

Тайлбар дичиг

Баянхонгор аймаг. Баян-Өндөр сумын хуучин эмнэлэгийн барилгын их засварын ажлын халаалт, агаар сэлгэлтийн системийн хэсгийн зураг төслийг боловсруулахдаа :

- БНД23-01-09 "Барилгад хэрэглэх уур амьсгал ба геофизикийн үзүүлэлт"
- БНД41-01-11 "Халаалт агаар сэлгэлт ба кондиционер"
- БНД23-02-09 "Барилгын дулаан хамгаалалт"
- БНД31-03-03 "Олон нийтийн барилга" зэргийг ашиглав.

Халаалт агаар сэлгэлтийн зураг төслийг хүйтний улирлын гадна агаарын 5 хоногийн дундаж температурыг $-24,8^{\circ}\text{C}$ боловсруулав.

Барилгын дулаан хангамжийн дулаан зөөгч нь $90^{\circ}\text{C}/70^{\circ}\text{C}$ -тай ус /халаалтын системд/ байна.

ХАЛААЛТ

Барилгын халаалтын системийг барилга захиалагчийн санал болон орон нутгийн дулаан зөөгийн параметр, цаашид ашиглалтын үеийн засвар үйлчилгээний нөхцөл зэргийг үндэслэн дээгүүр түгээлттэй 2 хоолойт мухардмал системтэй байхаар төлөвлөв. Барилгын халаах хэрэгсэлд М1-140 маркийн ширмэн радиатор байхаар тооцож төлөвлөв. Бүх яндан хоолойг цугарч дууссаны дараа ажлын гидравлик даралтаар туршин шалгаж тосон бүдгээр 2 дахин бүднэ.

АГААР СЭЛГЭЛТ

Гал тогооны халуун цехт С-1 агаар сорох механик систем төлөвлөсөн. Агаар дамжуулах хоолой нь цайрдаг гөлмөн төмөр байх ба барилгын дээврээс дээш гарсан хэсгийг пенополиуретан материалаар дулаална. Агаар зайлуулах хоолойг барилгын дээврээс дээш 0.7м-ээс багагүй өндөрт гаргах ба хоолойн төгсгөлд зонт байрлуулна.

Зургийн жагсаалт

Д/д	Зургийн нэр	Тайлбар
1	Тайлбар дичиг, зургийн жагсаалт, таних тэмдэг, дулааны хэрэглээ	ХАС-1
2	Халаалт, агаар сэлгэлтийн системийн байгуулалт	ХАС-2
3	Халаалт, агаар сэлгэлтийн системийн тойм	ХАС-3
4	Материалын түүвэр	ХАС-4

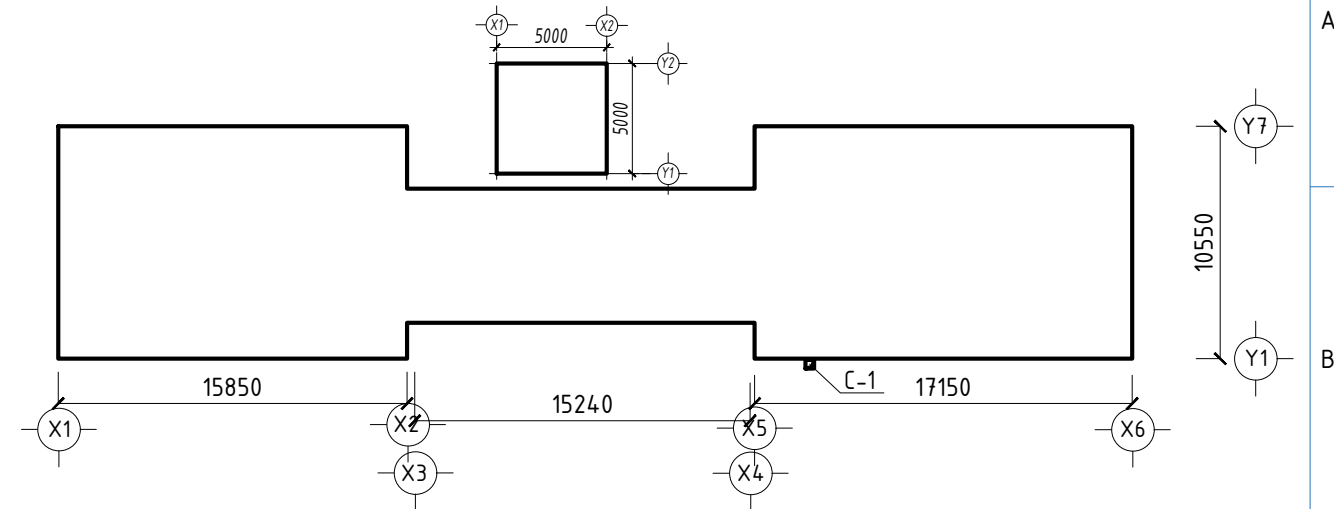
Дулааны хэрэглээ, /Ккал/цаг/

Д/д	Барилгын нэр	t /с°/	Халаалт	Салхивч	ХХУ	Бүгд
1	Төлөвлөж дүй барилга	-24.8	20 000		Цахилгаан	20 000
	Нийт		20 000		Цахилгаан	20 000

Давтан хэрэглэгдэх зургийн жагсаалт

Д/д	ГОСТ, Марк	Зургийн нэр	Тайлбар
1	1.904	Халаах хэрэгсэл хоолойг бэхлэх	
2	3.904-10	Агаар дамжуулах хоолойг бэхлэх	
3	1.494-10	Агаар сэлгэлтийн сараалж	

ХАС-ийн байршлын тойм М1:400

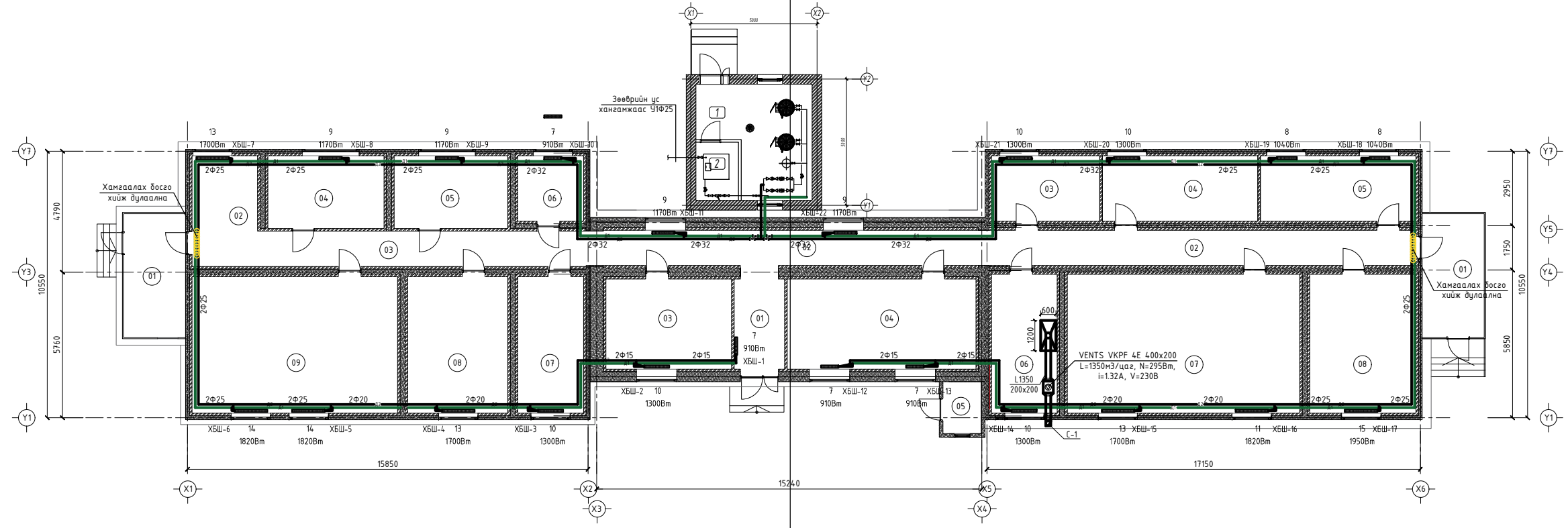


Таних тэмдэг

Нэр	Тэмдэглэгээ	
	Байгуулалт	Тойм
-Халаалтын өгөх шугам		
-Халаалтын буцах шугам		
-Халаалтын босоо шугам		
-Термостат вентиль		
-Буцах вентиль		
-Халаах хэрэгсэл /хажуунаас/		
-Бөмбөлгөн хаалт, ус дүүлгэгч		
-Шугамын налуу		
-Хоолойн дулаалга		
-Агаар сорох механик систем		
-Сэнс		
-Агаар хүлээн авах сараалж		
-Агаар сэлгэлтийн хоолойн 90° отвод		

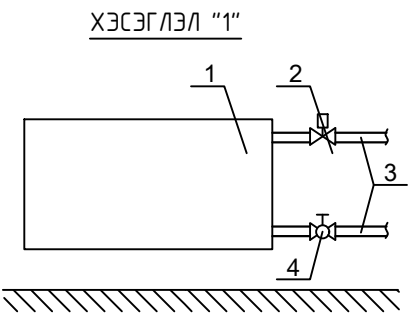
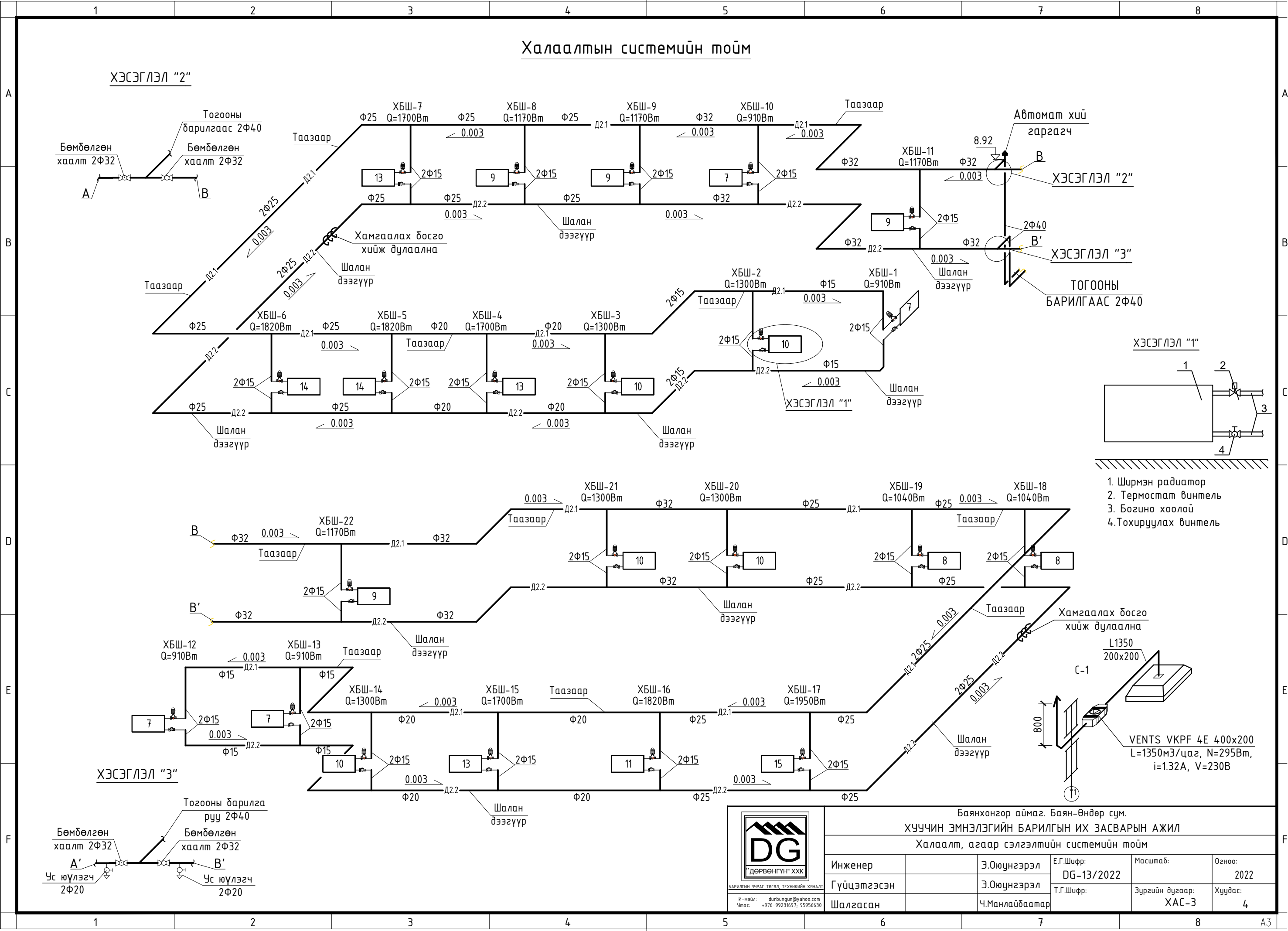
	Баянхонгор аймаг. Баян-Өндөр сум.					
	ХУУЧИН ЭМНЭЛЭГИЙН БАРИЛГЫН ИХ ЗАСВАРЫН АЖИЛ					
	Тайлбар дичиг, дулааны хэрэглээ, барилгын бүдүүвч, таних тэмдэг					
	Инженер	Э.Оюунгэрэл	Е.Г.Шифр:	Масштаб:	Огноо:	
Гүйцэтгэсэн	Э.Оюунгэрэл	DG-13/2022	M1:100	2022		
Шалгасан	Ч.Манлайдаатар	Т.Г.Шифр:	Зургийн дугаар:	Хуудас:		
			ХАС-1	4		

Халаалт, агаар сэлгэлтийн системийн байгуулалт М1:100

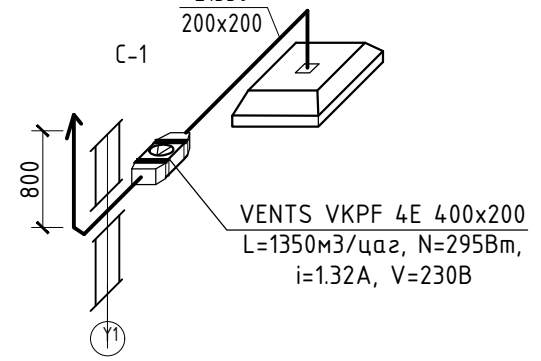


Баянхонгор аймаг, Баян-Өндөр сум				
ХУУЧИН ЭМНЭЛГИЙН БАРИЛГЫН ИХ ЗАСВАРЫН АЖИЛ				
Халаалт, агаар сэлгэлтийн системийн байгуулалт				
Инженер	Э.Оюунгэрэл	ЕГ.Шар: DG-13/2022	Масштаб:	Огноо: 2022
Гүйцэтгэсэн	Э.Оюунгэрэл	Т.Г.Шар:	Зургийн дугаар: ХАС-2	Хуудас: 4
Шалгасан	Ч.Манлайбаатар			

Халаалтын системийн тойм



- Ширмэн радиатор
- Термостат вентиль
- Богоно хоолой
- Тохируулах вентиль



И-нэйл: durbungun@yahoo.com
Утас: +976-99231697, 95956630


Баянхонгор аймаг. Баян-Өндөр сум.					
ХУУЧИН ЭМНЭЛЭГИЙН БАРИЛГЫН ИХ ЗАСВАРЫН АЖИЛ					
Халаалт, агаар сэлгэлтийн системийн тойм					
Инженер	Э.Оюунгэрэл	Е.Г.Шифр:	Масштаб:	Огноо:	
Гүйцэтгэсэн	Э.Оюунгэрэл	DG-13/2022		2022	
Шалгасан	Ч.Манлайдаатар	Т.Г.Шифр:	Зургийн дугаар:	Хуудас:	
			ХАС-3	4	

Материалын түүвэр

№	Тэмдэглэгээ	Материалын нэр	Тоо шир	Нэгж жин	Тайлбар
<u>Халаалтын систем</u>					
1	ГОСТ 10704-91	Ган хоолой Ф15	102.0	-	У/м
2	ГОСТ 10704-91	Ган хоолой Ф20	37.0	-	У/м
3	--/--	Ган хоолой Ф25	105.0	-	У/м
4	--/--	Ган хоолой Ф32	64.0	-	У/м
5	--/--	Ган хоолой Ф40	10.0	-	У/м
6	Пенополиуретан	Хоолойн дулаалга Ф20	5.0	-	У/м
7	M1-140	Ширмэн радиатор	223	-	Шир
8		Термостат вентиль Ф15	22	-	Шир
9		Тохируулах вентиль Ф15	22	-	Шир
10		Автомат хий гаргагч	1	-	Шир
11		Ус юүлэгч Ф20	2	-	Шир
12		Бөмбөлгөн хаалт Ф32	4	-	Шир

Материалын түүвэр

№	ГОСТ, Марк	Материалын нэр	Тоо	Нэгж жин	Тайлбар
<u>C-1</u>					
1	ГОСТ 199104-75 δ=0.07mm	Агаар дамжуулах гөлмөн төмөр хоолой 200x200 /дулаалгатай/	4.0	-	У/м
2	— " —	Отвод 90°200x200	2	-	Шир
3	— " —	Зонт 90°1200x600	1	-	Шир
4		Зонт 200x200	1	-	Ком
5		Зөөлөн холбоос	2	-	Ком
6	Тэнхлэгийн сэнс	L=1350м ³ /цаг, i=1.32А, N=295Вт V=230В	1	-	Ком
7		Шилжвэр 400x200x200x200	2	-	Шир

 "ДӨРВӨНГҮН" ХХК <small>БАРИЛГЫН ЗУРАГ ТӨСӨЛ, ТЕХНИКИЙН ХЯНАЛТ</small> <small>И-мэйл: durbungun@yahoo.com</small> <small>Утас: +976-99231697, 95956630</small>	Баянхонгор аймаг, Баян-Өндөр сум.				
	ХУУЧИН ЭМНЭЛЭГИЙН БАРИЛГЫН ИХ ЗАСВАРЫН АЖИЛ				
	Материалын түүвэр				
	Инженер		Э.Оюунгэрэл	Е.Г.Шифр:	Масштаб:
Гүйцэтгэсэн		Э.Оюунгэрэл	DG-13/2022	M1:100	2022
Шалгасан		Ч.Манлайдаатар	Т.Г.Шифр:	Зургийн дугаар:	Хуудас:
				ХАС-4	4