

Зургийн жагсаалт, тайлбар бичиг

#	Зургийн нэр	тайлбар
1	Зургийн жагсаалт, тайлбар бичиг	БА-01
2	2-р давхрын байгуулалт	БА-02
3	Дээврийн огтлол А-А, В-В, С-С	БА-03
4	Дээврийн байгуулалт	БА-04
5	Дээврийн хэсэглэлүүд	БА-05

ТАЙЛБАР БИЧИГ

ҮНДЭСЛЭЛ:

Баянхонгор аймгийн Баян-Өндөр сумын нутаг дэвсгэрт байрлаж байгаа Цэцэрлэгийн барилгын дээврийн засварын зураг төслийг 2021 оны 02-р сарын 15-ны өдрийн №11 тоот зургийн даалгавар, аж ахуйн гэрээг үндэслэн барилгын зураг төслийн "ЦЭСДА" ХХК-д 2021 онд боловсруулав.

БАЙРШИЛ:

Уг цэцэрлэгийн барилга нь Баянхонгор аймгийн Баян-Өндөр сумын дэвсгэрт байрлаж байрлана.

ДЭЭВЭР, ДЭЭВРИЙН УС ЗАЙЛУУЛАЛТ:

- Барилга нь шувуу нуруун дээвэртэй байх ба ус тусгаарлагч, дулаалга зэрэг бусад материалууд нь 20 жилээс багагүй баталгаатай, технологи байна. /дээврийг төслийн дагуу/ Дээврийн ажлыг хийхээс өмнө дээвэрт гарах сантехник, салхивчийн яндан хоолой болон телерадио антенн, аянга зайлуулагчийн угсралтын ажлыг мэргэжлийн хүнийг байлцуулан зааврийн дагуу хийж гүйцэтгэсэн байх шаардлагатай.
- Барилгын гүйцэтгэгч дээврийн ажлыг дууссаны дараа барилгын зохиогч болон хөрөнгө оруулагчийн төлөөлөгчийг байлцуулан шалгуулж баримтжуулна.
- Дээвэрт гарах салхивчийн нүхний үзель, деталийг БА-05-д үзүүлсний дагуу чанарын өндөр түвшинд хийж гүйцэтгэх ба салхивчийн хоолой, хаалт ханын хоорондох завсар зайг хөвсөнцөрөөр дүүргэж өгөх шаардлагатай.

БАРИЛГА БАРИГДАХ ТАЛБАЙН ЦАГ УУРЫН ҮНДСЭН ҮСҮҮЕҮЕО		Үзүүлэлт
Д.Д	Үзүүлэлтийн нэр	Үзүүлэлт
1	Гадна агаарын тооцооны температур	-31.6С
2	Салхины ачаалал	35кг/м3
3	Цасны ачаалал	50кг/м3
4	Газар чийгрийлэл	7 балл
5	Гал тээвэрлэлтийн зэрэг	II
6	Галын категори	B

ТАЙЛБАР:

Д/Ө Өзлөө Эхлэср өөрчлөлт

Үе шал: БА-Н АЖЛЫН ЗУРАГ



ЗУРАГ ТӨСЛИЙН
"ЦЭСДА" ХХК

88079546

Архитектор: Болор-Эрдэнэ
Гүйцэтгэгч: Болор-Эрдэнэ
Шалгалсан: Ц.Орхончимп

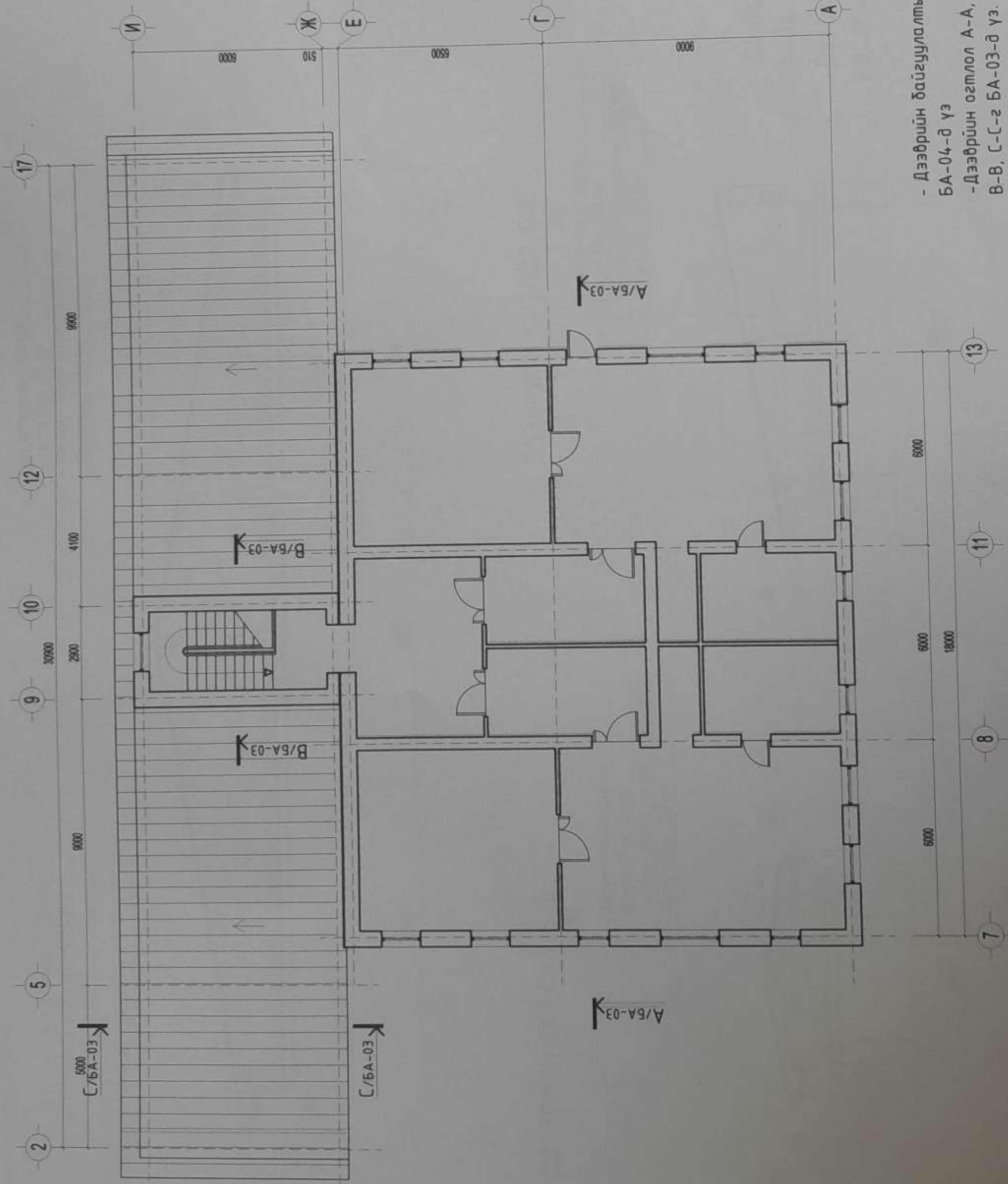
Баянхонгор аймags Баян-Өндөр сум
ЦЭЦЭРЛЭГИЙН БАРИЛГЫН ДЭЭВРИЙН
ЗАСВАРЫН АЖЛЫН ЗУРАГ

Зургийн жагсаалт, тайлбар бичиг

Масштаб: Зургийн бүсээр: Хуудас: БА-05
ЭГ Шифр: ТГ Шифр: 0200
ЦЗ-01-11-03/21 - - 2020.02.25

2-Р ДАВХРЫН БАЙГУУЛАЛТ

1 : 150



- Дээврийн байгуулалтыг БА-04-д үз
- Дээврийн огтлол А-А, В-В, С-С-г БА-03-д үз.
- Дээврийн хэсэглэлийг БА-05-д үз

ТАЙЛБАР:

1. Барилга нь шувуу нуруун дээвэртэй байх ба ус тусгаарлагч, дулаалга зэрэг бусад материалууд нь 20 жилээс багагүй баталгаатай байна. /дээврийг төслийн дагуу/ Дээврийн ажлыг хийхээс өмнө дээвэрт гарах сантехник, салхивчийн яндан хоолой болон телерадио антенн, аянга зайлуулагчийн угсралтын ажлыг мэргэжлийн хүнийг байлцуулан зааврийн дагуу хийж гүйцэтгэсэн байх шаардлагатай.
2. Барилгын гүйцэтгэгч дээврийн ажлыг дууссаны дараа барилгын зохиогч болон хөрөнгө оруулагчийн төлөөлөгчийг байлцуулан шалгуулж баримтжуулна.
3. Дээвэрт гарах салхивчийн хүчний уазель, Деталийг БА-05-д үзүүлсний дагуу чанарын өндөр түвшинд хийж гүйцэтгэх ба салхивчийн хоолой, хаалт ханын хоорондох завсар зайг хөөсөнцөрөөр дүүргэж өгөх шаардлагатай.

Д/Э	Огноо	Засвар өөрчлөлт

Үе шат:

БА-Н АЖЛЫН ЗУРАГ



ЗУРАГ ТӨСЛИЙН
"ЦЭСДА" ХХК

88079646

Архитектор
Гүйцэтгэсэн
Шалгасан

Г.Болор-Эрдэнэ
Болор-Эрдэнэ
Ц.Орхонталмир

Баянхонгор аймаг, Баян-Өндөр сум,
ЦЭЦЭРЛЭГИЙН БАРИЛГЫН ДЭЭВРИЙН
ХЭСВАРЫН АЖЛЫН ЗУРАГ

2-р давхрын байгуулалт

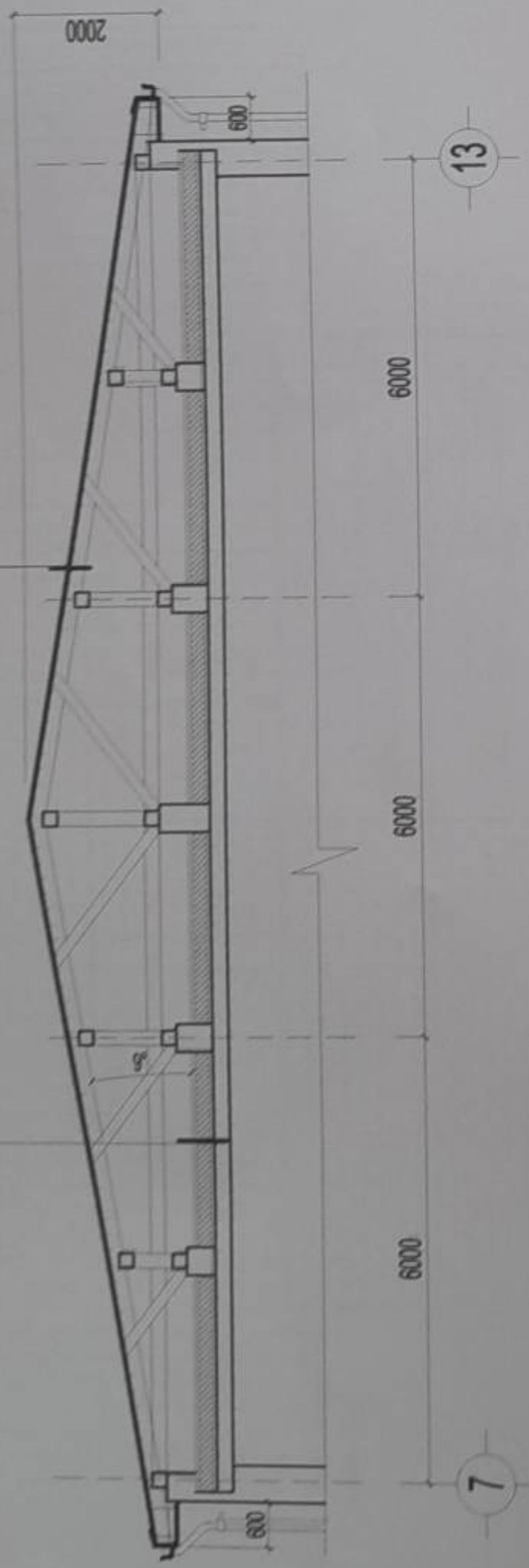
Масштаб:	М1:100	Зургийн дугаар:	БА-02	Хуудас:	БА-05
ЕГ Шифр:	ЦЭ-01-11-03/21	ТГ Шифр:	-	Огноо:	2020.02.25

11 12

ДЭЭВРИЙН ОГТЛОЛ А-А

1 : 100

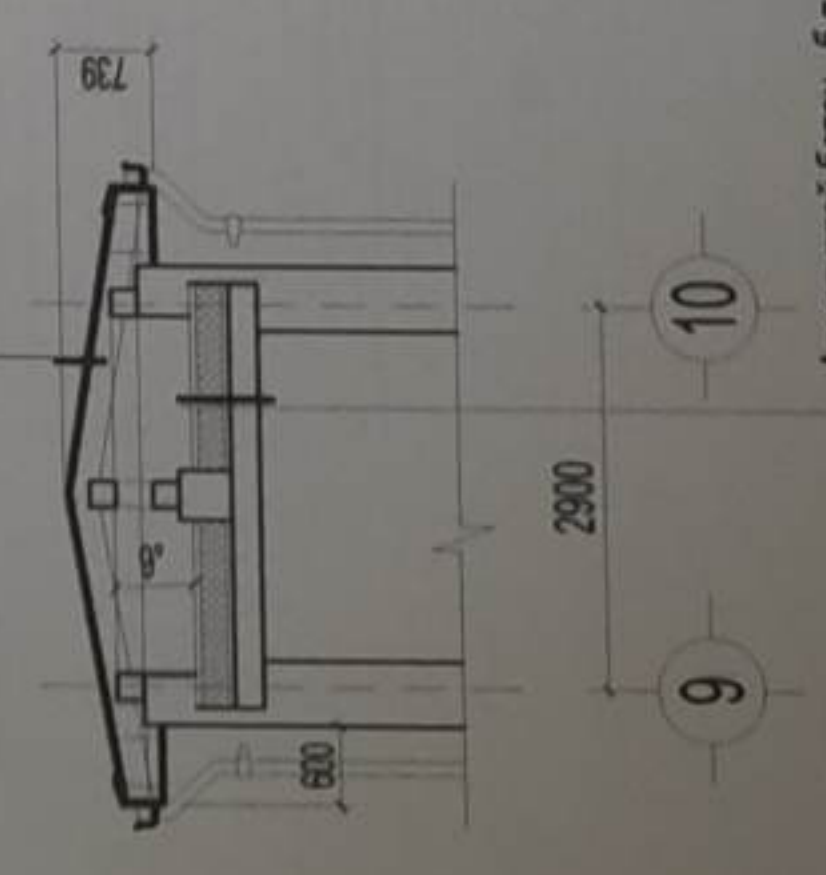
- Арматуртай бетон. б = 50 мм.
- Гео даавуу 1 үе
- XPS- Шахмал полистирол хавтан дулаалга. б = 200 мм.
- MNS EN 13164:2011 марк.40 g=38кг/м3 I=0.035вт/м С
- Уур тусгаарлагч. 1 үе пергамин П-350
- Цементэн тэгшилгээ. б = 20 мм
- Одоо байгаа нүхтэй хучилт - 220 мм.



ДЭЭВРИЙН ОГТЛОЛ В-В

1 : 100

- Металл нугалмал дээвэр
- Дээсгэр банз - 30 мм
- Унь мод - 200x50 мм /галхам 1000 мм/
- Шувуу нуруу - 200 мм

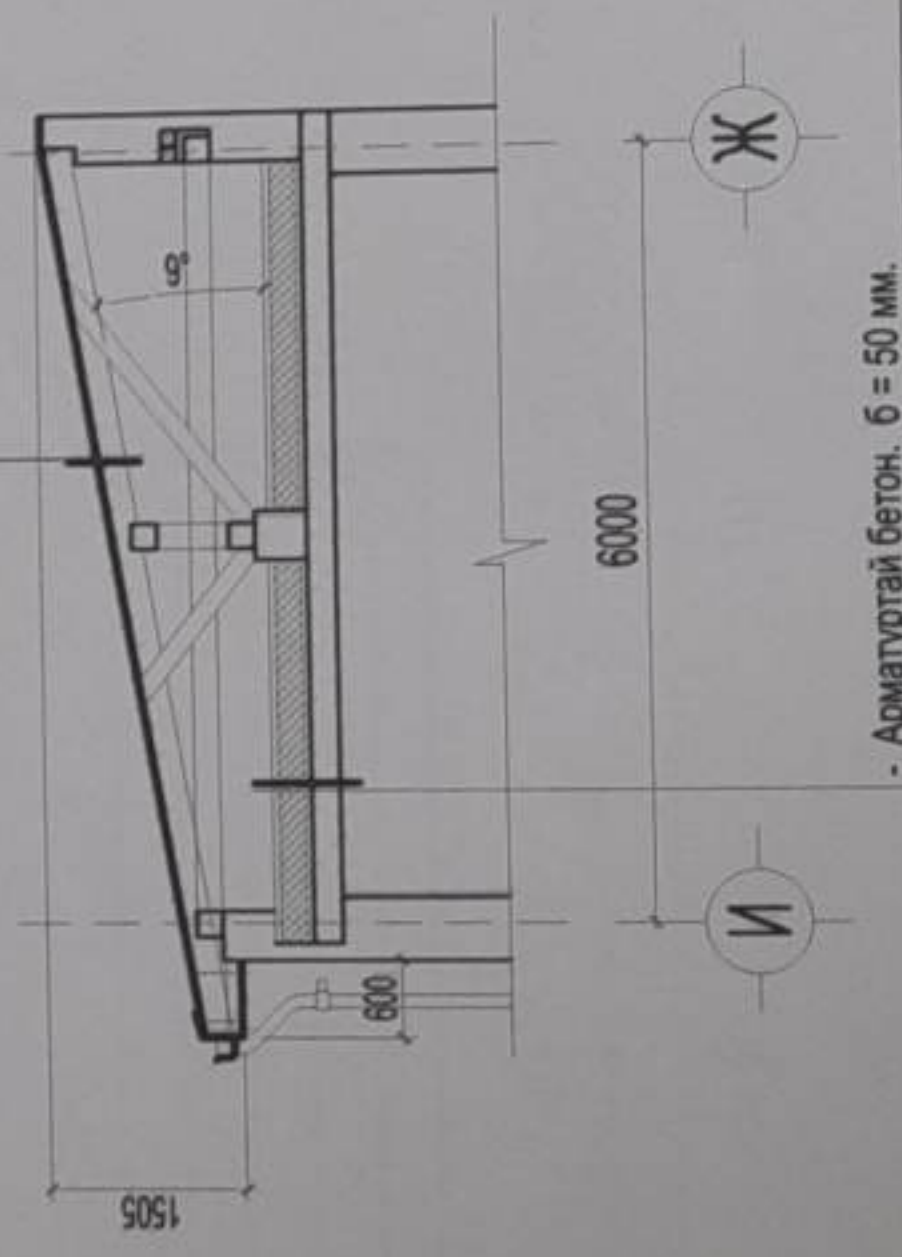


- Арматуртай бетон. б = 50 мм.
- Гео даавуу 1 үе
- XPS- Шахмал полистирол хавтан дулаалга. б = 200 мм.
- MNS EN 13164:2011 марк.40 g=38кг/м3 I=0.035вт/м С
- Уур тусгаарлагч. 1 үе пергамин П-350
- Цементэн тэгшилгээ. б = 20 мм
- Одоо байгаа нүхтэй хучилт - 220 мм.

ДЭЭВРИЙН ОГТЛОЛ С-С

1 : 100

- Металл нугалмал дээвэр
- Дээсгэр банз - 30 мм
- Унь мод - 200x50 мм /галхам 1000 мм/
- Шувуу нуруу - 200 мм



- Арматуртай бетон. б = 50 мм.
- Гео даавуу 1 үе
- XPS- Шахмал полистирол хавтан дулаалга. б = 200 мм.
- MNS EN 13164:2011 марк.40 g=38кг/м3 I=0.035вт/м С
- Уур тусгаарлагч. 1 үе пергамин П-350
- Цементэн тэгшилгээ. б = 20 мм
- Одоо байгаа нүхтэй хучилт - 220 мм.

- Дээврийн байгуулалтыг
 БА-04-д үз
 - Дээврийн хэсэглэлийг
 БА-05-д үз

ТАЙЛБАР:

- Барилга нь шувуу нуруун дээвэртэй байх ба ус тусгаарлагч, дулаалга зэрэг бусад материалууд нь 20 жилээс багагүй баталгаатай байна. /дээврийг төслийн дагуу/ Дээврийн ажлыг хийхээс өмнө дээвэрт гарах сантехник, салхивчийн яндан хоолой болон телерадио антенн, аянга зайлуулагчийн угсралтын ажлыг мэргэжлийн хүнийг байлцуулан зааврийн дагуу хийж гүйцэтгэсэн байх шаардлагатай.
- Барилгын гүйцэтгэгч дээврийн ажлыг дууссаны дараа барилгын зохиогч болон хөрөнгө оруулагчийн төлөөлөгчийг байлцуулан шалгуулж баримтжуулна.
- Дээвэрт гарах салхивчийн нүхний узель, деталийг БА-05-д үзүүлсний дагуу чанарын өндөр түвшинд хийж гүйцэтгэх ба салхивчийн хоолой, хаалт ханын хоорондох завсар зайг хөөсөнцөрөөр дүүргэж өгөх шаардлагатай.

Д/А	Огноо	Засвар өөрчлөл

Үе шал: БА-Н АЖЛЫН ЗУРАГ



ЗУРАГ ТӨСЛИЙН
 "ЦЭСДА" ХХК

88079646

Архитектор Г.Болор-Эрдэнэ
 Гүйцэтгэсэн Г.Болор-Эрдэнэ
 Шалгасан Ц.Орхоннамжир

Баянхонгор аймаг, Баян-Өндөр сум.
 ЦЭЦЭРЛЭГИЙН БАРИЛГЫН ДЭЭВРИЙН
 БАХВАРЫН АЖЛЫН ЗУРАГ

Дээврийн огтлол А-А, В-В, С-С

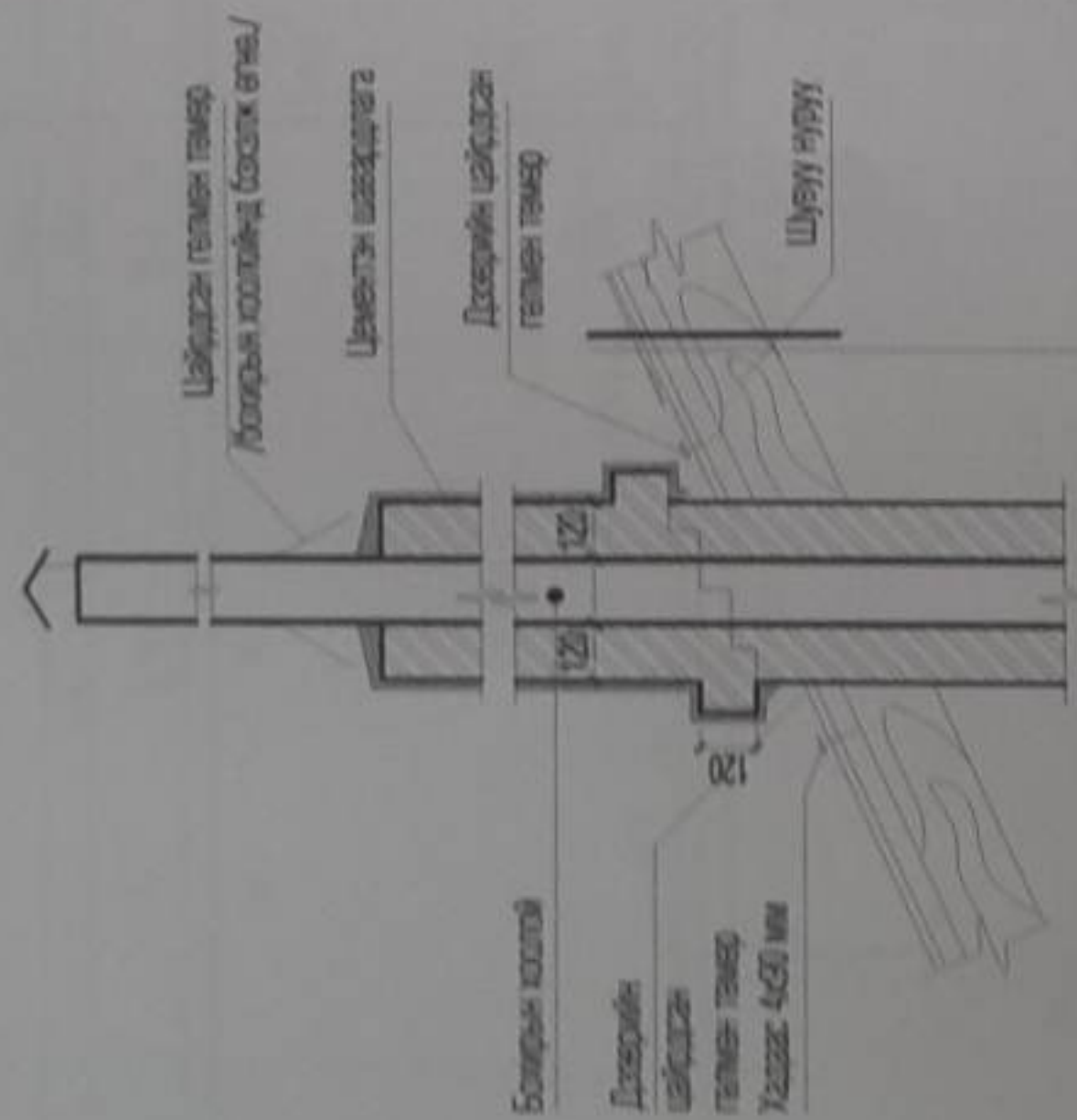
Масштаб:	М1:100	Зургийн дугаар:	Хүүдэс: БА-03
ЕГ Шифр:	ЦЭ-01-11-03/21	ТГ Шифр:	Огноо: БА-05
			2020.02.25

12

ДЭЭВРИЙН ХЭСЭГЛЭЛЭЛЭЭД

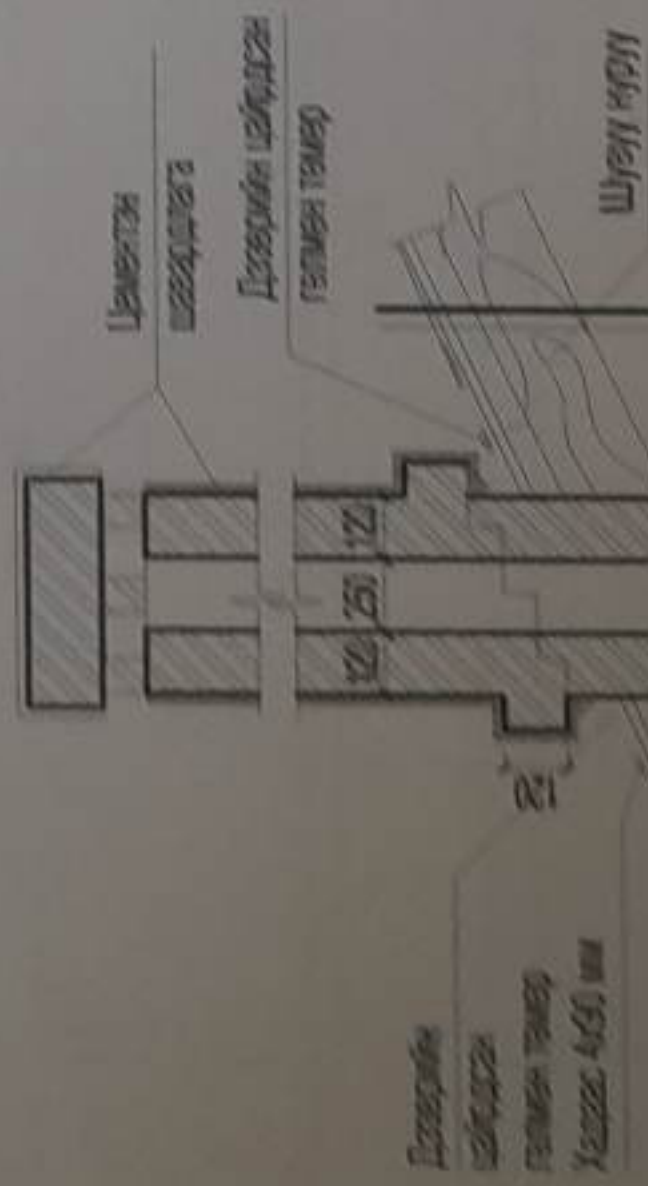
1 : 25

ХЭСЭГЛЭЛ-А



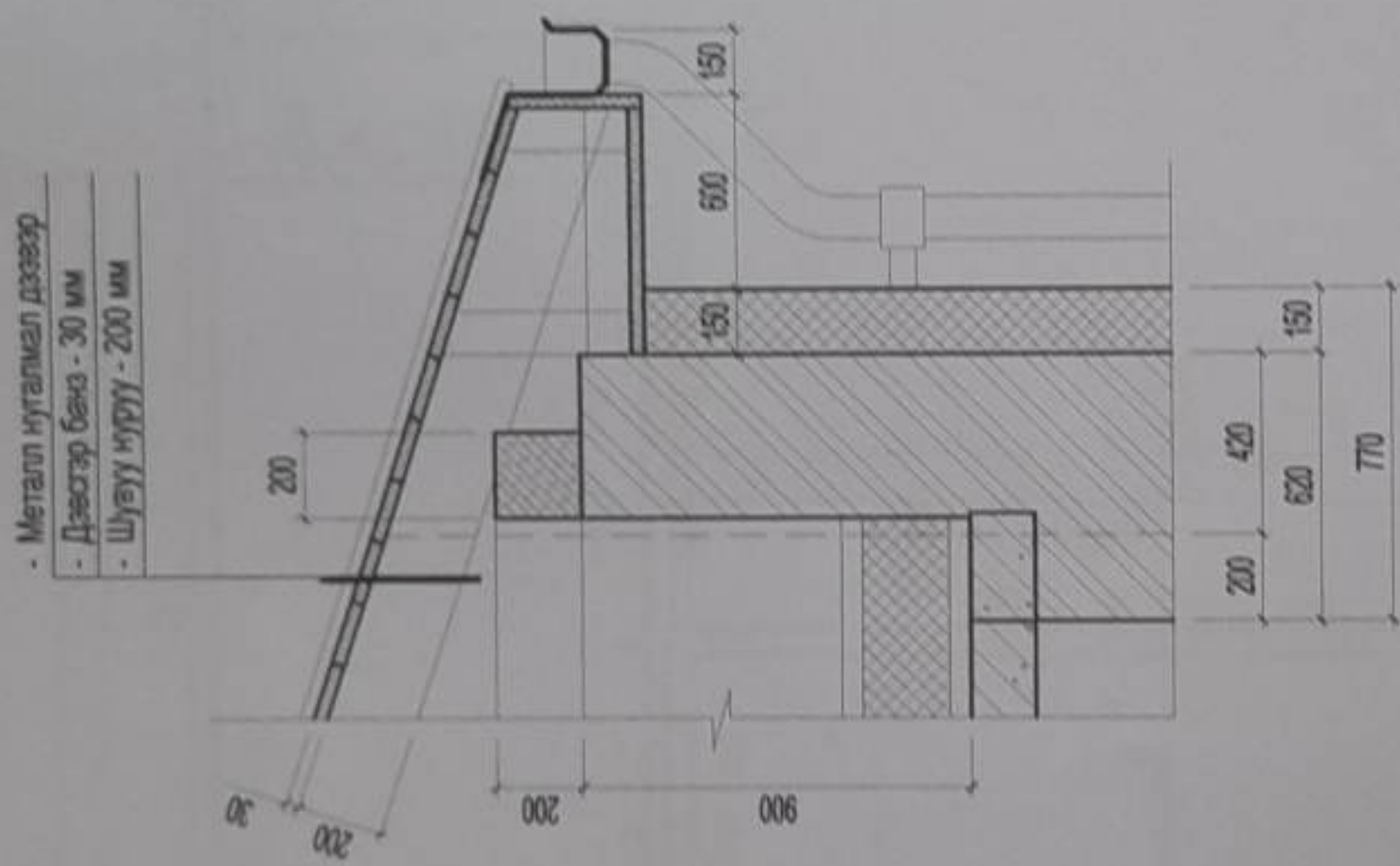
- Бардгар гадаргуутай тэмэр долтлогч дэвээр
- Урь мод 150х50-500мм агтам
- Шүвүүн нүрүү

ХЭСЭГЛЭЛ-С

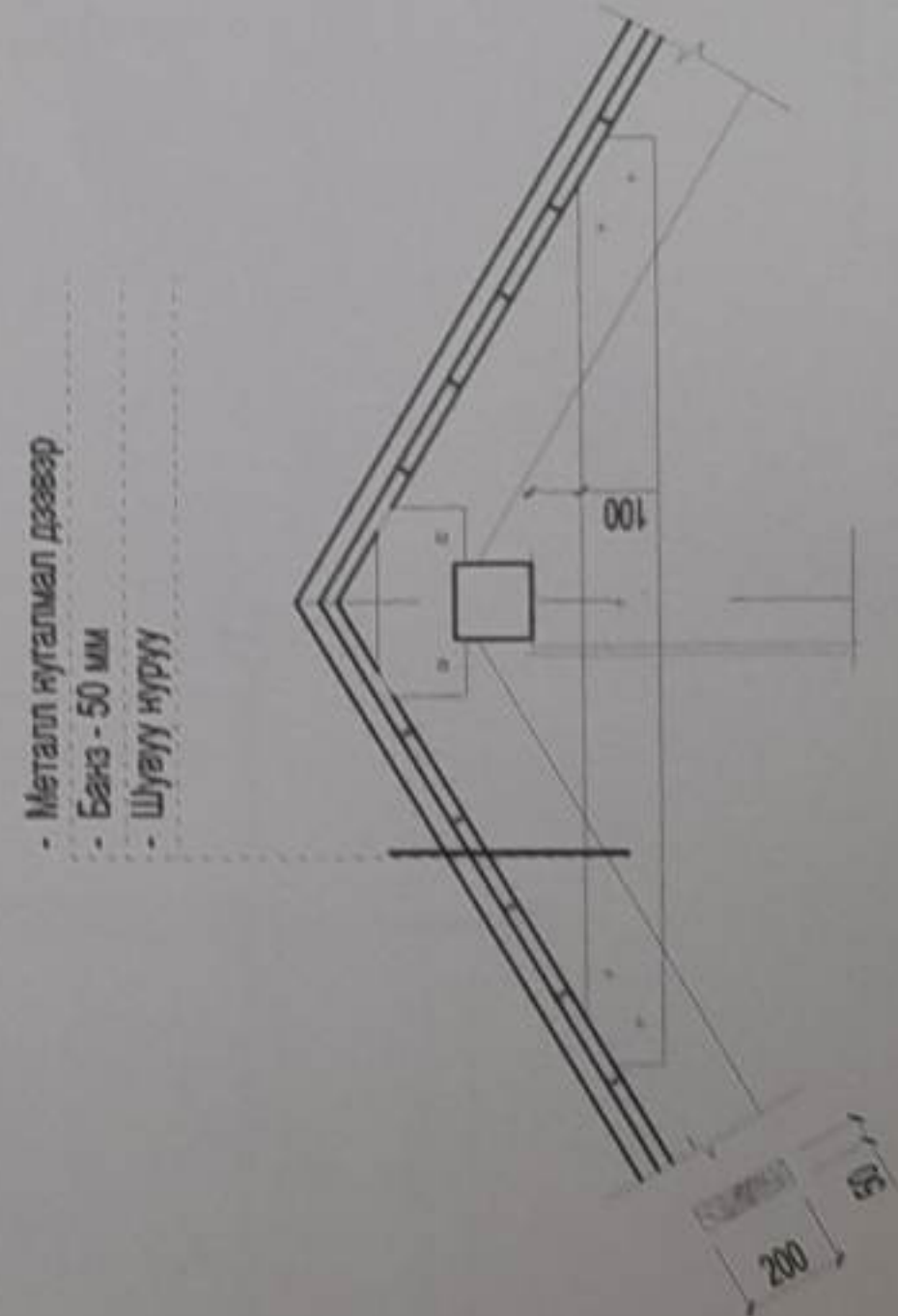


- Бардгар гадаргуутай тэмэр долтлогч дэвээр
- Урь мод 150х50-500мм агтам
- Шүвүүн нүрүү

ХЭСЭГЛЭЛ-В



ХЭСЭГЛЭЛ-Д



- Дээврийн байгуулалалтыг БА-04-д үз
- Дээврийн огтлол А-А, В-В, С-С-г БА-03-д үз

ТАЙЛБАР:

1. Барилга нь шувуу нуруун дээвэртэй байх ба ус тусгаарлагч, дулаалга зэрэг бусад материалууд нь 20 жилээс багагүй баталгаатай байна. /дээврийг төслийн дагуу/ Дээврийн ажлыг хийхээс өмнө дээвэрт гарах сантехник, салхи-чийн яндан хоолой болон телерадио антенн, аялга зайлуулагчийн угсралтын ажлыг мэргэжлийн хүнийг байлцуулан зааврийн дагуу хийж гүйцэтгэсэн байх шаардлагатай.
2. Барилгын гүйцэтгэгч дээврийн ажлыг дууссаны дараа барилгын зохиогч болон хөрөнгө оруулагчийн төлөөлөгчийг байлцуулан шалгуулж баримтжуулна. -Дээврийн байгуулалтын зургийг БА-04-д үз

Д/Б Өрөөн Засвар өргөмжлөл

Үе шал: БА-Н АЖЛЫН ЗУРАГ



ЗУРАГ ТӨСЛИЙН
"ЦЭСДА" ХХК

88075645

Артдижитор Г.Болор-Эрдэнэ
Гүйцэтгэгч Г.Болор-Эрдэнэ
Шалгалсан Ц.Орхонболор

Баянхонгор улус, Баян-Өндөр сум
ЦЭЦЭРЛЭГИЙН БАРИЛГЫН ДЭЭВРИЙН
АЖВАРЫН АЖЛЫН ЗУРАГ
Дээврийн хэсэглэлүүд

Масштаб: М1:25	Зургийн дугаар: БА-05	Хугацаа: БА-05
ЕГ Шифр: ЦЗ-01-11-03/21	ТГ Шифр: -	Огноо: 2020.02.25

11

10

9

8

7

6

5

4

3

2

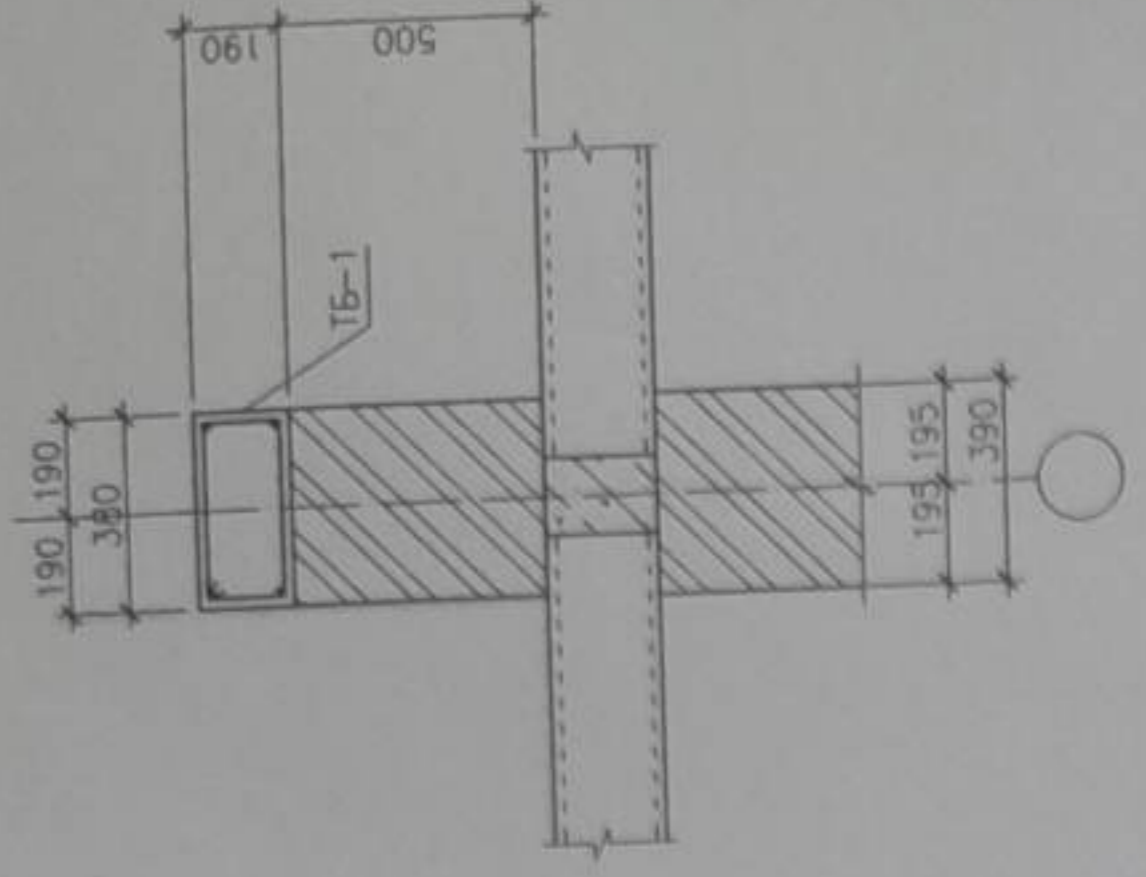
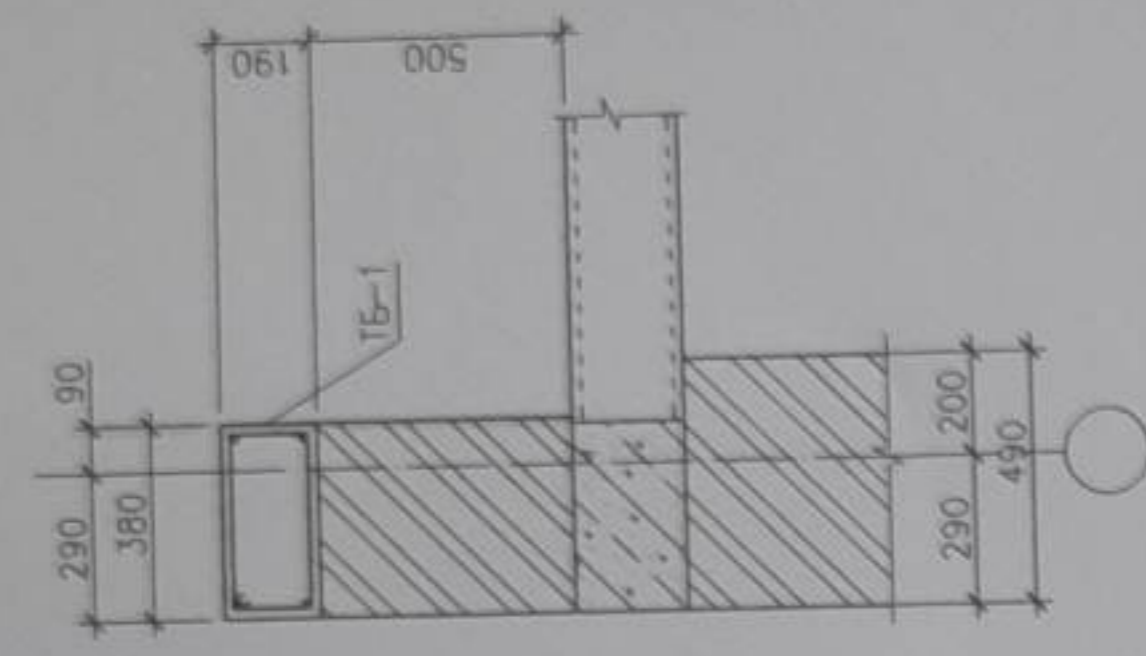
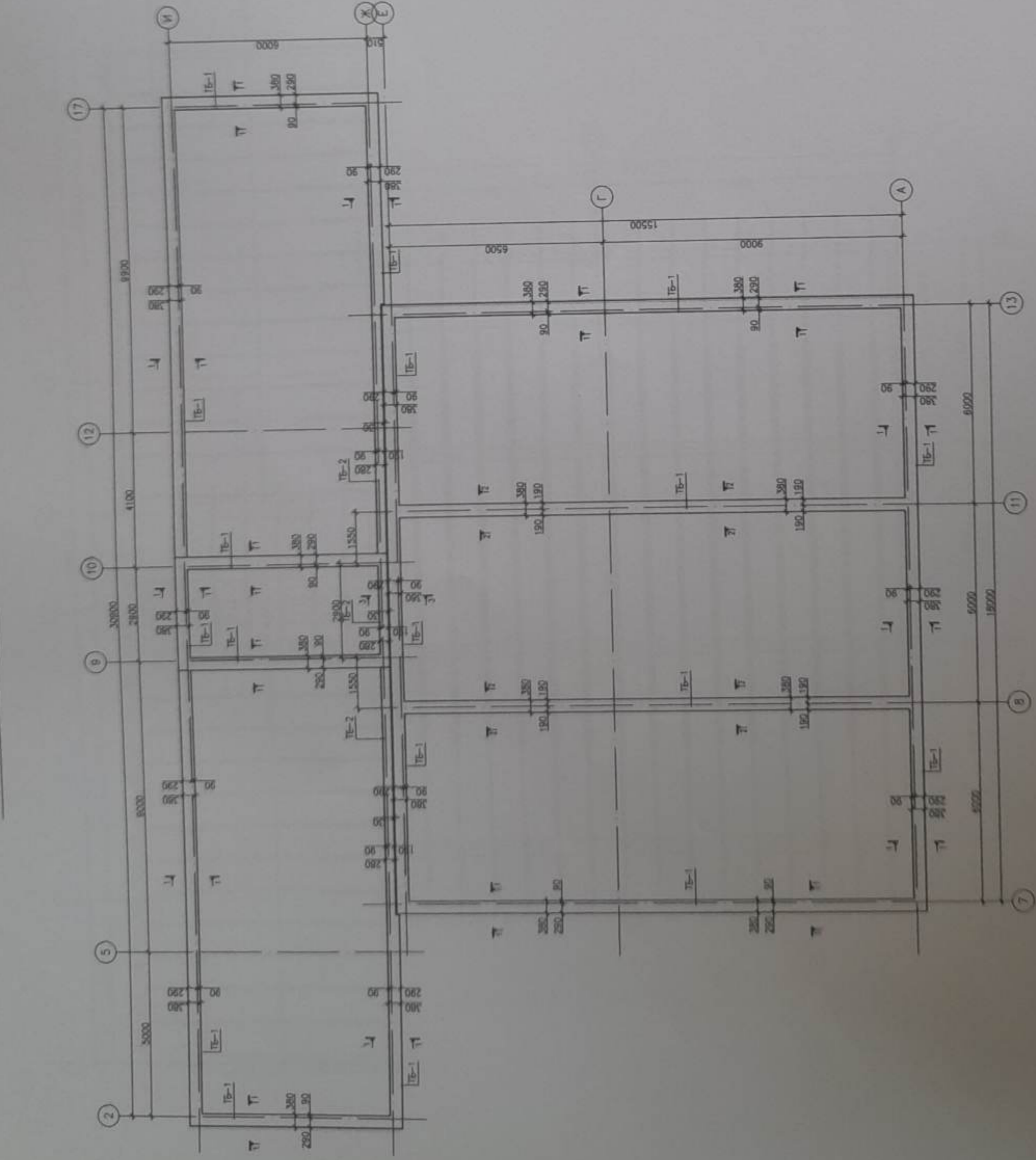
1

12

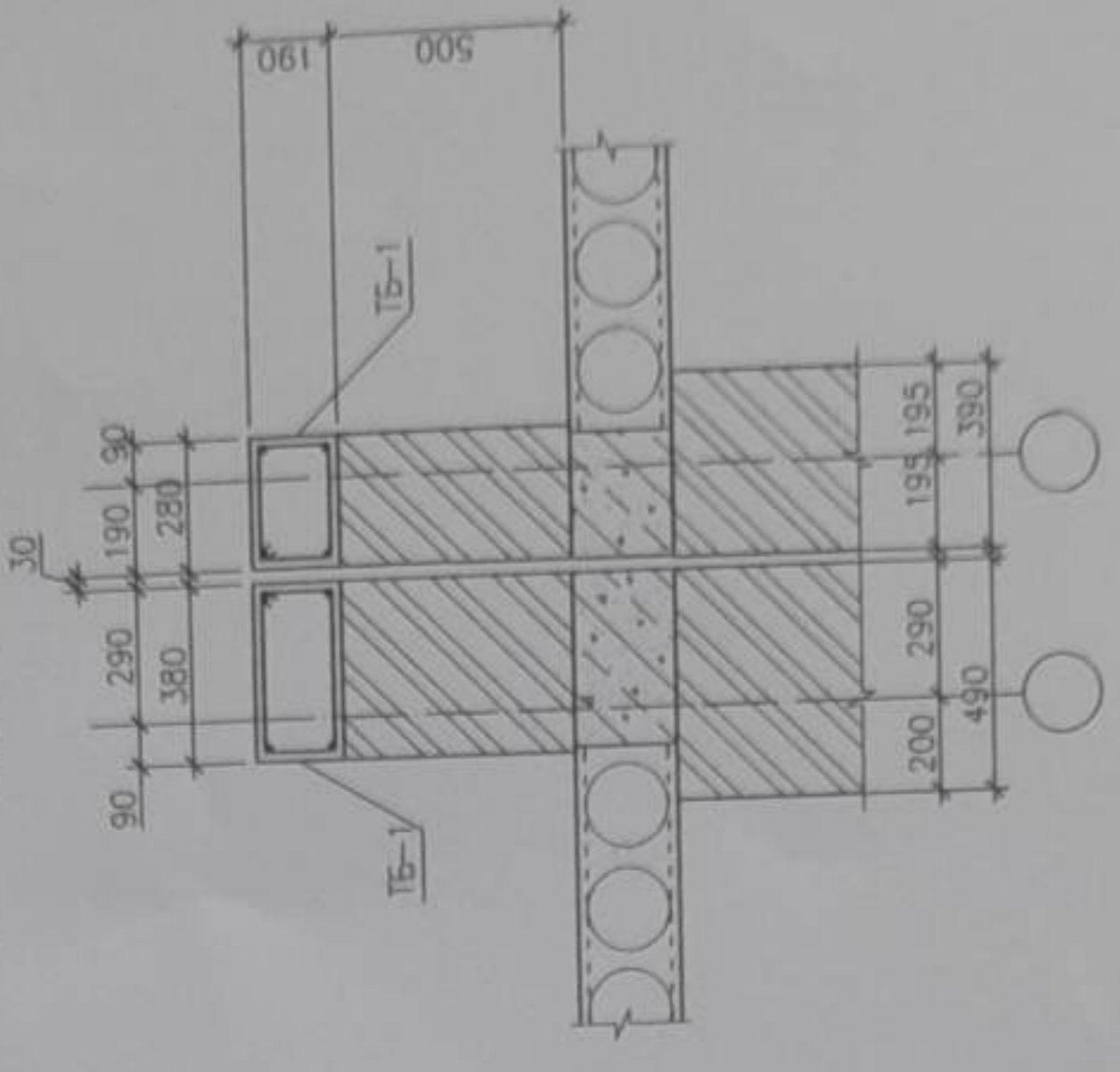
Төмөр бетон бүсний байгуулалт М1:150

ОГТЛОЛ 1-1
М1:25

ОГТЛОЛ 2-2
М1:25



ОГТЛОЛ 3-3
М1:25



- Тайлбар
1. Зургийг ЕБ-... хурдтай хамтатгал үзэж үг.
 2. Ороо байгаа гадна хэлнэц дэвүүг параллель эргэлт зэвсэг туушиг хуртал буулгана.
 3. Төмөрбетон бүсний бетоны ангил В20, армирууд нь ГОСТ 5781-82 стандартын А400, А240 эсвэл МНС JISG 3112:2002 стандартын SD390, SP225, өргөмжлөлт байна.
 4. Төмөрбетон бүсний бат бай 70%-с ярош утгад хүрэхийг дараа дээрхийн шүүнүү утгартын авчлыг эхлүүлнэ.

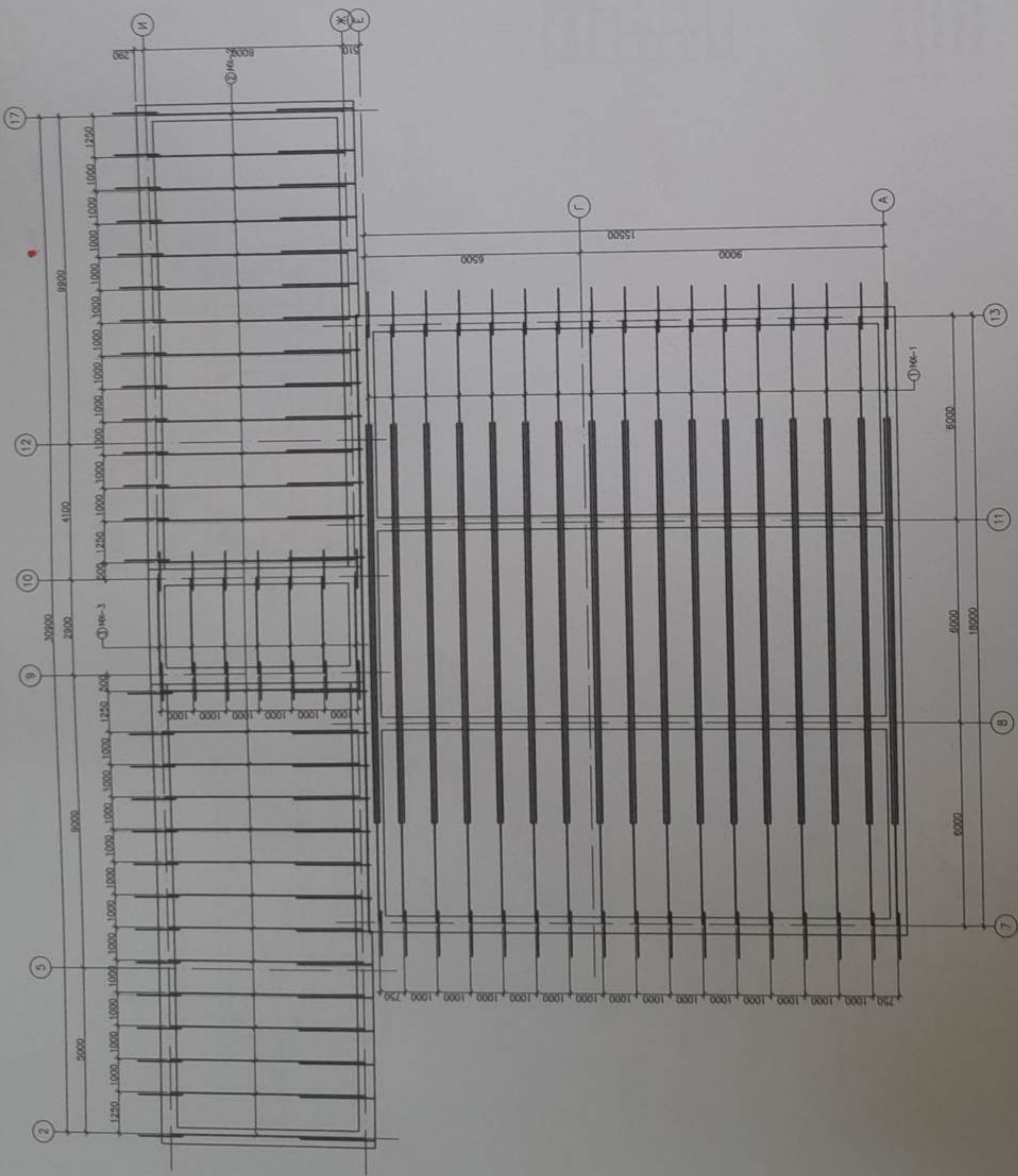


"ЦЭСДА" ХХК

ЦЭЦЭРЛЭГИЙН БАРИЛГЫН ДЭЭВРИЙН ЗАСВАР

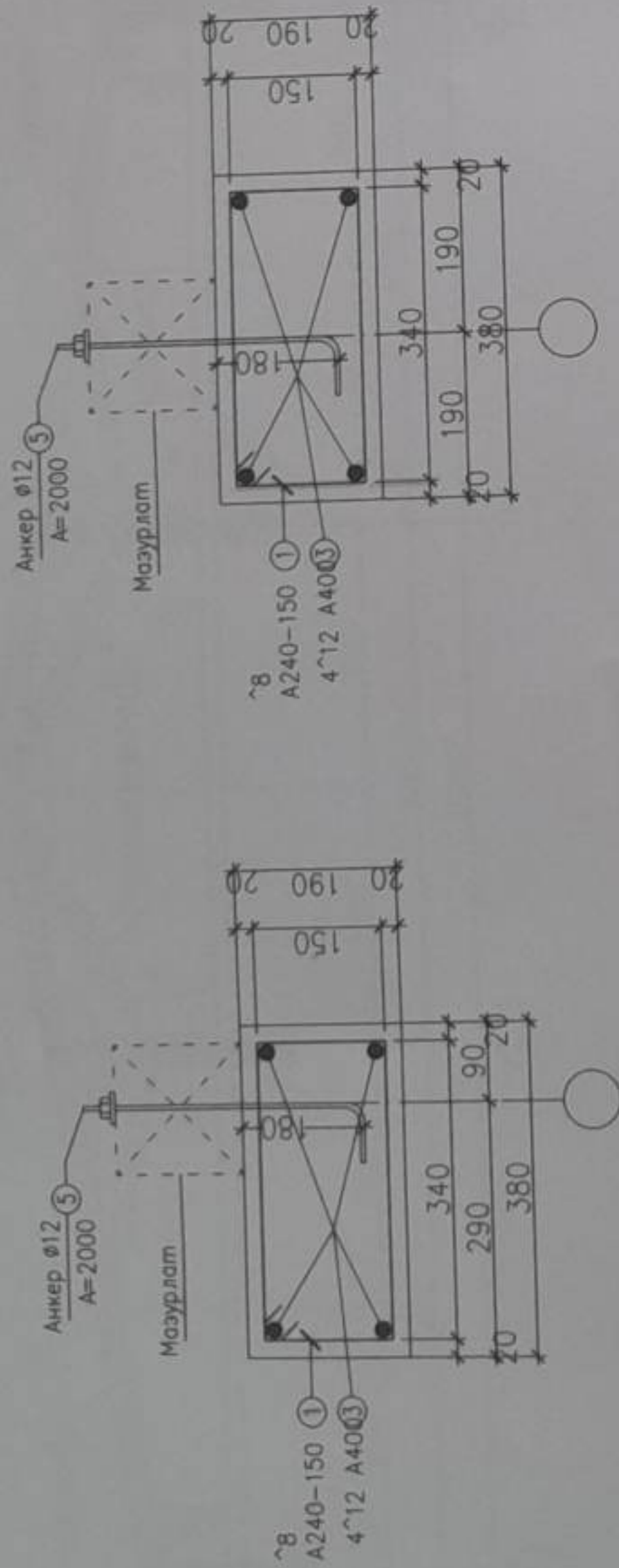
Баянхонгор аймаг Баян-Өндөр сум		ББ	
Төмөр бетон бүсний байгуулалт		Барилга бүтээц	
инженер	М.Баярмаа	Үе шат	Хурдас
гүдэмтгэсэн	М.Баярмаа	АЗ	01
шалсан	Ц.Гандаатар	09	
ЕГ шифр: ЦЭ-01-11-03/21		2021.02	

Модон шувуун нурууны байгуулалт М1:150



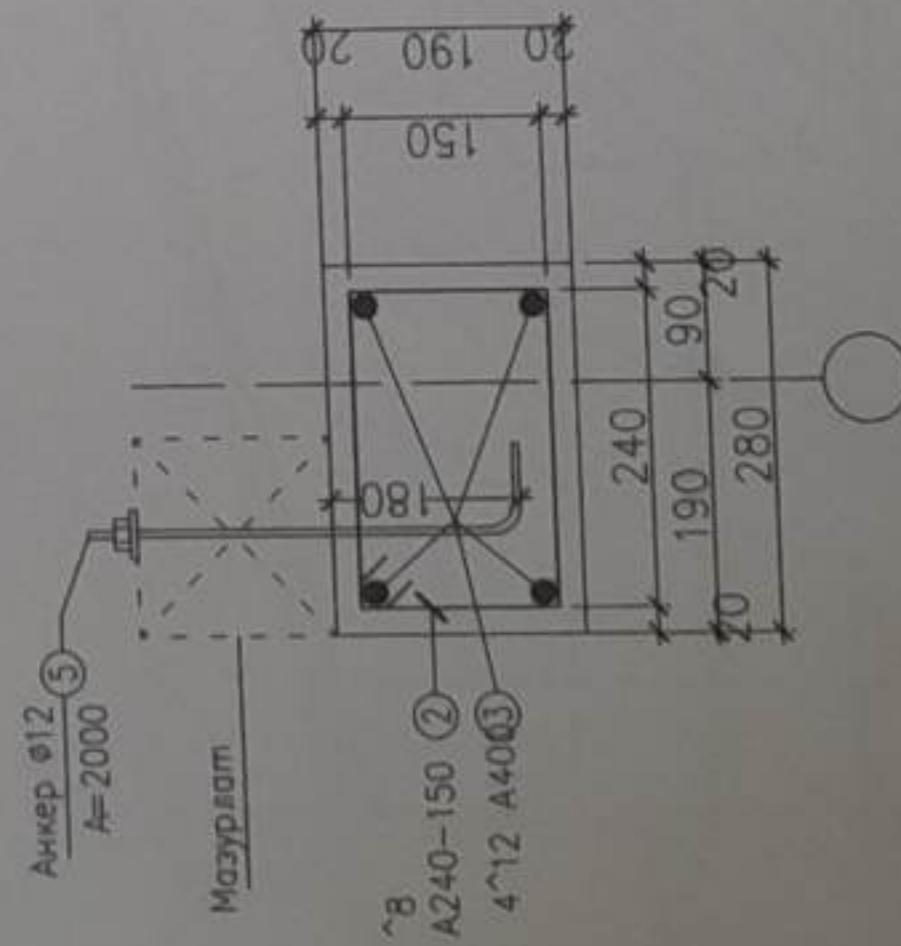
	Баянхонгор аймаг, Баян-Өндөр сум			Барилга бүтээц	
	ЦЭЦЭРЛЭГИЙН БАРИЛГЫН ДЭЭВРИЙН ЗАСВАР			Үе шал	Хуудас
инженер гүйцэтгэсэн шалгасан		М.Баярмаа	Модон шувуун нурууны байгуулалт	АЗ	06
		Ц.Ганбаатар	ЕГ шифр: ЦЭ-01-11-03/21		09
"ЦЭСДА" ХХК				2021.02	

Төмөр бетон бүс ТБ-1 М1:10



Төмөрбетон бүс ТБ-2

М1:10



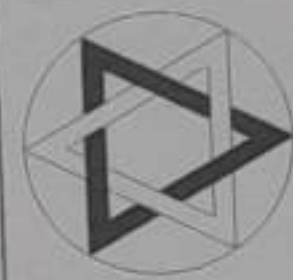
ХЭСГИЙН ТОДОРХОЙЛОЛТ

Позиц	Загвар	Позиц	Загвар
1		2	
5			

Позиц	Тэмгээлэгээ	Нэр	Тоо	Жин /кг/		Тойлбар
				Нэгж	Нийлм	
		Төмөрбетон бүсний арматурчлал			1050.07	
1		φ 6 SR235 ; φ 6 A240 ГОСТ 5781-82 L= 1180 мм	1150	0.26	301.04	
2		φ 6 SR235 ; φ 6 A240 ГОСТ 5781-82 L= 980 мм	125	0.22	27.18	
3		φ 13 SD390 ; φ 12 A400 ГОСТ 5781-82 L=193000мм	4	171.26	685.05	1050.07
5		Анкер боолт φ 13 SD390 ; φ 12 A400 ГОСТ 5781-82 L= 610 мм	68	0.54	36.81	
				Бетон В20 V=13.7м ³		

Тайлбар

1. Зургийг ББ-, хуудастай хамтатган үзнэ үү.
2. Одоо байгаа гадна хананы дагуух паралетыг зурагт заасан түвшин хүртэл буулгана.
3. Төмөрбетон бүсний бетоны анги В20, арматурууд нь ГОСТ 5781-82 стандартын А400, А240 эсвэл MNS JISG 3112:2002 стандартын SD390, SR235 ангийн арматур байна.
4. Төмөрбетон бүсний бат бэх 70 %-с дээш утгад хүрсний дараа дээврийн шувуу нуруу угсралтын ажлыг эхлүүлнэ.



"ЦЭСДА" ХХК

ЦЭЦЭРЛЭГИЙН БАРИЛГЫН ДЭЭВРИЙН ЗАСВАР

Баянхонгор аймаг, Баян-Өндөр сум

инженер
М.Баярмаа

гүйцэтгэсэн
М.Баярмаа

шалгасан
Ц.Ганбаатар

Төмөр бетон бүсний арматурчлал

ЕГ шифр: ЦЭ-01-11-03/21

ББ

Барилга бүтээц

Үе шат

Хуудас

Бүх хуудас

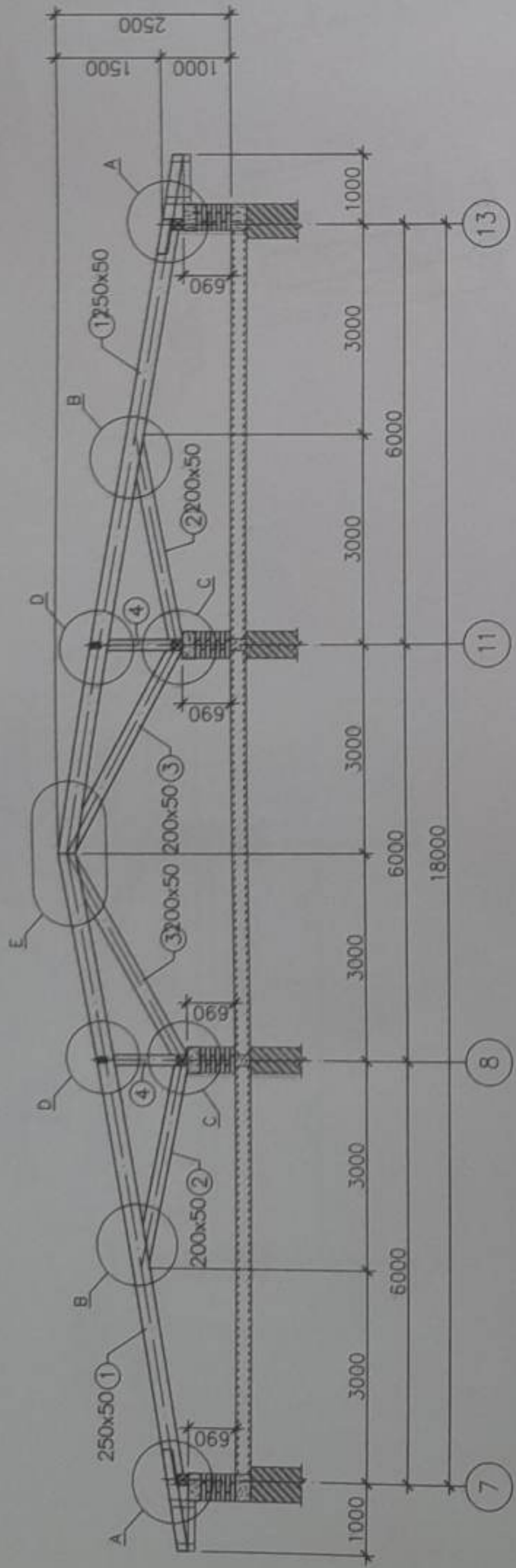
АЗ

02

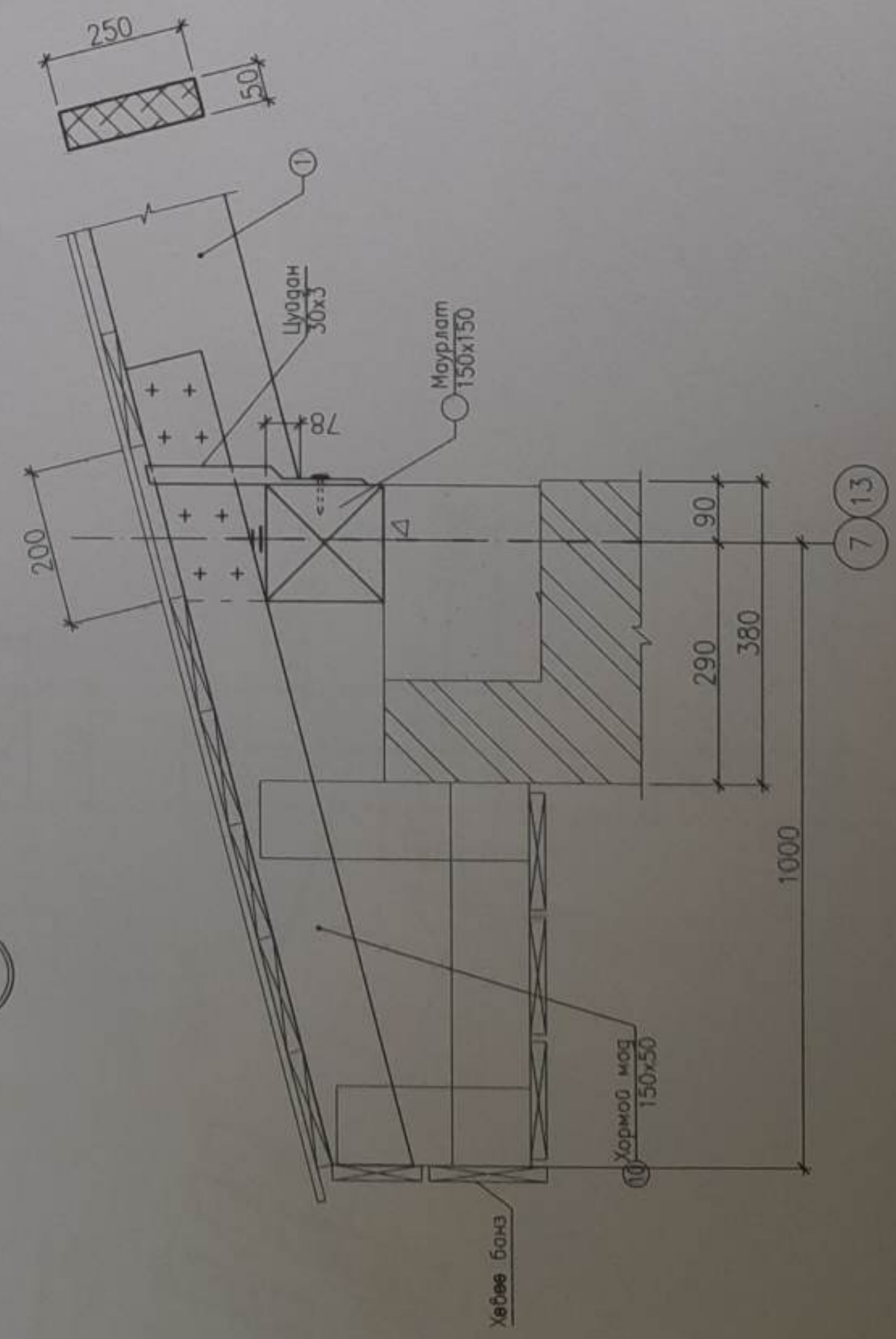
09

2021.02

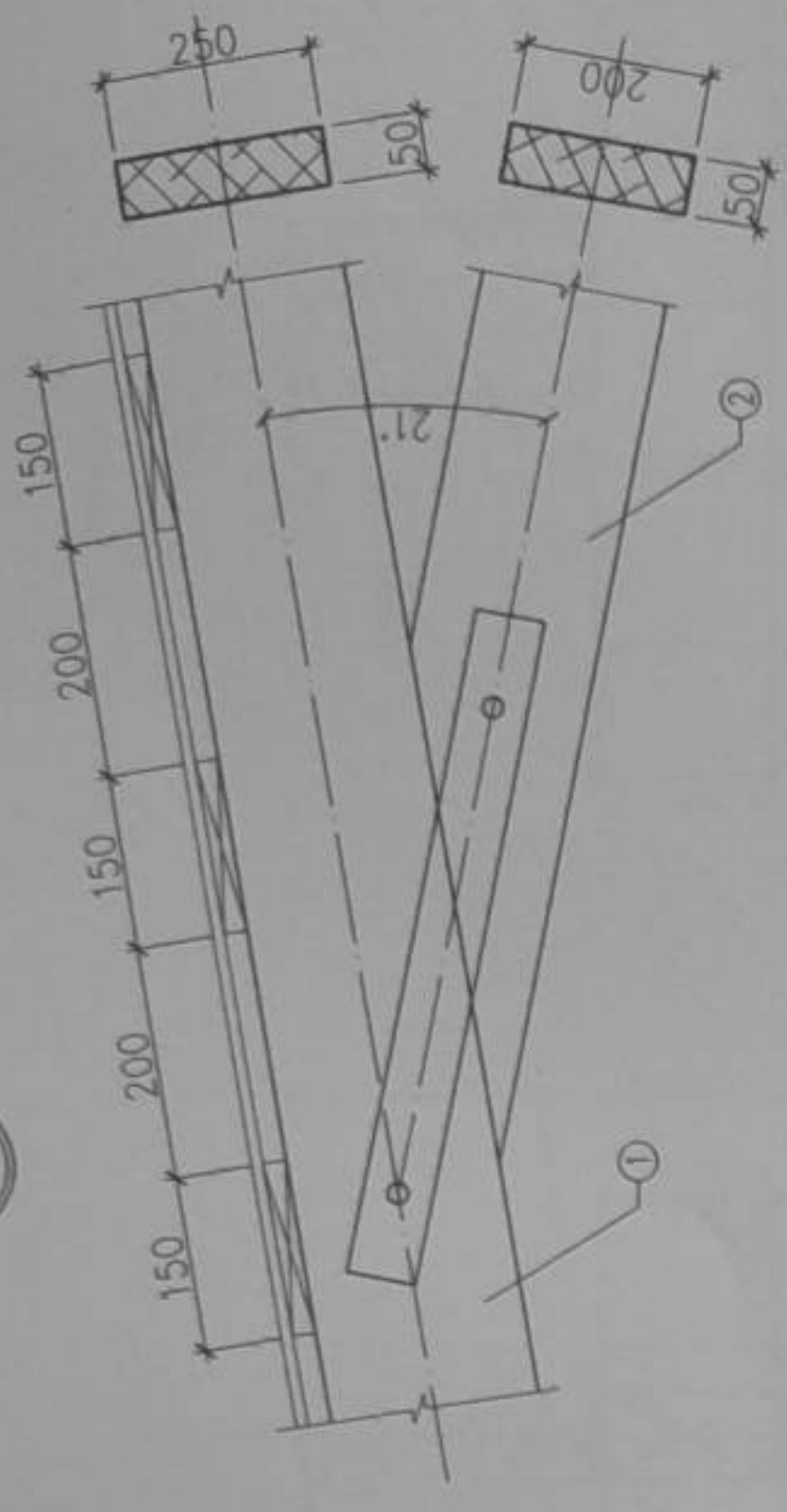
МОДОН ХУЧИЛТ МХ-1 М1:100



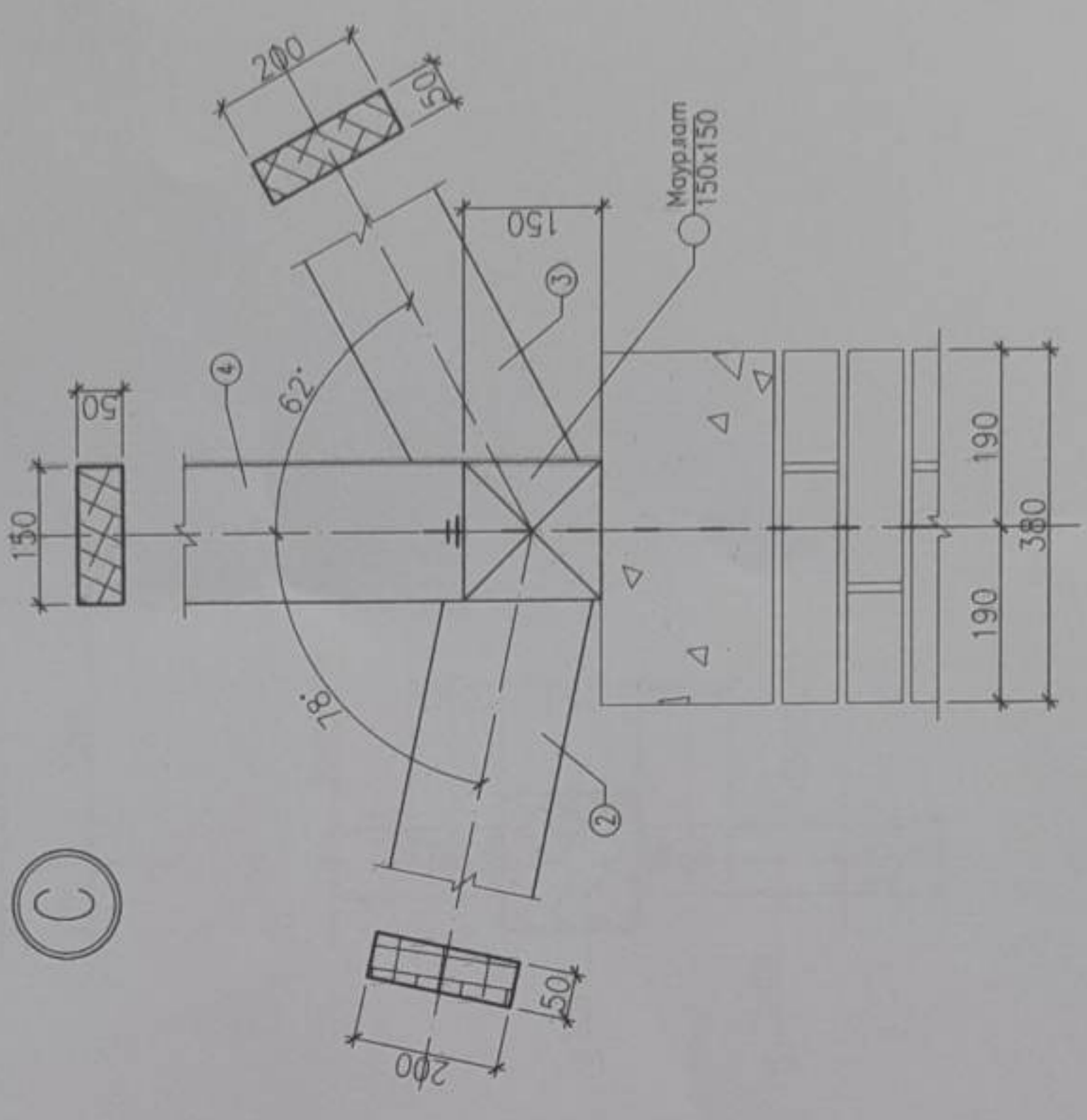
(A)



(B)



(C)



"ЦЭСДА" ХХК

ЦЭЦЭРЛЭГИЙН БАРИЛГЫН ДЭЭВРИЙН ЗАСВАР

Баянхонгор аймаг, Баян-Өндөр сум

Модон хучилт МХ-1

М.Баярмаа

М.Баярмаа

Ц.Ганбаатар

ЕГ шифр: ЦЭ-01-11-03/21

ББ

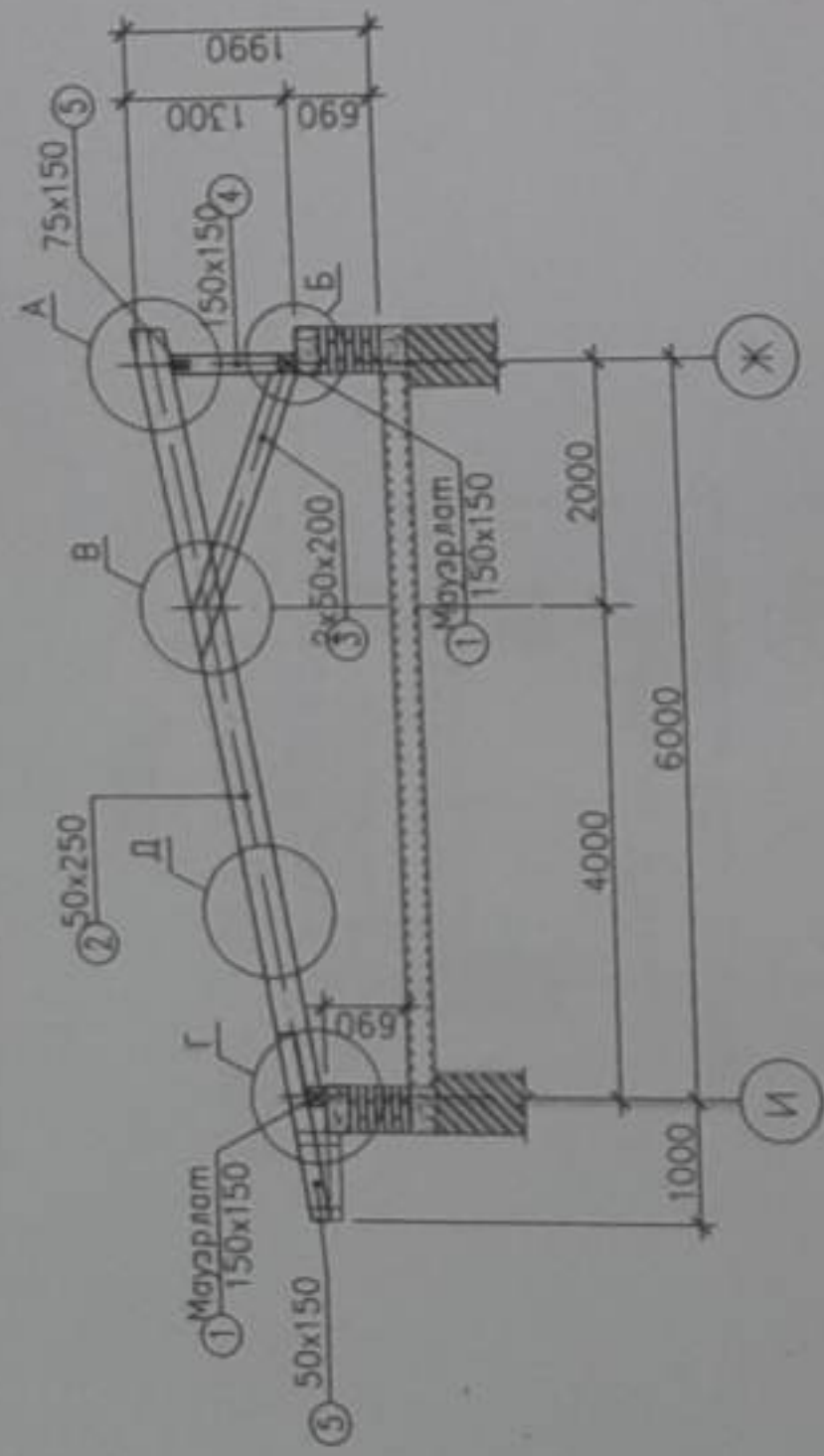
Барилга бүтээц

Үе шат Хуудас Бүх хуудас

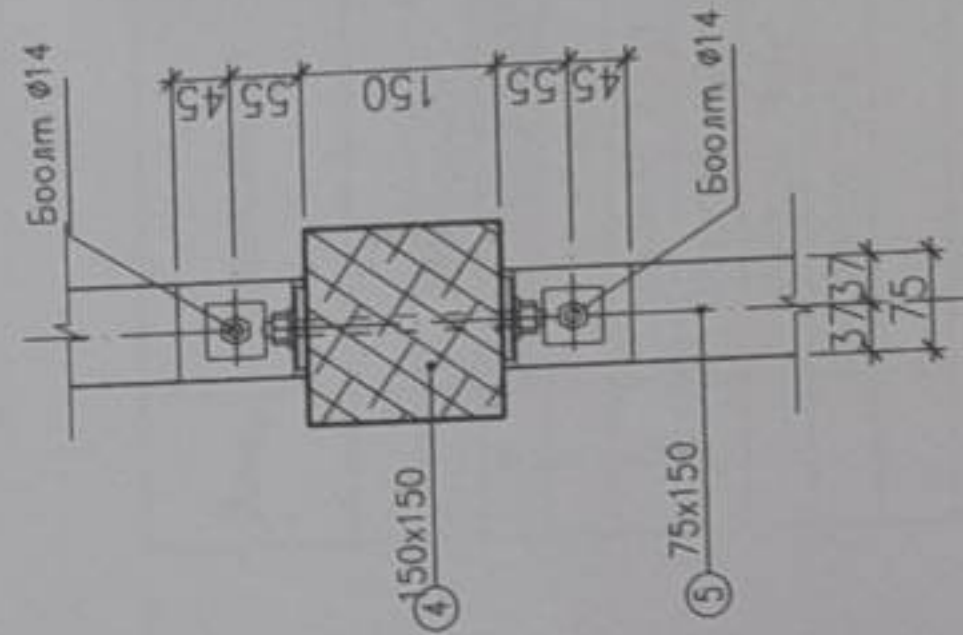
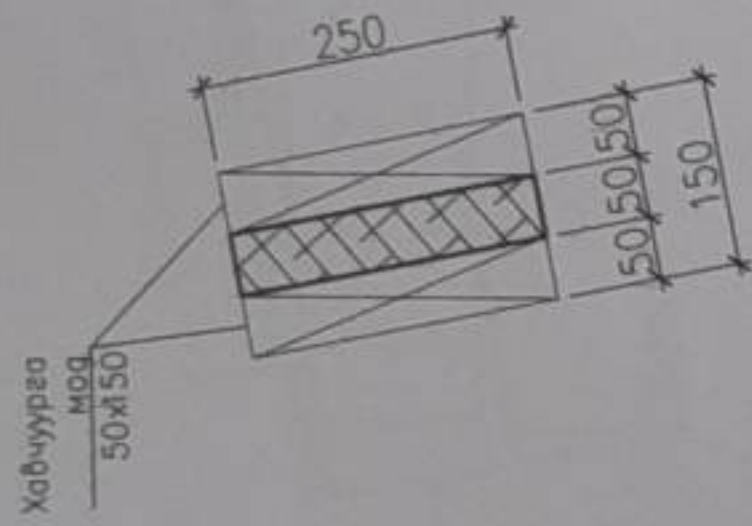
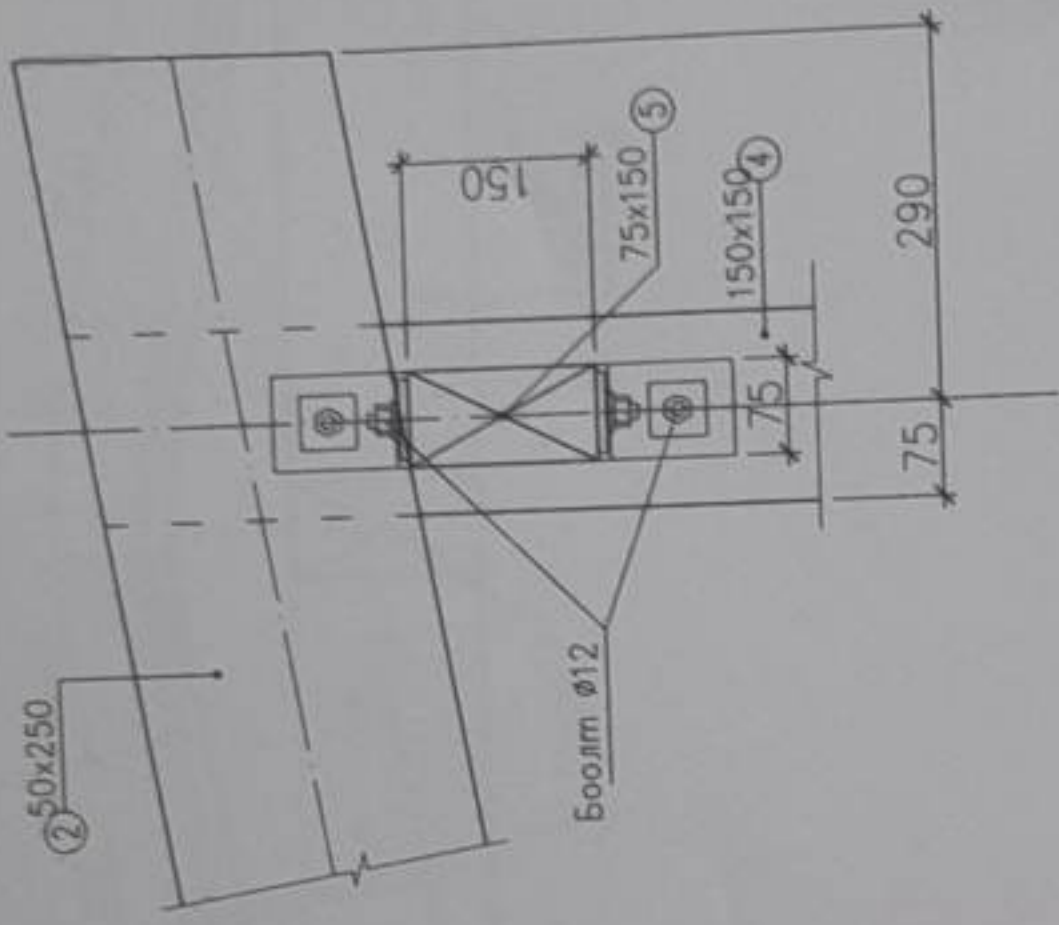
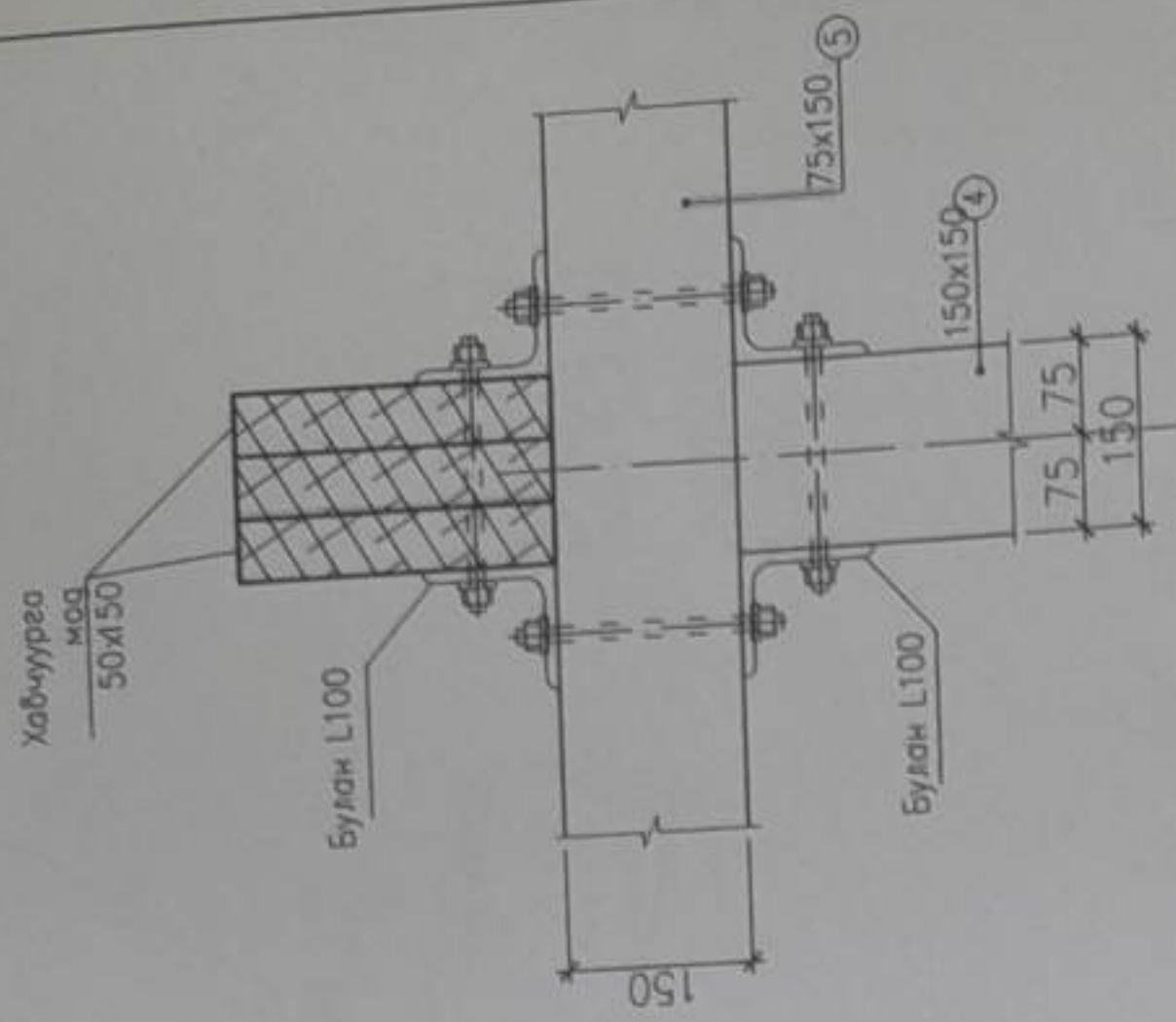
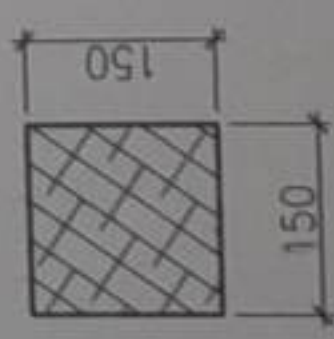
А3 03 09

2021.02

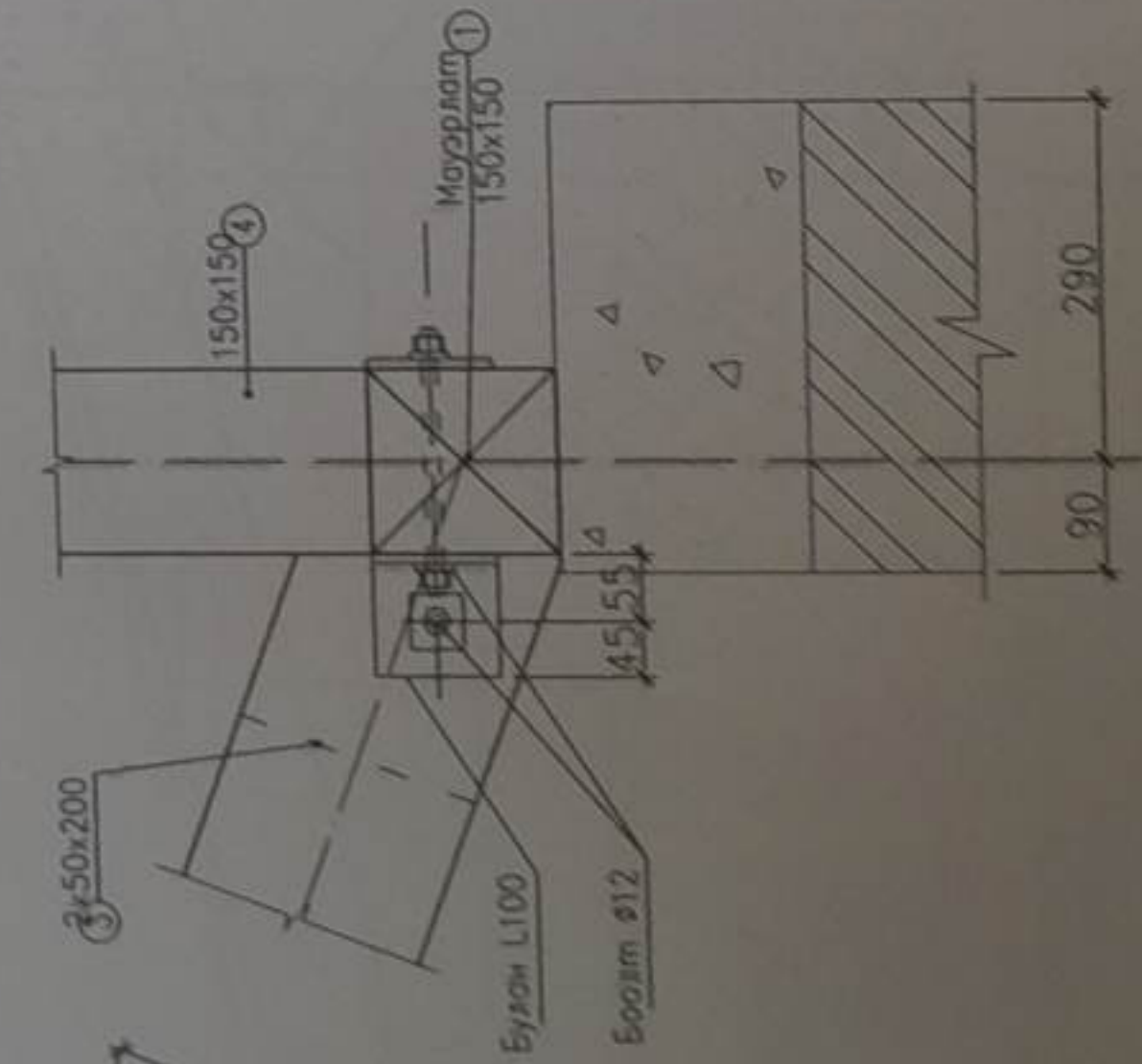
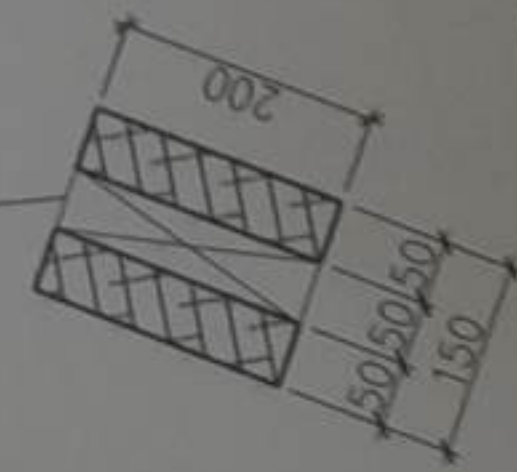
МОДОН ХУЧИЛТ МХ-2 М1:100



Б



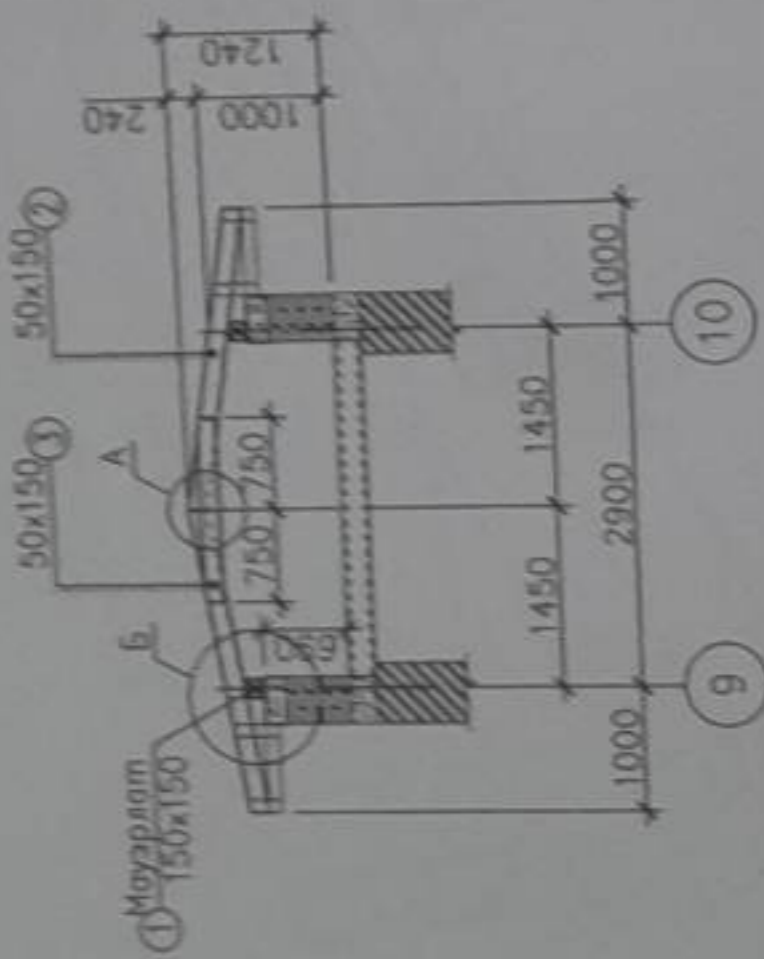
Хабчургаа мод 50x150



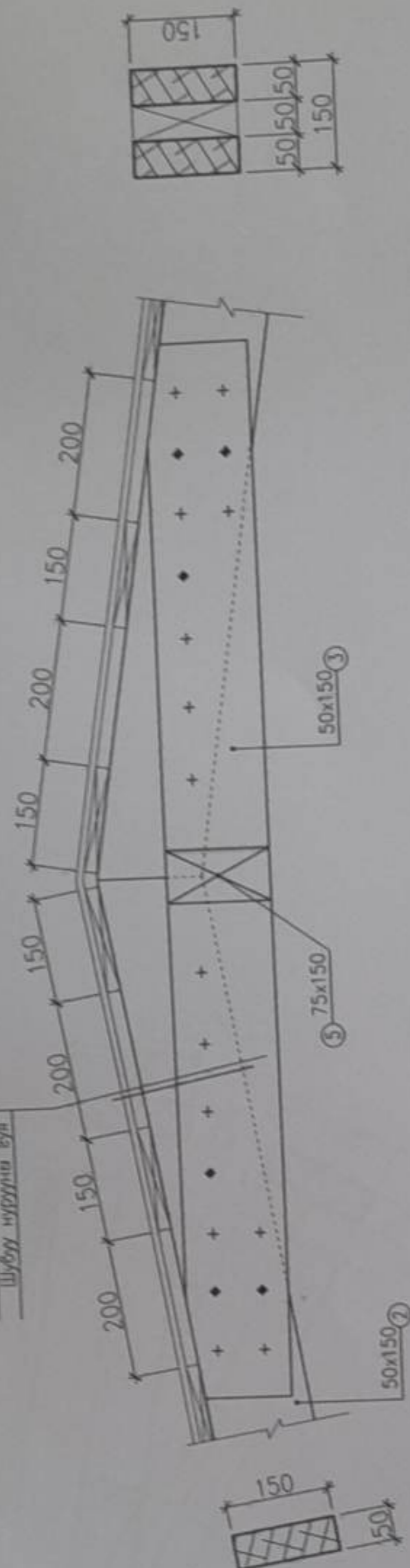
А

	"ЦЭСДА" ХХК шалгасан	Ц.Гандаатар М.Баярмаа М.Баярмаа	Мобон хучилт МХ-2		ББ
			инженер гүйцэтгэсэн	Баярмаа М.Баярмаа	
ЦЭЦЭРЛЭГИЙН БАРИЛГИЙН ДЭЭВРИЙН ЗАСВАР			Мобон хучилт МХ-2		Барилга бүтээц Үе шалт Хуудас Бүх хурдас АЗ 04 09
Баянхонгор аймаг, Баян-Өндөр сум Баянхонгор аймаг, Баян-Өндөр сум			Баянхонгор аймаг, Баян-Өндөр сум Баянхонгор аймаг, Баян-Өндөр сум		
ҮГ ШИФР: ЦЭ-01-11-03/21			ҮГ ШИФР: ЦЭ-01-11-03/21		2021.02

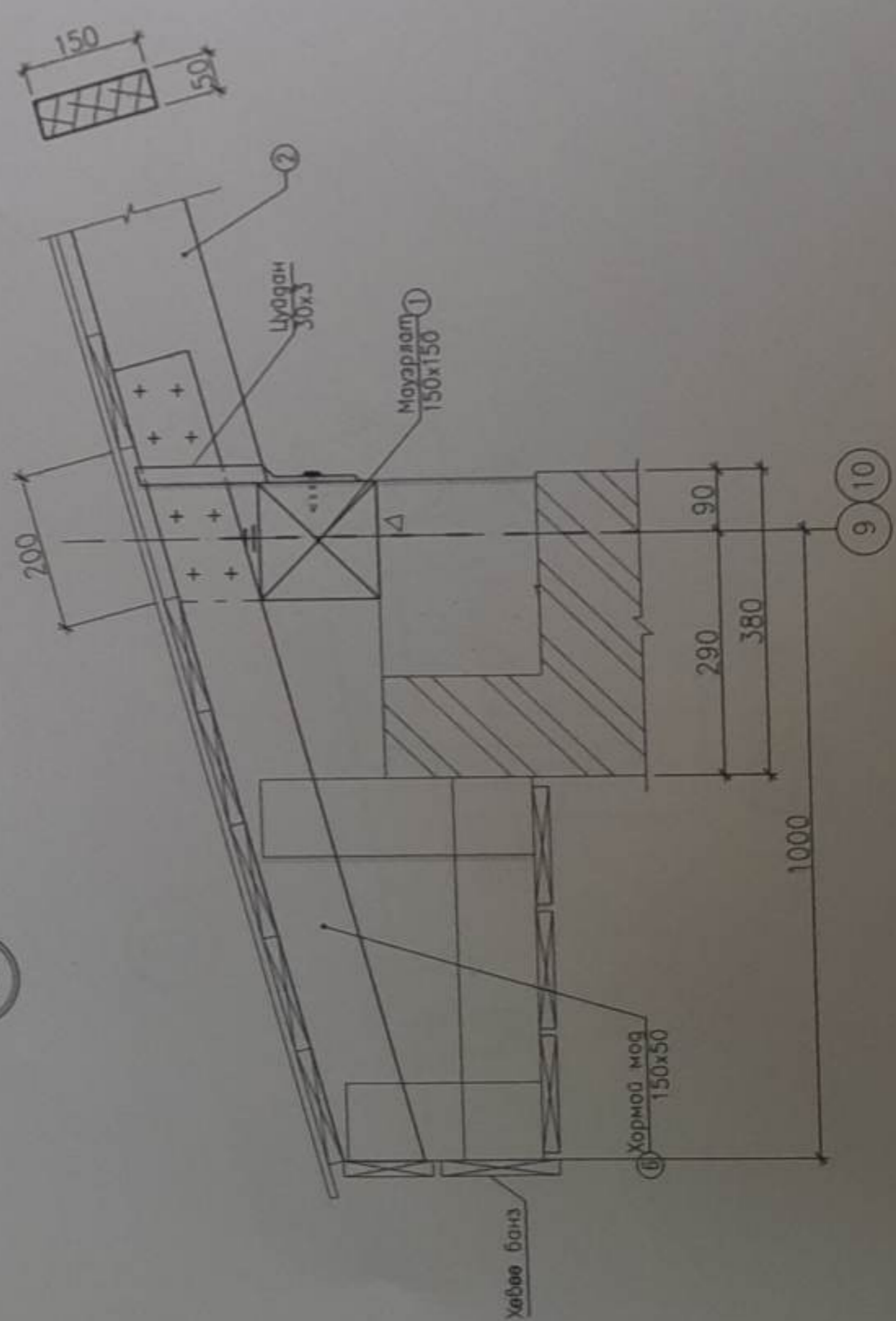
МОДОН ХУЧИЛТ МХ-3 М1:50



Хэвлэл төлөв
гэрбэл
Настил банз
Шууу нурууны гуя



Б



МАТЕРИАЛЫН ТҮҮВЭР

Позиц	Элементийн нэр	Сорт	Хөндлөн огтлол		Урт /м/	Тоо	Жин /кг/		Тайлбар
			h /мм/	b /мм/			Нэгж	Нийт	
Модон хучилт МХ-3									
1	Мауэрлат	нарс I	150	150	L= 6.5	2	79.82	159.64	
2	Шууу нурууны гуя	нарс I	250	50	L= 1.6	14	11.00	154.00	
3	Холбоос	нарс I	200	50	L= 1.5	14	8.25	115.50	
5	Холбоос банз	нарс I	150	75	L= 0.85	6	5.26	31.56	6431.7000
6	Хормой мод	нарс I	150	50	L= 1.08	14	4.43	62.08	
7	Настил банз	нарс II	30	150	L= 6.5	22	15.96	5802.50	
	Хөвөө банз	нарс II	20	150	L= 6.5	10	10.64	106.43	



"ЦЭСДА" ХХК

ЦЭЦЭРЛЭГИЙН БАРИЛГЫН ДЭЭВРИЙН ЗАСВАР

Баянхонгор аймаг, Баян-Өндөр сум

инженер
гүйцэтгэгч
шалгалсан

М.Баярмаа
М.Баярмаа
Ц.Ганбатсарт

Модон хучилт МХ-3
ЕГ шифр: ЦЭ-01-11-03/21

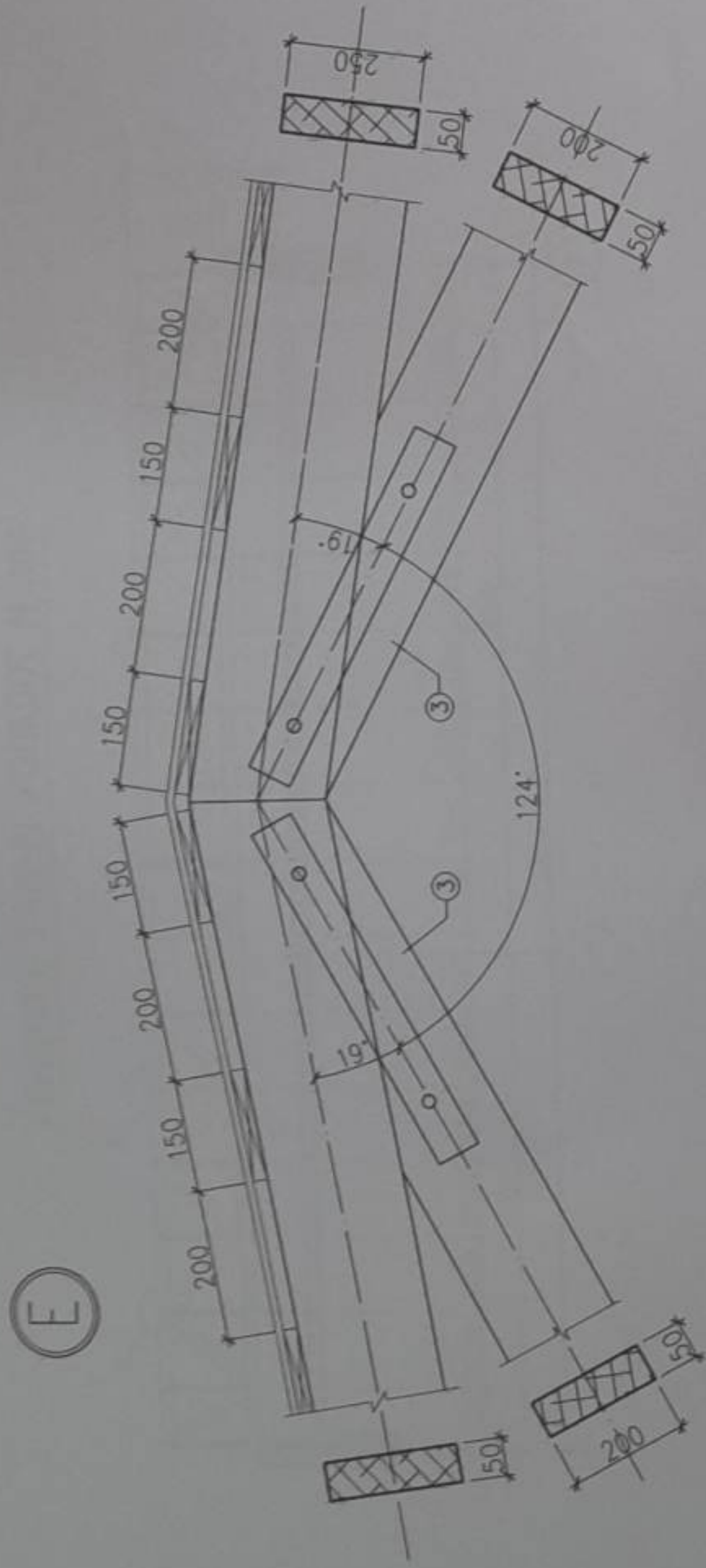
ББ

Барилга бүтээц

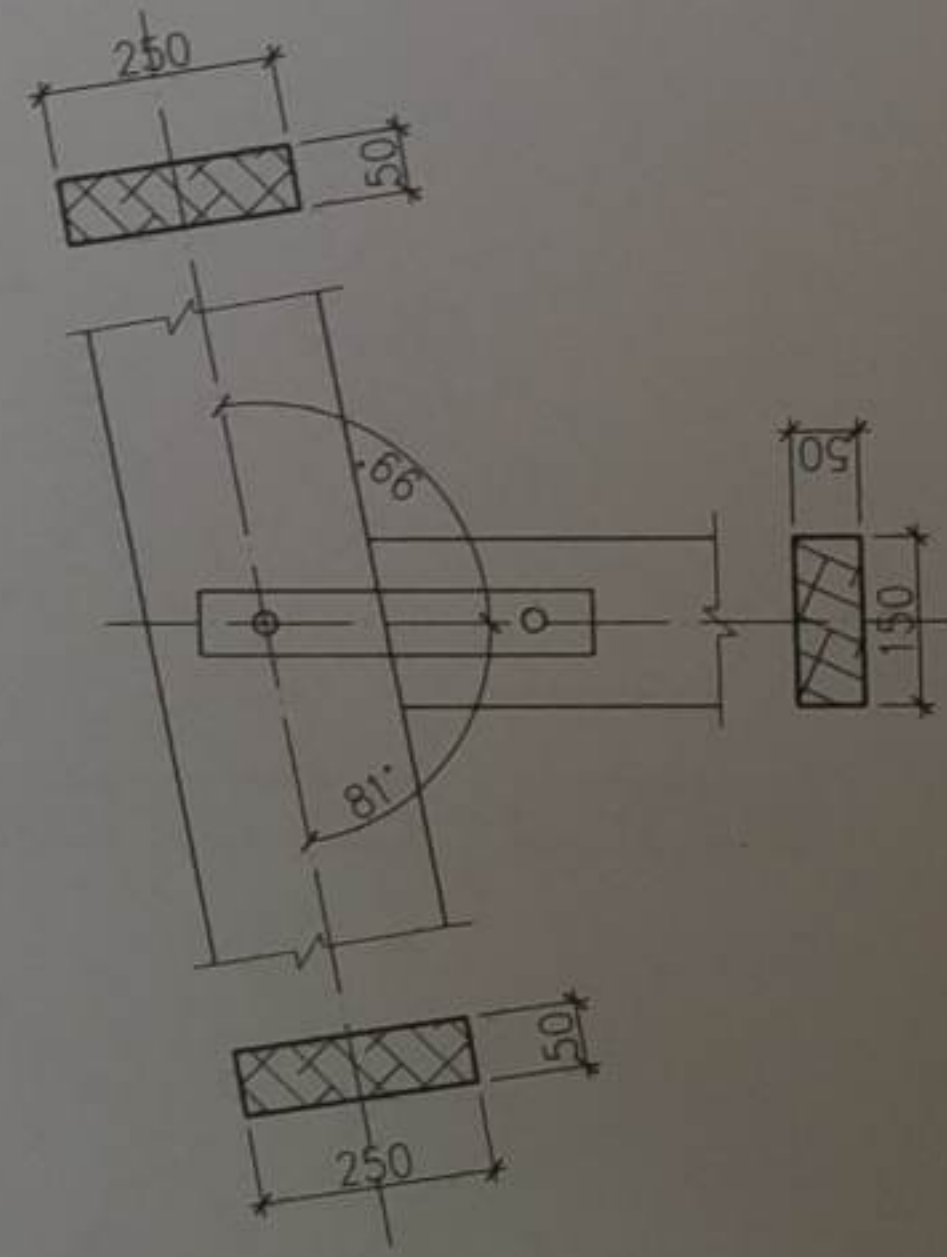
Үе шат
Хуудас
Бүх хуудас

АЗ 05 09

2021.02




(D)



МАТЕРИАЛЫН ТҮВЭР

Позиц	Тэмдэглээ	Нэр	Тоо	Жин / кг /	
				Нэгж	Нийт
	НАРС I Анкер /ГОСТ 5781-82/	Моурлалт 150x150 L= 67000 A400 L= 700	1	829.13	829.13
		Модон хүчилт МХ-1	17	202.29	3438.93
1	НАРС I	250x50 L= 9200	2	63.25	126.50
2	НАРС I	200x50 L= 2920	2	16.06	32.12
3	НАРС I	200x50 L= 3280	2	18.04	36.08
4	НАРС I	150x50 L= 920	2	3.80	7.59
		Хөндлөн холбоос ХБ-1	28	5.88	164.59
5	НАРС I	150x75 L= 950	1	5.88	5.88
		Хөндлөн холбоос ХБ-2	4	2.89	11.55
6	НАРС I	150x75 L= 700	1	2.89	2.89
		Ташуу холбоос ТХ-1	28	8.60	240.82
7	НАРС I	150x75 L= 1390	1	8.60	8.60
		Ташуу холбоос ТХ-2	4	7.61	30.44
8	НАРС I	150x75 L= 1230	1	7.61	7.61
		Хучилтын настил			
	НАРС II	банз, 150x30 S=127.5м2			



“ЦЭСДА” ХХК

Баянхонгор аймаг, Баян-Өндөр сум
ЦЭЦЭРЛЭГИЙН БАРИЛГЫН ДЭЭВРИЙН ЗАСВАР

инженер: *[Signature]* М.Баярмаа
 гүйцэтгэсэн: *[Signature]* М.Баярмаа
 шалгасан: *[Signature]* Ц.Ганбаатар

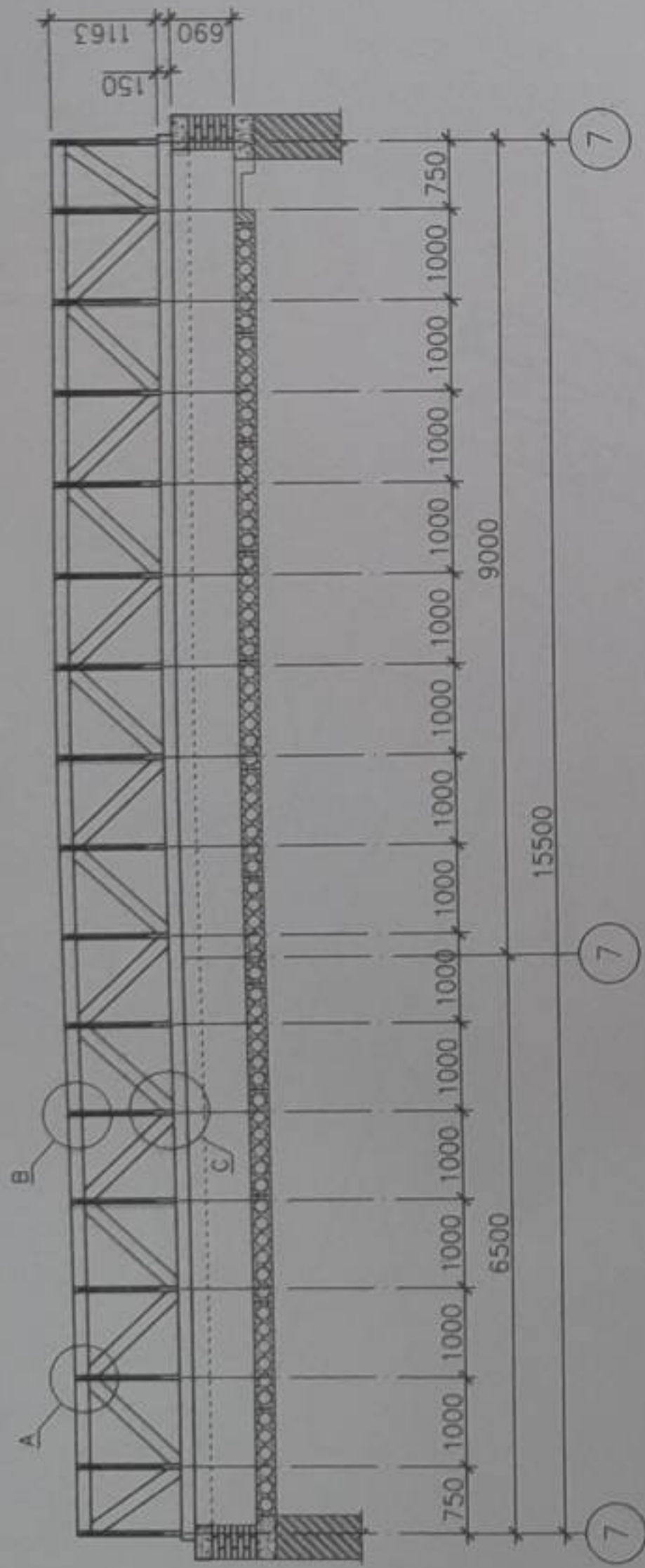
Модон хүчилт МХ-1

ЕГ шифр: ЦЭ-01-11-03/21

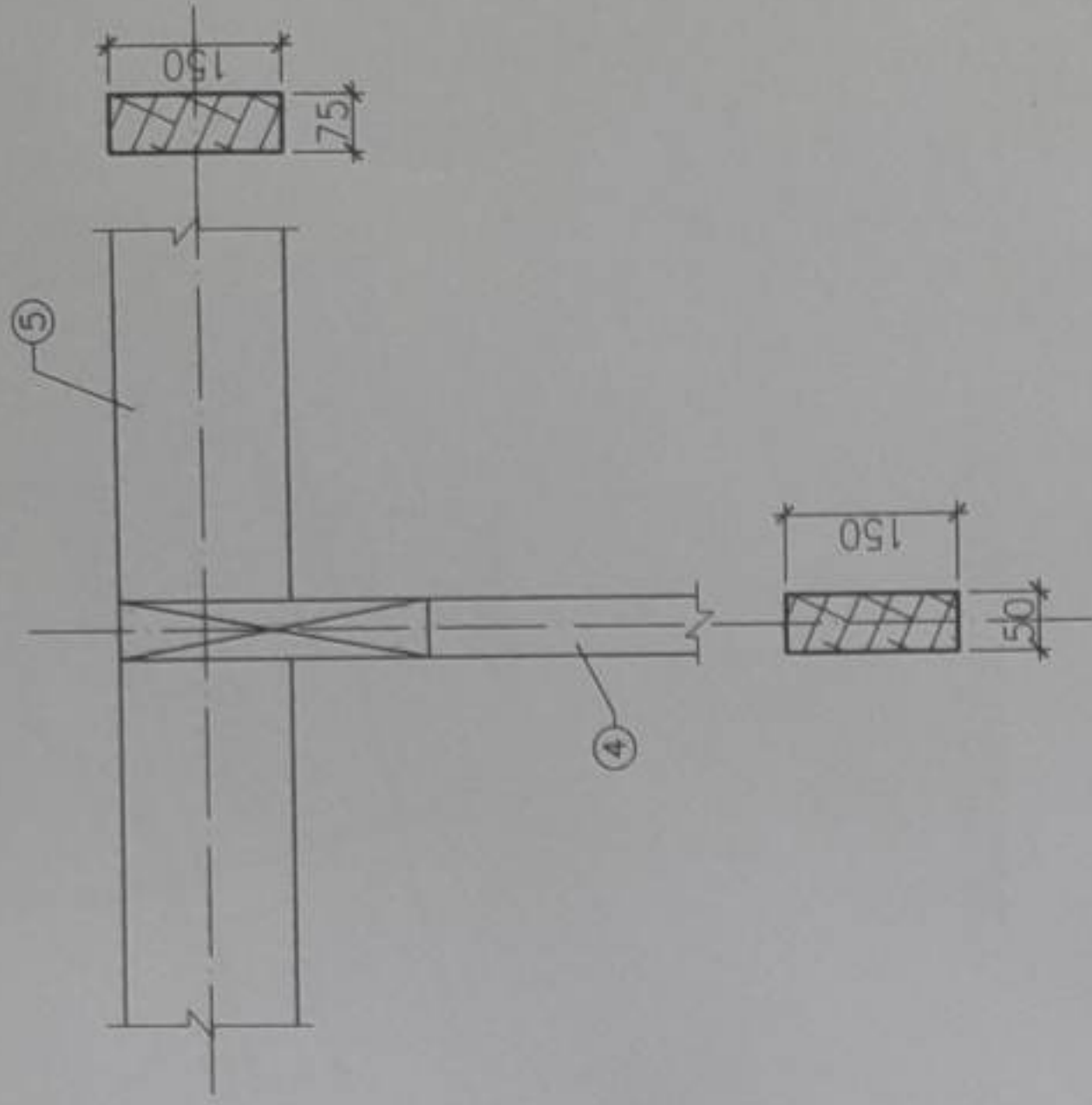
ББ
 Барилга бүтээц
 Үе шат: Хуудас Бүх хуудас
 АЗ 07 09
 2021.02

- Тайлбар
- Зургийг ББ-... хуудастай хамтатган үзнэ үү.
 - Төмөр бүсний зурагтай уялдуулан, маурлалыг бэлтгэх анкерыг суулгах. Анкерын алхам 200мм-с ихгүй байна.
 - Настил банзны алхам 200мм-с ихгүй байна.

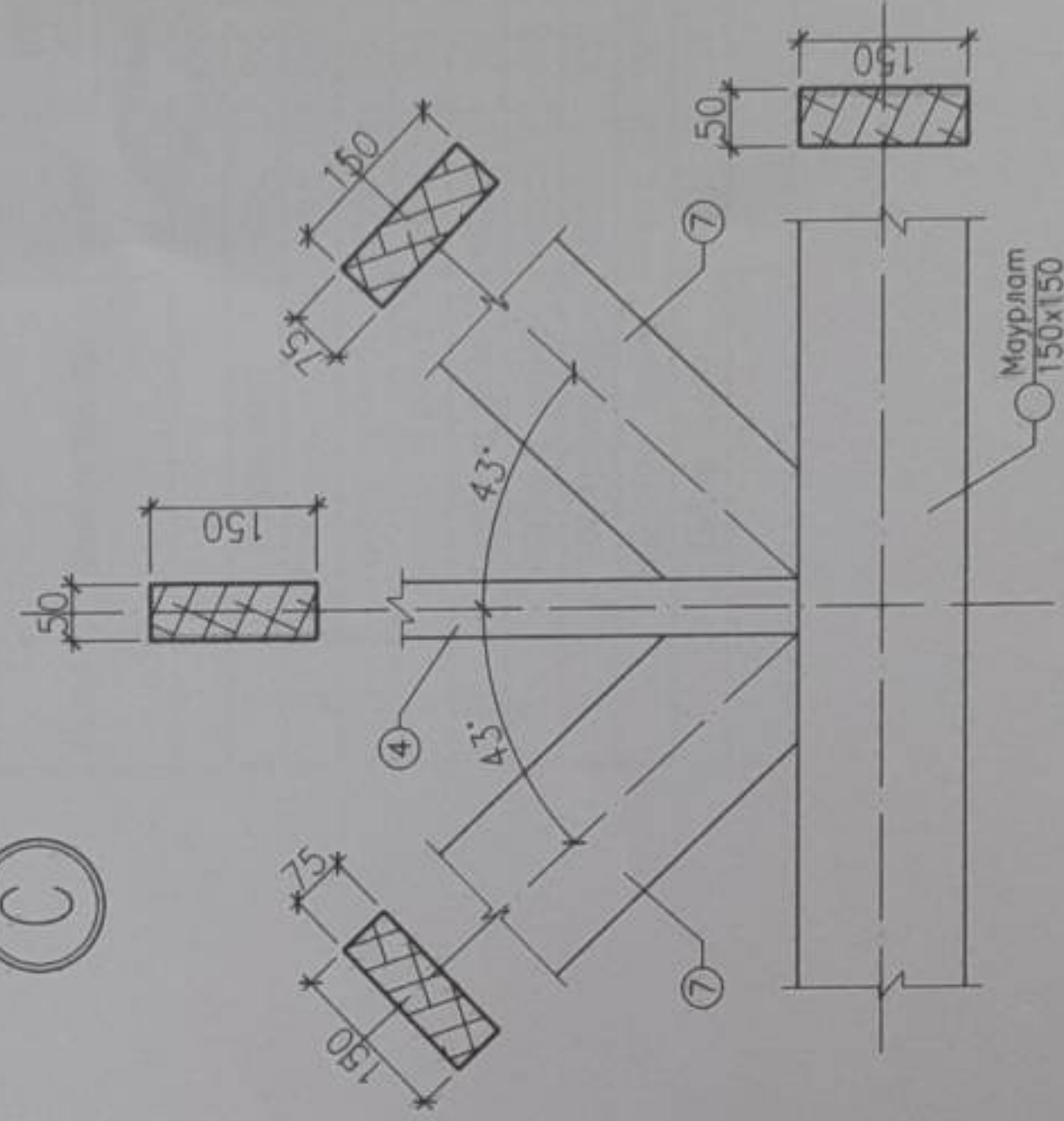
ХӨНДЛӨН, ТАШУУ ХОЛБООС М1:100



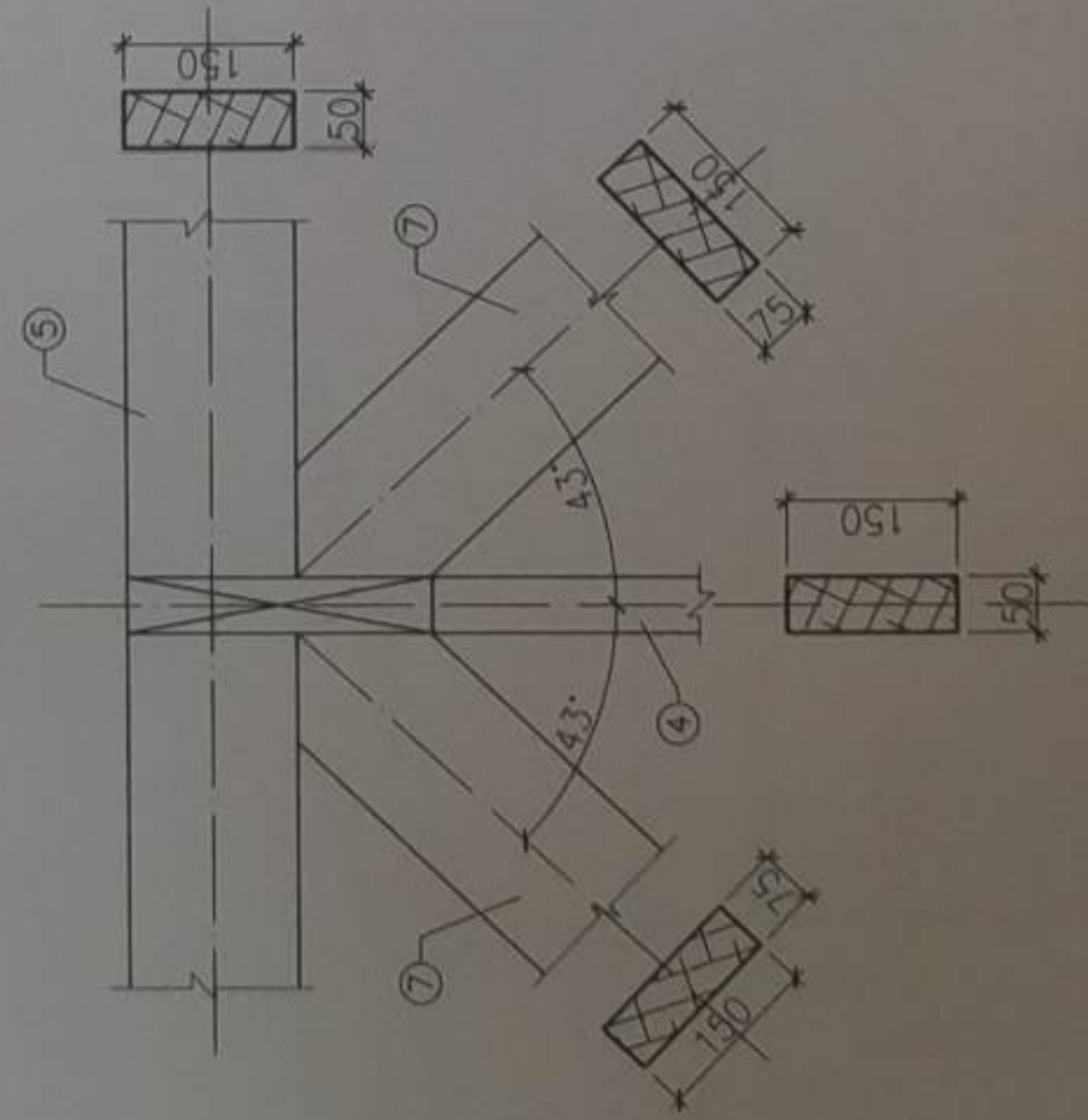
(B)



(C)



(A)



"ЦЭСДА" ХХК

Баянхонгор аймаг, Баян-Өндөр сум
ЦЭЦЭРЛЭГИЙН БАРИЛГЫН ДЭЭВРИЙН ЗАСВАР

инженер	М.Баярмаа	Модон хучилт	МХ-1
гүйцэтгэсэн	М.Баярмаа		
шалсан	Ц.Гандаатар	ЕГ шифр:	ЦЭ-01-11-03/21

ББ			
Барилга бүтээц			
Үе шат	Хуудас	Бүт. нумбар	
А3	08	09	
			2021.02

Д

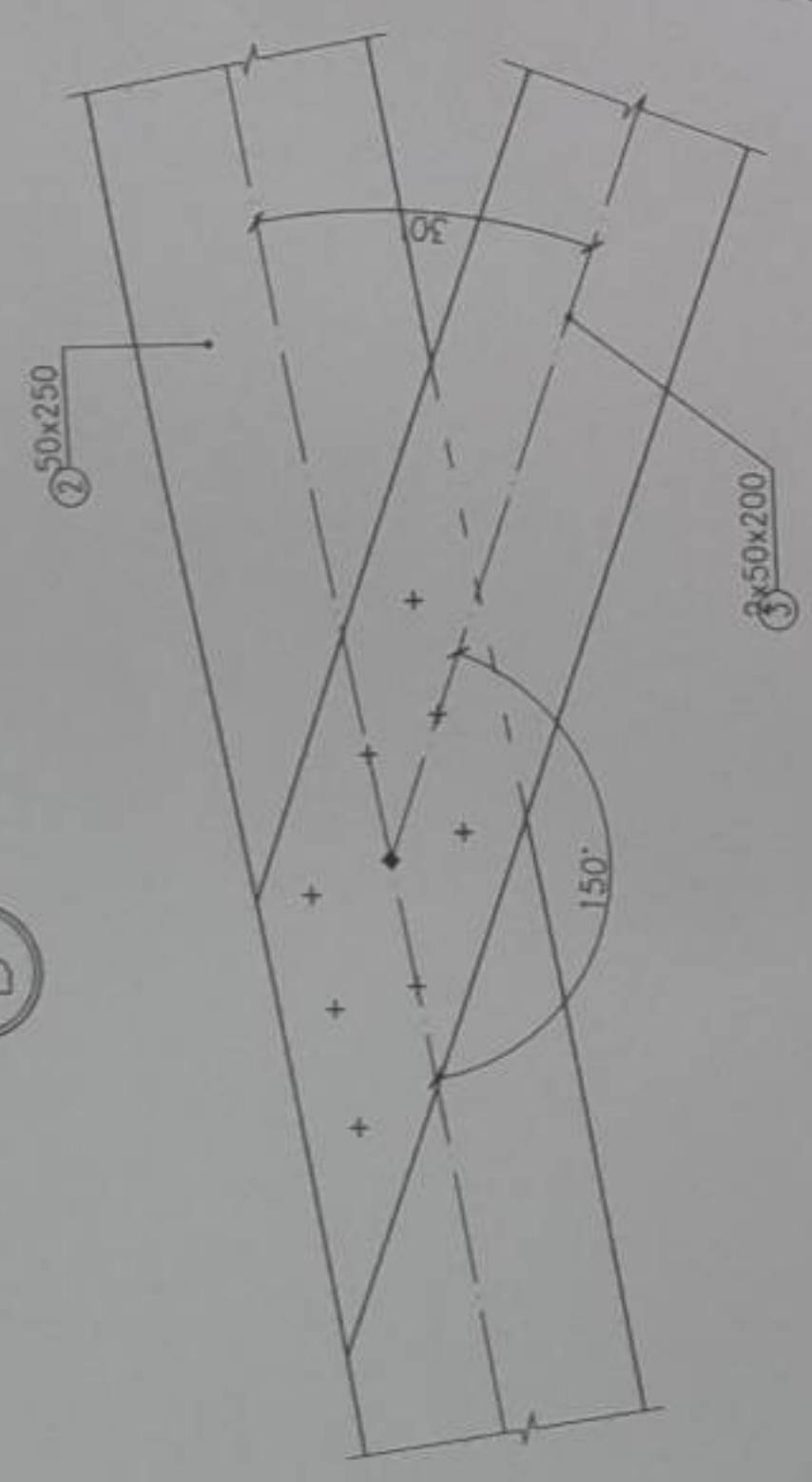
Хэвлэмэл төмөр
дээгээр
Настил банз
Шулуу нурууны гуя



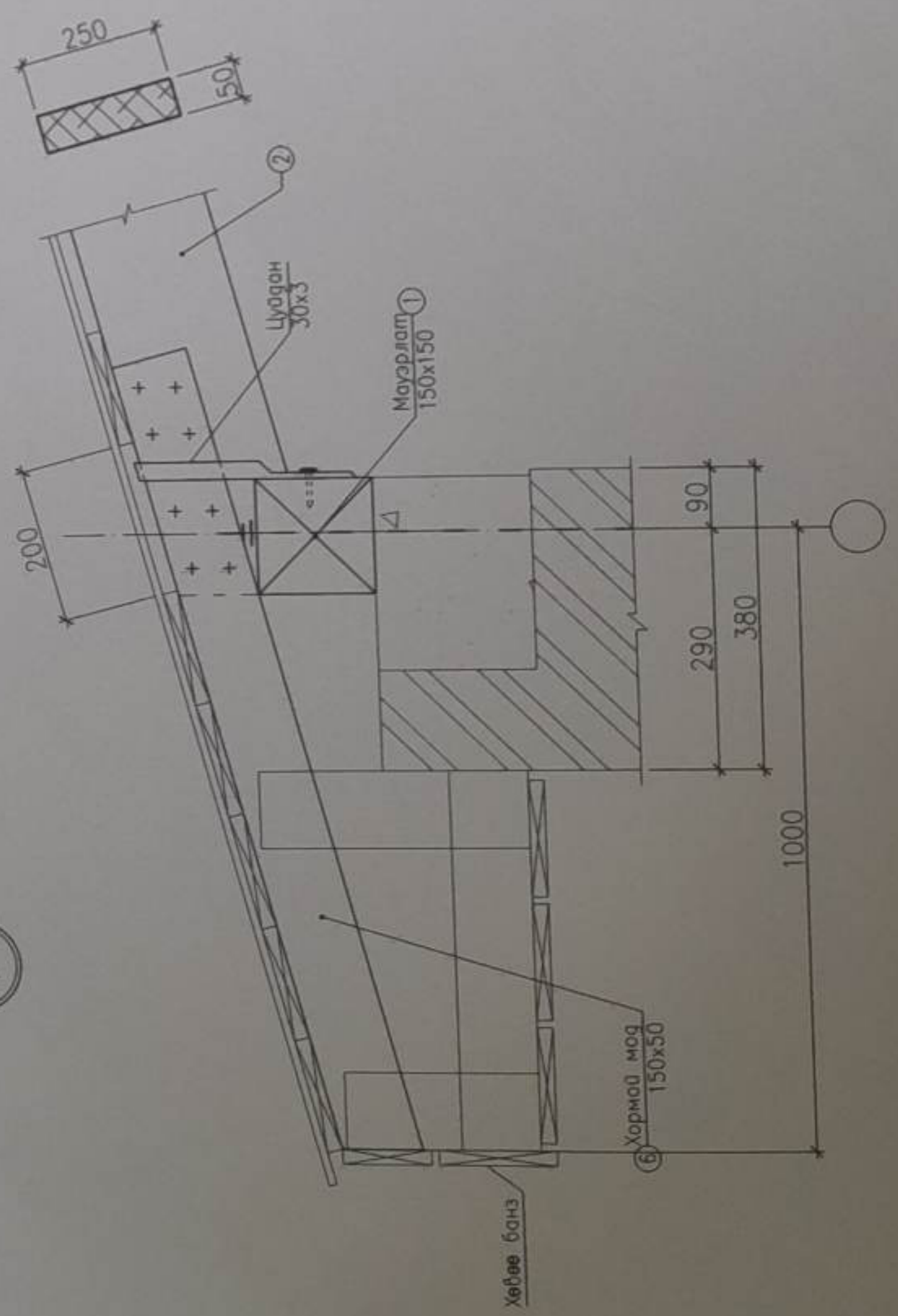
МАТЕРИАЛЫН ТҮВЭР

Позиц	Элементийн нэр	Сорт	Хөндлөн огтлол		Урт /м/	Тоо	Жин /кг/		Тайлбар
			h /мм/	b /мм/			Нэгж	Нийт	
Модон хучилт МХ-2									
1	Мауэрлат	нарс I	150	150	L= 14	4	173.25	693.00	
2	Шулуу нурууны гуя	нарс I	250	50	L= 6.5	28	44.34	1241.63	
3	Ташуу тулаас	нарс I	200	50	L= 2.6	56	14.03	785.40	
4	Босоо тулаас	нарс I	150	150	L= 1.05	28	12.99	363.83	
5	Холбоос банз	нарс I	150	75	L= 0.85	22	5.26	115.71	9384.4437
5*	Холбоос банз	нарс I	150	75	L= 1.10	4	6.81	27.23	
6	Хормой мод	нарс I	150	50	L= 1.08	28	4.43	124.16	
7	Настил банз	нарс II	30	150	L= 14.00	42	34.65	5802.50	
	Хөвөө банз	нарс II	20	150	L= 14.00	10	23.10	231.00	

В



Г



"ЦЭСДА" ХХК

Баянхонгор аймаг, Баян-Өндөр сум
ЦЭЦЭРЛЭГИЙН БАРИЛГЫН ДЭЭВРИЙН ЗАСВАР

Модон хучилт МХ-2

М.Баярмаа

М.Баярмаа

Ц.Ганбаатар

инженер

гүйцэтгэсэн

шалгасан

ББ

Барилга бүтээц

Үе шат Хуудас Бүх хуудас

АЗ 09 09

2021.02