

ЕРӨНХИЙ ИНЖЕНЕР

Г.ДАВААДОРЖ

6KV-ЫН KYN28A 12 МАРКЫН ВАКУУМ ТАСЛУУРЫН ТЕХНИКИЙН
ТОДОРХОЙЛОЛТ



1. ЗОРИУЛАЛТ

6кВ-ын ХХБ-д зэрэгцүүлэн тавьж байрлуулах зориулалттай KYN28A 12 маягын секц холбогчийн таслуур-1ш, салгуур-1ш хоёр ячейк нийлүүлэх.

2. ЕРӨНХИЙ ШААРДЛАГА

МУ-ын ЭХС-ийн хэмжээнд мөрдөгдөж байгаа “Цахилгаан байгууламжийн дүрэм”-д нийцэж ажиллах, монгол улсын MNS стандарт болон олон улсын IEC, IEEE, ГОСТ-ын стандартуудын техникийн шаардлага хангасан байх.

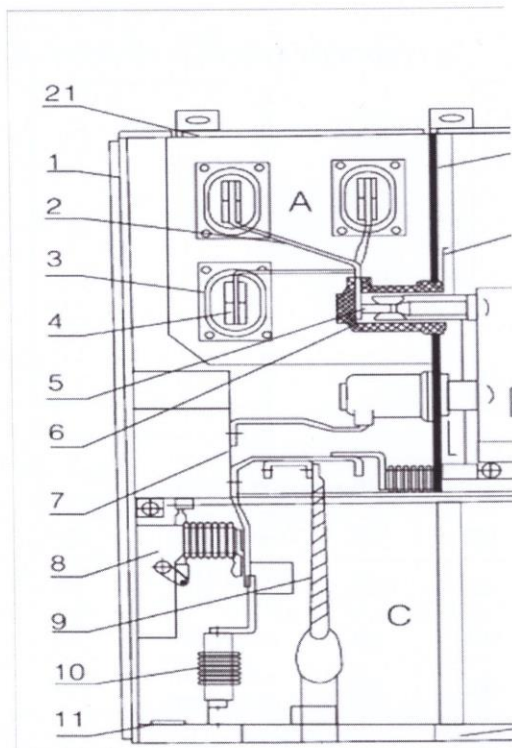
**3. ВАКУУМ ДАМЖУУЛАГЧ ТӨХӨӨРӨМЖИЙН ТЕХНИКИЙН ҮНДСЭН
ҮЗҮҮЛЭЛТҮҮД**

Төслүүд	Нэгж	Утга
Үнэлгээний хүчдэл	кВ-ын	3.6, 7.2, 12
Үнэлгээний давтамж	Гц	50
Хэлхээ таслагч гүйдэлтэй байна	А	630 ба 1250
Шилжүүлэгчийн нэрлэсэн гүйдэл	А	630 ба 1250
богино хугацааны одоогийн тэсвэртэй (4 S)	кА	16,20,25,31-5,40,50
Тэвчих оролтын одоогийн гэж үнэлэгдсэн (оргил)	кА	40,50,63,80,100,125
Богино залгааны гүйдлийн үнэлгээ	кА	16,20,25,31.5,40,50
Богино залгааны гүйдлийн хувь (дээд)	кА	40,50,63,80,100,125
тусгаарлагчийн нэрлэсэн түвшин	I мин Цахилгааны давтамж хүчдэлийг тэсвэрлэдэг	кВ-ын 24.32, 42
	Аянгын цочролын тэсвэрлэлтийн хүчдэл	кВ-ын 40.60, 75
Хамгаалалтын түвшин		Бүрхүүл нь IP4X, тасалгаа ба IP2X юм. таслуурын хаалга эвдэрсэн үед

4. ҮЙЛ АЖИЛЛАГААНЫ ХЭВИЙН НӨХЦӨЛ

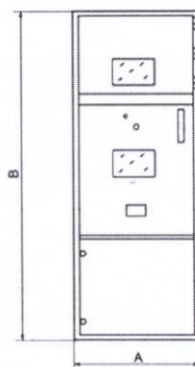
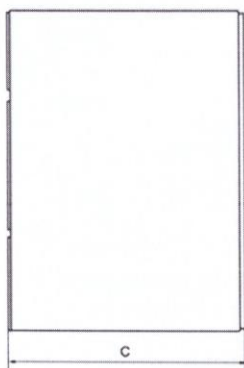
- Орчны агаарын температур: хамгийн их температур + 40 ° С. Хамгийн бага температур: С.15
- Харьцангуй чийгшил: хоногийн дундаж харьцангуй чийгшил: 95%; усны уурын хоногийн дундаж даралт 2 КПа-аас хэтрэхгүй, 2 сарын дундаж харьцангуй чийгшил: 90%; сарын усны уурын дундаж хэмжээ 1.8 КПа-аас хэтрэхгүй; Itude өндөр: 1000 м-ээс доош.
- Газар хөдлөлтийн эрчим: 8 хэмээс хэтрэхгүй.
- Хүрээлэн буй агаар нь идэмхий эсвэл шатамхай хий, усны уур болон бусад бохирдлоос ангид байх ёстой.
- Viol хүчирхий чичирхийллийн газар байхгүй.
- 3 GB3906-д заасан ердийн нөхцлөөс гадна хэрэглэгчид болон компанитай тохиролцохын тулд ашиглах.

5. ШИЛЖҮҮЛЭГЧ ТӨХӨӨРӨМЖИЙН БҮТЦИЙН СХЕМ



A 、 Автобусны өрөө	C 、 Кабелийн өрөө
B 、 таслагч гар	D 、 Реле хэрэгслийн өрөө
1. орон сууц	11. Газар доорхи үндсэн автобус
2. Салбарын автобус	12. хуваалтыг зохицуулах
3. автобусны хашлага	13. Хуваалт (хавхлага)
4. үндсэн автобус	14. Хоёрдогч залгуур
5. статик холбоо	15. Хэлхээ таслагч гар
6. статик холбоо барих хайрцаг	16. Халаалтын төхөөрөмж
7. Одоогийн трансформатор	17. Хэвтээ хуваалтууд
8. газардуулгын унтраалга	18. Газардуулгын унтраалга ажиллагааны механизм
9. кабель	19. Хоёрдогч ховил
10. Аянга бариул	20. Шал
	21. Даралт бууруулах төхөөрөмж

6. СУУРИЛУУЛАЛТЫН ХЭМЖЭЭСҮҮД



Шүүгээний өргөн	B шүүгээ	L1	L2	L3	L4
800	1500 кабель	530	630	150	490
800	1660 Дээд зэрэглэлийн	530	630	310	650
800	1500 кабель	730	830	150	490
1000	1660 Дээд зэрэглэлийн	730	830	310	650

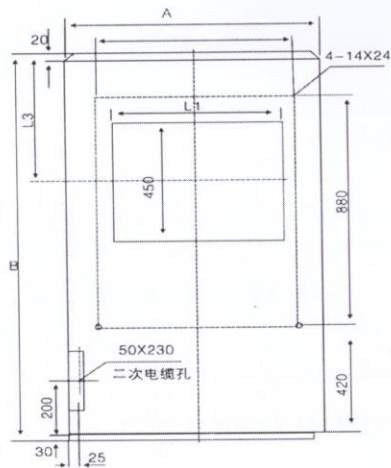
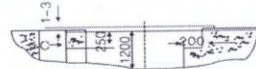
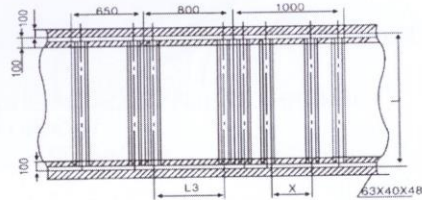
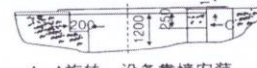


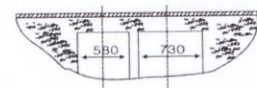
图6开关设备安装示意图



A-A旋转, 设备无靠墙安装



A-A旋转, 设备靠墙安装



C向视图

Өндөр	2300	
Өргөн	гүйдлийн А 1250 ба түүнээс доош	800
	Одоогийн үнэлгээ 1600 А ба түүнээс дээш	1000
Гүн	Кабелийн тэжээлийн сугам	1500
	Агаарын	1660

7. ХҮЛЭЭЛГЭН ӨГӨХ ШААРДЛАГА

- Холбогдох албан тушаалтантай зөвшилцөн бараа материалыг сонгох
- Олон улсын IEC стандартын нөхцөлд нийцсэн чанарын туршилтанд орсон үйлдвэрийн бүтээгдэхүүн нийлүүлэх
- Үйлдвэрлэсэн он: 2023 оны шинэ байх
- Монгол улсад туршигдсан байх
- Таслуурын өөрийн холболтуудын схем зураг, ашиглалтын паспортыг Монгол хэл дээр бэлтгэж хүлээлгэн өгөх

Хянасан:

ДРХТТА-ны дарга

Д.Дугардорж

Боловсруулсан:

ДРХТТА-ны ахлах инженер

Ц.Батзориг