

1

2

3

4

5

6

7

8

A

A

Төлөвлөж буй Баяр наадмын талбай

ОРЧНЫ ТОЙМ

Untitled Map

Write a description for your map.

Legend



Google Earth

Image © 2023 Maxar Technologies

700 ft



F

F

Захиргааны байр

БАРИЛГЫНЗУРАГ, ТӨСӨВ  
**"ЦАСТ БОГД" ХХК**  
 Цахим шуудан:  
 TSASTBOGD@yahoo.com  
 Утас:  
 99154061, 70111332

"Баяр наадмын талбайн засварын ажил"  
Баянхонгор аймаг, Баян-Өндөр сум.

Төслийн дугаар: TSB-03/2023  
Үе шат: А.3

Орчны тойм

Зургийн дугаар: ET-1  
Хувилбар: 1  
нөйт 04

Хаяг, байршил:  
Улаанбаатар хот, Чингэлтэй дүүрэг, 3-р хороо,  
54-р байр, 17 давхар 1701 тоот

Архитектор Д.Санчирсуу

Гүйцэтгэгсэн Д.Отгонбаатар

Шалгасан Д.Санчирсуу

Огноо: 2023-01-10

Масштаб:

1

2

3

4

5

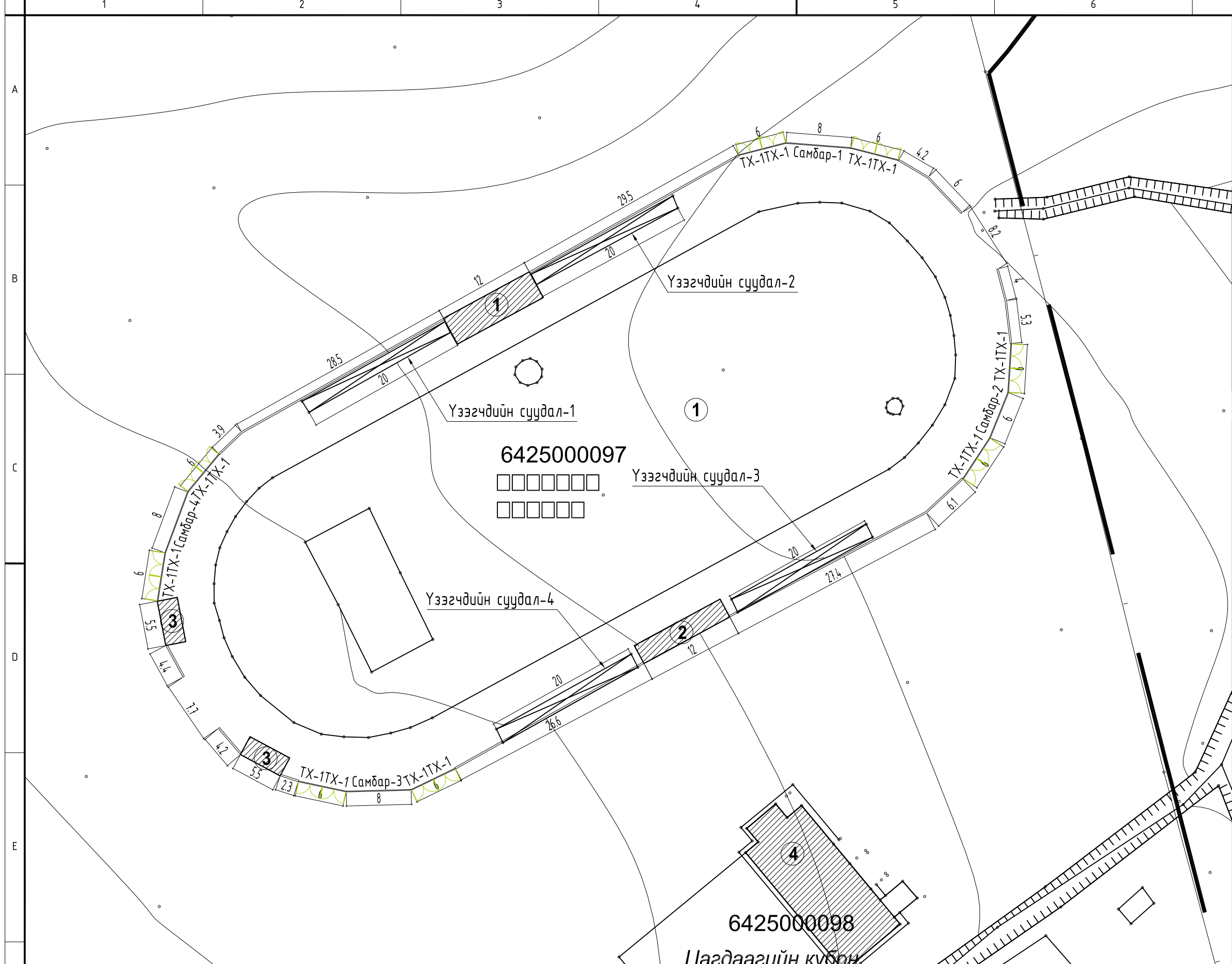
6

7

8

A3





ЕРӨНХИЙ ТӨЛӨВЛӨГӨӨ M1:500

Барилгажилтын тодорхойлолт

№	Барилгын нэр	Тайлбар
1	Төв асар	Одоо байгаа
2	Хөлийн цэц, тамирчдын байр	
3	Дэлгүүр	
3	Цагдаагийн байр	

Таних тэмдэг

Таних тэмдэг	Нэр	Тайлбар
	Одоо байгаа барилга	Одоо байгаа
	Төлөвлөж дүй барилга	
	Блокон хашаа	
	Төмөр самбар	
	Төмөр хаалга	
	Үзэгчдийн суудал	

Гадна шугам сүлжээний таних тэмдэг:

	Бохир усны шугам
	Дулааны шугам
	Цэвэр усны шугам
	Цахилгааны шугам
	Холбооны шугам

- Тайлбар:
1. ТХ-1 төмөр хаалга, Бетон хашаа, Самбар-1,2,3,4-ийн засварын ажлыг ЕТ-3 марктай зургаас үз.
  2. Үзэгчдийн суудлын засварын ажлыг ЕТ-4 марктай зургаас үз.
  3. Төв асар, Хөлийн цэц, Дэлгүүрийн байрны засварын ажлыг БА марктай зургаас үз.

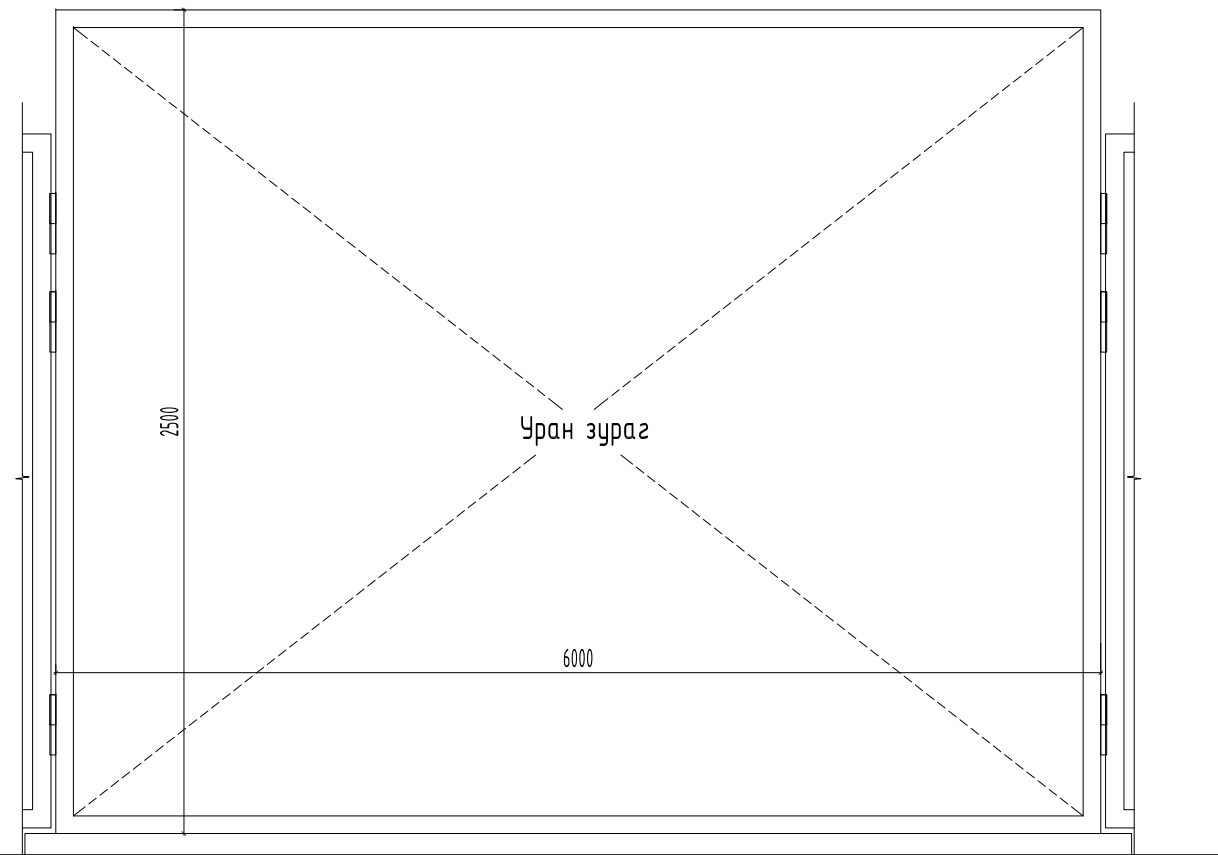
6425000098

Цагдаагийн кубон

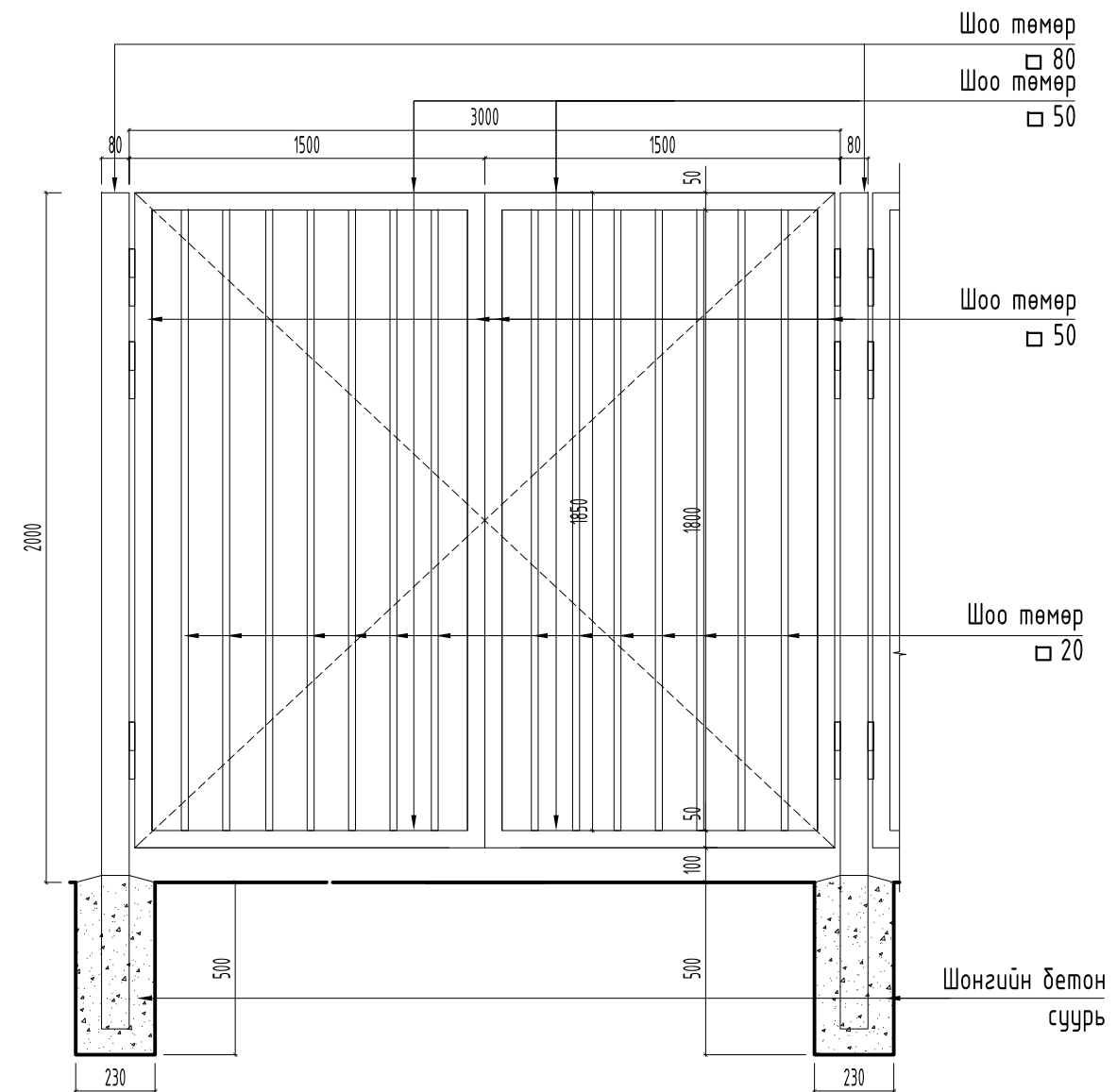


"Баяр наадмын талбайн засварын ажил" Баянхонгор аймаг, Баян-Өндөр сум.		Төслийн дугаар: TSB-03/2023	Үе шат: А.3
Ерөнхий төлөвлөгөө		Зургийн дугаар: ЕТ-2 нийт 04	Хувилбар: 1
Хаяг, байршил: Улаанбаатар хот, Чингэлтэй дүүрэг, 3-р хороо, 54-р байр, 17 давхар 1701 тоот	Архитектор Д.Санчирсуу	Огноо: 2023-01-10	
	Гүйцэтгэсэн Д.Отгонбаатар	Масштаб:	
	Шалгасан Д.Санчирсуу		

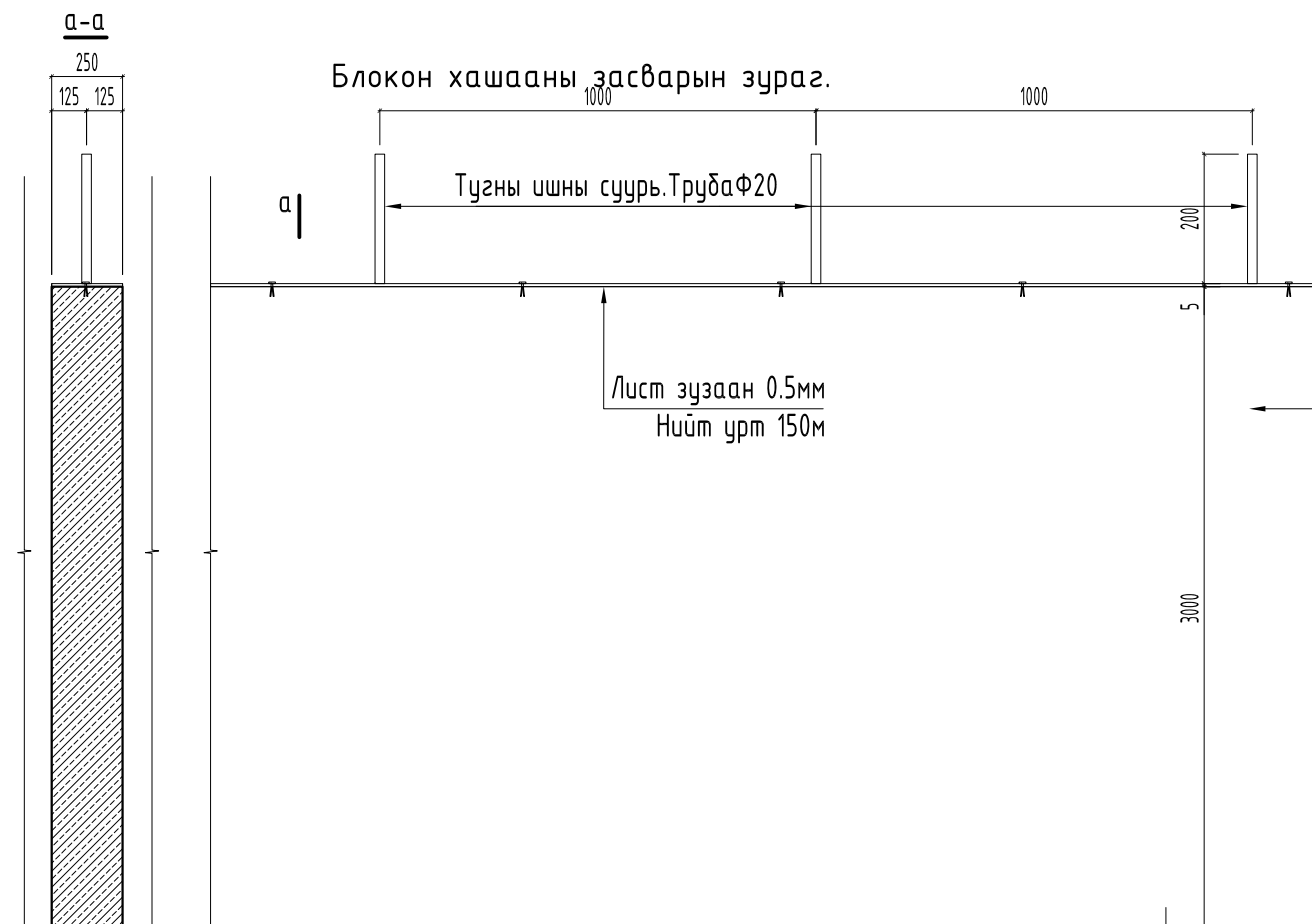
Самбар-1,2,3,4-ийн засварын зураг.



ТХ-1 марктай хашаны төмөр хаалганы түүвэр.




Блокон хашаны засварын зураг.



Тайлбар:

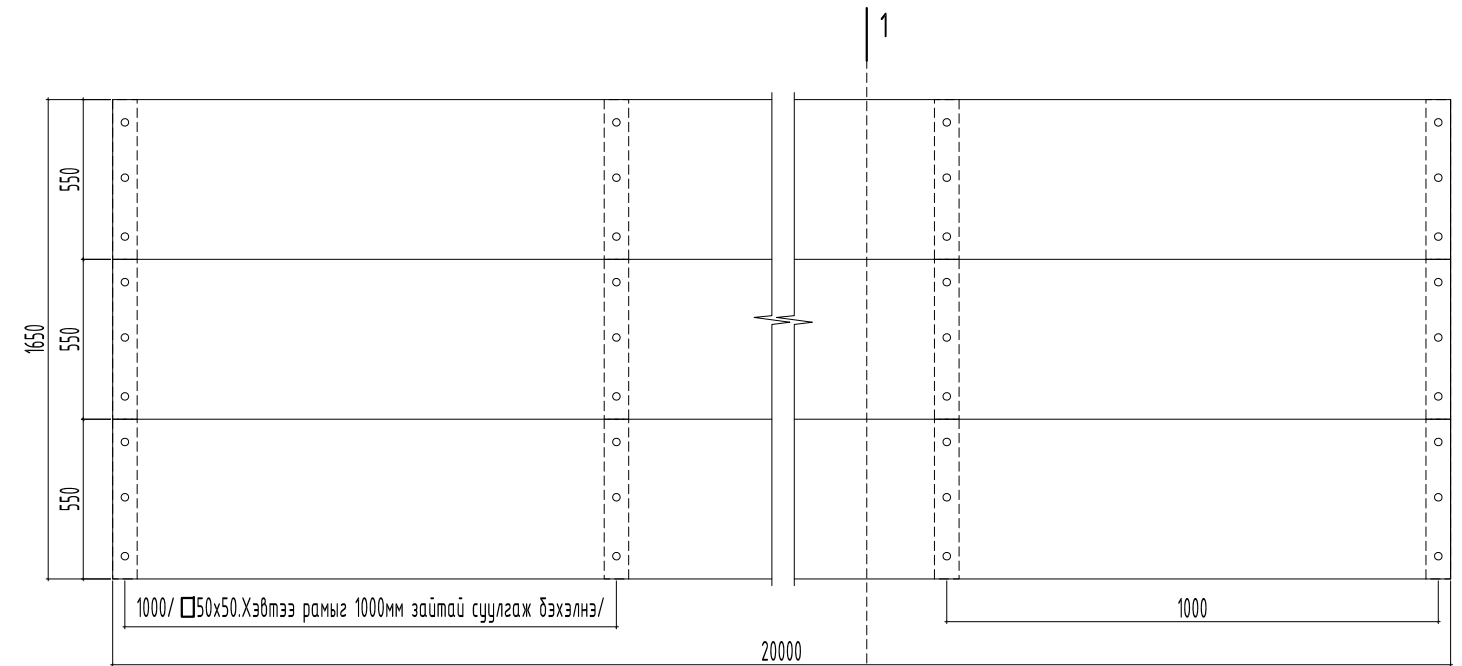
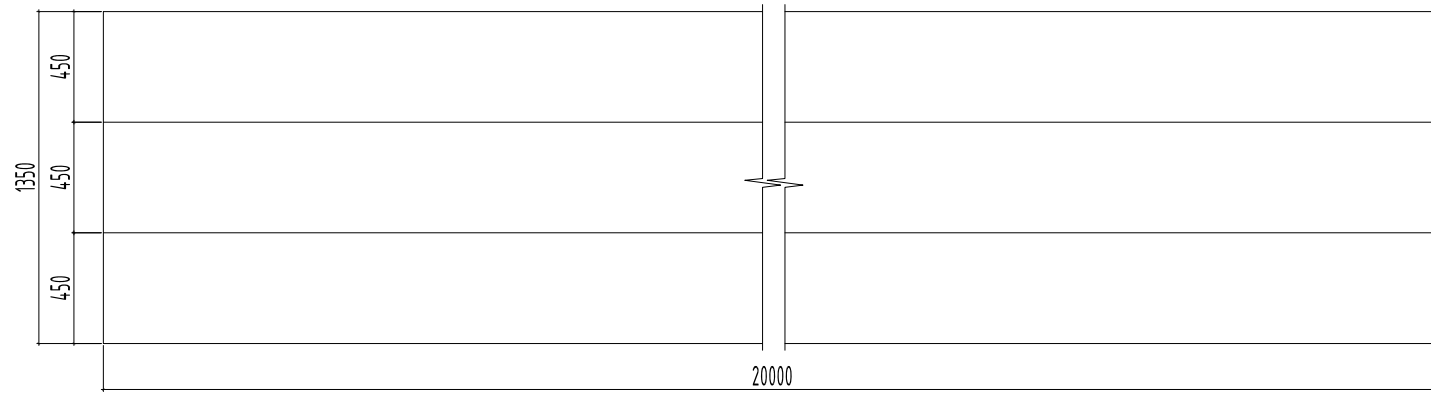
- Одоо байгаа ТХ-1 төмөр хаалгыг цагаан өнгийн төмрийн будгаар 2 дахин будна.
- Самбар-1,2,3,4 марктай 9 ширхэг төмөр самбарын зургийг хусаж цэвэрлэн тосон будгаар уран зураг зурна.
- Блокон хашаны одоо байгаа будгийг хусаж цэвэрлэн 30 хувь өнгөлгөө шардлага, замска тэгшилгээ хийж хашааг бүхэлд нь цагаан өнгийн гадна эмульсэн будгаар 2 дахин будна. Хашаны дээр зургийн дагуу 0.5мм зузаан лист төмрийг тэлэгчтэй доолтоор доож тугны ишны суурь турда Ф20-г гагнаж дэхэлнэ.

 БАРИЛГЫН ЗУРАГ ТӨСӨВ <b>"ЦАСТ БОГД" ХХК</b> Цахим шуудан: TSASTBOGD@yahoo.com Утас: 99154061, 70111332	<b>"Баяр наадмын талбайн засварын ажил"</b> Баянхонгор аймаг, Баян-Өндөр сум.		Төслийн дугаар:	Үе шат:
	Самбар-1,2,3,4-ийн засварын зураг, Блокон хашаны засварын зураг. ТХ-1 марктай хашаны төмөр хаалганы түүвэр.		TSB-03/2023	А.3
Хаяг, байршил: Улаанбаатар хот, Чингэлтэй дүүрэг, 3-р хороо, 54-р байр, 17 давхар 1701 тоот	Архитектор	Д.Санчирсуу	Зургийн дугаар:	Хувилбар:
	Гүйцэтгэсэн	Д.Отгонбаатар	ЕТ-3 нийт 04	1
	Шалгасан	Д.Санчирсуу	Огноо:	2023-01-10
			Масштаб:	

а |

Одоо дайгаа Үзэгчдийн суудал-1,2,3,4-ийн хэмжилтийн дайгуулалт.

Одоо дайгаа Үзэгчдийн суудал-1,2,3,4-ийн өөрчлөлтийн дайгуулалт.

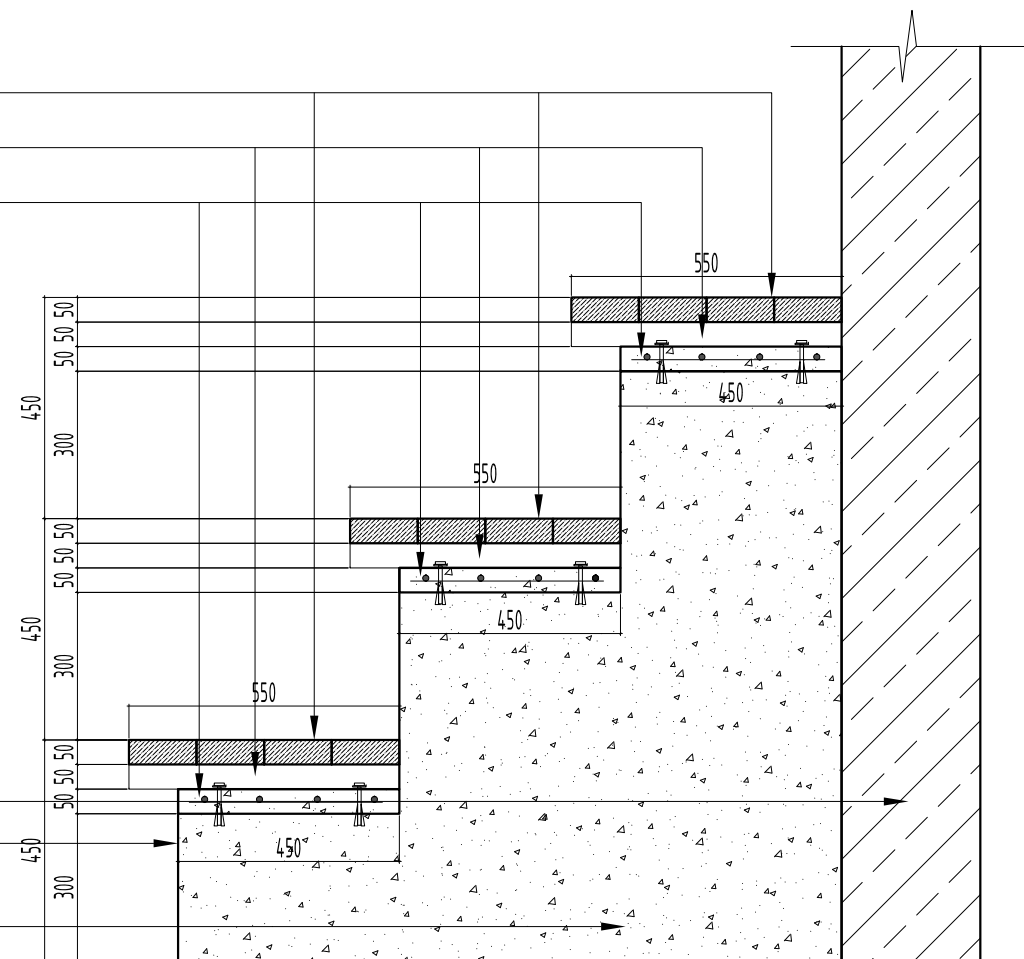


Огтлол 1-1.

WCP хавтан суудлын тавцан зузаан 40мм.

Шоо төмөр рам. □50x50. Рамын алхам 1м.

Тортой бетон тавцан



Блокон хаашаа

Шинээр өнгөлгөө шавардлага хийж

Саарал өнгийн гадна эмульсэн бүдгээр 2 дахин бүднэ

Одоо дайгаа бетон суудал

Тайлбар:

- Одоо дайгаа үзэгчдийн суудлын тавцан дээр шинээр 5см зузаан тортой бетон тавцан цутгаж 50x50 хэмжээтэй шоо төмөр рамын хооронд нь 1 м-ийн зайтай суулгаж хар өнгийн төмрийн бүдгээр 2 дахин будаж дээр нь WCP/Модон хуванцарын нийлмэл хавтан/ угсарна. Хананд өнгөлгөө шавардлага хийж хар замасза тэгшилгээ хийж саарал өнгийн гадна эмульсэн бүдгээр 2 дахин бүднэ.



"Баяр наадмын талбайн засварын ажил"

Баянхонгор аймаг, Баян-Өндөр сум.

Үзэгчдийн суудал-1,2,3,4-ийн засварын зураг

Хаяг, байршил:  
Улаанбаатар хот, Чингэлтэй дүүрэг, 3-р хороо,  
54-р байр, 17 давхар 1701 тоот

Архитектор Д.Санчирсуу  
Гүйцэтгэсэн Д.Отгонбаатар  
Шалгасан Д.Санчирсуу

Төслийн дугаар: TSB-03/2023  
Зургийн дугаар: ET-4 нийт 04  
Үе шат: А.3  
Хувилбар: 1  
Огноо: 2023-01-10  
Масштаб:

## ET, БА, ТХ марктай зургийн жагсаалт

ET марктай зургийн жагсаалт		
№	Нэр	Хуудасны марк
1	Орчны тойм	ET-1
2	Ерөнхий төлөвлөгөө	ET-2
3	Самбар-1,2,3,4-ийн засварын зураг, Блокон хашааны засварын зураг. ТХ-1 марктай хашааны төмөр хаалганы түүвэр.	ET-3
4	Үзэгчдийн суудал-1,2,3,4-ийн засварын зураг	ET-4

БА марктай архитектурын зургийн жагсаалт		
№	Нэр	Хуудасны марк
1	Тайлбар дичиг, зургийн жагсаалт	БА-1
2	Дэлгүүрийн байгуулалт, Огтлол 1-1.	БА-2
3	Дэлгүүрийн өөрчлөлтийн байгуулалт, Огтлол 2-2.	БА-3
4	Нүүр тал тэнхлэг Х1-Х2, Ар тал тэнхлэг Х2-Х1, Хажуу талууд	БА-4
5	Хөлийн цэц, тамирчдын байрны хэмжилтийн байгуулалт, Огтлол 2-2.	БА-5
6	Хөлийн цэц, тамирчдын байрны өөрчлөлтийн байгуулалт, Огтлол 3-3.	БА-6
7	Нүүр тал тэнхлэг Х1-Х2, Ар тал тэнхлэг Х2-Х1,	БА-7
8	Хажуу талууд, Дээврийн өөрчлөлтийн байгуулалт	БА-8
9	Технологийн байгуулалт	БА-9
10	Төв асрын хэмжилтийн байгуулалт, Огтлол 5-5.	БА-10
11	Огтлол 6-6.Огтлол 7-7	БА-11
12	Төв асрын өөрчлөлтийн байгуулалт, Огтлол 8-8.	БА-12
13	Төв асрын дээврийн өөрчлөлтийн байгуулалт, Огтлол 9-9, Огтлол 10-10.	БА-13
14	Нүүр тал тэнхлэг Х1-Х4, Ар тал тэнхлэг Х4-Х1,	БА-14
15	Хажуу талууд, Дээврийн өөрчлөлтийн байгуулалт	БА-15
16	Технологийн байгуулалт	БА-16

## Тайлбар дичиг

### ӨГӨГДӨЛ:

Уг барилгыг Баянхонгор аймгийн Баян-Өндөр сумын Засаг даргын –ний өдрийн тоот шийдвэр, захиалагч талын гаргаж өгсөн зураг төсөл боловсруулах даалгавар, норм ба дүрэм БНД 31-01-10, БНД31-03-03, БНД30-01-04, БНД21-02-02,БНД21-01-02-г үндэслэн “Баяр наадмын талбайн засварын ажил”-ийн засварын ажлын зураг төслийг боловсруулав.

### БАРИЛГЫН ХИЙЦ:

Барилгууд- Даацын модон бүтээц  
Хашаа - Блокон хашаа  
Үзэгчдийн суудал- Бетон.  
Хаалга- Төмөр.

### ОДОО БАЙГАА БАЙДАЛ:

Уг талбайн блокон хашааны өнгөлгөө шавардлага, будаг хуучирч муудсан. Төмөр самбарын зураг муудсан. Үзэгчдийн орох хаалга байхгүй. Үзэгчдийн бетон суудлын тавцан суудал байхгүй, хана шал муудсан. Төв асар, хөлийн цэцийн байр, дэлгүүрийн дээвэр муудсан, гадна үзэмж муу байна.

### ТӨЛӨВЛӨЛТ:

#### Талбайн гадна заслын ажил:

1. ТХ-1 төмөр хаалгыг цагаан өнгийн төмрийн будгаар 2 дахин будна.
2. Самбар-1,2,3,4-ыг 9 ширхэг төмөр самбарын зургийг хусаж цэвэрлэн тосон будгаар уран зураг зурж гүйцэтгэнэ.
3. Блокон хашааны одоо байгаа будгийг хусаж цэвэрлэн 30 хувь өнгөлгөө шавардлага, замаска тэгшилгээ хийж хашааг бүхэлд нь цагаан өнгийн гадна эмulsion будгаар 2 дахин будна. Хашааны дээр 0.5мм зузаантай лист төмрийг уртын дагуу бүхэлд нь тэлэгчтэй боолтоор боож суурилуулан Ф20мм-ийн түүдгээр 20см өндөр түгнэ суурь гаргаж дэхэлнэ.
4. Одоо байгаа үзэгчдийн суудлын тавцан дээр шинээр 5см зузаан тортой бетон тавцан цутгаж 50х50 хэмжээтэй шоо төмөр рамын хооронд нь 1 м-ийн зайтай суулгаж хар өнгийн төмрийн будгаар 2 дахин будаж дээр нь WCP/Модон хуванцарын нийлмэл хавтан/ угсарна. Хананд өнгөлгөө шавардлага хийж хар замаска тэгшилгээ хийж саарал өнгийн гадна эмulsion будгаар 2 дахин будна.


#### Төв асар, Хөлийн цэц, тамирчдын суудал, Дэлгүүрийн засвар:

Гадна засал: Одоо байгаа модон хананд 50х50мм-ийн босоо болон хэвтээ рам хадаж 30мм зузаан дулаалгатай сайдинги хавтангаар өнгөлж дулан уулзварт хөнгөн цагаан зориулалтын ам дарагч хадаж зай завсарт силикон чигжээс хийнэ.

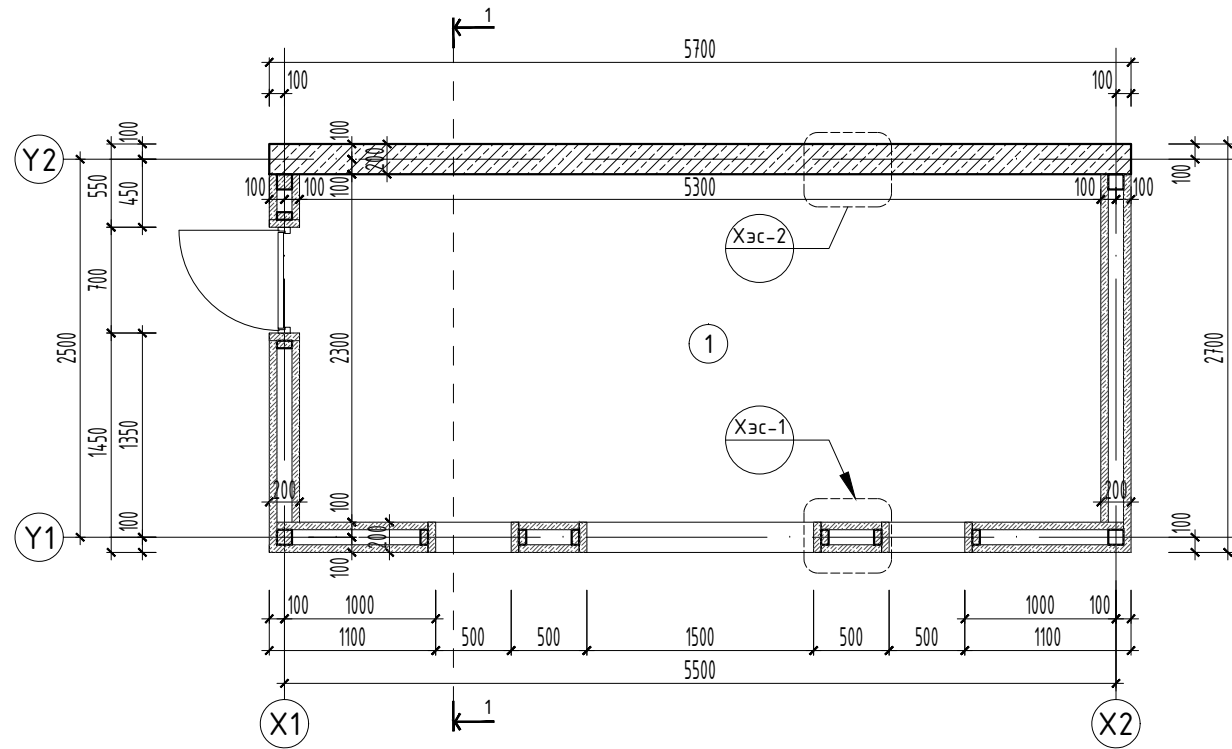
Дээвэр: Нэг налуутай модон шувуу нуруу угсарч 0.7мм зузаан долгионт төмөр дээвэр хийнэ.

Дотор засал: Одоо байгаа блокон ханын будгийг хусаж цэвэрлэн 30 хувь нөхөн шавардлага хийж, хар замаска тэгшилгээ хийж цайвар саарал өнгийн гадна эмulsion будгаар 2 дахина будна. Модон ханыг цайвар саарал өнгийн тосон будгаар 2 дахина будна.

Төв асар: Төв асрын өрөө тусгаарлах ханыг дуулган ханын суурин дээр төмөр түлгүүр багана 1 ширхэгийг суулгахдаа 0.8мм зузаан 200х200мм-ийн хэмжээтэй лист төмрийн анкерийг сууринд өрөмдөж СИКА цавуугаар нааж суурилуулан гагнаж суулгана. Дээврийн бүхэлд нь дуулган зургийн дагуу ханан дээр ул модон нурууг суурилуулан дээврийн налуу модон нурууг угсарч битүү данзан дэвсгэр хадаж хар цаасан ус тусгаарлагч дэвсэн 0.8мм зузаан долгионт төмөр дээвэр хийнэ. Ханын гадна талд 50х50 брус модон рам зангидаж сайдинг хавтан өнгөлгөө угсарна.

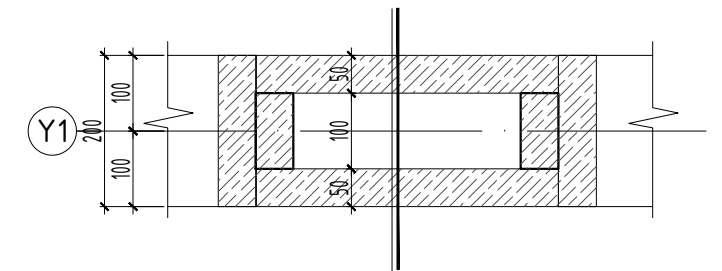
 <p>“ЦАСТ БОГД” ХХК Цахим шуудан: TSASTBOGD@yahoo.com Утас: 99154061, 70111332</p>	<p>“Баяр наадмын талбайн засварын ажил” Баянхонгор аймаг, Баян-Өндөр сум.</p>		Төслийн дугаар: TSB-03/2023	Үе шат: А.3
	<p>Тайлбар дичиг, Зургийн жагсаалт</p>		Зургийн дугаар: БА-01 нийт 16	Хувилбар: 1
	Хаяг, байршил: Монгол улс, Улаанбаатар хот, 4Д 3-р хороо, Пийс тачуурийн 17 давхар, 1701 тоот.	Архитектор Д.Санчирсуу	Гүйцэтгэгсэн Д.Отгонбаатар	Огноо: 2023-01-10
	Шалгасан Д.Санчирсуу	Масштаб:		

Дэлгүүрийн хэмжилтийн байгуулалт  
М 1:50



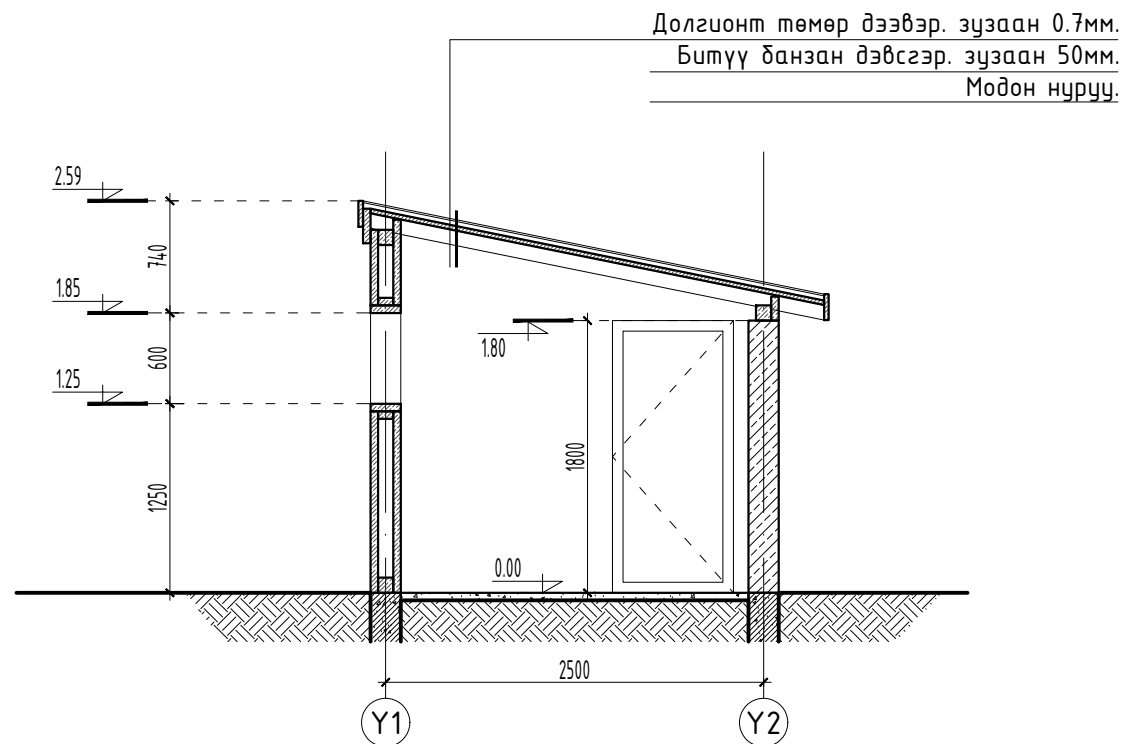
Өрөөний тодорхойлолт			
№	Өрөөний нэр	Талбай /м <sup>2</sup> /	Шалны төрөл
1	Дэлгүүр	12.20	Бетон
Нийт талбай		12.20	

Хэсэглэл-1

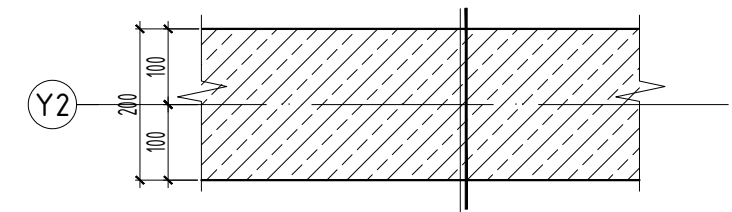


Банзан өнгөлгөө зузаан 50мм.  
Модон арагт бүтээц.  
Банзан өнгөлгөө зузаан 50мм.


Огтлол 1-1  
М 1:50



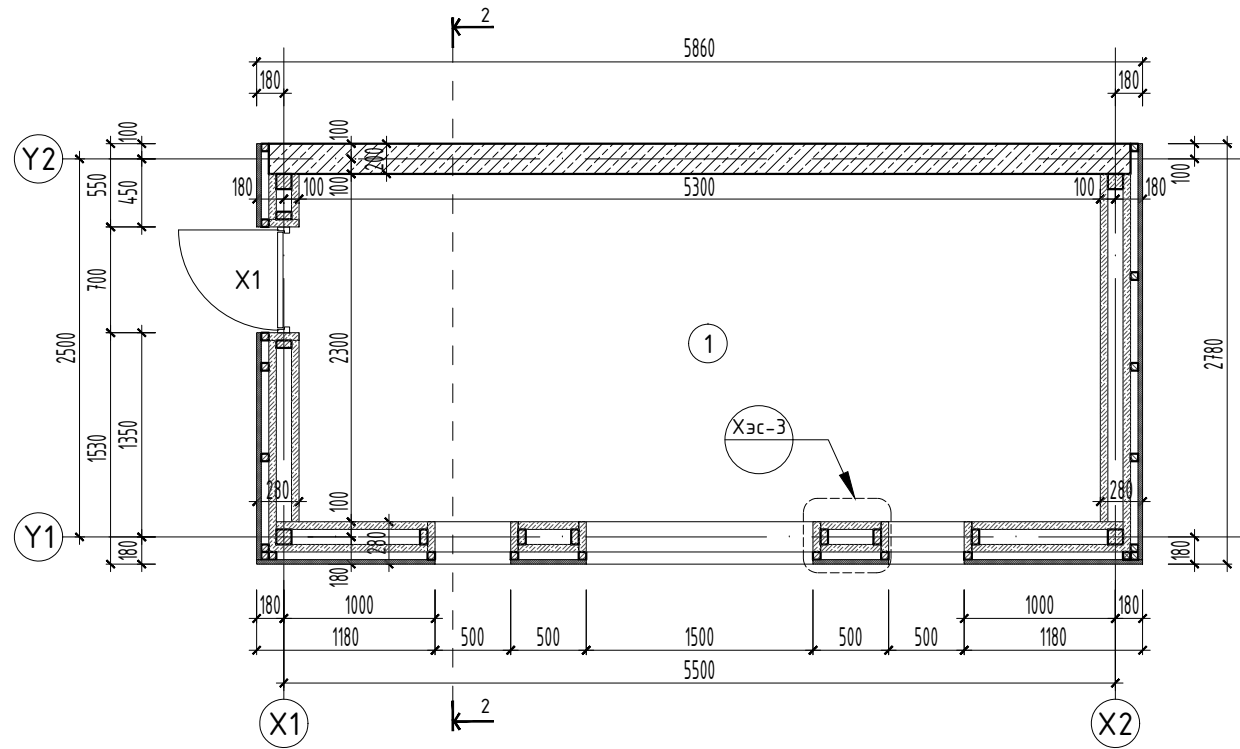
Хэсэглэл-2



Өнгөлгөө шавардлага  
Блокон хана зузаан 200мм.  
Өнгөлгөө шавардлага

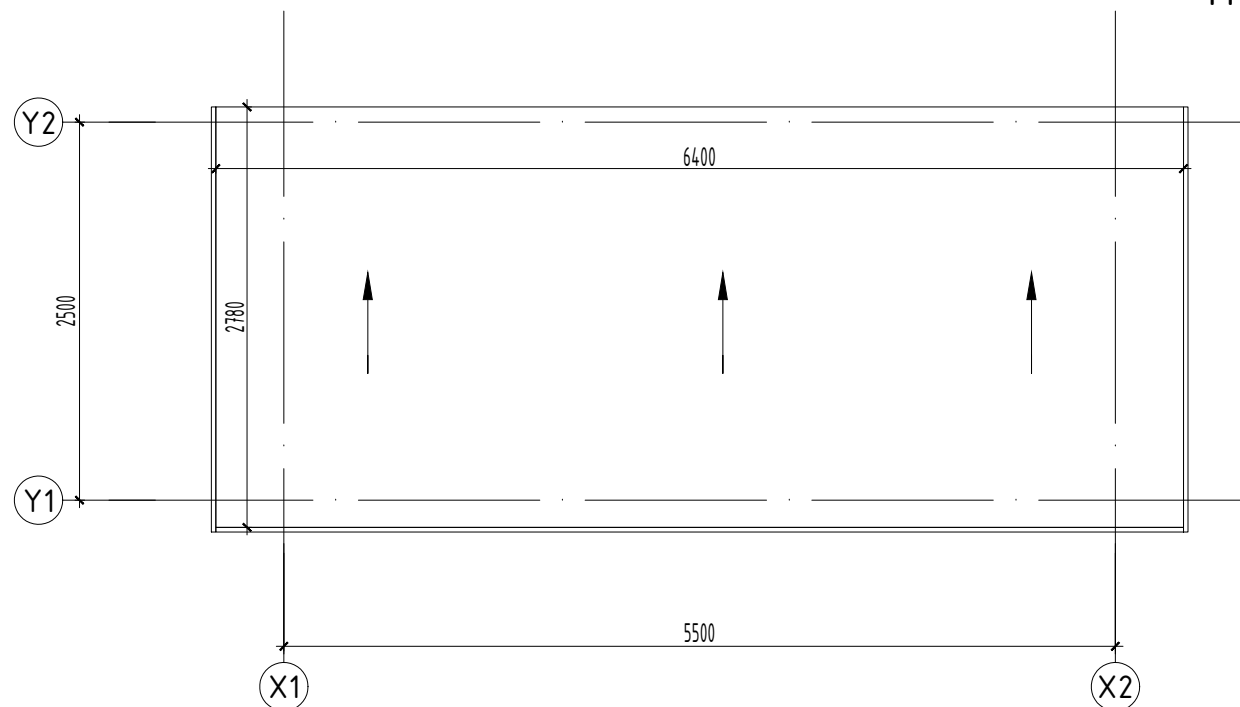
 ЦАСТ БОГД ХХК Цахим шуудан: TSASTBOGD@yahoo.com Утас: 99154061, 70111332	"Баяр наадмын талбайн засварын ажил" Баянхонгор аймаг, Баян-Өндөр сум.		Төслийн дугаар: TSB-03/2023	Үе шат: А.3
	Дэлгүүрийн байгуулалт, Огтлол 1-1.		Зургийн дугаар: БА-02 нийт 16	Хувилбар: 1
Хаяг, байршил: Монгол улс, Улаанбаатар хот, 4-р хороо, Пийс тачуурийн 17 давхар, 1701 тоот.	Архитектор Д.Санчирсуу	Гүйцэтгэгсэн Д.Отгонбаатар	Огноо: 2023-01-10	
	Шалгасан Д.Санчирсуу		Масштаб:	

Дэлгүүрийн өөрчлөлтийн байгуулалт  
М 1:50

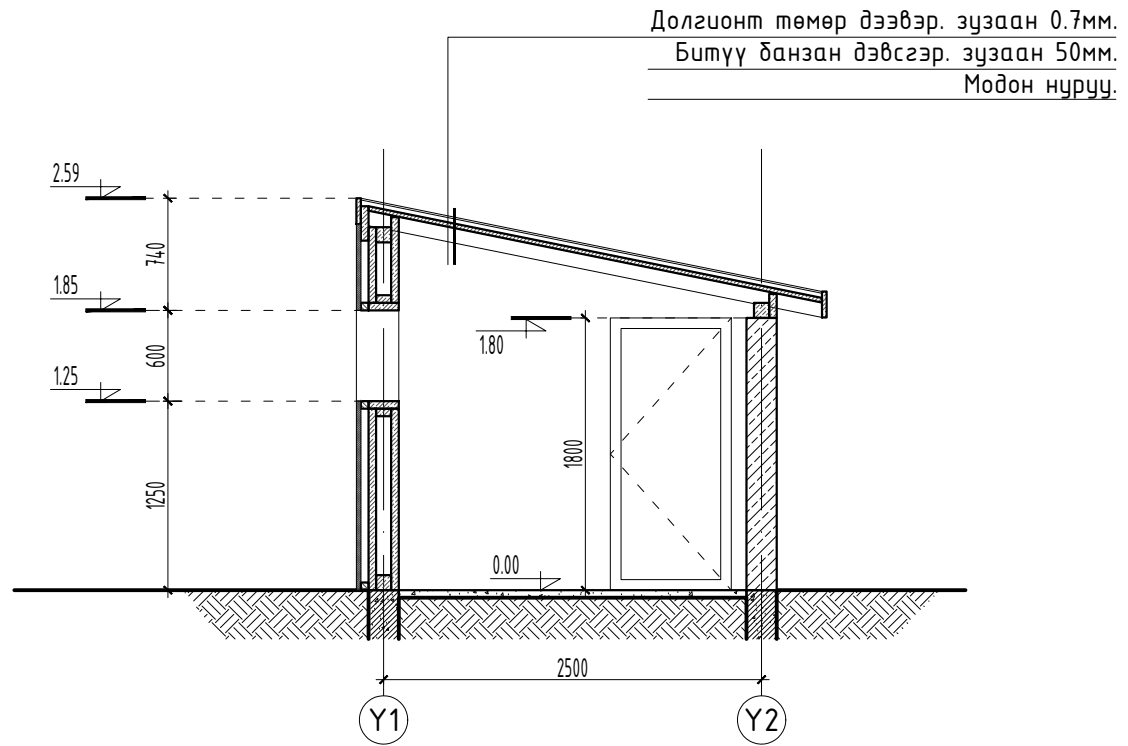


Өрөөний тодорхойлолт			
№	Өрөөний нэр	Талбай /м <sup>2</sup> /	Шалны төрөл
1	Дэлгүүр	12.20	Бетон
Нийт талбай		12.20	

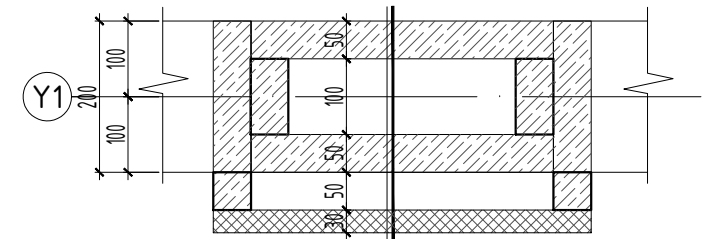
Дээврийн өөрчлөлтийн байгуулалт  
М 1:50



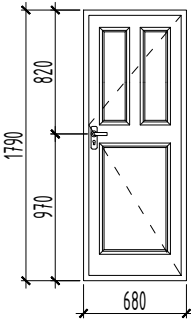
Огтлол 2-2  
М 1:50



Хэсэглэл-3



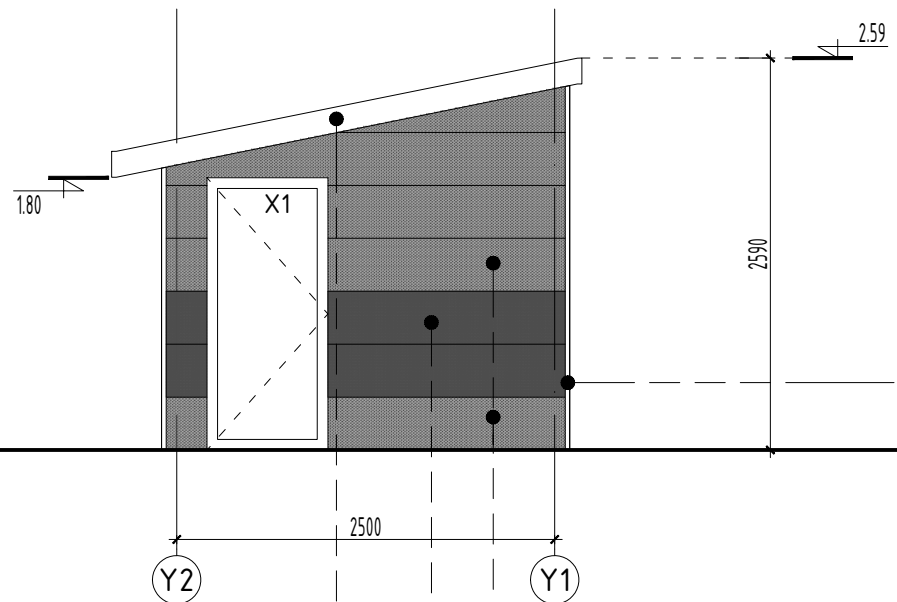
Банзан өнгөлгөө .зузаан 50мм.  
Модон арагт бүтээц.  
Банзан өнгөлгөө.зузаан 50мм.  
Хэвтээ болон босоо модон рам.  
Брус 50х50мм  
Сайданги өнгөлгөө. зузаан 30мм

Марк	X1
	Модон хаалга
Загвар, хэмжээ	
Тоо ширхэг	1 ширхэг

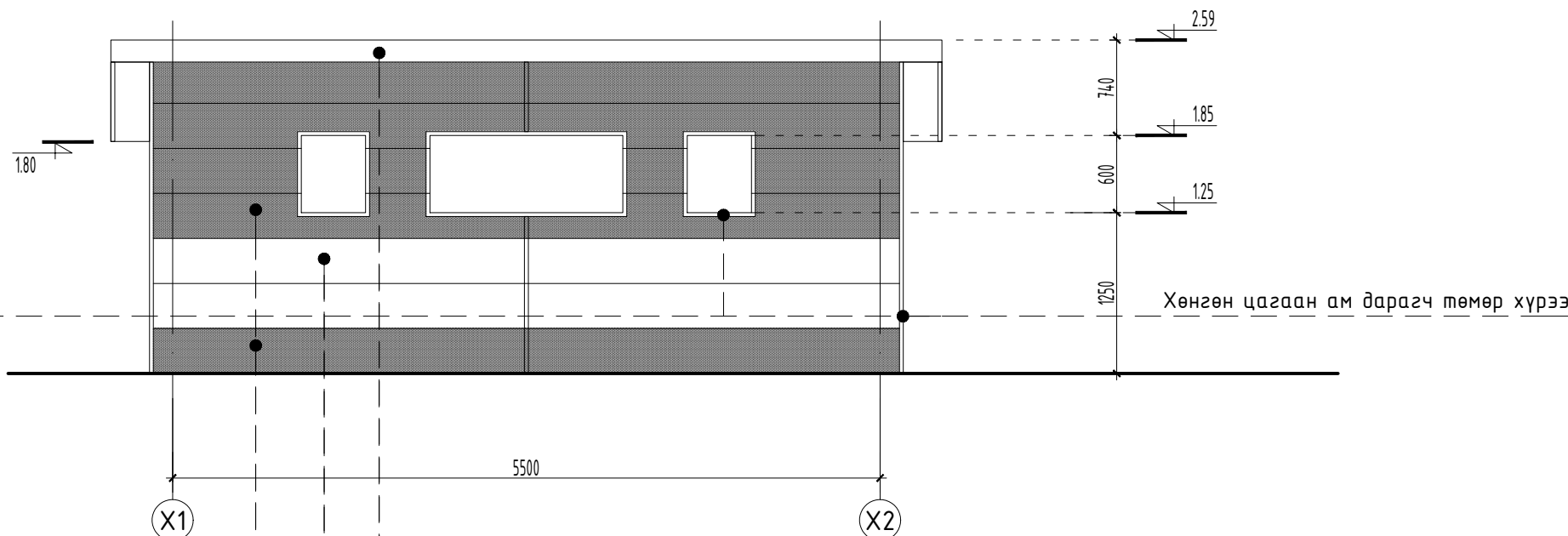


"Баяр наадмын талбайн засварын ажил" Баянхонгор аймаг, Баян-Өндөр сүм.		Төслийн дугаар: TSB-03/2023	Үе шат: А.3
Дэлгүүрийн өөрчлөлтийн байгуулалт, Огтлол 2-2.		Зургийн дугаар: БА-03 нийт 16	Хувилбар: 1
Хаяг, байршил: Монгол улс, Улаанбаатар хот, 4-р хороо, Пийс тачуурийн 17 давхар, 1701 тоот.	Архитектор Д.Санчирсуу	Огноо: 2023-01-10	
	Гүйцэтгэгсэн Д.Омгондаатар	Масштаб:	
	Шалгасан Д.Санчирсуу		

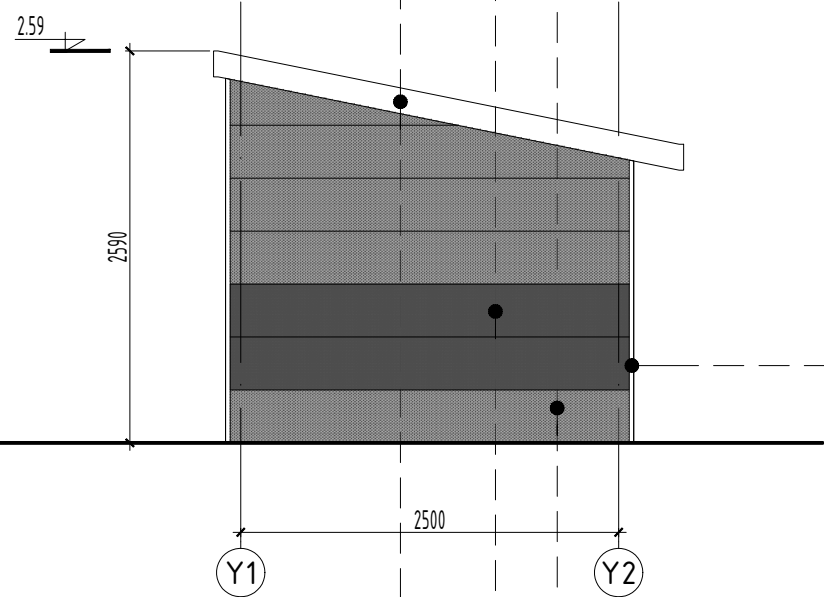
Хажуу тал тэнхлэг Y2-Y1  
М 1:50



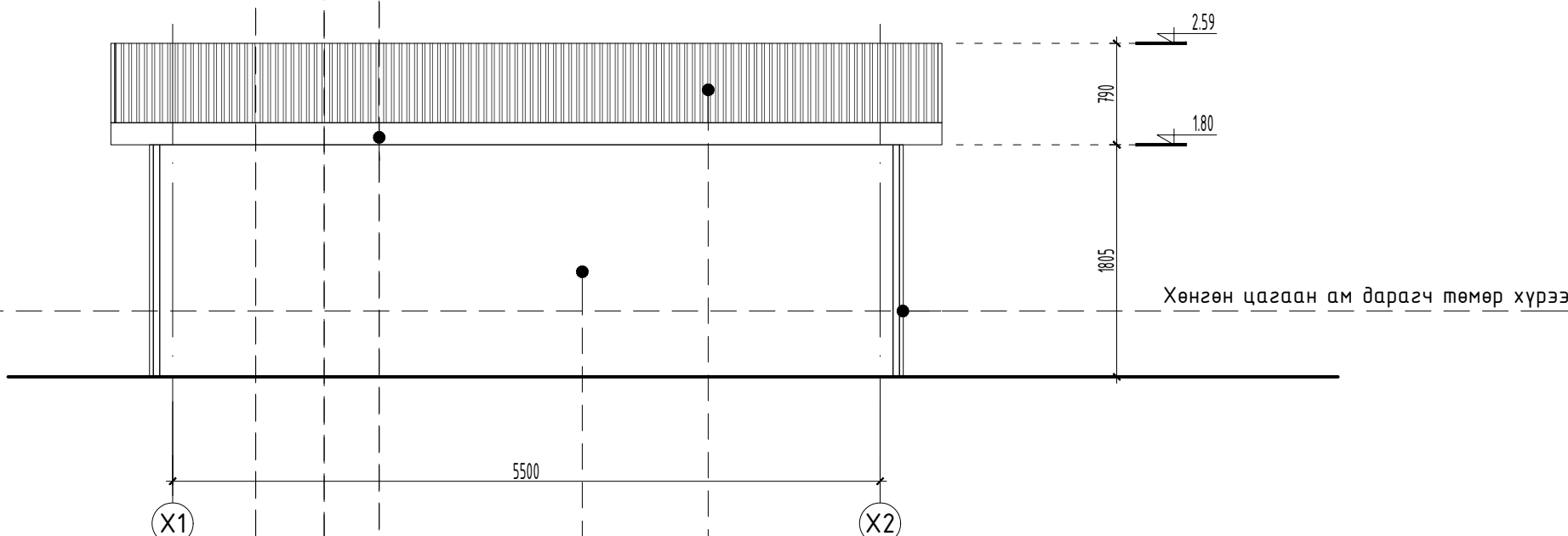
Нүүр тал тэнхлэг X1-X2  
М 1:50



Хажуу тал тэнхлэг Y1-Y2  
М 1:50




Ар тал тэнхлэг X2-X1  
М 1:50



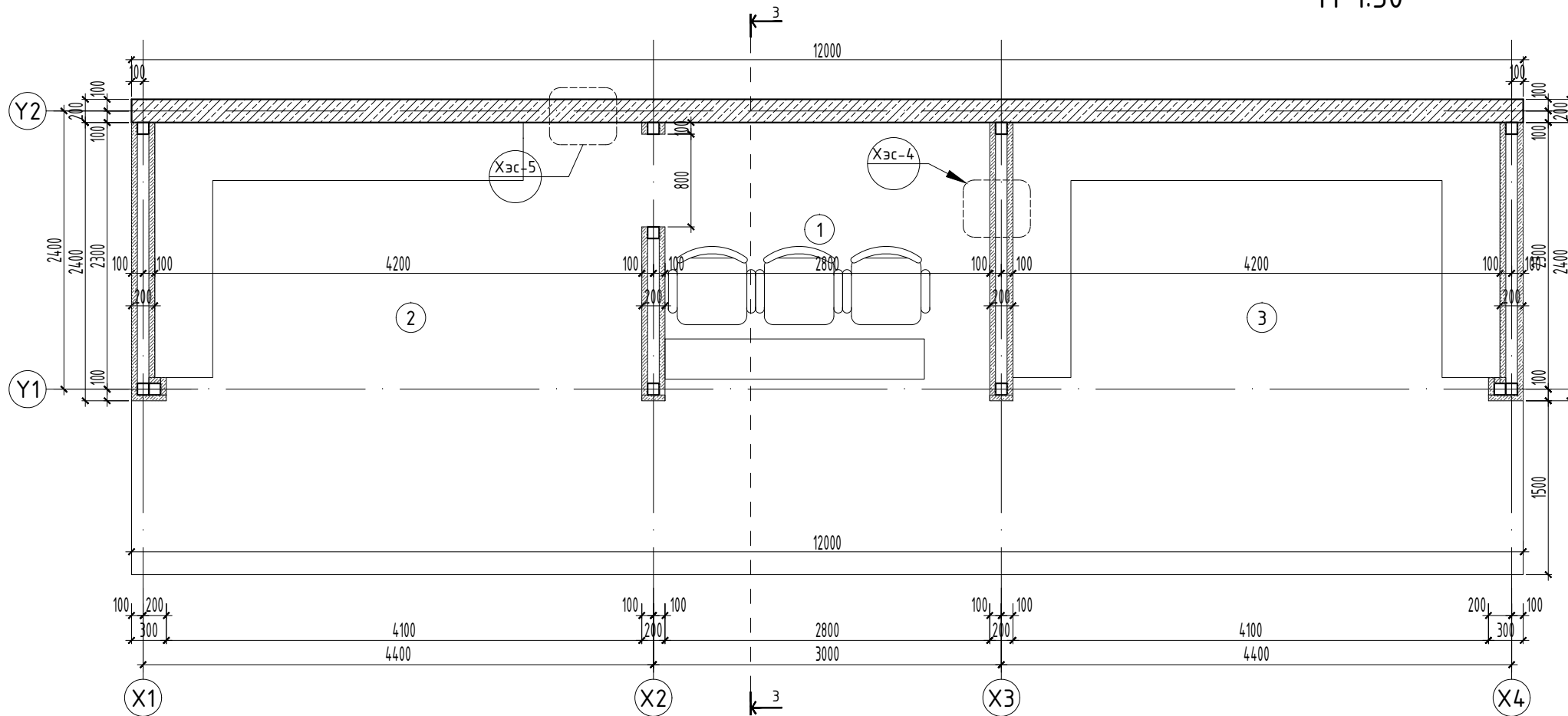
Гадна заслын ажлын тодорхойлолт:  
Саарал өнгийн төмөр дээвэр шинээр хийнэ.  
Цагаан өнгийн гадна эмүүсэн будгаар 2 дахин будна  
Цайвар саарал өнгийн дулаалгатай сайдинги хавтан өнгөлгөө. зузаан 30мм.  
Хар саарал өнгийн дулаалгатай сайдинги хавтан өнгөлгөө. зузаан 30мм.  
Хүрээ модийг шинээр хийж цагаан өнгийн тосон будгаар 2 дахин будна.

**Тайлбар:**  
Одоо байгаа модон хананд 50x50мм-ийн босоо болон хэвтээ рам хадаж 30мм зузаан дулаалгатай сайдинги хавтангаар өнгөлж булан уулзварт хөнгөн цагаан зориулалтын ам дарагч хадаж зай завсарт силикон чигжээс хийнэ.

 "ЦАСТ БОГД" ХХК Цахим шуудан: TSASTBOGD@yahoo.com Утас: 99154061, 70111332	"Баяр наадмын талбайн засварын ажил" Баянхонгор аймаг, Баян-Өндөр сум.		Төслийн дугаар: TSB-03/2023	Үе шат: А.3
	Нүүр тал тэнхлэг X1-X2, Ар тал тэнхлэг X2-X1, Хажуу талууд		Зургийн дугаар: БА-04 нийт 16	Хувилбар: 1
Хаяг, байршил: Монгол улс, Улаанбаатар хот, ЧД 3-р хороо, Пийс тачуурийн 17 давхар, 1701 тоот.	Архитектор Д.Санчирсуу	Огноо: 2023-01-10	Масштаб:	
	Гүйцэтгэсэн Д.Отгонбаатар			
	Шалгасан Д.Санчирсуу			

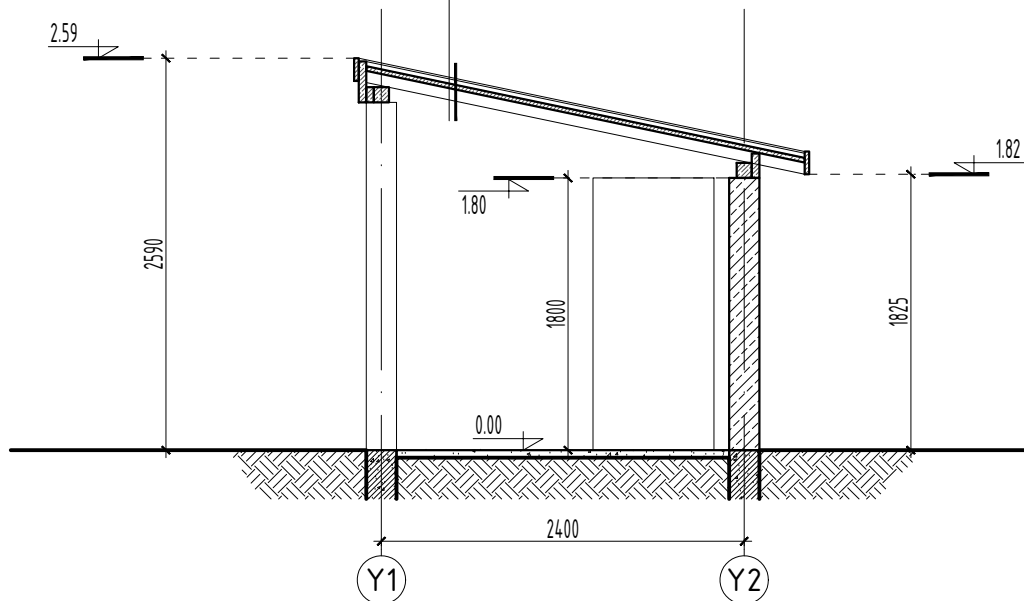


Хөлийн цэц, тамирчдын байрны хэмжилтийн байгуулалт  
М 1:50



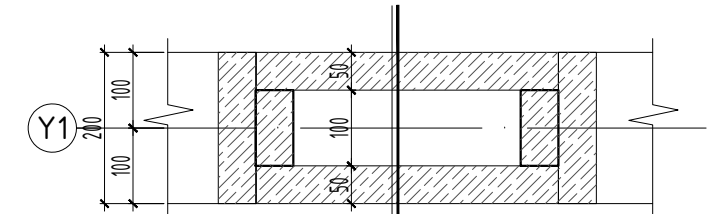
Огтлол 2-2  
М 1:50

Долгионт төмөр дээвэр. зузаан 0.7мм.  
Битүү банзан дэвсгэр. зузаан 50мм.  
Модон нуруу.



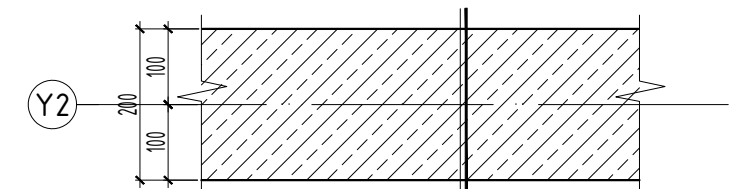
Өрөөний тодорхойлолт			
№	Өрөөний нэр	Талбай /м <sup>2</sup> /	Шалны төрөл
1	Хөлийн цэц	6.72	Бетон
2	Тамирчдын суудал	10.08	Бетон
3	Тамирчдын суудал	10.08	Бетон
Нийт талбай		26.88	

Хэсгэлэл-4



Банзан өнгөлгөө .зузаан 50мм.  
Модон арагт бүтээц.  
Банзан өнгөлгөө.зузаан 50мм.

Хэсгэлэл-5



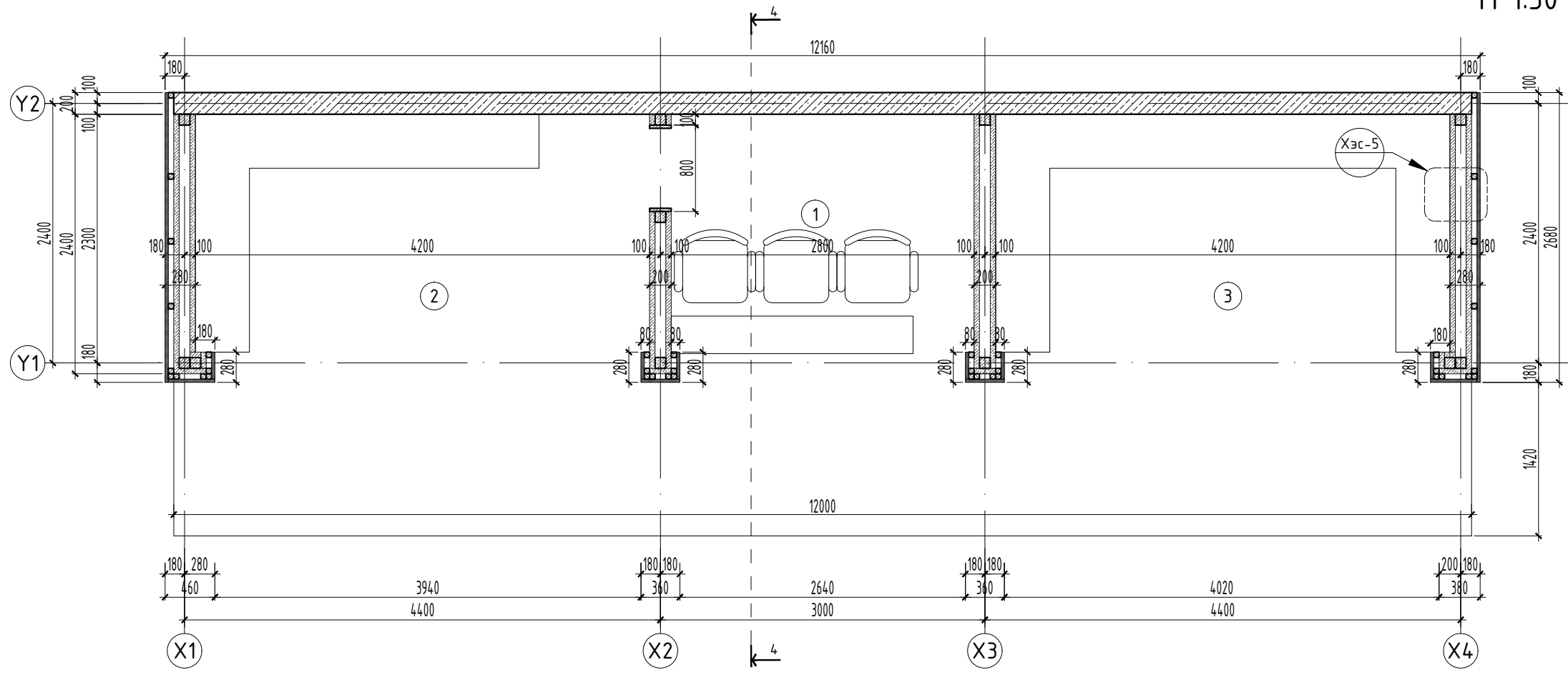
Өнгөлгөө шавардлага  
Блокон хана .зузаан 200мм.  
Өнгөлгөө шавардлага



"Баяр наадмын талбайн засварын ажил" Баянхонгор аймаг, Баян-Өндөр сум.		Төслийн дугаар: TSB-03/2023	Үе шат: А.3
Хөлийн цэц, тамирчдын байрны хэмжилтийн байгуулалт, Огтлол 2-2.		Зургийн дугаар: БА-05 нийт 16	Хувилбар: 1
Хаяг, байршил: Монгол улс, Улаанбаатар хот, ЧД 3-р хороо, Пийс таяуэрийн 17 давхар, 1701 тоот.	Архитектор Д.Санчирсуу	Огноо: 2023-01-10	
	Гүйцэтгэгсэн Д.Отгонбаатар	Масштаб:	
	Шалгасан Д.Санчирсуу		

# Хөлийн цэц, тамирчдын байрны өөрчлөлтийн байгуулалт

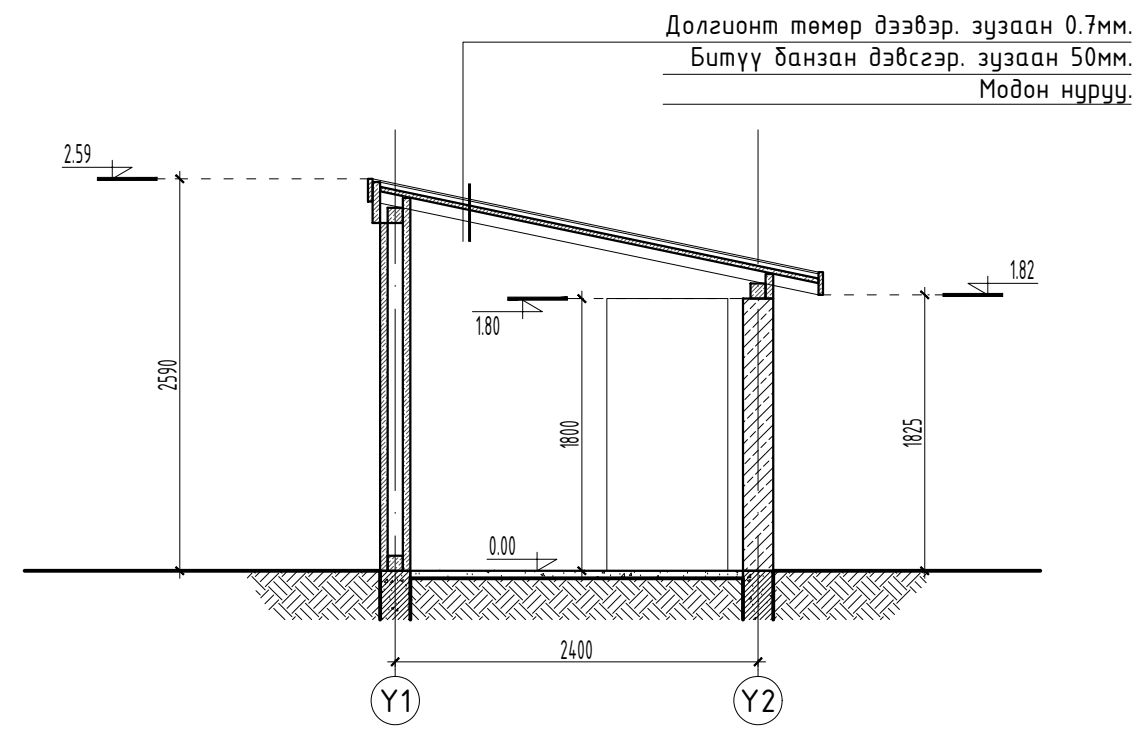
## М 1:50



Өрөөний тодорхойлолт			
№	Өрөөний нэр	Талбай /м <sup>2</sup> /	Шалны төрөл
1	Хөлийн цэц	6.72	Бетон
2	Тамирчдын суудал	10.08	Бетон
3	Тамирчдын суудал	10.08	Бетон
Нийт талбай		26.88	

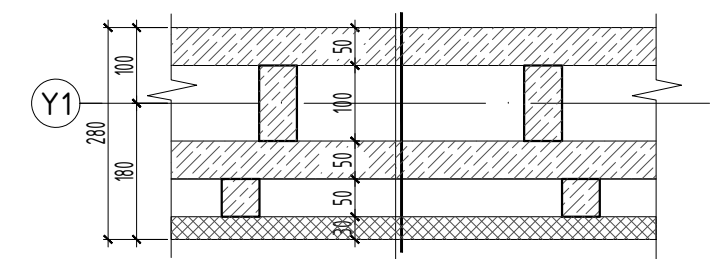
### Огтлол 4-4

#### М 1:50




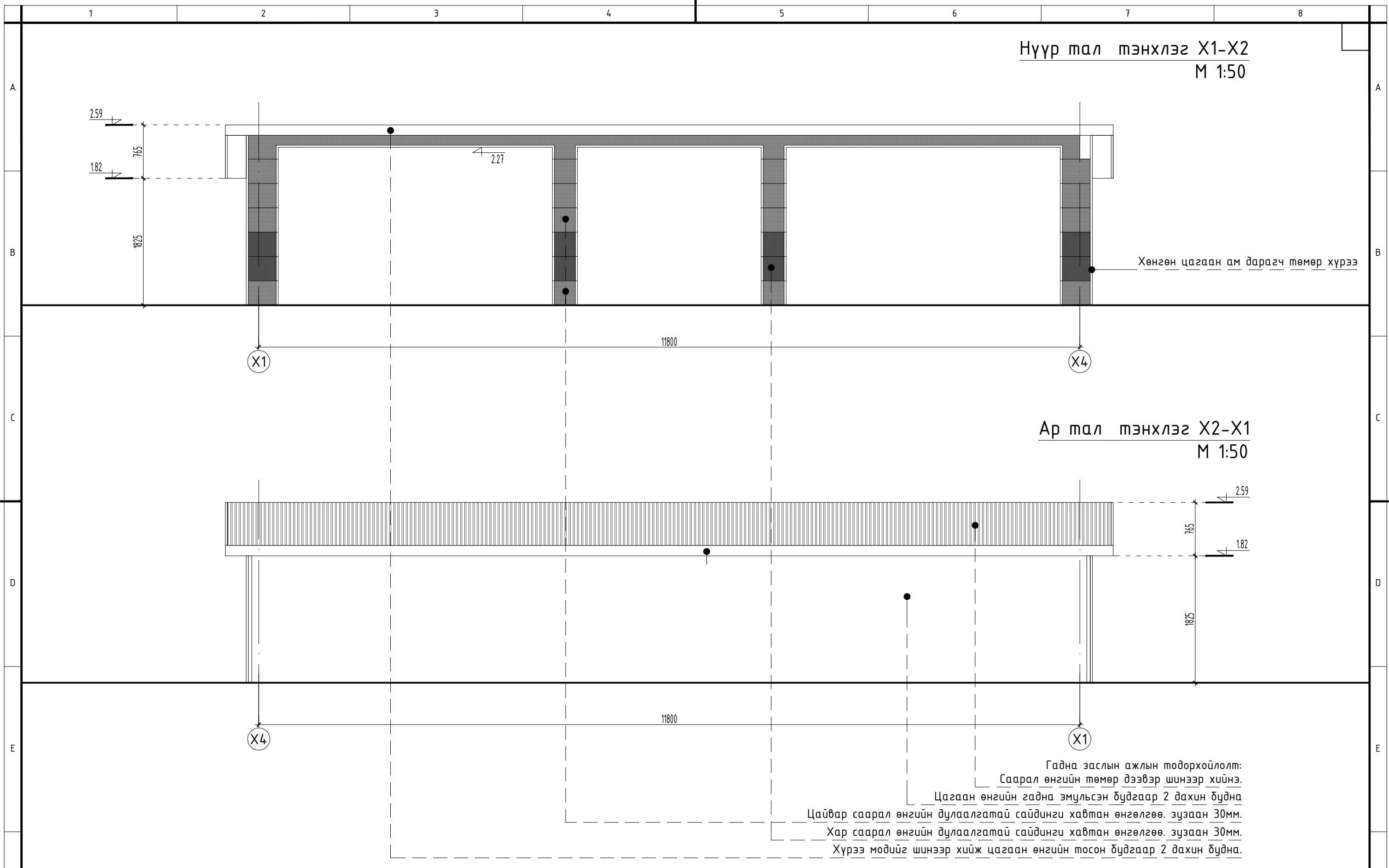
Долгионт төмөр дээвэр. зузаан 0.7мм.  
Битүү банзан дэвсгэр. зузаан 50мм.  
Модон нурцуу.

### Хэсэглэл-5



Банзан өнгөлгөө .зузаан 50мм.  
Модон аргат бүтээц.  
Банзан өнгөлгөө.зузаан 50мм.  
Хэвтээ болон досоо модон рам.  
Брус 50х50мм  
Сайданги өнгөлгөө. зузаан 30мм

 <p>“ЦАСТ БОГД” ХХК Цахим шуудан: TSASTBOGD@yahoo.com Утас: 99154061, 70111332</p>	<p>“Баяр наадмын талбайн засварын ажил” Баянхонгор аймаг, Баян-Өндөр сум.</p>		Төслийн дугаар: TSB-03/2023	Үе шат: А.3
	<p>Хөлийн цэц, тамирчдын байрны өөрчлөлтийн байгуулалт, Огтлол 3-3.</p>		Зургийн дугаар: БА-06 нийт 16	Хувилбар: 1
<p>Хаяг, байршил: Монгол улс, Улаанбаатар хот, ЧД 3-р хороо, Пийс тачуурийн 17 давхар, 1701 тоот.</p>	<p>Архитектор Д.Санчирсуу</p>	<p>Гүйцэтгэгсэн Д.Отгонбаатар</p>	<p>Огноо: 2023-01-10</p>	
	<p>Шалгасан Д.Санчирсуу</p>		<p>Масштаб:</p>	




Нүүр тал тэнхлэг X1-X2  
М 1:50

Ар тал тэнхлэг X2-X1  
М 1:50

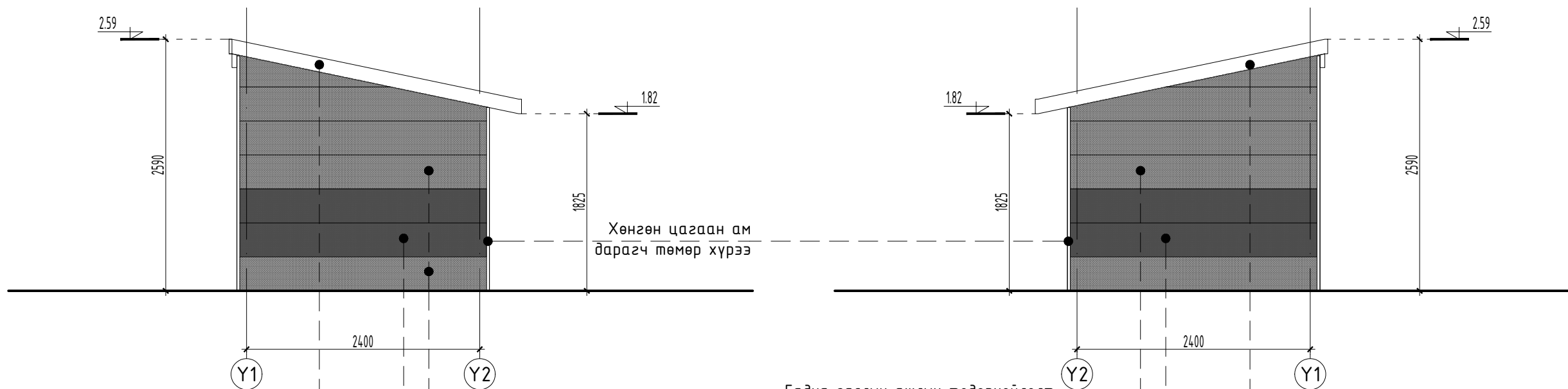
Гадна заслын ажлын модорхойлолт:  
 Саарал өнгийн төмөр дээвэр шинээр хийнэ.  
 Цагаан өнгийн гадна эмульсэн будгаар 2 дахин будна  
 Цайвар саарал өнгийн дулаалгатай сайдинги хавтан өнгөлгөө. зузаан 30мм.  
 Хар саарал өнгийн дулаалгатай сайдинги хавтан өнгөлгөө. зузаан 30мм.  
 Хүрээ модийг шинээр хийж цагаан өнгийн тосон будгаар 2 дахин будна.

**Тайлбар:**  
 Одоо байгаа модон хананд 50x50мм-ийн босоо болон хэвтээ рам хадаж 30мм зузаан дулаалгатай сайдинги хавтангаар өнгөлж булан уулзварт хөнгөн цагаан зориулалтын ам дарагч хадаж зай завсарт силикон чигжээс хийнэ.

 "ЦАСТ БОГД" ХХК Цахим шуудан: TSASTBOGD@yahoo.com Утас: 99154061, 70111332	"Баяр наадмын талбайн засварын ажил" Баянхонгор аймаг, Баян-Өндөр сум.		Төслийн дугаар: TSB-03/2023	Үе шат: А.3
	Нүүр тал тэнхлэг X1-X2, Ар тал тэнхлэг X2-X1,		Зургийн дугаар: БА-07 нийт 16	Хувилбар: 1
Хаяг, байршил: Монгол улс, Улаанбаатар хот, ЧД 3-р хороо, Пийс тачуурийн 17 давхар, 1701 тоот.	Архитектор Д.Санчирсуу	Гүйцэтгэгсэн Д.Отгонбаатар	Огноо: 2023-01-10	
	Шалгасан Д.Санчирсуу	Масштаб:		

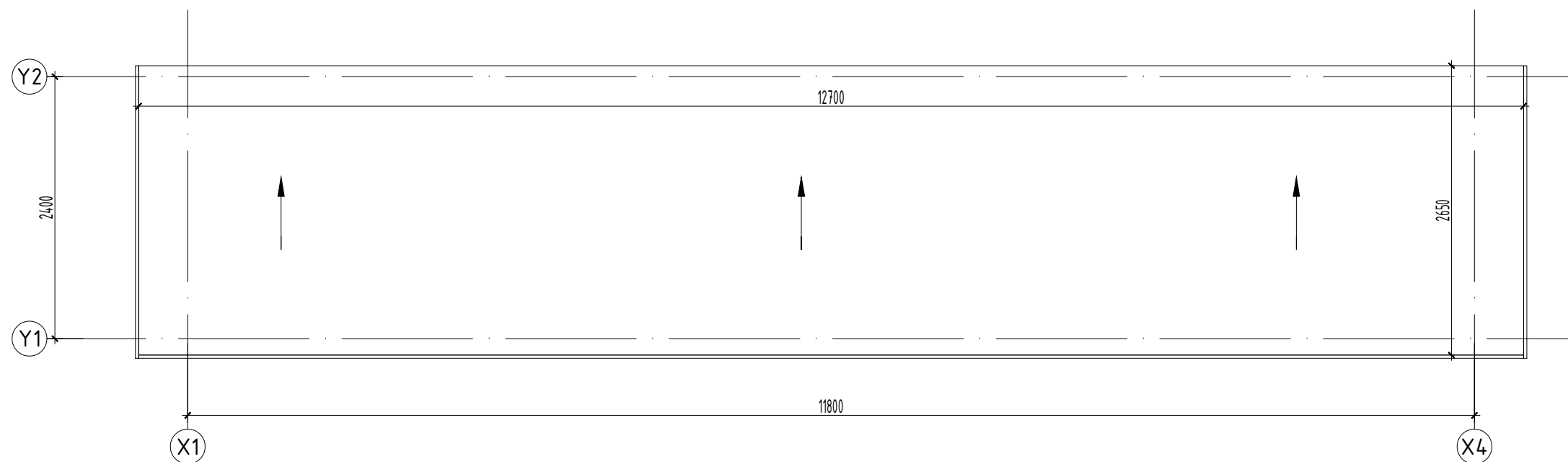
Хажуу тал тэнхлэг Y1-Y2  
М 1:50

Хажуу тал тэнхлэг Y2-Y1  
М 1:50



Гадна заслын ажлын тодорхойлолт:  
Цайвар саарал өнгийн дулаалгатай сайдинги хавтан өнгөлгөө, зузаан 30мм.  
Хар саарал өнгийн дулаалгатай сайдинги хавтан өнгөлгөө, зузаан 30мм.  
Хүрээ модийг шинээр хийж цагаан өнгийн тосон будгаар 2 дахин будна.

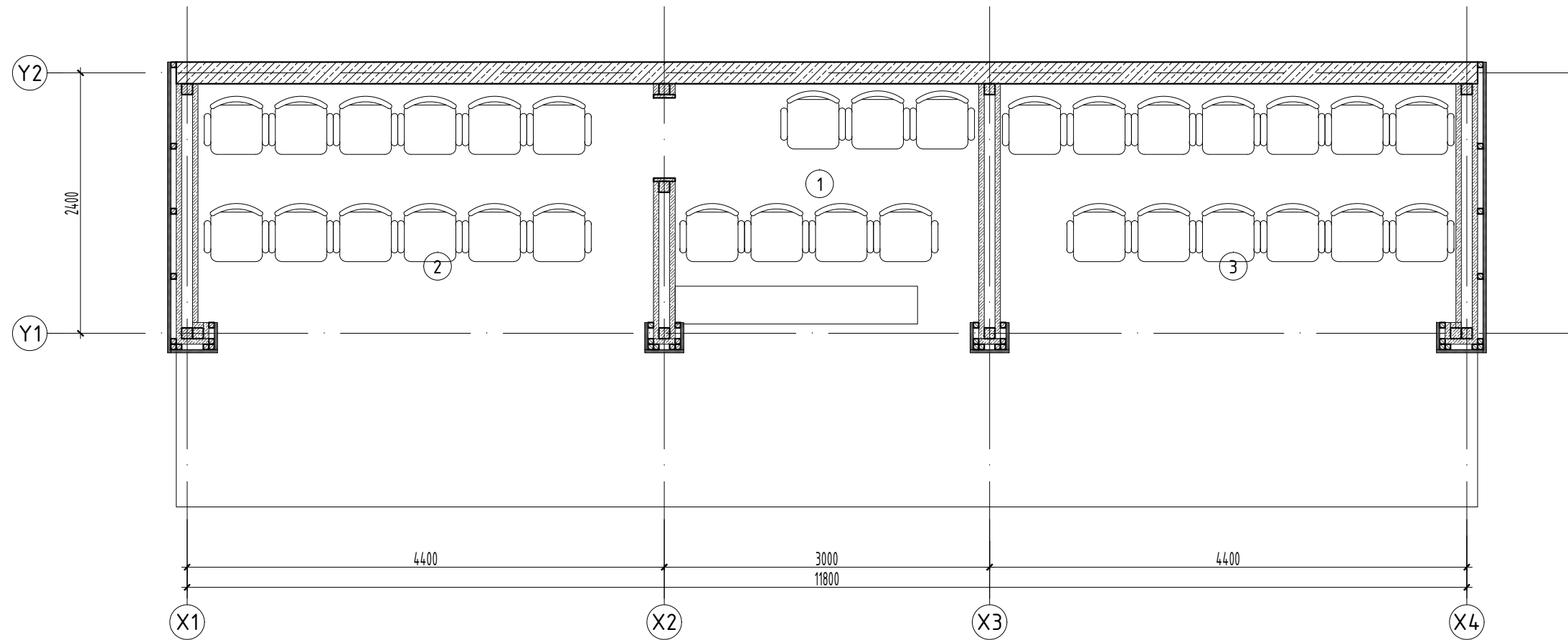
Дээврийн өөрчлөлтийн байгуулалт  
М 1:50



"Баяр наадмын талбайн засварын ажил" Баянхонгор аймаг, Баян-Өндөр сум.		Төслийн дугаар: TSB-03/2023	Үе шат: А.3
Хажуу талууд, Дээврийн өөрчлөлтийн байгуулалт		Зургийн дугаар: БА-08 нийт 16	Хувилбар: 1
Хаяг, байршил: Монгол улс, Улаанбаатар хот, ЧД 3-р хороо, Пийс тачуэрийн 17 давхар, 1701 тоот.	Архитектор Д.Санчирсуу	Огноо: 2023-01-10	
	Гүйцэтгэсэн Д.Отгонбаатар	Масштаб:	
	Шалгасан Д.Санчирсуу		




Технологийн байгуулалт  
М 1:50



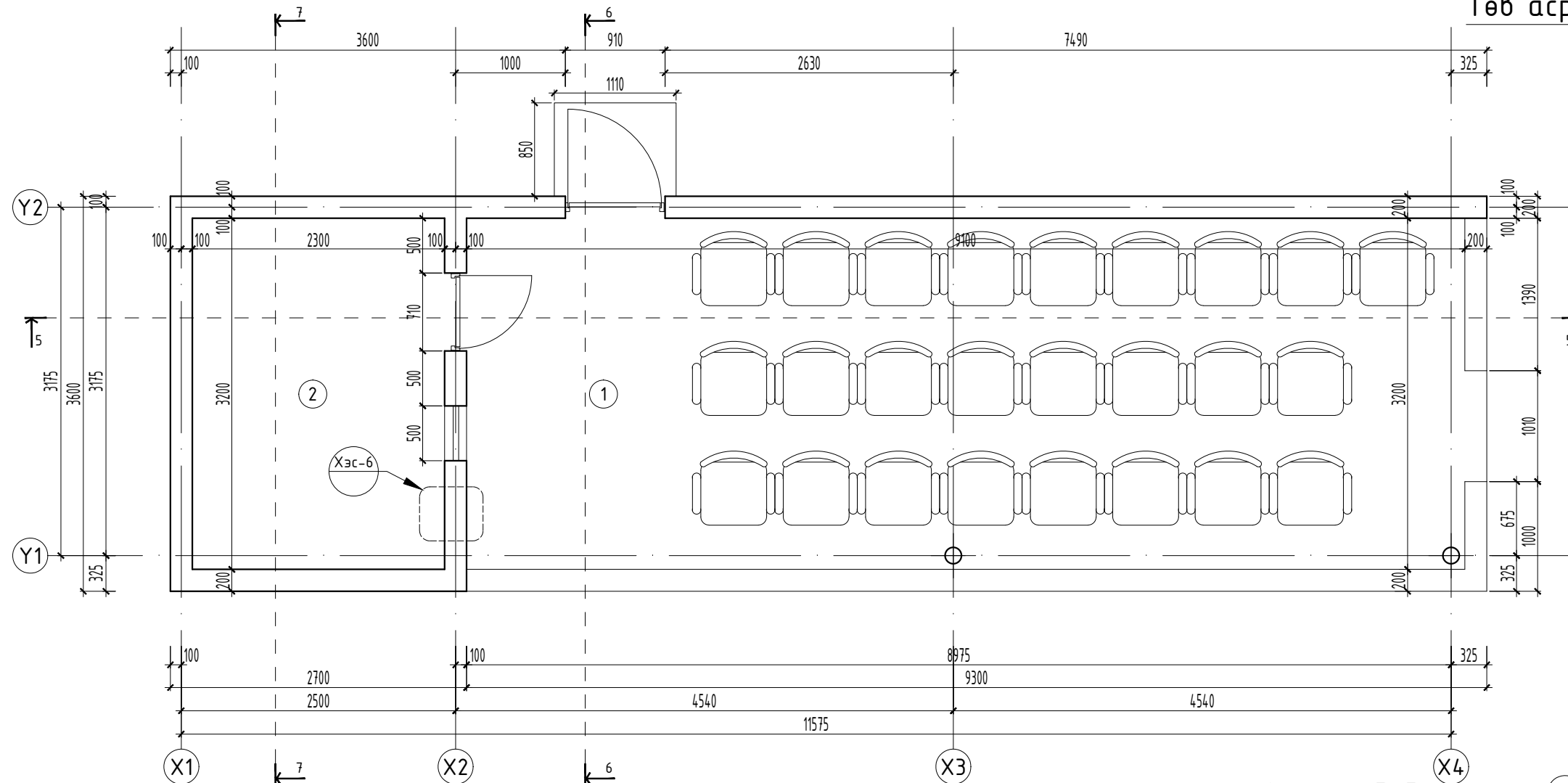
Өрөөний тодорхойлолт			
№	Өрөөний нэр	Талбай /м²/	Шалны төрөл
1	Хөлийн цэц	6.72	Бетон
2	Тамирчдын суудал	10.08	Бетон
3	Тамирчдын суудал	10.08	Бетон
Нийт талбай		26.88	

Тайлбар:  
Төмөр хөлтэй хуванцар сандал 32 ширхэгийг суурилуулна.

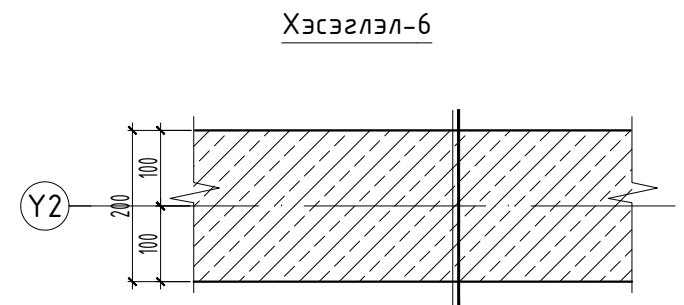
 "ЦАСТ БОГД" ХХК Цахим шуудан: TSASTBOGD@yahoo.com Утас: 99154061, 70111332	"Баяр наадмын талбайн засварын ажил" Баянхонгор аймаг, Баян-Өндөр сум.		Төслийн дугаар: TSB-03/2023	Үе шат: А.3
	Технологийн байгуулалт		Зургийн дугаар: БА-09 нийт 16	Хувилбар: 1
	Хаяг, байршил: Монгол улс, Улаанбаатар хот, ЧД 3-р хороо, Пийс тачуэрийн 17 давхар, 1701 тоот.	Архитектор Д.Санчирсуу	Гүйцэтгэсэн Д.Отгонбаатар	Огноо: 2023-01-10

Төв асрын хэмжилтийн байгуулалт  
М 1:50

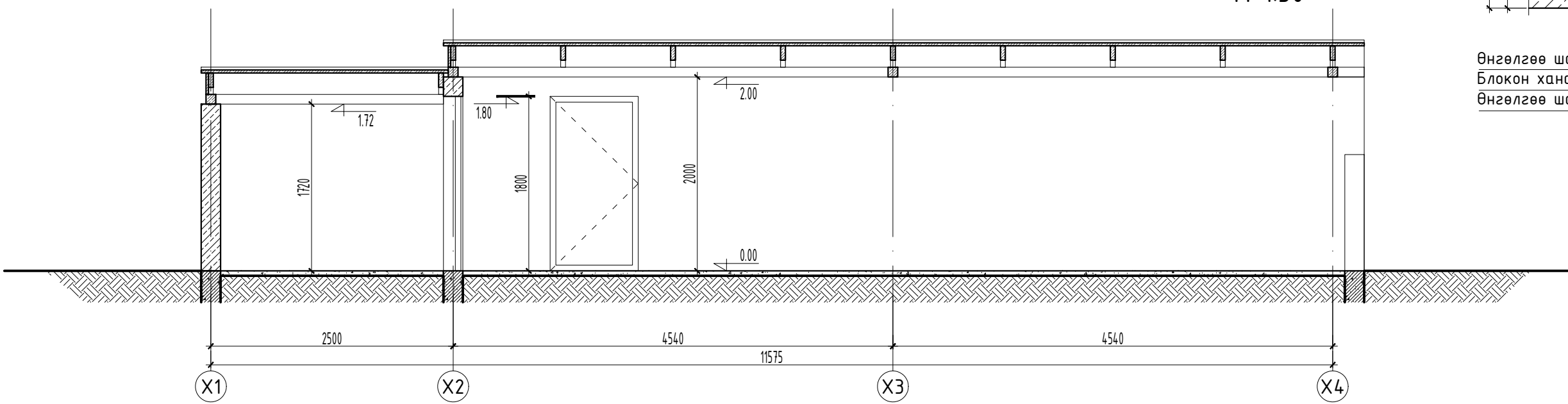
Өрөөний тодорхойлолт			
№	Өрөөний нэр	Талбай /м <sup>2</sup> /	Шалны төрөл
1	Үзэгчдийн суудал	29.12	Бетон
2	Хувцас солих өрөө	7.36	Бетон
Нийт талбай		36.48	




Огтлол 5-5  
М 1:50

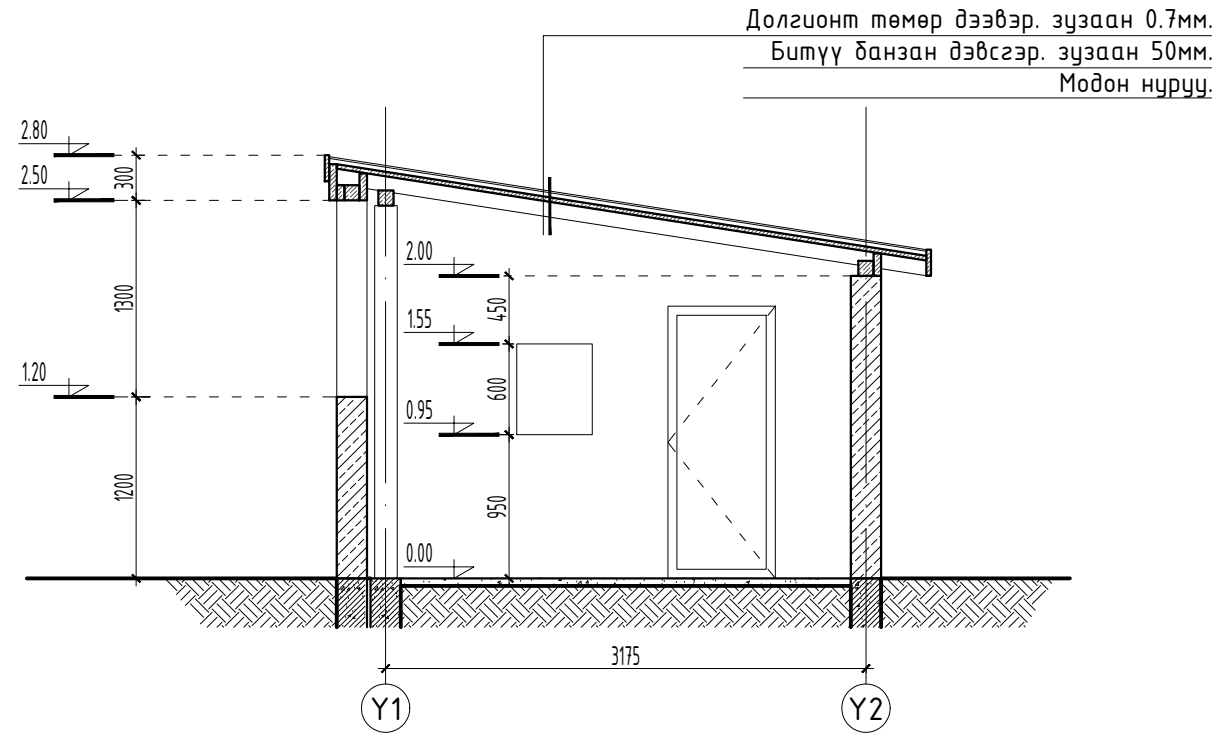


Өнгөлгөө шавардлага  
Блокон хана зузаан 200мм.  
Өнгөлгөө шавардлага

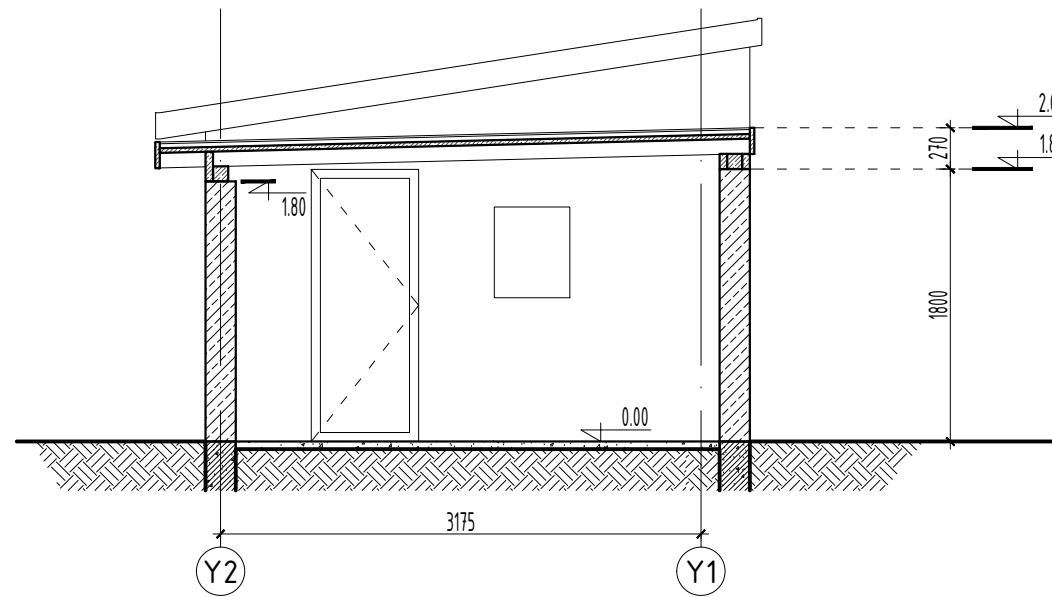


 ЦАСТ БОГД ХХК Цахим шуудан: TSASTBOGD@yahoo.com Утас: 99154061, 70111332	"Баяр наадмын талбайн засварын ажил" Баянхонгор аймаг, Баян-Өндөр сум.		Төслийн дугаар: TSB-03/2023	Үе шат: А.3
	Төв асрын хэмжилтийн байгуулалт, Огтлол 5-5.		Зургийн дугаар: БА-10 нийт 16	Хувилбар: 1
	Хаяг, байршил: Монгол улс, Улаанбаатар хот, 4-р хороо, Пийс тачуурийн 17 давхар, 1701 тоот.	Архитектор Д.Санчирсуу	Огноо: 2023-01-10	
		Гүйцэтгэгсэн Д.Отгонбаатар	Масштаб:	

Огтлол 6-6  
М 1:50

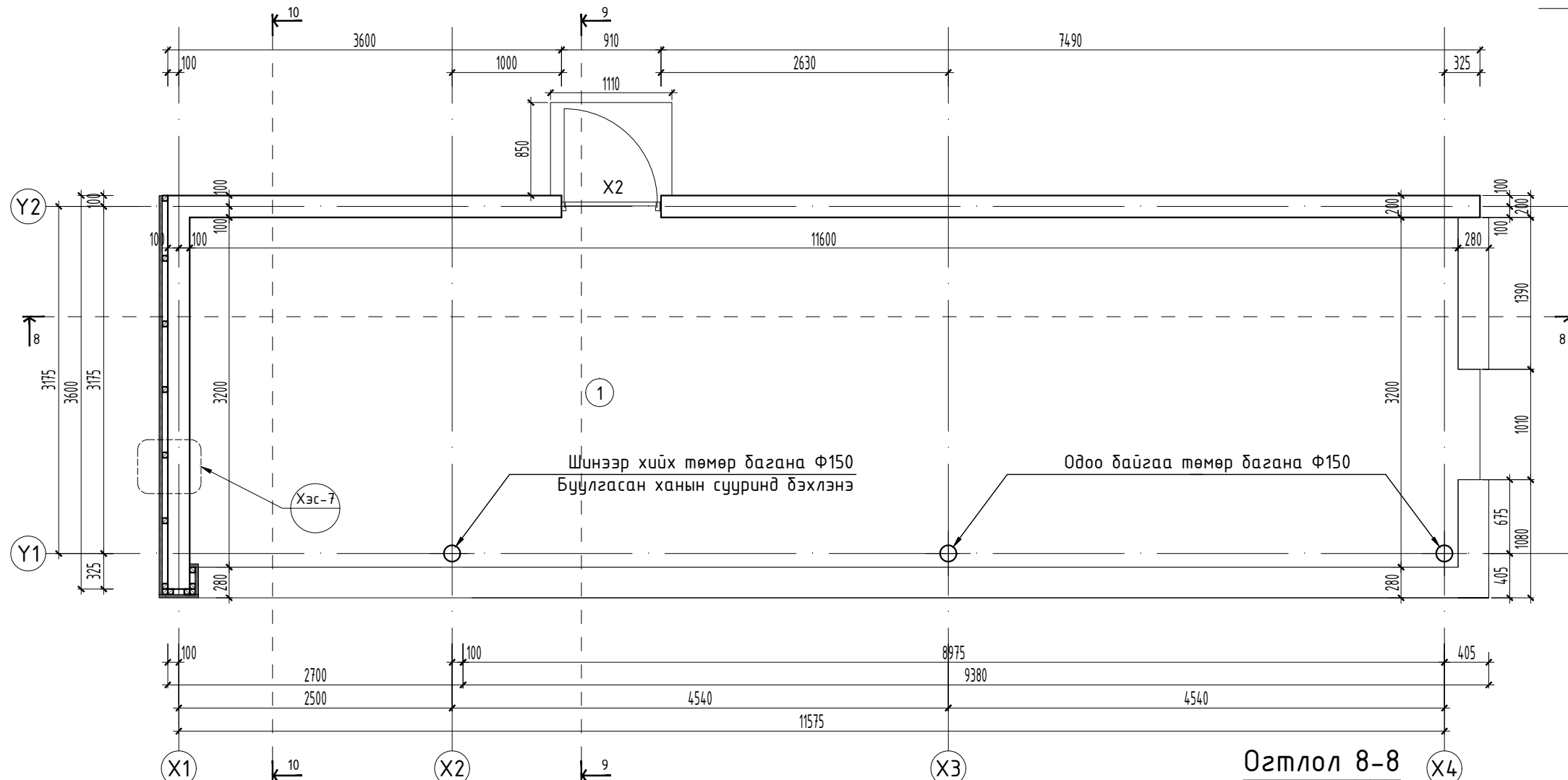


Огтлол 7-7  
М 1:50

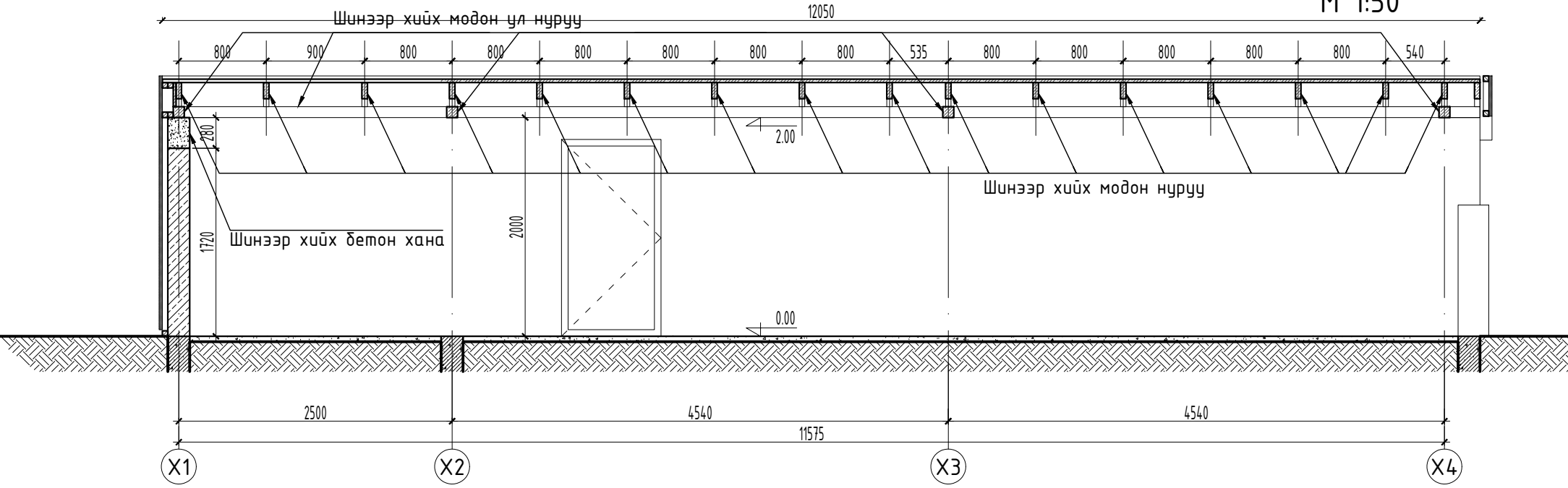
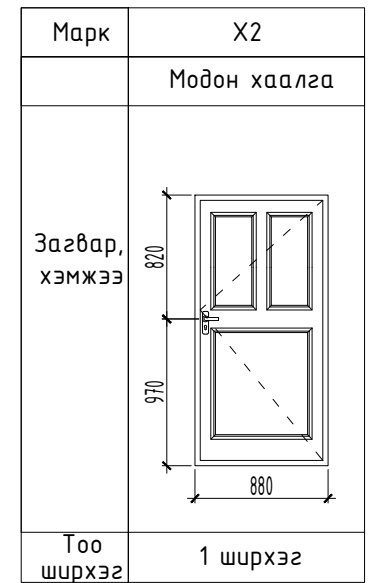


"Баяр наадмын талбайн засварын ажил" Баянхонгор аймаг, Баян-Өндөр сум.		Төслийн дугаар: TSB-03/2023	Үе шат: А.3
Огтлол 6-6. Огтлол 7-7		Зургийн дугаар: БА-11 нийт 16	Хувилбар: 1
Хаяг, байршил: Монгол улс, Улаанбаатар хот, ЧД 3-р хороо, Пийс тачуэрийн 17 давхар, 1701 тоот.	Архитектор Д.Санчирсуу	Огноо: 2023-01-10	
	Гүйцэтгэсэн Д.Отгонбаатар	Масштаб:	
	Шалгасан Д.Санчирсуу		

Төв асрын өөрчлөлтийн байгуулалт  
М 1:50



Өрөөний тодорхойлолт			
№	Өрөөний нэр	Талбай /м <sup>2</sup> /	Шалны төрөл
1	Үзэгчдийн суудал	371.20	Бетон
Нийт талбай		371.20	



Хэсэглэл-7				
Дээврийн модон материалын түүвэр				
№	Материалын нэр	Урт/м	Ши	
1	Дээврийн нуруу банз зузаан 50x150	3.95		1
2	Үл мод, балк 100x100	39.00		
3	Банзан дэвсгэр 50x150	42.00		

Өнгөлгөө шавардлага  
Блокон хана зузаан 200мм.  
Өнгөлгөө шавардлага  
Хэвтээ болон босоо модон рам.  
Брус 50x50мм  
Сайданги өнгөлгөө. зузаан 30мм



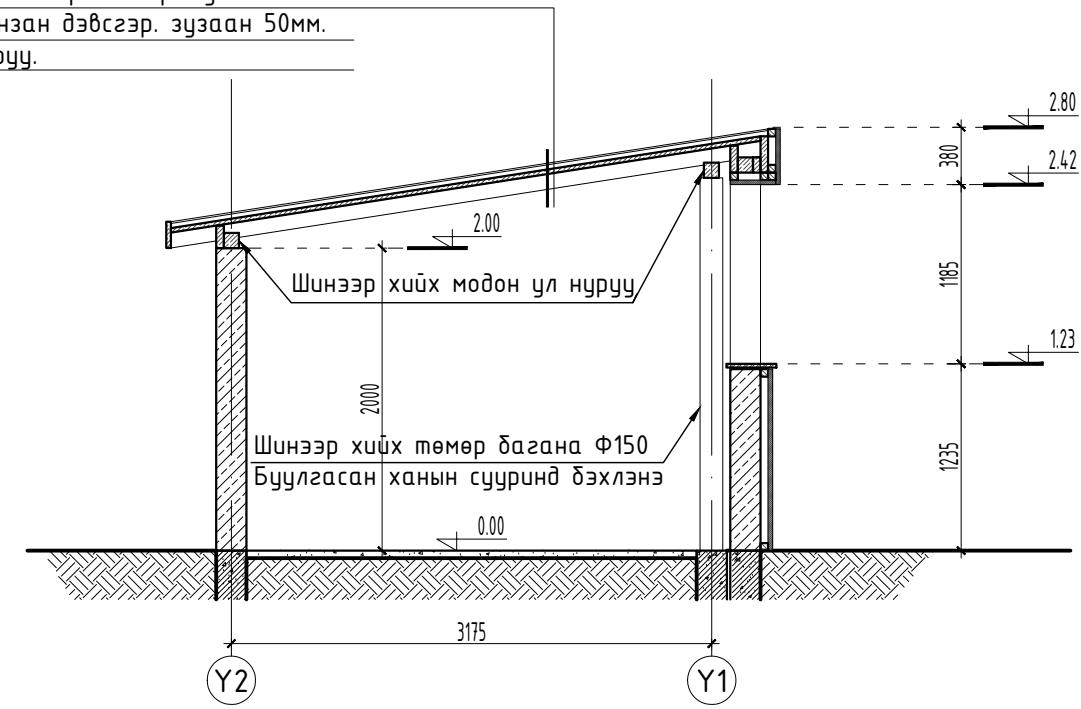
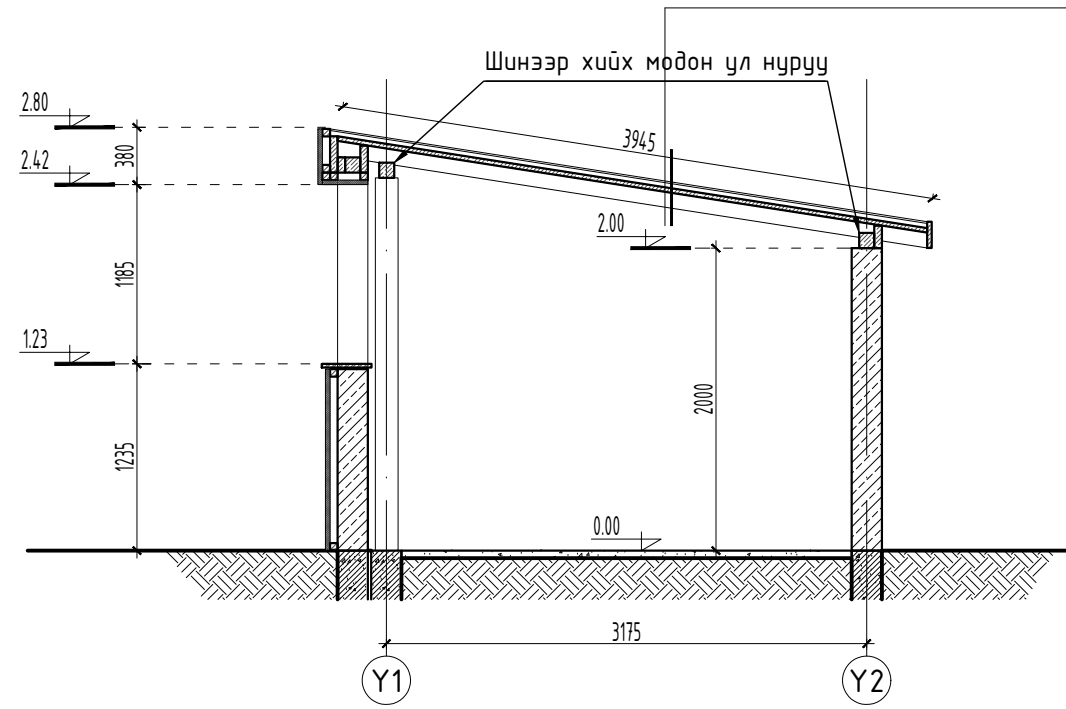
"Баяр наадмын талбайн засварын ажил" Баянхонгор аймаг, Баян-Өндөр сум.		Төслийн дугаар: TSB-03/2023	Үе шат: А.3
Төв асрын өөрчлөлтийн байгуулалт, Огтлол 8-8.		Зургийн дугаар: БА-12 нийт 16	Хувилбар: 1
Хаяг, байршил: Монгол улс, Улаанбаатар хот, 4-р хороо, Пийс тачуурийн 17 давхар, 1701 тоот.	Архитектор Д.Санчирсуу	Огноо: 2023-01-10	
	Гүйцэтгэгсэн Д.Отгонбаатар	Масштаб:	
	Шалгасан Д.Санчирсуу		



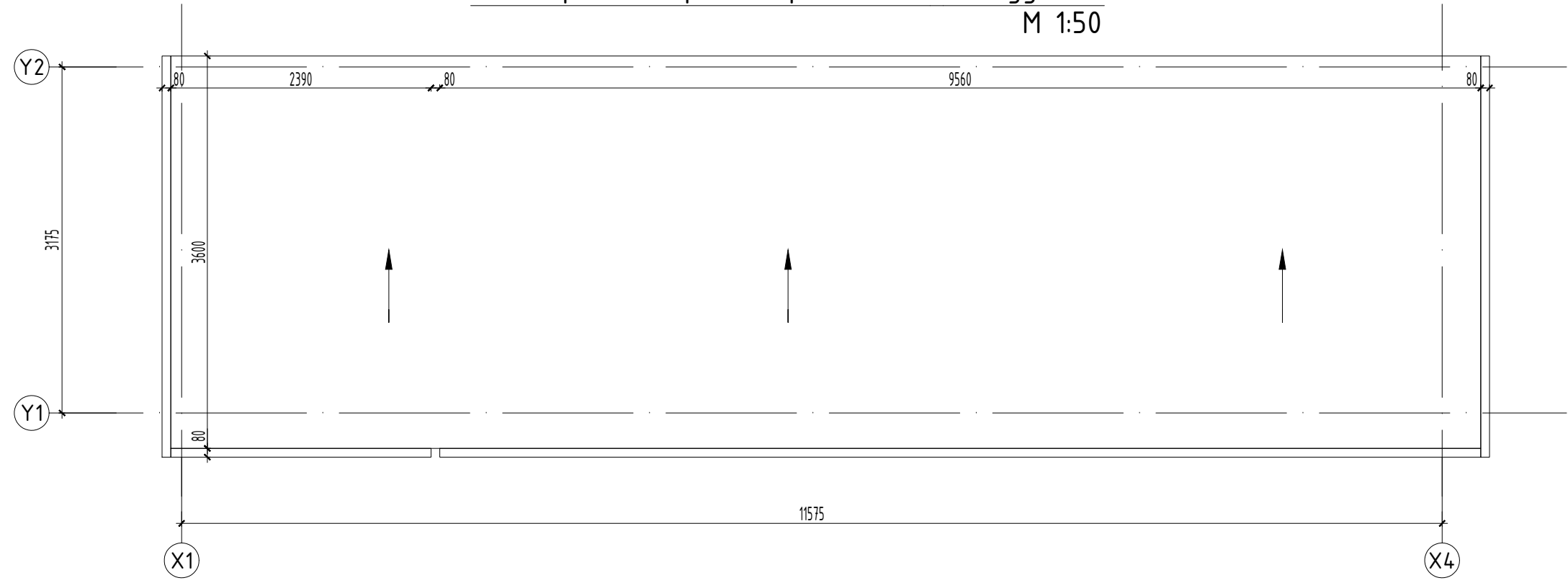
Огтлол 9-9  
М 1:50


Огтлол 10-10  
М 1:50

Долгионт төмөр дээвэр, зузаан 0.7мм.  
Битүү банзан дэвсгэр, зузаан 50мм.  
Модон нуруу.

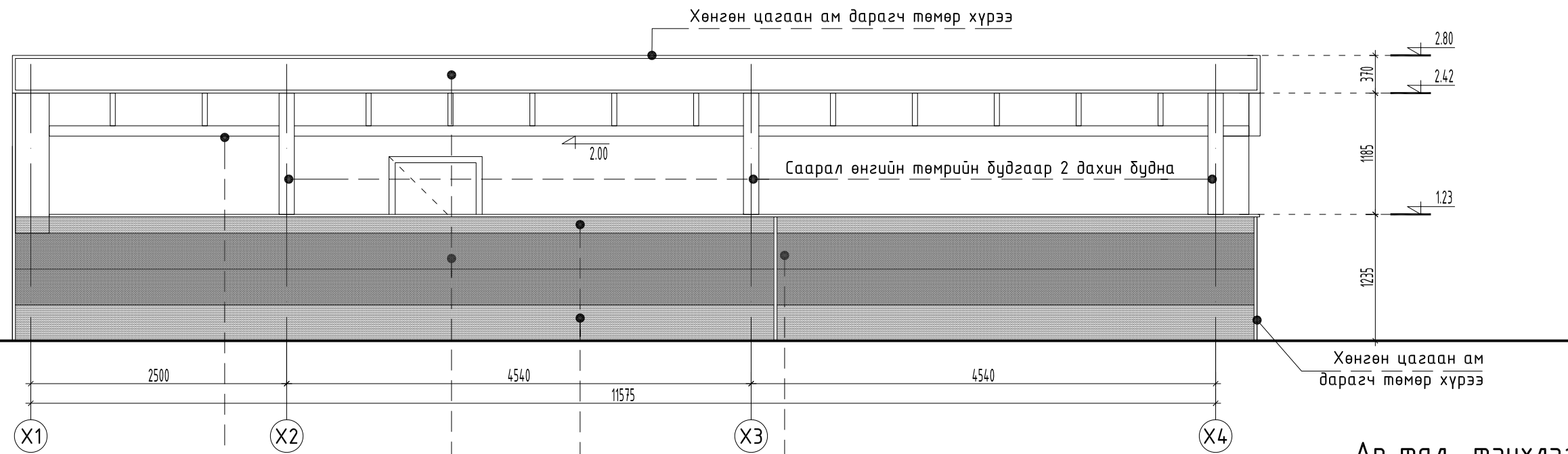


Төв асрын дээврийн өөрчлөлтийн байгуулалт  
М 1:50

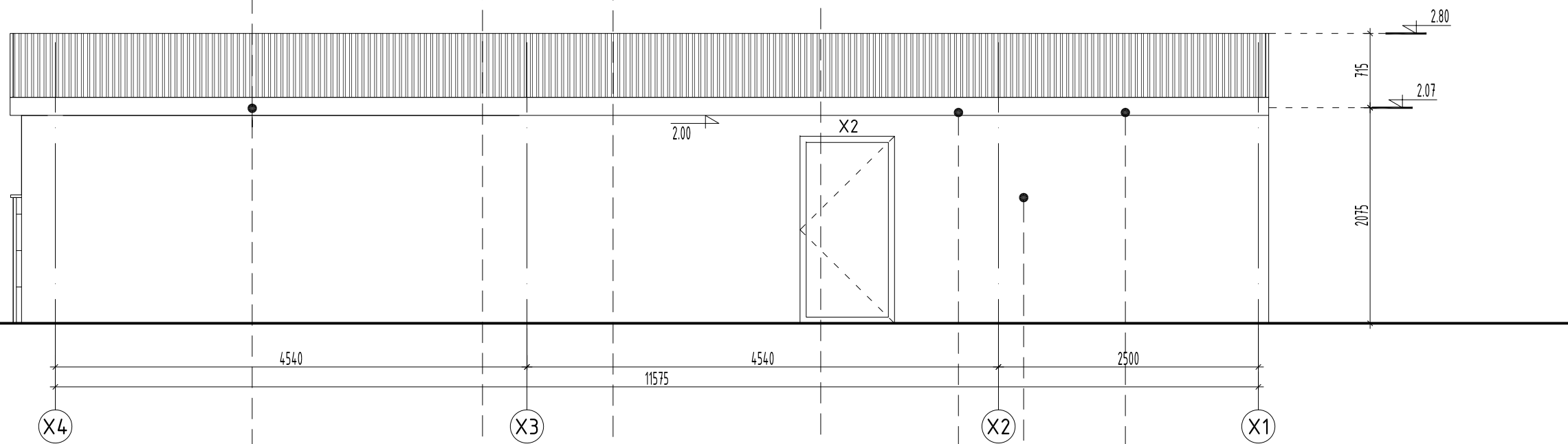


 "ЦАСТ БОГД" ХХК Цахим шуудан: TSASTBOGD@yahoo.com Утас: 99154061, 70111332	"Баяр наадмын талбайн засварын ажил" Баянхонгор аймаг, Баян-Өндөр сум.		Төслийн дугаар: TSB-03/2023	Үе шат: А.3
	Төв асрын дээврийн өөрчлөлтийн байгуулалт, Огтлол 9-9, Огтлол 10-10.		Зургийн дугаар: БА-13 нийт 16	Хувилбар: 1
	Хаяг, байршил: Монгол улс, Улаанбаатар хот, ЧД 3-р хороо, Пийс тачуурийн 17 давхар, 1701 тоот.	Архитектор Д.Санчирсуу	Огноо: 2023-01-10	Масштаб:

Нүүр тал тэнхлэг X1-X4  
М 1:50



Ар тал тэнхлэг X4-X1  
М 1:50



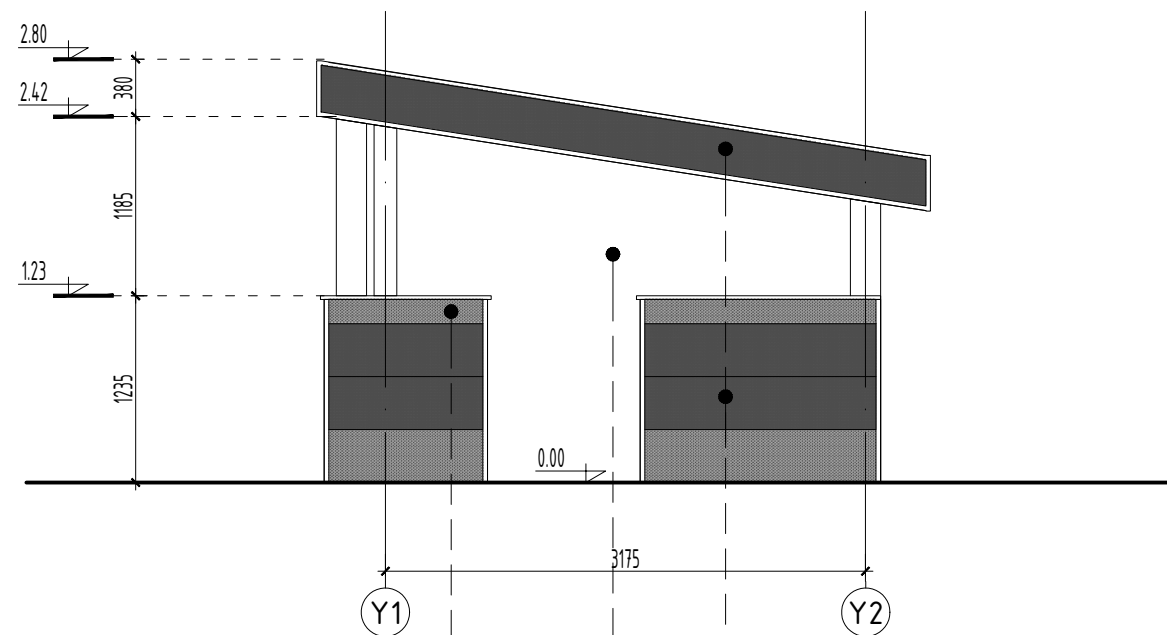
Гадна заслын ажлын модорхойлолт:  
 Саарал өнгийн төмөр дээвэр шинээр хийнэ.  
 Цагаан өнгийн гадна эмүүсэн будгаар 2 дахин будна  
 Цайвар саарал өнгийн дулаалгатай сайдинги хавтан өнгөлгөө. зузаан 30мм.  
 Хар саарал өнгийн дулаалгатай сайдинги хавтан өнгөлгөө. зузаан 30мм.  
 Хүрээ модийг шинээр хийж цагаан өнгийн тосон будгаар 2 дахин будна.

Тайлбар:  
 Одоо байгаа модон хананд 50x50мм-ийн босоо болон хэвтээ рам хадаж  
 30мм зузаан дулаалгатай сайдинги хавтангаар өнгөлж булан уулзварт  
 хөнгөн цагаан зориулалтын ам дарагч хадаж зай завсарт силикон  
 чигжээс хийнэ.



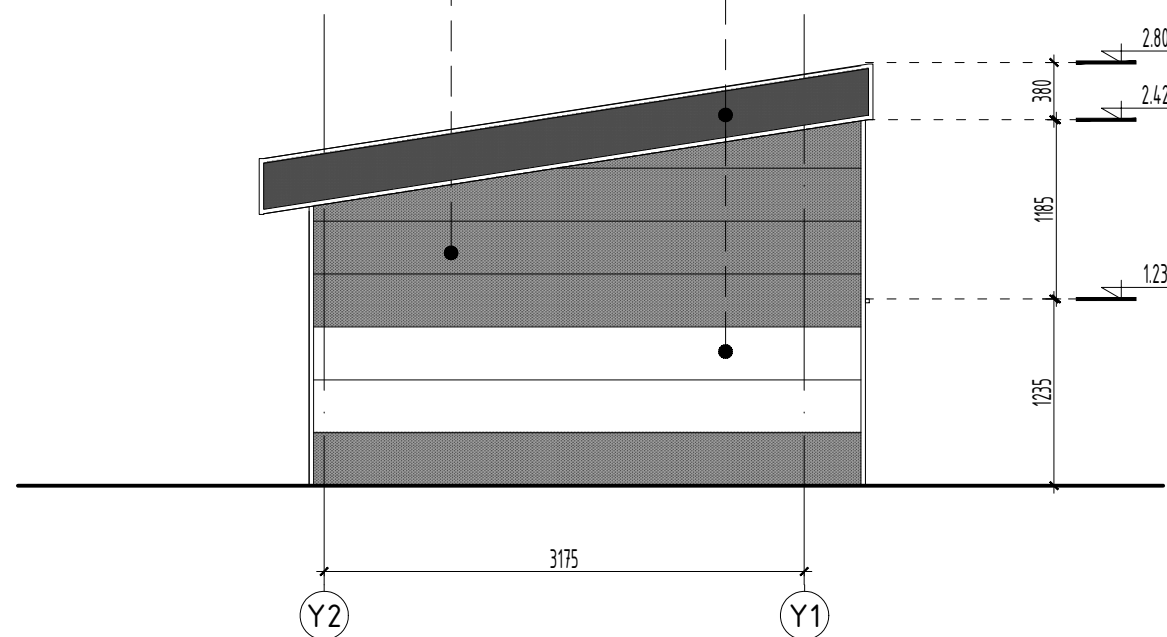
"Баяр наадмын талбайн засварын ажил" Баянхонгор аймаг, Баян-Өндөр сум.		Төслийн дугаар: TSB-03/2023	Үе шат: А.3
Нүүр тал тэнхлэг X1-X4, Ар тал тэнхлэг X4-X1,		Зургийн дугаар: БА-14 нийт 16	Хувилбар: 1
Хаяг, байршил: Монгол улс, Улаанбаатар хот, ЧД 3-р хороо, Пийс тауэрийн 17 давхар, 1701 тоот.	Архитектор Д.Санчирсуу	Огноо: 2023-01-10	Масштаб:
	Гүйцэтгэсэн Д.Отгонбаатар		
	Шалгасан Д.Санчирсуу		

Хажуу тал тэнхлэг Y1-Y2  
М 1:50



Гадна заслын ажлын тодорхойлолт:  
Цагаан өнгийн гадна эмульсэн будгаар 2 дахин будна  
Цайвар саарал өнгийн дулаалгатай сайдинги хавтан өнгөлгөө, зузаан 30мм.  
Хар саарал өнгийн дулаалгатай сайдинги хавтан өнгөлгөө, зузаан 30мм.

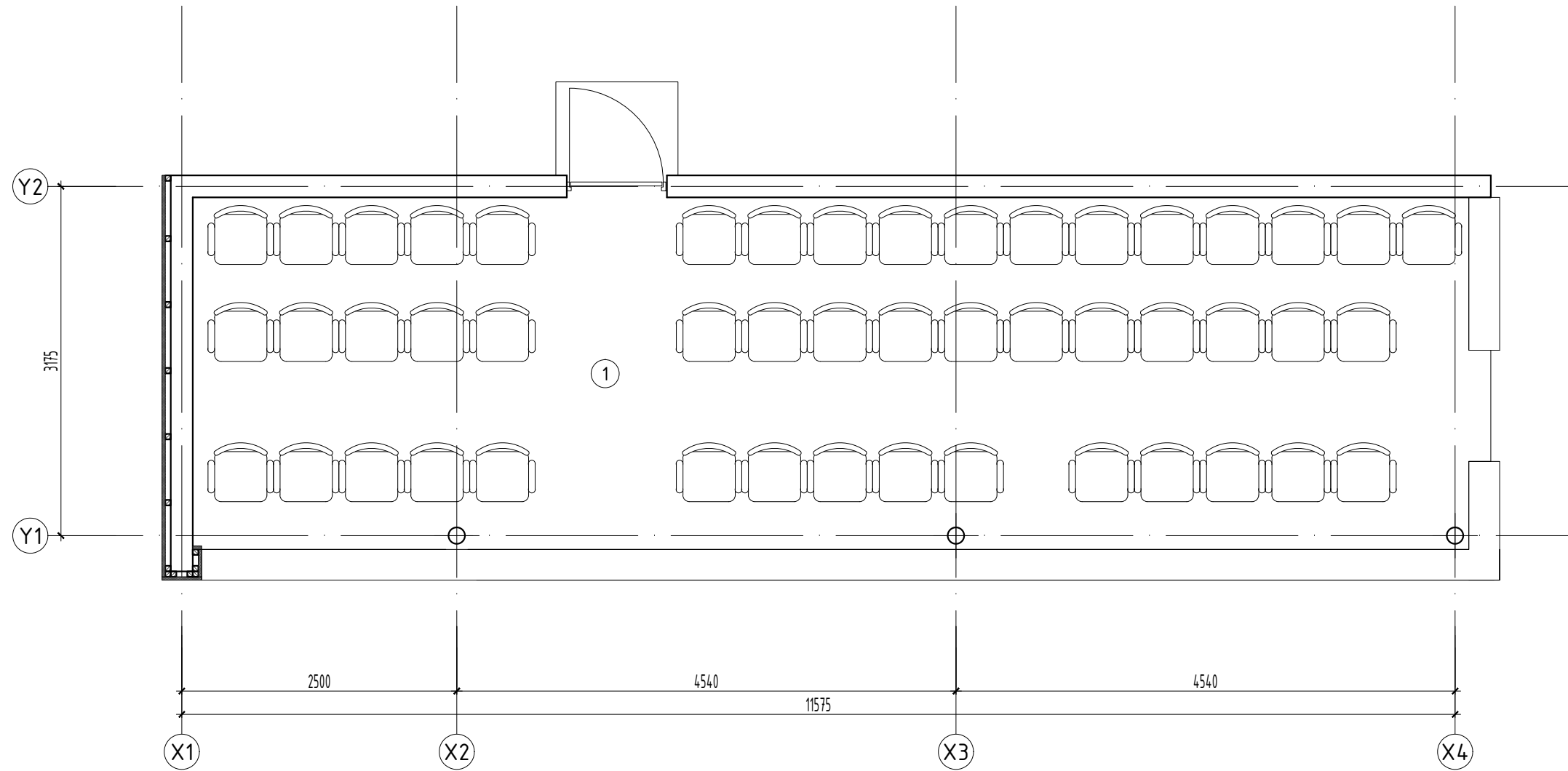
Хажуу тал тэнхлэг Y2-Y1  
М 1:50




"Баяр наадмын талбайн засварын ажил" Баянхонгор аймаг, Баян-Өндөр сум.		Төслийн дугаар: TSB-03/2023	Үе шат: А.3
Хажуу талууд, Дээврийн өөрчлөлтийн байгуулалт		Зургийн дугаар: БА-15 нийт 16	Хувилбар: 1
Хаяг, байршил: Монгол улс, Улаанбаатар хот, 4-р хороо, Пийс тачуурийн 17 давхар, 1701 тоот.	Архитектор Д.Санчирсуу	Огноо: 2023-01-10	
	Гүйцэтгэгсэн Д.Отгонбаатар	Масштаб:	
	Шалгасан Д.Санчирсуу		

Технологийн байгуулалт  
М 1:50

Өрөөний тодорхойлолт			
№	Өрөөний нэр	Талбай /м <sup>2</sup> /	Шалны төрөл
1	Үзэгчдийн суудал	371.20	Бетон
Нийт талбай		371.20	



Тайлбар:  
Төмөр хөлтэй хуванцар сандал 48 ширхэгийг суурилуулна.

 "ЦАСТ БОГД" ХХК Цахим шуудан: TSASTBOGD@yahoo.com Утас: 99154061, 70111332	"Баяр наадмын талбайн засварын ажил" Баянхонгор аймаг, Баян-Өндөр сум.		Төслийн дугаар:	Үе шат:	
	Технологийн байгуулалт		TSB-03/2023	А.3	
	Хаяг, байршил: Монгол улс, Улаанбаатар хот, 4-р хороо, Пийс тачуурийн 17 давхар, 1701 тоот.		Архитектор	Зургийн дугаар:	Хувилбар:
			Д.Санчирсуу	БА-16 нийт 16	1
		Гүйцэтгэсэн	Огноо:	2023-01-10	
		Д.Отгонбаатар	Масштаб:		
		Шалгасан	Д.Санчирсуу		