

ЗУРГИЙН БҮРДЭЛ

Д/Д	ЗУРГИЙН НЭР	ТАЙЛБАР
1	Зургийн бүрдэл, Тайлбар, кабелийн хүчдлийн алдагдал, таних тэмдэг	ГГ-1
2	Материалын түүвэр, 0,4кВ-ын угсралтын ажлын хэмжээ	ГГ-2
3	0,4кВ-ын кабелийн хүснэгт, инженерийн шугам сүлжээтэй огтлолцох цэгүүд, кабелийн сүвгийн огтлол	ГГ-3
4	Гэрэлтүүлгийн самбарын схем	ГГ-4
5	Гадна гэрэлтүүлгийн самбарын огтлол, газардуулга	ГГ-5
6	16м өндөртэй цамхагт гэрэлтүүлэгч	ГГ-6
7	Цамхагт гэрэлтүүлэгчийн суурь	ГГ-7
8	Гадна гэрэлтүүлгийн байгуулалт	ГГ-8

КАБЕЛИЙН ХҮЧДЛИЙН АЛДАГДАЛ

Самбар	Чадал, кВт	Чрт, м	ΔU%
ГГС-1-р самбар	Pm=8.6кВт	41	Гр.1 ΔU=0.1%
ГГС-1-р самбар	Pm=2.4кВт	100	Гр.2 ΔU=0.1%
ГГС-1-р самбар	Pm=2.4кВт	100	Гр.1 ΔU=0.1%
ГГС-1-р самбар	Pm=2.4кВт	41	Гр.1 ΔU=0.1%

Тайлбар

Баянхонгор аймаг Баян-Өндөр сумын наадмын талбайн цамхагт гэрэлтүүлгийн ажлын зургийг ажлын зургийн даалгаварт үндэслэн боловсрууллаа.




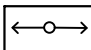
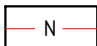
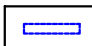
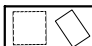
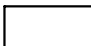
Төлөвлөж буй цамхагт гэрэлтүүлгийн багана нь 16 метрийн өндөртэй үйлдвэрийн хийцтэй үйлчилгээ хийх тусгай зориулалтын тавцантай, мөн шаттай, эзвэрдэггүй ган төмөр байх ба боолт гайхууд нь хамгаалагдсан бүрхүүлтэй байна.

Цамхагт гэрэлтүүлгийг үйлчилгээ хийх тавцанд 400Вт чадалтай лед 6 ширхэг гэрэлтүүлэгчдийг тойрог хэлбэртэй 30 градусын налуутай суурилуулах ба орчны гэрэлтэлт дундажаар 6люкс байхаар тооцсон.

Цамхагт гэрэлтүүлгийн тулгуурт 500х600х250 хэмжээтэй удирдлагын самбар суурилуулахаар төлөвлөв. Тэжээл авах шон дээр гадна гэрэлтүүлгийн тоолуурын самбар суурилуулахаар төлөвлөв. Үг тоолуурын самбарт гэрэлтүүлгийн ачаалалд тохирсон дифференциал хамгаалалт гүйдлийн трансформатор тоолуур зургийг тооцоогоор сонгосон ба хугацааны релегээр гэрэлтүүлэгчдийг удирдахаар төлөвлөн удирдлагын аппаратыг самбар суурилуулахаар төлөвлөв. Үг самбар болон гэрэлтүүлгийн тэжээлийг АВВБ(3х35+1х16)мм² хөндлөн огтлолтой хөнгөн цагаан кабель шугамаар тэжээхээр төлөвлөсөн.

Кабелийг газрын тэгшилэгдсэн түвшингээс доош -0,7 метрийн гүнд тавьж, бусад инженерийн шугам сүлжээтэй огтлолцсон цэгт Ø63мм ган хоолойд сүвлэхээр төлөвлөв.

ТАНИХ ТЭМДЭГ

 Төлөвлөж буй гэрэлт цамхаг	 Төлөвлөж буй гэрэлтүүлгийн самбар	 Одоо байгаа цахилгааны самбар	 Одоо байгаа 0.4кВ тулгуур
 Төлөвлөж буй кабель шугам	 Төлөвлөж буй ган хоолой	 Одоо байгаа Байшин	 Одоо байгаа 10кВ тулгуур

"Баяр наадмын талбайн засварын ажил"				
Баянхонгор аймаг, Баян-Өндөр сум				
Зургийн бүрдэл, тайлбар дүгнэж, таних тэмдэг				
Инженер		Е.Г.Шифр:	Масштаб:	Огноо:
Гүйцэтгэсэн		Т.Г.Шифр:	М1:	2023-03
Шалгасан		2023	Зургийн дугаар:	Хуудас:
			ГГ-1	8

МАТЕРИАЛЫН ТҮҮВЭР

Д/Д	НЭР	ХЭВ МАЯГ	ХЭМ. НЭГЖ	ТОО ШИР	ТАЙЛБАР
1.1			ком	4	Төлөвлөж буй шонд суурилагдах самбар
1.2	Газардуулгын тцузан төмөр 40*4мм		м	120	
1.3	Босоо электрод L=3м		ш	28	
1.4	Хөнгөн цагаан голтой поливинхлорид тусгаарлагчтай хуягласан кабель (3x35+1x25)мм.кв	ABBБ	м	350	
1.5	Ган хоолой L=3м	Ф=63	ш	6	
1.6	Элс		м ³	22.05	
1.7	Тоосго		ш	1764	
1.8	Кабелийн хамгаалалтын тцуз	ЛЭС-150	м	180	
	Цамхагт гэрэлтүүлэгч				
2.1	16м өндөртэй цамхагт гэрэлтүүлэгч				
2.2	Гэрэлтүүлэгч суурилуулах тавцан				
2.3	Шат	МС-16-К/8+Мо-хФ-IV-Ц	ком	4	ОХУ Энергоком
2.4	Болт 3ш, гайк, шайбын хамт М24				Үйлдвэрээс нийлүүлнэ
2.5	Аянга зайлуулагч 3м				
2.6	Лед прожекторон гэрэлтүүлэгч 400Вт	BVP383 LED405/	ш	24	
2.7	Холболтын хайрцаг	3x4	ш	7	
2.8	Газардуулгын тцузан төмөр 40x4мм		м	21	
2.9	Газардуулгын босоо электрод L=3м		ш	7	
2.10	Тцузан гэрэлтүүлэгч /Морь дүрсийг чимэглэх/		м	80	
3.1			ком	1	Одоо байгаа шонд суурилагдах самбар

0.4 КВ КАБЕЛЬ ШУГАМЫН УГСРАЛТЫН АЖЛЫН ХЭМЖЭЭ

д/д	Ажлын нэр	Хэмж нэгж	Тоо хэмжээ
1	Трассын урт	м	180
2	Кабель сунгах	м	282
3	Кабельд элсэн дэвсгэр хийх	м	180
4	Кабельд тоосгоор хучилт хийх	м	180
5	Кабельд муфт хийх	ком	8
6	Кабелийн шуудуу ухах	м ³	80.2
7	Кабелийн шуудууг эргүүлж дулах	м ³	76

"Баяр наадмын талбайн засварын ажил"				
Баянхонгор аймаг, Баян-Өндөр сум				
Материалын түүвэр 0,4кВ-ын угсралтын ажлын хэмжээ				
Инженер		Е.Г.Шифр:	Масштаб:	Огноо:
Гүйцэтгэсэн			М1:	2023-03
Шалгасан		Т.Г.Шифр:	Зургийн дугаар:	Хуудас:
		2023	ГГ-2	8

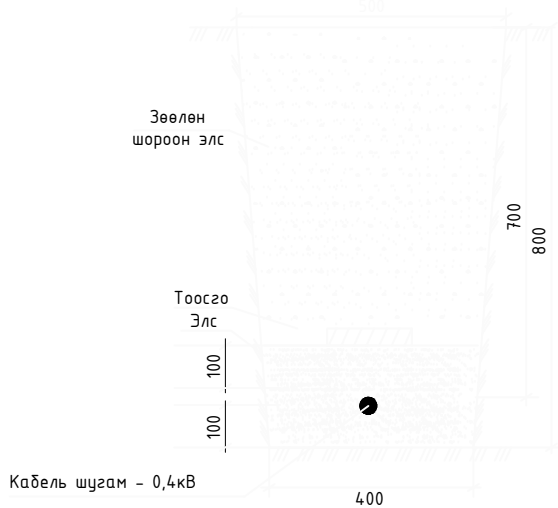
0.4кВ-ЫН КАБЕЛИЙН ХҮСНЭГТ

Д/Д	ГАН ХООЛОЙ		КАБЕЛИЙН ЧИГЛЭЛ		ХҮҮДЭЛ КВ	КАБЕЛЬ			ΔU%
	КАБЕЛИЙН ДУГААР	ДИАМЕТР Ø	ЭХЛЭЛ	ТӨГСГӨЛ		ЗАВОДЫН ХЭЛБЭР МАЯГ	СУДАСНЫ ТОО КВ.ММ	НИЙТ УРТ /М/	
1	K1	63	ОДОО БАЙГАА ГГС-1	ТӨЛӨВЛӨЖ БУЙ ГЭРЭЛТҮҮЛГИЙН САМБАР №1	0.4	АВВБ	3x35+1x16	41	0.1%
2	K2	63	ОДОО БАЙГАА ГГС-1	ТӨЛӨВЛӨЖ БУЙ ГЭРЭЛТҮҮЛГИЙН САМБАР №2	0.4	АВВБ	3x35+1x16	100	0.1%
3	K3	63	ОДОО БАЙГАА ГГС-1	ТӨЛӨВЛӨЖ БУЙ ГЭРЭЛТҮҮЛГИЙН САМБАР №3	0.4	АВВБ	3x35+1x16	100	0.1%
4	K4	63	ОДОО БАЙГАА ГГС-1	ТӨЛӨВЛӨЖ БУЙ ГЭРЭЛТҮҮЛГИЙН САМБАР №4	0.4	АВВБ	3x35+1x16	41	0.1%

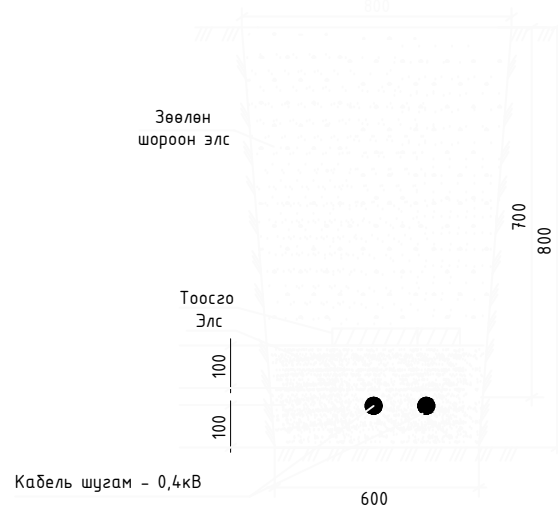
ИНЖЕНЕРИЙН ШУГАМ СҮЛЖЭЭТЭЙ КАБЕЛЬ ОГТЛОЛЦОХ ЦЭГҮҮД

Д/Д	ОГТЛОЛЦСОН ЦЭГИЙН НЭР	ХҮҮДЭЛ КВ	ОГТЛОХ ГҮН /М/	ОГТЛОЛОХ УРТ /М/	КАБЕЛИЙН ТОО	ЯНДАНГИЙН ДИАМЕТР	ТАЙЛБАР
1	Одоо байгаа Самбарын гаралт	0.4	-1.0	1	1	63	1шx1м
2	Цамхагт гэрэлтүүлэг /ГГҮС/	0.4	-1.0	3	1	63	1шx3м
3	Одоо байгаа Самбарын гаралт	0.4	-1.0	1	1	63	1шx1м
4	Цамхагт гэрэлтүүлэг /ГГҮС/	0.4	-1.0	3	1	63	1шx3м
5	Одоо байгаа Самбарын гаралт	0.4	-1.0	1	1	63	1шx1м
6	Цамхагт гэрэлтүүлэг /ГГҮС/	0.4	-1.0	3	1	63	1шx3м
7	Одоо байгаа Самбарын гаралт	0.4	-1.0	1	1	63	1шx1м
8	Цамхагт гэрэлтүүлэг /ГГҮС/	0.4	-1.0	3	1	63	1шx3м

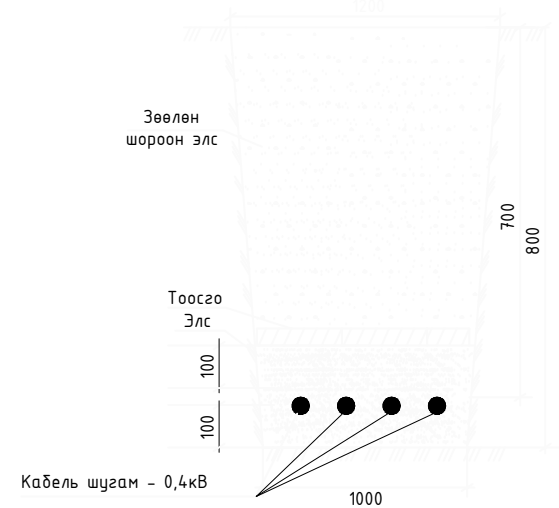
КАБЕЛИЙН СУВГИЙН ОГТЛОЛ 0:1-1



КАБЕЛИЙН СУВГИЙН ОГТЛОЛ 0:2-2

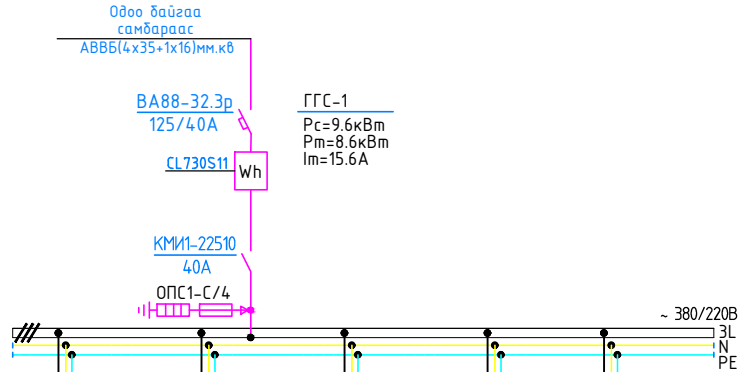


КАБЕЛИЙН СУВГИЙН ОГТЛОЛ 0:3-3



"Баяр наадмын талбайн засварын ажил"				
Баянхонгор аймаг, Баян-Өндөр сум				
0.4кВ-ын кабелийн хүснэгт, инженерийн шугам сүлжээтэй огтлолцох цэгүүд, кабелийн сувгийн огтлол				
Инженер			Е.Г.Шифр:	Масштаб:
Гүйцэтгэсэн			Т.Г.Шифр:	Огноо:
Шалгасан			2023	2023-03
			Зургийн дугаар:	Хуудас:
			ГГ-3	8

ГЭРЭЛТҮҮЛГИЙН УДИРДЛАГЫН САМБАРЫН БҮДҮҮВЧ. ГГС-1-4



Тухайн тэжээх шугам	
Шон дамжуулагч хуваарь хаарцаг	Орол дээрхи аппаратын маяг
	Ихэвийн (А) / Явуулах (А)
Шугамын заралтын аппарат	Тэмдэглэгээ/маяг/ Хүчдэл, В; Рсүүр, кВт / Iтооц, А
	Маяг, Ихэвийн, А / Салгагч ба хайлах тавьц
Утасны ба хөндлөн огтлол мм 2	Шугамын тэмдэглэгээ /дугуйлалт /төмөр хоолойн тэмдэглэгээ /стандартаар/ урт, м
	Шугамын тэмдэглэгээ /хэвийн, А, салгагч дулааны релений тавьц, А
Утасны марк ба хөндлөн огтлол мм 2	Шугамын тэмдэглэгээ, /дугуйлалт дахь төмөр хоолойн тэмдэглэгээ /стандартаар/ урт, м

Таних тэмдэг	№1-6	№1-6	№1-6	№1-6	
Байгуулалт дээрхи №	№1-6	№1-6	№1-6	№1-6	
Хэвийн чадал кВт	L1	2.4	2.4	2.4	2.4
	L2				
	L3				
Гүйдэл, А	Ихэвийн	4.3	4.3	4.3	4.3
	Явуулах				
Нэр	Гадна гэрэлтүүлэгч	Гадна гэрэлтүүлэгч	Гадна гэрэлтүүлэгч	Гадна гэрэлтүүлэгч	Бэлтгэл
Технологийн тоног төхөөрөмжийн №	ГГС				

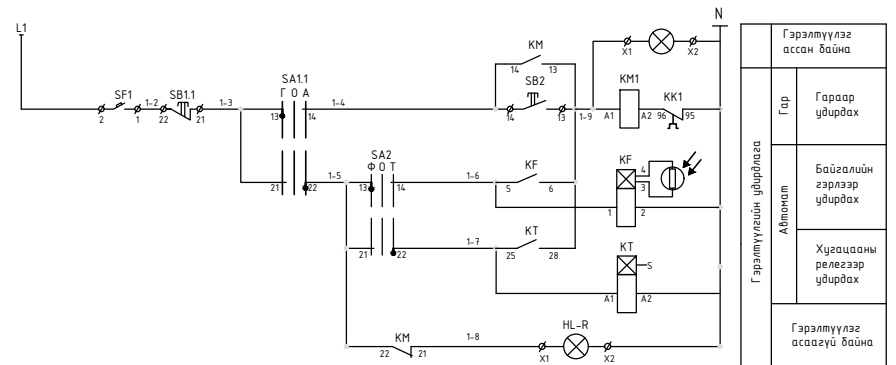
Утасны марк ба хөндлөн огтлол мм 2	Шугамын тэмдэглэгээ /хэвийн, А, салгагч дулааны релений тавьц, А
Утасны марк ба хөндлөн огтлол мм 2	Шугамын тэмдэглэгээ, /дугуйлалт дахь төмөр хоолойн тэмдэглэгээ /стандартаар/ урт, м

Таних тэмдэг	№1-6	№1-6	№1-6	№1-6	
Байгуулалт дээрхи №	№1-6	№1-6	№1-6	№1-6	
Хэвийн чадал кВт	L1	2.4	2.4	2.4	2.4
	L2				
	L3				
Гүйдэл, А	Ихэвийн	4.3	4.3	4.3	4.3
	Явуулах				
Нэр	Гадна гэрэлтүүлэгч	Гадна гэрэлтүүлэгч	Гадна гэрэлтүүлэгч	Гадна гэрэлтүүлэгч	Бэлтгэл
Технологийн тоног төхөөрөмжийн №	ГГС				

Таних тэмдэг	№1-6	№1-6	№1-6	№1-6	
Байгуулалт дээрхи №	№1-6	№1-6	№1-6	№1-6	
Хэвийн чадал кВт	L1	2.4	2.4	2.4	2.4
	L2				
	L3				
Гүйдэл, А	Ихэвийн	4.3	4.3	4.3	4.3
	Явуулах				
Нэр	Гадна гэрэлтүүлэгч	Гадна гэрэлтүүлэгч	Гадна гэрэлтүүлэгч	Гадна гэрэлтүүлэгч	Бэлтгэл
Технологийн тоног төхөөрөмжийн №	ГГС				

Таних тэмдэг	№1-6	№1-6	№1-6	№1-6	
Байгуулалт дээрхи №	№1-6	№1-6	№1-6	№1-6	
Хэвийн чадал кВт	L1	2.4	2.4	2.4	2.4
	L2				
	L3				
Гүйдэл, А	Ихэвийн	4.3	4.3	4.3	4.3
	Явуулах				
Нэр	Гадна гэрэлтүүлэгч	Гадна гэрэлтүүлэгч	Гадна гэрэлтүүлэгч	Гадна гэрэлтүүлэгч	Бэлтгэл
Технологийн тоног төхөөрөмжийн №	ГГС				

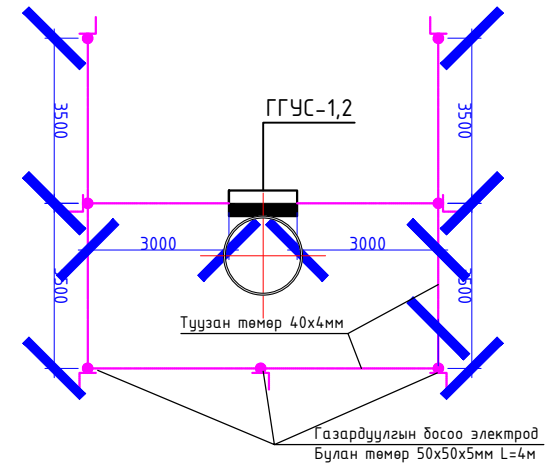
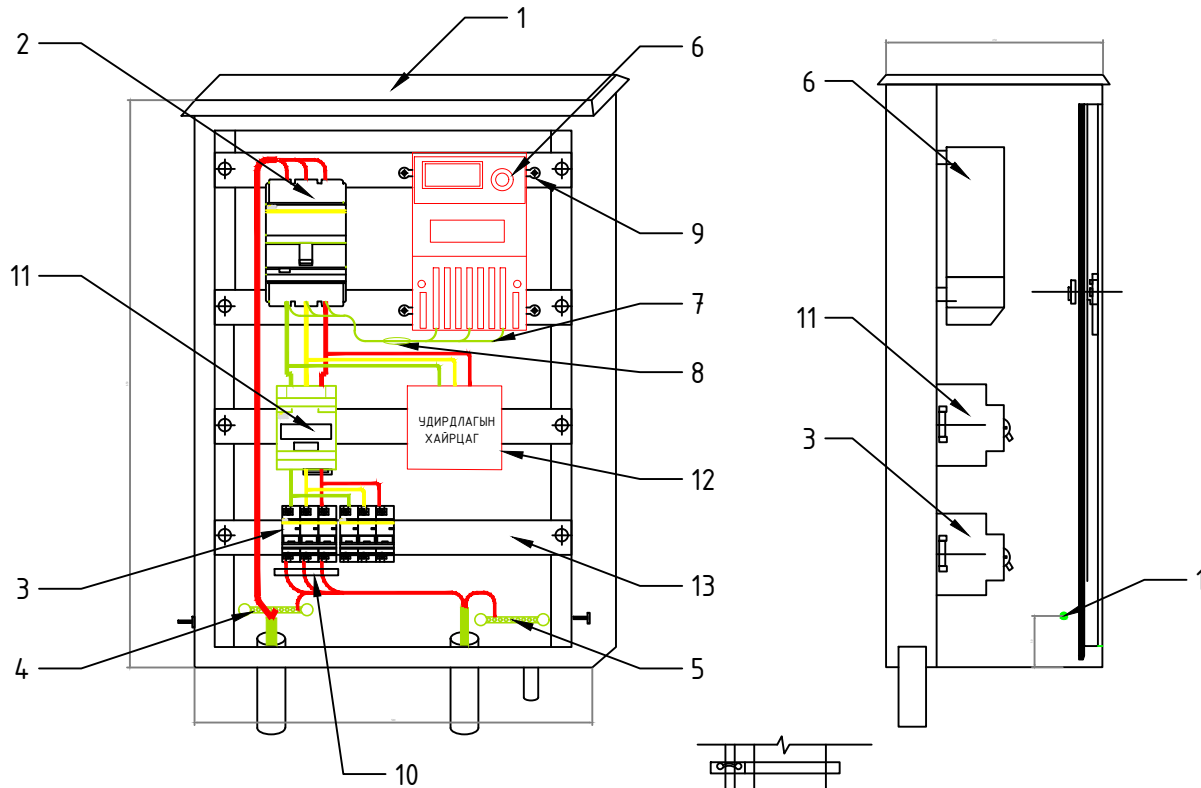
Гадна гэрэлтүүлгийн самбарын удирдлагын бүдүүвч ГГС-1-4



Гэрэлтүүлэг ассан байна	
Гар	Гараар удирдах
Алхам	Байгалийн гэрлээр удирдах
	Хугацааны релгээр удирдах
Гэрэлтүүлэг асаагүй байна	

"Баяр наадмын талдайн засварын ажил"				
Баянхонгор аймаг, Баян-Өндөр сум				
ГГС-1 самбарын тооцооны бүдүүвч, Гадна гэрэлтүүлгийн удирдлагын самбарын бүдүүвч (ГГС-1-4)				
Инженер		Е.Г.Шифр:	Масштаб:	Огноо:
Гүйцэтгэгсэн		Т.Г.Шифр:	Зургийн дугаар:	Хуудас:
Шалгасан		2023	ГГ-4	8

ГАДНА ГЭРЭЛТҮҮЛГИЙН САМБАР М1:50



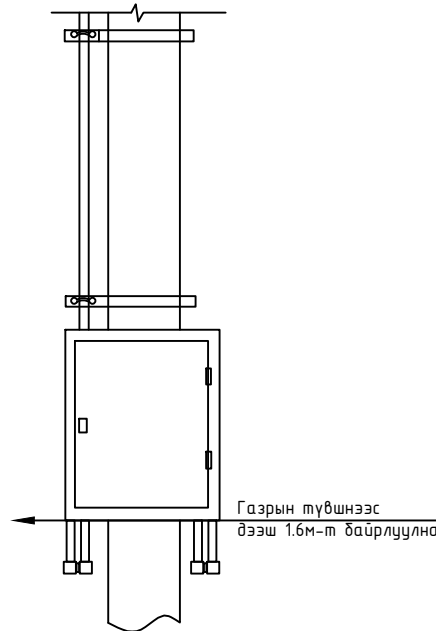
Тайлбар

1. Гэрэлтүүлгийн самбарыг газардуулна.
2. Газардуулгын хэвтээ хүрээг 40x4мм туузан гангаар хийнэ. Газардуулгын хэвтээ хүрээг газрын тэгшлэгдсэн түвшингээс доош 0.5м гүнд шүүдүүнд суулгана.
3. Босоо электродыг 3м урттай 50x50x5мм булан гангаар хийнэ. Босоо электродыг өрөмдөх замаар газарт зоож цугсарна.
4. Газардуулгын хэвтээ хүрээ, босоо электродыг хооронд нь гагнуураар холдоно.
5. Гэрэлтүүлгийн самбарын газардуулгын эсэргүүцэл нь 4 Ом ихгүй байх шаардлагтай.

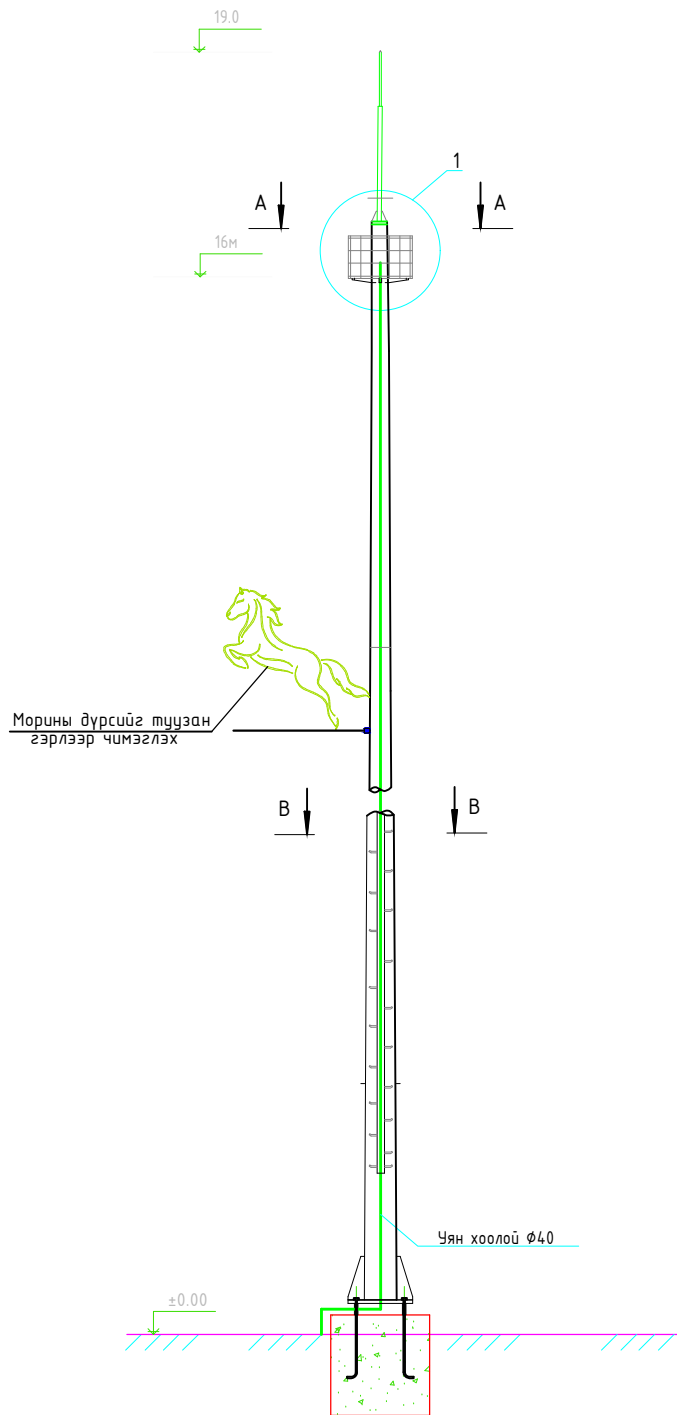
Шонд байрлах гэрэлтүүлгийн самбарын газардуулгын материалын түүвэр

Д/Д	Нэр	Маяг	Хэмжих нэгж	Тоо	Тайлбар
1	Туузан төмөр 40*4мм		м	30	
2	Босоо электрод L=3м		ш	7	

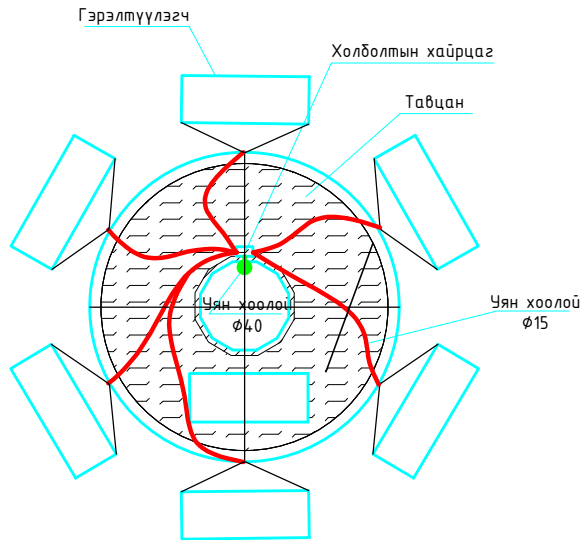
Тэмдэглэгээ	Нэр	тоо хэмжээ	нэг дүрийн жин, кг	нийт жин, кг
1	Гадна гэрэлтүүлгийн удирдлагын самбар 650x500x250	1	10	10
2	Оролын автомат ВА88-32.3р 125/40А	1	0.3000	0.3000
3	Гаралтын автомат ВА47-100.3р/16А	2	0.1030	0.6180
4	0-н шин, 14/2	1		
5	самбарын газардуулгын боолт М6	3		
6	ЭФазын электрон тоолуур CL730D21-3	1		
7	тоолуур цусрах утас, ПВ-1x6,ш	15	0.7500	11.2500
8	утас багцлагч, ш	6		
9	тоолуур тогтоох боолт М6, ш	12		
10	кабель бэхлэгч, ш	3		
11	Соронзон залуур - КМ-22510/32А	1		
12	Хугацааны реле - КГ316Т	1		
13	Автомат тогтоогч зам - DIN Rail	5		



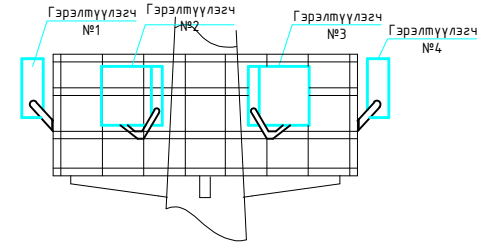
"Баяр наадмын талбайн засварын ажил"				
Баянхонгор аймаг, Баян-Өндөр сум				
Гадна гэрэлтүүлгийн самбарын огтлол, газардуулга				
Инженер		Е.Г.Шифр:	Масштаб:	Огноо:
Гүйцэтгэсэн		Т.Г.Шифр:	М1:	2023-03
Шалгасан		2023	Зургийн дугаар:	Хуудас:
			ГГ-5	8



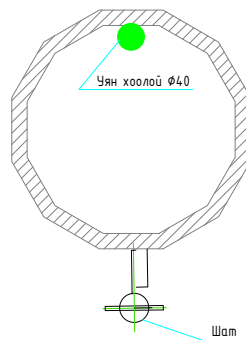
Огтлол А-А М1:40



Хэсэглэл 1 М1:40



Огтлол В-В М1:20



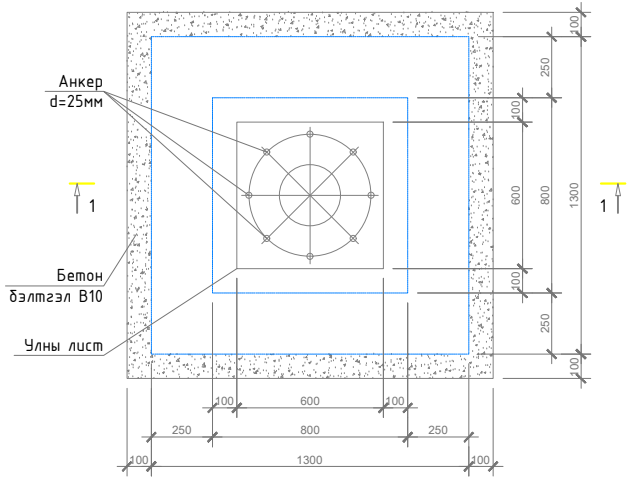
№	Түүвэрийн нэр	Хэлбэр маяг	Хэмжих нэгж	Тоо	Нэг бүрийн жин, кг	Тайлбар
1	Төмөр багана 16м өндөртэй	МС-16-К/8+Мо -хФ-IV-Ц	ком	1		ОХУ Энергоком Үйлдвэрээс нийлүүлнэ
2	Гэрэлтүүлэг суурилуулах тавцан					
3	Шам					
4	Болт Эш, гайк, шайдын хамт М24					
5	Гэрэлтүүлэгч - 400Вт	ВVP383 LED405/	ш	6		
6	Кадель	3x4	м	13		
7	Холболтын хайрцаг	80x100x50	ш	1		
8	Газардуулгын туузан төмөр	40x4мм	м	2		
9	Газардуулгын электрод	2.5мм	ш	2		
10	Хангаалалтын хоолой	φ15мм	м	2.5		
11	Хангаалалтын хоолой	φ40мм	м	13		

"Баяр наадмын талбайн засварын ажил"
Баянхонгор аймаг, Баян-Өндөр сум

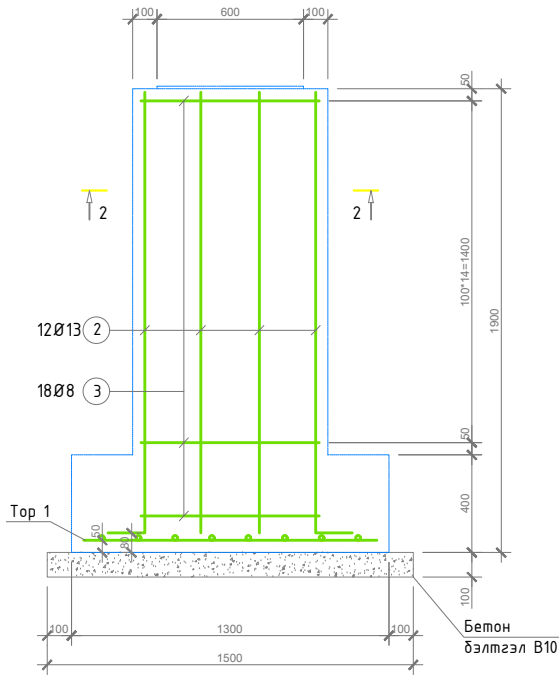
16м өндөртэй цамхагт гэрэлтүүлэгч

Инженер	Е.Г.Шифр:	Масштаб:	Огноо:
Гүйцэтгэсэн	Т.Г.Шифр:	М1:	2023-03
Шалгасан	2023	Зургийн дугаар:	Хуудас:
		ГГ-6	8

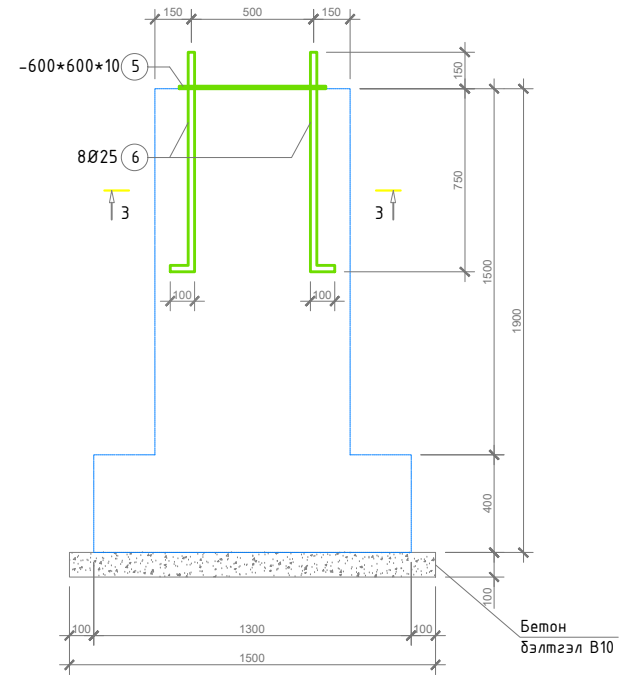
СУУРИЙН БАЙГУУЛАЛТ М1:20



ОГТЛОЛ 1-1 М1:20



УЛНЫ ЛИСТ М1:20



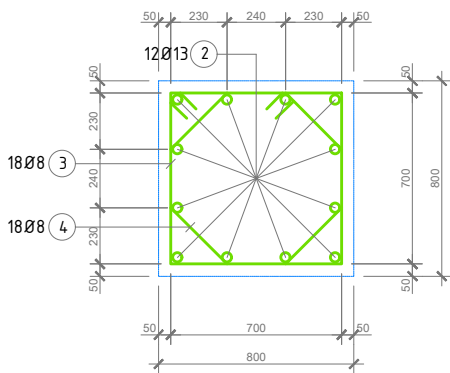
ХЭСГИЙН ТОДОРХОЙЛОЛТ

ПОЗИЦ	ЗАГВАР	ПОЗИЦ	ЗАГВАР	ПОЗИЦ	ЗАГВАР
2		3		4	
	1950		3000		2400

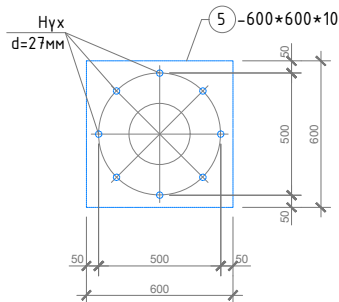
ЦУТГАМАЛ МАТЕРИАЛЫН ТОДОРХОЙЛОЛТ

Поциц	Тэмдэглэгээ	Нэр	Тоо шир	Тоо хэмжээ	
				Нэгж /кг/	Нийт /кг/
Тор - 1			1	19.10	19.10
1	MNS JIS G 3112:2002	Ø 13 SD390 L= 1200	16	1.19	19.10
Суурийн баганын арматур			1	44.61	44.61
2	MNS JIS G 3112:2002	Ø 13 SD390 L= 1950	12	1.94	23.28
3	ГОСТ 5781-82*	Ø 8 A240 L= 3000	18	1.19	21.33
4	ГОСТ 5781-82*	Ø 8 A240 L= 2400	18	0.95	17.06
Улны лист			1	34.67	34.67
5		- 600 *10 L= 600	1	2.83	2.83
6	MNS JIS G 3112:2002	Ø 25 SD390 L= 1000	8	3.98	31.84
Бетон В20 V=м³			1	1.41	1.41
Бетон В10 V=м³			1	0.23	0.23

ОГТЛОЛ 2-2 М1:20



ОГТЛОЛ 3-3 М1:20

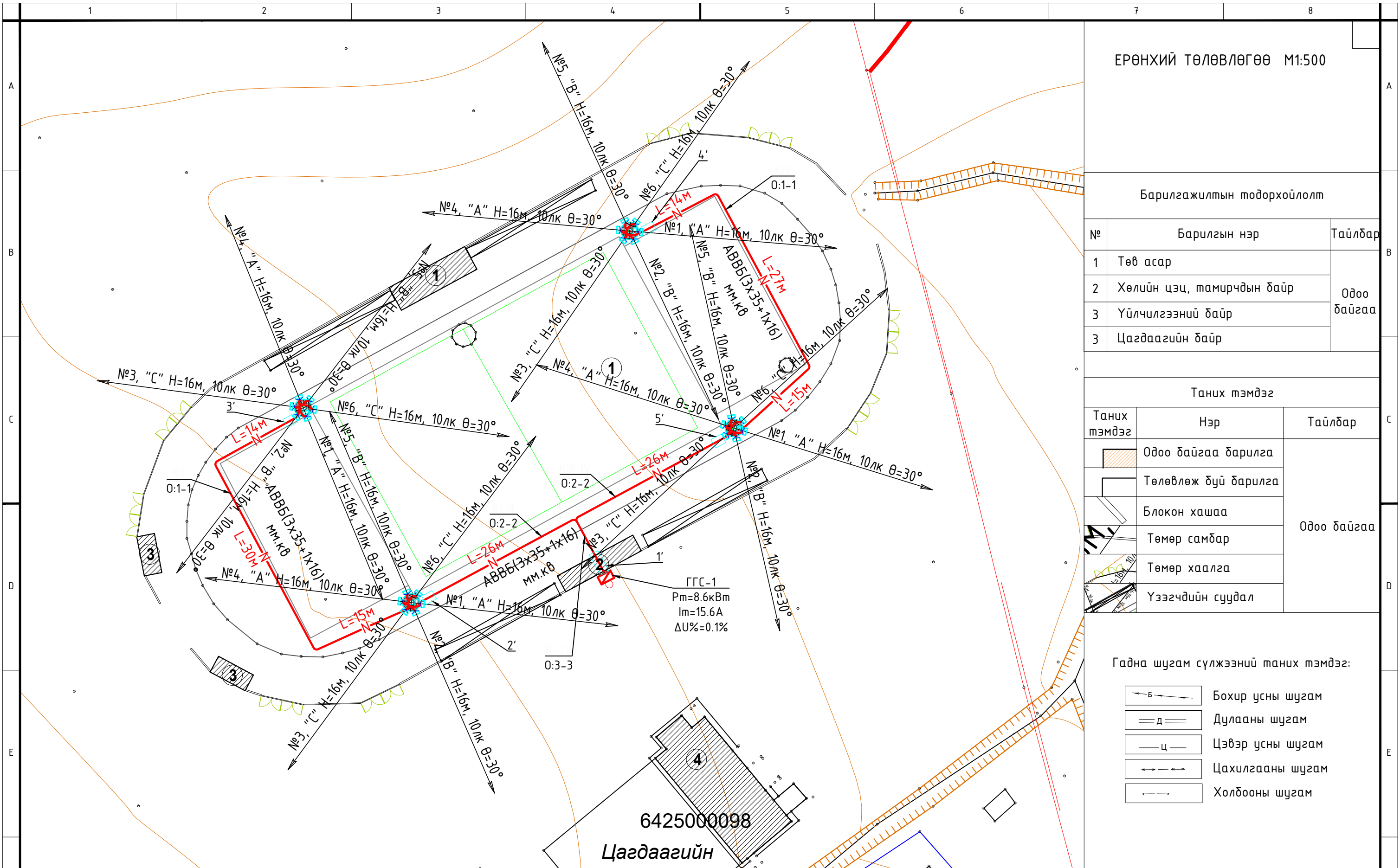


"Баяр наадмын талбайн засварын ажил"

Баянхонгор аймаг, Баян-Өндөр сум

Цамхагт гэрэлтүүлэгчийн суурь

Инженер		Е.Г.Шифр:	Масштаб:	Огноо:
Гүйцэтгэсэн		Т.Г.Шифр:	М1:	2023-03
Шалгасан		2023	Зургийн дугаар:	Хуудас:
			ГГ-7	8



ЕРӨНХИЙ ТӨЛӨВЛӨГӨӨ М1:500

Барилгажилтын тодорхойлолт

№	Барилгын нэр	Тайлбар
1	Төв асар	Одоо байгаа
2	Хөлийн цэц, тамирчдын байр	
3	Үйлчилгээний байр	
3	Цагдаагийн байр	

Таних тэмдэг

Таних тэмдэг	Нэр	Тайлбар
	Одоо байгаа барилга	Одоо байгаа
	Төлөвлөж дүй барилга	
	Блокон хашаа	
	Төмөр самбар	
	Төмөр хаалга	
	Үзэгчдийн суудал	

Гадна шугам сүлжээний таних тэмдэг:

	Бохир усны шугам
	Дулааны шугам
	Цэвэр усны шугам
	Цахилгааны шугам
	Холбооны шугам

Тайлбар:

1. ТХ-1 төмөр хаалга, Бетон хашаа, Самбар-1,2,3,4-ийн засварын ажлыг ЕТ-3 марктай зургаас үз.
2. Үзэгчдийн суудлын засварын ажлыг ЕТ-4 марктай зургаас үз.
3. Төв асар, Хөлийн цэц, Үйлчилгээний байрны засварын ажлыг БА марктай зургаас үз.



И-нэйл: durbungun@yahoo.com
Утас: +976-99231697; 95956630

"Баяр наадмын талбайн засварын ажил"
Баянхонгор аймаг, Баян-Өндөр сум.

Гадна гэрэлтүүлгийн байгуулалт

Архитектор		Б.Батболд	Е.Г.Шифр:	DG-05/2023	Масштаб:	M1:500	Огноо:	2023
Гүйцэтгэсэн		Б.Батболд	Т.Г.Шифр:		Зургийн дугаар:	ГГ-8	Хуудас:	8
Шалгасан		Б.Мөнхжаргал						