



"УРАНТОД ХАС" ХХК

/Барилгын зураг төслийн тусгай зөвшөөрлийн дугаар ЗТ56-70/22,
Утас: 80006394, 98117308

Зургийн шифт: УТХ-2022/018

Хэнтий аймаг. Биндэр сум. Онон, Буурал, Шаазгай, Хийдийн хороо

ГУДАМЖНЫ ГЭРЭЛТҮҮЛЭГ НЭМЭГДҮҮЛЭХ /БИНДЭР СУМ/

/Гадна гэрэлтүүлэг/

ЗӨВШӨӨРСӨН:

БОЛОВСРЧУЛСАН:

Захиалагч:				Гүйцэтгэгч:			
	Хэнтий аймгийн Биндэр сумын Засаг дарга	Нэр	Гарын үсэг		"Урантод Хас" ХХК-ийн Гүйцэтгэх захирал	Нэр	Гарын үсэг
		Э.Мөнх-Очир				Б.Цолмон	

ЧИНГИС ХОТ 2023 ОН



"УРАНТОД ХАС" ХХК

/Барилгын зураг төслийн тусгай зөвшөөрлийн дугаар ЭТ56-70/22,
Утас: 80006394, 98117308

Зургийн шифт: УТХ-2023/018

ХЭНТИЙ АЙМАГ. БИНДЭР СУМ. ОНОН ХОРОО
ГУДАМЖНЫ ГЭРЭЛТҮҮЛГИЙГ НЭМЭГДҮҮЛЭХ
/БАЙРШИЛ-1/

Захирал /П.Ганцоож/

Мэргэшсэн инженер /Г.Золбоо/

ЧИНГИС ХОТ 2023 ОН

ЗУРГИЙН БҮРДЭЛ

Д/Д	ЗУРГИЙН НЭР	ТАЙЛБАР
1	Зургийн бүрдэл, тайлбар	ГГ-1
2	Материалын түүвэр	ГГ-2
3	Гадна гэрэлтүүлгийн удирдлагын самбарын бүдүүвч (ГГУС-1)	ГГ-3
4	Удирдлагын самбарын зарчмын схем (ГГУС-1)	ГГ-4
5	Гэрэлтүүлгийн шугамын хүснэгт	ГГ-5
6	Гэрэлтүүлгийн удирдлагын самбар ба моноглол /АУ-ГГУС/	ГГ-6
7	Гэрэлтүүлгийн удирдлагын самбар	ГГ-7
8	Гэрэлтүүлгийн самбарын суурь	ГГ-8
9	Гэрэлтүүлгийн шон, Газардуулга	ГГ-9
10	Гэрэлтүүлгийн суурилуулалтын зураг	ГГ-10
11	Гэрэлтүүлгийн шонд дамжуулагч утасны холболт	ГГ-11
12	Бүслүүр болон фазын салбарлагч	ГГ-12
13	U-7 кронштейн, Баригч JXGF-3	ГГ-13
14	Инженерийн шугам сүлжээтэй кабель огтлолцох огтлол	ГГ-14
15	Тоолуурын самбарыг тулгуурт байрлуулах-1	ГГ-15
16	Тоолуурын самбарыг тулгуурт байрлуулах-2	ГГ-16
17	Хайрцаг дэхлэх бүслүүр,кабель сувгийн огтлол	ГГ-17
18	Гэрэлтүүлгийн байгуулалт /тойм/	ГГ-18
19	Гэрэлтүүлгийн байгуулалт-1	ГГ-19
20	Гэрэлтүүлгийн байгуулалт-2	ГГ-20
21	Гэрэлтүүлгийн байгуулалт-3	ГГ-21

ТАЙЛБАР

Хэнтий аймаг, Биндэр сумын гудамжны гэрэлтүүлгийн зураг төслийг хийхдээ:

- Хэнтий аймаг, Биндэр сумын дэвсгэр зураг.
- “БЗӨБЦТС” ТӨХК-н 2023 оны 04-р сарын 12-ны өдрийн 23/39 тоот техникийн нөхцлийг үндэслэн гүйцэтгэв.

Техникийн нөхцлийн 7.1 заалтын дагуу:

Одоо байгаа АТП-53 дэд өртөөний Онон гаргалгааны 0,4кВ-н тулгуур №14-өөс кабель шугам татаж шинээр төлөвлөж буй гадна гэрэлтүүлгийн самбарыг тэжээхээр төлөвлөв.

Гудамжны гэрэлтүүлэг нь нэг талаараа байрлах ба зорчих хэсгийг бүхэлд нь гэрэлтүүлэхээр тооцож олон улсын стандартын шаардлага хангасан 100Вт чадалтай LED гэрэлтүүлэгч төлөвлөсөн. Гэрэлтүүлгийн шон 6.0м өндөртэй стандартын шаардлага хангасан бөгөөд үйлдвэрийн аргаар будаж бэлтгэсэн төмөр хийцтэй байна. Газрын тэгшлэгдсэн түвшингээс дээш гэрэлтүүлэгчийн толгой хүртэл 6м өндөртэй ба тулгуурт СИП дамжуулагч утсыг дэхлэхдээ зориулалтын баригч зэрэг хийцүүдийг ашиглана. Гэрэлтүүлгийн шонг хашаанаас 0,6м-ээс багагүй байрлуулна. Гэрэлтүүлэгчийн толгойны өнцөг 5° налуутай гэрэлтэлт нь 4лк байна.

Гэрэлтүүлгийн шугамын фаз хоорондын ачааллыг тэнцүүлж А,В,С гэсэн 3 фаздаа ачааллыг тэнцүү хуваарилна.

Дээрх гадна гэрэлтүүлгийг төлөвлөхдөө ОУ-н IEC стандартын дагуу 5-н утасны (TN-C-S) системийг ашигласан болно.

Газардуулга

Гадна гэрэлтүүлгийн самбар болон гэрэлтүүлгийн шонгийн газардуулгын хэвтээ хүрээг 40*4мм-ийн тугузан төмрөөр, босоо электродыг 3м урттай 50x50x5мм дулан төмрөөр хийнэ.

Газардуулгын хэвтээ хүрээг газрын тэгшлэгдсэн түвшингээс доош 0,7м-ийн гүнд шуудуунд суулгаж босоо электродыг өрөмдөх замаар газарт зоож өгнө.

Гэрэлтүүлгийн самбарын газардуулгын эсэргүүцэл нь 4 Ом ихгүй, Гэрэлтүүлгийн шонгийн газардуулгын эсэргүүцэл нь 4 Ом ихгүй байх шаардлагатай.

Угсралтын ажлыг зураг төслийн дагуу болон “Цахилгаан техникийн ажил” БНБД-3.05.05.0.6-90-ийг мөрдөж гүйцэтгэвэл зохино. Бүх газар шорооны ажил, угсралтын ажлын үед цахилгаан шугам сүлжээний байгууллагаас мэргэжлийн хүмүүс байлцуулах шаардлагатай.

Иш татсан болон хавсаргасан бичиг баримтын жагсаалт

Тэмдэглэгээ	Нэр	Тайлбар
БД 43-101-03	Цахилгаан байгууламжийн дүрэм	
БД 30-102-11	Хот, тосгон ба суурин газрын гудамж, зам талбайн гэрэлтүүлгийг төлөвлөх	
БНБД 23-02-08	Байглын ба зохиомол гэрэлтүүлэг	

ҮНДСЭН ҮЗҮҮЛЭЛТ


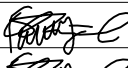
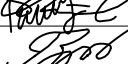
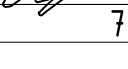
Д/Д	Үзүүлэлтийн нэр	Хэмжих нэгж	Тоон утга	Хүчдлийн алдагдал
	Сүлжээний хүчдэл	Вольт	400/230	ΔU%
1	Гадна гэрэлтүүлгийн удирдлагын самбар (ГГУС-1)	кВт	1.0	0.2%

E

E

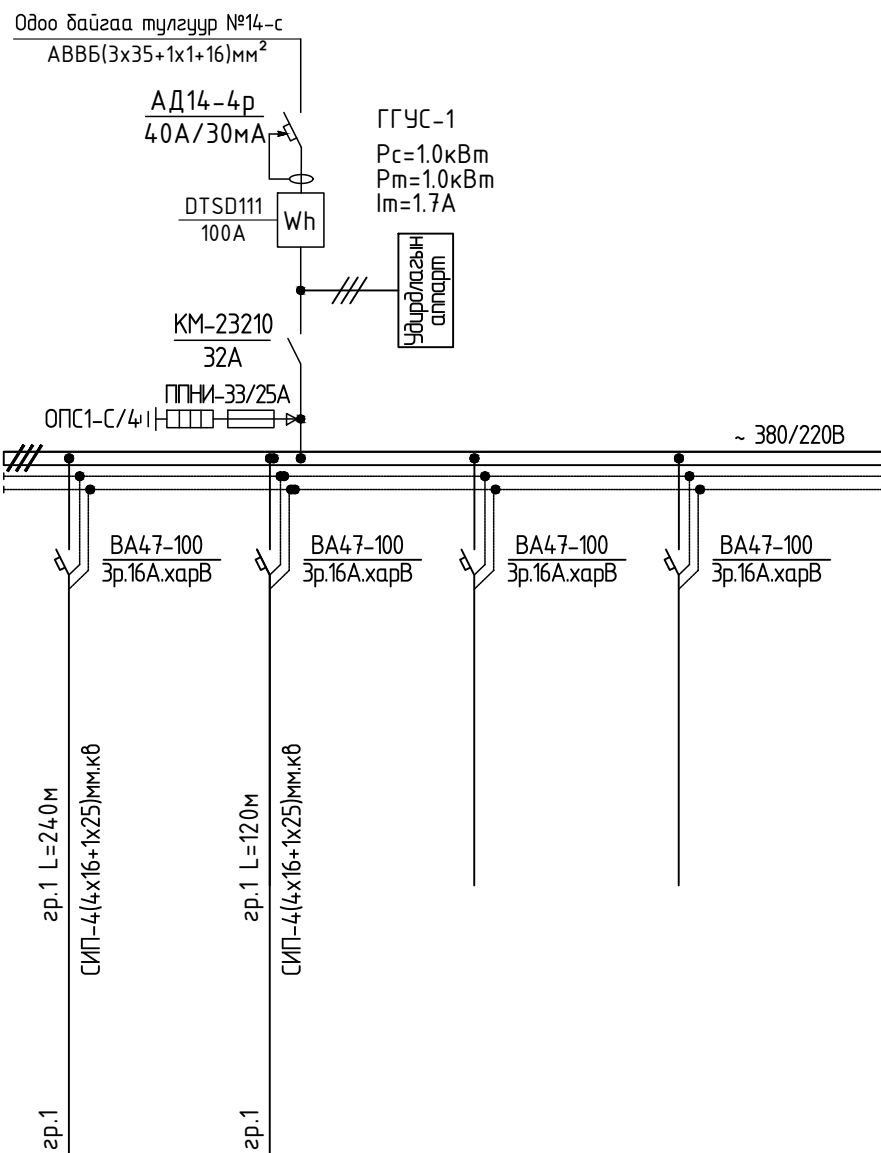
F

F

	Хэнтий аймаг, Биндэр сум, Онон хороо ГУДАМЖНЫ ГЭРЭЛТҮҮЛГИЙГ НЭМЭГДҮҮЛЭХ /БАЙРШИЛ-1/					
	Зургийн бүрдэл, үндсэн үзүүлэлт, тайлбар					Үе шат: А3
	Инженер	Г.Гантулга		ЕГ шифр: УТХ-2023/018	Масштаб:	Огноо: 2023.04
	Гүйцэтгэсэн	Г.Гантулга		Шифр:	Зургийн дугаар: ГГ-1	Хуудас: 21
“УРАН ТОД ХАС” ХХК		Шалгасан	Г.Золбоо			

1	2	3	4	5	6	7	8																																
МАТЕРИАЛЫН ТҮҮВЭР																																							
	Д/д	Нэр	Хэв маяг	Хэмж нэгж	Тоо шир	Тайлбар																																	
A	1	ШУА-н Инфермотикийн хүрээлэнгийн самбар: а. Гадна гэрэлтүүлгийн самбарын хайрцаг 1000x1270x375мм-1ш б. Тоолуурын хайрцаг 40x40x20мм-1ш в. Удирдлагын хайрцаг 30x40x15мм-1ш г. Оролтын автомат УЗО-той АД14.4р-40А/30МА-1ш д. Цэнэг шавхагч ОПС1-С/4-1ш е. Соронзон залгуур КМ-23210/32А-1ш ё. Гал хамгаалагч ППНИ-33/25А-3ш ж. Гаралтын автомат ВА47-100.3Р/16А-3ш з. 3 фазын бүрэн электрон тоолуур CL730D21/100А-1ш и. Удирдлагын аппарат LCS485-v1.2-1ш й. Автомат ВА47-29.1Р/6А-1ш к. Цагийн реле КТЗ16Т-1ш л. Клем ТС25А-3р-3ш м. 0-н болон газардуулгын шин YNN11-04-100-1ш н. Улайсах чийдэн 220В,30Вт-1ш о. Удирдлагын товчлуур РРВВ-30N-1ш ө. Зэс голтой ПВ маягийн утас ПВ3(1x25)мм.кв-10м	ГГЧС-1	ком	1																																		
B	2	Хөнгөн цагаан голтой бүрээстэй утас - 1кВ 4x16+1x25мм ²	СИП-4	м	360																																		
C	3	Хөнгөнцагаан поливинилхлорид тусгаарлагчтай хуягласан кабель /0.4кВ/ (3x35+1x16)мм.кв	АВВБ	м	25																																		
	4	Хөнгөнцагаан поливинилхлорид тусгаарлагчтай хуягласан кабель /0.4кВ/ (4x16)мм.кв	АВВБ	м	10																																		
	5	Зэс голчтой, ПВХ тусгаарлагчтай утас 1x2,5мм.кв	ППВ-380	м	90	Гэрэлтүүлгийн шон дотор																																	
D	6	Гэрэлтүүлгийн шон-Ф177мм,6м	ОГК-6	ш	10																																		
	7	Гэрэлтүүлгчийн кронштейнь-2,0м	К1К	ш	10																																		
	8	Гадна гэрэлтүүлэгч./LED/1x100Вт,IP-66	Isaro pro S 100	ш	10																																		
	9	Гэрэлтүүлгийн шонгийн бетон суурь/700x800x400/,М300		ш	10																																		
	10	Элс		м ³	2.8																																		
	11	Тоосго		ш	14.0																																		
	12	Кабелийн хамгаалалтын түүз	ЛЭС-150	м	35																																		
	13	Гэрэлтүүлгийн шонгийн газардуулгад түүцэн төмөр 40x4мм		м	30	Гэрэлтүүлгийн шонд																																	
14	Гэрэлтүүлгийн шонгийн газардуулгад 50x50x5мм дулан төмөр L=3м		ш	10																																			
E	15	Гэрэлтүүлгийн самбарын газардуулгад түүцэн төмөр 40x4мм		м	12	Гэрэлтүүлгийн самбарт																																	
	16	Гэрэлтүүлгийн самбарын газардуулгад 50x50x5мм дулан төмөр L=3м		ш	4																																		
	17	Одоо байгаа дэд өртөөний /АТП-53/0,4кВ самбарт тоноглох: Шугамын автомат УЗО-той АД14.4р-63А/30МА 3 фазын бүрэн электрон тоолуур DTSD111/100А-1ш		ш																																			
F	18	Тоолууртай хайрцаг самбар: Гадна гэрэлтүүлгийн самбарын хайрцаг 600x400x250мм-1ш IP66 Оролтын автомат УЗО-той АД14.4р-63А/30МА-1ш Цэнэг шавхагч ОПС1-С/4-1ш Гал хамгаалагч ППНИ-33/63А-3ш Гаралтын автомат ВА47-100.3Р/63А-1ш 3 фазын бүрэн электрон тоолуур DTSD111/100А-1ш 0-н болон газардуулгын шин YNN11-04-100-1ш	ТХ-1	ком	1																																		
<table border="1" style="width: 100%; border-collapse: collapse;"> <tr> <td rowspan="4" style="text-align: center;"></td> <td colspan="6" style="text-align: center;">Хэнтий аймаг, Биндэр сум, Онон хороо ГУДАМЖНЫ ГЭРЭЛТҮҮЛГИЙГ НЭМЭГДҮҮЛЭХ /БАЙРШИЛ-1/</td> </tr> <tr> <td colspan="5" style="text-align: center;">Материалын түүвэр</td> <td style="text-align: center;">Үе шат: АЗ</td> </tr> <tr> <td>Инженер</td> <td>Г.Гантулга</td> <td></td> <td>ЕГ шифр: УТХ-2023/018</td> <td>Масштаб:</td> <td>Огноо: 2023.04</td> </tr> <tr> <td>Гүйцэтгэсэн</td> <td>Г.Гантулга</td> <td></td> <td>ТГ шифр:</td> <td>Зургийн дугаар: ГГ-2</td> <td>Хуудас: 21</td> </tr> <tr> <td colspan="2" style="text-align: center;">"УРАН ТОД ХАС" ХХК</td> <td>Шалгасан</td> <td>Г.Золбоо</td> <td></td> <td colspan="2"></td> </tr> </table>									Хэнтий аймаг, Биндэр сум, Онон хороо ГУДАМЖНЫ ГЭРЭЛТҮҮЛГИЙГ НЭМЭГДҮҮЛЭХ /БАЙРШИЛ-1/						Материалын түүвэр					Үе шат: АЗ	Инженер	Г.Гантулга		ЕГ шифр: УТХ-2023/018	Масштаб:	Огноо: 2023.04	Гүйцэтгэсэн	Г.Гантулга		ТГ шифр:	Зургийн дугаар: ГГ-2	Хуудас: 21	"УРАН ТОД ХАС" ХХК		Шалгасан	Г.Золбоо			
	Хэнтий аймаг, Биндэр сум, Онон хороо ГУДАМЖНЫ ГЭРЭЛТҮҮЛГИЙГ НЭМЭГДҮҮЛЭХ /БАЙРШИЛ-1/																																						
	Материалын түүвэр					Үе шат: АЗ																																	
	Инженер	Г.Гантулга		ЕГ шифр: УТХ-2023/018	Масштаб:	Огноо: 2023.04																																	
	Гүйцэтгэсэн	Г.Гантулга		ТГ шифр:	Зургийн дугаар: ГГ-2	Хуудас: 21																																	
"УРАН ТОД ХАС" ХХК		Шалгасан	Г.Золбоо																																				
1	2	3	4	5	6	7	8																																
							АЗ																																

Гадна гэрэлтүүлгийн самбарын бүдүүвч. ГГУС-1



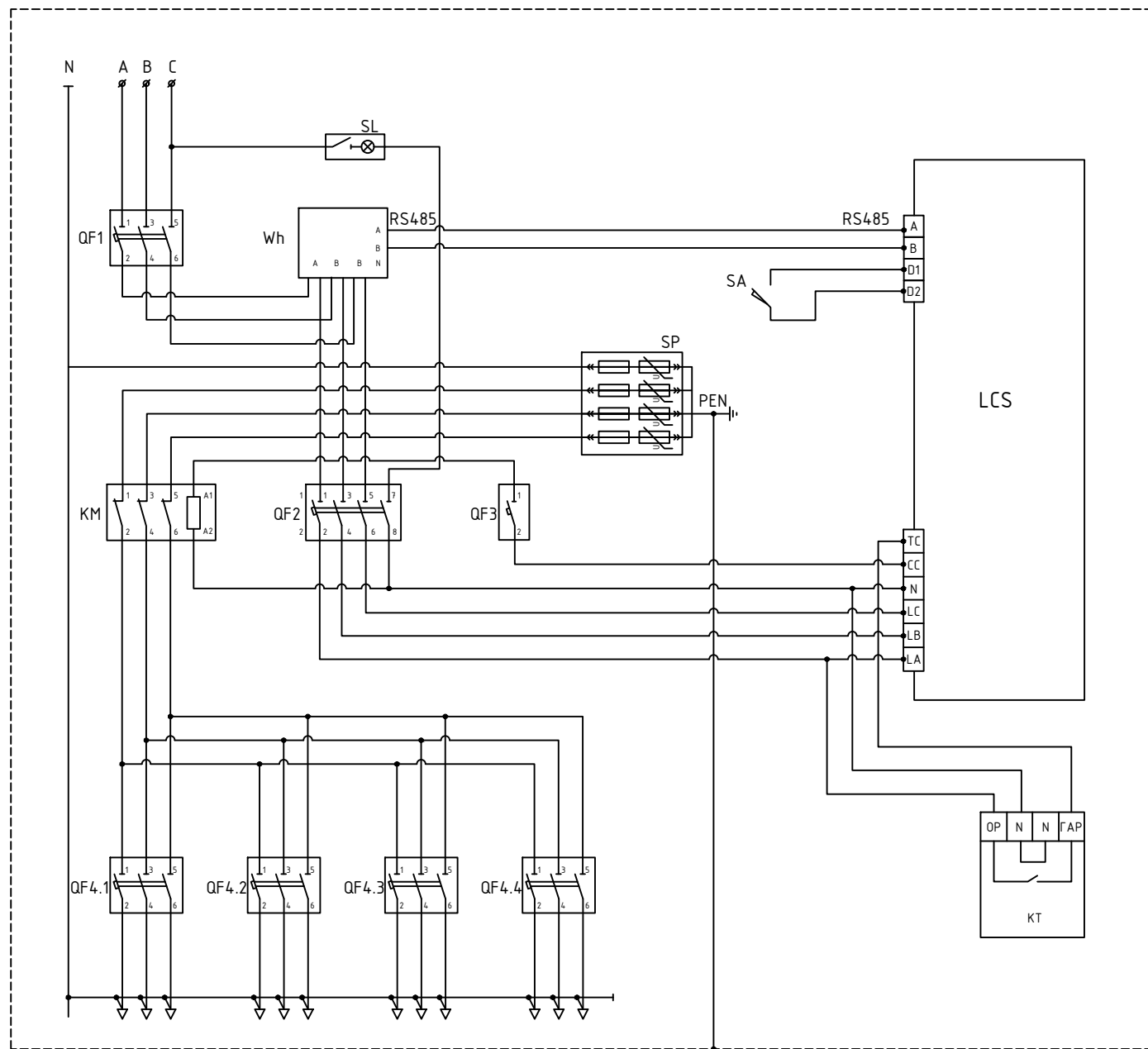
Тухайн тэжээх шугам	
Шин дамжуулагч хуваар.хаирцаг	Орол дээрхи аппаратын маяг Iхэвийн (А) Iявуулах (А)
	Тэмдэглэгээ/маяг/ Хүчдэл, В; Рсуурь, кВт Iмооц, А
Шугамын заралтын аппарат	Маяг, Iхэвийн, А Салгагч ба хайлах тавьц
Утасны ба хөндлөн огтлол мм 2	Шугамын тэмдэглэгээ байгуулалт төмөр хоолойн тэмдэглэгээ /стандартаар/ урт, м
Явуулах аппарат	Шугамын тэмдэглэгээ I хэвийн, А, салгагч дулааны релений тавьц, А
Утасны марк ба хөндлөн огтлол мм 2	Шугамын тэмдэглэгээ, байгуулалт дахь төмөр хоолойн тэмдэглэгээ /стандартаар/ урт,м

Цахилгаан хэрэглэгчид	Таних тэмдэг					
	Байгуулалт дээрхи №	№1-7	№1-10			
	Маяг					
	Хэвийн чадал кВт	L1				
		L2	1.0	1.0		
		L3				
Гүйдэл, А	Iхэвийн	1.8	1.8			
	Iявуулах					
Нэр	Гадна гэрэлтүүлэгч	Гадна гэрэлтүүлэгч	Бэлтгэл	Бэлтгэл		
Технологийн оног төхөөрөмжийн №	ГГУС-1					

	Хэнтий аймаг, Биндэр сум, Онон хороо				
	ГУДАМЖНЫ ГЭРЭЛТҮҮЛГИЙГ НЭМЭГДҮҮЛЭХ /БАЙРШИЛ-1/				
	Гадна гэрэлтүүлгийн самбарын тооцооны бүдүүвч				Үе шат: АЗ
	Инженер	Г.Гантулга		ЕГ шифр: УТХ-2023/018	Масштаб: Огноо: 2023.04
Гүйцэтгэсэн	Г.Гантулга		Шалгасан	Зургийн дугаар: Хуудас: 21	
Шалгасан	Г.Золбоо		ГГ-3		

УДИРДЛАГЫН САМБАРЫН БҮДҮҮВЧ (ГГУС-1,2,3)

РС-Г



Тоног төхөөрөмж, материалын түүвэр

Д/д	Материалын нэр	Тэмдэг лэгээ	Маяг	Хэмж нэгж	Тоо	Тайлбар
1	Удирдлагын самбар	РС-Г	РС-Г	ш	1	Хамгаалалтын зэрэг: IP44 Хэмжээ: 775x1130x475
2	Алсын удирдлагын аппарат	LCS	LCS	ш	1	Тулга системд холбогдож ажилладаг байх
3	Цахилгаан энергийн тоолуур	Wh	DTSD111	ш	1	Тарифтай, RS-485 интерфэйстэй, бүрэн электрон тоолуур
4	Цутгамал төлөвт автомат таслуур/3P-100A, 3P-63A, 3P-50A, 3P-32A, 3P-25A, 3P-16A/	QF1	MCCB	ш	1	
5	Модулийн автомат таслуур /4P, 6A/	QF2	MCB	ш	1	3P-6A болон 1P-6A байж болно
6	Модулийн автомат таслуур /1P, 6A/	QF3	MCB	ш	1	
7	Модулийн автомат таслуур /3P-63A, 3P-50A, 3P-32A, 3P-25A, 3P-16A/	QF4	MCB	ш	4	
8	Цэнэг шавхагч /3PN 20кА I _n =10кА U _c =225В/	SF	T2-3P-N	ш	1	
9	Контактор /220В, 3P-95А, 3P-65А, 3P-50А, 3P-32А, 3P-25А, 3P-16А/	KM	AC3	ш	1	
10	Хугацааны реле /220В, 10А/	KT	NKG-1	ш	1	
11	Төгсгөлийн унтраалга /220В, 10А/	SA	T2-8108	ш	1	
12	Самбарын гэрэлтүүлэг /220В, 30 Вт/	SL	LED-T5	ш	1	Төгсгөлийн унтраалгатай гэрэлтүүлэг

Хэнтий аймаг, Биндэр сум, Онон хороо

ГУДАМЖНЫ ГЭРЭЛТҮҮЛГИЙГ НЭМЭГДҮҮЛЭХ /БАЙРШИЛ-1/

Удирдлагын самбарын бүдүүвч

Үе шат: АЗ

Инженер

Г.Гантулга (ГГУС-1-3)

ЕГ шифр:

УТХ-2023/018

Масштаб:

Огноо:

2023.04

Гүйцэтгэсэн

Г.Гантулга

ТГ шифр:

Зургийн дугаар:

Хуудас:

"УРАН ТОД ХАС" ХХК

Шалгасан

Г.Золбоо

ГГ-4

21

1

2

3

4

5

6

7

8

АЗ


Гэрэлтүүлгийн шугамын хүснэгт

Кабелийн хүснэгт

Д/д	КАБЕЛИЙН ЧИГЛЭЛ			Гэрэлтүүлэгчийн чадал Вт	Гэрэлтүүлэгчийн төрөл	КАБЕЛЬ			ΔU%
	ДАМЖУУЛАГЧИЙН ДУГААР	ЭХЛЭЛ	ТӨГСГӨЛ			ЗАВОДЫН ХЭЛБЭР МАЯГ	СУДАСНЫ ТОО мм.кв	НИЙТ УРТ/м/	
ГГС-1.Гр-1		Гэрэлтүүлэгч №1 /А фаз/	Гэрэлтүүлэгч №2 /В фаз/	100	LED	СИП-4	4x16+1x25мм.кв	40	0.9
		Гэрэлтүүлэгч №2-с	Гэрэлтүүлэгч №3 /С фаз/	100	LED	СИП-4	4x16+1x25мм.кв	40	0.9
		Гэрэлтүүлэгч №3-с	Гэрэлтүүлэгч №4 /А фаз/	100	LED	СИП-4	4x16+1x25мм.кв	40	0.9
		Гэрэлтүүлэгч №4-с	Гэрэлтүүлэгч №5 /В фаз/	100	LED	СИП-4	4x16+1x25мм.кв	40	0.9
		Гэрэлтүүлэгч №5-с	Гэрэлтүүлэгч №6 /С фаз/	100	LED	СИП-4	4x16+1x25мм.кв	40	0.9
		Гэрэлтүүлэгч №1-с	Гэрэлтүүлэгч №7 /А фаз/	100	LED	СИП-4	4x16+1x25мм.кв	40	0.9
		Гэрэлтүүлэгч №7-с	Гэрэлтүүлэгч №8 /В фаз/	100	LED	СИП-4	4x16+1x25мм.кв	40	0.9
		Гэрэлтүүлэгч №8-с	Гэрэлтүүлэгч №9 /С фаз/	100	LED	СИП-4	4x16+1x25мм.кв	40	0.9
		Гэрэлтүүлэгч №9-с	Гэрэлтүүлэгч №10 /А фаз/	100	LED	СИП-4	4x16+1x25мм.кв	40	0.9

Д/д	Ган хоолой		КАБЕЛИЙН ЧИГЛЭЛ		хүчдэл кВ	КАБЕЛЬ			ΔU%
	КАБЕЛИЙН ДУГААР	ДИАМЕТР Ф	ЭХЛЭЛ	ТӨГСГӨЛ		ЗАВОДЫН ХЭЛБЭР МАЯГ	СУДАСНЫ ТОО мм.кв	НИЙТ УРТ/м/	
1	К-1	40	Одоо байгаа тулгуур №14-н 0,4кВ-н ХБ-с	Гадна гэрэлтүүлэгийн самбар /ГГС-1/	0.4	АВВБ	3x35+1x16мм.кв	25	0.2
2	К-2	40	Гадна гэрэлтүүлэгийн самбар /ГГС-1.Гр1/	Гэрэлтүүлэгийн Шон-№1	0.4	АВВБ	4x16мм.кв	10	0.2

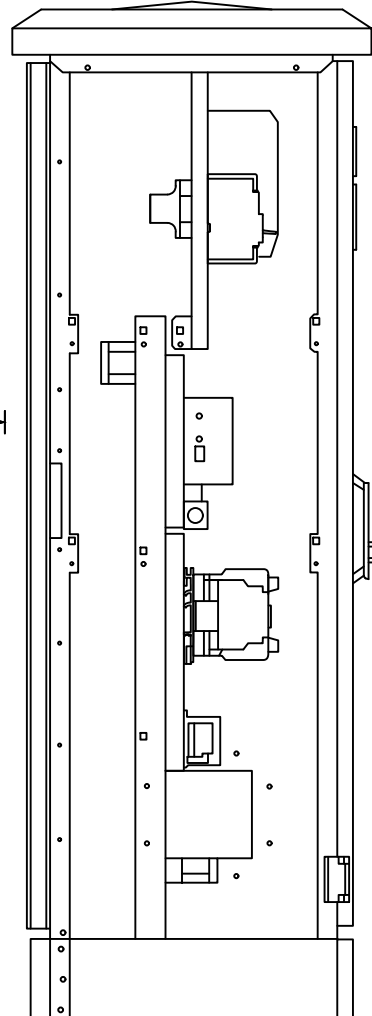
F

	Хэнтий аймаг, Биндэр сум, Онон хороо					
	ГУДАМЖНЫ ГЭРЭЛТҮҮЛГИЙГ НЭМЭГДҮҮЛЭХ /БАЙРШИЛ-1/					
	Гэрэлтүүлгийн шугамын хүснэгт					Үе шат: А3
	Инженер	Г.Гантулга	<i>Гантулга</i>	ЕГ шифр: УТХ-2023/018	Масштаб:	Огноо: 2023.04
Гүйцэтгэсэн	Г.Гантулга	<i>Гантулга</i>	ГГ шифр:	Зургийн дугаар: ГГ-5	Хуудас: 21	
"УРАН ТОД ХАС" ХХК	Шалгасан	Г.Золбоо	<i>Золбоо</i>			

ГЭРЭЛТҮҮЛГИЙН УДИРДЛАГЫН САМБАР БА ТОНОГЛОЛ /АУ-ГГУС/

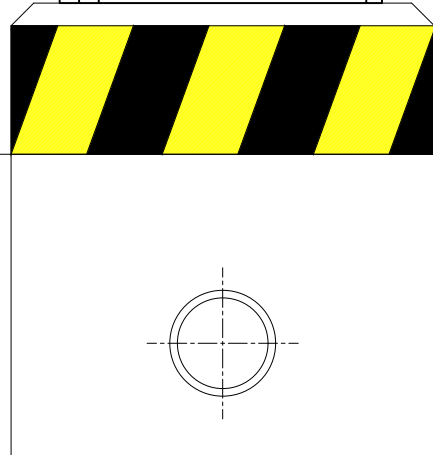
M1:10

БАЙДАЛ-/1-1/
M1:10

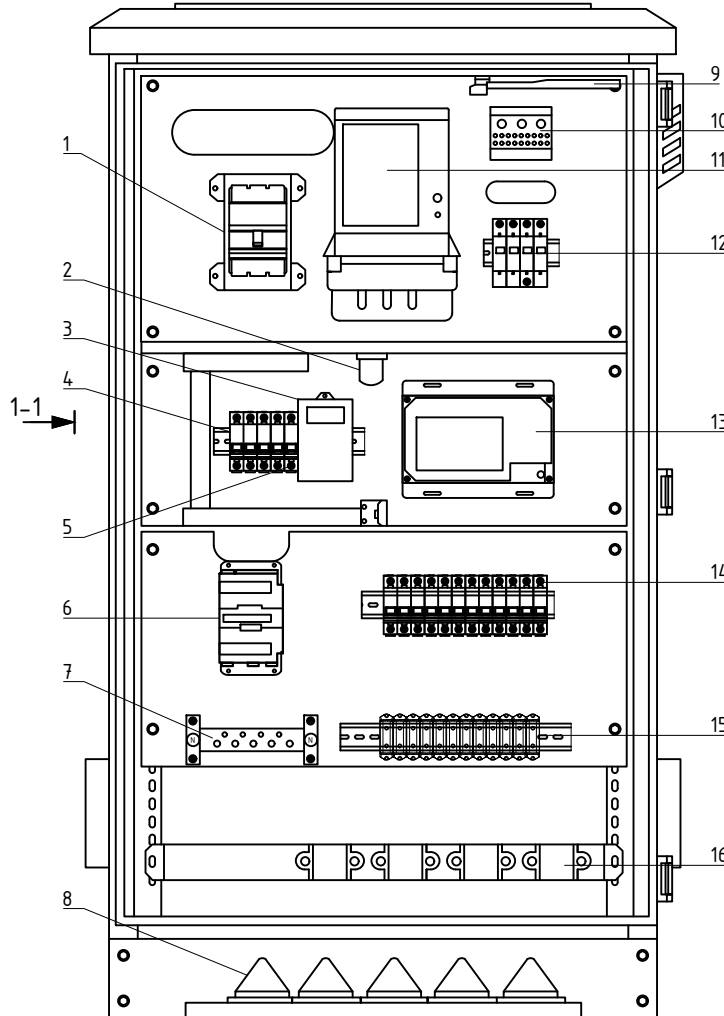


Б-Б

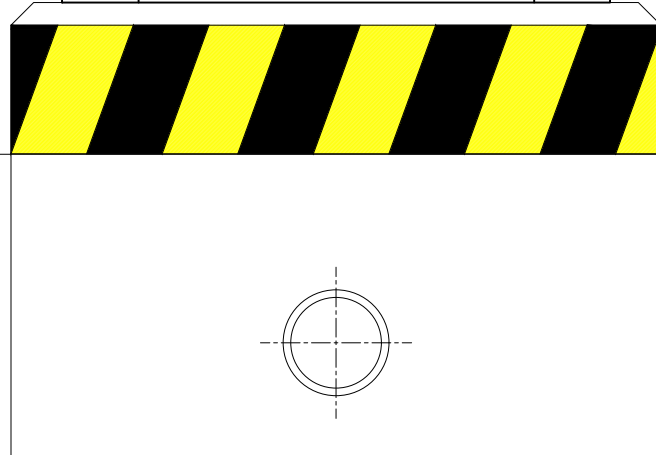
А-А



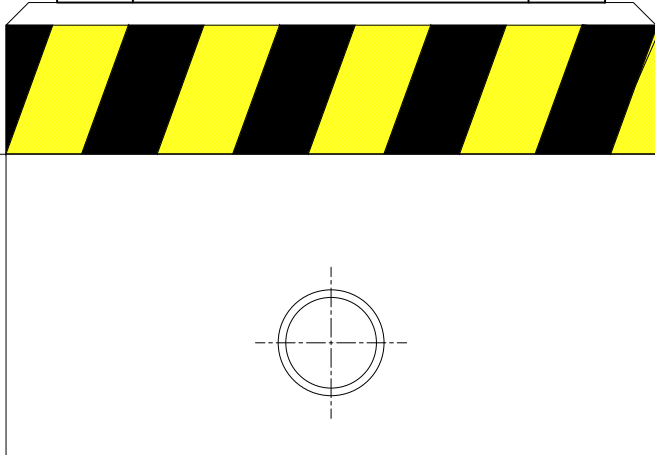
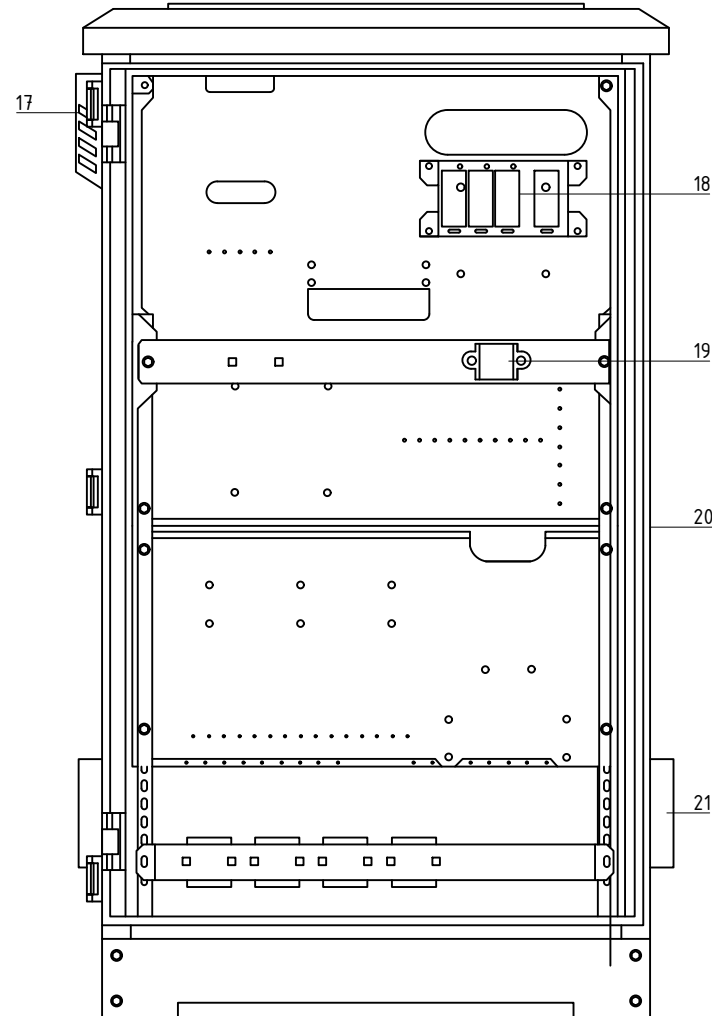
БАЙДАЛ-/А-А/
M1:10




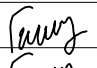

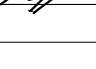
1-1



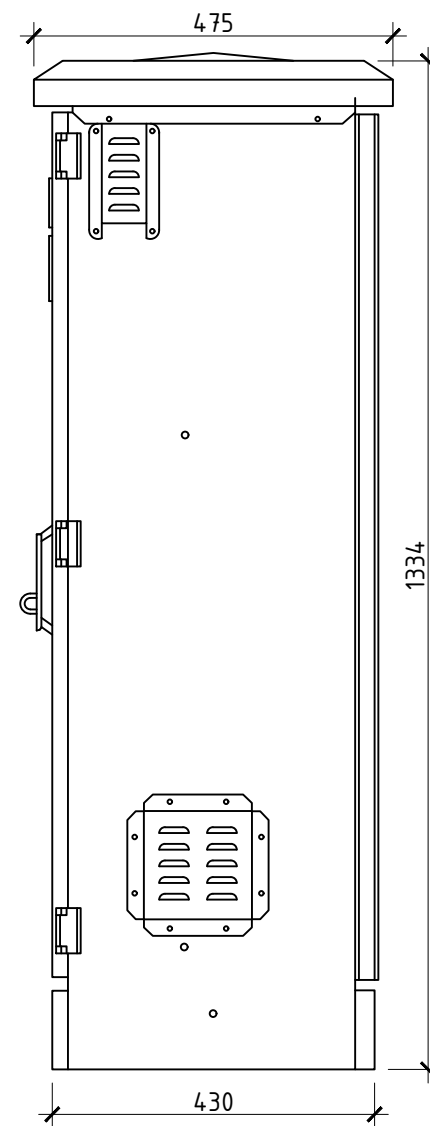
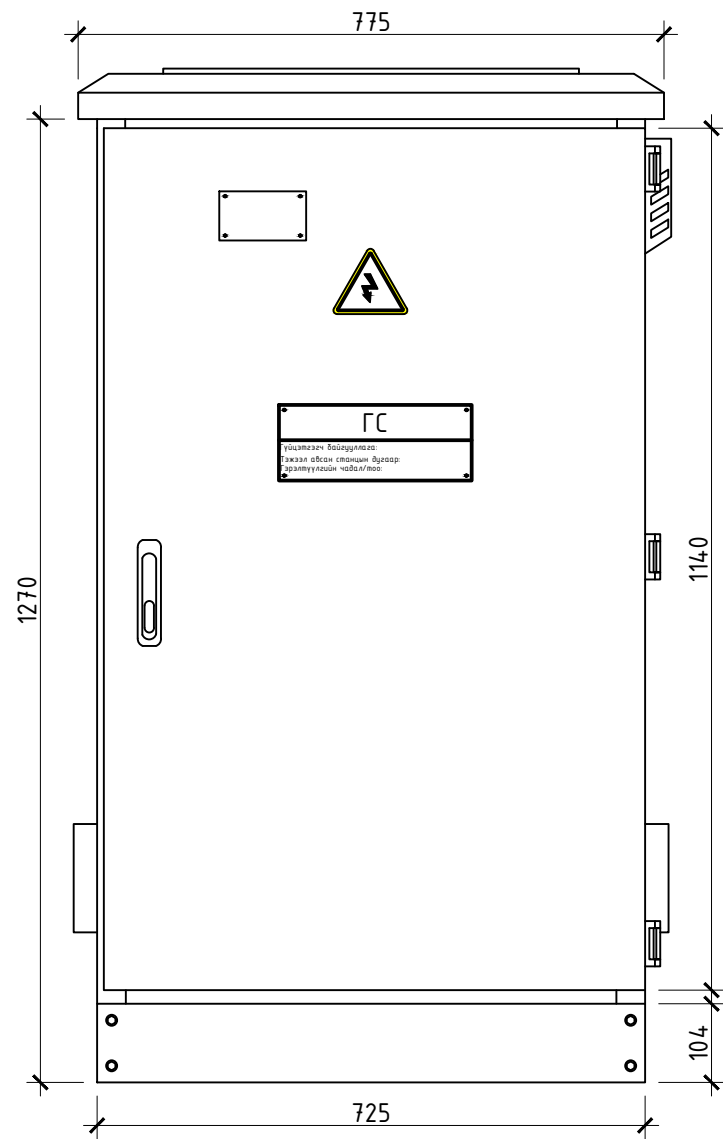
БАЙДАЛ-/Б-Б/
M1:10


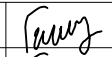



Д/д	Нэр
1	Цутгамал төлөвт автомат таслуур/ЗР-100А, ЗР-63А, ЗР-50А, ЗР-32А, ЗР-25А, ЗР-16А/
2	Самбарын гэрэлтүүлэг /220В, 30 Вт/
3	Хугацааны реле /220В, 10А/
4	Модулийн автомат таслуур /4Р, 6А/
5	Модулийн автомат таслуур /1Р, 6А/
6	Контактор /220В, ЗР-95А, ЗР-65А, ЗР-50А, ЗР-32А, ЗР-25А, ЗР-16А/
7	Нойлын шин
8	Резинэн сальник
9	Төгсгөлийн унтраалга /220В, 10А/
10	Клем /ЗР-175А/
11	Дахилгаан энергийн тоолуур/ЗР-100А/
12	Цэнэг шавхагч /ЗРН 20кА I _n =10кА I _c =225В/
13	Алсын удирдлагын аппарат
14	Модулийн автомат таслуур /ЗР-63А, ЗР-50А, ЗР-32А, ЗР-25А, ЗР-16А/
15	Клем /1Р-125А/
16	Кабель баригч
17	Антену үүр
18	Клем /1Р-125А/
19	Кабель баригч
20	Удирдлагын самбар
21	Агааржуулалтын шүүлтүүр
22	Цутгамал бетон суурь

	Хэнтий аймаг, Биндэр сум, Онон хороо				
	ГУДАМЖНЫ ГЭРЭЛТҮҮЛГИЙГ НЭМЭГДҮҮЛЭХ /БАЙРШИЛ-1/				
	Гэрэлтүүлгийн удирдлагын самбар ба тоноглол /АУ-ГГУС/				
	Үе шат: АЗ				
Инженер	Г.Гантулга		ЕГ шифр:	Масштаб:	Огноо:
Гүйцэтгэсэн	Г.Гантулга		УТХ-2023/018		2023.04
Шалгасан	Г.Золбоо		ТГ шифр:	Зургийн дугаар:	Хуудас:
				ГГ-6	21

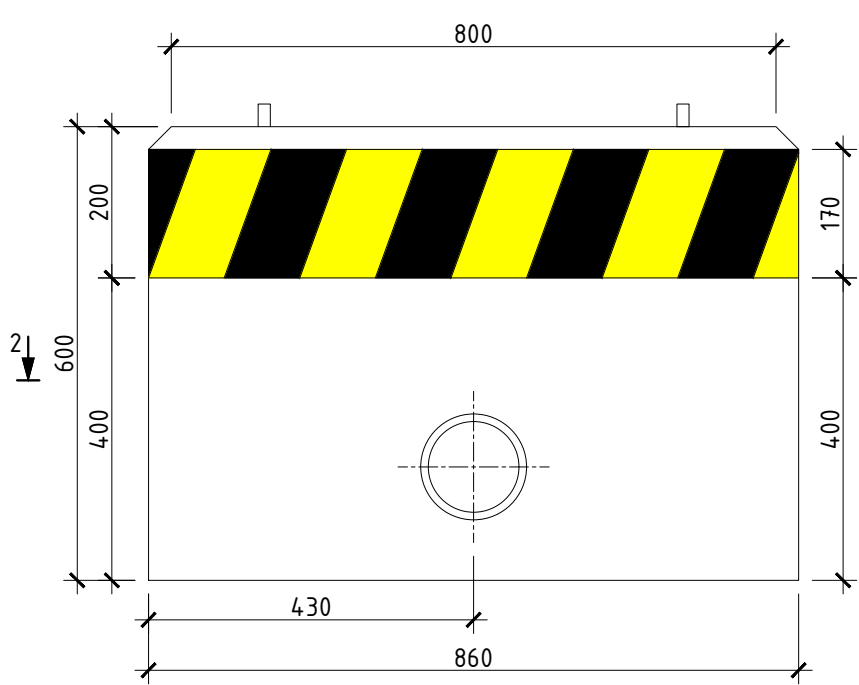
ГЭРЭЛТҮҮЛГИЙН УДИРДЛАГЫН САМБАР М1:10



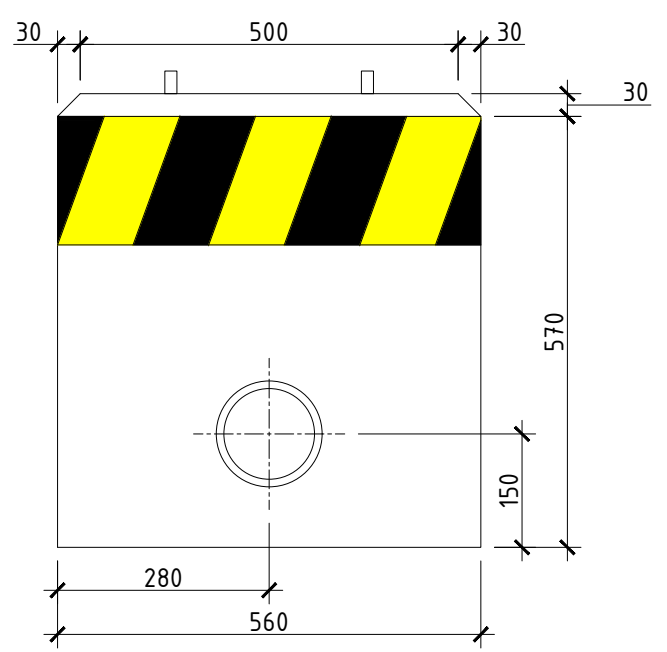
 <p>“УРАН ТОД ХАС” ХХК</p>	<p>Хэнтий аймаг, Биндэр сум, Онон хороо ГУДАМЖНЫ ГЭРЭЛТҮҮЛГИЙГ НЭМЭГДҮҮЛЭХ /БАЙРШИЛ-1/</p>					
	<p>Гэрэлтүүлгийн удирдлагын самбар</p>				<p>Үе шат: А3</p>	
	Инженер	Г.Гантулга		ЕГ шифр: УТХ-2023/018	Масштаб:	Огноо: 2023.04
	Гүйцэтгэсэн	Г.Гантулга		Шалгасан	Г.Золбоо	Зургийн дугаар: Хуудас: ГГ-7 21

ГЭРЭЛТҮҮЛГИЙН САМБАРЫН СУУРЬ М1:10

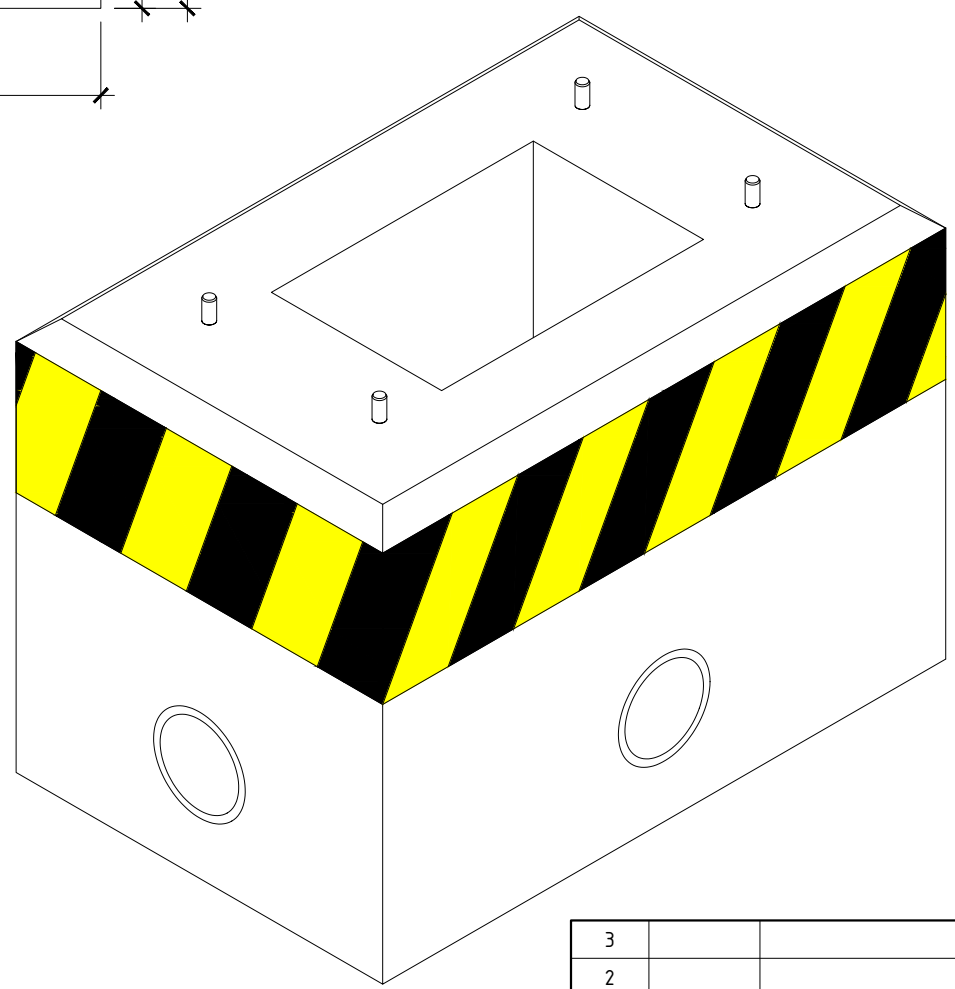
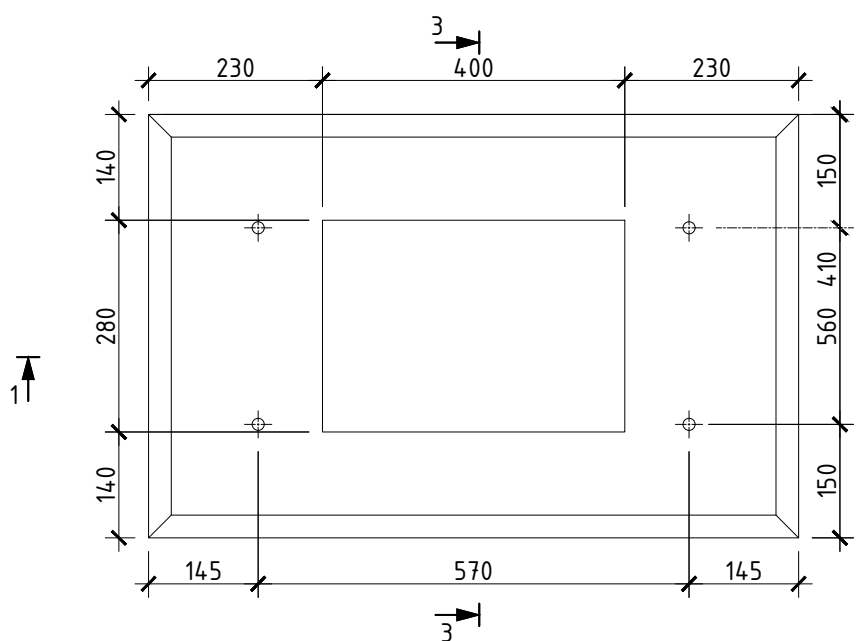
ОГТЛОЛ /1-1/
М1:10



ОГТЛОЛ /3-3/
М1:10



ОГТЛОЛ /2-2/
М1:10



3		
2		
1	0000.00.00	
Д/д	ОГНОО	ЗАСВАР, ӨӨРЧЛӨЛТ

Д/д	Нэр	Маяг	Хэмж. нэгж	Тоо хэмжээ
1	Нэр	М16	ш	4
2	Бетон цутгамал суурь	-	м³	1

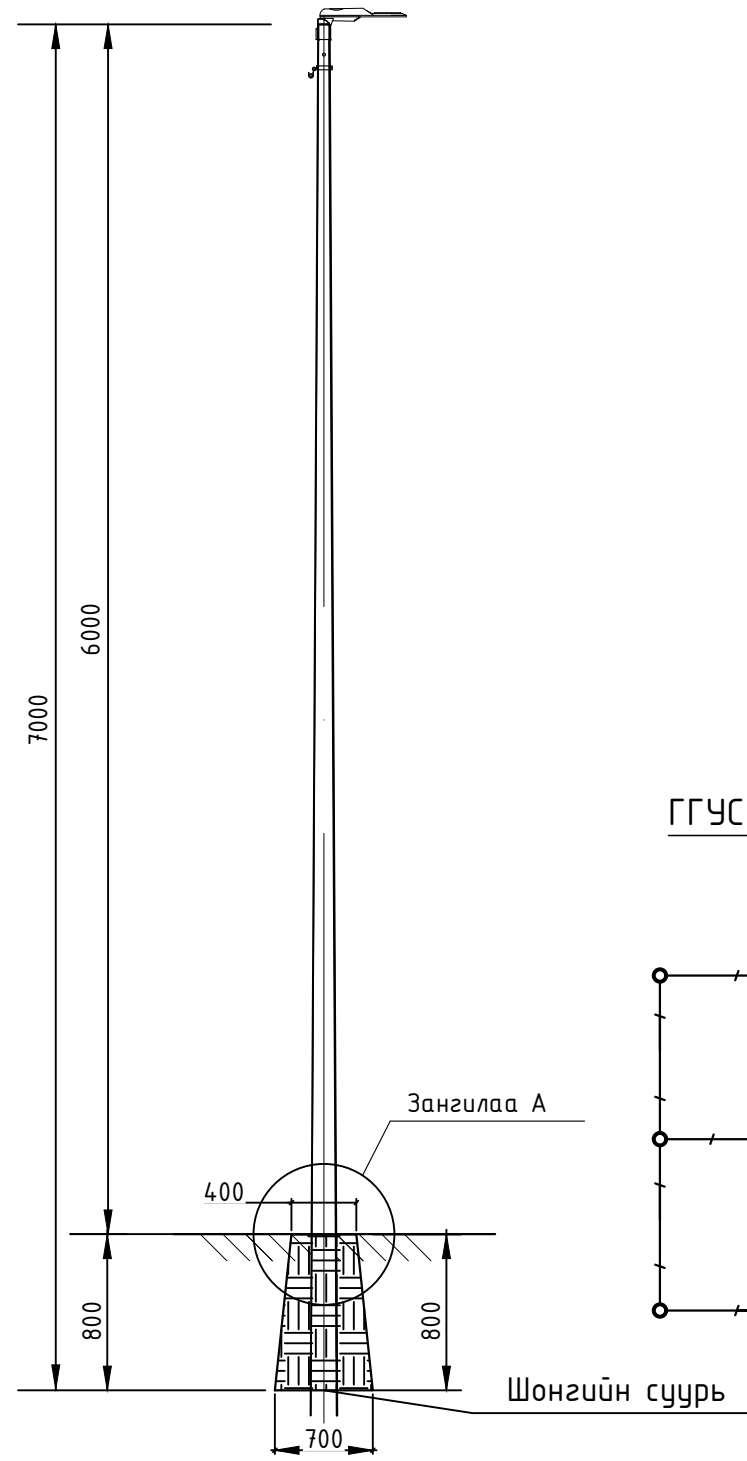
Хэнтий аймаг, Биндэр сум, Онон хороо

ГУДАМЖНЫ ГЭРЭЛТҮҮЛГИЙГ НЭМЭГДҮҮЛЭХ /БАЙРШИЛ-1/

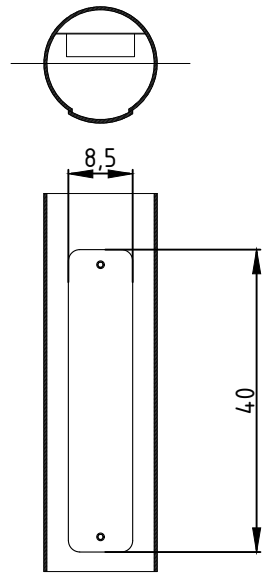
Гэрэлтүүлгийн самбарын суурь

Инженер	Г.Гантулга	<i>Гантулга</i>	ЕГ шифр:	Масштаб:	Өгөнө:
Гүйцэтгэсэн	Г.Гантулга		УТХ-2023/018	Огноо:	2023.04
Шалгасан	Г.Золбоо	<i>Золбоо</i>	ТГ шифр:	Зургийн дугаар:	Хуудас:
			ГГ-8	21	

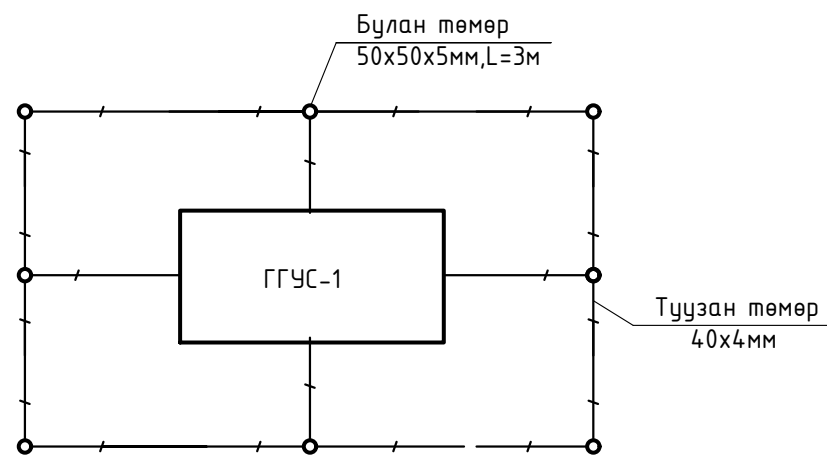
ЕРӨНХИЙ ХАРАГДАХ БАЙДАЛ М1:50



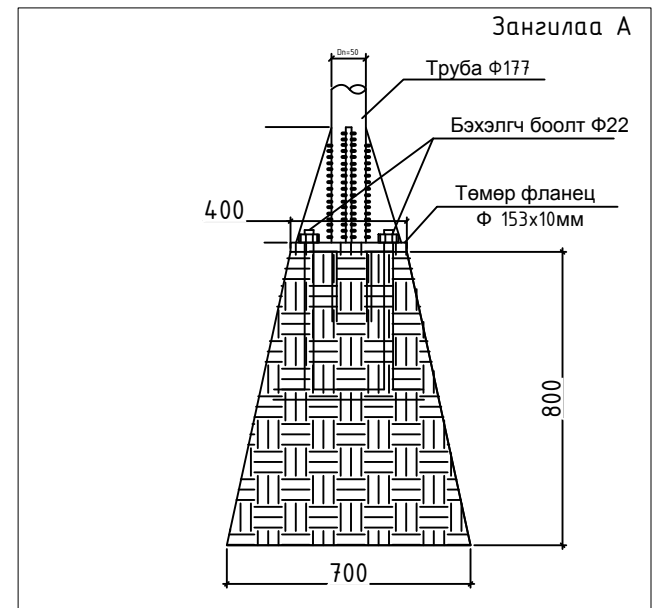
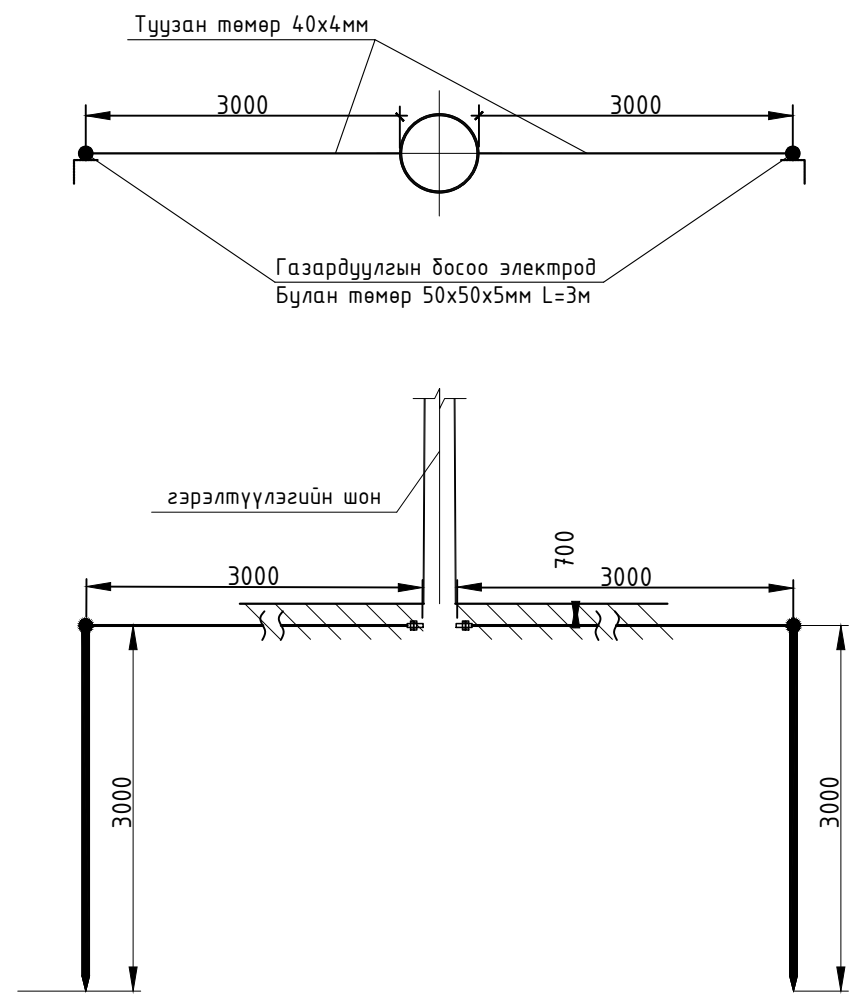
ХОЛБОЛТЫН ХАЙРЦАГ М1:10



ГГУС-н суурийн газардуулга



ГЭРЭЛТҮҮЛГИЙН ШОНГЫН ГАЗАРДУУЛГА



Тайлбар

1. Гэрэлтүүлгийн шонд трассын төгсгөлүүдэд давтан газардуулга хийж өгнө.
2. Газардуулгын хэвтээ хүрээг 40x4мм туузан гангаар хийнэ. Газардуулгын хэвтээ хүрээг газрын тэгшлэгдсэн түвшингээс доош 0.7м гүнд шуудуунд суулгана.
3. Босоо электродыг 3м урттай 50x50x5мм булан гангаар хийнэ. Босоо электродыг өрөмдөх замаар газарт зоож цугсарна.
4. Газардуулгын хэвтээ хүрээ, босоо электродыг хооронд нь гагнуураар холдоно.
5. Гэрэлтүүлгийн шонгын газардуулгын эсэргүүцэл нь 4 Ом ихгүй байх шаардлагатай.
6. Гэрэлтүүлгийн шонгын суурийг ББ-н зургаас үз.

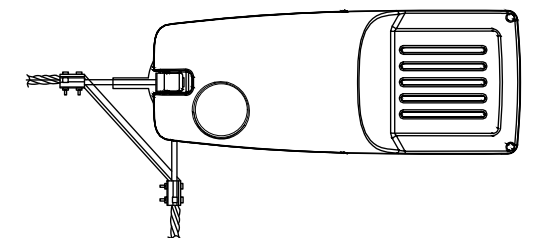
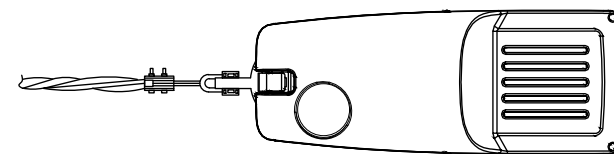
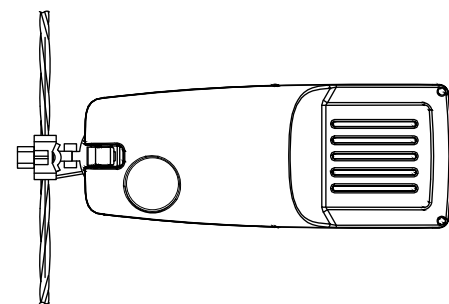
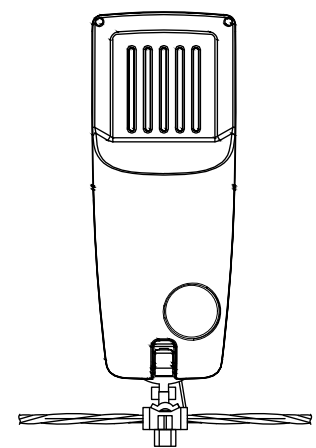
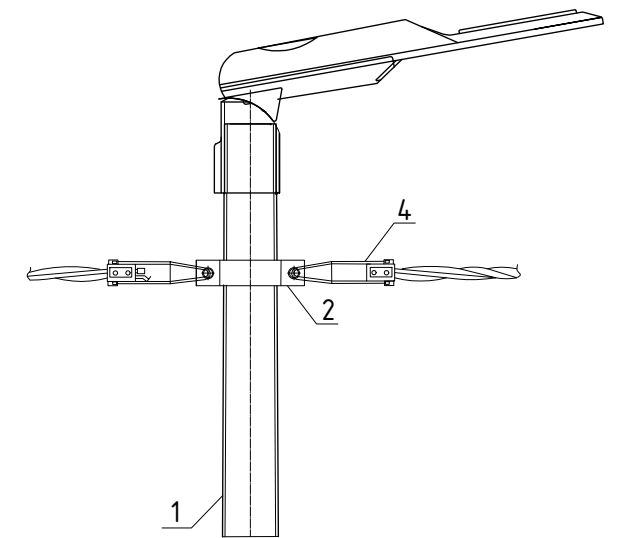
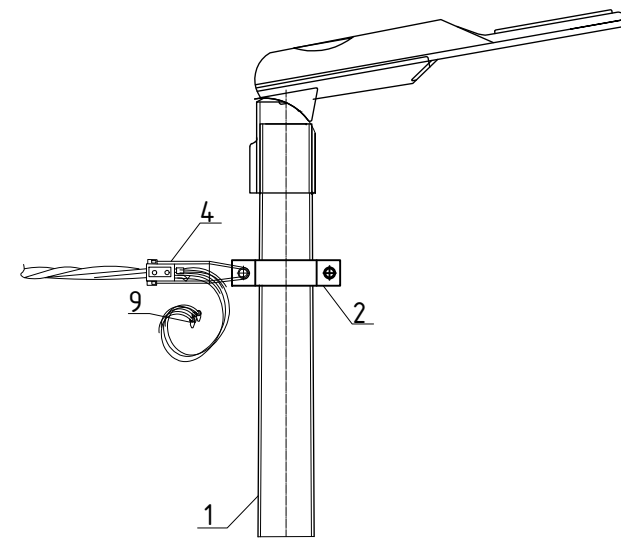
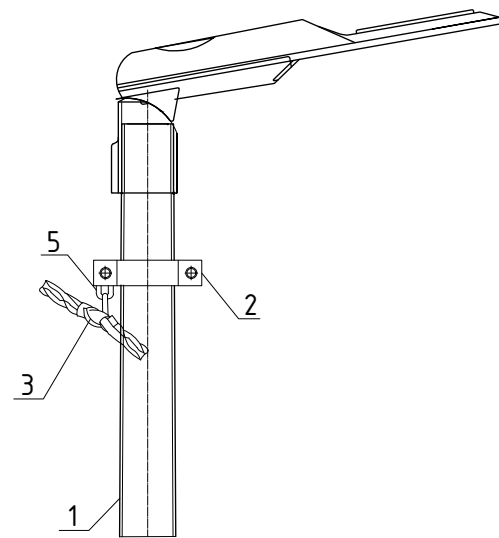
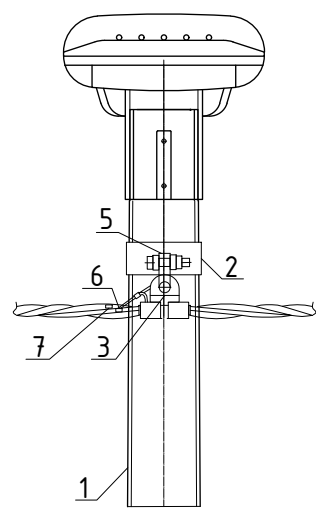
	Хэнтий аймаг, Биндэр сум, Онон хороо				
	ГУДАМЖНЫ ГЭРЭЛТҮҮЛГИЙГ НЭМЭГДҮҮЛЭХ /БАЙРШИЛ-1/				
	Гэрэлтүүлгийн шон, Газардуулга				Үе шат: АЗ
	Инженер	Г.Гантулга	<i>[Signature]</i>	ЕГ шифр: УТХ-2023/018	Масштаб: Огноо: 2023.04
Гүйцэтгэсэн	Г.Гантулга	<i>[Signature]</i>	Г шифр:	Зургийн дугаар: Хуудас: 21	
"УРАН ТОД ХАС" ХХК	Шалгасан	Г.Золбоо	<i>[Signature]</i>	ГГ-9	21

Гэрэлтүүлгийн шонгийн дамжуулагч утасны холболт


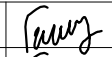

Дундын шон

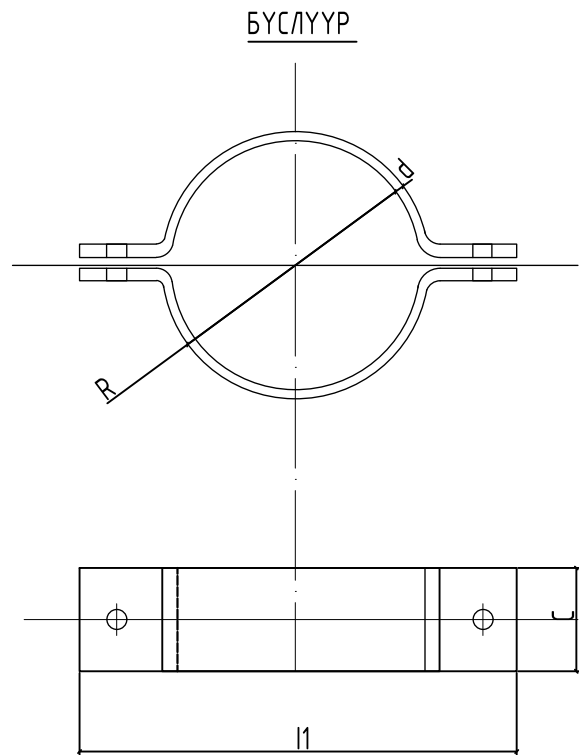
Төгсгөлийн шон

Өнцгийн шон



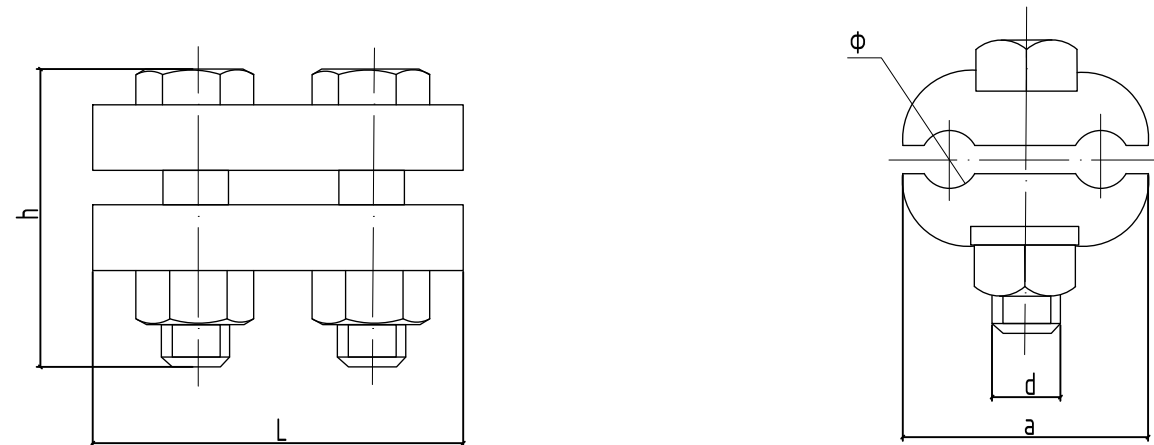
Д/д	Нэр	Маяг
1	Гэрэлтүүлгийн шон	Ф177х76х3,5
2	Бүслүүр	Ф80х50х4
3	Баригч	ЭПС2х25-4-120
4	Татагч	ЗАН16-35/100
5	U кронштейн	U16
6	Фаз болон нойл салбарлагч	ЗОИ16-70/1.5-10
7	Газардуулгын салбарлагч	ЗОИ16-70/1.5-10
8	Хавчаар	JBL
9	Битүүмжилсэн таг	КИ 6-35

	Хэнтий аймаг, Биндэр сум, Онон хороо ГУДАМЖНЫ ГЭРЭЛТҮҮЛГИЙГ НЭМЭГДҮҮЛЭХ /БАЙРШИЛ-1/					
	Гэрэлтүүлгийн шонд дамжуулагч утасны холболт					Үе шат: АЗ
	Инженер	Г.Гантулга		ЕГ шифр: УТХ-2023/018	Масштаб:	Огноо: 2023.04
	Гүйцэтгэсэн	Г.Гантулга		ТГ шифр:	Зургийн дугаар: ГГ-11	Хуудас: 21
"УРАН ТОД ХАС" ХХК Шалгасан						Г.Золбоо



Бүслүүр	Хэмжээс мм					Жин, кг
	г	Ф	l1	С	d	
80x50x5	76	17.5	425	50	5	0.8

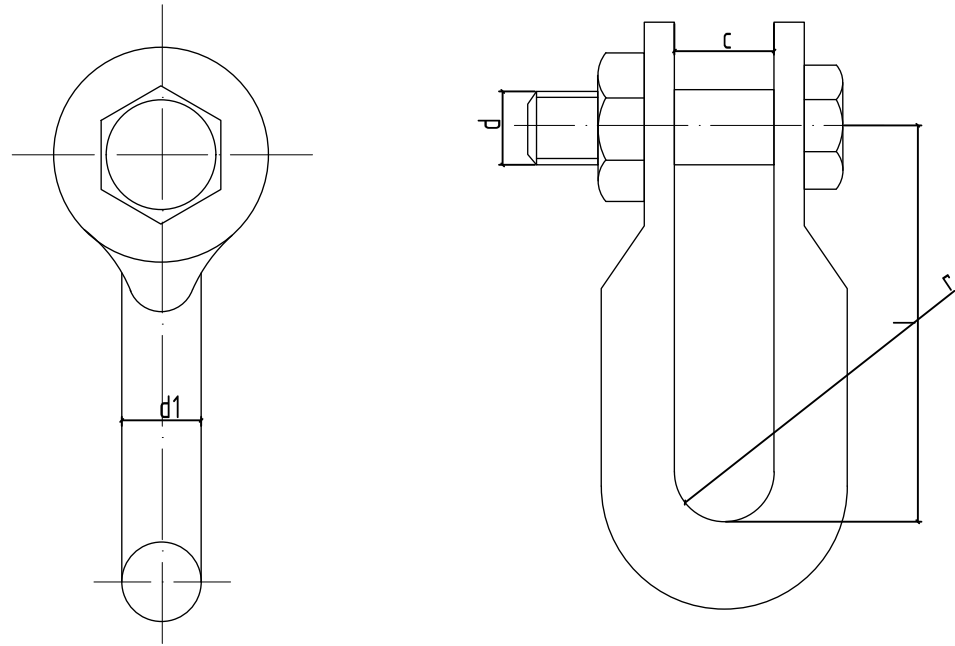
Салбарлагч



Марк	Хэмжээс мм					жин кг
	Ф	а	d	L	h	
30И	16-70	38	10	72	42	0.22

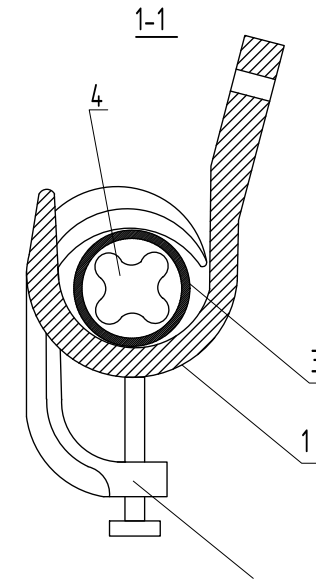
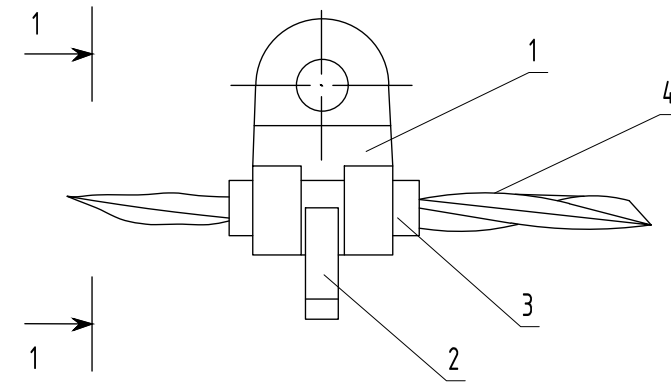
<p>"УРАН ТОД ХАС" ХХК</p>	Хэнтий аймаг, Биндэр сум, Онон хороо ГУДАМЖНЫ ГЭРЭЛТҮҮЛГИЙГ НЭМЭГДҮҮЛЭХ /БАЙРШИЛ-1/					
	Бүслүүр болон фазын салбарлагч					Үе шат: А3
	Инженер	Г.Гантулга	<i>[Signature]</i>	ЕГ шифр:	Масштаб:	Огноо:
Гүйцэтгэсэн	Г.Гантулга	<i>[Signature]</i>	УТХ-2023/018	Зургийн дугаар:	Хуудас:	
Хялгасан	Г.Золбоо	<i>[Signature]</i>	ТГ шифр:	ГГ-12	21	

У-7 КРОНШТЕЙН




Марк	Тасрах хүч kN	Хэмжээс мм					жин кг
		r	c	d	d1	l	
У-7	69	10	20	16	16	60	0.44

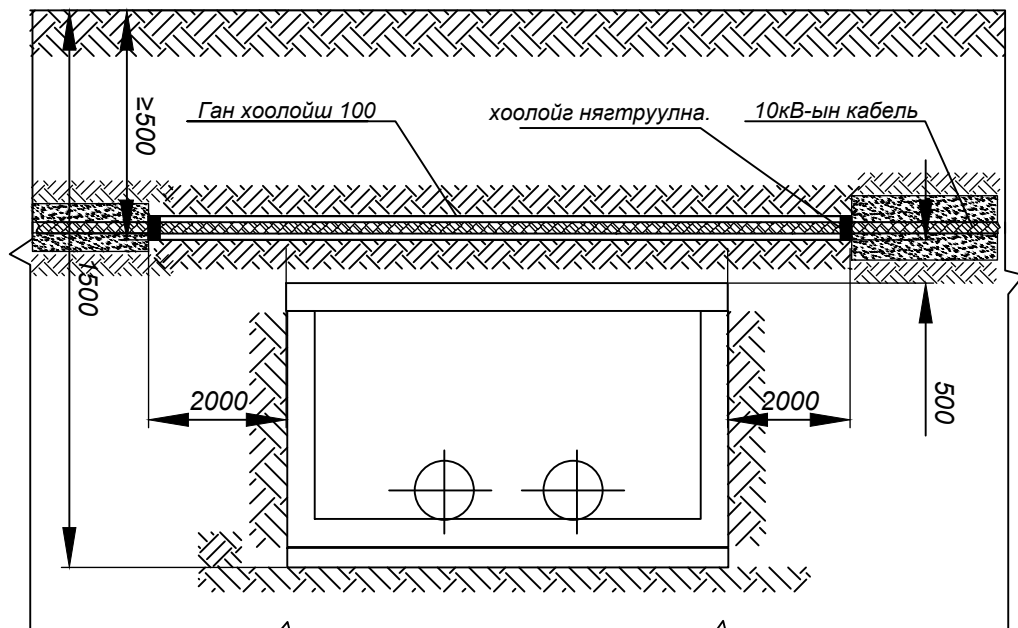
БАРИГЧ JXGF-3



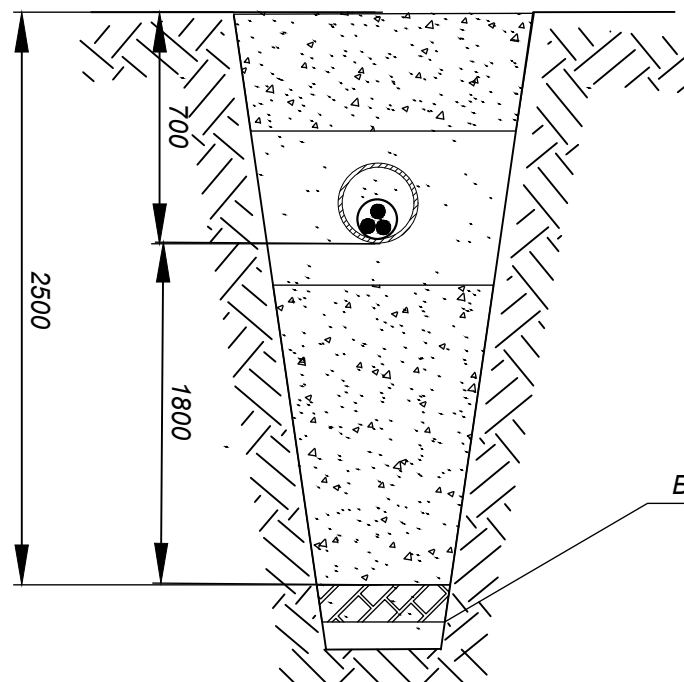
№	Нэр	Маяг	Хэм. нэгж	Тоо	Жин, кг
1	Баригч	JXGF-3 ш	1		0.6
2	Шахагч		ш	1	
3	Жийргэвч		м	1	
4	СИП утас	30-50 мм2			

 <p>"УРАН ТОД ХАС" ХХК</p>	Хэнтий аймаг, Биндэр сум, Онон хороо ГУДАМЖНЫ ГЭРЭЛТҮҮЛГИЙГ НЭМЭГДҮҮЛЭХ /БАЙРШИЛ-1/				
	У-7 кронштейн, Баригч JXGF-3			Үе шат: А3	
	Инженер	Г.Гантулга	<i>[Signature]</i>	ЕГ шифр: УТХ-2023/018 Масштаб:	Огноо: 2023.04
	Гүйцэтгэсэн	Г.Гантулга	<i>[Signature]</i>	ЕГ шифр: ГГ-13 Зургийн дугаар: Хуудас:	21
	Хяналтсан	Г.Золбоо	<i>[Signature]</i>		

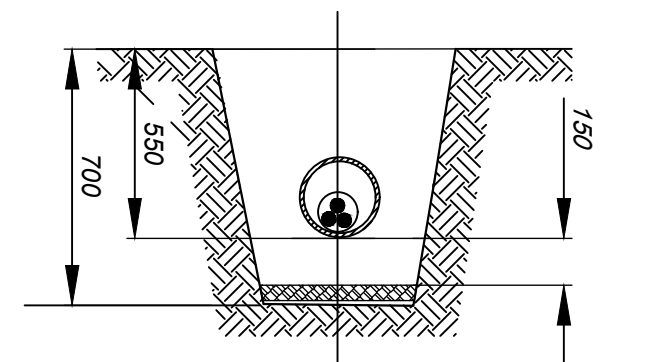
Дулааны шугамтай зөрлөг хийх



Бохирийн шугамтай зөрлөг хийх

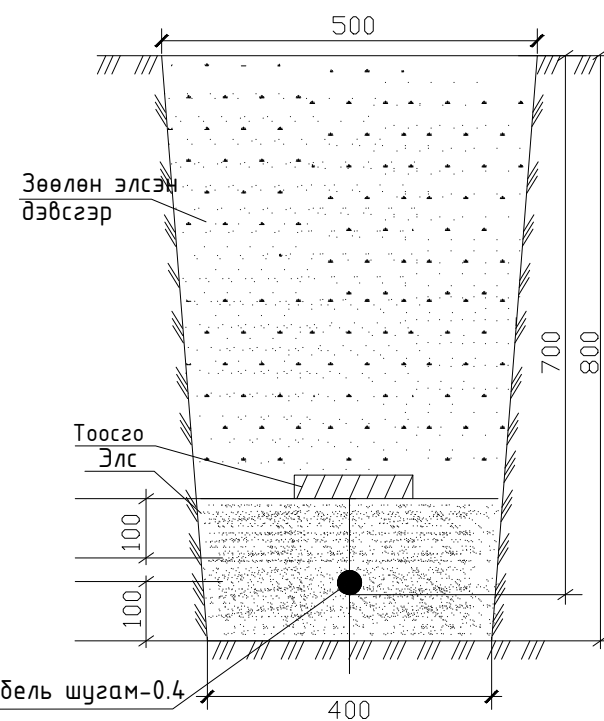


10(6)кВ-ын шугамтай зөрлөг хийх

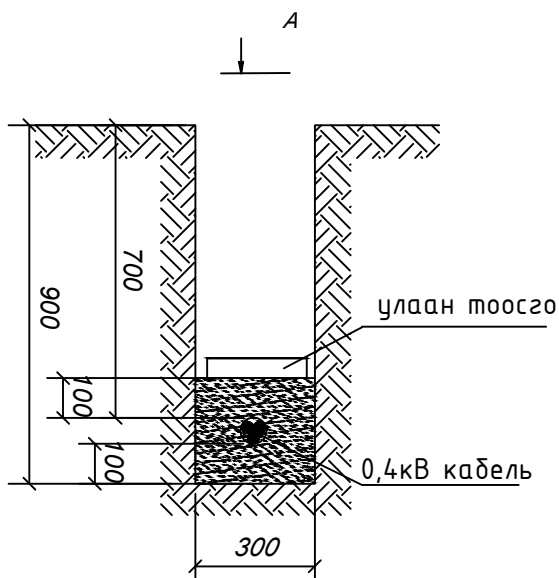


100мм гочтой хоолой ган
10кВ-ын кабель шугам

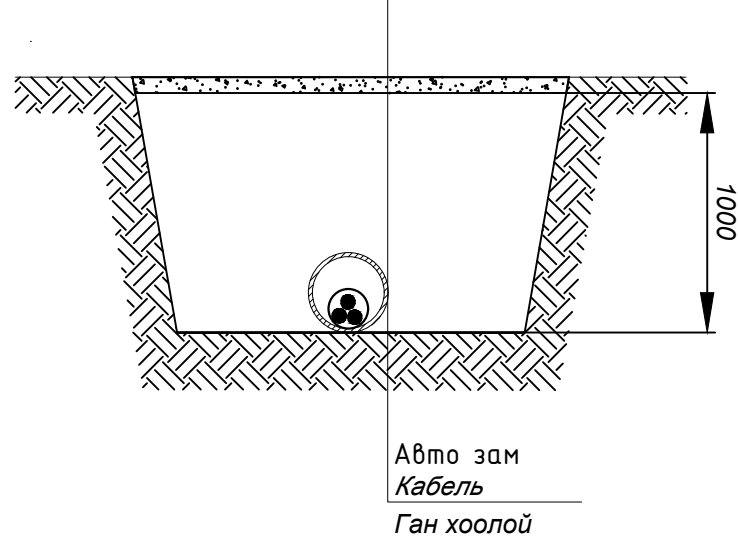
Кабель сувгийн огтлол 1-1



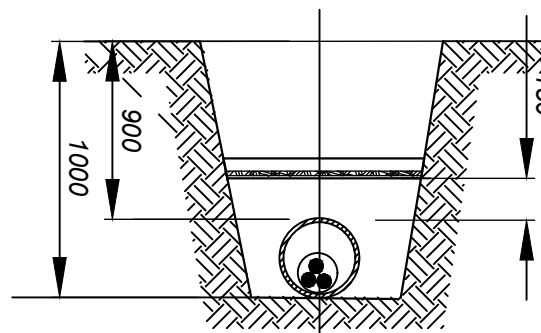
Кабелийг шуудуунд байрлуулах
кабелд тоосгон хамгаалалт хийх схем




Огтлол А-А

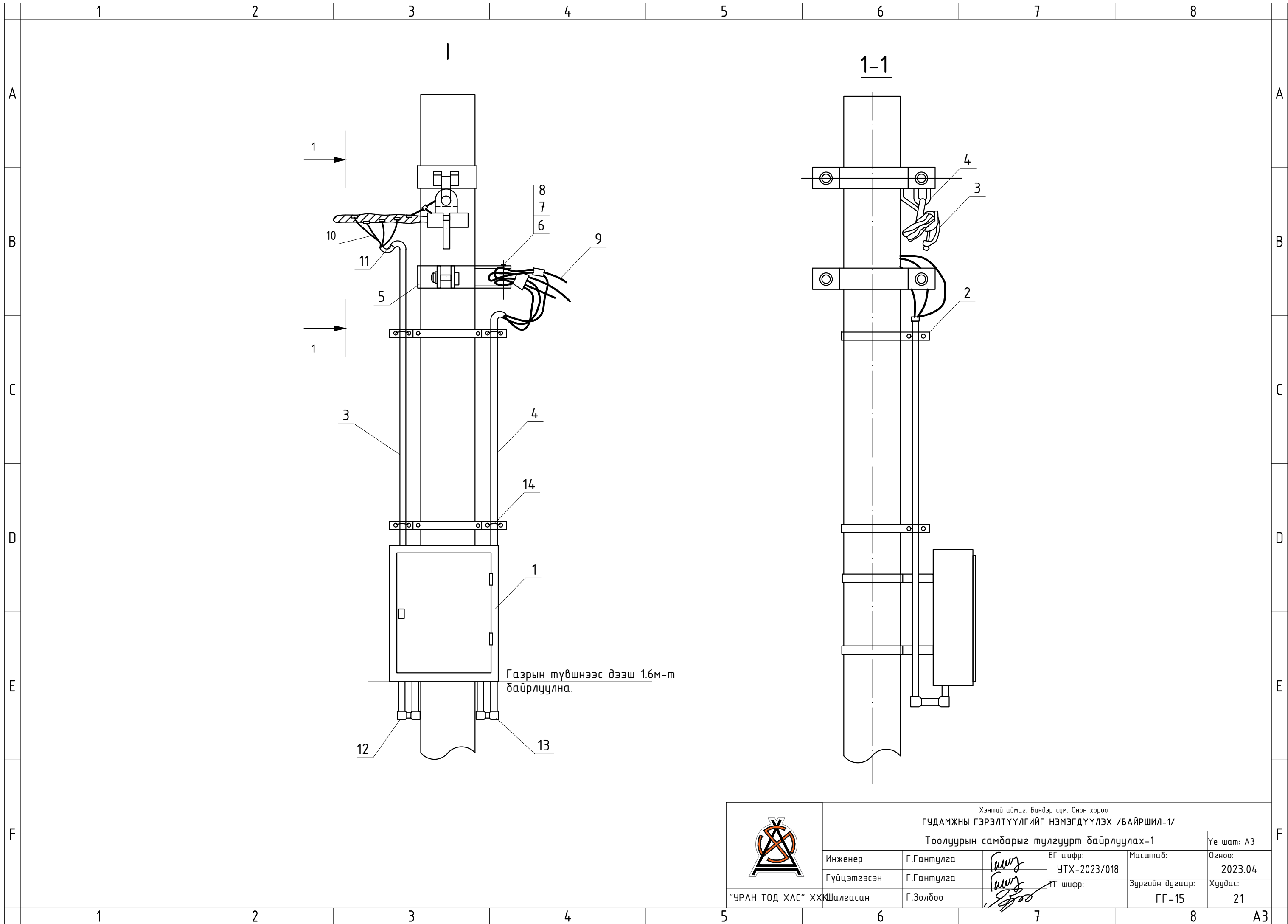



Холбооны шугамтай зөрлөг хийх

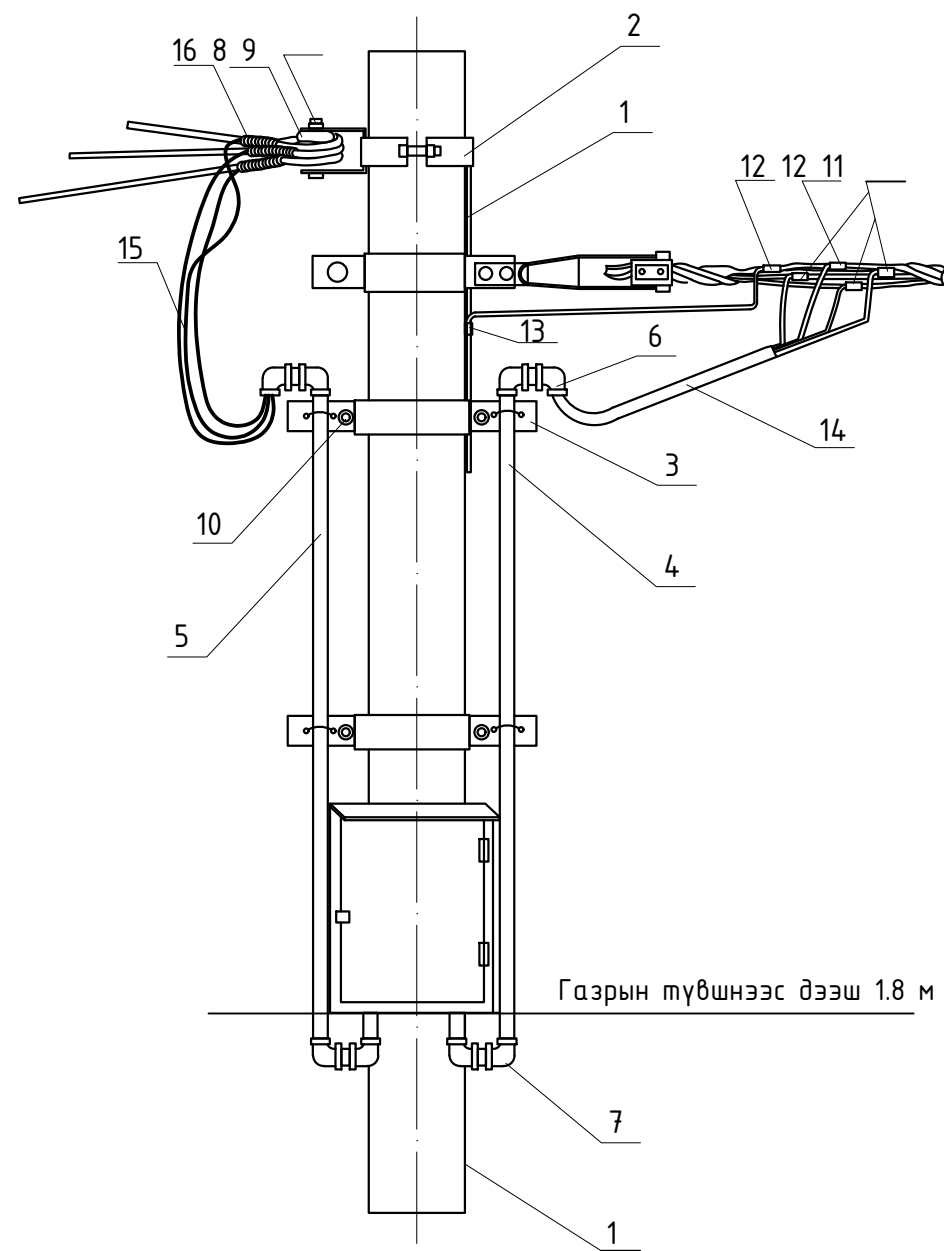


Холбооны кабель хуванцар хоолойд
10кВ-ын кабель шугам
Ф=100мм ган хоолой


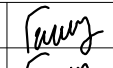

	Хэнтий аймаг, Биндэр сум, Онон хороо				
	ГУДАМЖНЫ ГЭРЭЛТҮҮЛГИЙГ НЭМЭГДҮҮЛЭХ /БАЙРШИЛ-1/				
	Инженерийн шугам сүлжээтэй кабель огтлолцох огтлол				Үе шат: АЗ
	Инженер	Г.Гантулга	<i>Гантулга</i>	ЕГ шифр: УТХ-2023/018	Масштаб: Огноо: 2023.04
Гүйцэтгэсэн	Г.Гантулга	<i>Гантулга</i>	ТГ шифр:	Зургийн дугаар: Хуудас: ГГ-14 21	
"УРАН ТОД ХАС" ХХК Шалгасан		Г.Золбоо	<i>Золбоо</i>		

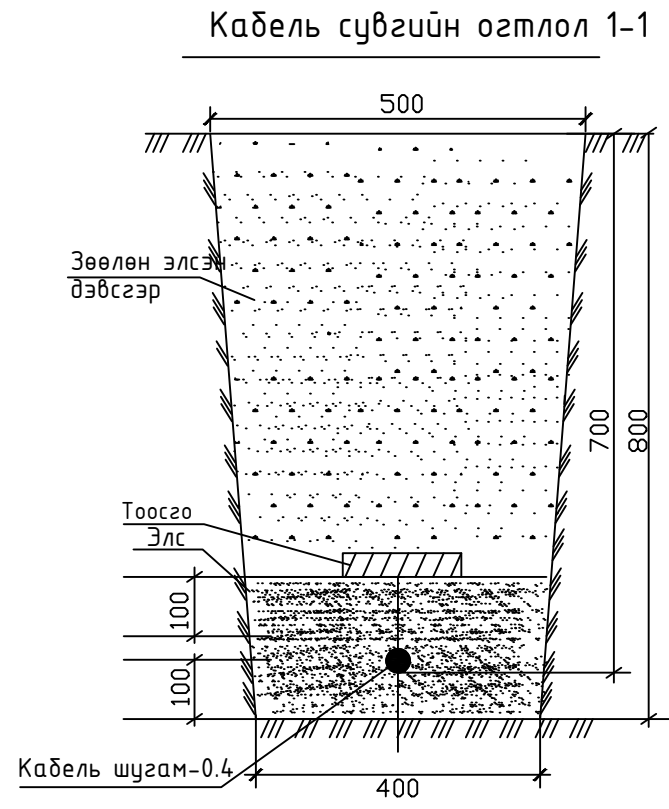
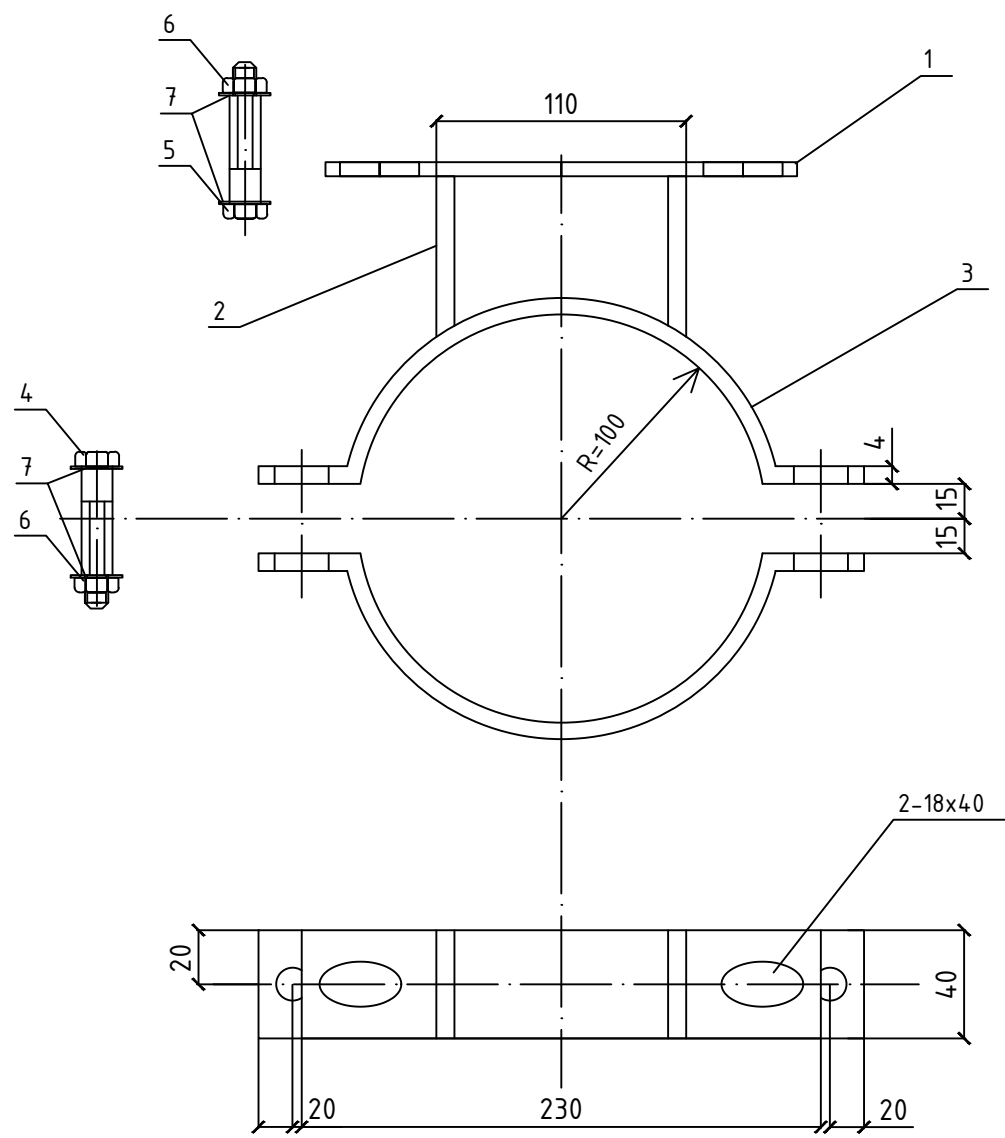


	Хэнтий аймаг, Биндэр сум, Онон хороо					
	ГУДАМЖНЫ ГЭРЭЛТҮҮЛГИЙГ НЭМЭГДҮҮЛЭХ /БАЙРШИЛ-1/					
	Тоолуурын самбарыг тулгуурт байрлуулах-1					Үе шат: АЗ
	Инженер	Г.Гантулга	<i>Гантулга</i>	ЕГ шифр:	Масштаб:	Огноо:
Гүйцэтгэсэн	Г.Гантулга	<i>Гантулга</i>	УТХ-2023/018		2023.04	
"УРАН ТОД ХАС" ХХК Шалгасан	Г.Золбоо	<i>Золбоо</i>	ТГ шифр:	Зургийн дугаар:	Хуудас:	
				ГГ-15	21	




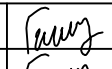

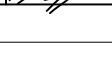
Байрлалын тэмдэглэгээ	Нэр	Марк	Хэмжих нэгж		Нэг дүрийн жин, кг
1	Газар.утас	Ф8	м	3.5	0.5
2	Бүслүүр.	Ф150x50x5	ком	1	1
	Бүслүүр.	Ф150x50x5	ком		2.5
3	Бүслүүр.	Ф160x50x5	ком	1	3
	Бүслүүр.	Ф220x50x5	ком	1	3
4	ABS хоолой	Ф50, L=4.6 м	ш	2	1.3
5	ABS хоолой	Ф75, L=4.6 м	ш		1.5
6	ABS орой	Ф50	ш	2	0.82
	ABS орой	Ф75	ш	1	0.25
7	ABS дулан	Ф50	ш	6	0.25
	ABS дулан	Ф75	ш	3	
8	Хөндийрүүлэгч	ED-1	ш	1	
9	Болт, гайка, шайба	M16x130	ком	1	
10	Болт, гайка, шайба	M12x80	ком	4	
11	Фаз салбарлагч	JBC-01		3	
12	Газар. салбарлагч	JBC-0		2	
13	Хавчаар	JBL		1	
14	Оруулгын кабель	4x25 мм ²	м	8	
15	Гаралтын кабель	3x16+1x10 мм ²	м	4	
16	Кабель дагцлагч		ш	3	

	Хэнтий аймаг, Биндэр сум, Онон хороо					
	ГУДАМЖНЫ ГЭРЭЛТҮҮЛГИЙГ НЭМЭГДҮҮЛЭХ /БАЙРШИЛ-1/					
	Тоолуурын самбарыг түлгуурт дайрлуулах-2					Үе шат: АЗ
	Инженер	Г.Гантулга		ЕГ шифр:	Масштаб:	Огноо:
Гүйцэтгэсэн	Г.Гантулга		УТХ-2023/018		2023.04	
"УРАН ТОД ХАС" ХХК	Шалгасан	Г.Золбоо	ТГ шифр:	Зургийн дугаар:	Хуудас:	
				ГГ-16	21	



Д/д	Нэр	Хэмжээ	Хэмжих нэгж	Тоо		Тайлбар
				Нэг бүслүүрт	Нэг самбарт	
1	Татам төмөр	40x4x230	ш	1	2	
2	Татам төмөр	40x4x60	ш	2	4	
3	Бүслүүр	40x4x370	ш	2	4	
4	Боолт	M10x70	ш	2	4	GB8-76
5	Боолт	M10x50	ш	2	4	GB8-76
6	Гаука	M10	ш	4	8	GB39-76
7	Шайда	M10	ш	8	16	GB95-76

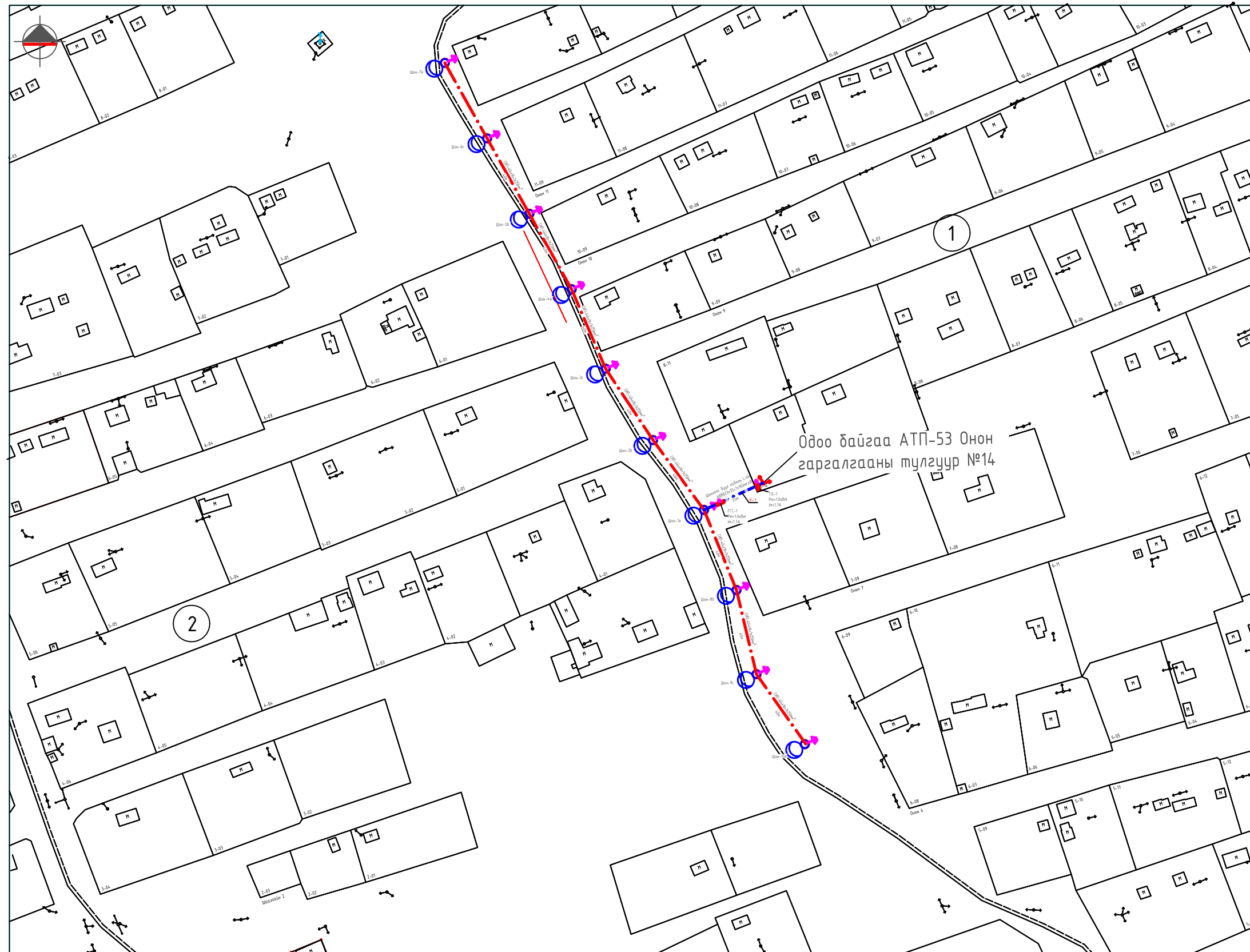
Тайлбар: GB8-7688, GB-39-76, GB95-76 нь БНХАУ-ын стандарт

	Хэнтий аймаг, Биндэр сум, Онон хороо					
	ГУДАМЖНЫ ГЭРЭЛТҮҮЛГИЙГ НЭМЭГДҮҮЛЭХ /БАЙРШИЛ-1/					
	Хайрцаг дэхлэх бүслүүр,кабель сувгийн огтлол					Үе шат: АЗ
	Инженер	Г.Гантулга		ЕГ шифр:	Масштаб:	Огноо:
Гүйцэтгэсэн	Г.Гантулга		УТХ-2023/018		2023.04	
"УРАН ТОД ХАС" ХХК Шалгасан	Г.Золбоо		ТГ шифр:	Зургийн дугаар:	Хуудас:	
				ГГ-17	21	

ЗӨВШӨӨРСӨН:

"БЗӨБЦТС" ТӨХК-Н ЦАХИЛГААН ТҮГЭЭХ СҮЛЖЭЭ ТҮАХМ, ЕРӨНХИЙ ИНЖЕНЕР

/Б.ОДБАЯР/



Тайлбар

Одоо байгаа АТП-53 дэд өртөөний 0,4кВ-н Онон гаргалгааны тулгуур №14-өөс кабель шугам татаж шинээр төлөвлөж буй гадна гэрэлтүүлгийн самбарыг тэжээхээр төлөвлөв.

Гадна тэжээлийг АВВ5-3х35+1х16мм.кВ хөндлөн огтлолтой кабель шугамаар тэжээнэ. Гэрэлтүүлгийн шон хоорондын тэжээлийг СИП-4(4х16+1х25)мм.кВ хөндлөн огтлолтой бүрээстэй умсаар агаарын шугамаар, гудамжны эхлэл төгсгөлүүдийн гэрэлтүүлгүүдийг АВВ5 4х16мм.кВ хөндлөн огтлолтой кабель шугамаар тус тус тэжээхээр төлөвлөв.

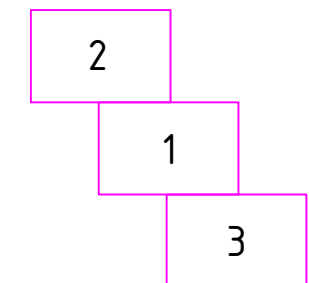
ОРЧНЫ ТОДОРХОЙЛОЛТ

Д/Д	Тодорхойлолт	Тайлбар
1	Онон хороо	
2	Шаазгай хороо	

БАЙРШЛЫН СХЕМ



ТҮЛХҮҮР ЗУРАГ



Таних тэмдэг

- 10кВ-ын агаарын шугам
- Цэвэр усны шугам
- Газардцулга
- 0.4кВ-ын агаарын шугам
- Төлөвлөж буй кабель
- Төлөвлөж буй гэрэлтүүлэгч
- Бохирын шугам
- Төлөвлөж буй СИП-4(4х16+1х25)мм²
- Төлөвлөж буй гадна гэрэлтүүлгийн удирдлагын самбар
- Дулааны шугам



"УРАН ТОД ХАС" ХХК

Хэнтий аймаг, Биндэр сум, Онон хороо

ГУДАМЖНЫ ГЭРЭЛТҮҮЛГИЙГ НЭМЭГДҮҮЛЭХ /БАЙРШИЛ-1/

Гадна гэрэлтүүлгийн байгууламт /тойм/

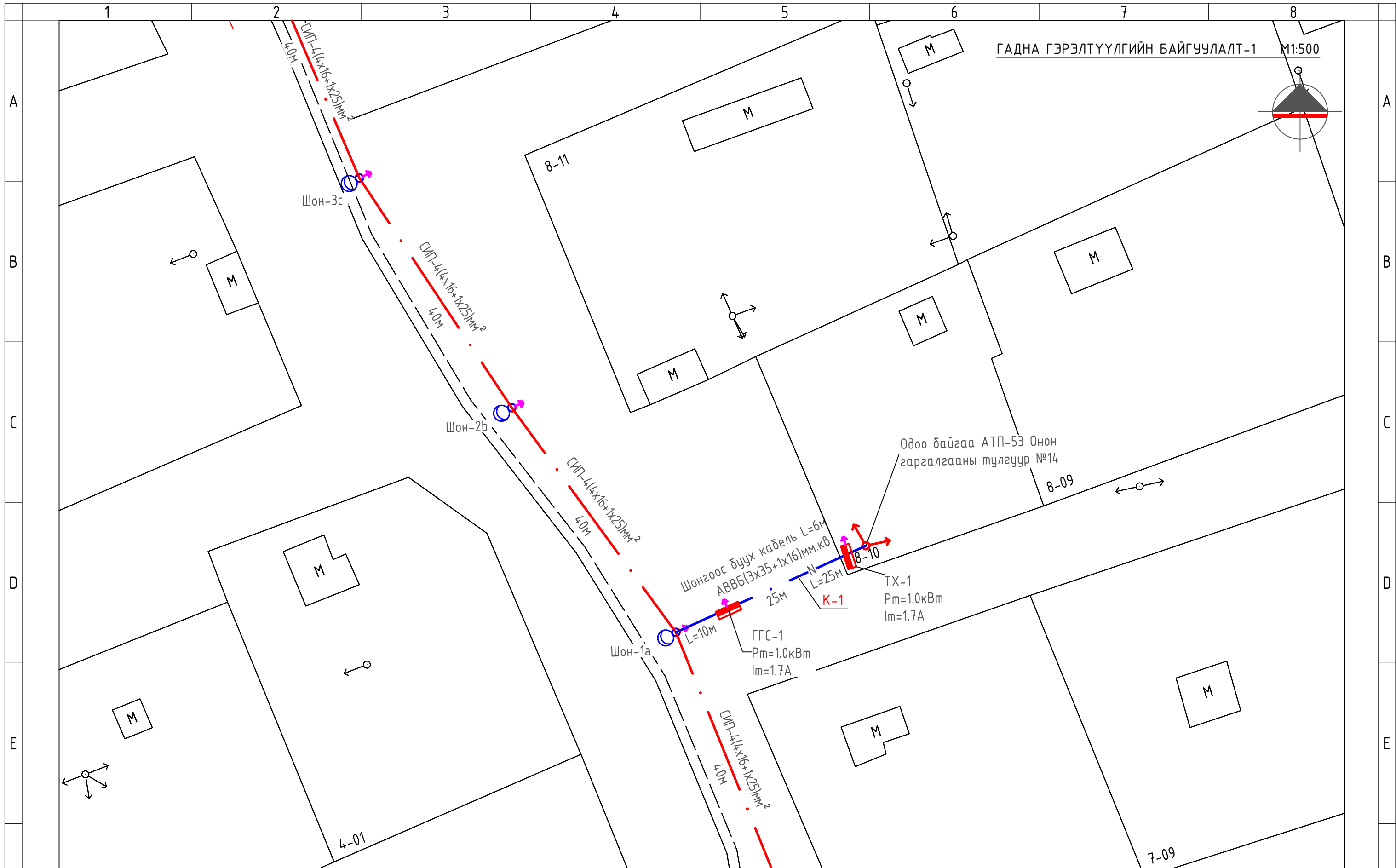
Инженер	Г.Гантулга	 ЕГ шифр: УТХ-2023/018	Масштаб:	М1:2000	Огноо:	2023.04
Гүйцэтгэсэн	Г.Гантулга		ТГ шифр:	Зургийн дугаар:	ГГ-18	Хуудас:
Шалгасан	Г.Золбоо					

Үе шат: А3

Огноо: 2023.04

Хуудас: 21

Хуудас: 21

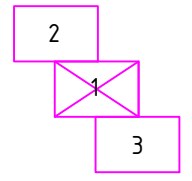


ГАДНА ГЭРЭЛТҮҮЛГИЙН БАЙГУУЛАЛТ-1 М1:500

Таних тэмдэг

	10кВ-ын агаарын шугам		Цэвэр усны шугам		Газардуулга
	0.4кВ-ын агаарын шугам		Төлөвлөж буй кабель		Төлөвлөж буй гэрэлтүүлэгч
	Бохирын шугам		Төлөвлөж буй СИП-4(4x16+1x25)мм²		Төлөвлөж буй гадна гэрэлтүүлгийн удирдлагын самбар
	Дулааны шугам				

ТҮЛХҮҮР ЗУРАГ



"УРАН ТОД ХАС" ХХК

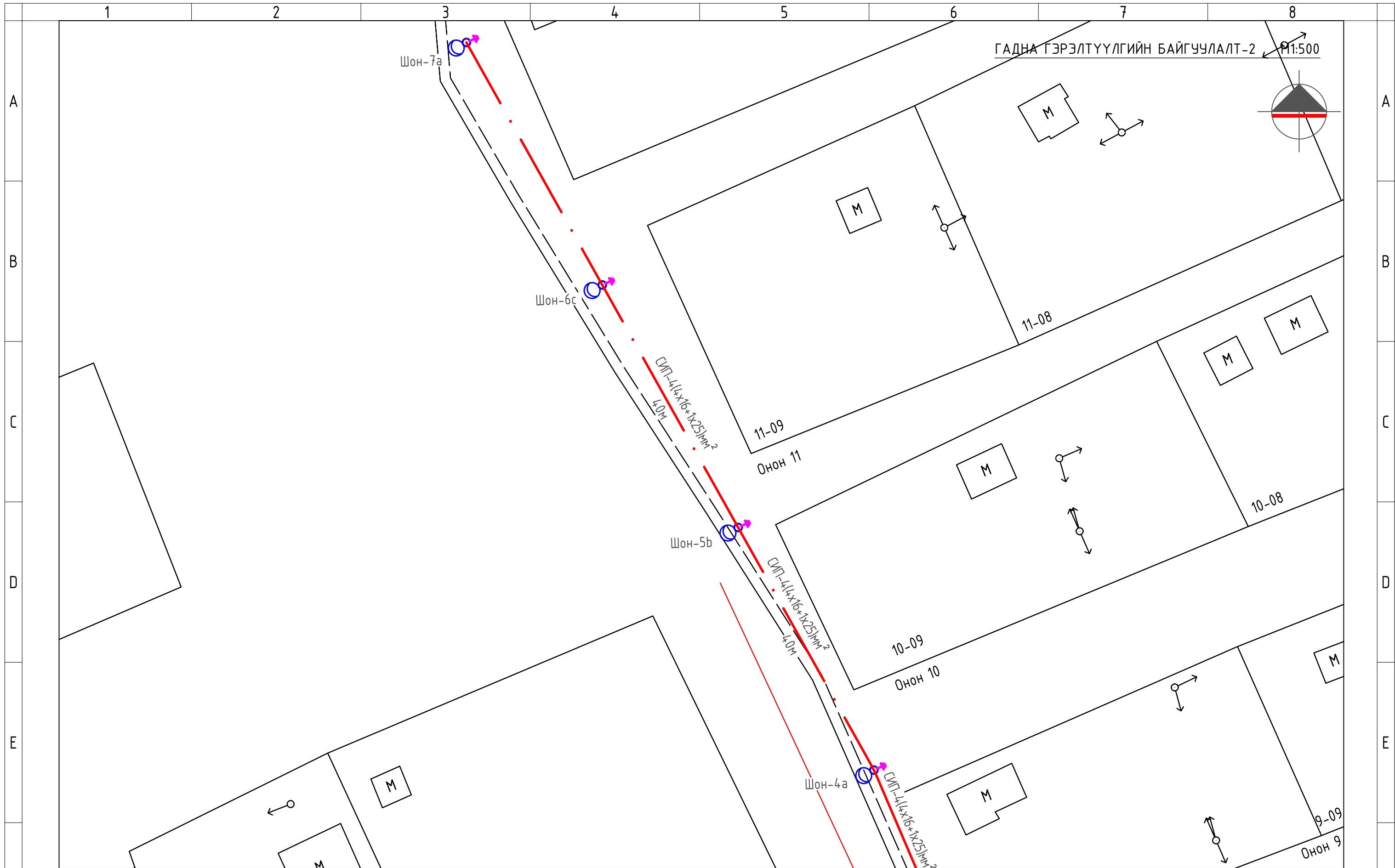
Хэнтий аймаг, Биндэр сум, Онон хороо

ГУДАМЖНЫ ГЭРЭЛТҮҮЛГИЙГ НЭМЭГДҮҮЛЭХ /БАЙРШИЛ-1/

Гадна гэрэлтүүлгийн байгуулалт-1				Үе шат: АЗ
Инженер	Г.Гантулга		ЕГ шифр: УТХ-2023/018	Масштаб: М1:500
Гүйцэтгэсэн	Г.Гантулга		Огноо: 2023.04	Хуудас: 21
Шалгасан	Г.Золбоо		Зургийн дугаар: ГГ-19	

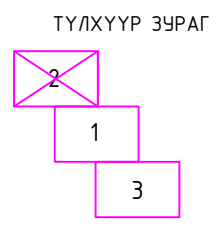
F

АЗ



Таних тэмдэг

	10кВ-ын агаарын шугам		Цэвэр усны шугам		Газардуулга
	0.4кВ-ын агаарын шугам		Төлөвлөж буй кабель		Төлөвлөж буй гэрэлтүүлэгч
	Бохирын шугам		Төлөвлөж буй СИП-4(4x16+1x25)мм ²		Төлөвлөж буй гадна гэрэлтүүлгийн удирдлагын самбар
	Дулааны шугам				



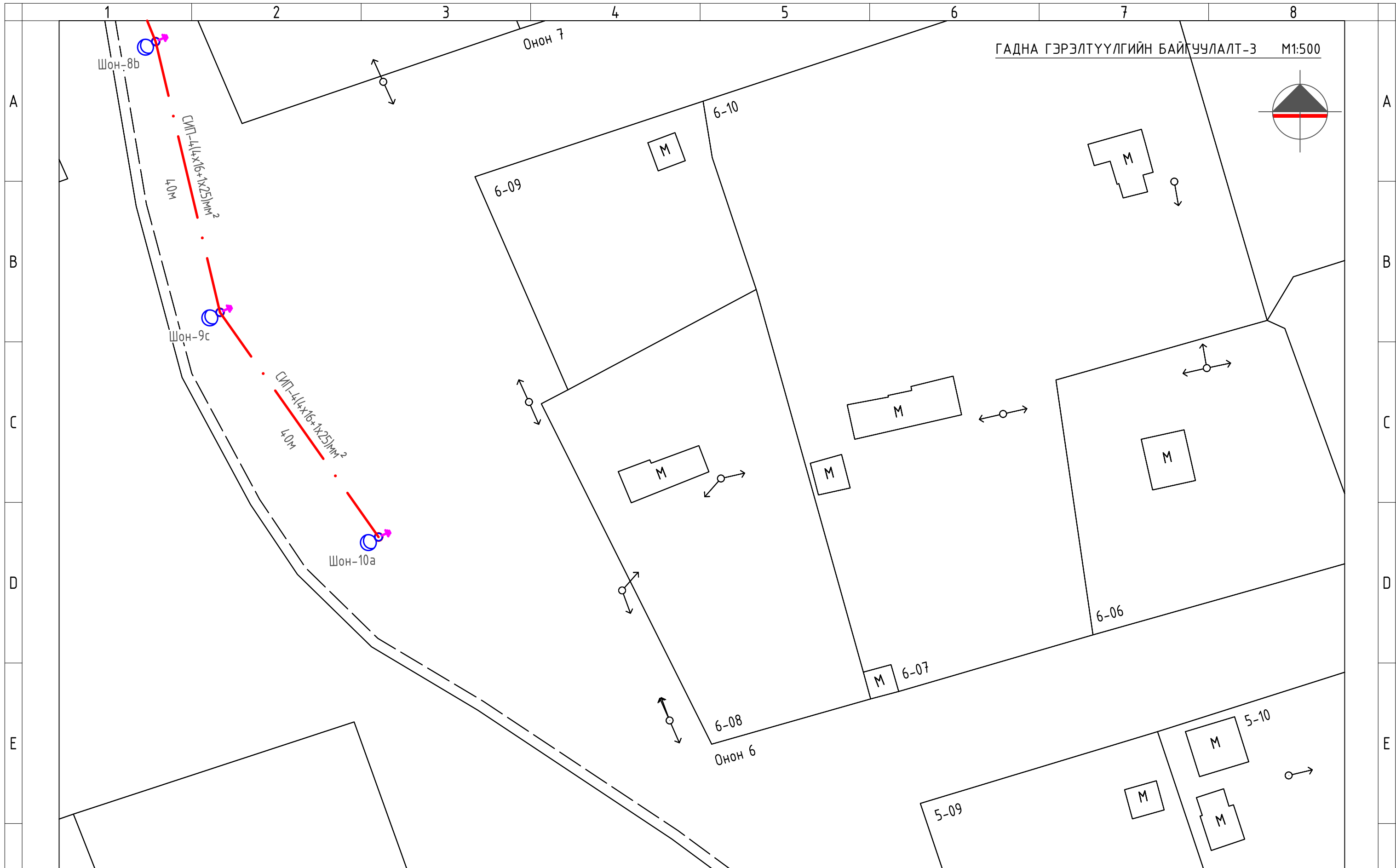
Хэнтий аймаг, Биндэр сум, Онон хороо

ГУДАМЖНЫ ГЭРЭЛТҮҮЛГИЙГ НЭМЭГДҮҮЛЭХ /БАЙРШИЛ-1/

Гадна гэрэлтүүлгийн байгуулалт-2

Инженер			Г.Гантулга		ЕГ шифр:	Масштаб:	Огноо:
Гүйцэтгэсэн			Г.Гантулга		УТХ-2023/018	М1:500	2023.04
Шалгасан			Г.Золбоо		ТГ шифр:	Зургийн дугаар:	Хуудас:
					ГГ-20		21

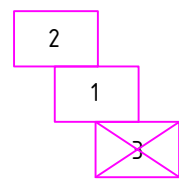
Үе шат: А3



Таних тэмдэг

	10кВ-ын агаарын шугам		Цэвэр усны шугам		Газардуулга
	0.4кВ-ын агаарын шугам		Төлөвлөж буй кабель		Төлөвлөж буй гэрэлтүүлэгч
	Бохирын шугам		Төлөвлөж буй СИП-4(4x16+1x25)мм ²		Төлөвлөж буй гадна гэрэлтүүлгийн удирдлагын самбар
	Дулааны шугам				

ТҮЛХҮҮР ЗУРАГ



"УРАН ТОД ХАС" ХХК

F

A3



"УРАНТОД ХАС" ХХК

/Барилгын зураг төслийн тусгай зөвшөөрлийн дугаар ЭТ56-70/22,
Утас: 80006394, 98117308

Зургийн шифт: УТХ-2023/018

ХЭНТИЙ АЙМАГ. БИНДЭР СУМ. ШААЗГАЙ ХОРОО
ГУДАМЖНЫ ГЭРЭЛТҮҮЛГИЙГ НЭМЭГДҮҮЛЭХ
/БАЙРШИЛ-2/

Захирал /П.Ганцоож/

Мэргэшсэн инженер /Г.Золбоо/

ЧИНГИС ХОТ 2023 ОН

ЗУРГИЙН БҮРДЭЛ

Д/Д	ЗУРГИЙН НЭР	ТАЙЛБАР
1	Зургийн бүрдэл, тайлбар	ГГ-1
2	Материалын түүвэр	ГГ-2
3	Гадна гэрэлтүүлгийн удирдлагын самбарын бүдүүвч (ГГУС-1)	ГГ-3
4	Удирдлагын самбарын зарчмын схем (ГГУС-1)	ГГ-4
5	Гэрэлтүүлгийн шугамын хүснэгт	ГГ-5
6	Гэрэлтүүлгийн удирдлагын самбар ба моноглол /АУ-ГГУС/	ГГ-6
7	Гэрэлтүүлгийн удирдлагын самбар	ГГ-7
8	Гэрэлтүүлгийн самбарын суурь	ГГ-8
9	Гэрэлтүүлгийн шон, Газардуулга	ГГ-9
10	Гэрэлтүүлгийн суурилуулалтын зураг	ГГ-10
11	Гэрэлтүүлгийн шонд дамжуулагч утасны холболт	ГГ-11
12	Бүслүүр болон фазын салбарлагч	ГГ-12
13	U-7 кронштейн, Баригч JXGF-3	ГГ-13
14	Инженерийн шугам сүлжээтэй кабель огтлолцох огтлол	ГГ-14
15	Тоолуурын самбарыг тулгуурт байрлуулах-1	ГГ-15
16	Тоолуурын самбарыг тулгуурт байрлуулах-2	ГГ-16
17	Хайрцаг дэхлэх бүслүүр,кабель сувгийн огтлол	ГГ-17
18	Гэрэлтүүлгийн байгуулалт /тойм/	ГГ-18
19	Гэрэлтүүлгийн байгуулалт-1	ГГ-19
20	Гэрэлтүүлгийн байгуулалт-2	ГГ-20
21	Гэрэлтүүлгийн байгуулалт-3	ГГ-21

ТАЙЛБАР

Хэнтийн аймаг, Биндэр сумын гудамжны гэрэлтүүлгийн зураг төслийг хийхдээ:

1. Хэнтийн аймаг, Биндэр сумын дэвсгэр зураг.
2. "БЗӨБЦТС" ТӨХК-н 2023 оны 04-р сарын 12-ны өдрийн 23/39 тоот техникийн нөхцлийг үндэслэн гүйцэтгэв.

Техникийн нөхцлийн 7.1 заалтын дагуу:

Одоо байгаа АТП-56 дэд өртөөний Ой гаргалгааны 0,4кВ-н тулгуур №2-оос кабель шугам татаж шинээр төлөвлөж буй гадна гэрэлтүүлгийн самбарыг тэжээхээр төлөвлөв.

Гудамжны гэрэлтүүлэг нь нэг талаараа байрлах ба зорчих хэсгийг бүхэлд нь гэрэлтүүлэхээр тооцож олон улсын стандартын шаардлага хангасан 100Вт чадалтай LED гэрэлтүүлэгч төлөвлөсөн. Гэрэлтүүлгийн шон 6.0м өндөртэй стандартын шаардлага хангасан бөгөөд үйлдвэрийн аргаар будаж бэлтгэсэн төмөр хийцтэй байна. Газрын тэгшлэгдсэн түвшингээс дээш гэрэлтүүлэгчийн толгой хүртэл 6м өндөртэй ба тулгуурт СИП дамжуулагч утсыг дэхлэхдээ зориулалтын баригч зэрэг хийцүүдийг ашиглана. Гэрэлтүүлгийн шонг хашаанаас 0,6м-ээс багагүй байрлуулна. Гэрэлтүүлэгчийн толгойны өнцөг 5° налуутай гэрэлтэлт нь 4лк байна.

Гэрэлтүүлгийн шугамын фаз хоорондын ачааллыг тэнцүүлж А,В,С гэсэн 3 фаздаа ачааллыг тэнцүү хуваарилна.

Дээрх гадна гэрэлтүүлгийг төлөвлөхдөө ОУ-н IEC стандартын дагуу 5-н утасны (TN-C-S) системийг ашигласан болно.

Газардуулга

Гадна гэрэлтүүлгийн самбар болон гэрэлтүүлгийн шонгийн газардуулгын хэвтээ хүрээг 40*4мм-ийн тугузан төмрөөр, босоо электродыг 3м урттай 50х50х5мм дулан төмрөөр хийнэ.

Газардуулгын хэвтээ хүрээг газрын тэгшлэгдсэн түвшингээс доош 0,7м-ийн гүнд шуудуунд суулгаж босоо электродыг өрөмдөх замаар газарт зоож өгнө.

Гэрэлтүүлгийн самбарын газардуулгын эсэргүүцэл нь 4 Ом ихгүй, Гэрэлтүүлгийн шонгийн газардуулгын эсэргүүцэл нь 4 Ом ихгүй байх шаардлагатай.

Угсралтын ажлыг зураг төслийн дагуу болон "Цахилгаан техникийн ажил" БНБД-3.05.05.0.6-90-ийг мөрдөж гүйцэтгэвэл зохино. Бүх газар шорооны ажил, угсралтын ажлын үед цахилгаан шугам сүлжээний байгууллагаас мэргэжлийн хүмүүс байлцуулах шаардлагатай.

Иш татсан болон хавсаргасан бичиг баримтын жагсаалт

Тэмдэглэгээ	Нэр	Тайлбар
БД 43-101-03	Цахилгаан байгууламжийн дүрэм	
БД 30-102-11	Хот, тосгон ба суурин газрын гудамж, зам талбайн гэрэлтүүлгийг төлөвлөх	
БНБД 23-02-08	Байглын ба зохиомол гэрэлтүүлэг	

ҮНДСЭН ҮЗҮҮЛЭЛТ


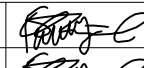

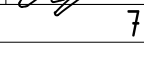
Д/Д	Үзүүлэлтийн нэр	Хэмжих нэгж	Тоон утга	Хүчдлийн алдагдал
	Сүлжээний хүчдэл	Вольт	400/230	ΔU%
1	Гадна гэрэлтүүлгийн удирдлагын самбар (ГГУС-1)	кВт	1.0	0.2%

E

E

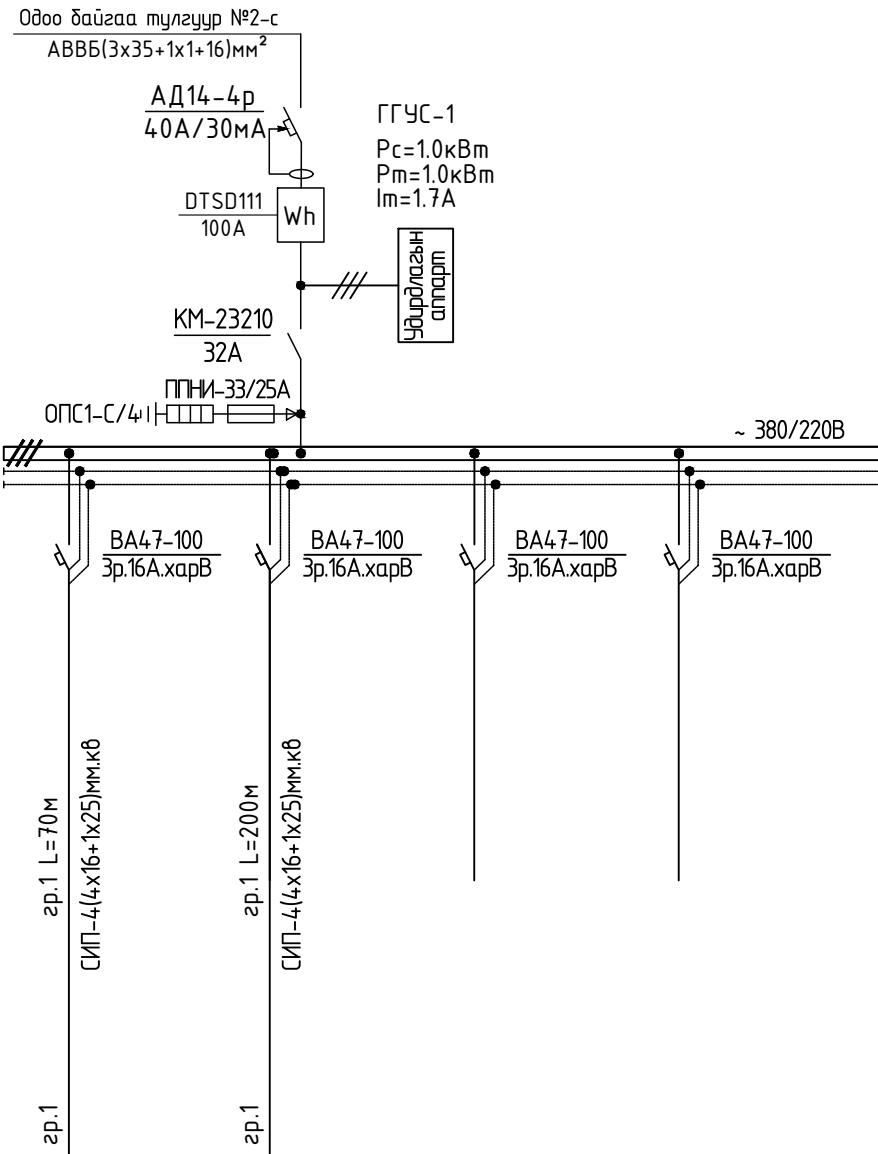
F

F

	Хэнтийн аймаг, Биндэр сум, Шаазгай хороо				
	ГУДАМЖНЫ ГЭРЭЛТҮҮЛГИЙГ НЭМЭГДҮҮЛЭХ /БАЙРШИЛ-2/				
	Зургийн бүрдэл, үндсэн үзүүлэлт, тайлбар				Үе шат: А3
	Инженер	Г.Гантулга		ЕГ шифр: УТХ-2023/018	Масштаб:
Гүйцэтгэсэн	Г.Гантулга		И шифр:	Зургийн дугаар: ГГ-1	Хуудас: 21
"УРАН ТОД ХАС" ХХК	Шалгасан	Г.Золбоо			


1	2	3	4	5	6	7	8																																		
МАТЕРИАЛЫН ТҮҮВЭР																																									
	Д/д	Нэр	Хэв маяг	Хэмж нэгж	Тоо шир	Тайлбар																																			
A	1	ШУА-н Инфермотикийн хүрээлэнгийн самбар: а. Гадна гэрэлтүүлгийн самбарын хайрцаг 1000x1270x375мм-1ш б. Тоолуурын хайрцаг 40x40x20мм-1ш в. Удирдлагын хайрцаг 30x40x15мм-1ш г. Оролтын автомат УЗО-той АД14.4р-40А/30МА-1ш д. Цэнэг шавхагч ОПС1-С/4-1ш е. Соронзон залгуур КМ-23210/32А-1ш ё. Гал хамгаалагч ППНИ-33/25А-3ш ж. Гаралтын автомат ВА47-100.3Р/16А-3ш з. 3 фазын бүрэн электрон тоолуур CL730D21/100А-1ш и. Удирдлагын аппарат LCS485-v1.2-1ш й. Автомат ВА47-29.1Р/6А-1ш к. Цагийн реле КТ316Т-1ш л. Клем ТС25А-3р-3ш м. 0-н болон газардуулгын шин YNN11-04-100-1ш н. Улайсах чийдэн 220В,30Вт-1ш о. Удирдлагын товчлуур РРВВ-30N-1ш ө. Зэс голтой ПВ маягийн утас ПВ3(1x25)мм.кв-10м	ГГЧС-1	ком	1																																				
B	2	Хөнгөн цагаан голтой бүрээстэй утас - 1кВ 4x16+1x25мм ²	СИП-4	м	270																																				
C	3	Хөнгөнцагаан поливинилхлорид тусгаарлагчтай хуягласан кабель /0.4кВ/ (3x35+1x16)мм.кв	АВВБ	м	5																																				
C	4	Хөнгөнцагаан поливинилхлорид тусгаарлагчтай хуягласан кабель /0.4кВ/ (4x16)мм.кв	АВВБ	м	5																																				
C	5	Зэс голчтой, ПВХ тусгаарлагчтай утас 1x2,5мм.кв	ППВ-380	м	72	Гэрэлтүүлгийн шон дотор																																			
C	6	Гэрэлтүүлгийн шон-Ф177мм,6м	ОГК-6	ш	8																																				
C	7	Гэрэлтүүлгчийн кронштейнь-2,0м	К1К	ш	8																																				
D	8	Гадна гэрэлтүүлэгч./LED/1x100Вт,IP-66	Isaro pro S 100	ш	8																																				
D	9	Гэрэлтүүлгийн шонгийн бетон суурь/700x800x400/,М300		ш	8																																				
D	10	Элс		м ³	0.4																																				
D	11	Тоосго		ш	20																																				
D	12	Кабелийн хамгаалалтын түүз	ЛЭС-150	м	10																																				
E	13	Гэрэлтүүлгийн шонгийн газардуулгад түүцэн төмөр 40x4мм		м	24	Гэрэлтүүлгийн шонд																																			
E	14	Гэрэлтүүлгийн шонгийн газардуулгад 50x50x5мм дулан төмөр L=3м		ш	8																																				
E	15	Гэрэлтүүлгийн самбарын газардуулгад түүцэн төмөр 40x4мм		м	9	Гэрэлтүүлгийн самбарт																																			
E	16	Гэрэлтүүлгийн самбарын газардуулгад 50x50x5мм дулан төмөр L=3м		ш	4																																				
E	17	Одоо байгаа дэд өртөөний /АТП-53/0,4кВ самбарт тоноглох: Шугамын автомат УЗО-той АД14.4р-63А/30МА 3 фазын бүрэн электрон тоолуур DTSD111/100А-1ш		ш																																					
F	18	Тоолууртай хайрцаг самбар: Гадна гэрэлтүүлгийн самбарын хайрцаг 600x400x250мм-1ш IP66 Оролтын автомат УЗО-той АД14.4р-63А/30МА-1ш Цэнэг шавхагч ОПС1-С/4-1ш Гал хамгаалагч ППНИ-33/63А-3ш Гаралтын автомат ВА47-100.3Р/63А-1ш 3 фазын бүрэн электрон тоолуур DTSD111/100А-1ш 0-н болон газардуулгын шин YNN11-04-100-1ш	ТХ-1	ком	1																																				
<table border="1" style="width: 100%; border-collapse: collapse;"> <tr> <td rowspan="4" style="text-align: center;"></td> <td colspan="6" style="text-align: center;">Хэнтий аймаг, Биндэр сум, Шаазгай хороо ГУДАМЖНЫ ГЭРЭЛТҮҮЛГИЙГ НЭМЭГДҮҮЛЭХ /БАЙРШИЛ-2/</td> </tr> <tr> <td colspan="5" style="text-align: center;">Материалын түүвэр</td> <td style="text-align: center;">Үе шат: А3</td> </tr> <tr> <td>Инженер</td> <td>Г.Гантулга</td> <td></td> <td>ЕГ шифр:</td> <td>УТХ-2023/018</td> <td>Масштаб:</td> <td>Огноо:</td> </tr> <tr> <td>Гүйцэтгэсэн</td> <td>Г.Гантулга</td> <td></td> <td>ТГ шифр:</td> <td></td> <td>Зургийн дугаар:</td> <td>Хуудас:</td> </tr> <tr> <td colspan="2">"УРАН ТОД ХАС" ХХК</td> <td>Шалгасан</td> <td>Г.Золбоо</td> <td></td> <td>ГГ-2</td> <td>21</td> </tr> </table>									Хэнтий аймаг, Биндэр сум, Шаазгай хороо ГУДАМЖНЫ ГЭРЭЛТҮҮЛГИЙГ НЭМЭГДҮҮЛЭХ /БАЙРШИЛ-2/						Материалын түүвэр					Үе шат: А3	Инженер	Г.Гантулга		ЕГ шифр:	УТХ-2023/018	Масштаб:	Огноо:	Гүйцэтгэсэн	Г.Гантулга		ТГ шифр:		Зургийн дугаар:	Хуудас:	"УРАН ТОД ХАС" ХХК		Шалгасан	Г.Золбоо		ГГ-2	21
	Хэнтий аймаг, Биндэр сум, Шаазгай хороо ГУДАМЖНЫ ГЭРЭЛТҮҮЛГИЙГ НЭМЭГДҮҮЛЭХ /БАЙРШИЛ-2/																																								
	Материалын түүвэр					Үе шат: А3																																			
	Инженер	Г.Гантулга		ЕГ шифр:	УТХ-2023/018	Масштаб:	Огноо:																																		
	Гүйцэтгэсэн	Г.Гантулга		ТГ шифр:		Зургийн дугаар:	Хуудас:																																		
"УРАН ТОД ХАС" ХХК		Шалгасан	Г.Золбоо		ГГ-2	21																																			
1	2	3	4	5	6	7	8																																		
							А3																																		

Гадна гэрэлтүүлгийн самбарын бүдүүвч. ГГУС-1

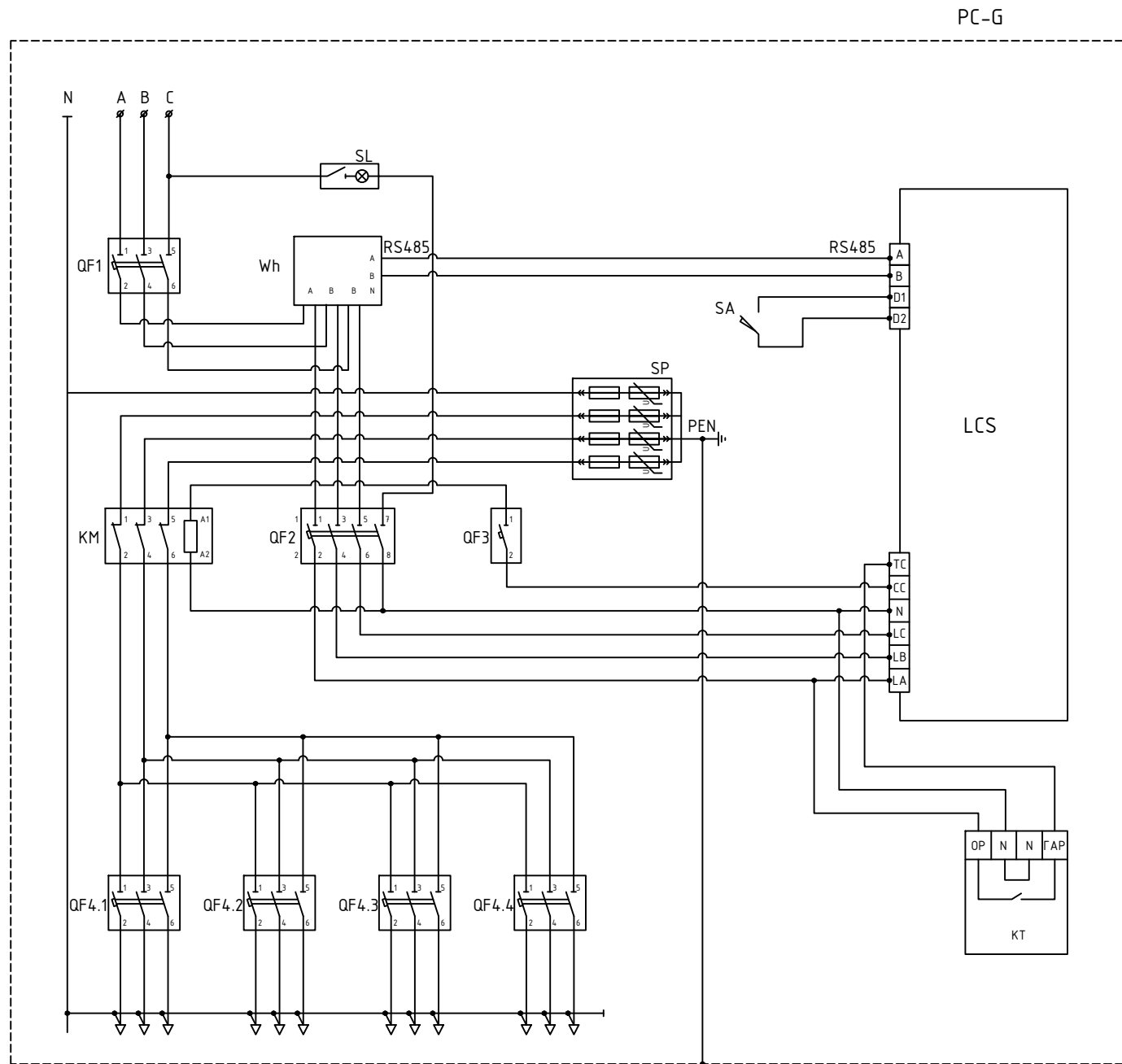


Тухайн тэжээх шугам	
Шин дамжуулагч хуваарь, хаирцаг	Орол дээрхи аппаратын маяг Iхэвийн (А) Iявуулах (А) Тэмдэглэгээ/маяг/ Хүчдэл, В; Рсуурь, кВт Iмооц, А
Шугамын заралтын аппарат	Маяг, Iхэвийн, А Салгагч ба хайлах тавьц
Утасны ба хөндлөн огтлол мм 2	Шугамын тэмдэглэгээ байгуулалт төмөр хоолойн тэмдэглэгээ /стандартаар/ урт, м
Явуулах аппарат	Шугамын тэмдэглэгээ I хэвийн, А, салгагч дулааны релений тавьц, А
Утасны марк ба хөндлөн огтлол мм 2	Шугамын тэмдэглэгээ, байгуулалт дахь төмөр хоолойн тэмдэглэгээ /стандартаар/ урт, м

Цахилгаан хэрэглэгчид	Таних тэмдэг	⊙	⊙			
	Байгуулалт дээрхи №	№1-2	№1-8			
	Маяг					
	Хэвийн чадал кВт	L1				
		L2	1.0	1.0		
		L3				
Гүйдэл, А	Iхэвийн	1.8	1.8			
	Iявуулах					
Нэр	Гадна гэрэлтүүлэгч	Гадна гэрэлтүүлэгч	Бэлтгэл	Бэлтгэл		
Технологийн оног төхөөрөмжийн №	ГГУС-1					

	Хэнтий аймаг, Биндэр сум, Шаазгай хороо				
	ГУДАМЖНЫ ГЭРЭЛТҮҮЛГИЙГ НЭМЭГДҮҮЛЭХ /БАЙРШИЛ-2/				
	Гадна гэрэлтүүлгийн самбарын тооцооны бүдүүвч				Үе шат: АЗ
	Инженер	Г.Гантулга	<i>[Signature]</i>	ЕГ шифр: УТХ-2023/018	Масштаб:
Гүйцэтгэсэн	Г.Гантулга	<i>[Signature]</i>	Шалгасан	Г.Золбоо	Хуудас: 21
				Зургийн дугаар: ГГ-3	

УДИРДЛАГЫН САМБАРЫН БҮДҮҮВЧ (ГГУС-1,2,3)



Тоног төхөөрөмж, материалын түүвэр

Д/д	Материалын нэр	Тэмдэг лэгээ	Маяг	Хэмж нэгж	Тоо	Тайлбар
1	Удирдлагын самбар	РС-Г	РС-Г	ш	1	Хамгаалалтын зэрэг: IP44 Хэмжээ: 775x1130x475
2	Алсын удирдлагын аппарат	LCS	LCS	ш	1	Тулга системд холбогдож ажилладаг байх
3	Цахилгаан энергийн тоолуур	Wh	DTSD111	ш	1	Тарифтай, RS-485 интерфейстэй, дүрэн электрон тоолуур
4	Цутгамал төлөвт автомат таслуур/3P-100А, 3P-63А, 3P-50А, 3P-32А, 3P-25А, 3P-16А/	QF1	МССВ	ш	1	
5	Модулийн автомат таслуур /4P, 6А/	QF2	MCB	ш	1	3P-6А болон 1P-6А байж болно
6	Модулийн автомат таслуур /1P, 6А/	QF3	MCB	ш	1	
7	Модулийн автомат таслуур /3P-63А, 3P-50А, 3P-32А, 3P-25А, 3P-16А/	QF4	MCB	ш	4	
8	Цэнэг шавхагч /3PN 20кА I _n =10кА U _c =225В/	SF	T2-3P-N	ш	1	
9	Контактор /220В, 3P-95А, 3P-65А, 3P-50А, 3P-32А, 3P-25А, 3P-16А/	KM	AC3	ш	1	
10	Хугацааны реле /220В, 10А/	KT	NKG-1	ш	1	
11	Төгсгөлийн унтраалга /220В, 10А/	SA	T2-8108	ш	1	
12	Самбарын гэрэлтүүлэг /220В, 30 Вт/	SL	LED-T5	ш	1	Төгсгөлийн унтраалгатай гэрэлтүүлэг

	Хэнтий аймаг, Биндэр сум, Шаазгай хороо				
	ГУДАМЖНЫ ГЭРЭЛТҮҮЛГИЙГ НЭМЭГДҮҮЛЭХ /БАЙРШИЛ-2/				
	Удирдлагын самбарын бүдүүвч				Үе шат: АЗ
	Инженер	Г.Гантулга	(ГГУС-1-3)	ЕГ шифр: УТХ-2023/018	Масштаб:
Гүйцэтгэсэн	Г.Гантулга		ТГ шифр:	Зургийн дугаар:	Хуудас: 21
"УРАН ТОД ХАС" ХХК	Шалгасан	Г.Золбоо		ГГ-4	


Гэрэлтүүлгийн шугамын хүснэгт

Кабелийн хүснэгт

Д/д	КАБЕЛИЙН ЧИГЛЭЛ			Гэрэлтүүлэгчийн чадал Вт	Гэрэлтүүлэгчийн төрөл	КАБЕЛЬ			ΔU%
	ДАМЖУУЛАГЧИЙН ДУГААР	ЭХЛЭЛ	ТӨГСГӨЛ			ЗАВОДЫН ХЭЛБЭР МАРГ	СУДАСНЫ ТОО мм.кв	НИЙТ УРТ/м/	
ГГС-1.Гр-1		Гадна гэрэлтүүлэгийн самбараас	Гэрэлтүүлэгч №1 /А фаз/	100	LED	СИП-4	4x16+1x25мм.кв	40	0.9
		Гэрэлтүүлэгч №1-с	Гэрэлтүүлэгч №2 /В фаз/	100	LED	СИП-4	4x16+1x25мм.кв	40	0.9
		Гэрэлтүүлэгч №1-с	Гэрэлтүүлэгч №3 /С фаз/	100	LED	СИП-4	4x16+1x25мм.кв	40	0.9
		Гэрэлтүүлэгч №3-с	Гэрэлтүүлэгч №4 /А фаз/	100	LED	СИП-4	4x16+1x25мм.кв	40	0.9
		Гэрэлтүүлэгч №4-с	Гэрэлтүүлэгч №5 /В фаз/	100	LED	СИП-4	4x16+1x25мм.кв	40	0.9
		Гэрэлтүүлэгч №5-с	Гэрэлтүүлэгч №6 /С фаз/	100	LED	СИП-4	4x16+1x25мм.кв	40	0.9
		Гэрэлтүүлэгч №6-с	Гэрэлтүүлэгч №7 /А фаз/	100	LED	СИП-4	4x16+1x25мм.кв	40	0.9
		Гэрэлтүүлэгч №7-с	Гэрэлтүүлэгч №8 /В фаз/	100	LED	СИП-4	4x16+1x25мм.кв	40	0.9

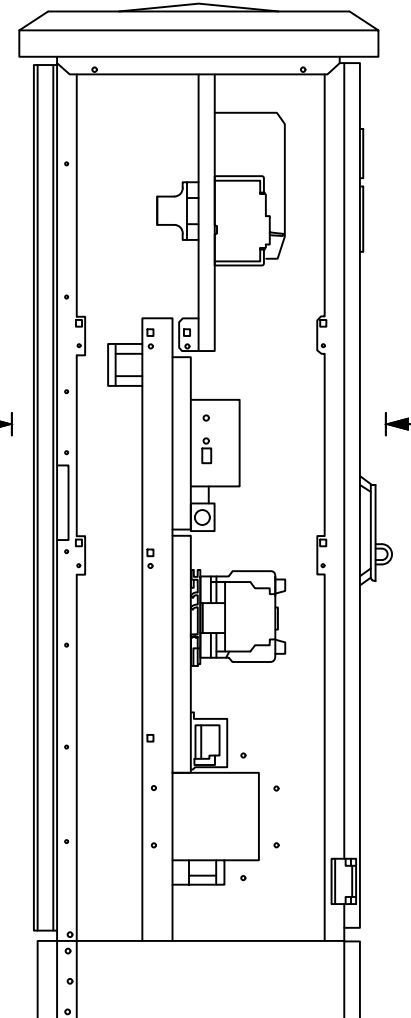
Д/д	Ган хоолой		КАБЕЛИЙН ЧИГЛЭЛ		хүчдэл кВ	КАБЕЛЬ			ΔU%
	КАБЕЛИЙН ДУГААР	ДИАМЕТР Ф	ЭХЛЭЛ	ТӨГСГӨЛ		ЗАВОДЫН ХЭЛБЭР МАРГ	СУДАСНЫ ТОО мм.кв	НИЙТ УРТ/м/	
1	К-1	40	Одоо байгаа тулгуур №02-н 0,4кВ-н ХБ-с	Гадна гэрэлтүүлэгийн самбар /ГГС-1/	0.4	АВВБ	3x35+1x16мм.кв	5	0.2
2	К-2	40	Гадна гэрэлтүүлэгийн самбар /ГГС-1.Гр1/	Гэрэлтүүлгийн Шон-№1	0.4	АВВБ	4x16мм.кв	5	0.2

F

	Хэнтий аймаг, Биндэр сум, Шаазгай хороо					
	ГУДАМЖНЫ ГЭРЭЛТҮҮЛГИЙГ НЭМЭГДҮҮЛЭХ /БАЙРШИЛ-2/					
	Гэрэлтүүлгийн шугамын хүснэгт					Үе шат: А3
	Инженер	Г.Гантулга	<i>[Signature]</i>	ЕГ шифр: УТХ-2023/018	Масштаб:	Огноо: 2023.04
Гүйцэтгэсэн	Г.Гантулга	<i>[Signature]</i>	ГГ шифр:	Зургийн дугаар:	Хуудас: 21	
"УРАН ТОД ХАС" ХХК	Шалгасан	Г.Золбоо	<i>[Signature]</i>	ГГ-5		

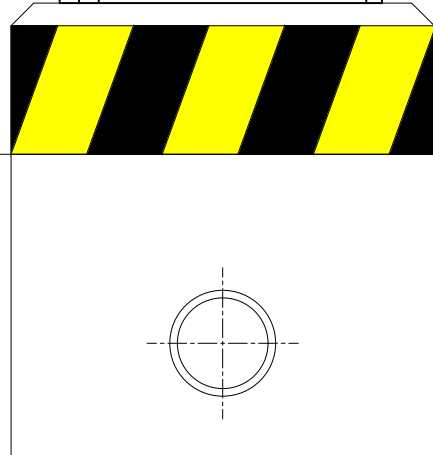
ГЭРЭЛТҮҮЛГИЙН УДИРДЛАГЫН САМБАР БА ТОНОГЛОЛ /АУ-ГГУС/
M1:10

БАЙДАЛ-/1-1/
M1:10

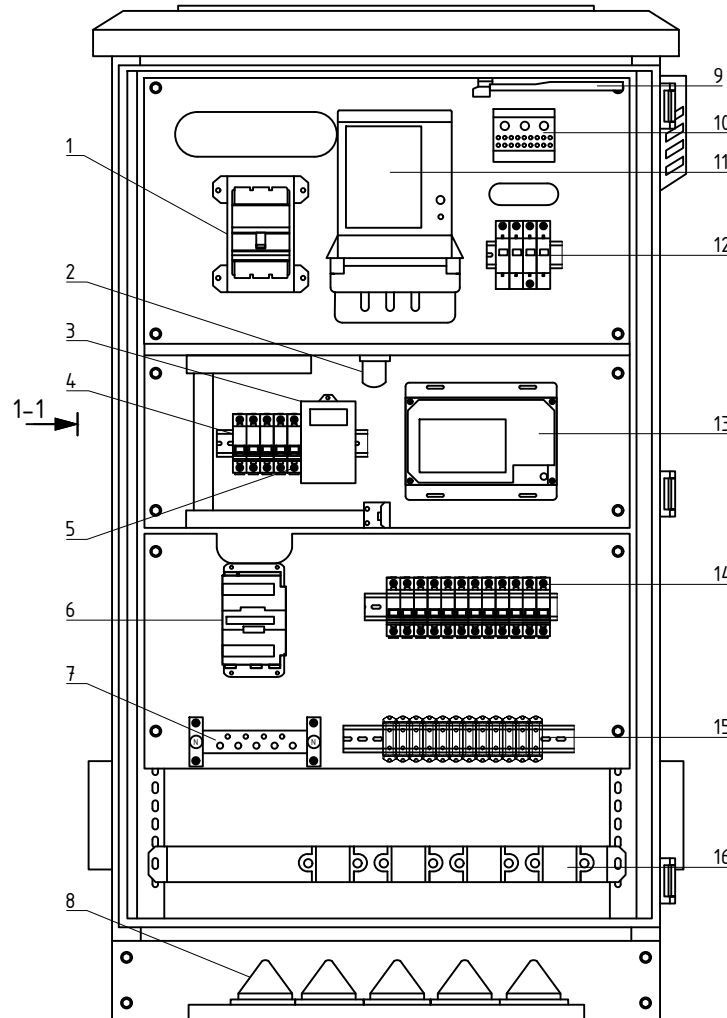


Б-Б

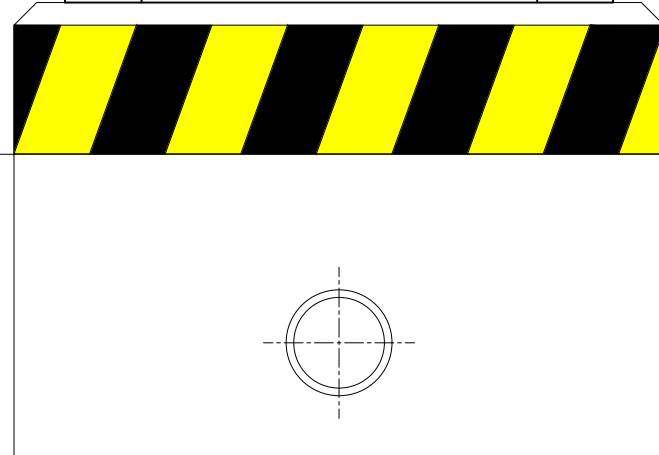
А-А



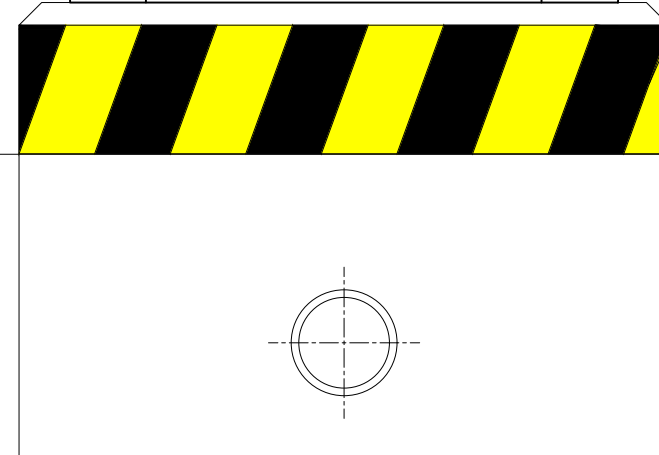
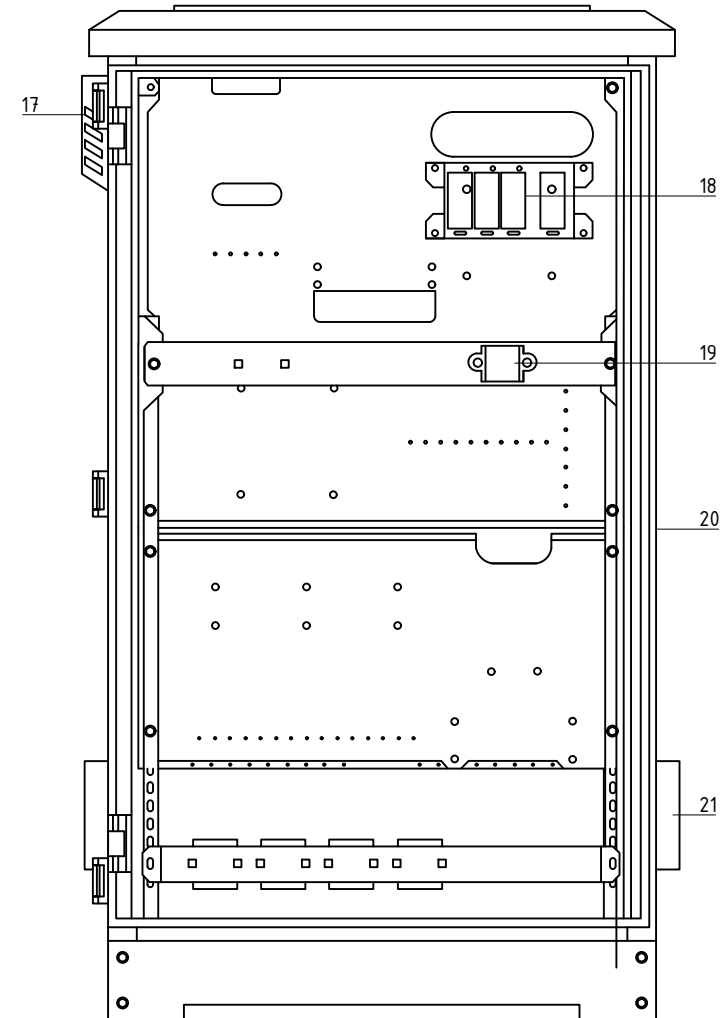
БАЙДАЛ-/А-А/
M1:10



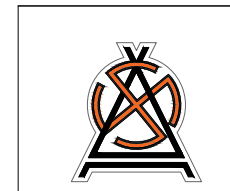
1-1



БАЙДАЛ-/Б-Б/
M1:10



Д/д	Нэр
1	Цутгамал төлөвт автомат таслуур/ЗР-100А, ЗР-63А, ЗР-50А, ЗР-32А, ЗР-25А, ЗР-16А/
2	Самбарын гэрэлтүүлэг /220В, 30 Вт/
3	Хугацааны реле /220В, 10А/
4	Модулийн автомат таслуур /4Р, 6А/
5	Модулийн автомат таслуур /1Р, 6А/
6	Контактор /220В, ЗР-95А, ЗР-65А, ЗР-50А, ЗР-32А, ЗР-25А, ЗР-16А/
7	Нойлын шин
8	Резинэн сальник
9	Төгсгөлийн унтраалга /220В, 10А/
10	Клем /ЗР-175А/
11	Дахилгаан энергийн тоолуур/ЗР-100А/
12	Цэнэг шавхагч /ЗРН 20кА I _n =10кА U _c =225В/
13	Алсын удирдлагын аппарат
14	Модулийн автомат таслуур /ЗР-63А, ЗР-50А, ЗР-32А, ЗР-25А, ЗР-16А/
15	Клем /1Р-125А/
16	Кабель баригч
17	Антену үүр
18	Клем /1Р-125А/
19	Кабель баригч
20	Удирдлагын самбар
21	Агааржуулалтын шүүлтүүр
22	Цутгамал бетон суурь



"УРАН ТОД ХАС" ХХК

Хэнтий аймаг, Биндэр сум, Шаазгай хороо

ГУДАМЖНЫ ГЭРЭЛТҮҮЛГИЙГ НЭМЭГДҮҮЛЭХ /БАЙРШИЛ-2/

Гэрэлтүүлгийн удирдлагын самбар ба тоноглол /АУ-ГГУС/

Үе шат: АЗ

Инженер Г.Гантулга

Гүйцэтгэсэн Г.Гантулга

Шалгасан Г.Золбоо

ЕГ шифр: УТХ-2023/018

Масштаб: ГГ-6

Зургийн дугаар: 21

Огноо: 2023.04

Хуудас: 21

1

2

3

4

5

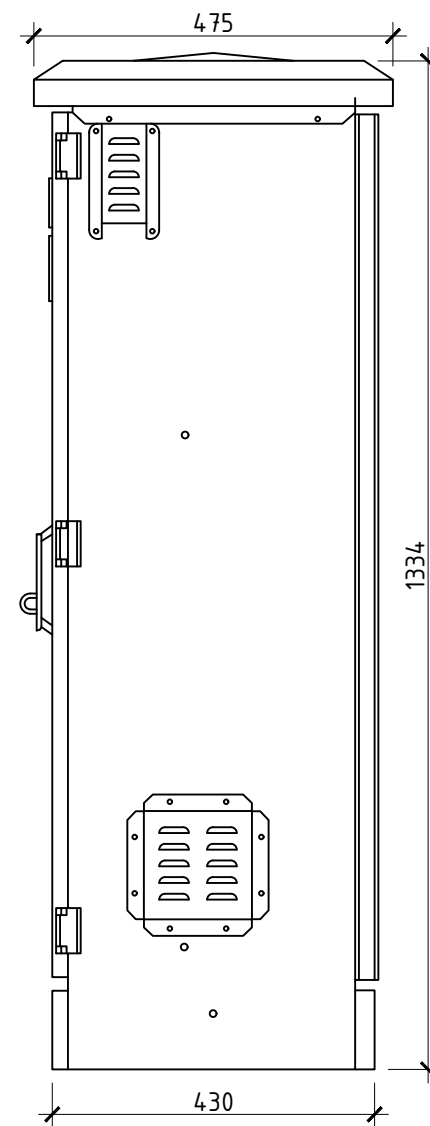
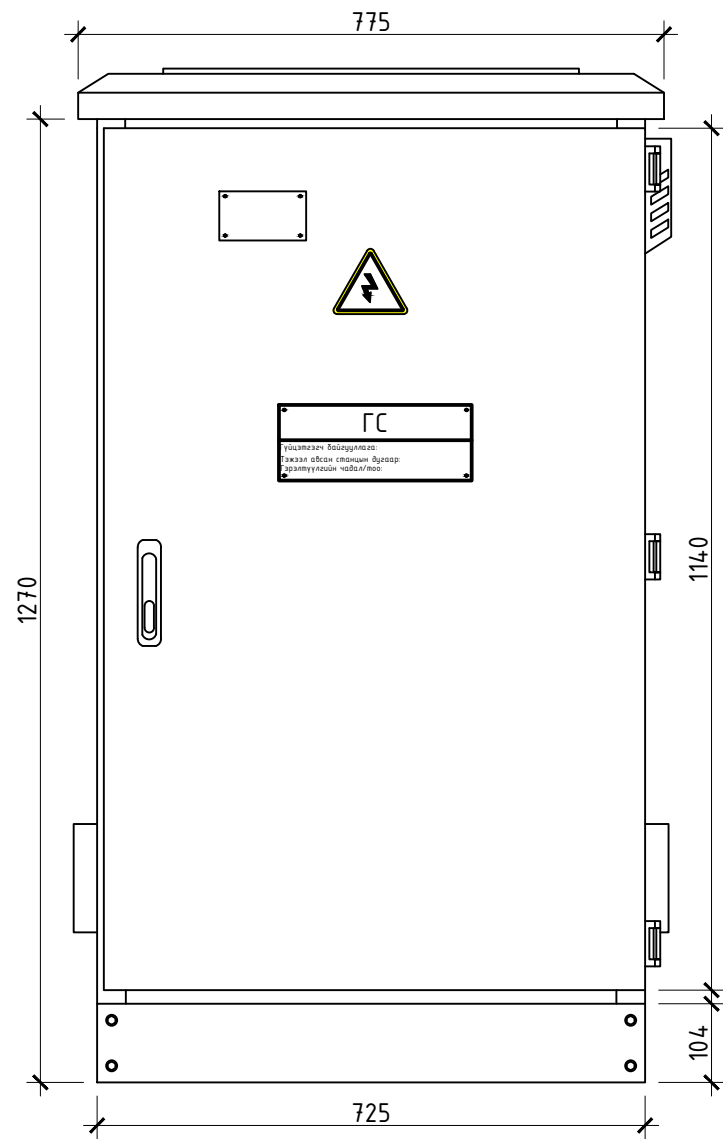
6


7

8

АЗ

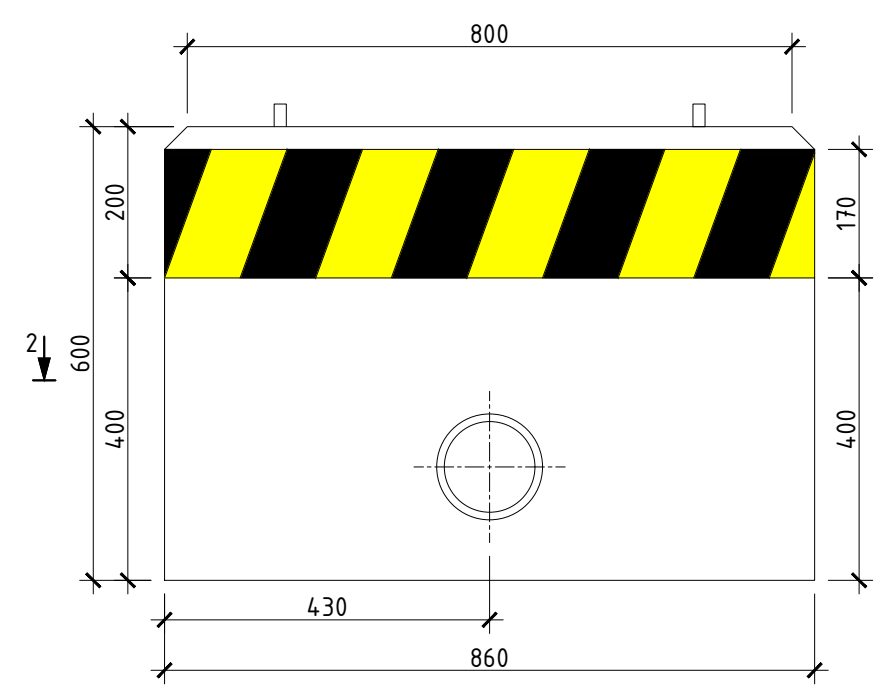
ГЭРЭЛТҮҮЛГИЙН УДИРДЛАГЫН САМБАР М1:10



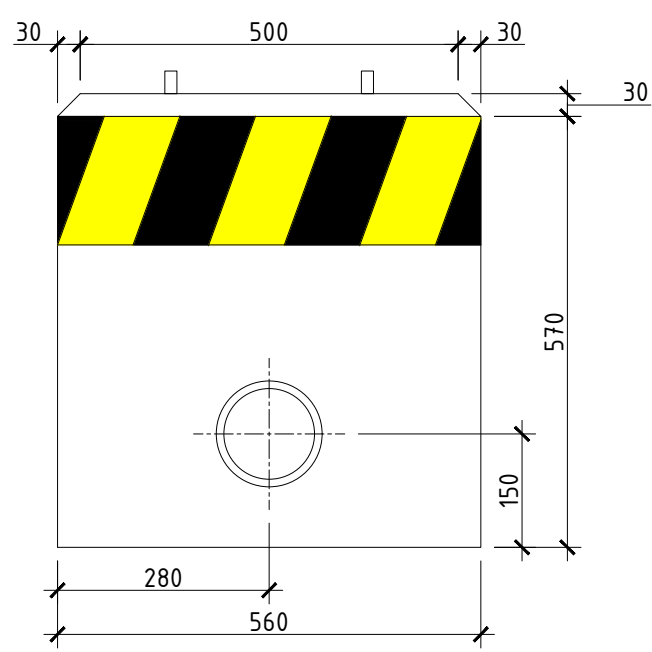
 "УРАН ТОД ХАС" ХХК	Хэнтий аймаг, Биндэр сум, Шаазгай хороо ГУДАМЖНЫ ГЭРЭЛТҮҮЛГИЙГ НЭМЭГДҮҮЛЭХ /БАЙРШИЛ-2/					
	Гэрэлтүүлгийн удирдлагын самбар				Үе шат: А3	
	Инженер	Г.Гантулга	<i>[Signature]</i>	ЕГ шифр: УТХ-2023/018	Масштаб:	Огноо: 2023.04
	Гүйцэтгэсэн	Г.Гантулга	<i>[Signature]</i>	Шалгасан	Г.Золбоо	Зургийн дугаар: Хуудас: ГГ-7 21

ГЭРЭЛТҮҮЛГИЙН САМБАРЫН СУУРЬ М1:10

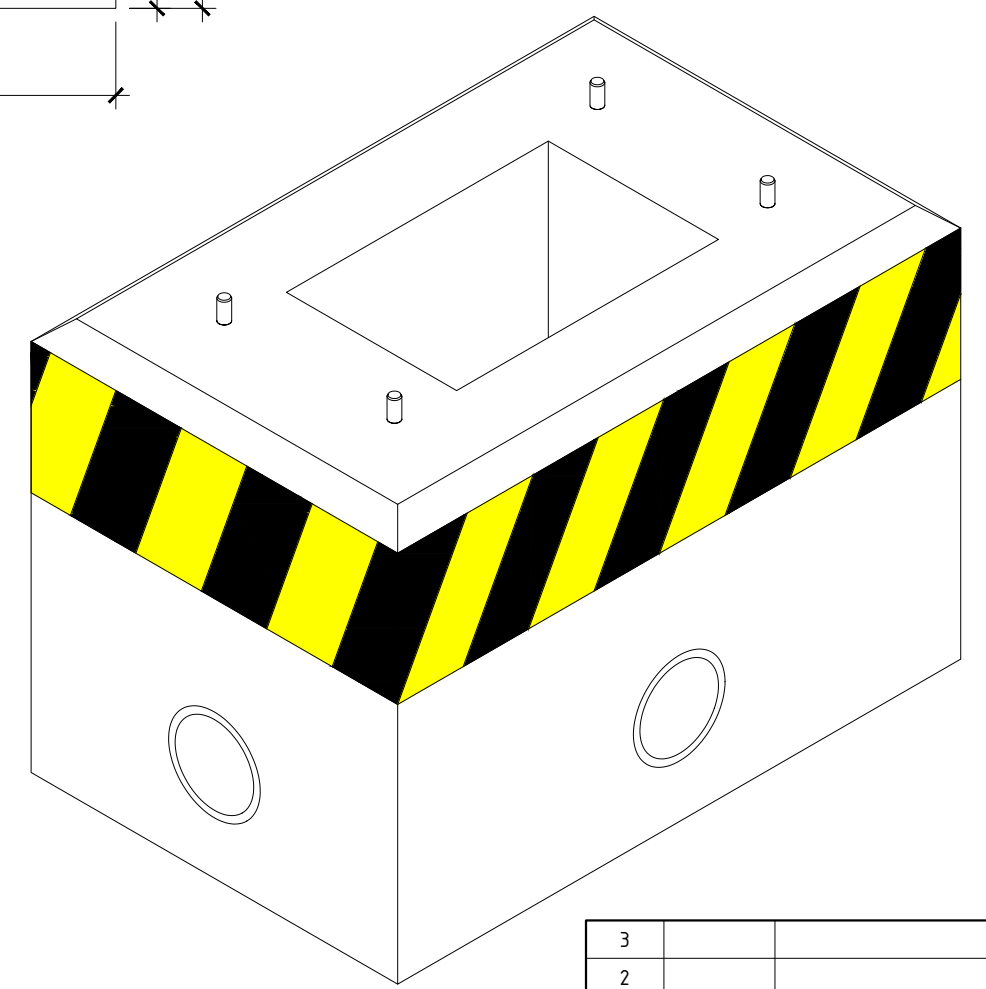
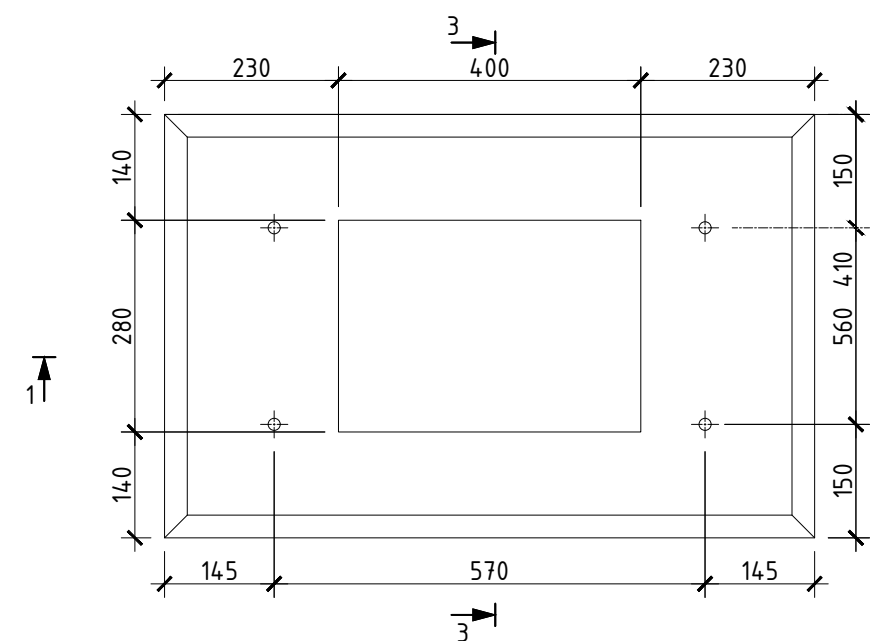
ОГТЛОЛ /1-1/
М1:10



ОГТЛОЛ /3-3/
М1:10



ОГТЛОЛ /2-2/
М1:10



3		
2		
1	0000.00.00	
Д/д	ОГНОО	ЗАСВАР, ӨӨРЧЛӨЛТ

Д/д	Нэр	Маяг	Хэмж. нэгж	Тоо хэмжээ
1	Нэр	М16	ш	4
2	Бетон цутгамал суурь	-	м ³	1

Хэнтий аймаг, Биндэр сум, Шаазгай хороо

ГУДАМЖНЫ ГЭРЭЛТҮҮЛГИЙГ НЭМЭГДҮҮЛЭХ /БАЙРШИЛ-2/

Гэрэлтүүлгийн самбарын суурь

Инженер: Г.Гантулга

Гүйцэтгэсэн: Г.Гантулга

Шалгасан: Г.Золбоо

ЕГ шифр: УТХ-2023/018

ТГ шифр:

Масштаб: ГГ-8

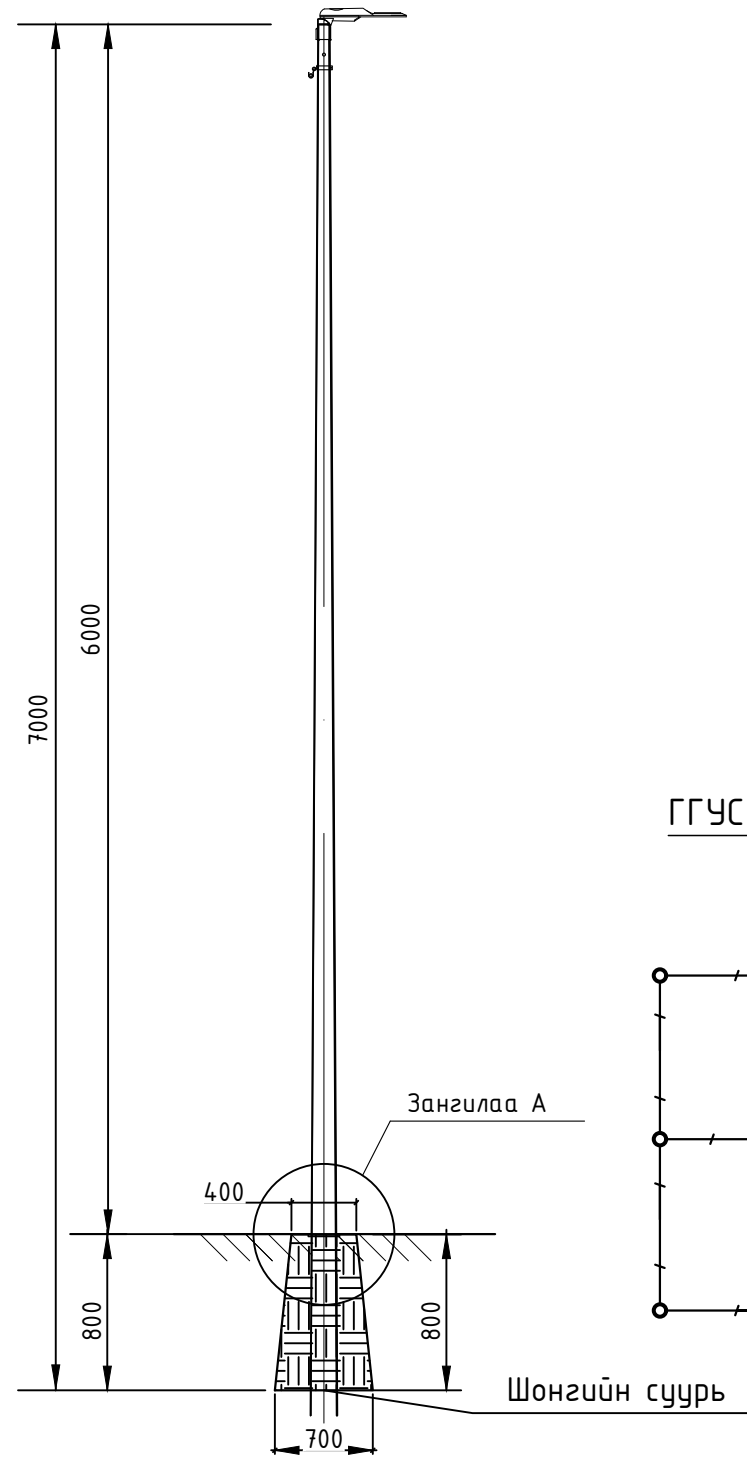
Зургийн дугаар: ГГ-8

Үе шат: А3

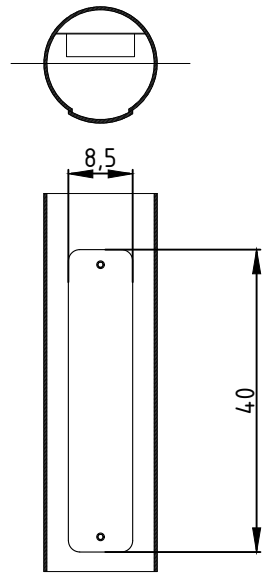
Огноо: 2023.04

Хуудас: 21

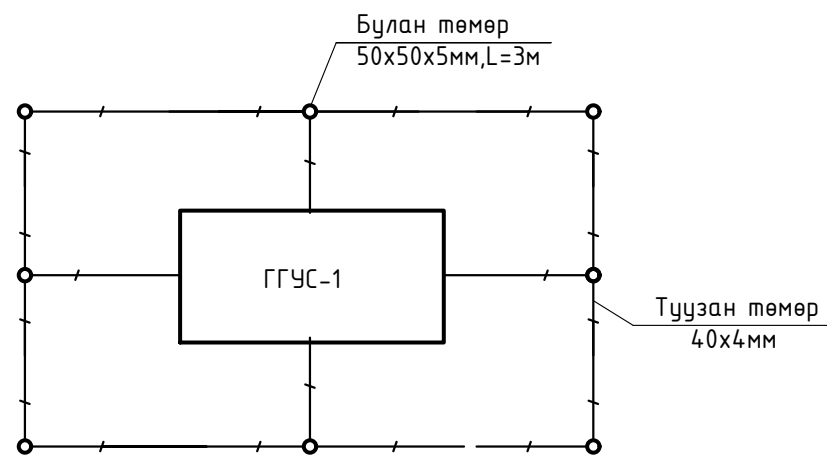
ЕРӨНХИЙ ХАРАГДАХ БАЙДАЛ М1:50



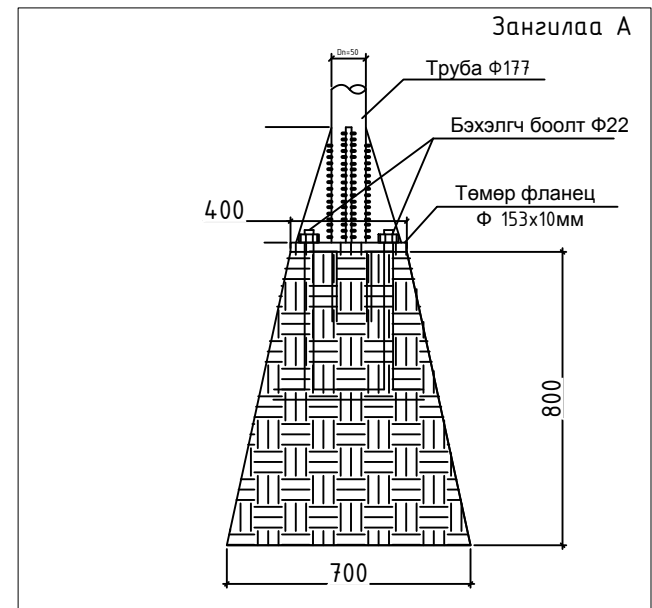
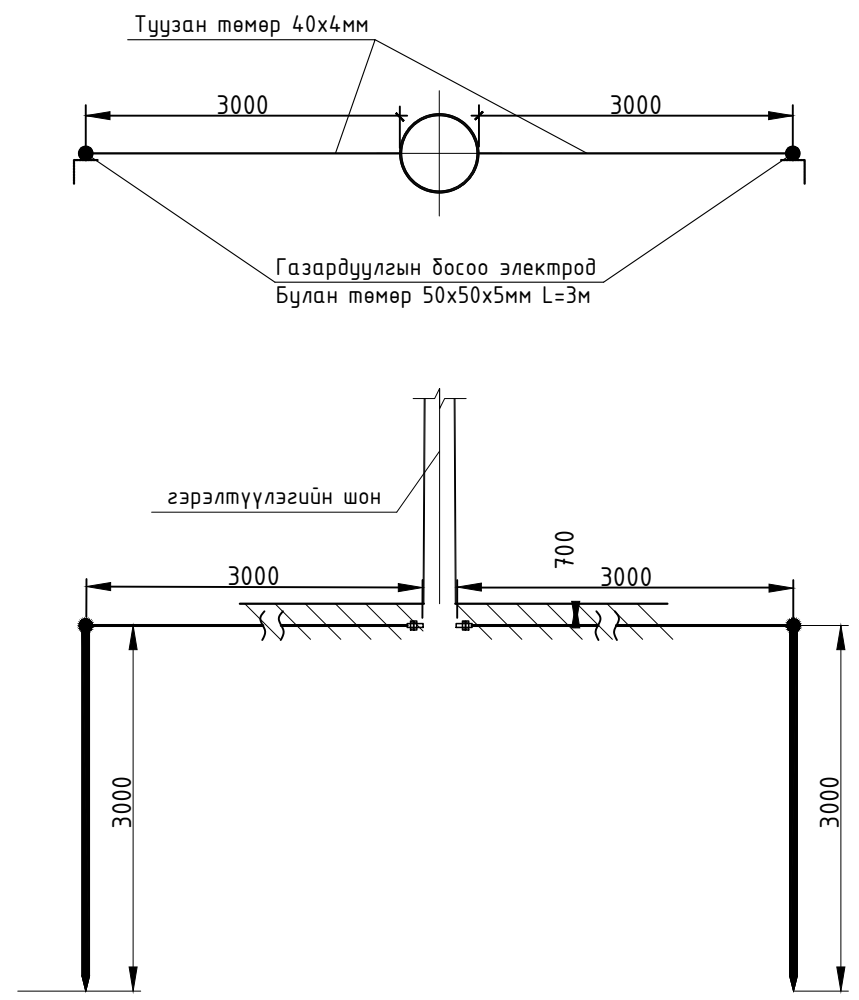
ХОЛБОЛТЫН ХАЙРЦАГ М1:10



ГГУС-н суурийн газардуулга



ГЭРЭЛТҮҮЛГИЙН ШОНГЫН ГАЗАРДУУЛГА



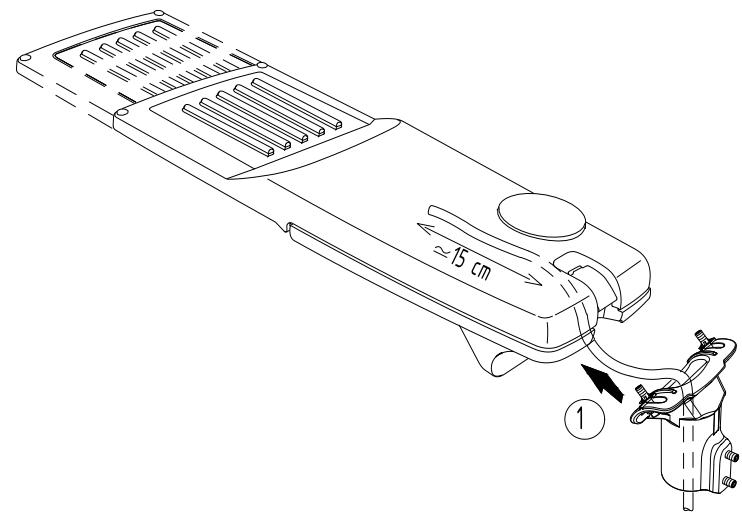
Тайлбар

1. Гэрэлтүүлгийн шонд трассын төгсгөлүүдэд давтан газардуулга хийж өгнө.
2. Газардуулгын хэвтээ хүрээг 40x4мм туузан гангаар хийнэ. Газардуулгын хэвтээ хүрээг газрын тэгшлэгдсэн түвшингээс доош 0.7м гүнд шуудуунд суулгана.
3. Босоо электродыг 3м урттай 50x50x5мм булан гангаар хийнэ. Босоо электродыг өрөмдөх замаар газарт зоож цугсарна.
4. Газардуулгын хэвтээ хүрээ, босоо электродыг хооронд нь гагнуураар холдоно.
5. Гэрэлтүүлгийн шонгын газардуулгын эсэргүүцэл нь 4 Ом ихгүй байх шаардлагатай.
6. Гэрэлтүүлгийн шонгын суурийг ББ-н зургаас үз.

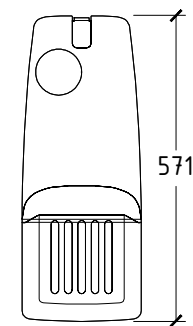
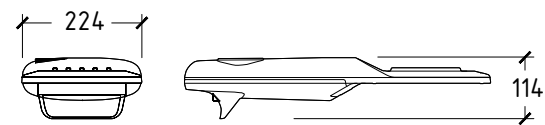
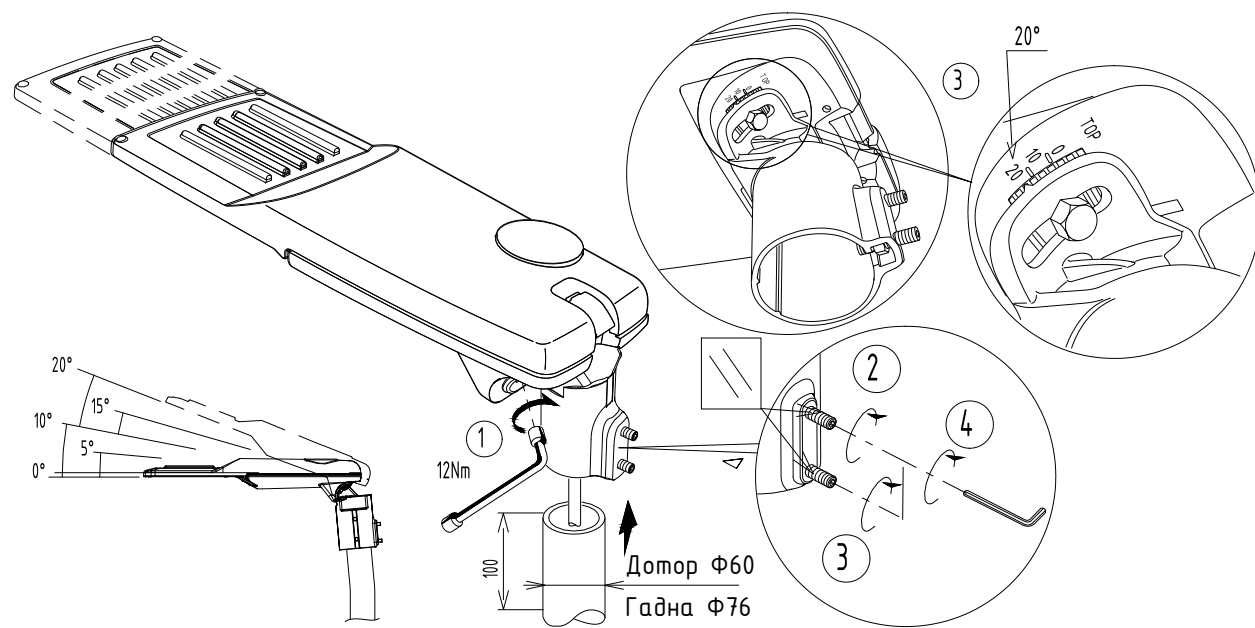
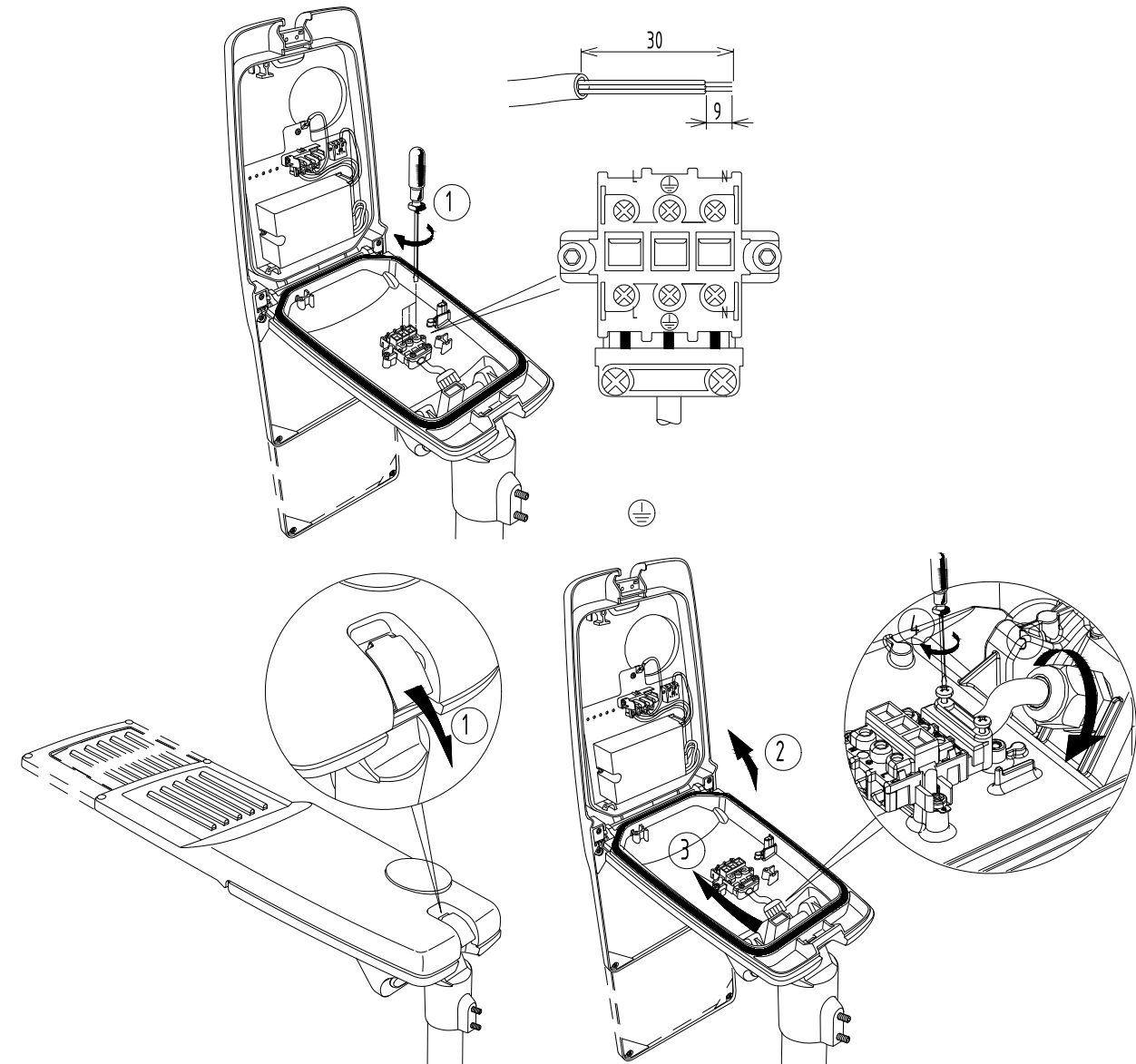
	Хэнтий аймаг, Биндэр сум, Шаазгай хороо				
	ГУДАМЖНЫ ГЭРЭЛТҮҮЛГИЙГ НЭМЭГДҮҮЛЭХ /БАЙРШИЛ-2/				
	Гэрэлтүүлгийн шон, Газардуулга				Үе шат: АЗ
	Инженер	Г.Гантулга	<i>Гантулга</i>	ЕГ шифр: УТХ-2023/018	Масштаб: Огноо: 2023.04
Гүйцэтгэсэн	Г.Гантулга	<i>Гантулга</i>	Г шифр:	Зургийн дугаар: Хуудас: 21	
"УРАН ТОД ХАС" ХХК	Шалгасан	Г.Золбоо	<i>Золбоо</i>	ГГ-9	21

Гэрэлтүүлгийн суурилуулалтын зураг

ДЭЭРЭЭС НЬ УГЛАХ



ХОЛБОЛТ



IP_36L50-730WS 55W
 Хэмжээ: 571x224x114мм
 Чадал: 100Вт
 Гэрлийн урсгал: 7958/лм,
 Өнгөний температура: 4000К
 Ажиллах цаг: 100000ц
 Хамгаалалтын зэрэг: IP66
 Жин: 5.7кг

Isaro Pro
 96630684 IP 36L50-740 NR BP CL1 M42 GY-S

LED 100W	IP66	IK09	718		CE	T _a 50
----------	------	------	-----	--	----	-------------------

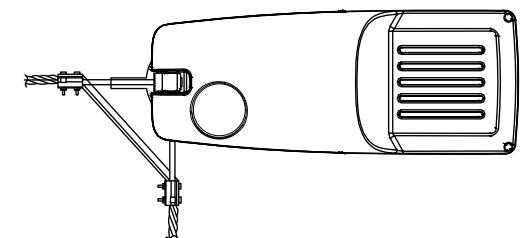
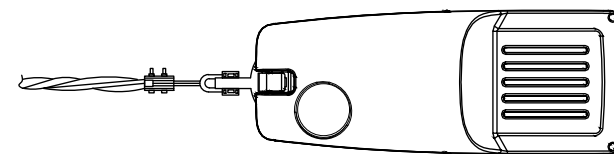
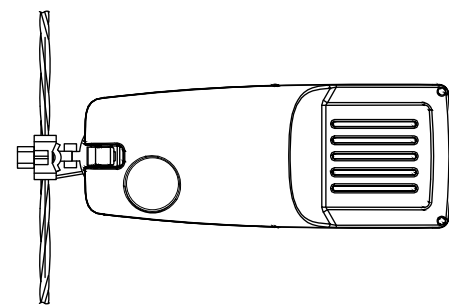
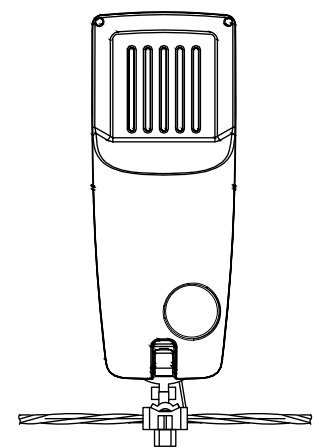
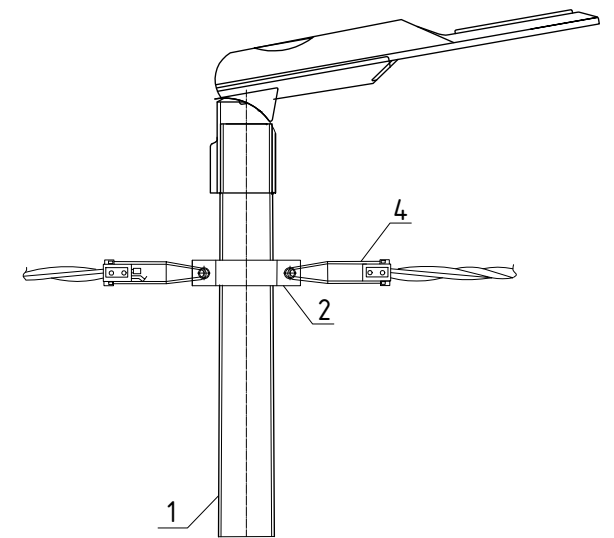
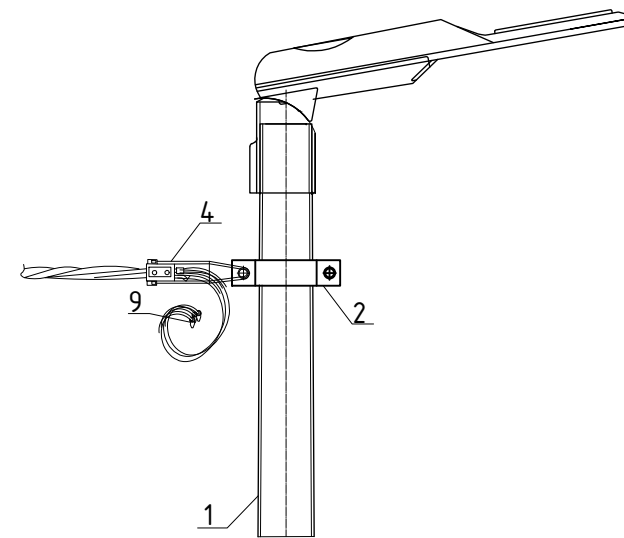
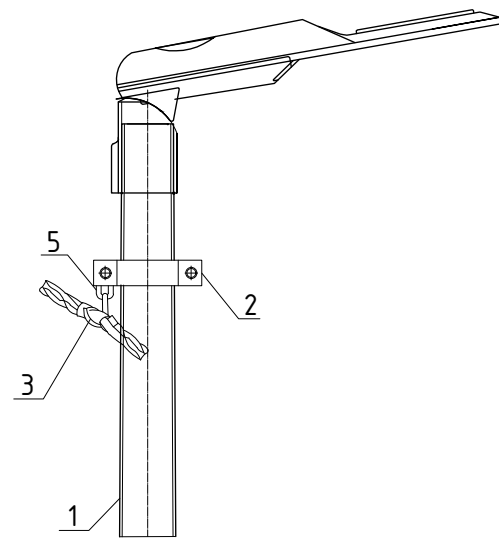
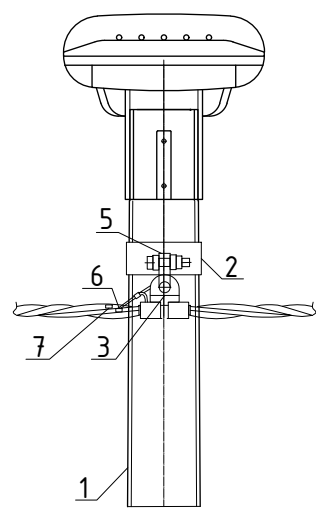
	Хэнтий аймаг, Биндэр сум, Шаазгай хороо				
	ГУДАМЖНЫ ГЭРЭЛТҮҮЛГИЙГ НЭМЭГДҮҮЛЭХ /БАЙРШИЛ-2/				
	Гэрэлтүүлгийн суурилуулалтын зураг				Үе шат: А3
Инженер	Г.Гантулга		ЕГ шифр: УТХ-2023/018	Масштаб:	Огноо: 2023.04
Гүйцэтгэсэн	Г.Гантулга		ТГ шифр:	Зургийн дугаар: ГГ-10	Хуудас: 21
Шалгасан	Г.Золбоо				

Гэрэлтүүлгийн шонгийн дамжуулагч утасны холболт


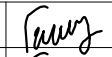

Дундын шон

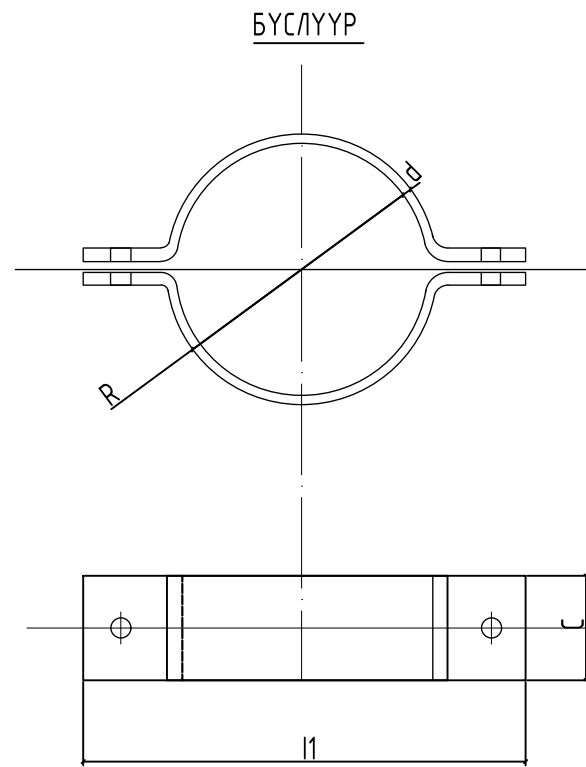
Төгсгөлийн шон

Өнцгийн шон



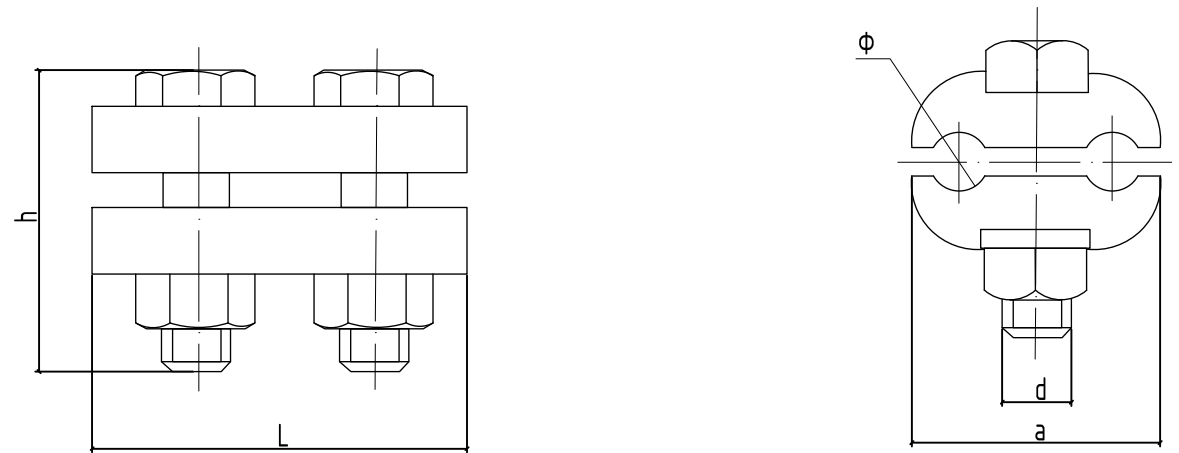
Д/д	Нэр	Маяг
1	Гэрэлтүүлгийн шон	Ф177x76x3,5
2	Бүслүүр	Ф80x50x4
3	Баригч	ЭПС2x25-4-120
4	Татагч	ЗАН16-35/100
5	U кронштейн	U16
6	Фаз болон нойл салбарлагч	ЗОИ16-70/1.5-10
7	Газардуулгын салбарлагч	ЗОИ16-70/1.5-10
8	Хавчаар	JBL
9	Битүүмжилсэн таг	КИ 6-35

	Хэнтий аймаг, Биндэр сум, Шаазгай хороо ГУДАМЖНЫ ГЭРЭЛТҮҮЛГИЙГ НЭМЭГДҮҮЛЭХ /БАЙРШИЛ-2/					
	Гэрэлтүүлгийн шонд дамжуулагч утасны холболт					Үе шат: АЗ
	Инженер	Г.Гантулга		ЕГ шифр: УТХ-2023/018	Масштаб:	Огноо: 2023.04
	Гүйцэтгэсэн	Г.Гантулга		ТГ шифр:	Зургийн дугаар: ГГ-11	Хуудас: 21
"УРАН ТОД ХАС" ХХК Шалгасан						Г.Золбоо



Бүслүүр	Хэмжээс мм					Жин, кг
	г	φ	l1	с	d	
80x50x5	76	17.5	425	50	5	0.8

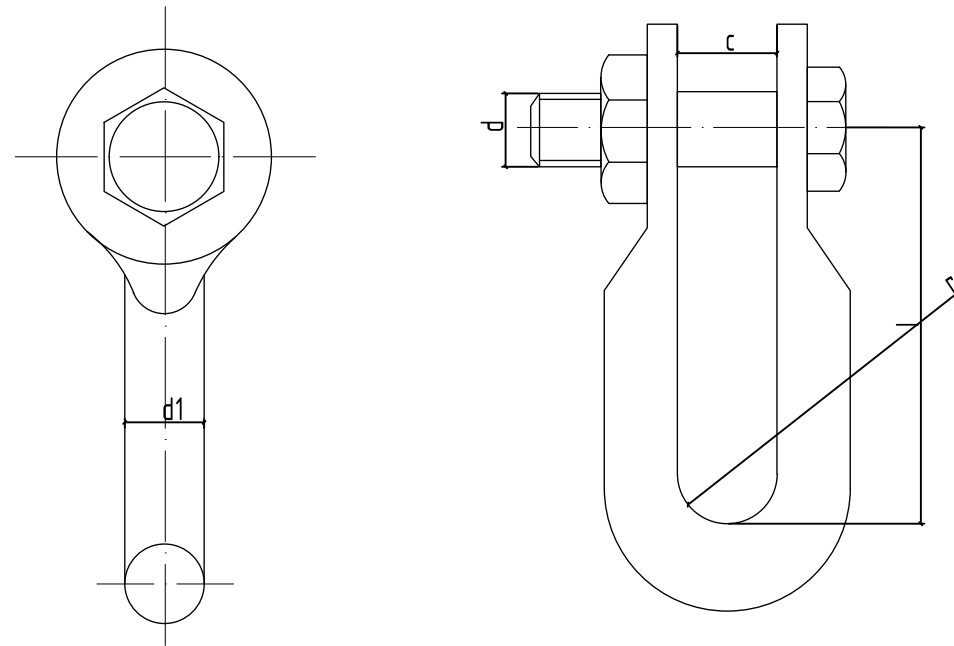
Салбарлагч



Марк	Хэмжээс мм					жин кг
	φ	a	d	L	h	
30И	16-70	38	10	72	42	0.22

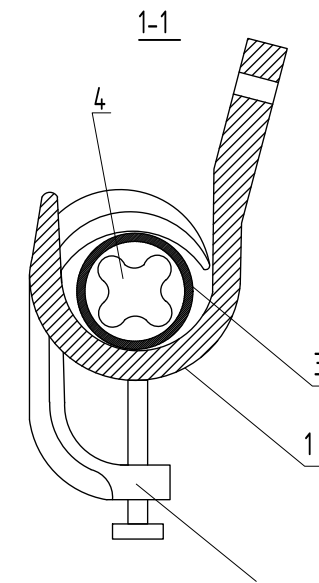
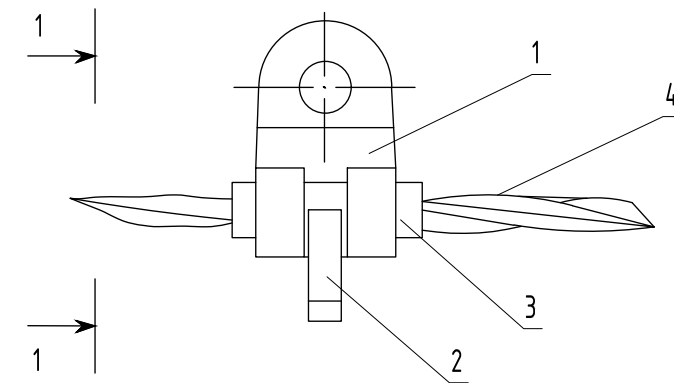
<p>"УРАН ТОД ХАС" ХХК</p>	Хэнтий аймаг, Биндэр сум, Шаазгай хороо ГУДАМЖНЫ ГЭРЭЛТҮҮЛГИЙГ НЭМЭГДҮҮЛЭХ /БАЙРШИЛ-2/					
	Бүслүүр болон фазын салбарлагч					Үе шат: А3
	Инженер	Г.Гантулга		ЕГ шифр:	Масштаб:	Огноо:
	Гүйцэтгэсэн	Г.Гантулга		УТХ-2023/018	Зургийн дугаар:	2023.04
	Хялгасан	Г.Золбоо	ТГ шифр:	Хуудас:		
				ГГ-12	21	

У-7 КРОНШТЕЙН

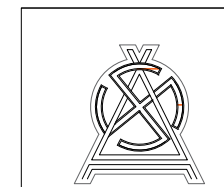


Марк	Тасрах хүч kN	Хэмжээс мм					жин кг
		г	с	d	d1	l	
У-7	69	10	20	16	16	60	0.44

БАРИГЧ JXGF-3



№	Нэр	Маяг	Хэм. нэгж	Тоо	Жин, кг
1	Баригч	JXGF-3 ш	1		0.6
2	Шахагч		ш	1	
3	Жийргэвч		м	1	
4	СИП утас	30-50 мм2			



"УРАН ТОД ХАС" ХХК

Хэнтий аймаг, Биндэр сум, Шаазгай хороо ГУДАМЖНЫ ГЭРЭЛТҮҮЛГИЙГ НЭМЭГДҮҮЛЭХ /БАЙРШИЛ-2/					
У-7 кронштейн, Баригч JXGF-3					Үе шат: А3
Инженер	Г.Гантулга	<i>Гантулга</i>	ЕГ шифр:	Масштаб:	Огноо:
Гүйцэтгэсэн	Г.Гантулга	<i>Гантулга</i>	УТХ-2023/018	Зургийн дугаар:	Хуудас:
Хяналтсан	Г.Золбоо	<i>Золбоо</i>	ТГ шифр:	ГГ-13	21

1 2 3 4 5 6 7 8

A

B

C

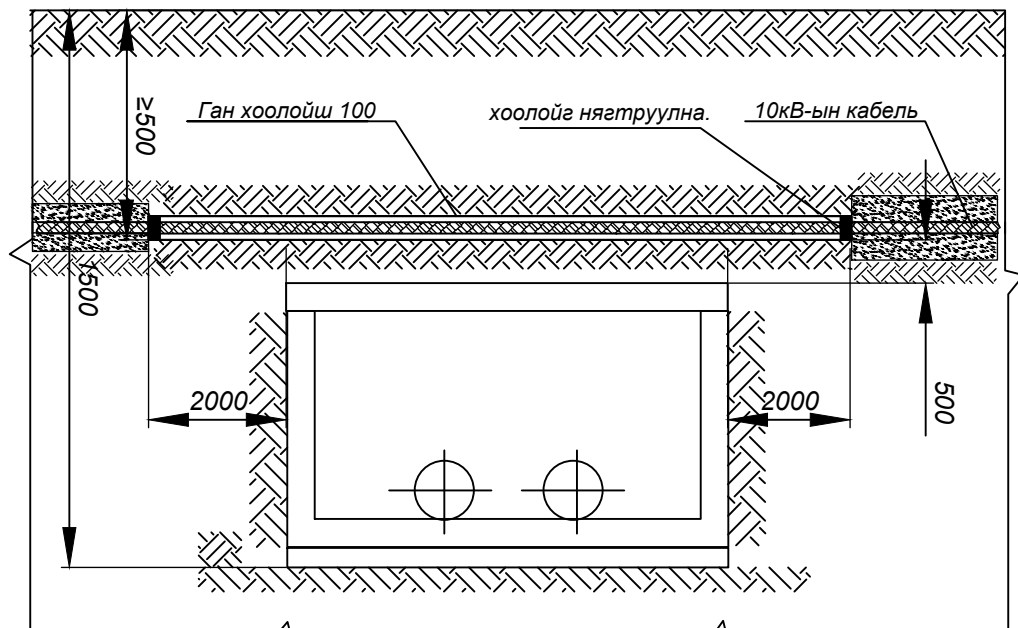
D

E

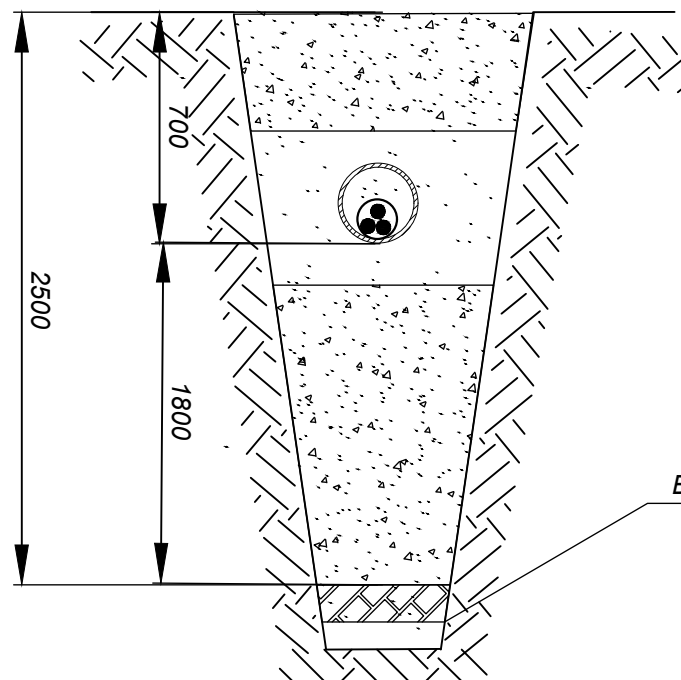
F

1 2 3 4 5 6 7 8 А3

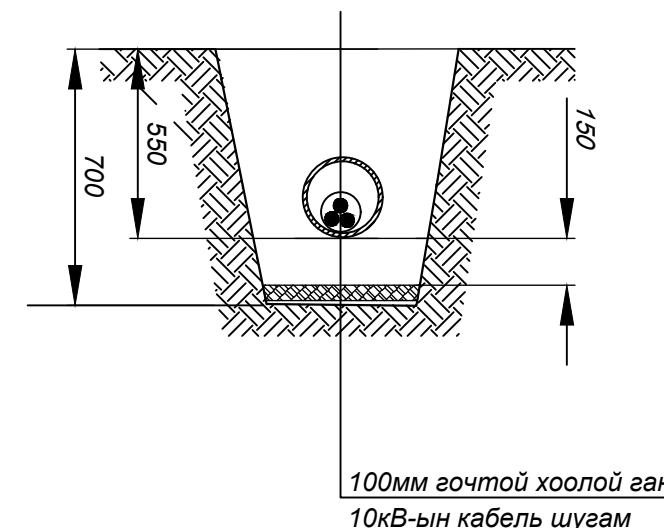
Дулааны шугамтай зөрлөг хийх



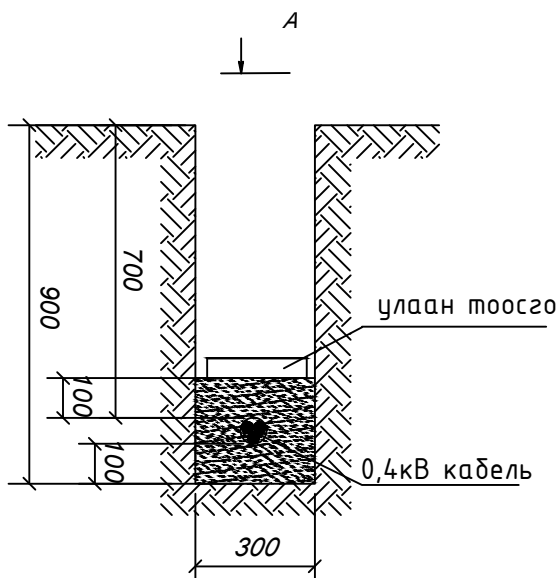
Бохирийн шугамтай зөрлөг хийх



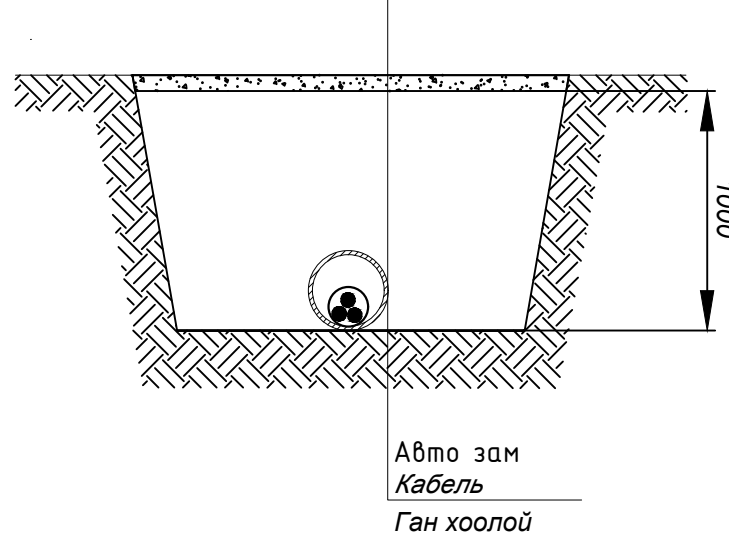
10(6)кВ-ын шугамтай зөрлөг хийх



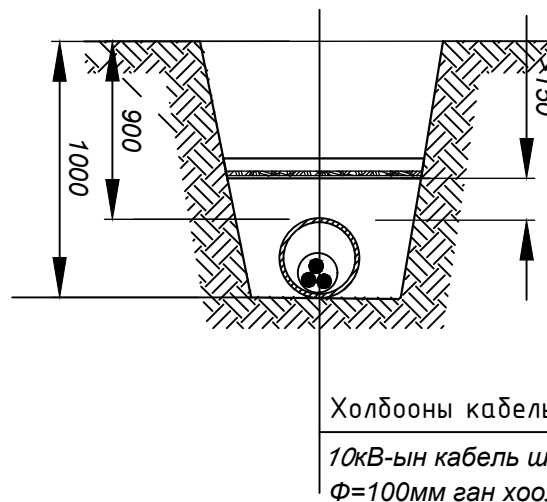
Кабелийг шуудуунд байрлуулах
кабелд тоосгон хамгаалалт хийх схем



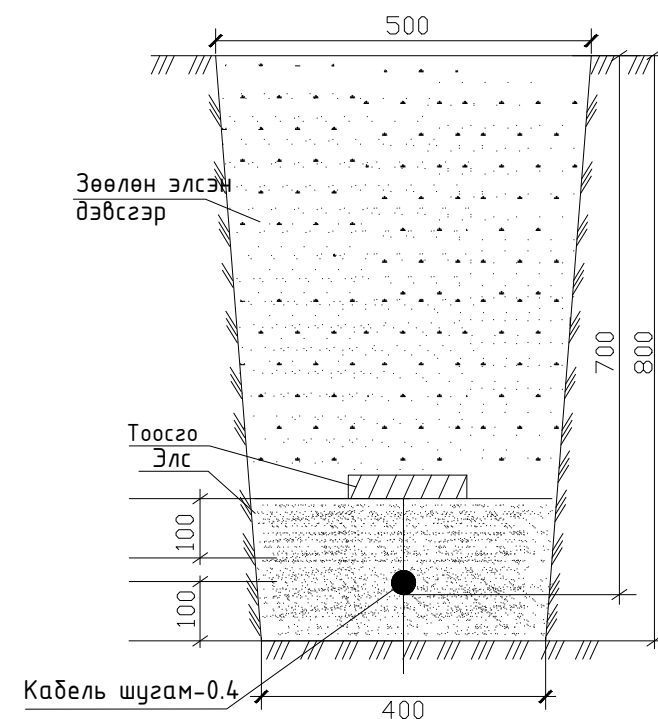
Огтлол А-А




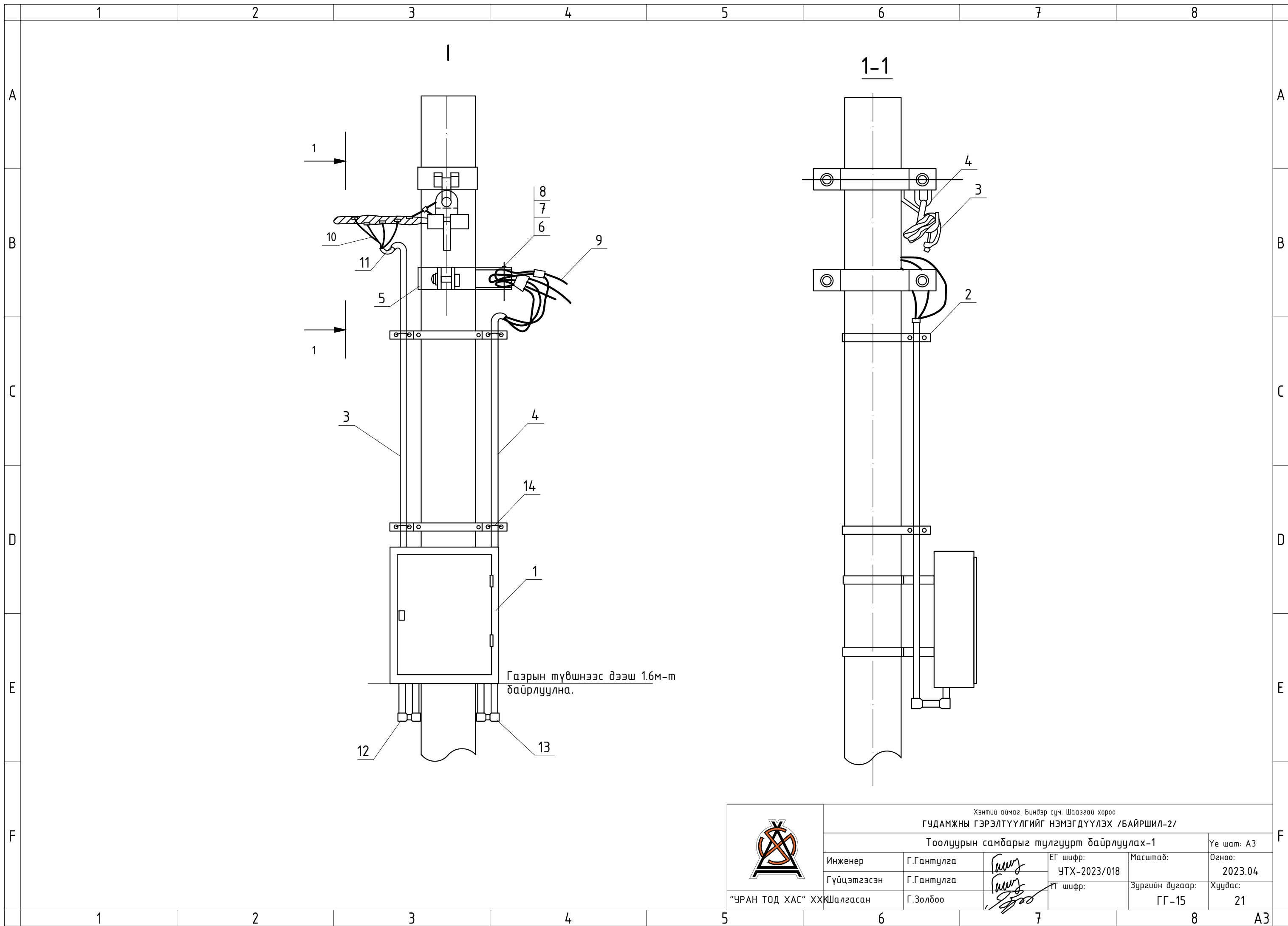
Холбооны шугамтай зөрлөг хийх




Кабель сувгийн огтлол 1-1

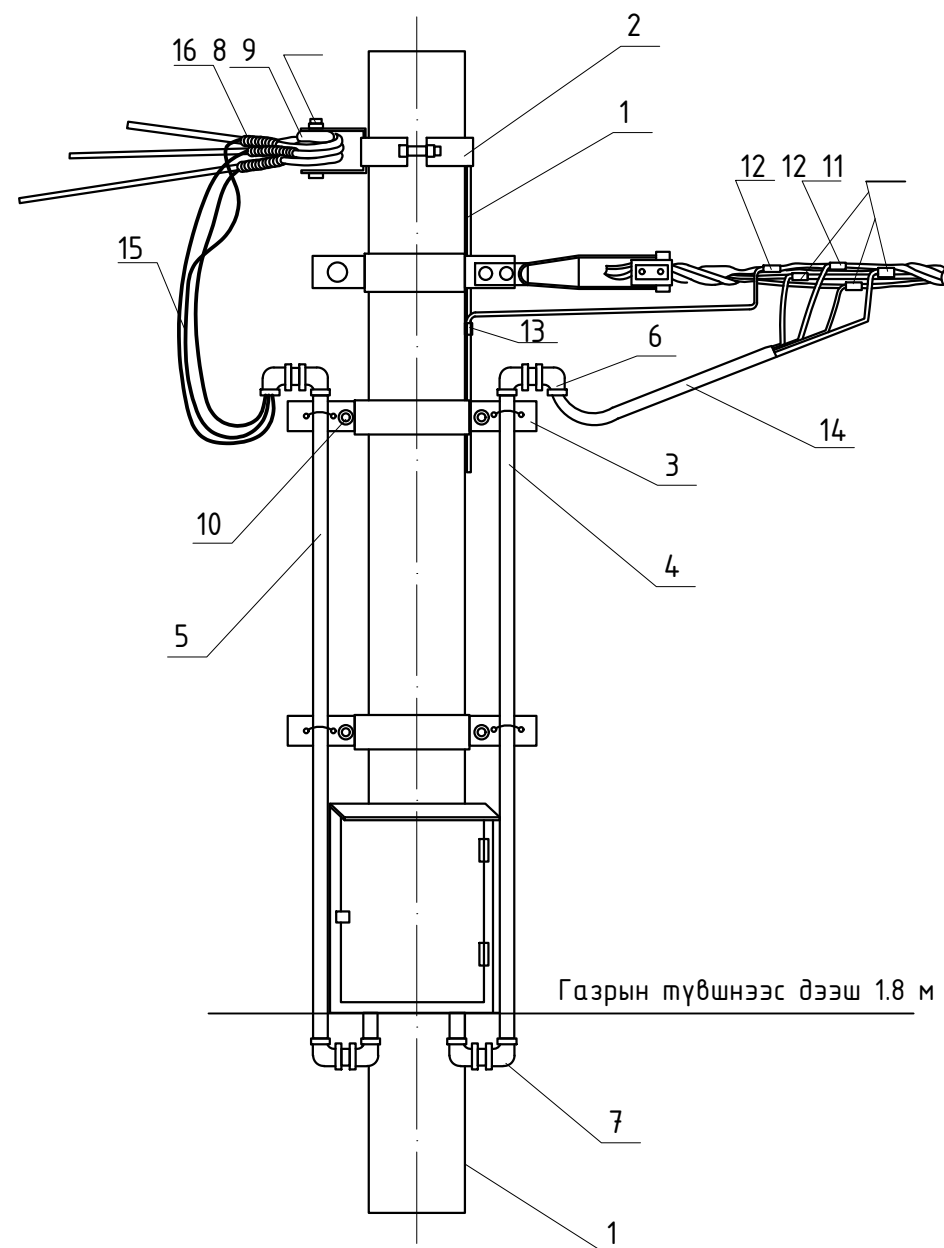


	Хэнтий аймаг, Биндэр сум, Шаазгай хороо					
	ГУДАМЖНЫ ГЭРЭЛТҮҮЛГИЙГ НЭМЭГДҮҮЛЭХ /БАЙРШИЛ-2/					
	Инженерийн шугам сүлжээтэй кабель огтлолцох огтлол					Үе шат: АЗ
	Инженер	Г.Гантулга	<i>Гантулга</i>	ЕГ шифр:	Масштаб:	Огноо:
Гүйцэтгэсэн	Г.Гантулга	<i>Гантулга</i>	УТХ-2023/018		2023.04	
"УРАН ТОД ХАС" ХХК	Шалгасан	Г.Золбоо	ГГ шифр:	Зургийн дугаар:	Хуудас:	
				ГГ-14	21	


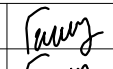

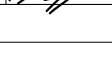


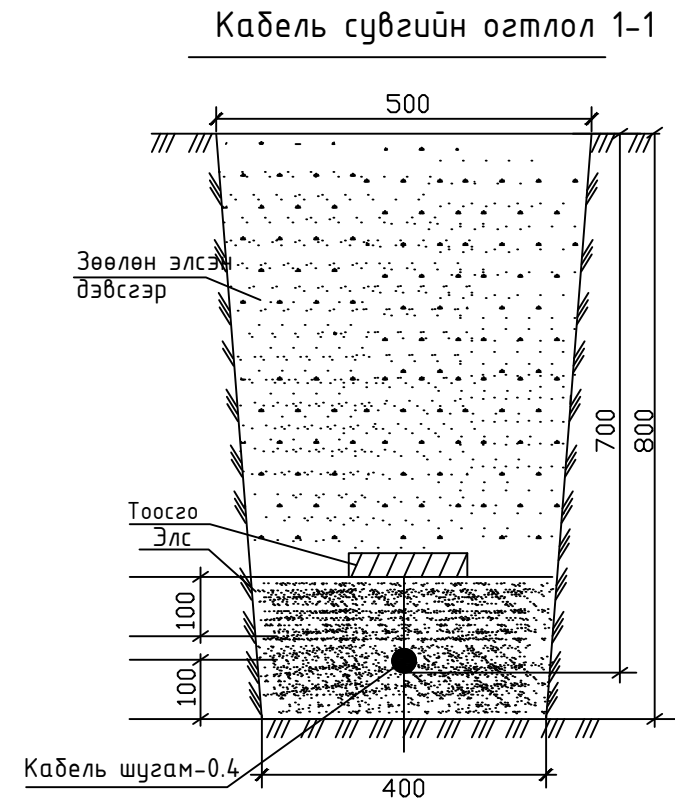
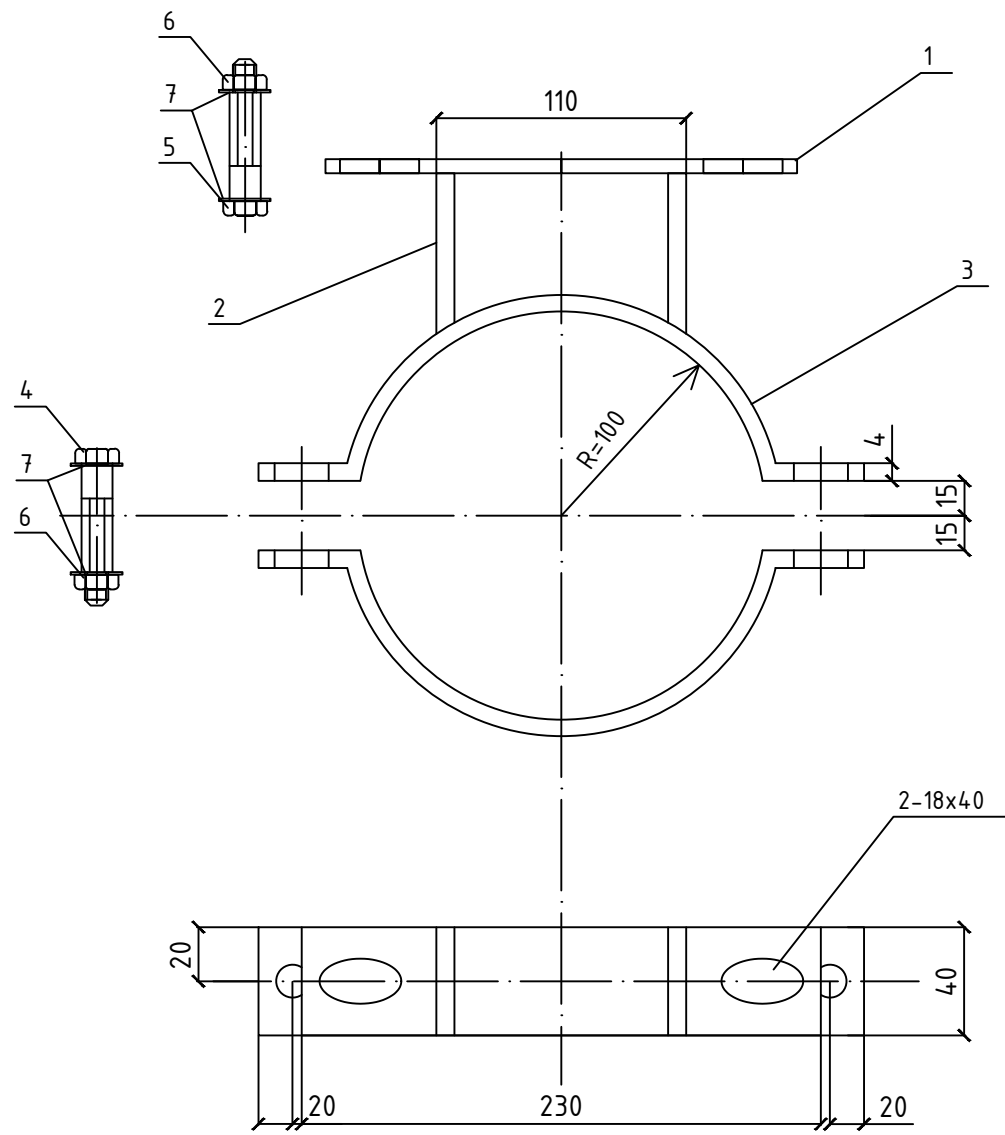
Газрын түвшнээс дээш 1.6м-т байрлуулна.

	Хэнтий аймаг, Биндэр сум, Шаазгай хороо					
	ГУДАМЖНЫ ГЭРЭЛТҮҮЛГИЙГ НЭМЭГДҮҮЛЭХ /БАЙРШИЛ-2/					
	Тоолуурын самбарыг тулгуурт байрлуулах-1					Үе шат: А3
	Инженер	Г.Гантулга	<i>Гантулга</i>	ЕГ шифр:	Масштаб:	Огноо:
Гүйцэтгэсэн	Г.Гантулга	<i>Гантулга</i>	УТХ-2023/018		2023.04	
"УРАН ТОД ХАС" ХХК Шалгасан	Г.Золбоо	<i>Золбоо</i>	ТГ шифр:	Зургийн дугаар:	Хуудас:	
				ГГ-15	21	




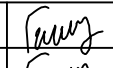

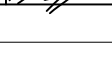
Байрлалын тэмдэглэгээ	Нэр	Марк	Хэмжих нэгж		Нэг дүрийн жин, кг
1	Газар.утас	Ф8	м	3.5	0.5
2	Бүслүүр.	Ф150x50x5	ком	1	1
	Бүслүүр.	Ф150x50x5	ком		2.5
3	Бүслүүр.	Ф160x50x5	ком	1	3
	Бүслүүр.	Ф220x50x5	ком	1	3
4	ABS хоолой	Ф50, L=4.6 м	ш	2	1.3
5	ABS хоолой	Ф75, L=4.6 м	ш		1.5
6	ABS орой	Ф50	ш	2	0.82
	ABS орой	Ф75	ш	1	0.25
7	ABS дулан	Ф50	ш	6	0.25
	ABS дулан	Ф75	ш	3	
8	Хөндийрүүлэгч	ED-1	ш	1	
9	Болт, гайка, шайба	M16x130	ком	1	
10	Болт, гайка, шайба	M12x80	ком	4	
11	Фаз салбарлагч	JBC-01		3	
12	Газар. салбарлагч	JBC-0		2	
13	Хавчаар	JBL		1	
14	Оруулгын кабель	4x25 мм ²	м	8	
15	Гаралтын кабель	3x16+1x10 мм ²	м	4	
16	Кабель дагцлагч		ш	3	

	Хэнтий аймаг, Биндэр сум, Шаазгай хороо					
	ГУДАМЖНЫ ГЭРЭЛТҮҮЛГИЙГ НЭМЭГДҮҮЛЭХ /БАЙРШИЛ-2/					
	Тоолуурын самбарыг түлгуурт дайрлуулах-2					Үе шат: АЗ
Инженер	Г.Гантулга		ЕГ шифр:	Масштаб:	Огноо:	
Гүйцэтгэсэн	Г.Гантулга		УТХ-2023/018		2023.04	
"УРАН ТОД ХАС" ХХК Шалгасан	Г.Золбоо		ТГ шифр:	Зургийн дугаар:	Хуудас:	
				ГГ-16	21	



Д/д	Нэр	Хэмжээ	Хэмжих нэгж	Тоо		Тайлбар
				Нэг бүслүүрт	Нэг самбарт	
1	Татам төмөр	40x4x230	ш	1	2	
2	Татам төмөр	40x4x60	ш	2	4	
3	Бүслүүр	40x4x370	ш	2	4	
4	Боолт	M10x70	ш	2	4	GB8-76
5	Боолт	M10x50	ш	2	4	GB8-76
6	Гауйка	M10	ш	4	8	GB39-76
7	Шайда	M10	ш	8	16	GB95-76

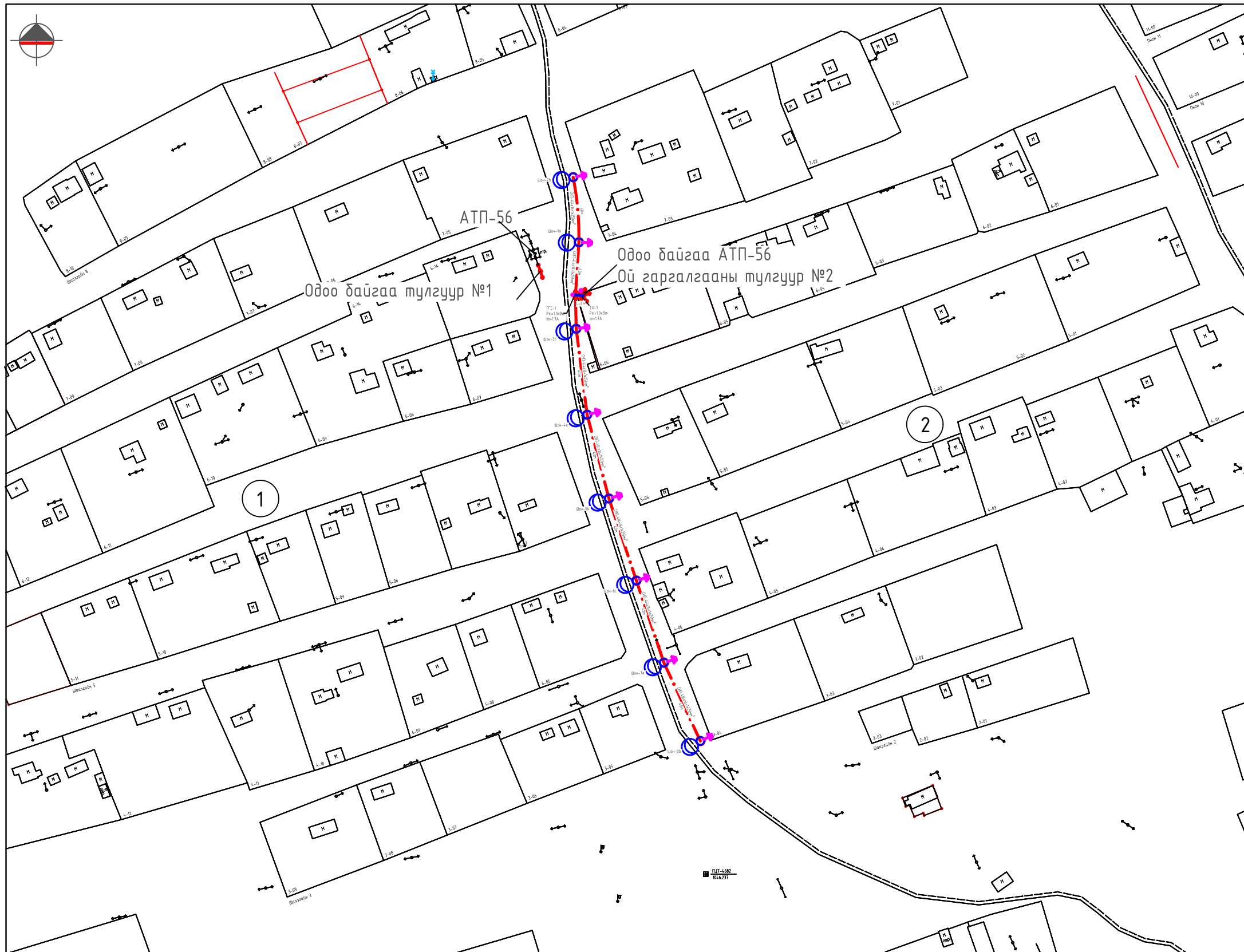
Тайлбар: GB8-7688, GB-39-76, GB95-76 нь БНХАУ-ын стандарт

	Хэнтий аймаг, Биндэр сум, Шаазгай хороо					
	ГУДАМЖНЫ ГЭРЭЛТҮҮЛГИЙГ НЭМЭГДҮҮЛЭХ /БАЙРШИЛ-2/					
	Хайрцаг дэхлэх бүслүүр,кабель сувгийн огтлол					Үе шат: АЗ
	Инженер	Г.Гантулга		ЕГ шифр: УТХ-2023/018	Масштаб:	Огноо: 2023.04
Гүйцэтгэсэн	Г.Гантулга		ТГ шифр:	Зургийн дугаар: ГГ-17	Хуудас: 21	
"УРАН ТОД ХАС" ХХК	Шалгасан	Г.Золбоо				

ЗӨВШӨӨРСӨН:

“БЗӨБЦТС” ТӨХК-Н ЦАХИЛГААН ТҮГЭЭХ СҮЛЖЭЭ ТҮАХМ, ЕРӨНХИЙ ИНЖЕНЕР

/Б.ОДБАЯР/



Тайлбар

Одоо байгаа АТП-56 дэд өртөөний 0,4кВ-н Ой гаргалгааны түлгуур №2-оос кабель шугам татаж шинээр төлөвлөж буй гадна гэрэлтүүлгийн самбарыг тэжээхээр төлөвлөв.

Гадна тэжээлийг АВВБ-3х35+1х16мм.кВ хөндлөн огтлолтой кабель шугамаар тэжээнэ. Гэрэлтүүлгийн шон хоорондын тэжээлийг СИП-4(4х16+1х25)мм.кВ хөндлөн огтлолтой дүрээстэй умсаар агаарын шугамаар, гудамжны эхлэл төгсгөлүүдийн гэрэлтүүлгүүдийг АВВБ 4х16мм.кВ хөндлөн огтлолтой кабель шугамаар тус тус тэжээхээр төлөвлөв.

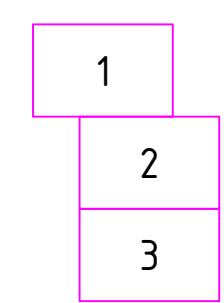
ОРЧНЫ ТОДОРХОЙЛОЛТ

Д/Д	Тодорхойлолт	Тайлбар
1	Шаазгай хороо	
2	Шаазгай хороо	

БАЙРШЛЫН СХЕМ



ТҮЛХҮҮР ЗУРАГ



- Таних тэмдэг**
- 10кВ-ын агаарын шугам
 - 0,4кВ-ын агаарын шугам
 - Бохирын шугам
 - Дулааны шугам
 - Цэвэр усны шугам
 - Төлөвлөж буй кабель
 - Төлөвлөж буй СИП-4(4х16+1х25)мм²
 - Төлөвлөж буй гадна гэрэлтүүлгийн удирдлагын самбар
 - Газардцуула
 - Төлөвлөж буй гэрэлтүүлэгч

Хэнтий аймаг, Биндэр сум, Шаазгай хороо

ГУДАМЖНЫ ГЭРЭЛТҮҮЛГИЙГ НЭМЭГДҮҮЛЭХ /БАЙРШИЛ-2/

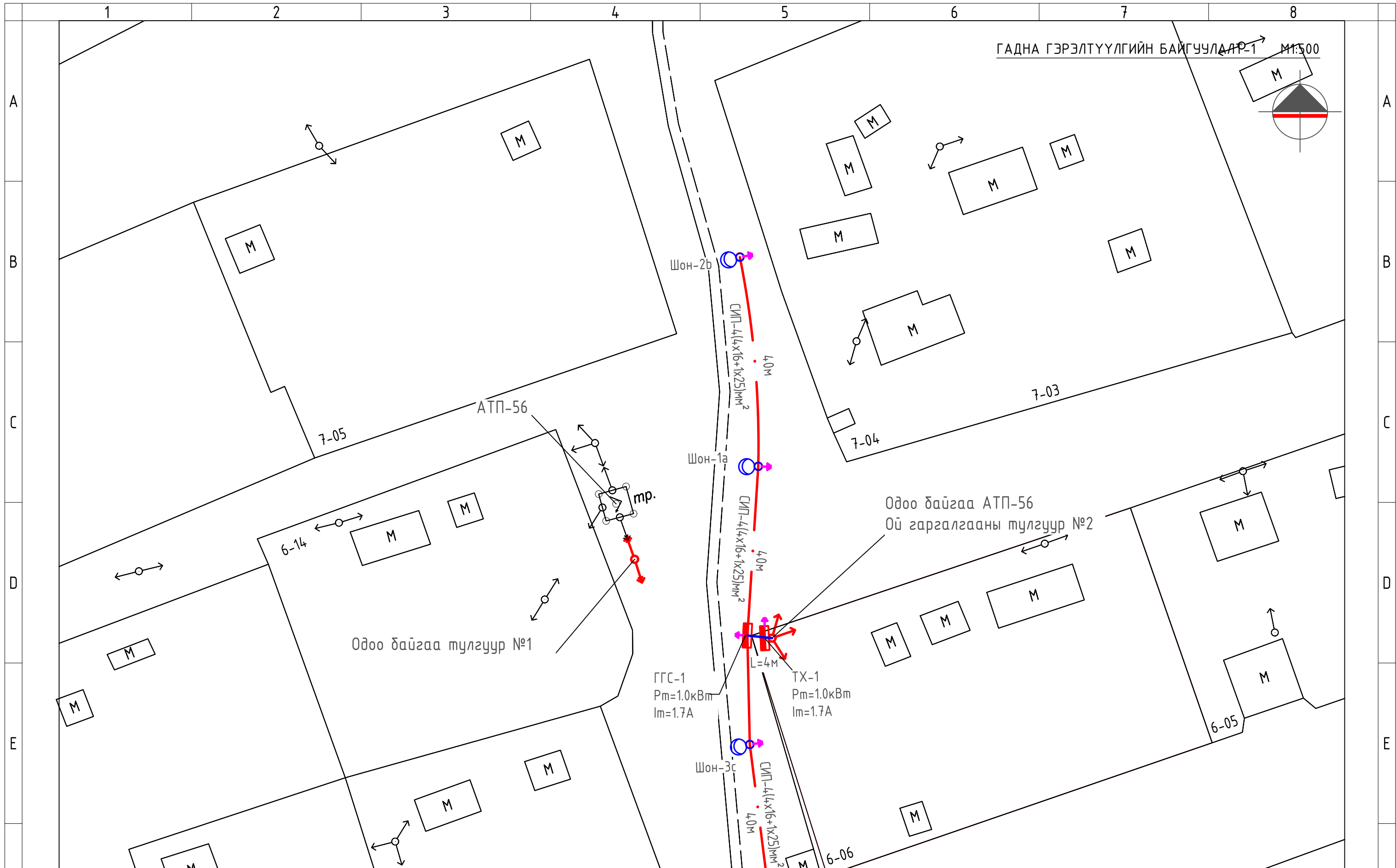
Гадна гэрэлтүүлгийн байгууламт /тойм/

Инженер: Г.Гантулга

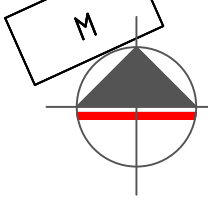
Гүйцэтгэгсэн: Г.Гантулга

Шалгасан: Г.Золбоо

ЕГ шифр: УТХ-2023/018	Масштаб: М1:2000	Үе шат: АЗ
Огноо: 2023.04	Хуудас: 21	



ГАДНА ГЭРЭЛТҮҮЛГИЙН БАЙГУУЛАЛТ-1 М1:500



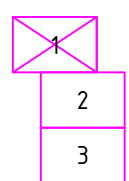
Одоо дайгаа түлгүүр №1

Одоо дайгаа АТП-56
Ой гаргалгааны түлгүүр №2

ГГС-1
Pm=1.0кВт
Im=1.7А

ТХ-1
Pm=1.0кВт
Im=1.7А

ТҮЛХҮҮР ЗУРАГ



Таних тэмдэг

- 10кВ-ын агаарын шугам
- Цэвэр усны шугам
- Газардуулга
- 0.4кВ-ын агаарын шугам
- Төлөвлөж буй кабель
- Төлөвлөж буй гэрэлтүүлэгч
- Бохирын шугам
- Төлөвлөж буй СИП-4(4x16+1x25)mm²
- Төлөвлөж буй гадна гэрэлтүүлгийн удирдлагын самбар
- Дулааны шугам

Хэнтий аймаг, Биндэр сум, Шаазгай хороо

ГУДАМЖНЫ ГЭРЭЛТҮҮЛГИЙГ НЭМЭГДҮҮЛЭХ /БАЙРШИЛ-2/

Гадна гэрэлтүүлгийн байгуулалт-1

Үе шат: А3

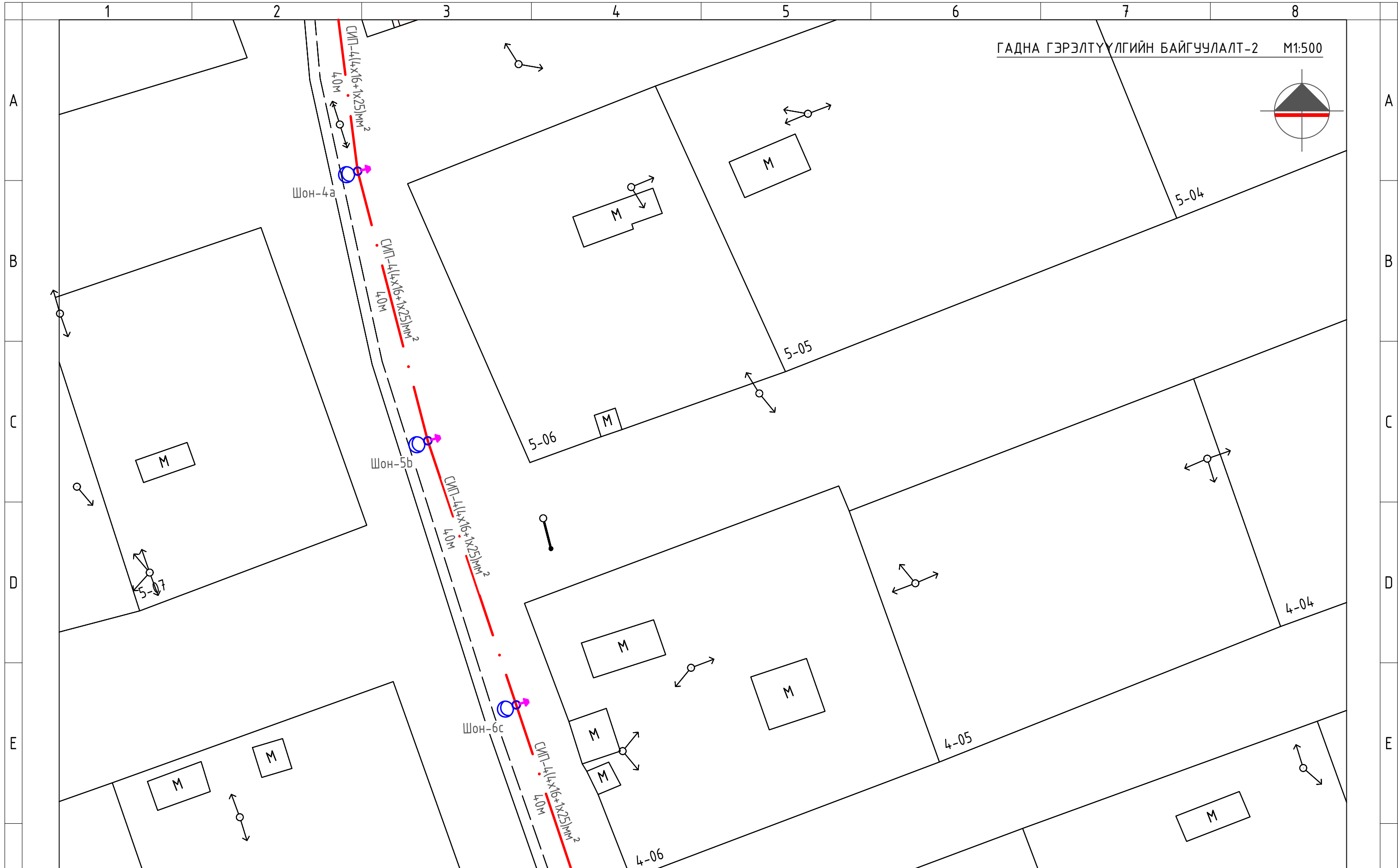
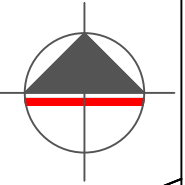
Инженер	Г.Гантулга		ЕГ шифр: УТХ-2023/018	Масштаб: М1:500	Огноо: 2023.04
Гүйцэтгэсэн	Г.Гантулга		ТГ шифр:	Зургийн дугаар: ГГ-19	Хуудас: 21
Шалгасан	Г.Золбоо				



"УРАН ТОД ХАС" ХХК

F

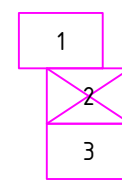
A3



Таних тэмдэг

- | | | |
|------------------------|--|---------------------------|
| 10кВ-ын агаарын шугам | Цэвэр усны шугам | Газардуулга |
| 0.4кВ-ын агаарын шугам | Төлөвлөж буй кабель | Төлөвлөж буй гэрэлтүүлэгч |
| Бохирын шугам | Төлөвлөж буй СИП-4(4x16+1x25)мм² | |
| Дулааны шугам | Төлөвлөж буй гадна гэрэлтүүлгийн удирдлагын самбар | |

ТҮЛХҮҮР ЗУРАГ



"УРАН ТОД ХАС" ХХК

Хэнтий аймаг, Биндэр сум, Шаазгай хороо

ГУДАМЖНЫ ГЭРЭЛТҮҮЛГИЙГ НЭМЭГДҮҮЛЭХ /БАЙРШИЛ-2/

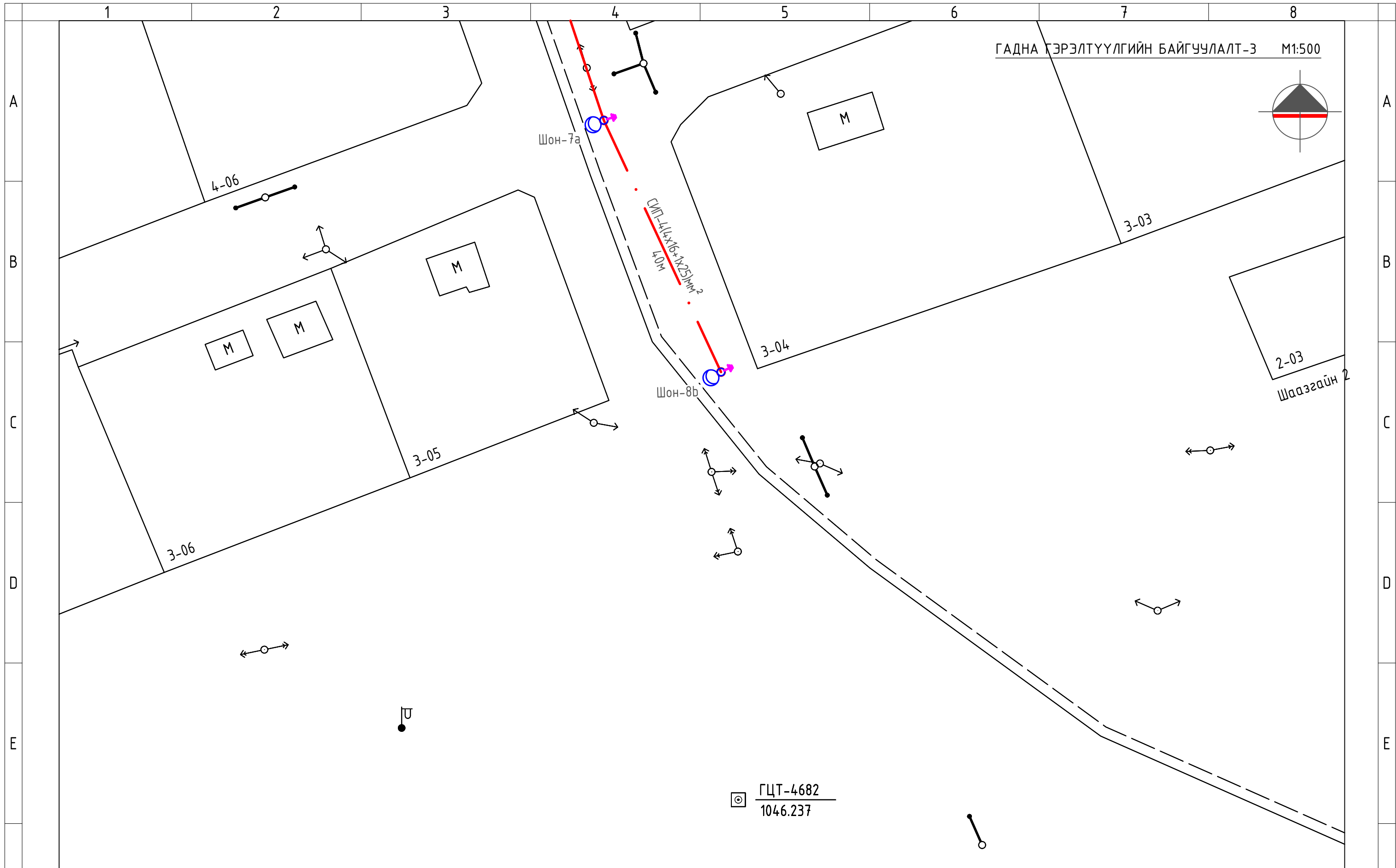
Гадна гэрэлтүүлгийн байгуулалт-2

Үе шат: А3

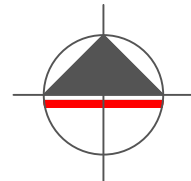
Инженер	Г.Гантулга		ЕГ шифр:	Масштаб:	Огноо:
Гүйцэтгэсэн	Г.Гантулга		УТХ-2023/018	М1:500	2023.04
Шалгасан	Г.Золбоо		ТГ шифр:	Зургийн дугаар:	Хуудас:
				ГГ-20	21

F

A3



ГАДНА ГЭРЭЛТҮҮЛГИЙН БАЙГУУЛАЛТ-3 М1:500

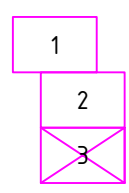


ГЦТ-4682
1046.237

Таних тэмдэг

- 10кВ-ын агаарын шугам
- 0.4кВ-ын агаарын шугам
- Бохирын шугам
- Дулааны шугам
- Цэвэр усны шугам
- Төлөвлөж буй кабель
- Төлөвлөж буй СИП-4(4x16+1x25)мм²
- Төлөвлөж буй гадна гэрэлтүүлгийн удирдлагын самбар
- Газардуулга
- Төлөвлөж буй гэрэлтүүлэгч

ТҮЛХҮҮР ЗУРАГ



"УРАН ТОД ХАС" ХХК

Хэнтий аймаг, Биндэр сум, Шаазагай хороо
ГУДАМЖНЫ ГЭРЭЛТҮҮЛГИЙГ НЭМЭГДҮҮЛЭХ /БАЙРШИЛ-2/

Гадна гэрэлтүүлгийн байгуулалт-3				Үе шат: А3
Инженер	Г.Гантулга		ЕГ шифр: УТХ-2023/018	Масштаб: М1:500
Гүйцэтгэсэн	Г.Гантулга		Огноо: 2023.04	Хуудас: 21
Шалгасан	Г.Золбоо		Зургийн дугаар: ГГ-21	



"УРАНТОД ХАС" ХХК

/Барилгын зураг төслийн тусгай зөвшөөрлийн дугаар ЭТ56-70/22,
Утас: 80006394, 98117308

Зургийн шифт: УТХ-2023/018

ХЭНТИЙ АЙМАГ. БИНДЭР СУМ. БУУРАЛ ХОРОО
ГУДАМЖНЫ ГЭРЭЛТҮҮЛГИЙГ НЭМЭГДҮҮЛЭХ
/БАЙРШИЛ-3/

Захирал /П.Ганцоож/

Мэргэшсэн инженер /Г.Золбоо/

ЧИНГИС ХОТ 2023 ОН

ЗУРГИЙН БҮРДЭЛ

Д/Д	ЗУРГИЙН НЭР	ТАЙЛБАР
1	Зургийн бүрдэл, тайлбар	ГГ-1
2	Материалын түүвэр	ГГ-2
3	Гадна гэрэлтүүлгийн удирдлагын самбарын бүдүүвч (ГГУС-1)	ГГ-3
4	Удирдлагын самбарын зарчмын схем (ГГУС-1)	ГГ-4
5	Гэрэлтүүлгийн шугамын хүснэгт	ГГ-5
6	Гэрэлтүүлгийн удирдлагын самбар ба моноглол /АУ-ГГУС/	ГГ-6
7	Гэрэлтүүлгийн удирдлагын самбар	ГГ-7
8	Гэрэлтүүлгийн самбарын суурь	ГГ-8
9	Гэрэлтүүлгийн шон, Газардуулга	ГГ-9
10	Гэрэлтүүлгийн суурилуулалтын зураг	ГГ-10
11	Гэрэлтүүлгийн шонд дамжуулагч утасны холболт	ГГ-11
12	Бүслүүр болон фазын салбарлагч	ГГ-12
13	U-7 кронштейн, Баригч JXGF-3	ГГ-13
14	Инженерийн шугам сүлжээтэй кабель огтлолцох огтлол	ГГ-14
15	Тоолуурын самбарыг тулгуурт байрлуулах-1	ГГ-15
16	Тоолуурын самбарыг тулгуурт байрлуулах-2	ГГ-16
17	Хайрцаг дэхлэх бүслүүр,кабель сувгийн огтлол	ГГ-17
18	Гэрэлтүүлгийн байгуулалт /тойм/	ГГ-18
19	Гэрэлтүүлгийн байгуулалт-1	ГГ-19
20	Гэрэлтүүлгийн байгуулалт-2	ГГ-20
21	Гэрэлтүүлгийн байгуулалт-3	ГГ-21

ТАЙЛБАР

Хэнтийн аймаг, Биндэр сумын гудамжны гэрэлтүүлгийн зураг төслийг хийхдээ:

1. Хэнтийн аймаг, Биндэр сумын дэвсгэр зураг.
2. "БЗӨБЦТС" ТӨХК-н 2023 оны 04-р сарын 12-ны өдрийн 23/39 тоот техникийн нөхцлийг үндэслэн гүйцэтгэв.

Техникийн нөхцлийн 7.1 заалтын дагуу:

Одоо байгаа АТП-55 дэд өртөөний Шаазгай гаргалгааны 0,4кВ-н тулгуур №12-оос кабель шугам татаж шинээр төлөвлөж дүй гадна гэрэлтүүлгийн самбарыг тэжээхээр төлөвлөв.

Гудамжны гэрэлтүүлэг нь нэг талаараа байрлах ба зорчих хэсгийг бүхэлд нь гэрэлтүүлэхээр тооцож олон улсын стандартын шаардлага хангасан 100Вт чадалтай LED гэрэлтүүлэгч төлөвлөсөн. Гэрэлтүүлгийн шон 6.0м өндөртэй стандартын шаардлага хангасан бөгөөд үйлдвэрийн аргаар будаж бэлтгэсэн төмөр хийцтэй байна. Газрын тэгшлэгдсэн түвшингээс дээш гэрэлтүүлэгчийн толгой хүртэл 6м өндөртэй ба тулгуурт СИП дамжуулагч утсыг дэхлэхдээ зориулалтын баригч зэрэг хийцүүдийг ашиглана. Гэрэлтүүлгийн шонг хашаанаас 0,6м-ээс багагүй байрлуулна. Гэрэлтүүлэгчийн толгойны өнцөг 5° налуутай гэрэлтэлт нь 4лк байна.

Гэрэлтүүлгийн шугамын фаз хоорондын ачааллыг тэнцүүлж А,В,С гэсэн 3 фаздаа ачааллыг тэнцүү хуваарилна.

Дээрх гадна гэрэлтүүлгийг төлөвлөхдөө ОУ-н IEC стандартын дагуу 5-н утасны (TN-C-S) системийг ашигласан болно.

Газардуулга

Гадна гэрэлтүүлгийн самбар болон гэрэлтүүлгийн шонгийн газардуулгын хэвтээ хүрээг 40*4мм-ийн тугузан төмрөөр, Босоо электродыг 3м урттай 50х50х5мм дулан төмрөөр хийнэ.

Газардуулгын хэвтээ хүрээг газрын тэгшлэгдсэн түвшингээс доош 0,7м-ийн гүнд шуудуунд суулгаж босоо электродыг өрөмдөх замаар газарт зоож өгнө.

Гэрэлтүүлгийн самбарын газардуулгын эсэргүүцэл нь 4 Ом ихгүй, Гэрэлтүүлгийн шонгийн газардуулгын эсэргүүцэл нь 4 Ом ихгүй байх шаардлагатай.

Угсралтын ажлыг зураг төслийн дагуу болон "Цахилгаан техникийн ажил" БНБД-3.05.05.0.6-90-ийг мөрдөж гүйцэтгэвэл зохино. Бүх газар шорооны ажил, угсралтын ажлын үед цахилгаан шугам сүлжээний байгууллагаас мэргэжлийн хүмүүс байлцуулах шаардлагатай.

Иш татсан болон хавсаргасан бичиг баримтын жагсаалт

Тэмдэглэгээ	Нэр	Тайлбар
БД 43-101-03	Цахилгаан байгууламжийн дүрэм	
БД 30-102-11	Хот, тосгон ба суурин газрын гудамж, зам талбайн гэрэлтүүлгийг төлөвлөх	
БНБД 23-02-08	Байглын ба зохиомол гэрэлтүүлэг	

ҮНДСЭН ҮЗҮҮЛЭЛТ


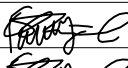
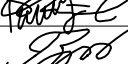
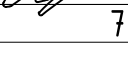
Д/Д	Үзүүлэлтийн нэр	Хэмжих нэгж	Тоон утга	Хүчдлийн алдагдал
	Сүлжээний хүчдэл	Вольт	400/230	ΔU%
1	Гадна гэрэлтүүлгийн удирдлагын самбар (ГГУС-1)	кВт	1.0	0.2%

E

E

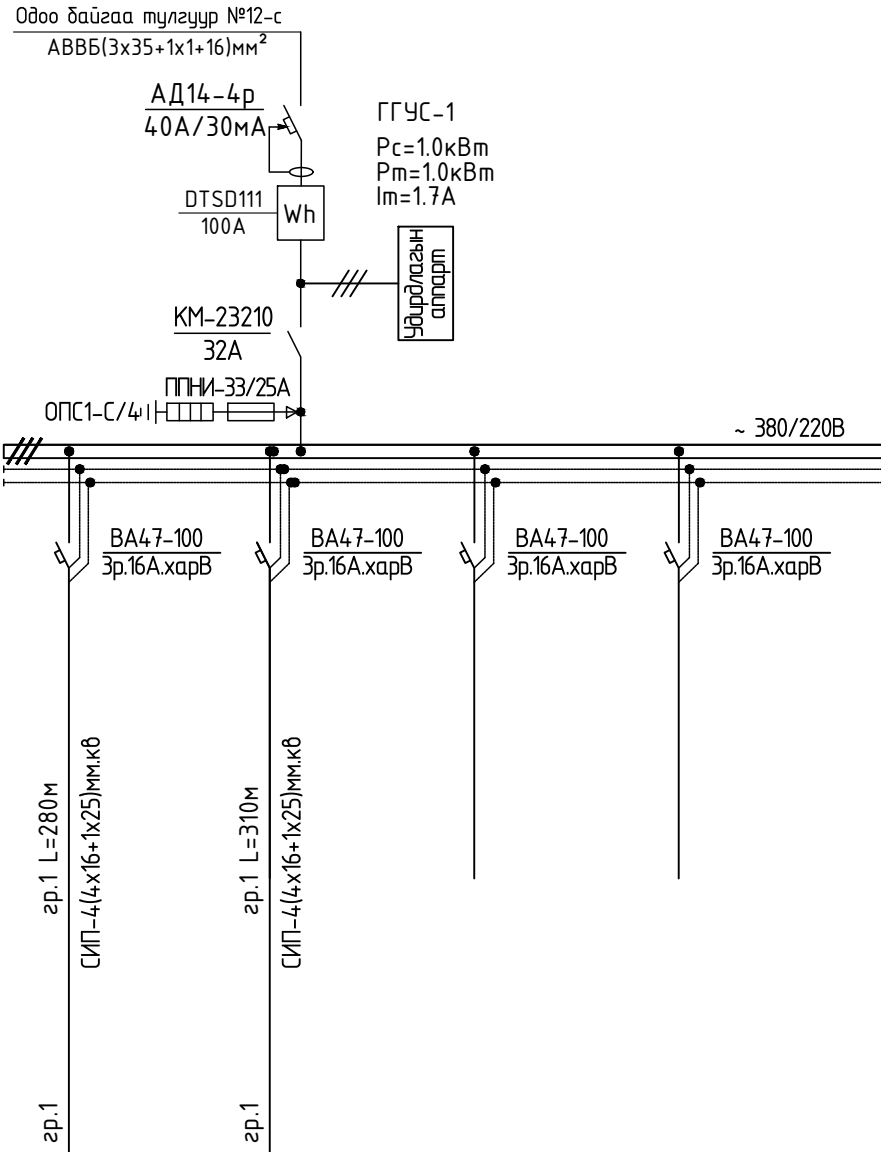
F

F

	Хэнтийн аймаг, Биндэр сум, Буурал хороо ГУДАМЖНЫ ГЭРЭЛТҮҮЛГИЙГ НЭМЭГДҮҮЛЭХ /БАЙРШИЛ-Э/					
	Зургийн бүрдэл, үндсэн үзүүлэлт, тайлбар					Үе шат: А3
	Инженер	Г.Гантулга		ЕГ шифр: УТХ-2023/018	Масштаб:	Огноо: 2023.04
	Гүйцэтгэсэн	Г.Гантулга		Шифр:	Зургийн дугаар: ГГ-1	Хуудас: 21
"УРАН ТОД ХАС" ХХК		Шалгасан	Г.Золбоо			

1	2	3	4	5	6	7	8																																		
МАТЕРИАЛЫН ТҮҮВЭР																																									
	Д/д	Нэр	Хэв маяг	Хэмж нэгж	Тоо шир	Тайлбар																																			
A	1	ШУА-н Инфермотикийн хүрээлэнгийн самбар: а. Гадна гэрэлтүүлгийн самбарын хайрцаг 1000x1270x375мм-1ш б. Тоолуурын хайрцаг 40x40x20мм-1ш в. Удирдлагын хайрцаг 30x40x15мм-1ш г. Оролтын автомат УЗО-той АД14.4р-40А/30МА-1ш д. Цэнэг шавхагч ОПС1-С/4-1ш е. Соронзон залгуур КМ-23210/32А-1ш ё. Гал хамгаалагч ППНИ-33/25А-3ш ж. Гаралтын автомат ВА47-100.3Р/16А-3ш з. 3 фазын бүрэн электрон тоолуур CL730D21/100А-1ш и. Удирдлагын аппарат LCS485-v1.2-1ш й. Автомат ВА47-29.1Р/6А-1ш к. Цагийн реле КТЗ16Т-1ш л. Клем ТС25А-3р-3ш м. 0-н болон газардуулгын шин YNN11-04-100-1ш н. Улайсах чийдэн 220В,30Вт-1ш о. Удирдлагын товчлуур РРВВ-30N-1ш ө. Зэс голтой ПВ маягийн утас ПВ3(1x25)мм.кв-10м	ГГЧС-1	ком	1																																				
B	2	Хөнгөн цагаан голтой бүрээстэй утас - 1кВ 4x16+1x25мм ²	СИП-4	м	280																																				
C	3	Хөнгөнцагаан поливинилхлорид тусгаарлагчтай хуягласан кабель /0.4кВ/ (3x35+1x16)мм.кв	АВВБ	м	10																																				
C	4	Хөнгөнцагаан поливинилхлорид тусгаарлагчтай хуягласан кабель /0.4кВ/ (4x16)мм.кв	АВВБ	м	20																																				
C	5	Зэс голчтой, ПВХ тусгаарлагчтай утас 1x2,5мм.кв	ППВ-380	м	72	Гэрэлтүүлгийн шон дотор																																			
C	6	Гэрэлтүүлгийн шон-Ф177мм,6м	ОГК-6	ш	8																																				
C	7	Гэрэлтүүлгчийн кронштейнь-2,0м	К1К	ш	8																																				
D	8	Гадна гэрэлтүүлэгч./LED/1x100Вт,IP-66	Isaro pro S 100	ш	8																																				
D	9	Гэрэлтүүлгийн шонгийн бетон суурь/700x800x400/,М300		ш	8																																				
D	10	Элс		м ³	2.4																																				
D	11	Тоосго		ш	120																																				
D	12	Кабелийн хамгаалалтын түүз	ЛЭС-150	м	30																																				
E	13	Гэрэлтүүлгийн шонгийн газардуулгад түүцэн төмөр 40x4мм		м	24	Гэрэлтүүлгийн шонд																																			
E	14	Гэрэлтүүлгийн шонгийн газардуулгад 50x50x5мм дулан төмөр L=3м		ш	8																																				
E	15	Гэрэлтүүлгийн самбарын газардуулгад түүцэн төмөр 40x4мм		м	9	Гэрэлтүүлгийн самбарт																																			
E	16	Гэрэлтүүлгийн самбарын газардуулгад 50x50x5мм дулан төмөр L=3м		ш	4																																				
E	17	Одоо байгаа дэд өртөөний /АТП-53/0,4кВ самбарт тоноглох: Шугамын автомат УЗО-той АД14.4р-63А/30МА 3 фазын бүрэн электрон тоолуур DTSD111/100А-1ш		ш																																					
F	18	Тоолууртай хайрцаг самбар: Гадна гэрэлтүүлгийн самбарын хайрцаг 600x400x250мм-1ш IP66 Оролтын автомат УЗО-той АД14.4р-63А/30МА-1ш Цэнэг шавхагч ОПС1-С/4-1ш Гал хамгаалагч ППНИ-33/63А-3ш Гаралтын автомат ВА47-100.3Р/63А-1ш 3 фазын бүрэн электрон тоолуур DTSD111/100А-1ш 0-н болон газардуулгын шин YNN11-04-100-1ш	ТХ-1	ком	1																																				
<table border="1" style="width: 100%; border-collapse: collapse;"> <tr> <td rowspan="4" style="text-align: center;"></td> <td colspan="6" style="text-align: center;">Хэнтий аймаг, Биндэр сум, Буурал хороо ГУДАМЖНЫ ГЭРЭЛТҮҮЛГИЙГ НЭМЭГДҮҮЛЭХ /БАЙРШИЛ-Э/</td> </tr> <tr> <td colspan="5" style="text-align: center;">Материалын түүвэр</td> <td style="text-align: center;">Үе шат: А3</td> </tr> <tr> <td>Инженер</td> <td>Г.Гантулга</td> <td></td> <td>ЕГ шифр:</td> <td>УТХ-2023/018</td> <td>Масштаб:</td> <td>Огноо:</td> </tr> <tr> <td>Гүйцэтгэсэн</td> <td>Г.Гантулга</td> <td></td> <td>ТГ шифр:</td> <td></td> <td>Зургийн дугаар:</td> <td>Хуудас:</td> </tr> <tr> <td colspan="2">"УРАН ТОД ХАС" ХХК</td> <td>Шалгасан</td> <td>Г.Золбоо</td> <td></td> <td>ГГ-2</td> <td>21</td> </tr> </table>									Хэнтий аймаг, Биндэр сум, Буурал хороо ГУДАМЖНЫ ГЭРЭЛТҮҮЛГИЙГ НЭМЭГДҮҮЛЭХ /БАЙРШИЛ-Э/						Материалын түүвэр					Үе шат: А3	Инженер	Г.Гантулга		ЕГ шифр:	УТХ-2023/018	Масштаб:	Огноо:	Гүйцэтгэсэн	Г.Гантулга		ТГ шифр:		Зургийн дугаар:	Хуудас:	"УРАН ТОД ХАС" ХХК		Шалгасан	Г.Золбоо		ГГ-2	21
	Хэнтий аймаг, Биндэр сум, Буурал хороо ГУДАМЖНЫ ГЭРЭЛТҮҮЛГИЙГ НЭМЭГДҮҮЛЭХ /БАЙРШИЛ-Э/																																								
	Материалын түүвэр					Үе шат: А3																																			
	Инженер	Г.Гантулга		ЕГ шифр:	УТХ-2023/018	Масштаб:	Огноо:																																		
	Гүйцэтгэсэн	Г.Гантулга		ТГ шифр:		Зургийн дугаар:	Хуудас:																																		
"УРАН ТОД ХАС" ХХК		Шалгасан	Г.Золбоо		ГГ-2	21																																			
1	2	3	4	5	6	7	8																																		
							А3																																		

Гадна гэрэлтүүлгийн самбарын бүдүүвч. ГГУС-1



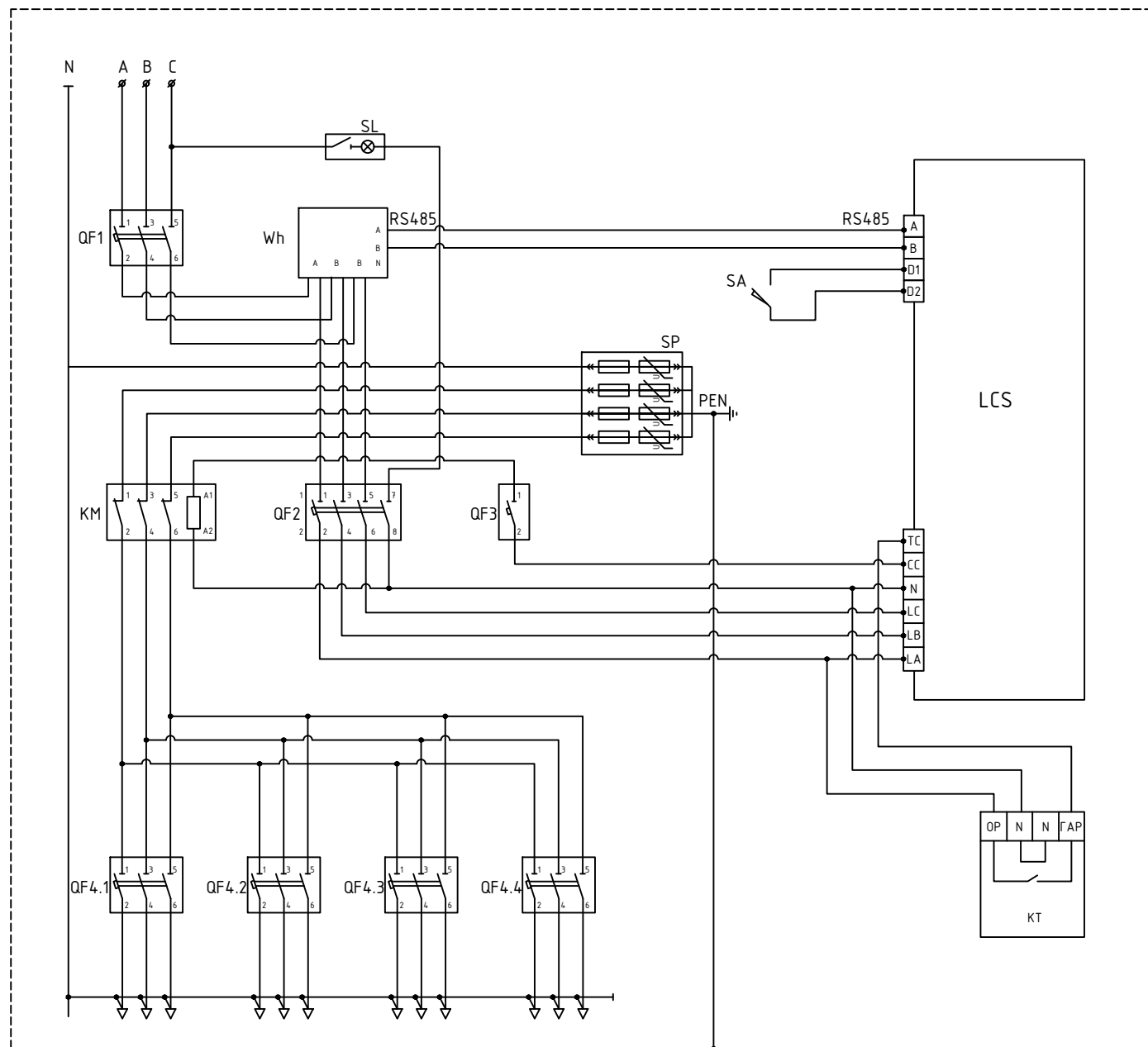
Тухайн тэжээх шугам	
Шин дамжуулагч хуваарь хайрцаг	Орол дээрхи аппаратын маяг Iхэвийн (А) Iявуулах (А)
	Тэмдэглэгээ/маяг/ Хүчдэл, В; Рсуурь, кВт Iмооц, А
Шугамын заралтын аппарат	Маяг, Iхэвийн, А Салгагч ба хайлах тавьц
Утасны ба хөндлөн огтлол мм 2	Шугамын тэмдэглэгээ байгуулалт төмөр хоолойн тэмдэглэгээ /стандартаар/ урт, м
Явуулах аппарат	Шугамын тэмдэглэгээ I хэвийн, А, салгагч дулааны релений тавьц, А
Утасны марк ба хөндлөн огтлол мм 2	Шугамын тэмдэглэгээ, байгуулалт дахь төмөр хоолойн тэмдэглэгээ /стандартаар/ урт, м

Цахилгаан хэрэглэгчид	Таних тэмдэг					
	Байгуулалт дээрхи №	№1-8	№1-9			
	Маяг					
	Хэвийн чадал кВт	L1				
		L2	1.0	1.0		
		L3				
Гүйдэл, А	Iхэвийн	1.8	1.8			
	Iявуулах					
Нэр	Гадна гэрэлтүүлэгч	Гадна гэрэлтүүлэгч	Бэлтгэл	Бэлтгэл		
Технологийн тоног төхөөрөмжийн №	ГГУС-1					

	Хэнтий аймаг, Биндэр сум, Буурал хороо				
	ГУДАМЖНЫ ГЭРЭЛТҮҮЛГИЙГ НЭМЭГДҮҮЛЭХ /БАЙРШИЛ-Э/				
	Гадна гэрэлтүүлгийн самбарын тооцооны бүдүүвч				Үе шат: АЗ
	Инженер	Г.Гантулга		ЕГ шифр: УТХ-2023/018	Масштаб: Огноо: 2023.04
Гүйцэтгэсэн	Г.Гантулга		Шалгасан	Зургийн дугаар: Хуудас: 21	
Шалгасан	Г.Золбоо		ГГ-3		

УДИРДЛАГЫН САМБАРЫН БҮДҮҮВЧ (ГГУС-1,2,3)

РС-Г



Тоног төхөөрөмж, материалын түүвэр

Д/д	Материалын нэр	Тэмдэг лэгээ	Маяг	Хэмж нэгж	Тоо	Тайлбар
1	Удирдлагын самбар	РС-Г	РС-Г	ш	1	Хамгаалалтын зэрэг: IP44 Хэмжээ: 775x1130x475
2	Алсын удирдлагын аппарат	LCS	LCS	ш	1	Тулга системд холбогдож ажилладаг байх
3	Цахилгаан энергийн тоолуур	Wh	DTSD111	ш	1	Тарифтай, RS-485 интерфейстэй, дүрэн электрон тоолуур
4	Цутгамал төлөвт автомат таслуур/3P-100A, 3P-63A, 3P-50A, 3P-32A, 3P-25A, 3P-16A/	QF1	MCCB	ш	1	
5	Модулийн автомат таслуур /4P, 6A/	QF2	MCB	ш	1	3P-6A болон 1P-6A байж болно
6	Модулийн автомат таслуур /1P, 6A/	QF3	MCB	ш	1	
7	Модулийн автомат таслуур /3P-63A, 3P-50A, 3P-32A, 3P-25A, 3P-16A/	QF4	MCB	ш	4	
8	Цэнэг шавхагч /3PN 20кА I _n =10кА U _c =225В/	SF	T2-3P-N	ш	1	
9	Контактор /220В, 3P-95А, 3P-65А, 3P-50А, 3P-32А, 3P-25А, 3P-16А/	KM	AC3	ш	1	
10	Хугацааны реле /220В, 10А/	KT	NKG-1	ш	1	
11	Төгсгөлийн унтраалга /220В, 10А/	SA	T2-8108	ш	1	
12	Самбарын гэрэлтүүлэг /220В, 30 Вт/	SL	LED-T5	ш	1	Төгсгөлийн унтраалгатай гэрэлтүүлэг



"УРАН ТОД ХАС" ХХК

Хэнтий аймаг, Биндэр сум, Буурал хороо

ГУДАМЖНЫ ГЭРЭЛТҮҮЛГИЙГ НЭМЭГДҮҮЛЭХ /БАЙРШИЛ-Э/

Удирдлагын самбарын бүдүүвч

Үе шат: АЗ

Инженер Г.Гантулга

(ГГУС-1-3)

Гүйцэтгэсэн Г.Гантулга

Шалгасан Г.Золбоо

ЕГ шифр: УТХ-2023/018

Масштаб:

Зургийн дугаар: ГГ-4

Огноо: 2023.04

Хуудас: 21

1

2

3

4

5

6

7

8


АЗ

Гэрэлтүүлгийн шугамын хүснэгт

Д/д	КАБЕЛИЙН ЧИГЛЭЛ			Гэрэлтүүлэгчийн чадал Вт	Гэрэлтүүлэгчийн төрөл	КАБЕЛЬ			ΔU%
	ДАМЖУУЛАГЧИЙН ДУГААР	ЭХЛЭЛ	ТӨГСГӨЛ			ЗАВОДЫН ХЭЛБЭР МАЯГ	СУДАСНЫ ТОО мм.кв	НИЙТ УРТ/м/	
ГГС-1.Гр-1		Гэрэлтүүлэгч №1-с	Гэрэлтүүлэгч №2 /В фаз/	100	LED	СИП-4	4x16+1x25мм.кв	40	0.9
		Гэрэлтүүлэгч №2-с	Гэрэлтүүлэгч №3 /С фаз/	100	LED	СИП-4	4x16+1x25мм.кв	40	0.9
		Гэрэлтүүлэгч №3-с	Гэрэлтүүлэгч №4 /А фаз/	100	LED	СИП-4	4x16+1x25мм.кв	40	0.9
		Гэрэлтүүлэгч №4-с	Гэрэлтүүлэгч №5 /В фаз/	100	LED	СИП-4	4x16+1x25мм.кв	40	0.9
		Гэрэлтүүлэгч №5-с	Гэрэлтүүлэгч №6 /С фаз/	100	LED	СИП-4	4x16+1x25мм.кв	40	0.9
		Гэрэлтүүлэгч №6-с	Гэрэлтүүлэгч №7 /А фаз/	100	LED	СИП-4	4x16+1x25мм.кв	40	0.9
		Гэрэлтүүлэгч №7-с	Гэрэлтүүлэгч №8 /В фаз/	100	LED	СИП-4	4x16+1x25мм.кв	40	0.9

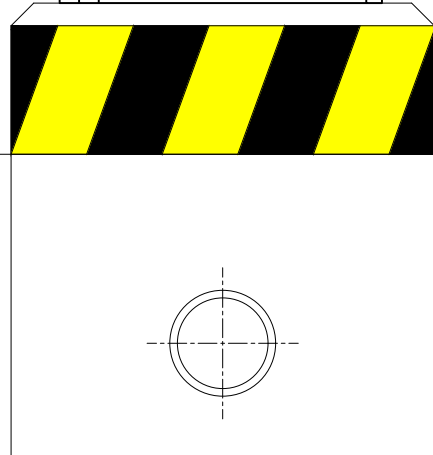
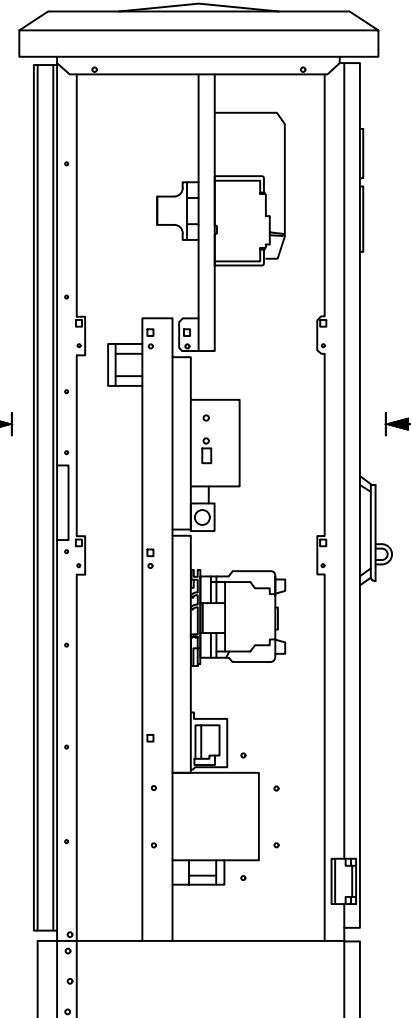
Кабелийн хүснэгт

Д/д	Ган хоолой		КАБЕЛИЙН ЧИГЛЭЛ		Хүчдэл кВ	КАБЕЛЬ			ΔU%
	КАБЕЛИЙН ДУГААР	ДИАМЕТР Ф	ЭХЛЭЛ	ТӨГСГӨЛ		ЗАВОДЫН ХЭЛБЭР МАЯГ	СУДАСНЫ ТОО мм.кв	НИЙТ УРТ/м/	
1	К-1	40	Одоо байгаа тулгуур №12-н 0,4кВ-н ХБ-с	Гадна гэрэлтүүлэгийн самбар /ГГС-1/	0.4	АВВБ	3x35+1x16мм.кв	10	0.2
2	К-2	40	Гадна гэрэлтүүлэгийн самбар /ГГС-1.Гр1/	Гэрэлтүүлэгийн Шон-№1	0.4	АВВБ	4x16мм.кв	20	0.2

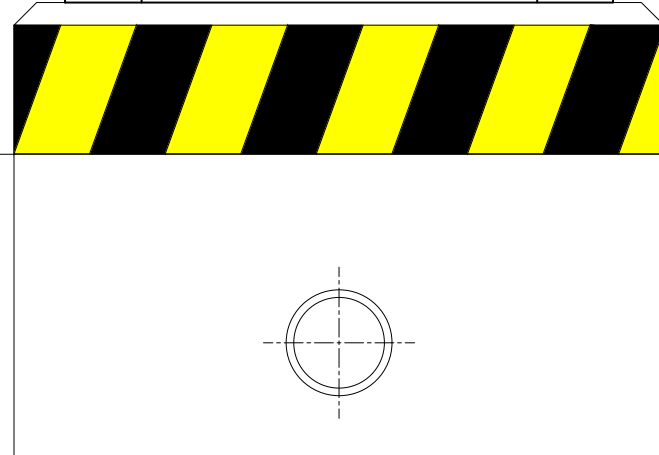
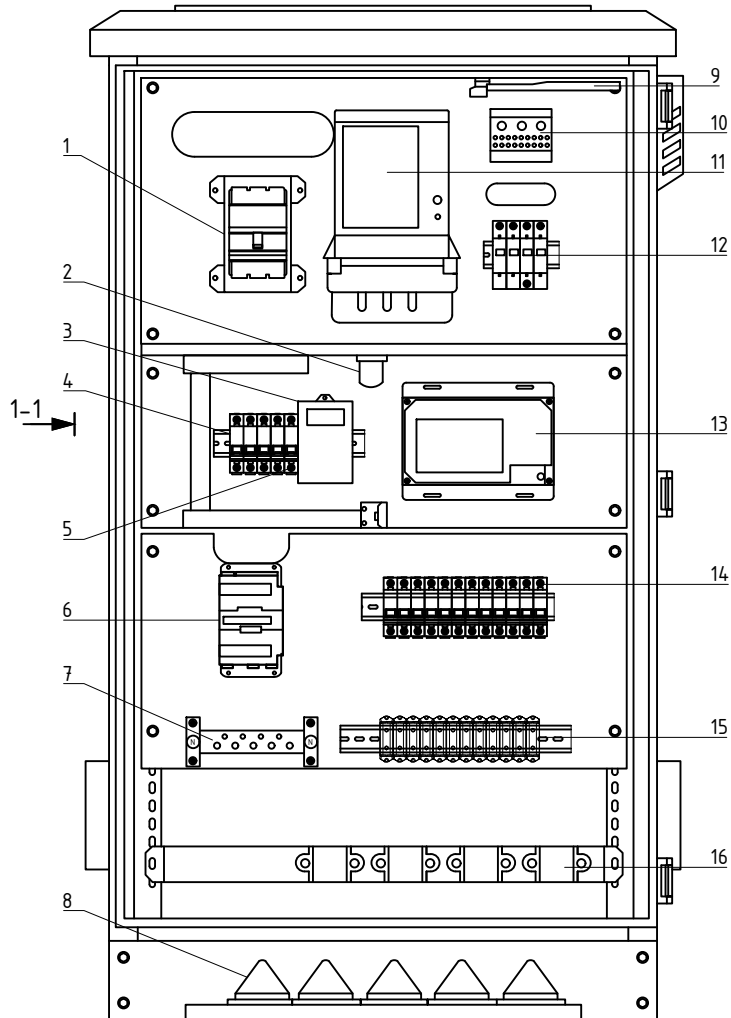
	Хэнтий аймаг, Биндэр сум, Буурал хороо					
	ГУДАМЖНЫ ГЭРЭЛТҮҮЛГИЙГ НЭМЭГДҮҮЛЭХ /БАЙРШИЛ-Э/					
	Гэрэлтүүлгийн шугамын хүснэгт					Үе шат: А3
	Инженер	Г.Гантулга	<i>Гантулга</i>	ЕГ шифр: УТХ-2023/018	Масштаб:	Огноо: 2023.04
Гүйцэтгэсэн	Г.Гантулга	<i>Гантулга</i>	ТГ шифр:	Зургийн дугаар: ГГ-5	Хуудас: 21	
"УРАН ТОД ХАС" ХХК	Шалгасан	Г.Золбоо	<i>Золбоо</i>			

ГЭРЭЛТҮҮЛГИЙН УДИРДЛАГЫН САМБАР БА ТОНОГЛОЛ /АУ-ГГУС/
M1:10

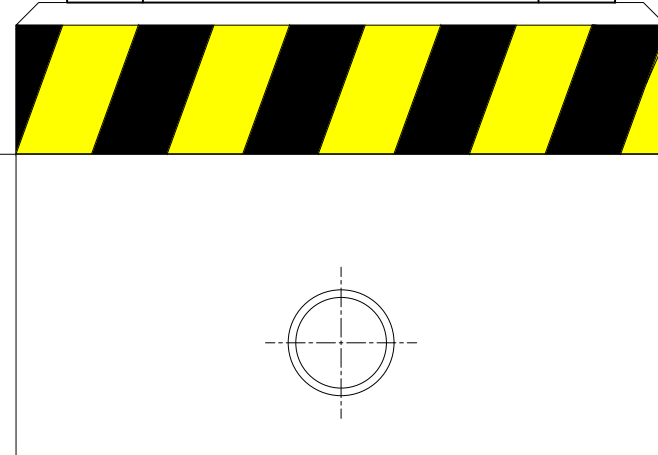
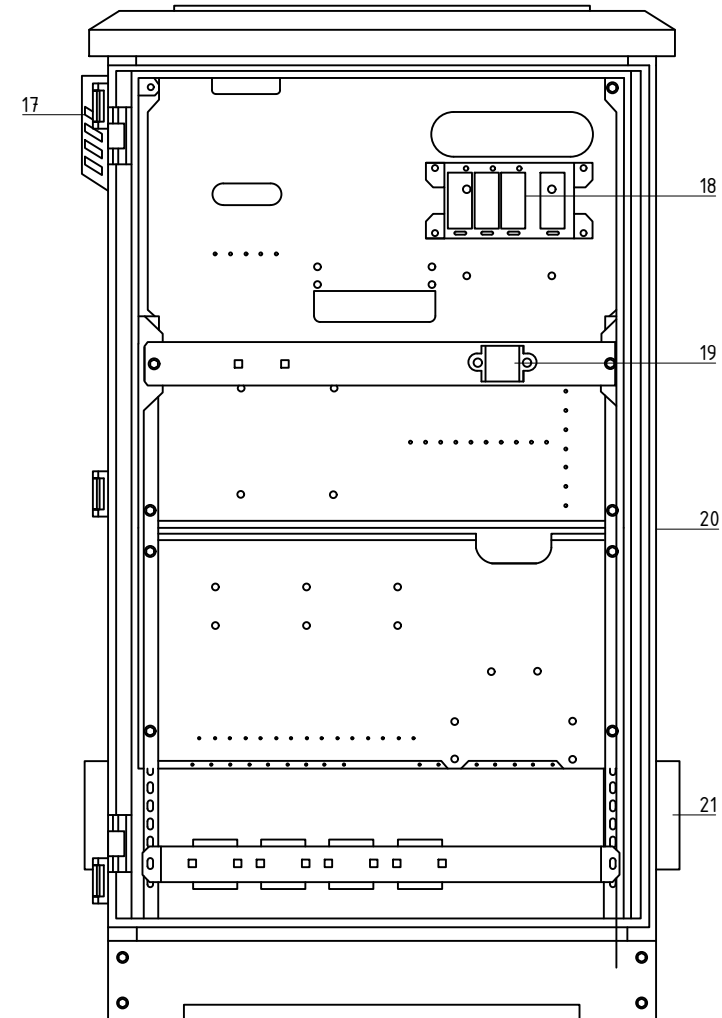
БАЙДАЛ-/1-1/
M1:10



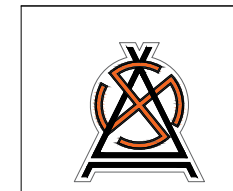
БАЙДАЛ-/А-А/
M1:10



БАЙДАЛ-/Б-Б/
M1:10



Д/д	Нэр
1	Цутгамал төлөвт автомат таслуур/ЗР-100А, ЗР-63А, ЗР-50А, ЗР-32А, ЗР-25А, ЗР-16А/
2	Самбарын гэрэлтүүлэг /220В, 30 Вт/
3	Хугацааны реле /220В, 10А/
4	Модулийн автомат таслуур /4Р, 6А/
5	Модулийн автомат таслуур /1Р, 6А/
6	Контактор /220В, ЗР-95А, ЗР-65А, ЗР-50А, ЗР-32А, ЗР-25А, ЗР-16А/
7	Нойлын шин
8	Резинэн сальник
9	Төгсгөлийн унтраалга /220В, 10А/
10	Клем /ЗР-175А/
11	Дахилгаан энергийн тоолуур/ЗР-100А/
12	Цэнэг шавхагч /ЗРН 20кА I _n =10кА I _c =225В/
13	Алсын удирдлагын аппарат
14	Модулийн автомат таслуур /ЗР-63А, ЗР-50А, ЗР-32А, ЗР-25А, ЗР-16А/
15	Клем /1Р-125А/
16	Кабель баригч
17	Антену үүр
18	Клем /1Р-125А/
19	Кабель баригч
20	Удирдлагын самбар
21	Агааржуулалтын шүүлтүүр
22	Цутгамал бетон суурь



"УРАН ТОД ХАС" ХХК

Хэнтий аймаг, Биндэр сум, Буурал хороо

ГУДАМЖНЫ ГЭРЭЛТҮҮЛГИЙГ НЭМЭГДҮҮЛЭХ /БАЙРШИЛ-Э/

Гэрэлтүүлгийн удирдлагын самбар ба тоноглол /АУ-ГГУС/

Үе шат: АЗ

Инженер Г.Гантулга

Гүйцэтгэсэн Г.Гантулга

Шалгасан Г.Золбоо

ЕГ шифр: УТХ-2023/018

Масштаб: ГГ-6

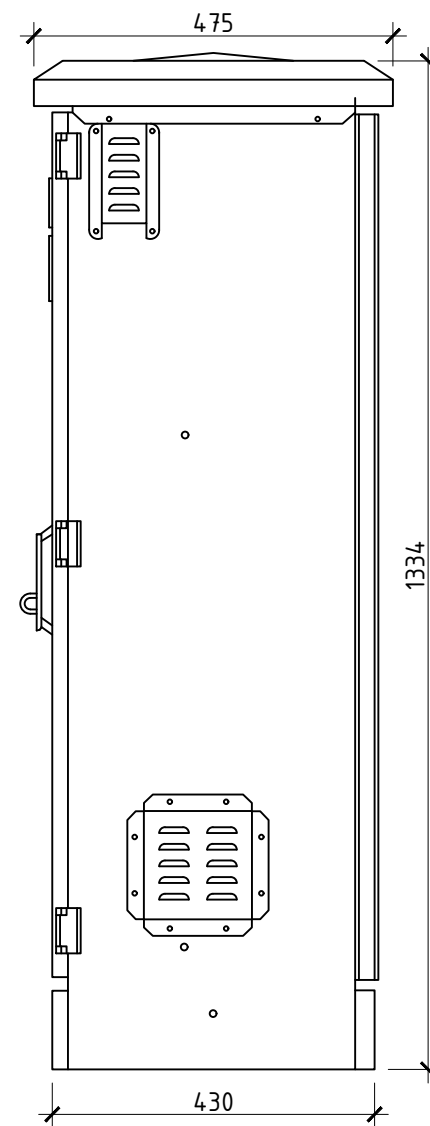
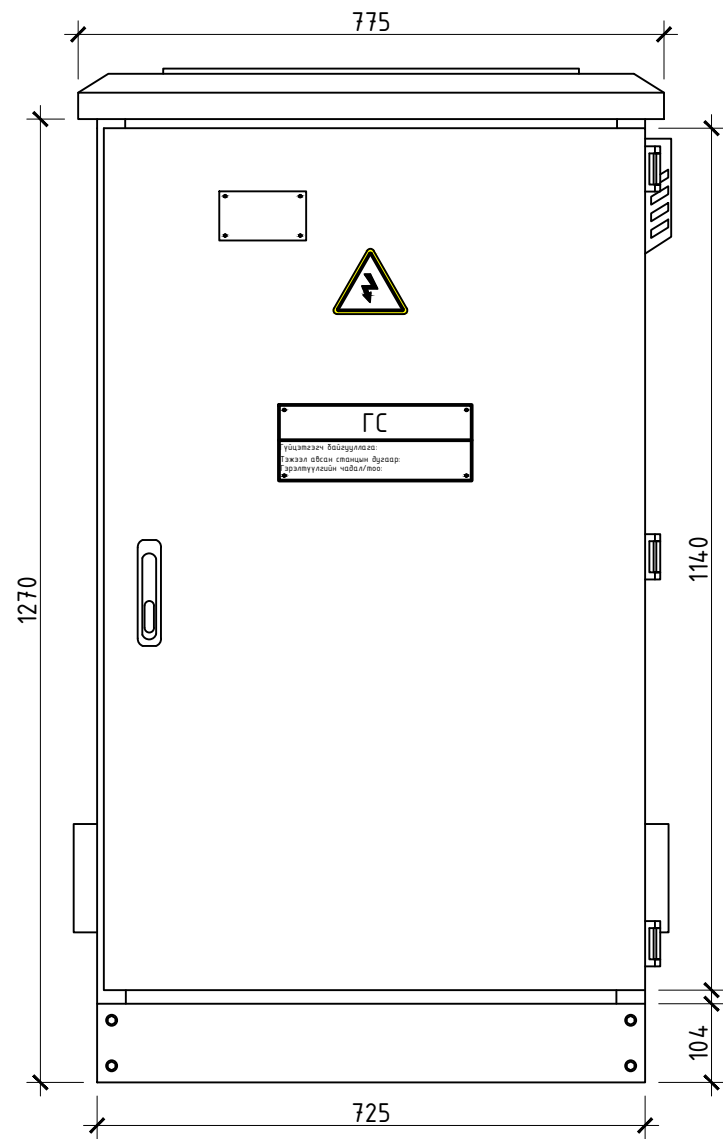
Огноо: 2023.04


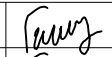

Хуудас: 21

Зургийн дугаар: ГГ-6

Хуудас: 21

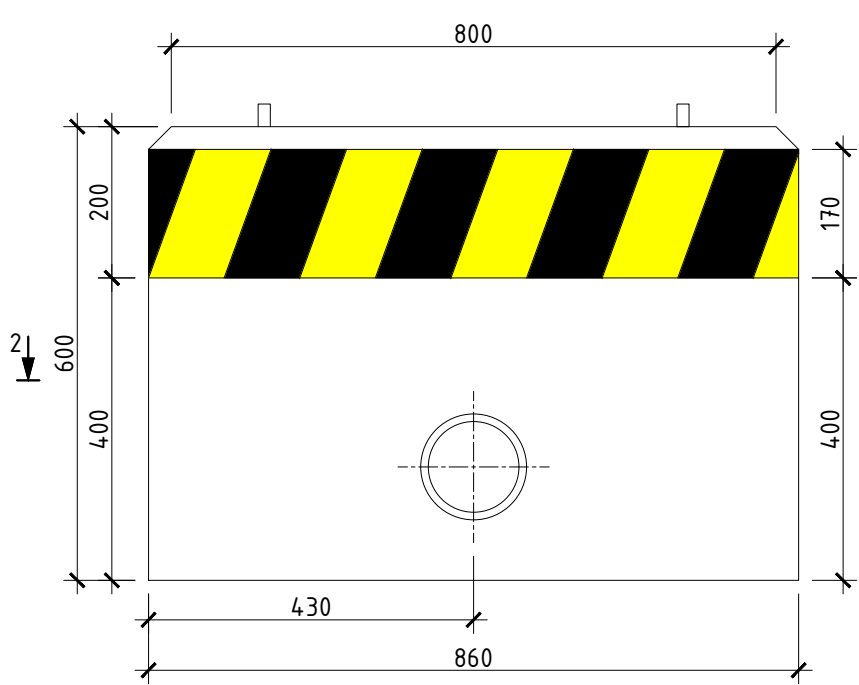
ГЭРЭЛТҮҮЛГИЙН УДИРДЛАГЫН САМБАР М1:10



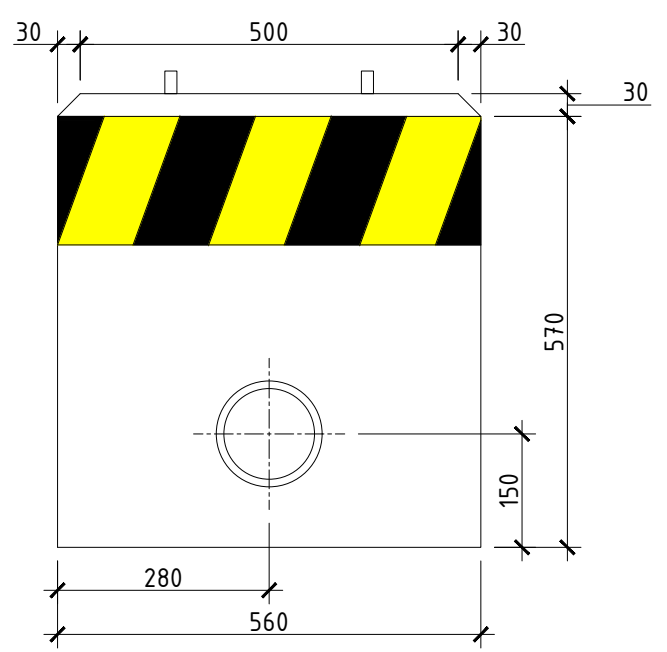
 <p>“УРАН ТОД ХАС” ХХК</p>	Хэнтий аймаг, Биндэр сум, Буурал хороо					
	ГУДАМЖНЫ ГЭРЭЛТҮҮЛГИЙГ НЭМЭГДҮҮЛЭХ /БАЙРШИЛ-Э/					
	Гэрэлтүүлгийн удирдлагын самбар					Үе шат: А3
	Инженер	Г.Гантулга		ЕГ шифр: УТХ-2023/018	Масштаб:	Огноо: 2023.04
Гүйцэтгэсэн	Г.Гантулга		Шалгасан	Г.Золбоо	Зургийн дугаар: ГГ-7	
					Хуудас: 21	

ГЭРЭЛТҮҮЛГИЙН САМБАРЫН СУУРЬ М1:10

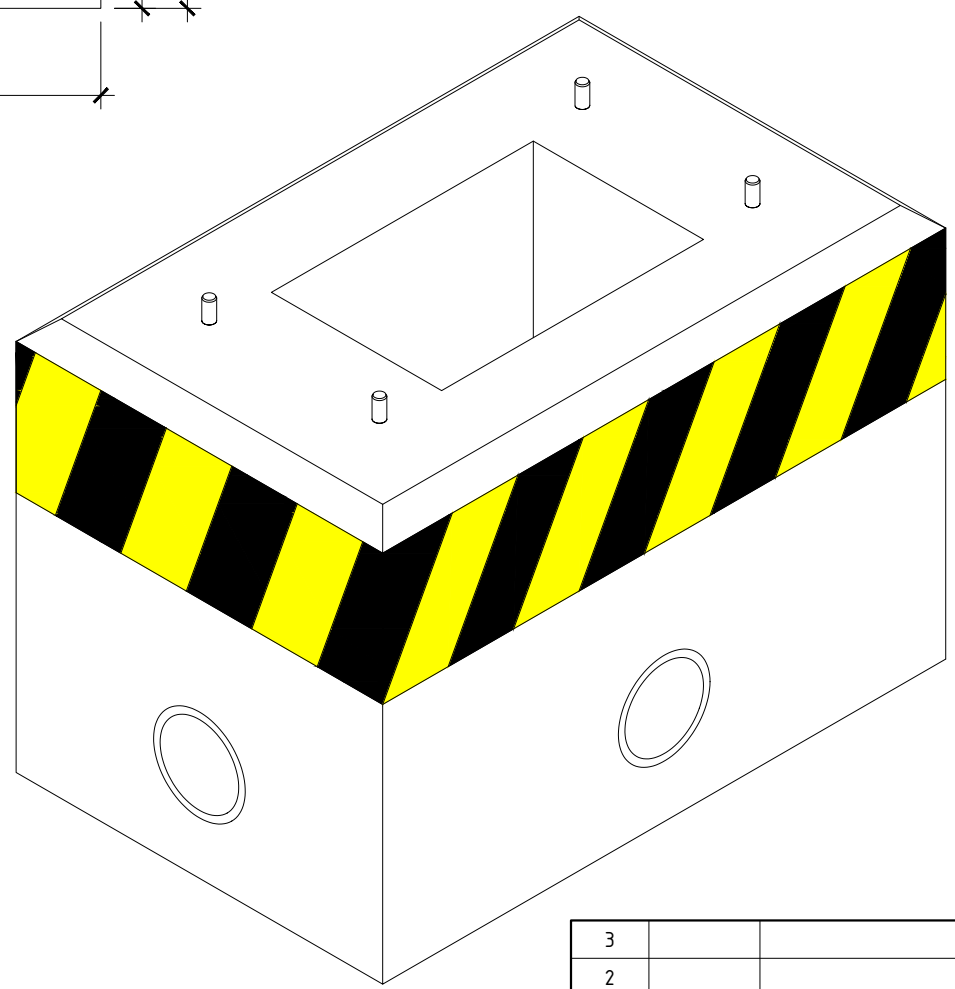
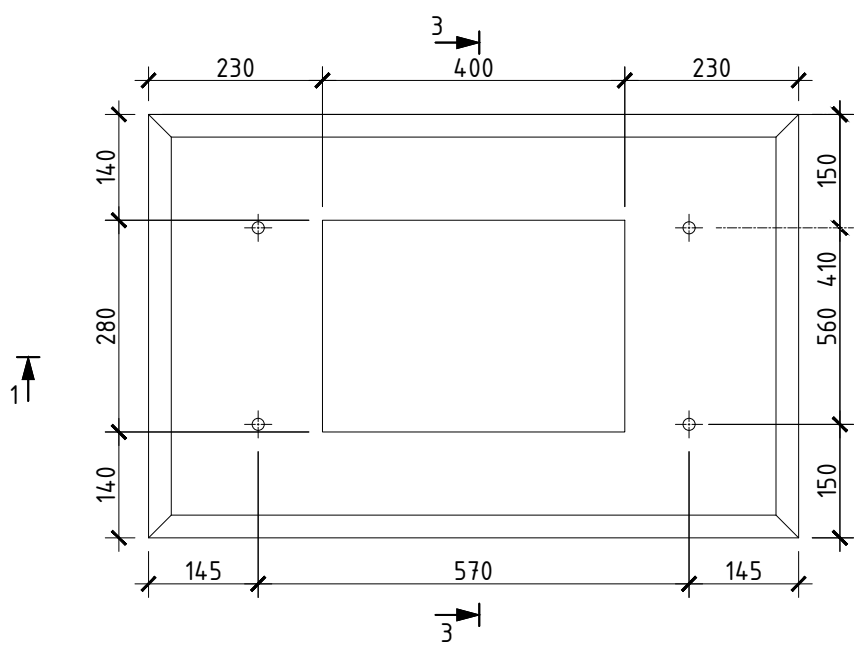
ОГТЛОЛ /1-1/
М1:10



ОГТЛОЛ /3-3/
М1:10




ОГТЛОЛ /2-2/
М1:10



3		
2		
1	0000.00.00	
Д/д	ОГНОО	ЗАСВАР, ӨӨРЧЛӨЛТ

Д/д	Нэр	Маяг	Хэмж. нэгж	Тоо хэмжээ
1	Нэр	М16	ш	4
2	Бетон цутгамал суурь	-	м ³	1



Хэнтий аймаг, Биндэр сум, Буурал хороо

ГУДАМЖНЫ ГЭРЭЛТҮҮЛГИЙГ НЭМЭГДҮҮЛЭХ /БАЙРШИЛ-Э/

Гэрэлтүүлгийн самбарын суурь

Инженер: Г.Гантулга

Гүйцэтгэсэн: Г.Гантулга

Шалгасан: Г.Золбоо

ЕГ шифр: УТХ-2023/018

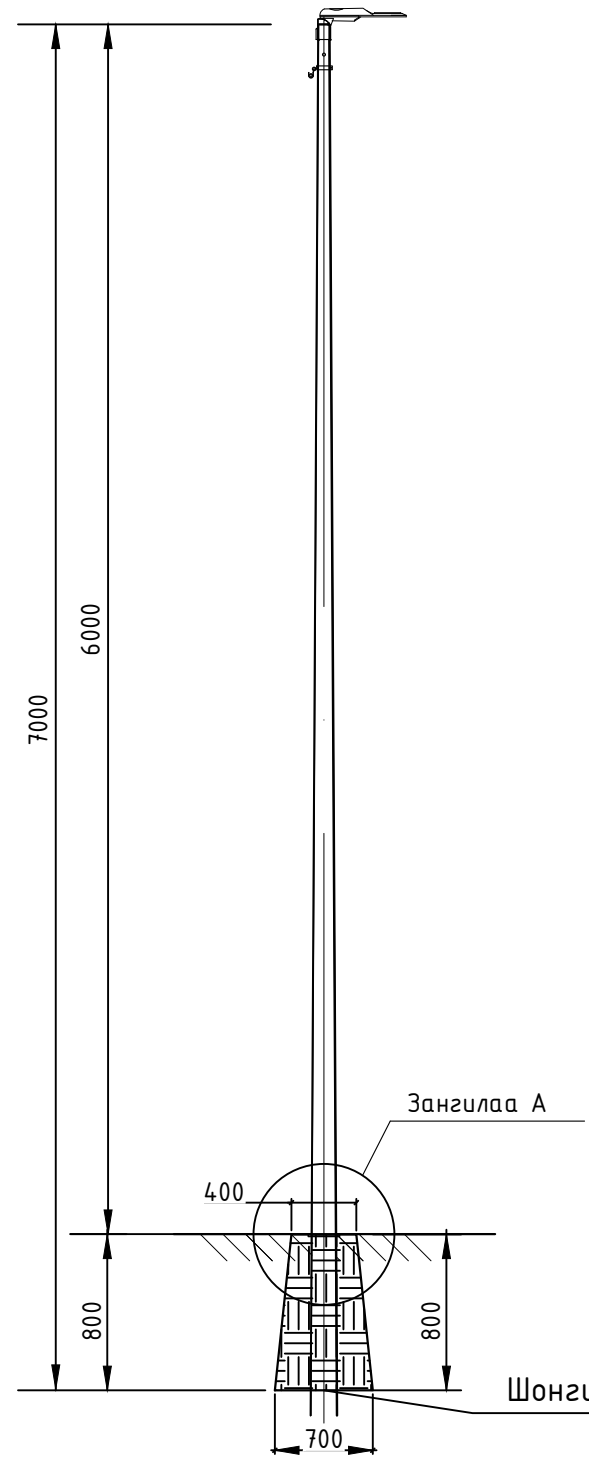
Масштаб: ГГ-8

Огноо: 2023.04

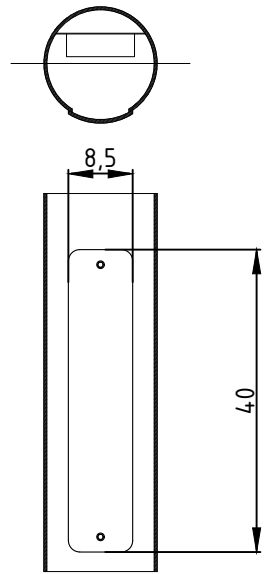
Хуудас: 21

Үе шат: АЗ

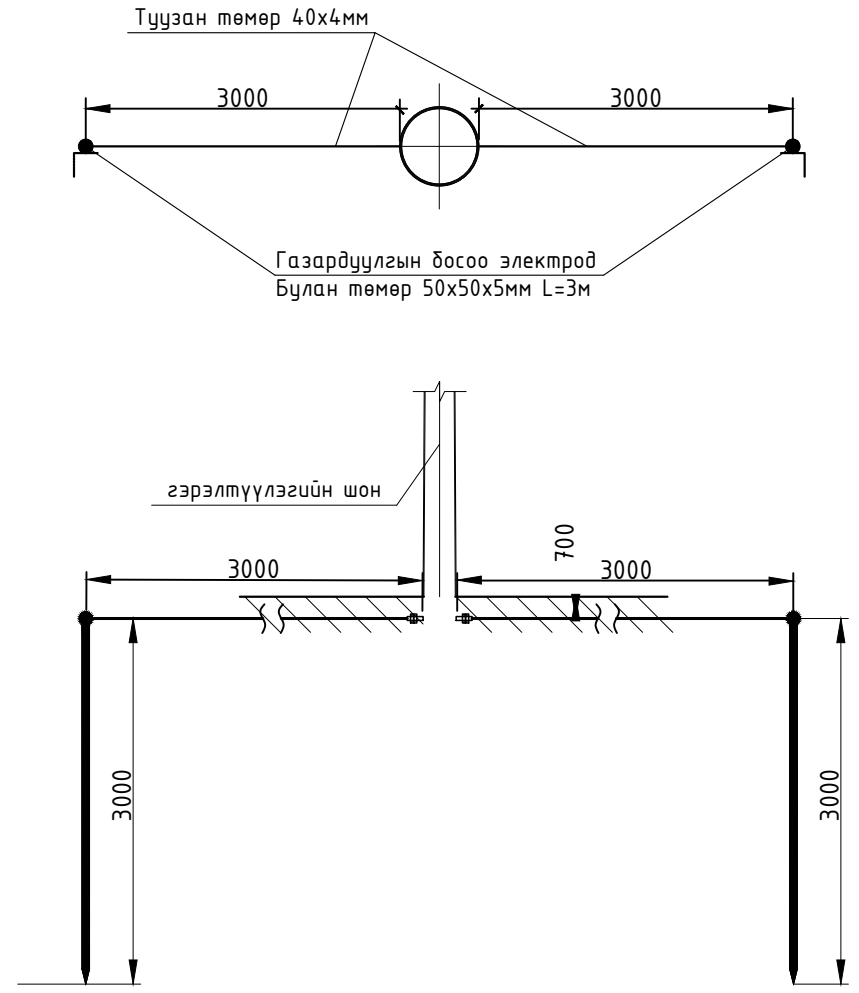
ЕРӨНХИЙ ХАРАГДАХ БАЙДАЛ М1:50



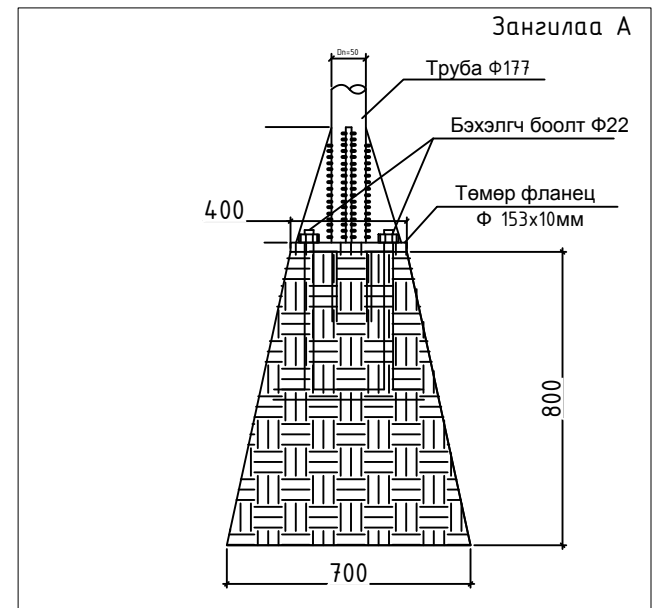
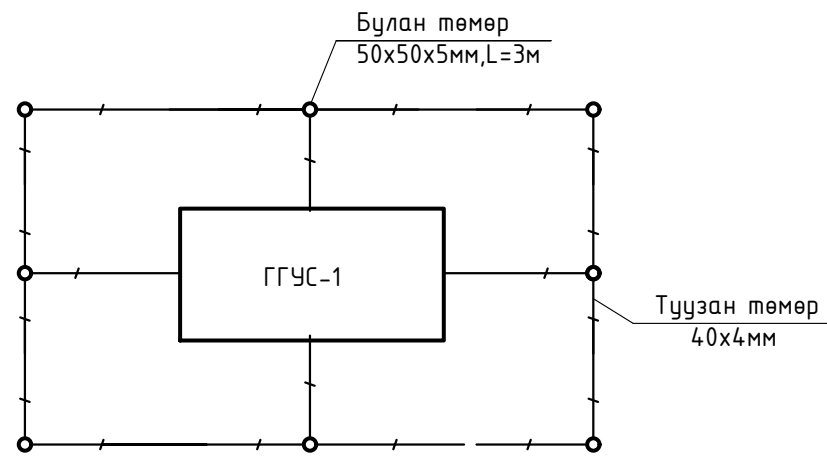
ХОЛБОЛТЫН ХАЙРЦАГ М1:10



ГЭРЭЛТҮҮЛГИЙН ШОНГЫН ГАЗАРДУУЛГА



ГГУС-н суурийн газардуулга



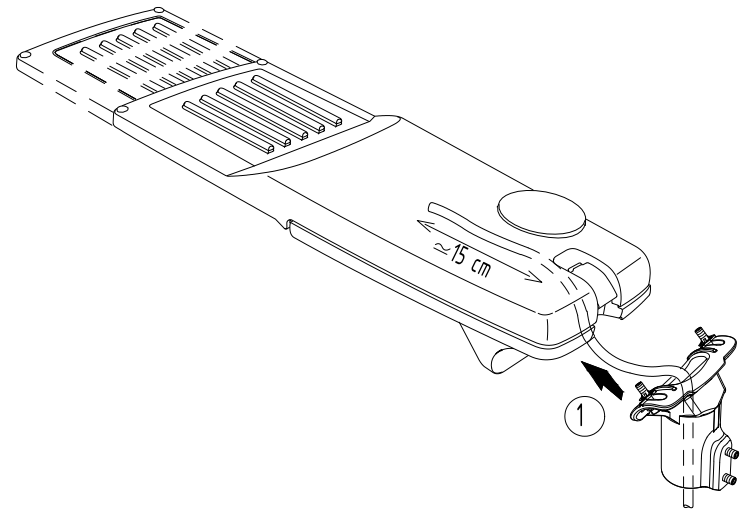
Тайлбар

1. Гэрэлтүүлгийн шонд трассын төгсгөлүүдэд давтан газардуулга хийж өгнө.
2. Газардуулгын хэвтээ хүрээг 40x4мм туузан гангаар хийнэ. Газардуулгын хэвтээ хүрээг газрын тэгшлэгдсэн түвшингээс доош 0.7м гүнд шуудуунд суулгана.
3. Босоо электродыг 3м урттай 50x50x5мм булан гангаар хийнэ. Босоо электродыг өрөмдөх замаар газарт зоож цугсарна.
4. Газардуулгын хэвтээ хүрээ, босоо электродыг хооронд нь гагнуураар холдоно.
5. Гэрэлтүүлгийн шонгын газардуулгын эсэргүүцэл нь 4 Ом ихгүй байх шаардлагатай.
6. Гэрэлтүүлгийн шонгын суурийг ББ-н зургаас үз.

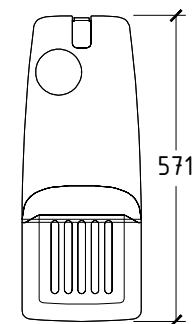
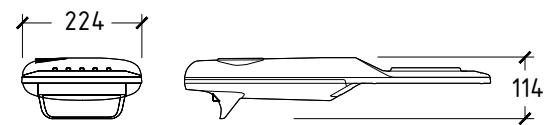
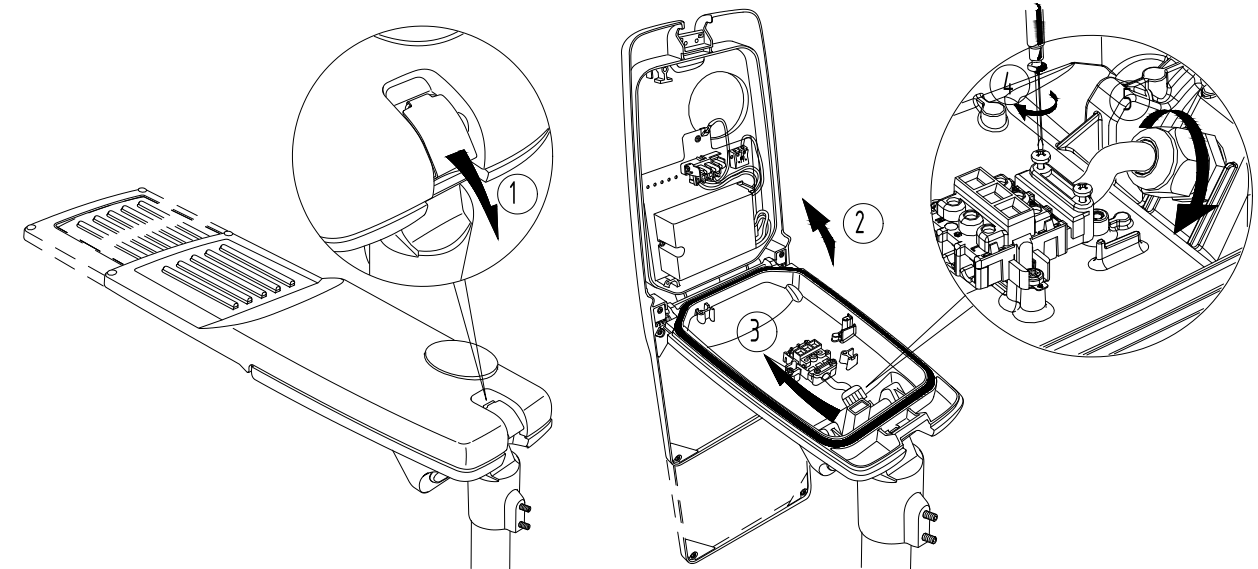
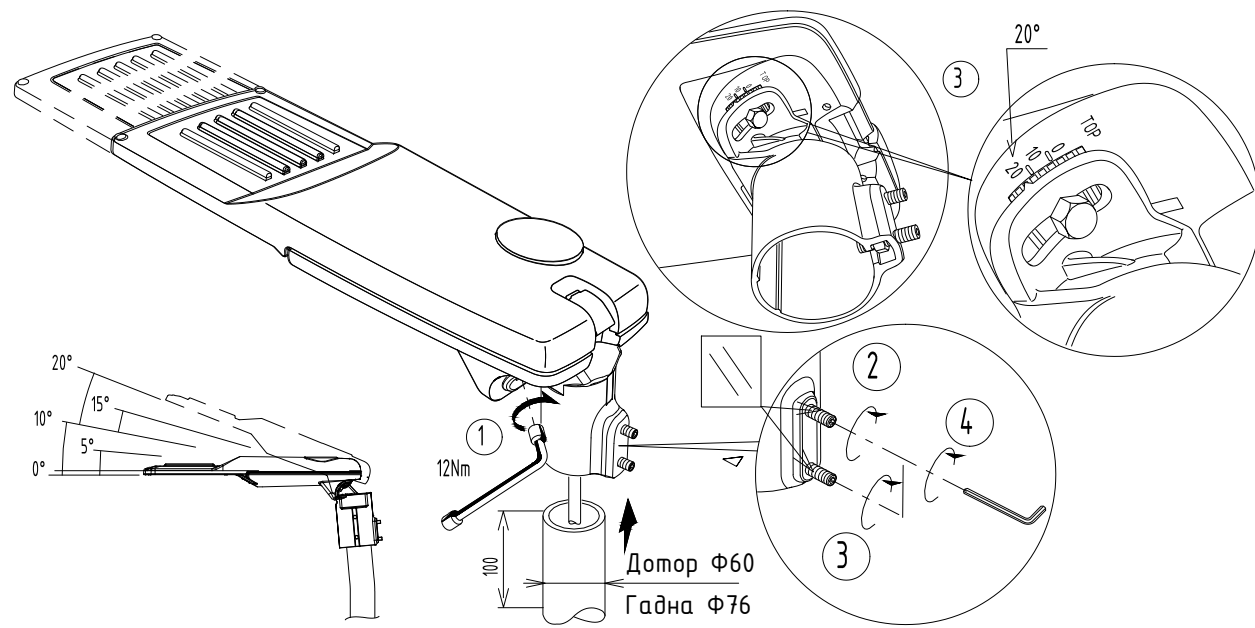
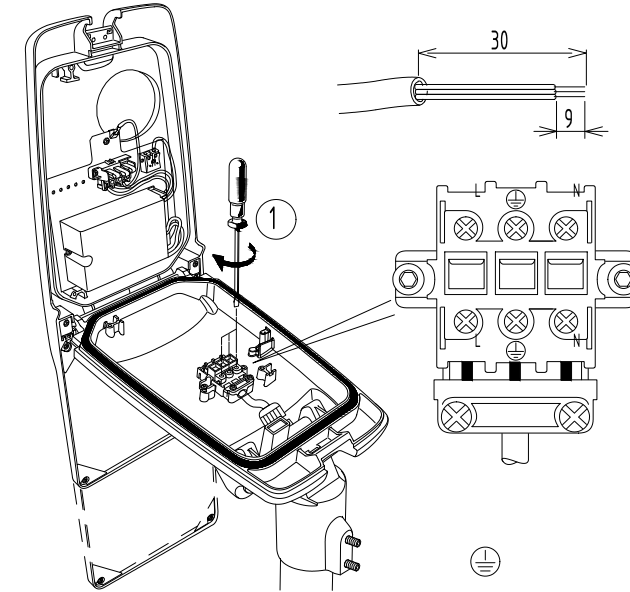
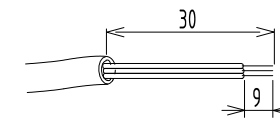
	Хэнтий аймаг, Биндэр сум, Буурал хороо ГУДАМЖНЫ ГЭРЭЛТҮҮЛГИЙГ НЭМЭГДҮҮЛЭХ /БАЙРШИЛ-Э/					
	Гэрэлтүүлгийн шон, Газардуулга				Үе шат: АЗ	
	Инженер	Г.Гантулга	<i>[Signature]</i>	ЕГ шифр: УТХ-2023/018	Масштаб:	Огноо: 2023.04
	Гүйцэтгэсэн	Г.Гантулга	<i>[Signature]</i>	Г шифр:	Зургийн дугаар: ГГ-9	Хуудас: 21
"УРАН ТОД ХАС" ХХК		Шалгасан	Г.Золбоо	<i>[Signature]</i>		

Гэрэлтүүлгийн суурилуулалтын зураг

ДЭЭРЭЭС НЬ УГЛАХ



ХОЛБОЛТ



IP_36L50-730WS 55W
 Хэмжээ: 571x224x114мм
 Чадал: 100Вт
 Гэрлийн урсгал: 7958/лм,
 Өнгөний температура: 4000К
 Ажиллах цаг: 100000ц
 Хамгаалалтын зэрэг: IP66
 Жин: 5.7кг

Isaro Pro
 96630684 IP 36L50-740 NR BP CL1 M42 GY-S

LED 100W	IP66	IK09	718		CE	T _a 50
----------	------	------	-----	--	----	-------------------

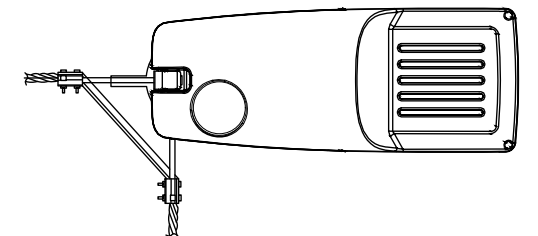
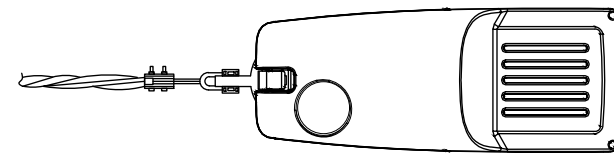
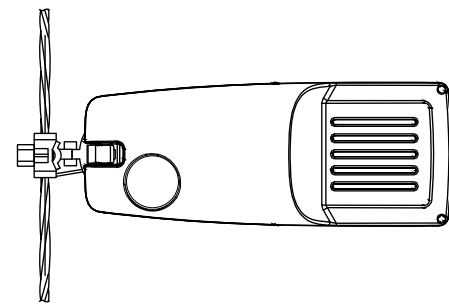
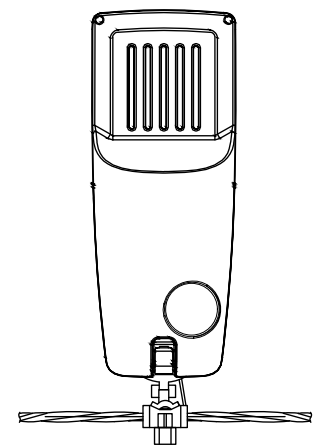
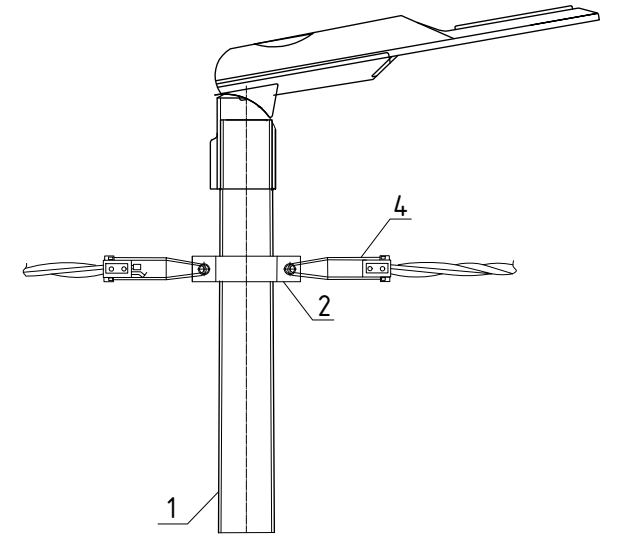
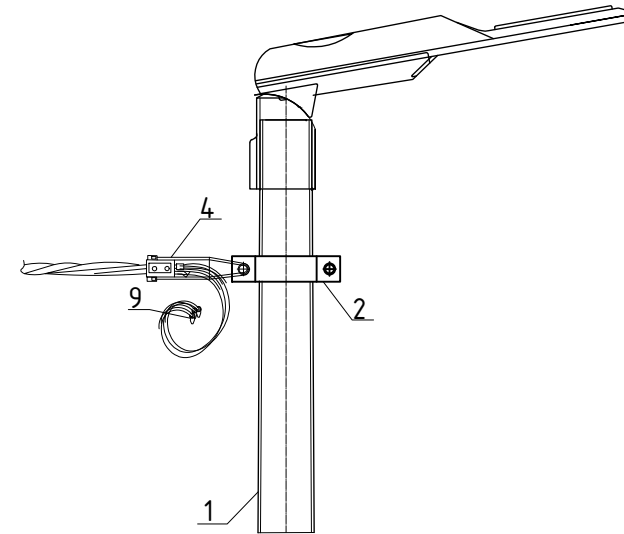
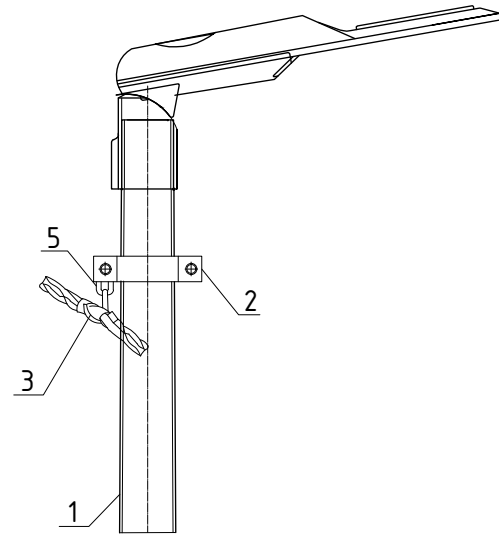
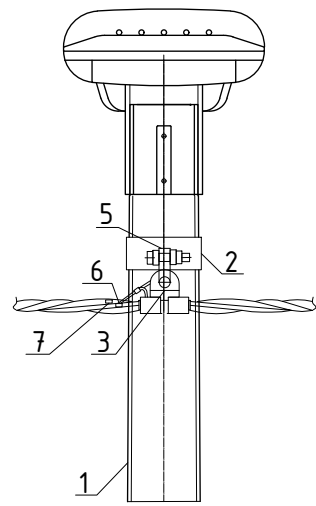
	Хэнтий аймаг, Биндэр сум, Буурал хороо				
	ГУДАМЖНЫ ГЭРЭЛТҮҮЛГИЙГ НЭМЭГДҮҮЛЭХ /БАЙРШИЛ-Э/				
	Гэрэлтүүлгийн суурилуулалтын зураг				Үе шат: А3
Инженер	Г.Гантулга		ЕГ шифр: УТХ-2023/018	Масштаб:	Огноо: 2023.04
Гүйцэтгэсэн	Г.Гантулга		ТГ шифр:	Зургийн дугаар: ГГ-10	Хуудас: 21
"УРАН ТОД ХАС" ХХК	Шалгасан	Г.Золбоо			

Гэрэлтүүлгийн шонгийн дамжуулагч утасны холболт

Дундын шон

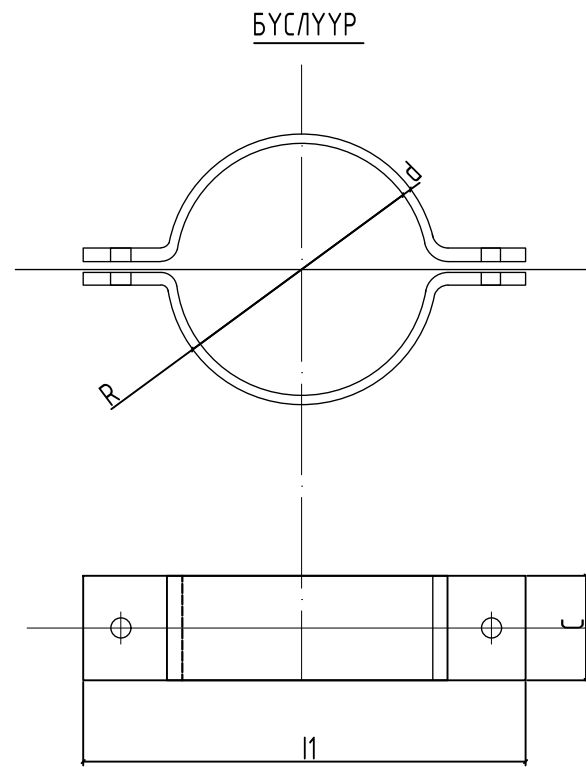
Төгсгөлийн шон

Өнцгийн шон



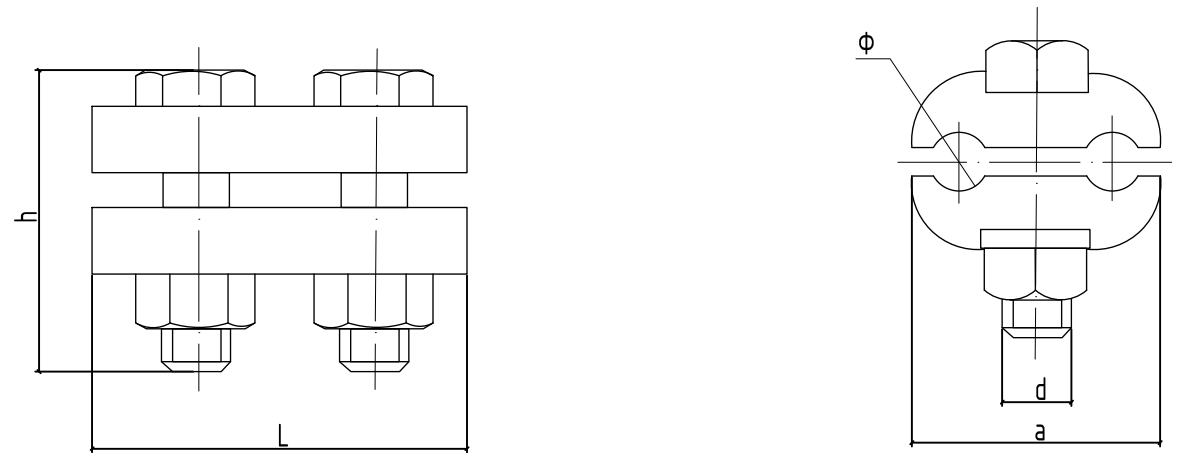
Д/д	Нэр	Маяг
1	Гэрэлтүүлгийн шон	Ф177x76x3,5
2	Бүслүүр	Ф80x50x4
3	Баригч	ЭПС2x25-4-120
4	Татагч	ЗАН16-35/100
5	U кронштейн	U16
6	Фаз болон нойл салбарлагч	ЗОИ16-70/1.5-10
7	Газардуулгын салбарлагч	ЗОИ16-70/1.5-10
8	Хавчаар	JBL
9	Битүүмжилсэн таг	КИ 6-35

	Хэнтий аймаг, Биндэр сум, Буурал хороо ГУДАМЖНЫ ГЭРЭЛТҮҮЛГИЙГ НЭМЭГДҮҮЛЭХ /БАЙРШИЛ-Э/					
	Гэрэлтүүлгийн шонд дамжуулагч утасны холболт					Үе шат: АЗ
	Инженер	Г.Гантулга		ЕГ шифр: УТХ-2023/018	Масштаб:	Огноо: 2023.04
	Гүйцэтгэсэн	Г.Гантулга		ТГ шифр:	Зургийн дугаар: ГГ-11	Хуудас: 21
"УРАН ТОД ХАС" ХХК Шалгасан						Г.Золбоо



Бүслүүр	Хэмжээс мм					Жин, кг
	г	φ	l1	с	d	
80x50x5	76	17.5	425	50	5	0.8

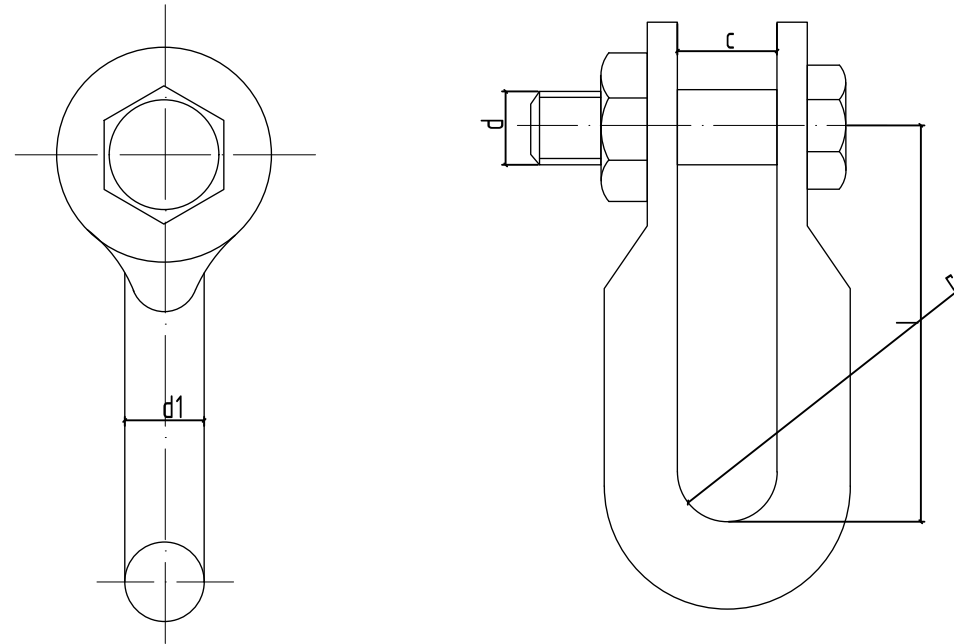
Салбарлагч



Марк	Хэмжээс мм					жин кг
	φ	a	d	L	h	
30И	16-70	38	10	72	42	0.22

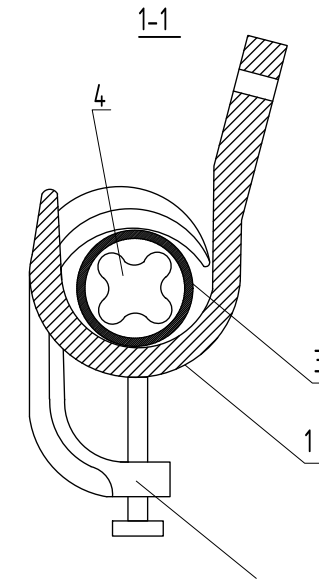
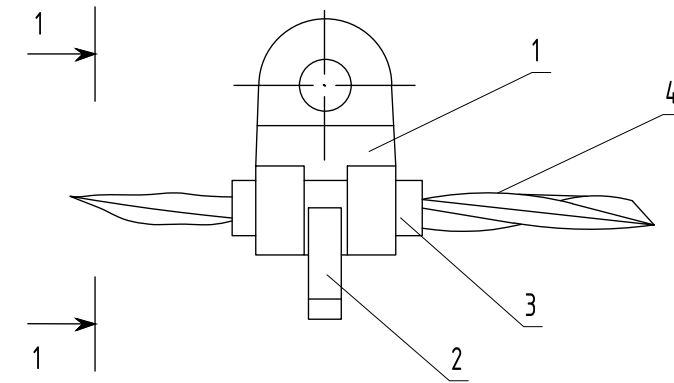
<p>"УРАН ТОД ХАС" ХХК</p>	Хэнтий аймаг, Биндэр сум, Буурал хороо ГУДАМЖНЫ ГЭРЭЛТҮҮЛГИЙГ НЭМЭГДҮҮЛЭХ /БАЙРШИЛ-3/					
	Бүслүүр болон фазын салбарлагч					Үе шат: А3
	Инженер	Г.Гантулга		ЕГ шифр:	Масштаб:	Огноо:
	Гүйцэтгэсэн	Г.Гантулга		УТХ-2023/018	Зургийн дугаар:	2023.04
	Хялгасан	Г.Золбоо		ЖГ шифр:	Хуудас:	
				ГГ-12	21	

У-7 КРОНШТЕЙН




Марк	Тасрах хүч kN	Хэмжээс мм					жин кг
		г	с	d	d1	l	
У-7	69	10	20	16	16	60	0.44

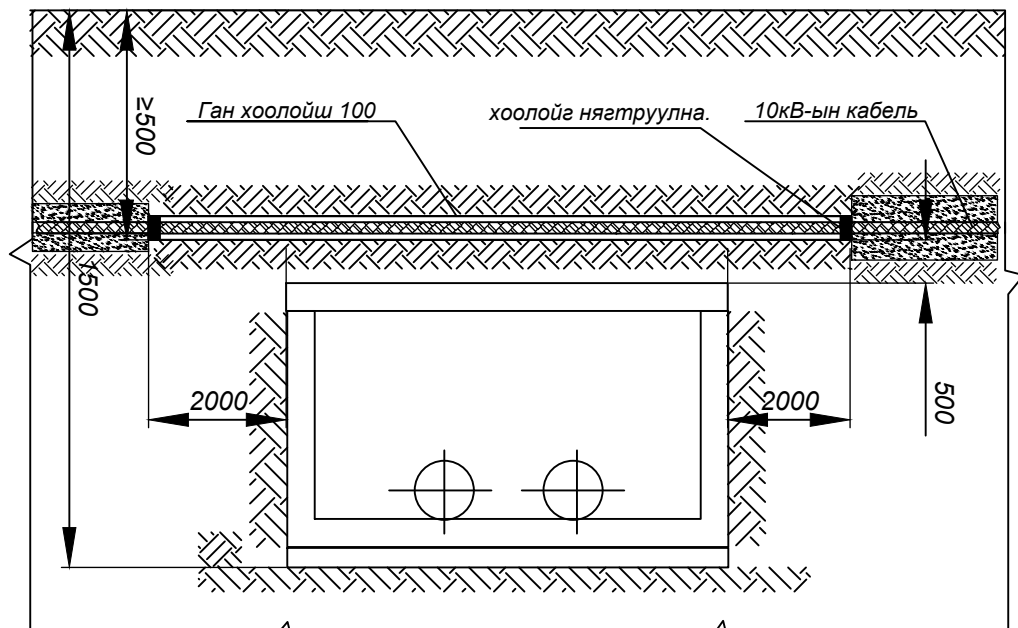
БАРИГЧ JXGF-3



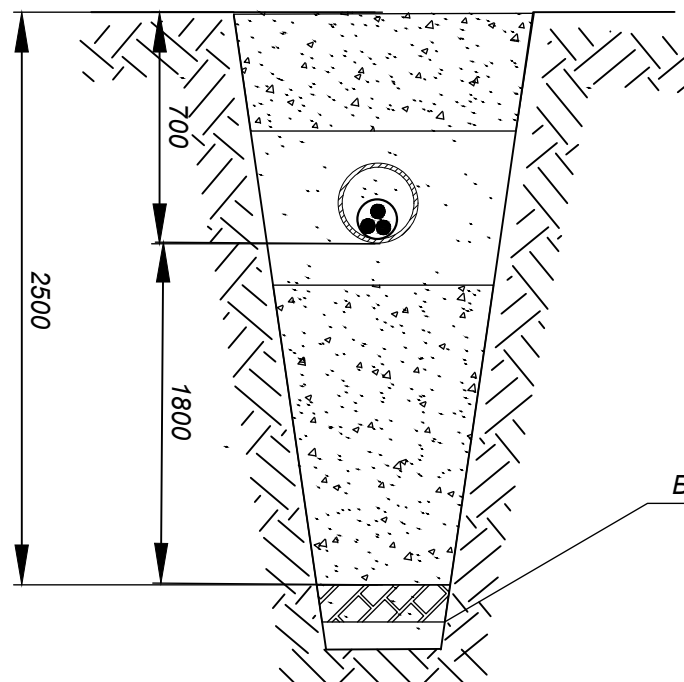
№	Нэр	Маяг	Хэм. нэгж	Тоо	Жин, кг
1	Баригч	JXGF-3 ш	1		0.6
2	Шахагч		ш	1	
3	Жийргэвч		м	1	
4	СИП утас	30-50 мм2			

 <p>"УРАН ТОД ХАС" ХХК</p>	Хэнтий аймаг, Биндэр сум, Буурал хороо ГУДАМЖНЫ ГЭРЭЛТҮҮЛГИЙГ НЭМЭГДҮҮЛЭХ /БАЙРШИЛ-Э/			
	У-7 кронштейн, Баригч JXGF-3			Үе шат: А3
	Инженер	Г.Гантулга	<i>[Signature]</i>	ЕГ шифр: УТХ-2023/018
	Гүйцэтгэсэн	Г.Гантулга	<i>[Signature]</i>	Масштаб: Огноо: 2023.04
Хяналтсан	Г.Золбоо	<i>[Signature]</i>	Зургийн дугаар: Хуудас: ГГ-13 21	

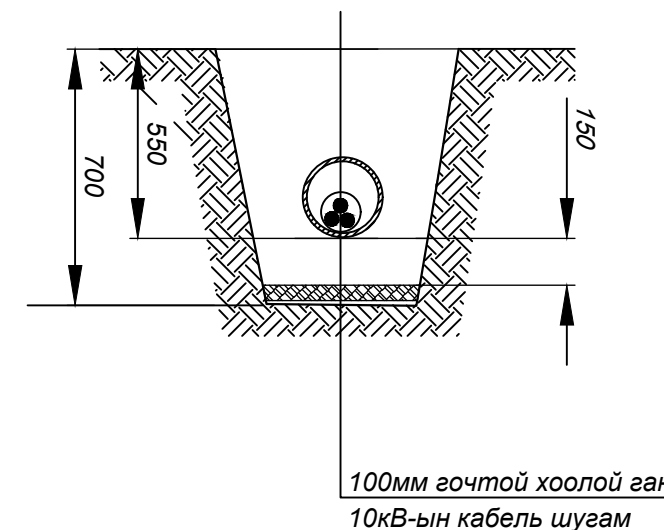
Дулааны шугамтай зөрлөг хийх



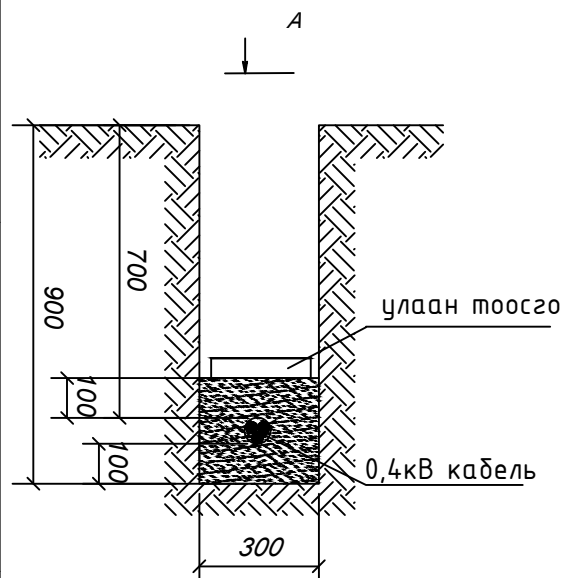
Бохирийн шугамтай зөрлөг хийх



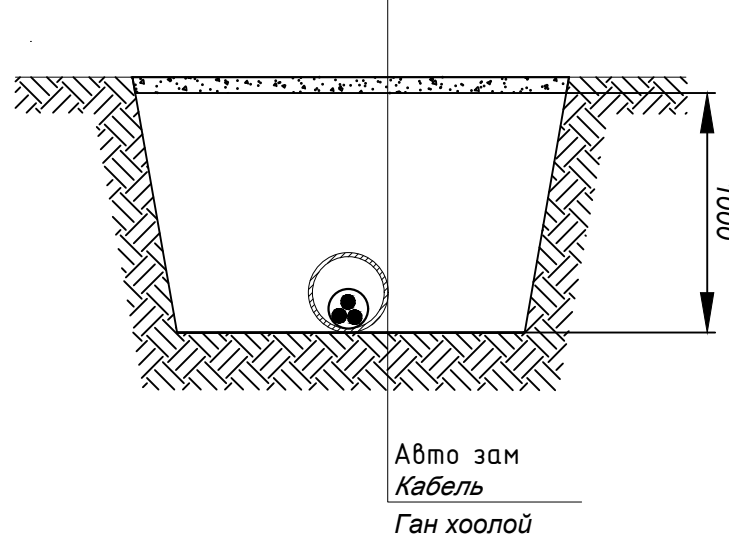
10(6)кВ-ын шугамтай зөрлөг хийх



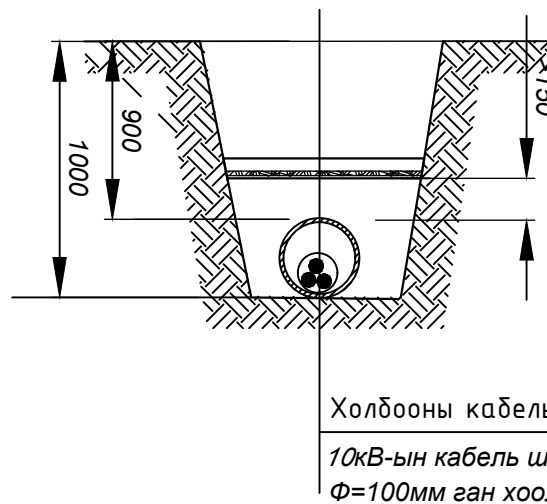
Кабелийг шуудуунд байрлуулах
кабелд тоосгон хамгаалалт хийх схем



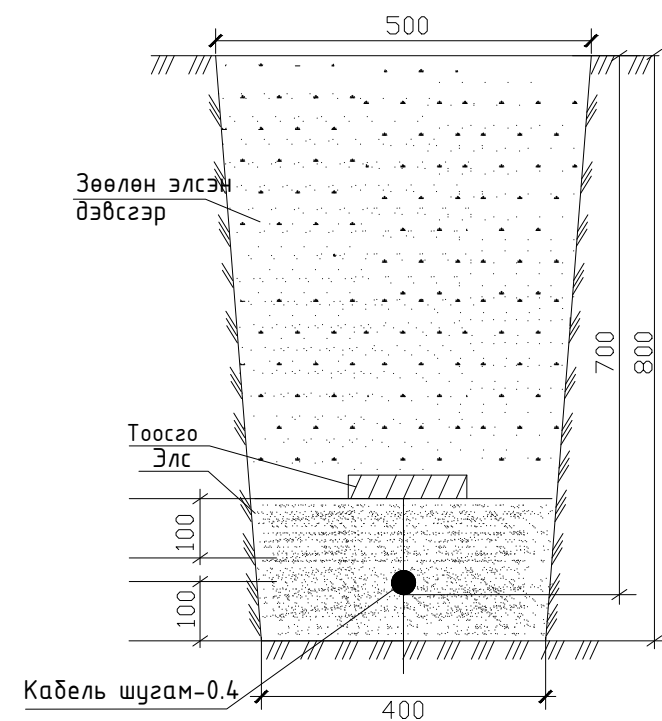
Огтлол А-А


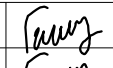



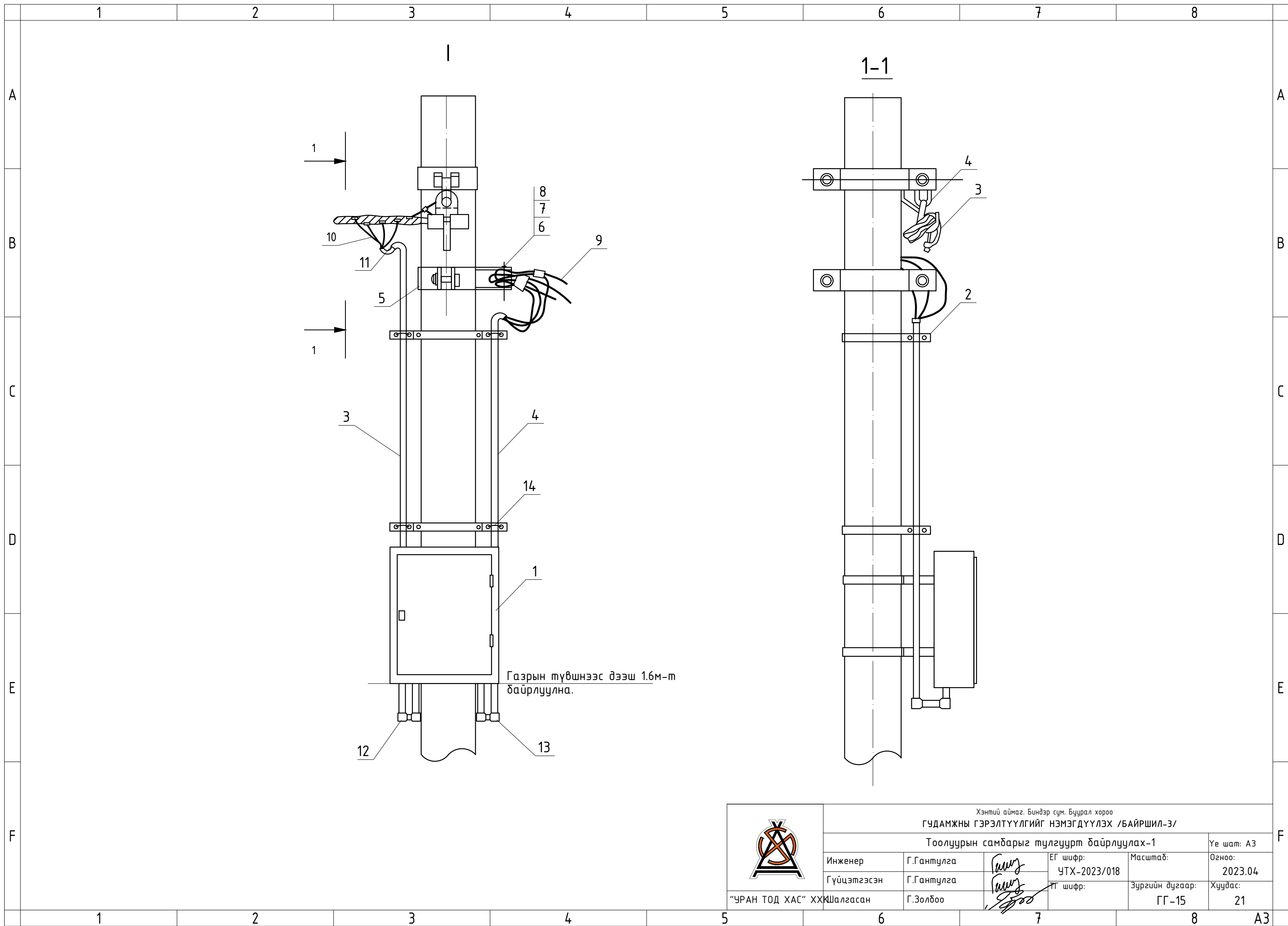
Холбооны шугамтай зөрлөг хийх




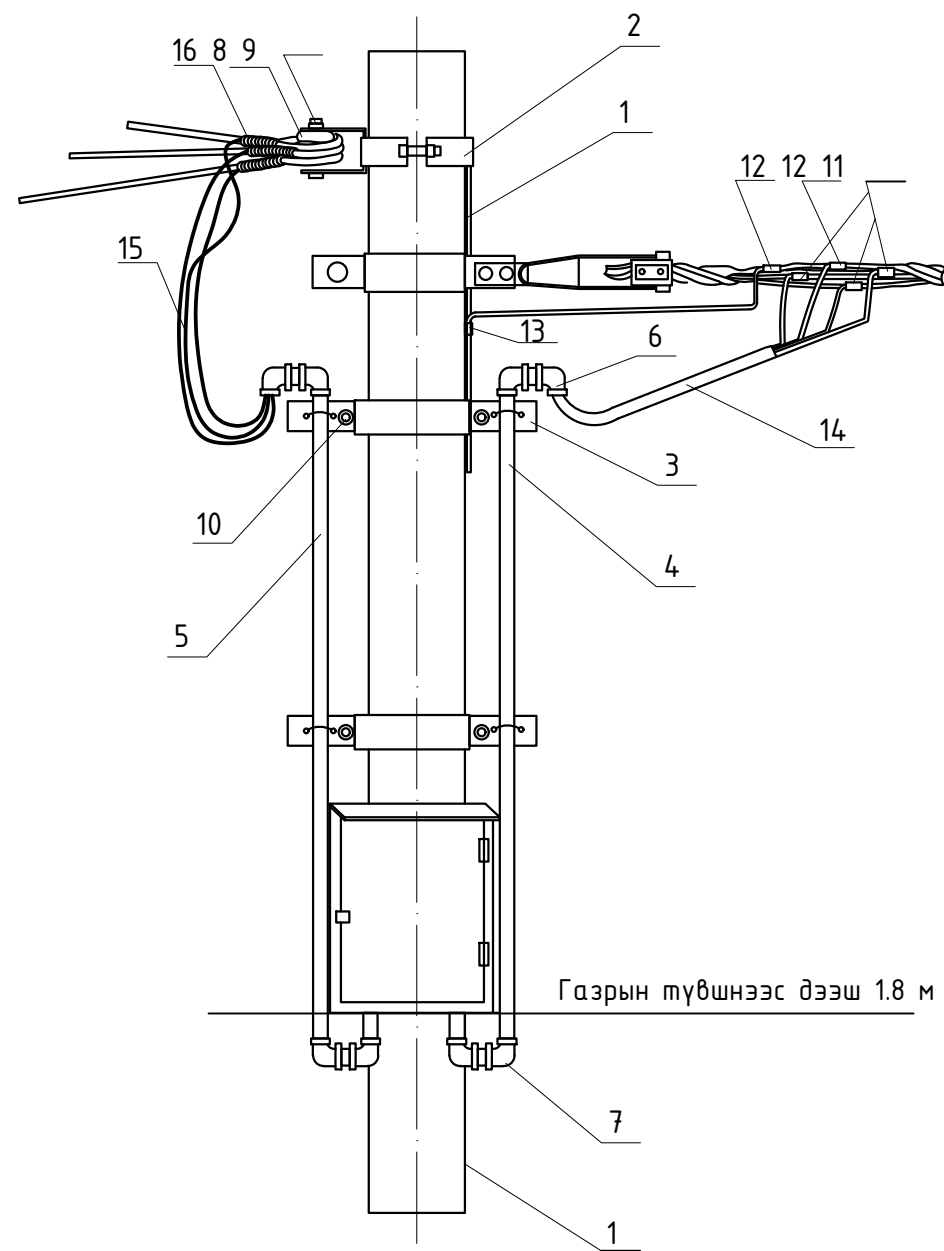
Кабель сувгийн огтлол 1-1




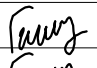

	Хэнтийн аймаг, Биндэр сум, Буурал хороо					
	ГУДАМЖНЫ ГЭРЭЛТҮҮЛГИЙГ НЭМЭГДҮҮЛЭХ /БАЙРШИЛ-Э/					
	Инженерийн шугам сүлжээтэй кабель огтлолцох огтлол					Үе шат: АЗ
	Инженер	Г.Гантулга		ЕГ шифр:	Масштаб:	Огноо:
Гүйцэтгэсэн	Г.Гантулга		УТХ-2023/018	Зургийн дугаар:	Хуудас:	
"УРАН ТОД ХАС" ХХК	Шалгасан	Г.Золбоо	ГГ шифр:	ГГ-14	21	

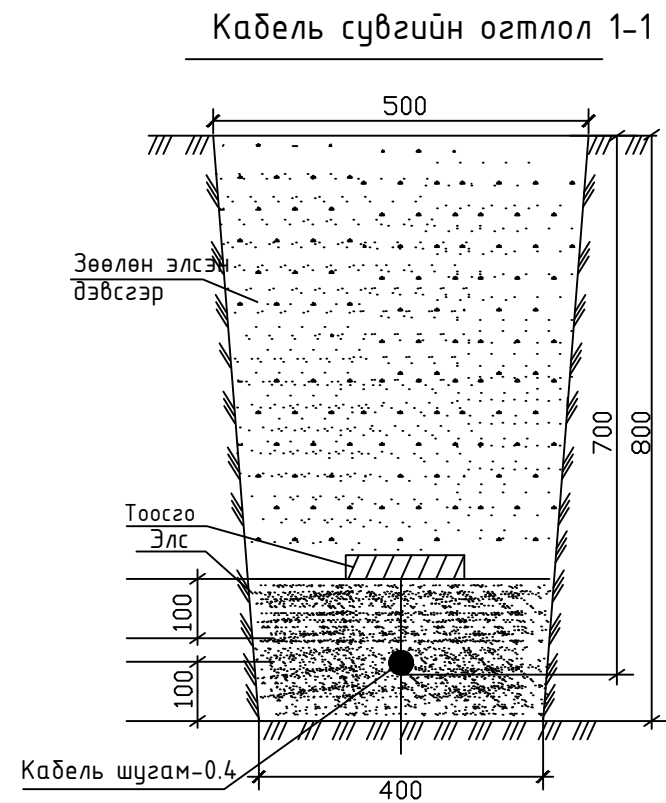
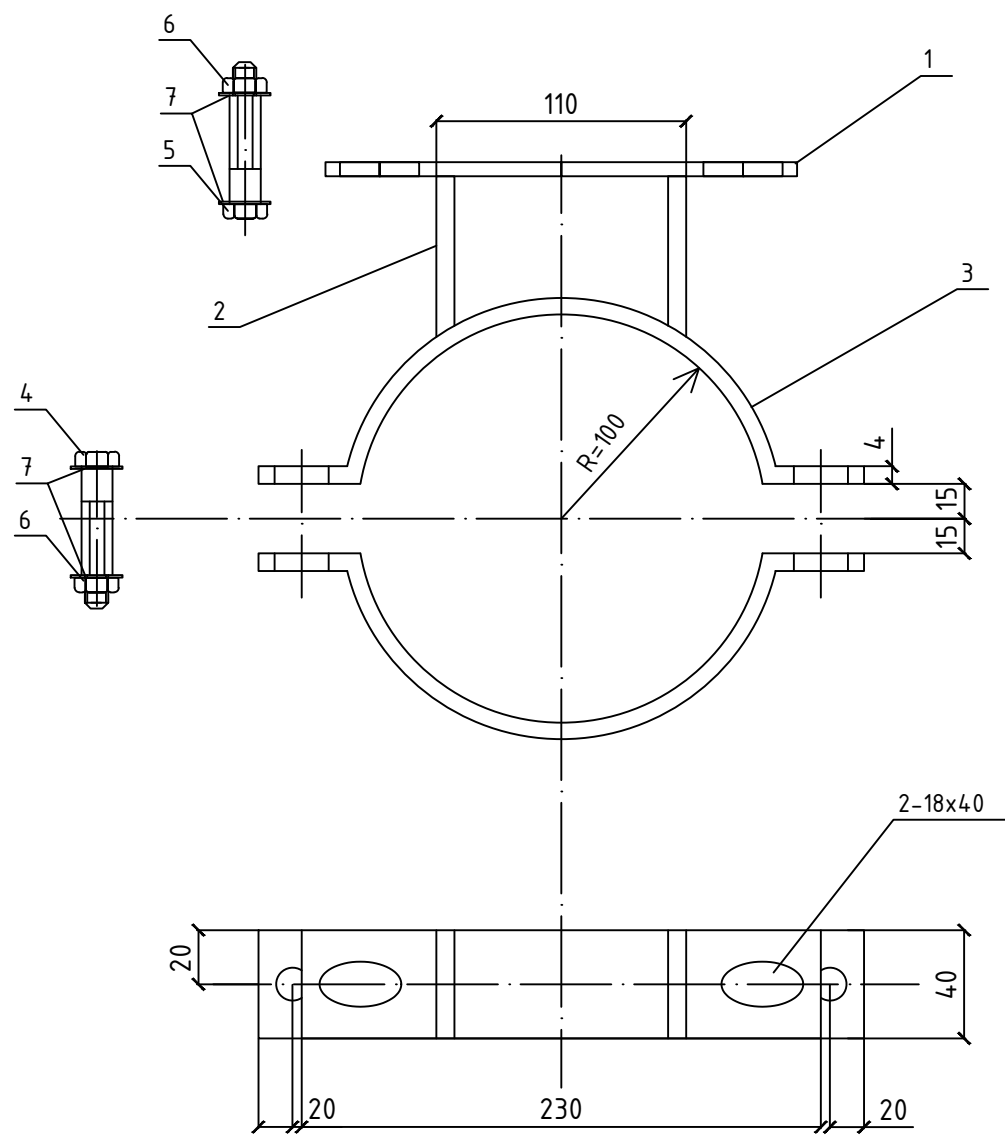


	Хэнтий аймаг, Биндэр сум, Буурал хороо					
	ГУДАМЖНЫ ГЭРЭЛТҮҮЛГИЙГ НЭМЭГДҮҮЛЭХ /БАЙРШИЛ-Э/					
	Тоолуурын самбарыг тулгуурт байрлуулах-1					Үе шат: А3
	Инженер	Г.Гантулга	<i>Гантулга</i>	ЕГ шифр:	Масштаб:	Огноо:
Гүйцэтгэсэн	Г.Гантулга	<i>Гантулга</i>	УТХ-2023/018		2023.04	
"УРАН ТОД ХАС" ХХК Шалгасан	Г.Золбоо	<i>Золбоо</i>	ТГ шифр:	Зургийн дугаар:	Хуудас:	
				ГГ-15	21	




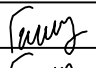

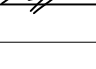
Байрлалын тэмдэглэгээ	Нэр	Марк	Хэмжих нэгж		Нэг дүрийн жин, кг
1	Газар.утас	Ф8	м	3.5	0.5
2	Бүслүүр.	Ф150х50х5	ком	1	1
	Бүслүүр.	Ф150х50х5	ком		2.5
3	Бүслүүр.	Ф160х50х5	ком	1	3
	Бүслүүр.	Ф220х50х5	ком	1	3
4	ABS хоолой	Ф50, L=4.6 м	ш	2	1.3
5	ABS хоолой	Ф75, L=4.6 м	ш		1.5
6	ABS орой	Ф50	ш	2	0.82
	ABS орой	Ф75	ш	1	0.25
7	ABS дулан	Ф50	ш	6	0.25
	ABS дулан	Ф75	ш	3	
8	Хөндийрүүлэгч	ED-1	ш	1	
9	Болт, гайка, шайба	M16x130	ком	1	
10	Болт, гайка, шайба	M12x80	ком	4	
11	Фаз салбарлагч	JBC-01		3	
12	Газар. салбарлагч	JBC-0		2	
13	Хавчаар	JBL		1	
14	Оруулгын кабель	4x25 мм ²	м	8	
15	Гаралтын кабель	3x16+1x10 мм ²	м	4	
16	Кабель дагцлагч		ш	3	

	Хэнтий аймаг, Биндэр сум, Буурал хороо					
	ГУДАМЖНЫ ГЭРЭЛТҮҮЛГИЙГ НЭМЭГДҮҮЛЭХ /БАЙРШИЛ-3/					
	Тоолуурын самбарыг түлгуурт дайрлуулах-2					Үе шат: АЗ
	Инженер	Г.Гантулга		ЕГ шифр:	Масштаб:	Огноо:
Гүйцэтгэсэн	Г.Гантулга		УТХ-2023/018		2023.04	
"УРАН ТОД ХАС" ХХК	Шалгасан	Г.Золбоо	ТГ шифр:	Зургийн дугаар:	Хуудас:	
				ГГ-16	21	



Д/д	Нэр	Хэмжээ	Хэмжих нэгж	Тоо		Тайлбар
				Нэг бүслүүрт	Нэг самбарт	
1	Татам төмөр	40x4x230	ш	1	2	
2	Татам төмөр	40x4x60	ш	2	4	
3	Бүслүүр	40x4x370	ш	2	4	
4	Боолт	M10x70	ш	2	4	GB8-76
5	Боолт	M10x50	ш	2	4	GB8-76
6	Гаука	M10	ш	4	8	GB39-76
7	Шайда	M10	ш	8	16	GB95-76

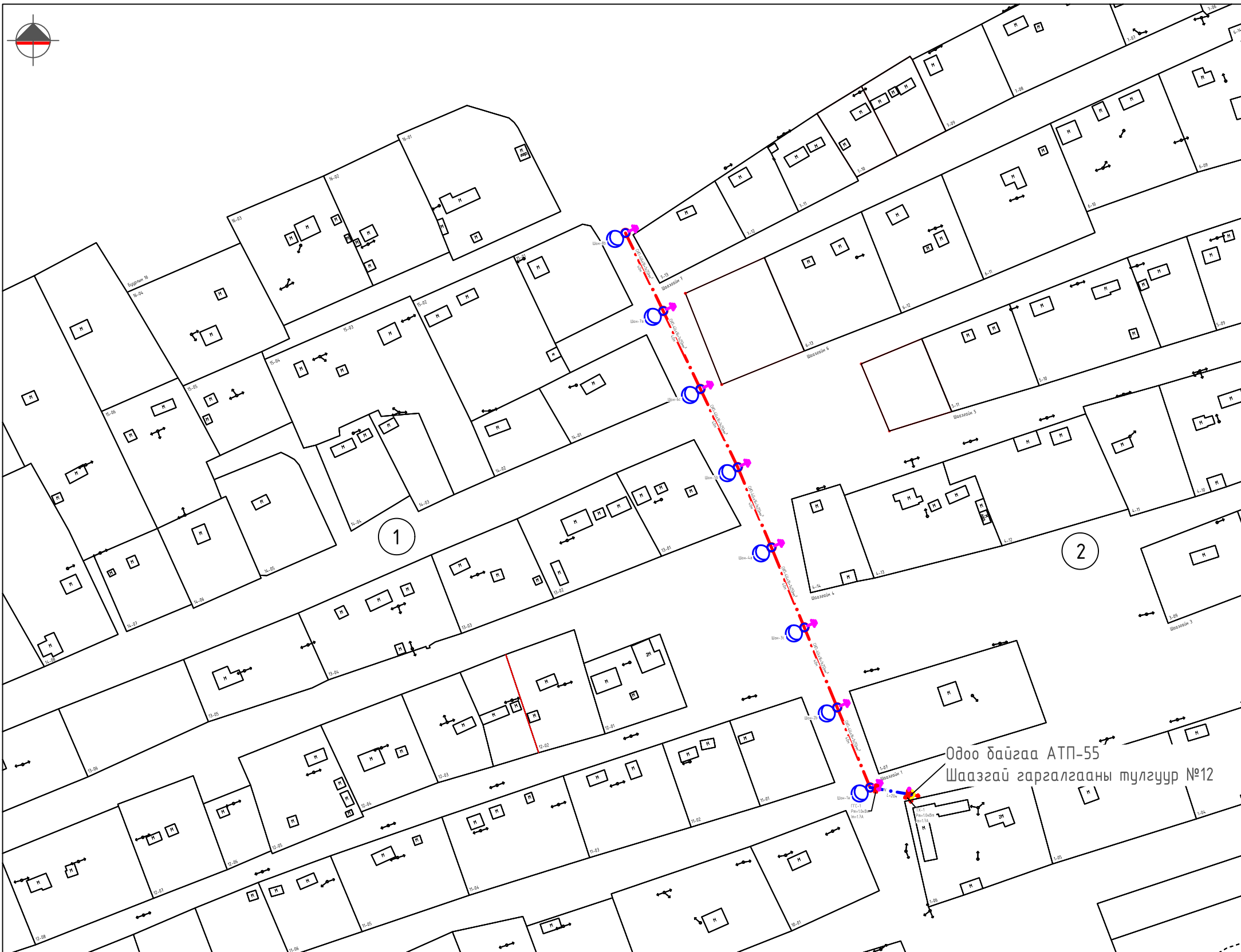
Тайлбар: GB8-7688, GB-39-76, GB95-76 нь БНХАУ-ын стандарт

	Хэнтий аймаг, Биндэр сум, Буурал хороо					
	ГУДАМЖНЫ ГЭРЭЛТҮҮЛГИЙГ НЭМЭГДҮҮЛЭХ /БАЙРШИЛ-Э/					
	Хайрцаг дэхлэх бүслүүр,кабель сувгийн огтлол					Үе шат: АЗ
	Инженер	Г.Гантулга		ЕГ шифр:	Масштаб:	Огноо:
Гүйцэтгэсэн	Г.Гантулга		УТХ-2023/018		2023.04	
"УРАН ТОД ХАС" ХХК Шалгасан	Г.Золбоо		ТГ шифр:	Зургийн дугаар:	Хуудас:	
				ГГ-17	21	

ЗӨВШӨӨРСӨН:

"БЗӨБЦТС" ТӨХК-Н ЦАХИЛГААН ТҮГЭЭХ СҮЛЖЭЭ ТҮАХМ, ЕРӨНХИЙ ИНЖЕНЕР

/Б.ОДБАЯР/



Тайлбар

Одоо байгаа АТП-55 дэд өртөөний 0,4кВ-н Шаазгай гаргалгааны тулгуур №12-оос кабель шугам татаж шинээр төлөвлөж буй гадна гэрэлтүүлгийн самбарыг тэжээхээр төлөвлөв.

Гадна тэжээлийг АВВБ-3х35+1х16мм.кВ хөндлөн огтлолтой кабель шугамаар тэжээнэ. Гэрэлтүүлгийн шон хоорондын тэжээлийг СИП-4(4х16+1х25)мм.кВ хөндлөн огтлолтой бүрээстэй умсаар агаарын шугамаар, гудамжны эхлэл төгсгөлүүдийн гэрэлтүүлгүүдийг АВВБ 4х16мм.кВ хөндлөн огтлолтой кабель шугамаар тус тус тэжээхээр төлөвлөв.

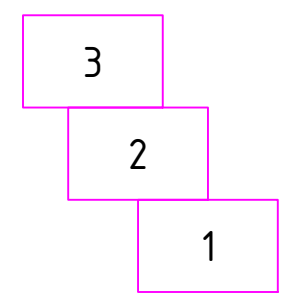
ОРЧНЫ ТОДОРХОЙЛОЛТ

Д/Д	Тодорхойлолт	Тайлбар
1	Буурал хороо	
2	Шаазгай хороо	

БАЙРШЛЫН СХЕМ



ТҮЛХҮҮР ЗУРАГ



Таних тэмдэг

- 10кВ-ын агаарын шугам
- 0,4кВ-ын агаарын шугам
- Бохирын шугам
- Дуглааны шугам
- Цэвэр усны шугам
- Төлөвлөж буй кабель
- Төлөвлөж буй СИП-4(4х16+1х25)мм²
- Төлөвлөж буй гадна гэрэлтүүлгийн удирдлагын самбар
- Газардүүлэг
- Төлөвлөж буй гэрэлтүүлэгч



"УРАН ТОД ХАС" ХХК

Хэнтий аймаг, Биндэр сум, Буурал хороо

ГУДАМЖНЫ ГЭРЭЛТҮҮЛГИЙГ НЭМЭГДҮҮЛЭХ /БАЙРШИЛ-Э/

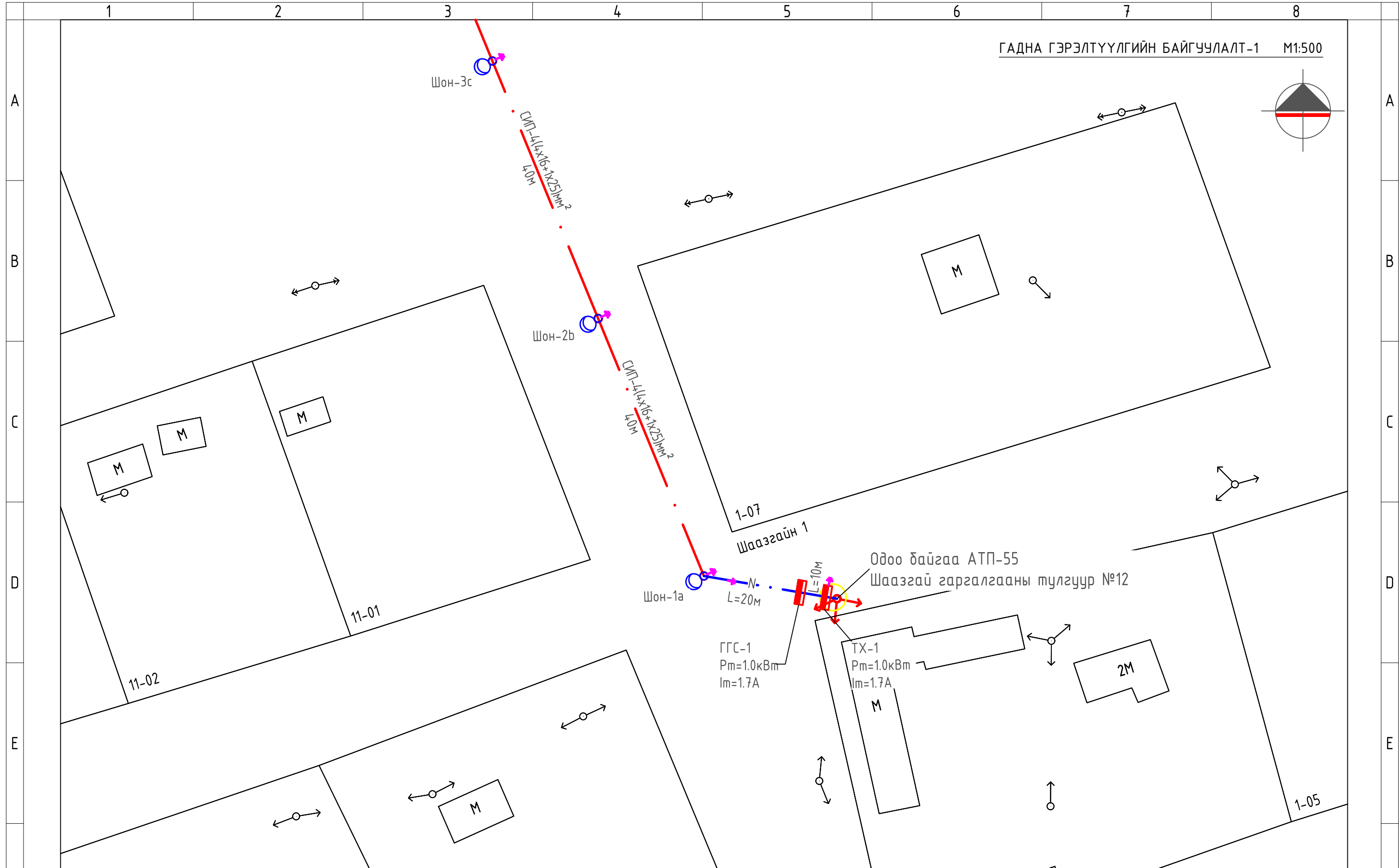
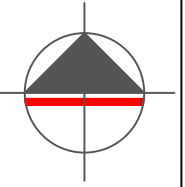
Гадна гэрэлтүүлгийн байгууламт /тойм/

Инженер	Г.Гантулга		ЕГ шифр:	УТХ-2023/018	Масштаб:	M1:2000	Огноо:	2023.04
Гүйцэтгэсэн	Г.Гантулга		ТГ шифр:	Зургийн дугаар:	ГГ-18	Хуудас:	21	
Шалгасан	Г.Золбоо							

Үе шат: А3

Огноо: 2023.04

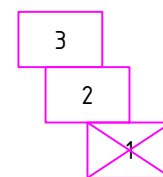
Хуудас: 21



Таних тэмдэг

- | | | | | | |
|--|------------------------|--|--|--|---------------------------|
| | 10кВ-ын агаарын шугам | | Цэвэр усны шугам | | Газардуулга |
| | 0.4кВ-ын агаарын шугам | | Төлөвлөж буй кабель | | Төлөвлөж буй гэрэлтүүлэгч |
| | Бохирын шугам | | Төлөвлөж буй СИП-4(4x16+1x25)мм² | | |
| | Дулааны шугам | | Төлөвлөж буй гадна гэрэлтүүлгийн удирдлагын самбар | | |

ТҮЛХҮҮР ЗУРАГ



"УРАН ТОД ХАС" ХХК

Хэнтийн аймаг, Биндэр сум, Буурал хороо
ГУДАМЖНЫ ГЭРЭЛТҮҮЛГИЙГ НЭМЭГДҮҮЛЭХ /БАЙРШИЛ-Э/

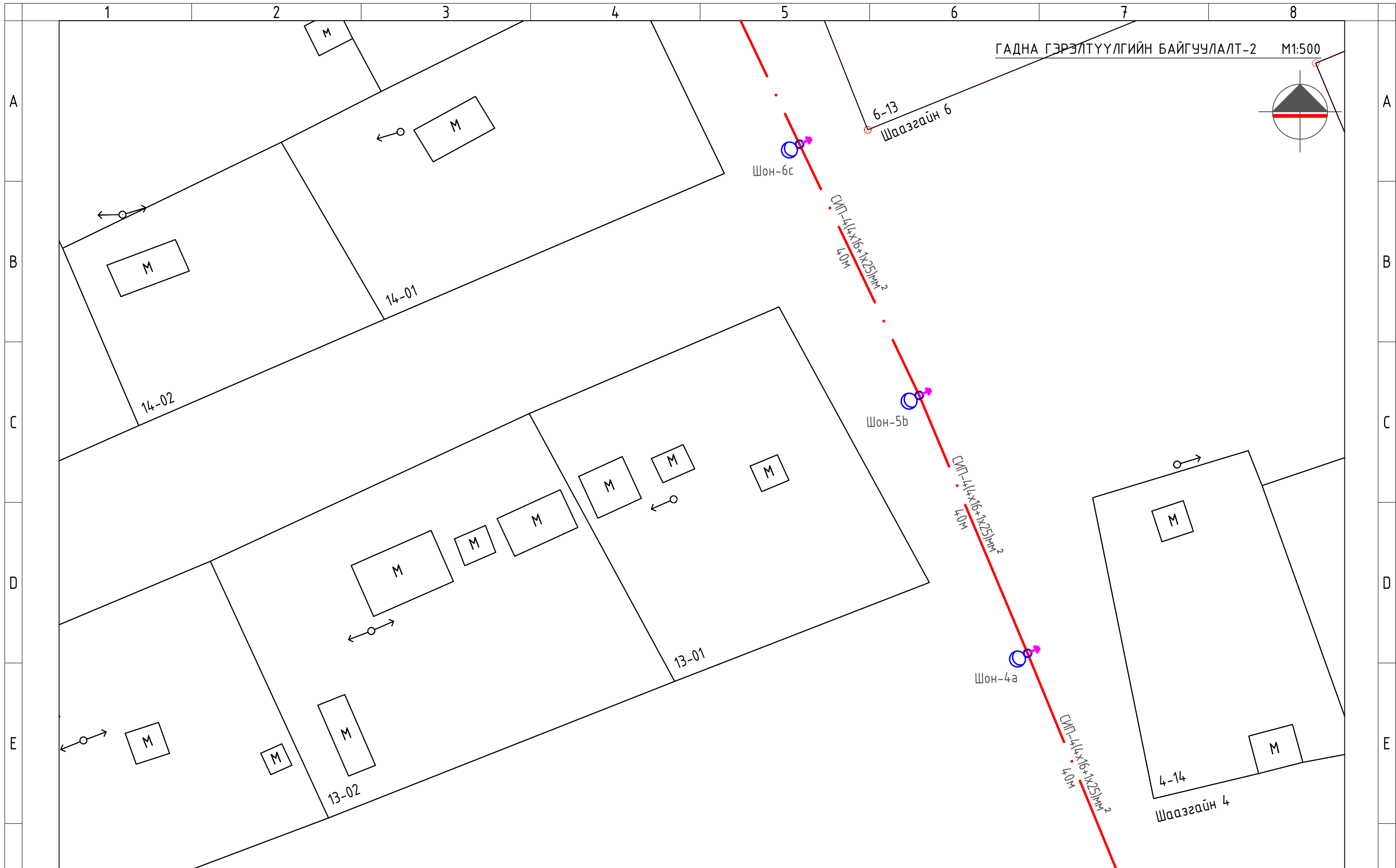
Гадна гэрэлтүүлгийн байгуулалт-1

Үе шат: АЗ

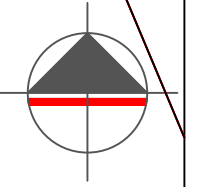
Инженер	Г.Гантулга		ЕГ шифр:	Масштаб:	Огноо:
Гүйцэтгэсэн	Г.Гантулга		УТХ-2023/018	М1:500	2023.04
Шалгасан	Г.Золбоо		ТГ шифр:	Зургийн дугаар:	Хуудас:
				ГГ-19	21

F

A3



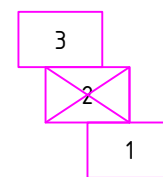
ГАДНА ГЭРЭЛТҮҮЛГИЙН БАЙГУУЛАЛТ-2 М1:500



Таних тэмдэг

- | | | |
|------------------------|--|---------------------------|
| 10кВ-ын агаарын шугам | Цэвэр усны шугам | Газардуулга |
| 0.4кВ-ын агаарын шугам | Төлөвлөж буй кабель | Төлөвлөж буй гэрэлтүүлэгч |
| Бохирын шугам | Төлөвлөж буй СИП-4(4x16+1x25)mm² | |
| Дулааны шугам | Төлөвлөж буй гадна гэрэлтүүлгийн удирдлагын самбар | |

ТҮЛХҮҮР ЗУРАГ



"УРАН ТОД ХАС" ХХК

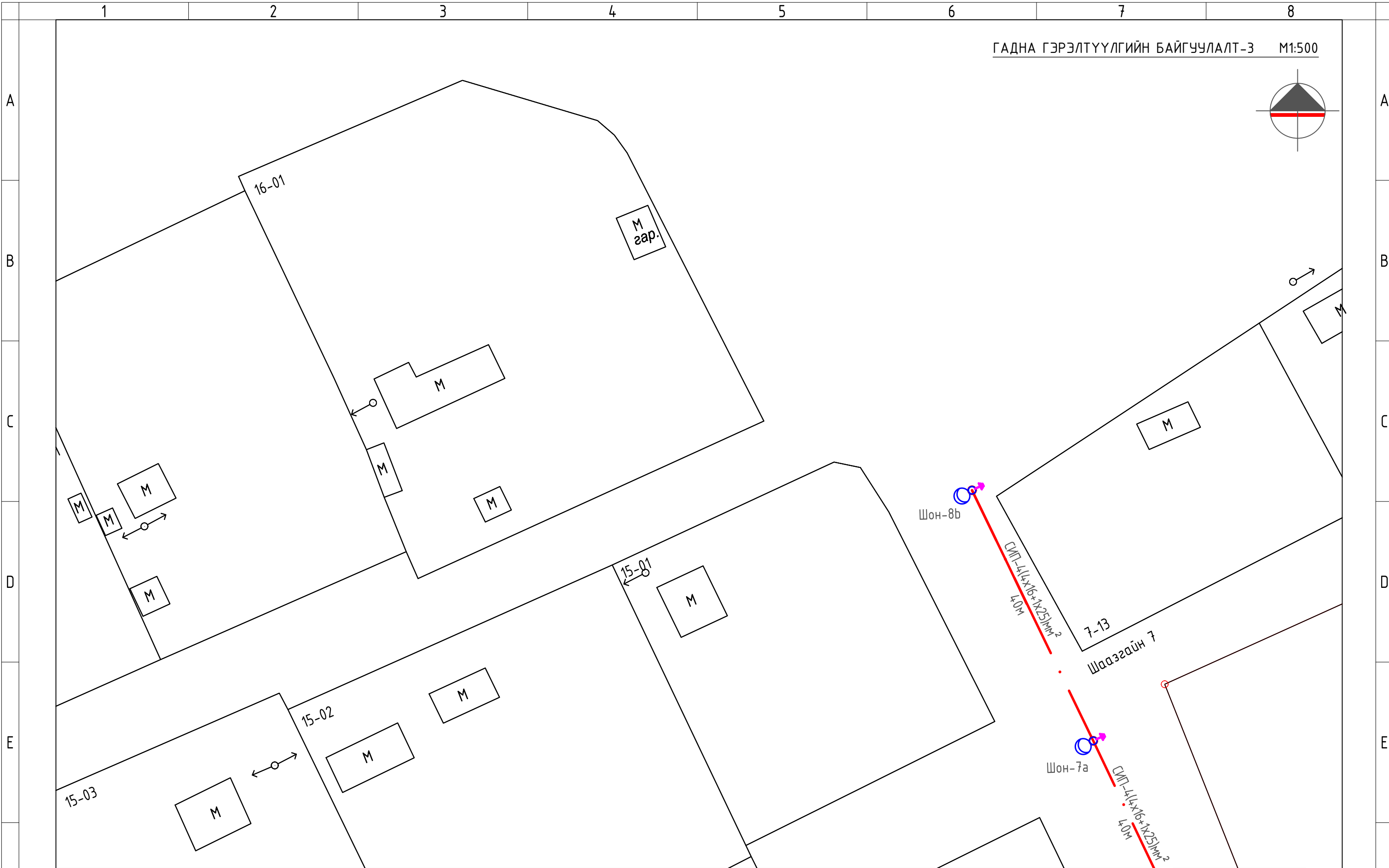
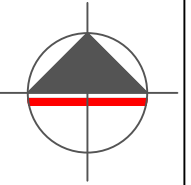
Хэнтийн аймаг, Биндэр сум, Буурал хороо

ГУДАМЖНЫ ГЭРЭЛТҮҮЛГИЙГ НЭМЭГДҮҮЛЭХ /БАЙРШИЛ-Э/

Гадна гэрэлтүүлгийн байгуулалт-2

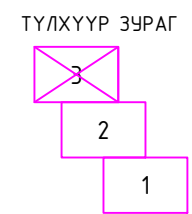
Үе шат: А3

Инженер	Г.Гантулга		ЕГ шифр:	Масштаб:	Огноо:
Гүйцэтгэсэн	Г.Гантулга		УТХ-2023/018	М1:500	2023.04
Шалгасан	Г.Золбоо		ГГ шифр:	Зургийн дугаар:	Хуудас:
			ГГ-20	ГГ-20	21



Таних тэмдэг

	10кВ-ын агаарын шугам		Цэвэр усны шугам		Газардуулга
	0.4кВ-ын агаарын шугам		Төлөвлөж буй кабель		Төлөвлөж буй гэрэлтүүлэгч
	Бохирын шугам		Төлөвлөж буй СИП-4(4x16+1x25)mm²		
	Дулааны шугам		Төлөвлөж буй гадна гэрэлтүүлгийн удирдлагын самбар		



"УРАН ТОД ХАС" ХХК

Хэнтий аймаг, Биндэр сум, Бээрал хороо

ГУДАМЖНЫ ГЭРЭЛТҮҮЛГИЙГ НЭМЭГДҮҮЛЭХ /БАЙРШИЛ-Э/

Гадна гэрэлтүүлгийн байгуулалт-3

Инженер	Г.Гантулга		ЕГ шифр:	Масштаб:	Үе шат:
Гүйцэтгэсэн	Г.Гантулга		УТХ-2023/018	М1:500	А3
Шалгасан	Г.Золбоо		ТГ шифр:	Зургийн дугаар:	Огноо:
			ГГ-21	ГГ-21	2023.04
					Хуудас:
					21



"УРАНТОД ХАС" ХХК

/Барилгын зураг төслийн тусгай зөвшөөрлийн дугаар ЭТ56-70/22,
Утас: 80006394, 98117308

Зургийн шифт: УТХ-2023/018

ХЭНТИЙ АЙМАГ. БИНДЭР СУМ. ШААЗГАЙ ХОРОО 1-Р ГУДАМЖ
ГУДАМЖНЫ ГЭРЭЛТҮҮЛГИЙГ НЭМЭГДҮҮЛЭХ
/БАЙРШИЛ-4/

Захирал /П.Ганцоож/

Мэргэшсэн инженер /Г.Золбоо/

ЧИНГИС ХОТ 2023 ОН

ЗУРГИЙН БҮРДЭЛ

Д/Д	ЗУРГИЙН НЭР	ТАЙЛБАР
1	Зургийн бүрдэл, тайлбар	ГГ-1
2	Материалын түүвэр	ГГ-2
3	Гэрэлтүүлгийн шугамын хүснэгт	ГГ-3
4	Гэрэлтүүлгийн шон, Газардуулга	ГГ-4
5	Гэрэлтүүлгийн суурилуулалтын зураг	ГГ-5
6	Гэрэлтүүлгийн шонд дамжуулагч утасны холболт	ГГ-6
7	Бүслүүр болон фазын салбарлагч	ГГ-7
8	U-7 кронштейн, Баригч JXGF-3	ГГ-8
9	Инженерийн шугам сүлжээтэй кабель огтлолох огтлол	ГГ-9
10	Гэрэлтүүлгийн байгуулалт /тойм/	ГГ-10
11	Гэрэлтүүлгийн байгуулалт-1	ГГ-11
12	Гэрэлтүүлгийн байгуулалт-2	ГГ-12

ҮНДСЭН ҮЗҮҮЛЭЛТ

Д/Д	Үзүүлэлтийн нэр	Хэмжих нэгж	Тоон утга	Хүчдлийн алдагдал
	Сүлжээний хүчдэл	Вольт	400/230	ΔU%
1	Гадна гэрэлтүүлгийн удирдлагын самбар (ГГУС-1)	кВт	1.0	0.2%

ТАЙЛБАР

Хэнтий аймаг, Биндэр сумын гудамжны гэрэлтүүлгийн зураг төслийг хийхдээ:

- Хэнтий аймаг, Биндэр сумын дэвсгэр зураг.
- "БЗӨБЦТС" ТӨХК-н 2023 оны 04-р сарын 12-ны өдрийн 23/39 тоот техникийн нөхцлийг үндэслэн гүйцэтгэв.

Техникийн нөхцлийн 7.1 заалтын дагуу:

Одоо байгаа АТП-55 дэд өртөөний Шаазгай гаргалгааны 0,4кВ-н тулгуур №12-оос кабель шугам татаж шинээр төлөвлөж дүг гадна гэрэлтүүлгийн самбарыг тэжээхээр төлөвлөв.

Гудамжны гэрэлтүүлэг нь нэг талаараа байрлах ба зорчих хэсгийг бүхэлд нь гэрэлтүүлэхээр тооцож олон улсын стандартын шаардлага хангасан 100Вт чадалтай LED гэрэлтүүлэгч төлөвлөсөн. Гэрэлтүүлгийн шон 6.0м өндөртэй стандартын шаардлага хангасан бөгөөд үйлдвэрийн аргаар будаж бэлтгэсэн төмөр хийцтэй байна. Газрын тэгшлэгдсэн түвшингээс дээш гэрэлтүүлэгчийн толгой хүртэл 6м өндөртэй ба тулгуурт СИП дамжуулагч утсыг бэхлэхдээ зориулалтын баригч зэрэг хийцүүдийг ашиглана. Гэрэлтүүлгийн шонг хашаанаас 0,6м-ээс багагүй байрлуулна. Гэрэлтүүлэгчийн толгойны өнцөг 5° налуутай гэрэлтэлт нь 4лк байна.

Гэрэлтүүлгийн шугамын фаз хоорондын ачааллыг тэнцүүлж А,В,С гэсэн 3 фаздаа ачааллыг тэнцүү хуваарилна.

Дээрх гадна гэрэлтүүлгийг төлөвлөхдөө ОУ-н IEC стандартын дагуу 5-н утасны (TN-C-S) системийг ашигласан болно.

Газардуулга

Гадна гэрэлтүүлгийн самбар болон гэрэлтүүлгийн шонгийн газардуулгын хэвтээ хүрээг 40*4мм-ийн тугузан төмрөөр, босоо электродыг 3м урттай 50х50х5мм дулан төмрөөр хийнэ.


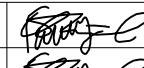

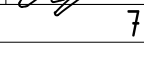
Газардуулгын хэвтээ хүрээг газрын тэгшлэгдсэн түвшингээс доош 0,7м-ийн гүнд шуудуунд суулгаж босоо электродыг өрөмдөх замаар газарт зоож өгнө.

Гэрэлтүүлгийн самбарын газардуулгын эсэргүүцэл нь 4 Ом ихгүй, Гэрэлтүүлгийн шонгийн газардуулгын эсэргүүцэл нь 4 Ом ихгүй байх шаардлагатай.

Угсралтын ажлыг зураг төслийн дагуу болон "Цахилгаан техникийн ажил" БНБД-3.05.05.0.6-90-ийг мөрдөж гүйцэтгэвэл зохино. Бүх газар шорооны ажил, угсралтын ажлын үед цахилгаан шугам сүлжээний байгууллагаас мэргэжлийн хүмүүс байлцуулах шаардлагатай.

Иш татсан болон хавсаргасан бичиг баримтын жагсаалт

Тэмдэглэгээ	Нэр	Тайлбар
БД 43-101-03	Цахилгаан байгууламжийн дүрэм	
БД 30-102-11	Хот, тосгон ба суурин газрын гудамж, зам талбайн гэрэлтүүлгийг төлөвлөх	
БНБД 23-02-08	Байглын ба зохиомол гэрэлтүүлэг	

	Хэнтий аймаг, Биндэр сум, Шаазгай хороо 1 гудамж ГУДАМЖНЫ ГЭРЭЛТҮҮЛГИЙГ НЭМЭГДҮҮЛЭХ /БАЙРШИЛ-4/					
	Зургийн бүрдэл, үндсэн үзүүлэлт, тайлбар					Үе шат: А3
	Инженер	Г.Гантулга		ЕГ шифр: УТХ-2023/018	Масштаб:	Огноо: 2023.04
	Гүйцэтгэсэн	Г.Гантулга		ИГ шифр:	Зургийн дугаар: ГГ-1	Хуудас: 12
"УРАН ТОД ХАС" ХХК		Шалгасан	Г.Золбоо			

1	2	3	4	5	6	7	8																																			
МАТЕРИАЛЫН ТҮҮВЭР																																										
	Д/д	Нэр	Хэв маяг	Хэмж нэгж	Тоо шир	Тайлбар																																				
A	1	ШУА-н Инфермотикийн хүрээлэнгийн самбар: а. Гадна гэрэлтүүлгийн самбарын хайрцаг 1000x1270x375мм-1ш б. Тоолуурын хайрцаг 40x40x20мм-1ш в. Удирдлагын хайрцаг 30x40x15мм-1ш г. Оролтын автомат УЗО-той АД14.4р-40А/30МА-1ш д. Цэнэг шавхагч ОПС1-С/4-1ш е. Соронзон залгуур КМ-23210/32А-1ш ё. Гал хамгаалагч ППНИ-33/25А-3ш ж. Гаралтын автомат ВА47-100.3Р/16А-3ш з. 3 фазын бүрэн электрон тоолуур CL730D21/100А-1ш и. Удирдлагын аппарат LCS485-v1.2-1ш й. Автомат ВА47-29.1Р/6А-1ш к. Цагийн реле КТЗ16Т-1ш л. Клем ТС25А-3р-3ш м. 0-н болон газардуулгын шин YNN11-04-100-1ш н. Улайсах чийдэн 220В,30Вт-1ш о. Удирдлагын товчлуур РРВВ-30N-1ш ө. Зэс голтой ПВ маягийн утас ПВ3(1x25)мм.кв-10м	ГГЧС-1	ком				A																																		
B	2	Хөнгөн цагаан голтой бүрээстэй утас - 1кВ 4x16+1x25мм ²	СИП-4	м	310		B																																			
C	3	Хөнгөнцагаан поливинилхлорид тусгаарлагчтай хуягласан кабель /0.4кВ/ (3x35+1x16)мм.кв	ABB5	м			C																																			
	4	Хөнгөнцагаан поливинилхлорид тусгаарлагчтай хуягласан кабель /0.4кВ/ (4x16)мм.кв	ABB5	м	70		C																																			
	5	Зэс голчтой, ПВХ тусгаарлагчтай утас 1x2,5мм.кв	ППВ-380	м	81	Гэрэлтүүлгийн шон дотор	C																																			
D	6	Гэрэлтүүлгийн шон-Ф177мм,6м	ОГК-6	ш	9		D																																			
	7	Гэрэлтүүлгчийн кронштейнь-2,0м	К1К	ш	9		D																																			
	8	Гадна гэрэлтүүлэгч./LED/1x100Вт,IP-66	Isaro pro S 100	ш	9		D																																			
	9	Гэрэлтүүлгийн шонгийн бетон суурь/700x800x400/,М300		ш	9		D																																			
	10	Элс		м ³	5.6		D																																			
	11	Тоосго		ш	280		D																																			
	12	Кабелийн хамгаалалтын түүз	ЛЭС-150	м	70		D																																			
	13	Гэрэлтүүлгийн шонгийн газардуулгад түүцэн төмөр 40x4мм		м	24	Гэрэлтүүлгийн шонд	D																																			
E	14	Гэрэлтүүлгийн шонгийн газардуулгад дулан төмөр L=3м		ш	8		E																																			
	15	Гэрэлтүүлгийн самбарын газардуулгад түүцэн төмөр 40x4мм		м	9	Гэрэлтүүлгийн самбарт	E																																			
	16	Гэрэлтүүлгийн самбарын газардуулгад дулан төмөр L=3м		ш	4		E																																			
	17	Одоо байгаа дэд өртөөний /АТП-53/0,4кВ самбарт тоноглох: Шугамын автомат УЗО-той АД14.4р-63А/30МА 3 фазын бүрэн электрон тоолуур DTSD111/100А-1ш		ш			E																																			
F	18	Тоолууртай хайрцаг самбар: Гадна гэрэлтүүлгийн самбарын хайрцаг 600x400x250мм-1ш IP66 Оролтын автомат УЗО-той АД14.4р-63А/30МА-1ш Цэнэг шавхагч ОПС1-С/4-1ш Гал хамгаалагч ППНИ-33/63А-3ш Гаралтын автомат ВА47-100.3Р/63А-1ш 3 фазын бүрэн электрон тоолуур DTSD111/100А-1ш 0-н болон газардуулгын шин YNN11-04-100-1ш	ТХ-1	ком	1		F																																			
<table border="1" style="width: 100%;"> <tr> <td rowspan="4" style="text-align: center;"></td> <td colspan="6" style="text-align: center;">Хэнтий аймаг, Биндэр сум, Шаазгай хороо 1 гудамж ГУДАМЖНЫ ГЭРЭЛТҮҮЛГИЙГ НЭМЭГДҮҮЛЭХ /БАЙРШИЛ-4/</td> </tr> <tr> <td colspan="6" style="text-align: center;">Материалын түүвэр</td> <td style="text-align: center;">Үе шат: А3</td> </tr> <tr> <td>Инженер</td> <td>Г.Гантулга</td> <td></td> <td>ЕГ шифр:</td> <td>УТХ-2023/018</td> <td>Масштаб:</td> <td>Огноо:</td> </tr> <tr> <td>Гүйцэтгэсэн</td> <td>Г.Гантулга</td> <td></td> <td>ТГ шифр:</td> <td></td> <td>Зургийн дугаар:</td> <td>Хуудас:</td> </tr> <tr> <td colspan="2">"УРАН ТОД ХАС" ХХК</td> <td>Шалгасан</td> <td>Г.Золбоо</td> <td></td> <td>ГГ-2</td> <td>12</td> </tr> </table>									Хэнтий аймаг, Биндэр сум, Шаазгай хороо 1 гудамж ГУДАМЖНЫ ГЭРЭЛТҮҮЛГИЙГ НЭМЭГДҮҮЛЭХ /БАЙРШИЛ-4/						Материалын түүвэр						Үе шат: А3	Инженер	Г.Гантулга		ЕГ шифр:	УТХ-2023/018	Масштаб:	Огноо:	Гүйцэтгэсэн	Г.Гантулга		ТГ шифр:		Зургийн дугаар:	Хуудас:	"УРАН ТОД ХАС" ХХК		Шалгасан	Г.Золбоо		ГГ-2	12
	Хэнтий аймаг, Биндэр сум, Шаазгай хороо 1 гудамж ГУДАМЖНЫ ГЭРЭЛТҮҮЛГИЙГ НЭМЭГДҮҮЛЭХ /БАЙРШИЛ-4/																																									
	Материалын түүвэр						Үе шат: А3																																			
	Инженер	Г.Гантулга		ЕГ шифр:	УТХ-2023/018	Масштаб:	Огноо:																																			
	Гүйцэтгэсэн	Г.Гантулга		ТГ шифр:		Зургийн дугаар:	Хуудас:																																			
"УРАН ТОД ХАС" ХХК		Шалгасан	Г.Золбоо		ГГ-2	12																																				
1	2	3	4	5	6	7	8																																			
							А3																																			

Гэрэлтүүлгийн шугамын хүснэгт


Д/д	КАБЕЛИЙН ЧИГЛЭЛ			Гэрэлтүүлэгчийн чадал Вт	Гэрэлтүүлэгчийн төрөл	КАБЕЛЬ			ΔU%
	ДАМЖУУЛАГЧИЙН ДУГААР	ЭХЛЭЛ	ТӨГСГӨЛ			ЗАВОДЫН ХЭЛБЭР МАЯГ	СУДАСНЫ ТОО мм.кв	НИЙТ УРТ/м/	
ГГС-1.Гр-1		Гэрэлтүүлэгч №1-с	Гэрэлтүүлэгч №2 /В фаз/	100	LED	СИП-4	4x16+1x25мм.кв	40	0.9
		Гэрэлтүүлэгч №2-с	Гэрэлтүүлэгч №3 /С фаз/	100	LED	СИП-4	4x16+1x25мм.кв	40	0.9
		Гэрэлтүүлэгч №3-с	Гэрэлтүүлэгч №4 /А фаз/	100	LED	СИП-4	4x16+1x25мм.кв	40	0.9
		Гэрэлтүүлэгч №4-с	Гэрэлтүүлэгч №5 /В фаз/	100	LED	СИП-4	4x16+1x25мм.кв	40	0.9
		Гэрэлтүүлэгч №5-с	Гэрэлтүүлэгч №6 /С фаз/	100	LED	СИП-4	4x16+1x25мм.кв	40	0.9
		Гэрэлтүүлэгч №6-с	Гэрэлтүүлэгч №7 /А фаз/	100	LED	СИП-4	4x16+1x25мм.кв	40	0.9
		Гэрэлтүүлэгч №7-с	Гэрэлтүүлэгч №8 /В фаз/	100	LED	СИП-4	4x16+1x25мм.кв	40	0.9

Кабелийн хүснэгт

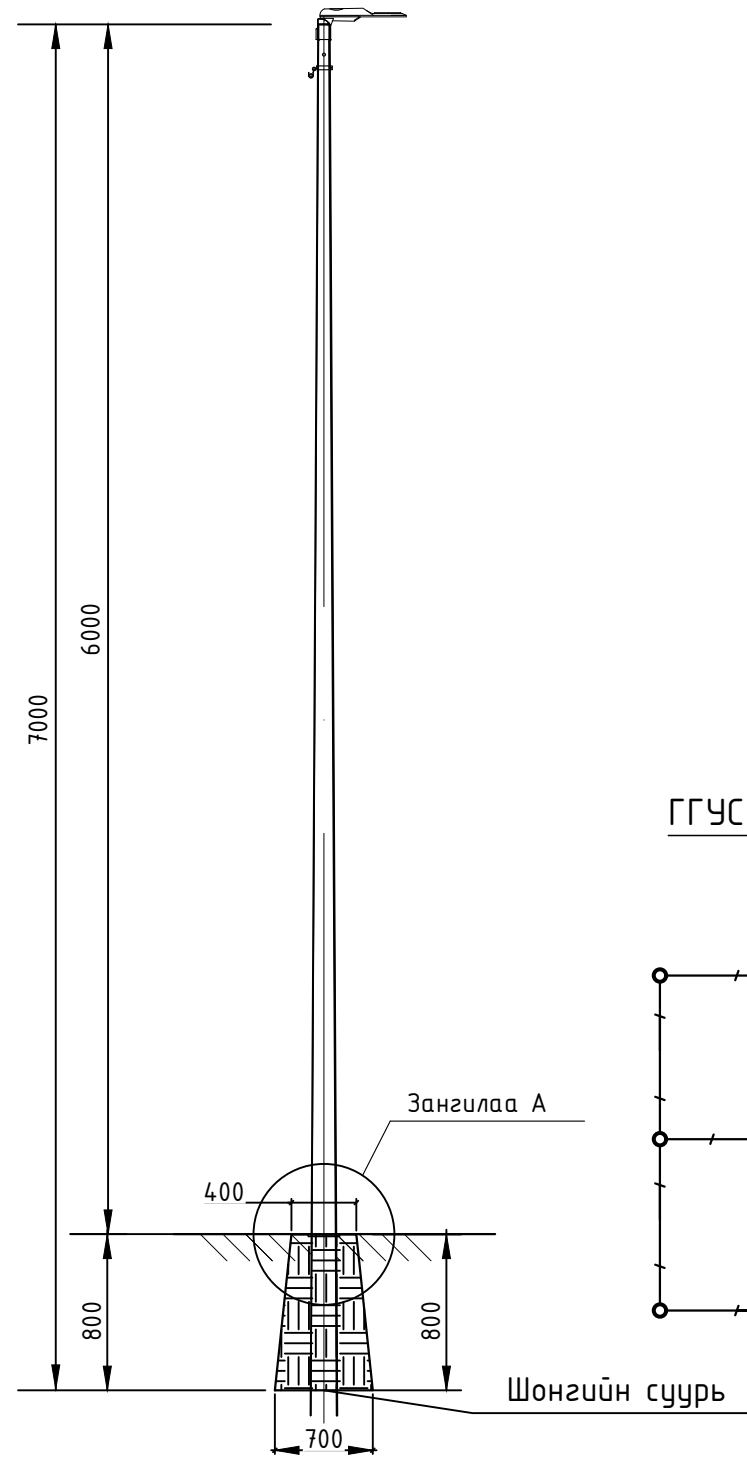
Д/д	Ган хоолой		КАБЕЛИЙН ЧИГЛЭЛ		хүчдэл кВ	КАБЕЛЬ			ΔU%
	КАБЕЛИЙН ДУГААР	ДИАМЕТР Ф	ЭХЛЭЛ	ТӨГСГӨЛ		ЗАВОДЫН ХЭЛБЭР МАЯГ	СУДАСНЫ ТОО мм.кв	НИЙТ УРТ/м/	
1	К-1	40	Одоо байгаа тулгуур №12-н 0,4кВ-н ХБ-с	Гадна гэрэлтүүлэгийн самбар /ГГС-1/	0.4	АВВБ	3x35+1x16мм.кв		0.2
2	К-2	40	Гадна гэрэлтүүлэгийн самбар /ГГС-1.Гр1/	Гэрэлтүүлэгийн Шон-№1	0.4	АВВБ	4x16мм.кв	70	0.2

E

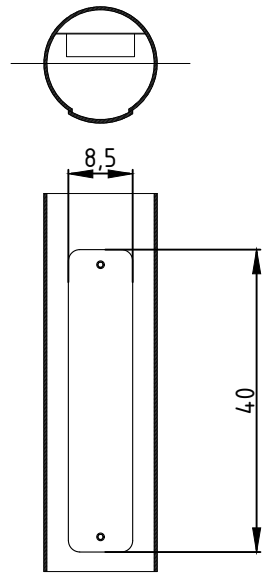
F

	Хэнтий аймаг, Биндэр сум, Шаазгай хороо 1 гудамж					
	ГУДАМЖНЫ ГЭРЭЛТҮҮЛГИЙГ НЭМЭГДҮҮЛЭХ /БАЙРШИЛ-4/					
	Гэрэлтүүлгийн шугамын хүснэгт					Үе шат: А3
	Инженер	Г.Гантулга	<i>[Signature]</i>	ЕГ шифр: УТХ-2023/018	Масштаб:	Огноо: 2023.04
Гүйцэтгэсэн	Г.Гантулга	<i>[Signature]</i>	ТГ шифр:	Зургийн дугаар: ГГ-3	Хуудас: 12	
"УРАН ТОД ХАС" ХХК		Шалгасан	Г.Золбоо	<i>[Signature]</i>		

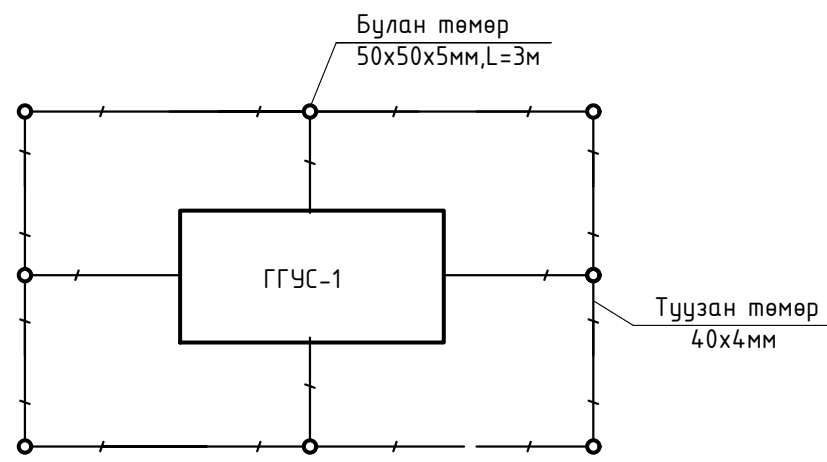
ЕРӨНХИЙ ХАРАГДАХ БАЙДАЛ М1:50



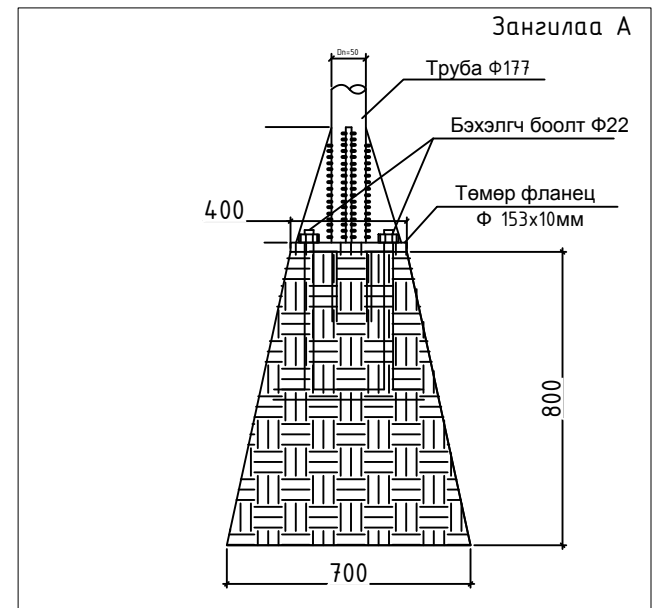
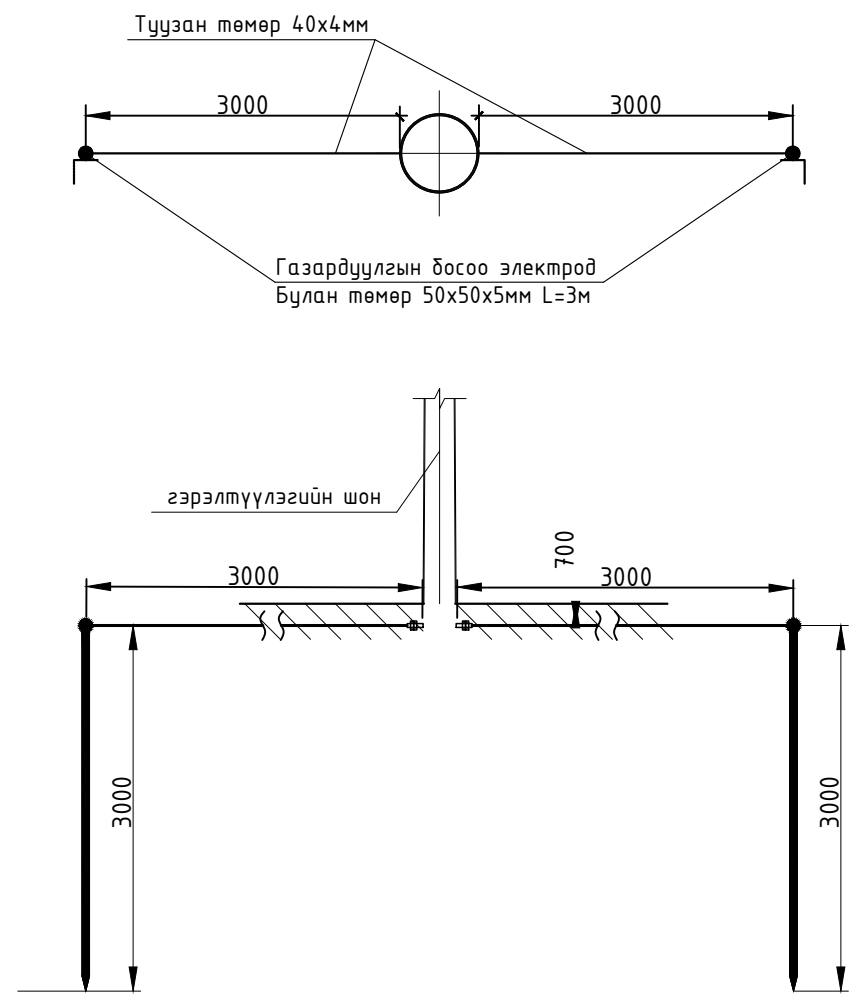
ХОЛБОЛТЫН ХАЙРЦАГ М1:10



ГГУС-н суурийн газардуулга



ГЭРЭЛТҮҮЛГИЙН ШОНГЫН ГАЗАРДУУЛГА



Тайлбар

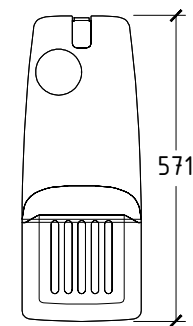
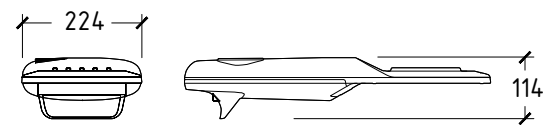
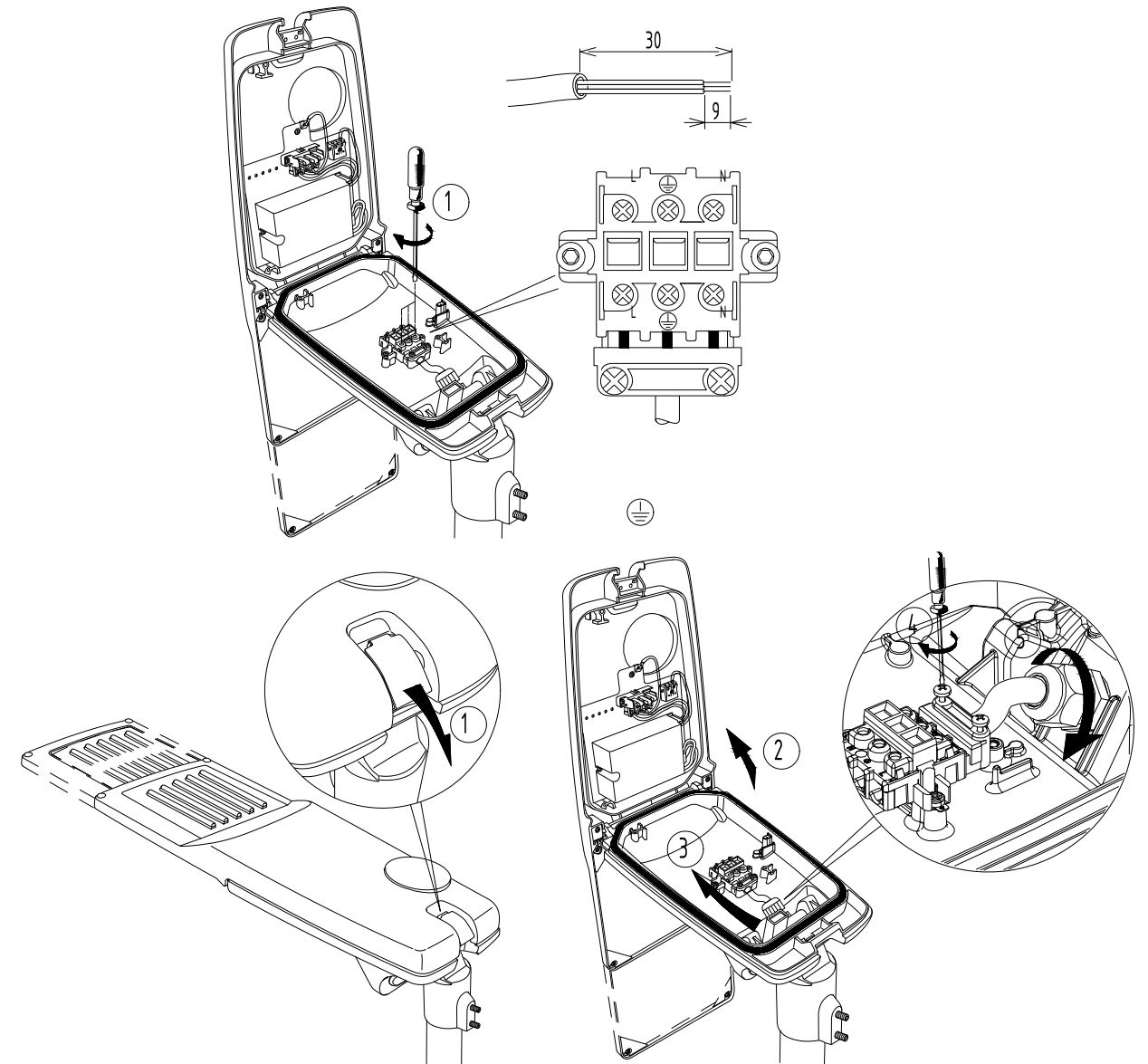
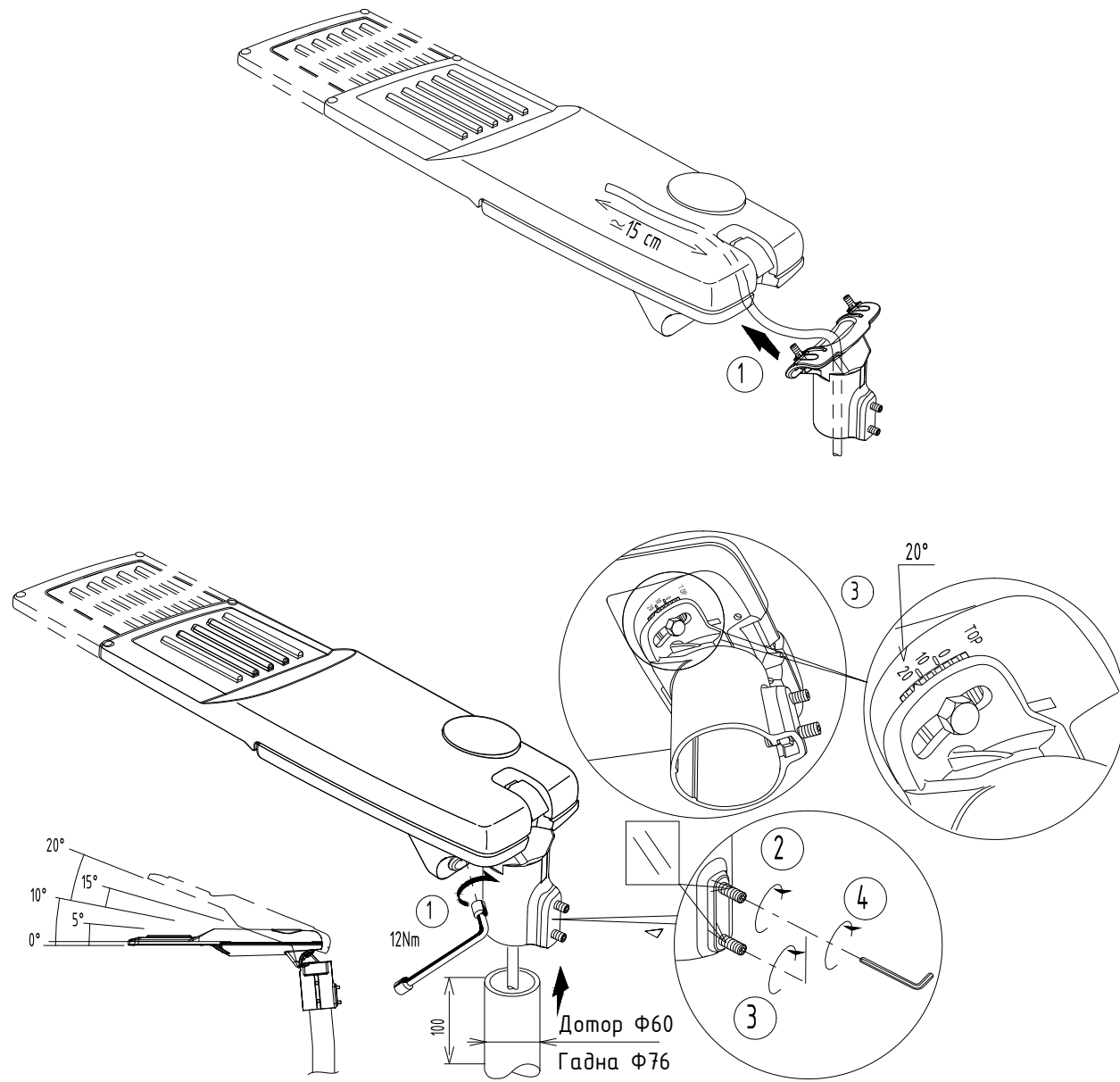
1. Гэрэлтүүлгийн шонд трассын төгсгөлүүдэд давтан газардуулга хийж өгнө.
2. Газардуулгын хэвтээ хүрээг 40x4мм туузан гангаар хийнэ. Газардуулгын хэвтээ хүрээг газрын тэгшлэгдсэн түвшингээс доош 0.7м гүнд шуудуунд суулгана.
3. Босоо электродыг 3м урттай 50x50x5мм булан гангаар хийнэ. Босоо электродыг өрөмдөх замаар газарт зоож цугсарна.
4. Газардуулгын хэвтээ хүрээ, босоо электродыг хооронд нь гагнуураар холдоно.
5. Гэрэлтүүлгийн шонгын газардуулгын эсэргүүцэл нь 4 Ом ихгүй байх шаардлагатай.
6. Гэрэлтүүлгийн шонгын суурийг ББ-н зургаас үз.

	Хэнтий аймаг, Биндэр сум, Шаазгай хороо 1 гудамж ГУДАМЖНЫ ГЭРЭЛТҮҮЛГИЙГ НЭМЭГДҮҮЛЭХ /БАЙРШИЛ-4/					
	Гэрэлтүүлгийн шон, Газардуулга				Үе шат: АЗ	
	Инженер	Г.Гантулга	<i>[Signature]</i>	ЕГ шифр: УТХ-2023/018	Масштаб:	Огноо: 2023.04
	Гүйцэтгэсэн	Г.Гантулга	<i>[Signature]</i>	Г шифр:	Зургийн дугаар: ГГ-4	Хуудас: 12
"УРАН ТОД ХАС" ХХК		Шалгасан	Г.Золбоо	<i>[Signature]</i>		

Гэрэлтүүлгийн суурилуулалтын зураг

ДЭЭРЭЭС НЬ УГЛАХ

ХОЛБОЛТ



IP_36L50-730WS 55W
 Хэмжээ: 571x224x114мм
 Чадал: 100Вт
 Гэрлийн урсгал: 7958/лм,
 Өнгөний температура: 4000К
 Ажиллах цаг: 100000ц
 Хамгаалалтын зэрэг: IP66
 Жин: 5.7кг

Isaro Pro
 96630684 IP 36L50-740 NR BP CL1 M42 GY-S

LED 100W	IP66	IK09	718		CE	T _a 50
----------	------	------	-----	--	----	-------------------

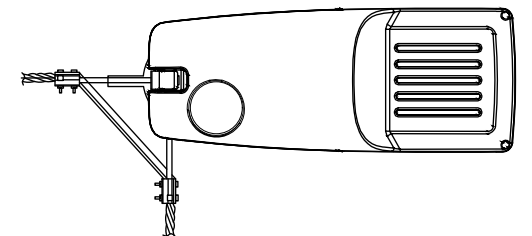
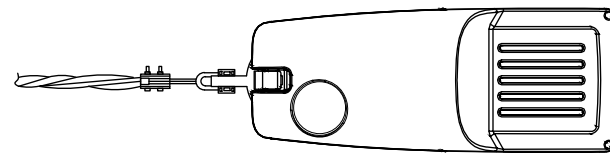
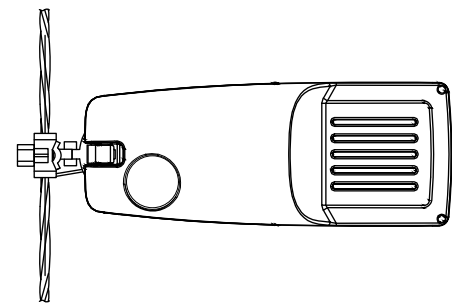
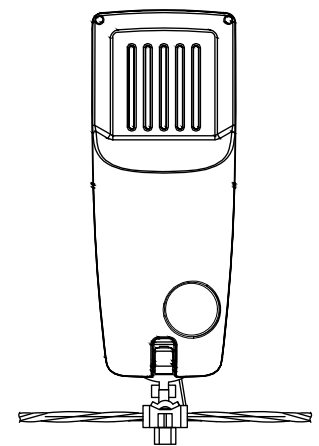
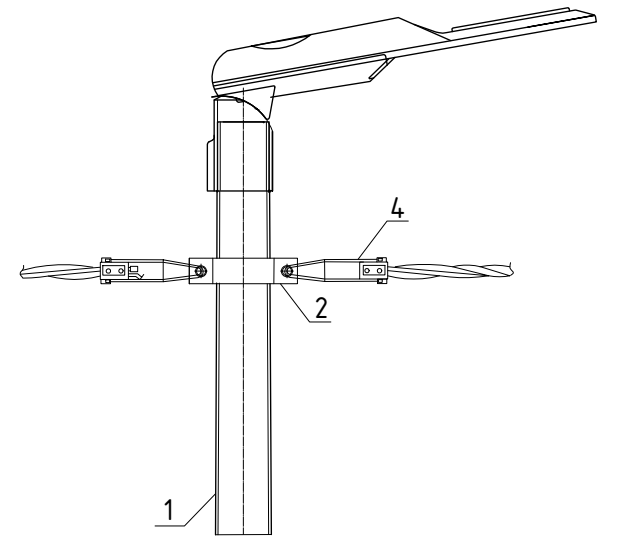
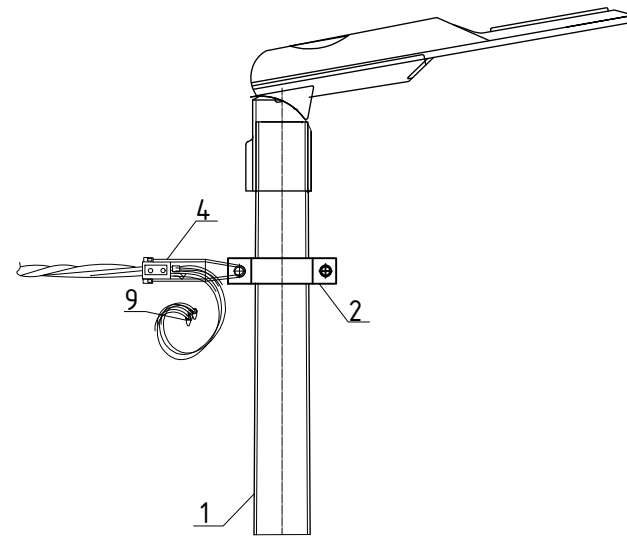
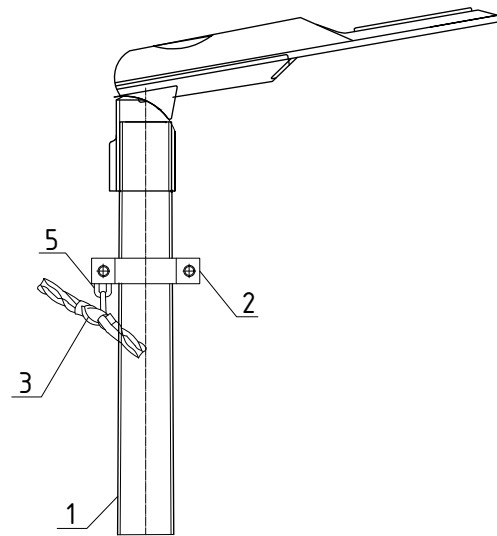
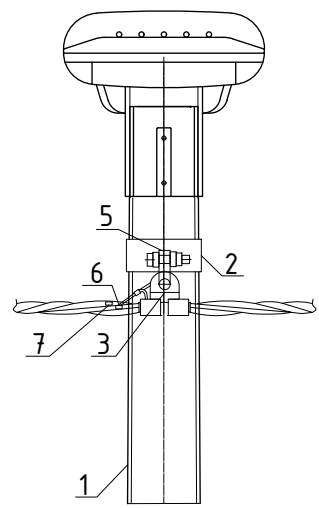
	Хэнтий аймаг, Биндэр сум, Шаазгай хороо 1 гудамж ГУДАМЖНЫ ГЭРЭЛТҮҮЛГИЙГ НЭМЭГДҮҮЛЭХ /БАЙРШИЛ-4/				
	Гэрэлтүүлгийн суурилуулалтын зураг				Үе шат: А3
	Инженер	Г.Гантулга		ЕГ шифр: УТХ-2023/018	Масштаб: Огноо: 2023.04
Гүйцэтгэсэн	Г.Гантулга		ТГ шифр:	Зургийн дугаар: Хуудас:	
"УРАН ТОД ХАС" ХХК	Шалгасан	Г.Золбоо		ГГ-5 12	

Гэрэлтүүлгийн шонгийн дамжуулагч утасны холболт


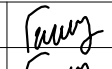

Дундын шон

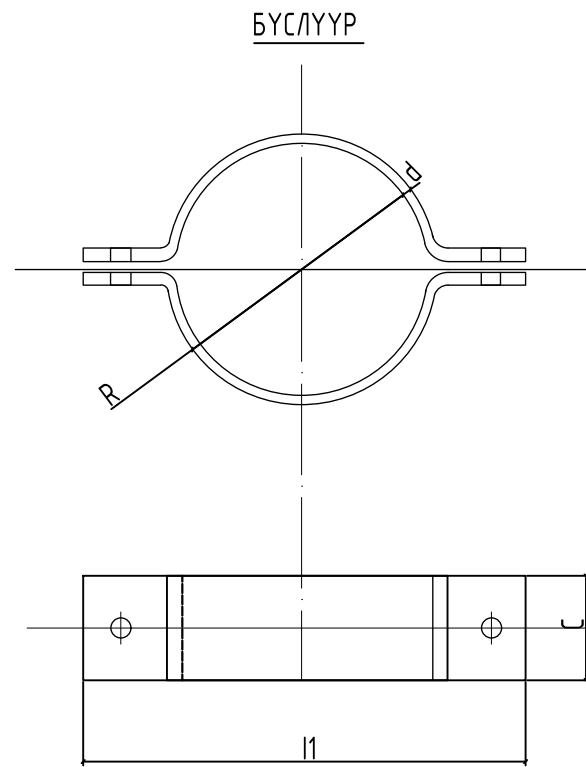
Төгсгөлийн шон

Өнцгийн шон



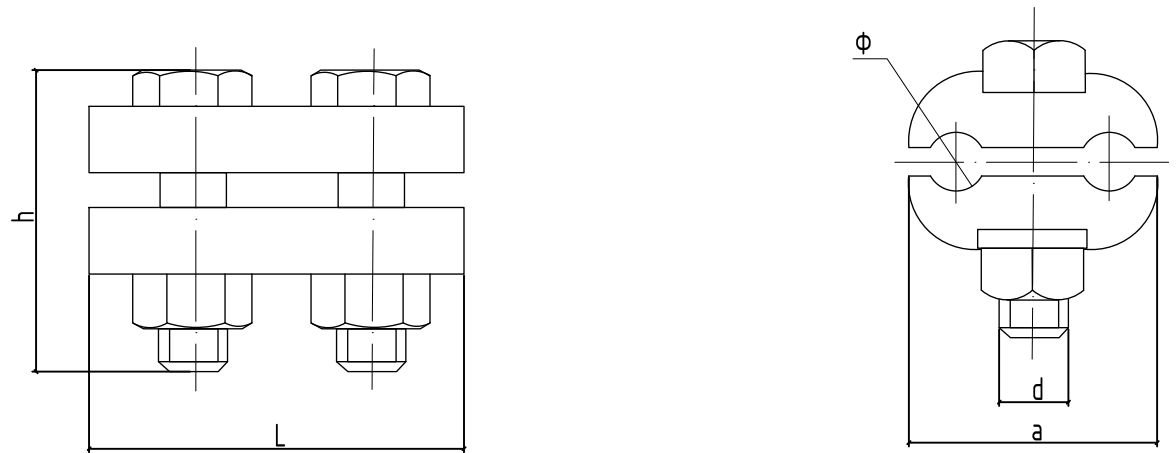
Д/д	Нэр	Маяг
1	Гэрэлтүүлгийн шон	Ф177х76х3,5
2	Бүслүүр	Ф80х50х4
3	Баригч	ЭПС2х25-4-120
4	Татагч	ЗАН16-35/100
5	U кронштейн	U16
6	Фаз болон нойл салбарлагч	ЗОИ16-70/1.5-10
7	Газардуулгын салбарлагч	ЗОИ16-70/1.5-10
8	Хавчаар	JBL
9	Битүүмжилсэн таг	КИ 6-35

	Хэнтий аймаг, Биндэр сум, Шаазгай хороо 1 гудамж ГУДАМЖНЫ ГЭРЭЛТҮҮЛГИЙГ НЭМЭГДҮҮЛЭХ /БАЙРШИЛ-4/					
	Гэрэлтүүлгийн шонд дамжуулагч утасны холболт					Үе шат: АЗ
	Инженер	Г.Гантулга		ЕГ шифр: УТХ-2023/018	Масштаб:	Огноо: 2023.04
	Гүйцэтгэсэн	Г.Гантулга		ТГ шифр:	Зургийн дугаар: ГГ-6	Хуудас: 12
"УРАН ТОД ХАС" ХХК Шалгасан						Г.Золбоо



Бүслүүр	Хэмжээс мм					Жин, кг
	г	φ	l1	с	d	
80x50x5	76	17.5	425	50	5	0.8

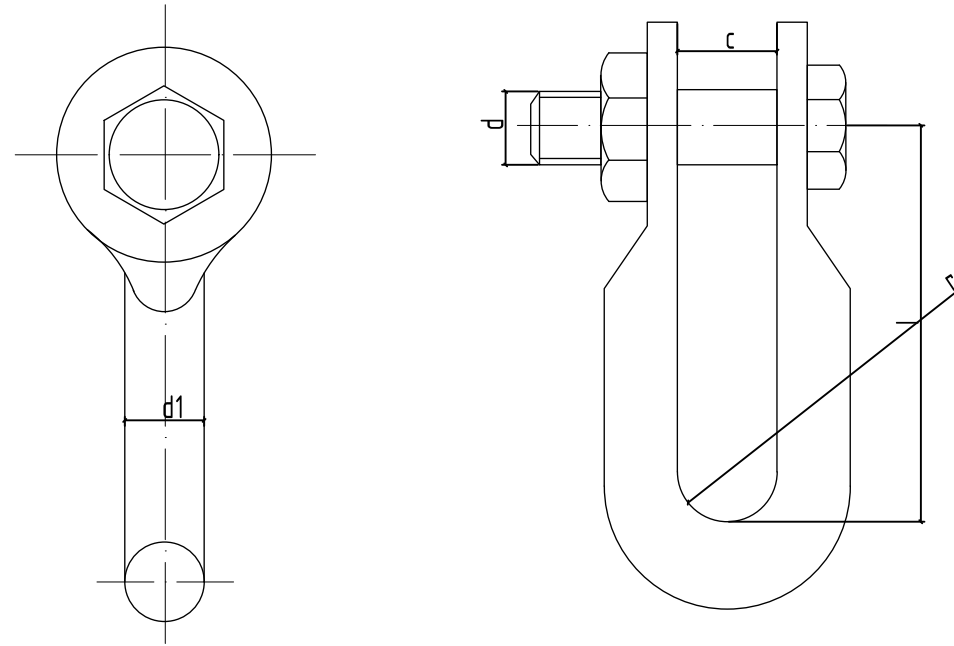
Салбарлагч



Марк	Хэмжээс мм					жин кг
	φ	a	d	L	h	
30И	16-70	38	10	72	42	0.22

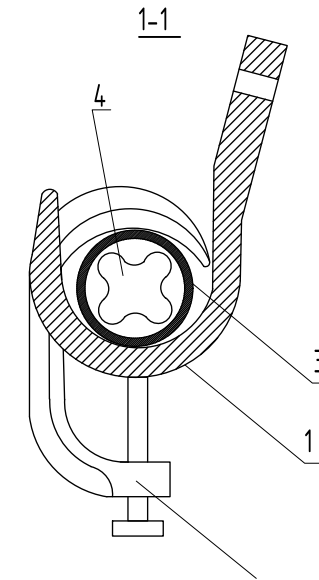
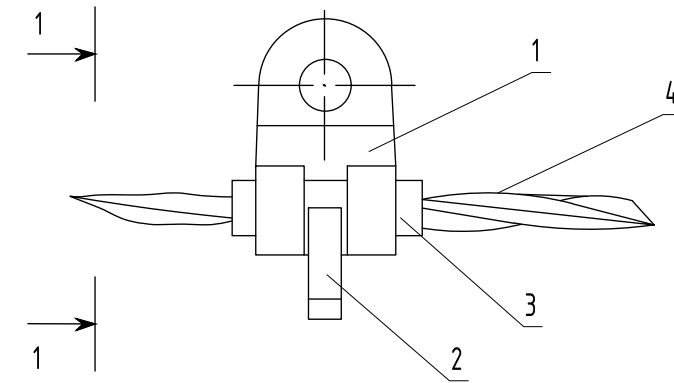
<p>"УРАН ТОД ХАС" ХХК</p>	Хэнтий аймаг, Биндэр сум, Шаазгай хороо 1 гудамж ГУДАМЖНЫ ГЭРЭЛТҮҮЛГИЙГ НЭМЭГДҮҮЛЭХ /БАЙРШИЛ-4/					
	Бүслүүр болон фазын салбарлагч					Үе шат: А3
	Инженер	Г.Гантулга		ЕГ шифр:	Масштаб:	Огноо:
	Гүйцэтгэсэн	Г.Гантулга		УТХ-2023/018	Зургийн дугаар:	2023.04
	Хялгасан	Г.Золбоо	ЖГ шифр:	Хуудас:		
				ГГ-7	12	

У-7 КРОНШТЕЙН




Марк	Тасрах хүч kN	Хэмжээс мм					жин кг
		г	с	d	d1	l	
У-7	69	10	20	16	16	60	0.44

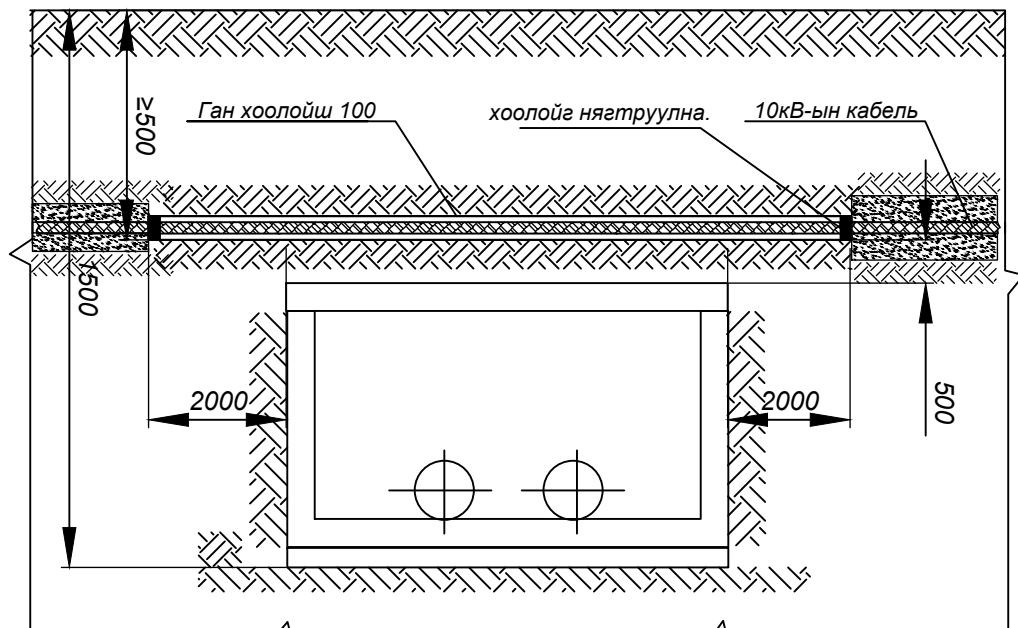
БАРИГЧ JXGF-3



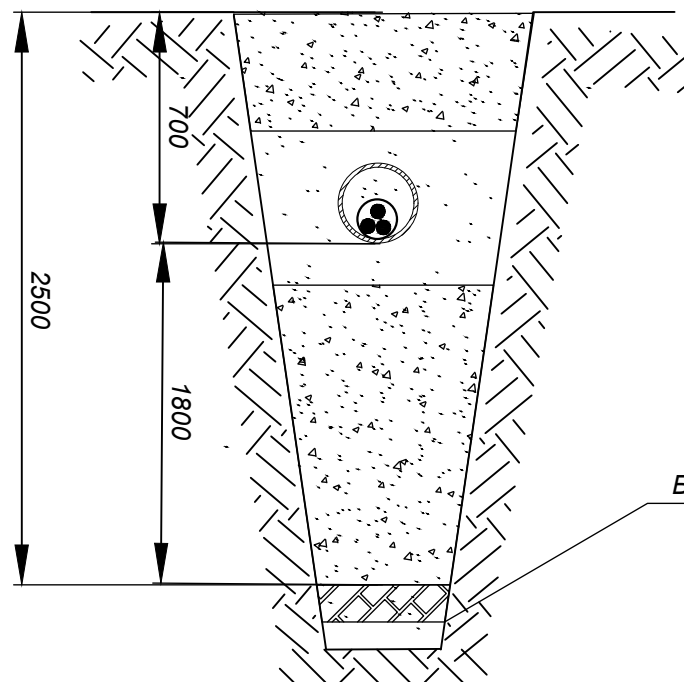
№	Нэр	Маяг	Хэм. нэгж	Тоо	Жин, кг
1	Баригч	JXGF-3 ш	1		0.6
2	Шахагч		ш	1	
3	Жийргэвч		м	1	
4	СИП утас	30-50 мм2			

	Хэнтий аймаг, Биндэр сум, Шаазгай хороо 1 гудамж ГУДАМЖНЫ ГЭРЭЛТҮҮЛГИЙГ НЭМЭГДҮҮЛЭХ /БАЙРШИЛ-4/			
	У-7 кронштейн, Баригч JXGF-3			Үе шат: А3
	Инженер	Г.Гантулга	<i>Гантулга</i>	ЕГ шифр: УТХ-2023/018
	Гүйцэтгэсэн	Г.Гантулга	<i>Гантулга</i>	Масштаб: 2023.04
"УРАН ТОД ХАС" ХХК	Хяналгасан	Г.Золбоо	<i>Золбоо</i>	ЕГ шифр: Зургийн дугаар: Хуудас: ГГ-8 12

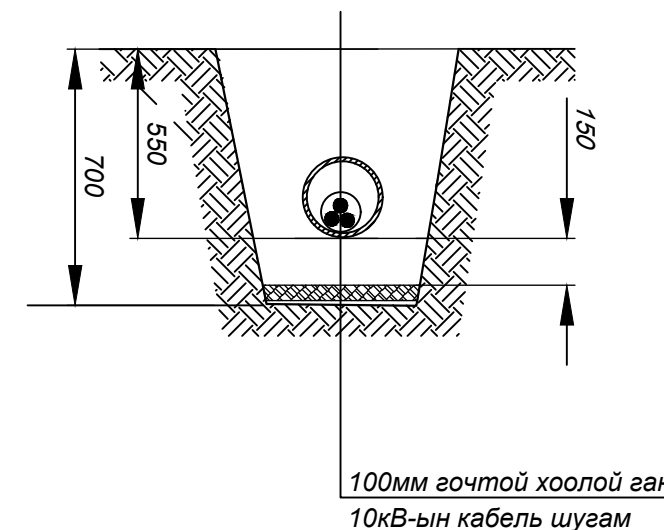
Дулааны шугамтай зөрлөг хийх



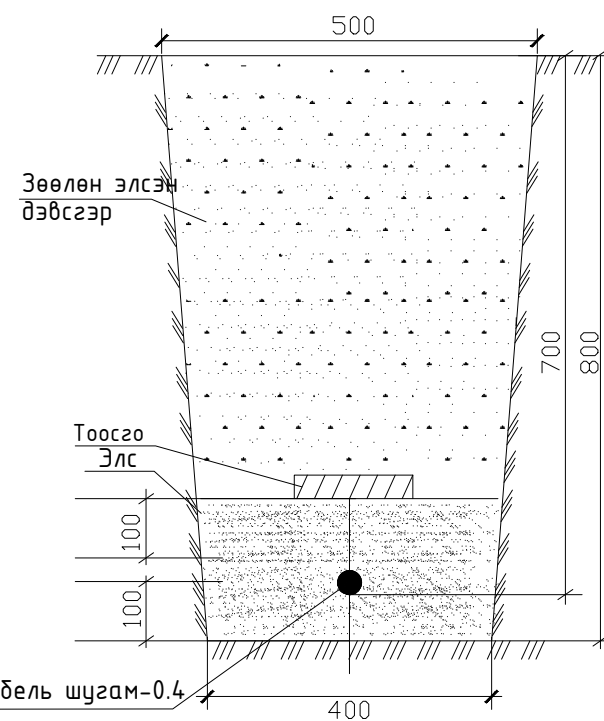
Бохирийн шугамтай зөрлөг хийх



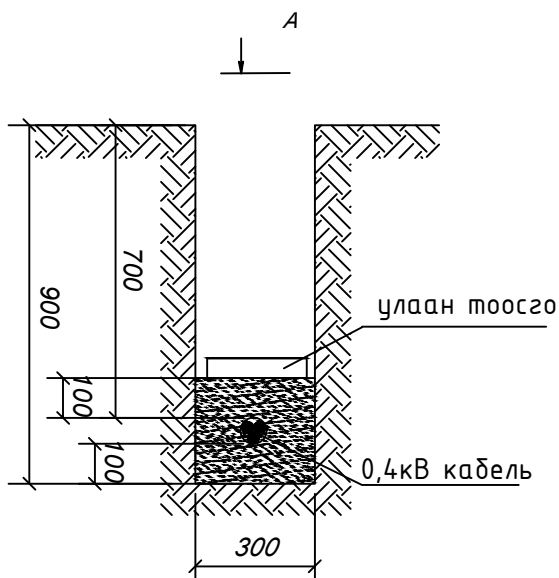
10(6)кВ-ын шугамтай зөрлөг хийх



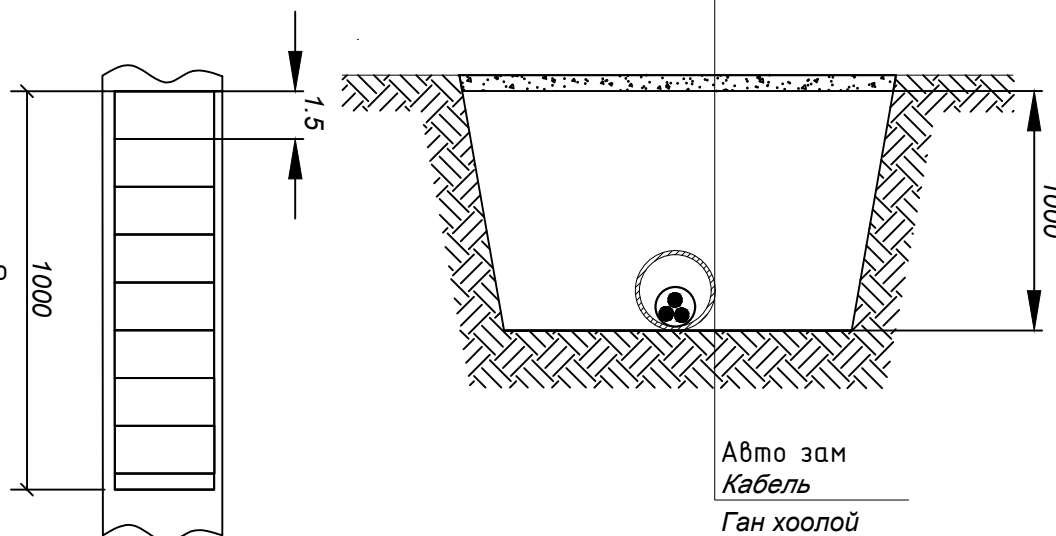
Кабель сувгийн огтлол 1-1



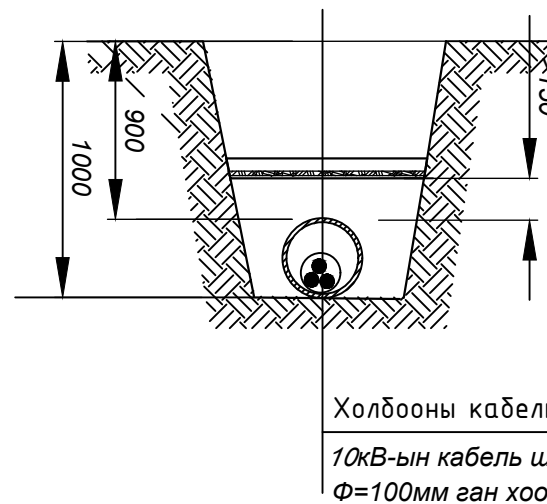
Кабелийг шуудуунд байрлуулах
кабелд тоосгон хамгаалалт хийх схем



Огтлол А-А



Холбооны шугамтай зөрлөг хийх



"УРАН ТОД ХАС" ХХК

Хэнтий аймаг, Биндэр сум, Шаазгай хороо 1 гудамж ГУДАМЖНЫ ГЭРЭЛТҮҮЛГИЙГ НЭМЭГДҮҮЛЭХ /БАЙРШИЛ-4/					
Инженерийн шугам сүлжээтэй кабель огтлолцох огтлол					Үе шат: А3
Инженер	Г.Гантулга	<i>Гантулга</i>	ЕГ шифр: УТХ-2023/018	Масштаб:	Огноо: 2023.04
Гүйцэтгэсэн	Г.Гантулга	<i>Гантулга</i>	ТГ шифр:	Зургийн дугаар: ГГ-9	Хуудас: 12
Шалгасан	Г.Золбоо	<i>Золбоо</i>			

ЗӨВШӨӨРСӨН:

"БЗӨБЦТС" ТӨХК-Н ЦАХИЛГААН ТҮГЭЭХ СҮЛЖЭЭ ТҮАХМ, ЕРӨНХИЙ ИНЖЕНЕР

/Б.ОДБАЯР/



Тайлбар

Одоо байгаа АТП-55 дэд өртөөний 0,4кВ-н Шаазгай гаргалгааны тулгуур №12-оос кабель шугам татаж шинээр төлөвлөж буй гадна гэрэлтүүлгийн самбарыг тэжээхээр төлөвлөв.

Гадна тэжээлийг АВВБ-3х35+1х16мм.кв хөндлөн огтлолтой кабель шугамаар тэжээнэ. Гэрэлтүүлгийн шон хоорондын тэжээлийг СИП-4(4х16+1х25)мм.кв хөндлөн огтлолтой дүрээстэй умсаар агаарын шугамаар, гудамжны эхлэл төгсгөлүүдийн гэрэлтүүлгүүдийг АВВБ 4х16мм.кв хөндлөн огтлолтой кабель шугамаар тус тус тэжээхээр төлөвлөв.

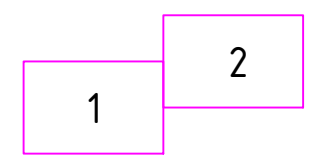
ОРЧНЫ ТОДОРХОЙЛОЛТ

Д/Д	Тодорхойлолт	Тайлбар
1	Буурал хороо	
2	Шаазгай хороо	
3	Ерөнхий боловсролын сургууль	

БАЙРШЛЫН СХЕМ



ТҮЛХҮҮР ЗУРАГ



Таних тэмдэг

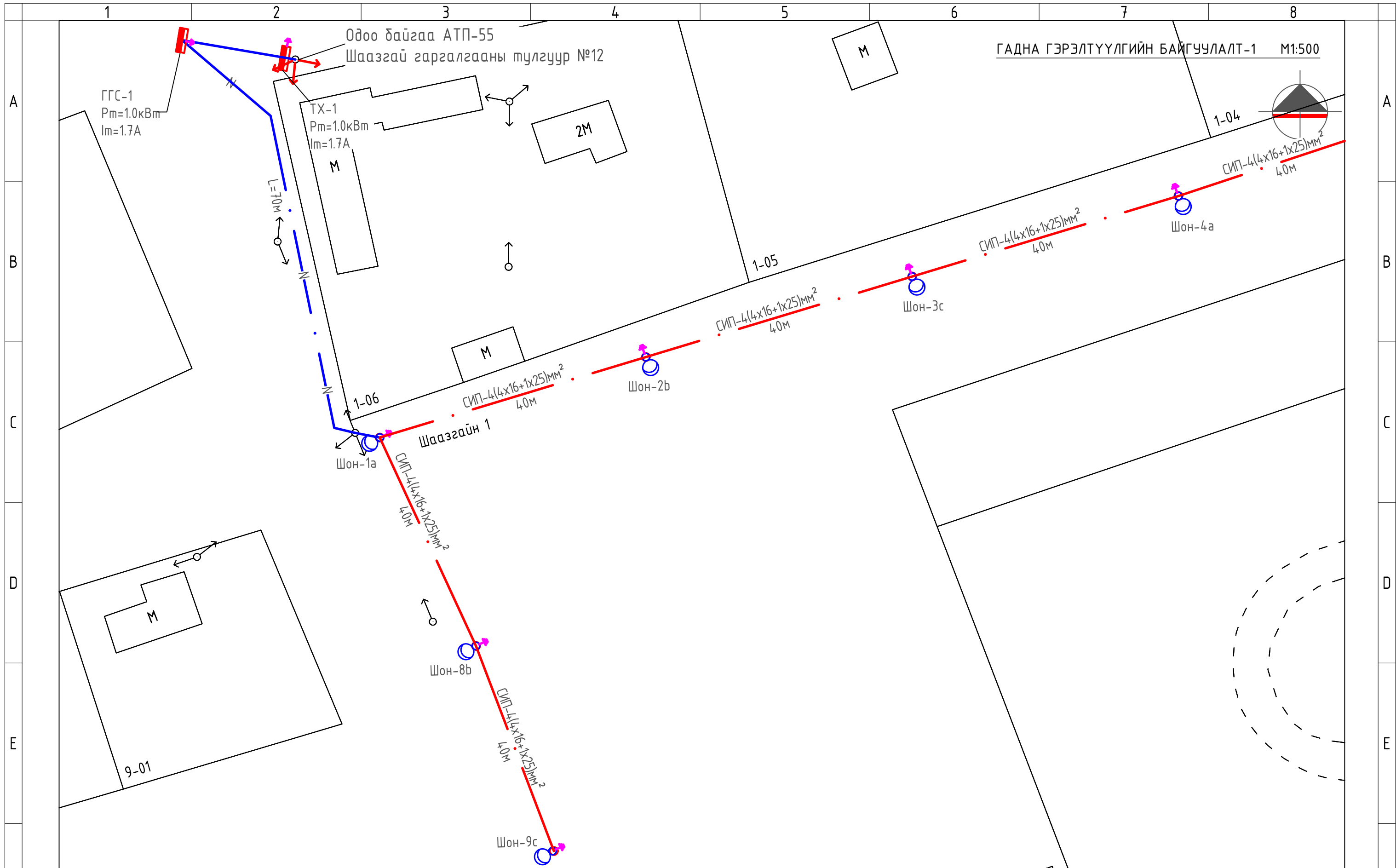
10кВ-ын агаарын шугам	Цэвэр усны шугам	Газардуулга
0.4кВ-ын агаарын шугам	Төлөвлөж буй кабель	Төлөвлөж буй гэрэлтүүлэгч
Бохирын шугам	Төлөвлөж буй СИП-4(4х16+1х25)мм²	Төлөвлөж буй гадна гэрэлтүүлгийн удирдлагын самбар
Дулааны шугам		

Хэнтий аймаг, Биндэр сум, Шаазгай хороо 1-р гудамж
ГУДАМЖНЫ ГЭРЭЛТҮҮЛГИЙГ НЭМЭГДҮҮЛЭХ /БАЙРШИЛ-4/

Гадна гэрэлтүүлгийн байгууламт /тойм/

Инженер	Г.Гантулга		ЕГ шифр:	УТХ-2023/018	Масштаб:	М1:2000	Огноо:	2023.04
Гүйцэтгэсэн	Г.Гантулга		ТГ шифр:	Зургийн дугаар:	ГГ-10	Хуудас:	12	

“УРАН ТОД ХАС” ХХК Шалгасан Г.Золбоо



ГАДНА ГЭРЭЛТҮҮЛГИЙН БАЙГУУЛАЛТ-1 М1:500

Одоо байгаа АТП-55
Шаазгай гаргалгааны тулгуур №12

ГГС-1
Pm=1.0кВт
Im=1.7А

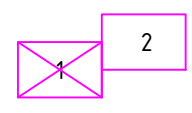
ТХ-1
Pm=1.0кВт
Im=1.7А

Шаазгайн 1

Таних тэмдэг

	10кВ-ын агаарын шугам		Цэвэр усны шугам		Газардуулга
	0.4кВ-ын агаарын шугам		Төлөвлөж буй кабель		Төлөвлөж буй гэрэлтүүлэгч
	Бохирын шугам		Төлөвлөж буй СИП-4(4x16+1x25)мм²		
	Дулааны шугам		Төлөвлөж буй гадна гэрэлтүүлгийн удирдлагын самбар		

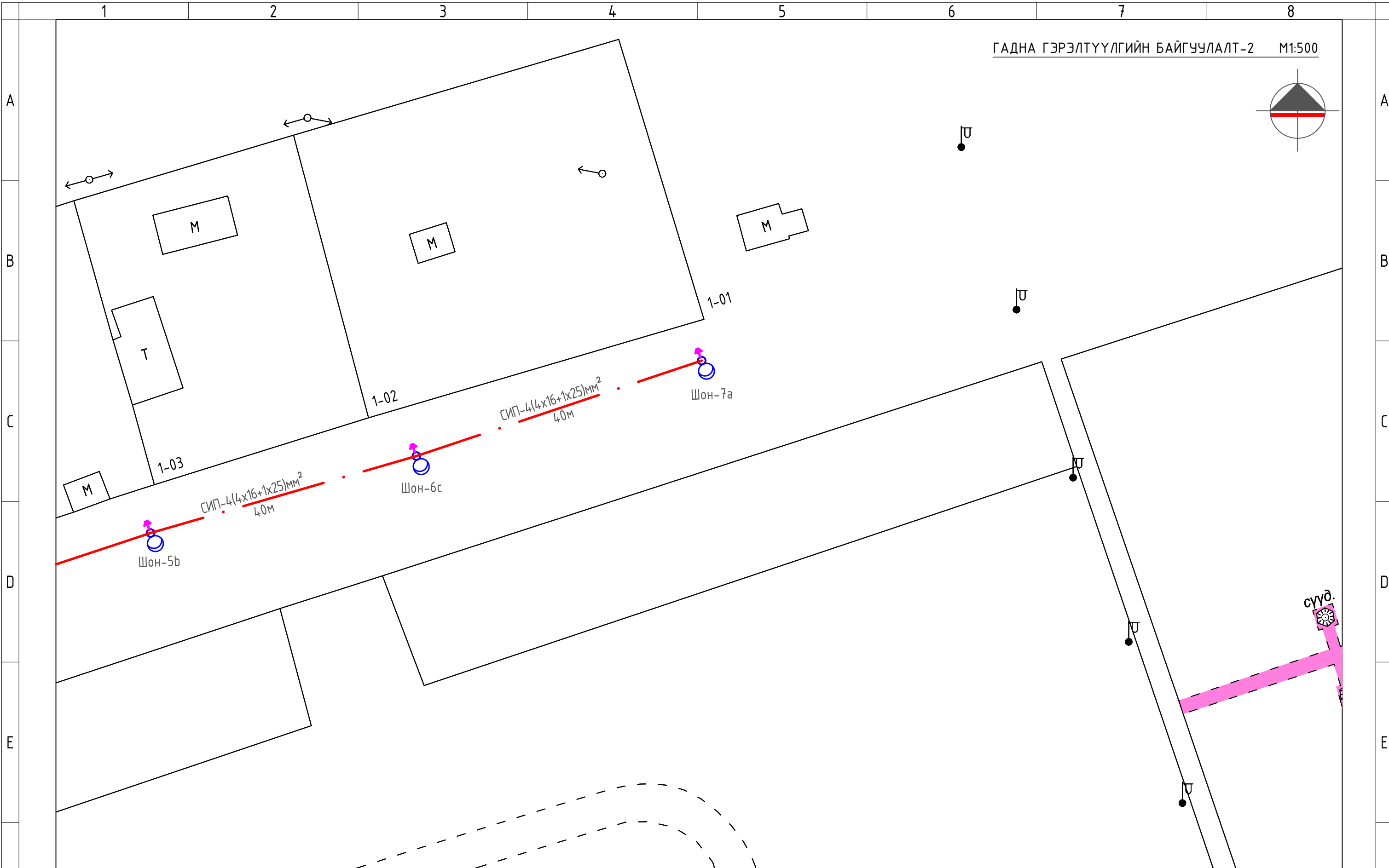
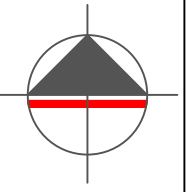
ТҮЛХҮҮР ЗУРАГ



"УРАН ТОД ХАС" ХХК

Хэнтий аймаг, Биндэр сум, Шаазгай хороо 1-р гудамж
ГУДАМЖНЫ ГЭРЭЛТҮҮЛГИЙГ НЭМЭГДҮҮЛЭХ /БАЙРШИЛ-4/

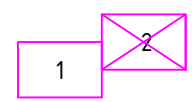
Гадна гэрэлтүүлгийн байгуулалт-1				Үе шат:	A3
Инженер	Г.Гантулга		ЕГ шифр:	УТХ-2023/018	Огноо:
Гүйцэтгэсэн	Г.Гантулга		Масштаб:	M1:500	2023.04
Шалгасан	Г.Золбоо		Зургийн дугаар:	ГГ-11	Хуудас:
					12



Таних тэмдэг

- | | | | | | |
|--|------------------------|--|--|--|---------------------------|
| | 10кВ-ын агаарын шугам | | Цэвэр усны шугам | | Газардуулга |
| | 0.4кВ-ын агаарын шугам | | Төлөвлөж буй кабель | | Төлөвлөж буй гэрэлтүүлэгч |
| | Бохирын шугам | | Төлөвлөж буй СИП-4(4x16+1x25)мм² | | |
| | Дулааны шугам | | Төлөвлөж буй гадна гэрэлтүүлгийн удирдлагын самбар | | |

ТҮЛХҮҮР ЗУРАГ



"УРАН ТОД ХАС" ХХК

Хэнтий аймаг, Биндэр сум, Шаазгай хороо 1-р гудамж

ГУДАМЖНЫ ГЭРЭЛТҮҮЛГИЙГ НЭМЭГДҮҮЛЭХ /БАЙРШИЛ-4/

Гадна гэрэлтүүлгийн байгуулалт-2				Үе шат: А3
Инженер	Г.Гантулга		ЕГ шифр: УТХ-2023/018	Масштаб: М1:500
Гүйцэтгэсэн	Г.Гантулга		Огноо: 2023.04	Хуудас: 12
Шалгасан	Г.Золбоо		Зургийн дугаар: ГГ-12	

F

A3



"УРАНТОД ХАС" ХХК

/Барилгын зураг төслийн тусгай зөвшөөрлийн дугаар ЭТ56-70/22,
Утас: 80006394, 98117308

Зургийн шифт: УТХ-2023/018

ХЭНТИЙ АЙМАГ. БИНДЭР СУМ. ХИЙДИЙН ХОРОО
ГУДАМЖНЫ ГЭРЭЛТҮҮЛГИЙН ЗАСВАР, ШИЛЖҮҮЛЭЛТ
/БАЙРШИЛ-5/

Захирал /П.Ганцоож/

Мэргэшсэн инженер /Г.Золбоо/

ЧИНГИС ХОТ 2023 ОН

ЗУРГИЙН БҮРДЭЛ

Д/Д	ЗУРГИЙН НЭР	ТАЙЛБАР
1	Зургийн бүрдэл, тайлбар	ГГ-1
2	Материалын түүвэр	ГГ-2
3	Гэрэлтүүлгийн шугамын хүснэгт	ГГ-3
4	Гэрэлтүүлгийн шон /Одоо байгаа/	ГГ-4
5	Гэрэлтүүлгийн суурилуулалтын зураг	ГГ-5
6	Гэрэлтүүлгийн шонд дамжуулагч утасны холболт	ГГ-6
7	Бүслүүр болон фазын салбарлагч	ГГ-7
8	U-7 кронштейн, Баригч JXGF-3	ГГ-8
9	Гэрэлтүүлгийн байгуулалт /тойм/	ГГ-9
10	Гэрэлтүүлгийн байгуулалт-1	ГГ-10
11	Гэрэлтүүлгийн байгуулалт-2	ГГ-11
12	Гэрэлтүүлгийн байгуулалт-3	ГГ-12
13	Гэрэлтүүлгийн байгуулалт-4	ГГ-13
14	Гэрэлтүүлгийн байгуулалт-5	ГГ-14
15	Гэрэлтүүлгийн байгуулалт-6	ГГ-15

ТАЙЛБАР

Хэнтий аймаг, Биндэр сумын гудамжны гэрэлтүүлгийн зураг төслийг хийхдээ:

- Хэнтий аймаг, Биндэр сумын дэвсгэр зураг.
- "БЗӨБЦТС" ТӨХК-н 2023 оны 04-р сарын 12-ны өдрийн 23/39 тоот техникийн нөхцлийг үндэслэн гүйцэтгэв.
Техникийн нөхцлийн 7.1 заалтын дагуу:
 Одоо байгаа АТП-54 дэд өртөөний Хийд гаргалгааны 0,4кВ-н тулгуур №2-оос одоо байгаа гэрэлтүүлгийн самбараас тэжээхээр төлөвлөв.

Гудамжны гэрэлтүүлэг нь одоо байгаа бөгөөд 2023 онд шинээр хийгдэж байгаа авто замын ажлын хүрээнд шилжүүлэн суурьлуулах шаардлага үүссэн тул замын дагуу одоо байгаа 18 тулгуурыг трассын дагуу шилжүүлэн суурьлуулах, 100Вт чадалтай LED гэрэлтүүлэгчийн толгойг солих төлөвлөсөн. Гэрэлтүүлгүүдийг холбох СИП дамжуулагч утсыг шинэчлэх, түүнийг дэхлэхдээ зориулалтын баригч зэрэг хийцүүдийг ашиглана.

Гэрэлтүүлгийн шугамын фаз хоорондын ачааллыг тэнцүүлж А,В,С гэсэн 3 фаздаа ачааллыг тэнцүү хуваарилна. Дээрх гадна гэрэлтүүлгийг төлөвлөхдөө ОУ-н IEC стандартын дагуу 5-н утасны (TN-C-S) системийг ашигласан болно.

Газардуулга
 Одоо байгаа газардуулгуудыг тулгуурын хамт шилжүүлэн суурьлуулна.

Угсралтын ажлыг зураг төслийн дагуу болон "Цахилгаан техникийн ажил" БНБД-3.05.05.0.6-90-ийг мөрдөж гүйцэтгэвэл зохино. Бүх газар шорооны ажил, угсралтын ажлын үед цахилгаан шугам сүлжээний байгууллагаас мэргэжлийн хүмүүс байлцуулах шаардлагатай.

Иш татсан болон хавсаргасан бичиг баримтын жагсаалт

Тэмдэглэгээ	Нэр	Тайлбар
БД 43-101-03	Цахилгаан байгууламжийн дүрэм	
БД 30-102-11	Хот, тосгон ба суурин газрын гудамж, зам талбайн гэрэлтүүлгийг төлөвлөх	
БНБД 23-02-08	Байглын ба зохиомол гэрэлтүүлэг	

A

B

C

D

E

F

A


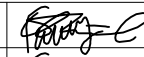

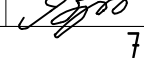
B

C

D


E

F

	Хэнтий аймаг, Биндэр сум, Хийдийн хороо				
	ГУДАМЖНЫ ГЭРЭЛТҮҮЛГИЙН ЗАСВАР, ШИЛЖҮҮЛЭЛТ /БАЙРШИЛ-5/				
	Зургийн бүрдэл, үндсэн үзүүлэлт, тайлбар				Үе шат: АЗ
	Инженер	Г.Гантулга		ЕГ шифр: УТХ-2023/018	Масштаб:
Гүйцэтгэсэн	Г.Гантулга		ИГ шифр:	Зургийн дугаар: ГГ-1	Хуудас: 15
"УРАН ТОД ХАС" ХХК	Шалгасан	Г.Золбоо			

1	2	3	4	5	6	7	8																																
МАТЕРИАЛЫН ТҮҮВЭР																																							
	Д/д	Нэр	Хэв маяг	Хэмж нэгж	Тоо шир	Тайлбар																																	
A	1	ШУА-н Инфермотикийн хүрээлэнгийн самбар: а. Гадна гэрэлтүүлгийн самбарын хайрцаг 1000x1270x375мм-1ш б. Тоолуурын хайрцаг 40x40x20мм-1ш в. Удирдлагын хайрцаг 30x40x15мм-1ш г. Оролтын автомат УЗО-той АД14.4р-40А/30МА-1ш д. Цэнэг шавхагч ОПС1-С/4-1ш е. Соронзон залгуур КМ-23210/32А-1ш ё. Гал хамгаалагч ППНИ-33/25А-3ш ж. Гаралтын автомат ВА47-100.3Р/16А-3ш з. 3 фазын бүрэн электрон тоолуур CL730D21/100А-1ш и. Удирдлагын аппарат LCS485-v1.2-1ш й. Автомат ВА47-29.1Р/6А-1ш к. Цагийн реле КТЗ16Т-1ш л. Клем ТС25А-3р-3ш м. 0-н болон газардуулгын шин YNN11-04-100-1ш н. Улайсах чийдэн 220В,30Вт-1ш о. Удирдлагын товчлуур РРВВ-30N-1ш ө. Зэс голтой ПВ маягийн утас ПВ3(1x25)мм.кв-10м	ГГЧС-1	ком				A																															
B	2	Хөнгөн цагаан голтой бүрээстэй утас - 1кВ 4x16+1x25мм ²	СИП-4	м	680																																		
C	3	Хөнгөнцагаан поливинилхлорид тусгаарлагчтай хуягласан кабель /0.4кВ/ (3x35+1x16)мм.кв	ABB5	м																																			
	4	Хөнгөнцагаан поливинилхлорид тусгаарлагчтай хуягласан кабель /0.4кВ/ (4x16)мм.кв	ABB5	м																																			
	5	Зэс голчтой, ПВХ тусгаарлагчтай утас 1x2,5мм.кв	ППВ-380	м	162	Гэрэлтүүлгийн шон дотор																																	
D	6	Гэрэлтүүлгийн шон-Ф177мм,6м	ОГК-6	ш																																			
	7	Гэрэлтүүлгчийн кронштейнь-2,0м	К1К	ш																																			
	8	Гадна гэрэлтүүлэгч./LED/1x100Вт,IP-66	Isaro pro S 100	ш	18																																		
	9	Гэрэлтүүлгийн шонгийн бетон суурь/700x800x400/,М300		ш																																			
	10	Элс		м ³																																			
	11	Тоосго		ш																																			
	12	Кабелийн хамгаалалтын түүз	ЛЭС-150	м																																			
	13	Гэрэлтүүлгийн шонгийн газардуулгад түүцэн төмөр 40x4мм		м			Гэрэлтүүлгийн шонд																																
E	14	Гэрэлтүүлгийн шонгийн газардуулгад дулан төмөр L=3м		ш																																			
	15	Гэрэлтүүлгийн самбарын газардуулгад түүцэн төмөр 40x4мм		м			Гэрэлтүүлгийн самбарт																																
	16	Гэрэлтүүлгийн самбарын газардуулгад дулан төмөр L=3м		ш																																			
	17	Одоо байгаа дэд өртөөний /АТП-53/0,4кВ самбарт тоноглох: Шугамын автомат УЗО-той АД14.4р-63А/30МА 3 фазын бүрэн электрон тоолуур DTSD111/100А-1ш		ш																																			
F	18	Тоолууртай хайрцаг самбар: Гадна гэрэлтүүлгийн самбарын хайрцаг 600x400x250мм-1ш IP66 Оролтын автомат УЗО-той АД14.4р-63А/30МА-1ш Цэнэг шавхагч ОПС1-С/4-1ш Гал хамгаалагч ППНИ-33/63А-3ш Гаралтын автомат ВА47-100.3Р/63А-1ш 3 фазын бүрэн электрон тоолуур DTSD111/100А-1ш 0-н болон газардуулгын шин YNN11-04-100-1ш	ТХ-1	ком																																			
<table border="1" style="width: 100%; border-collapse: collapse;"> <tr> <td rowspan="4" style="text-align: center;"></td> <td colspan="6" style="text-align: center;">Хэнтий аймаг, Биндэр сум, Хийдийн хороо ГУДАМЖНЫ ГЭРЭЛТҮҮЛГИЙН ЗАСВАР, ШИЛЖҮҮЛЭЛТ /БАЙРШИЛ-5/</td> </tr> <tr> <td colspan="5" style="text-align: center;">Материалын түүвэр</td> <td style="text-align: center;">Үе шат: АЗ</td> </tr> <tr> <td style="text-align: center;">Инженер</td> <td style="text-align: center;">Г.Гантулга</td> <td style="text-align: center;"></td> <td style="text-align: center;">ЕГ шифр:</td> <td style="text-align: center;">Масштаб:</td> <td style="text-align: center;">Огноо:</td> </tr> <tr> <td style="text-align: center;">Гүйцэтгэсэн</td> <td style="text-align: center;">Г.Гантулга</td> <td style="text-align: center;"></td> <td style="text-align: center;">УТХ-2023/018</td> <td style="text-align: center;">Зургийн дугаар:</td> <td style="text-align: center;">Хуудас:</td> </tr> <tr> <td colspan="2" style="text-align: center;">"УРАН ТОД ХАС" ХХК</td> <td style="text-align: center;">Шалгасан</td> <td style="text-align: center;">Г.Золбоо</td> <td style="text-align: center;"></td> <td style="text-align: center;">ГГ-2</td> <td style="text-align: center;">15</td> </tr> </table>									Хэнтий аймаг, Биндэр сум, Хийдийн хороо ГУДАМЖНЫ ГЭРЭЛТҮҮЛГИЙН ЗАСВАР, ШИЛЖҮҮЛЭЛТ /БАЙРШИЛ-5/						Материалын түүвэр					Үе шат: АЗ	Инженер	Г.Гантулга		ЕГ шифр:	Масштаб:	Огноо:	Гүйцэтгэсэн	Г.Гантулга		УТХ-2023/018	Зургийн дугаар:	Хуудас:	"УРАН ТОД ХАС" ХХК		Шалгасан	Г.Золбоо		ГГ-2	15
	Хэнтий аймаг, Биндэр сум, Хийдийн хороо ГУДАМЖНЫ ГЭРЭЛТҮҮЛГИЙН ЗАСВАР, ШИЛЖҮҮЛЭЛТ /БАЙРШИЛ-5/																																						
	Материалын түүвэр					Үе шат: АЗ																																	
	Инженер	Г.Гантулга		ЕГ шифр:	Масштаб:	Огноо:																																	
	Гүйцэтгэсэн	Г.Гантулга		УТХ-2023/018	Зургийн дугаар:	Хуудас:																																	
"УРАН ТОД ХАС" ХХК		Шалгасан	Г.Золбоо		ГГ-2	15																																	
1	2	3	4	5	6	7	8																																
							АЗ																																

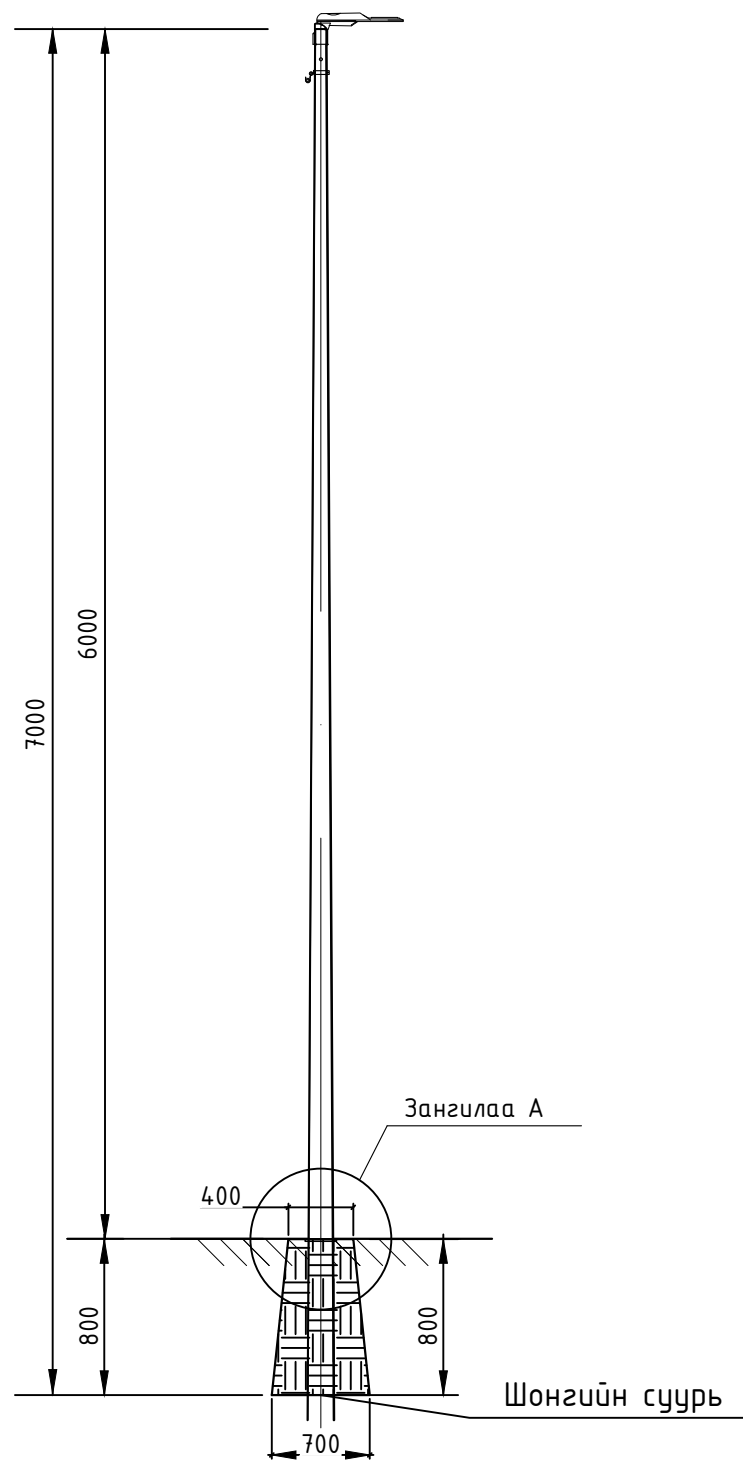
1	2	3	4	5	6	7	8		
Гэрэлтүүлгийн шугамын хүснэгт				Гэрэлтүүлгийн шугамын хүснэгт					
A	КАБЕЛИЙН ЧИГЛЭЛ			Гэрэлтүүлэгчийн чадал Вт	Гэрэлтүүлэгчийн мөрөл	КАБЕЛЬ			ΔU%
	ДАМЖУУЛАГЧИЙН ДУГААР	ЭХЛЭЛ	ТӨГСГӨЛ			ЗАВОДЫН ХЭЛБЭР МАРГ	СУДАСНЫ ТОО мм.кв	НИЙТ УРТ/м/	
B	ГГС-1.Гр-1 /Одоо байгаа самбар/	Гэрэлтүүлэгч №1-с	Гэрэлтүүлэгч №2 /В фаз/	100	LED	СИП-4	4x16+1x25мм.кв	40	0.9
		Гэрэлтүүлэгч №2-с	Гэрэлтүүлэгч №3 /С фаз/	100	LED	СИП-4	4x16+1x25мм.кв	40	0.9
		Гэрэлтүүлэгч №3-с	Гэрэлтүүлэгч №4 /А фаз/	100	LED	СИП-4	4x16+1x25мм.кв	40	0.9
		Гэрэлтүүлэгч №4-с	Гэрэлтүүлэгч №5 /В фаз/	100	LED	СИП-4	4x16+1x25мм.кв	40	0.9
		Гэрэлтүүлэгч №5-с	Гэрэлтүүлэгч №6 /С фаз/	100	LED	СИП-4	4x16+1x25мм.кв	40	0.9
		Гэрэлтүүлэгч №6-с	Гэрэлтүүлэгч №7 /А фаз/	100	LED	СИП-4	4x16+1x25мм.кв	40	0.9
		Гэрэлтүүлэгч №7-с	Гэрэлтүүлэгч №8 /В фаз/	100	LED	СИП-4	4x16+1x25мм.кв	40	0.9
		Гэрэлтүүлэгч №8-с	Гэрэлтүүлэгч №9 /А фаз/	100	LED	СИП-4	4x16+1x25мм.кв	40	0.9
		Гэрэлтүүлэгч №9-с	Гэрэлтүүлэгч №10 /В фаз/	100	LED	СИП-4	4x16+1x25мм.кв	40	0.9
		Гэрэлтүүлэгч №10-с	Гэрэлтүүлэгч №11 /С фаз/	100	LED	СИП-4	4x16+1x25мм.кв	40	0.9
C	ГГС-1.Гр-1 /Одоо байгаа самбар/	Гэрэлтүүлэгч №11-с	Гэрэлтүүлэгч №12 /А фаз/	100	LED	СИП-4	4x16+1x25мм.кв	40	0.9
		Гэрэлтүүлэгч №12-с	Гэрэлтүүлэгч №13 /В фаз/	100	LED	СИП-4	4x16+1x25мм.кв	40	0.9
		Гэрэлтүүлэгч №13-с	Гэрэлтүүлэгч №14 /С фаз/	100	LED	СИП-4	4x16+1x25мм.кв	40	0.9
		Гэрэлтүүлэгч №14-с	Гэрэлтүүлэгч №15 /А фаз/	100	LED	СИП-4	4x16+1x25мм.кв	40	0.9
		Гэрэлтүүлэгч №15-с	Гэрэлтүүлэгч №16 /В фаз/	100	LED	СИП-4	4x16+1x25мм.кв	40	0.9
		Гэрэлтүүлэгч №16-с	Гэрэлтүүлэгч №17 /С фаз/	100	LED	СИП-4	4x16+1x25мм.кв	40	0.9
		Гэрэлтүүлэгч №17-с	Гэрэлтүүлэгч №18 /А фаз/	100	LED	СИП-4	4x16+1x25мм.кв	40	0.9
		Гэрэлтүүлэгч №18-с	Гэрэлтүүлэгч №19 /В фаз/	100	LED	СИП-4	4x16+1x25мм.кв	40	0.9
D	ГГС-1.Гр-1 /Одоо байгаа самбар/	Гэрэлтүүлэгч №19-с	Гэрэлтүүлэгч №20 /А фаз/	100	LED	СИП-4	4x16+1x25мм.кв	40	0.9
		Гэрэлтүүлэгч №20-с	Гэрэлтүүлэгч №21 /В фаз/	100	LED	СИП-4	4x16+1x25мм.кв	40	0.9
E	ГГС-1.Гр-1 /Одоо байгаа самбар/	Гэрэлтүүлэгч №21-с	Гэрэлтүүлэгч №22 /С фаз/	100	LED	СИП-4	4x16+1x25мм.кв	40	0.9
		Гэрэлтүүлэгч №22-с	Гэрэлтүүлэгч №23 /А фаз/	100	LED	СИП-4	4x16+1x25мм.кв	40	0.9
F	ГГС-1.Гр-1 /Одоо байгаа самбар/	Гэрэлтүүлэгч №23-с	Гэрэлтүүлэгч №24 /В фаз/	100	LED	СИП-4	4x16+1x25мм.кв	40	0.9
		Гэрэлтүүлэгч №24-с	Гэрэлтүүлэгч №25 /С фаз/	100	LED	СИП-4	4x16+1x25мм.кв	40	0.9
1	2	3	4	5	6	7	8		

	Хэнтий аймаг, Биндэр сум, Хийдийн хороо					
	ГУДАМЖНЫ ГЭРЭЛТҮҮЛГИЙН ЗАСВАР, ШИЛЖҮҮЛЭЛТ /БАЙРШИЛ-5/					
	Гэрэлтүүлгийн шугамын хүснэгт					Үе шат: АЗ
Инженер	Г.Гантулга	<i>Гантулга</i>	ЕГ шифр: УТХ-2023/018	Масштаб:	Огноо: 2023.04	
Гүйцэтгэсэн	Г.Гантулга	<i>Гантулга</i>	ГТ шифр:	Зургийн дугаар:	Хуудас: 15	
"УРАН ТОД ХАС" ХХК	Шалгасан	Г.Золбоо	<i>Золбоо</i>	ГГ-3		

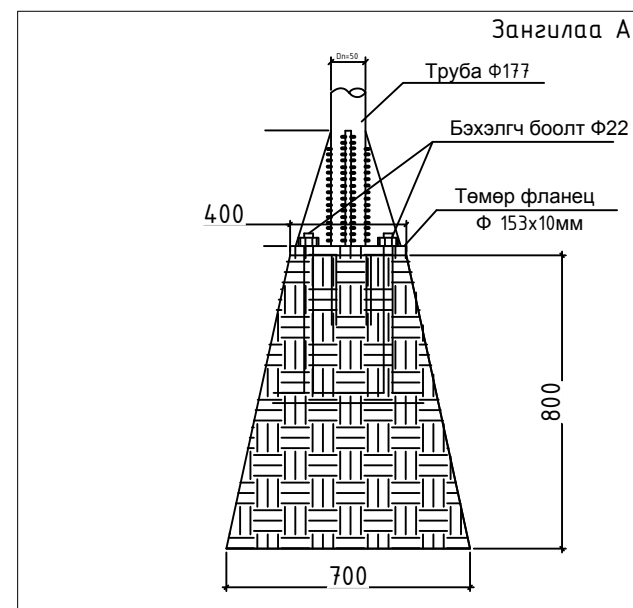
A B C D E F


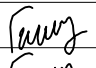

A3

ЕРӨНХИЙ ХАРАГДАХ БАЙДАЛ М1:50
/ОДОО БАЙГАА ТУЛГУУР/



ЗАНГИЛАА "А" М1:50
/ОДОО БАЙГАА СУУРЬ/

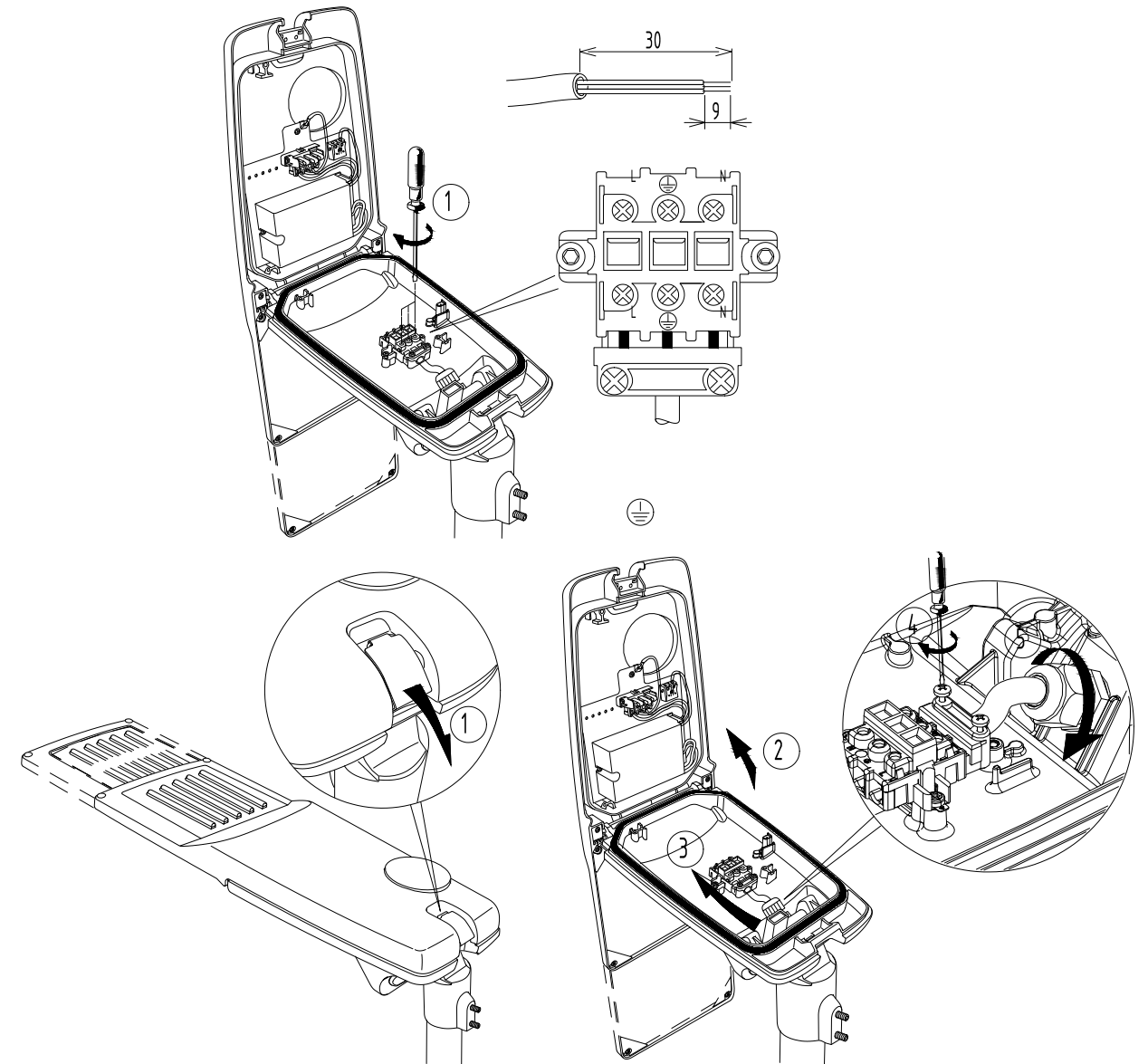
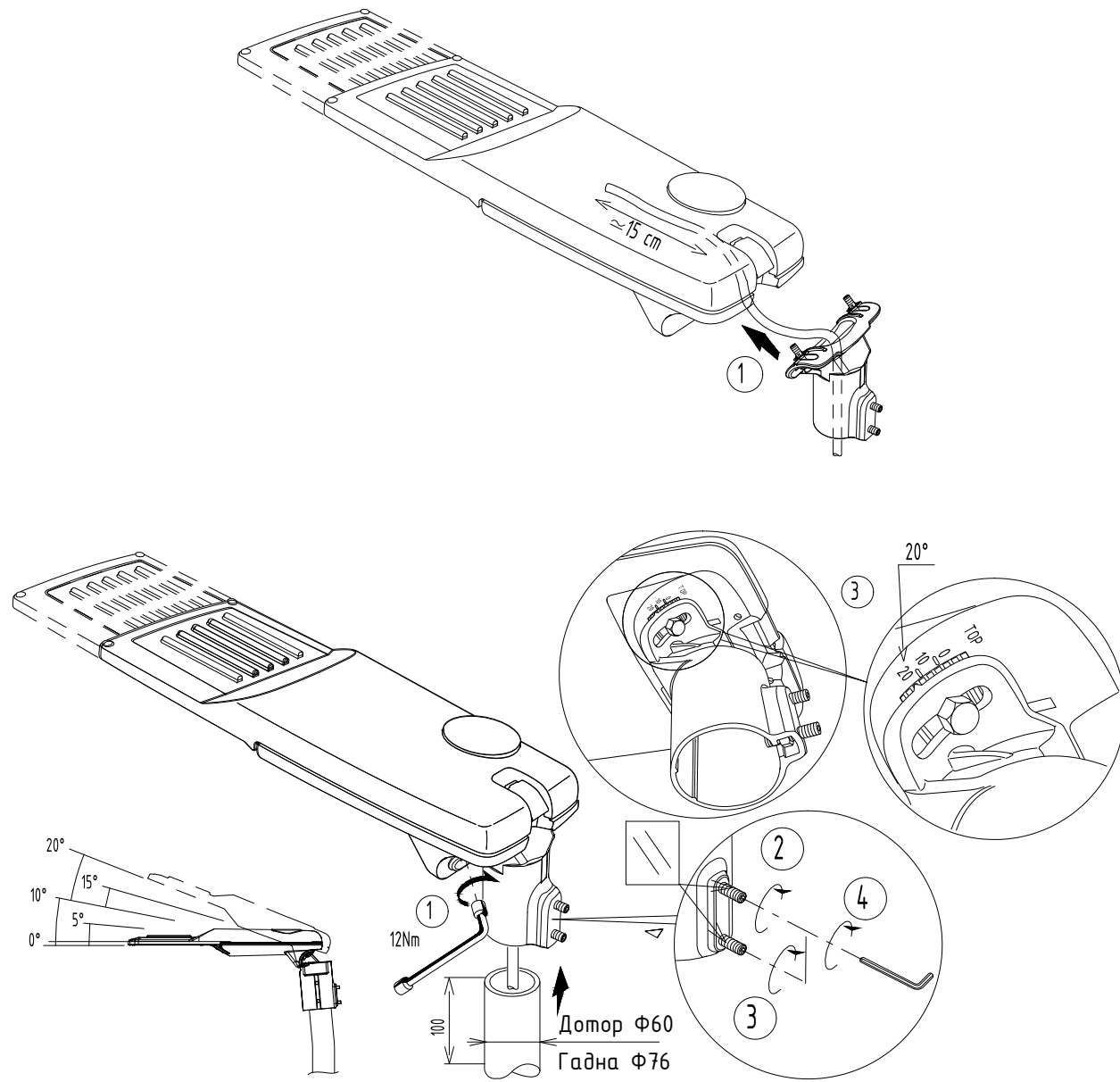


 "УРАН ТОД ХАС" ХХК	Хэнтий аймаг, Биндэр сум, Хийдийн хороо				
	ГУДАМЖНЫ ГЭРЭЛТҮҮЛГИЙН ЗАСВАР, ШИЛЖҮҮЛЭЛТ /БАЙРШИЛ-5/				
	Гэрэлтүүлгийн шон /Одоо байгаа/				Үе шат: АЗ
	Инженер	Г.Гантулга		ЕГ шифр: УТХ-2023/018	Масштаб:
Гүйцэтгэсэн	Г.Гантулга		Шалгасан	Г.Золбоо	Зургийн дугаар: ГГ-4
			Хуудас: 15		

Гэрэлтүүлгийн суурилуулалтын зураг

ДЭЭРЭЭС НЬ УГЛАХ

ХОЛБОЛТ



IP_36L50-730WS 55W
 Хэмжээ: 571x224x114мм
 Чадал: 100Вт
 Гэрлийн урсгал: 7958/лм,
 Өнгөний температура: 4000К
 Ажиллах цаг: 100000ц
 Хамгаалалтын зэрэг: IP66
 Жин: 5.7кг

Isaro Pro
 96630684 IP 36L50-740 NR BP CL1 M42 GY-S

LED 100W	IP66	IK09	718		CE	T _a 50
----------	------	------	-----	--	----	-------------------

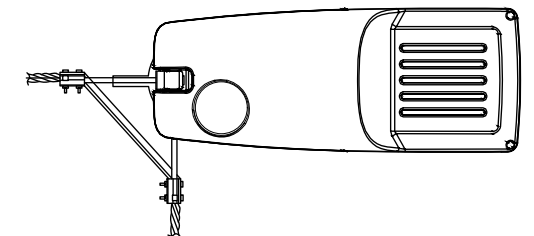
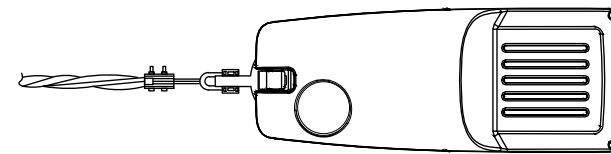
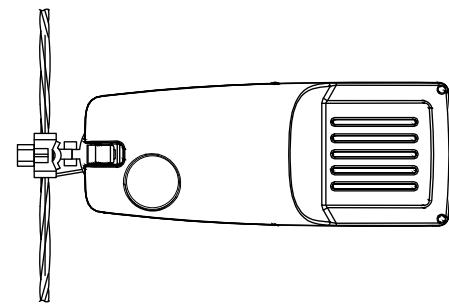
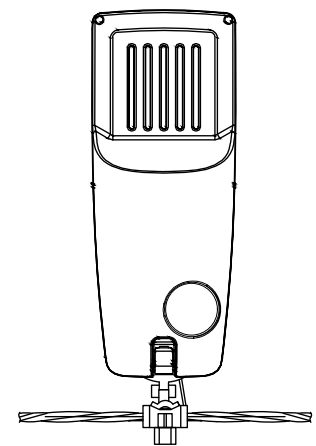
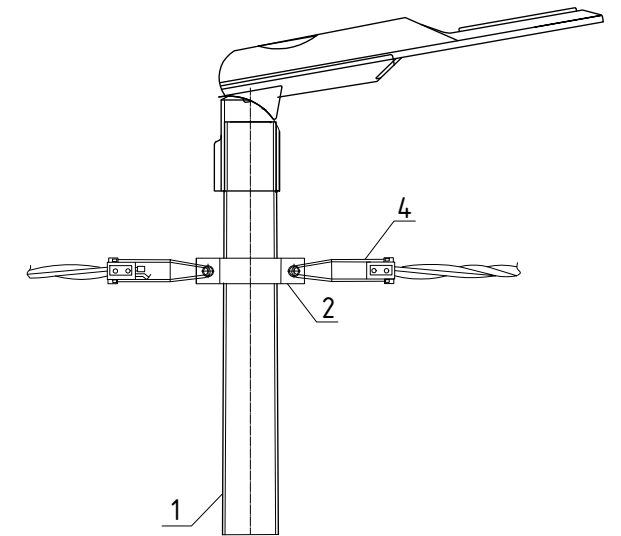
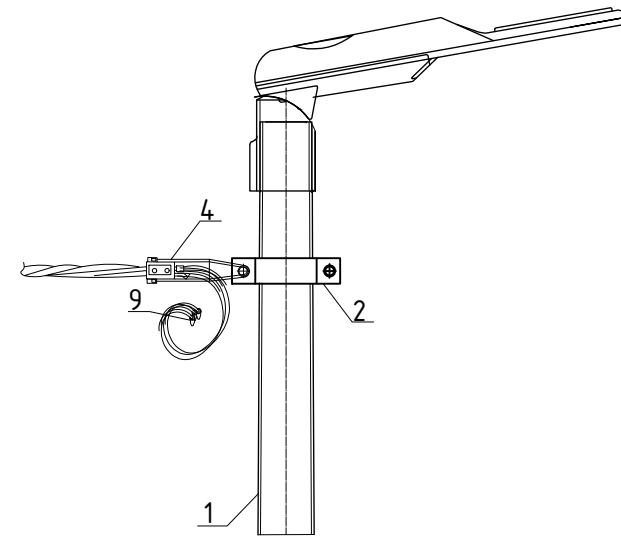
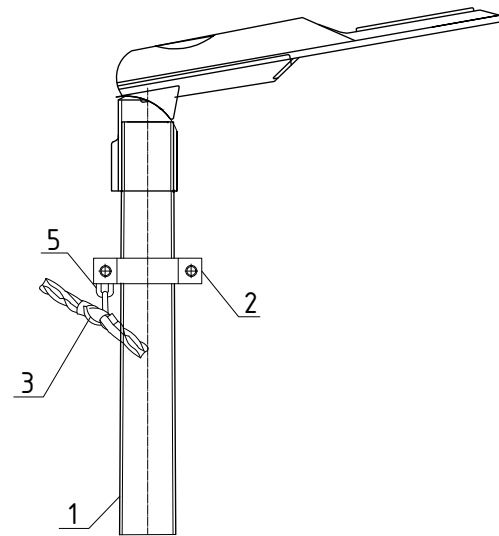
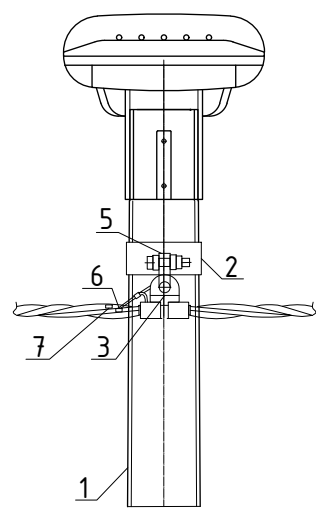
	Хэнтий аймаг, Биндэр сум, Хийдийн хороо				
	ГУДАМЖНЫ ГЭРЭЛТҮҮЛГИЙН ЗАСВАР, ШИЛЖҮҮЛЭЛТ /БАЙРШИЛ-5/				
	Гэрэлтүүлгийн суурилуулалтын зураг				Үе шат: А3
Инженер	Г.Гантулга		ЕГ шифр: УТХ-2023/018	Масштаб:	Огноо: 2023.04
Гүйцэтгэсэн	Г.Гантулга		ТГ шифр:	Зургийн дугаар: ГГ-5	Хуудас: 15
"УРАН ТОД ХАС" ХХК	Шалгасан	Г.Золбоо			

Гэрэлтүүлгийн шонгийн дамжуулагч утасны холболт


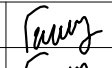

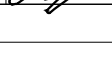
Дундын шон

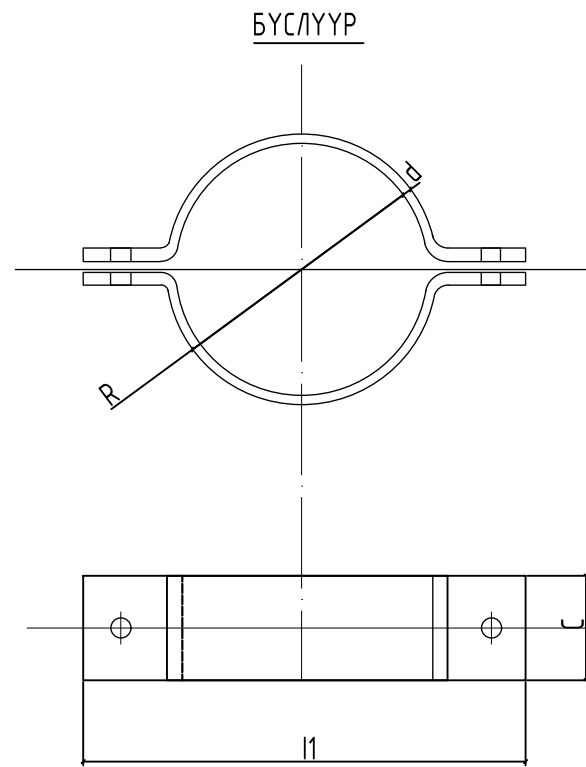
Төгсгөлийн шон

Өнцгийн шон



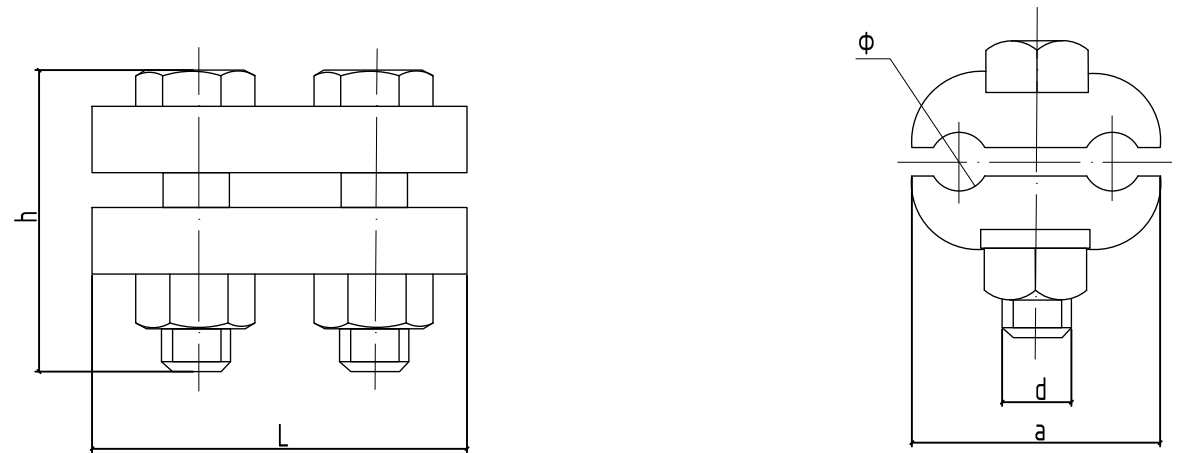
Д/д	Нэр	Маяг
1	Гэрэлтүүлгийн шон	Ф177х76х3,5
2	Бүслүүр	Ф80х50х4
3	Баригч	ЗПС2х25-4-120
4	Татагч	ЗАН16-35/100
5	U кронштейн	U16
6	Фаз болон нойл салбарлагч	ЗОИ16-70/1.5-10
7	Газардуулгын салбарлагч	ЗОИ16-70/1.5-10
8	Хавчаар	JBL
9	Битүүмжилсэн таг	КИ 6-35

	Хэнтий аймаг, Биндэр сум, Хийдийн хороо					
	ГУДАМЖНЫ ГЭРЭЛТҮҮЛГИЙН ЗАСВАР, ШИЛЖҮҮЛЭЛТ /БАЙРШИЛ-5/					
	Гэрэлтүүлгийн шонд дамжуулагч утасны холболт					Үе шат: АЗ
	Инженер	Г.Гантулга		ЕГ шифр: УТХ-2023/018	Масштаб:	Огноо: 2023.04
Гүйцэтгэсэн	Г.Гантулга		ТГ шифр:	Зургийн дугаар: ГГ-6	Хуудас: 15	
"УРАН ТОД ХАС" ХХК Шалгасан			Г.Золбоо			



Бүслүүр	Хэмжээс мм					Жин, кг
	г	φ	l1	с	d	
80x50x5	76	17.5	425	50	5	0.8

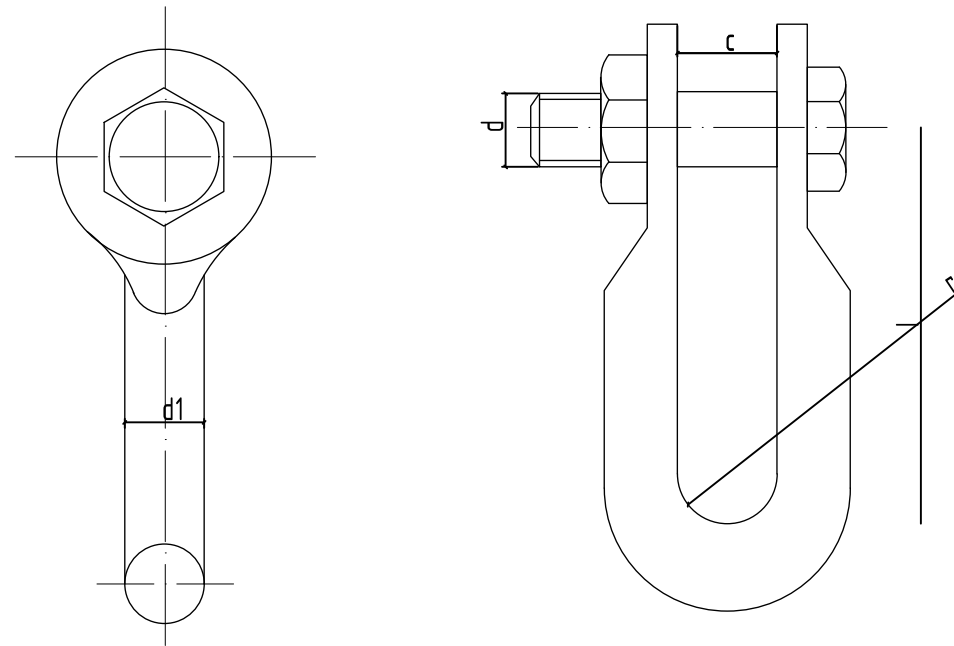
Салбарлагч



Марк	Хэмжээс мм					жин кг
	φ	a	d	L	h	
30И	16-70	38	10	72	42	0.22

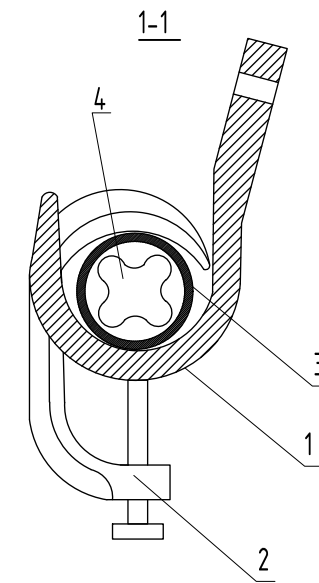
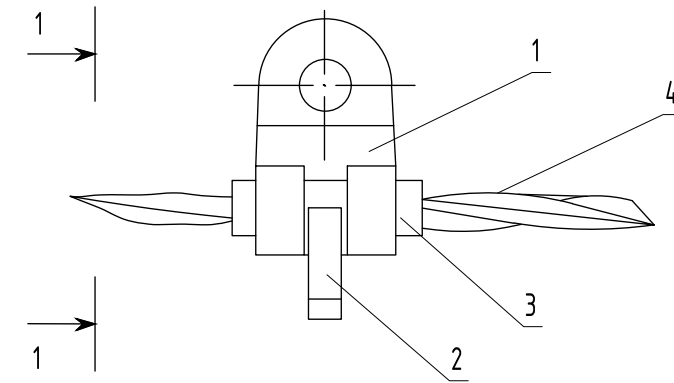
<p>"УРАН ТОД ХАС" ХХК</p>	Хэнтий аймаг, Биндэр сум, Хийдийн хороо ГУДАМЖНЫ ГЭРЭЛТҮҮЛГИЙН ЗАСВАР, ШИЛЖҮҮЛЭЛТ /БАЙРШИЛ-5/					
	Бүслүүр болон фазын салбарлагч					Үе шат: А3
	Инженер	Г.Гантулга		ЕГ шифр:	Масштаб:	Огноо:
	Гүйцэтгэсэн	Г.Гантулга		УТХ-2023/018	Зургийн дугаар:	2023.04
	Хялгасан	Г.Золбоо	ЖГ шифр:	Хуудас:		
				ГГ-7	15	

У-7 КРОНШТЕЙН




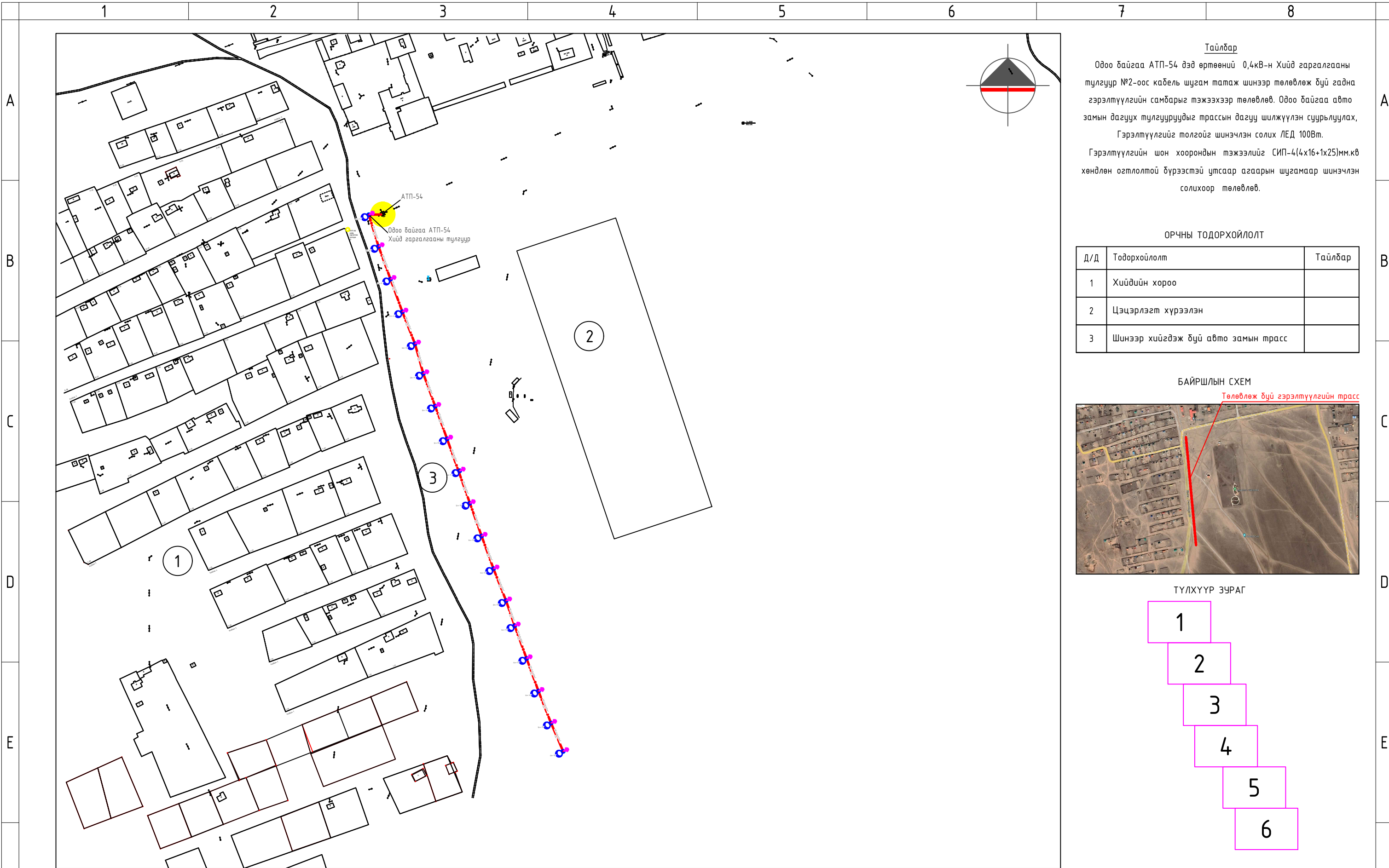
Марк	Тасрах хүч kN	Хэмжээс мм					жин кг
		г	с	d	d1	l	
У-7	69	10	20	16	16	60	0.44

БАРИГЧ JXGF-3



№	Нэр	Маяг	Хэм. нэгж	Тоо	Жин, кг
1	Баригч	JXGF-3 ш	1		0.6
2	Шахагч		ш	1	
3	Жийргэвч		м	1	
4	СИП утас	30-50 мм2			

 <p>"УРАН ТОД ХАС" ХХК</p>	Хэнтий аймаг, Биндэр сум, Хийдийн хороо ГУДАМЖНЫ ГЭРЭЛТҮҮЛГИЙН ЗАСВАР, ШИЛЖҮҮЛЭЛТ /БАЙРШИЛ-5/ У-7 кронштейн, Баригч JXGF-3				Үе шат: АЗ
	Инженер	Г.Гантулга	<i>Гантулга</i>	ЕГ шифр: УТХ-2023/018	Масштаб: Огноо: 2023.04
	Гүйцэтгэсэн	Г.Гантулга	<i>Гантулга</i>	ҮГ шифр: Зургийн дугаар:	Хуудас: 15
	Хяналтсан	Г.Золбоо	<i>Золбоо</i>	ГГ-8	



Тайлбар

Одоо байгаа АТП-54 дэд өртөөний 0,4кВ-н Хийд гаргалгааны тулгуур №2-оос кабель шугам татаж шинээр төлөвлөж буй гадна гэрэлтүүлгийн самбарыг тэжээхээр төлөвлөв. Одоо байгаа авто замын дагуух тулгууруудыг трассын дагуу шилжүүлэн суурьлуулах, Гэрэлтүүлгийг толгойг шинэчлэн солих ЛЕД 100Вт. Гэрэлтүүлгийн шон хоорондын тэжээлийг СИП-4(4x16+1x25)мм.кв хөндлөн огтлолтой бүрээстэй утсаар агаарын шугамаар шинэчлэн солихоор төлөвлөв.

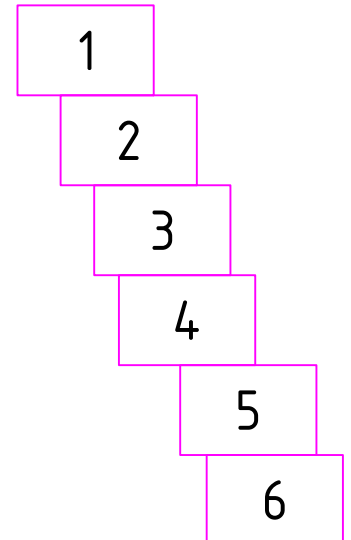
ОРЧНЫ ТОДОРХОЙЛОЛТ

Д/Д	Тодорхойлолт	Тайлбар
1	Хийдийн хороо	
2	Цэцэрлэгт хүрээлэн	
3	Шинээр хийгдэж буй авто замын трасс	

БАЙРШЛЫН СХЕМ



ТҮЛХҮҮР ЗУРАГ



Таних тэмдэг

10кВ-ын агаарын шугам	Цэвэр усны шугам	Газардүүлэгч
0,4кВ-ын агаарын шугам	Төлөвлөж буй кабель	Төлөвлөж буй гэрэлтүүлэгч
Бохирын шугам	Төлөвлөж буй СИП-4(4x16+1x25)мм²	Төлөвлөж буй гадна гэрэлтүүлгийн удирдлагын самбар
Дулааны шугам		

Хэнтий аймаг, Биндэр сум, Хийдийн хороо

ГУДАМЖНЫ ГЭРЭЛТҮҮЛГИЙН ЗАСВАР, ШИЛЖҮҮЛЭЛТ /БАЙРШИЛ-5/

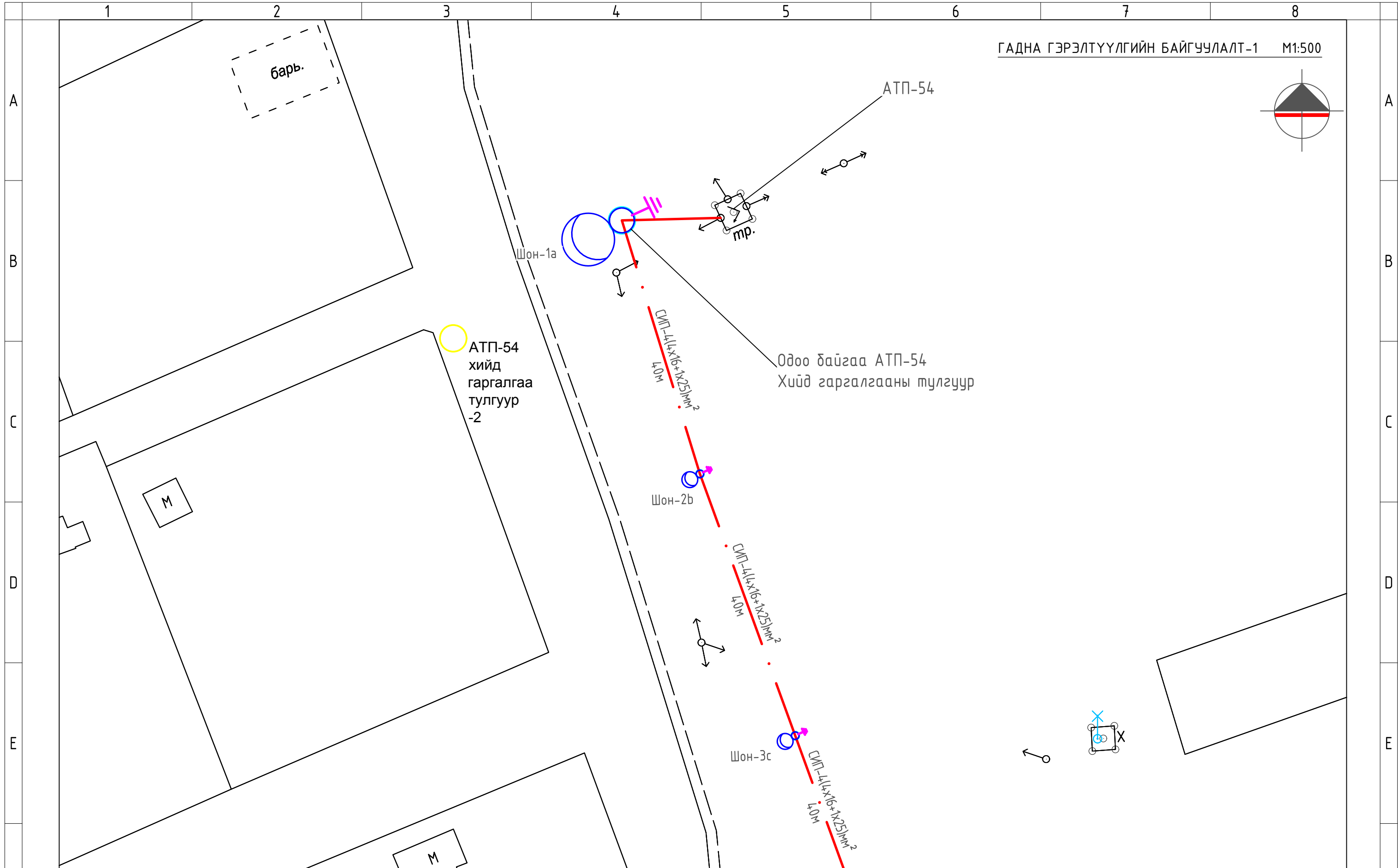
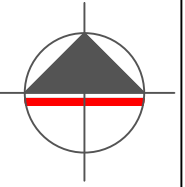
Гадна гэрэлтүүлгийн байгууламт /тойм/

Инженер	Г.Гантулга		ЕГ шифр:	УТХ-2023/018	Масштаб:	М1:4000	Огноо:	2023.04
Гүйцэтгэсэн	Г.Гантулга		ТГ шифр:		Зургийн дугаар:	ГГ-9	Хуудас:	15
Шалгасан	Г.Золбоо							

“УРАН ТОД ХАС” ХХК

F

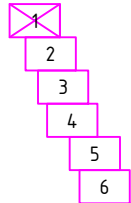
F



Таних тэмдэг

- | | | |
|------------------------|--|---------------------------|
| 10кВ-ын агаарын шугам | Цэвэр усны шугам | Газардуулга |
| 0.4кВ-ын агаарын шугам | Төлөвлөж буй кабель | Төлөвлөж буй гэрэлтүүлэгч |
| Бохирын шугам | Төлөвлөж буй СИП-4(4x16+1x25)mm² | |
| Дулааны шугам | Төлөвлөж буй гадна гэрэлтүүлгийн удирдлагын самбар | |

ТҮЛХҮҮР ЗУРАГ



"УРАН ТОД ХАС" ХХК

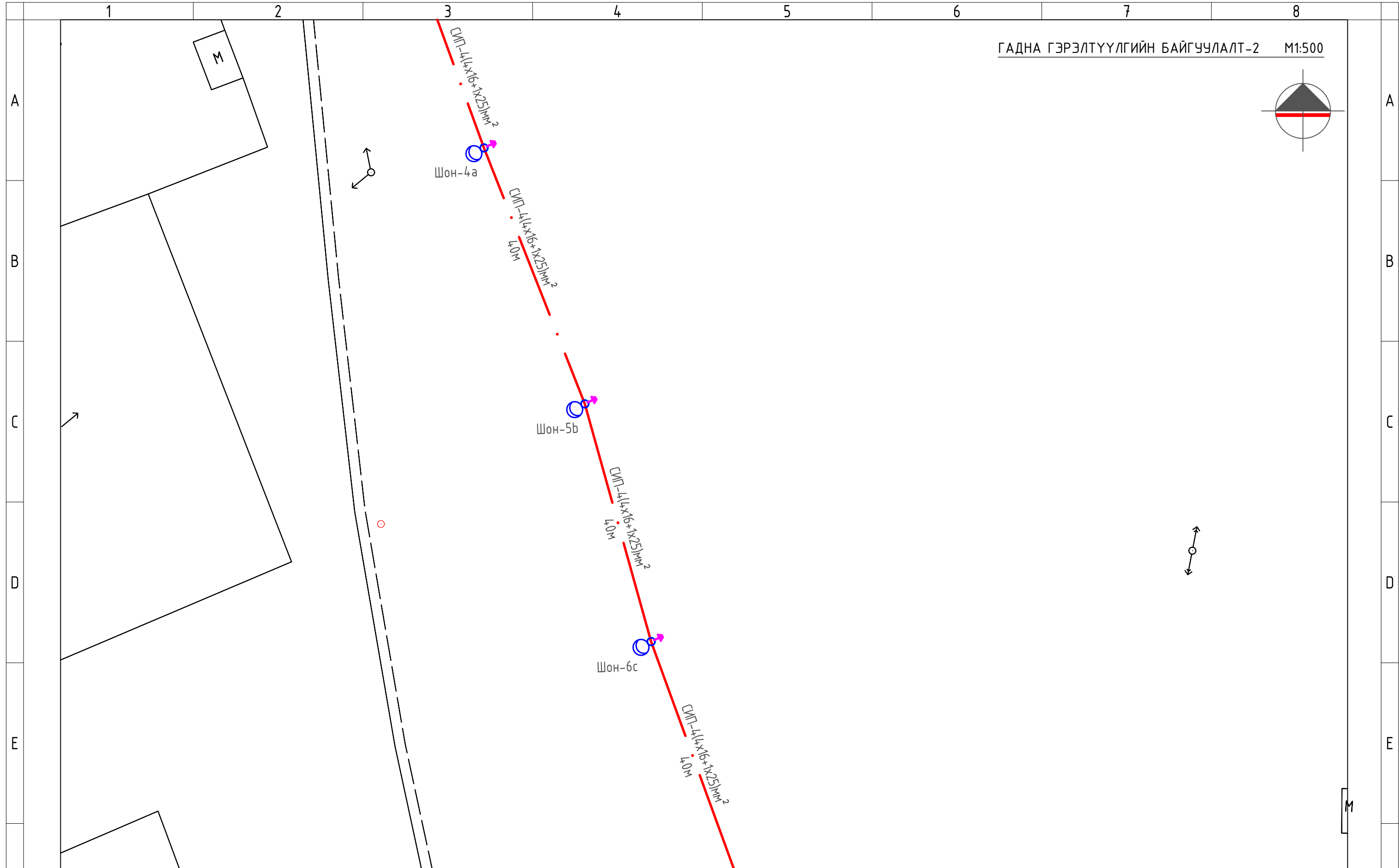
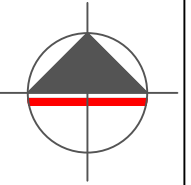
Хэнтийн аймаг, Биндэр сум, Хийдийн хороо
ГУДАМЖНЫ ГЭРЭЛТҮҮЛГИЙН ЗАСВАР, ШИЛЖҮҮЛЭЛТ /БАЙРШИЛ-5/

Гадна гэрэлтүүлгийн байгуулалт-1				Үе шат: А3
Инженер	Г.Гантулга		ЕГ шифр: УТХ-2023/018	Масштаб: М1:500
Гүйцэтгэсэн	Г.Гантулга		Огноо: 2023.04	
Шалгасан	Г.Золбоо		ТГ шифр:	Зургийн дугаар: ГГ-10
				Хуудас: 15

F

F

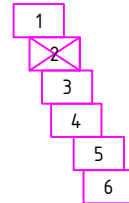
A3



Таних тэмдэг

- | | | | | | |
|--|------------------------|--|----------------------------------|--|--|
| | 10кВ-ын агаарын шугам | | Цэвэр усны шугам | | Газардуулга |
| | 0.4кВ-ын агаарын шугам | | Төлөвлөж буй кабель | | Төлөвлөж буй гэрэлтүүлэгч |
| | Бохирын шугам | | Төлөвлөж буй СИП-4(4x16+1x25)мм² | | Төлөвлөж буй гадна гэрэлтүүлгийн удирдлагын самбар |
| | Дулааны шугам | | | | |

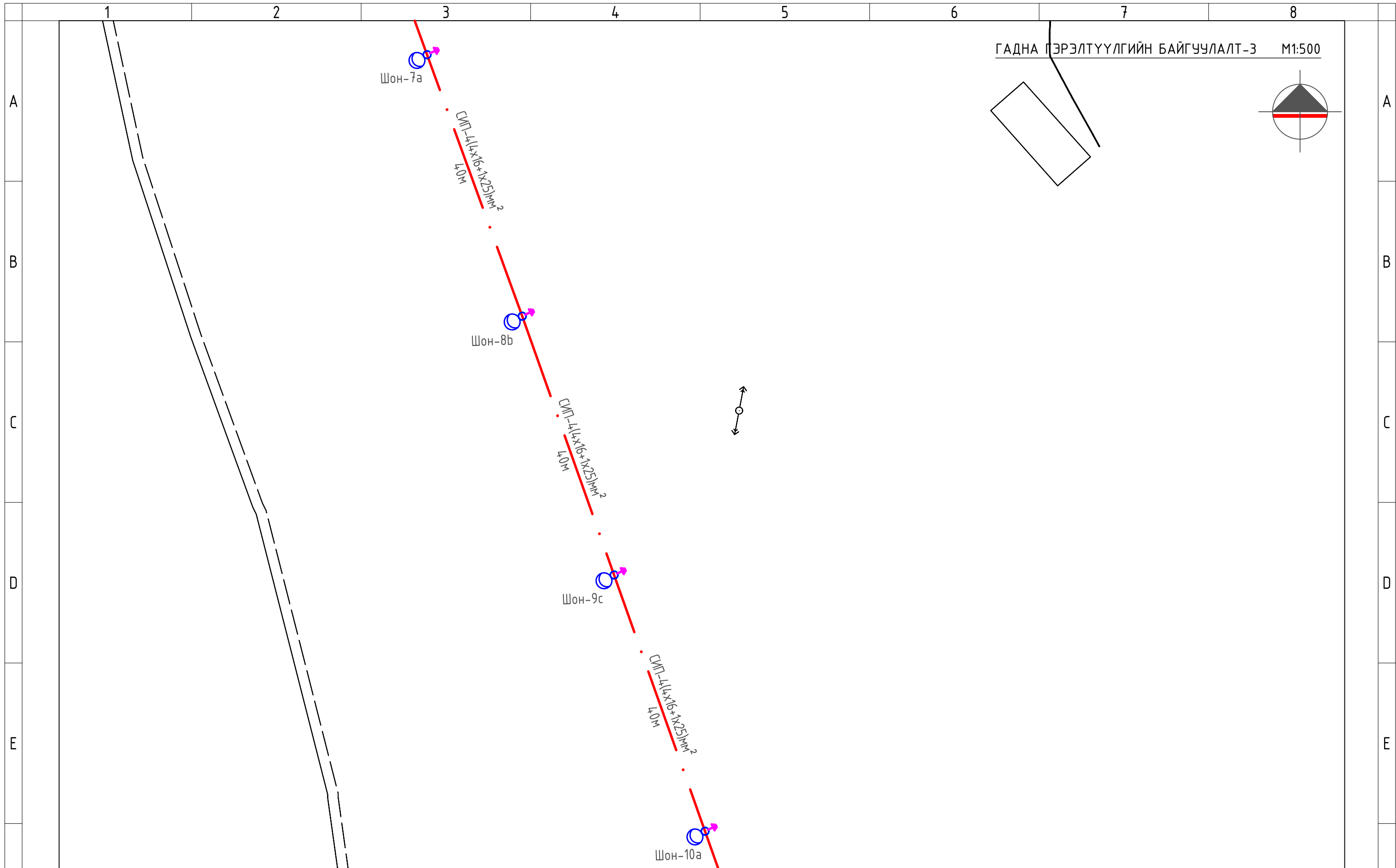
ТҮЛХҮҮР ЗУРАГ



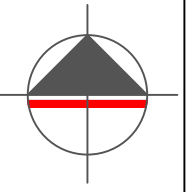
"УРАН ТОД ХАС" ХХК

Хэнтий аймаг, Бүндэр сум, Хийдийн хороо
ГУДАМЖНЫ ГЭРЭЛТҮҮЛГИЙН ЗАСВАР, ШИЛЖҮҮЛЭЛТ /БАЙРШИЛ-5/

Гадна гэрэлтүүлгийн байгуулалт-2				Үе шат:	A3
Инженер	Г.Гантулга		ЕГ шифр:	УТХ-2023/018	Огноо:
Гүйцэтгэсэн	Г.Гантулга		Масштаб:	M1:500	2023.04
Шалгасан	Г.Золбоо		Зургийн дугаар:	ГГ-11	Хуудас:
					15



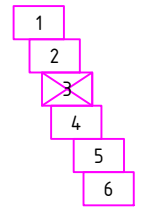
ГАДНА ГЭРЭЛТҮҮЛГИЙН БАЙГУУЛАЛТ-3 М1:500



Таних тэмдэг

- | | | | | | |
|--|------------------------|--|--|--|---------------------------|
| | 10кВ-ын агаарын шугам | | Цэвэр усны шугам | | Газардуулга |
| | 0.4кВ-ын агаарын шугам | | Төлөвлөж буй кабель | | Төлөвлөж буй гэрэлтүүлэгч |
| | Бохирын шугам | | Төлөвлөж буй СИП-4(4x16+1x25)мм² | | |
| | Дулааны шугам | | Төлөвлөж буй гадна гэрэлтүүлгийн удирдлагын самбар | | |

ТҮЛХҮҮР ЗУРАГ



"УРАН ТОД ХАС" ХХК

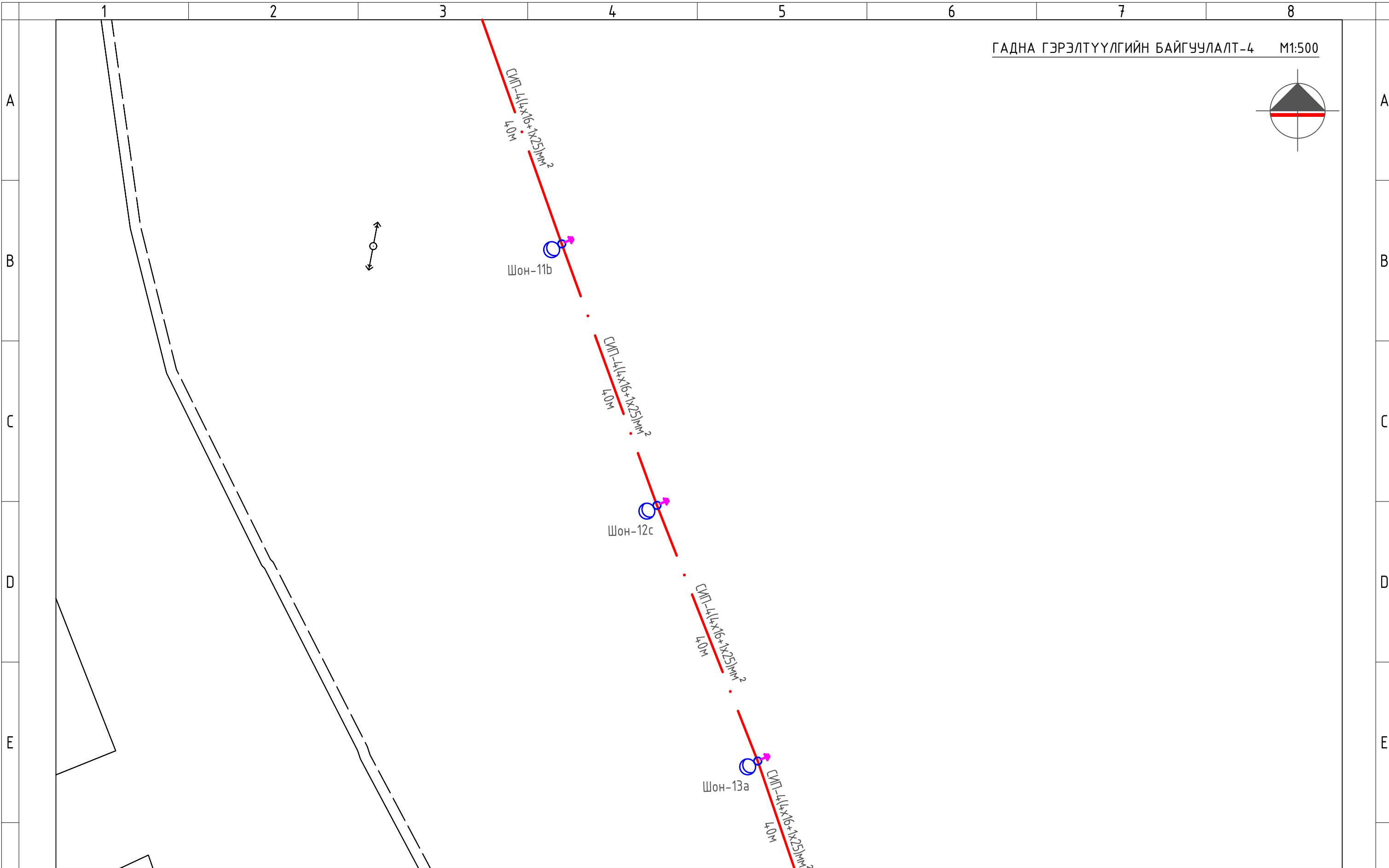
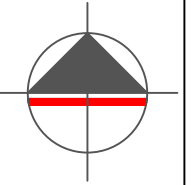
Хэнтий аймаг, Биндэр сум, Хийдийн хороо
ГУДАМЖНЫ ГЭРЭЛТҮҮЛГИЙН ЗАСВАР, ШИЛЖҮҮЛЭЛТ /БАЙРШИЛ-5/

Гадна гэрэлтүүлгийн байгуулалт-3				Үе шат:	A3			
Инженер	Г.Гантулга		ЕГ шифр:	УТХ-2023/018	Масштаб:	M1:500	Огноо:	2023.04
Гүйцэтгэсэн	Г.Гантулга		ТГ шифр:		Зургийн дугаар:	ГГ-12	Хуудас:	15
Шалгасан	Г.Золбоо							

A
B
C
D
E
F

A
B
C
D
E
F

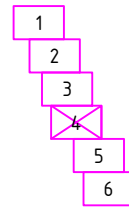
1 2 3 4 5 6 7 8 A3



Таних тэмдэг

- | | | | | | |
|--|------------------------|--|--|--|---------------------------|
| | 10кВ-ын агаарын шугам | | Цэвэр усны шугам | | Газардуулга |
| | 0.4кВ-ын агаарын шугам | | Төлөвлөж буй кабель | | Төлөвлөж буй гэрэлтүүлэгч |
| | Бохирын шугам | | Төлөвлөж буй СИП-4(4x16+1x25)мм² | | |
| | Дулааны шугам | | Төлөвлөж буй гадна гэрэлтүүлгийн удирдлагын самбар | | |

ТҮЛХҮҮР ЗУРАГ



"УРАН ТОД ХАС" ХХК

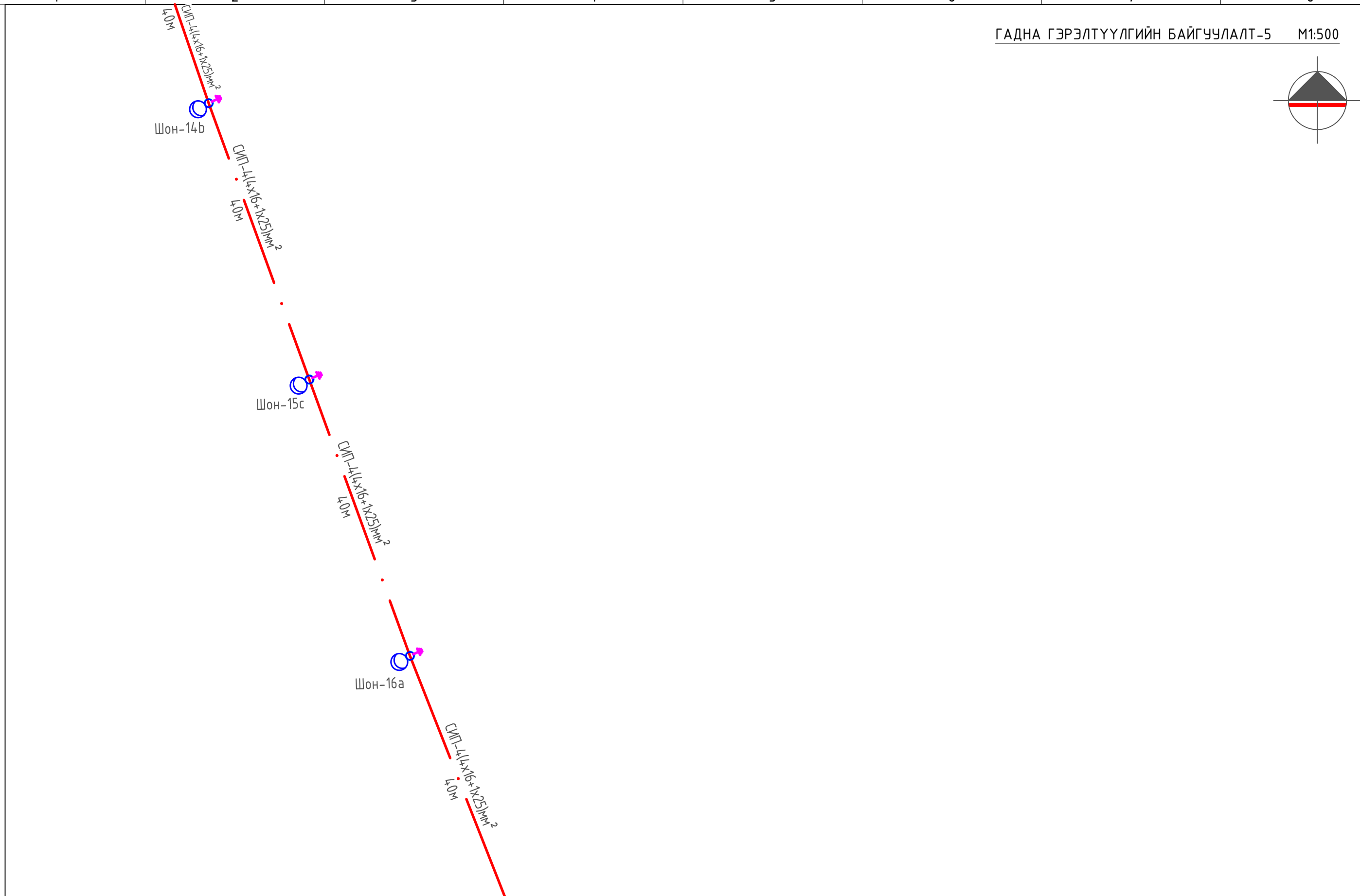
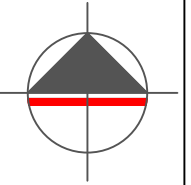
Хэнтий аймаг, Бүндэр сум, Хийдийн хороо
ГУДАМЖНЫ ГЭРЭЛТҮҮЛГИЙН ЗАСВАР, ШИЛЖҮҮЛЭЛТ /БАЙРШИЛ-5/

Гадна гэрэлтүүлгийн байгуулалт-4				Үе шат:	A3
Инженер	Г.Гантулга		ЕГ шифр:	УТХ-2023/018	Огноо:
Гүйцэтгэсэн	Г.Гантулга		Масштаб:	M1:500	2023.04
Шалгасан	Г.Золбоо		Зургийн дугаар:	ГГ-13	Хуудас:
					15

F

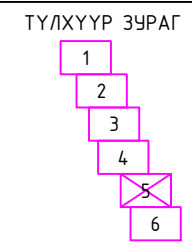
F

A3



Таних тэмдэг

	10кВ-ын агаарын шугам		Цэвэр усны шугам		Газардуулга
	0.4кВ-ын агаарын шугам		Төлөвлөж буй кабель		Төлөвлөж буй гэрэлтүүлэгч
	Бохирын шугам		Төлөвлөж буй СИП-4(4x16+1x25)мм²		
	Дулааны шугам		Төлөвлөж буй гадна гэрэлтүүлгийн удирдлагын самбар		



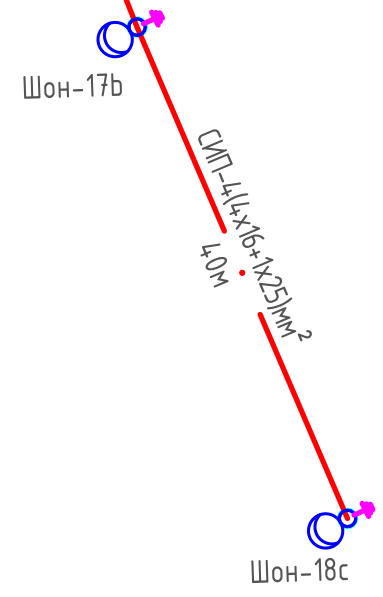
Хэнтий аймаг, Биндэр сум, Хийдийн хороо					
ГУДАМЖНЫ ГЭРЭЛТҮҮЛГИЙН ЗАСВАР, ШИЛЖҮҮЛЭЛТ /БАЙРШИЛ-5/					
Гадна гэрэлтүүлгийн байгуулалт-5					Үе шат: АЗ
Инженер	Г.Гантулга		ЕГ шифр: УТХ-2023/018	Масштаб: М1:500	Огноо: 2023.04
Гүйцэтгэсэн	Г.Гантулга		ТГ шифр:	Зургийн дугаар: ГГ-14	Хуудас: 15
"УРАН ТОД ХАС" ХХК		Шалгасан	Г.Золбоо		

A
B
C
D
E
F

A
B
C
D
E
F

1 2 3 4 5 6 7 8

ГАДНА ГЭРЭЛТҮҮЛГИЙН БАЙГУУЛАЛТ-6 М1:500



A

A

B

B

C

C

D

D

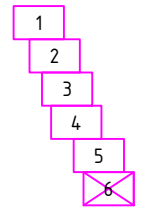
E

E

Таних тэмдэг

- | | | |
|------------------------|--|---------------------------|
| 10кВ-ын агаарын шугам | Цэвэр усны шугам | Газардуулга |
| 0,4кВ-ын агаарын шугам | Төлөвлөж буй кабель | Төлөвлөж буй гэрэлтүүлэгч |
| Бохирын шугам | Төлөвлөж буй СИП-4(4x16+1x25)мм² | |
| Дулааны шугам | Төлөвлөж буй гадна гэрэлтүүлгийн удирдлагын самбар | |

ТҮЛХҮҮР ЗУРАГ



"УРАН ТОД ХАС" ХХК

Хэнтий аймаг, Биндэр сум, Хийдийн хороо
ГУДАМЖНЫ ГЭРЭЛТҮҮЛГИЙН ЗАСВАР, ШИЛЖҮҮЛЭЛТ /БАЙРШИЛ-5/

Гадна гэрэлтүүлгийн байгуулалт-6				Үе шат: АЗ
Инженер	Г.Гантулга		ЕГ шифр: УТХ-2023/018	Масштаб: М1:500
Гүйцэтгэсэн	Г.Гантулга		Огноо: 2023.04	
Шалгасан	Г.Золбоо		Зургийн дугаар: ГГ-15	Хуудас: 15

F

1 2 3 4 5 6 7 8 АЗ



"УРАНТОД ХАС" ХХК

/Барилгын зураг төслийн тусгай зөвшөөрлийн дугаар ЗТ56-70/22,
Утас: 80006394, 98117308

Зургийн шифт: УТХ-2023/018

ХЭНТИЙ АЙМАГ. БИНДЭР СУМ. ЦЭЦЭРЛЭГТ ХҮРЭЭЛЭН
ЦЭЦЭРЛЭГТ ХҮРЭЭЛЭНГИЙН ХАШААНД ЦАМХАГТ ГЭРЭЛТҮҮЛЭГ
/БАЙРШИЛ-6/

Захирал /П.Ганцоож/

Мэргэшсэн инженер /Г.Золбоо/

ЧИНГИС ХОТ 2023 ОН

ЗУРГИЙН БҮРДЭЛ

Д/Д	ЗУРГИЙН НЭР	ТАЙЛБАР
1	Зургийн бүрдэл, тайлбар	ГГ-1
2	Материалын түүвэр	ГГ-2
3	Гадна гэрэлтүүлгийн удирдлагын самбарын бүдүүвч (ГГУС-1)	ГГ-3
4	Удирдлагын самбарын зарчмын схем (ГГУС-1)	ГГ-4
5	Гэрэлтүүлгийн шугамын хүснэгт	ГГ-5
6	Гэрэлтүүлгийн удирдлагын самбар ба моноглол /АУ-ГГУС/	ГГ-6
7	Гэрэлтүүлгийн удирдлагын самбар	ГГ-7
8	Гэрэлтүүлгийн самбарын суурь	ГГ-8
9	Цамхаг гэрэлтүүлгийн шон	ГГ-9
10	Цамхаг гэрэлтүүлгийн шонгийн суурь	ГГ-10
11	Гэрэлтүүлгийн маяг	ГГ-11
12	Инженерийн шугам сүлжээтэй кабель огтлолцох огтлол	ГГ-12
13	Тоолуурын самбарыг тулгуурт байрлуулах-1	ГГ-13
14	Тоолуурын самбарыг тулгуурт байрлуулах-2	ГГ-14
15	Хайрцаг бэхлэх бүслүүр,кабель сувгийн огтлол	ГГ-15
16	Гэрэлтүүлгийн байгуулалт /тойм/	ГГ-16

ТАЙЛБАР

Хэнтий аймаг, Биндэр сумын гудамжны гэрэлтүүлгийн зураг төслийг хийхдээ:

- Хэнтий аймаг, Биндэр сумын дэвсгэр зураг.
- "БЗӨБЦТС" ТӨХК-н 2023 оны 04-р сарын 12-ны өдрийн 23/39 тоот техникийн нөхцлийг үндэслэн гүйцэтгэв.

Техникийн нөхцлийн 7.1 заалтын дагуу:

Одоо байгаа АТП-54 дэд өртөөний Хийд гаргалгааны 0,4кВ-н тулгуур №12-оос Цэцэрлэгт хүрээлэнрүү кабель шугамаар татсан одоо байгаа Щитнээс шинээр төлөвлөж дуй гадна гэрэлтүүлгийн самбарыг тэжээхээр төлөвлөв.

Цэцэрлэгт хүрээлэнд байрлуулах Цамхагт гэрэлтүүлэгчийг олон улсын стандартын шаардлага хангасан Гэрэлтүүлгийн толгой нь 150Вт-аас багагүй чадалтай 8 ширхэг Лед гэрэлтүүлгийн толгойтой байхаар төлөвлөв. Ажиллах горим 195-245v-ийн хооронд ажиллах. Гэрэлтүүлгийн өнгө 6500к байна. Мөн -45°С температур хүртлэх хүйтэнд ажиллах чадвартай гэрэлтүүлгийг сонгон авч суурьлуулна. Цамхагт гэрэлтүүлгийн шон 12.0м өндөртэй стандартын шаардлага хангасан бөгөөд үйлдвэрийн аргаар будаж бэлтгэсэн төмөр хийцтэй байна. Гэрэлтүүлэгчийн толгойны өнцөг 5° налууатай гэрэлтэлт нь 4лк байна.

Дээрх гадна гэрэлтүүлгийг төлөвлөхдөө ОУ-н IEC стандартын дагуу 5-н утасны (TN-C-S) системийг ашигласан болно.

Газардуулга

Гадна гэрэлтүүлгийн самбар болон гэрэлтүүлгийн шонгийн газардуулгын хэвтээ хүрээг 40*4мм-ийн тунузан төмрөөр, Босоо электродыг 3м урттай 50х50х5мм дулан төмрөөр хийнэ.

Газардуулгын хэвтээ хүрээг газрын тэгшлэгдсэн түвшингээс доош 0,7м-ийн гүнд шуудуунд суулгаж босоо электродыг өрөмдөх замаар газарт зоож өгнө.

Гэрэлтүүлгийн самбарын газардуулгын эсэргүүцэл нь 4 Ом ихгүй, Гэрэлтүүлгийн шонгийн газардуулгын эсэргүүцэл нь 4 Ом ихгүй байх шаардлагатай.

Угсралтын ажлыг зураг төслийн дагуу болон "Цахилгаан техникийн ажил" БНБД-3.05.05.0.6-90-ийг мөрдөж гүйцэтгэвэл зохино. Бүх газар шорооны ажил, угсралтын ажлын үед цахилгаан шугам сүлжээний байгууллагаас мэргэжлийн хүмүүс байлцуулах шаардлагатай.

Иш татсан болон хавсаргасан бичиг баримтын жагсаалт

Тэмдэглэгээ	Нэр	Тайлбар
БД 43-101-03	Цахилгаан байгууламжийн дүрэм	
БД 30-102-11	Хот, тосгон ба суурин газрын гудамж, зам талбайн гэрэлтүүлгийг төлөвлөх	
БНБД 23-02-08	Байглын ба зохиомол гэрэлтүүлэг	

ҮНДСЭН ҮЗҮҮЛЭЛТ


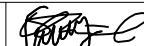
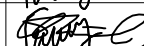

Д/Д	Үзүүлэлтийн нэр	Хэмжих нэгж	Тоон утга	Хүчдлийн алдагдал
	Сүлжээний хүчдэл	Вольт	400/230	ΔU%
1	Гадна гэрэлтүүлгийн удирдлагын самбар (ГГУС-1)	кВт	1.0	0.2%

E

E

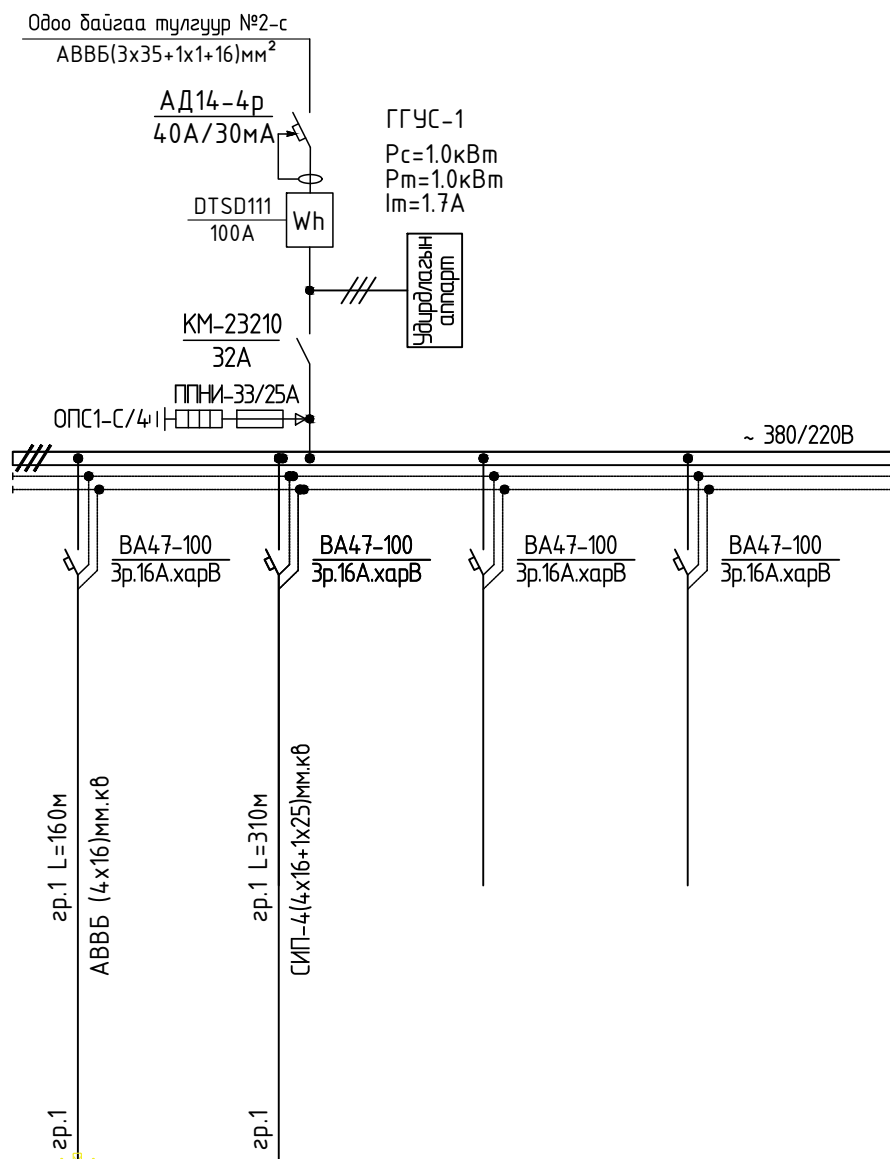
F

F

	Хэнтий аймаг, Биндэр сум, Цэцэрлэгт хүрээлэн				
	ЦЭЦЭРЛЭГТ ХҮРЭЭЛЭНГИЙН ХАШААНД ЦАМХАГТ ГЭРЭЛТҮҮЛЭГ /БАЙРШИЛ-6/				
	Зургийн бүрдэл, үндсэн үзүүлэлт, тайлбар				Үе шат: А3
	Инженер	Г.Гантулга		ЕГ шифр: УТХ-2023/018	Масштаб:
Гүйцэтгэсэн	Г.Гантулга		Шифр:	Зургийн дугаар: ГГ-1	Хуудас: 16
"УРАН ТОД ХАС" ХХК		Шалгасан	Г.Золбоо		

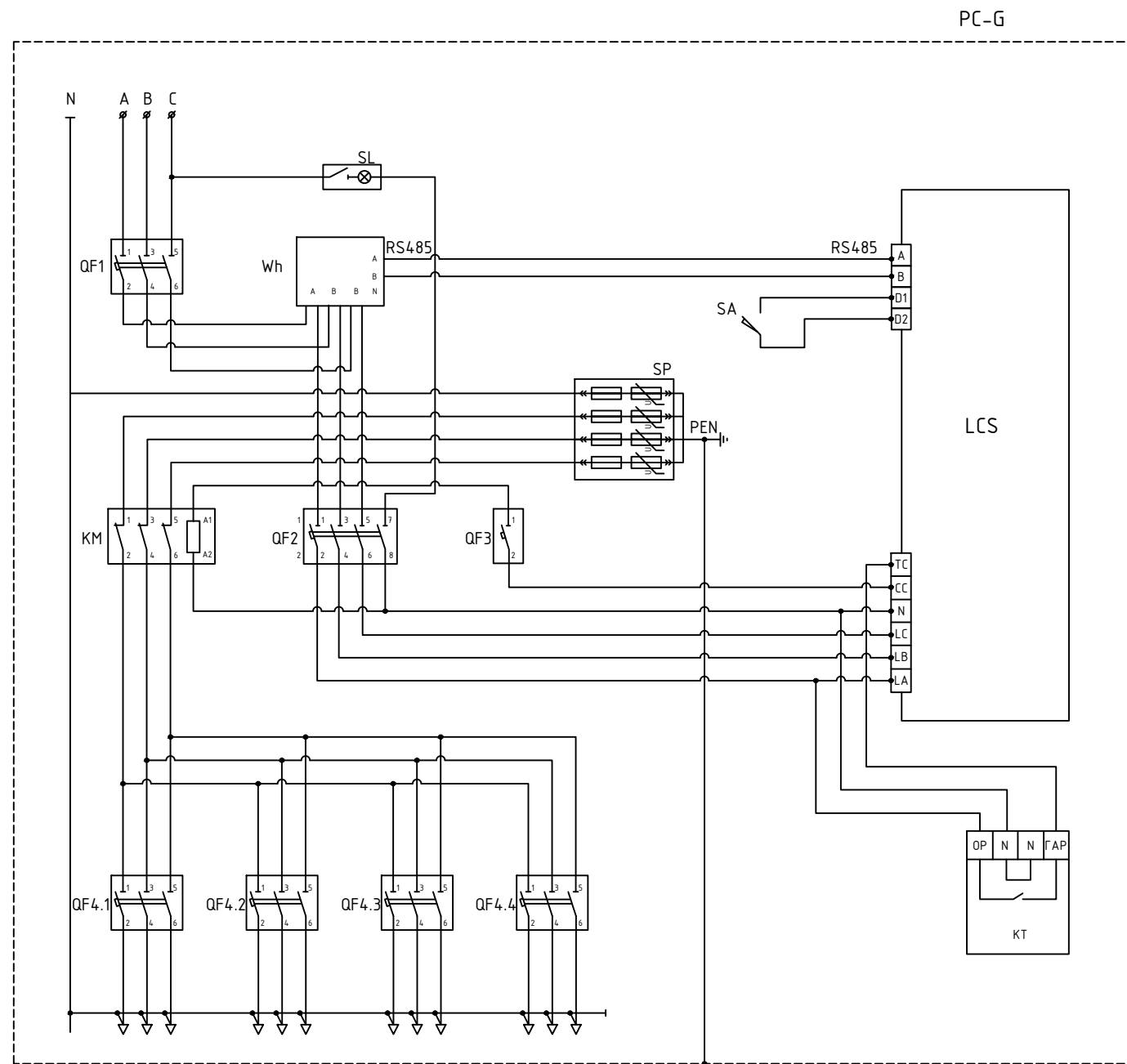
Гадна гэрэлтүүлгийн самбарын бүдүүвч. ГГУС-1

Тухайн тэжээх шугам	
Шин дамжуулагч хуваарь/хаирцаг	Орол дээрхи аппаратын маяг Iхэвийн (А) Iявуулах (А) Тэмдэглэгээ/маяг/ Хүчдэл, В; Рсуурь, кВт Iмооц, А
Шугамын заралтын аппарат	Маяг, Iхэвийн, А Салгагч ба хайлах тавьц
Утасны ба хөндлөн огтлол мм 2	Шугамын тэмдэглэгээ байгуулалт төмөр хоолойн тэмдэглэгээ /стандартаар/ урт, м
Явуулах аппарат	Шугамын тэмдэглэгээ I хэвийн, А, салгагч дулааны релений тавьц, А
Утасны марк ба хөндлөн огтлол мм 2	Шугамын тэмдэглэгээ, байгуулалт дахь төмөр хоолойн тэмдэглэгээ /стандартаар/ урт, м
Цахилгаан хэрэглэгчид	Таних тэмдэг
	Байгуулалт дээрхи №
	Маяг
	Хэвийн чадал кВт
	Гүйдэл, А
Нэр	Гадна гэрэлтүүлэгч
Технологийн оног төхөөрөмжийн №	ГГУС-1




	Хэнтий аймаг, Биндэр сум, Цэцэрлэгт хүрээлэн				
	ЦЭЦЭРЛЭГТ ХҮРЭЭЛЭНГИЙН ХАШААНД ЦАМХАГТ ГЭРЭЛТҮҮЛЭГ /БАЙРШИЛ-6/				
	Гадна гэрэлтүүлгийн самбарын тооцооны бүдүүвч				Үе шат: АЗ
	Инженер	Г.Гантулга	<i>[Signature]</i>	ЕГ шифр: УТХ-2023/018	Масштаб: Огноо: 2023.04
Гүйцэтгэсэн	Г.Гантулга	<i>[Signature]</i>	Шалгасан	Г.Золбоо	Зургийн дугаар: Хуудас: ГГ-3 16

УДИРДЛАГЫН САМБАРЫН БҮДҮҮВЧ (ГГУС-1,2,3)


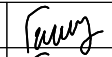




Тоног төхөөрөмж, материалын түүвэр						
Д/д	Материалын нэр	Тэмдэг лэгээ	Маяг	Хэмж нэгж	Тоо	Тайлбар
1	Удирдлагын самбар	PC-G	PC-G	ш	1	Хамгаалалтын зэрэг: IP44 Хэмжээ: 775x1130x475
2	Алсын удирдлагын аппарат	LCS	LCS	ш	1	Тулга системд холбогдож ажилладаг байх
3	Цахилгаан энергийн тоолуур	Wh	DTSD111	ш	1	Тарифтай, RS-485 интерфэйстэй, дүрэн электрон тоолуур
4	Цутгамал төлөвт автомат таслуур/3P-100A, 3P-63A, 3P-50A, 3P-32A, 3P-25A, 3P-16A/	QF1	MCCB	ш	1	
5	Модулийн автомат таслуур /4P, 6A/	QF2	MCB	ш	1	3P-6A болон 1P-6A байж болно
6	Модулийн автомат таслуур /1P, 6A/	QF3	MCB	ш	1	
7	Модулийн автомат таслуур /3P-63A, 3P-50A, 3P-32A, 3P-25A, 3P-16A/	QF4	MCB	ш	4	
8	Цэнэг шавхагч /3PN 20кА I _n =10кА U _c =225В/	SF	T2-3P-N	ш	1	
9	Контактор /220В, 3P-95А, 3P-65А, 3P-50А, 3P-32А, 3P-25А, 3P-16А/	KM	AC3	ш	1	
10	Хугацааны реле /220В, 10А/	KT	NKG-1	ш	1	
11	Төгсгөлийн унтраалга /220В, 10А/	SA	T2-8108	ш	1	
12	Самбарын гэрэлтүүлэг /220В, 30 Вт/	SL	LED-T5	ш	1	Төгсгөлийн унтраалгатай гэрэлтүүлэг

	Хэнтий аймаг, Биндэр сум, Цэцэрлэгт хүрээлэн					
	ЦЭЦЭРЛЭГТ ХҮРЭЭЛЭНГИЙН ХАШААНД ЦАМХАГТ ГЭРЭЛТҮҮЛЭГ /БАЙРШИЛ-6/					
	Удирдлагын самбарын бүдүүвч					Үе шат: АЗ
	Инженер	Г.Гантулга	(ГГУС-1-3)	ЕГ шифр:	УТХ-2023/018	Масштаб:
Гүйцэтгэсэн	Г.Гантулга		ТГ шифр:		Зургийн дугаар:	Хуудас:
Шалгасан	Г.Золбоо				ГГ-4	16

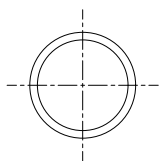
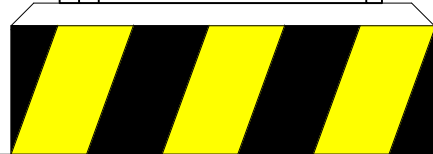
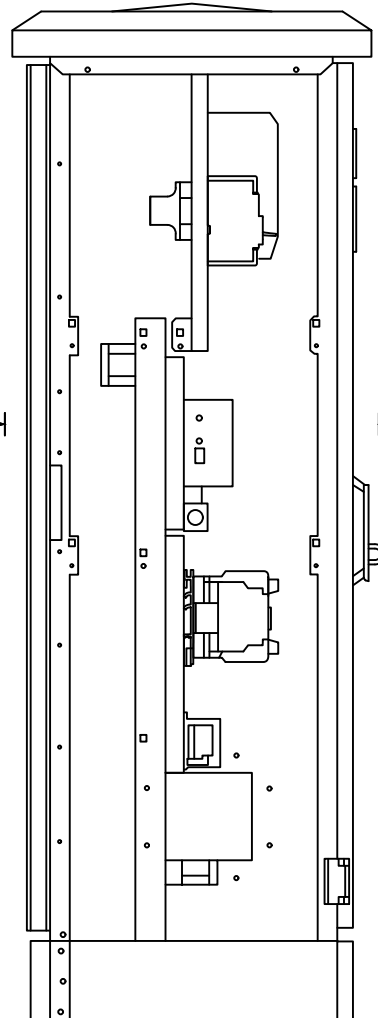
Кабелийн хүснэгт

Д/д	Ган хоолой		КАБЕЛИЙН ЧИГЛЭЛ		хүчдэл кВ	КАБЕЛЬ			ΔU%
	КАБЕЛИЙН ДУГААР	ДИАМЕТР Ф	ЭХЛЭЛ	ТӨГСГӨЛ		ЗАВОДЫН ХЭЛБЭР МАЯГ	СУДАСНЫ ТОО мм.кВ	НИЙТ УРТ/м/	
1	К-1	40	Одоо байгаа цэцэрлэгт хүрээлэнгийн Щитнээс	Гадна гэрэлтүүлэгийн самбар /ГГС-1/	0.4	ABBБ	3x35+1x16мм.кВ	40	0.2
2	К-2	40	Гадна гэрэлтүүлэгийн самбар /ГГС-1,Гр1/	Цамхаг 100 гэрэлтүүлэг Шон-№1	0.4	ABBБ	4x16+1x10мм.кВ 4x10мм.кВ 1x25мм.кВ	40 40 140	0.2

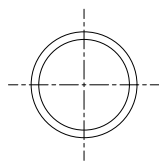
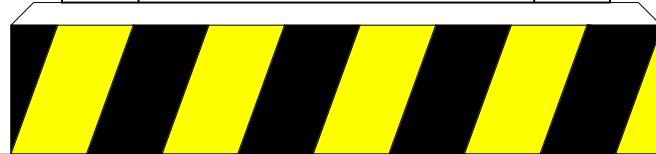
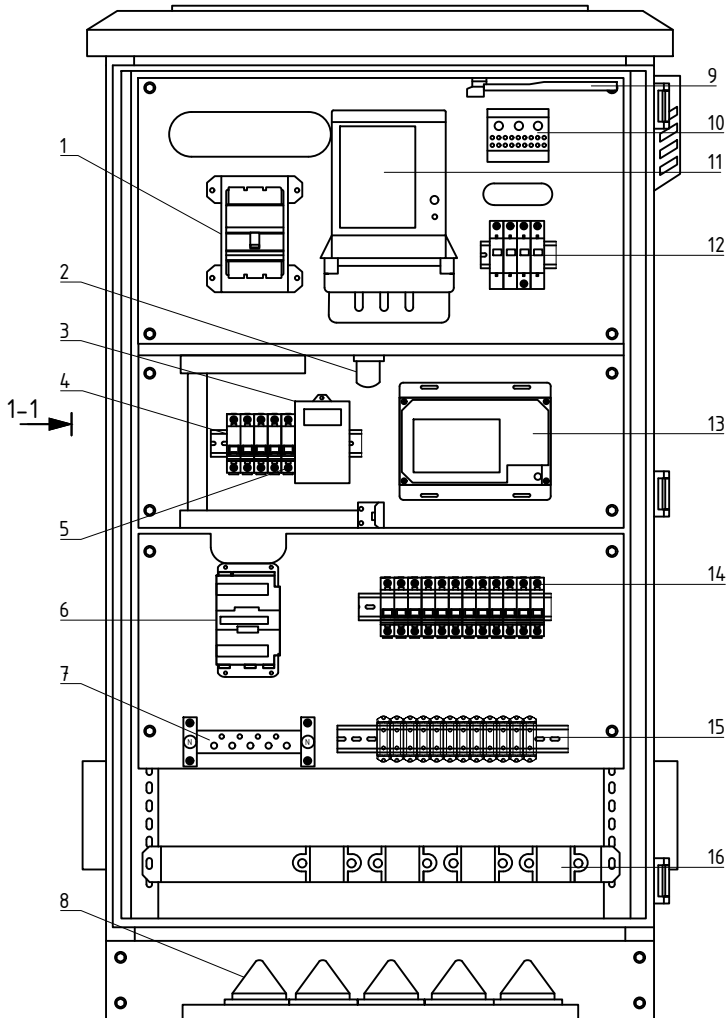
	Хэнтий аймаг, Биндэр сум, Цэцэрлэгт хүрээлэн				
	ЦЭЦЭРЛЭГТ ХҮРЭЭЛЭНГИЙН ХАШААНД ЦАМХАГТ ГЭРЭЛТҮҮЛЭГ /БАЙРШИЛ-6/				
	Гэрэлтүүлгийн шугамын хүснэгт				Үе шат: АЗ
	Инженер	Г.Гантулга		ЕГ шифр: УТХ-2023/018	Масштаб:
Гүйцэтгэсэн	Г.Гантулга		ТГ шифр:	Зургийн дугаар: ГГ-5	Хуудас: 16
"УРАН ТОД ХАС" ХХК		Шалгасан	Г.Золбоо		

ГЭРЭЛТҮҮЛГИЙН УДИРДЛАГЫН САМБАР БА ТОНОГЛОЛ /АУ-ГГУС/
M1:10

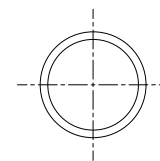
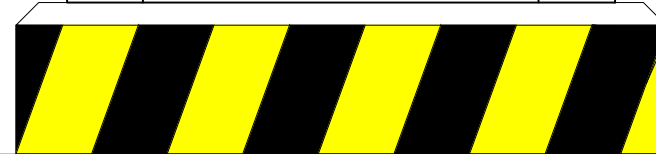
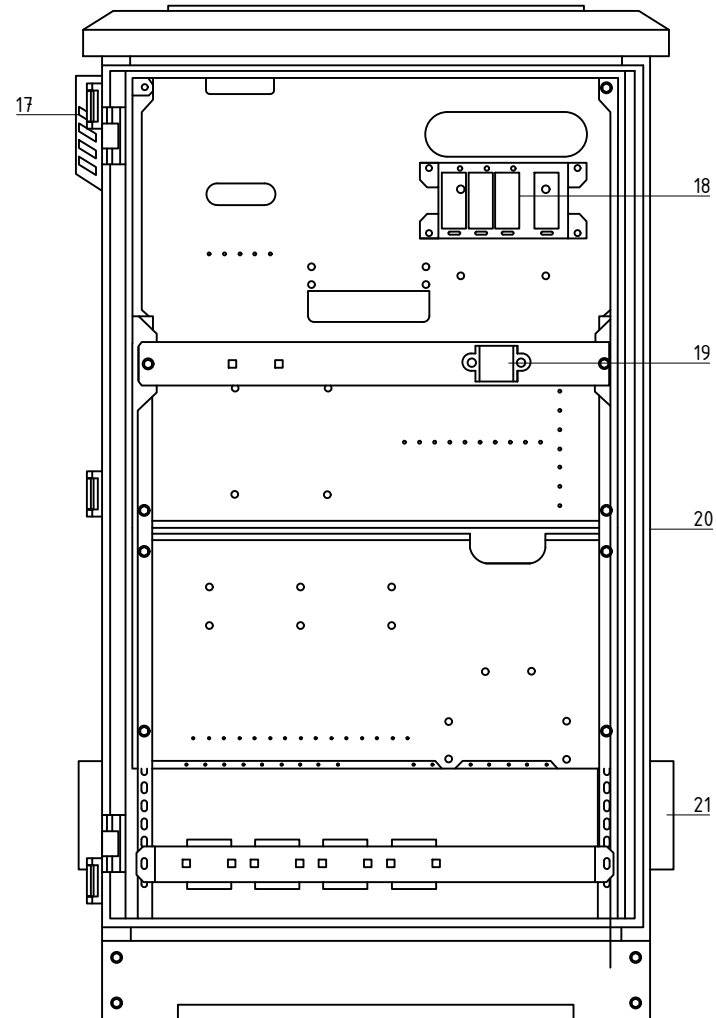
БАЙДАЛ-/1-1/
M1:10



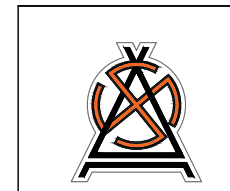
БАЙДАЛ-/А-А/
M1:10



БАЙДАЛ-/Б-Б/
M1:10



Д/д	Нэр
1	Цутгамал төлөвт автомат таслуур/ЗР-100А, ЗР-63А, ЗР-50А, ЗР-32А, ЗР-25А, ЗР-16А/
2	Самбарын гэрэлтүүлэг /220В, 30 Вт/
3	Хугацааны реле /220В, 10А/
4	Модулийн автомат таслуур /4Р, 6А/
5	Модулийн автомат таслуур /1Р, 6А/
6	Контактор /220В, ЗР-95А, ЗР-65А, ЗР-50А, ЗР-32А, ЗР-25А, ЗР-16А/
7	Нойлын шин
8	Резинэн сальник
9	Төгсгөлийн унтраалга /220В, 10А/
10	Клем /ЗР-175А/
11	Дахилгаан энергийн тоолуур/ЗР-100А/
12	Цэнэг шавхагч /ЗРН 20кА I _n =10кА U _c =225В/
13	Алсын удирдлагын аппарат
14	Модулийн автомат таслуур /ЗР-63А, ЗР-50А, ЗР-32А, ЗР-25А, ЗР-16А/
15	Клем /1Р-125А/
16	Кабель баригч
17	Антену үүр
18	Клем /1Р-125А/
19	Кабель баригч
20	Удирдлагын самбар
21	Агааржуулалтын шүүлтүүр
22	Цутгамал бетон суурь



"УРАН ТОД ХАС" ХХК

Хэнтий аймаг, Биндэр сум, Цэцэрлэгт хүрээлэн
ЦЭЦЭРЛЭГТ ХҮРЭЭЛЭНГИЙН ХАШААНД ЦАМХАГТ ГЭРЭЛТҮҮЛЭГ /БАЙРШИЛ-6/

Гэрэлтүүлгийн удирдлагын самбар ба тоноглол /АУ-ГГУС/

Үе шат: АЗ

Инженер Г.Гантулга

Гүйцэтгэсэн Г.Гантулга

ЕГ шифр: УТХ-2023/018

Масштаб:

Огноо: 2023.04

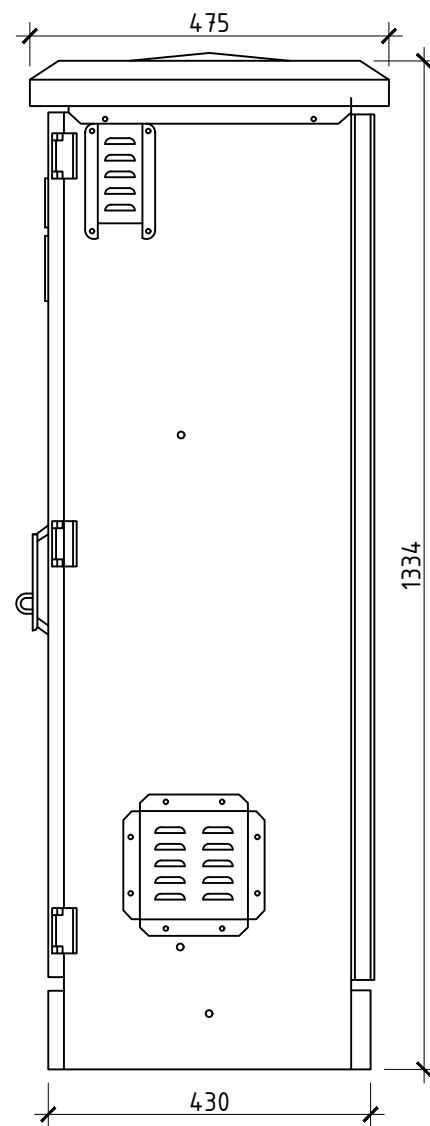
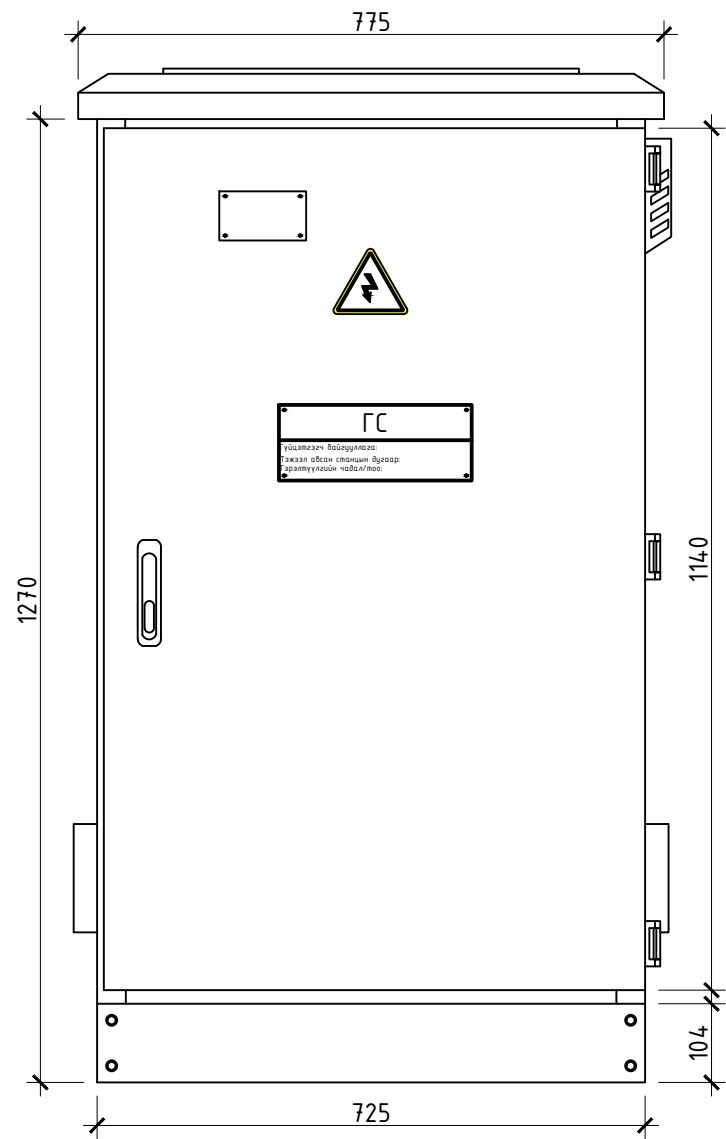
Шалгасан Г.Золбоо


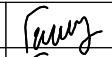

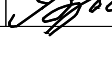
ГГ шифр:

Зургийн дугаар: ГГ-6

Хуудас: 16

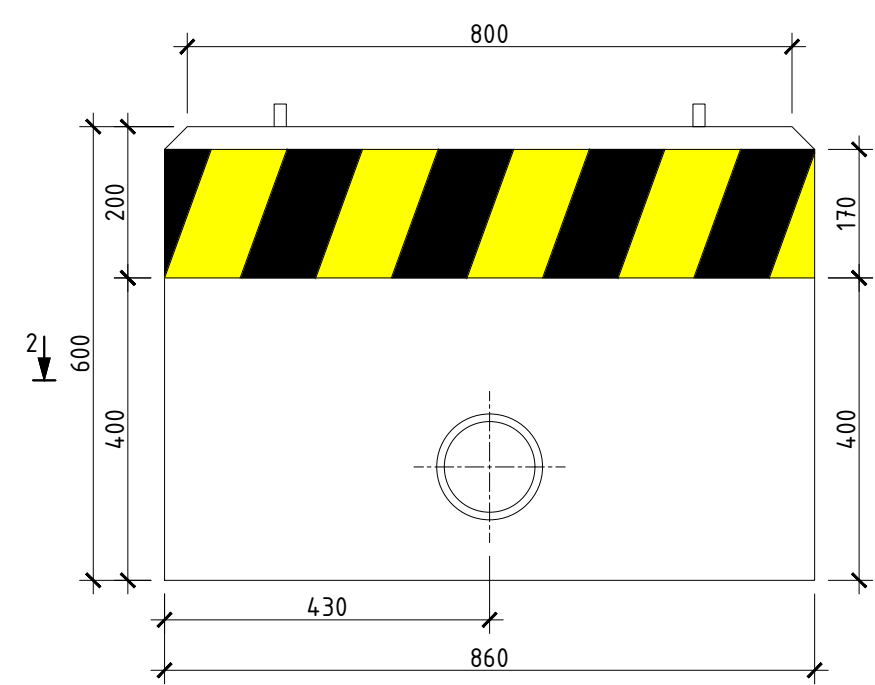
ГЭРЭЛТҮҮЛГИЙН УДИРДЛАГЫН САМБАР М1:10



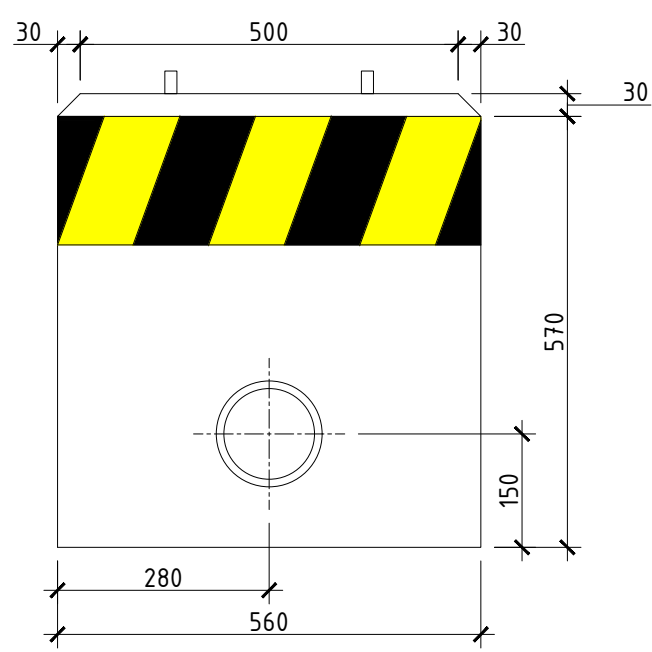
	Хэнтий аймаг, Биндэр сум, Цэцэрлэгт хүрээлэн				
	ЦЭЦЭРЛЭГТ ХҮРЭЭЛЭНГИЙН ХАШААНД ЦАМХАГТ ГЭРЭЛТҮҮЛЭГ /БАЙРШИЛ-6/				
	Гэрэлтүүлгийн удирдлагын самбар				Үе шат: АЗ
	Инженер	Г.Гантулга		ЕГ шифр: УТХ-2023/018	Масштаб:
Гүйцэтгэсэн	Г.Гантулга		ТГ шифр:	Зургийн дугаар: ГГ-7	Хуудас: 16
"УРАН ТОД ХАС" ХХК	Шалгасан	Г.Золбоо			

ГЭРЭЛТҮҮЛГИЙН САМБАРЫН СУУРЬ М1:10

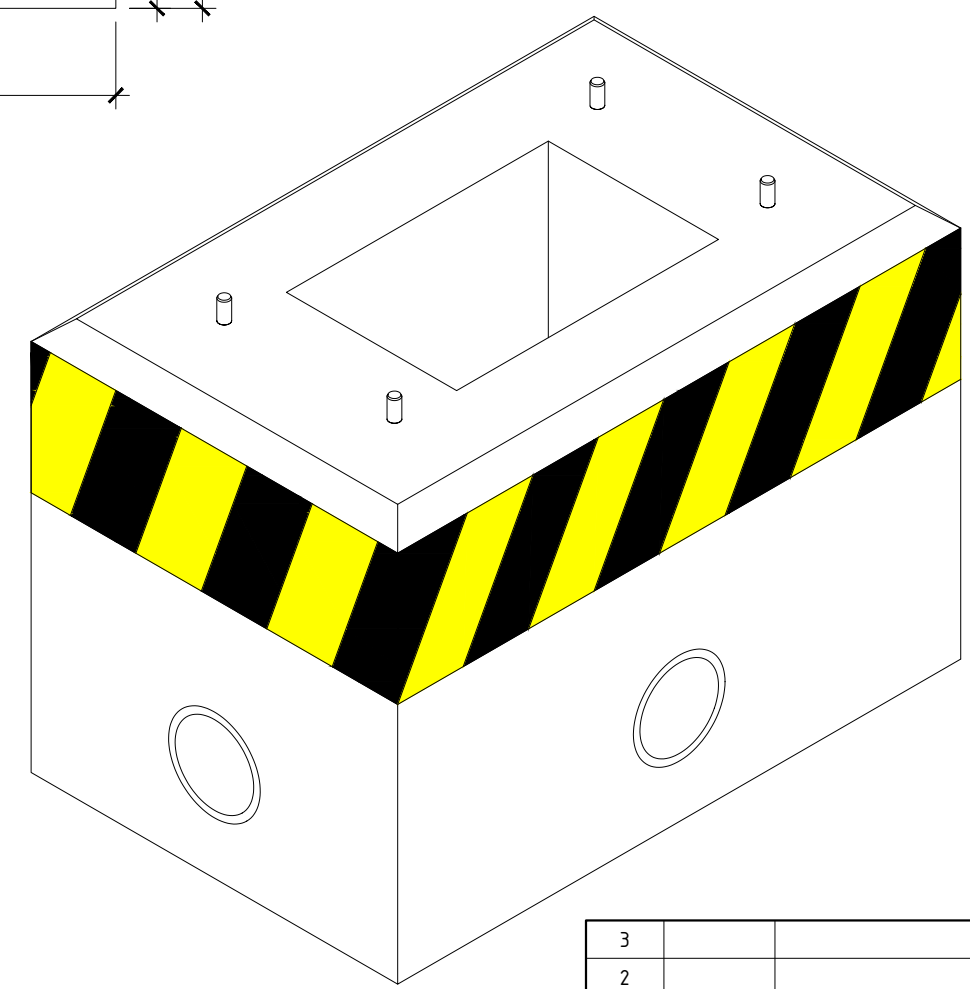
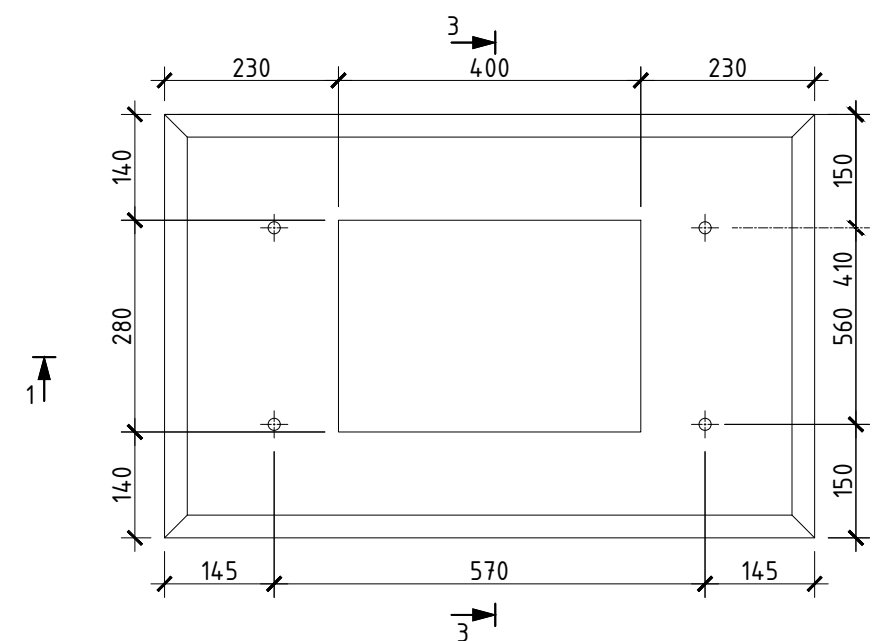
ОГТЛОЛ /1-1/
М1:10



ОГТЛОЛ /3-3/
М1:10



ОГТЛОЛ /2-2/
М1:10



3		
2		
1	0000.00.00	
Д/д	ОГНОО	ЗАСВАР, ӨӨРЧЛӨЛТ

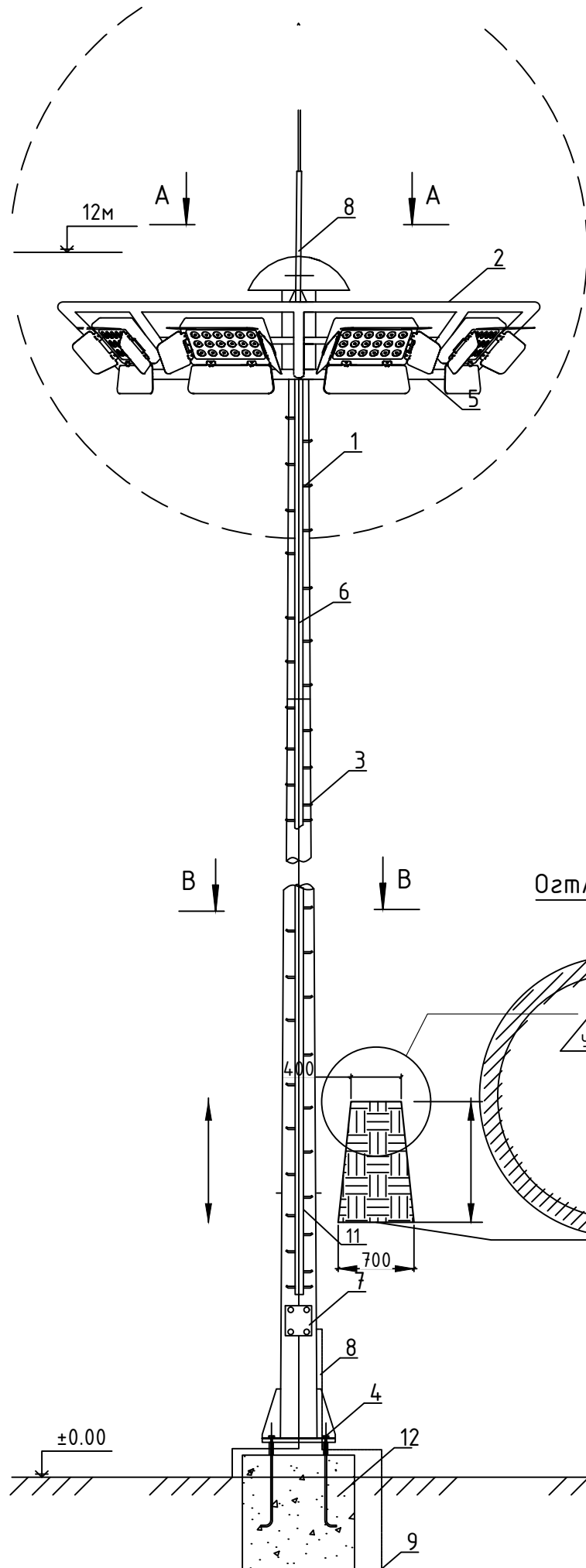
Д/д	Нэр	Маяг	Хэмж. нэгж	Тоо хэмжээ
1	Нэр	М16	ш	4
2	Бетон цутгамал суурь	-	м³	1

Хэнтий аймаг, Биндэр сум, Цэцэрлэгт хүрээлэн

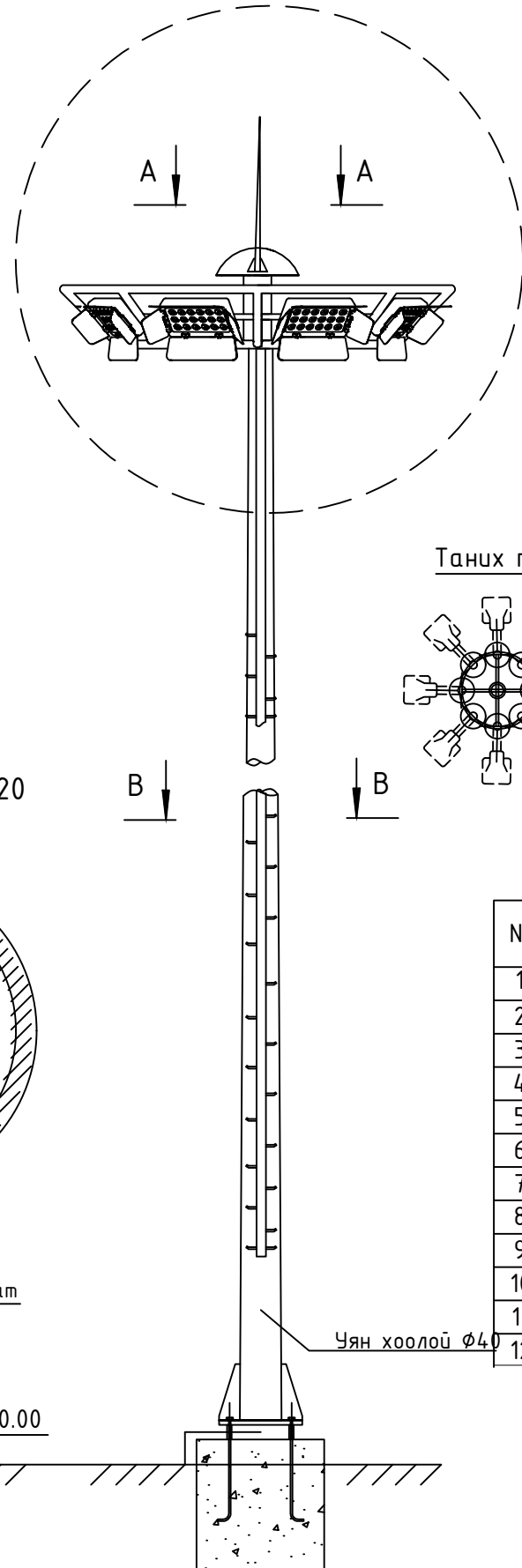
ЦЭЦЭРЛЭГТ ХҮРЭЭЛЭНГИЙН ХАШААНД ЦАМХАГТ ГЭРЭЛТҮҮЛЭГ /БАЙРШИЛ-6/

Гэрэлтүүлгийн самбарын суурь

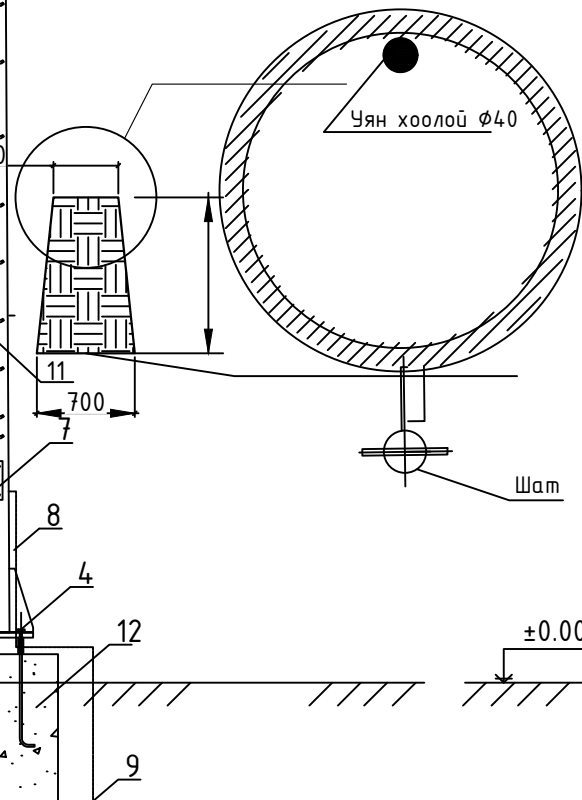
Инженер	Г.Гантулга	<i>[Signature]</i>	ЕГ шифр:	Масштаб:	Огноо:
Гүйцэтгэсэн	Г.Гантулга		УТХ-2023/018	Зургийн дугаар:	Хуудас:
Шалгасан	Г.Золбоо	<i>[Signature]</i>	ГГ шифр:	ГГ-8	16



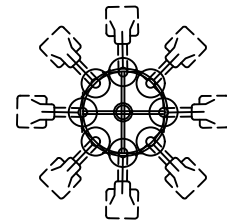
Огтлол А-А М1:40



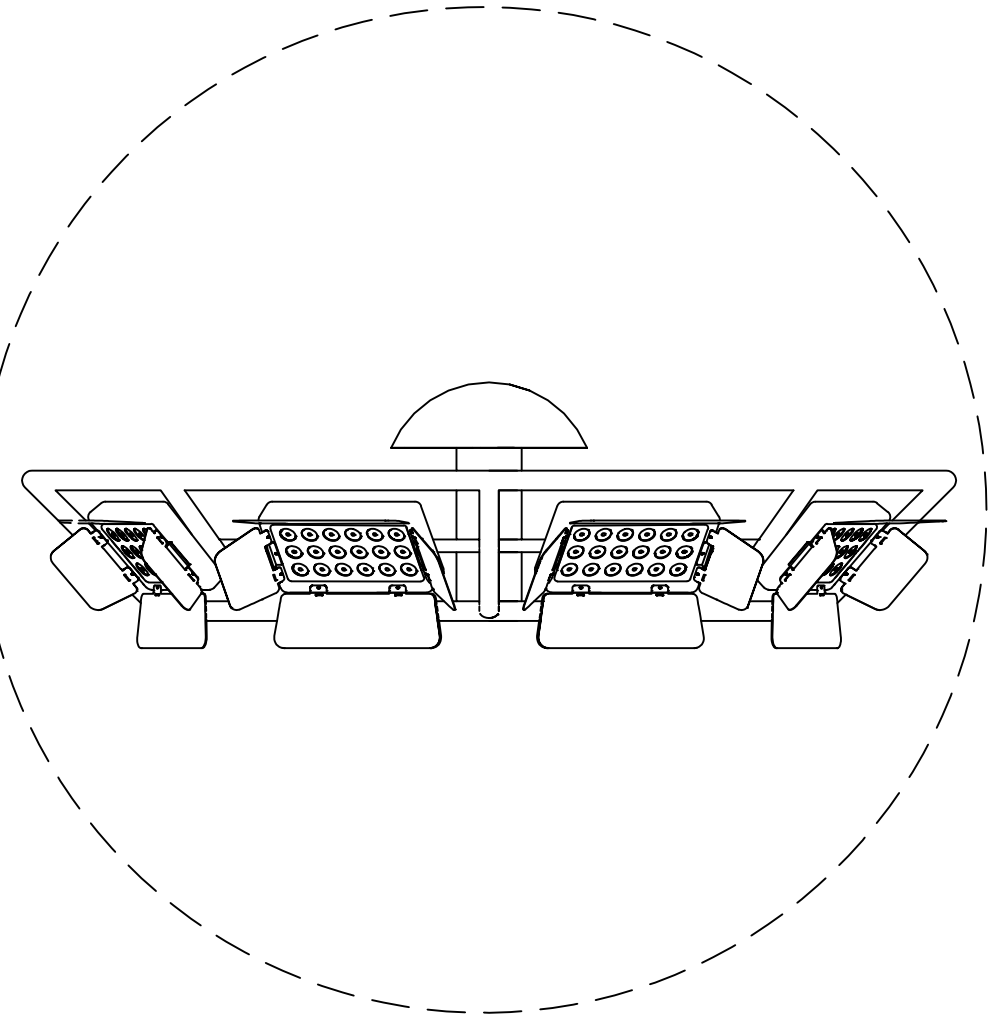
Огтлол В-В М1:20



Таних тэмдэг



Хэсэглэл 1 М1:40



№	Түүвэрийн нэр	Хэлбэр маяг	Хэмжих нэгж	Тоо	Нэг бүрийн жин, кг	Тайлбар
1	Төмөр дагана 16м өндөртэй			1		ОХУ Энергоком Үйлдвэрээс нийлүүлнэ
2	Гэрэлтүүлэг суурилуулах хөндлөвч					
3	Шат	МС-12-Т/12-1-И-ц				
4	Болт 3ш, гайк, шайбын хамт М24					
5	Гэрэлтүүлэгч	LS-150				
6	Кабель	3x4				
7	Холболтын хайрцаг	80x100x50				
8	Газардуулгын туузан төмөр	40x4мм				
9	Газардуулгын электрод	2.5мм				
10	Хамгаалалтын хоолой	φ20мм				
11	Хамгаалалтын хоолой	φ32мм				
12	Бетон суурь	В20,В10				

Хэнтий аймаг, Биндэр сум, Цэцэрлэгт хүрээлэн

ЦЭЦЭРЛЭГТ ХҮРЭЭЛЭНГИЙН ХАШААНД ЦАМХАГТ ГЭРЭЛТҮҮЛЭГ /БАЙРШИЛ-6/



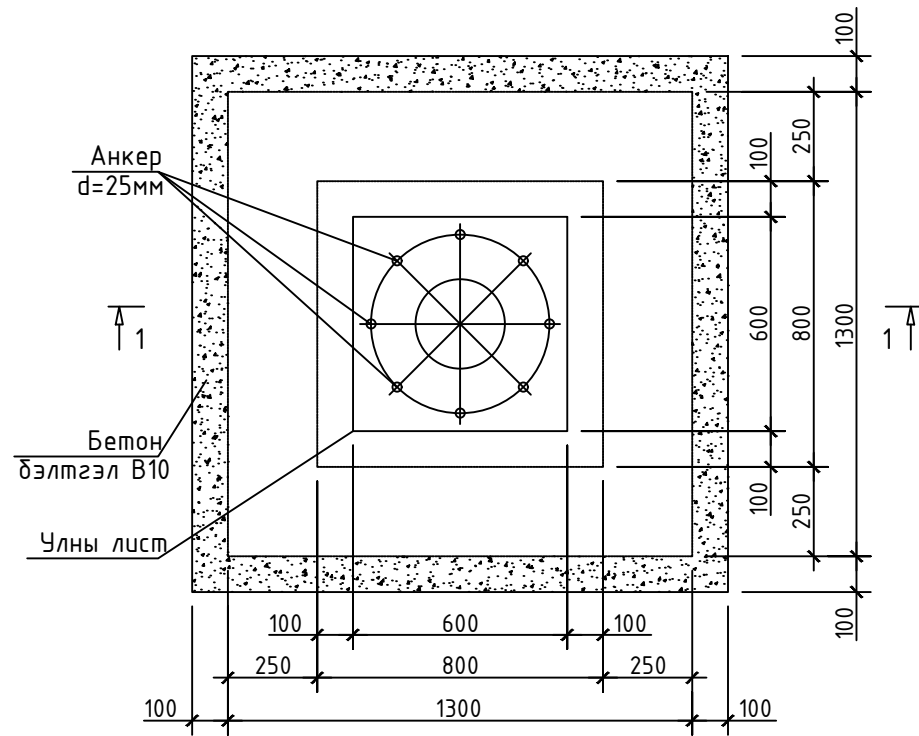
Цамхаг гэрэлтүүлгийн шон

Инженер Г.Гантулга
Гүйцэтгэсэн Г.Гантулга
Шалгасан Г.Золбоо

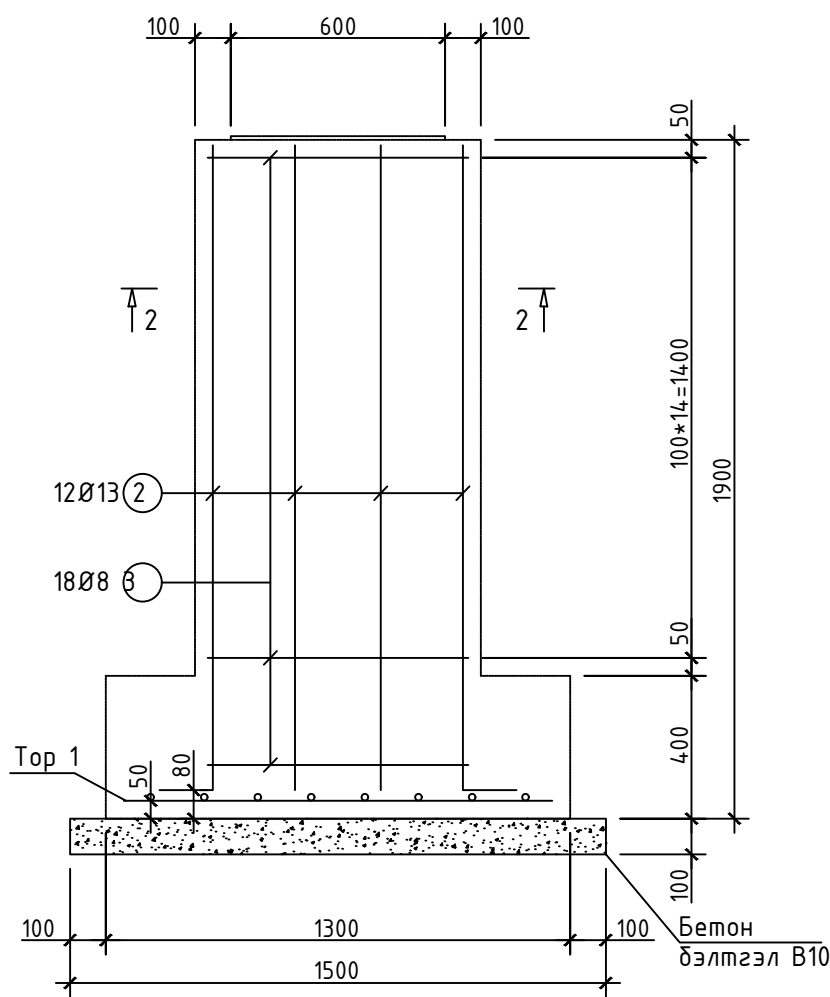
ЕГ шифр: УТХ-2023/018
Масштаб: ГГ-9
Огноо: 2023.04
Хуудас: 16

"УРАН ТОД ХАС" ХХК

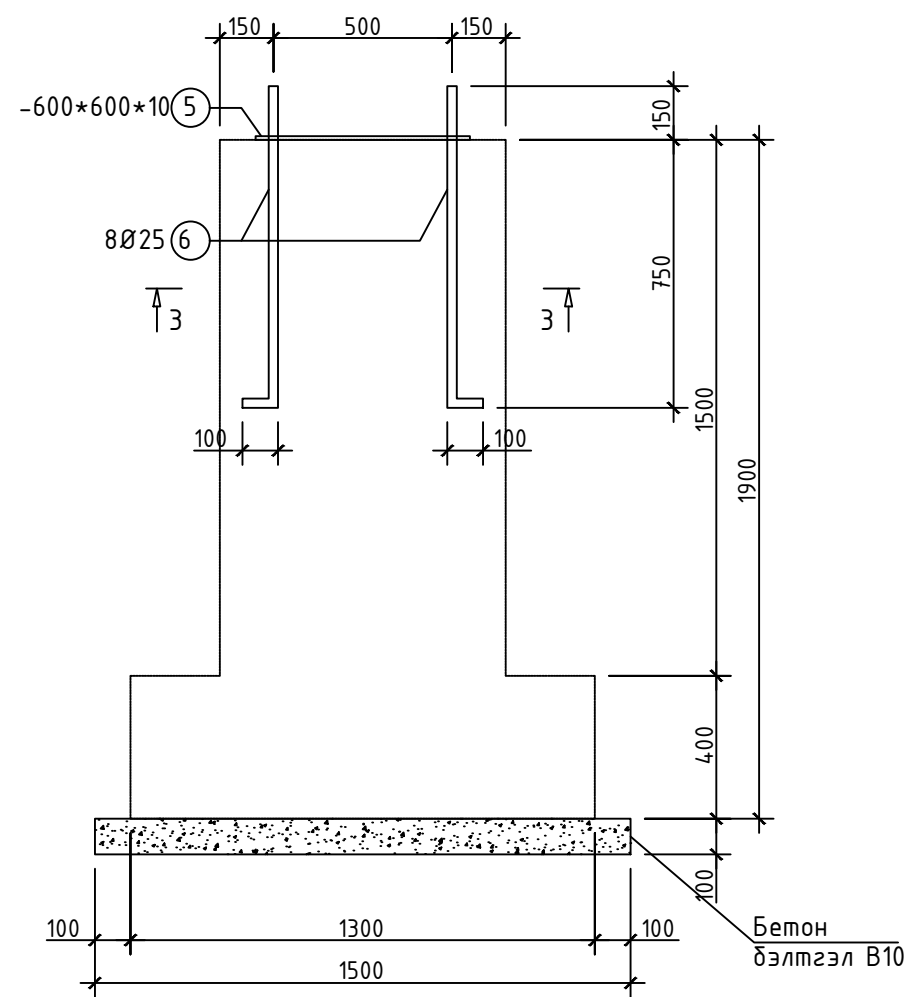
СУУРИЙН БАЙГУУЛАЛТ М1:20



ОГТЛОЛ 1-1 М1:20



УЛНЫ ЛИСТ М1:20



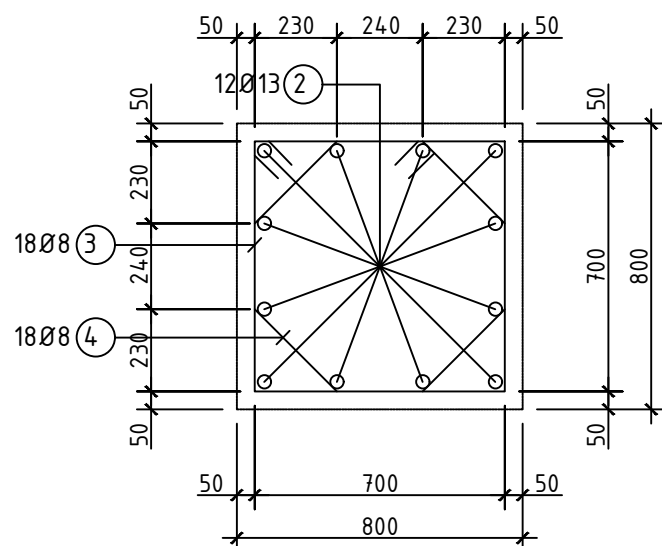
ХЭСГИЙН ТОДОРХОЙЛОЛТ

ПОЗИЦ	ЗАГВАР	ПОЗИЦ	ЗАГВАР	ПОЗИЦ	ЗАГВАР
2		3		4	

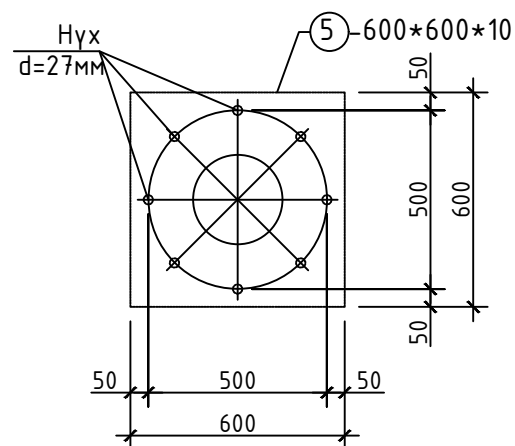
ЦУТГАМАЛ МАТЕРИАЛЫН ТОДОРХОЙЛОЛТ

Позиц	Тэмдэглэгээ	Нэр	Тоо шир	Тоо хэмжээ	
				Нэгж /кг/	Нийт /кг/
Тор - 1			1	19.10	19.10
1	MNS JIS G 3112:2002	φ 13 SD390 L= 1200	16	1.19	19.10
Суурийн баганын арматур			1	44.61	44.61
2	MNS JIS G 3112:2002	φ 13 SD390 L= 1950	12	1.94	23.28
3	ГОСТ 5781-82*	φ 8 A240 L= 3000	18	1.19	21.33
4	ГОСТ 5781-82*	φ 8 A240 L= 2400	18	0.95	17.06
Улны лист			1	34.67	34.67
5		- 600 *10 L= 600	1	2.83	2.83
6	MNS JIS G 3112:2002	φ 25 SD390 L= 1000	8	3.98	31.84
Бетон В20 V=м3			1	1.41	1.41
Бетон В10 V=м3			1	0.23	0.23

ОГТЛОЛ 2-2 М1:20



ОГТЛОЛ 3-3 М1:20



Хэнтий аймаг, Биндэр сум, Цэцэрлэгт хүрээлэн
ЦЭЦЭРЛЭГТ ХҮРЭЭЛЭНГИЙН ХАШААНД ЦАМХАГТ ГЭРЭЛТҮҮЛЭГ /БАЙРШИЛ-6/

Цамхаг гэрэлтүүлгийн шонгийн суурь Үе шат: АЗ

Инженер Г.Гантулга
Гүйцэтгэсэн Г.Гантулга
Шалгасан Г.Золбоо

ЕГ шифр: УТХ-2023/018
Масштаб:
Огноо: 2023.04

Зургийн дугаар: Хуудас: ГГ-10 16

"УРАН ТОД ХАС" ХХК

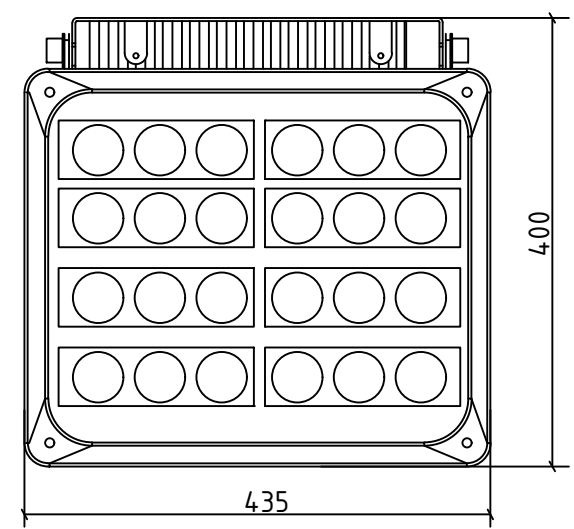
F

A3

A

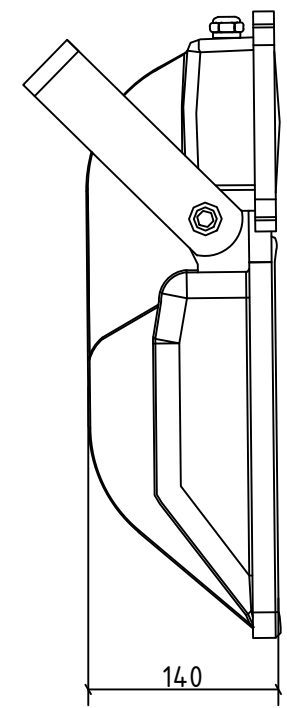
Цамхаг гэрэлтүүлэгч /L1/					
Модель	LED	Чадал	Хүчдэл	Х.зэрэг	T°
PT-SL 300W	1	300Вт	220В	IP65	t-40°+50°

B



C

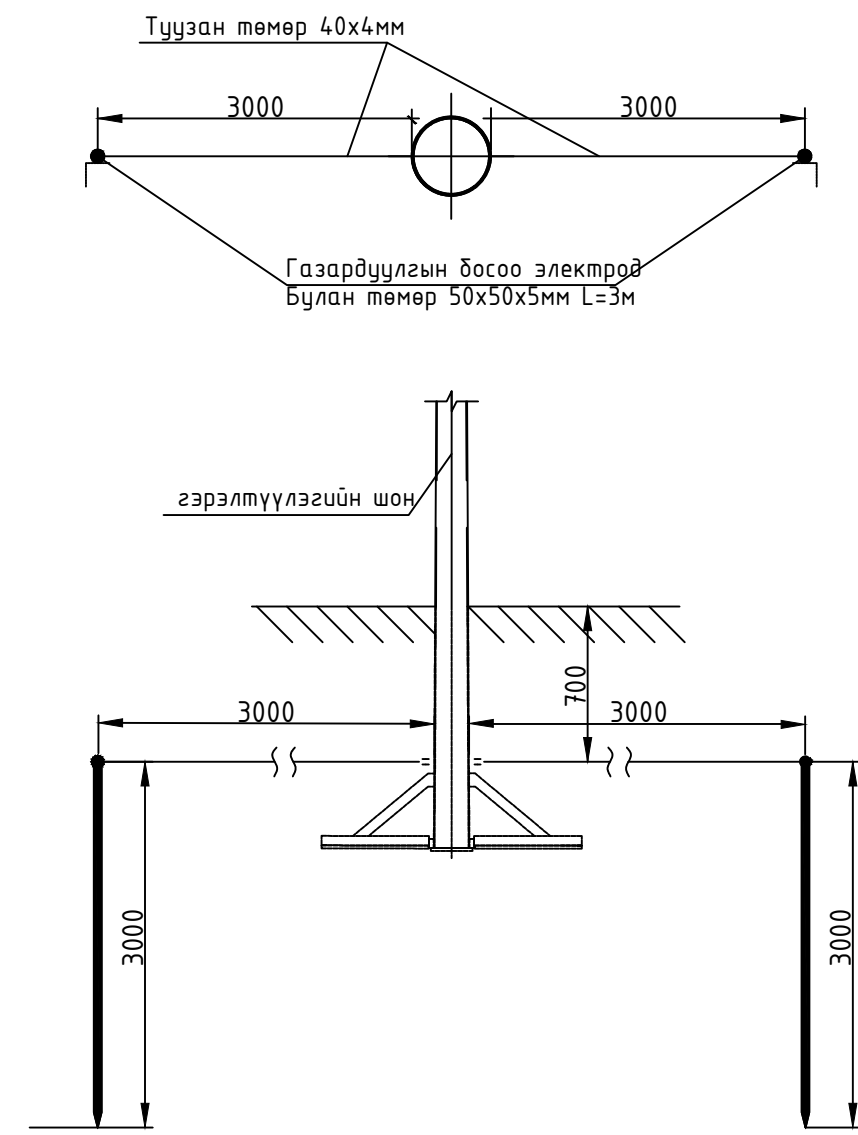
D



E

F

Гэрэлтүүлгийн шонгын газардуулга

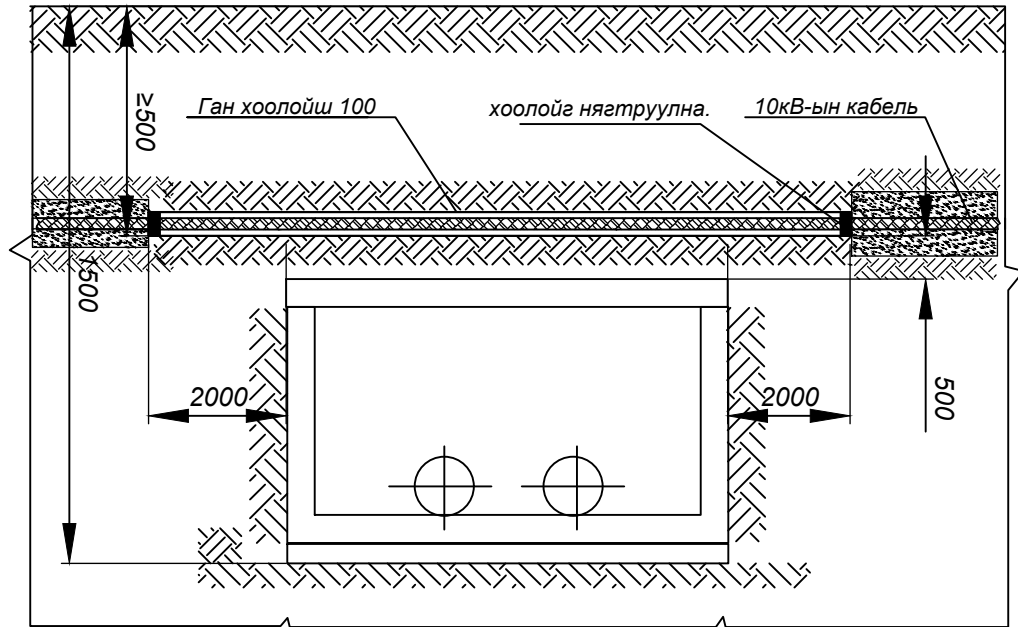


Тайлбар

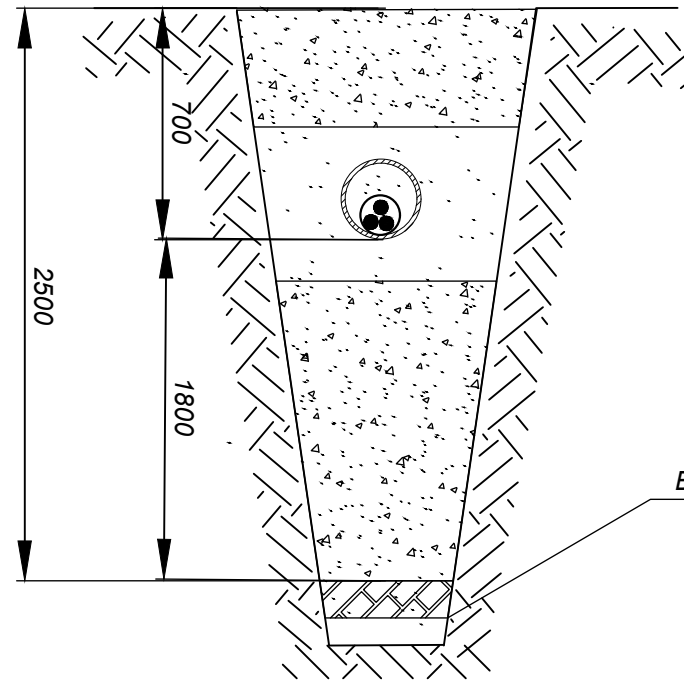
1. Гэрэлтүүлгийн шонд трассын төгсгөлүүдэд давтан газардуулга хийж өгнө.
2. Газардуулгын хэвтээ хүрээг 40x4мм туузан гангаар хийнэ. Газардуулгын хэвтээ хүрээг газрын тэгшлэгдсэн түвшингээс доош 0.7м гүнд шуудуунд суулгана.
3. Босоо электродыг 3м урттай 50x50x5мм булан гангаар хийнэ. Босоо электродыг өрөмдөх замаар газарт зоож цугарна.
4. Газардуулгын хэвтээ хүрээ, босоо электродыг хооронд нь гагнуураар холбоно.
5. Гэрэлтүүлгийн шонгын газардуулгын эсэргүүцэл нь 4 Ом ихгүй байх шаардлагтай.

	Хэнтий аймаг, Биндэр сум, Цэцэрлэгт хүрээлэн				
	ЦЭЦЭРЛЭГТ ХҮРЭЭЛЭНГИЙН ХАШААНД ЦАМХАГТ ГЭРЭЛТҮҮЛЭГ /БАЙРШИЛ-6/				
	Гэрэлтүүлгийн суурилуулалтын зураг				Үе шат: А3
	Инженер	Г.Гантулга	<i>Гантулга</i>	ЕГ шифр: УТХ-2023/018	Масштаб: Огноо: 2023.04
Гүйцэтгэсэн	Г.Гантулга	<i>Гантулга</i>	ТГ шифр:	Зургийн дугаар: Хуудас: 16	
"УРАН ТОД ХАС" ХХК	Шалгасан	Г.Золбоо	<i>Золбоо</i>	ГГ-11	16

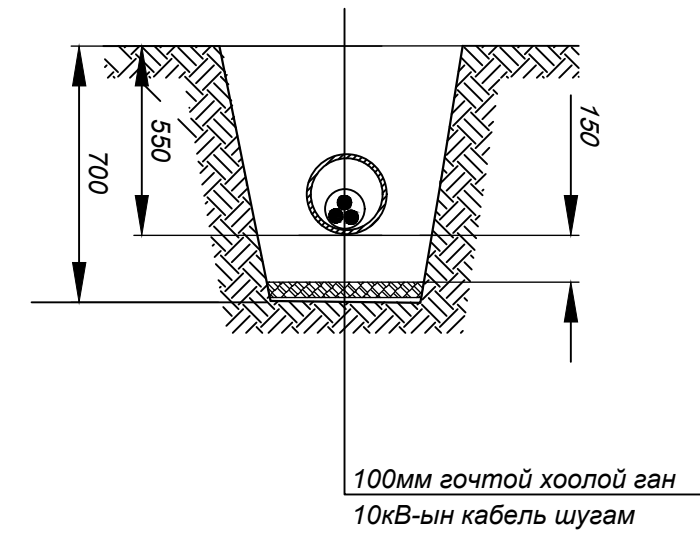
Дулааны шугамтай зөрлөг хийх



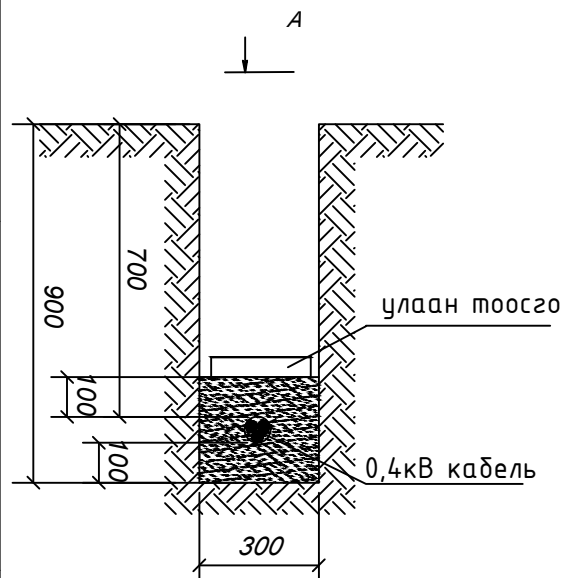
Бохирийн шугамтай зөрлөг хийх



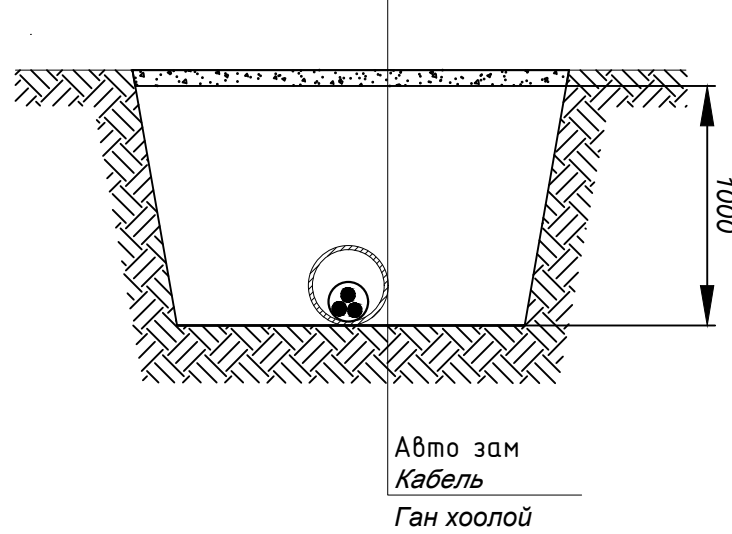
10(6)кВ-ын шугамтай зөрлөг хийх



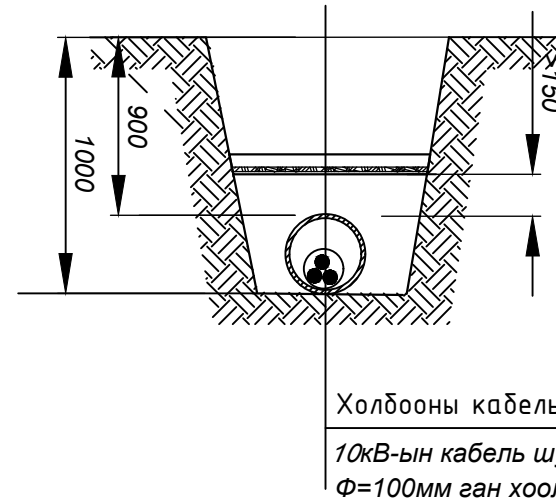
Кабелийг шуудуунд байрлуулах
кабелд тоосгон хамгаалалт хийх схем



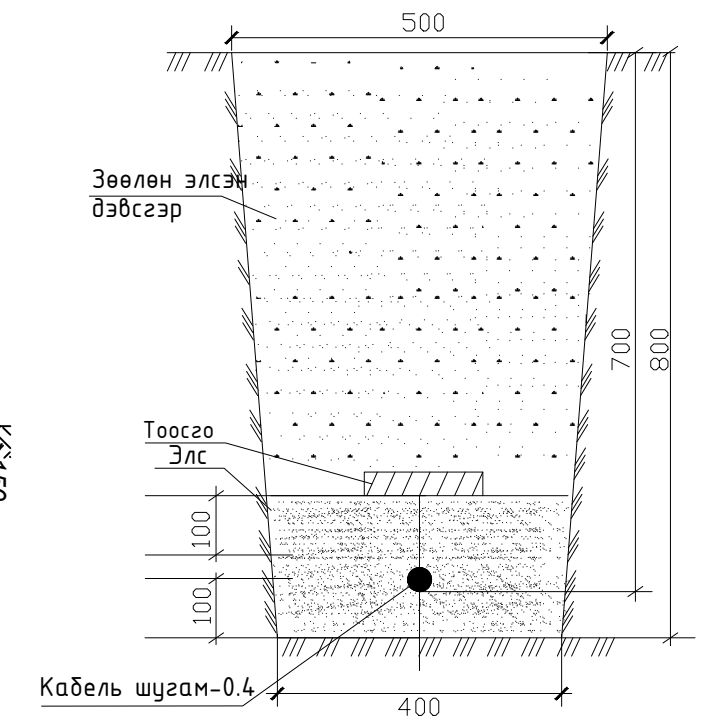
Огтлол А-А




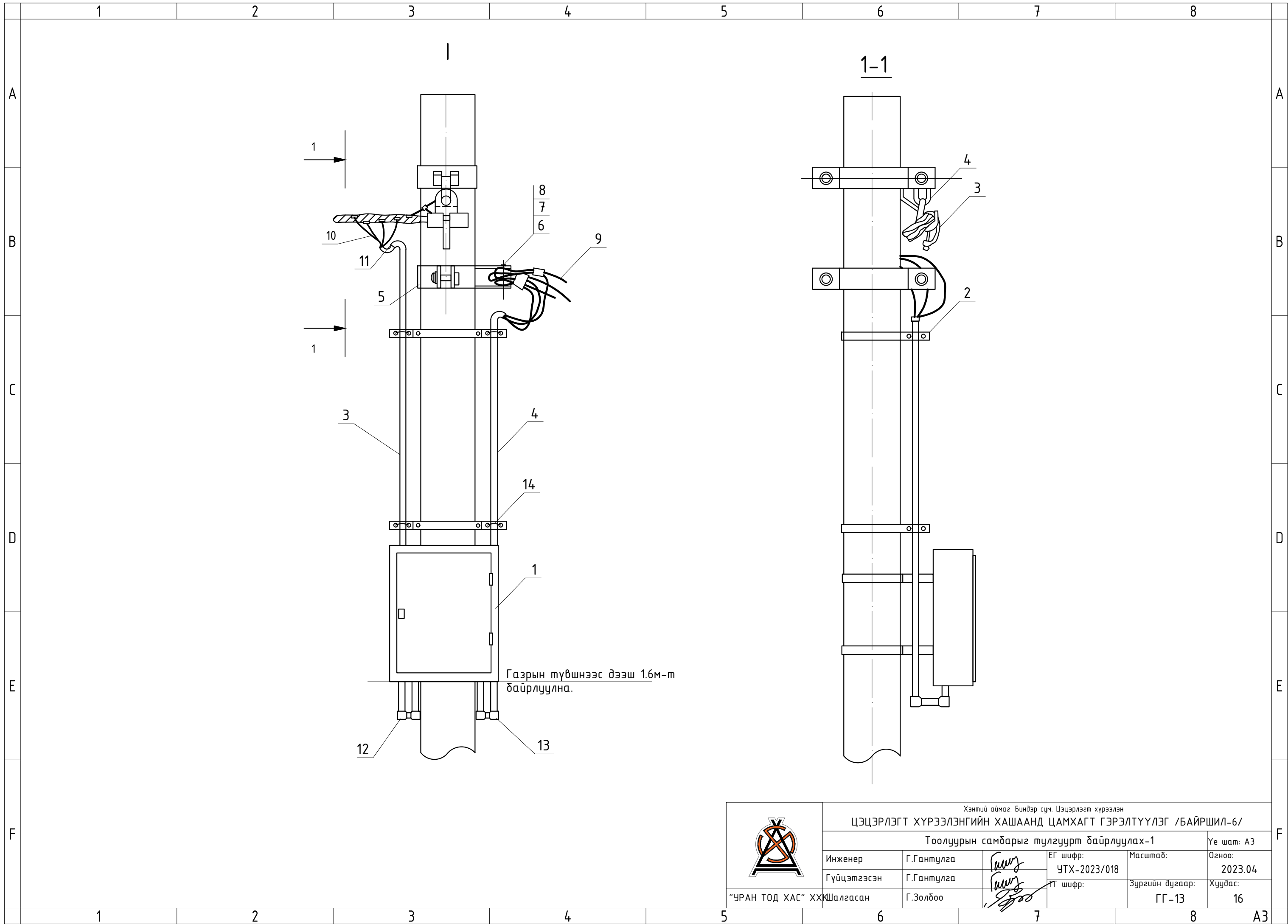
Холбооны шугамтай зөрлөг хийх




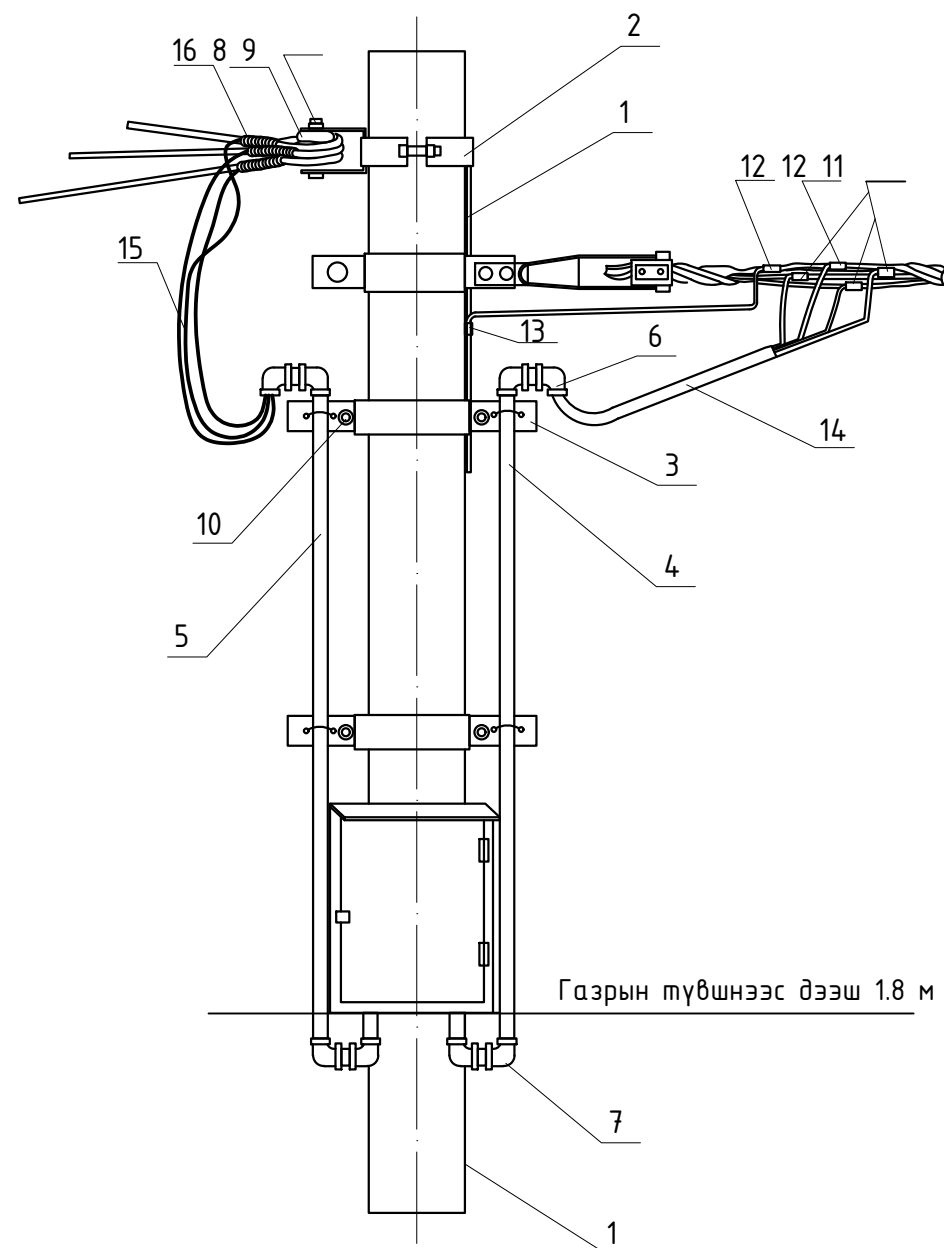
Кабель сувгийн огтлол 1-1




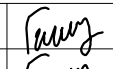

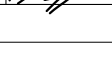
 <p>“УРАН ТОД ХАС” ХХК Шалгасан</p>	Хэнтий аймаг, Биндэр сум, Цэцэрлэгт хүрээлэн					
	ЦЭЦЭРЛЭГТ ХҮРЭЭЛЭНГИЙН ХАШААНД ЦАМХАГТ ГЭРЭЛТҮҮЛЭГ /БАЙРШИЛ-6/					
	Инженерийн шугам сүлжээтэй кабель огтлолцох огтлол					Үе шат: А3
	Инженер	Г.Гантулга	<i>Гантулга</i>	ЕГ шифр:	Масштаб:	Огноо:
Гүйцэтгэсэн	Г.Гантулга	<i>Гантулга</i>	УТХ-2023/018	Зургийн дугаар:	2023.04	
	Г.Золбоо	<i>Золбоо</i>	ТГ шифр:	ГГ-12	Хуудас:	
					16	

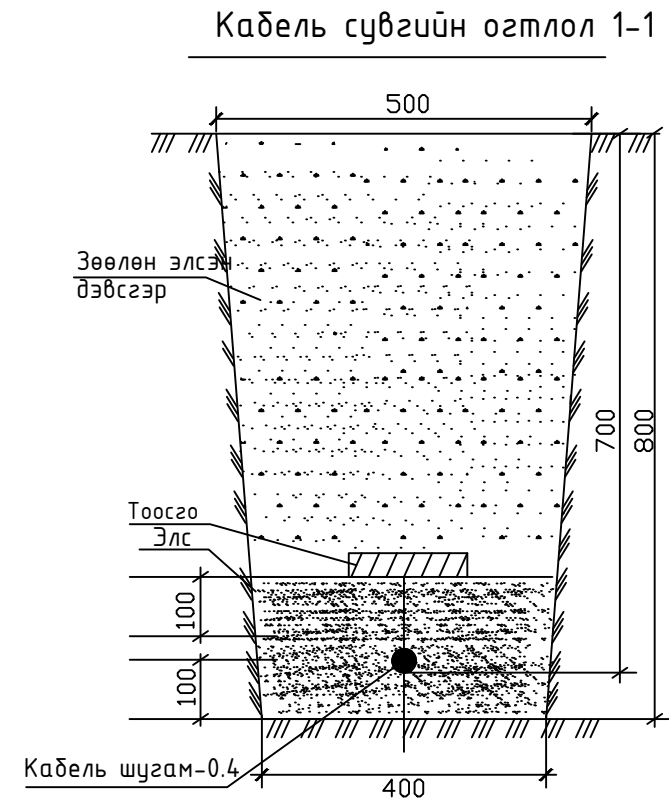
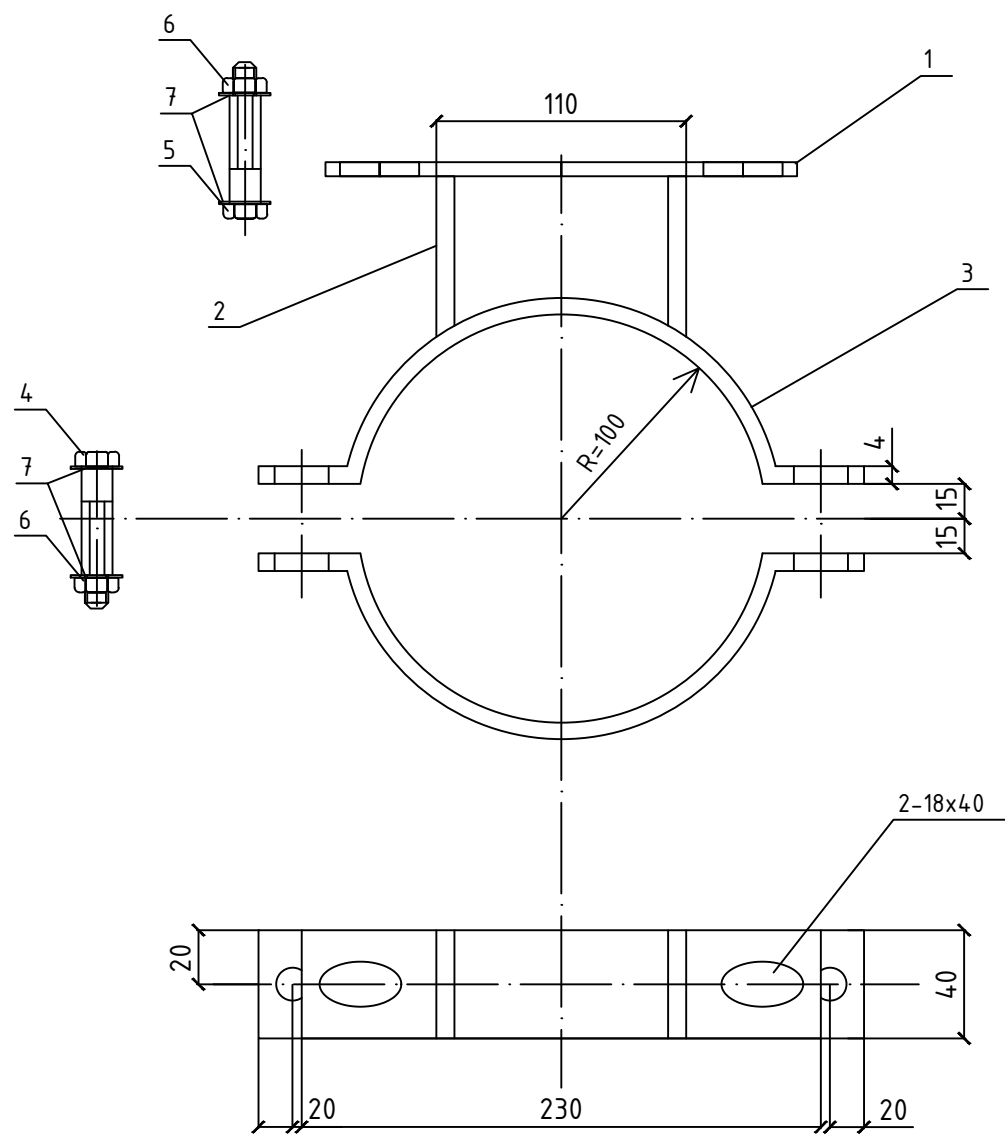


	Хэнтий аймаг, Биндэр сум, Цэцэрлэгт хүрээлэн					
	ЦЭЦЭРЛЭГТ ХҮРЭЭЛЭНГИЙН ХАШААНД ЦАМХАГТ ГЭРЭЛТҮҮЛЭГ /БАЙРШИЛ-6/					
	Тоолуурын самбарыг тулгуурт байрлуулах-1					Үе шат: А3
	Инженер	Г.Гантулга	<i>Гантулга</i>	ЕГ шифр:	Масштаб:	Огноо:
Гүйцэтгэсэн	Г.Гантулга	<i>Гантулга</i>	УТХ-2023/018		2023.04	
"УРАН ТОД ХАС" ХХК Шалгасан	Г.Золбоо	<i>Золбоо</i>	ТГ шифр:	Зургийн дугаар:	Хуудас:	
				ГГ-13	16	



Байрлалын тэмдэглэгээ	Нэр	Марк	Хэмжих нэгж		Нэг дүрийн жин, кг
1	Газар.утас	Ф8	м	3.5	0.5
2	Бүслүүр.	Ф150x50x5	ком	1	1
	Бүслүүр.	Ф150x50x5	ком		2.5
3	Бүслүүр.	Ф160x50x5	ком	1	3
	Бүслүүр.	Ф220x50x5	ком	1	3
4	ABS хоолой	Ф50, L=4.6 м	ш	2	1.3
5	ABS хоолой	Ф75, L=4.6 м	ш		1.5
6	ABS орой	Ф50	ш	2	0.82
	ABS орой	Ф75	ш	1	0.25
7	ABS дулан	Ф50	ш	6	0.25
	ABS дулан	Ф75	ш	3	
8	Хөндийрүүлэгч	ED-1	ш	1	
9	Болт, гайка, шайба	M16x130	ком	1	
10	Болт, гайка, шайба	M12x80	ком	4	
11	Фаз салбарлагч	JBC-01		3	
12	Газар. салбарлагч	JBC-0		2	
13	Хавчаар	JBL		1	
14	Оруулгын кабель	4x25 мм ²	м	8	
15	Гаралтын кабель	3x16+1x10 мм ²	м	4	
16	Кабель дагцлагч		ш	3	

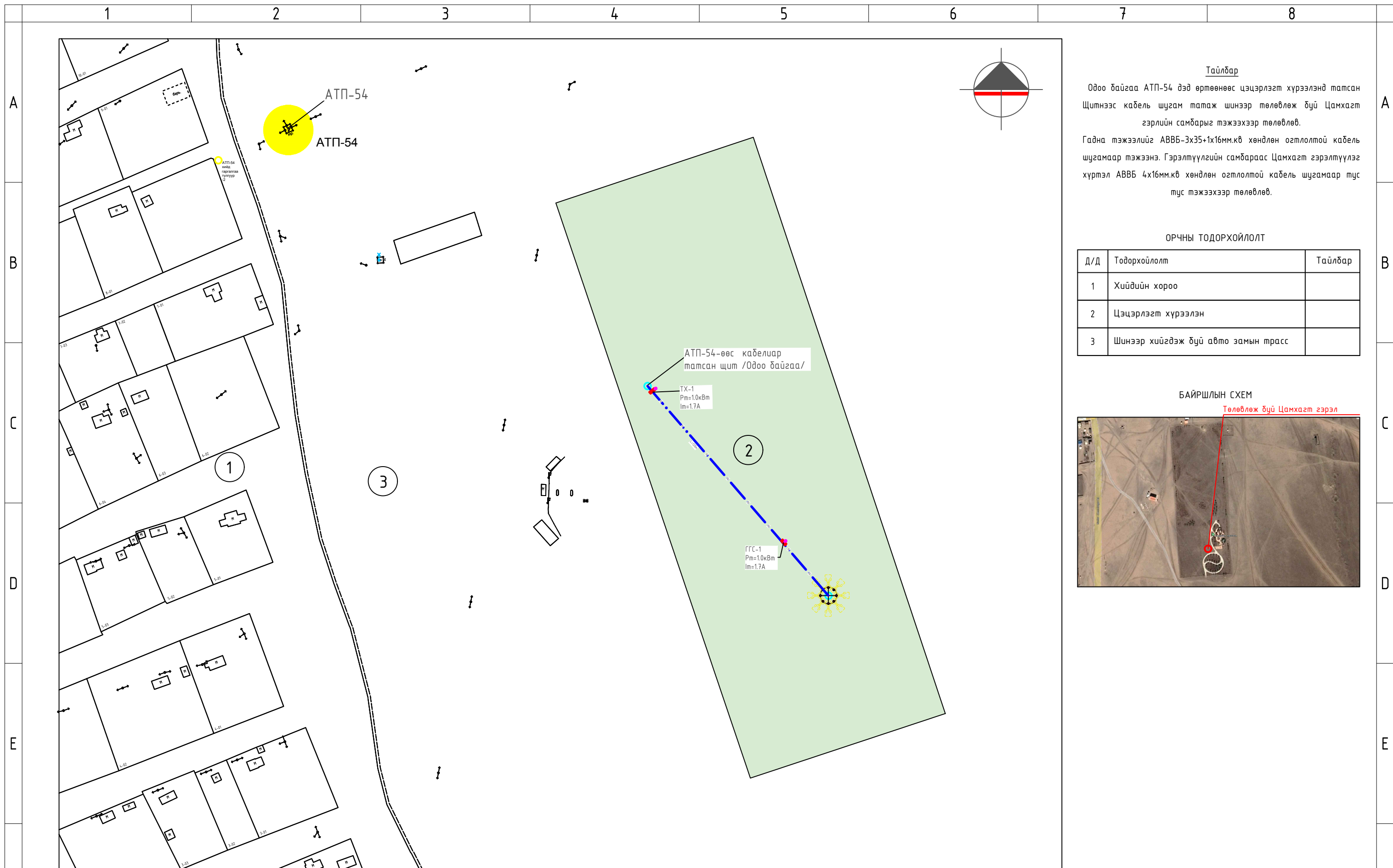
	Хэнтий аймаг, Биндэр сум, Цэцэрлэгт хүрээлэн					
	ЦЭЦЭРЛЭГТ ХҮРЭЭЛЭНГИЙН ХАШААНД ЦАМХАГТ ГЭРЭЛТҮҮЛЭГ /БАЙРШИЛ-6/					
	Тоолуурын самбарыг түлгуурт дайрлуулах-2					Үе шат: АЗ
Инженер	Г.Гантулга		ЕГ шифр:	Масштаб:	Огноо:	
Гүйцэтгэсэн	Г.Гантулга		УТХ-2023/018		2023.04	
"УРАН ТОД ХАС" ХХК Шалгасан	Г.Золбоо		ТГ шифр:	Зургийн дугаар:	Хуудас:	
				ГГ-14	16	



Д/д	Нэр	Хэмжээ	Хэмжих нэгж	Тоо		Тайлбар
				Нэг бүслүүрт	Нэг самбарт	
1	Татам төмөр	40x4x230	ш	1	2	
2	Татам төмөр	40x4x60	ш	2	4	
3	Бүслүүр	40x4x370	ш	2	4	
4	Боолт	M10x70	ш	2	4	GB8-76
5	Боолт	M10x50	ш	2	4	GB8-76
6	Гаука	M10	ш	4	8	GB39-76
7	Шайда	M10	ш	8	16	GB95-76

Тайлбар: GB8-7688, GB-39-76, GB95-76 нь БНХАУ-ын стандарт

	Хэнтий аймаг, Биндэр сум, Цэцэрлэгт хүрээлэн					
	ЦЭЦЭРЛЭГТ ХҮРЭЭЛЭНГИЙН ХАШААНД ЦАМХАГТ ГЭРЭЛТҮҮЛЭГ /БАЙРШИЛ-6/					
	Хайрцаг дэхлэх бүслүүр,кабель сувгийн огтлол					Үе шат: АЗ
	Инженер	Г.Гантулга		ЕГ шифр:	Масштаб:	Огноо:
Гүйцэтгэсэн	Г.Гантулга		УТХ-2023/018		2023.04	
"УРАН ТОД ХАС" ХХК Шалгасан	Г.Золбоо		ТГ шифр:	Зургийн дугаар:	Хуудас:	
				ГГ-15	16	



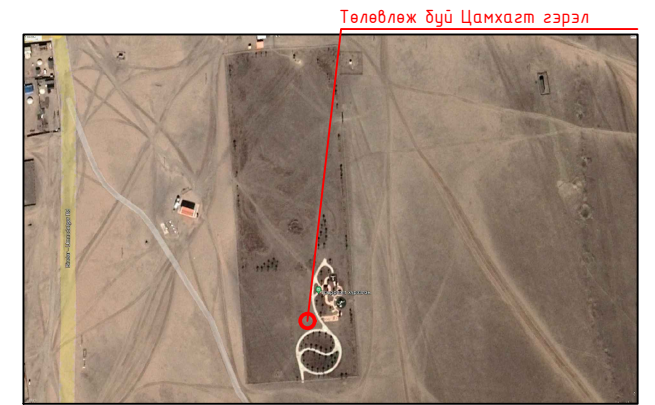
Тайлбар

Одоо байгаа АТП-54 дэд өртөөнөөс цэцэрлэгт хүрээлэнд татсан Щитнээс кабель шугам татаж шинээр төлөвлөж буй Цамхагт гэрлийн самбарыг тэжээхээр төлөвлөв.
Гадна тэжээлийг АВВБ-3х35+1х16мм.кв хөндлөн огтлолтой кабель шугамаар тэжээнэ. Гэрэлтүүлгийн самбараас Цамхагт гэрэлтүүлэг хүртэл АВВБ 4х16мм.кв хөндлөн огтлолтой кабель шугамаар тус тус тэжээхээр төлөвлөв.

ОРЧНЫ ТОДОРХОЙЛОЛТ

Д/Д	Тодорхойлолт	Тайлбар
1	Хийдийн хороо	
2	Цэцэрлэгт хүрээлэн	
3	Шинээр хийгдэж буй авто замын трасс	

БАЙРШЛЫН СХЕМ



Таних тэмдэг

- 10кВ-ын агаарын шугам
- Цэвэр усны шугам
- Газардүүлэг
- 0.4кВ-ын агаарын шугам
- Төлөвлөж буй кабель
- Төлөвлөж буй цамхагт гэрэлтүүлэг
- Бохирын шугам
- Төлөвлөж буй СИП-4(4х16+1х25)мм²
- Дулааны шугам
- Төлөвлөж буй гадна гэрэлтүүлгийн удирдлагын самбар

Хэнтий аймаг, Биндэр сум, Цэцэрлэгт хүрээлэн

ЦЭЦЭРЛЭГТ ХҮРЭЭЛЭНГИЙН ХАШААНД ЦАМХАГТ ГЭРЭЛТҮҮЛЭГ /БАЙРШИЛ-6/

Гадна гэрэлтүүлгийн байгууламт /тойм/

Үе шат: АЗ

Инженер	Г.Гантулга		ЕГ шифр:	УТХ-2023/018	Масштаб:	М1:2000	Огноо:	2023.04
Гүйцэтгэсэн	Г.Гантулга		ТГ шифр:		Зургийн дугаар:	ГГ-16	Хуудас:	16
Шалгасан	Г.Золбоо							



"УРАН ТОД ХАС" ХХК

A
B
C
D
E
F

A
B
C
D
E
F