



PERFECT SOLUTION
& ENGINEERING LLC

Эрчим хүчний зураг төсөл, угсралт, хэмжилт туршилтын
"Перфект солюшн энд инженеринг" ХХК

Хэнтий аймаг, Бор-Өндөр сум, Бумбат 3-р баг гэр хороолол, гудамж талбайн гэрэлтүүлэг
(Гудамж талбайн гэрэлтүүлэг)

(АЖЛЫН ЗУРАГ)

ШИФР: PSE/23-009

Бүлэг-1. Гэр хорооллын гудамж талбайн гэрэлтүүлэг

Шифр: PSE/23-009

ЗАХИРАЛ

Э.БАЯРМАГНАЙ

Хэнтий аймаг
2023 он

Зургийн жагсаалт		
Д/д	Нэр	Хуудасны дугаар
1	Зургийн жагсаалт, тайлбар бичиг	ГЦ-1
2	Гадна гэрэлтүүлгийн төлөвлөлт	ГЦ-2
3	Кабель шугамын паспорт, материалын түүвэр, ажлын тоо хэмжээ	ГЦ-3
4	Гэрэлтүүлгийн шугамын дэлгэрэнгүй материалын түүвэр	ГЦ-4
5	Нэгдсэн материалын түүвэр	ГЦ-5
Гэрэлтүүлгийн шонгийн нэг маягийн зураг		
6	Кабель шугамыг шуудуунд болон туннельд байрлуулах, дусад инженерийн байгууламжтай огтлолцох, зэрэгцээ байрлах	ГЦ-6
7	Гэрэлтүүлгийн шонгийн суурилуулалт	ГЦ-7
8	Гэрэлтүүлгийн шонгийн дамжуулагч утасны холболт	ГЦ-8
9	Гэрэлтүүлгийн шонгийн төмөр хийц	ГЦ-9
10	Гэрэлтүүлгийн шонгийн татлага	ГЦ-10
11	Гэрэлтүүлгийн шонгийн татлаганы төмөр хийц	ГЦ-11
12	Газардуулга	ГЦ-12
13	Гэрэлтүүлгийн шонгийн дамжуулагч утасны холболт	ГЦ-13

ТАЙЛБАР БИЧИГ

НЭГ. ЕРӨНХИЙ ЗҮЙЛ

Хэнтий аймаг, Бор-Өндөр сум, Бумбат, 3-р баг гудамж талбайн гэрэлтүүлгийн зураг төслийг дараах бичиг баримтыг үндэслэн боловсруулав. Үүнд:

- БЗӨБЦТС ТӨХК-ийн Говьсүмбэр салбарын 2023 оны 05 дүгээр сарын 05-ны өдөр гаргасан дугаар №10/23 тоот техникийн нөхцөл.
- Хэнтий аймгийн Бор-Өндөр сумын засаг даргын 2023.04.07 өдрийн №ЗД-2023/001 дугаар бүхий "Зураг төсөл боловсруулах ажлын даалгавар"
- "Зураг төсөл боловсруулах, зөвшилцөх батлах дүрэм" /БНД11-01-98/, "Монгол улсын цахилгаан байгууламжийн зураг төсөл, угсралтын дүрэм", "Цахилгаан байгууламжийн дүрэм" /БД43-101-03/, "Байгалийн ба зохиомол гэрэлтүүлэг" /БНД 23-02-08/ норм дүрмүүд.

ХОЁР. ОРЧНЫ ЦАГ АГААРЫН ҮЗҮҮЛЭЛТ

"МУ-ын Зам, Тээвэр, Барилга, Хот байгуулалтын яам"-аас 2009 оны гаргасан "Барилгад хэрэглэх уур амьсгал ба геофизикийн үзүүлэлт" /БНД 23-01-09/-с авав.

- Гадна агаарын үнэмлэхүй хамгийн их температур: +39.6°C
- Гадна агаарын үнэмлэхүй хамгийн бага температур: -39.3°C
- Гадна агаарын жилийн дундаж температур: +0.3°C
- Муж бүрийн салхины тооцооны хамгийн их хурд:
 - II муж 5 жилд нэг удаа 21-25 м/с (23 м/с)
- Муж бүрийн мөстлөгийн зузаан /ачаалал/
 - III муж 5 жилд нэг удаа 5 мм

ГУРАВ. ХОЛБОЛТЫН ЦЭГ

- Хэнтий аймгийн Бор-Өндөр сумын Бумбат 3 дугаар багийн 380 В-ын цахилгаан хангамжийг 6/0.4кВ-ын АТП-111 дэд өртөөний Бумбат гаргалгааны тулгуур №5-аас салбарласан тулгуур №3-с АВВБ-3х50+1х25мм² хөндлөн огтлолтой кабель шугам татаж нийт 65 ширхэг чагтан суурьтай дээшээ 7м, гэрлийн шон нь нийт 9 мертийн өндөртэй гэрэлтүүлэг тэжээхээр төлөвлөв.
- Шинээр угсрах гэрэлтүүлгийг гэр хороололд газрын түвшнээс дээш 7 метр, 1 толгойтой төмөр шонтой, чагтан суурьтай, 100 Вт чадалтай гэрэлтүүлэг LED тусгалтай Sweteco-48/5376/100 маягийн түүнтэй дүйцэх үзүүлэлттэй гэрэл байна.
Гэрлийн шон: Шонгийн ажиллах цаг уурын нөхцөл:
 - Орчны температур -50°C-аас +50°C
 - Салхины дүсчлэл: I-Y
 - Төмөр шонгийн зузаан: 80x114x152, Ф114-3,5мм, Ф152-4,5мм
 - Шонгийн хийцийг үйлдвэрт бэлдэж газар дээр нь угсарч босгохоор тооцов.


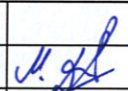
ДӨРӨВ. СИП-2А ДАМЖУУЛАГЧ УТАСНЫ ТЕХНИКИЙН ШААРДЛАГА

ЦДАШ-ын дамжуулагч нь бүрээстэй ОХУ-ын стандартын дагуу техникийн үзүүлэлтийн шаардлага бүрэн хангасан 3х16+1х25 огтлолтой СИП утас байна.

- ГОСТ 15150-69 стандартын 1-3 категорин цаг уурын бүсэд байрлах шугаманд ашиглах зориулалттай.
- Нарын цацрагийн дулааны урсгалын нягтын хамгийн их интеграл умга 1120 Вт/м²±10%, хэт ягаан туяаны спектрийн нягт 68 Вт/м²±10% байх нөхцөлд дамжуулагчийг ашиглахыг зөвшөөрнө.
- 60°C - +50°C хүртэлх температурт ашиглахыг зөвшөөрнө.
- Суурилуулалт болон угсралтыг -20°C-аас багагүй температуртай үед гүйцэтгэх ёстой.
- Ашиглалтын үед нойлын дамжуулагч нь даацынх буюу шугамын таталтын дүх механик ачааллыг даах чадвартай байх бөгөөд таталтын хүчдэл нь 45 Н/мм²-аас хэтрэх ёсгүй. СИП-2А дамжуулагчийн фазын ба нойлын дамжуулагч нь бүрээстэй байна. Фазын дамжуулагч нь нойлын дамжуулагчийг тойруулан мушгисан хийцтэй байна.
- Дамжуулагчийн дүрээс 50 Гц-ийн давтамжтай 3,5 кВ-ын туршилтын хүчдэлийг даах ёстой.
- Ашиглалтын үед дамжуулагчийн гүйдлийг зөвшөөрөгдөх хэмжээнээс хэтрүүлж болохгүй. 3х16+1х54 мм² огтлолтой СИП-2А дамжуулагчийн зөвшөөрөгдөх гүйдэл, чадал:

- 25°C-ын температуртай үеийн зөвшөөрөгдөх гүйдэл, А - 100 А
- Богино залгааны зөвшөөрөгдөх гүйдэл (1 сек хугацаанд), кА - 1.5 кА
- 220 В-ын хүчдэлийн түвшинд дамжуулах хамгийн их чадал, кВт - 29.33 кВт
- 380 В-ын хүчдэлийн түвшинд дамжуулах хамгийн их чадал, кВт - 65.8 кВт

- СИП-2А дамжуулагчийн ашиглалтын хугацаа 30 жилээс багагүй байна.
- Дамжуулагчийг үйлдвэрлэсний дараа (20±10)°C-аас багагүй температуртай үед (усан дотор) 10 минутын хугацаагаар 50 Гц давтамжтай хуьсах хүчдэлээр СИП-2А дамжуулагчийг 4 кВ-ын хүчдэлээр туршина.
- Утасны удаан хугацааны зөвшөөрөгдөх температур нь хэвийн ашиглалтын явцад цельсийн 90°C-аас, богино залгааны үед 250°C-аас хэтрэхгүй байх ёстой.

ХЭНТИЙ АЙМАГ, БОР-ӨНДӨР СУМ, БУМБАТ 3-Р БАГ Гэр хорооллын айлуудын гудамж талбайн гэрэлтүүлэг						
Зургийн жагсаалт, тайлбар бичиг						
 PERFECT SOLUTION & ENGINEERING LLC "ПЕРФЕКТ СОЛЮШН ЭНД ИНЖЕНЕРИНГ" ХХК	Инженер		Г.Буян	ЕГ Шифр: PSE/23-009	Масштаб: М1:1	Огноо: 2023 он
	Зурсан		М.Дулмаа	ТГ Шифр: -	Зургийн дугаар: ГЦ-1	Хуудас: 01
	Шалгасан		Э.Баярмагнай			Нийт: 13

СИП-2А дамжуулагч утасны техникийн үзүүлэлт			
Д/д	Техникийн үзүүлэлт	Хэмжих нэгж	Тоо хэмжээ
1	Дамжуулагч утасны марк		СИП-2А
2	Хөндлөн огтлолын талбай, фазын дамжуулагч утас + ноёл	мм ²	3x16+1x25
3	Ачааллын гүйдэл	А	100
4	Богино залгааны гүйдэл	кА	1.5
5	Ажиллах орчны талбай	°С	-60...+50
6	Фазын гүйдэл дамжуулах хөнгөнцагаан судлын тасрах механик хүч	Н/мм	120
7	Даацын ноёлын судлын тасрах механик хүч	Н/мм	295
8	Даацын ноёлын дамжуулагч утасны судлын тоо, хөндлөн огтлолын тоо		7x3.5
9	Даацын ноёлын дамжуулагч утасны хөндлөн огтлолын талбай		25
10	Диаметр, СИП-2А 3x16+1x54	мм	22
11	Жин, СИП-2А 3x16+1x54	кг/км	339

ТАВ. КАБЕЛЬ ШУГАМЫН ТЕХНИКИЙН ШААРДЛАГА

- 1 кВ-ын кабель нь 0.6/1 кВ-ын XLPE фазын хөндийрүүлэгчтэй, хөнгөн цагаан голтой, ган туузан хуягтай, полиэтилен бүрхүүлтэй байх.
- 1 кВ-ын кабель нь газарт шууд суурилуулж ашиглах зориулалттай байх.
- 1 кВ-ын кабел нь орчны температур -20°С байхад монтажлах боломжтой байх.
- 1 кВ-ын кабель шугамд хэрэглэх муфт нь гадаа ул нарны гэрлийн шууд тусгалд ашиглах боломжтой дулаанаар агшиж сунадаг хийцтэй байх.

ЗУРГАА. ГАЗАР ШОРООНЫ АЖИЛ

1 кВ-ын кабелийг шуудуунд газрын тэгшилсэн түвшингээс доош 0.7-1.0 метрийн гүнд шигшсэн шороо дэвсэж байрлуулах ба барилгын хог хаягдалгүй, чулуугүй шигшсэн элсээр хучиж хамгаална.

ДОЛОО. КАБЕЛЬ ШУГАМ НЬ БУСАД ИНЖЕНЕРИЙН БАЙГУУЛАМЖТАЙ ОГТЛОЛЦОХ

Шинээр төлөвлөж буй кабель шугам нь авто зам ба төмөр зам болон бусад инженерийн шугам сүлжээний кабельтай огтлох цэгт даацын пластмассан хоолой ашиглаж кабелийг сүвлэнэ.

Кабель шугам нь өөр кабель шугамтай /6-10 кВ, 0.4 кВ-ын кабель шугам, холбооны шугам/ огтлолцохдоо түүнтэй 0.15 м-ээс багагүй зузаантай хөрсөөр тусгаарлагдах ба 3 метрийн урттай пластмассан хоолойд сүвлэнэ. Холбооны кабель шугам хүчний кабель шугамын дээр байрлана.

Кабель дулааны шугамтай огтлолцох цэгт кабель ба дулааны шугамын хучилтын хоорондох зай нь 0.25 метрээс багагүй байна. Энэ нөхцөлд дамжуулах шугамын огтлолцлоос захын кабелийн хоёр талруу 2 метр нэмсэн хэсэгт дулааны тусгаарлага хийж өгнө, мөн нөөц яндан нэмж хийнэ.

Зураг төслийг "Цахилгаан байгууламжийн дүрэм" /БД 43-101-03/-ийн 2.3-ийн заалтын дагуу хийж гүйцэтгэв.

Кабелийн угсралтын ажил эхлэхээс өмнө холбогдох инженерийн байгууламжийн байгууллагуудаас дахин тодруулга авч, инженерийн байгууламжийн ойролцоо хэсэгт гараар ухах шаардлагатай.

Угсралтын ажлыг "Цахилгаан байгууламжийн дүрэм" /БД 43-101-03/, БЗӨБЦТС ТӨХК-ийн ТШТ-ийн дагуу хийх хэрэгтэй.


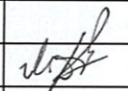
ЦДКШ-ын трассын орчны цаг агаарын үзүүлэлтийг "МУ-ын Зам, Тээвэр, Барилга, Хот байгуулалтын яам"-аас 2009 онд гаргасан "Барилгад хэрэглэх уур амьсгал ба геофизикийн үзүүлэлт" /БНД 23-01-09/-с авав.

№	Техникийн үзүүлэлтүүдийн нэр	Хэмжих нэгж	ГГУС-ын тэжээлийн кабель	Грцппын тэжээлийн кабель
1	Дамжуулагч утасны марк		ABB5	ABB5
2	Хөндлөн огтлолын талбай, Фаз+ноёл	мм ²	3x50+1x25	3x25+1x16
3	Зөвшөөрөгдөх хэвийн гүйдэл	А	115	69
4	Богино залгааны гүйдэл	кА	1.8	0.7
5	Ажиллах орчны температур	°С	-50...+50	-50...+50
6	Диаметр	мм	29.5	17.1
7	Жин	кг/км	530	366

НАЙМ. ГЭРЭЛТҮҮЛГИЙН ШОН

- Шонг зохих зургийн дагуу чанар, үзэмж, хийц хэсгийн загнаасыг онц анхаарч хийх.
- Шонгийн толгойн хазайлтын өнцгийг талбай дээр нь тааруулж хийнэ.
- Шонгийн гадаргууг өнгөлж цагаан боронзоор будна.
- Шонгийн суурийг тохирох нүхэнд суулгана.
- Гэрэлтүүлгийн шонгийн нүхийг дулахдаа хөрсний онцлогоос хамааруулж нэмэлтээр бетон цутгаж хийж өгнө.
- Гэрэлтүүлгийн шонгийн өндөр нь 9 метр байна.
- Гадна гэрэлтүүлгийн шон хоорондын зай нь 30-35 метр байхаар тусгав.
- Гэрэлтүүлгийн шонгийн төгсгөлд газардуулга хийж өгнө.

100 Вт чадалтай гэрэлтүүлгийн техникийн үзүүлэлт		
1	Гэрэлтүүлэгчийн загвар /түүнтэй дүйцхүйц/	LED
2	Стандарт хэмжээ	120x519x181
3	Жин	7.5 кг
4	Ус чийгнээс хамгаалах хамгаалалтын зэрэглэл	IP
5	Гэрэлтүүлгийн чадал	100 Вт
6	Чадлын коэффициент	0.8
7	Өнгөний дулаан /Гэрлийн өнгө/	6500k
8	Нэгж лампны LED гэрэлтүүлэлт (Lm/W)	138
9	Гэрлийн даралт / Lm/	10000
10	Ажиллах дундаж хугацаа / насжилт /	50000ц
11	Гэрлийн хэмжээ	1101 м/W
12	Гэрлийн нөлөө	1001 м/W
13	Өнгөний нягтрал (Ra)	≥75
14	Гэрэлт диодын марк	OSRAM
15	Гэрэлт диодын тоо, ш	1-ээс 96 хүртэл

ХЭНТИЙ АЙМАГ, БОР-ӨНДӨР СУМ, БУМБАТ 3-Р БАГ Гэр хорооллын айлуудын гудамж талбайн гэрэлтүүлэг						
Тайлбар бичиг						
 PERFECT SOLUTION & ENGINEERING LLC "ПЕРФЕКТ СОЛЮШН ЭНД ИНЖЕНЕРИНГ" ХХК	Инженер		Г.Буян	ЕГ Шифр: PSE/23-009	Масштаб: М1:1	Огноо: 2023 он
	Зурсан		М.Дулмаа	ТГ Шифр:	Зургийн дугаар: ГЦ-1	Хуудас: 02
	Шалгасан		Э.Баярмагнай	-		Нийт: 13

ХЭНТИЙ АЙМАГ, БОР-ӨНДӨР, БУМБАТ 3-Р БАГ ГЭР ХОРООЛОЛ, ГУДАМЖ ТАЛБАЙН ГЭРЭЛТҮҮЛЭГ

ЗӨВШИЛЦСӨН:

ХЭНТИЙ АЙМГИЙН БОР-ӨНДӨР СУМЫН ЗАСАГ ДАРГЫН ТАМГЫН ГАЗРЫН ДАРГА:

З.УУГАНЖАРГАЛ

ХЭНТИЙ АЙМГИЙН "ОНЦГОЙ БАЙДЛЫН ГАЗАР"-ЫН ГТХ-ЫН УЛСЫН БАЙЦААГЧ АХМАД:

Р.МӨНХДОРЖ

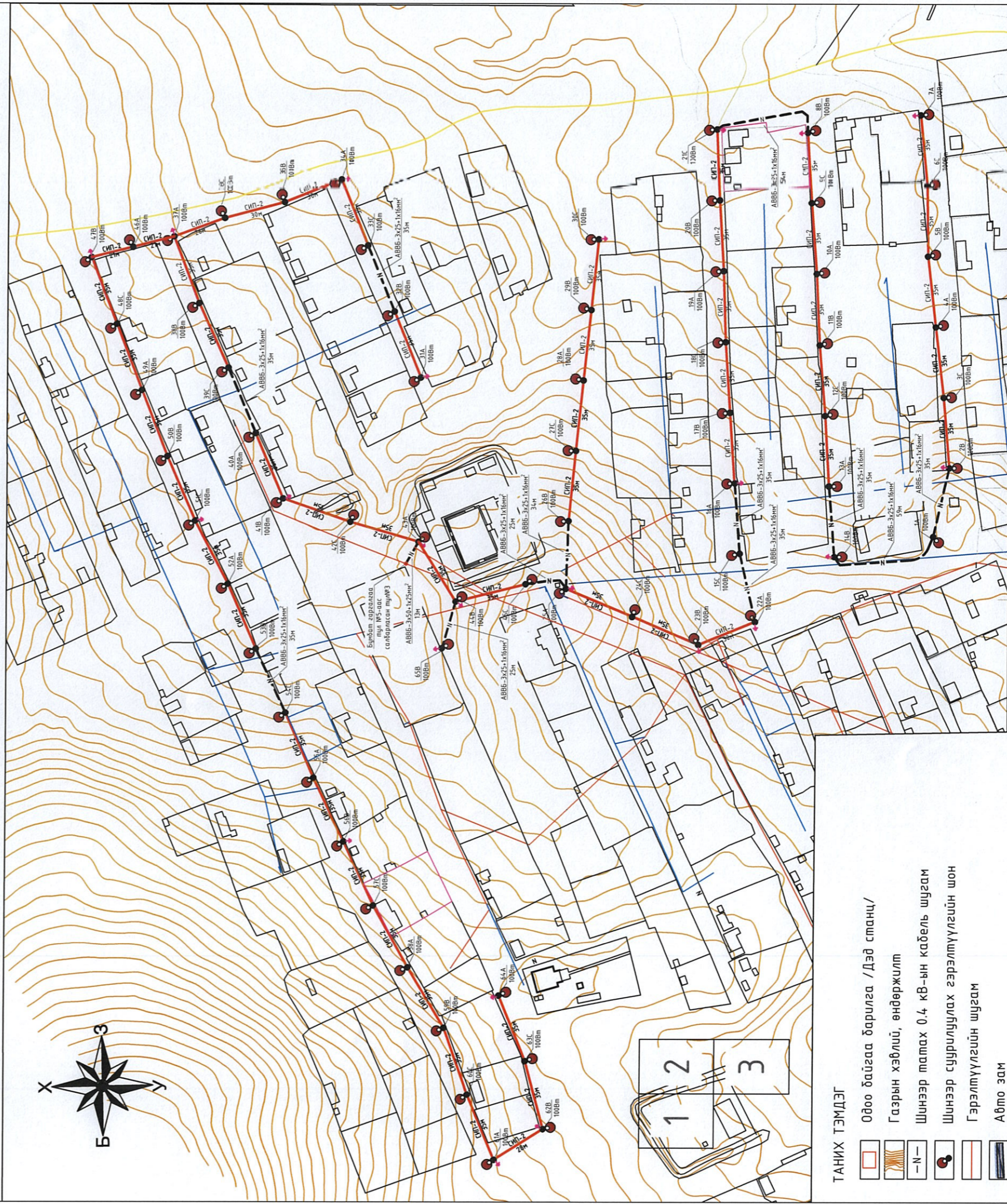
БЗӨБЦТС ТӨХК-ИЙН ХАРЬЯА ГОВЬСҮМБЭР ЦАХИЛГААН ТҮГЭЭХ СҮЛЖЭЭНИЙ БОР-ӨНДӨР ХЭЛТЭСНИЙ ДАРГА:

Т.ЭРДЭНЗЭАЯА

Ч.НОМИН

ХЭНТИЙ АЙМГИЙН БОР-ӨНДӨР СУМЫН БАЙГАЛЬ ХАМГААЛАГЧ:

Б.БАЯРБАЯСГАЛАН




ТАНИХ ТЭМДЭГ

- Одоо байгаа барилга /Дэд станц/
- Газрын хэвлий, өндөржилт
- Шинээр татах 0.4 кВ-ын кабель шугам
- Шинээр суурилуулах гэрэлтүүлгийн шон
- Гэрэлтүүлгийн шугам
- Авто зам
- Холбооны шугам
- Бохир усны шугам
- Нам хүчдэлийн цахилгааны шугам
- Өндөр хүчдэлийн цахилгааны шугам

		Инженер	Г.Буян	ЕГ Шуфр:	PSE/22-004	Масштаб:	М1:2000	Огноо:	2023 он
		Зурсан	М.Дулмаа	ТГ Шуфр:	-	Зурагын дугаар:	ГЦ-2	Хуудас:	03
"ПЕРФЕКТ СОЛЮШН ЭНД ИНЖЕНЕРИНГ" ХХК		Шалгасан	Э.Баярмэснэй	ХЭНТИЙ АЙМАГ, БОР-ӨНДӨР СУМ, 3-Р БА					
		Гэр хорооллын айлуудын гудамж талбайн гэрэлтүүлэг			Гудамж талбайн гэрэлтүүлгийн төлөвлөгм				

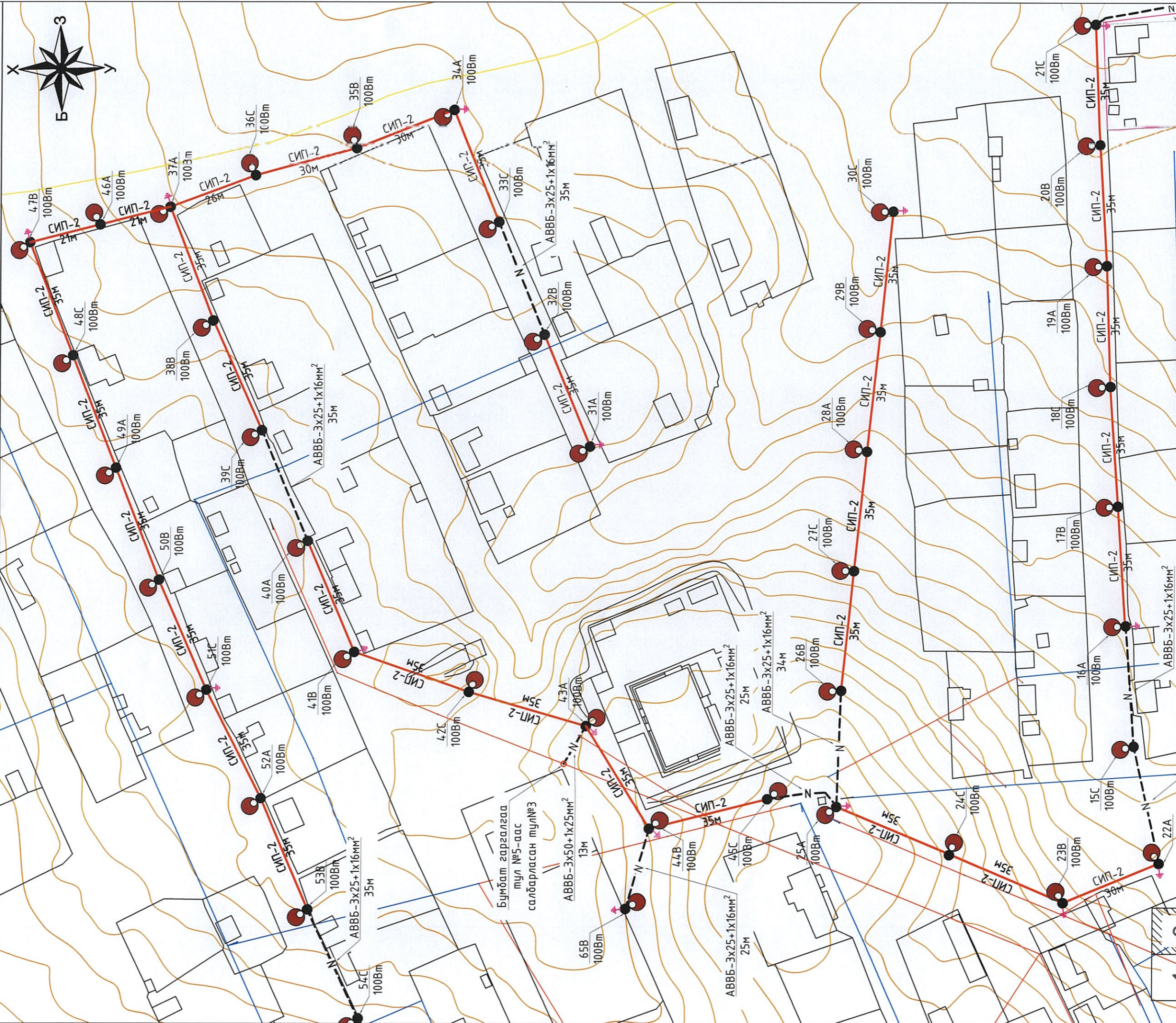
ХЭНТИЙ АЙМАГ, БОР-ӨНДӨР, БУМБАТ 3-Р БАГ ГЭР ХОРООЛЛОЛ, ГУДАМЖ ТАЛБАЙН ГЭРЭЛТҮҮЛЭГ




 <p>PERFECT SOLUTION & ENGINEERING LLC "ПЕРФЕКТ СОЛЮШН ЭНД ИНЖЕНЕРИНГ" ХХК</p>	Инженер	Г.Буюн	ЕГ Шифр:	РСЕ/22-004	Масштаб:	M1 1000	Огноо:	2023 он
	Зурсан	М.Дулмаа	ТГ Шифр:	-	Эцэсийн дугаар:	ГЛ-2	Хуудас:	03.1
	Шалгасан	Э.Баярмагнай					Нийт:	13
<p>ХЭНТИЙ АЙМАГ, БОР-ӨНДӨР СУМ, 3-Р БАГ Гэр хорооллын айлудын гудамж талбайн гэрэлтүүлэг Гудамж талбайн гэрэлтүүлгийн төлөвлөгм</p>								

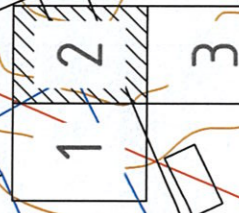


ХЭНТИЙ АЙМАГ, БОР-ӨНДӨР, БУМБАТ 3-Р БАГ ГЭР ХОРООЛОЛ, ГУДАМЖ ТАЛБАЙН ГЭРЭЛТҮҮЛЭГ

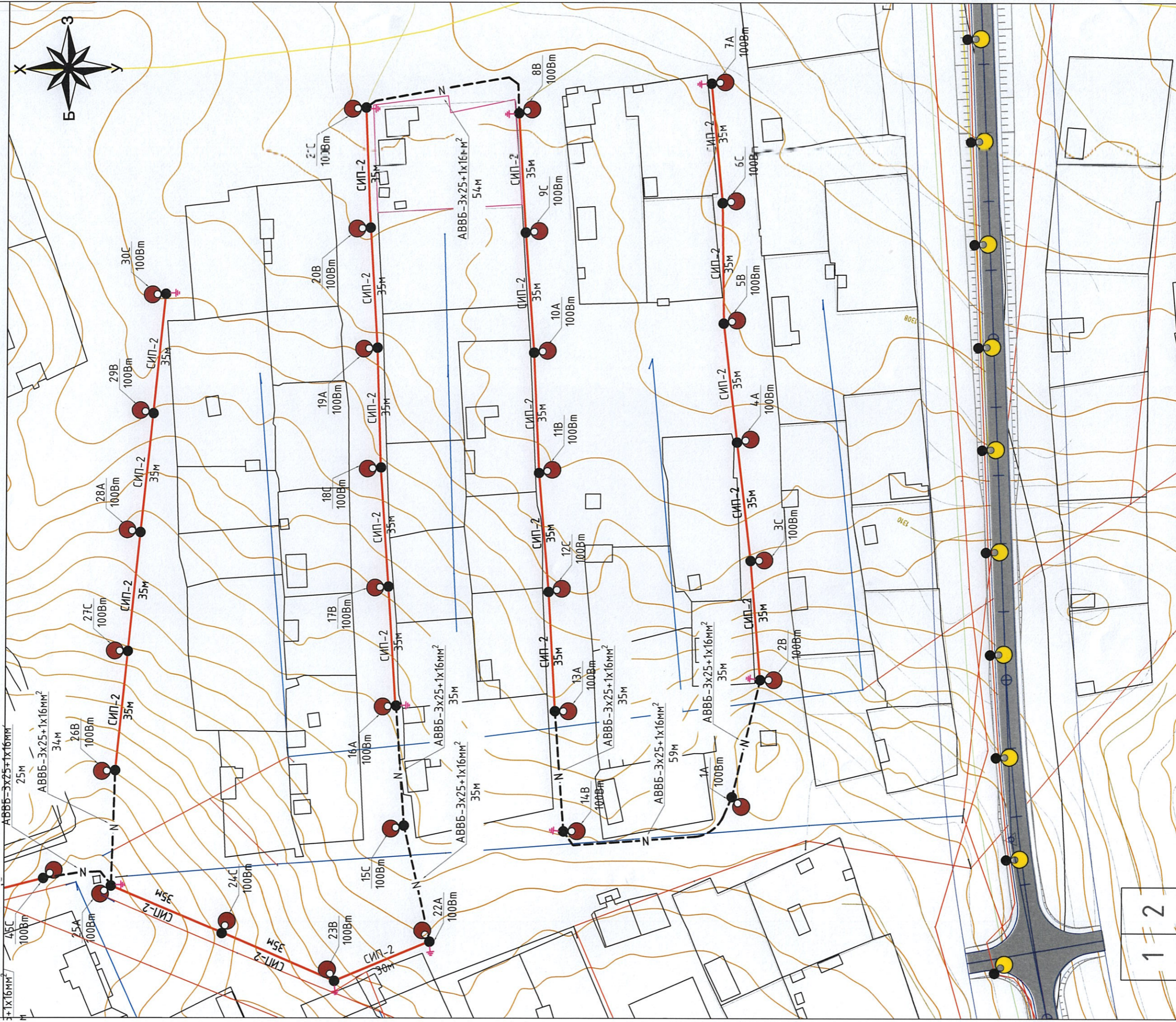


 PERFECT SOLUTION & ENGINEERING LLC "ПЕРФЕКТ СОЛЮШН ЭНД ИНЖЕНЕРИНГ" ХХК	Инженер	Г.Буян	EG Шурф:	Мэсхэб:	Огноо:
	Зурсан	М.Дулмаа	PSE/22-004	М1:1000	2023 он
Шалгасан	Э.Баярмагнай	ТТ Шурф:	Зургийн дугаар:	ГЦ-2	Хуудас: 03.2
					Нийт: 13


ХЭНТИЙ АЙМАГ, БОР-ӨНДӨР СҮМ, 3-Р БАГ
 Гэр хорооллын айлуудын гудамж талбайн гэрэлтүүлэг
 Гудамж талбайн гэрэлтүүлгийн төлөвлөг



ХЭНТИЙ АЙМАГ, БОР-ӨНДӨР, БУМБАТ 3-Р БАГ ГЭР ХОРООЛОЛ, ГУДАМЖ ТАЛБАЙН ГЭРЭЛТҮҮЛЭГ



1 2 3

 PERFECT SOLUTION & ENGINEERING LLC "ПЕРФЕКТ СОЛЮШН ЭНД ИНЖЕНЕРИНГ" ХХК	Инженер	Г.Баян	ЕГ Шифр:	Р5Е/22-004	Масштаб:	М1:1000	Огноо:	2023 он
	Зурсан	М.Дулмаа	ТГ Шифр:	-	Зургийн дугаар:	ГЦ-2	Хуудас:	03.3
	Шалгасан	Э.Баярмагнай			Гудамж талбайн гэрэлтүүлгийн төлөвлөг		Нийт:	13

ХЭНТИЙ АЙМАГ, БОР-ӨНДӨР СҮМ, 3-Р БАГ
 Гэр хорооллын айлуудын гудамж талбайн гэрэлтүүлэг


Кабель шугамын материалын түүвэр

Цахилгаан дамжуулах агаарын болон кабель шугамын паспорт		
Д/д	Нэр	Үзүүлэлт
1	Захиалагч байгууллага	Хэнтий аймгийн Бор-Өндөр сумын Засаг даргын тамгын газар
2	Ашиглагч байгууллага	Хэнтий аймгийн Бор-Өндөр сум
3	Барилгын байгууллага, баригдах он	2023 он
4	Газар олголтын талаар гаргасан шийдвэр, огноо	-
5	Зургийн даалгавар олгосон байгууллага, шийдвэр, огноо	-
6	Техникийн нөхцөл олгосон байгууллага, шийдвэр, огноо	БЗӨБЦТС ТӨХК-ийн Говьсүмдэр салбарын №10/23 2023 оны 5 дугаар сарын 05
7	ЦДКШ-ын трассын урт, м АВВБ-3х50+1х25 мм2	13
8	ЦДКШ-ын трассын урт, м АВВБ-3х25+1х16 мм2	442
9	ЦДАШ-ын трассын урт, м СИП-2	1474
10	Огтлолцол	10
11	0.4 кВ-ын ЦДАШ	10

Материалын түүвэр					
Д/д	Нэр	Марк	Хэмжих нэгж	Тоо	Тайлбар
1	1 кВ-ын кабель нь 0.6/1 кВ-ын XLPE фазын тусгаарлагатай, хөнгөн цагаан голтой, ган туузан хуягтай, полиэтилен бүрээстэй байна.	АВВБ-3х50+1х25	м	33	
2	1 кВ-ын кабель нь 0.6/1 кВ-ын XLPE фазын тусгаарлагатай, хөнгөн цагаан голтой, ган туузан хуягтай, полиэтилен бүрээстэй байна.	АВВБ-3х25+1х16	м	682	
3	Кабелийн төгсгөвч	ТА-50	ш	6	
4	Кабелийн төгсгөвч	ТА-25	ш	74	
5	Кабелийн төгсгөвч	ТА-16	ш	14	
6	Кабелийн төгсгөлийн муфть	1КВТп-3х50+1х25	ком	2	
7	Кабелийн төгсгөлийн муфть	1КВТп-3х25+1х16	ком	24	
8	Хавтан буюу тоосго		ш	3640.0	
11	Элс		м3	72.8	
12	Хамгаалалтын түүз	ЛЭС-150	м	455	


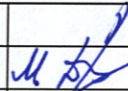

Кабелийн хүснэгт							
Д/д	Чиглэл		Дамжуулагч				
			Марк	Зургаар	Шуудуунд	Тулгуурт	Нийт
	Эхлэл	Төгсгөл					
1	Тулгуур №3	Гэрэлтүүлэг №1	АВВГ	3х50+1х25	13	20	33
2	Гэрэлтүүлэг №40	Гэрэлтүүлэг №39	АВВГ	3х25+1х16	35	20	55
3	Гэрэлтүүлэг №33	Гэрэлтүүлэг №32	АВВГ	3х25+1х16	35	20	55
4	Гэрэлтүүлэг №45	Гэрэлтүүлэг №25	АВВГ	3х25+1х16	25	20	45
5	Гэрэлтүүлэг №25	Гэрэлтүүлэг №26	АВВГ	3х25+1х16	34	20	54
6	Гэрэлтүүлэг №22	Гэрэлтүүлэг №15	АВВГ	3х25+1х16	35	20	55
7	Гэрэлтүүлэг №15	Гэрэлтүүлэг №16	АВВГ	3х25+1х16	35	20	55
8	Гэрэлтүүлэг №21	Гэрэлтүүлэг №8	АВВГ	3х25+1х16	54	20	74
9	Гэрэлтүүлэг №13	Гэрэлтүүлэг №14	АВВГ	3х25+1х16	35	20	55
10	Гэрэлтүүлэг №14	Гэрэлтүүлэг №1	АВВГ	3х25+1х16	59	20	79
11	Гэрэлтүүлэг №1	Гэрэлтүүлэг №2	АВВГ	3х25+1х16	35	20	55
12	Гэрэлтүүлэг №53	Гэрэлтүүлэг №54	АВВГ	3х25+1х16	35	20	55
13	Гэрэлтүүлэг №44	Гэрэлтүүлэг №65	АВВГ	3х25+1х16	25	20	45
					442		682

Газар шорооны ажил				
Д.д	Ажлын нэр	Хэмжих нэгж	Тоо	Тайлбар
1	Кабелийн шуудуу ухах	м3	163.80	
2	Кабелийн шуудууг эргүүлж булах	м3	155.61	
3	Шонгийн суурь ухах	м3	62.40	
4	Шонгийн суурь булах	м3	59.28	
5	Шонгийн газардуулгын шуудуу ухах	м3	42.0000	
6	Шонгийн газардуулгын шуудуу булах	м3	39.90	


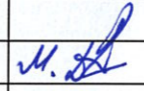
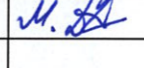
 PERFECT SOLUTION & ENGINEERING LLC "ПЕРФЕКТ СОЛЮШН ЭНД ИНЖЕНЕРИНГ" ХХК	ХЭНТИЙ АЙМАГ, БОР-ӨНДӨР СУМ, БУМБАТ 3-Р БАГ Гэр хорооллын айлуудын гудамж талбайн гэрэлтүүлэг Кабель шугамын паспорт, материалын түүвэр				
	Инженер	Г.Буян	ЕГ Шифр: PSE/23-009	Масштаб: М1:1	Огноо: 2023 он
	Зурсан	М.Дулмаа	ТГ Шифр: -	Зургийн дугаар: ГЦ-3	Хуудас: 04 Нийт: 13

КТПН-110 тэжээгдэх ГГУС №1-с Гэрэлтүүлгийн шонгийн дэлгэрэнгүй материалын түүвэр

Д/д	Материалын нэр	Хэлбэр маяг	Хэмжих нэгж	Гэрэлтүүлгийн шон								Бүгд	Нэмэгдэл коэффициент	Дүн	Жин, кг		Тайлбар
				Дундын		Эргэлтийн		Салбарлалтын		Төгсгөлийн					Нэгж	Нийт	
				43		10		4		8							
				Нэгж	Бүгд	Нэгж	Бүгд	Нэгж	Бүгд	Нэгж	Бүгд						
1	Алсын удирдлагатай гадна гэрэлтүүлгийн 3-н гаралт бүхий удирдах самбар. IP54 / 3-н фазын электрон тоолууртай/	Информатикийн /хүрээлэн	ш	0								0	1	0.00	150	0	
2	Гэрэлтүүлгийн самбарын суурь	1200x600x500	ш	0								0	1	0.00	800	0	
3	Рубильник бүхий групп, /100А/	P31	ш	1								1	1	1.00	3	3	
4	Гал хамгаалагч, 25А	PH-25	ш	3								3	1	3.00	4	12	
5	Гэрэлтүүлгийн 1 толгойтой бетон суурьтай гэрлийн шонгийн өндөр газрын түвшнээс дээш 7м	9м	ш	1	43	1	10	1	4	1	8	65	1	65	150	9750	
6	Гэрэлтүүлгийн шонгийн суурь	Чагтан	ш	1	43	1	10	1	4	1	8	65	1	65	40	2600	
7	LED 100 Вт чадалтай гэрэлтүүлэгч		ш	1	43	1	10	1	4	1	8	65	1	65	3	195.00	
8	Бүрээстэй утас СИП-2	3x16+1x25	м									14.39	1.03	1482	0.339	502.46	
9	Гэрэлтүүлэг цэнэглэх утасны хамгаалалтын хоолой	PE	м	1.5	64.5	1.5	15.0	1.5	6.0	1.5	12.0	97.5	1.03	100	0.2	20.09	
10	Гэрэлтүүлэг цэнэглэх утас АПВ-0.66	2x2.5	м	1.7	73.1	1.7	17.0	1.7	6.8	1.7	13.6	110.5	1.03	114	0.2	22.76	
11	Багцлагч хавчаар	KZ2-95	ш	2	86.0	2	20.0	3	12.0	2	16.0	134	1	134	0.4	53.60	
12	Баригч	CA-1500	ш	1	43	0	0	0	0	0	0	43	1	43	0.32	13.76	
13	Татагч	PA-1500	ш	0	0	3	30	3	12	1	8	50	1	50	0.34	17.00	
14	Татагч, баригчийн бүслүүр	φ100	ш	1	43	1	10	1	4	1	8	65	1	65	1.7	110.50	
15	Нойлийн салбарлагч	TTD-151	ш	1	43	1	10	1	4	1	8	65	1	65	0.17	11.05	
16	Фазын салбарлагч	TTD-151	ш	1	43	1	10	1	4	1	8	65	1	65	0.15	9.75	
17	Гэрэлтүүлгийн салбарлагч	TTD-101	ш	1	43	1	10	2	8	1	8	69	1	69	1.15	79.35	
18	Таталгын бүслүүр φ100	U16/100	ш	0	0	1	10	0	0	1	8	18	1	18	1.6	28.80	
19	Татуурга	φ19/2000	ш	0	0	1	10	0	0	1	8	18	1	18	4.86	87.48	
20	Таталгын хавтан	LP6	ш	0	0	1	10	0	0	1	8	18	1	18	73	1314.00	
21	Тросс чангалагч хавчаар	NUT-1	ш	0	0	1	10	0	0	1	8	18	1	18	2.1	37.80	
22	Таталтын хавчаар	NX-1	ш	0	0	1	10	0	0	1	8	18	1	18	1.2	21.60	
23	Чичиргээ намжаагч	PD-7	ш	0	0	1	10	0	0	1	8	18	1	18	0.7	12.60	
24	Троссны хавчаар	JK-1	ш	0	0	1	10	0	0	1	8	18	1	18	0.2	3.60	
25	Ган тросс	N14	м	0	0	11	110	0	0	11	88	198	1	198	0.29	57.42	
26	Гэрэлтүүлгийн шонгийн газардуулгын материал																
27	Нойлтуулгын буултын утас L=1000мм Болт гайкын хамт	ПВ-1x6	м									240	1.01	242.40	0.3950	95.75	
28	Газардуулгын электрод круг	φ22, L=2500	ш									72	1	72.00	7.45	536.40	
29	Газардуулгын татам төмөр полосо	_40x4	м									240	1	240.00	1.26	302.40	
30	Электрод	46	кг									24.0	1	24.00	0.034	0.82	
														Нийт дүн		15898.98	

 PERFECT SOLUTION & ENGINEERING LLC "ПЕРФЕКТ СОЛЮШН ЭНД ИНЖЕНЕРИНГ" ХХК	ХЭНТИЙ АЙМАГ, БОР-ӨНДӨР СУМ, БУМБАТ 3-Р БАГ Гэр хорооллын айлуудын гудамж талбайн гэрэлтүүлэг Гэрэлтүүлгийн шугамын дэлгэрэнгүй материалын түүвэр					
	Инженер		Г.Буян	ЕГ Шифр: PSE/23-009	Масштаб: M1:	Огноо: 2023 он
	Зурсан		М.Дулмаа	ТГ Шифр: -	Зургийн дугаар: ГЦ-4	Хуудас: Нийт: 05 13
Шалгасан		Э.Баярмагнай				

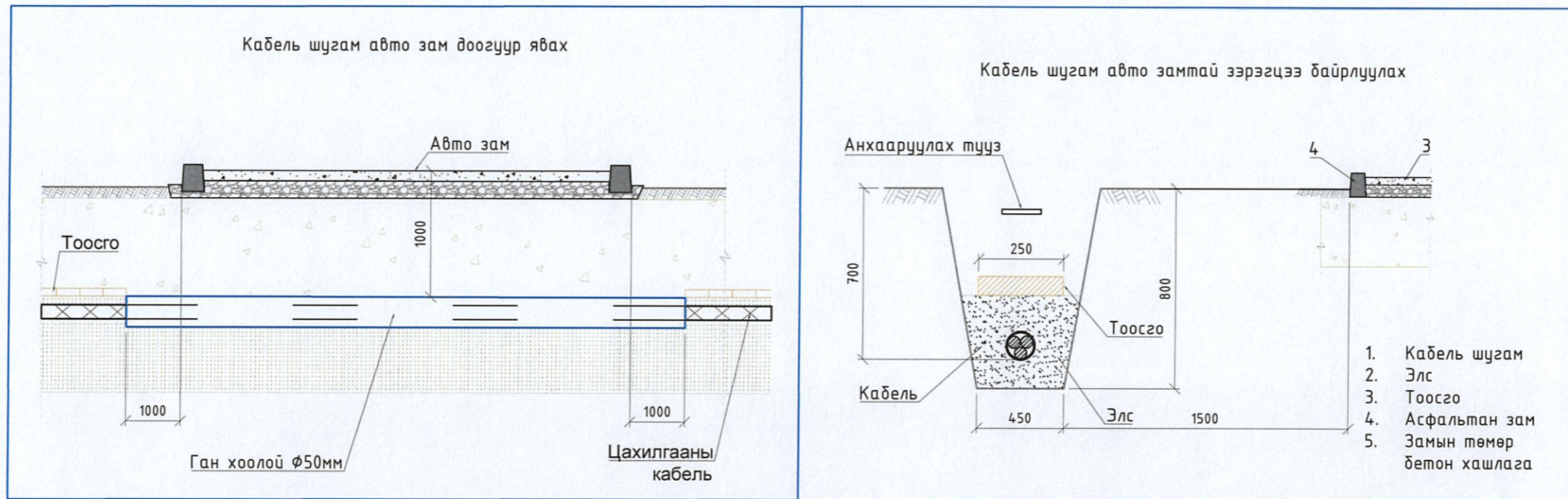
Кабель шугамын материалын түүвэр							
Д/д	Нэр	Марк	Хэмжих нэгж	Тоо	Жин, кг		Тайлбар
					Нэгж	Нийт	
Кабель шугам							
1	1 кВ-ын кабель нь 0.6/1 кВ-ын XIPF фазын тусгаарлагатай, хөнгөн цагаан голтой, ган туузан хуягтай, полиэтилин бүрээстэй байна.	ABB5-3x50+1x25	м	33	1.858	61.31	
2	1 кВ-ын кабель нь 0.6/1 кВ-ын XLPE фазын тусгаарлагатай, хөнгөн цагаан голтой, ган туузан хуягтай, полиэтилин бүрээстэй байна.	ABB5-3x25+1x16	м	682	1.257	857.27	
3	Кабелийн төгсгөвч	ТА-50	ш	6	0.021	0.13	
4	Кабелийн төгсгөвч	ТА-25	ш	74	0.0098	0.73	
5	Кабелийн төгсгөвч	ТА-16	ш	14	0.0073	0.10	
6	Кабелийн төгсгөлийн муфть	1КВТп-3x50+1x25	ком	2	0.76	1.52	
7	Кабелийн төгсгөлийн муфть	1КВТп-3x25+1x16	ком	24	0.5	12.00	
8	Хавтан дуюу тоосго	-	ш	3640.0	2.4	8736.00	
9	Элс	-	м3	72.8	1.5	109.20	
10	Хамгаалалтын тууз	ЛЭС-150	м	455	0.033	15.02	
	Дүн					9793.28	

 PERFECT SOLUTION & ENGINEERING LLC "ПЕРФЕКТ СОЛЮШН ЭНД ИНЖЕНЕРИНГ" ХХК	ХЭНТИЙ АЙМАГ, БОР-ӨНДӨР СУМ, БУМБАТ 3-Р БАГ Гэр хорооллын айлуудын гудамж талбайн гэрэлтүүлэг Гэрэлтүүлгийн шугамын дэлгэрэнгүй материалын түүвэр					
	Инженер		Г.Буюн	ЕГ Шифр: PSE/23-009	Масштаб: М1:1	Огноо: 2023 он
	Зурсан		М.Дулмаа	ТГ Шифр: -	Зургийн дугаар: ГЦ-4	Хуудас: 05.1 Нийт: 13
	Шалгасан		Э.Баярмагнай			

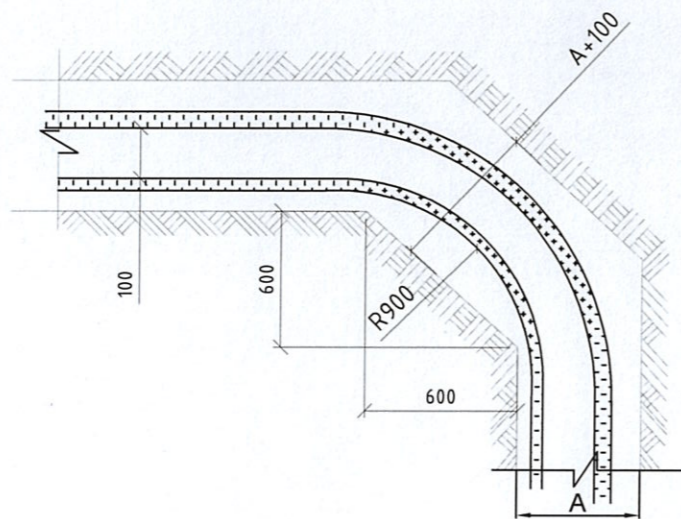
Гудамж талбайн гэрэлтүүлгийн шонгийн нэг маягийн зураг

Шифр: PSE/23-009-II

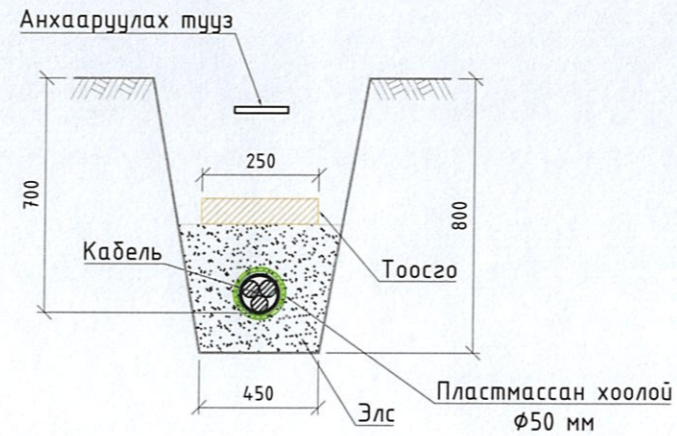
Кабель шугамыг шуудуунд болон туннельд байрлуулах бусад инженерийн байгууламжтай огтлолцох, зэрэгцээ байрлах



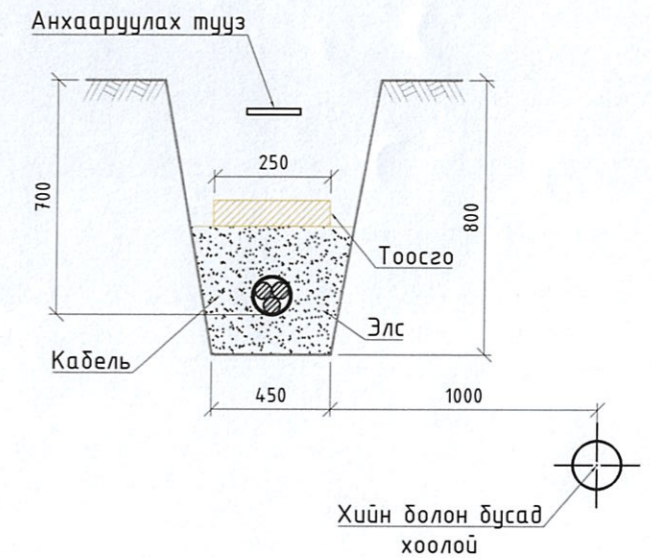
0.4 кВ хүртэлх хүчний кабелийг 90° эргэлттэй шуудуунд байрлуулахад


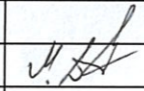


0.4 кВ-ын кабель, барилга руу орох болон гарах

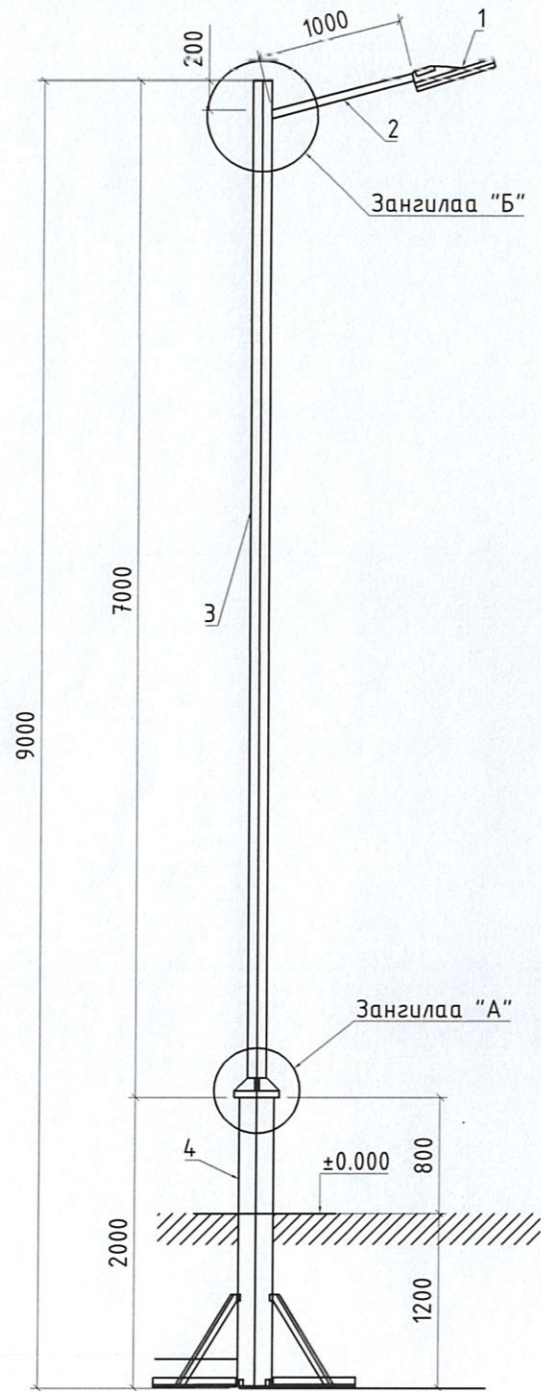


0.4 кВ-ын кабель, хийн болон бусад хоолойтой зэрэгцээ байрлахад

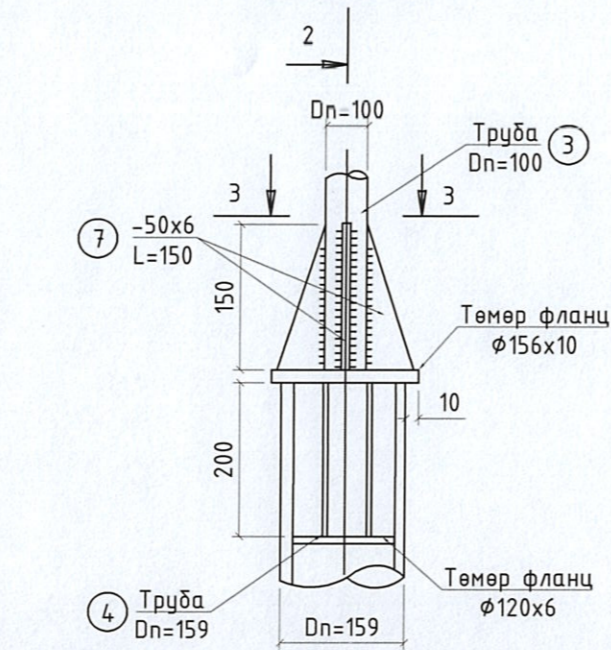


 PERFECT SOLUTION & ENGINEERING LLC "ПЕРФЕКТ СОЛЮШН ЭНД ИНЖЕНЕРИНГ" ХХК	ХЭНТИЙ АЙМАГ, БОР-ӨНДӨР СҮМ, БУМБАТ 3-Р БАГ Гэр хорооллын айлуудын гудамж талбайн гэрэлтүүлэг 0.4 кВ-ын кабель шугамын нэг маягийн зураг					
	Инженер		Г.Буян	ЕГ Шифр: PSE/23-009	Масштаб: М1:30	Огноо: 2023 он
	Зурсан		М.Дулмаа	ТГ Шифр: -	Зургийн дугаар: ГЦ-5	Хуудас: 06 Нийт: 43
Шалгасан		Э.Баярмагнай				

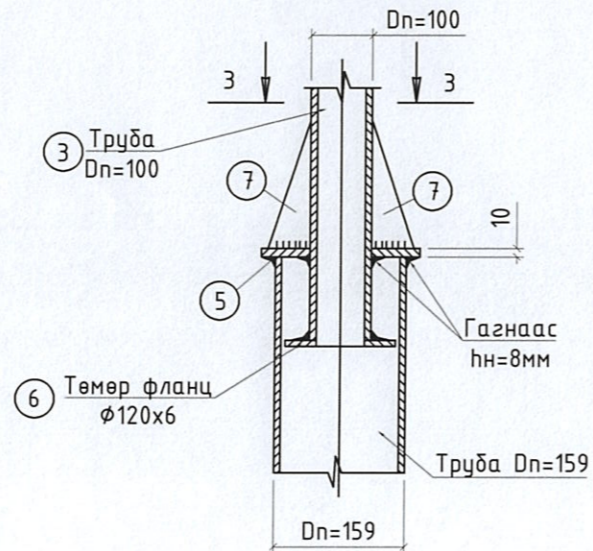
Ерөнхий харагдах байдал M1:50



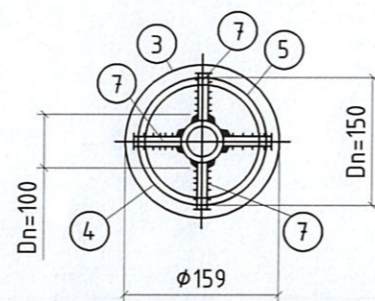
ЗАНГИЛАА "А"



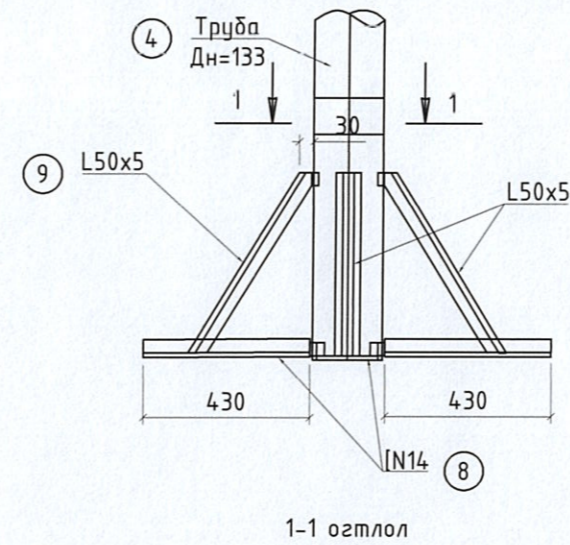
2-2 огтлол



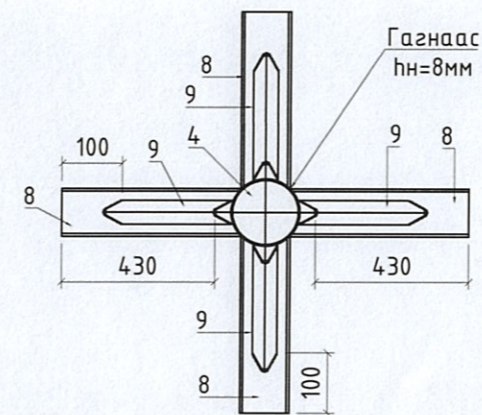
3-3 огтлол



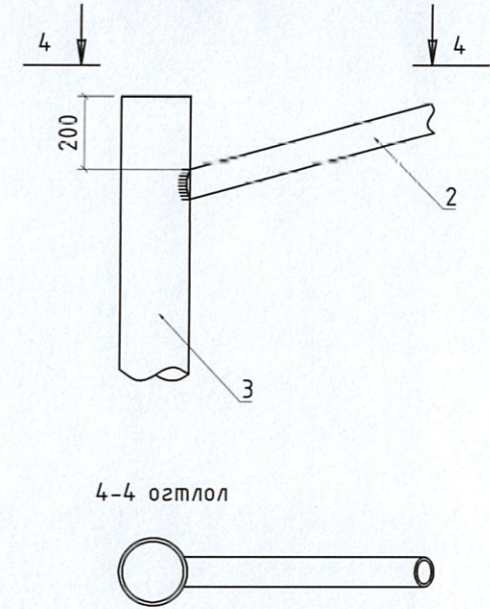
Шонгийн суурь M1:10



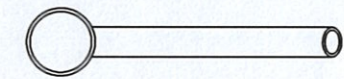
1-1 огтлол



ЗАНГИЛАА "Б"



4-4 огтлол



Тайлбар:

1. Шонг зохих зургийн дагуу чанар, үзэмж, хийцийг анхаарч гагнаасын хэсгийг чанартай хийх шаардлагатай
2. Гэрэлтүүлгийн шонгийн хийцийг үйлдвэрт бэлтгэж газар дээр нь угсарч босгохоор тооцов.
3. Шонгийн газарт суух хэсгийг эзвэрлээс хамгаалж төмрийн дугаар хоёр удаа будах хэрэгтэй.
4. Шонгийн гадаад хэсгийг өнгөлж цагаан боронзоор будна.

Материалын түүвэр

Д/д	Тэмдэглэгээ	Нэр	Хэмжих нэгж	Тоо ширхэг	Тайлбар
1	SVETECO 48/5376/100 100W	Гэрэлтүүлгийн толгой	ш	1	560x400x160
2	φ50x3.5	Төмөр яндан	ш	1	1000
3	φ100x3.5	Төмөр яндан	ш	1	6000
4	φ159x3.5	Төмөр яндан	ш	1	2000
5	φ156x10	Төмөр фланец	ш	1	φ156
6	φ120x6	Төмөр фланец	ш	1	φ120
7	50x6	Хавтгай төмөр	ш	4	150
8	Швеллер L=430	N4	ш	4	430
9	Булан төмөр L=560	50x5x5	ш	4	560
10	φ10	СИП утас тогтоох дэгээ	ш	1	200
11	φ50x3.5	Шат тогтоох дэгээ	ш	1	200
12	Гэрэлтүүлэгч цэнэглэх утас	АПВ 2x2.5	м	11	0.2
13	Электрод	Э-42	кг	0.1	

ХЭНТИЙ АЙМАГ, БОР-ӨНДӨР СУМ, БУМБАТ 3-Р БАГ
Гэр хорооллын айлуудын гудамж талбайн гэрэлтүүлэг

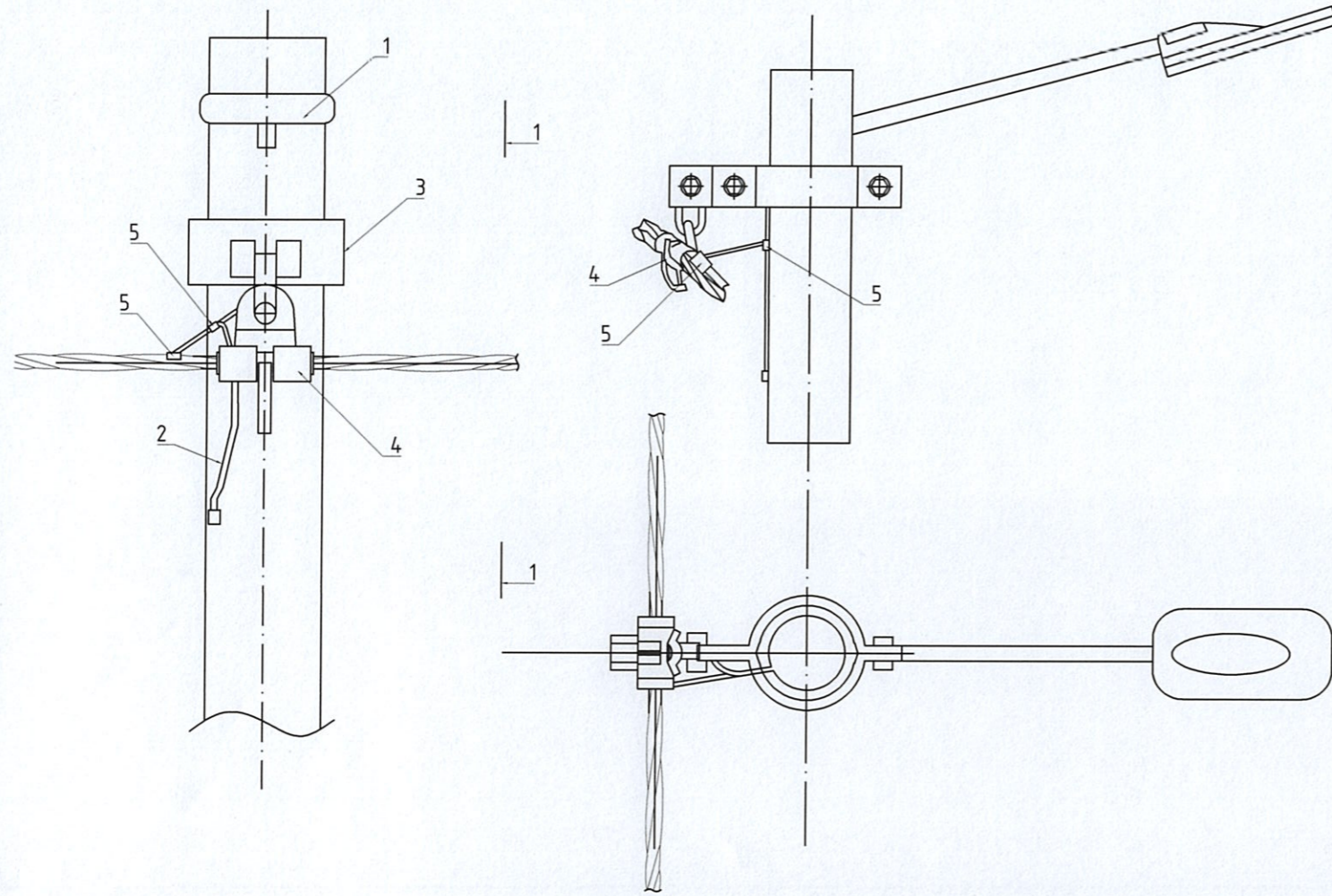
Гэрэлтүүлгийн шонгийн суурилуулалт



Инженер	Г.Буян	ЕГ Шифр:	Масштаб:	Огноо:
Зурсан	М.Дулмаа	PSE/23-009	M1:50	2023 он
Шалгасан	Э.Баярмагнай	ТГ Шифр:	Зургийн дугаар:	Хуудас:
		-	ГЦ-6	07
				Нийт: 13

Гэрэлтүүлгийн шонгийн
дамжуулагч утасны холболт

1-1 харагдах байдал


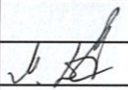


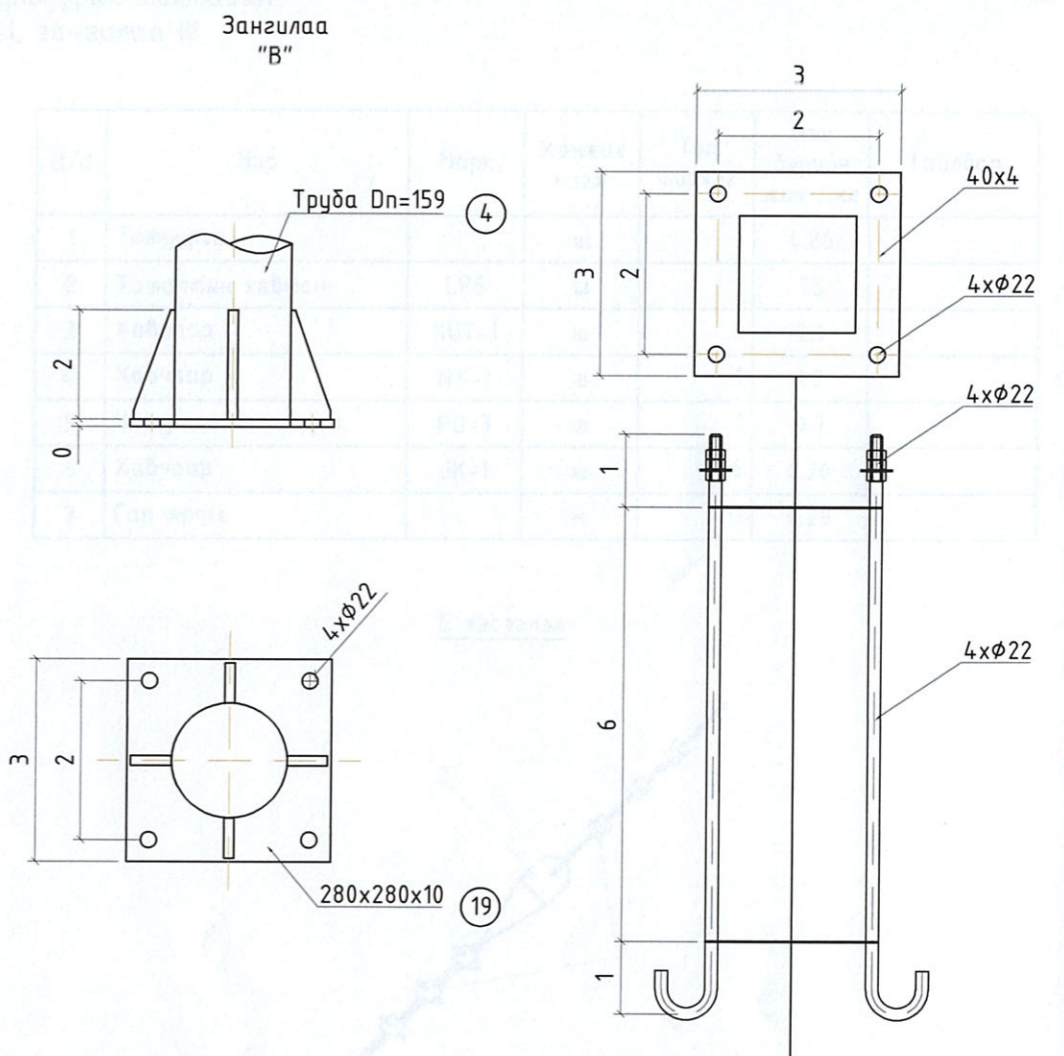
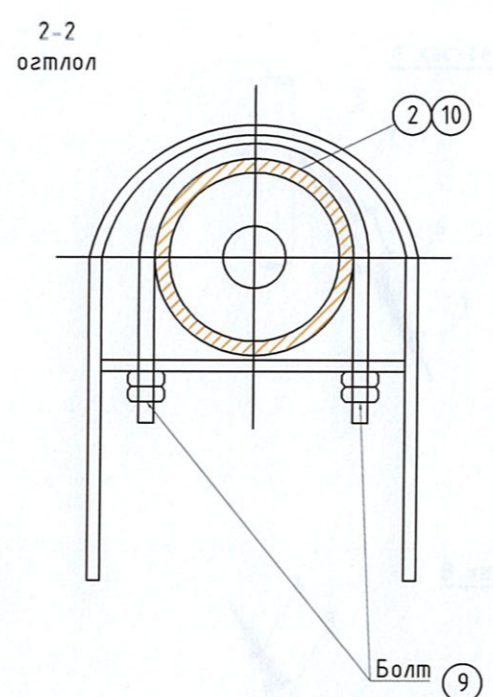
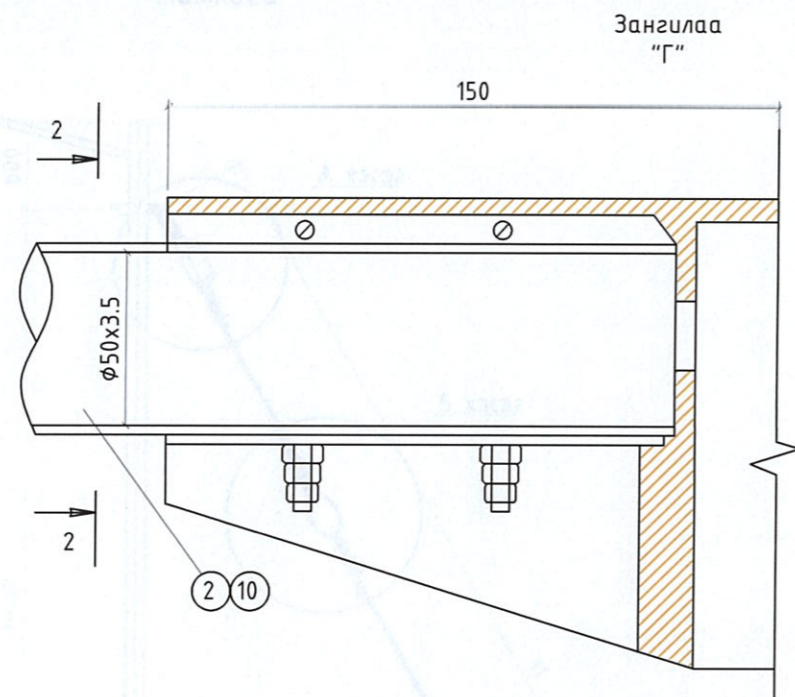
Материалын түүвэр						
Д/д	Нэр	Марк	Хэмжих нэгж	Тоо ширхэг	Нэг бүрийн жин, кг	Нийт жин, кг
1	Гэрэлтүүлгийн шон	9м	ком	1	150	150.00
2	Газардуулгын буулт	φ6	м	1	0.4	0.40
3	Баригчийн бүслүүр φ100	HEL-556	ком	1	1.7	1.70
4	Баригч	CA-1500	ш	1	0.32	0.32
5	Хавчаар	KZ2-95	ш	2	0.12	0.24

Материалын түүвэр						
Д/д	Нэр	Марк	Хэмжих нэгж	Тоо, ширхэг	Нэг бүрийн жин, кг	Нийт жин, кг
1	Гэрэлтүүлгийн шон	9м	ком	1	150	150.00
2	Газардуулгын буулт	φ6	м	1	0.40	0.40
3	Татагчийн бүслүүр φ100	HEL-556	ком	1	1.7	1.70
4	Татагч	PA-1500	ш	1	0.34	0.34
5	Хавчаар	KZ2-95	ш	2	0.12	0.24

Тайлбар:

- Шонг зохих зургийн дагуу чанар, үзэмж, хийцийг анхаарч гагнаасын хэсгийг чанартай хийх шаардлагатай
- Гэрэлтүүлгийн шонгийн хийцийг үйлдвэрт бэлтгэж газар дээр нь угсарч босгохоор тооцов.
- Шонгийн газарт суух хэсэг болон залгаасууд дээр эзвэрлээс хамгаалж төмрийн будгаар хоёр удаа будах хэрэгтэй.
- Шонгийн гадаад хэсгийг өнгөлж цагаан боронзоор будна.


 PERFECT SOLUTION & ENGINEERING LLC "ПЕРФЕКТ СОЛЮШН ЭНД ИНЖЕНЕРИНГ" ХХК	ХЭНТИЙ АЙМАГ, БОР-ӨНДӨР СУМ, БУМБАТ 3-Р БАГ Гэр хорооллын айлуудын гудамж талбайн гэрэлтүүлэг Гэрэлтүүлгийн шонгийн дамжуулагч утасны холболт					
	Инженер		Г.Буян	ЕГ Шифр: PSE/23-009	Масштаб: M1:50	Огноо: 2023 он
	Зурсан		М.Дулмаа	ТГ Шифр: -	Зургийн дугаар: ГЦ-7	Хуудас: 08 Нийт: 13
	Шалгасан		Э.Баярмагнай			



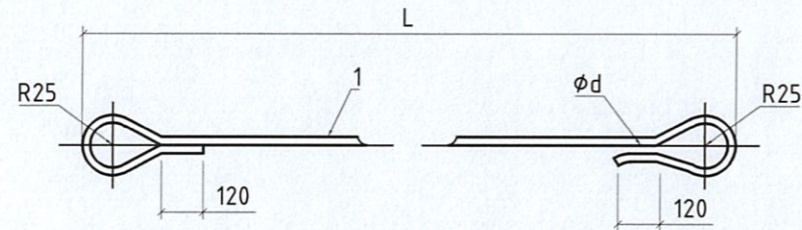
Материалын түүвэр					
Д/д	Тэмдэглэгээ	Нэр	Хэмжих нэгж	Тоо ширхэг	Тайлбар
1	led 100W	Гэрэлтүүлгийн толгой	ш	1	560x400x160
2	Φ50x3.5	Төмөр яндан	ш	1	1000
3	Φ100x3.5	Төмөр яндан	ш	1	6000
4	Φ159x3.5	Төмөр яндан	ш	1	2000
5	Φ176x10	Төмөр фланец	ш	1	Φ176
6	Φ150x5	Төмөр фланец	ш	1	Φ150
7	Φ120x10	Төмөр фланец	ш	1	Φ120
8	Φ76x5	Төмөр фланец	ш	1	Φ76
9	M16	Болт, гайка, шайба	ком	4	600
10	400x6	Хавтгай төмөр	ш	1	400
11	50x6	Хавтгай төмөр	ш	8	150
12	50x6	Хавтгай төмөр	ш	4	80
13	Φ10	СИП утас тогтоох дэгээ	ш	1	200
14	Φ50x3.5	Шат тогтоох дэгээ	ш	1	200
15	M22	Рекда төмөр L=800	ш	4	800
16	40x4	Холбогч төмөр L=280	ш	4	280
17	M22	Гайка, шайба	ш	4	600
18	Гэрэлтүүлэгч цэнэглэх утас	АПВ 2x2.5	м	11	0.2
19	280x280x10	Хавтгай төмөр	ш	1	Сууринд бэхлэх

Тайлбар:

- Шонг зохих зургийн дагуу чанар, үзэмж, хийцийг анхаарч гагнаасын хэсгийг чанартай хийх шаардлагатай
- Гэрэлтүүлгийн шонгийн хийцийг үйлдвэрт бэлтгэж газар дээр нь угсарч босгохоор тооцов.
- Шонгийн газарт суух хэсэг болон залгаасууд дээр ээврэлтээс хамгаалж төмрийн будгаар хоёр удаа будах хэрэгтэй.
- Шонгийн гадаад хэсгийг өнгөлж цагаан боронзоор будна.

 PERFECT SOLUTION & ENGINEERING LLC "ПЕРФЕКТ СОЛЮШН ЭНД ИНЖЕНЕРИНГ" ХХК	ХЭНТИЙ АЙМАГ, БОР-ӨНДӨР СУМ, БУМБАТ 3-Р БАГ Гэр хорооллын айлуудын гудамж талбайн гэрэлтүүлэг					
	Гэрэлтүүлгийн шонгийн төмөр хийц					
	Инженер	Г.Буян	EG Шифр: PSE/23-009	Масштаб: M1:2	Огноо: 2023 он	
	Зурсан	М.Дулмаа	TG Шифр: -	Зургийн дугаар: ГЦ-08	Хуудас: 09	Нийт: 13
Шалгасан	Э.Баярмагнай					

Таталтын матуурга

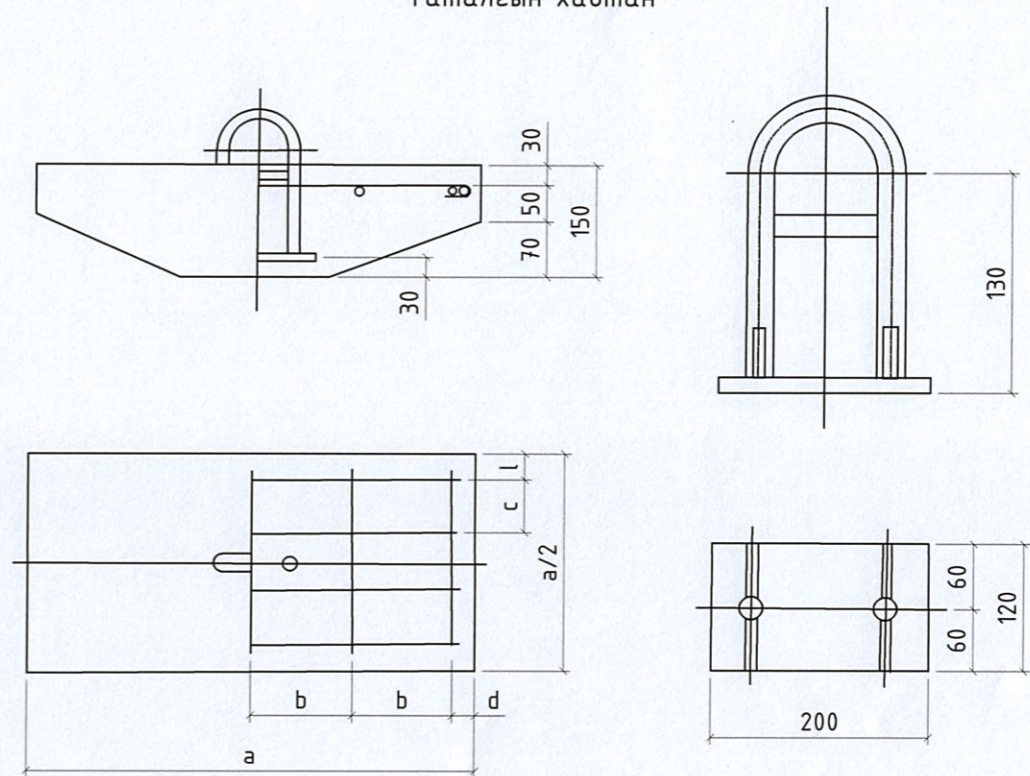


Сонгох хүснэгт							
Трос	GJ-25	GJ-35	GJ-50	GJ-70	GJ-100	2XGJ-70	2XGJ-100
Бөөрөнхий төмөр (мм)	$\phi 16$	$\phi 16$	$\phi 16$	$\phi 19$	$\phi 22$	$\phi 28$	$\phi 32$


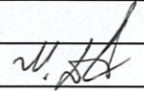
Сонгох хүснэгт										
Нэр	IV1	IV2	IV3	IV4	IV5	V1	V2	V3	V4	V5
ϕD (мм)	$\phi 16$	$\phi 19$	$\phi 22$	$\phi 28$	$\phi 32$	$\phi 16$	$\phi 19$	$\phi 22$	$\phi 28$	$\phi 32$
I, мм	3900					4500				
L, мм	4430					5030				
M	B=45°		2.1-2.5			2.6-2.8				
	B=60°		2.7-2.8			-				

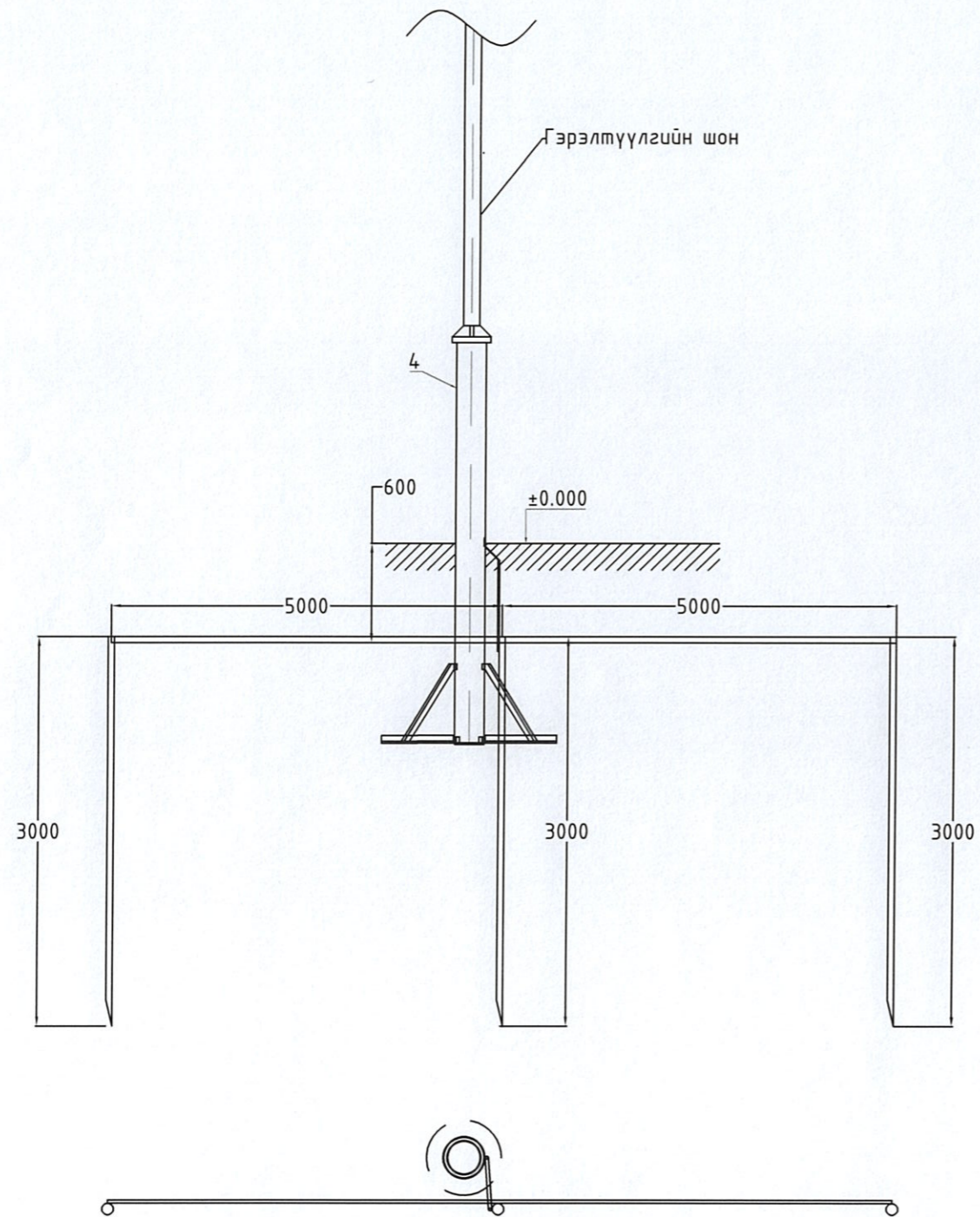
Сонгох хүснэгт													
Нэр	I1	I2	I3	II1	II2	II3	II4	II5	III1	III2	III3	III4	III5
ϕD (мм)	$\phi 16$	$\phi 19$	$\phi 22$	$\phi 16$	$\phi 19$	$\phi 22$	$\phi 28$	$\phi 32$	$\phi 16$	$\phi 19$	$\phi 22$	$\phi 28$	$\phi 32$
I, мм	2100			2700					3300				
L, мм	2610			3230					3830				
M	B=45°		-			1.3-1.6			1.7-2.0				
	B=60°		1.3-1.5			1.6-2.1			2.2-2.6				

Таталгын хавтан



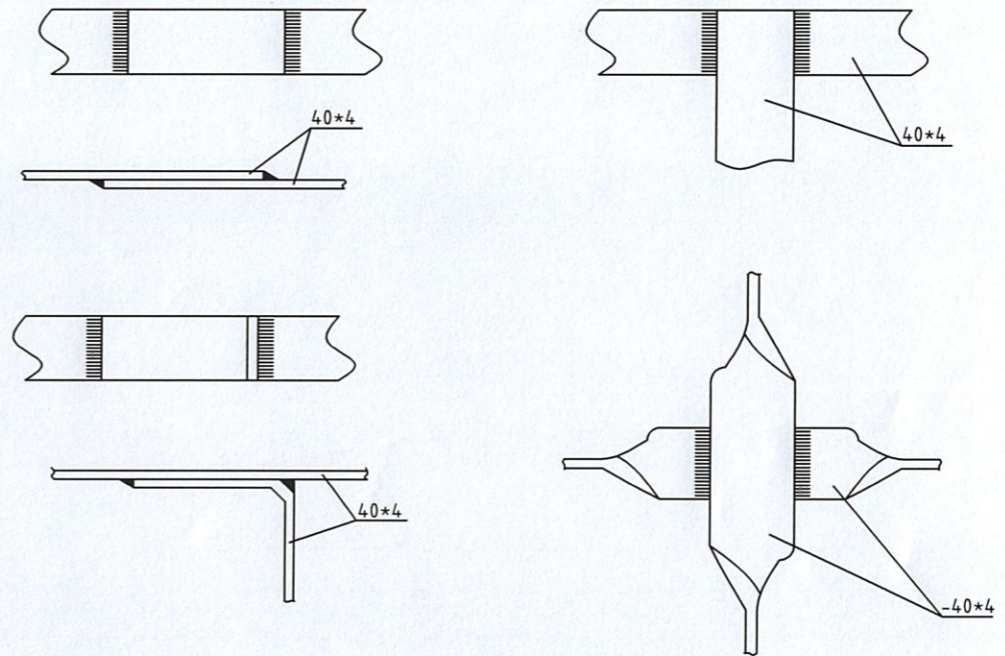
Марк	Тасрах хүч кН	Хэмжээс, мм						Жин, кг
		a	b	c	d	l	q	
LP6	69	600	173	73	40.5	40.5	78	73

ХЭНТИЙ АЙМАГ, БОР-ӨНДӨР СУМ, БУМБАТ 3-Р БАГ Гэр хорооллын айлуудын гудамж талбайн гэрэлтүүлэг						
Гэрэлтүүлгийн шонгийн татлаганы төмөр хийц						
 "ПЕРФЕКТ СОЛЮШН ЭНД ИНЖЕНЕРИНГ" ХХК	Инженер		Г.Буян	ЕГ Шифр: PSE/23-009	Масштаб: M1:10	Огноо: 2023 он
	Зурсан		М.Дулмаа	ТГ Шифр: -	Зургийн дугаар: ГЦ-10	Хуудас: 11 Нийт: 13
	Шалгасан		Э.Баярмагнай			

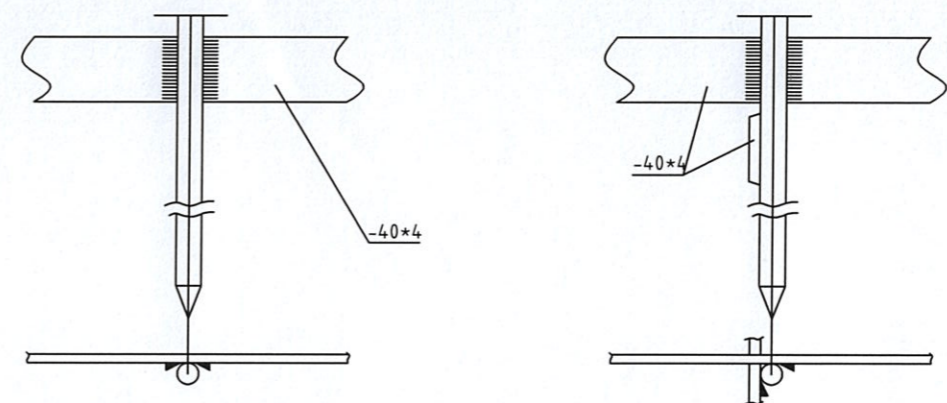



Материалын түүвэр					
Д/д	Нэр	Маяг	Тоо	Нэг бүрийн жин, кг	Тайлбар
1	Газардуулгын буулт /м/	Кругг $\Phi 8\text{мм}$	10	0.3950	
2	Газардуулгын туузан төмөр /м/	Полоса 40*4	10	1.2600	
3	Газардуулгын Зм-ийн босоо электрод /ш/	Кругг $\Phi 22\text{мм}$	3	7.4500	

40*4 маягийн газардуулагч туузан төмрийн холболт ба салбарлалт

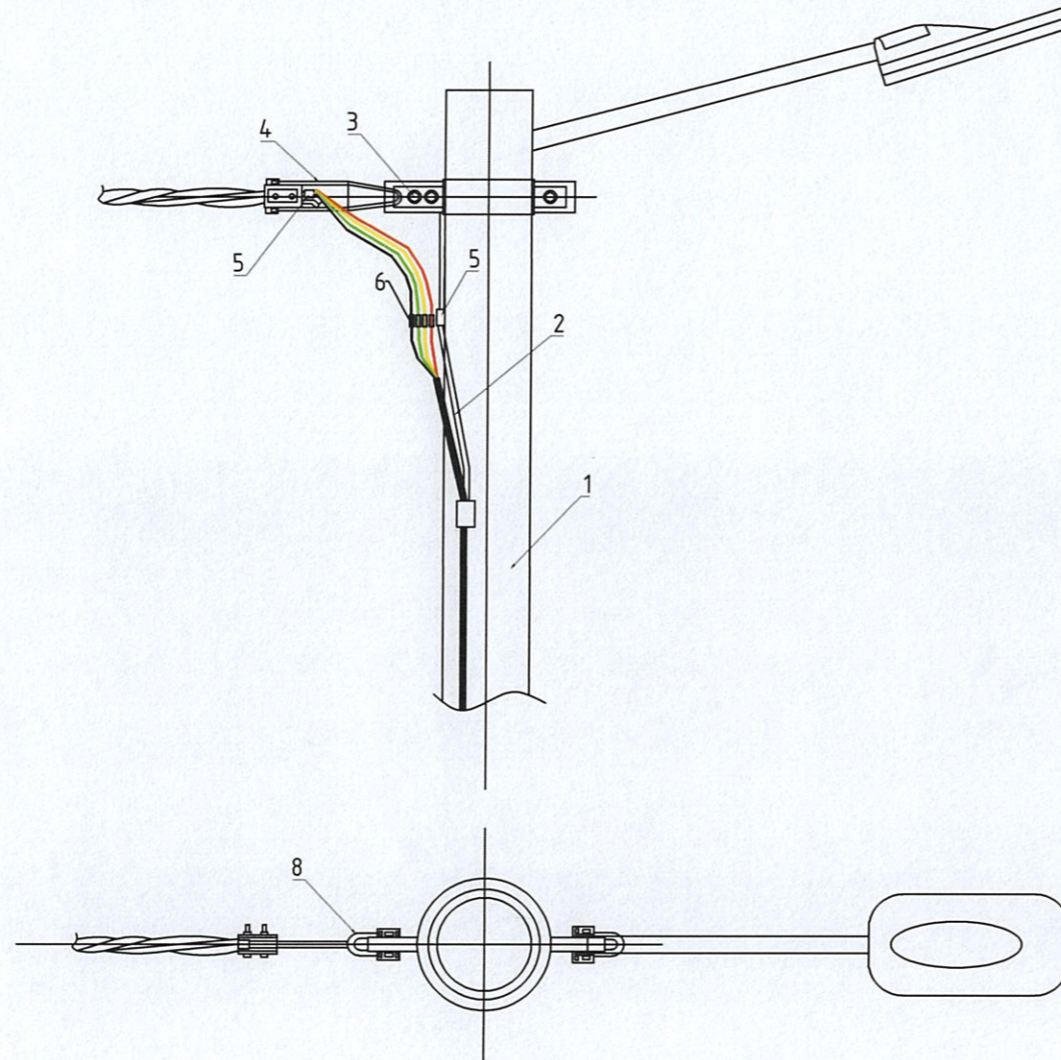


40*4 маягийн газардуулагч туузан төмөр болон $\Phi 16\text{мм}$ саваа газардуулагчийн холболт




ХЭНТИЙ АЙМАГ, БОР-ӨНДӨР СУМ, БУМБАТ 3-Р БАГ Гэр хорооллын айлуудын гудамж талбайн гэрэлтүүлэг					
Гэрэлтүүлгийн шонгийн газардуулага					
 PERFECT SOLUTION & ENGINEERING LLC "ПЕРФЕКТ СОЛЮШН ЭНД ИНЖЕНЕРИНГ" ХХК	Инженер	Г.Буян	ЕГ Шифр: PSE/23-009	Масштаб: М1:50	Огноо: 2023 он
	Зурсан	М.Дулмаа	ТГ Шифр: -	Зургийн дугаар: ГЦ-11	Хуудас: 12
	Шалгасан	Э.Баярмагнай			Нийт: 13

Гэрэлтүүлгийн шон дээрх СИП утсыг кабель шүгамтай холдох



Материалын түүвэр						
Д/д	Нэр	Марк	Хэмжих нэгж	Тоо, ширхэг	Нэг бүрийн жин, кг	Нийт жин, кг
1	Гэрэлтүүлгийн шон	9м	ком	1	150	150
2	Газардуулгын буулт	φ6	м	1	0.40	0.40
3	Татагчийн бүслүүр φ100	HEL-556	ком	1	1.7	1.70
4	Татагч	PA-1500	ш	1	0.34	0.34
5	Хавчаар	KZ2-95	ш	2	0.12	0.24
6	Механик холбогч	HEL 6893 ZAK	ш	4	9.40	37.60
7	Битүүмжлэх хоолой	WCSM 33/8-150/S	ш			
8	Дамжуулах хоолой	CGPT 18/6-0	ш	4		

ХЭНТИЙ АЙМАГ, БОР-ӨНДӨР СУМ, БУМБАТ 3-Р БАГ Гэр хорооллын айлуудын гудамж талбайн гэрэлтүүлэг					
Гэрэлтүүлгийн шон дээрх СИП утсыг кабель шүгамтай холдох					
 PERFECT SOLUTION & ENGINEERING LLC "ПЕРФЕКТ СОЛЮШН ЭНД ИНЖЕНЕРИНГ" ХХК	Инженер	Г.Буян	ЕГ Шифр: PSE/23-009	Масштаб: М1:50	Огноо: 2023 он
	Зурсан	<i>M. Dulmaa</i>	М.Дулмаа	ТГ Шифр: -	Хуудас: 13
	Шалгасан		Э.Баярмагнай	Зургийн дугаар: ГЦ-12	Нийт: 13