



"УРАНТОД ЦЭГ" ХХК

/Барилгын зураг төслийн тусгай зөвшөөрлийн дугаар ЗТ56-693/19,

Хаяг: Хэнтий аймаг, Хэрлэн сум 1-р баг "Эрдэнэ төв" 2 давхар

Утас: 80006394, 98889300

Зургийн шифт: УТЦ-2022/110

Сүхбаатар аймаг. Уулбаян сумын төвийн багийн нутаг дэвсгэрт байрлах

УУЛБАЯН СУМАНД ЦЭНГЭЛДЭХ ХҮРЭЭЛЭН БАЙГУУЛАХ, ТОХИЖИЛТ

/ ТОХИЖИЛТЫН АЖЛЫН ЗУРАГ /

ЗӨВШӨӨРСӨН:

БОЛОВСРЧУЛСАН:

Албан тушаал	Нэр	Гарын үсэг	Гүйцэтгэгч:				
Сүхбаатар аймгийн Ерөнхий архитектор	Ж.Батсуурь		 "Урантод цэг" ХХК-ийн Захирал	Нэр	Гарын үсэг		
				П.Ганцоож			
Сүхбаатар аймгийн ГХБХБГ-ын дарга	Э.Төгөлдөр			Захиалагч:			
				Нэр	Гарын үсэг		
			Сүхбаатар аймгийн Уулбаян сумын Засаг дарга	Д.Амартайван			

ЧИНГИС ХОТ 2022 ОН



"УРАНТОД ЦЭГ" ХХК

/Барилгын зураг төслийн тусгай зөвшөөрлийн дугаар ЗТ56-693/19,

Хаяг: Хэнтий аймаг, Хэрлэн сум 1-р баг "Эрдэнэ төв" 2 давхар

Утас: 80006394, 98889300

Зургийн шифт: УТЦ-2022/110

Сүхбаатар аймаг. Чулбаян сумын төвийн багийн нутаг дэвсгэрт байрлах

ЧУЛБАЯН СУМАНД ЦЭНГЭЛДЭХ ХҮРЭЭЛЭН БАЙГУУЛАХ, ТОХИЖИЛТ

/ ТОХИЖИЛТЫН АЖЛЫН ЗУРАГ /

ЗӨВШӨӨРСӨН:

БОЛОВСРЧУЛСАН:

		Нэр	Гарын үсэг	Гүйцэтгэгч:			
	Сүхбаатар аймгийн Чулбаян сумын Засаг дарга	Нэр	Гарын үсэг		"Урантод цэг" ХХК-ийн Захирал	Нэр	Гарын үсэг
		Д.Амартайван				П.Ганцоож	

ЧИНГИС ХОТ 2022 ОН

ТАЙЛБАР БИЧИГ, ЗУРГИЙН ЖАГСААЛТ

Зургийн жагсаалт

№	Зургийн нэр	Хуудасны марк
1	Тайлбар бичиг, зургийн жагсаалт	БА-1
2	Байршлын ерөнхий схем	ЕТ-1
3	Ерөнхий төлөвлөгөө	ЕТ-2
4	Зай хэмжээ	ЕТ-3
5	Харагдах дайдал /ЕТ/	БА-2
6	Харагдах дайдал /ЕТ/	БА-3
7	Төв асрын байгууламж /байгуулалт/	БА-4
8	Төв асрын байгууламж /нүүр тал, огтлол/	БА-5
9	Төв асрын байгууламж /дээврийн байгуулалт/	БА-6
10	Төв асрын харагдах дайдал-1	БА-7
11	Төв асрын харагдах дайдал-2	БА-8
12	Төв асрын байгууламж /суурийн байгуулалт/	БА-9
13	Төв асрын байгууламж /рамын байгуулалт/	БА-10
14	Төв асрын байгууламж /перспектив, материалын түүвэр/	БА-11
15	Төв асрын байгууламж /дээврийн байгуулалт/	БА-12
16	Төв асрын байгууламж /төв асрын хийцлэл/	БА-13
17	Үзэгчдийн асрын байгууламж /байгуулалт/	БА-14
18	Үзэгчдийн асрын байгууламж /нүүр тал, огтлол/	БА-15
19	Үзэгчдийн асрын байгууламж /дээврийн байгуулалт/	БА-16
20	Үзэгчдийн асрын байгууламжийн харагдах дайдал-1	БА-17
21	Үзэгчдийн асрын байгууламжийн харагдах дайдал-2	БА-18
22	Асрын байгууламж /суурийн байгуулалт/	БА-19
23	Асрын байгууламж /рамын байгуулалт/	БА-20
24	Асрын байгууламж /перспектив, материалын түүвэр/	БА-21
25	Асрын байгууламж /дээврийн байгуулалт/	БА-22
26	Үзэгчдийн задгай суудал /байгуулалт/	БА-23
27	Үзэгчдийн задгай суудал /нүүр тал/	БА-24
28	Үзэгчдийн задгай суудал /ар тал/	БА-25
29	Үзэгчдийн асрын байгууламжийн /хажуу тал/	БА-26
30	Үзэгчдийн асрын байгууламжийн харагдах дайдал	БА-27
31	Үзэгчдийн задгай суудал /суурийн байгуулалт/	БА-28
32	Үзэгчдийн задгай суудал /рамын байгуулалт/	БА-29
33	Үзэгчдийн задгай суудал /перспектив, материалын түүвэр/	БА-30
34	Бөхийн асар /нүүр тал, огтлол перспектив, материалын түүвэр/	БА-31
35	Гадна төмөр хашаа, түүвэр	БА-32
36	Гадна том хаалга, түүвэр	БА-33
37	Гадна жижиг хаалга, түүвэр	БА-34
38	Тросон хашаа	БА-35
39	Бетон талбай /огтлол/, хогийн сав	БА-36
40	Тугны суурь /нүүр тал, байгуулалт/	БА-37
41	Тугны суурийн харагдах дайдал	БА-38

ЕРӨНХИЙ ТАЛБАР ХЭСЭГ

ЕРӨНХИЙ ХЭСЭГ:

Сүхбаатар аймгийн Чулбаян сумын төвийн багт байрлах "Цэнгэлдэх хүрээлэн байгуулах, тохижилт"-ын ажлын зураг төслийг Сүхбаатар аймгийн Чулбаян сумын Засаг даргын Тамгын газартай байгуулсан УТЦ-2022/110 дугаартай гэрээг үндэслэн "Урантод цэг" ХХК-ийн барилгын зураг төслийн газарт боловсруулав.

БАРИЛГЫН БАЙШИЛ:

Сүхбаатар аймгийн Чулбаян сумын Засаг даргын 2023 оны 05-р сарын 04-ны өдрийн А/61 тоот захирамжаар олгогдсон Сүхбаатар аймаг, Чулбаян сумын 2-р баг /Жаргалант/ -ийн Дөрвөлжийн 0 тоот эзэмшлийн 4798м2 талбайд барихаар зураг төсөлд тусгав.

БАЙГАЛЬ ЦАГУУР, БАРИЛГЫН ҮНДСЭН ӨГӨГДЛҮҮД:

- Гадна агаарын тооцооны температур -37.2°C
- Цасны ачаалал 30кг/м2
- Салхины ачаалал 37кг/м2
- Газар хөдлөлтийн балл 7 балл
- Барилгын ангилал II
- Эдэлгээний зэрэг II
- Гал тэсвэрлэлт 2-р зэрэг
- Барилгын үүргийн аюулын ангилал В

ГАЗРЫН НЭГЖ ТАЛБАР: 2213000637

Кординат /UTM/

- | | | |
|----|--------------|-------------|
| 1. | 5150201.4067 | 602306.7961 |
| 2. | 5150242.1089 | 602350.8793 |
| 3. | 5150300.5553 | 602296.2532 |
| 4. | 5150259.8834 | 602252.2024 |

Кординат /Long, Lat/

- | | | |
|----|------------------|------------------|
| 1. | 112.333249940483 | 46.4976113008445 |
| 2. | 112.333833224874 | 46.4979708061872 |
| 3. | 112.333134389352 | 46.4985049536589 |
| 4. | 112.332551532481 | 46.4981457124902 |

АРХИТЕКТУР ТӨЛӨВЛӨЛТ:

Чулбаян сумын ЗДТГ-аас өгсөн ажлын даалгаврыг үндэслэн дараах ажлуудыг гүйцэтгэхээр төлөвлөв. Үүнд:

1. Авто машины зогсоол /троссон хашлага/-330м
2. Авто зогсоолын хэвтээ тэмдэглэгээ хийх /шохой/ -96,6м2
3. Төв асрын байгууламж /8.0*24.0м/ - 1 ширхэг
4. Асрын байгууламж /4.8*18.0м/ - 2 ширхэг
5. Үзэгчдийн задгай суудал /4.0*12.0м/- 2 ширхэг
6. Худалдааны цэгийн байгууламж /4.8*8.0м/ - 4 ширхэг
7. Зориулалтын /үйлдвэрийн/ хогийн сав байрлуулах Хогийн сав - 10ш
8. Хашааны төмөр хаалга/4.4*2.0м/ - 1ш
9. Хашааны төмөр хаалга/3.0*1.6м/ - 4ш
10. Хашааны төмөр хаалга/2.0*1.6м/ - 2ш
11. Тугны суурь /600*6000*600м/ - 1ш
12. Бетон суурьтай төмөр хашаа /h=1.6/-14.0м
13. Бетон талбай - 741.42м2
14. Авто замын бетон хашлага - 166.0м

БАЙРШЛЫН ЕРӨНХИЙ СХЕМ



Сүхбаатар аймаг, Чулбаян сум
ЧУЛБАЯН СУМАНД
ЦЭНГЭЛДЭХ ХҮРЭЭЛЭН
БАЙГУУЛАХ, ТОХИЖИЛТ



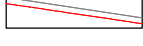
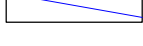

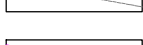
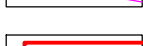

Захирал	П.Ганцоож	
Архитектор	Т.Бариашир	
Гүйцэтгэсэн	Т.Бариашир	
Шалгасан	П.Ганцоож	
Зургийн нэр:		БА-01
Тайлбар бичиг, зургийн жагсаалт		
Масштаб		-
Үе шат	Хуудас	Бүх хуудас
ЕГ шифр: УТЦ-2022/110	А3	01 38
ТГ шифр:		2022 он 12 сар

БАЙРШЛЫН ЕРӨНХИЙ СХЕМ Масштаб М1:2000



ТӨЛӨВЛӨЖ БҮЙ БАЙРШИЛ
/Газрын солбилцолыг сумын
ЗДТГ-тай зөвшилцөнө/

ТАНИХ ТЭМДЭГ

-  Наадмын байгуулах байршил
-  Одоо байгаа барилга
-  Дулааны шугам
-  Цэвэр усны шугам
-  Бохир усны шугам
-  Цахилгааны шугам
-  Холбооны шугам
-  Газрын хэмжээ 1,0га

ТӨЛӨВЛӨЖ БҮЙ БАЙРШЛЫН СОЛБИЛЦОЛ

Кординат /UTM/

1.	5150201.4067	602306.7961
2.	5150242.1089	602350.8793
3.	5150300.5553	602296.2532
4.	5150259.8834	602252.2024

Кординат /Long, Lat/

1.	112.333249940483	46.4976113008445
2.	112.333833224874	46.4979708061872
3.	112.333134389352	46.4985049536589
4.	112.332551532481	46.4981457124902



"УРАНТОД ЦЭГ" ХХК

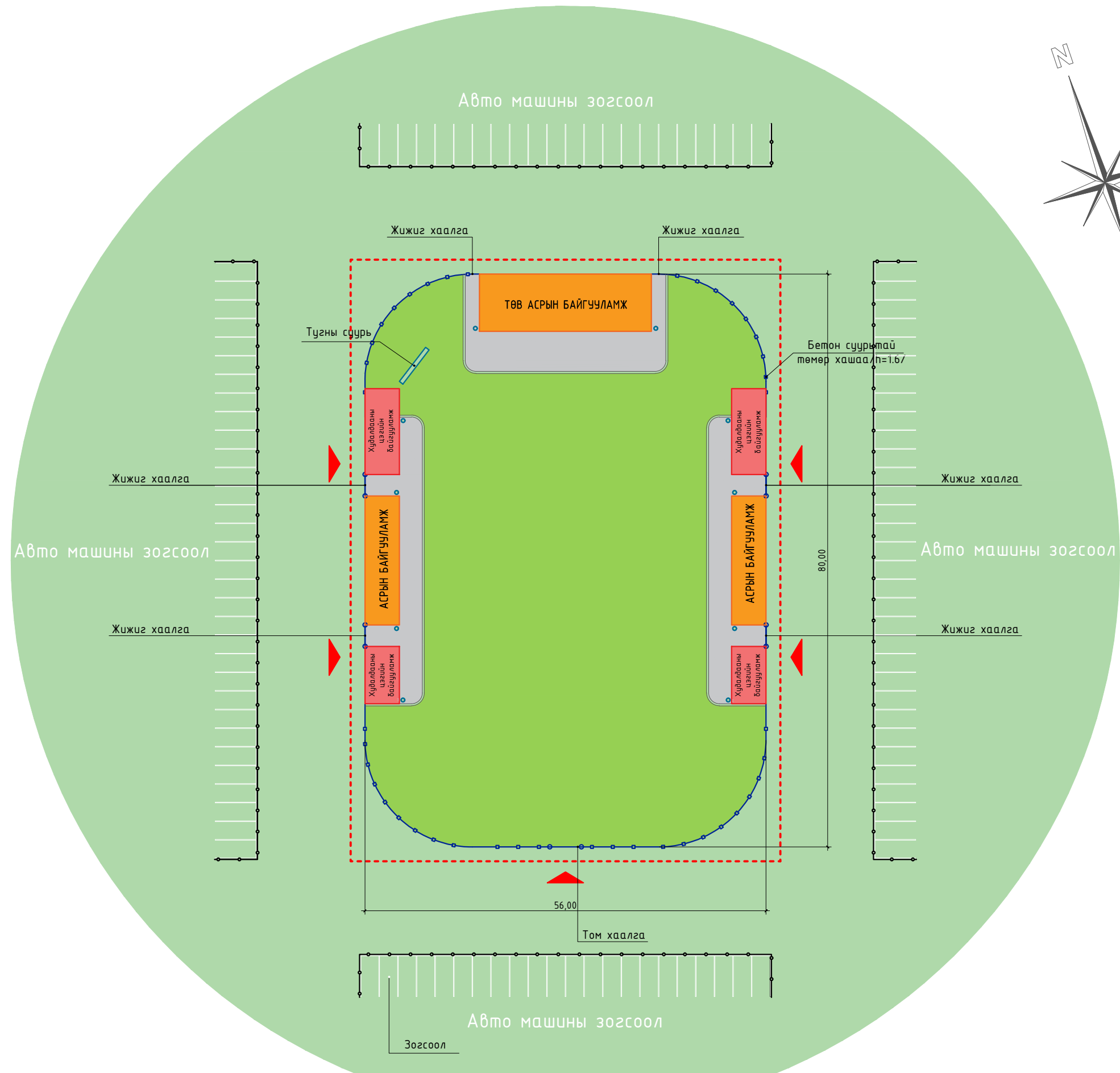
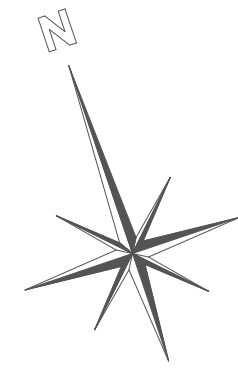
Сүхбаатар аймаг, Уулбаян сум

УУЛБАЯН СУМАНД

ЦЭНГЭЛДЭХ ХҮРЭЭЛЭН

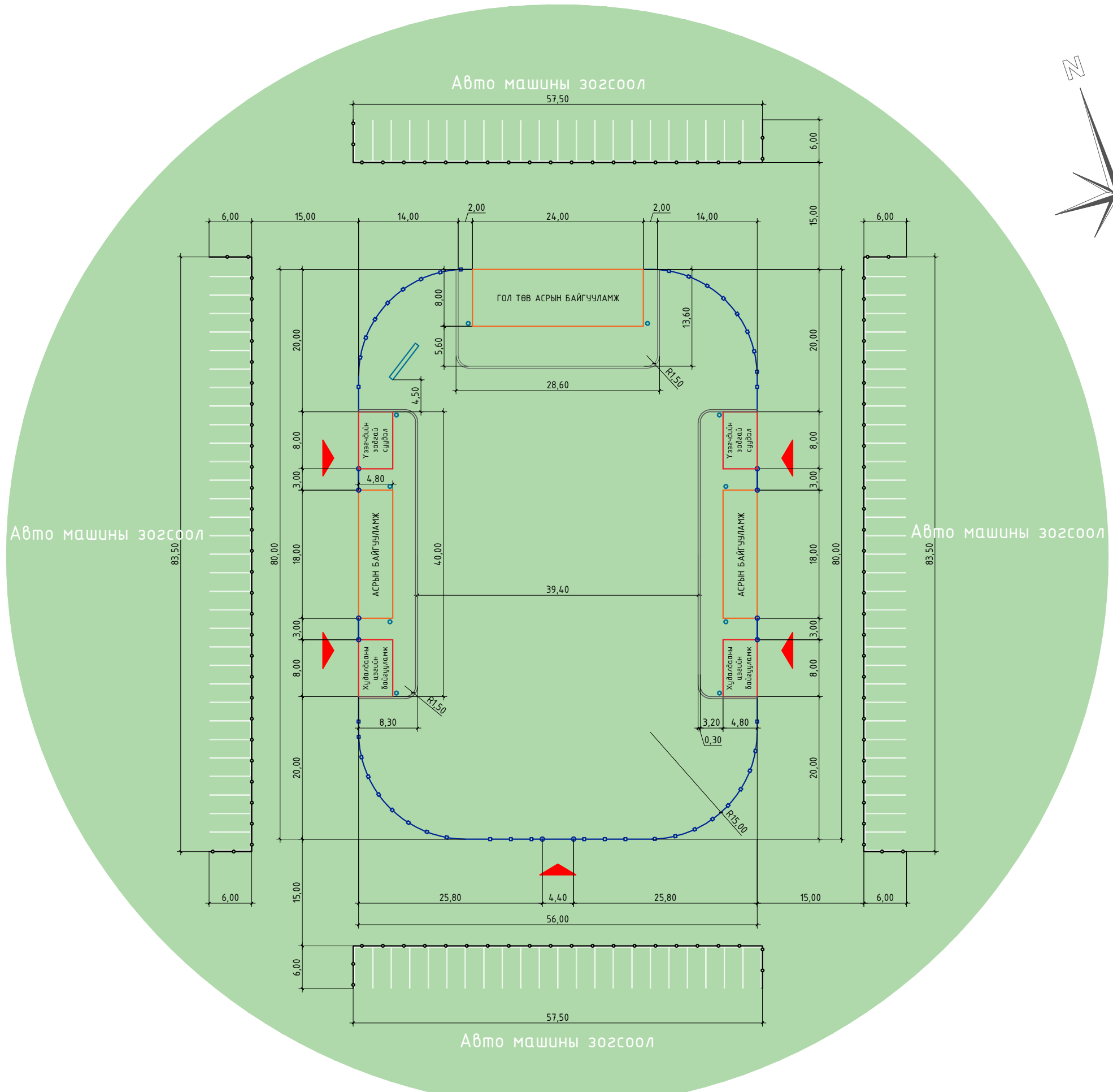
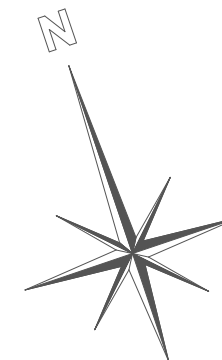
БАЙГУУЛАХ, ТОХИЖИЛТ

Захирал	П.Ганцоож		
Архитектор	Т.Бариашир		
Гүйцэтгэсэн	Т.Бариашир		
Шалгасан	П.Ганцоож		
Зургийн нэр:	ЕТ-01		
Байршлын ерөнхий схем		Масштаб 1:2000	
ЕГ шифр: УТЦ-2022/110	Үе шат	Хуудас	Бүх хуудас
ТГ шифр:	А3	02	38
		2022 он 12 сар	



- ТАНИХ ТЭМДЭГ**
- Төв асрын байгууламж - 1ш
 - Асрын байгууламж - 2ш
 - Худалдааны цэгийн байгууламж - 4ш
 - Хогийн сав /үйлдвэрийн/ - 10ш
 - Хашааны төмөр хаалга/4.4*2.0h/ - 1ш
 - Хашааны төмөр хаалга/3.0*1.6h/ - 6ш
 - Ногоон байгууламж
 - Бетон талбай 741.42м²
 - Авто замын бетон хашлага /150*1000*300h/ - 166.0м
 - Тугны суурь /600*6000*600h/ - 2ш
 - Төлөвлөлтийн хязгаар 0.45 га
 - Бетон суурьтай төмөр хашаа/h=1.6/-140м
 - Төмөр шонтой тросон хашаа/h=0.6/-330м

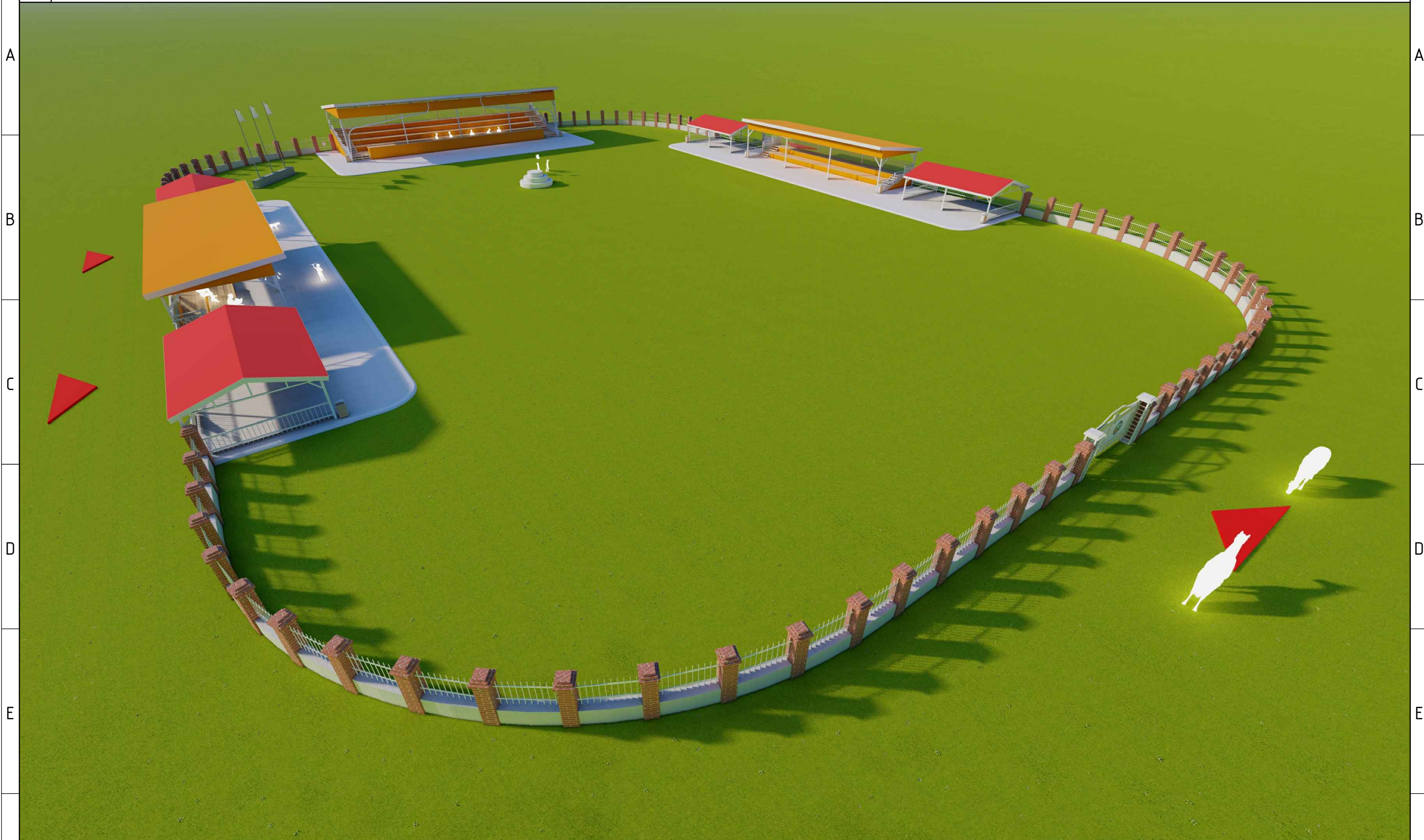
<p>"УРАНТОД ЦЭГ" ХХК</p>	Сүхбаатар аймаг, Чулбаян сум ЧУЛБАЯН СУМАНД ЦЭНГЭЛДЭХ ХҮРЭЭЛЭН БАЙГУУЛАХ, ТОХИЖИЛТ	
	Захирал Архитектор Гүйцэтгэсэн Шалгасан Зургийн нэр:	П.Ганцоож Т.Бариашир Т.Бариашир П.Ганцоож
Ерөнхий төлөвлөгөө		Масштаб 1:750
ЕГ шифр: УТЦ-2022/110	АЗ	03
ТГ шифр:	2022 он 12 сар	
Бүх хуудас	38	Бүх хуудас


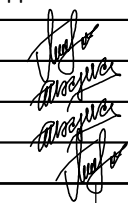


- ТАНИХ ТЭМДЭГ**
- Төв асрын байгууламж - 1ш
 - Асрын байгууламж - 2ш
 - Худалдааны цэгийн байгууламж - 4ш
 - Хөгийн сав /үйлдвэрийн/ - 10ш
 - Хашааны төмөр хаалга/4.4*2.0h/ - 1ш
 - Хашааны төмөр хаалга/3.0*1.6h/ - 6ш
 - Ногоон байгууламж
 - Бетон талбай 741.42м²
 - Авто замын бетон хашлага /150*1000*300h/ - 166.0м
 - Тузны суурь /600*6000*600h/ - 2ш
 - Төлөвлөлтийн хязгаар 0.45 га

<p>"УРАНТОД ЦЭГ" ХХК</p>	Сүхбаатар аймаг, Чулбаян сум ЧУЛБАЯН СУМАНД ЦЭНГЭЛДЭХ ХҮРЭЭЛЭН БАЙГУУЛАХ, ТОХИЖИЛТ	
	Захирал Архитектор Гүйцэтгэсэн Шалгасан Зургийн нэр:	П.Ганцоож Т.Бариашир Т.Бариашир П.Ганцоож
<p>Зай хэмжээ</p>		Масштаб 1:750
ЕГ шифр: УТЦ-2022/110	АЗ	04
ТГ шифр:	2022 он 12 сар	
Бүх хуудас	38	Бүх хуудас


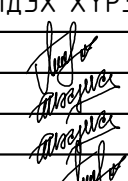
ХАРАГДАХ БАЙДАЛ-1 /ЕТ/



F	 <p>"УРАНТОД ЦЭГ" ХХК</p>				Сүхбаатар аймаг, Чулбаян сум УУЛБАЯН СУМАНД ЦЭНГЭЛДЭХ ХҮРЭЭЛЭН БАЙГУУЛАХ, ТОХИЖИЛТ			БА-02				
					Захирал	П.Ганцоож		Зургийн нэр: Харагдах байдал-1 /ЕТ/		Масштаб 1:750		
					Архитектор	Т.Бариашир		Үе шат	Хуудас	Бүх хуудас		
					Гүйцэтгэсэн	Т.Бариашир		А3	05	38		
Шалгасан	П.Ганцоож	ЕГ шифр: УТЦ-2022/110 ТГ шифр:			2022 он 12 сар							
	1	2	3	4	5	6	7	8	A3			

ХАРАГДАХ БАЙДАЛ-2 /ЕТ/



 "УРАНТОД ЦЭГ" ХХК	Сүхбаатар аймаг, Чулбаян сум ЧУЛБАЯН СУМАНД ЦЭНГЭЛДЭХ ХҮРЭЭЛЭН БАЙГУУЛАХ, ТОХИЖИЛТ			БА-03					
	Захирал	П.Ганцоож		Зургийн нэр: Харагдах байдал-2 /ЕТ/			Масштаб 1:750		
	Архитектор	Т.Бариашир		Үе шат	Хуудас	Бүх хуудас			
	Гүйцэтгэсэн	Т.Бариашир		А3	05	38			
Шалгасан	П.Ганцоож	2022 он 12 сар							
		ЕГ шифр: УТЦ-2022/110							
		ТГ шифр:							

1

2

3

4

5

6

7

8

A

A

B

B

C

C

D

D

E

E

F

F

1

2

3

4

5

6

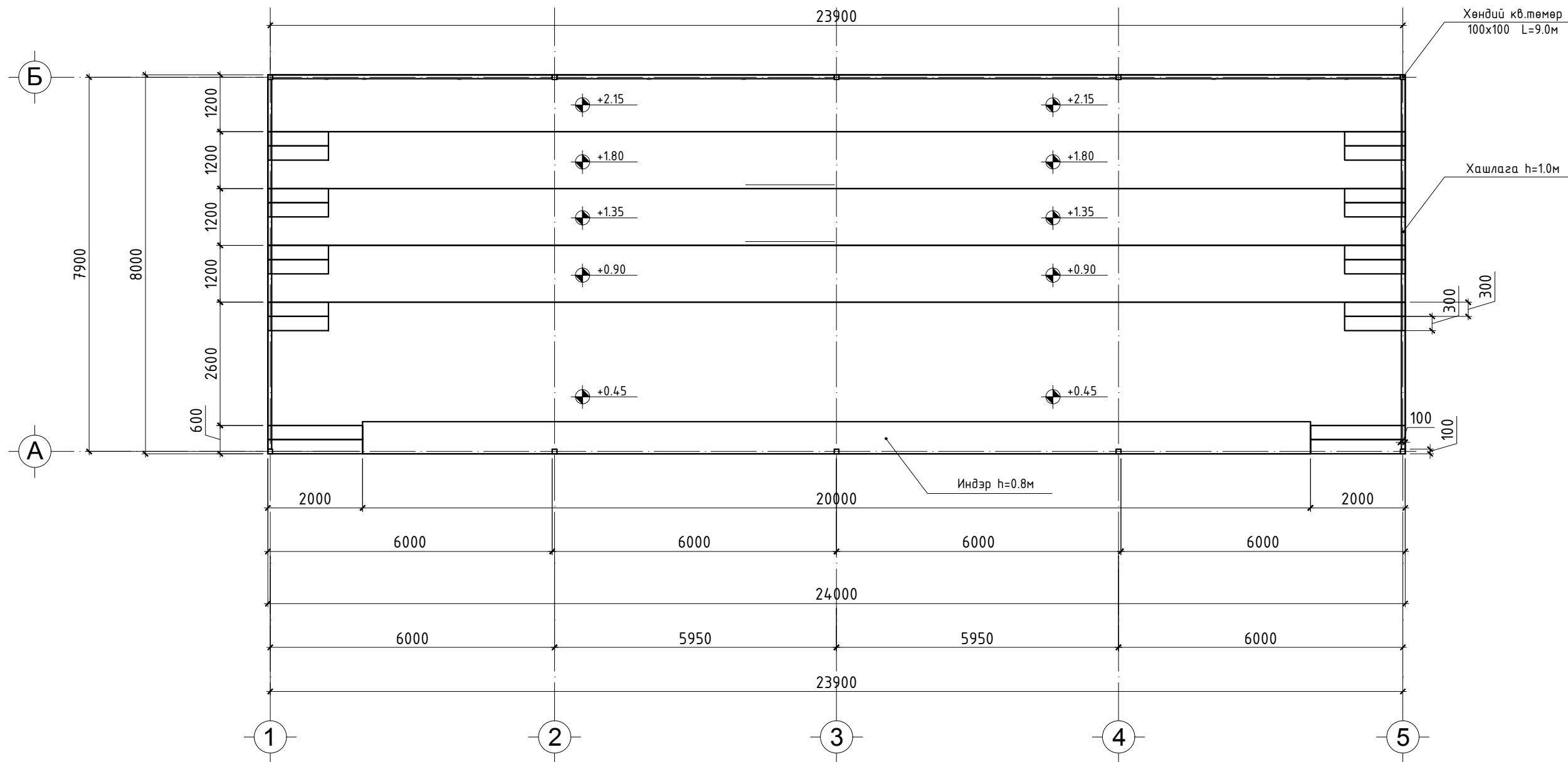
7

8

A3

НААДМЫН ТӨВ АСРЫН
БАЙГУУЛАМЖ
/БА 4-13/

БАЙГУУЛАЛТ М1:100

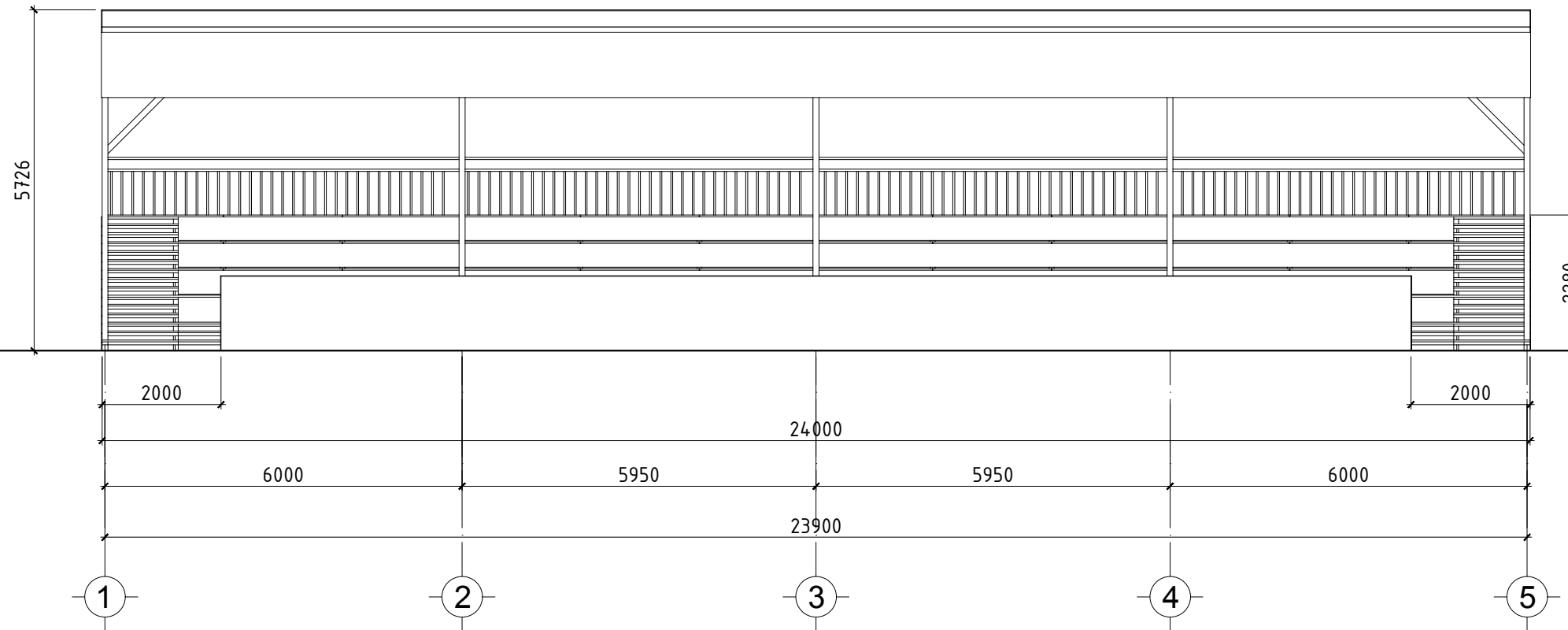


"УРАНТОД ЦЭГ" ХХК

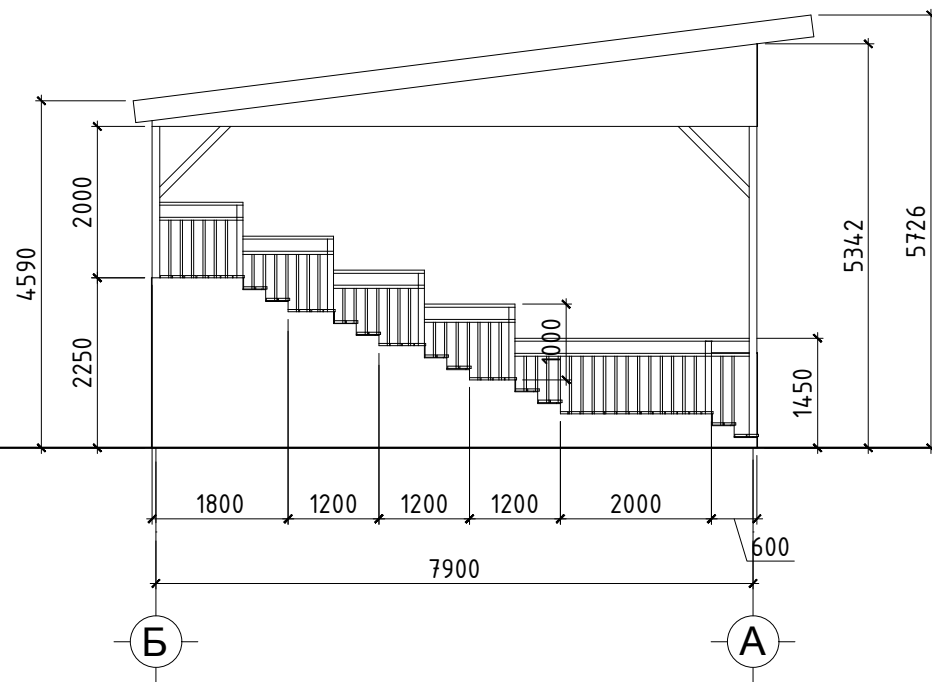
Сүхбаатар аймаг, Чулбаян сум			УУЛБАЯН СУМАНД ЦЭНГЭЛДЭХ ХҮРЭЭЛЭН БАЙГУУЛАХ, ТОХИЖИЛТ			БА-04		
Захирал	П.Ганцоож		Зургийн нэр: Төв асрын байгууламж /байгуулалт/			Масштаб 1:100		
Архитектор	Т.Бариашир		Үе шат	Хуудас	Бүх хуудас			
Гүйцэтгэсэн	Т.Бариашир		А3	07	38			
Шалгасан	П.Ганцоож		2022 он 12 сар					
ЕГ шифр: УТЦ-2022/110			ТГ шифр:					

ТӨВ АСРЫН БАЙГУУЛАМЖ /НҮҮР ТАЛ, ОГТЛОЛ/ Масштаб М1:100

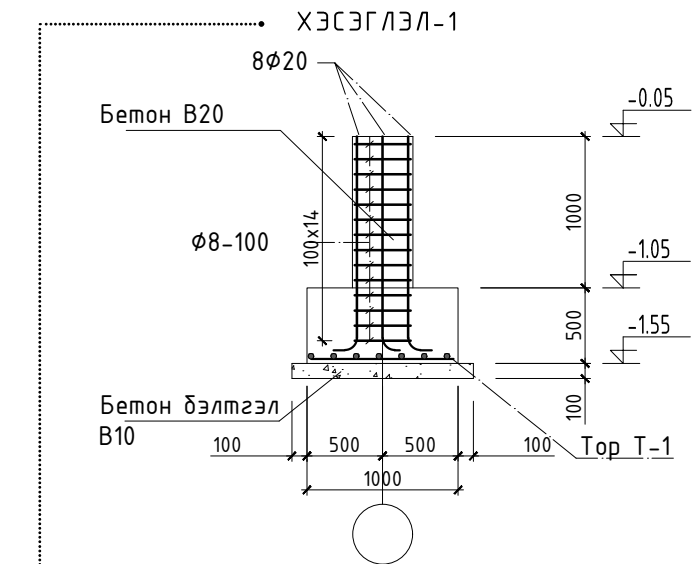
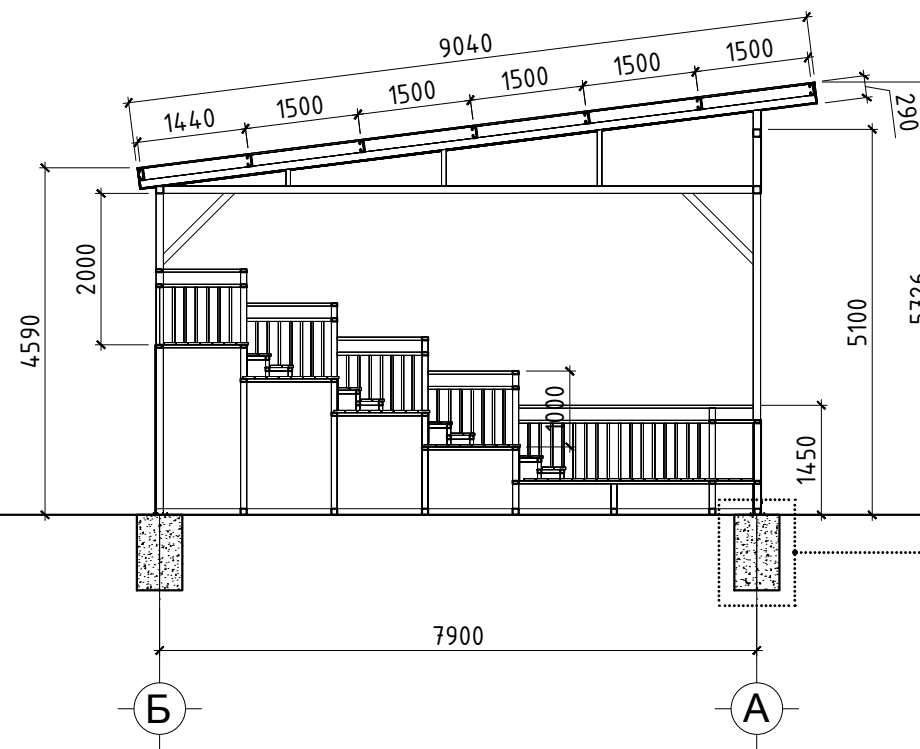
НҮҮР ТАЛ /УРДААС/ М1:100


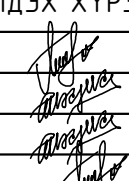


НҮҮР ТАЛ /ХАЖУУГААС/ М1:100

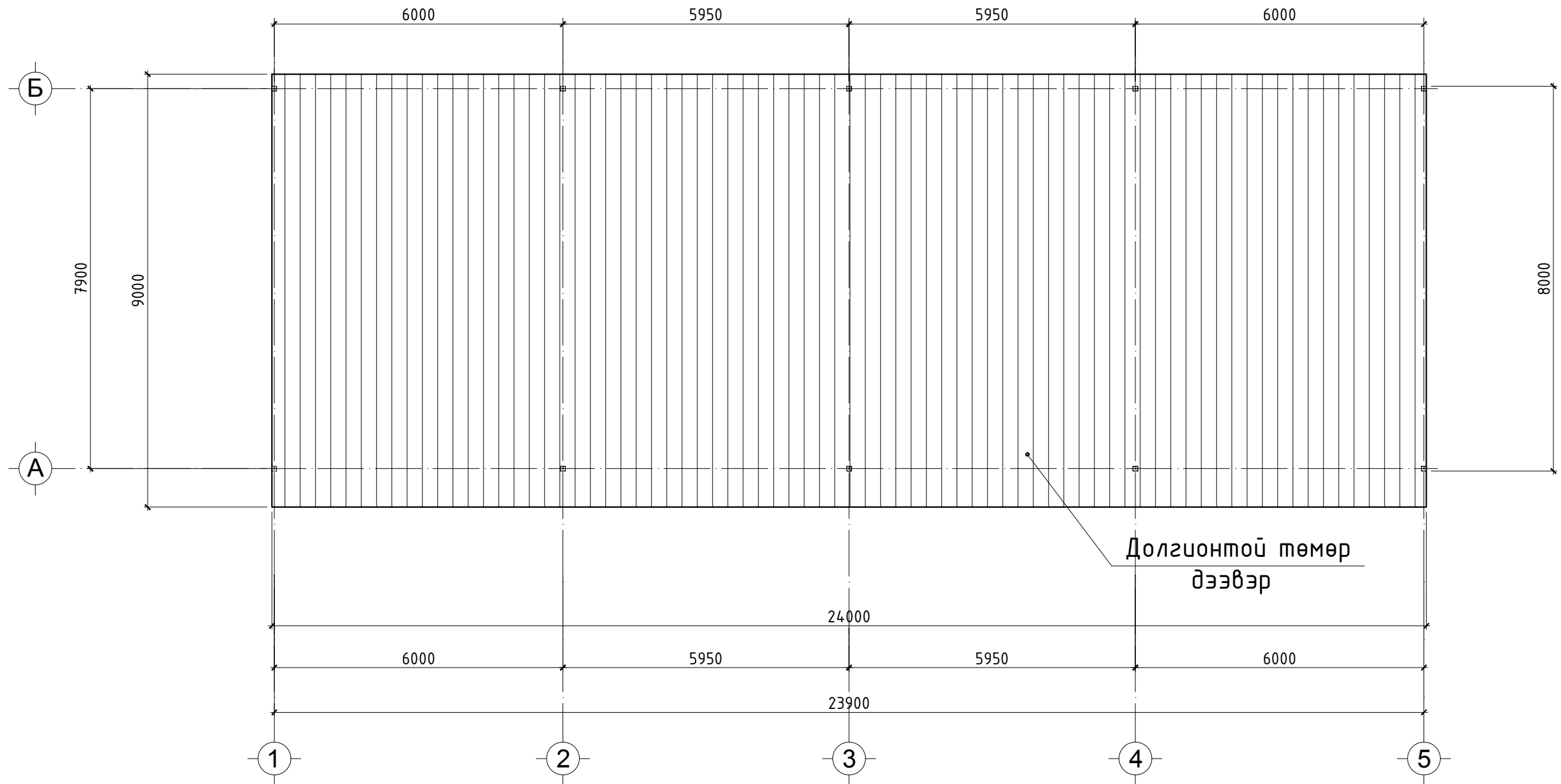


ОГТЛОЛ 1-1 М1:100



 "УРАНТОД ЦЭГ" ХХК	Сүхбаатар аймаг, Чулбаян сум УУЛБАЯН СУМАНД ЦЭНГЭЛДЭХ ХҮРЭЭЛЭН БАЙГУУЛАХ, ТОХИЖИЛТ			БА-05				
	Захирал	П.Ганцоож		Зургийн нэр: Төв асрын байгууламж /нүүр тал, огтлол/				
	Архитектор	Т.Бариашир						
	Гүйцэтгэсэн	Т.Бариашир						
Шалгасан	П.Ганцоож							
				ЕГ шифр:	УТЦ-2022/110	АЗ	08	38
				ТГ шифр:		2022 он 12 сар		

ДЭЭВРИЙН БАЙГУУЛАЛТ М1:100



Долгионтой төмөр
дээвэр



"УРАНТОД ЦЭГ" ХХК

Сүхбаатар аймаг, Чулбаян сум
УУЛБАЯН СУМАНД ЦЭНГЭЛДЭХ ХҮРЭЭЛЭН БАЙГУУЛАХ, ТОХИЖИЛТ

БА-06


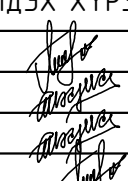
Захирал	П.Ганцоож
Архитектор	Т.Бариашир
Гүйцэтгэсэн	Т.Бариашир
Шалгасан	П.Ганцоож

Зургийн нэр:	Төв асрын байгууламж /дээврийн байгуулалт/
ЕГ шифр:	УТЦ-2022/110
ТГ шифр:	

Масштаб 1:100		
Үе шат	Хуудас	Бүх хуудас
А3	09	38
2022 он 12 сар		

ТӨВ АСРЫН ХАРАГДАХ БАЙДАЛ-1



 <p>"УРАНТОД ЦЭГ" ХХК</p>	Сүхбаатар аймаг, Чулбаян сум УУЛБАЯН СУМАНД ЦЭНГЭЛДЭХ ХҮРЭЭЛЭН БАЙГУУЛАХ, ТОХИЖИЛТ			БА-07		
	Захирал	П.Ганцоож		Зургийн нэр:		
	Архитектор	Т.Бариашир		ТӨВ АСРЫН ХАРАГДАХ БАЙДАЛ-1		
	Гүйцэтгэсэн	Т.Бариашир		Үе шат	Хуудас	Бүх хуудас
Шалгасан	П.Ганцоож	ЕГ шифр: УТЦ-2022/110		АЗ	10	38
				ТГ шифр:		
				2022 он 12 сар		

ТӨВ АСРЫН ХАРАГДАХ БАЙДАЛ-2



A

B

C

D

E

F

A


B

C

D

E

F

 "УРАНТОД ЦЭГ" ХХК		Сүхбаатар аймаг, Чулбаян сум ЧУЛБАЯН СУМАНД ЦЭНГЭЛДЭХ ХҮРЭЭЛЭН БАЙГУУЛАХ, ТОХИЖИЛТ			БА-08		
		Захирал П.Ганцоож	Архитектор Т.Бариашир	Гүйцэтгэсэн Т.Бариашир	Шалгасан П.Ганцоож	Зургийн нэр: ТӨВ АСРЫН ХАРАГДАХ БАЙДАЛ-2	Үе шат АЗ
ЕГ шифр: УТЦ-2022/110					ТГ шифр: 2022 он 12 сар		

1

2

3

4

5

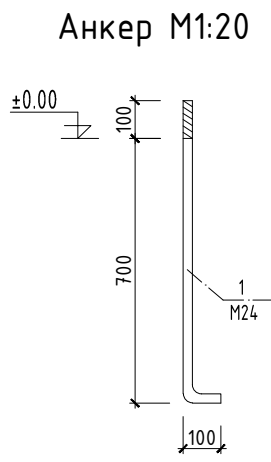
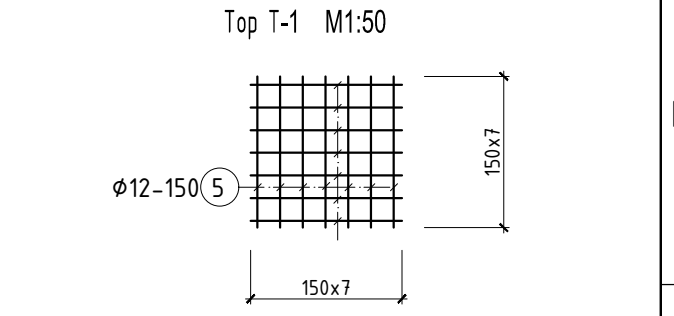
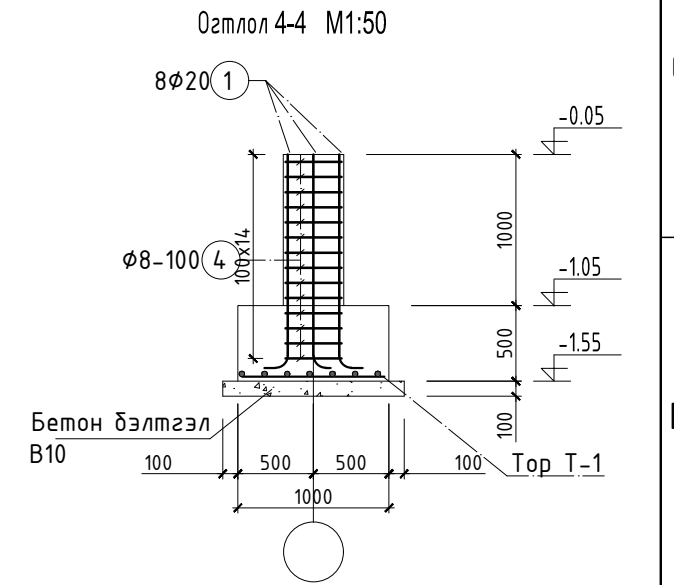
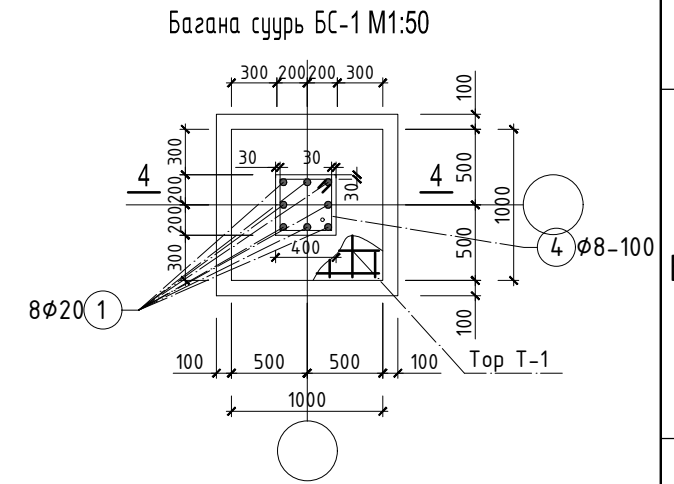
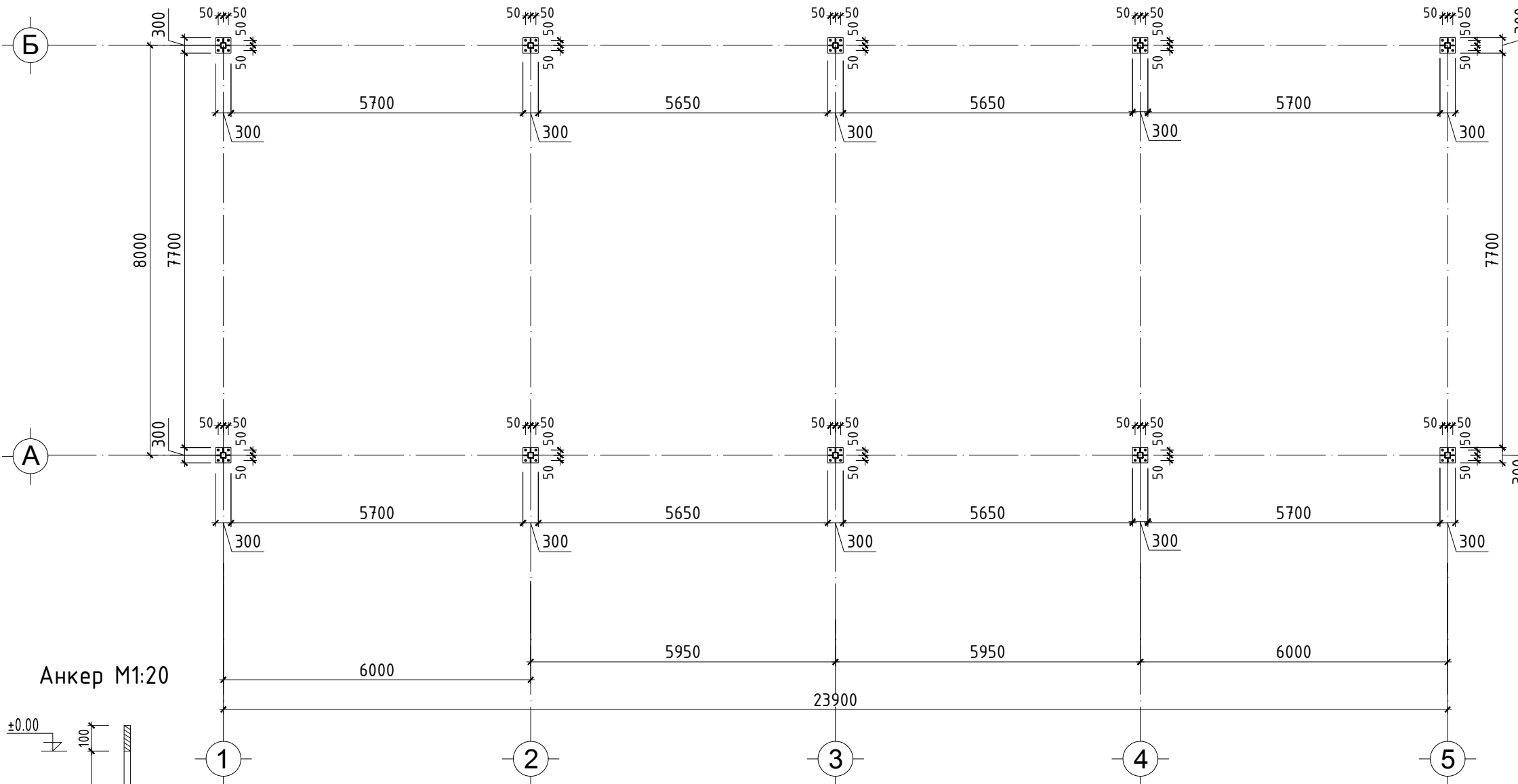
6

7

8

А3

АНКЕР, СУУРИЙН БАЙГУУЛАЛТ М1:100

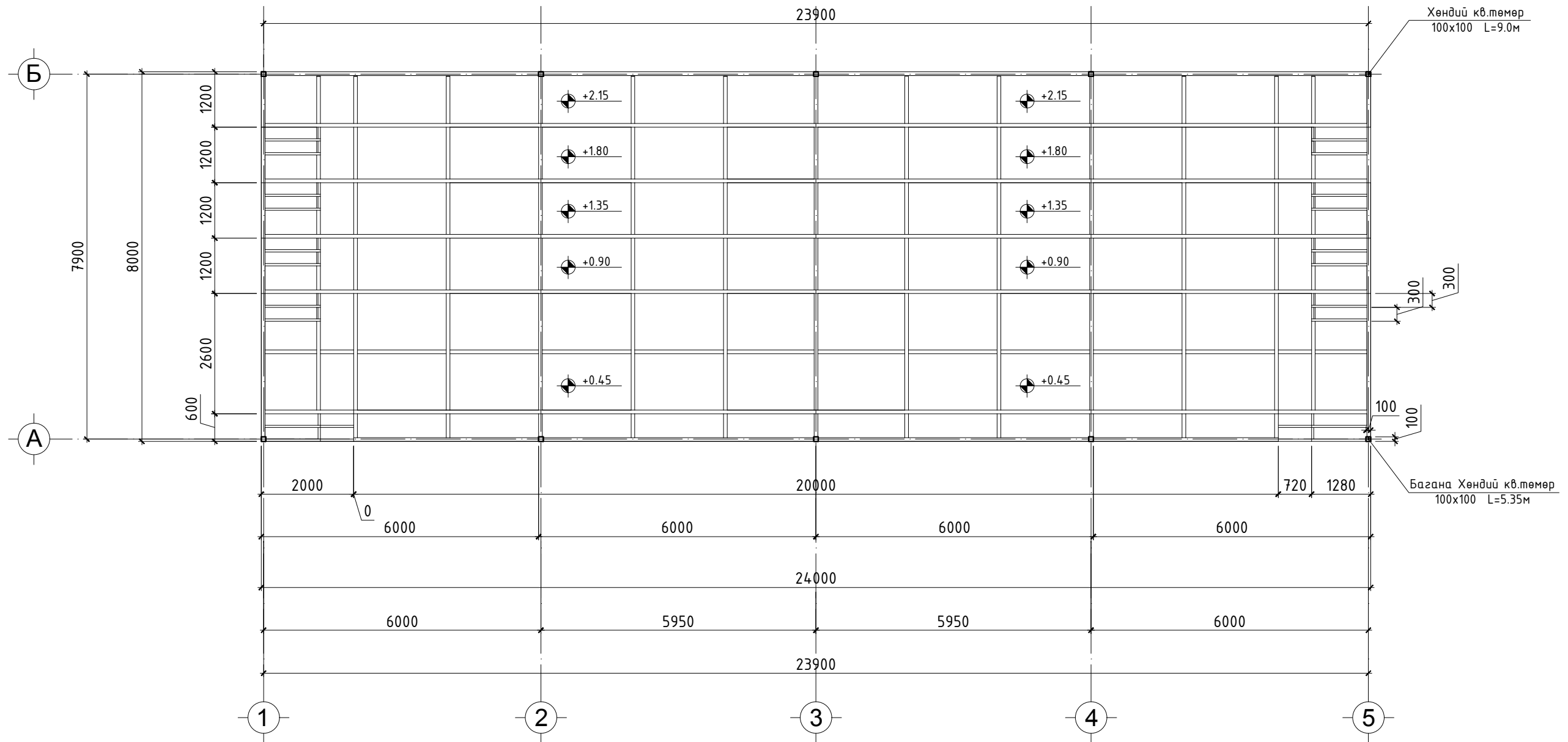


Тайлбар:
 1. Металл рамын хийцийн материал нь гагнаастай хийцэд зориулагдсан гангийн марк ВСТ-3 сп 5, стандарт ГОСТ380-71-ээр хийнэ.
 2. Гагнаасыг электрод типа Э-42А, стандарт ГОСТ9467-75 -аар гүйцэтгэнэ. Зааснаас бусад гагнаасны өндөр h=6мм буюу гагнагдаж байгаа элементийн зузаанаас багагүйгээр хийнэ.

Марк поз	Тэмдэглэгээ	Нэр	Тоо шир	Жин /кг/	Бүгд жин /кг/
Суурийн анкер			1	128.0	128.0
1	M24	L= 900	40	3.2	128.0

<p>"УРАНТОД ЦЭГ" ХХК</p>	Сүхбаатар аймаг, Чулбаян сум			<p>БА-09</p> <p>Масштаб 1:100</p>	
	УУЛБАЯН СУМАНД ЦЭНГЭЛДЭХ ХҮРЭЭЛЭН БАЙГУУЛАХ, ТОХИЖИЛТ				
	Захирал	П.Ганцоож	Зургийн нэр: Төв асрын байгууламж /АНКЕР, СУУРИЙН БАЙГУУЛАЛТ/		
	Архитектор	Т.Бариашир	Үе шат		Хуудас
Гүйцэтгэсэн	Т.Бариашир	ЕГ шифр: УТЦ-2022/110	А3	12	38
Шалгасан	П.Ганцоож	ТГ шифр:	2022 он 12 сар		

РАМЫН БАЙГУУЛАЛТ М1:100



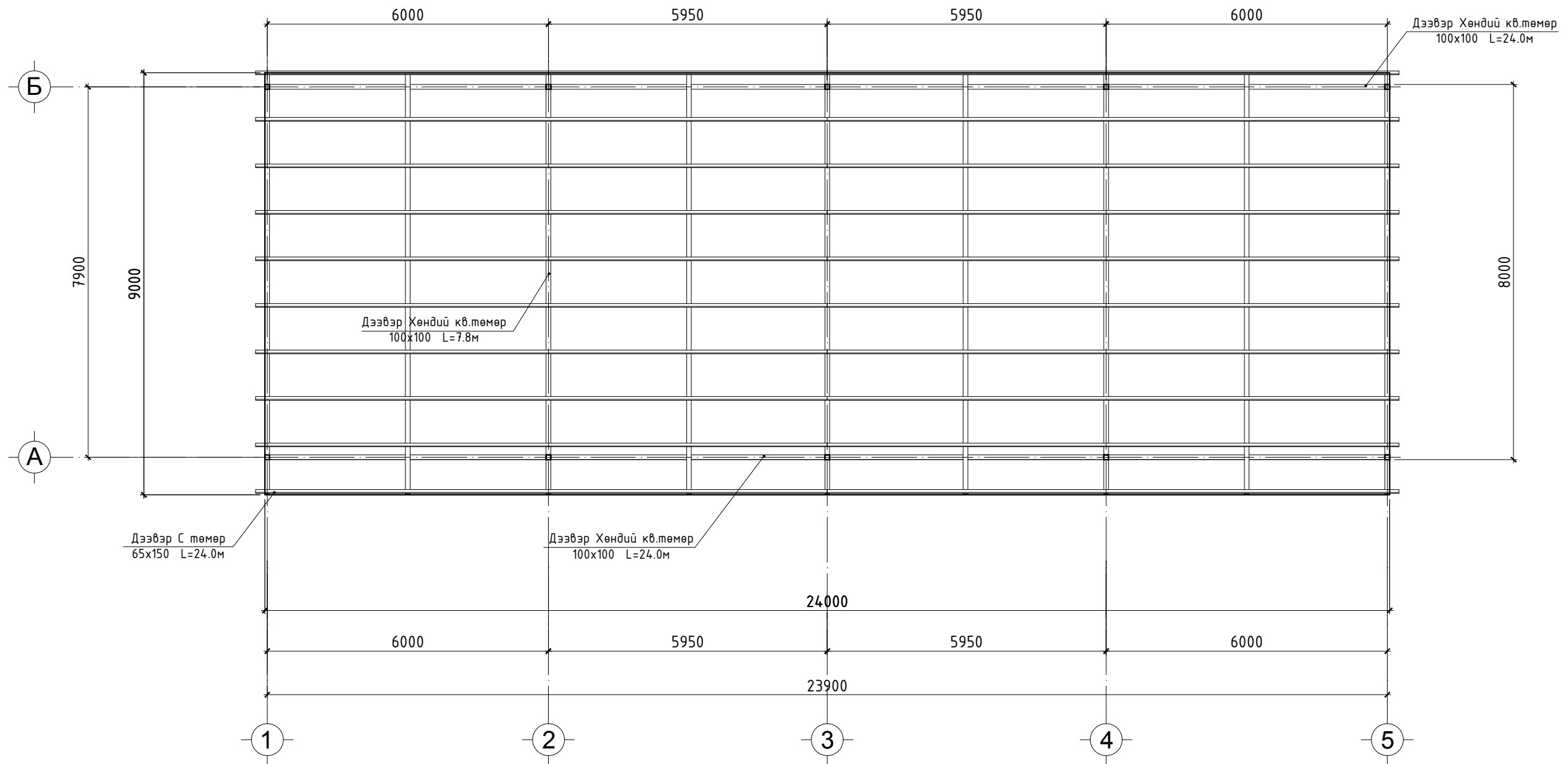
"УРАНТОД ЦЭГ" ХХК

Сүхбаатар аймаг, Чулбаян сум
 ЧУЛБАЯН СУМАНД ЦЭНГЭЛДЭХ ХҮРЭЭЛЭН БАЙГУУЛАХ, ТОХИЖИЛТ

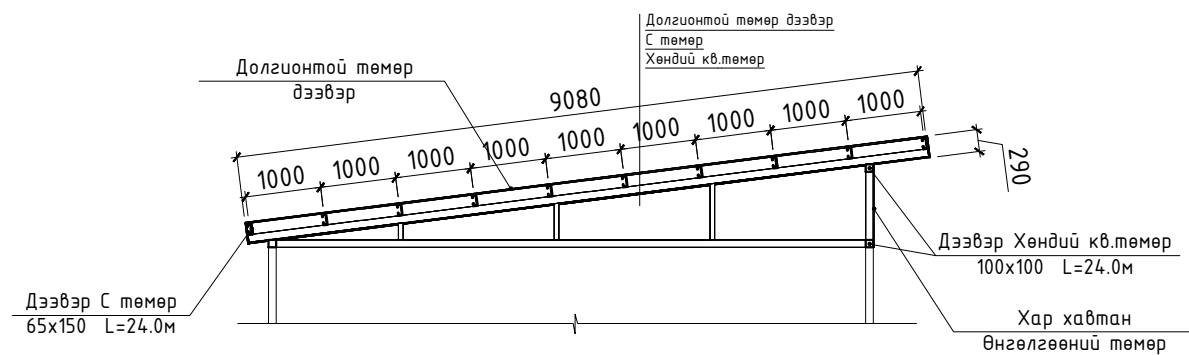
БА-10



Захирал	П.Ганцоож		Зургийн нэр:	Төв асрын байгууламж /рамын байгуулалт/	
Архитектор	Т.Бариашир		Үе шат	Хуудас	Бүх хуудас
Гүйцэтгэсэн	Т.Бариашир		А3	13	38
Шалгасан	П.Ганцоож		2022 он 12 сар		
		ЕГ шифр:	УТЦ-2022/110		
		ТГ шифр:			

ДЭЭВРИЙН БАЙГУУЛАЛТ М1:100

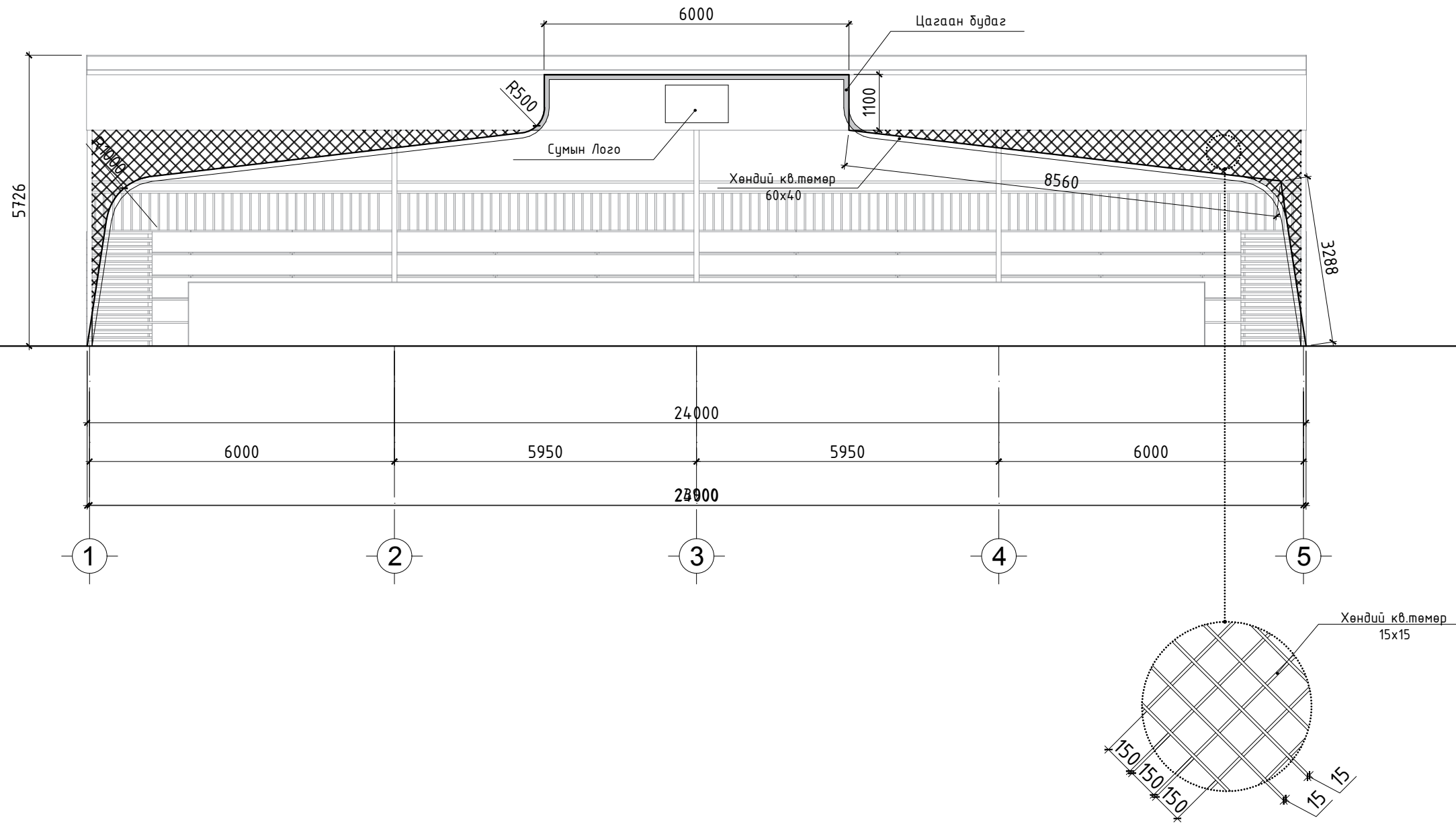



ОГТЛОЛ 1-1 М1:100



 "УРАНТОД ЦЭГ" ХХК	Сүхбаатар аймаг, Чулбаян сум ЧУЛБАЯН СУМАНД ЦЭНГЭЛДЭХ ХҮРЭЭЛЭН БАЙГУУЛАХ, ТОХИЖИЛТ			БА-12		
	Захирал	П.Ганцоож	 Зургийн нэр: Төв асрын байгууламж /дээврийн байгуулалт/	Масштаб 1:100		
	Архитектор	Т.Бариашир		Үе шат	Хуудас	Бүх хуудас
	Гүйцэтгэсэн	Т.Бариашир		А3	15	38
Шалгасан	П.Ганцоож	ЕГ шифр: УТЦ-2022/110				
			ТГ шифр:	2022 он 12 сар		

ГОЛ ТӨВ АСРЫН ХИЙЦЛЭЛ /УРДААС/ М1:100



 <p>“УРАНТОД ЦЭГ” ХХК</p>			Сүхбаатар аймаг, Чулбаян сум УУЛБАЯН СУМАНД ЦЭНГЭЛДЭХ ХҮРЭЭЛЭН БАЙГУУЛАХ, ТОХИЖИЛТ			БА-13		
			Захирал П.Ганцоож Архитектор Т.Бариашир Гүйцэтгэсэн Т.Бариашир Шалгасан П.Ганцоож			Зургийн нэр: Төв асрын байгууламж /гол төв асрын хийцлэл/ ЕГ шифр: УТЦ-2022/110 ТГ шифр:		

1

2

3

4

5

6

7

8

A

A

B

B

C

C

D

D

E

E

F

F

1

2

3

4

5

6

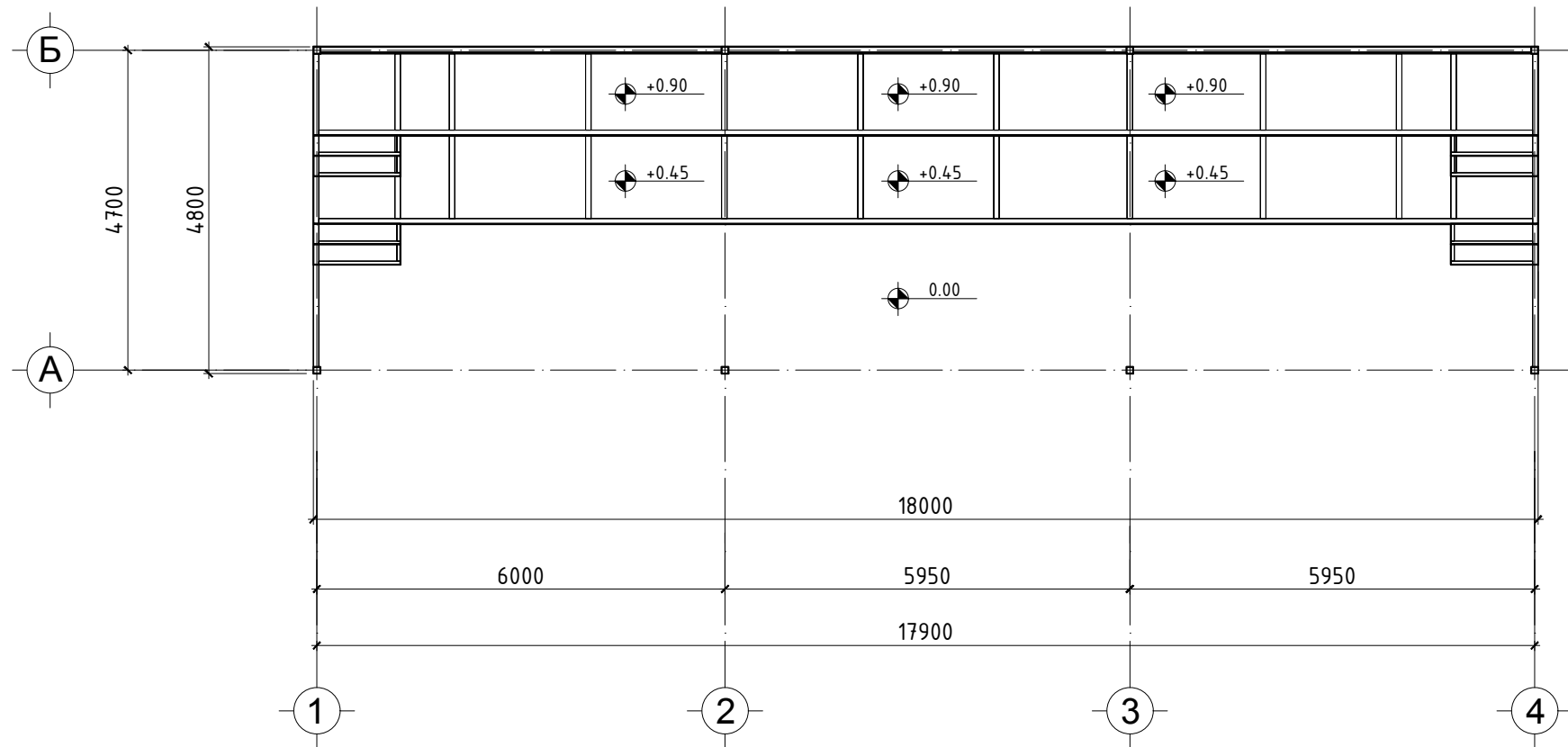
7

8

A3

НААДМЫН ТӨВ АСРЫН
БАЙГУУЛАМЖ
/БА 14-22/

БАЙГУУЛАЛТ М1:100



"УРАНТОД ЦЭГ" ХХК

Сүхбаатар аймаг, Чулбаян сум
УУЛБАЯН СУМАНД ЦЭНГЭЛДЭХ ХҮРЭЭЛЭН БАЙГУУЛАХ, ТОХИЖИЛТ

БА-14

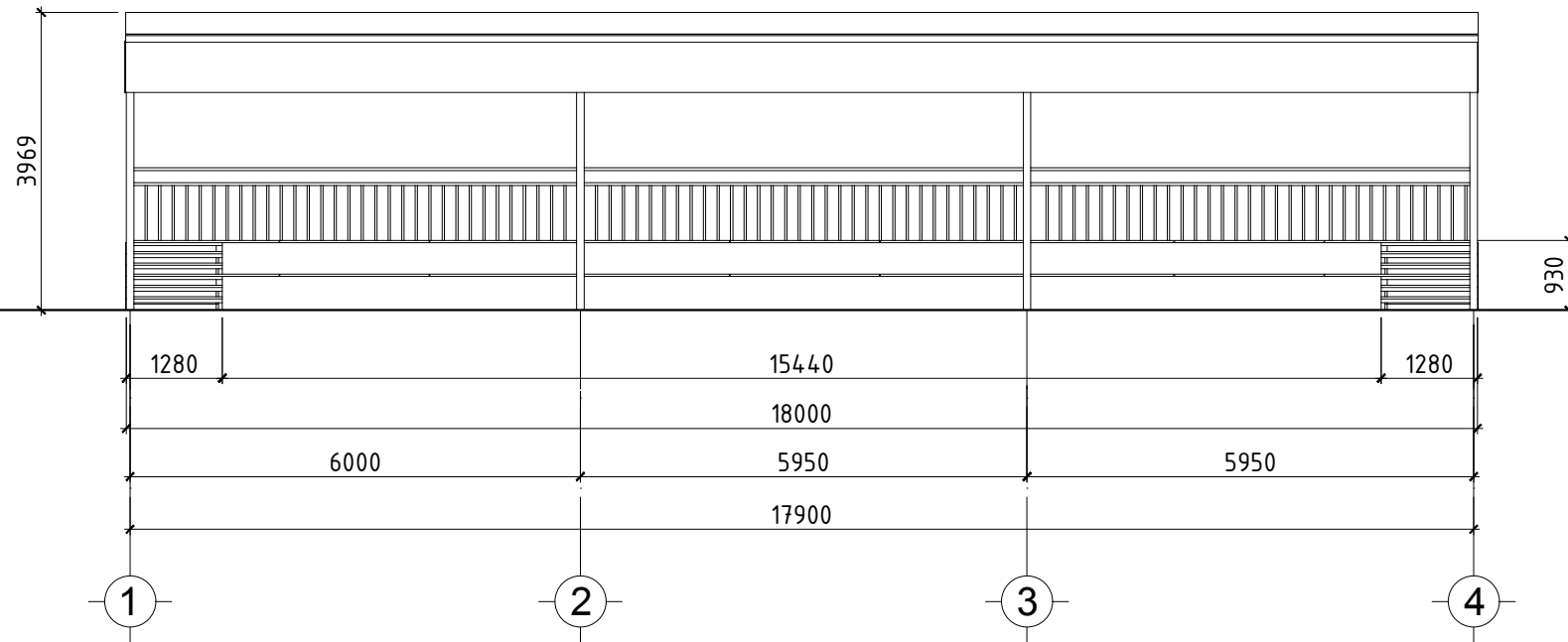
Захирал	П.Ганцоож		Зургийн нэр:	Асрын байгууламж /байгуулалт/	
Архитектор	Т.Бариашир		ЕГ шифр:	УТЦ-2022/110	
Гүйцэтгэсэн	Т.Бариашир		ТГ шифр:		
Шалгасан	П.Ганцоож				

Масштаб 1:100

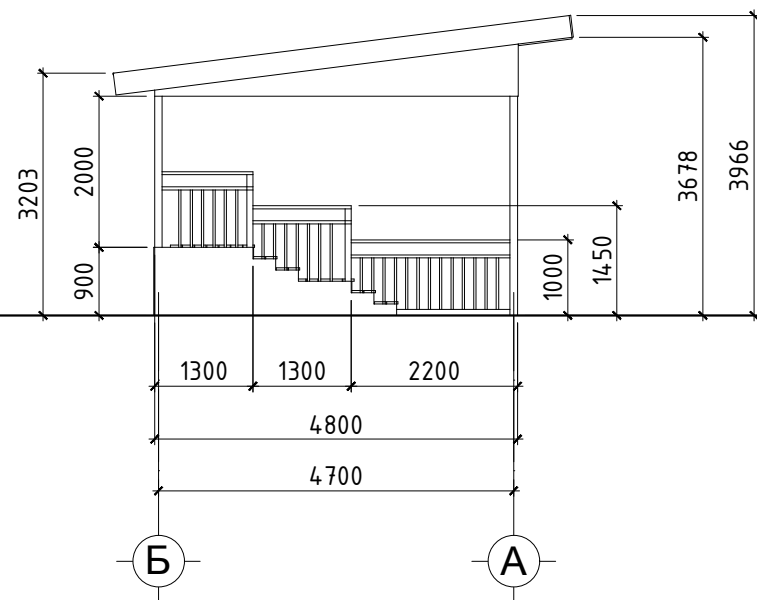
Үе шат	Хуудас	Бүх хуудас
А3	17	38

2022 он 12 сар

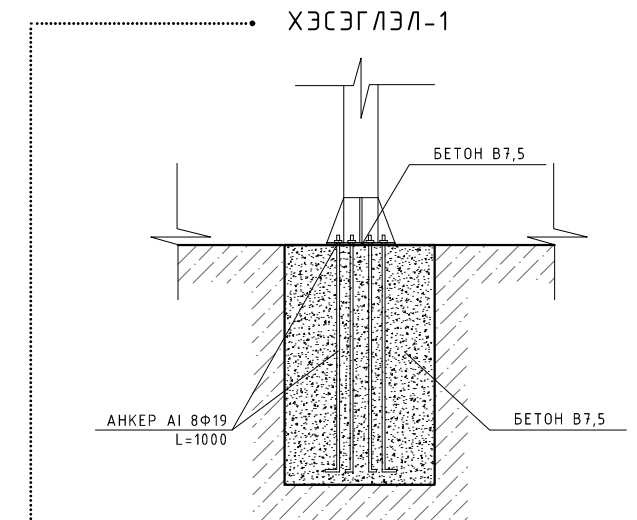
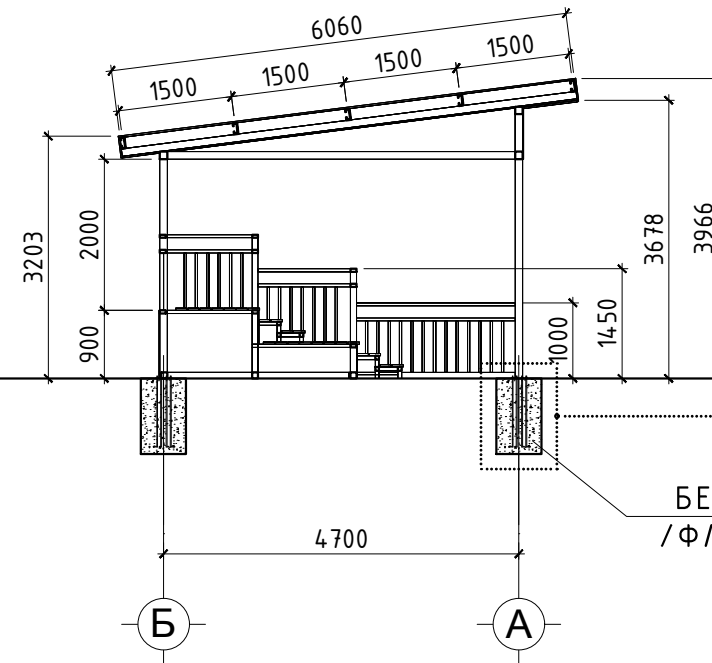
НҮҮР ТАЛ /УРДААС/ М1:100



НҮҮР ТАЛ /ХАЖУУГААС/ М1:100



ОГТЛОЛ 1-1 М1:100



БЕТОН СУУРЬ
/ФЛАНЦ Ф300, АНКЕР А1 8Ф19/



"УРАНТОД ЦЭГ" ХХК

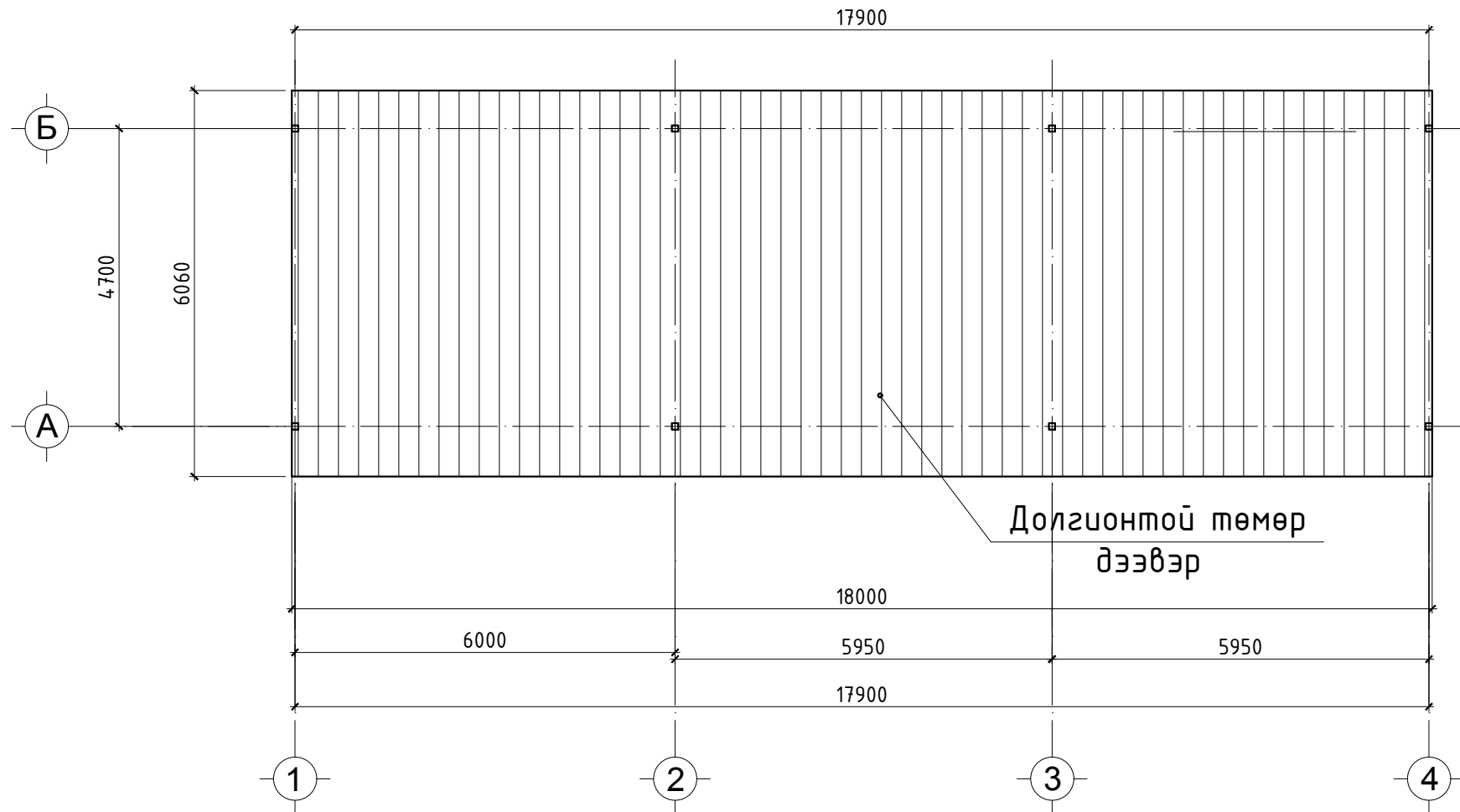
Сүхбаатар аймаг, Чулбаян сум
УУЛБАЯН СУМАНД ЦЭНГЭЛДЭХ ХҮРЭЭЛЭН БАЙГУУЛАХ, ТОХИЖИЛТ

БА-15

Захирал	П.Ганцоож		Зургийн нэр:	Асрын байгууламж /нүүр тал, огтлол/	
Архитектор	Т.Бариашир		ЕГ шифр:	УТЦ-2022/110	
Гүйцэтгэсэн	Т.Бариашир		ТГ шифр:		
Шалгасан	П.Ганцоож				

Масштаб 1:100		
Үе шат	Хуудас	Бүх хуудас
А3	18	38
2022 он 12 сар		

ДЭЭВРИЙН БАЙГУУЛАЛТ М1:100



"УРАНТОД ЦЭГ" ХХК

Сүхбаатар аймаг, Чулбаян сум
УУЛБАЯН СУМАНД ЦЭНГЭЛДЭХ ХҮРЭЭЛЭН БАЙГУУЛАХ, ТОХИЖИЛТ

БА-16


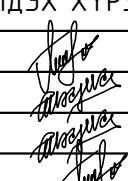
Захирал	П.Ганцоож
Архитектор	Т.Бариашир
Гүйцэтгэсэн	Т.Бариашир
Шалгасан	П.Ганцоож

Зургийн нэр:	Асрын байгууламж /дээврийн байгуулалт/
ЕГ шифр:	УТЦ-2022/110
ТГ шифр:	

Масштаб 1:100		
Үе шат	Хуудас	Бүх хуудас
А3	19	38
2022 он 12 сар		


ҮЗЭГЧДИЙН АСРЫН ХАРАГДАХ БАЙДАЛ-1



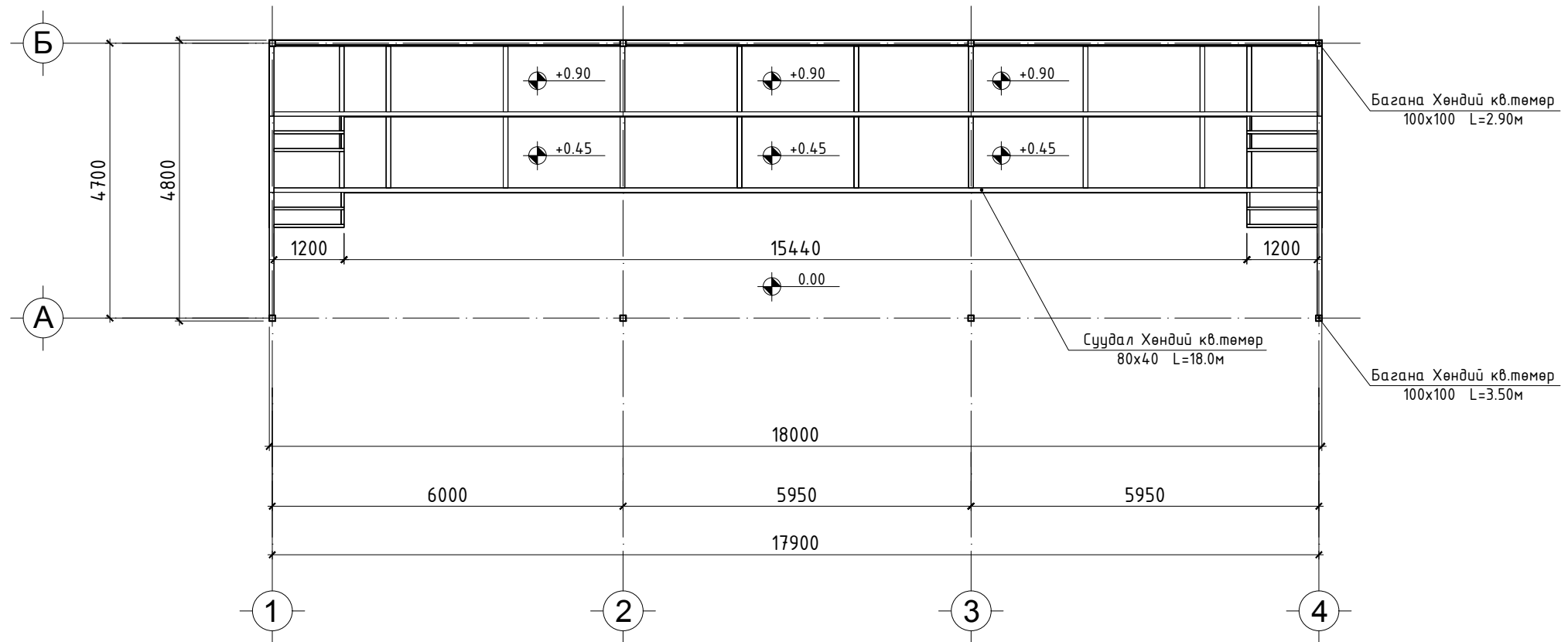
 "УРАНТОД ЦЭГ" ХХК		Сүхбаатар аймаг, Чулбаян сум УУЛБАЯН СУМАНД ЦЭНГЭЛДЭХ ХҮРЭЭЛЭН БАЙГУУЛАХ, ТОХИЖИЛТ			БА-17		
		Захирал	П.Ганцоож		Зургийн нэр:		
Архитектор	Т.Бариашир	ТӨВ АСРЫН ХАРАГДАХ БАЙДАЛ-1					
Гүйцэтгэсэн	Т.Бариашир	ЕГ шифр: УТЦ-2022/110					
Шалгасан	П.Ганцоож	ТГ шифр:					
					Үе шат	Хуудас	Бүх хуудас
					А3	20	38
					2022 он 12 сар		

ҮЗЭГЧДИЙН АСРЫН ХАРАГДАХ БАЙДАЛ-2



 "УРАНТОД ЦЭГ" ХХК		Сүхбаатар аймаг, Чулбаян сум ЧУЛБАЯН СУМАНД ЦЭНГЭЛДЭХ ХҮРЭЭЛЭН БАЙГУУЛАХ, ТОХИЖИЛТ			БА-18		
		Захирал П.Ганцоож	Архитектор Т.Бариашир	Гүйцэтгэсэн Т.Бариашир	Шалгасан П.Ганцоож	Зургийн нэр: ТӨВ АСРЫН ХАРАГДАХ БАЙДАЛ-2	Үе шат АЗ
				ЕГ шифр: УТЦ-2022/110	2022 он 12 сар		
				ТГ шифр:			

РАМЫН БАЙГУУЛАЛТ М1:100



"УРАНТОД ЦЭГ" ХХК

Сүхбаатар аймаг, Чулбаян сум
УУЛБАЯН СУМАНД ЦЭНГЭЛДЭХ ХҮРЭЭЛЭН БАЙГУУЛАХ, ТОХИЖИЛТ

БА-20

Захирал	П.Ганцоож		Зургийн нэр: Үзэгчдийн асрын байгууламж /рамын байгуулалт/			
Архитектор	Т.Бариашир		ЕГ шифр: УТЦ-2022/110	Үе шат	Хуудас	Бүх хуудас
Гүйцэтгэсэн	Т.Бариашир		ТГ шифр:	А3	23	38
Шалгасан	П.Ганцоож			2022 он 12 сар		

Масштаб 1:100

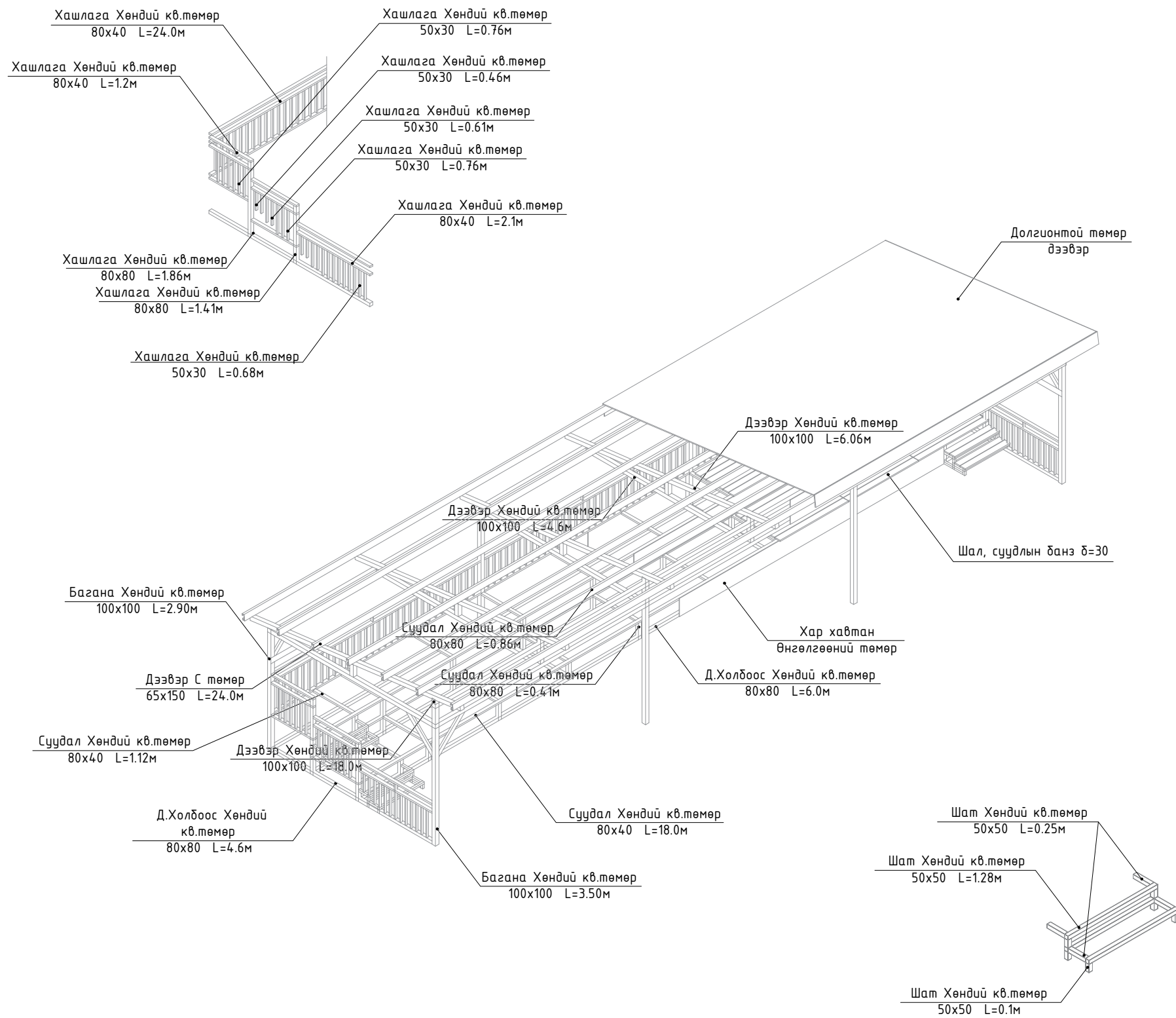
Үе шат

Хуудас


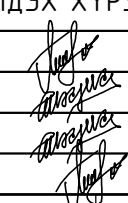
Бүх хуудас

2022 он 12 сар

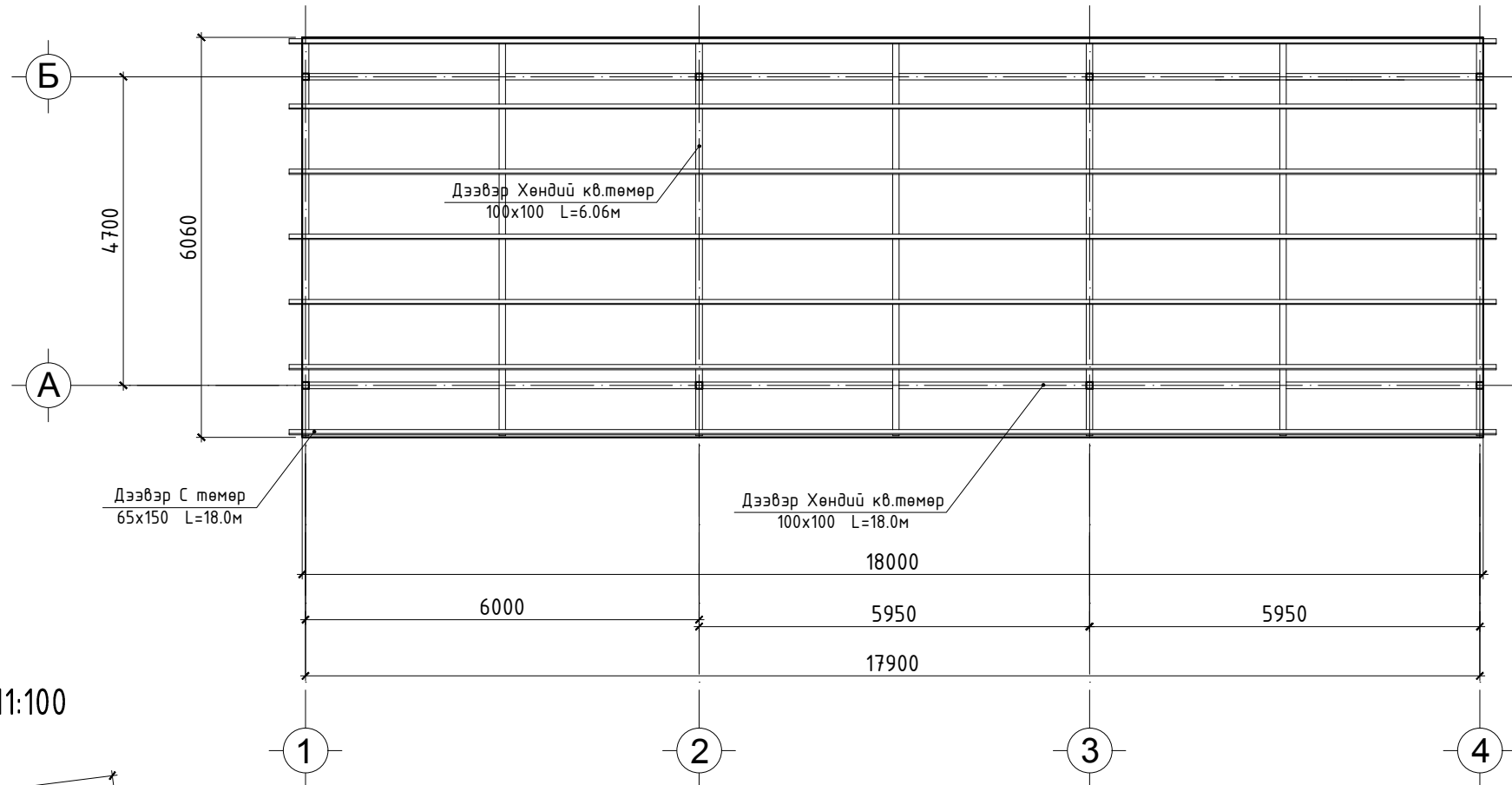
ҮЗЭГЧДИЙН АСРЫН БАЙГУУЛАМЖ /ПЕРСПЕКТИВ, МАТЕРИАЛЫН ТҮҮВЭР/ Масштаб М1:100



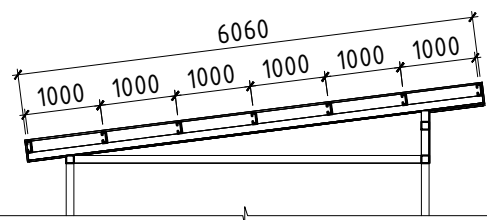
МАТЕРИАЛЫН ТҮҮВЭР							
	Материалын нэр	Марк	Тоо	Хэмжээ /мм/		/м/	
				Урт			
1	Багана	Хөндий квадрат	100x100	4	3500	14000	25.6
2		Хөндий квадрат	100x100	4	2900	11600	
3	Дээвэр	Хөндий квадрат	100x100	3	18000	54000	119.445
4		Хөндий квадрат	100x100	6	6060	36360	
5		Хөндий квадрат	100x100	6	4600	27600	
6		Хөндий квадрат	100x100	3	495	1485	
7		С төмөр	65x150	7	18000	126000	126.0
8	Суудал	Хөндий квадрат	80x80	10	860	8600	12.7
9		Хөндий квадрат	80x80	10	410	4100	
10		Хөндий квадрат	80x40	4	18000	72000	95.4
11		Хөндий квадрат	80x40	10	1220	12200	
12		Хөндий квадрат	80x40	10	1120	11200	
13	Доод Холбоос	Хөндий квадрат	80x80	9	6000	54000	68.0
14		Хөндий квадрат	80x80	2	4600	9200	
15		Хөндий квадрат	80x80	2	2400	4800	
16	Шат	Хөндий квадрат	50x50	12	1280	15360	22.16
17		Хөндий квадрат	50x50	24	250	6000	
18		Хөндий квадрат	50x50	8	100	800	
19	Хашлага	Хөндий квадрат	80x80	2	1860	3720	23.10
20		Хөндий квадрат	80x80	2	1410	2820	
21		Хөндий квадрат	80x40	2	18000	36000	79.6
22		Хөндий квадрат	80x40	4	2100	8400	
23		Хөндий квадрат	80x40	12	1200	14400	
24		Хөндий квадрат	50x30	18	680	12240	
25		Хөндий квадрат	50x30	99	760	75240	
26	Хөндий квадрат	50x30	8	610	4880	96.04	
27	Хөндий квадрат	50x30	8	460	3680		
28		Долгионтой төмөр дээвэр	0.3мм	1			109.44м ²
29		Карниз банз	δ=30	12	4000	48000	48.0
30		Суурийн бетон 0.6*0.6*1.0h	B10	8			2.88м ³
31		Хар хавтан					34.12м ²
32		Өнгөлгөөний төмөр					28.88м ²
33		Шал, суудлын банз	δ=30				48.34м ²

 <p>"УРАНТОД ЦЭГ" ХХК</p>	Сүхбаатар аймаг, Чулбаян сум ЧУЛБАЯН СУМАНД ЦЭНГЭЛДЭХ ХҮРЭЭЛЭН БАЙГУУЛАХ, ТОХИЖИЛТ			БА-21			
	Захирал	П.Ганцоож		Зургийн нэр: Үзэгчдийн асрын байгууламж /перспектив, материалын түүвэр/		Масштаб 1:100	
	Архитектор	Т.Бариашир		Үе шат	Хуудас	Бүх хуудас	
	Гүйцэтгэсэн	Т.Бариашир		А3	24	38	
Шалгасан	П.Ганцоож	ЕГ шифр: УТЦ-2022/110		2022 он 12 сар			
			ТГ шифр:				

ДЭЭВРИЙН БАЙГУУЛАЛТ М1:100



ОГТЛОЛ 1-1 М1:100



"УРАНТОД ЦЭГ" ХХК

Сүхбаатар аймаг, Чулбаян сум
УУЛБАЯН СУМАНД ЦЭНГЭЛДЭХ ХҮРЭЭЛЭН БАЙГУУЛАХ, ТОХИЖИЛТ

БА-22

Захирал	П.Ганцоож		Зургийн нэр:	Үзэгчдийн асрын байгууламж /дээврийн байгуулалт/		
Архитектор	Т.Бариашир		Үе шат	Хуудас	Бүх хуудас	
Гүйцэтгэсэн	Т.Бариашир		ЕГ шифр: УТЦ-2022/110	А3	25	38
Шалгасан	П.Ганцоож		ТГ шифр:	2022 он 12 сар		

Масштаб 1:100

Үе шат Хуудас Бүх хуудас

2022 он 12 сар

1

2

3

4

5

6

7

8

A

A

B

B

C

C

D

D

E

E

F

F

ҮЗЭГЧДИЙН ЗАДГАЙ СЧУДАЛ
/БА 23-30/

1

2

3

4

5

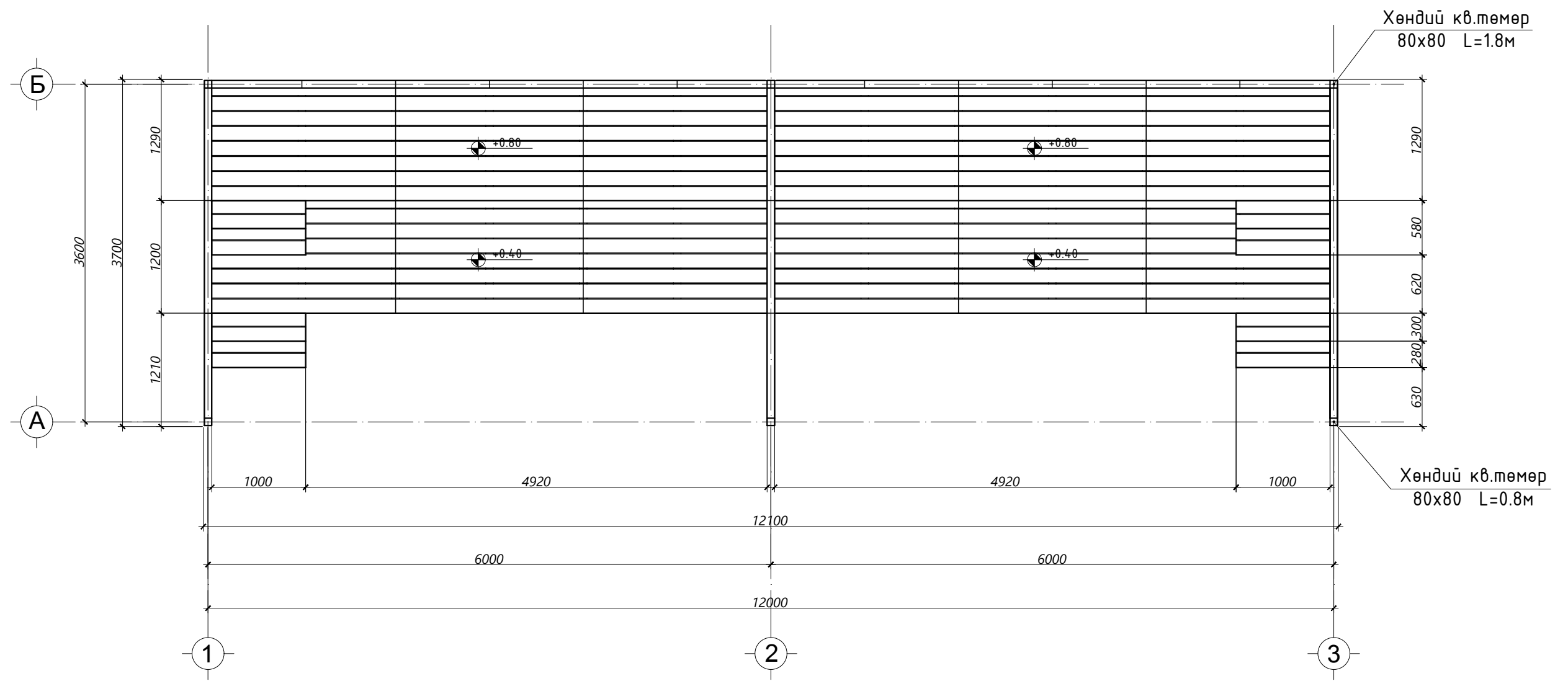
6

7

8

A3

БАЙГУУЛАЛТ М1:50



"УРАНТОД ЦЭГ" ХХК

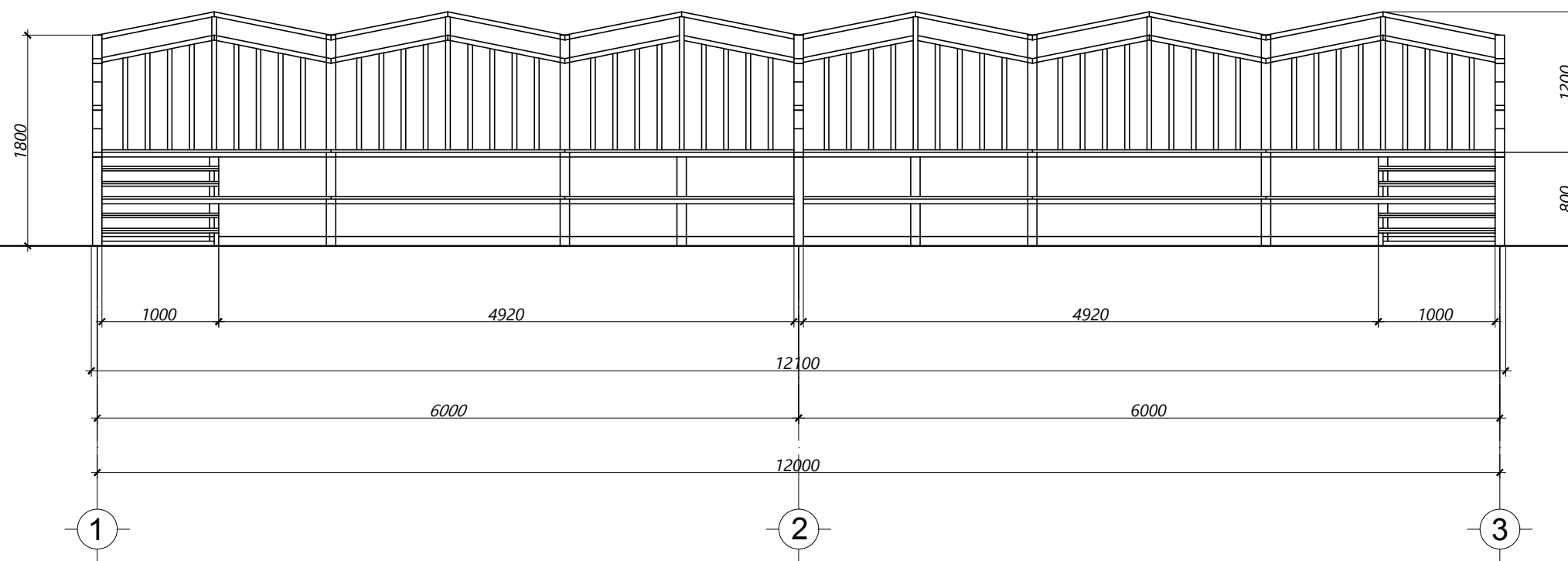
Сүхбаатар аймаг, Чулбаян сум
УУЛБАЯН СУМАНД ЦЭНГЭЛДЭХ ХҮРЭЭЛЭН БАЙГУУЛАХ, ТОХИЖИЛТ

БА-23

Захирал	П.Ганцоож		Зургийн нэр: Үзэгчдийн задгай суудал /байгуулалт/
Архитектор	Т.Бариашир		
Гүйцэтгэсэн	Т.Бариашир		
Шалгасан	П.Ганцоож		
ЕГ шифр: УТЦ-2022/110		ТГ шифр:	

Масштаб 1:50		
Үе шат	Хуудас	Бүх хуудас
А3	26	38
2022 он 12 сар		

НҮҮР ТАЛ /1-3/ М1:50



"УРАНТОД ЦЭГ" ХХК

Сүхбаатар аймаг, Чулбаян сум
 ЧУЛБАЯН СУМАНД ЦЭНГЭЛДЭХ ХҮРЭЭЛЭН БАЙГУУЛАХ, ТОХИЖИЛТ

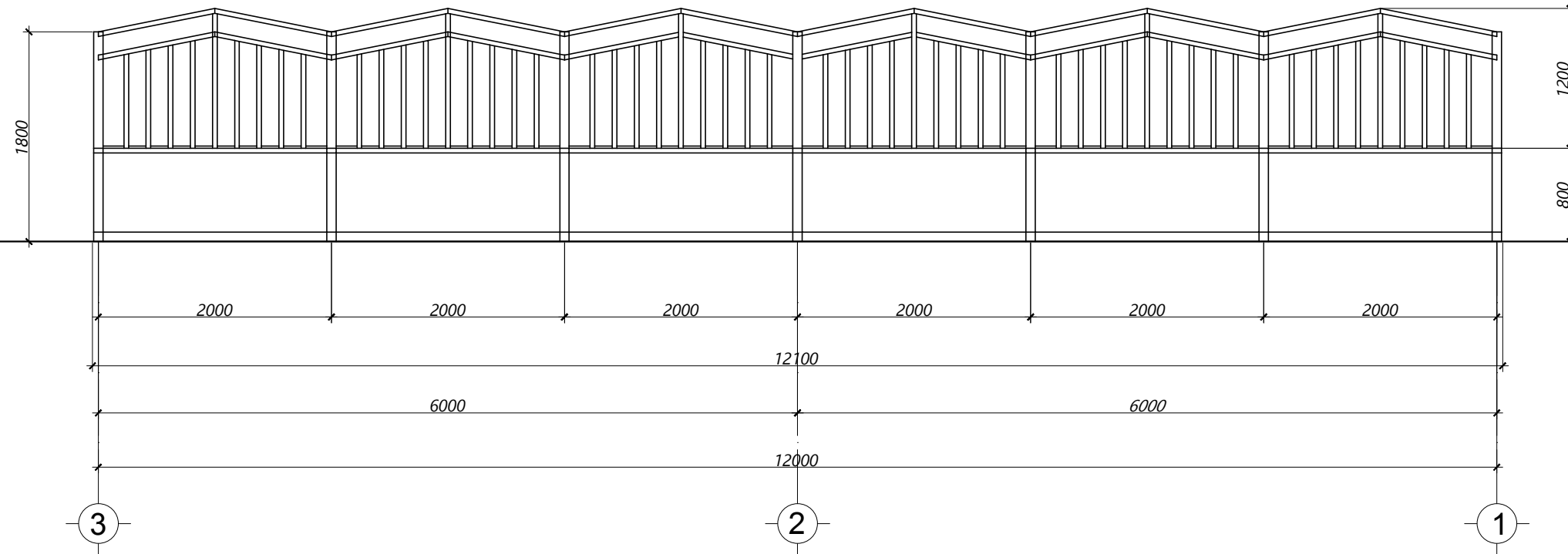
БА-24


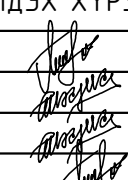
Захирал	П.Ганцоож		Зургийн нэр: Үзэгчдийн задгай суудал /нүүр тал 1-3/		
Архитектор	Т.Бариашир		Масштаб 1:50		
Гүйцэтгэсэн	Т.Бариашир		Үе шат	Хуудас	Бүх хуудас
Шалгасан	П.Ганцоож		А3	27	38
			ЕГ шифр: УТЦ-2022/110		
			ТГ шифр:		
			2022 он 12 сар		

Масштаб 1:50
 Үе шат Хуудас Бүх хуудас
 А3 27 38

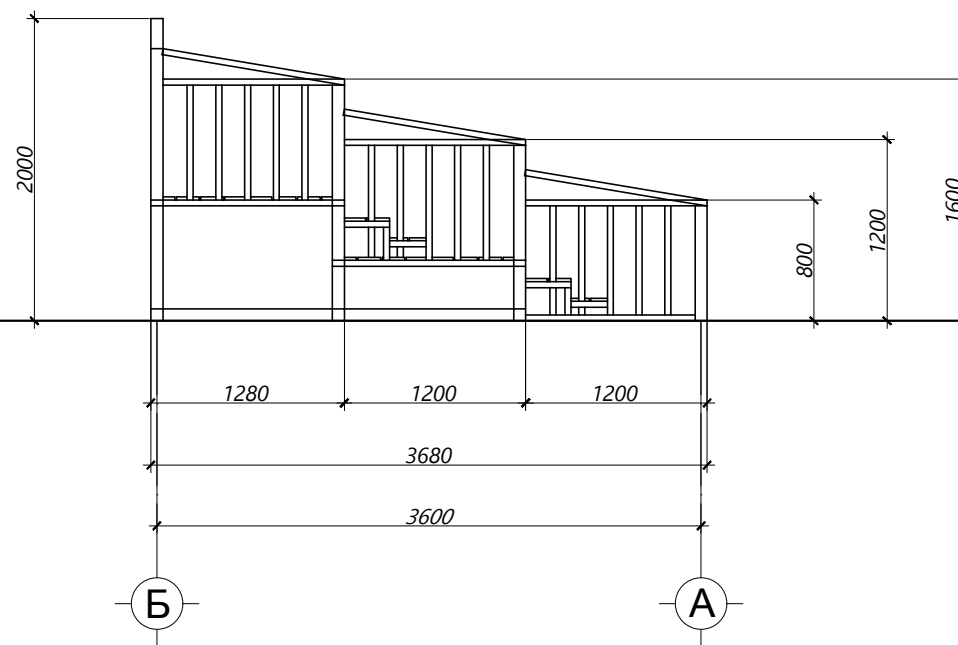
2022 он 12 сар


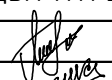
НҮҮР ТАЛ /3-1/ М1:50



 "УРАНТОД ЦЭГ" ХХК			Сүхбаатар аймаг, Чулбаян сум			БА-25		
			УУЛБАЯН СУМАНД ЦЭНГЭЛДЭХ ХҮРЭЭЛЭН БАЙГУУЛАХ, ТОХИЖИЛТ				Масштаб 1:50	
Захирал	П.Ганцоож		Зургийн нэр: Үзэгчдийн задгай суудал /нүүр тал 3-1/			Үе шат	Хуудас	Бүх хуудас
Архитектор	Т.Бариашир		ЕГ шифр: УТЦ-2022/110	А3	28	38		
Гүйцэтгэсэн	Т.Бариашир		ТГ шифр:	2022 он 12 сар				
Шалгасан	П.Ганцоож							

НҮҮР ТАЛ /Б-А/ М1:50



 "УРАНТОД ЦЭГ" ХХК	Сүхбаатар аймаг, Чулбаян сум			БА-26		
	УУЛБАЯН СУМАНД ЦЭНГЭЛДЭХ ХҮРЭЭЛЭН БАЙГУУЛАХ, ТОХИЖИЛТ					
	Захирал	П.Ганцоож	 Зургийн нэр: Үзэгчдийн задгай суудал /нүүр тал Б-А/	Масштаб 1:50		
	Архитектор	Т.Бариашир		Үе шат	Хуудас	Бүх хуудас
Гүйцэтгэсэн	Т.Бариашир	ЕГ шифр: УТЦ-2022/110	А3	29	38	
Шалгасан	П.Ганцоож	ТГ шифр:	2022 он 12 сар			

ХАРАГДАХ БАЙДАЛ



A

B

C

D

E

F

A

B

C

D

E

F

Сүхбаатар аймаг, Чулбаян сум УУЛБАЯН СУМАНД ЦЭНГЭЛДЭХ ХҮРЭЭЛЭН БАЙГУУЛАХ, ТОХИЖИЛТ			БА-27		
Захирал	П.Ганцоож		Зургийн нэр: Үзэгчдийн задгай суудал Харагдах байдал		
Архитектор	Т.Бариашир		Үе шат	Хуудас	Бүх хуудас
Гүйцэтгэсэн	Т.Бариашир		А3	30	38
Шалгасан	П.Ганцоож		2022 он 12 сар		
ЕГ шифр: УТЦ-2022/110		ТГ шифр:			



"УРАНТОД ЦЭГ" ХХК

1

2

3

4

5

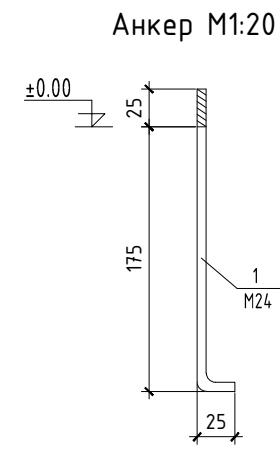
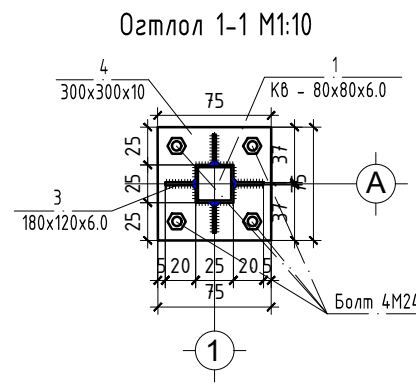
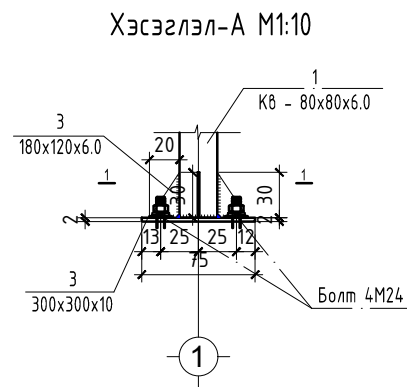
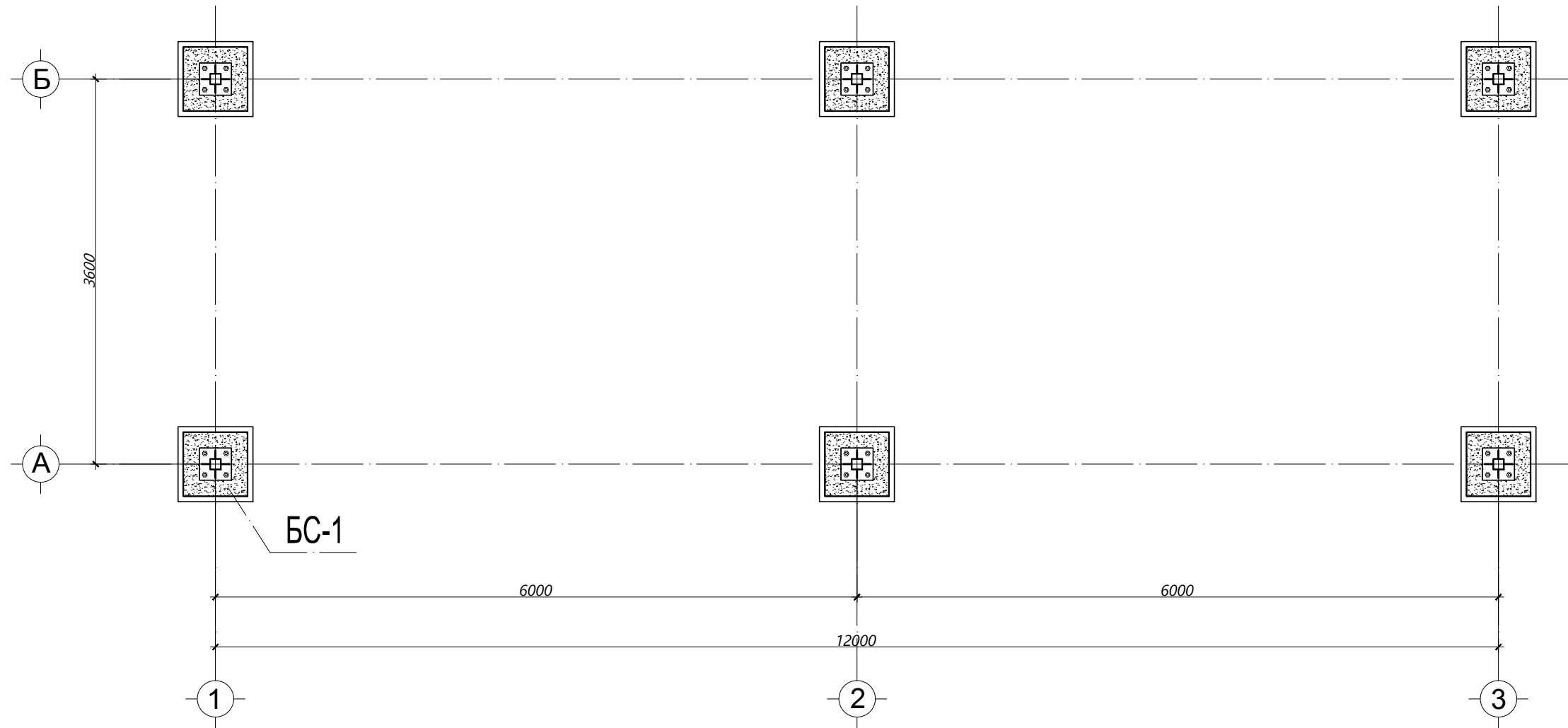
6

7

8

A3

ҮЗЭГЧДИЙН ЗАДГАЙ СУУДАЛ /АНКЕРИЙН БАЙГУУЛАЛТ, БАГАНАН СУУРЬ/ Масштаб М1:50



Марк поз	Тэмдэглэгээ	Нэр	Тоо шир	Жин /кг/	Бүгд жин /кг/
1		Суурийн анкер	1	76.8	76.8
		М24	24	3.2	76.8
		L= 900			



"УРАНТОД ЦЭГ" ХХК

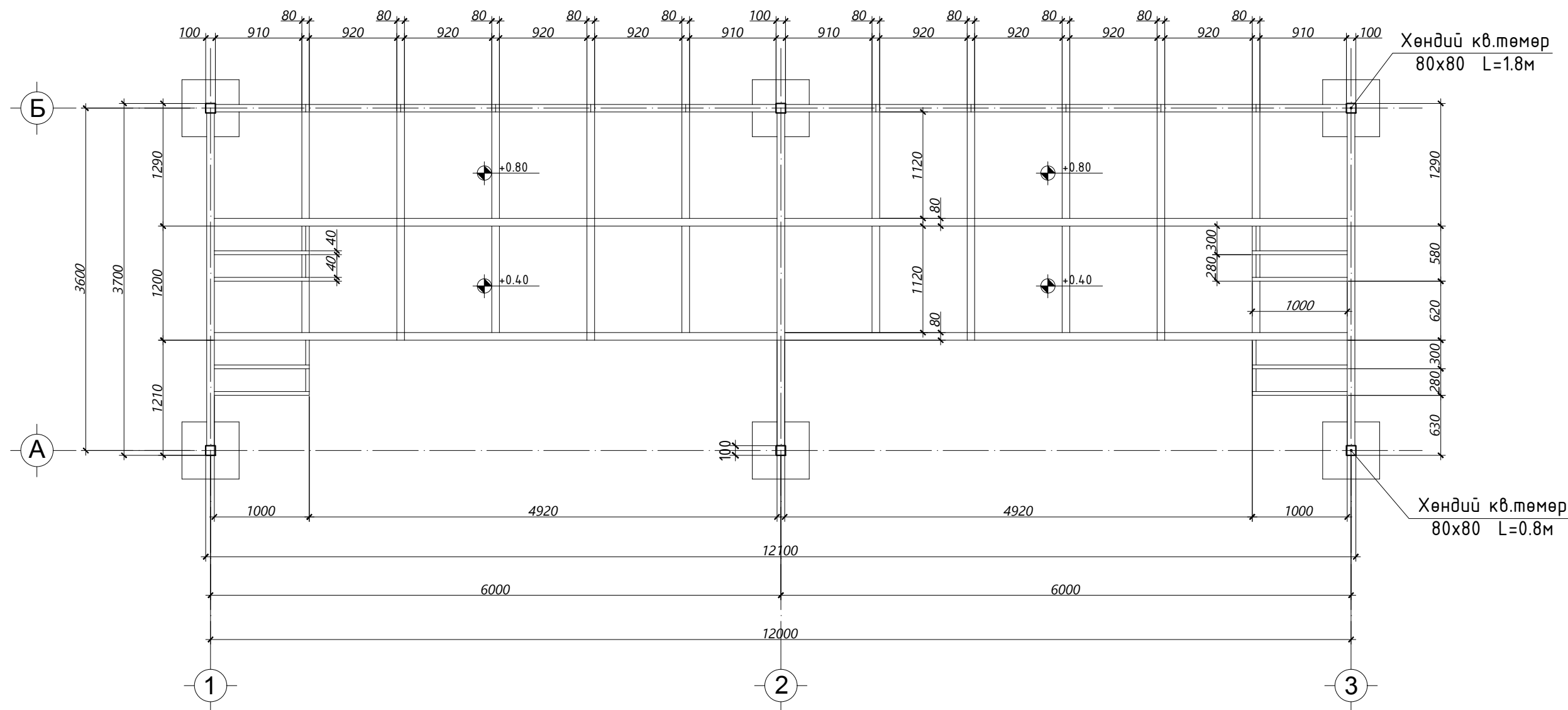
Сүхбаатар аймаг, Чулбаян сум
 ЧУЛБАЯН СУМАНД ЦЭНГЭЛДЭХ ХҮРЭЭЛЭН БАЙГУУЛАХ, ТОХИЖИЛТ

ББ-28

Захирал	П.Ганцоож	Зургийн нэр: Үзэгчдийн задгай суудал /дээврий байгуулалт/
Архитектор	Т.Бариашир	
Гүйцэтгэсэн	Т.Бариашир	ЕГ шифр: УТЦ-2022/110
Шалгасан	П.Ганцоож	ТГ шифр:

Масштаб 1:50		
Үе шат	Хуудас	Бүх хуудас
А3	31	38
2022 он 12 сар		

РАМЫН БАЙГУУЛАЛТ М1:50

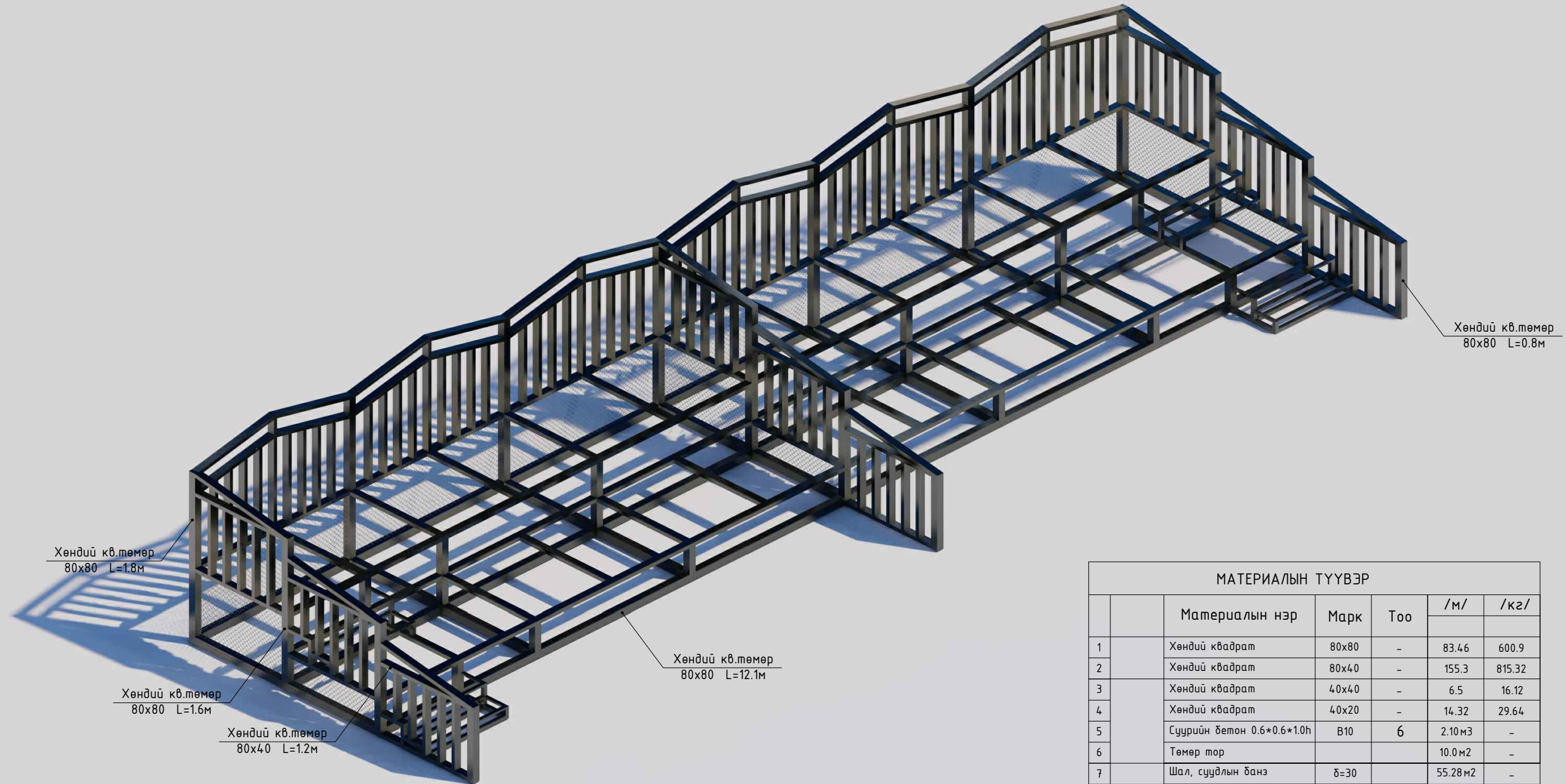


"УРАНТОД ЦЭГ" ХХК



Сүхбаатар аймаг, Чулбаян сум			УУЛБАЯН СУМАНД ЦЭНГЭЛДЭХ ХҮРЭЭЛЭН БАЙГУУЛАХ, ТОХИЖИЛТ			БА-29		
Захирал	П.Ганцоож		Зургийн нэр: Үзэгчдийн задгай суудал /рамын байгуулалт/			Масштаб 1:50		
Архитектор	Т.Бариашир		Үе шат	Хуудас	Бүх хуудас			
Гүйцэтгэсэн	Т.Бариашир		А3	32	38			
Шалгасан	П.Ганцоож		2022 он 12 сар					
ЕГ шифр: УТЦ-2022/110		ТГ шифр:						

ҮЗЭГЧДИЙН ЗАДГАЙ СУУДАЛ /ПЕРСПЕКТИВ, МАТЕРИАЛЫН ТҮҮВЭР/

ПЕРСПЕКТИВ



МАТЕРИАЛЫН ТҮҮВЭР					
	Материалын нэр	Марк	Тоо		
				/м/	/кг/
1	Хөндий квадрат	80x80	-	83.46	600.9
2	Хөндий квадрат	80x40	-	155.3	815.32
3	Хөндий квадрат	40x40	-	6.5	16.12
4	Хөндий квадрат	40x20	-	14.32	29.64
5	Суурийн бетон 0.6*0.6*1.0h	B10	6	2.10м3	-
6	Төмөр тор			10.0м2	-
7	Шал, суудлын банз	δ=30		55.28м2	-

 "УРАНТОД ЦЭГ" ХХК	Сүхбаатар аймаг, Чулбаян сум			БА-30		
	ЧУЛБАЯН СУМАНД ЦЭНГЭЛДЭХ ХҮРЭЭЛЭН БАЙГУУЛАХ, ТОХИЖИЛТ					
	Захирал	П.Ганцоож	 Зургийн нэр: Үзэгчдийн задгай суудал /перспектив, материалын түүвэр/	Масштаб -		
	Архитектор	Т.Бариашир		Үе шат	Хуудас	Бүх хуудас
Гүйцэтгэсэн	Т.Бариашир	А3		33	38	
Шалгасан	П.Ганцоож	2022 он 12 сар				
ЕГ шифр: УТЦ-2022/110		ТГ шифр:				

1

2

3

4

5

6

7

8

A

A

B

B

C

C

D

D

E

E

F

F

1

2

3

4

5

6

7

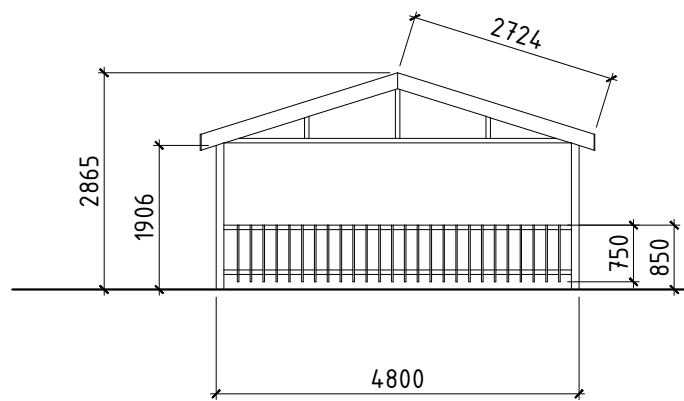
8

A3

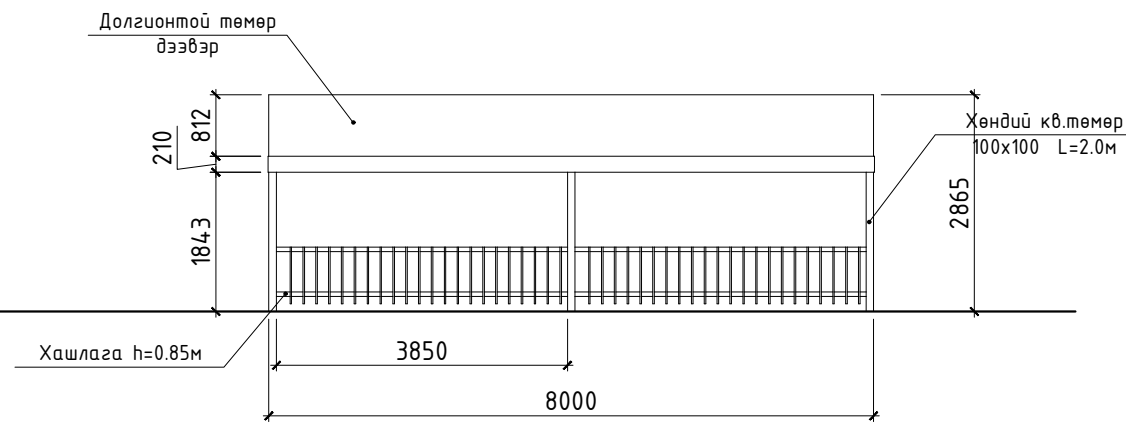
БУСАД БАЙГУЛАМЖ, ТОХИЖИЛТУУД
/БА 31-38/

БӨХИЙН АСАР /нүүр тал, огтлол перспектив, материалын түүвэр/ Масштаб М1:100

НҮҮР ТАЛ /ХАЖУУГААС/ М1:100

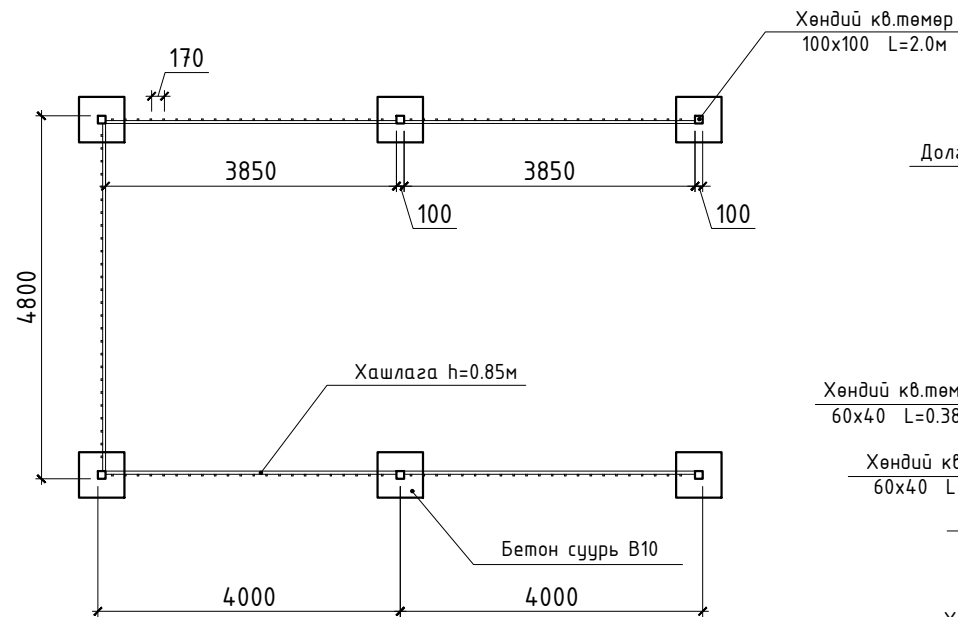


НҮҮР ТАЛ /УРДААС/ М1:100

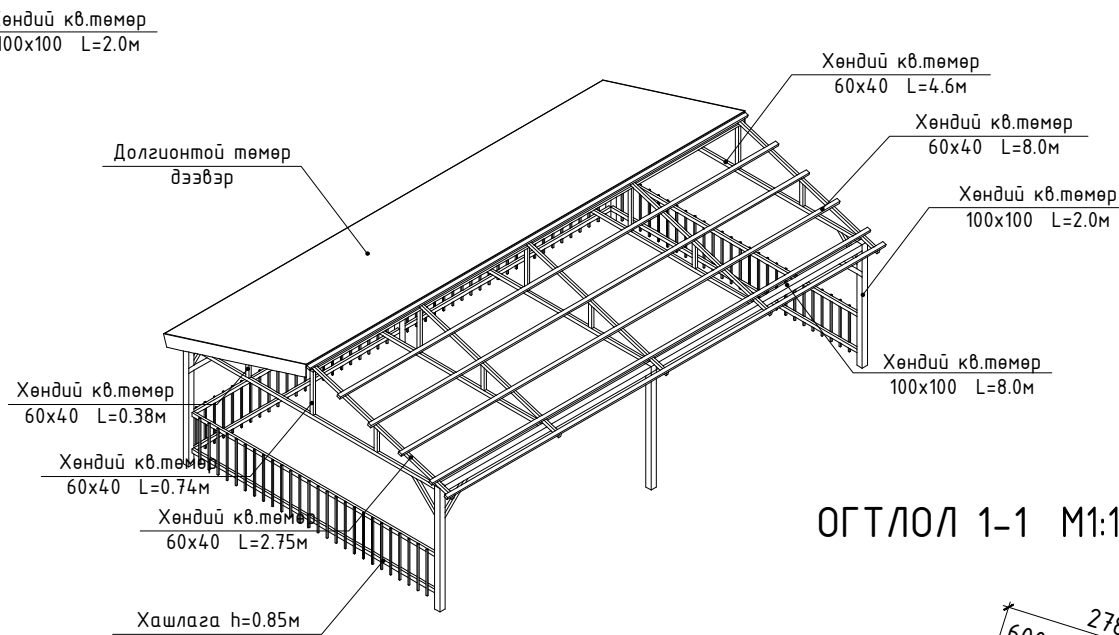


МАТЕРИАЛЫН ТҮҮВЭР						
№	Нэр	Марк	Тоо	Хэмжээ /мм/		/м/
				Урт	Талбай	
1	Д.Нүруу	Хөндий квадрат 100x100	2	8000	16000	28.0
2	Багана	Хөндий квадрат 100x100	6	2000	12000	
3	Дээвэр	Хөндий квадрат 60x40	12	8200	98400	156.45
4		Хөндий квадрат 60x40	5	4600	23000	
5		Хөндий квадрат 60x40	10	2750	27500	
6		Хөндий квадрат 60x40	5	740	3700	
7		Хөндий квадрат 60x40	10	385	3850	
8	Хашлага	Хөндий квадрат 60x40	2	4600	9200	125.5
9		Хөндий квадрат 60x40	8	3850	30800	
10		Хөндий квадрат 20x20	114	750	85500	
11		Долгион.дээврийн төмөр 0.3мм	1			44м2
12		Карниз банэ δ=30	7	4000	28000	28.0
13		Суурийн бетон 0.6*0.6*1.0h	В10	6		2.16м3

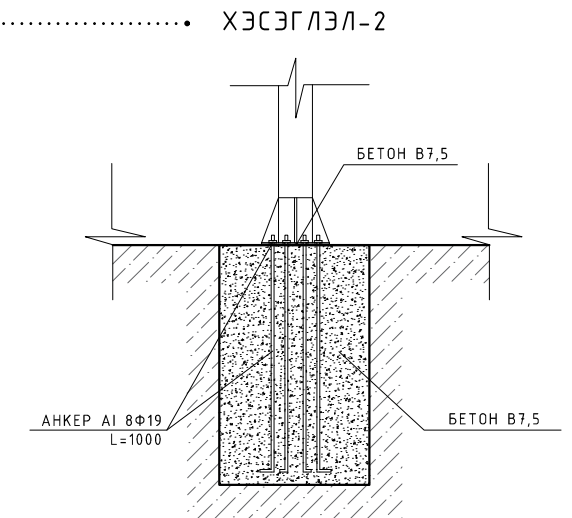
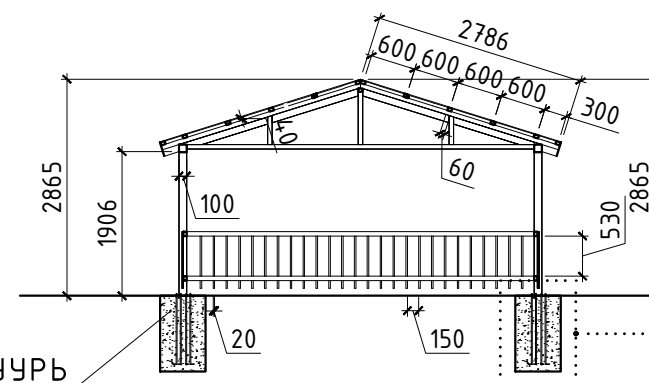
БАЙГУУЛАЛТ М1:100




ПЕРСПЕКТИВ М1:100



ОГТЛОЛ 1-1 М1:100

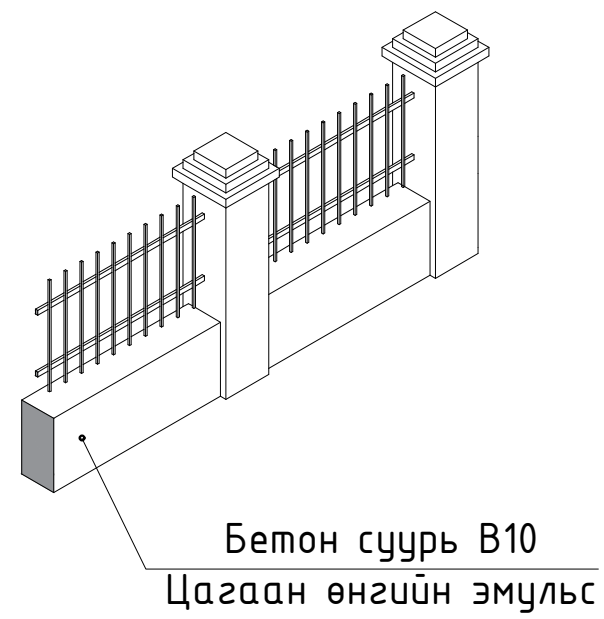
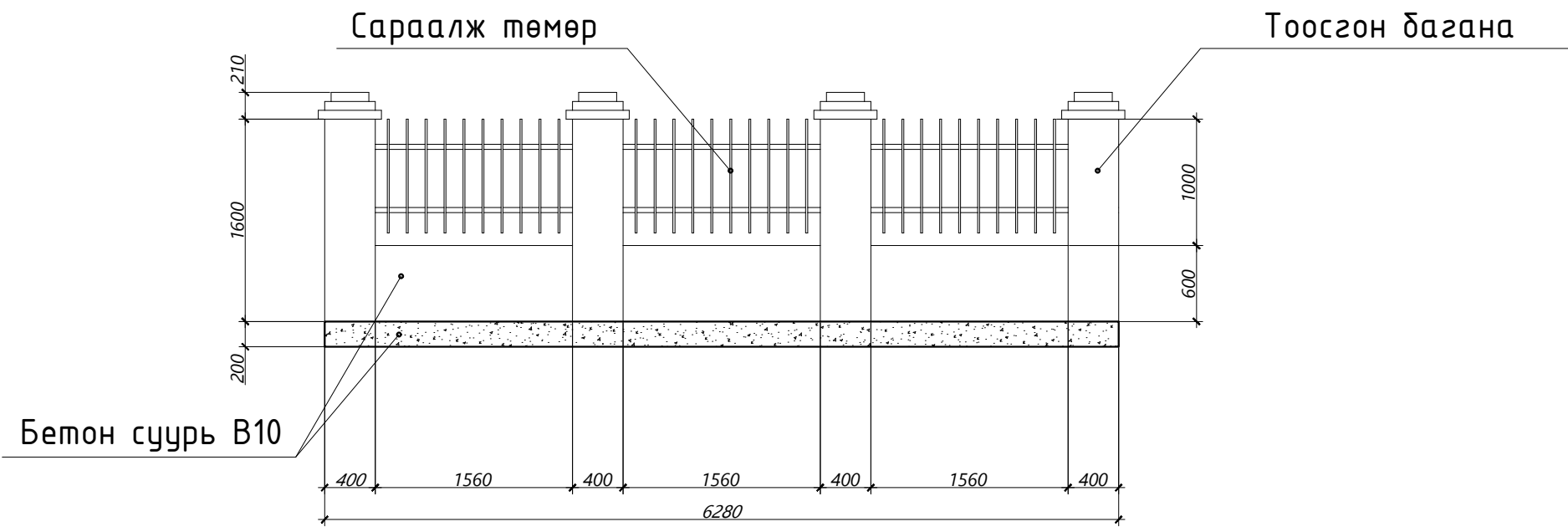


БЕТОН СУУРЬ /ФЛАНЦ Ф300,АНКЕР А1 8Ф19/

 <p>"УРАНТОД ЦЭГ" ХХК</p>	Сүхбаатар аймаг, Чулбаян сум			<p>БА-31</p> <p>Масштаб 1:100</p>	
	УУЛБАЯН СУМАНД ЦЭНГЭЛДЭХ ХҮРЭЭЛЭН БАЙГУУЛАХ, ТОХИЖИЛТ				
	Захирал	П.Ганцоож	Зургийн нэр: БӨХИЙН АСАР /нүүр тал, огтлол перспектив, материалын түүвэр/		
	Архитектор	Т.Бариашир			
Гүйцэтгэсэн	Т.Бариашир	ЕГ шифр: УТЦ-2022/110	Үе шат	Хуудас	Бүх хуудас
Шалгасан	П.Ганцоож	ТГ шифр:	А3	34	38
2022 он 12 сар					

ГАДНА БЕТОН СУУРЬТАЙ ТӨМӨР ХАШАА, ТӨМӨР ХААЛГА М1:50

БЕТОН СУУРЬТАЙ ГАДНА ТӨМӨР ХАШАА М1:50



ГАДНА БЕТОН СУУРЬТАЙ ТӨМӨР ХАШААНЫ МАТЕРИАЛ, АЖЛЫН ТҮҮВЭР /НЭГ БАЙР/

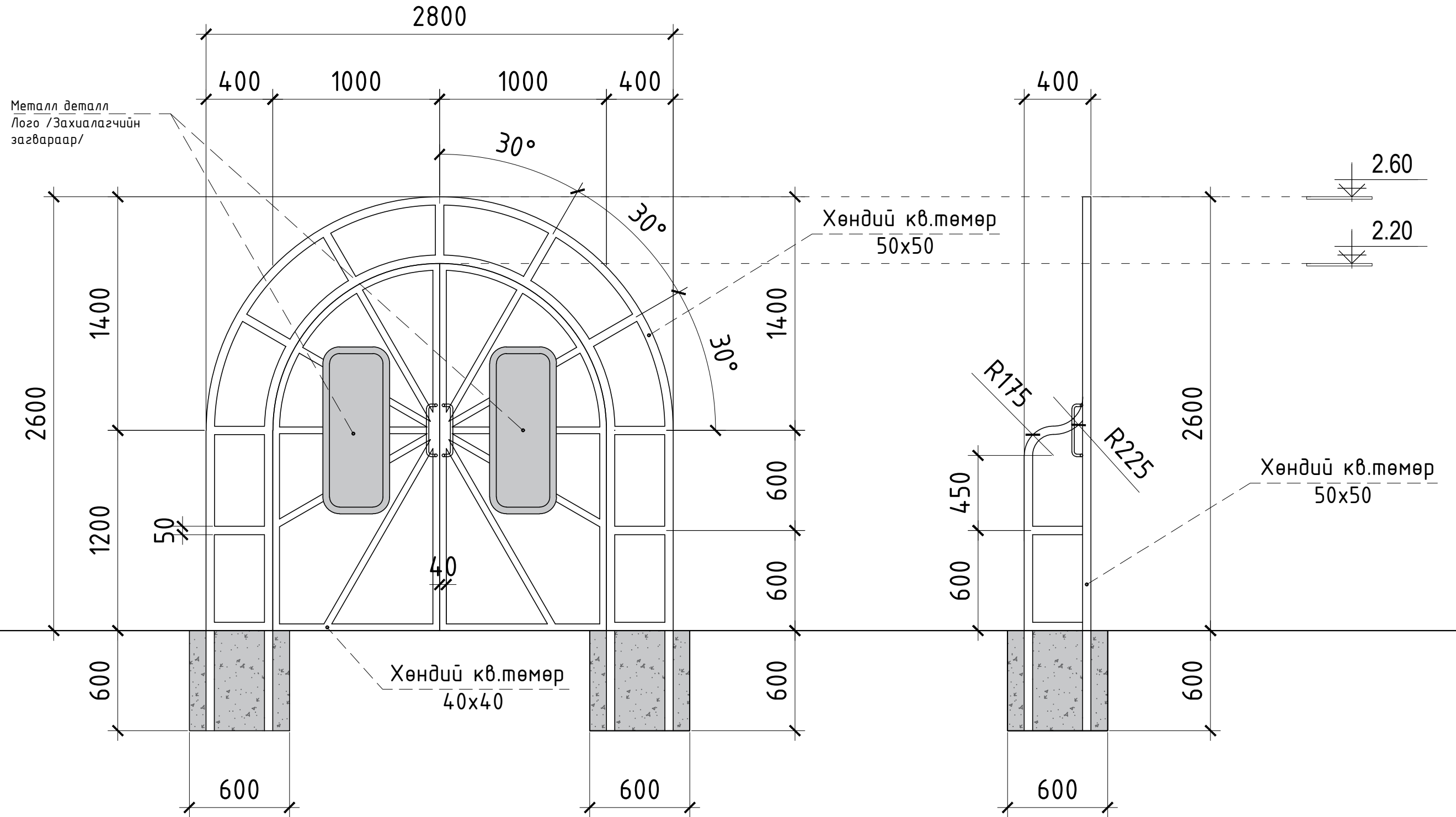
Д/Д	Ажлын нэр төрөл	Хэм/нэгж	Тоо хэмжээ
1	Хашааны сараалж гагнаж бэлтгэх /байр 1.6*0.9м/	байр	1
2	Тоосгон багана	м3	0.288
3	Цутгамал бетон суурь	м3	0.288
4	Хөндий кв 20*40	м	3.6
5	Босоо сараалж Хөндий кв 20*20	м	9.0
6	Суурийн бетон В10	м3	0.12
7	Өнгө шавардлага, эмульс	м2	2.4


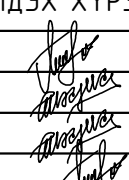


Сүхбаатар аймаг, Чулбаян сум
**ЧУЛБАЯН СУМАНД
ЦЭНГЭЛДЭХ ХҮРЭЭЛЭН
БАЙГУУЛАХ, ТОХИЖИЛТ**

Захирал	П.Ганцоож		
Архитектор	Т.Бариашир		
Гүйцэтгэсэн	Т.Бариашир		
Шалгасан	П.Ганцоож		
Зургийн нэр:		БА-32 Масштаб 1:50	
Гадна бетон суурьтай төмөр хашаа, төмөр хаалга			
ЕГ шифр: УТЦ-2022/110	АЭ	15	38
ТГ шифр:		2022 он 12 сар	

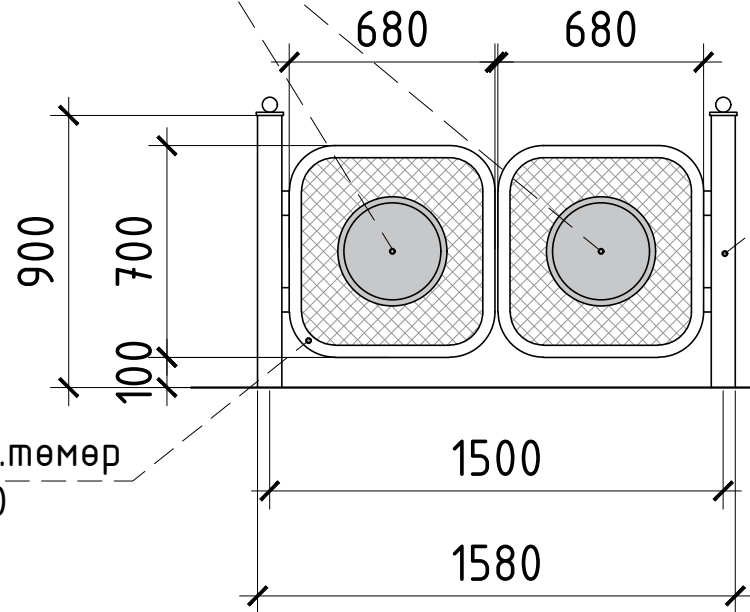
ГАДНА ТӨМӨР ХААЛГА /ТОМ/ Масштаб М1:25



 "УРАНТОД ЦЭГ" ХХК	Сүхбаатар аймаг, Чулбаян сум ЧУЛБАЯН СУМАНД ЦЭНГЭЛДЭХ ХҮРЭЭЛЭН БАЙГУУЛАХ, ТОХИЖИЛТ			БА-33 Масштаб М1:25		
	Захирал	П.Ганцоож		Зургийн нэр: Гадна төмөр хаалга		
	Архитектор	Т.Бариашир		Үе шат	Хуудас	Бүх хуудас
	Гүйцэтгэсэн	Т.Бариашир		А3	36	38
Шалгасан	П.Ганцоож	2022 он 12 сар				
ЕГ шифр: УТЦ-2022/110		ТГ шифр:				

ГАДНА ТӨМӨР ХААЛГА /САВДАГ/ Масштаб М1:25

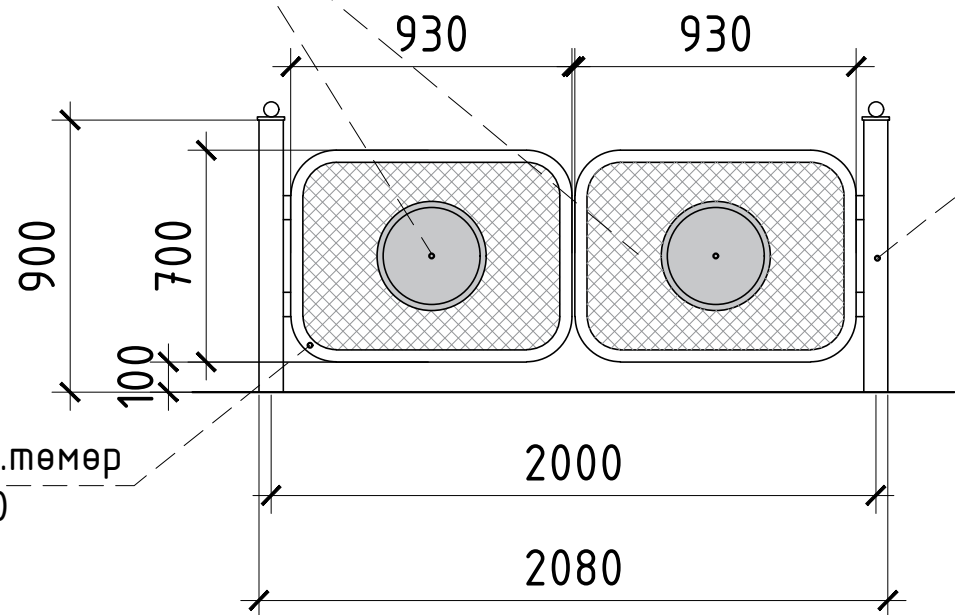
Металл детал
Лого /Захиалагчийн
загвараар/



Хөндий кв.төмөр
50x50

Хөндий кв.төмөр
50x50


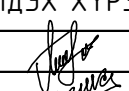
Металл детал
Лого /Захиалагчийн
загвараар/



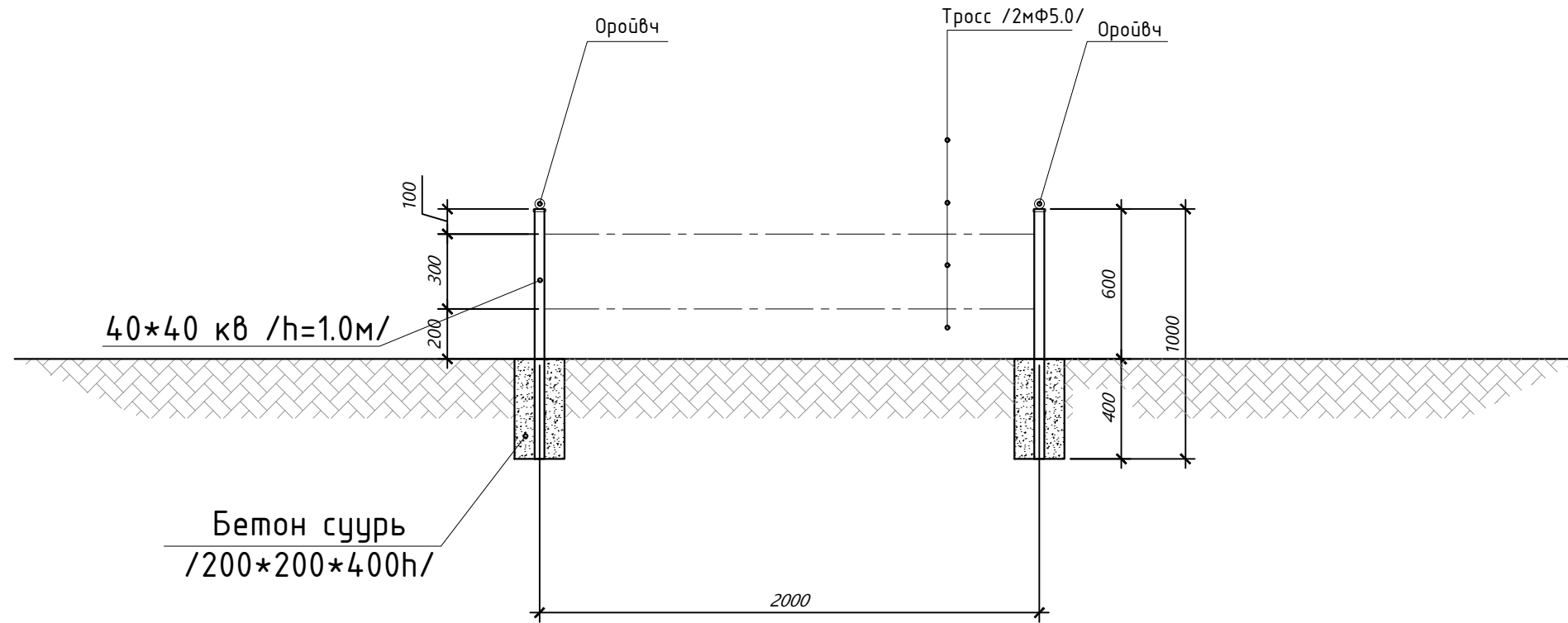
Хөндий кв.төмөр
50x50

Хөндий кв.төмөр
50x50

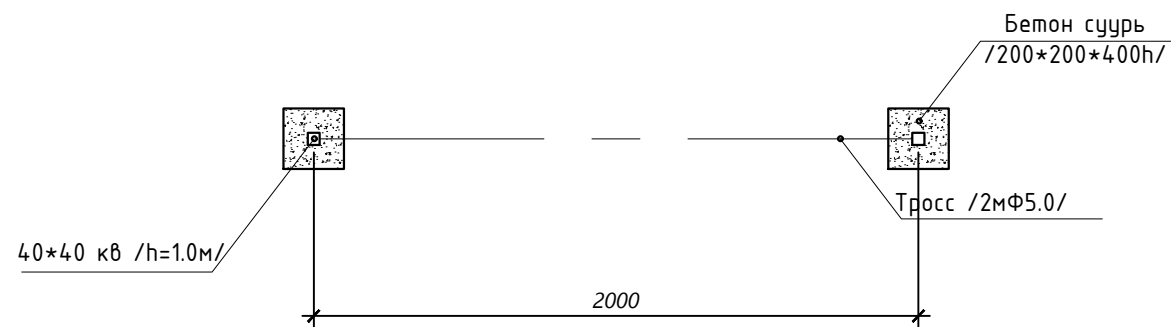


 "УРАНТОД ЦЭГ" ХХК	Сүхбаатар аймаг, Чулбаян сум УУЛБАЯН СУМАНД ЦЭНГЭЛДЭХ ХҮРЭЭЛЭН БАЙГУУЛАХ, ТОХИЖИЛТ			БА-34		
	Захирал	П.Ганцоож	 Зургийн нэр: Гадна төмөр хаалга	Масштаб М1:25		
	Архитектор	Т.Бариашир		Үе шат	Хуудас	Бүх хуудас
	Гүйцэтгэсэн	Т.Бариашир		А3	37	38
Шалгасан	П.Ганцоож	2022 он 12 сар				
ЕГ шифр: УТЦ-2022/110		ТГ шифр:				

НҮҮР ТАЛ М1:25



БАЙГУУЛАЛТ М1:25



ГАДНА ХАШААНЫ МАТЕРИАЛ, АЖЛЫН ТҮҮВЭР /НЭГ БАЙР/

Д/Д	Ажлын нэр төрөл	Хэм/нэгж	Тоо хэмжээ
1	Хөл кв 40*40*1.5 /h=1.0м/	ш	1
2	Тросс /2мФ5.0/	м	4
3	Хөлний оройвч	ш	1
4	Суурийн бетон В7,5	м3	0.014
5	Төмрийн будаг	кг	0.038



"УРАНТОД ЦЭГ" ХХК

Сүхбаатар аймаг, Чулбаян сум
ЧУЛБАЯН СУМАНД
ЦЭНГЭЛДЭХ ХҮРЭЭЛЭН
БАЙГУУЛАХ, ТОХИЖИЛТ

Захирал	П.Ганцоож
Архитектор	Т.Бариашир
Гүйцэтгэсэн	Т.Бариашир
Шалгасан	П.Ганцоож

Зургийн нэр:

АВТО ЗОГСООЛЫН
 ХАШЛАГА /нүүр тал,
 байгуулалт /

БА-35

Масштаб 1:25

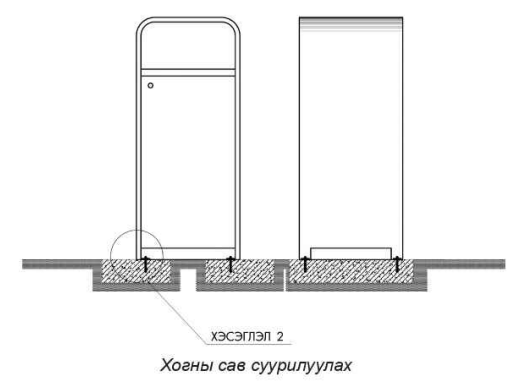
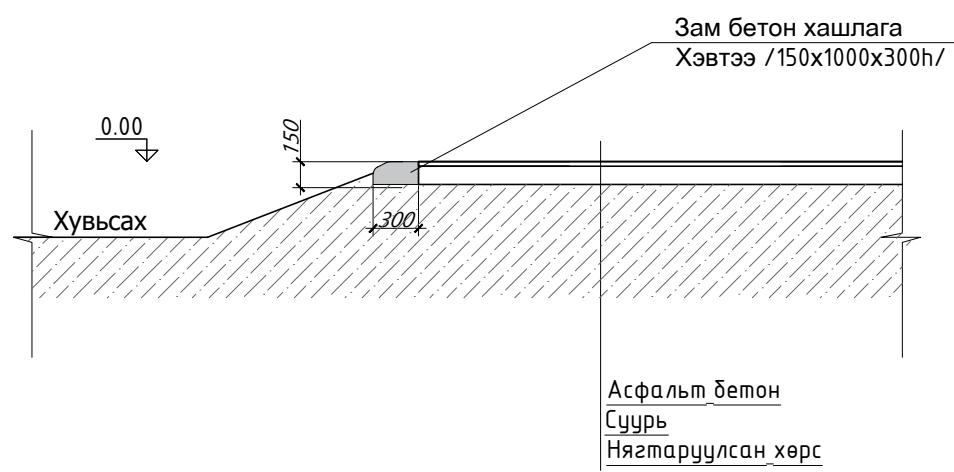
ЕГ шифр: УТЦ-2022/110

Үе шат	Хуудас	Бүх хуудас
А3	38	38

ТГ шифр:

2022 он 12 сар

БЕТОН ТАЛБАЙН ОГТЛОЛ 1-1 М1:50



Дан хогны сав

Талбайд үйлдвэрийн сайн чанарын стандартын Хогийн сав 10ш сонгон суурьлуулна. Хогийн савыг зургийн дагуу суурьлуулах да хөлийг бетонд доолтоор дэхлэх.



Сүхбаатар аймаг, Чулбаян сум
**ЧУЛБАЯН СУМАНД
 ЦЭНГЭЛДЭХ ХҮРЭЭЛЭН
 БАЙГУУЛАХ, ТОХИЖИЛТ**

Захирал / П.Ганцоож
 Архитектор / Т.Бариашир
 Гүйцэтгэсэн / Т.Бариашир
 Шалгасан / П.Ганцоож

(Signatures)
БА-36

Бетон талбай
 /огтлол/

Масштаб 1:50

ЕГ шифр: УТЦ-2022/110

Үе шат	Хуудас	Бүх хуудас
АЭ	39	38

ТГ шифр:

2022 он 12 сар

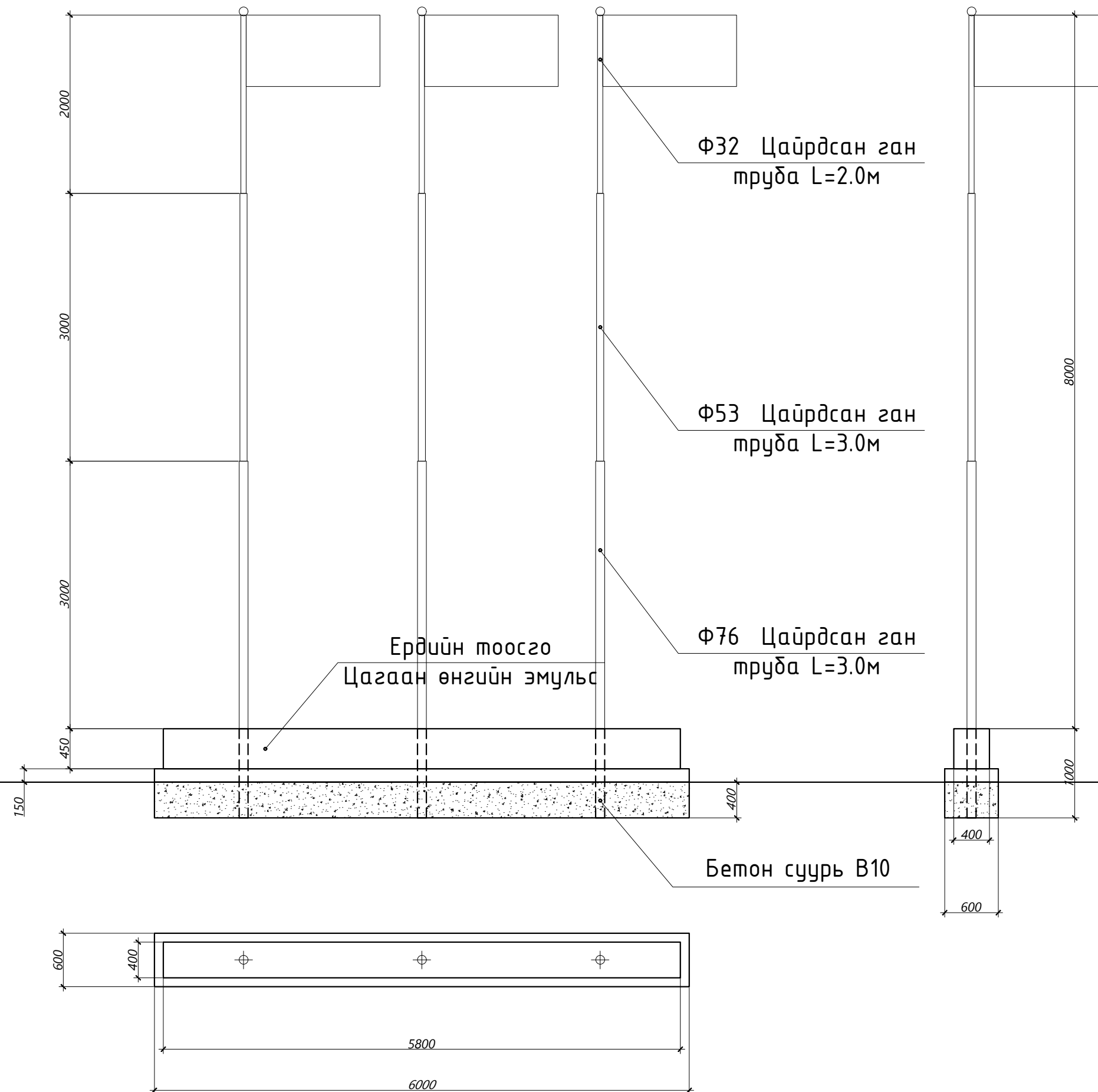
ТАЙЛБАР БИЧИГ

Тугны суурь /600*6000*600h/ - 1ш

Тугны суурийг ердийн тоосгоор /12см/ өрж, дүүргэлтийг В10 маркын бетоноор цутгана. Тоосгон хананы гадна талд сайн чанарын өнгө шавардлага хийж, цагаан өнгийн эмульсэн будгаар 2 удаа будна.

Тугны тулгуур 8м өндөртэй тугны суурь тус бүрт 3ш байна.

Тулгуур бүр 2 ширхэг ролик бүхий тороосон татлагатай байна.



"УРАНТОД ЦЭГ" ХХК

Сүхбаатар аймаг, Чулбаян сум
**ЧУЛБАЯН СУМАНД
 ЦЭНГЭЛДЭХ ХҮРЭЭЛЭН
 БАЙГУУЛАХ, ТОХИЖИЛТ**

Захирал	П.Ганцоож
Архитектор	Т.Бариашир
Гүйцэтгэсэн	Т.Бариашир
Шалгасан	П.Ганцоож

Зургийн нэр:
**Тугны суурь
 /нүүр тал,
 байгуулалт/**

БА-37

Масштаб 1:50

ЕГ шифр: УТЦ-2022/110




Үе шат	Хуудас	Бүх хуудас
А3	40	38

ТГ шифр:

2022 он 12 сар

ТУГНЫ СУУРИЙН ХАРАГДАХ БАЙДАЛ



 "УРАНТОД ЦЭГ" ХХК			Сүхбаатар аймаг, Чулбаян сум УУЛБАЯН СУМАНД ЦЭНГЭЛДЭХ ХҮРЭЭЛЭН БАЙГУУЛАХ, ТОХИЖИЛТ			БА-38		
			Захирал П.Ганцоож	Архитектор Т.Бариашир		Зургийн нэр: ТУГНЫ СУУРИЙН ХАРАГДАХ БАЙДАЛ		Масштаб -
Гүйцэтгэсэн Т.Бариашир	Шалгасан П.Ганцоож		ЕГ шифр: УТЦ-2022/110			Үе шат АЗ	Хуудас 38	Бүх хуудас 38
			ТГ шифр:		2022 он 12 сар			