

Барилгын зураг төслийн
"Барилга архитектур -Барилга бүтээц" ХХКомпани

Зургийн шифр БАББ-13/22

Батлав:

Аймгийн ерөнхий архитектор



Х.Даваасүрэн

"Хөвсгөл эрчим хүч" ХХК-ны
"Хэрэглэгчдэд үйлчлэх төв"-ийн
барилгын өргөтгөл

БОЛОВСРУУЛСАН.

Гүйцэтгэгч	
Албан тушаал	Нэр Гарын үсэг
"БА-ББ"ХХК-ИЙН ЗАХИРАЛ	Г.БААСАНЖАВ

Захиалагч	
Албан тушаал	Нэр Гарын үсэг
"ХӨВСГӨЛ ЭРЧИМ ХҮЧ" ХХК-НЫ ЗАХИРАЛ	З.БАДРАЛ

ЗӨВШӨӨРӨЛЦСӨН.

Албан тушаал	
ХӨВСГӨЛ АЙМГИЙН ГАЗРЫН ХАРИЛЦАА БАРИЛГА ХОТ БАЙГУУЛАЛТЫН ГАЗРЫН ХЭЛТСИЙН ДАРГА	Нэр Гарын үсэг
	Б.ЭНХЖАРГАЛ



БА марктай зургийн жагсаалт

д/д	Зургийн нэр	Хуудасны марк
1	Зургийн жагсаалт	БА-1
2	Тайлбар бичиг	БА-2
3	Байгуулалт	БА-3
4	Хаалга, цонхны тодорхойлолт, хэсэглэл А	БА-4
5	Огтлол 1-1	БА-5
6	Нүүр тал тэнхлэг 1-2	БА-6
7	Нүүр тал тэнхлэг 2-1	БА-7
8	Нүүр тал тэнхлэг А-Б	БА-8
9	Дээврийн байгуулалт	БА-9

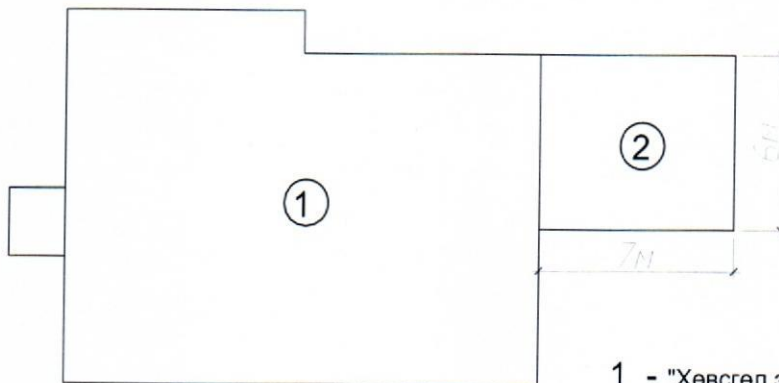
Ерөнхий тайлбар бичиг

Хөвсгөл аймгийн Мөрөн сумын 8-р багт байрлах "Хөвсгөл эрчим хүч" ХХК-ны барилгын өргөтгөлийн ажлын зураг төсвийг "Хөвсгөл эрчим хүч" ХХК-тай хийсэн гэрээг үндэслэн "БА - ББ" ХХК-д 2022 онд боловсруулав.

Өргөтгөлийн барилга нь 7,0м х 6,0м хэмжээтэй, дүнзэн хана, модон бамбай хучилт, шувуу нуруун төмөр дээвэртэй 1 давхар барилга юм.



Байршлын тойм



- 1 - "Хөвсгөл эрчим хүч" ХХК-ны үйлчилгээний төв
- 2 - Өргөтгөлийн барилга

"Хөвсгөл эрчим хүч" ХХК-ны хэрэглэгчдэд үйлчлэх төвийн барилгын өргөтгөл					
Зургийн жагсаалт, тайлбар бичиг					Ye шат: А3
Хөвсгөл аймаг, Мөрөн сум "Монгол даатгал" ХХК-ны байр	Архитектор	Г.Баасанжав	ЕГ шифр: БАББ - 13/22	Масштаб: М 1:100	Огноо: 2022
	Гүйцэтгэсэн	Б.Баярт	ТГ шифр	Зургийн дугаар:	Хуудас:
"БА - ББ"ХХК	Шалгасан	Г.Баасанжав		БА-01	9

Барилгын өргөтгөлийн ажил

Төлөвлөлт:

Зургийн даалгаврын дагуу борлуулалтын албаны дарга, нягтлангын өрөөг төлөвлөв.

Суурь:

Барилгын суурь нь цутгамал бетон суурь байна. 300x800/h/ хэмжээтэй суурийг M200 маркийн бетоноор цутгаж хийнэ.

Хана:

15x15 см огтлолтой дүнзээр хана өрнө. Ханын дотор талд 50x50мм огтлолтой брусээр 60x60см хэмжээтэй рам зангидан хадаж 10см зузаантай чулуун хөвөнгөөр дулаалаад 12 мм зузаантай Knauf хавтангаар өнгөлнө.

Ханын гадна талыг 0,5мм зузаантай металл сайдингаар өнгөлнө.

Тааз:

Таазанд 50x30мм огтлолтой брусээр 60x60см хэмжээтэй рам зангидан хадаж Knauf хавтангаар өнгөлнө.

Хучилт:

Модон бамбай хучилтыг 15см зузаантай чулуун хөвөн хавтангаар дулаална.

Цонх:

Цонх зурагт үзүүлсэн хэмжээ загварын дагуу хийгдсэн MNS 5830 :2007 стандартын хуванцар рамтай 2 давхар шилтэй цонх байна.

Хаалга:

Хаалгыг 18 хувиас ихгүй чийглэгтэй модоор хийх ба хаалганы самбарыг шинэс модоор хийвэл зохино. Хаалга цонхыг угсарсны дараа ханатай харьцах хэсгийн завсрыг тусгай зориулалтын шахдаг хөөсөөр сайтар чигжинэ.

Дотор заслал:

Таазыг цагаан өнгийн тосон будгаар будна. Ханын өндрийн 2метр хүртэл хэсгийг шаргал өнгийн тосон будгаар, түүнээс дээш тааз хүртэл хэсгийг цагаан өнгийн тосон будгаар жигд өнгөтэй болгон будна.

Заслалын ажилд хэрэглэгдэх тосон будаг нь ГОСТ 6565-2006 стандартанд тохирсон байх ёстой.

Шал

Паркетэн шал хийнэ. Нягтруулсан хайрган хөрс дээр 8см зузаантай M150 бетон шал цутгана.

Дээвэр

0,5мм зузаантай хэлбэржүүлсэн гөлмөн төмрөөр дээвэрлэнэ. Зурагт заасны дагуу усны хаялга, цорго хийнэ. Фронтон, карнизыг цагаан өнгийн гөлмөн төмрөөр бүрнэ.

Хаяавч

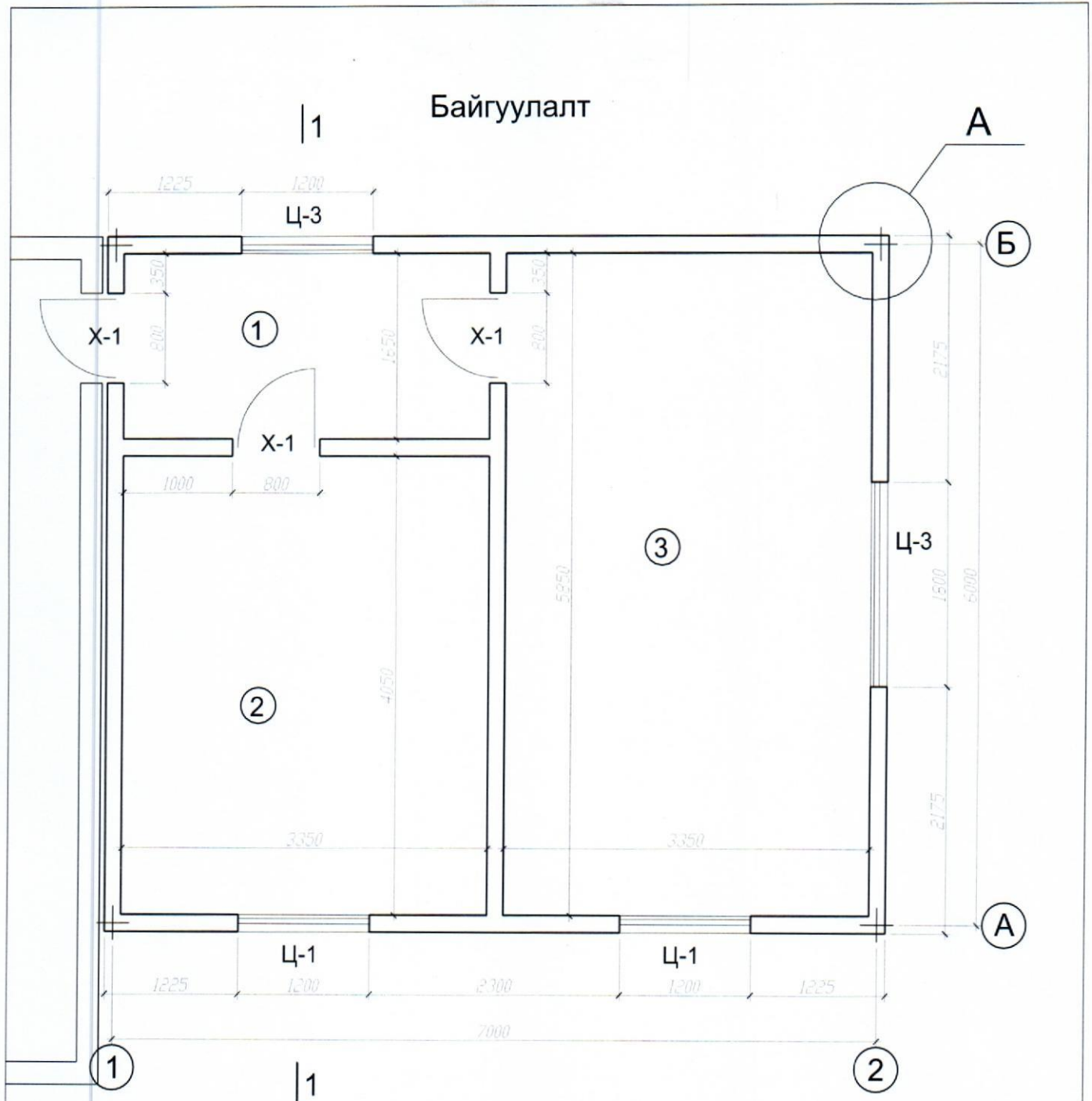
Барилгын эргэн тойрон 10см зузаантай 100см өргөнтэй бетон хаяавч цутгана. Хаяавч бетон барилгаас гадагш 0,02 налуутай байна.

Халаалт:

Халаалтын эх үүсвэрийг үндсэн барилгаас авах ба халаах хэрэгслийг халаалтын өгөх буцах шугамтай ф20 ган хоолойгоор холбож бөмбөлгөн хаалт угсарна.

Халаах хэрэгсэлд ОХУ-д үйлдвэрлэсэн MC-140-A маркийн /0.31 экм-тэй/ ширмэн радиотор сонгов.

Халаах хэрэгсэлийн өгөх шугаманд гар тохируулгатай хаалт, буцах шугаманд бөмбөлгөн хаалт угсарна.

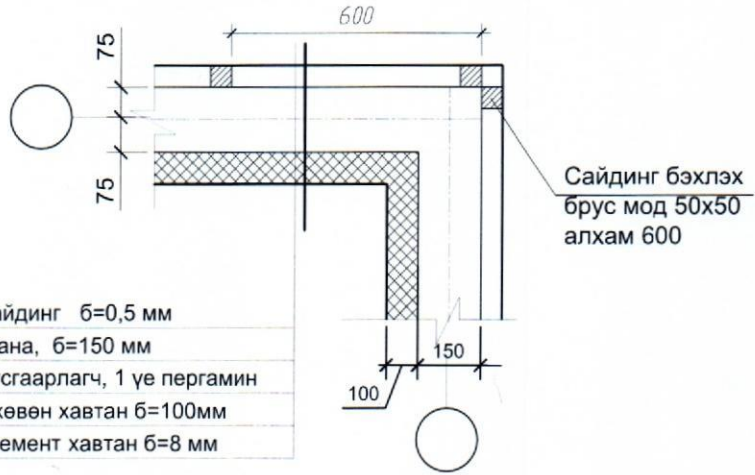


Өрөөний тодорхойлолт

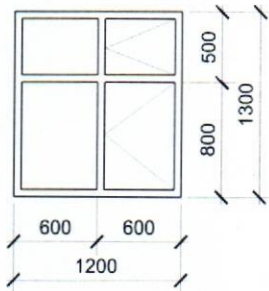
№	Өрөөний нэр	Талбай м2
1.	Хонгил	5.5
2.	Борлуулалтын нягтлан	13.6
3.	Борлуулалтын албаны дарга	19.6

"Хөвсгөл эрчим хүч" ХХК-ны хэрэглэгчдэд үйлчлэх төвийн барилгын өргөтгөл					
Хөвсгөл аймаг, Мөрөн сум "Монгол даатгал" ХХК-ны байр	Байгуулалт				Үе шат: А3
	Архитектор	<i>Г.Баасанжав</i>	Г.Баасанжав	ЕГ шифр: БАББ - 13/22	Масштаб: М 1:50
	Гүйцэтгэсэн	<i>Б.Баярт</i>	Б.Баярт	ТГ шифр	Зургийн дугаар: БА-03
"БА - ББ"ХХК	Шалгасан	<i>Г.Баасанжав</i>	Г.Баасанжав	Хуудас: 9	

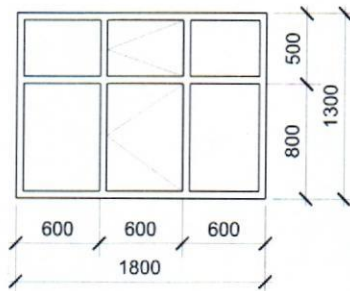
Хэсэглэл "А"



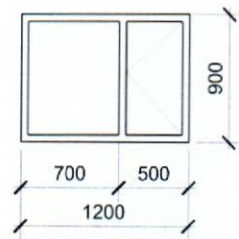
Ц-1



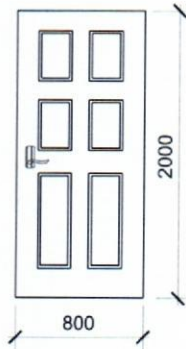
Ц-2



Ц-3



Х-1

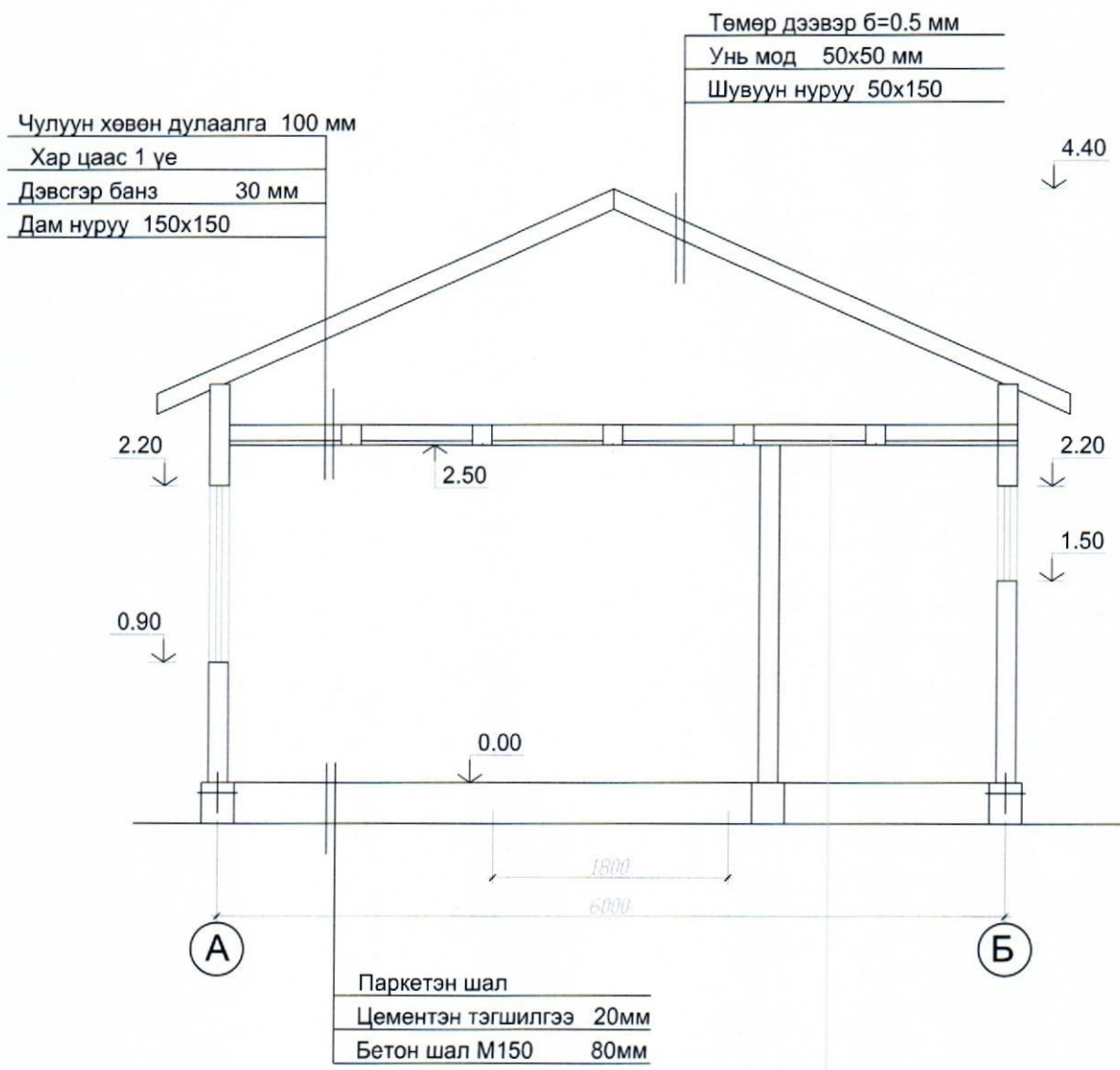


Цонх, хаалганы тодорхойлолт

Д/д	Марк	Тоо ширхэг	Тайлбар
1	Ц-1	2	Хуванцар
2	Ц-2	1	Хуванцар
3	Ц-3	1	Хуванцар
4	Х-1	3	Мод

Хөвсгөл аймаг, Мөрөн сум "Монгол даатгал" ХХК-ны байр	"Хөвсгөл эрчим хүч" ХХК-ны хэрэглэгчдэд үйлчлэх төвийн барилгын өргөтгөл			
	Хаалга цонхны тодорхойлолт, хэсэглэл А			Үе шат: А3
	Архитектор	<i>Г.Баасанжав</i>	ЕГ шифр: БАББ - 13/22	Масштаб: М 1:100
	Гүйцэтгэсэн	<i>Б.Баярт</i>	ТГ шифр	Огноо: 2022
"БА - ББ"ХХК	Шалгасан	<i>Г.Баасанжав</i>	Зургийн дугаар: БА-04	Хуудас: 9

Огтлол 1-1



"Хөвсгөл эрчим хүч" ХХК-ны хэрэглэгчдэд үйлчлэх төвийн барилгын өргөтгөл				
Огтлол 1-1				Үе шат: А3
Хөвсгөл аймаг, Мөрөн сум "Монгол даатгал" ХХК-ны байр	Архитектор	Б.Баасанжав	ЕГ шифр: БАББ - 13/22	Масштаб: М 1:50
	Гүйцэтгэсэн	Б.Баярт	ТГ шифр	Сургийн дугаар: БА-05
"БА - ББ"ХХК	Шалгасан	Б.Баасанжав		Хуудас: 9

Нүүр тал 1-2

Шар өнгийн хэлбэржүүлсэн
гөлмөн төмрөөр дээвэрлэнэ



Хөвсгөл аймаг, Мөрөн сум "Монгол даатгал" ХХК-ны байр	"Хөвсгөл эрчим хүч" ХХК-ны хэрэглэгчдэд үйлчлэх төвийн барилгын өргөтгөл			Үе шат: А3
	Нүүр тал 1-2			Огноо: 2022
	Архитектор Т.Баасанжав	ЕГ шифр: БАББ - 13/22	Масштаб: М 1:50	Зургийн дугаар: БА-06
	Гүйцэтгэсэн Б.Баарт	ТГ шифр		Хуудас: 9
"БА - ББ" ХХК	Шалгасан Г.Баасанжав			

Нүүр тал 2-1

Шар өнгийн хэлбэржүүлсэн
гөлмөн төмрөөр дээвэрлэнэ

4.40

2.70

0.00

2.20

1.50



7000

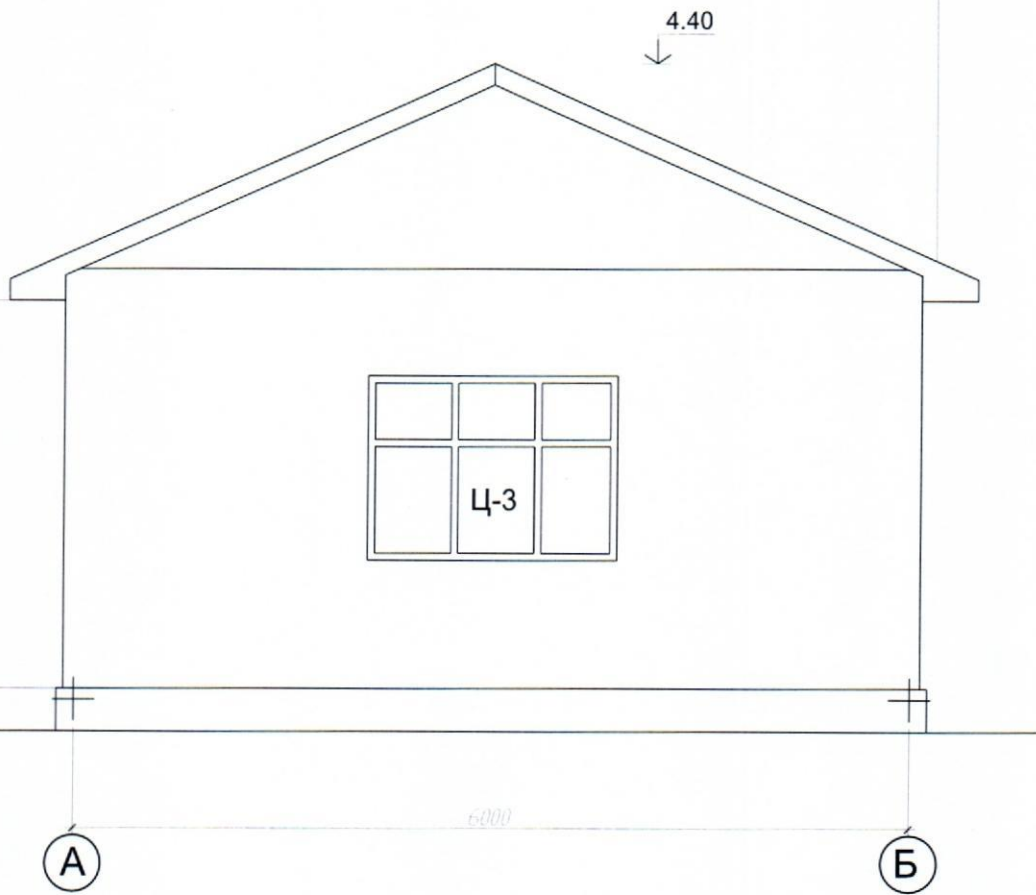
1

2

"Хөвсгөл эрчим хүч" ХХК-ны хэрэглэгчдэд үйлчлэх төвийн барилгын өргөтгөл

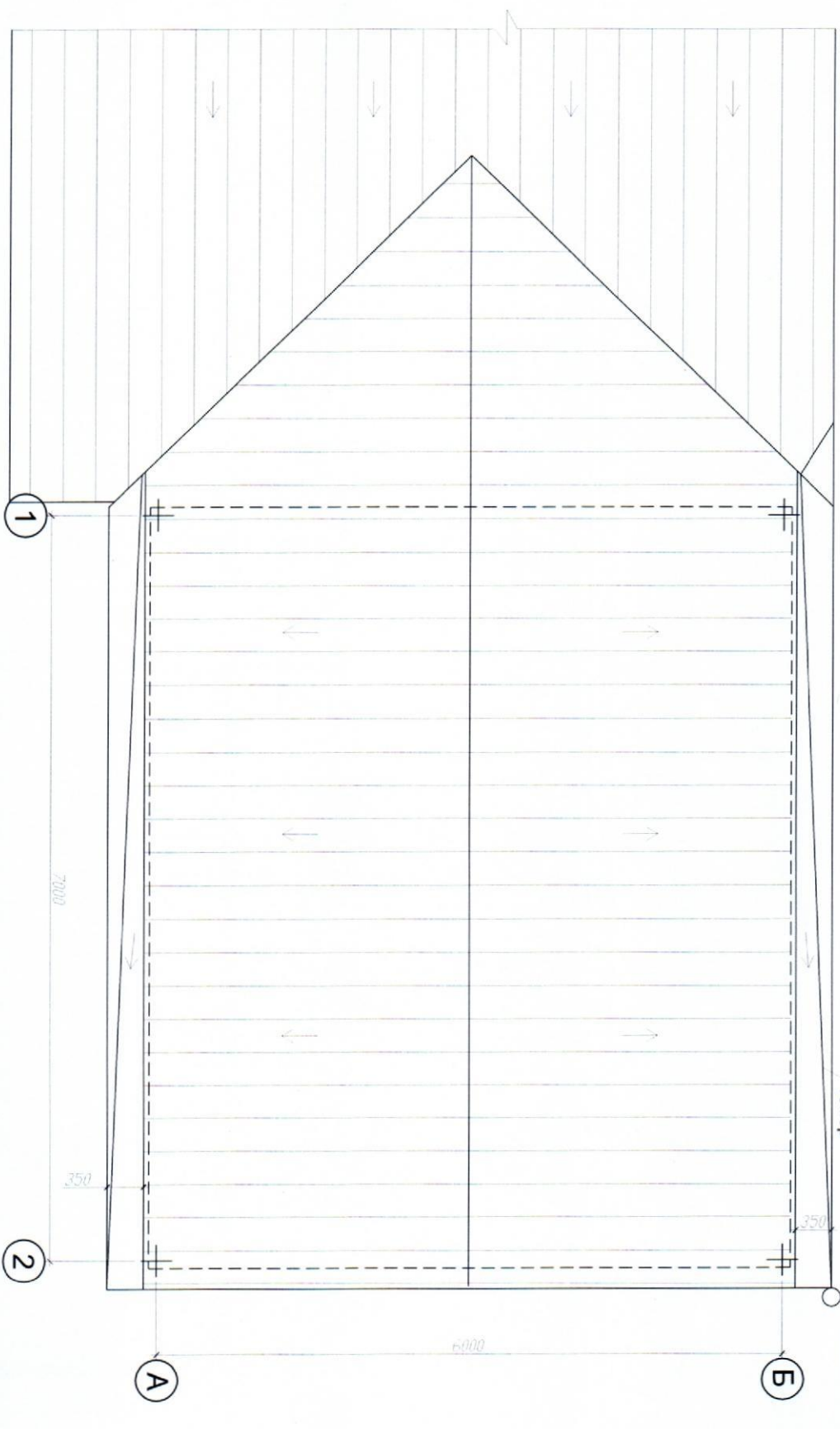
Хөвсгөл аймаг, Мөрөн сум "Монгол даатгал" ХХК-ны байр "БА - ББ" ХХК	Нүүр тал 2-1		Үе шат: А3
	Архитектор Г.Баасанжав	ЕГ шифр: БАББ - 13/22	Масштаб: М 1:50
	Гүйцэтгэсэн Б.Баярт	ТГ шифр	Зургийн дугаар: БА-07
	Шалгасан Г.Баасанжав		Хуудас: 9

Нүүр тал А-Б



"Хөвсгөл эрчим хүч" ХХК-ны хэрэглэгчдэд үйлчлэх төвийн барилгын өргөтгөл					
Нүүр тал А-Б					Үе шат: А3
Хөвсгөл аймаг, Мөрөн сум "Монгол даатгал" ХХК-ны байр	Архитектор	<i>Г.Баасанжав</i>	Г.Баасанжав	ЕГ шифр: БАББ - 13/22	Масштаб: М 1:50
	Гүйцэтгэсэн	<i>Б.Баярт</i>	Б.Баярт	ТГ шифр	Огноо: 2022
"БА - ББ"ХХК	Шалгасан	<i>Г.Баасанжав</i>	Г.Баасанжав		Зургийн дугаар: БА-08

Дэврийн байгуулалт



"Хөвсгөл эрчим хүч" ХХК-ны хэрэглэгчдэд үйлчлэх төвийн барилгын өргөтгөл

Дэврийн байгуулалт

Үе шат: АЗ

Хөвсгөл аймаг, Мөрөн сум "Монгол даатгал" ХХК-ны байр		"БА - ББ" ХХК	
Архитектор: Гүйцэтгэсэн	Г.Баасанжав Б.Баярт	ЕГ шифр: БАББ - 13/22	Маштаб: М 1:50
Шалгасан	Г.Баасанжав	ТГ шифр	Зургийн дугаар: БА-09
			Хуудас: 9

(Handwritten signatures and stamps)

ББ марктай зургийн жагсаалт

д/д	Зургийн нэр	Хуудасны марк
1	Зургийн жагсаалт, тайлбар бичиг	ББ-1
2	Суурийн байгуулалт	ББ-2
3	Суурийн огтлол 1-1, түүвэр	ББ-3
4	Ханын өрлөгийн бэхэлгээ	ББ-4
5	Ханын модон хавчаарын байгуулалт	ББ-5
6	Ханын хэсэглэл В, огтлол 2-2	ББ-6
7	Ханын модон хавчаарын огтлол 3-3	ББ-7
8	Хучилтын дам нурууны байгуулалт	ББ-8
9	Хучилтын огтлол, түүвэр	ББ-9
10	Хучилтын хэсэглэл Г	ББ-10
11	Хучилтын хэсэглэл Д	ББ-11
12	Хучилтын түүвэр	ББ-12
13	Шувуу нурууны байгуулалт	ББ-13
14	Шувуу нурууны огтлол 1-1, түүвэр	ББ-14
15	Шувуу нурууны хэсэглэл А, Б	ББ-15
16	Шувуу нурууны огтлол 2-2, хэсэглэлүүд	ББ-16

Тайлбар бичиг

Өргөтгөлийн барилга нь тэнхлэгээрээ 7,0х6,0 метр хэмжээтэй, цутгамал бетон шугаман суурь, дүнзэн ханатай 1 давхар барилга болно.

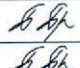
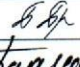

1. Суурь. Барилгыг цутгамал бетон шугаман суурьтайгаар төлөвлөв. Суурь цутгах явцад ханын ул дүнз бэхлэх анкер А-1-ийг 1,5метр алхамтайгаар байрлуулна.

2. Хана. Гадна дотор ханыг 150х150 мм огтлолтой 18%-аас ихгүй чийглэгтэй дүнзээр өрж гүйцэтгэнэ. Дүнзэн ханын өрлөгийг хооронд нь 25см урттай ф8 ган хадаасаар 80см тутамд холбож өрнө. Ханын булангын уулзваруудад Г хэлбэрийн бэхэлгээ төмөр БТ-2-ийг өндрийн дагуу дүнзний 6 үе тутамд байрлуулж хадна.

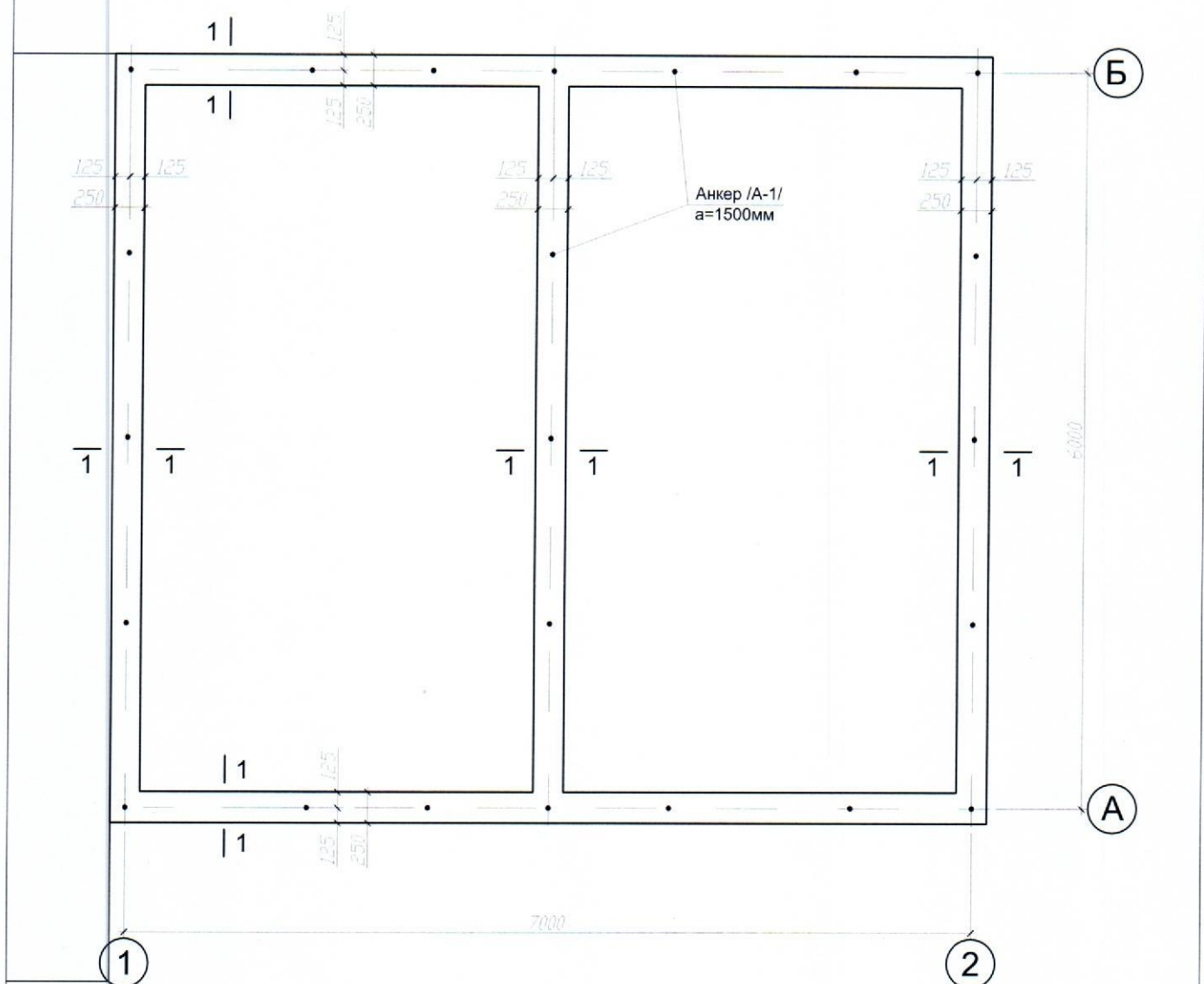
3. Хучилт. Хучилтын дам нуруу нь 150х150 мм огтлолтой байх ба дам нурууг ханын дүнзтэй ган хадаасаар хадаж бэхэлнэ.

4. Бетон хаяавчийг БМ100 маркийн бетоноор 10см зузаантай, 100см өргөнтэйгээр барилгаас гадагш 2% налуутай цутгана.

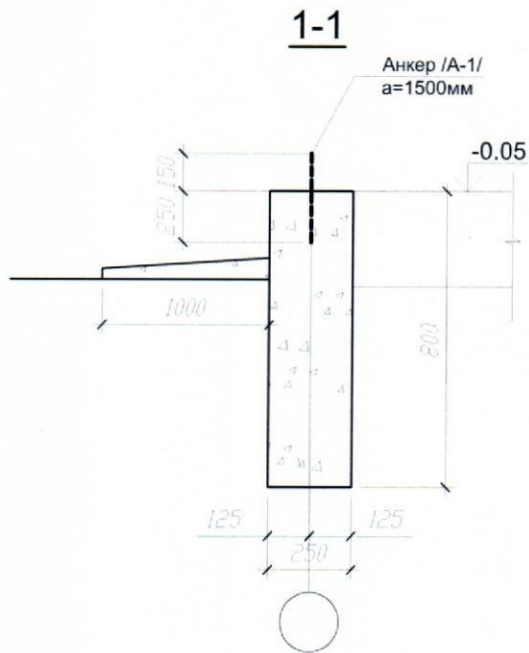
6. Барилгын ажилд хэрэглэгдэх модон материал 18%-аас ихгүй чийглэгтэй, модон хийцийг галын аюул болон үжлээс хамгаалах арга хэмжээг БНБД,1-В,28-76-ын дагуу авсан байх шаардлагатай.

"Хөвсгөл эрчим хүч" ХХК-ны хэрэглэгчдэд үйлчлэх төвийн барилгын өргөтгөл						
Зургийн жагсаалт, тайлбар бичиг						Үе шат: А3
Хөвсгөл аймаг, Мөрөн сум "Монгол даатгал" ХХК-ны байр	Инженер		Б.Баярт	ЕГ шифр: БАББ - 13/22	Масштаб: М 1:50	Огноо: 2022
	Гүйцэтгэсэн		Б.Баярт	ТГ шифр	Зургийн дугаар: ББ-01	Хуудас: 16
"БА - ББ"ХХК	Шалгасан					

Байгуулалт



Хөвсгөл аймаг, Мөрөн сум "Монгол даатгал" ХХК-ны байр	"Хөвсгөл эрчим хүч" ХХК-ны хэрэглэгчдэд үйлчлэх төвийн барилгын өргөтгөл					
	Суурийн байгуулалт					Үе шат: А3
	Инженер	<i>Б.Б.</i>	Б.Баярт	ЕГ шифр: БАББ - 13/22	Масштаб: М 1:50	Огноо: 2022
	Гүйцэтгэсэн	<i>Б.Б.</i>	Б.Баярт	ТГ шифр	Зургийн дугаар: ББ-02	Хуудас: 16
"БА - ББ"ХХК	Шалгасан	<i>Г.Баасанжав</i>	Г.Баасанжав			

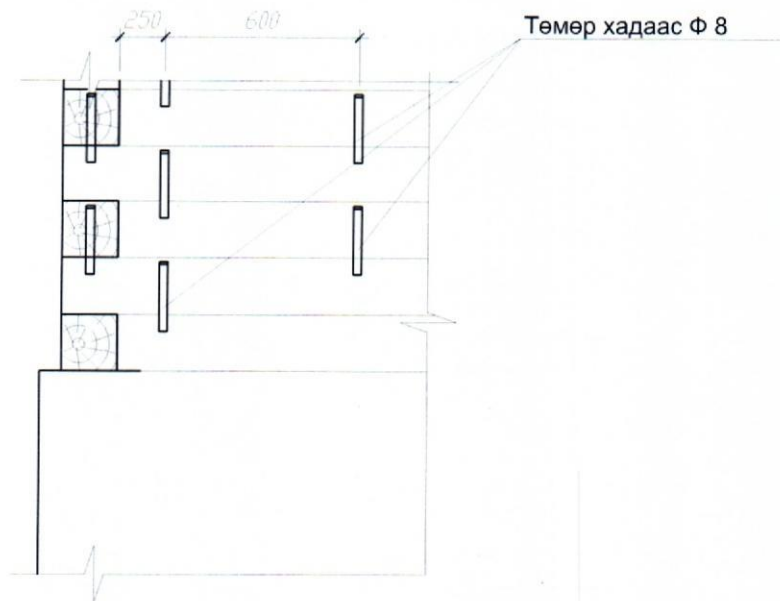


Материалын түүвэр

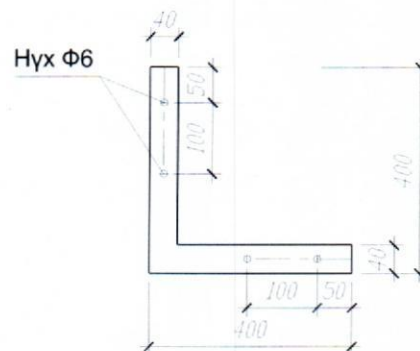
Позиц	Тэмдэглэгээ	Нэр	Тоо шир.	Жин /кг/		Тайлбар
				Нэгж	Бүгд	
		Цутгамал бетон суурь				
		Материал				
		Бетон БМ-150			Бүгд эзлэхүүн V=6.5м³	
A-1		Ф16AIII	L=400	23	0.7	16.1кг

"Хөвсгөл эрчим хүч" ХХК-ны хэрэглэгчдэд үйлчлэх төвийн барилгын өргөтгөл						
Суурийн огтлол, иатериалын түүвэр						Үе шат: А3
Хөвсгөл аймаг, Мөрөн сум "Монгол даатгал" ХХК-ны байр	Инженер	<i>Б.Баярт</i>	Б.Баярт	ЕГ шифр: БАББ - 13/22	Масштаб: М 1:50	Огноо: 2022
	Гүйцэтгэсэн	<i>Б.Баярт</i>	Б.Баярт	ТГ шифр	Зургийн дугаар: ББ-03	Хуудас: 16
	"БА - ББ"ХХК	Шалгасан	<i>Б.Баасанжав</i>			

Ханын өрлөгийн дүнз хоорондын бэхэлгээ



Бэхэлгээ төмөр БТ-2

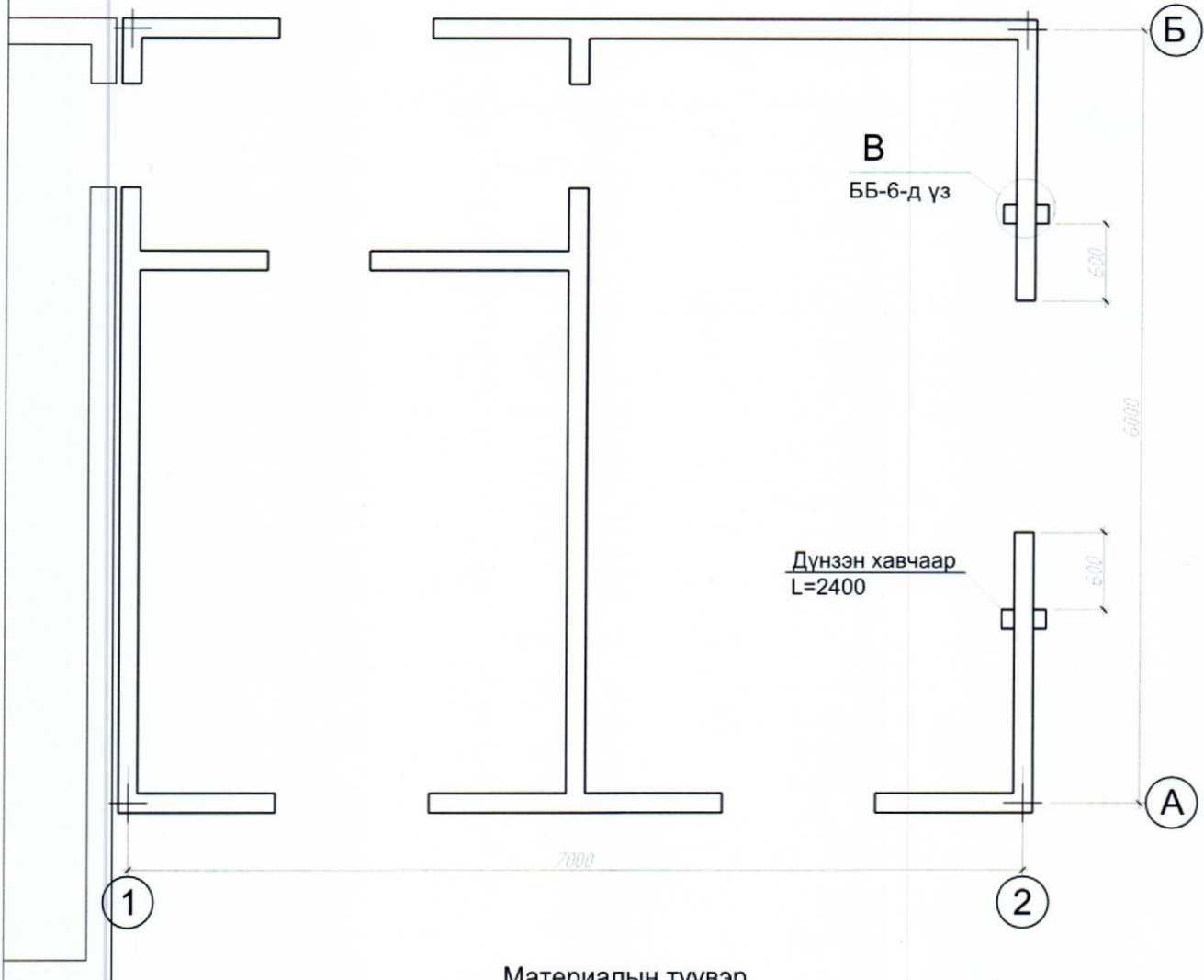


Тайлбар

1. Гадна дотор ханыг 150x150 мм огтлолтой 18%-аас ихгүй чийглэгтэй дүнзээр өрж гүйцэтгэнэ.
2. Дүнзэн ханын өрлөгийг хооронд нь 25см урттай ф8 ган хадаасаар 80см тутамд холбож өрнө.
3. Ханын булангын уулзваруудад Г хэлбэрийн бэхэлгээ төмөр БТ-2-ийг өндрийн дагуу дүнзний 6 үе тутамд байрлуулж ф5 L=100 хадаасаар хадна.

"Хөвсгөл эрчим хүч" ХХК-ны хэрэглэгчдэд үйлчлэх төвийн барилгын өргөтгөл						
Ханын өрлөгийн бэхэлгээ						Үе шат: А3
Хөвсгөл аймаг, Мөрөн сум "Монгол даатгал" ХХК-ны байр	Инженер	<i>Б.Ба</i>	Б.Баярт	ЕГ шифр: БАББ - 13/22	Масштаб: М 1:50	Огноо: 2022
	Гүйцэтгэсэн	<i>Б.Ба</i>	Б.Баярт	ТГ шифр	Зургийн дугаар: ББ-04	Хуудас: 16
"БА - ББ"ХХК	Шалгасан	<i>Г.Баасанжав</i>		Г.Баасанжав		

Ханын модон хавчаарын байгуулалт



Материалын түүвэр

Д/д	Эдлэхүүний нэр	Марк	Тоо шир	Эзлэхүүн /м³/	
				Нэгж	Бүгд
1	Хавчаар дүнз 150x70 L=2400		4	0.03	0.12
2	Гайки ГОСТ 5927-70*		8		
	Шайбы ГОСТ 11371-68*		8		
	Боолт М20 ГОСТ7805-57 L=450		8		

"Хөвсгөл эрчим хүч" ХХК-ны хэрэглэгчдэд үйлчлэх төвийн барилгын өргөтгөл					
Ханын хавчаарын байгуулалт					Үе шат: А3
Хөвсгөл аймаг, Мөрөн сум "Монгол даатгал" ХХК-ны байр	Инженер	<i>Б.Баасанжав</i>	Г.Баасанжав	ЕГ шифр: БАББ - 13/22	Масштаб: М 1:50
	Гүйцэтгэсэн	<i>Б.Баасанжав</i>	Б.Баярт	ТГ шифр	Огноо: 2022
"БА - ББ"ХХК	Шалгасан	<i>Б.Баасанжав</i>	Г.Баасанжав	Зургийн дугаар: ББ-05	Хуудас: 16

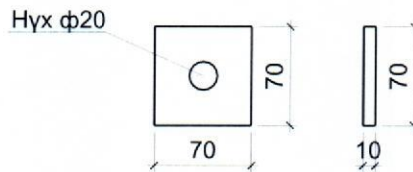
Ханын бэхэлгээ, хавчаарын хэсэглэл

Огтлол 2-2

Хэсэглэл-В



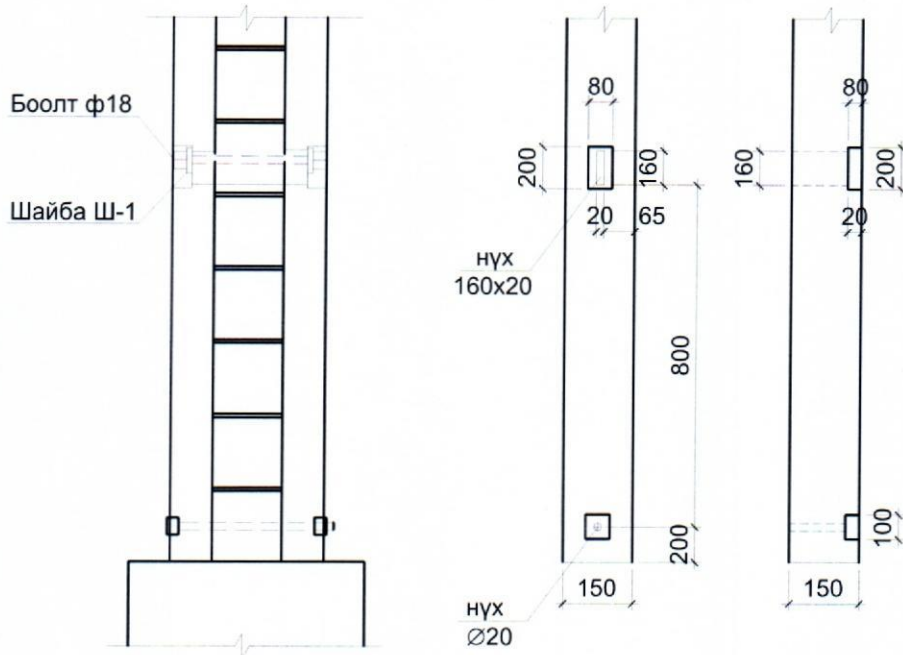
Шайба Ш-1



Хөвсгөл аймаг, Мөрөн сум "Монгол даатгал" ХХК-ны байр	"Хөвсгөл эрчим хүч" ХХК-ны хэрэглэгчдэд үйлчлэх төвийн барилгын өргөтгөл					
	Ханын хавчаарын хэсэглэл В					Үе шат: А3
	Инженер	<i>Б.Ба</i>	Г.Баасанжав	ЕГ шифр: БАББ - 13/22	Масштаб: М 1:50	Огноо: 2022
	Гүйцэтгэсэн	<i>Б.Ба</i>	Б.Баярт	ТГ шифр	Зургийн дугаар: ББ-06	Хуудас: 16
"БА - ББ"ХХК	Шалгасан	<i>Г.Баасанжав</i>	Г.Баасанжав			

Огтлол 3-3

Дүнзэн хавчаарт /суултын/
нүх гаргах байдал

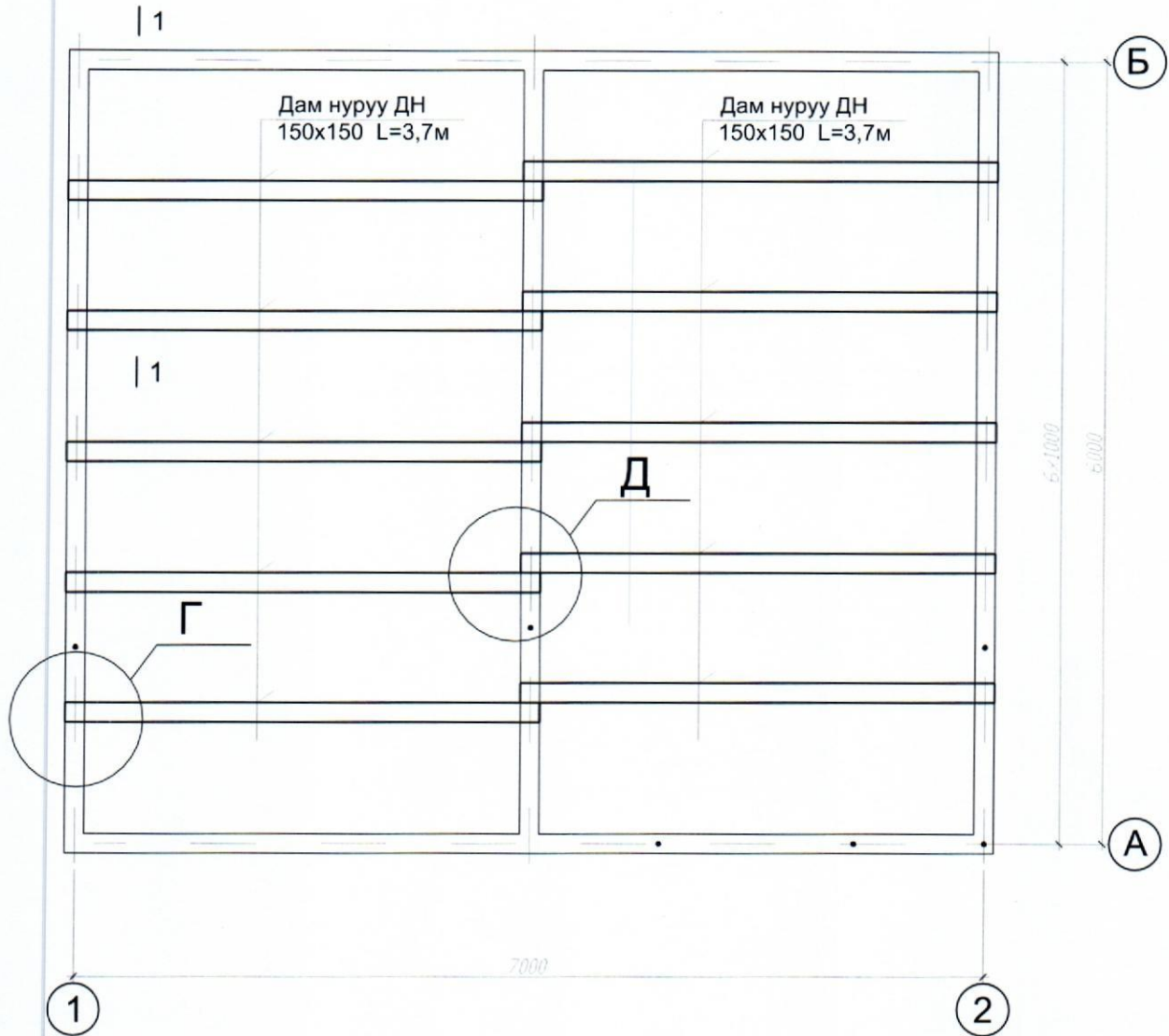


Тайлбар

1. Ханын өрлөгийн дүнзнүүдийг хооронд нь 200мм урттай Ф8 ган хадаасаар 60см алхамтайгаар хадаж бэхэлнэ. Ган хадаасыг сөөлжүүлэн хадна.
2. Ханын хавчаарыг ББ-13-д заасны дагуу байрлуулж, ханын өндрийн дагуу 1м алхамтайгаар Ф18 боолтоор бэхэлнэ.
3. Хавчаар дүнзэнд суултын зай гаргана.

"Хөвсгөл эрчим хүч" ХХК-ны хэрэглэгчдэд үйлчлэх төвийн барилгын өргөтгөл						
Дүнзэн хавчаарын байгуулалт						Үе шат: А3
Хөвсгөл аймаг, Мөрөн сум "Монгол даатгал" ХХК-ны байр	Инженер	<i>Б.Баасанжав</i>	Г.Баасанжав	ЕГ шифр: БАББ - 13/22	Масштаб: М 1:50	Огноо: 2022
	Гүйцэтгэсэн	<i>Б.Баасанжав</i>	Б.Баярт	ТГ шифр	Зургийн дугаар: ББ-07	Хуудас: 16
"БА - ББ"ХХК	Шалгасан	<i>Г.Баасанжав</i>				

Хучилтын дам нурууны байгуулалт М1:50



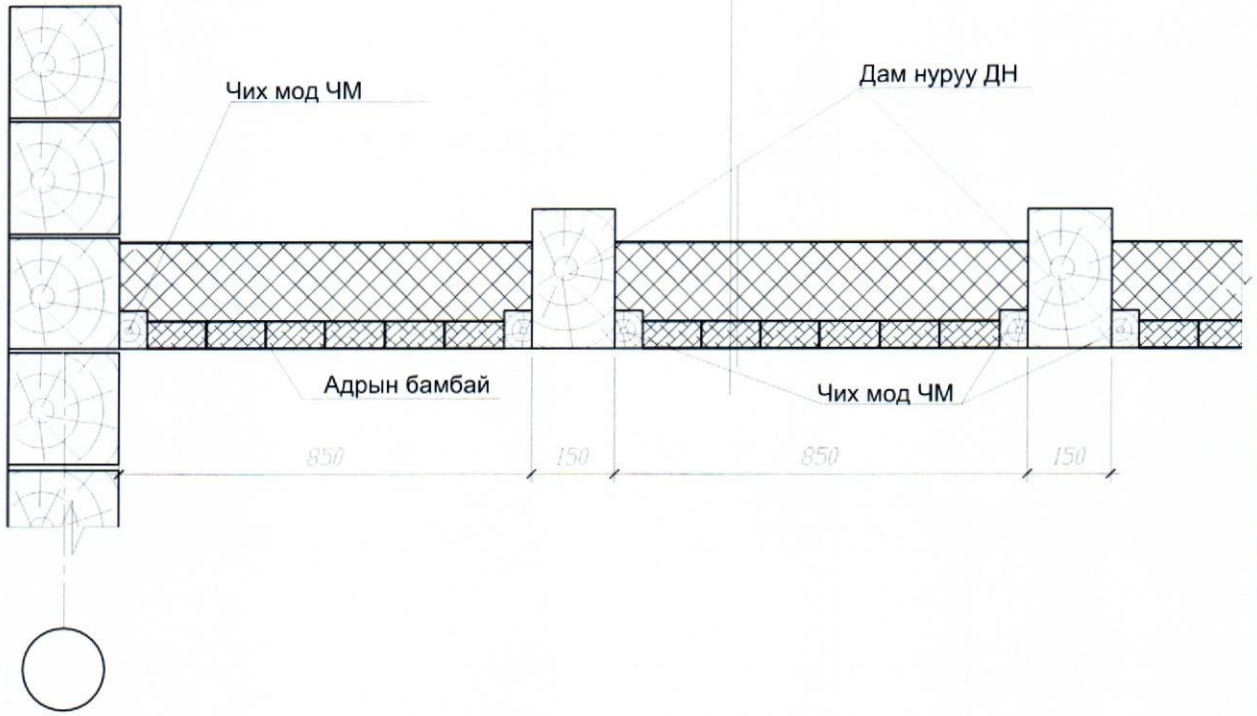
Тайлбар

1. Хучилтыг дам нуруунд хадсан чих модон дээр адрын бамбай АБ-1-ээр хучина.
2. Хучилтанд хэрэглэгдэх модон материалын чийглэг 18%-иас хэтрэхгүй байх ба модон хийцийг галын аюул болон үжлээс хамгаалах арга хэмжээг БНБД.1-В.28-76-ийн дагуу авсан байх шаардлагатай.

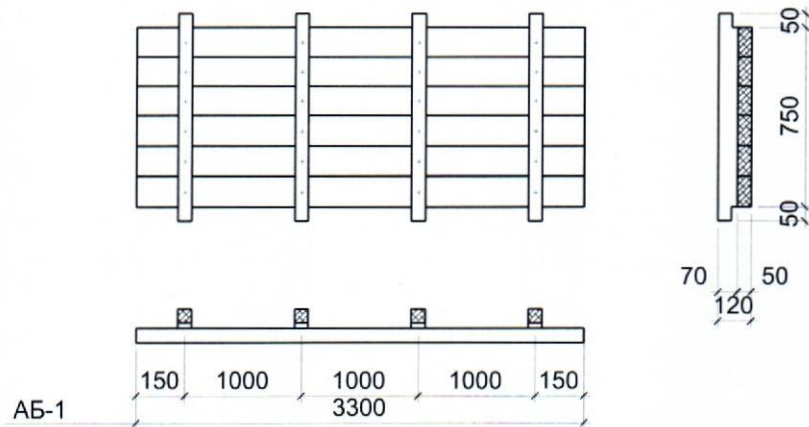
"Хөвсгөл эрчим хүч" ХХК-ны хэрэглэгчдэд үйлчлэх төвийн барилгын өргөтгөл						
Хучилтын дам нурууны байгуулалт						Үе шат: А3
Хөвсгөл аймаг, Мөрөн сум "Монгол даатгал" ХХК-ны байр	Инженер	<i>[Signature]</i>	Б.Ваярт	ЕГ шифр: БАББ - 13/22	Масштаб: М 1:50	Огноо: 2022
	Гүйцэтгэсэн	<i>[Signature]</i>	Б.Баярт	ТГ шифр	Зургийн дугаар: ББ-08	Хуудас: 12
"БА - ББ"ХХК	Шалгасан	<i>[Signature]</i>	Г.Баасанжав			

Огтлол 1-1

Чулуун хөвөн дулаалга б=150
 Уур тусгаарлагч 1 үе пергамин П 350
 Адрын бамбай б=30

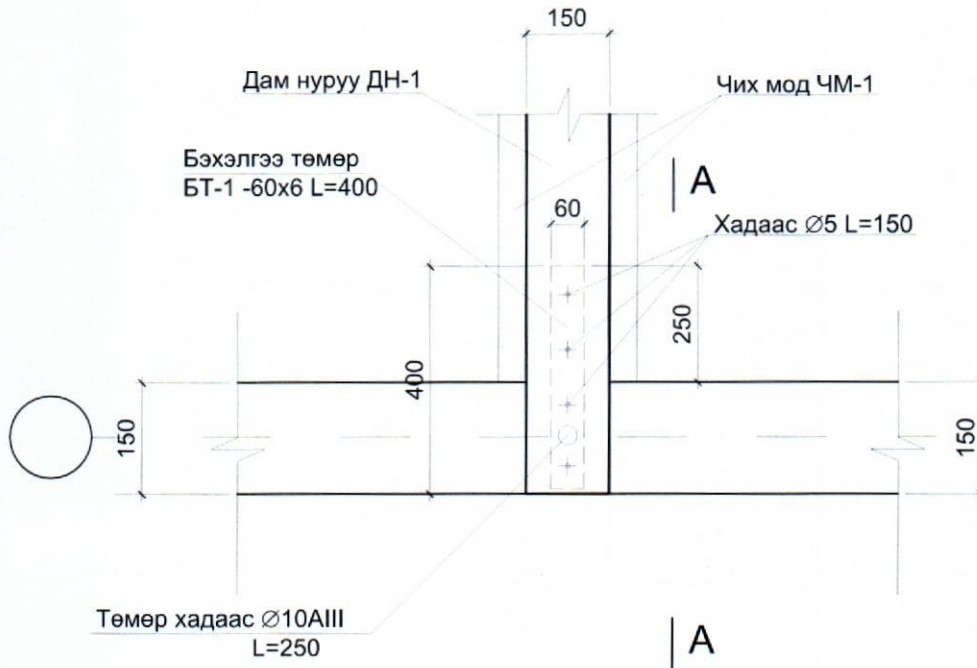


Адрын бамбай АБ-1

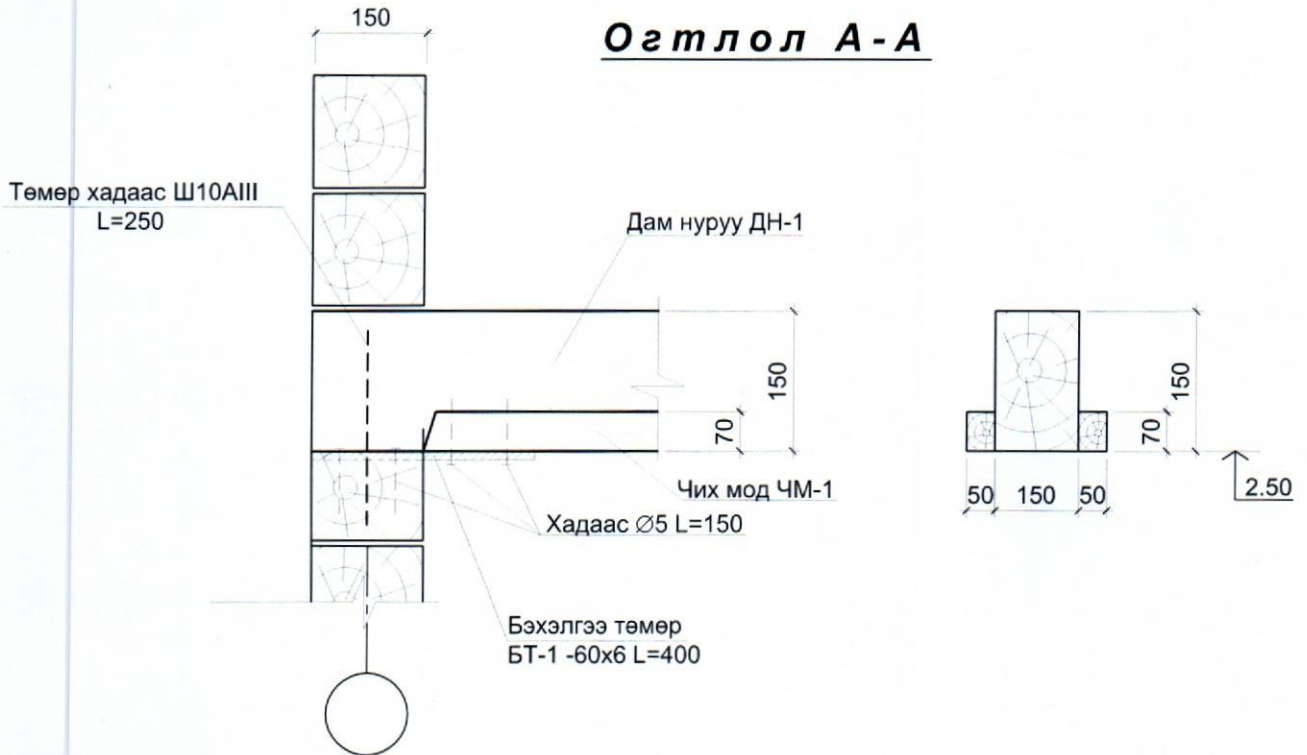


"Хөвсгөл эрчим хүч" ХХК-ны хэрэглэгчдэд үйлчлэх төвийн барилгын өргөтгөл						
Хучилтын огтлол 1-1						Үе шат: А3
Хөвсгөл аймаг, Мөрөн сум "Монгол даатгал" ХХК-ны байр	Инженер	<i>Б.Баярт</i>	Б.Баярт	ЕГ шифр: БАББ - 13/22	Масштаб: М 1:50	Огноо: 2022
	Гүйцэтгэсэн	<i>Б.Баярт</i>	Б.Баярт	ТГ шифр	Зургийн дугаар: ББ-09	Хуудас: 16
"БА - ББ"ХХК	Шалгасан	<i>Б.Баасанжав</i>				

Хэсэглэл-Г

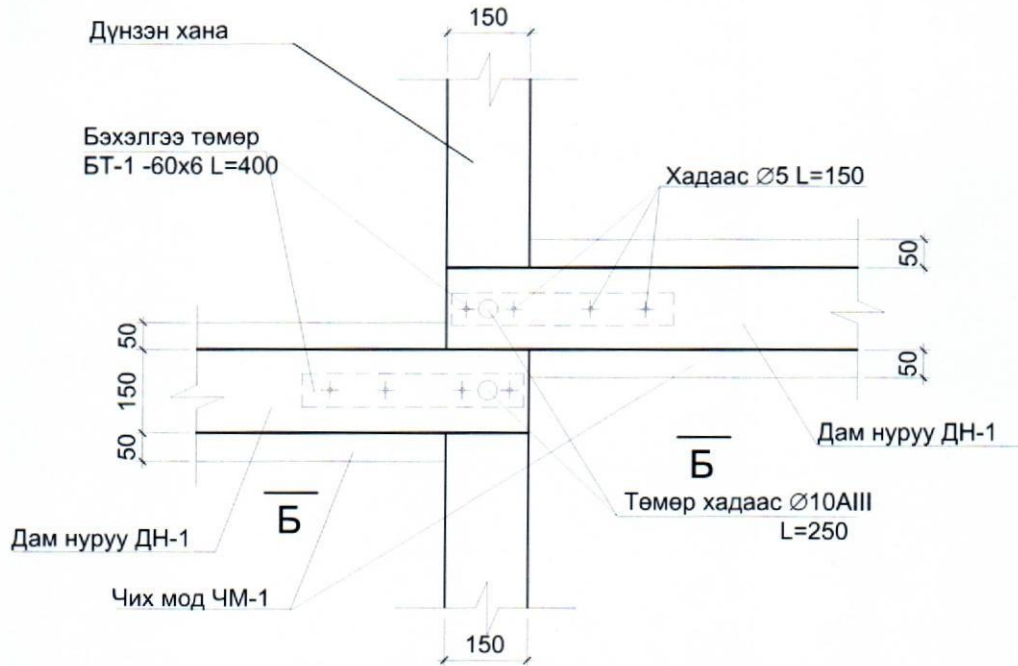


Огтлол А-А

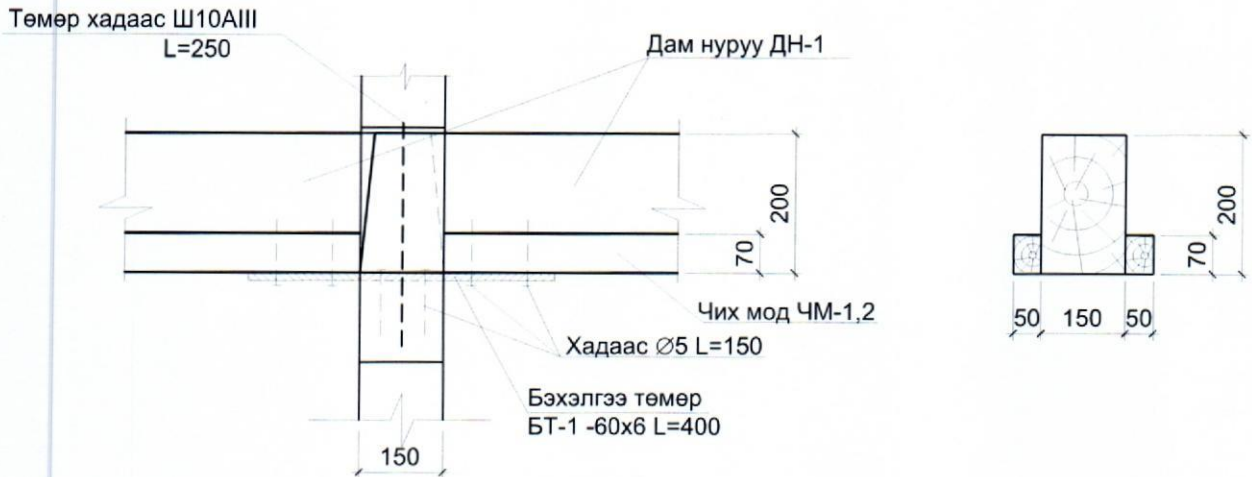


"Хөвсгөл эрчим хүч" ХХК-ны хэрэглэгчдэд үйлчлэх төвийн барилгын өргөтгөл						
Хэсэглэл Г						Үе шат: А3
Хөвсгөл аймаг, Мөрөн сум "Монгол даатгал" ХХК-ны байр	Инженер	<i>Б.Баярт</i>	Б.Баярт	ЕГ шифр: БАББ - 13/22	Масштаб: М 1:50	Огноо: 2022
	Гүйцэтгэсэн	<i>Б.Баярт</i>	Б.Баярт	ТГ шифр	Зургийн дугаар: ББ-10	Хуудас: 16
	"БА - ББ"ХХК	Шалгасан	<i>Г.Баасанжав</i>			

Хэсэглэл-Д



Огтлол Б-Б

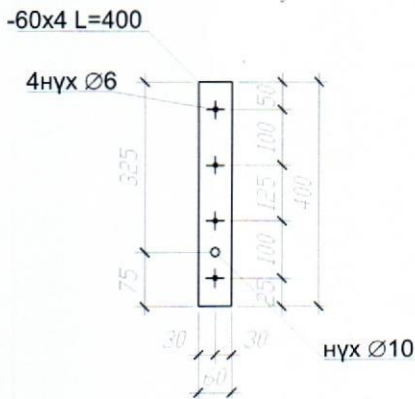


"Хөвсгөл эрчим хүч" ХХК-ны хэрэглэгчдэд үйлчлэх төвийн барилгын өргөтгөл						
Хэсэглэл Д						Үе шат: А3
Хөвсгөл аймаг, Мөрөн сум "Монгол даатгал" ХХК-ны байр	Инженер	<i>Б.Баярт</i>	Б.Баярт	ЕГ шифр: БАББ - 13/22	Масштаб: М 1:50	Огноо: 2022
	Гүйцэтгэсэн	<i>Б.Баярт</i>	Б.Баярт	ТГ шифр	Зургийн дугаар: ББ-11	Хуудас: 16
"БА - ББ"ХХК	Шалгасан	<i>Г.Баасанжав</i>		Г.Баасанжав		

Материалын түүвэр /хучилт/

Д/д	Эдлэхүүний нэр	Марк	Тоо шир	Эзлэхүүн /м³/	
				Нэгж	Бүгд
1	Дам нуруу 150x150 L=4000	ДН-1	10	0.1	1.0
2	Чих мод 50x70 L=96м	ЧМ	у/м	0.0035	0.4
3	Адрын бамбай банз				1.3
4	Төмөр хадаас Ф8AIII L=350		20	0.18	3.6кг
5	Бэхэлгээ төмөр БТ-1 -4x60 L=400		20	0.8	16.0кг

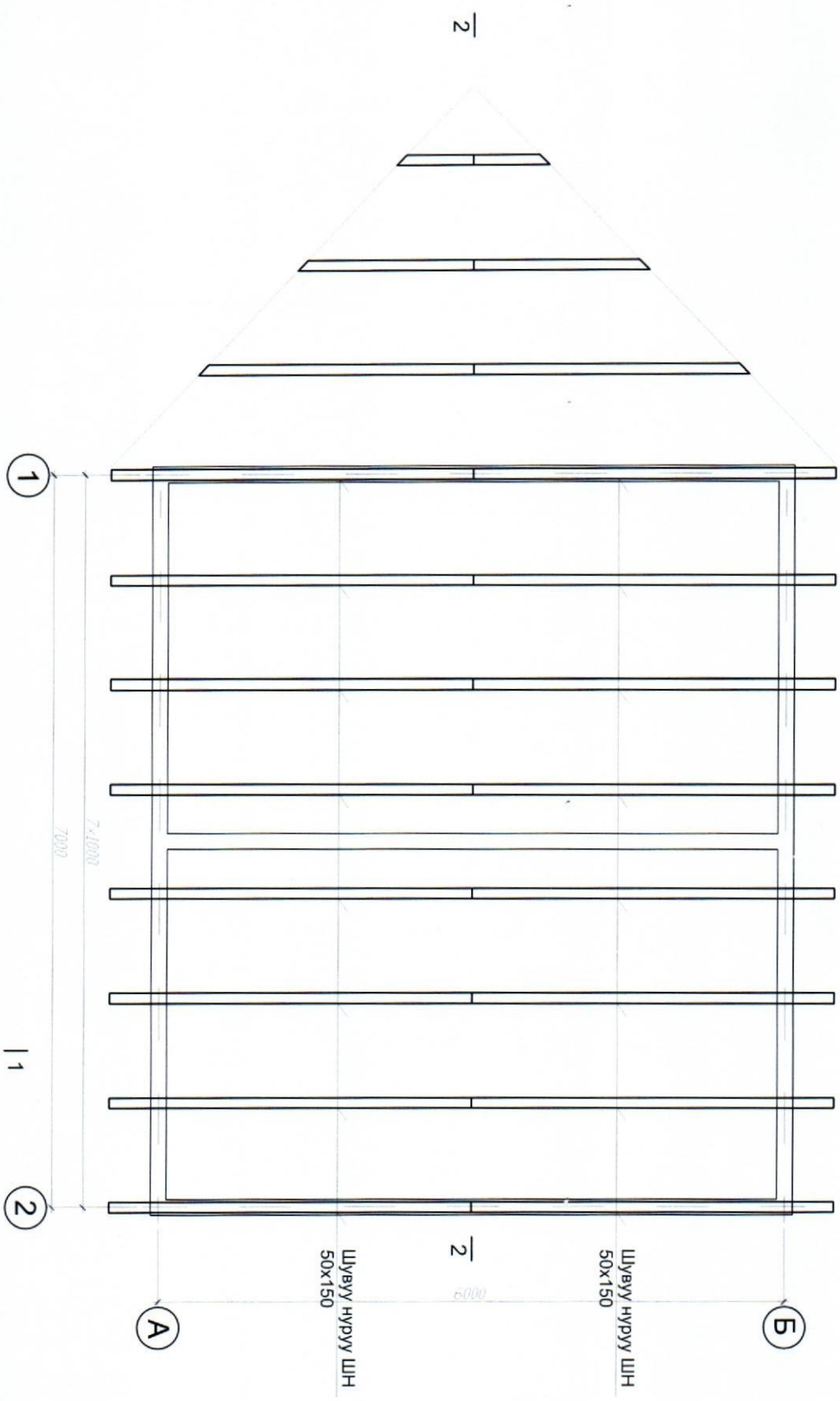
Бэхэлгээ төмөр БТ-1



"Хөвсгөл эрчим хүч" ХХК-ны хэрэглэгчдэд үйлчлэх төвийн барилгын өргөтгөл						
Хучилтын түүвэр						Үе шат: А3
Хөвсгөл аймаг, Мөрөн сум "Монгол даатгал" ХХК-ны байр	Инженер	<i>Б.Баярт</i>	Б.Баярт	ЕГ шифр: БАББ - 13/22	Масштаб: М 1:50	Огноо: 2022
	Гүйцэтгэсэн	<i>Б.Баярт</i>	Б.Баярт	ТГ шифр	Зургийн дугаар: ББ-12	Хуудас: 16
	"БА - ББ"ХХК	Шалгасан	<i>Г.Баасанжав</i>	Г.Баасанжав		

Шувуу нурууны байгуулалт М1:50

1 1

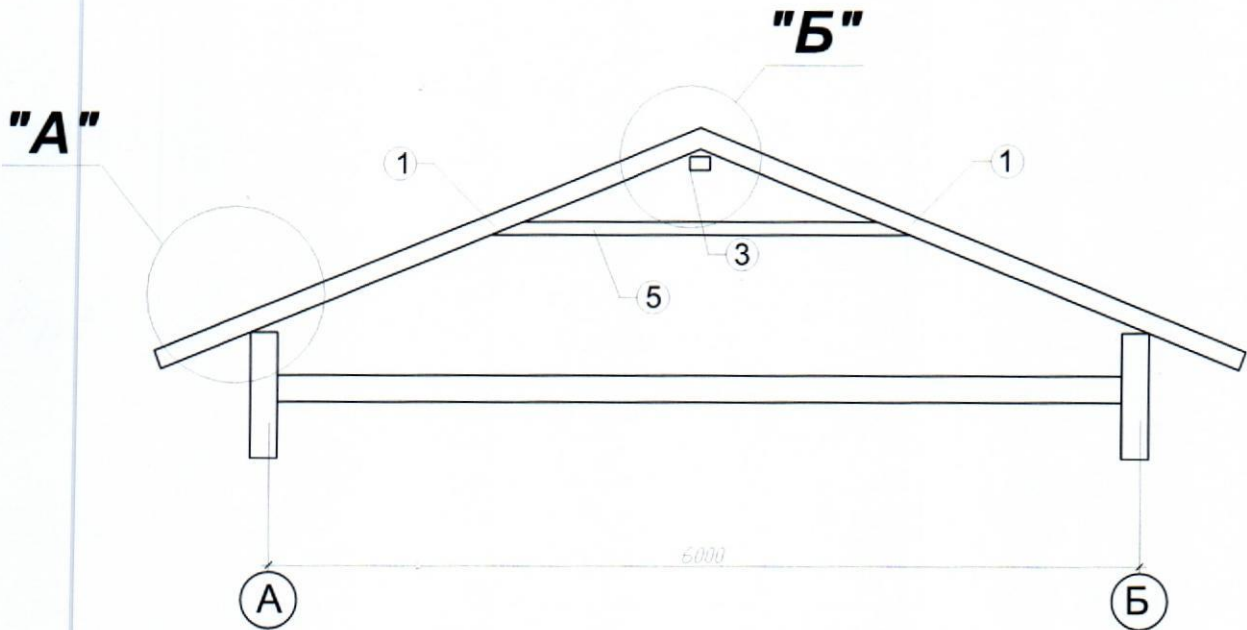


Тайлбар

1. Тус барилгын шувуу нурууг зурагт үзүүлсэний дагуу цуврал Г1.040-2Г-2-ын хэсэглэлүүдийг баримтлан хийж гүйцэтгэнэ.
2. Шувуу нурууны хөлийг ханын дундтэй ган цуйдан бэхлэгээр сайтар холбож хадна.
3. Шувуу нуруунд хэрэглэгдэх модон материалын чийглэг 18%-иас хэтрэхгүй байх ба модон хийцийг галын аюул болон үжлээс хамгаалах арга хэмжээг БНБД.1-Б.28-76-ийн дагуу авсан байх шаардлагатай.

"Хөвсгөл арчим хүч" ХХК-ны хэрэглэгчдэд үйлчлэх төвийн барилгын өргөтгөл		Шувуу нурууны байгуулалт		Үе шат: А3	
Хөвсгөл аймаг, Мөрөн сум "Монгол давтгал" ХХК-ны байр	Инженер Гүйцэтгэсэн	Б.Баярт Б.Баярт	Б.Баярт Б.Баярт	ЕГ шифр: БАББ - 13/22	Масштаб: М 1:50
"БА - ББ"ХХК	Шалгасан <i>Г.Баасанжав</i>	Г.Баасанжав	Г.Баасанжав	ТГ шифр	Зургийн дугаар: ББ-13
					Хуудас: 16

Огтлол 1-1



Материалын түүвэр /шувуу нуруу/

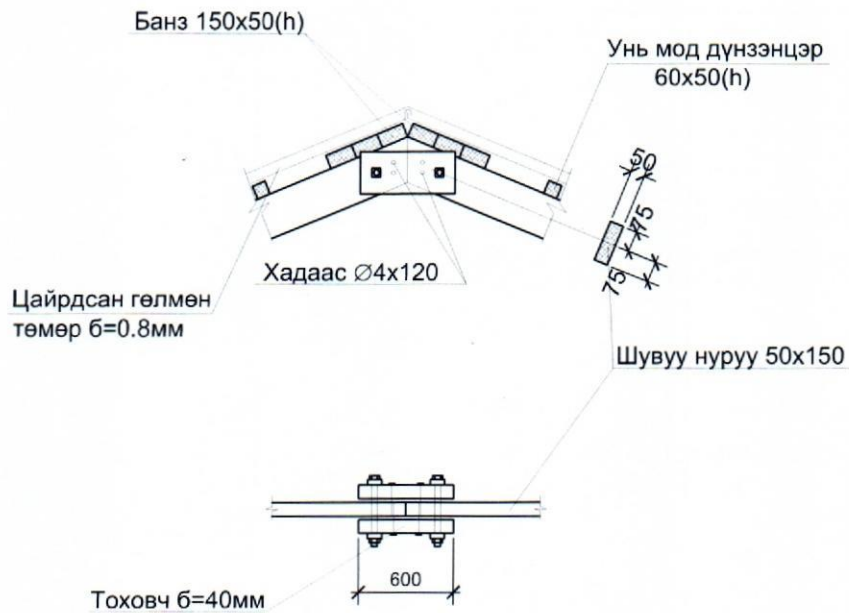
д/д	Эдлэхүүний нэр	Марк	Тоо шир	Эзлэхүүн /м³/	
				Нэгж	Бүгд
1	Шувуу нуруу 50x150 L=4000	ШН-1	22	0.04	0.88
2	Босоо тулаас 100x100 L=1500	БТ-1	3	0.015	0.045
3	Гол нуруу 150x150 L=12 у/м	ГН-1		0.023	0.28
4	Ташуу тулаас 2(50x150) L=1700	Т-1	2	0.026	0.052
5	Ригель 50x150 L=2000	Р-1	11	0.02	0.22
	Анкеран татуурга Ø16Al, L=280	А-1	24	0.44	10.6кг
	Ган цуйдан бэхэлгээ -40x4 L=725	-	20	0.93	18.6кг

Хөвсгөл аймаг, Мөрөн сум "Монгол даатгал" ХХК-ны байр	"Хөвсгөл эрчим хүч" ХХК-ны хэрэглэгчдэд үйлчлэх төвийн барилгын өргөтгөл					
	Шувуу нурууны огтлол 1-1, түүвэр					Үе шат: А3
	Инженер	<i>Б.Баярт</i>	Б.Баярт	ЕГ шифр: БАББ - 13/22	Масштаб: М 1:50	Огноо: 2022
	Гүйцэтгэсэн	<i>Б.Баярт</i>	Б.Баярт	ТГ шифр	Зургийн дугаар: ББ-14	Хуудас: 16
"БА - ББ"ХХК	Шалгасан	<i>Б.Баасанжав</i>	Б.Баасанжав			

"А"

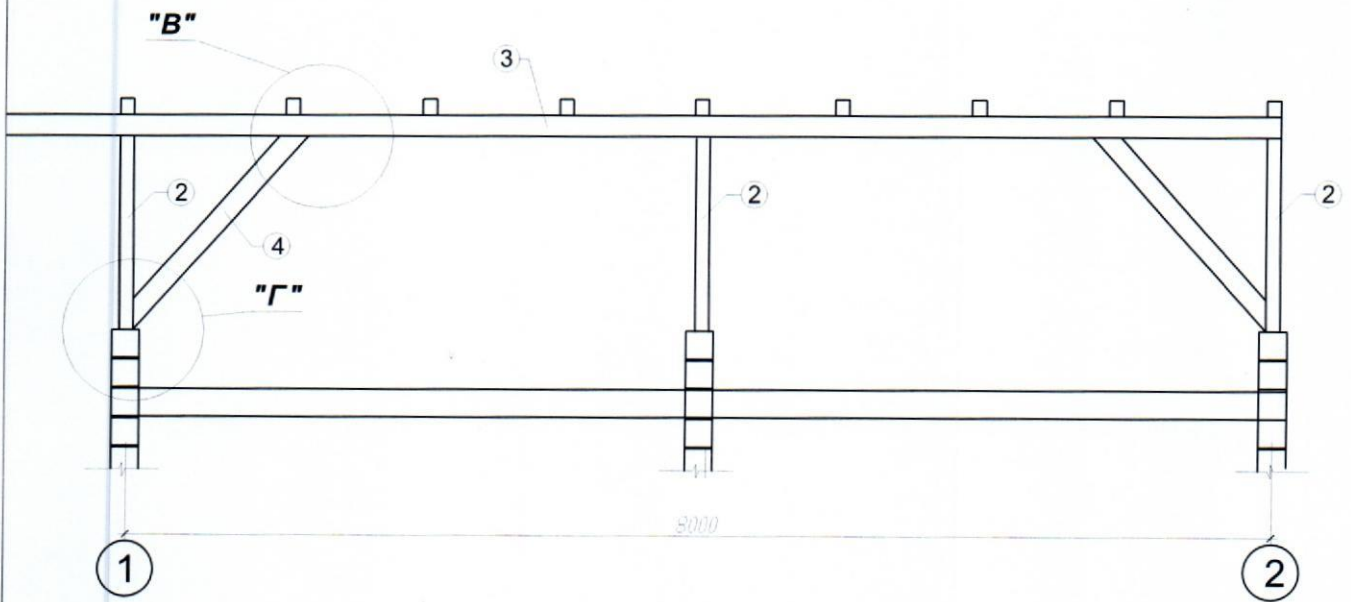


"Б"

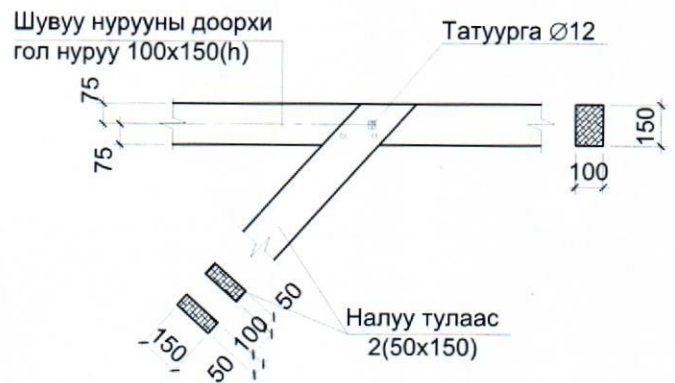


"Хөвсгөл эрчим хүч" ХХК-ны хэрэглэгчдэд үйлчлэх төвийн барилгын өргөтгөл						
Шувуу нурууны хэсэглэл А, Б						Үе шат: А3
Хөвсгөл аймаг, Мөрөн сум "Монгол даатгал" ХХК-ны байр	Инженер	<i>Б.Баярт</i>	Б.Баярт	ЕГ шифр: БАББ - 13/22	Масштаб: М 1:50	Огноо: 2022
	Гүйцэтгэсэн	<i>Б.Баярт</i>	Б.Баярт	ТГ шифр	Зургийн дугаар: ББ-15	Хуудас: 16
"БА - ББ"ХХК	Шалгасан	<i>Г.Баасанжав</i>				

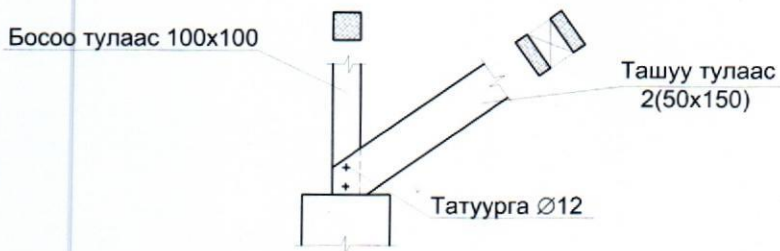
Огтлол 2-2



"B"



"Г"



"Хөвсгөл эрчим хүч" ХХК-ны хэрэглэгчдэд үйлчлэх төвийн барилгын өргөтгөл						
Шувуу нурууны огтлол 2-2						Үе шат: А3
Хөвсгөл аймаг, Мөрөн сум "Монгол даатгал" ХХК-ны байр	Инженер	<i>Б.Бярт</i>	Б.Баярт	ЕГ шифр: БАББ - 13/22	Масштаб: М 1:50	Огноо: 2022
	Гүйцэтгэсэн	<i>Б.Бярт</i>	Б.Баярт	ТГ шифр	Зургийн дугаар: ББ-16	Хуудас: 16
	"БА - ББ"ХХК	Шалгасан	<i>Г.Баасанжав</i>			

ХС марктай зургийн жагсаалт

д/д	Зургийн нэр	Хуудасны марк
1	Ажлын зургийн жагсаалт, тайлбар бичиг	ХС-1
2	Байгуулалт	ХС-2

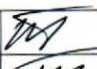

Халаалт

Халаах хэрэгслийг халаалтын өгөх буцах шугамтай ф20 ган хоолойгоор холбож бөмбөлгөн хаалт угсарна.

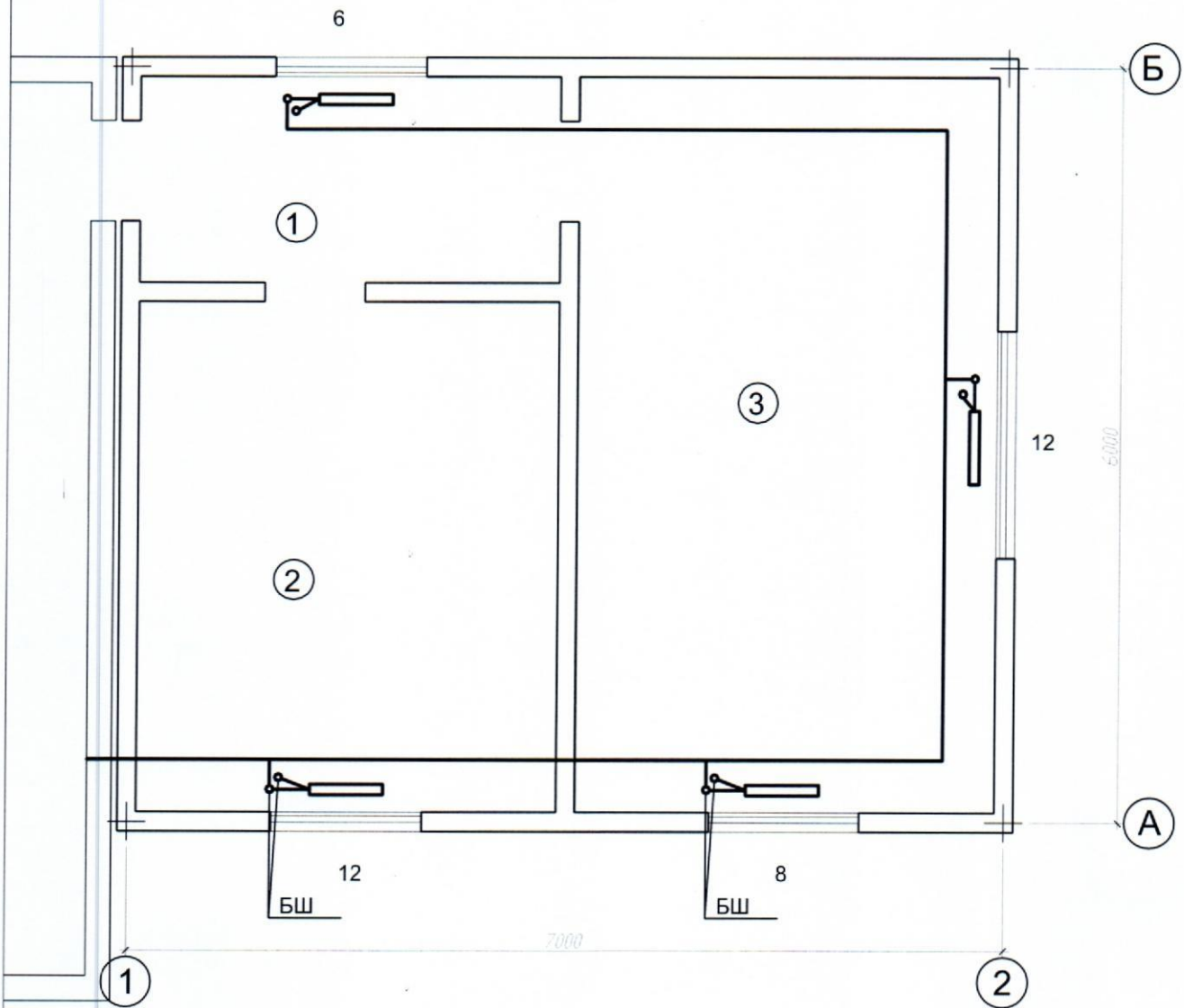
Халаах хэрэгсэлд ОХУ-д үйлдвэрлэсэн МС-140-А маркийн /0.31 экм-тэй/ ширмэн радиотор сонгов. Халаах хэрэгсэлийн өгөх шугаманд гар тохируулгатай хаалт, буцах шугаманд бөмбөлгөн хаалт угсарна.

Материалын түүвэр

№	Тэмдэглэгээ	Нэр	Хэмжих нэгж	Тоо	Тайлбар
		Халаалт			
1	ГОСТ 3262-75	Ган хоолой ф20	у/м	64	
2	VALVEX	Бөмбөлгөн хаалт ф15	шир	8	
3	M140AO F-0.35экм	Ширмэн радиотор	секц	38	

Хөвсгөл аймаг, Мөрөн сум "Монгол даатгал" ХХК-ны байр	"Хөвсгөл эрчим хүч" ХХК-ны хэрэглэгчдэд үйлчлэх төвийн барилгын өргөтгөл					
	Зургийн жагсаалт, тайлбар бичиг					Үе шат: А3
	Инженер		Н.Пүрэв	ЕГ шифр: БАББ - 13/22	Масштаб: М 1:100	Огноо: 2022
	Гүйцэтгэсэн		Н.Пүрэв	ТГ шифр	Зургийн дугаар: ХС-01	Хуудас: 2
"БА - ББ"ХХК						

Халаалтын байгуулалт



Өрөөний тодорхойлолт

№	Өрөөний нэр	Талбай м2
1.	Хонгил	5.5
2.	Борлуулалтын нягтлан	13.6
3.	Борлуулалтын албаны дарга	19.6

Хөвсгөл аймаг, Мөрөн сум "Монгол даатгал" ХХК-ны байр	"Хөвсгөл эрчим хүч" ХХК-ны хэрэглэгчдэд үйлчлэх төвийн барилгын өргөтгөл					
	Халаалтын байгуулалт				Үе шат: А3	
	Инженер		Н.Пүрэв	ЕГ шифр: БАББ - 13/22	Масштаб: М 1:50	Огноо: 2022
	Гүйцэтгэсэн		Н.Пүрэв	ТГ шифр	Зургийн дугаар: ХС-02	Хуудас: 2
"БА - ББ"ХХК						