

Ажлын зургийн үндсэн бүрдлийн жагсаалт			
Д/Д	Зургийн нэрс	Зургийн марк	Хуудасны тоо
1	Ерөнхий төлөвлөгөө	ЕТ	1-4
2	Гадна дулаан	ГДГ	-
3	Усан хангамж, ариутгах татцурга	УХАТ	-
4	Гадна цахилгаан	ГЦ	-
5	Гадна холбоо	ГХД	-
6	Барилга архитектур	БА	1-31
7	Барилга дүтээц	ББ	1-
8	Халаалт салхивч	ХС	1-
9	Цэвэр, бохир ус	ЦБУ	1-
10	Цахилгаан хангамж	ХТ,ДГ	1-
11	Холбоо дохиолол	ХД	1-

Ажлын зураг боловсруулах үндэслэл

-Монгол Улсын 2022 оны төсвийн тухай хууль
-Барилга, хот байгуулалтын сайдын 2022 оны 10 дугаар тушаалыг үндэслэн 480 суудалтай сургуулийн барилгын нэг маягийн зураг төсөл боловсруулах даалгаварын дагуу барилгын зураг төслийн "Классик хаус" ХХК-нд 2022 онд боловсруулав.

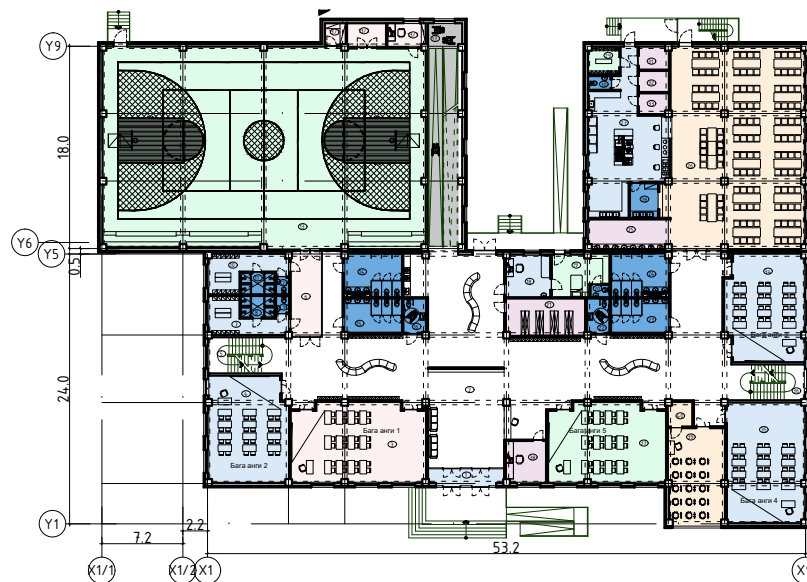
Байгаль цаг уурын үндсэн өгөгдлүүд нь:

- Газар хөдлөлийн балл 8
- Гадна агаарын тооцооны температур -30°C, -35°C, -40°C
- Цасны ачаалал кг/м²
- Галын ангилалын категори В
- Галд тэсвэрлэлтийн зэрэг 2-р зэрэг
- Салхины ачаалал кг/м² байх ба хөрсний геологийн дүтэц, даацыг барилга дүтээцийн зурагт үзнэ.

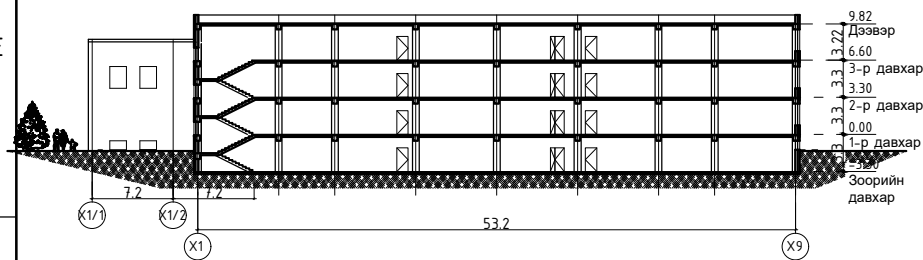
Барилгын техник эдийн засгийн үзүүлэлт			
д/д	Үзүүлэлтийн нэр	Хэмжих нэгж	Үзүүлэлт
1	Давхрын тоо	тоо	3
2	Хүчин чадал:	Суудал	480
3	Барилгын эзлэхүүн	м ³	25707.3
4	Барилгажилтын талбай	м ²	2237.3
5	Ашигтай талбай	м ²	6868.14
6	Ажлын талбай	м ²	4097.43
7	Козф. К1. Sаж / Sаш	-	0.59
8	Козф. К2. V / Sаж	-	3.74

Ерөнхий схем

1-р ДАВХРЫН БАЙГУУЛАЛТ




ОГТЛОЛ

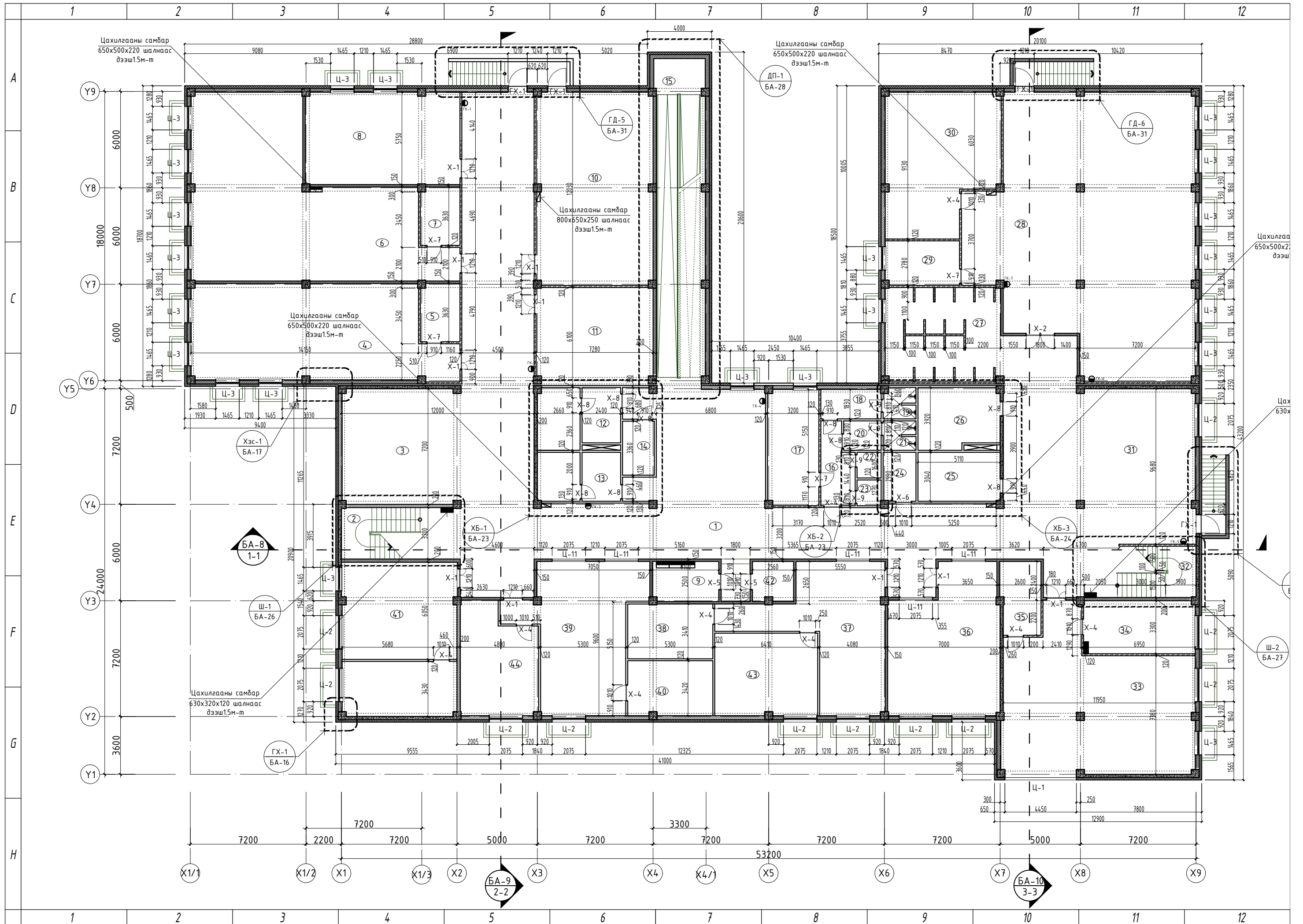


Дотор засал				
Д/д	Заслын ажлын дүтэц	хэрэглээ	Өрөөний нэр	Тайлбар
1	Шавардлага Замаска 2 үе Эмульс 2.1м дээш тааз хүртэл	Хананд	Бүх өрөөнд	Цагаан өнгө
2	Цементэн зуурмаг 50x50см Керamik хавтан шалнаас дээш 2.5м хүртэл	Хананд	Ариун цэврийн өрөө Шүршүүрийн өрөө Халуун цех	Цагаан шаргал өнгө
3	Шавардлага Замаска 2 үе Тосон будаг шалнаас 2.1м хүртэл	Хананд	Хонгил Шатны хонгил Ангиуд, лабораторын өрөөнд	
4	Шавардлага Замаска 2 үе Эмульс	Таазанд	Бүх өрөөнд	
5	Бэхэлгээ Метал дүүжин тааз	Таазанд	Ариун цэврийн өрөө	
6	Шавардлага Замаска 2 үе Акустик хавтан	Таазанд	Хөдөлмөрийн өрөө /эр, эм/ Багаж хэрэгслийн өрөө	

Д/Д	Үндсэн таних тэмдэг	Зургийн марк
1	Огтлол	1-1 БА-6
2	Хэсэглэл	Х-1 БА-9
3	Нүүр тал	2 БА-14
4	Ханын дэлгээс	3
5	Нэгдсэн түвшин /зурагт/	0.40 /1294.20 -1.25/1294.60
6	Түвшин /босоо зураг/	0.80
7	Түвшин /хэвтээ зураг/	0.00= 1317.50
8	Хаалга	Х-3
9	Цонх	Ц-3
10	Өрөөний дугаар	3

 CLASSIC HOUSE	480 СУУДАЛТАЙ СУРГУУЛИЙН БАРИЛГЫН НЭГ МАЯГИЙН ЗУРАГ ТӨСӨЛ				
	Техник эдийн засгийн нэгдсэн үзүүлэлт, тайлбар бичиг, таних тэмдэг				Үе шат: А.3
	Архитектор	Б.Очирбат	ЕГ Шифр: КХ-22-А3-18	Масштаб: М1:100	Огноо: 2022
	Гүйцэтгэсэн	Б.Очирбат	ТГ Шифр:	Зургийн дугаар: БА-1	Хуудас: 31
"КЛАССИК ХАУС" ХХК	Шалгасан	Л.Баттөр			

	1	2	3	4	5	6	7	8																																																																																																																																			
A	Барилга архитектурын хэсэг								A																																																																																																																																		
	<p>Төлөвлөлт Уг барилга нь тэнхлэгээрээ 42.5x62.6м хэмжээтэй зоорьтой 3 давхар, П хэлбэртэй ерөнхий боловсорлын сургуулийн барилгын зориулалттайгаар төлөвлөв. Зоорийн давхарт техникийн өрөөнүүд болон лабораторийн танхимуудтай. 1-р давхартаа спорт заал, хооллох заал болон хичээлийн танхимууд, эмчийн өрөө байна. 2-р давхарт хичээлийн танхимууд, урлаг заал болон биологийн лаборатор багш нарын өрөө байрлана. 3-р давхарт хичээлэх танхимууд болон дуу хөгжмийн кабинет багш нарын өрөө байна. Сургуулийн 1 ангид 30 суудалтайгаар тооцож төлөвлөв. Бага дүлэгийн 1 ангид 24 суудалтай байхаар төлөвлөв.</p> <p>Барилгын хийц Өрөгт дүтээц нь сургуулийн барилгын дотор орон зайн төлөвлөлт хийхэд дөр хана, дулангийн дөр ханын хэмжээ их гарах мөн хананд гарах нүхний хэмжээ хязгаарлагдмал мөн спорт заалыг онцгой дайдын үед хорогдох байраар ашиглах учир төмөр бетон карказ дүтээцийг сонгож хийв. Төмөр бетон карказ дүтээц дүхий баганан сууритай, зоорийн давхартаа цутгамал төмөр бетон ханатай, 1-3-р давхартаа дүүргэлтийн блокон ханатай, чулуун хөвөн дулаалга, гадна өнгөлгөөний метал хавтан, полимер мембран хавтгай дээвэртэй.</p> <p>Хана Гадна хана болон хамар ханын хэсэглэлийг БА-16д үзнэ. Зоорийн гадна ханыг ус тусгаарлах хар тосон түрхлэг 2-3 үе, полистрол бетон хавтан 150мм, XPS дулаалга 50мм, цутгамал төмөр бетон хана 250мм байна. 1-3-р давхрын гадна ханыг өнгөлгөөний метал хавтан, дулаан тусгаарлах чулуун хөвөн хавтан дулаалга 150мм, 250мм-н блокон өрөг хана байна. Гадна болон дотор ханын дүүргэлтийн материалыг Евро Стандартын шаардлагыг хангасан "МАК" нэрийн дүтээгдэхүүнтэй дүйцхүүц блокоор хийж гүйцэтгэнэ. Энэхүү блок нь кг/м³ D600 нягттай, галд тэсвэртэй, дуу чимээний тусгаарлалт 48 RW (DB), хөнгөн, бат бэх, даац өндөртэй, дулаан хадгалах чадвар сайн, суулт өгдөггүй, хүн болон байгальд ээлтэй, орчин үеийн дэвшилтэт технологийн дагуу үйлдвэрлэгдсэн блок байна. Ариун цэврийн өрөөний керамик хавтанг MNS0239:2004 стандартыг хангасан хавтан сонгоно. Ил гарсан шугамын хоолой, цахилгаан холбооны самбар , галын краныг зүлсэн ханаар далдална. Спорт заал болон урлаг заалны хананд дуу тусгаарлах акустик хавтан хийж өгнө. Спорт заалны халаах хэрэгслийг аюулгүй байдал хангасан, эрүүл ахуйн шаардлага хангасан модон сараалжин хаалтаар норм стандартын дагуу халхалж өгнө. Ангуудын хананы тосон будагны өнгийг авторын зөвшөөрөлтэйгөөр захиалагчийн хүсэлтийн дагуу өөрчилж болно.</p>																																																																																																																																										
B	<p>Дээвэр Гадуур ус зайлуулах систем дүхий полимер мембран хавтгай дээвэртэй байна. БА-7д үзүүлсэн өгөгдөл, ус зайлуулах чигийн дагуу налууг хийж гүйцэтгэнэ. Дээврийн дулаалга нь XPS-ээр хийнэ. Дээврийн усыг гадуур ус зайлуулах ф100мм төмөр яндан хоолойгоор хийж, хананаас 120мм зайтай дэхлэнэ. Яндан хоолойн дэхлэгээг уртын дагуу 1200 мм алхамтайгаар хийнэ. Полимер мембран нь галд шатдаггүй бөгөөд түүний зөрүүлгийг дитүүмжлэхдээ ямар нэгэн цабуу эсвэл ил гал эзргийг ашглахгүй 560°C хэм хүртэл халсан тусгай төхөөрөмжөөр халааж өөрийг нь өөрөөр нь наана. Мөн орчны хэмээс үл хамааран улирлын ямар ч нөхцөлд усрах боломжтой, хөдөлмөр зарцуулалт хамгийн багатай зэрэг олон давуу талтай. Дээврийн ажлыг хуурай нөхцөлд хийж гүйцэтгэх ба хур тундастай үед дулаалгын материалыг чийгнээс хамгаалах арга хэмжээ авна. Дээврийн ажлыг технологийн норм дүрмийн дагуу техник аюулгүй ажиллагааны дүрмийг хатуу баримтлан хийх хэрэгтэй. Дээвэрт гарсан бохирын хоолой, салхивчийн суваг, аянга зайлуулах шонгийн уулзварыг технологийн дагуу ус чийг нэвтрэхээргүй, цахилгаан гүйдэл дамжиж шатахааргүй хийнэ.</p>																																																																																																																																										
	<p>Цонх Бүх цонхыг БА-20 д тусгасан дугаар, загвар хэмжээний дагуу захиалгаар үйлдвэрийн стандарт, технологээр 3 давхар шилтэй хуванцар рамтай байхаар үзүүлэв. Цонхны тавцанг чулуугаар стандартын дагуу суулгаж өгнө. Цонхны гадна талд борооны ус зайлуулах тавцанг суулгах заавал ховил гаргасан байна. Цонхыг угсарахдаа /БНбаД 81-55-05 Хаалга цонхны ажил/-г баримталж стандартын дагуу хийж гүйцэтгэнэ. Цонхны онгойлтыг аль талд гаргахыг БА-11-15 д үзүүлсэн нүүр талын зургаас харж захиална. Цонхны онгойлтууд дүгд хүүхэд унахаас хамгаалсан хязгаарлагч түгжээтэй байна</p>																																																																																																																																										
C	<p>Хаалга Бүх хаалгыг БА-21 д үзүүлсэн дугаар, загвар хэмжээний дагуу захиалгаар стандарт, технологээр хийлгэх буюу олон улсын стандартын шаардлага хангасан бэлэн хаалга байхаар тусгав. Хаалганы өнгө загварыг захиалагчийн хүсэлтийн дагуу сонгоно. Ангууд, техникийн өрөөний хаалга нь галд тэсвэртэй төмөр хаалга байхаар төлөвлөв. Хаалгыг угсарахдаа /БНбаД 81-55-05 Хаалга цонхны ажил /-г баримталж стандартын дагуу хийж гүйцэтгэнэ</p>																																																																																																																																										
	<p>Шал Бүх шалыг БА-16 зурагт үзүүлсэн хэсэглэл хийцээр стандартын дагуу угсарна. Шалны материалын өнгө загварыг авторын зөвшөөрөлтэй захиалагчийн хүсэлтийн дагуу тухайн өрөөний зориулалтын шаардлага хангасан байхаар сонгон хийж гүйцэтгэнэ. Шалны материал нь олон улсын стандартын ISO-н шаардлага хангасан байна. Спорт, урлаг заалнд зориулалтын модон шал хийх ба хамгаалалтын давхрага бүр нь шалан дээр унах, гулгах үед дэртлээс хамгаалах хамгаалалтын индекс өндөртэй байна.</p>																																																																																																																																										
D	<p>Тааз Бүх ариун цэврийн өрөөнд ус чийгэнд тэсвэртэй метал дүүжин тааз хийнэ. Бусад бүх өрөөнд тэгшилгээ замаск хийж 2үе цагаан эмульсээр өнгөлнө. Хонгил болон зарим ангийн таазанд шугам сүлжээ, агааржуулалтын хоолой гарсан хэсэгт зүлсэн хавтангаар далдлана. Спорт заалны доор байрлах хөдөлмөрийн өрөө, багаж хэрэгсэлийн өрөөний таазанд дуу тусгаарлагч акустик хавтан хийнэ. Материал нь олон улсын стандартын ISO-н шаардлага хангасан байна.</p>																																																																																																																																										
	<p>Шат Шатыг БА-26-27-д үзүүлсэн зургийн дагуу хийц хэмжээтэй төмөр бетоноор цутгаж, гантис чулуун хавтангаар өнгөлж, төмөр хайс, баруул хийнэ. Төмөр хайсны загварын схемийг зурагт үзүүлсэнээр стандартын дагуу чанартай хийж гүйцэтгэнэ. Хайсны загнаасын шаваасыг сайтар тэгшилнэ. ХБИ-д зориулсан налуу зам болон дотор шатны баруулыг сурагчдын бие бялдар, насны ангилалд тохирсон хоёр түвшний баруул хийж өгнө. Дээвэрт гарах төмөр шатны зургийг БА-29 д үзүүлсэн зургийн дагуу хийж гүйцэтгэнэ. Гадна довжоонд хальтарч гулгахгаас хамгаалсан барзгар гадаргуутай чулуун өнгөлгөө хийнэ.</p>																																																																																																																																										
E	<p>Гадна засал Гадна ханын заслалыг БА-11-15-д үзүүлсэн материал болон өнгөний сонголтын дагуу хийж гүйцэтгэнэ. Гадна өнгөлгөөний метал хавтанг стандартын дагуу чанартай сайн хийж гүйцэтгэнэ. Гадна өнгөлгөөнд хэрэглэгдэж буй материал нь ISO шаардлага хангасан 8-10 жилийн баталгаатай байна.</p>																																																																																																																																										
	<p>Ханын баруул Барилгын Зоориос -3-р давхрын хонгилын хананд 850мм өндөрт модон баруул төлөвлөж өгнө. Баруулыг олон улсын ISO стандартад нийцсэн эрүүл ахуйн шаардлага хангасан материалаар хийсэн байна. Баруулын төгсгөлд харааны бэрхшээлтэй иргэдэд зориулсан тэмдгэлгээг заавал хийж өгнө. Өнгө загварыг авторын зөвшөөрөлтэйгөөр захиалагчийн хүсэлтийн дагуу өөрчилж болно.</p>																																																																																																																																										
F	<p>Иргэний барилгын төлөвлөлтөд хөгжлийн бэрхшээлтэй хүний шаардлагыг тооцсон орон зай, орчин. MNS 6055:2009 стандартыг дагаж мөрдөнө. Тус барилгад хэрэглэгдэх барилгын материалууд нь эрүүл ахуйн шаардлага хангасан, мэргэжлийн хяналтын лабораторын шинжилгээгээр баталгаажсан чанартай материал сонгож хэрэглэнэ.</p>																																																																																																																																										
	<p>БА маркийн ажлын зургийн үндсэн бүрдлийн жагсаалт</p> <table border="1"> <thead> <tr> <th>Д/Д</th> <th>Зургийн нэрс</th> <th>Зургийн марк</th> </tr> </thead> <tbody> <tr> <td colspan="3">Ерөнхий хэсэг</td> </tr> <tr> <td>1</td> <td>Нүүр хуудас</td> <td>--</td> </tr> <tr> <td>2</td> <td>Техник эдийн засгийн нэгдсэн үзүүлэлт, тайлбар дичиг, таних тэмдэг</td> <td>БА-1</td> </tr> <tr> <td>3</td> <td>Зургийн жагсаалт, тайлбар дичиг</td> <td>БА-2</td> </tr> <tr> <td colspan="3">ЕТ-Ерөнхий төлөвлөгөө</td> </tr> <tr> <td>4</td> <td>Ерөнхий төлөвлөгөө</td> <td>ЕТ-1</td> </tr> <tr> <td>5</td> <td>Гадна тохижилт</td> <td>ЕТ-2</td> </tr> <tr> <td>6</td> <td>Зай хэмжээ</td> <td>ЕТ-3</td> </tr> <tr> <td>7</td> <td>Зам талбайн хучилт</td> <td>ЕТ-4</td> </tr> <tr> <td colspan="3">БА-Барилга архитектур</td> </tr> <tr> <td>8</td> <td>Зоорийн давхрын байгуулалт</td> <td>БА-3</td> </tr> <tr> <td>9</td> <td>1-р давхрын байгуулалт</td> <td>БА-4</td> </tr> <tr> <td>10</td> <td>2-р давхрын байгуулалт</td> <td>БА-5</td> </tr> <tr> <td>11</td> <td>3-р давхрын байгуулалт</td> <td>БА-6</td> </tr> <tr> <td>12</td> <td>Дээврийн байгуулалт</td> <td>БА-7</td> </tr> <tr> <td>13</td> <td>Огтлол 1-1 /тэнхлэг Х1-Х9/</td> <td>БА-8</td> </tr> <tr> <td>14</td> <td>Огтлол 2-2 /тэнхлэг Y9-Y1/</td> <td>БА-9</td> </tr> <tr> <td>15</td> <td>Огтлол 3-3 /тэнхлэг Y9-Y1/</td> <td>БА-10</td> </tr> <tr> <td>16</td> <td>Нүүр тал /тэнхлэг Х1/1-Х9/1/, Нүүр тал /тэнхлэг Х9-Х1/1/</td> <td>БА-11</td> </tr> <tr> <td>17</td> <td>Нүүр тал /тэнхлэг Y9-Y1/</td> <td>БА-12</td> </tr> <tr> <td>18</td> <td>Нүүр тал /тэнхлэг Y1-Y9/</td> <td>БА-13</td> </tr> <tr> <td>19</td> <td>Нүүр тал /тэнхлэг Х6 дагуух/</td> <td>БА-14</td> </tr> <tr> <td>20</td> <td>Нүүр тал /тэнхлэг Х4/1 дагуух/</td> <td>БА-15</td> </tr> <tr> <td>21</td> <td>Гадна, дотор хана, шалны тодорхойлолт</td> <td>БА-16</td> </tr> <tr> <td>22</td> <td>Хэсэглэл Х-1-4</td> <td>БА-17</td> </tr> <tr> <td>23</td> <td>Хэсэглэл Х-5-8</td> <td>БА-18</td> </tr> <tr> <td>24</td> <td>Хэсэглэл Х-9-12</td> <td>БА-19</td> </tr> <tr> <td>25</td> <td>Цонхны түүвэр ба схем</td> <td>БА-20</td> </tr> <tr> <td>26</td> <td>Хаалга, шилэн хаалганы түүвэр ба схем</td> <td>БА-21</td> </tr> <tr> <td>27</td> <td>Шилэн хана ШХ-1-4 түүвэр ба схем</td> <td>БА-22</td> </tr> <tr> <td>28</td> <td>Хэсэгчилсэн байгуулалт ХБ-1-2</td> <td>БА-23</td> </tr> <tr> <td>29</td> <td>Хэсэгчилсэн байгуулалт ХБ-3-4</td> <td>БА-24</td> </tr> <tr> <td>30</td> <td>Хэсэгчилсэн байгуулалт ХБ-5-9</td> <td>БА-25</td> </tr> <tr> <td>31</td> <td>Шатны байгуулалт, огтлол /Ш-1/</td> <td>БА-26</td> </tr> <tr> <td>32</td> <td>Шатны байгуулалт, огтлол /Ш-2/</td> <td>БА-27</td> </tr> <tr> <td>33</td> <td>Дотор пандусны байгуулалт, огтлол /ДП-1/</td> <td>БА-28</td> </tr> <tr> <td>34</td> <td>Галын шатны байгуулалт, огтлол /ГШ-1/, Дээвэрт гарах шат /ДГШ-1,2/</td> <td>БА-29</td> </tr> <tr> <td>35</td> <td>Зоориос-3-р давхрын баруулын схем</td> <td>БА-30</td> </tr> <tr> <td>36</td> <td>Гадна довжоо /ГД-1-7/ байгуулалт, огтлол</td> <td>БА-31</td> </tr> <tr> <td>37</td> <td>Зоорийн давхрын технологийн байгуулалт</td> <td>ТХ-1</td> </tr> <tr> <td>38</td> <td>1-р давхрын технологийн байгуулалт</td> <td>ТХ-2</td> </tr> <tr> <td>39</td> <td>2-р давхрын технологийн байгуулалт</td> <td>ТХ-3</td> </tr> <tr> <td>40</td> <td>3-р давхрын технологийн байгуулалт</td> <td>ТХ-4</td> </tr> </tbody> </table>								Д/Д	Зургийн нэрс	Зургийн марк	Ерөнхий хэсэг			1	Нүүр хуудас	--	2	Техник эдийн засгийн нэгдсэн үзүүлэлт, тайлбар дичиг, таних тэмдэг	БА-1	3	Зургийн жагсаалт, тайлбар дичиг	БА-2	ЕТ-Ерөнхий төлөвлөгөө			4	Ерөнхий төлөвлөгөө	ЕТ-1	5	Гадна тохижилт	ЕТ-2	6	Зай хэмжээ	ЕТ-3	7	Зам талбайн хучилт	ЕТ-4	БА-Барилга архитектур			8	Зоорийн давхрын байгуулалт	БА-3	9	1-р давхрын байгуулалт	БА-4	10	2-р давхрын байгуулалт	БА-5	11	3-р давхрын байгуулалт	БА-6	12	Дээврийн байгуулалт	БА-7	13	Огтлол 1-1 /тэнхлэг Х1-Х9/	БА-8	14	Огтлол 2-2 /тэнхлэг Y9-Y1/	БА-9	15	Огтлол 3-3 /тэнхлэг Y9-Y1/	БА-10	16	Нүүр тал /тэнхлэг Х1/1-Х9/1/, Нүүр тал /тэнхлэг Х9-Х1/1/	БА-11	17	Нүүр тал /тэнхлэг Y9-Y1/	БА-12	18	Нүүр тал /тэнхлэг Y1-Y9/	БА-13	19	Нүүр тал /тэнхлэг Х6 дагуух/	БА-14	20	Нүүр тал /тэнхлэг Х4/1 дагуух/	БА-15	21	Гадна, дотор хана, шалны тодорхойлолт	БА-16	22	Хэсэглэл Х-1-4	БА-17	23	Хэсэглэл Х-5-8	БА-18	24	Хэсэглэл Х-9-12	БА-19	25	Цонхны түүвэр ба схем	БА-20	26	Хаалга, шилэн хаалганы түүвэр ба схем	БА-21	27	Шилэн хана ШХ-1-4 түүвэр ба схем	БА-22	28	Хэсэгчилсэн байгуулалт ХБ-1-2	БА-23	29	Хэсэгчилсэн байгуулалт ХБ-3-4	БА-24	30	Хэсэгчилсэн байгуулалт ХБ-5-9	БА-25	31	Шатны байгуулалт, огтлол /Ш-1/	БА-26	32	Шатны байгуулалт, огтлол /Ш-2/	БА-27	33	Дотор пандусны байгуулалт, огтлол /ДП-1/	БА-28	34	Галын шатны байгуулалт, огтлол /ГШ-1/, Дээвэрт гарах шат /ДГШ-1,2/	БА-29	35	Зоориос-3-р давхрын баруулын схем	БА-30	36	Гадна довжоо /ГД-1-7/ байгуулалт, огтлол	БА-31	37	Зоорийн давхрын технологийн байгуулалт	ТХ-1	38	1-р давхрын технологийн байгуулалт	ТХ-2	39	2-р давхрын технологийн байгуулалт	ТХ-3	40	3-р давхрын технологийн байгуулалт
Д/Д	Зургийн нэрс	Зургийн марк																																																																																																																																									
Ерөнхий хэсэг																																																																																																																																											
1	Нүүр хуудас	--																																																																																																																																									
2	Техник эдийн засгийн нэгдсэн үзүүлэлт, тайлбар дичиг, таних тэмдэг	БА-1																																																																																																																																									
3	Зургийн жагсаалт, тайлбар дичиг	БА-2																																																																																																																																									
ЕТ-Ерөнхий төлөвлөгөө																																																																																																																																											
4	Ерөнхий төлөвлөгөө	ЕТ-1																																																																																																																																									
5	Гадна тохижилт	ЕТ-2																																																																																																																																									
6	Зай хэмжээ	ЕТ-3																																																																																																																																									
7	Зам талбайн хучилт	ЕТ-4																																																																																																																																									
БА-Барилга архитектур																																																																																																																																											
8	Зоорийн давхрын байгуулалт	БА-3																																																																																																																																									
9	1-р давхрын байгуулалт	БА-4																																																																																																																																									
10	2-р давхрын байгуулалт	БА-5																																																																																																																																									
11	3-р давхрын байгуулалт	БА-6																																																																																																																																									
12	Дээврийн байгуулалт	БА-7																																																																																																																																									
13	Огтлол 1-1 /тэнхлэг Х1-Х9/	БА-8																																																																																																																																									
14	Огтлол 2-2 /тэнхлэг Y9-Y1/	БА-9																																																																																																																																									
15	Огтлол 3-3 /тэнхлэг Y9-Y1/	БА-10																																																																																																																																									
16	Нүүр тал /тэнхлэг Х1/1-Х9/1/, Нүүр тал /тэнхлэг Х9-Х1/1/	БА-11																																																																																																																																									
17	Нүүр тал /тэнхлэг Y9-Y1/	БА-12																																																																																																																																									
18	Нүүр тал /тэнхлэг Y1-Y9/	БА-13																																																																																																																																									
19	Нүүр тал /тэнхлэг Х6 дагуух/	БА-14																																																																																																																																									
20	Нүүр тал /тэнхлэг Х4/1 дагуух/	БА-15																																																																																																																																									
21	Гадна, дотор хана, шалны тодорхойлолт	БА-16																																																																																																																																									
22	Хэсэглэл Х-1-4	БА-17																																																																																																																																									
23	Хэсэглэл Х-5-8	БА-18																																																																																																																																									
24	Хэсэглэл Х-9-12	БА-19																																																																																																																																									
25	Цонхны түүвэр ба схем	БА-20																																																																																																																																									
26	Хаалга, шилэн хаалганы түүвэр ба схем	БА-21																																																																																																																																									
27	Шилэн хана ШХ-1-4 түүвэр ба схем	БА-22																																																																																																																																									
28	Хэсэгчилсэн байгуулалт ХБ-1-2	БА-23																																																																																																																																									
29	Хэсэгчилсэн байгуулалт ХБ-3-4	БА-24																																																																																																																																									
30	Хэсэгчилсэн байгуулалт ХБ-5-9	БА-25																																																																																																																																									
31	Шатны байгуулалт, огтлол /Ш-1/	БА-26																																																																																																																																									
32	Шатны байгуулалт, огтлол /Ш-2/	БА-27																																																																																																																																									
33	Дотор пандусны байгуулалт, огтлол /ДП-1/	БА-28																																																																																																																																									
34	Галын шатны байгуулалт, огтлол /ГШ-1/, Дээвэрт гарах шат /ДГШ-1,2/	БА-29																																																																																																																																									
35	Зоориос-3-р давхрын баруулын схем	БА-30																																																																																																																																									
36	Гадна довжоо /ГД-1-7/ байгуулалт, огтлол	БА-31																																																																																																																																									
37	Зоорийн давхрын технологийн байгуулалт	ТХ-1																																																																																																																																									
38	1-р давхрын технологийн байгуулалт	ТХ-2																																																																																																																																									
39	2-р давхрын технологийн байгуулалт	ТХ-3																																																																																																																																									
40	3-р давхрын технологийн байгуулалт	ТХ-4																																																																																																																																									
F	<p>480 СУУДАЛТАЙ СУРГУУЛИЙН БАРИЛГЫН НЭГ МАЯГИЙН ЗУРАГ ТӨСӨЛ</p> <table border="1"> <thead> <tr> <th colspan="5">Зургийн жагсаалт, тайлбар дичиг</th> <th>Үе шат:</th> </tr> </thead> <tbody> <tr> <td colspan="5"></td> <td>А.3</td> </tr> <tr> <td>Архитектор</td> <td></td> <td>Б.Очирбат</td> <td>ЕГ Шифр:</td> <td>Масштаб:</td> <td>Огноо:</td> </tr> <tr> <td>Гүйцэтгэсэн</td> <td></td> <td>Б.Очирбат</td> <td>КХ-22-А3-18</td> <td>М1:100</td> <td>2022</td> </tr> <tr> <td>Шалгасан</td> <td></td> <td>Л.Батмөр</td> <td>ТГ Шифр:</td> <td>Зургийн дугаар:</td> <td>Хуудас:</td> </tr> <tr> <td></td> <td></td> <td></td> <td></td> <td>БА-2</td> <td>31</td> </tr> </tbody> </table>								Зургийн жагсаалт, тайлбар дичиг					Үе шат:						А.3	Архитектор		Б.Очирбат	ЕГ Шифр:	Масштаб:	Огноо:	Гүйцэтгэсэн		Б.Очирбат	КХ-22-А3-18	М1:100	2022	Шалгасан		Л.Батмөр	ТГ Шифр:	Зургийн дугаар:	Хуудас:					БА-2	31																																																																																															
	Зургийн жагсаалт, тайлбар дичиг					Үе шат:																																																																																																																																					
					А.3																																																																																																																																						
Архитектор		Б.Очирбат	ЕГ Шифр:	Масштаб:	Огноо:																																																																																																																																						
Гүйцэтгэсэн		Б.Очирбат	КХ-22-А3-18	М1:100	2022																																																																																																																																						
Шалгасан		Л.Батмөр	ТГ Шифр:	Зургийн дугаар:	Хуудас:																																																																																																																																						
				БА-2	31																																																																																																																																						
	1	2	3	4	5	6	7	8	А3																																																																																																																																		



Цахилгааны самбар
650x500x220 шалнаас
дээш1.5м-м

Цахилгааны самбар
650x500x220 шалнаас
дээш1.5м-м

Цахилгааны самбар
650x500x220 шалнаас
дээш1.5м-м

Цахилгааны самбар
800x650x250 шалнаас
дээш1.5м-м

Цахилгааны
650x500x220
шалнаас

Цах
630x

БА-8
1-1

БА-9
2-2

БА-10
3-3

Ш-1
БА-26

Ш-2
БА-27

ГХ-1
БА-16

ГД-5
БА-31

ГД-6
БА-31

ДП-1
БА-28

Хэс-1
БА-17

ХБ-1
БА-23

ХБ-2
БА-23

ХБ-3
БА-24

Ш-1
БА-26

Ш-2
БА-27

ГХ-1
БА-16

ГД-5
БА-31

ГД-6
БА-31

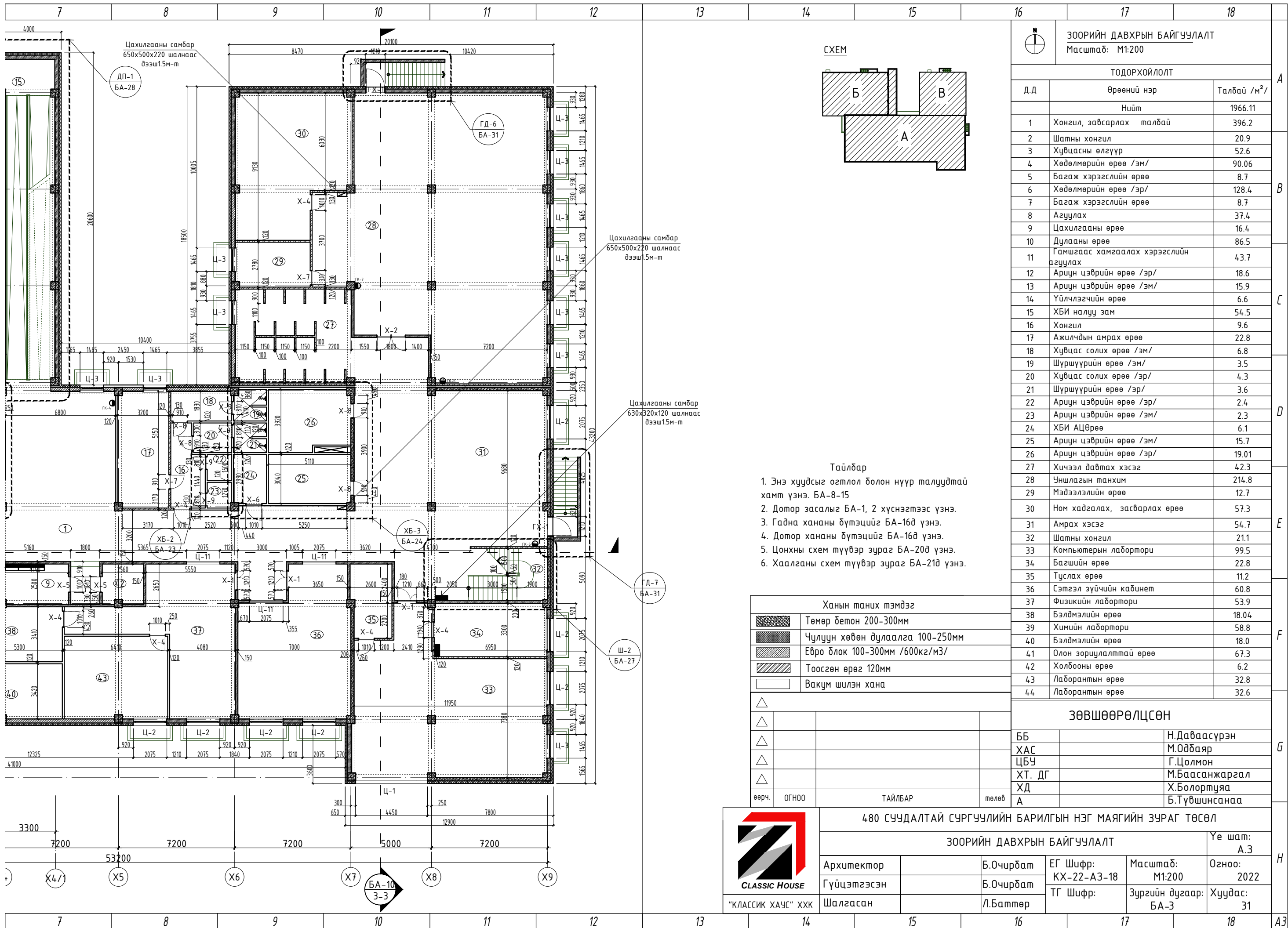
ДП-1
БА-28

Хэс-1
БА-17

ХБ-1
БА-23

ХБ-2
БА-23

ХБ-3
БА-24



ЗООРИЙН ДАВХРЫН БАЙГУУЛАЛТ
Масштаб: М1:200

ТОДОРХОЙЛОЛТ		
Д.Д	Өрөөний нэр	Талбай /м²/
	Нийт	1966.11
1	Хонгил, завсарлах талбай	396.2
2	Шатны хонгил	20.9
3	Хувцасны өлгүүр	52.6
4	Хөдөлмөрийн өрөө /эм/	90.06
5	Багаж хэрэгслийн өрөө	8.7
6	Хөдөлмөрийн өрөө /эр/	128.4
7	Багаж хэрэгслийн өрөө	8.7
8	Агуулах	37.4
9	Цахилгааны өрөө	16.4
10	Дулааны өрөө	86.5
11	Гамшгаас хамгаалах хэрэгслийн агуулах	43.7
12	Ариун цэврийн өрөө /эр/	18.6
13	Ариун цэврийн өрөө /эм/	15.9
14	Үйлчлэгчийн өрөө	6.6
15	ХБИ налуу зам	54.5
16	Хонгил	9.6
17	Ажилчдын амрах өрөө	22.8
18	Хувцас солих өрөө /эм/	6.8
19	Шүршүүрийн өрөө /эм/	3.5
20	Хувцас солих өрөө /эр/	4.3
21	Шүршүүрийн өрөө /эр/	3.6
22	Ариун цэврийн өрөө /эр/	2.4
23	Ариун цэврийн өрөө /эм/	2.3
24	ХБИ АЦӨрөө	6.1
25	Ариун цэврийн өрөө /эм/	15.7
26	Ариун цэврийн өрөө /эр/	19.01
27	Хичээл давтах хэсэг	42.3
28	Уншлагын танхим	214.8
29	Мэдээлэлийн өрөө	12.7
30	Ном хадгалах, засварлах өрөө	57.3
31	Амрах хэсэг	54.7
32	Шатны хонгил	21.1
33	Компьютерын лаборатори	99.5
34	Багшийн өрөө	22.8
35	Туслах өрөө	11.2
36	Сэтгэл зүйчийн кабинет	60.8
37	Физикийн лаборатори	53.9
38	Бэлдмэлийн өрөө	18.04
39	Химийн лаборатори	58.8
40	Бэлдмэлийн өрөө	18.0
41	Олон зориулалттай өрөө	67.3
42	Холбооны өрөө	6.2
43	Лаборантын өрөө	32.8
44	Лаборантын өрөө	32.6

- Тайлбар
- Энэ хуудсыг огтлол болон нүүр талуудтай хамт үзнэ. БА-8-15
 - Дотор засалыг БА-1, 2 хүснэгтээс үзнэ.
 - Гадна хананы бүтэцийг БА-16д үзнэ.
 - Дотор хананы бүтэцийг БА-16д үзнэ.
 - Цонхны схем түүвэр зураг БА-20д үзнэ.
 - Хаалганы схем түүвэр зураг БА-21д үзнэ.

Ханын таних тэмдэг

	Төмөр бетон 200-300мм
	Чулуун хөвөн дулаалга 100-250мм
	Евро блок 100-300мм /600кг/м³/
	Тоосгон өрөг 120мм
	Вакум шилэн хана

ЗӨВШӨӨРӨЛЦСӨН

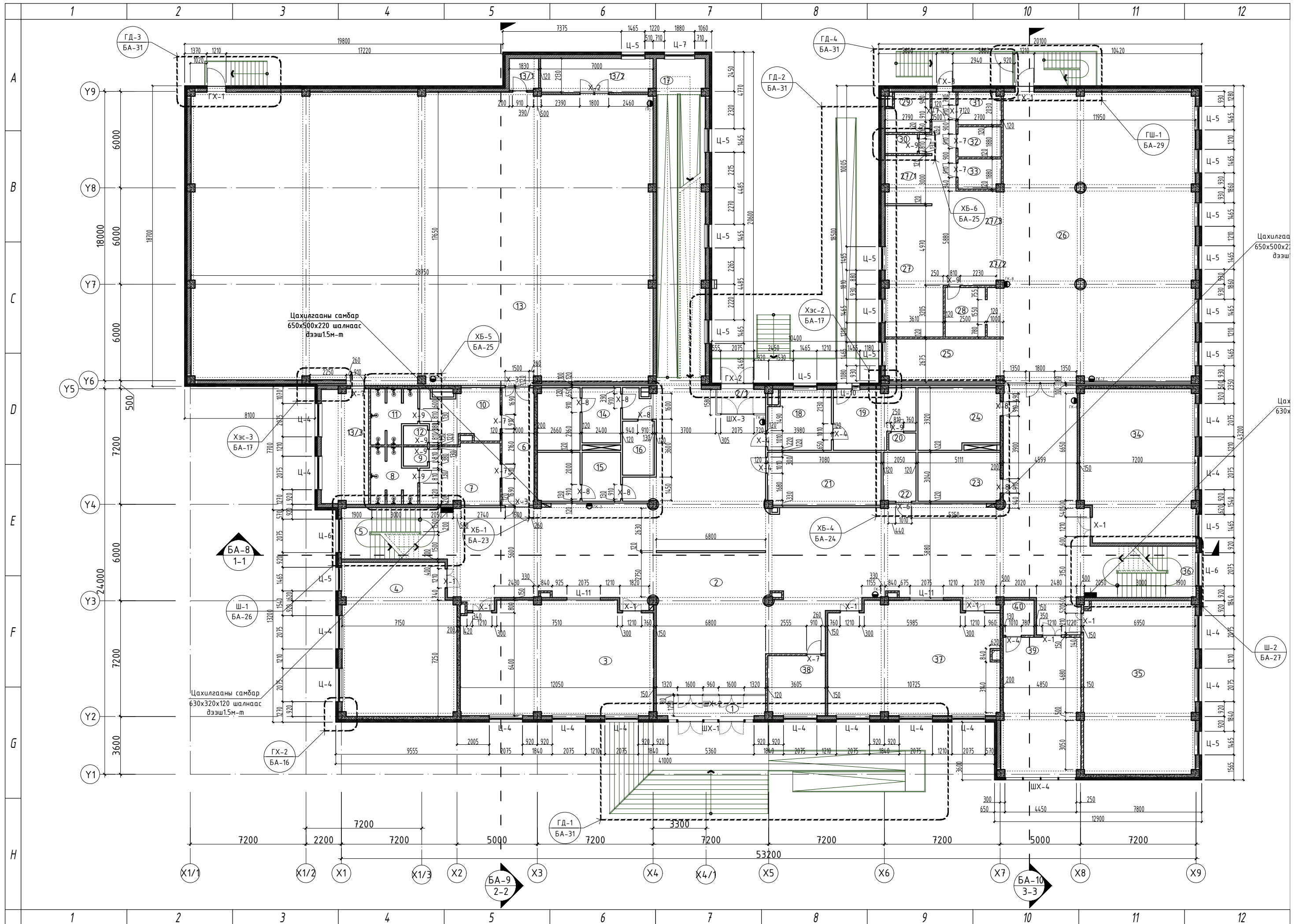
ББ	Н.Даваасүрэн
ХАС	М.Одбаяр
ЦБУ	Г.Цолмон
ХТ. ДГ	М.Баасанжаргал
ХД	Х.Болортуяа
А	Б.Түвшинсанаа

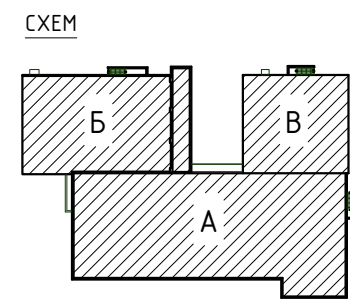
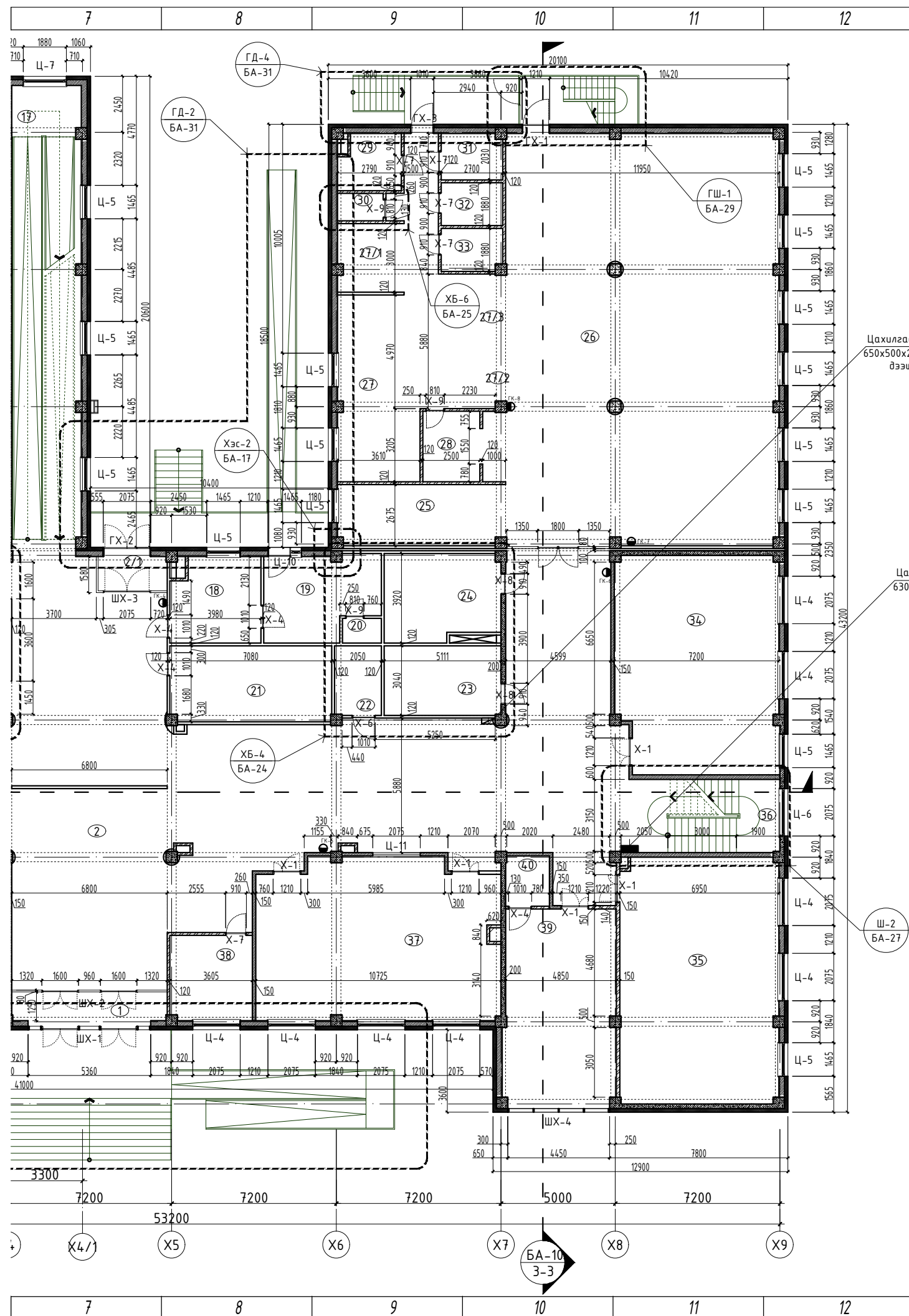
480 СУУДАЛТАЙ СУРГУУЛИЙН БАРИЛГЫН НЭГ МАЯГИЙН ЗУРАГ ТӨСӨЛ

ЗООРИЙН ДАВХРЫН БАЙГУУЛАЛТ

Архитектор	Б.Очирдам	ЕГ Шифр:	Масштаб:	Үе шат:
Гүйцэтгэсэн	Б.Очирдам	КХ-22-А3-18	М1:200	А.3
Шалгасан	Л.Баттөр	ТГ Шифр:	Зургийн дугаар:	Огноо:
		БА-3	Хуудас:	2022
			31	

"КЛАССИК ХАУС" ХХК





- Тайлбар**
- Энэ хуудсыг огтлол болон нүүр талуудтай хамт үзнэ. БА-8-15
 - Дотор засалыг БА-1, 2 хүснэгтээс үзнэ.
 - Гадна хананы бүтэцийг БА-16д үзнэ.
 - Дотор хананы бүтэцийг БА-16д үзнэ.
 - Цонхны схем түүвэр зураг БА-20д үзнэ.
 - Хаалганы схем түүвэр зураг БА-21д үзнэ.

Ханын таних тэмдэг

	Төмөр бетон 200-300мм
	Чулуун хөвөн дулаалга 100-250мм
	Евро блок 100-300мм /600кг/м3/
	Тоосгон өрөг 120мм
	Вакум шилэн хана

△			
△			
△			
△			
△			
өөрч.	ОГНОО	ТАЙЛБАР	төлөв

ЗӨВШӨӨРӨЛЦСӨН

ББ		Н.Даваасүрэн
ХАС		М.Одбаяр
ЦБУ		Г.Цолмон
ХТ. ДГ		М.Баасанжаргал
ХД		Х.Болортуяа
А		Б.Түвшинсанаа

ТОДОРХОЙЛОЛТ		
Д.Д	Өрөөний нэр	Талбай /м²/
	Нийт	2014.28
1	Гонх	9.7
2	Хонгил, завсарлах талбай	387.7
3	Бага анги 1	82.5
4	Бага анги 2	66.3
5	Шатны хонгил	20.9
6	Хонгил	14.6
7	Хувцас солих өрөө /эм/	17.1
8	Шүршүүрийн өрөө /эм/	8.8
9	Ариун цэврийн өрөө /эм/	1.8
10	Хувцас солих өрөө /эр/	16.8
11	Шүршүүрийн өрөө /эр/	8.8
12	Ариун цэврийн өрөө /эр/	1.8
13	Спорт заал	513.6
13/1	Агуулах	3.5
13/2	Тоног төхөөрөмжийн агуулах	14.7
13/3	Багшийн өрөө	20.8
14	Ариун цэврийн өрөө /эр/	18.6
15	Ариун цэврийн өрөө /эм/	15.9
16	Үйлчлэгчийн өрөө	6.6
17	ХБИ налуу зам	54.5
18	Эмчийн өрөө	14.9
19	Тусгаарлах өрөө	17.3
20	Ариун цэврийн өрөө	1.8
21	Архив	23.3
22	ХБИ АЦӨрөө	5.4
23	Ариун цэврийн өрөө /эм/	15.7
24	Ариун цэврийн өрөө /эр/	19.01
25	Гар цугаах хэсэг	19.2
26	Хооллох заал	216.7
27	Халуун цех	50.9
27/1	Бэлтгэл хэсэг	8.5
27/2	Чгаасан аяга тавгах хураах хэсэг	4.2
27/3	Хоол түгээх хэсэг	7.1
28	Аяга тавгах цугаах өрөө	7.7
29	Хувцас солих өрөө	6.8
30	Ариун цэврийн өрөө	2.4
31	Агуулах	5.3
32	Агуулах	5.07
33	Агуулах	4.9
34	Бага анги 3	65.4
35	Бага анги 4	73.9
36	Шатны хонгил	20.9
37	Бага анги 5	71.7
38	Жижүүрийн өрөө	13.3
39	Уран зургийн өрөө	43.3
40	Туслах өрөө	4.6

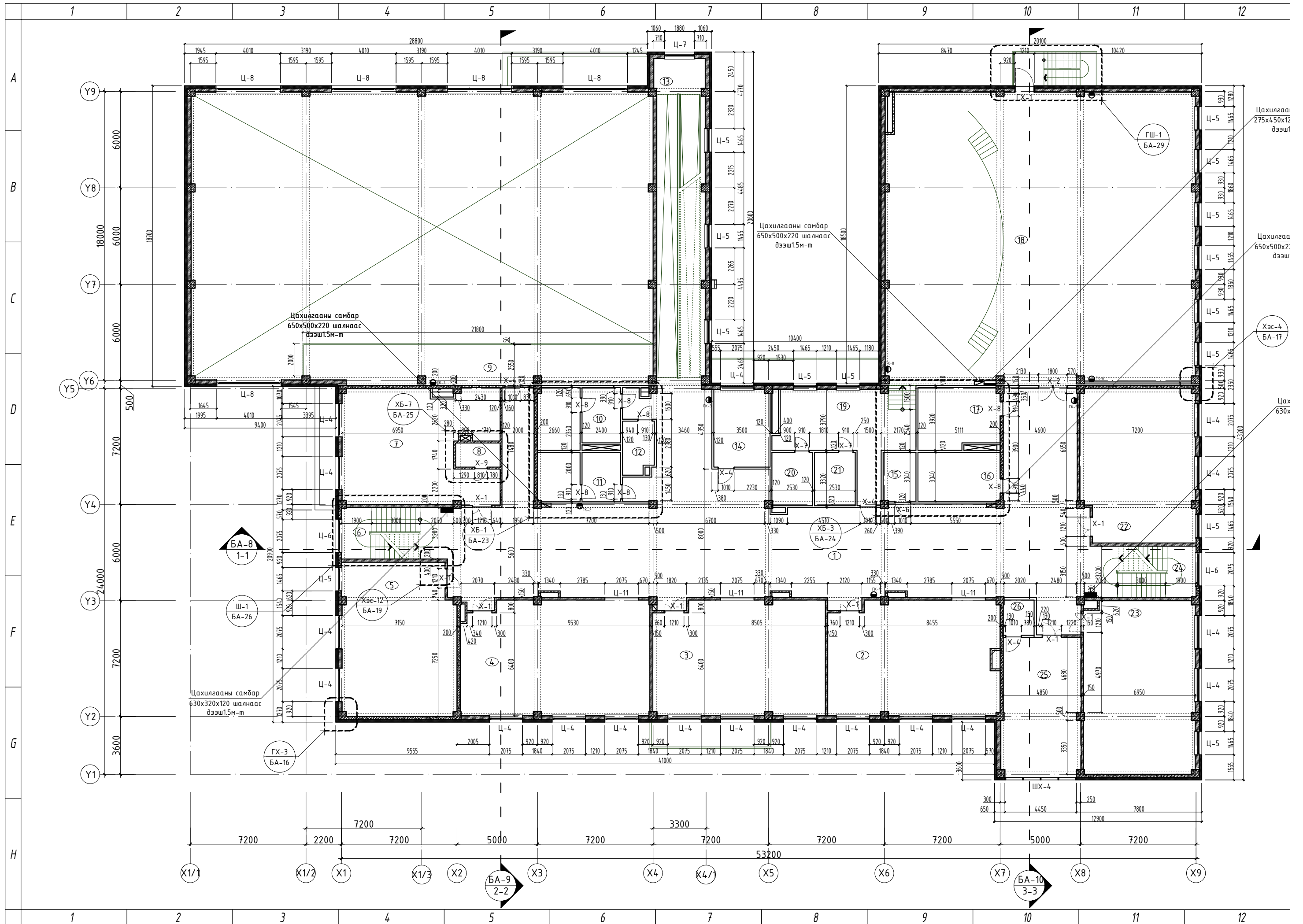
480 СУУДАЛТАЙ СУРГУУЛИЙН БАРИЛГЫН НЭГ МАЯГИЙН ЗУРАГ ТӨСӨЛ

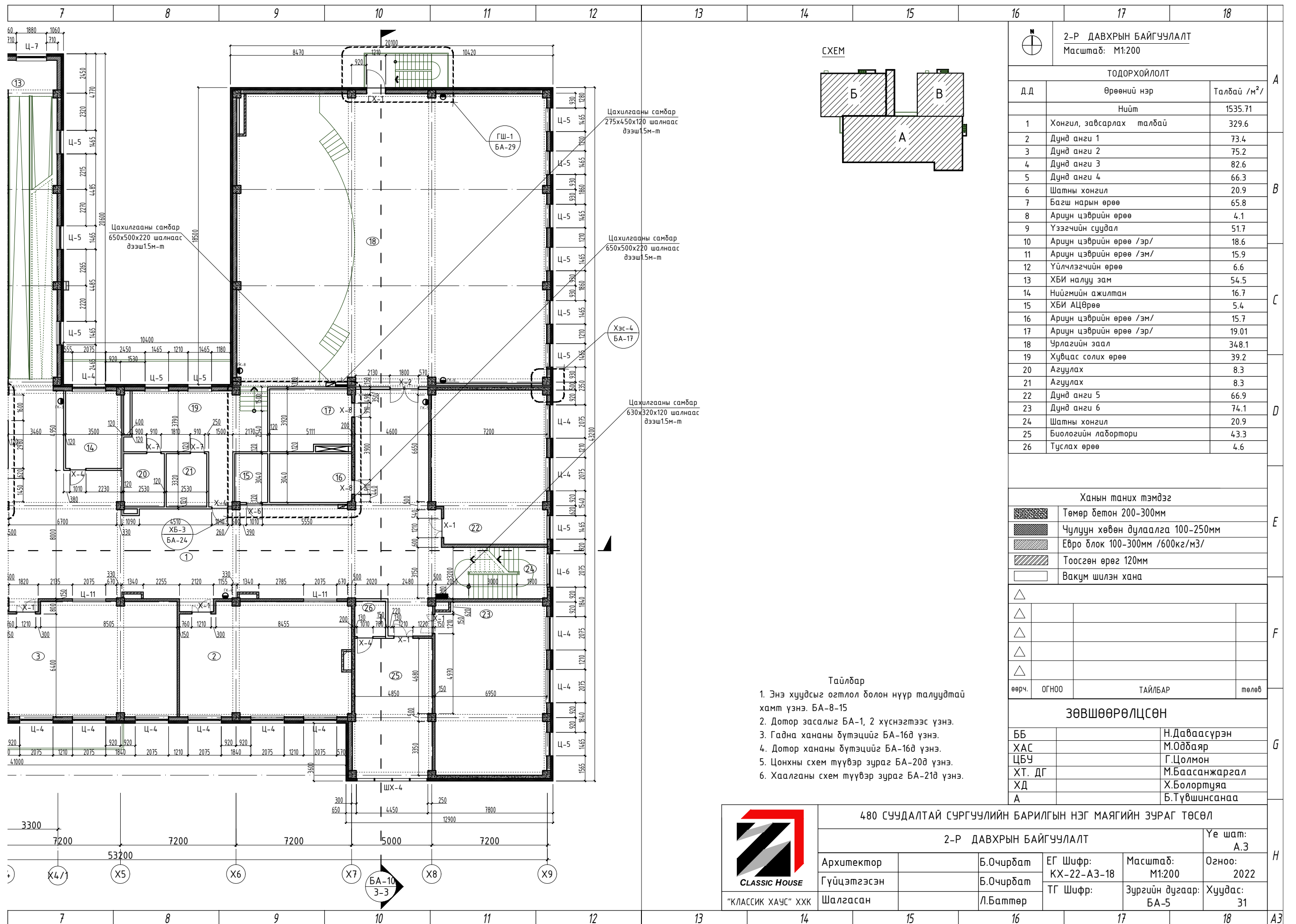
1-Р ДАВХРЫН БАЙГУУЛАЛТ

Ye шат: А.3

Архитектор	Б.Очирдам	ЕГ Шифр:	Масштаб:	Огноо:
Гүйцэтгэсэн	Б.Очирдам	КХ-22-А3-18	М1:200	2022
Шалгасан	Л.Батмөр	ТГ Шифр:	Зургийн дугаар:	Хуудас:
			БА-4	31

"КЛАССИК ХАУС" ХХК





2-Р ДАВХРЫН БАЙГУУЛАЛТ
Масштаб: М1:200

ТОДОРХОЙЛОЛТ		
Д.Д	Өрөөний нэр	Талбай /м²/
	Нийт	1535.71
1	Хонгил, завсарлах талбай	329.6
2	Дунд анги 1	73.4
3	Дунд анги 2	75.2
4	Дунд анги 3	82.6
5	Дунд анги 4	66.3
6	Шатны хонгил	20.9
7	Багш нарын өрөө	65.8
8	Ариун цэврийн өрөө	4.1
9	Үзэгчийн суудал	51.7
10	Ариун цэврийн өрөө /эр/	18.6
11	Ариун цэврийн өрөө /эм/	15.9
12	Үйлчлэгчийн өрөө	6.6
13	ХБИ налуу зам	54.5
14	Нийгмийн ажилтан	16.7
15	ХБИ АЦӨрөө	5.4
16	Ариун цэврийн өрөө /эм/	15.7
17	Ариун цэврийн өрөө /эр/	19.01
18	Урлагийн заал	348.1
19	Хувцас солих өрөө	39.2
20	Агуулах	8.3
21	Агуулах	8.3
22	Дунд анги 5	66.9
23	Дунд анги 6	74.1
24	Шатны хонгил	20.9
25	Биологийн лаборатори	43.3
26	Туслах өрөө	4.6

Ханын таних тэмдэг	
	Төмөр бетон 200-300мм
	Чулуун хөвөн дулаалга 100-250мм
	Евро блок 100-300мм /600кг/м3/
	Тоосгөн өрөг 120мм
	Вакум шилэн хана

өөрч.	ОГНОО	ТАЙЛБАР	төлөв
△			
△			
△			
△			
△			

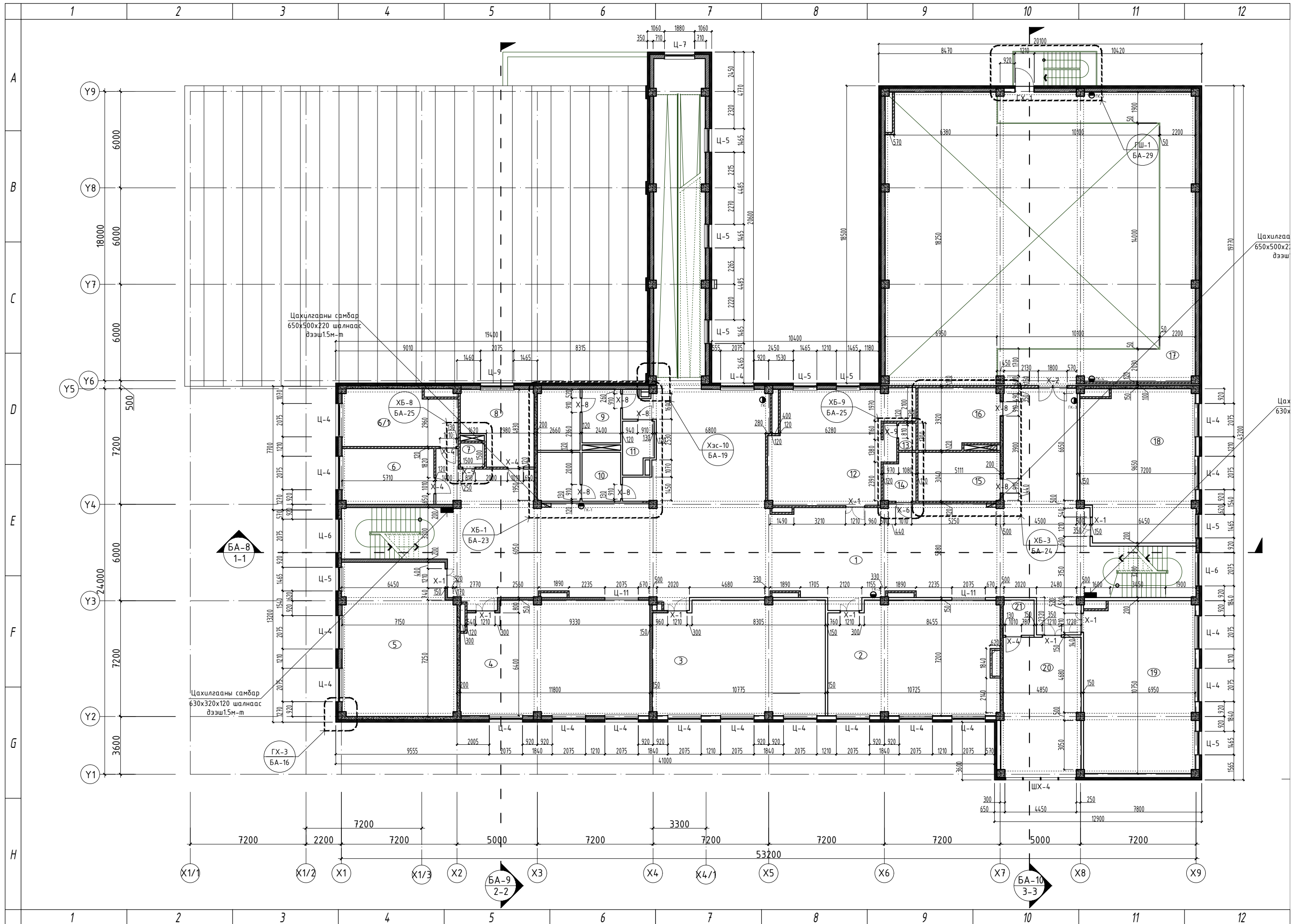
ЗӨВШӨӨРӨЛЦСӨН		
ББ		Н.Даваасүрэн
ХАС		М.Одбаяр
ЦБУ		Г.Цолмон
ХТ. ДГ		М.Баасанжаргал
ХД		Х.Болортуяа
А		Б.Түвшинсанаа

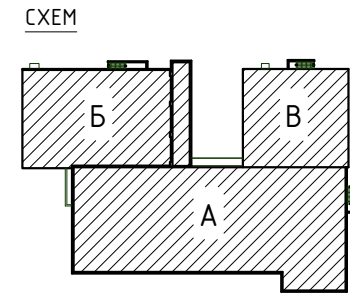
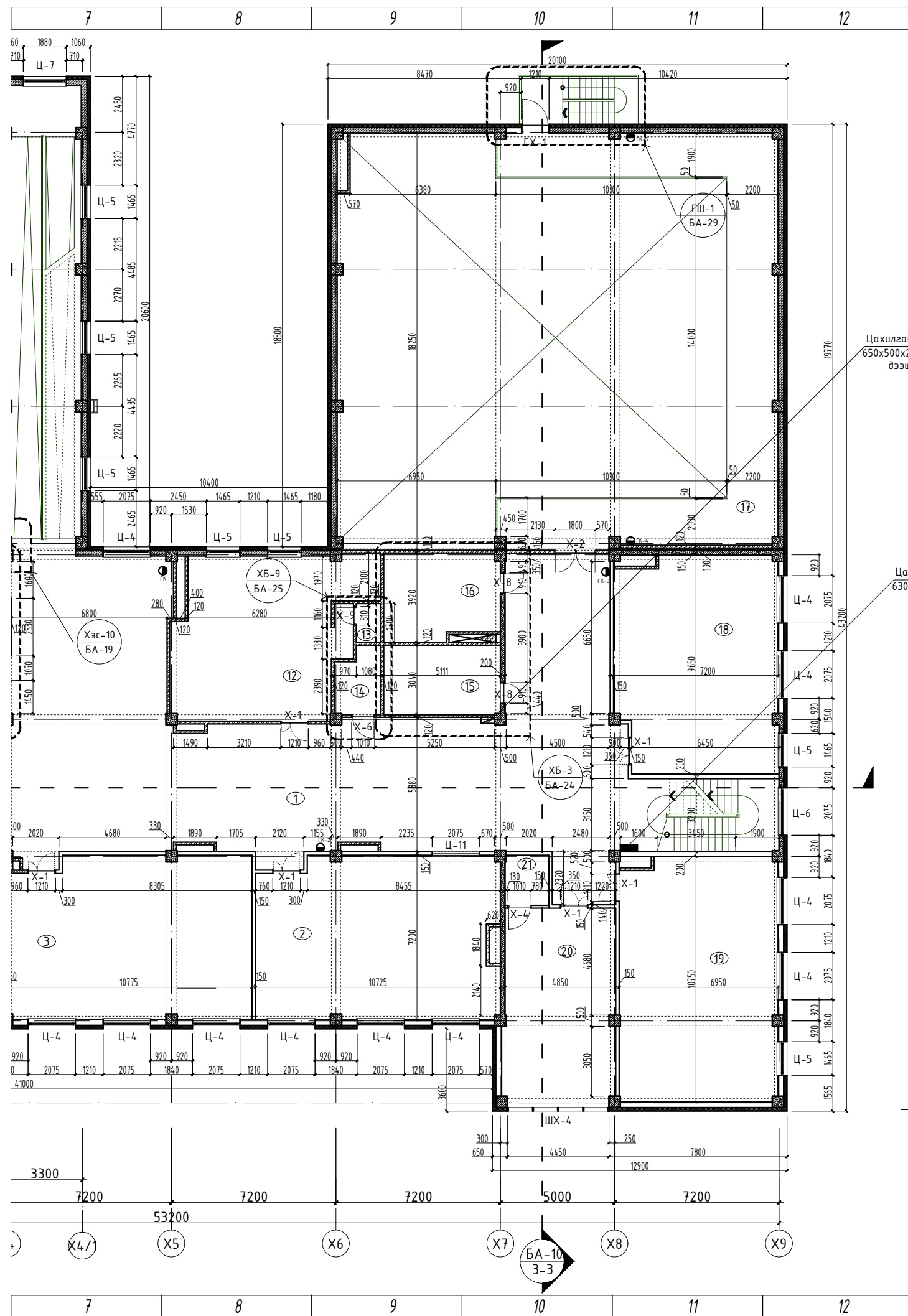
- Тайлбар
1. Энэ хуудсыг огтлол болон нүүр талуудтай хамт үзнэ. БА-8-15
 2. Дотор засалыг БА-1, 2 хүснэгтээс үзнэ.
 3. Гадна хананы бүтэцийг БА-16д үзнэ.
 4. Дотор хананы бүтэцийг БА-16д үзнэ.
 5. Цонхны схем түүвэр зураг БА-20д үзнэ.
 6. Хаалганы схем түүвэр зураг БА-21д үзнэ.

480 СУУДАЛТАЙ СУРГУУЛИЙН БАРИЛГЫН НЭГ МАЯГИЙН ЗУРАГ ТӨСӨЛ

2-Р ДАВХРЫН БАЙГУУЛАЛТ

Архитектор	Б.Очирдам	ЕГ Шифр:	Масштаб:	Үе шат:
Гүйцэтгэсэн	Б.Очирдам	КХ-22-А3-18	М1:200	А.3
Шалгасан	Л.Баттөр	ТГ Шифр:	Зургийн дугаар:	Огноо:
			БА-5	2022
				Хуудас:
				31





ТОДОРХОЙЛОЛТ		
Д.Д	Өрөөний нэр	Талбай /м²/
	Нийт	1118.91
1	Хонгил, завсарлах талбай	346.7
2	Ахлах анги 1	73.4
3	Ахлах анги 2	75.2
4	Ахлах анги 3	82.6
5	Ахлах анги 4	66.3
6	Эрхлэгчийн өрөө	19.7
6/1	Захиралын өрөө	25.4
7	Ариун цэврийн өрөө	2.1
8	Санхүү, аж ахуйн өрөө	19.5
9	Ариун цэврийн өрөө /эр/	18.6
10	Ариун цэврийн өрөө /эм/	15.9
11	Үйлчлэгчийн өрөө	6.6
12	Багш нарын өрөө	57.3
13	Ариун цэврийн өрөө	1.8
14	ХБИ АЦӨрөө	5.4
15	Ариун цэврийн өрөө /эм/	15.7
16	Ариун цэврийн өрөө /эр/	19.01
17	Үзэгчийн суудал	78.8
18	Ахлах анги 5	66.9
19	Ахлах анги 6	74.1
20	Дуу хөгжмийн өрөө	43.3
21	Техник хэрэгслийн өрөө	4.6

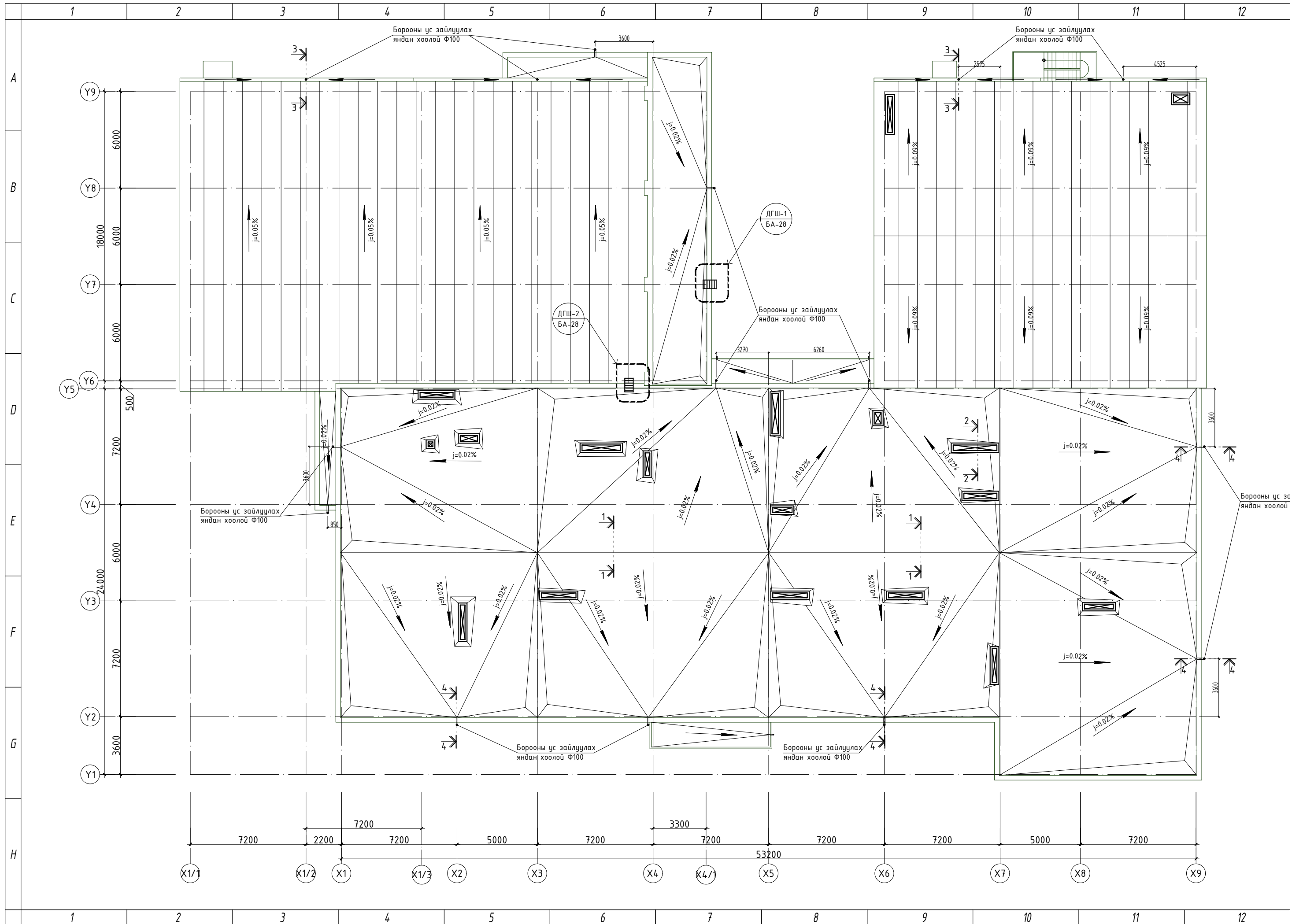
Ханын таних тэмдэг	
	Төмөр бетон 200-300мм
	Чулуун хөвөн дулаалга 100-250мм
	Евро блок 100-300мм /600кг/м³/
	Тоосгөн өрөг 120мм
	Вакум шилэн хана

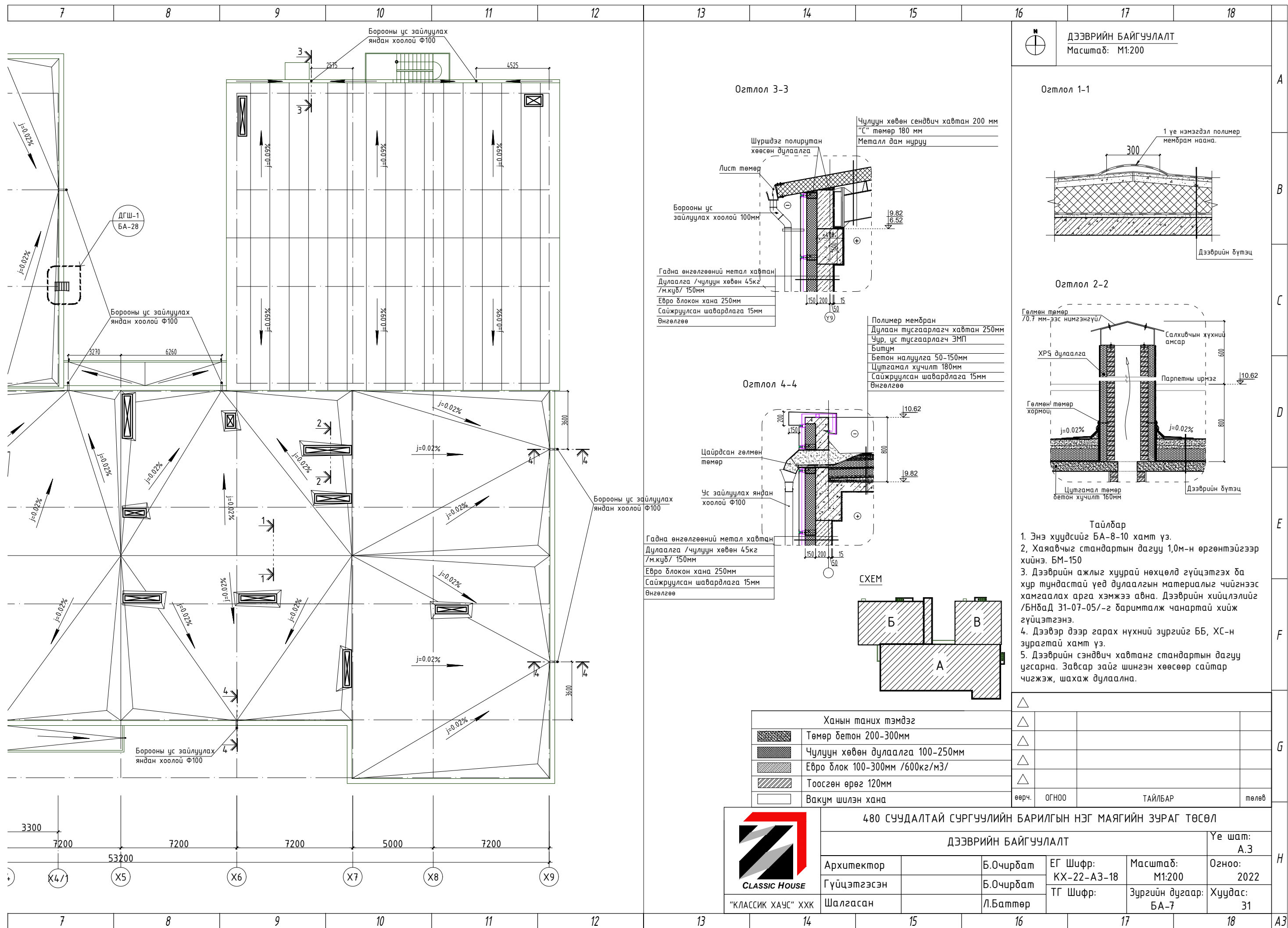
- Тайлбар**
1. Энэ хуудсыг огтлол болон нүүр талуудтай хамт үзнэ. БА-8-15
 2. Дотор засалыг БА-1, 2 хүснэгтээс үзнэ.
 3. Гадна хананы бүтэцийг БА-16д үзнэ.
 4. Дотор хананы бүтэцийг БА-16д үзнэ.
 5. Цонхны схем түүвэр зураг БА-20д үзнэ.
 6. Хаалганы схем түүвэр зураг БА-21д үзнэ.


480 СУУДАЛТАЙ СУРГУУЛИЙН БАРИЛГЫН НЭГ МАЯГИЙН ЗУРАГ ТӨСӨЛ

3-Р ДАВХРЫН БАЙГУУЛАЛТ

Архитектор	Б.Очирдам	ЕГ Шифр:	Масштаб:	Үе шам:
Гүйцэтгэсэн	Б.Очирдам	КХ-22-А3-18	М1:200	А.3
Шалгасан	Л.Баттөр	ТГ Шифр:	Зургийн дугаар:	Огноо:
			БА-6	2022
			Хуудас:	
			31	






ДЭЭВРИЙН БАЙГУУЛАЛТ
 Масштаб: М1:200

Огтлол 3-3

Чулуун хөвөн сандвич хавтан 200 мм
 "С" төмөр 180 мм
 Металл дам нуруу

Шүрдэг полиуртан хөвсөн дулаалга
 Лист төмөр

Борооны ус зайлуулах хоолой 100мм

Гадна өнгөлгөөний метал хавтан
 Дулаалга /чулуун хөвөн 45кг /м.күб/ 150мм
 Евро блок хана 250мм
 Сайжруулсан шавардлага 15мм өнгөлгөө

Огтлол 1-1

1 үе нэмэгдэл полимер мембран наана.

Дээврийн бүтэц

Огтлол 4-4

Полимер мембран
 Дулаан тусгаарлагч хавтан 250мм
 Чур. ус тусгаарлагч ЭМП
 Битум
 Бетон налуулга 50-150мм
 Цутгамал хучилт 180мм
 Сайжруулсан шавардлага 15мм өнгөлгөө

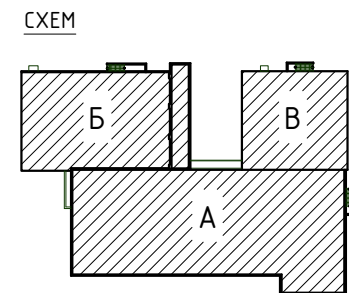
Цайрdsан гөлмөн төмөр
 Ус зайлуулах яндан хоолой Ф100

Гадна өнгөлгөөний метал хавтан
 Дулаалга /чулуун хөвөн 45кг /м.күб/ 150мм
 Евро блок хана 250мм
 Сайжруулсан шавардлага 15мм өнгөлгөө

Огтлол 2-2

Гөлмөн төмөр /0.7 мм-ээс нийгэнгүй/
 Салхиwчын хүхний амсар
 XPS дулаалга
 Парпетны үрмэг
 Гөлмөн төмөр хармоц
 Цутгамал төмөр бетон хучилт 160мм

Дээврийн бүтэц

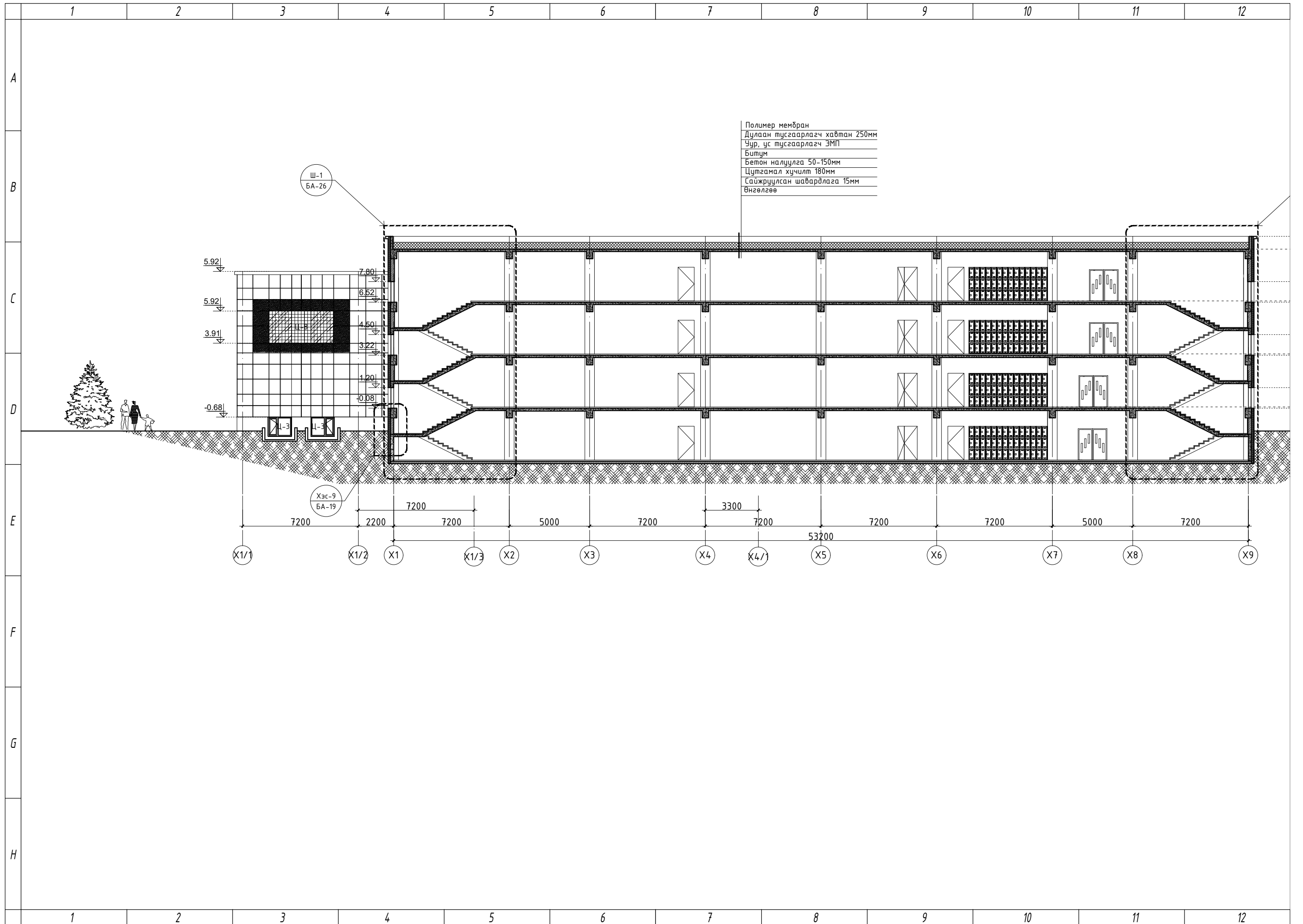


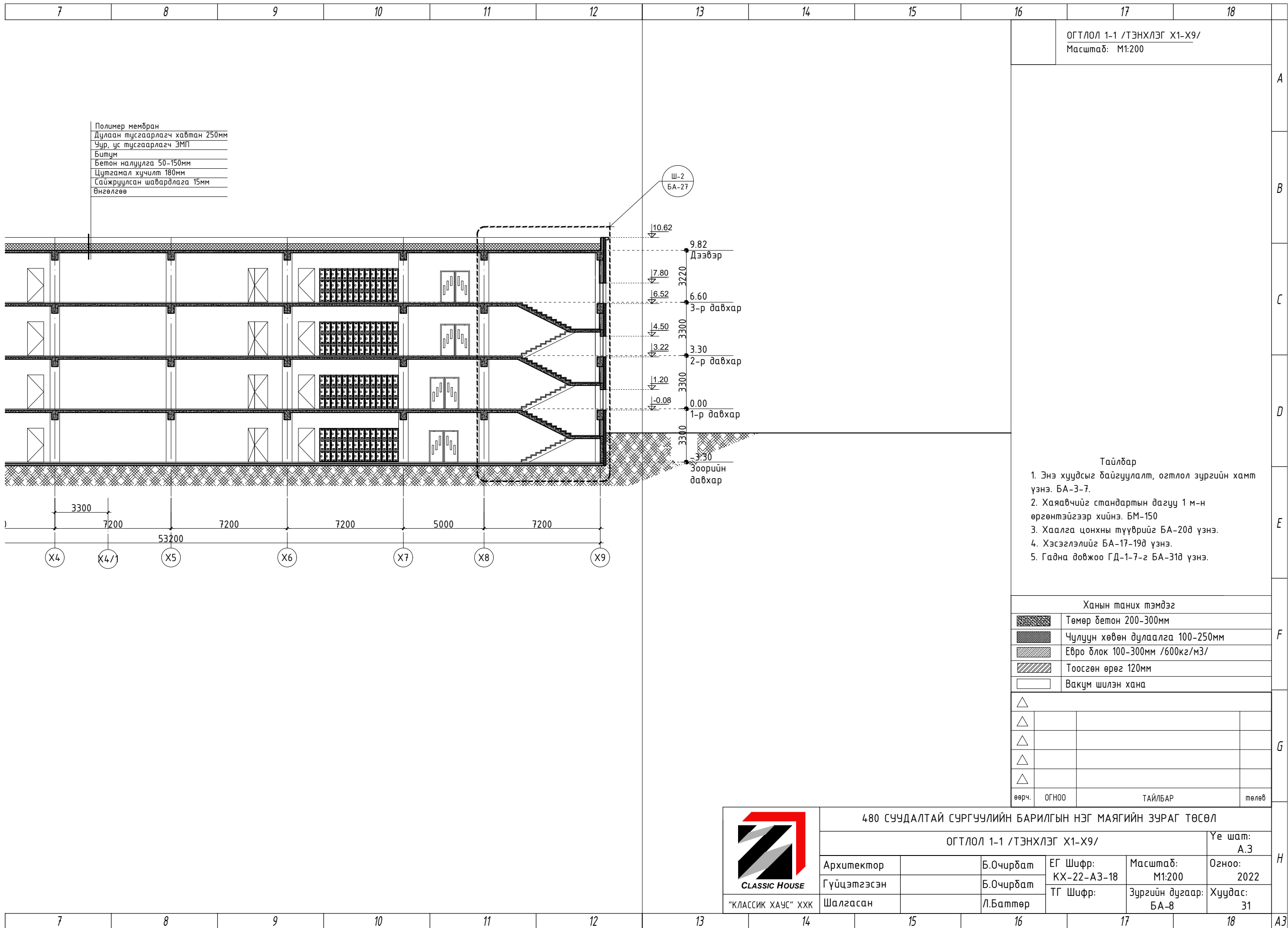
Ханын таних тэмдэг

	Төмөр бетон 200-300мм
	Чулуун хөвөн дулаалга 100-250мм
	Евро блок 100-300мм /600кг/м3/
	Тоосгон өрөг 120мм
	Вакум шилэн хана

- Тайлбар**
- Энэ хуудсийг БА-8-10 хамт үз.
 - Хаявчыг стандартын дагуу 1,0м-н өргөнтэйгээр хийнэ. БМ-150
 - Дээврийн ажлыг хуурай нөхцөлд гүйцэтгэх ба хур тундастай үед дулаалгын материалыг чийгнээс хамгаалах арга хэмжээ авна. Дээврийн хийцлэлийг /БНбаД 31-07-05/-г баримталж чанартай хийж гүйцэтгэнэ.
 - Дээвэр дээр гарах нүхний зургийг ББ, ХС-н зурагтай хамт үз.
 - Дээврийн сандвич хавтанг стандартын дагуу угсарна. Завсар зайг шингэн хөвсөөр сайтар чигжэж, шахаж дулаална.

480 СУУДАЛТАЙ СУРГУУЛИЙН БАРИЛГЫН НЭГ МАЯГИЙН ЗУРАГ ТӨСӨЛ				
ДЭЭВРИЙН БАЙГУУЛАЛТ				Үе шат: А.3
Архитектор	Б.Очирдам	ЕГ Шифр: КХ-22-А3-18	Масштаб: М1:200	Огноо: 2022
Гүйцэтгэсэн	Б.Очирдам	ТГ Шифр:	Зургийн дугаар: БА-7	Хуудас: 31
"КЛАССИК ХАУС" ХХК	Шалгасан	Л.Баттөр		





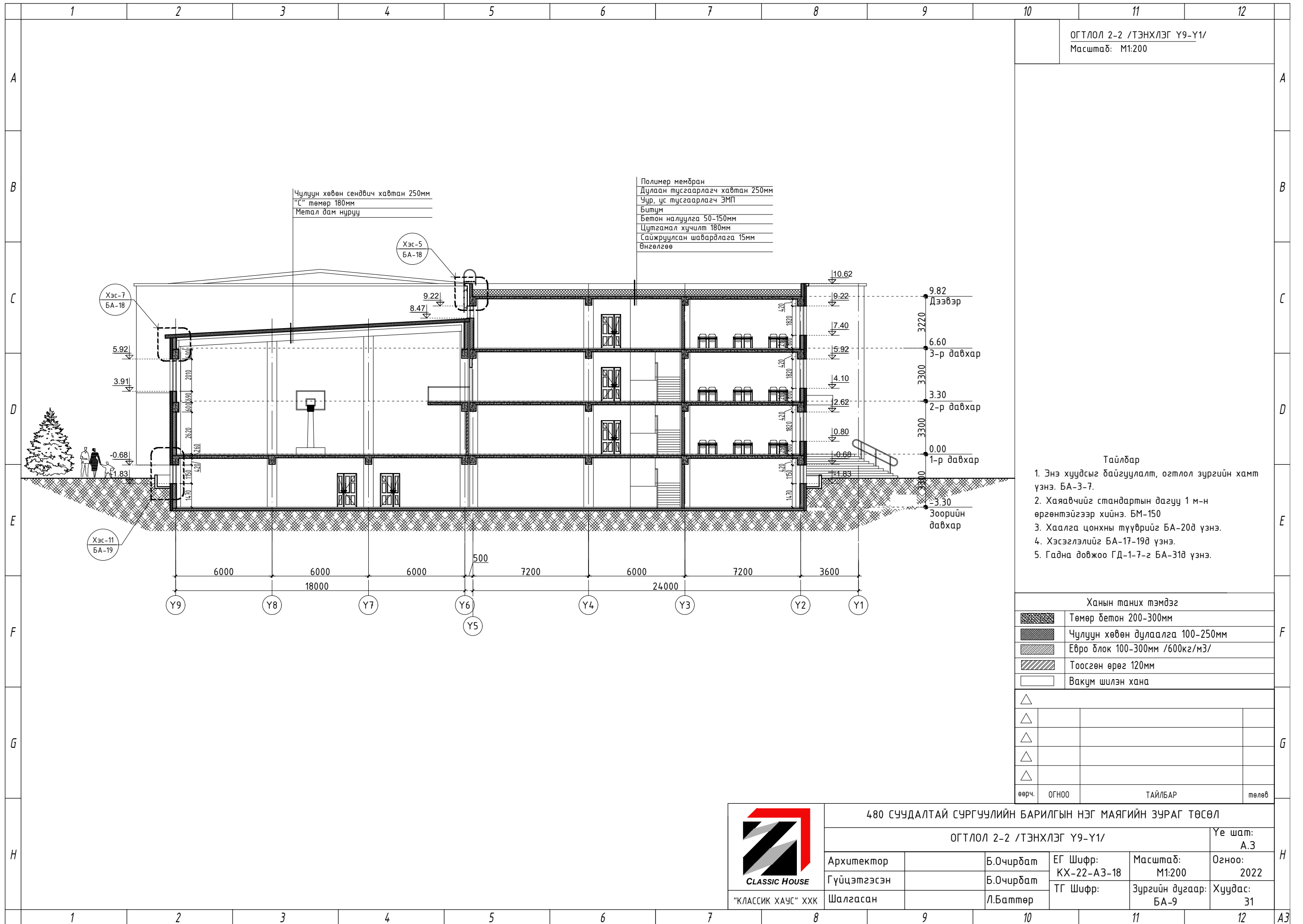
Полимер мембран
 Дулаан тусгаарлагч хавтан 250мм
 Чур, ус тусгаарлагч ЭМП
 Битум
 Бетон налуулга 50-150мм
 Цутгамал хучилт 180мм
 Сайжруулсан шавардлага 15мм
 Өнгөлгөө

ОГТЛОЛ 1-1 /ТЭНХЛЭГ Х1-Х9/
 Масштаб: М1:200

- Тайлбар
- Энэ хуудсыг байгуулалт, огтлол зургийн хамт үзнэ. БА-3-7.
 - Хаявчийг стандартын дагуу 1 м-н өргөнтэйгээр хийнэ. БМ-150
 - Хаалга цонхны түүврийг БА-20᠗ үзнэ.
 - Хэсэглэлийг БА-17-19᠗ үзнэ.
 - Гадна довжоо ГД-1-7-г БА-31᠗ үзнэ.

Ханын таних тэмдэг			
	Төмөр бетон	200-300мм	
	Чулуун хөвөн дулаалга	100-250мм	
	Евро блок	100-300мм /600кг/м3/	
	Тоосгон өрөг	120мм	
	Вакум шилэн хана		
△			
△			
△			
△			
△			
өөрч.	ОГНОО	ТАЙЛБАР	төлөв

 "КЛАССИК ХАУС" ХХК	480 СУУДАЛТАЙ СУРГУУЛИЙН БАРИЛГЫН НЭГ МАЯГИЙН ЗУРАГ ТӨСӨЛ				
	ОГТЛОЛ 1-1 /ТЭНХЛЭГ Х1-Х9/				Үе шат: А.3
	Архитектор	Б.Очирдам	ЕГ Шифр: КХ-22-А3-18	Масштаб: М1:200	Огноо: 2022
	Гүйцэтгэсэн	Б.Очирдам	ТГ Шифр:	Зургийн дугаар: БА-8	Хуудас: 31
Шалгасан	Л.Баттөр				



ОГТЛОЛ 2-2 /ТЭНХЛЭГ Ү9-Ү1/
 Масштаб: М1:200

Чулуун хөвөн сендвич хавтан 250мм
 "С" төмөр 180мм
 Метал дам нуруу

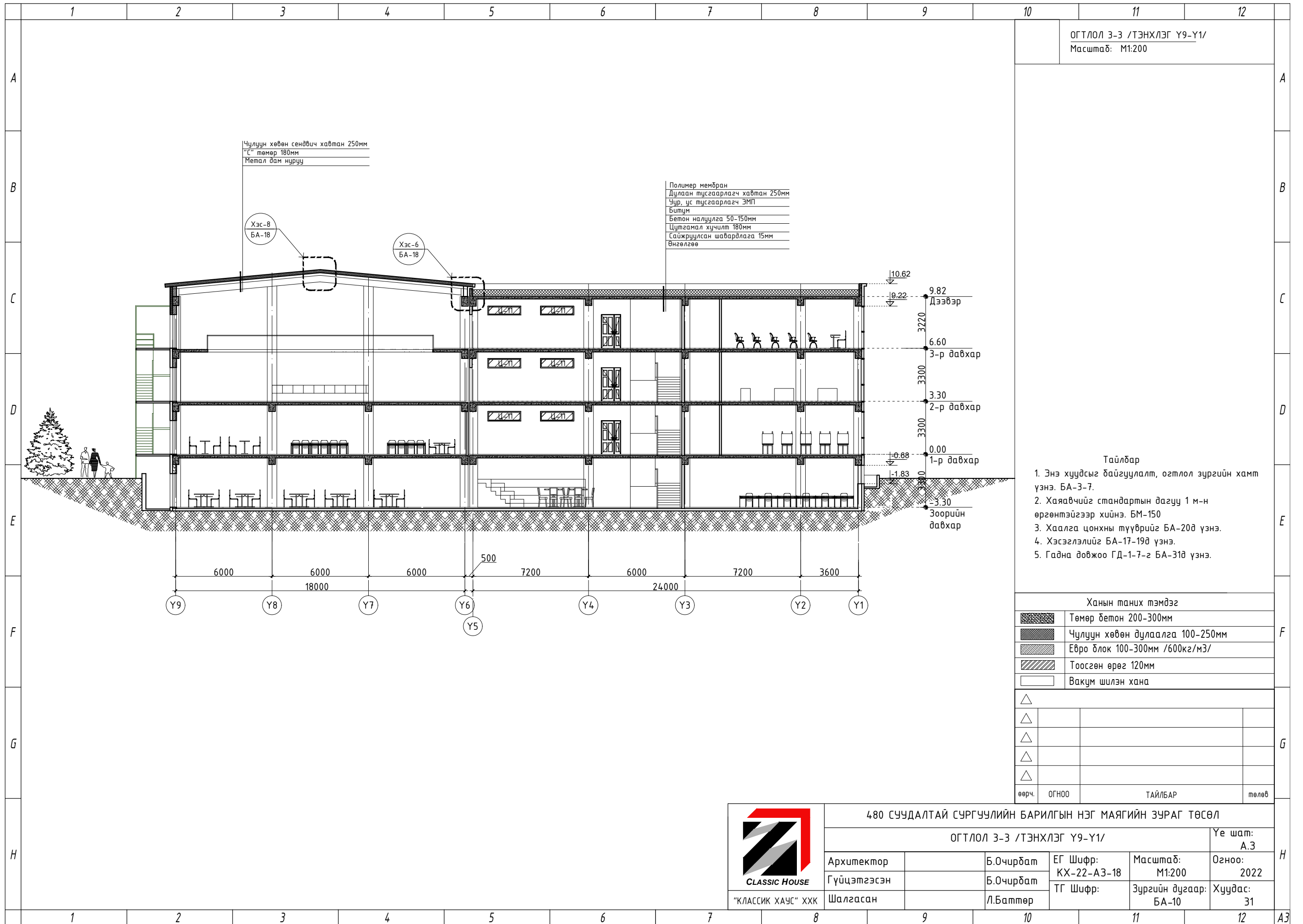
Полимер мембран
 Дулаан тусгаарлагч хавтан 250мм
 Чур, ус тусгаарлагч ЭМП
 Битум
 Бетон налуулга 50-150мм
 Цутгамал хучилт 180мм
 Сайжруулсан шавардлага 15мм
 Өнгөлгөө

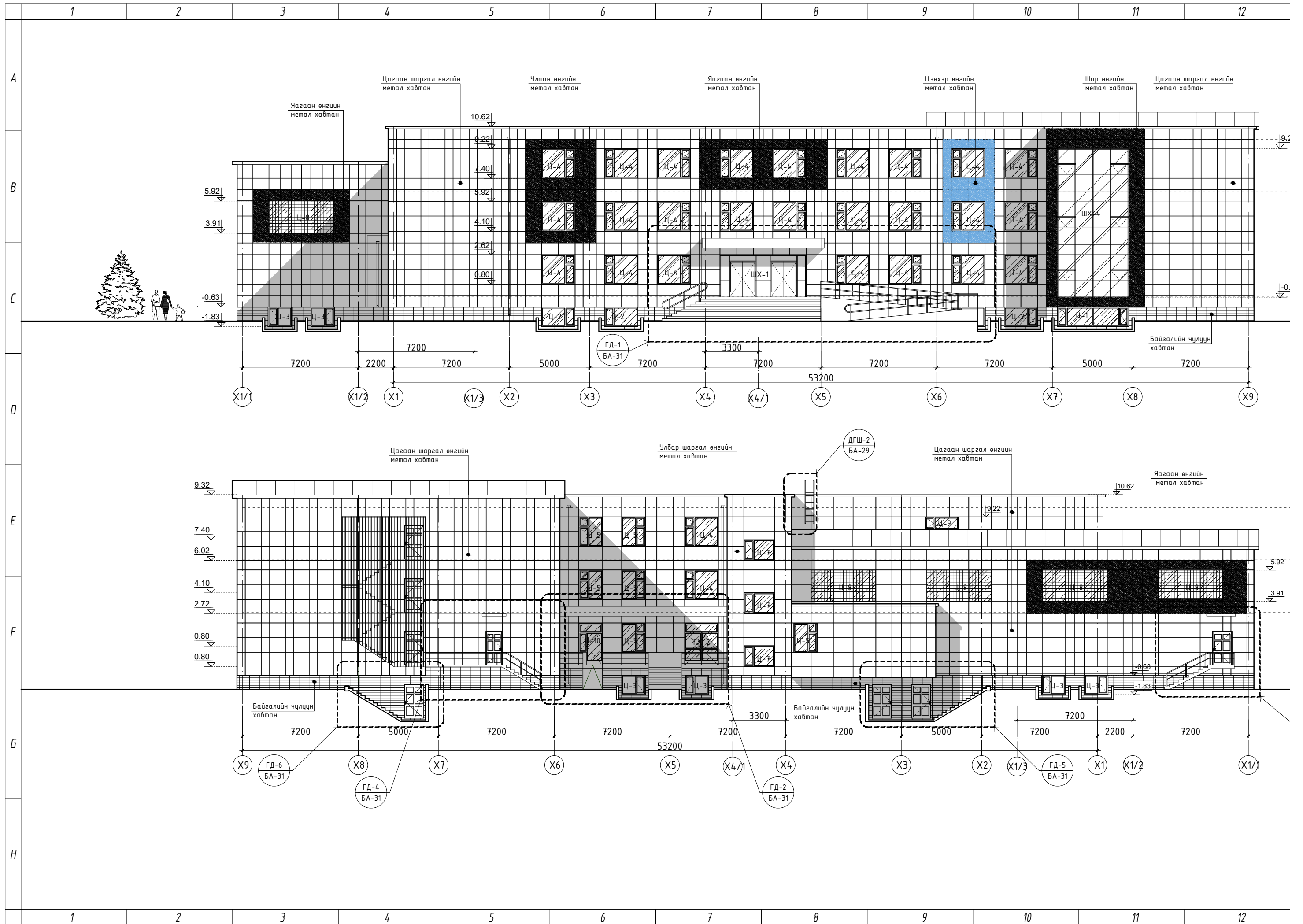
- Тайлбар
- Энэ хуудсыг байгуулалт, огтлол зургийн хамт үзнэ. БА-3-7.
 - Хаявчийг стандартын дагуу 1 м-н өргөнтэйгээр хийнэ. БМ-150
 - Хаалга цонхны түүврийг БА-20д үзнэ.
 - Хэсэглэлийг БА-17-19д үзнэ.
 - Гадна довжоо ГД-1-7-г БА-31д үзнэ.

Ханын таних тэмдэг

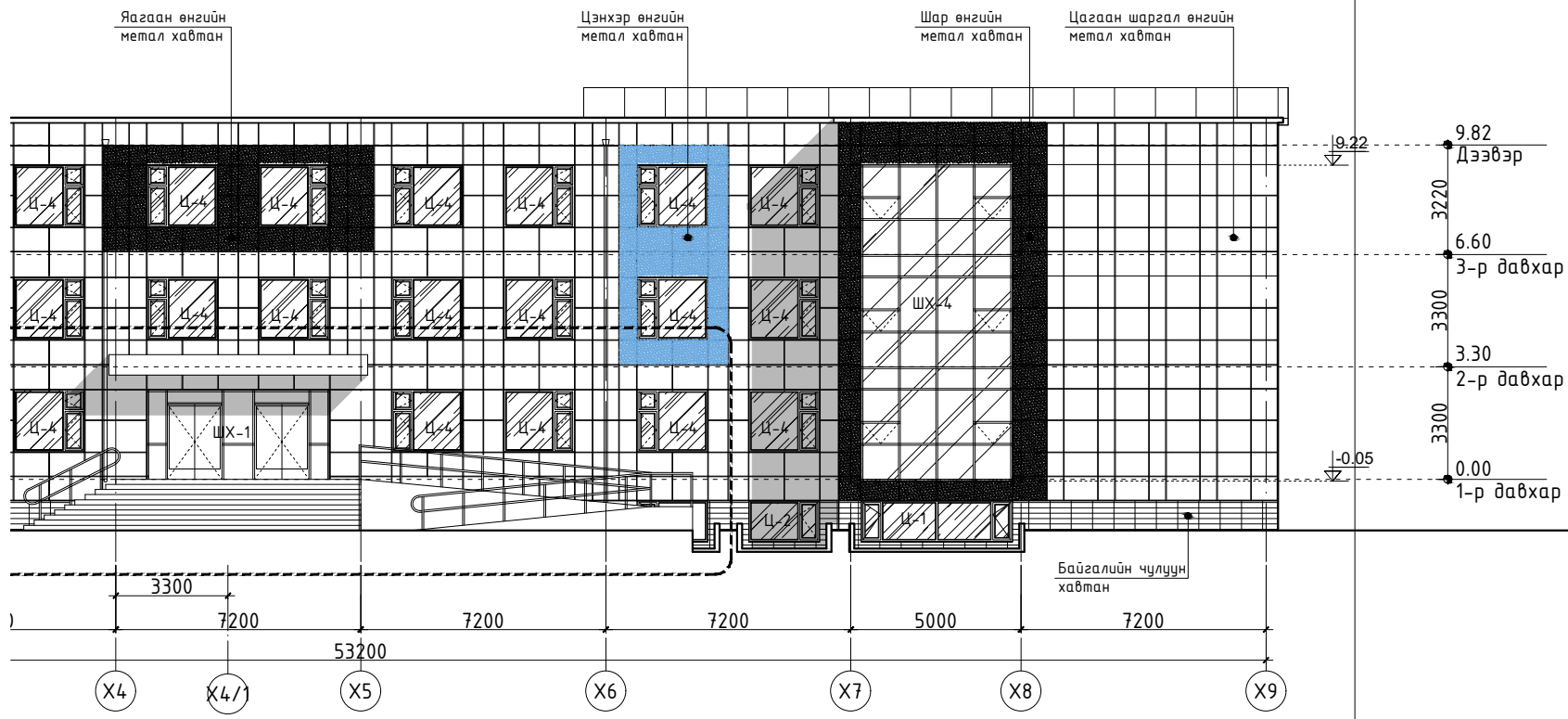
	Төмөр бетон 200-300мм
	Чулуун хөвөн дулаалга 100-250мм
	Евро блок 100-300мм /600кг/м3/
	Тоосгон өрөг 120мм
	Вакум шилэн хана

 "КЛАССИК ХАУС" ХХК	480 СУУДАЛТАЙ СУРГУУЛИЙН БАРИЛГЫН НЭГ МАЯГИЙН ЗУРАГ ТӨСӨЛ			
	ОГТЛОЛ 2-2 /ТЭНХЛЭГ Ү9-Ү1/			Үе шат: А.3
	Архитектор	Б.Очирдам	ЕГ Шифр: КХ-22-А3-18	Масштаб: М1:200
Гүйцэтгэсэн	Б.Очирдам	ТГ Шифр:	Зургийн дугаар: БА-9	
Шалгасан	Л.Батмөр		Хуудас: 31	



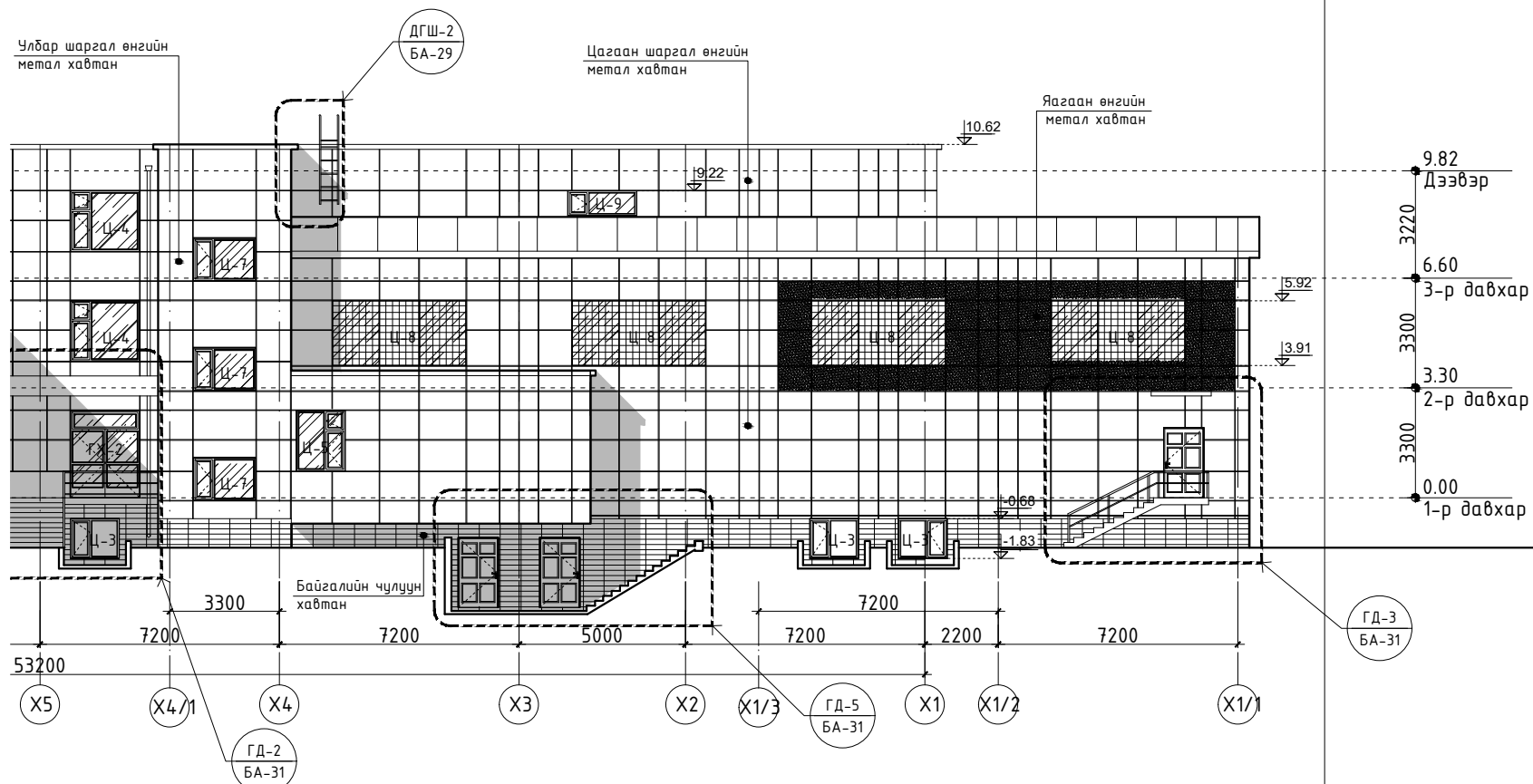


НҮҮР ТАЛ /ТЭНХЛЭГ Х1/1-Х9/
Масштаб: М1:200



A
B
C
D

НҮҮР ТАЛ /ТЭНХЛЭГ Х9-Х1/1/
Масштаб: М1:200



- Тайлбар
1. Энэ хуудсыг дайгуулалт, огтлол зургийн хамт үзнэ. БА-3-11.
 2. Хаявчийг стандартын дагуу 1 м-н өргөнтэйгээр хийнэ. БМ-150
 3. Халга цонхны түүврийг БА-20д үзнэ.
 4. Гадна өнгөлгөөнд хэрэглэгдэж дүй материал нь ISO шаардалага хангасан 8-10 жилийн баталгаатай байна.
 5. Цонхны усны хаялгыг төмрөөр стандартын дагуу хийж өгнө.
 6. Гадна довжоо ГД-1-7-г БА-31д үзнэ.
 7. Гадна шатыг ГШ-1-г БА-29д үзнэ.

E
F

△			
△			
△			
△			
△			
өөрч.	ОГНОО	ТАЙЛБАР	төлөв

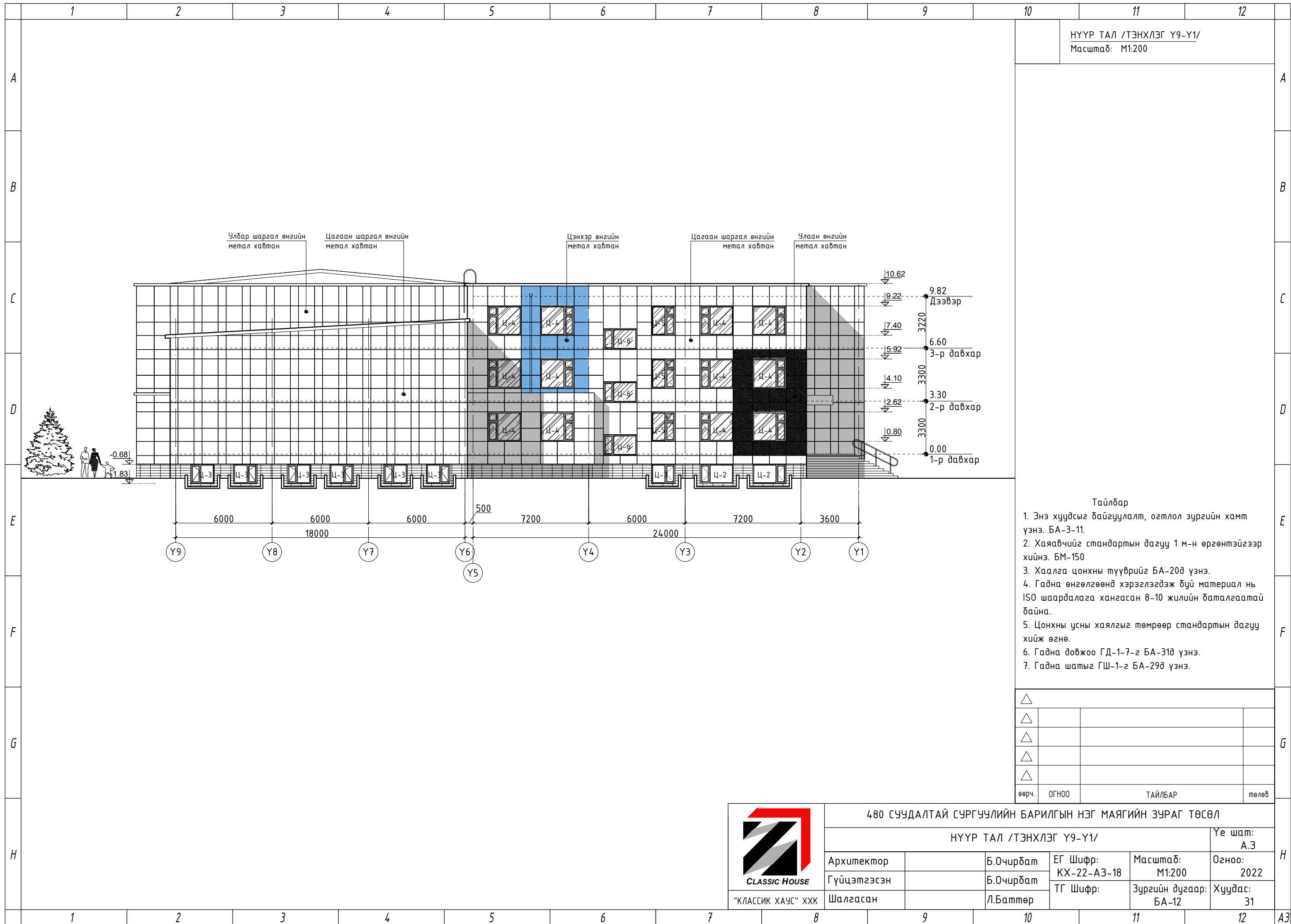
G

480 СУУДАЛТАЙ СУРГУУЛИЙН БАРИЛГЫН НЭГ МАЯГИЙН ЗУРАГ ТӨСӨЛ

НҮҮР ТАЛ /ТЭНХЛЭГ Х1/1-Х9/, НҮҮР ТАЛ /ТЭНХЛЭГ Х9-Х1/1/

<p>“КЛАССИК ХАУС” ХХК</p>	Архитектор	Б.Очирдам	ЕГ Шифр:	Масштаб:	Үе шат:
	Гүйцэтгэсэн	Б.Очирдам	КХ-22-А3-18	М1:200	А.3
Шалгасан	Л.Баттөр	ТГ Шифр:	Зургийн дугаар:	Огноо:	Хуудас:
			БА-11	2022	31

H
A3



НҮҮР ТАЛ /ТЭНХЛЭГ Ү9-Ү1/
 Масштаб: М1:200

Улбар шаргал өнгийн метал хавтан
 Цагаан шаргал өнгийн метал хавтан
 Цэнхэр өнгийн метал хавтан
 Цагаан шаргал өнгийн метал хавтан
 Улаан өнгийн метал хавтан


10.62
 9.22
 7.40
 5.92
 4.10
 2.62
 0.80
 9.82 Дээвэр
 6.60 3-р давхар
 3.30 2-р давхар
 0.00 1-р давхар

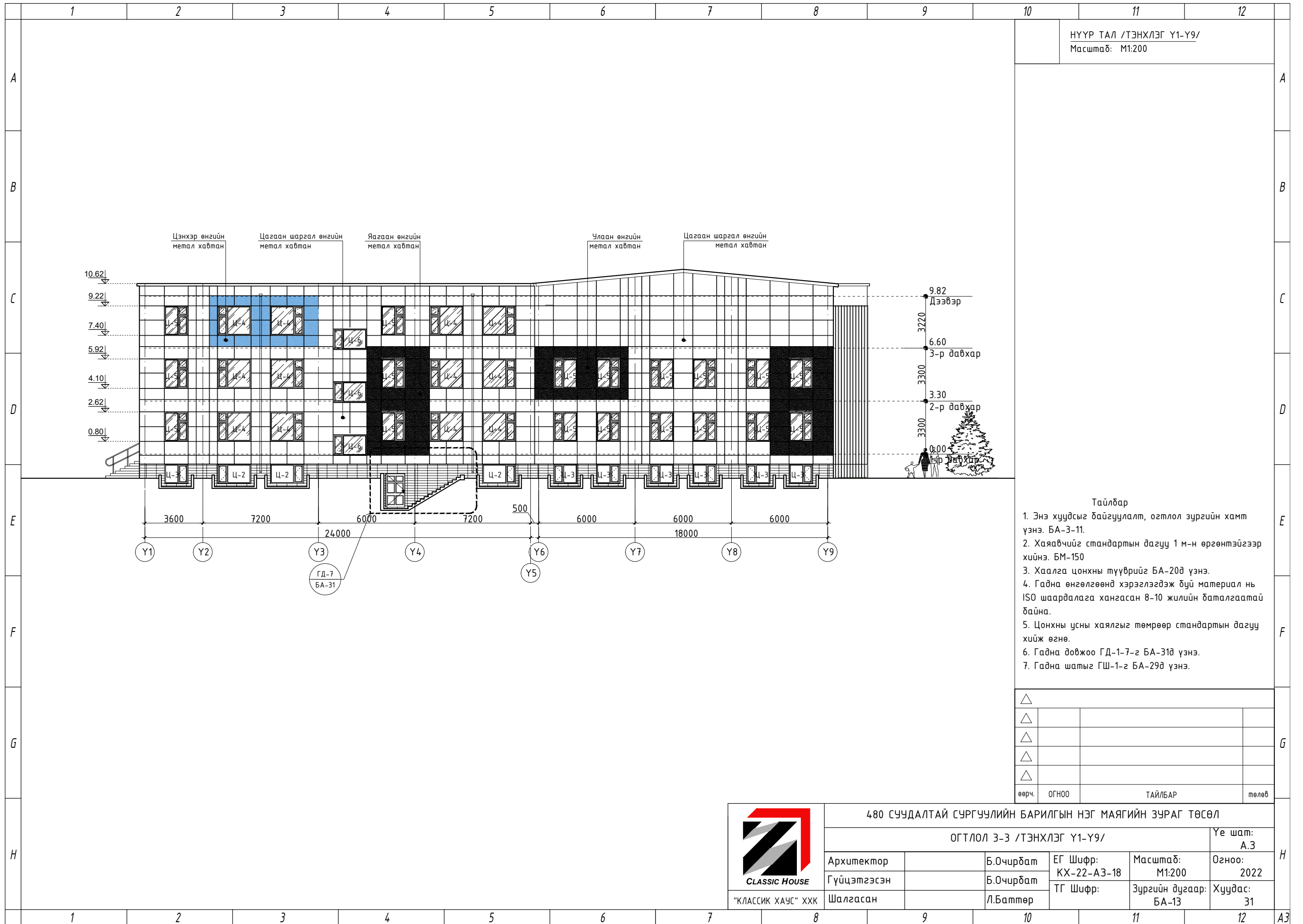
6000 6000 6000 500 7200 6000 7200 3600
 18000 24000
 Y9 Y8 Y7 Y6 Y5 Y4 Y3 Y2 Y1

Тайлбар

1. Энэ хуудсыг байгуулалт, огтлол зургийн хамт үзнэ. БА-3-11.
2. Хаяавчийг стандартын дагуу 1 м-н өргөнтэйгээр хийнэ. БМ-150
3. Хаалга цонхны түүврийг БА-20д үзнэ.
4. Гадна өнгөлгөөнд хэрэглэгдэж буй материал нь ISO шаардалага хангасан 8-10 жилийн баталгаатай байна.
5. Цонхны усны хаялгыг төмрөөр стандартын дагуу хийж өгнө.
6. Гадна довжоо ГД-1-7-г БА-31д үзнэ.
7. Гадна шатыг ГШ-1-г БА-29д үзнэ.

△			
△			
△			
△			
△			
өөрч.	ОГНОО	ТАЙЛБАР	төлөв


 "КЛАССИК ХАУС" ХХК	480 СУУДАЛТАЙ СУРГУУЛИЙН БАРИЛГЫН НЭГ МАЯГИЙН ЗУРАГ ТӨСӨЛ				
	НҮҮР ТАЛ /ТЭНХЛЭГ Ү9-Ү1/				Үе шат: А.3
	Архитектор	Б.Очирдам	ЕГ Шифр: КХ-22-А3-18	Масштаб: М1:200	Огноо: 2022
	Гүйцэтгэсэн	Б.Очирдам	ТГ Шифр:	Зургийн дугаар: БА-12	Хуудас: 31
Шалгасан	Л.Батмөр				

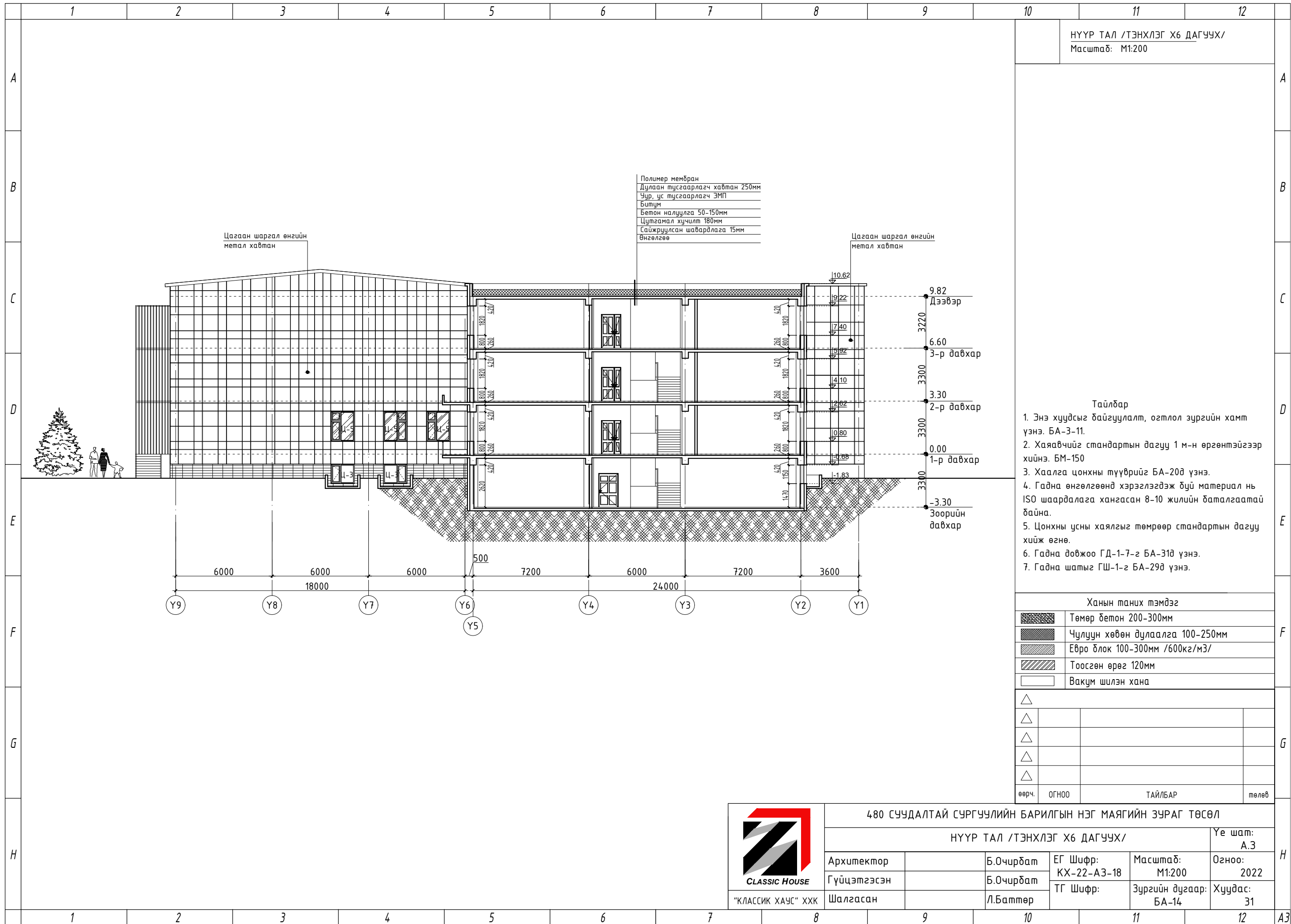


НҮҮР ТАЛ /ТЭНХЛЭГ Ү1-Ү9/
 Масштаб: М1:200

- Тайлбар
1. Энэ хуудсыг байгуулалт, огтлол зургийн хамт үзнэ. БА-3-11.
 2. Хаяавчийг стандартын дагуу 1 м-н өргөнтэйгээр хийнэ. БМ-150
 3. Хаалга цонхны түүврийг БА-20д үзнэ.
 4. Гадна өнгөлгөөнд хэрэглэгдэж буй материал нь ISO шаардалага хангасан 8-10 жилийн баталгаатай байна.
 5. Цонхны усны хаялгыг төмрөөр стандартын дагуу хийж өгнө.
 6. Гадна довжоо ГД-1-7-г БА-31д үзнэ.
 7. Гадна шатыг ГШ-1-г БА-29д үзнэ.

△			
△			
△			
△			
△			
өөрч.	ОГНОО	ТАЙЛБАР	төлөв

 "КЛАССИК ХАУС" ХХК	480 СУУДАЛТАЙ СУРГУУЛИЙН БАРИЛГЫН НЭГ МАЯГИЙН ЗУРАГ ТӨСӨЛ				
	ОГТЛОЛ 3-3 /ТЭНХЛЭГ Ү1-Ү9/				Үе шат: А.3
	Архитектор	Б.Очирдам	ЕГ Шифр: КХ-22-А3-18	Масштаб: М1:200	Огноо: 2022
	Гүйцэтгэсэн	Б.Очирдам	ТГ Шифр:	Зургийн дугаар: БА-13	Хуудас: 31
Шалгасан	Л.Батмөр				



НҮҮР ТАЛ /ТЭНХЛЭГ Х6 ДАГЧУХ/
 Масштаб: М1:200

Полимер мембран
 Дулаан тусгаарлагч хавтан 250мм
 Уур, ус тусгаарлагч ЭМП
 Битум
 Бетон налуулга 50-150мм
 Цугтамал хүчилт 180мм
 Сайжруулсан шавардлага 15мм
 Өнгөлгөө

Цагаан шаргал өнгийн
 метал хавтан

Цагаан шаргал өнгийн
 метал хавтан

Тайлбар

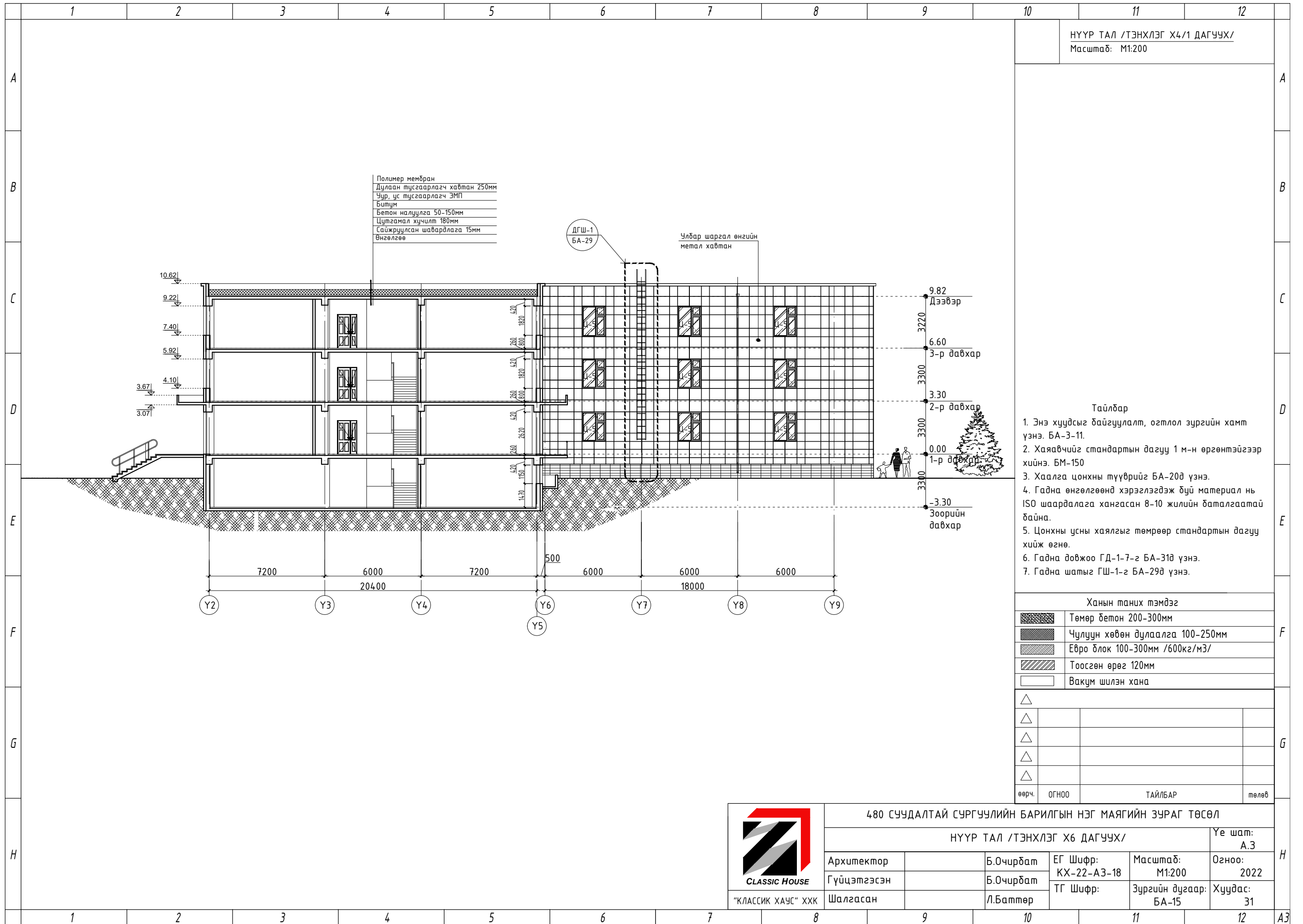
- Энэ хуудсыг байгуулалт, огтлол зургийн хамт үзнэ. БА-3-11.
- Хаявчийг стандартын дагуу 1 м-н өргөнтэйгээр хийнэ. БМ-150
- Хаалга цонхны түүврийг БА-20д үзнэ.
- Гадна өнгөлгөөнд хэрэглэгдэж буй материал нь ISO шаардлага хангасан 8-10 жилийн баталгаатай байна.
- Цонхны усны хаялгыг төмрөөр стандартын дагуу хийж өгнө.
- Гадна довжоо ГД-1-7-г БА-31д үзнэ.
- Гадна шатыг ГШ-1-г БА-29д үзнэ.

Ханы таних тэмдэг

	Төмөр бетон 200-300мм
	Чулуун хөвөн дулаалга 100-250мм
	Евро блок 100-300мм /600кг/м3/
	Тоосгон өрөг 120мм
	Вакум шилэн хана

△			
△			
△			
△			
△			
өөрч.	ОГНОО	ТАЙЛБАР	төлөв

 "КЛАССИК ХАУС" ХХК	480 СУУДАЛТАЙ СУРГУУЛИЙН БАРИЛГЫН НЭГ МАЯГИЙН ЗУРАГ ТӨСӨЛ				
	НҮҮР ТАЛ /ТЭНХЛЭГ Х6 ДАГЧУХ/				Үе шат: А.3
	Архитектор	Б.Очирдам	ЕГ Шифр: КХ-22-А3-18	Масштаб: М1:200	Огноо: 2022
	Гүйцэтгэсэн	Б.Очирдам	ТГ Шифр:	Зургийн дугаар: БА-14	Хуудас: 31
Шалгасан	Л.Батмөр				



НҮҮР ТАЛ /ТЭНХЛЭГ Х4/1 ДАГУУХ/
 Масштаб: М1:200

Полимер мембран
 Дулаан тусгаарлагч хавтан 250мм
 Учр, ус тусгаарлагч ЭМП
 Битум
 Бетон налуула 50-150мм
 Цутгамал хучилт 180мм
 Сайжруулсан шавардлага 15мм
 Өнгөлгөө

ДГШ-1
 БА-29
 Улбар шаргал өнгийн
 метал хавтан

Тайлбар

1. Энэ хуудсыг байгуулалт, огтлол зургийн хамт үзнэ. БА-3-11.
2. Хаявчийг стандартын дагуу 1 м-н өргөнтэйгээр хийнэ. БМ-150
3. Хаалга цонхны түүврийг БА-20д үзнэ.
4. Гадна өнгөлгөөнд хэрэглэгдэж буй материал нь ISO шаардлага хангасан 8-10 жилийн баталгаатай байна.
5. Цонхны усны хаялгыг төмрөөр стандартын дагуу хийж өгнө.
6. Гадна довжоо ГД-1-7-г БА-31д үзнэ.
7. Гадна шатыг ГШ-1-г БА-29д үзнэ.

Ханын таних тэмдэг

	Төмөр бетон 200-300мм
	Чулуун хөвөн дулаалга 100-250мм
	Евро блок 100-300мм /600кг/м3/
	Тоосгон өрөг 120мм
	Вакум шилэн хана

△			
△			
△			
△			
△			
өөрч.	ОГНОО	ТАЙЛБАР	төлөв

 "КЛАССИК ХАУС" ХХК	480 СУУДАЛТАЙ СУРГУУЛИЙН БАРИЛГЫН НЭГ МАЯГИЙН ЗУРАГ ТӨСӨЛ					
	НҮҮР ТАЛ /ТЭНХЛЭГ Х6 ДАГУУХ/				Үе шат: А.3	
	Архитектор		Б.Очирдам	ЕГ Шифр: КХ-22-А3-18	Масштаб: М1:200	Огноо: 2022
	Гүйцэтгэсэн		Б.Очирдам	ТГ Шифр:	Зургийн дугаар: БА-15	Хуудас: 31
Шалгасан		Л.Батмөр				

Гадна, дотор хана, шалны тодорхойлолт
Масштаб: М1:25

ДОТОР ХАНЫН ТОДОРХОЙЛОЛТ М1:25

Д/Д	Ханын схем	Ханын бүтэц	Хэрэглэгээ
1		<ul style="list-style-type: none"> - Керамик хавтанцар 6мм - Цементэн зуурмаг 10мм - Тоосгон өрлөг 120мм - Сайжруулсан шавардлага 15мм - Өнгөлгөө 	Ариун цэврийн өрөө шүршүүрийн өрөөнд
2		<ul style="list-style-type: none"> - Өнгөлгөө - Сайжруулсан шавардлага 15мм - Тоосгон өрлөг 120мм - Сайжруулсан шавардлага 15мм - Өнгөлгөө 	Өрөө тусгаарлах хана
3		<ul style="list-style-type: none"> - Өнгөлгөө - Сайжруулсан шавардлага 15мм - Евро блокон хана 150мм - Сайжруулсан шавардлага 15мм - Өнгөлгөө 	Анги тусгаарлах хана
4		<ul style="list-style-type: none"> - Өнгөлгөө - Сайжруулсан шавардлага 15мм - Евро блокон хана 200мм - Сайжруулсан шавардлага 15мм - Өнгөлгөө 	Шатны хонгил тусгаарлах хана

ШАЛНЫ ТОДОРХОЙЛОЛТ М1:25

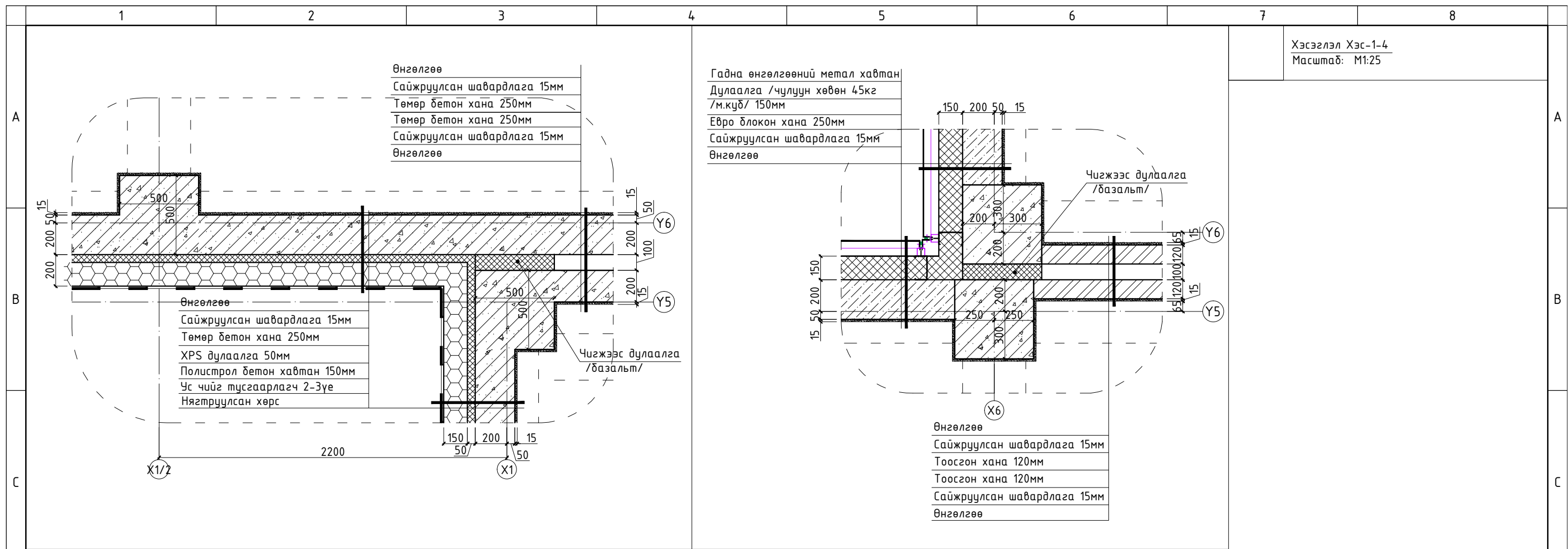
Д/Д	Шалны схем	Шалны бүтэц	Хэрэглээ
1		<ul style="list-style-type: none"> - Өнгөлсөн бетон 75мм - Ус тусгаарлагч 5мм /Халааж наана. SBS ус тусгаарлагч материал/ - Бетон шал 	Чэзель, цахилгааны өрөөнд
2		<ul style="list-style-type: none"> - Керамик хавтан 3x3.2см 8мм - Барьцалдуулагч элс, цементэн зуурмаг 12мм - Ус тусгаарлагч 5мм /Халааж наана SBS ус тусгаарлагч материал/ - Бетон тэгшилгээ 45мм - Цутгамал хучилт 	Ариун цэврийн өрөө шүршүүрийн өрөөнд
3		<ul style="list-style-type: none"> - Паркет /Олон улсын стандартыг хангасан, 8-10жилийн баталгаатай/ 15мм - Зөвлөвч, дэвсгэр 5мм - Бетон тэгшилгээ 60мм -Цутгамал хучилт 	Бүх анги, багшийн өрөө, захирал, эрхлэгч, санхүүгийн өрөөнд
4		<ul style="list-style-type: none"> - Чулуун хавтан /80x80см/ 10мм - Барьцалдуулагч элс, цементэн зуурмаг 20мм - Бетон тэгшилгээ 50мм - Цутгамал хучилт 	Хонгил, шатны хонгил, хооллох танхим, хөдөлмөрийн өрөө, хувцасны өлгүүр, агуулах, лаборторийн өрөөнд
5		<ul style="list-style-type: none"> - Модон шал 30мм - Дэр мод 20мм - Зөвлөвч резин 20мм - Бетон тэгшилгээ 50мм - Цутгамал хучилт 	Спорт, урлаг заалны шаланд.

ГАДНА ХАНЫН ТОДОРХОЙЛОЛТ М1:25

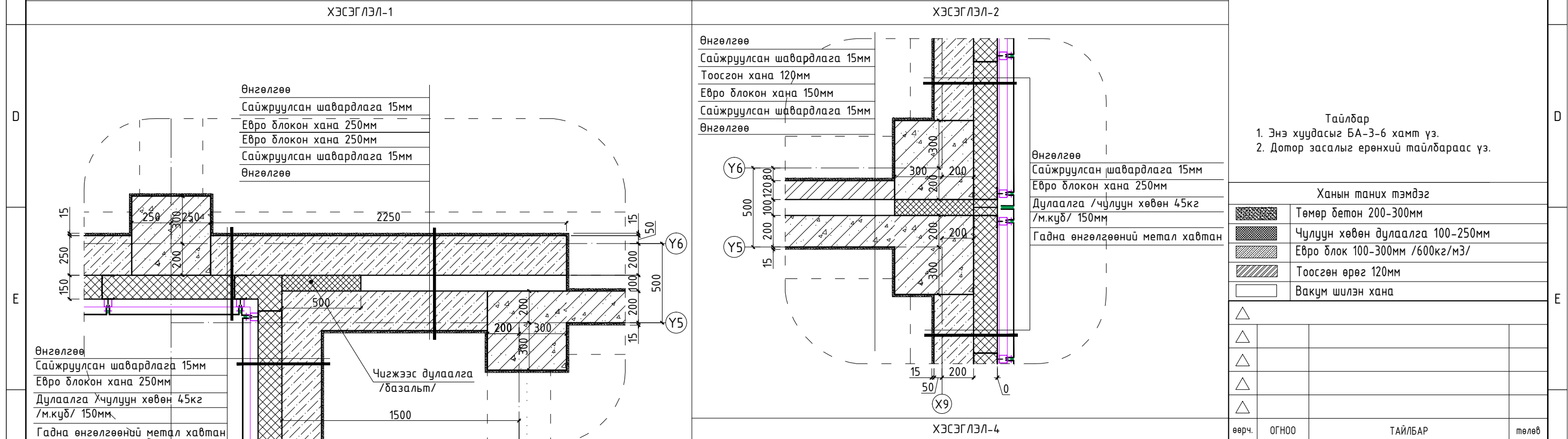
Д/Д	Ханын схем	Ханын бүтэц	Хэрэглэгээ
ГХХ-1		<ul style="list-style-type: none"> -Өнгөлгөө -Сайжруулсан шавардлага 15мм -Цутгамал төмөр бетон хана 250мм -Полистрол бетон хавтан 150мм -Хар тосон түрхлэг 2 үе -Нягтруулсан хөрс 	Зоорийн гадна хананд
ГХХ-2		<ul style="list-style-type: none"> -Өнгөлгөө -Сайжруулсан шавардлага 15мм -Евро блокон хана 250мм -Чулуун хөвөн дулаалга 150мм /45кг/м.куб/ -Гадна өнгөлгөөний метал хавтан 	1-р давхрын гадна хананд
ГХХ-3		<ul style="list-style-type: none"> -Өнгөлгөө -Сайжруулсан шавардлага 15мм -Евроблокон хана 250мм -Чулуун хөвөн дулаалга 150мм /45кг/м.куб/ -Гадна өнгөлгөөний метал хавтан 	2-3-р давхрын гадна хананд

Тайлбар
1. Энэ хуудсыг БА-3-4 хамт үз.
2. Дотор засалыг ерөнхий тайлбараас үз.

<p>“КЛАССИК ХАУС” ХХК</p>	480 СУУДАЛТАЙ СУРГУУЛИЙН БАРИЛГЫН НЭГ МАЯГИЙН ЗУРАГ ТӨСӨЛ					
	Гадна, дотор хана, шалны тодорхойлолт					Үе шат: А.3
	Архитектор	Б.Очирдам	ЕГ Шифр: КХ-22-А3-10	Масштаб: М1:25	Огноо: 2022	
	Гүйцэтгэсэн	Б.Очирдам	ТГ Шифр:	Зургийн дугаар: БА-16	Хуудас: 0	



Хэсэглэл Хэс-1-4
Масштаб: М1:25



Тайлбар
1. Энэ хуудасыг БА-3-6 хамт үз.
2. Дотор засалыг ерөнхий тайлбараас үз.

Ханын таних тэмдэг

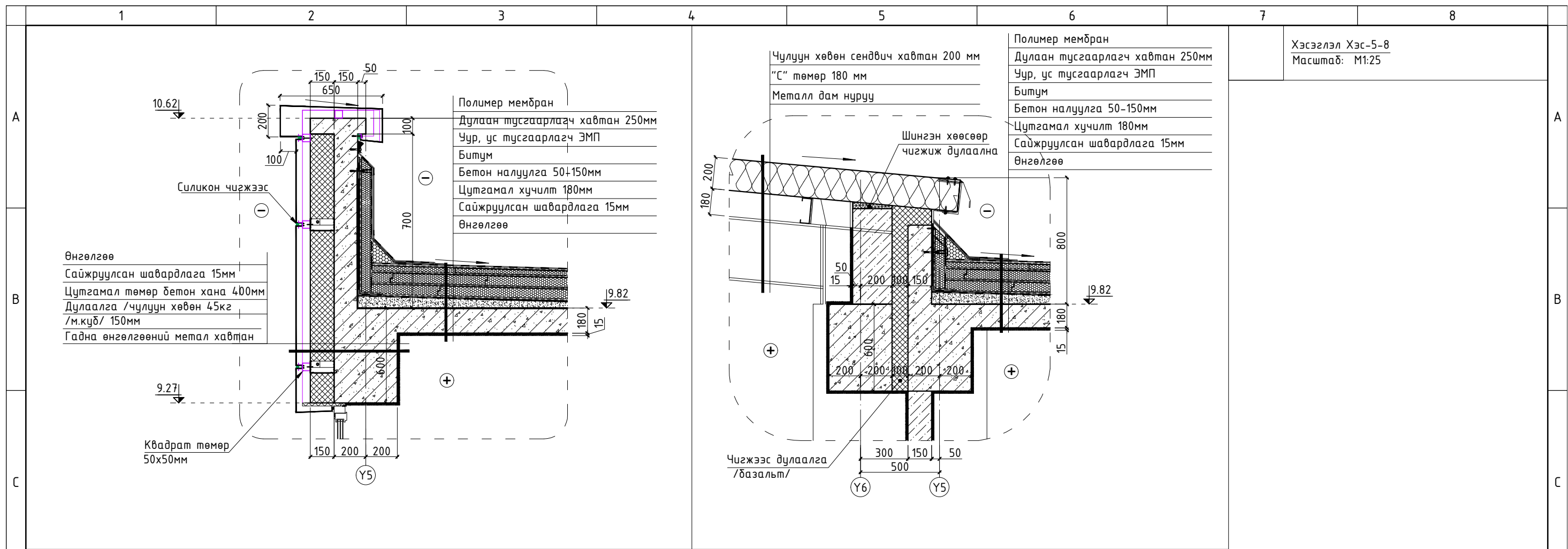
	Төмөр бетон 200-300мм
	Чулуун хөвөн дулаалга 100-250мм
	Евро блок 100-300мм /600кг/м3/
	Тоосгон өрөг 120мм
	Вакум шилэн хана

өөрч. ОГНОО ТАЙЛБАР төлөв

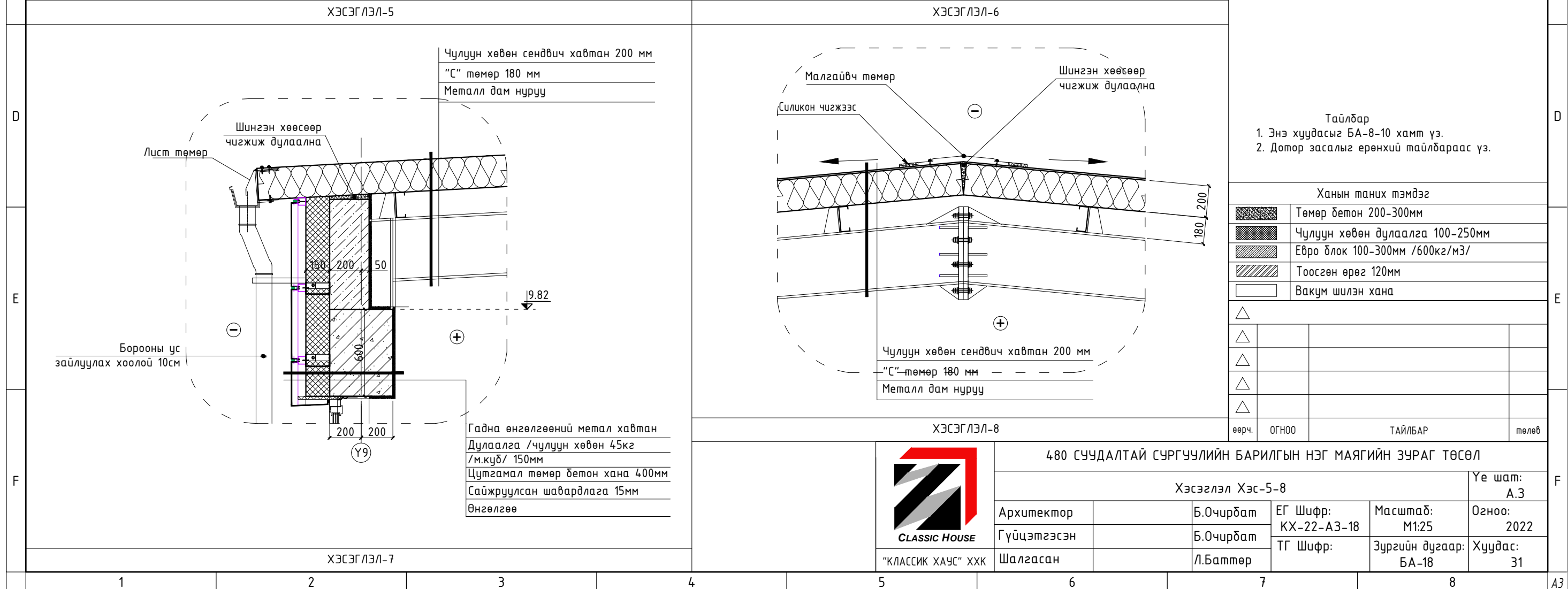


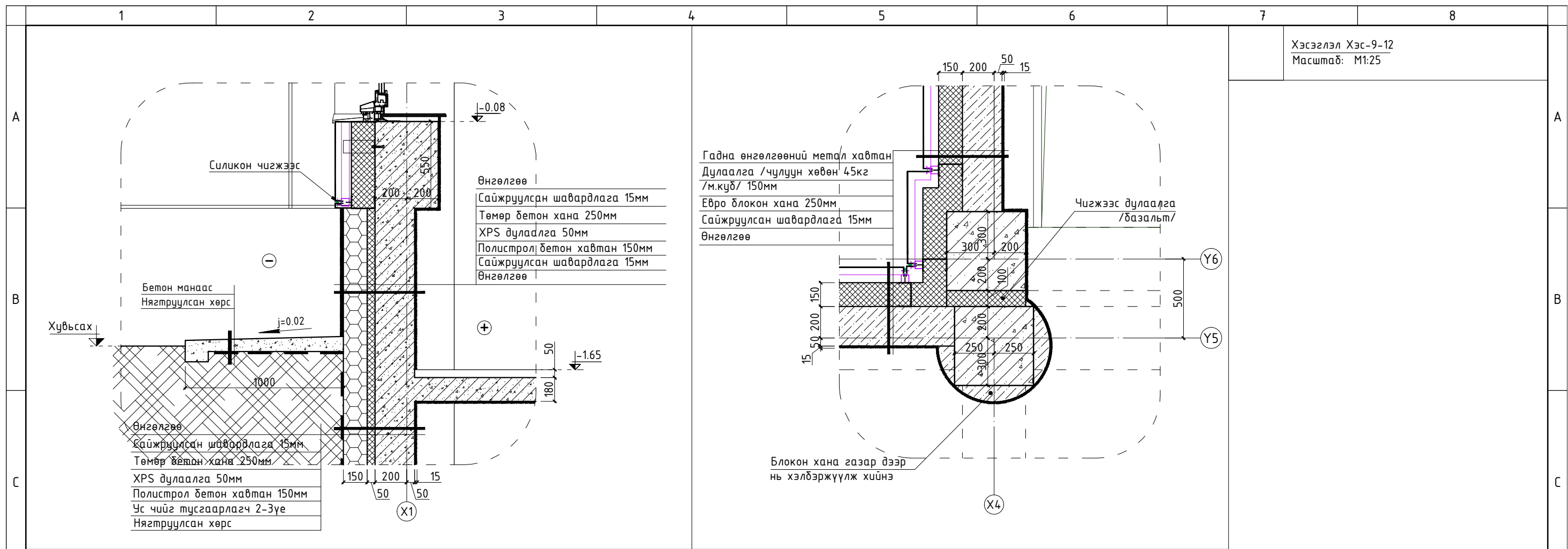
480 СУУДАЛТАЙ СУРГУУЛИЙН БАРИЛГЫН НЭГ МАЯГИЙН ЗУРАГ ТӨСӨЛ

Хэсэглэл Хэс-1-4				Үе шат: А.3
Архитектор	Б.Очирдам	ЕГ Шифр: КХ-22-А3-18	Масштаб: М1:25	Огноо: 2022
Гүйцэтгэсэн	Б.Очирдам	ТГ Шифр:	Зургийн дугаар: БА-17	Хуудас: 31
Шалгасан	Л.Баттөр			



Хэсэглэл Хэс-5-8
Масштаб: М1:25





Хэсэглэл Хэс-9-12
Масштаб: М1:25

Өнгөлгөө
Сайжруулсан шавардлага 15мм
Төмөр бетон хана 250мм
XPS дулаалга 50мм
Полистрол бетон хавтан 150мм
Сайжруулсан шавардлага 15мм
Өнгөлгөө

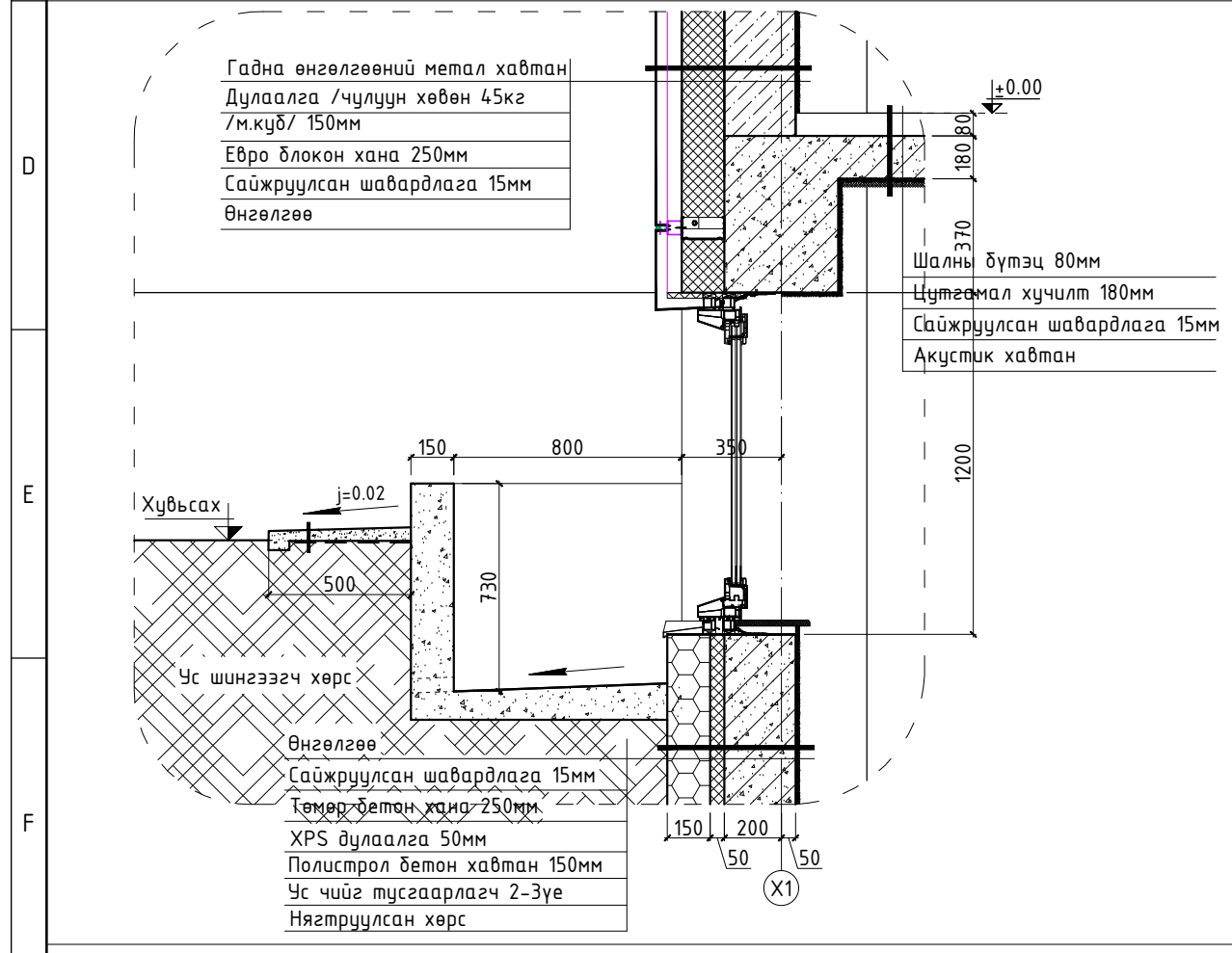
Гадна өнгөлгөөний метал хавтан
Дулаалга /чулуун хөвөн 45кг /м.куб/ 150мм
Евро блок хана 250мм
Сайжруулсан шавардлага 15мм
Өнгөлгөө

Өнгөлгөө
Сайжруулсан шавардлага 15мм
Төмөр бетон хана 250мм
XPS дулаалга 50мм
Полистрол бетон хавтан 150мм
Ус чийг тусгаарлагч 2-3үе
Нягтруулсан хөрс

Блок хана газар дээр нь хэлбэржүүлж хийнэ

ХЭСЭГЛЭЛ-9

ХЭСЭГЛЭЛ-10



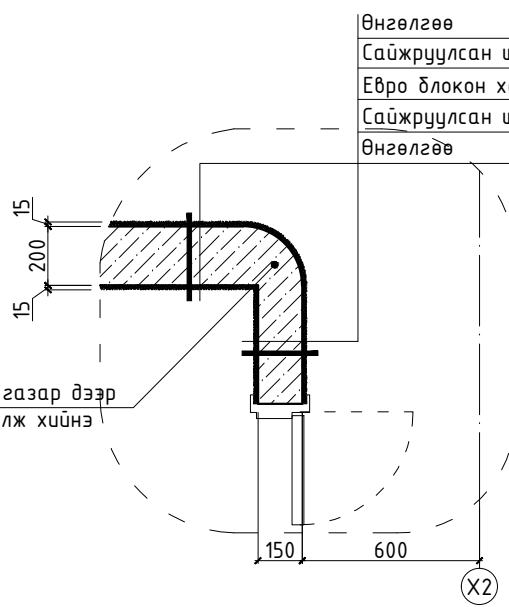
Гадна өнгөлгөөний метал хавтан
Дулаалга /чулуун хөвөн 45кг /м.куб/ 150мм
Евро блок хана 250мм
Сайжруулсан шавардлага 15мм
Өнгөлгөө

Шалны дүтэц 80мм
Цутгамал хучилт 180мм
Сайжруулсан шавардлага 15мм
Акустик хавтан

Өнгөлгөө
Сайжруулсан шавардлага 15мм
Төмөр бетон хана 250мм
XPS дулаалга 50мм
Полистрол бетон хавтан 150мм
Ус чийг тусгаарлагч 2-3үе
Нягтруулсан хөрс

Блок хана газар дээр нь хэлбэржүүлж хийнэ

ХЭСЭГЛЭЛ-11



Өнгөлгөө
Сайжруулсан шавардлага 15мм
Евро блок хана 150-200мм
Сайжруулсан шавардлага 15мм
Өнгөлгөө

ХЭСЭГЛЭЛ-12

Тайлбар
1. Энэ хуудасыг БА-3-10 хамт үз.
2. Дотор засалыг ерөнхий тайлбараас үз.

Ханын таних тэмдэг	
	Төмөр бетон 200-300мм
	Чулуун хөвөн дулаалга 100-250мм
	Евро блок 100-300мм /600кг/м3/
	Тоосгон өрөг 120мм
	Вакум шилэн хана

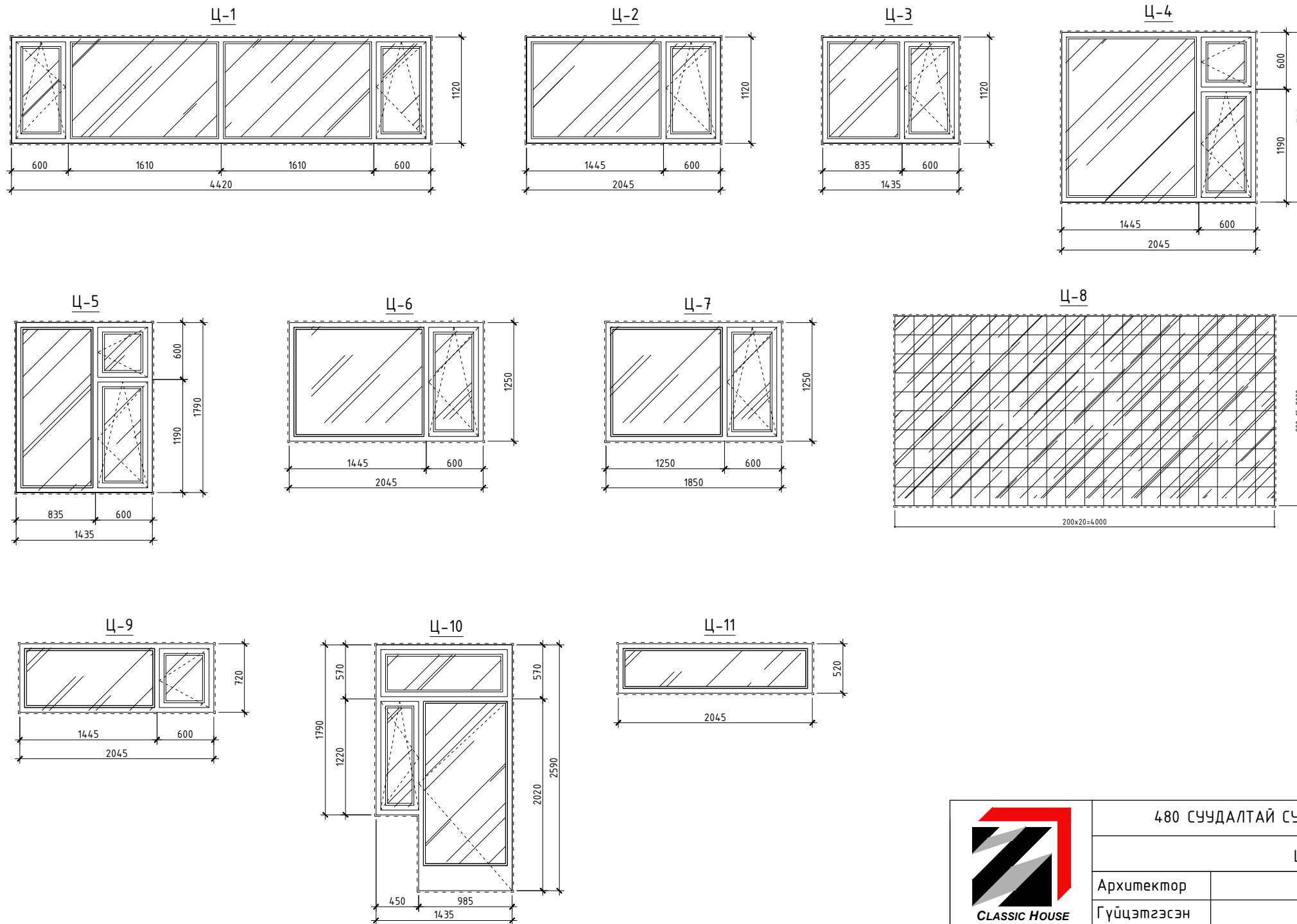
△			
△			
△			
△			
△			
өөрч.	ОГНОО	ТАЙЛБАР	төлөв

480 СУУДАЛТАЙ СУРГУУЛИЙН БАРИЛГЫН НЭГ МАЯГИЙН ЗУРАГ ТӨСӨЛ					
Хэсэглэл Хэс-5-8					Үе шат: А.3
Архитектор	Б.Очирдам	ЕГ Шифр:	Масштаб:	Огноо:	
Гүйцэтгэсэн	Б.Очирдам	КХ-22-А3-18	М1:25	2022	
Шалгасан	Л.Баттөр	ТГ Шифр:	Зургийн дугаар:	Хуудас:	
"КЛАССИК ХАУС" ХХК		БА-19	БА-19	31	

ЦОНХНЫ ТҮҮВЭР

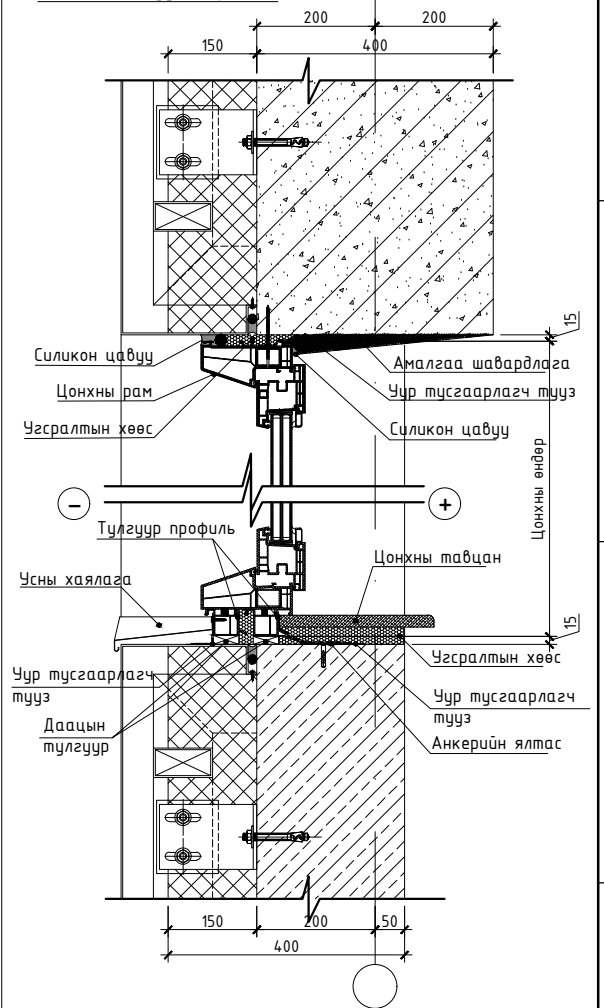
Давхар / ID	Ц-1	Ц-2	Ц-3	Ц-4	Ц-5	Ц-6	Ц-7	Ц-8	Ц-9	Ц-10	Ц-11
Зоорийн давхар	1	11	22	-	-	-	-	-	-	-	5
1-р давхар	-	-	-	15	17	2	1	-	-	-	2
2-р давхар	-	-	-	18	14	2	1	5	-	-	3
3-р давхар	-	-	-	18	8	2	1	-	1	1	2
Нийт	1	11	22	51	39	6	3	5	1	1	12
Нүхний хэмжээ	4450x1150h	2075x1150h	1465x1150h	2075x1820h	1465x1820h	2075x1280h	1880x1280h	4010x2010h	2075x750h	1465x1820h	2075x550h
Тайлбар	Цонх нь аргоноор дүүрэгсэн шил хоорондын зай 12мм 3 давхар шилтэй 5-с дээш камер бүхий 80мм хуванцар рамтай вакум цонх байна. MNS EN 5802:2007 Барилгын цонх, техникийн шаардлага стандартыг хангасан байх шаардлагатай. Цонхны онгойлтууд бүгд хязгаарлагч түгжээтэй байна										

ЦОНХНЫ СХЕМ



Цонхны түүвэр ба схем
Масштаб: М1:50

Цонх ханын цулзвар схем



Тайлбар

- Энэ хуудсыг БА-3-6, 11-15 хамт үзнэ.
- Цонхны өнгө загварыг захиалагчийн хүсэлтийн дагуу зохиогчтой зөвшилцсөний үндсэн дээр өөрчилж болно. Ингэхдээ Монгол улсын стандарт MNS 0531-2002 Барилгын модон хаалга, цонх, тагтны хаалга техникийн шаардлага, MNS 5830-2007 Барилгын хуванцар /PVC/ цонх, хаалга техникийн шаардлага, чанарыг хангасан цонх хаалга сонгоно.
- Цонхыг угсрахдаа БНБД 81-55-05 Хаалга, цонхны ажил норм дүрмийг баримталж гүйцэтгэнэ. Завсар зайг шингэн хөөсөөр чигжиж дулаална.
- Цонхыг чулуун тавцантай байхаар төлөвлөв.

△			
△			
△			
△			
△			
өөрч.	ОГНОО	ТАЙЛБАР	төлөв

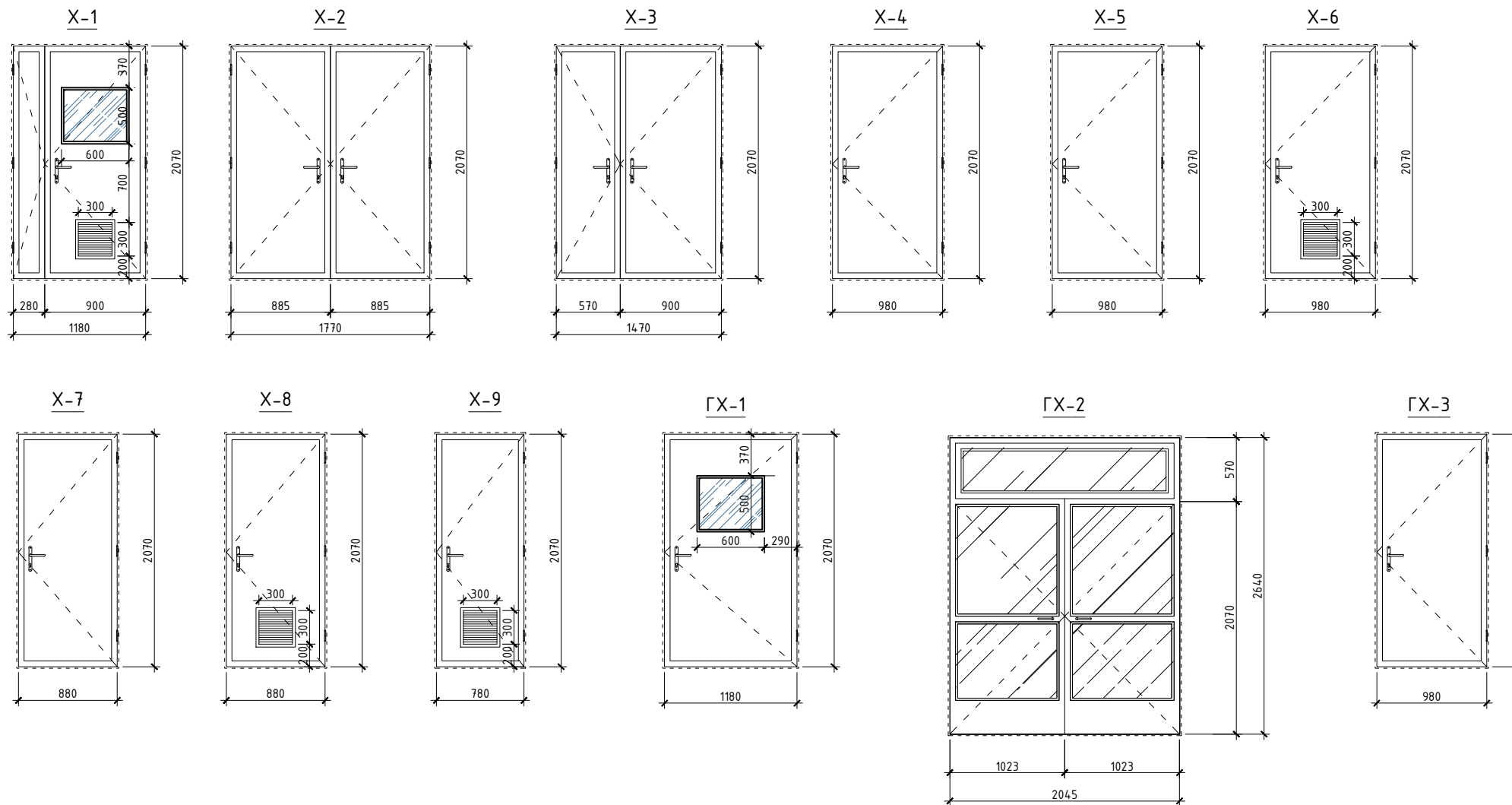
<p>“КЛАССИК ХАУС” ХХК</p>	480 СУУДАЛТАЙ СРГУУЛИЙН БАРИЛГЫН НЭГ МАЯГИЙН ЗУРАГ ТӨСӨЛ				
	Цонхны түүвэр ба схем				Үе шат:
	Архитектор	Б.Очирдам	ЕГ Шифр:	Масштаб:	А.3
	Гүйцэтгэсэн	Б.Очирдам	КХ-22-А3-18	М1:50	Огноо:
Шалгасан	Л.Баттөр	ТГ Шифр:	Зургийн дугаар:	Хуудас:	
			БА-20	31	

ХААЛГАНЫ ТҮҮВЭР

Давхар / ID	Х-1		Х-2		Х-3		Х-4		Х-5		Х-6		Х-7		Х-8		Х-9		ГХ-1		ГХ-2		ГХ-3	
Онгойлт	Баруун	Зүүн	Баруун,зүүн	Баруун	Баруун	Зүүн	Зүүн	Баруун	Баруун	Зүүн	Баруун	Зүүн	Баруун	Зүүн	Баруун	Зүүн	Баруун	Зүүн	Баруун	Зүүн	Баруун,зүүн	Баруун	Зүүн	
Зоорийн давхар	6	4	1	-	3	4	2	1	1	3	3	6	1	3	1	3	-	-	-	-	-	-	-	
1-р давхар	4	4	1	2	1	3	-	1	2	6	3	4	3	4	1	1	1	-	-	1	-	-	1	
2-р давхар	3	5	1	-	1	3	-	1	2	-	3	4	-	1	1	-	-	-	-	-	-	-	-	
3-р давхар	3	5	1	-	2	2	-	1	-	-	3	4	-	2	1	-	-	-	-	-	-	-	-	
Нийт	16	18	4	2	7	12	2	4	5	9	12	18	4	10	4	4	1	#	1					
Нүхний хэмжээ	1210x2100h		1800x2100h		1500x2100h		1010x2100h		1010x2100h		1010x2100h		910x2100h		910x2100h		810x2100h		1210x2100h		2075x2670h		1010x2100h	
Материал	Төмөр				Модон				Төмөр		Модон		Модон				Төмөр		Шил		Төмөр			
Тайлбар	Дуу тусгаарлалттай						Хамгаалалтын		Ус чийгэнд тэсвэртэй		Дуу тусгаарлалттай				Ус чийгэнд тэсвэртэй				Дулаалгатай					

Хаалга, шилэн хаалганы түүвэр ба схем
Масштаб: М1:50

ХААЛГАНЫ СХЕМ



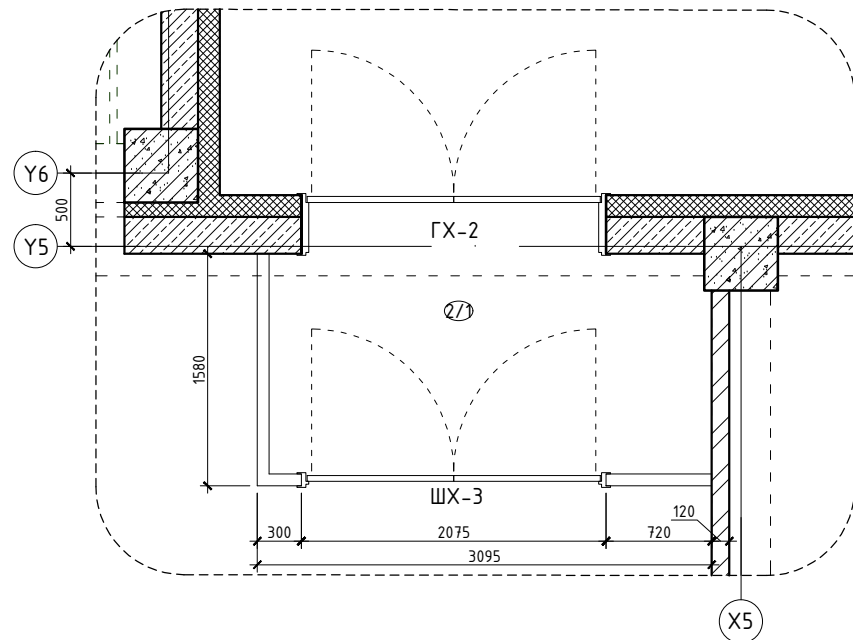
Тайлбар

- Энэ хуудсыг БА-3-6 хамт үзнэ.
- Хаалганы өнгө загварыг захиалагчийн хүсэлтийн дагуу зохиогчтой зөвшилцсөний үндсэн дээр өөрчилж болно. Ингэхдээ Монгол улсын стандарт MNS 0531-2002 Барилгын модон хаалга, цонх, тагтны хаалга техникийн шаардлага, MNS 5830-2007 Барилгын хуванцар /PVC/ цонх, хаалга техникийн шаардлага, чанарыг хангасан цонх хаалга сонгоно.
- Хаалга, цонхыг угсрахдаа БНБд 81-55-05 Хаалга, цонхны ажил норм дүрмийг баримталж гүйцэтгэнэ. Завсар зайг шингэн хөвсөөр чигжиж дулаална.
- Хаалганууд нь шалны түвшнээс илүү гарсан босгогүй байна. Тэргэнцэртэй хүний хөдөлгөөнд саад учирхааргүй байх.

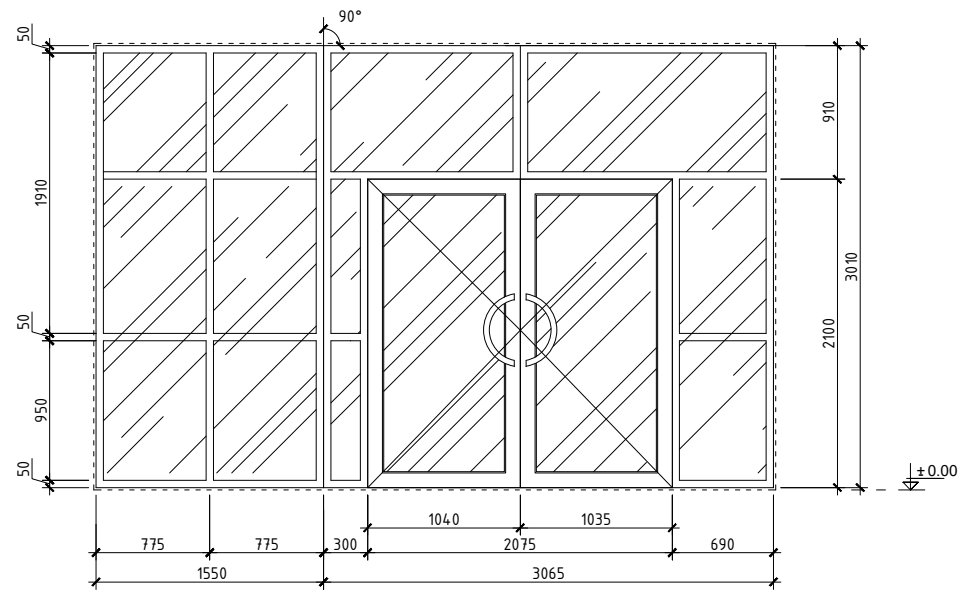
△			
△			
△			
△			
△			
өөрч.	ОГНОО	ТАЙЛБАР	төлөв

<p>“КЛАССИК ХАУС” ХХК</p>	480 СУУДАЛТАЙ СУРГУУЛИЙН БАРИЛГЫН НЭГ МАЯГИЙН ЗУРАГ ТӨСӨЛ				
	Хаалга, шилэн хаалганы түүвэр ба схем				Үе шат: А.3
	Архитектор	Б.Очирдам	ЕГ Шифр: КХ-22-А3-18	Масштаб: М1:50	Огноо: 2022
	Гүйцэтгэсэн	Б.Очирдам	ТГ Шифр:	Зургийн дугаар: БА-21	Хуудас: 31
Шалгасан	Л.Баттөр				

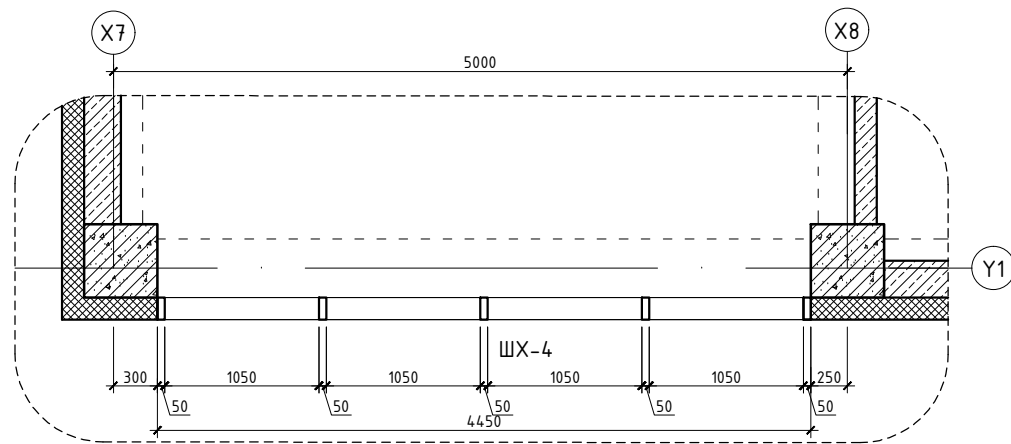
Шилэн хана ШХ-3 байгуулалт



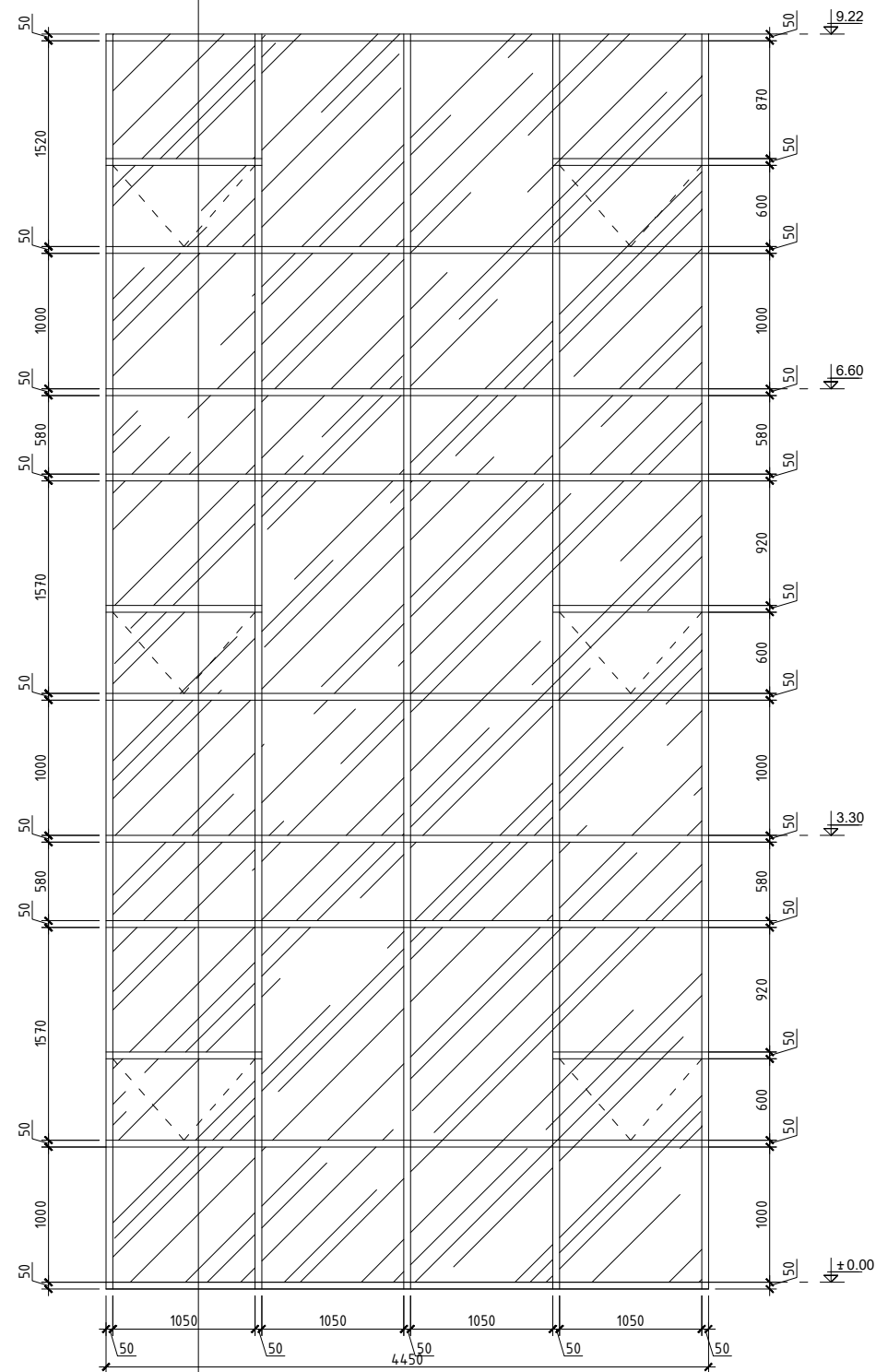
Шилэн хана ШХ-3 схем



Шилэн хана ШХ-4 байгуулалт



Шилэн хана ШХ-4 схем

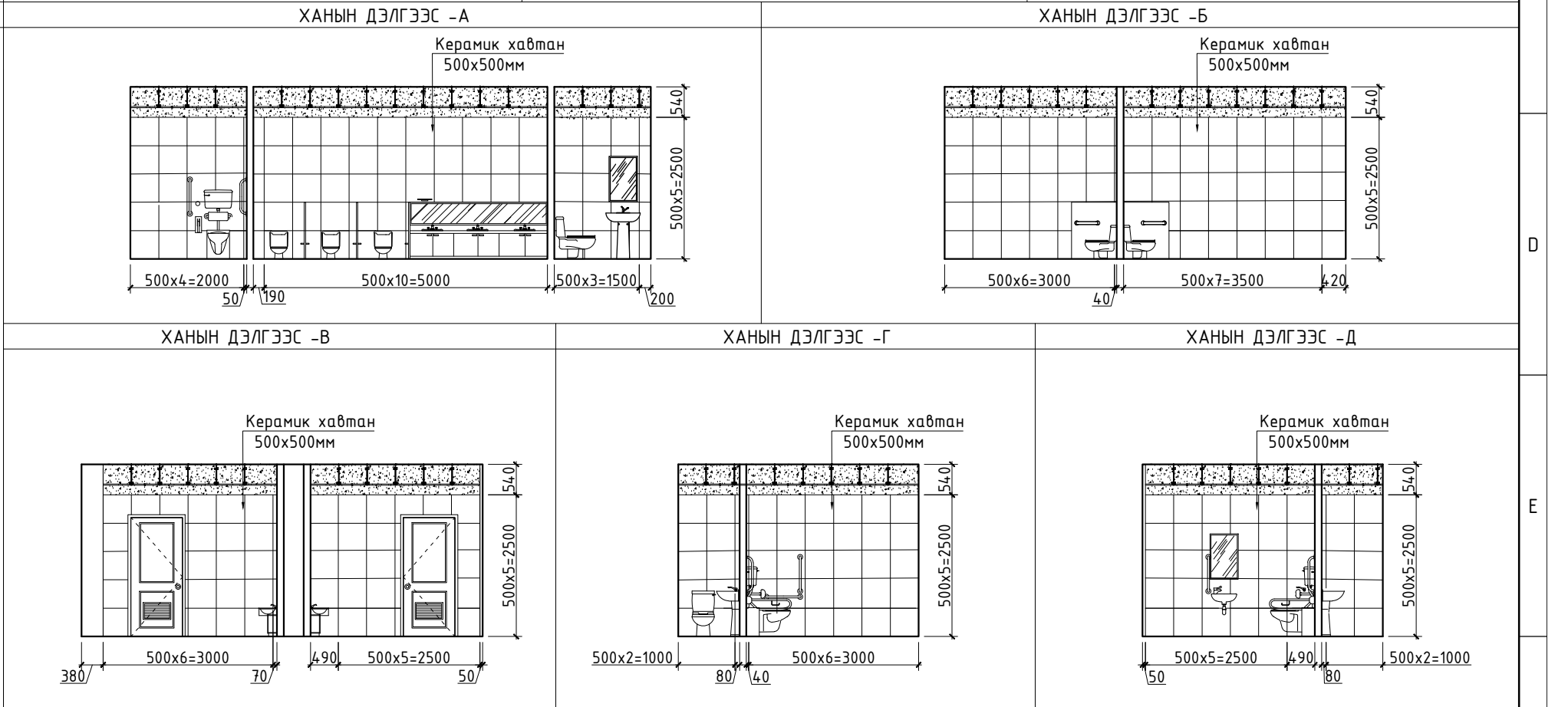
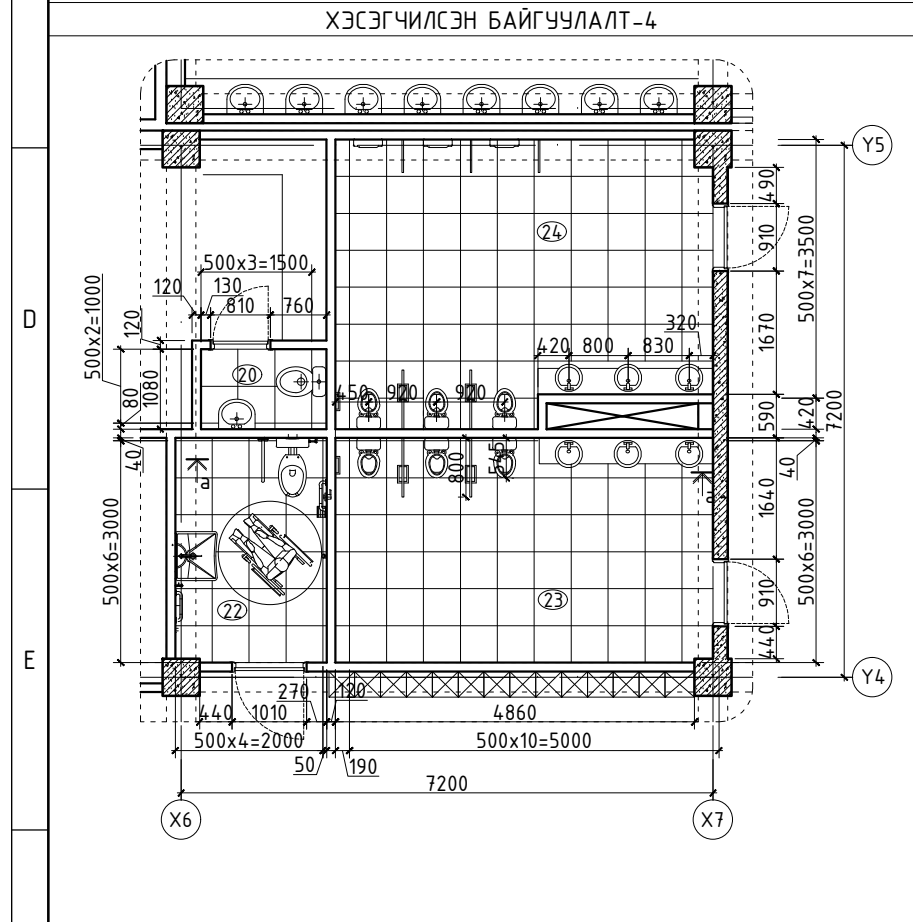
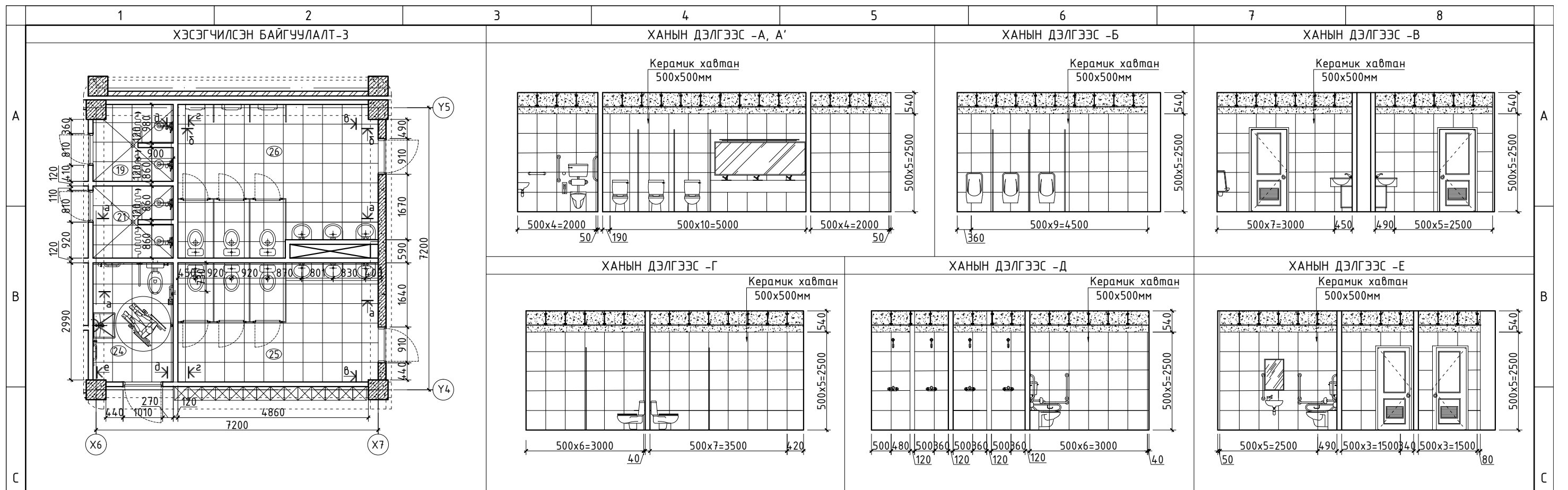


Шилэн хана ШХ-1-4 түүвэр ба схем
Масштаб: М1:50

- Тайлбар
- Энэ хуудсыг БА-3-6 хамт үзнэ.
 - Хаалганы өнгө загварыг захиалагчийн хүсэлтийн дагуу зохиогчтой зөвшилцсөний үндсэн дээр өөрчилж болно. Ингэхдээ Монгол улсын стандарт MNS 0531-2002 Барилгын модон хаалга, цонх, тагтны хаалга техникийн шаардлага, MNS 5830-2007 Барилгын хуванцар /PVC/ цонх, хаалга техникийн шаардлага, чанарыг хангасан цонх хаалга сонгоно.
 - Хаалга, цонхны угсрахдаа БНбэд 81-55-05 Хаалга, цонхны ажил норм дүрмийг баримталж гүйцэтгэнэ. Завсар зайг шингэн хөөсөөр чигжиж дулаална.

480 СУУДАЛТАЙ СУРГУУЛИЙН БАРИЛГЫН НЭГ МАЯГИЙН ЗУРАГ ТӨСӨЛ					
Шилэн хана ШХ-1-4 түүвэр ба схем					Үе шат: А.3
Архитектор	Б.Очирдам	ЕГ Шифр: КХ-22-А3-18	Масштаб: М1:50	Огноо: 2022	H
Гүйцэтгэсэн	Б.Очирдам	ТГ Шифр:	Зургийн дугаар: БА-22	Хуудас: 31	
"КЛАССИК ХАУС" ХХК	Шалгасан	Л.Баттөр			

	1	2	3	4	5	6	7	8			
A	ХЭСЭГЧИЛСЭН БАЙГУУЛАЛТ-1		ХАНЫН ДЭЛГЭЭС -А		ХАНЫН ДЭЛГЭЭС -Б		ХАНЫН ДЭЛГЭЭС -В		A		
B									B		
C									C		
D									D		
E	ХЭСЭГЧИЛСЭН БАЙГУУЛАЛТ-2		ХАНЫН ДЭЛГЭЭС -А		ХАНЫН ДЭЛГЭЭС -Б		ХАНЫН ДЭЛГЭЭС -В		ХАНЫН ДЭЛГЭЭС -Г		
F											
<p>Тайлбар</p> <ol style="list-style-type: none"> Энэ хуудасыг БА-3-6 хамт үзнэ. Ханын плитаг шалнаас 2.5м хүртэл наана. Плитанаас дээш хэсгийг сайн чанарын ус чийгэнд тэсвэртэй эмүльсээр хийнэ. Таазыг ус чийгэнд тэсвэртэй метал дүүжин тааз хийнэ. Өнгө загварыг авторын зөвшөөрөлтэйгөөр захиалагчын хүсэлтийн дагуу өөрчилж болно. 							480 СУУДАЛТАЙ СУРГУУЛИЙН БАРИЛГЫН НЭГ МАЯГИЙН ЗУРАГ ТӨСӨЛ				
							Хэсэгчилсэн байгуулалт ХБ-1-2			Үе шат: А.3	
					Архитектор		Б.Очирдам		ЕГ Шифр: КХ-22-А3-18		
					Гүйцэтгэсэн		Б.Очирдам		Масштаб: М1:100		
					Шалгасан		Л.Баттөр		Огноо: 2022		
							ТГ Шифр:		Зургийн дугаар: БА-23		
									Хуудас: 31		
	1	2	3	4	5	6	7	8	A3		



Тайлбар

1. Энэ хуудасыг БА-3-6 хамт үзнэ.
2. Ханын плитаг шалнаас 2.5м хүртэл наана. Плитанаас дээш хэсгийг сайн чанарын ус чийгэнд тэсвэртэй эмульсээр хийнэ.
3. Таазыг ус чийгэнд тэсвэртэй метал дүүжин тааз хийнэ.
4. Өнгө загварыг авторын зөвшөөрөлтэйгөөр захиалагчын хүсэлтийн дагуу өөрчилж болно.

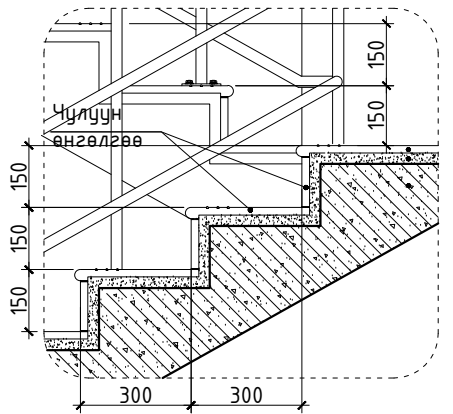
480 СУУДАЛТАЙ СУРГУУЛИЙН БАРИЛГЫН НЭГ МАЯГИЙН ЗУРАГ ТӨСӨЛ

Хэсэгчилсэн байгуулалт ХБ-3-4

Архитектор	Б.Очирдам	ЕГ Шифр:	Масштаб:	Үе шат:
Гүйцэтгэсэн	Б.Очирдам	КХ-22-А3-18	M1:100	А.3
Шалгасан	Л.Баттөр	ТГ Шифр:	Зургийн дугаар:	Огноо:
			БА-24	2022
			Хуудас:	
			31	

Шатны байгуулалт, огтлол /Ш-1/
Масштаб: М1:100

Хэсэглэл 1



- Тайлбар
- Энэ хуудсыг БА-3-10 хамт үзнэ.
 - Шатны баруулыг эзвэрдэггүй металаар газар дээр нь тохируулан угсарна.
 - Шатыг гантиг чулуун хавтангаар өнгөлж, төмөр хайс, баруул хийнэ. Шатыг стандартын дагуу хийж гүйцэтгэнэ. Хайсны гагнаасын шаваасыг сайтар тэгшилсэний дараа өнгөлнө.
 - Шатны гшгүүрт хальтарч гулгаххаас хамгаалсан ховил татаж хийнэ.
 - Захиалагчийн хүсэлтийн дагуу авторын зөвшөөрөлтэй шатны баруулны хийц загварыг өөрчилж болно.

Материалын түүвэр

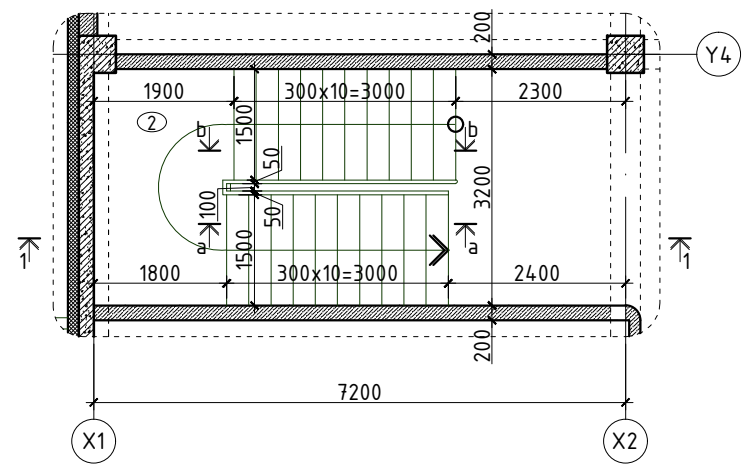
№	Материалын нэр	хэмжих нэгж	тоо хэмжээ
1	Төмөр баруул /диa50мм/	м	65.0
2	Төмөр тулаас /диa50мм/	м	36.0
3	Төмөр холбоос /диa20мм/	м	86.4

Ханын таних тэмдэг

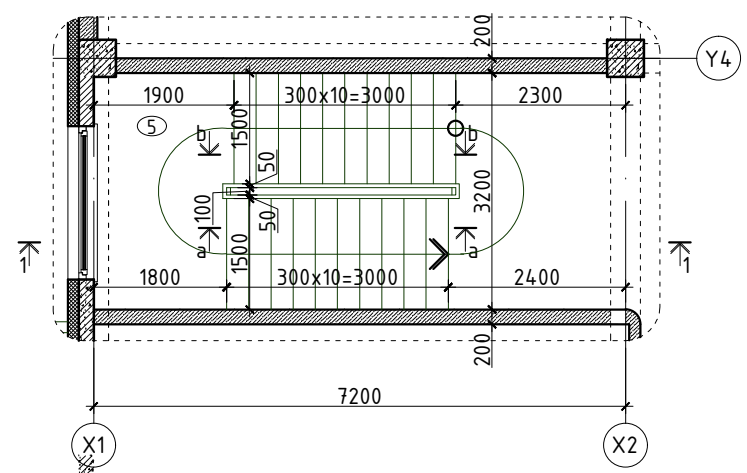
	Төмөр бетон 200-300мм
	Чулуун хөвөн дулаалга 100-250мм
	Евро блок 100-300мм /600кг/м3/
	Тоосгон өрөг 120мм
	Вакум шилэн хана

△			
△			
△			
△			
△			
өөрч.	ОГНОО	ТАЙЛБАР	төлөв

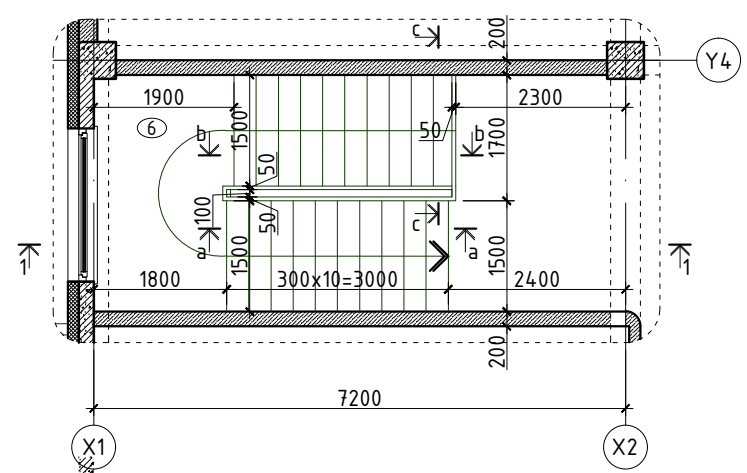
Зоорийн давхрын шатны байгуулалт /Ш-1/



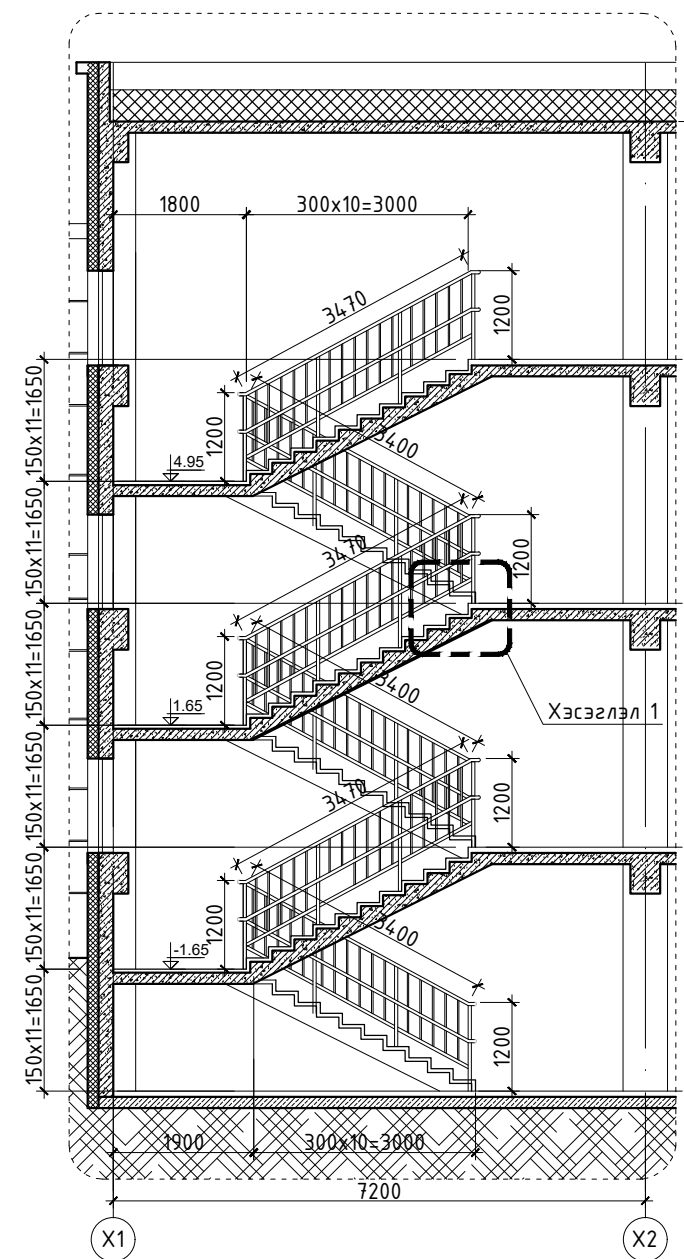
1-2-р давхрын шатны байгуулалт /Ш-1/



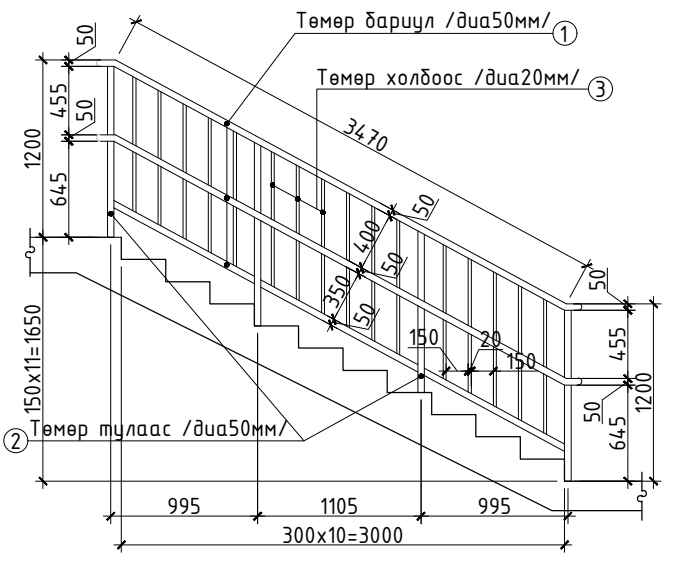
3-р давхрын шатны байгуулалт /Ш-1/



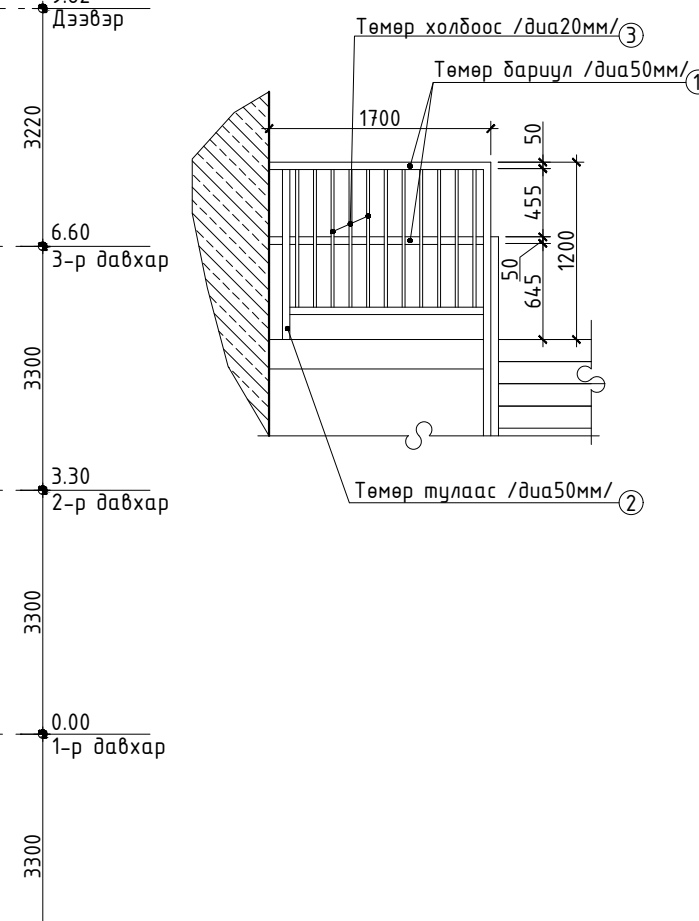
Огтлол 1-1



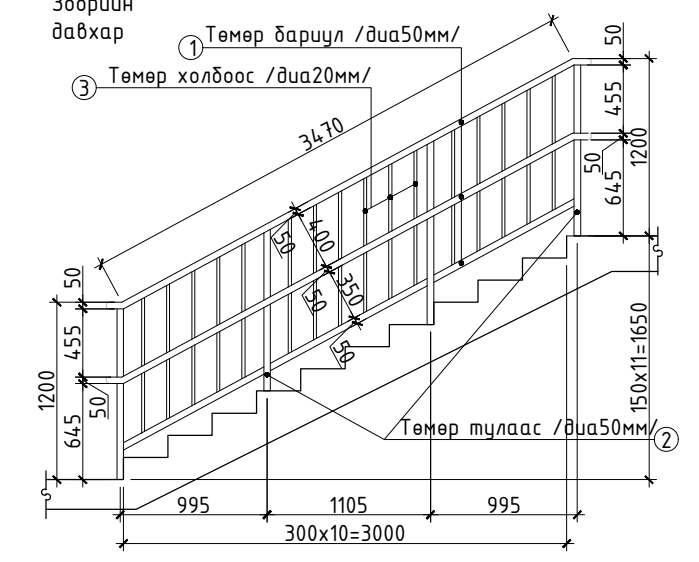
Огтлол а-а



Огтлол с-с



Огтлол б-б

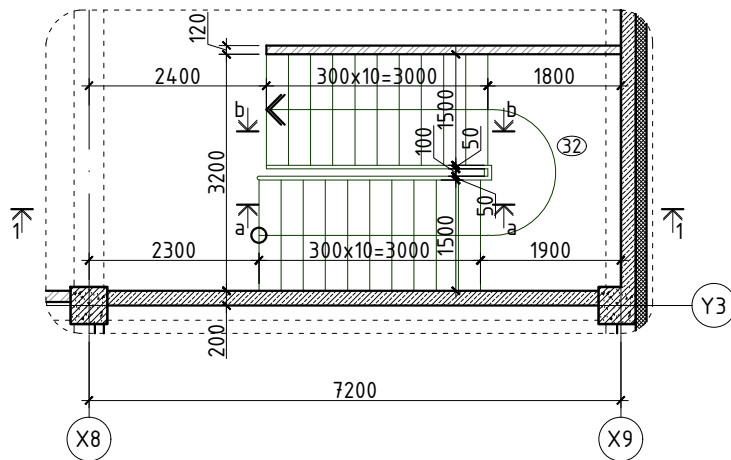


480 СУУДАЛТАЙ СУРГУУЛИЙН БАРИЛГЫН НЭГ МАЯГИЙН ЗУРАГ ТӨСӨЛ

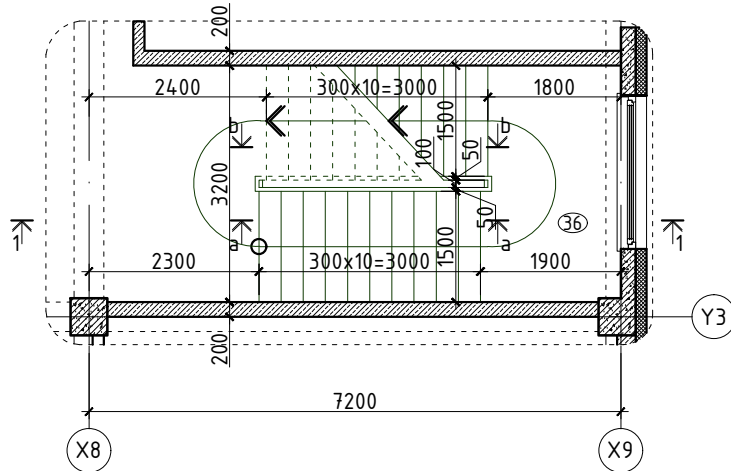
Шатны байгуулалт, огтлол /Ш-1/

Архитектор	Б.Очирдам	ЕГ Шифр:	Масштаб:	Үе шат:
Гүйцэтгэсэн	Б.Очирдам	КХ-22-А3-18	М1:100	А.3
Шалгасан	Л.Баттөр	ТГ Шифр:	Зургийн дугаар:	Огноо:
		БА-26	Хуудас:	2022
			31	

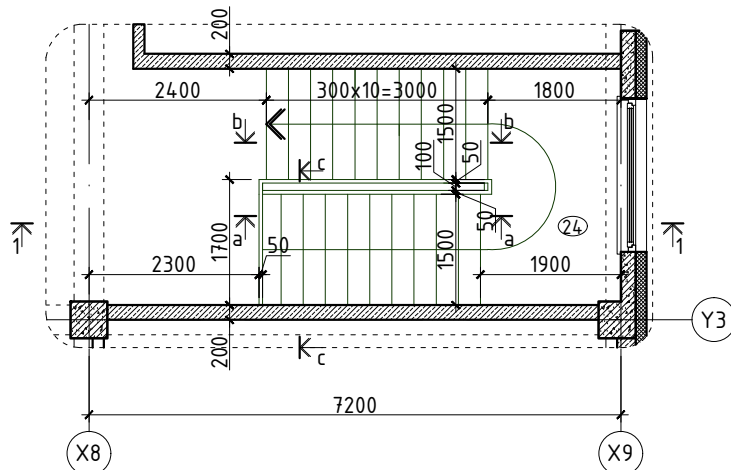
Зоорийн давхрын шатны байгуулалт /Ш-2/



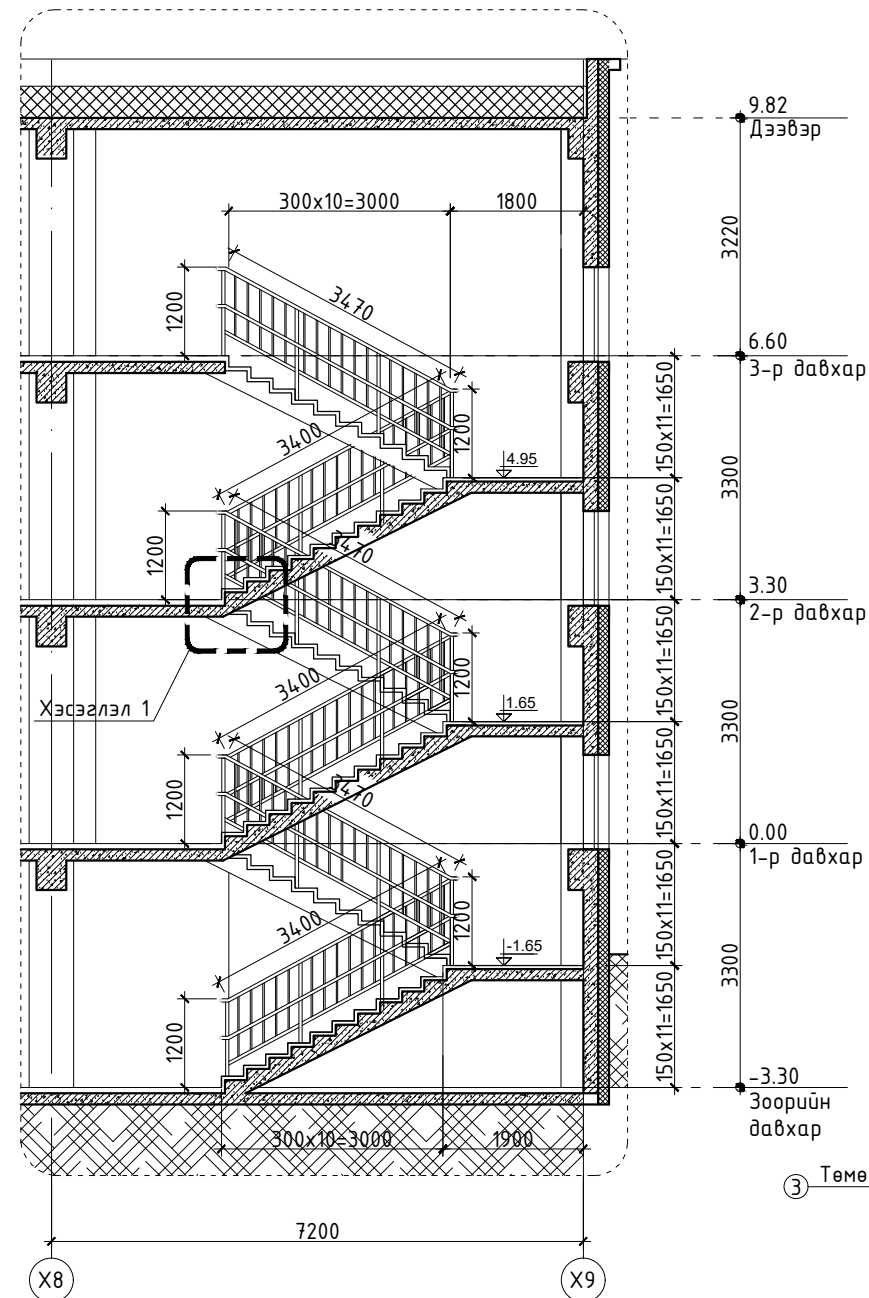
1-2-р давхрын шатны байгуулалт /Ш-2/



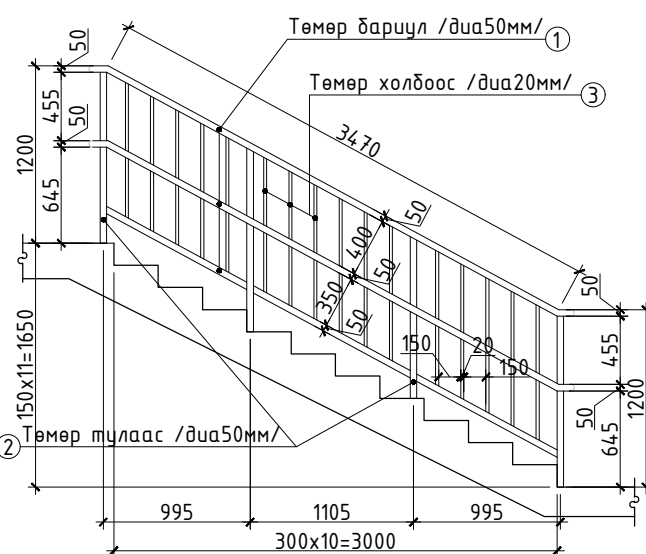
3-р давхрын шатны байгуулалт /Ш-2/



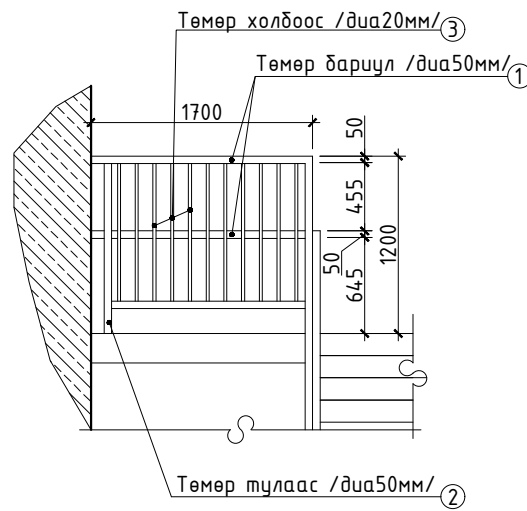
Огтлол 1-1



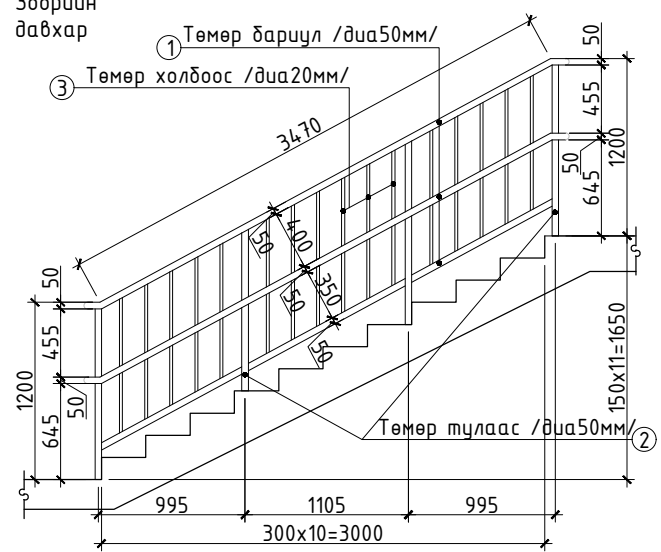
Огтлол а-а



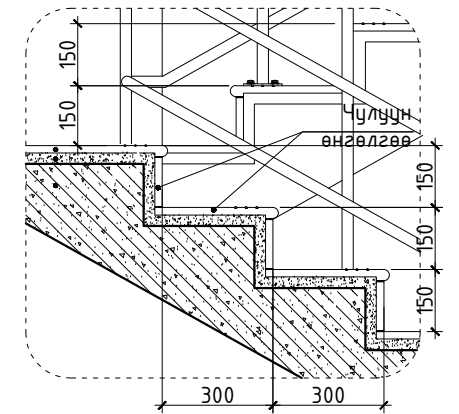
Огтлол с-с



Огтлол б-б



Хэсэглэл 1



Тайлбар

- Энэ хуудсыг БА-3-10 хамт үзнэ.
- Шатны баруулыг зэвэрдэггүй металаар газар дээр нь тохируулан угсарна.
- Шатыг гантйг чулуун хавтангаар өнгөлж, төмөр хайс, баруул хийнэ. Шатыг стандартын дагуу хийж гүйцэтгэнэ. Хайсны гагнаасын шабаасыг сайтар тэгшилсэний дараа өнгөлнө.
- Шатны гишгүүрт хальтарч гулгахаас хамгаалсан ховил татаж хийнэ.
- Захиалагчийн хүсэлтийн дагуу авторын зөвшөөрөлтэй шатны баруулны хийц загварыг өөрчилж болно.

Материалын түүвэр

№	Материалын нэр	хэмжих нэгж	тоо хэмжээ
1	Төмөр баруул /диa50мм/	м	65.0
2	Төмөр тулаас /диa50мм/	м	36.0
3	Төмөр холбоос /диa20мм/	м	86.4

Ханын таних тэмдэг

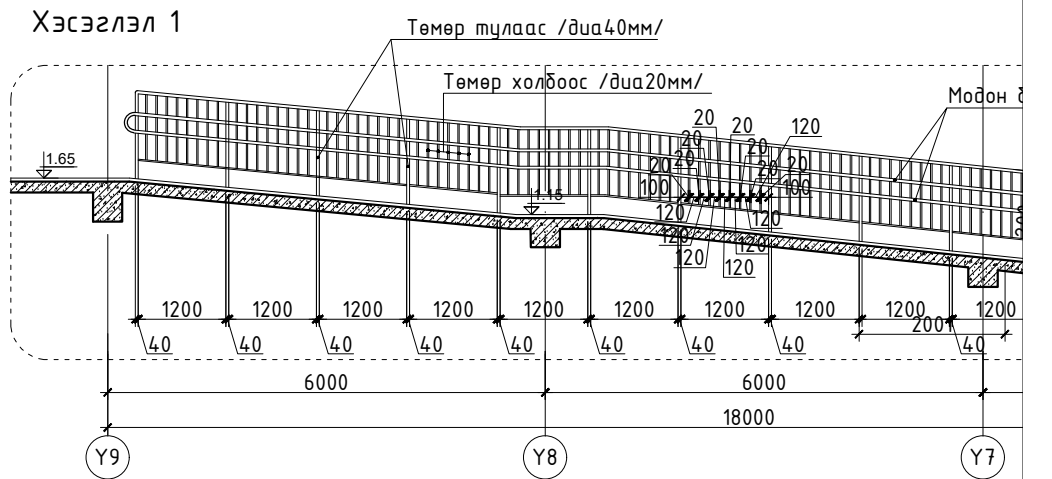
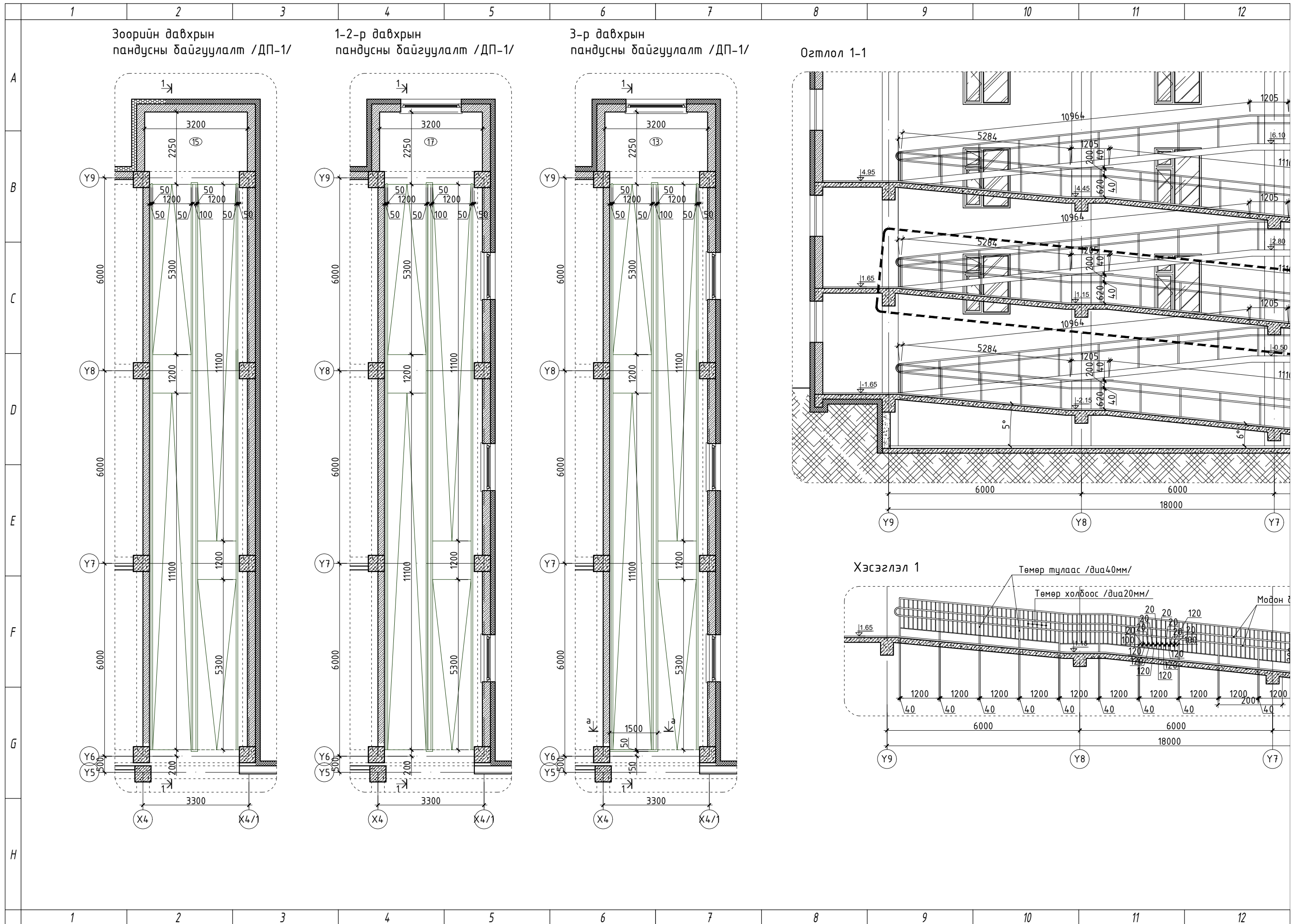
	Төмөр бетон 200-300мм
	Чулуун хөвөн дулаалга 100-250мм
	Евро блок 100-300мм /600кг/м3/
	Тоосгон өрөг 120мм
	Вакум шилэн хана

△			
△			
△			
△			
△			
өөрч.	ОГНОО	ТАЙЛБАР	төлөв

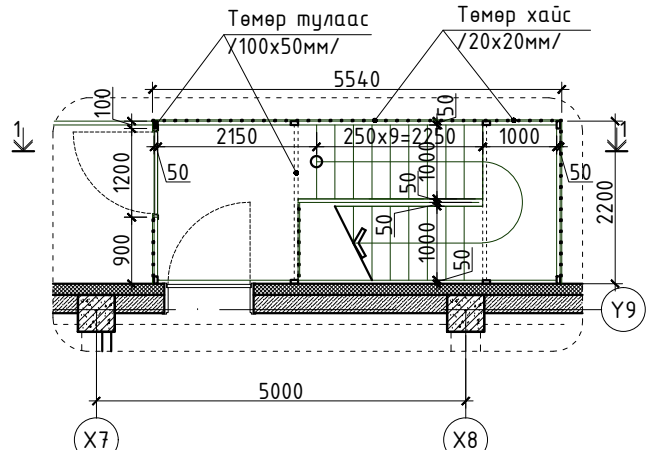
480 СУУДАЛТАЙ СРГУУЛИЙН БАРИЛГЫН НЭГ МАЯГИЙН ЗУРАГ ТӨСӨЛ

Шатны байгуулалт, огтлол /Ш-2/

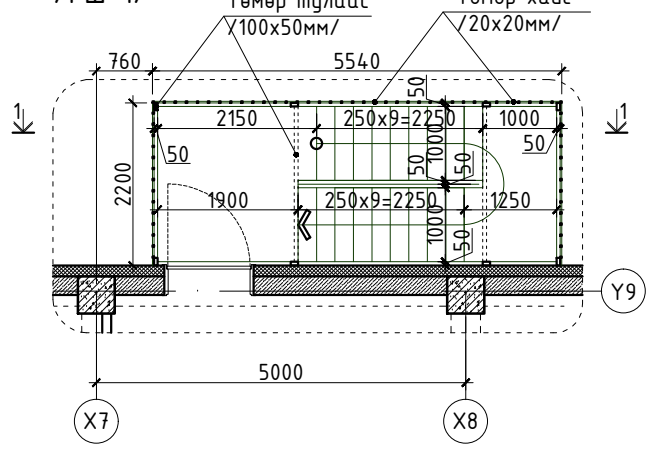
Архитектор	Б.Очирдам	ЕГ Шифр:	Масштаб:	Үе шат:
Гүйцэтгэсэн	Б.Очирдам	КХ-22-А3-18	М1:100	А.3
Шалгасан	Л.Баттөр	ТГ Шифр:	Зургийн дугаар:	Огноо:
		БА-27	Хуудас:	2022
			31	



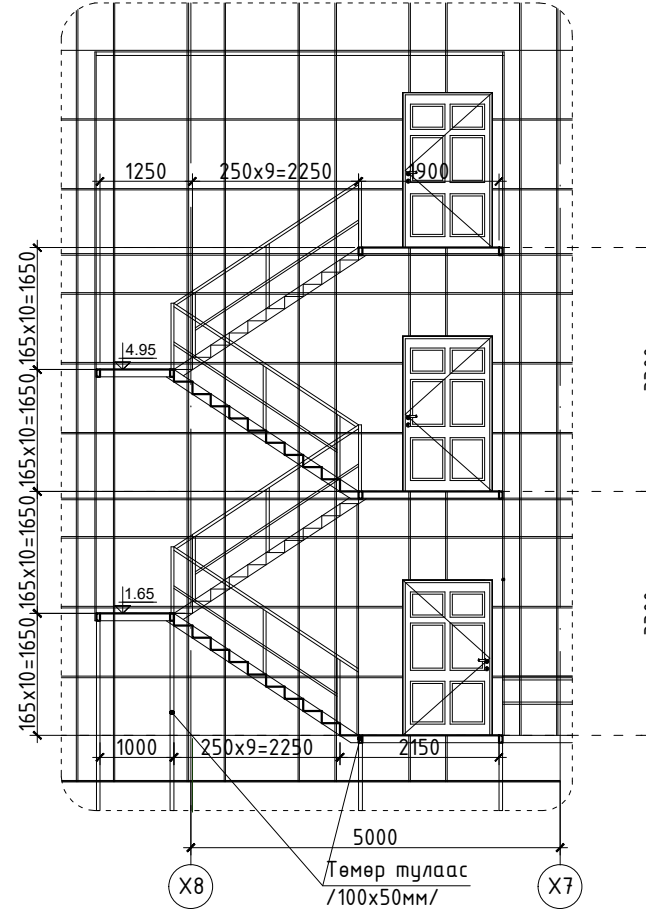
1-р давхрын галын шатны байгуулалт /ГШ-1/



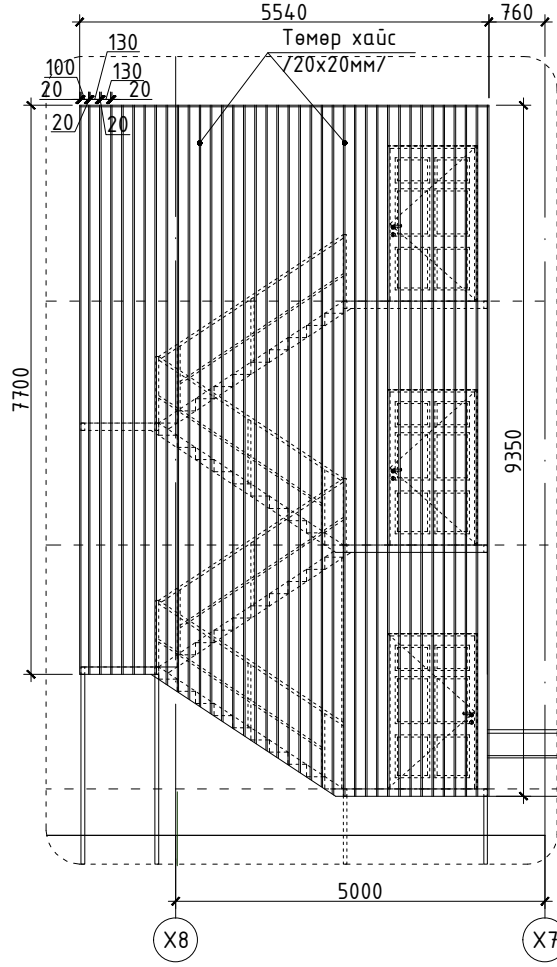
2-3-р давхрын галын шатны байгуулалт /ГШ-1/



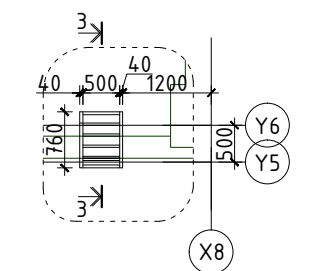
Огтлол 1-1



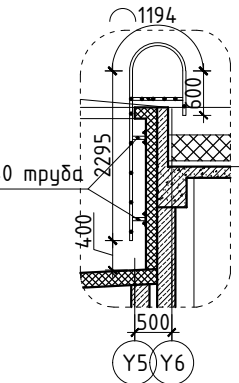
Нүүр тал



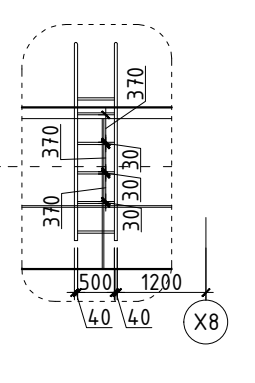
Дээвэрт гарах шатны байгуулалт /ДГШ-2/



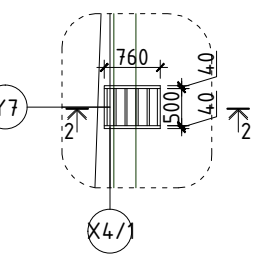
Огтлол 3-3



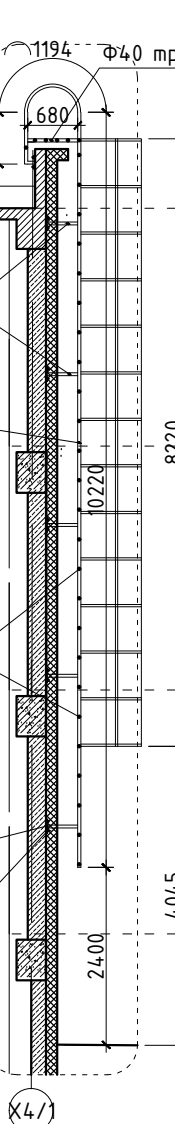
Нүүр тал



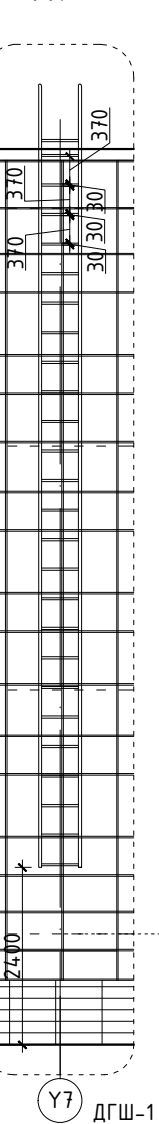
Дээвэрт гарах шатны байгуулалт /ДГШ-1/



Огтлол 2-2

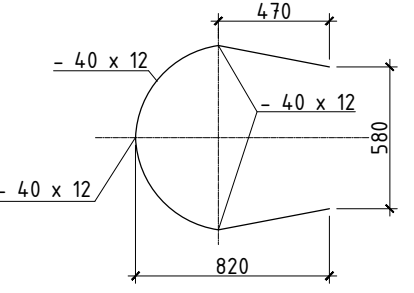


Нүүр тал



Галын шатны байгуулалт, огтлол /ГШ-1/ Масштаб: М1:100

Хамгаалалтын хашлага



Тайлбар

- Энэ хуудсыг БА-3-6, 8-15 болон ББ-н зурагтай хамт үз.
- Төмөр шатыг схемийн дагуу газар дээр нь тохируулан угсарна. Материалын мүүврийг зурган дээрээс хэмжиж гаргана.
- Гагнаасыг цэвэр хийж гагнуурын шаваасыг сайтар зүлгэж тэгшилнэ.
- Төмөр шатыг улбар шар өнгийн төмрийн будгаар 2-3 үе будна.

ДГШ-1

Поз	Материалын нэр	Хэмжих нэгж	Тоо ширхэг
1	Труба Ф40 L=12120	ш	2
2	Труба Ф30 L=500		31
3	Труба Ф40 L=680		2
4	Труба Ф40 L=420		10
5	Бэхэлгээ лист төмөр 200x200 δ=6мм		12
6	Тэлэгч боолт Ф16 L=120		48

Дээвэрт гарах шатны байгуулалт, огтлол /ДГШ-1/ Масштаб: М1:100

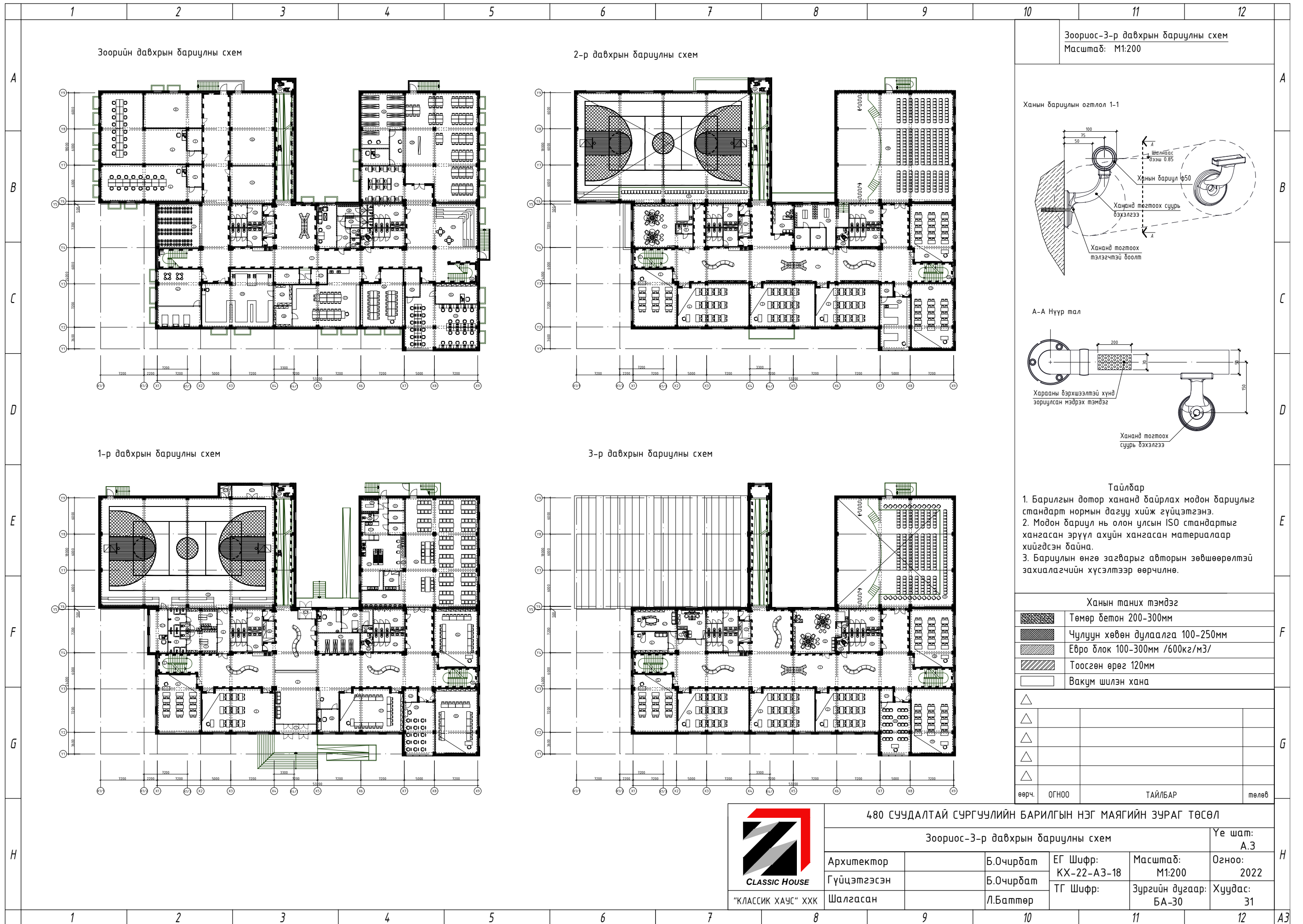
Ханын танх тэмдэг

	Төмөр бетон 200-300мм
	Чулуун хөвөн дулаалга 100-250мм
	Евро блок 100-300мм /600кг/м3/
	Тоосгон өрөг 120мм
	Вакум шилэн хана

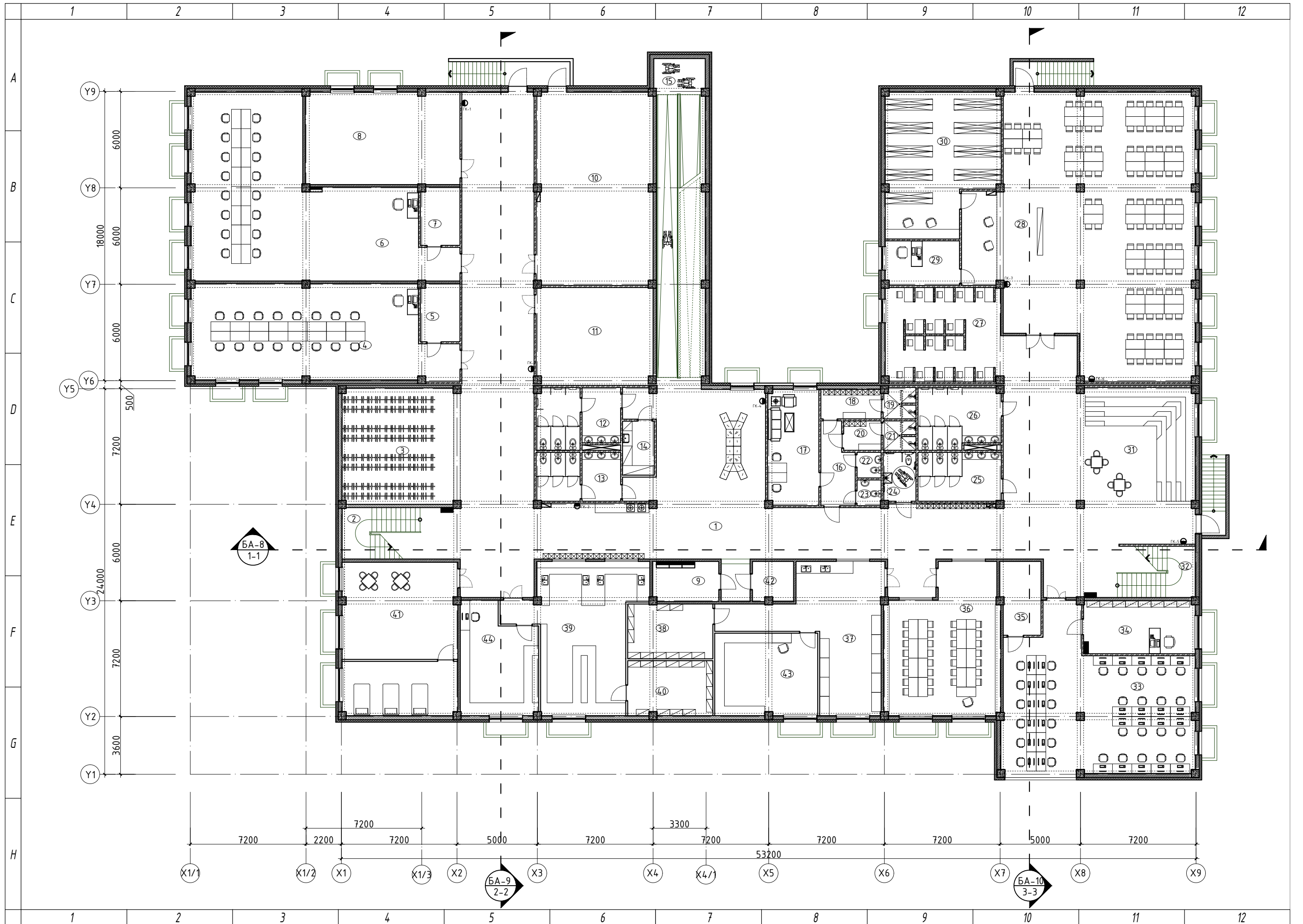
Поз	Материалын нэр	Хэмжих нэгж	Тоо ширхэг
1	Труба Ф40 L=4100	ш	2
2	Труба Ф30 L=500		11
3	Труба Ф40 L=680		2
4	Труба Ф40 L=420		4
5	Бэхэлгээ лист төмөр 200x200 δ=6мм		8
6	Тэлэгч боолт Ф16 L=120		32

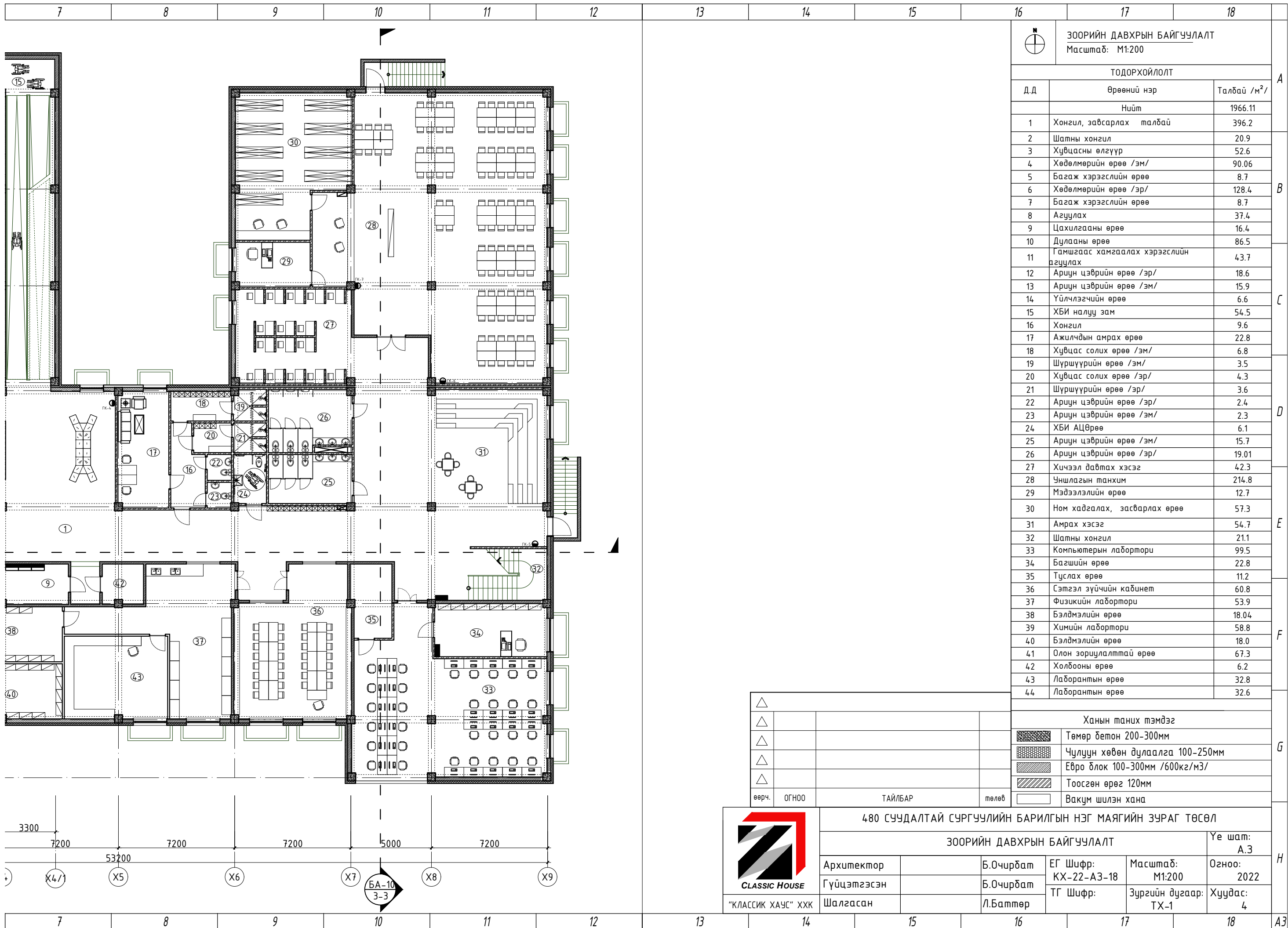


480 СУУДАЛТАЙ СУРГУУЛИЙН БАРИЛГЫН НЭГ МАЯГИЙН ЗУРАГ ТӨСӨЛ				
Галын шатны байгуулалт, огтлол /ГШ-1/, Дээвэрт гарах шатны байгуулалт, огтлол /ДГШ-1,2/				Үе шат: А.3
Архитектор	Б.Очирдам	ЕГ Шифр: КХ-22-А3-18	Масштаб: М1:100	Огноо: 2022
Гүйцэтгэсэн	Б.Очирдам	ТГ Шифр:	Зургийн дугаар: БА-29	Хуудас: 31
"КЛАССИК ХАУС" ХХК	Шалгасан	Л.Баттөр		



 "КЛАССИК ХАУС" ХХК	480 СУУДАЛТАЙ СУРГУУЛИЙН БАРИЛГЫН НЭГ МАЯГИЙН ЗУРАГ ТӨСӨЛ			
	Зоориос-3-р давхрын барилууны схем			Үе шат: А.3
	Архитектор	Б.Очирдам	ЕГ Шифр: КХ-22-А3-18	Масштаб: М1:200
Гүйцэтгэсэн	Б.Очирдам	ТГ Шифр:	Зургийн дугаар: БА-30	
Шалгасан	Л.Баттөр		Хуудас: 31	





300РИЙН ДАВХРЫН БАЙГУУЛАЛТ
Масштаб: М1:200

ТОДОРХОЙЛОЛТ		
Д.Д	Өрөөний нэр	Талбай /м²/
	Нийт	1966.11
1	Хонгил, завсарлах талбай	396.2
2	Шатны хонгил	20.9
3	Хувцасны өлгүүр	52.6
4	Хөдөлмөрийн өрөө /эм/	90.06
5	Багаж хэрэгслийн өрөө	8.7
6	Хөдөлмөрийн өрөө /эр/	128.4
7	Багаж хэрэгслийн өрөө	8.7
8	Агуулах	37.4
9	Цахилгааны өрөө	16.4
10	Дулааны өрөө	86.5
11	Гамшгаас хамгаалах хэрэгслийн агуулах	43.7
12	Ариун цэврийн өрөө /эр/	18.6
13	Ариун цэврийн өрөө /эм/	15.9
14	Үйлчлэгчийн өрөө	6.6
15	ХБИ налуу зам	54.5
16	Хонгил	9.6
17	Ажилчдын амрах өрөө	22.8
18	Хувцас солих өрөө /эм/	6.8
19	Шүршүүрийн өрөө /эм/	3.5
20	Хувцас солих өрөө /эр/	4.3
21	Шүршүүрийн өрөө /эр/	3.6
22	Ариун цэврийн өрөө /эр/	2.4
23	Ариун цэврийн өрөө /эм/	2.3
24	ХБИ АЦӨрөө	6.1
25	Ариун цэврийн өрөө /эм/	15.7
26	Ариун цэврийн өрөө /эр/	19.01
27	Хичээл давтах хэсэг	42.3
28	Уншлагын танхим	214.8
29	Мэдээлэлийн өрөө	12.7
30	Ном хадгалах, засварлах өрөө	57.3
31	Амрах хэсэг	54.7
32	Шатны хонгил	21.1
33	Компьютерын лаборатори	99.5
34	Багшийн өрөө	22.8
35	Туслах өрөө	11.2
36	Сэтгэл зүйчийн кабинет	60.8
37	Физикийн лаборатори	53.9
38	Бэлдмэлийн өрөө	18.04
39	Химийн лаборатори	58.8
40	Бэлдмэлийн өрөө	18.0
41	Олон зориулалттай өрөө	67.3
42	Холбооны өрөө	6.2
43	Лаборантын өрөө	32.8
44	Лаборантын өрөө	32.6

Ханын таних тэмдэг	
	Төмөр бетон 200-300мм
	Чулуун хөвөн дулаалга 100-250мм
	Евро блок 100-300мм /600кг/м3/
	Тоосгон өрөг 120мм
	Вакум шилэн хана

480 СУУДАЛТАЙ СУРГУУЛИЙН БАРИЛГЫН НЭГ МАЯГИЙН ЗУРАГ ТӨСӨЛ

300РИЙН ДАВХРЫН БАЙГУУЛАЛТ

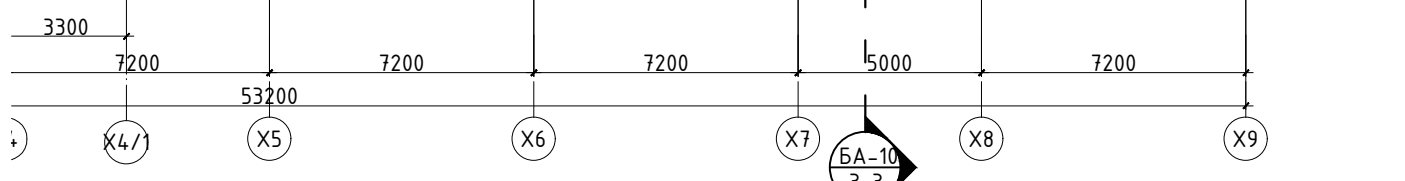
Архитектор: Б.Очирдам
Гүйцэтгэсэн: Б.Очирдам
Шалгасан: Л.Батмөр

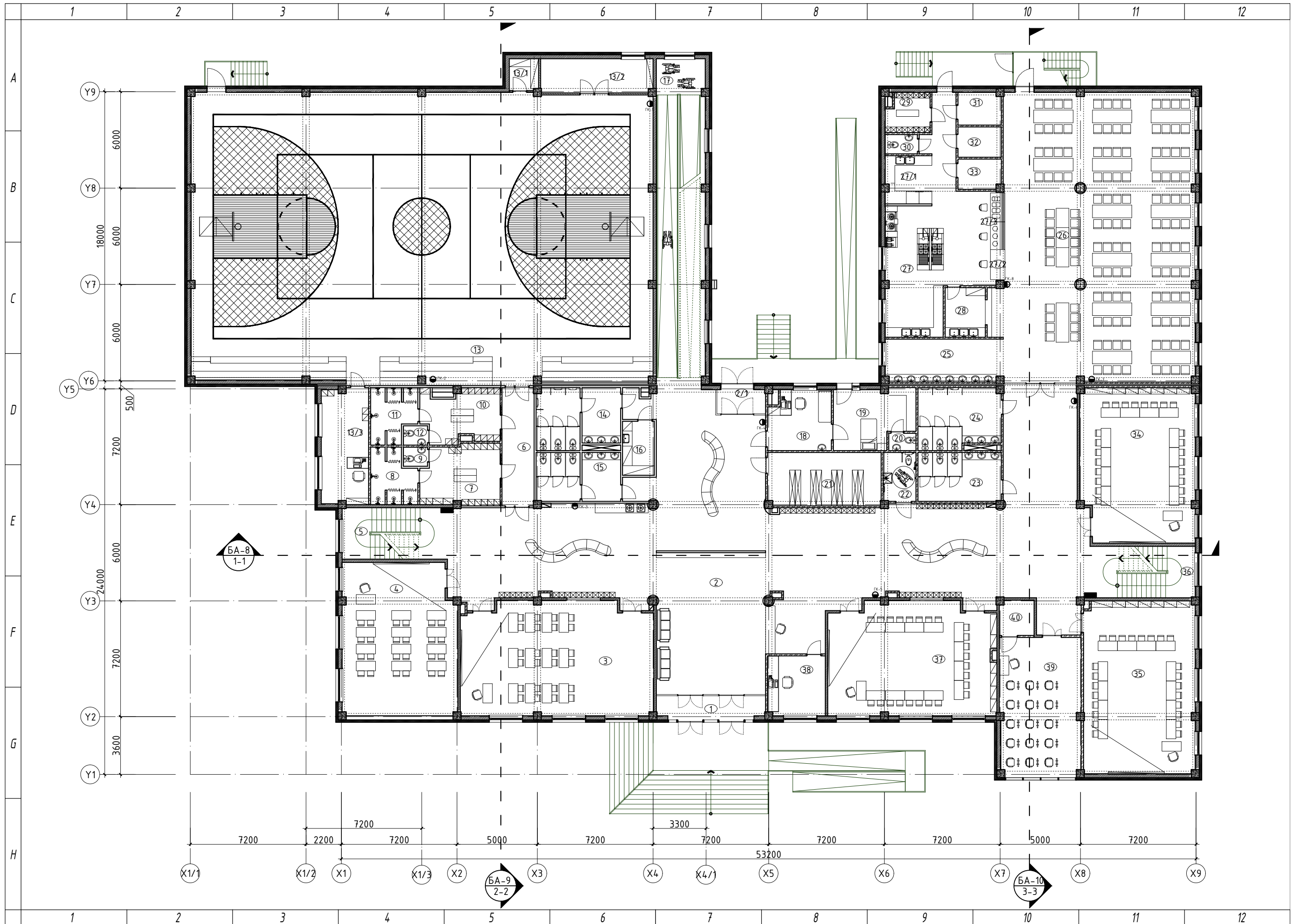
ЕГ Шифр: КХ-22-А3-18
ТГ Шифр: Зургийн дугаар: ТХ-1

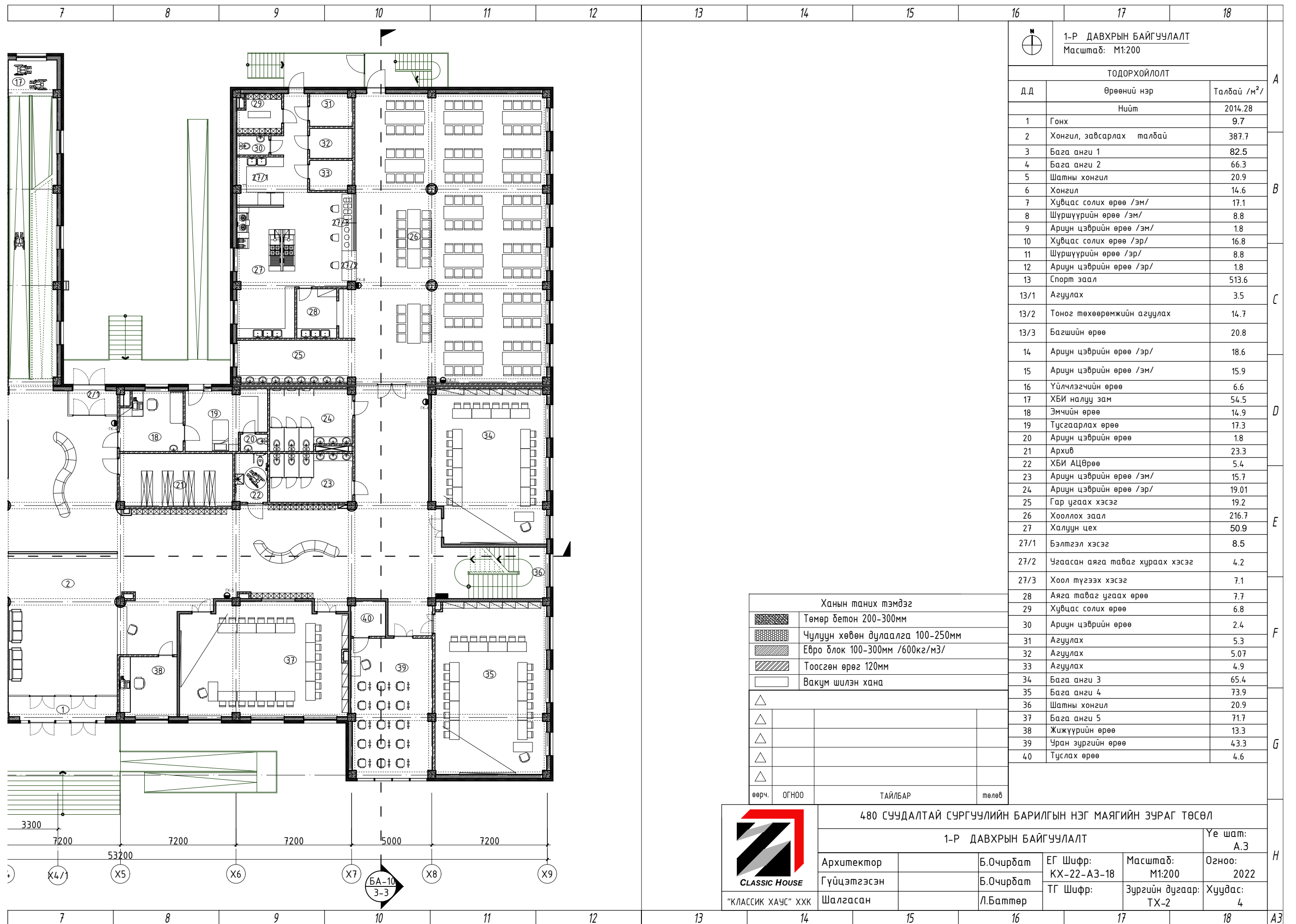
Масштаб: М1:200
Зургийн дугаар: ТХ-1

Үе шат: А.3
Огноо: 2022
Хуудас: 4

“КЛАССИК ХАУС” ХХК







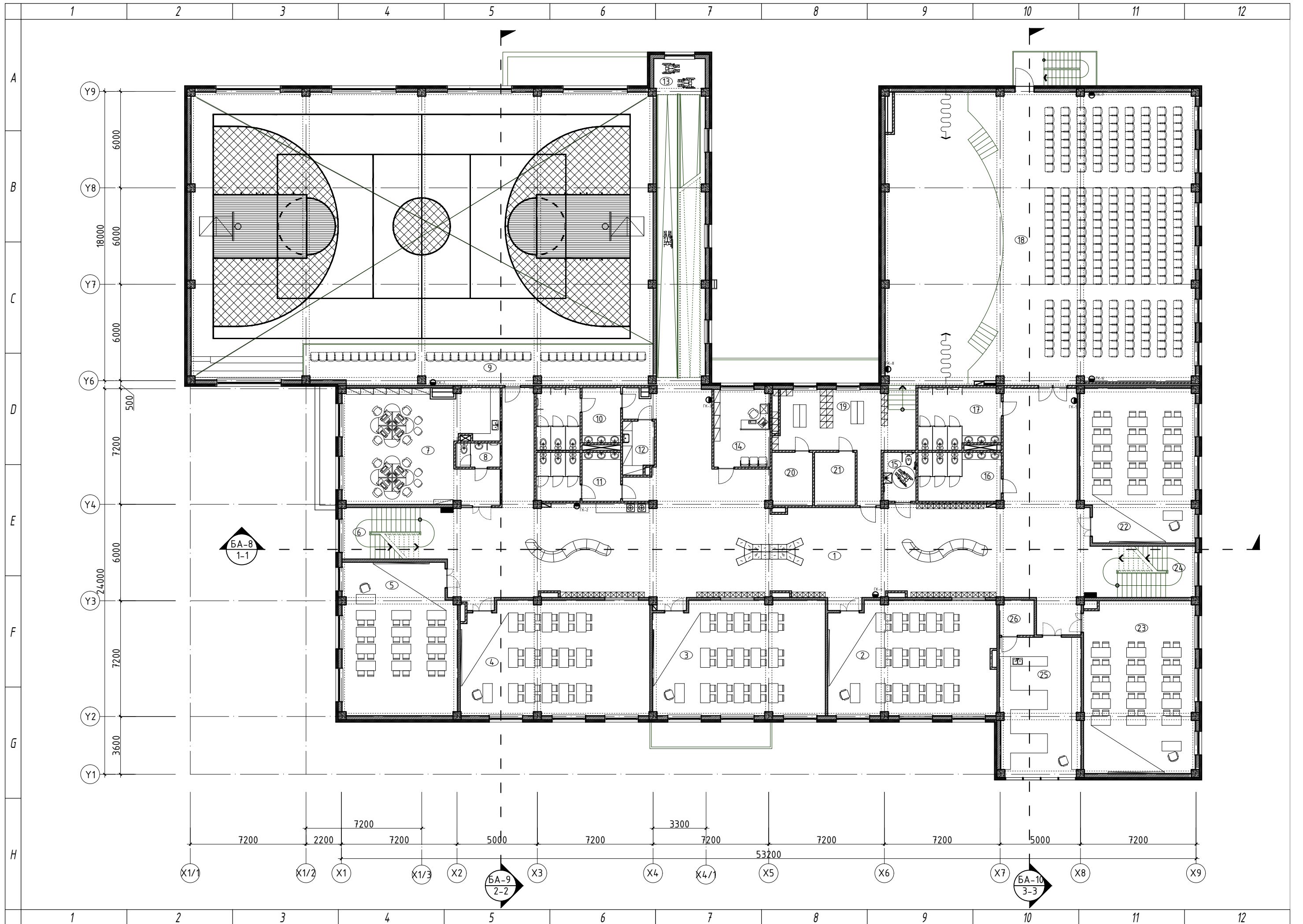
1-Р ДАВХРЫН БАЙГУУЛАЛТ		
Масштаб: М1:200		
ТОДОРХОЙЛОЛТ		
Д.Д	Өрөөний нэр	Талбай /м²/
	Нийт	2014.28
1	Гонх	9.7
2	Хонгил, завсарлах талбай	387.7
3	Бага анги 1	82.5
4	Бага анги 2	66.3
5	Шатны хонгил	20.9
6	Хонгил	14.6
7	Хувцас солих өрөө /эм/	17.1
8	Шүршүүрийн өрөө /эм/	8.8
9	Ариун цэврийн өрөө /эм/	1.8
10	Хувцас солих өрөө /эр/	16.8
11	Шүршүүрийн өрөө /эр/	8.8
12	Ариун цэврийн өрөө /эр/	1.8
13	Спорт заал	513.6
13/1	Агуулах	3.5
13/2	Тоног төхөөрөмжийн агуулах	14.7
13/3	Багшийн өрөө	20.8
14	Ариун цэврийн өрөө /эр/	18.6
15	Ариун цэврийн өрөө /эм/	15.9
16	Үйлчлэгчийн өрөө	6.6
17	ХБИ налуу зам	54.5
18	Эмчийн өрөө	14.9
19	Тусгаарлах өрөө	17.3
20	Ариун цэврийн өрөө	1.8
21	Архив	23.3
22	ХБИ АЦӨрөө	5.4
23	Ариун цэврийн өрөө /эм/	15.7
24	Ариун цэврийн өрөө /эр/	19.01
25	Гар цугаах хэсэг	19.2
26	Хооллох заал	216.7
27	Халуун цех	50.9
27/1	Бэлтгэл хэсэг	8.5
27/2	Чгаасан аяга таваг хураах хэсэг	4.2
27/3	Хоол түгээх хэсэг	7.1
28	Аяга таваг цугаах өрөө	7.7
29	Хувцас солих өрөө	6.8
30	Ариун цэврийн өрөө	2.4
31	Агуулах	5.3
32	Агуулах	5.07
33	Агуулах	4.9
34	Бага анги 3	65.4
35	Бага анги 4	73.9
36	Шатны хонгил	20.9
37	Бага анги 5	71.7
38	Жижүүрийн өрөө	13.3
39	Чран зургийн өрөө	43.3
40	Туслах өрөө	4.6

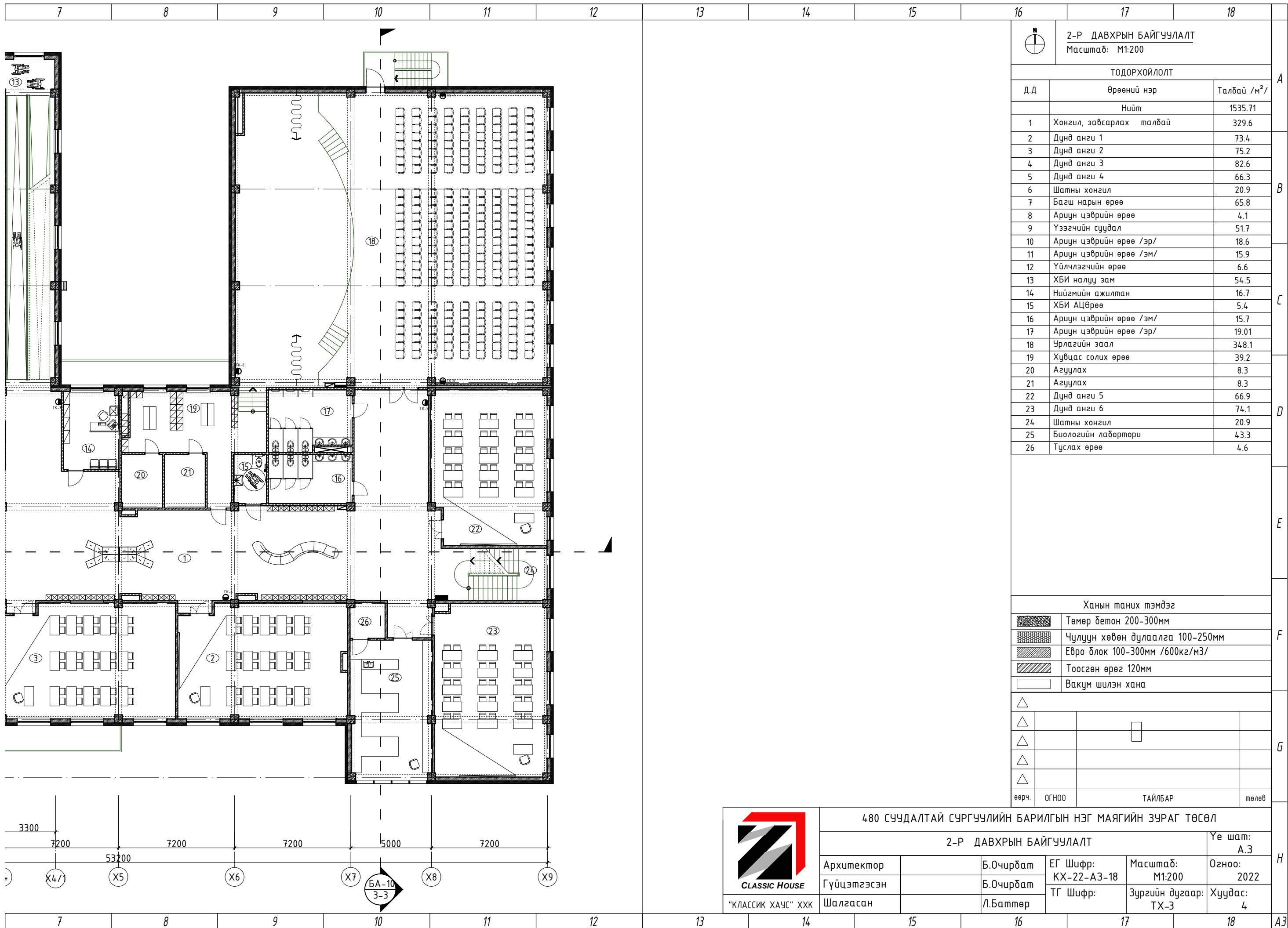
Ханын таних тэмдэг			
	Төмөр бетон 200-300мм		
	Чулуун хөвөн дулаалга 100-250мм		
	Евро блок 100-300мм /600кг/м³/		
	Тоосгон өрөг 120мм		
	Вакум шилэн хана		
өөрч.	ОГНОО	ТАЙЛБАР	мөлөв

480 СУУДАЛТАЙ СУРГУУЛИЙН БАРИЛГЫН НЭГ МАЯГИЙН ЗУРАГ ТӨСӨЛ

1-Р ДАВХРЫН БАЙГУУЛАЛТ

Архитектор	Б.Очирдам	ЕГ Шифр:	Масштаб:	Үе шат:
Гүйцэтгэсэн	Б.Очирдам	КХ-22-А3-18	М1:200	А.3
Шалгасан	Л.Батмөр	ТГ Шифр:	Зургийн дугаар:	Огноо:
		ТХ-2	ТХ-2	2022
			Хуудас:	
			4	





ТОДОРХОЙЛОЛТ		
Д.Д	Өрөөний нэр	Талбай /м²/
	Нийт	1535.71
1	Хонгил, завсарлах талбай	329.6
2	Дунд анги 1	73.4
3	Дунд анги 2	75.2
4	Дунд анги 3	82.6
5	Дунд анги 4	66.3
6	Шатны хонгил	20.9
7	Багш нарын өрөө	65.8
8	Ариун цэврийн өрөө	4.1
9	Үзэгчийн суудал	51.7
10	Ариун цэврийн өрөө /эр/	18.6
11	Ариун цэврийн өрөө /эм/	15.9
12	Үйлчлэгчийн өрөө	6.6
13	ХБИ налуу зам	54.5
14	Нийгмийн ажилтан	16.7
15	ХБИ АЦӨрөө	5.4
16	Ариун цэврийн өрөө /эм/	15.7
17	Ариун цэврийн өрөө /эр/	19.01
18	Урлагийн заал	348.1
19	Хувцас солих өрөө	39.2
20	Агуулах	8.3
21	Агуулах	8.3
22	Дунд анги 5	66.9
23	Дунд анги 6	74.1
24	Шатны хонгил	20.9
25	Биологийн лаборатори	43.3
26	Туслах өрөө	4.6

Ханын таних тэмдэг			
	Төмөр бетон 200-300мм		
	Чулуун хөвөн дулаалга 100-250мм		
	Евро блок 100-300мм /600кг/м3/		
	Тоосгон өрөг 120мм		
	Вакум шилэн хана		

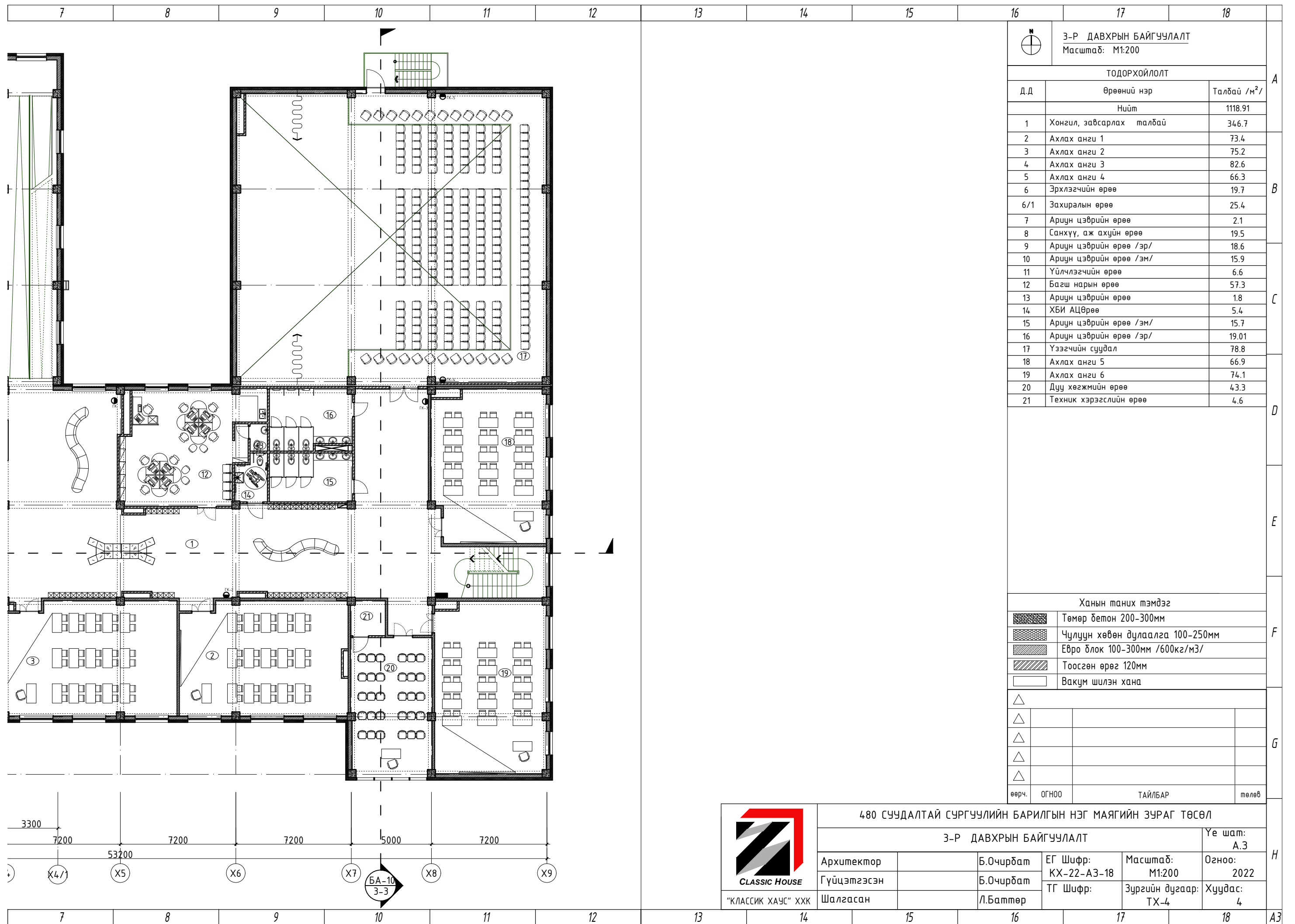
өөрч.	ОГНОО	ТАЙЛБАР	төлөв
△			
△			
△			
△			
△			

480 СУУДАЛТАЙ СУРГУУЛИЙН БАРИЛГЫН НЭГ МАЯГИЙН ЗУРАГ ТӨСӨЛ

2-Р ДАВХРЫН БАЙГУУЛАЛТ

Архитектор	Б.Очирдам	ЕГ Шифр:	Масштаб:	Үе шат:
Гүйцэтгэсэн	Б.Очирдам	КХ-22-А3-18	М1:200	А.3
Шалгасан	Л.Баттөр	ТГ Шифр:	Зургийн дугаар:	Огноо:
		ТХ-3	ТХ-3	2022
			Хуудас:	
			4	





3-Р ДАВХРЫН БАЙГУУЛАЛТ		
Масштаб: М1:200		
ТОДОРХОЙЛОЛТ		
Д.Д	Өрөөний нэр	Талбай /м²/
Нийт		1118.91
1	Хонгил, завсарлах талбай	346.7
2	Ахлах анги 1	73.4
3	Ахлах анги 2	75.2
4	Ахлах анги 3	82.6
5	Ахлах анги 4	66.3
6	Эрхлэгчийн өрөө	19.7
6/1	Захиралын өрөө	25.4
7	Ариун цэврийн өрөө	2.1
8	Санхүү, аж ахуйн өрөө	19.5
9	Ариун цэврийн өрөө /эр/	18.6
10	Ариун цэврийн өрөө /эм/	15.9
11	Үйлчлэгчийн өрөө	6.6
12	Багш нарын өрөө	57.3
13	Ариун цэврийн өрөө	1.8
14	ХБИ АЦӨрөө	5.4
15	Ариун цэврийн өрөө /эм/	15.7
16	Ариун цэврийн өрөө /эр/	19.01
17	Үзэгчийн суудал	78.8
18	Ахлах анги 5	66.9
19	Ахлах анги 6	74.1
20	Дуу хөгжмийн өрөө	43.3
21	Техник хэрэгслийн өрөө	4.6

Ханын таних тэмдэг			
	Төмөр бетон 200-300мм		
	Чулун хөвөн дулаалга 100-250мм		
	Евро блок 100-300мм /600кг/м3/		
	Тоосгон өрөг 120мм		
	Вакум шилэн хана		

өөрч.	ОГНОО	ТАЙЛБАР	төлөв
△			
△			
△			
△			
△			

480 СУУДАЛТАЙ СУРГУУЛИЙН БАРИЛГЫН НЭГ МАЯГИЙН ЗУРАГ ТӨСӨЛ

3-Р ДАВХРЫН БАЙГУУЛАЛТ

Архитектор	Б.Очирдам	ЕГ Шифр:	Масштаб:	Үе шам:
Гүйцэтгэсэн	Б.Очирдам	КХ-22-А3-18	М1:200	А.3
Шалгасан	Л.Батмөр	ТГ Шифр:	Зургийн дугаар:	Огноо:
		ТХ-4	ТХ-4	2022
			Хуудас:	
			4	