



БАРИЛГЫН ЗУРАГ ТӨСЛИЙН "КЛАССИК ХАУС" ХХК

ЕГ Шуфр: КХ-22-А3-18

480 СУУДАЛТАЙ СУРГУУЛИЙН БАРИЛГЫН НЭГ МАЯГИЙН ЗУРАГ ТӨСӨЛ – 8 БАЛЛ

(ажлын зураг)

БАРИЛГА БҮТЭЭЦИЙН ХЭСЭГ-ББ

Захирал Л.Баттөр

Инженер Л.МАРГАД

УЛААНБААТАР ХОТ 2022 он



БАРИЛГЫН ЗУРАГ ТӨСЛИЙН "КЛАССИК ХАУС" ХХК

ЕГ Шуфр: КХ-22-А3-18

480 СУУДАЛТАЙ СУРГУУЛИЙН БАРИЛГЫН НЭГ МАЯГИЙН ЗУРАГ ТӨСӨЛ – 8 БАЛЛ

(ажлын зураг)

БАРИЛГА БҮТЭЭЦИЙН ХЭСЭГ-ББ

Захирал Л.Баттөр

Инженер Л.МАРГАД

УЛААНБААТАР ХОТ 2022 он



БАРИЛГЫН ЗУРАГ ТӨСЛИЙН "КЛАССИК ХАУС" ХХК

ЕГ Шуфр: КХ-22-А3-18

480 СЧУДАЛТАЙ СУРГУУЛИЙН БАРИЛГЫН НЭГ МАЯГИЙН ЗУРАГ ТӨСӨЛ – 8 БАЛЛ

(ажлын зураг)

БАРИЛГА БҮТЭЭЦИЙН ХЭСЭГ-ББ


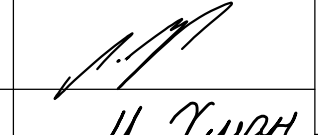
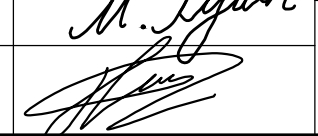

Захирал Л.Баттөр


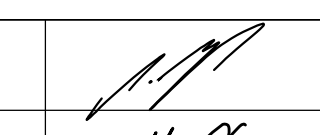



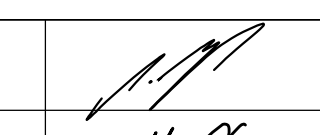



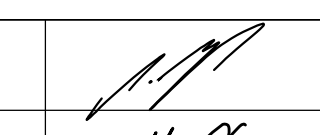


Инженер Л.МАРГАД

УЛААНБААТАР ХОТ 2022 он

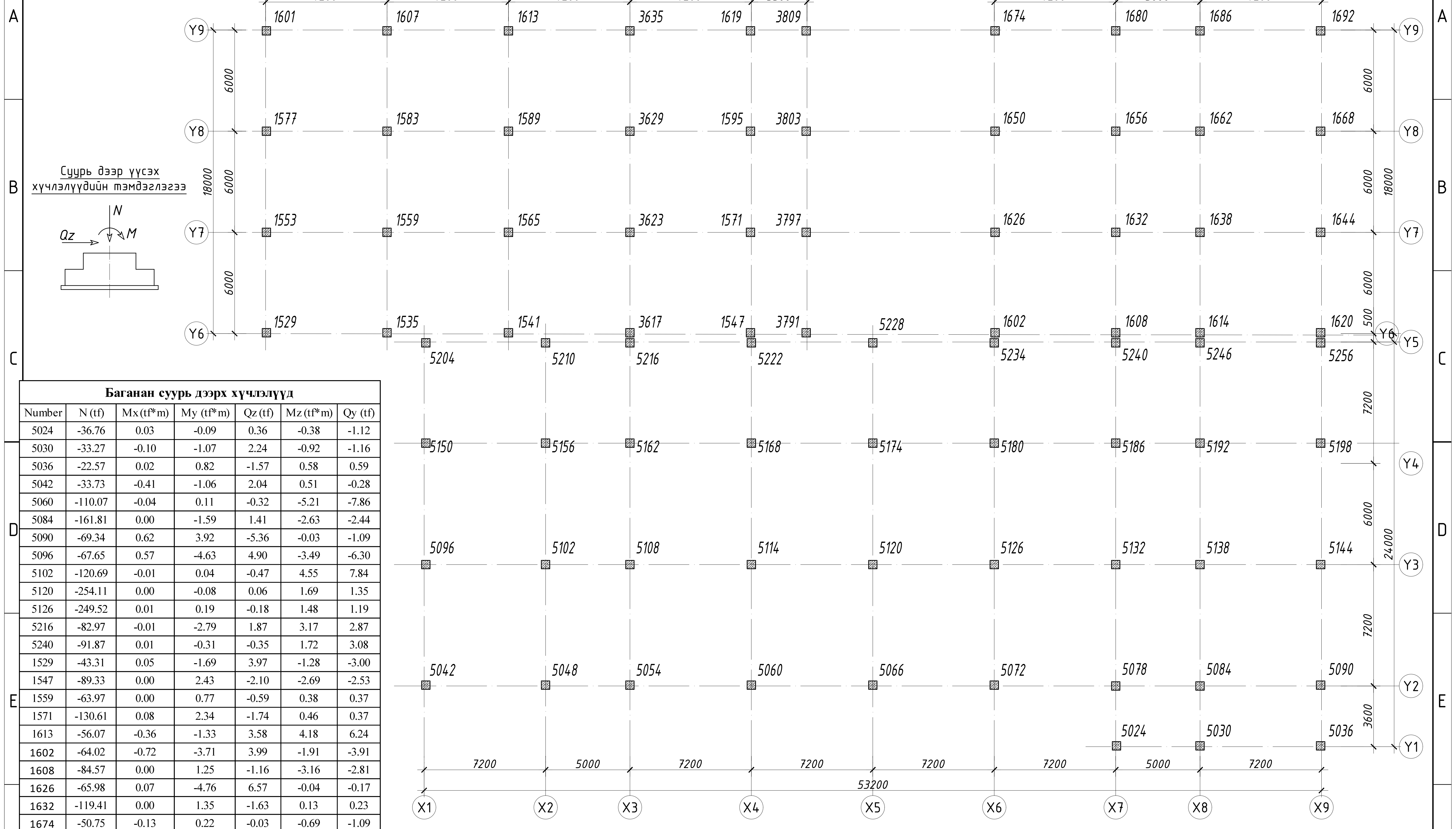
1		2		3		4		5		6		7		8																						
A	ББ МАРКИЙН АЖЛЫН ЗУРГИЙН ҮНДСЭН БҮРДЛИЙН ЖАГСААЛТ																																			
	Хуудас	Нэр													Тайлбар																					
	ББ-1	Зургийн жагсаалт-ББ-1 - ББ-83																																		
	ББ-2	Зургийн жагсаалт-ББ-84 - ББ-161																																		
	ББ-3	Тайлбар дичиг																																		
	ББ-4	Сууринд үйлчлэх хүчлэлүүд																																		
	ББ-5	Суурийн байгуулалт																																		
	ББ-6	Суурийн огтлол, материалын түүвэр																																		
	ББ-7	Суурийн дамнуруу, шугаман суурийн арматурчлал, материалын түүвэр																																		
	ББ-8	Багаанын суурь БС-1-ийн арматурчлал, огтлол, түүвэр																																		
B	ББ-9	Багаанын суурь БС-2-ийн арматурчлал, огтлол, түүвэр																																		
	ББ-10	Багаанын суурь БС-3-ийн арматурчлал, огтлол, түүвэр																																		
	ББ-11	Багаанын суурь БС-4-ийн арматурчлал, огтлол, түүвэр																																		
	ББ-12	Багаанын суурь БС-5-ийн арматурчлал, огтлол, түүвэр																																		
	ББ-13	Багаанын суурь БС-6-ийн арматурчлал, огтлол, түүвэр																																		
	ББ-14	Багаанын суурь БС-7-ийн арматурчлал, огтлол, түүвэр																																		
	ББ-15	Багаанын суурь БС-8-ийн арматурчлал, огтлол, түүвэр																																		
	ББ-16	Багаанын суурь БС-9-ийн арматурчлал, огтлол, түүвэр																																		
	ББ-17	Багаанын суурь БС-10-ийн арматурчлал, огтлол, түүвэр																																		
	ББ-18	Багаанын суурь БС-11-ийн арматурчлал, огтлол, түүвэр																																		
C	ББ-19	Багаанын суурь БС-12-ийн арматурчлал, огтлол, түүвэр																																		
	ББ-20	Багаанын суурь БС-13-ийн арматурчлал, огтлол, түүвэр																																		
	ББ-21	Гадна довжоо, пандусын байгуулалт																																		
	ББ-22	Гадна довжоо, пандусын огтлол 1-р хэсэг																																		
	ББ-23	Гадна довжоо, пандусын огтлол 2-р хэсэг																																		
	ББ-24	Гадна довжоо, пандусын огтлол 3-р хэсэг, материалын түүвэр																																		
	ББ-25	Зоорийн давхрын багана, дамнурууны байршил																																		
	ББ-26	1-р давхрын багана, дамнурууны байршил																																		
	ББ-27	2-р давхрын багана, дамнурууны байршил																																		
	ББ-28	3-р давхрын багана, дамнурууны байршил																																		
D	ББ-29	"Y1"; "Y2"-н тэнхлэгийн дагуух рамын байршил																																		
	ББ-30	"Y3"; "Y4"-н тэнхлэгийн дагуух рамын байршил																																		
	ББ-31	"Y5"; "X1"; "X2"-н тэнхлэгийн дагуух рамын байршил																																		
	ББ-32	"X3-X9"-н тэнхлэгийн дагуух рамын байршил																																		
	ББ-33	Багана /Б-1/-н арматурчлал, огтлолууд, түүвэр																																		
	ББ-34	Дамнуруу /Дн-1; 2; 3/-н арматурчлал, огтлолууд																																		
	ББ-35	Дамнуруу /Дн-4; 5/-н арматурчлал, огтлолууд																																		
	ББ-36	Дамнуруу /Дн-6; 7/-н арматурчлал, огтлолууд																																		
	ББ-37	Дамнуруу /Дн-8; 9; 10; 11/-н арматурчлал, огтлолууд																																		
	ББ-38	Туслах дамнуруу /ТДн-1; 2/-н арматурчлал, огтлолууд																																		
E	ББ-39	Дамнуруу /Дн-1-8/-н материалын түүвэр																																		
	ББ-40	Дамнуруу /Дн-1*,2*,4*,7*,9-11/, /ТДН-1;2/-н материалын түүвэр																																		
	ББ-41	Зоорийн давхрын багана, дамнурууны байршил																																		
	ББ-42	1-р давхрын багана, дамнурууны байршил																																		
	ББ-43	2-р давхрын багана, дамнурууны байршил																																		
	ББ-44	3-р давхрын багана, дамнурууны байршил																																		
	ББ-45	"Y6"; "Y7"; "X1/1"-н тэнхлэгийн дагуух рамын байршил																																		
	ББ-46	"Y8"; "Y9"; "X1/2"; "X1/3"-н тэнхлэгийн дагуух рамын байршил																																		
	ББ-47	"X3"; "X4"; "X4/1"-н тэнхлэгийн дагуух рамын байршил																																		
	ББ-48	Багана /Б-1/-н арматурчлал, огтлолууд, түүвэр																																		
ББ-49	Багана /Б-2/-н арматурчлал, огтлолууд, түүвэр																																			
F	ББ-50	Багана /Б-3/-н арматурчлал, огтлолууд, түүвэр																																		
	ББ-51	Багана /Б-4/-н арматурчлал, огтлолууд, түүвэр																																		
	ББ-52	Багана /Б-5/-н арматурчлал, огтлолууд, түүвэр																																		
	ББ-53	Багана /Б-6/-н арматурчлал, огтлолууд, түүвэр																																		
	ББ-54	Багана /Б-7/-н арматурчлал, огтлолууд, түүвэр																																		
	ББ-55	Багана /Б-8/-н арматурчлал, огтлолууд, түүвэр																																		
	ББ-56	Багана /Б-9/-н арматурчлал, огтлолууд, түүвэр																																		
	ББ-57	Дамнуруу /Дн-1; 2/-н арматурчлал, огтлолууд																																		
	ББ-58	Дамнуруу /Дн-3; 4/-н арматурчлал, огтлолууд																																		
	ББ-59	Дамнуруу /Дн-5; 8; 9; 10/-н арматурчлал, огтлолууд																																		
ББ-60	Дамнуруу /Дн-6; 7/-н арматурчлал, огтлолууд																																			
ББ-61	Дамнуруу /Дн-11; 12; 13/-н арматурчлал, огтлолууд																																			
ББ-62	Дамнуруу /Дн-14; 15; 16; 17/-н арматурчлал, огтлолууд																																			
ББ-63	Туслах дамнуруу /ТДн-1; 2/-н арматурчлал, огтлолууд, түүвэр																																			
ББ-64	Туслах дамнуруу /ТДн-3; 6/-н арматурчлал, огтлолууд, түүвэр																																			
ББ-65	Туслах дамнуруу /ТДн-4; 5/-н арматурчлал, огтлолууд																																			
ББ-66	Дамнуруу /Дн-1-10/-н материалын түүвэр																																			
ББ-67	Дамнуруу /Дн-11-17/-н материалын түүвэр																																			
ББ-68	Зоорийн давхрын багана, дамнурууны байршил																																			
ББ-69	1-р давхрын багана, дамнурууны байршил																																			
ББ-70	2-р давхрын багана, дамнурууны байршил																																			
ББ-71	3-р давхрын багана, дамнурууны байршил																																			
ББ-72	Металл багана, дамнурууны байршил																																			
ББ-73	"Y6"-"Y9"-н тэнхлэгийн дагуух рамын байршил																																			
ББ-74	"X6"-"X9"-н тэнхлэгийн дагуух рамын байршил																																			
ББ-75	Багана /Б-1/-н арматурчлал, огтлолууд, түүвэр																																			
ББ-76	Багана /Б-2/-н арматурчлал, огтлолууд, түүвэр																																			
ББ-77	Багана /Б-3/-н арматурчлал, огтлолууд, түүвэр																																			
ББ-78	Дамнуруу /Дн-1; 2/-н арматурчлал, огтлолууд																																			
ББ-79	Дамнуруу /Дн-3; 4/-н арматурчлал, огтлолууд																																			
ББ-80	Дамнуруу /Дн-5; 6/-н арматурчлал, огтлолууд																																			
ББ-81	Дамнуруу /Дн-7; 8/-н арматурчлал, огтлолууд																																			
ББ-82	Дамнуруу /Дн-9; 10/-н арматурчлал, огтлолууд																																			
ББ-83	Туслах дамнуруу /ТДн-1; 2/-н арматурчлал, огтлолууд, түүвэр																																			
ББ-84	Дамнуруу /Дн-1-10/-н материалын түүвэр																																			
ББ-85	Зоорийн давхрын цутгамал хана, диафрагмын байгуулалт																																			
ББ-86	Зоорийн давхрын цутгамал хана ЦХ-1 хэв, арматурчлал																																			
ББ-87	Зоорийн давхрын цутгамал хана ЦХ-2 хэв, арматурчлал																																			
ББ-88	Зоорийн давхрын цутгамал хана ЦХ-3 хэв, арматурчлал																																			
ББ-89	Зоорийн давхрын цутгамал хана ЦХ-4 хэв, арматурчлал																																			
ББ-90	Зоорийн давхрын цутгамал хана ЦХ-5, ЦХ-6 хэв, арматурчлал																																			
ББ-91	Диафрагмын байршилын схем																																			
ББ-92	Диафрагмын хана ДХ-1 хэв, арматурчлал, огтлол 1-1, түүвэр																																			
ББ-93	Диафрагмын хана ДХ-2 хэв, арматурчлал, огтлолууд, түүвэр																																			
ББ-94	Диафрагмын хана ДХ-3 хэв, арматурчлал, огтлолууд, түүвэр																																			
		 <div style="display: flex; justify-content: space-between;"> <div> <p>480 СУЧДАЛТАЙ СУРГУУЛИЙН БАРИЛГЫН НЭГ МАЯГИЙН ЗУРАГ ТӨСӨЛ</p> <p>Зургийн жагсаалт ББ-1 ~ ББ-94</p> </div> <div style="text-align: right;"> <p>8 балл</p> <p>Үе шат: А.3</p> </div> </div> <table border="1" style="width: 100%; border-collapse: collapse;"> <tr> <td>Инженер</td> <td>Л.Маргад</td> <td rowspan="3" style="text-align: center; vertical-align: middle;">  </td> <td>ЕГ Шифр:</td> <td>Масштаб:</td> <td>Огноо:</td> </tr> <tr> <td>Гүйцэтгэсэн</td> <td>М.Хулан</td> <td>КХ-22-А3-18</td> <td>М1:100</td> <td>2023</td> </tr> <tr> <td>Шалгасан</td> <td>Н.Даваасүрэн</td> <td>ТГ Шифр:</td> <td>Зургийн дугаар:</td> <td>Хуудас:</td> </tr> <tr> <td colspan="2"></td> <td colspan="2"></td> <td>ББ-1</td> <td>182</td> </tr> </table>													Инженер	Л.Маргад		ЕГ Шифр:	Масштаб:	Огноо:	Гүйцэтгэсэн	М.Хулан	КХ-22-А3-18	М1:100	2023	Шалгасан	Н.Даваасүрэн	ТГ Шифр:	Зургийн дугаар:	Хуудас:					ББ-1	182
Инженер	Л.Маргад		ЕГ Шифр:	Масштаб:	Огноо:																															
Гүйцэтгэсэн	М.Хулан		КХ-22-А3-18	М1:100	2023																															
Шалгасан	Н.Даваасүрэн		ТГ Шифр:	Зургийн дугаар:	Хуудас:																															
				ББ-1	182																															
1	2	3	4	5	6	7	8	А3																												

1	2		3	4	5	6	7	8	
ББ МАРКИЙН АЖЛЫН ЗУРГИЙН ҮНДСЭН БҮРДЛИЙН ЖАГСААЛТ					ББ-142	1-р давхрын хучилтын хэвний байгуулалт			
A	Хуудас	Нэр		Тайлбар	ББ-143	1-р давхрын хучилтын доод үеийн арматурчлал			
	ББ-95	Диафрагмын хана ДХ-4 хэв, арматурчлал, огтлолууд, түүвэр			ББ-144	1-р давхрын хучилтын дээд үеийн арматурчлал, түүвэр			
	ББ-96	Диафрагмын хана ДХ-5 хэв, арматурчлал, огтлолууд, түүвэр			ББ-145	2-р давхрын хучилтын байгуулалт			
	ББ-97	Диафрагмын хана ДХ-6 хэв, арматурчлал, огтлолууд, түүвэр			ББ-146	2-р давхрын хучилтын доод үеийн арматурчлал			
	ББ-98	Диафрагмын хана ДХ-7 хэв, арматурчлал, огтлолууд, түүвэр			ББ-147	2-р давхрын хучилтын дээд үеийн арматурчлал, түүвэр			
	ББ-99	Диафрагмын хана ДХ-8 хэв, арматурчлал, огтлолууд, түүвэр			ББ-148	Зоорийн давхрын ханын тор, ялууны байгуулалт			
	ББ-100	Зоорийн давхрын цутгамал ханын байгуулалт			ББ-149	1-р давхрын ханын тор, ялууны байгуулалт			
	ББ-101	Зоорийн давхрын цутгамал хана ЦХ-1, ЦХ-5 хэв, арматурчлал			ББ-150	2-р давхрын ханын тор, ялууны байгуулалт			
	ББ-102	Зоорийн давхрын цутгамал хана ЦХ-2 хэв, арматурчлал			ББ-151	3-р давхрын ханын тор, ялууны байгуулалт			
	ББ-103	Зоорийн давхрын цутгамал хана ЦХ-3 хэв, арматурчлал			ББ-152	Хэсэглэл-1, 2, тор-1, 2, 3, 4, огтлол 1-1, материалын түүвэр			
B	ББ-104	Зоорийн давхрын цутгамал хана ЦХ-4 хэв, арматурчлал			ББ-153	Ханын уулзварууд, хучилт, төмөр бэхлэлт ТБ-1;2			
	ББ-105	Зоорийн давхрын цутгамал ханын байгуулалт			ББ-154	Ханын тор, ялууны материалын нэгдсэн түүвэр			
	ББ-106	Зоорийн давхрын цутгамал хана ЦХ-1 хэв, арматурчлал			ББ-155	+6.52 түвшиний анкер болтны байгуулалт			
	ББ-107	Зоорийн давхрын цутгамал хана ЦХ-2 хэв, арматурчлал			ББ-156	Анкер болт /АБ-1; 2; 3/-г суулгах нарийвч, материалын түүвэр			
	ББ-108	Зоорийн давхрын цутгамал хана ЦХ-3 хэв, арматурчлал			ББ-157	Метал багана, дамнуруу, холбоосуудын байршил			
	ББ-109	Зоорийн давхрын хучилтын байгуулалт			ББ-158	X1/1, X2/1, X3/1, X3 тэнхлэгийн дагуух метал рамын огтлол			
	ББ-110	Зоорийн давхрын хучилтын доод үеийн арматурчлал			ББ-159	Хэсэглэл-1, хэсэглэл-2, огтлол 1-1, огтлол 2-2			
	ББ-111	Зоорийн давхрын хучилтын дээд үеийн арматурчлал			ББ-160	Хэсэглэл-3, хэсэглэл-4, огтлол 3-3-огтлол 5-5			
	ББ-112	Зоорийн давхрын хучилтын нүхний хүчитгэлийн арматурчлал, түүвэр			ББ-161	Метал багана МБ-1-МБ-4, дамнурууны МДН-1-МДН-3 хэмжээс			
	ББ-113	1-р давхрын хучилтын байгуулалт			ББ-162	X4 тэнхлэгийн дагуух метал дамнуруу, хэсэглэлүүд			
C	ББ-114	1-р давхрын хучилтын доод үеийн арматурчлал			ББ-163	Метал дамнуруу МДН-4-МДН-8 хэмжээс			
	ББ-115	1-р давхрын хучилтын дээд үеийн арматурчлал			ББ-164	Метал багана, дамнурууны материалын нэгдсэн түүвэр			
	ББ-116	1-р давхрын хучилтын нүхний хүчитгэлийн арматурчлал, түүвэр			ББ-165	Дээврийн С төмөр, татуургуудын байршил			
	ББ-117	2-р давхрын хучилтын байгуулалт			ББ-166	Дээврийн татуургуудын хэсэглэл			
	ББ-118	2-р давхрын хучилтын доод үеийн арматурчлал			ББ-167	Дээврийн С төмөр, татуургуудын материалын түүвэр			
	ББ-119	2-р давхрын хучилтын дээд үеийн арматурчлал			ББ-168	+9.82 түвшиний анкер болтны байгуулалт			
	ББ-120	2-р давхрын хучилтын нүхний хүчитгэлийн арматурчлал, түүвэр			ББ-169	Анкер болт /АБ-1; 2; 3/-г суулгах нарийвч, материалын түүвэр			
	ББ-121	3-р давхрын хучилтын байгуулалт			ББ-170	Метал багана, дамнуруу, холбоосуудын байршил			
	ББ-122	3-р давхрын хучилтын доод үеийн арматурчлал			ББ-171	X6-X9 тэнхлэгийн дагуух метал рам, хэсэглэл, огтлолууд			
	ББ-123	3-р давхрын хучилтын дээд үеийн арматурчлал			ББ-172	Хэсэглэл - 4; 5, огтлол 4-4, 5-5, 6-6, 7-7			
D	ББ-124	3-р давхрын хучилтын нүхний хүчитгэлийн арматурчлал, түүвэр			ББ-173	Хэсэглэл - 6; 7, огтлол 8-8, түүвэр			
	ББ-125	Зоорийн давхрын хучилтын байгуулалт			ББ-174	Дээврийн С, Татуургын байгуулалт, Хэс-1, 2, 3, огтлол 1-1, түүвэр			
	ББ-126	Зоорийн давхрын хучилтын доод үеийн арматурчлал			ББ-175	Холбоос /Х-1; 2/, Холбоосыг дамнуруунд бэхлэх байдал			
	ББ-127	Зоорийн давхрын хучилтын дээд үеийн арматурчлал, түүвэр			ББ-176	Татуурга /Т-1; 2; 3; 4/, /ТХ-1/, Ташуу холбоосын бэхлэлт, түүвэр			
	ББ-128	1-р давхрын хучилтын байгуулалт			ББ-177	Зоорь, 1-2-р давхрын шат-1-н байгуулалт, огтлол 1-1, ШДн-1-н арматурчлал, түүвэр			
	ББ-129	1-р давхрын хучилтын доод үеийн арматурчлал			ББ-178	Цутгамал марш ЦМ-1, ЦМ-2, ЦМ-3-н арматурчлал, хэсэглэл-А			
	ББ-130	1-р давхрын хучилтын дээд үеийн арматурчлал, түүвэр			ББ-179	Хэсгийн модорхойлолт, материалын түүвэр			
	ББ-131	3-р давхрын хучилтын хэвний байгуулалт			ББ-180	Зоорь, 1-2-р давхрын шат-2-н байгуулалт, огтлол 1-1, ШДн-1-н арматурчлал, түүвэр			
	ББ-132	3-р давхрын хучилтын доод үеийн арматурчлал, материалын түүвэр			ББ-181	Цутгамал марш ЦМ-1, ЦМ-2, ЦМ-3-н арматурчлал, хэсэглэл-А			
	ББ-133	3-р давхрын хучилтын дээд үеийн арматурчлал, материалын түүвэр			ББ-182	Хэсгийн модорхойлолт, материалын түүвэр			
E	ББ-134	Зоорь, 1, 2-р давхрын хучилтын хэвний байгуулалт							
	ББ-135	Пандусын огтлол 1-1							
	ББ-136	Пандусын огтлол 2-2, огтлол 3-3							
	ББ-137	Зоорь, 1, 2-р давхрын хучилтын арматурчлал, материалын түүвэр							
	ББ-138	Паралетны арматурчлал, огтлол, материалын түүвэр							
	ББ-139	Зоорийн давхрын хучилтын байгуулалт							
	ББ-140	Зоорийн давхрын хучилтын доод үеийн арматурчлал							
	ББ-141	Зоорийн давхрын хучилтын дээд үеийн арматурчлал, түүвэр							
	F								

 "КЛАССИК ХАУС" ХХК	480 СУЧДАЛТАЙ СУРГУУЛИЙН БАРИЛГЫН НЭГ МАЯГИЙН ЗУРАГ ТӨСӨЛ					
						8 балл
	Зургийн жагсаалт ББ-95 ~ ББ-182					
	Инженер	Л.Маргад		ЕГ Шифр:	Масштаб:	Үе шат:
Гүйцэтгэсэн	М.Хулан		КХ-22-А3-18	М1:100	А.3	
Шалгасан	Н.Даваасүрэн		ТГ Шифр:	Зургийн дугаар:	Огноо:	
				ББ-2	2023	
					Хуудас:	
					182	

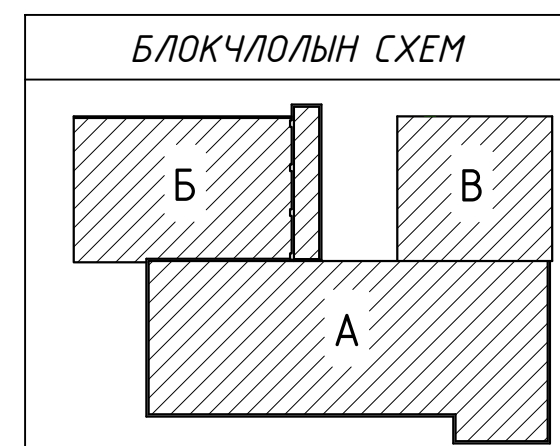
	1	2	3	4	5	6	7	8																															
A	ТАЙЛБАР БИЧИГ								A																														
B	<p>Ерөнхий хэсэг: 480 суудалтай сургуулийн барилгын нэг маягийн зураг нь тэнхлэгээрээ 18.0мх32.1м хэмжээтэй 1 блок, 18.0мх19.4м хэмжээтэй 1 блок, 24.0мх53.2м хэмжээтэй 1 блок тус бүр 3 давхар цутгамал төмөр бетон каркасан барилга болно. Барилгын бүтээцийн зургийг төлөвлөхдөө буурь хөрсний тооцооны эсэргүүцлийг R=400кПа байхаар тооцсон бөгөөд овойлт, суулт үүсгэдэггүй, олон жилийн цэвдэг хөрсгүй энгийн хөрс байхаар төлөвлөсөн болно. Мөн төмөрбетон каркасыг газар хөдлөлийн 8 баллд тооцож, зургийг боловсруулсан болно.</p> <p>Тус зураг төслийг холбохдоо буурь хөрсний үзүүлэлттэй холбоотой инженерийн тооцоог нарийвчлан хийх шаардлагатай.</p> <p><u>Суурь:</u> Котлованыг механизмаар суурь суулгах төслийн түвшингээс дээш 20-30см дутуу ухаж түүнээс доош төслийн түвшин хүртэл гараар ухах хэрэгтэй. Барилгын суурийг цутгамал төмөр бетон баганын суурьтайгаар төлөвлөв. Суурийн бетоны анги В20, дагуу ажлын арматурын анги А400, хөндлөн ажлын арматурын анги А240 болно. Баганын сууриудыг 40см-н өндөртэй төмөр бетон бүсээр хооронд нь холбож өгсөн болно. Цутгамал суурийн дор 10см зузаан В10 ангийн бетон бэлтгэл хийнэ. Суурийн арматурчлалыг хийх явцад баганын гаргалгаа арматуруудыг байрлуулж өгөх хэрэгтэй. Суурийг хийж гүйцэтгэхдээ рамын зургуудтай сайтар уялдуулж үзэх хэрэгтэй. Бетоны ажлыг хийж гүйцэтгэхдээ "Цутгамал төмөр бетон бүтээц" БНБД-52-02-05, Цутгамал төмөр бетоны ажил гүйцэтгэх заавар БД52-102.04-ийн заалтуудыг баримталбал зохино. Суурийн хөрстэй нийлэх хэсэгт босоо ус тусгаарлагчийг хүйтнээр хийсэн дэвсгэр дээр 2 үе хар тос хийж гүйцэтгэнэ. Суурийн хажуугаар овойлт үүсгэдэггүй элс хайрган хөрсөөр чигжих ба эргүүлж чигжих хөрсийг 20см тутамд үечлэн нягтруулна. Нягтруулсан хөрсний эзлэхүүн жин 1,65г/см³-ээс багагүй байна.</p> <p><u>Цутгамал төмөр бетон рам:</u> Барилгын даацын үндсэн бүтээц нь төмөр бетон каркасан багана дам нуруу байна. Цутгамал төмөр бетоны анги В20, дагуу ажлын арматурын анги А400, хөндлөн ажлын арматурын анги А240 болно. Цутгамал төмөр бетоны ажлыг гүйцэтгэхдээ "Цутгамал төмөр бетон бүтээц" БНБД52-02-05, Цутгамал төмөр бетоны ажил гүйцэтгэх заавар БД52-102.04-ийн заалтуудыг баримталбал зохино. Хэв хашмал нь бат бөх, тогтвортой нөхцөлөөр хангагдсан байх шаардлагатай ба бетон бат бэхийн бэхжилтийнхээ 70%-ийг авахаас өмнө хэв хашмалыг суллаж болохгүй. Бетон зуурмагаас холбогдох журмын дагуу дээж авч, бат бэхийг тодорхойлуулсан байх шаардлагатай. Цутгамал хийцэд эзвэрч муудсан, тахийж мурийсан арматур ашиглахыг хориглоно. Арматурчлалын ажлын явцад уг рамтай холбогдох цутгамал дам нуруу, хучилт, шат, гаргалгаа арматуруудыг хэвний зурагт үзүүлсэний дагуу байрлуулах шаардлагатай. Гадна ханыг баганатай холбож өгөх зорилгоор гаргалгаа арматурыг 600мм тутамд гаргаж өгнө. Үүний тулд барилга архитектурын дайгуулалт ба барилга бүтээцийн ялуу, ханын торны дайгуулалтаас бэхлэгдэх хана хаана байрлаж ямар баганатай холбогдож байгааг сайтар судлах хэрэгтэй. Каркасыг давхар бүрээр нь цутгахдаа доод давхрын баганын гаргалгаа арматурыг байрлалдаа гарсан эсэхийг сайтар шалгах ба бэхжсэн бетоны гадаргууд тогтсон хог хаягдал, шороо тоосыг бүрэн гүйцэд цэвэрлэсний дараа баганын хэв хашмалын ажлыг эхлэх хэрэгтэй. Бетон болон арматурчлалын ажил гүйцэтгэх актыг үйлдэхдээ зохиогчид үзүүлсэн байх шаардлагатай.</p>				<p>Хана: Барилгын гадна ханын зузаан 580мм ба зурагт үзүүлсний дагуу стандарт MNS0831: 2001-ийн шаардлага хангасан 500кг/м³ эзэлхүүн жинтэй 360мм-ийн зузаан хөнгөн бетон гулдмайгаар өрж, 100 мм зузаан хөөсөн полистрол хавтангаар дулаалж, 120мм-ийн өнгөлгөөний тоосгоор өнгөлнө. Дулаалгын хөөсөн полистрол хавтан нь стандарт MNS EN 13163-2011-ын марк-50, эзэлхүүний нягт-50кг/см³, дулаан дамжуулалтын илтгэлцүүр-0.041нэгж байх шаардлагыг хангах ёстой. Ханын өрөгт 50-иас доошгүй маркийн хөнгөн бетон гулдмай хэрэглэх ба, өргийг 50 маркийн зуурмагаар гагнаж өрнө. 360мм-ийн зузаантай хөнгөн бетон гулдмай хана нь дүүргэгч хана болж байгаа тул багана ба дам нурууны ирмэгээс 20мм-ийн завсартай өрж энэ зай завсарыг уян зөөлөн материалаар чигжинэ. Өргийн ажилд босоо болон хэвтээ чиглүүлэгч утсыг тогтмол шалгаж, шалгах хэрэгслийн хяналтын дор чанартай гүйцэтгэвэл зохино. Гадна ханын өндрийн 600мм тутамд төмөр торыг ханын торын зургийн дагуу тавина. Дотор ханыг 75 маркийн ердийн улаан тоосгоор өрнө. Дотор ханын уулзварт 675мм тутамд төмөр торыг Г1.030.1-3Г дэв.1-ийн дагуу тавина. Өрөгт цемент шохойн зуурмаг хэрэглэх бөгөөд тоосгон өргийн зуурмагийн марк М25 байвал зохино.</p> <p><u>Хучилт:</u> Цутгамал хучилтын арматурчлалыг дам нурууны арматурчлалтай хамтад нь хийх шаардлагатай. Цутгамал төмөр бетоны ажлыг гүйцэтгэхдээ "Цутгамал төмөр бетон бүтээц" БНБД52-02-05-ын заалтыг баримталбал зохино. Хэв хашмал нь бат бөх, тогтвортой нөхцөлөөр хангагдсан байх шаардлагатай ба бетон бат бэхийн бэхжилтийнхээ 70%-ийг авахаас өмнө хэв хашмалыг суллаж болохгүй. Цутгамал хучилтанд гарах нүхэн дээр нэмэгдэл арматур тавих шаардлагатай. Цутгамал төмөр бетоны анги В20, дагуу ажлын арматурын анги А400, хөндлөн ажлын арматурын анги А240 болно.</p> <p><u>Ялуу:</u> Гадна хананд гарах хаалга, цонхны нүх, дотор хананд гарах хаалганы нүхэн дээр угсармал төмөр бетон ялуу тавина. Ялууны суулт нь нүхний өргөнөөс хамааран 1.5м-ээс их өргөнтэй нүхэнд 35см-ээс, 1.5м-ээс бага өргөнтэй нүхэнд 25см-ээс багагүй байна. Угсармал төмөр бетон ялууг 100маркийн жигд тараасан бэхжээгүй зуурмаг дээр суулгана.</p> <p><u>Шат:</u> Шат цутгамал төмөр бетон байна. Бетоны анги В20, дагуу ажлын арматурын анги А400, хөндлөн ажлын арматурын анги А240 Шатны маршийг зурагт үзүүлсэний дагуу цутгана.</p> <p><u>Хаяаавч:</u> Барилгын эргэн тойронд 1,0м-ийн өргөнтэй хаяаавчийг В10 ангийн бетоноор 80-12см зузаантайгаар цутгаж 20мм-ийн цементэн өнгөлгөө хийнэ.</p>																																		
C									C																														
D									D																														
E									E																														
F	<table border="1" style="width: 100%; border-collapse: collapse;"> <tr> <td rowspan="4" style="text-align: center; vertical-align: middle;">  "КЛАССИК ХАУС" ХХК </td> <td colspan="5" style="text-align: center;">480 СУУДАЛТАЙ СУРГУУЛИЙН БАРИЛГЫН НЭГ МАЯГИЙН ЗУРАГ ТӨСӨЛ 8 балл</td> </tr> <tr> <td colspan="5" style="text-align: center;">Тайлбар бичиг</td> <td style="text-align: center;">Үе шат: А.3</td> </tr> <tr> <td>Инженер</td> <td>Л.Маргад</td> <td></td> <td>ЕГ Шифр: КХ-22-А3-18</td> <td>Масштаб: М1:100</td> <td>Огноо: 2023</td> </tr> <tr> <td>Гүйцэтгэсэн</td> <td>М.Хулан</td> <td></td> <td>ТГ Шифр:</td> <td>Зургийн дугаар: ББ-3</td> <td>Хуудас: 182</td> </tr> <tr> <td>Шалгасан</td> <td>Н.Даваасүрэн</td> <td></td> <td></td> <td></td> <td></td> </tr> </table>								 "КЛАССИК ХАУС" ХХК	480 СУУДАЛТАЙ СУРГУУЛИЙН БАРИЛГЫН НЭГ МАЯГИЙН ЗУРАГ ТӨСӨЛ 8 балл					Тайлбар бичиг					Үе шат: А.3	Инженер	Л.Маргад		ЕГ Шифр: КХ-22-А3-18	Масштаб: М1:100	Огноо: 2023	Гүйцэтгэсэн	М.Хулан		ТГ Шифр:	Зургийн дугаар: ББ-3	Хуудас: 182	Шалгасан	Н.Даваасүрэн					F
 "КЛАССИК ХАУС" ХХК	480 СУУДАЛТАЙ СУРГУУЛИЙН БАРИЛГЫН НЭГ МАЯГИЙН ЗУРАГ ТӨСӨЛ 8 балл																																						
	Тайлбар бичиг					Үе шат: А.3																																	
	Инженер	Л.Маргад		ЕГ Шифр: КХ-22-А3-18	Масштаб: М1:100	Огноо: 2023																																	
	Гүйцэтгэсэн	М.Хулан		ТГ Шифр:	Зургийн дугаар: ББ-3	Хуудас: 182																																	
Шалгасан	Н.Даваасүрэн																																						
	1	2	3	4	5	6	7	8	А3																														

Баганын дугаарлалт
M1:200



Баганын суурь дээрх хүчлэлүүд

Number	N (tf)	Mx (tf*m)	My (tf*m)	Qz (tf)	Mz (tf*m)	Qy (tf)
5024	-36.76	0.03	-0.09	0.36	-0.38	-1.12
5030	-33.27	-0.10	-1.07	2.24	-0.92	-1.16
5036	-22.57	0.02	0.82	-1.57	0.58	0.59
5042	-33.73	-0.41	-1.06	2.04	0.51	-0.28
5060	-110.07	-0.04	0.11	-0.32	-5.21	-7.86
5084	-161.81	0.00	-1.59	1.41	-2.63	-2.44
5090	-69.34	0.62	3.92	-5.36	-0.03	-1.09
5096	-67.65	0.57	-4.63	4.90	-3.49	-6.30
5102	-120.69	-0.01	0.04	-0.47	4.55	7.84
5120	-254.11	0.00	-0.08	0.06	1.69	1.35
5126	-249.52	0.01	0.19	-0.18	1.48	1.19
5216	-82.97	-0.01	-2.79	1.87	3.17	2.87
5240	-91.87	0.01	-0.31	-0.35	1.72	3.08
1529	-43.31	0.05	-1.69	3.97	-1.28	-3.00
1547	-89.33	0.00	2.43	-2.10	-2.69	-2.53
1559	-63.97	0.00	0.77	-0.59	0.38	0.37
1571	-130.61	0.08	2.34	-1.74	0.46	0.37
1613	-56.07	-0.36	-1.33	3.58	4.18	6.24
1602	-64.02	-0.72	-3.71	3.99	-1.91	-3.91
1608	-84.57	0.00	1.25	-1.16	-3.16	-2.81
1626	-65.98	0.07	-4.76	6.57	-0.04	-0.17
1632	-119.41	0.00	1.35	-1.63	0.13	0.23
1674	-50.75	-0.13	0.22	-0.03	-0.69	-1.09

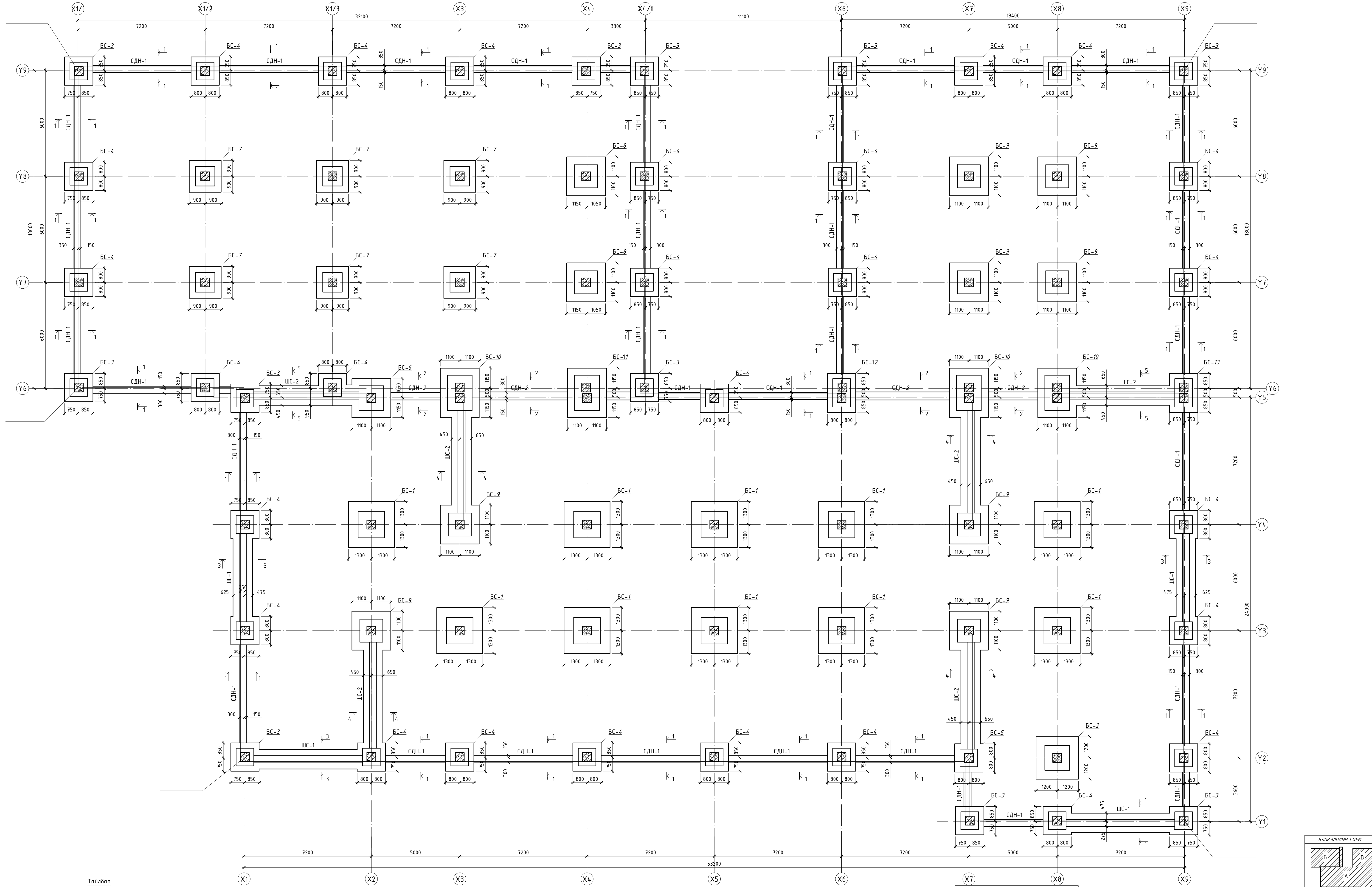


"КЛАССИК ХАУС" ХХК

480 СУУДАЛТАЙ СУРГУУЛИЙН БАРИЛГЫН НЭГ МАЯГИЙН ЗУРАГ ТӨСӨЛ 8 дэл

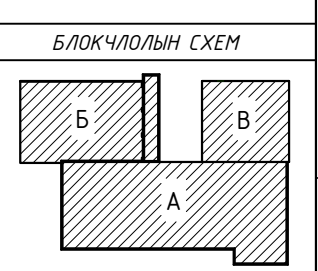
Сууринд үйлчлэх хүчлэлүүд				Үе шат:
Инженер	Л.Маргад		ЕГ Шифр:	Огноо:
Гүйцэтгэсэн	М.Хулан		КХ-22-А3-18	2023
Шалгасан	Н.Даваасүрэн		ТГ Шифр:	Хуудас:
			Масштаб:	182
			Зургийн дугаар:	ББ-4

СУУРИЙН БАЙГУУЛАЛТ М1:100



Тайлбар

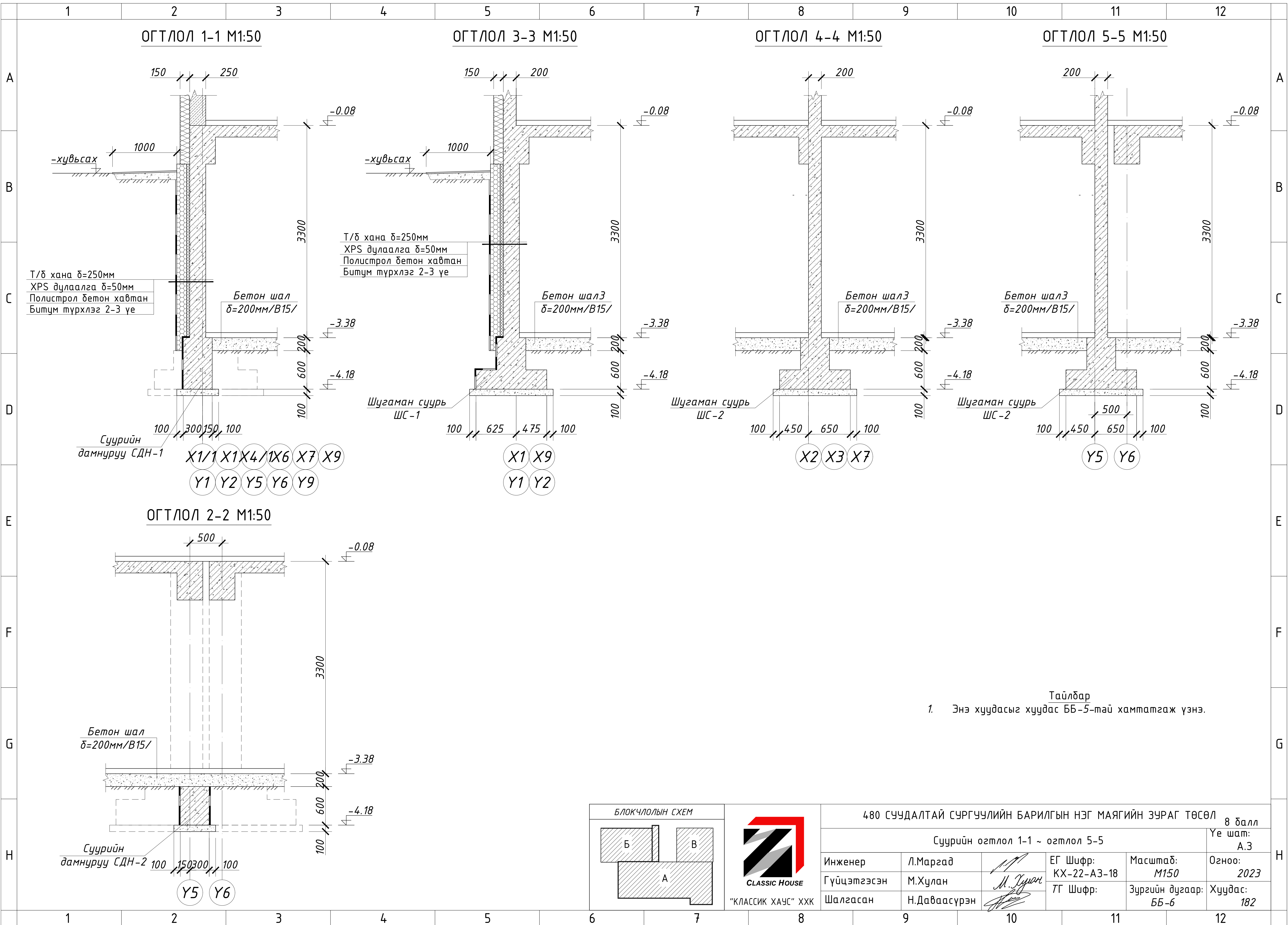
1. Энэ хуудсыг холбоодох зурагтай хамтатгаж үзнэ.
2. Суурийн хажуугаар эргүүлж чигжих хөрсийг 20см үе тутамд 165т/м³ болтол сайтар нягтруулж чигжинэ.
3. Суурийн хөрстэй харьцах босоо гадаргууг халуун хар тосгоор 2 удаа түрхэж үс тусгаарлалт хийнэ.
4. Шал болон довжоо, пандусны доорх шороог 165т/м³ хүртэл сайтар нягтруулах шаардлагатай.
5. Газар шорооны ажил хийх үедээ дуурыг хөрсөнд гадаргуугийн үс орхоос хамгаалсан арга хэмжээ авах шаардлагатай.



ЗӨВШӨӨРӨЛЦӨН	
БА	Б.Очирбат
ХАС	Л.Мөнхжаргал
ЦБЧ	Г.Цолмон
ХТ, ДГ	М.Баасанжаргал
ХД	Х.Болортуяа
А	Б.Түвшинсанаа

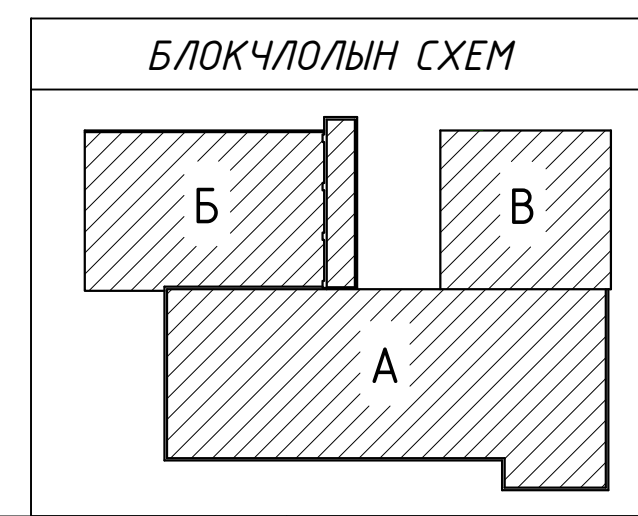


480 СУУДАЛТАЙ СҮРГУУЛИЙН БАРИЛГЫН НЭГ МАЯГИЙН ЗУРАГ ТӨСӨЛ 8 багц			
Суурийн байгуулалт			
Инженер	Л.Маргад	ЕГ Шифр: КХ-22-А3-18	Масштаб: М1:100
Гүйцэтгэсэн	М.Хулал	ТГ Шифр:	Огноо: 2023
Шалгасан	Н.Даваасүрэн	Зургийн дугаар: ББ-5	Хуудас: 182



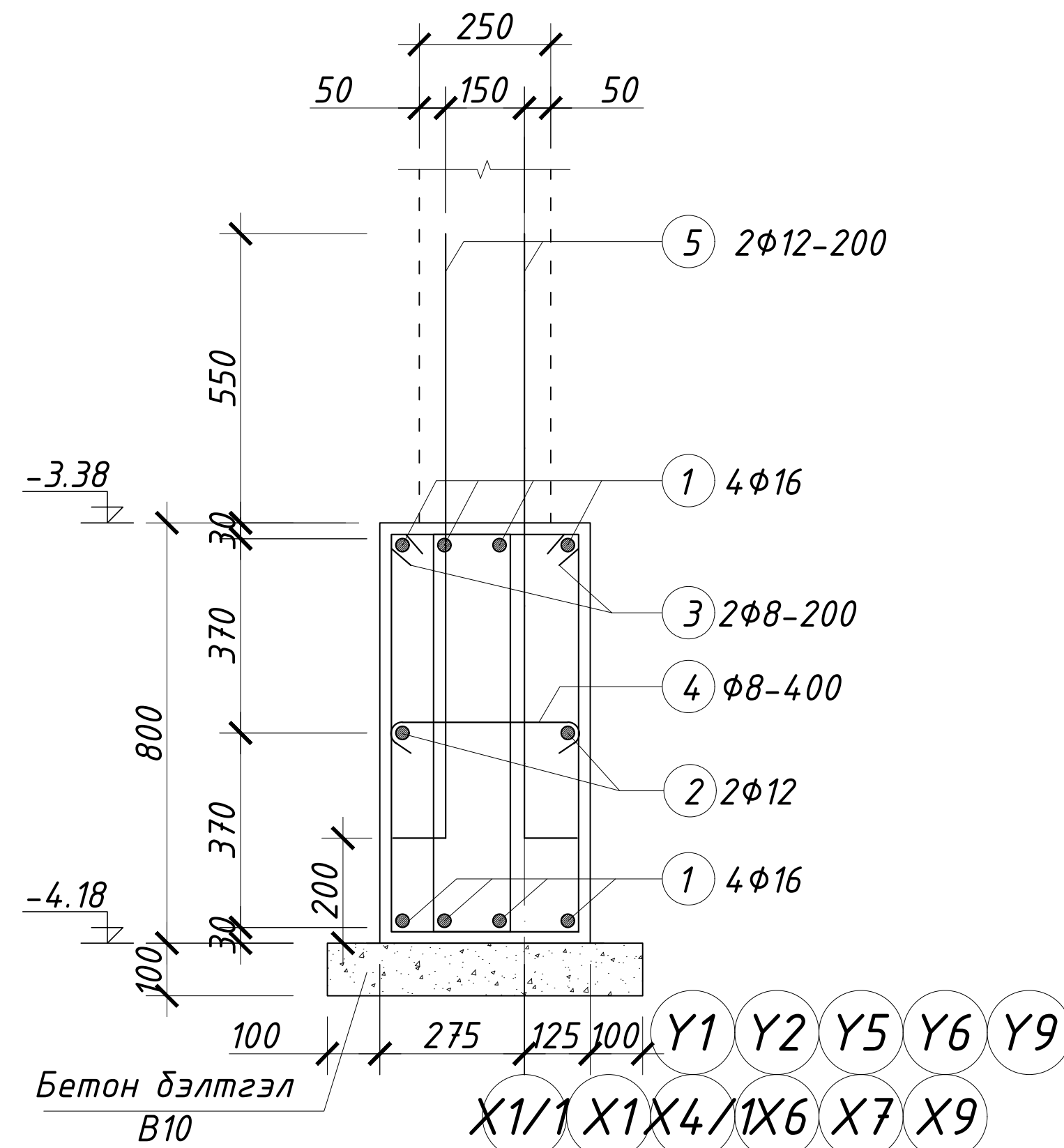
Тайлбар

1. Энэ хуудасыг хуудас ББ-5-тэй хамтатгаж үзнэ.

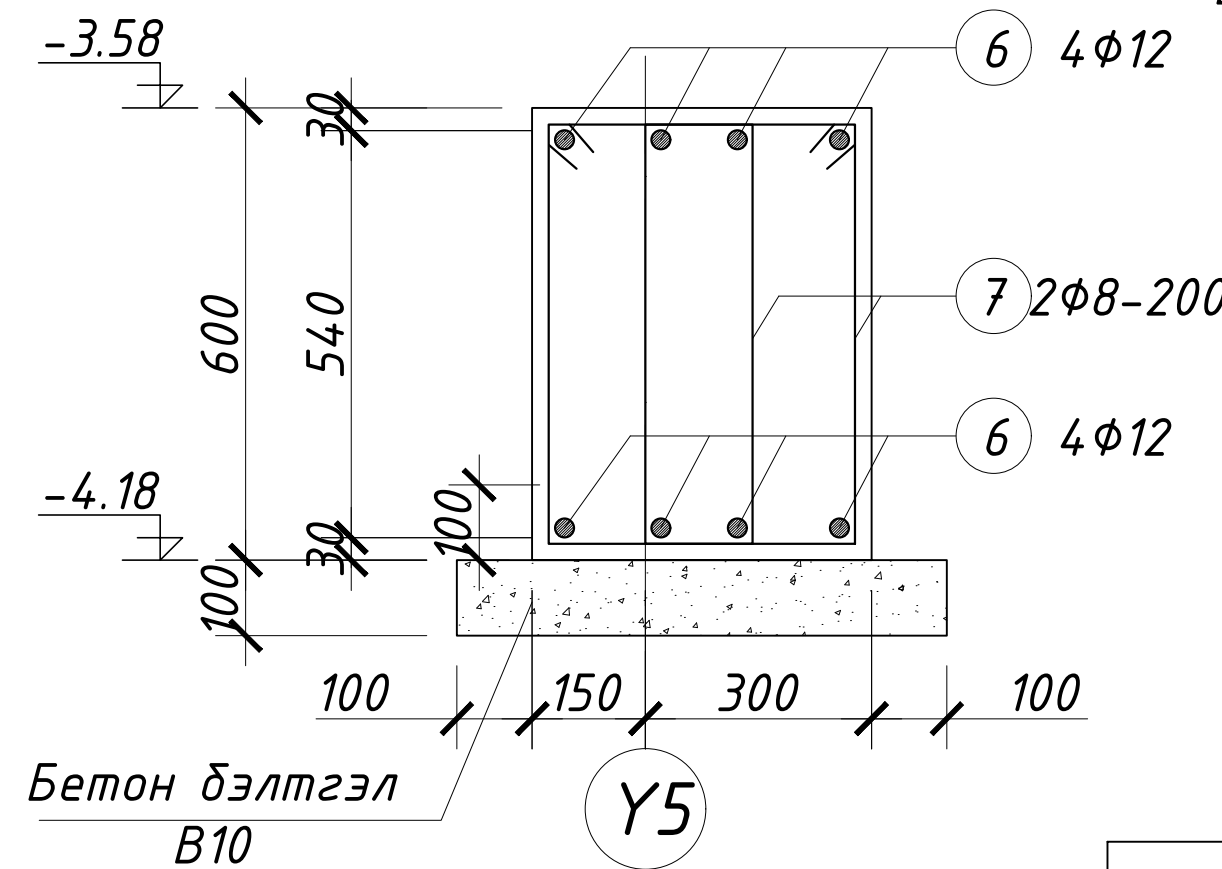


480 СУУДАЛТАЙ СУРГУУЛИЙН БАРИЛГЫН НЭГ МАЯГИЙН ЗУРАГ ТӨСӨЛ						8 балл
Суурийн огтлол 1-1 ~ огтлол 5-5					Үе шат: А.3	
Инженер	Л.Маргад		ЕГ Шифр: КХ-22-А3-18	Масштаб: М150	Огноо: 2023	
Гүйцэтгэсэн	М.Хулан		ТГ Шифр:	Зургийн дугаар: ББ-6	Хуудас: 182	
Шалгасан	Н.Даваасүрэн					

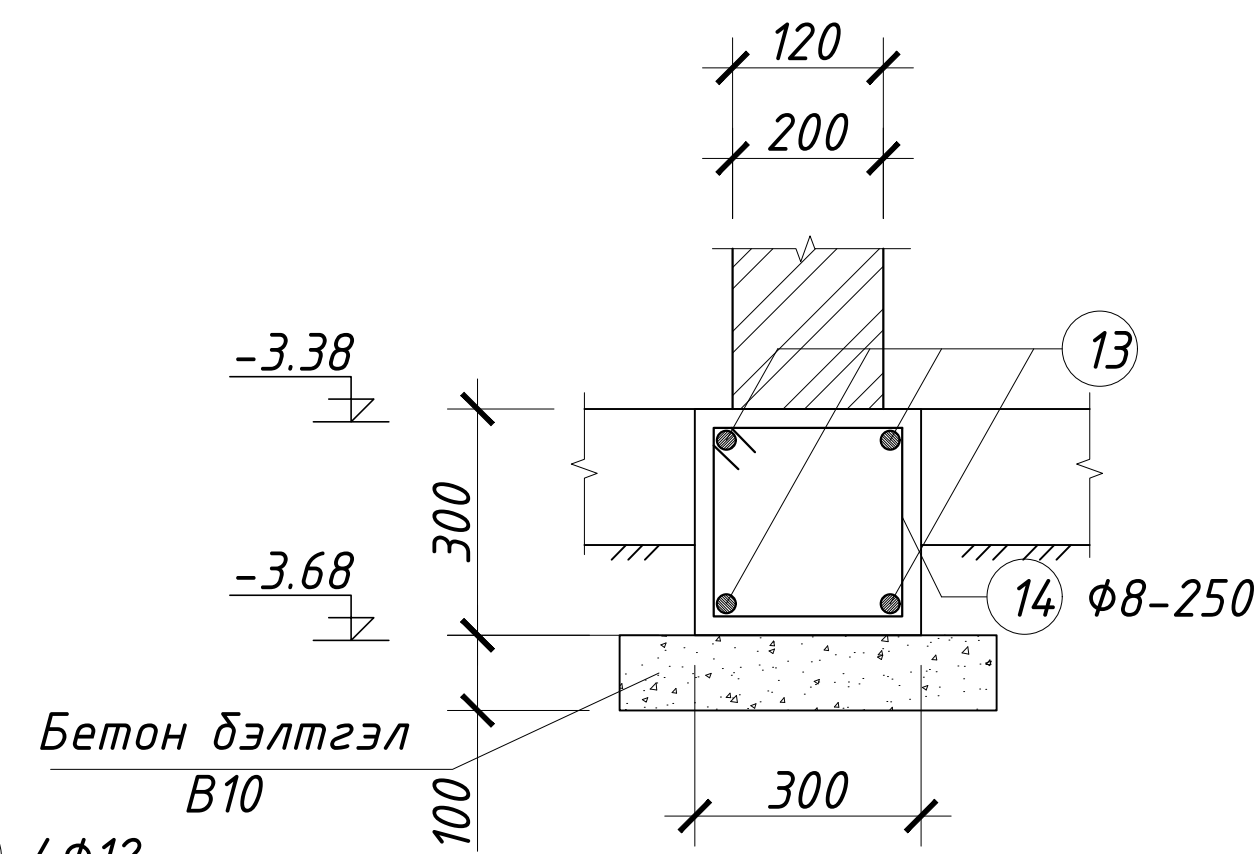
Суурийн дамнуруу
СДН-1 М1:20



Суурийн дамнуруу
СДН-2 М1:20



120,240мм-ийн ханын доорх суурь
М1:20

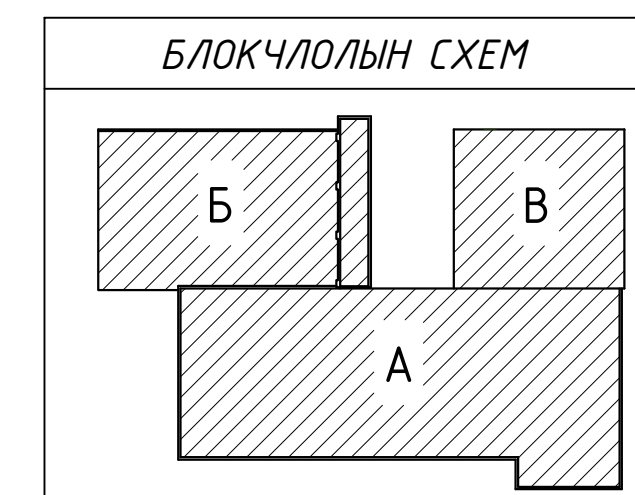


ХЭСГИЙН ТОДОРХОЙЛОЛТ

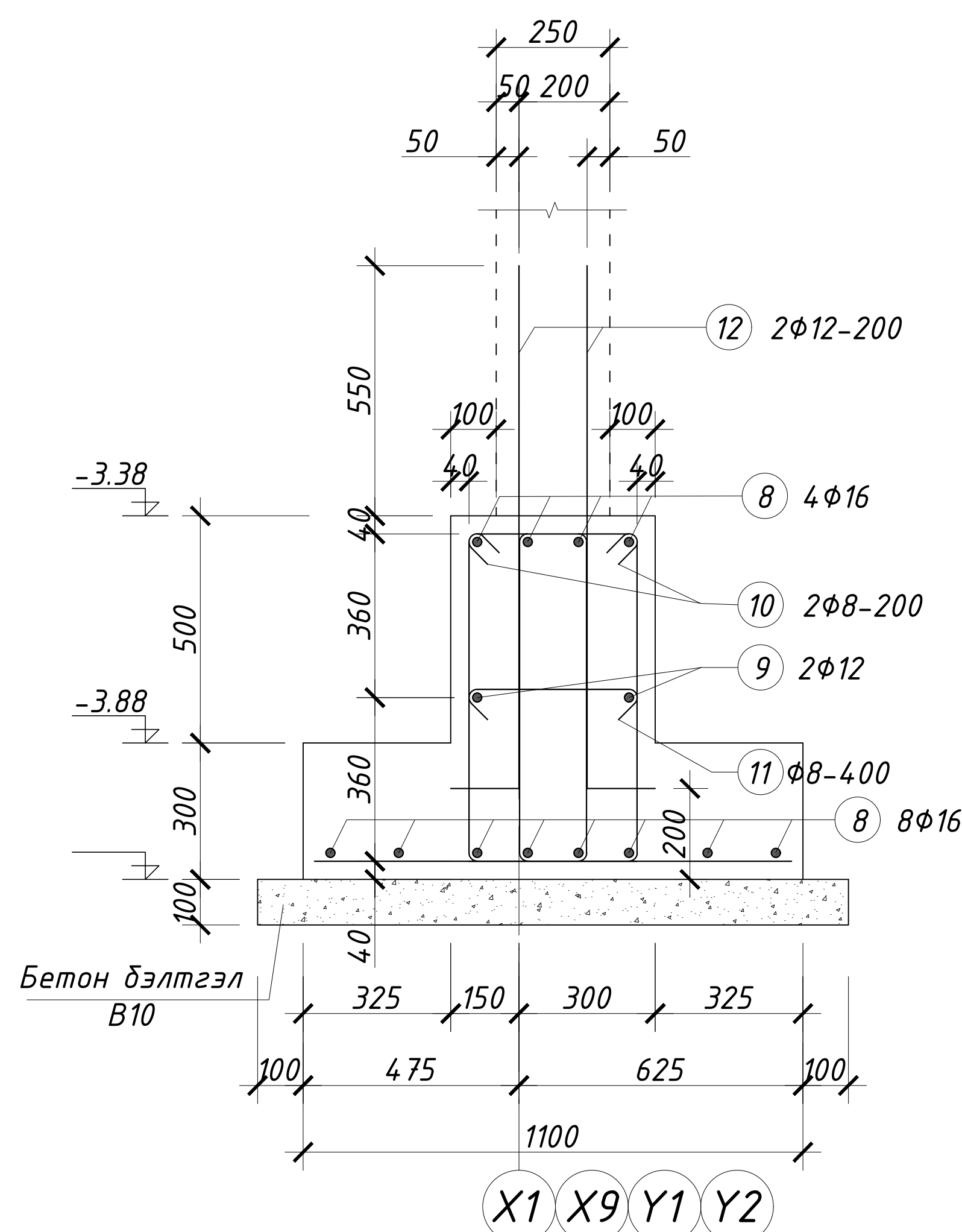
Позиц	Загвар	Позиц	Загвар
3;10		4;11	
5;12		7	

МАТЕРИАЛЫН ТҮҮВЭР

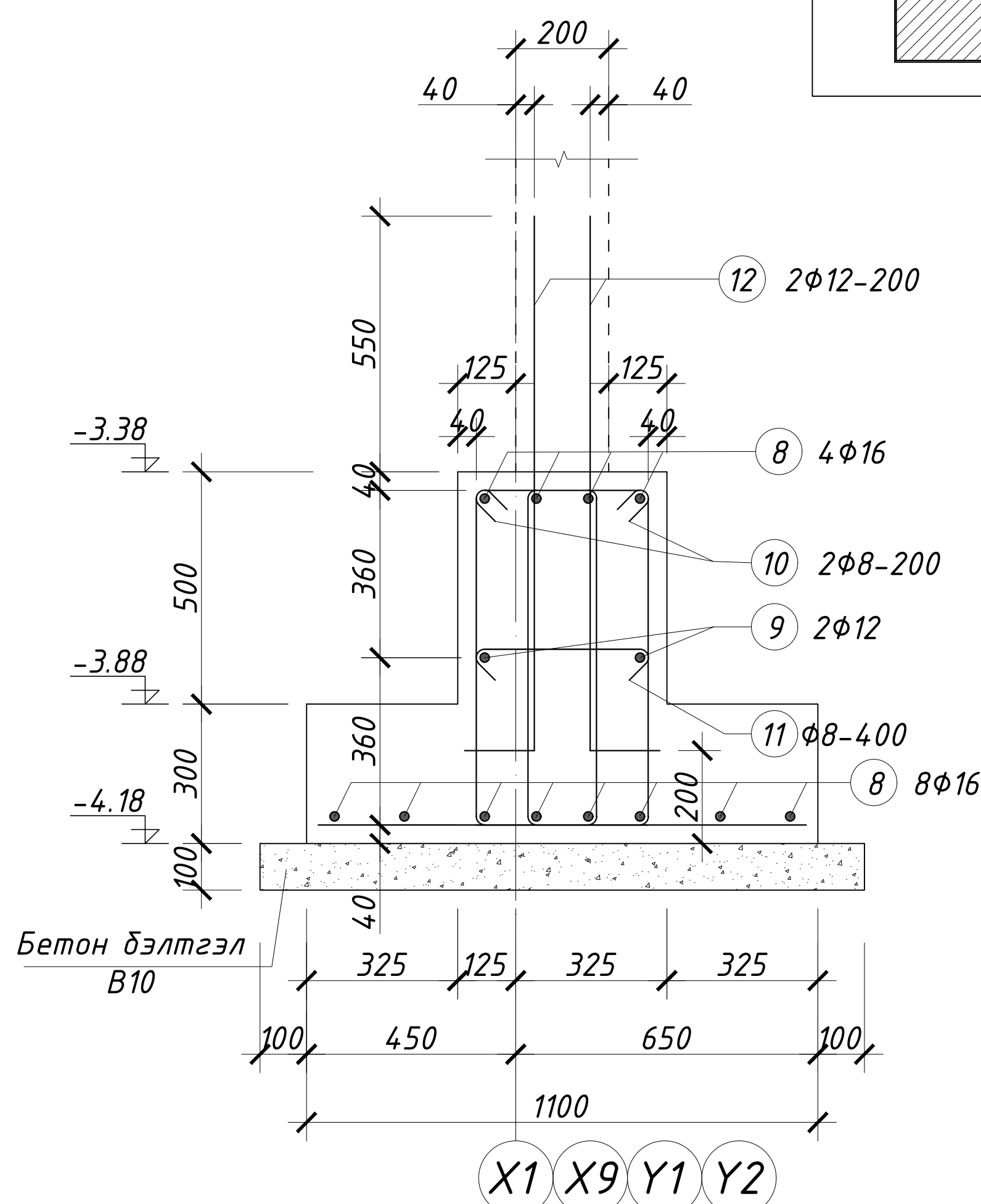
Поз	Тэмдэглэгээ	Нэр	Тоо ширхэг	Жин/кг/		Тайлбар
				Нэгж	Бүгд	
Суурийн дамнуруу, шугаман суурийн арматур				1	10514.4	10514.4
СДН-1				1	7130.0	7130.0
1	ГОСТ 5781-82, нм	φ 16 А400 L= 223000	8	351.97	2815.75	у/метр
2	ГОСТ 5781-82, нм	φ 12 А400 L= 223000	2	197.98	395.96	у/метр
3	ГОСТ 5781-82	φ 8 А240 L= 2060	1940	.81	1576.92	
4	ГОСТ 5781-82	φ 8 А240 L= 540	480	.21	102.28	
5	ГОСТ 5781-82	φ 12 А400 L= 1300	1940	1.15	2239.07	
Материал, СДН-1		Бетон В20 /м³/	1	63.0	63.00	
Материал, СДН-1		Бетон В10 /м³/	1	11.5	11.50	
СДН-2				1	369.7	369.7
6	ГОСТ 5781-82, нм	φ 12 А400 L= 29000	8	25.75	205.97	у/метр
7	ГОСТ 5781-82, нм	φ 8 А240 L= 1660	250	.66	163.75	
Материал, СДН-2		Бетон В20 /м³/	1	5.00	5.00	
Материал, СДН-2		Бетон В10 /м³/	1	1.70	1.70	
ШС-1, ШС-2				1	3014.7	3014.7
8	ГОСТ 5781-82, нм	φ 16 А400 L= 70000	12	110.48	1325.80	у/метр
9	ГОСТ 5781-82, нм	φ 12 А400 L= 223000	2	197.98	395.96	у/метр
10	ГОСТ 5781-82	φ 8 А240 L= 2060	640	.81	520.22	
11	ГОСТ 5781-82	φ 8 А240 L= 540	160	.21	34.09	
12	ГОСТ 5781-82	φ 12 А400 L= 1300	640	1.15	738.66	
Материал, ШС-1, ШС-2		Бетон В20 /м³/	1	31.00	31.00	
Материал, ШС-1, ШС-2		Бетон В10 /м³/	1	7.00	7.00	
Хамар ханын суурь				1	1680.9	1680.9
13	ГОСТ 5781-82, нм	φ 12 А400 L= 320000	4	284.10	1136.40	у/метр
14	ГОСТ 5781-82	φ 8 А240 L= 1150	1200	.45	544.53	
Материал, хамар ханын суурь, бетон шал		Бетон В15 /м³/	1	400.00	400.00	
		Бетон В10/м³/	1	20.00	20.00	
Материал, Нийт		Бетон В20 /м³/	1	99.0000	99.00	
Материал, Нийт		Бетон В15 /м³/	1	400.0000	400.00	
Материал, Нийт		Бетон В10 /м³/	1	40.2000	40.20	



Шугаман суурь
ШС-1 М1:20



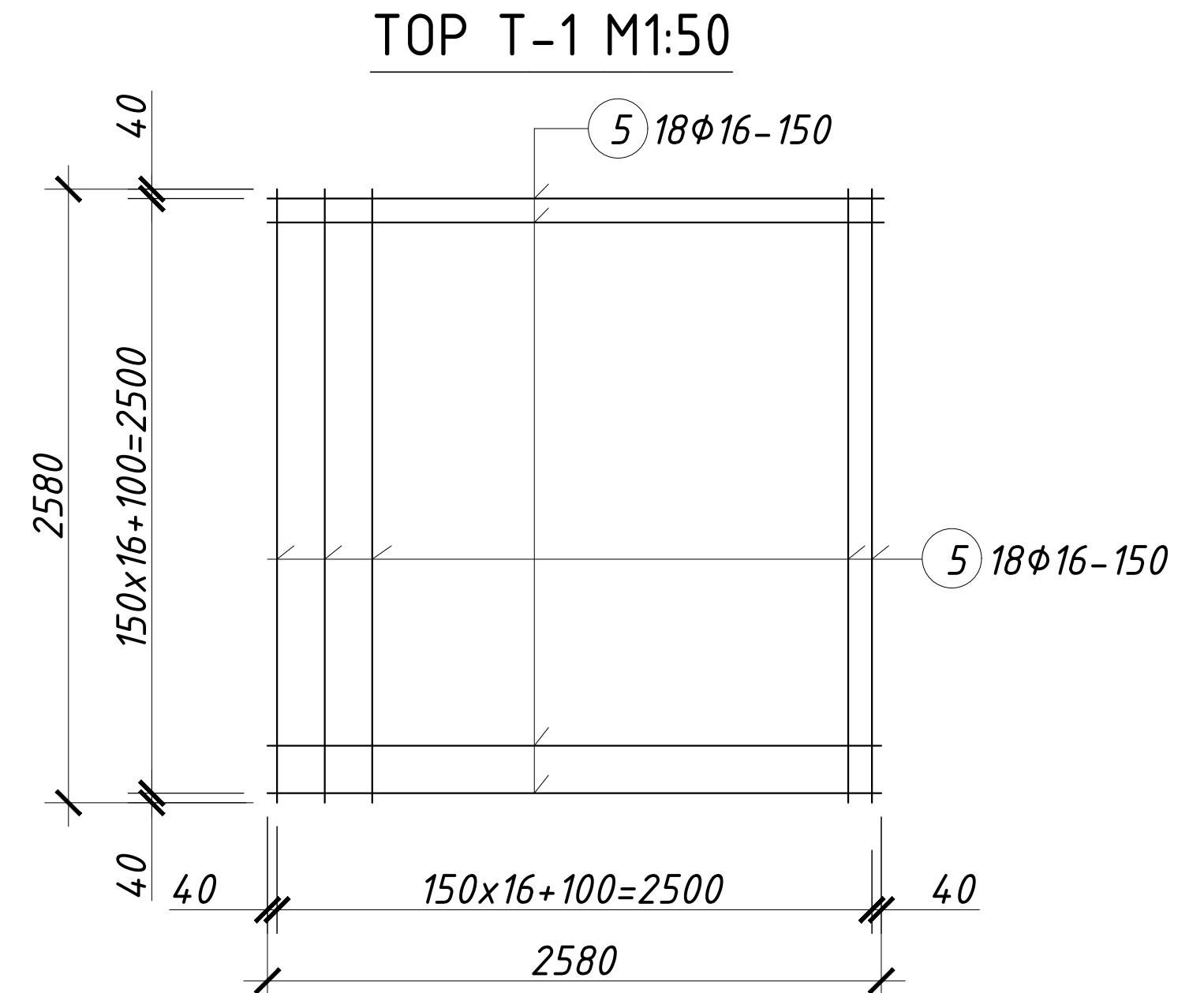
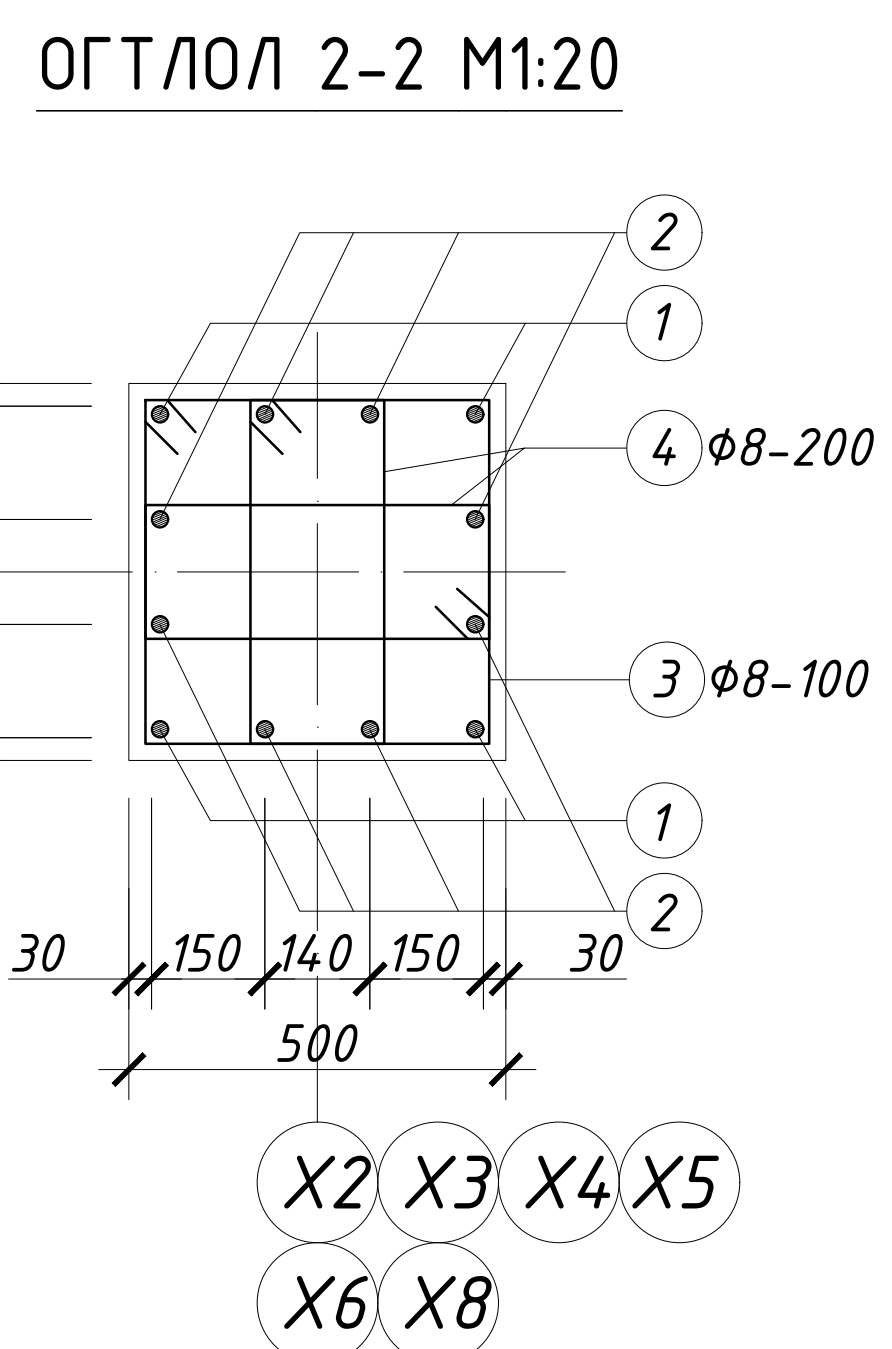
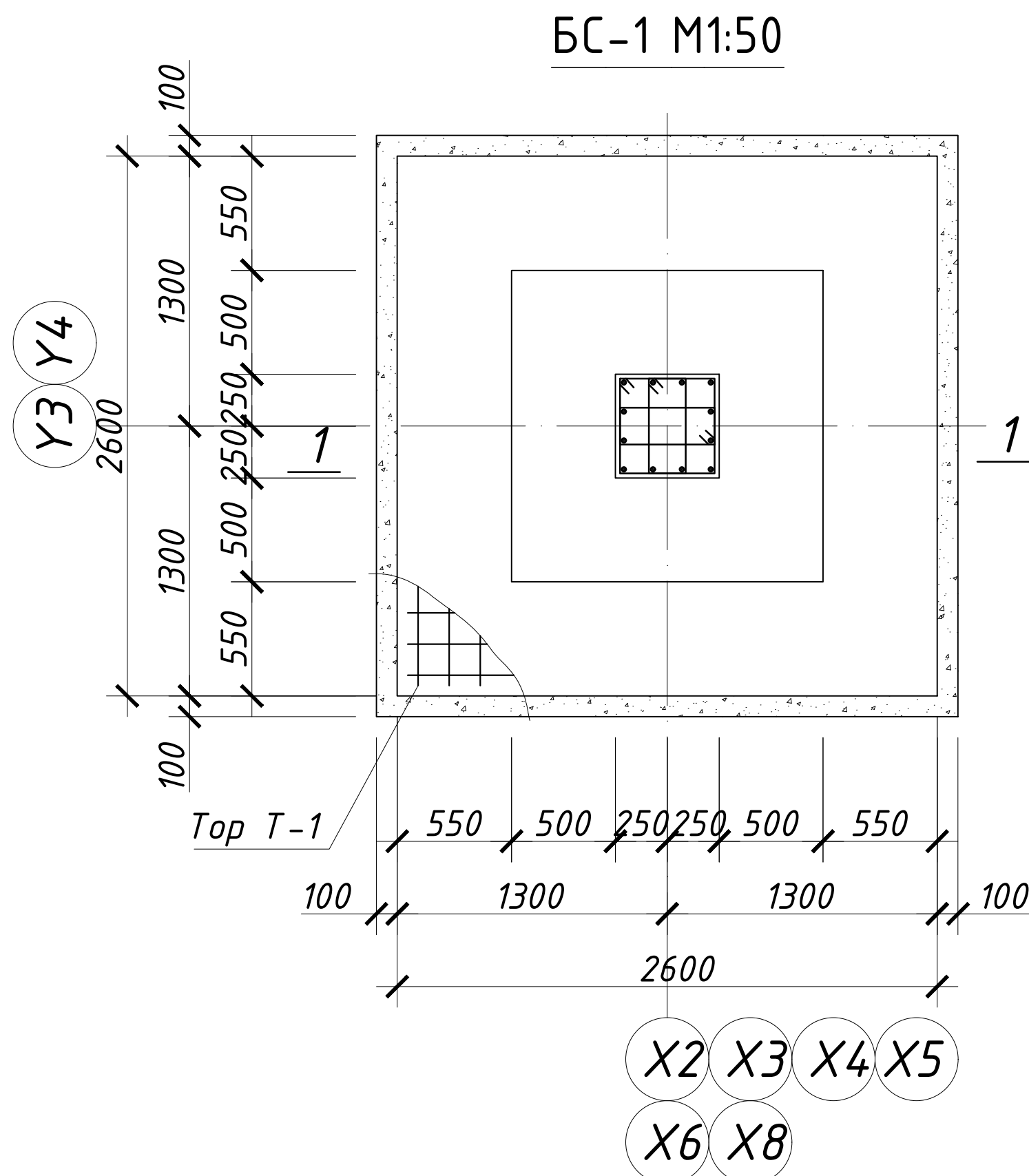
Шугаман суурь
ШС-2 М1:20



Тайлбар

1. Энэ хуудасыг хуудас ББ-5-тэй хамтатгаж үзнэ.

 "КЛАССИК ХАУС" ХХК	480 СУУДАЛТАЙ СУРГУУЛИЙН БАРИЛГЫН НЭГ МАЯГИЙН ЗУРАГ ТӨСӨЛ				8 балл
	Суурийн дамнуруу, шугаман суурийн арматурчлал, материалын түүвэр				Үе шат: А.3
	Инженер	Л.Маргад	ЕГ Шифр: КХ-22-А3-18	Масштаб: М1:20	Огноо: 2023
	Гүйцэтгэсэн	М.Хулан	ТГ Шифр:	Зургийн дугаар: ББ-7	Хуудас: 182
Шалгасан	Н.Даваасүрэн				

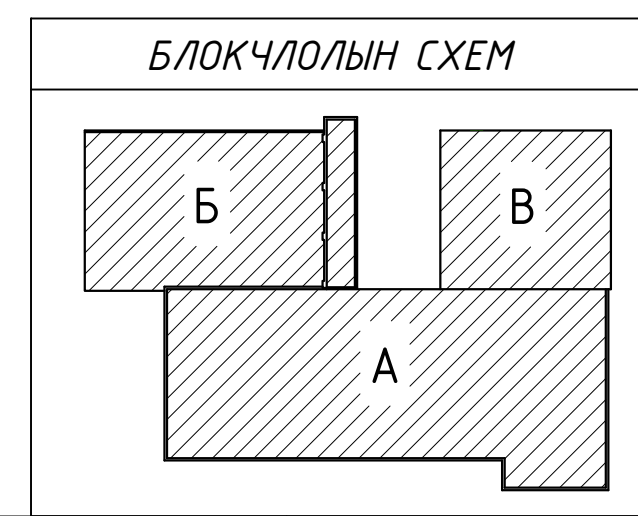
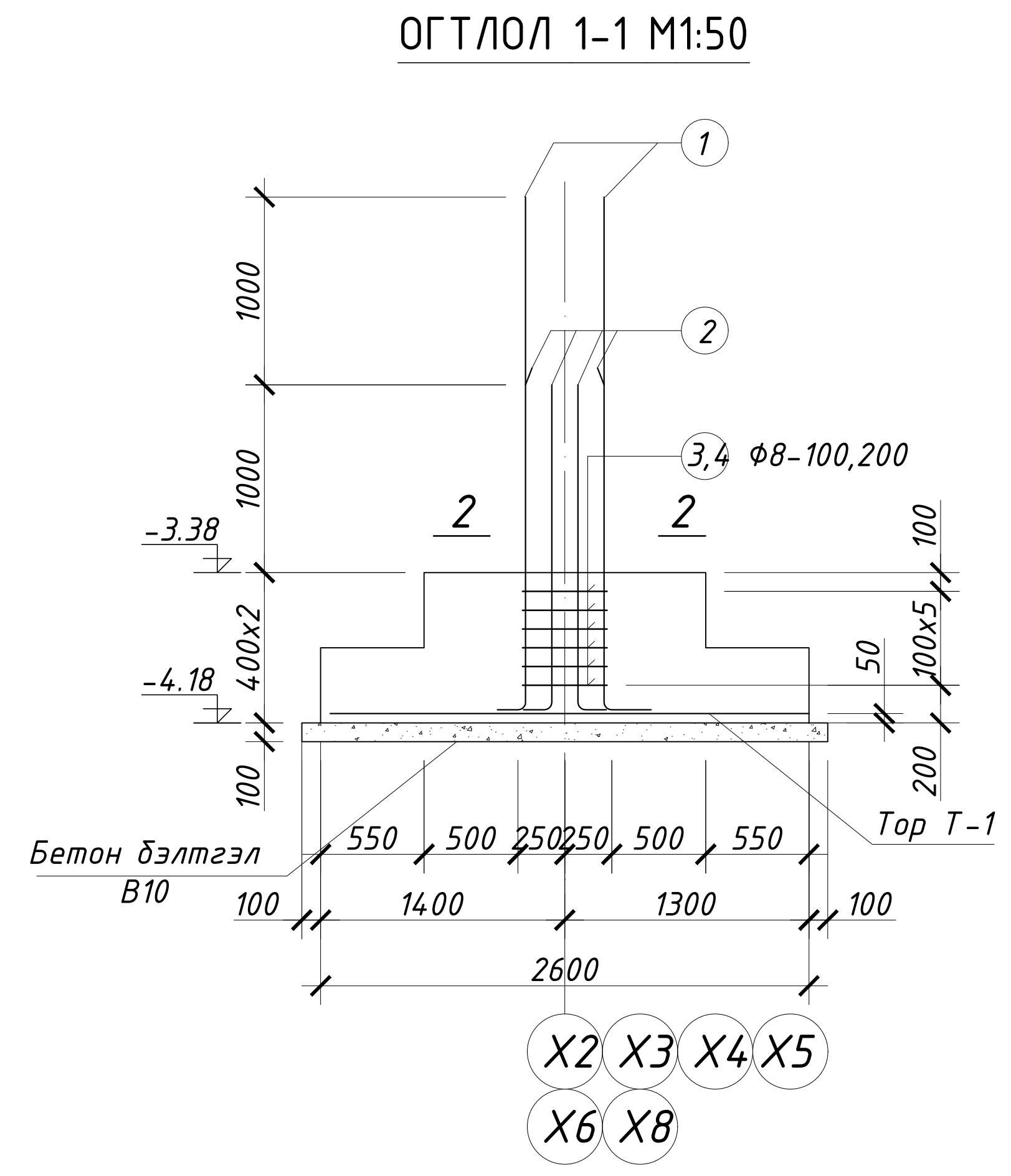


ХЭСГИЙН ТОДОРХОЙЛОЛТ

Позиц	Загвар	Позиц	Загвар	Позиц	Загвар
1		3		4	
2					

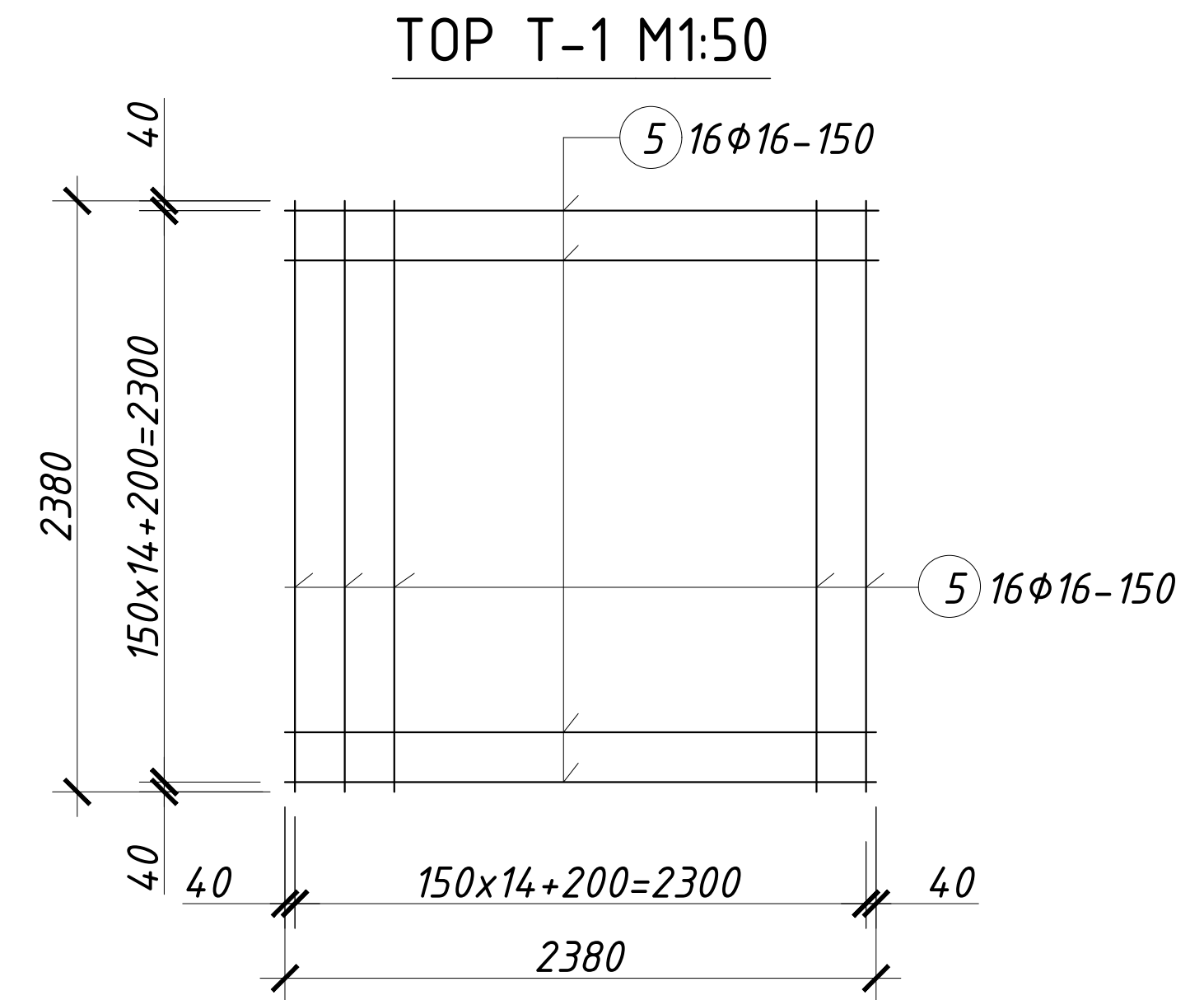
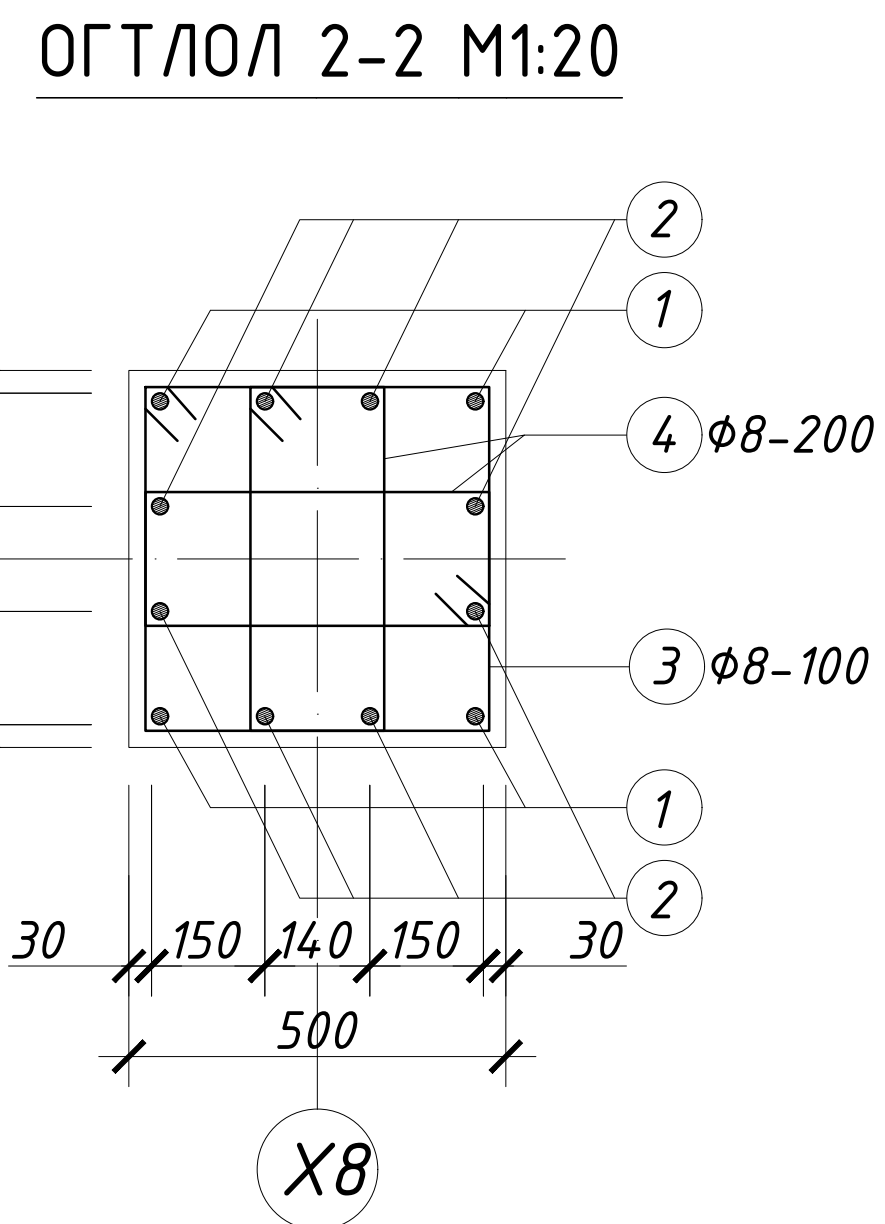
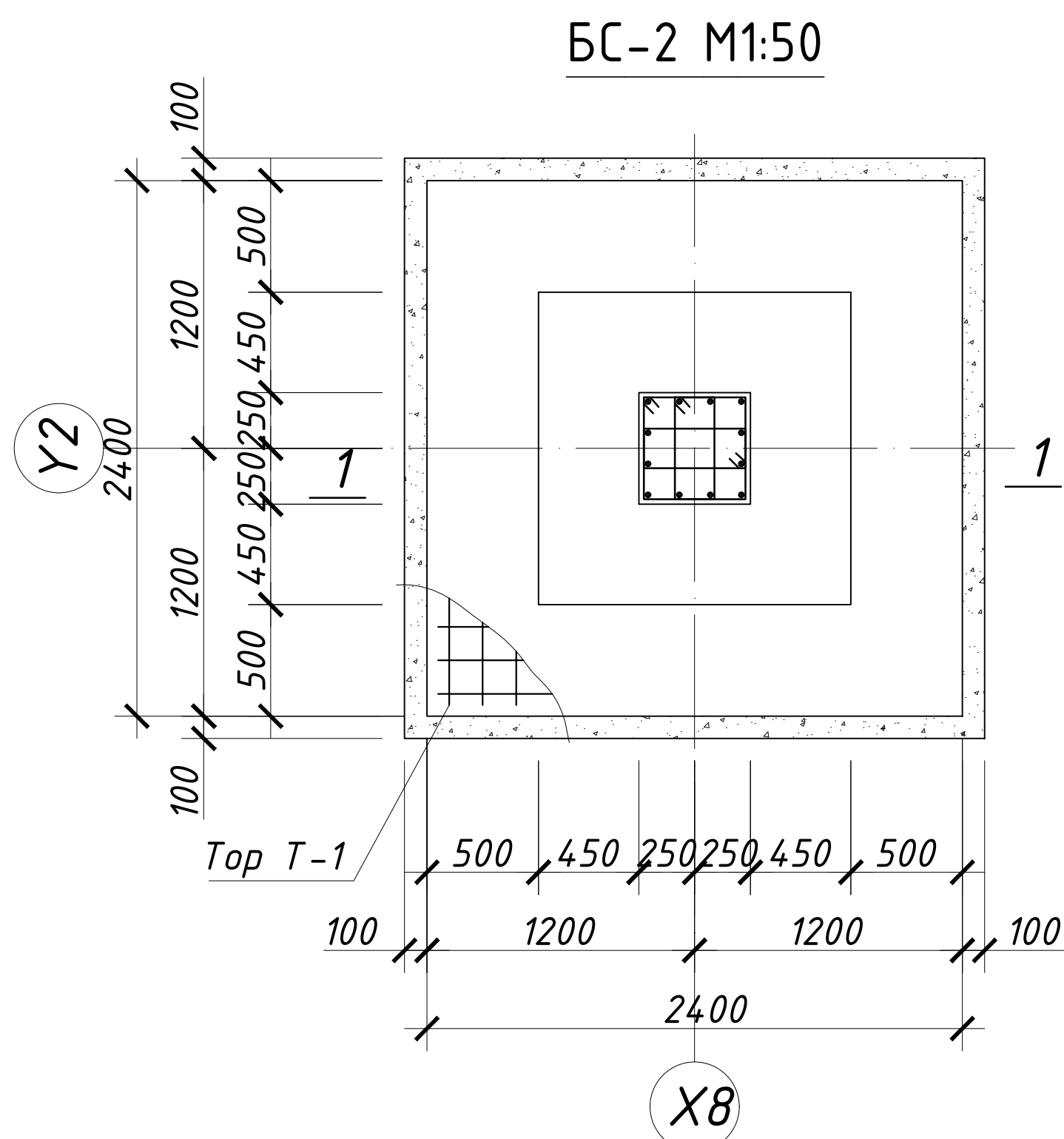
ЦУТГАМАЛ ТӨМӨР БЕТОН ХИЙЦИЙН МАТЕРИАЛЫН ТОДОРХОЙЛОЛТ

Позиц	Тэмдэглэгээ	Нэр	Тоо шир	Хүнд /кг/		
				Нэгж	Нийт	
Багалан суурь БС-1				10	239.04	2390.42
1	ГОСТ5781-82*	A400 D 20 L= 3000	4	7.41	29.64	
2	ГОСТ5781-82*	A400 D 20 L= 2000	8	4.94	39.52	
3	ГОСТ5781-82*	A240 D 8 L= 1920	6	0.76	4.55	
4	ГОСТ5781-82*	A240 D 8 L= 1360	6	0.54	3.22	
Top T-1						162.11
5	ГОСТ5781-82*	A400 D 16 L= 2850	36	4.50	162.11	
Материал B20 V= 3.6 м³ x10						36.00
Бетон дэлтгэл B10 0.78 м³ x10						7.80



480 СУУДАЛТАЙ СУРГУУЛИЙН БАРИЛГЫН НЭГ МАЯГИЙН ЗУРАГ ТӨСӨЛ 8 балл					
Багалан суурь БС-1 арматурчлал, материалын түүвэр					
Инженер	Л.Маргад		ЕГ Шифр:	Масштаб:	Огноо:
Гүйцэтгэсэн	М.Хулан		КХ-22-А3-18	M150	2023
Шалгасан	Н.Даваасүрэн		ТГ Шифр:	Зургийн дугаар:	Хуудас:
				ББ-8	182

Тайлбар
1. Энэ хуудасыг хуудас ББ-5-тай хамтатгаж үзнэ.

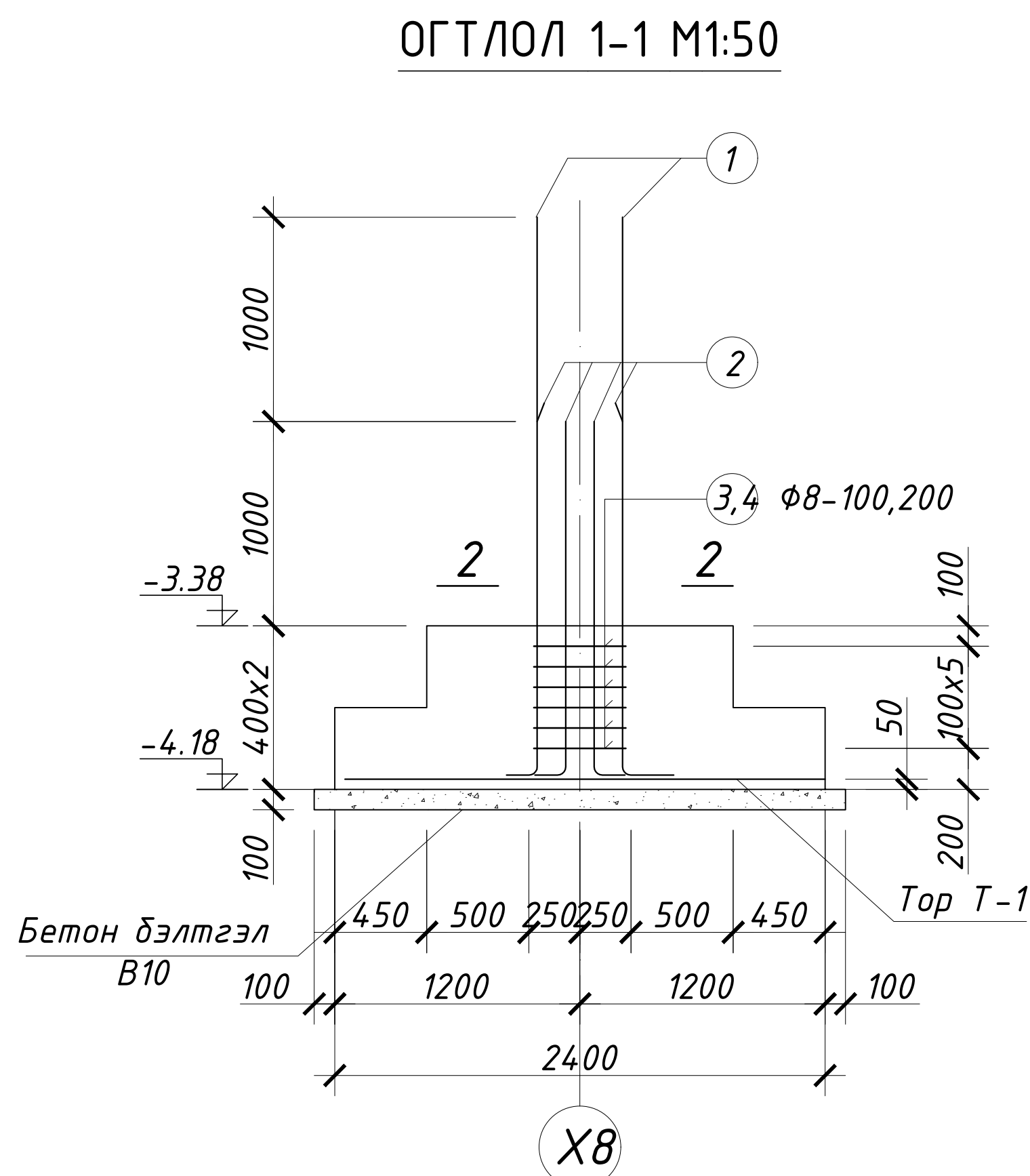


ХЭСГИЙН ТОДОРХОЙЛОЛТ

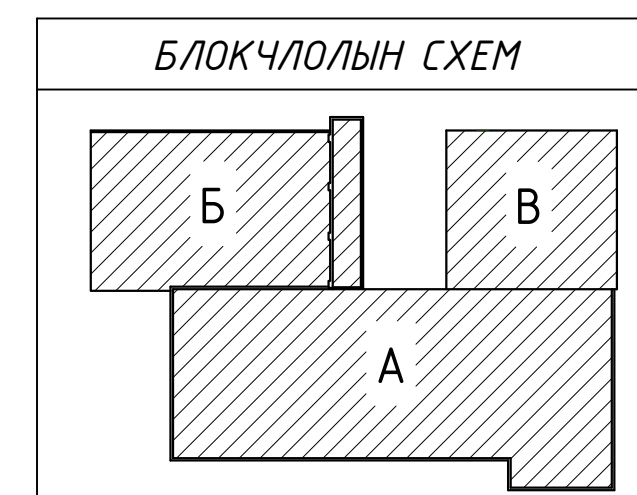
Позиц	Загвар	Позиц	Загвар	Позиц	Загвар
1		3		4	
2					

ЦУТГАМАЛ ТӨМӨР БЕТОН ХИЙЦИЙН МАТЕРИАЛЫН ТОДОРХОЙЛОЛТ

Позиц	Тэмдэглэгээ	Нэр	Тоо шир	Хүнд /кг/		
				Нэгж	Нийт	
Баганан суурь БС-2				1	197.27	197.27
1	ГОСТ5781-82*	A400 D 20 L= 3000	4	7.41	29.64	
2	ГОСТ5781-82*	A400 D 20 L= 2000	8	4.94	39.52	
3	ГОСТ5781-82*	A240 D 8 L= 1920	6	0.76	4.55	
4	ГОСТ5781-82*	A240 D 8 L= 1360	6	0.54	3.22	
Top T-1						120.33
5	ГОСТ5781-82*	A400 D 16 L= 2380	32	3.76	120.33	
		Материал В20 V= 3.10 м³ x1			3.10	
		Бетон бэлтгэл В10 0.68 м³ x1			0.68	

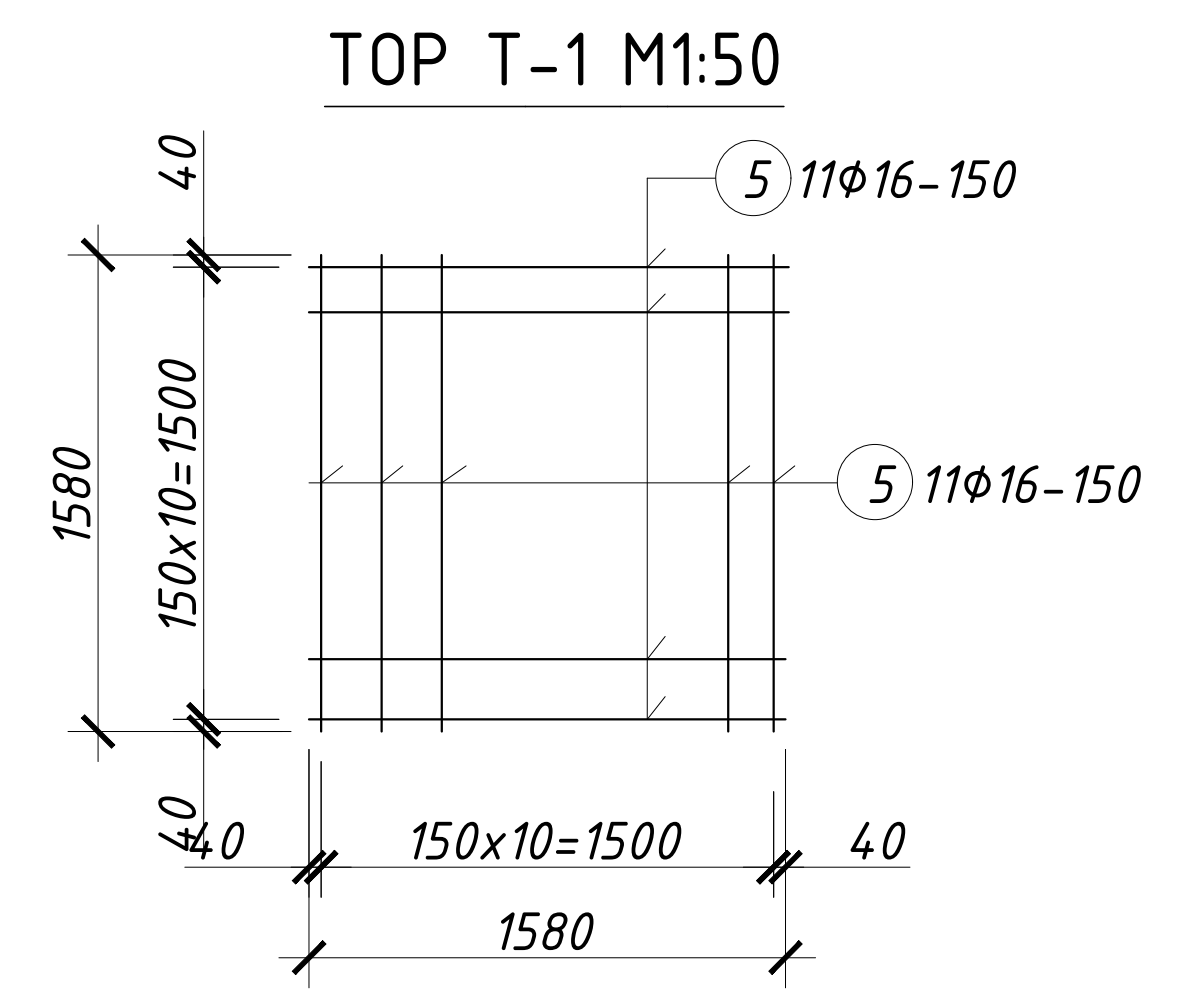
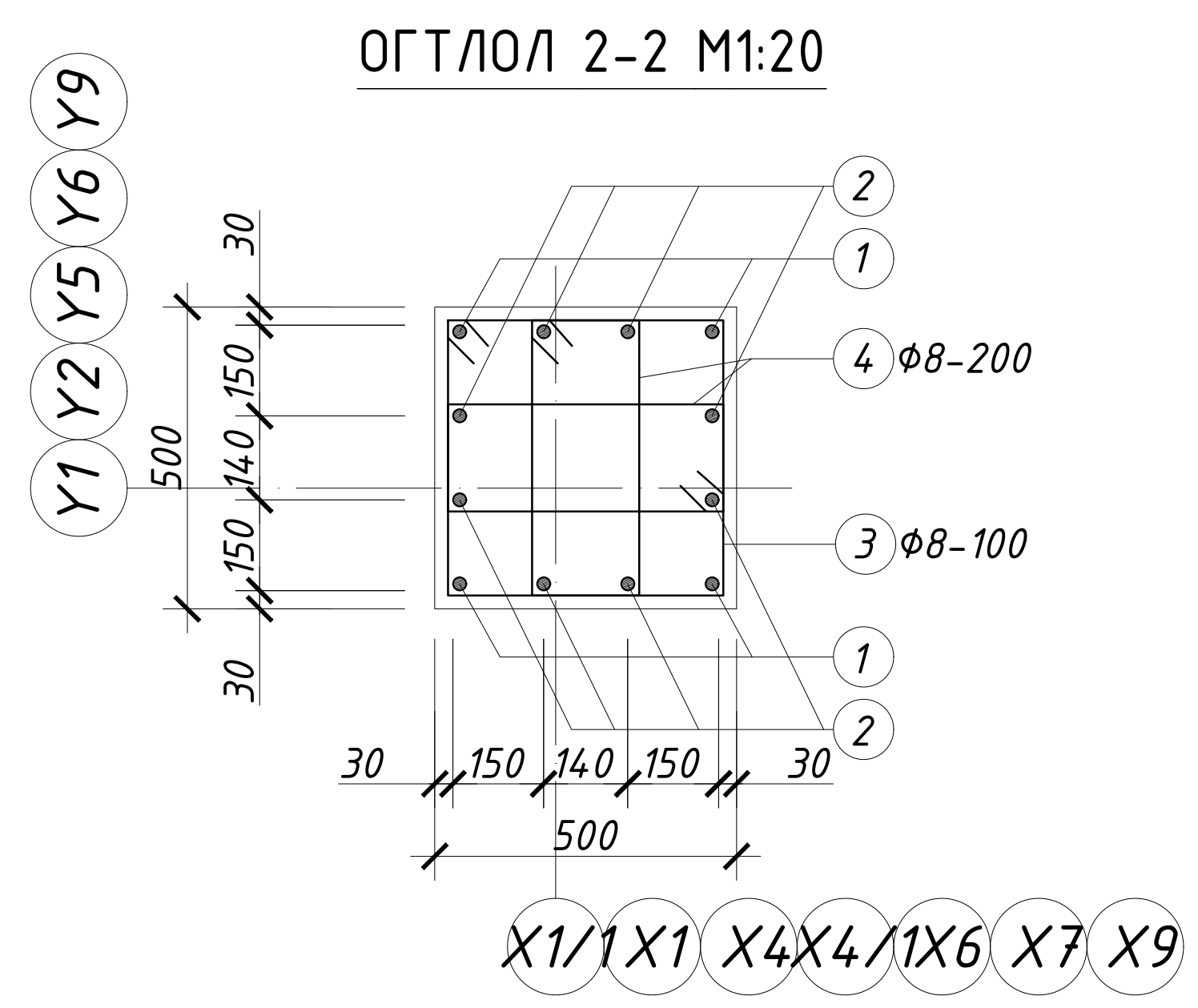
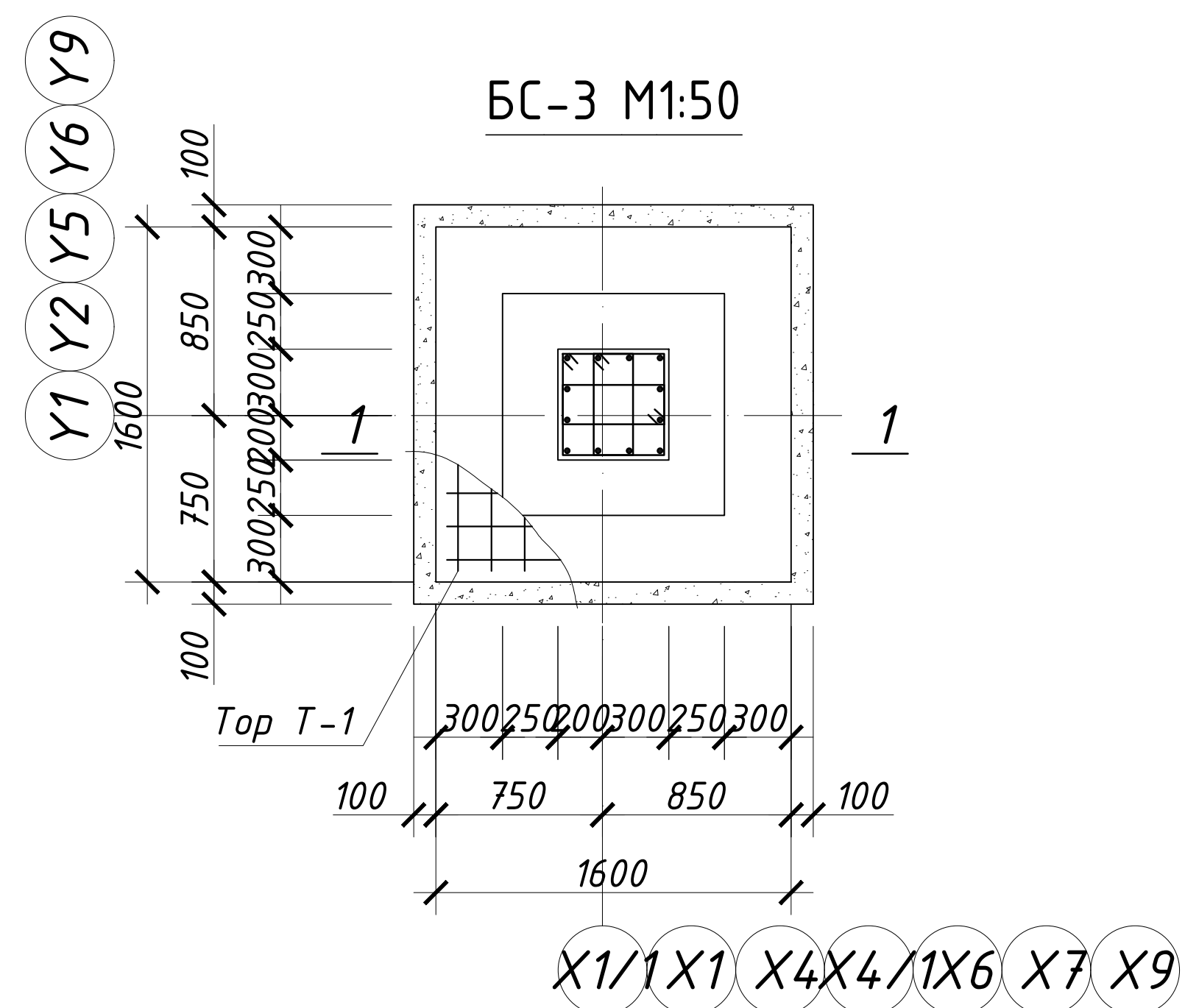


Тайлбар
1. Энэ хуудасыг хуудас ББ-5-тэй хамтатгаж үзнэ.



"КЛАССИК ХАУС" ХХК

480 СУУДАЛТАЙ СУРГУУЛИЙН БАРИЛГЫН НЭГ МАЯГИЙН ЗУРАГ ТӨСӨЛ 8 балл					
Баганан суурь БС-2 арматурчлал, материалын түүвэр					Үе шат: А.3
Инженер	Л.Маргад		ЕГ Шифр: КХ-22-А3-18	Масштаб: М150	Огноо: 2023
Гүйцэтгэсэн	М.Хулан		ТГ Шифр:	Зургийн дугаар: ББ-9	Хуудас: 182
Шалгасан	Н.Даваасүрэн				



ХЭСГИЙН ТОДОРХОЙЛОЛТ

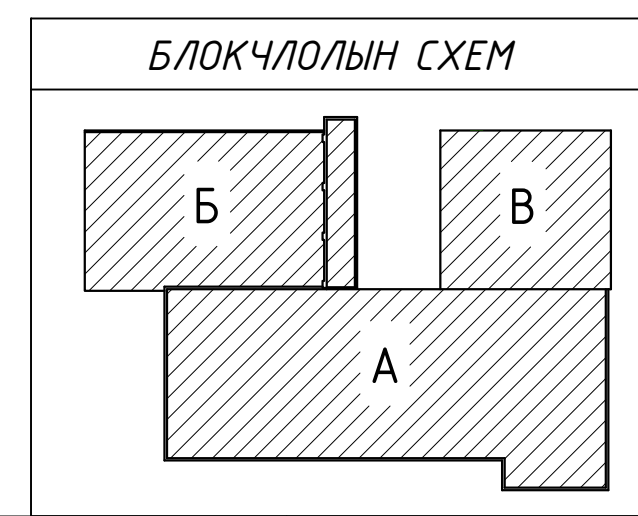
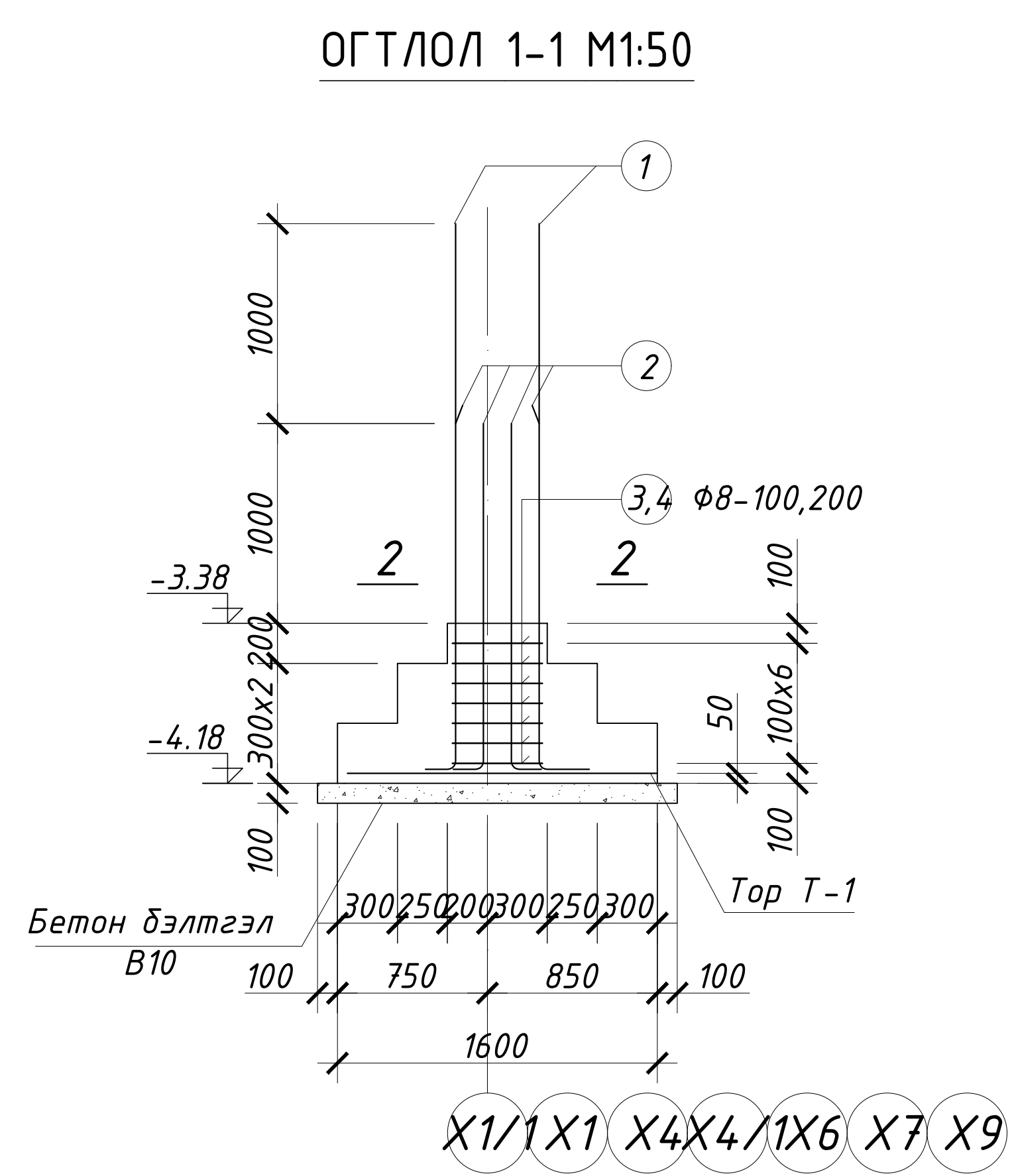
Позиц	Загвар	Позиц	Загвар	Позиц	Загвар
1		3		4	
2					

ЦУТГАМАЛ ТӨМӨР БЕТОН ХИЙЦИЙН МАТЕРИАЛЫН ТОДОРХОЙЛОЛТ

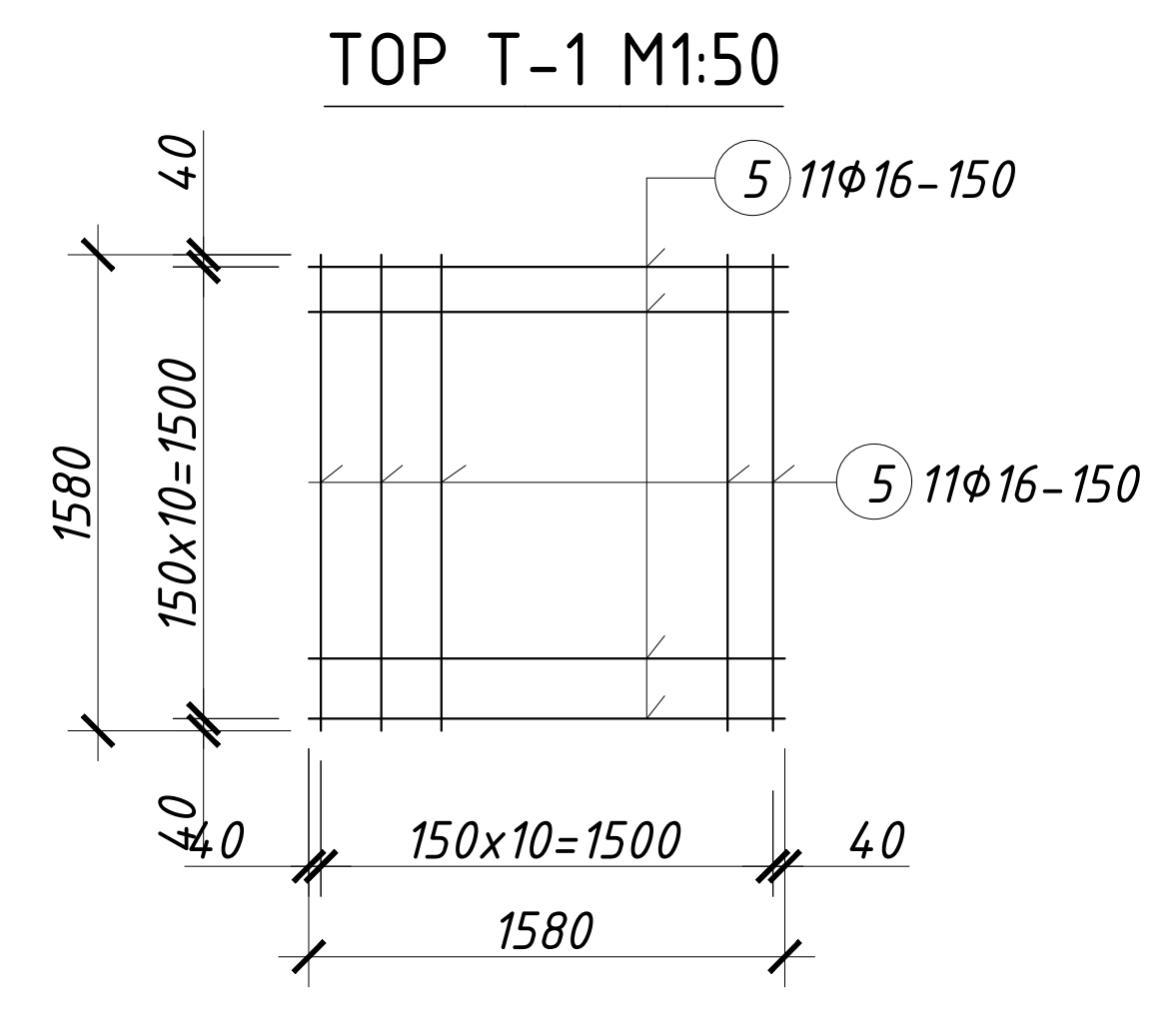
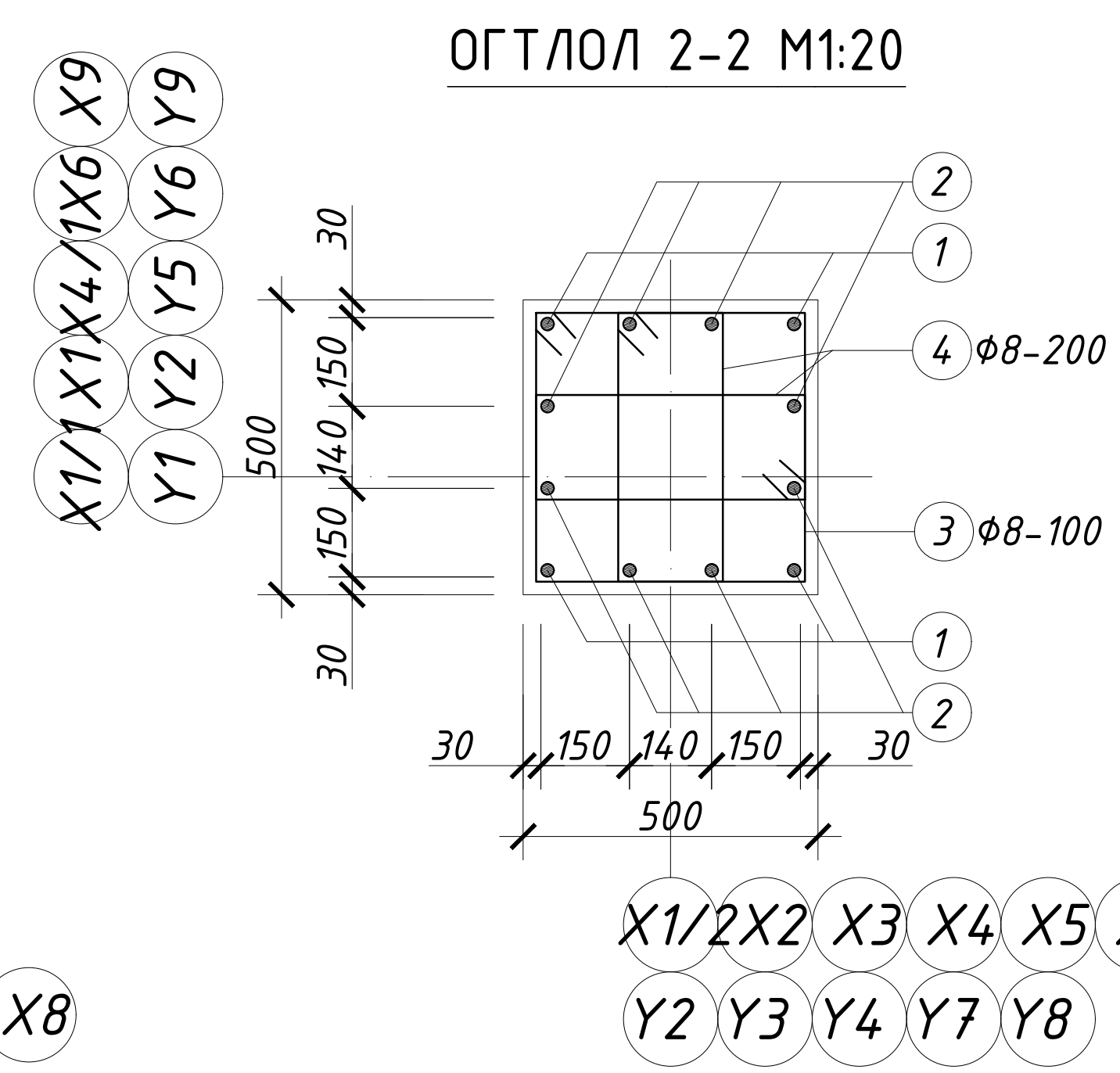
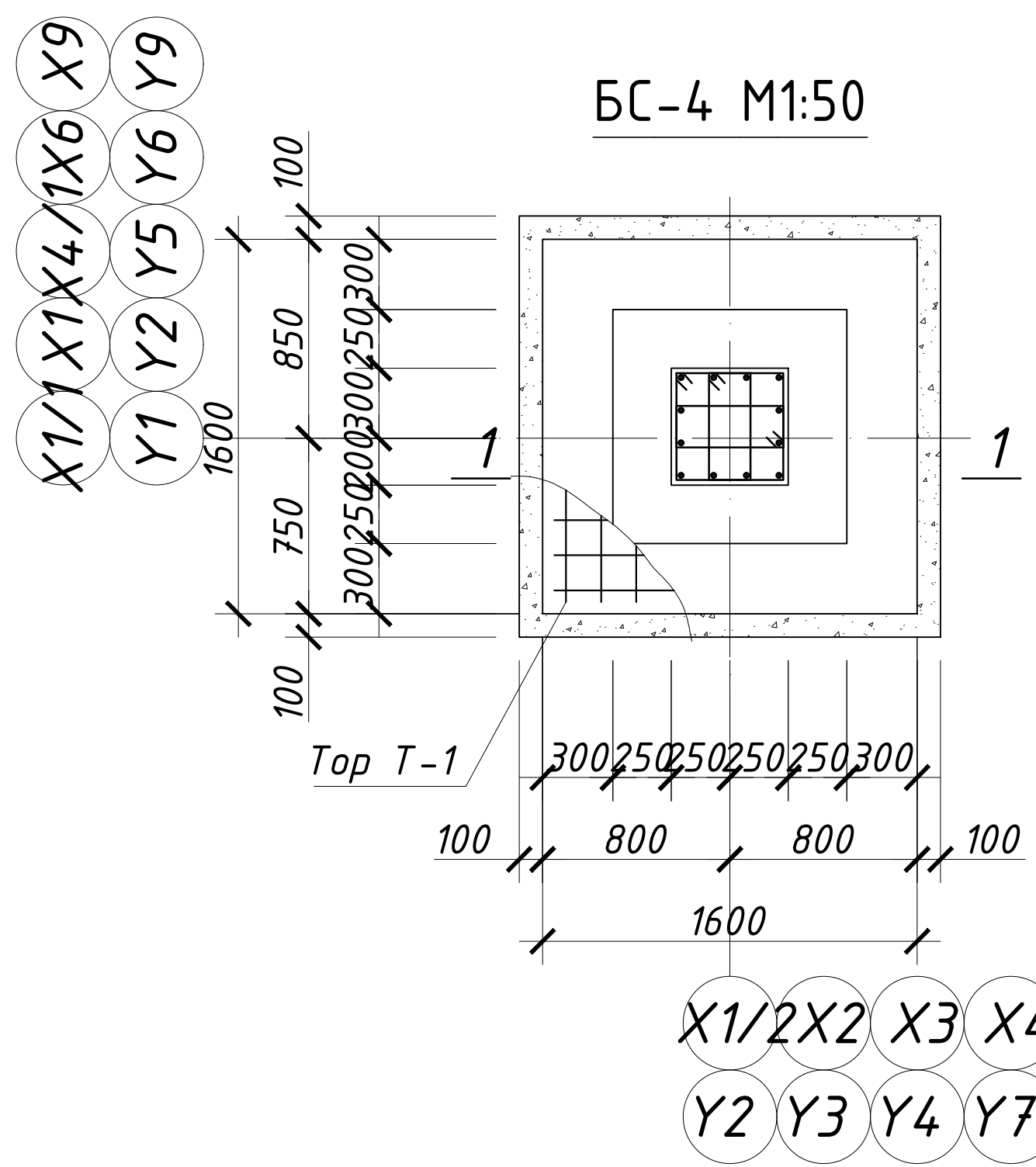
Позиц	Тэмдэглэгээ	Нэр	Тоо шир	Хүнд /кг/		
				Нэгж	Нийт	
Баганаан суурь BC-3				11	131.85	1450.40
1	ГОСТ5781-82*	A400 D 20 L= 3000	4	7.41	29.64	
2	ГОСТ5781-82*	A400 D 20 L= 2000	8	4.94	39.52	
3	ГОСТ5781-82*	A240 D 8 L= 1920	6	0.76	4.55	
4	ГОСТ5781-82*	A240 D 8 L= 1360	6	0.54	3.22	
Top T-1						54.92
5	ГОСТ5781-82*	A400 D 16 L= 1580	22	2.50	54.92	
Материал B20 V=			1.12 м³ x11		12.32	
Бетон бэлтгэл B10			0.32 м³ x11		3.52	

Тайлбар

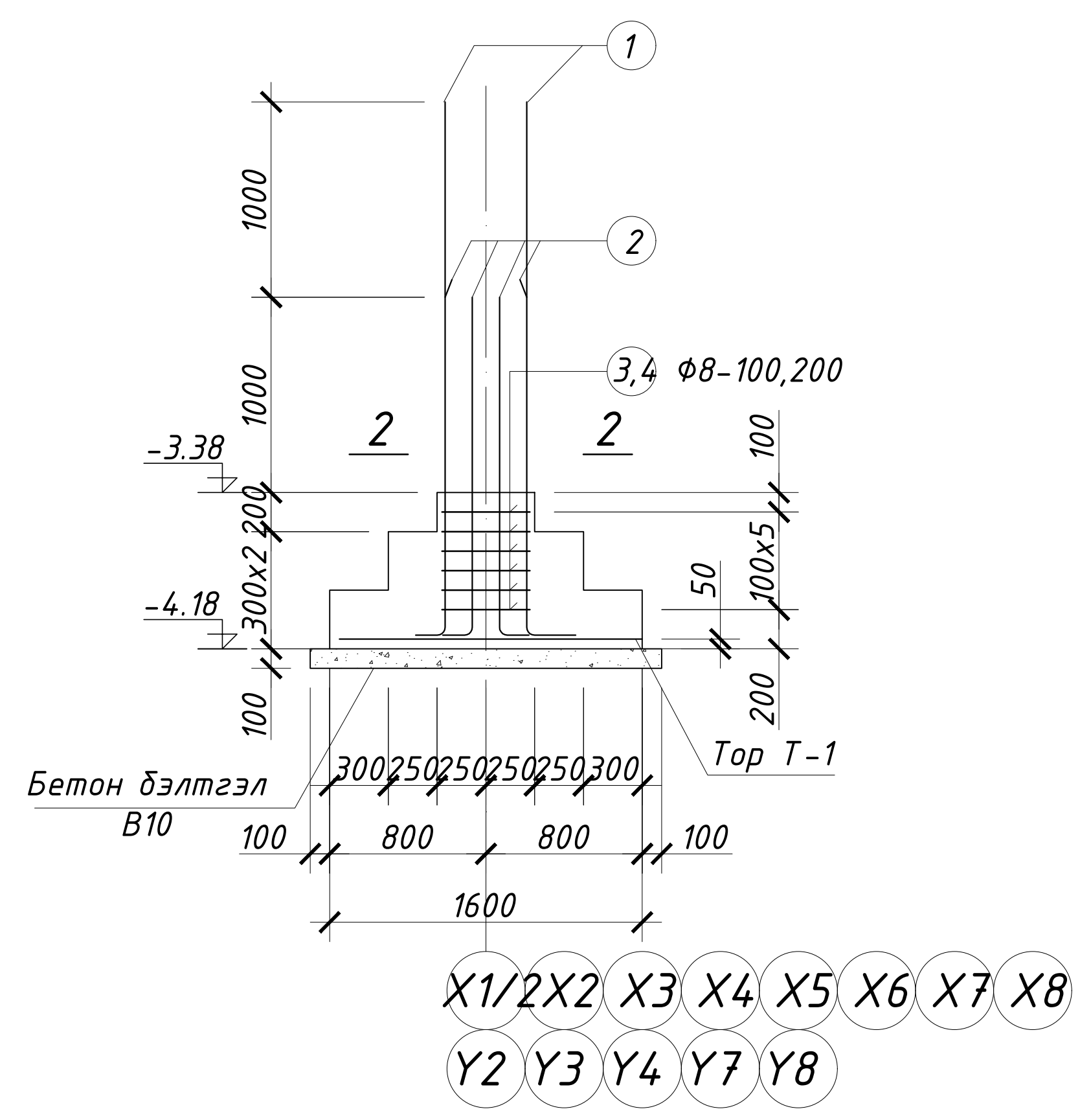
1. Энэ хуудасыг хуудас ББ-5-тай хамтатгаж үзнэ.



480 СУУДАЛТАЙ СУРГУУЛИЙН БАРИЛГЫН НЭГ МАЯГИЙН ЗУРАГ ТӨСӨЛ 8 балл					
Баганаан суурь BC-3 арматурчлал, материалын түүвэр					
Инженер	Л.Маргад		ЕГ Шифр:	Масштаб:	Огноо:
Гүйцэтгэсэн	М.Хулан		КХ-22-А3-18	M150	2023
Шалгасан	Н.Даваасүрэн		ТГ Шифр:	Зургийн дугаар:	Хуудас:
				ББ-10	182



ОГТЛОЛ 1-1 М1:50



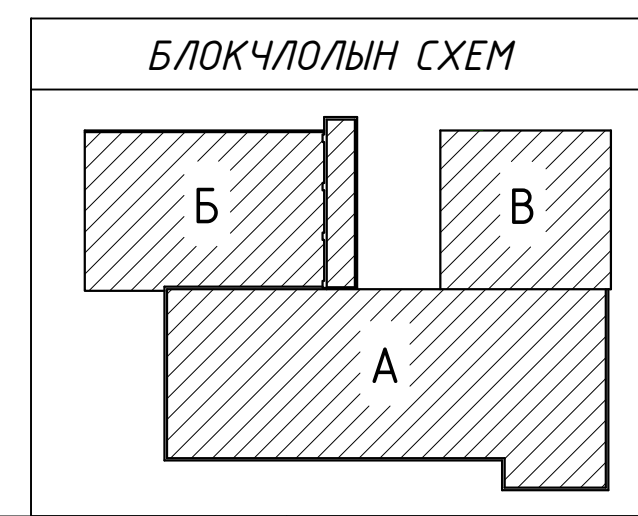
ХЭСГИЙН ТОДОРХОЙЛОЛТ

Позиц	Загвар	Позиц	Загвар	Позиц	Загвар
1		3		4	
2					

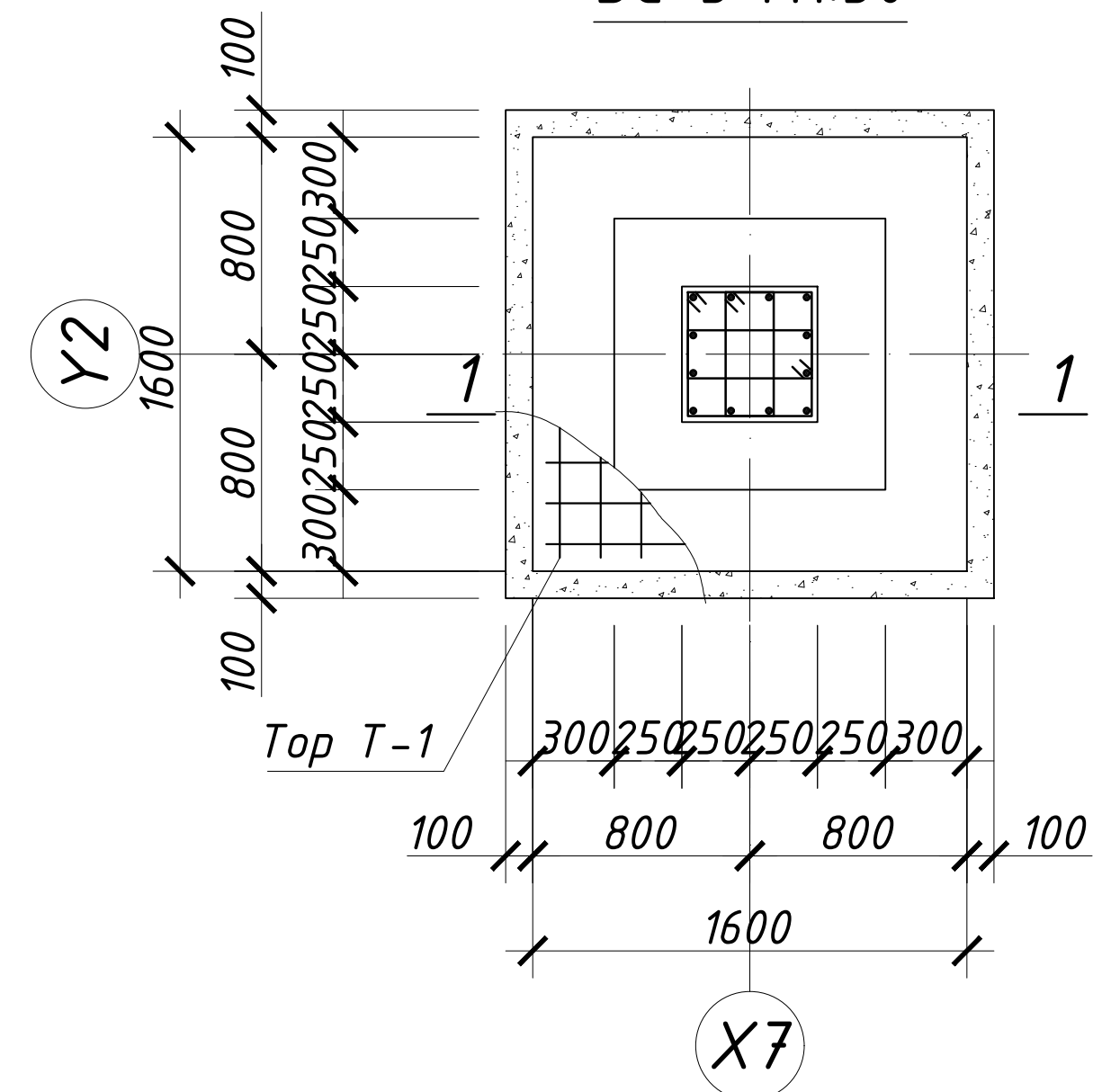
ЦУТГАМАЛ ТӨМӨР БЕТОН ХИЙЦИЙН МАТЕРИАЛЫН ТОДОРХОЙЛОЛТ

Позиц	Тэмдэглэгээ	Нэр	Тоо шир	Хүнд /кг/		
				Нэгж	Нийт	
Баганаан суурь БС-4				28	131.85	3691.92
1	ГОСТ5781-82*	A400 D 20 L= 3000	4	7.41	29.64	
2	ГОСТ5781-82*	A400 D 20 L= 2000	8	4.94	39.52	
3	ГОСТ5781-82*	A240 D 8 L= 1920	6	0.76	4.55	
4	ГОСТ5781-82*	A240 D 8 L= 1360	6	0.54	3.22	
Тор Т-1						54.92
5	ГОСТ5781-82*	A400 D 16 L= 1580	22	2.50	54.92	
Материал В20 V=				1.12	м³ x28	31.36
Бетон бэлтгэл В10				0.32	м³ x28	8.96

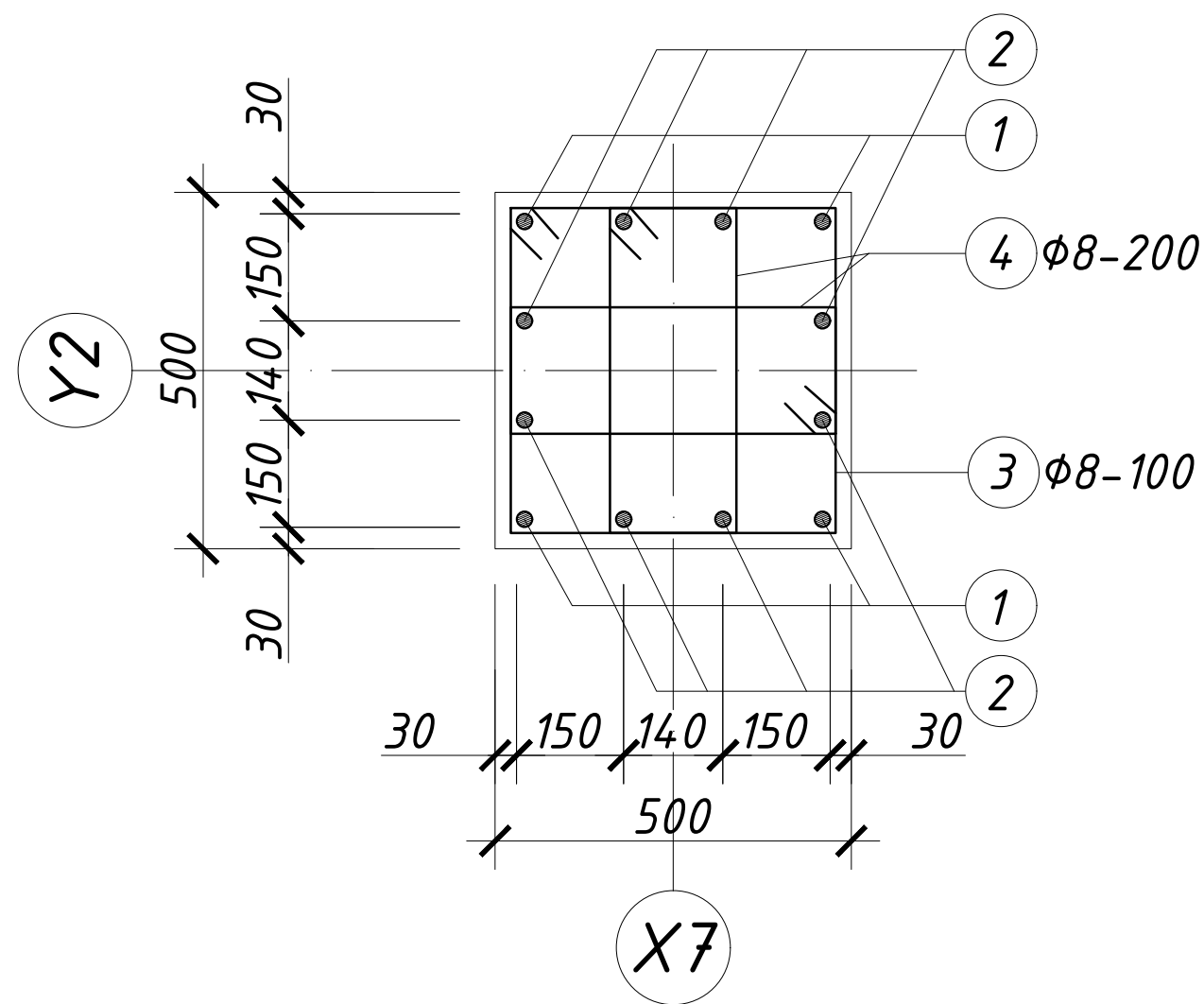
Тайлбар
1. Энэ хуудасыг хуудас ББ-5-тэй хамтатгаж үзнэ.



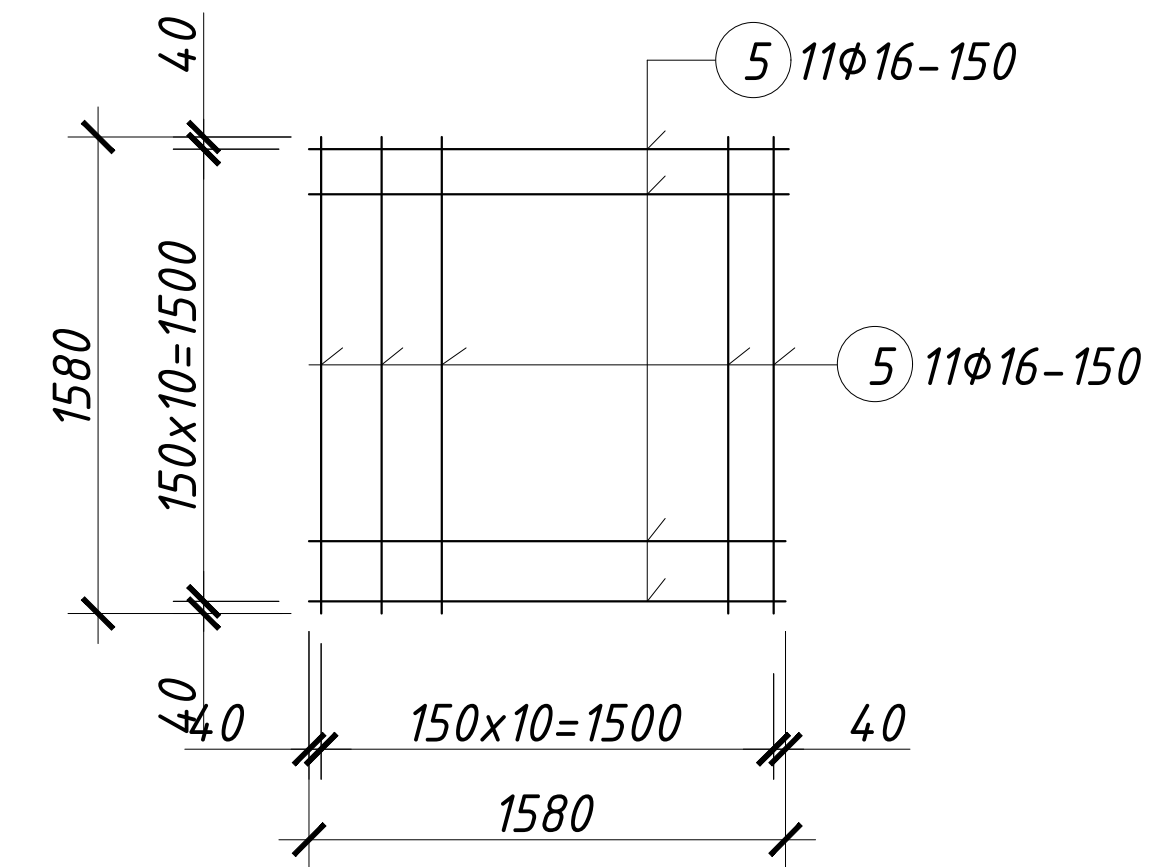
480 СУУДАЛТАЙ СУРГУУЛИЙН БАРИЛГЫН НЭГ МАЯГИЙН ЗУРАГ ТӨСӨЛ					
Баганаан суурь БС-4 арматурчлал, материалын түүвэр					8 балл
Инженер	Л.Маргад		ЕГ Шифр:	КХ-22-А3-18	Масштаб: М150
Гүйцэтгэсэн	М.Хулан		ТГ Шифр:	Зургийн дугаар: ББ-11	Огноо: 2023
Шалгасан	Н.Даваасүрэн			Хуудас: 182	



ОГТЛОЛ 2-2 М1:20



ТОР Т-1 М1:50



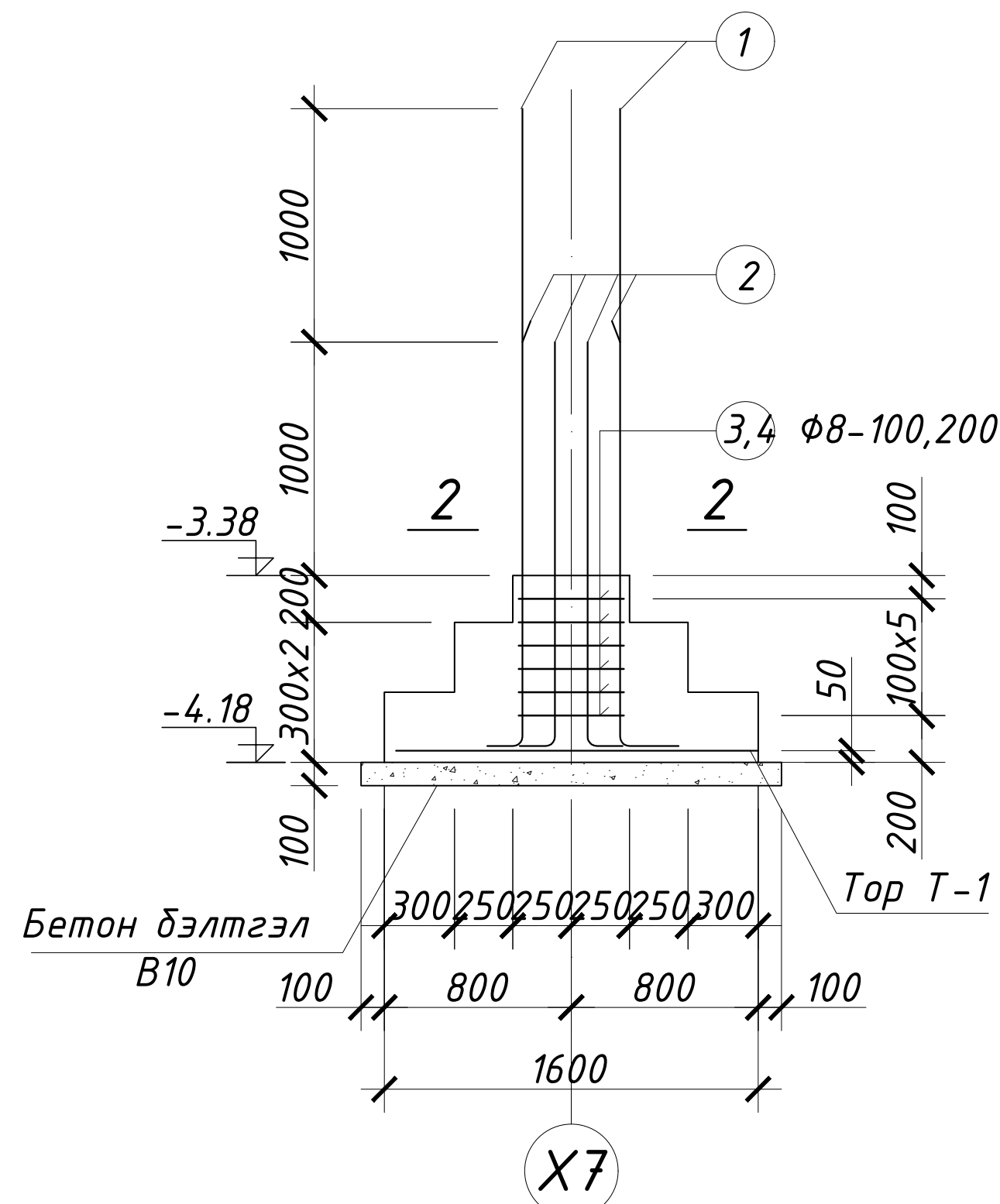
ХЭСГИЙН ТОДОРХОЙЛОЛТ

Позиц	Загвар	Позиц	Загвар	Позиц	Загвар
1		3		4	
2					

ЦУТГАМАЛ ТӨМӨР БЕТОН ХИЙЦИЙН МАТЕРИАЛЫН ТОДОРХОЙЛОЛТ

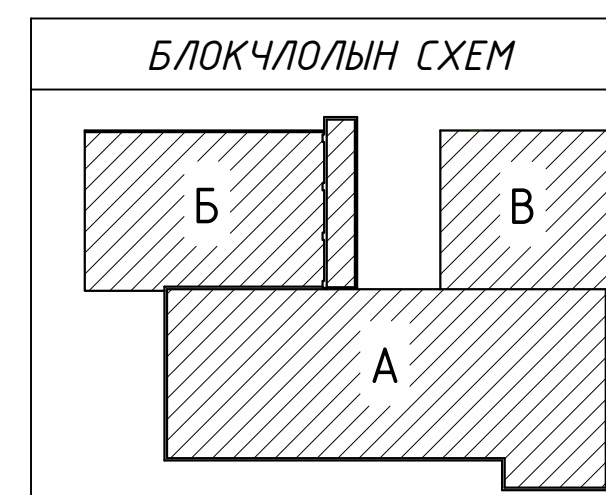
Позиц	Тэмдэглэгээ	Нэр	Тоо шир	Хүнд /кг/		
				Нэгж	Нийт	
Багалан суурь БС-5				1	131.85	131.85
1	ГОСТ5781-82*	A400 D 20 L= 3000	4	7.41	29.64	
2	ГОСТ5781-82*	A400 D 20 L= 2000	8	4.94	39.52	
3	ГОСТ5781-82*	A240 D 8 L= 1920	6	0.76	4.55	
4	ГОСТ5781-82*	A240 D 8 L= 1360	6	0.54	3.22	
Тор Т-1						54.92
5	ГОСТ5781-82*	A400 D 16 L= 1580	22	2.50	54.92	
Материал В20 V=				1.12 м³ x1		1.12
Бетон бэлтгэл В10				0.32 м³ x1		0.32

ОГТЛОЛ 1-1 М1:50

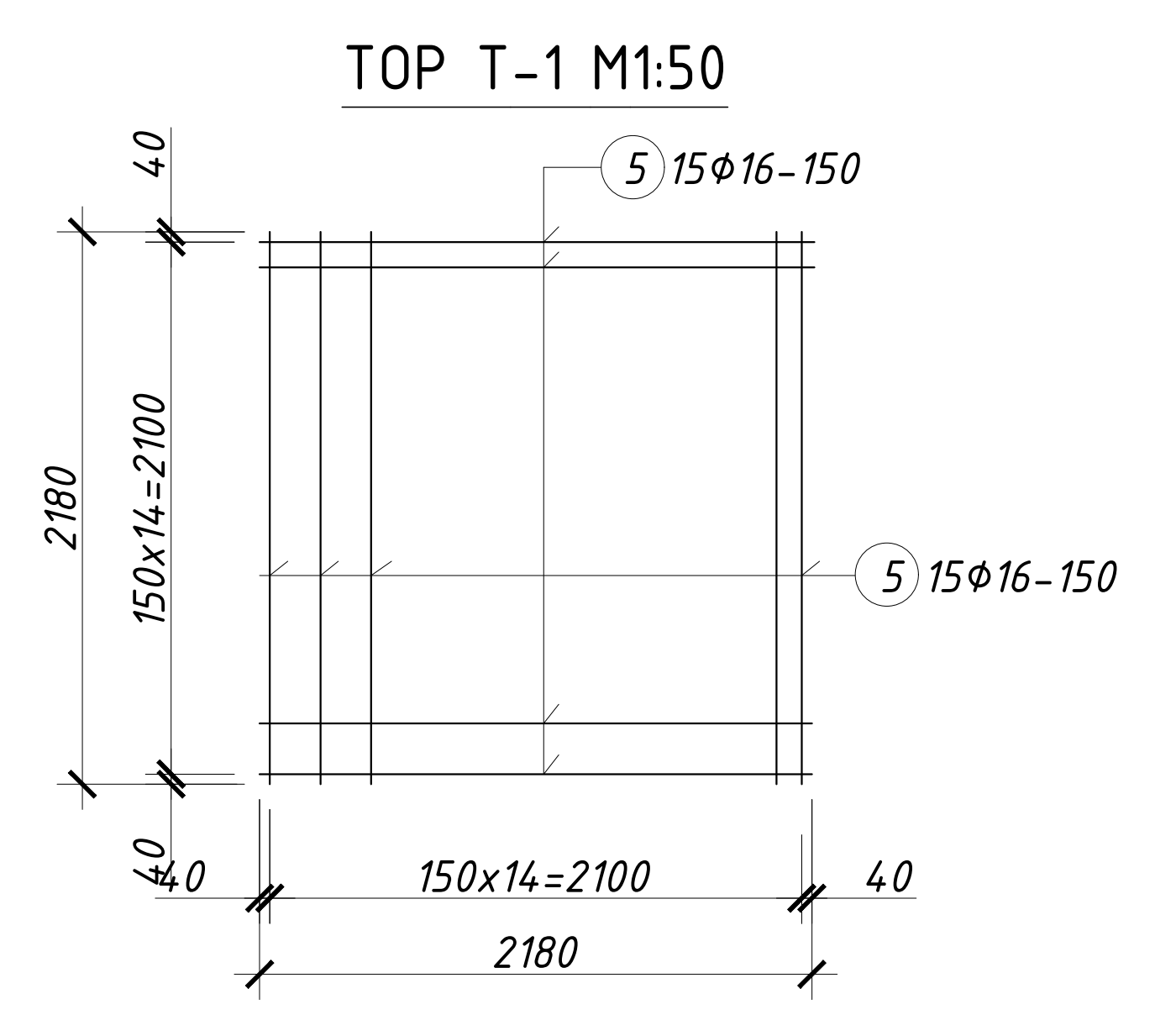
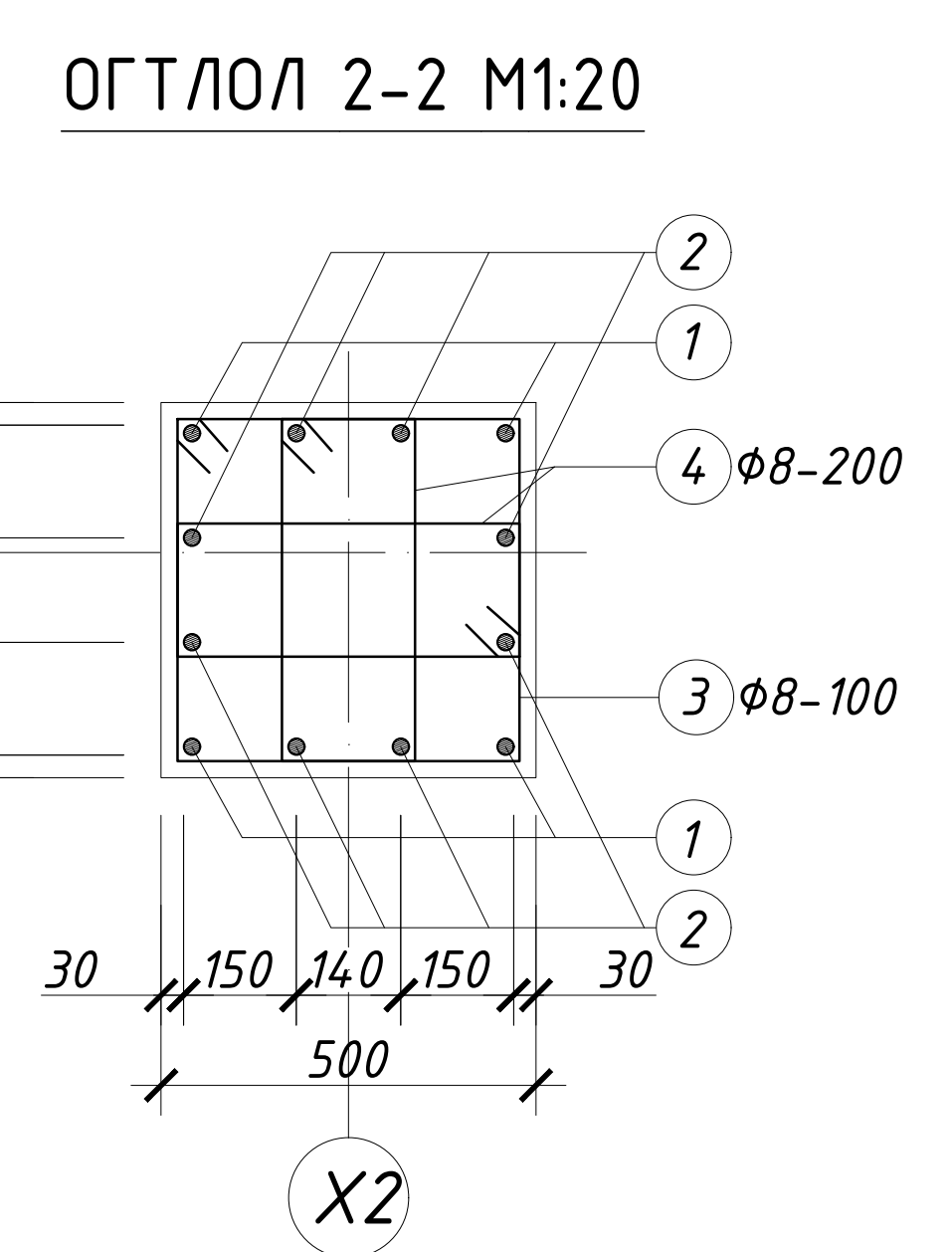
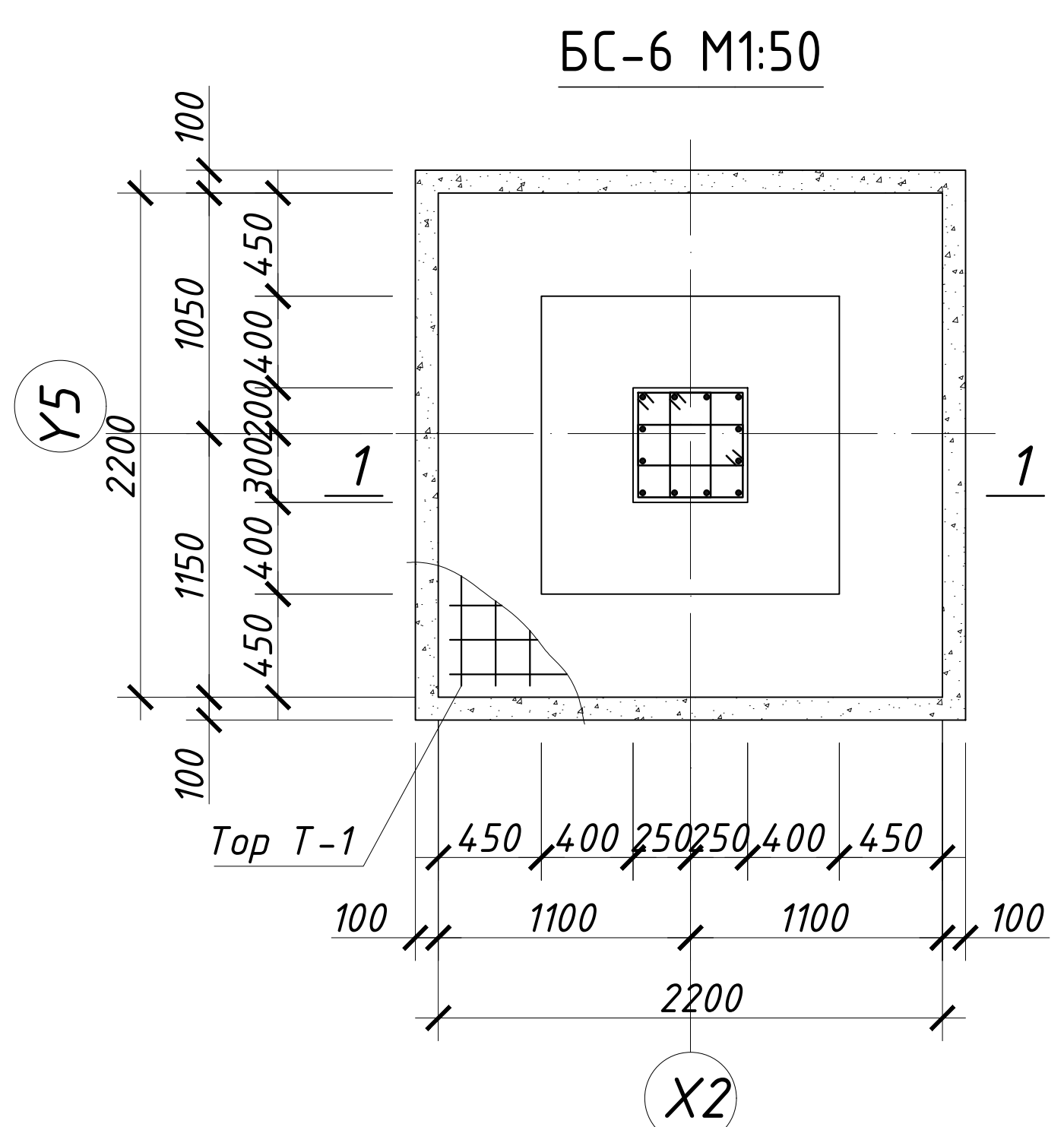


Тайлбар

1. Энэ хуудасыг хуудас ББ-5-тэй хамтатгаж үзнэ.



480 СУУДАЛТАЙ СУРГУУЛИЙН БАРИЛГЫН НЭГ МАЯГИЙН ЗУРАГ ТӨСӨЛ 8 балл					
Багалан суурь БС-5 арматурчлал, материалын түүвэр					
Инженер	Л.Маргад		ЕГ Шифр:	Масштаб:	Огноо:
Гүйцэтгэсэн	М.Хулан		КХ-22-А3-18	М150	2023
Шалгасан	Н.Даваасүрэн		ТГ Шифр:	Зургийн дугаар:	Хуудас:
				ББ-12	182

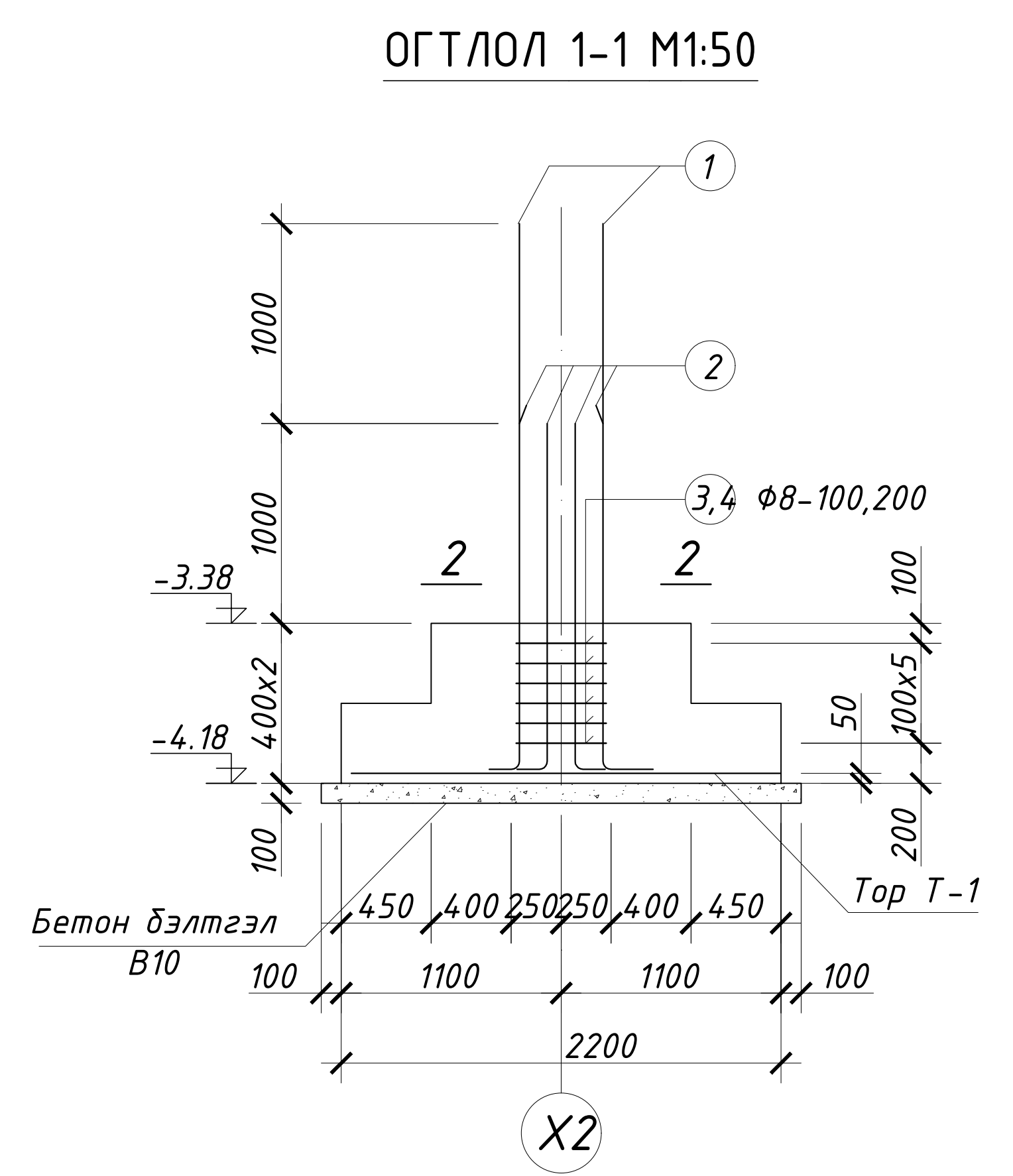


ХЭСГИЙН ТОДОРХОЙЛОЛТ

Позиц	Загвар	Позиц	Загвар	Позиц	Загвар
1		3		4	
2					

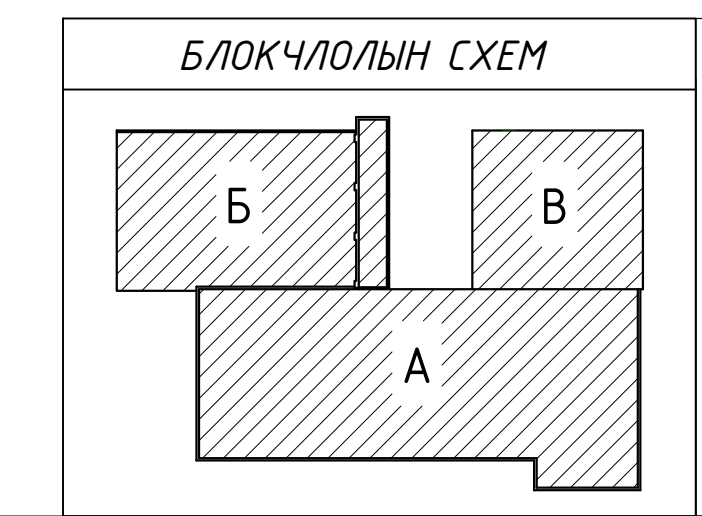
ЦУТГАМАЛ ТӨМӨР БЕТОН ХИЙЦИЙН МАТЕРИАЛЫН ТОДОРХОЙЛОЛТ

Позиц	Тэмдэглэгээ	Нэр	Тоо шир	Хүнд /кг/		
				Нэгж	Нийт	
Баганаан суурь БС-6				1	180.27	180.27
1	ГОСТ5781-82*	A400 D 20 L= 3000	4	7.41	29.64	
2	ГОСТ5781-82*	A400 D 20 L= 2000	8	4.94	39.52	
3	ГОСТ5781-82*	A240 D 8 L= 1920	6	0.76	4.55	
4	ГОСТ5781-82*	A240 D 8 L= 1360	6	0.54	3.22	
Тор Т-1						103.33
5	ГОСТ5781-82*	A400 D 16 L= 2180	30	3.44	103.33	
Материал В20 V=			2.61 м³ x1			
Бетон бэлтгэл В10			0.58 м³ x1			

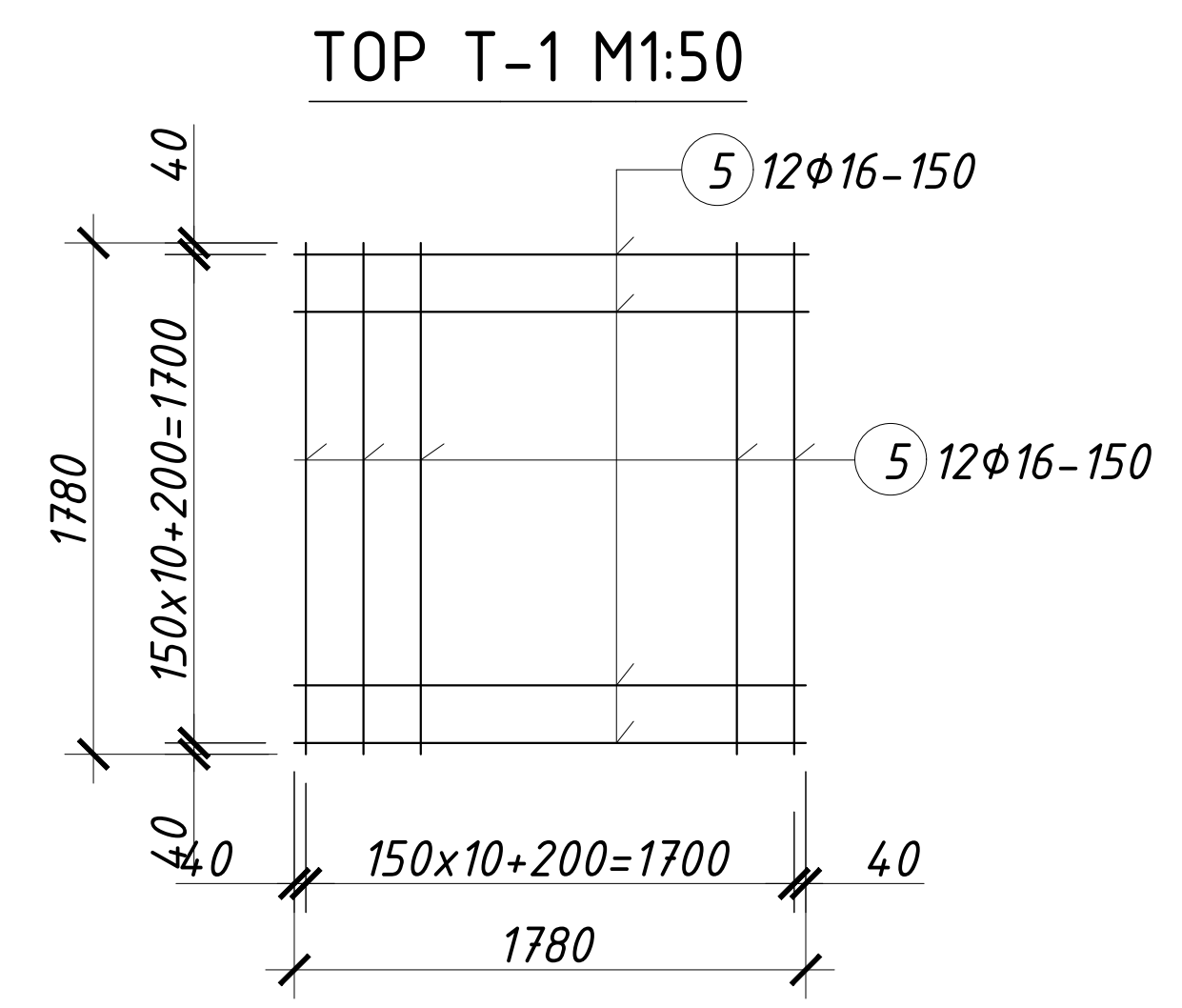
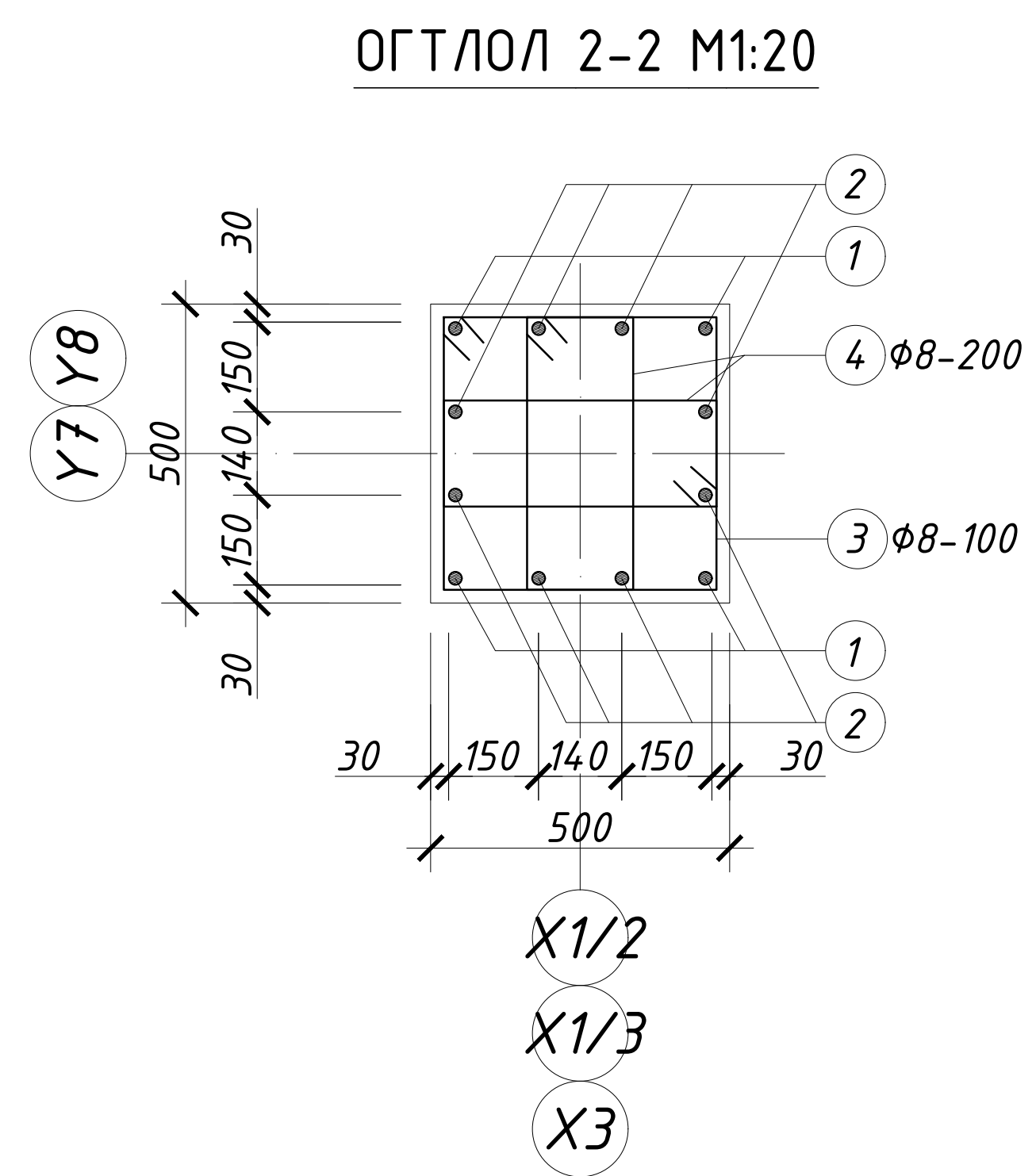
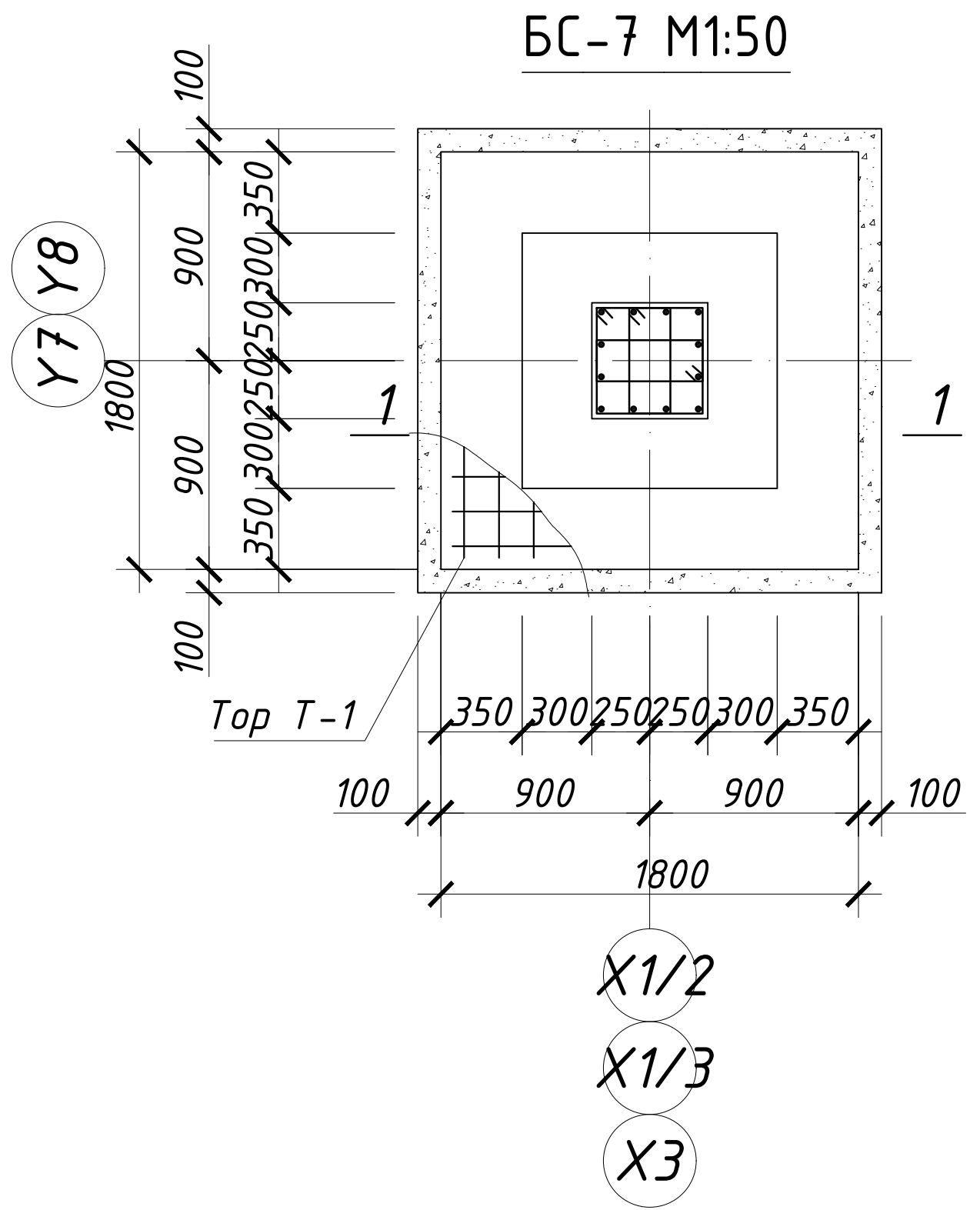


Тайлбар

1. Энэ хуудасыг хуудас ББ-5-тэй хамтатгаж үзнэ.



480 СУУДАЛТАЙ СУРГУУЛИЙН БАРИЛГЫН НЭГ МАЯГИЙН ЗУРАГ ТӨСӨЛ 8 балл					
Баганаан суурь БС-6 арматурчлал, материалын түүвэр					
Инженер	Л.Маргад		ЕГ Шифр:	Масштаб:	Огноо:
Гүйцэтгэсэн	М.Хулан		КХ-22-А3-18	M150	2023
Шалгасан	Н.Даваасүрэн		ТГ Шифр:	Зургийн дугаар:	Хуудас:
				ББ-13	182



ХЭСГИЙН ТОДОРХОЙЛОЛТ

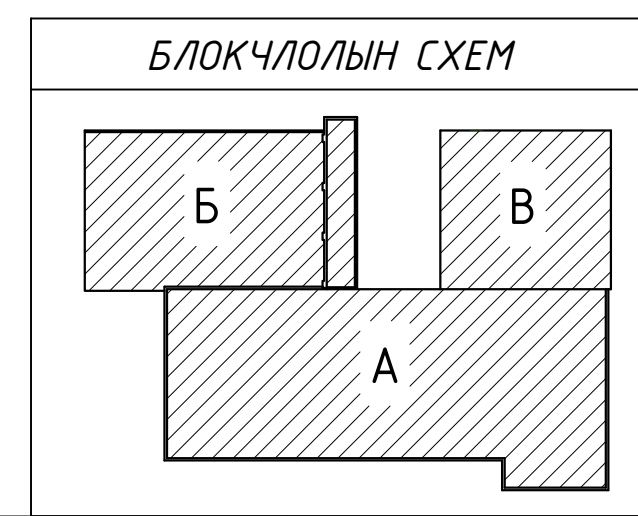
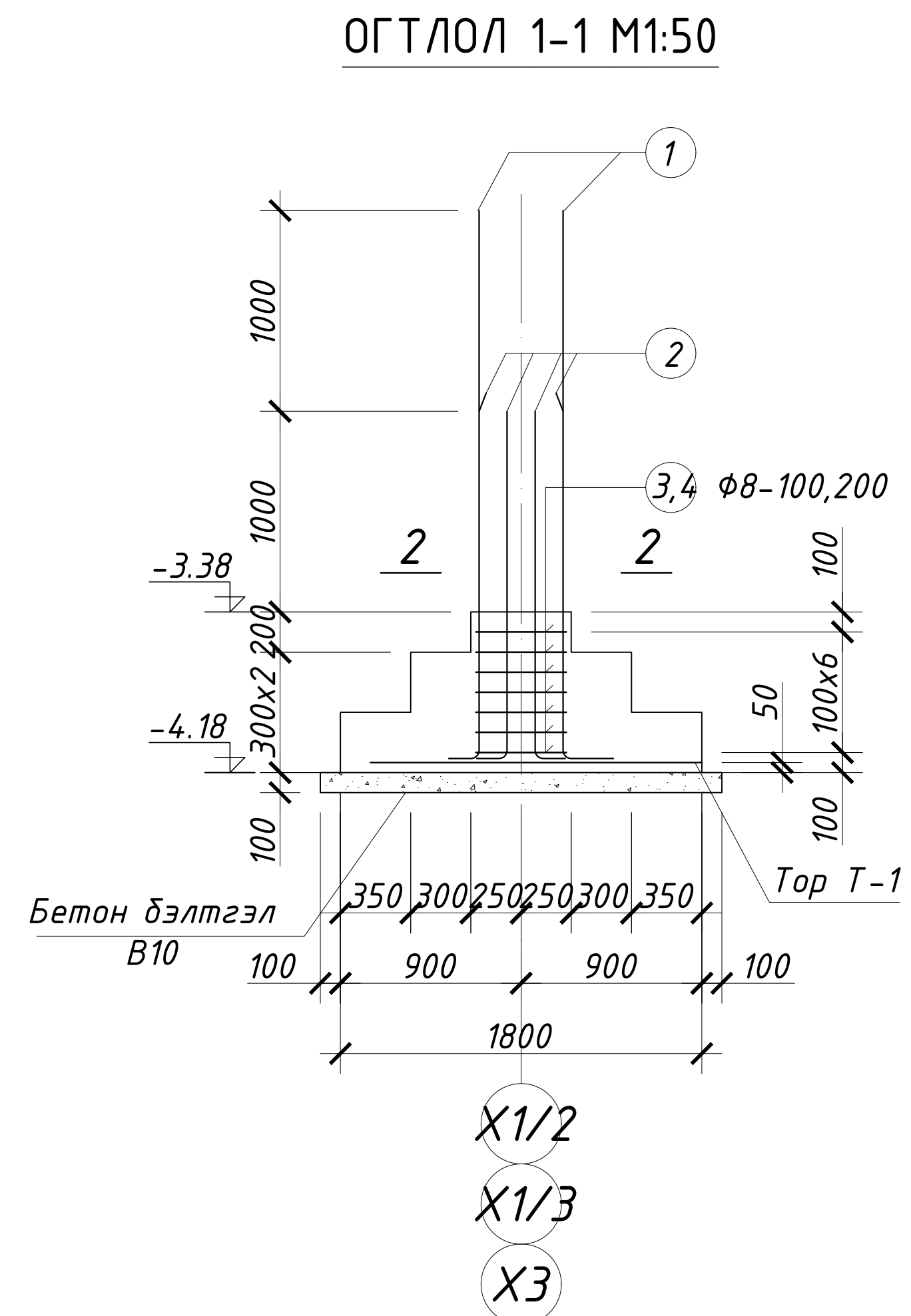
Позиц	Загвар	Позиц	Загвар	Позиц	Загвар
1		3		4	
2					

ЦУТГАМАЛ ТӨМӨР БЕТОН ХИЙЦИЙН МАТЕРИАЛЫН ТОДОРХОЙЛОЛТ

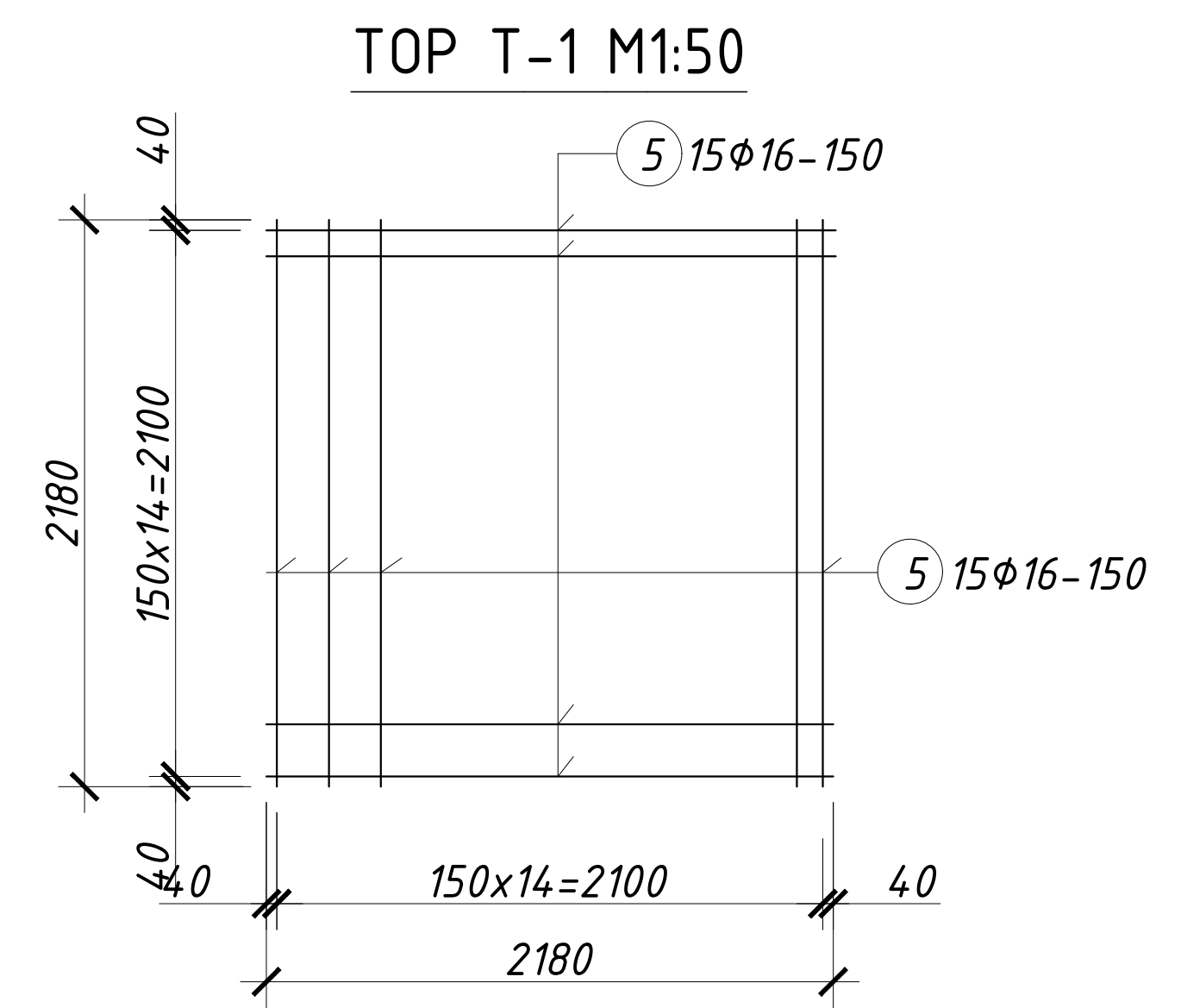
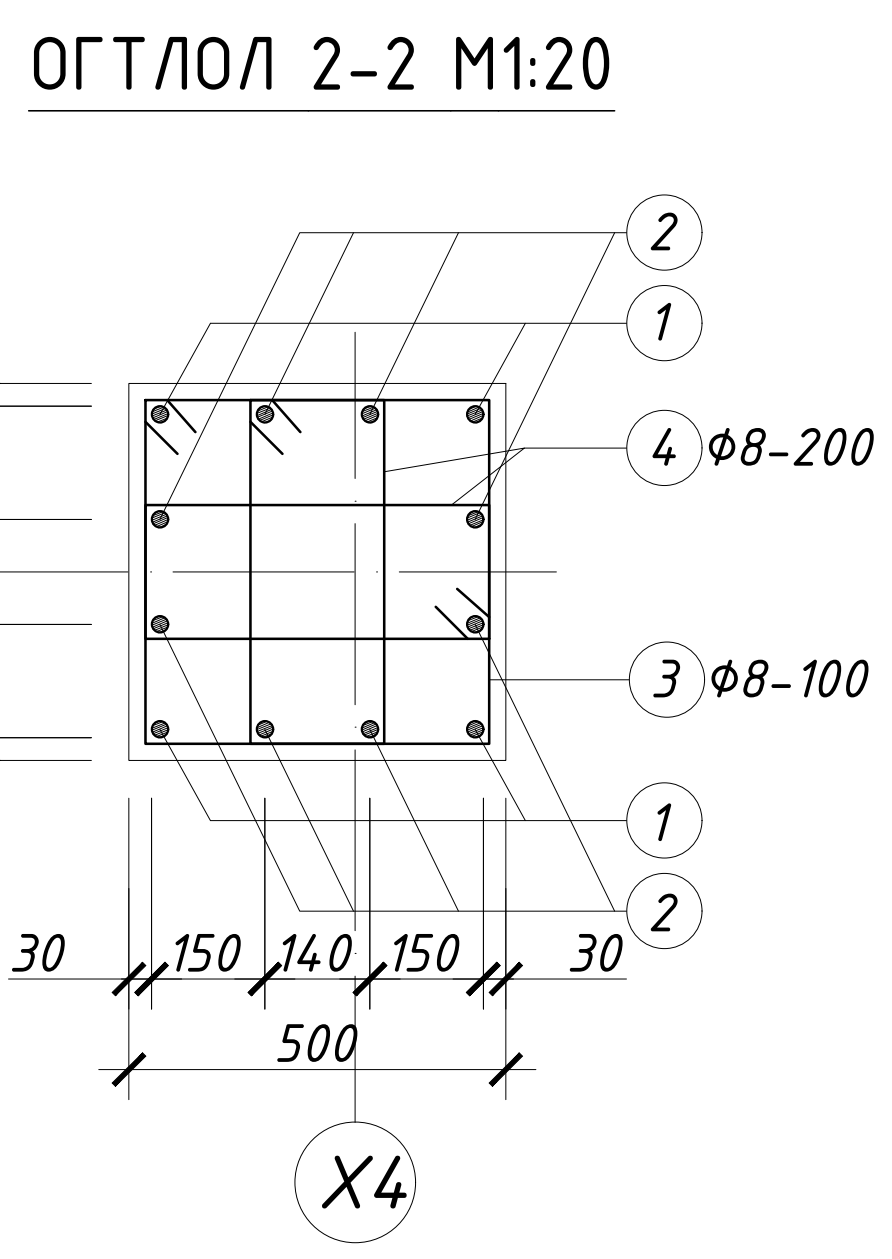
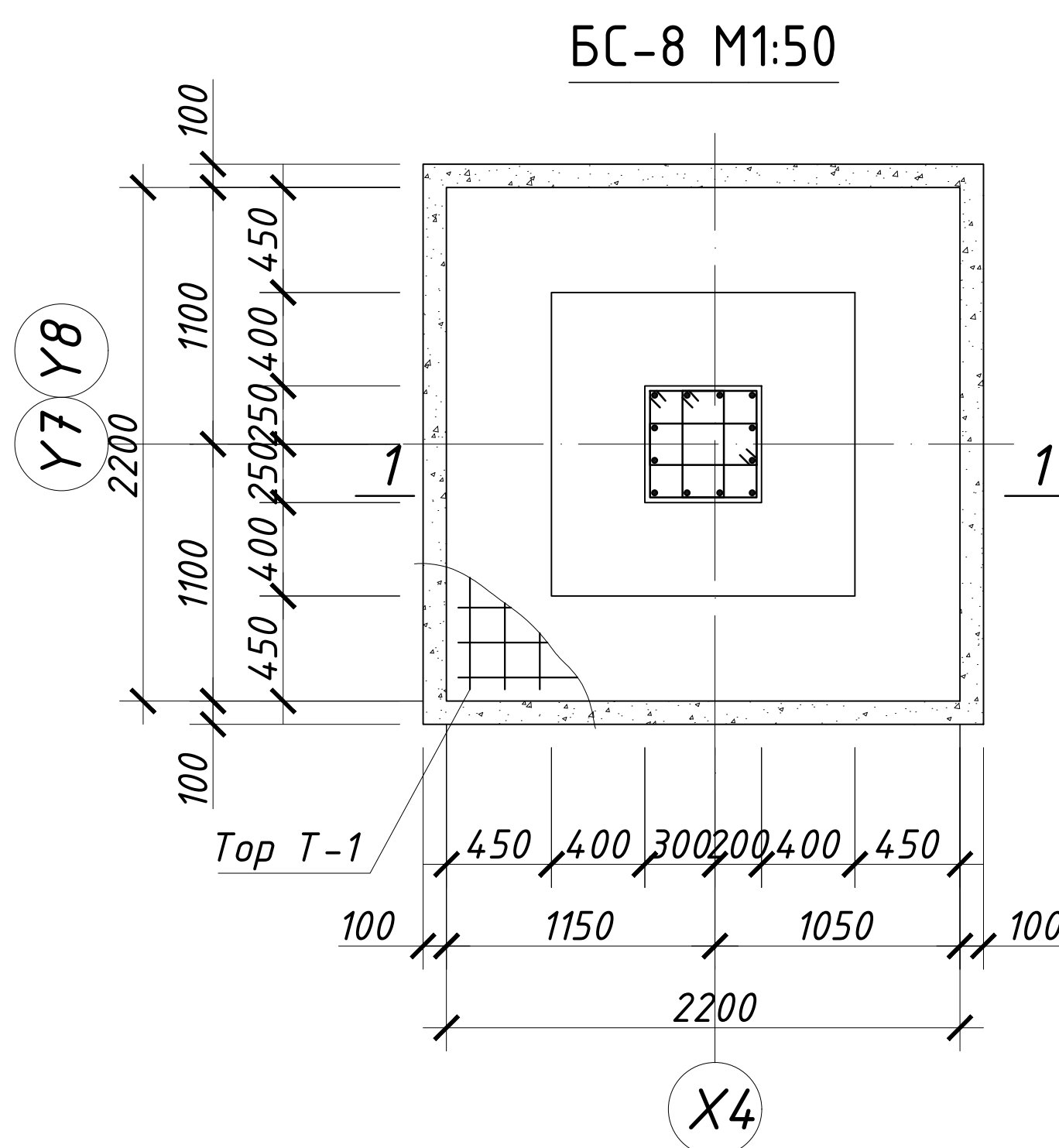
Позиц	Тэмдэглэгээ	Нэр	Тоо шир	Хүнд /кг/		
				Нэгж	Нийт	
Баганан суурь БС-7				6	146.26	877.58
1	ГОСТ5781-82*	A400 D 20 L= 3000	4	7.41	29.64	
2	ГОСТ5781-82*	A400 D 20 L= 2000	8	4.94	39.52	
3	ГОСТ5781-82*	A240 D 8 L= 1920	7	0.76	5.31	
4	ГОСТ5781-82*	A240 D 8 L= 1360	8	0.54	4.30	
Тор Т-1						67.50
5	ГОСТ5781-82*	A400 D 16 L= 1780	24	2.81	67.50	
Материал В20 V=				1.39	м³ х6	8.34
Бетон бэлтгэл В10				0.40	м³ х6	2.40

Тайлбар

1. Энэ хуудасыг хуудас ББ-5-тэй хамтатгаж үзнэ.



480 СУУДАЛТАЙ СУРГУУЛИЙН БАРИЛГЫН НЭГ МАЯГИЙН ЗУРАГ ТӨСӨЛ 8 балл					
Баганан суурь БС-7 арматурчлал, материалын түүвэр					
Инженер	Л.Маргад		ЕГ Шифр:	Масштаб:	Огноо:
Гүйцэтгэсэн	М.Хулан		КХ-22-А3-18	М150	2023
Шалгасан	Н.Даваасүрэн		ТГ Шифр:	Зургийн дугаар:	Хуудас:
			ББ-14	182	

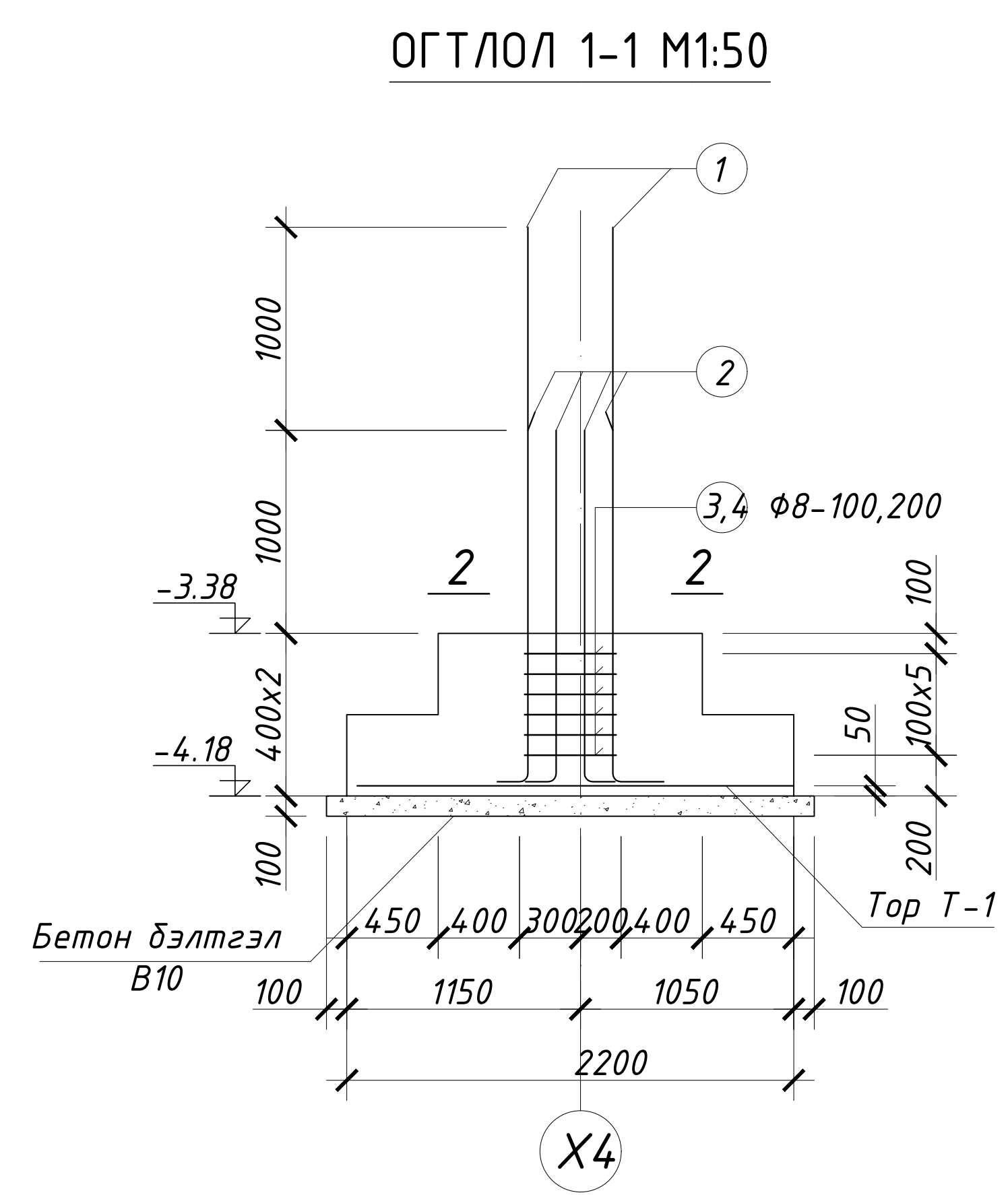


ХЭСГИЙН ТОДОРХОЙЛОЛТ

Позиц	Загвар	Позиц	Загвар	Позиц	Загвар
1		3		4	
2					

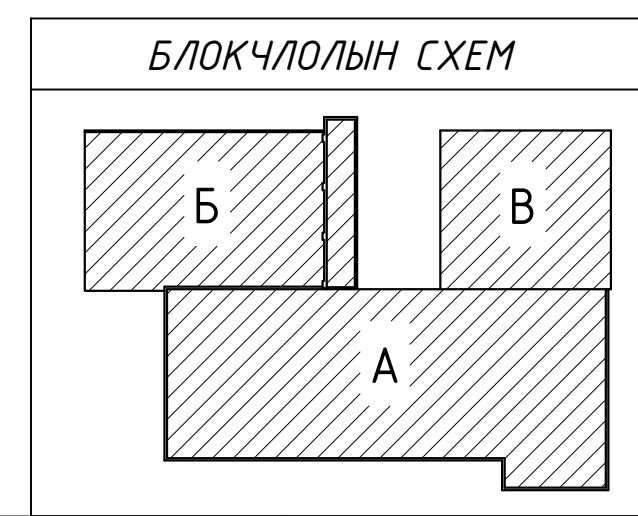
ЦУТГАМАЛ ТӨМӨР БЕТОН ХИЙЦИЙН МАТЕРИАЛЫН ТОДОРХОЙЛОЛТ

Позиц	Тэмдэглэгээ	Нэр	Тоо шир	Хүнд /кг/		
				Нэгж	Нийт	
Баганан суурь БС-8				2	180.36	360.72
1	ГОСТ5781-82*	A400 D 20 L= 3000	4	7.41	29.64	
2	ГОСТ5781-82*	A400 D 20 L= 2000	8	4.94	39.52	
3	ГОСТ5781-82*	A240 D 8 L= 1940	6	0.77	4.60	
4	ГОСТ5781-82*	A240 D 8 L= 1380	6	0.55	3.27	
Тор Т-1						103.33
5	ГОСТ5781-82*	A400 D 16 L= 2180	30	3.44	103.33	
Материал В20 V=			2.61 м³ x2		5.22	
Бетон бэлтгэл В10			0.58 м³ x2		1.16	



Тайлбар

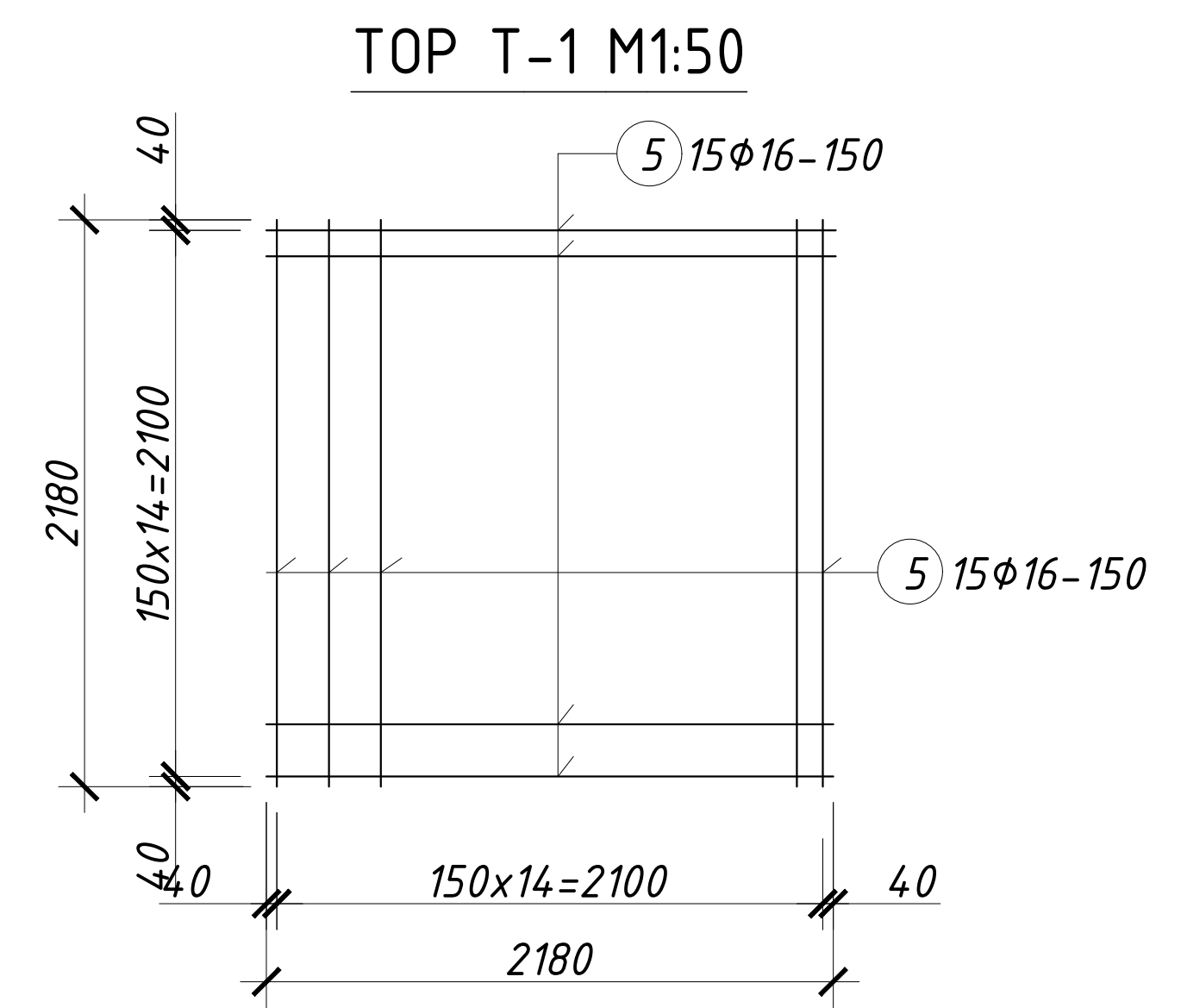
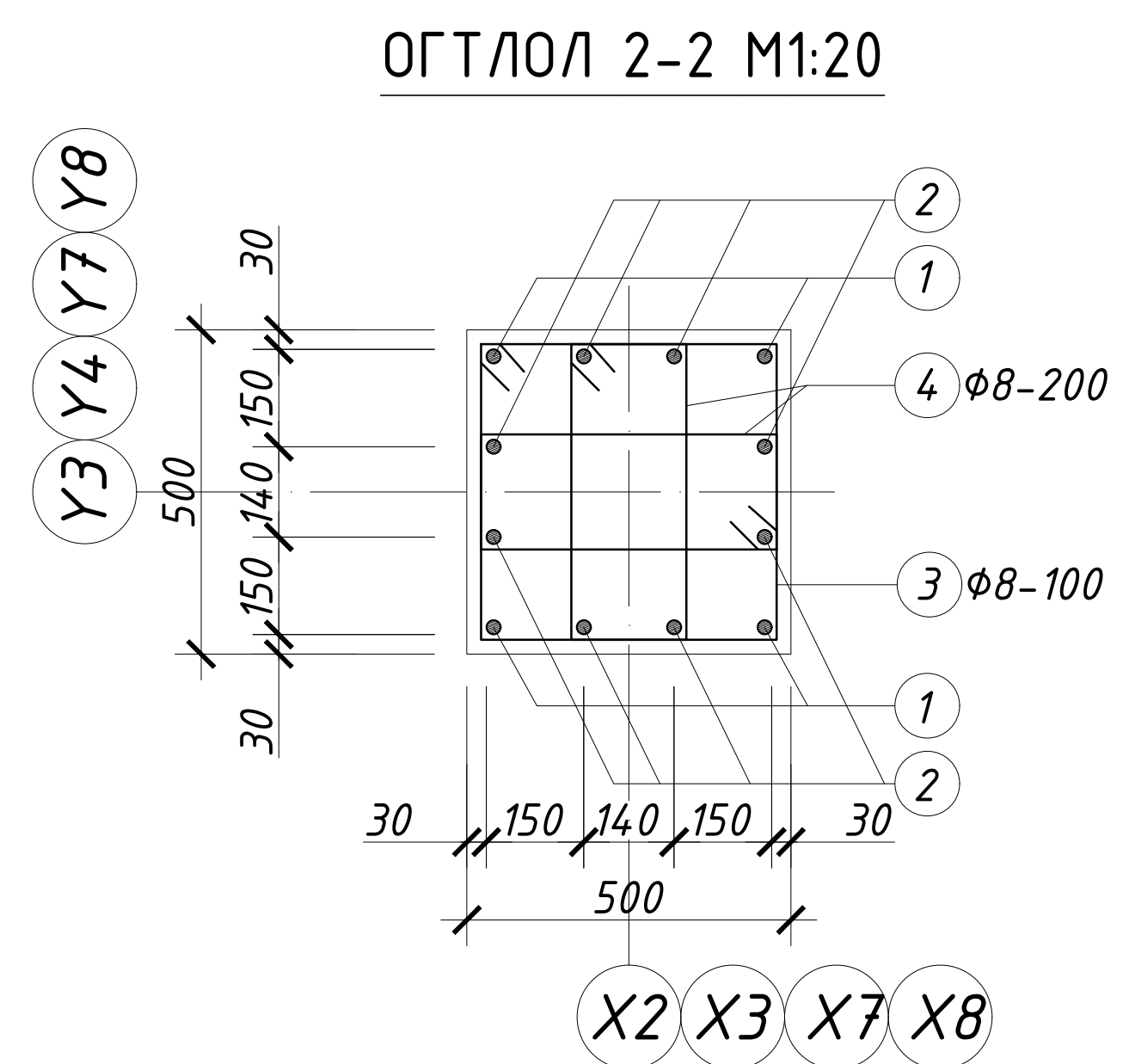
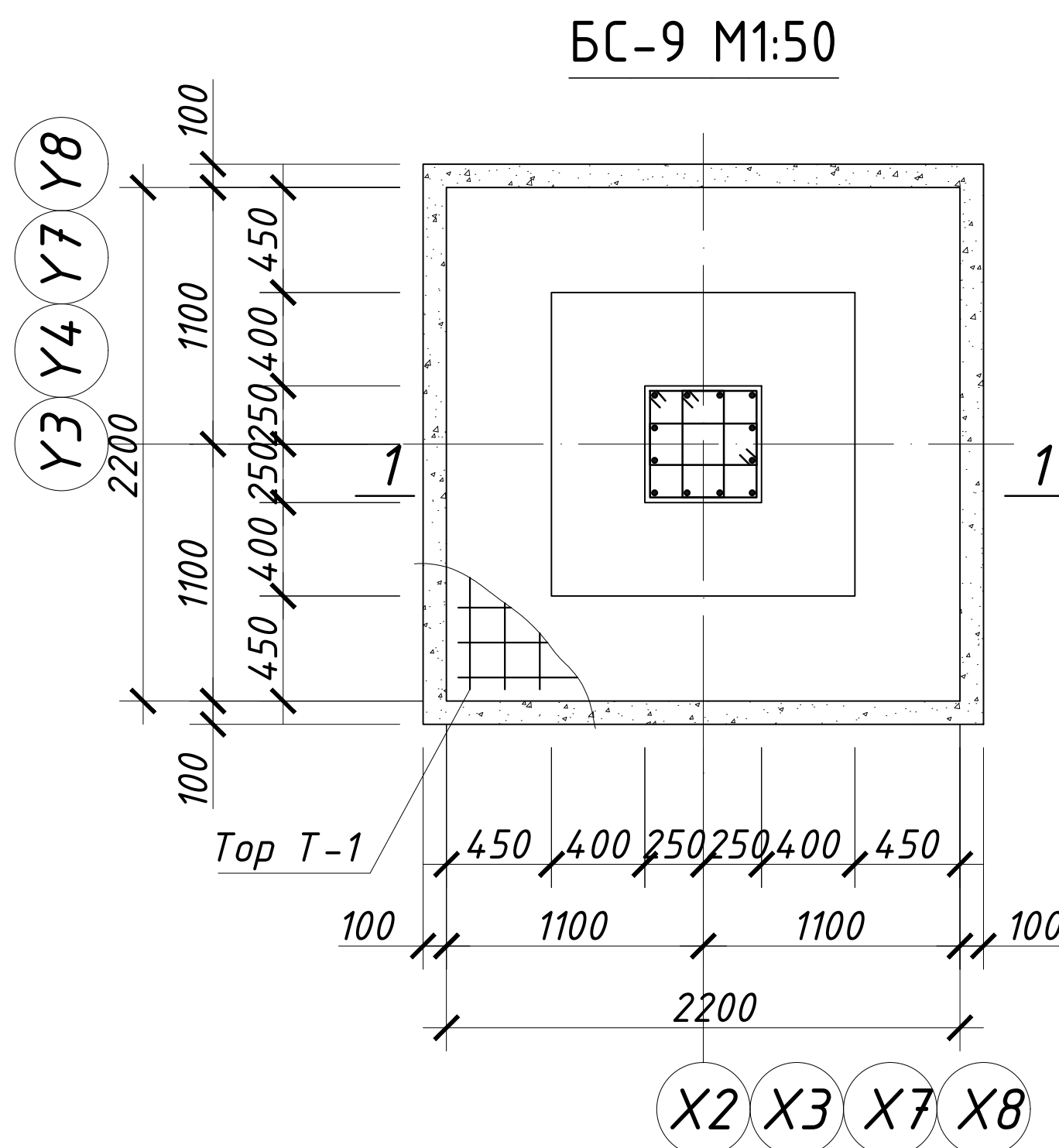
1. Энэ хуудасыг хуудас ББ-5-тэй хамтатгаж үзнэ.



480 СУУДАЛТАЙ СУРГУУЛИЙН БАРИЛГЫН НЭГ МАЯГИЙН ЗУРАГ ТӨСӨЛ 8 балл

Баганан суурь БС-8 арматурчлал, материалын түүвэр Үе шат: А.3

Инженер	Л.Маргад	ЕГ Шифр:	КХ-22-А3-18	Масштаб:	M150	Огноо:	2023
Гүйцэтгэсэн	М.Хулан	ТГ Шифр:	Зургийн дугаар:	ББ-15	Хуудас:	182	
Шалгасан	Н.Даваасүрэн						

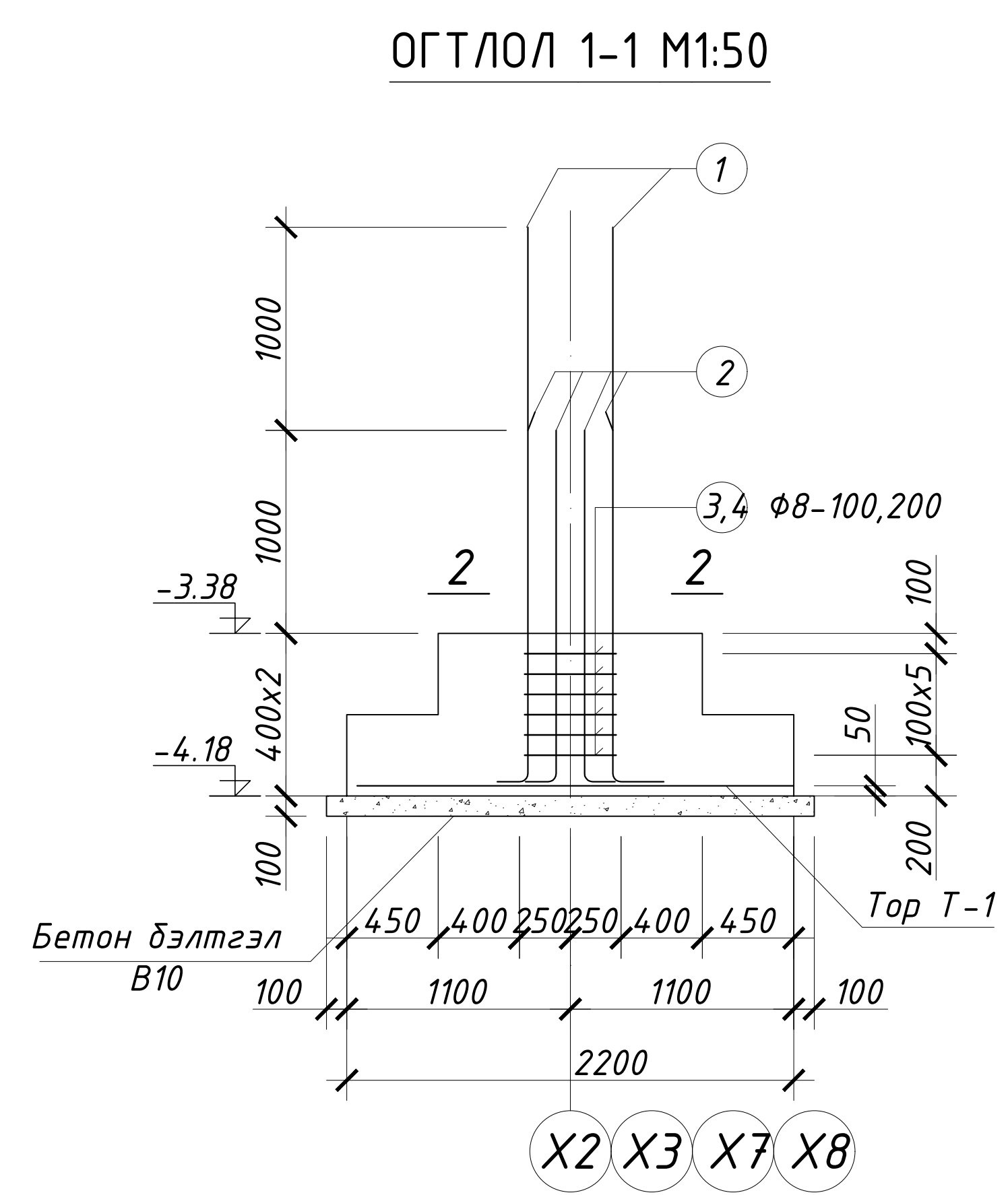


ХЭСГИЙН ТОДОРХОЙЛОЛТ

Позиц	Загвар	Позиц	Загвар	Позиц	Загвар
1		3		4	
2					

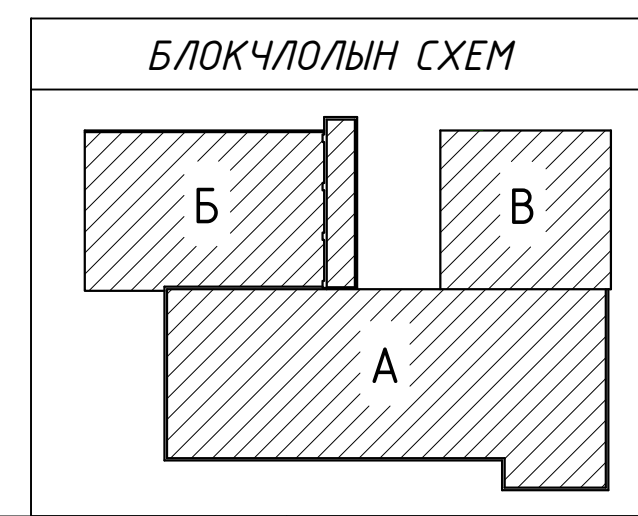
ЦУТГАМАЛ ТӨМӨР БЕТОН ХИЙЦИЙН МАТЕРИАЛЫН ТОДОРХОЙЛОЛТ

Позиц	Тэмдэглэгээ	Нэр	Тоо шир	Хүнд /кг/		
				Нэгж	Нийт	
Баганаан суурь БС-9				8	180.27	1442.12
1	ГОСТ5781-82*	A400 D 20 L= 3000	4	7.41	29.64	
2	ГОСТ5781-82*	A400 D 20 L= 2000	8	4.94	39.52	
3	ГОСТ5781-82*	A240 D 8 L= 1920	6	0.76	4.55	
4	ГОСТ5781-82*	A240 D 8 L= 1360	6	0.54	3.22	
Тор Т-1						103.33
5	ГОСТ5781-82*	A400 D 16 L= 2180	30	3.44	103.33	
Материал В20 V=				2.61	м³ х8	20.88
Бетон бэлтгэл В10				0.58	м³ х8	4.64



Тайлбар

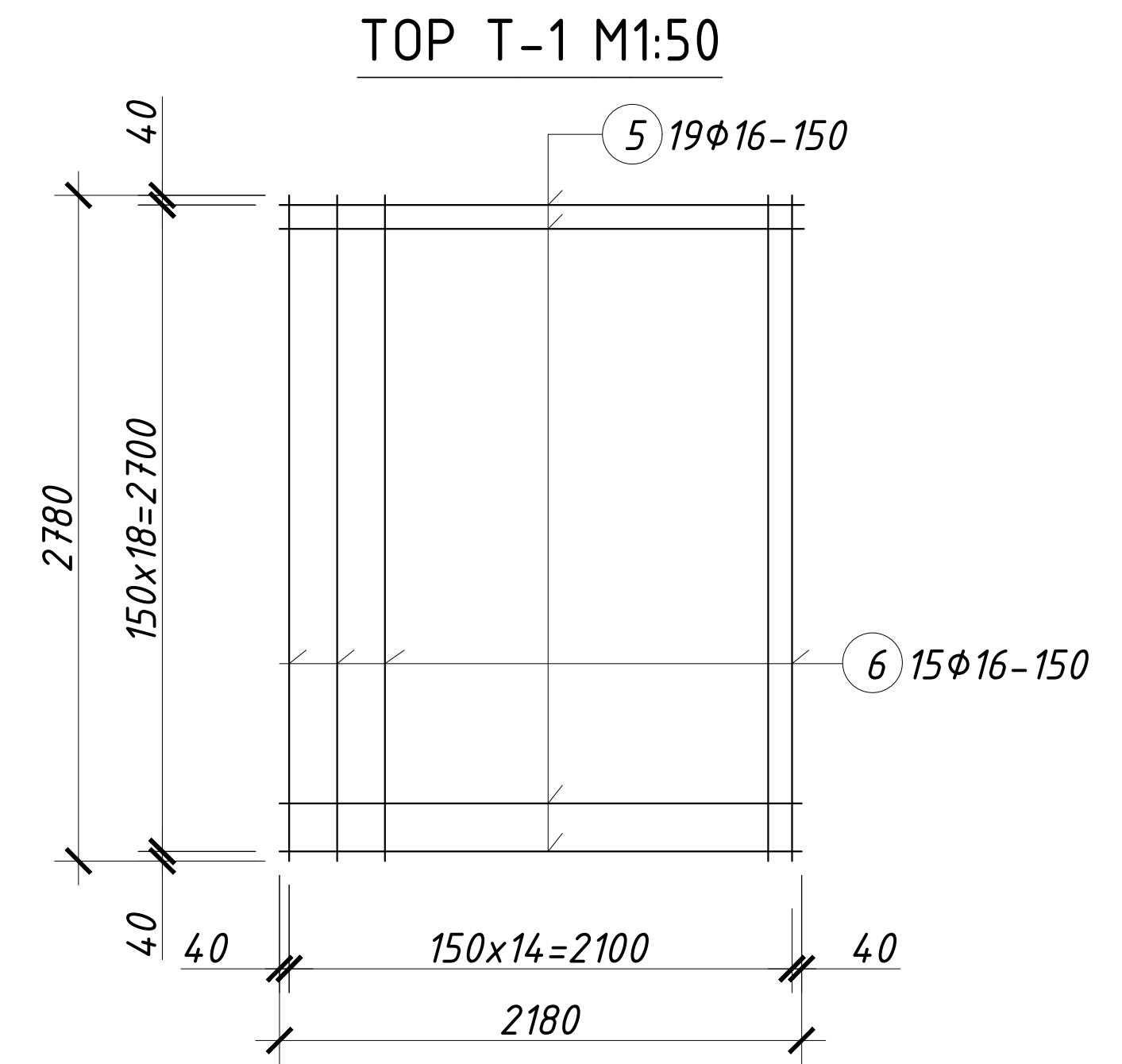
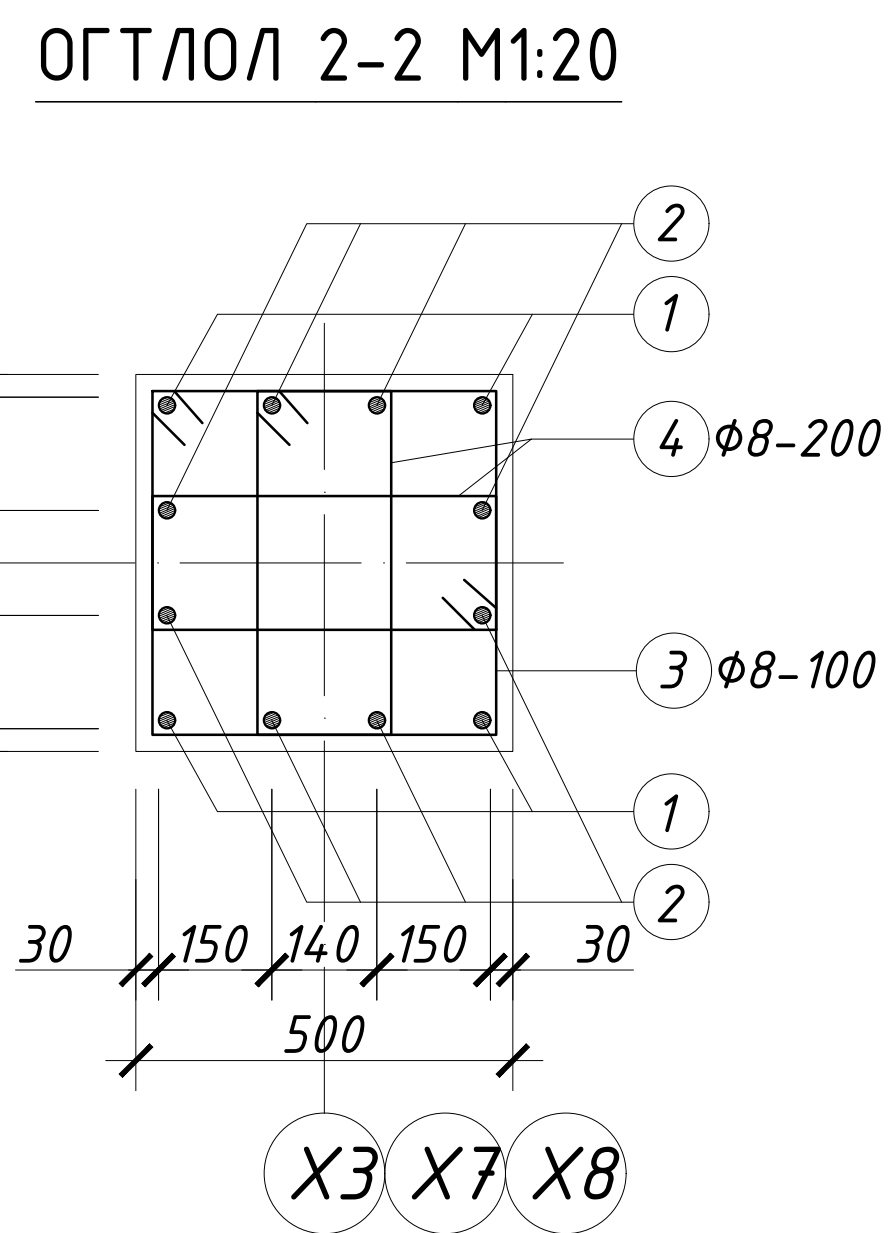
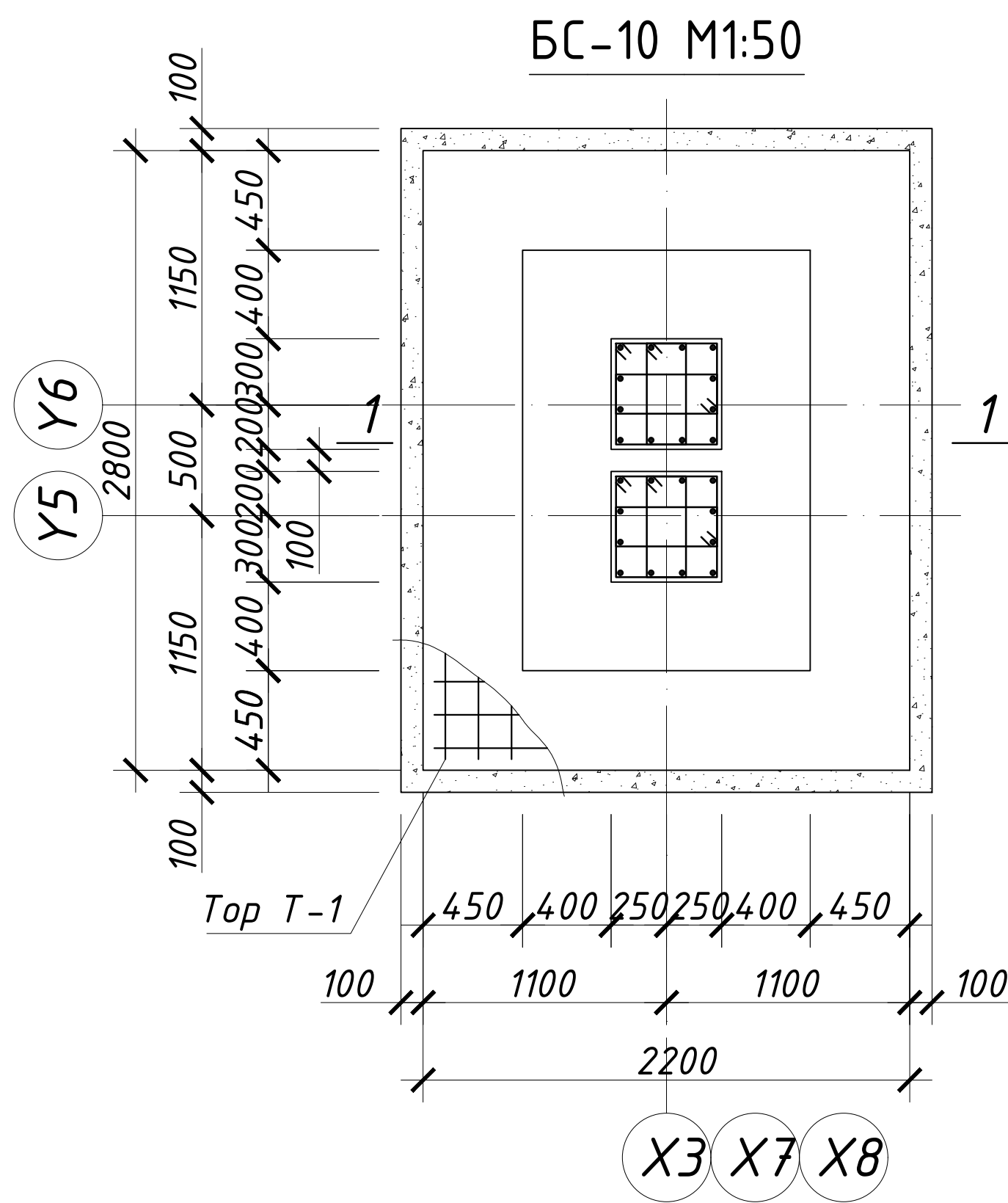
1. Энэ хуудасыг хуудас ББ-5-тай хамтатгаж үзнэ.



480 СУУДАЛТАЙ СУРГУУЛИЙН БАРИЛГЫН НЭГ МАЯГИЙН ЗУРАГ ТӨСӨЛ 8 балл

Баганаан суурь БС-9 арматурчлал, материалын түүвэр

Инженер	Л.Маргад	ЕГ Шифр:	КХ-22-А3-18	Масштаб:	M150	Огноо:	2023
Гүйцэтгэсэн	М.Хулан	ТГ Шифр:		Зургийн дугаар:	ББ-16	Хуудас:	182
Шалгасан	Н.Даваасүрэн						

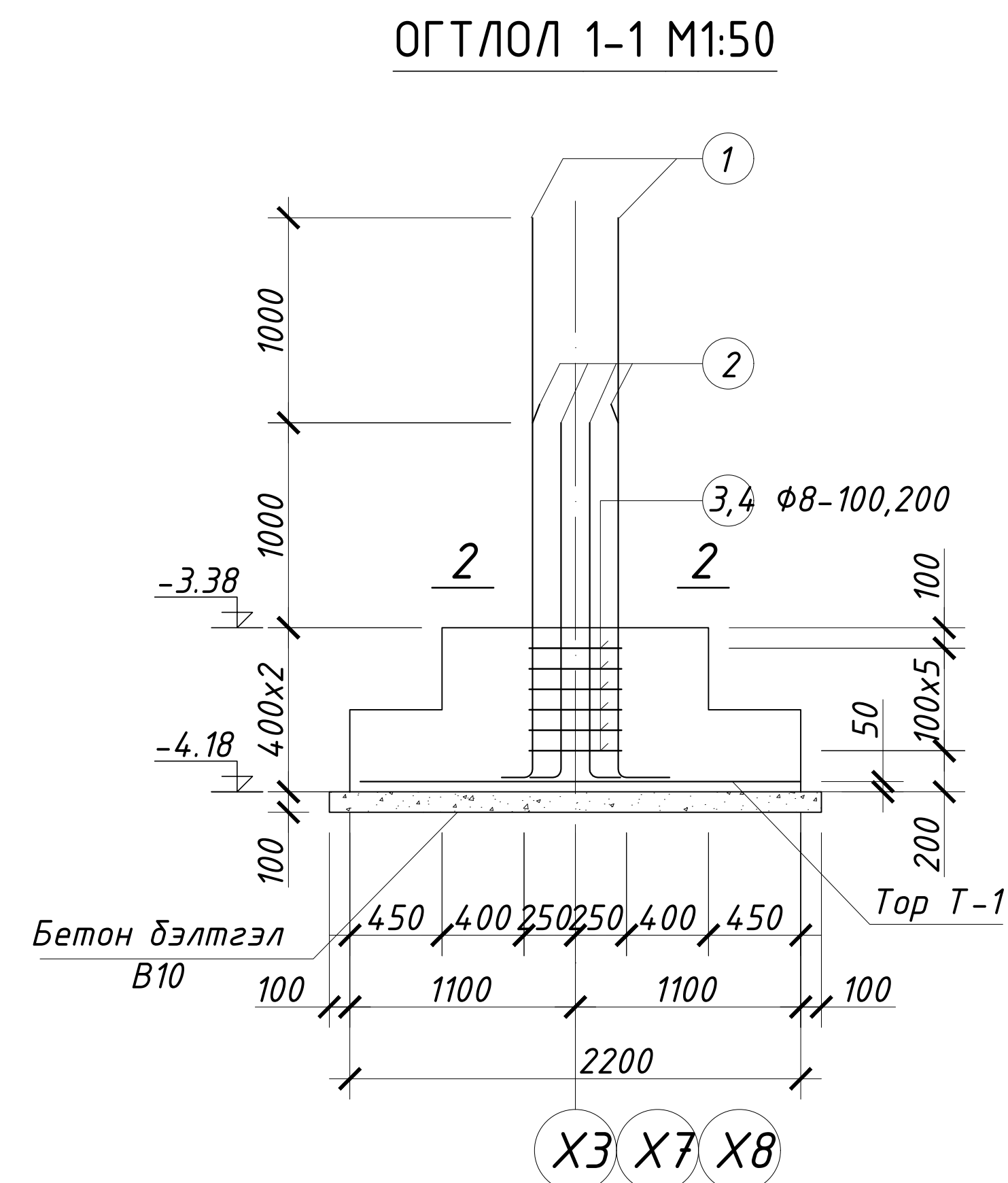


ХЭСГИЙН ТОДОРХОЙЛОЛТ

Позиц	Загвар	Позиц	Загвар	Позиц	Загвар
1		3		4	
2					

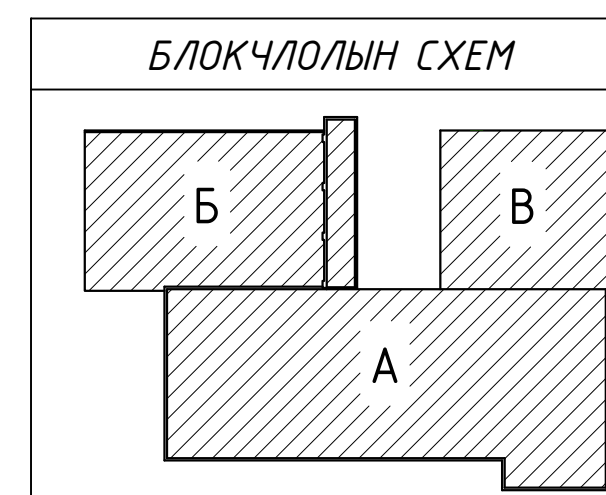
ЦУТГАМАЛ ТӨМӨР БЕТОН ХИЙЦИЙН МАТЕРИАЛЫН ТОДОРХОЙЛОЛТ

Позиц	Тэмдэглэгээ	Нэр	Тоо шир	Хүнд /кг/		
				Нэгж	Нийт	
Баганаан суурь БС-10				3	288.86	866.59
1	ГОСТ5781-82*	A400 D 20 L= 3000	8	7.41	59.28	
2	ГОСТ5781-82*	A400 D 20 L= 2000	16	4.94	79.04	
3	ГОСТ5781-82*	A240 D 8 L= 1920	14	0.76	10.62	
4	ГОСТ5781-82*	A240 D 8 L= 1360	16	0.54	8.60	
Тор Т-1						131.33
5	ГОСТ5781-82*	A400 D 16 L= 2180	19	3.44	65.44	
6	ГОСТ5781-82*	A400 D 16 L= 2780	15	4.39	65.89	
Материал В20 V=				3.45	м³ хЗ	10.35
Бетон бэлтгэл В10				0.72	м³ хЗ	2.16



Тайлбар

1. Энэ хуудасыг хуудас ББ-5-тэй хамтатгаж үзнэ.

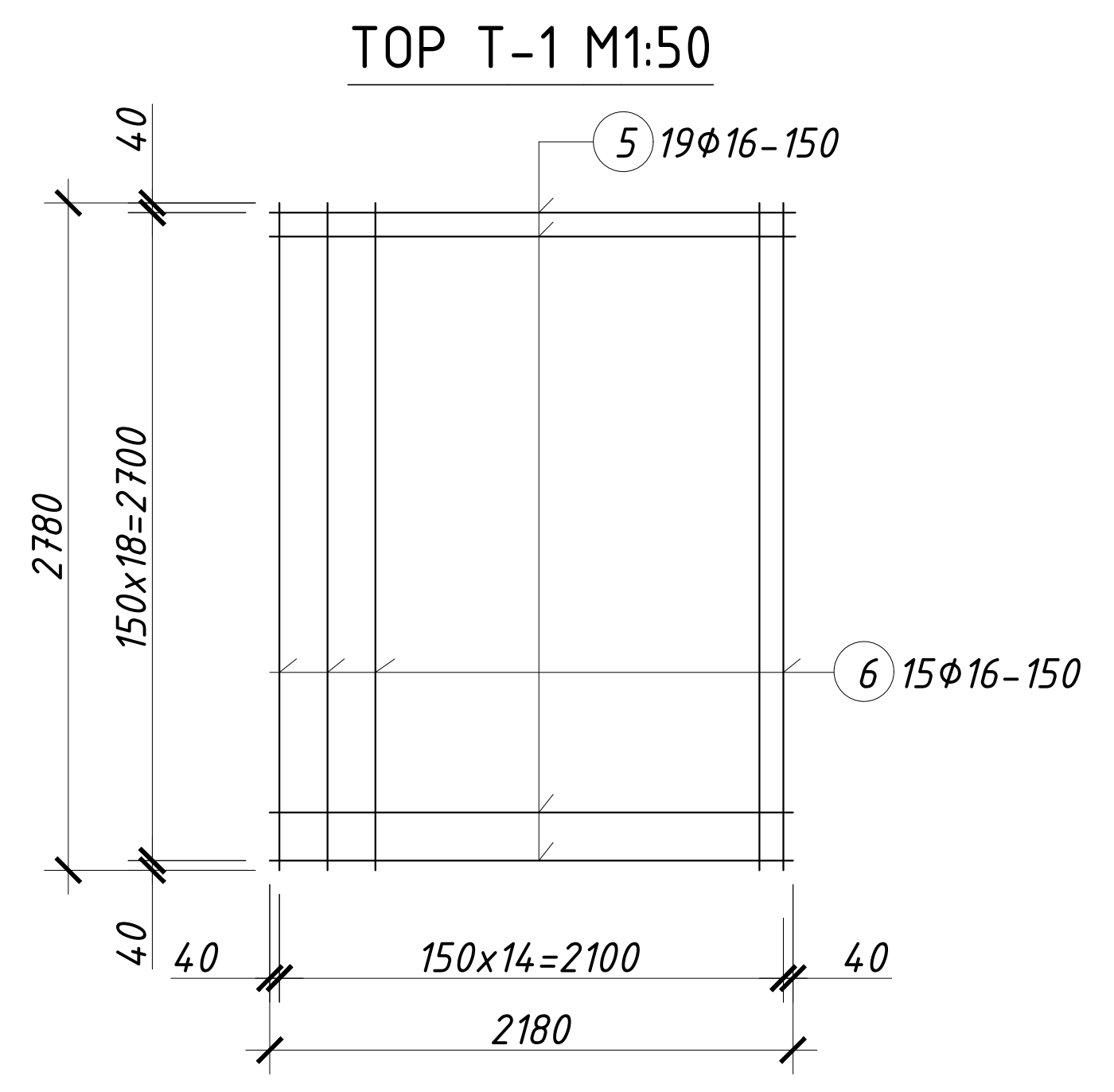
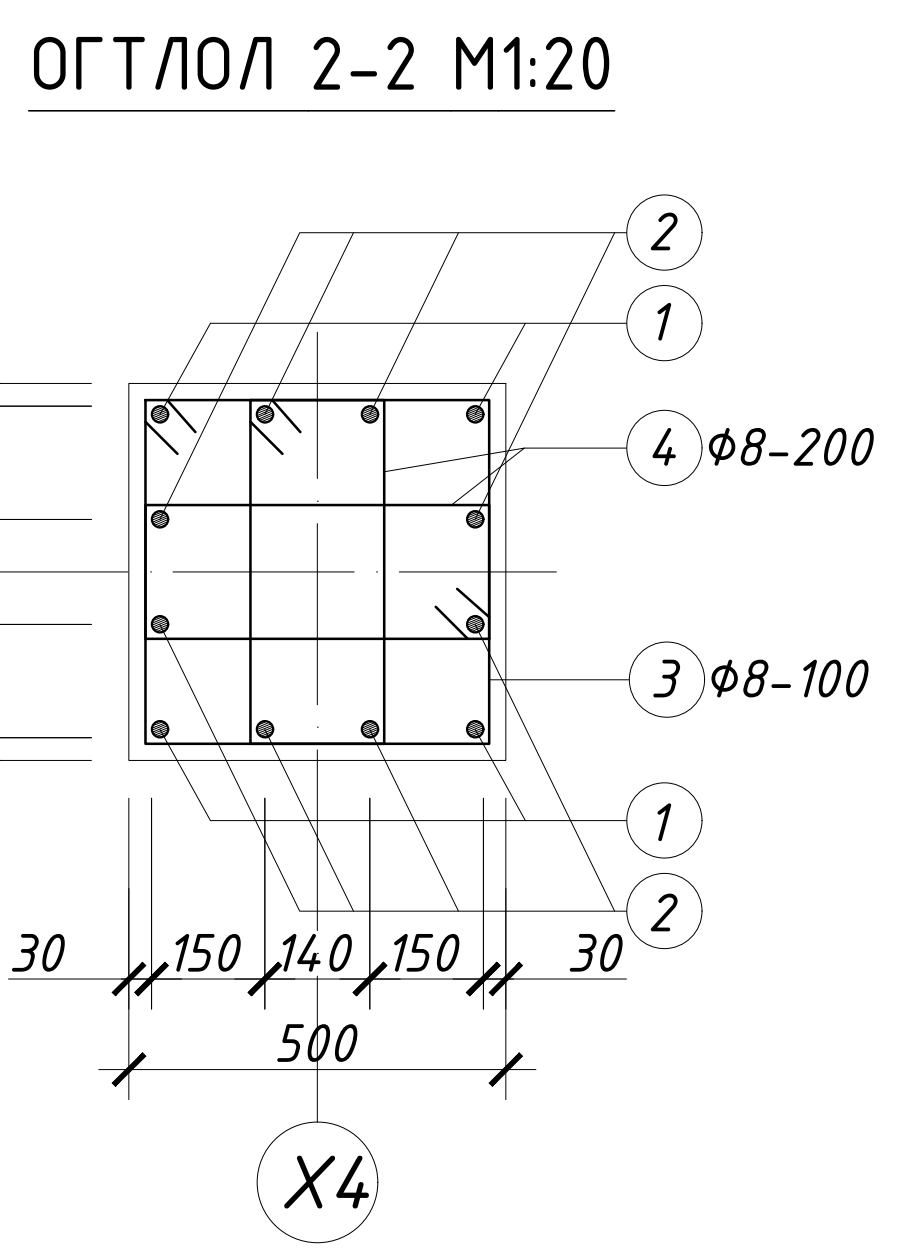
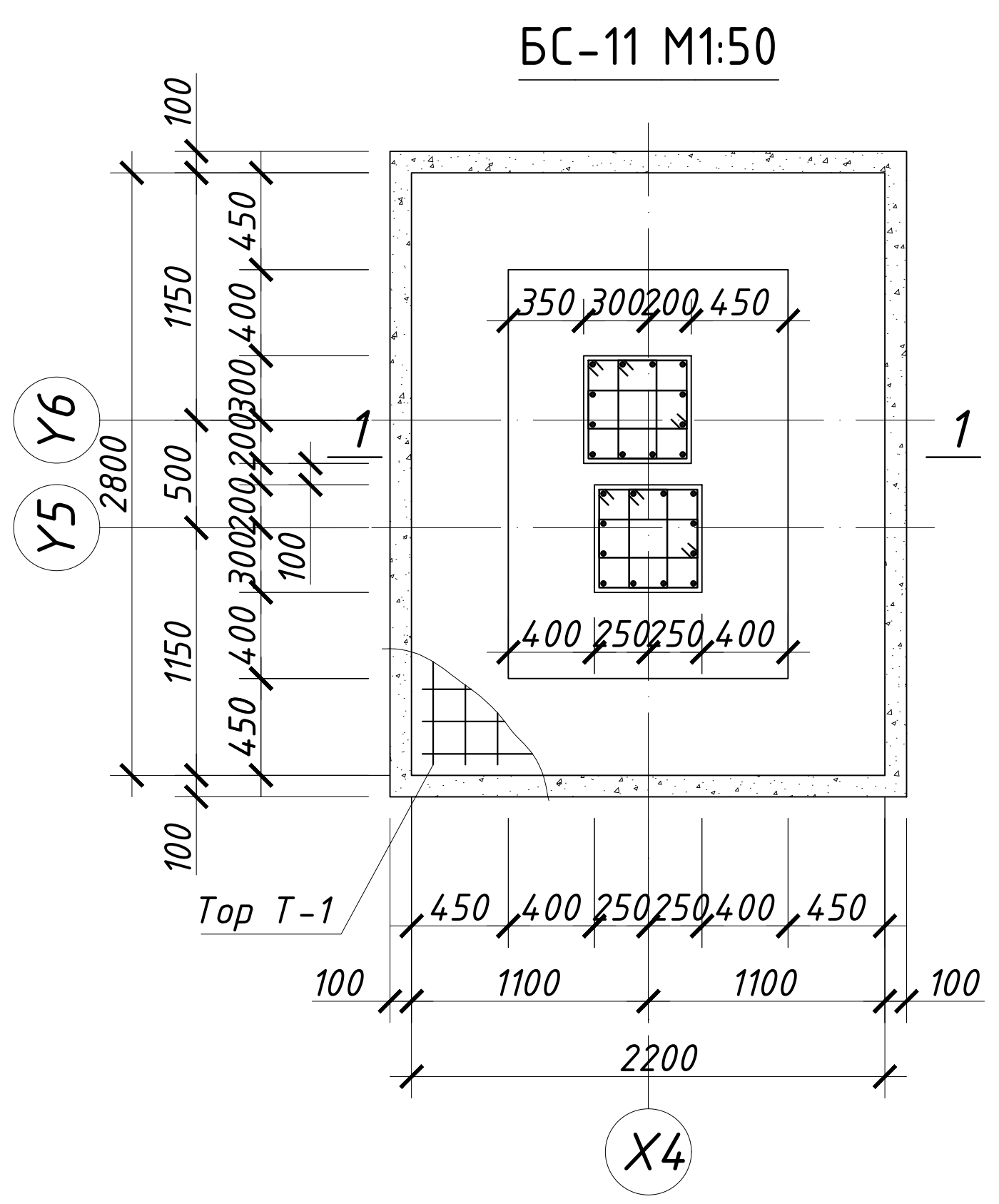


"КЛАССИК ХАУС" ХХК

480 СУУДАЛТАЙ СУРГУУЛИЙН БАРИЛГЫН НЭГ МАЯГИЙН ЗУРАГ ТӨСӨЛ 8 балл

Баганаан суурь БС-10 арматурчлал, материалын түүвэр

Инженер	Л.Маргад	ЕГ Шифр:	КХ-22-А3-18	Масштаб:	М150	Огноо:	2023
Гүйцэтгэсэн	М.Хулан	ТГ Шифр:	Зургийн дугаар:	ББ-17	Хуудас:	182	
Шалгасан	Н.Даваасүрэн						

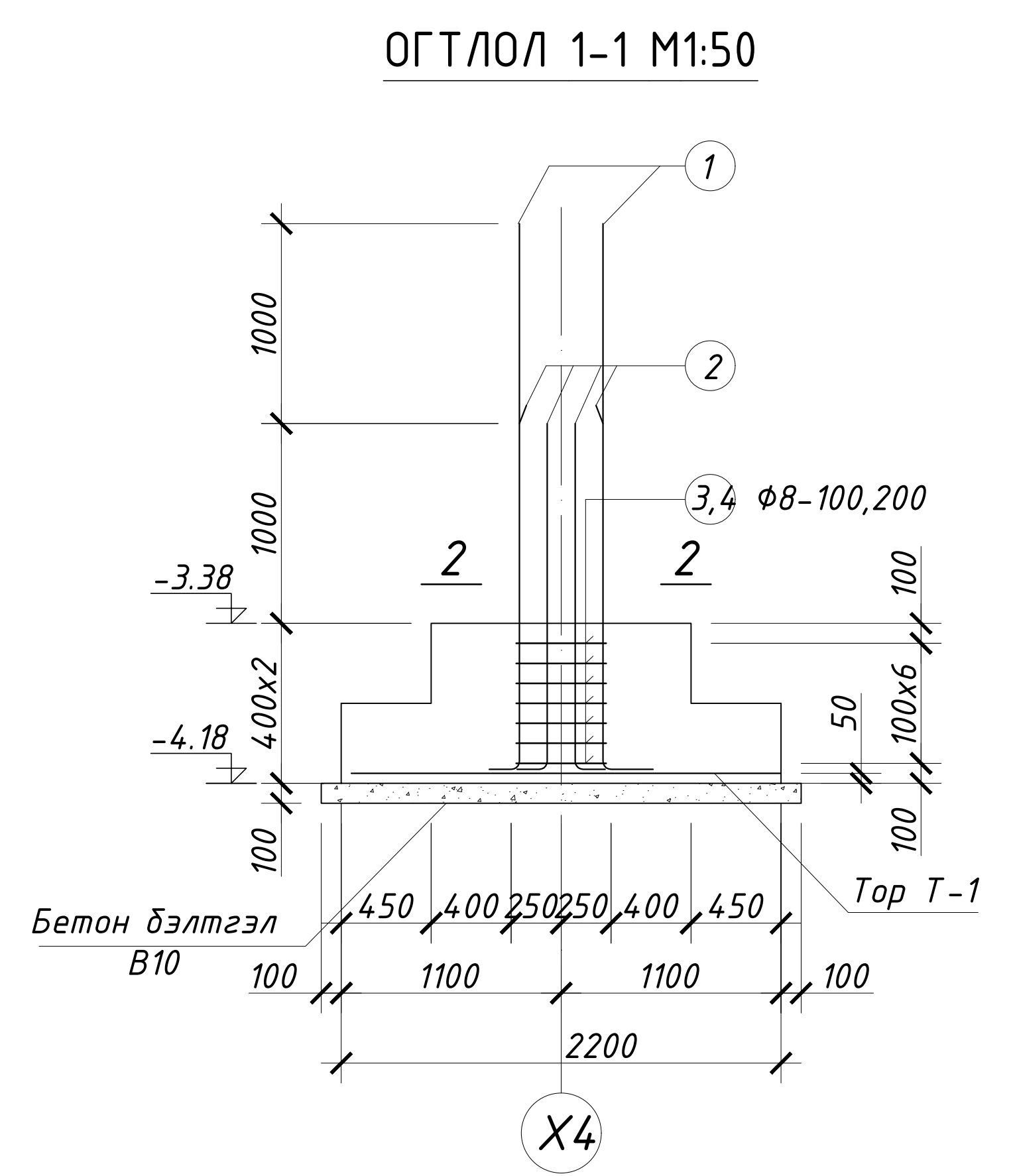


ХЭСГИЙН ТОДОРХОЙЛОЛТ

Позиц	Загвар	Позиц	Загвар	Позиц	Загвар
1		3		4	
2					

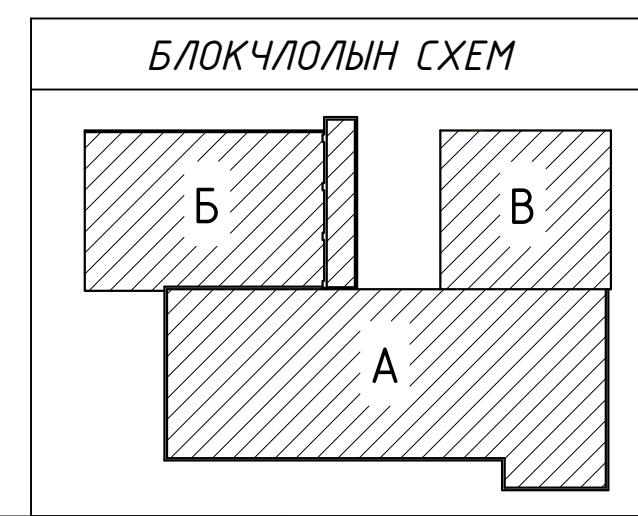
ЦУТГАМАЛ ТӨМӨР БЕТОН ХИЙЦИЙН МАТЕРИАЛЫН ТОДОРХОЙЛОЛТ

Позиц	Тэмдэглэгээ	Нэр	Тоо шир	Хүнд /кг/		
				Нэгж	Нийт	
Баганан суурь БС-11				1	285.20	285.20
1	ГОСТ5781-82*	A400 D 20 L= 3000	8	7.41	59.28	
2	ГОСТ5781-82*	A400 D 20 L= 2000	16	4.94	79.04	
3	ГОСТ5781-82*	A240 D 8 L= 1920	12	0.76	9.10	
4	ГОСТ5781-82*	A240 D 8 L= 1360	12	0.54	6.45	
Тор Т-1						131.33
5	ГОСТ5781-82*	A400 D 16 L= 2180	19	3.44	65.44	
6	ГОСТ5781-82*	A400 D 16 L= 2780	15	4.39	65.89	
Материал В20 V=				3.45	м³ x1	3.45
Бетон бэлтгэл В10				0.72	м³ x1	0.72

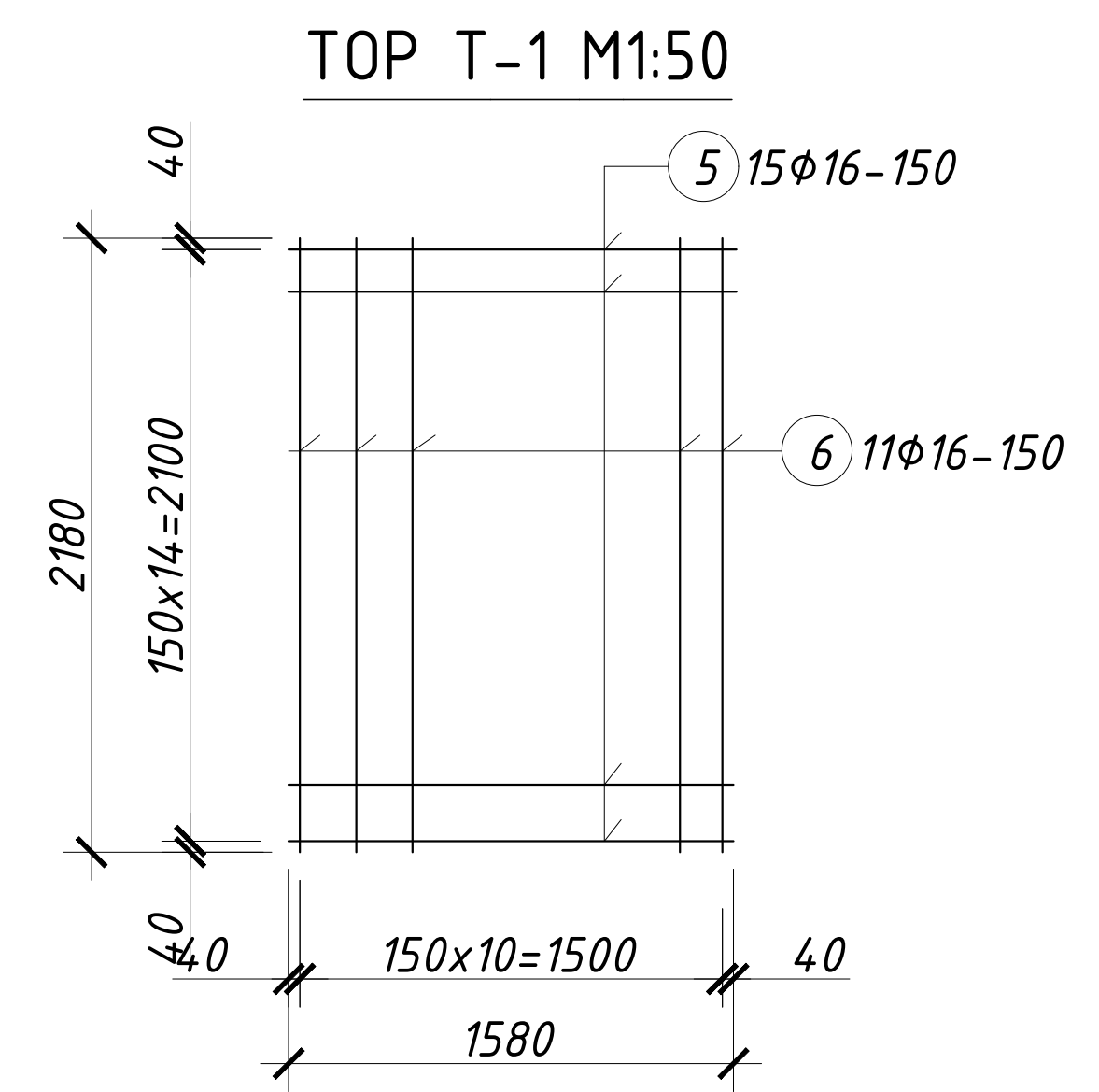
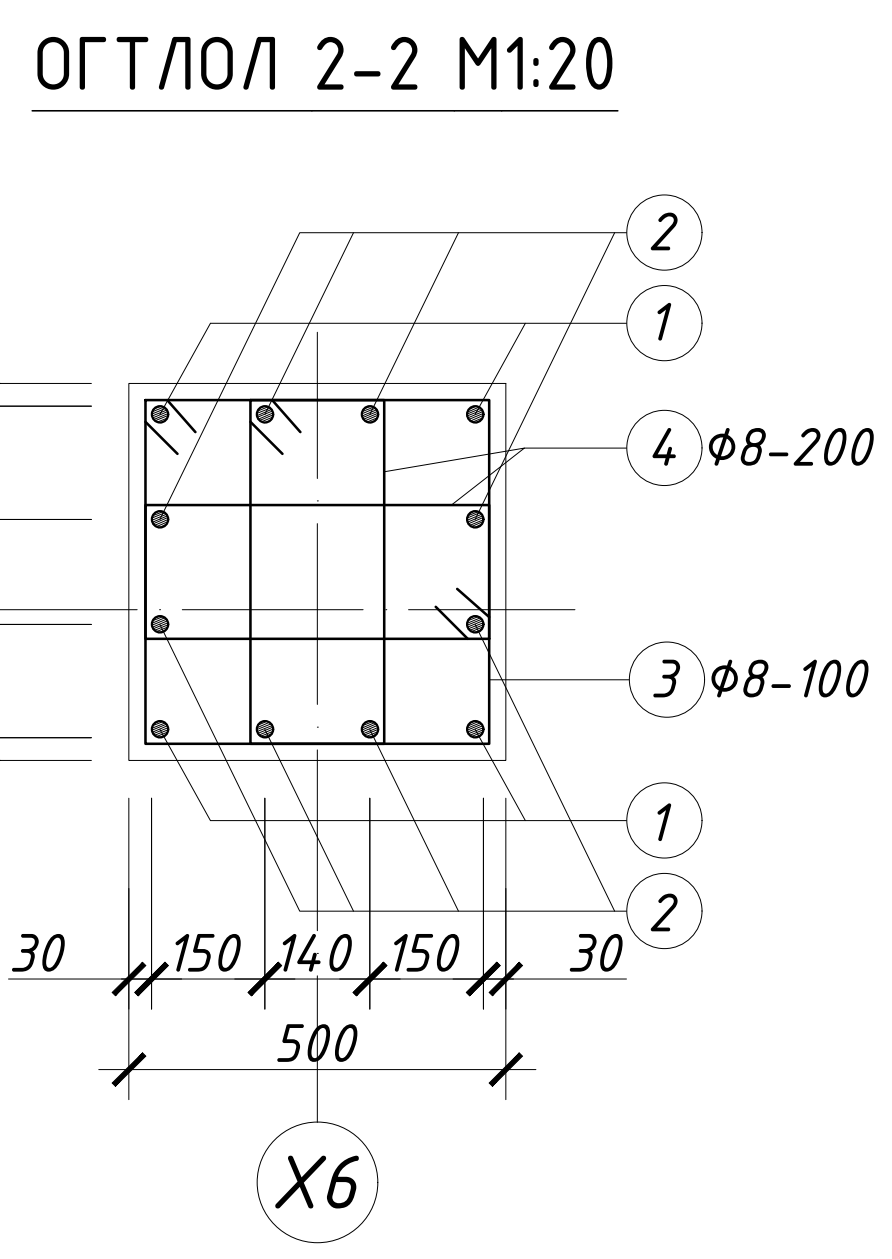
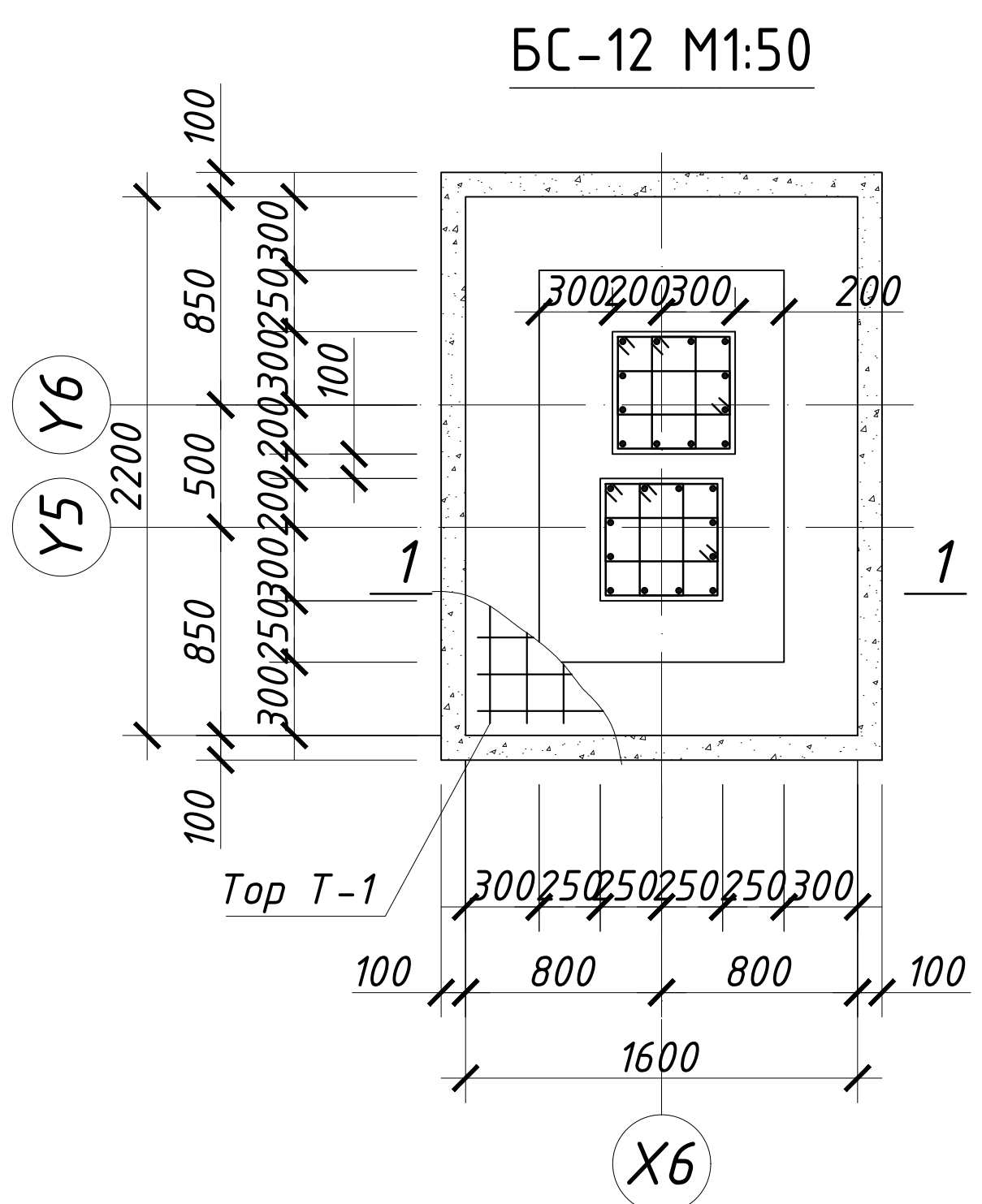


Тайлбар

1. Энэ хуудасыг хуудас ББ-5-тэй хамтатгаж үзнэ.



480 СУУДАЛТАЙ СУРГУУЛИЙН БАРИЛГЫН НЭГ МАЯГИЙН ЗУРАГ ТӨСӨЛ						8 балл
Баганан суурь БС-11 арматурчлал, материалын түүвэр						Үе шат: А.3
Инженер	Л.Маргад		ЕГ Шифр: КХ-22-А3-18	Масштаб: М150	Огноо: 2023	
Гүйцэтгэсэн	М.Хулан		ТГ Шифр:	Зургийн дугаар: ББ-18	Хуудас: 182	
Шалгасан	Н.Даваасүрэн					



ХЭСГИЙН ТОДОРХОЙЛОЛТ

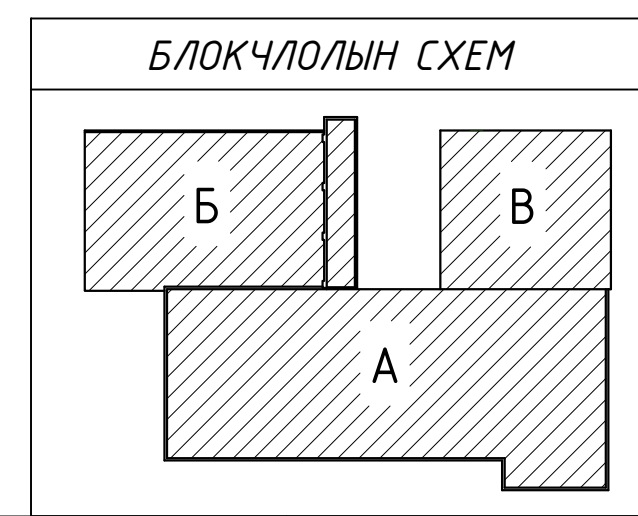
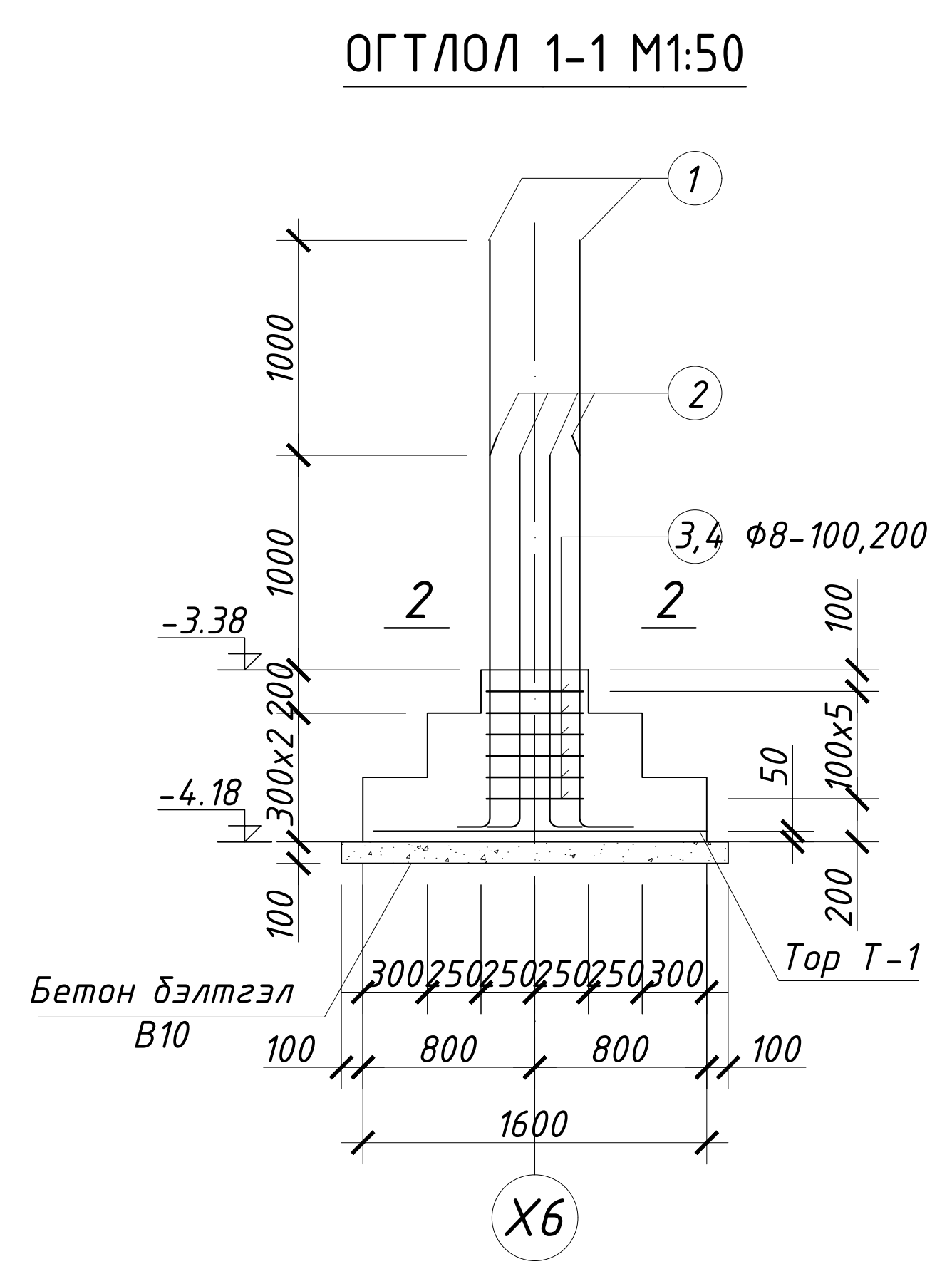
Позиц	Загвар	Позиц	Загвар	Позиц	Загвар
1		3		4	
2					

ЦУТГАМАЛ ТӨМӨР БЕТОН ХИЙЦИЙН МАТЕРИАЛЫН ТОДОРХОЙЛОЛТ

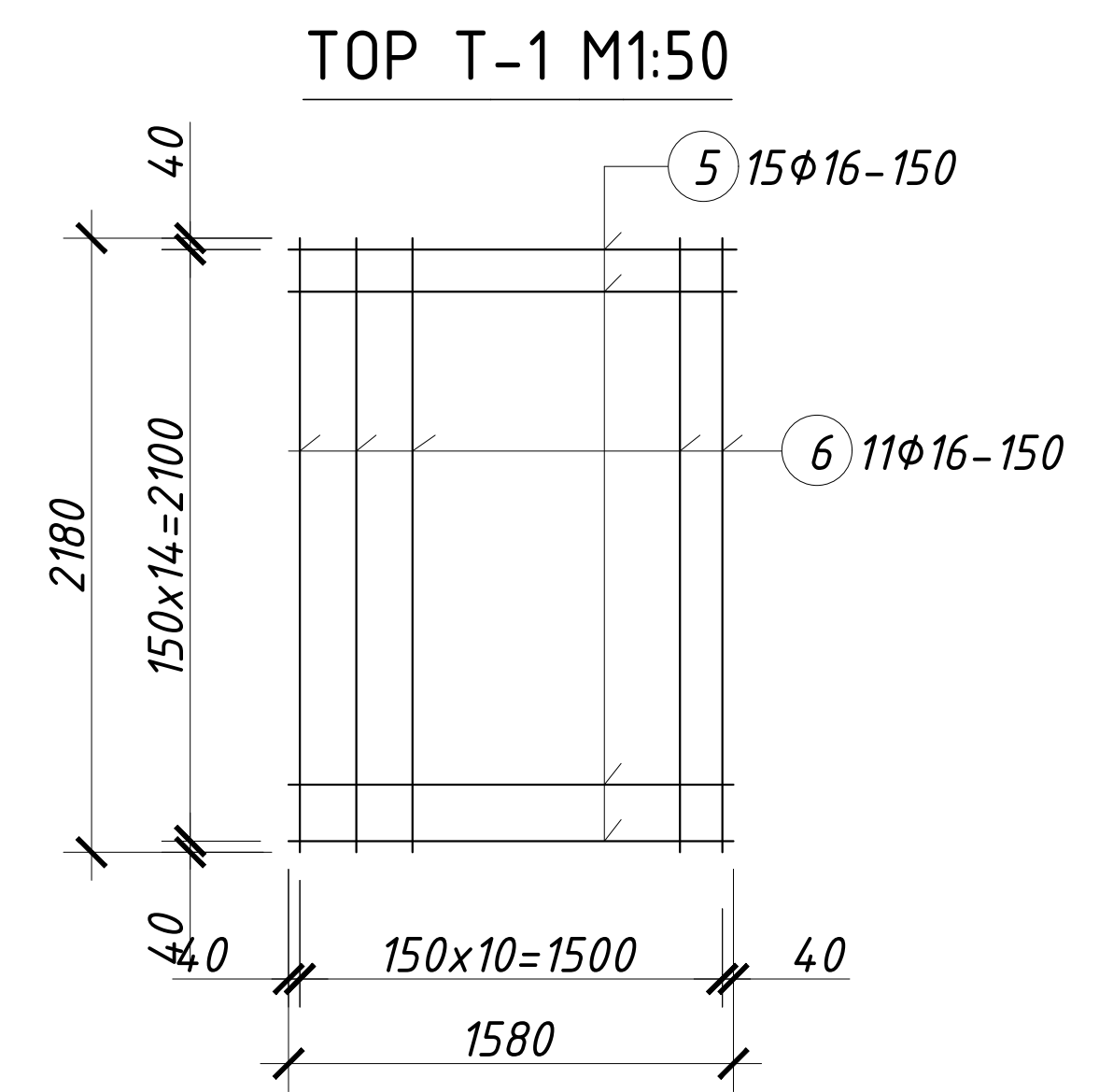
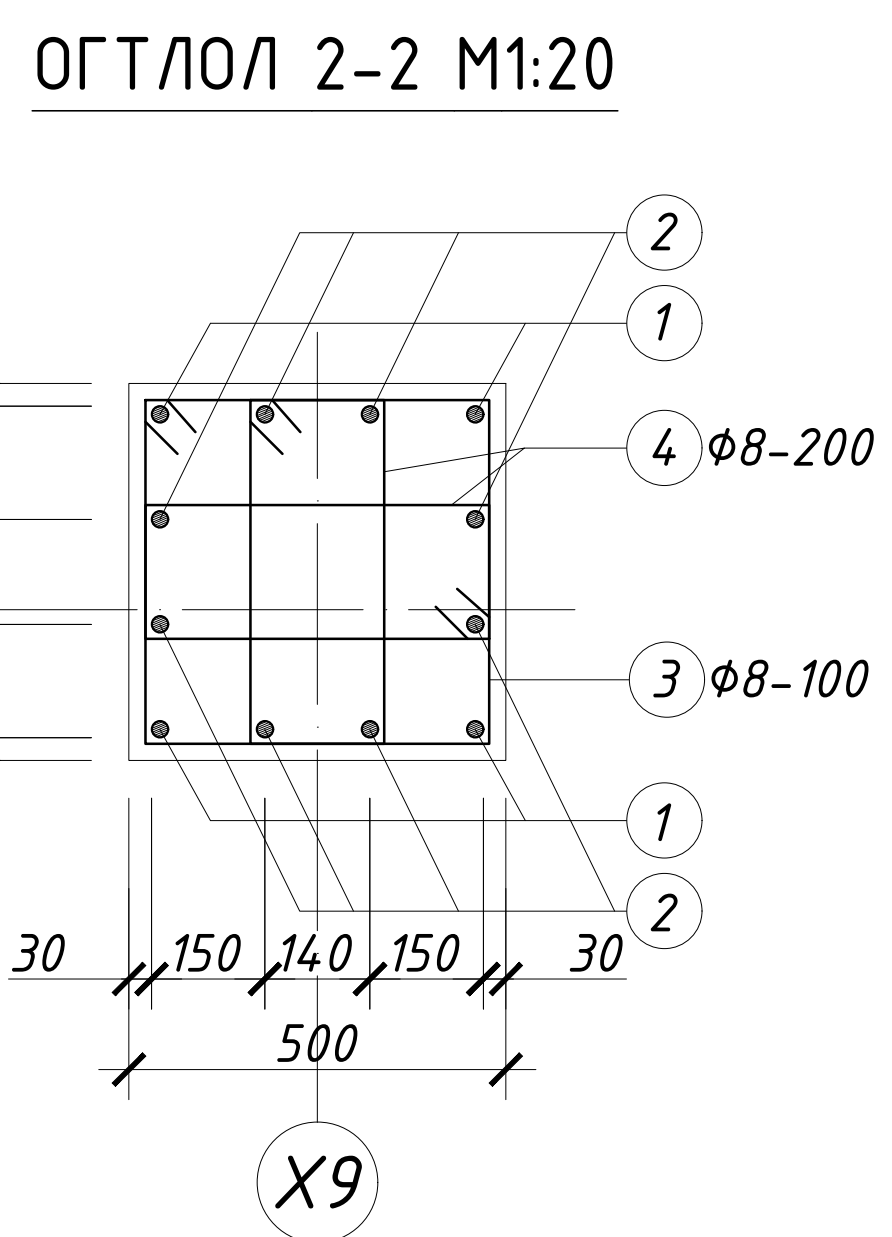
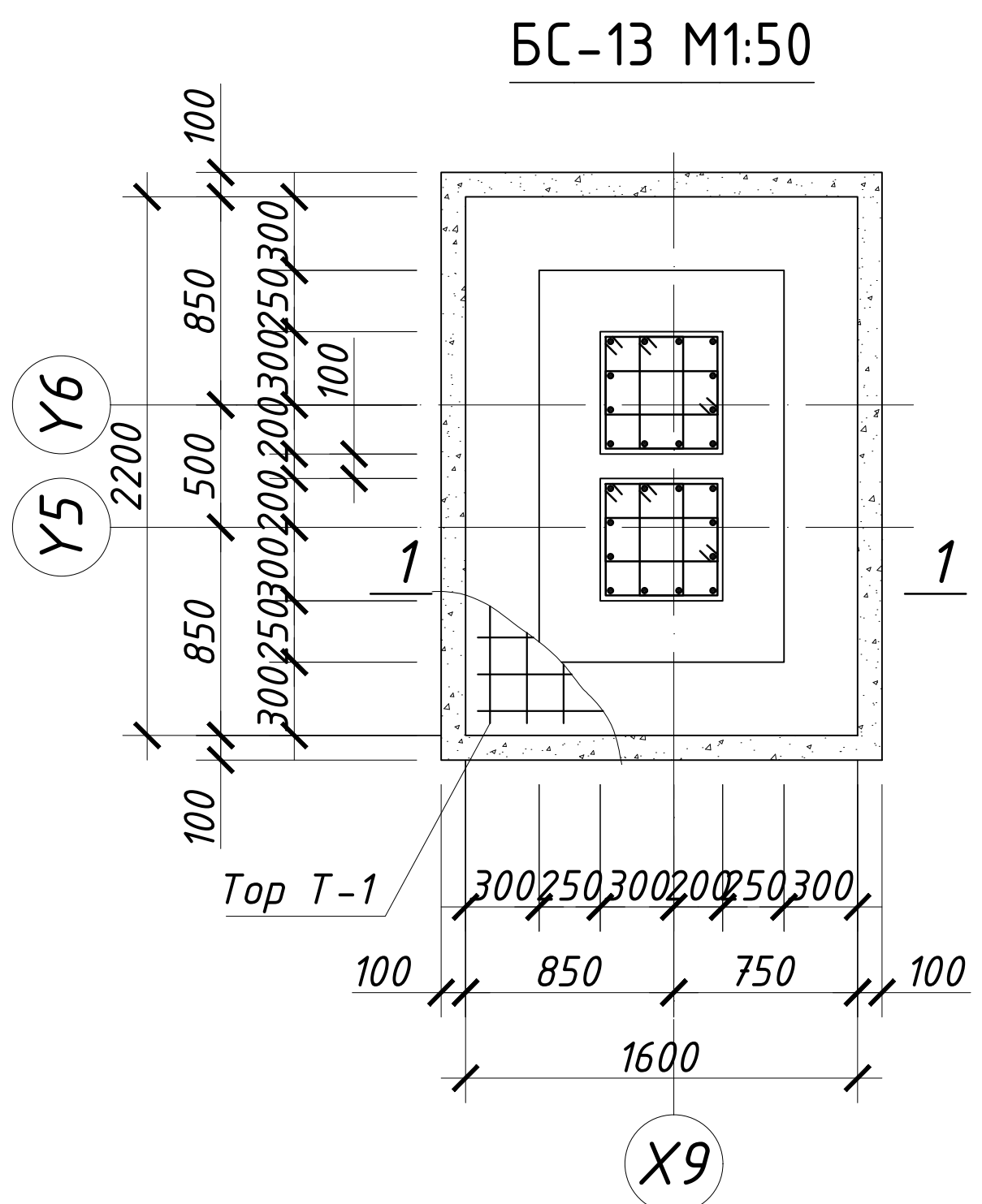
Позиц	Тэмдэглэгээ	Нэр	Тоо шир	Хүнд /кг/		
				Нэгж	Нийт	
Багалан суурь БС-12				1	229.20	229.20
1	ГОСТ5781-82*	A400 D 20 L= 3000	8	7.41	59.28	
2	ГОСТ5781-82*	A400 D 20 L= 2000	16	4.94	79.04	
3	ГОСТ5781-82*	A240 D 8 L= 1920	12	0.76	9.10	
4	ГОСТ5781-82*	A240 D 8 L= 1360	12	0.54	6.45	
Тор Т-1						75.33
5	ГОСТ5781-82*	A400 D 16 L= 1580	15	2.50	37.45	
6	ГОСТ5781-82*	A400 D 16 L= 2180	11	3.44	37.89	
Материал В20 V=			1.64	м³ x1	1.64	
Бетон бэлтгэл В10			0.43	м³ x1	0.43	

Тайлбар

1. Энэ хуудасыг хуудас ББ-5-тэй хамтатгаж үзнэ.



480 СУУДАЛТАЙ СУРГУУЛИЙН БАРИЛГЫН НЭГ МАЯГИЙН ЗУРАГ ТӨСӨЛ						8 балл
Багалан суурь БС-12 арматурчлал, материалын түүвэр						Үе шат: А.3
Инженер	Л.Маргад		ЕГ Шифр: КХ-22-А3-18	Масштаб: М150	Огноо: 2023	
Гүйцэтгэсэн	М.Хулан		ТГ Шифр:	Зургийн дугаар: ББ-19	Хуудас: 182	
Шалгасан	Н.Даваасүрэн					



ХЭСГИЙН ТОДОРХОЙЛОЛТ

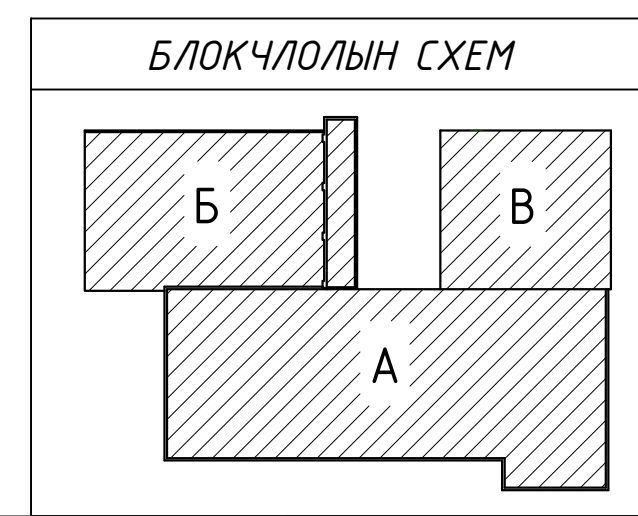
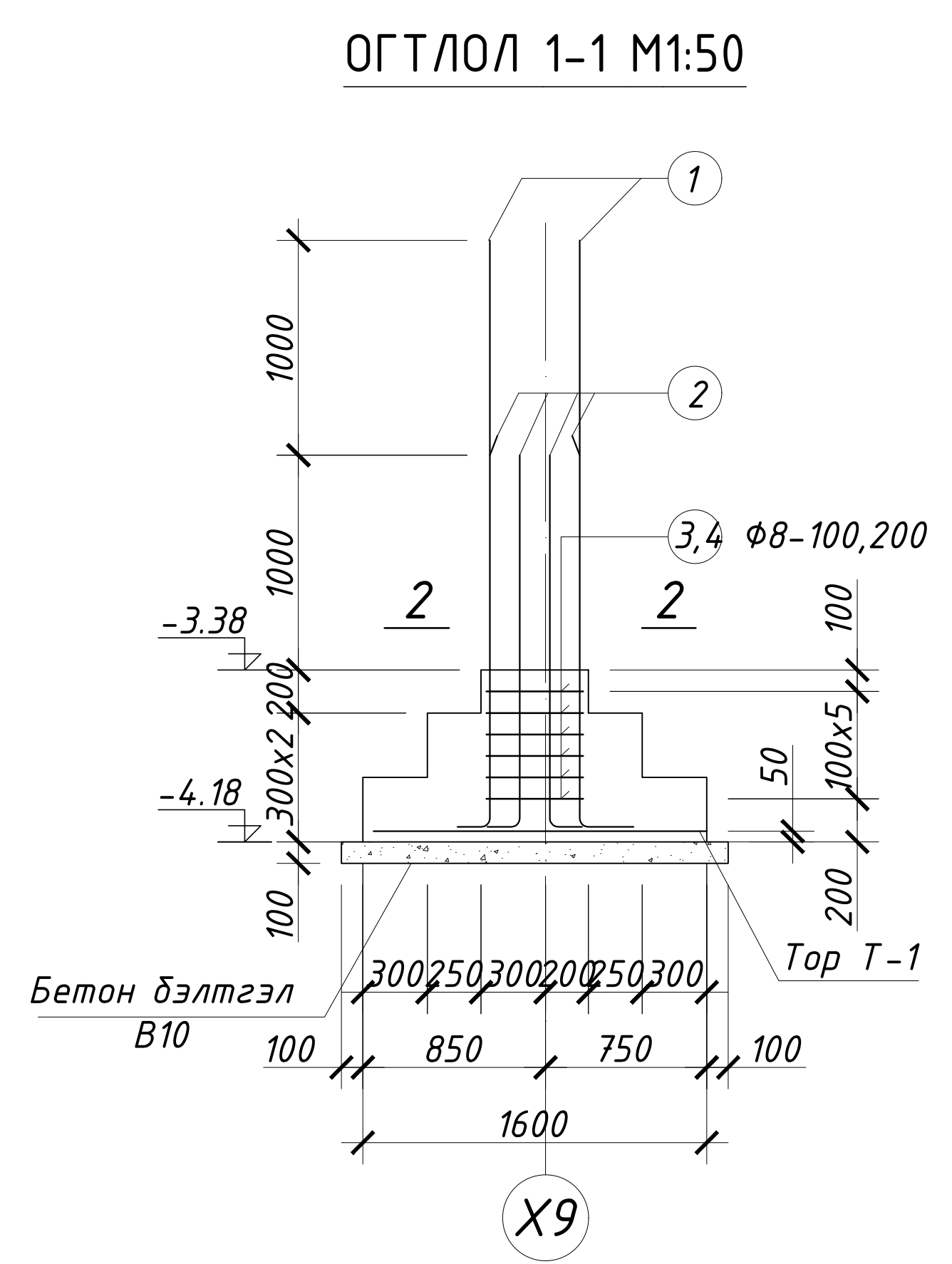
Позиц	Загвар	Позиц	Загвар	Позиц	Загвар
1		3		4	
2					

ЦУТГАМАЛ ТӨМӨР БЕТОН ХИЙЦИЙН МАТЕРИАЛЫН ТОДОРХОЙЛОЛТ

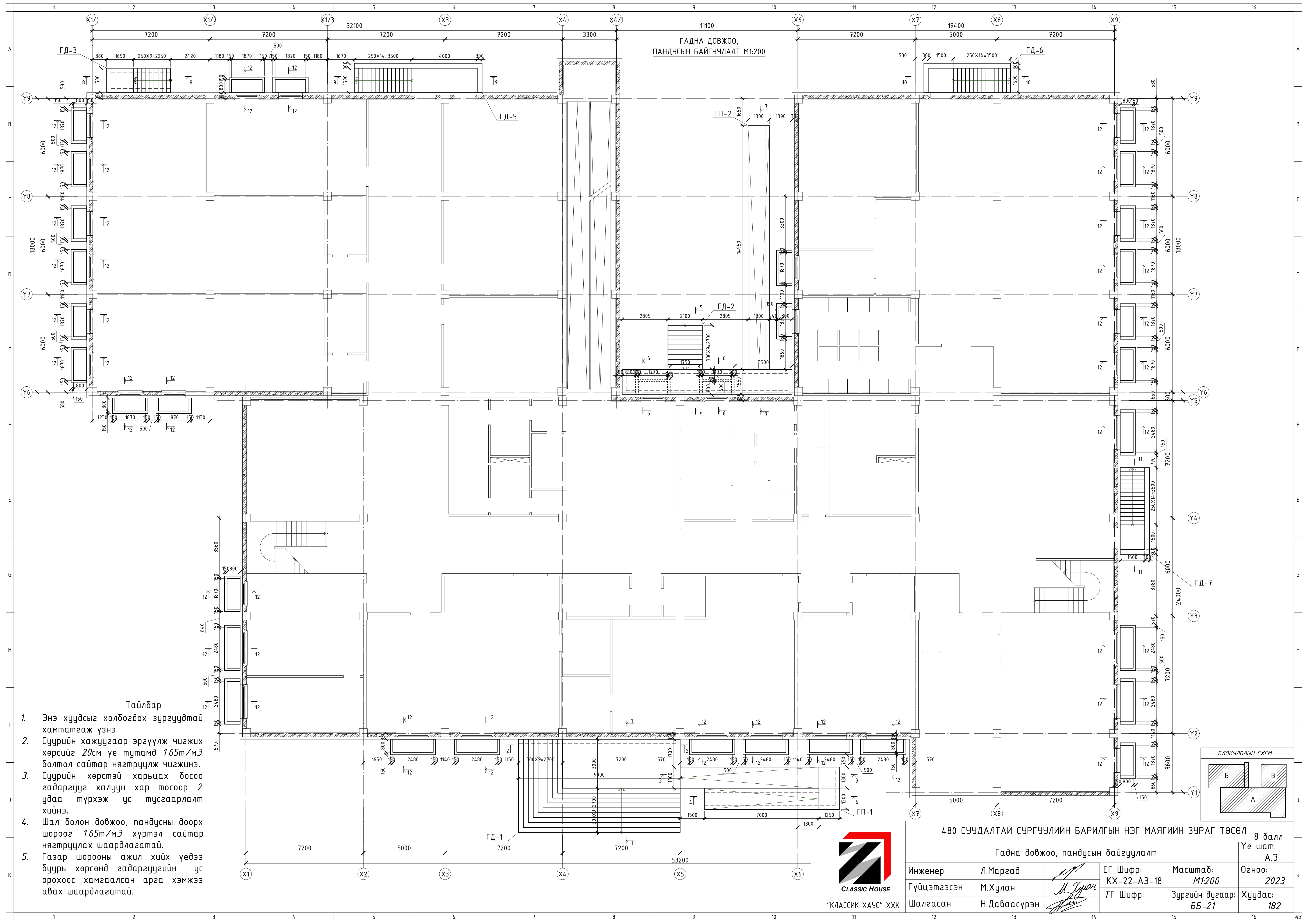
Позиц	Тэмдэглэгээ	Нэр	Тоо шир	Хүнд /кг/		
				Нэгж	Нийт	
Багалан суурь БС-13				1	229.20	229.20
1	ГОСТ5781-82*	A400 D 20 L= 3000	8	7.41	59.28	
2	ГОСТ5781-82*	A400 D 20 L= 2000	16	4.94	79.04	
3	ГОСТ5781-82*	A240 D 8 L= 1920	12	0.76	9.10	
4	ГОСТ5781-82*	A240 D 8 L= 1360	12	0.54	6.45	
Топ Т-1						75.33
5	ГОСТ5781-82*	A400 D 16 L= 1580	15	2.50	37.45	
6	ГОСТ5781-82*	A400 D 16 L= 2180	11	3.44	37.89	
Материал В20 V=			1.64	м³ x1		1.64
Бетон бэлтгэл В10			0.43	м³ x1		0.43

Тайлбар

1. Энэ хуудасыг хуудас ББ-5-тэй хамтатгаж үзнэ.



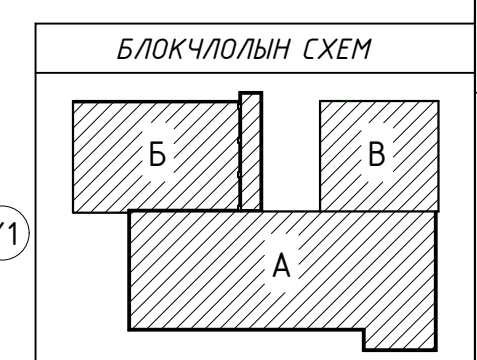
480 СУУДАЛТАЙ СУРГУУЛИЙН БАРИЛГЫН НЭГ МАЯГИЙН ЗУРАГ ТӨСӨЛ						8 балл
Багалан суурь БС-13 арматурчлал, материалын түүвэр						Үе шат: А.3
Инженер	Л.Маргад		ЕГ Шифр: КХ-22-А3-18	Масштаб: М150	Огноо: 2023	
Гүйцэтгэсэн	М.Хулан		ТГ Шифр:	Зургийн дугаар: ББ-20	Хуудас: 182	
Шалгасан	Н.Даваасүрэн					



ГАДНА ДОВЖОО,
ПАНДУСЫН БАЙГУУЛАЛТ М:200

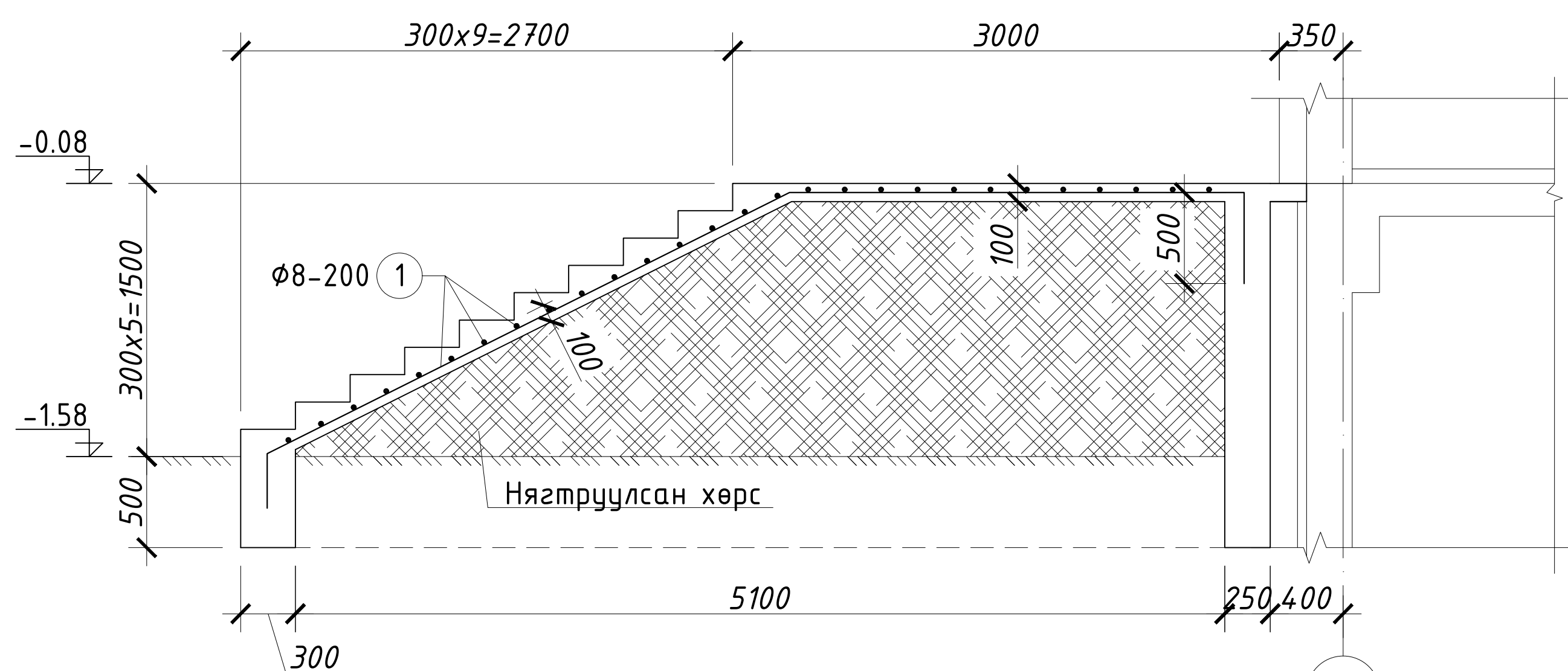
Тайлбар

1. Энэ хуудсыг холбогдох зургүүдтэй хамтатгаж үзнэ.
2. Суурийн хажуугаар эргүүлж чигжих хөрсийг 20см үе тутамд 1.65т/м³ болтол сайтар нягтруулж чигжинэ.
3. Суурийн хөрстэй харьцах босоо гадаргууг халуун хар тосоор 2 удаа түрхэж ус тусгаарлалт хийнэ.
4. Шал болон довжоо, пандусны доорх шороог 1.65т/м³ хүртэл сайтар нягтруулах шаардлагатай.
5. Газар шорооны ажил хийх үедээ дуурь хөрсөнд гадаргуугийн ус орохоос хамгаалсан арга хэмжээ авах шаардлагатай.

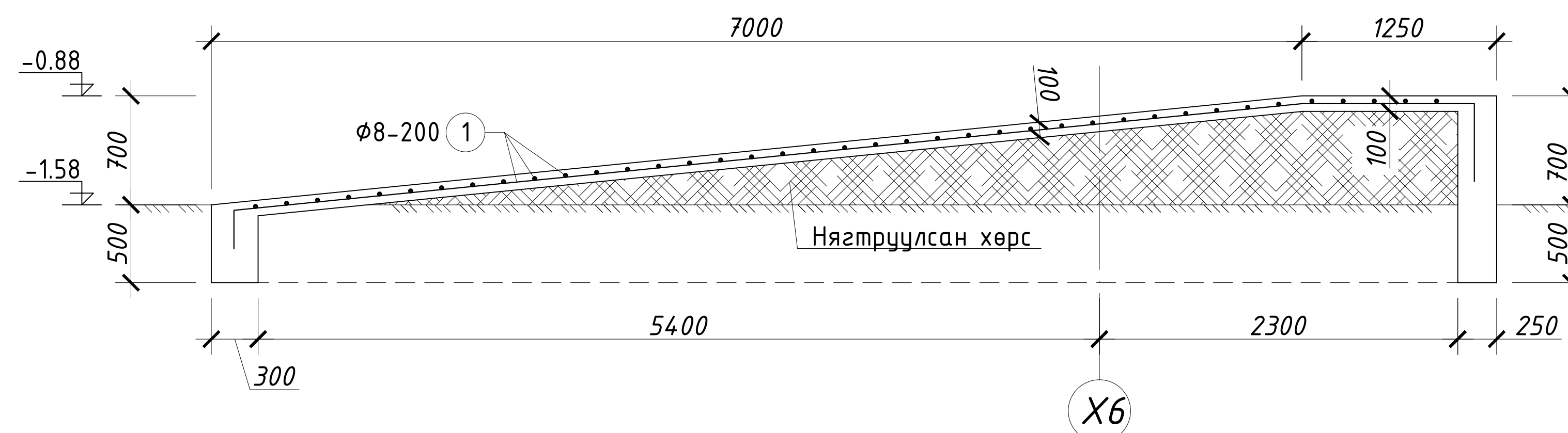


480 СУУДАЛТАЙ СҮРГҮҮЛИЙН БАРИЛГЫН НЭГ МАЯГИЙН ЗУРАГ ТӨСӨЛ 8 балл					
Гадна довжоо, пандусын байгуулалт					
Инженер	Л.Маргад		ЕГ Шифр:	Масштаб:	Үе шат:
Гүйцэтгэсэн	М.Хулан		КХ-22-А3-18	М1200	А.3
Шалгасан	Н.Даваасүрэн		ТГ Шифр:	Зургийн дугаар:	Огноо:
			ББ-21	2023	Хуудас:
					182

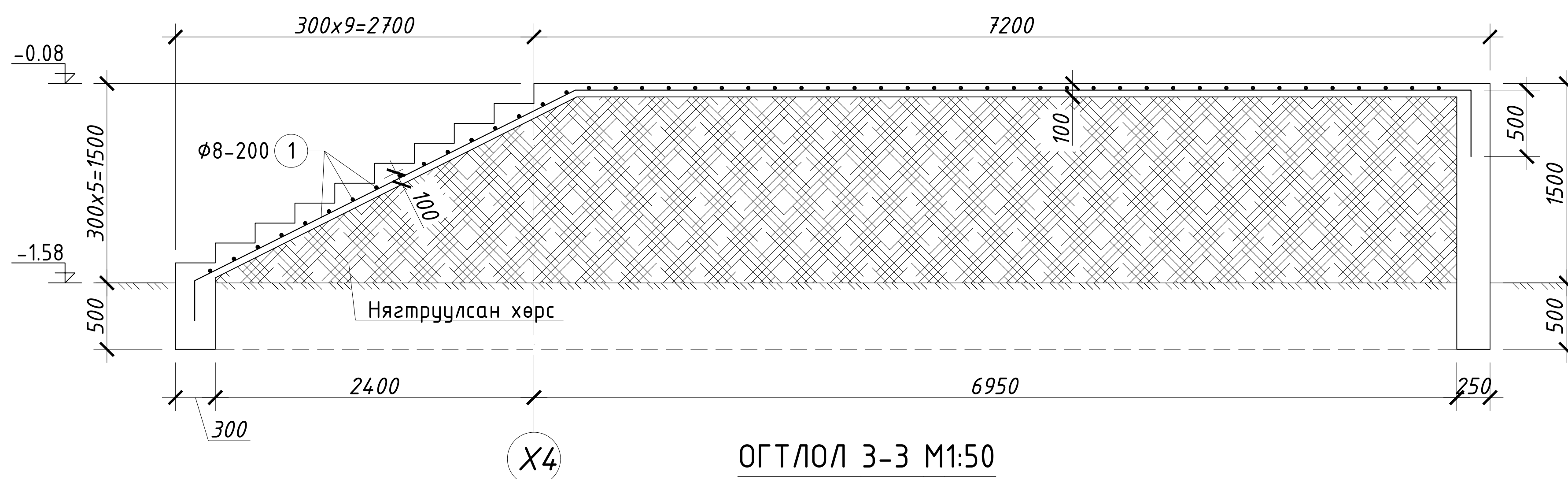
ОГТЛОЛ 1-1 М1:50



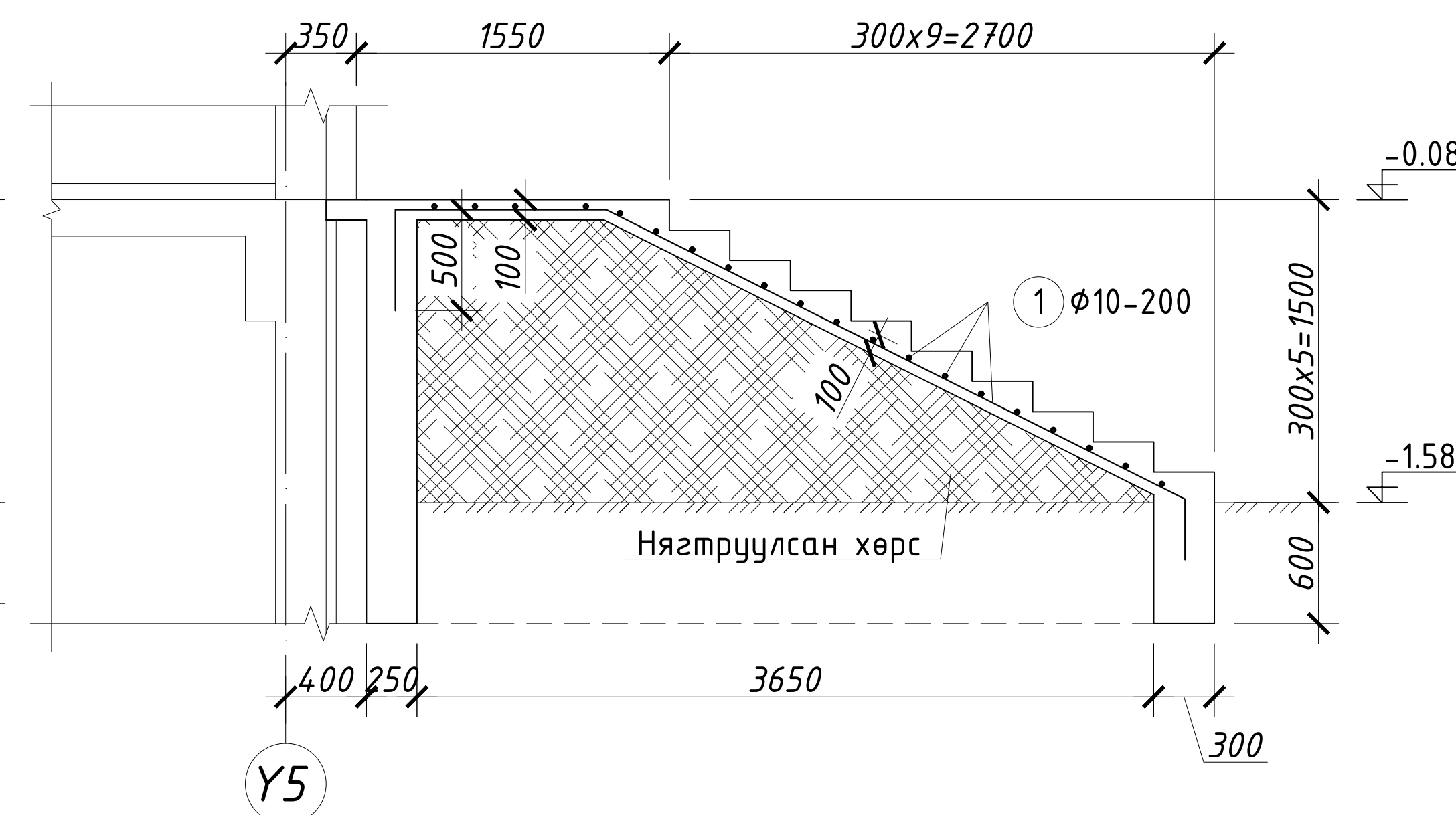
ОГТЛОЛ 4-4 М1:50



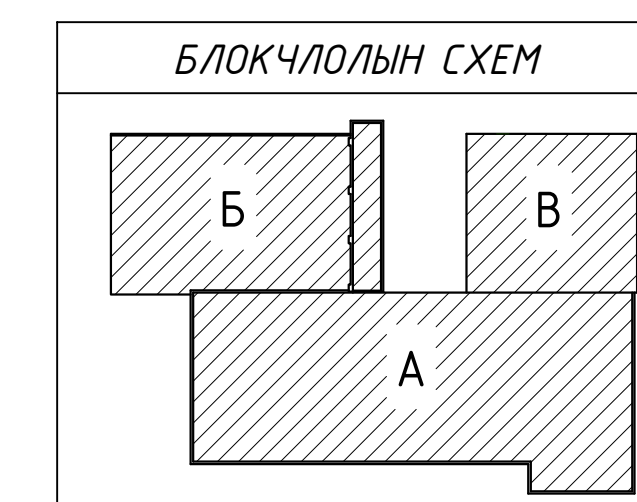
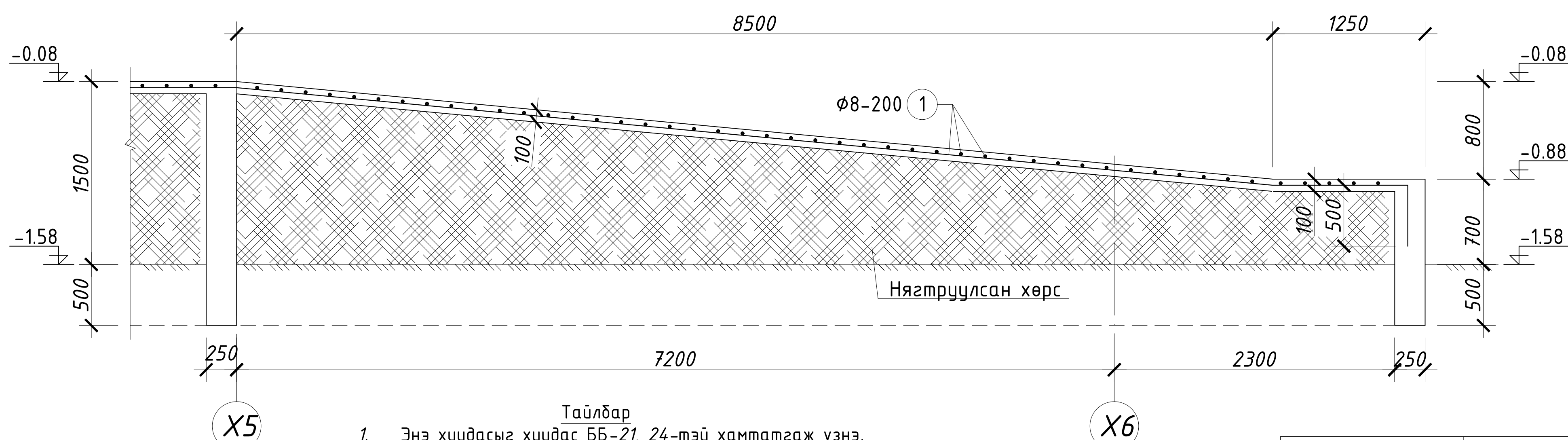
ОГТЛОЛ 2-2 М1:50



ОГТЛОЛ 5-5 М1:50



ОГТЛОЛ 3-3 М1:50



Тайлбар

1. Энэ хуудасыг хуудас ББ-21, 24-тэй хамтатгаж үзнэ.
2. Суурийн хажуугаар эргүүлж чигжих хөрсийг 20см үе тутамд 1.65т/м³ болтол сайтар нягтруулж чигжинэ.
3. Суурийн хөрстэй харьцах босоо гадаргууг халуун хар тосгоор 2 удаа түрхэж ус тусгаарлалт хийнэ.
4. Шал болон довжоо, пандусны доорх шороог 1.65т/м³ хүртэл сайтар нягтруулах шаардлагатай.
5. Газар шорооны ажил хийх үедээ буурь хөрсөнд гадаргуугийн ус орохоос хамгаалсан арга хэмжээ авах шаардлагатай.



"КЛАССИК ХАУС" ХХК

480 СУУДАЛТАЙ СУРГУУЛИЙН БАРИЛГЫН НЭГ МАЯГИЙН ЗУРАГ ТӨСӨЛ

8 балл

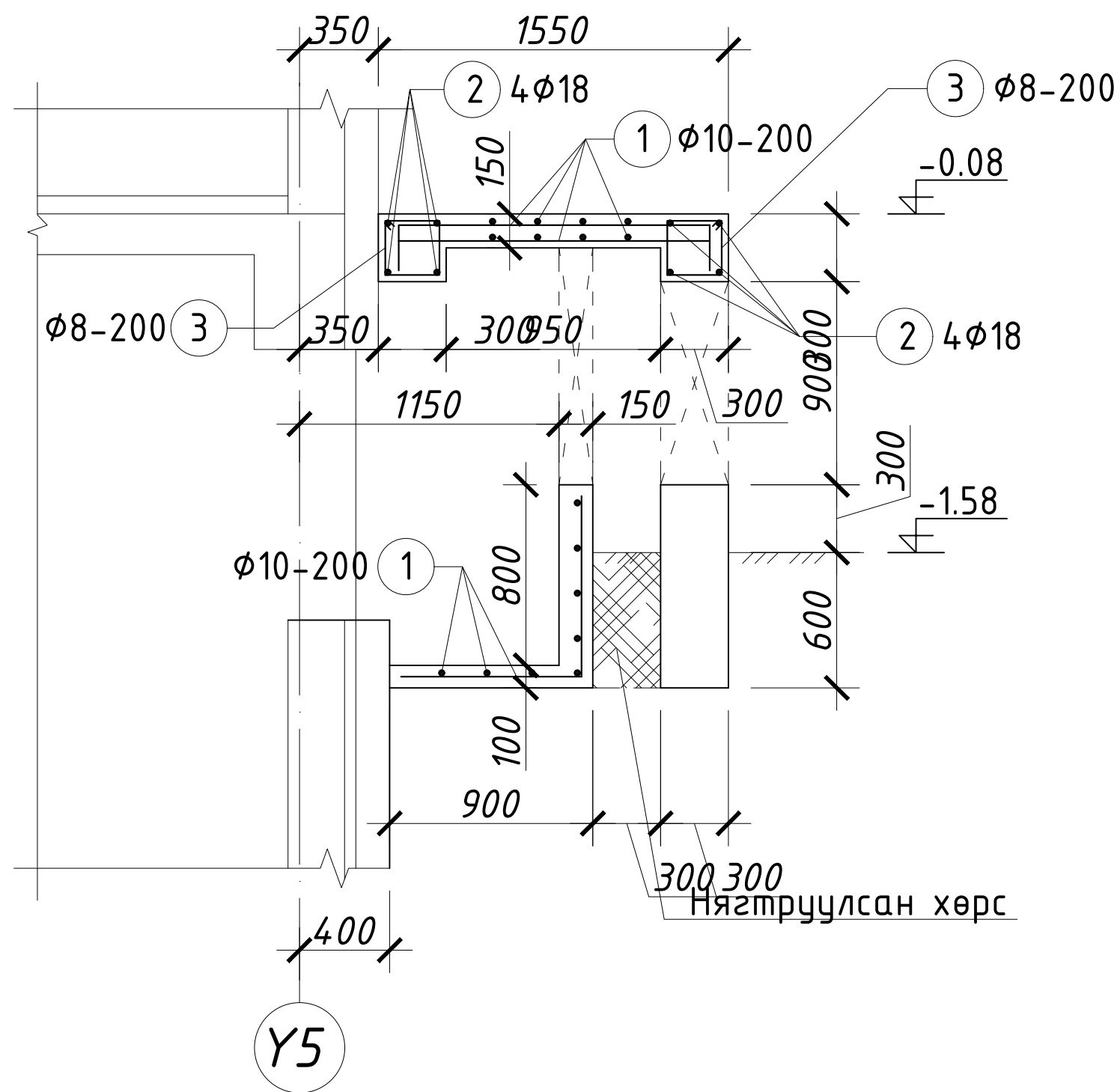
Гадна довжоо, пандусын огтлол 1-р хэсэг

Үе шат:

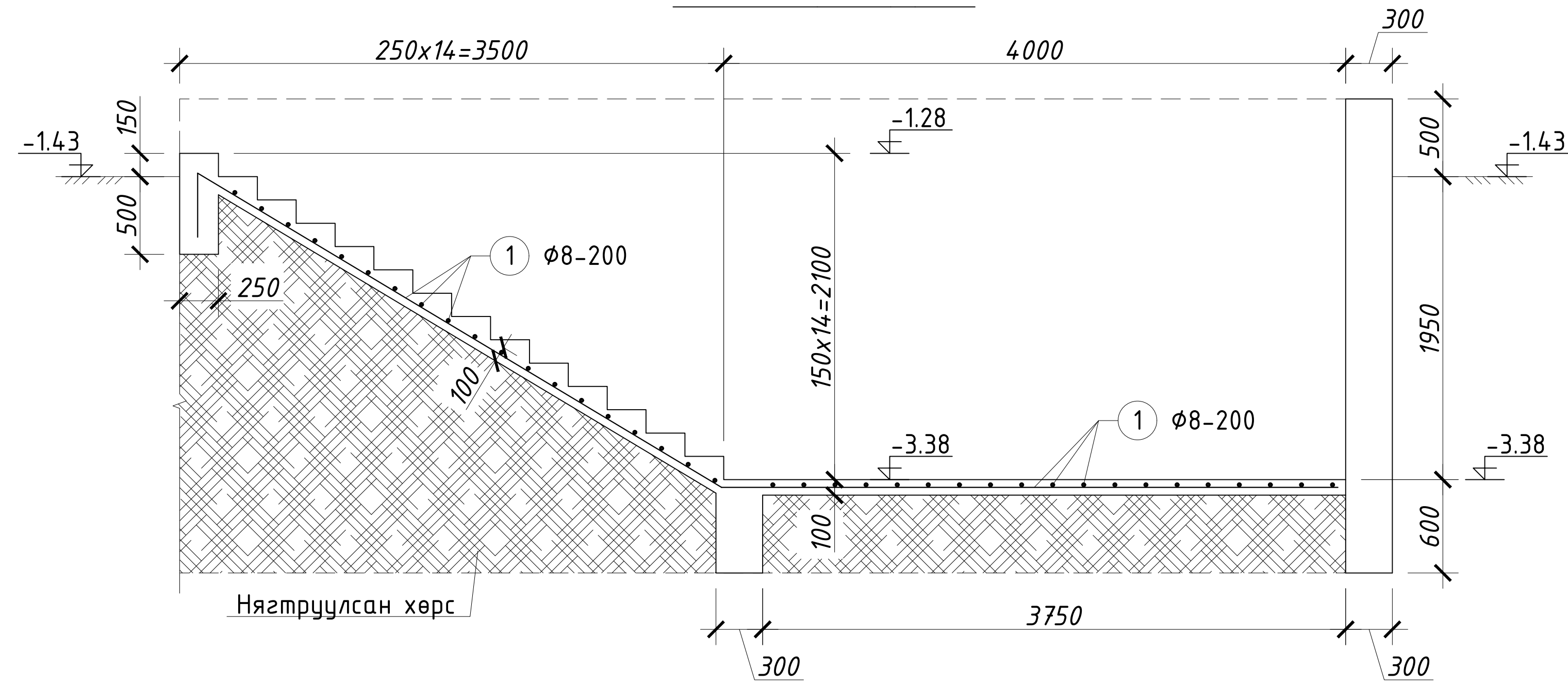
А.3

Инженер	Л.Маргад	ЕГ Шифр:	КХ-22-А3-18	Масштаб:	М150	Огноо:	2023
Гүйцэтгэсэн	М.Хулан	ТГ Шифр:	Зургийн дугаар:	ББ-22	Хуудас:	182	
Шалгасан	Н.Даваасүрэн						

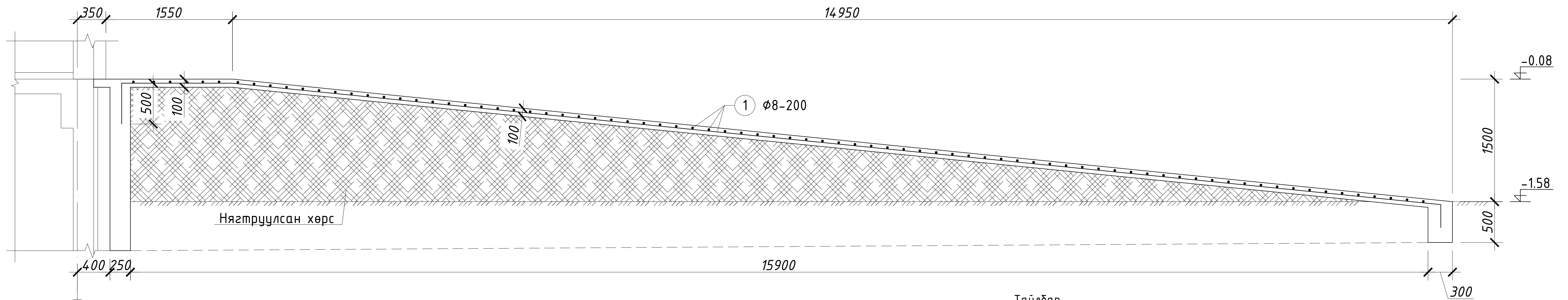
ОГТЛОЛ 6-6 М1:50



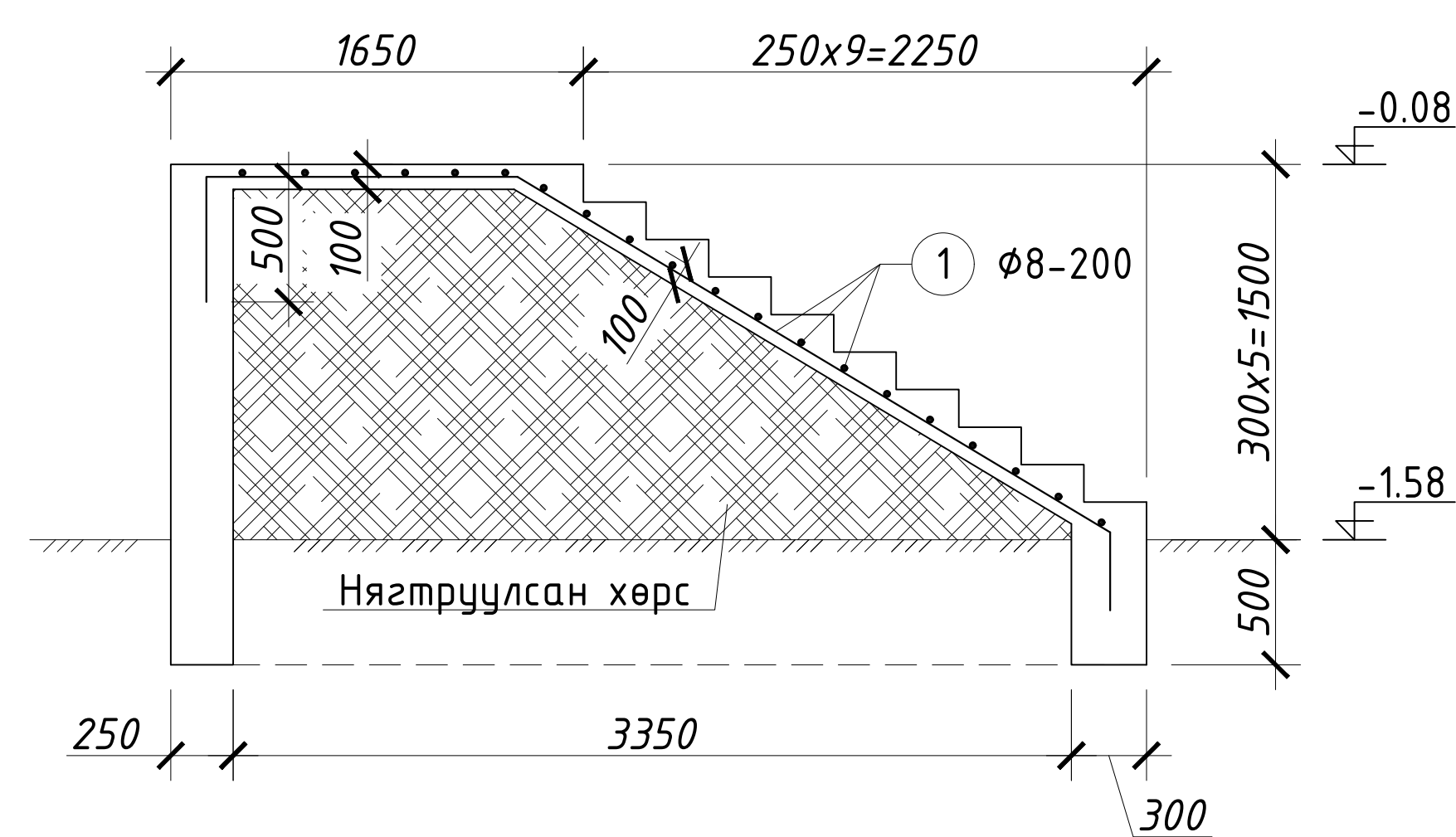
ОГТЛОЛ 9-9 М1:50



ОГТЛОЛ 7-7 М1:50



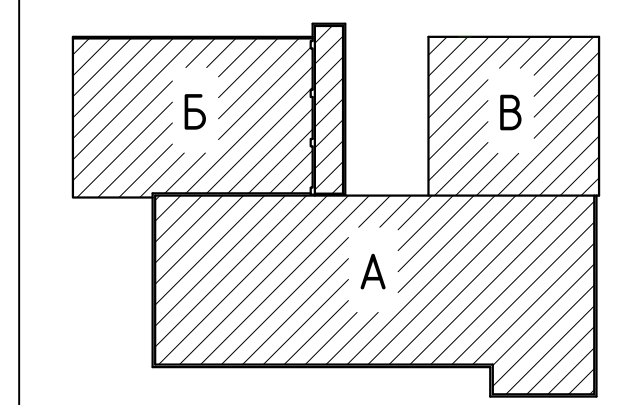
ОГТЛОЛ 8-8 М1:50



Тайлбар

1. Энэ хуудасыг хуудас ББ-21, 24-тэй хамтатгаж үзнэ.
2. Суурийн хажуугаар эргүүлж чигжих хөрсийг 20см үе тутамд 1.65т/м³ долтол сайтар нягтруулж чигжинэ.
3. Суурийн хөрстэй харьцах босоо гадаргууг халуун хар тосоор 2 удаа түрхэж ус тусгаарлалт хийнэ.
4. Шал болон довжоо, пандусны доорх шороог 1.65т/м³ хүртэл сайтар нягтруулах шаардлагатай.
5. Газар шорооны ажил хийх үедээ буурь хөрсөнд гадаргуугийн ус орохоос хамгаалсан арга хэмжээ авах шаардлагатай.

БЛОКЧЛОЛЫН СХЕМ



"КЛАССИК ХАУС" ХХК

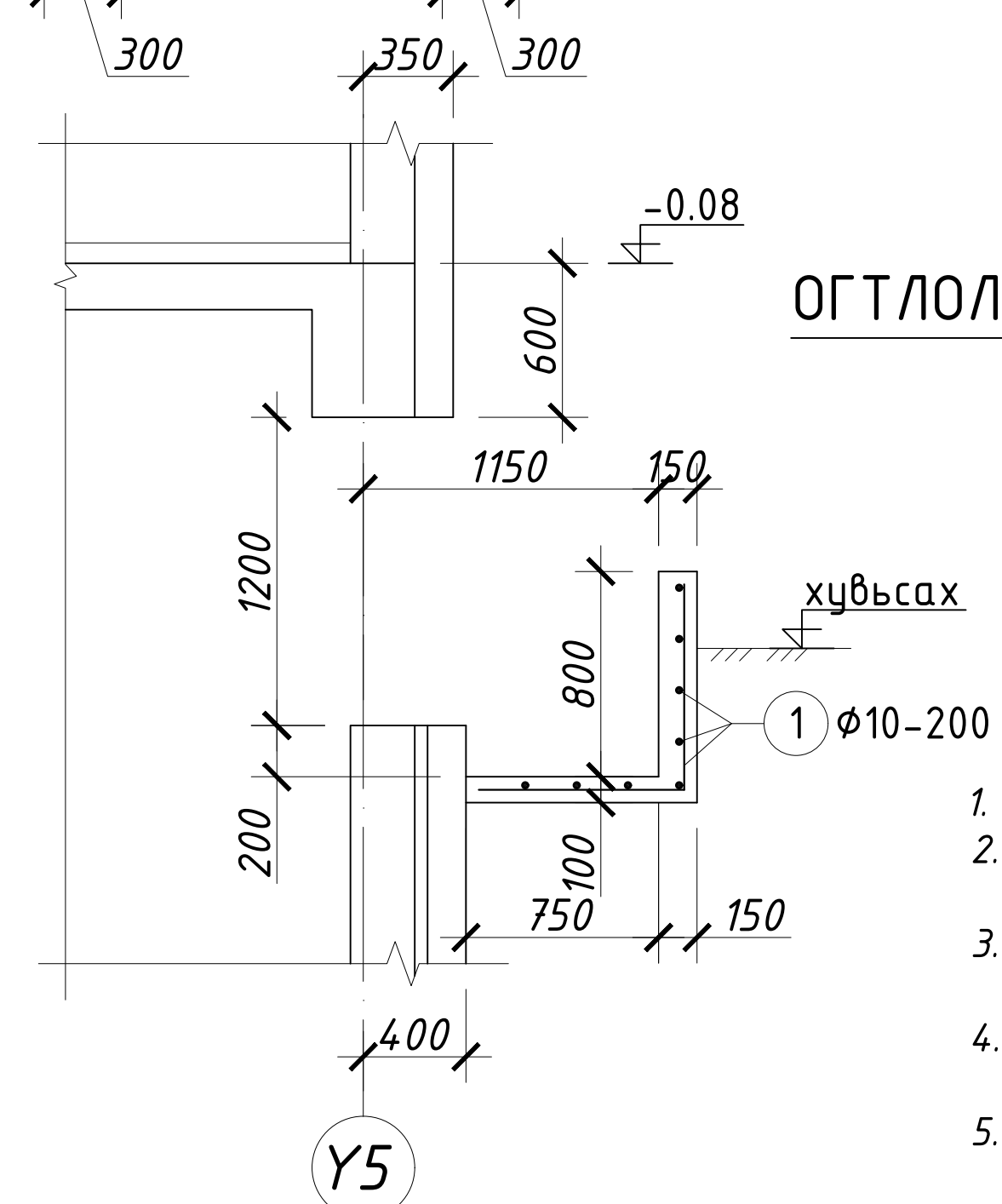
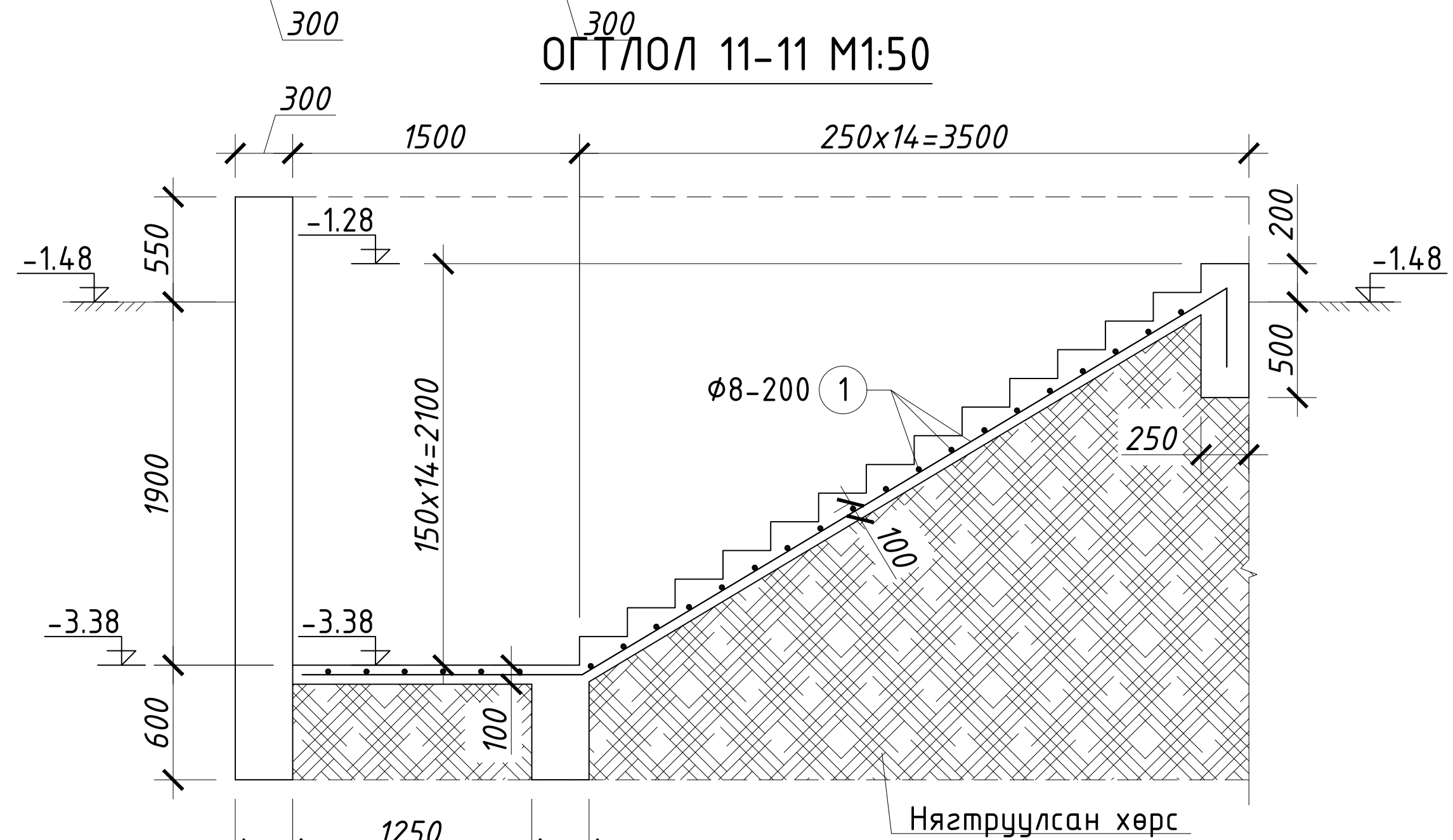
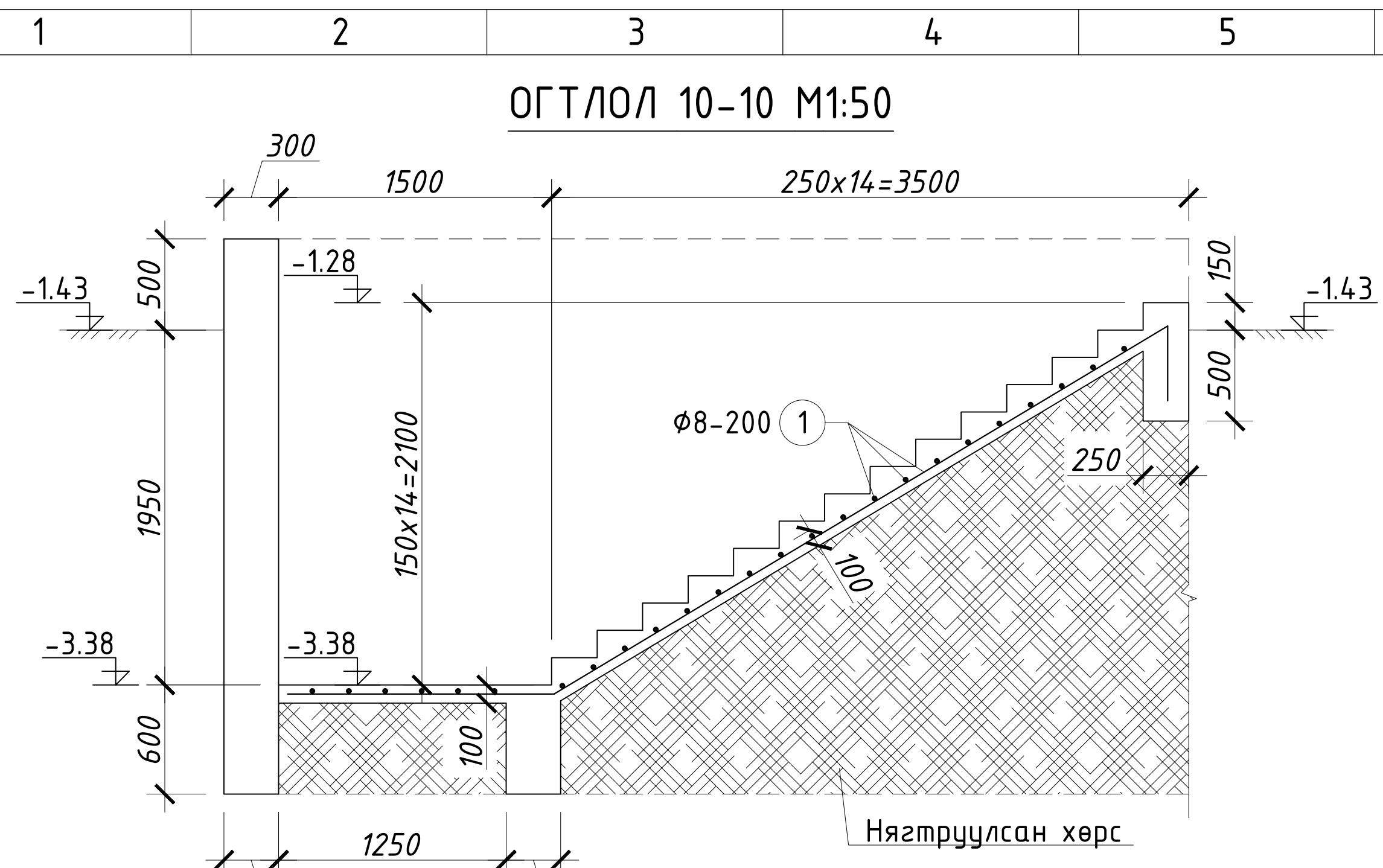
480 СУУДАЛТАЙ СУРГУУЛИЙН БАРИЛГЫН НЭГ МАЯГИЙН ЗУРАГ ТӨСӨЛ

8 балл

Гадна довжоо, пандусын огтлол 2-р хэсэг

Үе шат:
А.3

Инженер	Л.Маргад	ЕГ Шифр:	Масштаб:	Огноо:
Гүйцэтгэсэн	М.Хулан	КХ-22-А3-18	М150	2023
Шалгасан	Н.Даваасүрэн	ТГ Шифр:	Зургийн дугаар:	Хуудас:
			ББ-23	182



- Тайлбар
- Энэ хуудасыг хуудас ББ-21-тэй хамтатгаж үзнэ.
 - Суурийн хажуугаар эргүүлж чигжих хөрсийг 20см үе тутамд 1.65т/м³ болтол сайтар нягтруулж чигжинэ.
 - Суурийн хөрстэй харьцах босоо гадаргууг халуун хар тосоор 2 удаа түрхэж ус тусгаарлалт хийнэ.
 - Шал болон довжоо, пандусны доорх шороог 1.65т/м³ хүртэл сайтар нягтруулах шаардлагатай.
 - Газар шорооны ажил хийх үедээ буурь хөрсөнд гадаргуугийн ус орохоос хамгаалсан арга хэмжээ авах шаардлагатай.

ЦУТГАМАЛ ТӨМӨР БЕТОН ХИЙЦИЙН МАТЕРИАЛЫН ТОДОРХОЙЛОЛТ

Позиц	Тэмдэглэгээ	Нэр	Тоо шир	Хүнд /кг/	
				Нэгж	Нийт
Гадна довжоо, пандусын арматурын нийт жин					1996.89
Гадна довжоо ГД-1					237.00
1	ГОСТ5781-82*	A240 D 8 L= 600.00	у.м	0.3950	237.00
Материал В15 V=13.0 м ³					
Гадна пандус ГП-1					51.35
1	ГОСТ5781-82*	A240 D 8 L= 130.00	у.м	0.3950	51.35
Материал В15 V=7.5 м ³					
Гадна довжоо ГД-2					171.40
1	ГОСТ5781-82*	A240 D 10 L= 170.00	у.м	0.6170	104.89
2	ГОСТ5781-82*	A400 D 18 L= 6000.00	4	12	48
3	ГОСТ5781-82*	A240 D 8 L= 1560.00	30	0.6170	18.51
Материал В15 V=10.5 м ³					
Гадна пандус ГП-2					79.00
1	ГОСТ5781-82*	A240 D 8 L= 200.00	у.м	0.3950	79.00
Материал В15 V=9.5 м ³					
Гадна довжоо ГД-3					22.12
1	ГОСТ5781-82*	A240 D 8 L= 56.00	у.м	0.3950	22.12
Материал В15 V=3.0 м ³					
Гадна довжоо ГД-5					44.24
1	ГОСТ5781-82*	A240 D 8 L= 112.00	у.м	0.3950	44.24
Материал В15 V=8.5 м ³					
Гадна довжоо ГД-6					44.24
1	ГОСТ5781-82*	A240 D 8 L= 112.00	у.м	0.3950	44.24
Материал В15 V=6.0 м ³					
Гадна довжоо ГД-7					44.44
1	ГОСТ5781-82*	A240 D 8 L= 112.50	у.м	0.3950	44.44
Материал В15 V=6.0 м ³					
Цонхны хаалт ЦХ-1				22	35.54 781.86
1	ГОСТ5781-82*	A240 D 10 L= 57.6000	у.м	0.6170	35.54
Материал В15 V=0.8x22=17.6 м ³					
Цонхны хаалт ЦХ-2				11	47.39 521.24
1	ГОСТ5781-82*	A240 D 10 L= 76.8000	у.м	0.6170	47.39
Материал В15 V=1.01x11=11.11 м ³					
Гадна довжоо, пандусын бетоны нийт орц, Материал В15					V=90.21 м ³

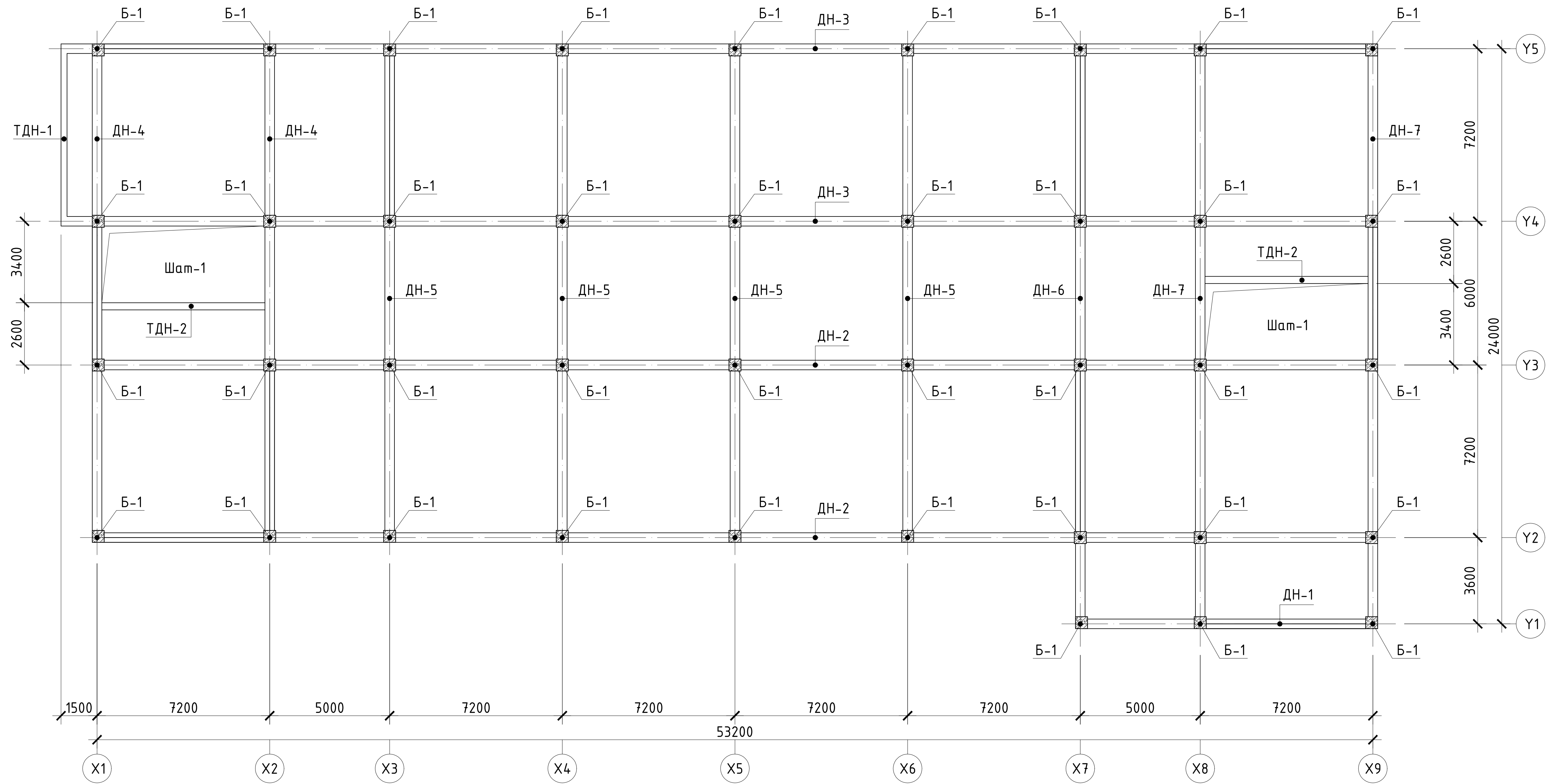


480 СУУДАЛТАЙ СУРГУУЛИЙН БАРИЛГЫН НЭГ МАЯГИЙН ЗУРАГ ТӨСӨЛ 8 балл

Гадна довжоо, пандусын огтлол 3-р хэсэг, материалын түүвэр Үе шат: А.3

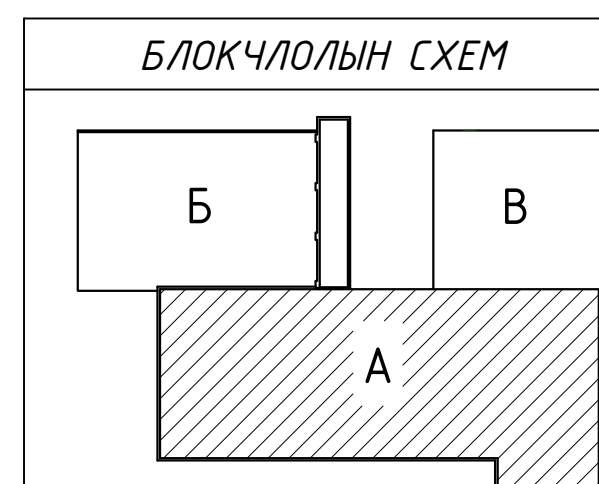
Инженер	Л.Маргад	ЕГ Шифр:	КХ-22-А3-18	Масштаб:	M150	Огноо:	2023
Гүйцэтгэсэн	М.Хулан	ТГ Шифр:	Зургийн дугаар:	Хуудас:	ББ-24	182	
Шалгасан	Н.Даваасүрэн						

Зоорийн давхрын багана, дамнурууны байршил
M1:200



Тайлбар:

1. Энэ зургийг ББ-н холбогдох зурагтай хамт үзнэ.
2. Ажлын арматурын анги А400, А240.
3. Бүтээцийн бетоны анги В20.
4. Арматурын хамгаалах үеийн зузаан 25-30мм байна.
5. Цутгамал төмөр бетон бүтээцийг хэв хашмалд бэлтгэж цутгасны дараагаар бэхжилтийн 70%-д хүрсэний дараа хэв хашмалыг авна.
6. Цутгамал бетон, төмөр бетон бүтээцийн ажлыг БНБД 52-02-05-ийн дагуу хийж гүйцэтгэнэ.



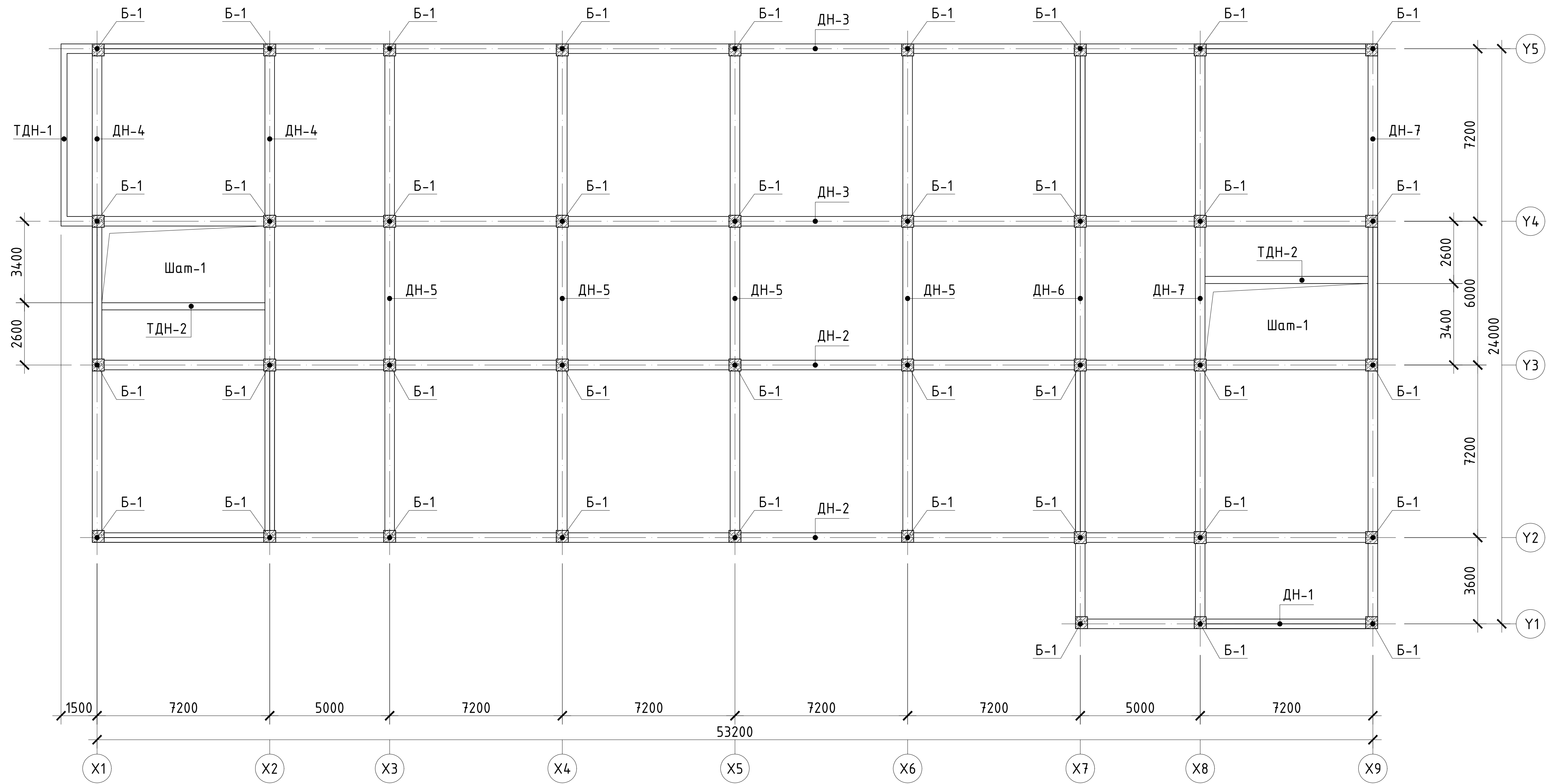
"КЛАССИК ХАУС" ХХК

480 СУУДАЛТАЙ СУРГУУЛИЙН БАРИЛГЫН НЭГ МАЯГИЙН ЗУРАГ ТӨСӨЛ 8 балл

Зоорийн давхрын багана, дамнурууны байршил

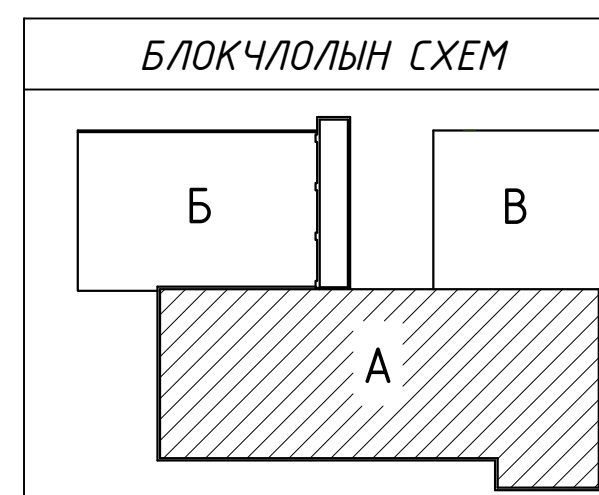
Инженер	Л.Маргад		ЕГ Шифр:	Масштаб:	Огноо:
Гүйцэтгэсэн	М.Хулан		КХ-22-А3-18	M1:200	2023
Шалгасан	Н.Даваасүрэн		ТГ Шифр:	Зургийн дугаар:	Хуудас:
				ББ-25	182

1-р давхрын дагана, дамнурууны байршил
M1:200



Тайлбар:

1. Энэ зургийг ББ-н холбогдох зурагтай хамт үзнэ.
2. Ажлын арматурын анги А400, А240.
3. Бүтээцийн бетоны анги В20.
4. Арматурын хамгаалах үеийн зузаан 25-30мм байна.
5. Цутгамал төмөр бетон бүтээцийг хэв хашмалд бэлтгэж цутгасны дараагаар бэхжилтийн 70%-д хүрсэний дараа хэв хашмалыг авна.
6. Цутгамал бетон, төмөр бетон бүтээцийн ажлыг БНБД 52-02-05-ийн дагуу хийж гүйцэтгэнэ.



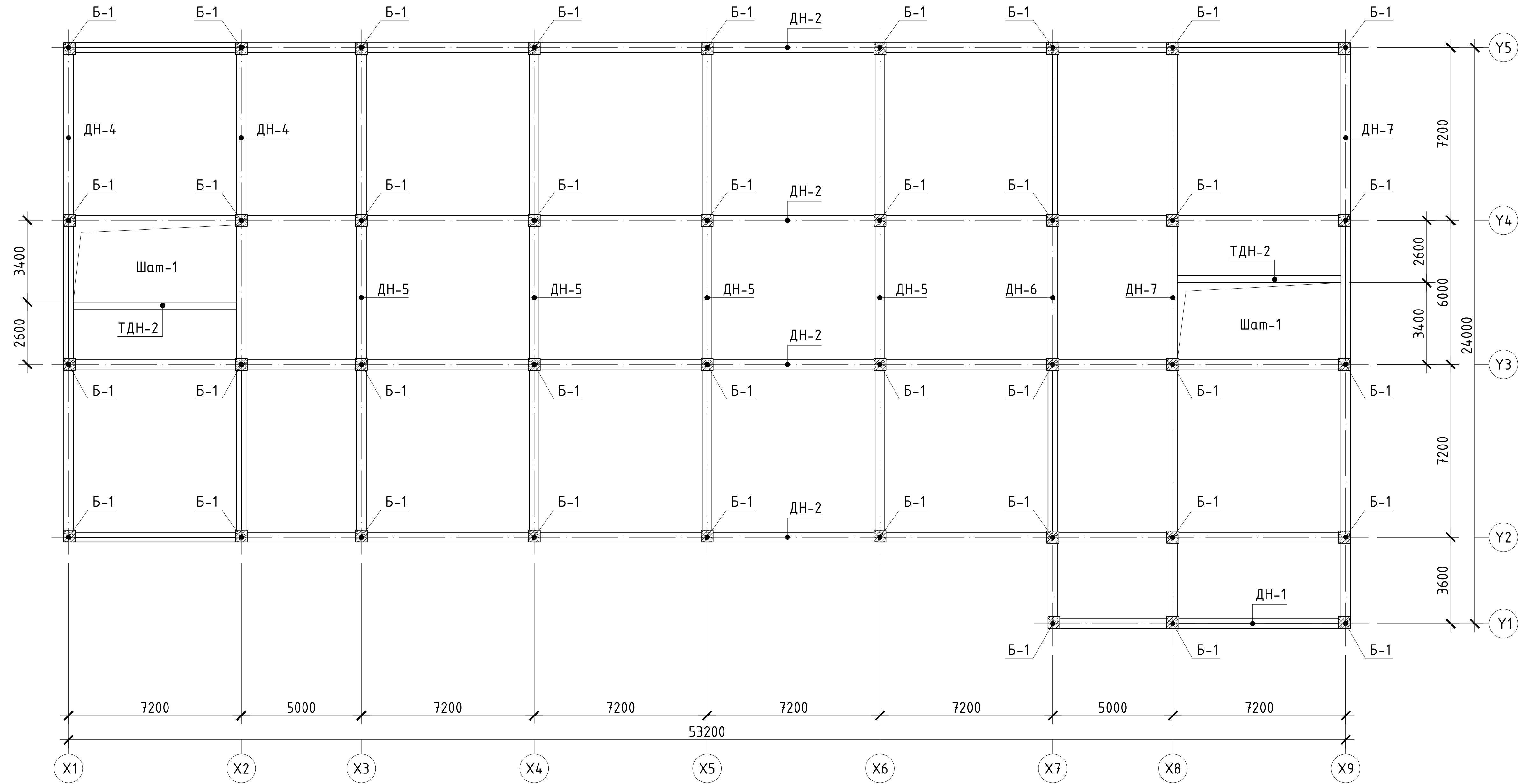
"КЛАССИК ХАУС" ХХК

480 СУУДАЛТАЙ СУРГУУЛИЙН БАРИЛГЫН НЭГ МАЯГИЙН ЗУРАГ ТӨСӨЛ 8 балл

1-р давхрын дагана, дамнурууны байршил

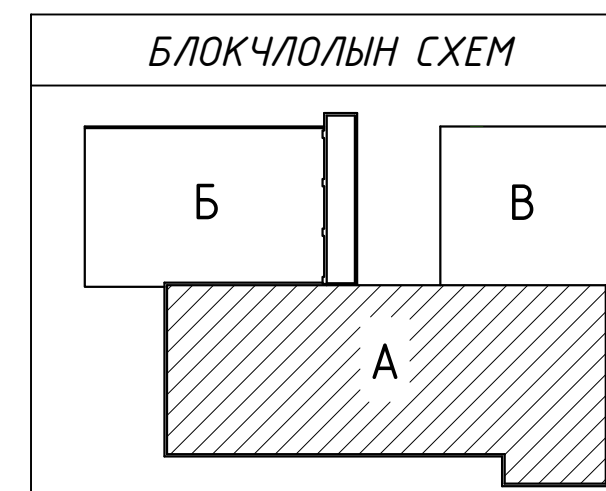
Инженер	Л.Маргад	 	ЕГ Шифр: КХ-22-А3-18	Масштаб: M1:200	Огноо: 2023
Гүйцэтгэсэн	М.Хулан		ТГ Шифр:	Зургийн дугаар: ББ-26	Хуудас: 182
Шалгасан	Н.Даваасүрэн				

2-р давхрын дагана, дамнурууны дйршил
M1:200



Тайлбар:

1. Энэ зургийг ББ-н холбогдох зурагтай хамт үзнэ.
2. Ажлын арматурын анги А400, А240.
3. Бүтээцийн бетоны анги В20.
4. Арматурын хамгаалах үеийн зузаан 25-30мм байна.
5. Цутгамал төмөр бетон бүтээцийг хэв хашмалд бэлтгэж цутгасны дараагаар бэхжилтийн 70%-д хүрсэний дараа хэв хашмалыг авна.
6. Цутгамал бетон, төмөр бетон бүтээцийн ажлыг БНБД 52-02-05-ийн дагуу хийж гүйцэтгэнэ.



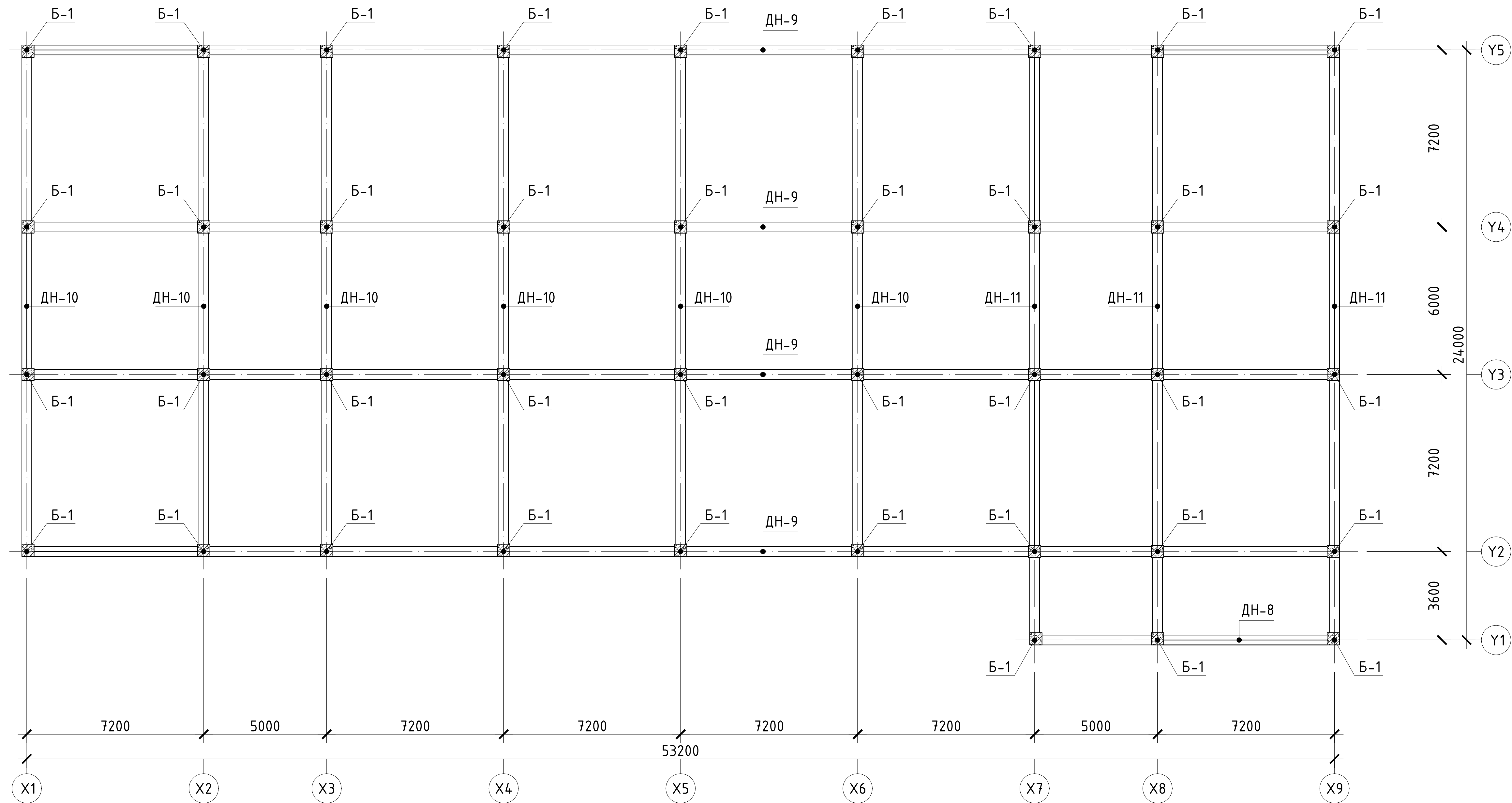
"КЛАССИК ХАУС" ХХК

480 СУУДАЛТАЙ СУРГУУЛИЙН БАРИЛГЫН НЭГ МАЯГИЙН ЗУРАГ ТӨСӨЛ 8 балл

2-р давхрын дагана, дамнурууны дйршил

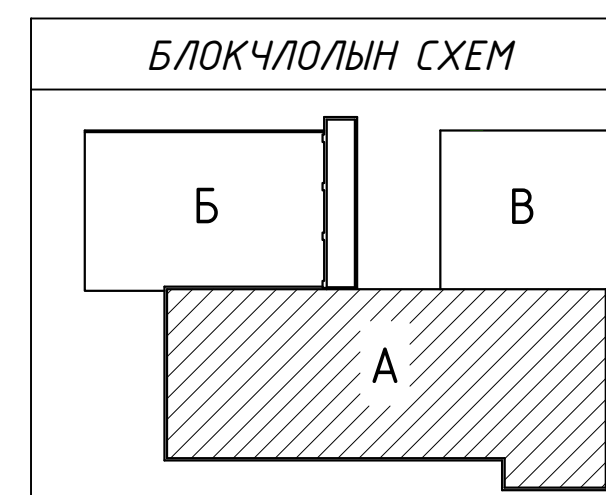
Инженер	Л.Маргад		ЕГ Шифр:	Масштаб:	Огноо:
Гүйцэтгэсэн	М.Хулан		КХ-22-А3-18	M1:200	2023
Шалгасан	Н.Даваасүрэн		ТГ Шифр:	Зургийн дугаар:	Хуудас:
				ББ-27	182

3-р давхрын дагана, дамнурууны байршил
М1:200



Тайлбар:

1. Энэ зургийг ББ-н холбогдох зурагтай хамт үзнэ.
2. Ажлын арматурын анги А400, А240.
3. Бүтээцийн бетоны анги В20.
4. Арматурын хамгаалах үеийн зузаан 25-30мм байна.
5. Цутгамал төмөр бетон бүтээцийг хэв хашмалд бэлтгэж цутгасны дараагаар бэхжилтийн 70%-д хүрсэний дараа хэв хашмалыг авна.
6. Цутгамал бетон, төмөр бетон бүтээцийн ажлыг БНБД 52-02-05-ийн дагуу хийж гүйцэтгэнэ.

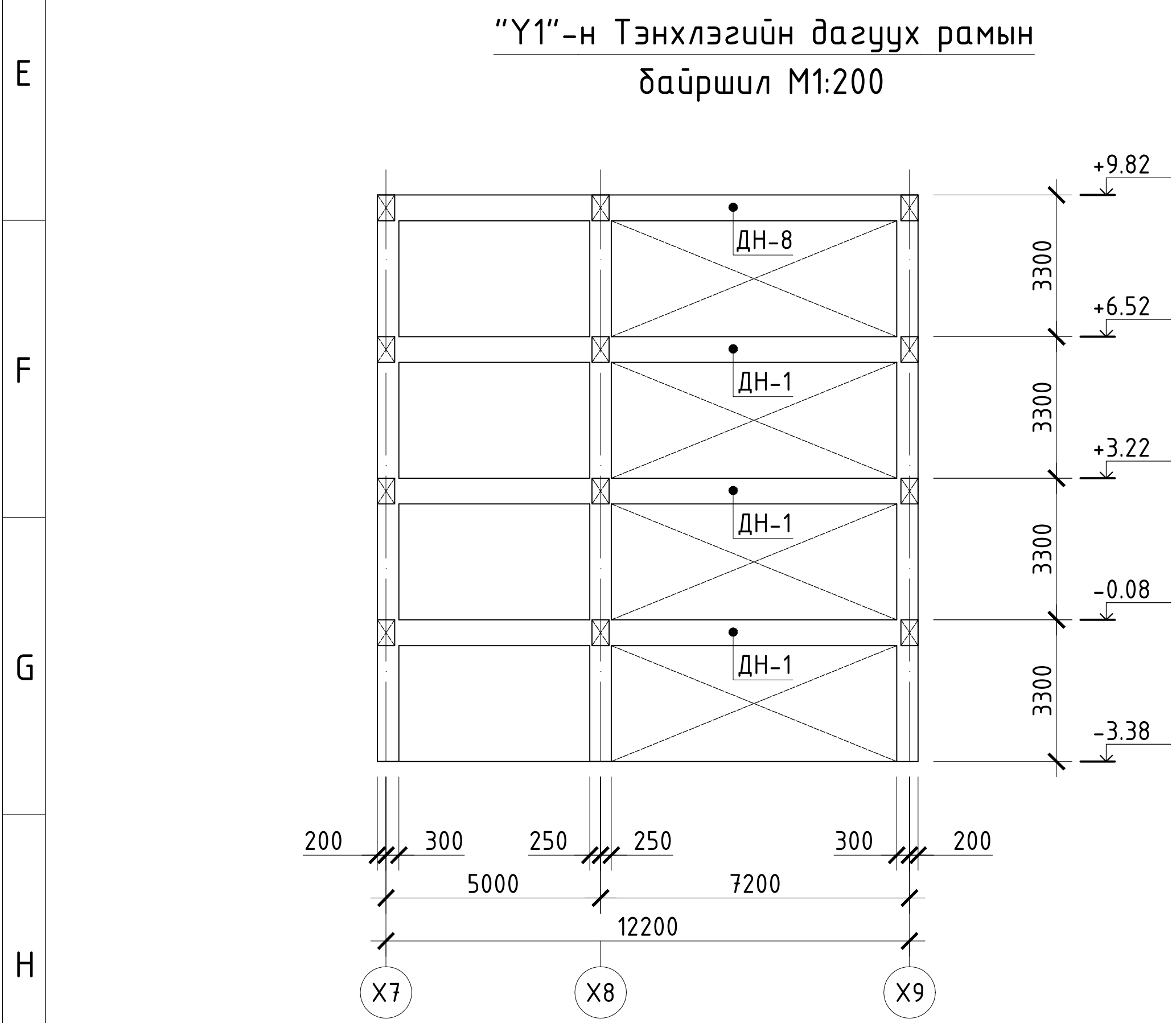
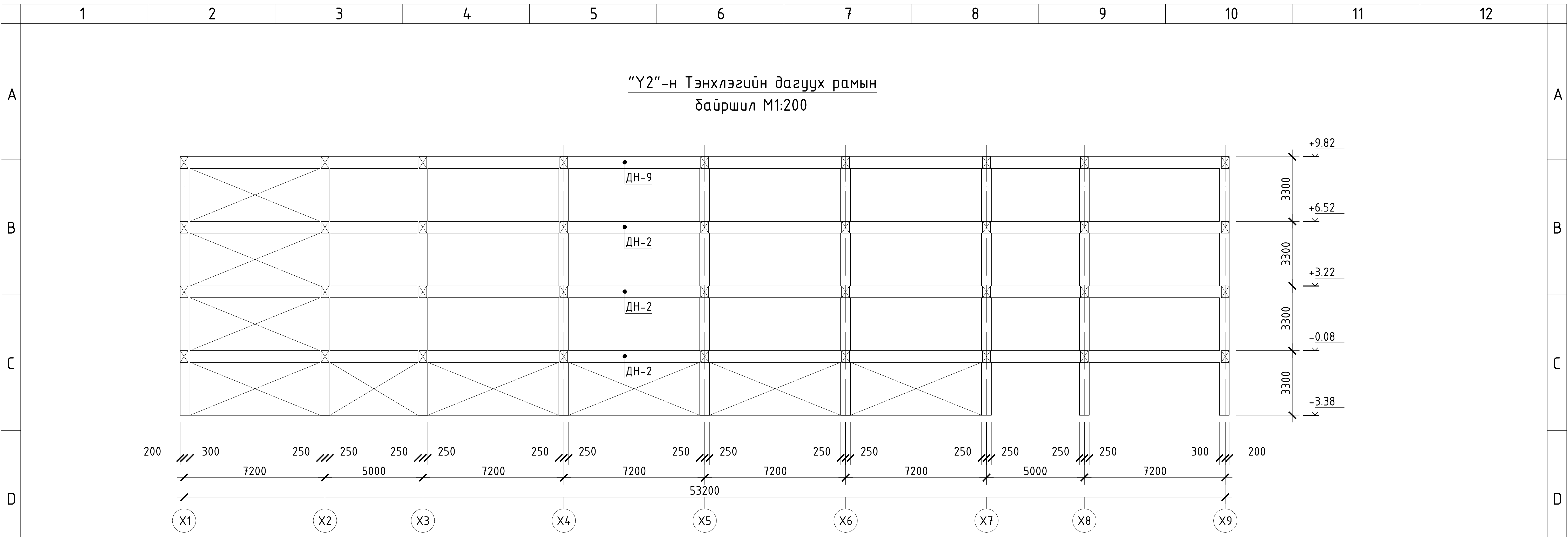


"КЛАССИК ХАУС" ХХК

480 СУУДАЛТАЙ СУРГУУЛИЙН БАРИЛГЫН НЭГ МАЯГИЙН ЗУРАГ ТӨСӨЛ 8 балл

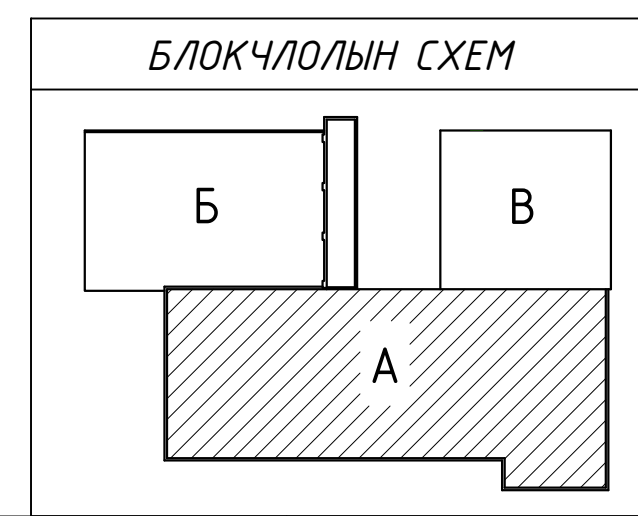
3-р давхрын дагана, дамнурууны байршил

Инженер	Л.Маргад		ЕГ Шифр:	Масштаб:	Огноо:
Гүйцэтгэсэн	М.Хулан		КХ-22-А3-18	М1:200	2023
Шалгасан	Н.Даваасүрэн		ТГ Шифр:	Зургийн дугаар:	Хуудас:
				ББ-28	182



Тайлбар:

1. Энэ зургийг ББ-н холбогдох зурагтай хамт үзнэ.
2. Ажлын арматурын анги А400, А240.
3. Бүтээцийн бетоны анги В20.
4. Арматурын хамгаалах үеийн зузаан 25-30мм байна.
5. Цутгамал төмөр бетон бүтээцийг хэв хашмалд бэлтгэж цутгасны дараагаар бэхжилтийн 70%-д хүрсэний дараа хэв хашмалыг авна.
6. Цутгамал бетон, төмөр бетон бүтээцийн ажлыг БНБД 52-02-05-ийн дагуу хийж гүйцэтгэнэ.



480 СУУДАЛТАЙ СҮРГУУЛИЙН БАРИЛГЫН НЭГ МАЯГИЙН ЗУРАГ ТӨСӨЛ						8 балл
"Y1"; "Y2"-н тэнхлэгийн дагуух рамын байршил						Үе шат: А.3
Инженер	Л.Маргад	<i>М.Хулан</i>	ЕГ Шифр:	Масштаб:	Огноо:	
Гүйцэтгэсэн	М.Хулан		КХ-22-А3-18	М1:200	2023	
Шалгасан	Н.Даваасүрэн	<i>Н.Даваасүрэн</i>	ТГ Шифр:	Зургийн дугаар:	Хуудас:	
			ББ-29	ББ-29	182	

A

B

C

D

E

F

G

H

A

B

C

D

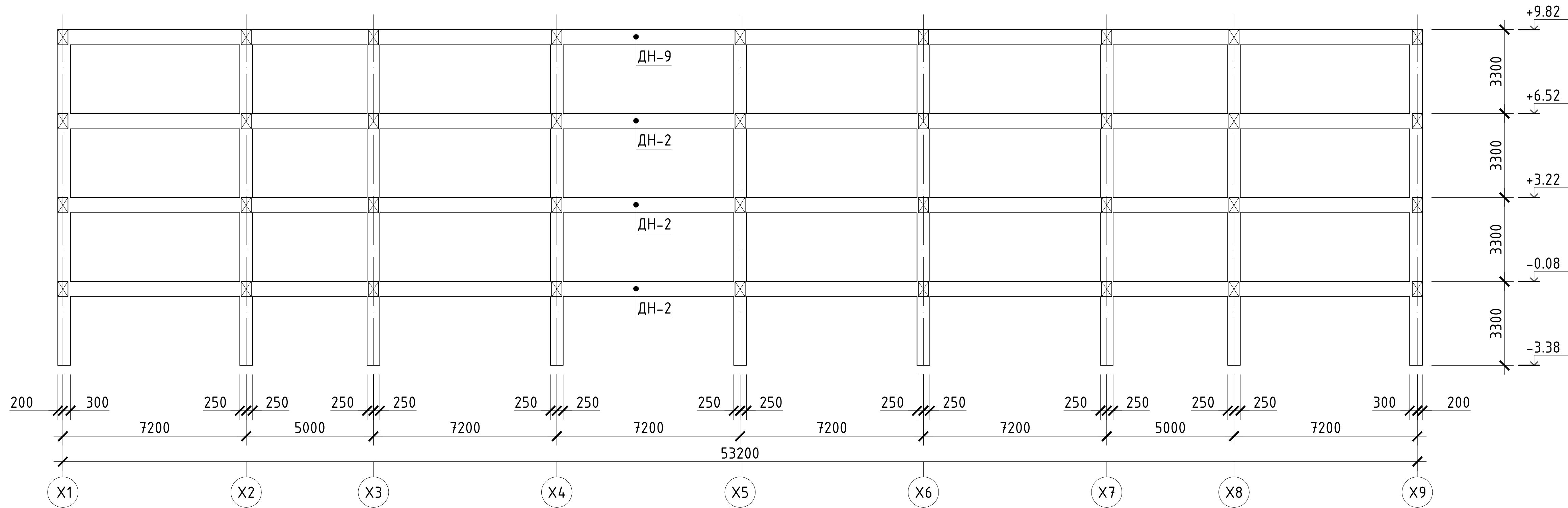
E

F

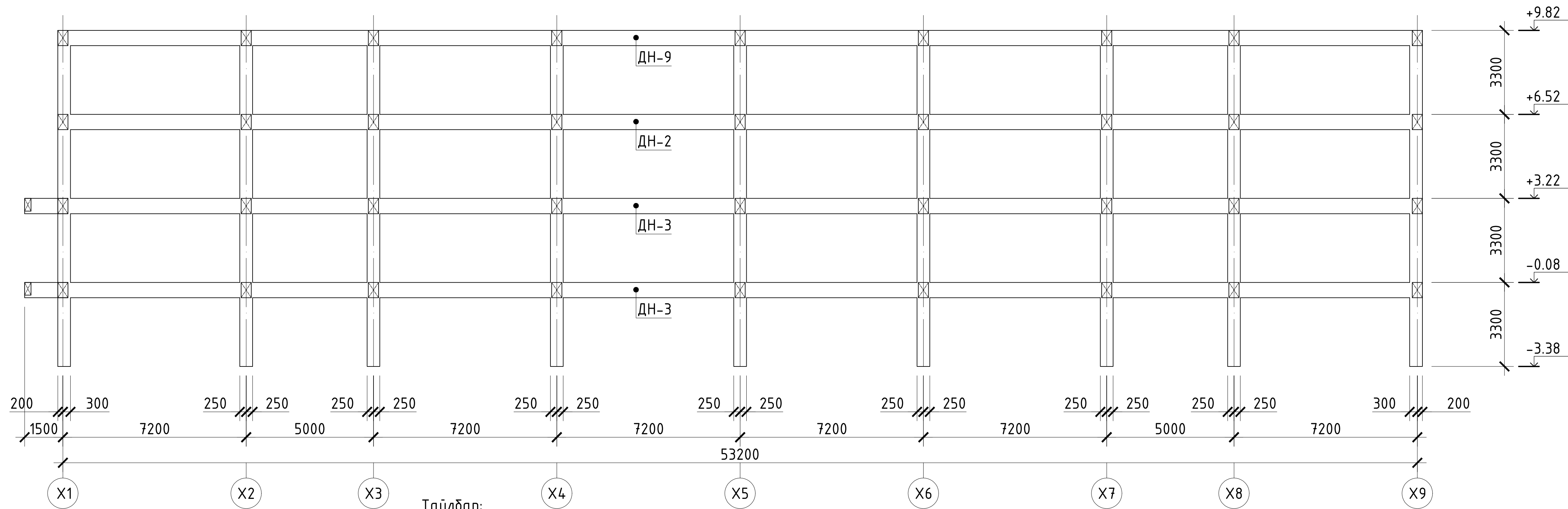
G

H

“Ү3”-н Тэнхлэгийн дагуух рамын
байршил М1:200



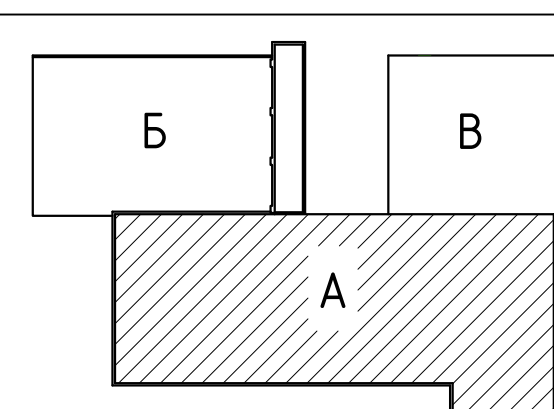
“Ү4”-н Тэнхлэгийн дагуух рамын
байршил М1:200



Тайлбар:

1. Энэ зургийг ББ-н холбогдох зурагтай хамт үзнэ.
2. Ажлын арматурын анги А400, А240.
3. Бүтээцийн бетоны анги В20.
4. Арматурын хамгаалах үеийн зузаан 25-30мм байна.
5. Цутгамал төмөр бетон бүтээцийг хэв хашмалд бэлтгэж цутгасны дараагаар дэхжилтийн 70%-д хүрсэний дараа хэв хашмалыг авна.
6. Цутгамал бетон, төмөр бетон бүтээцийн ажлыг БНБД 52-02-05-ийн дагуу хийж гүйцэтгэнэ.

БЛОКЧЛОЛЫН СХЕМ



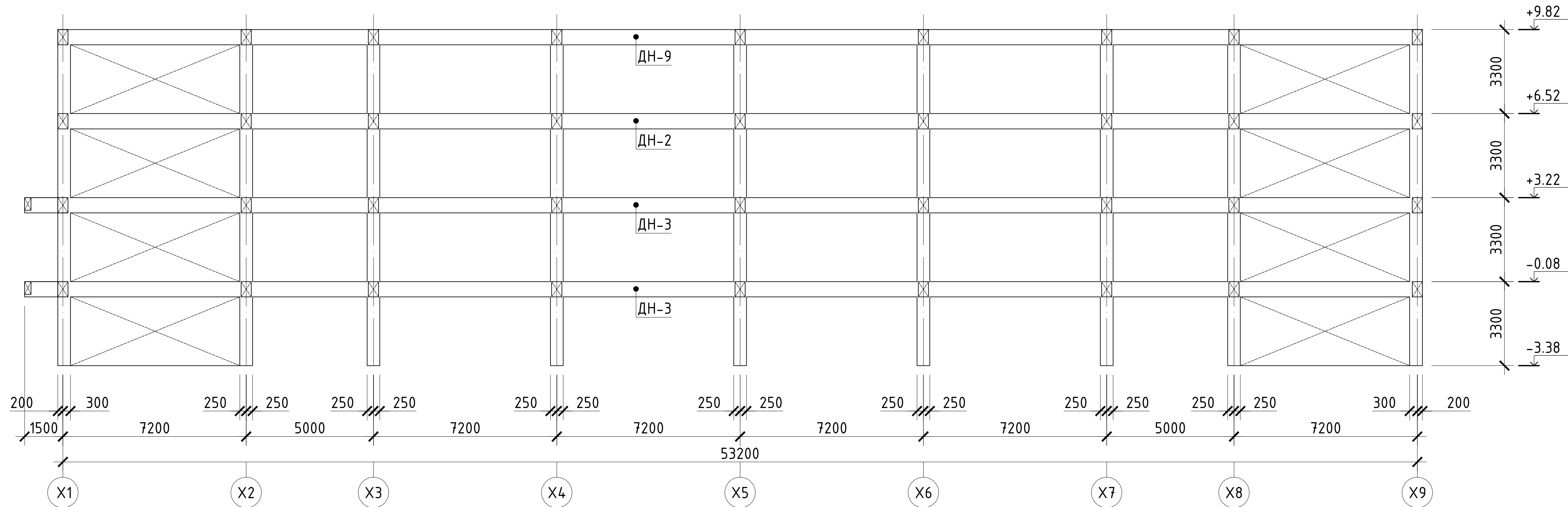
“КЛАССИК ХАУС” ХХК

480 СУУДАЛТАЙ СҮРГУУЛИЙН БАРИЛГЫН НЭГ МАЯГИЙН ЗУРАГ ТӨСӨЛ 8 балл

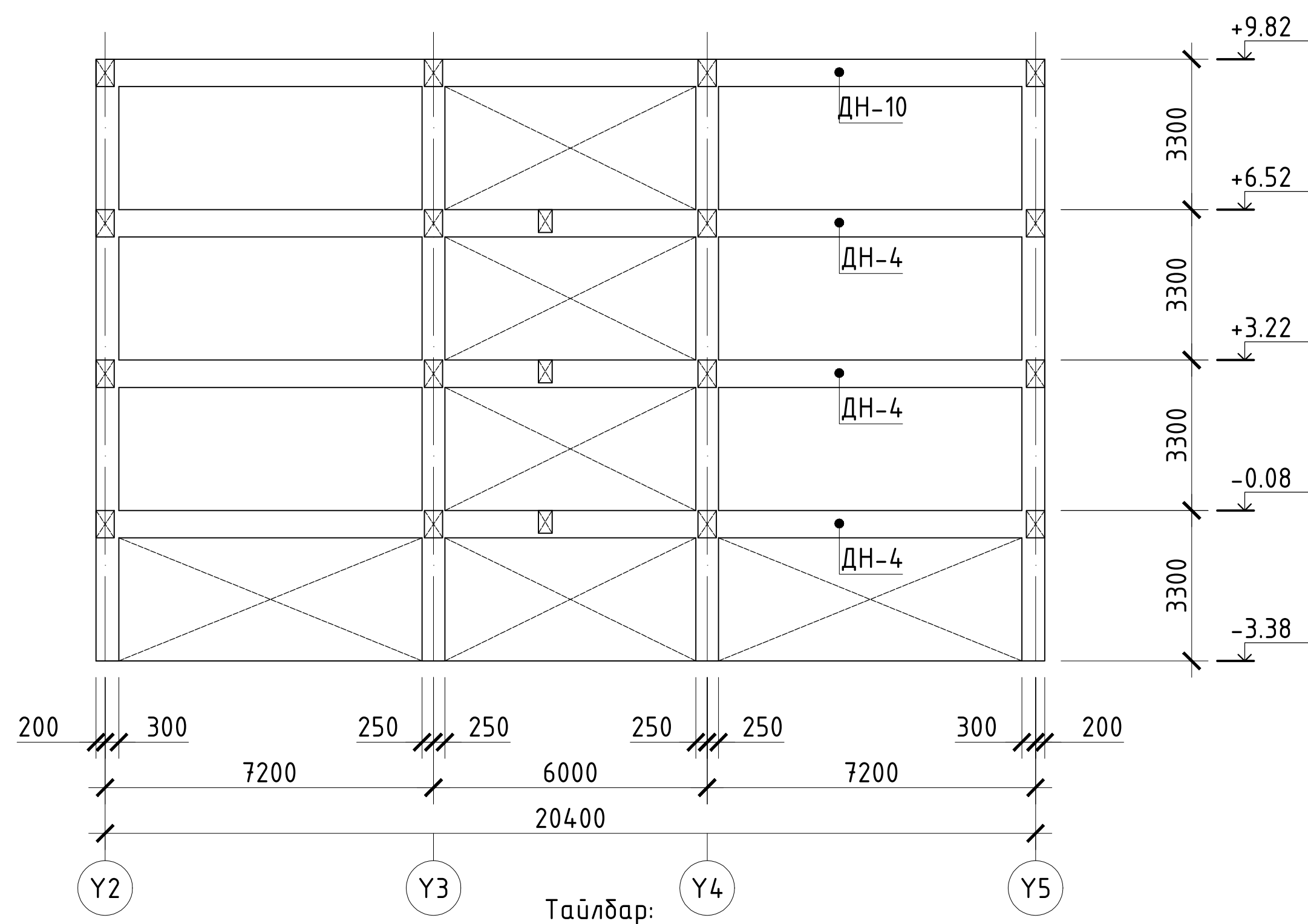
“Ү3”; “Ү4”-н тэнхлэгийн дагуух рамын байршил

Инженер	Л.Маргад	[Signature]	ЕГ Шифр:	Масштаб:	Үе шат:
Гүйцэтгэсэн	М.Хулан		КХ-22-А3-18	М1:200	А.3
Шалгасан	Н.Даваасүрэн	[Signature]	ТГ Шифр:	Зургийн дугаар:	Огноо:
				ББ-30	2023
					Хуудас:
					182

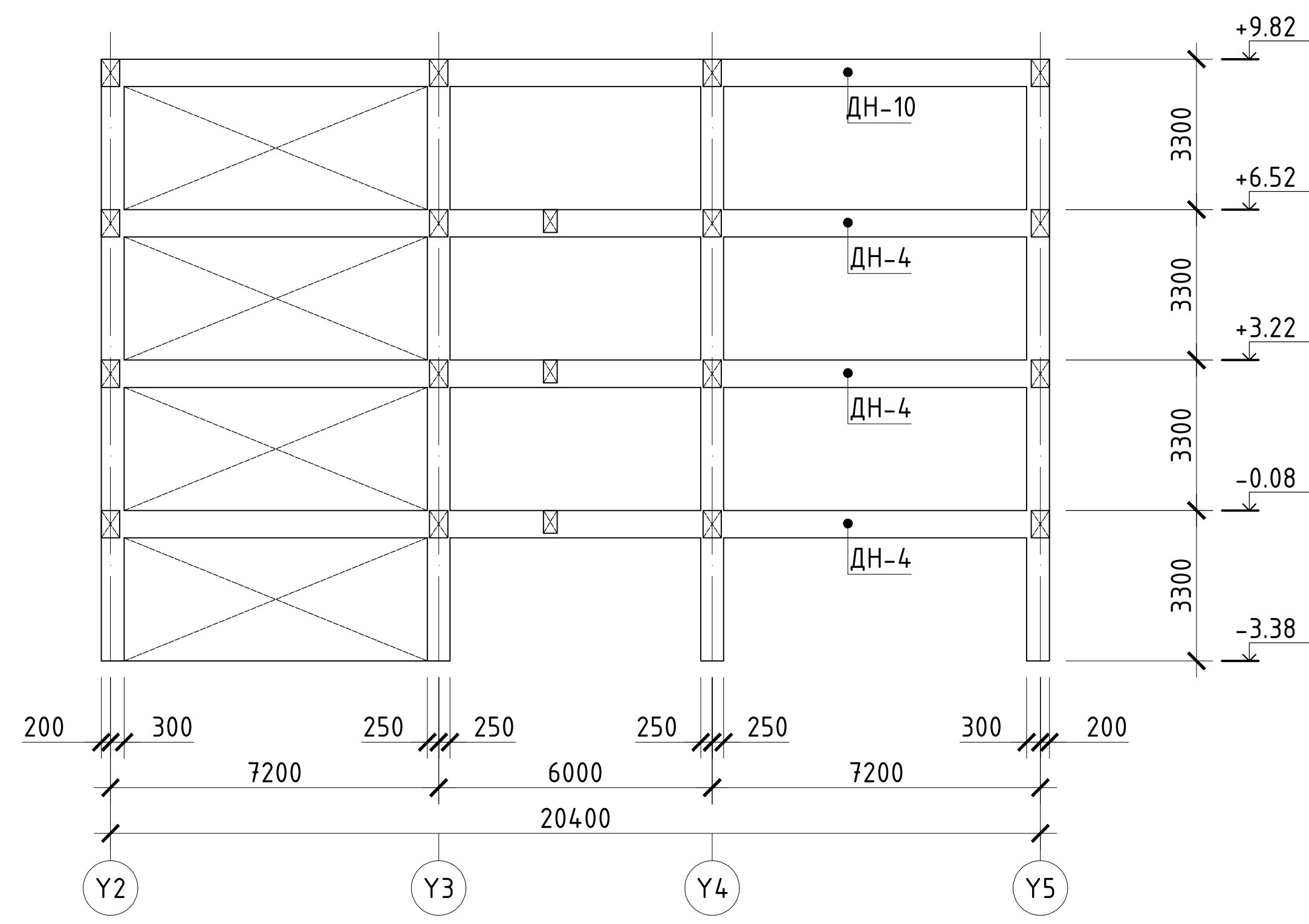
**"Y5"-н Тэнхлэгийн дагуух рамын
байршил М1:200**



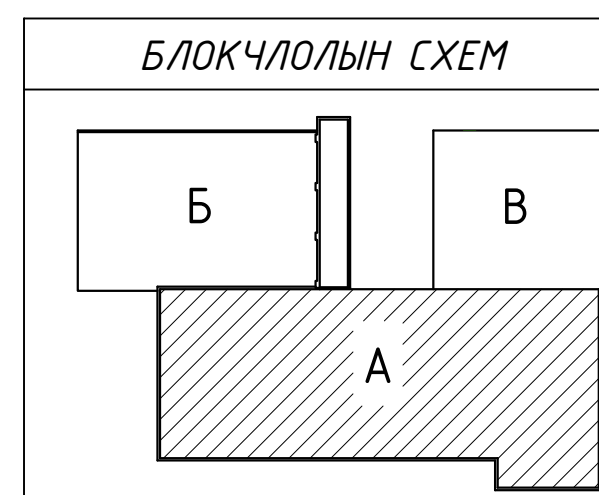
**"X1"-н Тэнхлэгийн дагуух рамын
байршил М1:200**



**"X2"-н Тэнхлэгийн дагуух рамын
байршил М1:200**



- Тайлбар:
1. Энэ зургийг ББ-н холбогдох зурагтай хамт үзнэ.
 2. Ажлын арматурын анги А400, А240.
 3. Бүтээцийн бетоны анги В20.
 4. Арматурын хамгаалах үеийн зузаан 25-30мм байна.
 5. Цутгамал төмөр бетон бүтээцийг хэв хашмалд бэлтгэж цутгасны дараагаар дэхжилтийн 70%-д хүрсэний дараа хэв хашмалыг абна.
 6. Цутгамал бетон, төмөр бетон бүтээцийн ажлыг БНБД 52-02-05-ийн дагуу хийж гүйцэтгэнэ.

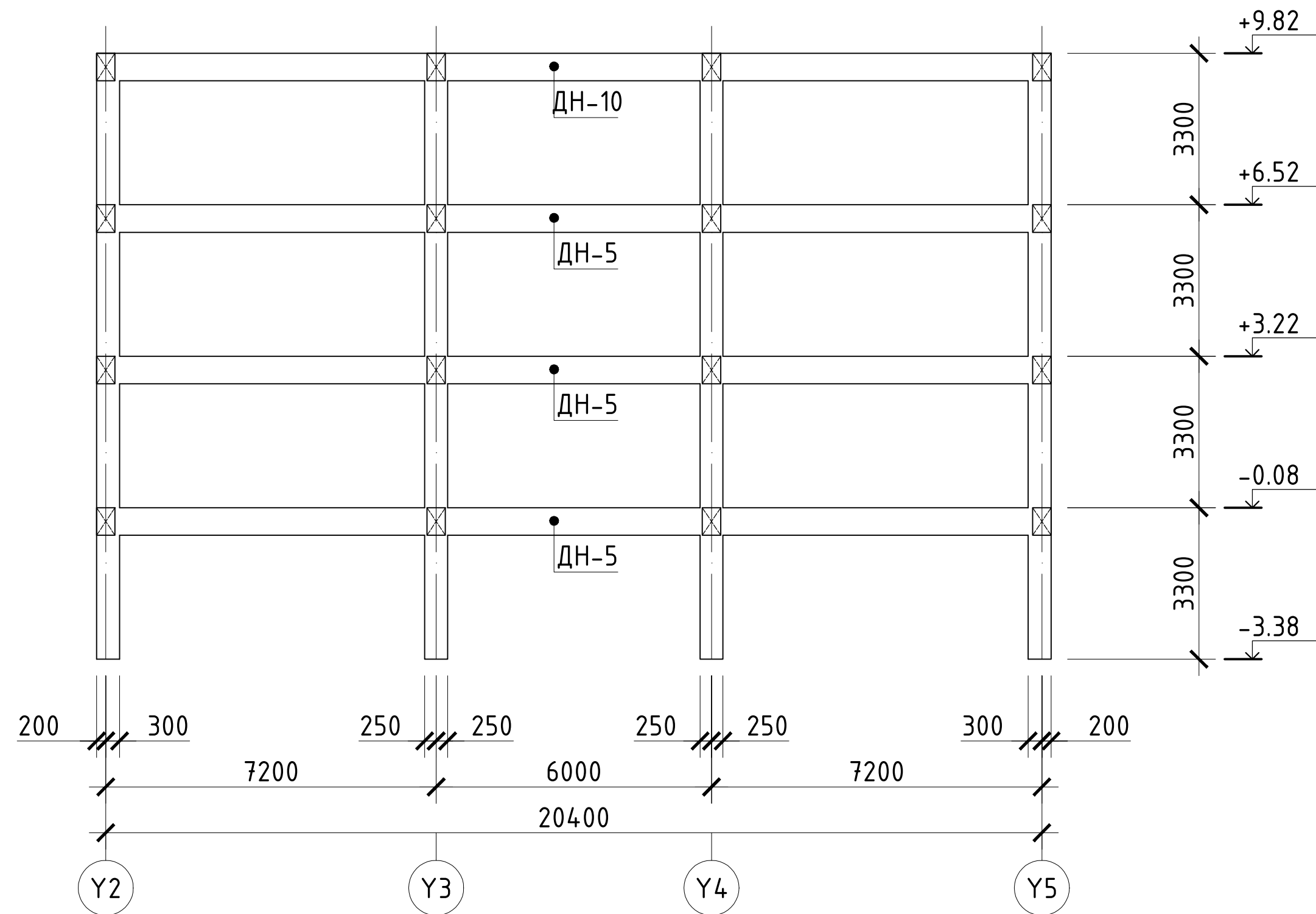


480 СУУДАЛТАЙ СҮРГУУЛИЙН БАРИЛГЫН НЭГ МАЯГИЙН ЗУРАГ ТӨСӨЛ 8 балл

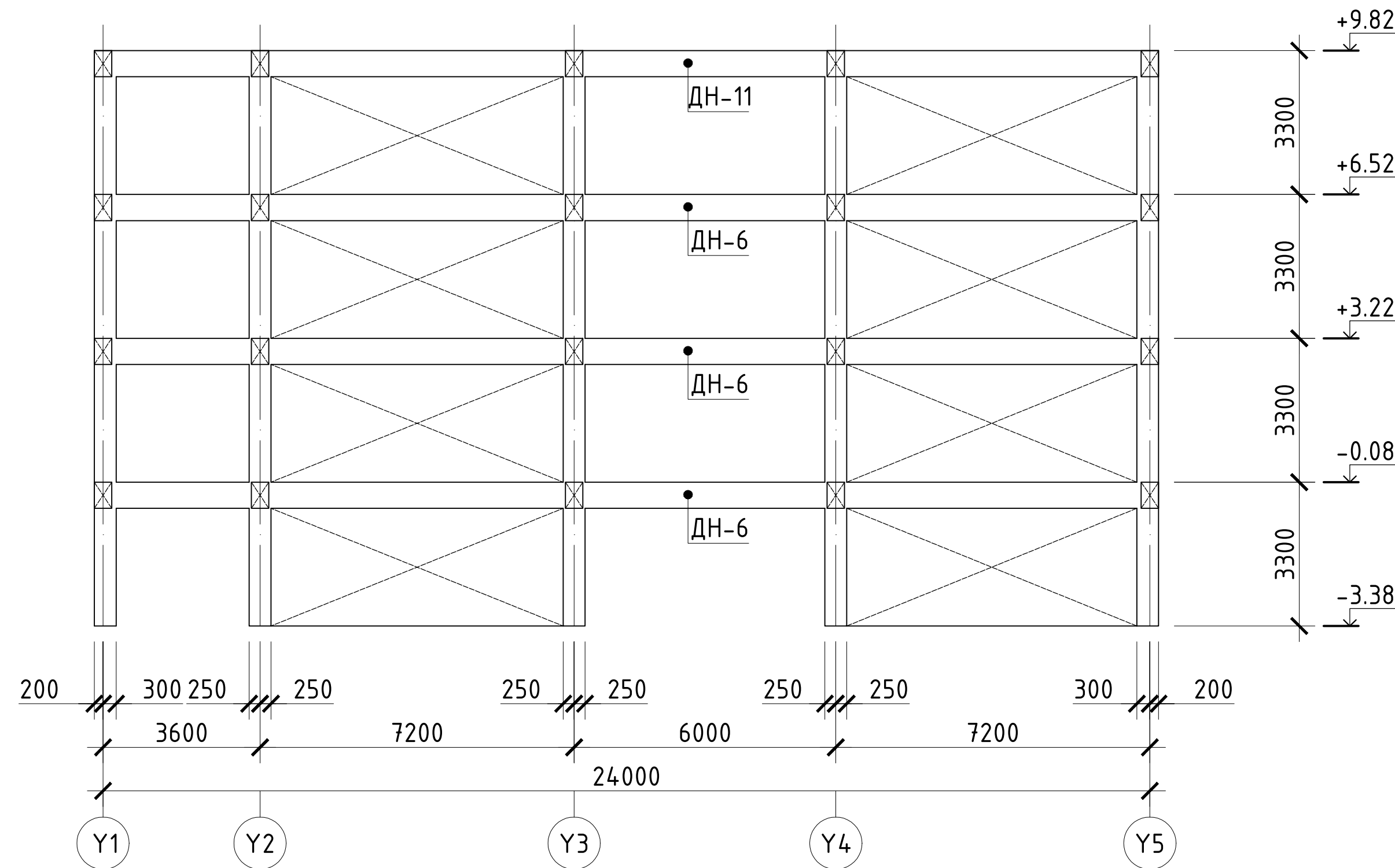
"Y5"; "X1"; "X2"-н тэнхлэгийн дагуух рамын байршил

Инженер	Л.Маргад		ЕГ Шифр:	Масштаб:	Үе шат:
Гүйцэтгэсэн	М.Хулан		КХ-22-А3-18	М1:200	А.3
Шалгасан	Н.Даваасүрэн		ТГ Шифр:	Зургийн дугаар:	Огноо:
			ББ-31	ББ-31	2023
					Хуудас:
					182

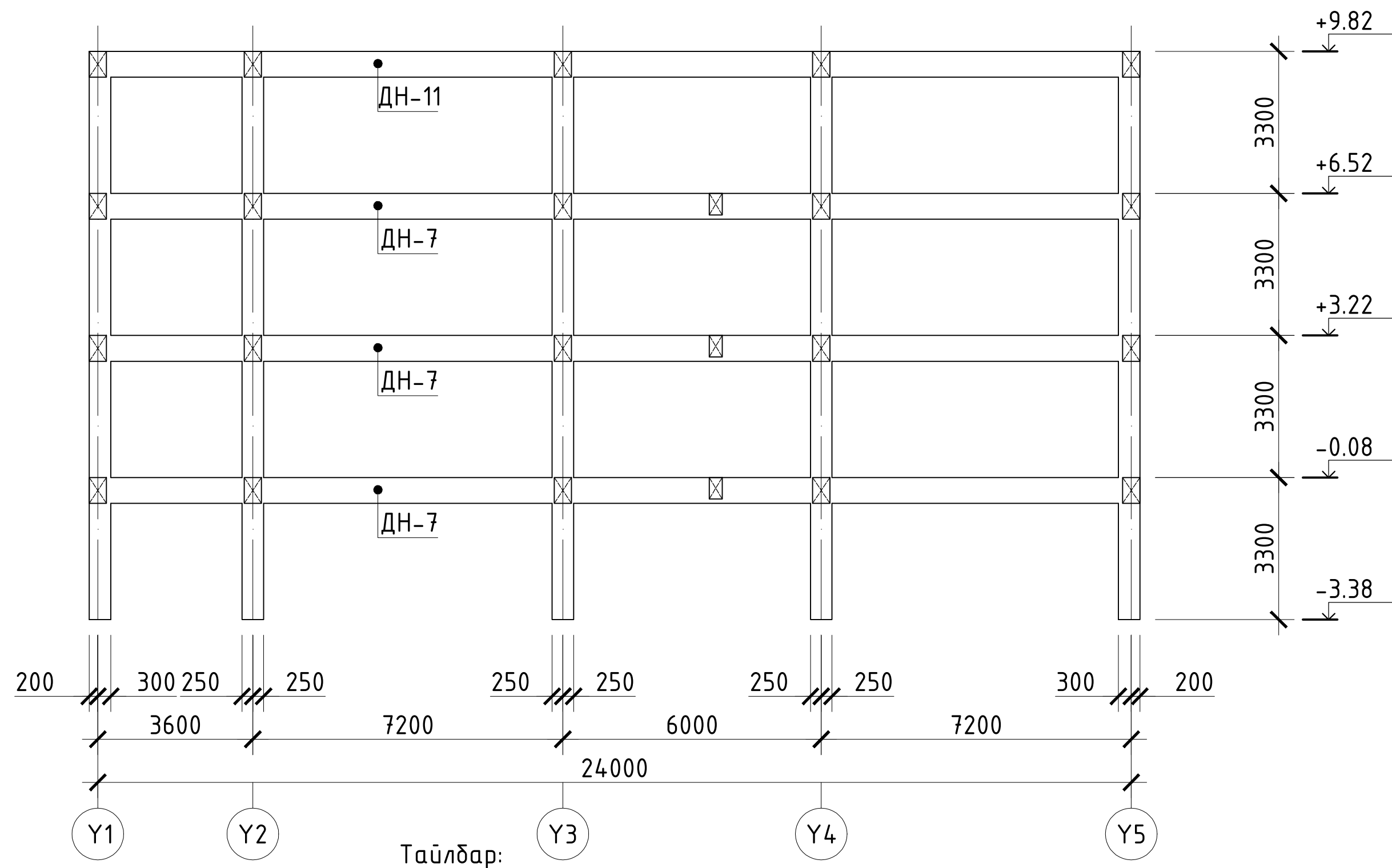
"ХЗ-Х6"-н Тэнхлэгийн дагуух рамын
байршил М1:200



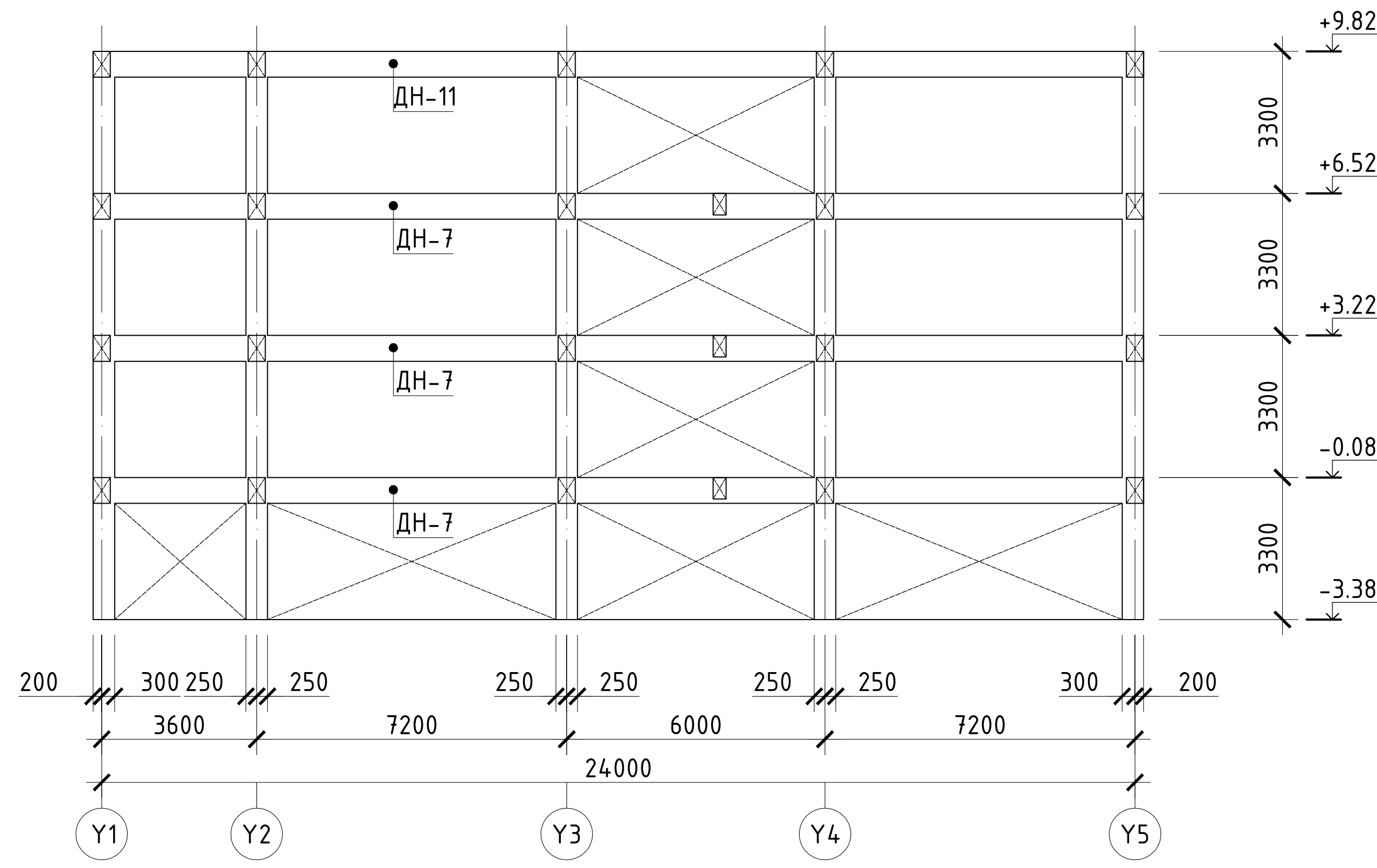
"Х7"-н Тэнхлэгийн дагуух рамын
байршил М1:200



"Х8"-н Тэнхлэгийн дагуух рамын
байршил М1:200

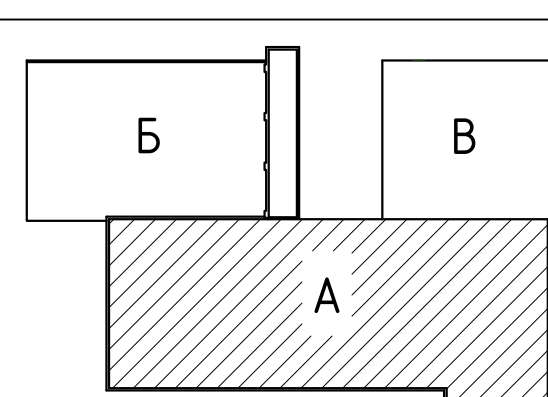


"Х9"-н Тэнхлэгийн дагуух рамын
байршил М1:200



- Тайлбар:
1. Энэ зургийг ББ-н холбогдох зурагтай хамт үзнэ.
 2. Ажлын арматурын ангугу А400, А240.
 3. Бүтээцийн бетоны ангугу В20.
 4. Арматурын хамгаалах үеийн зузаан 25-30мм байна.
 5. Цутгамал төмөр бетон бүтээцийг хэв хашмалд бэлтгэж цутгасны дараагаар бэхжилтийн 70%-д хүрсэний дараа хэв хашмалыг авна.
 6. Цутгамал бетон, төмөр бетон бүтээцийн ажлыг БНБД 52-02-05-ийн дагуу хийж гүйцэтгэнэ.

БЛОКЧЛОЛЫН СХЕМ

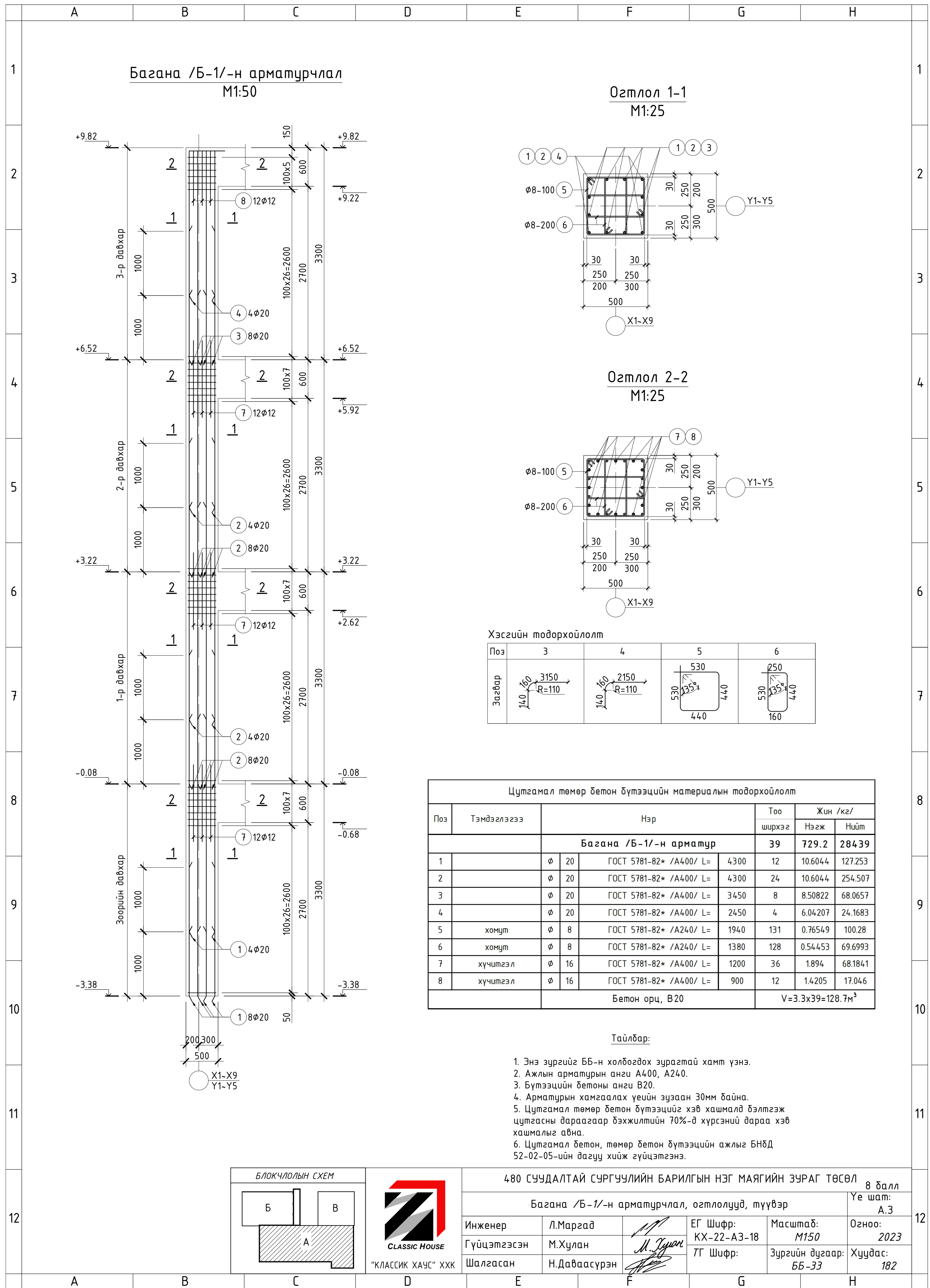


"КЛАССИК ХАУС" ХХК

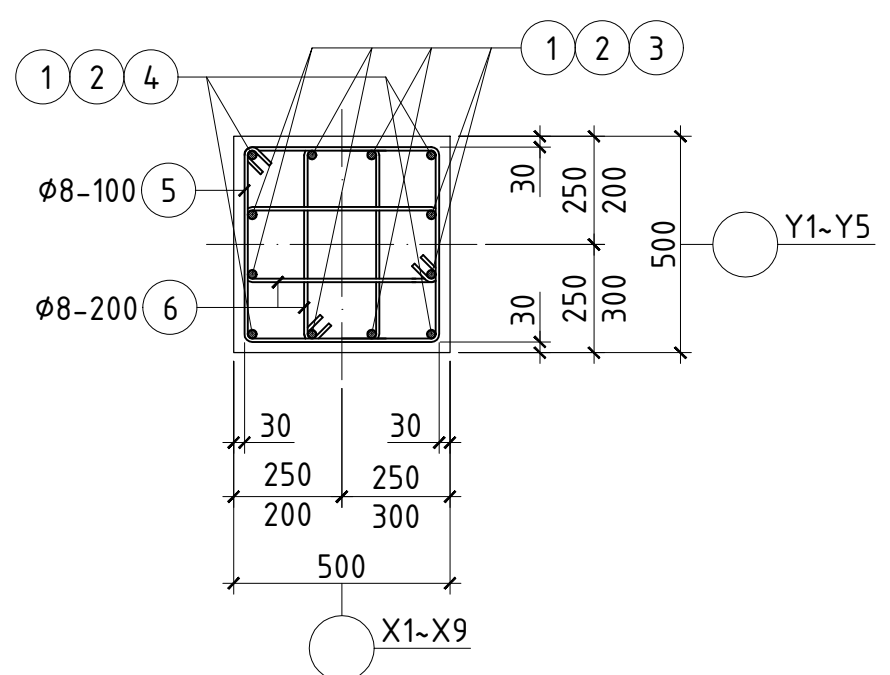
480 СУУДАЛТАЙ СҮРГУУЛИЙН БАРИЛГЫН НЭГ МАЯГИЙН ЗУРАГ ТӨСӨЛ 8 балл

"ХЗ-Х9"-н тэнхлэгийн дагуух рамын байршил

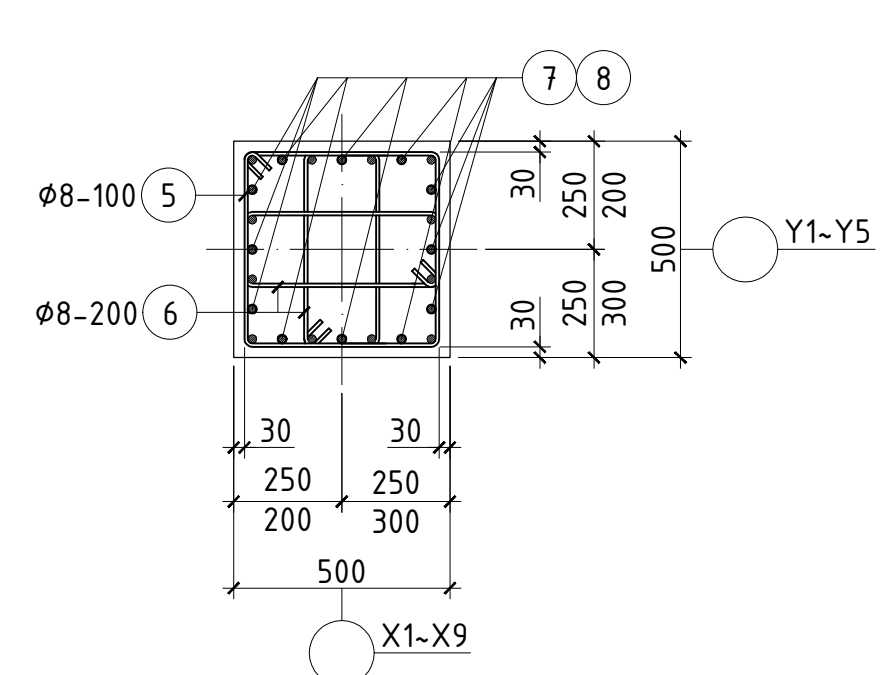
Инженер	Л.Маргад	ЕГ Шифр:	КХ-22-А3-18	Масштаб:	М1:200	Огноо:	2023
Гүйцэтгэсэн	М.Хулан	ТГ Шифр:	Зургийн дугаар:	ББ-32	Хуудас:	182	
Шалгасан	Н.Даваасүрэн						



Огтлол 1-1
M1:25



Огтлол 2-2
M1:25



Хэсгийн тодорхойлолт

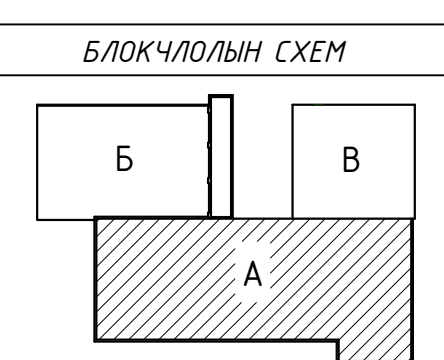
Поз	3	4	5	6
Эзгвэр				

Цутгамал төмөр бетон бүтээцийн материалын тодорхойлолт

Поз	Тэмдэглэгээ	Нэр	Тоо		Жин /кг/	
			ширхэг	Нэгж	Нийт	Нийт
Багана /Б-1/-н арматур			39	729.2	284.39	
1	φ 20	ГОСТ 5781-82* /A400/ L=	4300	12	10.6044	127.253
2	φ 20	ГОСТ 5781-82* /A400/ L=	4300	24	10.6044	254.507
3	φ 20	ГОСТ 5781-82* /A400/ L=	3450	8	8.50822	68.0657
4	φ 20	ГОСТ 5781-82* /A400/ L=	2450	4	6.04207	24.1683
5	хоньт	ГОСТ 5781-82* /A240/ L=	1940	131	0.76549	100.28
6	хоньт	ГОСТ 5781-82* /A240/ L=	1380	128	0.54453	69.6993
7	хүчитгэл	ГОСТ 5781-82* /A400/ L=	1200	36	1.894	68.1841
8	хүчитгэл	ГОСТ 5781-82* /A400/ L=	900	12	1.4205	17.046
Бетон орц, В20			V=3.3x39=128.7м³			

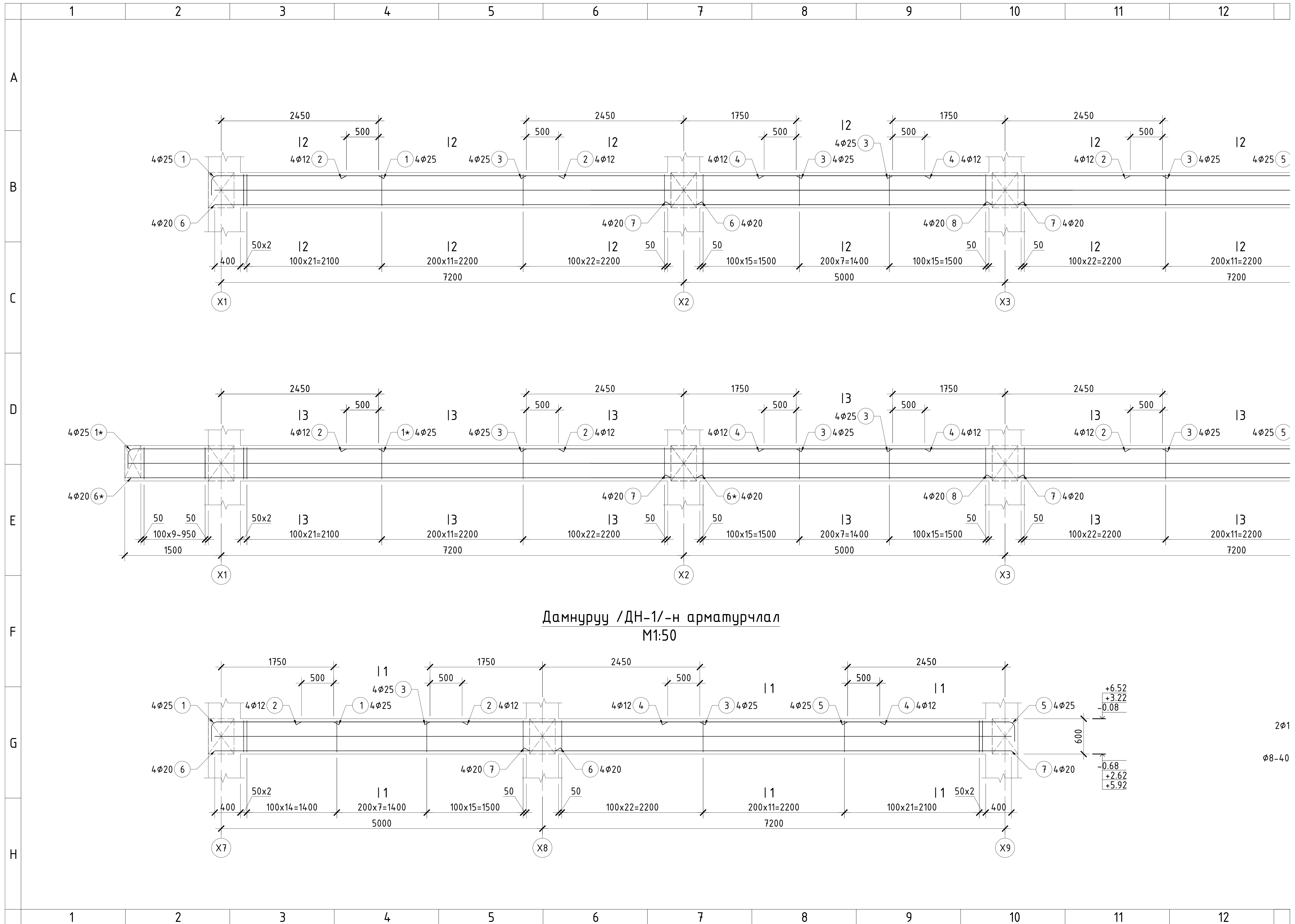
Тайлбар:

- Энэ зургийг ББ-н холбогдох зурагтай хамт үзнэ.
- Ажлын арматурын анги А400, А240.
- Бүтээцийн бетоны анги В20.
- Арматурын хамгаалах үеийн зузаан 30мм байна.
- Цутгамал төмөр бетон бүтээцийг хэв хашмалд бэлтгэж цутгасны дараагаар бэхжилтийн 70%-д хүрсэний дараа хэв хашмалыг авна.
- Цутгамал бетон, төмөр бетон бүтээцийн ажлыг БНБД 52-02-05-ийн дагуу хийж гүйцэтгэнэ.



480 СУУДАЛТАЙ СУРГУУЛИЙН БАРИЛГЫН НЭГ МАЯГИЙН ЗУРАГ ТӨСӨЛ 8 Балл

Багана /Б-1/-н арматурчлал, огтлолууд, мүүвэр			Үе шат: А.3	
Инженер	Л.Маргад	ЕГ Шифр: КХ-22-А3-18	Масштаб: M1:50	Огноо: 2023
Гүйцэтгэсэн	М.Хулан	ТГ Шифр:	Зургийн дугаар: ББ-33	Хуудас: 182
Шалгасан	Н.Даваасүрэн			

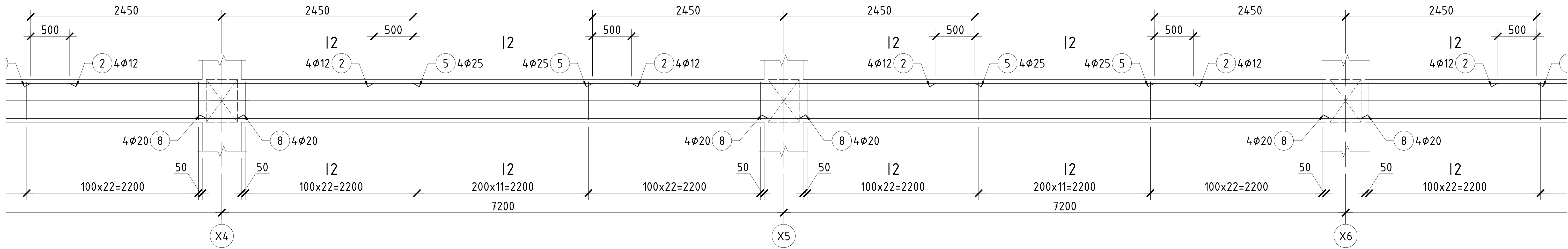


Дамнуруу /ДН-1/-н арматурчлал
М1:50

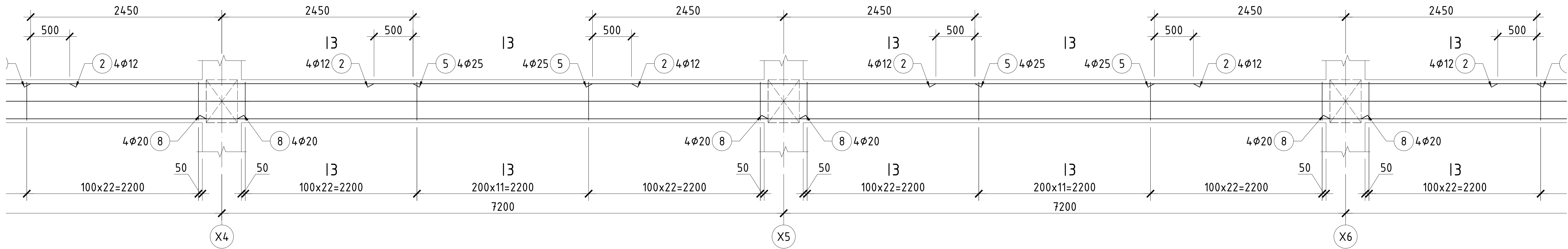
+6.52
+3.22
-0.08
-0.68
+2.62
+5.92

2φ1
φ8-40

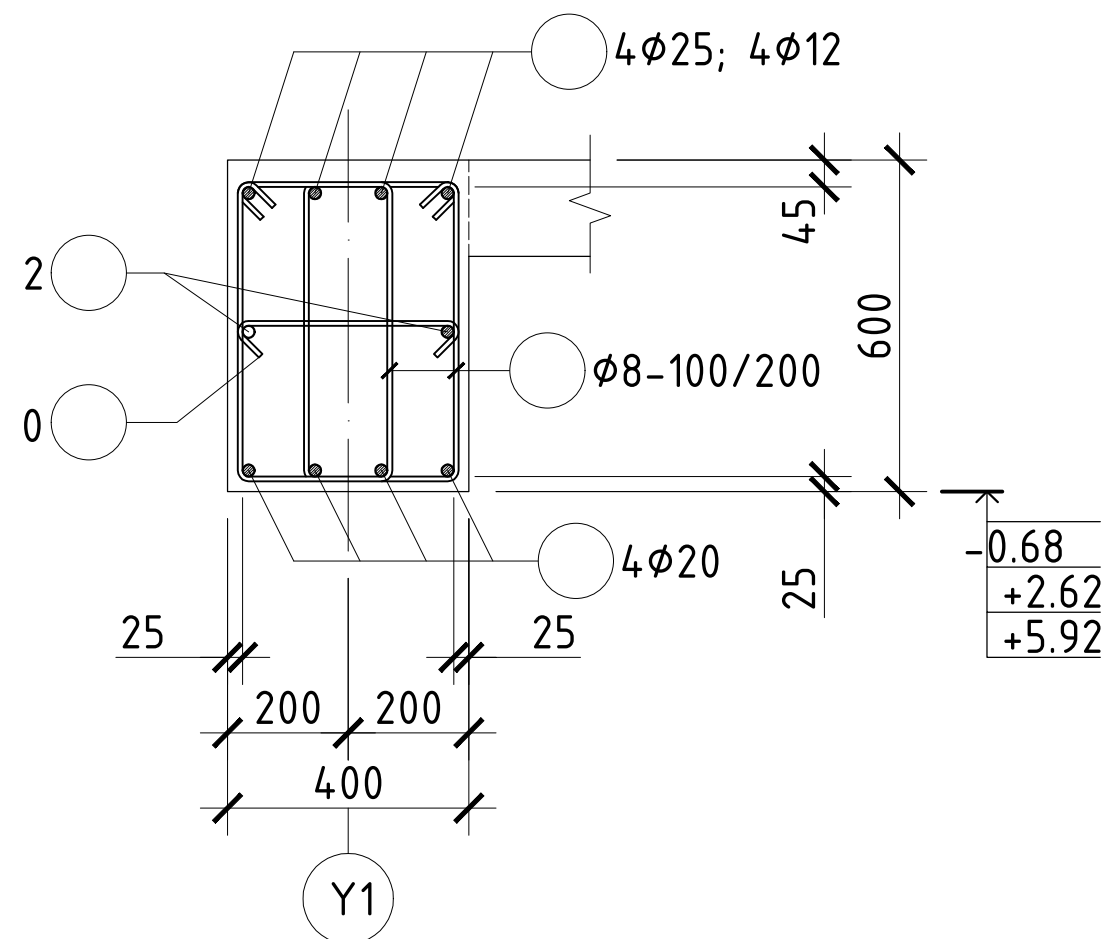
Дамнууруу /ДН-2/-н арматурчлал
M1:50



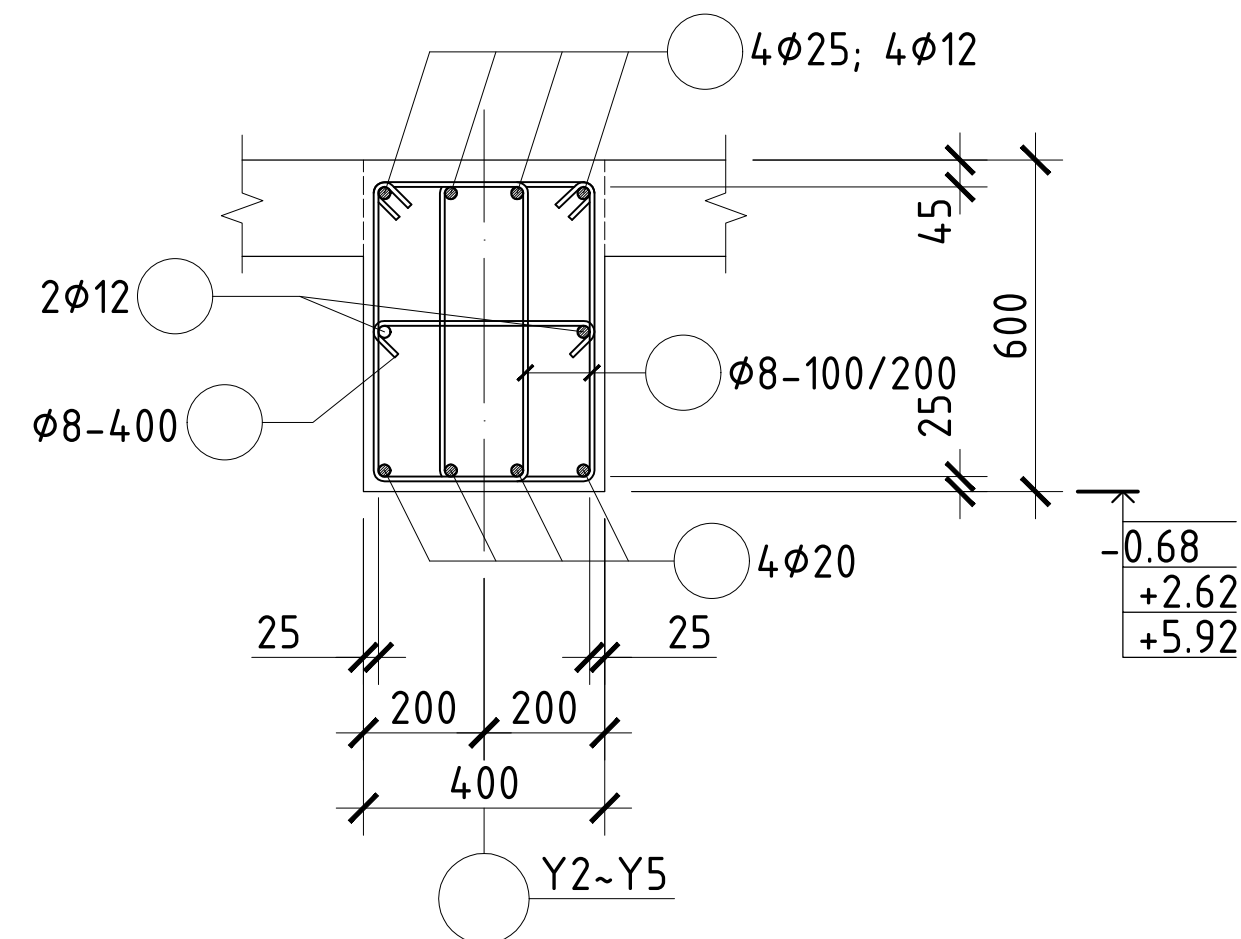
Дамнууруу /ДН-3/-н арматурчлал
M1:50



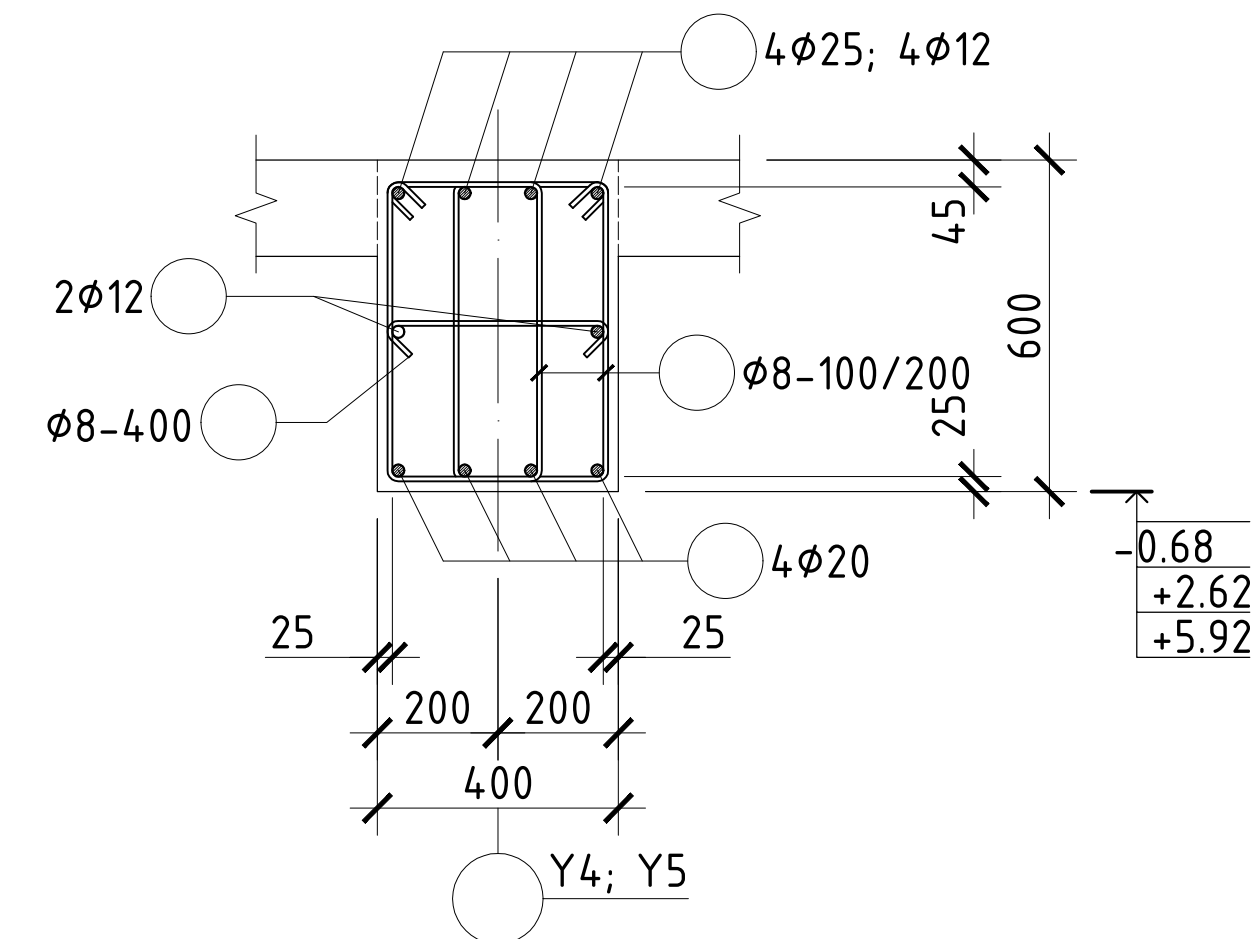
Огтлол 1-1
M1:25

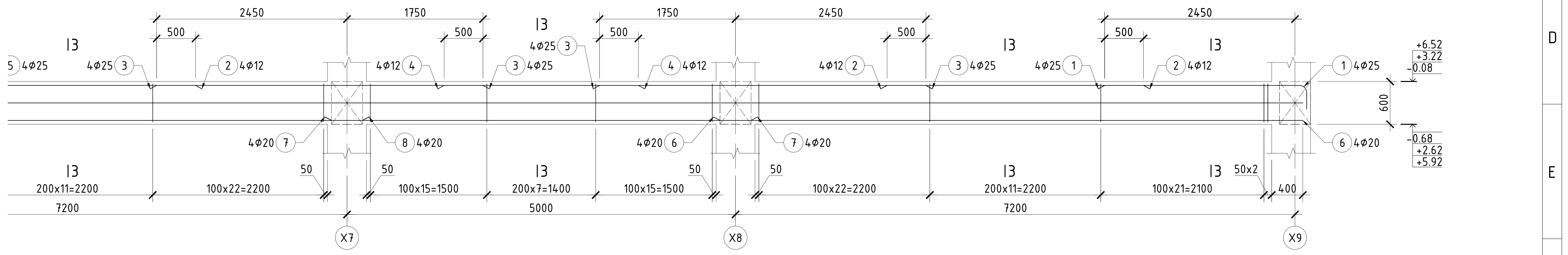
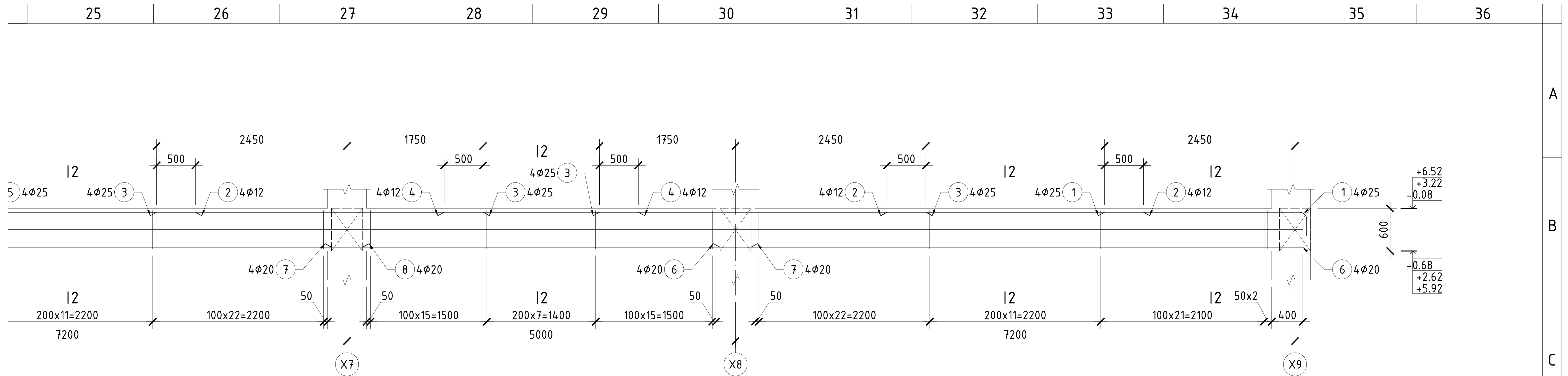


Огтлол 2-2
M1:25



Огтлол 3-3
M1:25



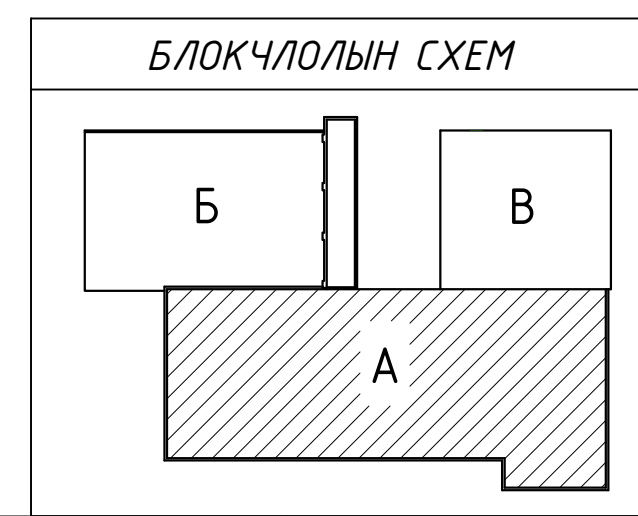


Хэсгийн тодорхойлолт

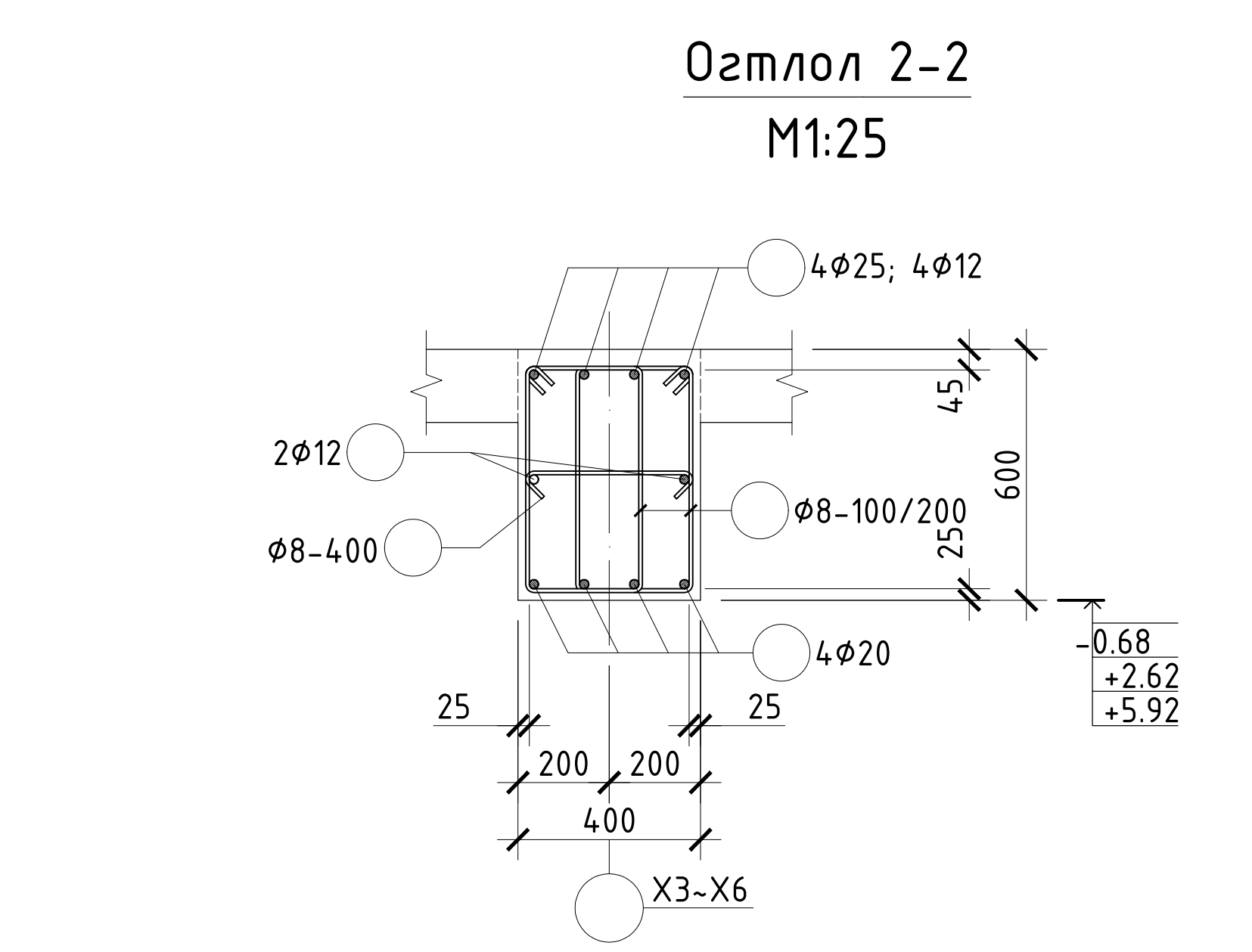
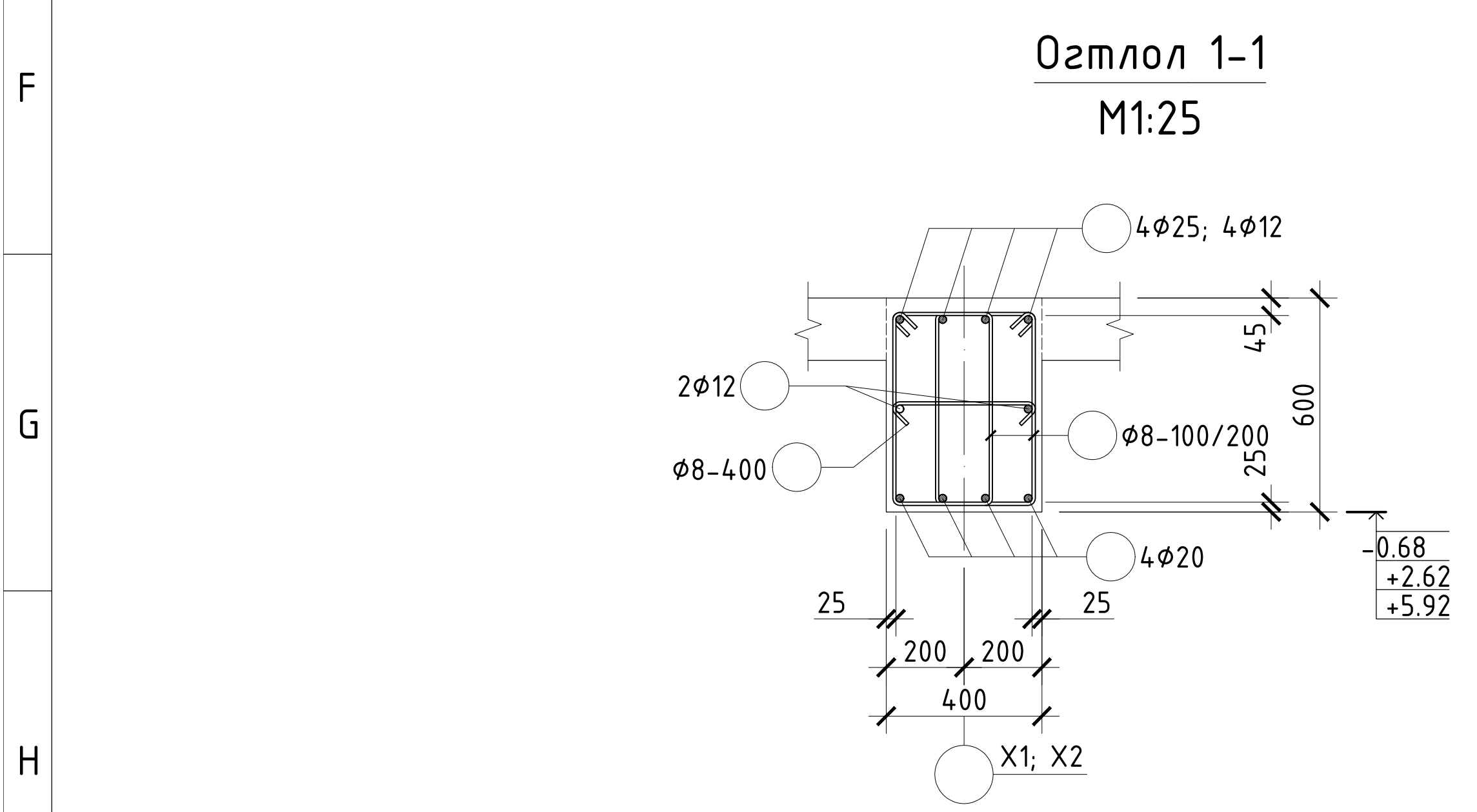
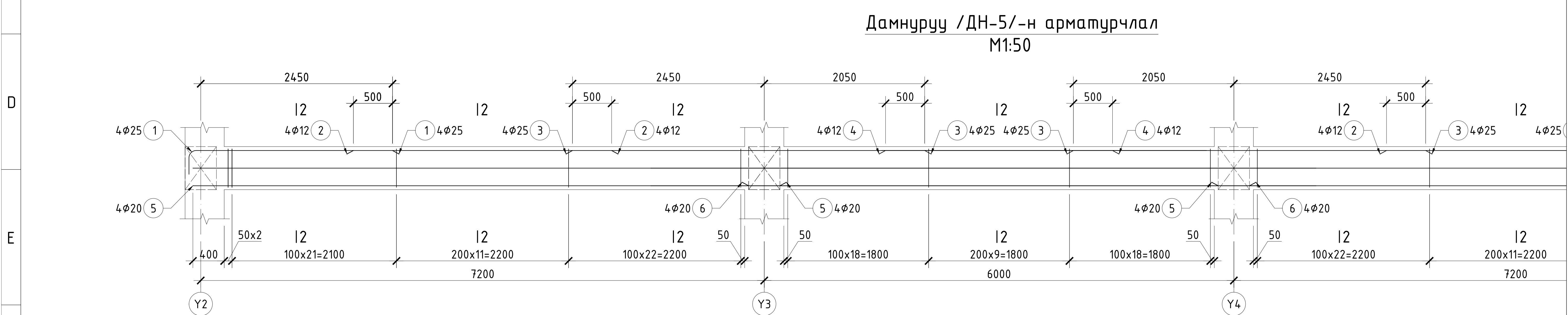
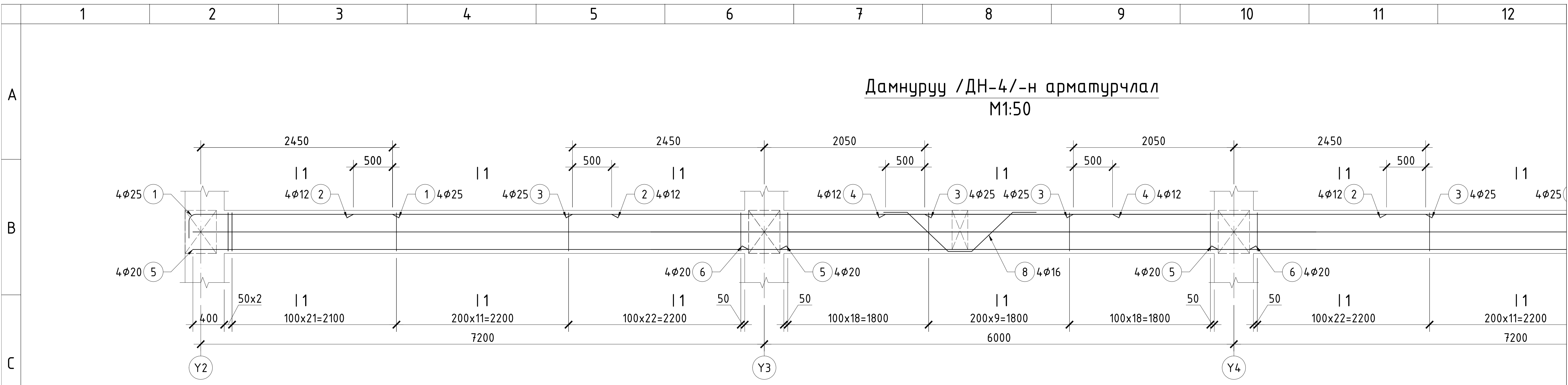
Поз	1	5	8	10
Зазвар/Дн-1/				
Поз	1	9	11	
Зазвар/Дн-2/				
Поз	1	1*	9	11
Зазвар/Дн-3/				

Тайлбар:

- Энэ зургийг ББ-н холбогдох зурагтай хамт үзнэ.
- Ажлын арматурын анги А400, А240.
- Бүтээцийн бетоны анги В20.
- Арматурын хамгаалах үеийн зузаан 25-30мм байна.
- Цутгамал төмөр бетон бүтээцийг хэв хашмалд бэлтгэж цутгасны дараагаар бэхжилтийн 70%-д хүрсэний дараа хэв хашмалыг авна.
- Цутгамал бетон, төмөр бетон бүтээцийн ажлыг БНБД 52-02-05-ийн дагуу хийж гүйцэтгэнэ.

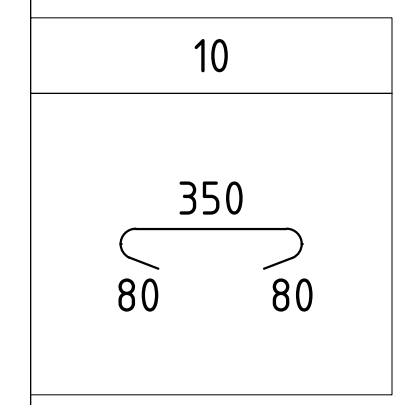
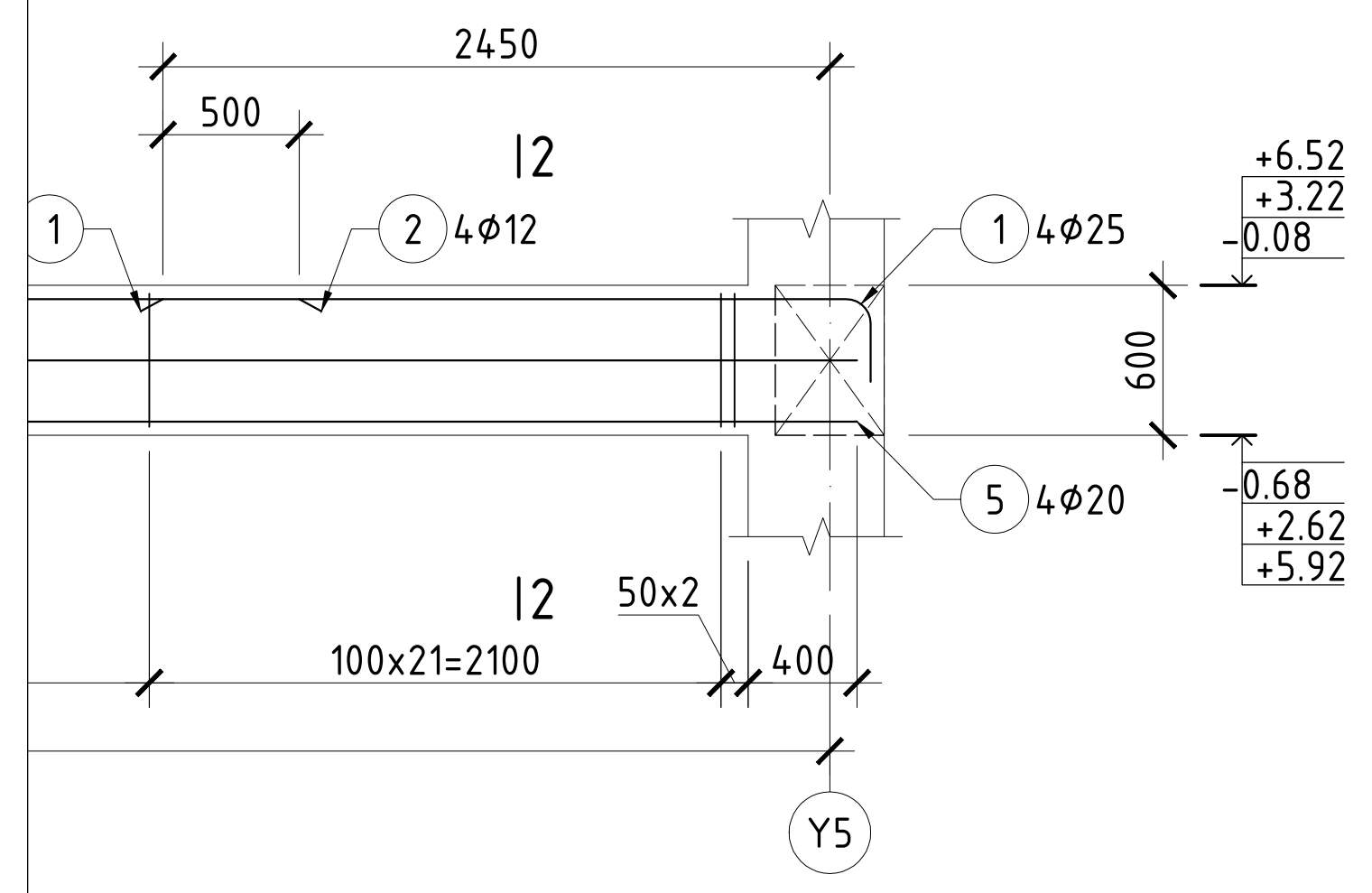
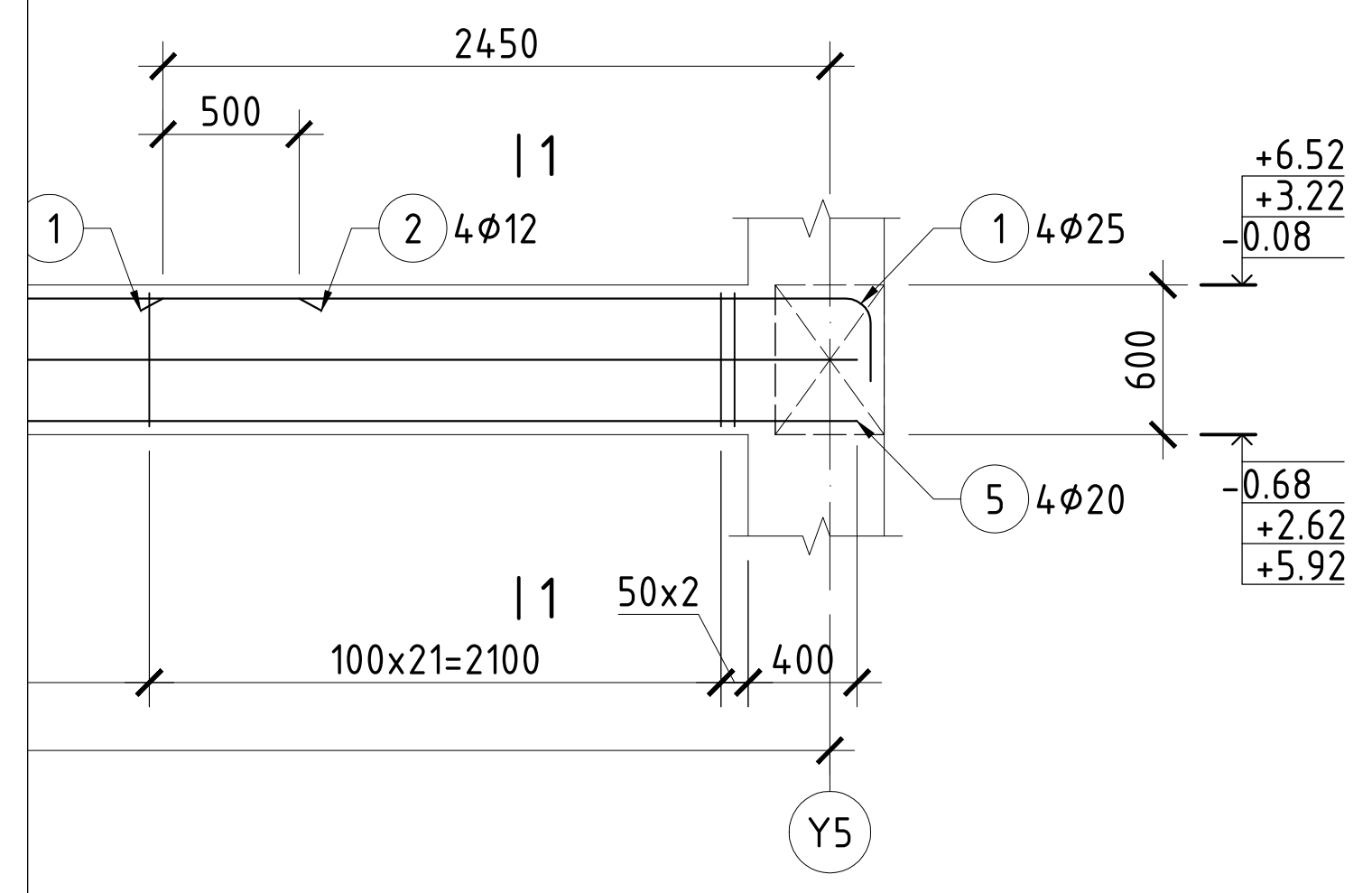


480 СУУДАЛТАЙ СҮРГУУЛИЙН БАРИЛГЫН НЭГ МАЯГИЙН ЗУРАГ ТӨСӨЛ						8 балл
Дамнуруу /Дн-1; 2; 3/-н арматурчлал, огтлолууд						Үе шат: А.3
Инженер	Л.Маргад		ЕГ Шифр: КХ-22-А3-18	Масштаб: М150	Огноо: 2023	
Гүйцэтгэсэн	М.Хулан		ТГ Шифр:	Зургийн дугаар: ББ-34	Хуудас: 182	
Шалгасан	Н.Даваасүрэн					



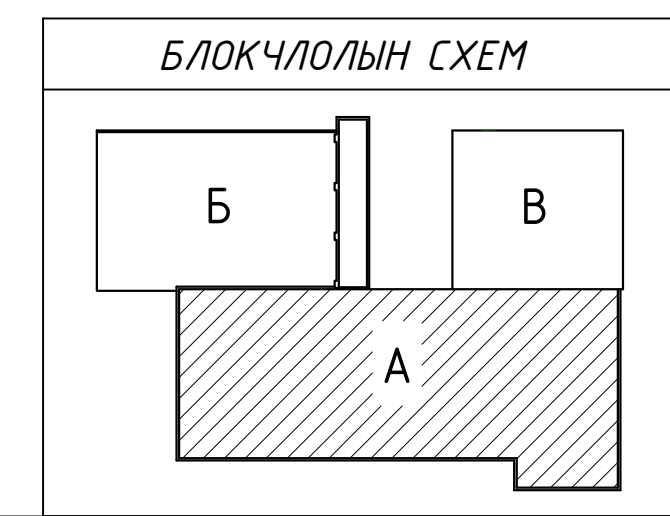
Хэсгийн тодорхойлолт

Поз	1	7	8
Загвар/ДН-4/			
Поз	1	7	19
Загвар/ДН-5/			

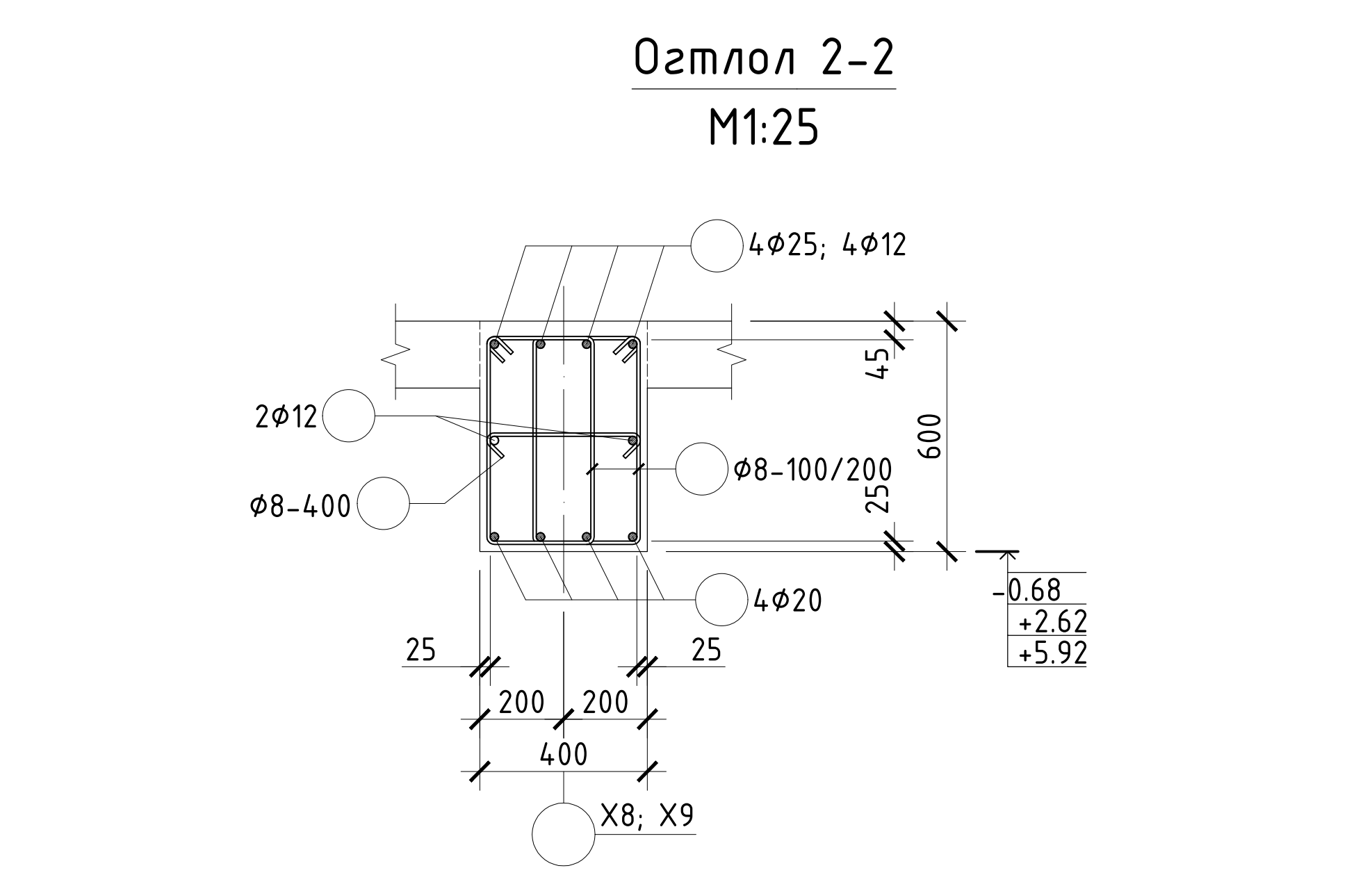
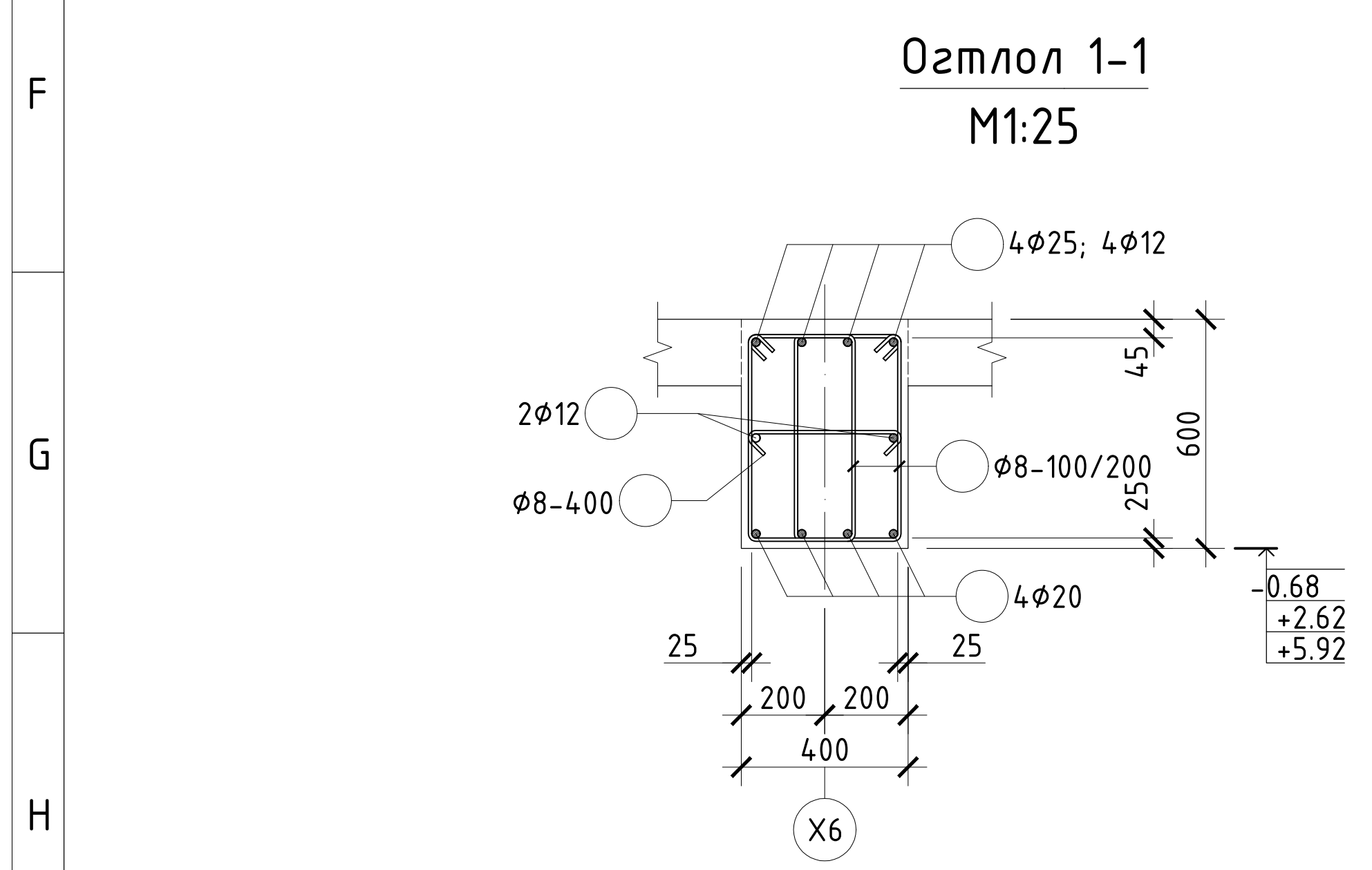
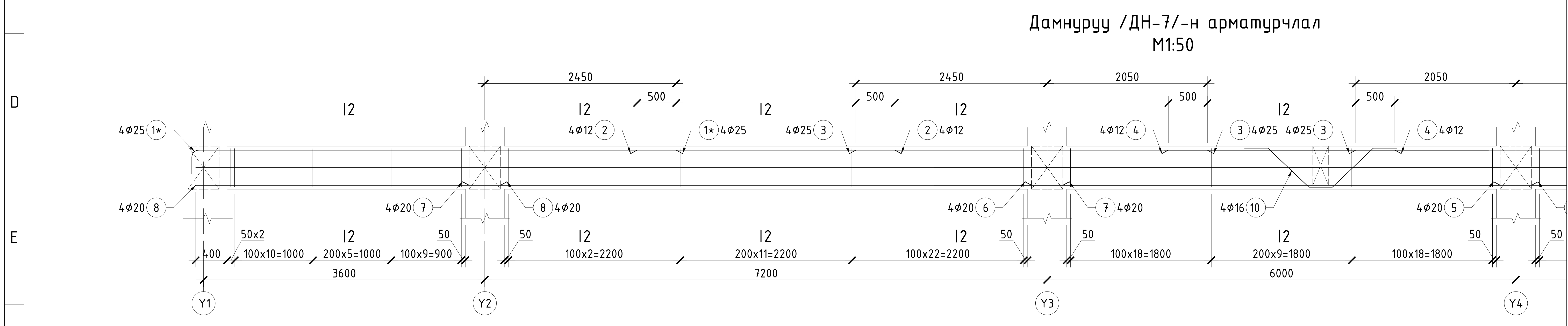
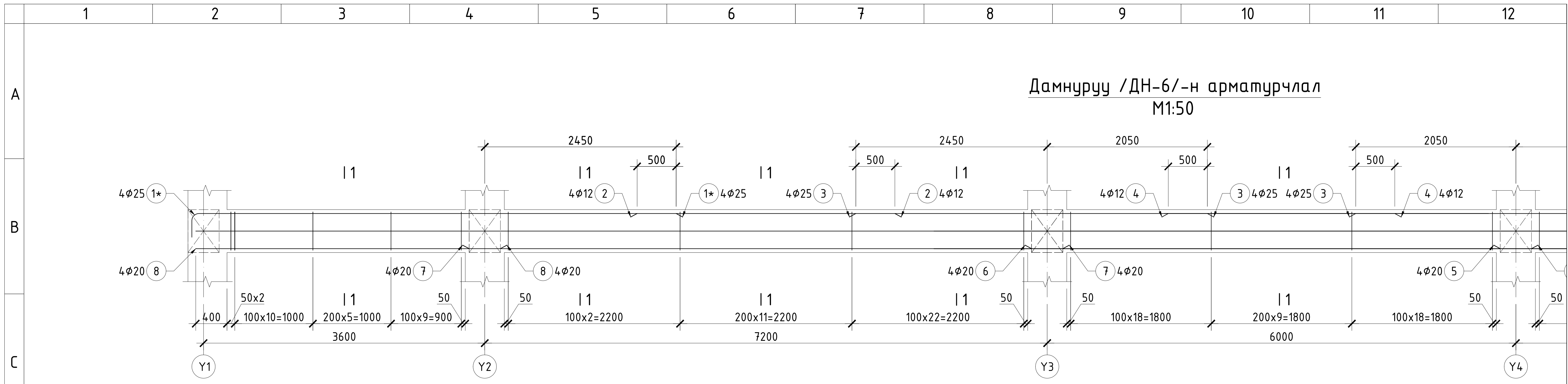


Тайлбар:

1. Энэ зургийг ББ-н холбогдох зурагтай хамт үзнэ.
2. Ажлын арматурын анги А400, А240.
3. Бүтээцийн бетоны анги В20.
4. Арматурын хамгаалах үеийн зузаан 25-30мм байна.
5. Цутгамал төмөр бетон бүтээцийг хэв хашмалд бэлтгэж цутгасны дараагаар бэхжилтийн 70%-д хүрсэний дараа хэв хашмалыг авна.
6. Цутгамал бетон, төмөр бетон бүтээцийн ажлыг БНБД 52-02-05-ийн дагуу хийж гүйцэтгэнэ.

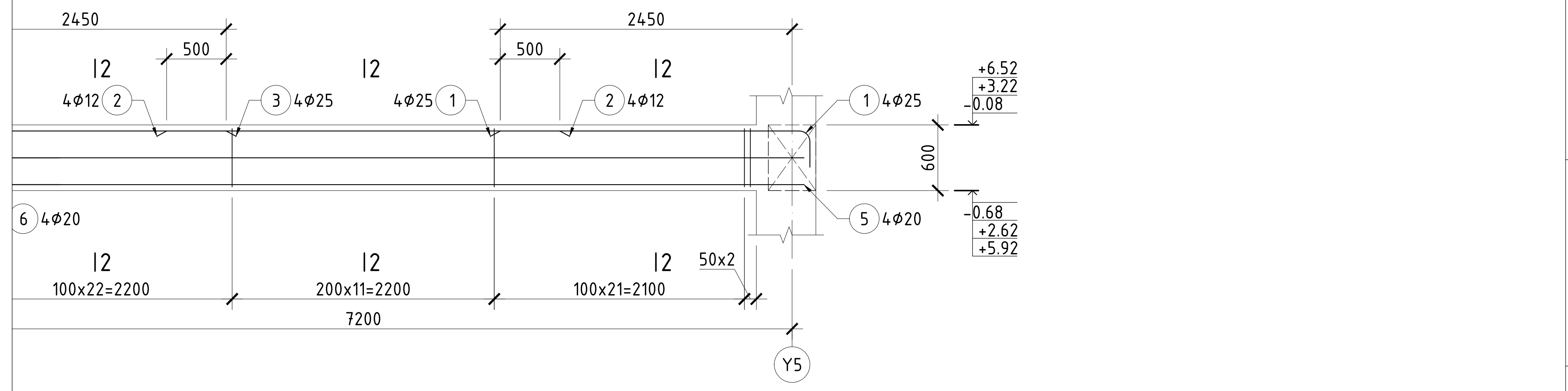
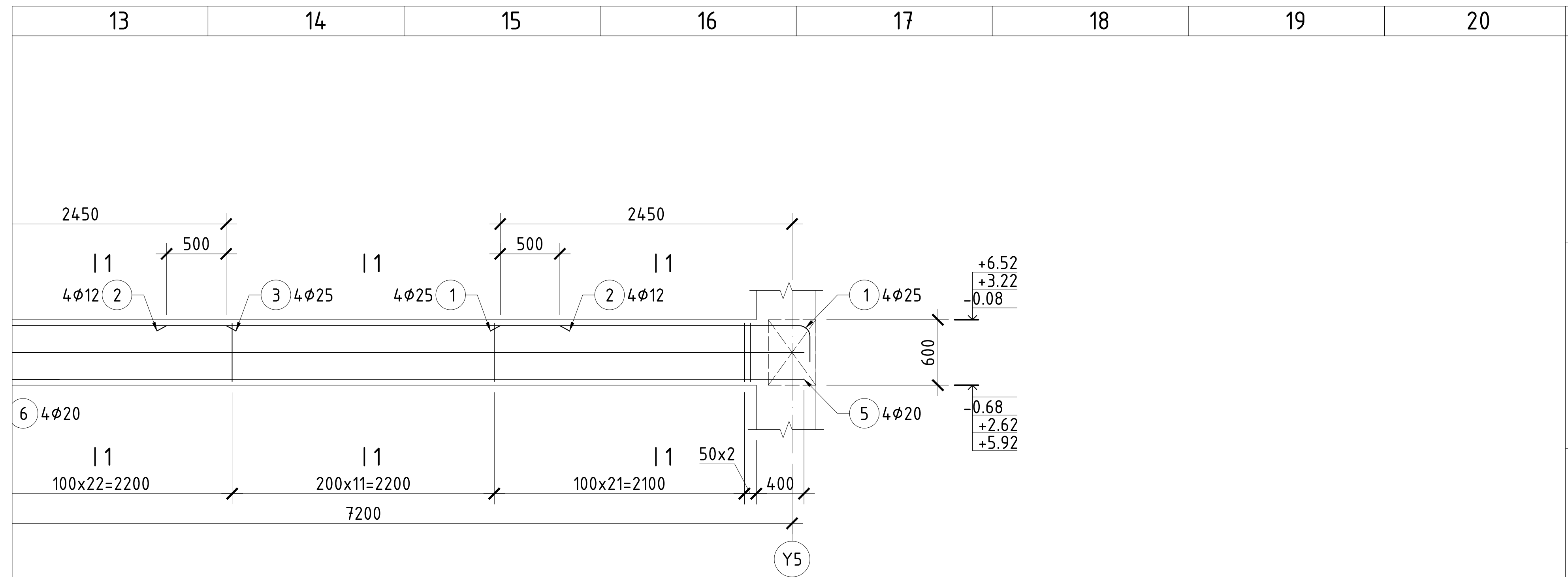


480 СУЧУДАЛТАЙ СУРГУУЛИЙН БАРИЛГЫН НЭГ МАЯГИЙН ЗУРАГ ТӨСӨЛ 8 далл					
Дамнуруу /Дн-4; 5/-н арматурчлал, огтлолууд					Үе шат: А.3
Инженер	Л.Маргад		ЕГ Шифр: КХ-22-А3-18	Масштаб: М150	Огноо: 2023
Гүйцэтгэсэн	М.Хулан		ТГ Шифр:	Зургийн дугаар: ББ-35	Хуудас: 182
Шалгасан	Н.Даваасүрэн				



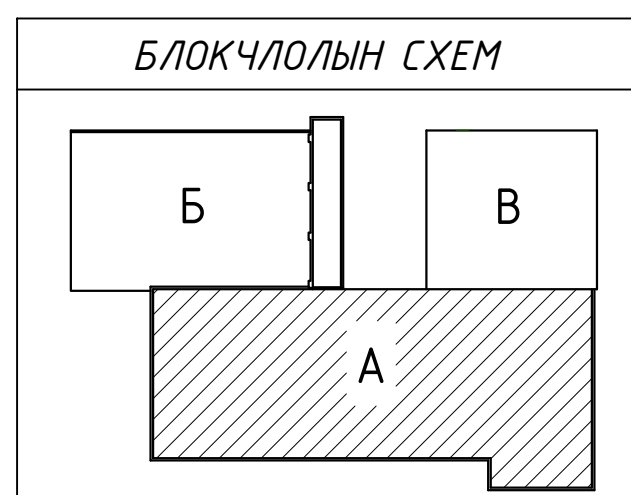
Хэсгийн тодорхойлолт

Поз	1	1*	9	11	
Залвар/Дн-6/					
Поз	1	1*	9	10	12
Залвар/Дн-7/					



Тайлбар:

1. Энэ зургийг ББ-н холбогдох зурагтай хамт үзнэ.
2. Ажлын арматурын анги А400, А240.
3. Бүтээцийн бетоны анги В20.
4. Арматурын хамгаалах үеийн зузаан 25-30мм байна.
5. Цутгамал төмөр бетон бүтээцийг хэв хашмалд бэлтгэж цутгасны дараагаар бэхжилтийн 70%-д хүрсэний дараа хэв хашмалыг авна.
6. Цутгамал бетон, төмөр бетон бүтээцийн ажлыг БНД 52-02-05-ийн дагуу хийж гүйцэтгэнэ.



"КЛАССИК ХАУС" ХХК

480 СУЧУДАЛТАЙ СУРГУУЛИЙН БАРИЛГЫН НЭГ МАЯГИЙН ЗУРАГ ТӨСӨЛ 8 дaлл

Дамнуруу /Дн-6; 7/-н арматурчлал, огтлолууд

Үе шат:
А.3

Инженер Л.Маргад

Гүйцэтгэсэн М.Хулан

Шалгасан Н.Даваасүрэн

ЕГ Шифр:
КХ-22-А3-18

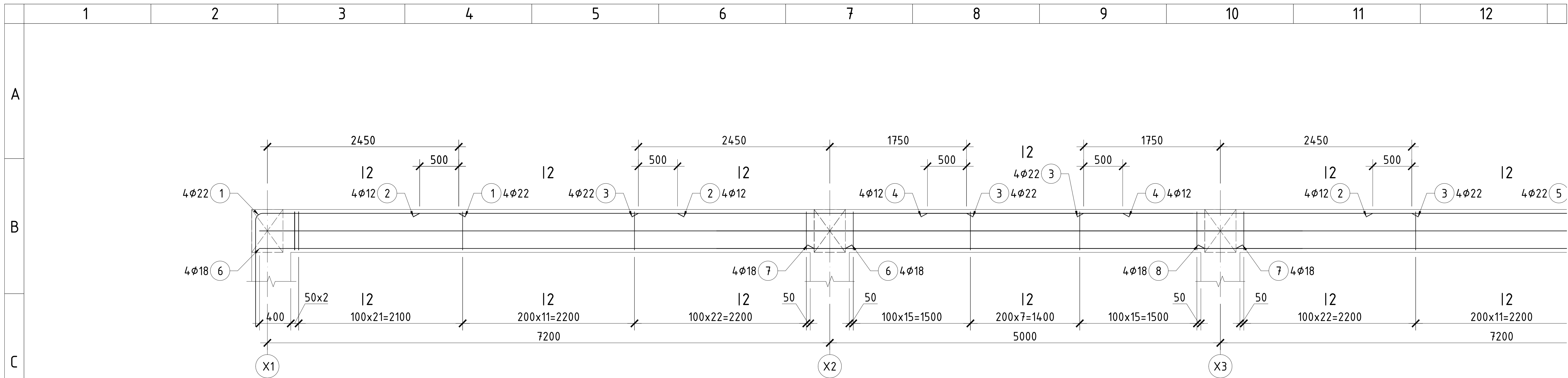
ТГ Шифр:

Масштаб:
М150

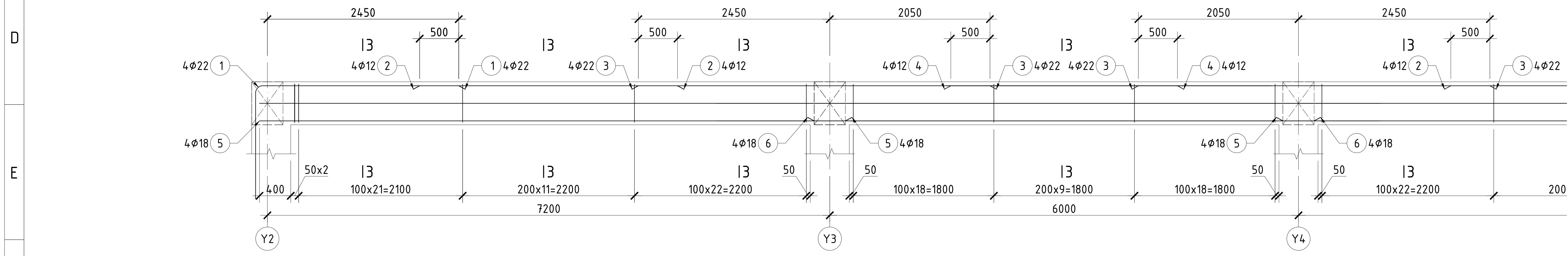
Зургийн дугаар:
ББ-36

Огноо:
2023

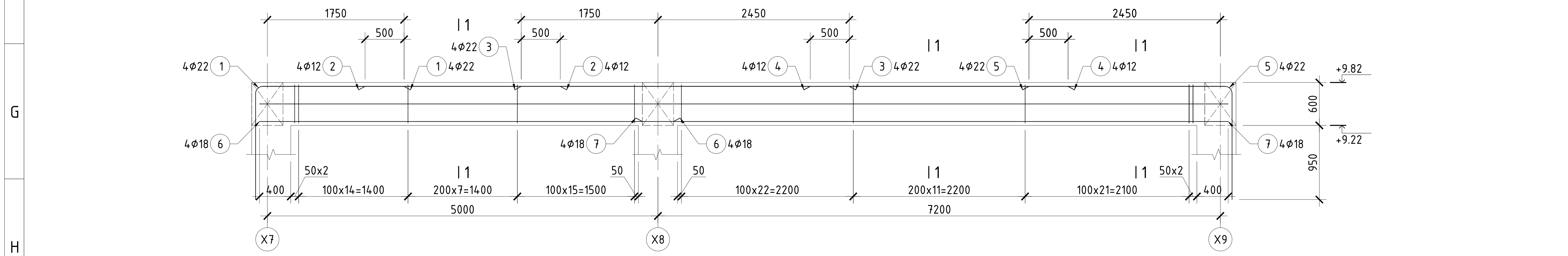
Хуудас:
182



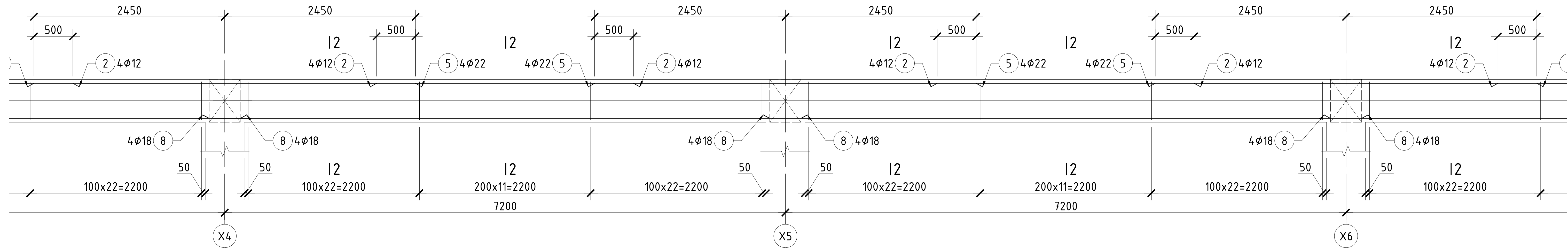
Дамнуу /ДН-10/-н арматурчлал
M1:50



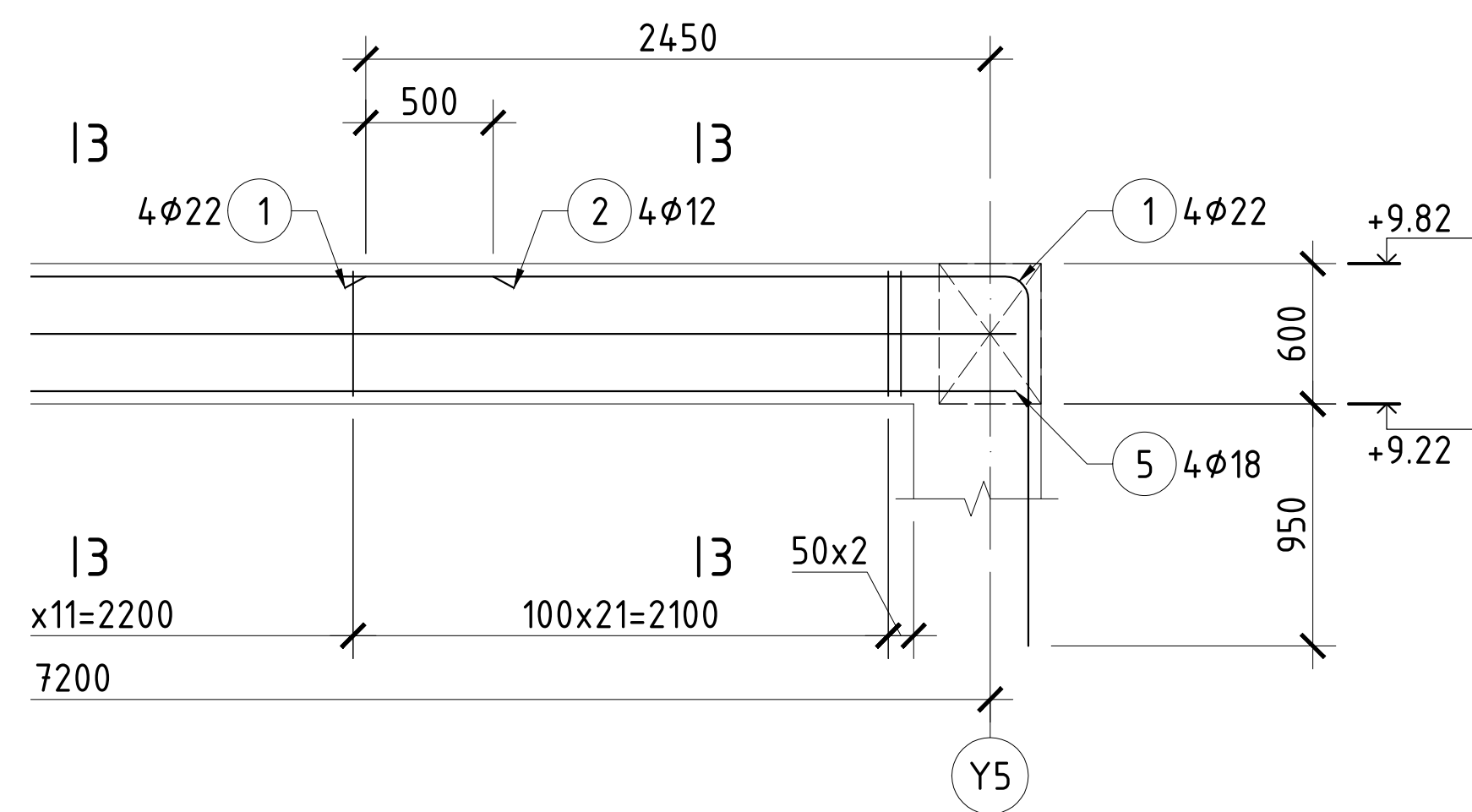
Дамнуу /ДН-8/-н арматурчлал
M1:50



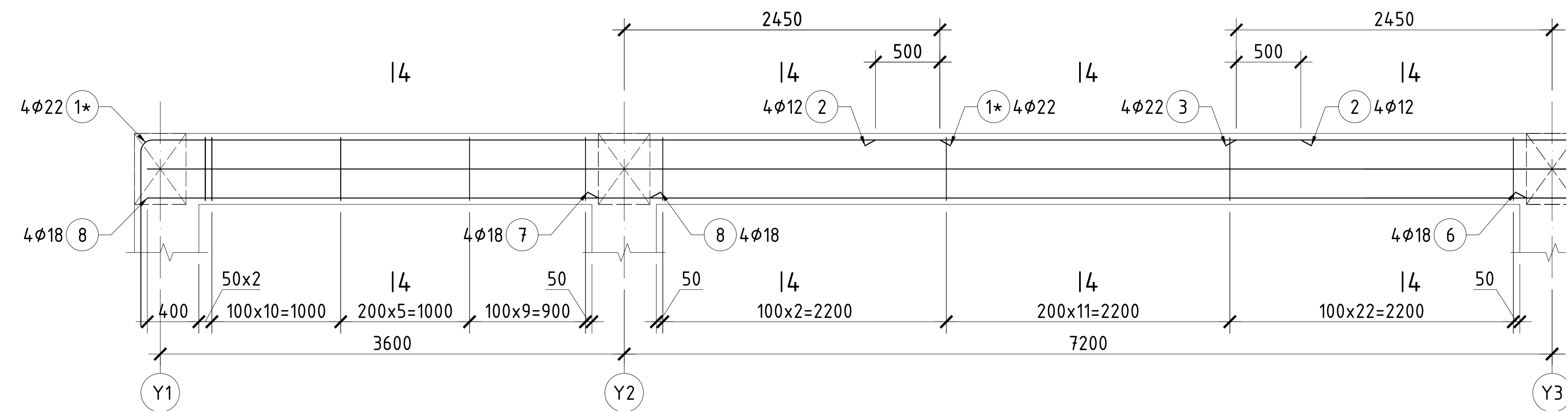
Дамнуруу /ДН-9/-н арматурчлал
M1:50



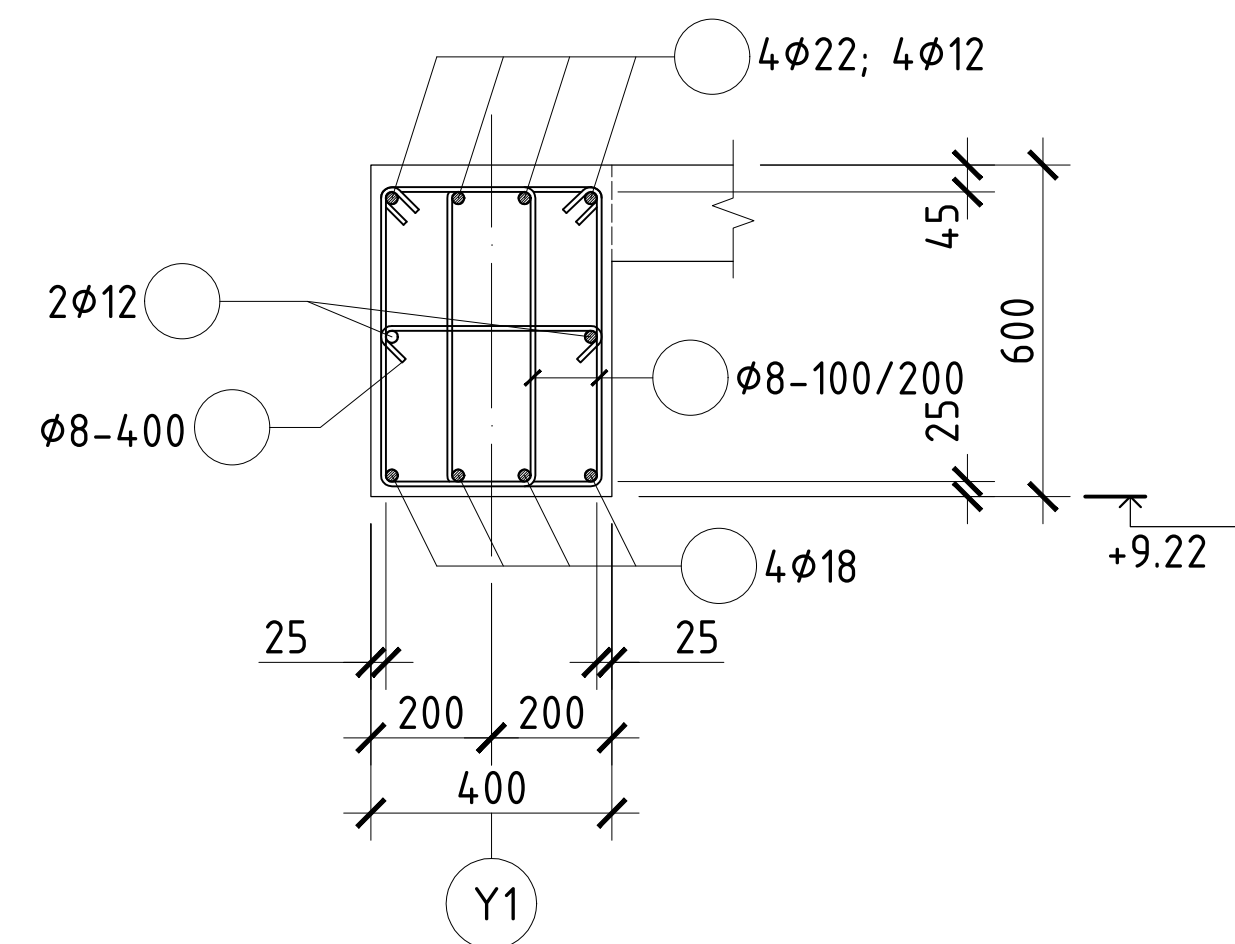
Дар



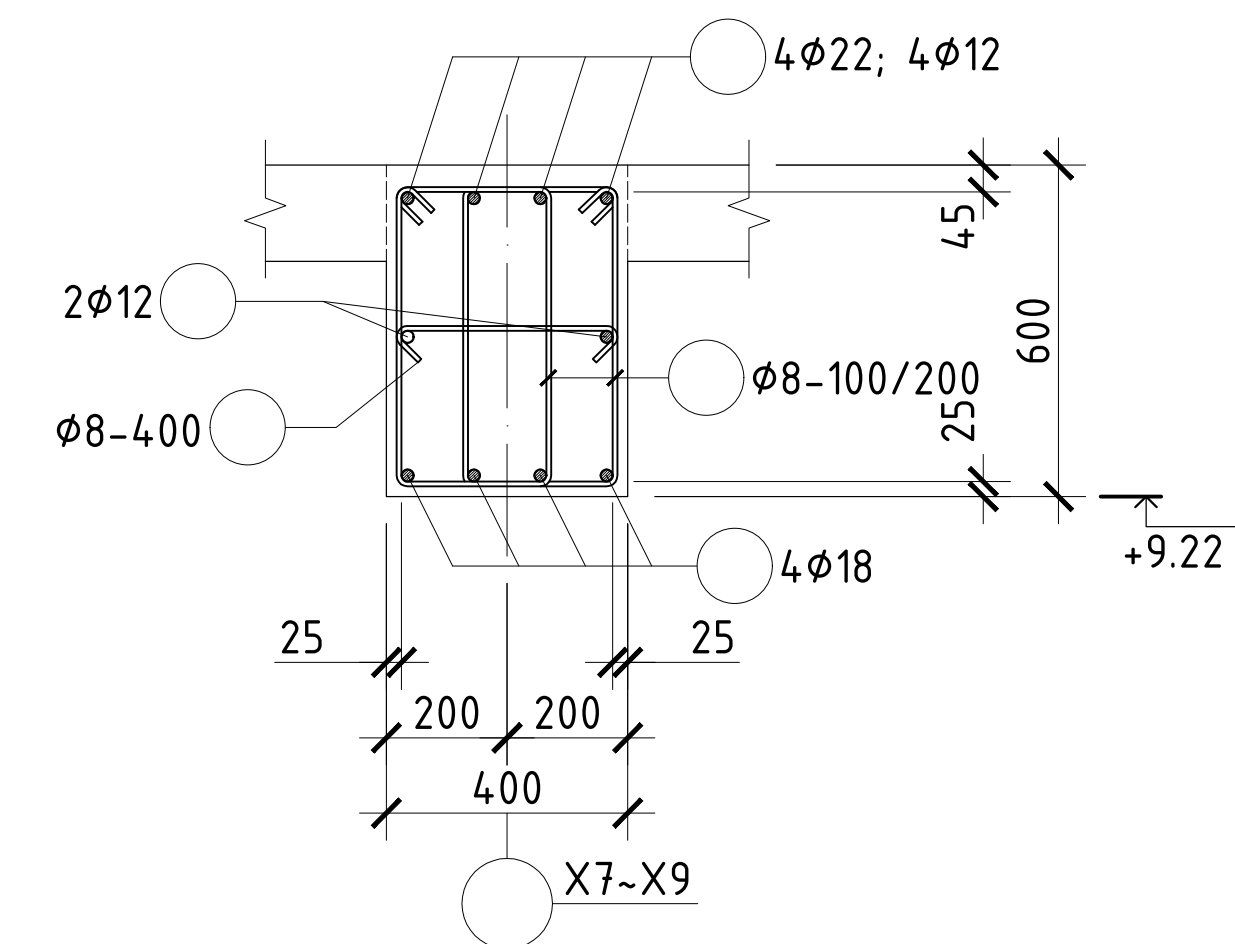
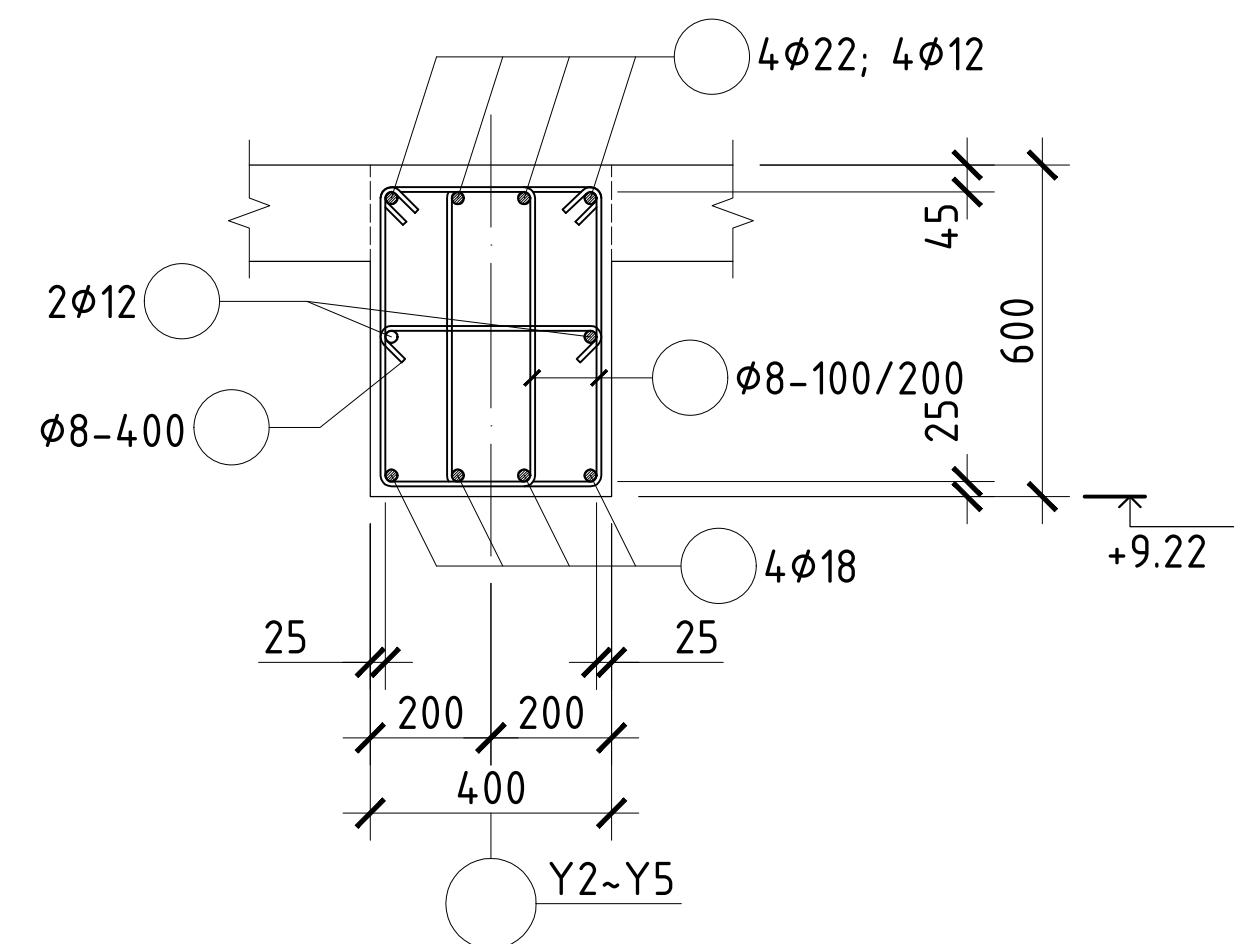
Огтлол 1-1
M1:25



Огтлол 2-2
M1:25

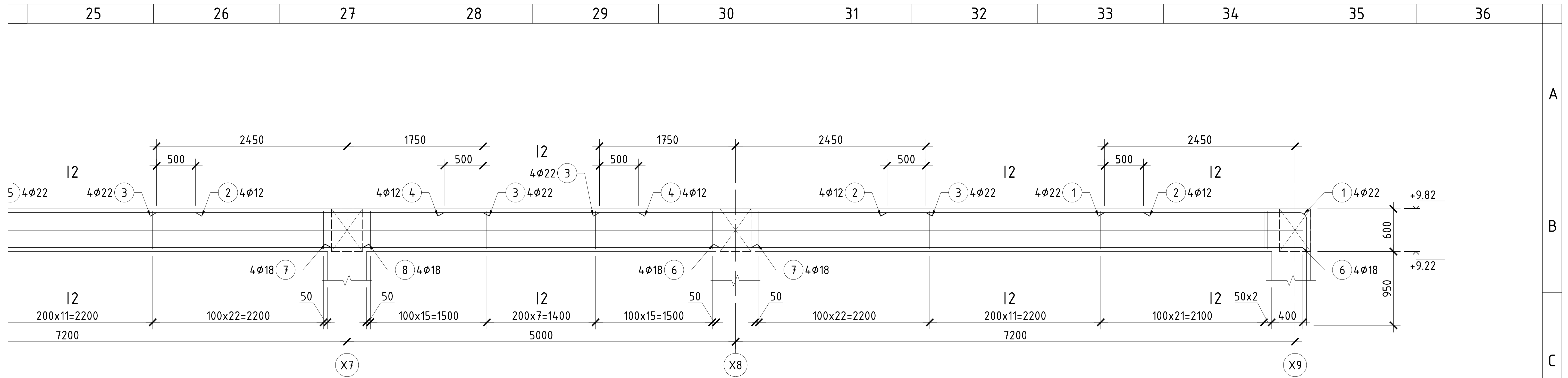


Огтлол 3-3
M1:25

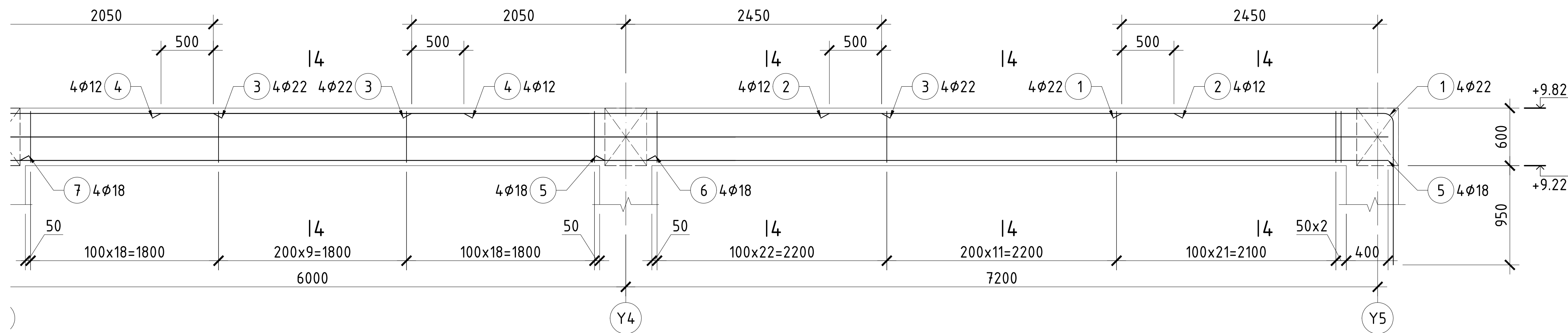


Огтлол 4-4
M1:25

Хэс.
Поз
Забар/ДН-8/
Поз
Забар/ДН-9/



Дамнуу /ДН-11/-н арматурчлал
М1:50

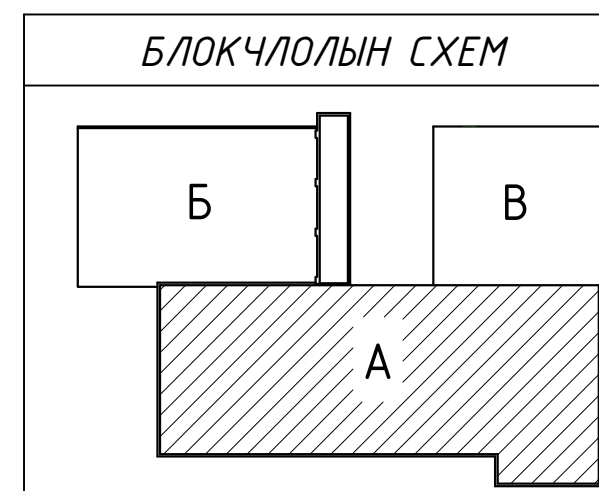


Тайлбар:

1. Энэ зургийг ББ-н холбогдох зурагтай хамт үзнэ.
2. Ажлын арматурын анги А400, А240.
3. Бүтээцийн бетоны анги В20.
4. Арматурын хамгаалах үеийн зузаан 25-30мм байна.
5. Цутгамал төмөр бетон бүтээцийг хэв хашмалд бэлтгэж цутгасны дараагаар дэхжилтийн 70%-д хүрсэний дараа хэв хашмалыг авна.
6. Цутгамал бетон, төмөр бетон бүтээцийн ажлыг БНБД 52-02-05-ийн дагуу хийж гүйцэтгэнэ.

гийн тодорхойлолт

1	5	8	10	Поз	1	7	9
				Завгар/ДН-10/ 10			
1	9	11	Поз		1*	9	11
			Завгар/ДН-11/ 11				



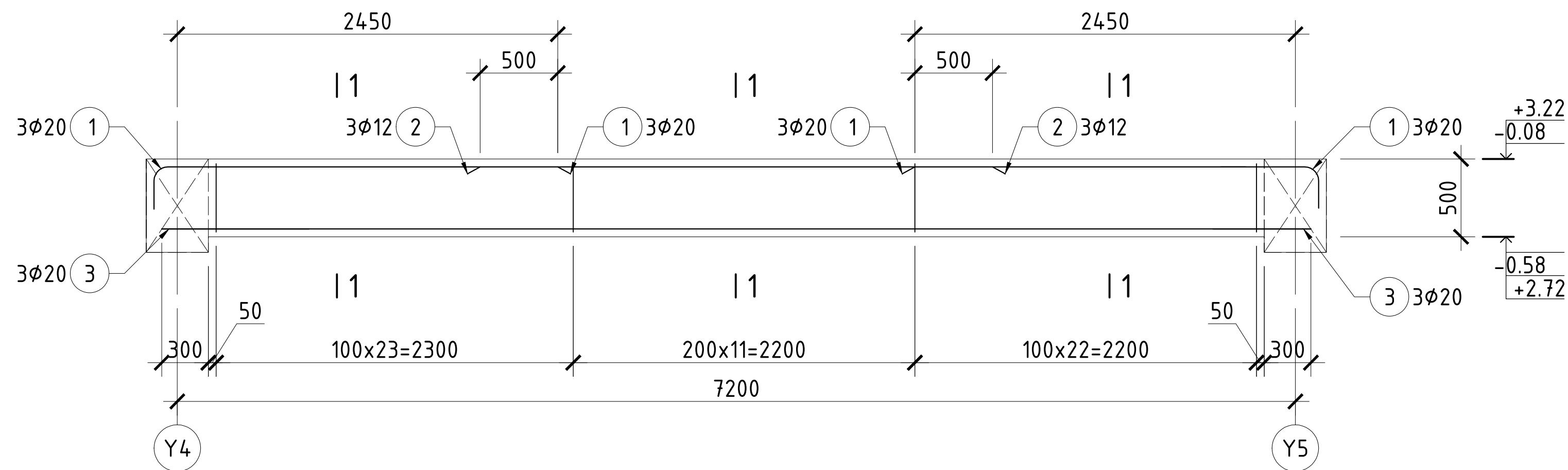
"КЛАССИК ХАУС" ХХК

480 СУУДАЛТАЙ СҮРГУУЛИЙН БАРИЛГЫН НЭГ МАЯГИЙН ЗУРАГ ТӨСӨЛ 8 балл

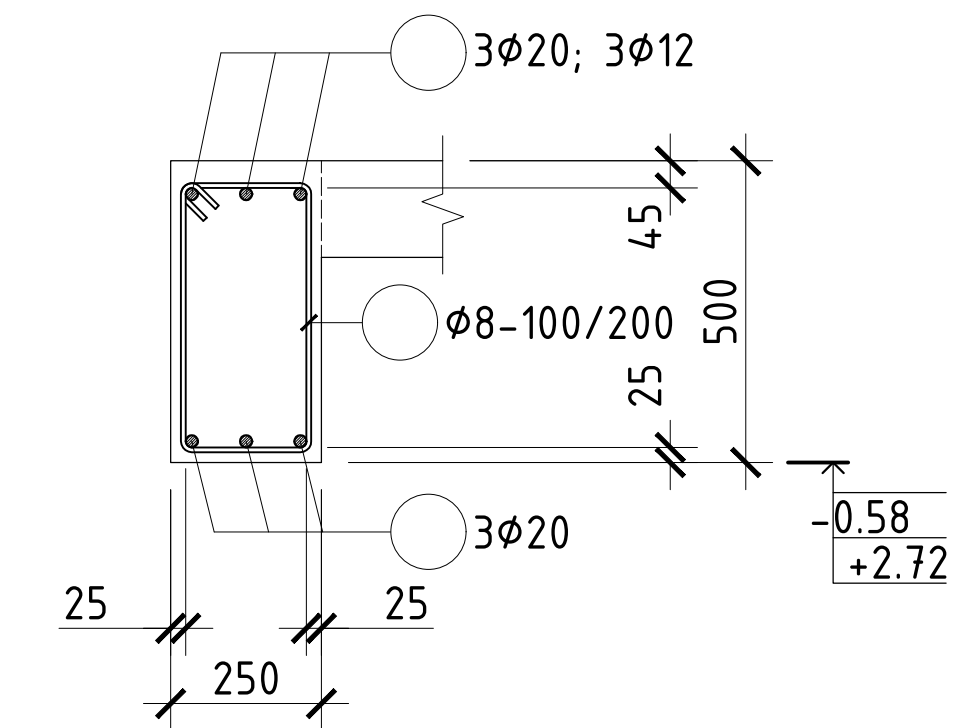
Дамнуу /ДН-8; 9; 10; 11/-н арматурчлал, огтлолууд

Инженер	Л.Маргад		ЕГ Шифр:	Масштаб:	Огноо: 2023
Гүйцэтгэсэн	М.Хулан		КХ-22-А3-18	М150	
Шалгасан	Н.Даваасүрэн		ТГ Шифр:	Зургийн дугаар:	Хуудас:
			ББ-37	182	

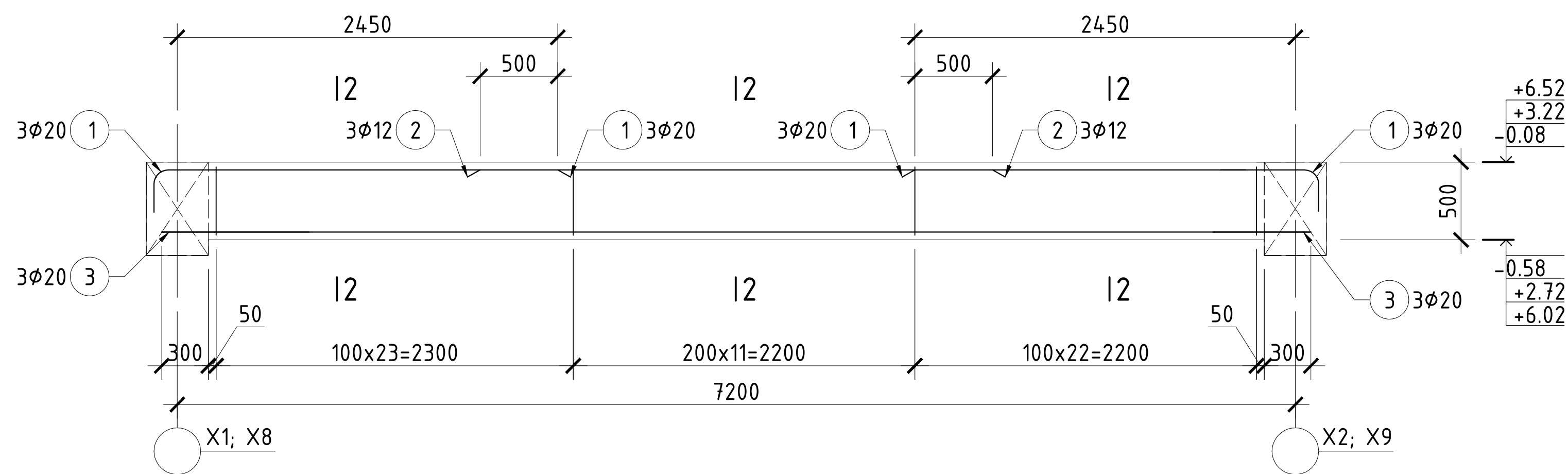
Туслах дамнуруу /ТДН-1/-н арматурчлал
M1:50



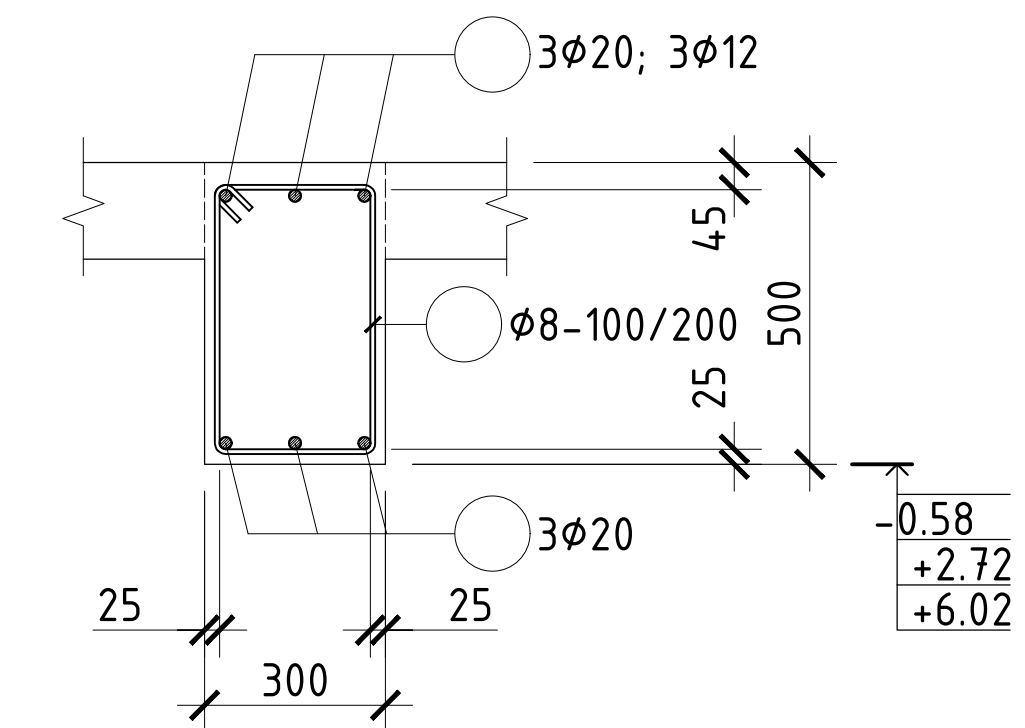
Огтлол 1-1
M1:25



Туслах дамнуруу /ТДН-2/-н арматурчлал
M1:50



Огтлол 2-2
M1:25

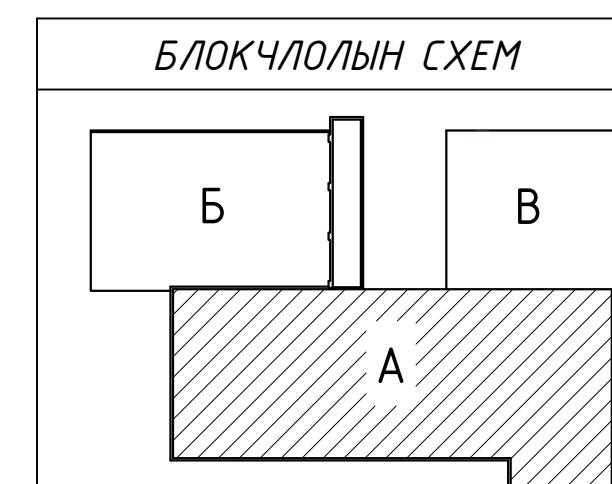


Тайлбар:

1. Энэ зургийг ББ-н холбогдох зурагтай хамт үзнэ.
2. Ажлын арматурын анги А400, А240.
3. Бүтээцийн бетоны анги В20.
4. Арматурын хамгаалах үеийн зузаан 25-30мм байна.
5. Цутгамал төмөр бетон бүтээцийг хэв хашмалд бэлтгэж цутгасны дараагаар бэхжилтийн 70%-д хүрсэний дараа хэв хашмалыг авна.
6. Цутгамал бетон, төмөр бетон бүтээцийн ажлыг БНБД 52-02-05-ийн дагуу хийж гүйцэтгэнэ.

Хэсгийн тодорхойлолт

Поз	1	4
Загвар/ТДН-1/		
Поз	1	4
Загвар/ТДН-2/		



"КЛАССИК ХАУС" ХХК

480 СУУДАЛТАЙ СҮРГУУЛИЙН БАРИЛГЫН НЭГ МАЯГИЙН ЗУРАГ ТӨСӨЛ 8 балл

Туслах дамнуруу /ТДН-1; 2/-н арматурчлал, огтлолууд

Инженер	Л.Маргад		ЕГ Шифр:	Масштаб:	Огноо:
Гүйцэтгэсэн	М.Хулан		КХ-22-А3-18	M150	
Шалгасан	Н.Даваасүрэн		ТГ Шифр:	Зургийн дугаар:	Хуудас:
				ББ-38	182

Цутгамал төмөр бетон бүтээцийн материалын тодорхойлолт							
Поз	Тэмдэглэгээ	Нэр			Тоо ширхэг	Жин /кг/	
						Нэгж	Нийт
Дамнуруу /ДН-1/-н арматур					3	457.7	1373
1		φ 25	ГОСТ 5781-82* /А400/ L=	2500	4	9.6334	38.5336
2		φ 12	ГОСТ 5781-82* /А400/ L=	2500	4	2.21954	8.87814
3		φ 25	ГОСТ 5781-82* /А400/ L=	4200	4	16.1841	64.7364
4		φ 12	ГОСТ 5781-82* /А400/ L=	3300	4	2.92979	11.7191
5		φ 25	ГОСТ 5781-82* /А400/ L=	3200	4	12.3308	49.323
6		φ 20	ГОСТ 5781-82* /А400/ L=	5300	4	13.0706	52.2824
7		φ 20	ГОСТ 5781-82* /А400/ L=	7500	4	18.4961	73.9845
8	хомут	φ 8	ГОСТ 5781-82* /А240/ L=	1740	188	0.68658	129.076
9	уртааш метр	φ 12	ГОСТ 5781-82* /А400/ L=	13000	2	11.5416	23.0832
10	хомут	φ 8	ГОСТ 5781-82* /А240/ L=	510	30	0.20124	6.03714
Бетон орц, В 20					V=2.6х3=7.8м³		

Цутгамал төмөр бетон бүтээцийн материалын тодорхойлолт							
Поз	Тэмдэглэгээ	Нэр			Тоо ширхэг	Жин /кг/	
						Нэгж	Нийт
Дамнуруу /ДН-2/-н арматур					8	1915	15322
1		φ 25	ГОСТ 5781-82* /А400/ L=	3200	8	12.3308	98.646
2		φ 12	ГОСТ 5781-82* /А400/ L=	3300	24	2.92979	70.3149
3		φ 25	ГОСТ 5781-82* /А400/ L=	4200	16	16.1841	258.946
4		φ 12	ГОСТ 5781-82* /А400/ L=	2500	8	2.21954	17.7563
5		φ 25	ГОСТ 5781-82* /А400/ L=	4900	12	18.8815	226.578
6		φ 20	ГОСТ 5781-82* /А400/ L=	7500	8	18.4961	147.969
7		φ 20	ГОСТ 5781-82* /А400/ L=	5400	8	13.3172	106.538
8		φ 20	ГОСТ 5781-82* /А400/ L=	7600	16	18.7427	299.884
9	хомут	φ 8	ГОСТ 5781-82* /А240/ L=	1740	824	0.68658	565.739
10	уртааш метр	φ 12	ГОСТ 5781-82* /А400/ L=	55600	2	49.3625	98.7249
11	хомут	φ 8	ГОСТ 5781-82* /А240/ L=	510	120	0.20124	24.1485
Бетон орц, В 20					V=11.8х8=94.4м³		

Цутгамал төмөр бетон бүтээцийн материалын тодорхойлолт							
Поз	Тэмдэглэгээ	Нэр			Тоо ширхэг	Жин /кг/	
						Нэгж	Нийт
Дамнуруу /ДН-3/-н арматур					4	1967	7869
1		φ 25	ГОСТ 5781-82* /А400/ L=	3200	4	12.3308	49.323
1*		φ 25	ГОСТ 5781-82* /А400/ L=	4500	4	17.3401	69.3605
2		φ 12	ГОСТ 5781-82* /А400/ L=	3300	24	2.92979	70.3149
3		φ 25	ГОСТ 5781-82* /А400/ L=	4200	16	16.1841	258.946
4		φ 12	ГОСТ 5781-82* /А400/ L=	2500	8	2.21954	17.7563
5		φ 25	ГОСТ 5781-82* /А400/ L=	4900	12	18.8815	226.578
6		φ 20	ГОСТ 5781-82* /А400/ L=	7500	4	18.4961	73.9845
6*		φ 20	ГОСТ 5781-82* /А400/ L=	8900	4	21.9487	87.7949
7		φ 20	ГОСТ 5781-82* /А400/ L=	5400	8	13.3172	106.538
8		φ 20	ГОСТ 5781-82* /А400/ L=	7600	16	18.7427	299.884
9	хомут	φ 8	ГОСТ 5781-82* /А240/ L=	1740	844	0.68658	579.47
10	уртааш метр	φ 12	ГОСТ 5781-82* /А400/ L=	57000	2	50.6054	101.211
11	хомут	φ 8	ГОСТ 5781-82* /А240/ L=	510	130	0.20124	26.1609
Бетон орц, В 20					V=12.9х4=51.6м³		

Цутгамал төмөр бетон бүтээцийн материалын тодорхойлолт							
Поз	Тэмдэглэгээ	Нэр			Тоо ширхэг	Жин /кг/	
						Нэгж	Нийт
Дамнуруу /ДН-4/-н арматур					6	762.2	4573
1		φ 25	ГОСТ 5781-82* /А400/ L=	3200	8	12.3308	98.646
2		φ 12	ГОСТ 5781-82* /А400/ L=	3300	8	2.92979	23.4383
3		φ 25	ГОСТ 5781-82* /А400/ L=	4500	8	17.3401	138.721
4		φ 12	ГОСТ 5781-82* /А400/ L=	2900	4	2.57466	10.2986
5		φ 20	ГОСТ 5781-82* /А400/ L=	7500	8	18.4961	147.969
6		φ 20	ГОСТ 5781-82* /А400/ L=	6400	4	15.7834	63.1334
7	хомут	φ 8	ГОСТ 5781-82* /А240/ L=	1740	316	0.68658	216.958
8	хүчтгэл	φ 16	ГОСТ 5781-82* /А400/ L=	2340	4	3.69331	14.7732
9	уртааш метр	φ 12	ГОСТ 5781-82* /А400/ L=	21500	2	19.088	38.176
10	хомут	φ 8	ГОСТ 5781-82* /А240/ L=	510	50	0.20124	10.0619
Бетон орц, В 20					V=4.5х6=27.0м³		

Тайлбар:						
1. Энэ зургийг ББ-н холбогдох зурагтай хамт үзнэ.						
2. Ажлын арматурын ангу А400, А240.						
3. Бүтээцийн бетоны ангу В20.						
4. Арматурын хамгаалах үеийн зузаан 25-30мм байна.						
5. Цутгамал төмөр бетон бүтээцийг хэв хашмалд дэлтгэж цутгасны дараагаар бэхжилтийн 70%-д хүрсэний дараа хэв хашмалыг авна.						
6. Цутгамал бетон, төмөр бетон бүтээцийн ажлыг БНБД 52-02-05-ийн дагуу хийж гүйцэтгэнэ.						



Цутгамал төмөр бетон бүтээцийн материалын тодорхойлолт							
Поз	Тэмдэглэгээ	Нэр			Тоо ширхэг	Жин /кг/	
						Нэгж	Нийт
Дамнуруу /ДН-5/-н арматур					12	747.4	8969
1		φ 25	ГОСТ 5781-82* /А400/ L=	3200	8	12.3308	98.646
2		φ 12	ГОСТ 5781-82* /А400/ L=	3300	8	2.92979	23.4383
3		φ 25	ГОСТ 5781-82* /А400/ L=	4500	8	17.3401	138.721
4		φ 12	ГОСТ 5781-82* /А400/ L=	2900	4	2.57466	10.2986
5		φ 20	ГОСТ 5781-82* /А400/ L=	7500	8	18.4961	147.969
6		φ 20	ГОСТ 5781-82* /А400/ L=	6400	4	15.7834	63.1334
7	хомут	φ 8	ГОСТ 5781-82* /А240/ L=	1740	316	0.68658	216.958
8	Уртааш метр	φ 12	ГОСТ 5781-82* /А400/ L=	21500	2	19.088	38.176
9	хомут	φ 8	ГОСТ 5781-82* /А240/ L=	510	50	0.20124	10.0619
Бетон орц, В 20					V=4.5х12=54.0м³		

Цутгамал төмөр бетон бүтээцийн материалын тодорхойлолт							
Поз	Тэмдэглэгээ	Нэр			Тоо ширхэг	Жин /кг/	
						Нэгж	Нийт
Дамнуруу /ДН-6/-н арматур					3	885.8	2657
1		φ 25	ГОСТ 5781-82* /А400/ L=	3200	4	12.3308	49.323
1*		φ 25	ГОСТ 5781-82* /А400/ L=	6800	4	26.2028	104.811
2		φ 12	ГОСТ 5781-82* /А400/ L=	3300	8	2.92979	23.4383
3		φ 25	ГОСТ 5781-82* /А400/ L=	4500	8	17.3401	138.721
4		φ 12	ГОСТ 5781-82* /А400/ L=	2900	4	2.57466	10.2986
5		φ 20	ГОСТ 5781-82* /А400/ L=	7500	4	18.4961	73.9845
6		φ 20	ГОСТ 5781-82* /А400/ L=	6400	4	15.7834	63.1334
7		φ 20	ГОСТ 5781-82* /А400/ L=	7600	4	18.7427	74.971
8		φ 20	ГОСТ 5781-82* /А400/ L=	3900	4	9.61799	38.4719
9	хомут	φ 8	ГОСТ 5781-82* /А240/ L=	1740	368	0.68658	252.66
10	уртааш метр	φ 12	ГОСТ 5781-82* /А400/ L=	25200	2	22.3729	44.7458
11	хомут	φ 8	ГОСТ 5781-82* /А240/ L=	510	56	0.20124	11.2693
Бетон орц, В 20					V=5.2х6=31.2м³		

Цутгамал төмөр бетон бүтээцийн материалын тодорхойлолт							
Поз	Тэмдэглэгээ	Нэр			Тоо ширхэг	Жин /кг/	
						Нэгж	Нийт
Дамнуруу /ДН-7/-н арматур					6	900.6	5404
1		φ 25	ГОСТ 5781-82* /А400/ L=	3200	4	12.3308	49.323
1*		φ 25	ГОСТ 5781-82* /А400/ L=	6800	4	26.2028	104.811
2		φ 12	ГОСТ 5781-82* /А400/ L=	3300	8	2.92979	23.4383
3		φ 25	ГОСТ 5781-82* /А400/ L=	4500	8	17.3401	138.721
4		φ 12	ГОСТ 5781-82* /А400/ L=	2900	4	2.57466	10.2986
5		φ 20	ГОСТ 5781-82* /А400/ L=	7500	4	18.4961	73.9845
6		φ 20	ГОСТ 5781-82* /А400/ L=	6400	4	15.7834	63.1334
7		φ 20	ГОСТ 5781-82* /А400/ L=	7600	4	18.7427	74.971
8		φ 20	ГОСТ 5781-82* /А400/ L=	3900	4	9.61799	38.4719
9	хомут	φ 8	ГОСТ 5781-82* /А240/ L=	1740	368	0.68658	252.66
10	хүчтгэл	φ 16	ГОСТ 5781-82* /А400/ L=	2340	4	3.69331	14.7732
11	уртааш метр	φ 12	ГОСТ 5781-82* /А400/ L=	25200	2	22.3729	44.7458
12	хомут	φ 8	ГОСТ 5781-82* /А240/ L=	510	56	0.20124	11.2693
Бетон орц, В 20					V=5.2х6=31.2м³		

Цутгамал төмөр бетон бүтээцийн материалын тодорхойлолт							
Поз	Тэмдэглэгээ	Нэр			Тоо ширхэг	Жин /кг/	
						Нэгж	Нийт
Дамнуруу /ДН-8/-н арматур					1	419.5	419.5
1		φ 22	ГОСТ 5781-82* /А400/ L=	3350	4	9.99654	39.9862
2		φ 12	ГОСТ 5781-82* /А400/ L=	2500	4	2.21954	8.87814
3		φ 22	ГОСТ 5781-82* /А400/ L=	4200	4	12.533	50.1319
4		φ 12	ГОСТ 5781-82* /А400/ L=	3300	4	2.92979	11.7191
5		φ 22	ГОСТ 5781-82* /А400/ L=	4050	4	12.0854	48.3415
6		φ 18	ГОСТ 5781-82* /А400/ L=	5300	4	10.5872	42.3487
7		φ 18	ГОСТ 5781-82* /А400/ L=	7500	4	14.9819	59.9275
8	хомут	φ 8	ГОСТ 5781-82* /А240/ L=	1740	188	0.68658	129.076
9		φ 12	ГОСТ 5781-82* /А400/ L=	13000	2	11.5416	23.0832
10	хомут	φ 8	ГОСТ 5781-82* /А240/ L=	510	30	0.20124	6.03714
Бетон орц, В 20					V=2.6м³		

480 СУУДАЛТАЙ СУРГУУЛИЙН БАРИЛГЫН НЭГ МАЯГИЙН СУРАГ ТӨСӨЛ 8 балл						
Дамнуруу /ДН-1-8/-н материалын түүвэр					Үе шат: А.3	
Инженер	Л.Маргад		ЕГ Шифр: КХ-22-А3-18		Масштаб: М150	Огноо: 2023
Гүйцэтгэсэн	М.Хулан		ТГ Шифр:		Зургийн дугаар: ББ-39	Хуудас: 182
Шалгасан	Н.Даваасүрэн					

Цутгамал төмөр бетон бүтээцийн материалын тодорхойлолт									
Поз	Тэмдэглэгээ	Нэр			Тоо		Жин /кг/		
					ширхэг	Нэгж	Нийт		
Дамнуруу /ДН-9/-н арматур					4	1699	6798		
1		φ 22	ГОСТ 5781-82* /А400/ L=	4050	8	12.0854	96.683		
2		φ 12	ГОСТ 5781-82* /А400/ L=	3300	24	2.92979	70.3149		
3		φ 22	ГОСТ 5781-82* /А400/ L=	4200	16	12.533	200.528		
4		φ 12	ГОСТ 5781-82* /А400/ L=	2500	8	2.21954	17.7563		
5		φ 22	ГОСТ 5781-82* /А400/ L=	4900	12	14.6218	175.462		
6		φ 18	ГОСТ 5781-82* /А400/ L=	7500	8	14.9819	119.855		
7		φ 18	ГОСТ 5781-82* /А400/ L=	5400	8	10.7869	86.2955		
8		φ 18	ГОСТ 5781-82* /А400/ L=	7600	16	15.1816	242.906		
9	хомуц	φ 8	ГОСТ 5781-82* /А240/ L=	1740	824	0.68658	565.739		
10	уртааш метр	φ 12	ГОСТ 5781-82* /А400/ L=	55600	2	49.3625	98.7249		
11	хомуц	φ 8	ГОСТ 5781-82* /А240/ L=	510	125	0.20124	25.1547		
Бетон орц, В20					V=11.8x4=47.2м³				

Цутгамал төмөр бетон бүтээцийн материалын тодорхойлолт									
Поз	Тэмдэглэгээ	Нэр			Тоо		Жин /кг/		
					ширхэг	Нэгж	Нийт		
Дамнуруу /ДН-10/-н арматур					6	674	4044		
1		φ 22	ГОСТ 5781-82* /А400/ L=	4050	8	12.0854	96.683		
2		φ 12	ГОСТ 5781-82* /А400/ L=	3300	8	2.92979	23.4383		
3		φ 22	ГОСТ 5781-82* /А400/ L=	4500	8	13.4282	107.426		
4		φ 12	ГОСТ 5781-82* /А400/ L=	2900	4	2.57466	10.2986		
5		φ 18	ГОСТ 5781-82* /А400/ L=	7500	8	14.9819	119.855		
6		φ 18	ГОСТ 5781-82* /А400/ L=	6400	4	12.7845	51.1381		
7	хомуц	φ 8	ГОСТ 5781-82* /А240/ L=	1740	316	0.68658	216.958		
8	уртааш метр	φ 12	ГОСТ 5781-82* /А400/ L=	21500	2	19.088	38.176		
9	хомуц	φ 8	ГОСТ 5781-82* /А240/ L=	510	50	0.20124	10.0619		
Бетон орц, В20					V=4.5x6=27.0м³				



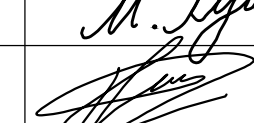
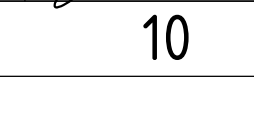
Цутгамал төмөр бетон бүтээцийн материалын тодорхойлолт									
Поз	Тэмдэглэгээ	Нэр			Тоо		Жин /кг/		
					ширхэг	Нэгж	Нийт		
Дамнуруу /ДН-11/-н арматур					3	792.4	2377		
1		φ 22	ГОСТ 5781-82* /А400/ L=	4050	4	12.0854	48.3415		
1*		φ 22	ГОСТ 5781-82* /А400/ L=	7650	4	22.8279	91.3117		
2		φ 12	ГОСТ 5781-82* /А400/ L=	3300	8	2.92979	23.4383		
3		φ 22	ГОСТ 5781-82* /А400/ L=	4500	8	13.4282	107.426		
4		φ 12	ГОСТ 5781-82* /А400/ L=	2900	4	2.57466	10.2986		
5		φ 18	ГОСТ 5781-82* /А400/ L=	7500	4	14.9819	59.9275		
6		φ 18	ГОСТ 5781-82* /А400/ L=	6400	4	12.7845	51.1381		
7		φ 18	ГОСТ 5781-82* /А400/ L=	7600	4	15.1816	60.7265		
8		φ 18	ГОСТ 5781-82* /А400/ L=	3900	4	7.79057	31.1623		
9	хомуц	φ 8	ГОСТ 5781-82* /А240/ L=	1740	368	0.68658	252.66		
10	уртааш метр	φ 12	ГОСТ 5781-82* /А400/ L=	25200	2	22.3729	44.7458		
11	хомуц	φ 8	ГОСТ 5781-82* /А240/ L=	510	56	0.20124	11.2693		
Бетон орц, В20					V=5.2x3=15.6м³				

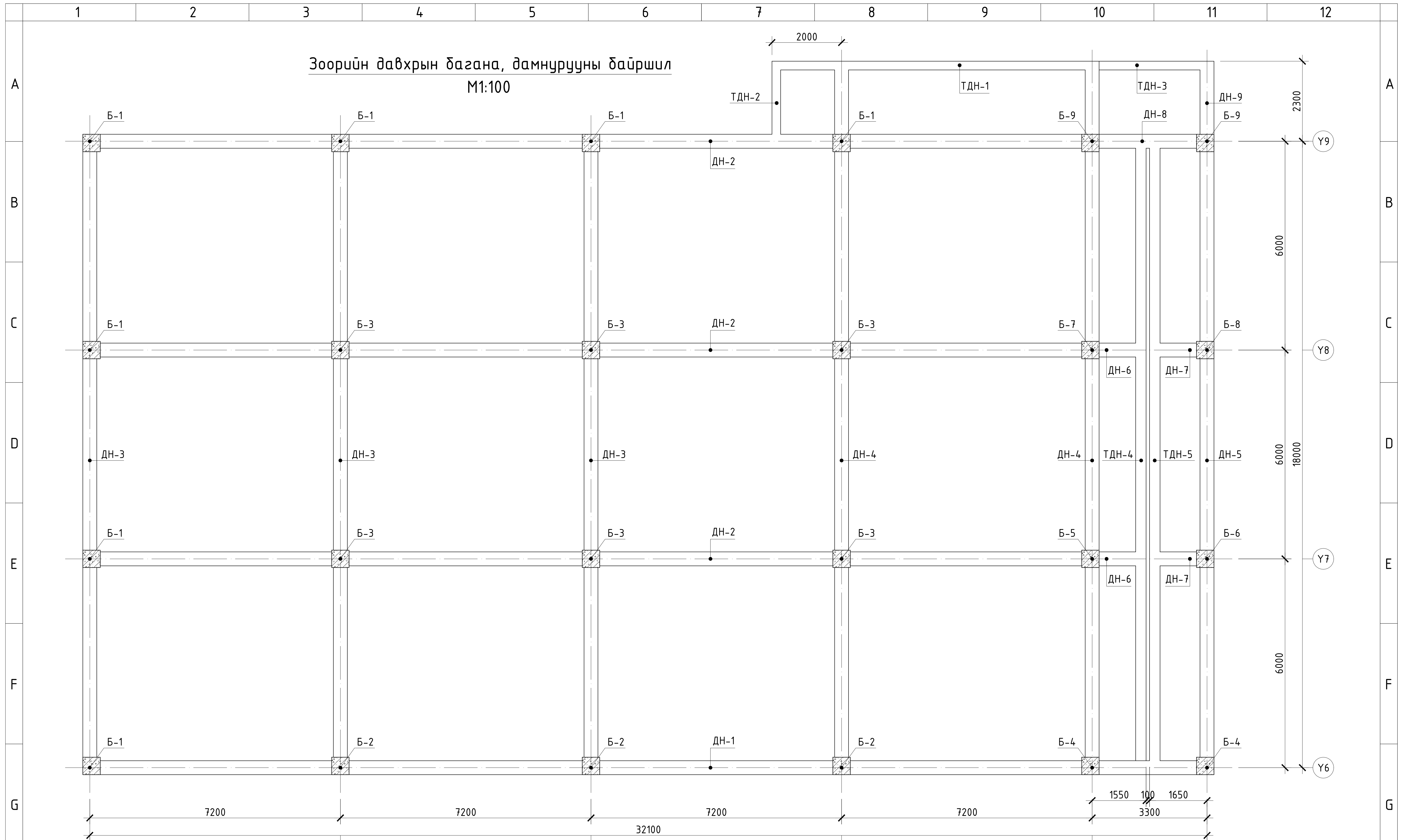
Цутгамал төмөр бетон бүтээцийн материалын тодорхойлолт									
Поз	Тэмдэглэгээ	Нэр			Тоо		Жин /кг/		
					ширхэг	Нэгж	Нийт		
Туслах дамнуруу /ТДН-1/-н арматур					2	138.8	277.7		
1		φ 20	ГОСТ 5781-82* /А400/ L=	2900	6	7.15184	42.911		
2		φ 12	ГОСТ 5781-82* /А400/ L=	3300	3	2.92979	8.78936		
3		φ 20	ГОСТ 5781-82* /А400/ L=	7400	3	18.2495	54.7485		
4	хомуц	φ 8	ГОСТ 5781-82* /А240/ L=	1440	57	0.5682	32.3875		
Бетон орц, В20					V=0.85x2=1.7м³				

Цутгамал төмөр бетон бүтээцийн материалын тодорхойлолт									
Поз	Тэмдэглэгээ	Нэр			Тоо		Жин /кг/		
					ширхэг	Нэгж	Нийт		
Туслах дамнуруу /ТДН-2/-н арматур					6	141.1	846.5		
1		φ 20	ГОСТ 5781-82* /А400/ L=	2900	6	7.15184	42.911		
2		φ 12	ГОСТ 5781-82* /А400/ L=	3300	3	2.92979	8.78936		
3		φ 20	ГОСТ 5781-82* /А400/ L=	7400	3	18.2495	54.7485		
4	хомуц	φ 8	ГОСТ 5781-82* /А240/ L=	1540	57	0.60766	34.6366		
Бетон орц, В20					V=1.0x6=6.0м³				

Тайлбар:

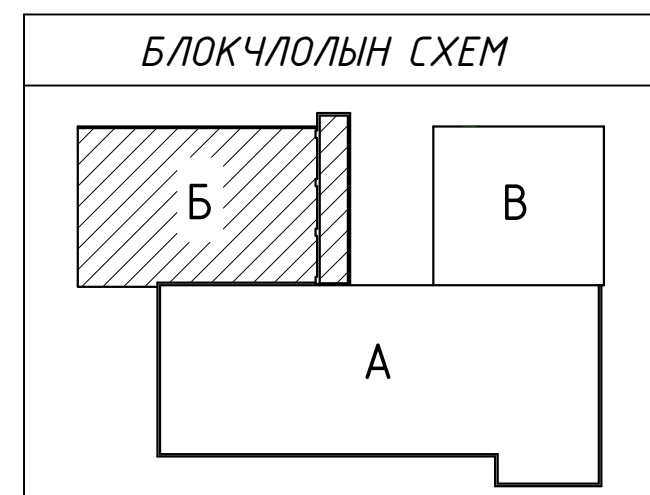
- Энэ зургийг ББ-н холбогдох зурагтай хамт үзнэ.
- Ажлын арматурын ангу А400, А240.
- Бүтээцийн бетоны ангу В20.
- Арматурын хамгаалах үеийн зузаан 25-30мм байна.
- Цутгамал төмөр бетон бүтээцийг хэв хашмалд бэлтгэж цутгасны дараагаар бэхжилтийн 70%-д хүрсэний дараа хэв хашмалыг авна.
- Цутгамал бетон, төмөр бетон бүтээцийн ажлыг БНБД 52-02-05-ийн дагуу хийж гүйцэтгэнэ.

 <p>“КЛАССИК ХАУС” ХХК</p>	480 СУУДАЛТАЙ СУРГУУЛИЙН БАРИЛГЫН НЭГ МАЯГИЙН ЗУРАГ ТӨСӨЛ 8 балл				
	Дамнуруу /Дн-9-11/, /ТДН-1; 2/-н материалын түүвэр				
	Инженер	Л.Маргад		ЕГ Шифр:	Масштаб:
	Гүйцэтгэсэн	М.Хулан		КХ-22-А3-18	М150
Шалгасан	Н.Даваасүрэн		ТГ Шифр:	Зургийн дугаар:	Огноо:
				ББ-40	2023
					Хуудас:
					182



Зоорийн давхрын багана, дамнурууны байршил
M1:100

- Тайлбар:
1. Энэ зургийг ББ-н холбогдох зурагтай хамт үзнэ.
 2. Ажлын арматурын анги А400, А240.
 3. Бүтээцийн бетоны анги В20.
 4. Арматурын хамгаалах үеийн зузаан 30мм байна.
 5. Цутгамал төмөр бетон бүтээцийг хэв хашмалд бэлтгэж цутгасны дараагаар дэхжилтийн 70%-д хүрсэний дараа хэв хашмалыг авна.
 6. Цутгамал бетон, төмөр бетон бүтээцийн ажлыг БНБД 52-02-05-ийн дагуу хийж гүйцэтгэнэ.



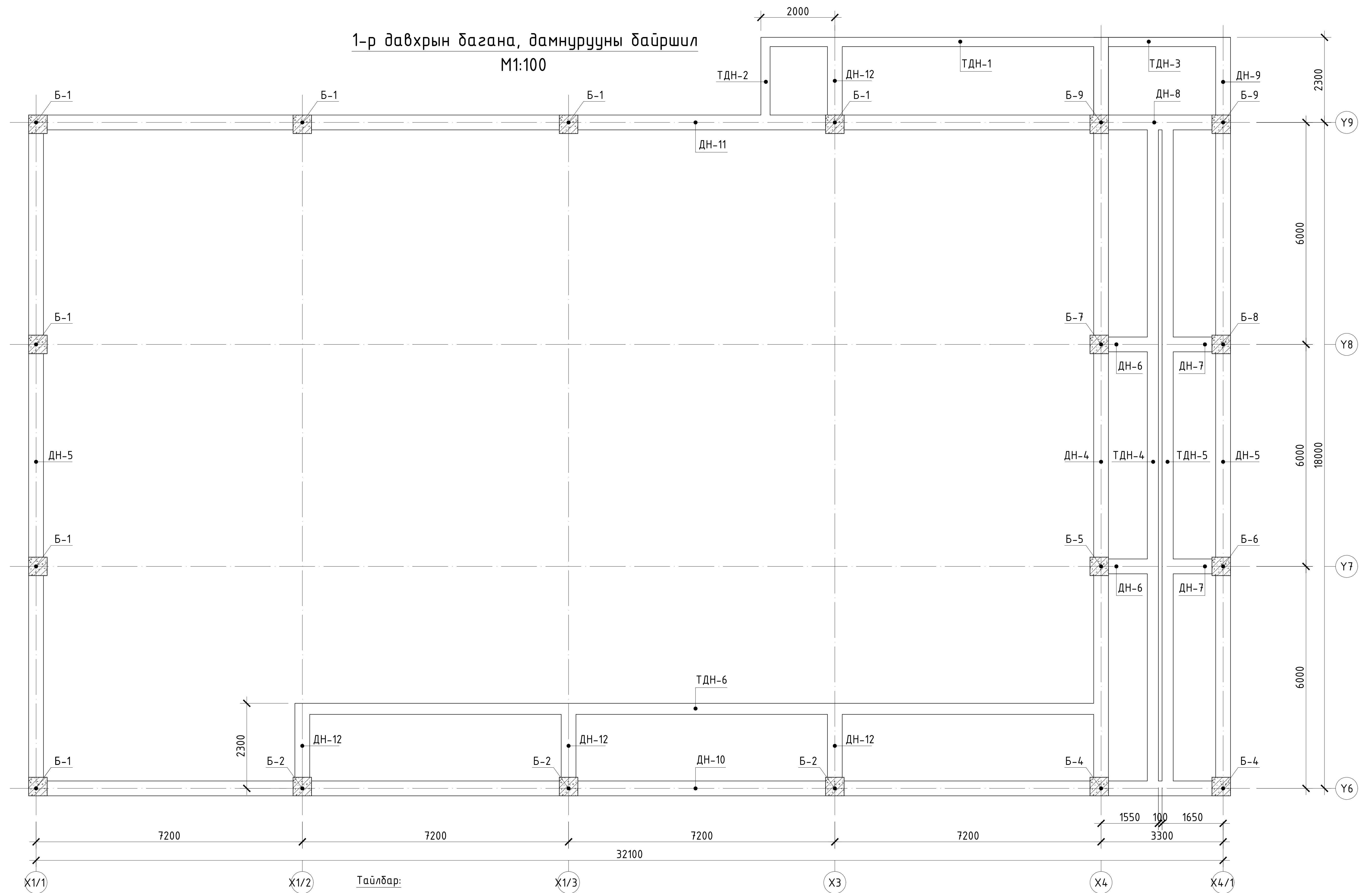
"КЛАССИК ХАУС" ХХК

480 СУУДАЛТАЙ СҮРГУУЛИЙН БАРИЛГЫН НЭГ МАЯГИЙН ЗУРАГ ТӨСӨЛ 8 балл

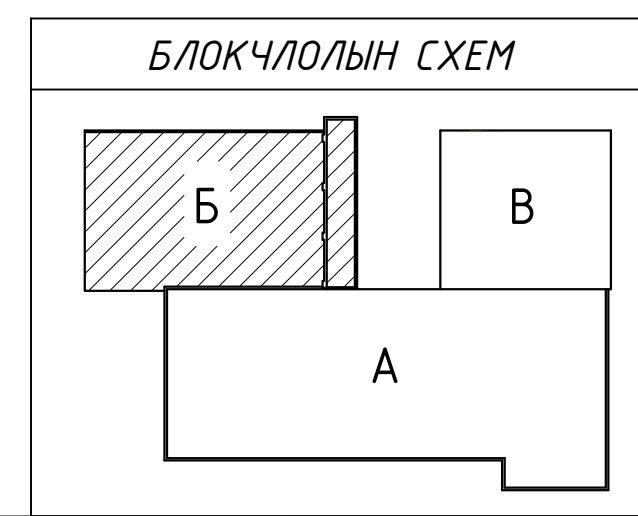
Зоорийн давхрын багана, дамнурууны байршил

Инженер	Л.Маргад		ЕГ Шифр:	Масштаб:	Огноо:
Гүйцэтгэсэн	М.Хулан		КХ-22-А3-18	M1:100	2023
Шалгасан	Н.Даваасүрэн		ТГ Шифр:	Зургийн дугаар:	Хуудас:
			ББ-41	ББ-41	182

1-р давхрын багана, дамнуууны байршил
M1:100

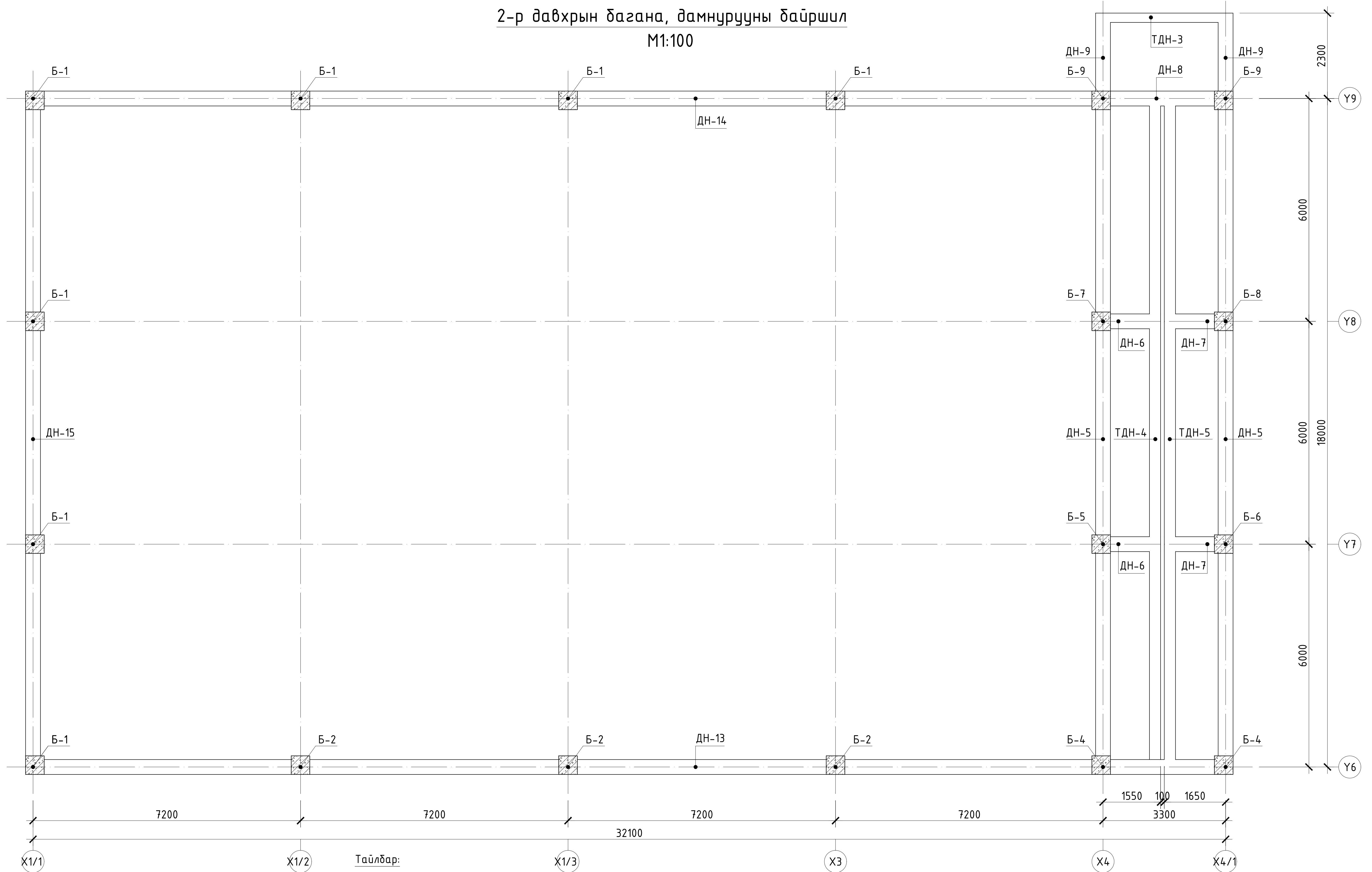


- Тайлбар:
- Энэ зургийг ББ-н холбогдох зурагтай хамт үзнэ.
 - Ажлын арматурын анги А400, А240.
 - Бүтээцийн бетоны анги В20.
 - Арматурын хамгаалах үеийн зузаан 30мм байна.
 - Цутгамал төмөр бетон бүтээцийг хэв хашмалд бэлтгэж цутгасны дараагаар дэхжилтийн 70%-д хүрсэний дараа хэв хашмалыг авна.
 - Цутгамал бетон, төмөр бетон бүтээцийн ажлыг БНБД 52-02-05-ийн дагуу хийж гүйцэтгэнэ.

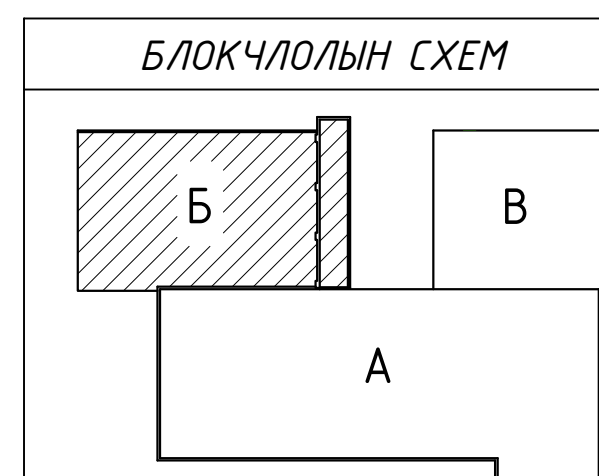


480 СУУДАЛТАЙ СҮРГУУЛИЙН БАРИЛГЫН НЭГ МАЯГИЙН ЗУРАГ ТӨСӨЛ						8 балл
1-р давхрын багана, дамнуууны байршил						Үе шат: А.3
Инженер	Л.Маргад	<i>[Signature]</i>	ЕГ Шифр: КХ-22-А3-18	Масштаб: М1:100	Огноо: 2023	
Гүйцэтгэсэн	М.Хулан	<i>[Signature]</i>	ТГ Шифр:	Зургийн дугаар: ББ-42	Хуудас: 182	
Шалгасан	Н.Даваасүрэн	<i>[Signature]</i>				

2-р давхрын багана, дамнурууны байршил
М1:100



- Тайлбар:
- Энэ зургийг ББ-н холбогдох зурагтай хамт үзнэ.
 - Ажлын арматурын анги А400, А240.
 - Бүтээцийн бетоны анги В20.
 - Арматурын хамгаалах үеийн зузаан 30мм байна.
 - Цутгамал төмөр бетон бүтээцийг хэв хашмалд бэлтгэж цутгасны дараагаар дэхжилтийн 70%-д хүрсэний дараа хэв хашмалыг авна.
 - Цутгамал бетон, төмөр бетон бүтээцийн ажлыг БНБД 52-02-05-ийн дагуу хийж гүйцэтгэнэ.



"КЛАССИК ХАУС" ХХК

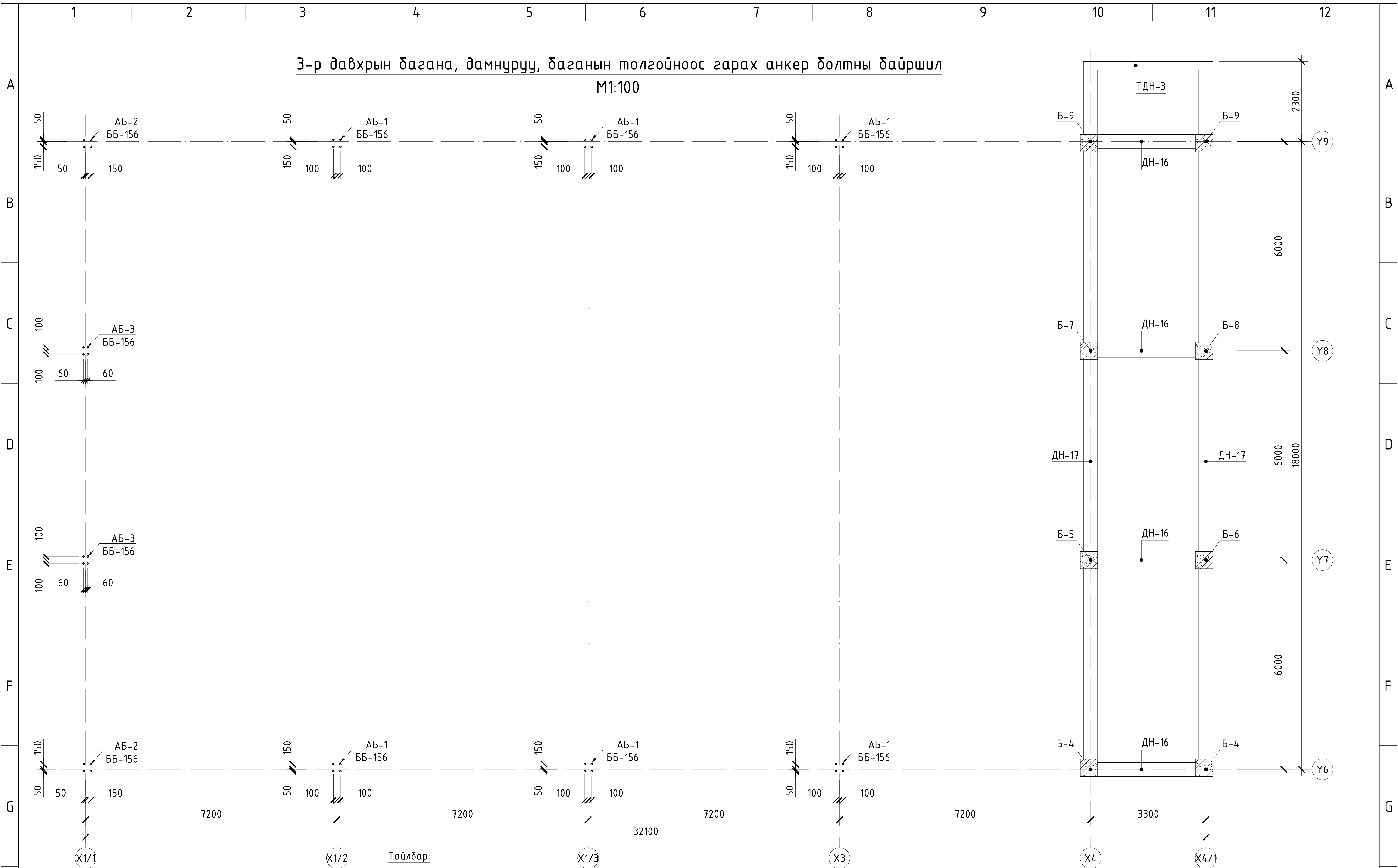
480 СУУДАЛТАЙ СҮРГУУЛИЙН БАРИЛГЫН НЭГ МАЯГИЙН ЗУРАГ ТӨСӨЛ 8 балл

2-р давхрын багана, дамнурууны байршил

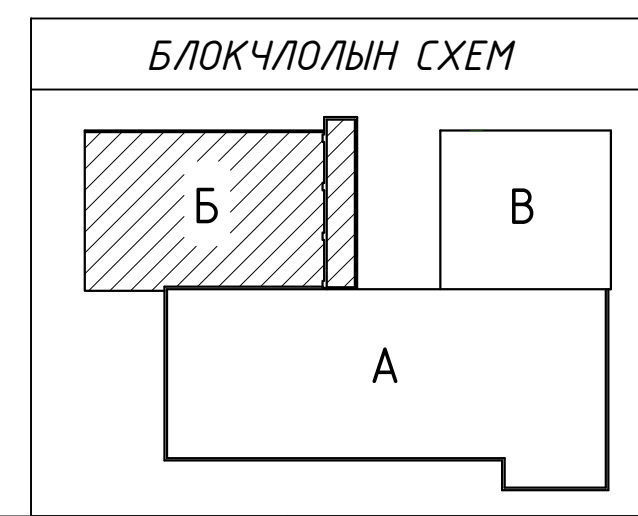
Инженер	Л.Маргад		ЕГ Шифр:	Масштаб:	Огноо:
Гүйцэтгэсэн	М.Хулан		КХ-22-А3-18	М1:100	2023
Шалгасан	Н.Даваасүрэн		ТГ Шифр:	Зургийн дугаар:	Хуудас:
				ББ-43	182

3-р давхрын багана, дамнуруу, баганын толгойноос гарах анкер болтны байршил

М1:100



- Тайлбар:
1. Энэ зургийг ББ-н холбогдох зурагтай хамт үзнэ.
 2. Ажлын арматурын анги А400, А240.
 3. Бүтээцийн бетоны анги В20.
 4. Арматурын хамгаалах үеийн зузаан 30мм байна.
 5. Цутгамал төмөр бетон бүтээцийг хэв хашмалд бэлтгэж цутгасны дараагаар дэхжилтийн 70%-д хүрсэний дараа хэв хашмалыг авна.
 6. Цутгамал бетон, төмөр бетон бүтээцийн ажлыг БНБД 52-02-05-ийн дагуу хийж гүйцэтгэнэ.



480 СУУДАЛТАЙ СҮРГҮҮЛИЙН БАРИЛГЫН НЭГ МАЯГИЙН ЗУРАГ ТӨСӨЛ						8 балл
3-р давхрын баганын толгойноос гарах анкер болтны байршил						Үе шат: А.3
Инженер	Л.Маргад		ЕГ Шифр:	Масштаб:	Огноо:	
Гүйцэтгэсэн	М.Хулан		КХ-22-А3-18	М1:100	2023	
Шалгасан	Н.Даваасүрэн		ТГ Шифр:	Зургийн дугаар:	Хуудас:	
			ББ-44	182		

A

B

C

D

E

F

G

H

A

B

C

D

E

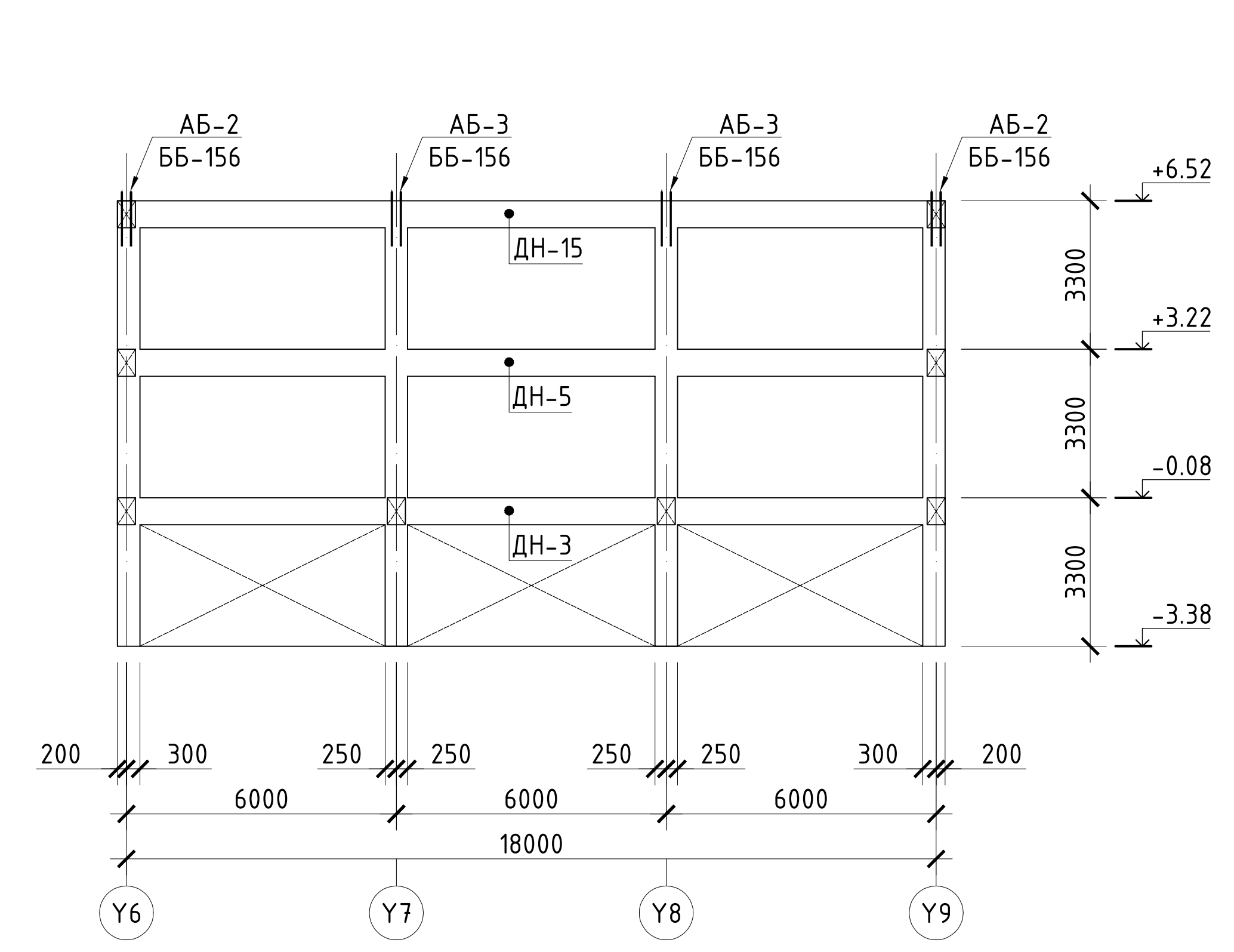
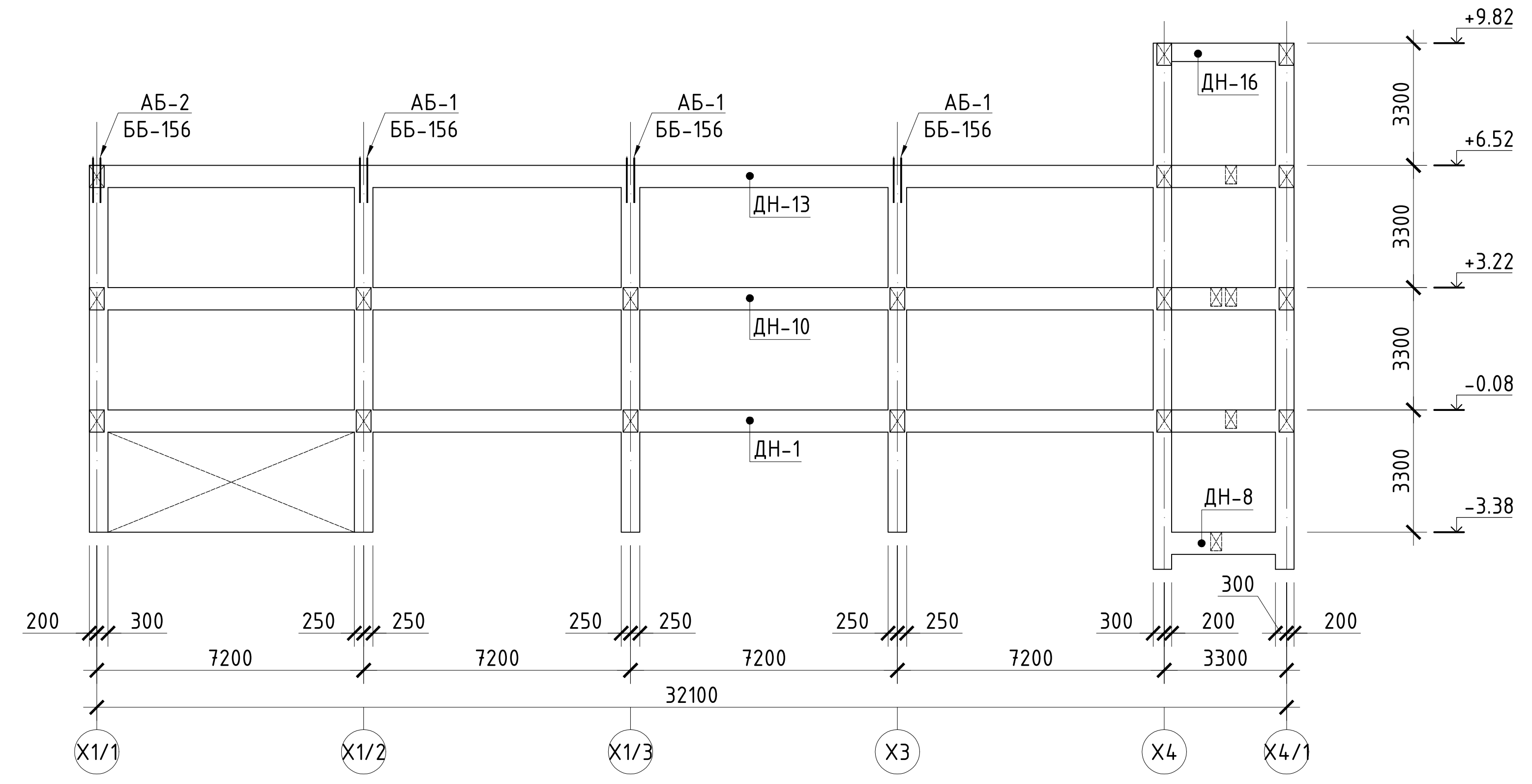
F

G

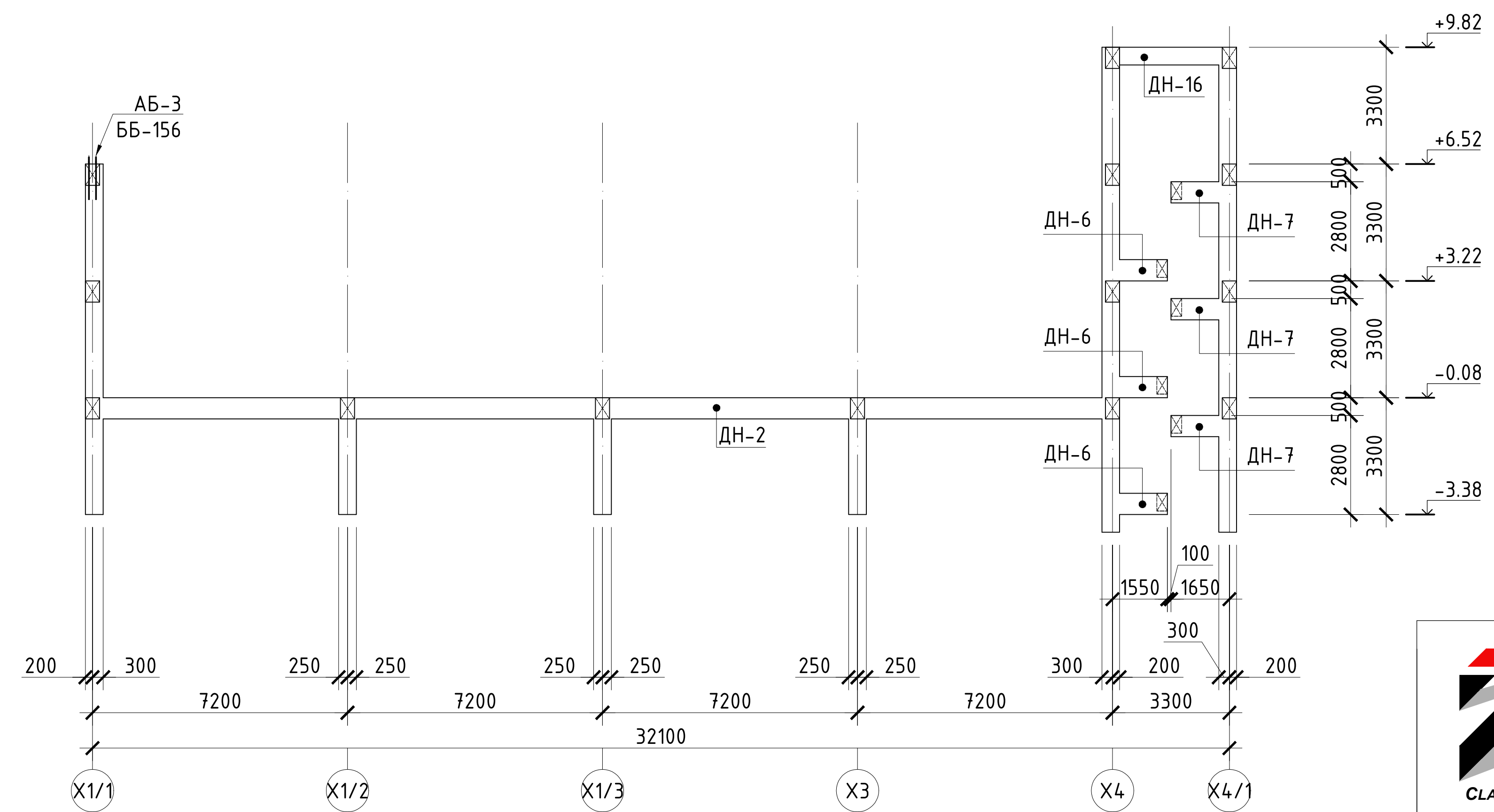
H

"Y6"-н Тэнхлэгийн дагуух рамн
байршил M1:200

"X1/1"-н Тэнхлэгийн дагуух рамн
байршил M1:200

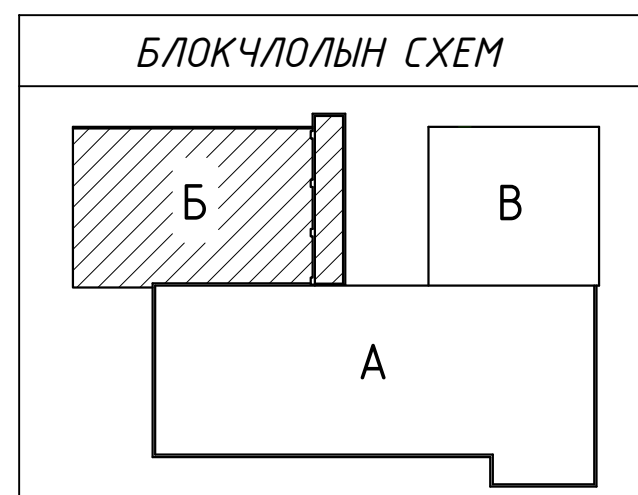



"Y7"-н Тэнхлэгийн дагуух рамн
байршил M1:200



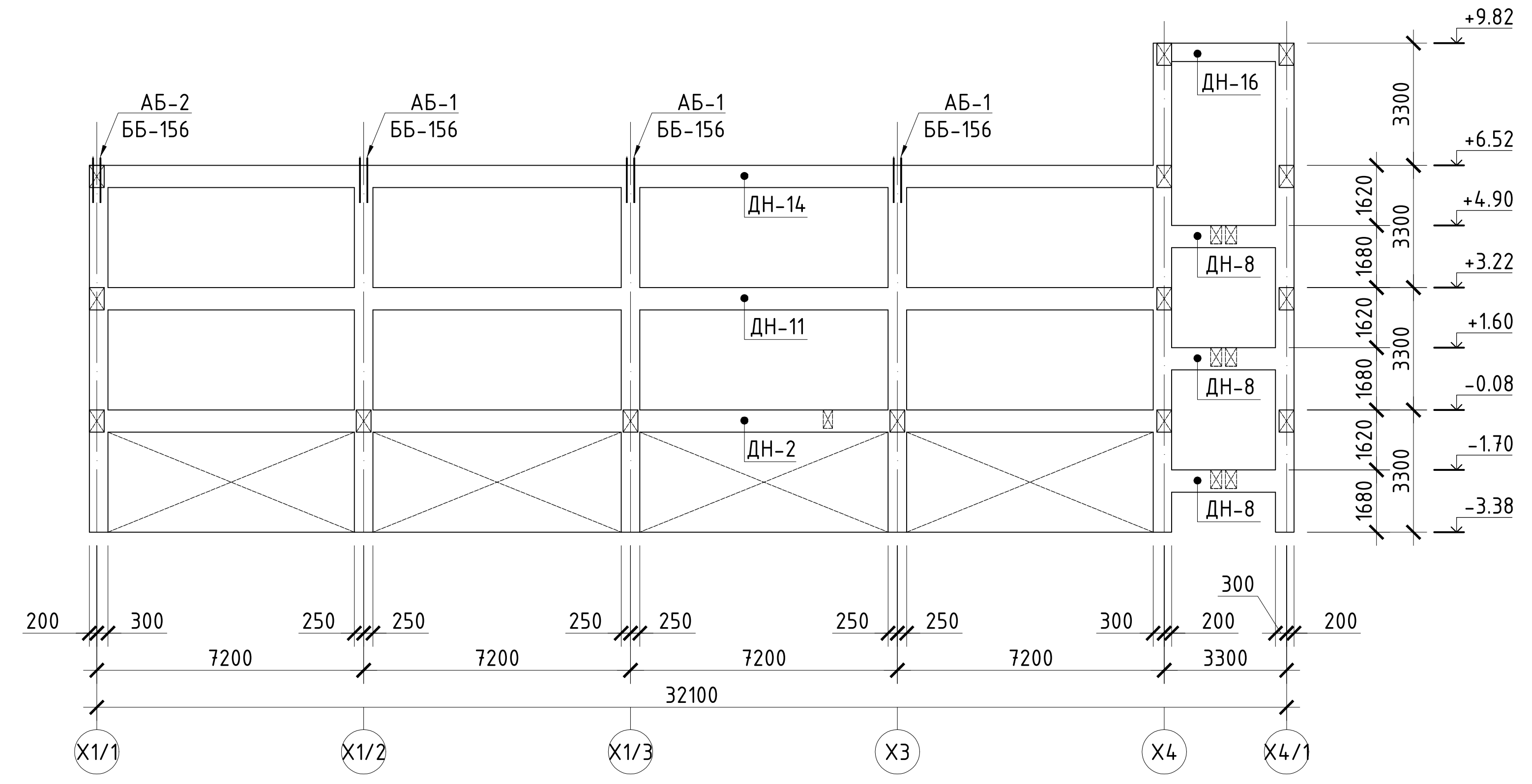
Тайлбар:

1. Энэ зургийг ББ-н холбогдох зурагтай хамт үзнэ.
2. Ажлын арматурын анги А400, А240.
3. Бүтээцийн бетоны анги В20.
4. Арматурын хамгаалах үеийн зузаан 30мм байна.
5. Цутгамал төмөр бетон бүтээцийг хэв хашмалд бэлтгэж цутгасны дараагаар дэхжилтийн 70%-д хүрсэний дараа хэв хашмалыг авна.
6. Цутгамал бетон, төмөр бетон бүтээцийн ажлыг БНБД 52-02-05-ийн дагуу хийж гүйцэтгэнэ.

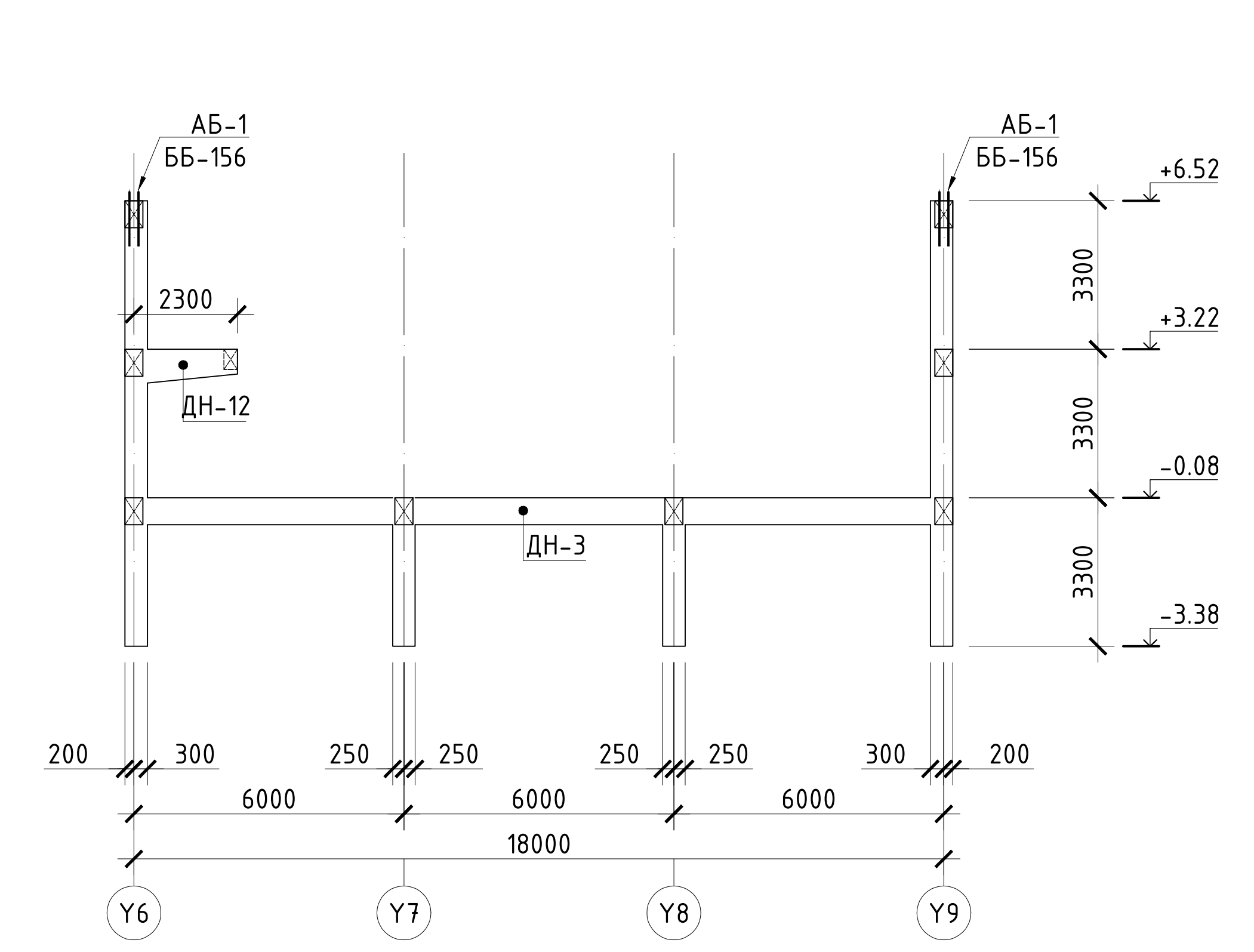


 <p>“КЛАССИК ХАУС” ХХК</p>	480 СУУДАЛТАЙ СҮРГУУЛИЙН БАРИЛГЫН НЭГ МАЯГИЙН ЗУРАГ ТӨСӨЛ				8 балл
	"Y6", "Y7", "X1/1"-н тэнхлэгийн дагуух рамн байршил				Үе шат:
	Инженер	Л.Маргад	ЕГ Шифр:	КХ-22-А3-18	Масштаб:
Гүйцэтгэсэн	М.Хулан	ТГ Шифр:	Зургийн дугаар:	Огноо:	2023
Шалгасан	Н.Даваасүрэн		ББ-45	Хуудас:	182

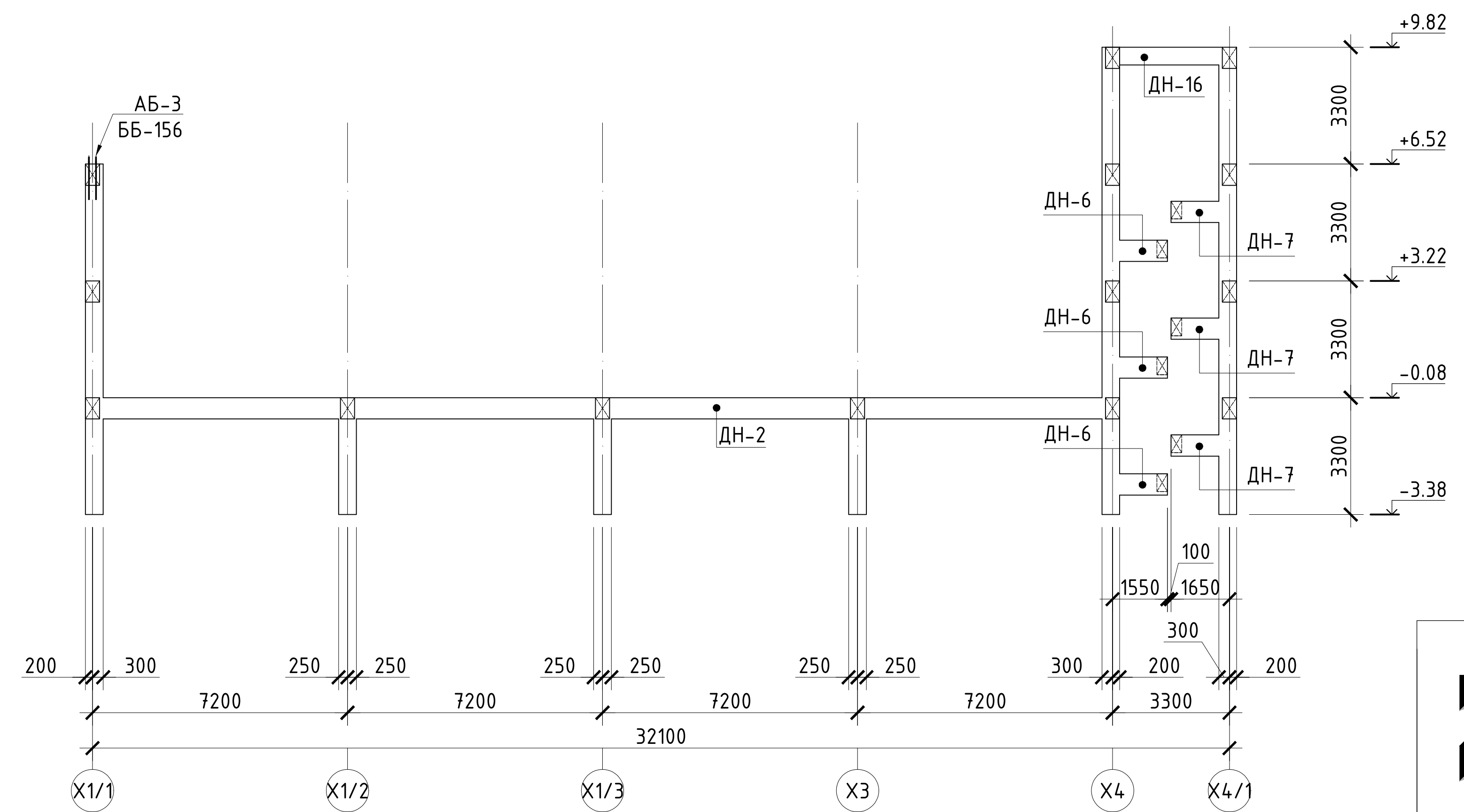
"Y9"-н Тэнхлэгийн дагуух рамын
байршил М1:200



"X1/2", "X1/3"-н Тэнхлэгийн дагуух рамын
байршил М1:200

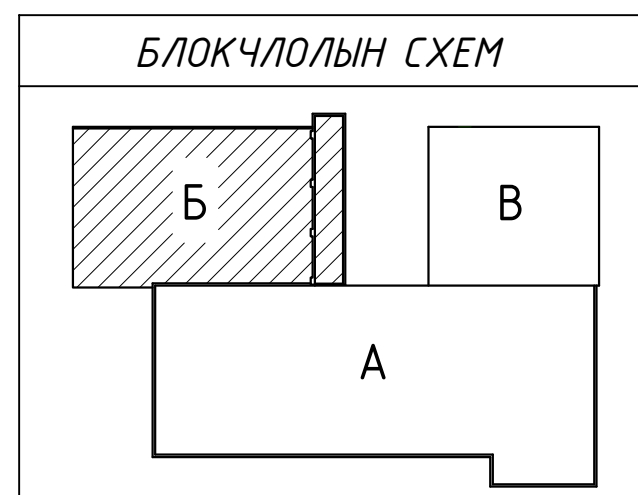



"Y8"-н Тэнхлэгийн дагуух рамын
байршил М1:200



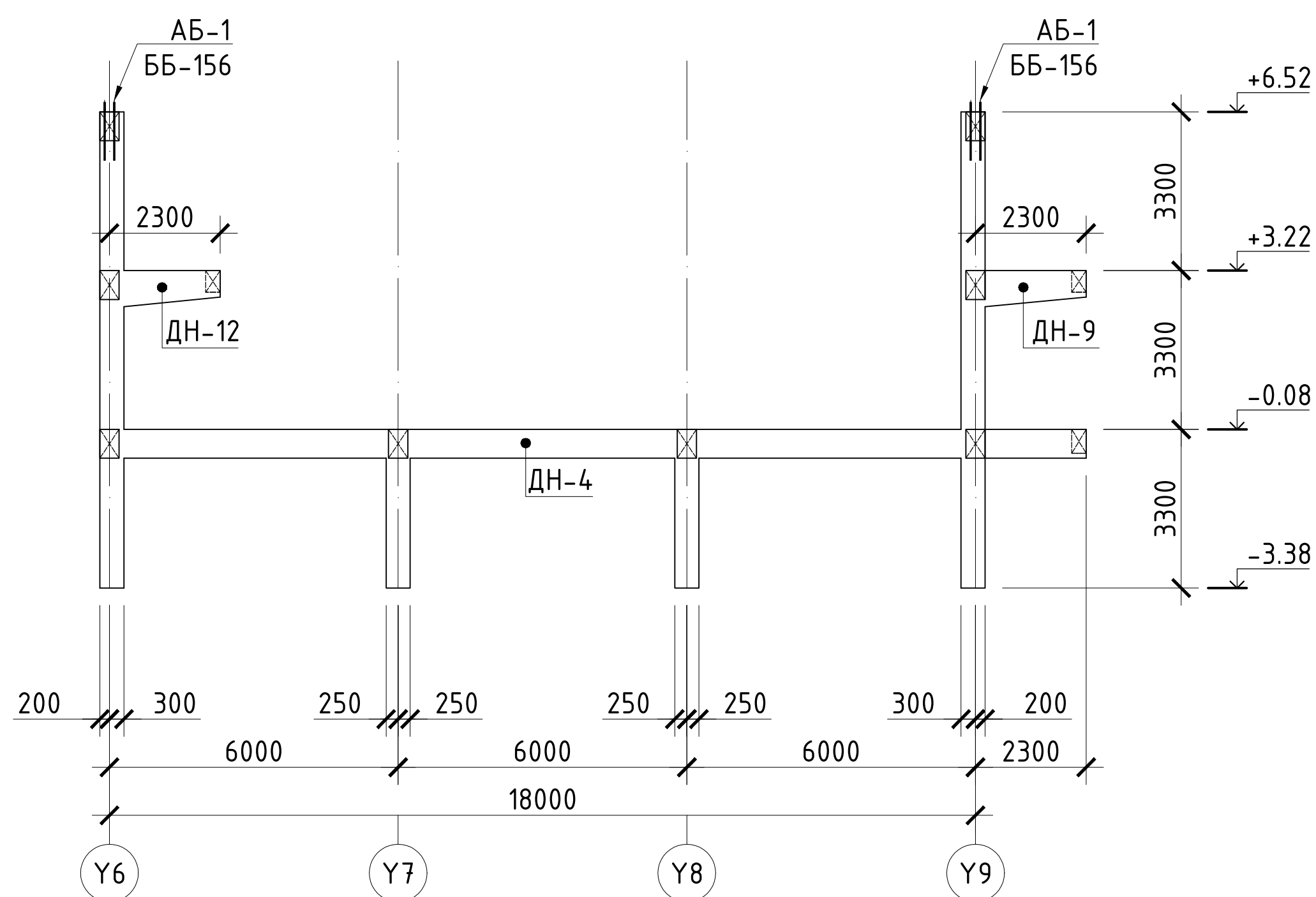
Тайлбар:

1. Энэ зургийг ББ-н холбогдох зурагтай хамт үзнэ.
2. Ажлын арматурын анги А400, А240.
3. Бүтээцийн бетоны анги В20.
4. Арматурын хамгаалах үеийн зузаан 30мм байна.
5. Цутгамал төмөр бетон бүтээцийг хэв хашмалд бэлтгэж цутгасны дараагаар бэхжилтийн 70%-д хүрсэний дараа хэв хашмалыг авна.
6. Цутгамал бетон, төмөр бетон бүтээцийн ажлыг БНБД 52-02-05-ийн дагуу хийж гүйцэтгэнэ.

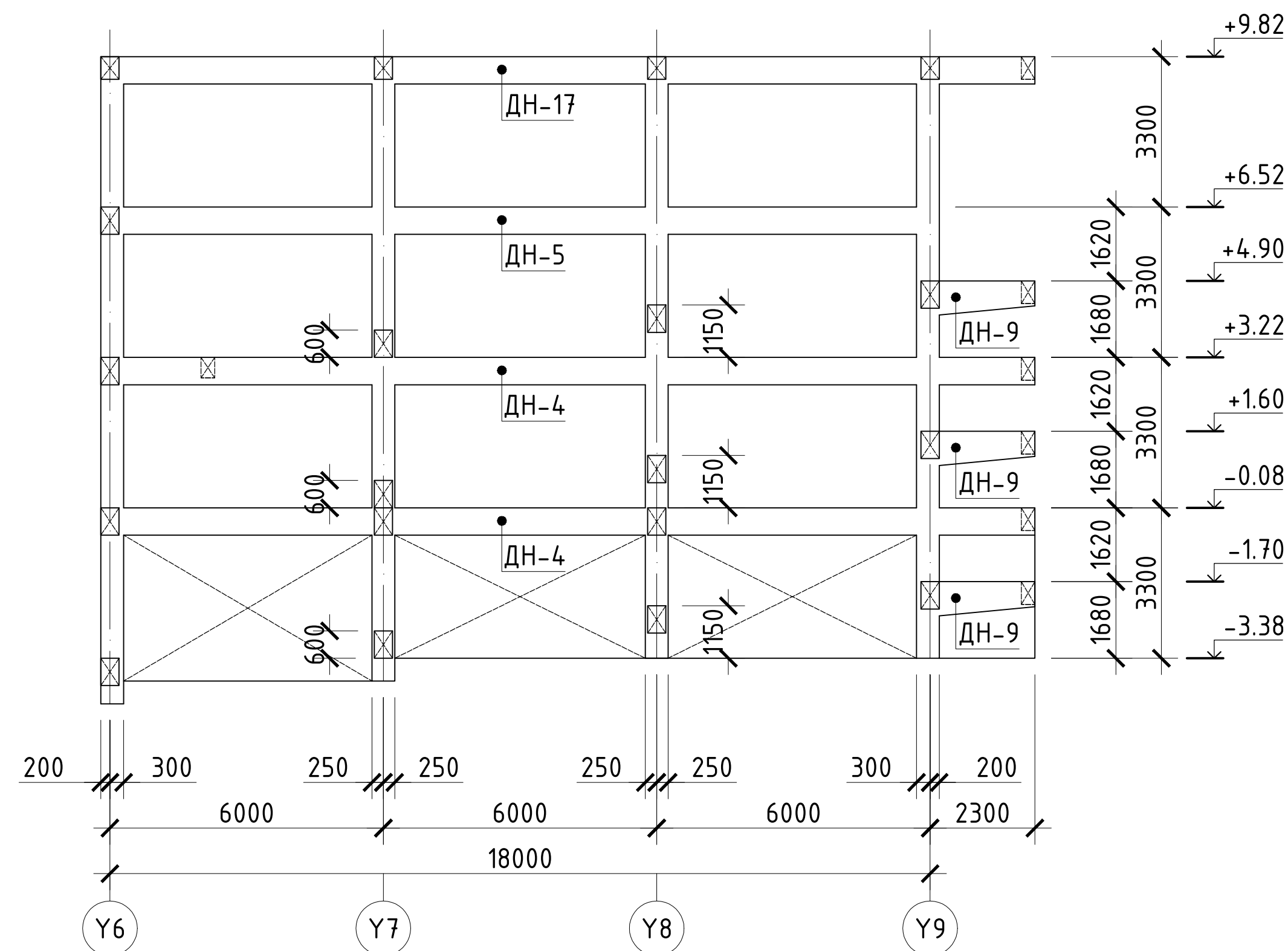


 <p>“КЛАССИК ХАУС” ХХК</p>	480 СУУДАЛТАЙ СҮРГҮҮЛИЙН БАРИЛГЫН НЭГ МАЯГИЙН ЗУРАГ ТӨСӨЛ				8 балл
	"Y8", "Y9", "X1/2", "X1/3"-н тэнхлэгийн дагуух рамын байршил				Үе шат:
	Инженер	Л.Маргад	ЕГ Шифр:	КХ-22-А3-18	Масштаб:
Гүйцэтгэсэн	М.Хулан	ТГ Шифр:	Зургийн дугаар:	Огноо:	2023
Шалгасан	Н.Даваасүрэн		ББ-46	Хуудас:	182

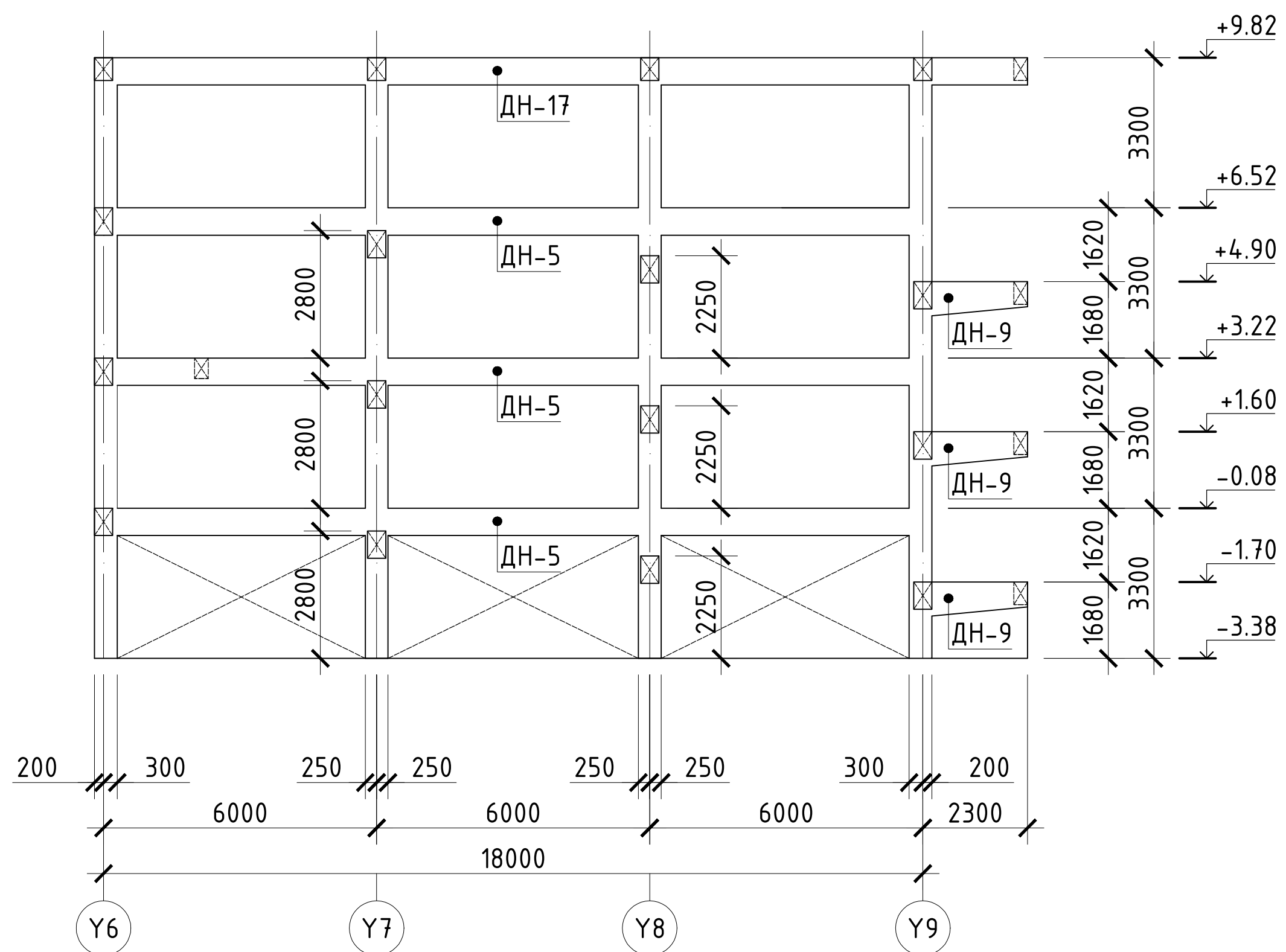
“ХЗ”-н Тэнхлэгийн дагуух рамын
байршил М1:200



“Х4”-н Тэнхлэгийн дагуух рамын
байршил М1:200



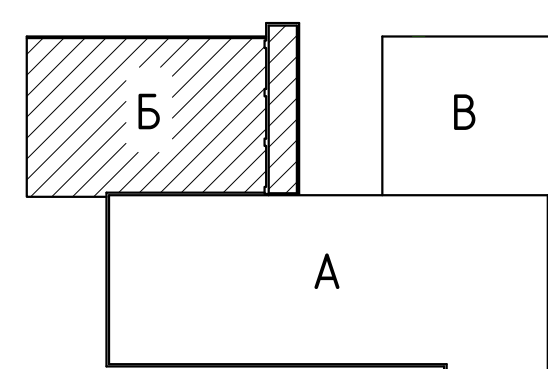
“Х4/1”-н Тэнхлэгийн дагуух рамын
байршил М1:200



Тайлбар:

1. Энэ зургийг ББ-н холбогдох зурагтай хамт үзнэ.
2. Ажлын арматурын анги А400, А240.
3. Бүтээцийн бетоны анги В20.
4. Арматурын хамгаалах үеийн зузаан 30мм байна.
5. Цутгамал төмөр бетон бүтээцийг хэв хашмалд бэлтгэж цутгасны дараагаар бэхжилтийн 70%-д хүрсэний дараа хэв хашмалыг авна.
6. Цутгамал бетон, төмөр бетон бүтээцийн ажлыг БНБД 52-02-05-ийн дагуу хийж гүйцэтгэнэ.

БЛОКЧЛОЛЫН СХЕМ



“КЛАССИК ХАУС” ХХК

480 СУУДАЛТАЙ СҮРГУУЛИЙН БАРИЛГЫН НЭГ МАЯГИЙН ЗУРАГ ТӨСӨЛ

8 балл

“ХЗ”, “Х4”, “Х4/1”-н тэнхлэгийн дагуух рамын байршил

Үе шат:

А.3

Инженер

Л.Маргад

ЕГ Шифр:

КХ-22-А3-18

Масштаб:

М1:200

Огноо:

2023

Гүйцэтгэсэн

М.Хулан

ТГ Шифр:

Зургийн дугаар:

ББ-47

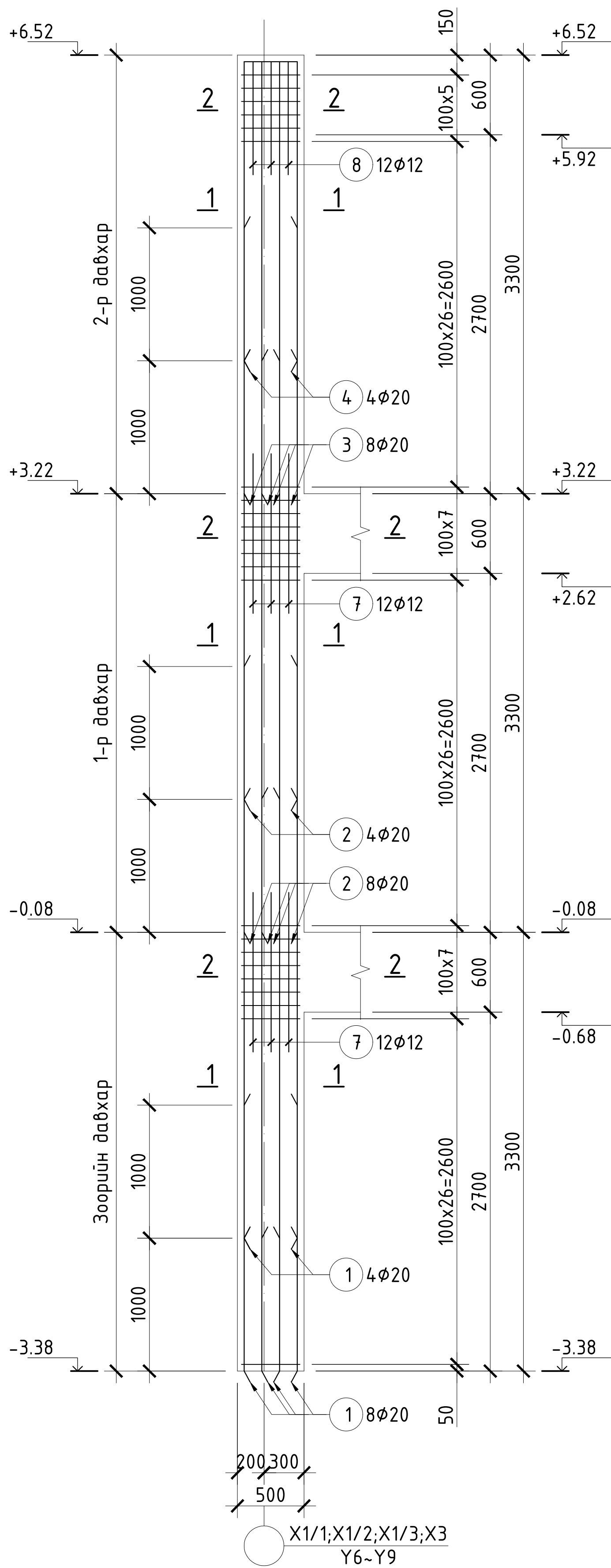
Хуудас:

182

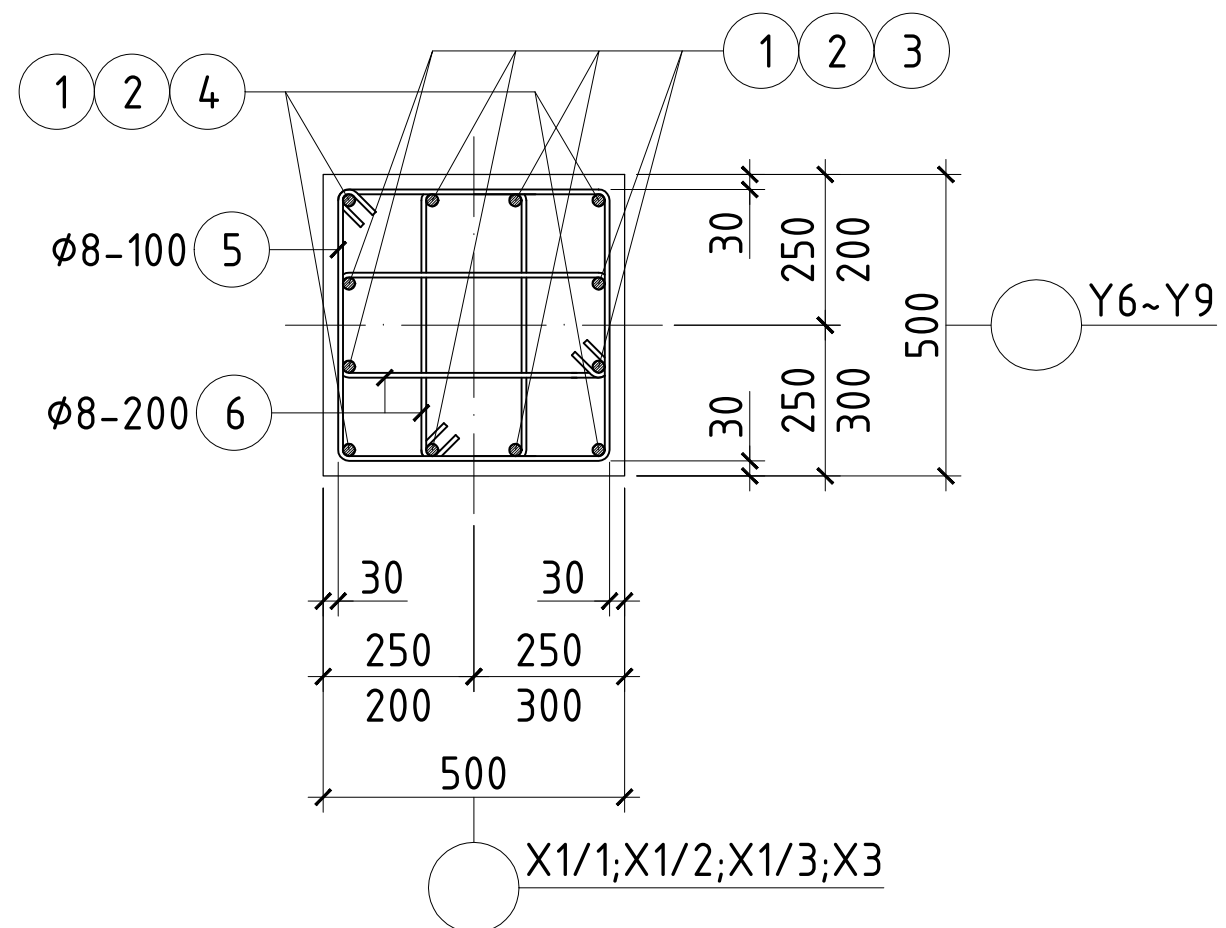
Шалгасан

Н.Даваасүрэн

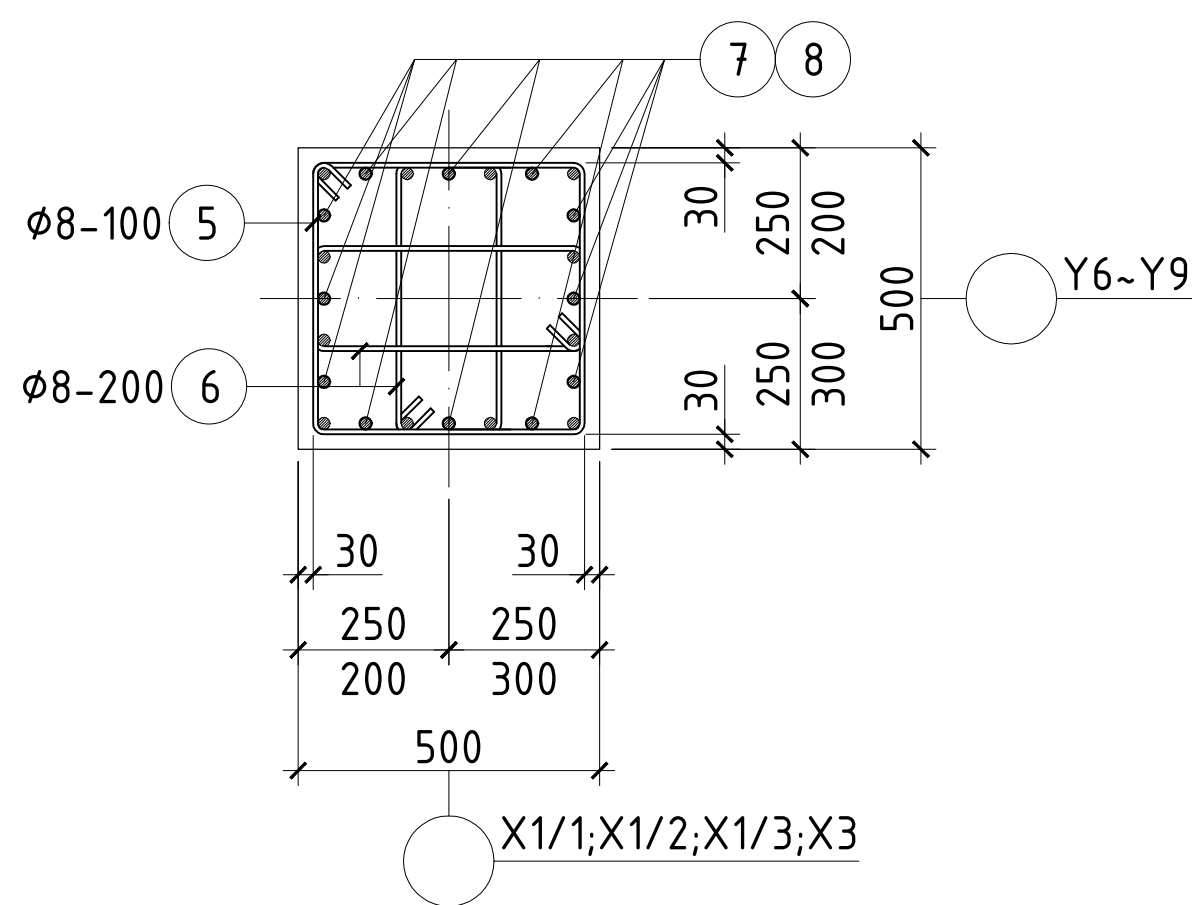
Багана /Б-1/-н арматурчлал
М1:50



Огтлол 1-1
М1:25



Огтлол 2-2
М1:25



Хэсгийн тодорхойлолт

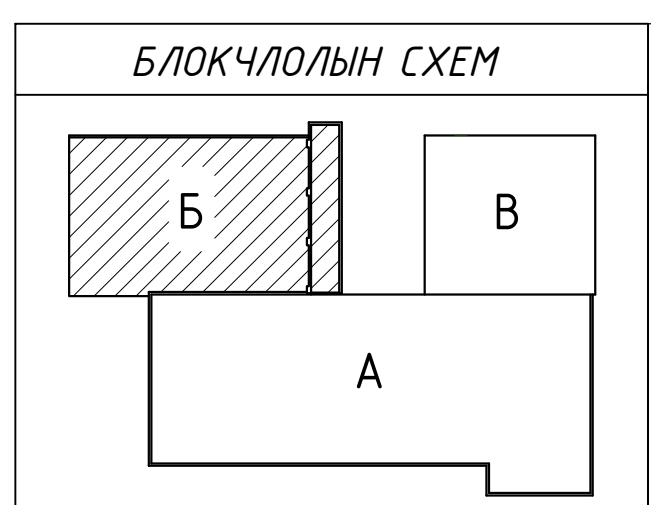
Поз	3	4	5	6
Загвар				

Цутгамал төмөр бетон бүтээцийн материалын тодорхойлолт

Поз	Тэмдэглэгээ	Нэр	Тоо		Жин /кг/	
			шрхэг	Нэгж	Нийт	
Багана /Б-1/-н арматур			7	536.5	3756	
1	φ 20	ГОСТ 5781-82* /A400/ L=	4300	12	10.6044	127.253
2	φ 20	ГОСТ 5781-82* /A400/ L=	4300	12	10.6044	127.253
3	φ 20	ГОСТ 5781-82* /A400/ L=	3450	8	8.50822	68.0657
4	φ 20	ГОСТ 5781-82* /A400/ L=	2450	4	6.04207	24.1683
5	хомут φ 8	ГОСТ 5781-82* /A240/ L=	1940	98	0.76549	75.0183
6	хомут φ 8	ГОСТ 5781-82* /A240/ L=	1380	96	0.54453	52.2745
7	хүчитгэл φ 16	ГОСТ 5781-82* /A400/ L=	1200	24	1.894	45.4561
8	хүчитгэл φ 16	ГОСТ 5781-82* /A400/ L=	900	12	1.4205	17.046
Бетон орц, В20					V=2.4x6=16.8м³	

Тайлбар:

- Энэ зургийг ББ-н холбогдох зурагтай хамт үзнэ.
- Ажлын арматурын анги А400, А240.
- Бүтээцийн бетоны анги В20.
- Арматурын хамгаалах үеийн зузаан 30мм байна.
- Цутгамал төмөр бетон бүтээцийг хэв хашмалд бэлтгэж цутгасны дараагаар бэхжилтийн 70%-д хүрсэний дараа хэв хашмалыг авна.
- Цутгамал бетон, төмөр бетон бүтээцийн ажлыг БНБД 52-02-05-ийн дагуу хийж гүйцэтгэнэ.

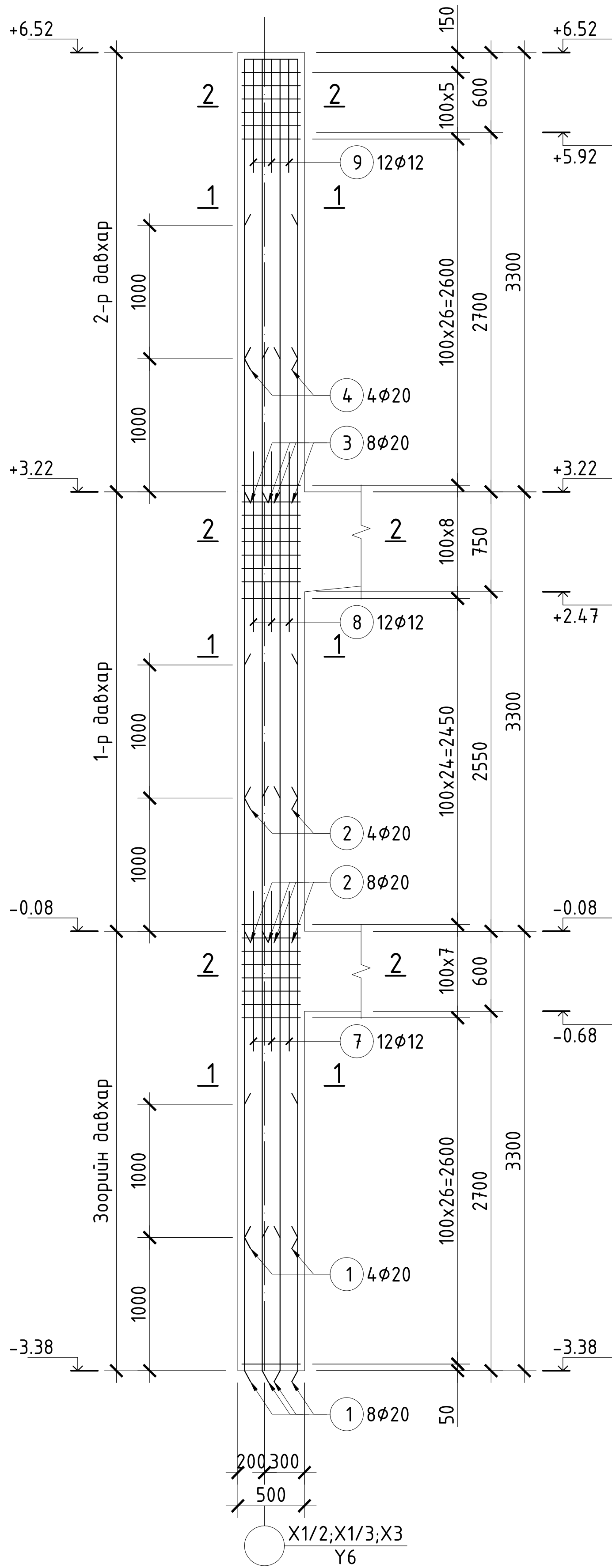


480 СУУДАЛТАЙ СУРГУУЛИЙН БАРИЛГЫН НЭГ МАЯГИЙН ЗУРАГ ТӨСӨЛ 8 балл

Багана /Б-1/-н арматурчлал, огтлолууд, түүвэр

Инженер	Л.Маргад		ЕГ Шифр:	Масштаб:	Огноо: 2023
Гүйцэтгэсэн	М.Хулан		КХ-22-А3-18	М150	
Шалгасан	Н.Даваасүрэн		ТГ Шифр:	Зургийн дугаар: ББ-48	

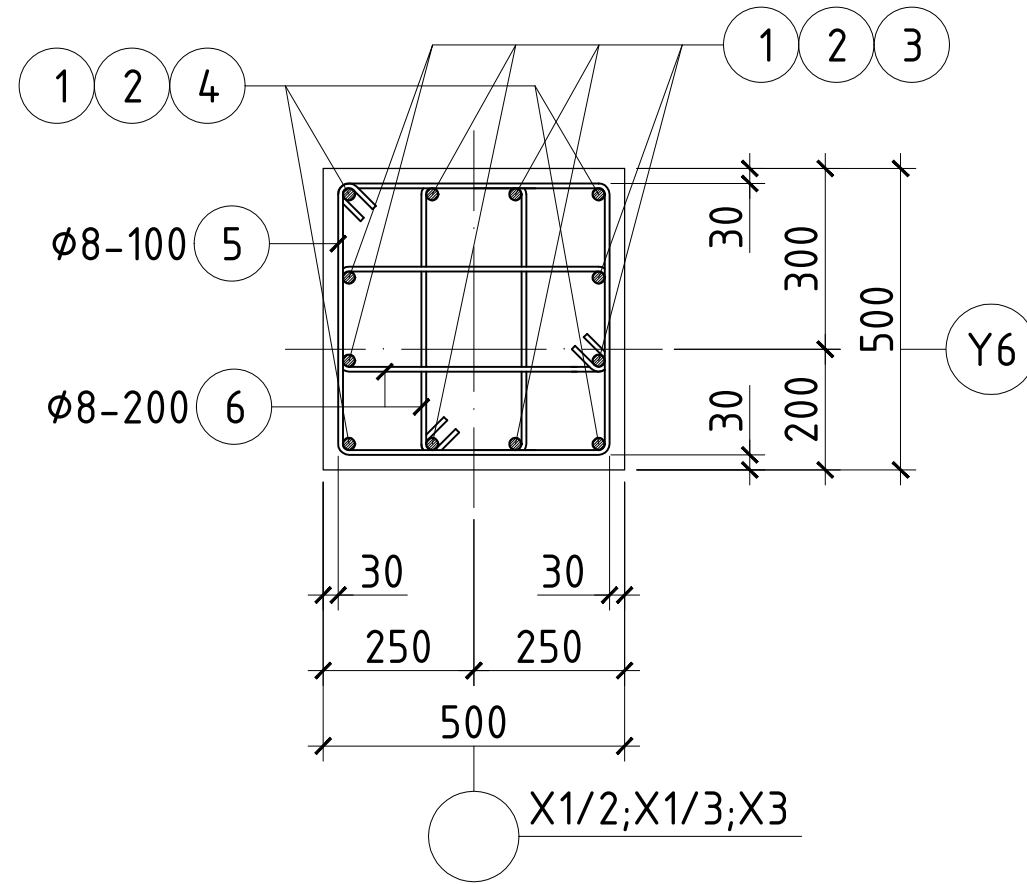
Багана /Б-2/-н арматурчлал
M1:50



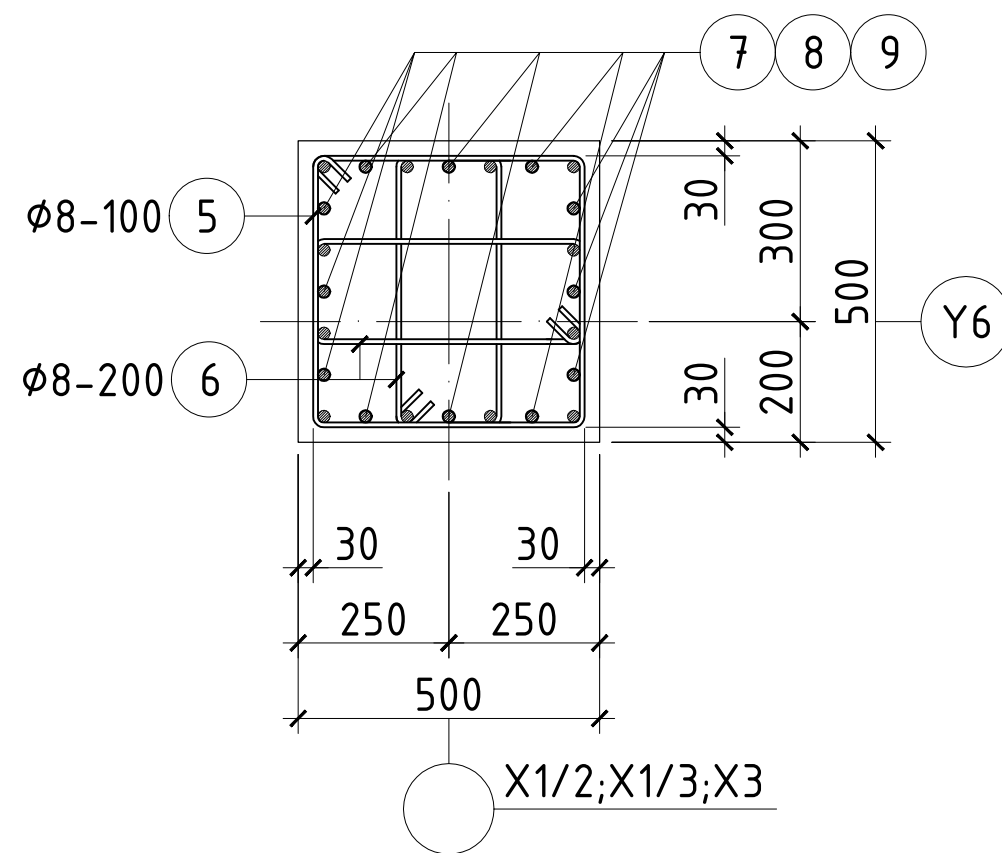
Тайлбар:

- Энэ зургийг ББ-н холбогдох зурагтай хамт үзнэ.
- Ажлын арматурын анги А400, А240.
- Бүтээцийн бетоны анги В20.
- Арматурын хамгаалах үеийн зузаан 30мм байна.
- Цутгамал төмөр бетон бүтээцийг хэв хашмалд бэлтгэж цутгасны дараагаар бэхжилтийн 70%-д хүрсэний дараа хэв хашмалыг авна.
- Цутгамал бетон, төмөр бетон бүтээцийн ажлыг БНБД 52-02-05-ийн дагуу хийж гүйцэтгэнэ.

Огтлол 1-1
M1:25



Огтлол 2-2
M1:25



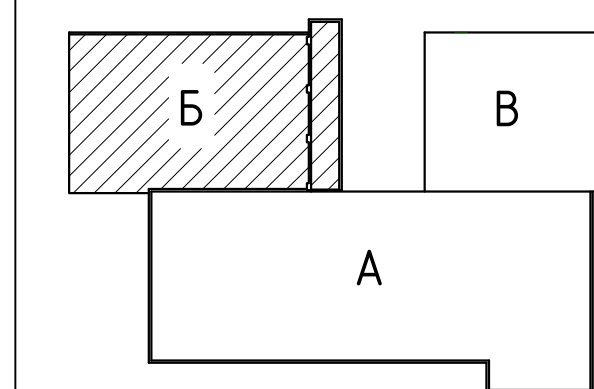
Хэсгийн тодорхойлолт

Поз	3	4	5	6
Зазвар				

Цутгамал төмөр бетон бүтээцийн материалын тодорхойлолт

Поз	Тэмдэглэгээ	Нэр	Тоо		
			ширхэг	Нэгж	Жин /кг/ Нийт
Багана /Б-2/-н арматур			3	539.6	1619
1	φ 20	ГОСТ 5781-82* /А400/ L=	4300	12	10.6044 127.253
2	φ 20	ГОСТ 5781-82* /А400/ L=	4300	12	10.6044 127.253
3	φ 20	ГОСТ 5781-82* /А400/ L=	3450	8	8.50822 68.0657
4	φ 20	ГОСТ 5781-82* /А400/ L=	2450	4	6.04207 24.1683
5	хомут φ 8	ГОСТ 5781-82* /А240/ L=	1940	97	0.76549 74.2528
6	хомут φ 8	ГОСТ 5781-82* /А240/ L=	1380	96	0.54453 52.2745
7	хүчигтгэл φ 16	ГОСТ 5781-82* /А400/ L=	1200	12	1.894 22.728
8	хүчигтгэл φ 16	ГОСТ 5781-82* /А400/ L=	1400	12	2.20967 26.516
9	хүчигтгэл φ 16	ГОСТ 5781-82* /А400/ L=	900	12	1.4205 17.046
Бетон орц, В 20			V=2.4x3=7.2м³		

БЛОКЧЛОЛЫН СХЕМ



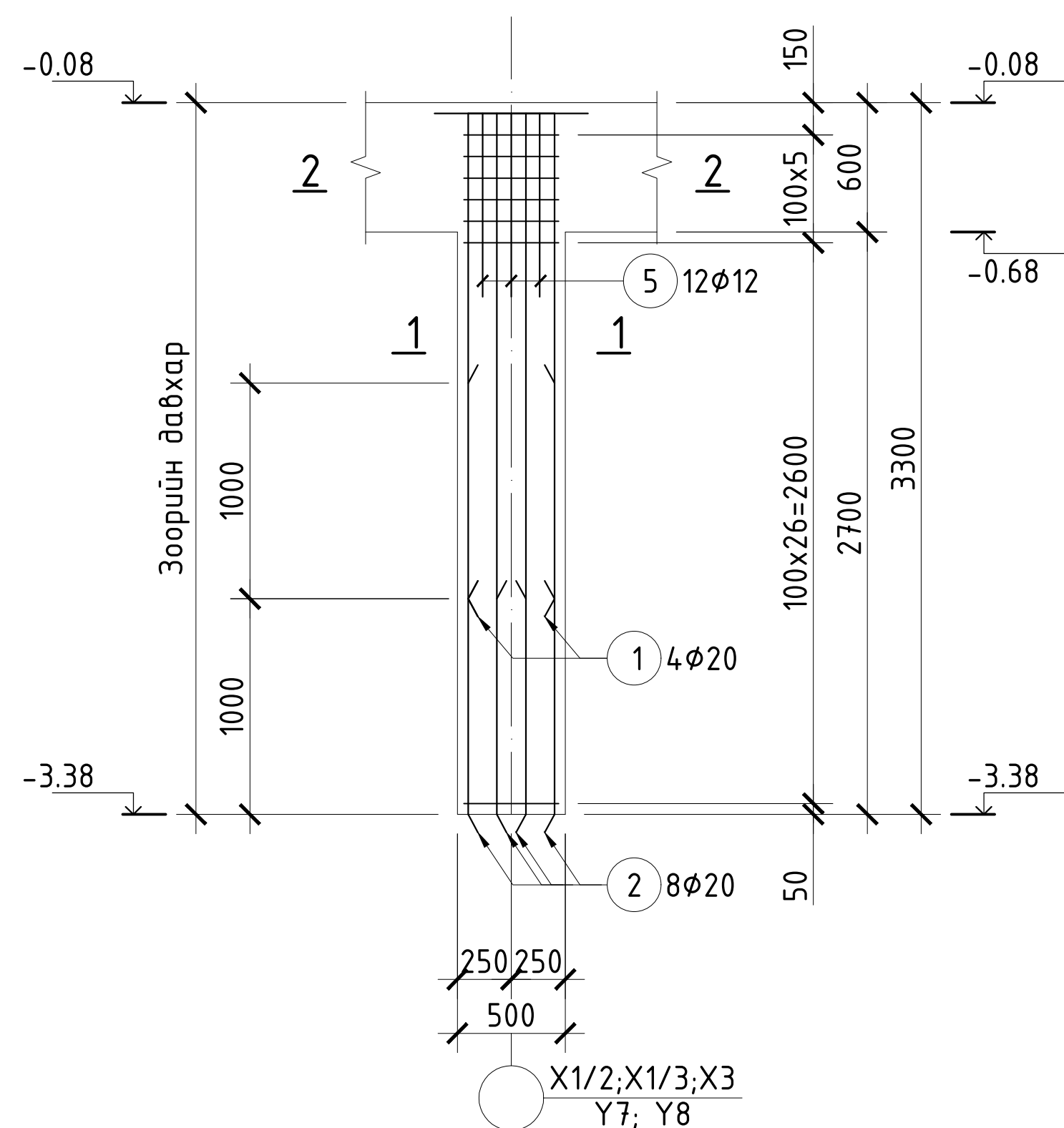
"КЛАССИК ХАУС" ХХК

480 СУУДАЛТАЙ СУРГУУЛИЙН БАРИЛГЫН НЭГ МАЯГИЙН ЗУРАГ ТӨСӨЛ 8 балл

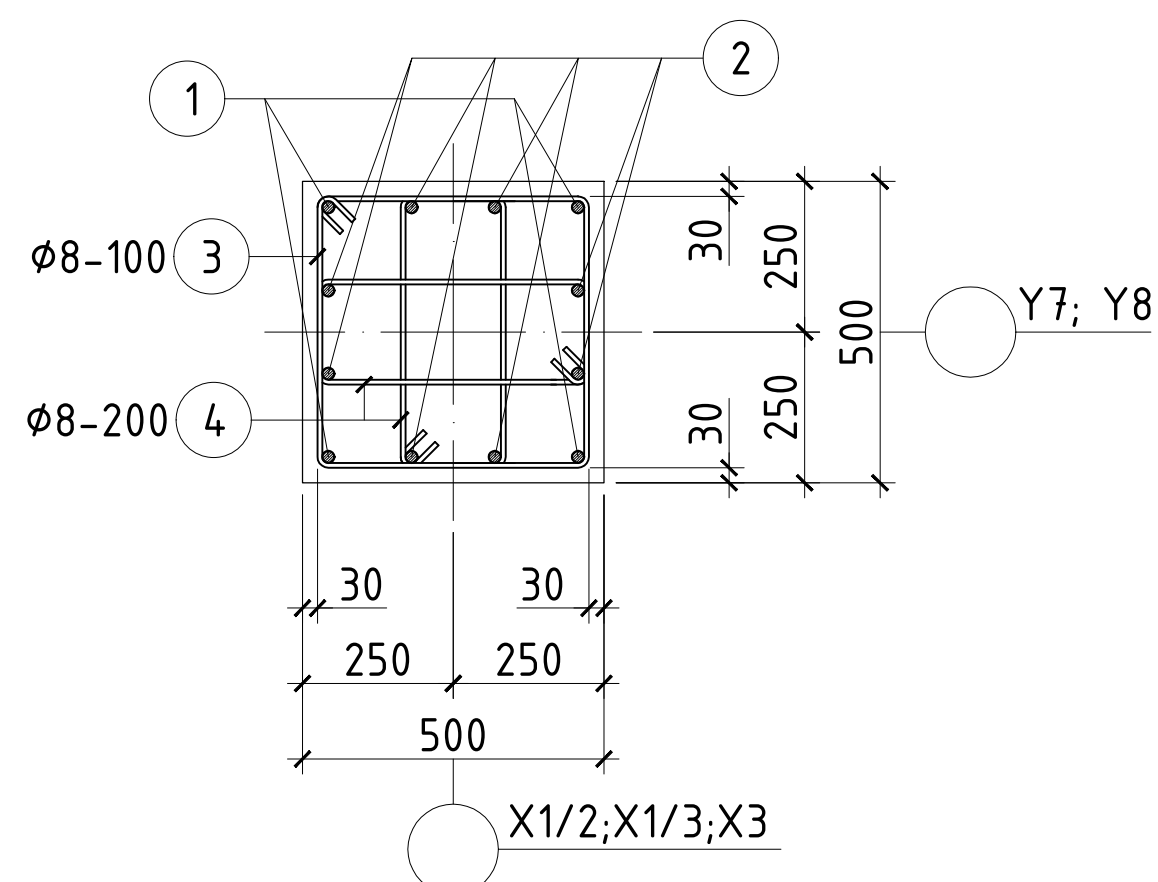
Багана /Б-2/-н арматурчлал, огтлолууд, түүвэр

Инженер	Л.Маргад	 М. Хулан	ЕГ Шифр:	Масштаб:	Огноо:
Гүйцэтгэсэн	М.Хулан		КХ-22-А3-18	M150	2023
Шалгасан	Н.Даваасүрэн		ТГ Шифр:	Зургийн дугаар:	Хуудас:
				ББ-49	182

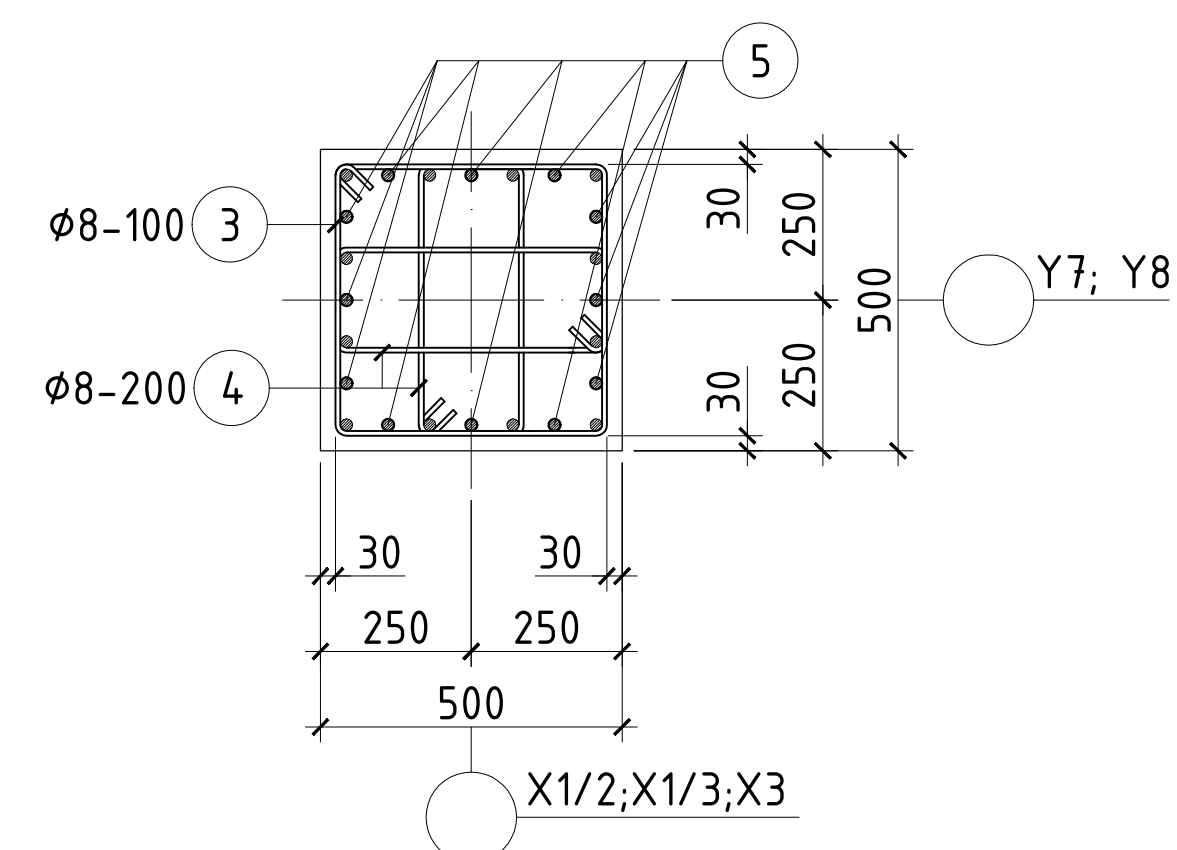
Багана /Б-3/-н арматурчлал
M1:50



Огтлол 1-1
M1:25



Огтлол 2-2
M1:25



Хэсгийн тодорхойлолт

Поз	1	2	4	5
Загвар				

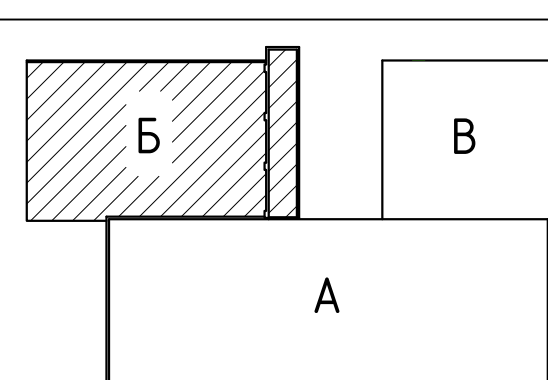
Тайлбар:

- Энэ зургийг ББ-н холбогдох зурагтай хамт үзнэ.
- Ажлын арматурын анги А400, А240.
- Бүтээцийн бетоны анги В20.
- Арматурын хамгаалах үеийн зузаан 30мм байна.
- Цутгамал төмөр бетон бүтээцийг хэв хашмалд бэлтгэж цутгасны дараагаар дэхжилтийн 70%-д хүрсэний дараа хэв хашмалыг авна.
- Цутгамал бетон, төмөр бетон бүтээцийн ажлыг БНБД 52-02-05-ийн дагуу хийж гүйцэтгэнэ.

Цутгамал төмөр бетон бүтээцийн материалын тодорхойлолт

Поз	Тэмдэглэгээ	Нэр	Тоо ширхэг	Жин /кг/		
				Нэгж	Нийт	
				6	151.2	907.2
Багана /Б-3/-н арматур						
1		φ 20 ГОСТ 5781-82* /А400/ L= 2450	4	6.04207	24.1683	
2		φ 20 ГОСТ 5781-82* /А400/ L= 3450	8	8.50822	68.0657	
3	хомут	φ 8 ГОСТ 5781-82* /А240/ L= 1940	32	0.76549	24.4958	
4	хомут	φ 8 ГОСТ 5781-82* /А240/ L= 1380	32	0.54453	17.4248	
5	хүчигээл	φ 16 ГОСТ 5781-82* /А400/ L= 900	12	1.4205	17.046	
Бетон орц, В 20				V=0.8x6=4.8м ³		

БЛОКЧЛОЛЫН СХЕМ



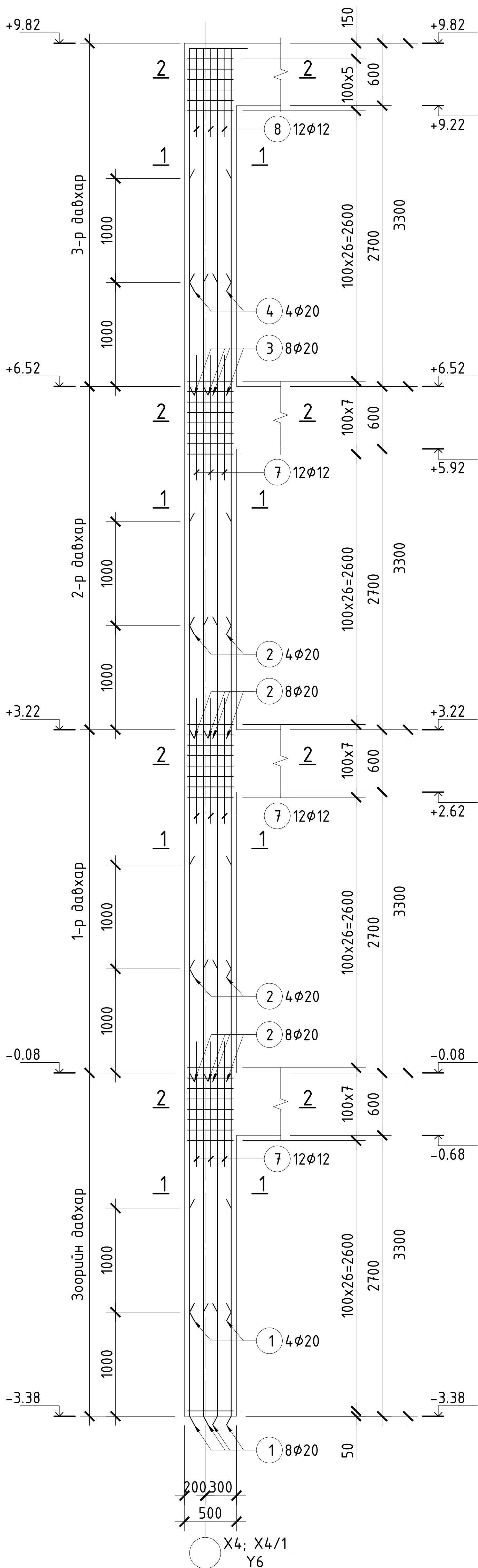
"КЛАССИК ХАУС" ХХК

480 СУУДАЛТАЙ СҮРГУУЛИЙН БАРИЛГЫН НЭГ МАЯГИЙН ЗУРАГ ТӨСӨЛ 8 балл

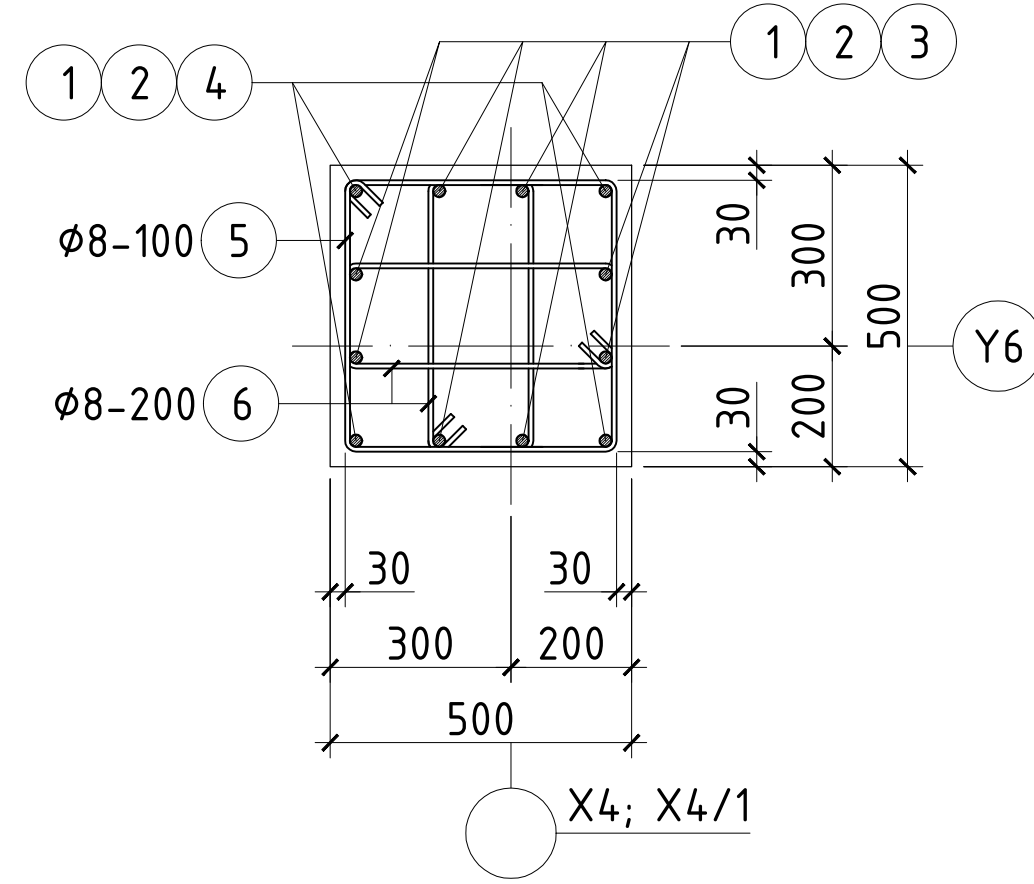
Багана /Б-3/-н арматурчлал, огтлолууд, түүвэр

Инженер	Л.Маргад	ЕГ Шифр:	КХ-22-А3-18	Масштаб:	M150	Огноо:	2023
Гүйцэтгэсэн	М.Хулан	ТГ Шифр:	Зургийн дугаар:	ББ-50	Хуудас:	182	
Шалгасан	Н.Даваасүрэн						

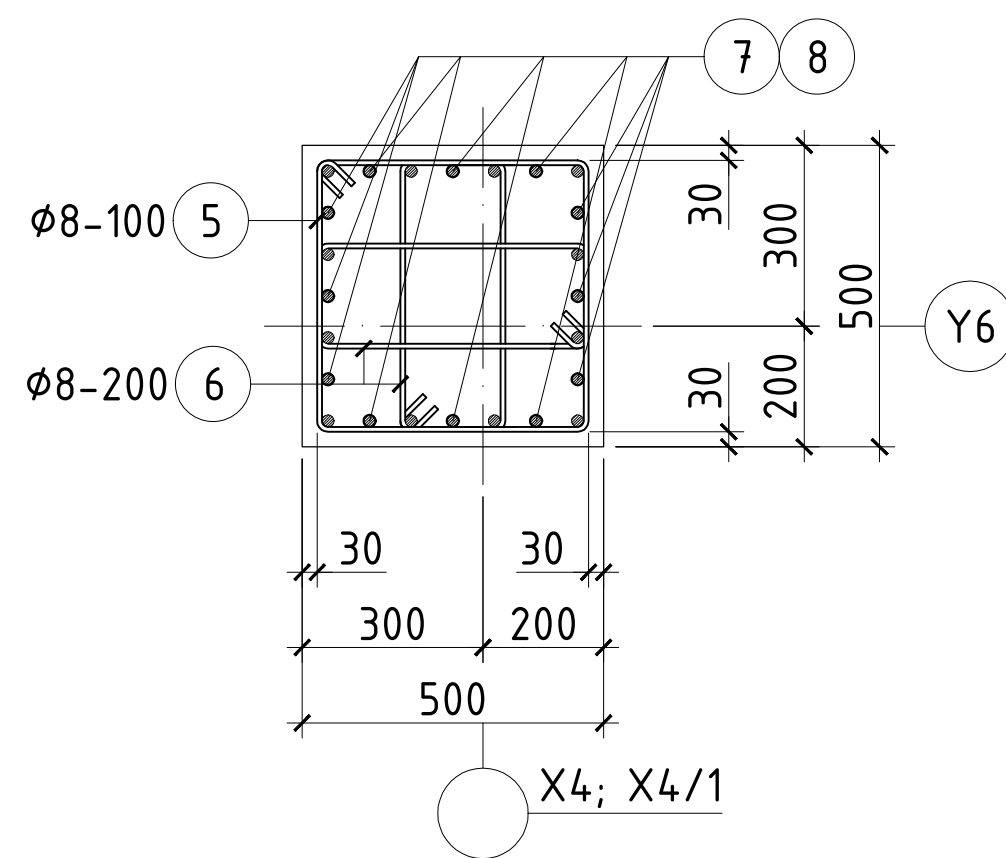
Багана /Б-4/-н арматурчлал
M1:50



Огтлол 1-1
M1:25



Огтлол 2-2
M1:25



Хэсгийн тодорхойлолт

Поз	З	4	5	6
Засвар				

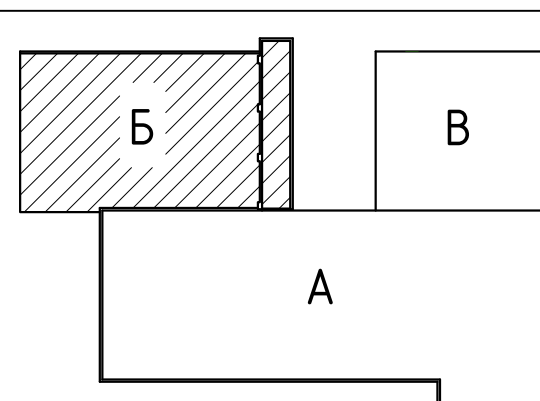
Цутгамал төмөр бетон бүтээцийн материалын тодорхойлолт

Поз	Тэмдэглэгээ	Нэр			Тоо ширхэг	Жин /кг/	
						Нэгж	Нийт
Багана /Б-4/-н арматур					2	729.2	14.58
1		φ	20	ГОСТ 5781-82* /A400/ L= 4300	12	10.6044	127.253
2		φ	20	ГОСТ 5781-82* /A400/ L= 4300	24	10.6044	254.507
3		φ	20	ГОСТ 5781-82* /A400/ L= 3450	8	8.50822	68.0657
4		φ	20	ГОСТ 5781-82* /A400/ L= 2450	4	6.04207	24.1683
5	хомут	φ	8	ГОСТ 5781-82* /A240/ L= 1940	131	0.76549	100.28
6	хомут	φ	8	ГОСТ 5781-82* /A240/ L= 1380	128	0.54453	69.6993
7	хүчитгэл	φ	16	ГОСТ 5781-82* /A400/ L= 1200	36	1.894	68.1841
8	хүчитгэл	φ	16	ГОСТ 5781-82* /A400/ L= 900	12	1.4205	17.046
Бетон орц, В20					V=3.3x2=6.6м ³		

Тайлбар:

- Энэ зургийг ББ-н холбогдох зурагтай хамт үзнэ.
- Ажлын арматурын анги А400, А240.
- Бүтээцийн бетоны анги В20.
- Арматурын хамгаалах үеийн зузаан 30мм байна.
- Цутгамал төмөр бетон бүтээцийг хэв хашмалд бэлтгэж цутгасны дараагаар дэхжилтийн 70%-д хүрсэний дараа хэв хашмалыг авна.
- Цутгамал бетон, төмөр бетон бүтээцийн ажлыг БНБД 52-02-05-ийн дагуу хийж гүйцэтгэнэ.

БЛОКЧЛОЛЫН СХЕМ



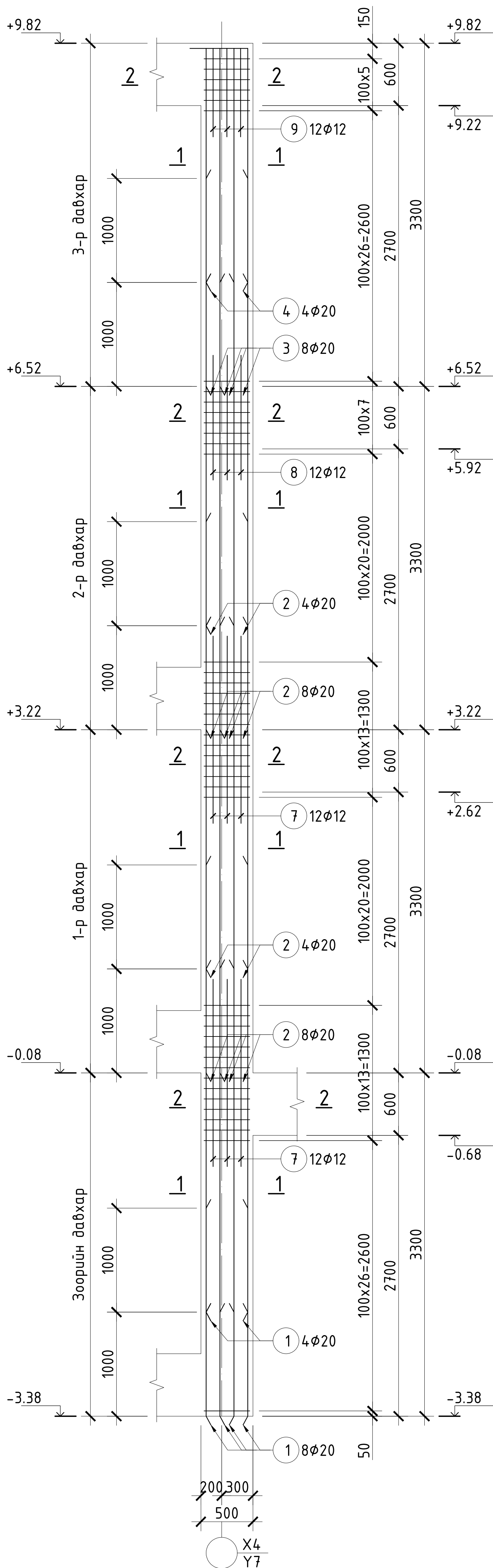
"КЛАССИК ХАУС" ХХК

480 СУУДАЛТАЙ СУРГУУЛИЙН БАРИЛГЫН НЭГ МАЯГИЙН ЗУРАГ ТӨСӨЛ 8 балл

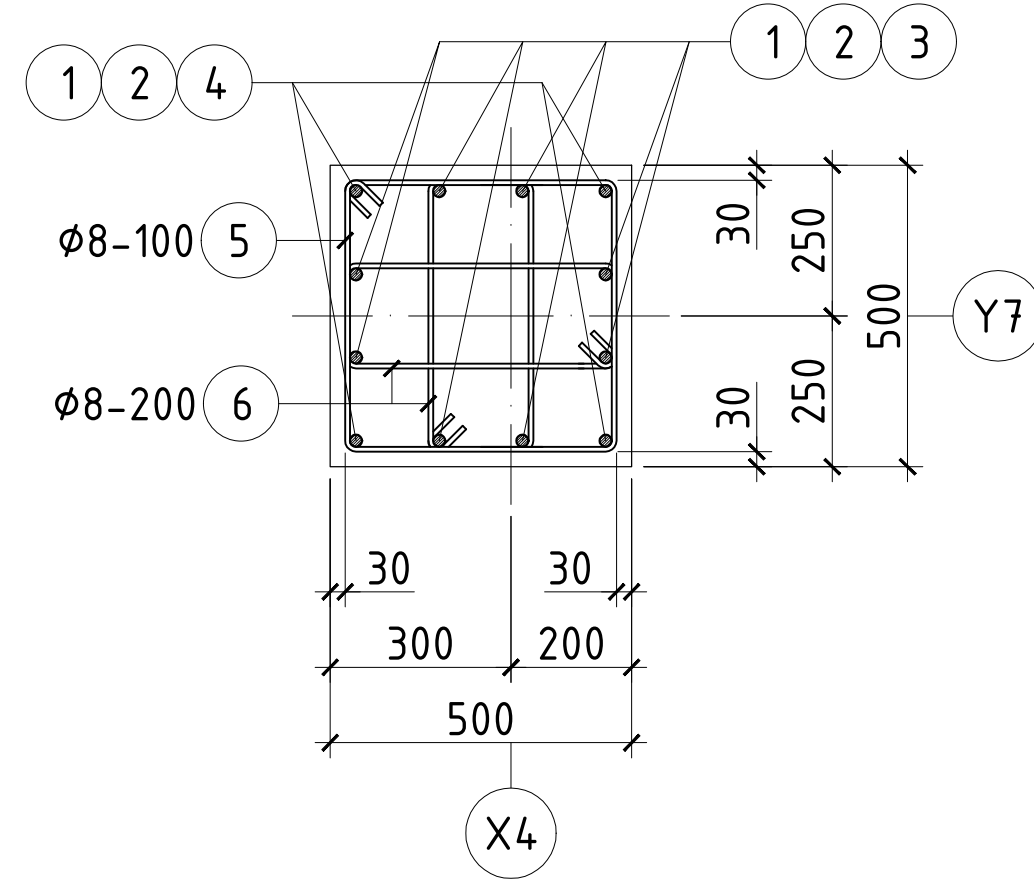
Багана /Б-4/-н арматурчлал, огтлолууд, түүвэр

Инженер	Л.Маргад	 ЕГ Шифр: КХ-22-А3-18 ТГ Шифр:	Масштаб: M150	Огноо: 2023
Гүйцэтгэсэн	М.Хулан		Зургийн дугаар: ББ-51	Хуудас: 182
Шалгасан	Н.Даваасүрэн			

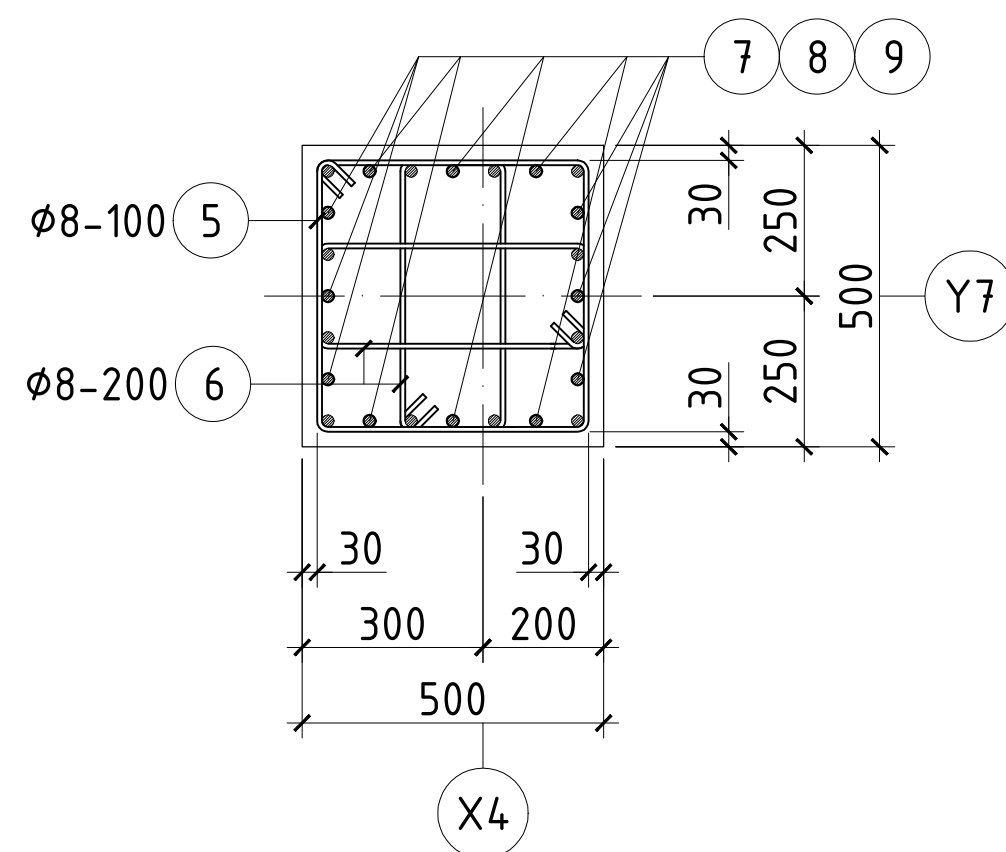
Багана /Б-5/-н арматурчлал
M1:50



Огтлол 1-1
M1:25



Огтлол 2-2
M1:25



Хэсгийн тодорхойлолт

Поз	З	4	5	6
Засвар				

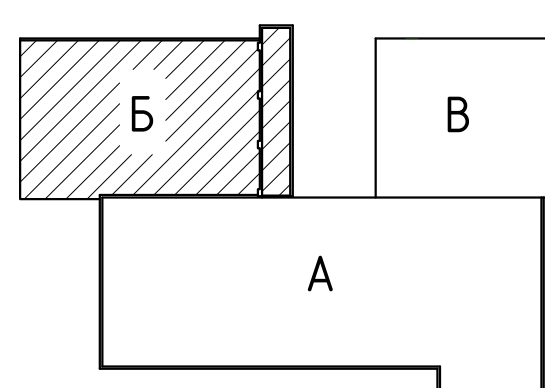
Цутгамал төмөр бетон бүтээцийн материалын тодорхойлолт

Поз	Тэмдэглэгээ	Нэр		Тоо	Жин /кг/		
					ширхэг	Нэгж	Нийт
Багана /Б-5/-н арматур					1	751.9	751.9
1	φ 20	ГОСТ 5781-82* /A400/ L=	4300	12	10.6044	127.253	
2	φ 20	ГОСТ 5781-82* /A400/ L=	4300	24	10.6044	254.507	
3	φ 20	ГОСТ 5781-82* /A400/ L=	3450	8	8.50822	68.0657	
4	φ 20	ГОСТ 5781-82* /A400/ L=	2450	4	6.04207	24.1683	
5	хомут φ 8	ГОСТ 5781-82* /A240/ L=	1940	131	0.76549	100.28	
6	хомут φ 8	ГОСТ 5781-82* /A240/ L=	1380	128	0.54453	69.6993	
7	хүчитгэл φ 16	ГОСТ 5781-82* /A400/ L=	1800	24	2.84101	68.1841	
8	хүчитгэл φ 16	ГОСТ 5781-82* /A400/ L=	1200	12	1.894	22.728	
9	хүчитгэл φ 16	ГОСТ 5781-82* /A400/ L=	900	12	1.4205	17.046	
Бетон орц, В20					V=3.3м ³		

Тайлбар:

- Энэ зургийг ББ-н холбогдох зурагтай хамт үзнэ.
- Ажлын арматурын ангус А400, А240.
- Бүтээцийн бетоны ангус В20.
- Арматурын хамгаалах үеийн зузаан 30мм байна.
- Цутгамал төмөр бетон бүтээцийг хэв хашмалд бэлтгэж цутгасны дараагаар дэхжилтийн 70%-д хүрсэний дараа хэв хашмалыг авна.
- Цутгамал бетон, төмөр бетон бүтээцийн ажлыг БНБД 52-02-05-ийн дагуу хийж гүйцэтгэнэ.

БЛОКЧЛОЛЫН СХЕМ



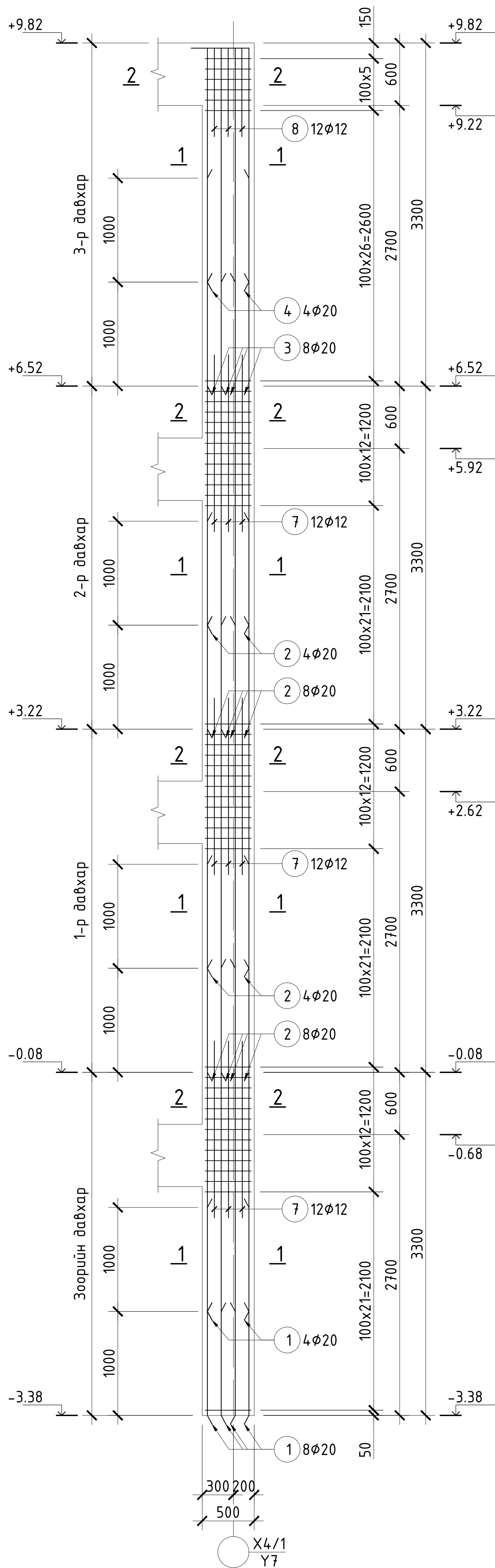
"КЛАССИК ХАУС" ХХК

480 СУУДАЛТАЙ СУРГУУЛИЙН БАРИЛГЫН НЭГ МАЯГИЙН ЗУРАГ ТӨСӨЛ 8 балл

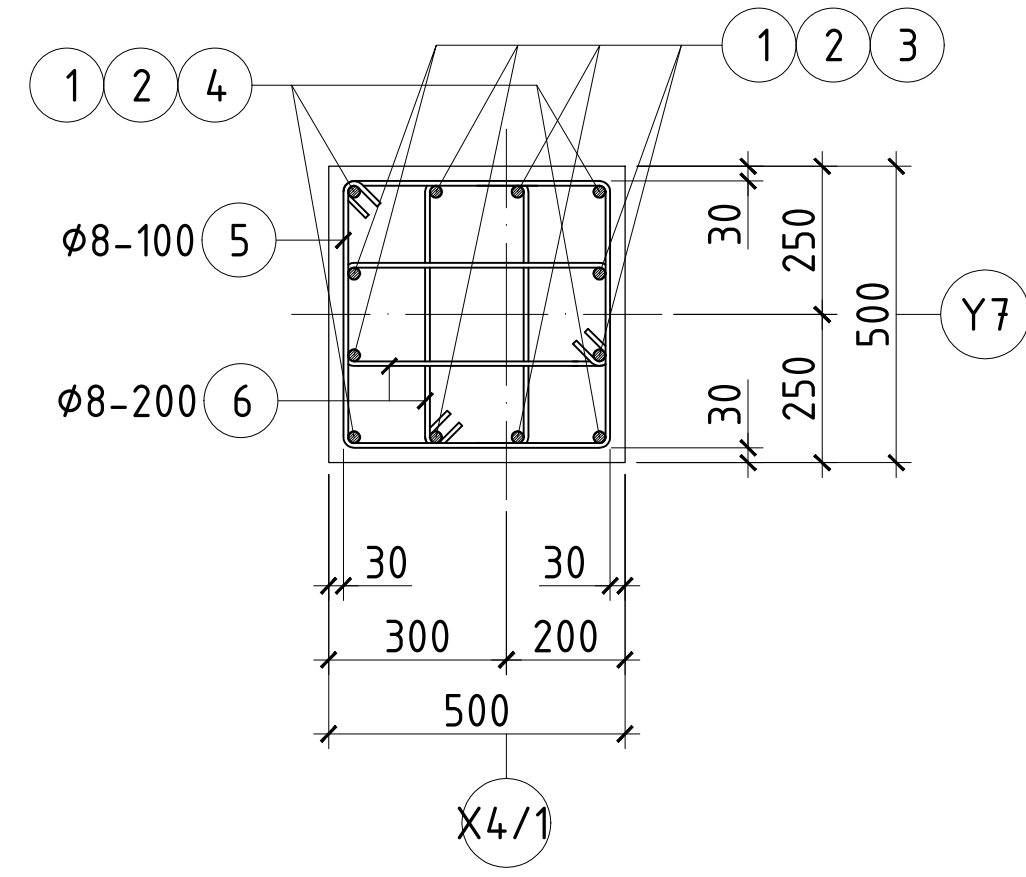
Багана /Б-5/-н арматурчлал, огтлолууд, түүвэр

Инженер	Л.Маргад	 ЕГ Шифр: КХ-22-А3-18 ТГ Шифр:	Масштаб: M150	Огноо: 2023
Гүйцэтгэсэн	М.Хулан		Зургийн дугаар: ББ-52	Хуудас: 182
Шалгасан	Н.Даваасүрэн			

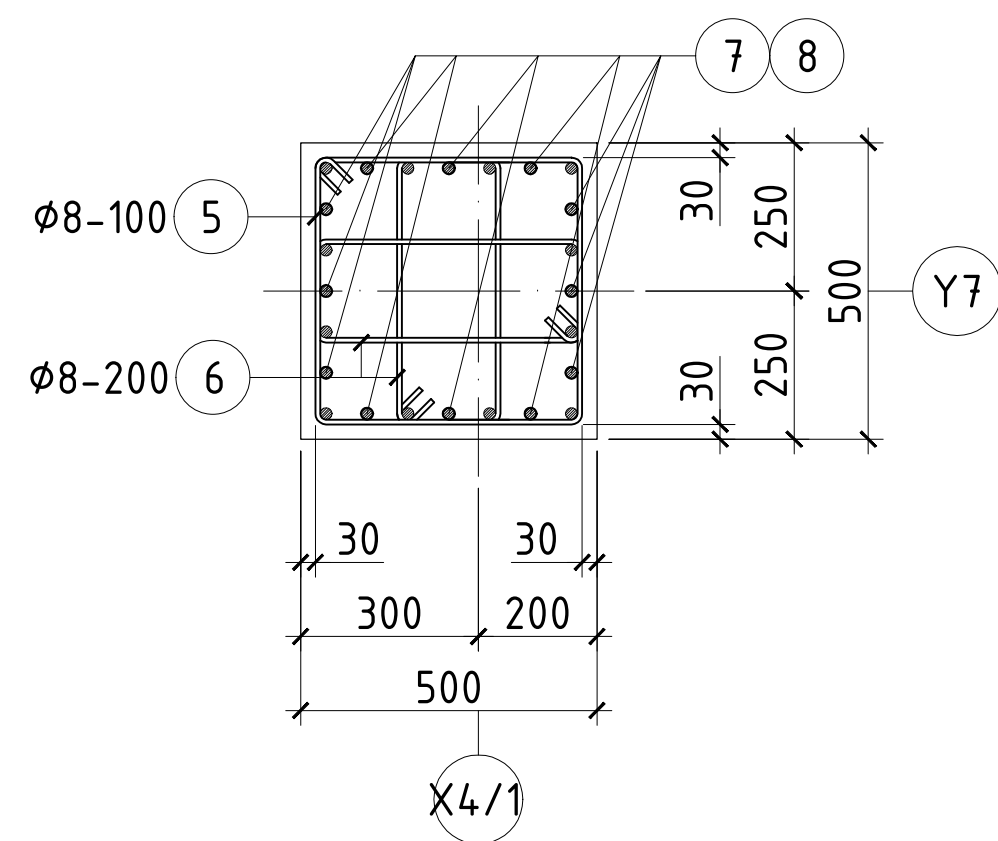
Багана /Б-6/-н арматурчлал
M1:50



Огтлол 1-1
M1:25



Огтлол 2-2
M1:25



Хэсгийн тодорхойлолт

Поз	3	4	5	6
Загвар				

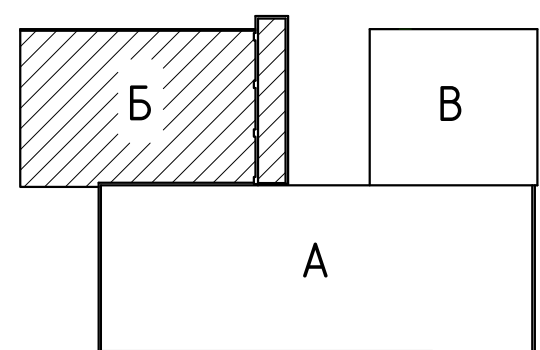
Цутгамал төмөр бетон бүтээцийн материалын тодорхойлолт

Поз	Тэмдэглэгээ	Нэр	Тоо		Жин /кг/	
			ширхэг	Нэгж	Нийт	
Багана /Б-6/-н арматур			1	763.3	763.3	
1	φ 20	ГОСТ 5781-82* /A400/ L= 4300	12	10.6044	127.253	
2	φ 20	ГОСТ 5781-82* /A400/ L= 4300	24	10.6044	254.507	
3	φ 20	ГОСТ 5781-82* /A400/ L= 3450	8	8.50822	68.0657	
4	φ 20	ГОСТ 5781-82* /A400/ L= 2450	4	6.04207	24.1683	
5	хомут φ 8	ГОСТ 5781-82* /A240/ L= 1940	131	0.76549	100.28	
6	хомут φ 8	ГОСТ 5781-82* /A240/ L= 1380	128	0.54453	69.6993	
7	хүчитгэл φ 16	ГОСТ 5781-82* /A400/ L= 1800	36	2.84101	102.276	
8	хүчитгэл φ 16	ГОСТ 5781-82* /A400/ L= 900	12	1.4205	17.046	
Бетон орц, В20			V=3.3м ³			

Тайлбар:

- Энэ зургийг ББ-н холбогдох зурагтай хамт үзнэ.
- Ажлын арматурын анги А400, А240.
- Бүтээцийн бетоны анги В20.
- Арматурын хамгаалах үеийн зузаан 30мм байна.
- Цутгамал төмөр бетон бүтээцийг хэв хашмалд бэлтгэж цутгасны дараагаар бэхжилтийн 70%-д хүрсэний дараа хэв хашмалыг авна.
- Цутгамал бетон, төмөр бетон бүтээцийн ажлыг БНБД 52-02-05-ийн дагуу хийж гүйцэтгэнэ.

БЛОКЧЛОЛЫН СХЕМ



"КЛАССИК ХАУС" ХХК

480 СУУДАЛТАЙ СУРГУУЛИЙН БАРИЛГЫН НЭГ МАЯГИЙН ЗУРАГ ТӨСӨЛ

8 дaлл

Багана /Б-6/-н арматурчлал, огтлолууд, түүвэр

Үе шат:

Инженер	Л.Маргад	ЕГ Шифр: КХ-22-А3-18	Масштаб: M150	Огноо: 2023
Гүйцэтгэсэн	М.Хулан			
Шалгасан	Н.Даваасүрэн	ТГ Шифр:	Зургийн дугаар: ББ-53	Хуудас: 182

A

B

C

D

E

F

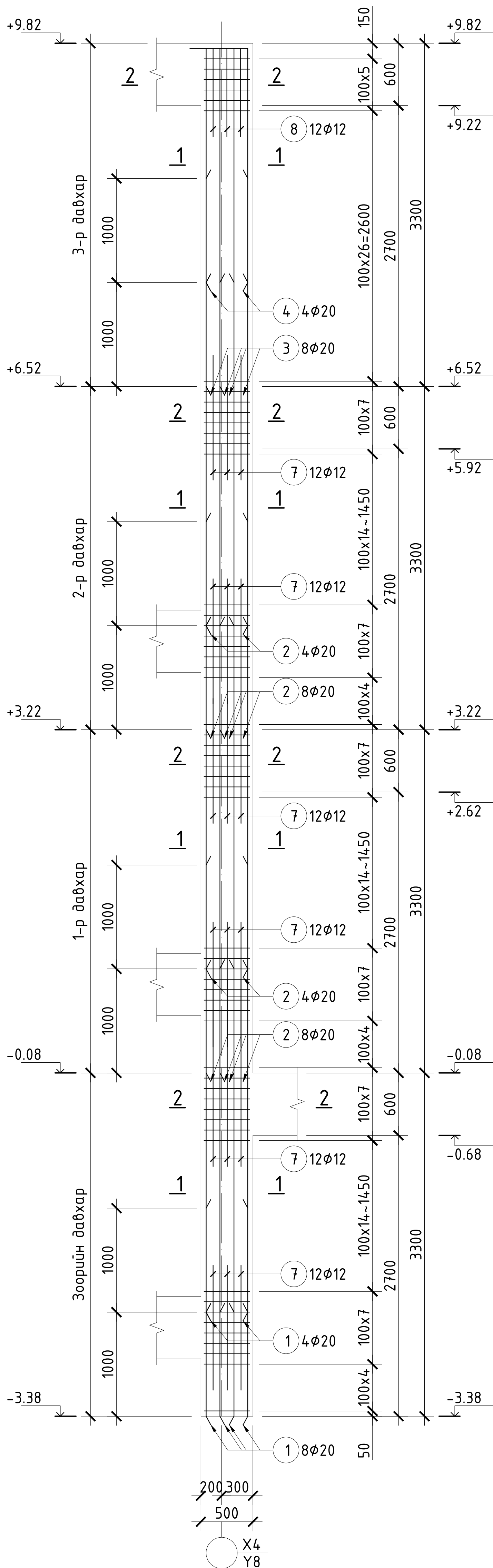
G

H

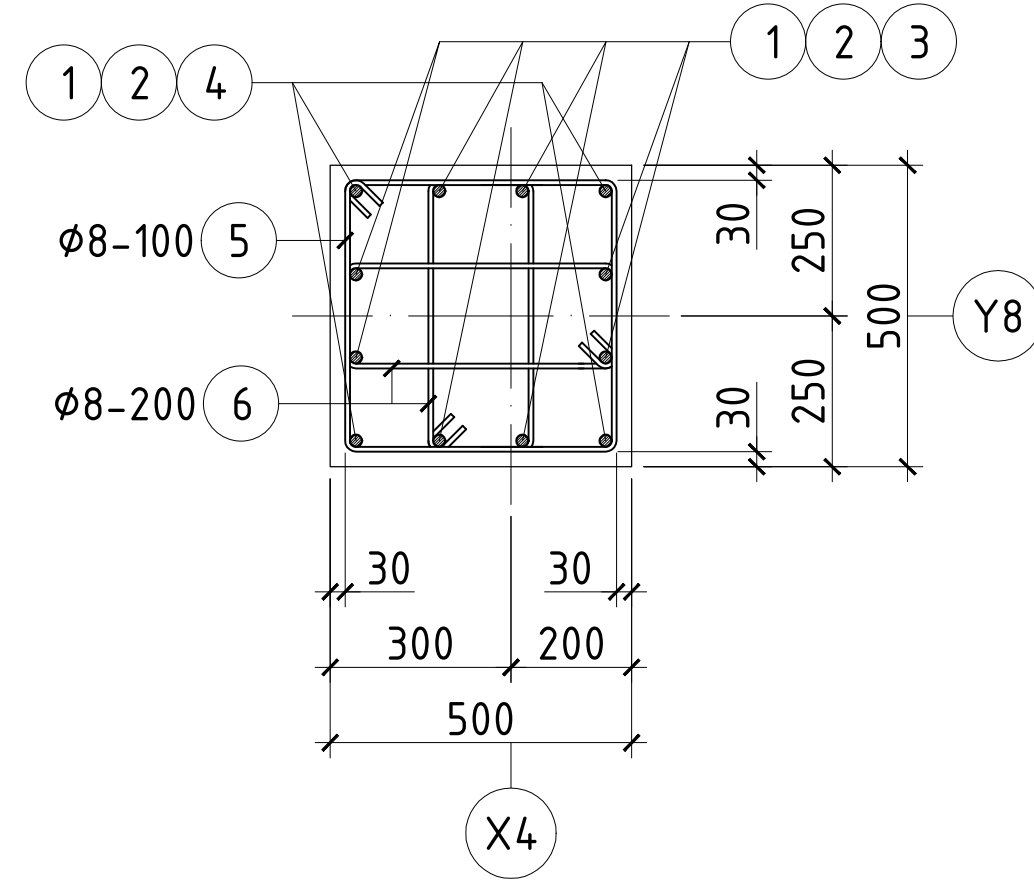
12

12

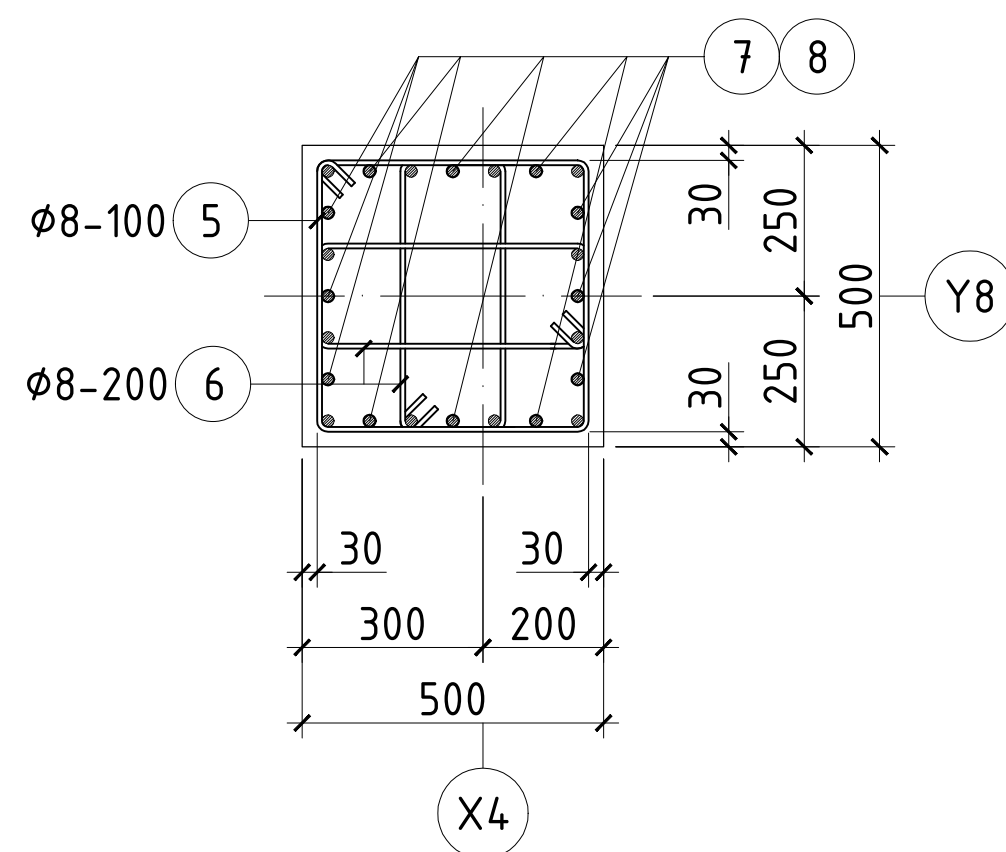
Багана /Б-7/-н арматурчлал
M1:50



Огтлол 1-1
M1:25



Огтлол 2-2
M1:25



Хэсгийн тодорхойлолт

Поз	З	4	5	6
Засвар				

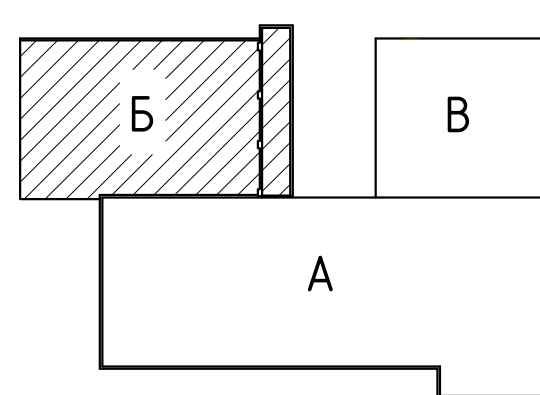
Цутгамал төмөр бетон бүтээцийн материалын тодорхойлолт

Поз	Тэмдэглэгээ	Нэр		Тоо	Жин /кг/		
					ширхэг	Нэгж	Нийт
Багана /Б-7/-н арматур					1	797.4	797.4
1	φ 20	ГОСТ 5781-82* /A400/ L=	4300	12	10.6044	127.253	
2	φ 20	ГОСТ 5781-82* /A400/ L=	4300	24	10.6044	254.507	
3	φ 20	ГОСТ 5781-82* /A400/ L=	3450	8	8.50822	68.0657	
4	φ 20	ГОСТ 5781-82* /A400/ L=	2450	4	6.04207	24.1683	
5	хомц	φ 8 ГОСТ 5781-82* /A240/ L=	1940	131	0.76549	100.28	
6	хомц	φ 8 ГОСТ 5781-82* /A240/ L=	1380	128	0.54453	69.6993	
7	хүчитгэл	φ 16 ГОСТ 5781-82* /A400/ L=	1200	72	1.894	136.368	
8	хүчитгэл	φ 16 ГОСТ 5781-82* /A400/ L=	900	12	1.4205	17.046	
Бетон орц, В20					V=3.3м ³		

Тайлбар:

- Энэ зургийг ББ-н холбогдох зурагтай хамт үзнэ.
- Ажлын арматурын анги А400, А240.
- Бүтээцийн бетоны анги В20.
- Арматурын хамгаалах үеийн зузаан 30мм байна.
- Цутгамал төмөр бетон бүтээцийг хэв хашмалд бэлтгэж цутгасны дараагаар дэхжилтийн 70%-д хүрсэний дараа хэв хашмалыг авна.
- Цутгамал бетон, төмөр бетон бүтээцийн ажлыг БНБД 52-02-05-ийн дагуу хийж гүйцэтгэнэ.

БЛОКЧЛОЛЫН СХЕМ



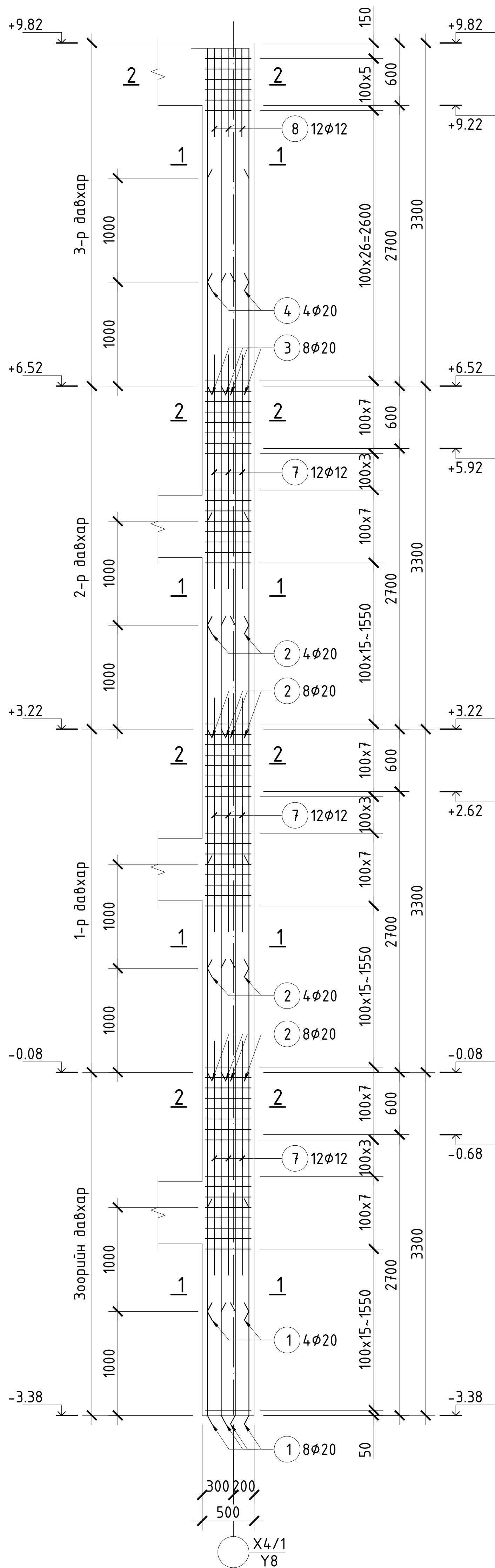
"КЛАССИК ХАУС" ХХК

480 СУУДАЛТАЙ СУРГУУЛИЙН БАРИЛГЫН НЭГ МАЯГИЙН ЗУРАГ ТӨСӨЛ 8 балл

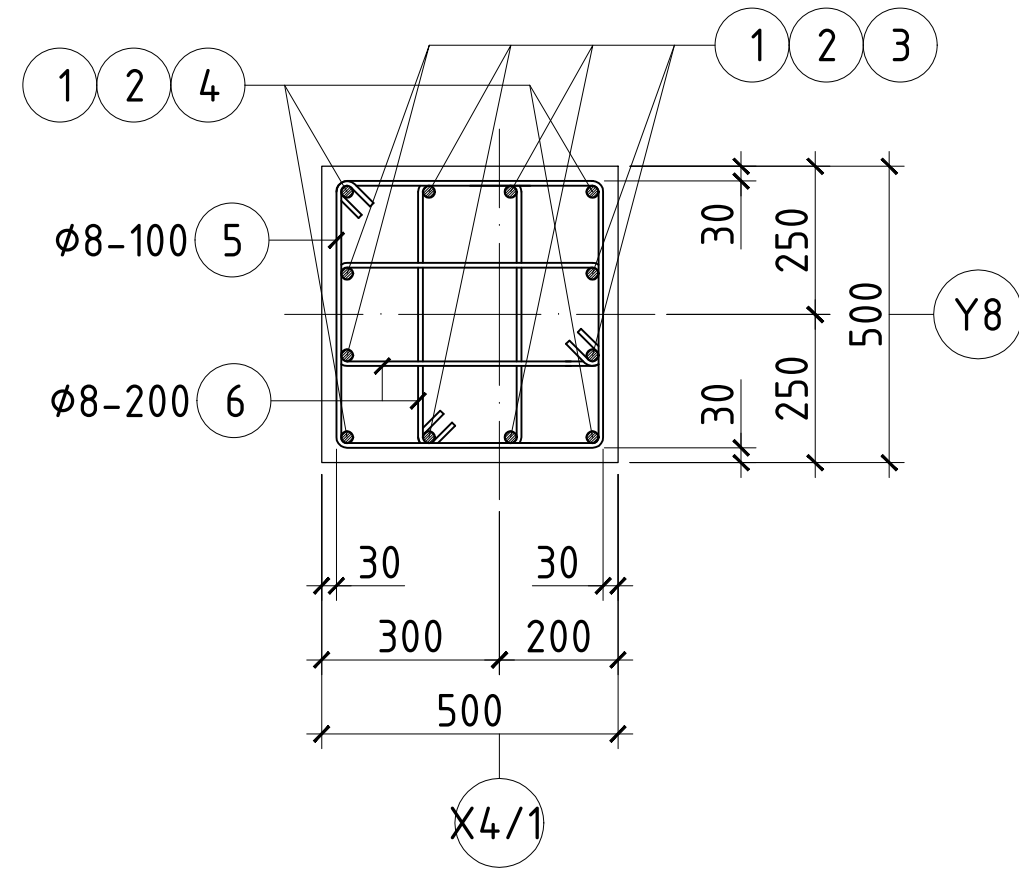
Багана /Б-7/-н арматурчлал, огтлолууд, түүвэр

Инженер	Л.Маргад	 ЕГ Шифр: КХ-22-А3-18 ТГ Шифр:	Масштаб:	Огноо:
Гүйцэтгэсэн	М.Хулан		M150	2023
Шалгасан	Н.Даваасүрэн		Зургийн дугаар:	Хуудас:
			ББ-54	182

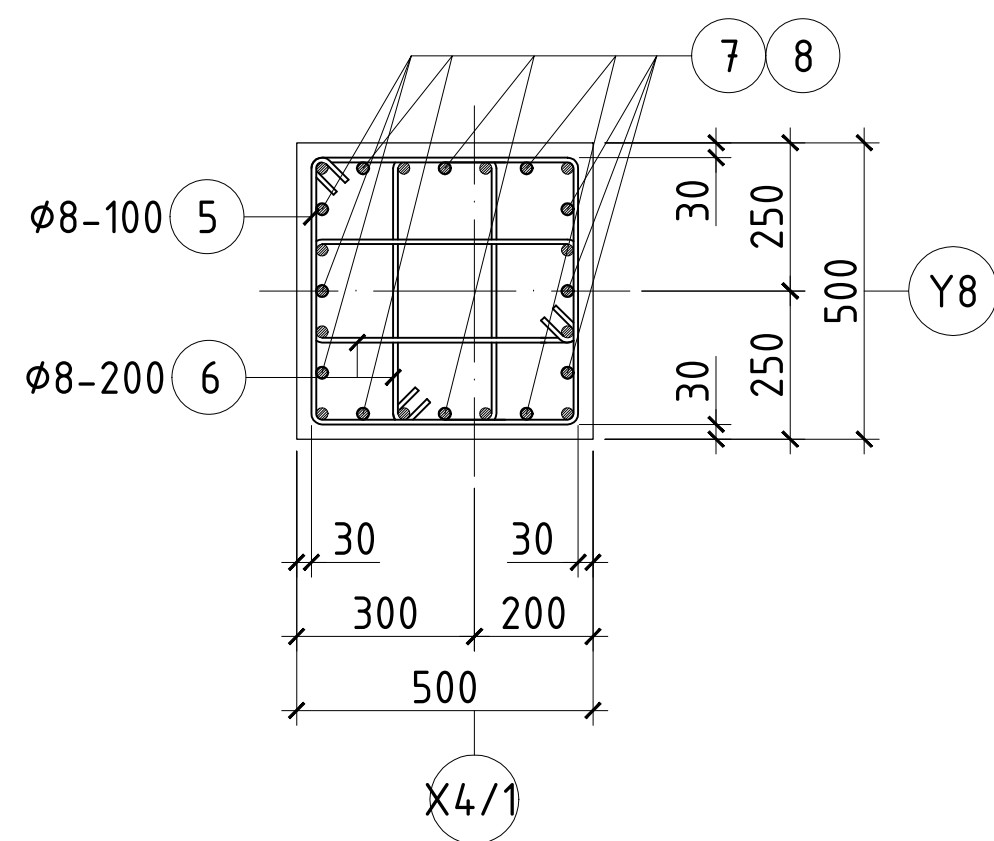
Багана /Б-8/-н арматурчлал
M1:50



Огтлол 1-1
M1:25



Огтлол 2-2
M1:25



Хэсгийн тодорхойлолт

Поз	3	4	5	6
Загвар				

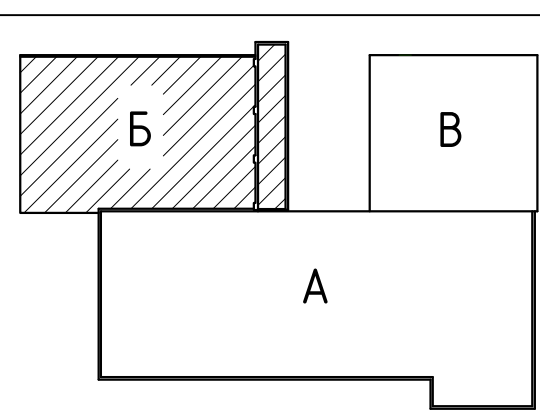
Цутгамал төмөр бетон бүтээцийн материалын тодорхойлолт

Поз	Тэмдэглэгээ	Нэр	Тоо		Жин /кг/	
			шрхэг	Нэгж	Нийт	
Багана /Б-8/-н арматур			1	786	786	
1	φ 20	ГОСТ 5781-82* /A400/ L= 4300	12	10.6044	127.253	
2	φ 20	ГОСТ 5781-82* /A400/ L= 4300	24	10.6044	254.507	
3	φ 20	ГОСТ 5781-82* /A400/ L= 3450	8	8.50822	68.0657	
4	φ 20	ГОСТ 5781-82* /A400/ L= 2450	4	6.04207	24.1683	
5	хомут φ 8	ГОСТ 5781-82* /A240/ L= 1940	131	0.76549	100.28	
6	хомут φ 8	ГОСТ 5781-82* /A240/ L= 1380	128	0.54453	69.6993	
7	хүчитгэл φ 16	ГОСТ 5781-82* /A400/ L= 2200	36	3.47234	125.004	
8	хүчитгэл φ 16	ГОСТ 5781-82* /A400/ L= 900	12	1.4205	17.046	
Бетон орц, В20			V=3.3м ³			

Тайлбар:

- Энэ зургийг ББ-н холбогдох зурагтай хамт үзнэ.
- Ажлын арматурын анги А400, А240.
- Бүтээцийн бетоны анги В20.
- Арматурын хамгаалах үеийн зузаан 30мм байна.
- Цутгамал төмөр бетон бүтээцийг хэв хашмалд бэлтгэж цутгасны дараагаар бэхжилтийн 70%-д хүрсэний дараа хэв хашмалыг авна.
- Цутгамал бетон, төмөр бетон бүтээцийн ажлыг БНБД 52-02-05-ийн дагуу хийж гүйцэтгэнэ.

БЛОКЧЛОЛЫН СХЕМ



"КЛАССИК ХАУС" ХХК

480 СУУДАЛТАЙ СУРГУУЛИЙН БАРИЛГЫН НЭГ МАЯГИЙН ЗУРАГ ТӨСӨЛ

8 дaлл

Багана /Б-8/-н арматурчлал, огтлолууд, түүвэр

Үе шат:

Инженер	Л.Маргад	ЕГ Шифр: КХ-22-А3-18	Масштаб: M150	Огноо: 2023
Гүйцэтгэсэн	М.Хулан		ТГ Шифр:	Зургийн дугаар: ББ-55
Шалгасан	Н.Даваасүрэн			

A

B

C

D

E

F

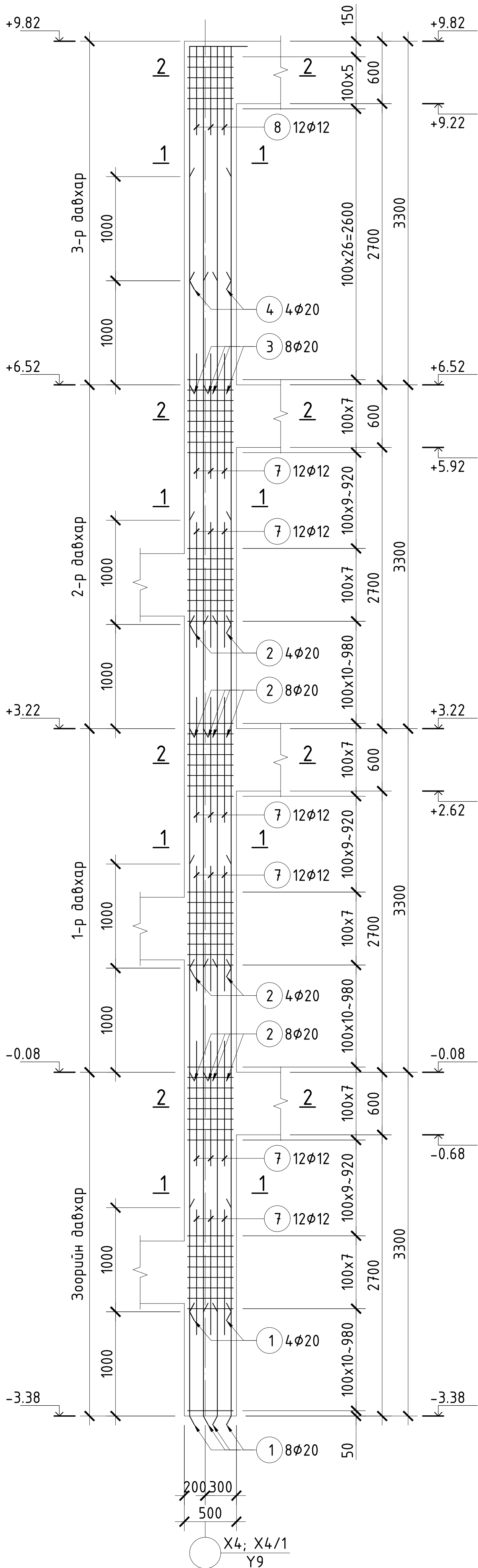
G

H

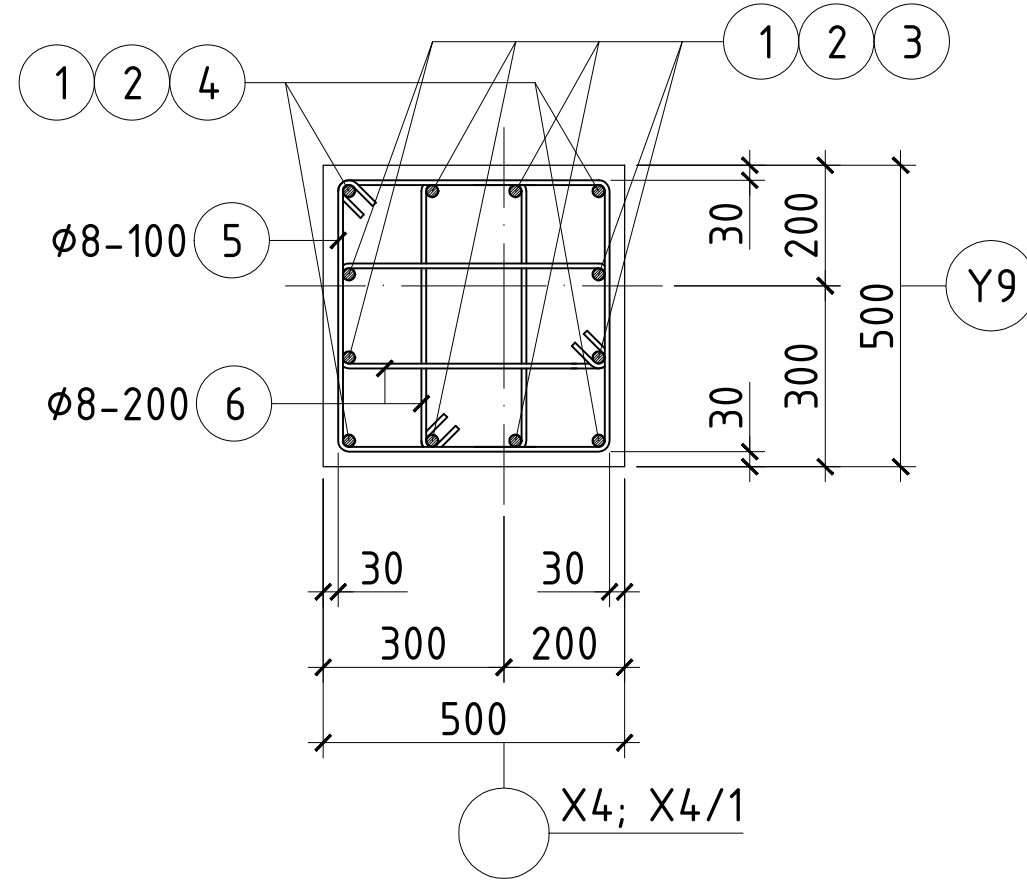
12

12

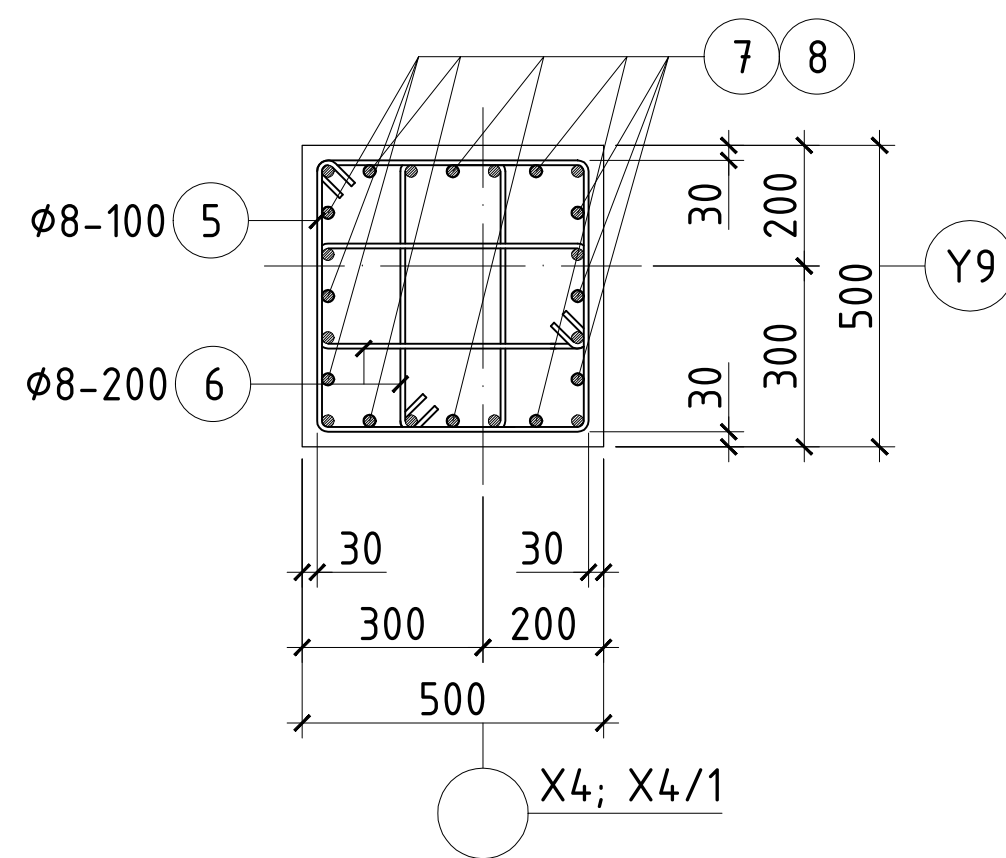
Багана /Б-9/-н арматурчлал
M1:50



Огтлол 1-1
M1:25



Огтлол 2-2
M1:25



Хэсгийн тодорхойлолт

Поз	З	4	5	6
Засвар				

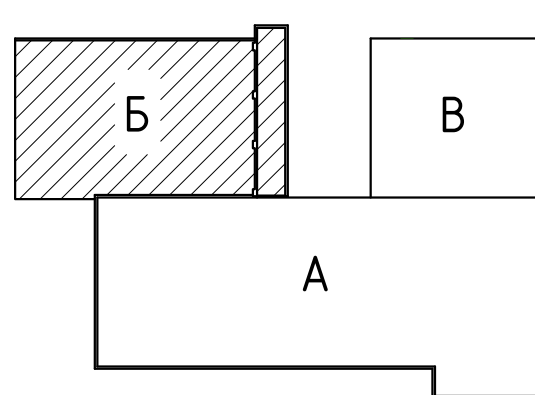
Цутгамал төмөр бетон бүтээцийн материалын тодорхойлолт

Поз	Тэмдэглэгээ	Нэр			Тоо ширхэг	Жин /кг/	
						Нэгж	Нийт
Багана /Б-9/-н арматур					2	797.4	1595
1	φ 20	ГОСТ 5781-82* /A400/ L=	4300	12	10.6044	127.253	
2	φ 20	ГОСТ 5781-82* /A400/ L=	4300	24	10.6044	254.507	
3	φ 20	ГОСТ 5781-82* /A400/ L=	3450	8	8.50822	68.0657	
4	φ 20	ГОСТ 5781-82* /A400/ L=	2450	4	6.04207	24.1683	
5	хомут φ 8	ГОСТ 5781-82* /A240/ L=	1940	131	0.76549	100.28	
6	хомут φ 8	ГОСТ 5781-82* /A240/ L=	1380	128	0.54453	69.6993	
7	хүчтгэл φ 16	ГОСТ 5781-82* /A400/ L=	1200	72	1.894	136.368	
8	хүчтгэл φ 16	ГОСТ 5781-82* /A400/ L=	900	12	1.4205	17.046	
Бетон орц, В20					V=3.3x2=6.6м ³		

Тайлбар:

- Энэ зургийг ББ-н холбогдох зурагтай хамт үзнэ.
- Ажлын арматурын ангу А400, А240.
- Бүтээцийн бетоны ангу В20.
- Арматурын хамгаалах үеийн зузаан 30мм байна.
- Цутгамал төмөр бетон бүтээцийг хэв хашмалд бэлтгэж цутгасны дараагаар дэхжилтийн 70%-д хүрсэний дараа хэв хашмалыг авна.
- Цутгамал бетон, төмөр бетон бүтээцийн ажлыг БНБД 52-02-05-ийн дагуу хийж гүйцэтгэнэ.

БЛОКЧЛОЛЫН СХЕМ



"КЛАССИК ХАУС" ХХК

480 СУУДАЛТАЙ СУРГУУЛИЙН БАРИЛГЫН НЭГ МАЯГИЙН ЗУРАГ ТӨСӨЛ 8 балл

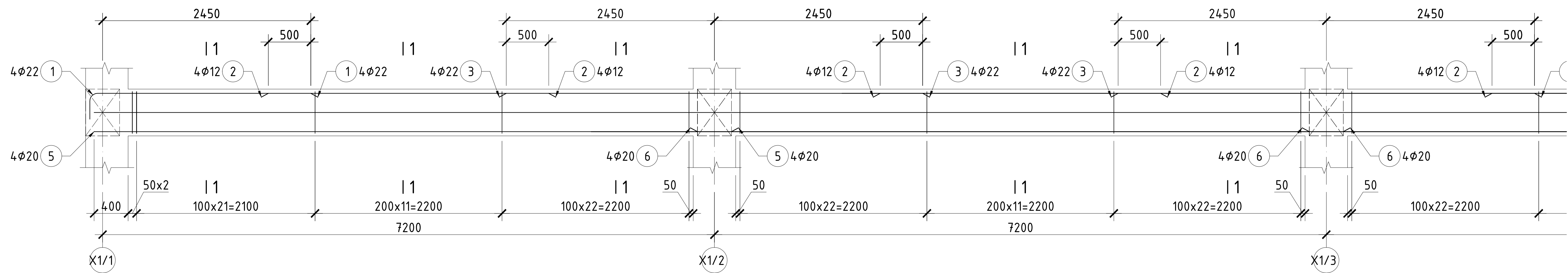
Багана /Б-9/-н арматурчлал, огтлолууд, түүвэр

Инженер	Л.Маргад	 ЕГ Шифр: КХ-22-А3-18 ТГ Шифр:	Масштаб: M150	Огноо: 2023
Гүйцэтгэсэн	М.Хулан		Зургийн дугаар: ББ-56	Хуудас: 182
Шалгасан	Н.Даваасүрэн			

1 2 3 4 5 6 7 8 9 10 11 12

A

Дамнууруу /ДН-1/-н
М1:50

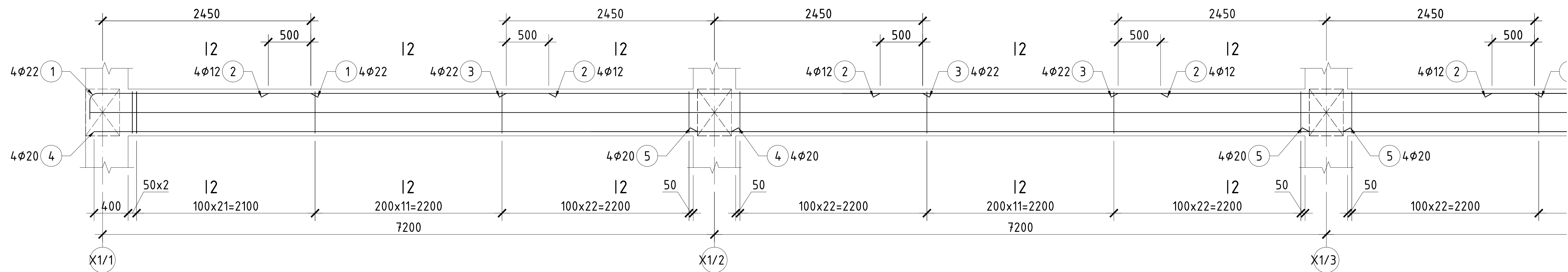


B

C

D

Дамнууруу /ДН-2/-н арматурч/
М1:50

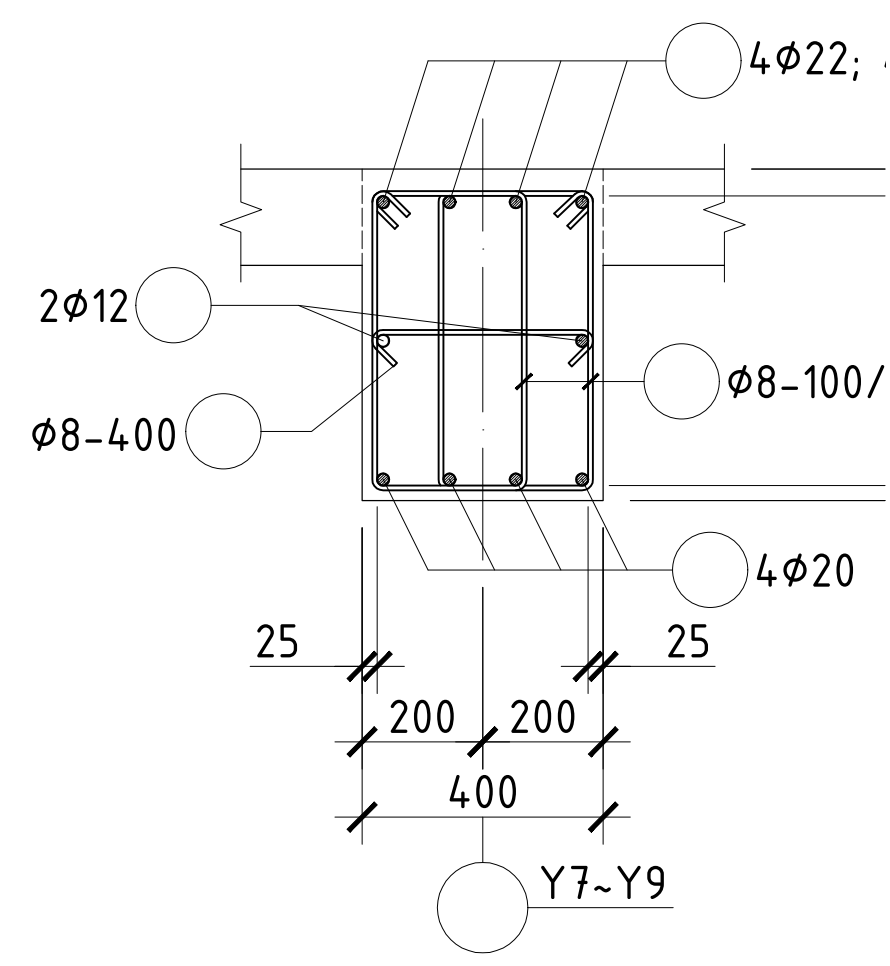
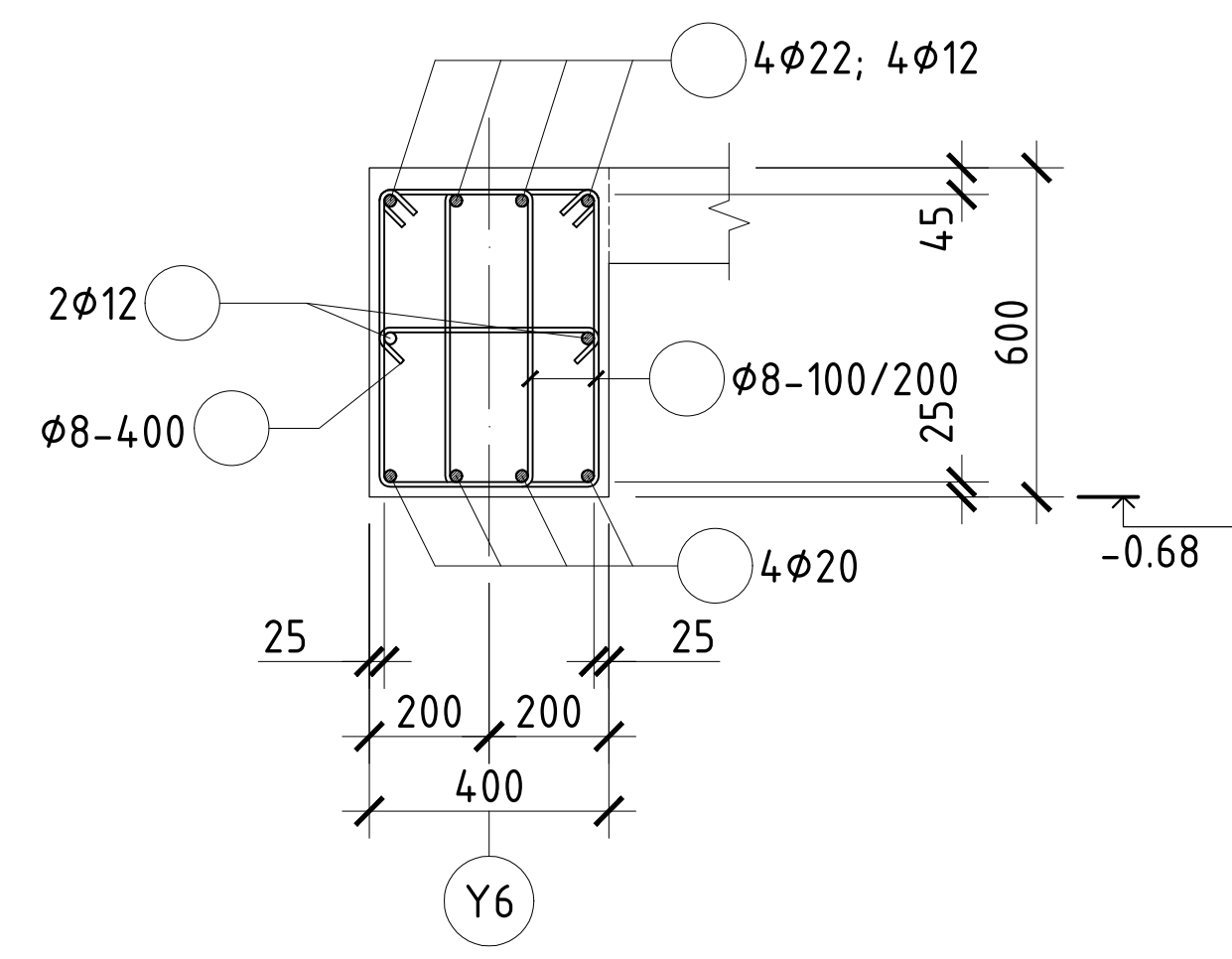


E

F

Огтлол 1-1
М1:25

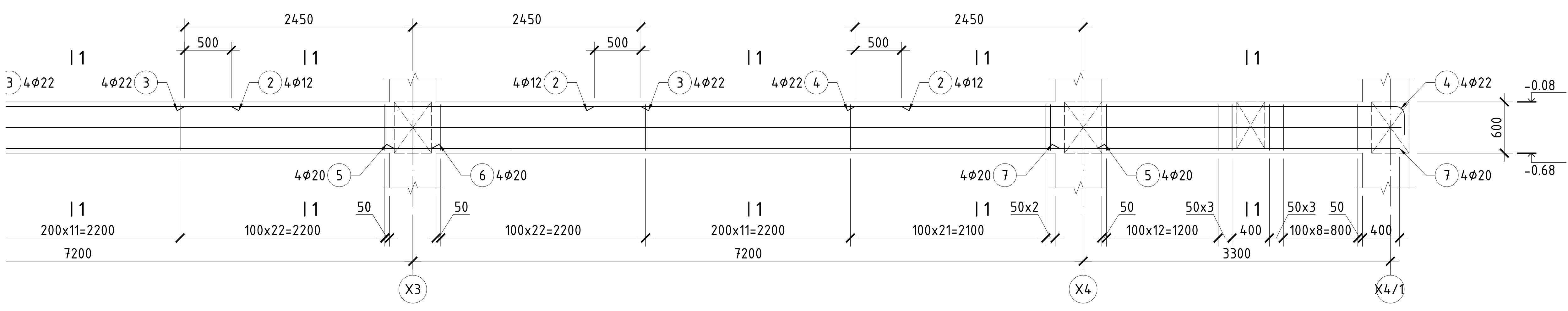
Огтлол 2
М1:25



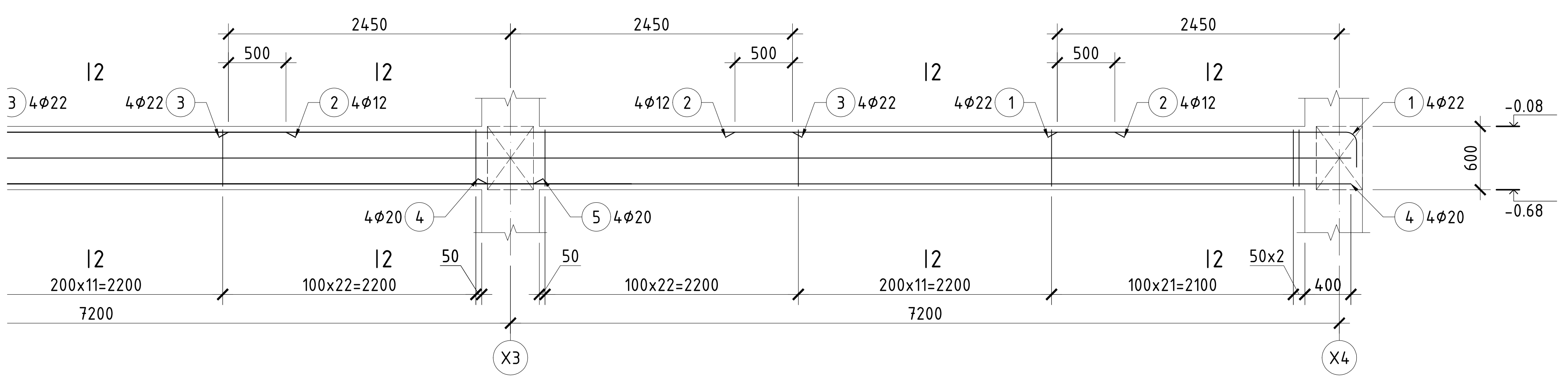
H

1 2 3 4 5 6 7 8 9 10 11 12

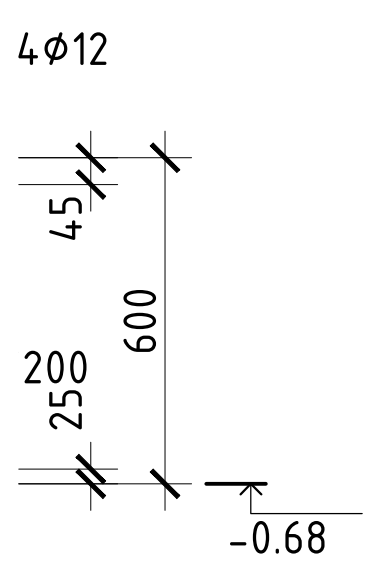
арматурчлал



10.1



-2



Хэсгийн тодорхойлолт

Поз	1	4	8	10
Зазвар/Дн-1/				
Поз	1	6	8	
Зазвар/Дн-2/				

- Тайлбар:**
1. Энэ зургийг ББ-н холбогдох зурагтай хамт үзнэ.
 2. Ажлын арматурын анги А400, А240.
 3. Бүтээцийн бетоны анги В20.
 4. Арматурын хамгаалах үеийн зузаан 25мм байна.
 5. Цутгамал төмөр бетон бүтээцийг хэв хашмалд бэлтгэж цутгасны дараагаар дэхжилтийн 70%-д хүрсэний дараа хэв хашмалыг авна.
 6. Цутгамал бетон, төмөр бетон бүтээцийн ажлыг БНБД 52-02-05-ийн дагуу хийж гүйцэтгэнэ.

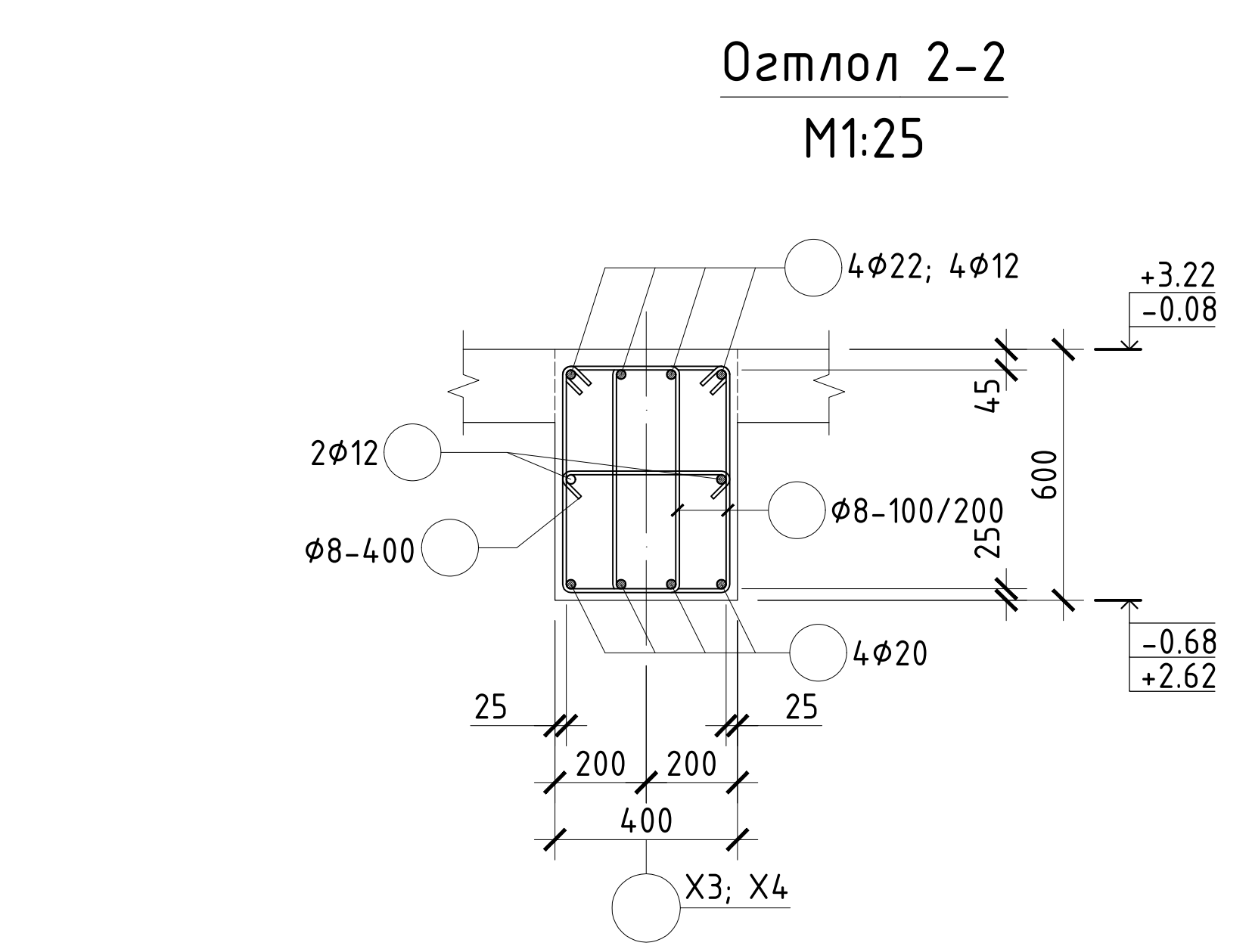
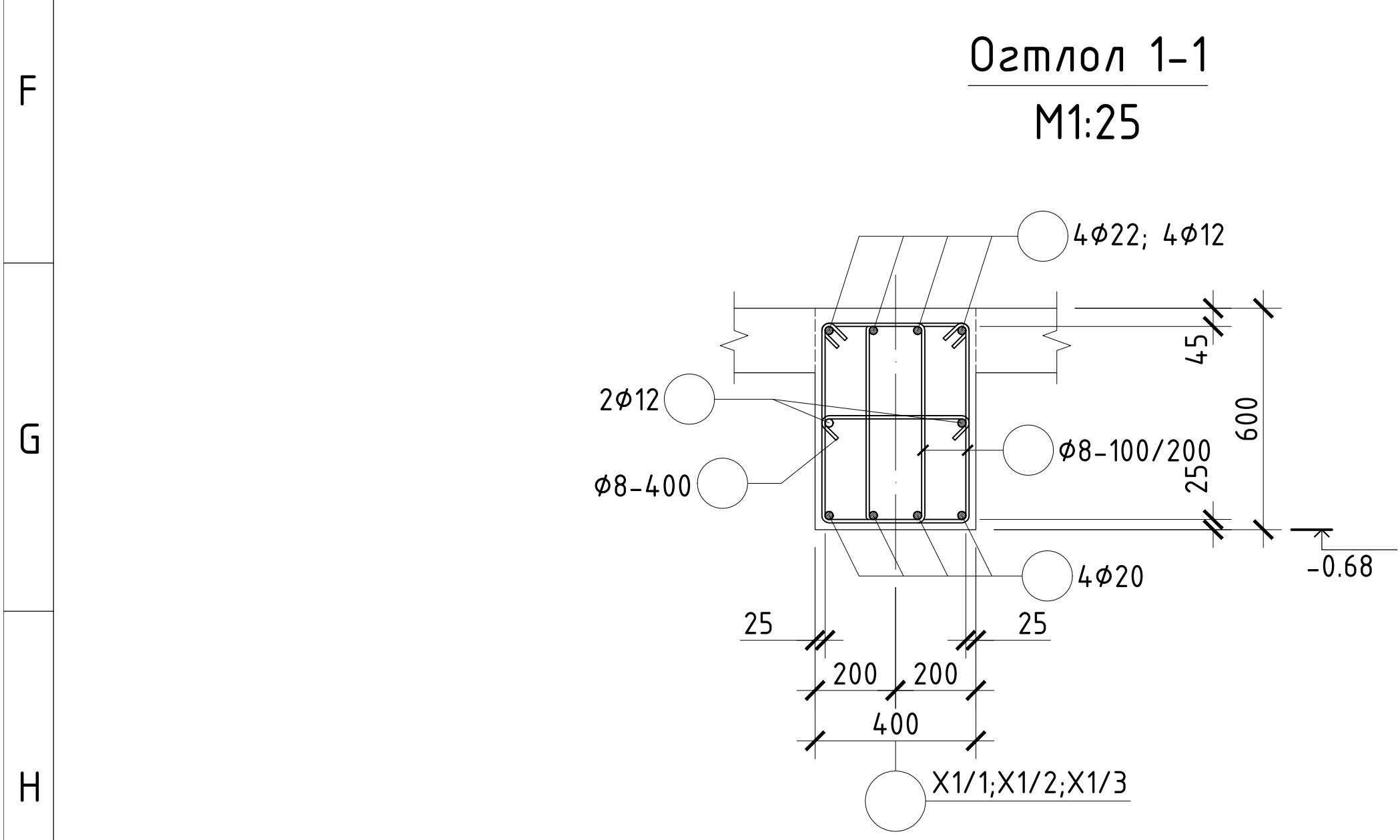
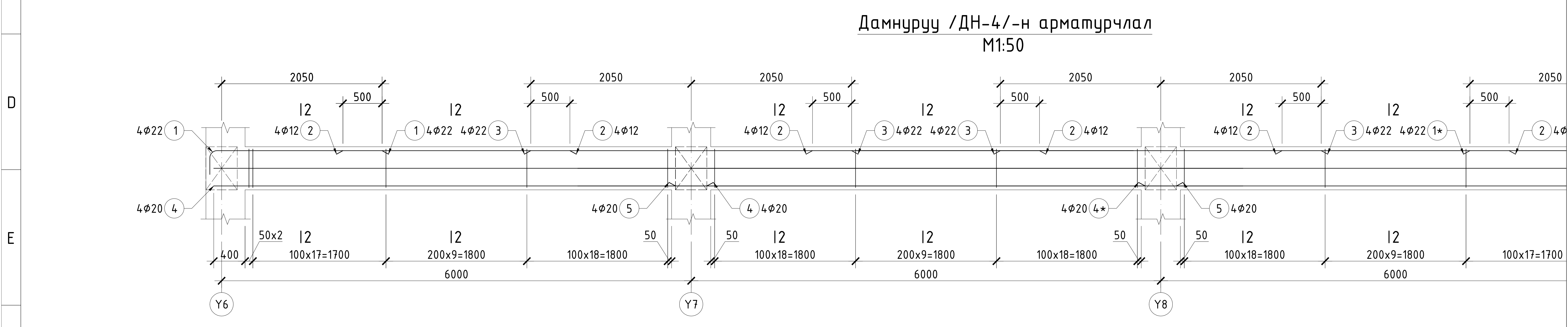
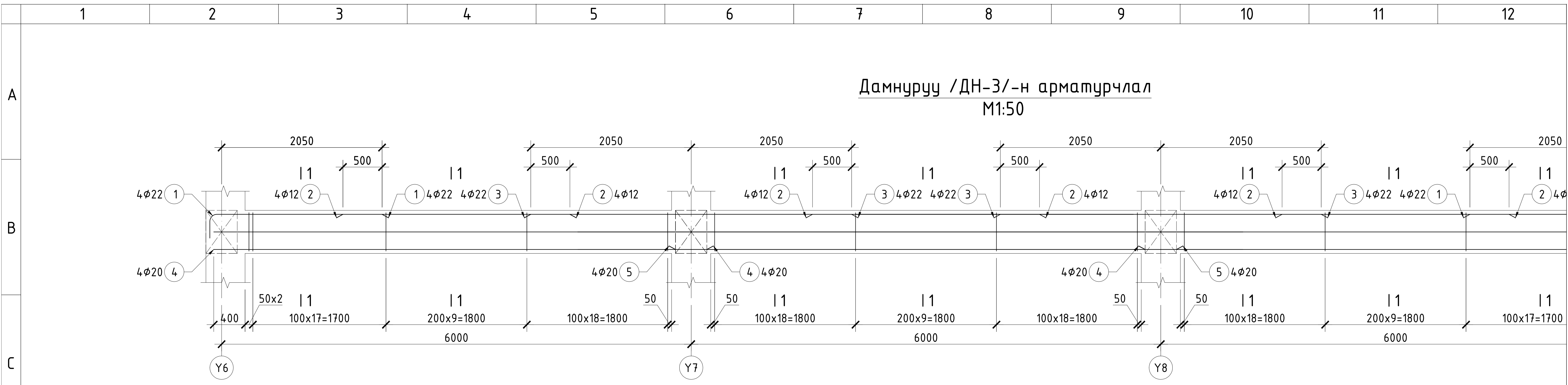
БЛОКЧЛОЛЫН СХЕМ

“КЛАССИК ХАУС” ХХК

480 СУУДАЛТАЙ СУРГУУЛИЙН БАРИЛГЫН НЭГ МАЯГИЙН ЗУРАГ ТӨСӨЛ 8 балл

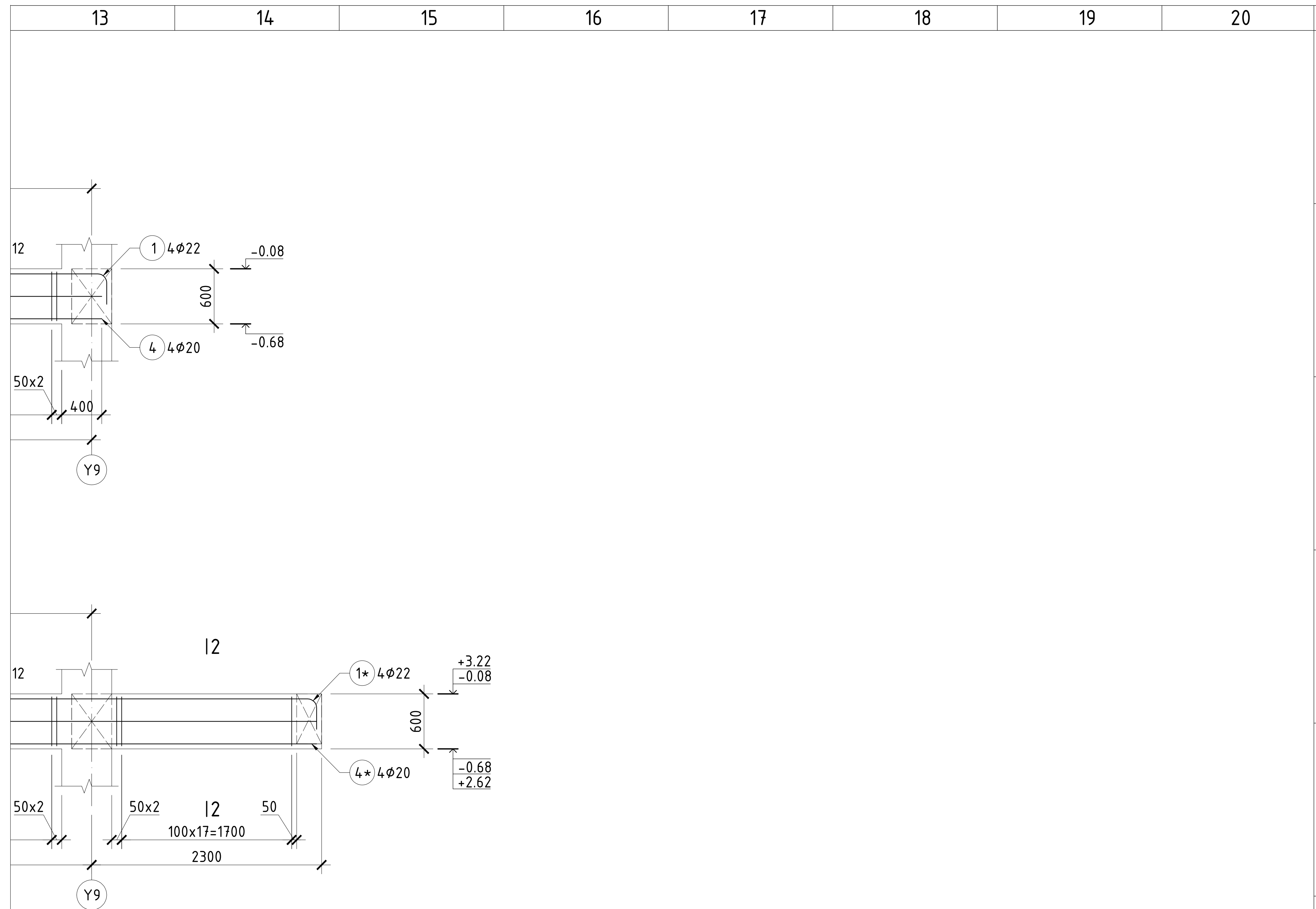
Дамнуруу /Дн-1; 2/-н арматурчлал, огтлолууд

Инженер	Л.Маргад		ЕГ Шифр:	Масштаб:	Үе шат:
Гүйцэтгэсэн	М.Хулан		КХ-22-А3-18	М150	А.3
Шалгасан	Н.Даваасүрэн		ТГ Шифр:	Зургийн дугаар:	Огноо:
			ББ-57	182	2023



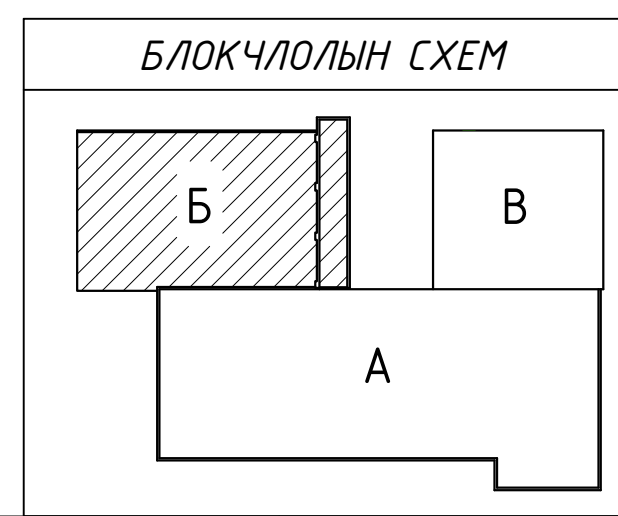
Хэсгийн тодорхойлолт

Поз	1	6	8	
Зэгвар/ДН-3/				
Поз	1	1*	6	8
Зэгвар/ДН-4/				



Тайлбар:

1. Энэ зургийг ББ-н холбогдох зурагтай хамт үзнэ.
2. Ажлын арматурын анги А400, А240.
3. Бүтээцийн бетоны анги В20.
4. Арматурын хамгаалах үеийн зузаан 25мм байна.
5. Цутгамал төмөр бетон бүтээцийг хэв хашмалд бэлтгэж цутгасны дараагаар бэхжилтийн 70%-д хүрсэний дараа хэв хашмалыг авна.
6. Цутгамал бетон, төмөр бетон бүтээцийн ажлыг БНӨД 52-02-05-ийн дагуу хийж гүйцэтгэнэ.

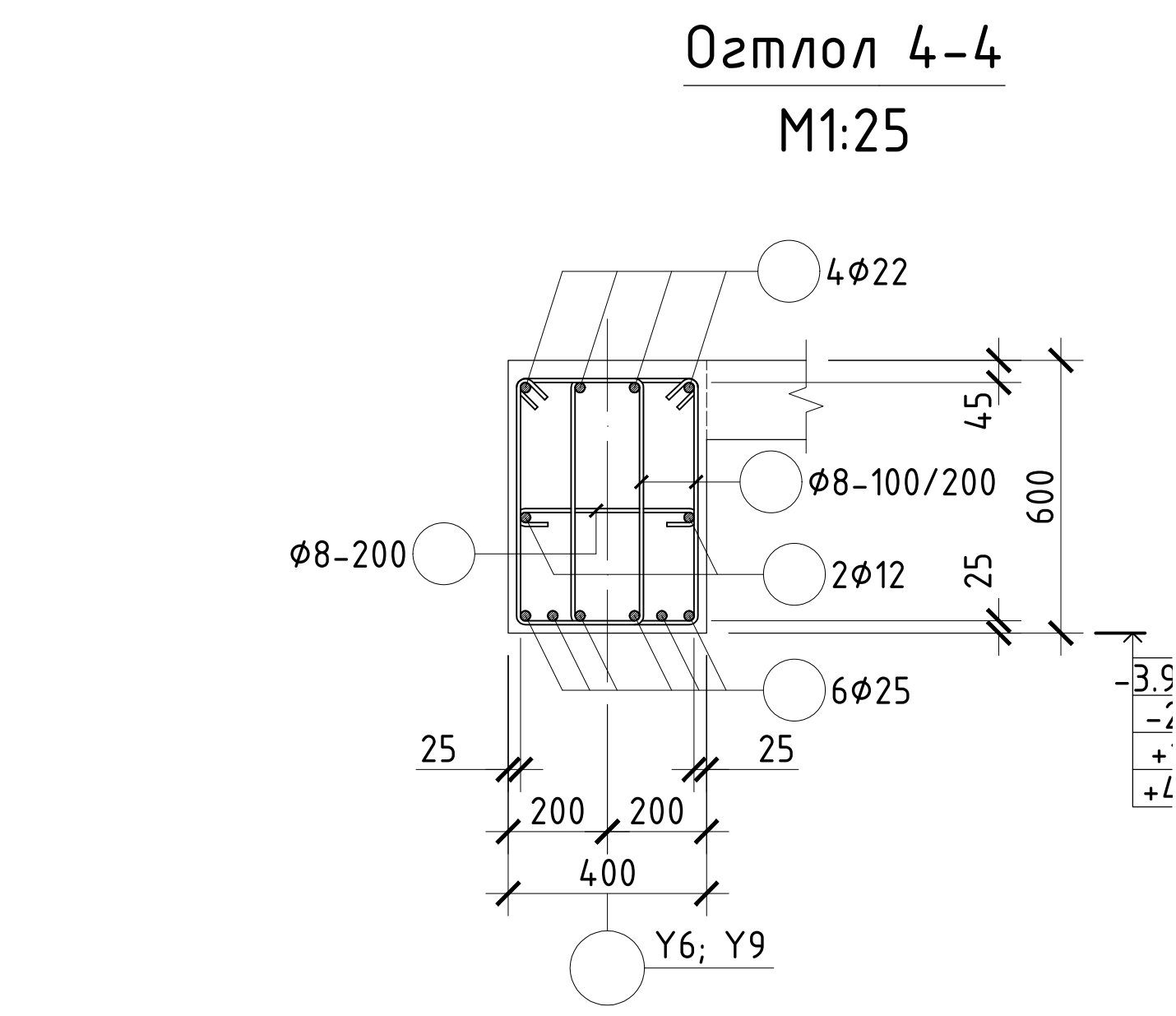
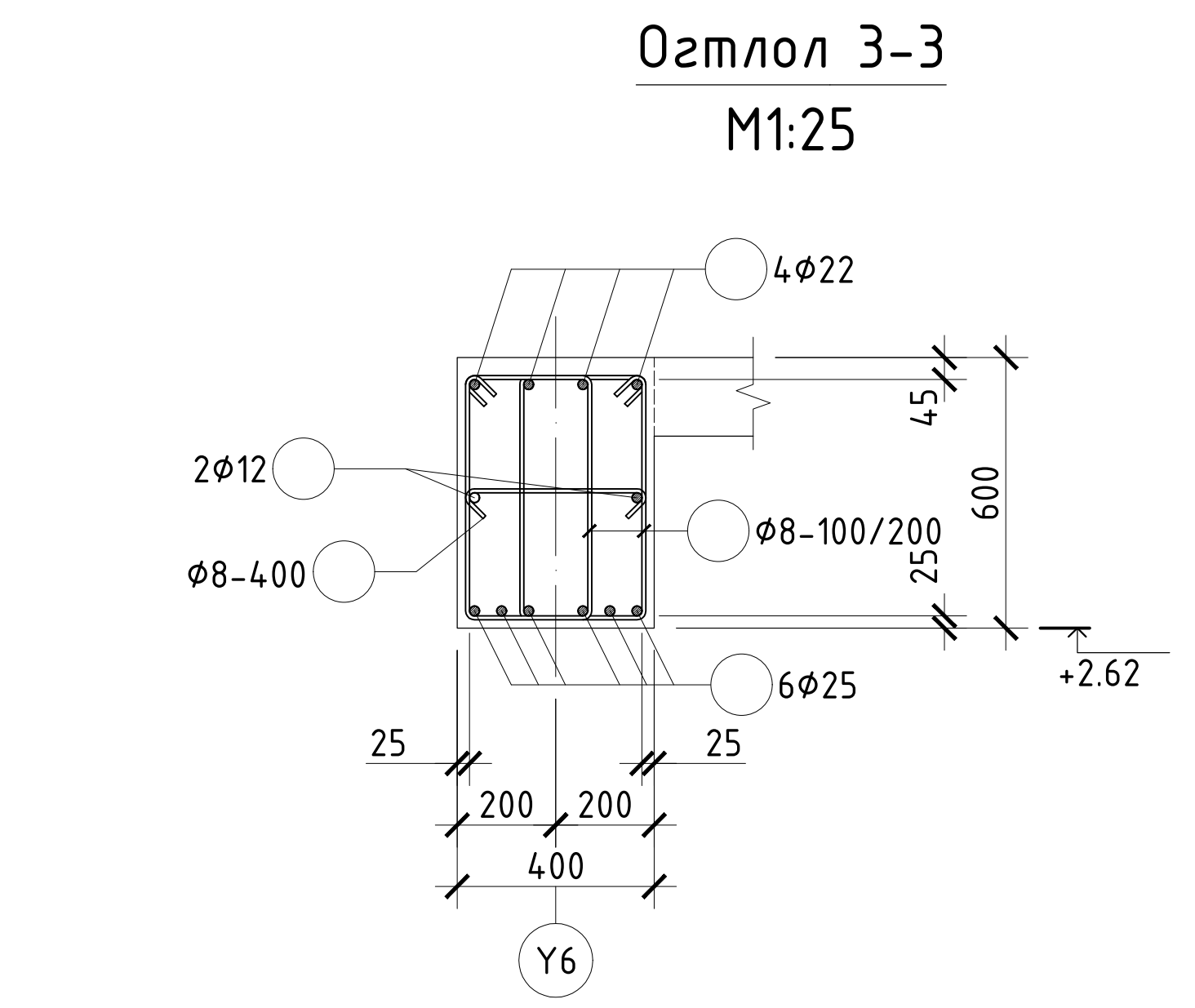
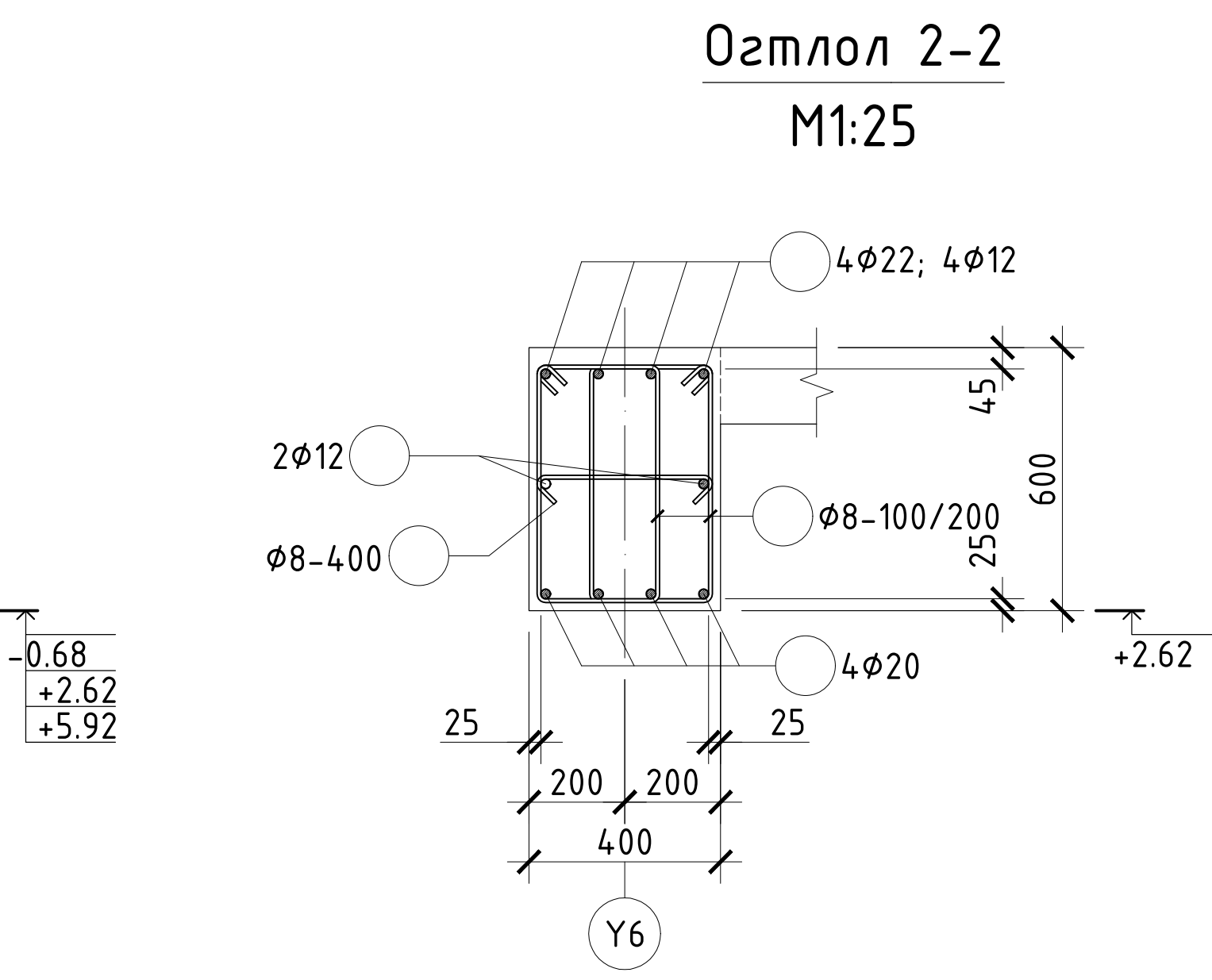
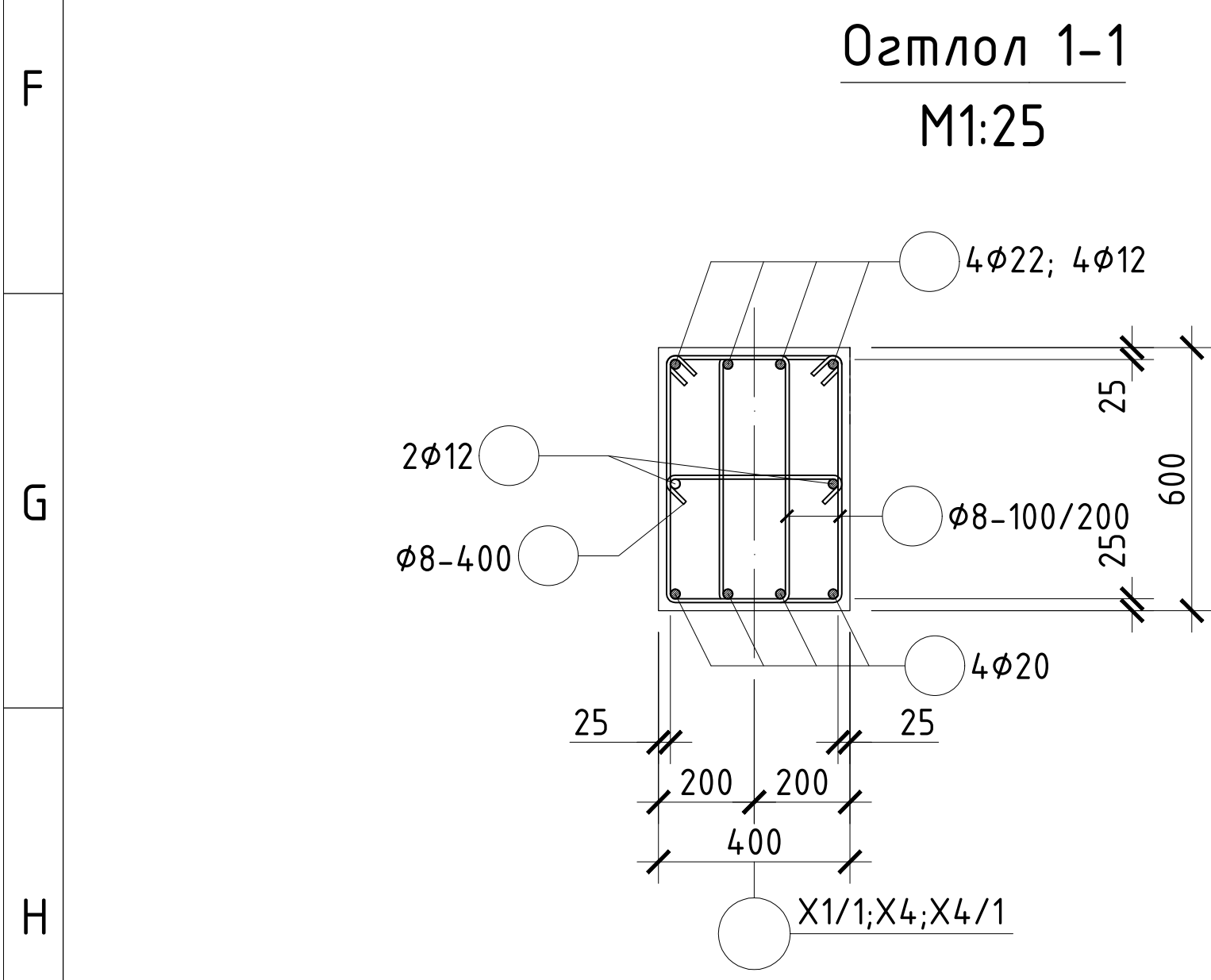
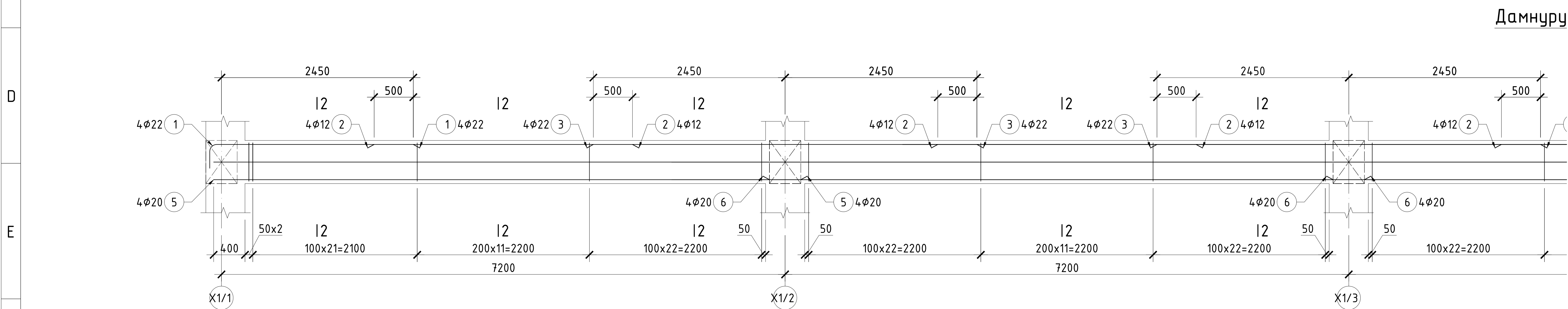
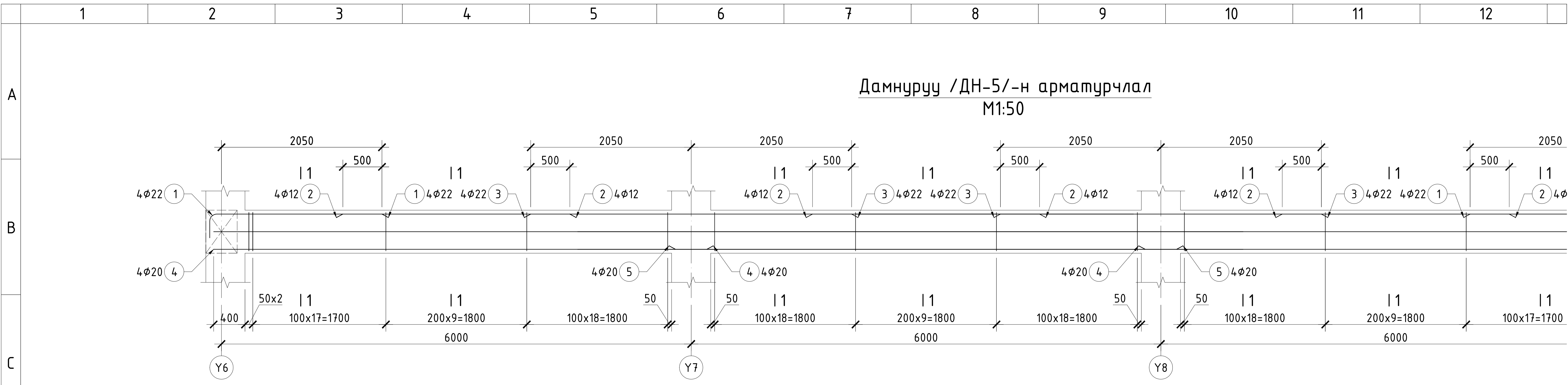


480 СУЧУДАЛТАЙ СУРГУУЛИЙН БАРИЛГЫН НЭГ МАЯГИЙН ЗУРАГ ТӨСӨЛ 8 далл

Дамнуруу /Дн-Э; 4/-н арматурчлал, огтлолууд

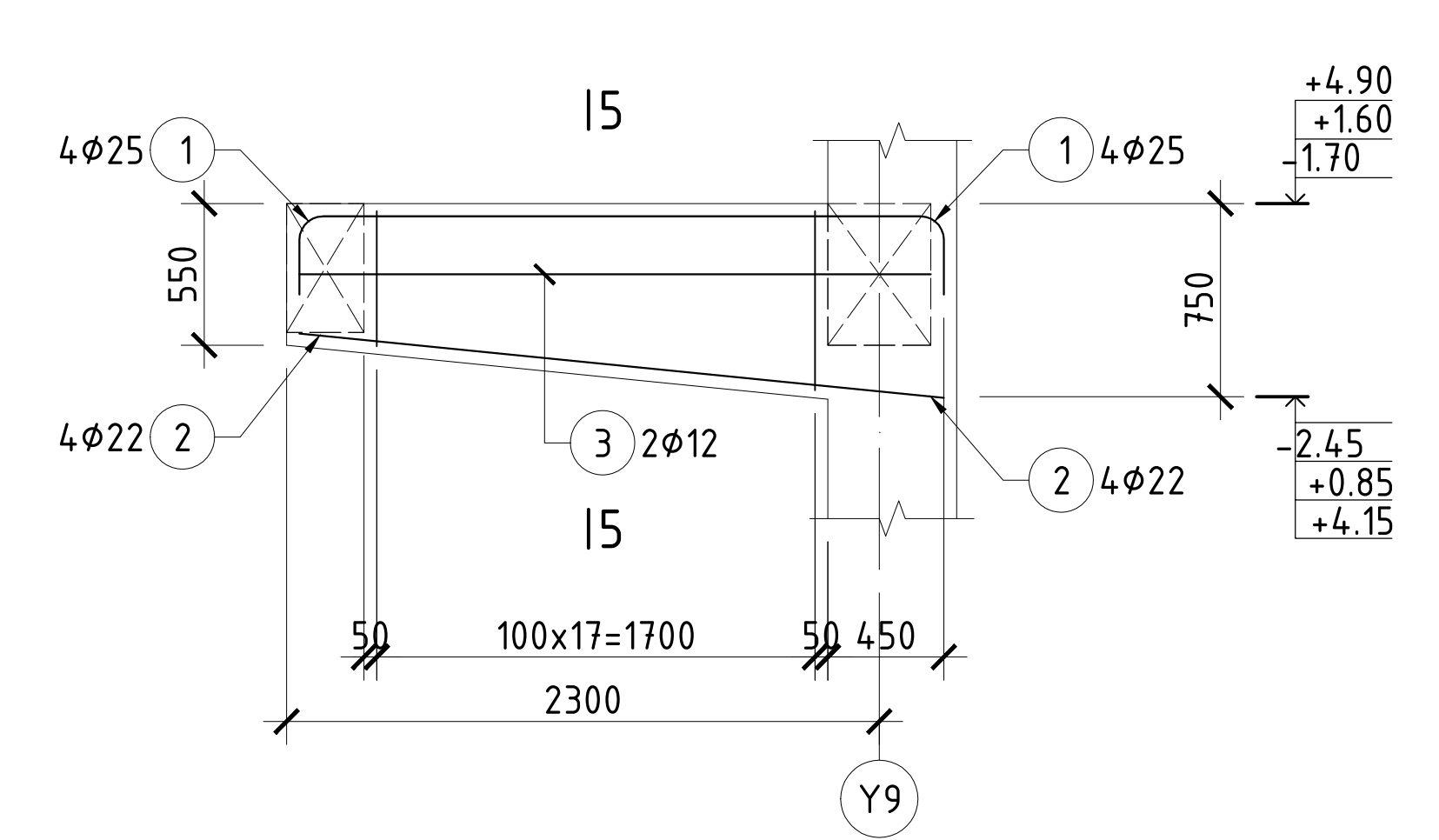
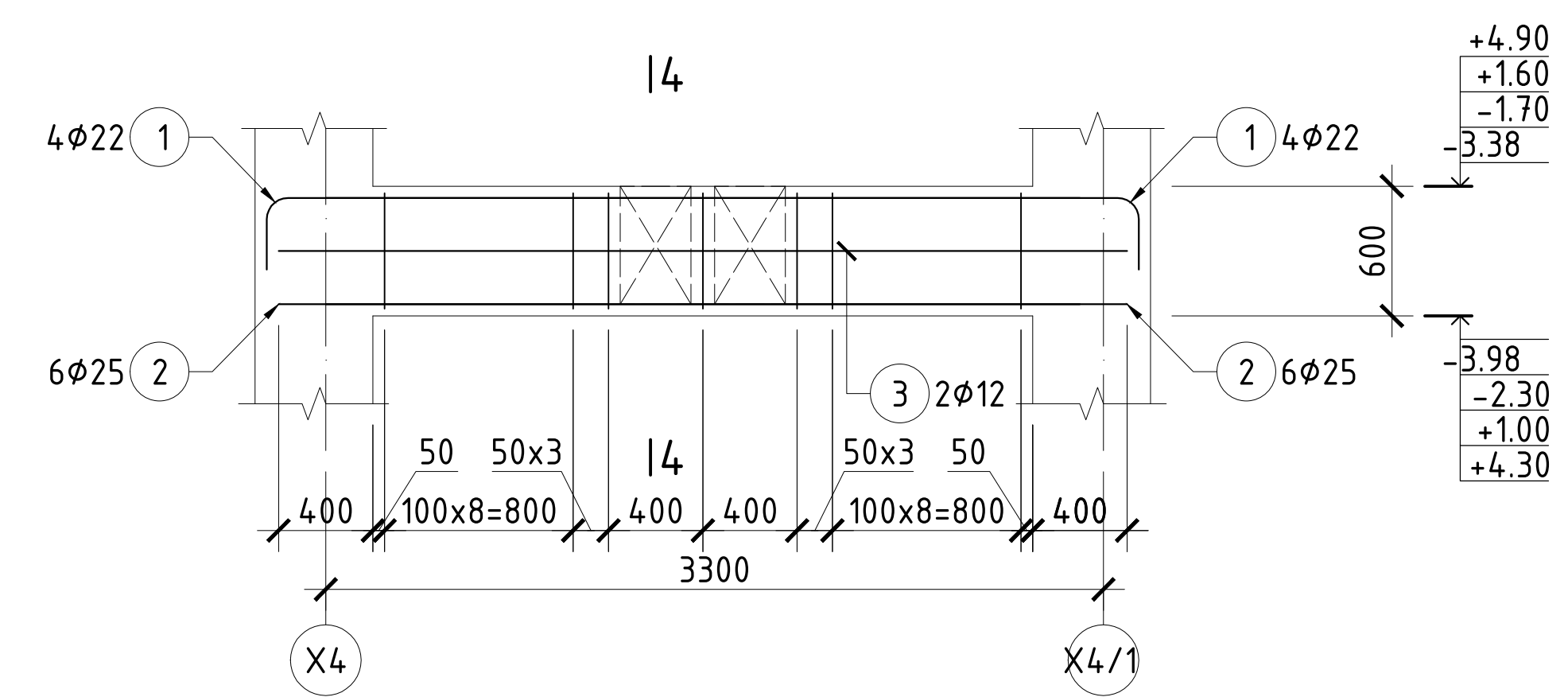
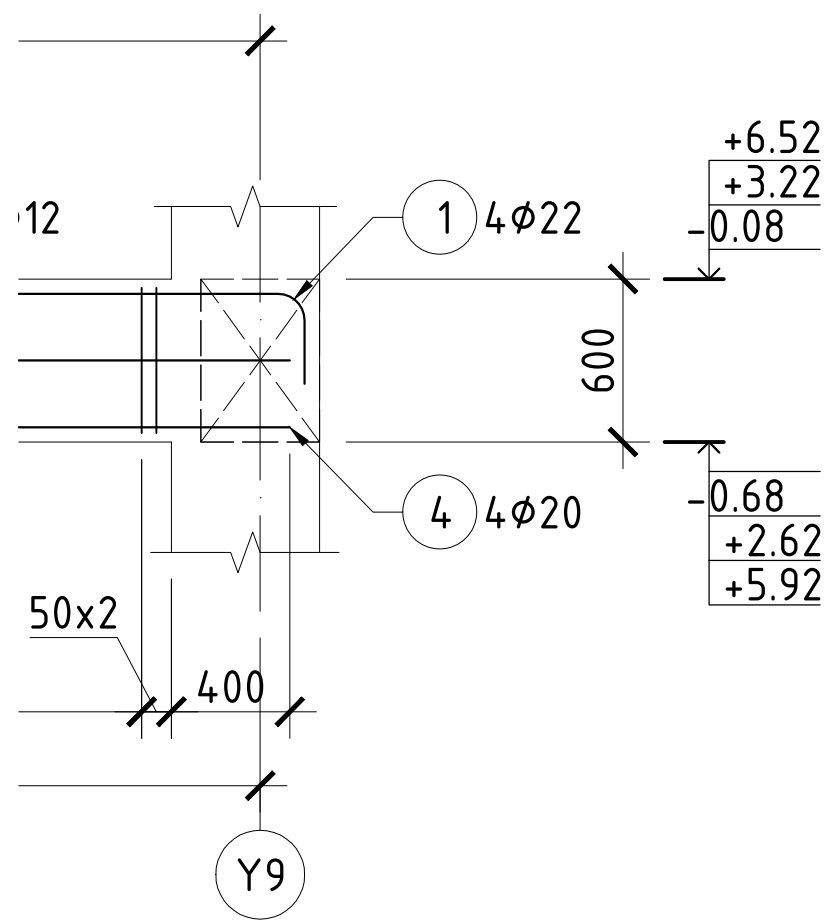
Үе шат: А.3

Инженер	Л.Маргад		ЕГ Шифр:	Масштаб:	Огноо:
Гүйцэтгэсэн	М.Хулан		КХ-22-А3-18	М150	2023
Шалгасан	Н.Даваасүрэн		ТГ Шифр:	Зургийн дугаар:	Хуудас:
				ББ-58	182

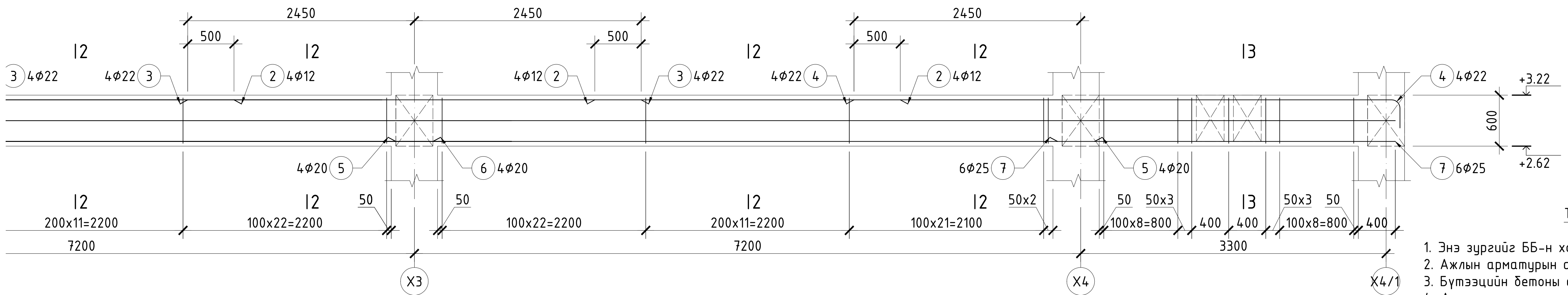


Дамнууруу /ДН-8/-н арматурчлал
M1:50

Дамнууруу /ДН-9/-н арматурчлал
M1:50



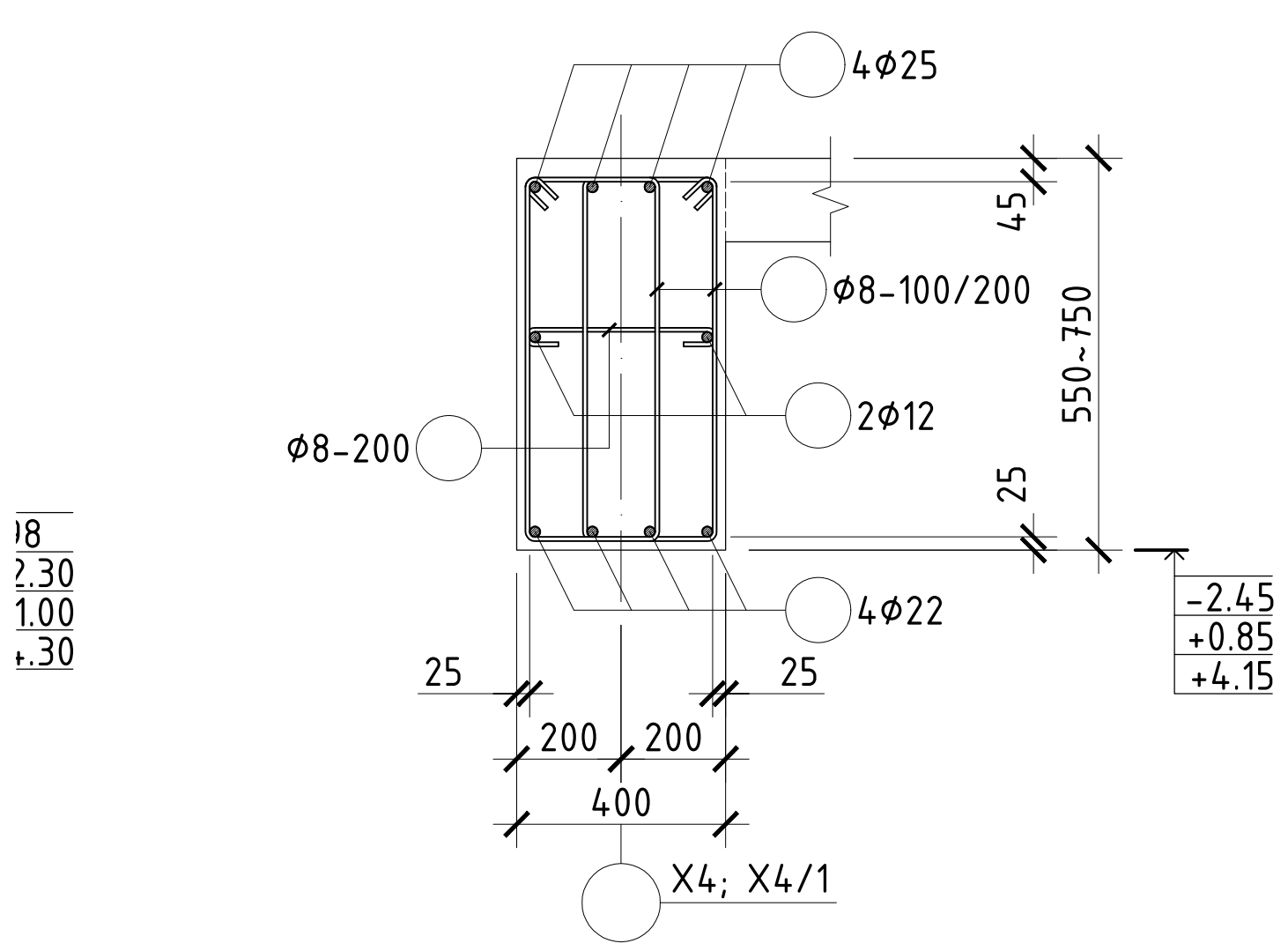
у /ДН-10/-н арматурчлал
M1:50



Тайлбар:

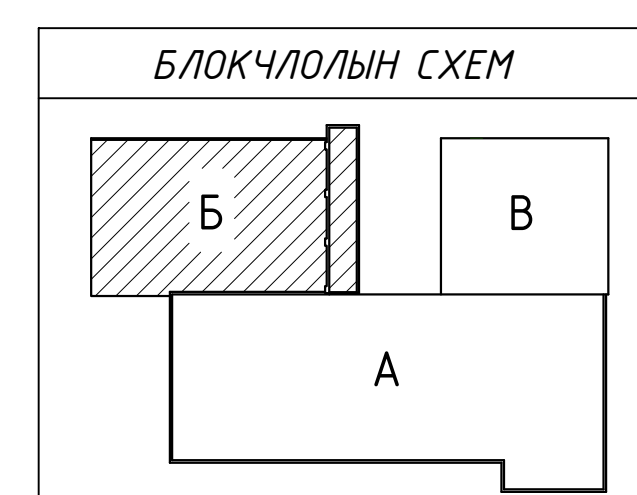
1. Энэ зургийг ББ-н холбогдох зурагтай хамт үзнэ.
2. Ажлын арматурын анги А400, А240.
3. Бүтээцийн бетоны анги В20.
4. Арматурын хамгаалах үеийн зузаан 25мм байна.
5. Цутгамал төмөр бетон бүтээцийг хэв хашмалд бэлтгэж цутгасны дараагаар бэхжилтийн 70%-д хүрсэний дараа хэв хашмалыг авна.
6. Цутгамал бетон, төмөр бетон бүтээцийн ажлыг БНБД 52-02-05-ийн дагуу хийж гүйцэтгэнэ.

Огтлол 5-5
M1:25

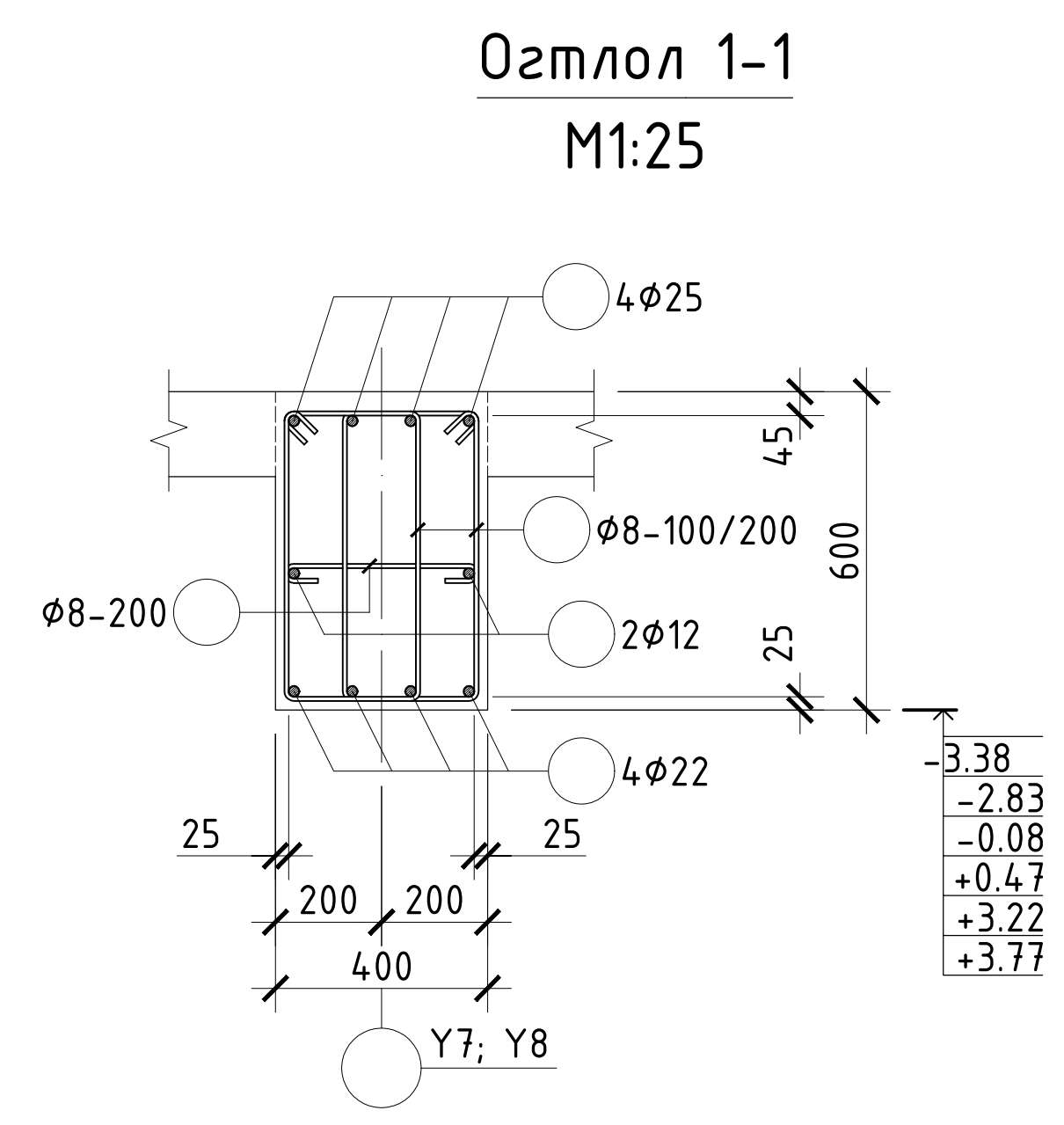
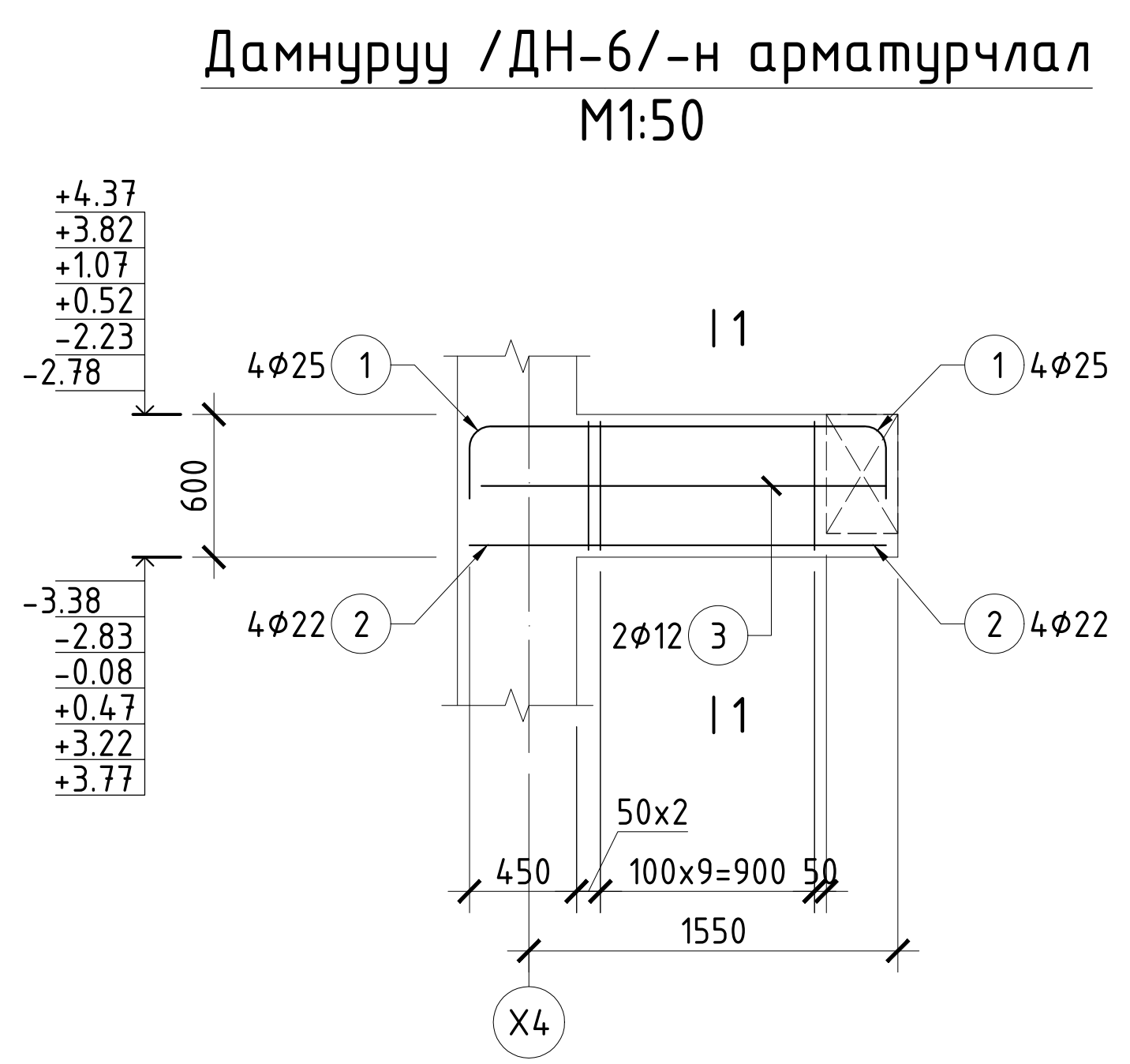


Хэсгийн тодорхойлолт

Поз	1	6	8	Поз	1	4	5
Засвар/ДН-5/				Засвар/ДН-8/			
Поз	1	4	8	Поз	10		
Засвар/ДН-10/							
Поз	1	4	5				
Засвар/ДН-9/							

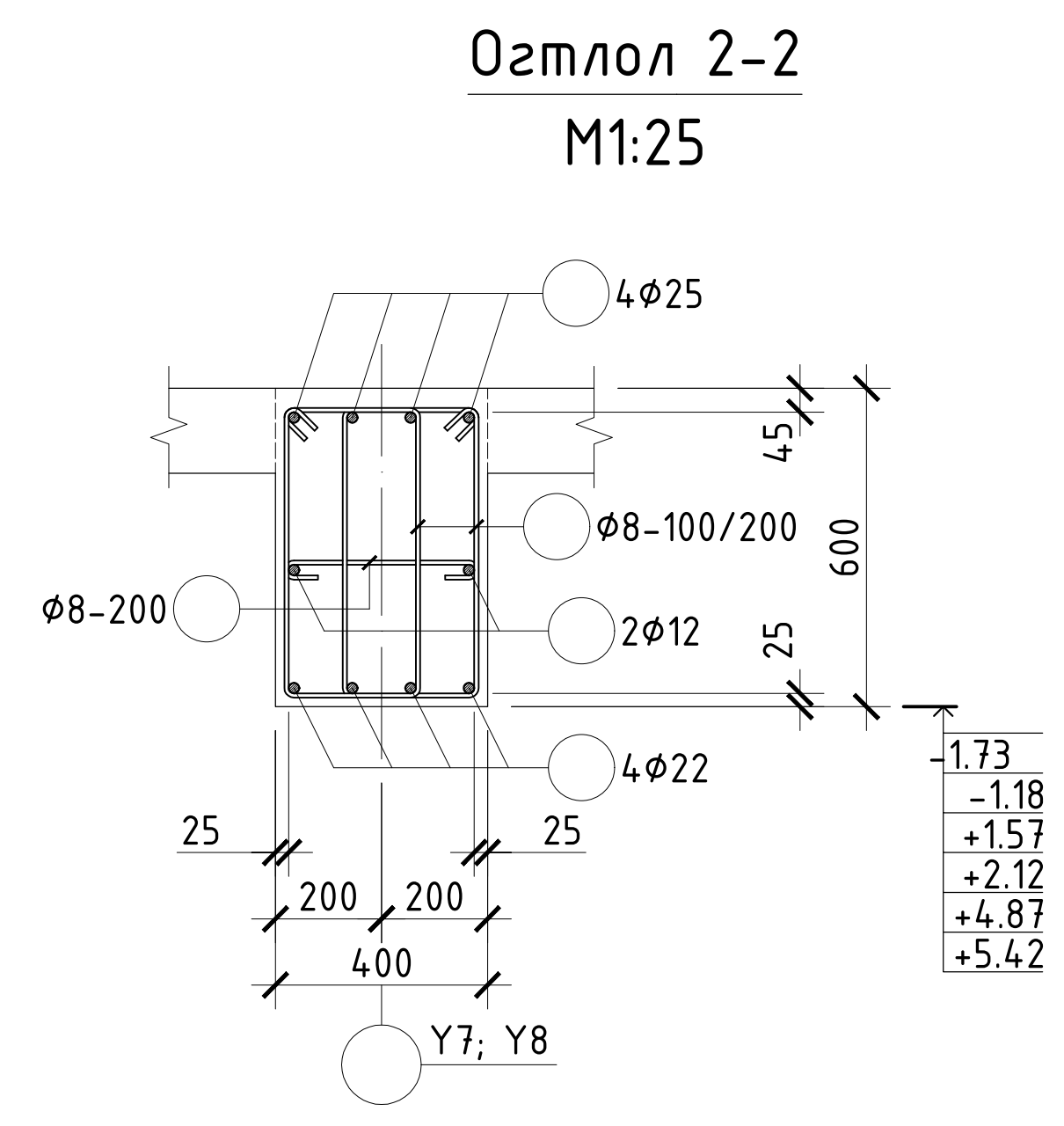
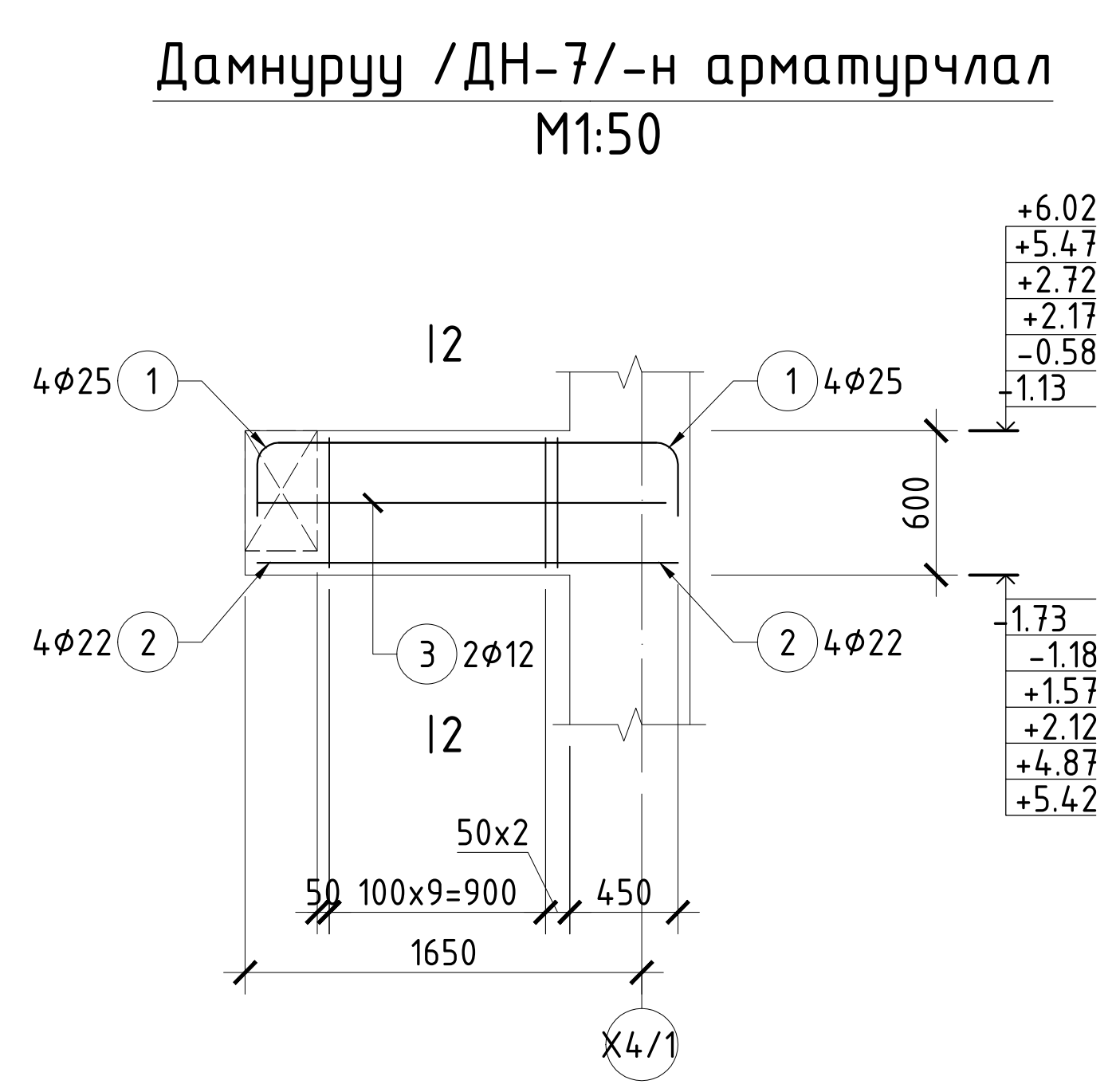


480 СУУДАЛТАЙ СУРГУУЛИЙН БАРИЛГЫН НЭГ МАЯГИЙН ЗУРАГ ТӨСӨЛ					8 балл
Дамнууруу /Дн-5; 8; 9; 10/-н арматурчлал, огтлолууд					Үе шат: А.3
Инженер	Л.Маргад		ЕГ Шифр: КХ-22-А3-18	Масштаб: M150	Огноо: 2023
Гүйцэтгэсэн	М.Хулан		ТГ Шифр:	Зургийн дугаар: ББ-59	Хуудас: 182
Шалгасан	Н.Даваасүрэн				

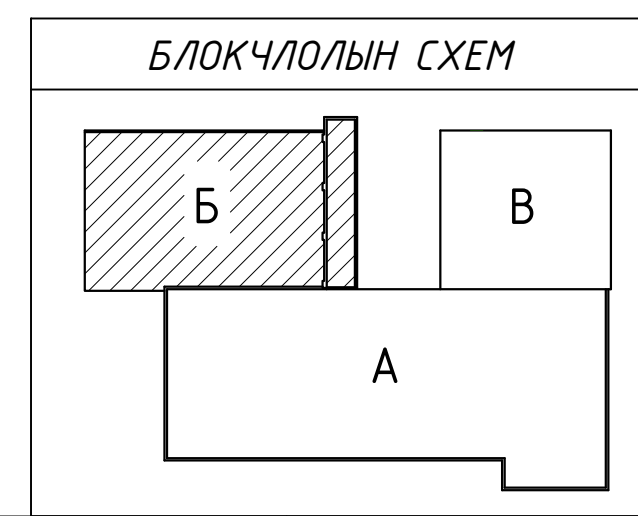


Хэсгийн тодорхойлолт

Поз	1	4	5
Эзгвэр/ДН-6/			
Поз	1	4	5
Эзгвэр/ДН-7/			



- Тайлбар:**
- Энэ зургийг ББ-н холбогдох зурагтай хамт үзнэ.
 - Ажлын арматурын ангу А400, А240.
 - Бүтээцийн бетоны ангу В20.
 - Арматурын хамгаалах үеийн зузаан 25мм байна.
 - Цутгамал төмөр бетон бүтээцийг хэв хашмалд бэлтгэж цутгасны дараагаар бэхжилтийн 70%-д хүрсэний дараа хэв хашмалыг авна.
 - Цутгамал бетон, төмөр бетон бүтээцийн ажлыг БНБД 52-02-05-ийн дагуу хийж гүйцэтгэнэ.



480 СУУДАЛТАЙ СУРГУУЛИЙН БАРИЛГЫН НЭГ МАЯГИЙН ЗУРАГ ТӨСӨЛ 8 балл

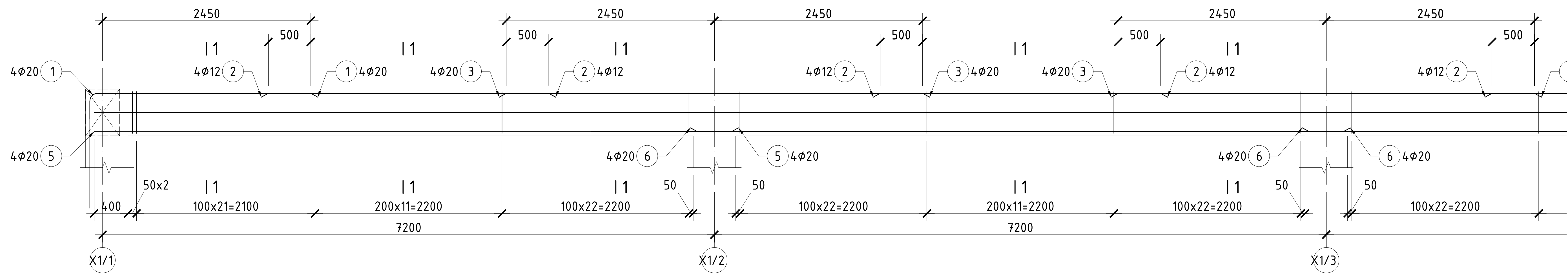
Дамнууруу /Дн-6; 7/-н арматурчлал, огтлолууд			Үе шат: А.3
Инженер	Л.Маргад	ЕГ Шифр: КХ-22-А3-18	Масштаб: М150
Гүйцэтгэсэн	М.Хулан	ТГ Шифр:	Зургийн дугаар: ББ-60
Шалгасан	Н.Даваасүрэн		Хуудас: 182

1 2 3 4 5 6 7 8 9 10 11 12

A

Дамнууруу /ДН-13/-н
М1:50

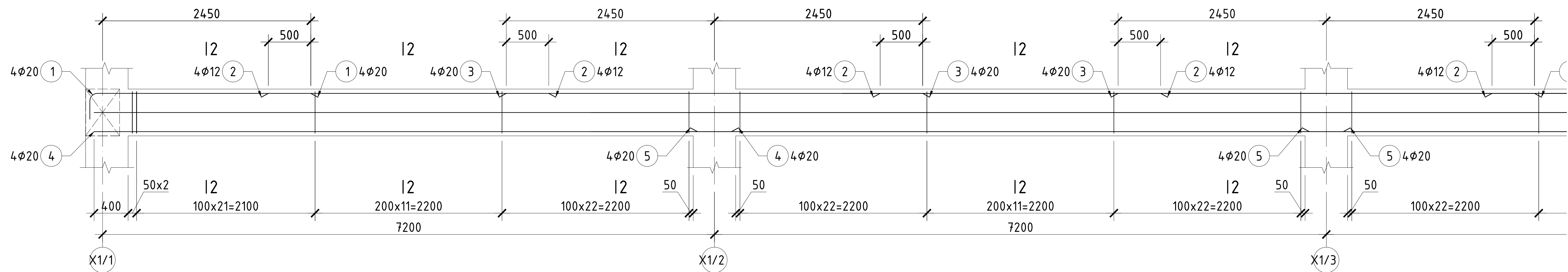
B



C

Дамнууруу /ДН-11/-н арматурч,
М1:50

D



E

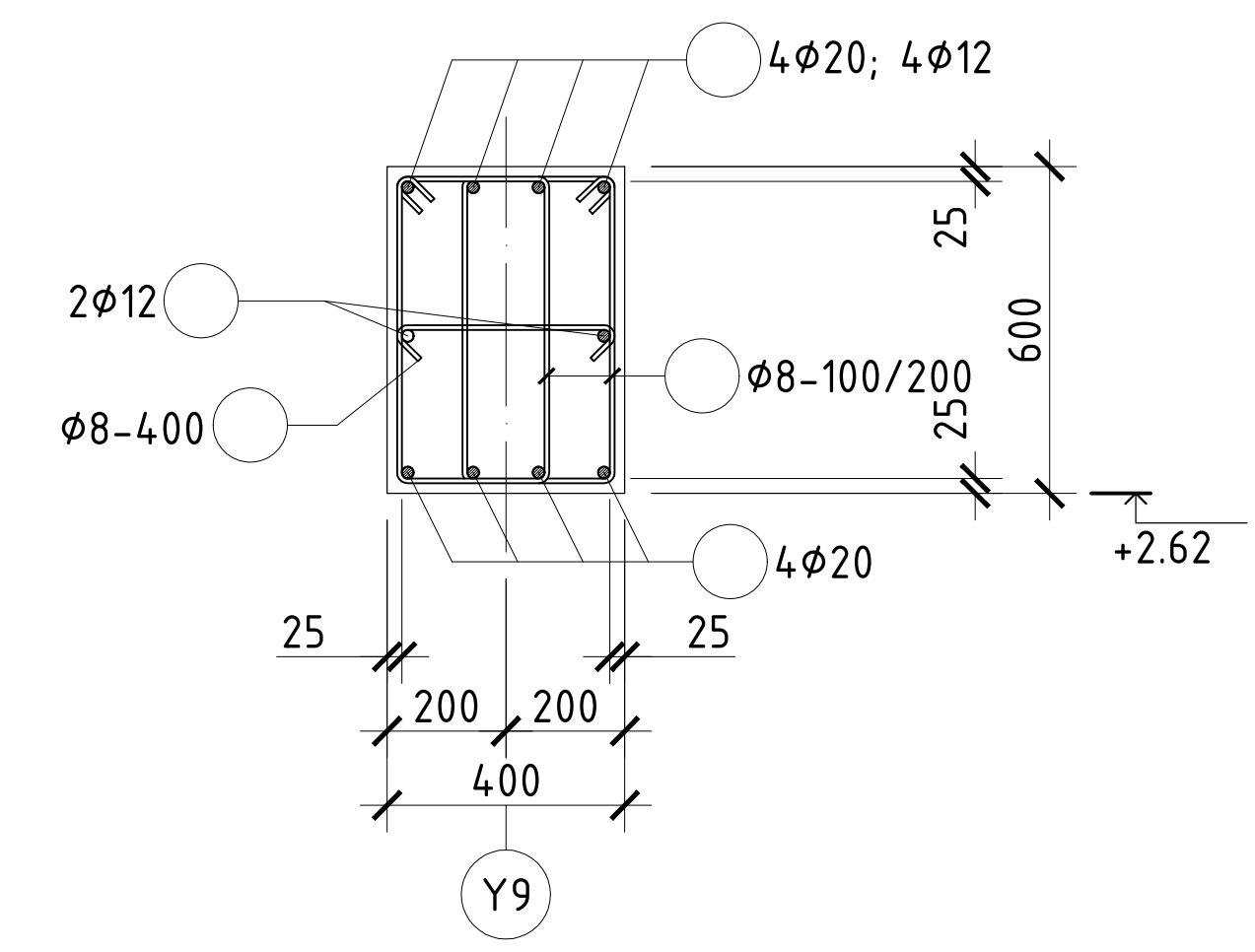
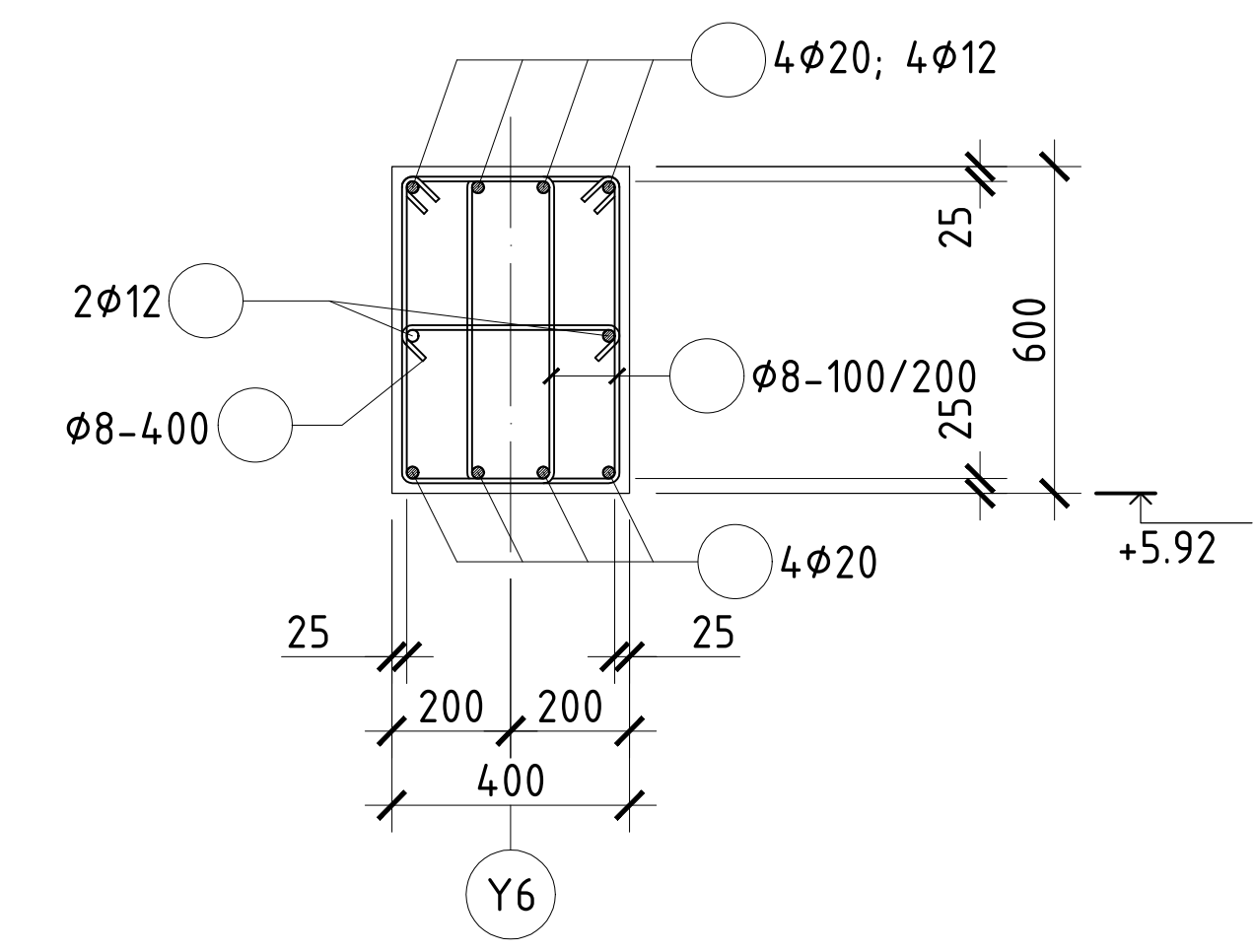
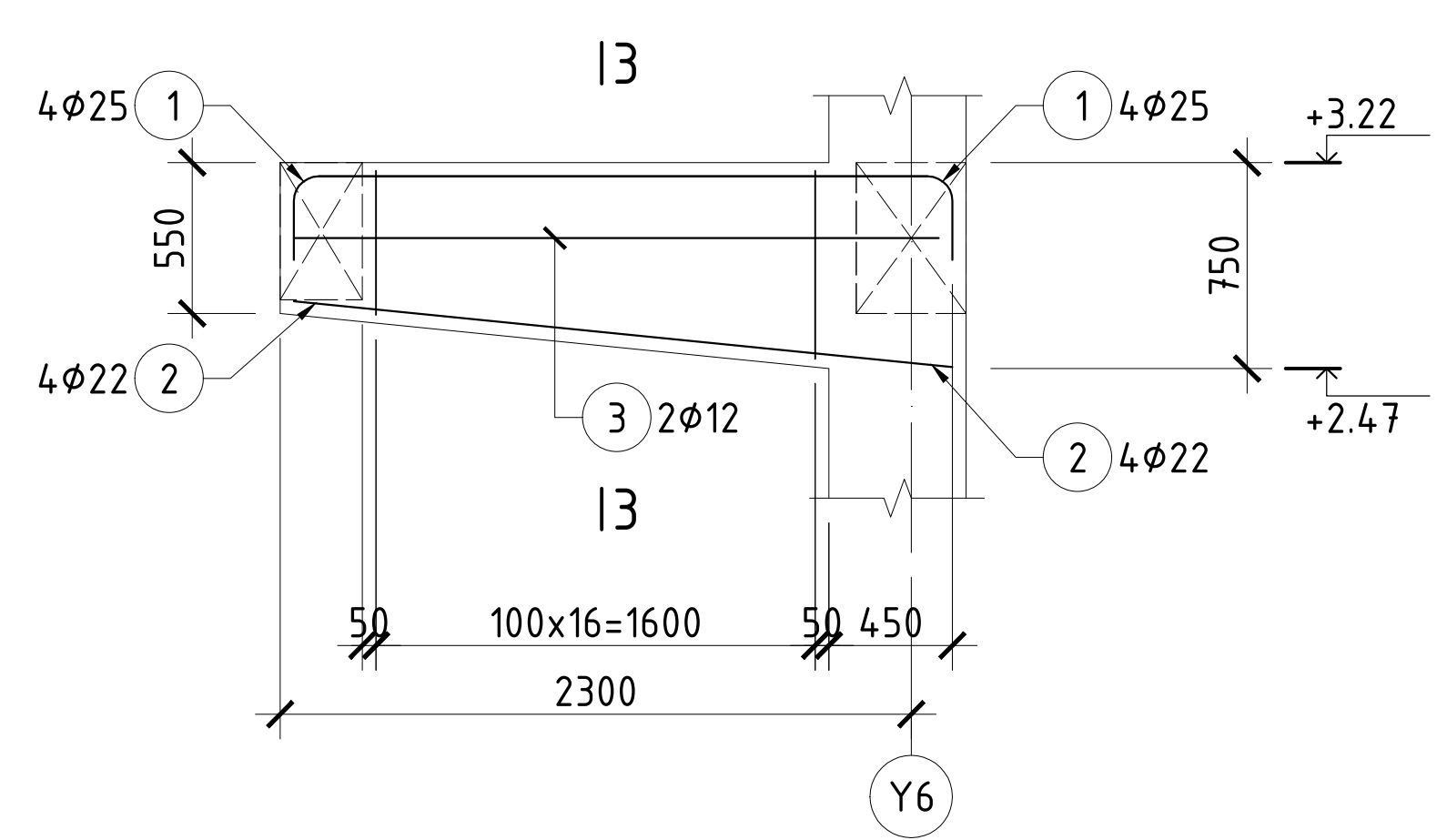
F

Дамнууруу /ДН-12/-н арматурчлал
М1:50

Огтлол 1-1
М1:25

Огтлол 2-2
М1:25

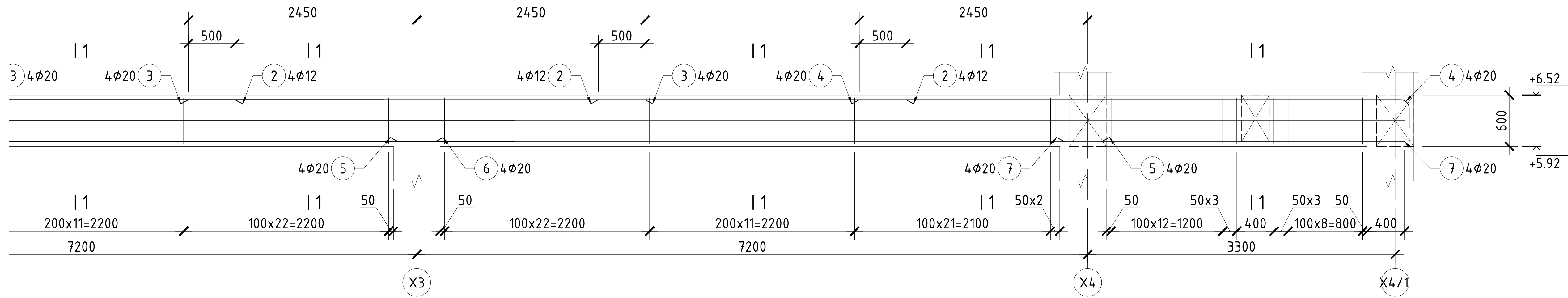
G



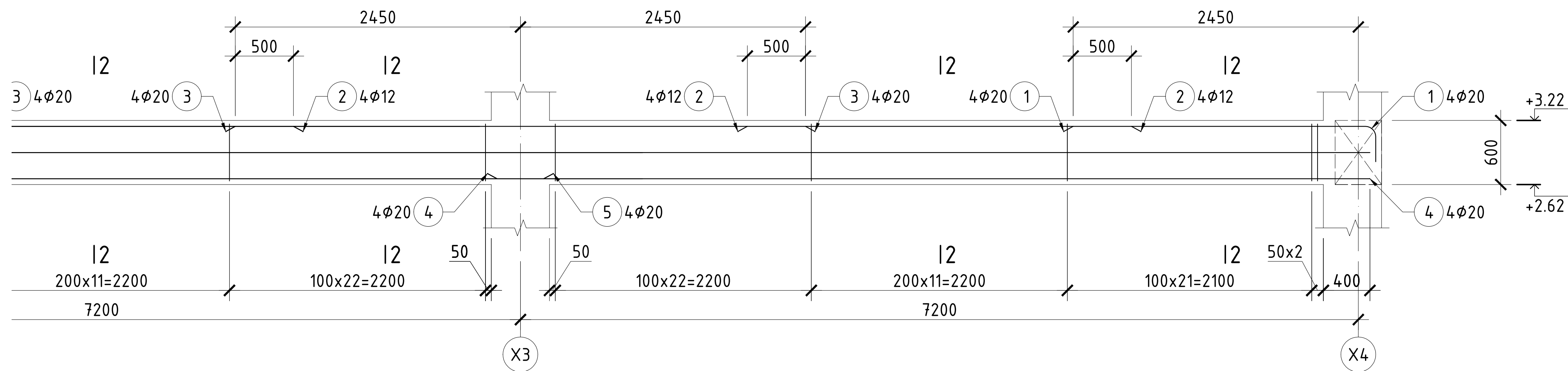
H

1 2 3 4 5 6 7 8 9 10 11 12

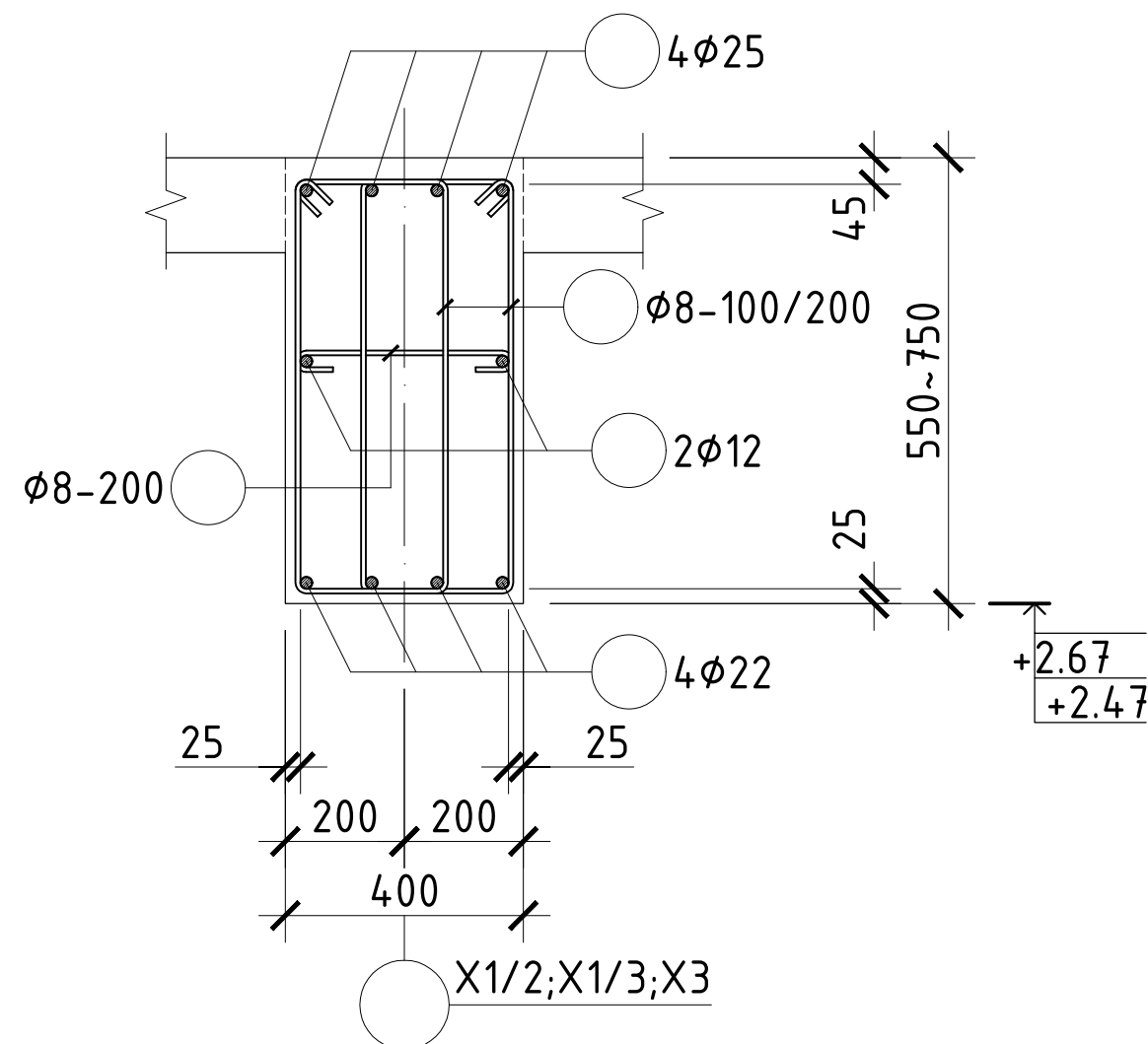
↑ арматурчлал



↓ лдл



Огтлол 3-3
M1:25

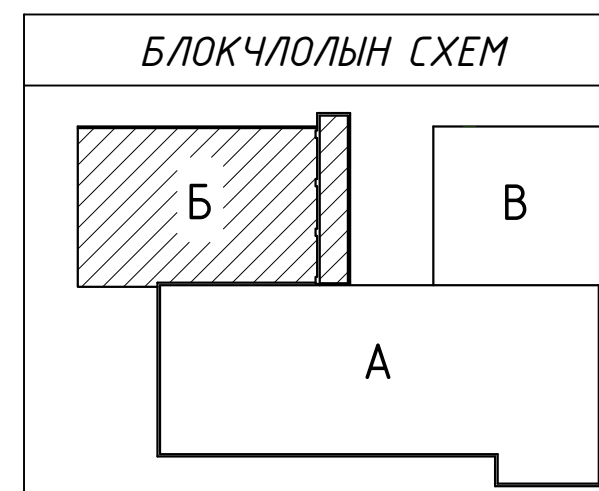


Хэсгийн тодорхойлолт

Поз	1	6	8
Эзлвэр/Дн-11/			
Поз	1	4	5
Эзлвэр/Дн-12/			
Поз	1	4	8
Эзлвэр/Дн-13/			

Тайлбар:

1. Энэ зургийг ББ-н холбогдох зурагтай хамт үзнэ.
2. Ажлын арматурын анги А400, А240.
3. Бүтээцийн бетоны анги В20.
4. Арматурын хамгаалах үеийн зузаан 25мм байна.
5. Цутгамал төмөр бетон бүтээцийг хэв хашмалд бэлтгэж цутгасны дараагаар дэхжилтийн 70%-д хүрсэний дараа хэв хашмалыг авна.
6. Цутгамал бетон, төмөр бетон бүтээцийн ажлыг БНБД 52-02-05-ийн дагуу хийж гүйцэтгэнэ.



"КЛАССИК ХАУС" ХХК

480 СУУДАЛТАЙ СҮРГУУЛИЙН БАРИЛГЫН НЭГ МАЯГИЙН ЗУРАГ ТӨСӨЛ 8 балл

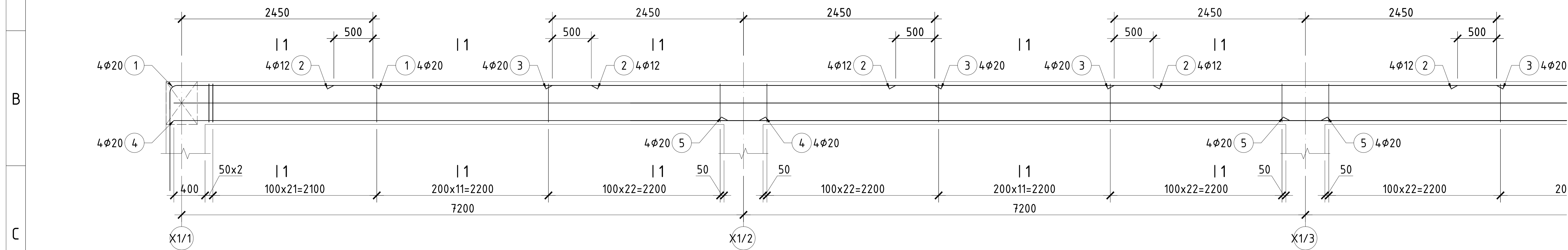
Дамнуруу /Дн-11; 12; 13/-н арматурчлал, огтлолууд Үе шат: А.3

Инженер	Л.Маргад		ЕГ Шифр:	Масштаб:	Огноо:
Гүйцэтгэсэн	М.Хулан		КХ-22-А3-18	M150	
Шалгасан	Н.Даваасүрэн		ТГ Шифр:	Зургийн дугаар:	Хуудас:
				ББ-61	182

1	2	3	4	5	6	7	8	9	10	11	12
---	---	---	---	---	---	---	---	---	----	----	----

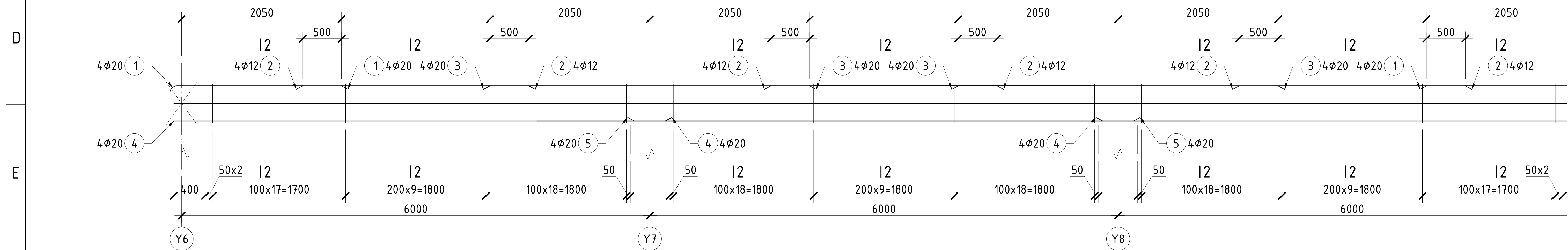
A

Дамнууу /ДН-14/-н арматурчлал
М1:50



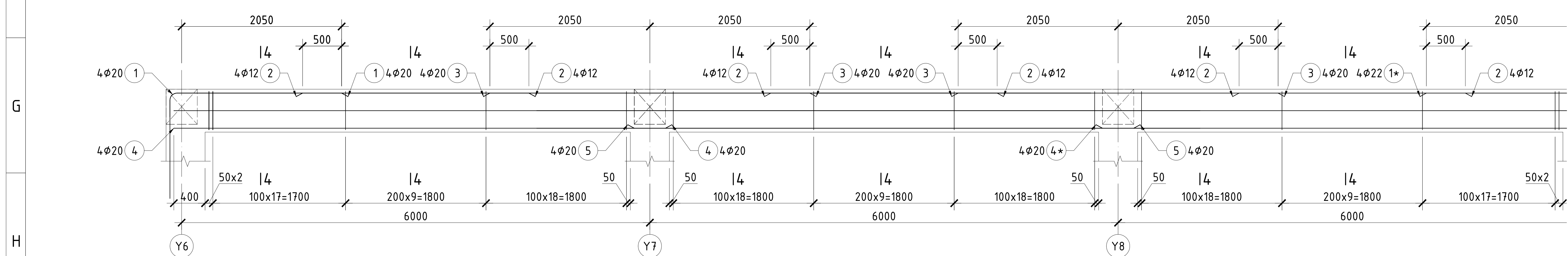
D

Дамнууу /ДН-15/-н арматурчлал
М1:50

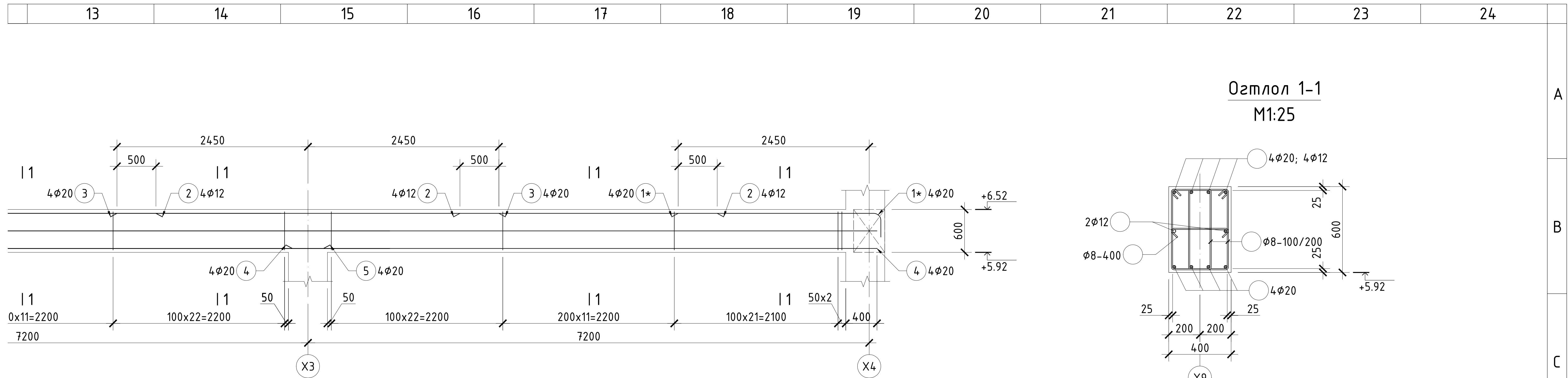


F

Дамнууу /ДН-17/-н арматурчлал
М1:50

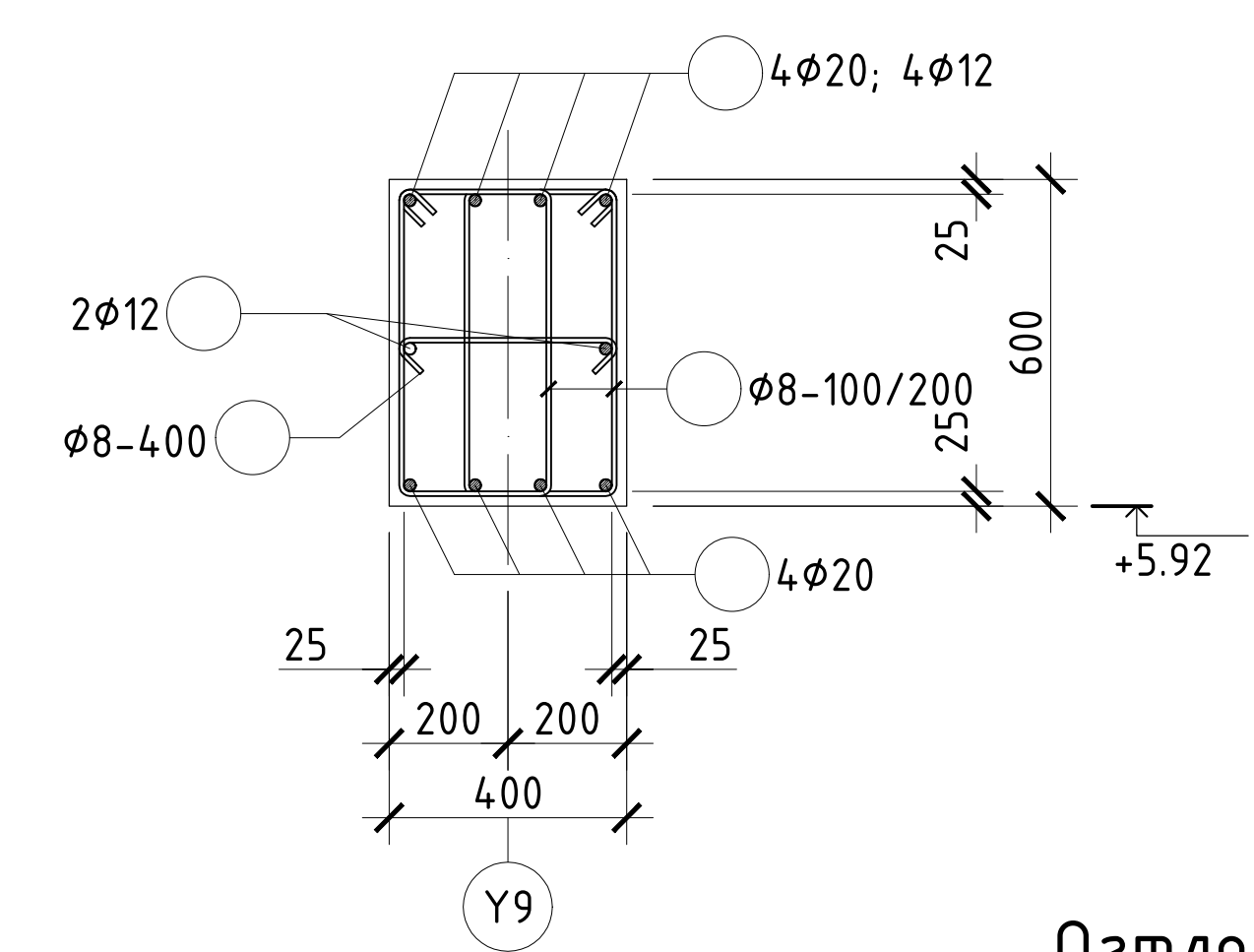


1	2	3	4	5	6	7	8	9	10	11	12
---	---	---	---	---	---	---	---	---	----	----	----

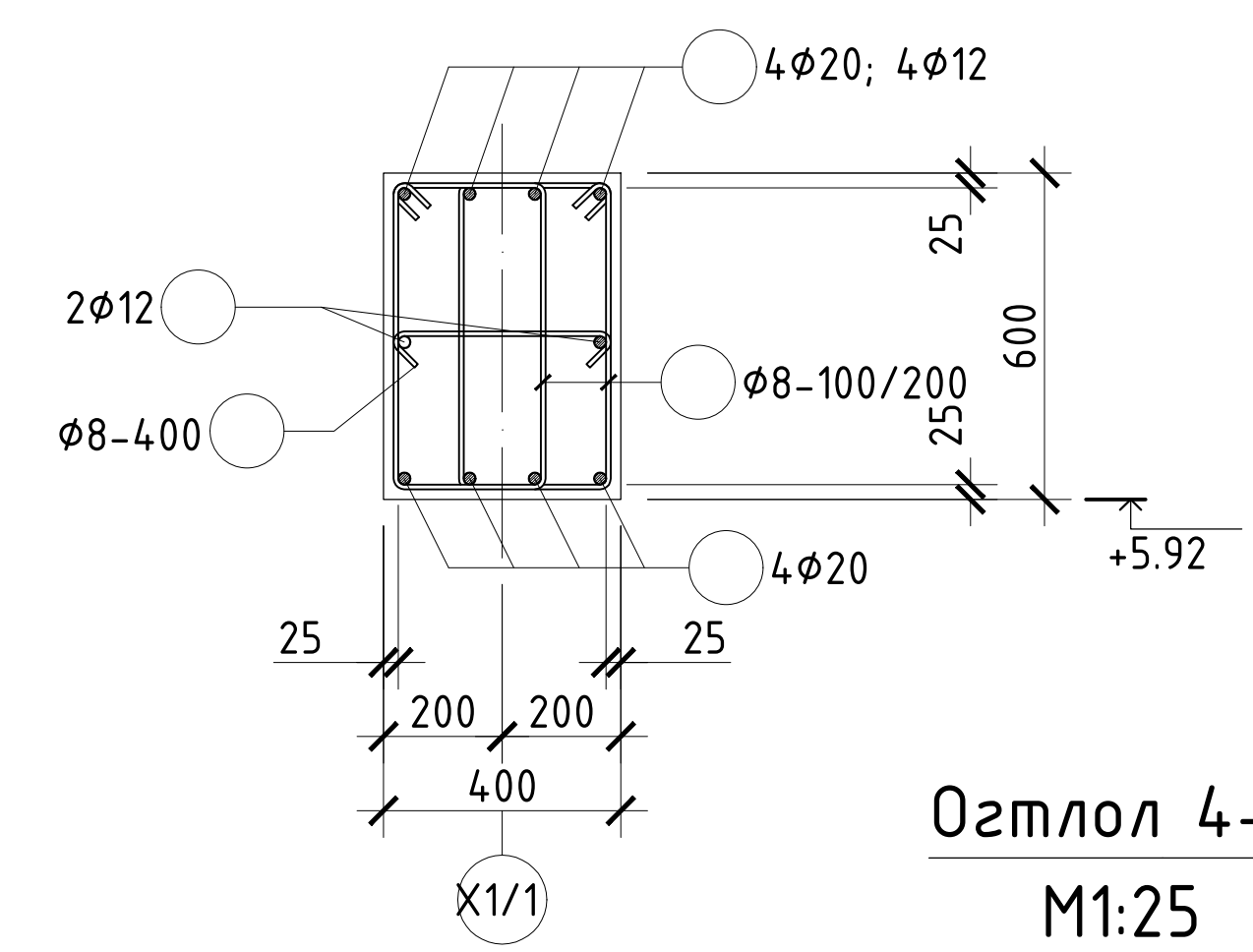


Дамнууруу /ДН-16/-н арматурчлал
М1:50

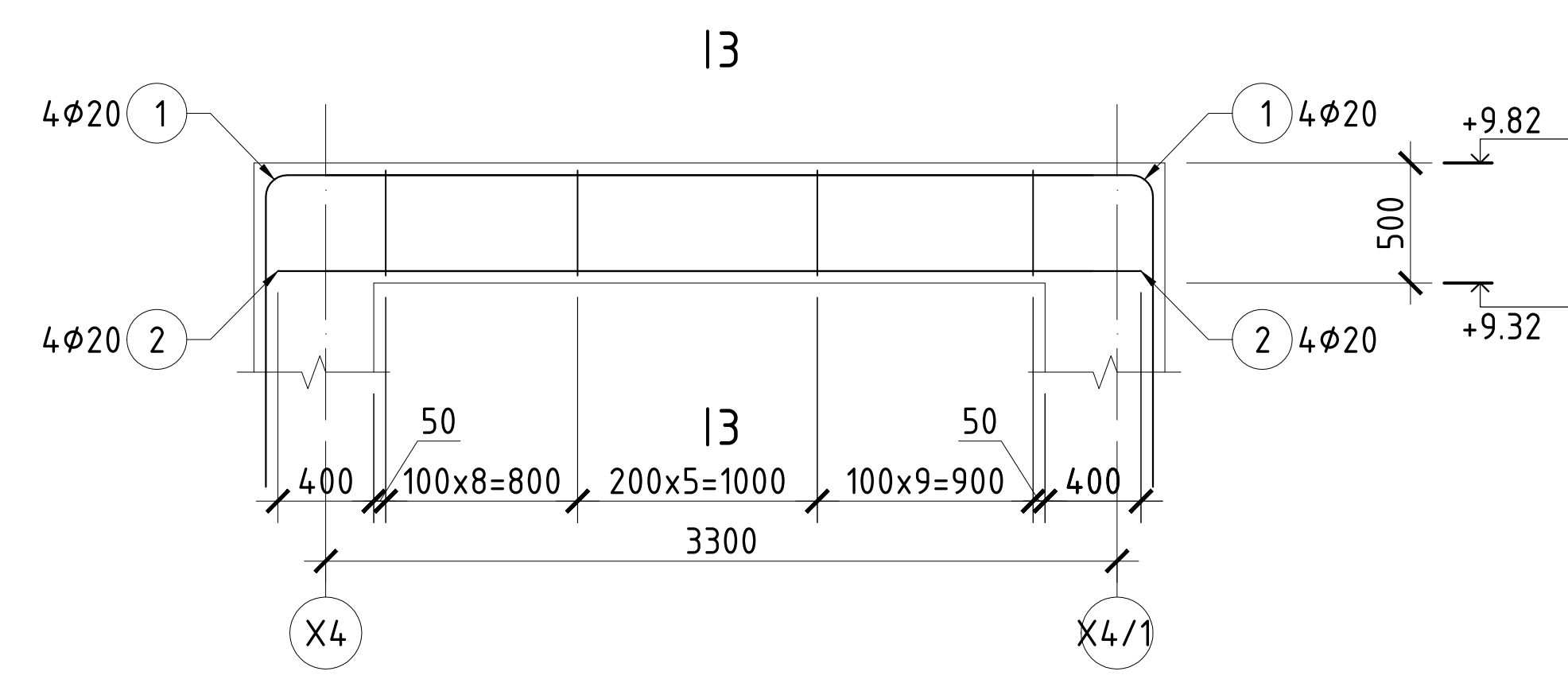
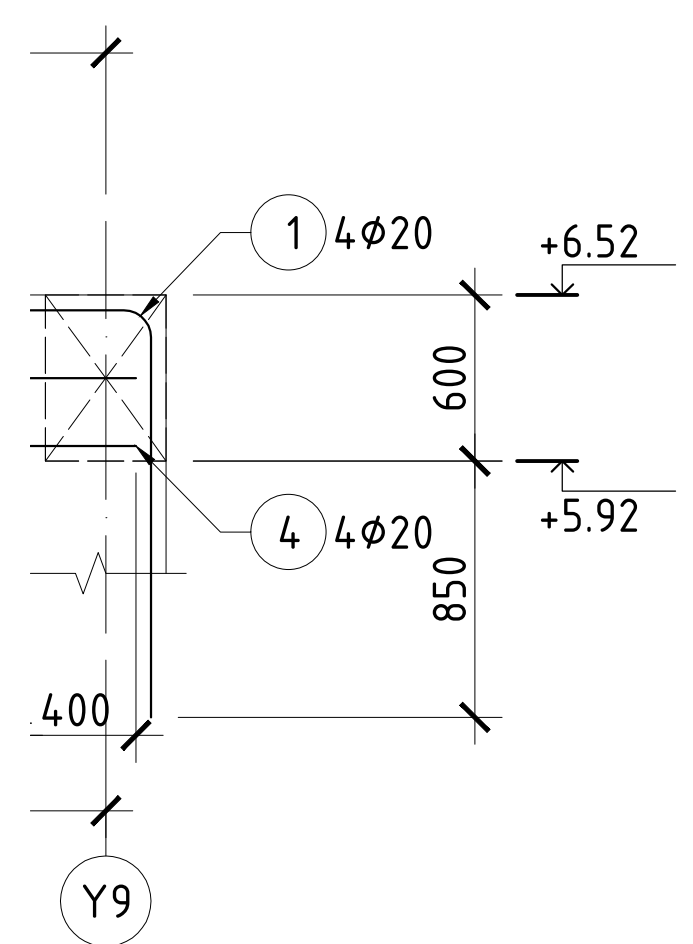
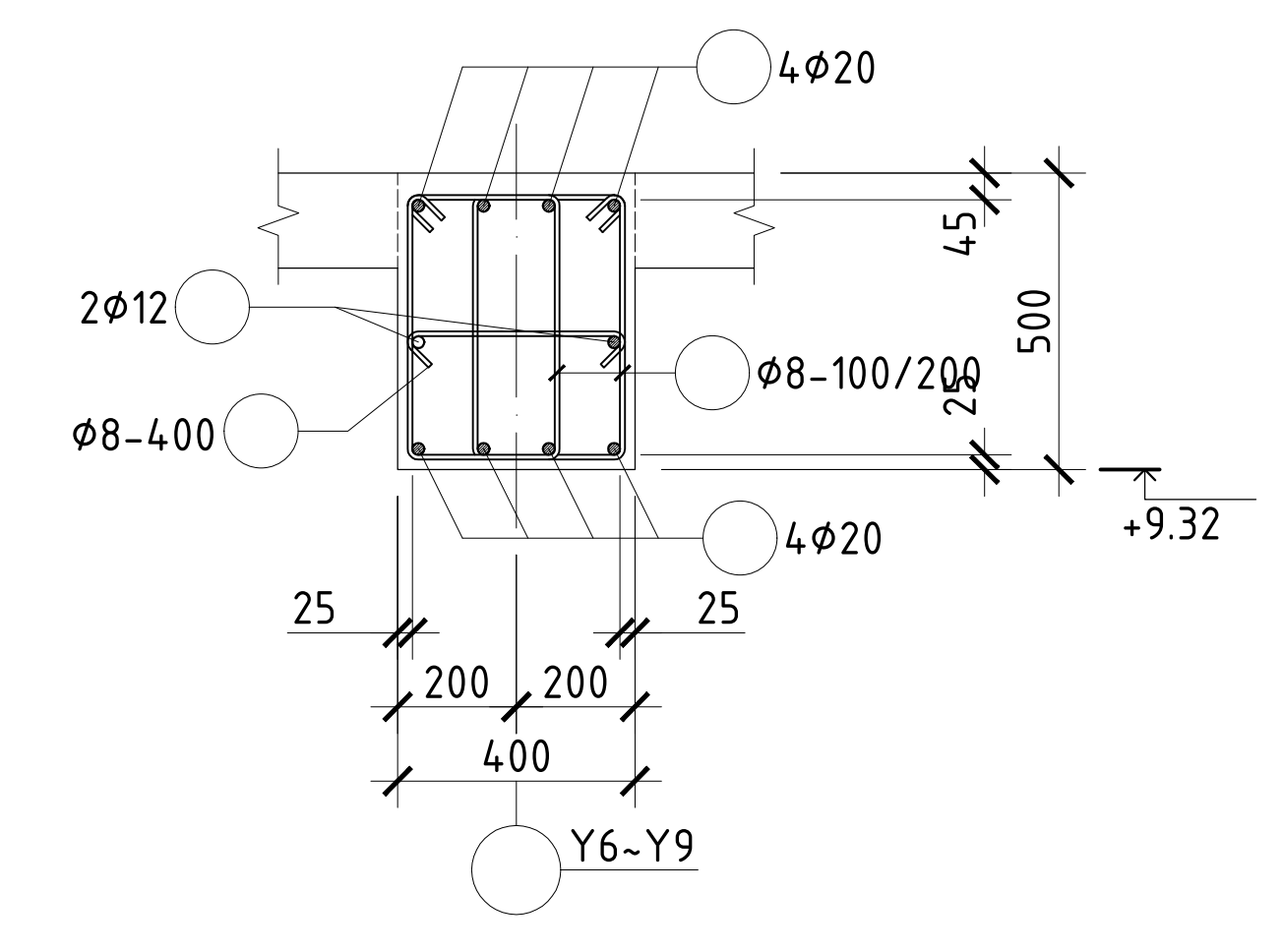
Огтлол 1-1
М1:25



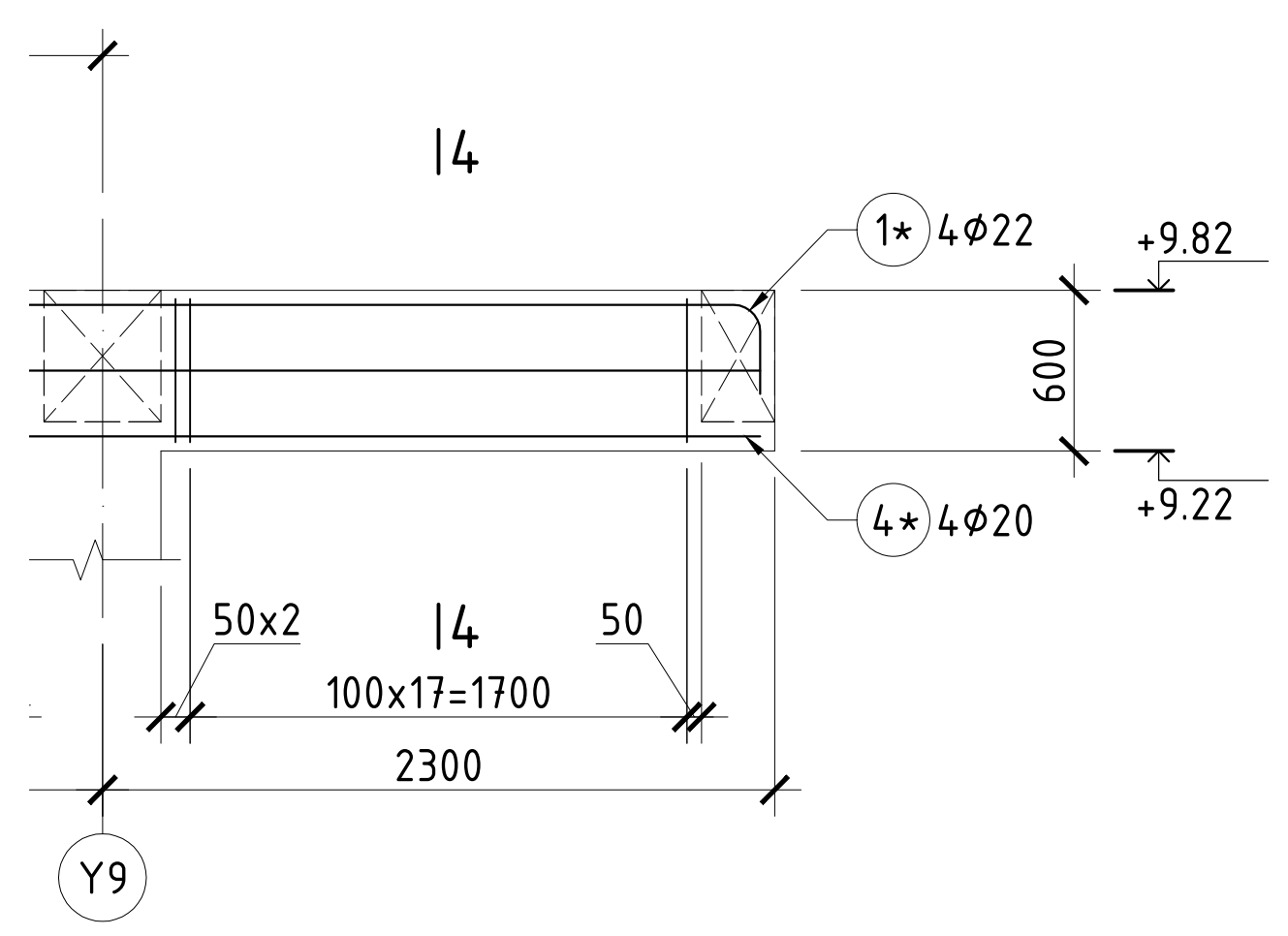
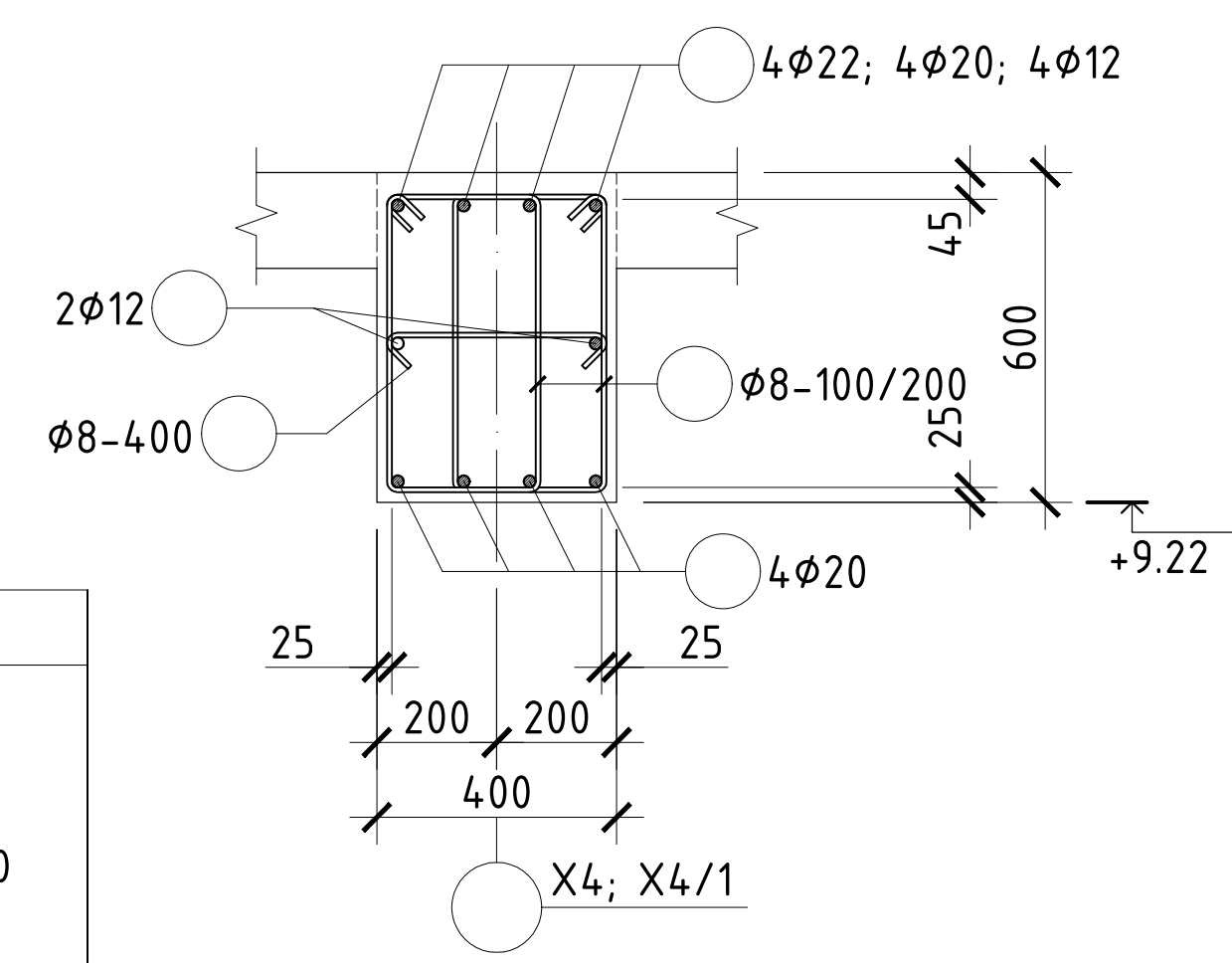
Огтлол 2-2
М1:25



Огтлол 3-3
М1:25

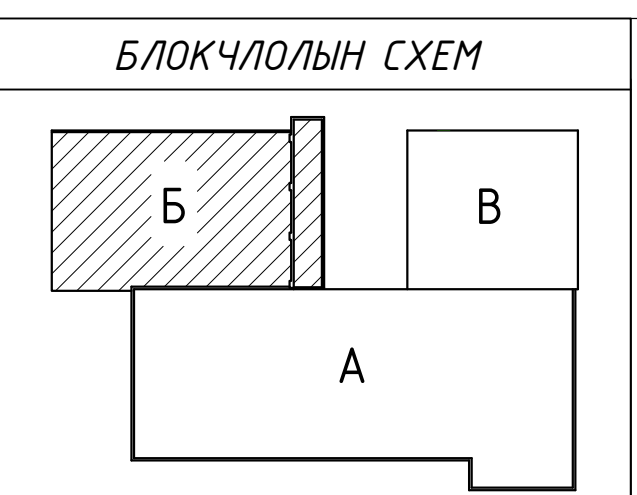


Огтлол 4-4
М1:25



Хэсгийн тодорхойлолт

Поз	1	1*	6	8
Вагвар/Дн-14/				
Поз	1	6	Поз	1
Вагвар/Дн-15/			Вагвар/Дн-16/	1
Вагвар/Дн-17/			Вагвар/Дн-16/	4
				6



480 СУУДАЛТАЙ СҮРГУУЛИЙН БАРИЛГЫН НЭГ МАЯГИЙН ЗУРАГ ТӨСӨЛ 8 балл

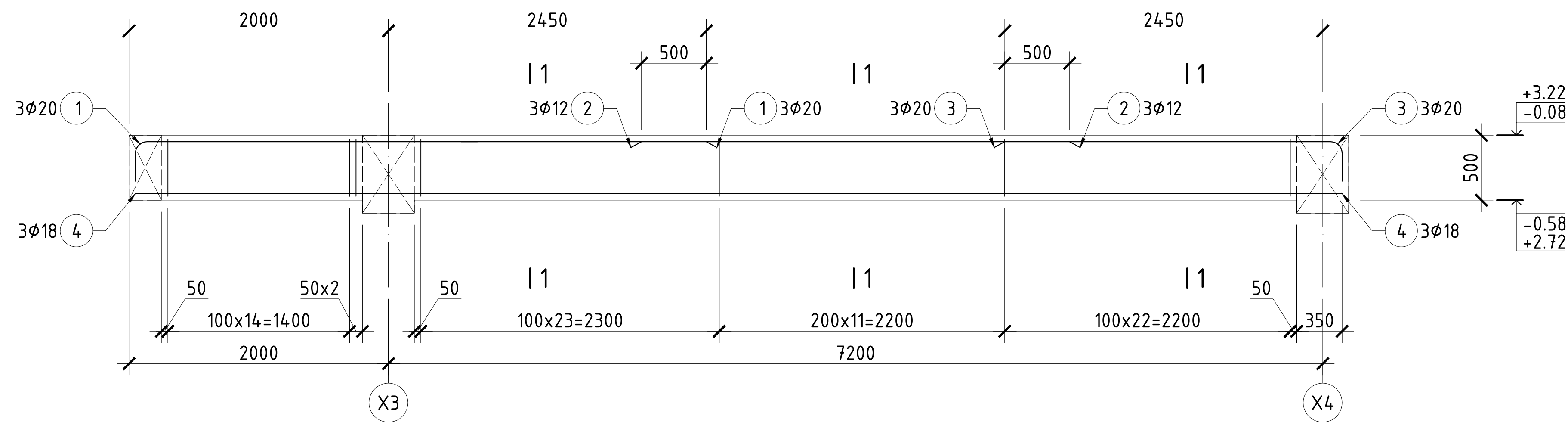
Дамнууруу /Дн-14; 15; 16; 17/-н арматурчлал, огтлолууд

Инженер	Л.Маргад	 	ЕГ Шифр:	Масштаб:	8 балл Үе шат: А.3 Огноо: 2023 Хуудас: 182
Гүйцэтгэсэн	М.Хулан		КХ-22-А3-18	М150	
Шалгасан	Н.Даваасүрэн		ТГ Шифр:	Зургийн дугаар:	
			ББ-62		

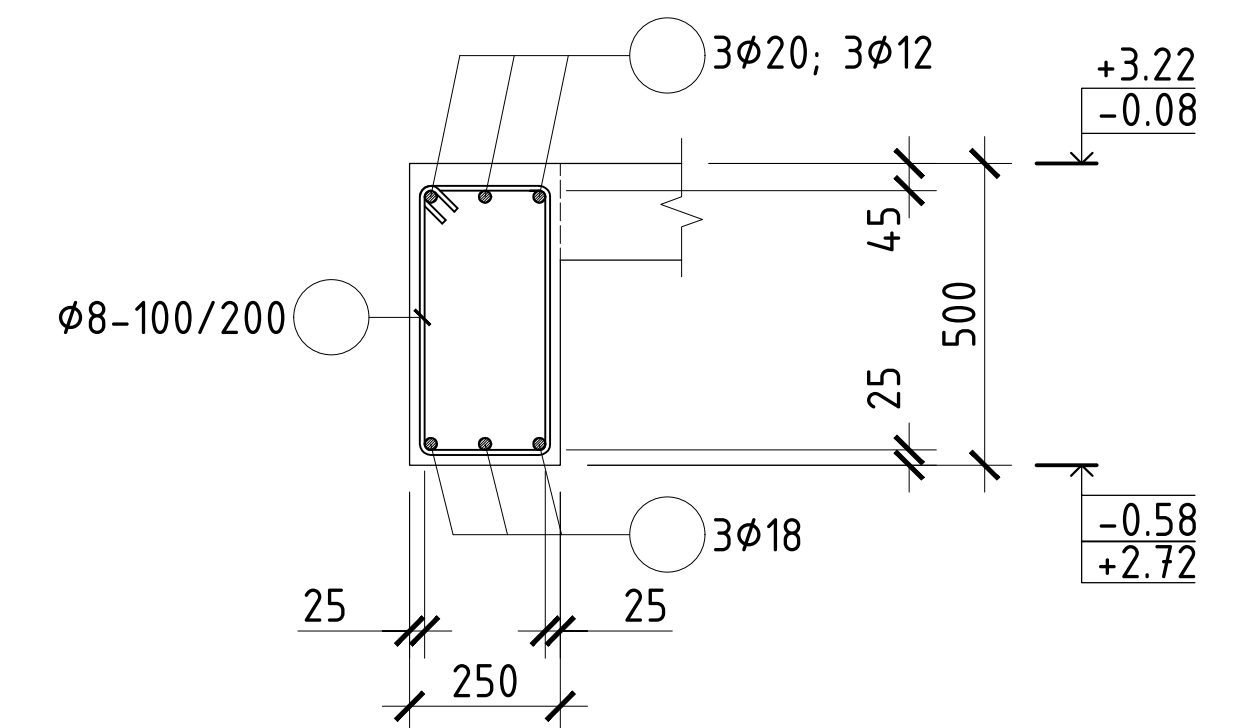
Тайлбар:

1. Энэ зургийг ББ-н холбогдох зурагтай хамт үзнэ.
2. Ажлын арматурын анги А400, А240.
3. Бүтээцийн бетоны анги В20.
4. Арматурын хамгаалах үеийн зузаан 25мм байна.
5. Цутгамал төмөр бетон бүтээцийг хэв хашмалд бэлтгэж цутгасны дараагаар бэхжилтийн 70%-д хүрсэний дараа хэв хашмалыг авна.
6. Цутгамал бетон, төмөр бетон бүтээцийн ажлыг БНБД 52-02-05-ийн дагуу хийж гүйцэтгэнэ.

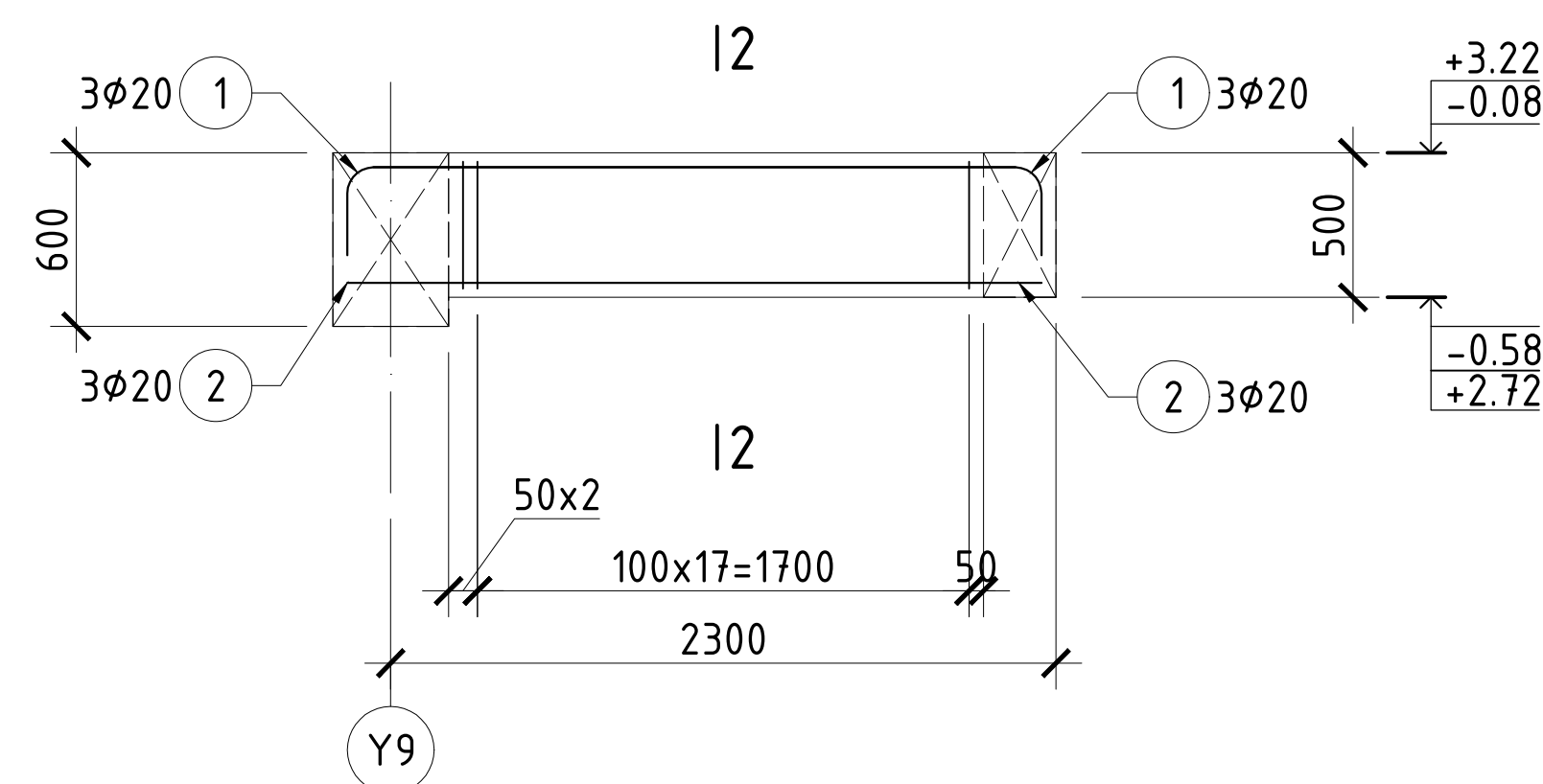
Туслах дамнуруу /ТДН-1/-н арматурчлал
M1:50



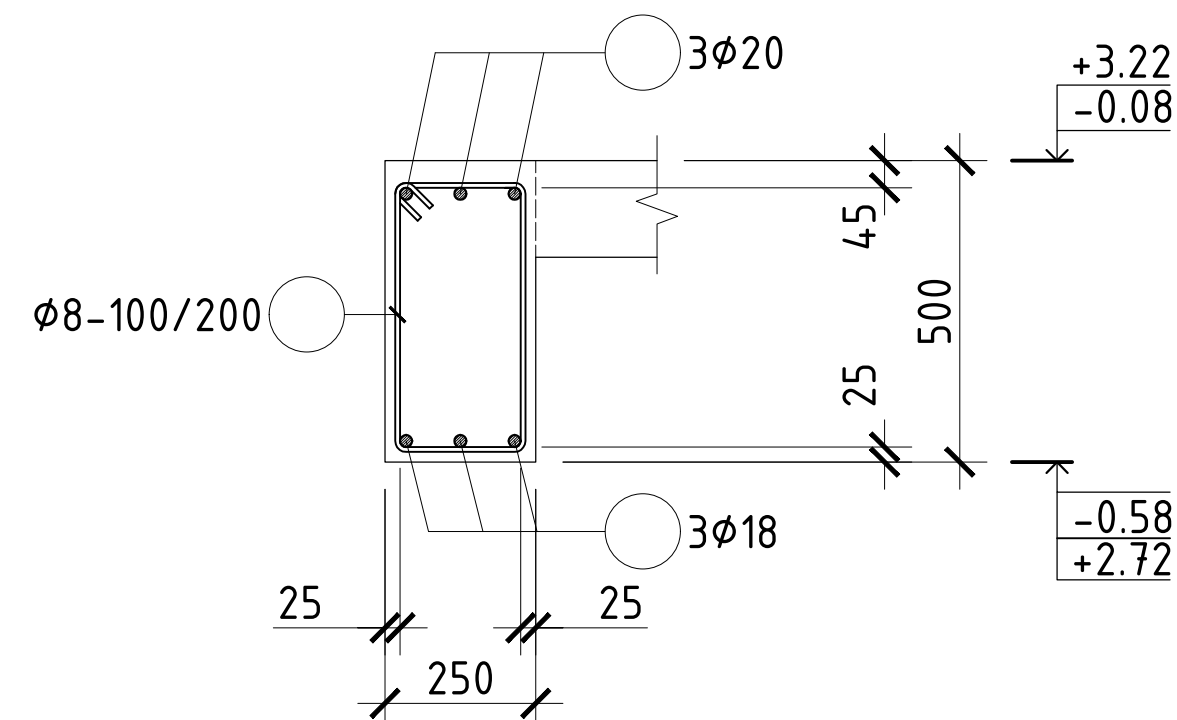
Огтлол 1-1
M1:25



Туслах дамнуруу /ТДН-2/-н арматурчлал
M1:50



Огтлол 2-2
M1:25



Тайлбар:

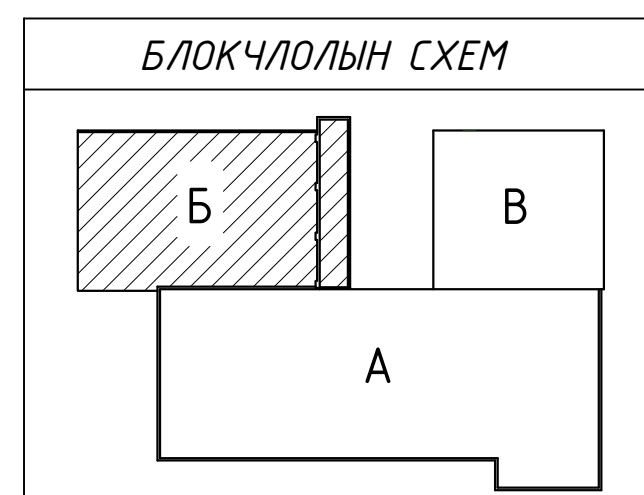
1. Энэ зургийг ББ-н холбогдох зурагтай хамт үзнэ.
2. Ажлын арматурын анги А400, А240.
3. Бүтээцийн бетоны анги В20.
4. Арматурын хамгаалах үеийн зузаан 25мм байна.
5. Цутгамал төмөр бетон бүтээцийг хэв хашмалд бэлтгэж цутгасны дараагаар дэхжилтийн 70%-д хүрсэний дараа хэв хашмалыг авна.
6. Цутгамал бетон, төмөр бетон бүтээцийн ажлыг БНБД 52-02-05-ийн дагуу хийж гүйцэтгэнэ.

Хэсгийн модорхойлолт

Поз	1	3	5
Вагбар/ТДН-1/			
Вагбар/ТДН-2/			

Цутгамал төмөр бетон бүтээцийн материалын модорхойлолт							
Поз	Тэмдэглэгээ	Нэр			Тоо ширхэг	Жин /кг/	
		Туслах дамнуруу /ТДН-1/-н арматур	Тоо	Нэгж		Нийт	
		φ 20	ГОСТ 5781-82* /А400/ L= 4700	4700	3	11.5909	34.7727
		φ 12	ГОСТ 5781-82* /А400/ L= 3300	3300	3	2.92979	8.78936
		φ 20	ГОСТ 5781-82* /А400/ L= 2900	2900	3	7.15184	21.4555
		φ 18	ГОСТ 5781-82* /А400/ L= 9300	9300	3	18.5775	55.7325
		хомут	ГОСТ 5781-82* /А240/ L= 1440	1440	73	0.5682	41.4787
Бетон орц, В20					V=1.0x2=2.0м³		

Цутгамал төмөр бетон бүтээцийн материалын модорхойлолт							
Поз	Тэмдэглэгээ	Нэр			Тоо ширхэг	Жин /кг/	
		Туслах дамнуруу /ТДН-2/-н арматур	Тоо	Нэгж		Нийт	
		φ 20	ГОСТ 5781-82* /А400/ L= 3000	3000	3	7.39845	22.1954
		φ 20	ГОСТ 5781-82* /А400/ L= 2400	2400	3	5.91876	17.7563
		хомут	ГОСТ 5781-82* /А240/ L= 1440	1440	19	0.5682	10.7958
Бетон орц, В20					V=0.2x2=0.4м³		

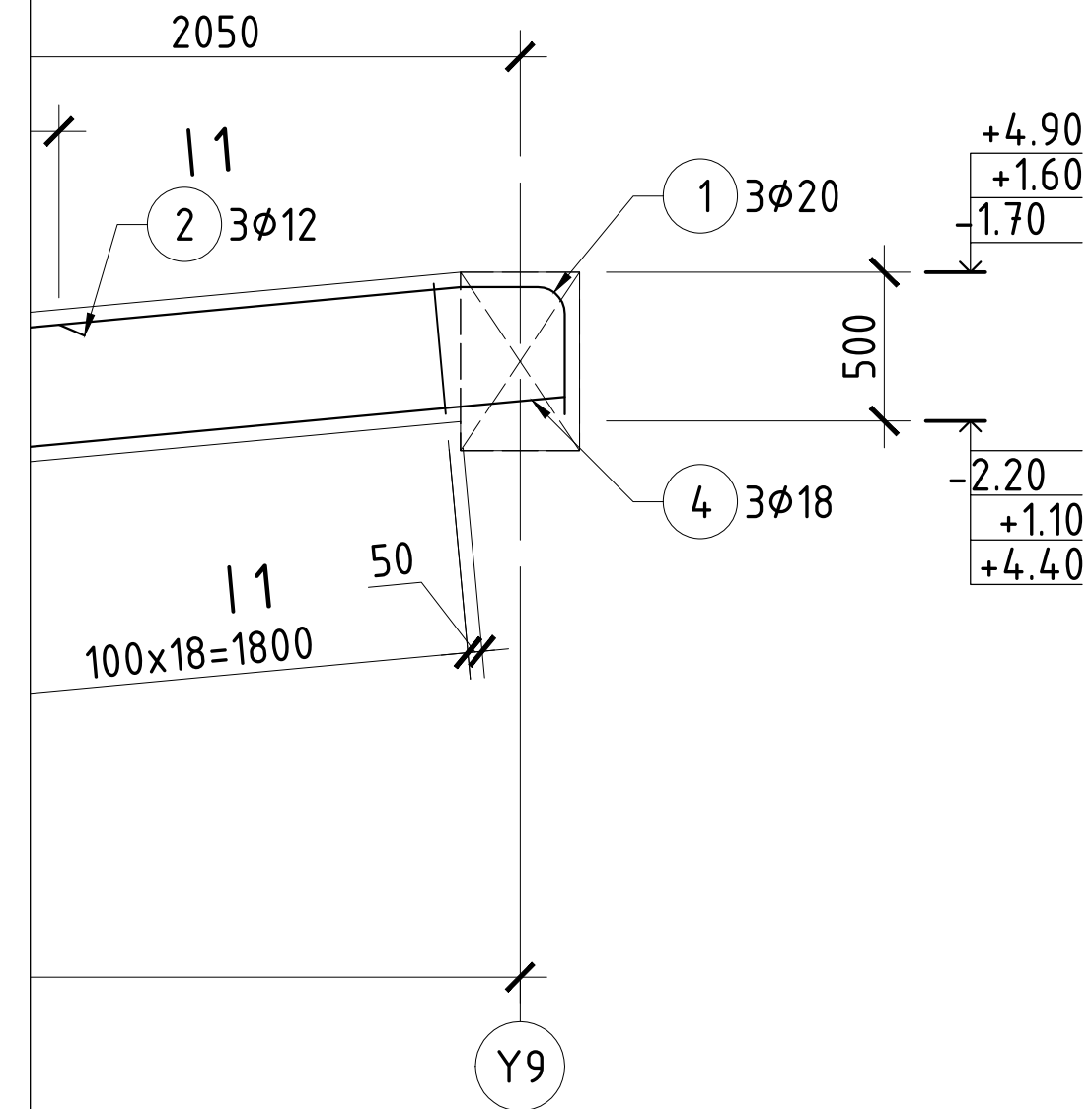


"КЛАССИК ХАУС" ХХК

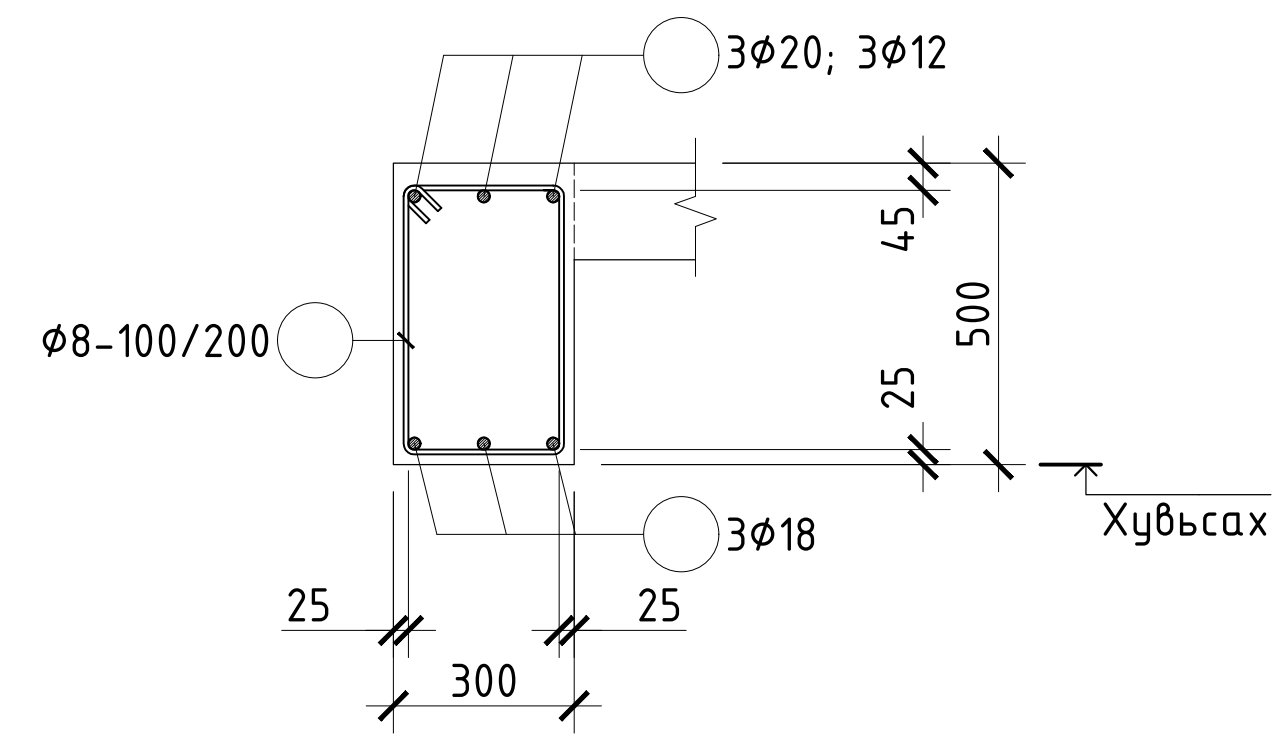
480 СУУДАЛТАЙ СУРГУУЛИЙН БАРИЛГЫН НЭГ МАЯГИЙН ЗУРАГ ТӨСӨЛ 8 балл

Туслах дамнуруу /ТДН-1; 2/-н арматурчлал, огтлолууд, түүвэр Үе шат: А.3

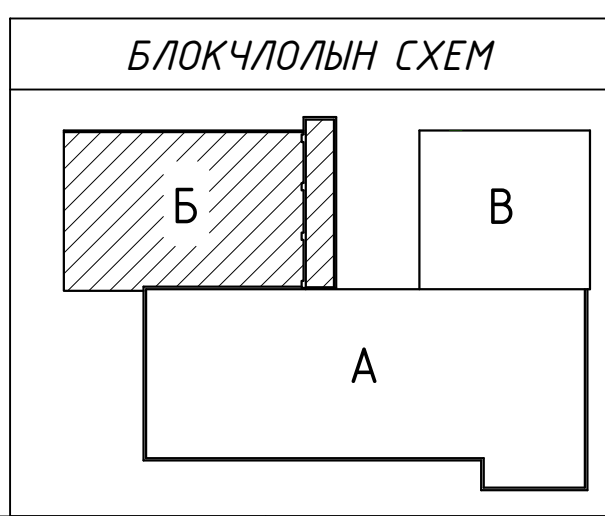
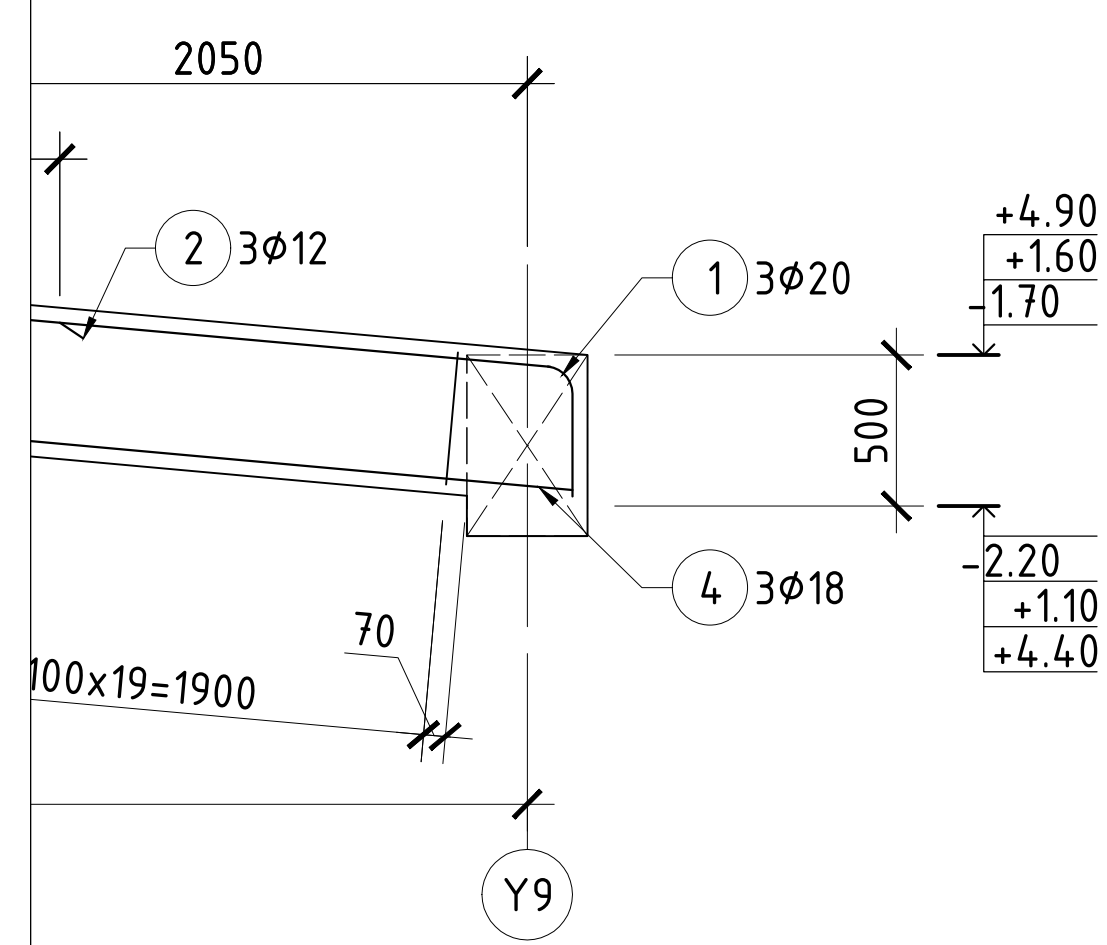
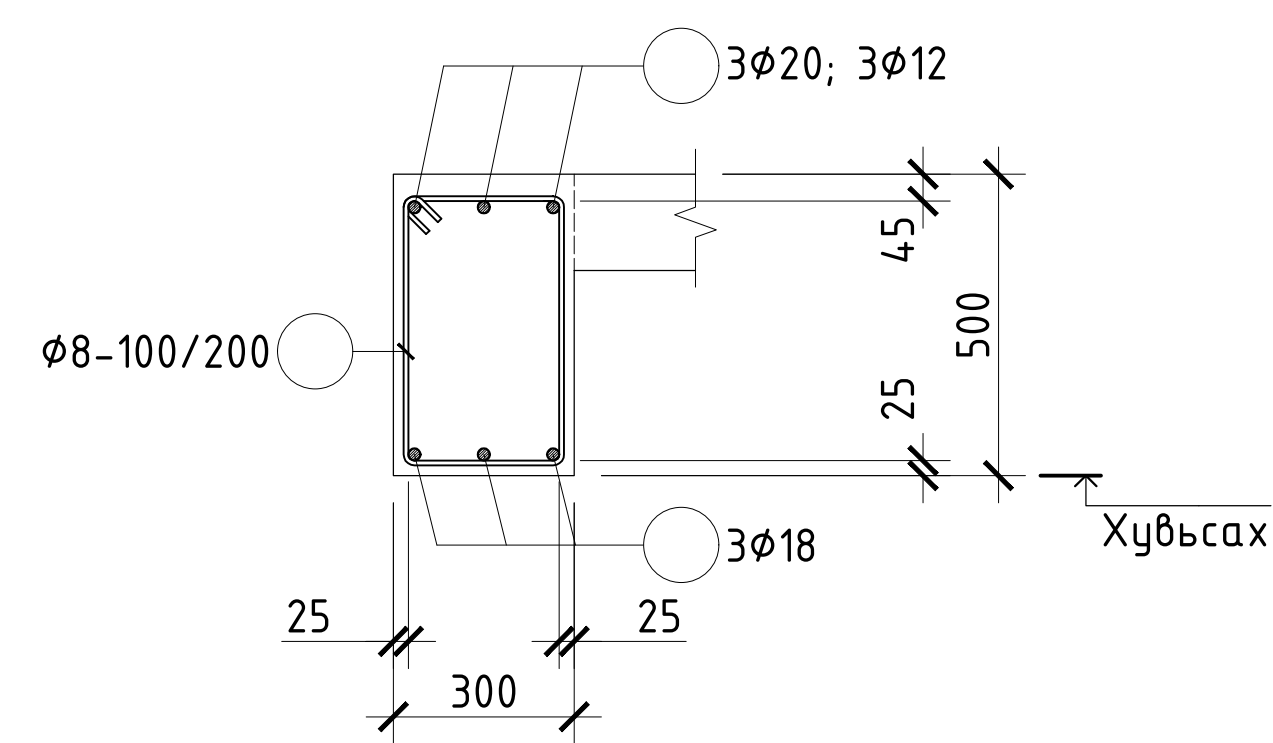
Инженер	Л.Маргад	ЕГ Шифр:	КХ-22-А3-18	Масштаб:	M150	Огноо:	2023
Гүйцэтгэсэн	М.Хулан	ТГ Шифр:	Зургийн дугаар:	ББ-63	Хуудас:	182	
Шалгасан	Н.Даваасүрэн						



Огтлол 1-1
M1:25



Огтлол 2-2
M1:25



"КЛАССИК ХАУС" ХХК

480 СУУДАЛТАЙ СҮРГУУЛИЙН БАРИЛГЫН НЭГ МАЯГИЙН ЗУРАГ ТӨСӨЛ 8 далл

Туслах дамнуруу /ТДн-4; 5/-н арматурчлал, огтлолууд Үе шат: А.3

Инженер	Л.Маргад	<i>[Signature]</i>	ЕГ Шифр:	Масштаб:	Огноо:
Гүйцэтгэсэн	М.Хулан	<i>[Signature]</i>	КХ-22-А3-18	M150	2023
Шалгасан	Н.Даваасүрэн	<i>[Signature]</i>	ТГ Шифр:	Зургийн дугаар:	Хуудас:
				ББ-65	182

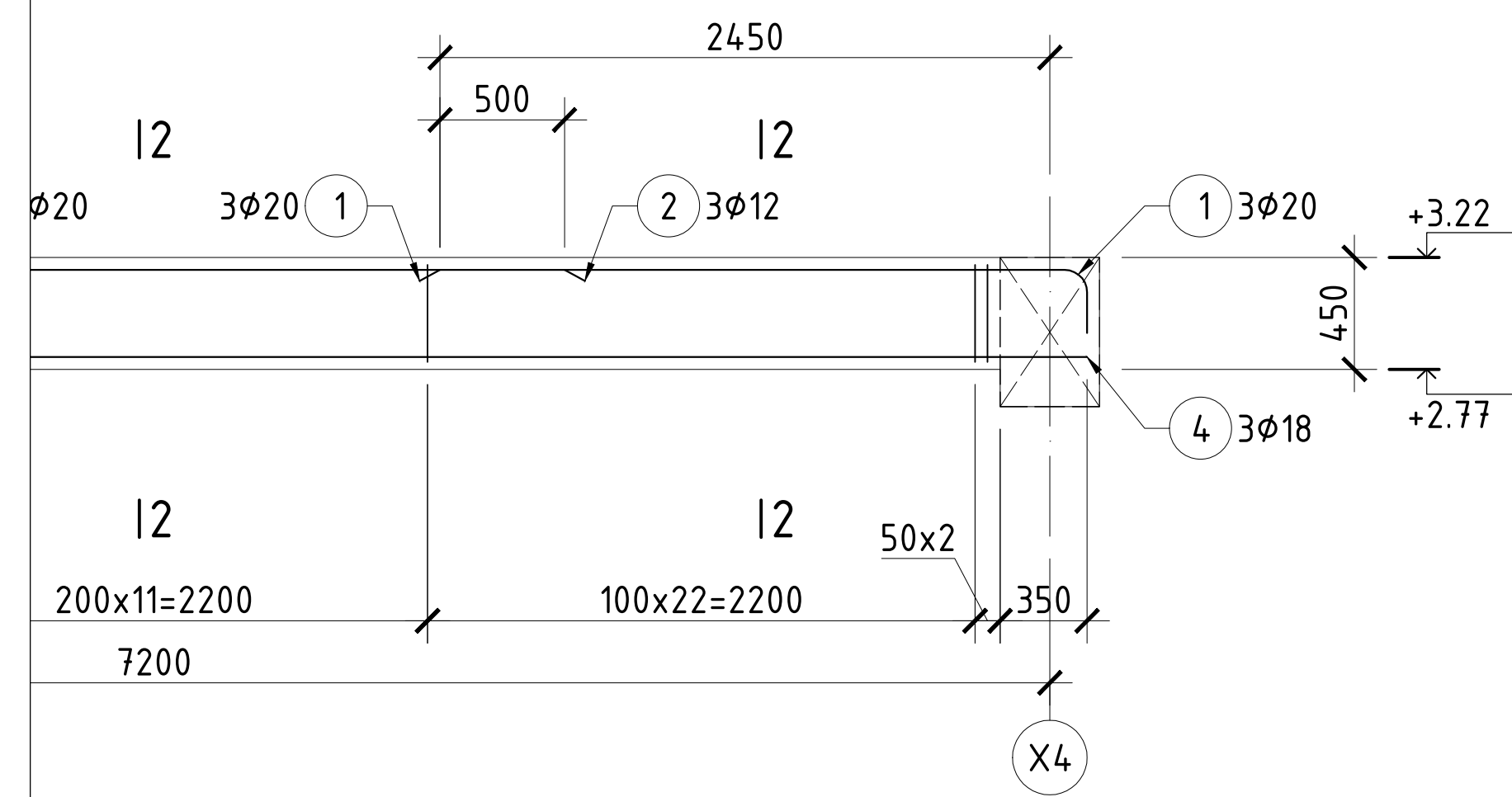
A

Цутгамал төмөр бетон бүтээцийн материалын тодорхойлолт							
Поз	Тэмдэглэгээ	Нэр			Тоо		
					ширхэг	Нэгж	Нийт
Туслах дамнуруу /ТДН-3/-н арматур					4	66.28	265.1
1		φ 20	ГОСТ 5781-82* /А400/ L=	4200	3	10.3578	31.0735
2		φ 18	ГОСТ 5781-82* /А400/ L=	3600	3	7.19129	21.5739
3	хомут	φ 8	ГОСТ 5781-82* /А240/ L=	1440	24	0.5682	13.6368
Бетон орц, В 20					V=0.3x4=1.2м ³		

B

C

D



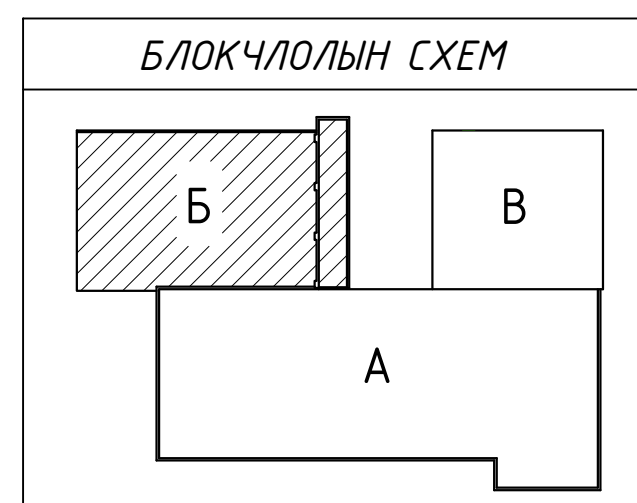
E

F

Тайлбар:

1. Энэ зургийг ББ-н холбогдох зурагтай хамт үзнэ.
2. Ажлын арматурын анги А400, А240.
3. Бүтээцийн бетоны анги В20.
4. Арматурын хамгаалах үеийн зузаан 25мм байна.
5. Цутгамал төмөр бетон бүтээцийг хэв хашмалд бэлтгэж цутгасны дараагаар бэхжилтийн 70%-д хүрсэний дараа хэв хашмалыг авна.
6. Цутгамал бетон, төмөр бетон бүтээцийн ажлыг БНБД 52-02-05-ийн дагуу хийж гүйцэтгэнэ.

G



"КЛАССИК ХАУС" ХХК

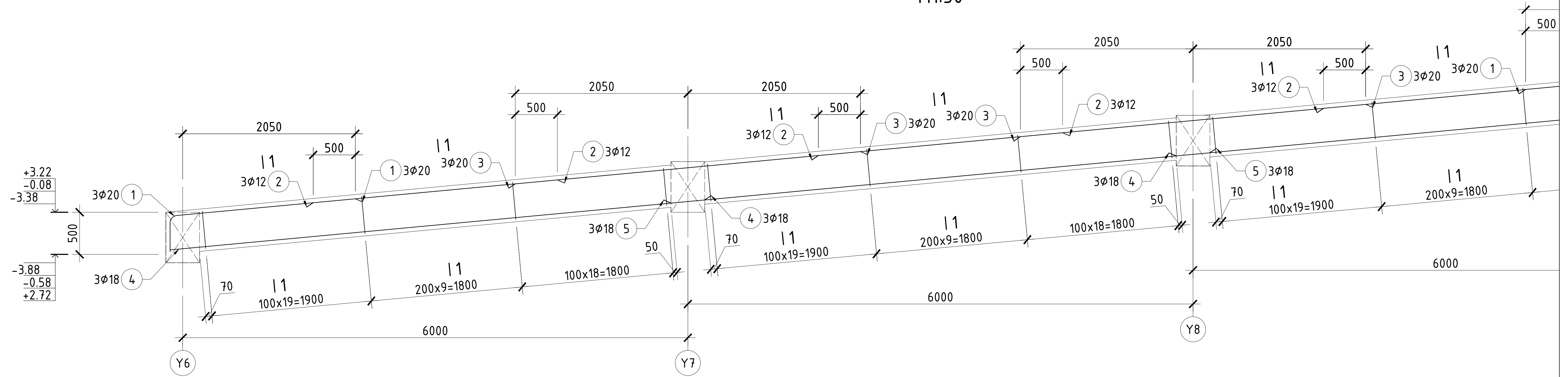
480 СУЧДАЛТАЙ СУРГУУЛИЙН БАРИЛГЫН НЭГ МАЯГИЙН ЗУРАГ ТӨСӨЛ 8 балл

Туслах дамнуруу /ТДН-3/ 6/-н арматурчлал, огтлолууд, түүвэр				Үе шат: А.3
Инженер	Л.Маргад	<i>[Signature]</i>	ЕГ Шифр: КХ-22-А3-18	Масштаб: М150
Гүйцэтгэсэн	М.Хулан	<i>[Signature]</i>	ТГ Шифр:	Зургийн дугаар: ББ-64
Шалгасан	Н.Даваасүрэн	<i>[Signature]</i>		Огноо: 2023
				Хуудас: 182

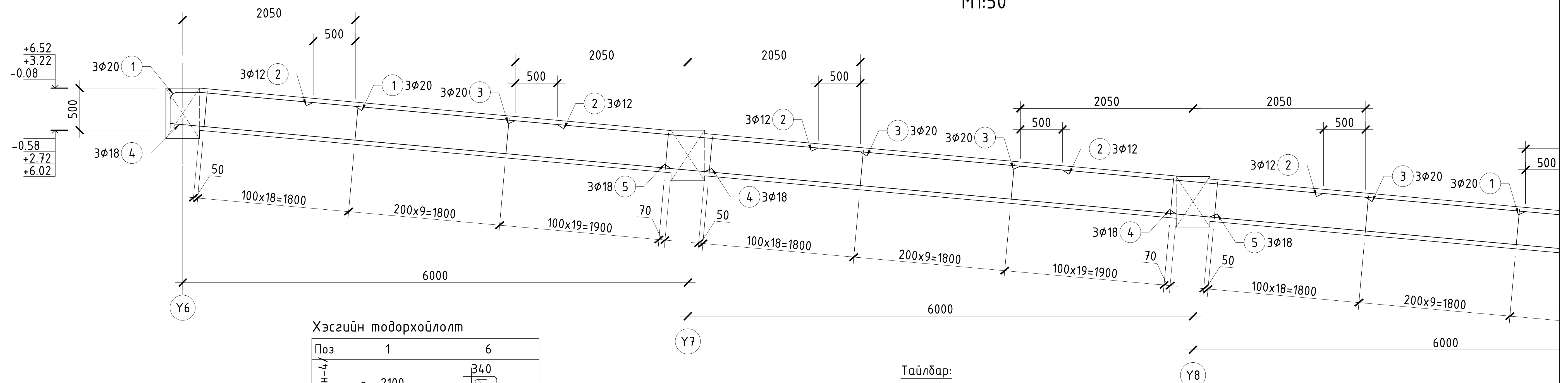
H

A3

Туслах дамнуруу /ТДН-4/-н арматурчлал
M1:50



Туслах дамнуруу /ТДН-5/-н арматурчлал
M1:50



Хэсгийн тодорхойлолт

Поз	1	6
Загвар/ТДН-4/		
Поз	1	6
Загвар/ТДН-5/		

Тайлбар:

- Энэ зургийг ББ-н холбогдох зурагтай хамт үзнэ.
- Ажлын арматурын анги А400, А240.
- Бүтээцийн бетоны анги В20.
- Арматурын хамгаалах үеийн зузаан 25мм байна.
- Цутгамал төмөр бетон бүтээцийг хэв хашмалд бэлтгэж цутгасны дараагаар дэхжилтийн 70%-д хүрсэний дараа хэв хашмалыг авна.
- Цутгамал бетон, төмөр бетон бүтээцийн ажлыг БНӨД 52-02-05-ийн дагуу хийж гүйцэтгэнэ.


Цутгамал төмөр бетон бүтээцийн материалын тодорхойлолт							
Поз	Тэмдэглэгээ	Нэр			Тоо ширхэг	Жин /кг/	
						Нэгж	Нийт
Дамнуруу /ДН-1/-н арматур					1	1090	1090
1		φ 22	ГОСТ 5781-82* /А400/ L=	3100	4	9.25053	37.0021
2		φ 12	ГОСТ 5781-82* /А400/ L=	3300	16	2.92979	46.8766
3		φ 22	ГОСТ 5781-82* /А400/ L=	4900	12	14.6218	175.462
4		φ 22	ГОСТ 5781-82* /А400/ L=	6400	4	19.0979	76.3915
5		φ 20	ГОСТ 5781-82* /А400/ L=	7500	8	18.4961	147.969
6		φ 20	ГОСТ 5781-82* /А400/ L=	7600	8	18.7427	149.942
7		φ 20	ГОСТ 5781-82* /А400/ L=	3600	4	8.87814	35.5126
8	хомут	φ 8	ГОСТ 5781-82* /А240/ L=	1740	504	0.68658	346.034
9	уртааш метр	φ 12	ГОСТ 5781-82* /А400/ L=	33700	2	29.9193	59.8387
10	хомут	φ 8	ГОСТ 5781-82* /А240/ L=	510	75	0.20124	15.0928
Бетон орц, В20					V=7.0м ³		

Цутгамал төмөр бетон бүтээцийн материалын тодорхойлолт							
Поз	Тэмдэглэгээ	Нэр			Тоо ширхэг	Жин /кг/	
						Нэгж	Нийт
Дамнуруу /ДН-2/-н арматур					3	969.6	2909
1		φ 22	ГОСТ 5781-82* /А400/ L=	3100	8	9.25053	74.0042
2		φ 12	ГОСТ 5781-82* /А400/ L=	3300	16	2.92979	46.8766
3		φ 22	ГОСТ 5781-82* /А400/ L=	4900	12	14.6218	175.462
4		φ 20	ГОСТ 5781-82* /А400/ L=	7500	8	18.4961	147.969
5		φ 20	ГОСТ 5781-82* /А400/ L=	7600	8	18.7427	149.942
6	хомут	φ 8	ГОСТ 5781-82* /А240/ L=	1740	448	0.68658	307.586
7	уртааш метр	φ 12	ГОСТ 5781-82* /А400/ L=	30200	2	26.812	53.624
8	хомут	φ 8	ГОСТ 5781-82* /А240/ L=	510	70	0.20124	14.0867
Бетон орц, В20					V=6.4х3=19.2м ³		

Цутгамал төмөр бетон бүтээцийн материалын тодорхойлолт							
Поз	Тэмдэглэгээ	Нэр			Тоо ширхэг	Жин /кг/	
						Нэгж	Нийт
Дамнуруу /ДН-3/-н арматур					3	613.5	1841
1		φ 22	ГОСТ 5781-82* /А400/ L=	2750	8	8.20611	65.6489
2		φ 12	ГОСТ 5781-82* /А400/ L=	2900	12	2.57466	30.8959
3		φ 22	ГОСТ 5781-82* /А400/ L=	4100	8	12.2346	97.8766
4		φ 20	ГОСТ 5781-82* /А400/ L=	6300	8	15.5367	124.294
5		φ 20	ГОСТ 5781-82* /А400/ L=	6400	4	15.7834	63.1334
6	хомут	φ 8	ГОСТ 5781-82* /А240/ L=	1740	276	0.68658	189.495
7	уртааш метр	φ 12	ГОСТ 5781-82* /А400/ L=	19000	2	16.8685	33.7369
8	хомут	φ 8	ГОСТ 5781-82* /А240/ L=	510	42	0.20124	8.45199
Бетон орц, В20					V=3.9х3=11.7м ³		

Цутгамал төмөр бетон бүтээцийн материалын тодорхойлолт							
Поз	Тэмдэглэгээ	Нэр			Тоо ширхэг	Жин /кг/	
						Нэгж	Нийт
Дамнуруу /ДН-4/-н арматур					3	690.4	2071
1		φ 22	ГОСТ 5781-82* /А400/ L=	2750	4	8.20611	32.8245
1*		φ 22	ГОСТ 5781-82* /А400/ L=	4800	4	14.3234	57.2936
2		φ 12	ГОСТ 5781-82* /А400/ L=	2900	12	2.57466	30.8959
3		φ 22	ГОСТ 5781-82* /А400/ L=	4100	8	12.2346	97.8766
4		φ 20	ГОСТ 5781-82* /А400/ L=	6300	4	15.5367	62.147
4*		φ 20	ГОСТ 5781-82* /А400/ L=	8450	4	20.839	83.3559
5		φ 20	ГОСТ 5781-82* /А400/ L=	6400	4	15.7834	63.1334
6	хомут	φ 8	ГОСТ 5781-82* /А240/ L=	1740	314	0.68658	215.585
7	уртааш метр	φ 12	ГОСТ 5781-82* /А400/ L=	21200	2	18.8217	37.6433
8	хомут	φ 8	ГОСТ 5781-82* /А240/ L=	510	48	0.20124	9.65942
Бетон орц, В20					V=4.4х3=13.2м ³		

Цутгамал төмөр бетон бүтээцийн материалын тодорхойлолт							
Поз	Тэмдэглэгээ	Нэр			Тоо ширхэг	Жин /кг/	
						Нэгж	Нийт
Дамнуруу /ДН-5/-н арматур					5	619.1	3095
1		φ 22	ГОСТ 5781-82* /А400/ L=	2750	8	8.20611	65.6489
2		φ 12	ГОСТ 5781-82* /А400/ L=	2900	12	2.57466	30.8959
3		φ 22	ГОСТ 5781-82* /А400/ L=	4100	8	12.2346	97.8766
4		φ 20	ГОСТ 5781-82* /А400/ L=	6300	8	15.5367	124.294
5		φ 20	ГОСТ 5781-82* /А400/ L=	6400	4	15.7834	63.1334
6	хомут	φ 8	ГОСТ 5781-82* /А240/ L=	1780	276	0.70236	193.851
7	уртааш метр	φ 12	ГОСТ 5781-82* /А400/ L=	19000	2	16.8685	33.7369
8	хомут	φ 8	ГОСТ 5781-82* /А240/ L=	510	48	0.20124	9.65942
Бетон орц, В20					V=3.9х5=19.5м ³		

 "КЛАССИК ХАУС" ХХК				480 СУУДАЛТАЙ СУРГУУЛИЙН БАРИЛГЫН НЭГ МАЯГИЙН ЗУРАГ ТӨСӨЛ 8 балл			
				Дамнуруу /ДН-1-10/-н материалын түүвэр			
Инженер		Л.Маргад		ЕГ Шифр: КХ-22-А3-18		Масштаб: М150	
Гүйцэтгэсэн		М.Хулан		ТГ Шифр:		Зургийн дугаар: 55-66	
Шалгасан		Н.Даваасүрэн				Хуудас: 182	

Цутгамал төмөр бетон бүтээцийн материалын тодорхойлолт							
Поз	Тэмдэглэгээ	Нэр			Тоо ширхэг	Жин /кг/	
						Нэгж	Нийт
Дамнуруу /ДН-6/-н арматур					6	82.38	494.3
1		φ 25	ГОСТ 5781-82* /А400/ L=	2750	4	10.5967	42.387
2		φ 22	ГОСТ 5781-82* /А400/ L=	1750	4	5.22207	20.8883
3		φ 12	ГОСТ 5781-82* /А400/ L=	1700	2	1.50928	3.01857
4	хомут	φ 8	ГОСТ 5781-82* /А240/ L=	1740	22	0.68658	15.1047
5	холбоос	φ 8	ГОСТ 5781-82* /А240/ L=	500	5	0.19729	0.98646
Бетон орц, В20					V=0.3х6=1.8м ³		

Цутгамал төмөр бетон бүтээцийн материалын тодорхойлолт							
Поз	Тэмдэглэгээ	Нэр			Тоо ширхэг	Жин /кг/	
						Нэгж	Нийт
Дамнуруу /ДН-7/-н арматур					6	82.38	494.3
1		φ 25	ГОСТ 5781-82* /А400/ L=	2750	4	10.5967	42.387
2		φ 22	ГОСТ 5781-82* /А400/ L=	1750	4	5.22207	20.8883
3		φ 12	ГОСТ 5781-82* /А400/ L=	1700	2	1.50928	3.01857
4	хомут	φ 8	ГОСТ 5781-82* /А240/ L=	1740	22	0.68658	15.1047
5	холбоос	φ 8	ГОСТ 5781-82* /А240/ L=	500	5	0.19729	0.98646
Бетон орц, В20					V=0.3х6=1.8м ³		

Цутгамал төмөр бетон бүтээцийн материалын тодорхойлолт							
Поз	Тэмдэглэгээ	Нэр			Тоо ширхэг	Жин /кг/	
						Нэгж	Нийт
Дамнуруу /ДН-8/-н арматур					4	184.4	737.6
1		φ 22	ГОСТ 5781-82* /А400/ L=	4700	4	14.025	56.1
2		φ 25	ГОСТ 5781-82* /А400/ L=	3600	6	13.8721	83.2326
3		φ 12	ГОСТ 5781-82* /А400/ L=	3600	2	3.19613	6.39226
4	хомут	φ 8	ГОСТ 5781-82* /А240/ L=	1740	50	0.68658	34.3288
5	холбоос	φ 8	ГОСТ 5781-82* /А240/ L=	500	22	0.19729	4.34042
Бетон орц, В20					V=0.6х4=2.4м ³		

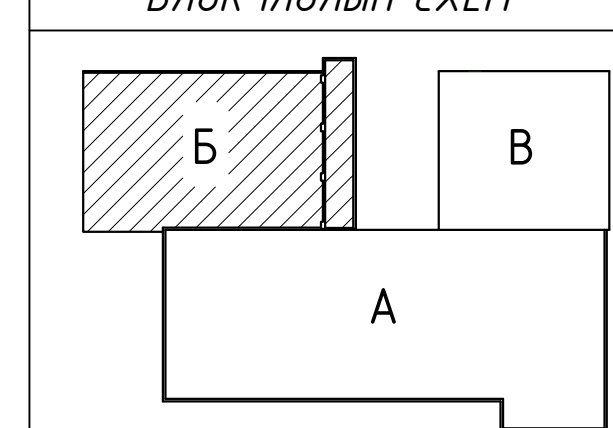
Цутгамал төмөр бетон бүтээцийн материалын тодорхойлолт							
Поз	Тэмдэглэгээ	Нэр			Тоо ширхэг	Жин /кг/	
						Нэгж	Нийт
Дамнуруу /ДН-9/-н арматур					7	113.1	791.8
1		φ 25	ГОСТ 5781-82* /А400/ L=	3500	4	13.4868	53.947
2		φ 22	ГОСТ 5781-82* /А400/ L=	2500	4	7.4601	29.8404
3		φ 12	ГОСТ 5781-82* /А400/ L=	2400	2	2.13075	4.26151
4	хомут (хувьсах)	φ 8	ГОСТ 5781-82* /А240/ L=	1640	36	0.64712	23.2962
5	холбоос	φ 8	ГОСТ 5781-82* /А240/ L=	500	9	0.19729	1.77563
Бетон орц, В20					V=0.5х7=3.5м ³		

Цутгамал төмөр бетон бүтээцийн материалын тодорхойлолт							
Поз	Тэмдэглэгээ	Нэр			Тоо ширхэг	Жин /кг/	
						Нэгж	Нийт
Дамнуруу /ДН-10/-н арматур					1	1134	1134
1		φ 22	ГОСТ 5781-82* /А400/ L=	3100	4	9.25053	37.0021
2		φ 12	ГОСТ 5781-82* /А400/ L=	3300	16	2.92979	46.8766
3		φ 22	ГОСТ 5781-82* /А400/ L=	4900	12	14.6218	175.462
4		φ 22	ГОСТ 5781-82* /А400/ L=	6400	4	19.0979	76.3915
5		φ 20	ГОСТ 5781-82* /А400/ L=	7500	8	18.4961	147.969
6		φ 20	ГОСТ 5781-82* /А400/ L=	7600	8	18.7427	149.942
7		φ 25	ГОСТ 5781-82* /А400/ L=	3600	6	13.8721	83.2326
8	хомут	φ 8	ГОСТ 5781-82* /А240/ L=	1740	498	0.68658	34.1915
9	уртааш метр	φ 12	ГОСТ 5781-82* /А400/ L=	33700	2	29.9193	59.8387
10	хомут	φ 8	ГОСТ 5781-82* /А240/ L=	510	75	0.20124	15.0928
Бетон орц, В20					V=7.0м ³		

Тайлбар:

- Энэ зургийг ББ-н холбогдох зурагтай хамт үзнэ.
- Ажлын арматурын ангус А400, А240.
- Бүтээцийн бетоны ангус В20.
- Арматурын хамгаалах үеийн зузаан 25мм байна.
- Цутгамал төмөр бетон бүтээцийг хэв хашмалд бэлтгэж цутгасны дараагаар бэхжилтийн 70%-д хүрсэний дараа хэв хашмалыг авна.
- Цутгамал бетон, төмөр бетон бүтээцийн ажлыг БНБД 52-02-05-ийн дагуу хийж гүйцэтгэнэ.

БЛОКЧЛОЛЫН СХЕМ



Цутгамал төмөр бетон бүтээцийн материалын тодорхойлолт							
Поз	Тэмдэглэгээ	Нэр			Тоо ширхэг	Жин /кг/	
						Нэгж	Нийт
Дамнуруу /ДН-11/-н арматур					1	931	931
1		∅ 20	ГОСТ 5781-82* /А400/ L=	3000	8	7.39845	59.1876
2		∅ 12	ГОСТ 5781-82* /А400/ L=	3300	16	2.92979	46.8766
3		∅ 20	ГОСТ 5781-82* /А400/ L=	4900	12	12.0841	145.01
4		∅ 20	ГОСТ 5781-82* /А400/ L=	7500	8	18.4961	147.969
5		∅ 20	ГОСТ 5781-82* /А400/ L=	7600	8	18.7427	149.942
6	хомут	∅ 8	ГОСТ 5781-82* /А240/ L=	1780	448	0.70236	314.657
7	уртааш метр	∅ 12	ГОСТ 5781-82* /А400/ L=	30200	2	26.812	53.624
8	хомут	∅ 8	ГОСТ 5781-82* /А240/ L=	510	68	0.20124	13.6842
Бетон орц, В 20					V=6.4м ³		

Цутгамал төмөр бетон бүтээцийн материалын тодорхойлолт							
Поз	Тэмдэглэгээ	Нэр			Тоо ширхэг	Жин /кг/	
						Нэгж	Нийт
Дамнуруу /ДН-12/-н арматур					3	108.7	326.2
1		∅ 25	ГОСТ 5781-82* /А400/ L=	3400	4	13.1014	52.4057
2		∅ 22	ГОСТ 5781-82* /А400/ L=	2400	4	7.1617	28.6468
3		∅ 12	ГОСТ 5781-82* /А400/ L=	2300	2	2.04197	4.08394
4	хомут (хувьсах)	∅ 8	ГОСТ 5781-82* /А240/ L=	1640	34	0.64712	22.002
5	холбоос	∅ 8	ГОСТ 5781-82* /А240/ L=	500	8	0.19729	1.57834
Бетон орц, В 20					V=0.5x3=1.5м ³		

Цутгамал төмөр бетон бүтээцийн материалын тодорхойлолт							
Поз	Тэмдэглэгээ	Нэр			Тоо ширхэг	Жин /кг/	
						Нэгж	Нийт
Дамнуруу /ДН-13/-н арматур					1	1055	1055
1		∅ 20	ГОСТ 5781-82* /А400/ L=	3900	4	9.61799	38.4719
2		∅ 12	ГОСТ 5781-82* /А400/ L=	3300	16	2.92979	46.8766
3		∅ 20	ГОСТ 5781-82* /А400/ L=	4900	12	12.0841	145.01
4		∅ 20	ГОСТ 5781-82* /А400/ L=	6300	4	15.5367	62.147
5		∅ 20	ГОСТ 5781-82* /А400/ L=	7500	8	18.4961	147.969
6		∅ 20	ГОСТ 5781-82* /А400/ L=	7600	8	18.7427	149.942
7		∅ 20	ГОСТ 5781-82* /А400/ L=	3600	4	8.87814	35.5126
8	хомут	∅ 8	ГОСТ 5781-82* /А240/ L=	1780	504	0.70236	353.989
9	уртааш метр	∅ 12	ГОСТ 5781-82* /А400/ L=	33700	2	29.9193	59.8387
10	хомут	∅ 8	ГОСТ 5781-82* /А240/ L=	510	75	0.20124	15.0928
Бетон орц, В 20					V=7.0м ³		

Цутгамал төмөр бетон бүтээцийн материалын тодорхойлолт							
Поз	Тэмдэглэгээ	Нэр			Тоо ширхэг	Жин /кг/	
						Нэгж	Нийт
Дамнуруу /ДН-14/-н арматур					1	939.8	939.8
1		∅ 20	ГОСТ 5781-82* /А400/ L=	3900	4	9.61799	38.4719
1*		∅ 20	ГОСТ 5781-82* /А400/ L=	3000	4	7.39845	29.5938
2		∅ 12	ГОСТ 5781-82* /А400/ L=	3300	16	2.92979	46.8766
3		∅ 20	ГОСТ 5781-82* /А400/ L=	4900	12	12.0841	145.01
4		∅ 20	ГОСТ 5781-82* /А400/ L=	7500	8	18.4961	147.969
5		∅ 20	ГОСТ 5781-82* /А400/ L=	7600	8	18.7427	149.942
6	хомут	∅ 8	ГОСТ 5781-82* /А240/ L=	1780	448	0.70236	314.657
7	уртааш метр	∅ 12	ГОСТ 5781-82* /А400/ L=	30200	2	26.812	53.624
8	хомут	∅ 8	ГОСТ 5781-82* /А240/ L=	510	68	0.20124	13.6842
Бетон орц, В 20					V=6.4м ³		

Цутгамал төмөр бетон бүтээцийн материалын тодорхойлолт							
Поз	Тэмдэглэгээ	Нэр			Тоо ширхэг	Жин /кг/	
						Нэгж	Нийт
Дамнуруу /ДН-15/-н арматур					1	604.3	604.3
1		∅ 20	ГОСТ 5781-82* /А400/ L=	3500	8	8.63153	69.0522
2		∅ 12	ГОСТ 5781-82* /А400/ L=	2900	12	2.57466	30.8959
3		∅ 20	ГОСТ 5781-82* /А400/ L=	4100	8	10.1112	80.8897
4		∅ 20	ГОСТ 5781-82* /А400/ L=	6300	8	15.5367	124.294
5		∅ 20	ГОСТ 5781-82* /А400/ L=	6400	4	15.7834	63.1334
6	хомут	∅ 8	ГОСТ 5781-82* /А240/ L=	1780	276	0.70236	193.851
7	уртааш метр	∅ 12	ГОСТ 5781-82* /А400/ L=	19000	2	16.8685	33.7369
8	хомут	∅ 8	ГОСТ 5781-82* /А240/ L=	510	42	0.20124	8.45199
Бетон орц, В 20					V=3.9м ³		

Цутгамал төмөр бетон бүтээцийн материалын тодорхойлолт							
Поз	Тэмдэглэгээ	Нэр			Тоо ширхэг	Жин /кг/	
						Нэгж	Нийт
Дамнуруу /ДН-16/-н арматур					4	125.6	502.4
1		∅ 20	ГОСТ 5781-82* /А400/ L=	6300	4	15.5367	62.147
2		∅ 20	ГОСТ 5781-82* /А400/ L=	3600	4	8.87814	35.5126
3	хомут	∅ 8	ГОСТ 5781-82* /А240/ L=	1540	46	0.60766	27.9523
Бетон орц, В 20					V=0.5x4=2.0м ³		

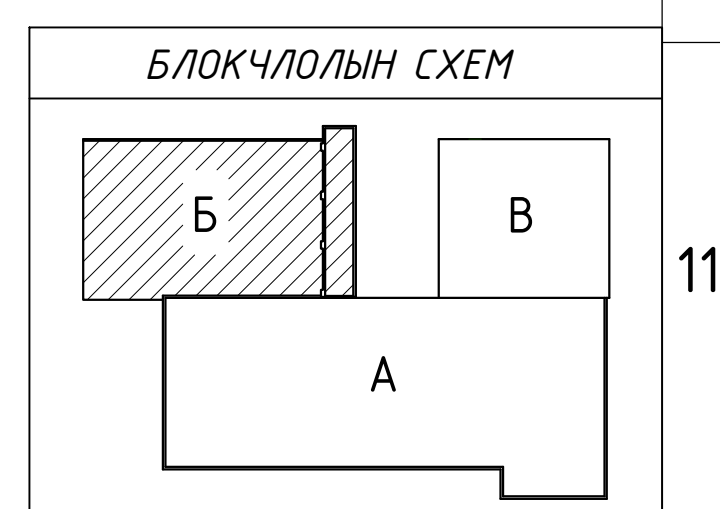
Цутгамал төмөр бетон бүтээцийн материалын тодорхойлолт							
Поз	Тэмдэглэгээ	Нэр			Тоо ширхэг	Жин /кг/	
						Нэгж	Нийт
Дамнуруу /ДН-17/-н арматур					2	675.1	1350
1		∅ 20	ГОСТ 5781-82* /А400/ L=	3500	4	8.63153	34.5261
1*		∅ 22	ГОСТ 5781-82* /А400/ L=	4800	4	14.3234	57.2936
2		∅ 12	ГОСТ 5781-82* /А400/ L=	2900	12	2.57466	30.8959
3		∅ 20	ГОСТ 5781-82* /А400/ L=	4100	8	10.1112	80.8897
4		∅ 20	ГОСТ 5781-82* /А400/ L=	6300	4	15.5367	62.147
4*		∅ 20	ГОСТ 5781-82* /А400/ L=	8450	4	20.839	83.3559
5		∅ 20	ГОСТ 5781-82* /А400/ L=	6400	4	15.7834	63.1334
6	хомут	∅ 8	ГОСТ 5781-82* /А240/ L=	1740	314	0.68658	215.585
7	уртааш метр	∅ 12	ГОСТ 5781-82* /А400/ L=	21200	2	18.8217	37.6433
8	хомут	∅ 8	ГОСТ 5781-82* /А240/ L=	510	48	0.20124	9.65942
Бетон орц, В 20					V=4.4x2=8.8м ³		


Цутгамал төмөр бетон бүтээцийн материалын тодорхойлолт							
Поз	Тэмдэглэгээ	Нэр			Тоо ширхэг	Жин /кг/	
						Нэгж	Нийт
Туслах дамнуруу /ТДН-4/-н арматур					3	406.7	1220
1		∅ 20	ГОСТ 5781-82* /А400/ L=	2500	6	6.16538	36.9923
2		∅ 12	ГОСТ 5781-82* /А400/ L=	2900	9	2.57466	23.1719
3		∅ 20	ГОСТ 5781-82* /А400/ L=	4100	6	10.1112	60.6673
4		∅ 18	ГОСТ 5781-82* /А400/ L=	6350	6	12.6846	76.1079
5		∅ 18	ГОСТ 5781-82* /А400/ L=	6400	3	12.7845	38.3536
6	хомут	∅ 8	ГОСТ 5781-82* /А240/ L=	1540	282	0.60766	171.36
Бетон орц, В 20					V=2.5x3=7.5м ³		

Цутгамал төмөр бетон бүтээцийн материалын тодорхойлолт							
Поз	Тэмдэглэгээ	Нэр			Тоо ширхэг	Жин /кг/	
						Нэгж	Нийт
Туслах дамнуруу /ТДН-5/-н арматур					3	406.7	1220
1		∅ 20	ГОСТ 5781-82* /А400/ L=	2500	6	6.16538	36.9923
2		∅ 12	ГОСТ 5781-82* /А400/ L=	2900	9	2.57466	23.1719
3		∅ 20	ГОСТ 5781-82* /А400/ L=	4100	6	10.1112	60.6673
4		∅ 18	ГОСТ 5781-82* /А400/ L=	6350	6	12.6846	76.1079
5		∅ 18	ГОСТ 5781-82* /А400/ L=	6400	3	12.7845	38.3536
6	хомут	∅ 8	ГОСТ 5781-82* /А240/ L=	1540	282	0.60766	171.36
Бетон орц, В 20					V=2.5x3=7.5м ³		

Тайлбар:

- Энэ зургийг ББ-н холбогдох зурагтай хамт үзнэ.
- Ажлын арматурын ангу А400, А240.
- Бүтээцийн бетоны ангу В20.
- Арматурын хамгаалах үеийн зузаан 25мм байна.
- Цутгамал төмөр бетон бүтээцийг хэв хашмалд бэлтгэж цутгасны дараагаар дэхжилтийн 70%-д хүрсэний дараа хэв хашмалыг авна.
- Цутгамал бетон, төмөр бетон бүтээцийн ажлыг БНБД 52-02-05-ийн дагуу хийж гүйцэтгэнэ.

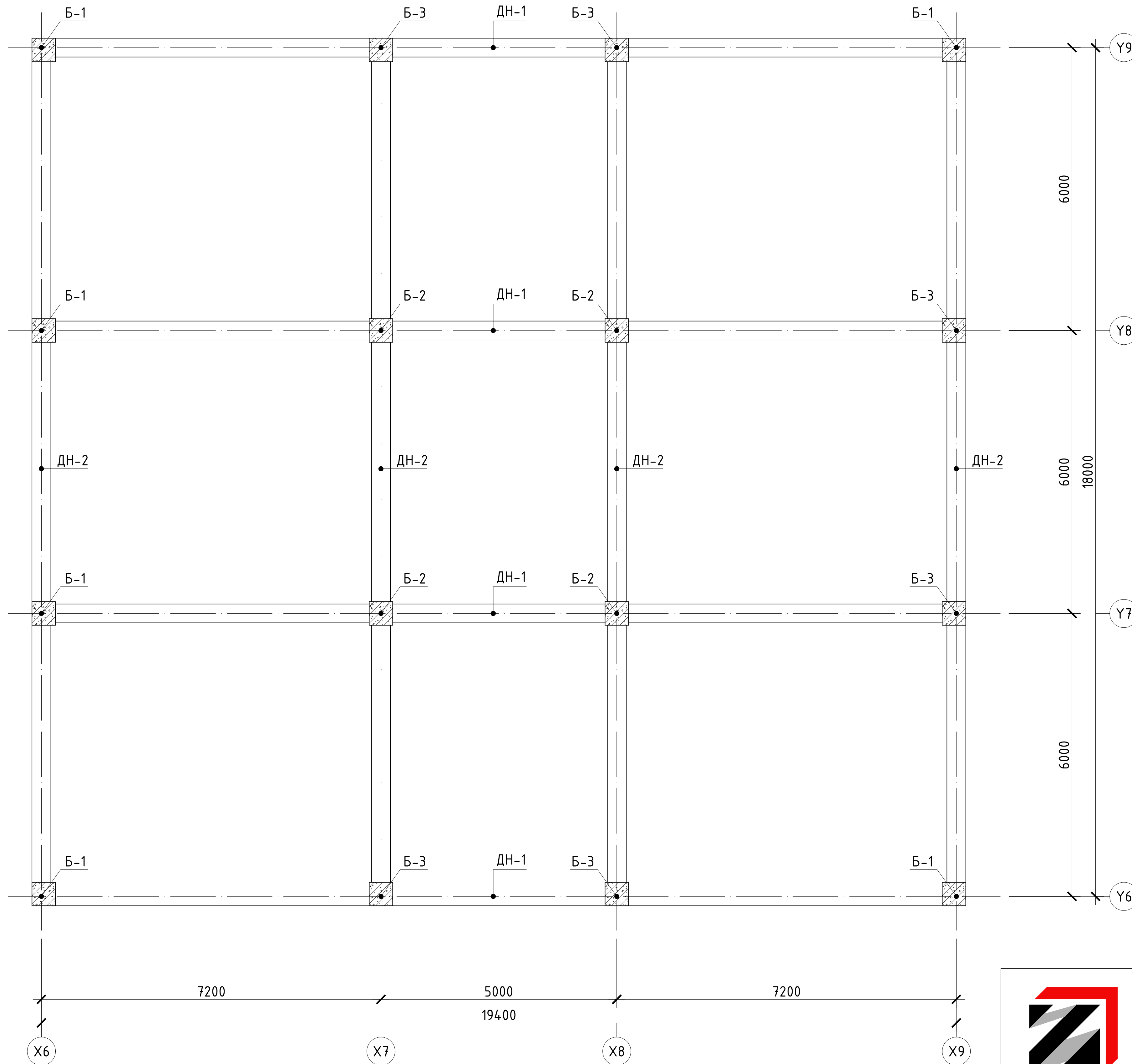




“КЛАССИК ХАУС” ХХК

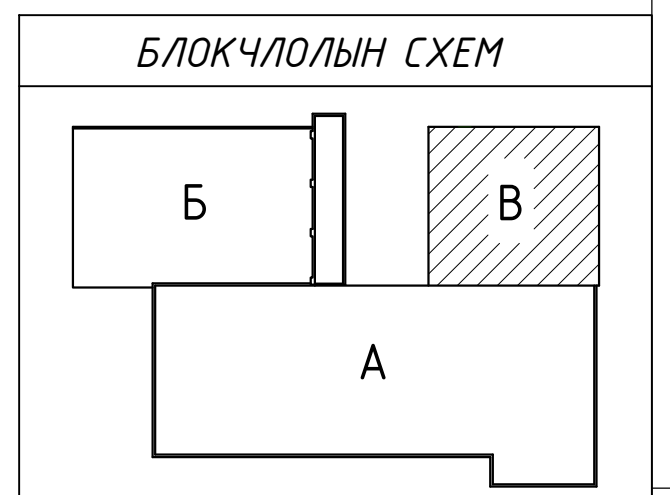
480 СУУДАЛТАЙ СУРГУУЛИЙН БАРИЛГЫН НЭГ МАЯГИЙН ЗУРАГ ТӨСӨЛ				8 балл
Дамнуруу /Дн-11-17/-н материалын түүвэр				Үе шат: А.3
Инженер	Л.Маргад		ЕГ Шифр: КХ-22-А3-18	Масштаб: М150
Гүйцэтгэсэн	М.Хулан		ТГ Шифр:	Огноо: 2023
Шалгасан	Н.Даваасүрэн		Зургийн дугаар: ББ-67	Хуудас: 182


Зоорийн давхрын багана, дамнурууны байршил
M1:100



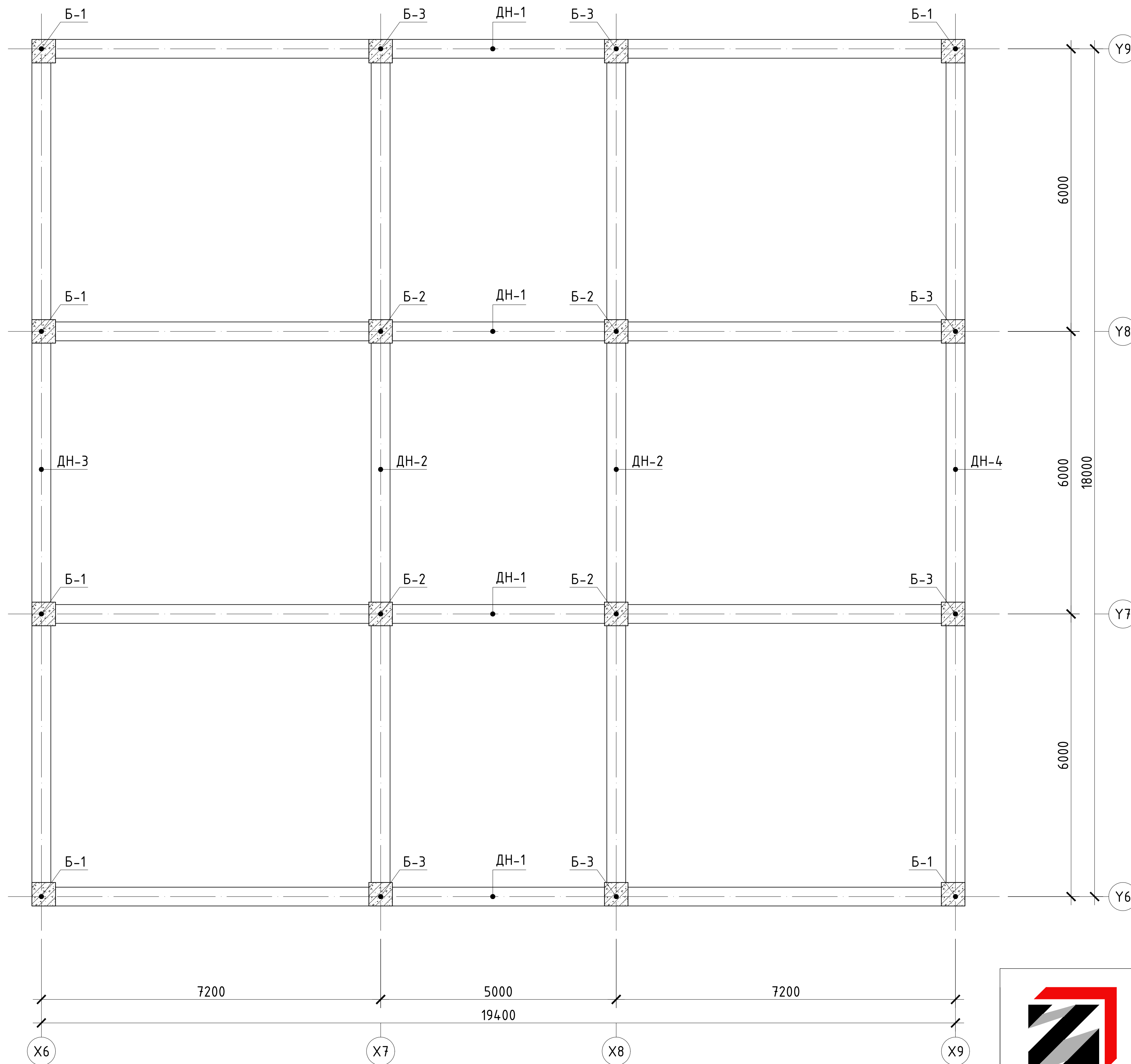
Тайлбар:

1. Энэ зургийг ББ-н холбогдох зурагтай хамт үзнэ.
2. Ажлын арматурын анги А400, А240.
3. Бүтээцийн бетоны анги В20.
4. Арматурын хамгаалах үеийн зузаан 30мм байна.
5. Цутгамал төмөр бетон бүтээцийг хэв хашмалд бэлтгэж цутгасны дараагаар бэхжилтийн 70%-д хүрсэний дараа хэв хашмалыг авна.
6. Цутгамал бетон, төмөр бетон бүтээцийн ажлыг БНӨД 52-02-05-ийн дагуу хийж гүйцэтгэнэ.



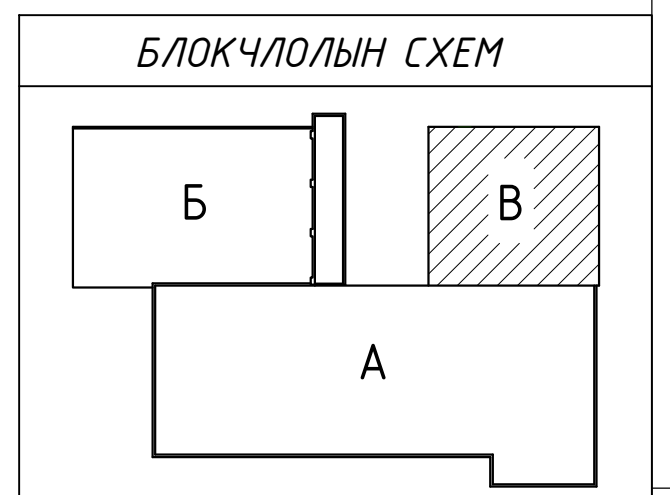
 "КЛАССИК ХАУС" ХХК	480 СУУДАЛТАЙ СУРГУУЛИЙН БАРИЛГЫН НЭГ МАЯГИЙН ЗУРАГ ТӨСӨЛ 8 балл				
	Зоорийн давхрын багана, дамнурууны байршил				Үе шат: А.3
	Инженер	Л.Маргад	ЕГ Шифр: КХ-22-А3-18	Масштаб: M1:100	Огноо: 2023
Гүйцэтгэсэн	М.Хулан	ТГ Шифр:	Зургийн дугаар: ББ-68	Хуудас: 182	
Шалгасан	Н.Даваасүрэн				



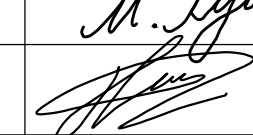
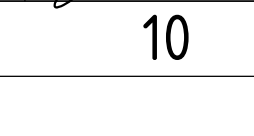
1-р давхрын багана, дамнуууны байршил
M1:100



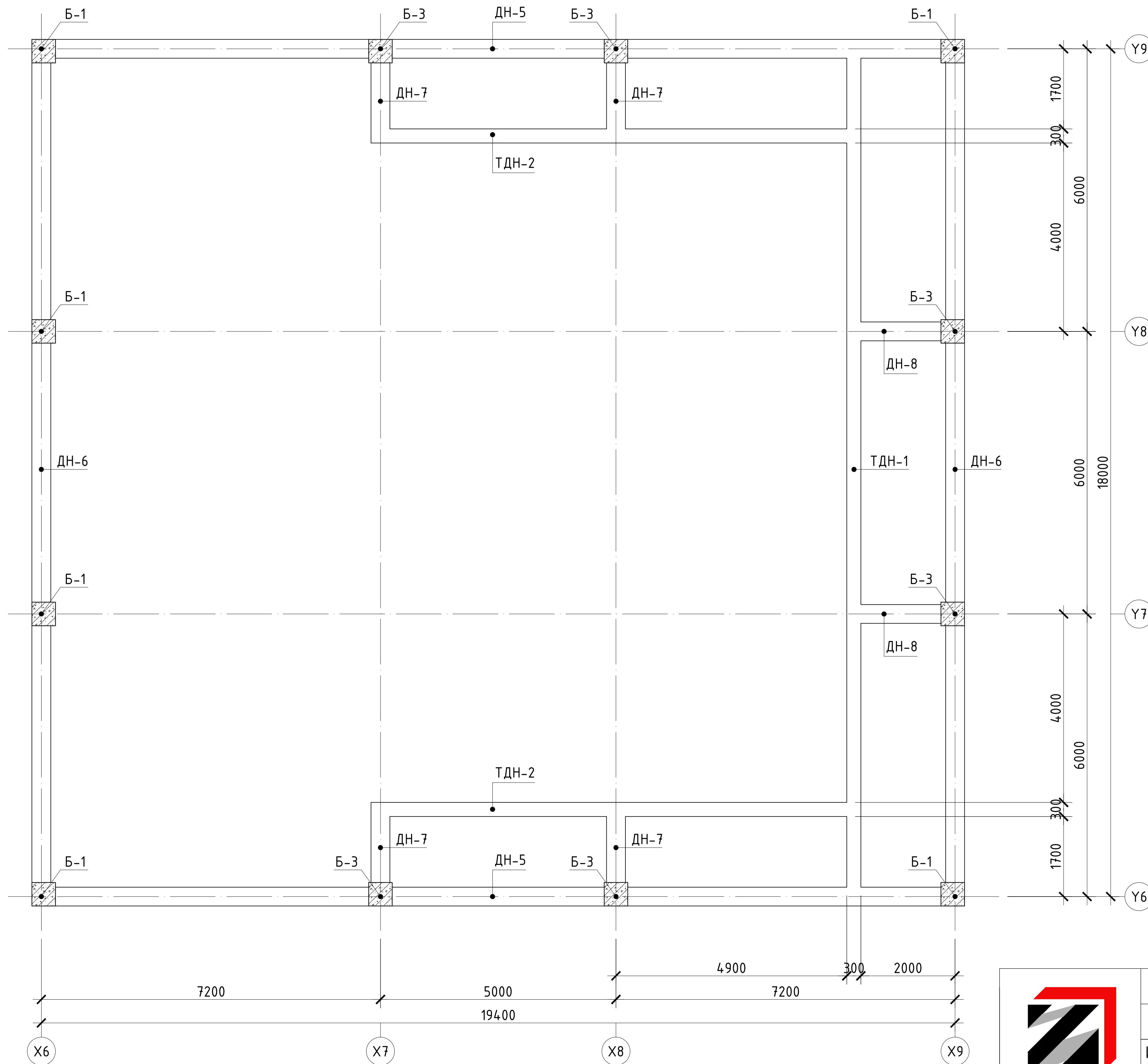
Тайлбар:

1. Энэ зургийг ББ-н холбогдох зурагтай хамт үзнэ.
2. Ажлын арматурын анги А400, А240.
3. Бүтээцийн бетоны анги В20.
4. Арматурын хамгаалах үеийн зузаан 30мм байна.
5. Цутгамал төмөр бетон бүтээцийг хэв хашмалд бэлтгэж цутгасны дараагаар бэхжилтийн 70%-д хүрсэний дараа хэв хашмалыг авна.
6. Цутгамал бетон, төмөр бетон бүтээцийн ажлыг БНБД 52-02-05-ийн дагуу хийж гүйцэтгэнэ.



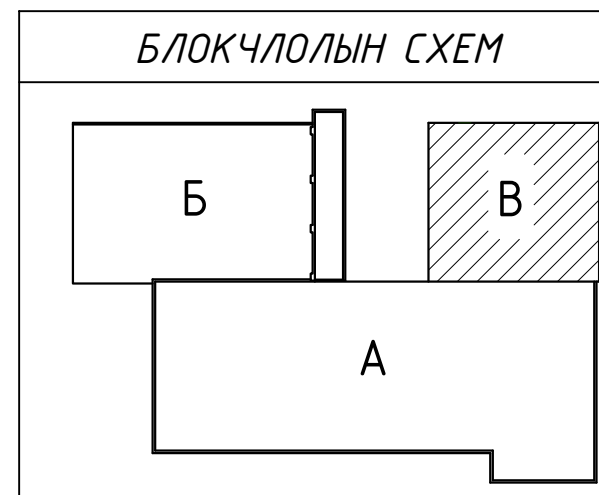
 "КЛАССИК ХАУС" ХХК	480 СУУДАЛТАЙ СУРГУУЛИЙН БАРИЛГЫН НЭГ МАЯГИЙН ЗУРАГ ТӨСӨЛ 8 балл				
	1-р давхрын багана, дамнуууны байршил				Үе шат: А.3
	Инженер	Л.Маргад		ЕГ Шифр: КХ-22-А3-18	Масштаб: М1:100
Гүйцэтгэсэн	М.Хулан		ТГ Шифр:	Зургийн дугаар: ББ-69	Хуудас: 182
Шалгасан	Н.Даваасүрэн				


2-р давхрын багана, дамнурууны байршил
M1:100



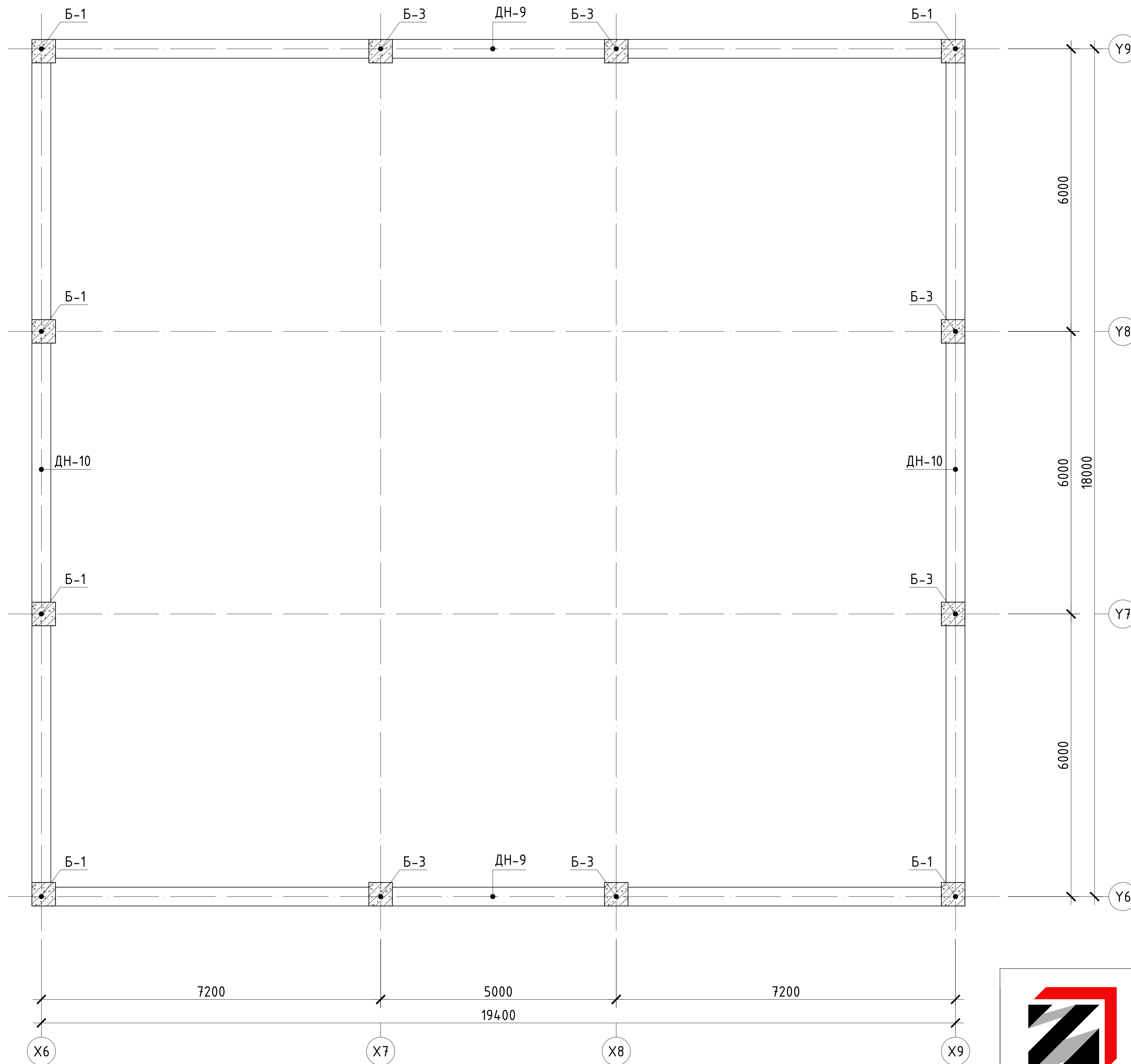
Тайлбар:

1. Энэ зургийг ББ-н холбогдох зурагтай хамт үзнэ.
2. Ажлын арматурын анги А400, А240.
3. Бүтээцийн бетоны анги В20.
4. Арматурын хамгаалах үеийн зузаан 30мм байна.
5. Цутгамал төмөр бетон бүтээцийг хэв хашмалд бэлтгэж цутгасны дараагаар бэхжилтийн 70%-д хүрсэний дараа хэв хашмалыг авна.
6. Цутгамал бетон, төмөр бетон бүтээцийн ажлыг БНӨД 52-02-05-ийн дагуу хийж гүйцэтгэнэ.



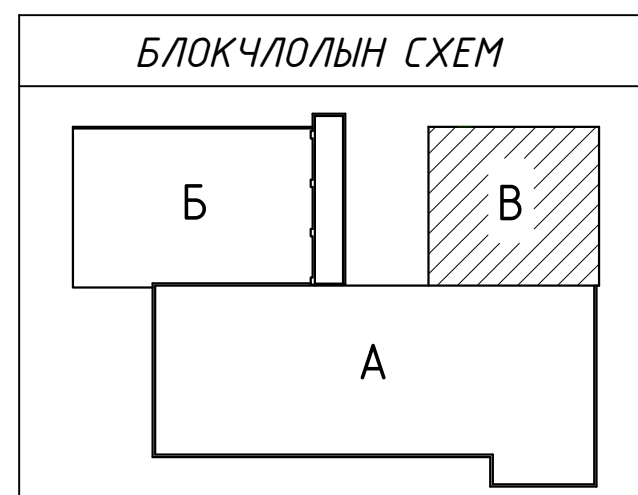
 "КЛАССИК ХАУС" ХХК	480 СУУДАЛТАЙ СУРГУУЛИЙН БАРИЛГЫН НЭГ МАЯГИЙН ЗУРАГ ТӨСӨЛ 8 балл				
	2-р давхрын багана, дамнурууны байршил Үе шат: А.3				
	Инженер	Л.Маргад	ЕГ Шифр:	Масштаб:	Огноо:
	Гүйцэтгэсэн	М.Хулан	КХ-22-А3-18	M1:100	2023
Шалгасан	Н.Даваасүрэн	ТГ Шифр:	Зургийн дугаар:	Хуудас:	
			ББ-70	182	



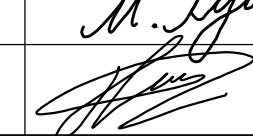
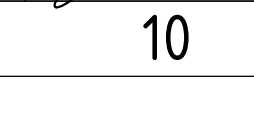
3-р давхрын багана, дамнуууны байршил
M1:100



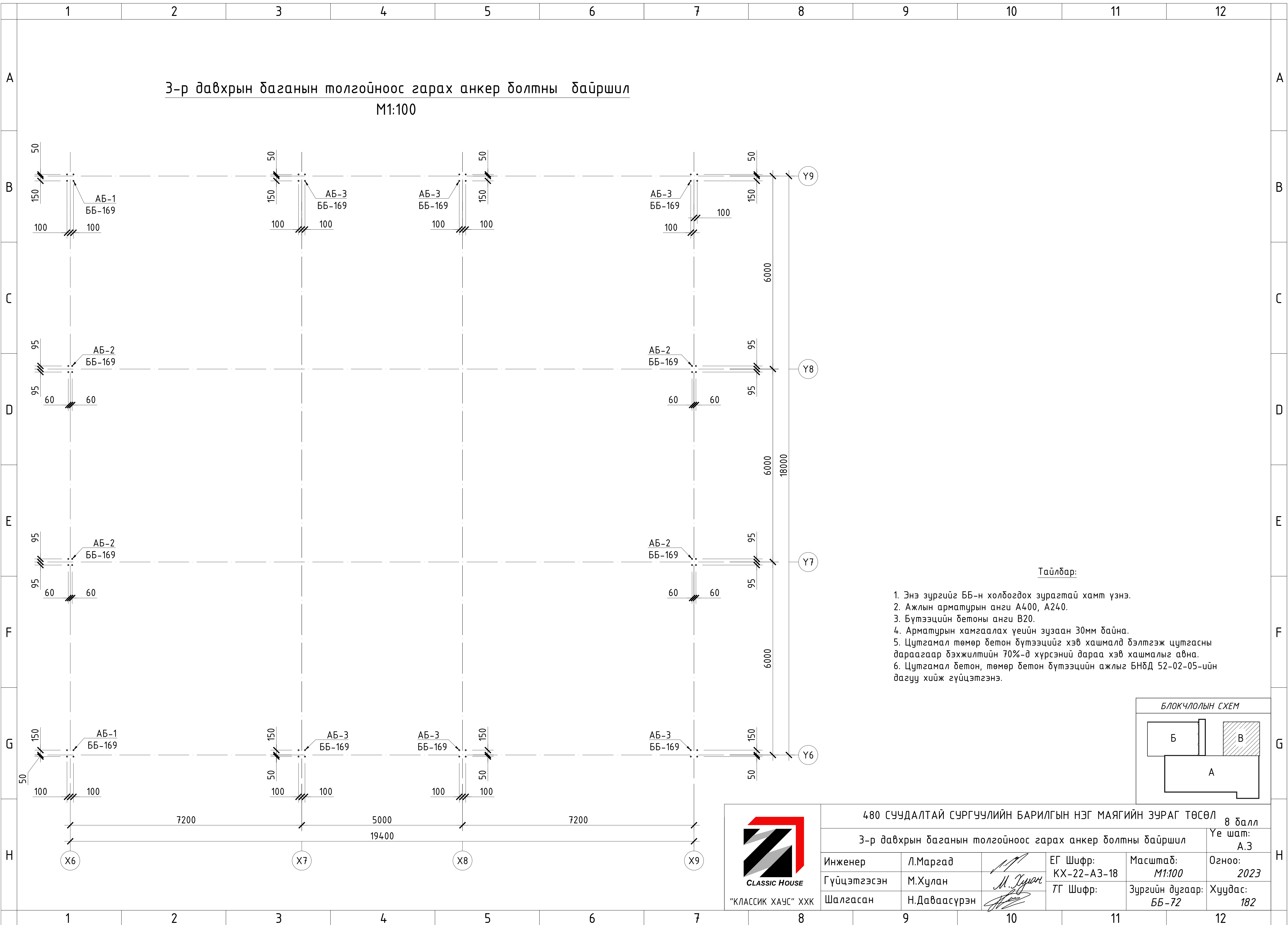
Тайлбар:

1. Энэ зургийг ББ-н холбогдох зурагтай хамт үзнэ.
2. Ажлын арматурын анги А400, А240.
3. Бүтээцийн бетоны анги В20.
4. Арматурын хамгаалах үеийн зузаан 30мм байна.
5. Цутгамал төмөр бетон бүтээцийг хэв хашмалд бэлтгэж цутгасны дараагаар бэхжилтийн 70%-д хүрсэний дараа хэв хашмалыг авна.
6. Цутгамал бетон, төмөр бетон бүтээцийн ажлыг БНБД 52-02-05-ийн дагуу хийж гүйцэтгэнэ.



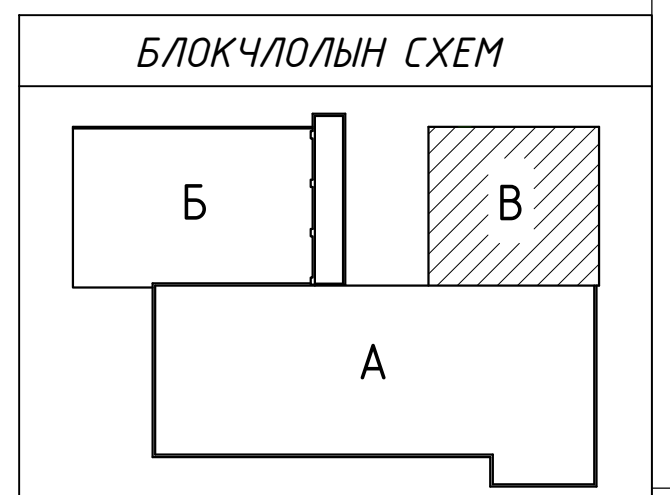
	480 СУУДАЛТАЙ СУРГУУЛИЙН БАРИЛГЫН НЭГ МАЯГИЙН ЗУРАГ ТӨСӨЛ 8 балл				
	3-р давхрын багана, дамнуууны байршил				
	Инженер	Л.Маргад		ЕГ Шифр: КХ-22-А3-18	Масштаб: M1:100
	Гүйцэтгэсэн	М.Хулан		ТГ Шифр:	Зургийн дугаар: ББ-71
Шалгасан	Н.Даваасүрэн		Хуудас: 182	Огноо: 2023	Үе шат: А.3



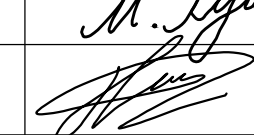
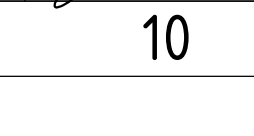
3-р давхрын баганын толгойноос гарах анкер болтны байршил
M1:100



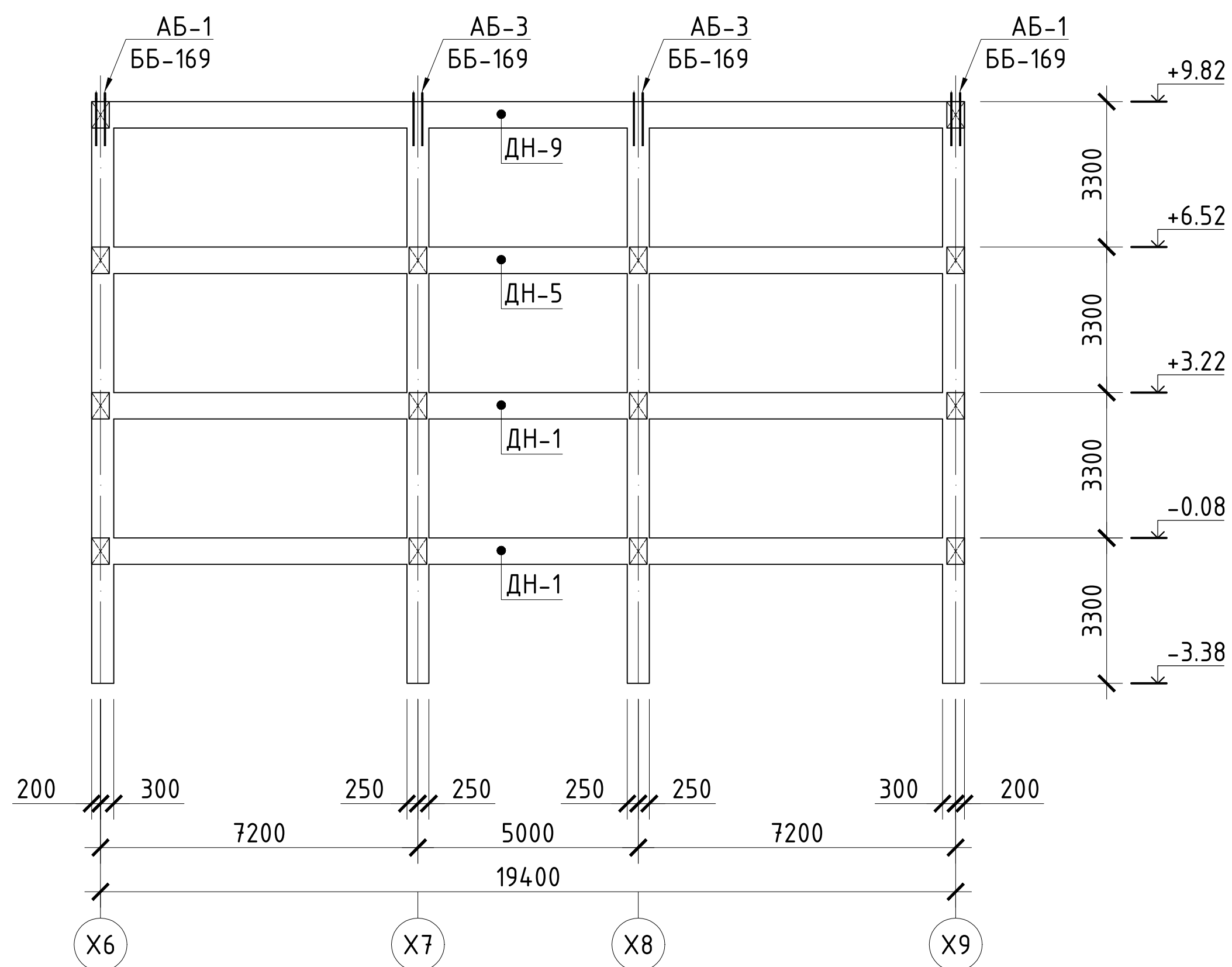
Тайлбар:

1. Энэ зургийг ББ-н холбогдох зурагтай хамт үзнэ.
2. Ажлын арматурын анги А400, А240.
3. Бүтээцийн бетоны анги В20.
4. Арматурын хамгаалах үеийн зузаан 30мм байна.
5. Цутгамал төмөр бетон дүтээцийг хэв хашмалд бэлтгэж цутгасны дараагаар бэхжилтийн 70%-д хүрсэний дараа хэв хашмалыг авна.
6. Цутгамал бетон, төмөр бетон дүтээцийн ажлыг БНӨД 52-02-05-ийн дагуу хийж гүйцэтгэнэ.

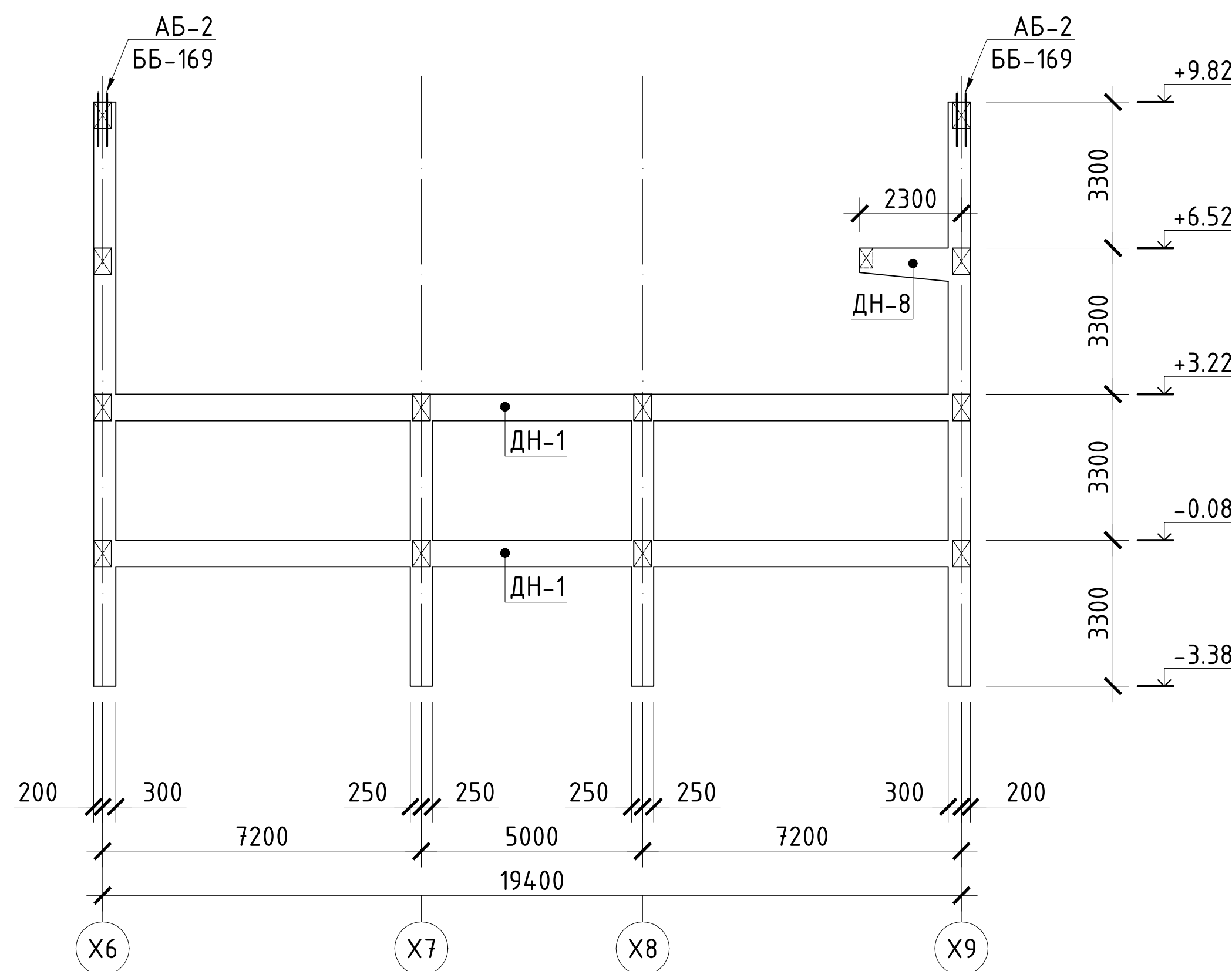


 "КЛАССИК ХАУС" ХХК	480 СУУДАЛТАЙ СУРГУУЛИЙН БАРИЛГЫН НЭГ МАЯГИЙН ЗУРАГ ТӨСӨЛ				8 балл
	3-р давхрын баганын толгойноос гарах анкер болтны байршил				Үе шат: А.3
	Инженер	Л.Маргад		ЕГ Шифр: КХ-22-А3-18	Масштаб: M1:100
Гүйцэтгэсэн	М.Хулан		ТГ Шифр:	Зургийн дугаар: ББ-72	Хуудас: 182
Шалгасан	Н.Даваасүрэн				

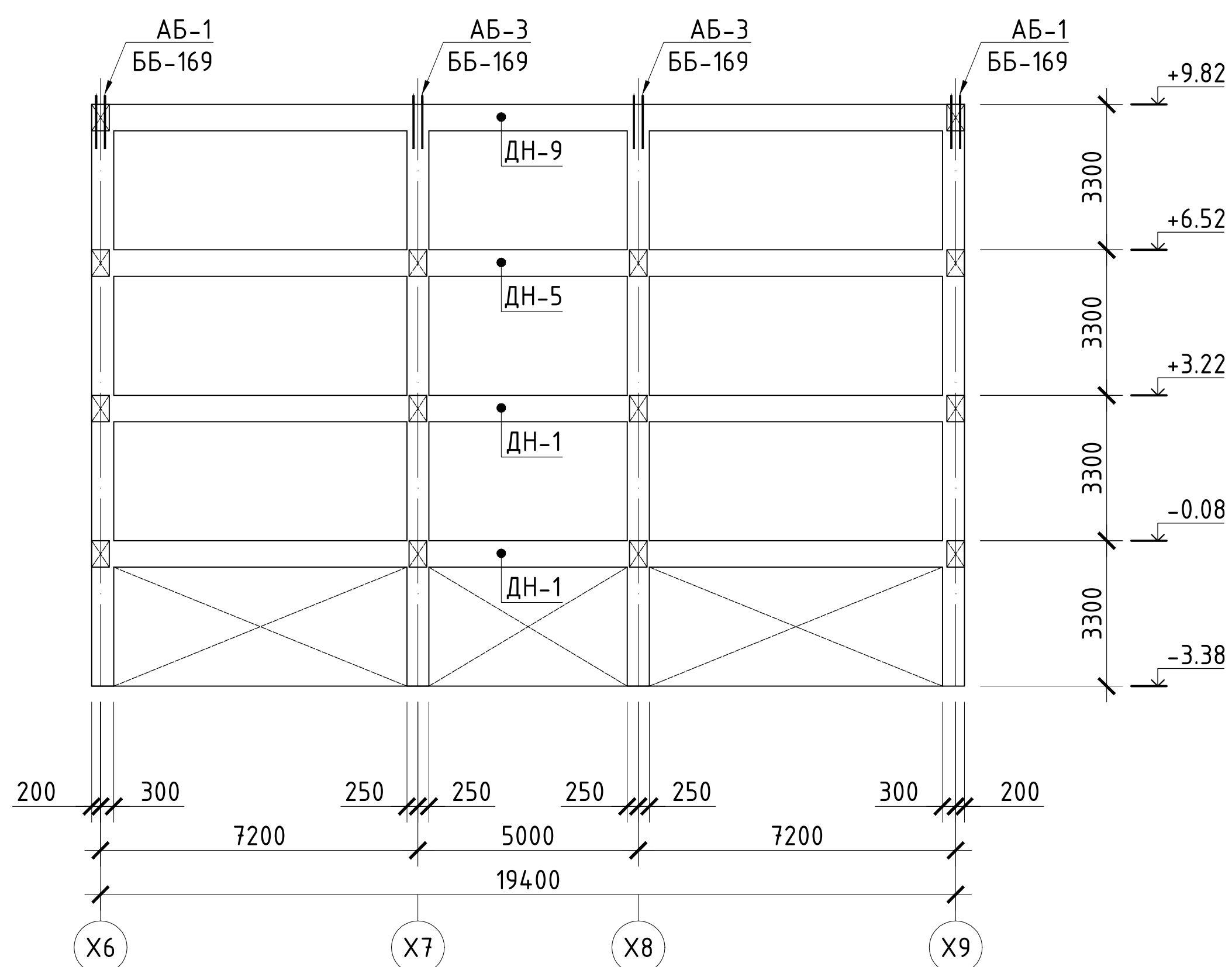
“Ү6”-н Тэнхлэгийн дагуух рамын
дайршил М1:200



“Ү7”, “Ү8”-н Тэнхлэгийн дагуух рамын
дайршил М1:200



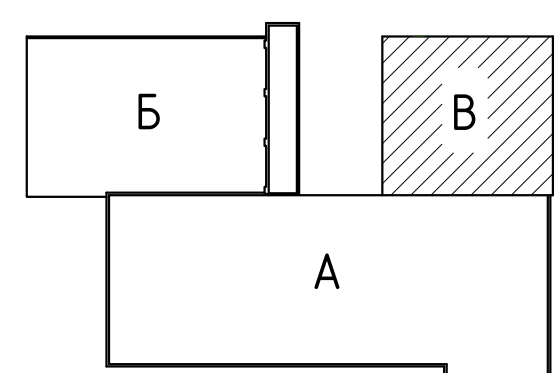
“Ү9”-н Тэнхлэгийн дагуух рамын
дайршил М1:200



Тайлбар:

1. Энэ зургийг ББ-н холбогдох зурагтай хамт үзнэ.
2. Ажлын арматурын анги А400, А240.
3. Бүтээцийн бетоны анги В20.
4. Арматурын хамгаалах үеийн зузаан 30мм байна.
5. Цутгамал төмөр бетон дүтээцийг хэв хашмалд бэлтгэж цутгасны дараагаар бэхжилтийн 70%-д хүрсэний дараа хэв хашмалыг авна.
6. Цутгамал бетон, төмөр бетон дүтээцийн ажлыг БНӨД 52-02-05-ийн дагуу хийж гүйцэтгэнэ.

БЛОКЧЛОЛЫН СХЕМ



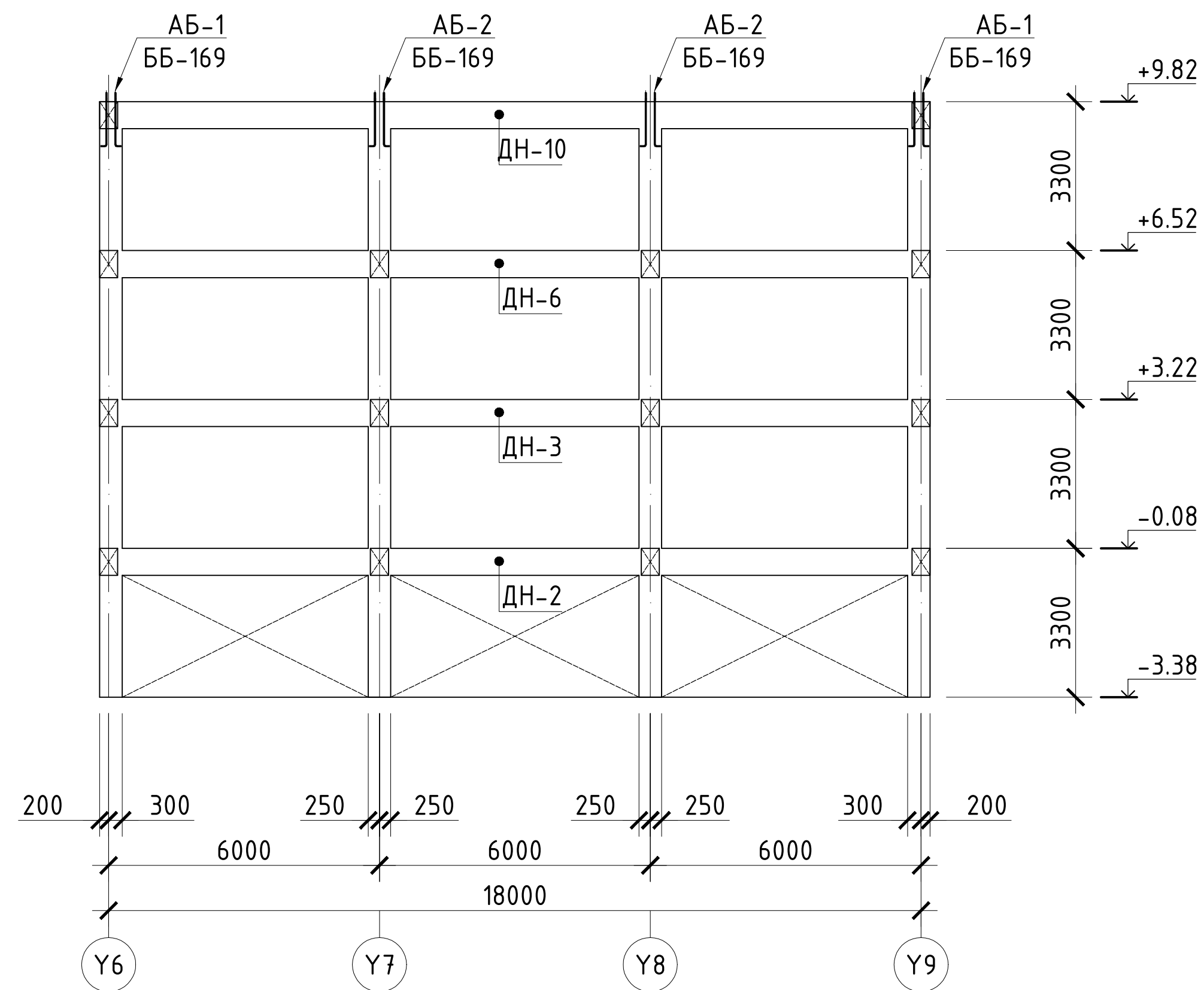
“КЛАССИК ХАУС” ХХК

480 СУУДАЛТАЙ СҮРГУУЛИЙН БАРИЛГЫН НЭГ МАЯГИЙН ЗУРАГ ТӨСӨЛ 8 балл

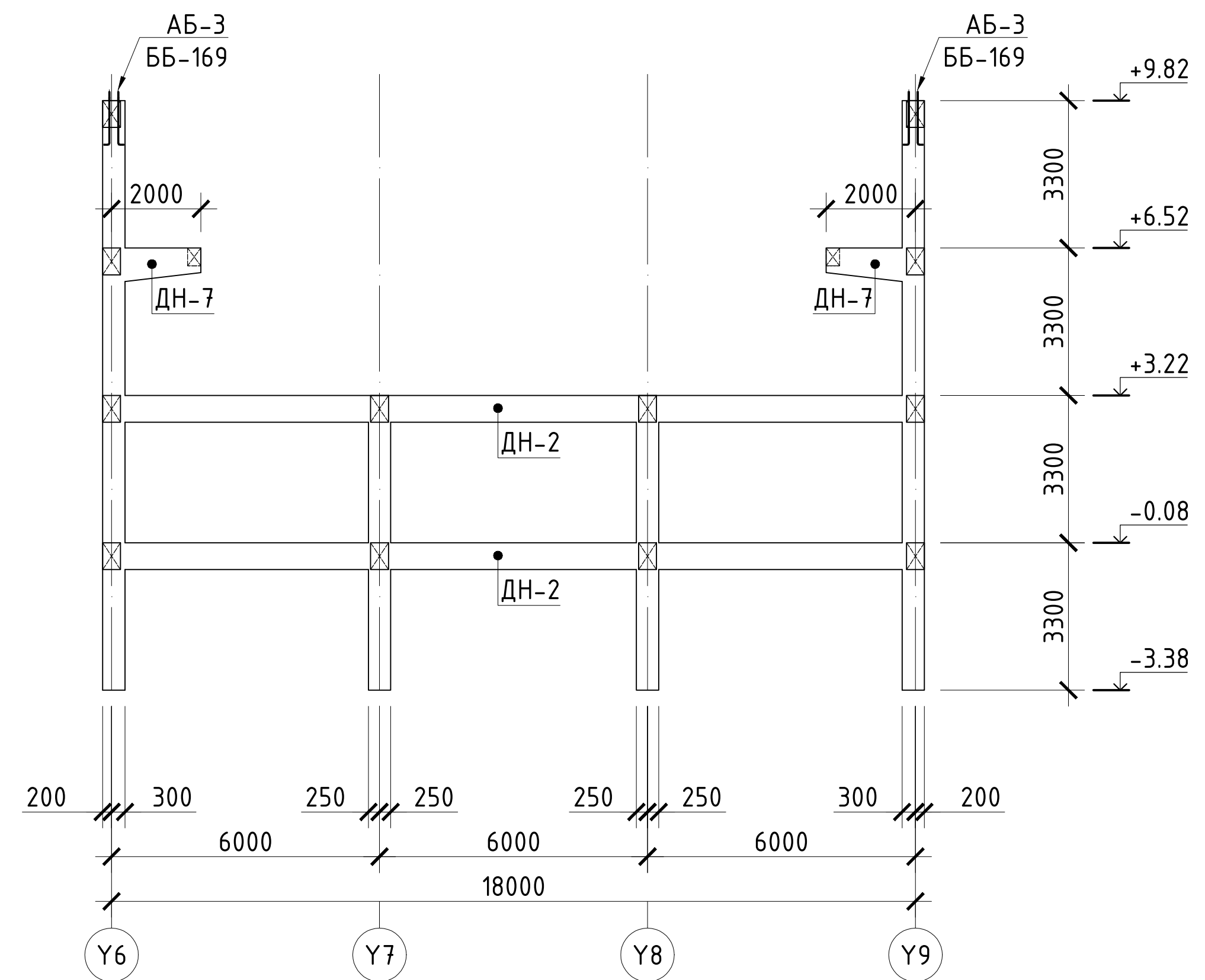
“Ү6”-“Ү9”-н тэнхлэгийн дагуух рамын дайршил

Инженер	Л.Маргад	ЕГ Шифр:	КХ-22-А3-18	Масштаб:	М1:200	Огноо:	2023
Гүйцэтгэсэн	М.Хулан	ТГ Шифр:	Зургийн дугаар:	ББ-73	Хуудас:	182	
Шалгасан	Н.Даваасүрэн						

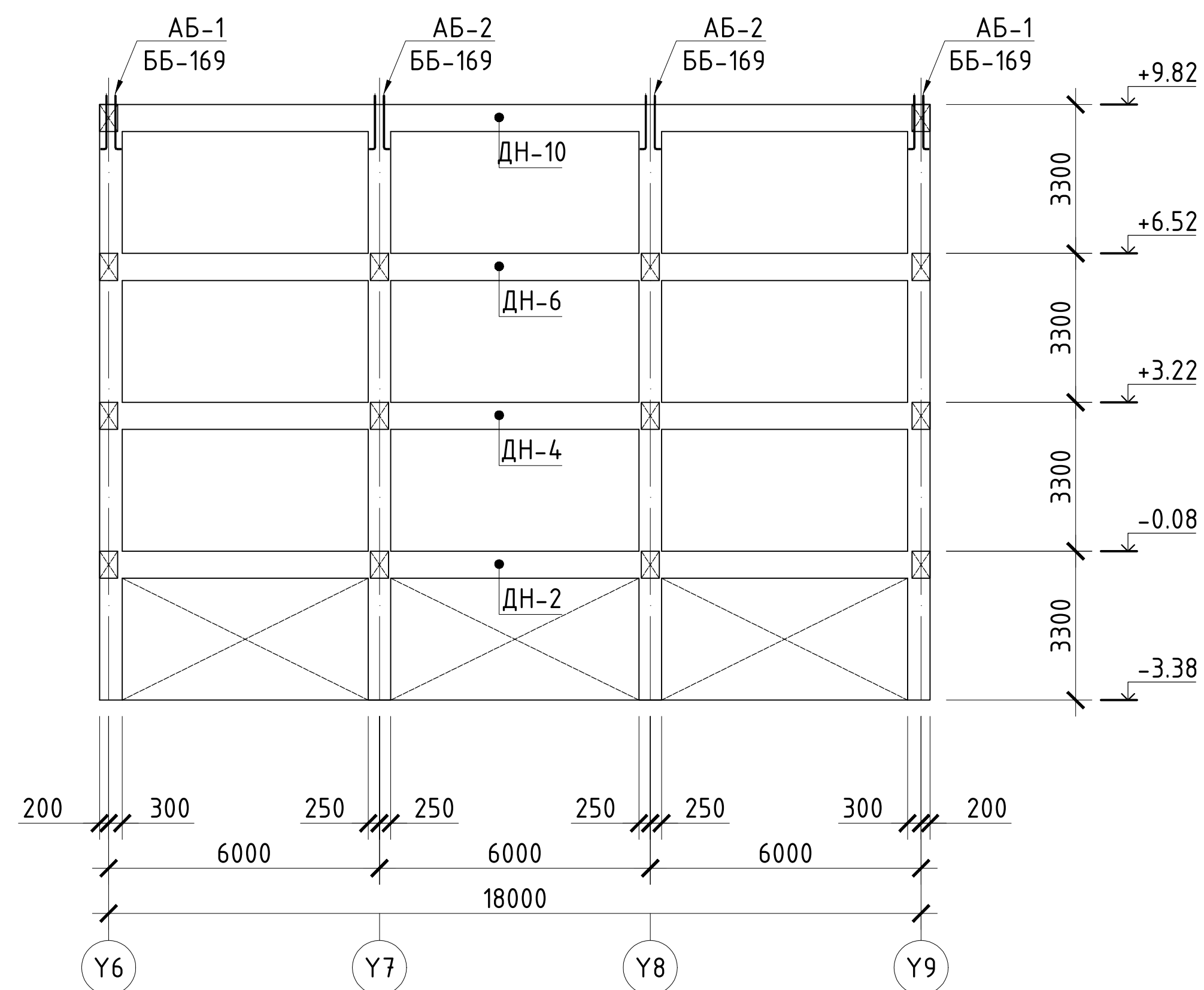
"Х6"-н Тэнхлэгийн дагуух рамын
байршил М1:200



"Х7", "Х8"-н Тэнхлэгийн дагуух рамын
байршил М1:200



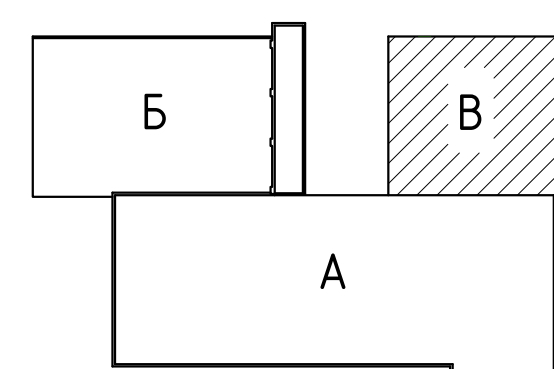
"Х9"-н Тэнхлэгийн дагуух рамын
байршил М1:200



Тайлбар:

1. Энэ зургийг ББ-н холбогдох зурагтай хамт үзнэ.
2. Ажлын арматурын анги А400, А240.
3. Бүтээцийн бетоны анги В20.
4. Арматурын хамгаалах үеийн зузаан 30мм байна.
5. Цутгамал төмөр бетон бүтээцийг хэв хашмалд бэлтгэж цутгасны дараагаар бэхжилтийн 70%-д хүрсэний дараа хэв хашмалыг авна.
6. Цутгамал бетон, төмөр бетон бүтээцийн ажлыг БНБД 52-02-05-ийн дагуу хийж гүйцэтгэнэ.

БЛОКЧЛОЛЫН СХЕМ



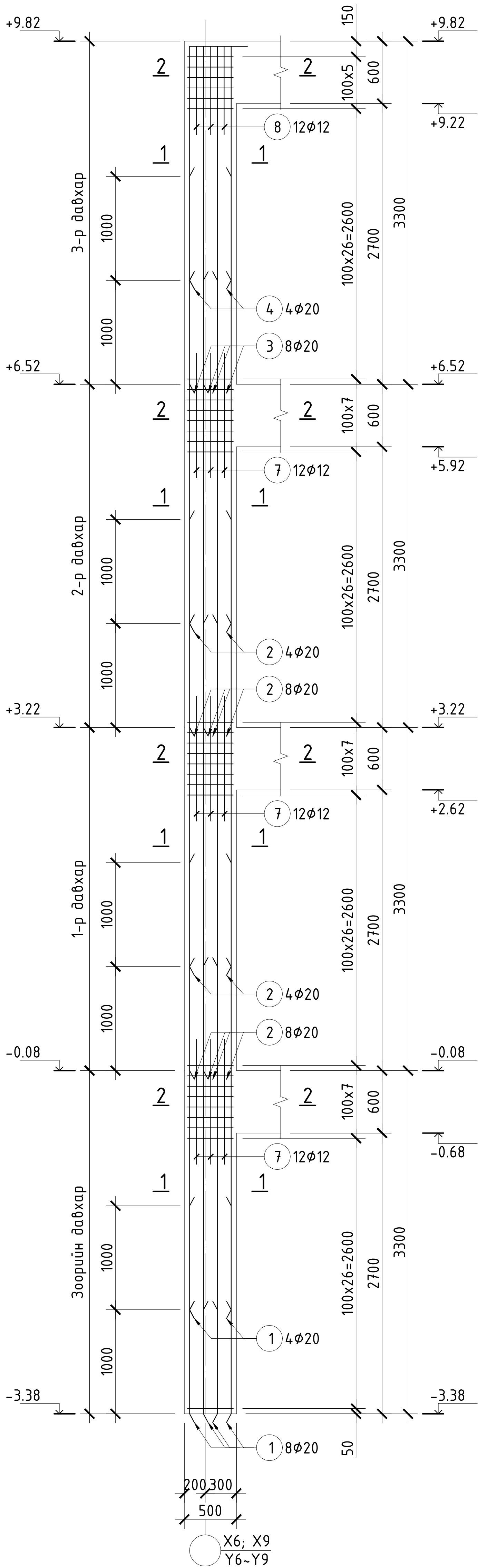
"КЛАССИК ХАУС" ХХК

480 СУУДАЛТАЙ СҮРГУУЛИЙН БАРИЛГЫН НЭГ МАЯГИЙН ЗУРАГ ТӨСӨЛ 8 балл

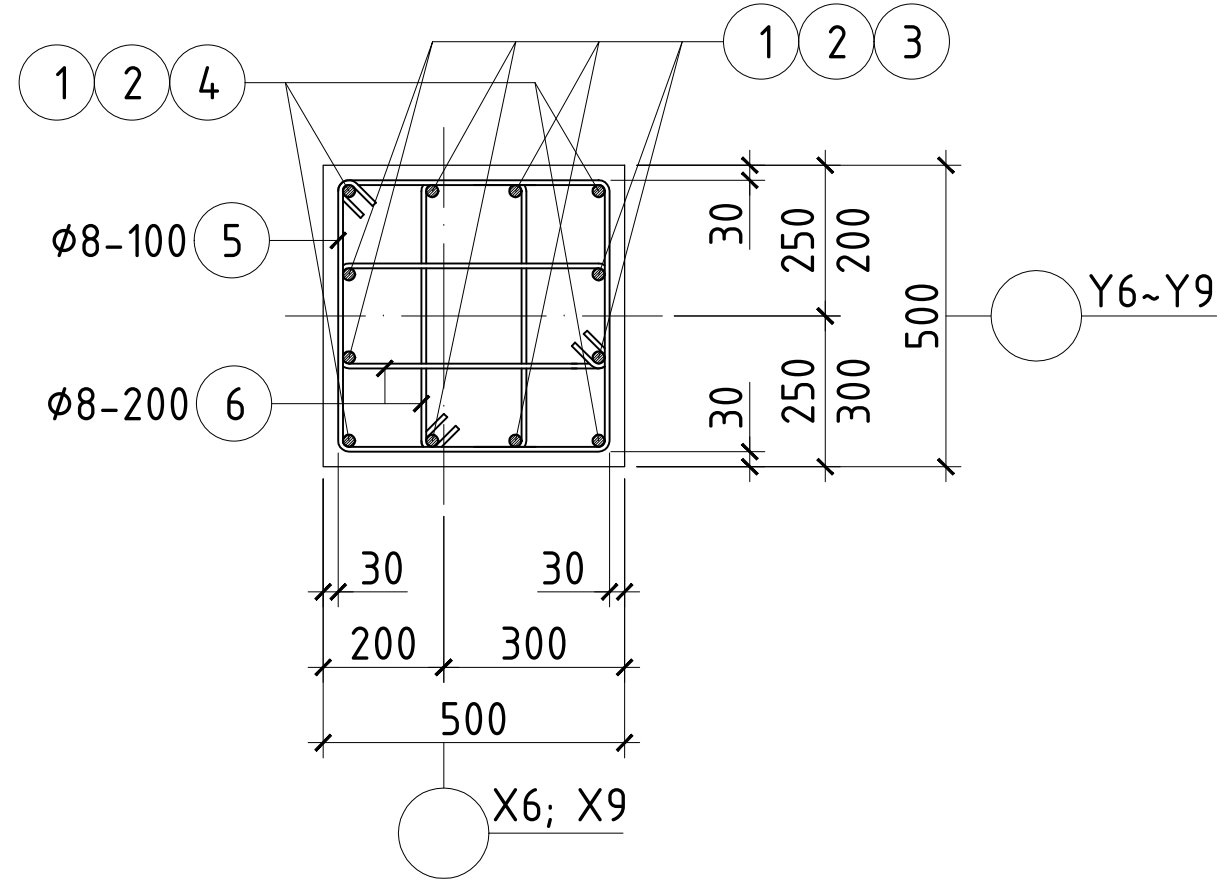
"Х6"-н тэнхлэгийн дагуух рамын байршил

Инженер	Л.Маргад	ЕГ Шифр:	КХ-22-А3-18	Масштаб:	М1:200	Огноо:	2023
Гүйцэтгэсэн	М.Хулан	ТГ Шифр:	Зургийн дугаар:	ББ-74	Хуудас:	182	
Шалгасан	Н.Даваасүрэн						

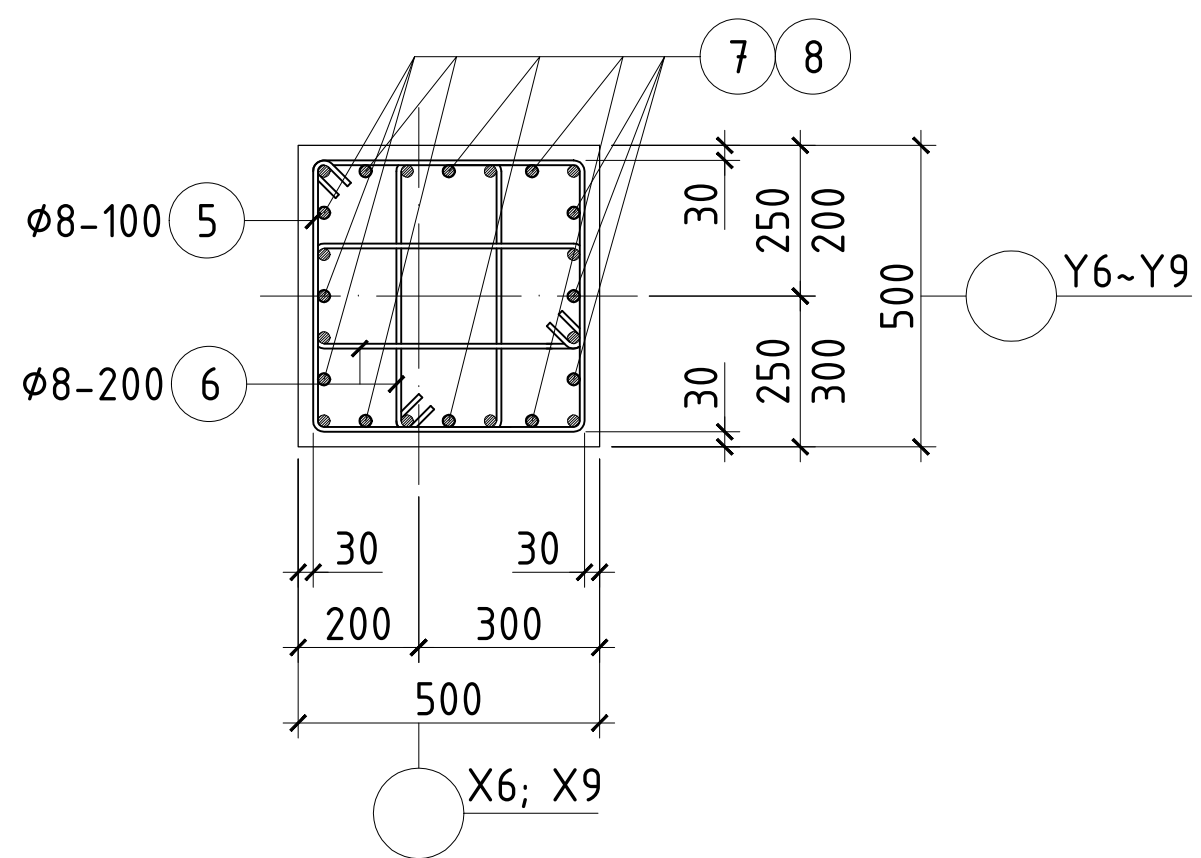
Багана /Б-1/-н арматурчлал
M1:50



Огтлол 1-1
M1:25



Огтлол 2-2
M1:25



Хэсгийн тодорхойлолт

Поз	3	4	5	6
Загвар				

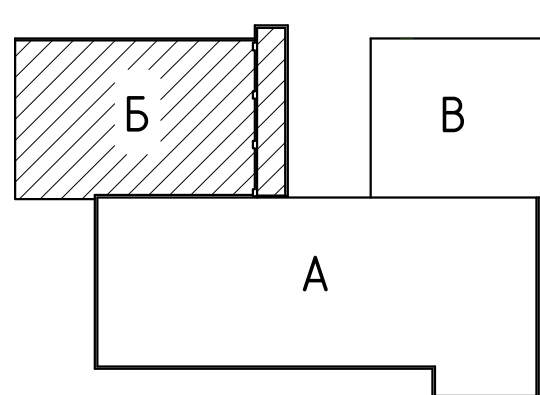
Цутгамал төмөр бетон бүтээцийн материалын тодорхойлолт

Поз	Тэмдэглэгээ	Нэр	Тоо	Жин /кг/	
				ширхэг	Нэгж
Багана /Б-1/-н арматур			6	729.2	4375
1	φ 20	ГОСТ 5781-82* /A400/ L= 4300	12	10.6044	127.253
2	φ 20	ГОСТ 5781-82* /A400/ L= 4300	24	10.6044	254.507
3	φ 20	ГОСТ 5781-82* /A400/ L= 3450	8	8.50822	68.0657
4	φ 20	ГОСТ 5781-82* /A400/ L= 2450	4	6.04207	24.1683
5	хомут φ 8	ГОСТ 5781-82* /A240/ L= 1940	131	0.76549	100.28
6	хомут φ 8	ГОСТ 5781-82* /A240/ L= 1380	128	0.54453	69.6993
7	хүчтгэл φ 16	ГОСТ 5781-82* /A400/ L= 1200	36	1.894	68.1841
8	хүчтгэл φ 16	ГОСТ 5781-82* /A400/ L= 900	12	1.4205	17.046
Бетон орц, В 20			V=3.3x6=19.8м³		

Тайлбар:

- Энэ зургийг ББ-н холбогдох зурагтай хамт үзнэ.
- Ажлын арматурын анги А400, А240.
- Бүтээцийн бетоны анги В20.
- Арматурын хамгаалах үеийн зузаан 30мм байна.
- Цутгамал төмөр бетон бүтээцийг хэв хашмалд бэлтгэж цутгасны дараагаар бэхжилтийн 70%-д хүрсэний дараа хэв хашмалыг авна.
- Цутгамал бетон, төмөр бетон бүтээцийн ажлыг БНБД 52-02-05-ийн дагуу хийж гүйцэтгэнэ.

БЛОКЧЛОЛЫН СХЕМ



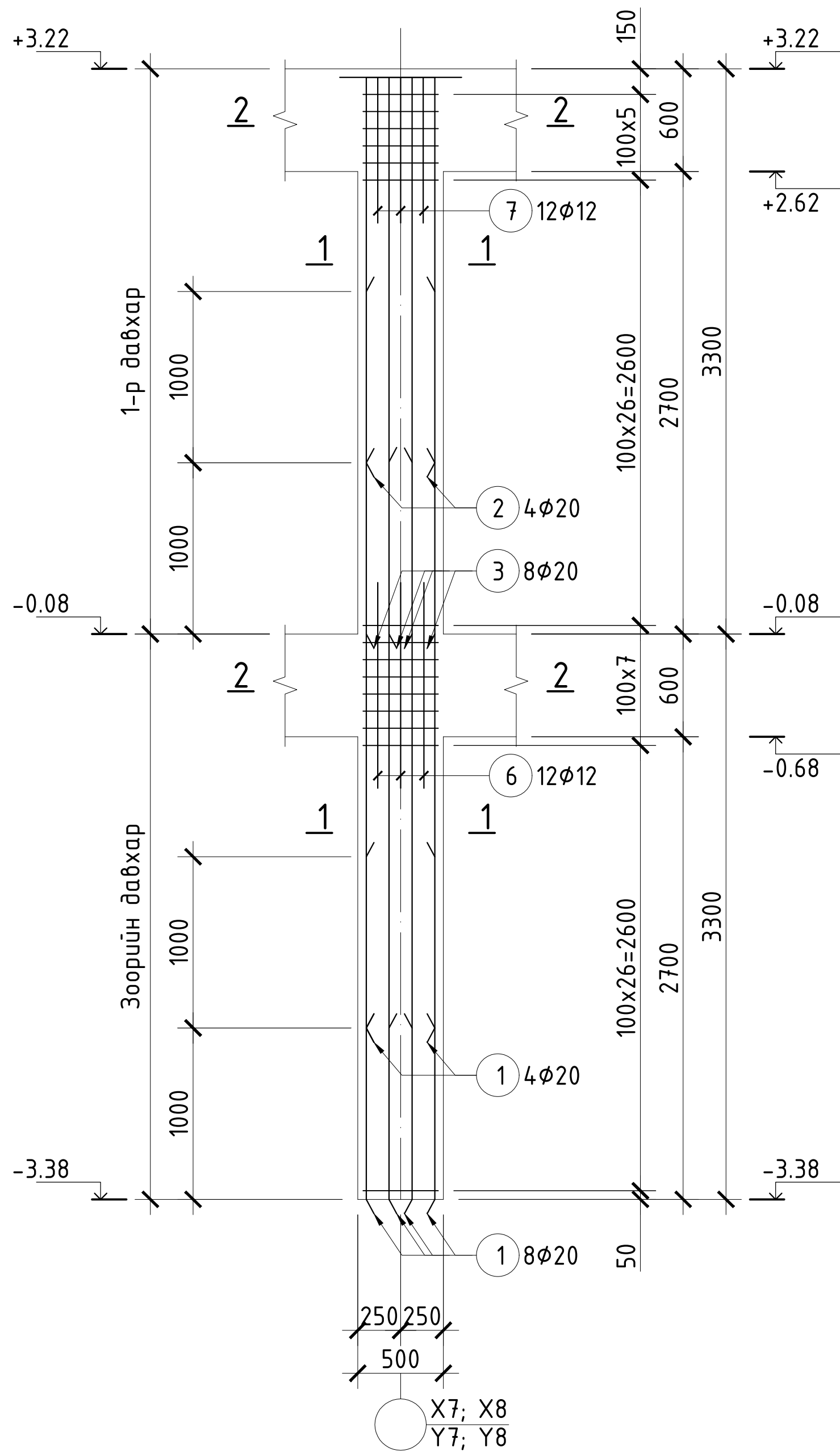
"КЛАССИК ХАУС" ХХК

480 СУУДАЛТАЙ СУРГУУЛИЙН БАРИЛГЫН НЭГ МАЯГИЙН ЗУРАГ ТӨСӨЛ 8 балл

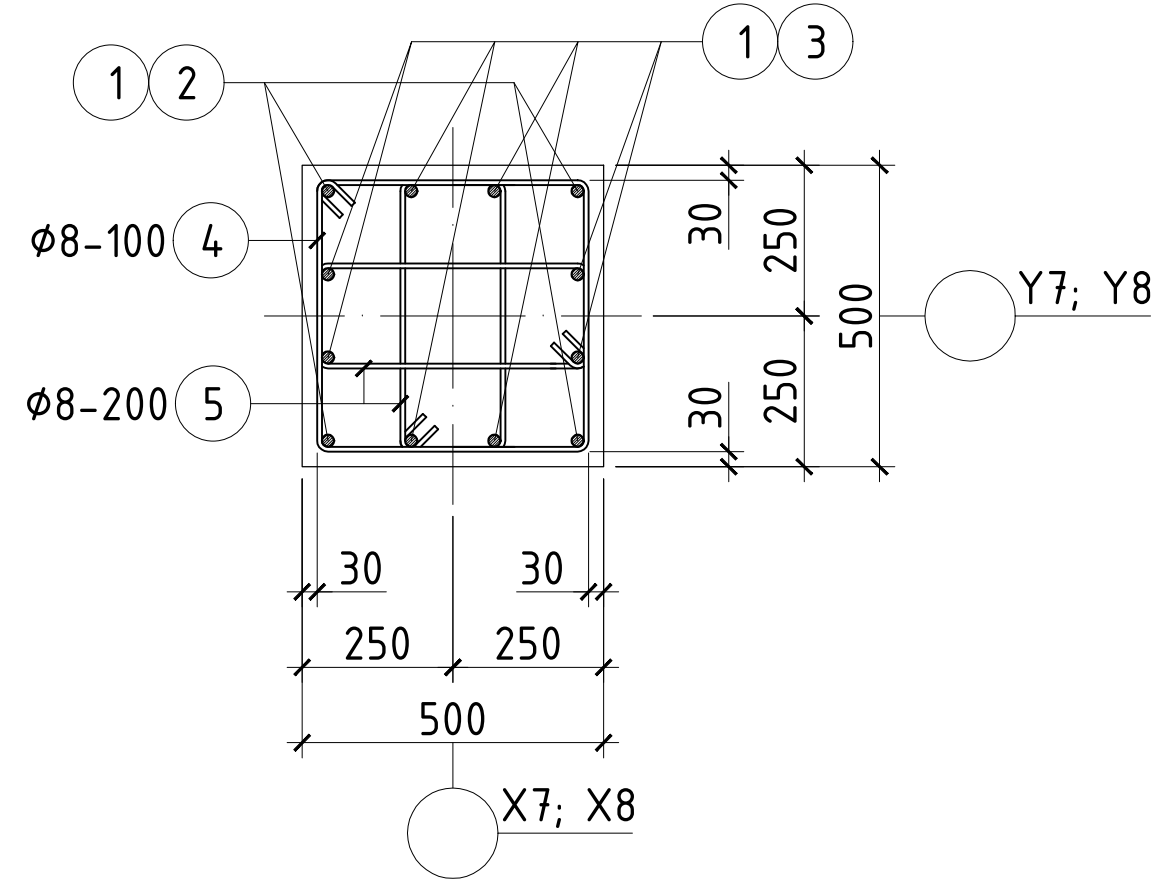
Багана /Б-1/-н арматурчлал, огтлолууд, түүвэр

Инженер	Л.Маргад	ЕГ Шифр: КХ-22-А3-18	Масштаб: M150	Үе шат: А.3
Гүйцэтгэсэн	М.Хулан			Огноо: 2023
Шалгасан	Н.Даваасүрэн	ТГ Шифр:	Зургийн дугаар: ББ-75	Хуудас: 182

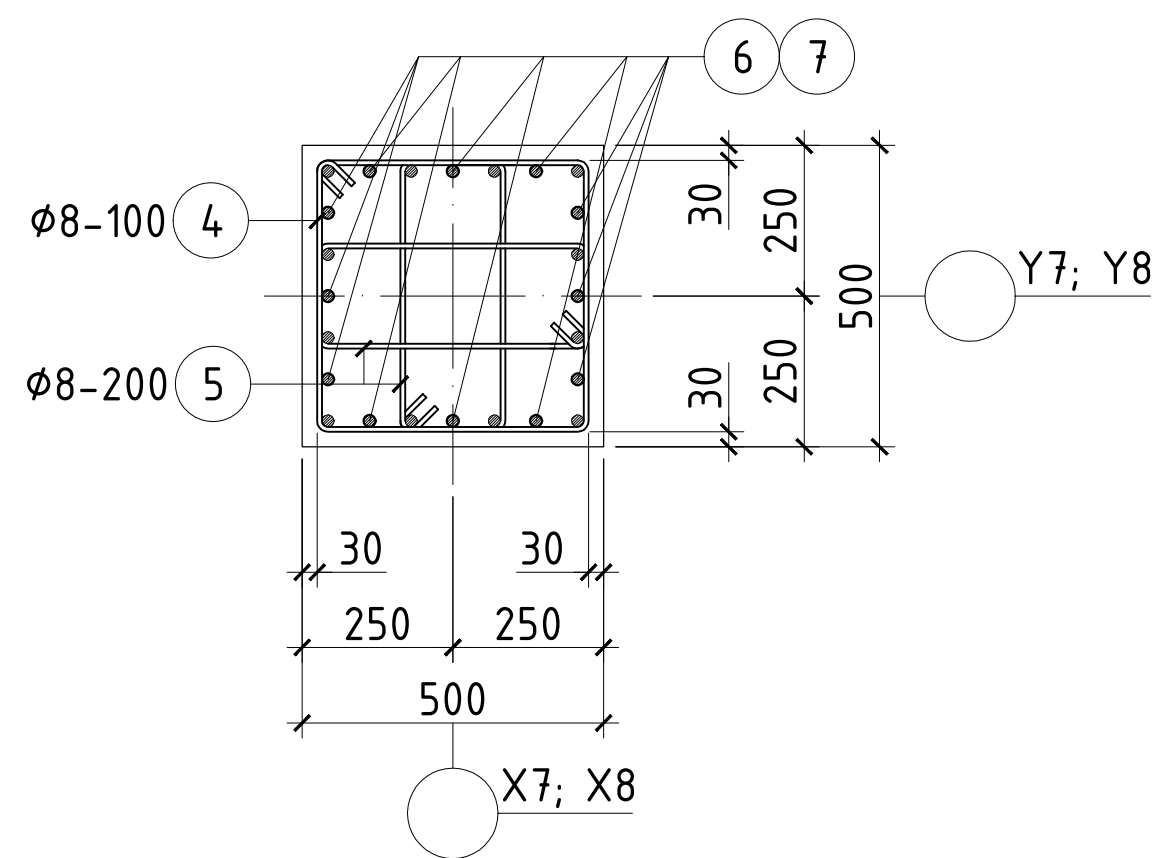
Багана /Б-2/-н арматурчлал
М1:50



Огтлол 1-1
М1:25



Огтлол 2-2
М1:25



Хэсгийн тодорхойлолт

Поз	2	3	4	5
Загвар				

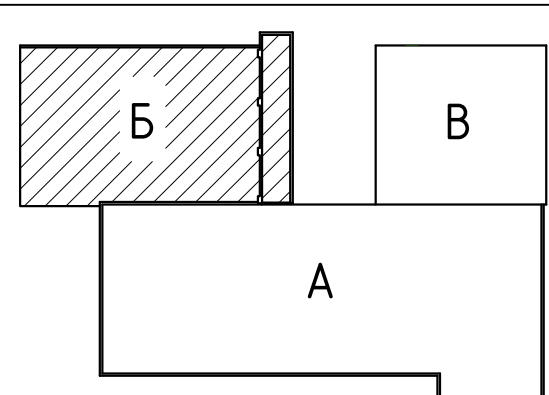
Тайлбар:

- Энэ зургийг ББ-н холбогдох зурагтай хамт үзнэ.
- Ажлын арматурын анги А400, А240.
- Бүтээцийн бетоны анги В20.
- Арматурын хамгаалах үеийн зузаан 30мм байна.
- Цутгамал төмөр бетон бүтээцийг хэв хашмалд бэлтгэж цутгасны дараагаар бэхжилтийн 70%-д хүрсэний дараа хэв хашмалыг авна.
- Цутгамал бетон, төмөр бетон бүтээцийн ажлыг БНБД 52-02-05-ийн дагуу хийж гүйцэтгэнэ.

Цутгамал төмөр бетон бүтээцийн материалын тодорхойлолт

Поз	Тэмдэглэгээ	Нэр			Тоо		
					ширхэг	Нэгж	Нийт
Багана /Б-2/-н арматур					4	343.9	1375
1	φ 20	ГОСТ 5781-82* /А400/ L=	4300	12	10.6044	127.253	
2	φ 20	ГОСТ 5781-82* /А400/ L=	2450	4	6.04207	24.1683	
3	φ 20	ГОСТ 5781-82* /А400/ L=	3450	8	8.50822	68.0657	
4	хомцот φ 8	ГОСТ 5781-82* /А240/ L=	1940	65	0.76549	49.757	
5	хомцот φ 8	ГОСТ 5781-82* /А240/ L=	1380	64	0.54453	34.8497	
6	хүчитгэл φ 16	ГОСТ 5781-82* /А400/ L=	1200	12	1.894	22.728	
7	хүчитгэл φ 16	ГОСТ 5781-82* /А400/ L=	900	12	1.4205	17.046	
Бетон орц, В20					V=1.6x4=6.4м³		

БЛОКЧЛОЛЫН СХЕМ



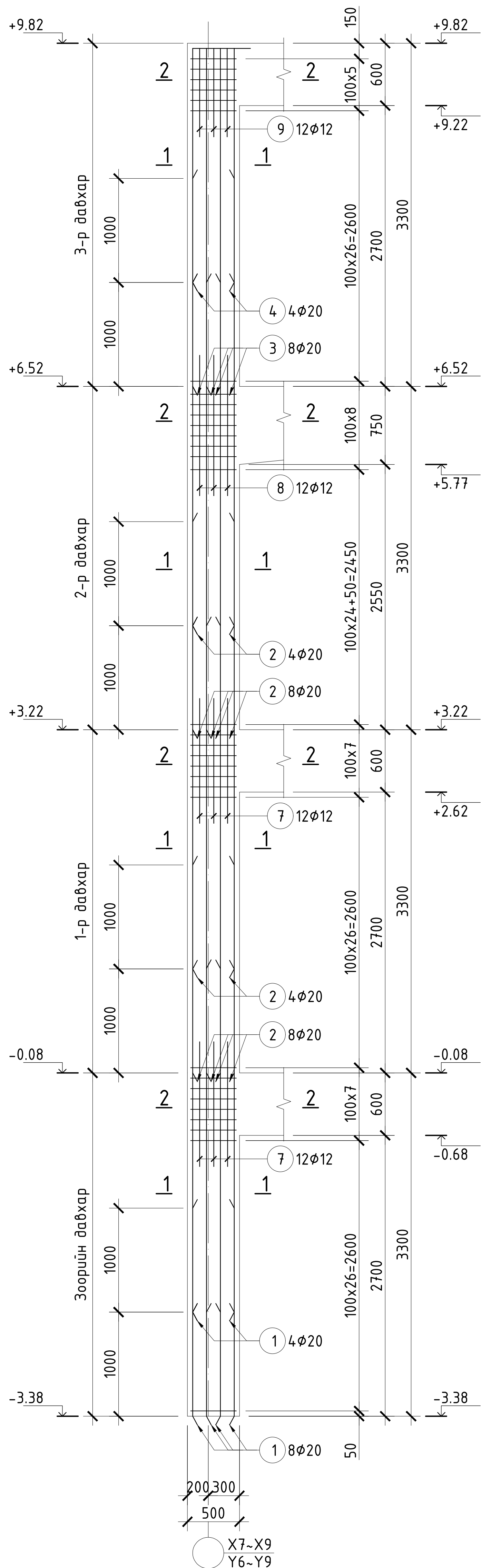
"КЛАССИК ХАУС" ХХК

480 СУУДАЛТАЙ СУРГУУЛИЙН БАРИЛГЫН НЭГ МАЯГИЙН ЗУРАГ ТӨСӨЛ 8 балл

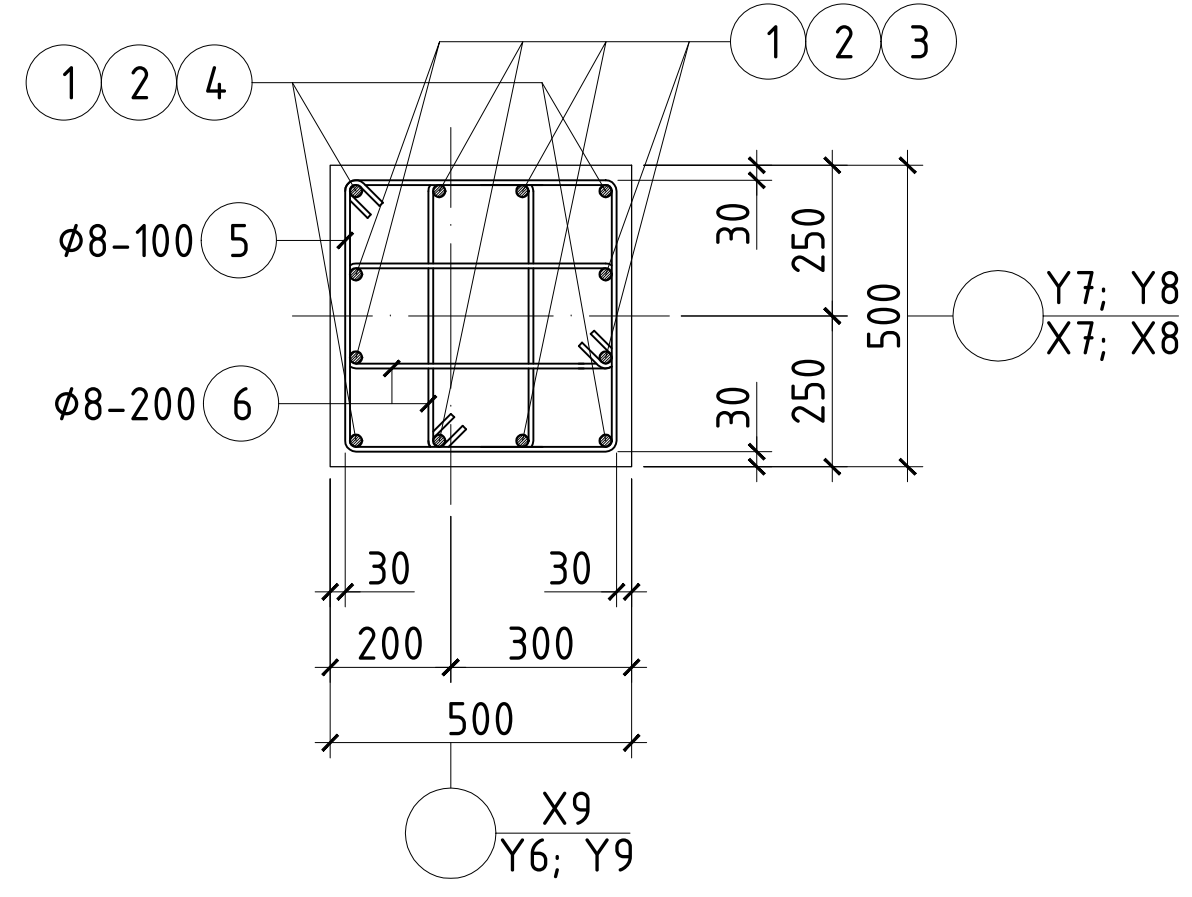
Багана /Б-2/-н арматурчлал, огтлолууд, түүвэр

Инженер	Л.Маргад	ЕГ Шифр: КХ-22-А3-18	Масштаб: М150	Огноо: 2023
Гүйцэтгэсэн	М.Хулан			
Шалгасан	Н.Даваасүрэн	ТГ Шифр:	Зургийн дугаар: ББ-76	Хуудас: 182

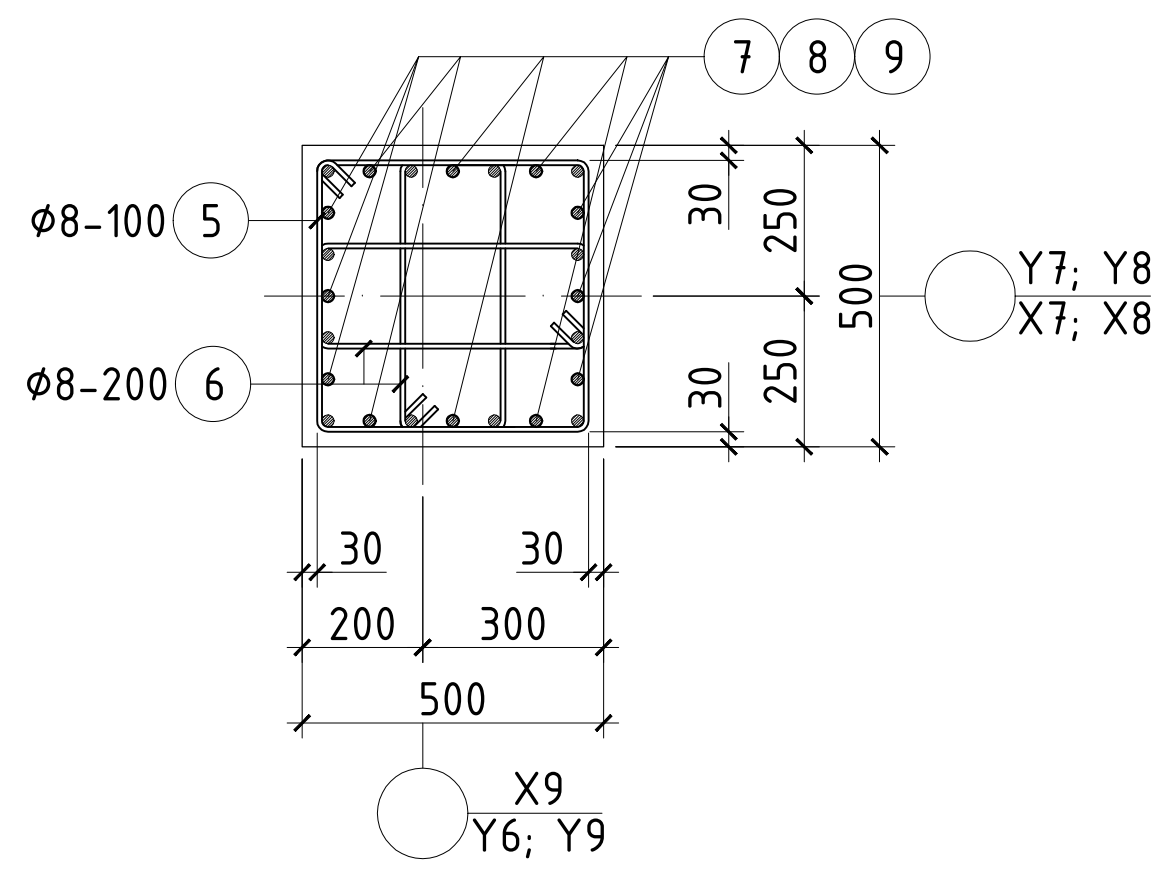
Багана /Б-3/-н арматурчлал
M1:50



Огтлол 1-1
M1:25



Огтлол 2-2
M1:25



Хэсгийн тодорхойлолт

Поз	3	4	5	6
Загвар				

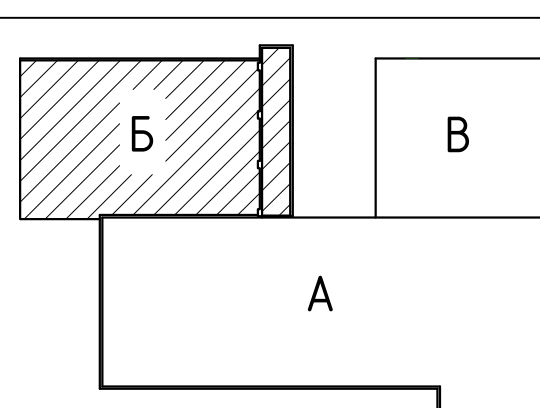
Цутгамал төмөр бетон бүтээцийн материалын тодорхойлолт

Поз	Тэмдэглэгээ	Нэр	Тоо	Жин /кг/	
				ширхэг	Нэгж
Багана /Б-3/-н арматур			6	733	4398
1	φ 20	ГОСТ 5781-82* /A400/ L= 4300	12	10.6044	127.253
2	φ 20	ГОСТ 5781-82* /A400/ L= 4300	24	10.6044	254.507
3	φ 20	ГОСТ 5781-82* /A400/ L= 3450	8	8.50822	68.0657
4	φ 20	ГОСТ 5781-82* /A400/ L= 2450	4	6.04207	24.1683
5	хомут φ 8	ГОСТ 5781-82* /A240/ L= 1940	131	0.76549	100.28
6	хомут φ 8	ГОСТ 5781-82* /A240/ L= 1380	128	0.54453	69.6993
7	хүчтгэл φ 16	ГОСТ 5781-82* /A400/ L= 1200	24	1.894	45.4561
8	хүчтгэл φ 16	ГОСТ 5781-82* /A400/ L= 1400	12	2.20967	26.516
9	хүчтгэл φ 16	ГОСТ 5781-82* /A400/ L= 900	12	1.4205	17.046
Бетон орц, В20			V=3.3x6=19.8м³		

Тайлбар:

- Энэ зургийг ББ-н холбогдох зурагтай хамт үзнэ.
- Ажлын арматурын анги А400, А240.
- Бүтээцийн бетоны анги В20.
- Арматурын хамгаалах үеийн зузаан 30мм байна.
- Цутгамал төмөр бетон бүтээцийг хэв хашмалд бэлтгэж цутгасны дараагаар бэхжилтийн 70%-д хүрсэний дараа хэв хашмалыг авна.
- Цутгамал бетон, төмөр бетон бүтээцийн ажлыг БНБД 52-02-05-ийн дагуу хийж гүйцэтгэнэ.

БЛОКЧЛОЛЫН СХЕМ

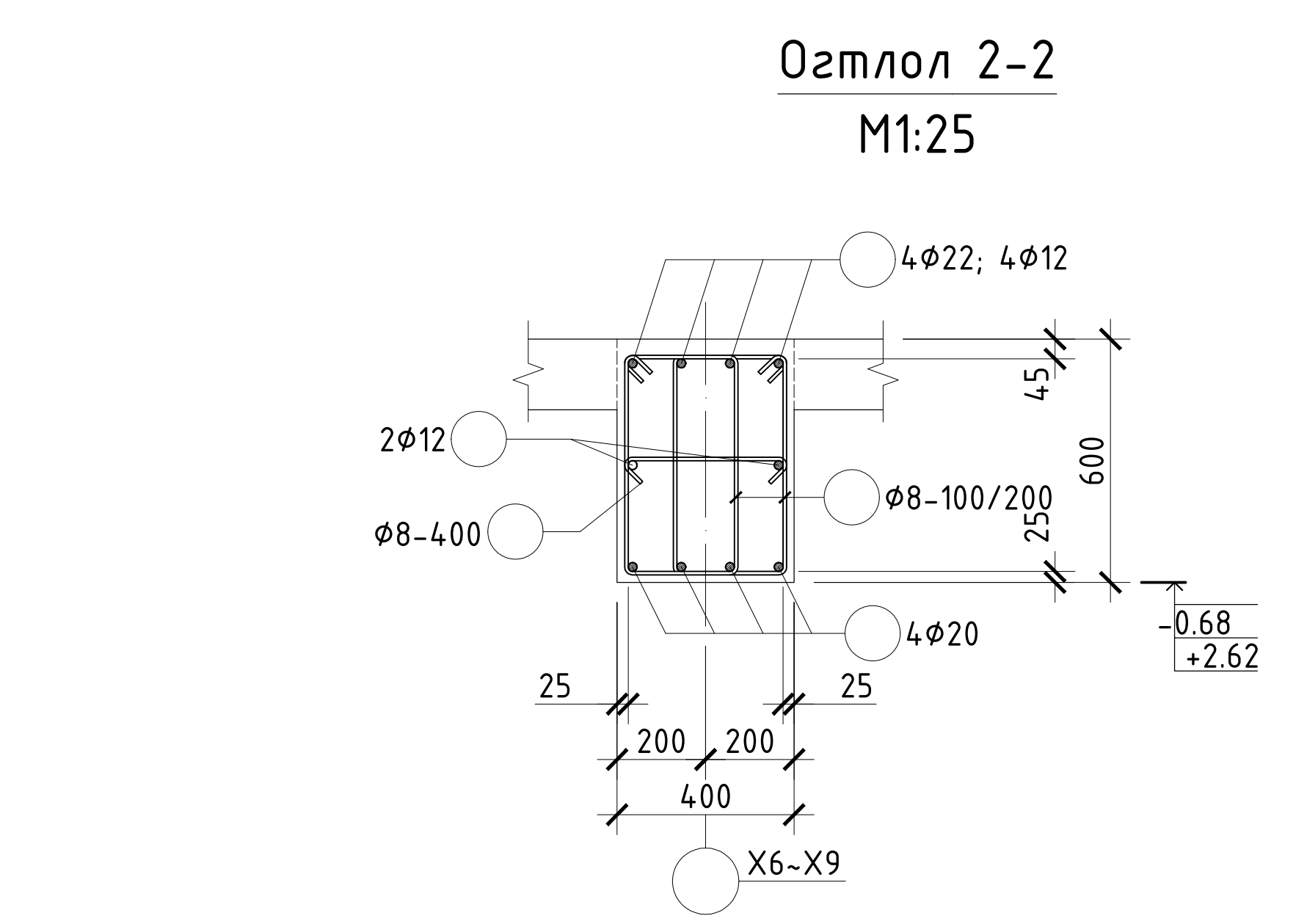
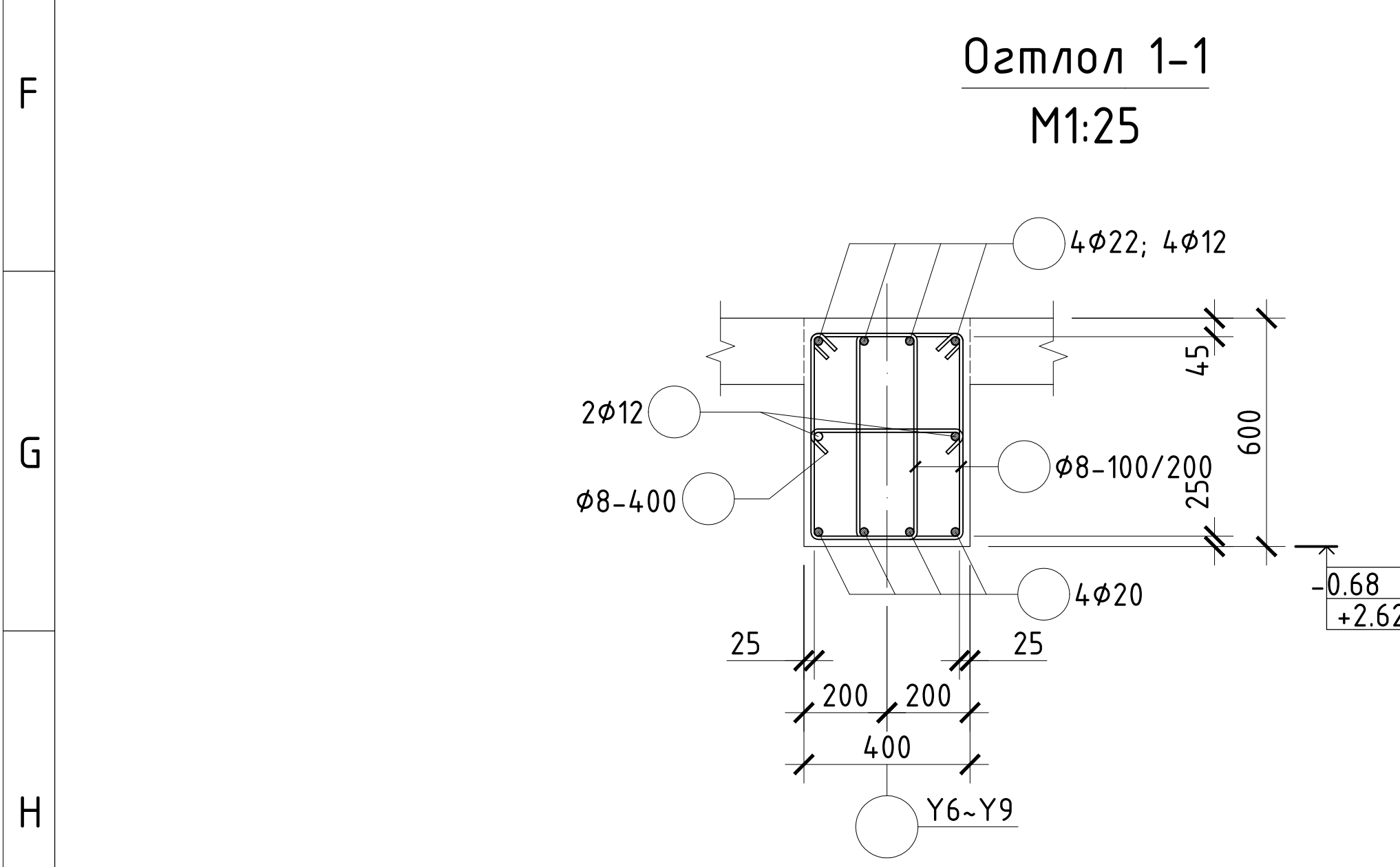
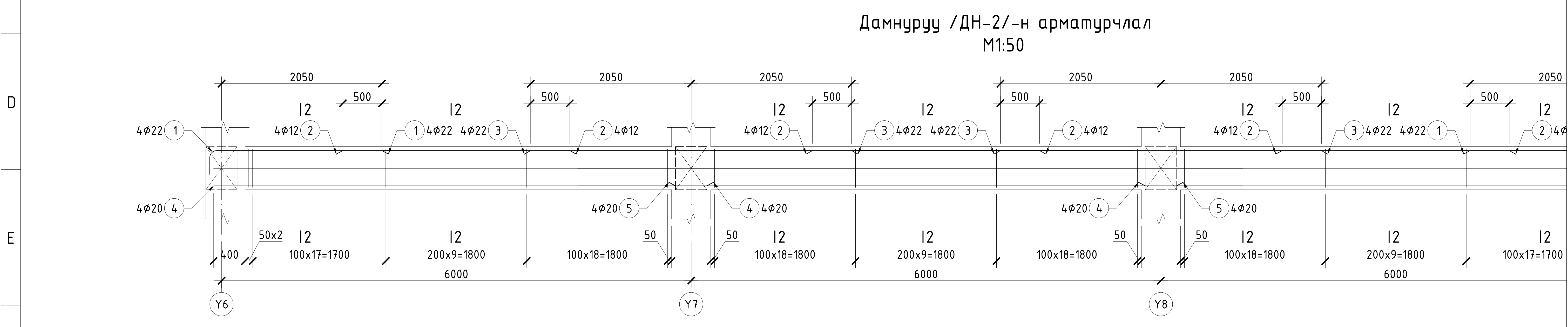
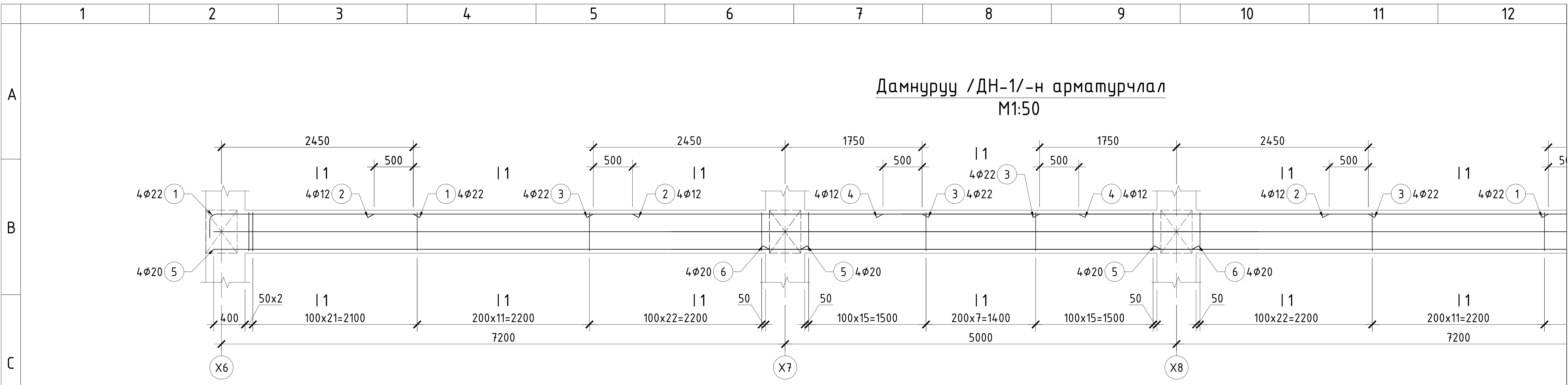


"КЛАССИК ХАУС" ХХК

480 СУУДАЛТАЙ СУРГУУЛИЙН БАРИЛГЫН НЭГ МАЯГИЙН ЗУРАГ ТӨСӨЛ 8 балл

Багана /Б-3/-н арматурчлал, огтлолууд, түүвэр

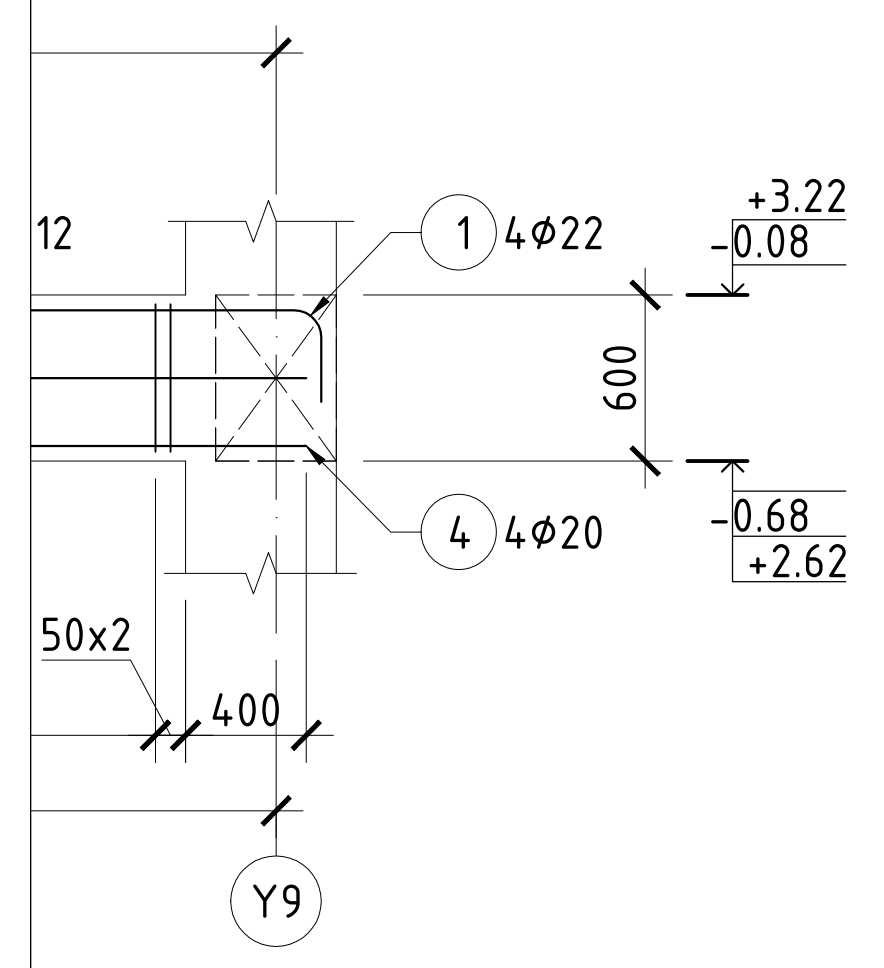
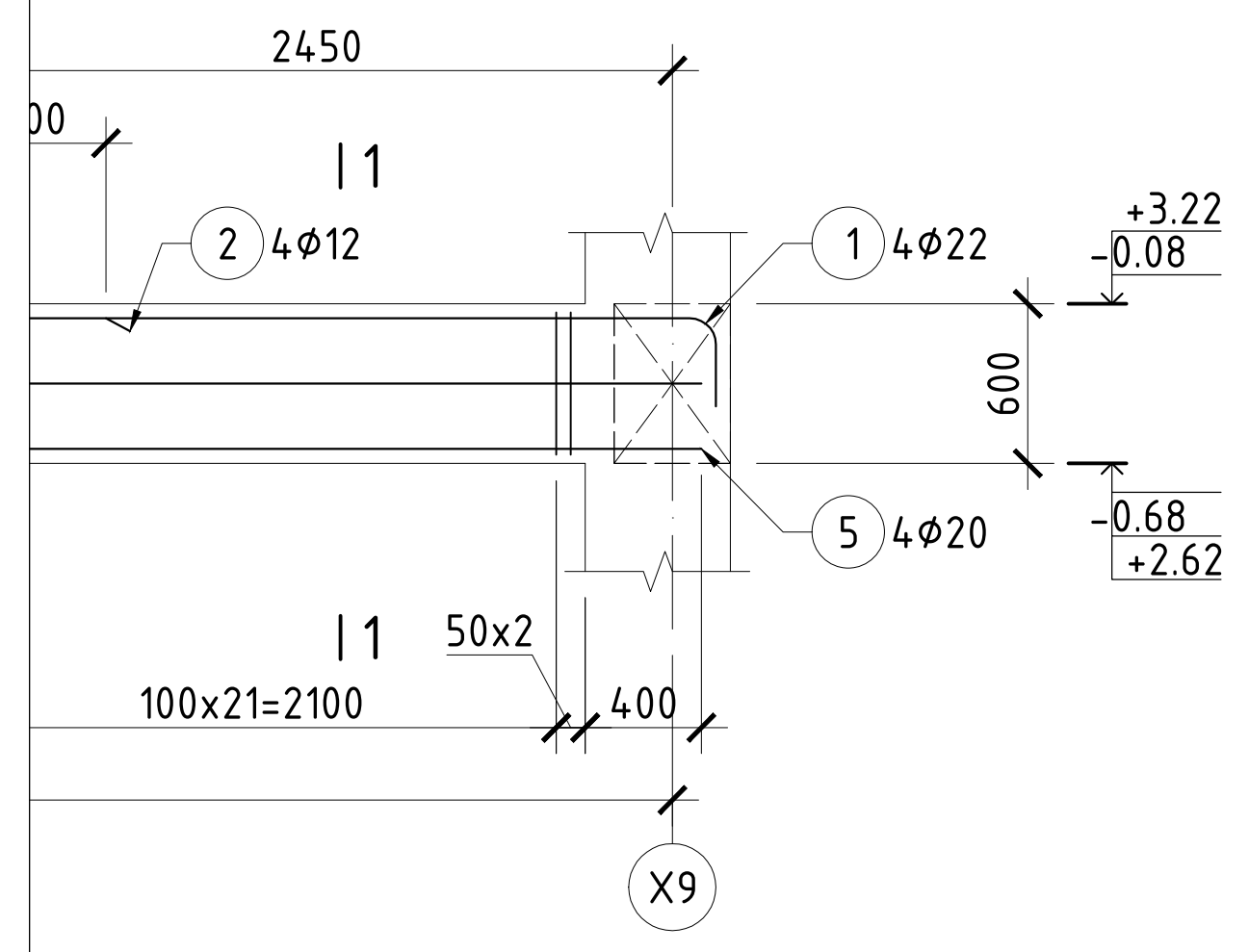
Инженер	Л.Маргад	ЕГ Шифр: КХ-22-А3-18	Масштаб: M150	Огноо: 2023
Гүйцэтгэсэн	М.Хулан			
Шалгасан	Н.Даваасүрэн	ТГ Шифр:	Зургийн дугаар: ББ-77	Хуудас: 182



Хэсгийн тодорхойлолт

Поз	1	7	9
Завгар/ДН-1/			
Поз	1	6	8
Завгар/ДН-2/			

13 14 15 16 17 18 19 20



A

B

C

D

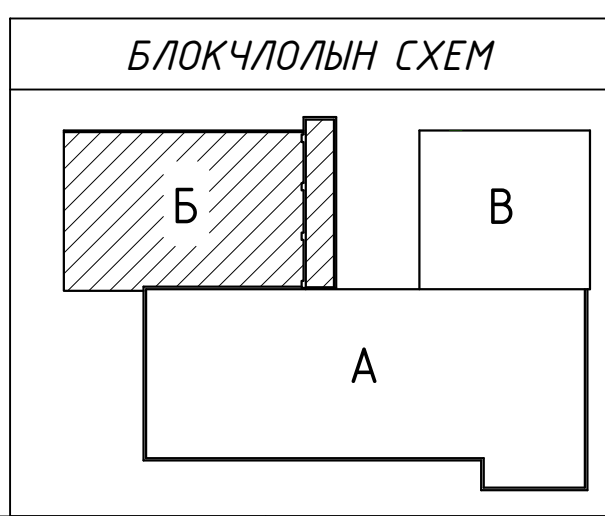
E

F

Тайлбар:

1. Энэ зургийг ББ-н холбогдох зурагтай хамт үзнэ.
2. Ажлын арматурын анги А400, А240.
3. Бүтээцийн бетоны анги В20.
4. Арматурын хамгаалах үеийн зузаан 25мм байна.
5. Цутгамал төмөр бетон бүтээцийг хэв хашмалд бэлтгэж цутгасны дараагаар бэхжилтийн 70%-д хүрсэний дараа хэв хашмалыг авна.
6. Цутгамал бетон, төмөр бетон бүтээцийн ажлыг БНӨД 52-02-05-ийн дагуу хийж гүйцэтгэнэ.

G



480 СУЧУДАЛТАЙ СУРГУУЛИЙН БАРИЛГЫН НЭГ МАЯГИЙН ЗУРАГ ТӨСӨЛ 8 далл

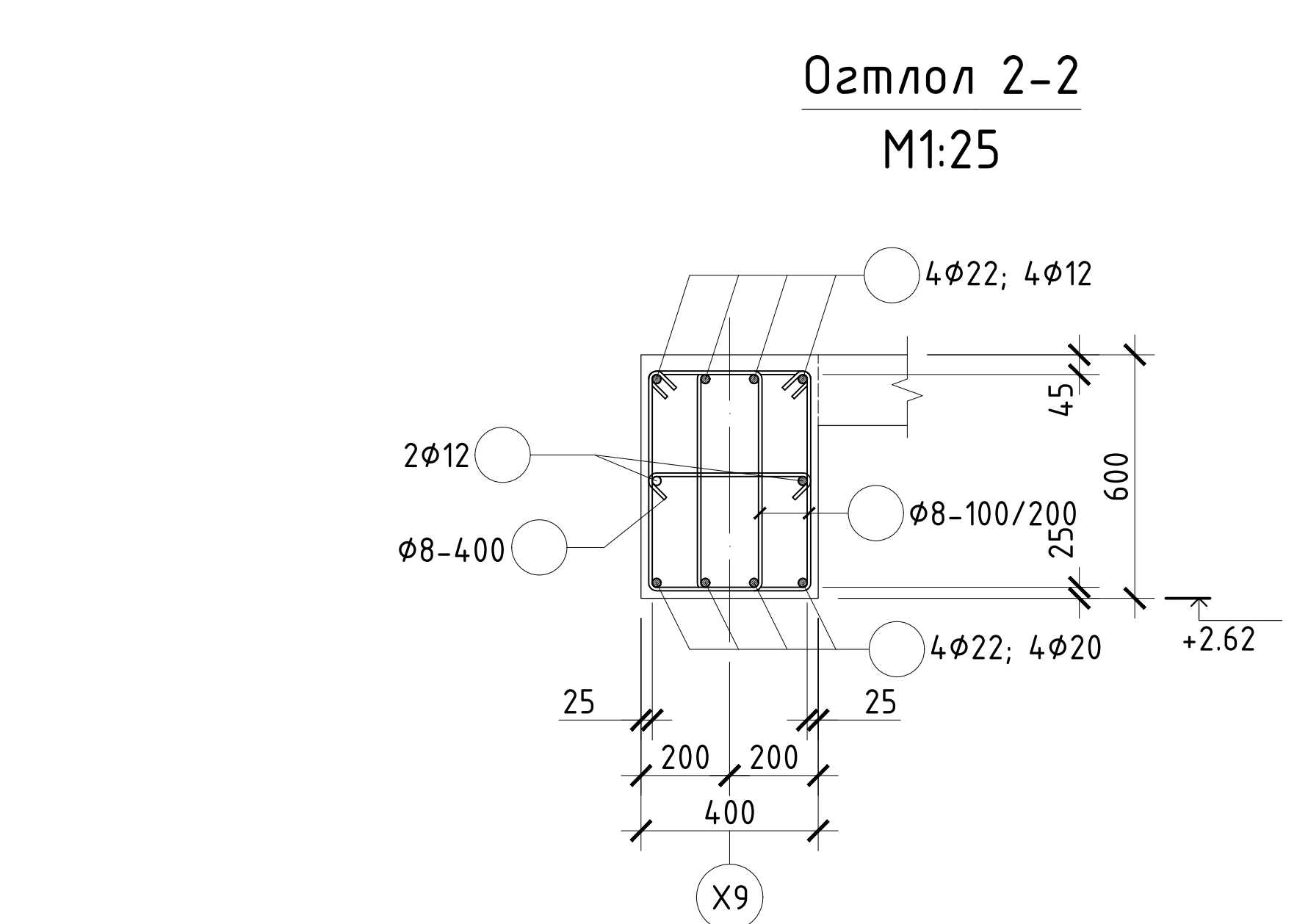
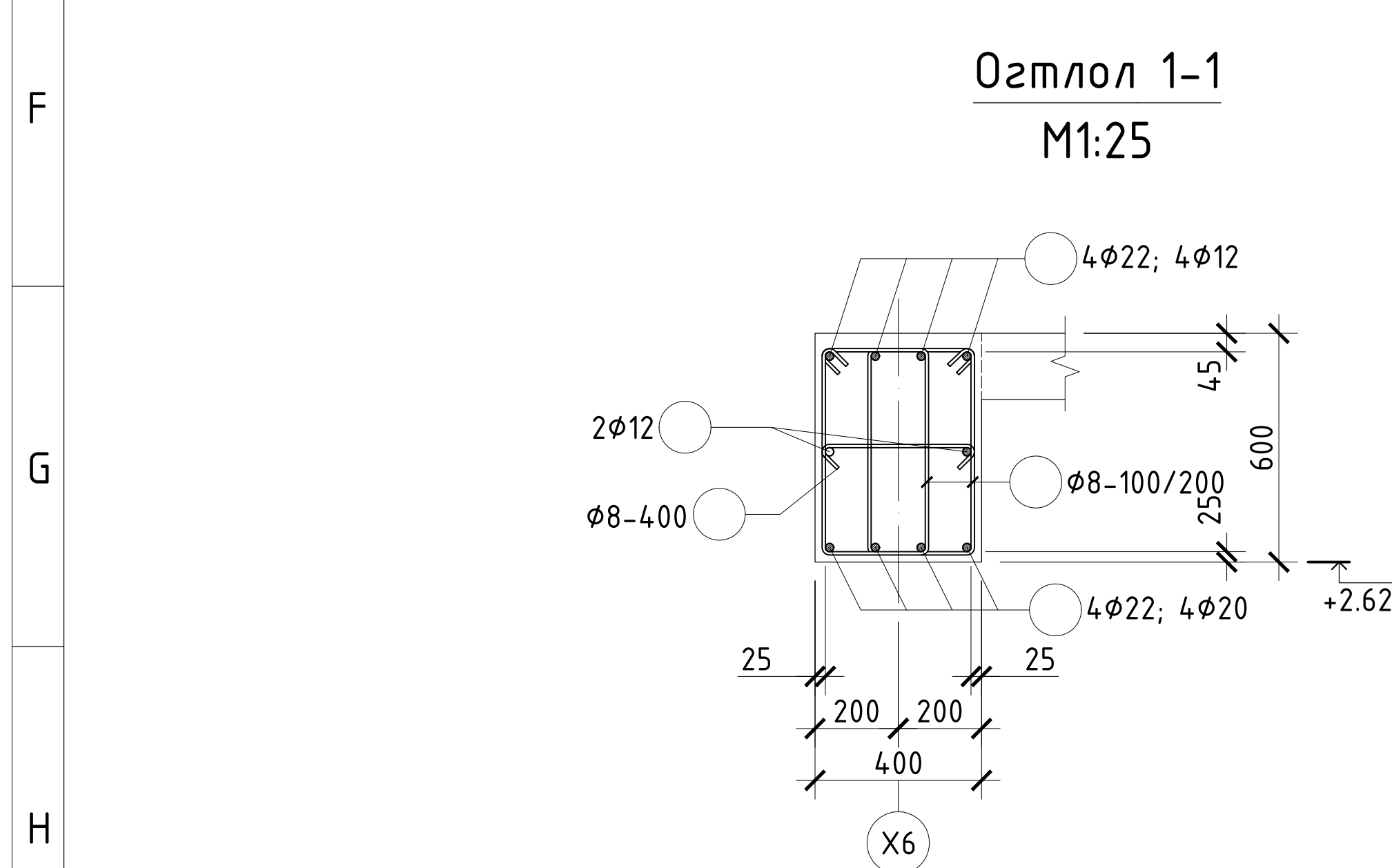
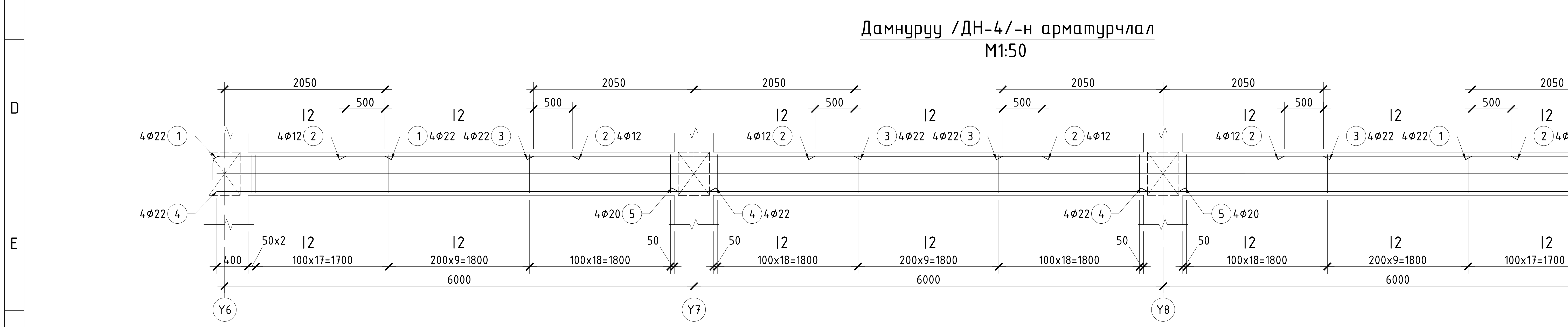
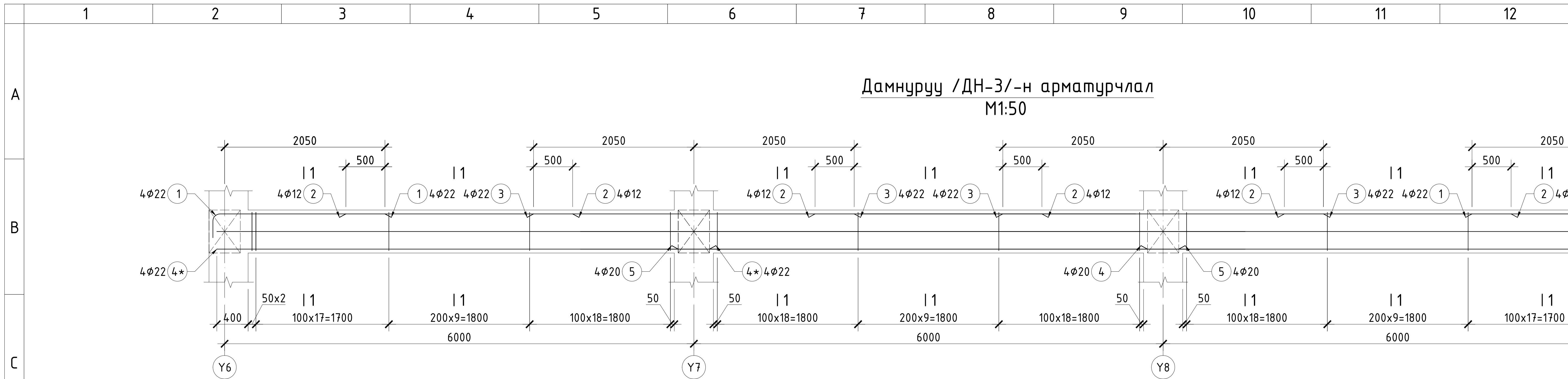
Дамнуруу /Дн-1; 2/-н арматурчлал, огтлолууд

Инженер	Л.Маргад		ЕГ Шифр:	Масштаб:	Огноо:
Гүйцэтгэсэн	М.Хулан		КХ-22-А3-18	М150	2023
Шалгасан	Н.Даваасүрэн		ТГ Шифр:	Зургийн дугаар:	Хуудас:
				ББ-78	182

Үе шат: А.3

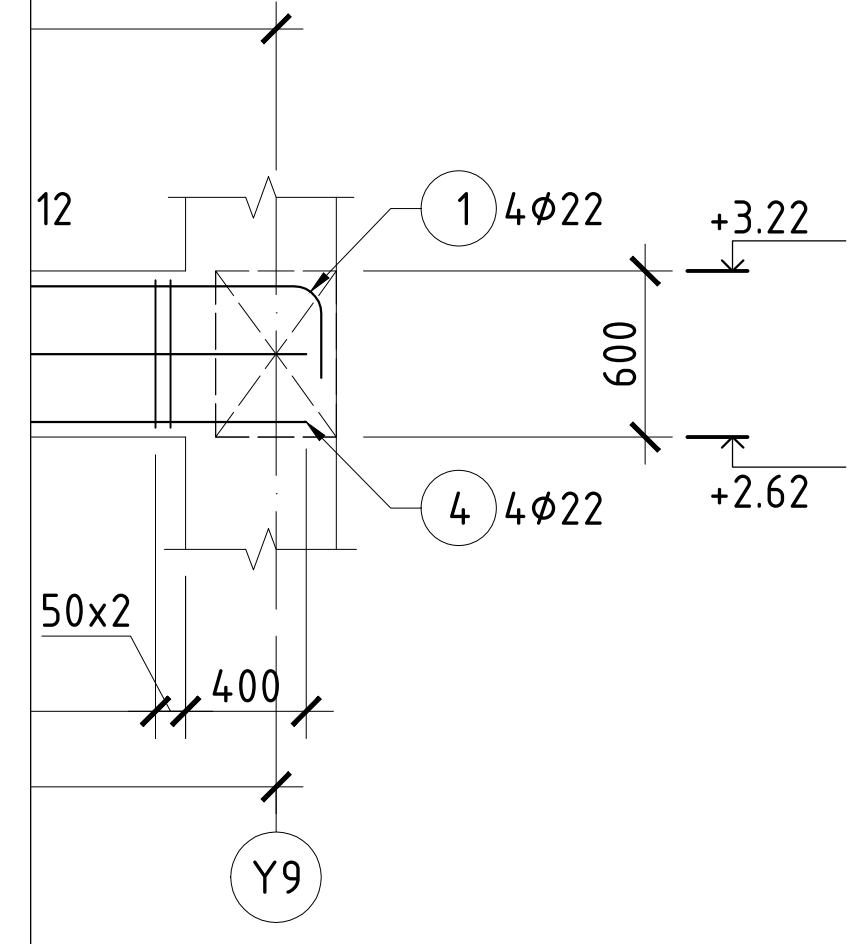
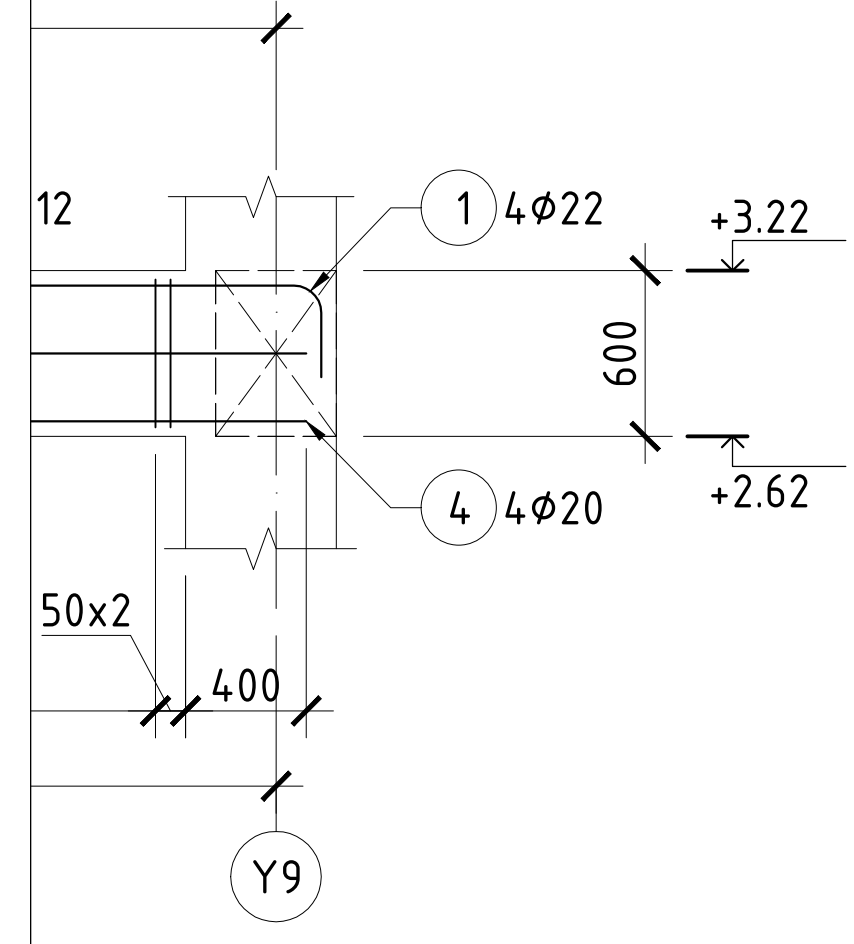
Н

13 14 15 16 17 18 19 20 А3



Хэсгийн тодорхойлолт

Поз	1	6	8
Засвар/ДН-3/			
Поз	1	6	8
Засвар/ДН-4/			



A

B

C

D

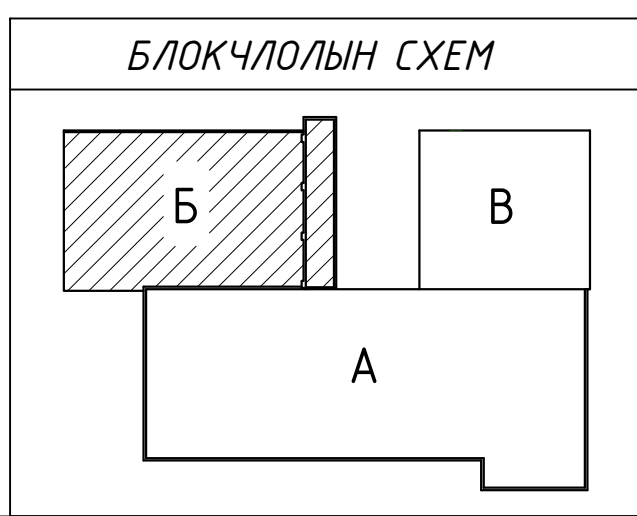
E

F

Тайлбар:

1. Энэ зургийг ББ-н холбогдох зурагтай хамт үзнэ.
2. Ажлын арматурын анги А400, А240.
3. Бүтээцийн бетоны анги В20.
4. Арматурын хамгаалах үеийн зузаан 25мм байна.
5. Цутгамал төмөр бетон бүтээцийг хэв хашмалд бэлтгэж цутгасны дараагаар бэхжилтийн 70%-д хүрсэний дараа хэв хашмалыг авна.
6. Цутгамал бетон, төмөр бетон бүтээцийн ажлыг БНБД 52-02-05-ийн дагуу хийж гүйцэтгэнэ.

G



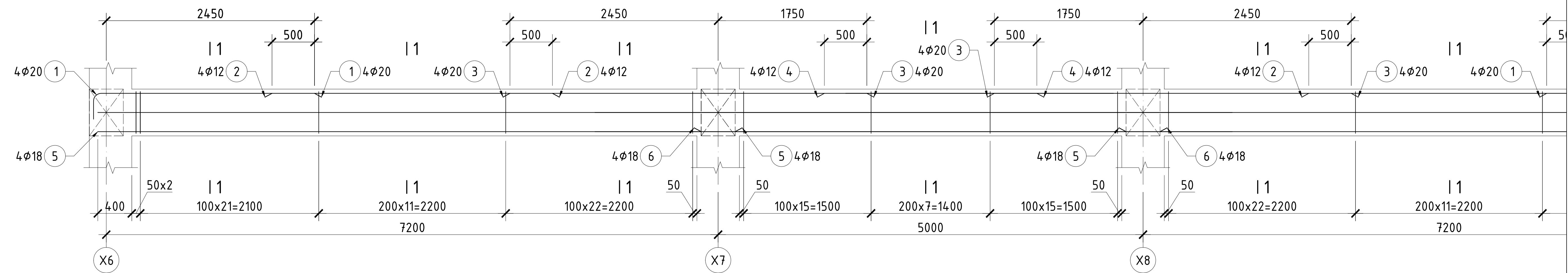
480 СУЧУДАЛТАЙ СУРГУУЛИЙН БАРИЛГЫН НЭГ МАЯГИЙН ЗУРАГ ТӨСӨЛ 8 далл					
Дамнуруу /Дн-Э; 4/-н арматурчлал, огтлолууд					Үе шат: А.3
Инженер	Л.Маргад		ЕГ Шифр: КХ-22-А3-18	Масштаб: М150	Огноо: 2023
Гүйцэтгэсэн	М.Хулан		ТГ Шифр:	Зургийн дугаар: ББ-79	Хуудас: 182
Шалгасан	Н.Даваасүрэн				

H

1 2 3 4 5 6 7 8 9 10 11 12

A

Дамнууруу /ДН-5/-н арматурчлал
M1:50

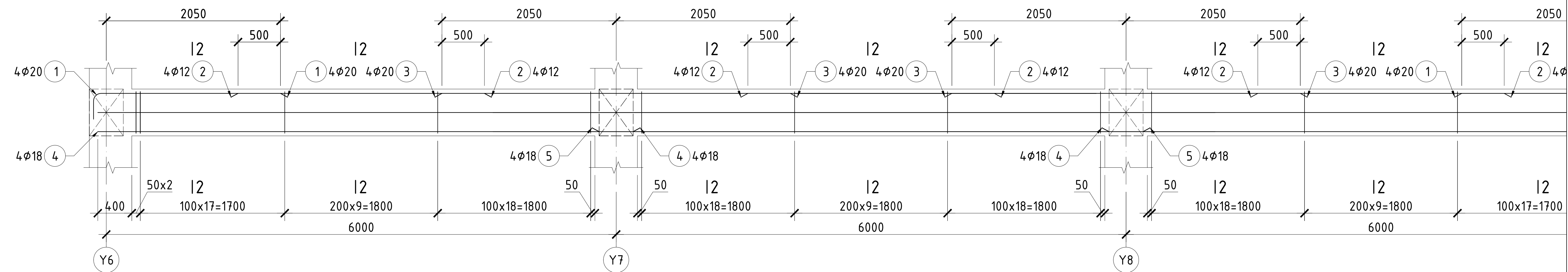


B

C

D

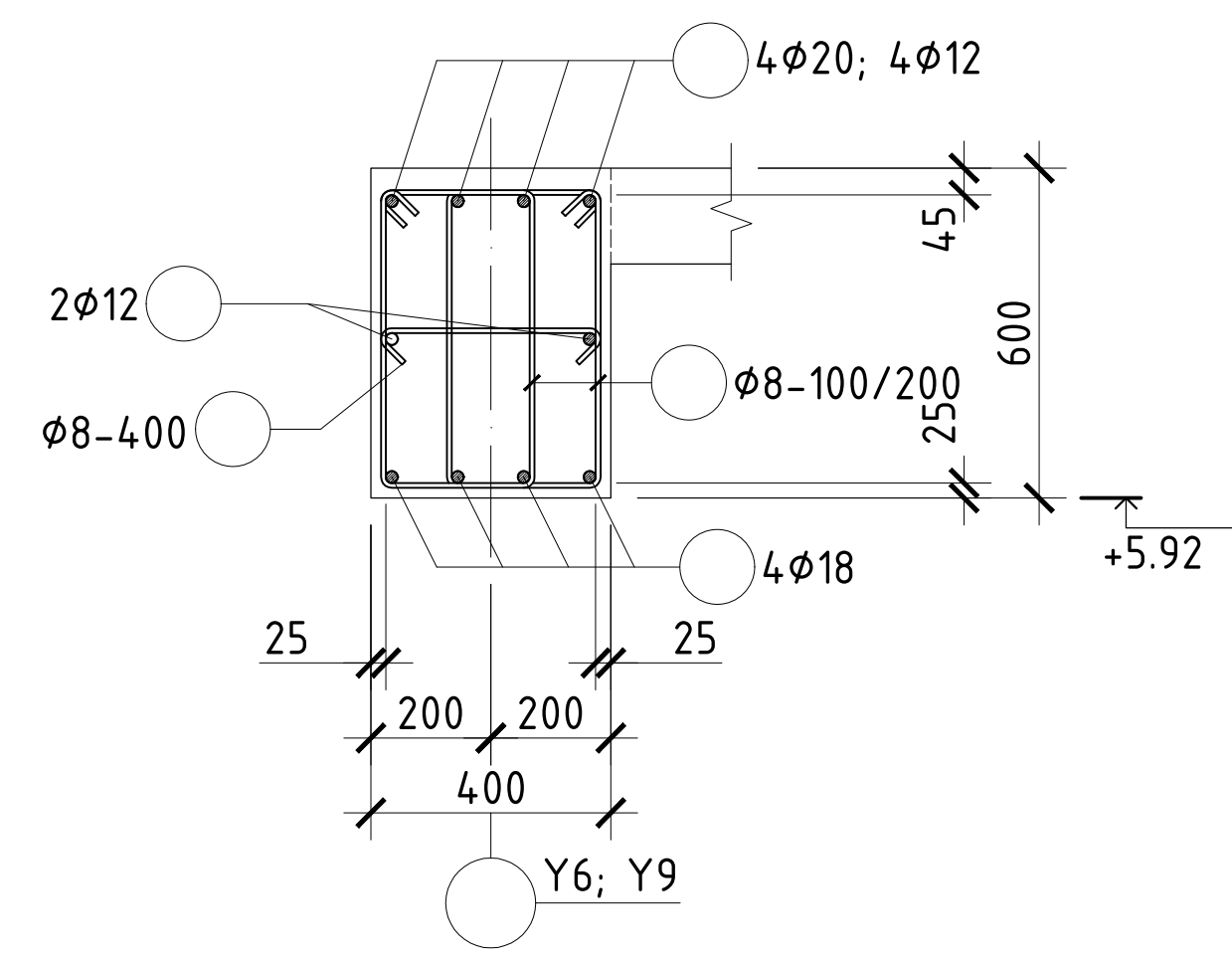
Дамнууруу /ДН-6/-н арматурчлал
M1:50



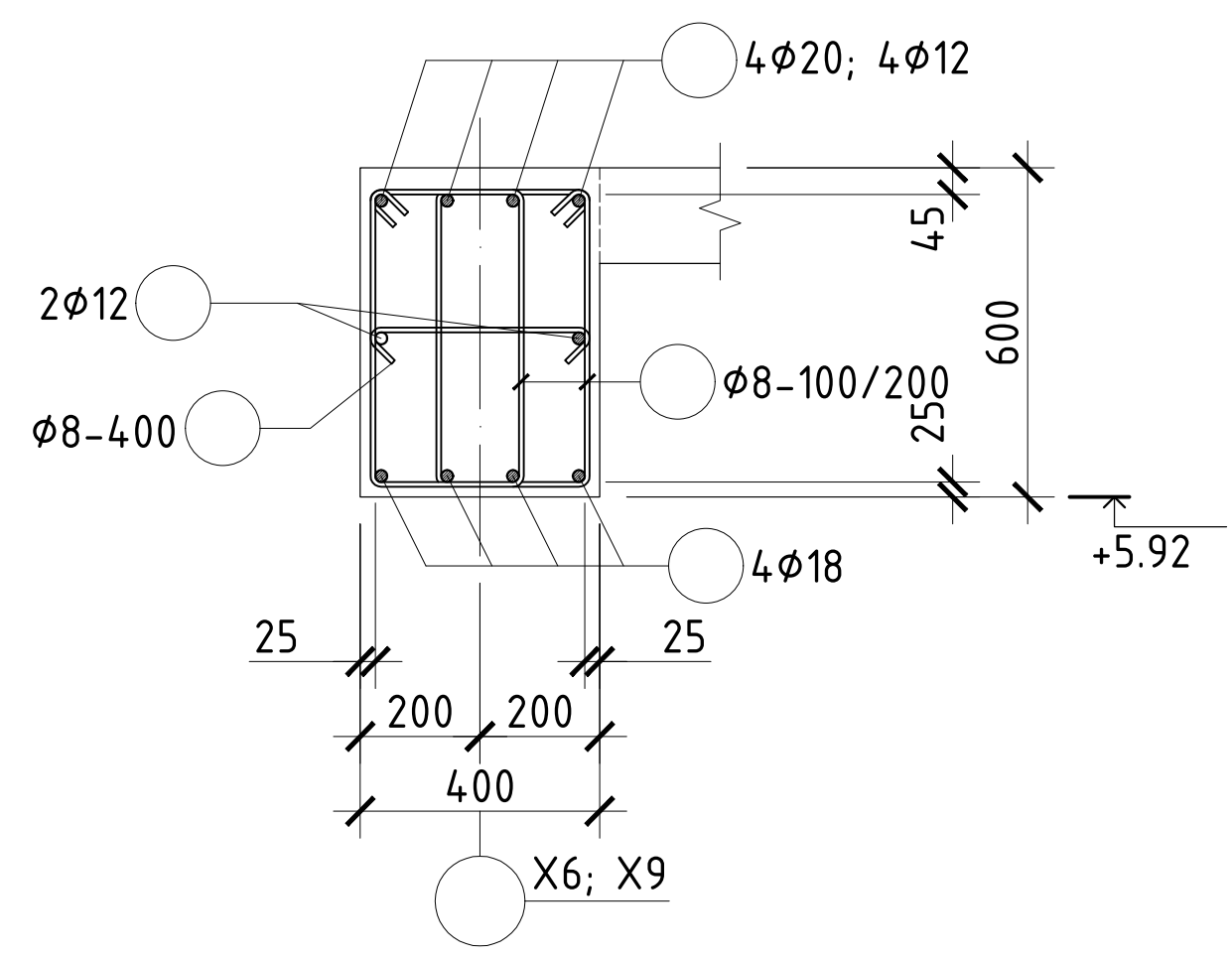
E

F

Огтлол 1-1
M1:25



Огтлол 2-2
M1:25



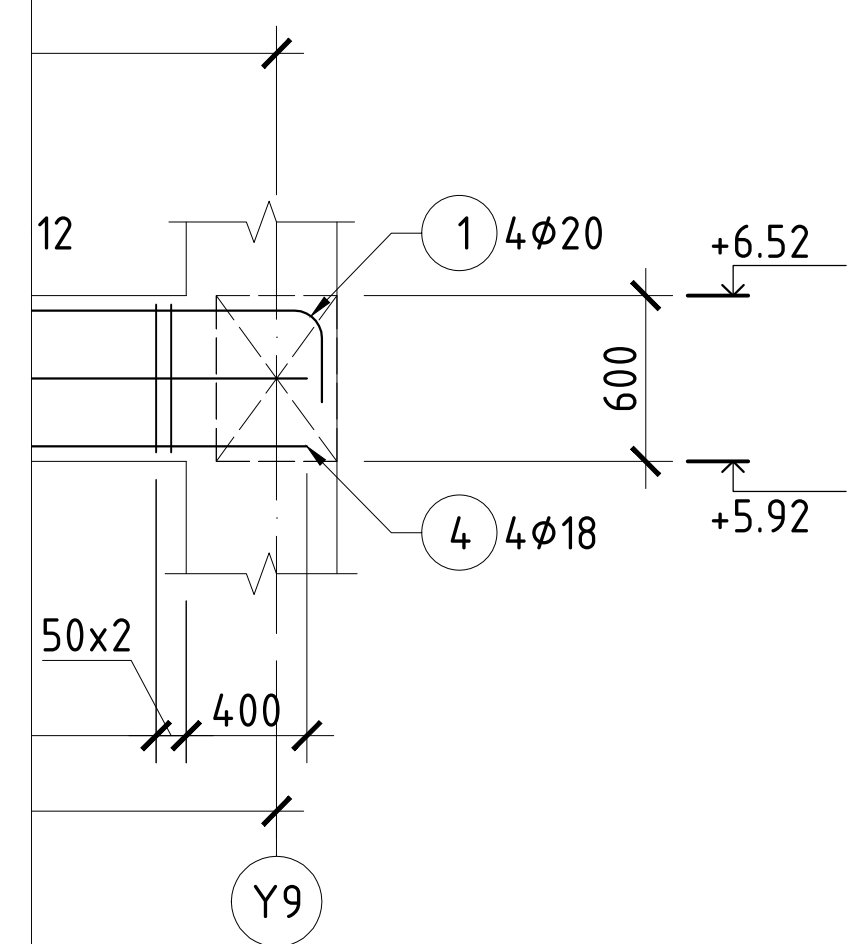
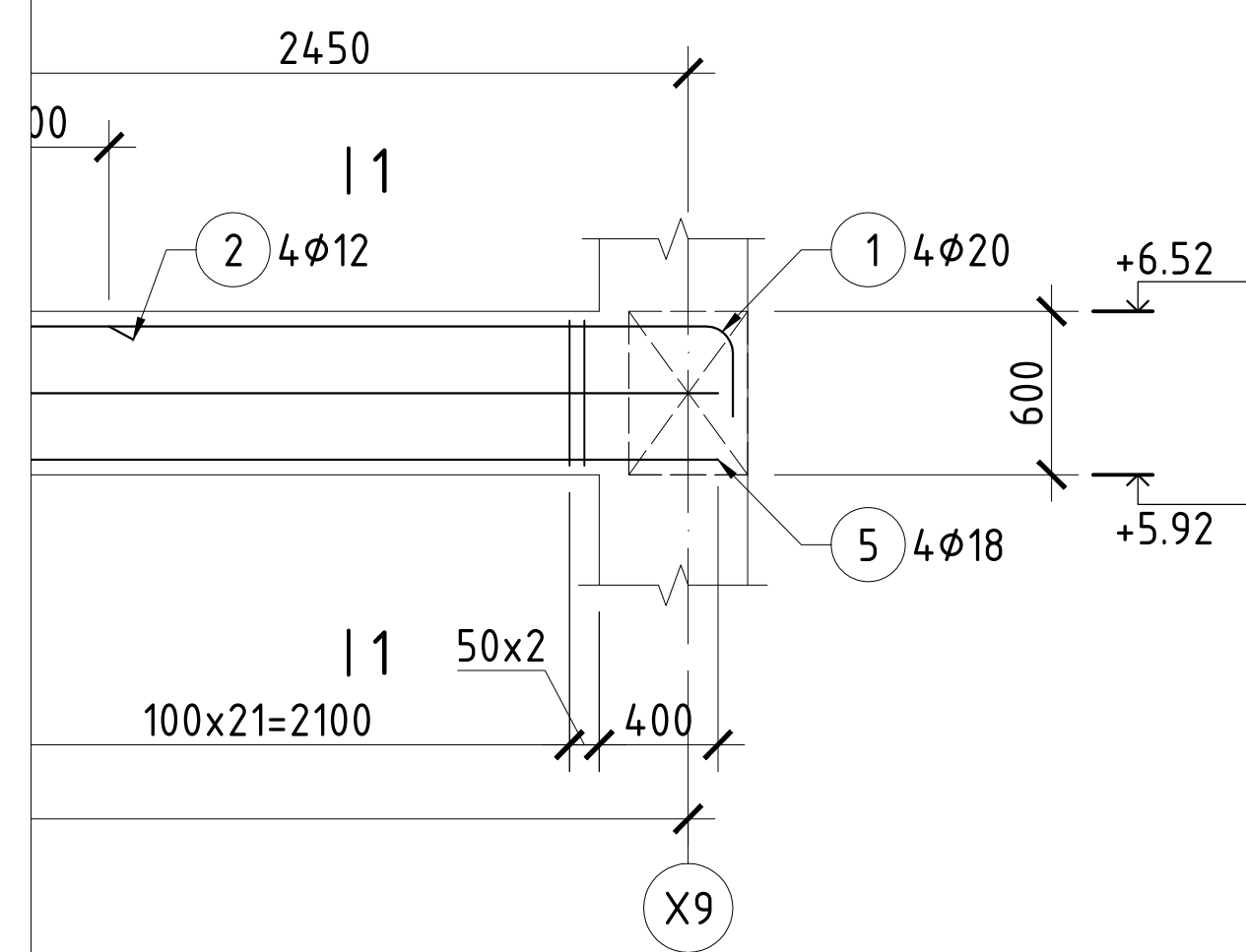
Хэсгийн тодорхойлолт

Поз	1	7	9
Завар/ДН-5/			
Поз	1	6	8
Завар/ДН-6/			

H

1 2 3 4 5 6 7 8 9 10 11 12

13 14 15 16 17 18 19 20



A

B

C

D

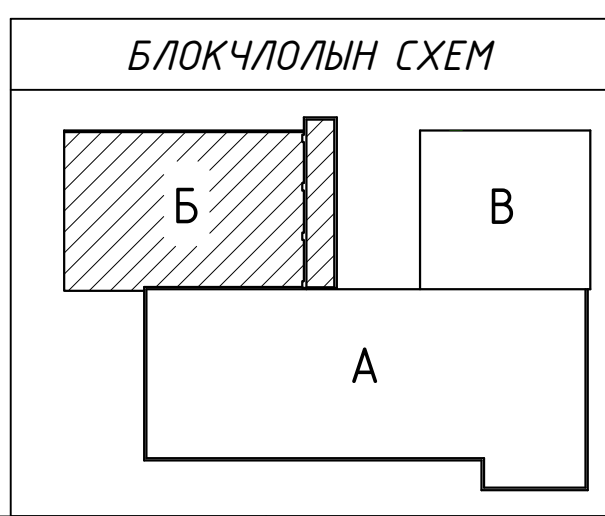
E

F

Тайлбар:

1. Энэ зургийг ББ-н холбогдох зурагтай хамт үзнэ.
2. Ажлын арматурын анги А400, А240.
3. Бүтээцийн бетоны анги В20.
4. Арматурын хамгаалах үеийн зузаан 25мм байна.
5. Цутгамал төмөр бетон бүтээцийг хэв хашмалд бэлтгэж цутгасны дараагаар бэхжилтийн 70%-д хүрсэний дараа хэв хашмалыг авна.
6. Цутгамал бетон, төмөр бетон бүтээцийн ажлыг БНӨД 52-02-05-ийн дагуу хийж гүйцэтгэнэ.

G

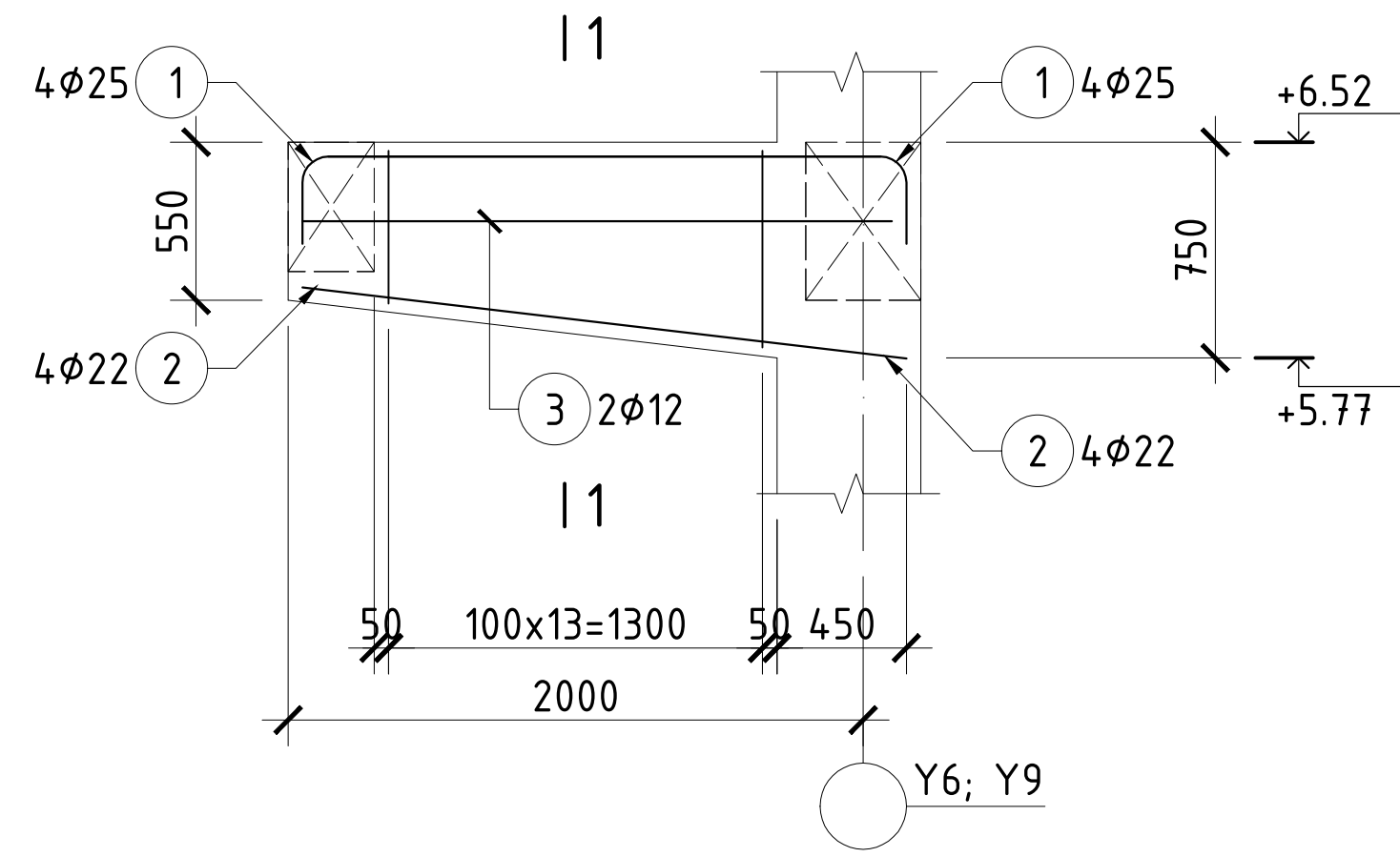


480 СУЧУДАЛТАЙ СУРГУУЛИЙН БАРИЛГЫН НЭГ МАЯГИЙН ЗУРАГ ТӨСӨЛ 8 далл					
Дамнуруу /Дн-5; 6/-н арматурчлал, огтлолууд					Үе шат: А.3
Инженер	Л.Маргад	<i>[Signature]</i>	ЕГ Шифр: КХ-22-А3-18	Масштаб: М150	Огноо: 2023
Гүйцэтгэсэн	М.Хулан	<i>[Signature]</i>	ТГ Шифр:	Зургийн дугаар: ББ-80	Хуудас: 182
Шалгасан	Н.Даваасүрэн	<i>[Signature]</i>			

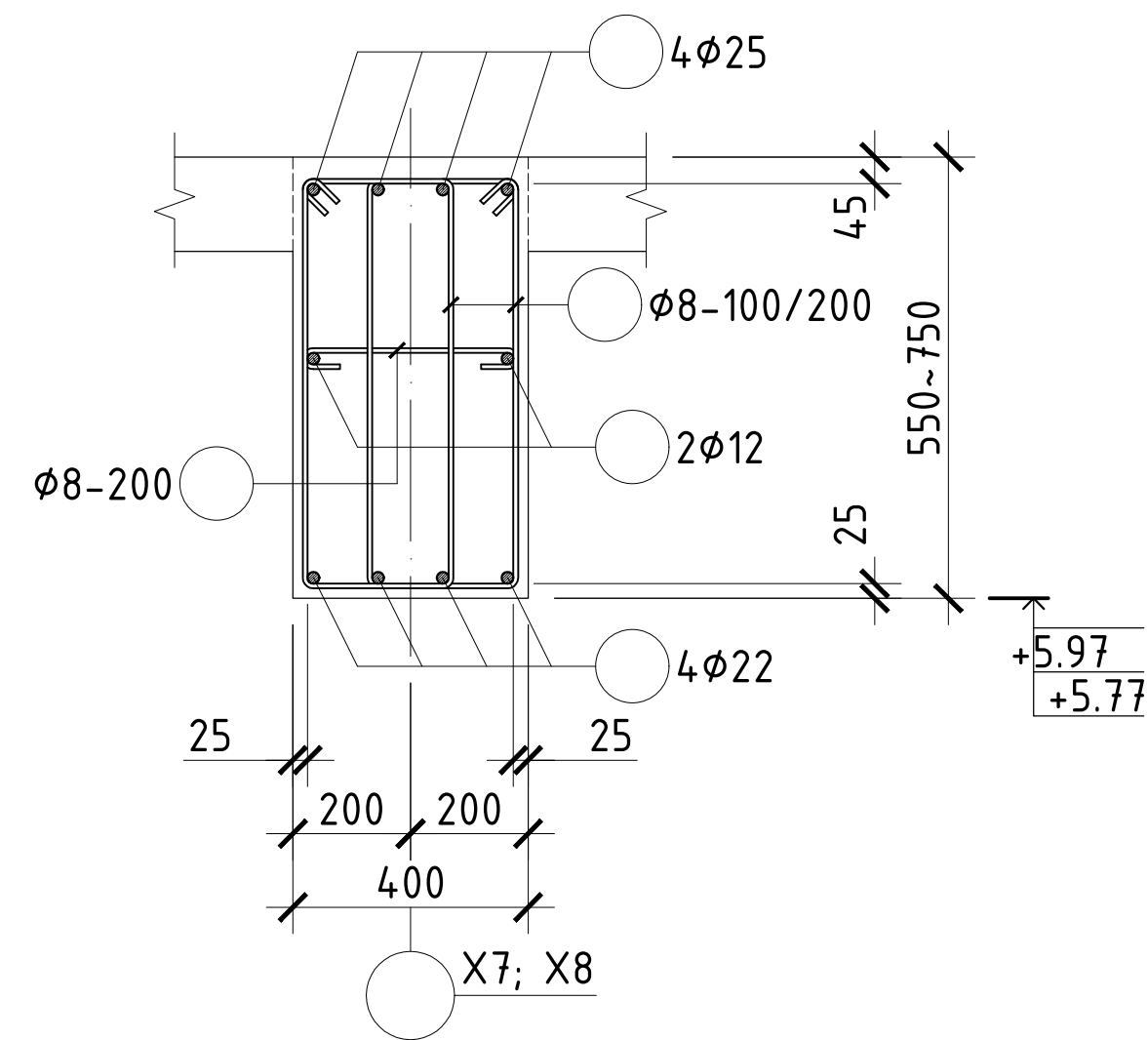
H

13 14 15 16 17 18 19 20 А3

Дамнууруу /ДН-7/-н арматурчлал
M1:50



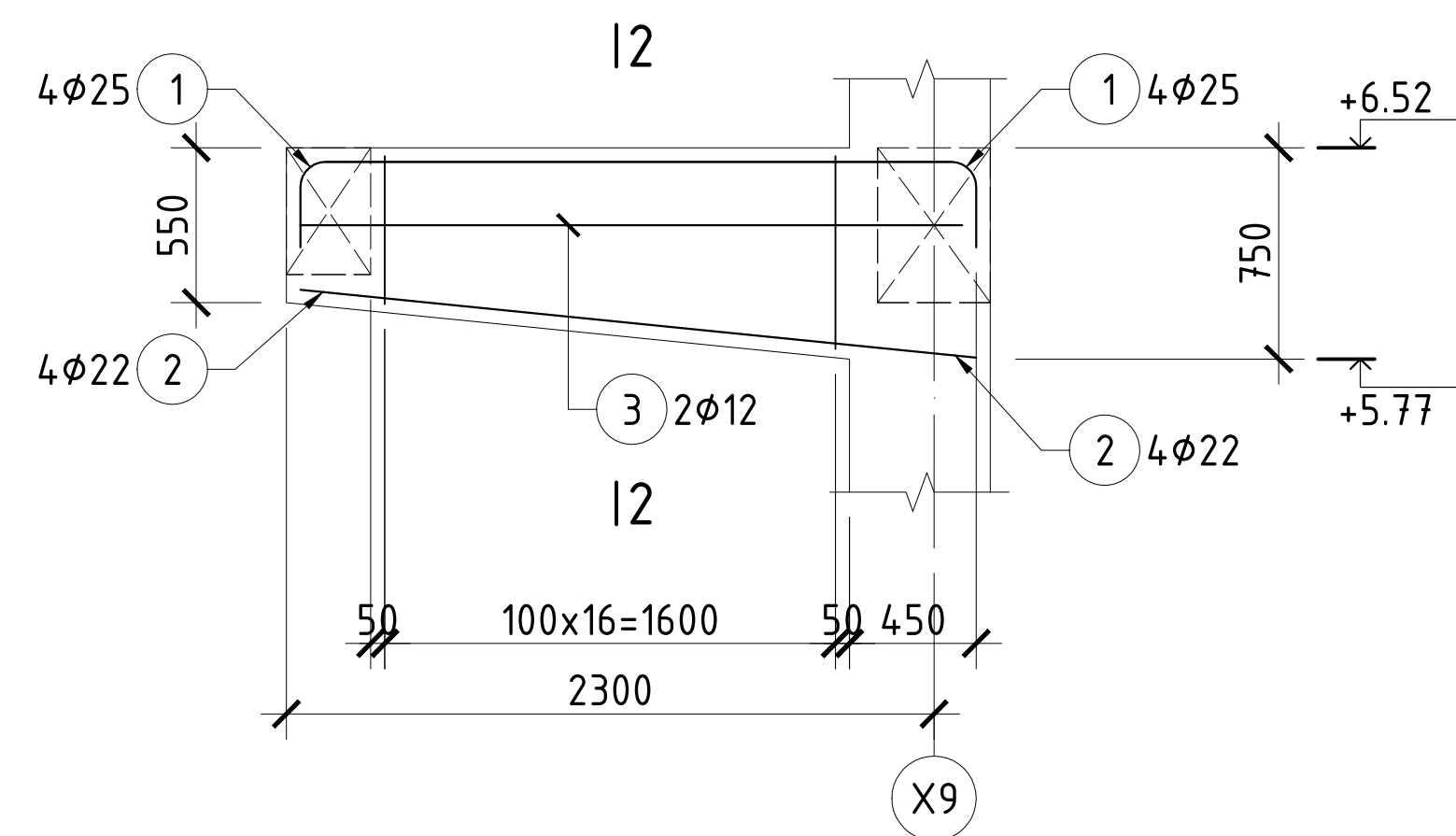
Огтлол 1-1
M1:25



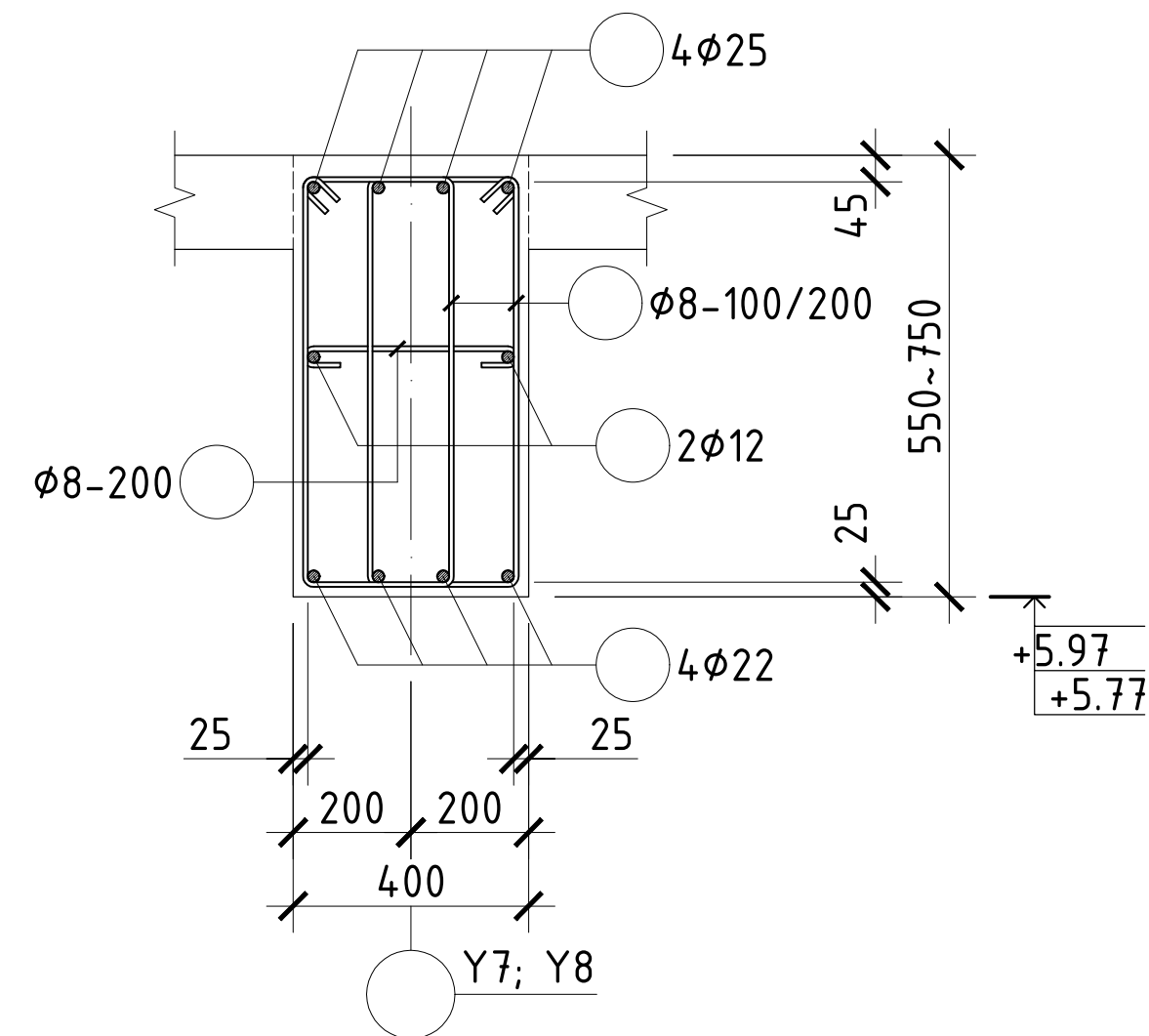
Хэсгийн модорхойлолт

Поз	1	4	5
Зазвар/Дн-7/			
Поз	1	4	5
Зазвар/Дн-8/			

Дамнууруу /ДН-8/-н арматурчлал
M1:50



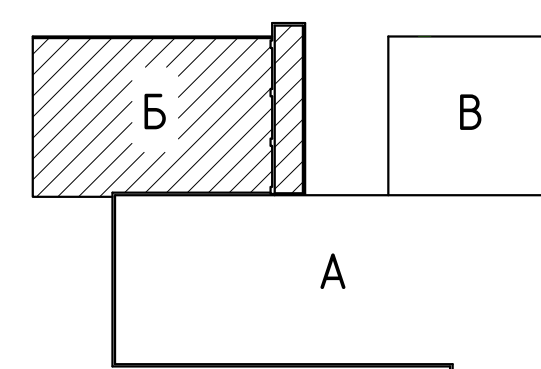
Огтлол 2-2
M1:25



Тайлбар:

- Энэ зургийг ББ-н холбогдох зурагтай хамт үзнэ.
- Ажлын арматурын анги А400, А240.
- Бүтээцийн бетоны анги В20.
- Арматурын хамгаалах үеийн зузаан 25мм байна.
- Цутгамал төмөр бетон бүтээцийг хэв хашмалд бэлтгэж цутгасны дараагаар бэхжилтийн 70%-д хүрсэний дараа хэв хашмалыг авна.
- Цутгамал бетон, төмөр бетон бүтээцийн ажлыг БНД 52-02-05-ийн дагуу хийж гүйцэтгэнэ.

БЛОКЧЛОЛЫН СХЕМ



"КЛАССИК ХАУС" ХХК

480 СУУДАЛТАЙ СУРГУУЛИЙН БАРИЛГЫН НЭГ МАЯГИЙН ЗУРАГ ТӨСӨЛ 8 балл

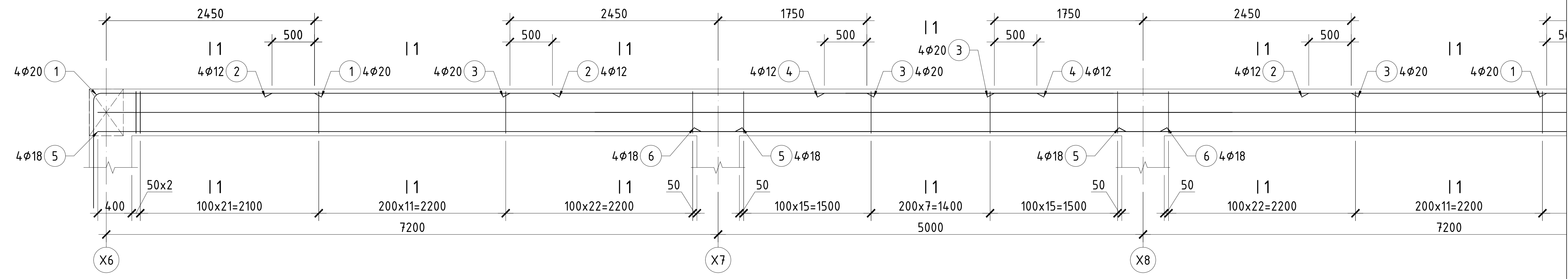
Дамнууруу /Дн-7; 8/-н арматурчлал, огтлолууд

Инженер	Л.Маргад		ЕГ Шифр:	Масштаб:	Огноо: 2023
Гүйцэтгэсэн	М.Хулан		КХ-22-А3-18	M150	
Шалгасан	Н.Даваасүрэн		ТГ Шифр:	Зургийн дугаар:	Хуудас: 182
				ББ-81	

1 2 3 4 5 6 7 8 9 10 11 12

A

Дамнууруу /ДН-9/-н арматурчлал
M1:50

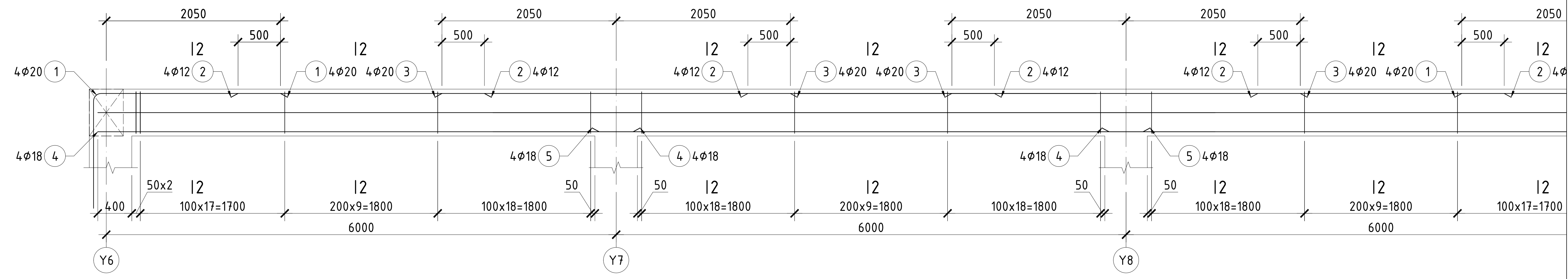


B

C

D

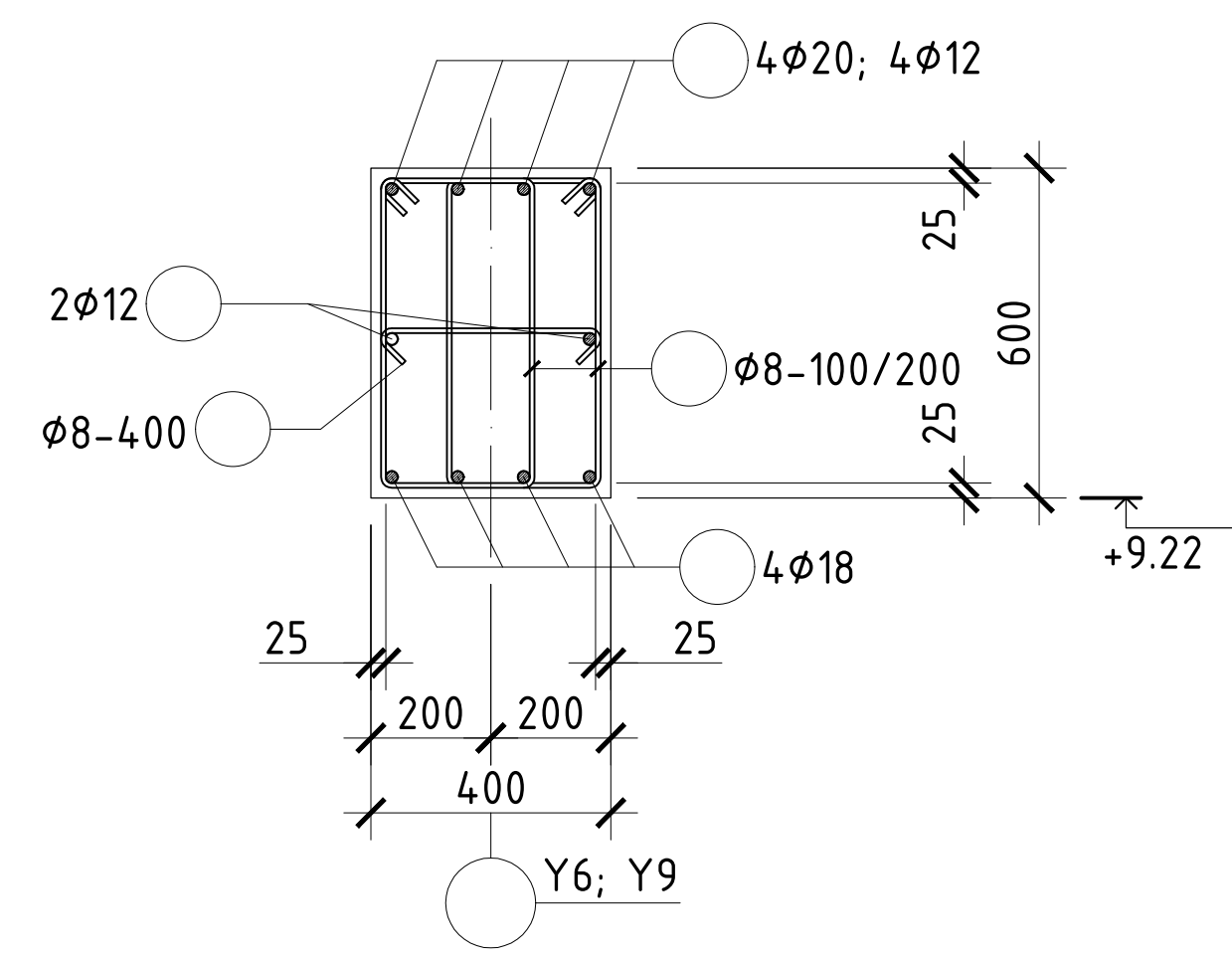
Дамнууруу /ДН-10/-н арматурчлал
M1:50



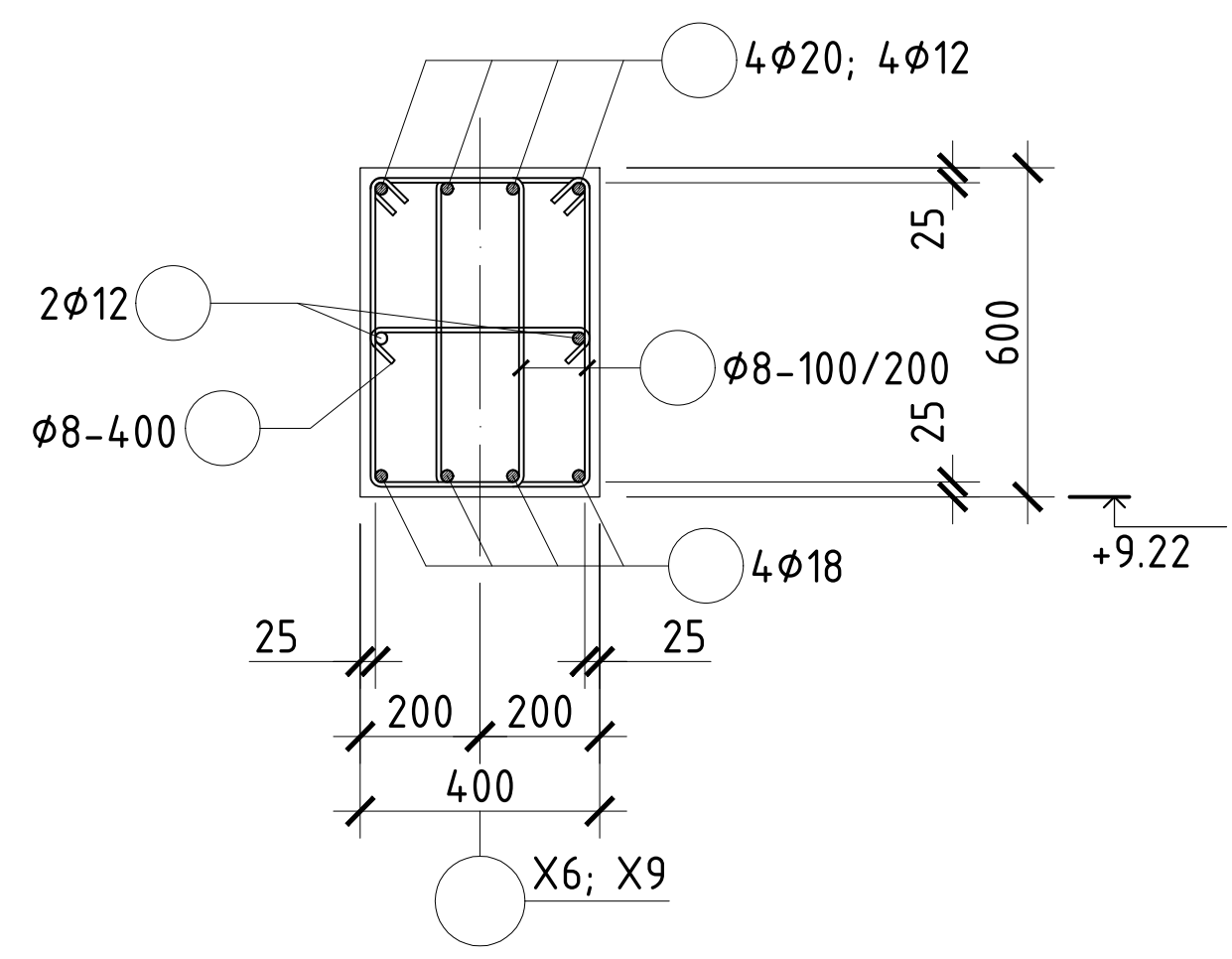
E

F

Огтлол 1-1
M1:25



Огтлол 2-2
M1:25



G

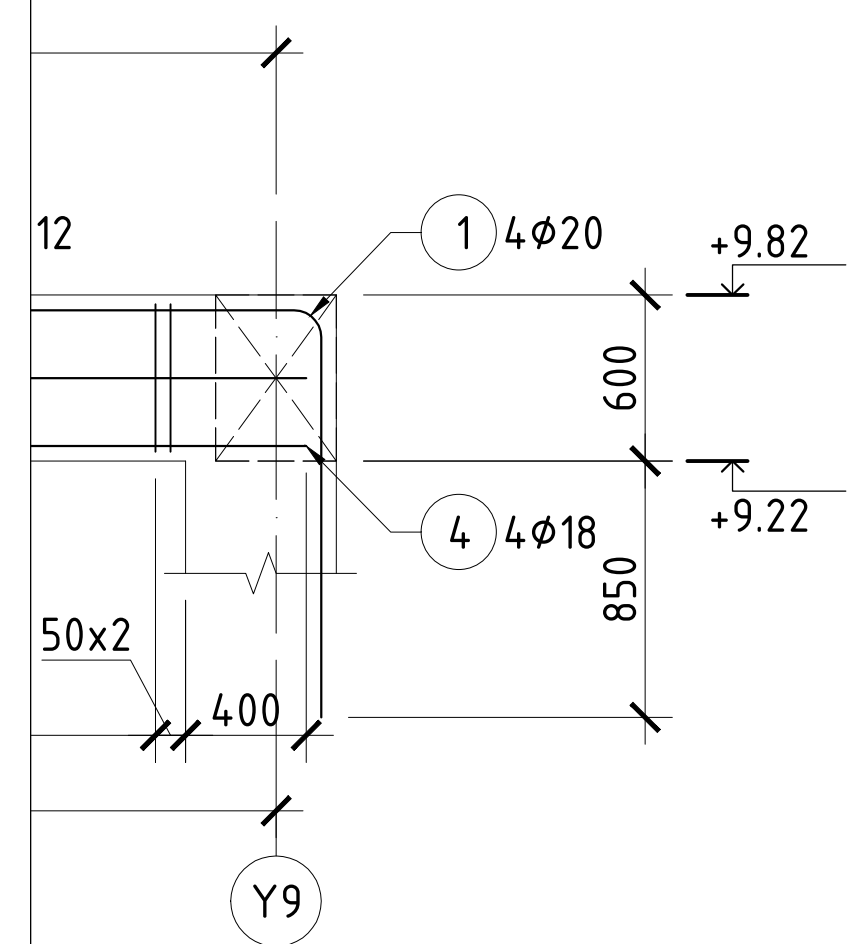
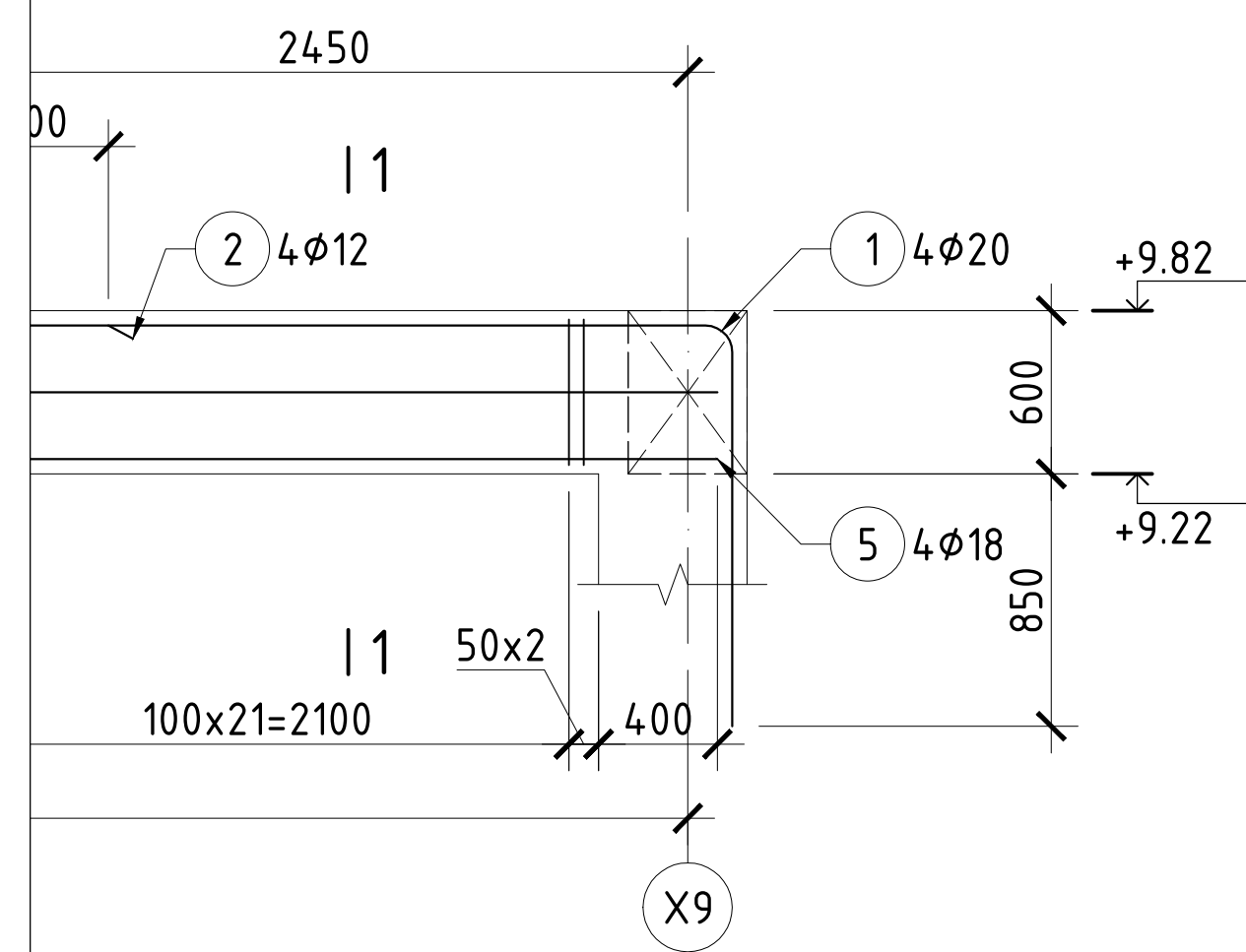
H

Хэсгийн тодорхойлолт

Поз	1	7	9
Завар/ДН-9/			
Поз	1	6	8
Завар/ДН-10/			

1 2 3 4 5 6 7 8 9 10 11 12

13 14 15 16 17 18 19 20



A

B

C

D

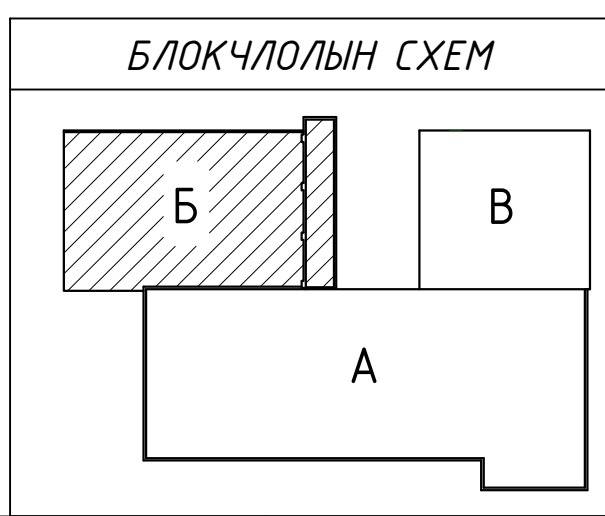
E

F

Тайлбар:

1. Энэ зургийг ББ-н холбогдох зурагтай хамт үзнэ.
2. Ажлын арматурын анги А400, А240.
3. Бүтээцийн бетоны анги В20.
4. Арматурын хамгаалах үеийн зузаан 25мм байна.
5. Цутгамал төмөр бетон бүтээцийг хэв хашмалд бэлтгэж цутгасны дараагаар бэхжилтийн 70%-д хүрсэний дараа хэв хашмалыг авна.
6. Цутгамал бетон, төмөр бетон бүтээцийн ажлыг БНӨД 52-02-05-ийн дагуу хийж гүйцэтгэнэ.

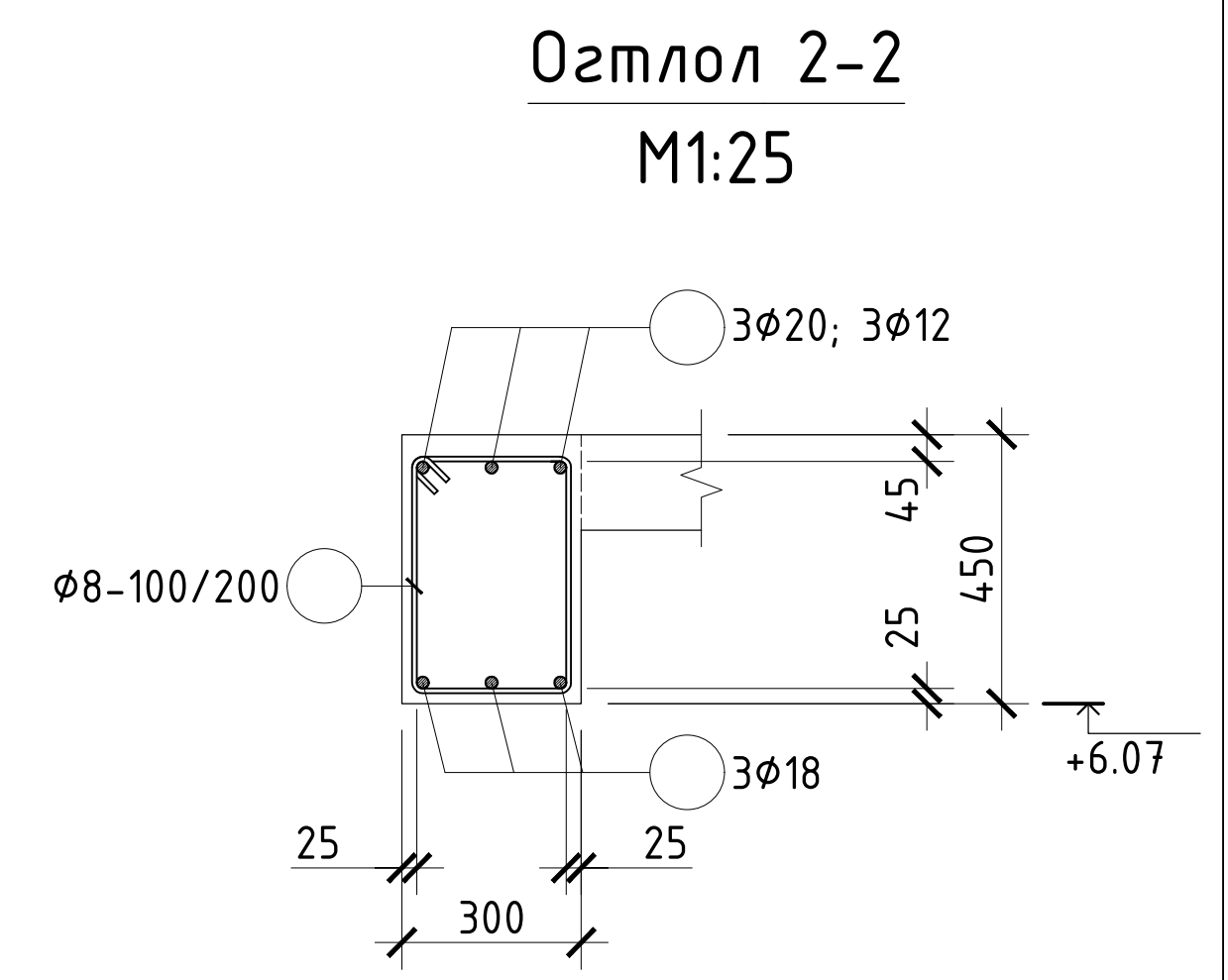
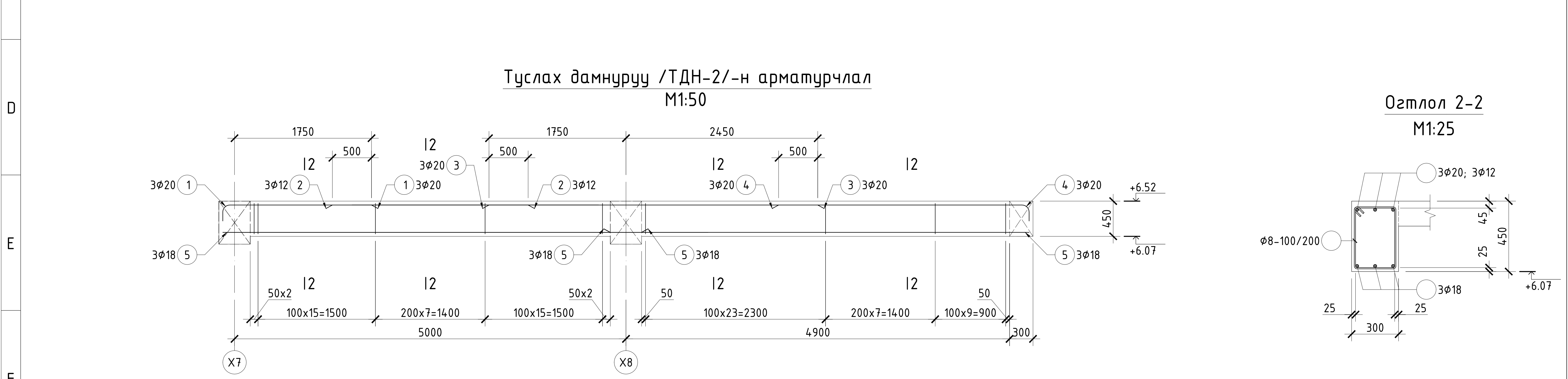
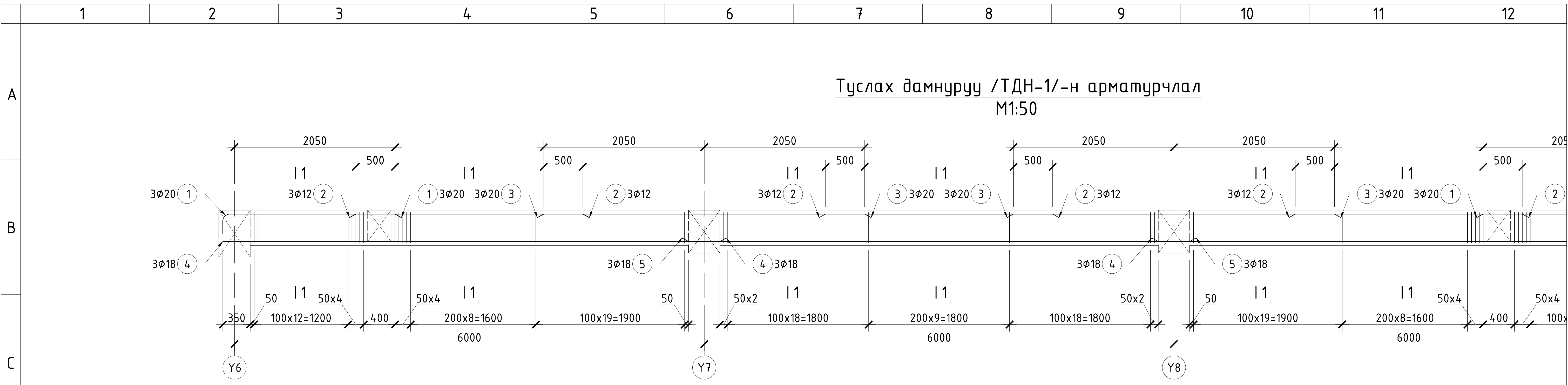
G



480 СУЧУДАЛТАЙ СУРГУУЛИЙН БАРИЛГЫН НЭГ МАЯГИЙН ЗУРАГ ТӨСӨЛ 8 далл					
Дамнуруу /Дн-9; 10/-н арматурчлал, огтлолууд					Үе шат: А.3
Инженер	Л.Маргад	<i>[Signature]</i>	ЕГ Шифр: КХ-22-А3-18	Масштаб: М150	Огноо: 2023
Гүйцэтгэсэн	М.Хулан	<i>[Signature]</i>	ТГ Шифр:	Зургийн дугаар: ББ-82	Хуудас: 182
Шалгасан	Н.Даваасүрэн	<i>[Signature]</i>			

H

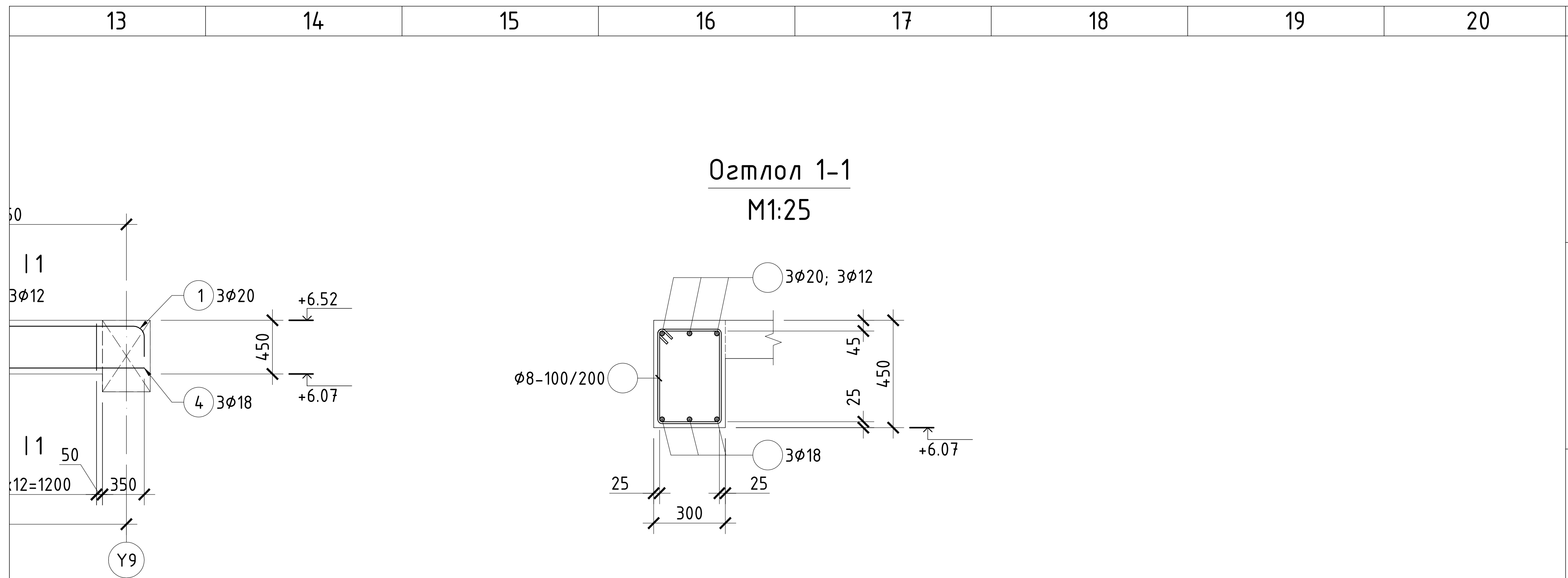
13 14 15 16 17 18 19 20 А3



Хэсгийн тодорхойлолт

Поз	1	6	
Загвар/ТДН-1/			
Поз	1	4	6
Загвар/ТДН-2/			

- Тайлбар:
1. Энэ зургийг ББ-н холбогдох зурагтай хамт үзнэ.
 2. Ажлын арматурын анги А400, А240.
 3. Бүтээцийн бетоны анги В20.
 4. Арматурын хамгаалах үеийн зузаан 25мм байна.
 5. Цутгамал төмөр бетон бүтээцийг хэв хашмалд бэлтгэж цутгасны дараагаар дэхжилтийн 70%-д хүрсэний дараа хэв хашмалыг авна.
 6. Цутгамал бетон, төмөр бетон бүтээцийн ажлыг БНБД 52-02-05-ийн дагуу хийж гүйцэтгэнэ.

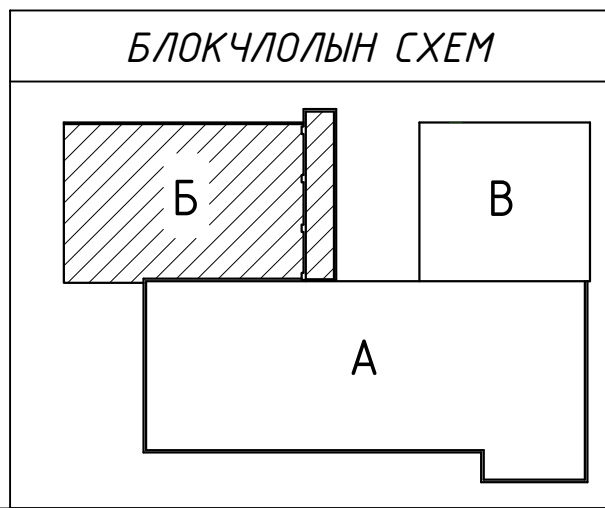


Цутгамал төмөр бетон бүтээцийн материалын тодорхойлолт

Поз	Тэмдэглэгээ	Нэр			Тоо ширхэг	Жин /кг/	
						Нэгж	Нийт
Туслах дамнуруу /ТДН-1/-н арматур					1	318.8	318.8
1		φ	20	ГОСТ 5781-82* /А400/ L= 2500	6	6.16538	36.9923
2		φ	12	ГОСТ 5781-82* /А400/ L= 2900	9	2.57466	23.1719
3		φ	20	ГОСТ 5781-82* /А400/ L= 4100	6	10.1112	60.6673
4		φ	18	ГОСТ 5781-82* /А400/ L= 6350	6	12.6846	76.1079
5		φ	18	ГОСТ 5781-82* /А400/ L= 6400	3	12.7845	38.3536
6	хомуу	φ	8	ГОСТ 5781-82* /А240/ L= 1440	147	0.5682	83.5255
Бетон орц, В 20					V=2.2м ³		

Цутгамал төмөр бетон бүтээцийн материалын тодорхойлолт

Поз	Тэмдэглэгээ	Нэр			Тоо ширхэг	Жин /кг/	
						Нэгж	Нийт
Туслах дамнуруу /ТДН-2/-н арматур					2	190	380.1
1		φ	20	ГОСТ 5781-82* /А400/ L= 2200	3	5.42553	16.2766
2		φ	12	ГОСТ 5781-82* /А400/ L= 2500	3	2.21954	6.65861
3		φ	20	ГОСТ 5781-82* /А400/ L= 4200	3	10.3578	31.0735
4		φ	20	ГОСТ 5781-82* /А400/ L= 3500	3	8.63153	25.8946
5		φ	18	ГОСТ 5781-82* /А400/ L= 5350	6	10.6871	64.1224
6	хомуу	φ	8	ГОСТ 5781-82* /А240/ L= 1440	81	0.5682	46.0243
Бетон орц, В 20					V=1.2x2=2.4м ³		



480 СУЧУДАЛТАЙ СУРГУУЛИЙН БАРИЛГЫН НЭГ МАЯГИЙН ЗУРАГ ТӨСӨЛ 8 далл

Туслах дамнуруу /ТДн-1; 2/-н арматурчлал, огтлолууд, түүвэр

Инженер	Л.Маргад	<i>[Signature]</i>	ЕГ Шифр:	Масштаб:	Огноо:
Гүйцэтгэсэн	М.Хулан	<i>[Signature]</i>	КХ-22-А3-18	M150	2023
Шалгасан	Н.Даваасүрэн	<i>[Signature]</i>	ТГ Шифр:	Зургийн дугаар:	Хуудас:
				ББ-83	182


Цутгамал төмөр бетон бүтээцийн материалын тодорхойлолт						
Поз	Тэмдэглэгээ	Нэр	Тоо ширхэг	Жин /кг/		
				Нэгж	Нийт	
Дамнуруу /ДН-1/-н арматур			8	659.3	5274	
1	φ 22	ГОСТ 5781-82* /А400/ L= 3100	8	9.25053	74.0042	
2	φ 12	ГОСТ 5781-82* /А400/ L= 3300	8	2.92979	23.4383	
3	φ 22	ГОСТ 5781-82* /А400/ L= 4200	8	12.533	100.264	
4	φ 12	ГОСТ 5781-82* /А400/ L= 2500	4	2.21954	8.87814	
5	φ 20	ГОСТ 5781-82* /А400/ L= 7500	8	18.4961	147.969	
6	φ 20	ГОСТ 5781-82* /А400/ L= 5400	4	13.3172	53.2688	
7	хомут	φ 8 ГОСТ 5781-82* /А240/ L= 1740	300	0.68658	205.973	
8	уртааш метр	φ 12 ГОСТ 5781-82* /А400/ L= 20500	2	18.2002	36.4004	
9	хомут	φ 8 ГОСТ 5781-82* /А240/ L= 510	45	0.20124	9.0557	
Бетон орц, В 20			V=4.2x8=33.6м³			

Цутгамал төмөр бетон бүтээцийн материалын тодорхойлолт						
Поз	Тэмдэглэгээ	Нэр	Тоо ширхэг	Жин /кг/		
				Нэгж	Нийт	
Дамнуруу /ДН-2/-н арматур			6	613.5	3681	
1	φ 22	ГОСТ 5781-82* /А400/ L= 2750	8	8.20611	65.6489	
2	φ 12	ГОСТ 5781-82* /А400/ L= 2900	12	2.57466	30.8959	
3	φ 22	ГОСТ 5781-82* /А400/ L= 4100	8	12.2346	97.8766	
4	φ 20	ГОСТ 5781-82* /А400/ L= 6300	8	15.5367	124.294	
5	φ 20	ГОСТ 5781-82* /А400/ L= 6400	4	15.7834	63.1334	
6	хомут	φ 8 ГОСТ 5781-82* /А240/ L= 1740	276	0.68658	189.495	
7	уртааш метр	φ 12 ГОСТ 5781-82* /А400/ L= 19000	2	16.8685	33.7369	
8	хомут	φ 8 ГОСТ 5781-82* /А240/ L= 510	42	0.20124	8.45199	
Бетон орц, В 20			V=3.9x6=23.4м³			

Цутгамал төмөр бетон бүтээцийн материалын тодорхойлолт						
Поз	Тэмдэглэгээ	Нэр	Тоо ширхэг	Жин /кг/		
				Нэгж	Нийт	
Дамнуруу /ДН-3/-н арматур			1	626.6	626.6	
1	φ 22	ГОСТ 5781-82* /А400/ L= 2750	8	8.20611	65.6489	
2	φ 12	ГОСТ 5781-82* /А400/ L= 2900	12	2.57466	30.8959	
3	φ 22	ГОСТ 5781-82* /А400/ L= 4100	8	12.2346	97.8766	
4	φ 20	ГОСТ 5781-82* /А400/ L= 6300	4	15.5367	62.147	
4*	φ 22	ГОСТ 5781-82* /А400/ L= 6300	4	18.7995	75.1979	
5	φ 20	ГОСТ 5781-82* /А400/ L= 6400	4	15.7834	63.1334	
6	хомут	φ 8 ГОСТ 5781-82* /А240/ L= 1740	276	0.68658	189.495	
7	уртааш метр	φ 12 ГОСТ 5781-82* /А400/ L= 19000	2	16.8685	33.7369	
8	хомут	φ 8 ГОСТ 5781-82* /А240/ L= 510	42	0.20124	8.45199	
Бетон орц, В 20			V=3.9м³			

Цутгамал төмөр бетон бүтээцийн материалын тодорхойлолт						
Поз	Тэмдэглэгээ	Нэр	Тоо ширхэг	Жин /кг/		
				Нэгж	Нийт	
Дамнуруу /ДН-4/-н арматур			1	639.6	639.6	
1	φ 22	ГОСТ 5781-82* /А400/ L= 2750	8	8.20611	65.6489	
2	φ 12	ГОСТ 5781-82* /А400/ L= 2900	12	2.57466	30.8959	
3	φ 22	ГОСТ 5781-82* /А400/ L= 4100	8	12.2346	97.8766	
4	φ 22	ГОСТ 5781-82* /А400/ L= 6300	8	18.7995	150.396	
5	φ 20	ГОСТ 5781-82* /А400/ L= 6400	4	15.7834	63.1334	
6	хомут	φ 8 ГОСТ 5781-82* /А240/ L= 1740	276	0.68658	189.495	
7	уртааш метр	φ 12 ГОСТ 5781-82* /А400/ L= 19000	2	16.8685	33.7369	
8	хомут	φ 8 ГОСТ 5781-82* /А240/ L= 510	42	0.20124	8.45199	
Бетон орц, В 20			V=3.9м³			

Цутгамал төмөр бетон бүтээцийн материалын тодорхойлолт						
Поз	Тэмдэглэгээ	Нэр	Тоо ширхэг	Жин /кг/		
				Нэгж	Нийт	
Дамнуруу /ДН-5/-н арматур			2	588.8	1178	
1	φ 20	ГОСТ 5781-82* /А400/ L= 3000	8	7.39845	59.1876	
2	φ 12	ГОСТ 5781-82* /А400/ L= 3300	8	2.92979	23.4383	
3	φ 20	ГОСТ 5781-82* /А400/ L= 4200	8	10.3578	82.8626	
4	φ 12	ГОСТ 5781-82* /А400/ L= 2500	4	2.21954	8.87814	
5	φ 18	ГОСТ 5781-82* /А400/ L= 7500	8	14.9819	119.855	
6	φ 18	ГОСТ 5781-82* /А400/ L= 5400	4	10.7869	43.1478	
7	хомут	φ 8 ГОСТ 5781-82* /А240/ L= 1740	300	0.68658	205.973	
8	уртааш метр	φ 12 ГОСТ 5781-82* /А400/ L= 20500	2	18.2002	36.4004	
9	хомут	φ 8 ГОСТ 5781-82* /А240/ L= 510	45	0.20124	9.0557	
Бетон орц, В 20			V=4.2x2=8.4м³			

Тайлбар:				
1. Энэ зургийг ББ-н холбогдох зурагтай хамт үзнэ. 2. Ажлын арматурын анги А400, А240. 3. Бүтээцийн бетоны анги В20. 4. Арматурын хамгаалах үеийн зузаан 25мм байна. 5. Цутгамал бетон, төмөр бетон бүтээцийн ажлыг БНБД 52-02-05-ийн дагуу хийж гүйцэтгэнэ.				

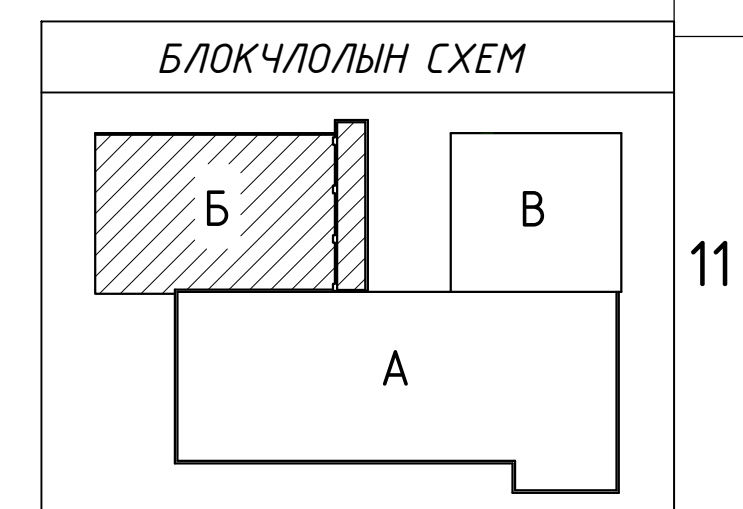
Цутгамал төмөр бетон бүтээцийн материалын тодорхойлолт						
Поз	Тэмдэглэгээ	Нэр	Тоо ширхэг	Жин /кг/		
				Нэгж	Нийт	
Дамнуруу /ДН-6/-н арматур			2	546.6	1093	
1	φ 20	ГОСТ 5781-82* /А400/ L= 2600	8	6.41199	51.2959	
2	φ 12	ГОСТ 5781-82* /А400/ L= 2900	12	2.57466	30.8959	
3	φ 20	ГОСТ 5781-82* /А400/ L= 4100	8	10.1112	80.8897	
4	φ 18	ГОСТ 5781-82* /А400/ L= 6300	8	12.5848	100.678	
5	φ 18	ГОСТ 5781-82* /А400/ L= 6400	4	12.7845	51.1381	
6	хомут	φ 8 ГОСТ 5781-82* /А240/ L= 1740	276	0.68658	189.495	
7	уртааш метр	φ 12 ГОСТ 5781-82* /А400/ L= 19000	2	16.8685	33.7369	
8	хомут	φ 8 ГОСТ 5781-82* /А240/ L= 510	42	0.20124	8.45199	
Бетон орц, В 20			V=3.9x2=7.8м³			

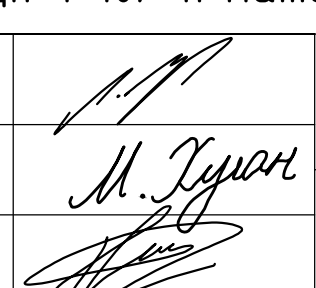
Цутгамал төмөр бетон бүтээцийн материалын тодорхойлолт						
Поз	Тэмдэглэгээ	Нэр	Тоо ширхэг	Жин /кг/		
				Нэгж	Нийт	
Дамнуруу /ДН-7/-н арматур			4	95.9	383.6	
1	φ 25	ГОСТ 5781-82* /А400/ L= 3100	4	11.9454	47.7817	
2	φ 22	ГОСТ 5781-82* /А400/ L= 2100	4	6.26649	25.066	
3	φ 12	ГОСТ 5781-82* /А400/ L= 2000	2	1.77563	3.55126	
4	хомут (хувьсах)	φ 8 ГОСТ 5781-82* /А240/ L= 1640	28	0.64712	18.1193	
5	холбоос	φ 8 ГОСТ 5781-82* /А240/ L= 500	7	0.19729	1.38104	
Бетон орц, В 20			V=0.4x4=1.6м³			

Цутгамал төмөр бетон бүтээцийн материалын тодорхойлолт						
Поз	Тэмдэглэгээ	Нэр	Тоо ширхэг	Жин /кг/		
				Нэгж	Нийт	
Дамнуруу /ДН-8/-н арматур			2	108.7	217.4	
1	φ 25	ГОСТ 5781-82* /А400/ L= 3400	4	13.1014	52.4057	
2	φ 22	ГОСТ 5781-82* /А400/ L= 2400	4	7.1617	28.6468	
3	φ 12	ГОСТ 5781-82* /А400/ L= 2300	2	2.04197	4.08394	
4	хомут (хувьсах)	φ 8 ГОСТ 5781-82* /А240/ L= 1640	34	0.64712	22.002	
5	холбоос	φ 8 ГОСТ 5781-82* /А240/ L= 500	8	0.19729	1.57834	
Бетон орц, В 20			V=0.5x2=1.0м³			

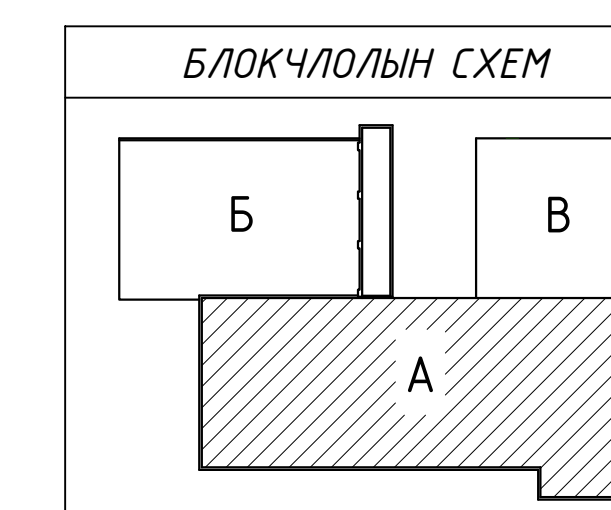
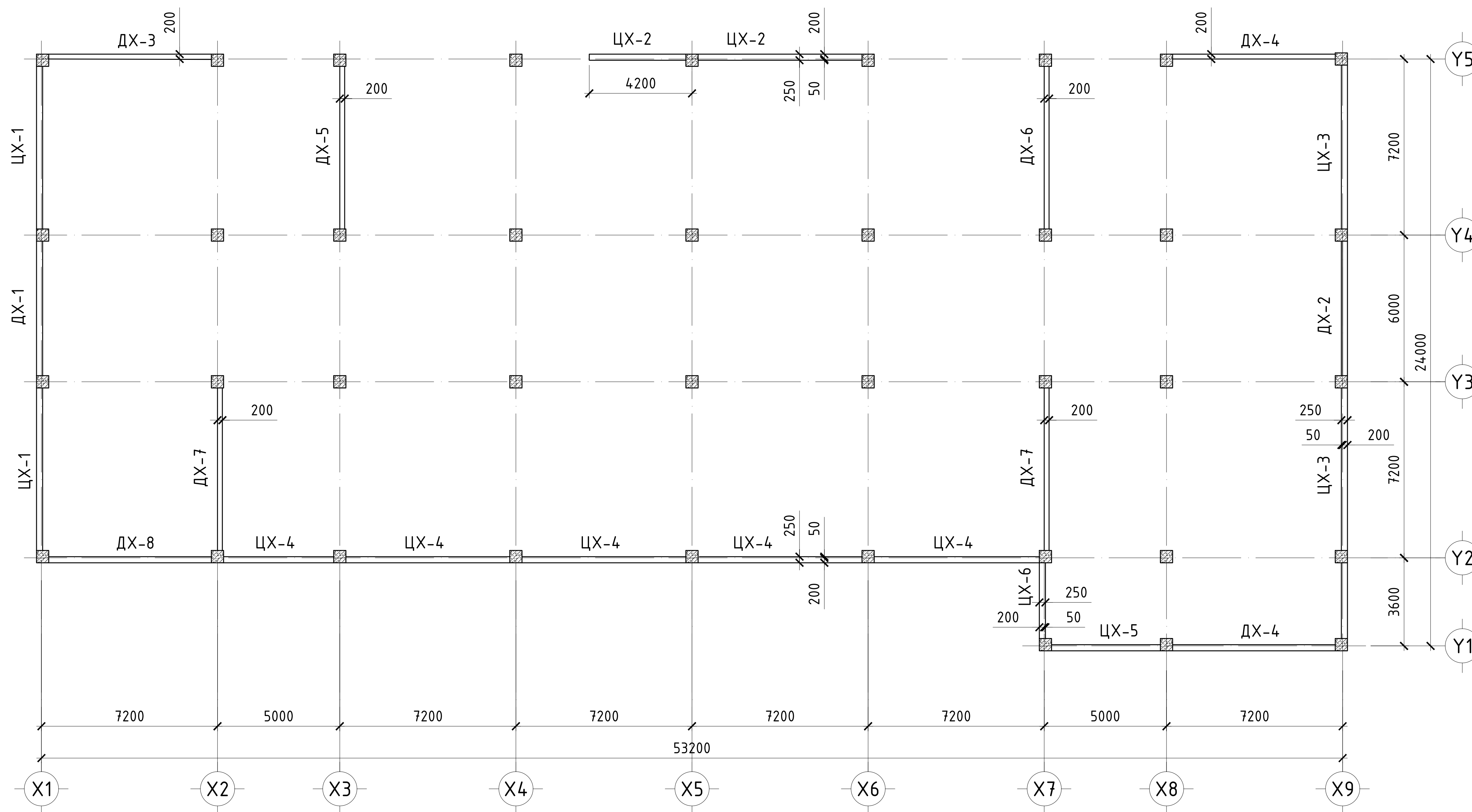
Цутгамал төмөр бетон бүтээцийн материалын тодорхойлолт						
Поз	Тэмдэглэгээ	Нэр	Тоо ширхэг	Жин /кг/		
				Нэгж	Нийт	
Дамнуруу /ДН-9/-н арматур			2	611.3	1223	
1	φ 20	ГОСТ 5781-82* /А400/ L= 3900	8	9.61799	76.9439	
2	φ 12	ГОСТ 5781-82* /А400/ L= 3300	8	2.92979	23.4383	
3	φ 20	ГОСТ 5781-82* /А400/ L= 4200	8	10.3578	82.8626	
4	φ 12	ГОСТ 5781-82* /А400/ L= 2500	4	2.21954	8.87814	
5	φ 18	ГОСТ 5781-82* /А400/ L= 7500	8	14.9819	119.855	
6	φ 18	ГОСТ 5781-82* /А400/ L= 5400	4	10.7869	43.1478	
7	хомут	φ 8 ГОСТ 5781-82* /А240/ L= 1780	300	0.70236	210.708	
8	уртааш метр	φ 12 ГОСТ 5781-82* /А400/ L= 20500	2	18.2002	36.4004	
9	хомут	φ 8 ГОСТ 5781-82* /А240/ L= 510	45	0.20124	9.0557	
Бетон орц, В 20			V=4.2x2=8.4м³			

Цутгамал төмөр бетон бүтээцийн материалын тодорхойлолт						
Поз	Тэмдэглэгээ	Нэр	Тоо ширхэг	Жин /кг/		
				Нэгж	Нийт	
Дамнуруу /ДН-10/-н арматур			2	568.7	1137	
1	φ 20	ГОСТ 5781-82* /А400/ L= 3500	8	8.63153	69.0522	
2	φ 12	ГОСТ 5781-82* /А400/ L= 2900	12	2.57466	30.8959	
3	φ 20	ГОСТ 5781-82* /А400/ L= 4100	8	10.1112	80.8897	
4	φ 18	ГОСТ 5781-82* /А400/ L= 6300	8	12.5848	100.678	
5	φ 18	ГОСТ 5781-82* /А400/ L= 6400	4	12.7845	51.1381	
6	хомут	φ 8 ГОСТ 5781-82* /А240/ L= 1780	276	0.70236	193.851	
7	уртааш метр	φ 12 ГОСТ 5781-82* /А400/ L= 19000	2	16.8685	33.7369	
8	хомут	φ 8 ГОСТ 5781-82* /А240/ L= 510	42	0.20124	8.45199	
Бетон орц, В 20			V=3.9x2=7.8м³			



480 СУУДАЛТАЙ СУРГУУЛИЙН БАРИЛГЫН НЭГ МАЯГИЙН ЗУРАГ ТӨСӨЛ				8 балл
Дамнуруу /ДН-1-10/-н материалын түүвэр				Үе шат: А.3
Инженер	Л.Маргад		ЕГ Шифр: КХ-22-А3-18	Масштаб: М150
Гүйцэтгэсэн	М.Хулан		ТГ Шифр:	Огноо: 2023
Шалгасан	Н.Даваасүрэн		Зургийн дугаар: ББ-84	Хуудас: 182

ЗООРИЙН ДАВХРЫН ЦУТГАМАЛ, ДИАФРАГМ ХАНЫ БАЙГУУЛАЛТ М1:200



ТАЙЛБАР:

1. Зургийг цутгамал ханын хэвний зурагтай хамтатган үзнэ үү.
2. Цутгамал ханын бетоны анги В20, арматурууд нь ГОСТ 5781-82 стандартын А400, А240 ангийн арматур байна.
3. Хананд гарах нүхнүүдийг БА болон бусад хэсгийн зургуудтай хамт үзэх хэрэгтэй.
4. Бат бэхийн 70%-ийг авсны дараа хэвийг задална.
5. Инженерийн шугам сүлжээний нүхний түвшинг хучилтын дээд ирмэгээс нүхний доод ирмэгээр тооцон үзүүлсэн болно.



480 СУУДАЛТАЙ СҮРГУУЛИЙН БАРИЛГЫН НЭГ МАЯГИЙН ЗУРАГ ТӨСӨЛ 8 балл

Зоорийн давхрын цутгамал хана, диафрагмын байгуулалт Үе шат: А.3

Инженер	Л.Маргад		ЕГ Шифр:	Масштаб:	Огноо:
Гүйцэтгэсэн	М.Хулан		КХ-22-А3-18	М1200	2023
Шалгасан	Н.Даваасүрэн		ТГ Шифр:	Зургийн дугаар:	Хуудас:
			ББ-85	ББ-85	182

1

2

3

4

5

6

7

8

A

B

C

D

E

F

1

2

3

4

5

6

7

8

A

B

C

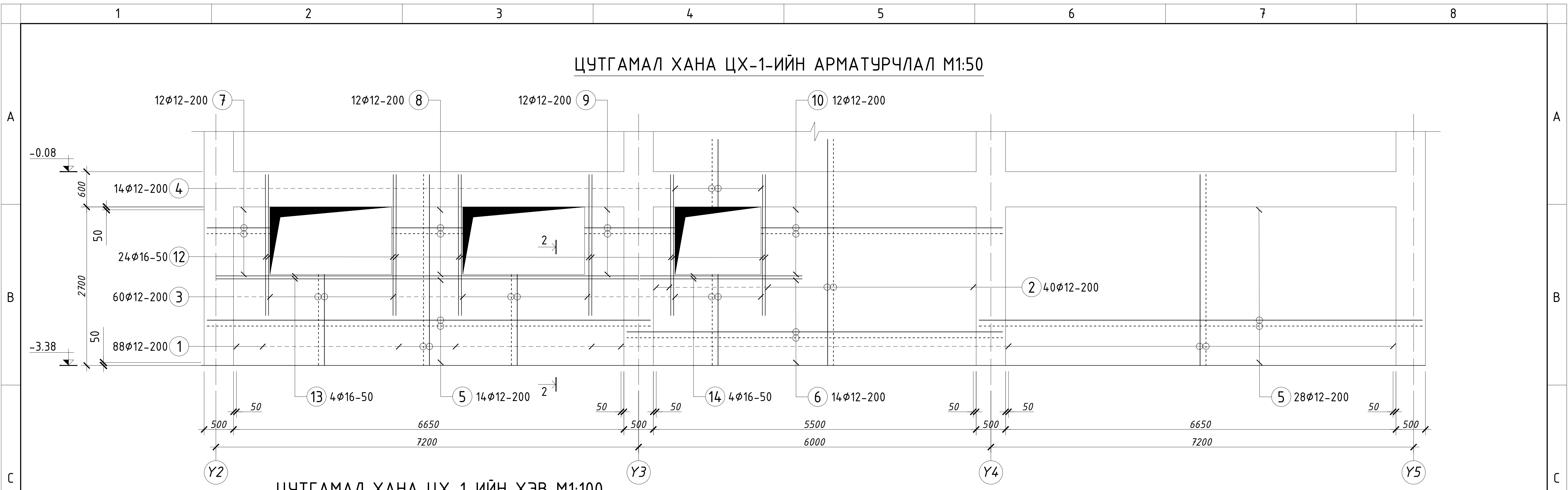
D

E

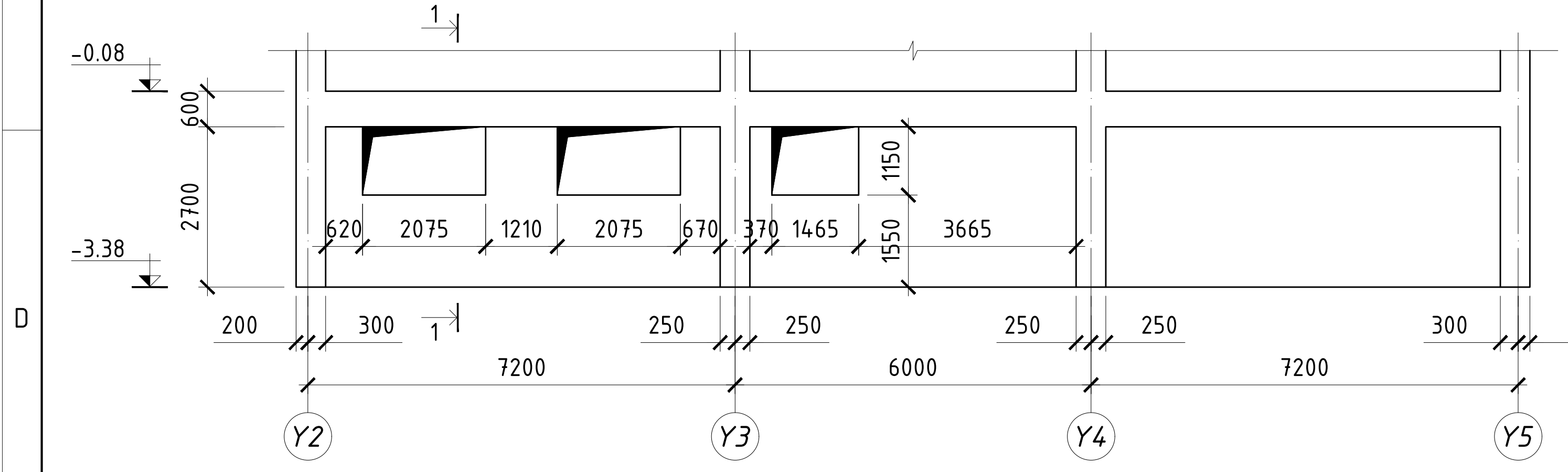
F

A3

ЦУТГАМАЛ ХАНА ЦХ-1-ИЙН АРМАТУРЧЛАЛ М1:50

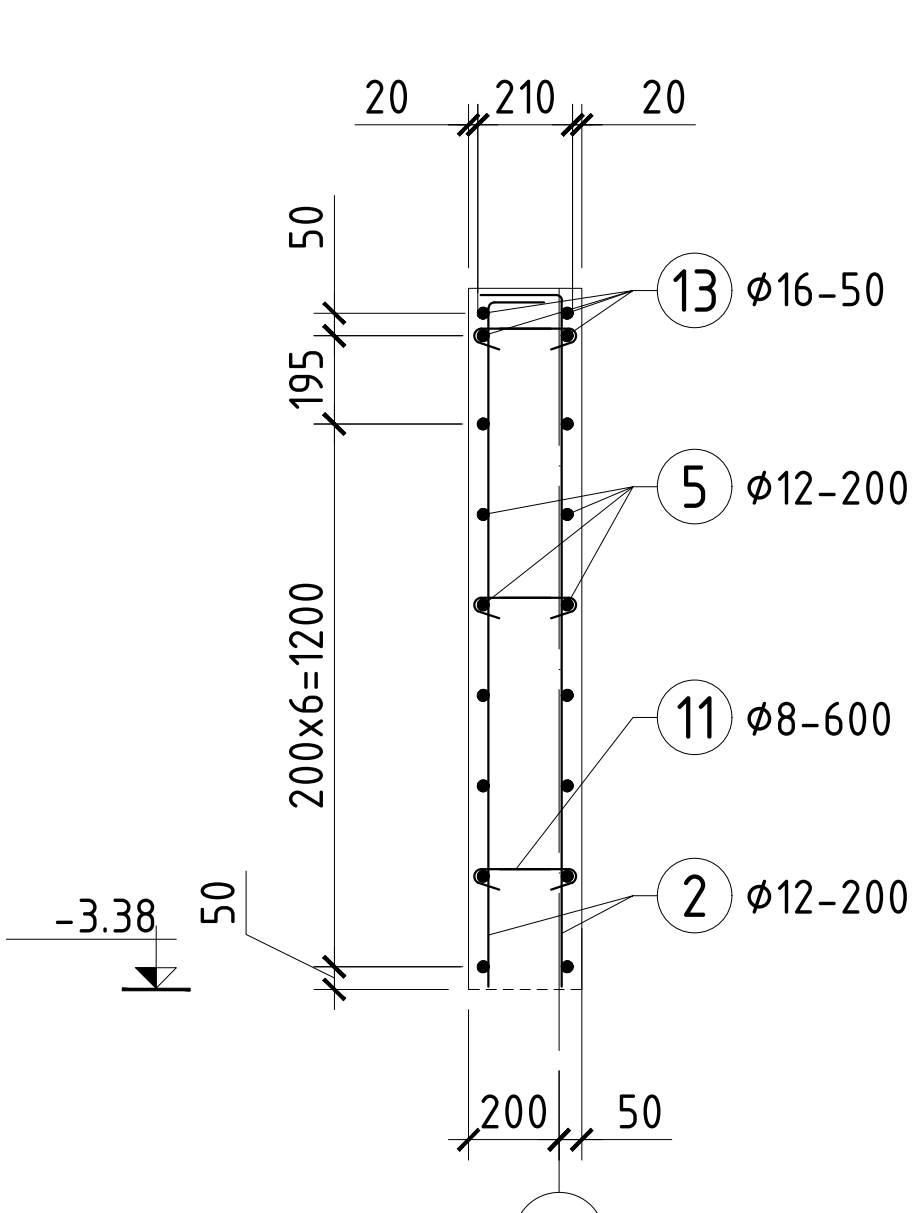
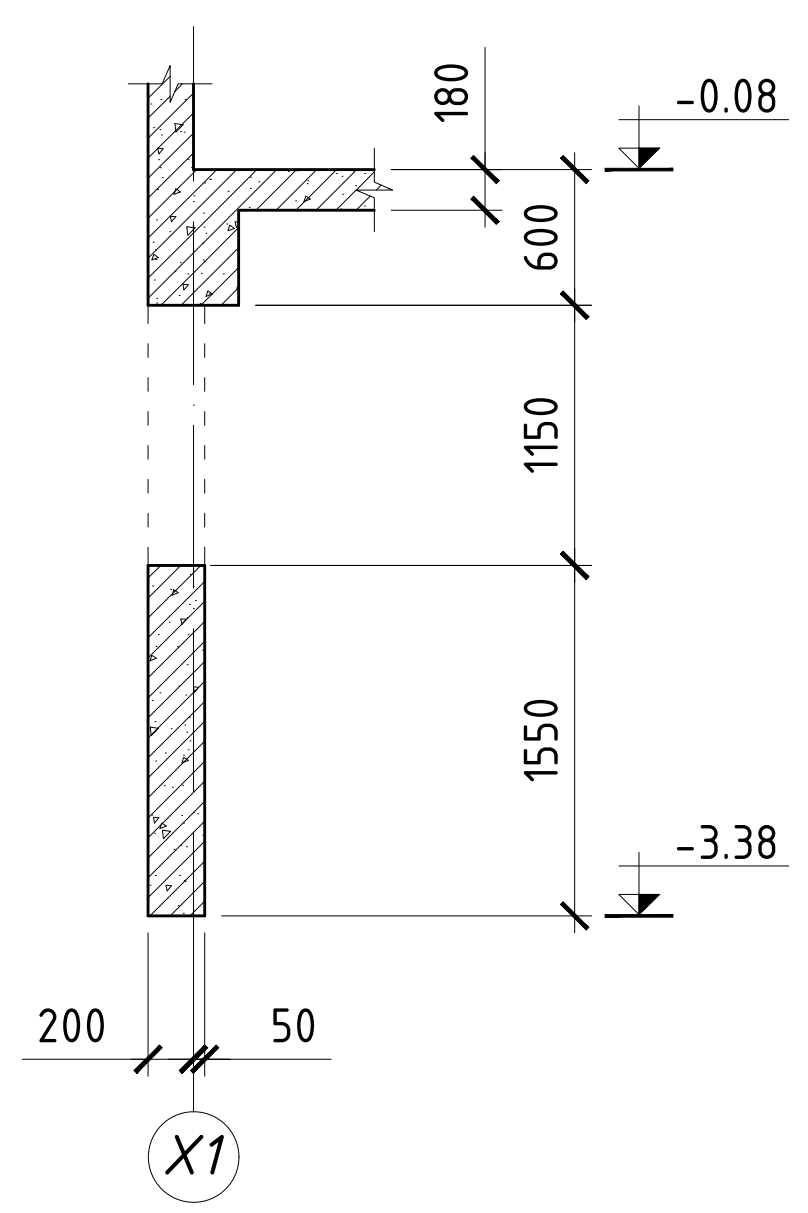


ЦУТГАМАЛ ХАНА ЦХ-1-ИЙН ХЭВ М1:100



Огтлол 1-1 М1:50

Огтлол 2-2 М1:25



ТАЙЛБАР:

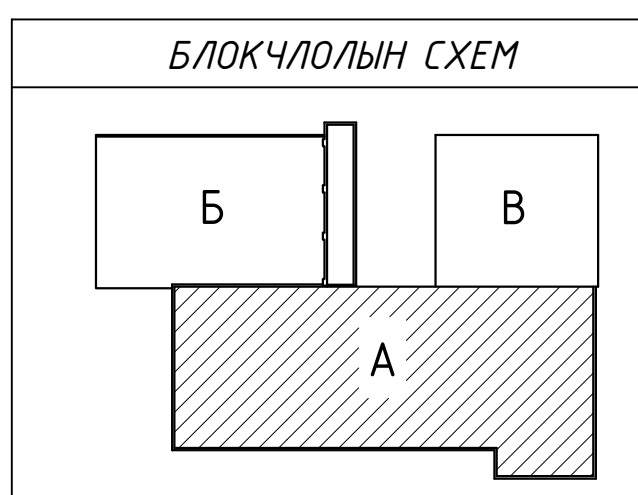
1. Зургийг холбогдох зурагтай хамтатган үзнэ үү.
2. Цутгамал ханын бетоны ангус B20, арматурууд нь ГОСТ 5781-82 стандартын А400, А240 ангийн арматур байна.
3. Хананд гарах нүхнүүдийг БА долон дусад хэсгийн зургуудтай хамт үзэх хэрэгтэй.
4. Бат дэхийн 70%-ийг авсны дараа хэвийг задална.
5. Инженерийн шугам сүлжээний нүхний түвшинг хучилтын дээд ирмэгээс нүхний доод ирмэгээр тооцон үзүүлсэн болно.

ХЭСГИЙН ТОДОРХОЙЛОЛТ

Поз	Загвар	Поз	Загвар
3		9	
4		10	
7		11	
8			

ЦУТГАМАЛ ТӨМӨР БЕТОН ХИЙЦИЙН МАТЕРИАЛЫН ТОДОРХОЙЛОЛТ

Позиц	Тэмдэглэгээ	Нэр	Тоо шир	Хүнд /кг/		
				Нэгж	Нийт	
Цутгамал хана ЦХ-1 /А блок/				1	843.27	843.27
Босоо арматур					498.77	
1	ГОСТ5781-82*	A400 φ 12 L= 3250	88	2.89	253.97	
2	ГОСТ5781-82*	A400 φ 12 L= 3850	40	3.42	136.75	
3	ГОСТ5781-82*	A400 φ 12 L= 1720	60	1.53	91.64	
4	ГОСТ5781-82*	A400 φ 12 L= 1320	14	1.17	16.41	
Хэдмээ арматур					190.54	
5	ГОСТ5781-82*	A400 φ 12 L= 7550	42	6.70	281.58	
6	ГОСТ5781-82*	A400 φ 12 L= 6400	14	5.68	79.56	
7	ГОСТ5781-82*	A400 φ 12 L= 1290	12	1.15	13.75	
8	ГОСТ5781-82*	A400 φ 12 L= 1550	12	1.38	16.52	
9	ГОСТ5781-82*	A400 φ 12 L= 1880	12	1.67	20.03	
10	ГОСТ5781-82*	A400 φ 12 L= 4280	12	3.80	45.61	
11	ГОСТ5781-82*	A240 φ 8 L= 360	106	0.14	15.07	
Нүхний хүчтэгзлийн арматур					153.96	
12	ГОСТ5781-82*	A400 φ 16 L= 2400	24	3.79	91.01	
13	ГОСТ5781-82*	A400 φ 16 L= 7200	4	11.38	45.50	
14	ГОСТ5781-82*	A400 φ 16 L= 2760	4	4.36	17.44	
Материал В20 V= 11.10 м³						



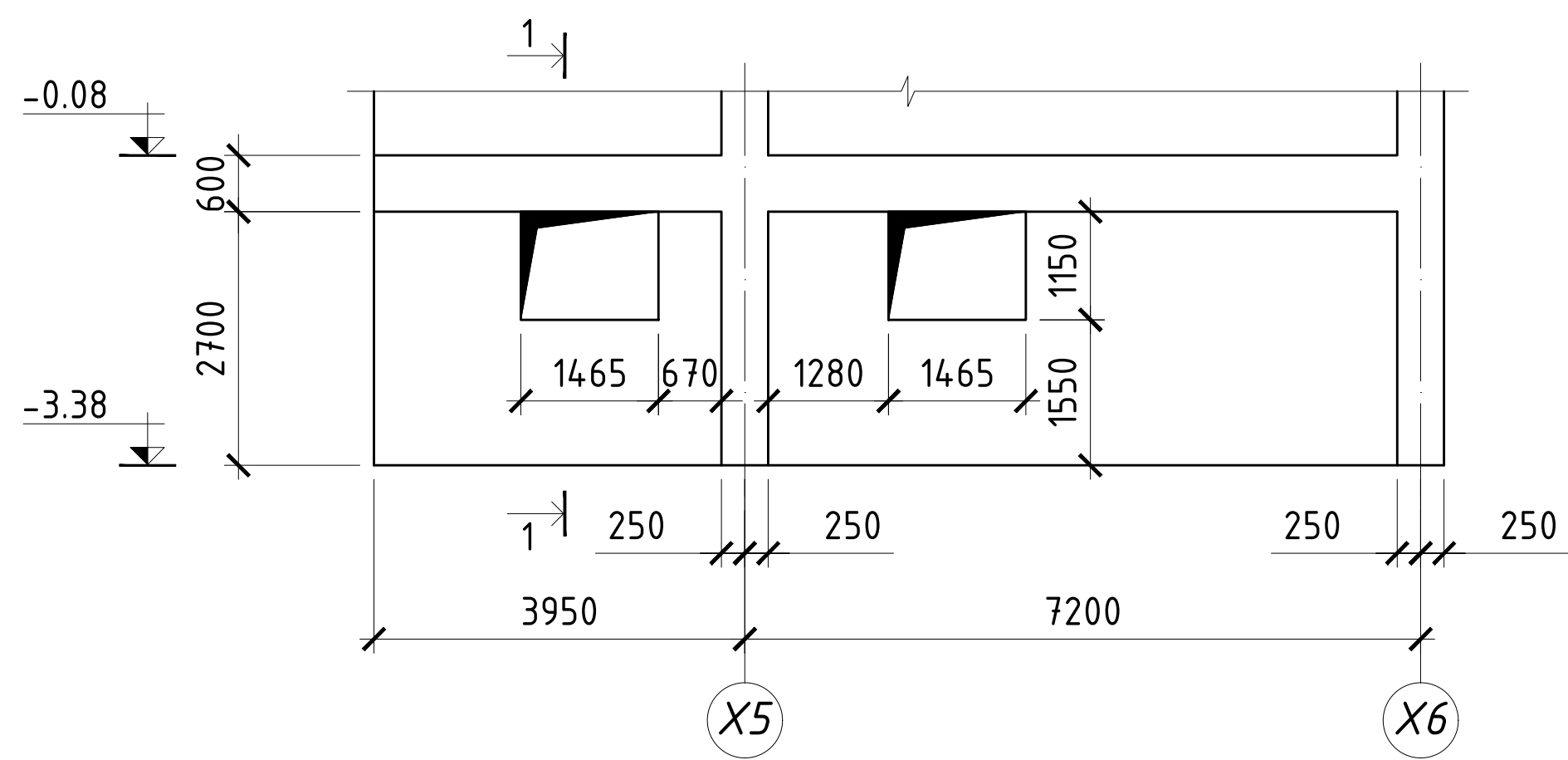
480 СУУДАЛТАЙ СУРГУУЛИЙН БАРИЛГЫН НЭГ МАЯГИЙН ЗУРАГ ТӨСӨЛ

8 балл

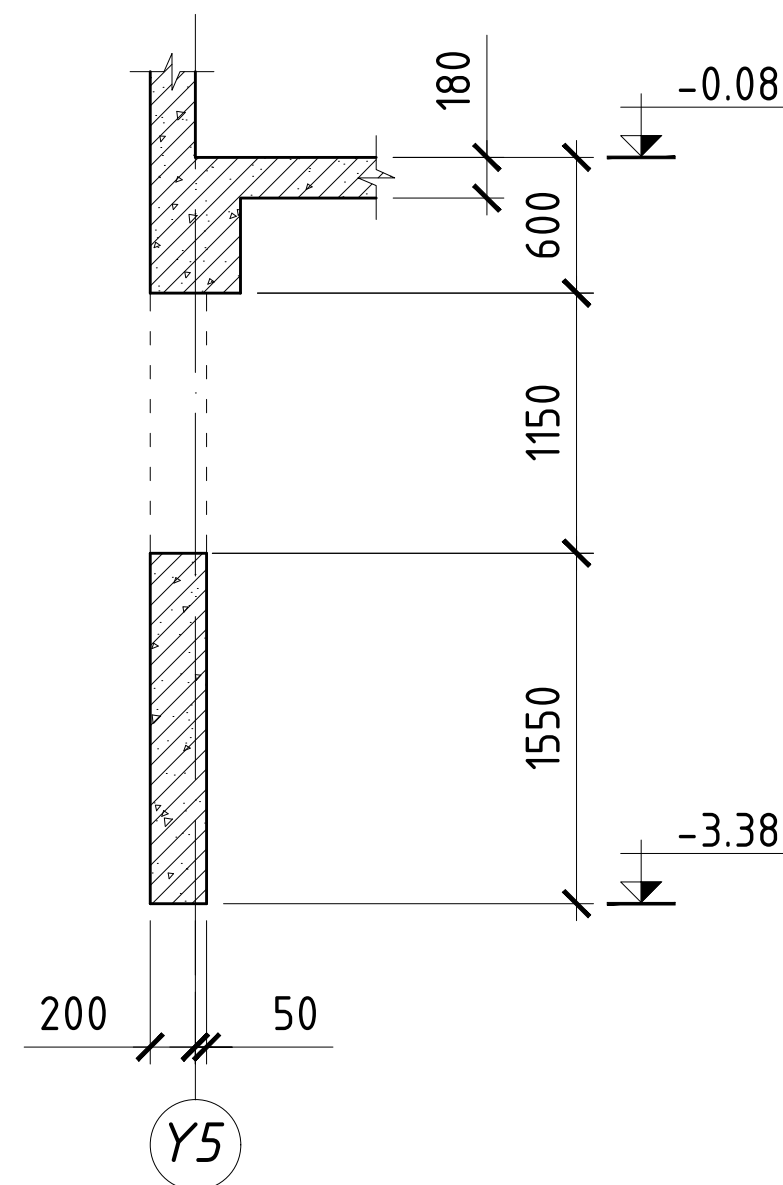
Зоорийн давхрын цутгамал хана ЦХ-1-ийн ханын хэв, арматурчлал

Инженер	Л.Маргад	ЕГ Шифр:	КХ-22-А3-18	Масштаб:	М1:100	Огноо:	2023
Гүйцэтгэсэн	М.Хулан	ТГ Шифр:	Зургийн дугаар:	ББ-86	Хуудас:	182	
Шалгасан	Н.Даваасүрэн						

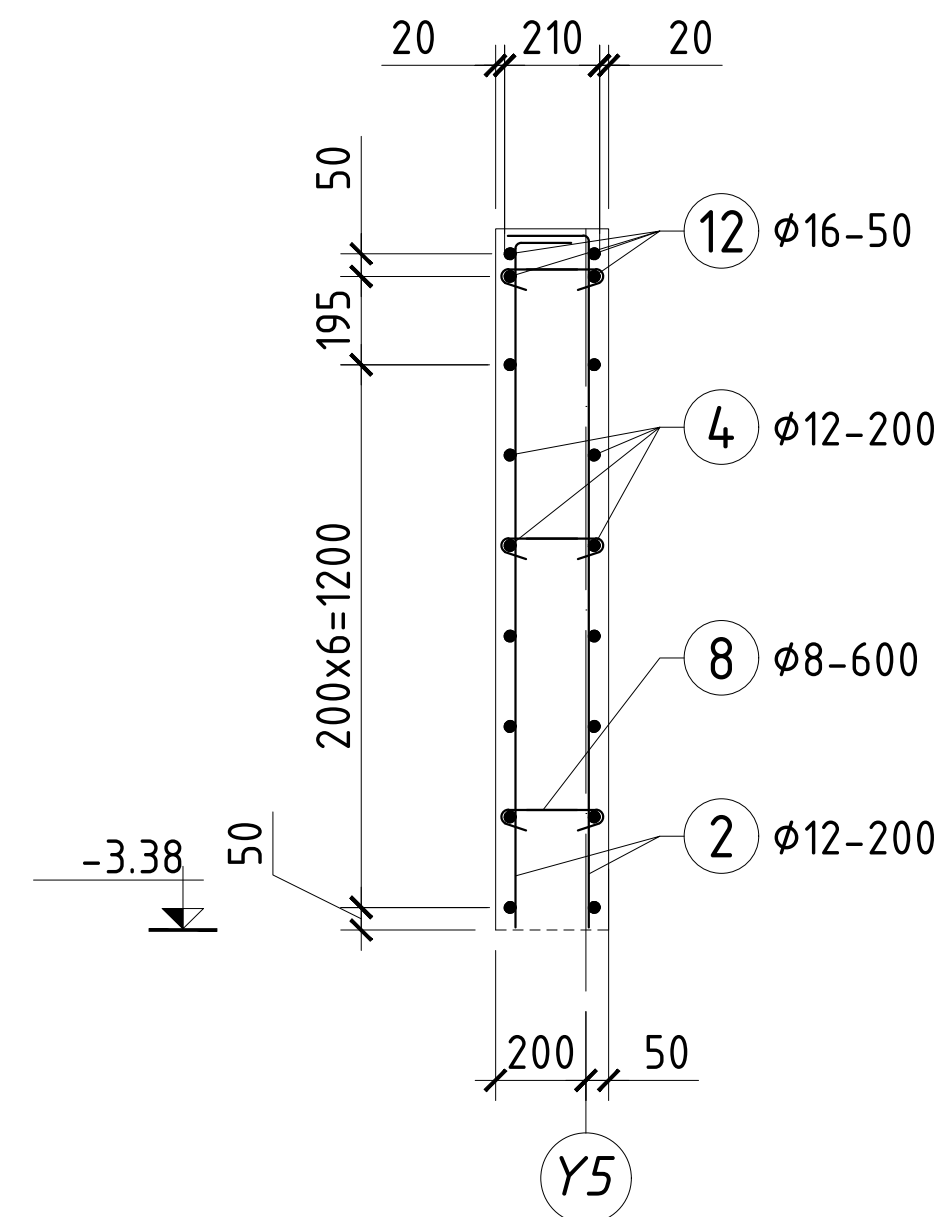
ЦУТГАМАЛ ХАНА ЦХ-2-ИЙН ХЭВ
M1:100



Огтлол 1-1 M1:50



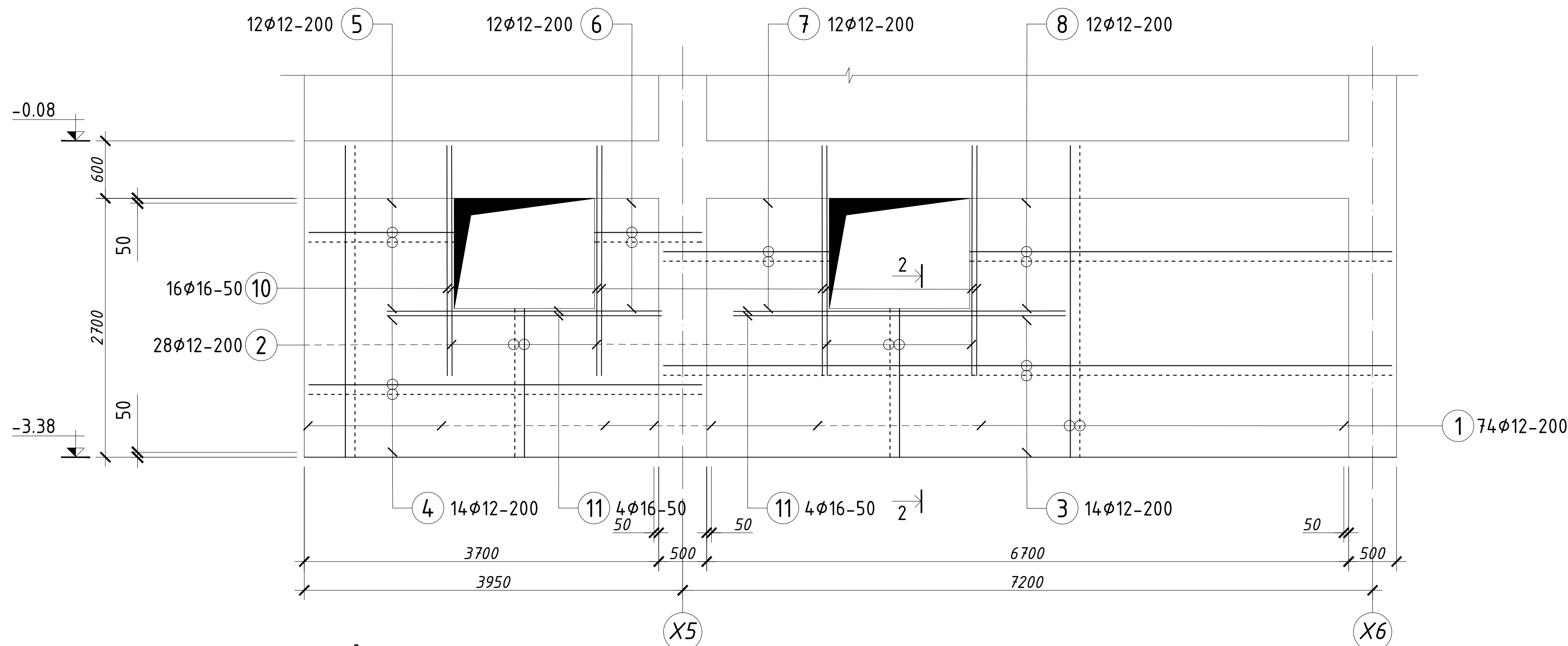
Огтлол 2-2 M1:25



ХЭСГИЙН ТОДОРХОЙЛОЛТ

Поз	Загвар	Поз	Загвар
2	1550 T70 L=1720	7	1730 T70 L=1900
5	1510 T70 L=1680	8	4400 T70 L=4570
6	1120 T70 L=1290	9	210 75 75 L=360

ЦУТГАМАЛ ХАНА ЦХ-2-ИЙН АРМАТУРЧЛАЛ M1:50



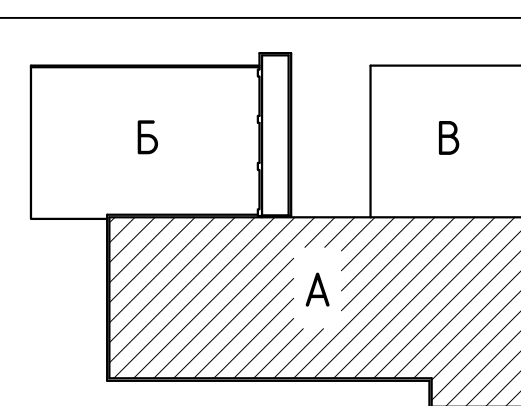
ЦУТГАМАЛ ТӨМӨР БЕТОН ХИЙЦИЙН МАТЕРИАЛЫН ТОДОРХОЙЛОЛТ

Позиц	Тэмдэглэгээ	Нэр	Тоо шир	Хүнд /кг/		
				Нээж	Нийт	
Цутгамал хана ЦХ-2 /А блок/				1	512.81	512.81
Босоо арматур					256.33	
1	ГОСТ5781-82*	A400 φ 12 L= 3250	74	2.89	213.56	
2	ГОСТ5781-82*	A400 φ 12 L= 1720	28	1.53	42.77	
Хэвтээ арматур					159.53	
3	ГОСТ5781-82*	A400 φ 12 L= 7600	14	6.75	94.48	
4	ГОСТ5781-82*	A400 φ 12 L= 4100	14	3.64	50.97	
5	ГОСТ5781-82*	A400 φ 12 L= 1680	12	1.49	17.90	
6	ГОСТ5781-82*	A400 φ 12 L= 1290	12	1.15	13.75	
7	ГОСТ5781-82*	A400 φ 12 L= 1900	12	1.69	20.25	
8	ГОСТ5781-82*	A400 φ 12 L= 4570	12	4.06	48.70	
9	ГОСТ5781-82*	A240 φ 8 L= 360	56	0.14	7.96	
Нүхний хүчтгэлийн арматур					96.95	
10	ГОСТ5781-82*	A400 φ 16 L= 2400	16	3.79	60.67	
11	ГОСТ5781-82*	A400 φ 16 L= 2870	8	4.53	36.28	
Материал B20 V= 6.19 м³						

ТАЙЛБАР:

- Зургийг холбогдох зурагтай хамтатган үзнэ үү.
- Цутгамал ханын бетоны анги B20, арматурууд нь ГОСТ 5781-82 стандартын A400, A240 ангийн арматур байна.
- Хананд гарах нүхнүүдийг БА болон дусад хэсгийн зургуудтай хамт үзэх хэрэгтэй.
- Бат бэхийн 70%-ийг авсны дараа хэвийг задална.
- Инженерийн шугам сүлжээний нүхний түвшинг хучилтын дээд ирмэгээс нүхний доод ирмэгээр тооцон үзүүлсэн болно.

БЛОКЧЛОЛЫН СХЕМ

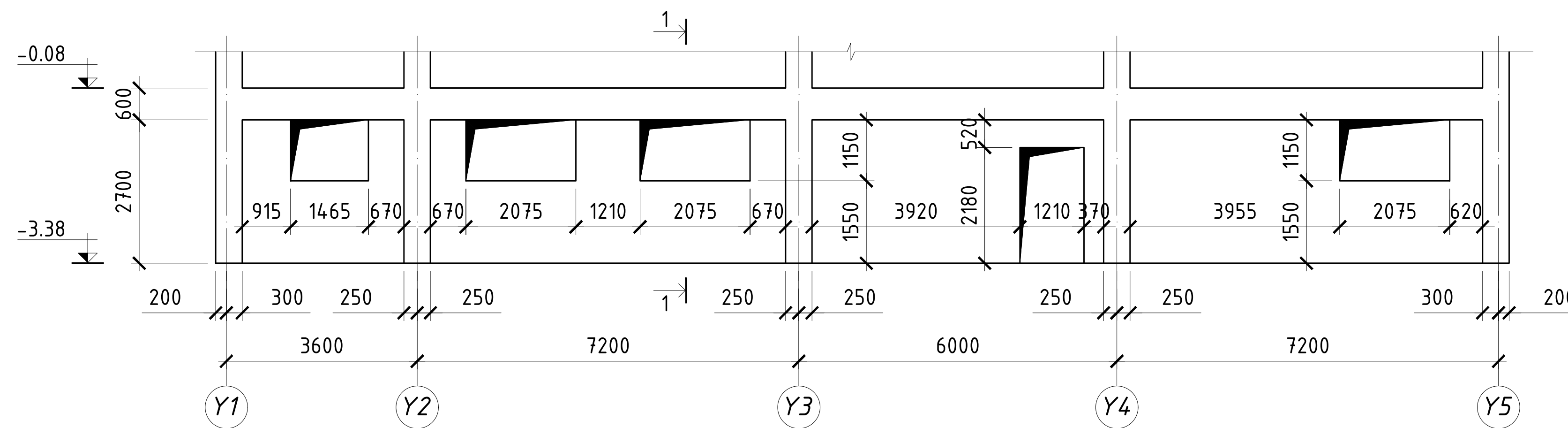


"КЛАССИК ХАУС" ХХК

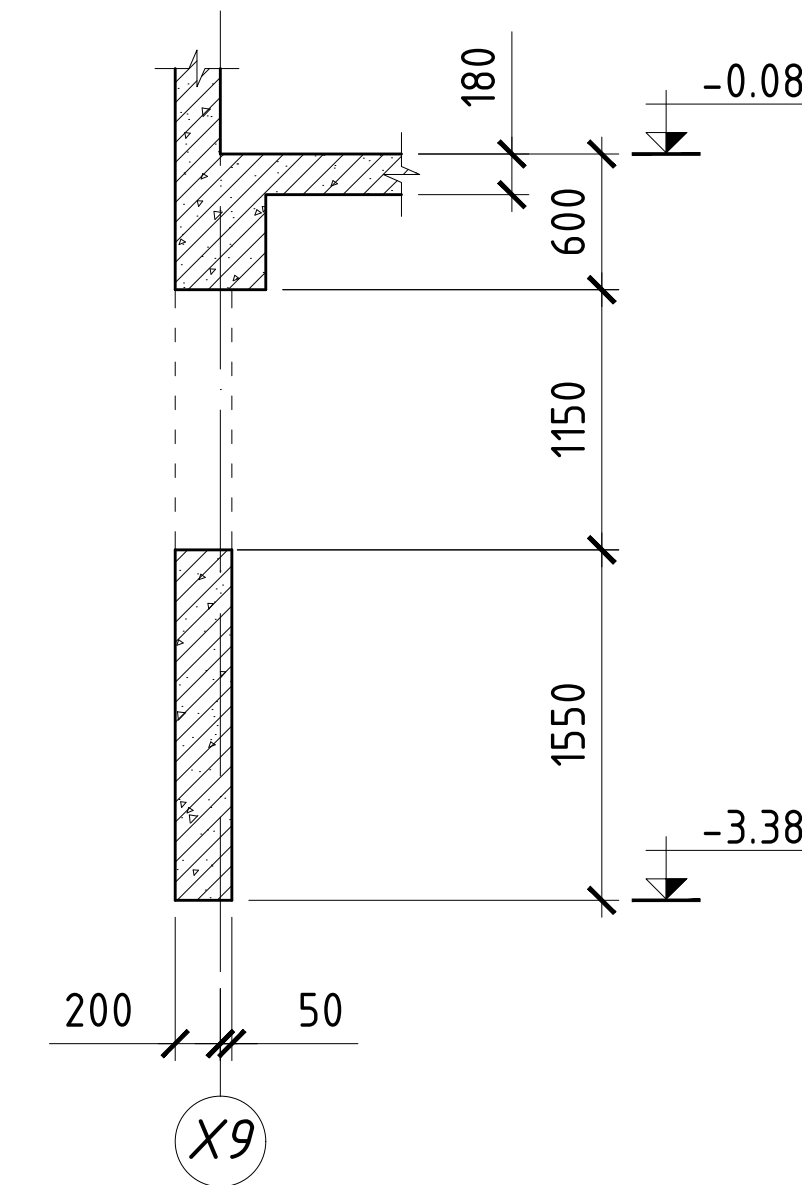
480 СУУДАЛТАЙ СУРГУУЛИЙН БАРИЛГЫН НЭГ МАЯГИЙН ЗУРАГ ТӨСӨЛ

Инженер		Л.Маргад	ЕГ Шифр: КХ-22-А3-18	Масштаб: M1:100	Огноо: 2023
Гүйцэтгэсэн		М.Хулан			
Шалгасан		Н.Даваасүрэн	ТГ Шифр:	Зургийн дугаар: ББ-87	Хуудас: 182

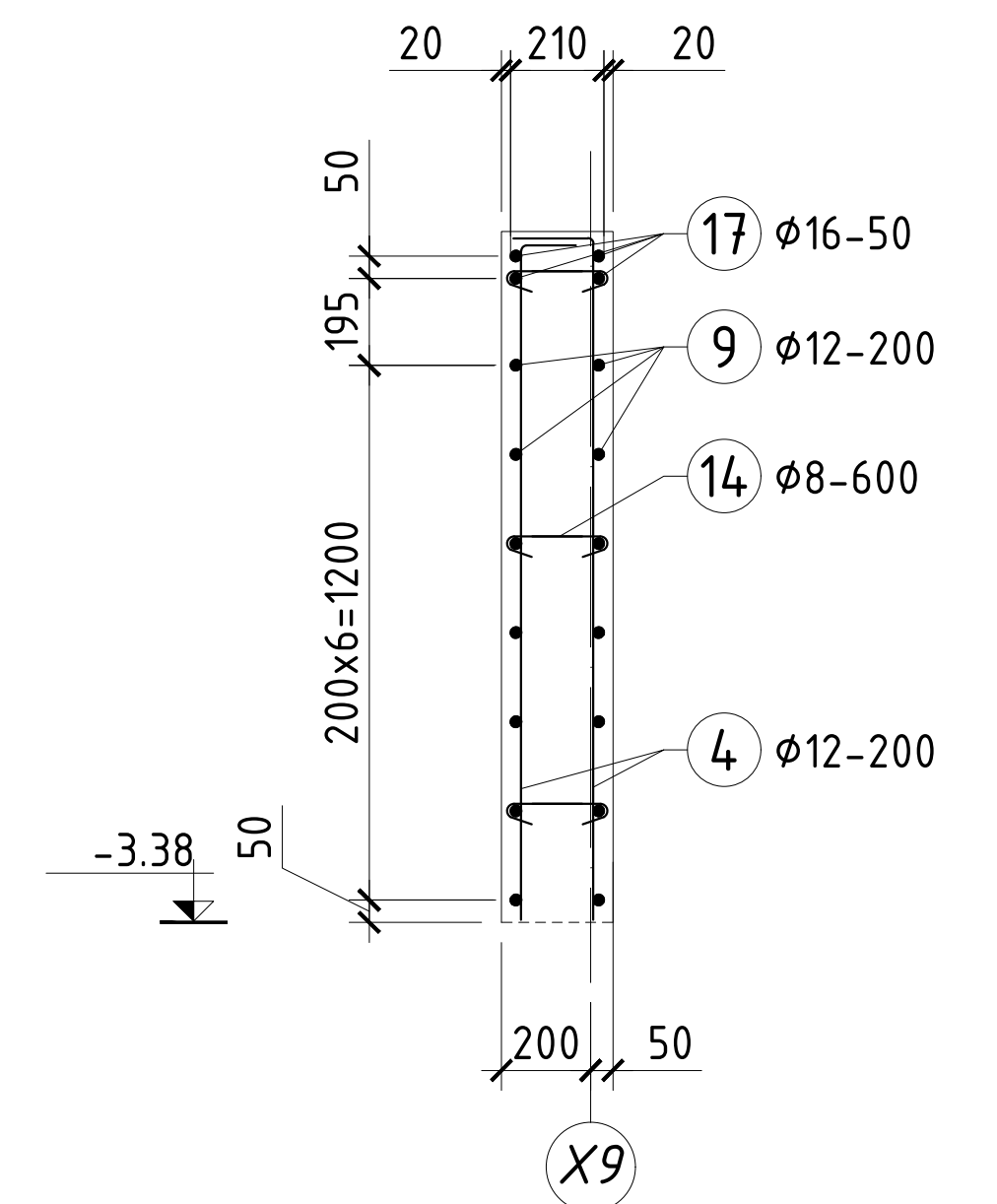
ЦУТГАМАЛ ХАНА ЦХ-3-ИЙН ХЭВ М1:100



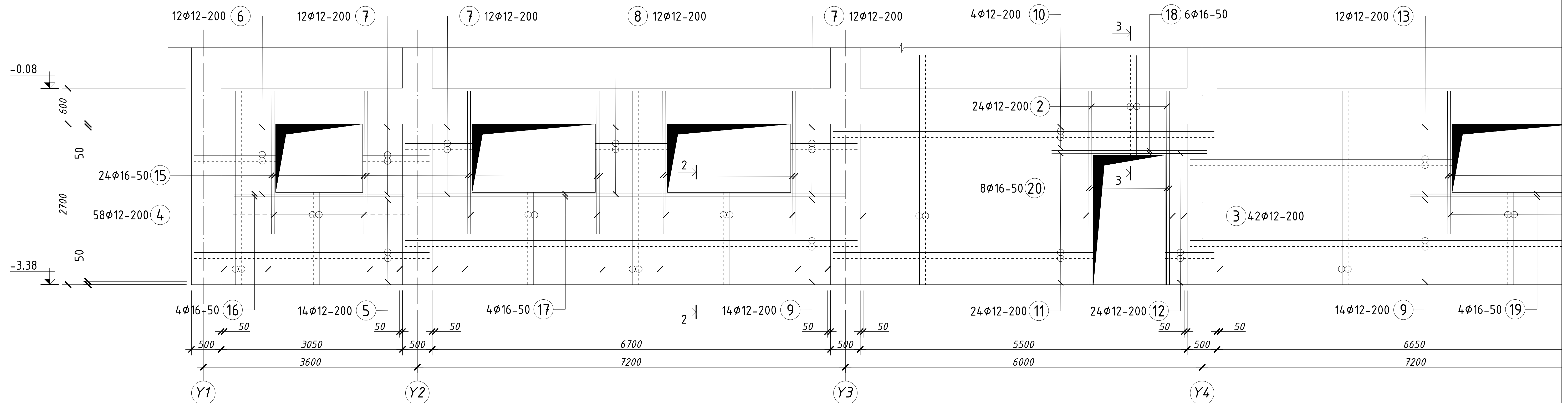
Огтлол 1-1 М1:50



Огтлол 2-2 М1:25

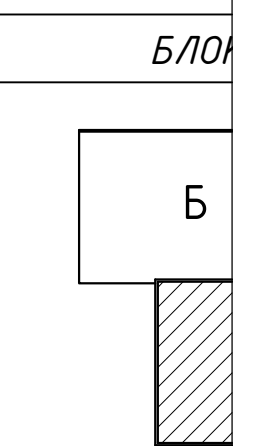


ЦУТГАМАЛ ХАНА ЦХ-3-ИЙН АРМАТУРЧЛАЛ М1:50

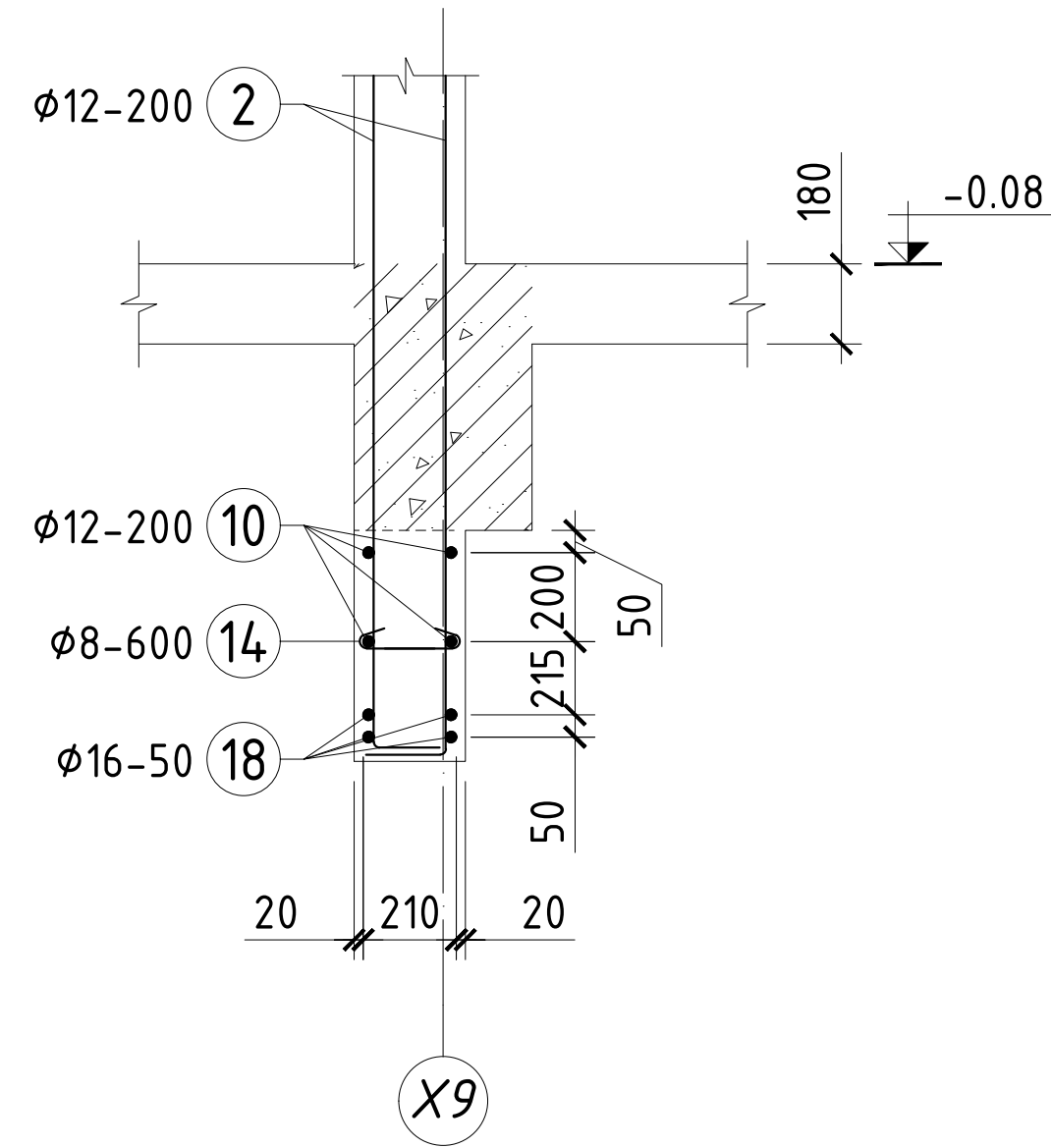


ТАЙЛБАР:

1. Зургийг холбогдох зурагтай хамтатган үзнэ үү.
2. Цутгамал ханын бетоны анги В20, арматурууд нь ГОСТ 5781-82 стандартын А400, А240 ангийн арматур байна.
3. Хананд гарах нүхнүүдийг БА болон бусад хэсгийн зургуудтай хамт үзэх хэрэгтэй.
4. Бат бэхийн 70%-ийг авсны дараа хэвийг задална.
5. Инженерийн шугам сүлжээний нүхний түвшинг хүчилтмын дээд ирмэгээс нүхний доод ирмэгээр тооцон үзүүлсэн болно.



Огтлол 3-3 М1:25

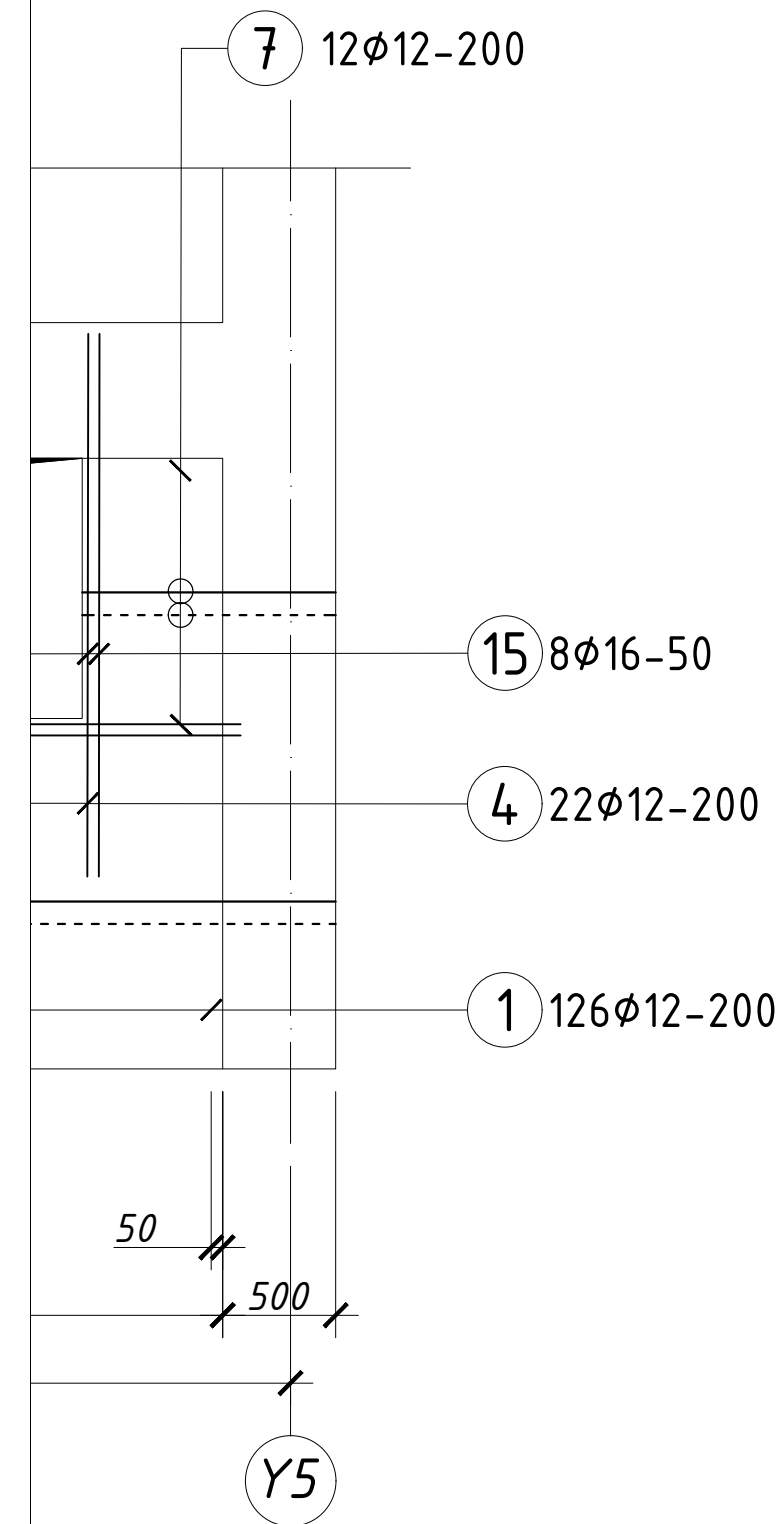


ХЭСГИЙН ТОДОРХОЙЛОЛТ

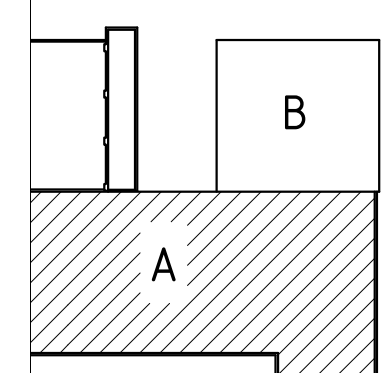
Поз	Загвар	Поз	Загвар
2	1670 L=1840	11	4370 L=4540
4	1550 L=1720	12	820 L=990
6	1410 L=1580	13	4400 L=4570
7	1120 L=1290	14	210 75 75 L=360
8	170 1210 L=1550		

ЦУТГАМАЛ ТӨМӨР БЕТОН ХИЙЦИЙН МАТЕРИАЛЫН ТОДОРХОЙЛОЛТ

Позиц	Тэмдэглэгээ	Нэр	Тоо шир	Хүнд /кг/		
				Нэгж	Нийт	
Цутгамал хана ЦХ-2 /А блок/				1	1306.53	1306.53
Босоо арматур					546.44	
1	ГОСТ5781-82*	A400 φ 12 L= 3250	126	2.89	363.64	
2	ГОСТ5781-82*	A400 φ 12 L= 1840	24	1.63	39.21	
3	ГОСТ5781-82*	A400 φ 12 L= 3850	42	3.42	143.59	
4	ГОСТ5781-82*	A400 φ 12 L= 1720	80	1.53	122.19	
Хэвтээ арматур					483.09	
5	ГОСТ5781-82*	A400 φ 12 L= 4000	14	3.55	49.73	
6	ГОСТ5781-82*	A400 φ 12 L= 1580	12	1.40	16.84	
7	ГОСТ5781-82*	A400 φ 12 L= 1290	48	1.15	54.98	
8	ГОСТ5781-82*	A400 φ 12 L= 1550	12	1.38	16.52	
9	ГОСТ5781-82*	A400 φ 12 L= 7600	28	6.75	188.97	
10	ГОСТ5781-82*	A400 φ 12 L= 6400	4	5.68	22.73	
11	ГОСТ5781-82*	A400 φ 12 L= 4540	24	4.03	96.76	
12	ГОСТ5781-82*	A400 φ 12 L= 990	24	0.88	21.10	
13	ГОСТ5781-82*	A400 φ 12 L= 4570	12	4.06	48.70	
14	ГОСТ5781-82*	A240 φ 8 L= 360	116	0.14	16.50	
Нүхний хүчитгэлийн арматур					277.01	
15	ГОСТ5781-82*	A400 φ 16 L= 3250	32	5.14	164.32	
16	ГОСТ5781-82*	A400 φ 16 L= 3460	4	5.47	21.87	
17	ГОСТ5781-82*	A400 φ 16 L= 7300	4	11.53	46.14	
18	ГОСТ5781-82*	A400 φ 16 L= 3000	4	4.74	18.96	
19	ГОСТ5781-82*	A400 φ 16 L= 4070	4	6.43	25.72	
Материал B20 V= 12.00 м³						



КЧЛОЛЫН СХЕМ



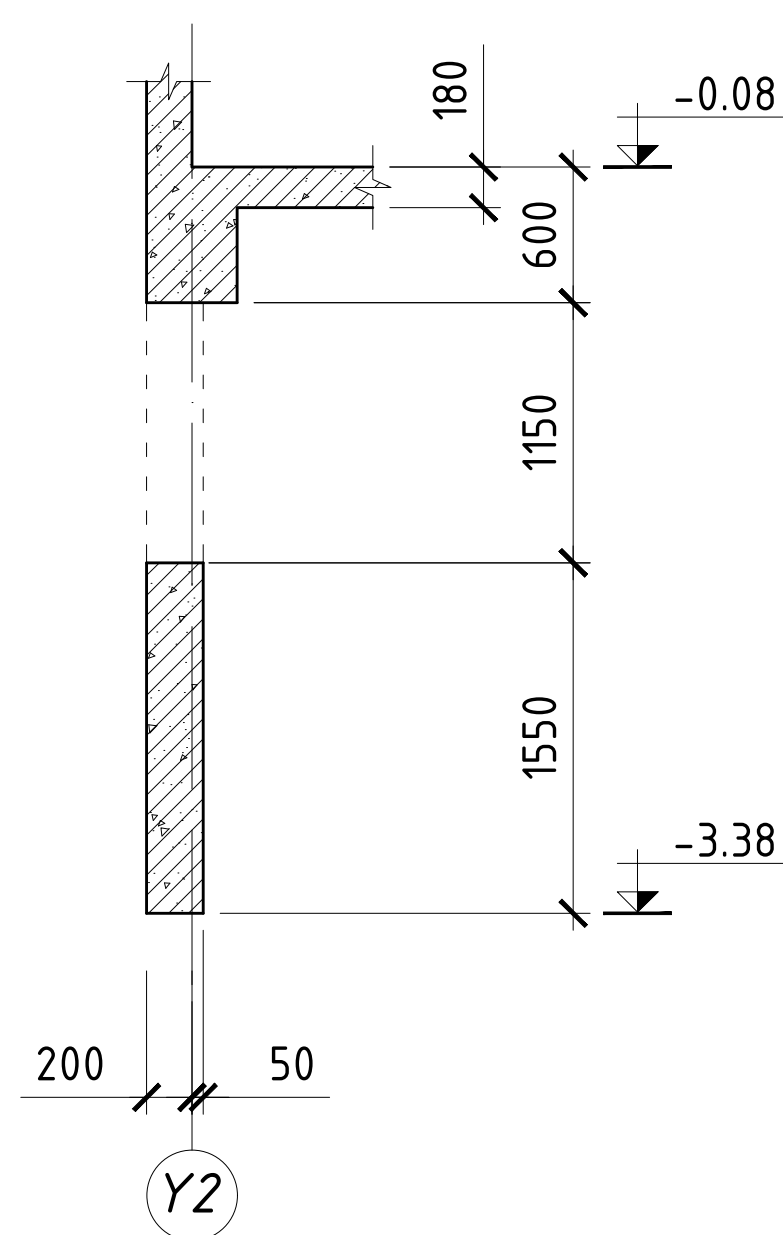
"КЛАССИК ХАУС" ХХК

480 СУУДАЛТАЙ СУРГУУЛИЙН БАРИЛГЫН НЭГ МАЯГИЙН ЗУРАГ ТӨСӨЛ 8 балл

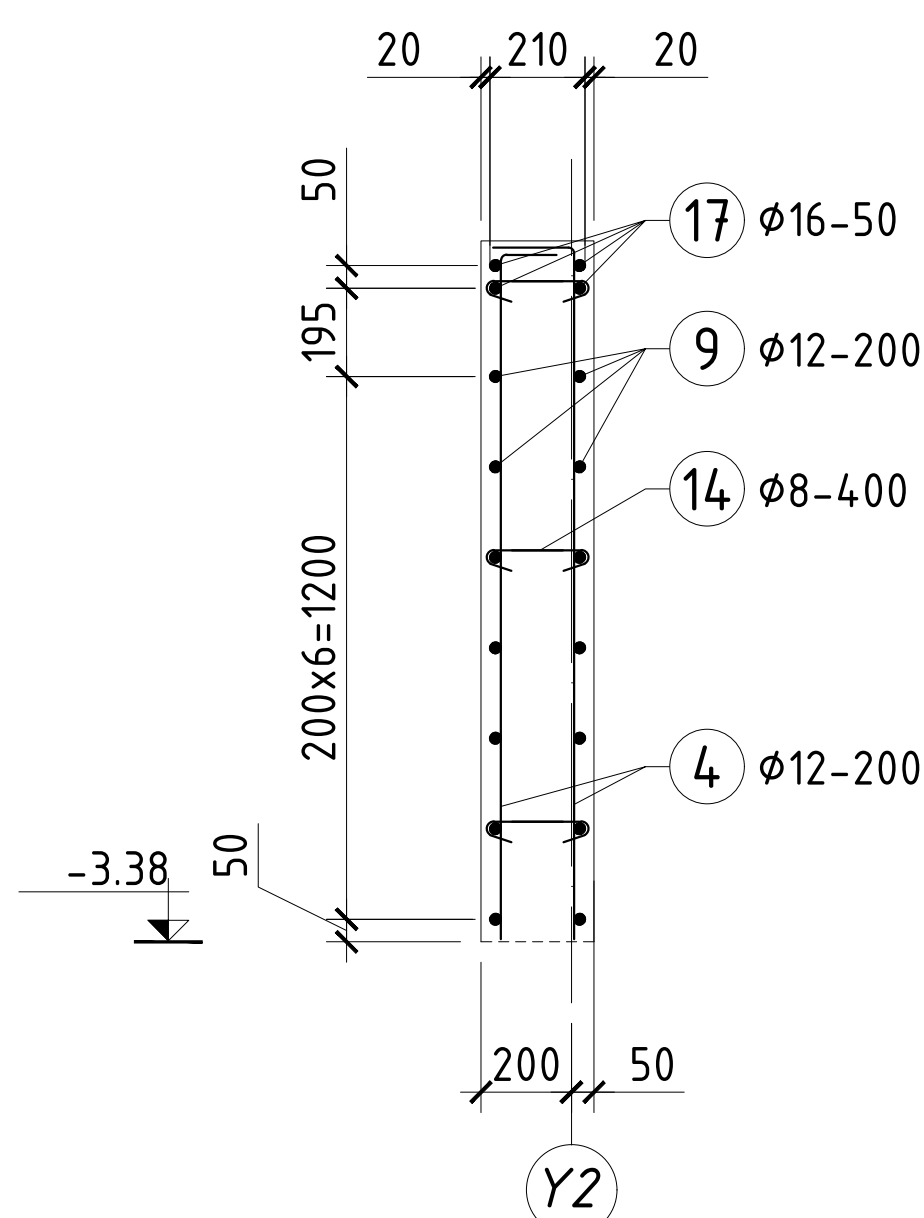
Зоорийн давхрын цутгамал хана ЦХ-3-ийн ханын хэв, арматурчлал

Инженер	Л.Маргад		ЕГ Шифр:	Масштаб:	Огноо:
Гүйцэтгэсэн	М.Хулан		КХ-22-А3-18	M1:100	2023
Шалгасан	Н.Даваасүрэн		ТГ Шифр:	Зургийн дугаар:	Хуудас:
			ББ-88	182	

Огтлол 1-1 М1:50



Огтлол 2-2 М1:25



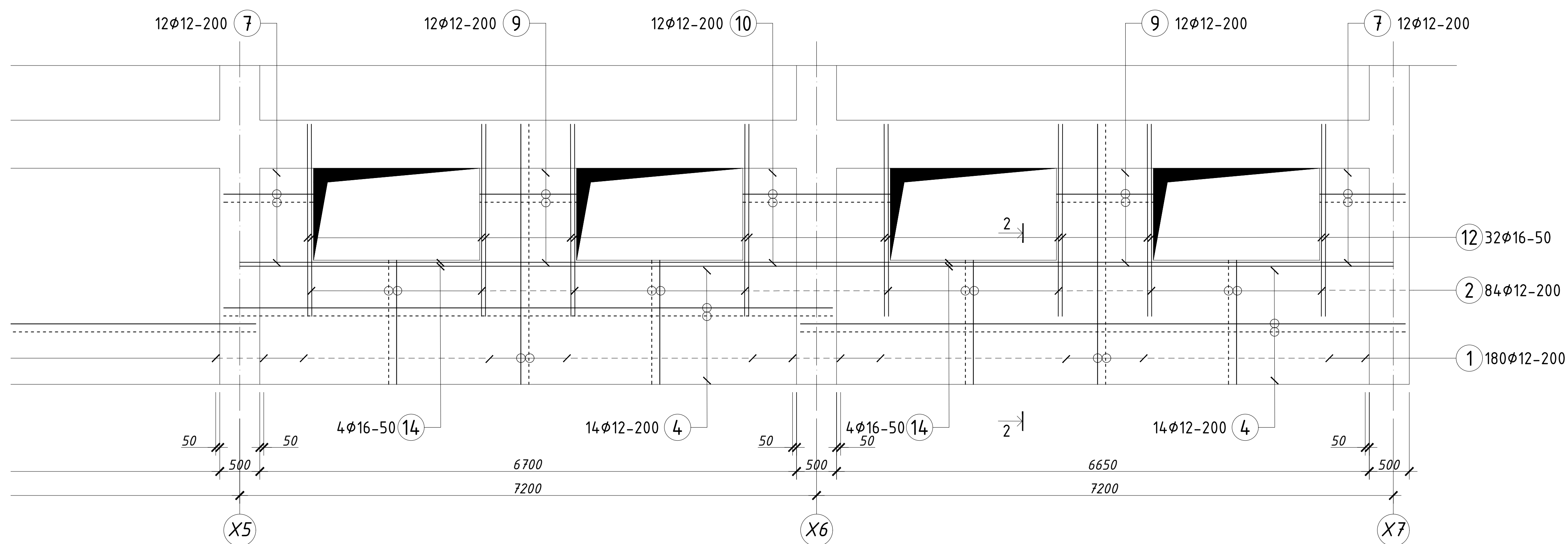
ЦУТГАМАЛ ТӨМӨР БЕТОН ХИЙЦИЙН МАТЕРИАЛЫН ТОДОРХОЙЛОЛТ

Позиц	Тэмдэглэгээ	Нэр	Тоо шир	Хүнд /кг/		
				Нэгж	Нийм	
Цутгамал хана ЦХ-4 /А блок/				1	1507.11	1507.11
Босоо арматур					937.57	
1	ГОСТ5781-82*	A400	φ 12 L= 3250	180	2.89	519.48
2	ГОСТ5781-82*	A400	φ 12 L= 1720	126	1.53	192.45
3	ГОСТ5781-82*	A400	φ 12 L= 3850	66	3.42	225.64
Хэвтээ арматур					252.28	
4	ГОСТ5781-82*	A400	φ 12 L= 7600	98	6.75	661.38
5	ГОСТ5781-82*	A400	φ 12 L= 5400	14	4.80	67.13
6	ГОСТ5781-82*	A400	φ 12 L= 2370	14	2.10	29.46
7	ГОСТ5781-82*	A400	φ 12 L= 1290	24	1.15	27.49
8	ГОСТ5781-82*	A400	φ 12 L= 4570	12	4.06	48.70
9	ГОСТ5781-82*	A400	φ 12 L= 1550	24	1.38	33.03
10	ГОСТ5781-82*	A400	φ 12 L= 2180	24	1.94	46.46
11	ГОСТ5781-82*	A240	φ 8 L= 360	200	0.14	28.44
Нүхний хүчтэгзлийн арматур					317.26	
12	ГОСТ5781-82*	A400	φ 16 L= 2400	48	3.79	182.02
13	ГОСТ5781-82*	A400	φ 16 L= 3500	8	5.53	44.24
14	ГОСТ5781-82*	A400	φ 16 L= 7200	8	11.38	91.01
Материал В20 V=					22.07 м³	

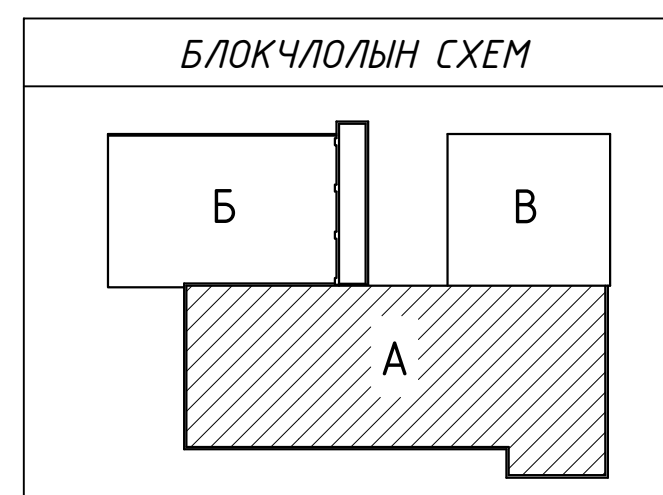
Л М1:50

ХЭСГИЙН ТОДОРХОЙЛОЛТ

Поз	Загвар	Поз	Загвар
2	1550 170 L=1720	9	1210 170 L=1550
6	2200 170 L=2370	10	1840 170 L=2180
7	1120 170 L=1290	11	210 75 75 L=360
8	4400 170 L=4570		



Р:
 Үг холбогдох зурагтай хамтатган үзнэ үү.
 амал ханын бетоны анги В20, арматурууд нь ГОСТ стандартын А400, А240 ангийн арматур байна.
 нд гарах нүхнүүдийг БА болон дүсад хэсгийн зургуудтай үзх хэрэгтэй.
 дэхийн 70%-ийг авсны дараа хэвийг задална.
 нерийн шугам сүлжээний нүхний түвшинг хучилтын дээд ис нүхний доод ирмэгээр тооцон үзүүлсэн болно.



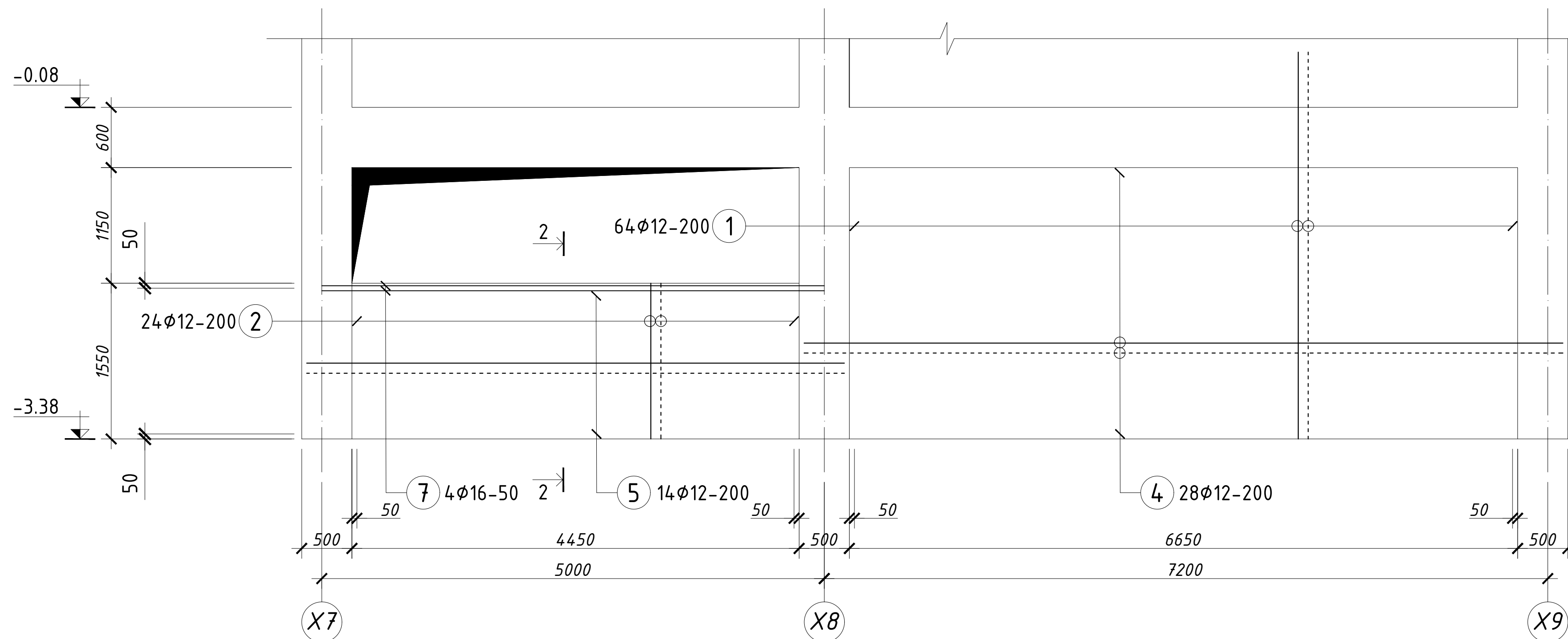
"КЛАССИК ХАУС" ХХК

480 СУУДАЛТАЙ СУРГУУЛИЙН БАРИЛГЫН НЭГ МАЯГИЙН ЗУРАГ ТӨСӨЛ

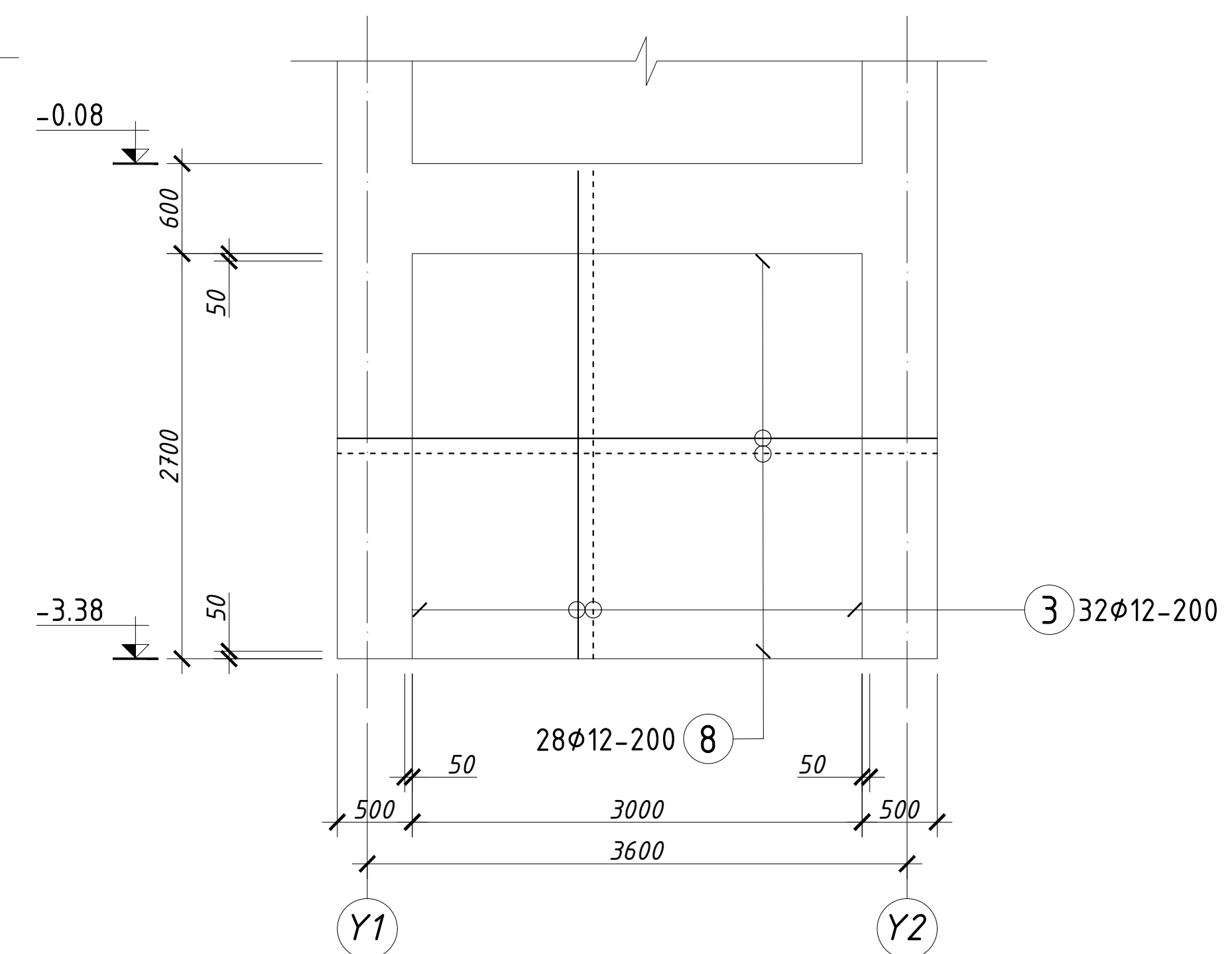
Зоорийн давхрын цутгамал хана ЦХ-4-ийн ханын хэв, арматурчлал

Инженер	Л.Маргад	ЕГ Шифр:	КХ-22-А3-18	Масштаб:	М1:100	8 балл
Гүйцэтгэсэн	М.Хулан	ТГ Шифр:	Зургийн дугаар:	ББ-89	Хуудас:	182
Шалгасан	Н.Даваасүрэн					Үе шат: А.3
						Огноо: 2023

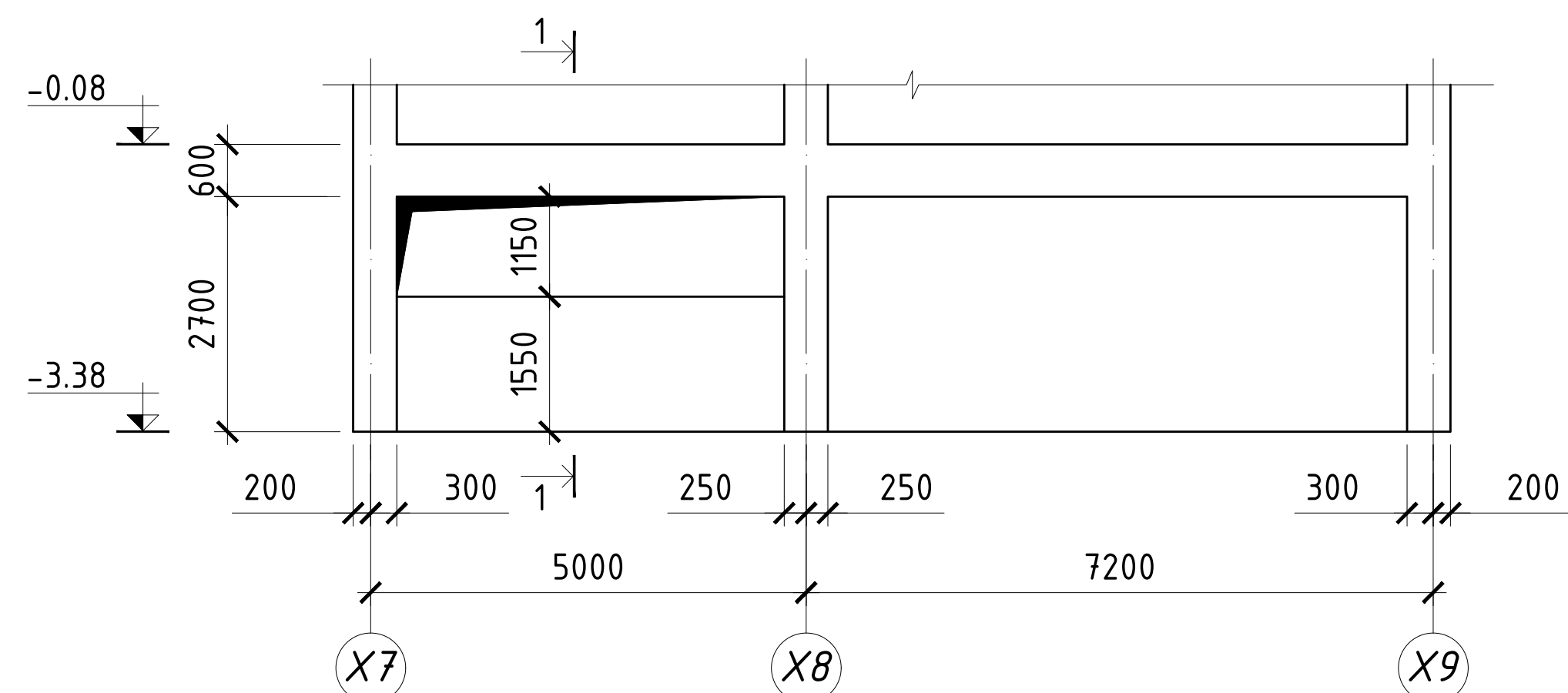
ЦУТГАМАЛ ХАНА ЦХ-5-ИЙН АРМАТУРЧЛАЛ М1:50



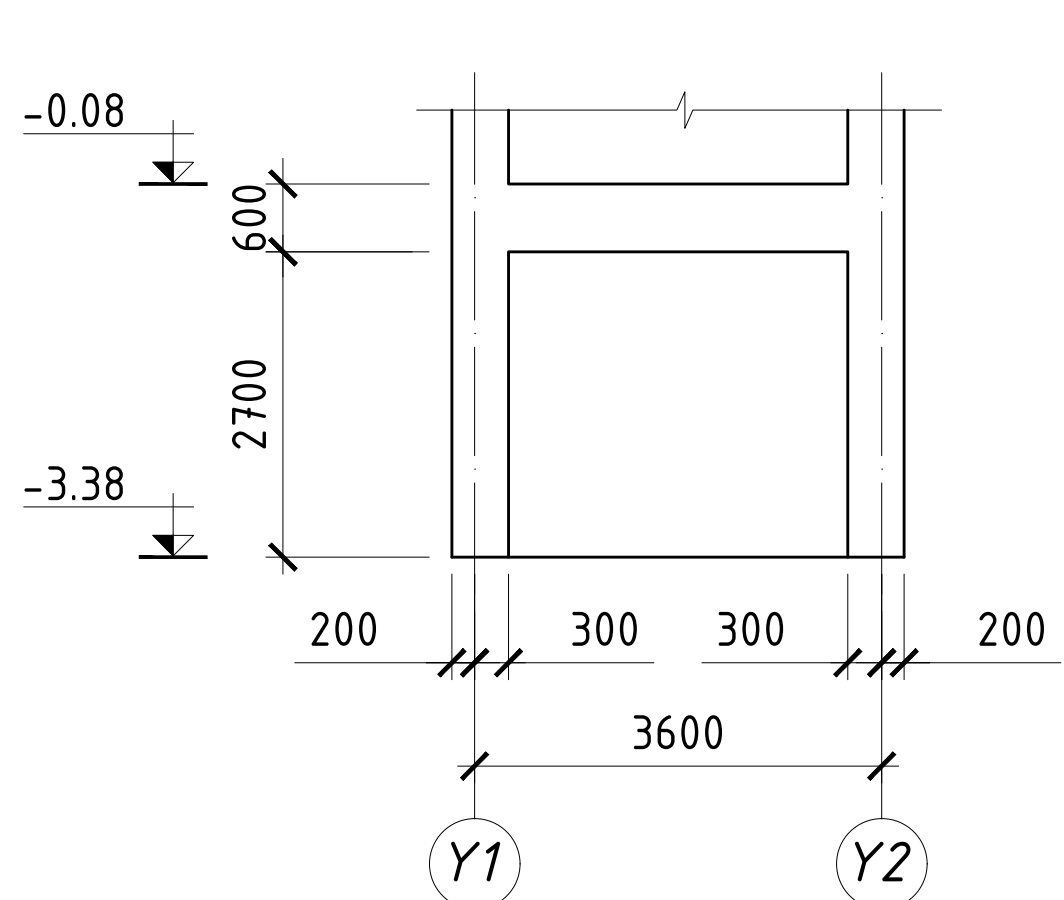
ЦУТГАМАЛ ХАНА ЦХ-6-ИЙН АРМАТУРЧЛАЛ М1:50



ЦУТГАМАЛ ХАНА ЦХ-5-ИЙН ХЭВ М1:100



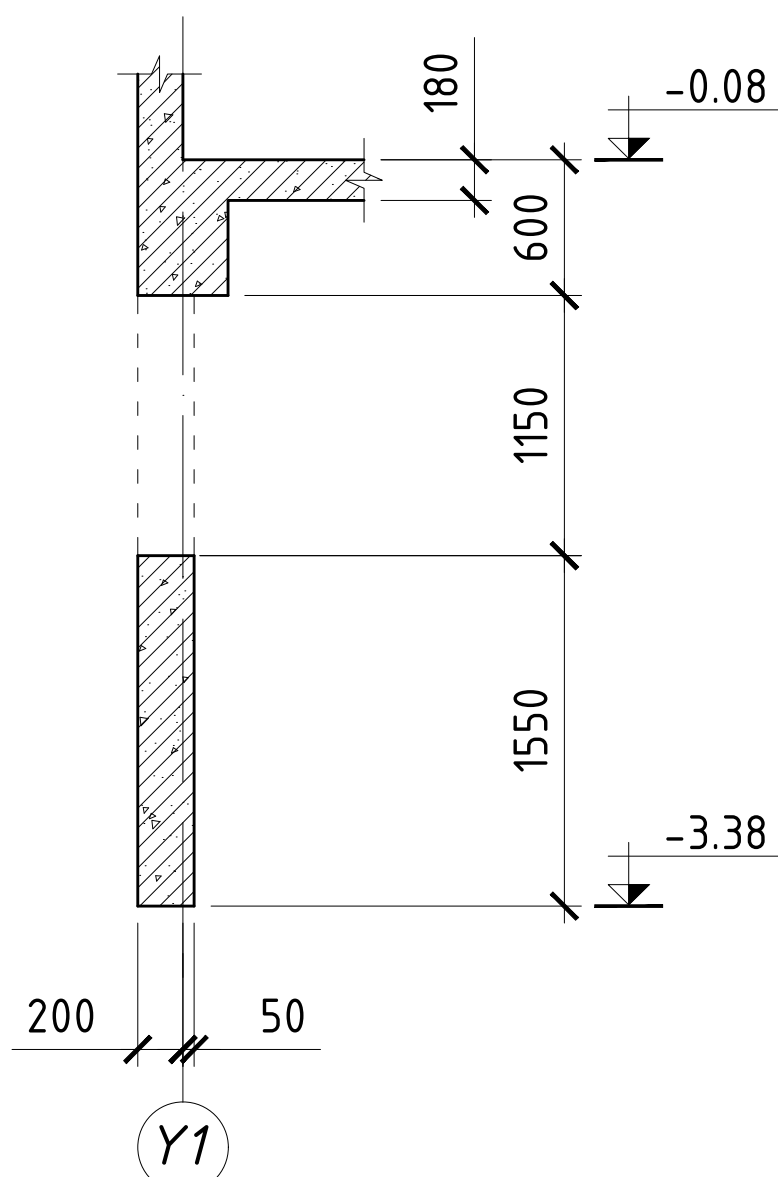
ЦУТГАМАЛ ХАНА ЦХ-6-ИЙН ХЭВ М1:100



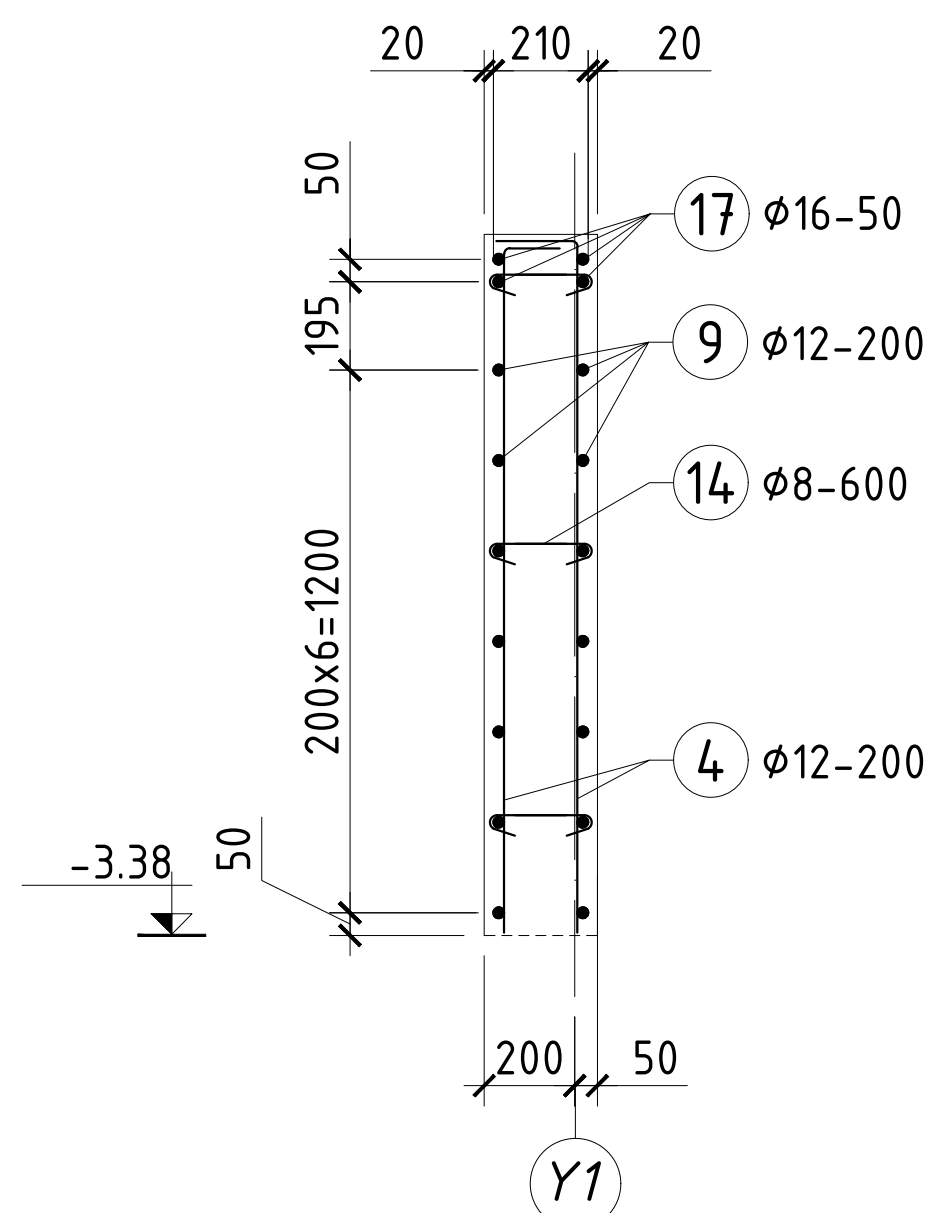
ХЭСГИЙН ТОДОРХОЙЛОЛТ

Поз	Зазвар	Поз	Зазвар
2	1550 L=1720	6	210 75 75 L=360

Огтлол 1-1 М1:50



Огтлол 2-2 М1:25



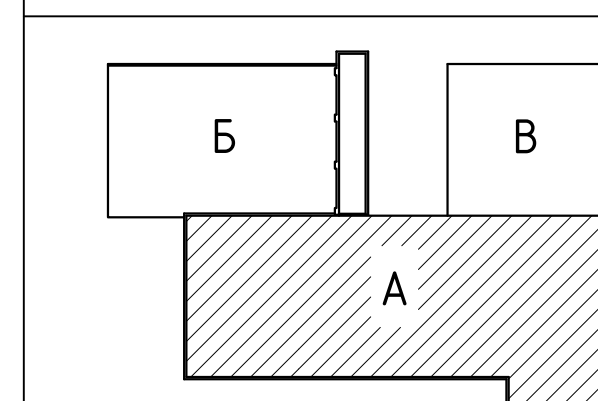
ТАЙЛБАР:

- Зургийг холбогдох зурагтай хамтатган үзнэ үү.
- Цутгамал ханын бетоны ангү В20, арматурууд нь ГОСТ 5781-82 стандартын А400, А240 ангиын арматур байна.
- Хананд гарах нүхнүүдийг БА болон бусад хэсгийн зургуудтай хамт үзэх хэрэгтэй.
- Бат бэхийн 70%-ийг авсны дараа хэвийг задална.
- Инженерийн шугам сүлжээний нүхний түвшинг хучилтын дээд ирмэгээс нүхний доод ирмэгээр тооцон үзүүлсэн болно.

ЦУТГАМАЛ ТӨМӨР БЕТОН ХИЙЦИЙН МАТЕРИАЛЫН ТОДОРХОЙЛОЛТ

Позиц	Тэмдэглэгээ	Нэр	Тоо шир	Хүнд /кг/		
				Нэгж	Нийт	
Цутгамал хана ЦХ-5 /А блок/				1	585.19	585.19
Босоо арматур					290.43	
1	ГОСТ5781-82*	А400 φ 12 L= 3850	66	3.42	225.64	
2	ГОСТ5781-82*	А400 φ 12 L= 1720	24	1.53	36.66	
3	ГОСТ5781-82*	А400 φ 12 L= 1320	24	1.17	28.13	
Хэвтээ арматур					263.16	
4	ГОСТ5781-82*	А400 φ 12 L= 7600	28	6.75	188.97	
5	ГОСТ5781-82*	А400 φ 12 L= 5350	14	4.75	66.51	
6	ГОСТ5781-82*	А240 φ 8 L= 360	54	0.14	7.68	
Нүхний хүчтгээлийн арматур					31.60	
7	ГОСТ5781-82*	А400 φ 16 L= 5000	4	7.90	31.60	
Материал В20 V= 6.25 м³						
Цутгамал хана ЦХ-6 /А блок/				1	191.81	191.81
Босоо арматур					92.35	
3	ГОСТ5781-82*	А400 φ 12 L= 3250	32	2.89	92.35	
Хэвтээ арматур					99.46	
6	ГОСТ5781-82*	А240 φ 8 L= 310	20	0.12	2.45	
8	ГОСТ5781-82*	А400 φ 12 L= 4000	28	3.55	99.46	
Материал В20 V= 2.03 м³						

БЛОКЧЛОЛЫН СХЕМ

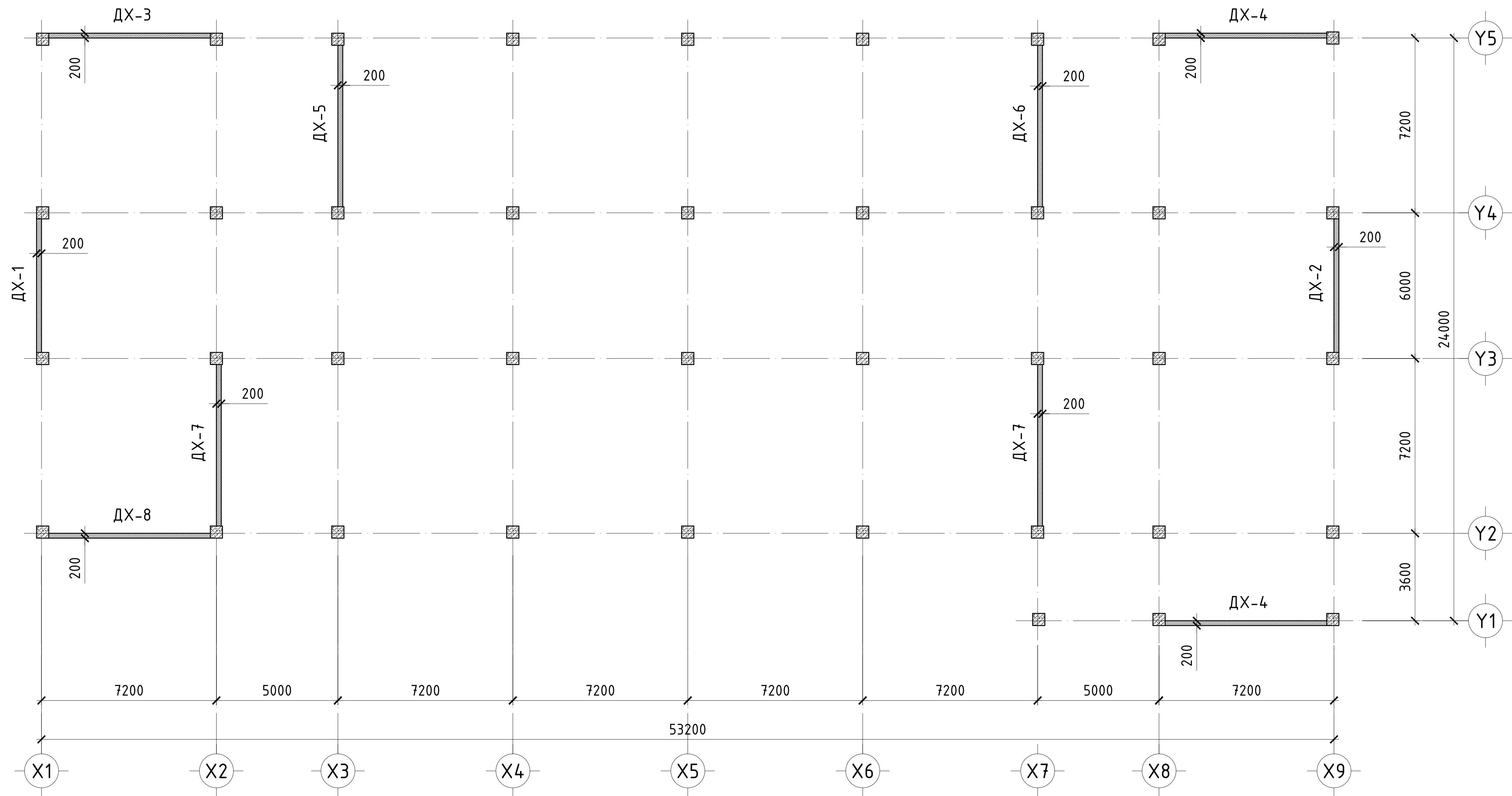


"КЛАССИК ХАУС" ХХК

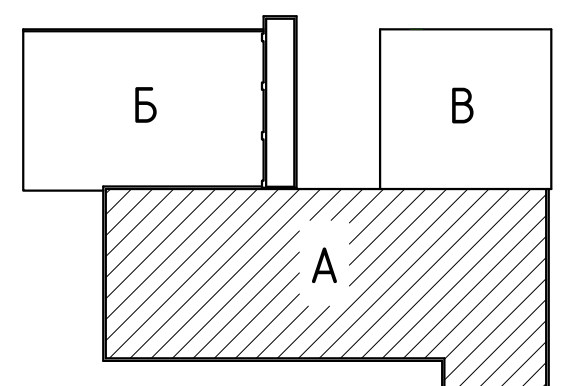
480 СУУДАЛТАЙ СУРГУУЛИЙН БАРИЛГЫН НЭГ МАЯГИЙН ЗУРАГ ТӨСӨЛ

Зоорийн давхрын цутгамал хана ЦХ-5, ЦХ-6-ийн ханын хэв, арматурчлал					8 балл	
Инженер	Л.Маргад	[Signature]	ЕГ Шифр:	Масштаб:	Огноо:	
Гүйцэтгэсэн	М.Хулан		КХ-22-А3-18	М1:100		2023
Шалгасан	Н.Даваасүрэн		ТГ Шифр:	Зургийн дугаар:		Хуудас:
					83	

ДАВХРЫН ДИАФРАГМЫН БАЙРШЛЫН СХЕМ М1:200



БЛОКЧЛОЛЫН СХЕМ



ТАЙЛБАР:

1. Зургийг цутгамал ханын хэвний зурагтай хамтатган үзнэ үү.
2. Цутгамал ханын бетоны анги В20, арматурууд нь ГОСТ 5781-82 стандартын А400, А240 ангийн арматур байна.
3. Хананд гарах нүхнүүдийг БА болон бусад хэсгийн зургуудтай хамт үзэх хэрэгтэй.
4. Бат бэхийн 70%-ийг авсны дараа хэвийг задална.
5. Инженерийн шугам сүлжээний нүхний түвшинг хучилтын дээд ирмэгээс нүхний доод ирмэгээр тооцон үзүүлсэн болно.



"КЛАССИК ХАУС" ХХК

480 СУУДАЛТАЙ СÜRГУУЛИЙН БАРИЛГЫН НЭГ МАЯГИЙН ЗУРАГ ТӨСӨЛ 8 балл

Диафрагмын байршилтын схем

Инженер	Л.Маргад		ЕГ Шифр:	Масштаб:	Огноо:
Гүйцэтгэсэн	М.Хулан		КХ-22-А3-18	М1200	2023
Шалгасан	Н.Даваасүрэн		ТГ Шифр:	Зургийн дугаар:	Хуудас:
			ББ-91	ББ-91	182

Үе шат:
А.3

Огноо:
2023

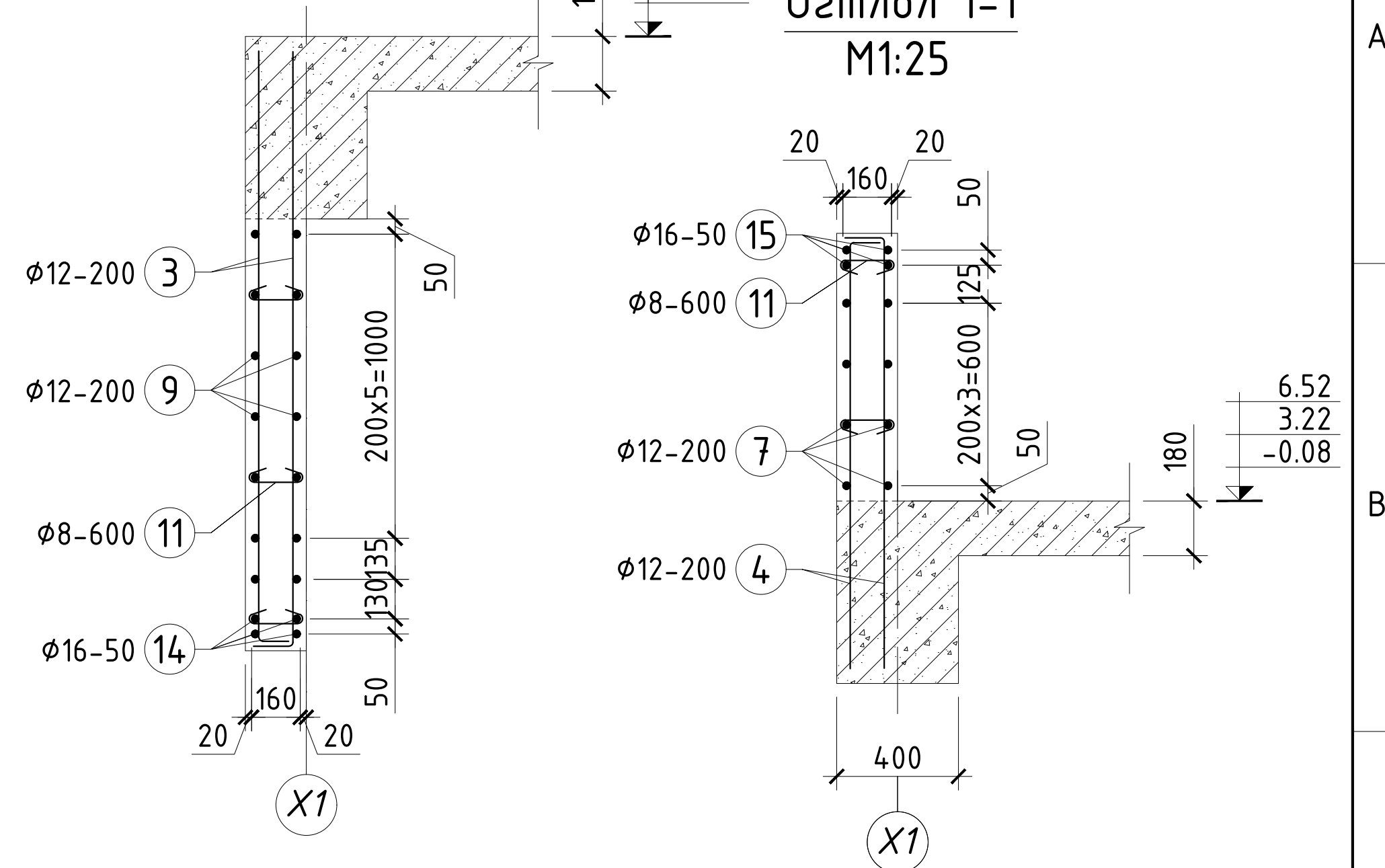
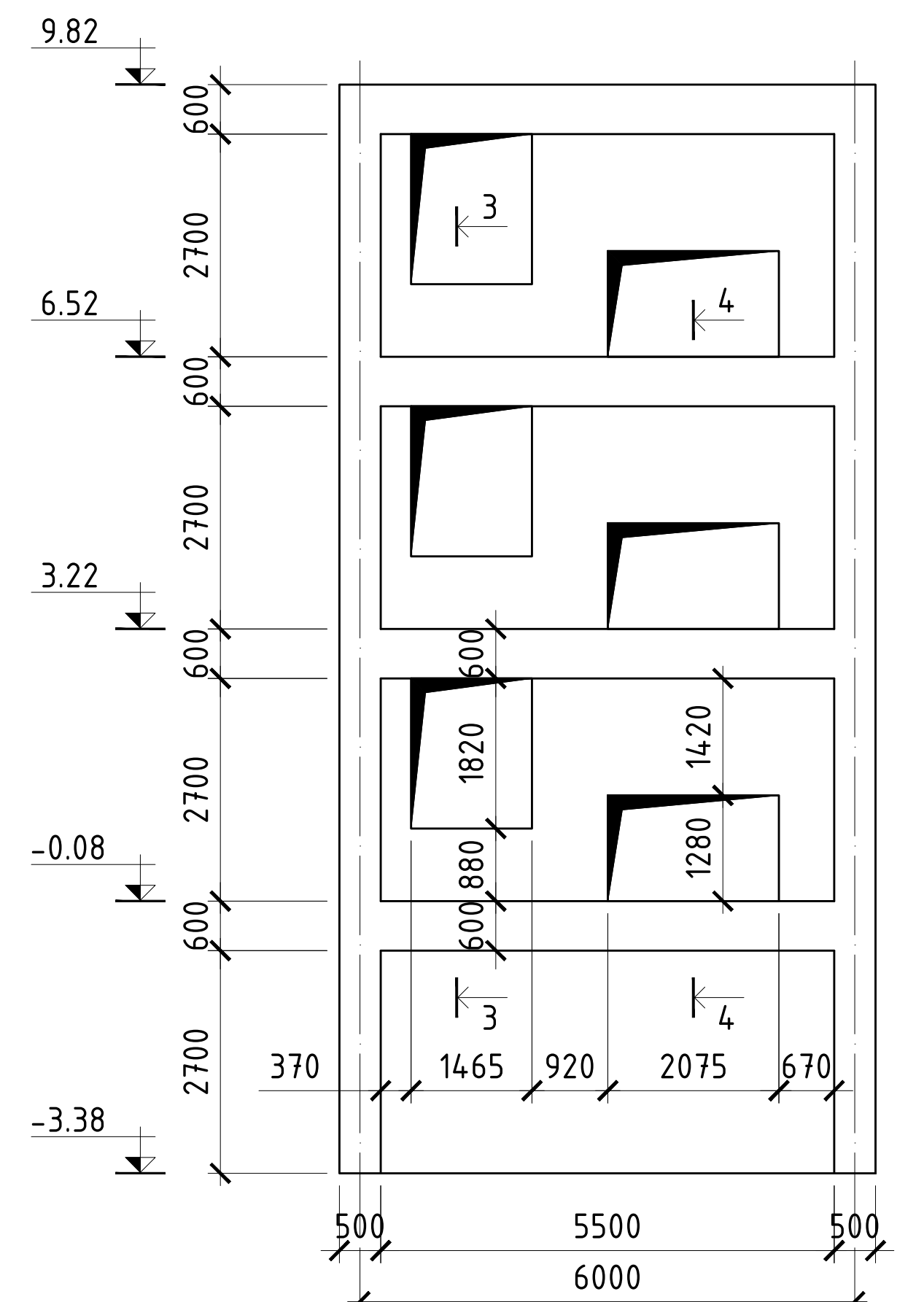
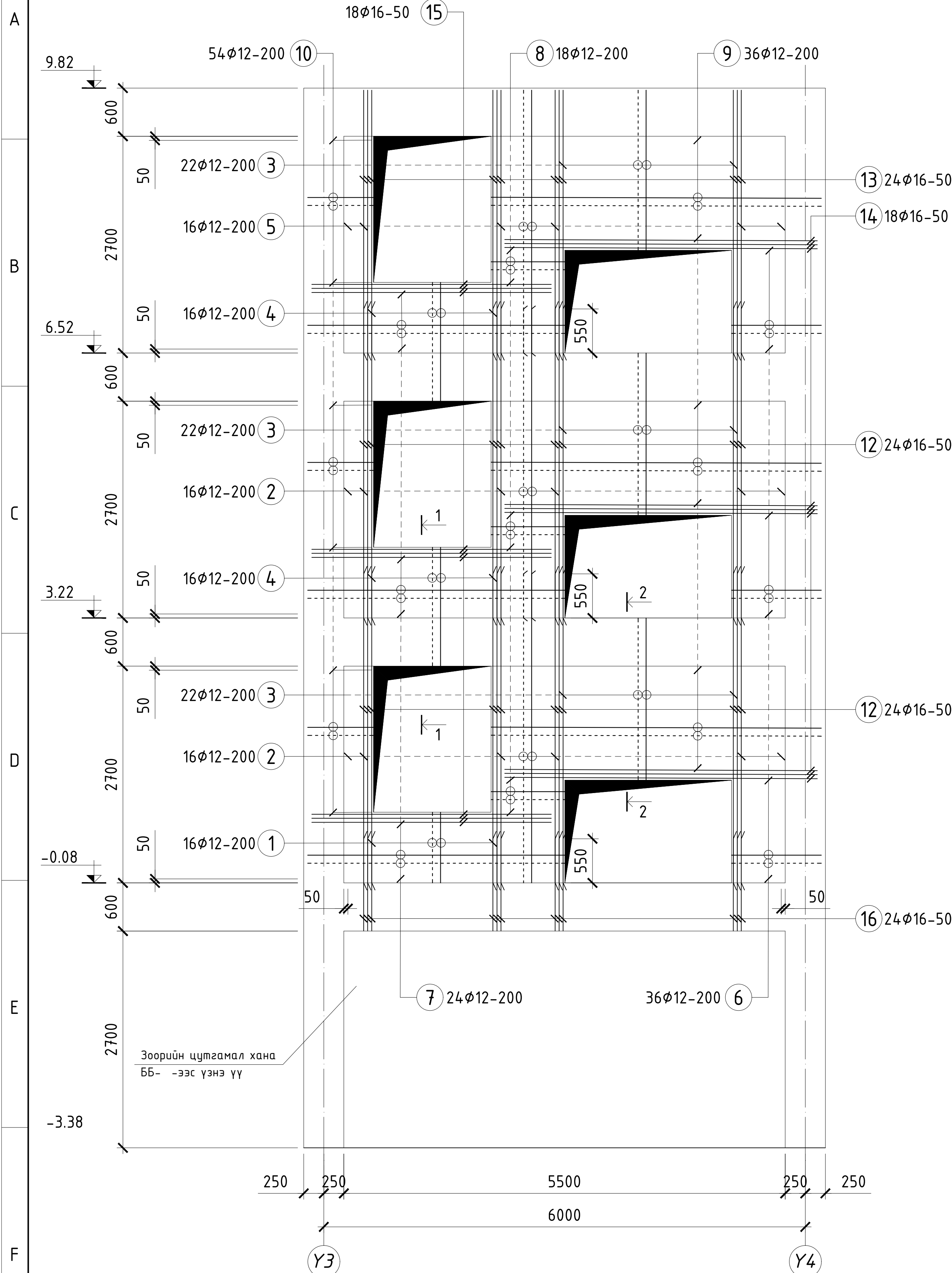
Хуудас:
182

ДХ-1-ИЙН АРМАТУРЧЛАЛ
M1:50

ДИАФРАГМ ХАНА ДХ-1-ИЙН ХЭВ
M1:100

Огтлол 2-2
M1:25

Огтлол 1-1
M1:25



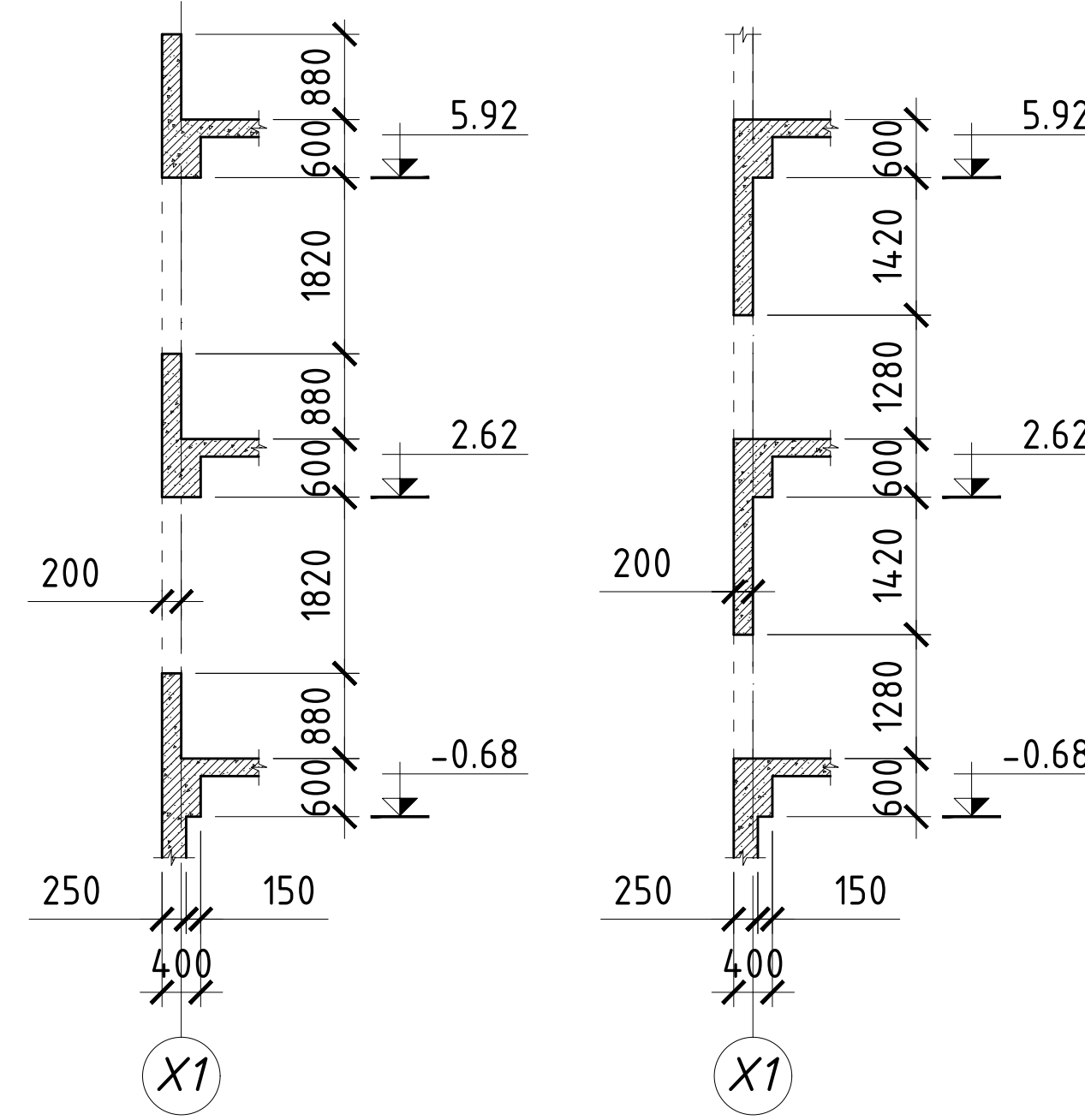
ХЭСГИЙН ТОДОРХОЙЛОЛТ

Поз	Загвар	Поз	Загвар	Поз	Загвар	Поз	Загвар
1	880 L=1000	6	1120 L=1240	8	920 L=1160	10	820 L=940
3	1480 L=1600	7	3200 L=3320	9	4120 L=4240	11	160 75 75 L=310

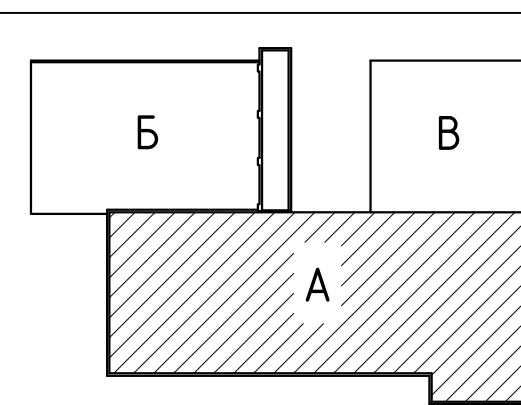
ЦУТГАМАЛ ТӨМӨР БЕТОН ХИЙЦИЙН МАТЕРИАЛЫН ТОДОРХОЙЛОЛТ

Позиц	Тэмдэглэгээ	Нэр	Тоо шир	Хүнд /кг/		
				Нэгж	Нийт	
Диафрагм хана ДХ-1 /А блок/				1	1215.18	1215.18
Босоо арматур					294.50	
1	ГОСТ5781-82*	A400 φ 12 L= 1000	16	0.89	14.21	
2	ГОСТ5781-82*	A400 φ 12 L= 3850	32	3.42	109.40	
3	ГОСТ5781-82*	A400 φ 12 L= 2140	66	1.90	125.42	
4	ГОСТ5781-82*	A400 φ 12 L= 1600	32	1.42	45.47	
5	ГОСТ5781-82*	A400 φ 12 L= 3280	16	2.91	46.60	
Хэвтээ арматур					264.48	
6	ГОСТ5781-82*	A400 φ 12 L= 1240	36	1.10	39.64	
7	ГОСТ5781-82*	A400 φ 12 L= 3320	24	2.95	70.76	
8	ГОСТ5781-82*	A400 φ 12 L= 1160	18	1.03	18.54	
9	ГОСТ5781-82*	A400 φ 12 L= 4240	36	3.77	135.54	
10	ГОСТ5781-82*	A400 φ 12 L= 940	54	0.83	45.07	
11	ГОСТ5781-82*	A240 φ 8 L= 310	56	0.12	6.86	
Нүхний хүчигээлийн арматур					656.21	
12	ГОСТ5781-82*	A400 φ 16 L= 3850	48	6.08	291.98	
13	ГОСТ5781-82*	A400 φ 16 L= 3280	24	5.18	124.38	
14	ГОСТ5781-82*	A400 φ 16 L= 3900	18	6.16	110.92	
15	ГОСТ5781-82*	A400 φ 16 L= 3000	18	4.74	85.32	
16	ГОСТ5781-82*	A400 φ 16 L= 1150	24	1.82	43.61	
Материал B20 V=				5.73 м³		

Огтлол 3-3 M1:100 Огтлол 4-4 M1:100



БЛОКЧЛОЛЫН СХЕМ



"КЛАССИК ХАУС" ХХК

480 СУУДАЛТАЙ СҮРГУУЛИЙН БАРИЛГЫН НЭГ МАЯГИЙН ЗУРАГ ТӨСӨЛ

Диафрагм хана ДХ-1-ийн ханын хэв, арматурчлал, түүвэр

Инженер	Л.Маргад	ЕГ Шифр:	КХ-22-А3-18	Масштаб:	M150	Огноо:	2023
Гүйцэтгэсэн	М.Хулан	ТГ Шифр:	Зургийн дугаар:	ББ-92	Хуудас:	182	
Шалгасан	Н.Даваасүрэн						

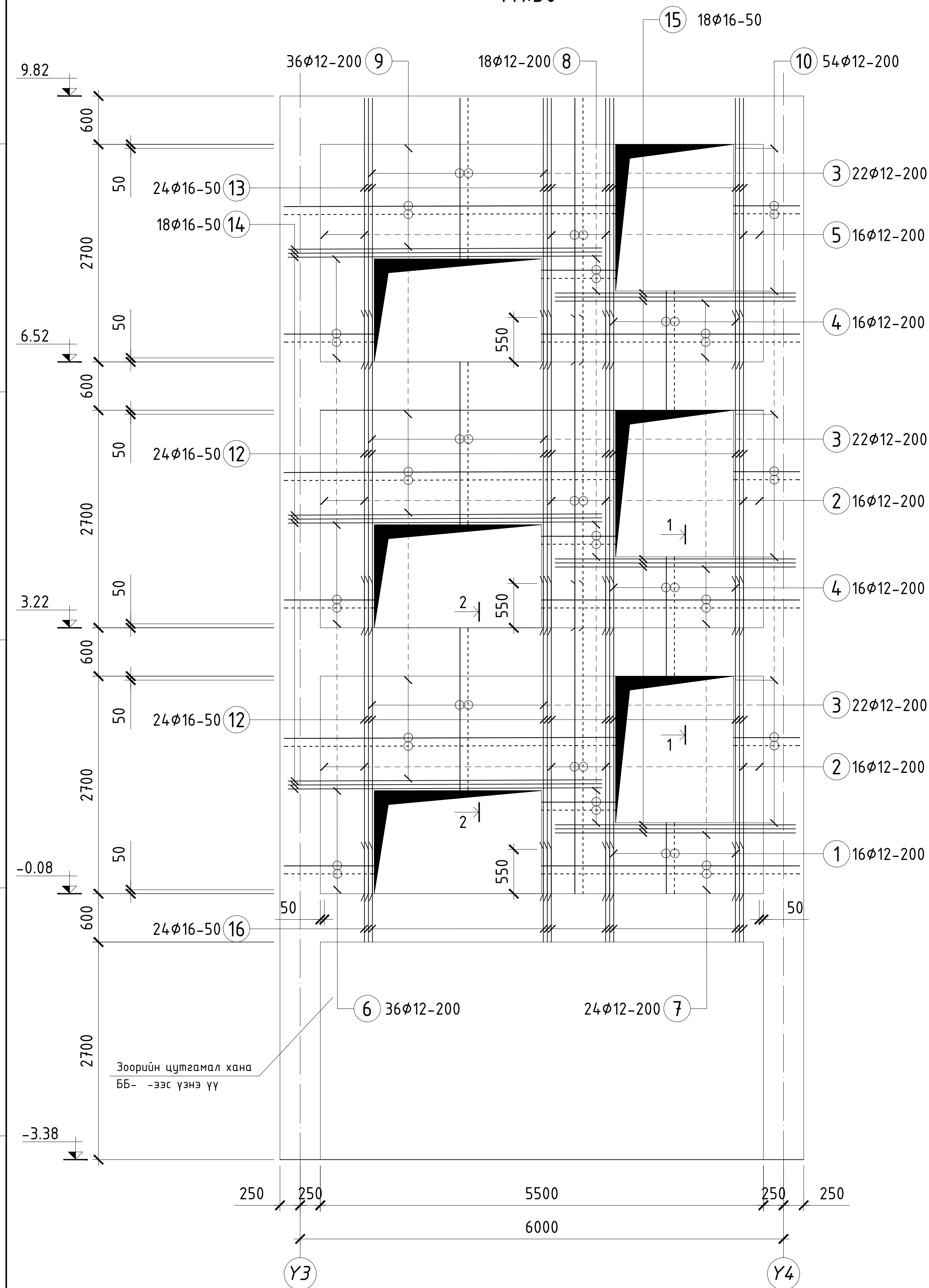
8 балл

Үе шат: А.3

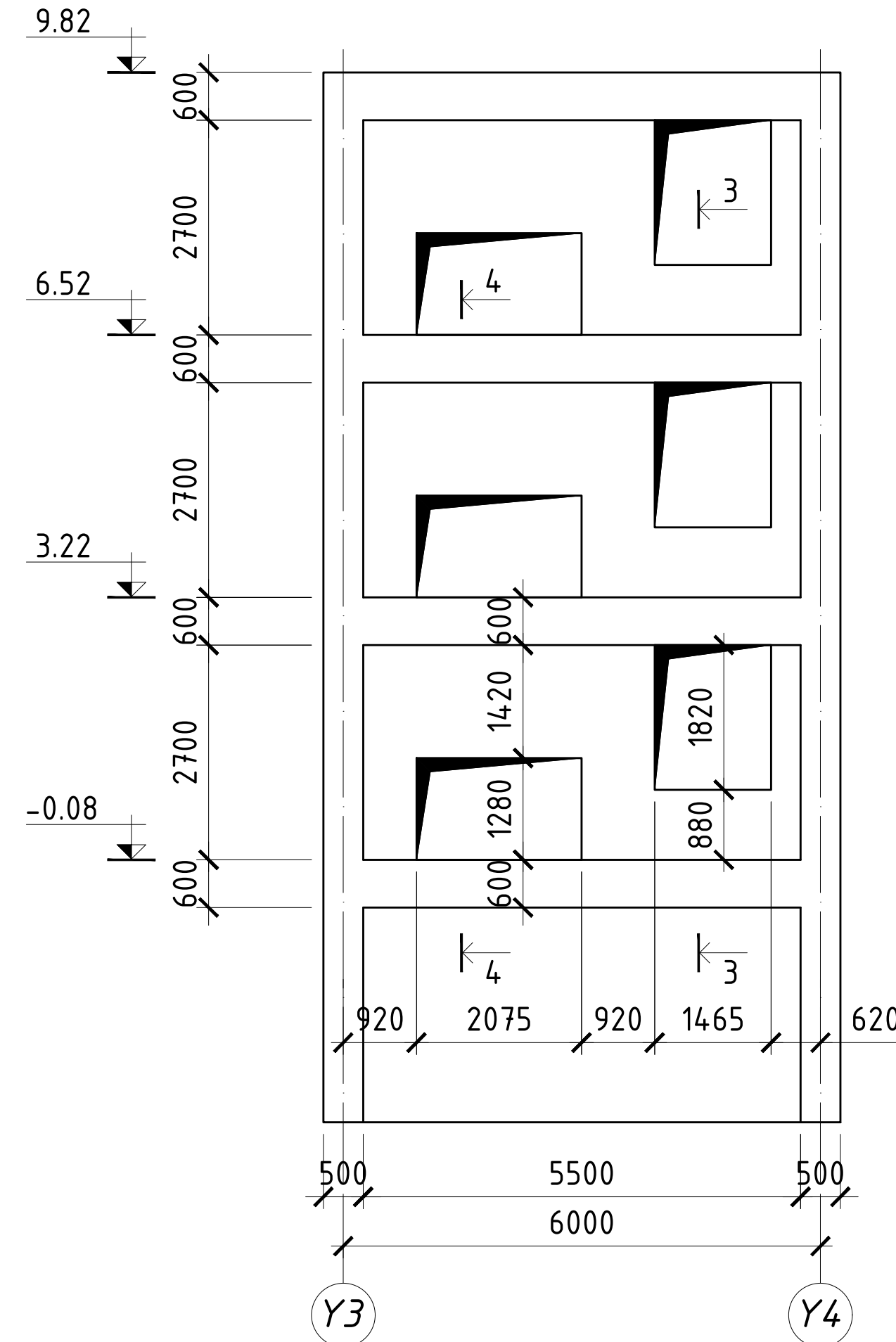
Огноо: 2023

Хуудас: 182

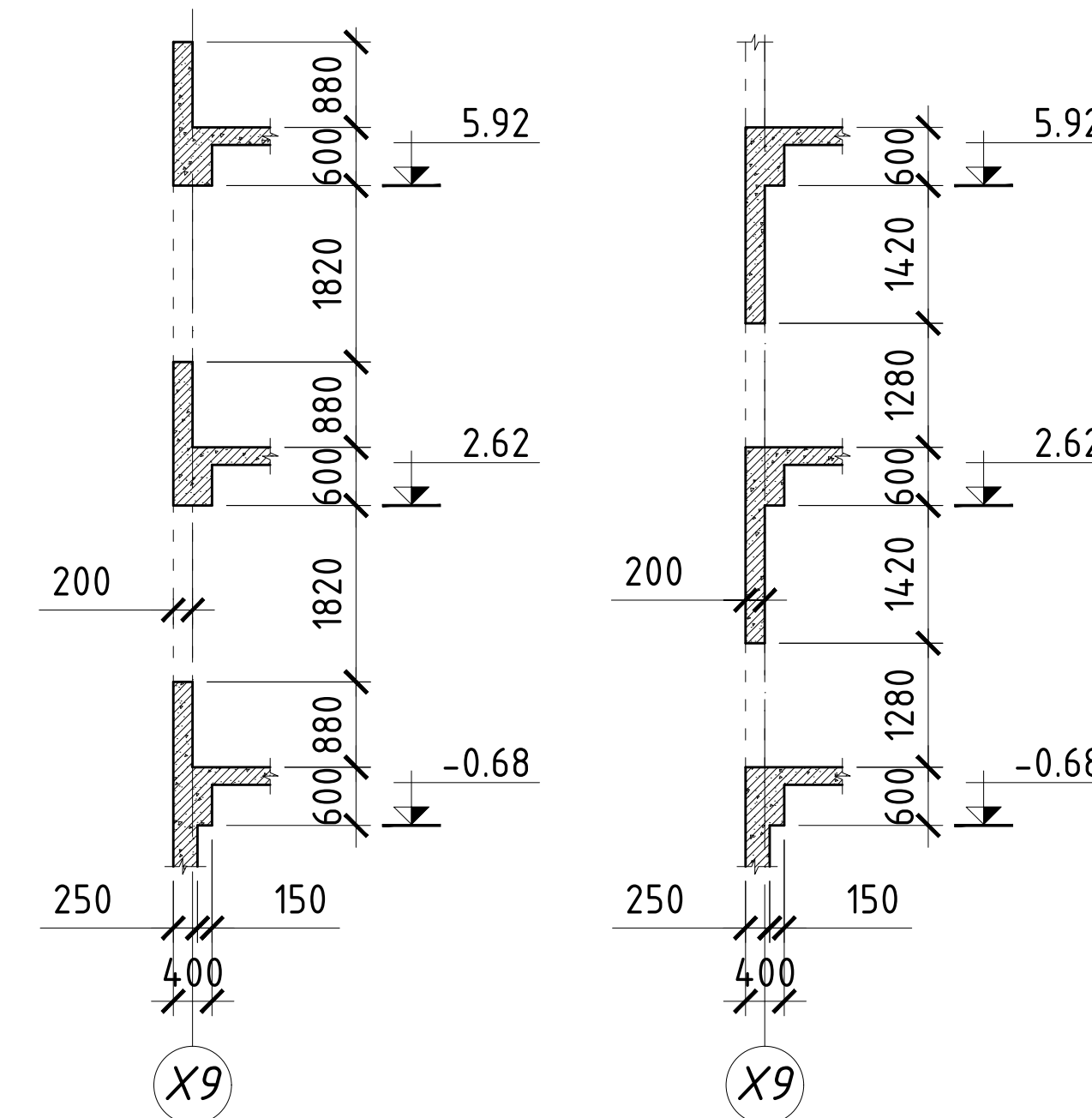
ДХ-2-ИЙН АРМАТУРЧЛАЛ
M1:50



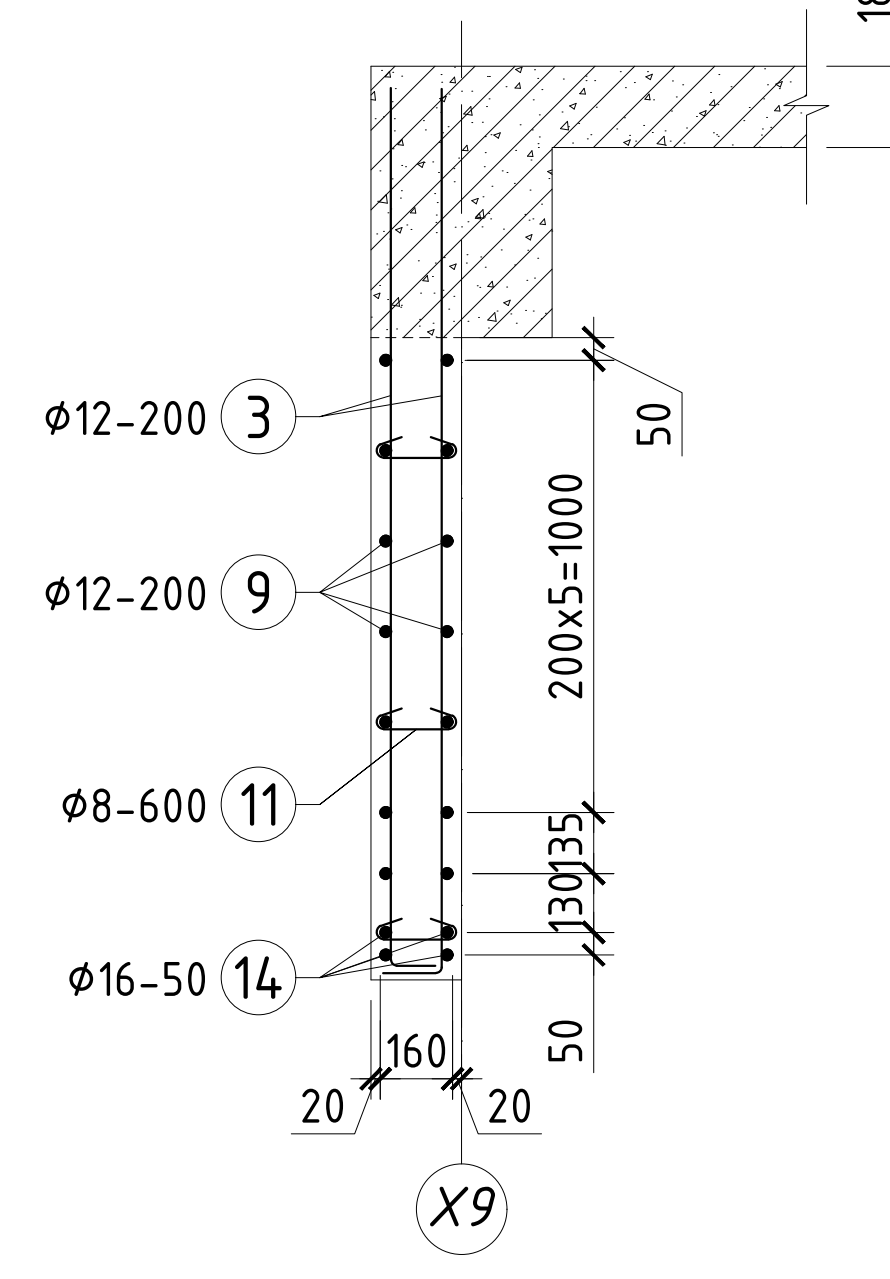
ДИАФРАГМ ХАНА ДХ-2-ИЙН ХЭВ
M1:100



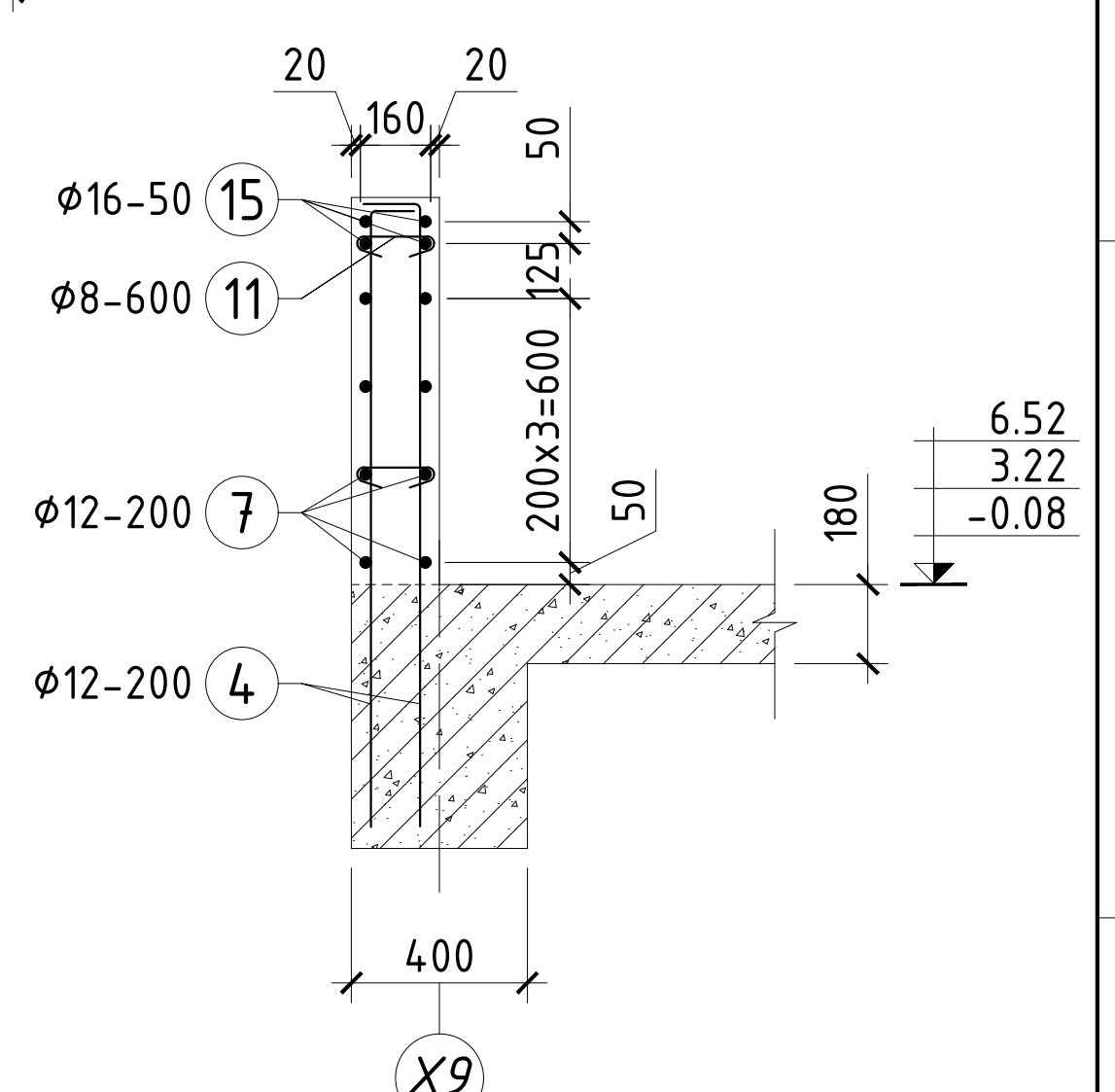
Огтлол 3-3 M1:100 Огтлол 4-4 M1:100



Огтлол 2-2
M1:25



Огтлол 1-1
M1:25

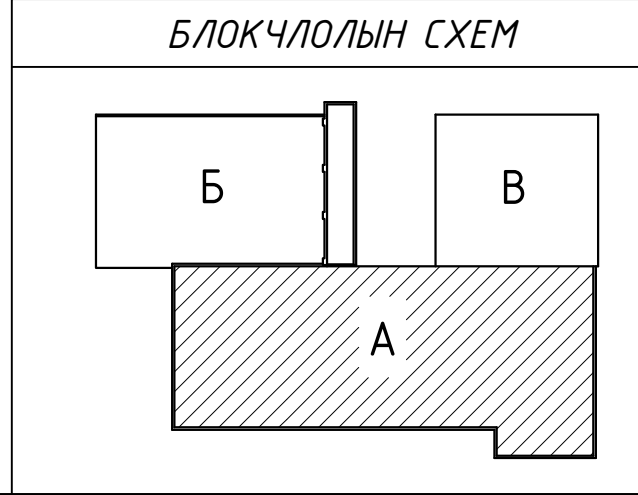


ХЭСГИЙН ТОДОРХОЙЛОЛТ

Поз	Загвар	Поз	Загвар	Поз	Загвар	Поз	Загвар
1	880 L=1000	6	1120 L=1240	8	920 L=1160	10	820 L=940
3	1480 L=1600	7	3200 L=3320	9	4120 L=4240	11	160 L=310

ЦУТГАМАЛ ТӨМӨР БЕТОН ХИЙЦИЙН МАТЕРИАЛЫН ТОДОРХОЙЛОЛТ

Позиц	Тэмдэглэгээ	Нэр	Тоо шир	Хүнд /кг/		
				Нэгж	Нийт	
Диафрагм хана ДХ-2 /А блок/				1	1215.18	1215.18
Босоо арматур					294.50	
1	ГОСТ5781-82*	A400 φ 12 L= 1000	16	0.89	14.21	
2	ГОСТ5781-82*	A400 φ 12 L= 3850	32	3.42	109.40	
3	ГОСТ5781-82*	A400 φ 12 L= 2140	66	1.90	125.42	
4	ГОСТ5781-82*	A400 φ 12 L= 1600	32	1.42	45.47	
5	ГОСТ5781-82*	A400 φ 12 L= 3280	16	2.91	46.60	
Хэвтээ арматур					264.48	
6	ГОСТ5781-82*	A400 φ 12 L= 1240	36	1.10	39.64	
7	ГОСТ5781-82*	A400 φ 12 L= 3320	24	2.95	70.76	
8	ГОСТ5781-82*	A400 φ 12 L= 1160	18	1.03	18.54	
9	ГОСТ5781-82*	A400 φ 12 L= 4240	36	3.77	135.54	
10	ГОСТ5781-82*	A400 φ 12 L= 940	54	0.83	45.07	
11	ГОСТ5781-82*	A240 φ 8 L= 310	56	0.12	6.86	
Нүхний хүчтэгзлийн арматур					656.21	
12	ГОСТ5781-82*	A400 φ 16 L= 3850	48	6.08	291.98	
13	ГОСТ5781-82*	A400 φ 16 L= 3280	24	5.18	124.38	
14	ГОСТ5781-82*	A400 φ 16 L= 3900	18	6.16	110.92	
15	ГОСТ5781-82*	A400 φ 16 L= 3000	18	4.74	85.32	
16	ГОСТ5781-82*	A400 φ 16 L= 1150	24	1.82	43.61	
Материал B20 V=				5.73 м³		

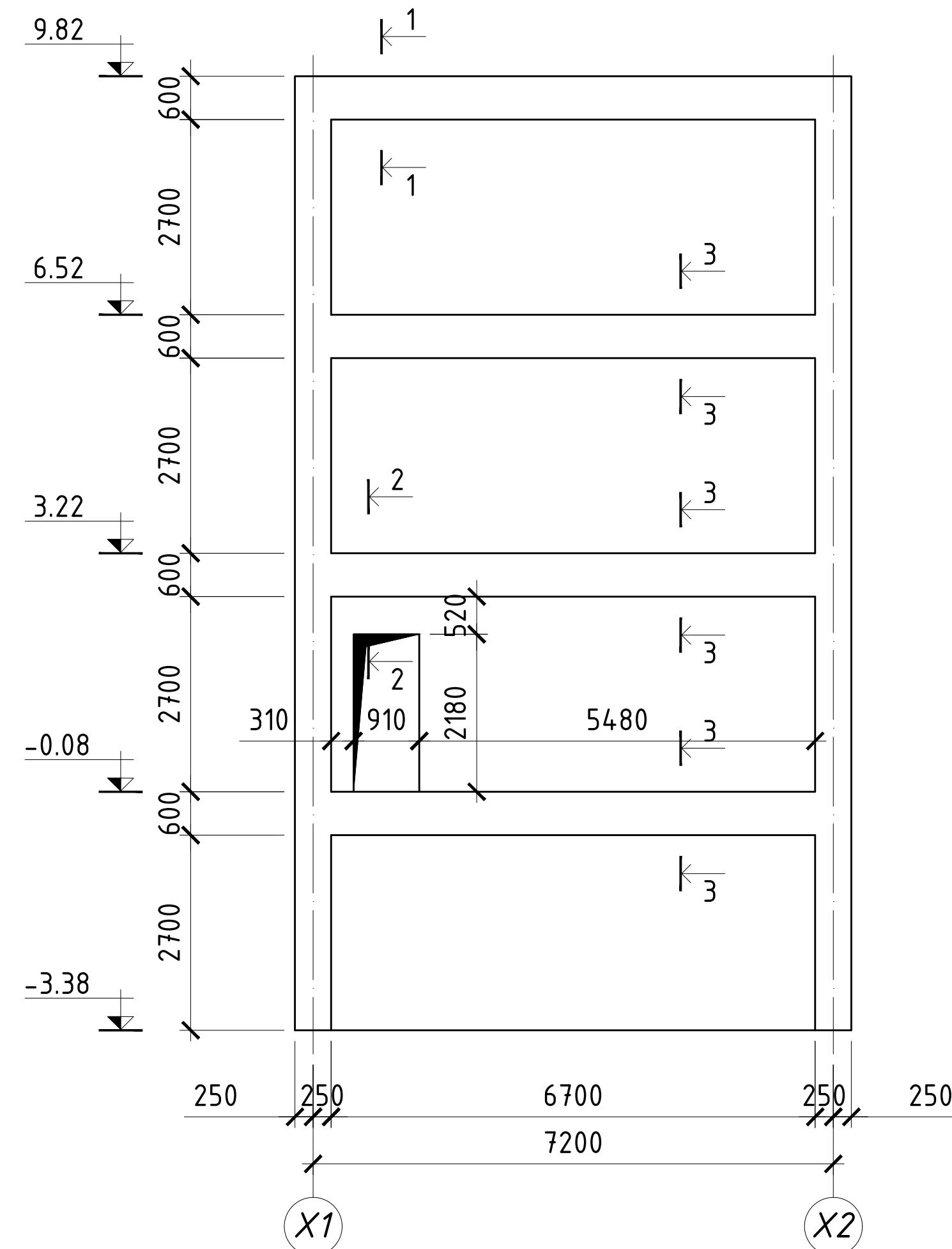


480 СУУДАЛТАЙ СУРГУУЛИЙН БАРИЛГЫН НЭГ МАЯГИЙН ЗУРАГ ТӨСӨЛ 8 балл

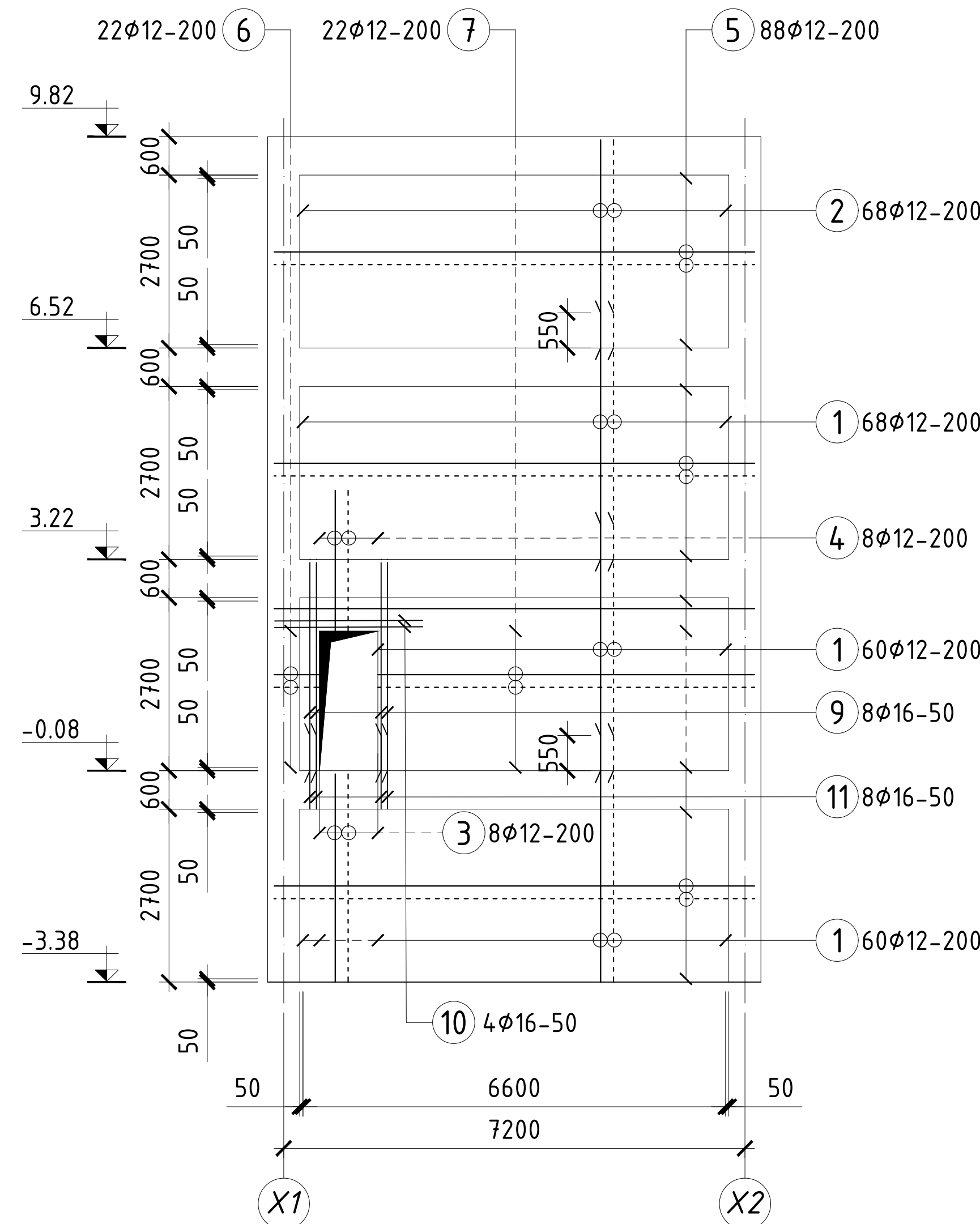
Диафрагм хана ДХ-2-ийн ханын хэв, арматурчлал, түүвэр Үе шат: А.3

Инженер	Л.Маргад	ЕГ Шифр:	КХ-22-А3-18	Масштаб:	M150	Огноо:	2023
Гүйцэтгэсэн	М.Хулан	ТГ Шифр:		Зургийн дугаар:	ББ-93	Хуудас:	182
Шалгасан	Н.Даваасүрэн						

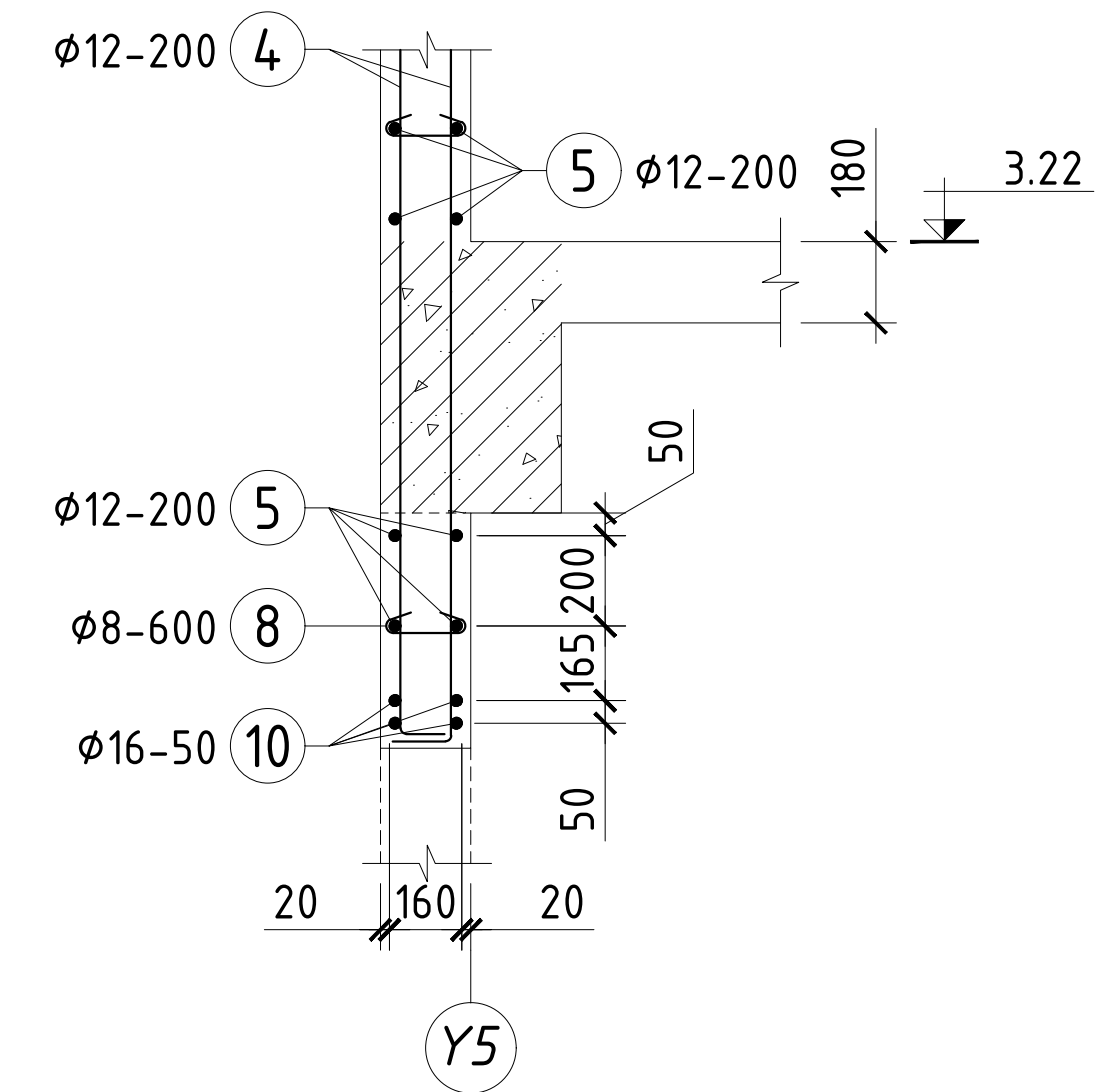
ДИАФРАГМ ХАНА ДХ-3-ИЙН ХЭВ
M1:100



ДХ-3-ИЙН АРМАТУРЧЛАЛ
M1:100



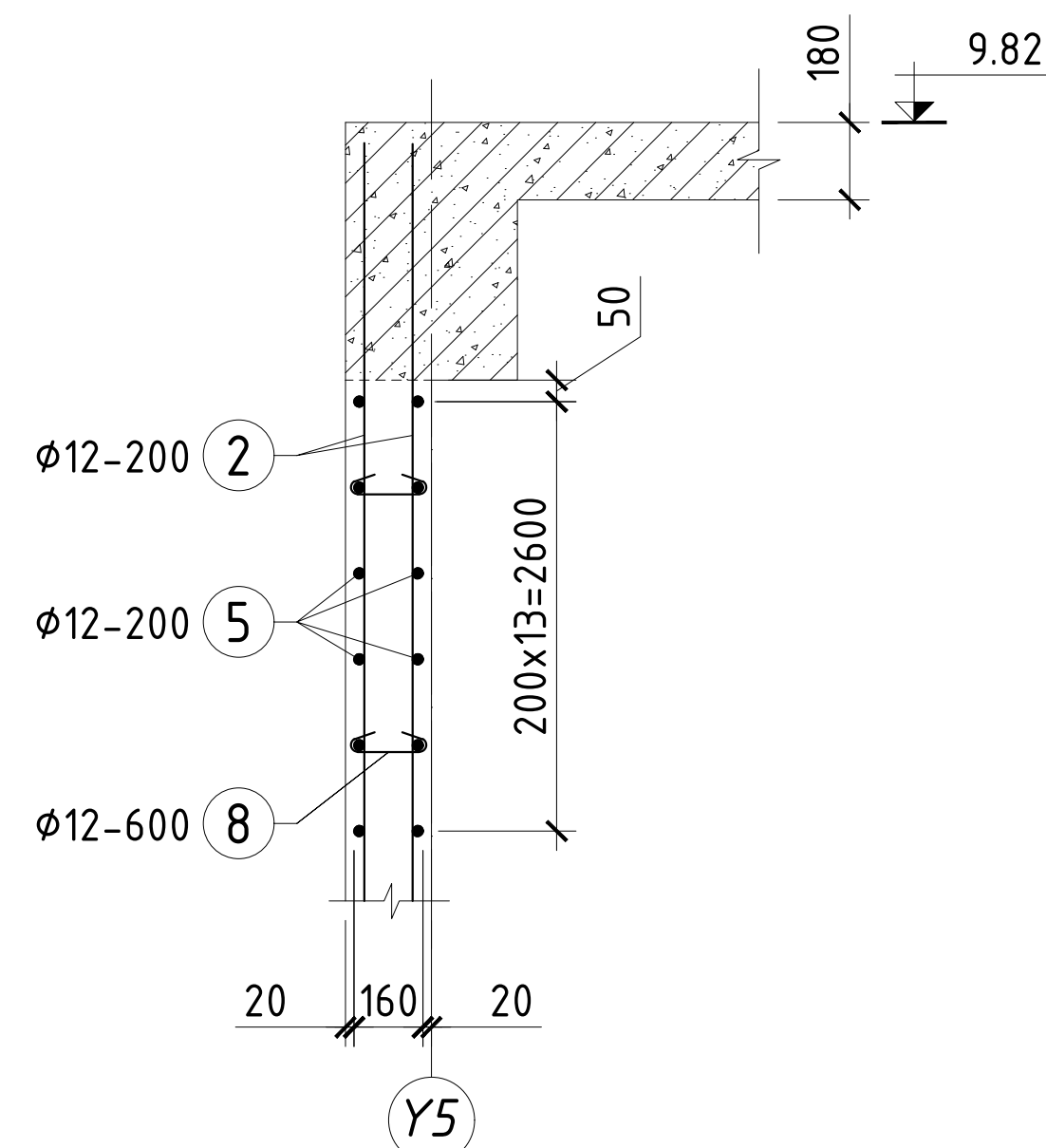
Огтлол 2-2 M1:25



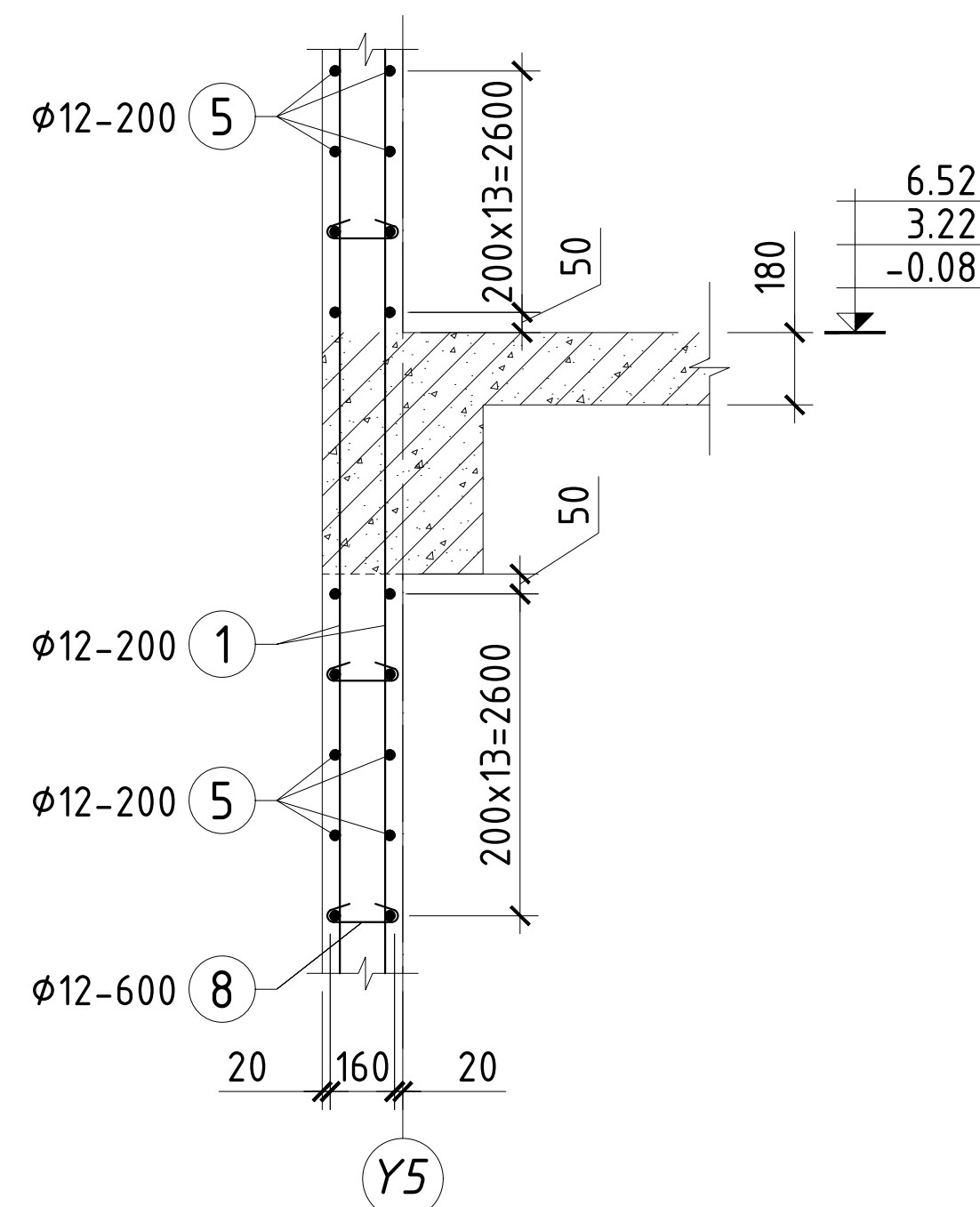
ХЭСГИЙН ТОДОРХОЙЛОЛТ

Поз	Загвар	Поз	Загвар
4		7	
6		8	

Огтлол 1-1 M1:25



Огтлол 3-3 M1:25



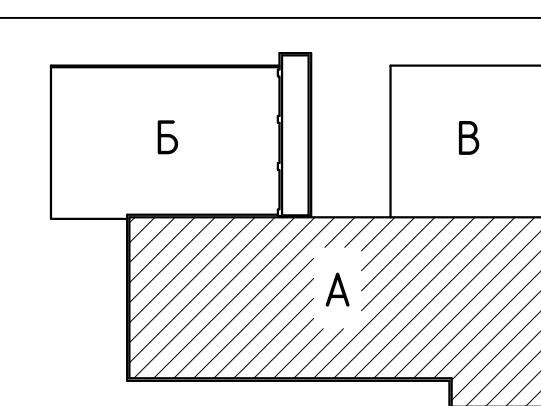
ТАЙЛБАР:

- Зургийг холбогдох зурагтай хамтатган үзнэ үү.
- Цутгамал ханын бетоны анги В20, арматурууд нь ГОСТ 5781-82 стандартын А400, А240 ангийн арматур байна.
- Хананд гарах нүхнүүдийг БА болон бусад хэсгийн зургуудтай хамт үзэх хэрэгтэй.
- Бат дэхийн 70%-ийг авсны дараа хэвийг задална.
- Инженерийн шугам сүлжээний нүхний түвшинг хүчилтын дээд ирмэгээс нүхний доод ирмэгээр тооцон үзүүлсэн болно.

ЦУТГАМАЛ ТӨМӨР БЕТОН ХИЙЦИЙН МАТЕРИАЛЫН ТОДОРХОЙЛОЛТ

Позиц	Тэмдэглэгээ	Нэр			Тоо шир	Хүнд /кг/	
						Нэгж	Нийт
Диaphragм хана ДХ-3 /А блок/					1	1690.93	1690.93
Босоо арматур						878.20	
1	ГОСТ5781-82*	А400	φ 12	L= 3850	188	3.42	642.73
2	ГОСТ5781-82*	А400	φ 12	L= 3250	68	2.89	196.25
3	ГОСТ5781-82*	А400	φ 12	L= 3250	8	2.89	23.09
4	ГОСТ5781-82*	А400	φ 12	L= 2270	8	2.02	16.13
Хэвтээ арматур						742.52	
5	ГОСТ5781-82*	А400	φ 12	L= 7550	88	6.70	589.99
6	ГОСТ5781-82*	А400	φ 12	L= 830	22	0.74	16.21
7	ГОСТ5781-82*	А400	φ 12	L= 6000	22	5.33	117.22
8	ГОСТ5781-82*	А240	φ 8	L= 310	156	0.12	19.10
Нүхний хүчигээлийн арматур						70.22	
9	ГОСТ5781-82*	А400	φ 16	L= 3250	8	5.14	41.08
10	ГОСТ5781-82*	А400	φ 16	L= 2310	4	3.65	14.60
11	ГОСТ5781-82*	А400	φ 16	L= 1150	8	1.82	14.54
Материал В20 V=					14.30 м³		

БЛОКЧЛОЛЫН СХЕМ



"КЛАССИК ХАЧС" ХХК

480 СУУДАЛТАЙ СУРГУУЛИЙН БАРИЛГЫН НЭГ МАЯГИЙН ЗУРАГ ТӨСӨЛ

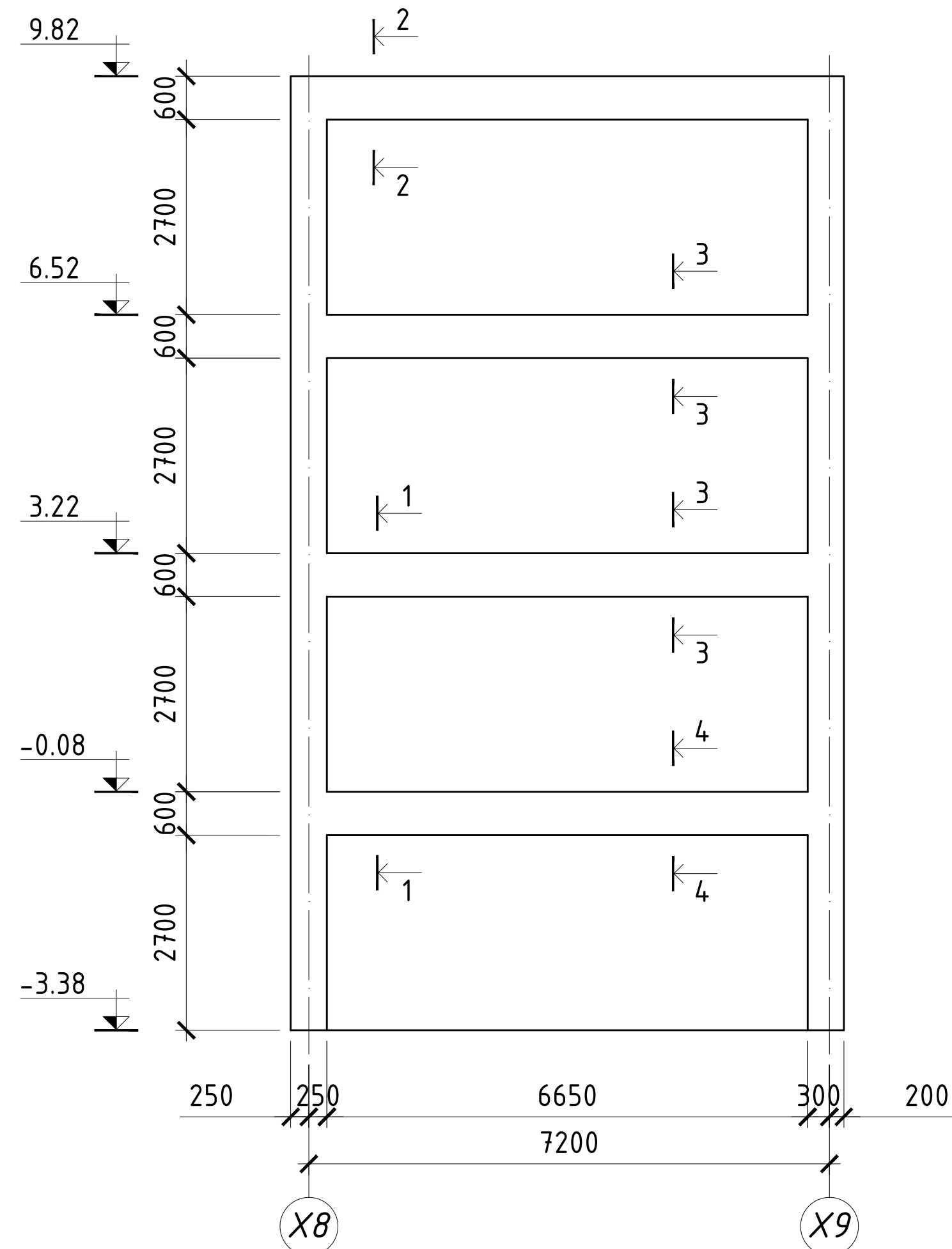
ДХ-3-ийн ханын хэв, арматурчлал, огтлол 1-1, 2-2, түүвэр

Инженер	Л.Маргад		ЕГ Шифр:	Масштаб:	Огноо: 2023
Гүйцэтгэсэн	М.Хулан		КХ-22-А3-18	M1:100	
Шалгасан	Н.Даваасүрэн		ТГ Шифр:	Зургийн дугаар: ББ-94	

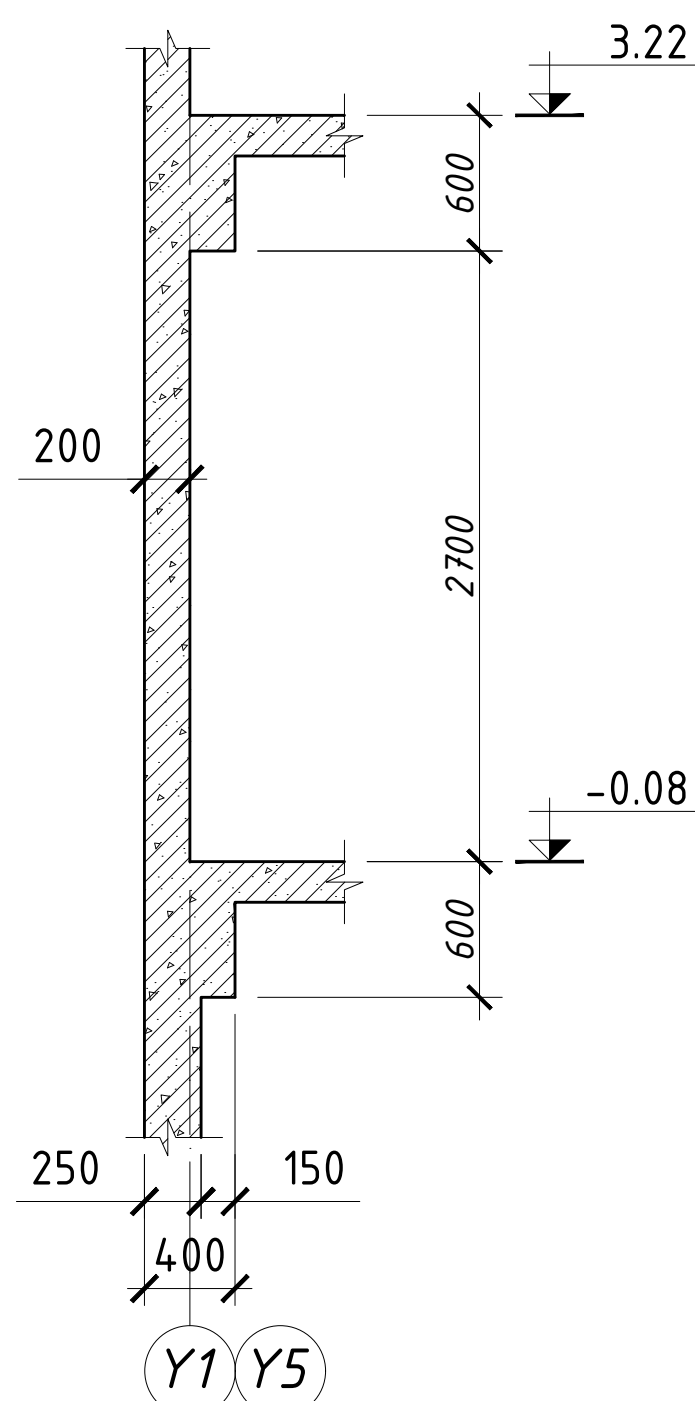
8 балл

Үе шат:
А.3

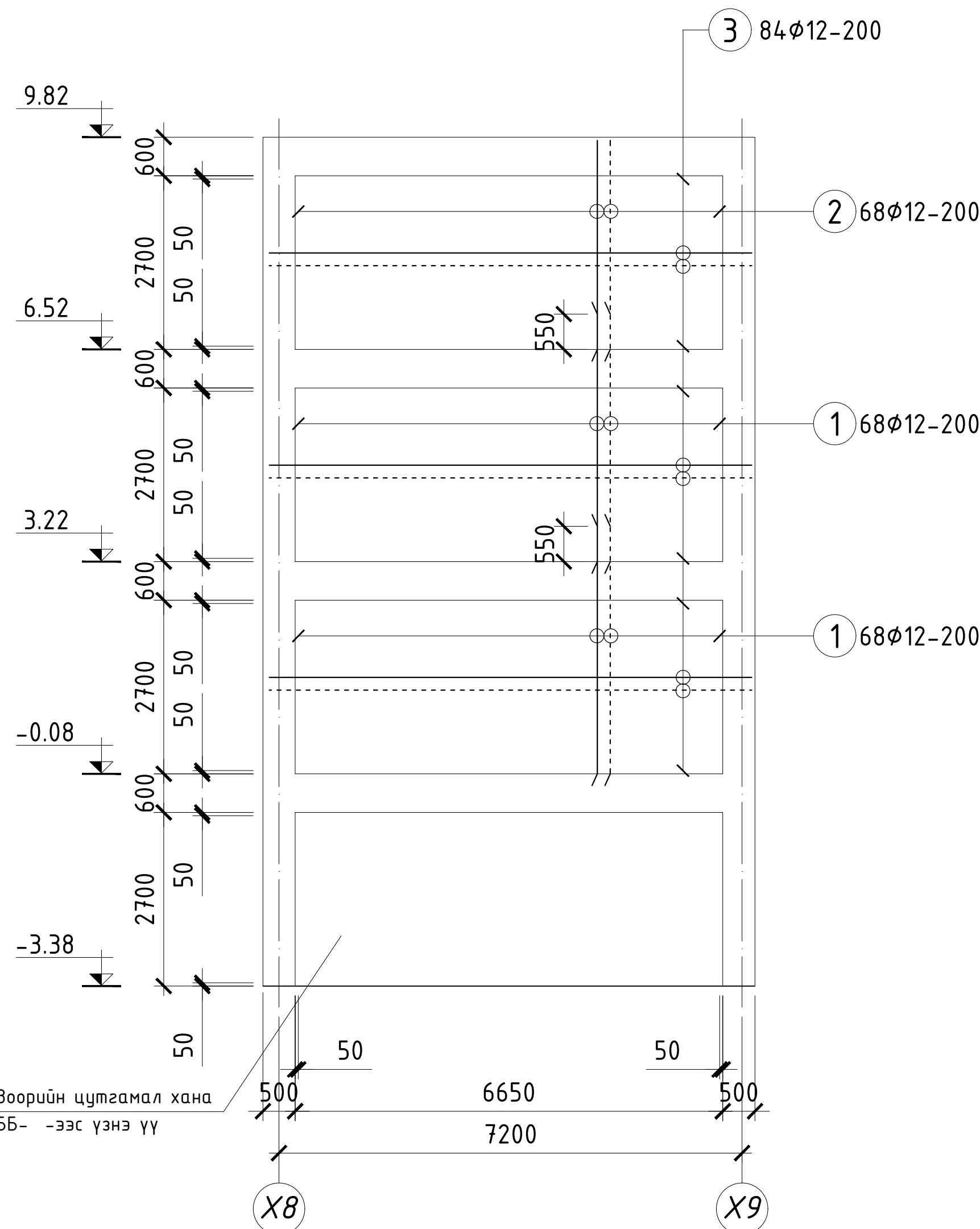
ДИАФРАГМ ХАНА ДХ-4-ИЙН ХЭВ
M1:100



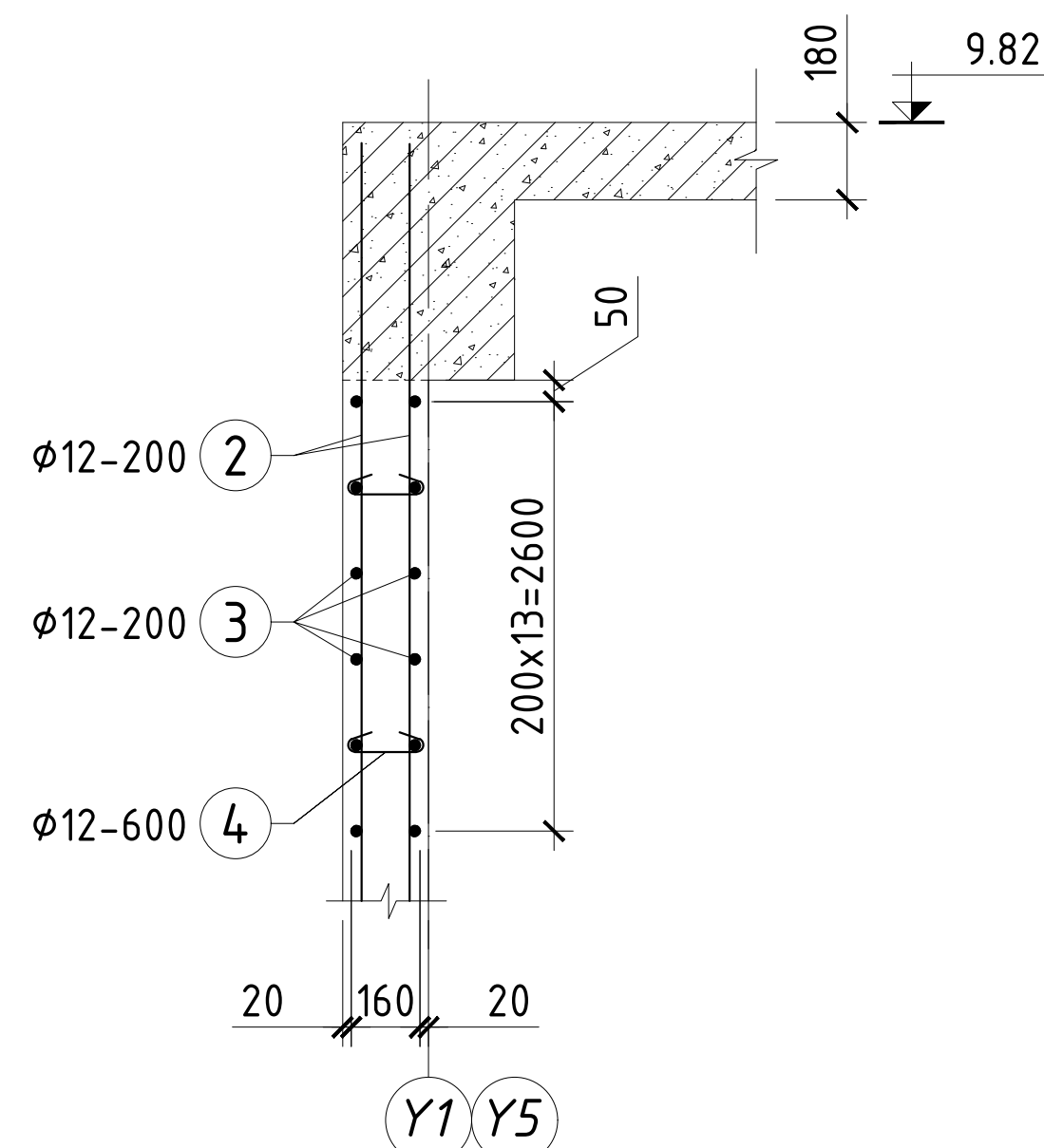
Огтлол 1-1 M1:50



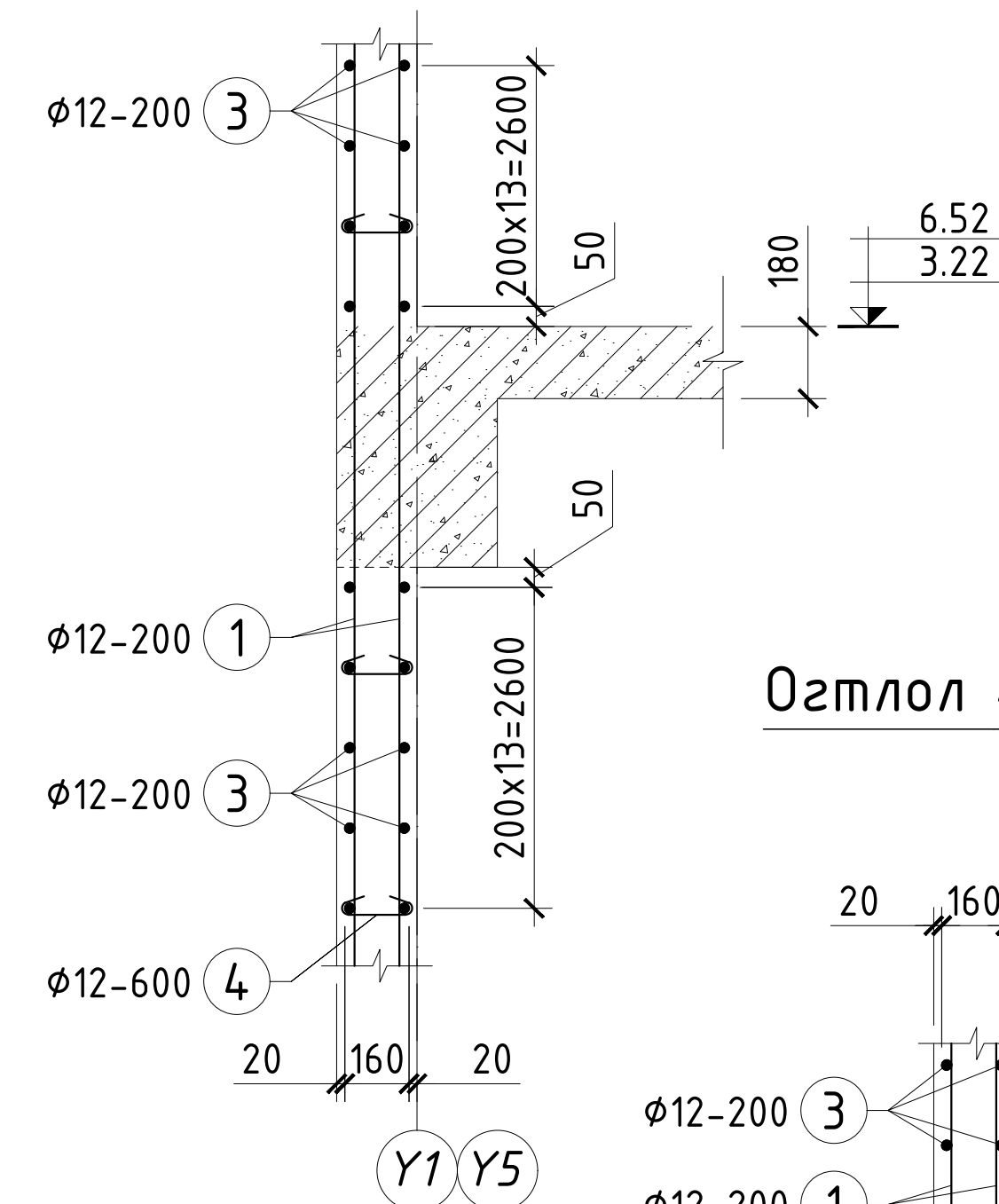
ДХ-4-ИЙН АРМАТУРЧЛАЛ
M1:100



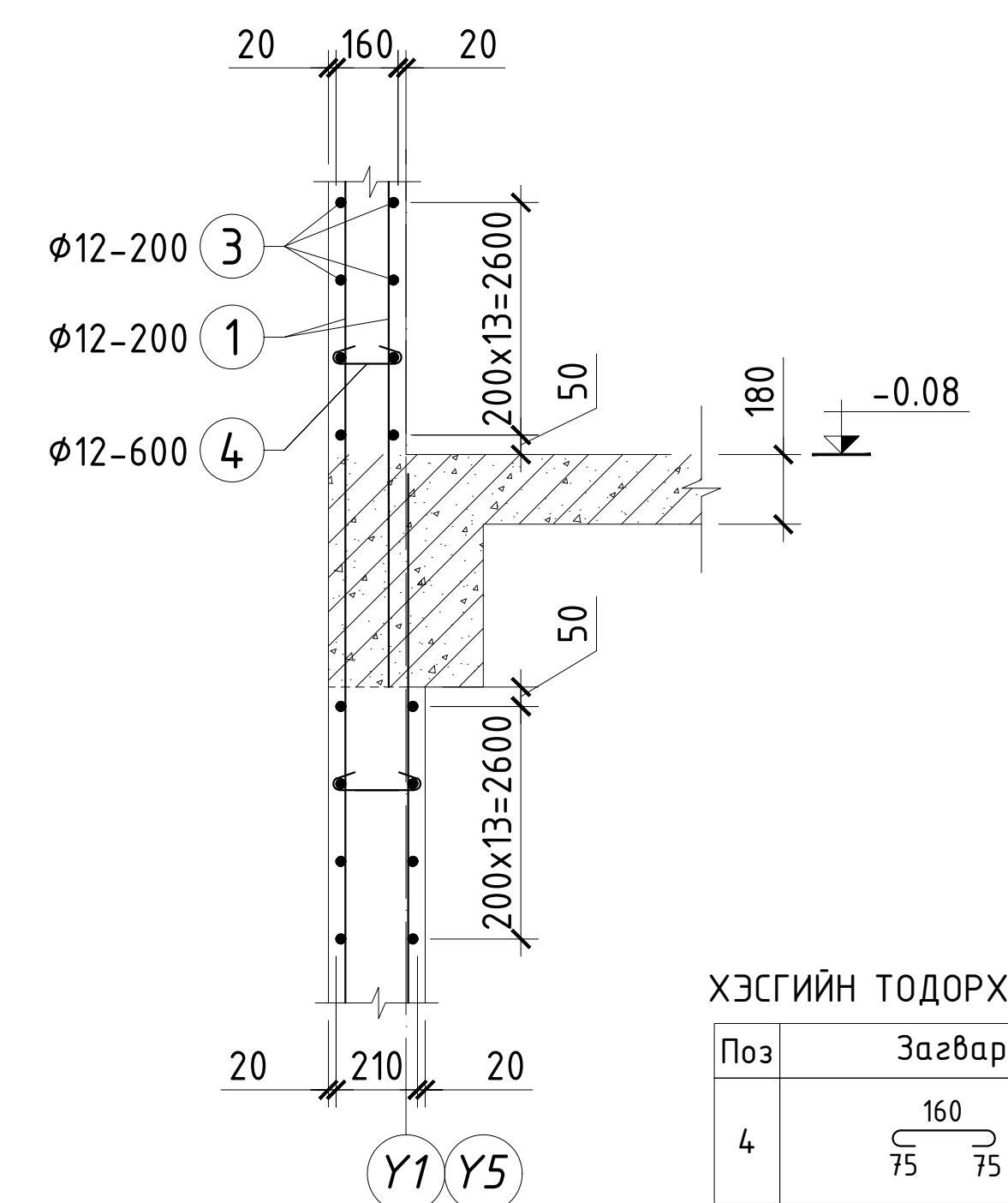
Огтлол 2-2 M1:25



Огтлол 3-3 M1:25



Огтлол 4-4 M1:25



ХЭСГИЙН ТОДОРХОЙЛОЛТ

Поз	Загвар
4	L=310

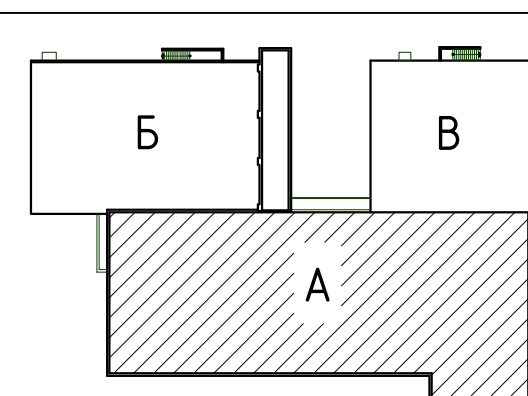
ТАЙЛБАР:

- Зургийг холбогдох зурагтай хамтатган үзнэ үү.
- Цутгамал ханын бетоны ангү В20, арматурууд нь ГОСТ 5781-82 стандартын А400, А240 ангийн арматур байна.
- Хананд гарах нүхнүүдийг БА болон бусад хэсгийн зургуудтай хамт үзэх хэрэгтэй.
- Бат бэхийн 70%-ийг авсны дараа хэвийг задална.
- Инженерийн шугам сүлжээний нүхний түвшинг хучилтын дээд ирмэгээс нүхний доод ирмэгээр тооцон үзүүлсэн болно.

ЦУТГАМАЛ ТӨМӨР БЕТОН ХИЙЦИЙН МАТЕРИАЛЫН ТОДОРХОЙЛОЛТ

Позиц	Тэмдэглэгээ	Нэр	Тоо шир	Хүнд /кг/		
				Нэгж	Нийт	
Диафрагм хана ДХ-4 /А блок/				2	1239.07	2478.14
Босоо арматур					661.20	
1	ГОСТ5781-82*	А400 φ 12 L= 3850	136	3.42	464.96	
2	ГОСТ5781-82*	А400 φ 12 L= 3250	68	2.89	196.25	
Хэвтээ арматур					577.86	
3	ГОСТ5781-82*	А400 φ 12 L= 7550	84	6.70	563.17	
4	ГОСТ5781-82*	А240 φ 8 L= 310	120	0.12	14.69	
Материал В20 V= 10.77 м³ х2						

БЛОКЧЛОЛЫН СХЕМ



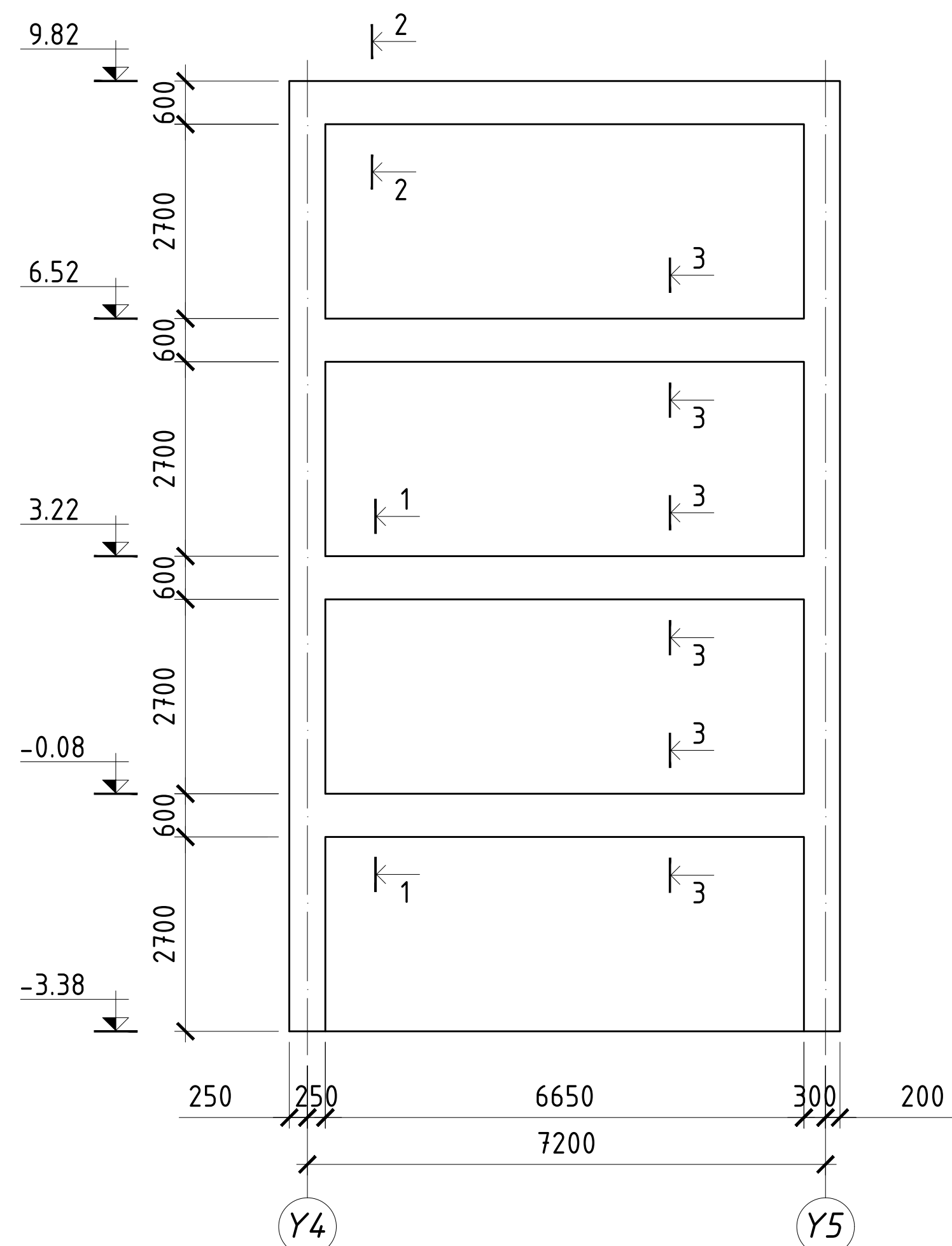
"КЛАССИК ХАУС" ХХК

480 СУУДАЛТАЙ СУРГУУЛИЙН БАРИЛГЫН НЭГ МАЯГИЙН ЗУРАГ ТӨСӨЛ 8 балл

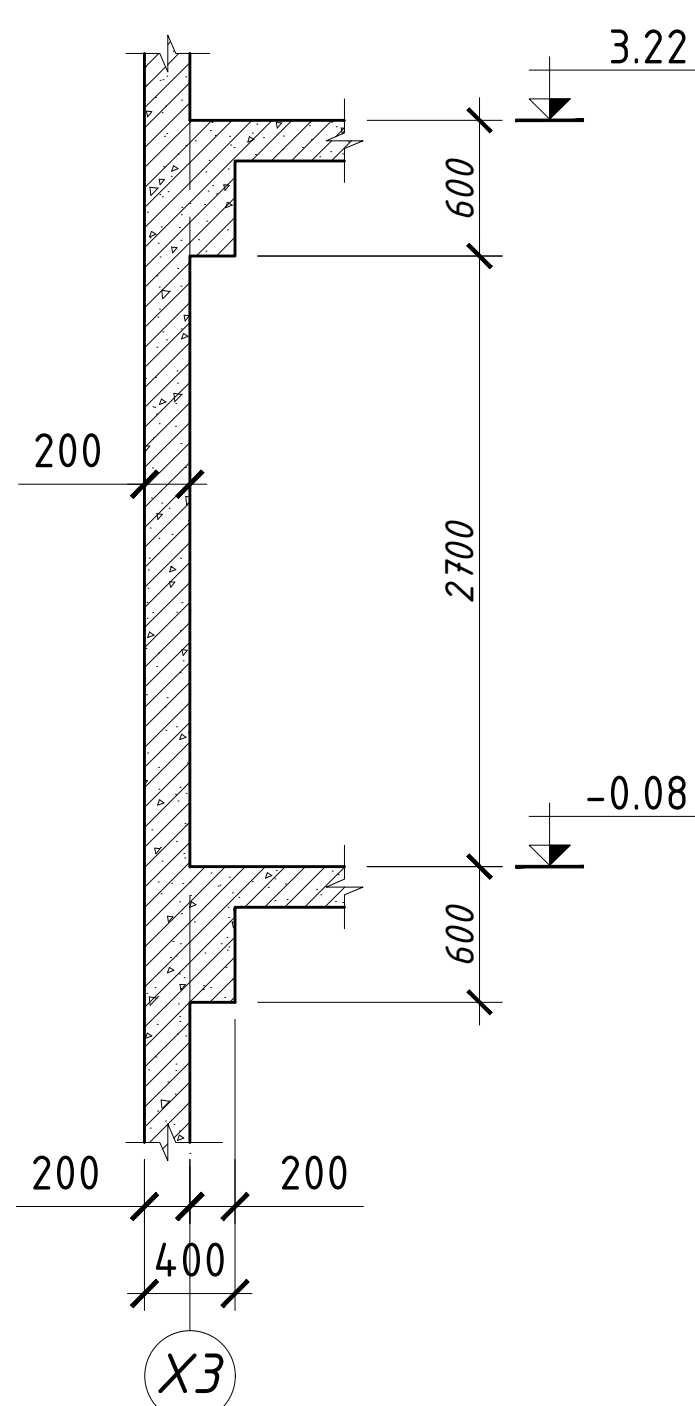
ДХ-4-ийн ханын хэв, арматурчлал, огтлол 1-1, 2-2, түүвэр Үе шат: А.3

Инженер	Л.Маргад		ЕГ Шифр: КХ-22-А3-18	Масштаб: M1:100	Огноо: 2023
Гүйцэтгэсэн	М.Хулан		ТГ Шифр:	Зургийн дугаар: ББ-95	Хуудас: 182
Шалгасан	Н.Даваасүрэн				

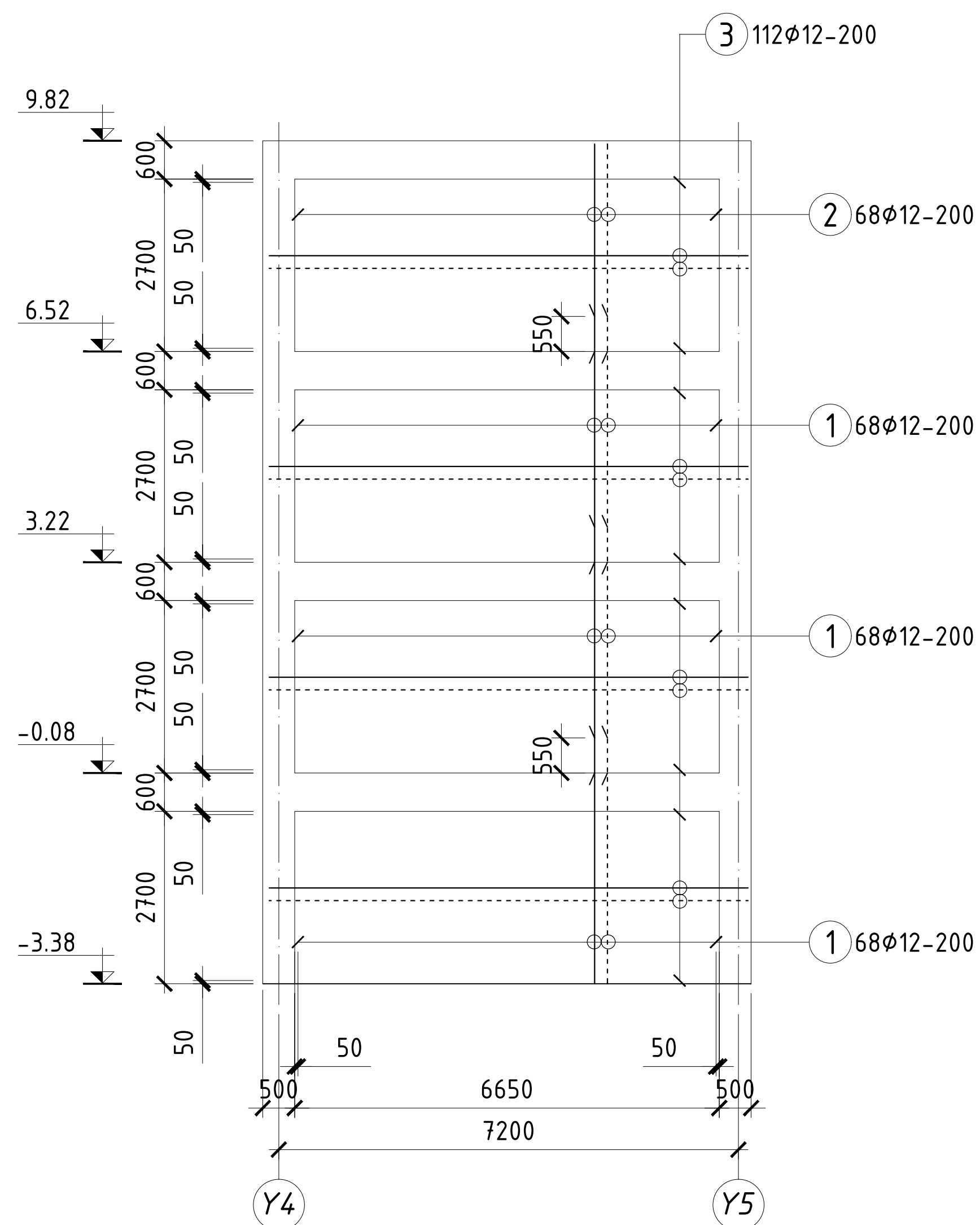
ДИАФРАГМ ХАНА ДХ-5-ИЙН ХЭВ
M1:100



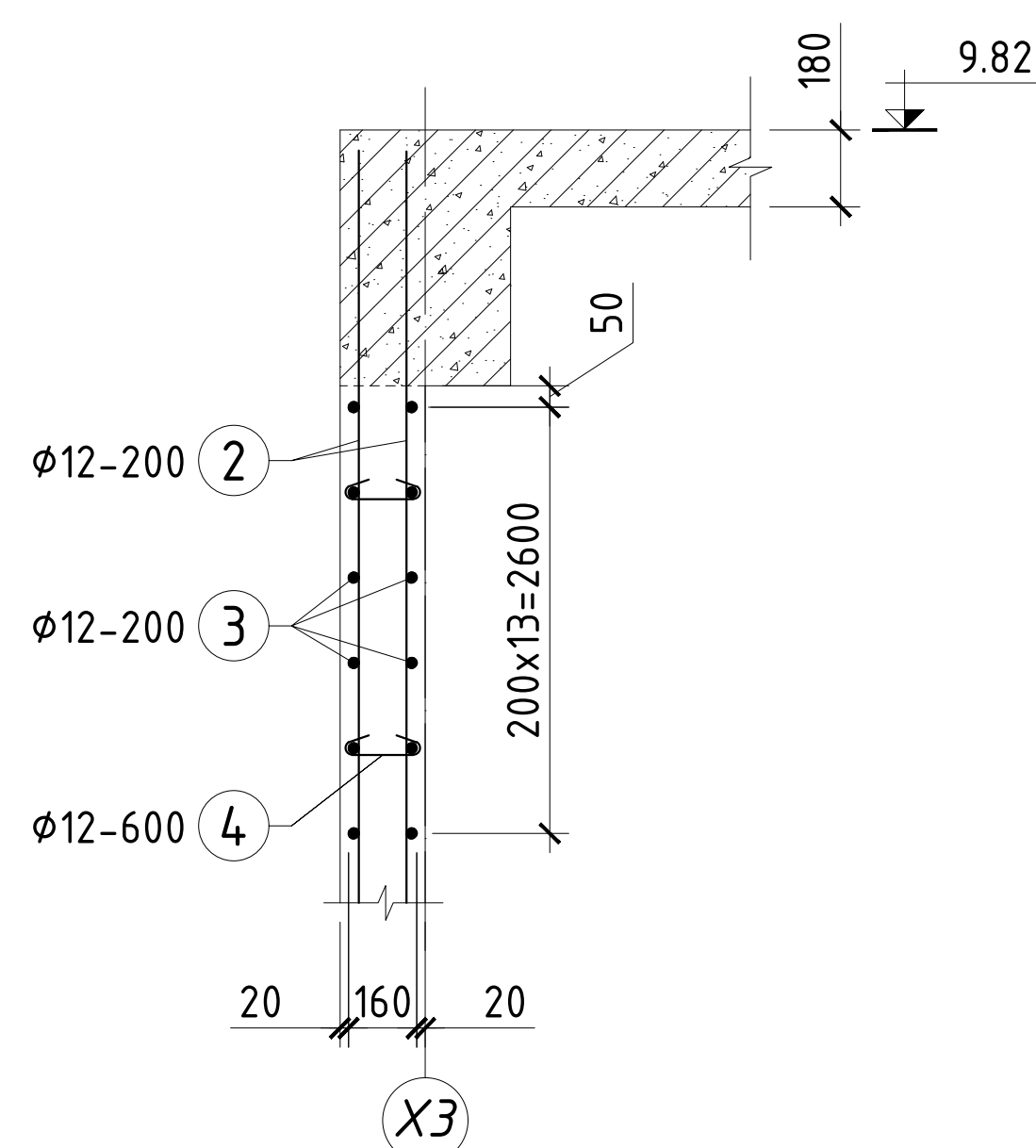
Огтлол 1-1 M1:50



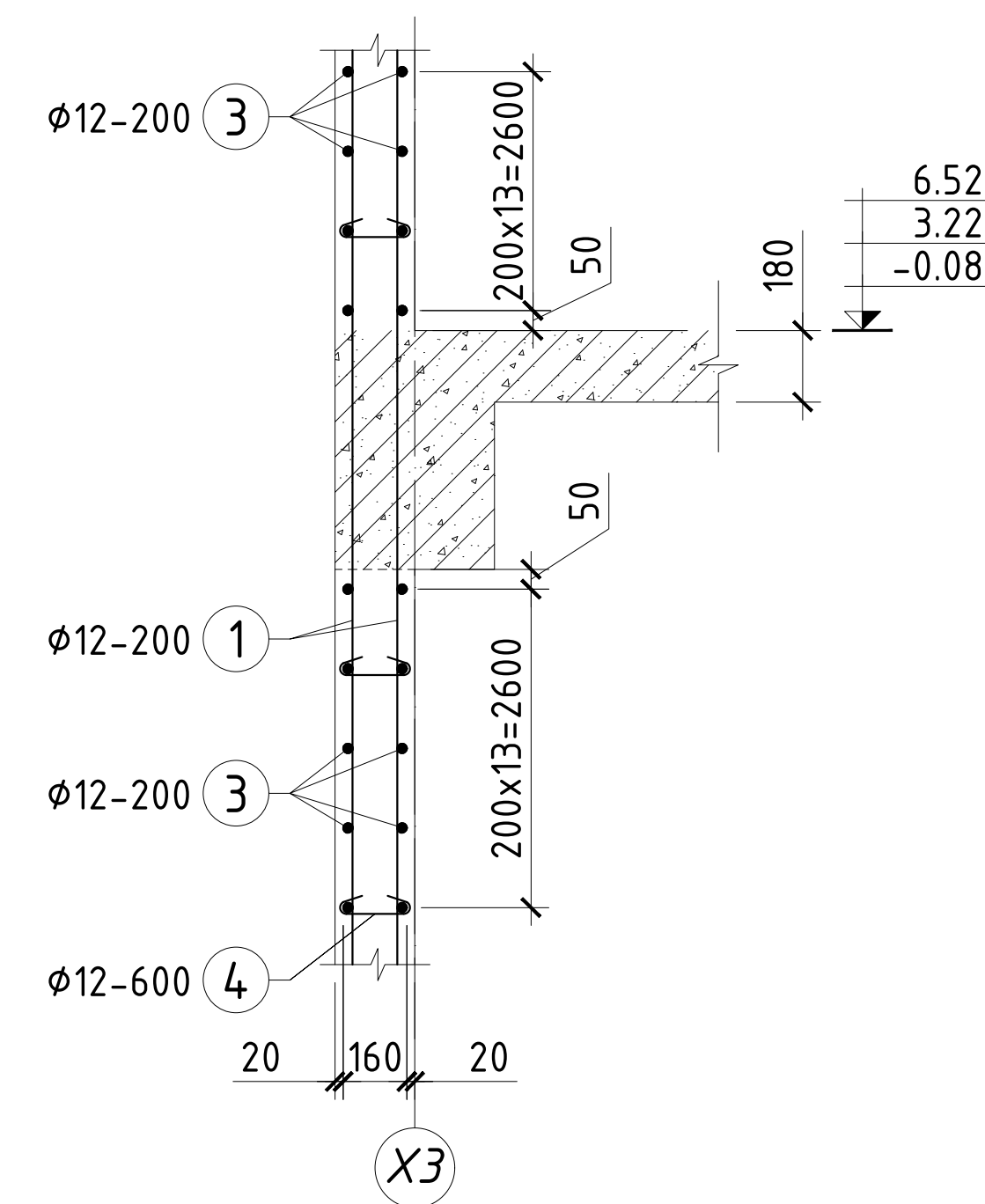
ДХ-5-ИЙН АРМАТУРЧЛАЛ
M1:100



Огтлол 2-2 M1:25



Огтлол 3-3 M1:25



ХЭСГИЙН ТОДОРХОЙЛОЛТ

Поз	Загвар
4	L=310

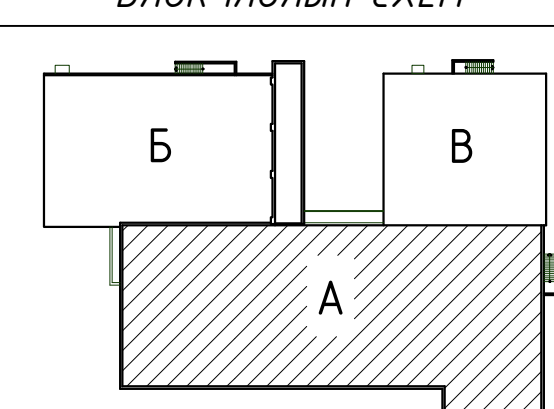
ТАЙЛБАР:

- Зургийг холбогдох зурагтай хамтатган үзнэ үү.
- Цутгамал ханын бетоны анги В20, арматурууд нь ГОСТ 5781-82 стандартын А400, А240 ангийн арматур байна.
- Хананд гарах нүхнүүдийг БА болон бусад хэсгийн зургуудтай хамт үзэх хэрэгтэй.
- Бат бэхийн 70%-ийг авсны дараа хэвийг задална.
- Инженерийн шугам сүлжээний нүхний түвшинг хучилтын дээд ирмэгээс нүхний доод ирмэгээр тооцон үзүүлсэн болно.

ЦУТГАМАЛ ТӨМӨР БЕТОН ХИЙЦИЙН МАТЕРИАЛЫН ТОДОРХОЙЛОЛТ

Позиц	Тэмдэглэгээ	Нэр	Тоо шир	Хүнд /кг/		
				Нэгж	Нийт	
Дифрагм хана ДХ-5 /А блок/				1	1664.17	1664.17
Босоо арматур					893.68	
1	ГОСТ5781-82*	А400 φ 12 L= 3850	204	3.42	697.44	
2	ГОСТ5781-82*	А400 φ 12 L= 3250	68	2.89	196.25	
Хэвтээ арматур					770.48	
3	ГОСТ5781-82*	А400 φ 12 L= 7550	112	6.70	750.89	
4	ГОСТ5781-82*	А240 φ 8 L= 310	160	0.12	19.59	
Материал В20 V=				14.36 м³		

БЛОКЧЛОЛЫН СХЕМ

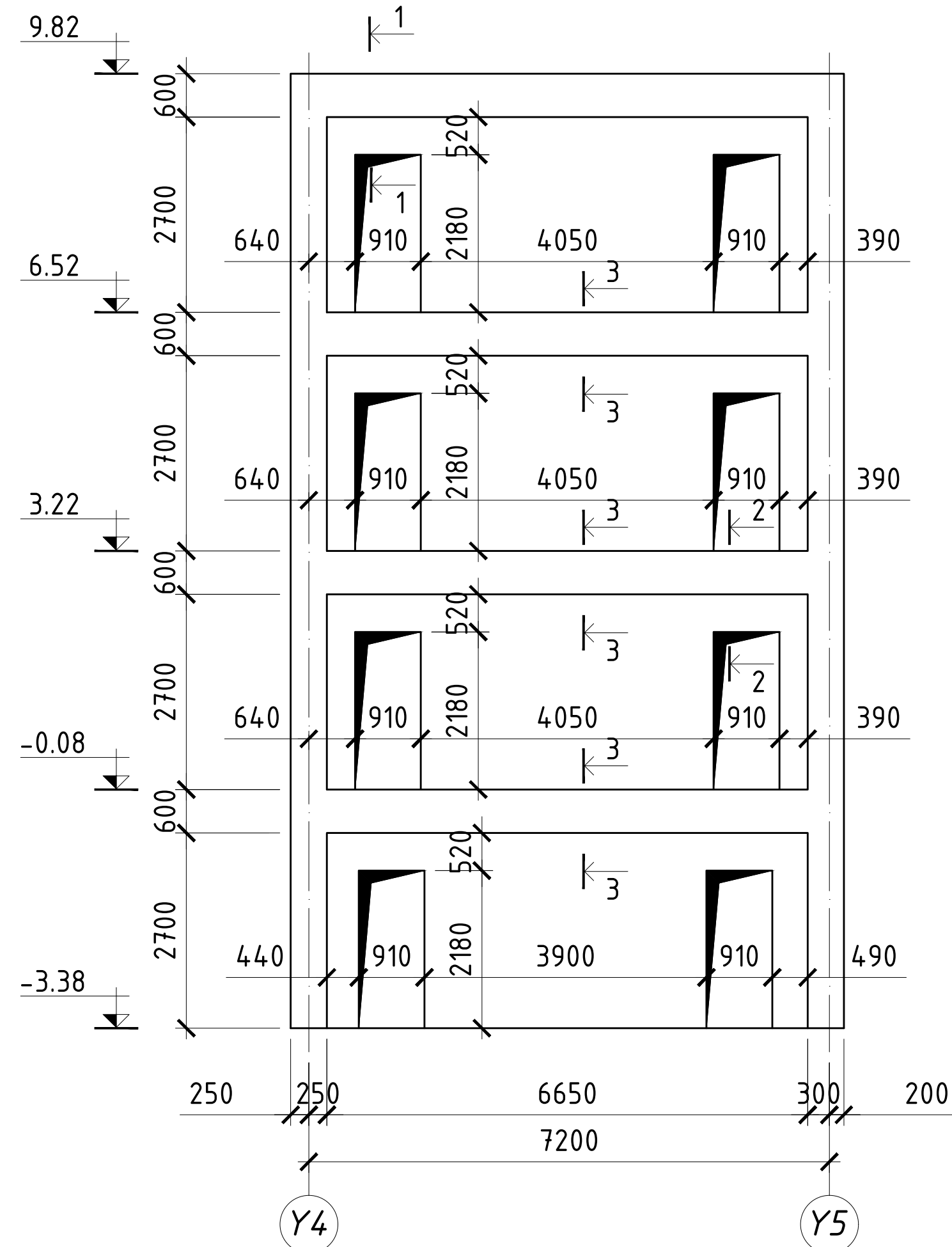


"КЛАССИК ХАУС" ХХК

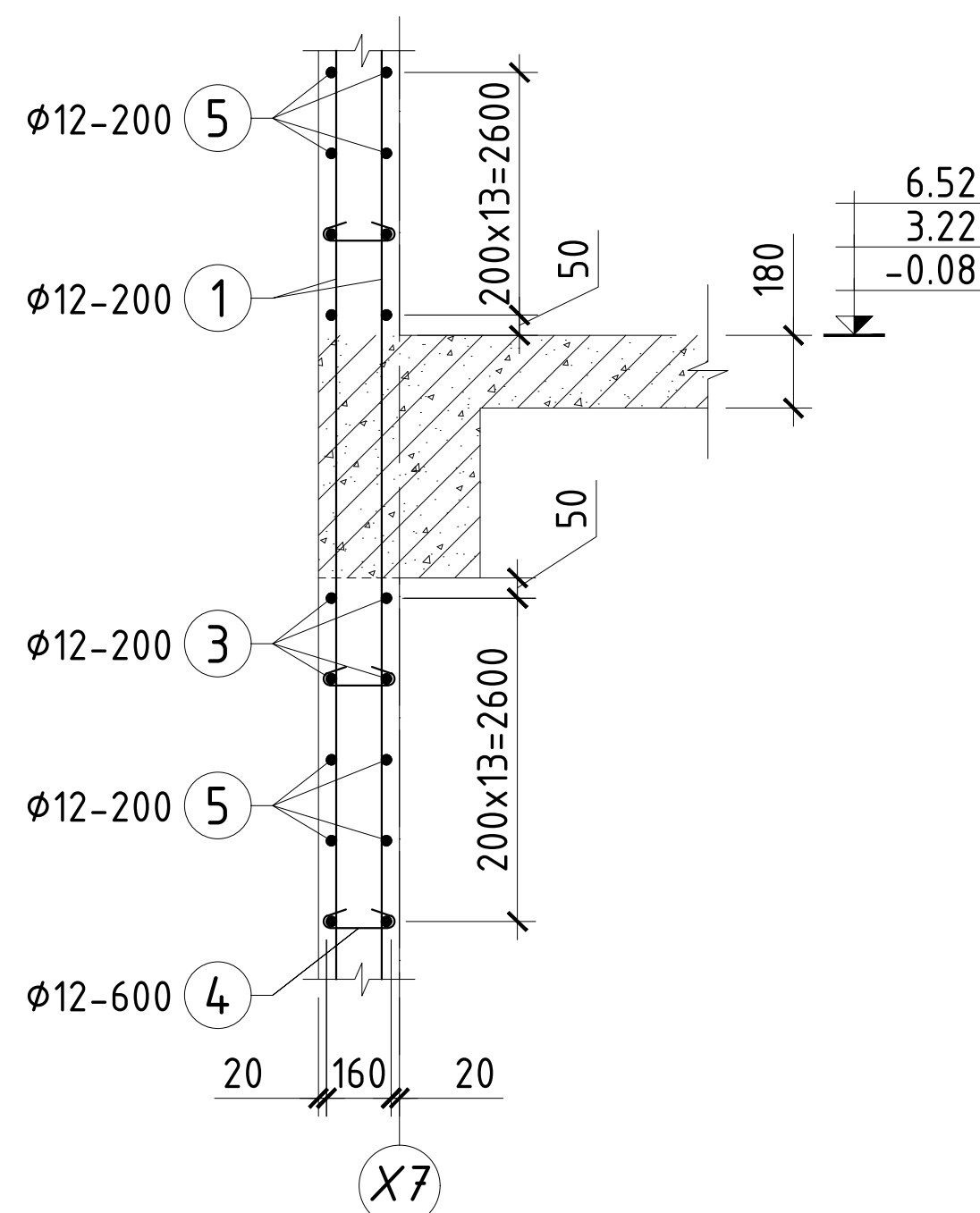
480 СУУДАЛТАЙ СУРГУУЛИЙН БАРИЛГЫН НЭГ МАЯГИЙН ЗУРАГ ТӨСӨЛ

ДХ-5-ийн ханын хэв, арматурчлал, огтлол 1-1, түүвэр					8 балл
					Үе шат: А.3
Инженер	Л.Маргад		ЕГ Шифр: КХ-22-А3-18	Масштаб: M1:100	Огноо: 2023
Гүйцэтгэсэн	М.Хулан		ТГ Шифр:	Зургийн дугаар: ББ-96	Хуудас: 182
Шалгасан	Н.Даваасүрэн				

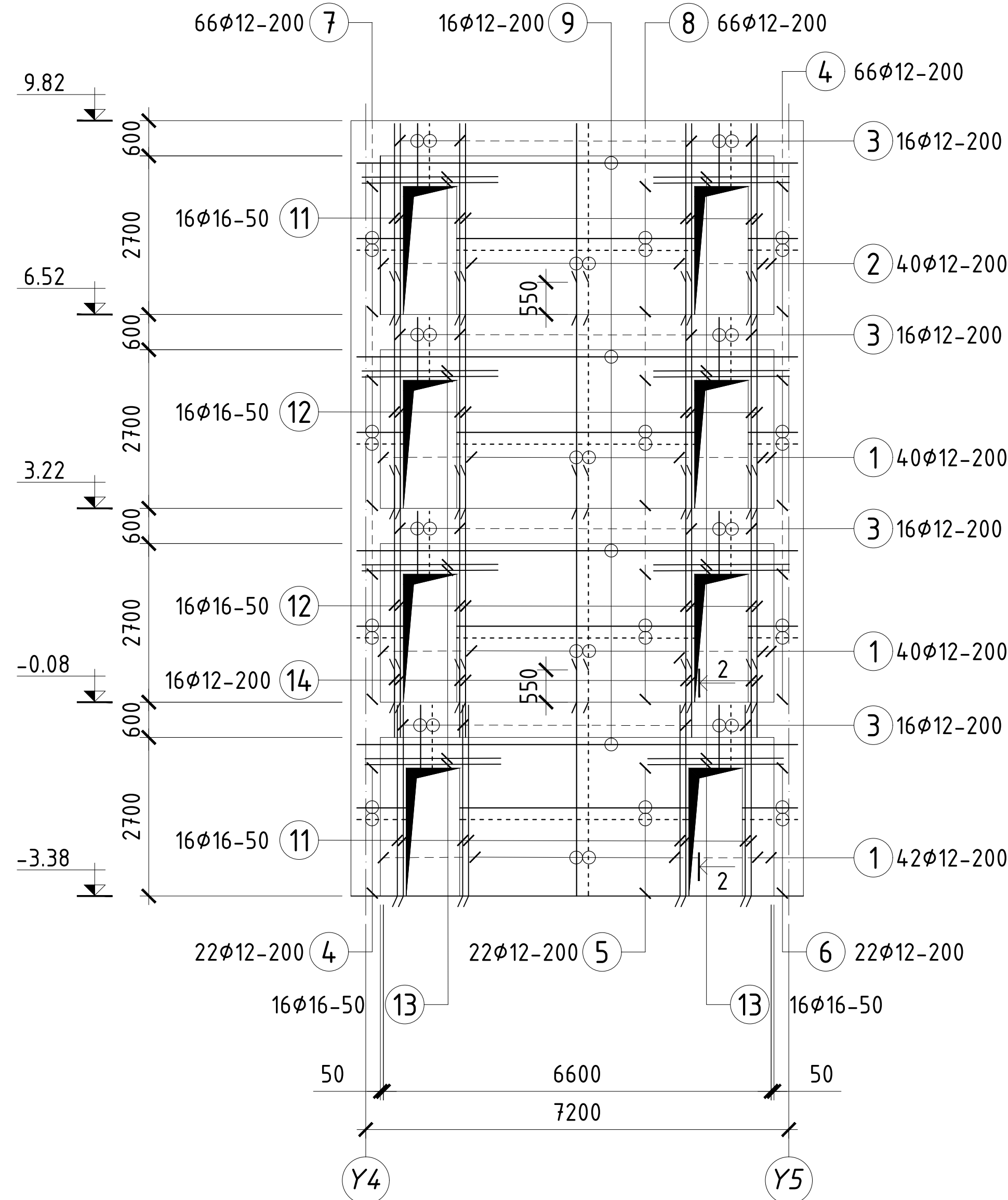
ДИАФРАГМ ХАНА ДХ-6-ИЙН ХЭВ
M1:100



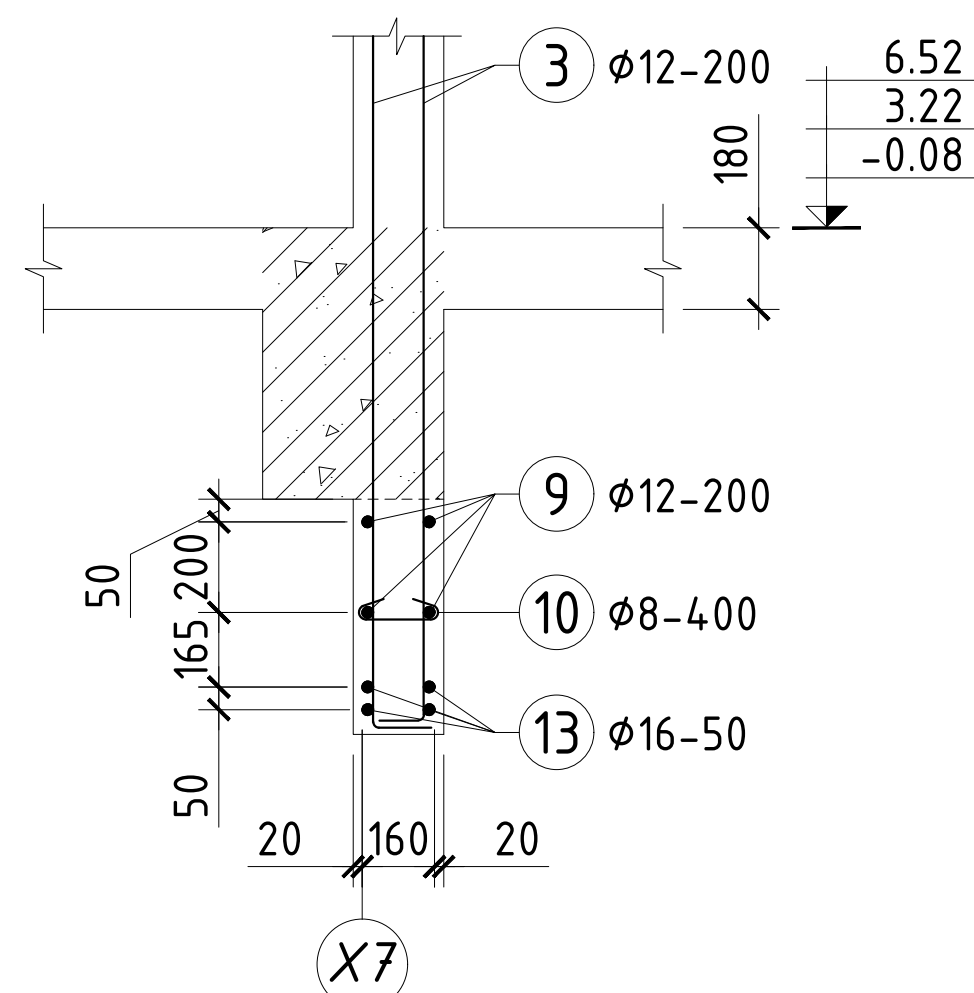
Огтлол 3-3 M1:25



ДХ-6-ИЙН АРМАТУРЧЛАЛ
M1:100



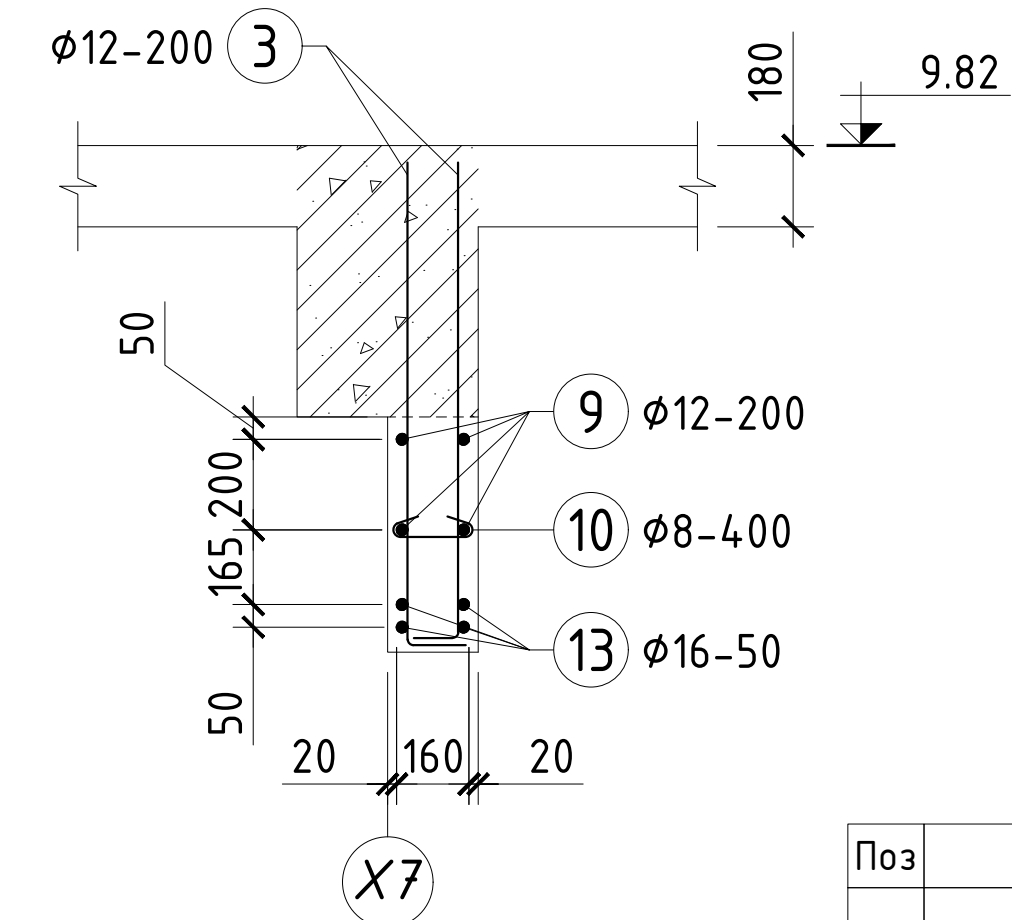
Огтлол 2-2 M1:25



ТАЙЛБАР:

- Зургийг холбогдох зурагтай хамтатган үзнэ үү.
- Цутгамал ханын бетоны анги В20, арматурууд нь ГОСТ 5781-82 стандартын А400, А240 ангийн арматур байна.
- Хананд гарах нүхнүүдийг БА болон бусад хэсгийн зургуудтай хамт үзэх хэрэгтэй.
- Бат бэхийн 70%-ийг авсны дараа хэвийг задална.
- Инженерийн шугам сүлжээний нүхний түвшинг хучилтын дээд ирмэгээс нүхний доод ирмэгээр тооцон үзүүлсэн болно.

Огтлол 1-1 M1:25



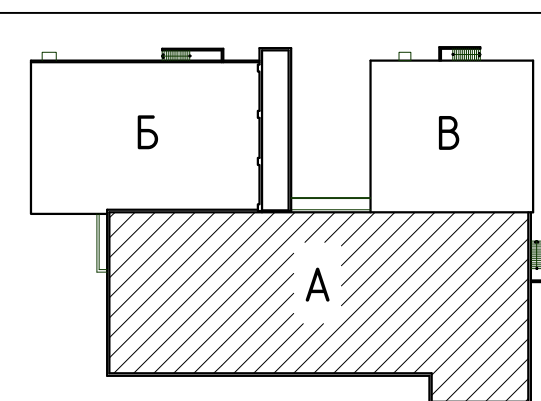
ХЭСГИЙН ТОДОРХОЙЛОЛТ

Поз	Загвар	Поз	Загвар
3		7	
4		8	
5		10	
6			

ЦУТГАМАЛ ТӨМӨР БЕТОН ХИЙЦИЙН МАТЕРИАЛЫН ТОДОРХОЙЛОЛТ

Позиц	Тэмдэглэгээ	Нэр	Тоо шир	Хүнд /кг/		
				Нэгж	Нийт	
Диафрагм хана ДХ-6 /А блок/				1	1334.94	1334.94
Босоо арматур					600.16	
1	ГОСТ5781-82*	A400 φ 12 L= 3850	122	3.42	417.09	
2	ГОСТ5781-82*	A400 φ 12 L= 3250	40	2.89	115.44	
3	ГОСТ5781-82*	A400 φ 12 L= 1190	64	1.06	67.63	
Хэвтээ арматур					229.94	
4	ГОСТ5781-82*	A400 φ 12 L= 960	88	0.85	75.02	
5	ГОСТ5781-82*	A400 φ 12 L= 4140	22	3.68	80.88	
6	ГОСТ5781-82*	A400 φ 12 L= 1060	22	0.94	20.71	
7	ГОСТ5781-82*	A400 φ 12 L= 910	66	0.81	53.33	
8	ГОСТ5781-82*	A400 φ 12 L= 4290	66	3.81	251.43	
9	ГОСТ5781-82*	A400 φ 12 L= 7500	16	6.66	106.56	
10	ГОСТ5781-82*	A240 φ 8 L= 310	136	0.12	16.65	
Нүхний хүчигээлийн арматур					504.84	
11	ГОСТ5781-82*	A400 φ 16 L= 3250	32	5.14	164.32	
12	ГОСТ5781-82*	A400 φ 16 L= 3850	32	6.08	194.66	
13	ГОСТ5781-82*	A400 φ 16 L= 2310	32	3.65	116.79	
14	ГОСТ5781-82*	A400 φ 16 L= 1150	16	1.82	29.07	
Материал В20 V=				11.19 м³		

БЛОКЧЛОЛЫН СХЕМ



"КЛАССИК ХАУС" ХХК

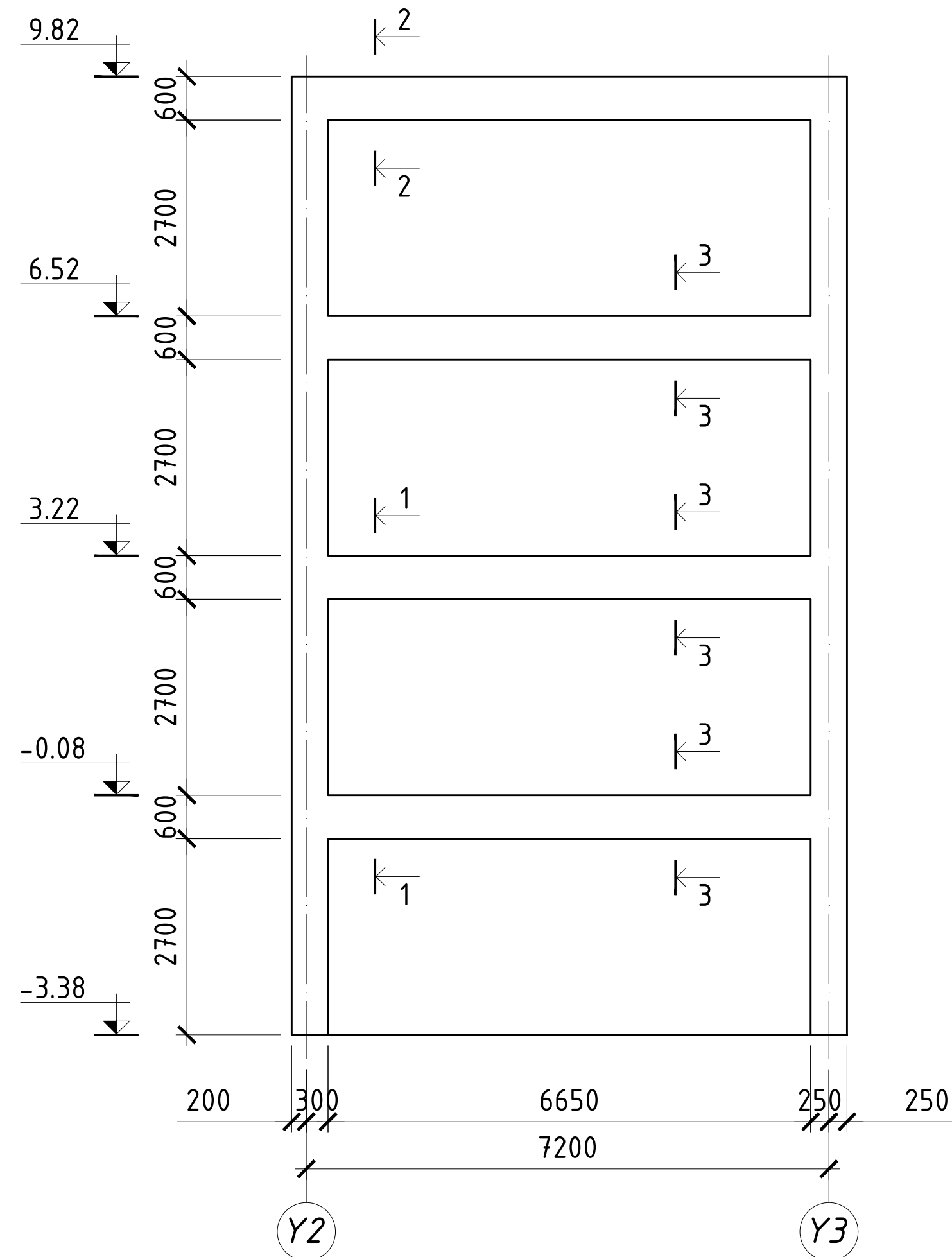
480 СУУДАЛТАЙ СУРГУУЛИЙН БАРИЛГЫН НЭГ МАЯГИЙН ЗУРАГ ТӨСӨЛ

ДХ-6-ийн ханын хэв, арматурчлал, огтлол 1-1, түүвэр

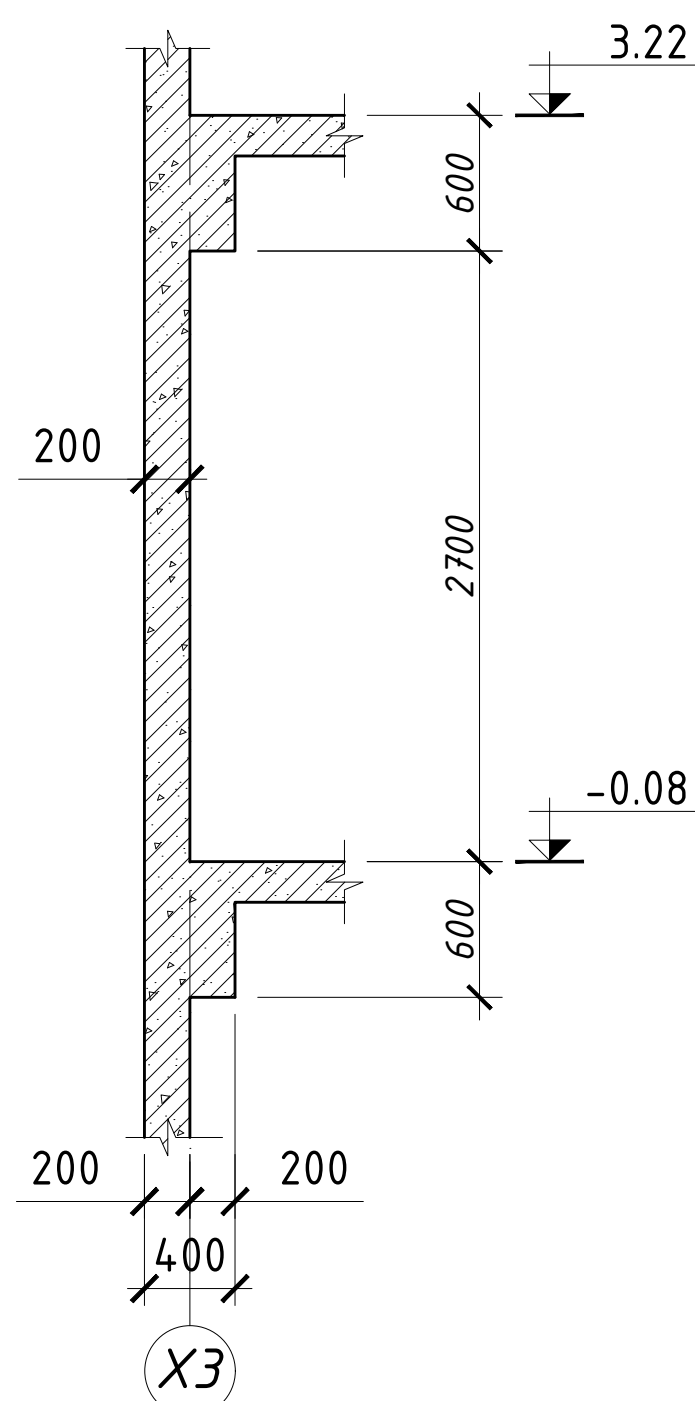
Инженер	Л.Маргад	ЕГ Шифр:	КХ-22-А3-18	Масштаб:	M1:100	Огноо:	2023
Гүйцэтгэсэн	М.Хулан	ТГ Шифр:		Зургийн дугаар:	ББ-97	Хуудас:	182
Шалгасан	Н.Даваасүрэн						

8 балл
Үе шат:
А.3

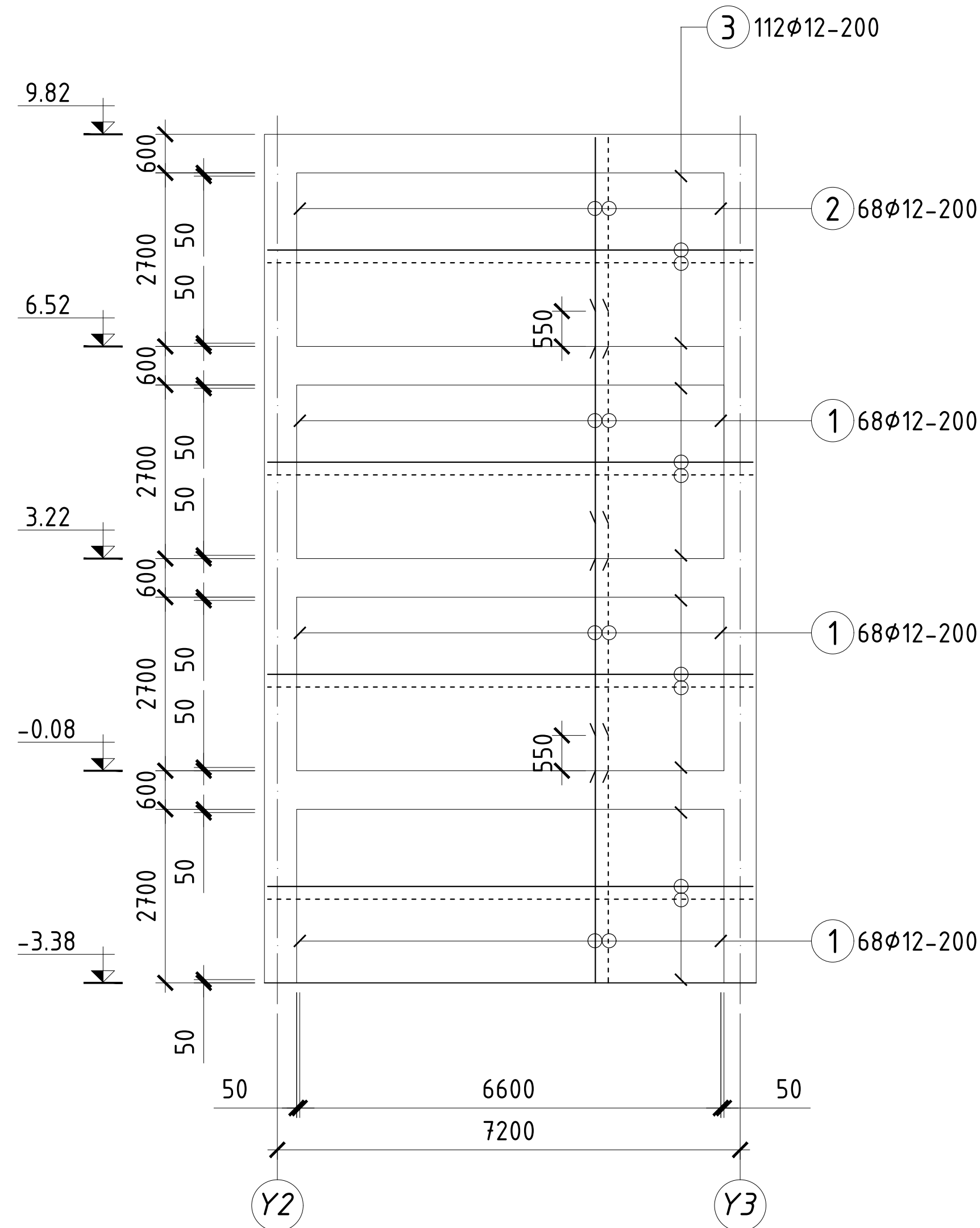
ДИАФРАГМ ХАНА ДХ-7-ИЙН ХЭВ
M1:100



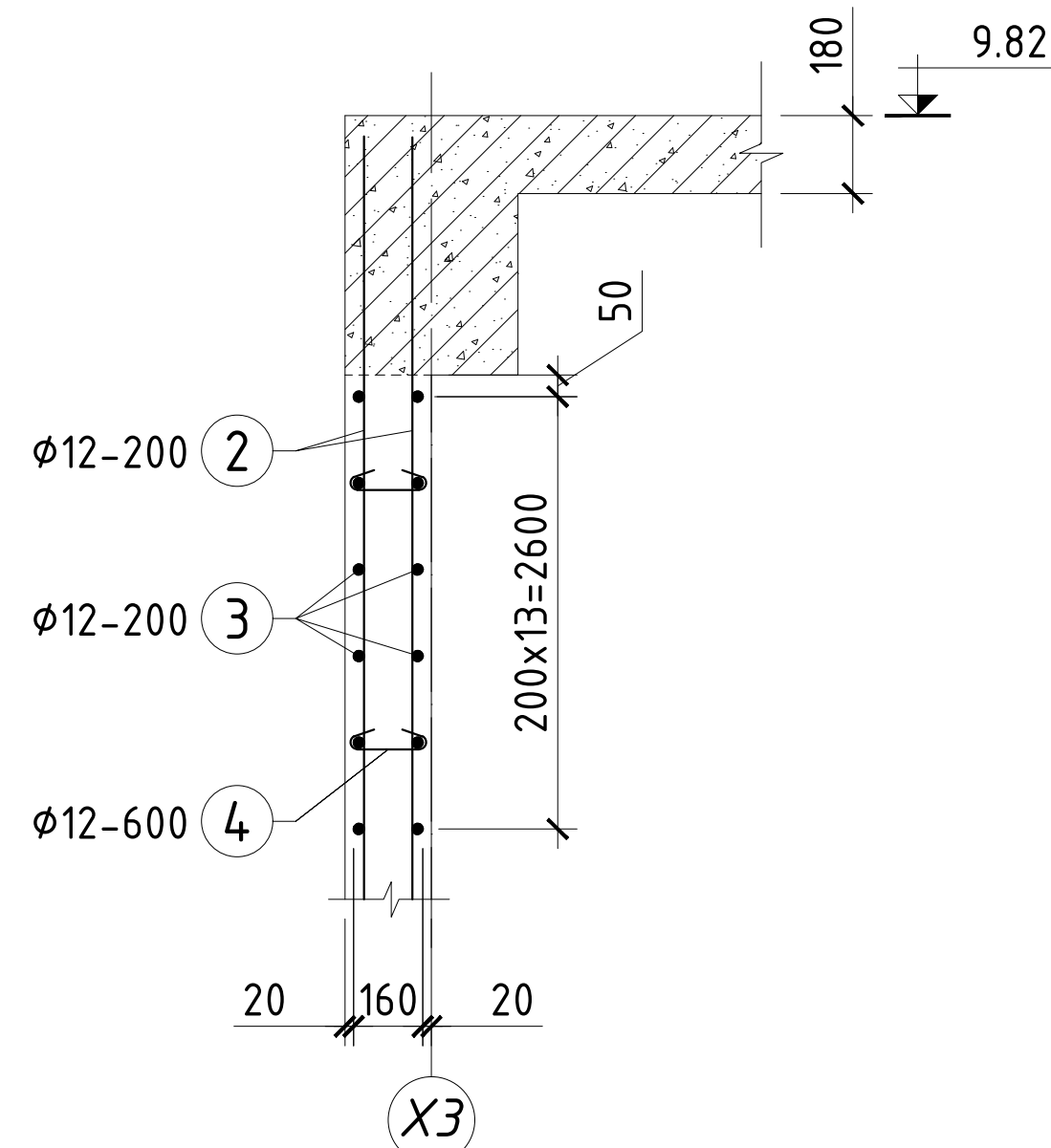
Огтлол 1-1 M1:50



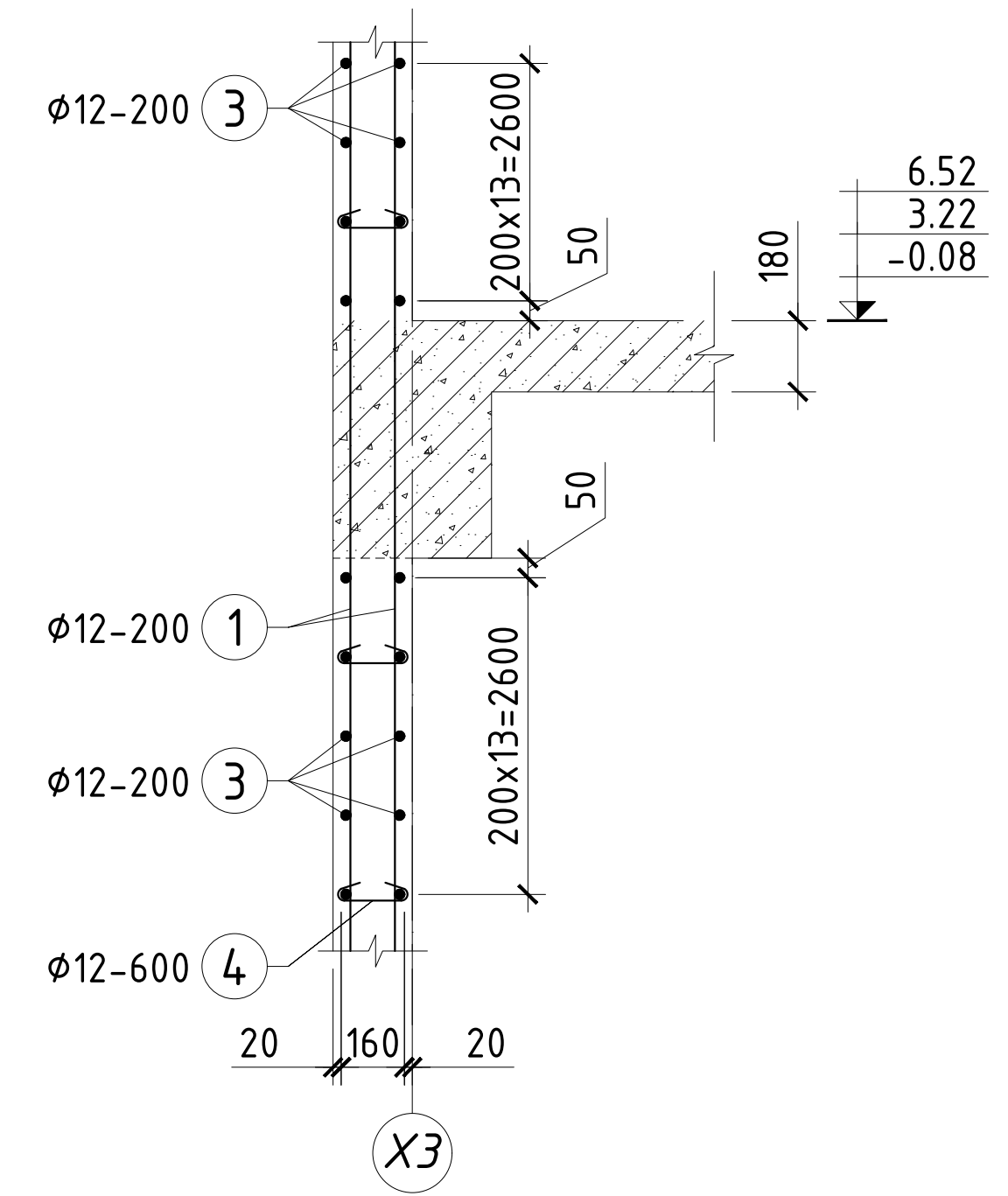
ДХ-7-ИЙН АРМАТУРЧЛАЛ
M1:100



Огтлол 2-2 M1:25



Огтлол 3-3 M1:25



ХЭСГИЙН ТОДОРХОЙЛОЛТ

Поз	Загвар
4	

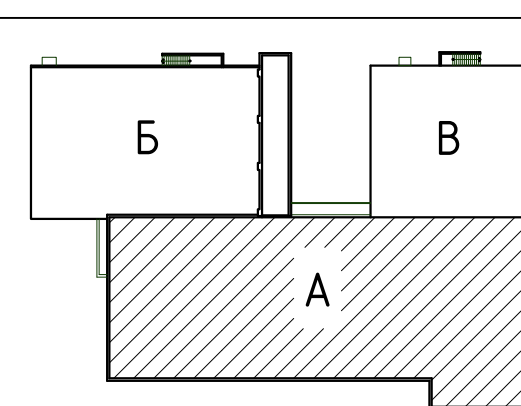
ТАЙЛБАР:

- Зургийг холбогдох зурагтай хамтатган үзнэ үү.
- Цутгамал ханын бетоны ангус B20, арматурууд нь ГОСТ 5781-82 стандартын А400, А240 ангуйн арматур байна.
- Хананд гарах нүхнүүдийг БА болон бусад хэсгийн зургуудтай хамт үзэх хэрэгтэй.
- Бат дэхийн 70%-ийг авсны дараа хэвийг задална.
- Инженерийн шугам сүлжээний нүхний түвшинг хучилтын дээд ирмэгээс нүхний доод ирмэгээр тооцон үзүүлсэн болно.

ЦУТГАМАЛ ТӨМӨР БЕТОН ХИЙЦИЙН МАТЕРИАЛЫН ТОДОРХОЙЛОЛТ

Позиц	Тэмдэглэгээ	Нэр	Тоо шир	Хүнд /кг/		
				Нэгж	Нийт	
Диафрагм хана ДХ-7 /А блок/				2	1664.17	3328.34
Босоо арматур					893.68	
1	ГОСТ5781-82*	А400 φ 12 L= 3850	204	3.42	697.44	
2	ГОСТ5781-82*	А400 φ 12 L= 3250	68	2.89	196.25	
Хэвтээ арматур					770.48	
3	ГОСТ5781-82*	А400 φ 12 L= 7550	112	6.70	750.89	
4	ГОСТ5781-82*	А240 φ 8 L= 310	160	0.12	19.59	
Материал В20 V=				14.36 м³		

БЛОКЧЛОЛЫН СХЕМ

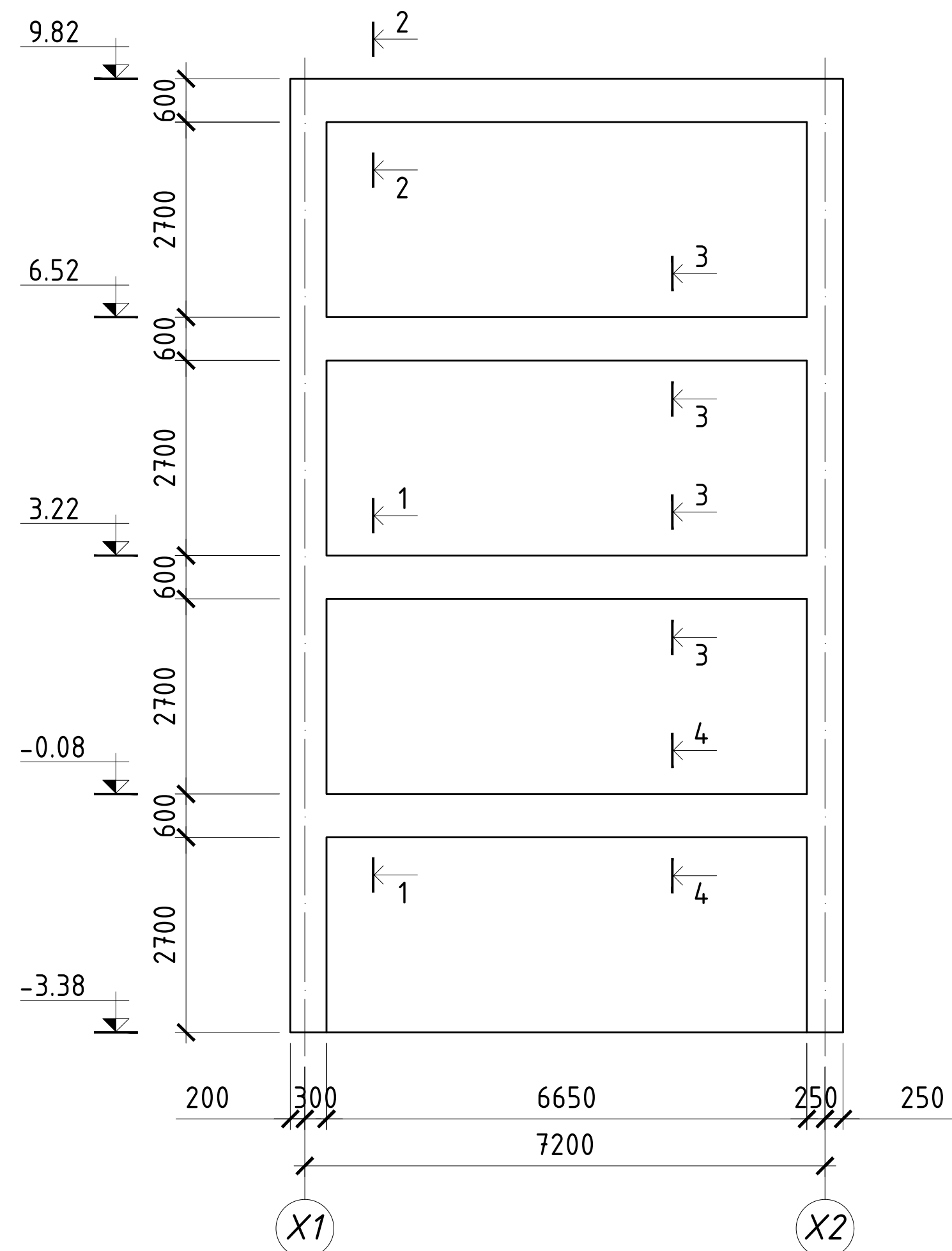


"КЛАССИК ХАУС" ХХК

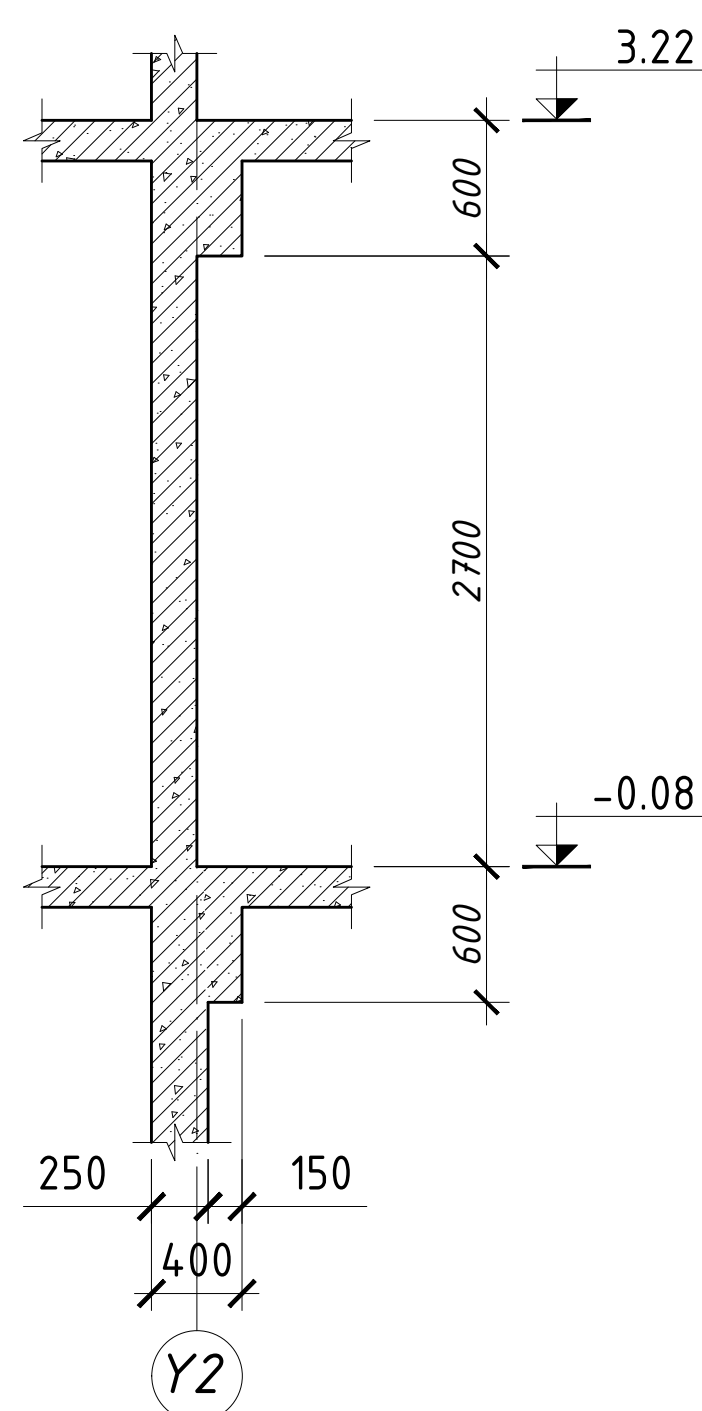
480 СУУДАЛТАЙ СУРГУУЛИЙН БАРИЛГЫН НЭГ МАЯГИЙН ЗУРАГ ТӨСӨЛ 8 балл

ДХ-7-ийн ханын хэв, арматурчлал, огтлол 1-1, түүгээр					
Инженер	Л.Маргад		ЕГ Шифр: КХ-22-А3-18	Масштаб: M1:100	Огноо: 2023
Гүйцэтгэсэн	М.Хулан		ТГ Шифр:	Зургийн дугаар: ББ-98	Хуудас: 182
Шалгасан	Н.Даваасүрэн				

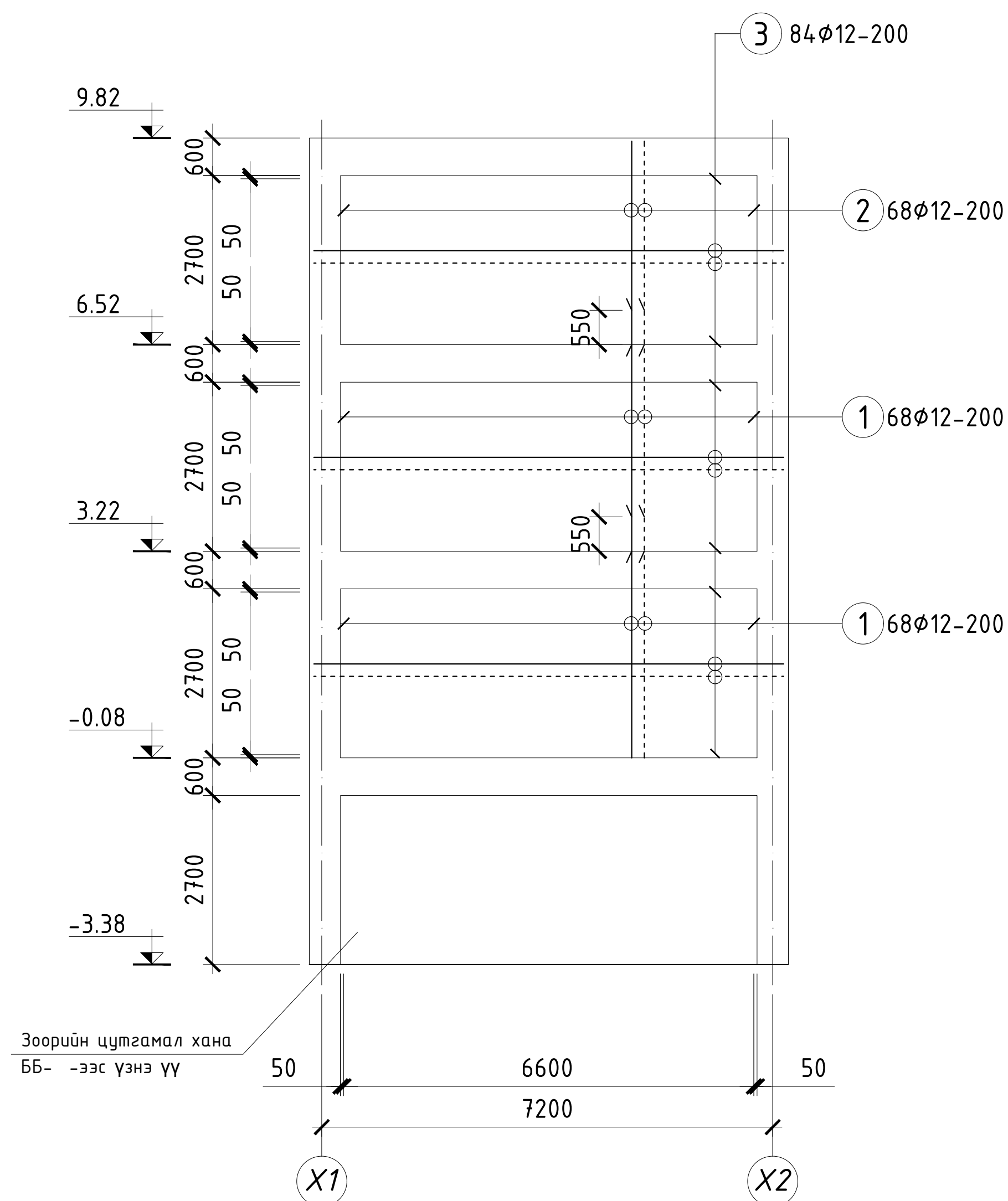
ДИАФРАГМ ХАНА ДХ-8-ИЙН ХЭВ
M1:100



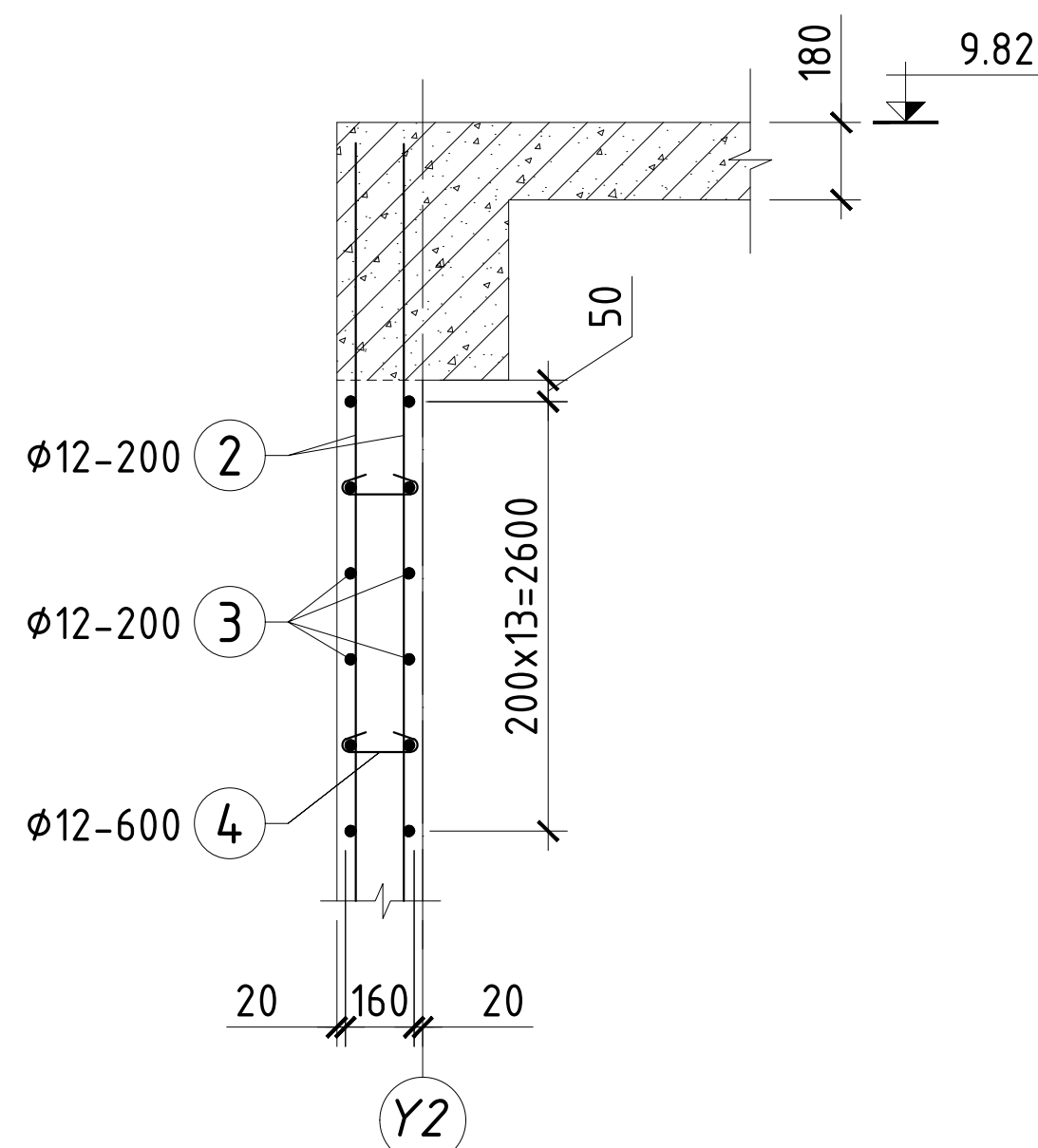
Огтлол 1-1 M1:50



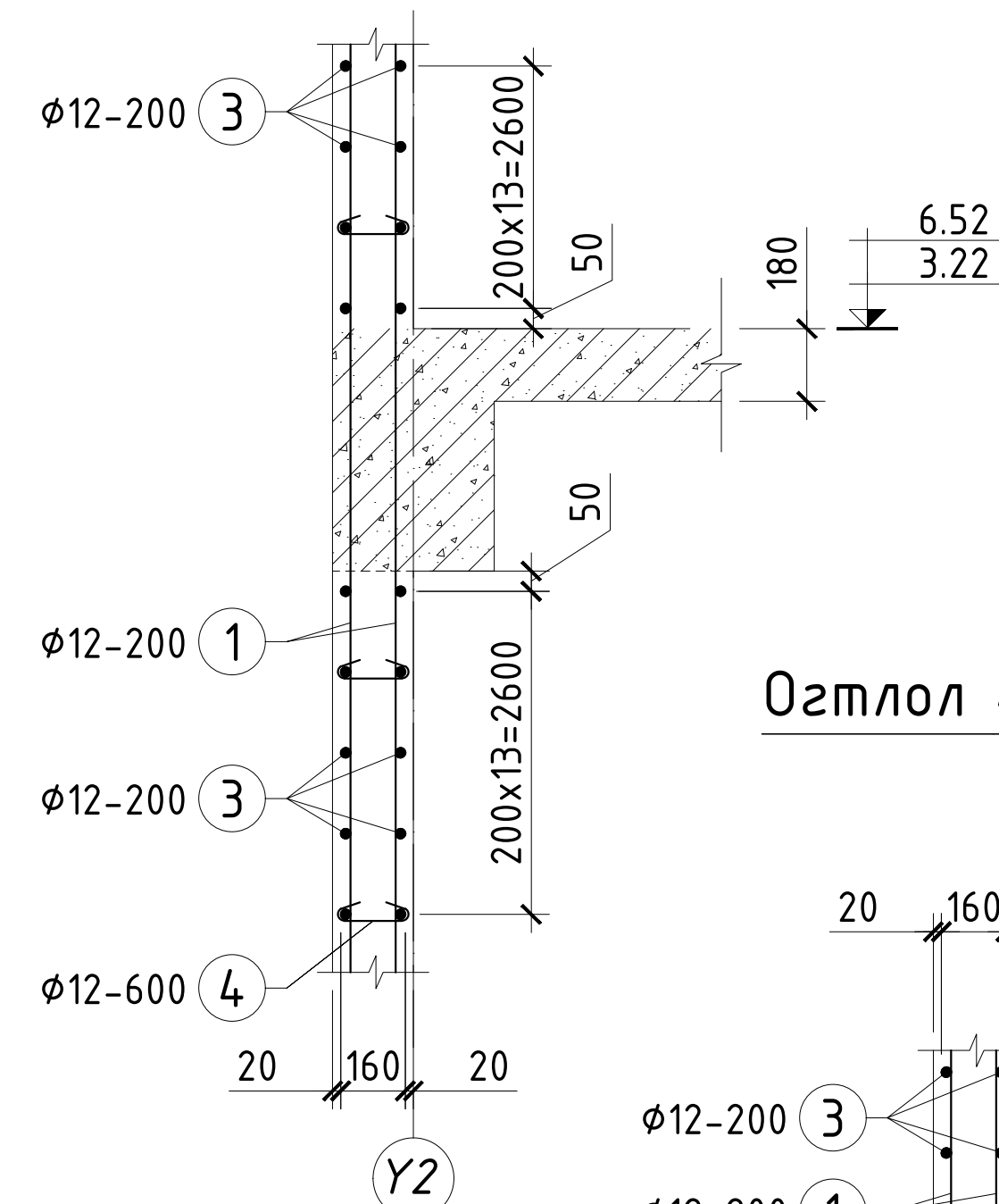
ДХ-8-ИЙН АРМАТУРЧЛАЛ
M1:100



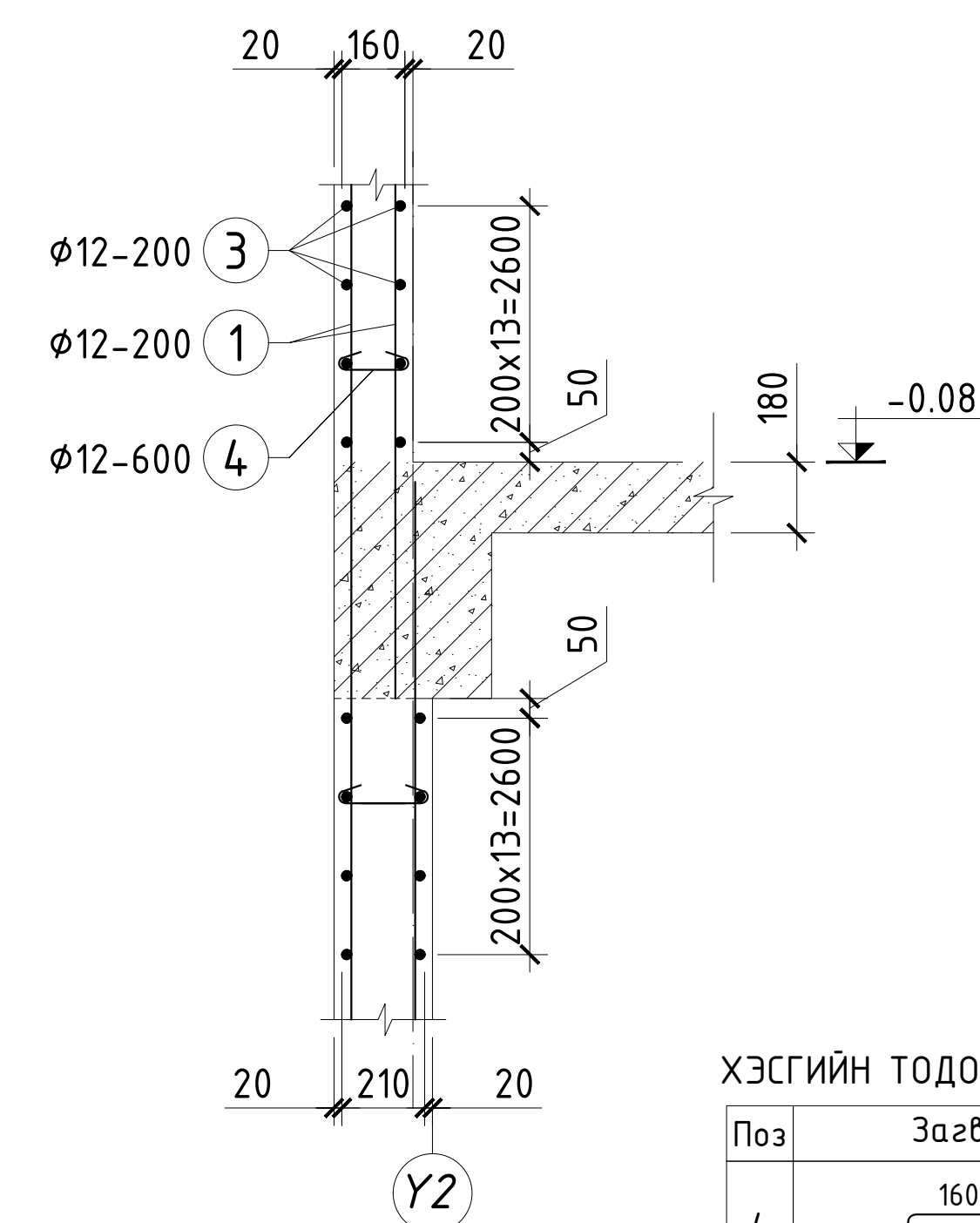
Огтлол 2-2 M1:25



Огтлол 3-3 M1:25



Огтлол 4-4 M1:25



ХЭСГИЙН ТОДОРХОЙЛОЛТ

Поз	Загвар
4	L=310

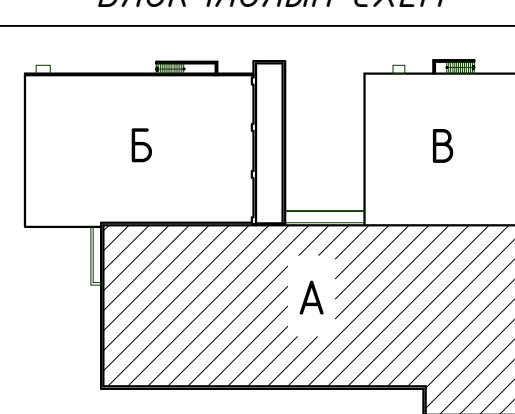
ТАЙЛБАР:

- Зургийг холбогдох зурагтай хамтатган үзнэ үү.
- Цутгамал ханын бетоны анги В20, арматурууд нь ГОСТ 5781-82 стандартын А400, А240 ангийн арматур байна.
- Хананд гарах нүхнүүдийг БА болон бусад хэсгийн зургуудтай хамт үзэх хэрэгтэй.
- Бат дэхийн 70%-ийг авсны дараа хэвийг задална.
- Инженерийн шугам сүлжээний нүхний түвшинг хучилтын дээд ирмэгээс нүхний доод ирмэгээр тооцон үзүүлсэн болно.

ЦУТГАМАЛ ТӨМӨР БЕТОН ХИЙЦИЙН МАТЕРИАЛЫН ТОДОРХОЙЛОЛТ

Поз	Тэмдэглэгээ	Нэр	Тоо шир	Хүнд /кг/		
				Нэгж	Нийт	
Диафрагм хана ДХ-8 /А блок/				1	1252.74	1252.74
Босоо арматур					674.88	
1	ГОСТ5781-82*	А400 φ 12 L= 3850	140	3.42	478.63	
2	ГОСТ5781-82*	А400 φ 12 L= 3250	68	2.89	196.25	
Хэвтээ арматур					577.86	
3	ГОСТ5781-82*	А400 φ 12 L= 7550	84	6.70	563.17	
4	ГОСТ5781-82*	А240 φ 8 L= 310	120	0.12	14.69	
Материал В20 V=				10.77 м³		

БЛОКЧЛОЛЫН СХЕМ

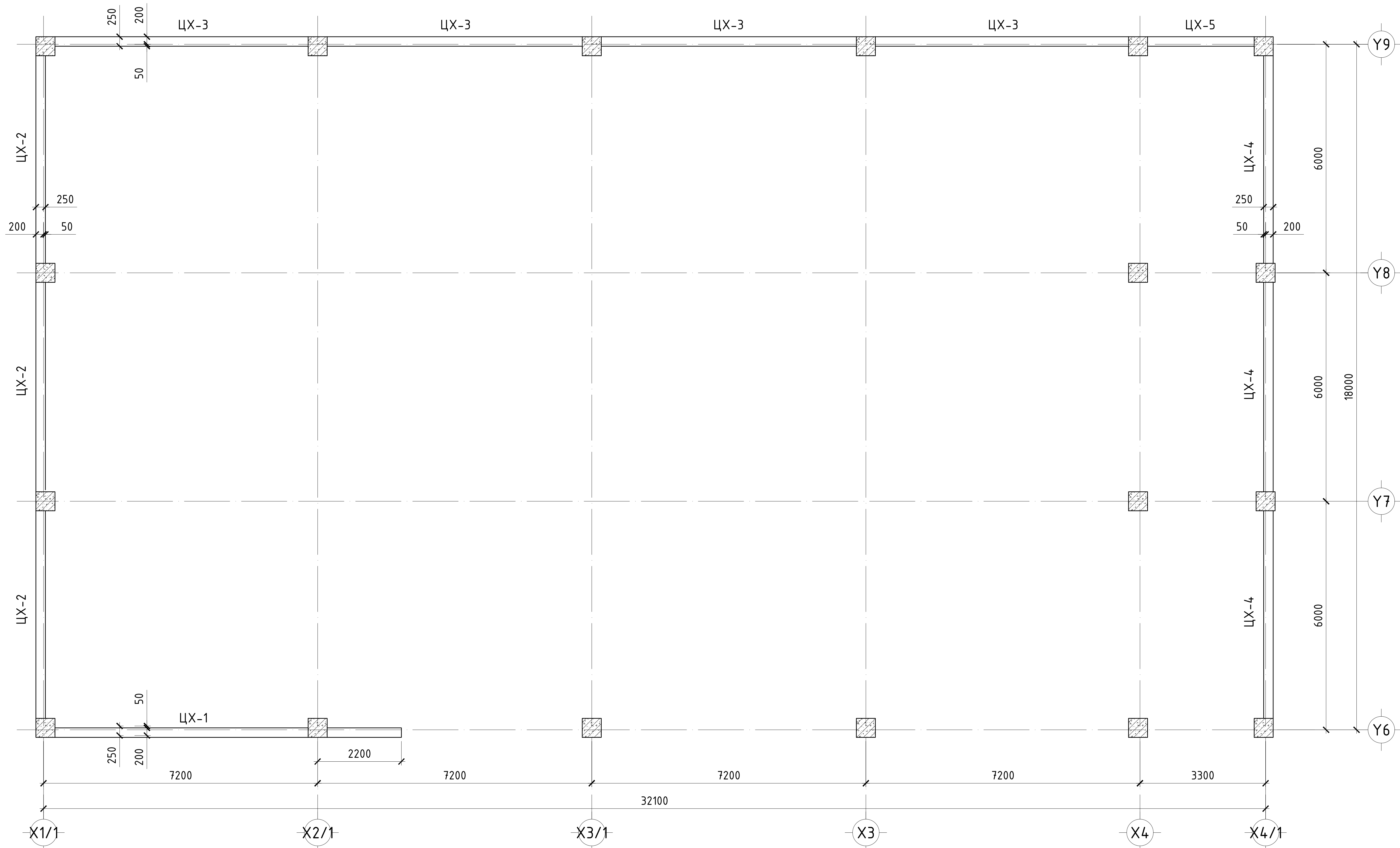


"КЛАССИК ХАУС" ХХК

480 СУУДАЛТАЙ СУРГУУЛИЙН БАРИЛГЫН НЭГ МАЯГИЙН ЗУРАГ ТӨСӨЛ

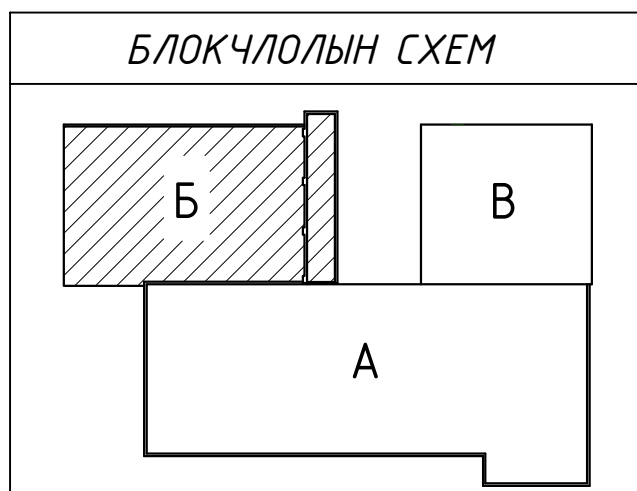
ДХ-8-ийн ханын хэв, арматурчлал, огтлол 1-1, түүвэр				8 балл
Инженер	Л.Маргад	ЕГ Шифр: КХ-22-А3-18	Масштаб: M1:100	Огноо: 2023
Гүйцэтгэсэн	М.Хулан	ТГ Шифр:	Зургийн дугаар: ББ-99	Хуудас: 182
Шалгасан	Н.Даваасүрэн			

ЗООРИЙН ДАВХРЫН ЦУТГАМАЛ ХАНЫН БАЙГУУЛАЛТ М1:100



ТАЙЛБАР:

1. Зургийг цутгамал ханын хэвний зурагтай хамтатган үзнэ үү.
2. Цутгамал ханын бетоны анги В20, арматурууд нь ГОСТ 5781-82 стандартын А400, А240 ангийн арматур байна.
3. Хананд гарах нүхнүүдийг БА болон бусад хэсгийн зургуудтай хамт үзэх хэрэгтэй.
4. Бат бэхийн 70%-ийг авсны дараа хэвийг задална.
5. Инженерийн шугам сүлжээний нүхний түвшинг хучилтын дээд ирмэгээс нүхний доод ирмэгээр тооцон үзүүлсэн болно.



"КЛАССИК ХАУС" ХХК

480 СУУДАЛТАЙ СҮРГУУЛИЙН БАРИЛГЫН НЭГ МАЯГИЙН ЗУРАГ ТӨСӨЛ 8 балл

Зоорийн давхрын цутгамал ханын байгуулалт

Инженер	Л.Маргад
Гүйцэтгэсэн	М.Хулан
Шалгасан	Н.Даваасүрэн

ЕГ Шифр:
КХ-22-А3-18
ТГ Шифр:

Масштаб:
М1:100
Зургийн дугаар:
ББ-100

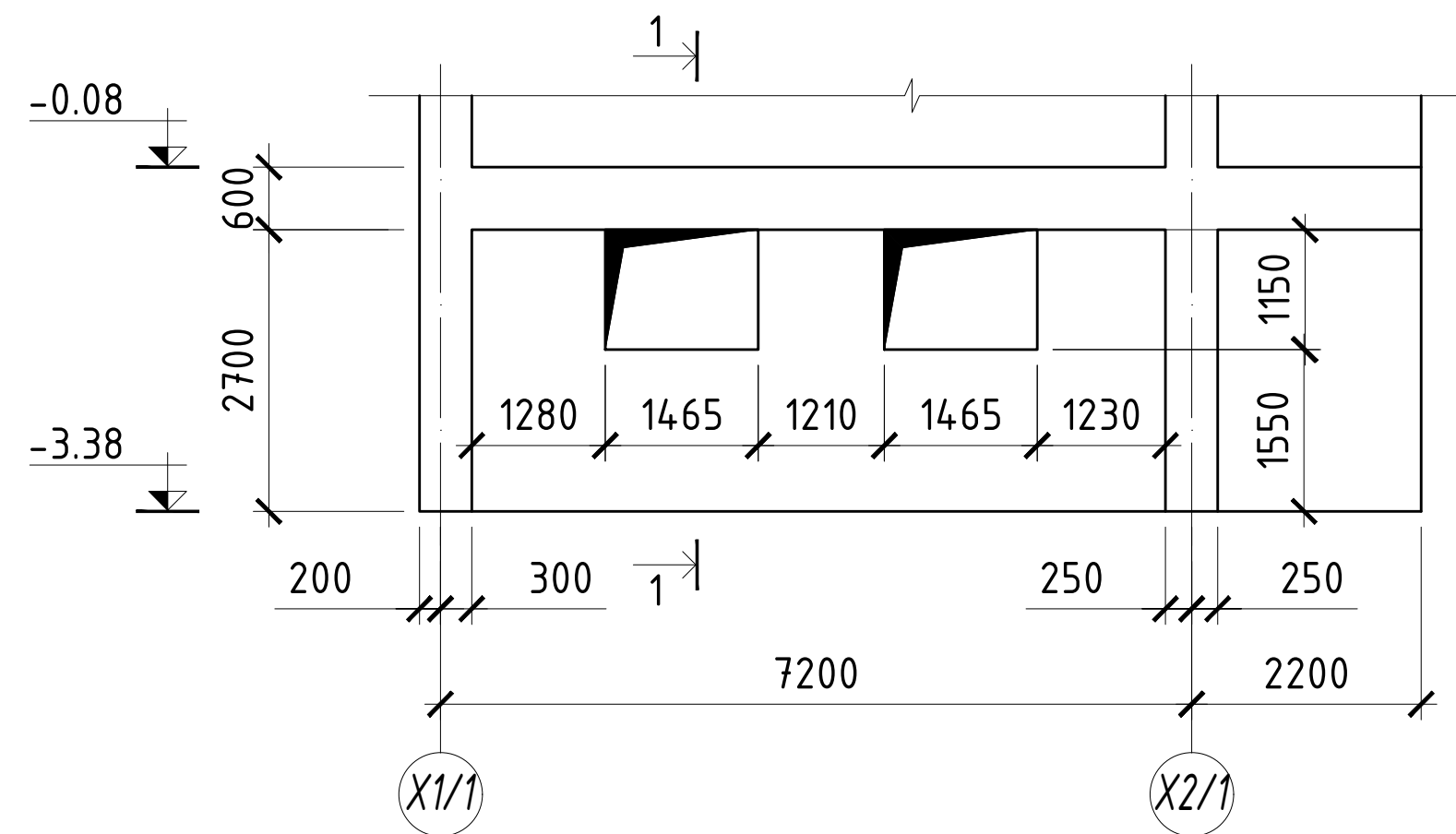
Үе шат:
А.3
Огноо:
2023
Хуудас:
182

F

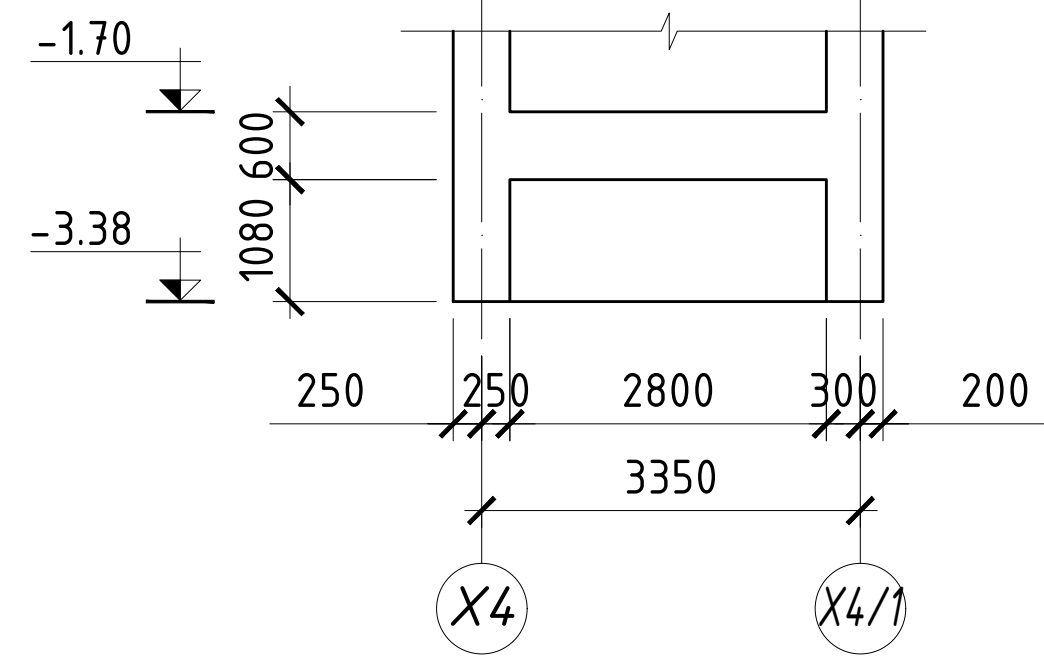
F

1 2 3 4 5 6 7 8 А3

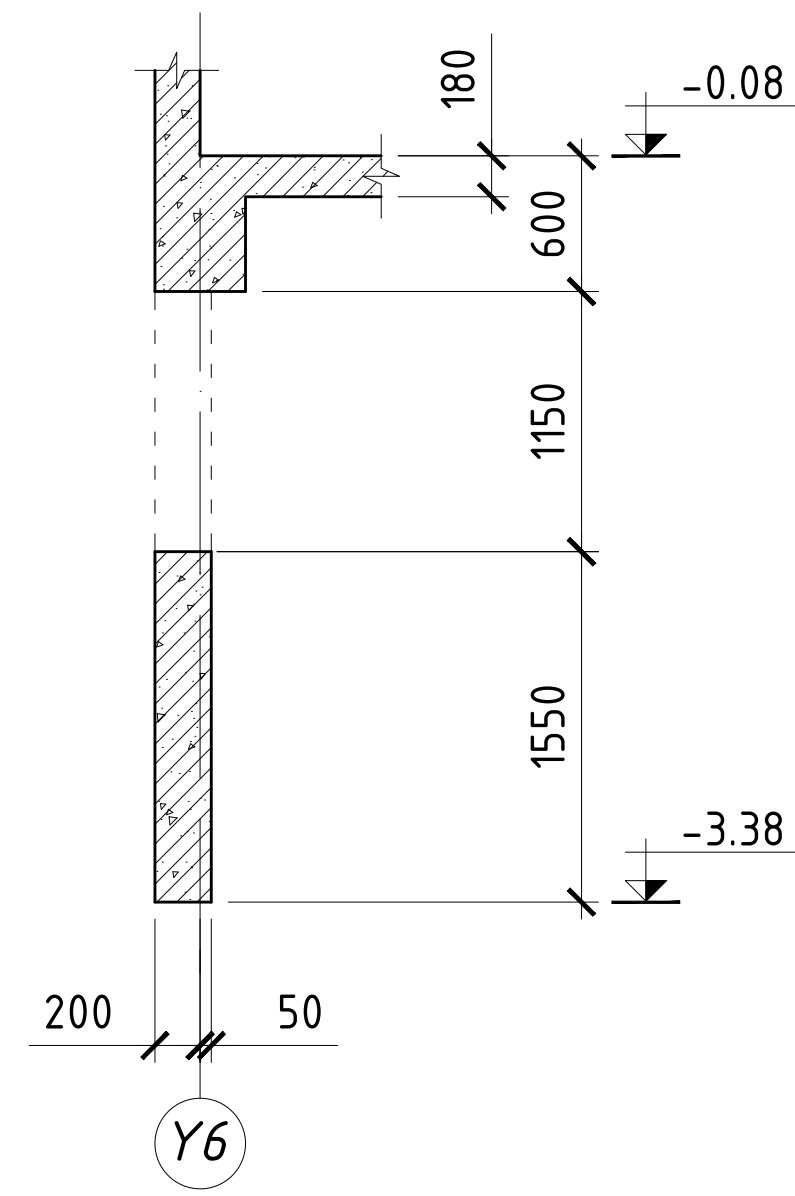
ЦУТГАМАЛ ХАНА ЦХ-1-ИЙН ХЭВ М1:100



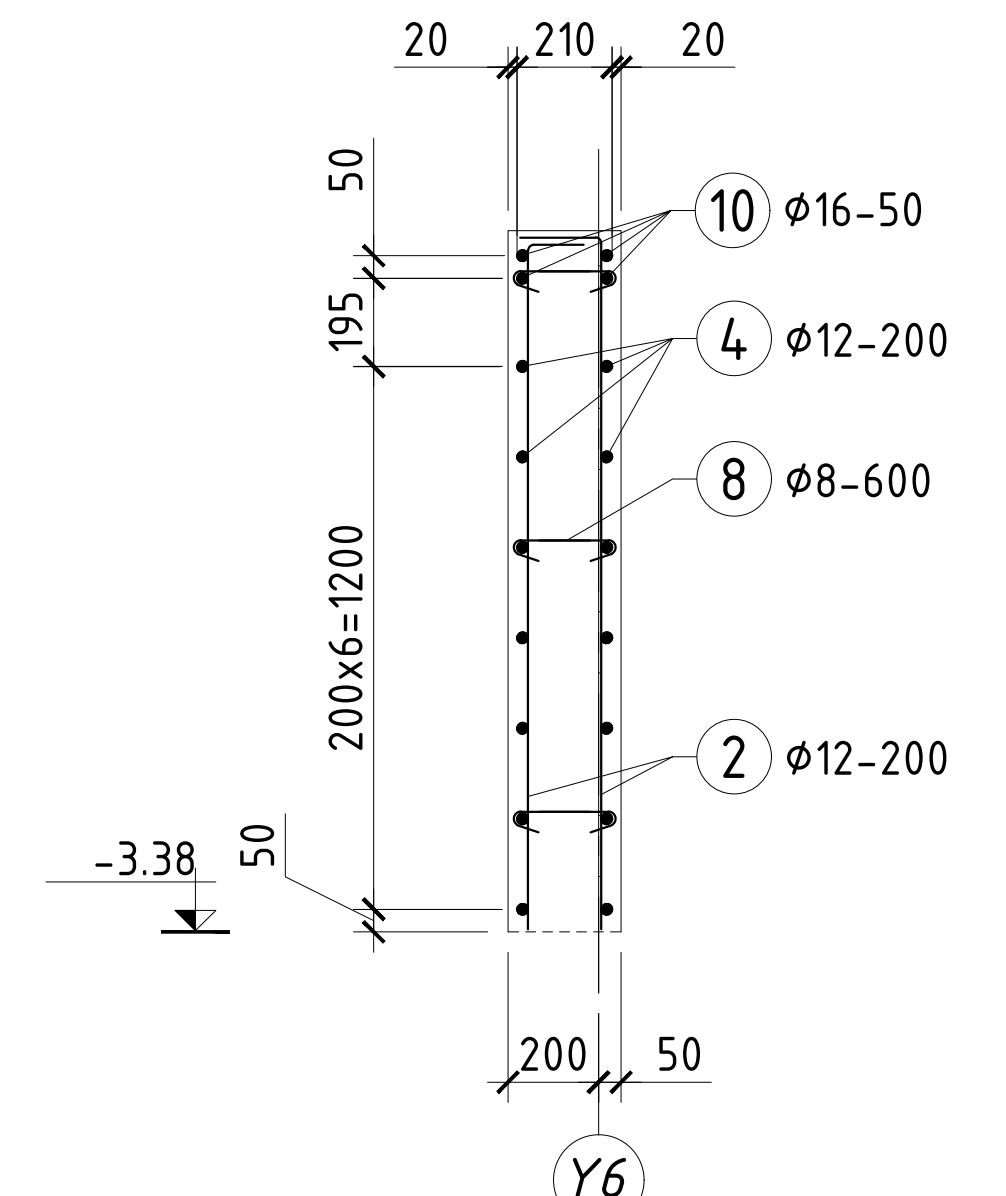
ЦУТГАМАЛ ХАНА ЦХ-5-ИЙН ХЭВ М1:100



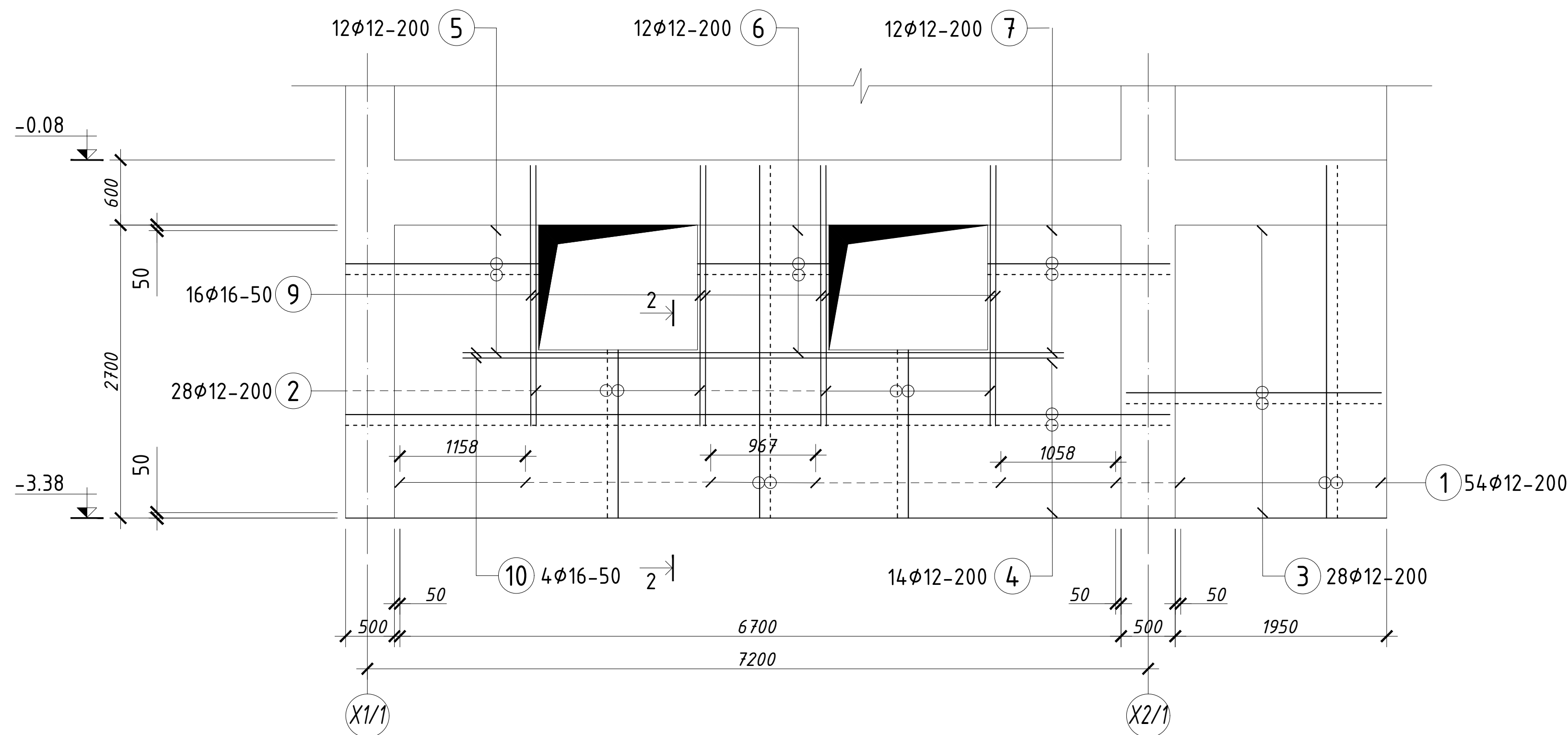
Огтлол 1-1 М1:50



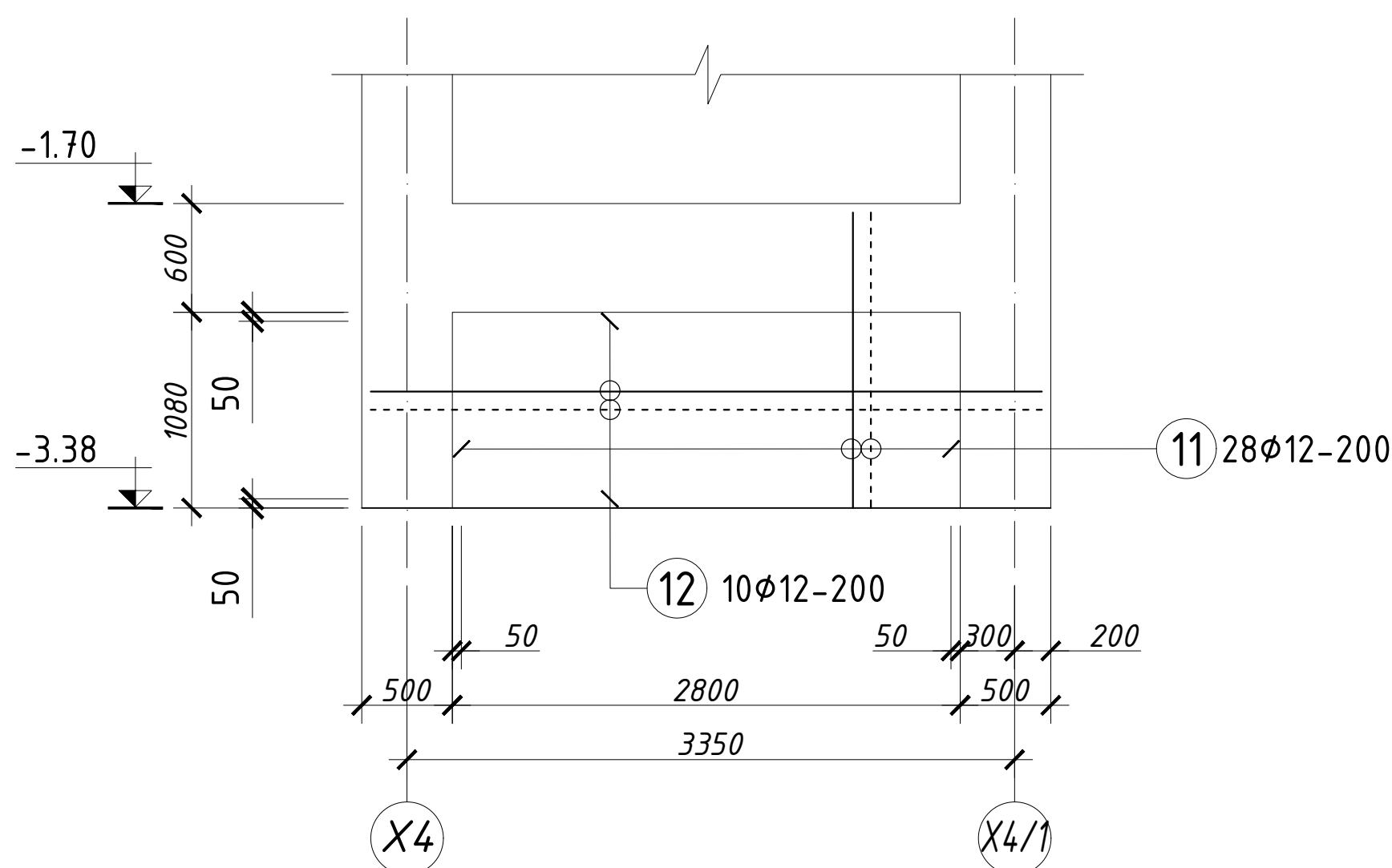
Огтлол 2-2 М1:25



ЦУТГАМАЛ ХАНА ЦХ-1-ИЙН АРМАТУРЧЛАЛ М1:50



ЦУТГАМАЛ ХАНА ЦХ-5-ИЙН АРМАТУРЧЛАЛ М1:50



ТАЙЛБАР:

- Зургийг холбогдох зурагтай хамтатган үзнэ үү.
- Цутгамал ханын бетоны ангү В20, арматурууд нь ГОСТ 5781-82 стандартын А400, А240 ангийн арматур байна.
- Хананд гарах нүхнүүдийг БА болон бусад хэсгийн зургуудтай хамт үзэх хэрэгтэй.
- Бат бэхийн 70%-ийг авсны дараа хэвийг задална.
- Инженерийн шугам сүлжээний нүхний түвшинг хүчилтын дээд ирмэгээс нүхний доод ирмэгээр тооцон үзүүлсэн болно.

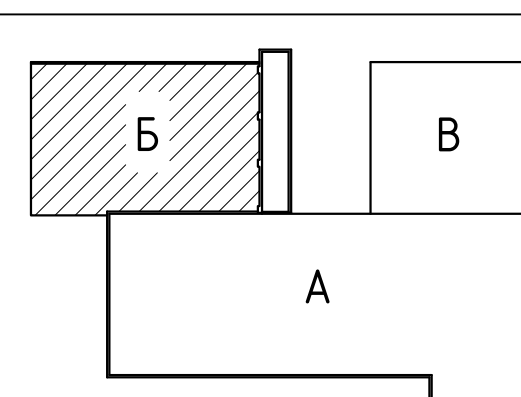
ХЭСГИЙН ТОДОРХОЙЛОЛТ

Поз	Загвар	Поз	Загвар
2		6	
3		7	
5		8	

ЦУТГАМАЛ ТӨМӨР БЕТОН ХИЙЦИЙН МАТЕРИАЛЫН ТОДОРХОЙЛОЛТ

Позиц	Тэмдэглэгээ	Нэр	Тоо шир	Хүнд /кг/		
				Нэгж	Нийт	
Цутгамал хана ЦХ-1 /Б блок/				1	452.04	452.04
Босоо арматур					198.61	
1	ГОСТ5781-82*	А400 φ 12 L= 3250	54	2.89	155.84	
2	ГОСТ5781-82*	А400 φ 12 L= 1720	28	1.53	42.77	
Хэвтээ арматур					157.75	
3	ГОСТ5781-82*	А400 φ 12 L= 2520	28	2.24	62.66	
4	ГОСТ5781-82*	А400 φ 12 L= 7600	14	6.75	94.48	
5	ГОСТ5781-82*	А400 φ 12 L= 1950	12	1.73	20.78	
6	ГОСТ5781-82*	А400 φ 12 L= 1550	12	1.38	16.52	
7	ГОСТ5781-82*	А400 φ 12 L= 1850	12	1.64	19.71	
8	ГОСТ5781-82*	А240 φ 8 L= 360	44	0.14	6.26	
Нүхний хүчигээлийн арматур					95.68	
9	ГОСТ5781-82*	А400 φ 16 L= 2400	16	3.79	60.67	
10	ГОСТ5781-82*	А400 φ 16 L= 5540	4	8.75	35.01	
Материал В20 V= 5.01 м³						
Цутгамал хана ЦХ-5 /Б блок/				1	376.80	376.80
Босоо арматур					40.53	
11	ГОСТ5781-82*	А400 φ 12 L= 1630	28	1.45	40.53	
Хэвтээ арматур					336.27	
8	ГОСТ5781-82*	А240 φ 8 L= 360	8	0.14	1.14	
12	ГОСТ5781-82*	А400 φ 12 L= 3700	102	3.29	335.13	
Материал В20 V= 1.57 м³						

БЛОКЧЛОЛЫН СХЕМ



"КЛАССИК ХАУС" ХХК

480 СУУДАЛТАЙ СУРГУУЛИЙН БАРИЛГЫН НЭГ МАЯГИЙН ЗУРАГ ТӨСӨЛ

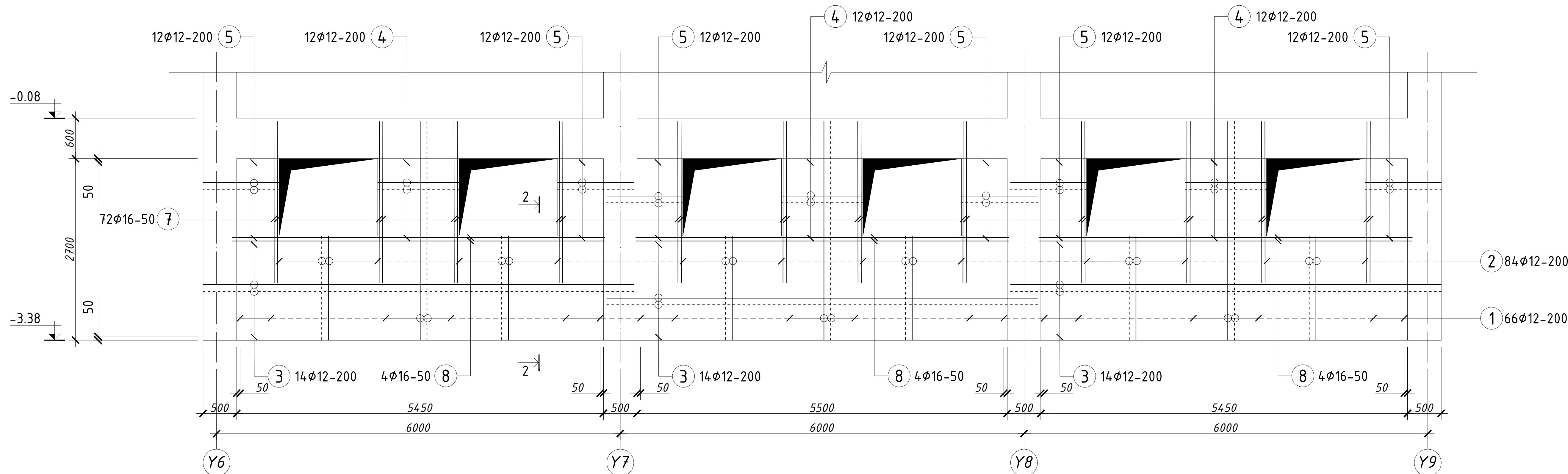
Инженер			Л.Маргад	ЕГ Шифр:	КХ-22-А3-18	Масштаб:	М1:100	Огноо:	2023
Гүйцэтгэсэн			М.Хулан	ТГ Шифр:	Зургийн дугаар:	ББ-101	Хуудас:	182	
Шалгасан			Н.Даваасүрэн						

8 балл

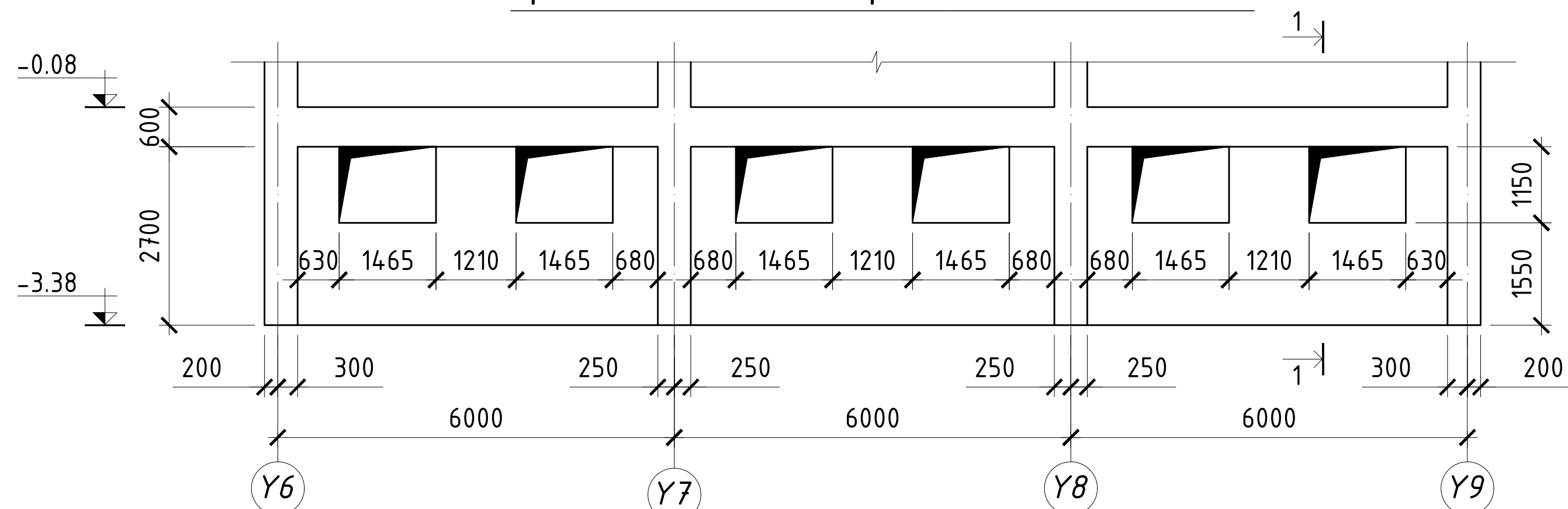
Үе шат:

А.3

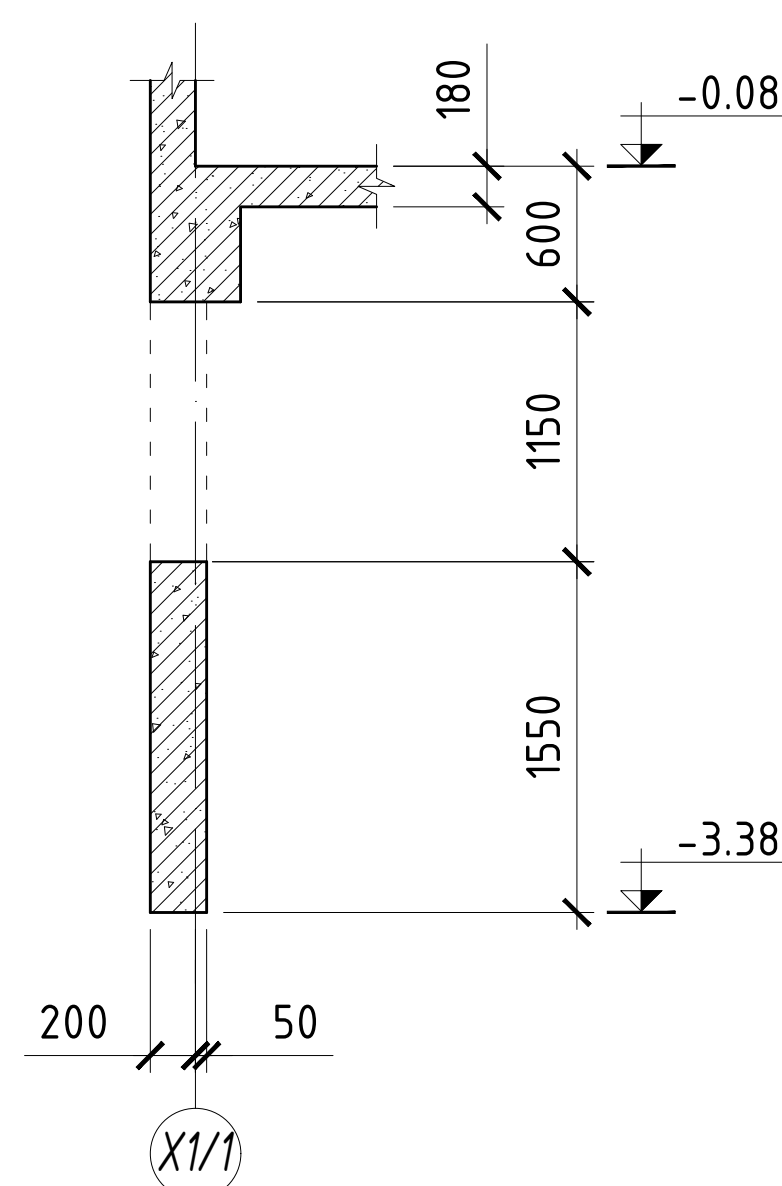
ЦУТГАМАЛ ХАНА ЦХ-2-ИЙН АРМАТУРЧЛАЛ М1:50



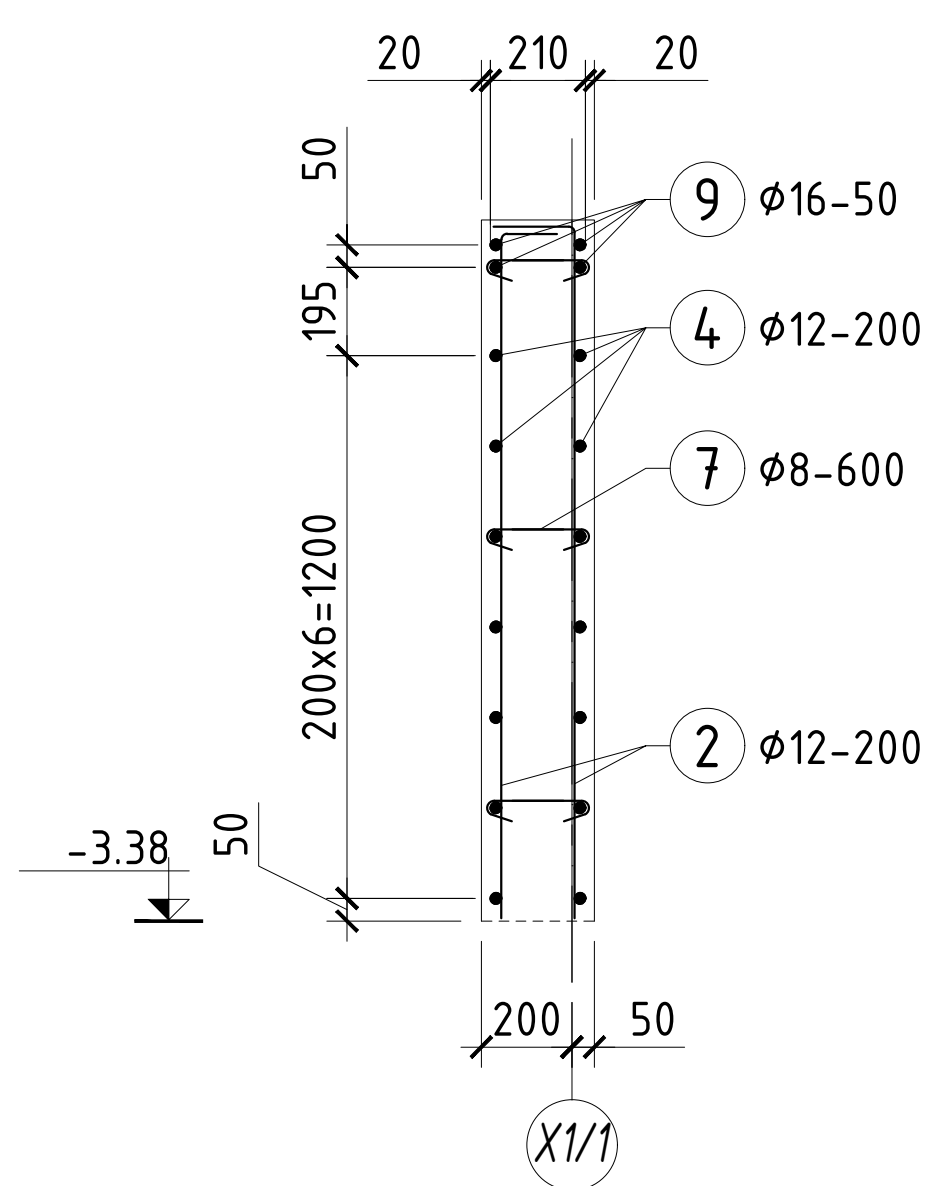
ЦУТГАМАЛ ХАНА ЦХ-2-ИЙН ХЭВ М1:100



Огтлол 1-1 М1:50



Огтлол 2-2 М1:25



ТАЙЛБАР:

1. Зургийг холбогдох зурагтай хамтатган үзнэ үү.
2. Цутгамал ханын бетоны ангуй В20, арматурууд нь ГОСТ 5781-82 стандартын А400, А240 ангиын арматур байна.
3. Хананд гарах нүхнүүдийг БА болон бусад хэсгийн зургуудтай хамт үзэх хэрэгтэй.
4. Бат дэхийн 70%-ийг авсны дараа хэвийг задална.
5. Инженерийн шугам сүлжээний нүхний түвшинг хучилтын дээд ирмэгээс нүхний доод ирмэгээр тооцон үзүүлсэн болно.

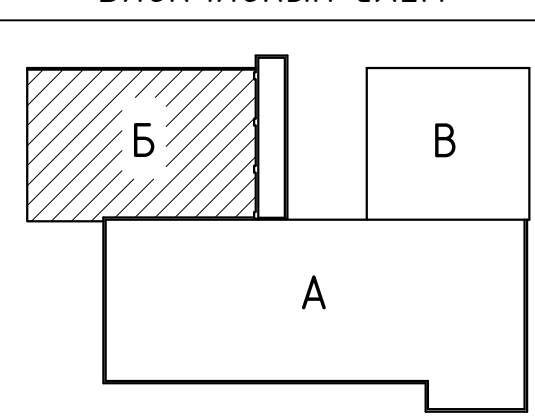
ХЭСГИЙН ТОДОРХОЙЛОЛТ

Поз	Загвар	Поз	Загвар
2	1550 170 L=1720	5	1130 170 L=1300
4	1210 170 L=1550	6	210 75 75 L=360

ЦУТГАМАЛ ТӨМӨР БЕТОН ХИЙЦИЙН МАТЕРИАЛЫН ТОДОРХОЙЛОЛТ

Позиц	Тэмдэглэгээ	Нэр	Тоо шир	Хүнд /кг/		
				Нэгж	Нийт	
Цутгамал хана ЦХ-2 /Б блок/				1	1427.10	1427.10
Босоо арматур					756.74	
1	ГОСТ5781-82*	A400 φ 12 L= 3850	66	3.42	225.64	
2	ГОСТ5781-82*	A400 φ 12 L= 7120	84	6.32	531.10	
Хэвтээ арматур					383.31	
3	ГОСТ5781-82*	A400 φ 12 L= 6400	42	5.68	238.69	
4	ГОСТ5781-82*	A400 φ 12 L= 1550	36	1.38	49.55	
5	ГОСТ5781-82*	A400 φ 12 L= 1300	72	1.15	83.12	
6	ГОСТ5781-82*	A240 φ 8 L= 360	84	0.14	11.94	
Нүхний хүчтгээлийн арматур					287.05	
7	ГОСТ5781-82*	A400 φ 16 L= 2400	48	3.79	182.02	
8	ГОСТ5781-82*	A400 φ 16 L= 5540	12	8.75	105.04	
Материал В20 V= 8.65 м³						

БЛОКЧЛОЛЫН СХЕМ



"КЛАССИК ХАУС" ХХК

480 СУУДАЛТАЙ СҮРГУУЛИЙН БАРИЛГЫН НЭГ МАЯГИЙН ЗУРАГ ТӨСӨЛ

Зоорийн давхрын цутгамал хана ЦХ-2-ийн ханын хэв, арматурчлал

Инженер	Л.Маргад	ЕГ Шифр:	КХ-22-А3-18	Масштаб:	М1:100	Огноо:	2023
Гүйцэтгэсэн	М.Хулан	ТГ Шифр:	Зургийн дугаар:	ББ-102	Хуудас:	182	
Шалгасан	Н.Даваасүрэн						

8 балл

Үе шат: А.3

Огноо: 2023

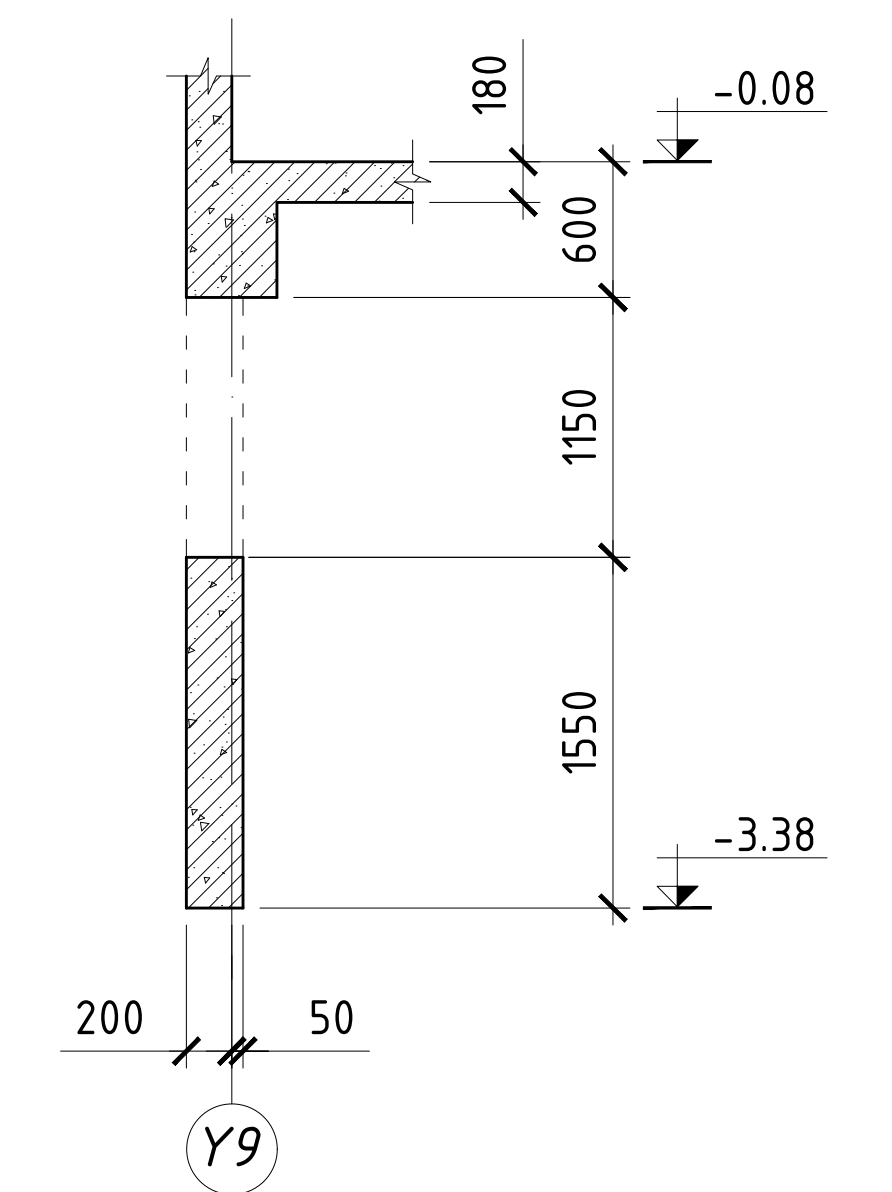
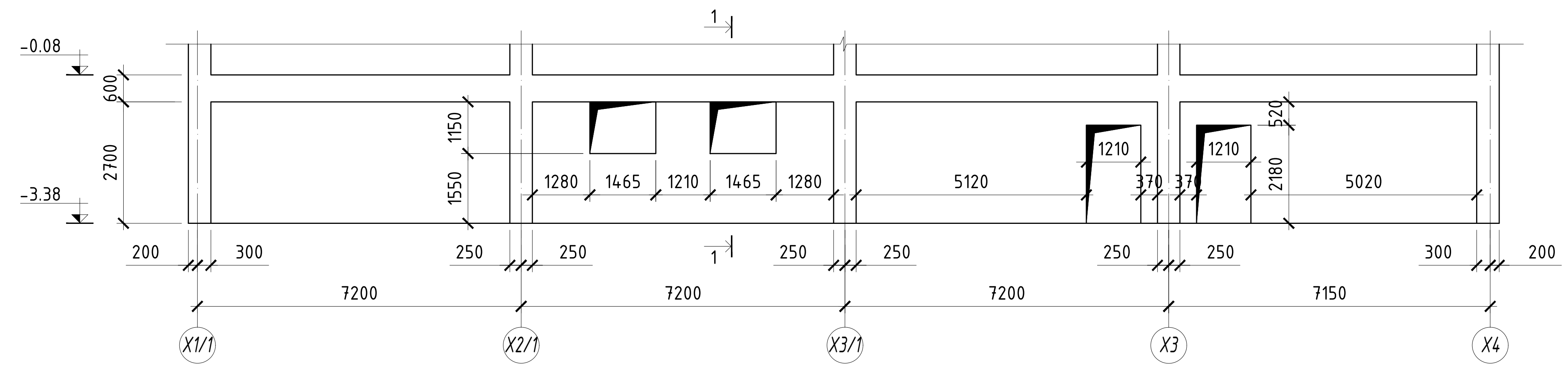
Хуудас: 182

1 2 3 4 5 6 7 8 9 10 11 12

A

ЦУТГАМАЛ ХАНА ЦХ-3-ИЙН ХЭВ М1:100

Огтлол 1-1 М1:50

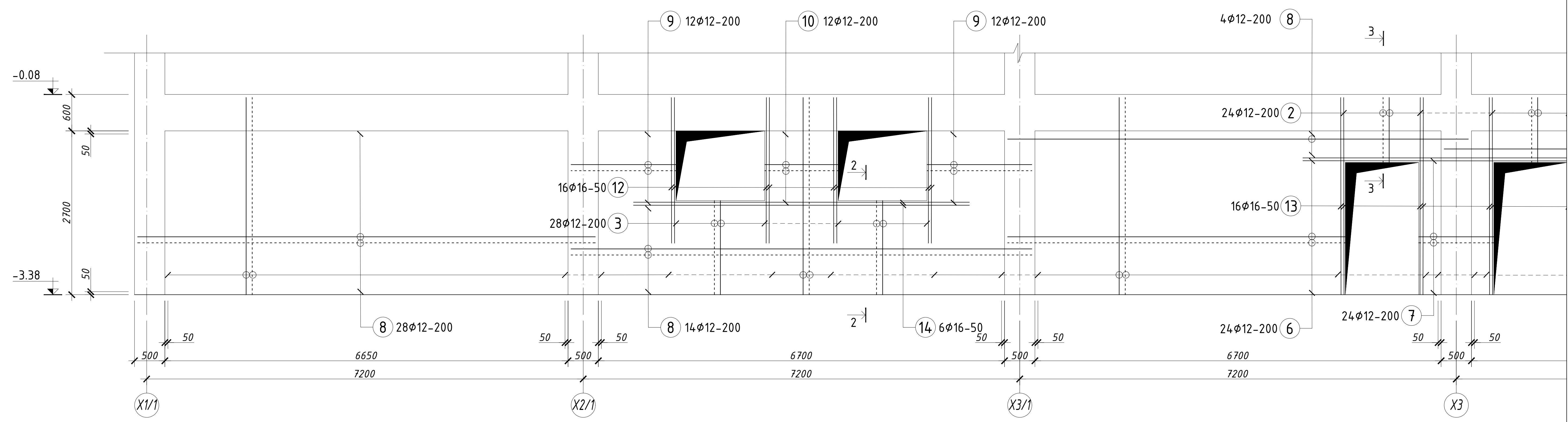


B

C

D

ЦУТГАМАЛ ХАНА ЦХ-3-ИЙН АРМАТУРЧЛАЛ М1:50



E

F

G

H

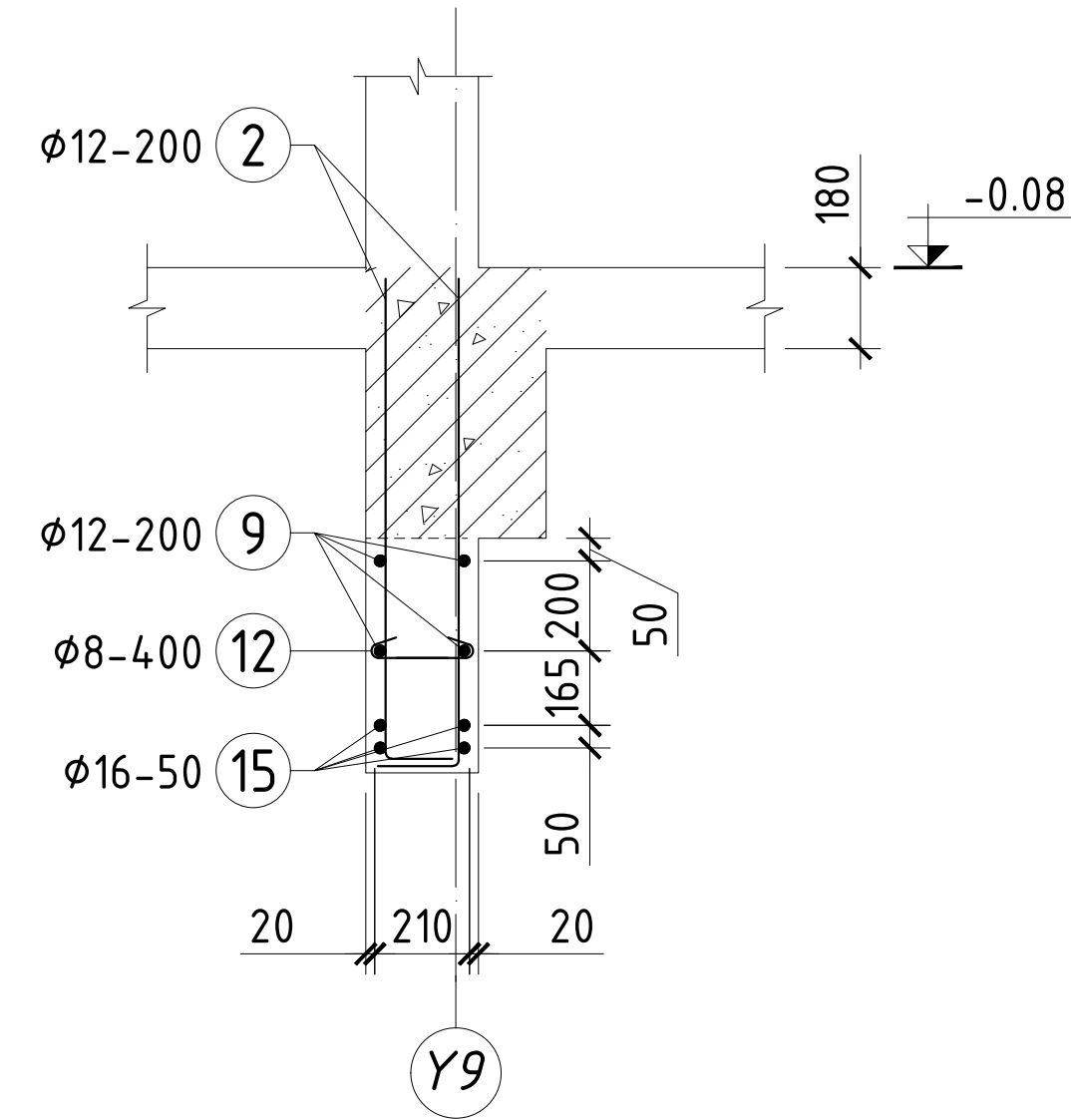
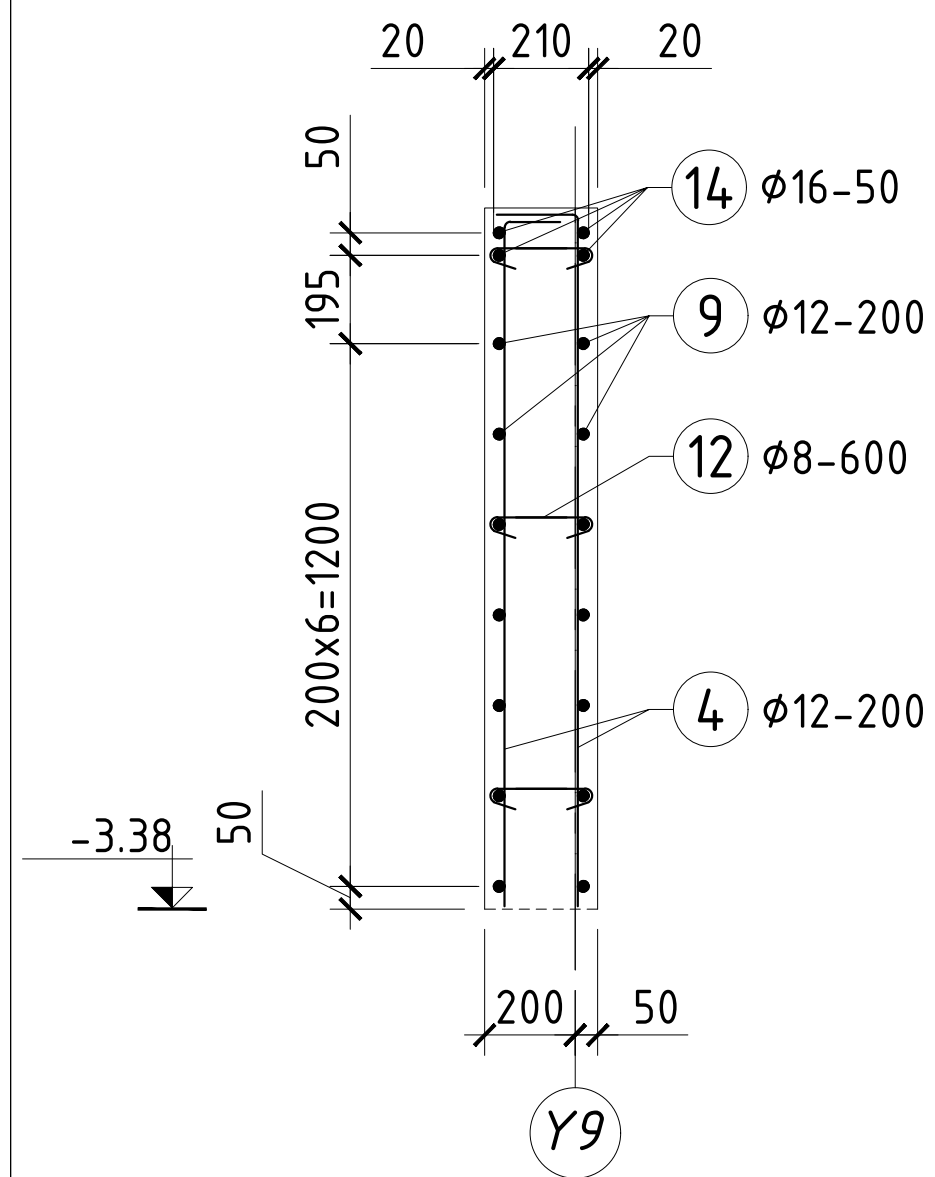
- ТАЙЛБАР:
1. Зургийг холбогдох зурагтай хамтатган үзнэ үү.
 2. Цутгамал ханын бетоны анги В20, арматурууд нь ГОСТ 5781-82 стандартын А400, А240 ангийн арматур байна.
 3. Хананд гарах нүхнүүдийг БА болон бусад хэсгийн зургуудтай хамт үзэх хэрэгтэй.
 4. Бат бэхийн 70%-ийг авсны дараа хэвийг задална.
 5. Инженерийн шугам сүлжээний нүхний түвшинг хучилтын дээд ирмэгээс нүхний доод ирмэгээр тооцон үзүүлсэн болно.

1 2 3 4 5 6 7 8 9 10 11 12

13 14 15 16 17 18 19 20

Огтлол 2-2 М1:25

Огтлол 3-3 М1:25

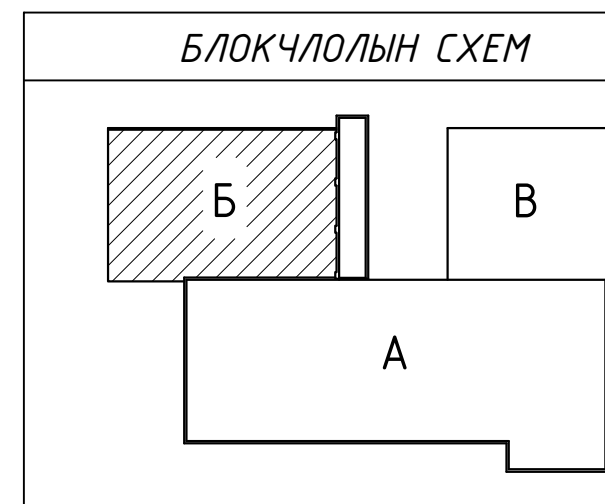
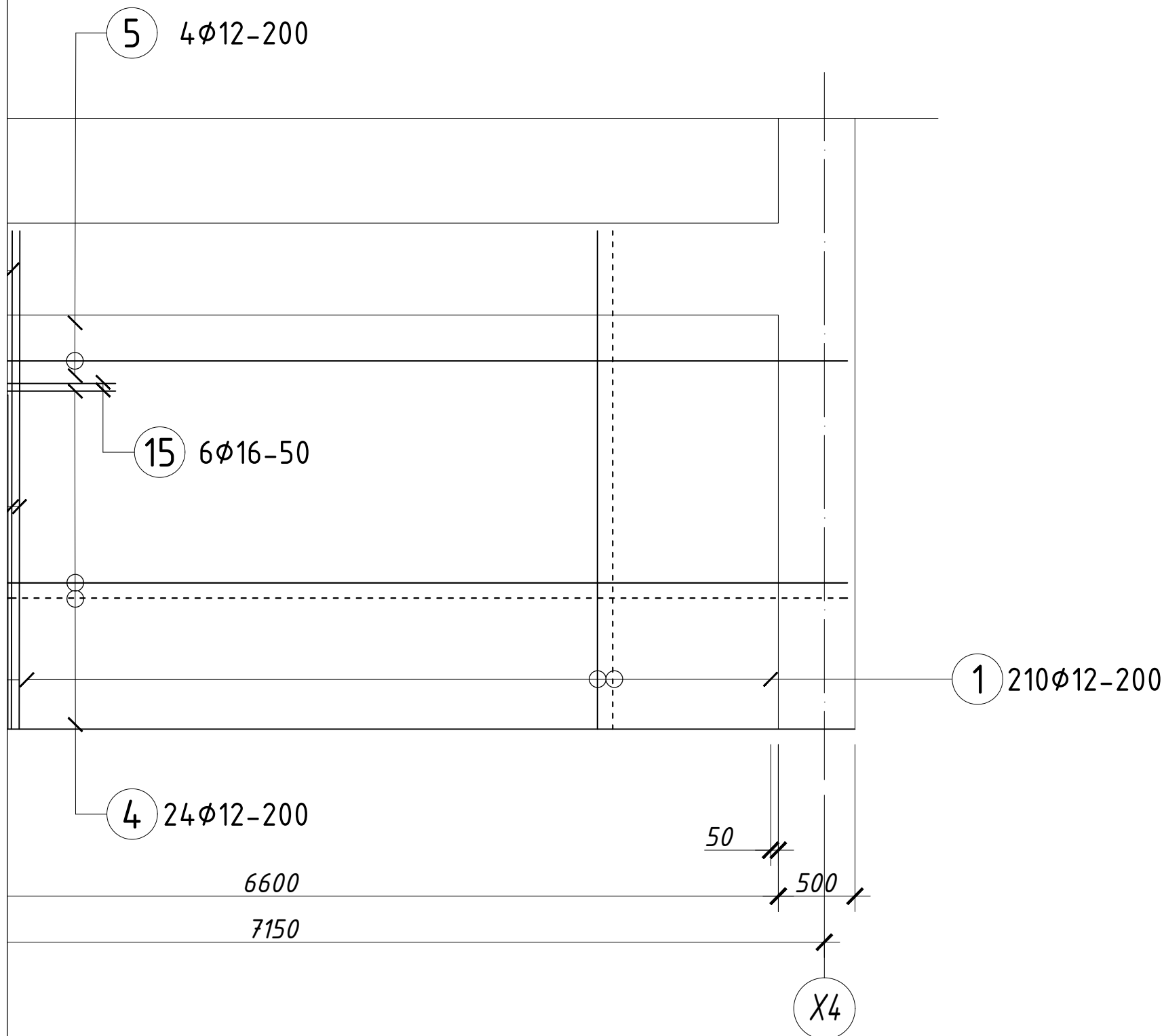


ХЭСГИЙН ТОДОРХОЙЛОЛТ

Поз	Загвар	Поз	Загвар
2	1670 170 L=1820	7	1240 170 L=1410
3	1550 170 L=1740	9	1730 170 L=1900
4	5520 170 L=5690	10	1210 170 L=1550
6	5570 170 L=5740	11	210 75 75 L=360

ЦУТГАМАЛ ТӨМӨР БЕТОН ХИЙЦИЙН МАТЕРИАЛЫН ТОДОРХОЙЛОЛТ

Позиц	Тэмдэглэгээ	Нэр	Тоо шир	Хүнд /кг/		
				Нэгж	Нийт	
Цутгамал хана ЦХ-3 /В блок/				1	1595.35	1595.35
Босоо арматур					756.74	
1	ГОСТ5781-82*	A400 φ 12 L= 3850	210	3.42	717.95	
2	ГОСТ5781-82*	A400 φ 12 L= 1820	24	1.62	38.79	
3	ГОСТ5781-82*	A400 φ 12 L= 1740	28	1.55	43.26	
Хэвтээ арматур					689.46	
4	ГОСТ5781-82*	A400 φ 12 L= 5690	24	5.05	121.27	
5	ГОСТ5781-82*	A400 φ 12 L= 7550	4	6.70	26.82	
6	ГОСТ5781-82*	A400 φ 12 L= 5740	48	5.10	244.66	
7	ГОСТ5781-82*	A400 φ 12 L= 1410	24	1.25	30.05	
8	ГОСТ5781-82*	A400 φ 12 L= 7600	46	6.75	310.44	
9	ГОСТ5781-82*	A400 φ 12 L= 1900	24	1.69	40.49	
10	ГОСТ5781-82*	A400 φ 12 L= 1550	12	1.38	16.52	
11	ГОСТ5781-82*	A240 φ 8 L= 360	144	0.14	20.48	
Нүхний хүчтгээлийн арматур					149.15	
12	ГОСТ5781-82*	A400 φ 16 L= 2400	16	3.79	60.67	
13	ГОСТ5781-82*	A400 φ 16 L= 3250	16	5.14	82.16	
14	ГОСТ5781-82*	A400 φ 16 L= 5540	4	8.75	35.01	
15	ГОСТ5781-82*	A400 φ 16 L= 5060	4	7.99	31.98	
Материал В20 V=				15.93 м³		



480 СУУДАЛТАЙ СУРГУУЛИЙН БАРИЛГЫН НЭГ МАЯГИЙН ЗУРАГ ТӨСӨЛ 8 далл

Зоорийн давхрын цутгамал хана ЦХ-3-ийн ханын хэв, арматурчлал

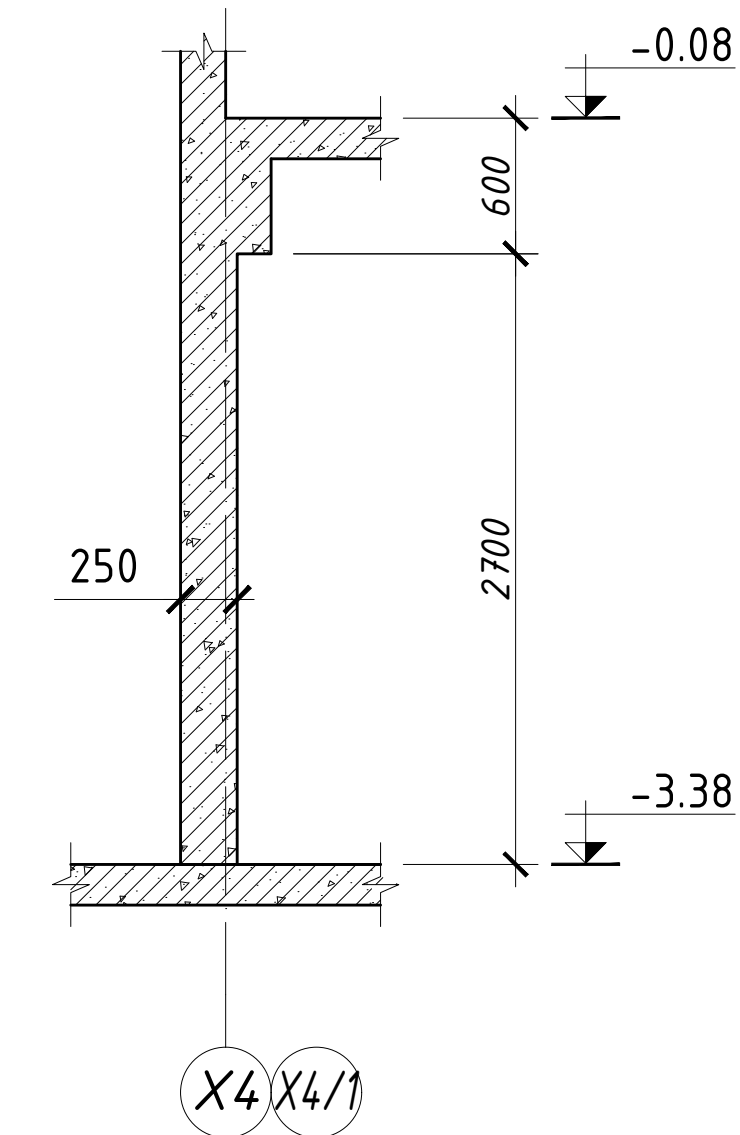
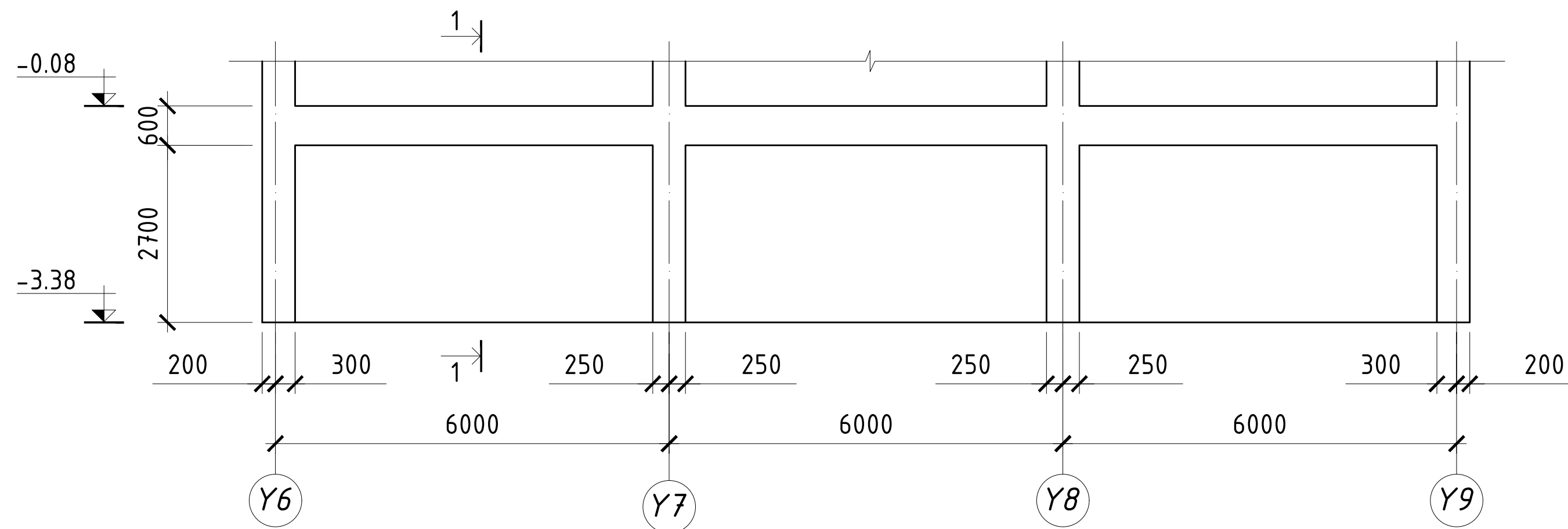
Инженер	Л.Маргад	ЕГ Шифр:	КХ-22-А3-18	Масштаб:	M1:100	Огноо:	2023
Гүйцэтгэсэн	М.Хулан	ТГ Шифр:	Зургийн дугаар:	ББ-103	Хуудас:	182	
Шалгасан	Н.Даваасүрэн						

13 14 15 16 17 18 19 20

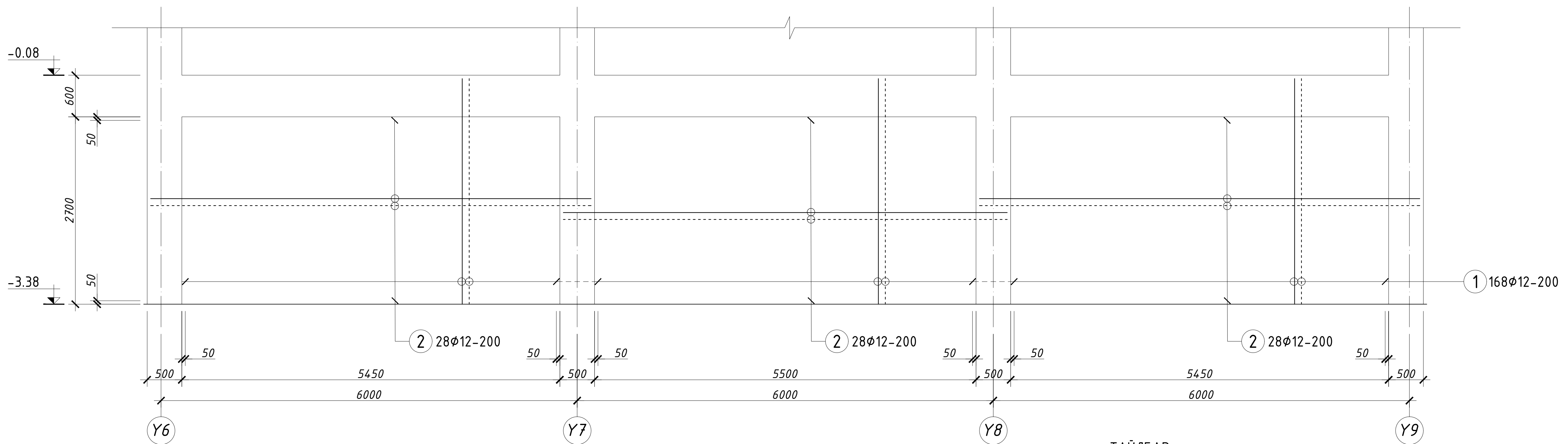
A B C D E F G H A3

ЦУТГАМАЛ ХАНА ЦХ-4-ИЙН ХЭВ М1:100

Огтлол 1-1 М1:50

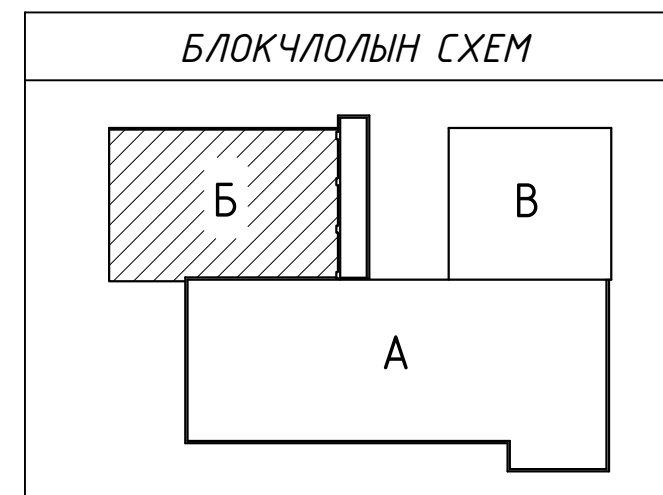


ЦУТГАМАЛ ХАНА ЦХ-4-ИЙН АРМАТУРЧЛАЛ М1:50



ТАЙЛБАР:

- Зургийг холбогдох зурагтай хамтатган үзнэ үү.
- Цутгамал ханын бетоны анги В20, арматурууд нь ГОСТ 5781-82 стандартын А400, А240 ангийн арматур байна.
- Хананд гарах нүхнүүдийг БА болон бусад хэсгийн зургуудтай хамт үзэх хэрэгтэй.
- Бат бэхийн 70%-ийг авсны дараа хэвийг задална.
- Инженерийн шугам сүлжээний нүхний түвшинг хучилтын дээд ирмэгээс нүхний доод ирмэгээр тооцон үзүүлсэн болно.



ЦУТГАМАЛ ТӨМӨР БЕТОН ХИЙЦИЙН МАТЕРИАЛЫН ТОДОРХОЙЛОЛТ

Позиц	Тэмдэглэгээ	Нэр	Тоо шир	Хүнд /кг/		
				Нэгж	Нийт	
Цутгамал хана ЦХ-4 /Б блок/				1	979.30	979.30
Босоо арматур					484.85	
1	ГОСТ5781-82*	А400 φ 12 L= 3250	168	2.89	484.85	
Хэвтээ арматур					494.45	
2	ГОСТ5781-82*	А400 φ 12 L= 6400	84	5.68	477.39	
3	ГОСТ5781-82*	А240 φ 8 L= 360	120	0.14	17.06	
Материал В20 V= 18.36 м³						

ХЭСГИЙН ТОДОРХОЙЛОЛТ

Поз	Загвар
6	

480 СУУДАЛТАЙ СУРГУУЛИЙН БАРИЛГЫН НЭГ МАЯГИЙН ЗУРАГ ТӨСӨЛ 8 балл

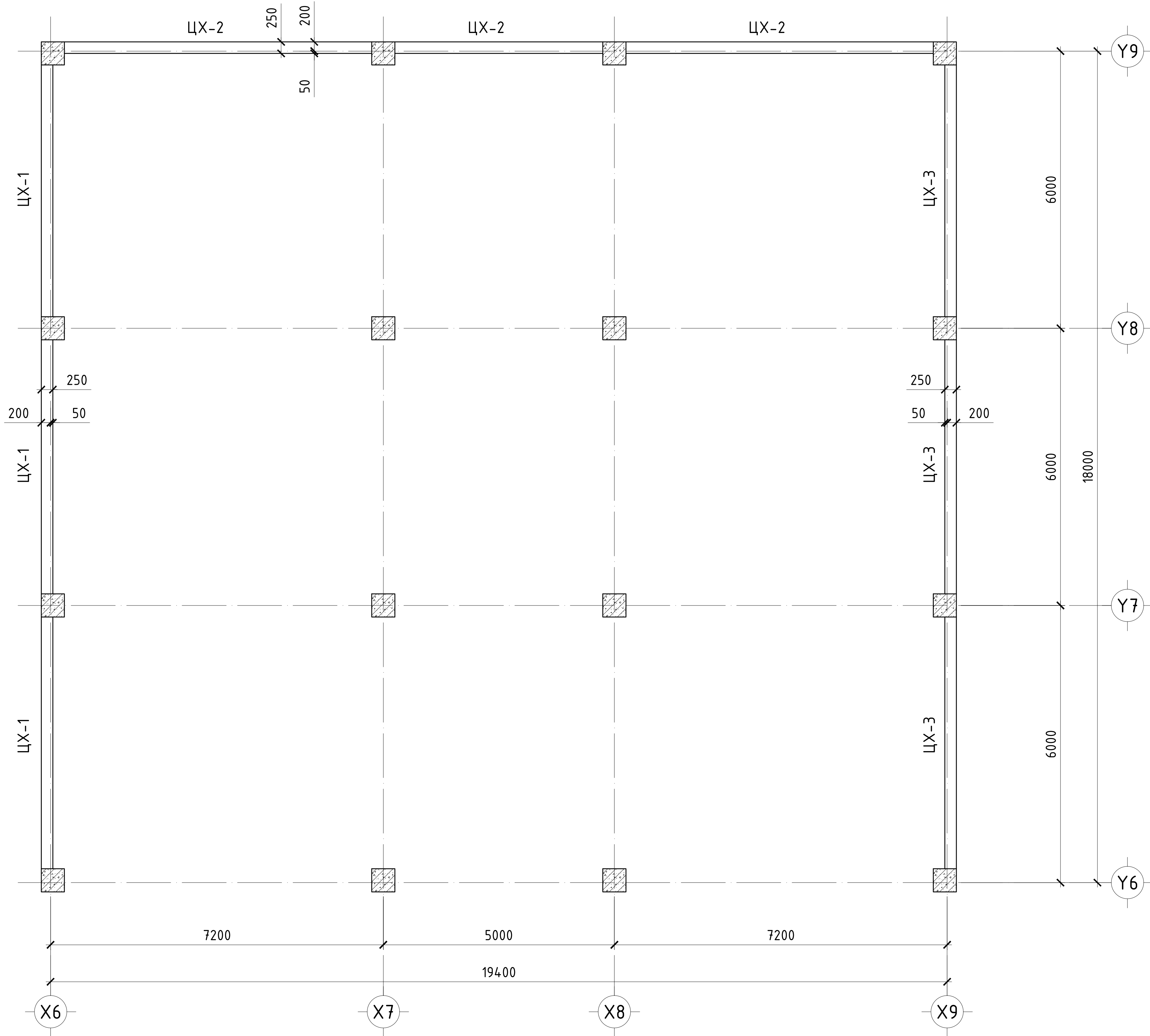
Зоорийн давхрын цутгамал хана ЦХ-4-ийн ханын хэв, арматурчлал Үе шат: А.3

Инженер	Л.Маргад	ЕГ Шифр:	КХ-22-А3-18	Масштаб:	М1:100	Огноо:	2023
Гүйцэтгэсэн	М.Хулан	ТГ Шифр:	Зургийн дугаар:	Хуудас:	ББ-104	182	
Шалгасан	Н.Даваасүрэн						

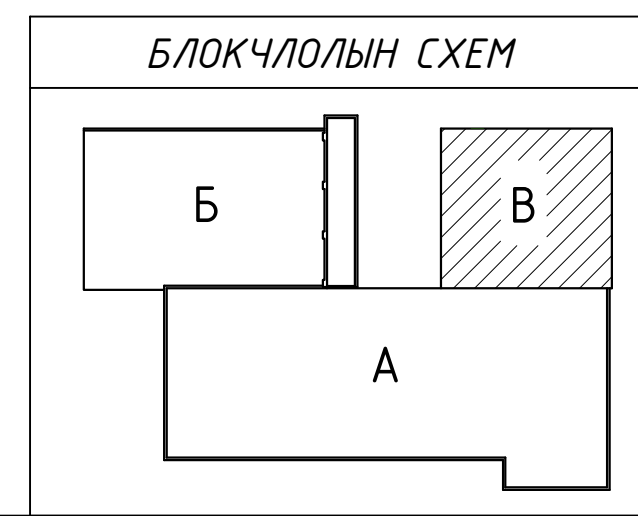


"КЛАССИК ХАУС" ХХК

ЗООРИЙН ДАВХРЫН ЦУТГАМАЛ, ДИАФРАГМ ХАНЫН БАЙГУУЛАЛТ М1:100

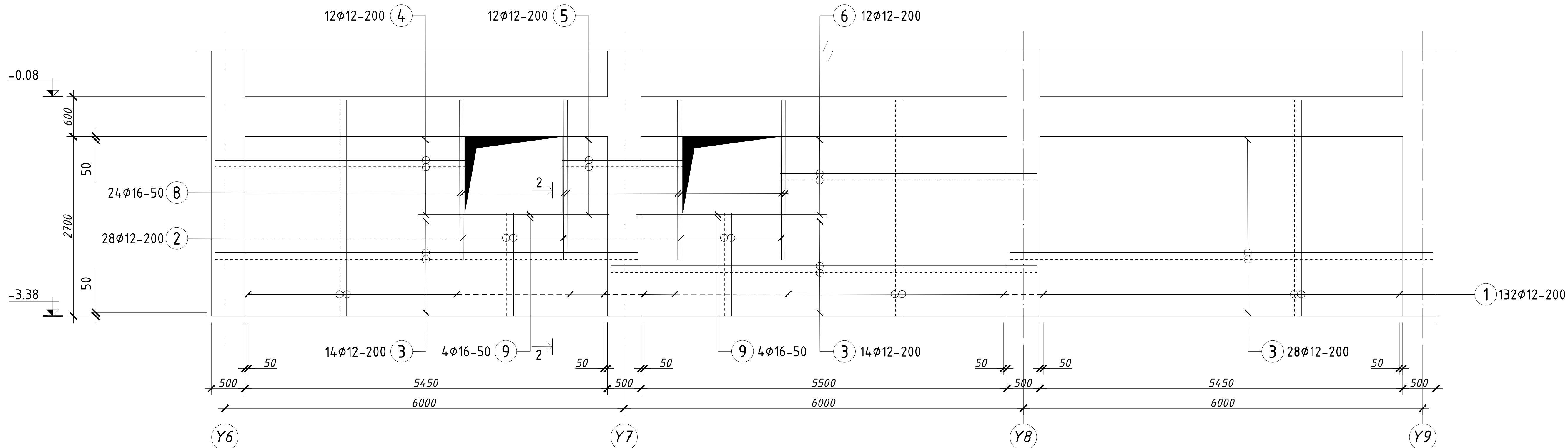


- ТАЙЛБАР:**
1. Зургийг цутгамал ханын хэвний зурагтай хамтатган үзнэ үү.
 2. Цутгамал ханын бетоны анги В20, арматурууд нь ГОСТ 5781-82 стандартын А400, А240 ангийн арматур байна.
 3. Хананд гарах нүхнүүдийг БА болон бусад хэсгийн зургуудтай хамт үзэх хэрэгтэй.
 4. Бат бэхийн 70%-ийг авсны дараа хэвийг задална.
 5. Инженерийн шугам сүлжээний нүхний түвшинг хучилтын дээд ирмэгээс нүхний доод ирмэгээр тооцон үзүүлсэн болно.

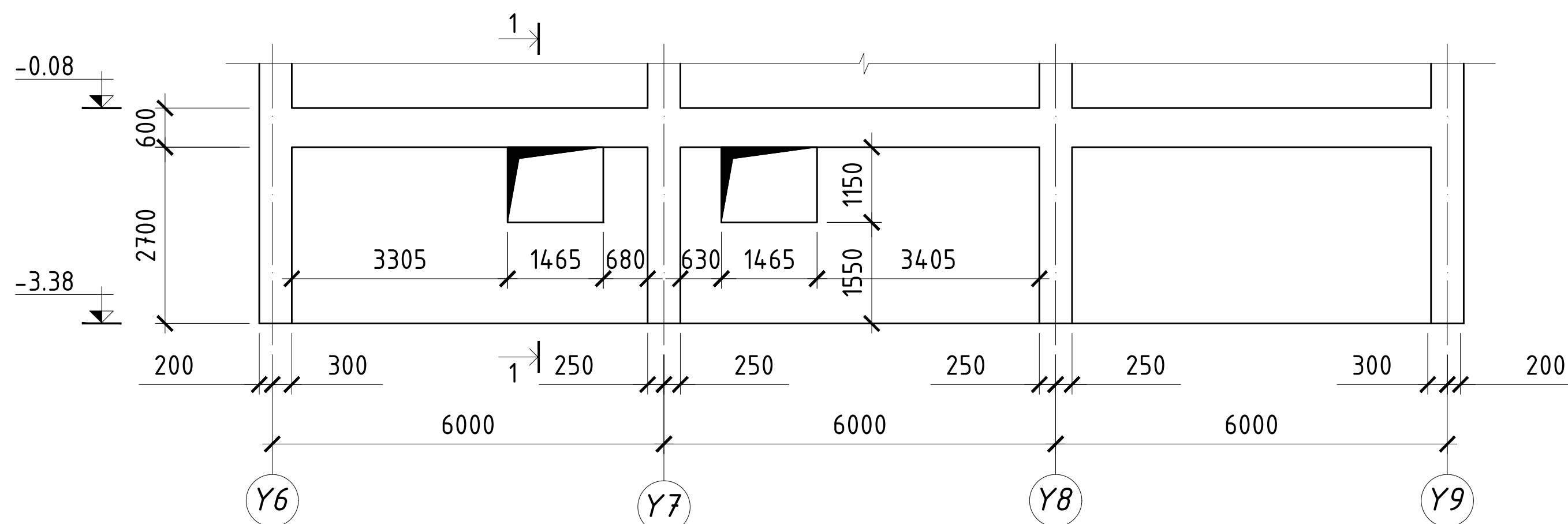


480 СУУДАЛТАЙ СҮРГУУЛИЙН БАРИЛГЫН НЭГ МАЯГИЙН ЗУРАГ ТӨСӨЛ 8 балл					
Зоорийн давхрын цутгамал ханын байгуулалт					Үе шат: А.3
Инженер	Л.Маргад		ЕГ Шифр: КХ-22-А3-18	Масштаб: М120	Огноо: 2023
Гүйцэтгэсэн	М.Хулан		ТГ Шифр:	Зургийн дугаар: ББ-105	Хуудас: 182
Шалгасан	Н.Даваасүрэн				

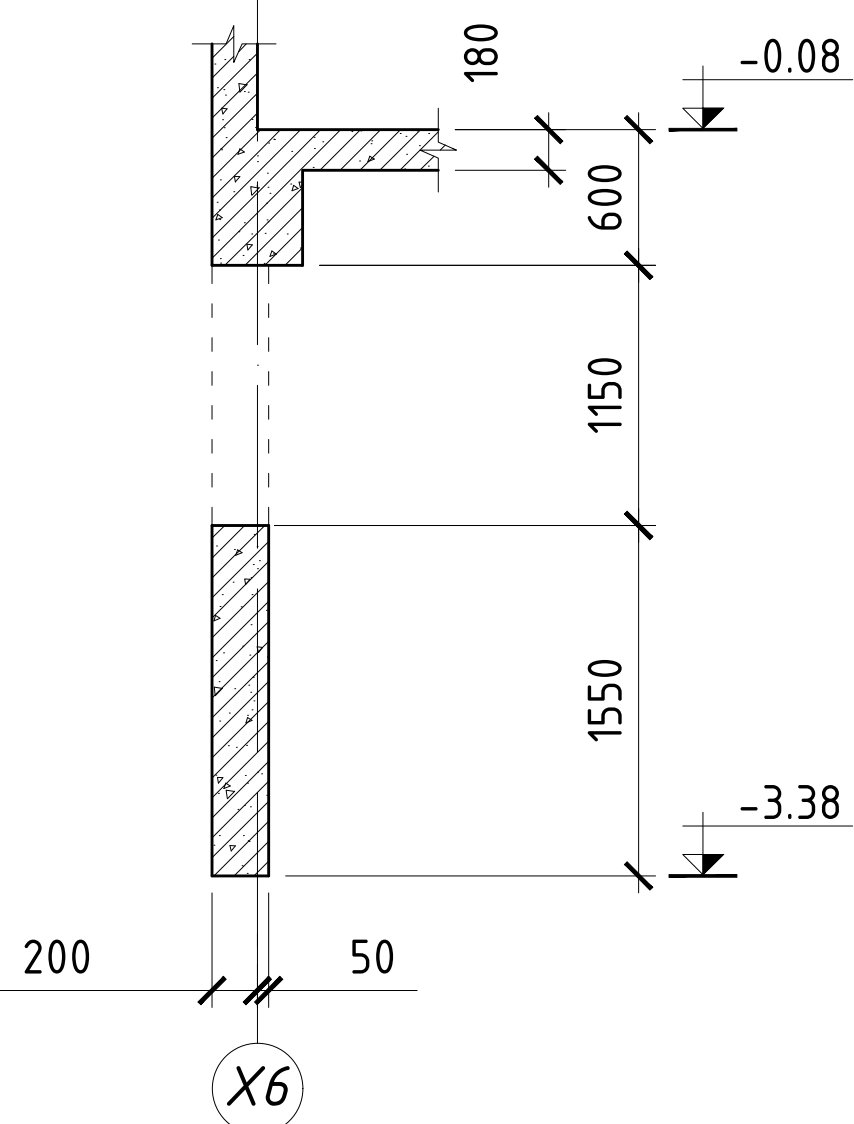
ЦУТГАМАЛ ХАНА ЦХ-1-ИЙН АРМАТУРЧЛАЛ М1:50



ЦУТГАМАЛ ХАНА ЦХ-1-ИЙН ХЭВ М1:100



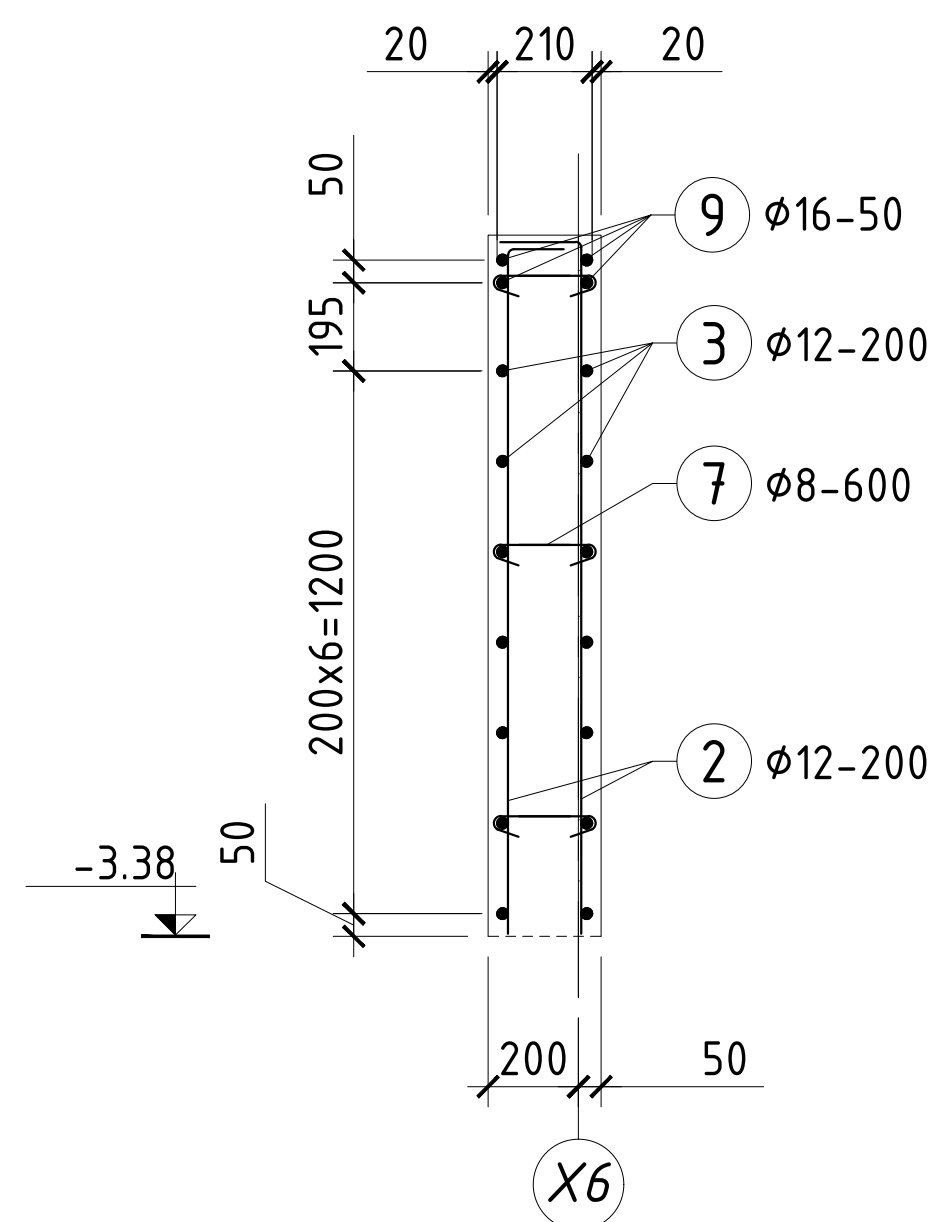
Огтлол 1-1 М1:50



ТАЙЛБАР:

- Зургийг холбогдох зурагтай хамтатган үзнэ үү.
- Цутгамал ханын бетоны анги В20, арматурууд нь ГОСТ 5781-82 стандартын А400, А240 ангийн арматур байна.
- Хананд гарах нүхнүүдийг БА болон бусад хэсгийн зургуудтай хамт үзэх хэрэгтэй.
- Бат бэхийн 70%-ийг авсны дараа хэвийг задална.
- Инженерийн шугам сүлжээний нүхний түвшинг хучилтын дээд ирмэгээс нүхний доод ирмэгээр тооцон үзүүлсэн болно.

Огтлол 2-2 М1:25



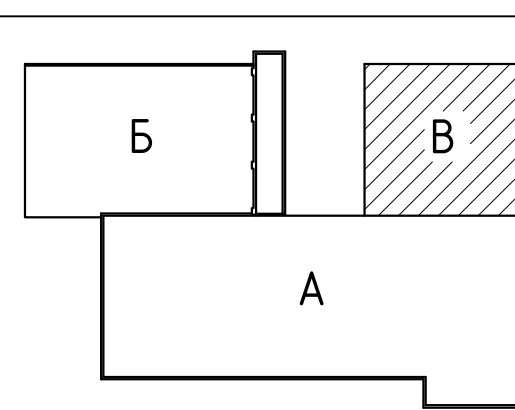
ХЭСГИЙН ТОДОРХОЙЛОЛТ

Поз	Загвар	Поз	Загвар
2	1550 L=1720	6	3850 L=4020
4	3750 L=3920	7	210 75 75 L=360
5	1810 L=2150		

ЦУТГАМАЛ ТӨМӨР БЕТОН ХИЙЦИЙН МАТЕРИАЛЫН ТОДОРХОЙЛОЛТ

Позиц	Тэмдэглэгээ	Нэр	Тоо шир	Хүнд /кг/		
				Нэгж	Нийт	
Цутгамал хана ЦХ-1 /В блок/				1	958.11	958.11
Босоо арматур					423.72	
1	ГОСТ5781-82*	A400 φ 12 L= 3250	132	2.89	380.95	
2	ГОСТ5781-82*	A400 φ 12 L= 1720	28	1.53	42.77	
Хэвтээ арматур					437.44	
3	ГОСТ5781-82*	A400 φ 12 L= 6400	56	5.68	318.26	
4	ГОСТ5781-82*	A400 φ 12 L= 3920	12	3.48	41.77	
5	ГОСТ5781-82*	A400 φ 12 L= 2150	12	1.91	22.91	
6	ГОСТ5781-82*	A400 φ 12 L= 4020	12	3.57	42.84	
7	ГОСТ5781-82*	A240 φ 8 L= 360	82	0.14	11.66	
Нүхний хүчтгээлийн арматур					96.95	
8	ГОСТ5781-82*	A400 φ 16 L= 2400	16	3.79	60.67	
9	ГОСТ5781-82*	A400 φ 16 L= 2870	8	4.53	36.28	
Материал В20 V= 10.31 м³						

БЛОКЧЛОЛЫН СХЕМ



"КЛАССИК ХАУС" ХХК

480 СУУДАЛТАЙ СҮРГУУЛИЙН БАРИЛГЫН НЭГ МАЯГИЙН ЗУРАГ ТӨСӨЛ

Зоорийн давхрын цутгамал хана ЦХ-1-ийн ханын хэв, арматурчлал

Инженер	Л.Маргад	ЕГ Шифр:	КХ-22-А3-18	Масштаб:	М1:100	Огноо:	2023
Гүйцэтгэсэн	М.Хулан	ТГ Шифр:	Зургийн дугаар:	ББ-106	Хуудас:	182	
Шалгасан	Н.Даваасүрэн						

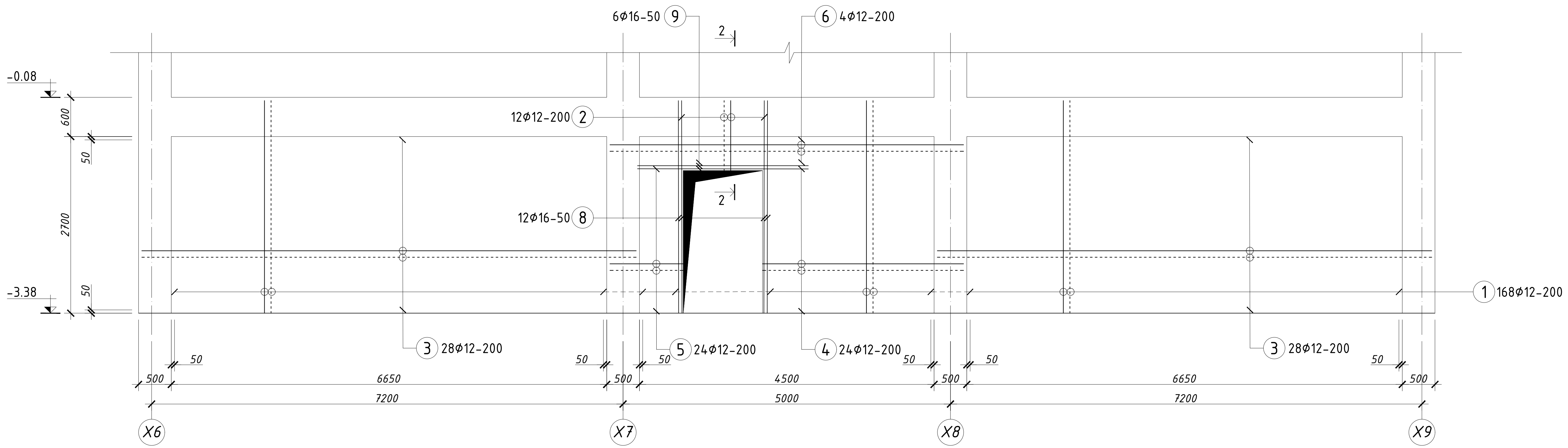
8 балл

Үе шат: А.3

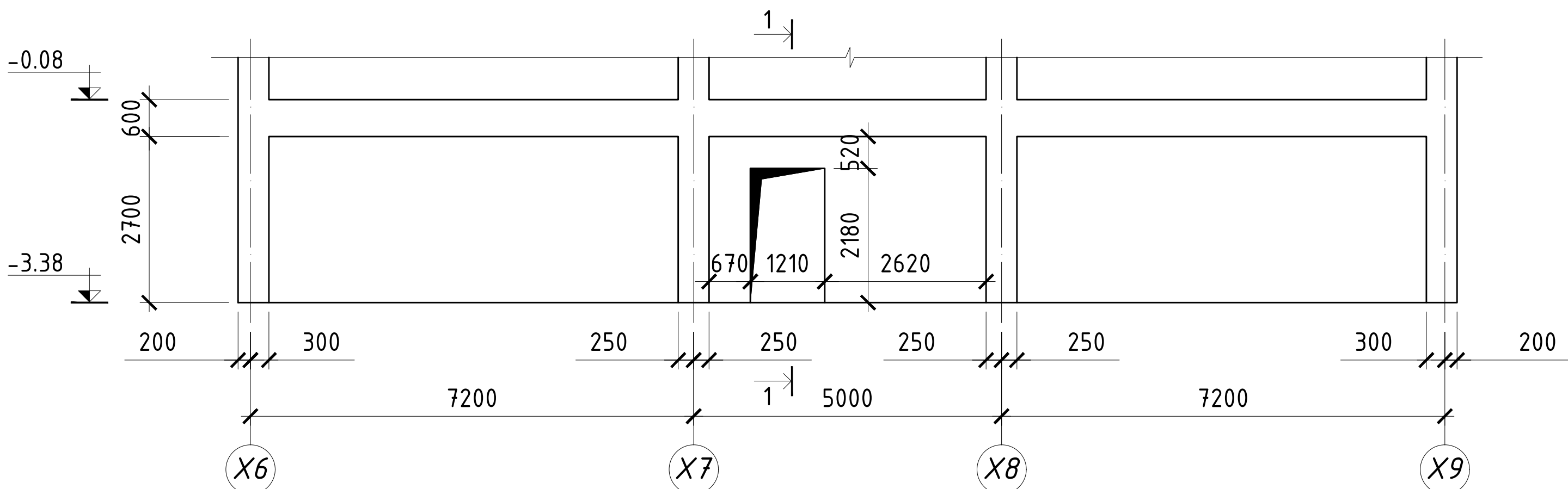
Огноо: 2023

Хуудас: 182

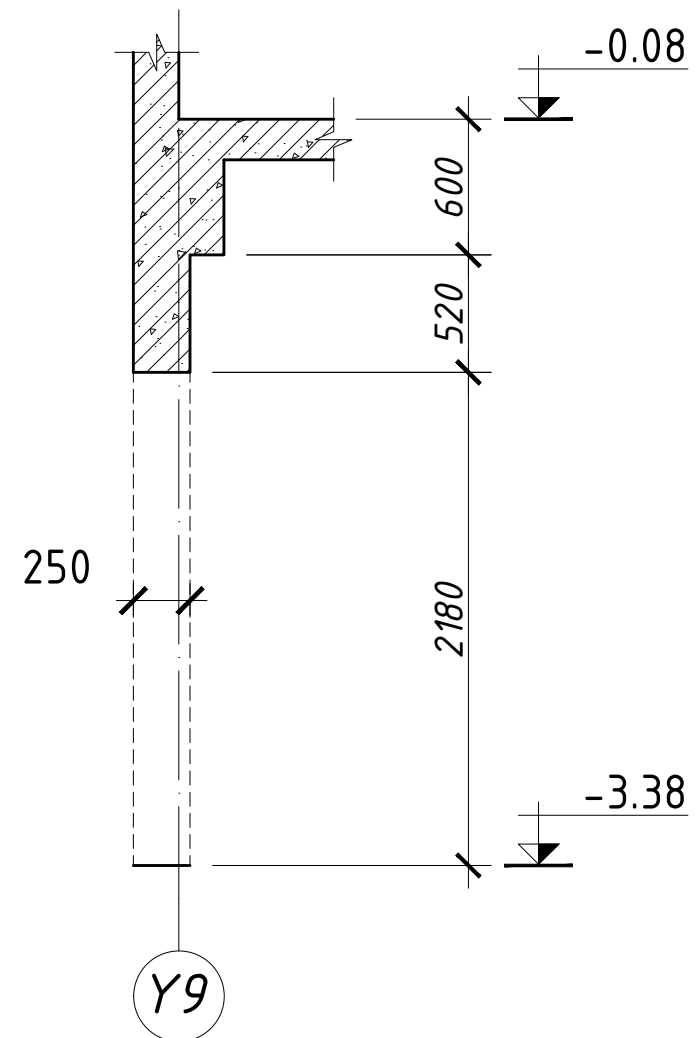
ЦУТГАМАЛ ХАНА ЦХ-2-ИЙН АРМАТУРЧЛАЛ М1:50



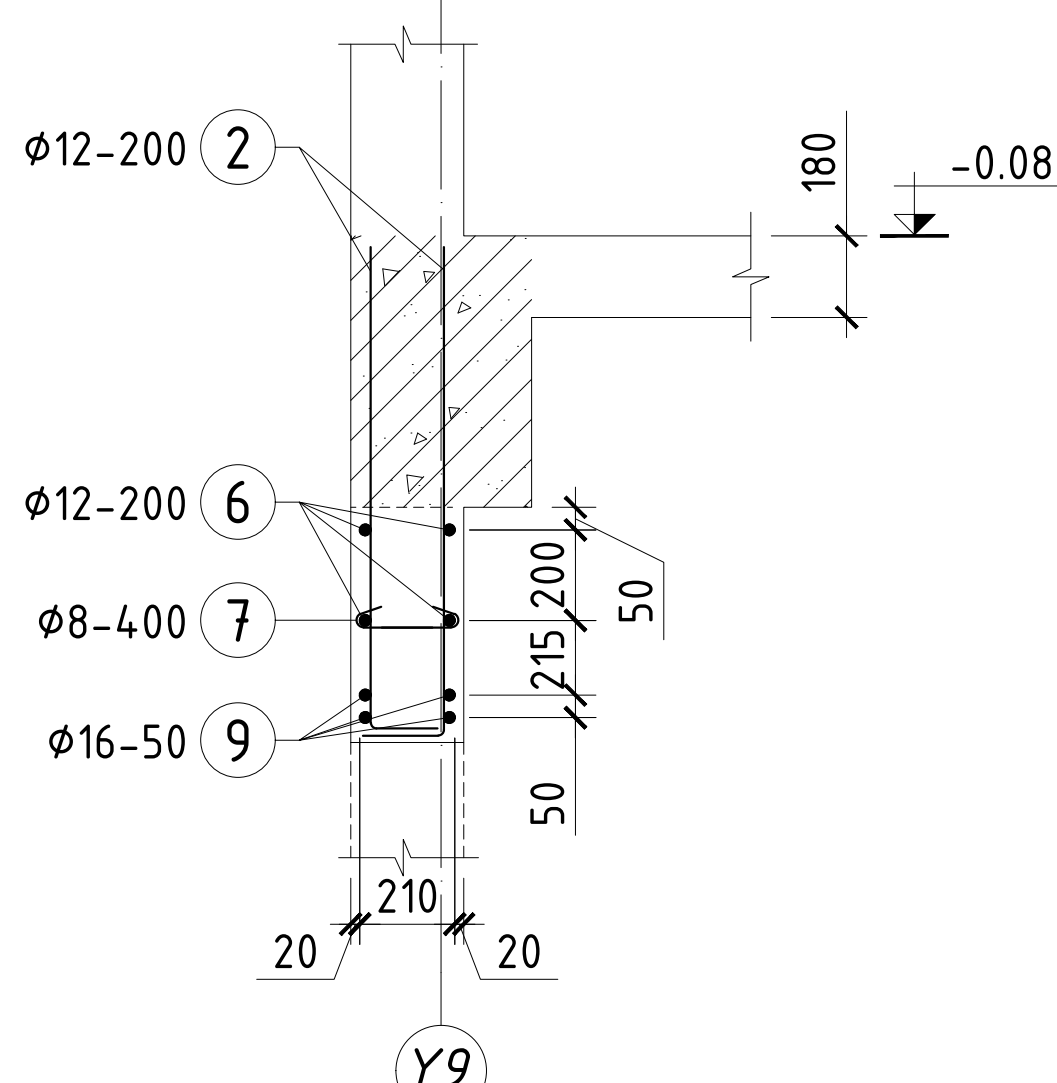
ЦУТГАМАЛ ХАНА ЦХ-2-ИЙН ХЭВ М1:100



Огтлол 1-1 М1:50



Огтлол 2-2 М1:25



ТАЙЛБАР:

- Зургийг холбогдох зурагтай хамтатган үзнэ үү.
- Цутгамал ханын бетоны анги В20, арматурууд нь ГОСТ 5781-82 стандартын А400, А240 ангийн арматур байна.
- Хананд гарах нүхнүүдийг БА болон бусад хэсгийн зургуудтай хамт үзэх хэрэгтэй.
- Бат бэхийн 70%-ийг авсны дараа хэвийг задална.
- Инженерийн шугам сүлжээний нүхний түвшинг хучилтын дээд ирмэгээс нүхний доод ирмэгээр тооцон үзүүлсэн болно.

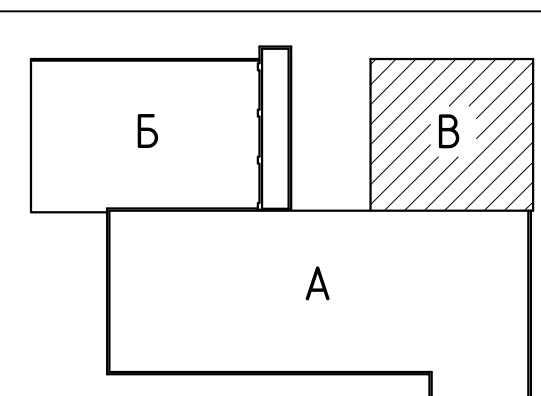
ХЭСГИЙН ТОДОРХОЙЛОЛТ

Поз	Загвар	Поз	Загвар
2	1670 170 L=1840	5	1120 170 L=1290
4	3070 170 L=3240	7	210 75 75 L=360

ЦУТГАМАЛ ТӨМӨР БЕТОН ХИЙЦИЙН МАТЕРИАЛЫН ТОДОРХОЙЛОЛТ

Позиц	Тэмдэглэгээ	Нэр	Тоо шир	Хүнд /кг/		
				Нэгж	Нийт	
Цутгамал хана ЦХ-2 /В блок/				1	694.25	694.25
Босоо арматур					504.46	
1	ГОСТ5781-82*	А400 φ 12 L= 3250	168	2.89	484.85	
2	ГОСТ5781-82*	А400 φ 12 L= 1840	12	1.63	19.61	
Хэвтээ арматур					132.22	
3	ГОСТ5781-82*	А400 φ 12 L= 7600	56	6.75	377.93	
4	ГОСТ5781-82*	А400 φ 12 L= 3240	24	2.88	69.05	
5	ГОСТ5781-82*	А400 φ 12 L= 1290	24	1.15	27.49	
6	ГОСТ5781-82*	А400 φ 12 L= 5400	4	4.80	19.18	
7	ГОСТ5781-82*	А240 φ 8 L= 360	116	0.14	16.50	
Нүхний хүчтгээлийн арматур					57.58	
8	ГОСТ5781-82*	А400 φ 16 L= 3250	8	5.14	41.08	
9	ГОСТ5781-82*	А400 φ 16 L= 2610	4	4.12	16.50	
Материал В20 V= 6.37 м³						

БЛОКЧЛОЛЫН СХЕМ



"КЛАССИК ХАУС" ХХК

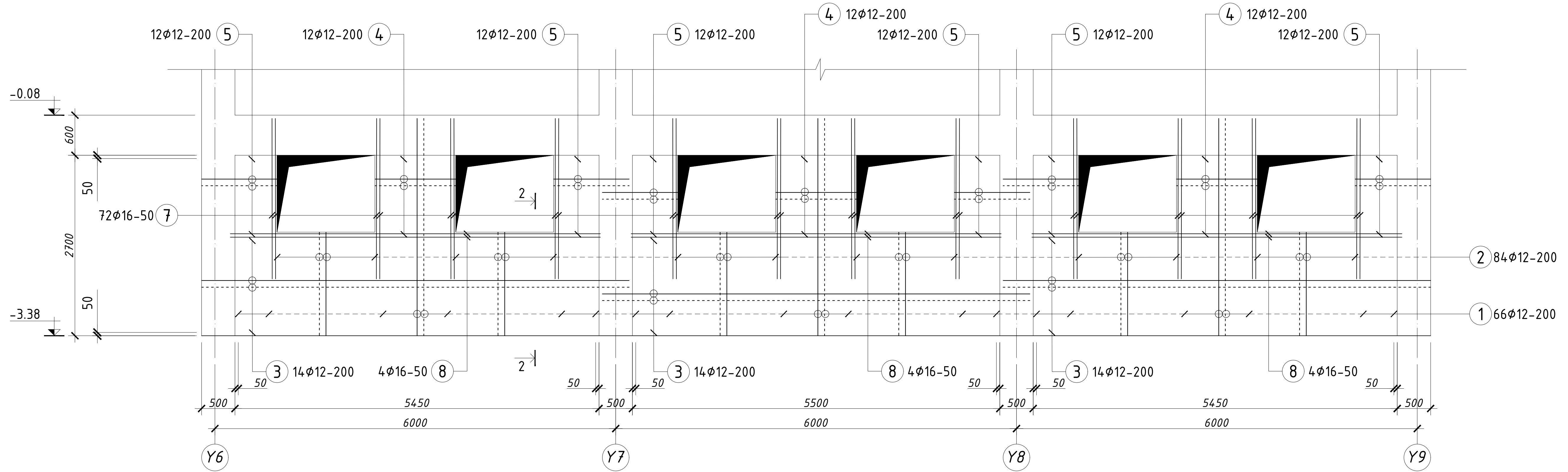
480 СУУДАЛТАЙ СҮРГУУЛИЙН БАРИЛГЫН НЭГ МАЯГИЙН ЗУРАГ ТӨСӨЛ

Зоорийн давхрын цутгамал хана ЦХ-2-ийн ханын хэв, арматурчлал

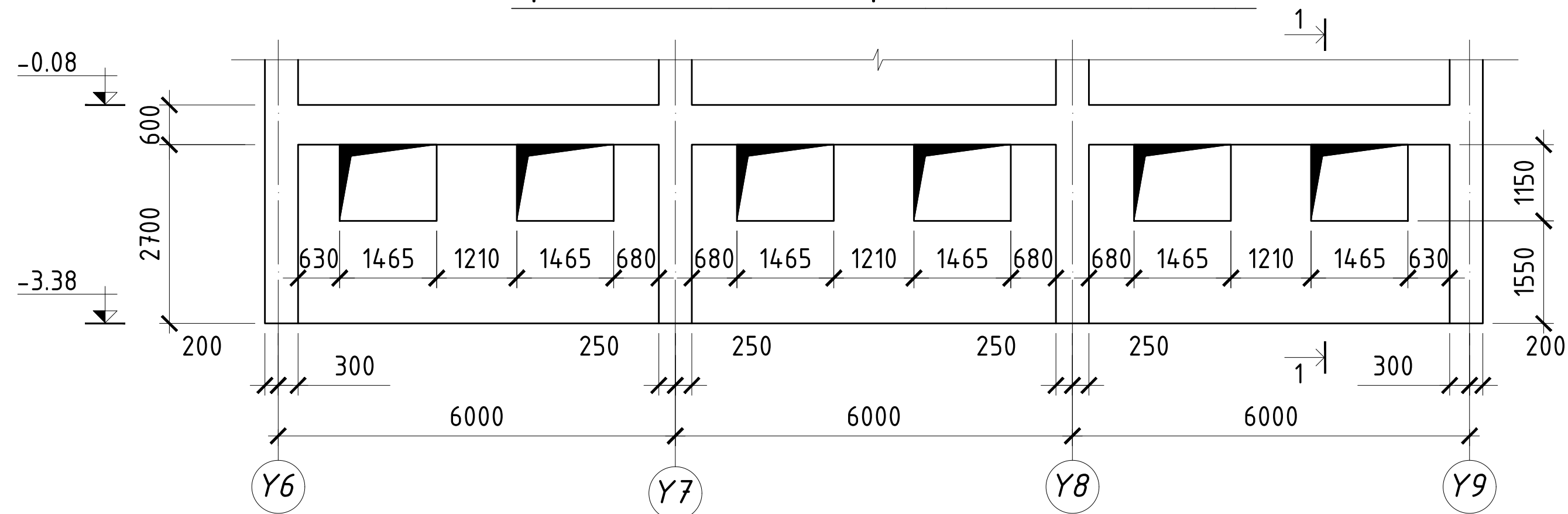
Инженер	Л.Маргад	ЕГ Шифр:	КХ-22-А3-18	Масштаб:	М1:100	Огноо:	2023
Гүйцэтгэсэн	М.Хулан	ТГ Шифр:	Зургийн дугаар:	ББ-107	Хуудас:	182	
Шалгасан	Н.Даваасүрэн						

8 балл
Үе шат:
А.3

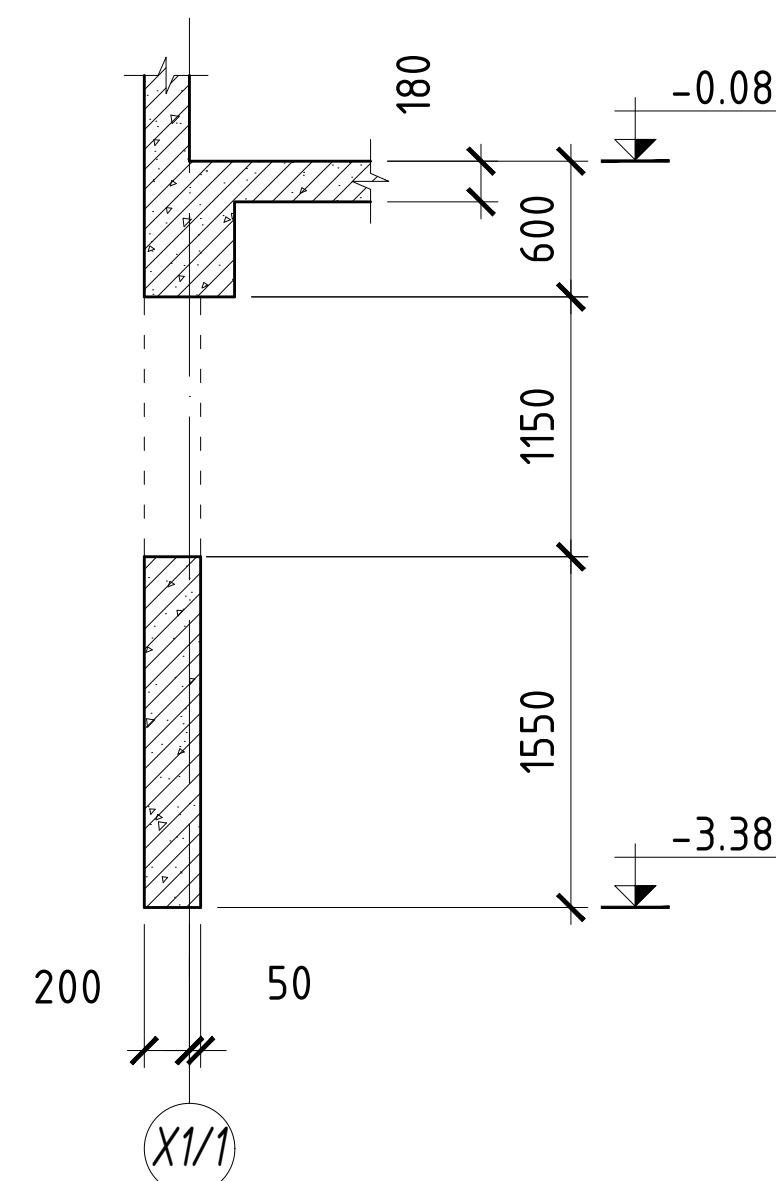
ЦУТГАМАЛ ХАНА ЦХ-3-ИЙН АРМАТУРЧЛАЛ М1:50



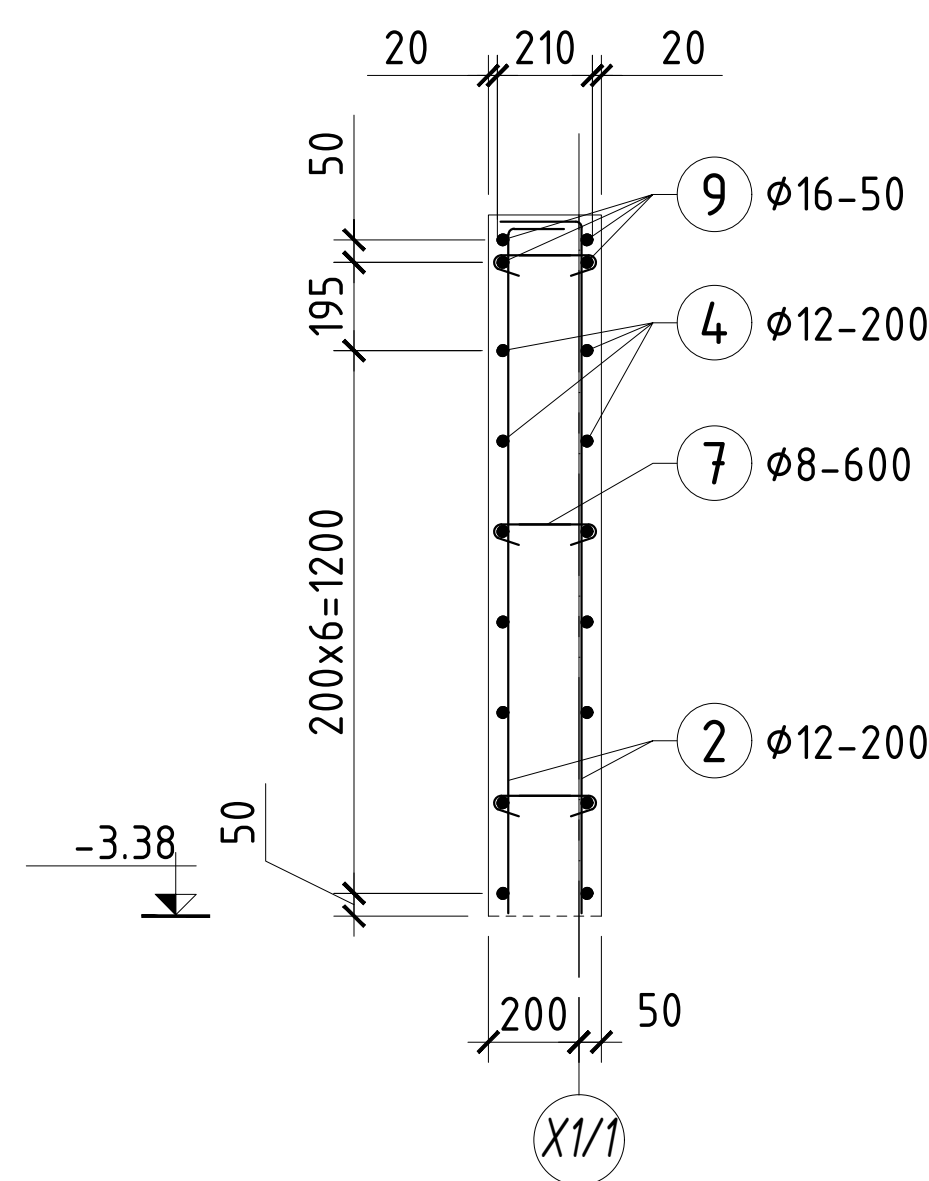
ЦУТГАМАЛ ХАНА ЦХ-3-ИЙН ХЭВ М1:100



Огтлол 1-1 М1:50



Огтлол 2-2 М1:25



ТАЙЛБАР:

1. Зургийг холбогдох зурагтай хамтатган үзнэ үү.
2. Цутгамал ханын бетоны ангү В20, арматурууд нь ГОСТ 5781-82 стандартын А400, А240 ангиын арматур байна.
3. Хананд гарах нүхнүүдийг БА болон бусад хэсгийн зургуудтай хамт үзэх хэрэгтэй.
4. Бат бэхийн 70%-ийг авсны дараа хэвийг задална.
5. Инженерийн шугам сүлжээний нүхний түвшинг хучилтын дээд ирмэгээс нүхний доод ирмэгээр тооцон үзүүлсэн болно.

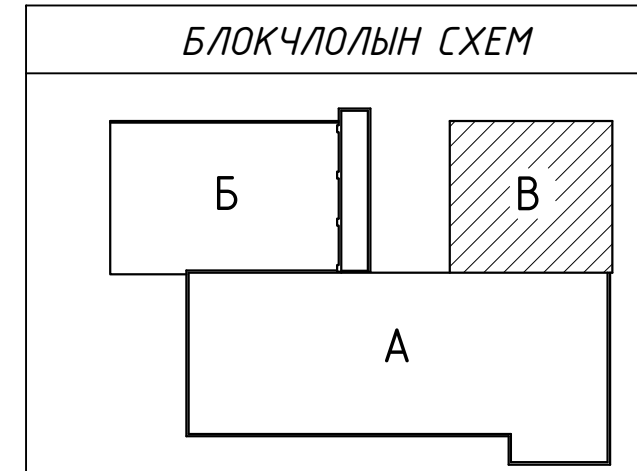
ХЭСГИЙН ТОДОРХОЙЛОЛТ

Поз	Загвар	Поз	Загвар
2	1550 170 L=1720	5	1130 170 L=1300
4	1210 170 L=1550	6	210 75 75 L=360

ЦУТГАМАЛ ТӨМӨР БЕТОН ХИЙЦИЙН МАТЕРИАЛЫН ТОДОРХОЙЛОЛТ

Позиц	Тэмдэглэгээ	Нэр	Тоо шур	Хүнд /кг/		
				Нэгж	Нийт	
Цутгамал хана ЦХ-3 /В блок/				1	1427.10	1427.10
Босоо арматур					756.74	
1	ГОСТ5781-82*	A400 φ 12 L= 3850	66	3.42	225.64	
2	ГОСТ5781-82*	A400 φ 12 L= 7120	84	6.32	531.10	
Хэвтээ арматур					383.31	
3	ГОСТ5781-82*	A400 φ 12 L= 6400	42	5.68	238.69	
4	ГОСТ5781-82*	A400 φ 12 L= 1550	36	1.38	49.55	
5	ГОСТ5781-82*	A400 φ 12 L= 1300	72	1.15	83.12	
6	ГОСТ5781-82*	A240 φ 8 L= 360	84	0.14	11.94	
Нүхний хүчтгээлийн арматур					287.05	
7	ГОСТ5781-82*	A400 φ 16 L= 2400	48	3.79	182.02	
8	ГОСТ5781-82*	A400 φ 16 L= 5540	12	8.75	105.04	
Материал В20 V= 8.65 м³						

БЛОКЧЛОЛЫН СХЕМ



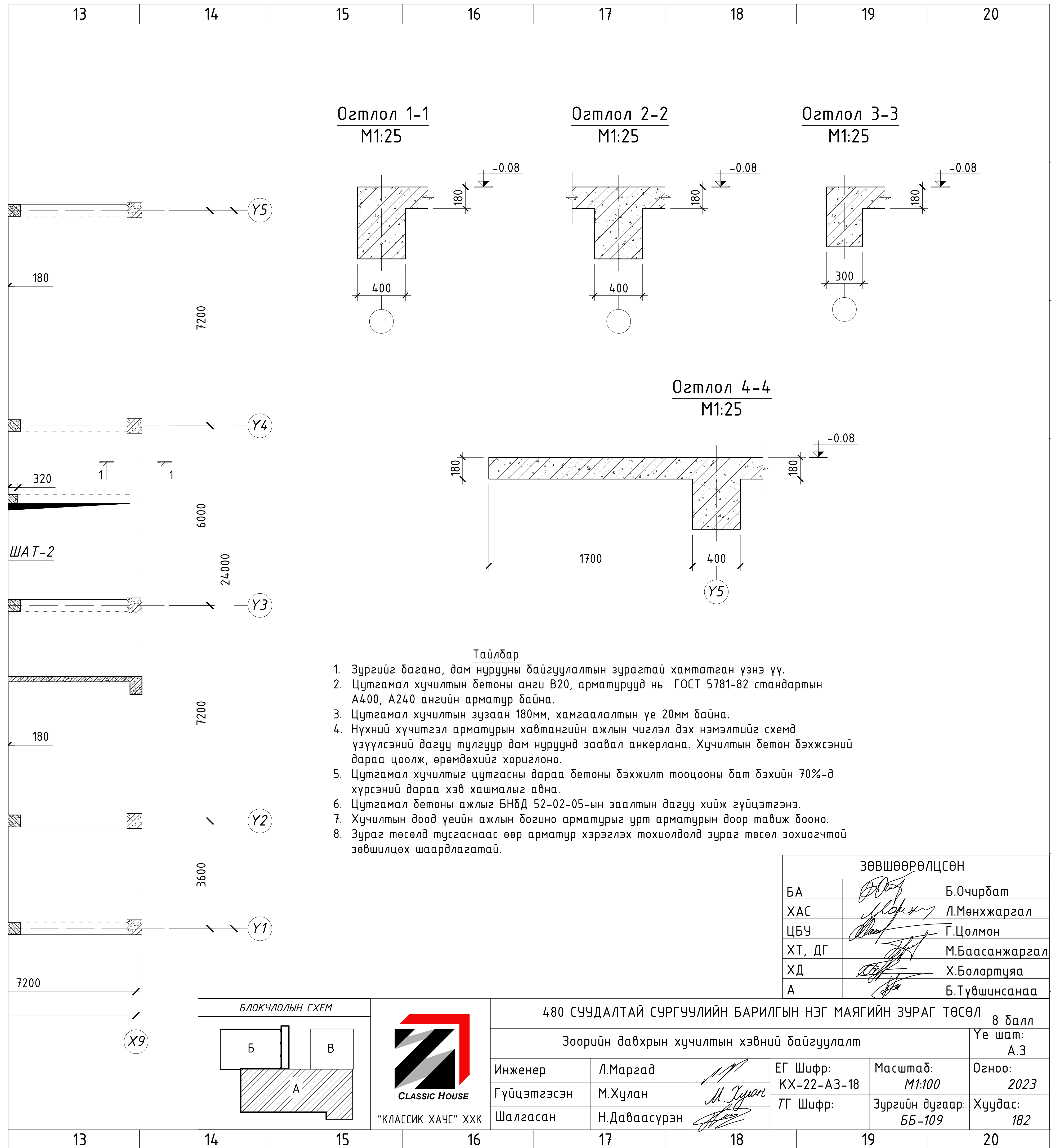
"КЛАССИК ХАУС" ХХК

480 СУУДАЛТАЙ СҮРГУУЛИЙН БАРИЛГЫН НЭГ МАЯГИЙН ЗУРАГ ТӨСӨЛ

Зоорийн давхрын цутгамал хана ЦХ-3-ийн ханын хэв, арматурчлал

Инженер	Л.Маргад	ЕГ Шифр:	КХ-22-А3-18	Масштаб:	М1:100	Огноо:	2023
Гүйцэтгэсэн	М.Хулан	ТГ Шифр:	Зургийн дугаар:	ББ-108	Хуудас:	182	
Шалгасан	Н.Даваасүрэн						

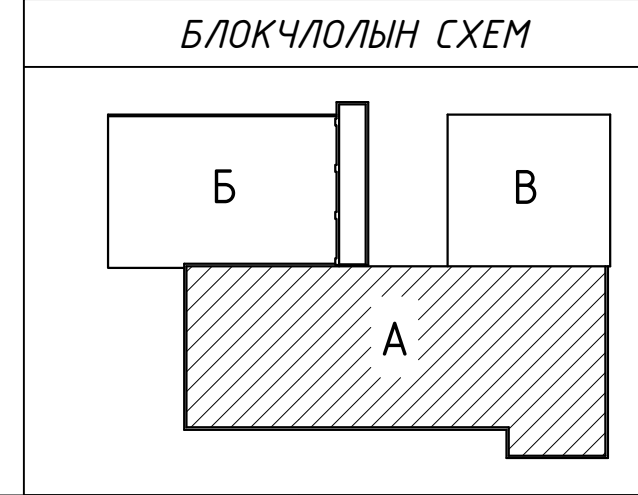
8 балл
Үе шат:
А.3



Тайлбар

1. Зургийг багана, дам нурууны байгуулалтын зурагтай хамтатган үзнэ үү.
2. Цутгамал хучилтын бетоны анги В20, арматурууд нь ГОСТ 5781-82 стандартын А400, А240 ангийн арматур байна.
3. Цутгамал хучилтын зузаан 180мм, хамгаалалтын үе 20мм байна.
4. Нүхний хүчитгэл арматурын хавтангийн ажлын чиглэл дэх нэмэлтийг схемд үзүүлсэний дагуу тулгуур дам нуруунд заавал анкерлана. Хучилтын бетон дэхжсэний дараа цоолж, өрөмдөхийг хориглоно.
5. Цутгамал хучилтыг цутгасны дараа бетоны дэхжилт тооцооны бат бэхийн 70%-д хүрсэний дараа хэв хашмалыг авна.
6. Цутгамал бетоны ажлыг БНБД 52-02-05-ын заалтын дагуу хийж гүйцэтгэнэ.
7. Хучилтын доод үеийн ажлын богино арматурыг урт арматурын доор тавиж бооно.
8. Зураг төсөлд тусгаснаас өөр арматур хэрэглэх тохиолдолд зураг төсөл зохиогчтой зөвшилцөх шаардлагатай.

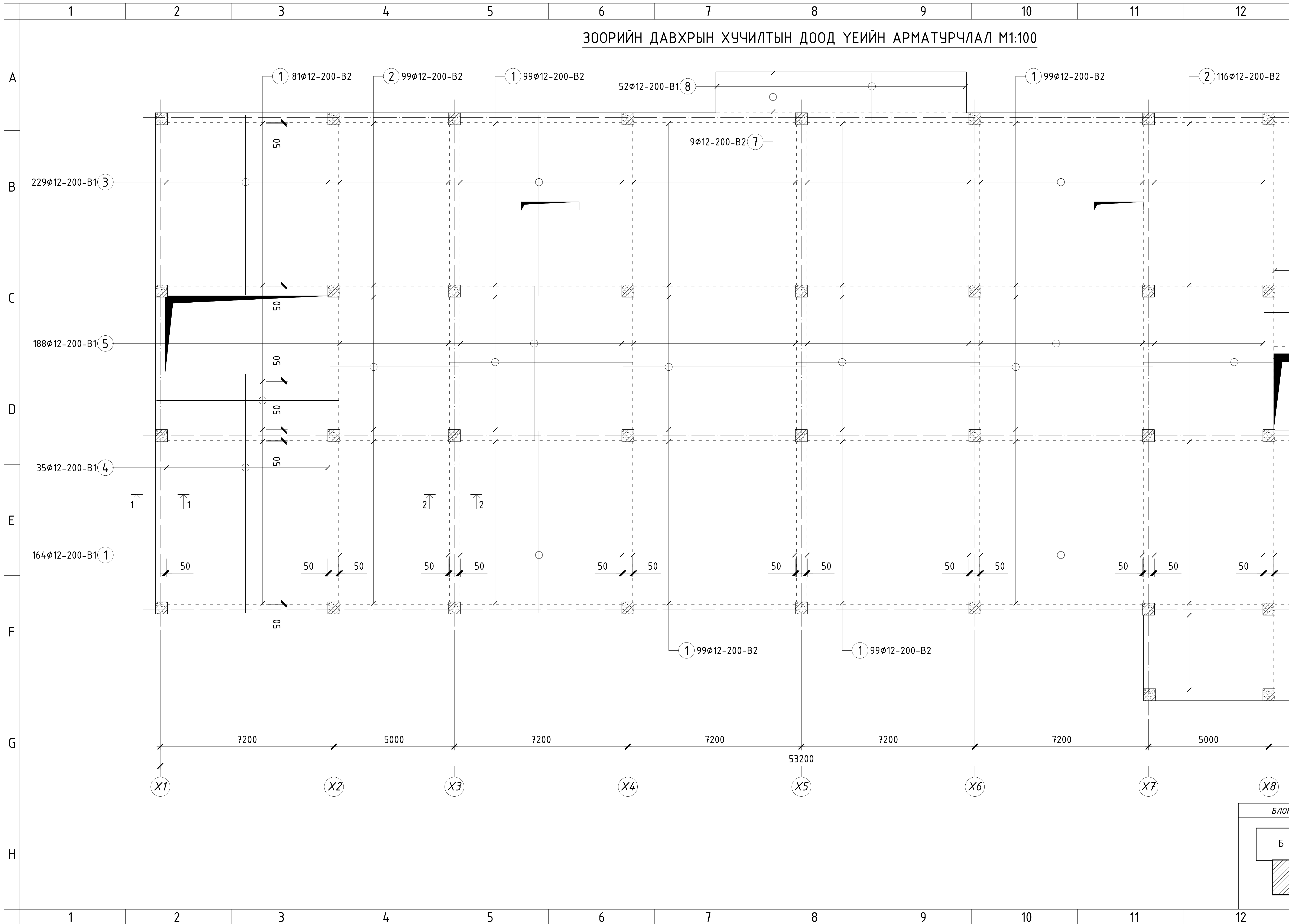
ЗӨВШӨӨРӨЛЦСӨН		
БА	<i>[Signature]</i>	Б.Очирбат
ХАС	<i>[Signature]</i>	Л.Мөнхжаргал
ЦБЧ	<i>[Signature]</i>	Г.Цолмон
ХТ, ДГ	<i>[Signature]</i>	М.Баасанжаргал
ХД	<i>[Signature]</i>	Х.Болортуяа
А	<i>[Signature]</i>	Б.Түвшинсанаа

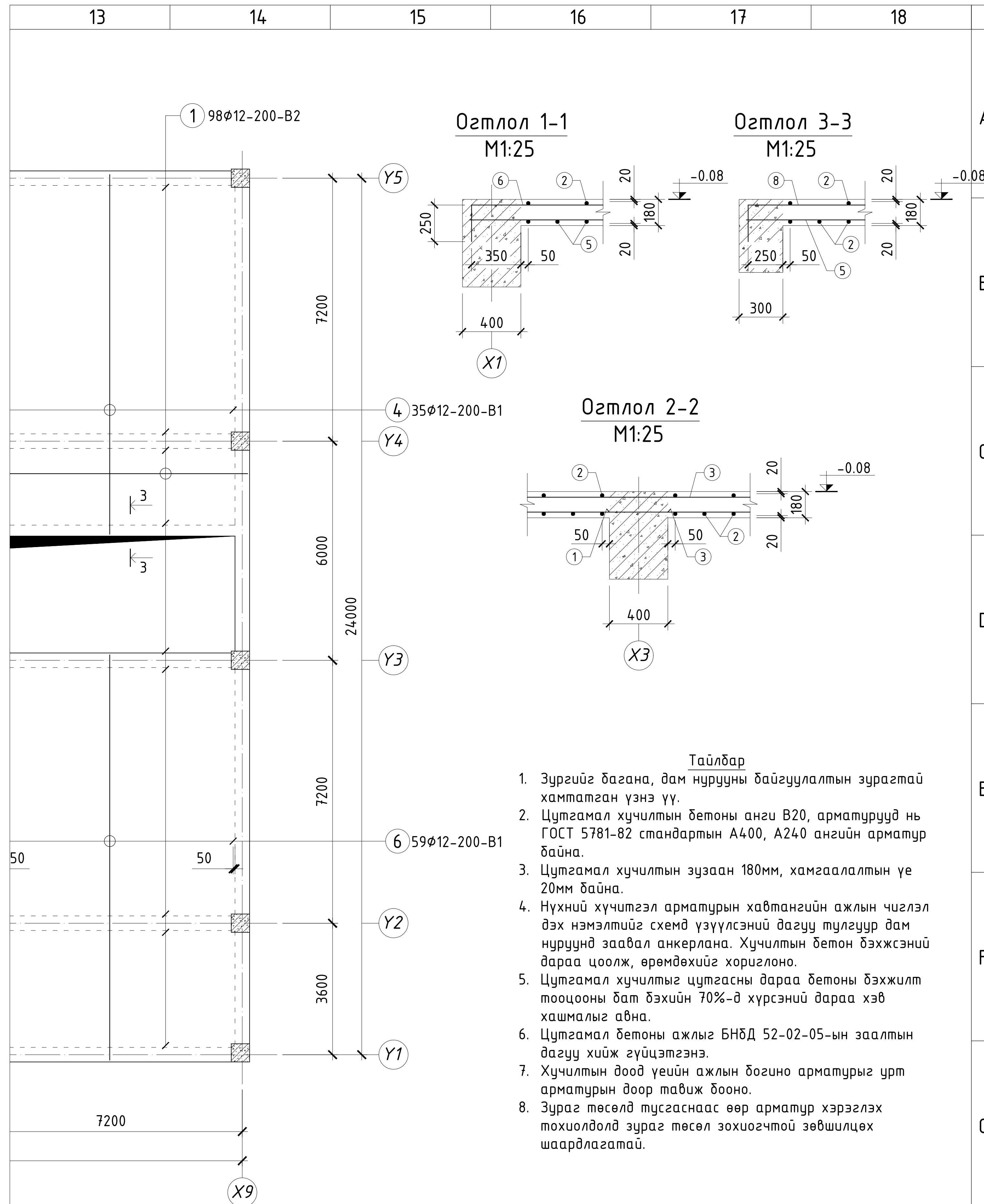


"КЛАССИК ХАУС" ХХК

480 СУЧУДАЛТАЙ СУРГУУЛИЙН БАРИЛГЫН НЭГ МАЯГИЙН ЗУРАГ ТӨСӨЛ 8 далл					
Зоорийн давхрын хучилтын хэвний байгуулалт					Үе шат: А.3
Инженер	Л.Маргад	<i>[Signature]</i>	ЕГ Шифр: КХ-22-А3-18	Масштаб: М1:100	Огноо: 2023
Гүйцэтгэсэн	М.Хулан	<i>[Signature]</i>	ТГ Шифр:	Зургийн дугаар: ББ-109	Хуудас: 182
Шалгасан	Н.Даваасүрэн	<i>[Signature]</i>			

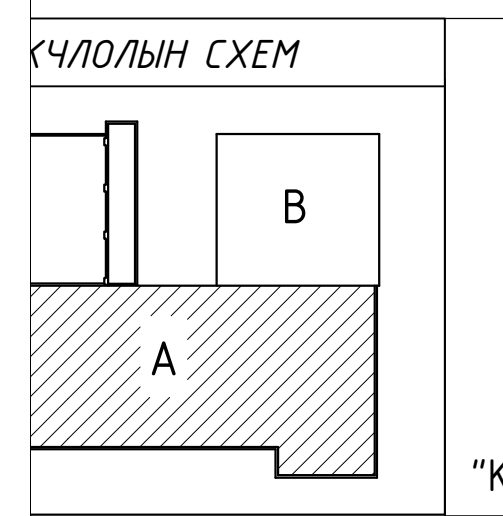
ЗООРИЙН ДАВХРЫН ХУЧИЛТЫН ДООД ҮЕИЙН АРМАТУРЧЛАЛ М1:100





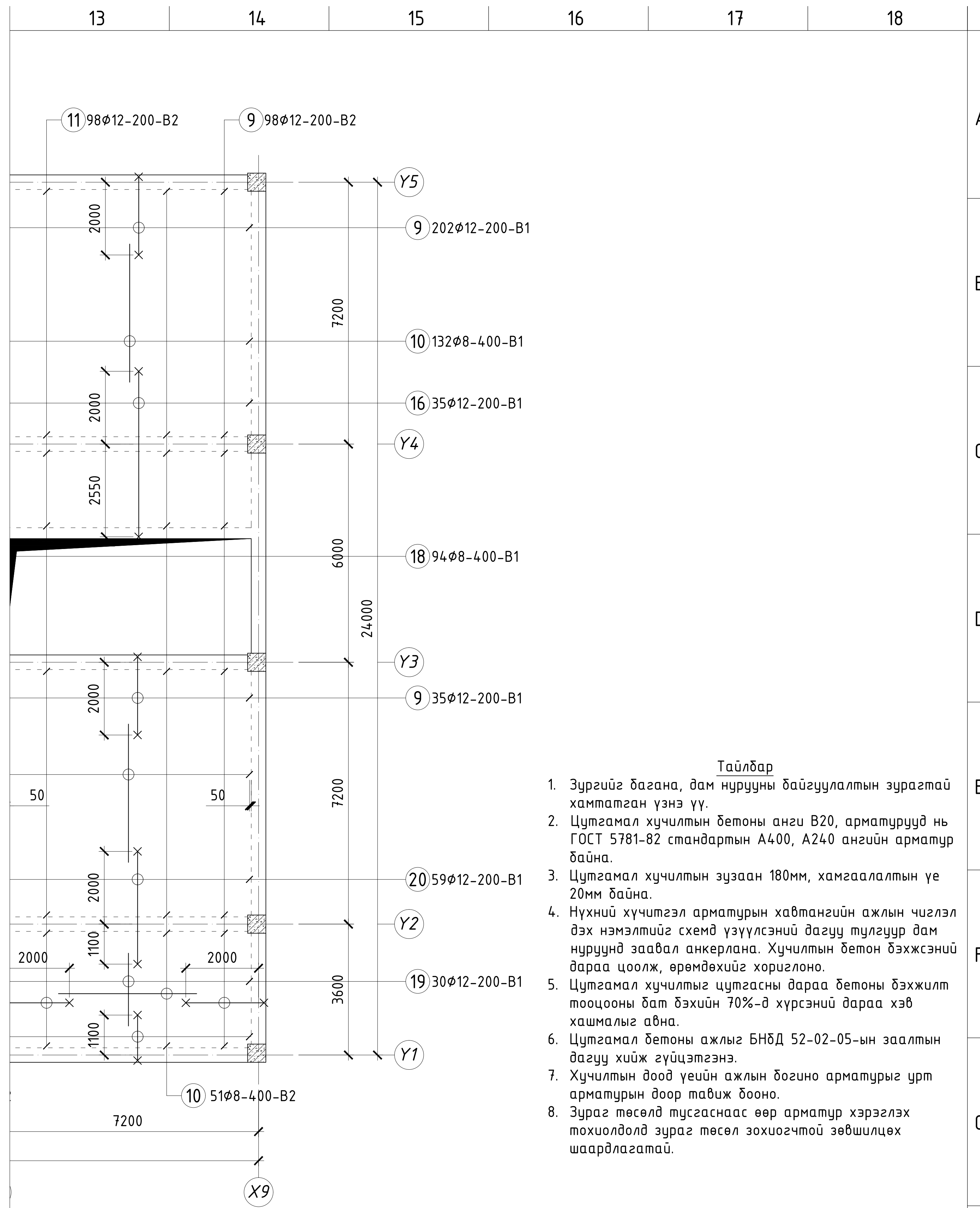
Тайлбар

1. Зургийг багана, дам нурууны байгуулалтын зурагтай хамтатган үзнэ үү.
2. Цутгамал хучилтын бетоны анги В20, арматурууд нь ГОСТ 5781-82 стандартын А400, А240 ангийн арматур байна.
3. Цутгамал хучилтын зузаан 180мм, хамгаалалтын үе 20мм байна.
4. Нүхний хүчитгэл арматурын хавтангийн ажлын чиглэл дэх нэмэлтийг схемд үзүүлсэний дагуу тулгуур дам нуруунд заавал анкерлана. Хучилтын бетон бэхжсэний дараа цоолж, өрөмдөхийг хориглоно.
5. Цутгамал хучилтыг цутгасны дараа бетоны бэхжилт тооцооны бат бэхийн 70%-д хүрсэний дараа хэв хашмалыг авна.
6. Цутгамал бетоны ажлыг БНД 52-02-05-ын заалтын дагуу хийж гүйцэтгэнэ.
7. Хучилтын доод үеийн ажлын богино арматурыг урт арматурын доор тавиж бооно.
8. Зураг төсөлд тусгаснаас өөр арматур хэрэглэх тохиолдолд зураг төсөл зохиогчтой зөвшилцөх шаардлагатай.



480 СУЧУДАЛТАЙ СҮРГҮУЛИЙН БАРИЛГЫН НЭГ МАЯГИЙН ЗУРАГ ТӨСӨЛ 8 балл

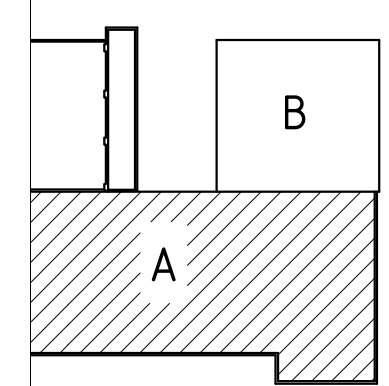
Зоорийн давхрын хучилтын доод үеийн арматурчлал				Үе шат: А.3
Инженер	Л.Маргад	<i>[Signature]</i>	ЕГ Шифр: КХ-22-А3-18	Масштаб: М1:100
Гүйцэтгэсэн	М.Хулан	<i>[Signature]</i>	ТГ Шифр:	Огноо: 2023
Шалгасан	Н.Даваасүрэн	<i>[Signature]</i>	Зургийн дугаар: ББ-110	Хуудас: 182



Тайлбар

1. Зургийг багана, дам нурууны байгуулалтын зурагтай хамтатган үзнэ үү.
2. Цутгамал хучилтын бетоны анги В20, арматурууд нь ГОСТ 5781-82 стандартын А400, А240 ангийн арматур байна.
3. Цутгамал хучилтын зузаан 180мм, хамгаалалтын үе 20мм байна.
4. Нүхний хүчтгэл арматурын хавтангийн ажлын чиглэл дэх нэмэлтийг схемд үзүүлсэний дагуу тулгуур дам нуруунд заавал анкерлана. Хучилтын бетон бэхжсэний дараа цоолж, өрөмдөхийг хориглоно.
5. Цутгамал хучилтыг цутгасны дараа бетоны бэхжилт тооцооны бат бэхийн 70%-д хүрсэний дараа хэв хашмалыг авна.
6. Цутгамал бетоны ажлыг БНБД 52-02-05-ын заалтын дагуу хийж гүйцэтгэнэ.
7. Хучилтын доод үеийн ажлын богино арматурыг урт арматурын доор тавиж бооно.
8. Зураг төсөлд тусгаснаас өөр арматур хэрэглэх тохиолдолд зураг төсөл зохиогчтой зөвшилцөх шаардлагатай.

ХУЧЛЫН СХЕМ



"КЛАССИК ХАЧС" ХХК

480 СУЧУДАЛТАЙ СУРГУУЛИЙН БАРИЛГЫН НЭГ МАЯГИЙН ЗУРАГ ТӨСӨЛ 8 балл

Зоорийн давхрын хучилтын дээд үеийн арматурчлал

Үе шат:
А.3

Инженер	Л.Маргад		ЕГ Шифр:	Масштаб:	Огноо:
Гүйцэтгэсэн	М.Хулан		КХ-22-А3-18	М1:100	2023
Шалгасан	Н.Даваасүрэн		ТГ Шифр:	Зургийн дугаар:	Хуудас:
				ББ-111	182

1 2 3 4 5 6 7 8 9 10 11 12

ЗООРИЙН ДАВХРЫН ХУЧИЛТЫН НҮХНИЙ ХҮЧИТГЭЛИЙН АРМАТУРЧЛАЛ М1:100

A

B

C

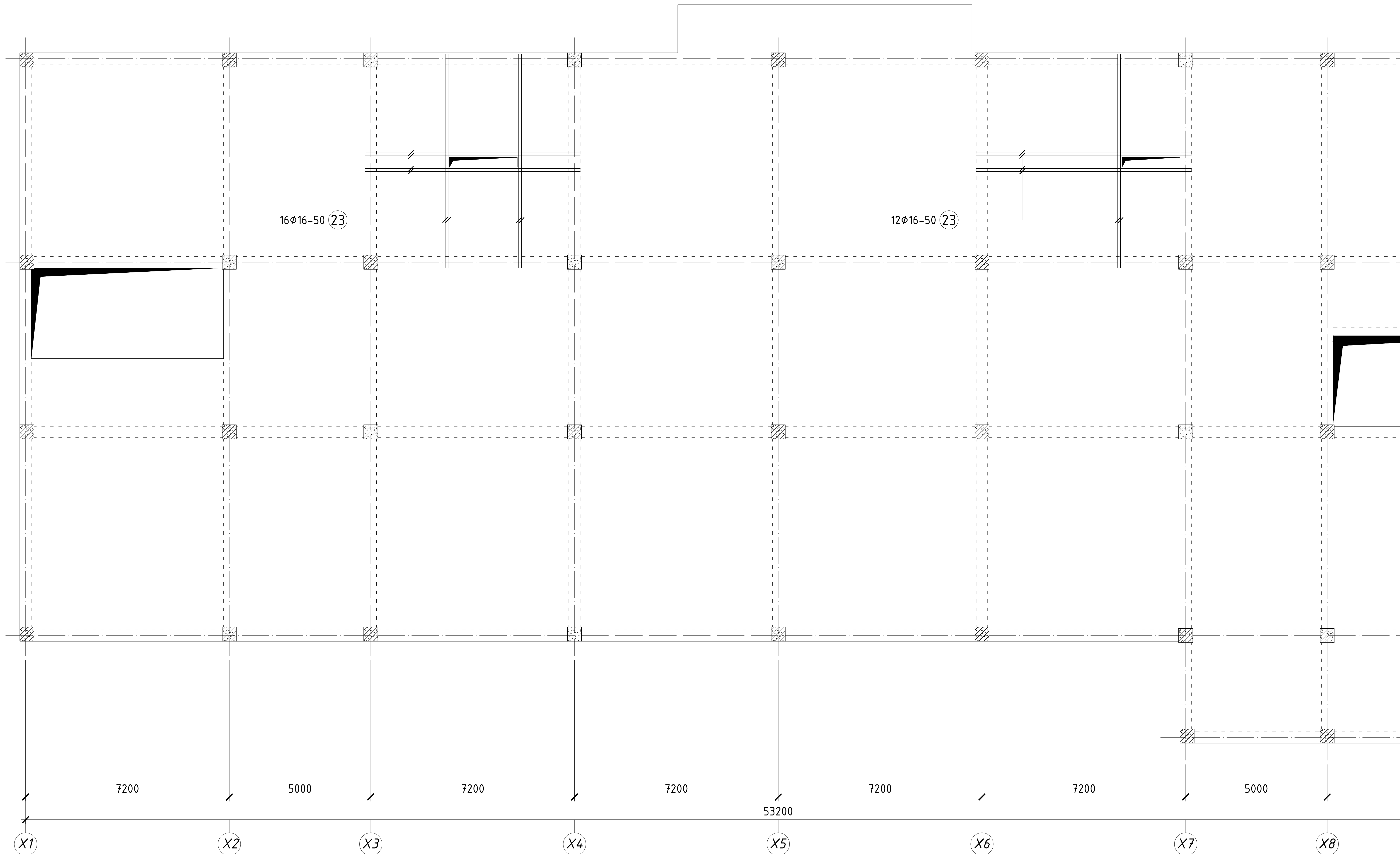
D

E

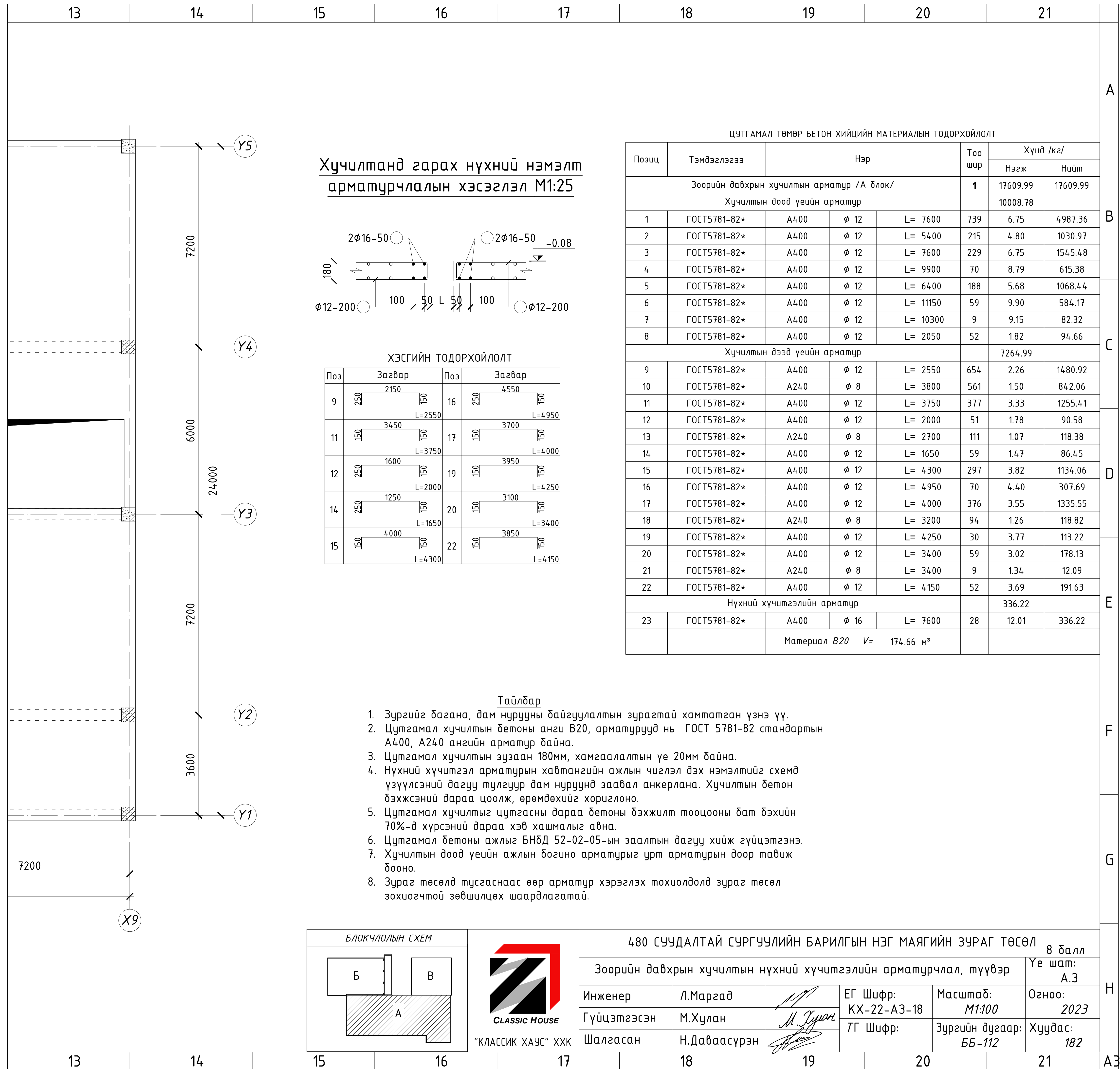
F

G

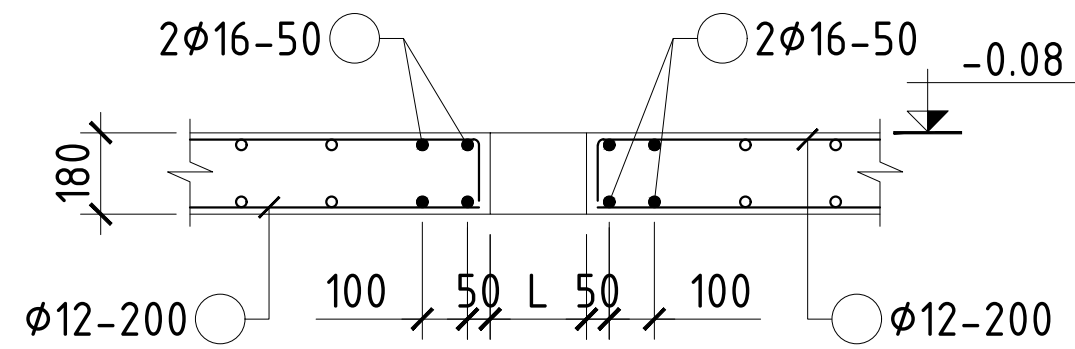
H



1 2 3 4 5 6 7 8 9 10 11 12



**Хучилтанд гарах нүхний нэмэлт
арматурчлалын хэсэглэл М1:25**



ХЭСГИЙН ТОДОРХОЙЛОЛТ

Поз	Загвар	Поз	Загвар
9		16	
11		17	
12		19	
14		20	
15		22	

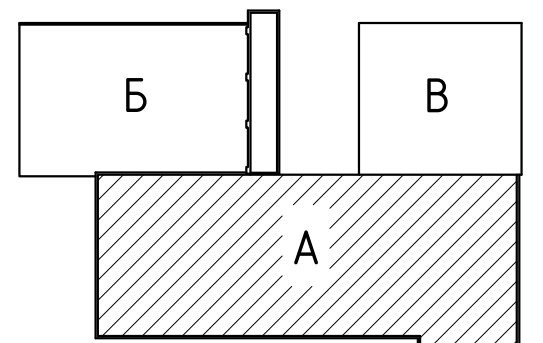
ЦУТГАМАЛ ТӨМӨР БЕТОН ХИЙЦИЙН МАТЕРИАЛЫН ТОДОРХОЙЛОЛТ

Позиц	Тэмдэглэгээ	Нэр			Тоо шир	Хүнд /кг/	
						Нэгж	Нийт
Зоорийн давхрын хучилтын арматур /А блок/					1	17609.99	17609.99
Хучилтын доод үеийн арматур						10008.78	
1	ГОСТ5781-82*	A400	φ 12	L= 7600	739	6.75	4987.36
2	ГОСТ5781-82*	A400	φ 12	L= 5400	215	4.80	1030.97
3	ГОСТ5781-82*	A400	φ 12	L= 7600	229	6.75	1545.48
4	ГОСТ5781-82*	A400	φ 12	L= 9900	70	8.79	615.38
5	ГОСТ5781-82*	A400	φ 12	L= 6400	188	5.68	1068.44
6	ГОСТ5781-82*	A400	φ 12	L= 11150	59	9.90	584.17
7	ГОСТ5781-82*	A400	φ 12	L= 10300	9	9.15	82.32
8	ГОСТ5781-82*	A400	φ 12	L= 2050	52	1.82	94.66
Хучилтын дээд үеийн арматур						7264.99	
9	ГОСТ5781-82*	A400	φ 12	L= 2550	654	2.26	1480.92
10	ГОСТ5781-82*	A240	φ 8	L= 3800	561	1.50	842.06
11	ГОСТ5781-82*	A400	φ 12	L= 3750	377	3.33	1255.41
12	ГОСТ5781-82*	A400	φ 12	L= 2000	51	1.78	90.58
13	ГОСТ5781-82*	A240	φ 8	L= 2700	111	1.07	118.38
14	ГОСТ5781-82*	A400	φ 12	L= 1650	59	1.47	86.45
15	ГОСТ5781-82*	A400	φ 12	L= 4300	297	3.82	1134.06
16	ГОСТ5781-82*	A400	φ 12	L= 4950	70	4.40	307.69
17	ГОСТ5781-82*	A400	φ 12	L= 4000	376	3.55	1335.55
18	ГОСТ5781-82*	A240	φ 8	L= 3200	94	1.26	118.82
19	ГОСТ5781-82*	A400	φ 12	L= 4250	30	3.77	113.22
20	ГОСТ5781-82*	A400	φ 12	L= 3400	59	3.02	178.13
21	ГОСТ5781-82*	A240	φ 8	L= 3400	9	1.34	12.09
22	ГОСТ5781-82*	A400	φ 12	L= 4150	52	3.69	191.63
Нүхний хүчтгэлийн арматур						336.22	
23	ГОСТ5781-82*	A400	φ 16	L= 7600	28	12.01	336.22
Материал B20 V= 174.66 м³							

Тайлбар

- Зургийг багана, дам нурууны дайгуулалтын зурагтай хамтатган үзнэ үү.
- Цутгамал хучилтын бетоны ангил B20, арматурууд нь ГОСТ 5781-82 стандартын A400, A240 ангийн арматур байна.
- Цутгамал хучилтын зузаан 180мм, хамгаалалтын үе 20мм байна.
- Нүхний хүчтгэл арматурын хавтангийн ажлын чиглэл дэх нэмэлтийг схемд үзүүлсэний дагуу тулгуур дам нуруунд заавал анкерлана. Хучилтын бетон дэхжсэний дараа цоолж, өрөмдөхийг хориглоно.
- Цутгамал хучилтыг цутгасны дараа бетоны дэхжилт тооцооны бат бэхийн 70%-д хүрсэний дараа хэв хашмалыг авна.
- Цутгамал бетоны ажлыг БНБД 52-02-05-ын заалтын дагуу хийж гүйцэтгэнэ.
- Хучилтын доод үеийн ажлын догино арматурыг урт арматурын доор тавиж бооно.
- Зураг төсөлд тусгаснаас өөр арматур хэрэглэх тохиолдолд зураг төсөл зохиогчтой зөвшилцөх шаардлагатай.

БЛОКЧЛОЛЫН СХЕМ

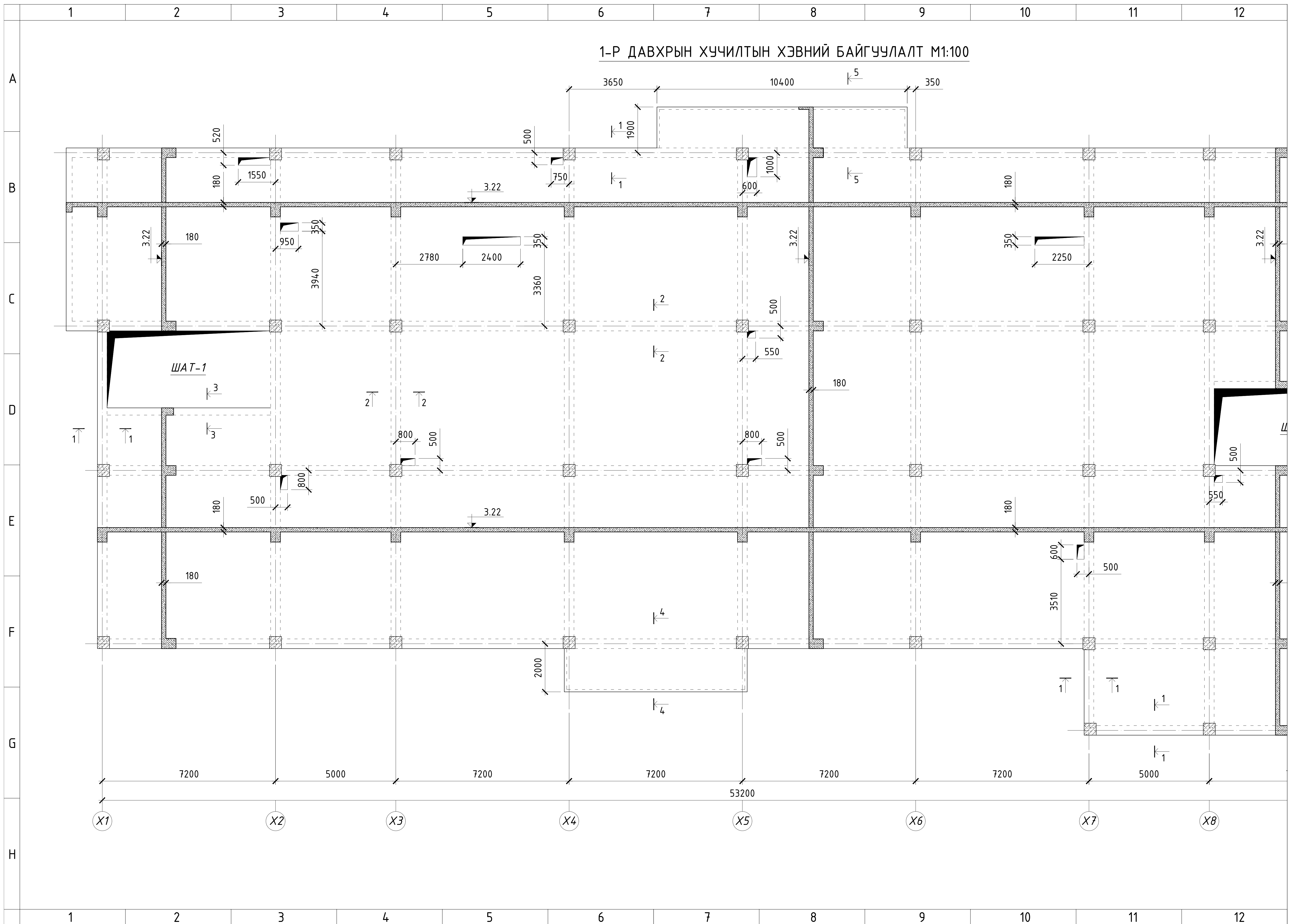


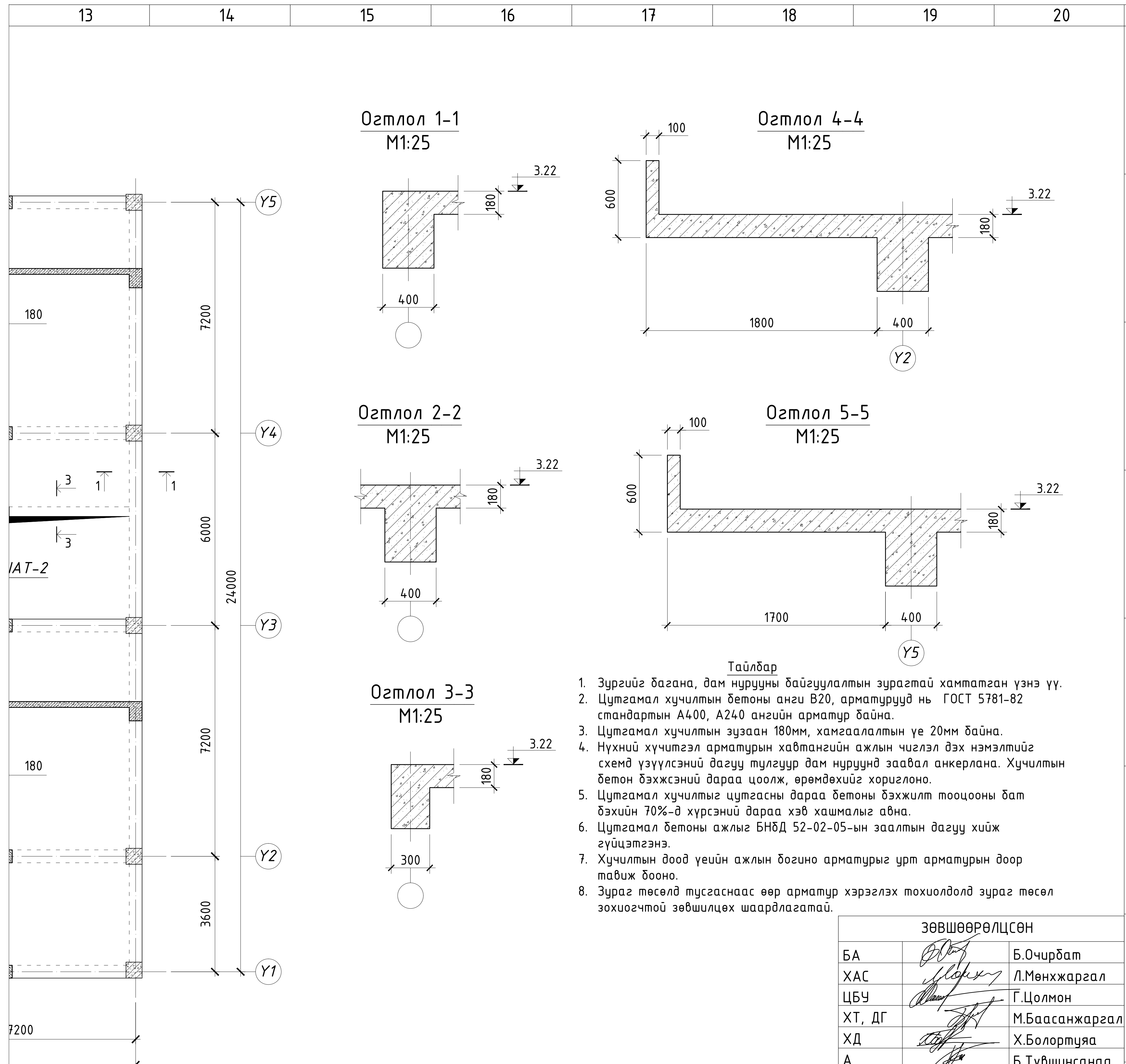
"КЛАССИК ХАУС" ХХК

480 СУУДАЛТАЙ СУРГУУЛИЙН БАРИЛГЫН НЭГ МАЯГИЙН ЗУРАГ ТӨСӨЛ 8 балл

Зоорийн давхрын хучилтын нүхний хүчтгэлийн арматурчлал, түүвэр			Үе шат: А.3	
Инженер	Л.Маргад	ЕГ Шифр: КХ-22-А3-18	Масштаб: М1:100	Огноо: 2023
Гүйцэтгэсэн	М.Хулан	ТГ Шифр:	Зургийн дугаар: ББ-112	Хуудас: 182
Шалгасан	Н.Даваасүрэн			

1-Р ДАВХРЫН ХУЧИЛТЫН ХЭВНИЙ БАЙГУУЛАЛТ М1:100

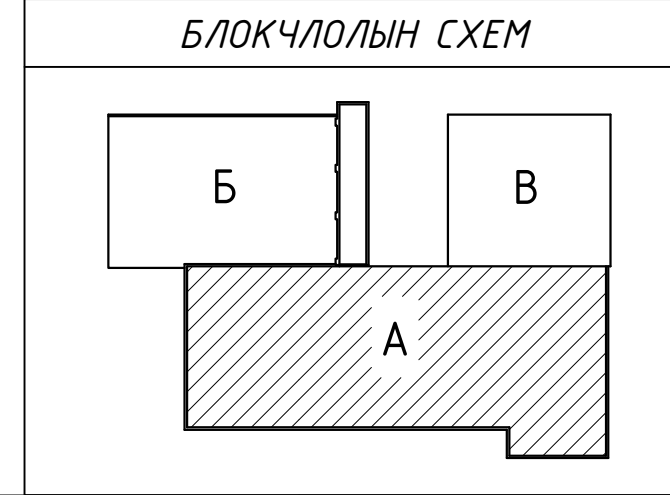




Тайлбар

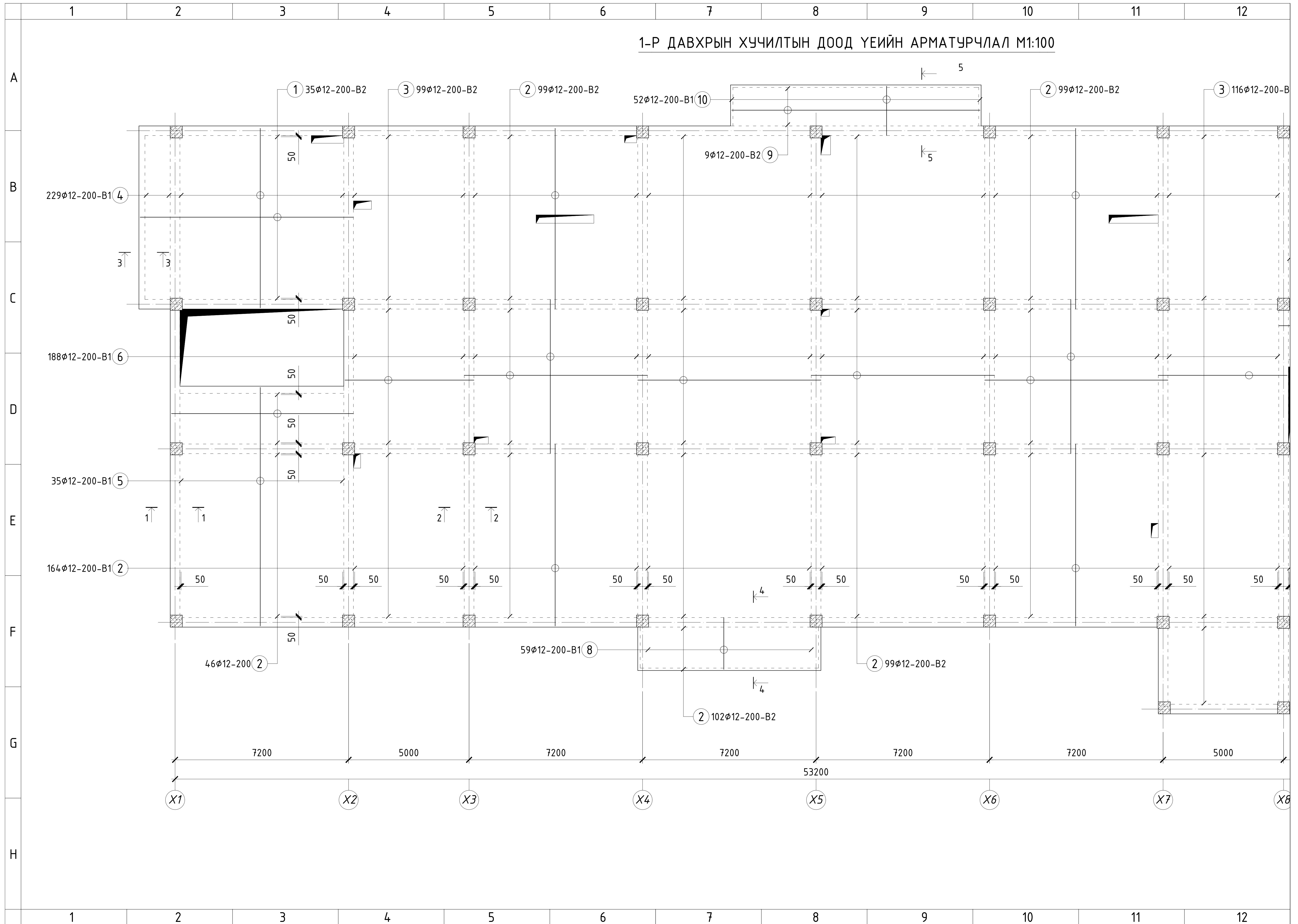
1. Зургийг багана, дам нурууны байгуулалтын зурагтай хамтатган үзнэ үү.
2. Цутгамал хучилтын бетоны ангуй В20, арматурууд нь ГОСТ 5781-82 стандартын А400, А240 ангуйн арматур байна.
3. Цутгамал хучилтын зузаан 180мм, хамгаалалтын үе 20мм байна.
4. Нүхний хүчигтгэл арматурын хавтангийн ажлын чиглэл дэх нэмэлтийг схемд үзүүлсэний дагуу тулгуур дам нуруунд заавал анкерлана. Хучилтын бетон дэхжсэний дараа цоолж, өрөмдөхийг хориглоно.
5. Цутгамал хучилтыг цутгасны дараа бетоны бэхжилт тооцооны бат бэхийн 70%-д хүрсэний дараа хэв хашмалыг авна.
6. Цутгамал бетоны ажлыг БНБД 52-02-05-ын заалтын дагуу хийж гүйцэтгэнэ.
7. Хучилтын доод үеийн ажлын богино арматурыг урт арматурын доор тавиж бооно.
8. Зураг төсөлд тусгаснаас өөр арматур хэрэглэх тохиолдолд зураг төсөл зохиогчтой зөвшилцөх шаардлагатай.

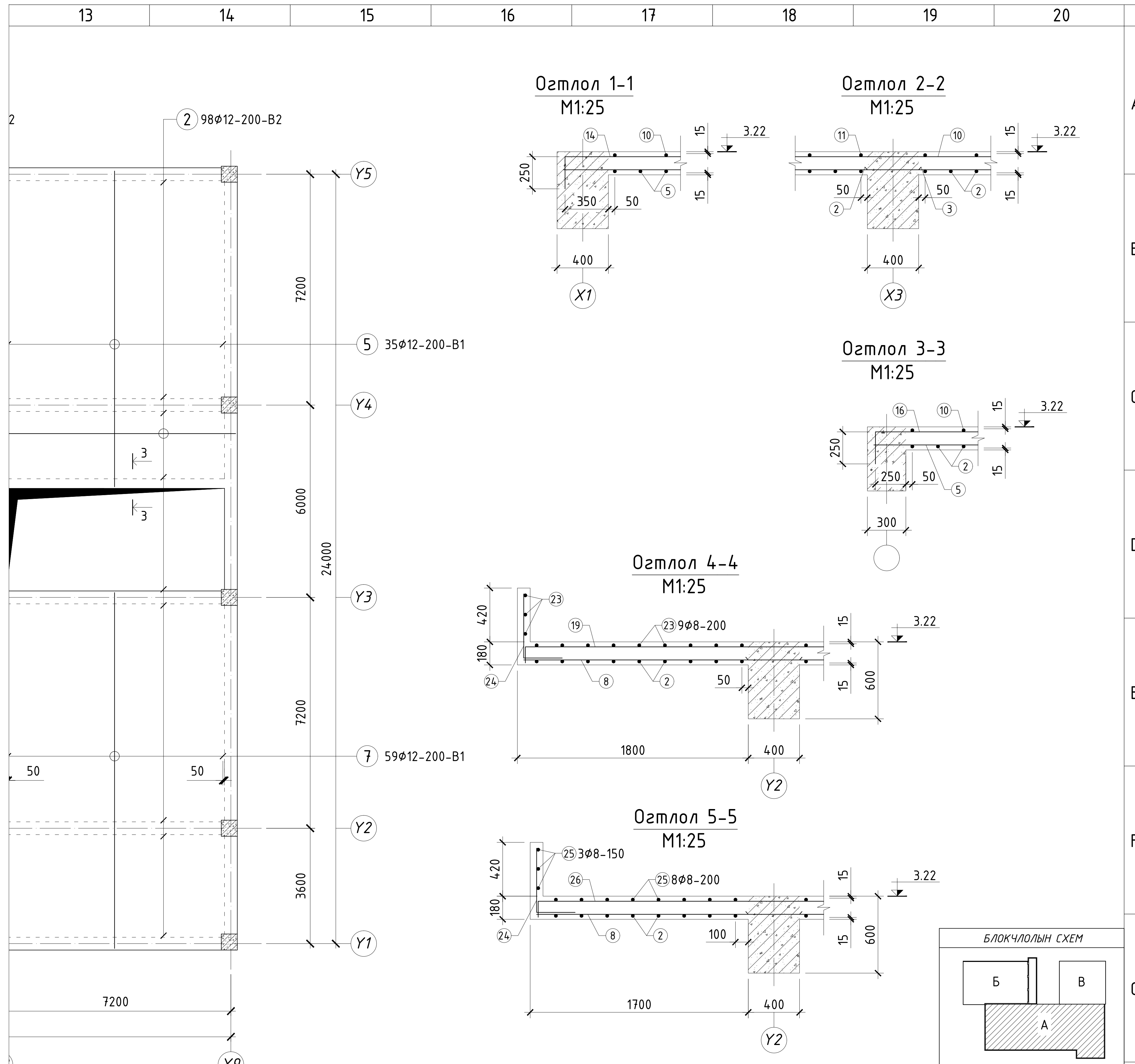
ЗӨВШӨӨРӨЛЦСӨН		
БА		Б.Очирбат
ХАС		Л.Мөнхжаргал
ЦБЧ		Г.Цолмон
ХТ, ДГ		М.Баасанжаргал
ХД		Х.Болортуяа
А		Б.Түвшинсанаа



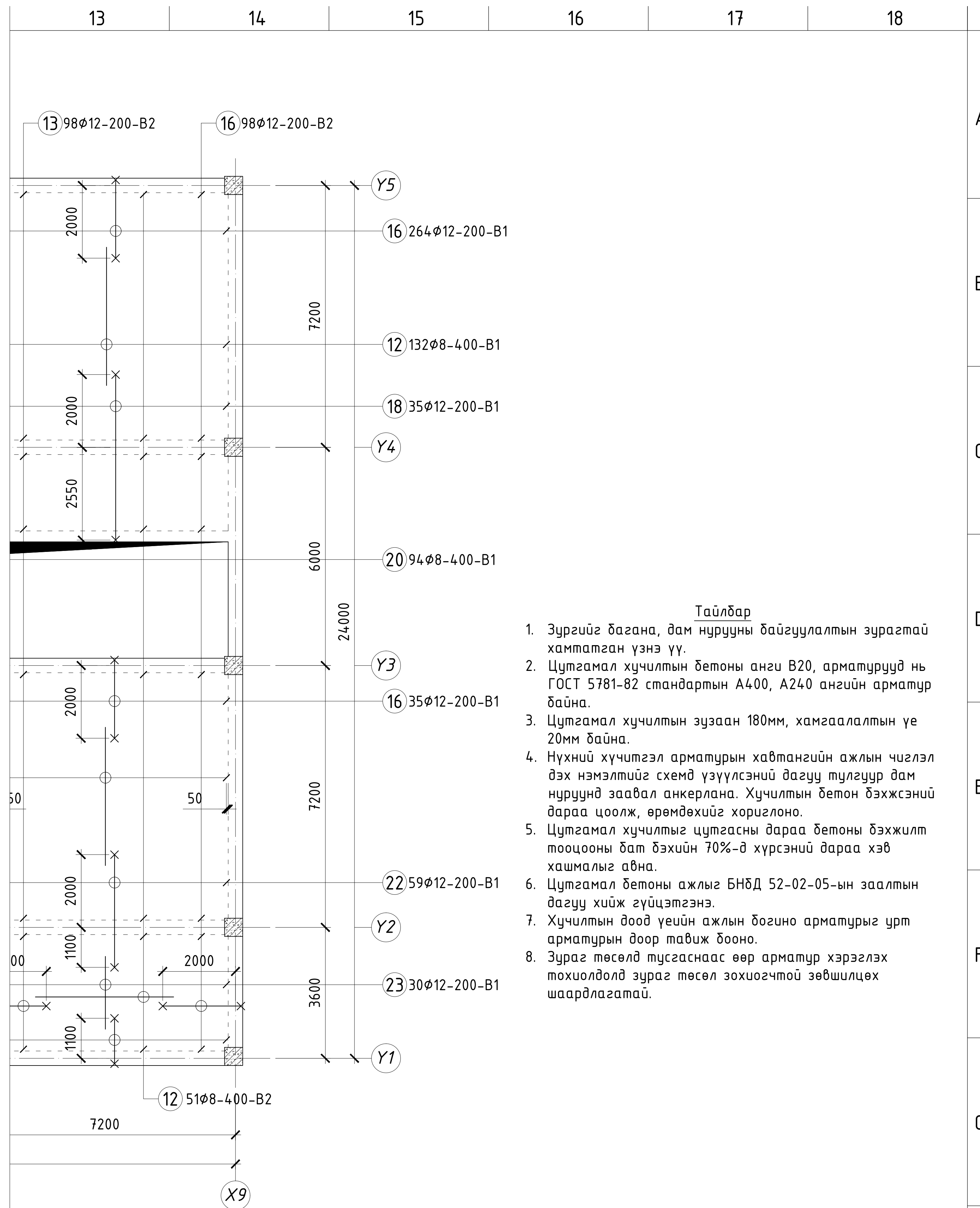
480 СУУДАЛТАЙ СУРГУУЛИЙН БАРИЛГЫН НЭГ МАЯГИЙН ЗУРАГ ТӨСӨЛ 8 далл					
1-р давхрын хучилтын хэвний байгуулалт					Үе шат: А.3
Инженер	Л.Маргад		ЕГ Шифр: КХ-22-А3-18	Масштаб: М1:100	Огноо: 2023
Гүйцэтгэсэн	М.Хулан		ТГ Шифр:	Зургийн дугаар: ББ-113	Хуудас: 182
Шалгасан	Н.Даваасүрэн				

1-Р ДАВХРЫН ХУЧИЛТЫН ДООД ҮЕИЙН АРМАТУРЧЛАЛ М1:100





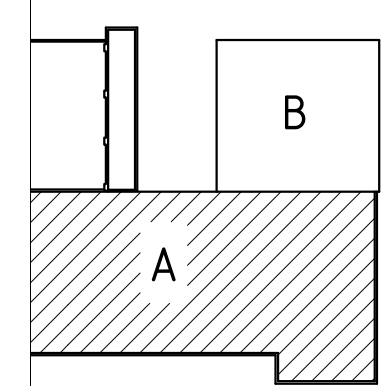
480 СУУДАЛТАЙ СУРГУУЛИЙН БАРИЛГЫН НЭГ МАЯГИЙН ЗУРАГ ТӨСӨЛ 8 далл					
1-р давхрын хучилтын доод үеийн арматурчлал					Үе шат: А.3
Инженер	Л.Маргад	<i>М. Хулан</i>	ЕГ Шифр:	Масштаб:	Огноо:
Гүйцэтгэсэн	М.Хулан		КХ-22-А3-18	М1:100	2023
Шалгасан	Н.Даваасүрэн		ТГ Шифр:	Зургийн дугаар:	Хуудас:
				ББ-114	182



Тайлбар

1. Зургийг багана, дам нурууны байгуулалтын зурагтай хамтатган үзнэ үү.
2. Цутгамал хучилтын бетоны анги В20, арматурууд нь ГОСТ 5781-82 стандартын А400, А240 ангийн арматур байна.
3. Цутгамал хучилтын зузаан 180мм, хамгаалалтын үе 20мм байна.
4. Нүхний хүчитгэл арматурын хавтангийн ажлын чиглэл дэх нэмэлтийг схемд үзүүлсэний дагуу тулгуур дам нуруунд заавал анкерлана. Хучилтын бетон бэхжсэний дараа цоолж, өрөмдөхийг хориглоно.
5. Цутгамал хучилтыг цутгасны дараа бетоны бэхжилт тооцооны бат бэхийн 70%-д хүрсэний дараа хэв хашмалыг авна.
6. Цутгамал бетоны ажлыг БНБД 52-02-05-ын заалтын дагуу хийж гүйцэтгэнэ.
7. Хучилтын доод үеийн ажлын богино арматурыг урт арматурын доор тавих бооно.
8. Зураг төсөлд тусгаснаас өөр арматур хэрэглэх тохиолдолд зураг төсөл зохиогчтой зөвшилцөх шаардлагатай.

ХУЧЛЫН СХЕМ



"КЛАССИК ХАУС" ХХК

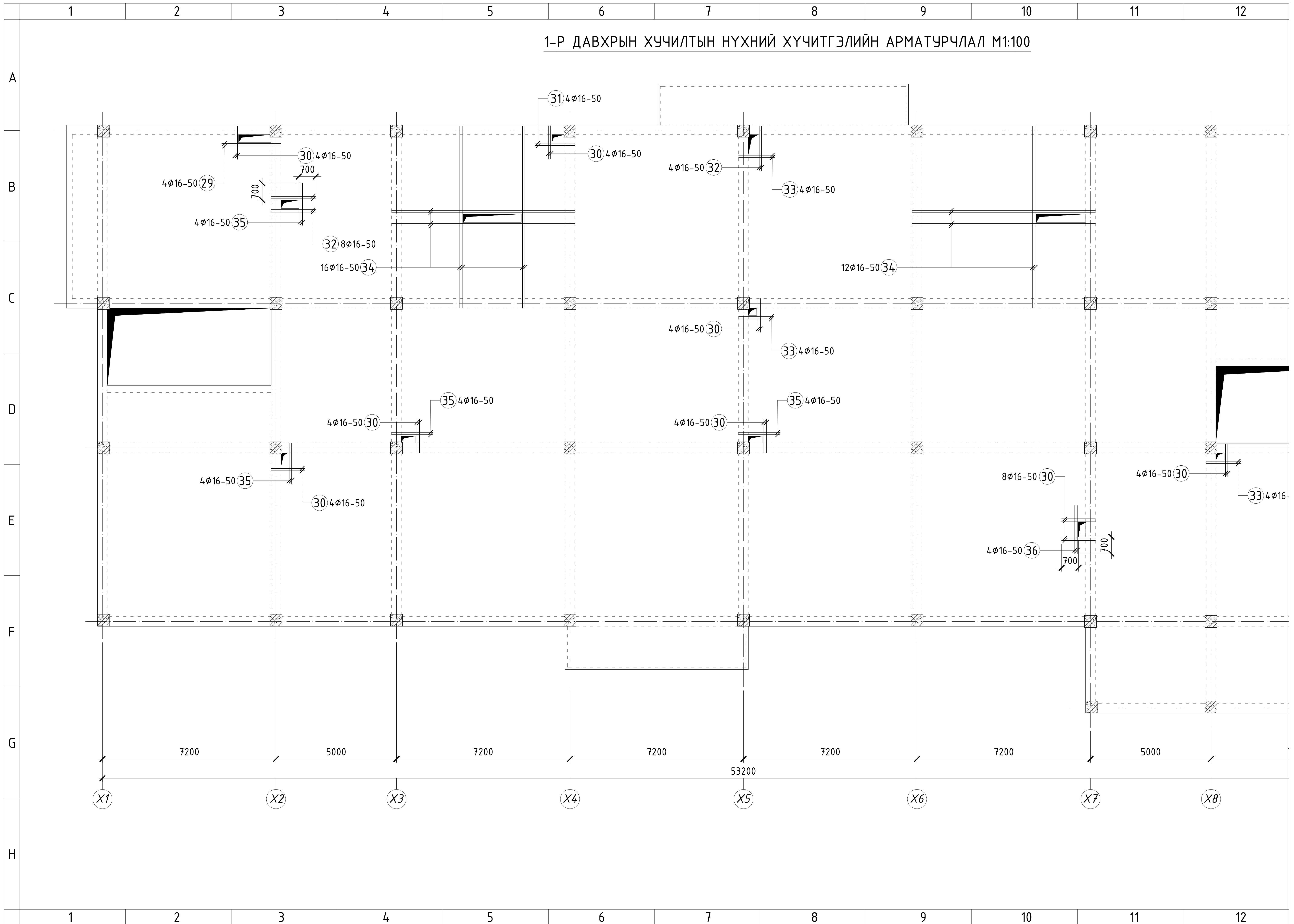
480 СУЧУДАЛТАЙ СУРГУУЛИЙН БАРИЛГЫН НЭГ МАЯГИЙН ЗУРАГ ТӨСӨЛ 8 балл

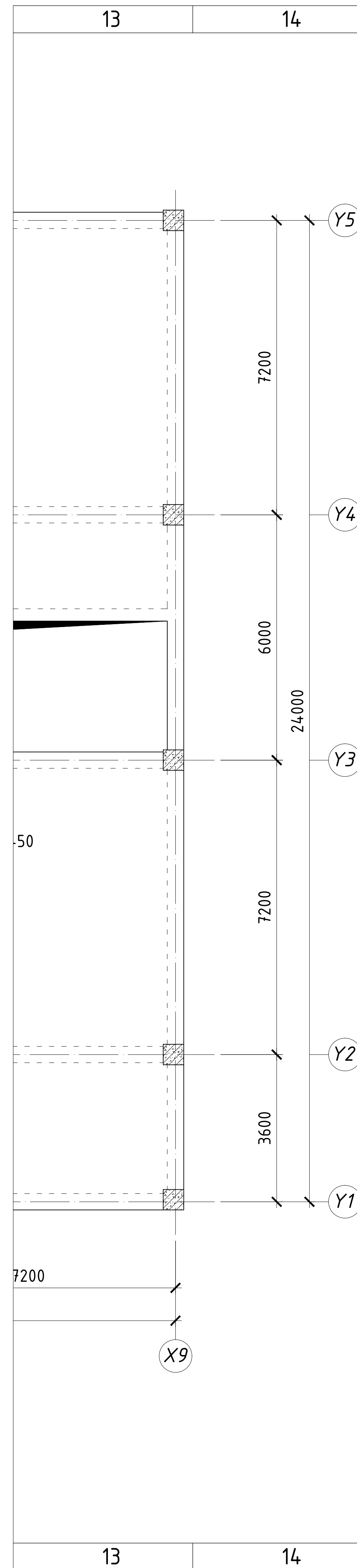
1-р давхрын хучилтын дээд үеийн арматурчлал

Үе шат:
А.3

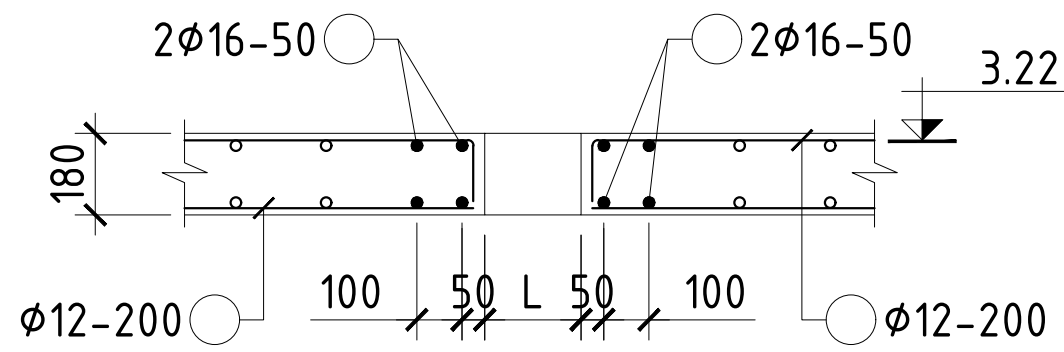
Инженер	Л.Маргад		ЕГ Шифр:	Масштаб:	Огноо:
Гүйцэтгэсэн	М.Хулан		КХ-22-А3-18	М1:100	2023
Шалгасан	Н.Даваасүрэн		ТГ Шифр:	Зургийн дугаар:	Хуудас:
				ББ-115	182

1-Р ДАВХРЫН ХУЧИЛТЫН НҮХНИЙ ХҮЧИТГЭЛИЙН АРМАТУРЧЛАЛ М1:100





Хучилтанд гарах нүхний нэмэлт арматурчлалын хэсэглэл M1:25

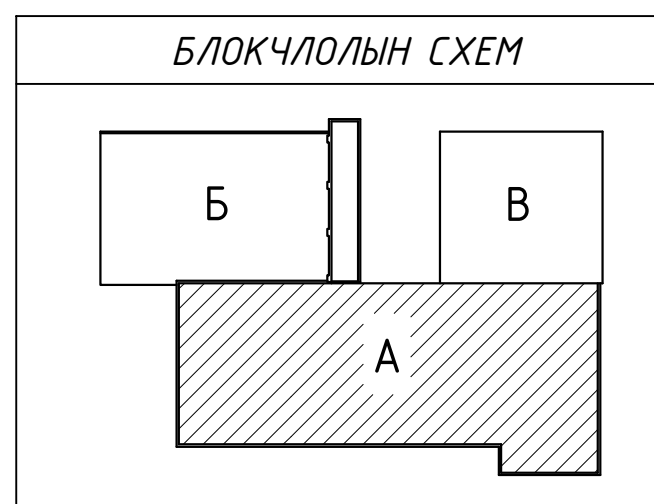


ХЭСГИЙН ТОДОРХОЙЛОЛТ

Поз	Загвар	Поз	Загвар
11		19	
13		21	
14		22	
16		24	
17		26	
18		28	

Тайлбар

- Зургийг багана, дам нурууны байгуулалтын зурагтай хамтатган үзнэ үү.
- Цутгамал хучилтын бетоны анги B20, арматурууд нь ГОСТ 5781-82 стандартын А400, А240 ангиын арматур байна.
- Цутгамал хучилтын зузаан 180мм, хамгаалалтын үе 20мм байна.
- Нүхний хүчтгэл арматурын хавтангийн ажлын чиглэл дэх нэмэлтийг схемд үзүүлсэний дагуу тулгуур дам нуруунд заавал анкерлана. Хучилтын бетон бэхжсэний дараа цоолж, өрөмдөхийг хориглоно.
- Цутгамал хучилтыг цутгасны дараа бетоны бэхжилт тооцооны бат бэхийн 70%-д хүрсэний дараа хэв хашмалыг авна.
- Цутгамал бетоны ажлыг БНБД 52-02-05-ын заалтын дагуу хийж гүйцэтгэнэ.
- Хучилтын доод үеийн ажлын богино арматурыг урт арматурын доор тавиж бооно.
- Зураг төсөлд тусгаснаас өөр арматур хэрэглэх тохиолдолд зураг төсөл зохиогчтой зөвшилцөх шаардлагатай.



"КЛАССИК ХАУС" ХХК

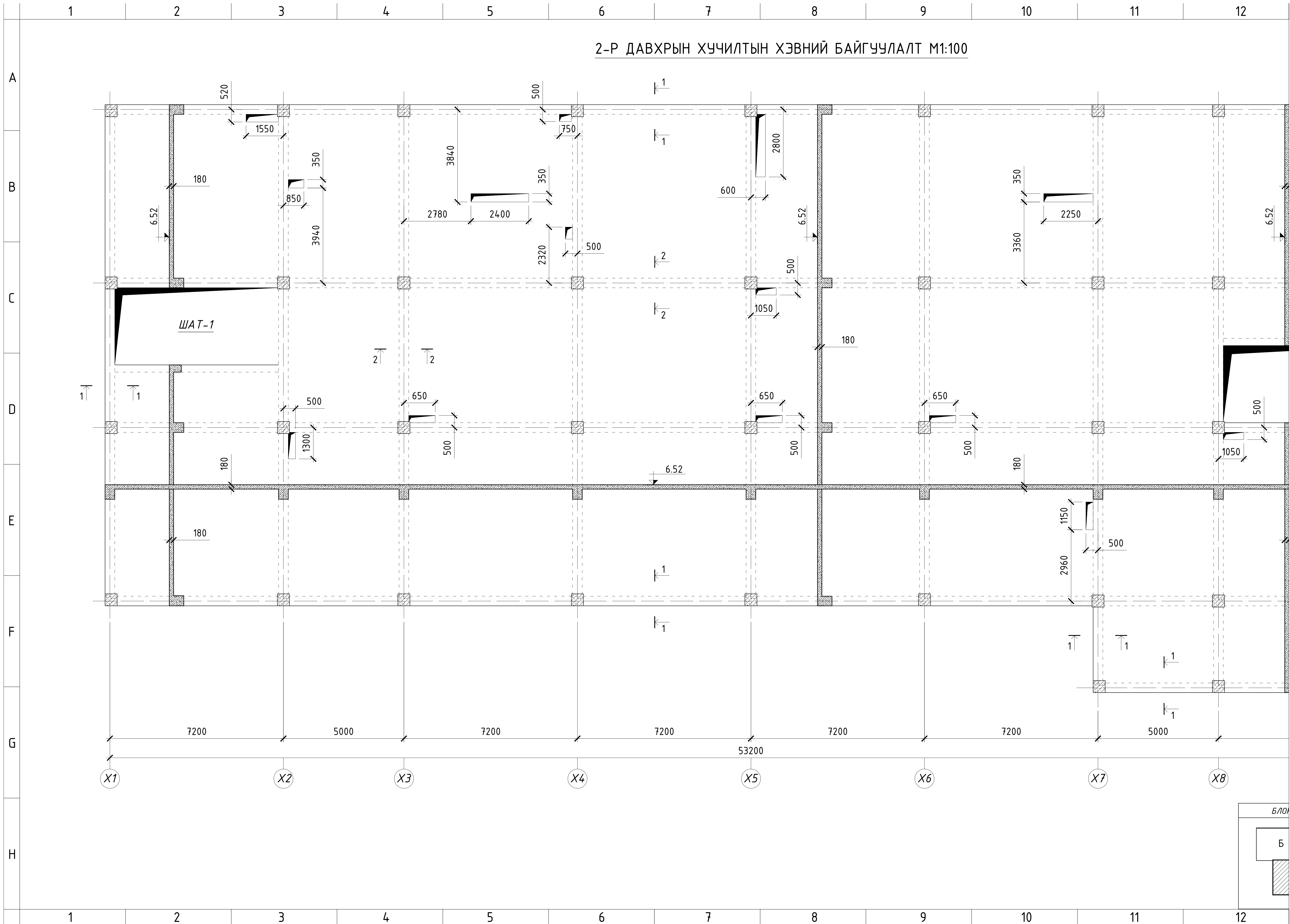
480 СУУДАЛТАЙ СУРГУУЛИЙН БАРИЛГЫН НЭГ МАЯГИЙН ЗУРАГ ТӨСӨЛ 8 балл

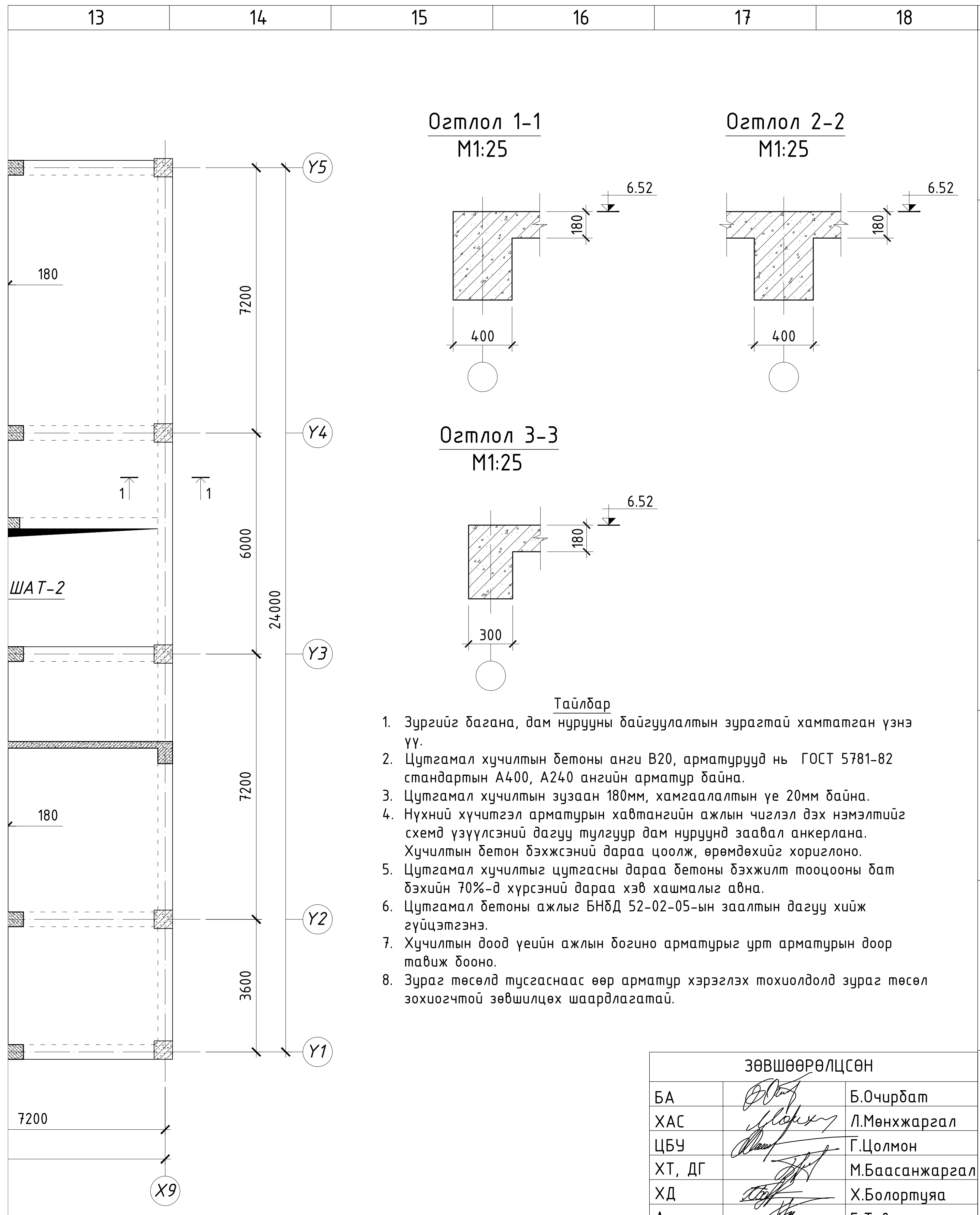
1-р давхрын хучилтын нүхний нэмэлт арматурчлал, материалын түүвэр			Үе шат: А.3
Инженер	Л.Маргад	ЕГ Шифр: КХ-22-А3-18	Огноо: 2023
Гүйцэтгэсэн	М.Хулан	ТГ Шифр: Зургийн дугаар: ББ-116	Хуудас: 182
Шалгасан	Н.Даваасүрэн	Материал B20 V= 178.42 м³	

ЦУТГАМАЛ ТӨМӨР БЕТОН ХИЙЦИЙН МАТЕРИАЛЫН ТОДОРХОЙЛОЛТ

Позиц	Тэмдэглэгээ	Нэр		Тоо шир	Хүнд /кг/		
		Нэгж	Нийт				
1-р давхрын хучилтын арматур /А блок/				1	18547.65	18547.65	
Хучилтын доод үеийн арматур					10579.50		
1	ГОСТ5781-82*	A400	φ 12	L= 8850	431	7.86	3387.14
2	ГОСТ5781-82*	A400	φ 12	L= 7600	308	6.75	2078.63
3	ГОСТ5781-82*	A400	φ 12	L= 5400	215	4.80	1030.97
4	ГОСТ5781-82*	A400	φ 12	L= 7500	229	6.66	1525.14
5	ГОСТ5781-82*	A400	φ 12	L= 9900	70	8.79	615.38
6	ГОСТ5781-82*	A400	φ 12	L= 6400	188	5.68	1068.44
7	ГОСТ5781-82*	A400	φ 12	L= 11150	59	9.90	584.17
8	ГОСТ5781-82*	A400	φ 12	L= 2150	59	1.91	112.64
9	ГОСТ5781-82*	A400	φ 12	L= 10300	9	9.15	82.32
10	ГОСТ5781-82*	A400	φ 12	L= 2050	52	1.82	94.66
Хучилтын дээд үеийн арматур					7426.53		
11	ГОСТ5781-82*	A400	φ 12	L= 3850	35	3.42	119.66
12	ГОСТ5781-82*	A240	φ 8	L= 3800	561	1.50	842.06
13	ГОСТ5781-82*	A400	φ 12	L= 3750	377	3.33	1255.41
14	ГОСТ5781-82*	A400	φ 12	L= 2000	51	1.78	90.58
15	ГОСТ5781-82*	A240	φ 8	L= 2700	111	1.07	118.38
16	ГОСТ5781-82*	A400	φ 12	L= 2550	596	2.26	1349.58
17	ГОСТ5781-82*	A400	φ 12	L= 4300	297	3.82	1134.06
18	ГОСТ5781-82*	A400	φ 12	L= 4950	70	4.40	307.69
19	ГОСТ5781-82*	A400	φ 12	L= 4000	376	3.55	1335.55
20	ГОСТ5781-82*	A240	φ 8	L= 3200	94	1.26	118.82
21	ГОСТ5781-82*	A400	φ 12	L= 4250	35	3.77	132.09
22	ГОСТ5781-82*	A400	φ 12	L= 3400	59	3.02	178.13
23	ГОСТ5781-82*	A400	φ 8	L= 2000	30	0.79	23.70
24	ГОСТ5781-82*	A400	φ 12	L= 1650	59	1.47	86.45
25	ГОСТ5781-82*	A240	φ 8	L= 7500	12	2.96	35.55
26	ГОСТ5781-82*	A400	φ 12	L= 800	35	0.71	24.86
27	ГОСТ5781-82*	A400	φ 12	L= 10300	9	9.15	82.32
28	ГОСТ5781-82*	A400	φ 12	L= 4150	52	3.69	191.63
Нүхний хүчтгэлийн арматур					541.62		
29	ГОСТ5781-82*	A400	φ 16	L= 2450	4	3.87	15.48
30	ГОСТ5781-82*	A400	φ 16	L= 1400	32	2.21	70.78
31	ГОСТ5781-82*	A400	φ 16	L= 1650	4	2.61	10.43
32	ГОСТ5781-82*	A400	φ 16	L= 1850	8	2.92	23.38
33	ГОСТ5781-82*	A400	φ 16	L= 1500	12	2.37	28.44
34	ГОСТ5781-82*	A400	φ 16	L= 7600	28	12.01	336.22
35	ГОСТ5781-82*	A400	φ 16	L= 1750	16	2.77	44.24
36	ГОСТ5781-82*	A400	φ 16	L= 2000	4	3.16	12.64

2-Р ДАВХРЫН ХУЧИЛТЫН ХЭВНИЙ БАЙГУУЛАЛТ М1:100





Огтлол 1-1
М1:25

Огтлол 2-2
М1:25

Огтлол 3-3
М1:25

Тайлбар

1. Зургийг дагана, дам нурууны байгуулалтын зурагтай хамтатган үзнэ үү.
2. Цутгамал хучилтын бетоны анги В20, арматурууд нь ГОСТ 5781-82 стандартын А400, А240 ангийн арматур байна.
3. Цутгамал хучилтын зузаан 180мм, хамгаалалтын үе 20мм байна.
4. Нүхний хүчитгэл арматурын хавтангийн ажлын чиглэл дэх нэмэлтийг схемд үзүүлсэний дагуу тулгуур дам нуруунд заавал анкерлана. Хучилтын бетон бэхжсэний дараа цоолж, өрөмдөхийг хориглоно.
5. Цутгамал хучилтыг цутгасны дараа бетоны бэхжилт тооцооны бат бэхийн 70%-д хүрсэний дараа хэв хашмалыг авна.
6. Цутгамал бетоны ажлыг БНБД 52-02-05-ын заалтын дагуу хийж гүйцэтгэнэ.
7. Хучилтын доод үеийн ажлын богино арматурыг урт арматурын доор тавиж бооно.
8. Зураг төсөлд тусгаснаас өөр арматур хэрэглэх тохиолдолд зураг төсөл зохиогчтой зөвшилцөх шаардлагатай.

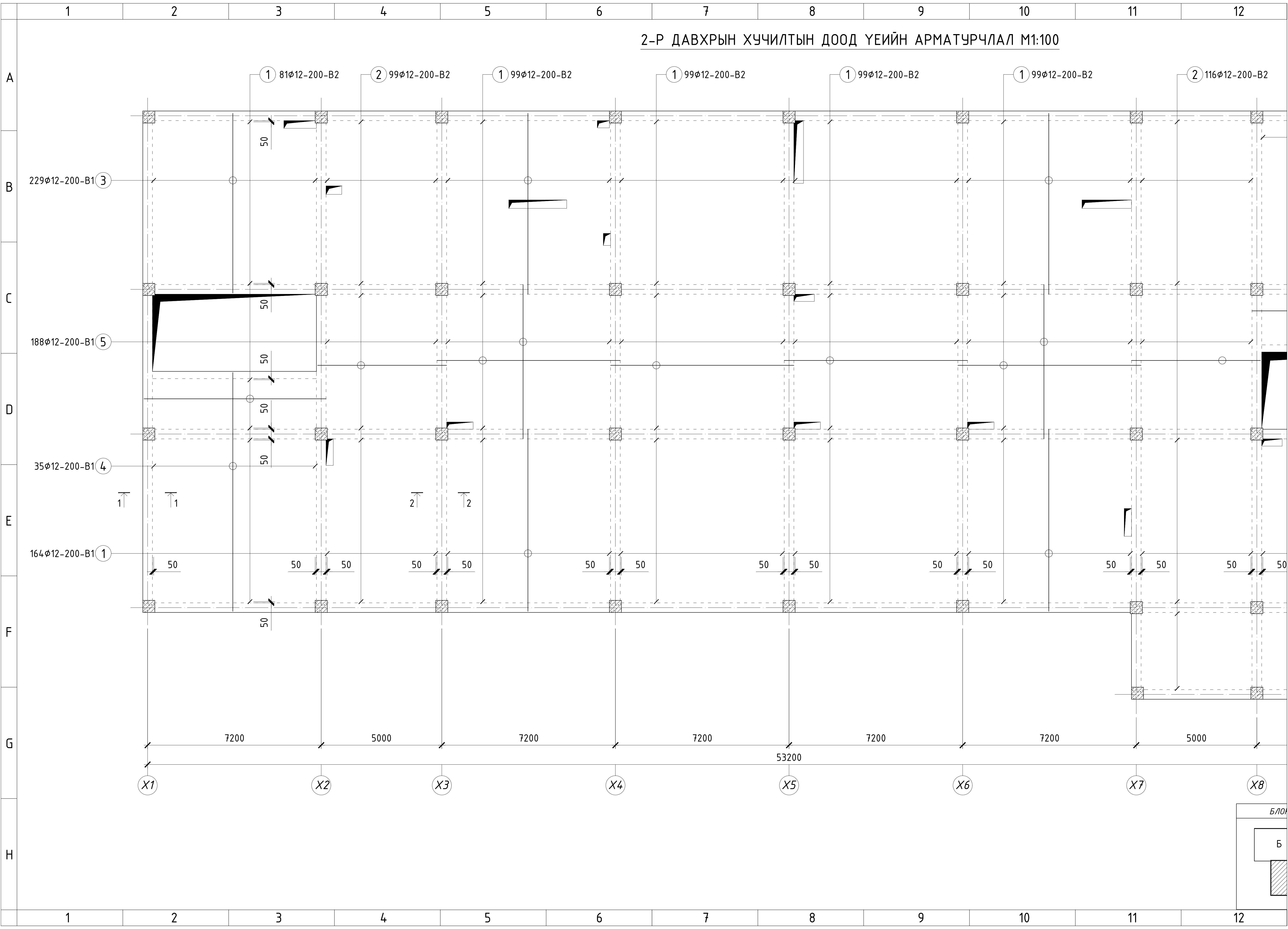
ЗӨВШӨӨРӨЛЦСӨН		
БА	<i>[Signature]</i>	Б.Очирдам
ХАС	<i>[Signature]</i>	Л.Мөнхжаргал
ЦБУ	<i>[Signature]</i>	Г.Цолмон
ХТ, ДГ	<i>[Signature]</i>	М.Баасанжаргал
ХД	<i>[Signature]</i>	Х.Болортуяа
А	<i>[Signature]</i>	Б.Түвшинсанаа

КЧЛОЛЫН СХЕМ

“КЛАССИК ХАЧС” ХХК

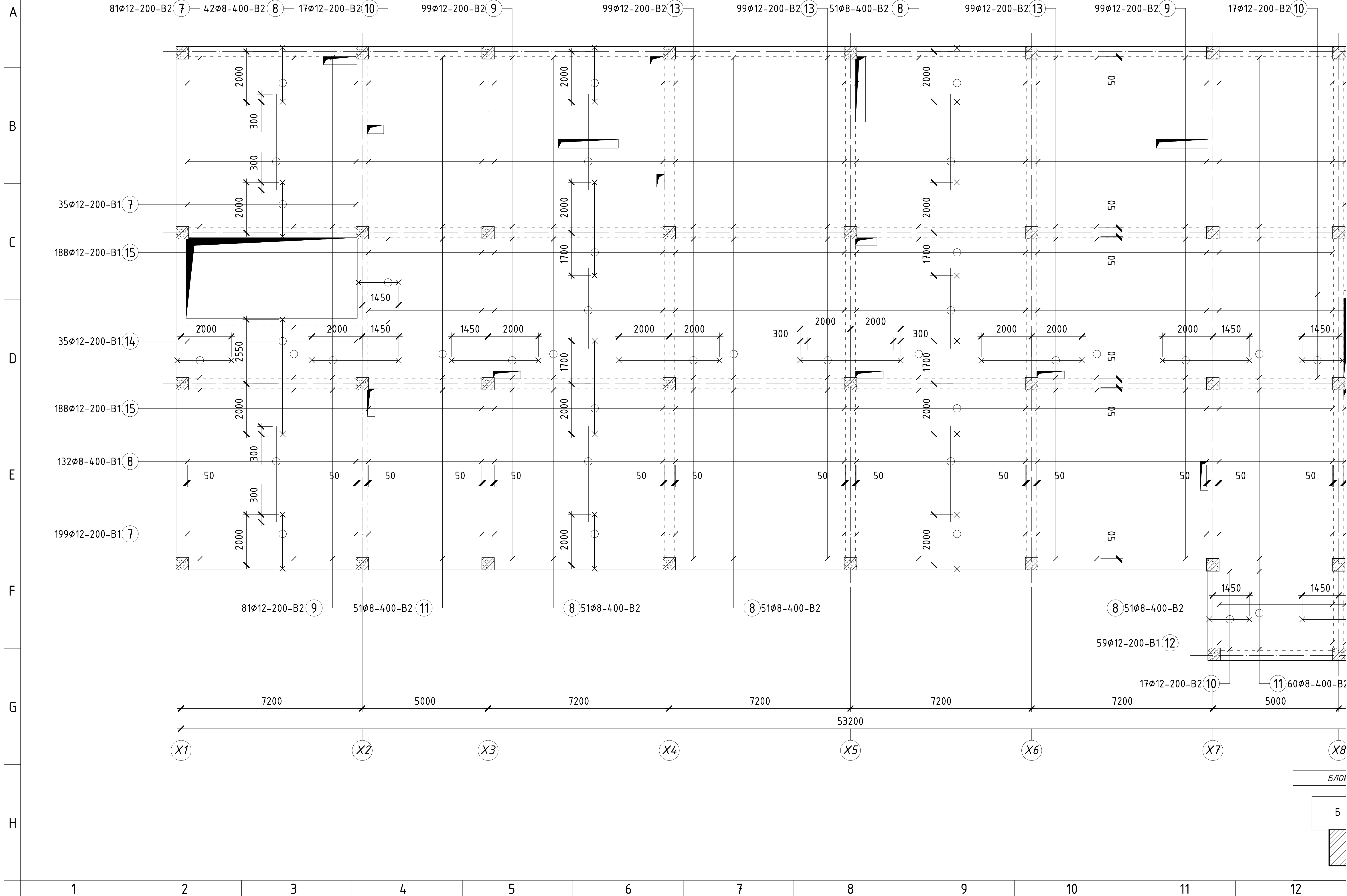
480 СУЧУДАЛТАЙ СУРГУУЛИЙН БАРИЛГЫН НЭГ МАЯГИЙН ЗУРАГ ТӨСӨЛ				8 балл
2-р давхрын хучилтын хэвний байгуулалт				Үе шат: А.3
Инженер	Л.Маргад	<i>[Signature]</i>	ЕГ Шифр: КХ-22-А3-18	Масштаб: М1:100
Гүйцэтгэсэн	М.Хулан	<i>[Signature]</i>	ТГ Шифр:	Огноо: 2023
Шалгасан	Н.Даваасүрэн	<i>[Signature]</i>	Зургийн дугаар: ББ-117	Хуудас: 182

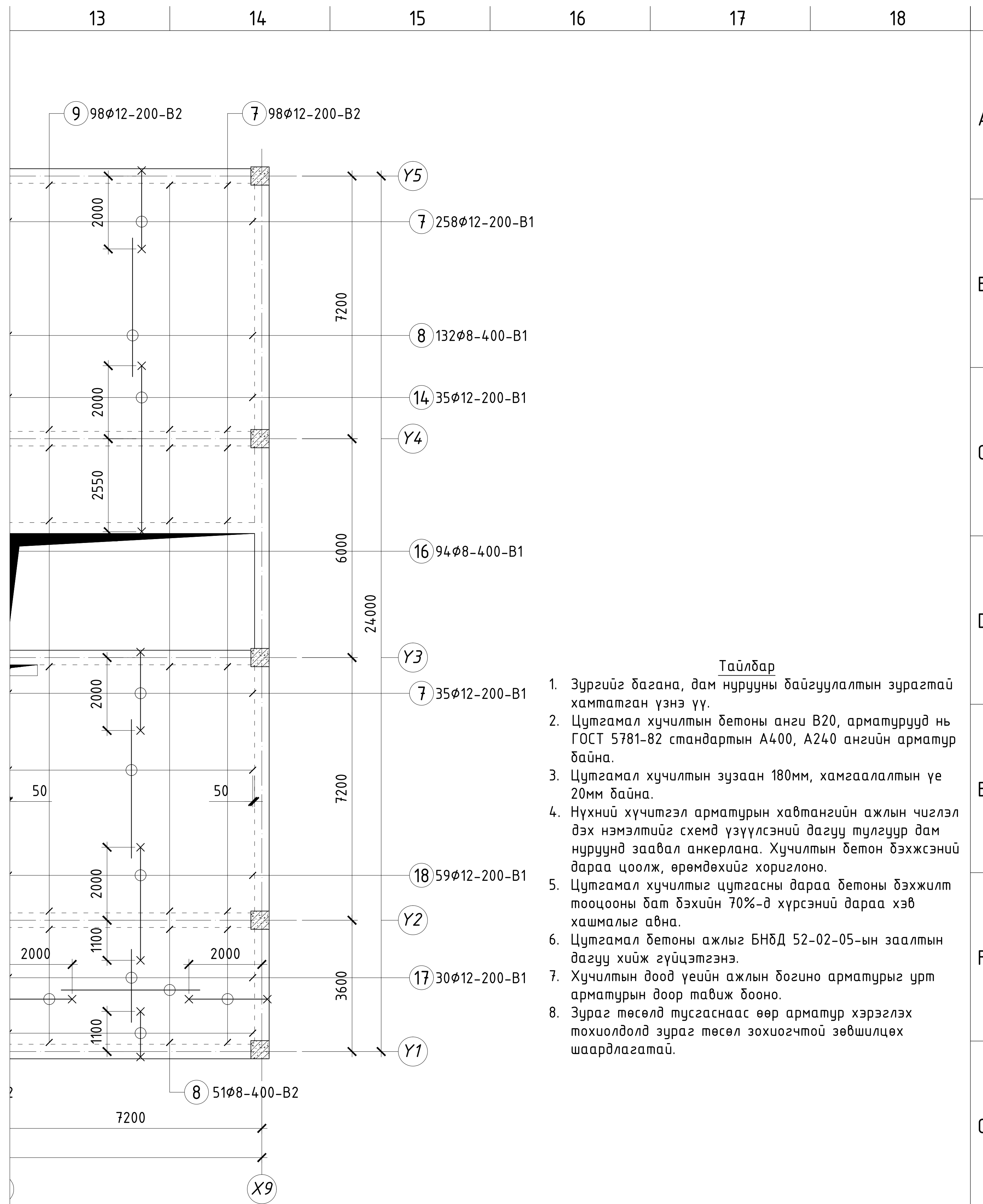
2-Р ДАВХРЫН ХУЧИЛТЫН ДООД ҮЕИЙН АРМАТУРЧЛАЛ М1:100



1 2 3 4 5 6 7 8 9 10 11 12

2-Р ДАВХРЫН ХУЧИЛТЫН ДЭЭД ҮЕИЙН АРМАТУРЧЛАЛ М1:100

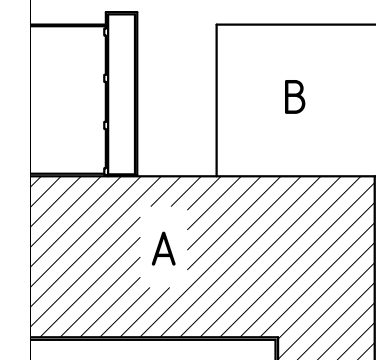




Тайлбар

1. Зургийг багана, дам нурууны байгуулалтын зурагтай хамтатган үзнэ үү.
2. Цутгамал хучилтын бетоны анги В20, арматурууд нь ГОСТ 5781-82 стандартын А400, А240 ангийн арматур байна.
3. Цутгамал хучилтын зузаан 180мм, хамгаалалтын үе 20мм байна.
4. Нүхний хүчитгэл арматурын хавтангийн ажлын чиглэл дэх нэмэлтийг схемд үзүүлсэний дагуу тулгуур дам нуруунд заавал анкерлана. Хучилтын бетон бэхжсэний дараа цоолж, өрөмдөхийг хориглоно.
5. Цутгамал хучилтыг цутгасны дараа бетоны бэхжилт тооцооны бат бэхийн 70%-д хүрсэний дараа хэв хашмалыг авна.
6. Цутгамал бетоны ажлыг БНБД 52-02-05-ын заалтын дагуу хийж гүйцэтгэнэ.
7. Хучилтын доод үеийн ажлын богино арматурыг урт арматурын доор тавиж бооно.
8. Зураг төсөлд тусгаснаас өөр арматур хэрэглэх тохиолдолд зураг төсөл зохиогчтой зөвшилцөх шаардлагатай.

ХЧЛОЛЫН СХЕМ

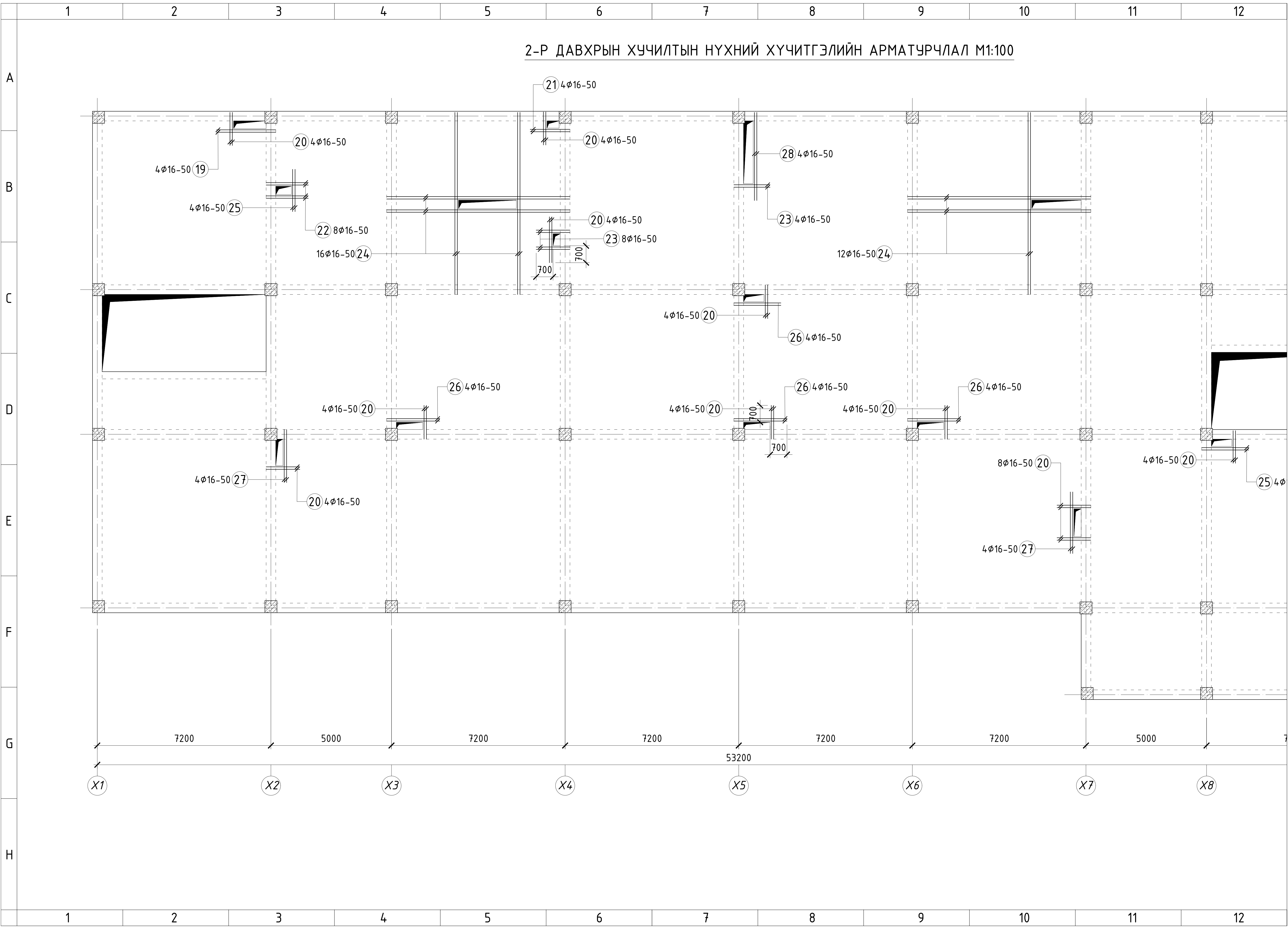


"КЛАССИК ХАЧС" ХХК

480 СУЧУДАЛТАЙ СУРГУУЛИЙН БАРИЛГЫН НЭГ МАЯГИЙН ЗУРАГ ТӨСӨЛ 8 балл

2-р давхрын хучилтын дээд үеийн арматурчлал

Инженер	Л.Маргад		ЕГ Шифр:	Масштаб:	Огноо:
Гүйцэтгэсэн	М.Хулан		КХ-22-А3-18	М1:100	2023
Шалгасан	Н.Даваасүрэн		ТГ Шифр:	Зургийн дугаар:	Хуудас:
				ББ-119	182



2-Р ДАВХРЫН ХУЧИЛТЫН НҮХНИЙ ХҮЧИТГЭЛИЙН АРМАТУРЧЛАЛ М1:100

A
B
C
D
E
F
G
H

1 2 3 4 5 6 7 8 9 10 11 12

1 2 3 4 5 6 7 8 9 10 11 12

X1 X2 X3 X4 X5 X6 X7 X8

4φ16-50 19

4φ16-50 20

4φ16-50 21

4φ16-50 20

4φ16-50 28

4φ16-50 25

8φ16-50 22

4φ16-50 20

4φ16-50 23

8φ16-50 23

16φ16-50 24

12φ16-50 24

700
700

4φ16-50 20

4φ16-50 26

4φ16-50 26

4φ16-50 20

4φ16-50 20

4φ16-50 26

4φ16-50 20

4φ16-50 26

4φ16-50 27

4φ16-50 20

8φ16-50 20

4φ16-50 20

4φ 25

4φ16-50 27

7200

5000

7200

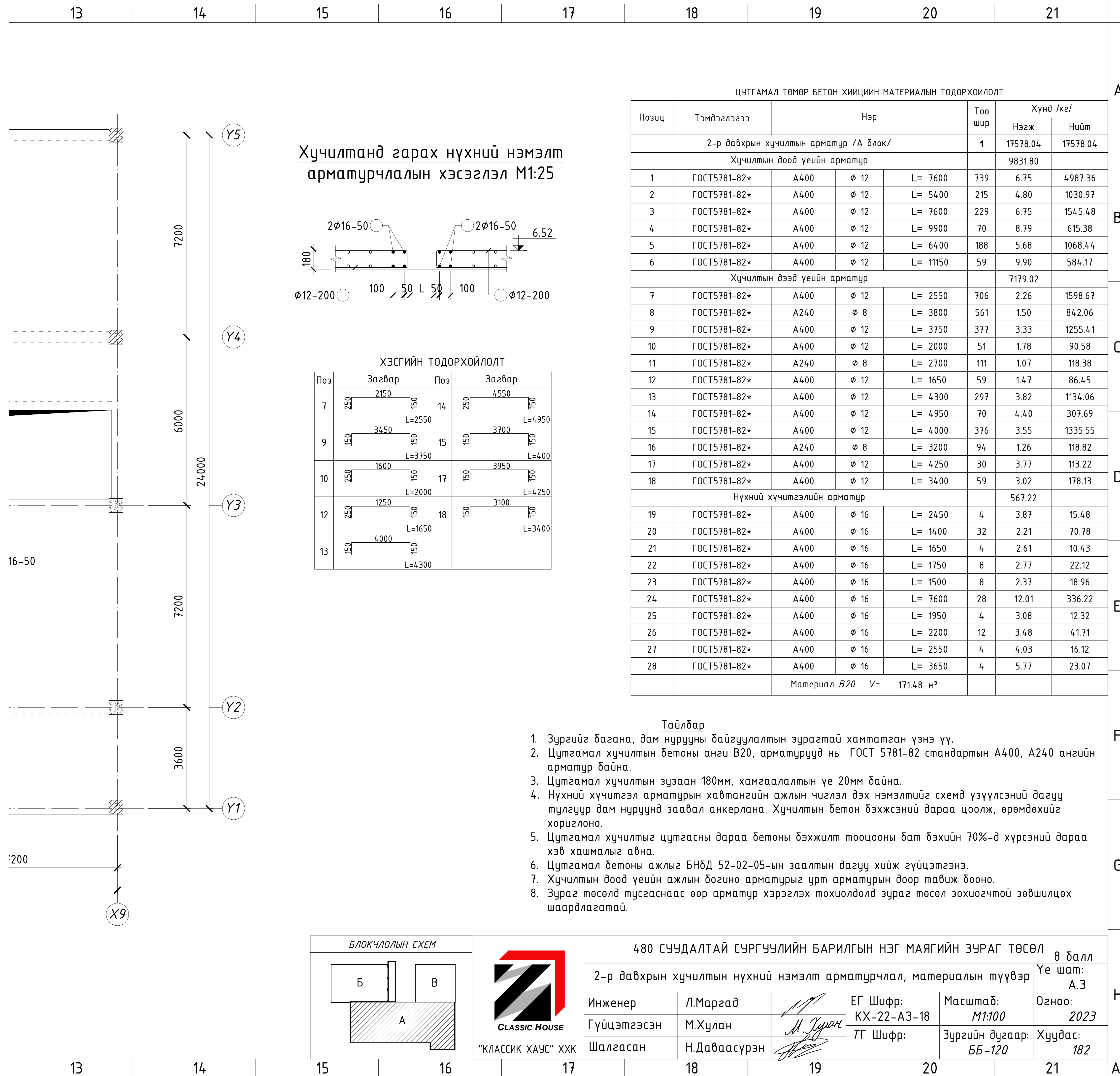
7200

7200

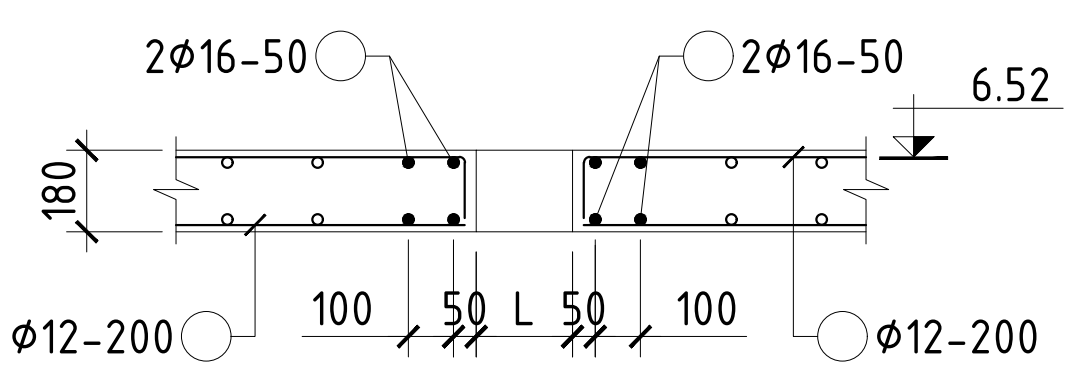
7200

5000

53200



Хучилтанд гарах нүхний нэмэлт арматурчлалын хэсэглэл М1:25



ХЭСГИЙН ТОДОРХОЙЛОЛТ

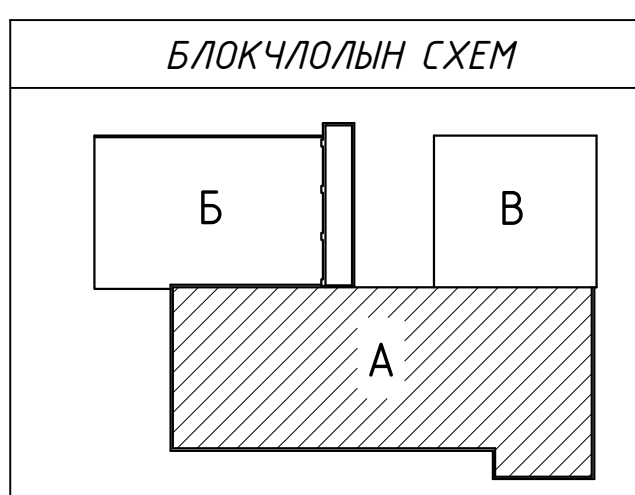
Поэ	Загвар	Поэ	Загвар
7		14	
9		15	
10		17	
12		18	
13			

ЦУТГАМАЛ ТӨМӨР БЕТОН ХИЙЦИЙН МАТЕРИАЛЫН ТОДОРХОЙЛОЛТ

Позиц	Тэмдэглэгээ	Нэр			Тоо шир	Хүнд /кг/	
						Нэгж	Нийт
2-р давхрын хучилтын арматур /А блок/					1	17578.04	17578.04
Хучилтын доод үеийн арматур						9831.80	
1	ГОСТ5781-82*	A400	φ 12	L= 7600	739	6.75	4987.36
2	ГОСТ5781-82*	A400	φ 12	L= 5400	215	4.80	1030.97
3	ГОСТ5781-82*	A400	φ 12	L= 7600	229	6.75	1545.48
4	ГОСТ5781-82*	A400	φ 12	L= 9900	70	8.79	615.38
5	ГОСТ5781-82*	A400	φ 12	L= 6400	188	5.68	1068.44
6	ГОСТ5781-82*	A400	φ 12	L= 11150	59	9.90	584.17
Хучилтын дээд үеийн арматур						7179.02	
7	ГОСТ5781-82*	A400	φ 12	L= 2550	706	2.26	1598.67
8	ГОСТ5781-82*	A240	φ 8	L= 3800	561	1.50	842.06
9	ГОСТ5781-82*	A400	φ 12	L= 3750	377	3.33	1255.41
10	ГОСТ5781-82*	A400	φ 12	L= 2000	51	1.78	90.58
11	ГОСТ5781-82*	A240	φ 8	L= 2700	111	1.07	118.38
12	ГОСТ5781-82*	A400	φ 12	L= 1650	59	1.47	86.45
13	ГОСТ5781-82*	A400	φ 12	L= 4300	297	3.82	1134.06
14	ГОСТ5781-82*	A400	φ 12	L= 4950	70	4.40	307.69
15	ГОСТ5781-82*	A400	φ 12	L= 4000	376	3.55	1335.55
16	ГОСТ5781-82*	A240	φ 8	L= 3200	94	1.26	118.82
17	ГОСТ5781-82*	A400	φ 12	L= 4250	30	3.77	113.22
18	ГОСТ5781-82*	A400	φ 12	L= 3400	59	3.02	178.13
Нүхний хүчигээлийн арматур						567.22	
19	ГОСТ5781-82*	A400	φ 16	L= 2450	4	3.87	15.48
20	ГОСТ5781-82*	A400	φ 16	L= 1400	32	2.21	70.78
21	ГОСТ5781-82*	A400	φ 16	L= 1650	4	2.61	10.43
22	ГОСТ5781-82*	A400	φ 16	L= 1750	8	2.77	22.12
23	ГОСТ5781-82*	A400	φ 16	L= 1500	8	2.37	18.96
24	ГОСТ5781-82*	A400	φ 16	L= 7600	28	12.01	336.22
25	ГОСТ5781-82*	A400	φ 16	L= 1950	4	3.08	12.32
26	ГОСТ5781-82*	A400	φ 16	L= 2200	12	3.48	41.71
27	ГОСТ5781-82*	A400	φ 16	L= 2550	4	4.03	16.12
28	ГОСТ5781-82*	A400	φ 16	L= 3650	4	5.77	23.07
Материал В20 V=					171.48 м³		

Тайлбар

- Зургийг багана, дам нурууны дайгуулалтын зурагтай хамтатган үзнэ үү.
- Цутгамал хучилтын бетоны анги В20, арматурууд нь ГОСТ 5781-82 стандартын А400, А240 ангийн арматур байна.
- Цутгамал хучилтын зузаан 180мм, хамгаалалтын үе 20мм байна.
- Нүхний хүчигээл арматурын хавтангийн ажлын чиглэл дэх нэмэлтийг схемд үзүүлсэний дагуу тулгуур дам нуруунд заавал анкерлана. Хучилтын бетон бэхжсэний дараа цоолж, өрөмдөхийг хориглоно.
- Цутгамал хучилтыг цутгасны дараа бетоны бэхжилт тооцооны бат бэхийн 70%-д хүрсэний дараа хэв хашмалыг авна.
- Цутгамал бетоны ажлыг БНД 52-02-05-ын заалтын дагуу хийж гүйцэтгэнэ.
- Хучилтын доод үеийн ажлын догино арматурыг урт арматурын доор тавиж бооно.
- Зураг төсөлд тусгаснаас өөр арматур хэрэглэх тохиолдолд зураг төсөл зохиогчтой зөвшилцөх шаардлагатай.

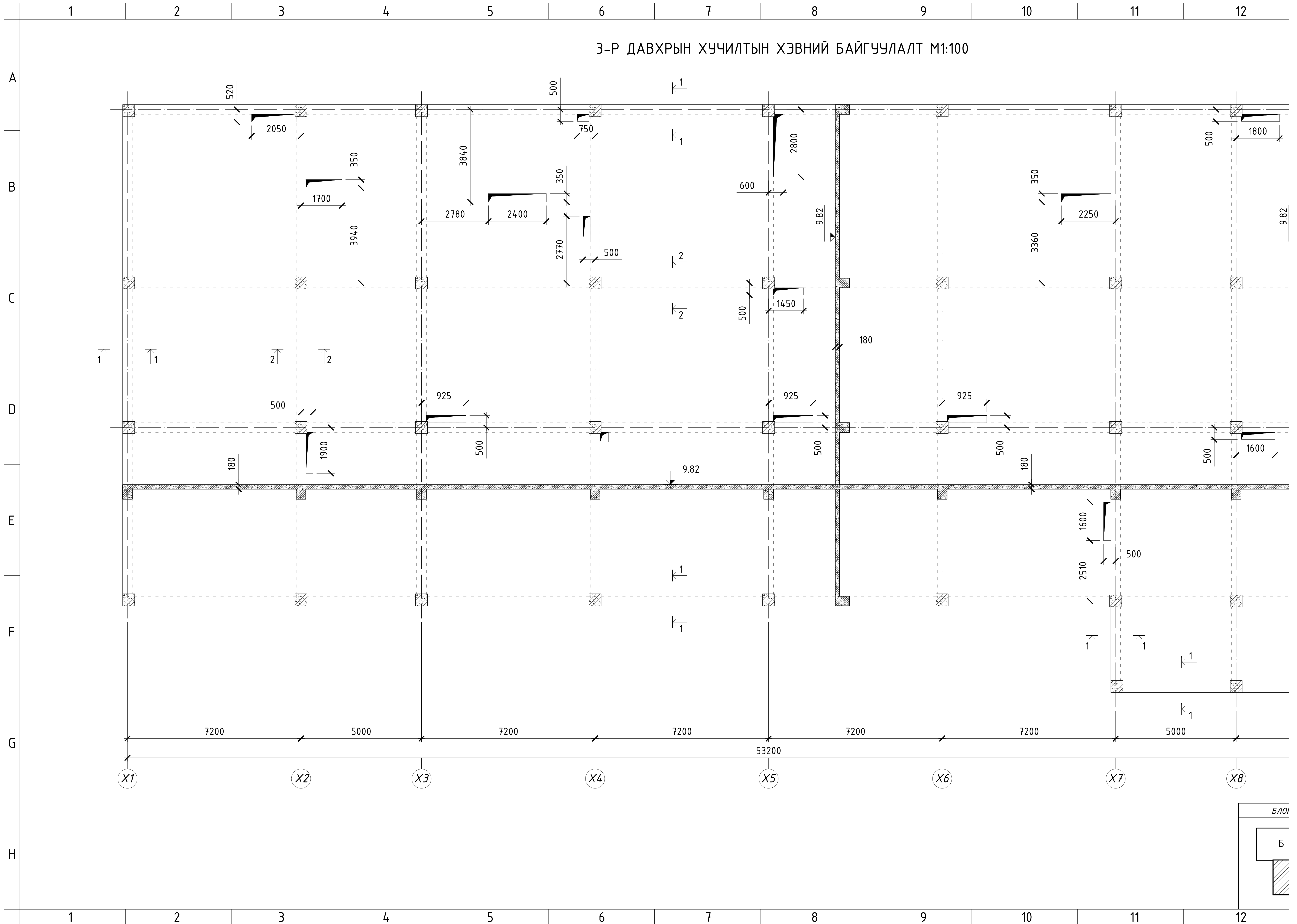


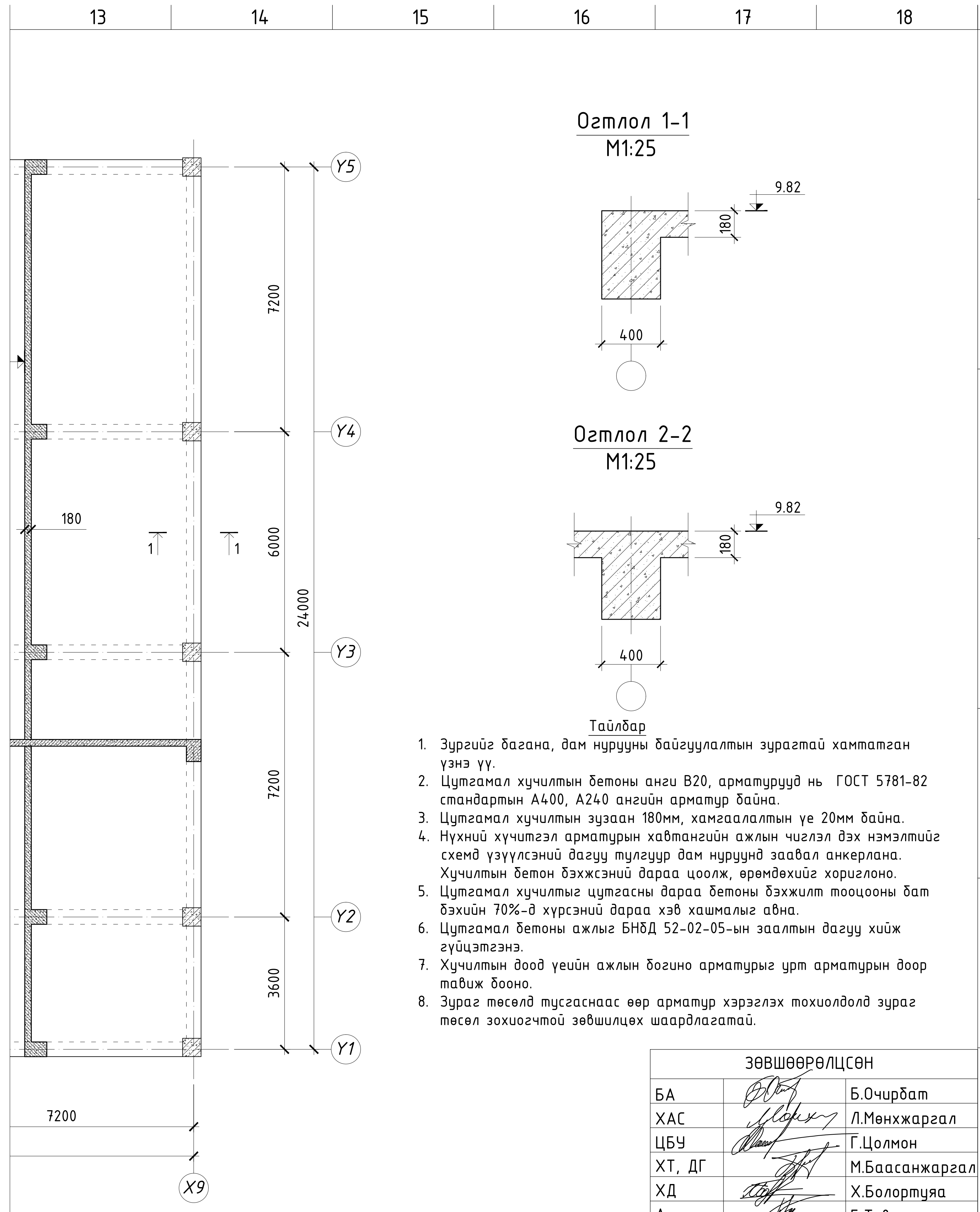
480 СУУДАЛТАЙ СУРГУУЛИЙН БАРИЛГЫН НЭГ МАЯГИЙН ЗУРАГ ТӨСӨЛ 8 балл

2-р давхрын хучилтын нүхний нэмэлт арматурчлал, материалын түүвэр

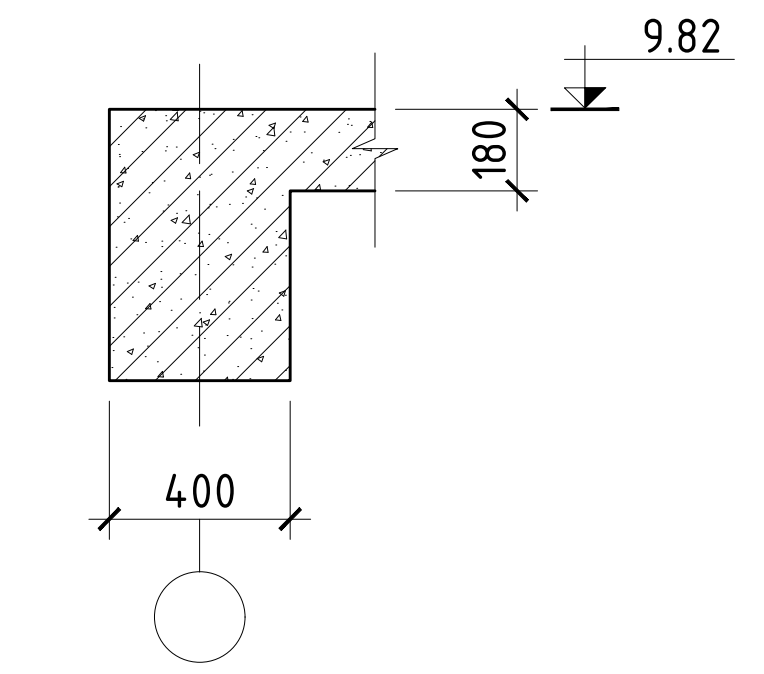
Инженер	Л.Маргад	 EG Шифр: КХ-22-А3-18 ТГ Шифр:	Масштаб: М1:100 Зургийн дугаар: ББ-120	Үе шат: А.3
Гүйцэтгэсэн	М.Хулан			Огноо: 2023
Шалгасан	Н.Даваасүрэн			Хуудас: 182

З-Р ДАВХРЫН ХУЧИЛТЫН ХЭВНИЙ БАЙГУУЛАЛТ М1:100

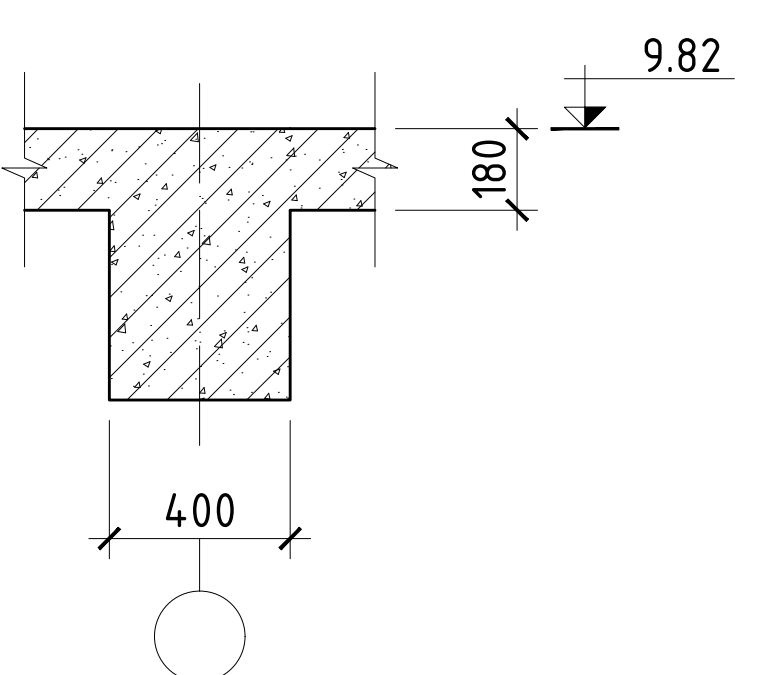




Огтлол 1-1
М1:25



Огтлол 2-2
М1:25



Тайлбар

1. Зургийг багана, дам нурууны байгуулалтын зурагтай хамтатган үзнэ үү.
2. Цутгамал хучилтын бетоны анги В20, арматурууд нь ГОСТ 5781-82 стандартын А400, А240 ангийн арматур байна.
3. Цутгамал хучилтын зузаан 180мм, хамгаалалтын үе 20мм байна.
4. Нүхний хүчитгэл арматурын хавтангийн ажлын чиглэл дэх нэмэлтийг схемд үзүүлсэний дагуу тулгуур дам нуруунд заавал анкерлана. Хучилтын бетон бэхжсэний дараа цоолж, өрөмдөхийг хориглоно.
5. Цутгамал хучилтыг цутгасны дараа бетоны бэхжилт тооцооны баг бэхийн 70%-д хүрсэний дараа хэв хашмалыг авна.
6. Цутгамал бетоны ажлыг БНБД 52-02-05-ын заалтын дагуу хийж гүйцэтгэнэ.
7. Хучилтын доод үеийн ажлын богино арматурыг урт арматурын доор тавиж бооно.
8. Зураг төсөлд тусгаснаас өөр арматур хэрэглэх тохиолдолд зураг төсөл зохиогчтой зөвшилцөх шаардлагатай.

ЗӨВШӨӨРӨЛЦСӨН

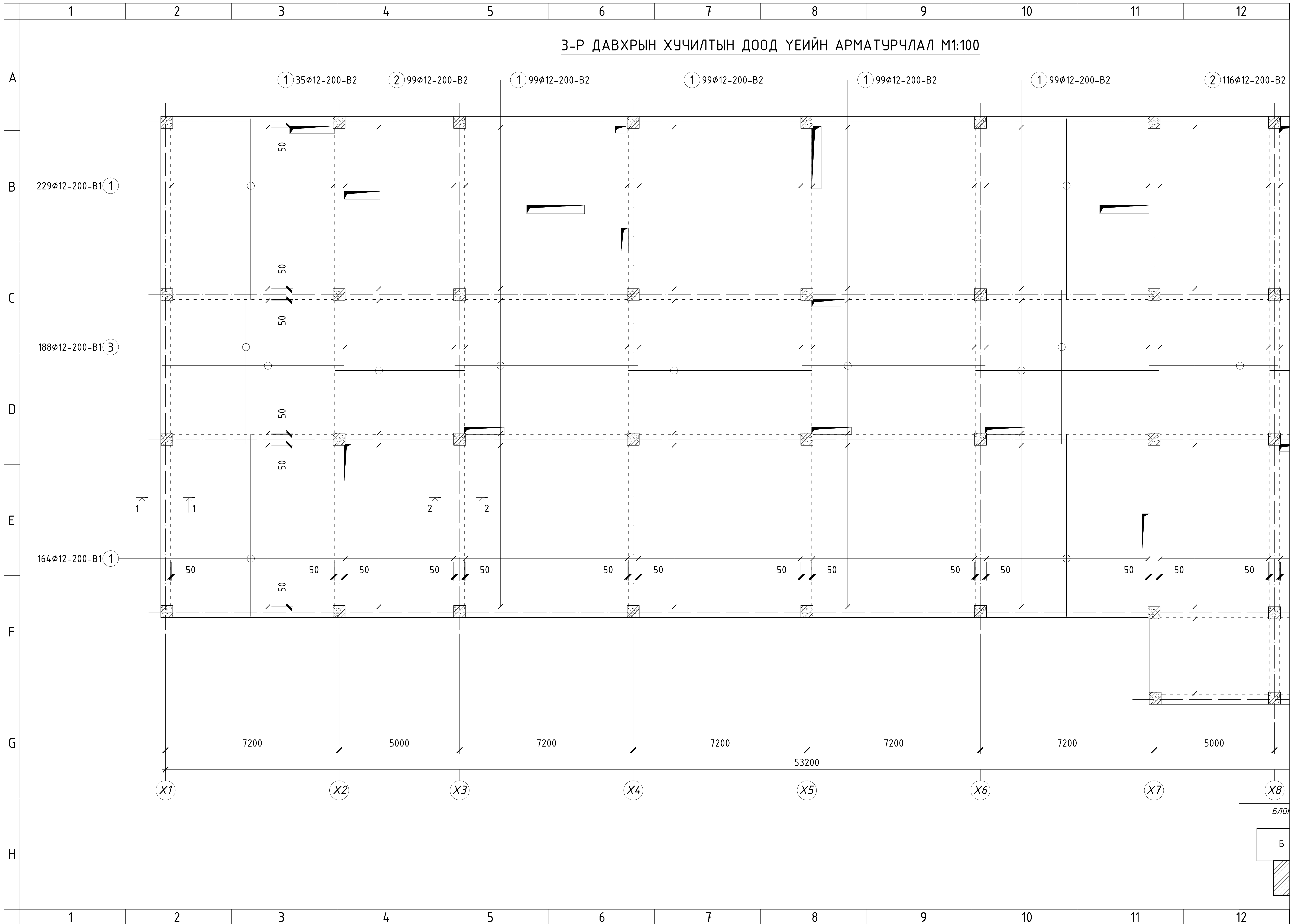
БА		Б.Очирбат
ХАС		Л.Мөнхжаргал
ЦБЧ		Г.Цолмон
ХТ, ДГ		М.Баасанжаргал
ХД		Х.Болортуяа
А		Б.Түвшинсанаа

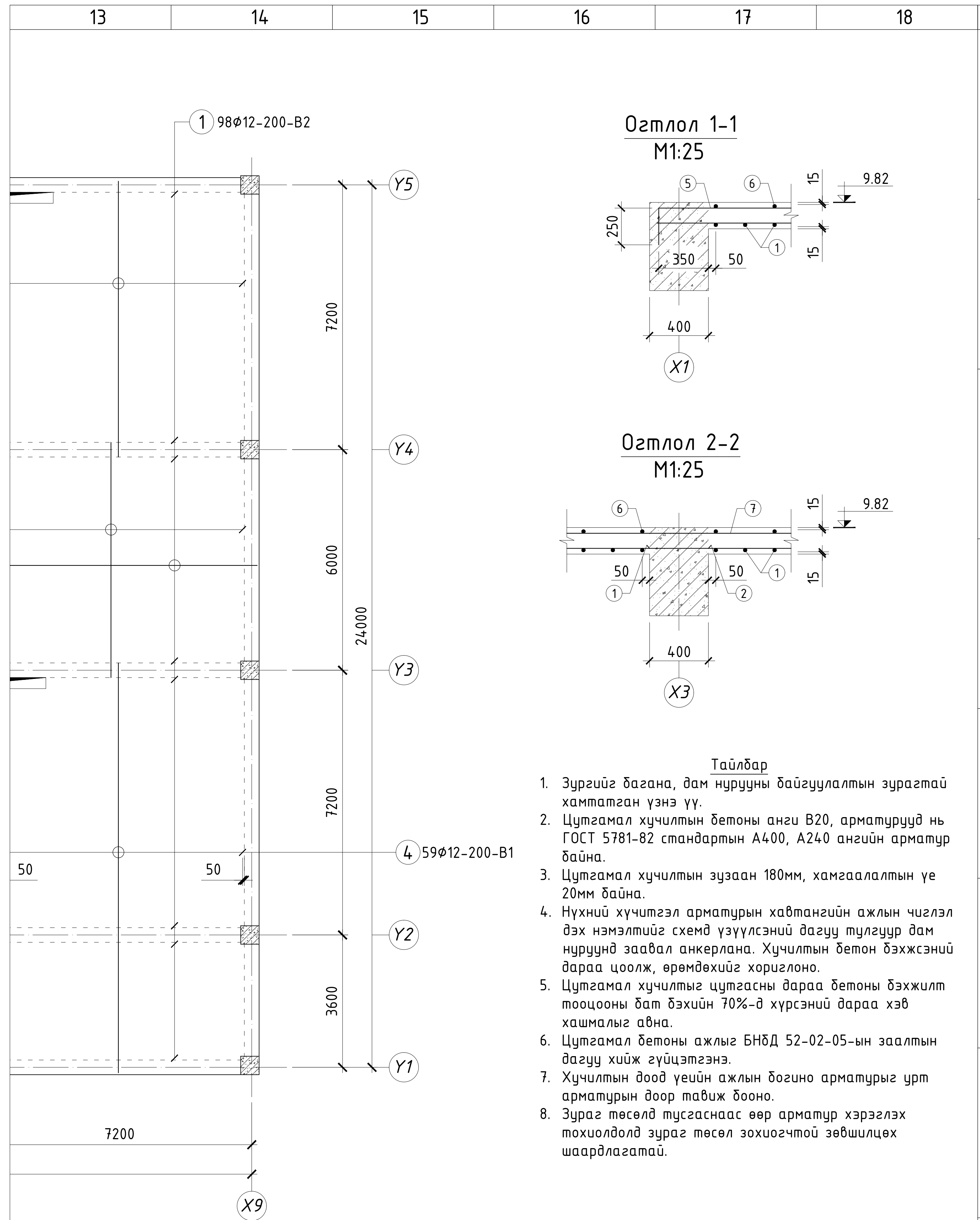
КЧЛОЛЫН СХЕМ

"КЛАССИК ХАЧС" ХХК

480 СУЧУДАЛТАЙ СУРГУУЛИЙН БАРИЛГЫН НЭГ МАЯГИЙН ЗУРАГ ТӨСӨЛ				8 балл
3-р давхрын хучилтын хэвний байгуулалт				Үе шат: А.3
Инженер	Л.Маргад		ЕГ Шифр: КХ-22-А3-18	Масштаб: М1:100
Гүйцэтгэсэн	М.Хулан		ТГ Шифр:	Огноо: 2023
Шалгасан	Н.Даваасүрэн		Зургийн дугаар: ББ-121	Хуудас: 182

3-Р ДАВХРЫН ХУЧИЛТЫН ДООД ҮЕИЙН АРМАТУРЧЛАЛ М1:100





- Тайлбар**
1. Зургийг багана, дам нурууны байгуулалтын зурагтай хамтатган үзнэ үү.
 2. Цутгамал хучилтын бетоны анги В20, арматурууд нь ГОСТ 5781-82 стандартын А400, А240 ангийн арматур байна.
 3. Цутгамал хучилтын зузаан 180мм, хамгаалалтын үе 20мм байна.
 4. Нүхний хүчигтгэл арматурын хавтангийн ажлын чиглэл дэх нэмэлтийг схемд үзүүлсэний дагуу тулгуур дам нуруунд заавал анкерлана. Хучилтын бетон бэхжсэний дараа цоолж, өрөмдөхийг хориглоно.
 5. Цутгамал хучилтыг цутгасны дараа бетоны бэхжилт тооцооны дат дэхийн 70%-д хүрсэний дараа хэв хашмалыг авна.
 6. Цутгамал бетоны ажлыг БНБД 52-02-05-ын заалтын дагуу хийж гүйцэтгэнэ.
 7. Хучилтын доод үеийн ажлын богино арматурыг урт арматурын доор тавиж бооно.
 8. Зураг төсөлд тусгаснаас өөр арматур хэрэглэх тохиолдолд зураг төсөл зохиогчтой зөвшилцөх шаардлагатай.

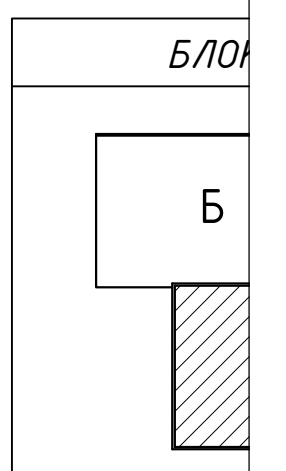
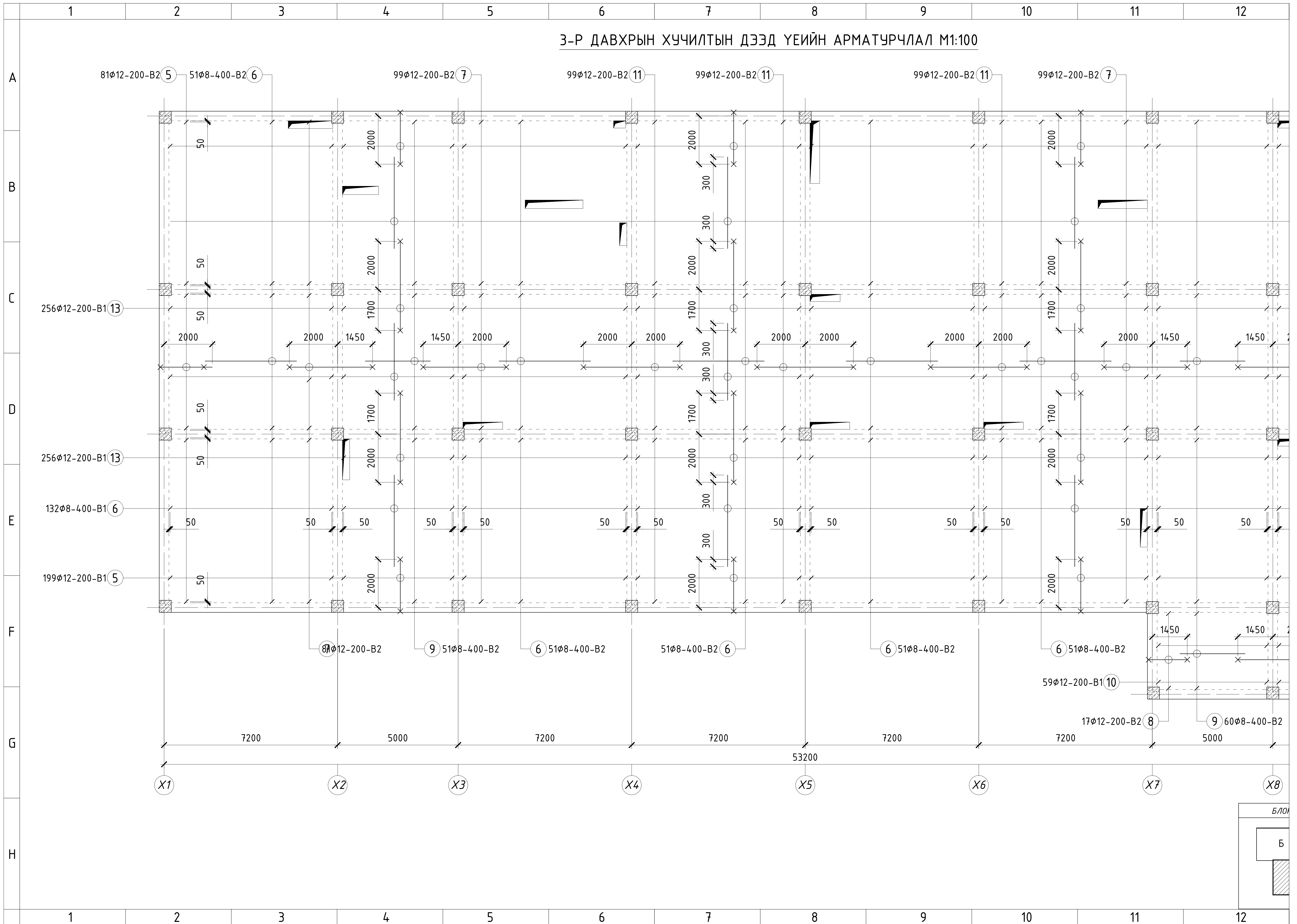
КЧЛОЛЫН СХЕМ

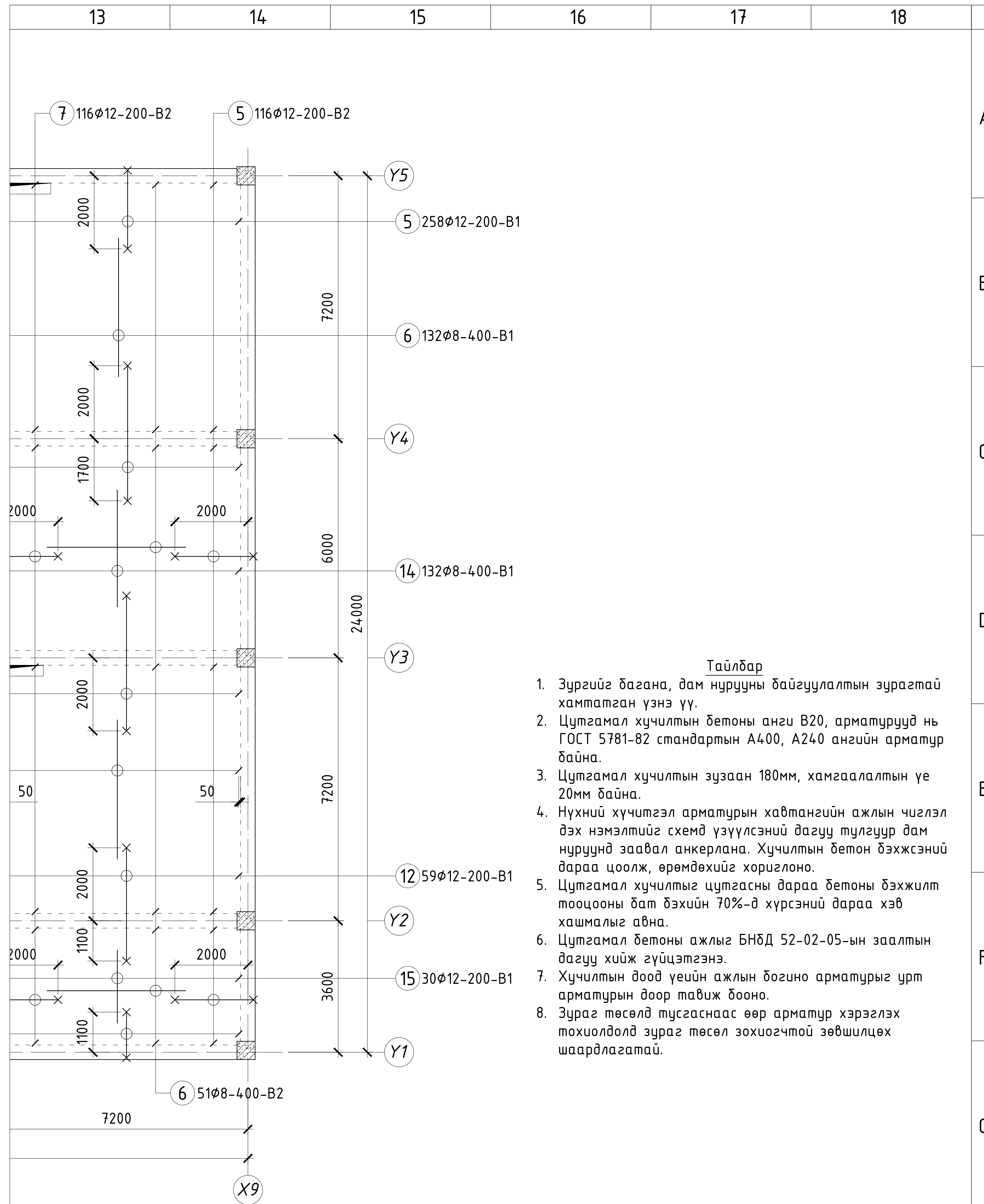
CLASSIC HOUSE
"КЛАССИК ХАЧС" ХХК

480 СУУДАЛТАЙ СУРГУУЛИЙН БАРИЛГЫН НЭГ МАЯГИЙН ЗУРАГ ТӨСӨЛ				8 балл
3-р давхрын хучилтын доод үеийн арматурчлал				Үе шат: А.3
Инженер	Л.Маргад		ЕГ Шифр: КХ-22-А3-18	Огноо: 2023
Гүйцэтгэсэн	М.Хулан		Масштаб: М1:100	Хуудас: 182
Шалгасан	Н.Даваасүрэн		Зургийн дугаар: ББ-122	

A
B
C
D
E
F
G
H
A3

З-Р ДАВХРЫН ХУЧИЛТЫН ДЭЭД ҮЕИЙН АРМАТУРЧЛАЛ М1:100

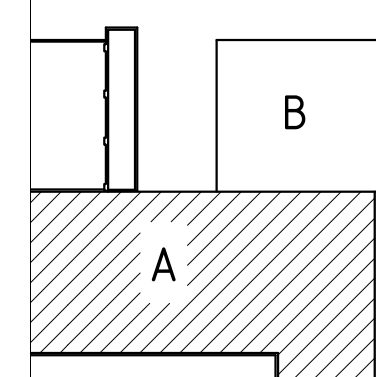




Тайлбар

1. Зургийг багана, дам нурууны байгуулалтын зурагтай хамтатган үзнэ үү.
2. Цутгамал хучилтын бетоны анги В20, арматурууд нь ГОСТ 5781-82 стандартын А400, А240 ангийн арматур байна.
3. Цутгамал хучилтын зузаан 180мм, хамгаалалтын үе 20мм байна.
4. Нүхний хүчитгэл арматурын хавтангийн ажлын чиглэл дэх нэмэлтийг схемд үзүүлсэний дагуу тулгуур дам нуруунд заавал анкерлана. Хучилтын бетон бэхжсэний дараа цоолж, өрөмдөхийг хориглоно.
5. Цутгамал хучилтыг цутгасны дараа бетоны бэхжилт тооцооны бат бэхийн 70%-д хүрсэний дараа хэв хашмалыг авна.
6. Цутгамал бетоны ажлыг БНБД 52-02-05-ын заалтын дагуу хийж гүйцэтгэнэ.
7. Хучилтын доод үеийн ажлын догино арматурыг урт арматурын доор тавиж бооно.
8. Зураг төсөлд тусгаснаас өөр арматур хэрэглэх тохиолдолд зураг төсөл зохиогчтой зөвшилцөх шаардлагатай.

КЧЛОЛЫН СХЕМ



"КЛАССИК ХАЧС" ХХК

480 СУЧУДАЛТАЙ СУРГУУЛИЙН БАРИЛГЫН НЭГ МАЯГИЙН ЗУРАГ ТӨСӨЛ 8 балл

3-р давхрын хучилтын дээд үеийн арматурчлал

Үе шат:
А.3

Инженер	Л.Маргад		ЕГ Шифр:	Масштаб:	Огноо:
Гүйцэтгэсэн	М.Хулан		КХ-22-А3-18	М1:100	2023
Шалгасан	Н.Даваасүрэн		ТГ Шифр:	Зургийн дугаар:	Хуудас:
				ББ-123	182

13

14

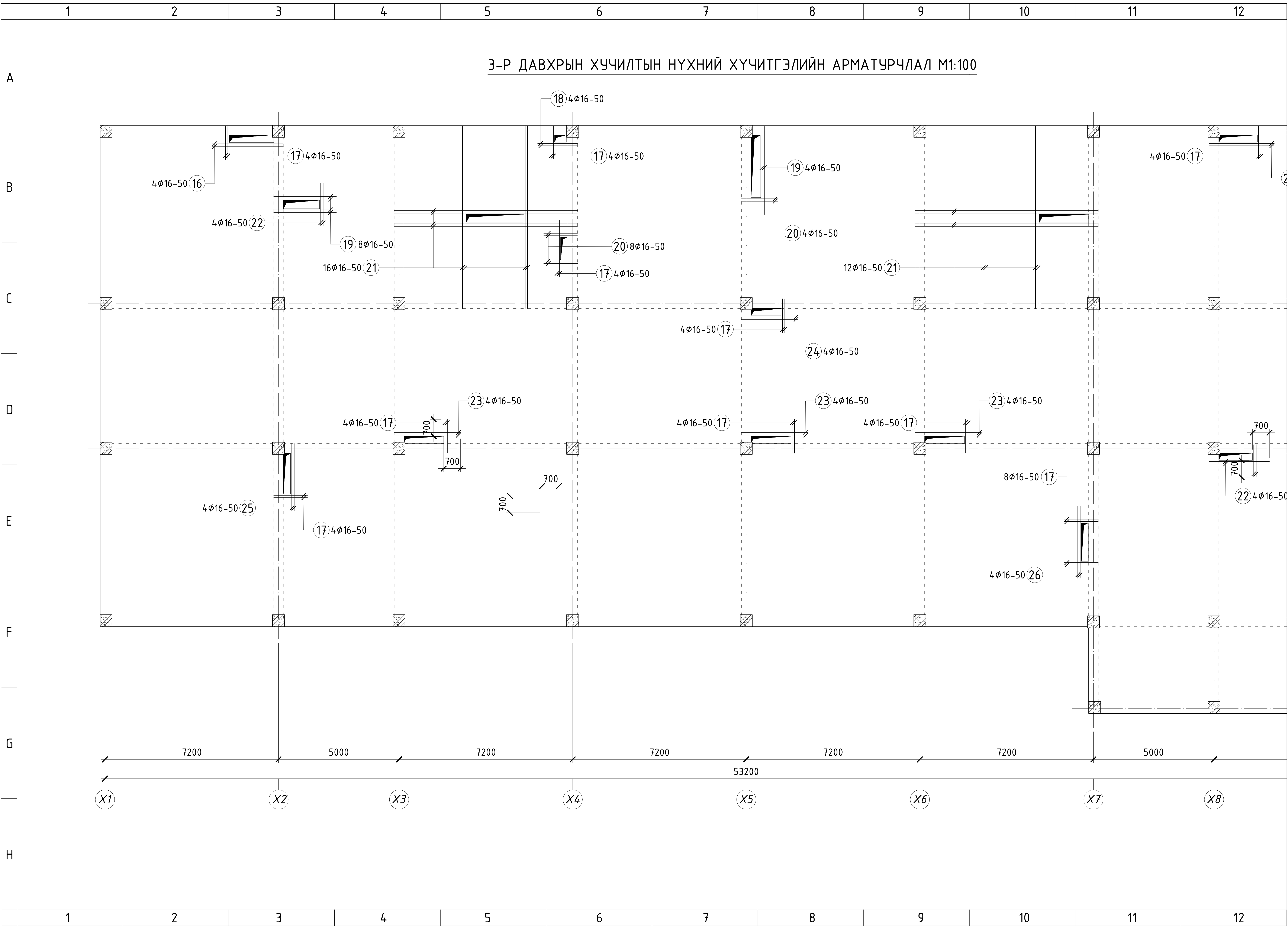
15

16

17

18

А3



3-Р ДАВХРЫН ХУЧИЛТЫН НҮХНИЙ ХҮЧИТГЭЛИЙН АРМАТУРЧЛАЛ М1:100

	1	2	3	4	5	6	7	8	9	10	11	12
A												
B												
C												
D												
E												
F												
G		7200	5000	7200	7200	7200	7200	7200	7200	7200	5000	
H												
	X1	X2	X3	X4	X5	X6	X7	X8				
	1	2	3	4	5	6	7	8	9	10	11	12

53200

7200

5000

7200

7200

7200

7200

5000

X1

X2

X3

X4

X5

X6

X7

X8

4φ16-50 16

4φ16-50 17

4φ16-50 22

8φ16-50 19

16φ16-50 21

4φ16-50 18

4φ16-50 17

8φ16-50 20

4φ16-50 17

4φ16-50 19

4φ16-50 20

12φ16-50 21

4φ16-50 17

4φ16-50 17

4φ16-50 24

4φ16-50 17

4φ16-50 23

4φ16-50 17

4φ16-50 23

4φ16-50 17

4φ16-50 23

4φ16-50 25

4φ16-50 17

700

700

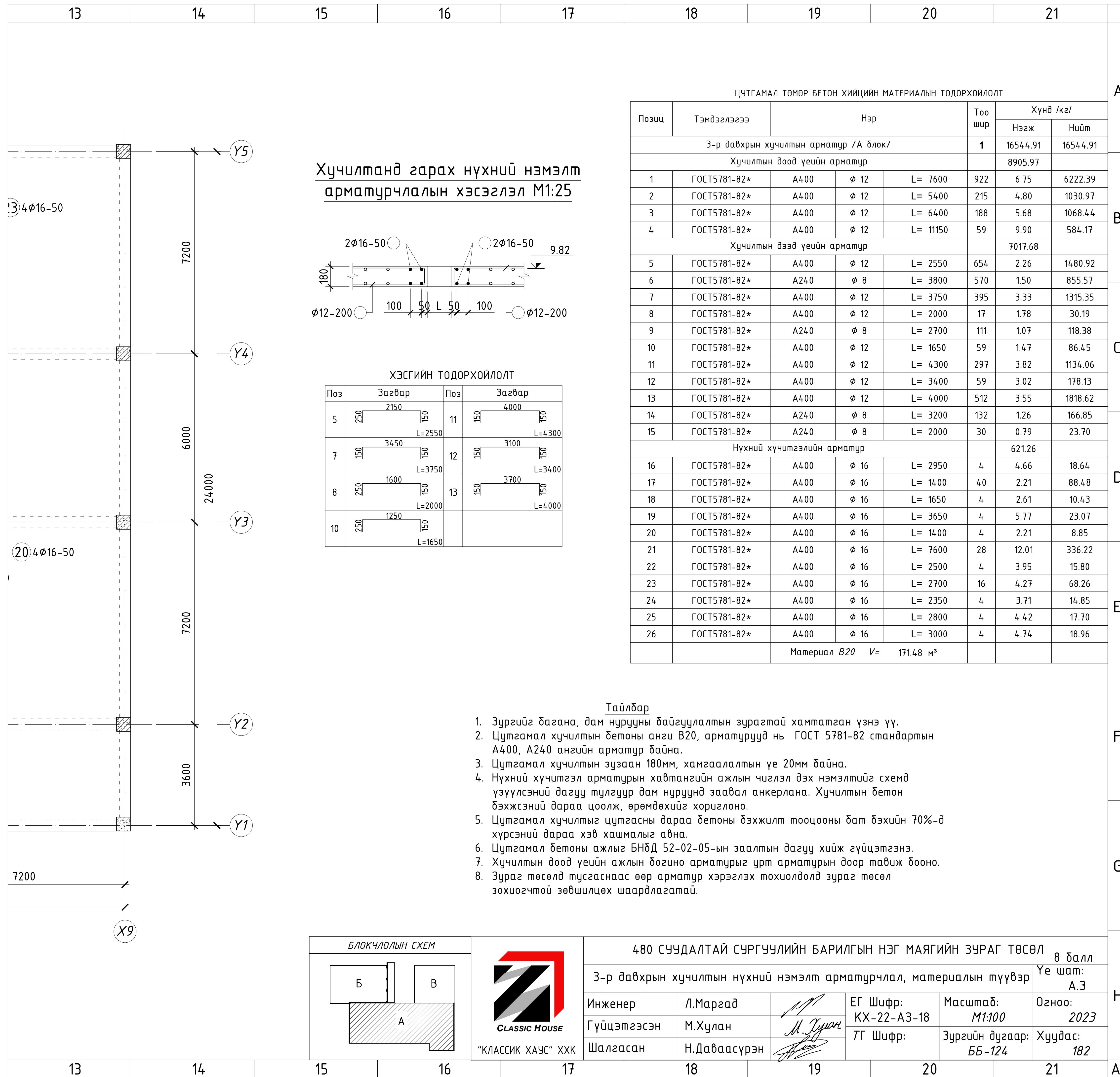
8φ16-50 17

4φ16-50 26

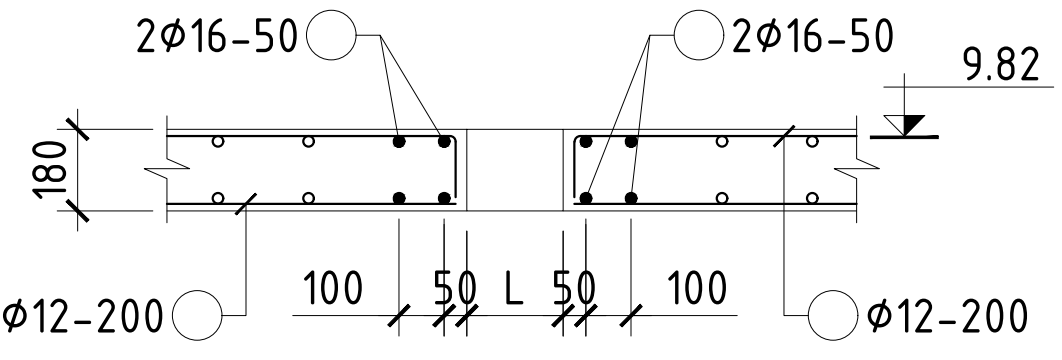
4φ16-50 22

700

700



Хучилтанд гарах нүхний нэмэлт арматурчлалын хэсэглэл М1:25



ХЭСГИЙН ТОДОРХОЙЛОЛТ

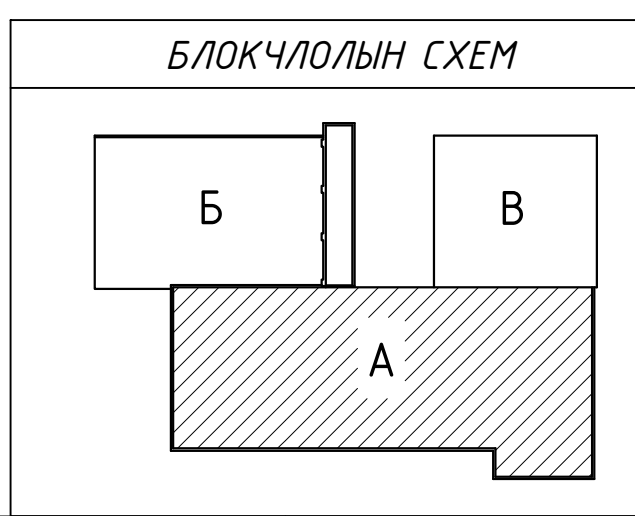
Поз	Загвар	Поз	Загвар
5		11	
7		12	
8		13	
10			

ЦУТГАМАЛ ТӨМӨР БЕТОН ХИЙЦИЙН МАТЕРИАЛЫН ТОДОРХОЙЛОЛТ

Позиц	Тэмдэглэгээ	Нэр			Тоо шир	Хүнд /кг/	
						Нэгж	Нийт
3-р давхрын хучилтын арматур /А блок/					1	16544.91	16544.91
Хучилтын доод үеийн арматур						8905.97	
1	ГОСТ5781-82*	A400	φ 12	L= 7600	922	6.75	6222.39
2	ГОСТ5781-82*	A400	φ 12	L= 5400	215	4.80	1030.97
3	ГОСТ5781-82*	A400	φ 12	L= 6400	188	5.68	1068.44
4	ГОСТ5781-82*	A400	φ 12	L= 11150	59	9.90	584.17
Хучилтын дээд үеийн арматур						7017.68	
5	ГОСТ5781-82*	A400	φ 12	L= 2550	654	2.26	1480.92
6	ГОСТ5781-82*	A240	φ 8	L= 3800	570	1.50	855.57
7	ГОСТ5781-82*	A400	φ 12	L= 3750	395	3.33	1315.35
8	ГОСТ5781-82*	A400	φ 12	L= 2000	17	1.78	30.19
9	ГОСТ5781-82*	A240	φ 8	L= 2700	111	1.07	118.38
10	ГОСТ5781-82*	A400	φ 12	L= 1650	59	1.47	86.45
11	ГОСТ5781-82*	A400	φ 12	L= 4300	297	3.82	1134.06
12	ГОСТ5781-82*	A400	φ 12	L= 3400	59	3.02	178.13
13	ГОСТ5781-82*	A400	φ 12	L= 4000	512	3.55	1818.62
14	ГОСТ5781-82*	A240	φ 8	L= 3200	132	1.26	166.85
15	ГОСТ5781-82*	A240	φ 8	L= 2000	30	0.79	23.70
Нүхний хүчитгэлийн арматур						621.26	
16	ГОСТ5781-82*	A400	φ 16	L= 2950	4	4.66	18.64
17	ГОСТ5781-82*	A400	φ 16	L= 1400	40	2.21	88.48
18	ГОСТ5781-82*	A400	φ 16	L= 1650	4	2.61	10.43
19	ГОСТ5781-82*	A400	φ 16	L= 3650	4	5.77	23.07
20	ГОСТ5781-82*	A400	φ 16	L= 1400	4	2.21	8.85
21	ГОСТ5781-82*	A400	φ 16	L= 7600	28	12.01	336.22
22	ГОСТ5781-82*	A400	φ 16	L= 2500	4	3.95	15.80
23	ГОСТ5781-82*	A400	φ 16	L= 2700	16	4.27	68.26
24	ГОСТ5781-82*	A400	φ 16	L= 2350	4	3.71	14.85
25	ГОСТ5781-82*	A400	φ 16	L= 2800	4	4.42	17.70
26	ГОСТ5781-82*	A400	φ 16	L= 3000	4	4.74	18.96
Материал В20 V=					171.48 м³		

Тайлбар

- Зургийг багана, дам нурууны байгуулалтын зурагтай хамтатган үзнэ үү.
- Цутгамал хучилтын бетоны анги В20, арматурууд нь ГОСТ 5781-82 стандартын А400, А240 ангийн арматур байна.
- Цутгамал хучилтын зузаан 180мм, хамгаалалтын үе 20мм байна.
- Нүхний хүчитгэл арматурын хавтангийн ажлын чиглэл дэх нэмэлтийг схемд үзүүлсэний дагуу тулгуур дам нуруунд заавал анкерлана. Хучилтын бетон бэхжсэний дараа цоолж, өрөмдөхийг хориглоно.
- Цутгамал хучилтыг цутгасны дараа бетоны бэхжилт тооцооны бат бэхийн 70%-д хүрсэний дараа хэв хашмалыг авна.
- Цутгамал бетоны ажлыг БНБД 52-02-05-ын заалтын дагуу хийж гүйцэтгэнэ.
- Хучилтын доод үеийн ажлын богино арматурыг урт арматурын доор тавиж бооно.
- Зураг төсөлд тусгаснаас өөр арматур хэрэглэх тохиолдолд зураг төсөл зохиогчтой зөвшилцөх шаардлагатай.

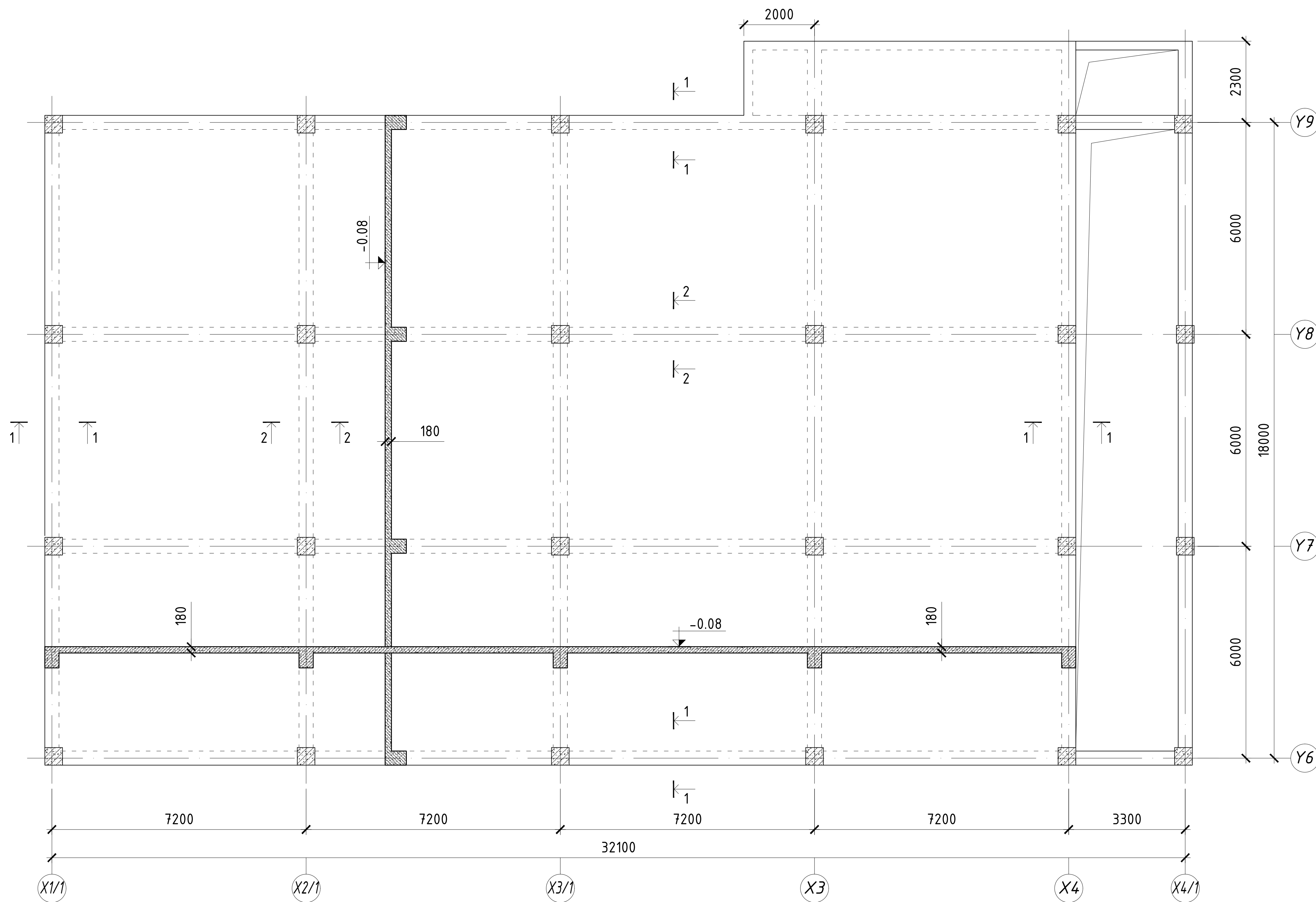


480 СУУДАЛТАЙ СУРГУУЛИЙН БАРИЛГЫН НЭГ МАЯГИЙН ЗУРАГ ТӨСӨЛ 8 балл

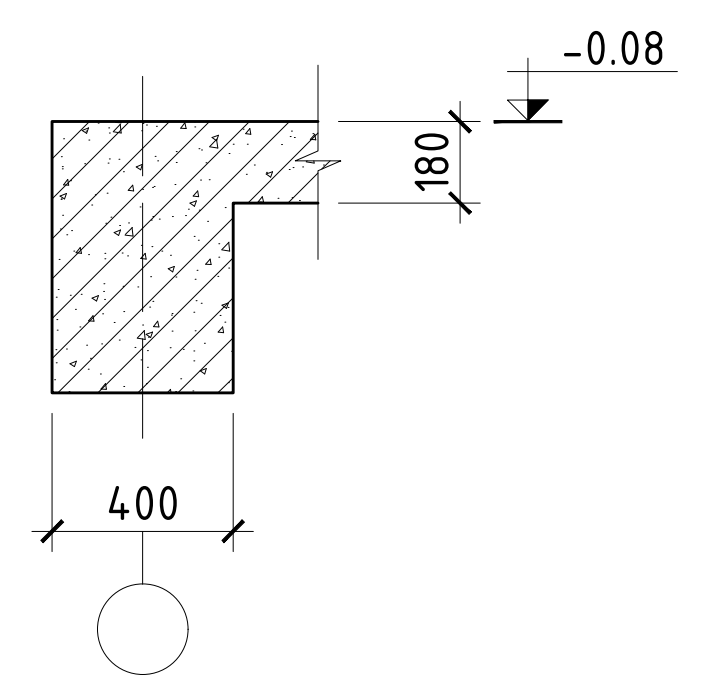
3-р давхрын хучилтын нүхний нэмэлт арматурчлал, материалын түүвэр

Инженер	Л.Маргад	 М.Хулан	ЕГ Шифр:	Масштаб:	Үе шат:
Гүйцэтгэсэн	М.Хулан		КХ-22-А3-18	М1:100	А.3
Шалгасан	Н.Даваасүрэн		ТГ Шифр:	Зургийн дугаар:	Огноо:
			ББ-124	2023	Хуудас:
					182

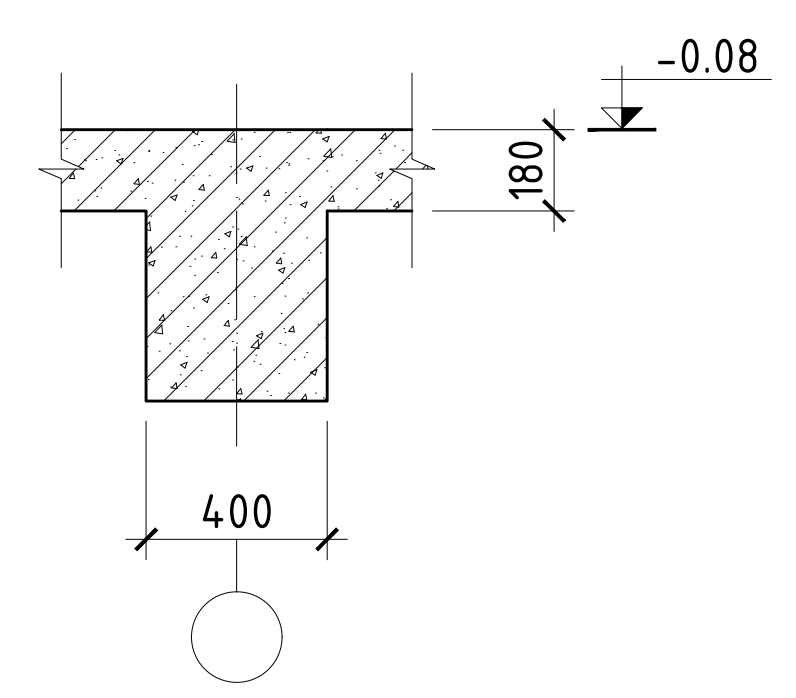
ЗООРИЙН ДАВХРЫН ХУЧИЛТЫН ХЭВНИЙ БАЙГУУЛАЛТ М1:100



Огтлол 1-1
М1:25

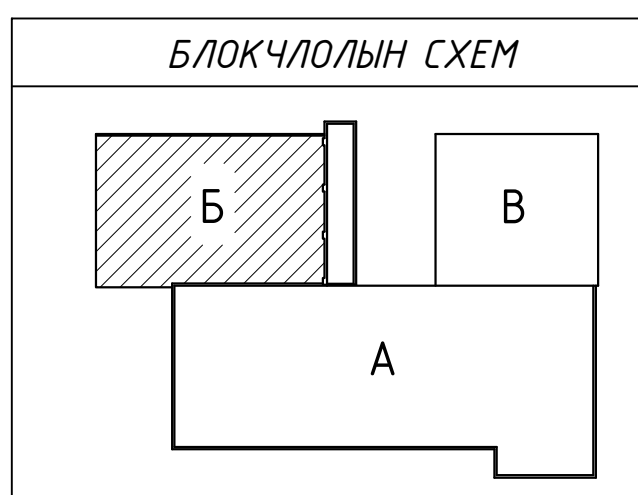


Огтлол 2-2
М1:25



Тайлбар

- Зургийг багана, дам нурууны байгуулалтын зурагтай хамтатган үзнэ үү.
- Цутгамал хучилтын бетоны анги В20, арматурууд нь ГОСТ 5781-82 стандартын А400, А240 ангийн арматур байна.
- Цутгамал хучилтын зузаан 180мм, хамгаалалтын үе 20мм байна.
- Нүхний хүчитгэл арматурын хавтангийн ажлын чиглэл дэх нэмэлтийг схемд үзүүлсэний дагуу тулгуур дам нуруунд заавал анкерлана. Хучилтын бетон бэхжсэний дараа цоолж, өрөмдөхийг хориглоно.
- Цутгамал хучилтыг цутгасны дараа бетоны бэхжилт тооцооны бат бэхийн 70%-д хүрсэний дараа хэв хашмалыг авна.
- Цутгамал бетоны ажлыг БНД 52-02-05-ын заалтын дагуу хийж гүйцэтгэнэ.
- Хучилтын доод үеийн ажлын богино арматурыг урт арматурын доор тавиж бооно.
- Зураг төсөлд тусгаснаас өөр арматур хэрэглэх тохиолдолд зураг төсөл зохиогчтой зөвшилцөх шаардлагатай.

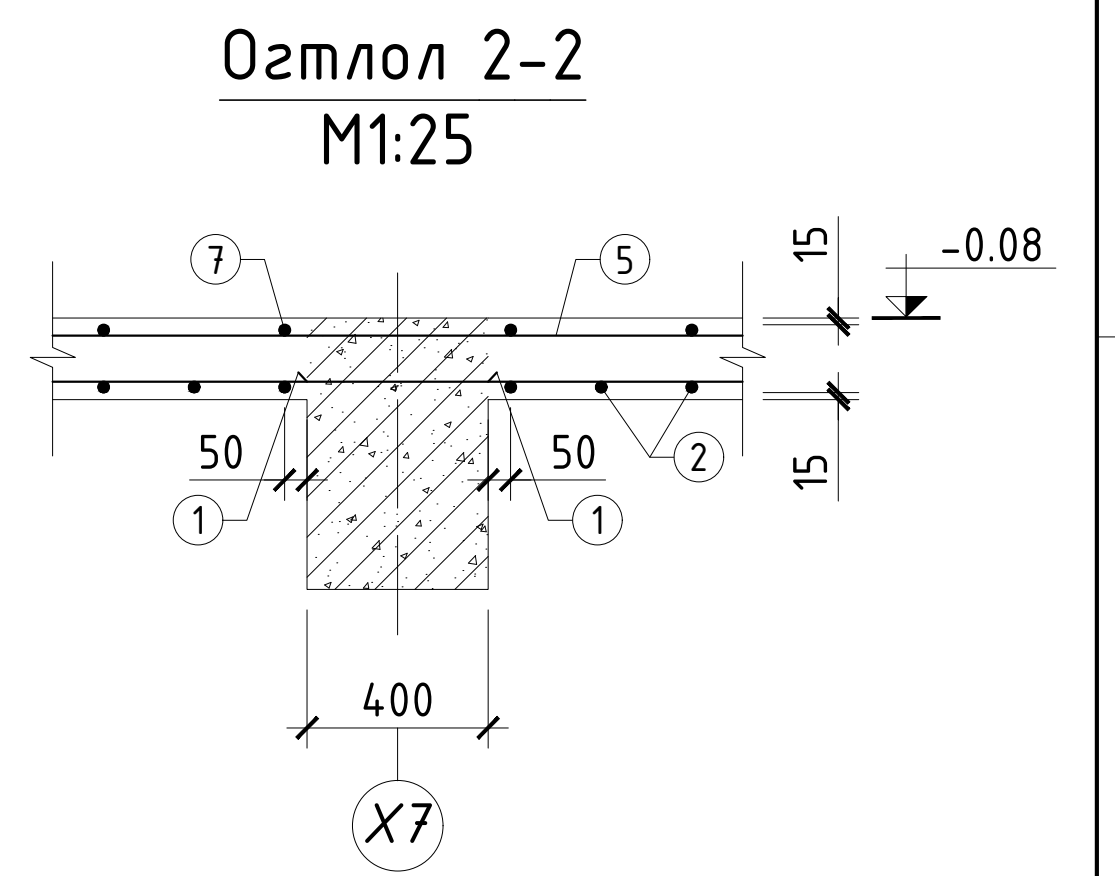
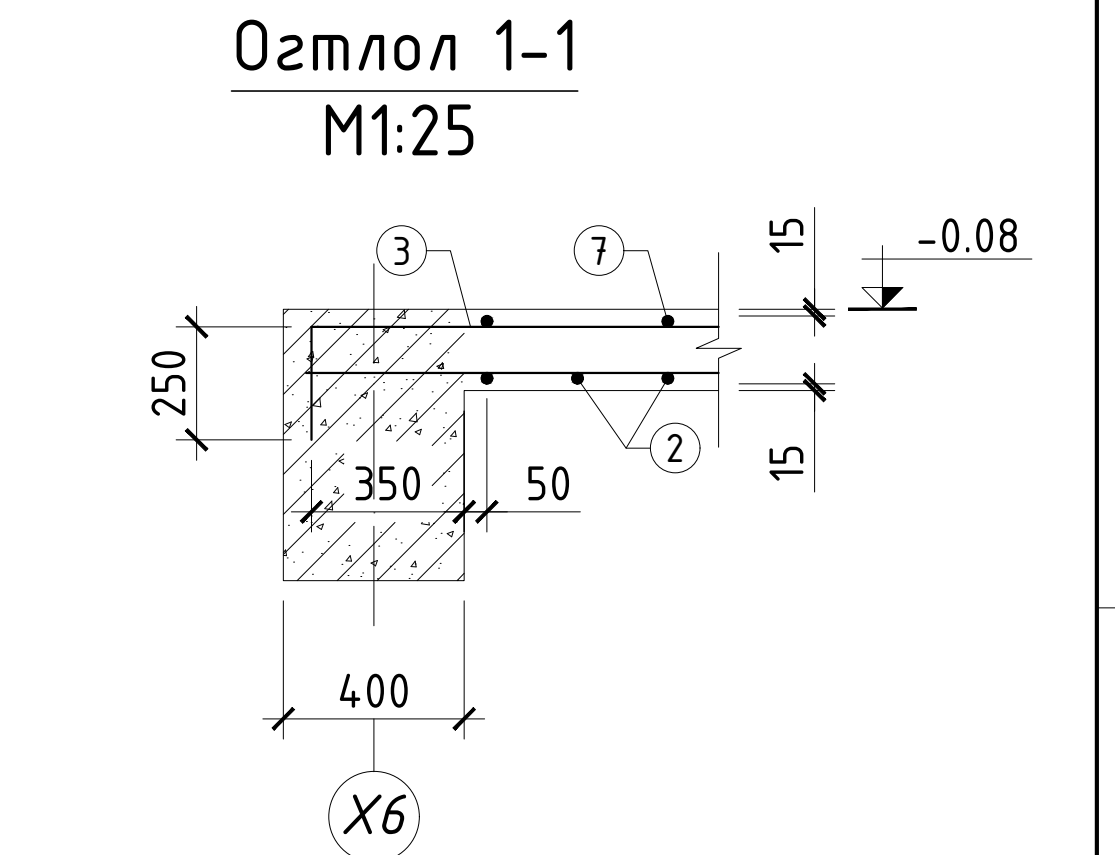
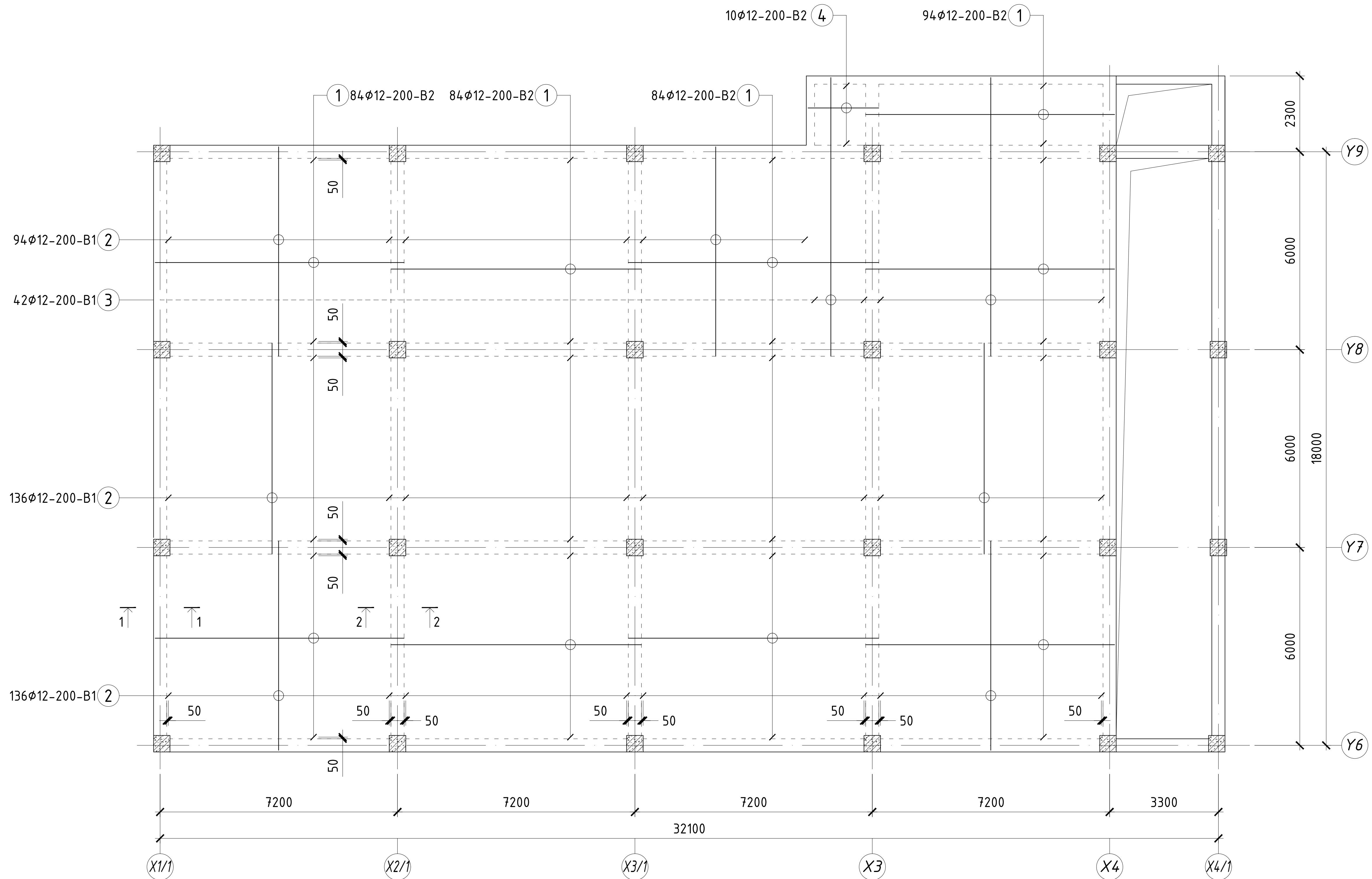


480 СУУДАЛТАЙ СҮРГУУЛИЙН БАРИЛГЫН НЭГ МАЯГИЙН ЗУРАГ ТӨСӨЛ 8 балл

Зоорийн давхрын хучилтын хэвний байгуулалт

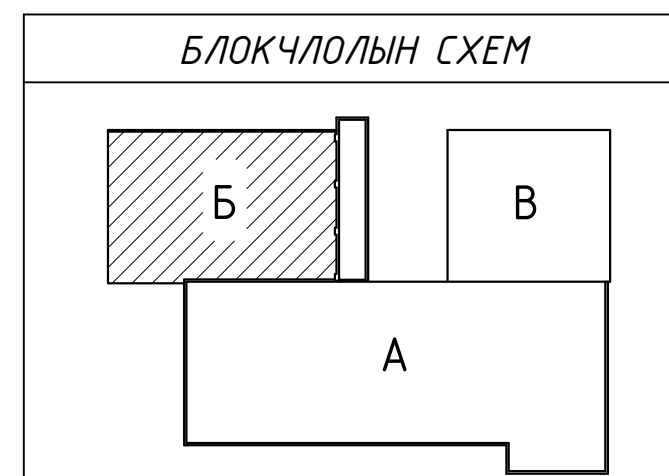
Инженер	Л.Маргад		ЕГ Шифр:	Масштаб:	Огноо:
Гүйцэтгэсэн	М.Хулан		КХ-22-А3-18	М1:100	2023
Шалгасан	Н.Даваасүрэн		ТГ Шифр:	Зургийн дугаар:	Хуудас:
			ББ-125	ББ-125	182

ЗООРИЙН ДАВХРЫН ХУЧИЛТЫН ДООД ҮЕИЙН АРМАТУРЧЛАЛ М1:100



Тайлбар

1. Зургийг дагана, дам нурууны байгуулалтын зурагтай хамтатган үзнэ үү.
2. Цутгамал хучилтын бетоны ангуй В20, арматурууд нь ГОСТ 5781-82 стандартын А400, А240 ангуйн арматур байна.
3. Цутгамал хучилтын зузаан 180мм, хамгаалалтын үе 20мм байна.
4. Нүхний хүчитгэл арматурын хавтангийн ажлын чиглэл дэх нэмэлтийг схемд үзүүлсэний дагуу тулгуур дам нуруунд заавал анкерлана. Хучилтын бетон бэхжсэний дараа цоолж, өрөмдөхийг хориглоно.
5. Цутгамал хучилтыг цутгасны дараа бетоны бэхжилт тооцооны бат бэхийн 70%-д хүрсэний дараа хэв хашмалыг авна.
6. Цутгамал бетоны ажлыг БНБД 52-02-05-ын заалтын дагуу хийж гүйцэтгэнэ.
7. Хучилтын доод үеийн ажлын догино арматурыг урт арматурын доор тавиж бооно.
8. Зураг төсөлд тусгаснаас өөр арматур хэрэглэх тохиолдолд зураг төсөл зохиогчтой зөвшилцөх шаардлагатай.



"КЛАССИК ХАУС" ХХК

480 СУУДАЛТАЙ СҮРГУУЛИЙН БАРИЛГЫН НЭГ МАЯГИЙН ЗУРАГ ТӨСӨЛ 8 балл

Зоорийн давхрын хучилтын доод үеийн арматурчлал

Инженер	Л.Маргад
Гүйцэтгэсэн	М.Хулан
Шалгасан	Н.Даваасүрэн

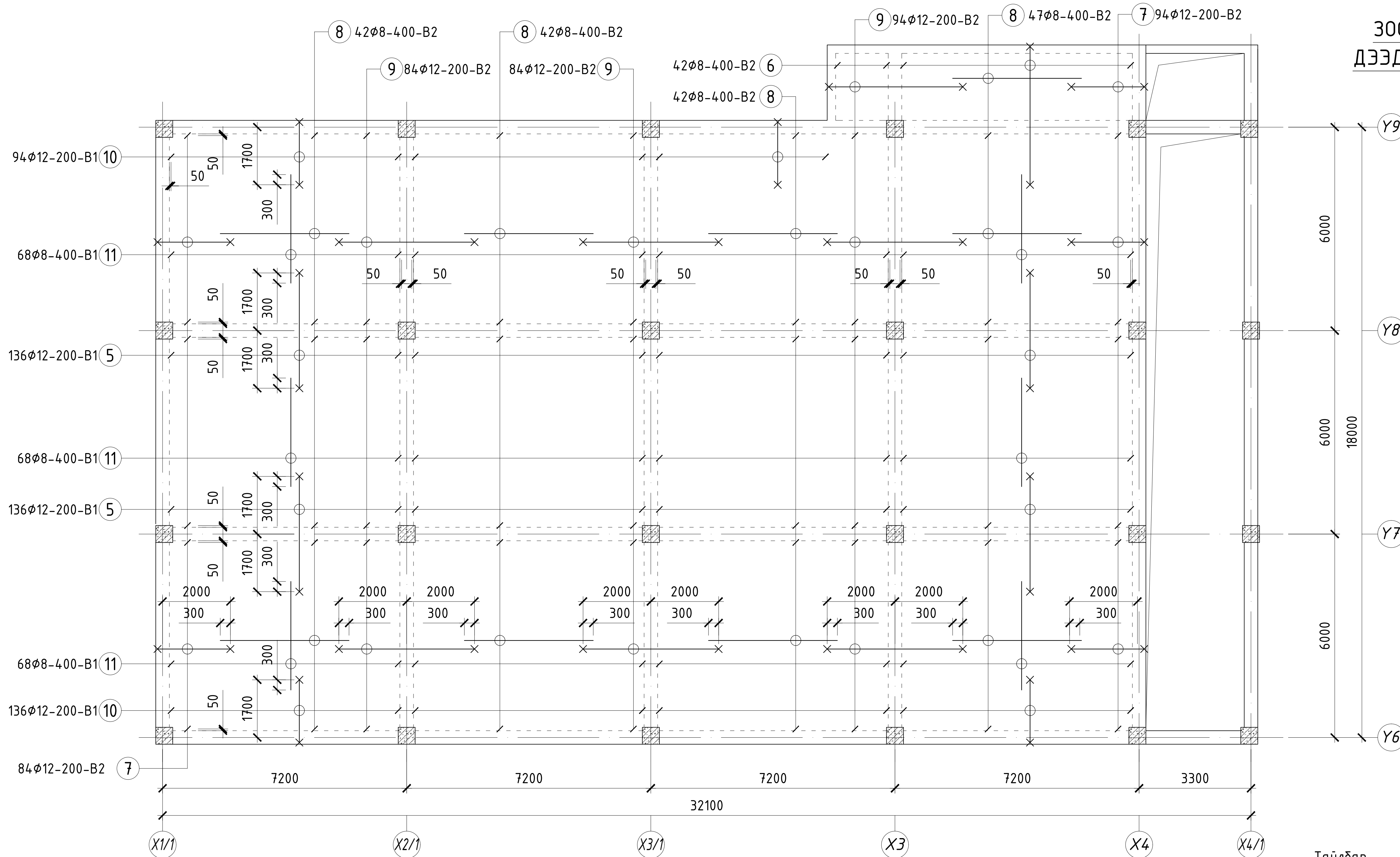
М.Хулан
Н.Даваасүрэн

ЕГ Шифр:	КХ-22-А3-18
ТГ Шифр:	

Масштаб:	М1:100
Зургийн дугаар:	ББ-126

Үе шат:	А.3
Огноо:	2023
Хуудас:	182

ЗООРИЙН ДАВХРЫН ХУЧИЛТЫН
ДЭЭД ҮЕИЙН АРМАТУРЧЛАЛ М1:100



ЦУТГАМАЛ ТӨМӨР БЕТОН ХИЙЦИЙН МАТЕРИАЛЫН ТОДОРХОЙЛОЛТ

Позиц	Тэмдэглэгээ	Нэр	Тоо шир	Хүнд /кг/		
				Нэгж	Нийт	
Зоорийн давхрын хучилтын арматур /Б блок/				1	8190.33	8190.33
Хучилтын доод үеийн арматур					4753.85	
1	ГОСТ5781-82*	A400 φ 12 L= 7600	346	6.75	2335.08	
2	ГОСТ5781-82*	A400 φ 12 L= 6400	366	5.68	2080.05	
3	ГОСТ5781-82*	A400 φ 12 L= 8570	42	7.61	319.63	
4	ГОСТ5781-82*	A400 φ 12 L= 2150	10	1.91	19.09	
Хучилтын дээд үеийн арматур					3436.47	
5	ГОСТ5781-82*	A400 φ 12 L= 3700	272	3.29	893.68	
6	ГОСТ5781-82*	A400 φ 12 L= 4350	42	3.86	162.24	
7	ГОСТ5781-82*	A400 φ 12 L= 2550	178	2.26	403.06	
8	ГОСТ5781-82*	A240 φ 8 L= 3800	173	1.50	259.67	
9	ГОСТ5781-82*	A400 φ 12 L= 4300	262	3.82	1000.42	
10	ГОСТ5781-82*	A400 φ 12 L= 2250	230	2.00	459.54	
11	ГОСТ5781-82*	A240 φ 8 L= 3200	204	1.26	257.86	
Материал В20 V= 85.00 м³						

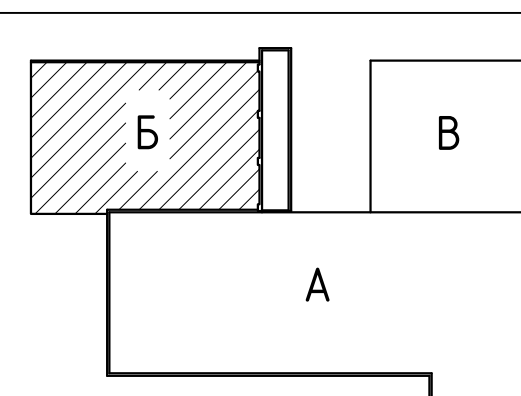
ХЭСГИЙН ТОДОРХОЙЛОЛТ

Поз	Загвар	Поз	Загвар
7		12	
9		14	
10		15	

Тайлбар

- Зургийг багана, дам нурууны байгуулалтын зурагтай хамтатган үзнэ үү.
- Цутгамал хучилтын бетоны ангуй В20, арматурууд нь ГОСТ 5781-82 стандартын А400, А240 ангуйн арматур байна.
- Цутгамал хучилтын зузаан 180мм, хамгаалалтын үе 20мм байна.
- Нүхний хүчитгэл арматурын хавтангийн ажлын чиглэл дэх нэмэлтийг схемд үзүүлсэний дагуу тулгуур дам нуруунд заавал анкерлана. Хучилтын бетон дэхжсэний дараа цоолж, өрөмдөхийг хориглоно.
- Цутгамал хучилтыг цутгасны дараа бетоны дэхжилт тооцооны бат бэхийн 70%-д хүрсэний дараа хэв хашмалыг авна.
- Цутгамал бетоны ажлыг БНД 52-02-05-ын заалтын дагуу хийж гүйцэтгэнэ.
- Хучилтын доод үеийн ажлын догино арматурыг урт арматурын доор тавиж бооно.
- Зураг төсөлд тусгаснаас өөр арматур хэрэглэх тохиолдолд зураг төсөл зохиогчтой зөвшилцөх шаардлагатай.

БЛОКЧЛОЛЫН СХЕМ



"КЛАССИК ХАУС" ХХК

480 СУУДАЛТАЙ СУРГУУЛИЙН БАРИЛГЫН НЭГ МАЯГИЙН ЗУРАГ ТӨСӨЛ

Зоорийн давхрын хучилтын дээд үеийн арматурчлал, түүвэр

Инженер	Л.Маргад	ЕГ Шифр:	КХ-22-А3-18	Масштаб:	М1:100	Огноо:	2023
Гүйцэтгэсэн	М.Хулан	ТГ Шифр:	Зургийн дугаар:	Хуудас:	ББ-127	182	
Шалгасан	Н.Даваасүрэн						

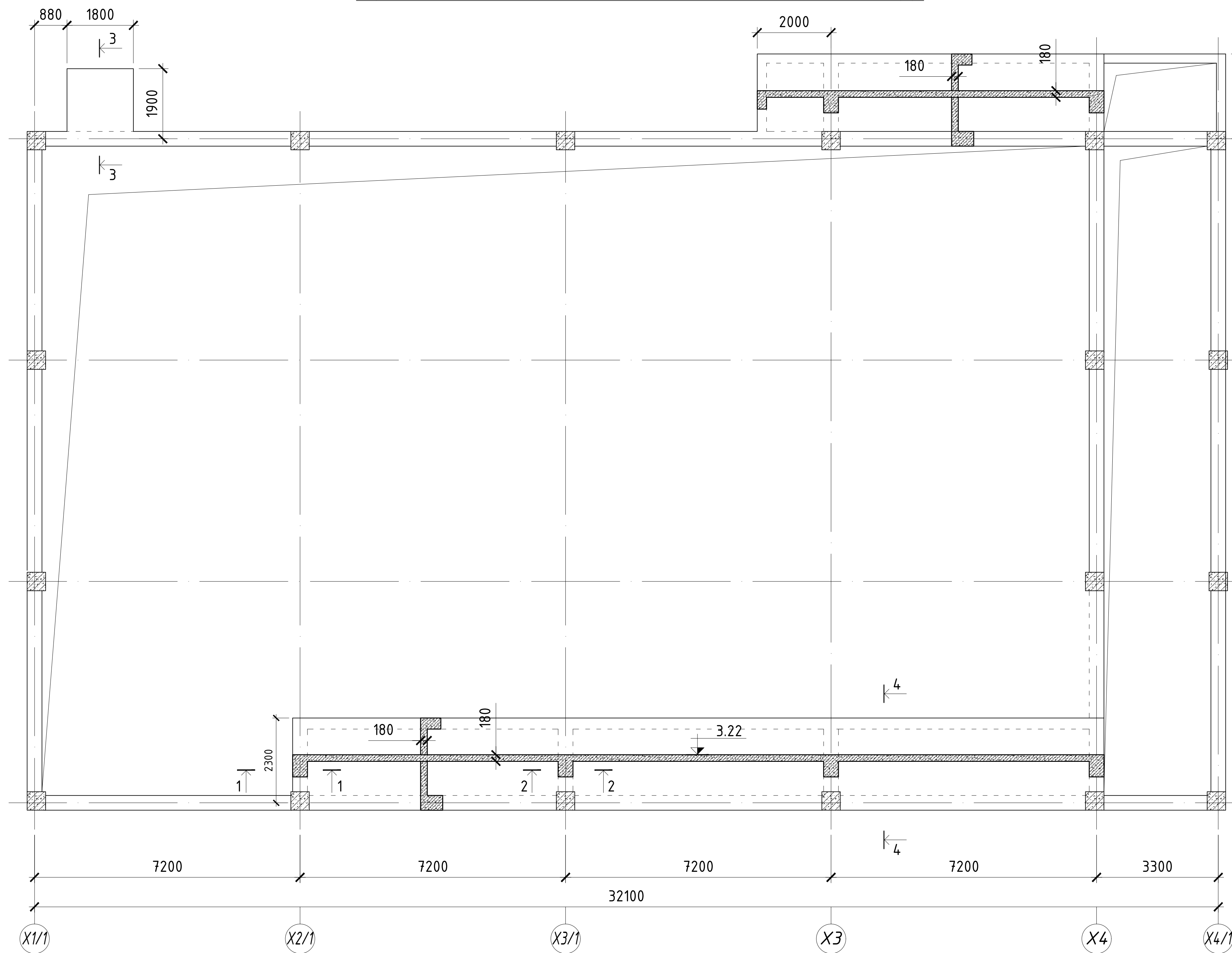
8 балл

Үе шат: А.3

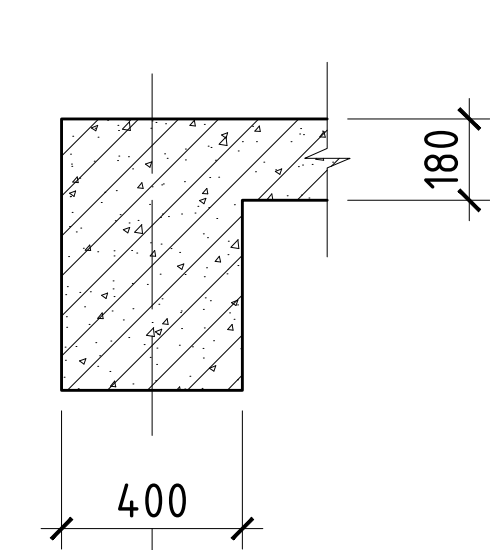
Огноо: 2023

Хуудас: 182

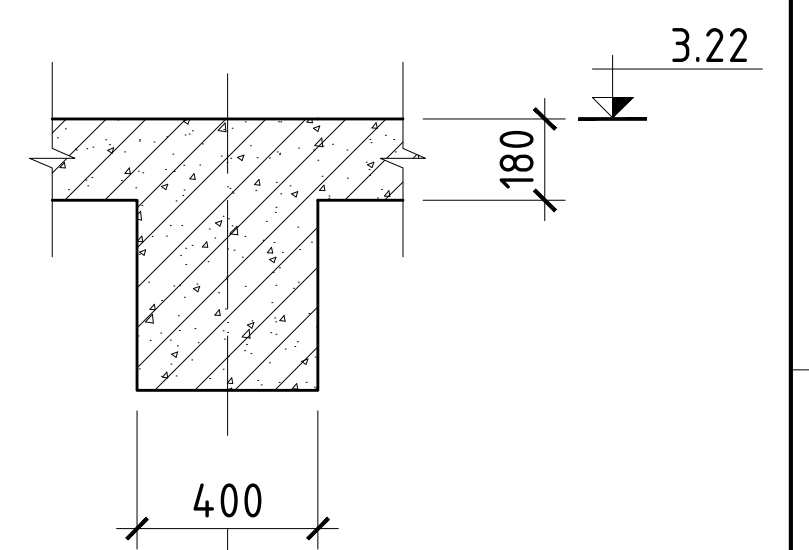
1-Р ДАВХРЫН ХУЧИЛТЫН ХЭВНИЙ БАЙГУУЛАЛТ М1:100



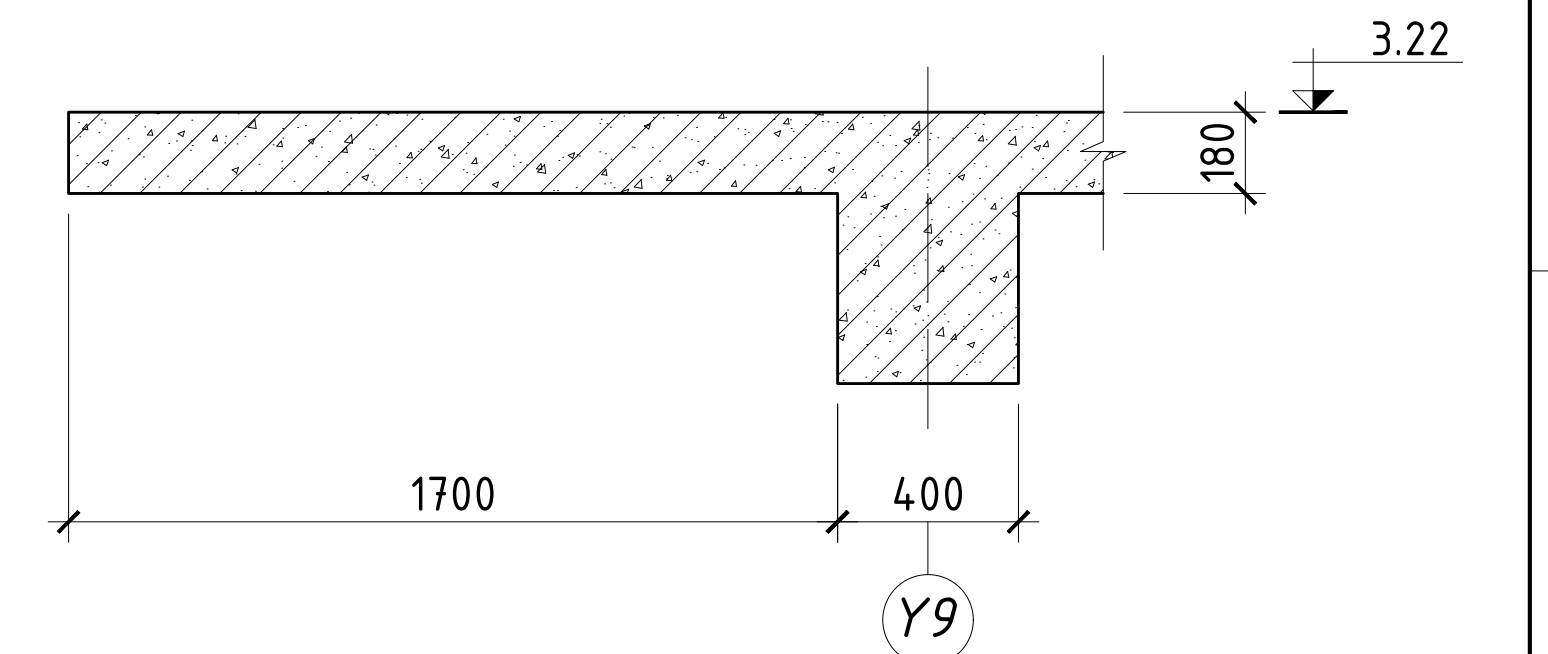
Огтлол 1-1
М1:25



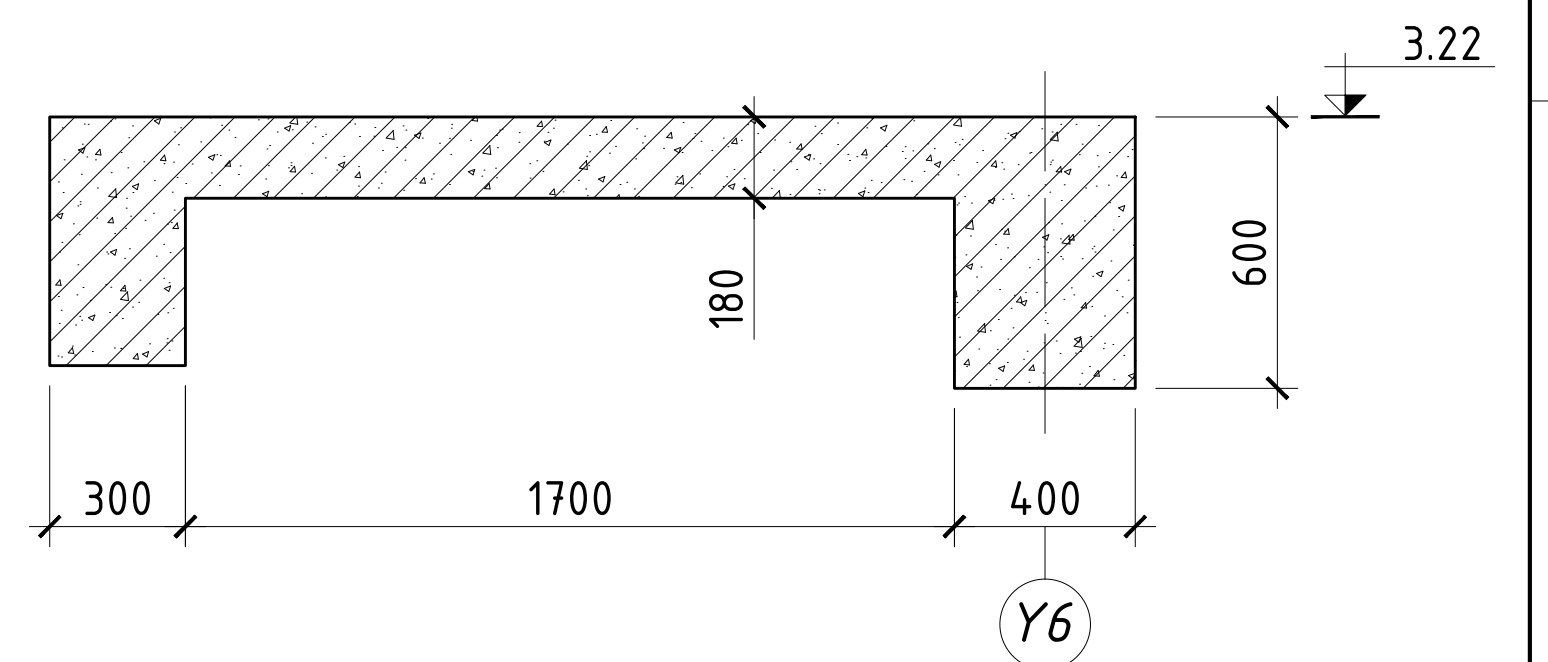
Огтлол 2-2
М1:25



Огтлол 3-3
М1:25



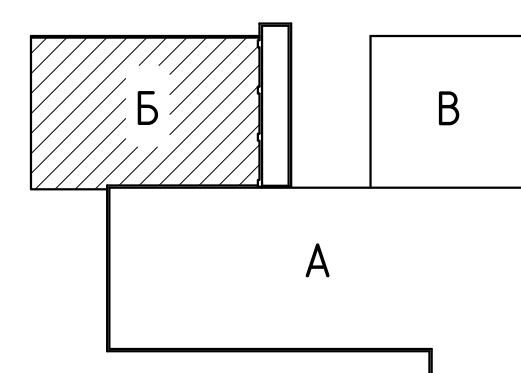
Огтлол 4-4
М1:25



Тайлбар

1. Зургийг багана, дам нурууны байгуулалтын зурагтай хамтатган үзнэ үү.
2. Цутгамал хучилтын бетоны анги В20, арматурууд нь ГОСТ 5781-82 стандартын А400, А240 ангийн арматур байна.
3. Цутгамал хучилтын зузаан 180мм, хамгаалалтын үе 20мм байна.
4. Нүхний хүчитгэл арматурын хавтангийн ажлын чиглэл дэх нэмэлтийг схемд үзүүлсэний дагуу тулгуур дам нуруунд заавал анкерлана. Хучилтын бетон бэхжсэний дараа цоолж, өрөмдөхийг хориглоно.
5. Цутгамал хучилтыг цутгасны дараа бетоны бэхжилт тооцооны бат бэхийн 70%-д хүрсэний дараа хэв хашмалыг авна.
6. Цутгамал бетоны ажлыг БНБД 52-02-05-ын заалтын дагуу хийж гүйцэтгэнэ.
7. Хучилтын доод үеийн ажлын богино арматурыг урт арматурын доор тавиж бооно.
8. Зураг төсөлд тусгаснаас өөр арматур хэрэглэх тохиолдолд зураг төсөл зохиогчтой зөвшилцөх шаардлагатай.

БЛОКЧЛОЛЫН СХЕМ



"КЛАССИК ХАУС" ХХК

480 СУУДАЛТАЙ СУРГУУЛИЙН БАРИЛГЫН НЭГ МАЯГИЙН ЗУРАГ ТӨСӨЛ 8 балл

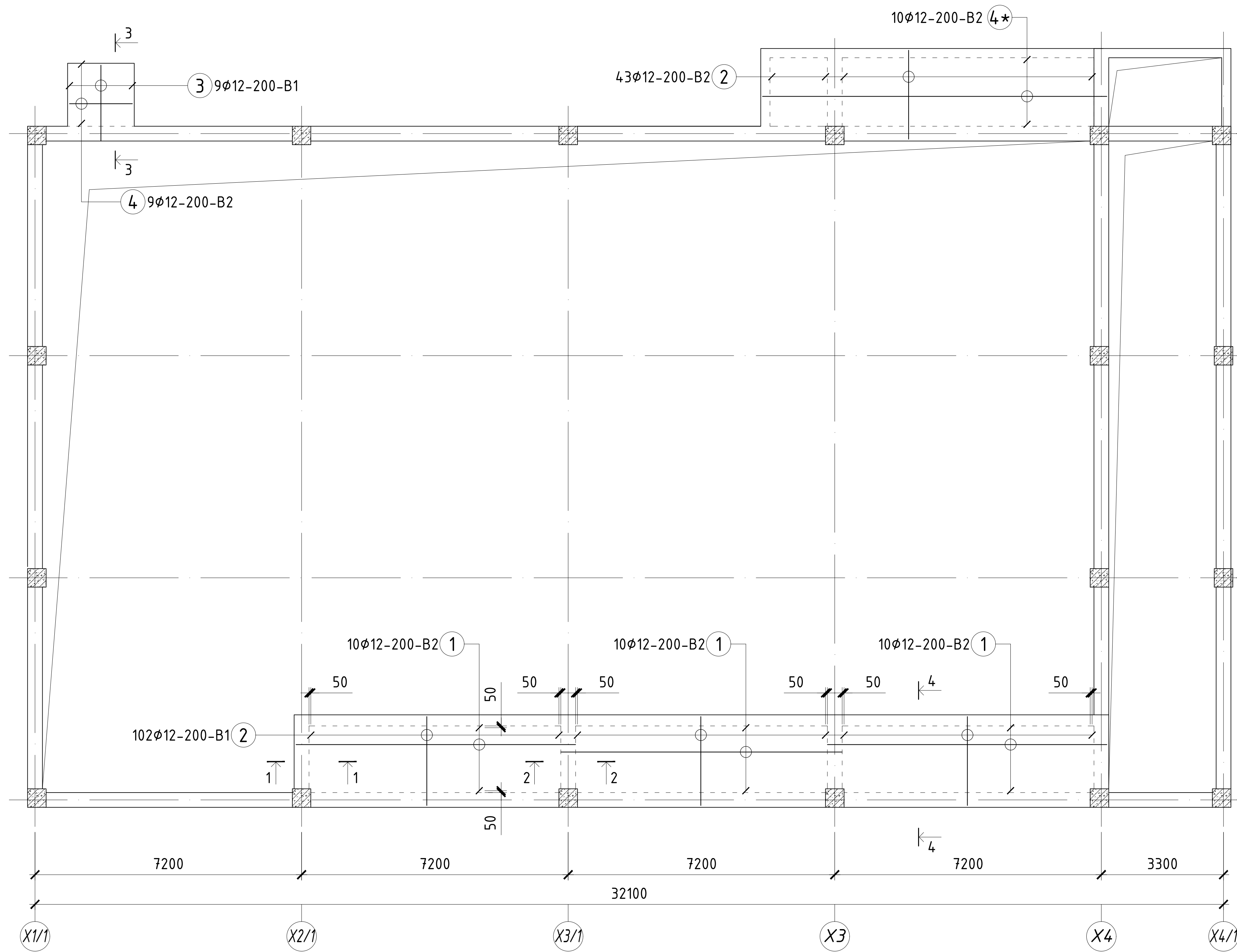
1-р давхрын хучилтын хэвний байгуулалт

Инженер Л.Маргад
Гүйцэтгэсэн М.Хулан
Шалгасан Н.Даваасүрэн

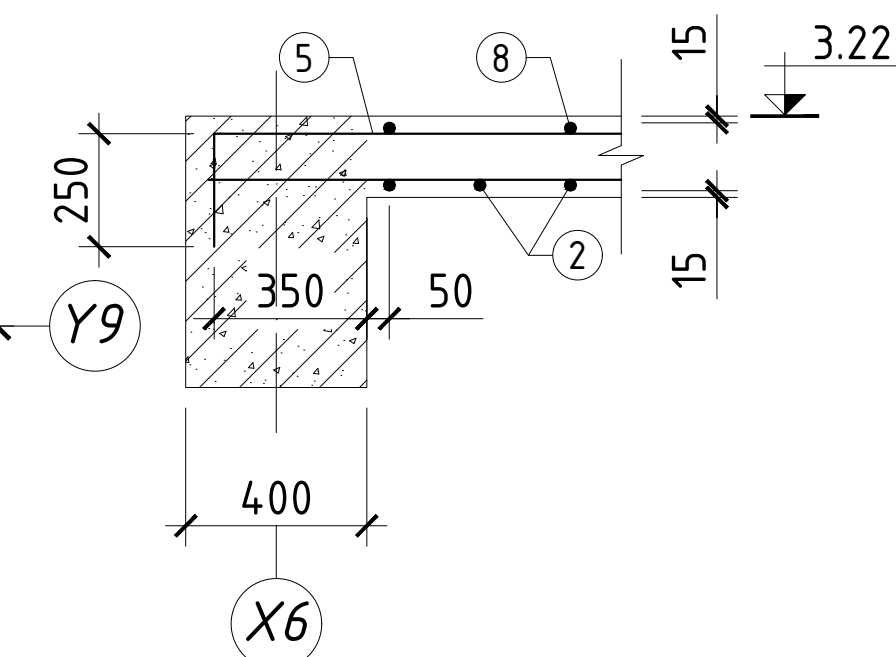
ЕГ Шифр: КХ-22-А3-18
ТГ Шифр:

Масштаб: М1:100
Зургийн дугаар: ББ-128
Огноо: 2023
Хуудас: 182

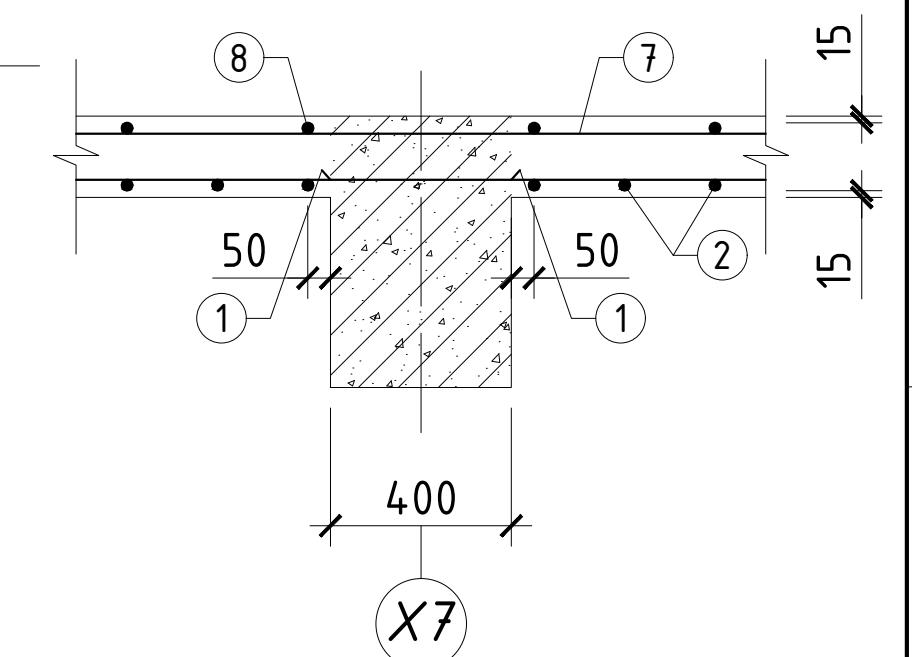
1-Р ДАВХРЫН ХУЧИЛТЫН ДООД ҮЕИЙН АРМАТУРЧЛАЛ М1:100



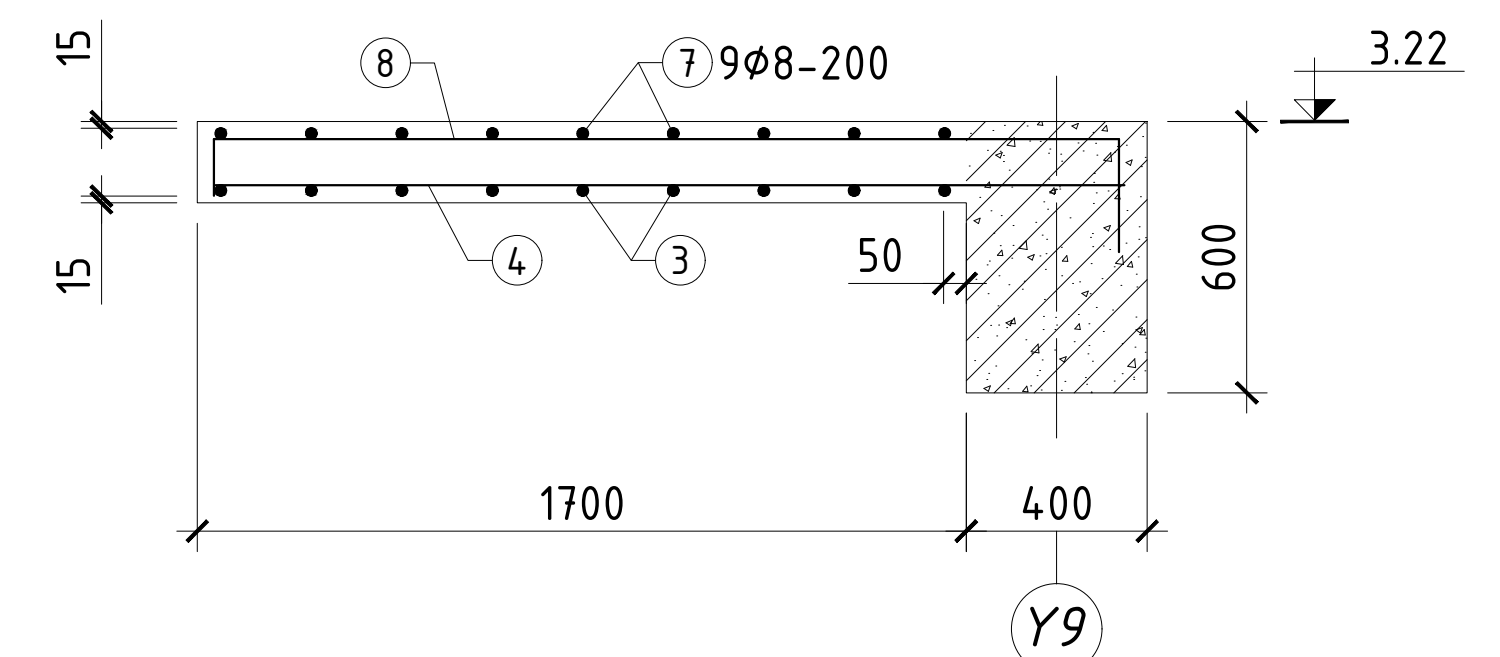
Огтлол 1-1
М1:25



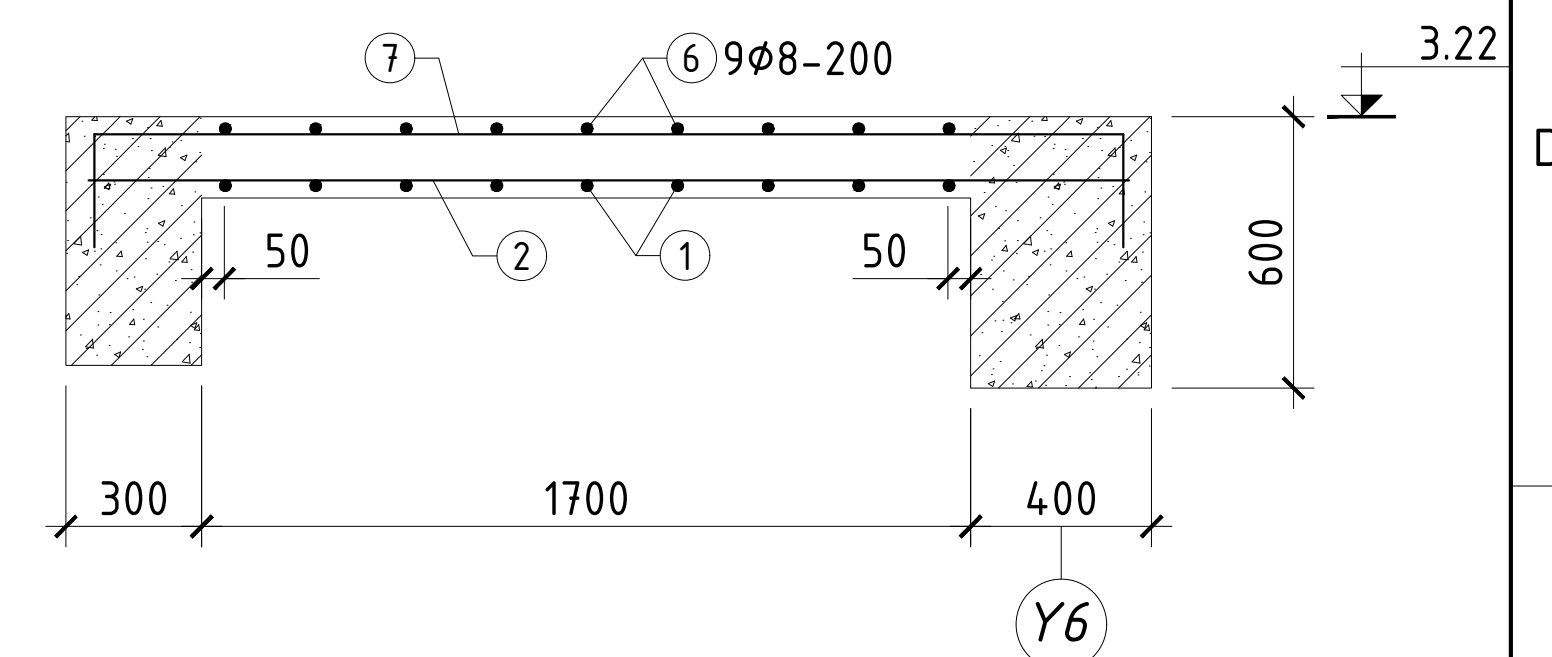
Огтлол 2-2
М1:25



Огтлол 3-3
М1:25



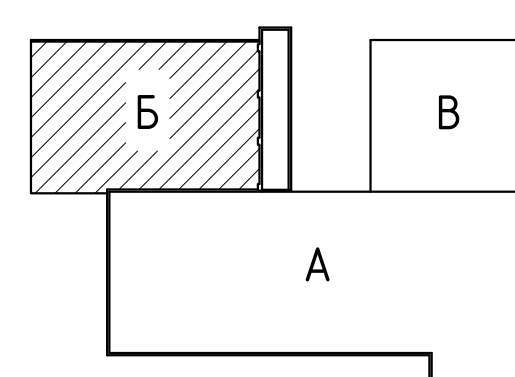
Огтлол 4-4
М1:25



Тайлбар

- Зургийг багана, дам нурууны байгуулалтын зурагтай хамтатган үзнэ үү.
- Цутгамал хучилтын бетоны ангү В20, арматурууд нь ГОСТ 5781-82 стандартын А400, А240 ангийн арматур байна.
- Цутгамал хучилтын зузаан 180мм, хамгаалалтын үе 20мм байна.
- Нүхний хүчитгэл арматурын хавтангийн ажлын чиглэл дэх нэмэлтийг схемд үзүүлсэний дагуу тулгуур дам нуруунд заавал анкерлана. Хучилтын бетон бэхжсэний дараа цоолж, өрөмдөхийг хориглоно.
- Цутгамал хучилтыг цутгасны дараа бетоны бэхжилт тооцооны бат бэхийн 70%-д хүрсэний дараа хэв хашмалыг авна.
- Цутгамал бетоны ажлыг БНБД 52-02-05-ын заалтын дагуу хийж гүйцэтгэнэ.
- Хучилтын доод үеийн ажлын богино арматурыг урт арматурын доор тавиж бооно.
- Зураг төсөлд тусгаснаас өөр арматур хэрэглэх тохиолдолд зураг төсөл зохиогчтой зөвшилцөх шаардлагатай.

БЛОКЧЛОЛЫН СХЕМ



"КЛАССИК ХАУС" ХХК

480 СУУДАЛТАЙ СҮРГУУЛИЙН БАРИЛГЫН НЭГ МАЯГИЙН ЗУРАГ ТӨСӨЛ 8 балл

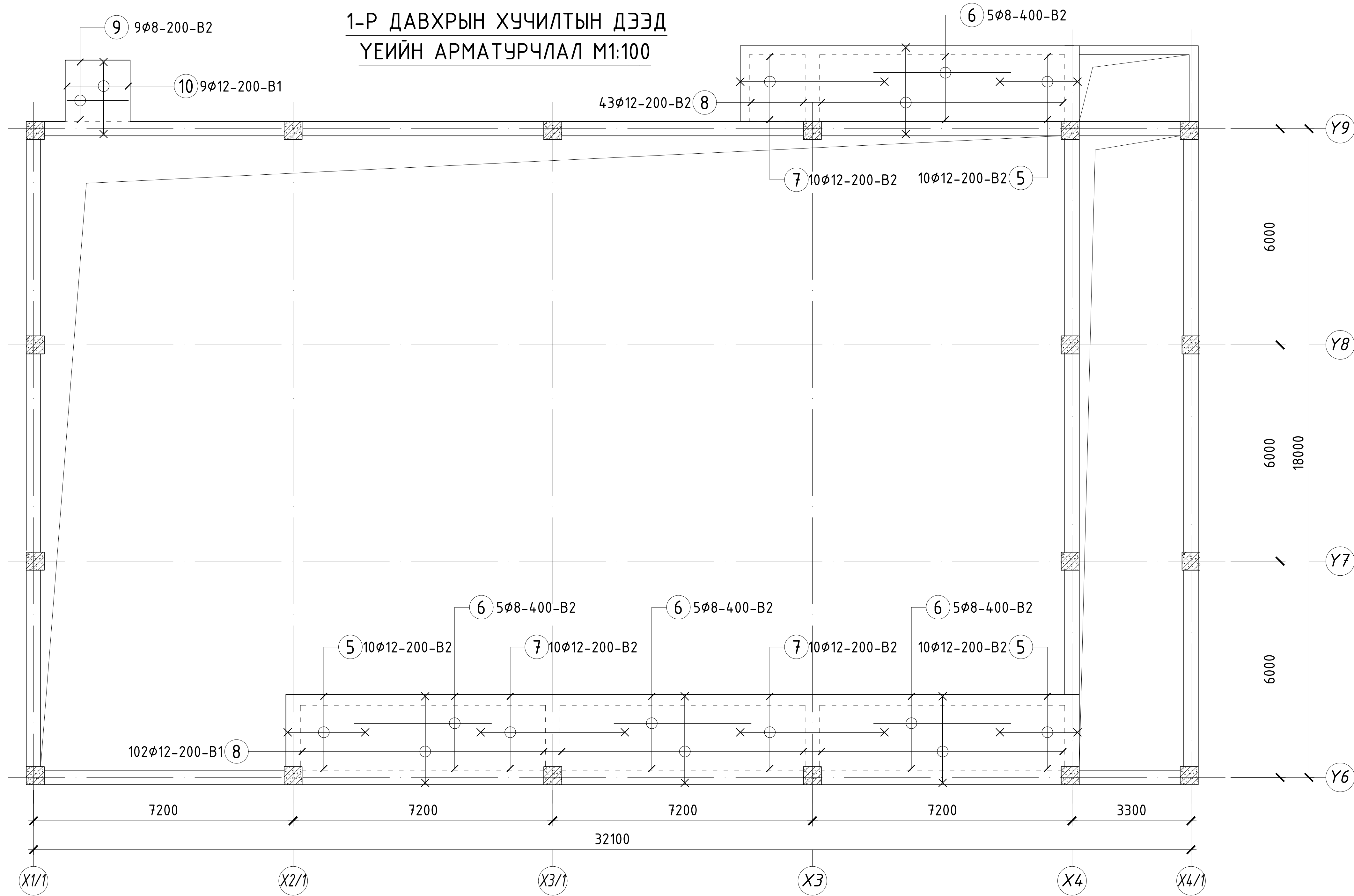
1-р давхрын хучилтын доод үеийн арматурчлал

Инженер Л.Маргад
Гүйцэтгэсэн М.Хулан
Шалгасан Н.Даваасүрэн

ЕГ Шифр: КХ-22-А3-18
ТГ Шифр:

Масштаб: М1:100
Зургийн дугаар: ББ-129
Огноо: 2023
Хуудас: 182

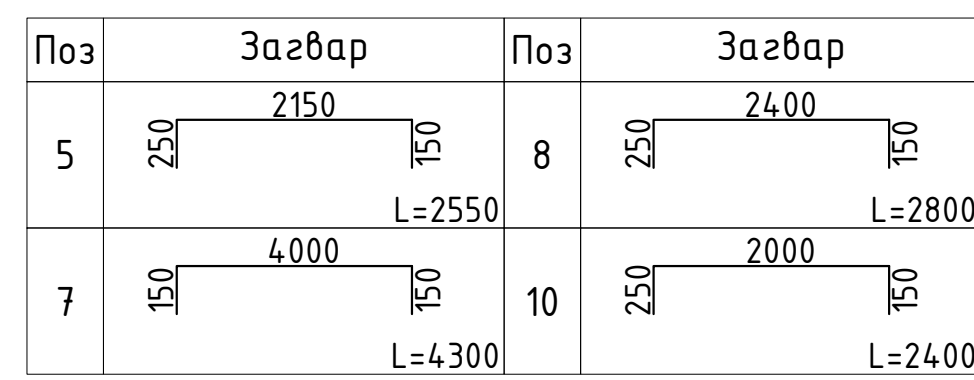
1-Р ДАВХРЫН ХУЧИЛТЫН ДЭЭД
ҮЕИЙН АРМАТУРЧЛАЛ М1:100



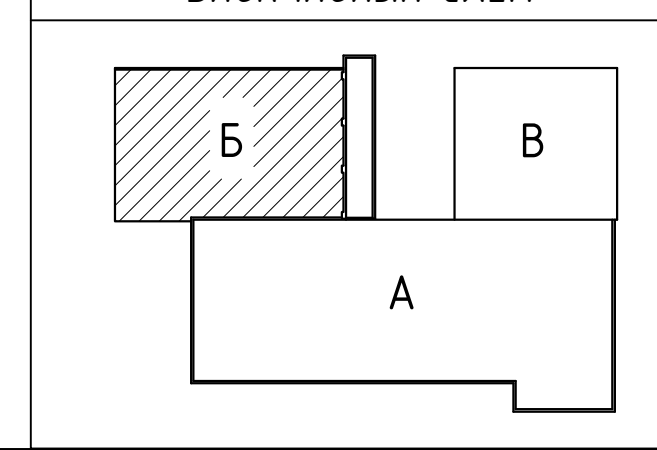
ЦУТГАМАЛ ТӨМӨР БЕТОН ХИЙЦИЙН МАТЕРИАЛЫН ТОДОРХОЙЛОЛТ

Позиц	Тэмдэглэгээ	Нэр	Тоо шир	Хүнд /кг/		
				Нэгж	Нийт	
1-р давхрын хучилтын арматур /Б блок/				1	1220.97	1220.97
Хучилтын доод үеийн арматур					622.71	
1	ГОСТ5781-82*	A400 φ 12 L= 7550	30	6.70	201.13	
2	ГОСТ5781-82*	A400 φ 12 L= 2400	145	2.13	309.02	
3	ГОСТ5781-82*	A400 φ 12 L= 2050	9	1.82	16.38	
4	ГОСТ5781-82*	A400 φ 12 L= 1700	9	1.51	13.59	
4*	ГОСТ5781-82*	A400 φ 12 L= 9300	10	8.26	82.58	
Хучилтын дээд үеийн арматур					598.26	
5	ГОСТ5781-82*	A400 φ 12 L= 2550	30	2.26	67.93	
6	ГОСТ5781-82*	A240 φ 8 L= 3800	20	1.50	30.02	
7	ГОСТ5781-82*	A400 φ 12 L= 4300	30	3.82	114.55	
8	ГОСТ5781-82*	A400 φ 12 L= 2800	145	2.49	360.53	
9	ГОСТ5781-82*	A240 φ 8 L= 1700	9	0.67	6.04	
10	ГОСТ5781-82*	A400 φ 12 L= 2400	9	2.13	19.18	
Материал B20 V= 10.00 м³						

ХЭСГИЙН ТОДОРХОЙЛОЛТ



БЛОКЧЛОЛЫН СХЕМ



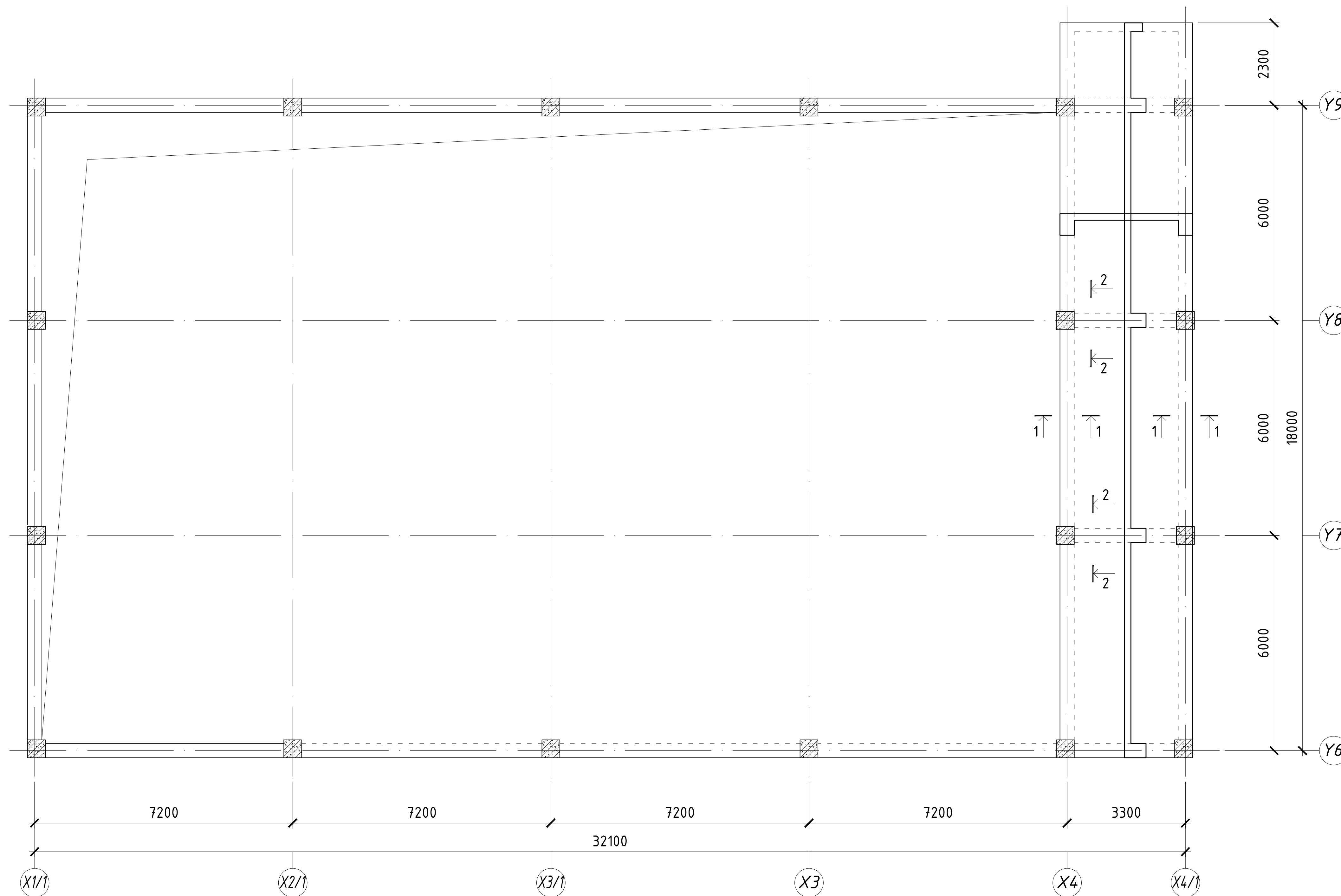
480 СУУДАЛТАЙ СУРГУУЛИЙН БАРИЛГЫН НЭГ МАЯГИЙН ЗУРАГ ТӨСӨЛ 8 балл

1-р давхрын хучилтын дээд үеийн арматурчлал Үе шат: А.3

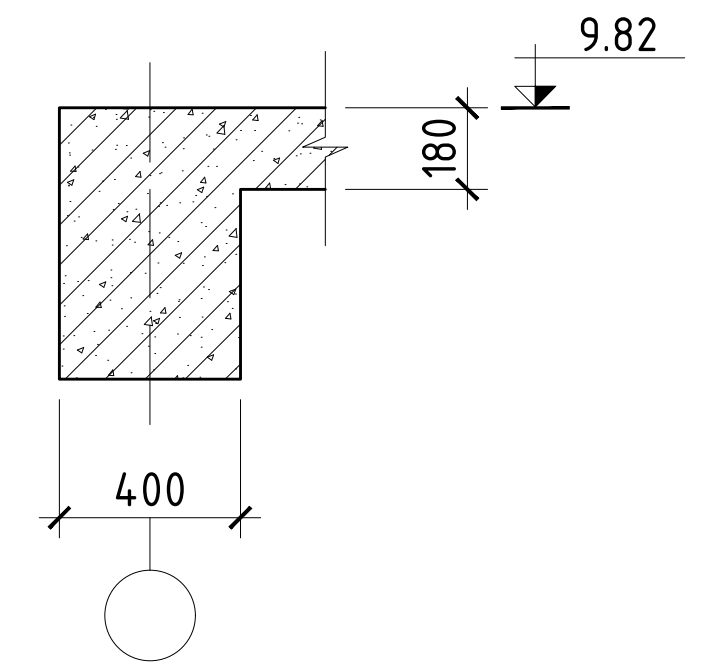
Инженер	Л.Маргад	ЕГ Шифр:	КХ-22-А3-18	Масштаб:	M1:100	Огноо:	2023
Гүйцэтгэсэн	М.Хулан	ТГ Шифр:		Зургийн дугаар:	ББ-130	Хуудас:	182
Шалгасан	Н.Даваасүрэн						

- Тайлбар
- Зургийг багана, дам нурууны байгуулалтын зурагтай хамтатган үзнэ үү.
 - Цутгамал хучилтын бетоны анги B20, арматурууд нь ГОСТ 5781-82 стандартын A400, A240 ангийн арматур байна.
 - Цутгамал хучилтын зузаан 180мм, хамгаалалтын үе 20мм байна.
 - Нүхний хүчтгэл арматурын хавтангийн ажлын чиглэл дэх нэмэлтийг схемд үзүүлсэний дагуу тулгуур дам нуруунд заавал анкерлана. Хучилтын бетон бэхжсэний дараа цоолж, өрөмдөхийг хориглоно.
 - Цутгамал хучилтыг цутгасны дараа бетоны бэхжилт тооцооны дат бэхийн 70%-д хүрсэний дараа хэв хашмалыг авна.
 - Цутгамал бетоны ажлыг БНБД 52-02-05-ын заалтын дагуу хийж гүйцэтгэнэ.
 - Хучилтын доод үеийн ажлын богино арматурыг урт арматурын доор тавиж бооно.
 - Зураг төсөлд тусгаснаас өөр арматур хэрэглэх тохиолдолд зураг төсөл зохиогчтой зөвшилцөх шаардлагатай.

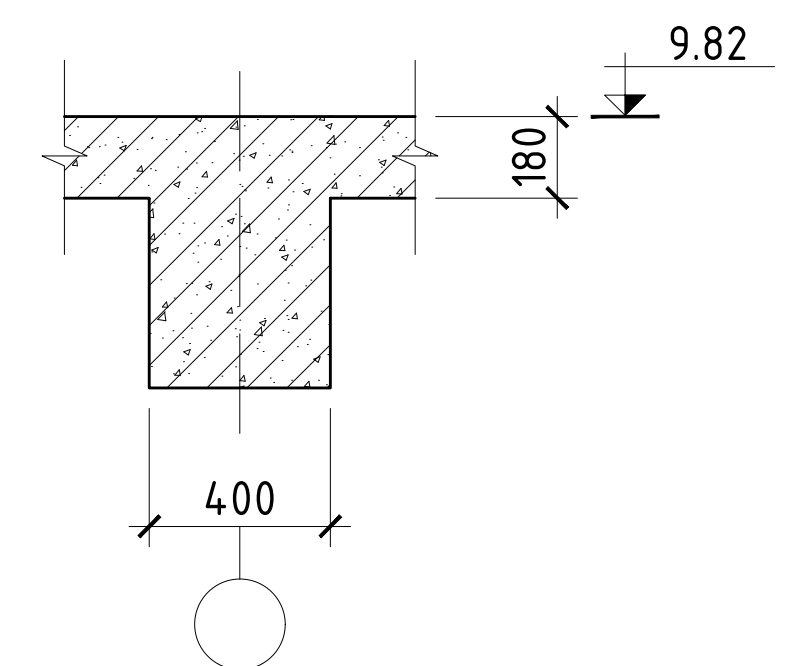
3-Р ДАВХРЫН ХУЧИЛТЫН ДЭЭД ҮЕИЙН АРМАТУРЧЛАЛ М1:100



Огтлол 1-1
М1:25



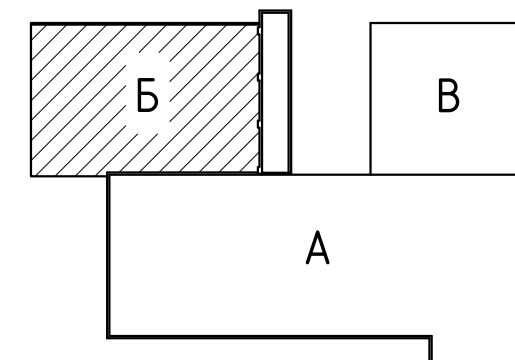
Огтлол 2-2
М1:25



Тайлбар

1. Зургийг багана, дам нурууны байгуулалтын зурагтай хамтатган үзнэ үү.
2. Цутгамал хучилтын бетоны анги В20, арматурууд нь ГОСТ 5781-82 стандартын А400, А240 ангийн арматур байна.
3. Цутгамал хучилтын зузаан 180мм, хамгаалалтын үе 20мм байна.
4. Нүхний хүчитгэл арматурын хавтангийн ажлын чиглэл дэх нэмэлтийг схемд үзүүлсэний дагуу тулгуур дам нуруунд заавал анкерлана. Хучилтын бетон бэхжсэний дараа цоолж, өрөмдөхийг хориглоно.
5. Цутгамал хучилтыг цутгасны дараа бетоны бэхжилт тооцооны бат бэхийн 70%-д хүрсэний дараа хэв хашмалыг авна.
6. Цутгамал бетоны ажлыг БНБД 52-02-05-ын заалтын дагуу хийж гүйцэтгэнэ.
7. Хучилтын доод үеийн ажлын богино арматурыг урт арматурын доор тавиж бооно.
8. Зураг төсөлд тусгаснаас өөр арматур хэрэглэх тохиолдолд зураг төсөл зохиогчтой зөвшилцөх шаардлагатай.

БЛОКЧЛОЛЫН СХЕМ



"КЛАССИК ХАУС" ХХК

480 СУУДАЛТАЙ СҮРГУУЛИЙН БАРИЛГЫН НЭГ МАЯГИЙН ЗУРАГ ТӨСӨЛ 8 балл

3-р давхрын хучилтын хэвний байгуулалт

Инженер Л.Маргад
Гүйцэтгэсэн М.Хулан
Шалгасан Н.Даваасүрэн

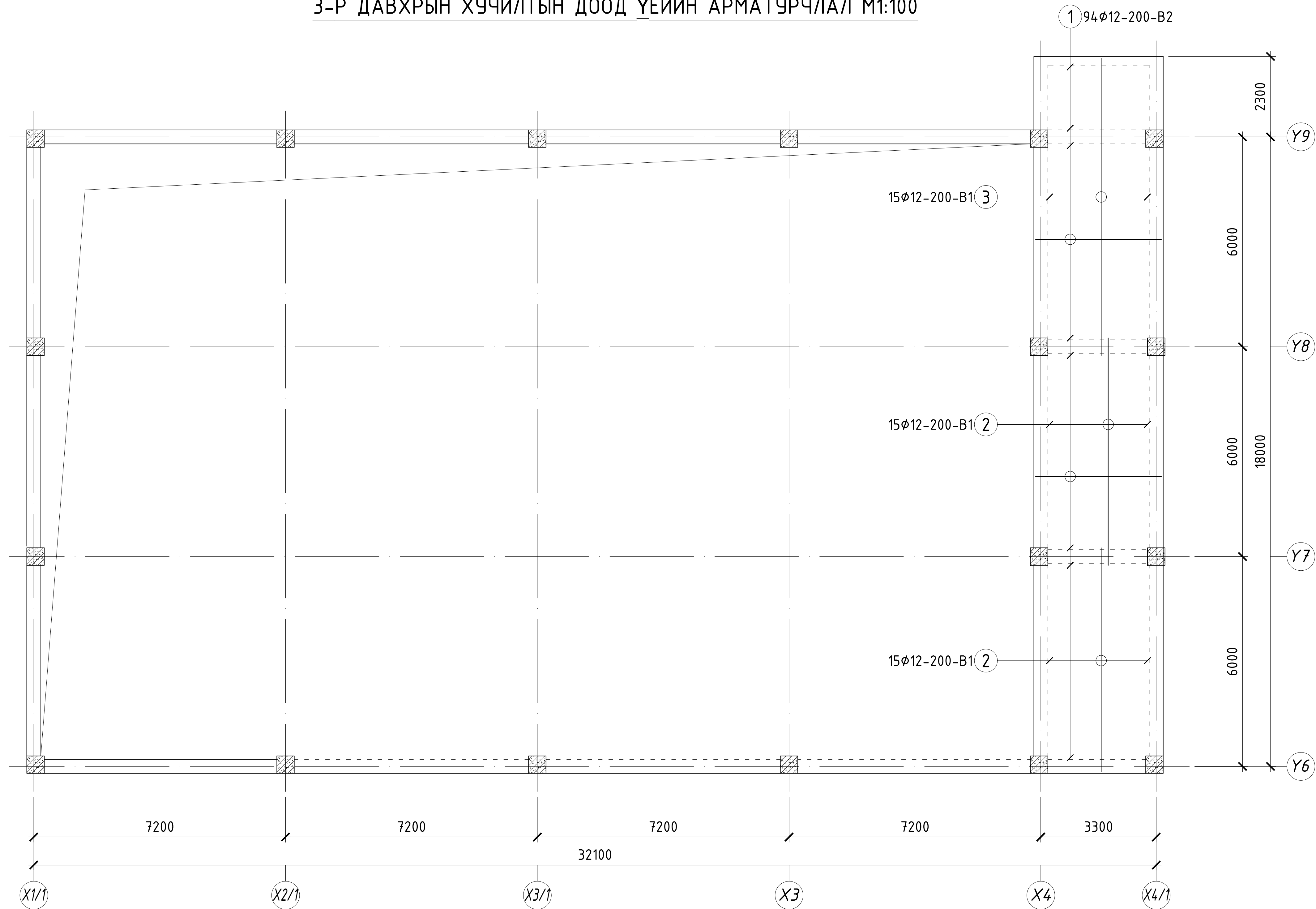
(Signatures)

ЕГ Шифр: КХ-22-А3-18
ТГ Шифр:

Масштаб: М1:100
Зургийн дугаар: ББ-131

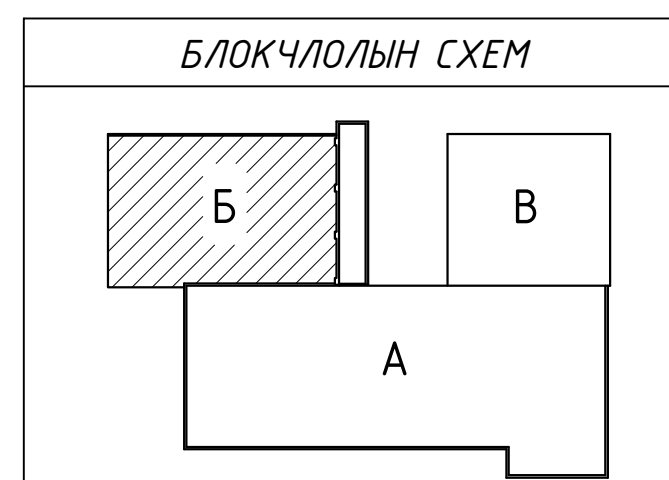
Үе шат: А.3
Огноо: 2023
Хуудас: 182

З-Р ДАВХРЫН ХУЧИЛТЫН ДООД ҮЕИЙН АРМАТУРЧЛАЛ М1:100



Тайлбар

1. Зургийг багана, дам нурууны байгуулалтын зурагтай хамтатган үзнэ үү.
2. Цутгамал хучилтын бетоны анги В20, арматурууд нь ГОСТ 5781-82 стандартын А400, А240 ангийн арматур байна.
3. Цутгамал хучилтын зузаан 180мм, хамгаалалтын үе 20мм байна.
4. Нүхний хүчитгэл арматурын хавтангийн ажлын чиглэл дэх нэмэлтийг схемд үзүүлсэний дагуу тулгуур дам нуруунд заавал анкерлана. Хучилтын бетон бэхжсэний дараа цоолж, өрөмдөхийг хориглоно.
5. Цутгамал хучилтыг цутгасны дараа бетоны бэхжилт тооцооны бат бэхийн 70%-д хүрсэний дараа хэв хашмалыг авна.
6. Цутгамал бетоны ажлыг БНБД 52-02-05-ын заалтын дагуу хийж гүйцэтгэнэ.
7. Хучилтын доод үеийн ажлын догино арматурыг урт арматурын доор тавиж бооно.
8. Зураг төсөлд тусгаснаас өөр арматур хэрэглэх тохиолдолд зураг төсөл зохиогчтой зөвшилцөх шаардлагатай.



"КЛАССИК ХАУС" ХХК

480 СУУДАЛТАЙ СҮРГУУЛИЙН БАРИЛГЫН НЭГ МАЯГИЙН ЗУРАГ ТӨСӨЛ 8 балл

З-р давхрын хучилтын доод үеийн арматурчлал, түүвэр

Инженер	Л.Маргад
Гүйцэтгэсэн	М.Хулан
Шалгасан	Н.Даваасүрэн

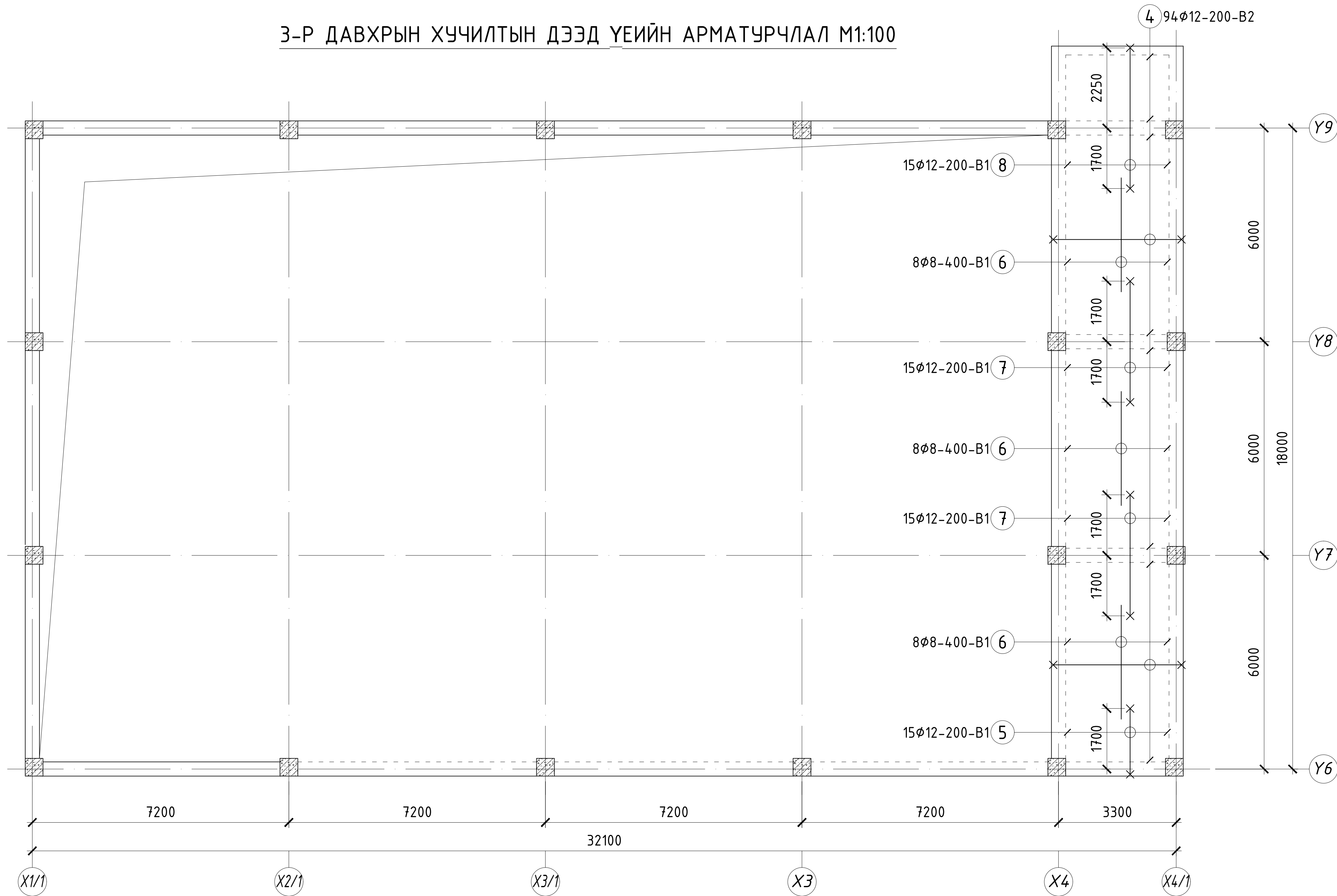
(Signatures)

ЕГ Шифр:	КХ-22-А3-18
ТГ Шифр:	

Масштаб:	М1:100
Зургийн дугаар:	ББ-132

Үе шат:	А.3
Огноо:	2023
Хуудас:	182

3-Р ДАВХРЫН ХУЧИЛТЫН ДЭЭД ҮЕИЙН АРМАТУРЧЛАЛ М1:100



Тайлбар

- Зургийг багана, дам нурууны байгуулалтын зурагтай хамтатган үзнэ үү.
- Цутгамал хучилтын бетоны анги В20, арматурууд нь ГОСТ 5781-82 стандартын А400, А240 ангийн арматур байна.
- Цутгамал хучилтын зузаан 180мм, хамгаалалтын үе 20мм байна.
- Нүхний хүчитгэл арматурын хавтангийн ажлын чиглэл дэх нэмэлтийг схемд үзүүлсэний дагуу тулгуур дам нуруунд завал анкерлана. Хучилтын бетон бэхжсэний дараа цоолж, өрөмдөхийг хориглоно.
- Цутгамал хучилтыг цутгасны дараа бетоны бэхжилт тооцооны бат бэхийн 70%-д хүрсэний дараа хэв хашмалыг авна.
- Цутгамал бетоны ажлыг БНД 52-02-05-ын заалтын дагуу хийж гүйцэтгэнэ.
- Хучилтын доод үеийн ажлын богино арматурыг урт арматурын доор тавиж бооно.
- Зураг төсөлд тусгаснаас өөр арматур хэрэглэх тохиолдолд зураг төсөл зохиогчтой зөвшилцөх шаардлагатай.

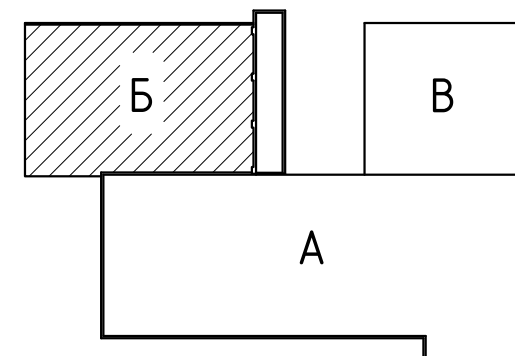
ЦУТГАМАЛ ТӨМӨР БЕТОН ХИЙЦИЙН МАТЕРИАЛЫН ТОДОРХОЙЛОЛТ

Позиц	Тэмдэглэгээ	Нэр	Тоо шир	Хүнд /кг/		
				Нэгж	Нийт	
3-р давхрын хучилтын арматур /Б блок/				1	1117.64	1117.64
Хучилтын доод үеийн арматур					567.52	
1	ГОСТ5781-82*	А400 φ 12 L= 3400	94	3.02	283.80	
2	ГОСТ5781-82*	А400 φ 12 L= 6400	30	5.68	170.50	
3	ГОСТ5781-82*	А400 φ 12 L= 8500	15	7.55	113.22	
Хучилтын дээд үеийн арматур					550.12	
4	ГОСТ5781-82*	А400 φ 12 L= 3900	94	3.46	325.54	
5	ГОСТ5781-82*	А240 φ 12 L= 2150	15	1.91	28.64	
6	ГОСТ5781-82*	А400 φ 8 L= 4300	24	1.70	40.76	
7	ГОСТ5781-82*	А400 φ 12 L= 3700	30	3.29	98.57	
8	ГОСТ5781-82*	А240 φ 12 L= 4250	15	3.77	56.61	
Материал В20 V= 9.80 м³						

ХЭСГИЙН ТОДОРХОЙЛОЛТ

Поз	Загвар	Поз	Загвар
4		5	
7		8	

БЛОКЧЛОЛЫН СХЕМ



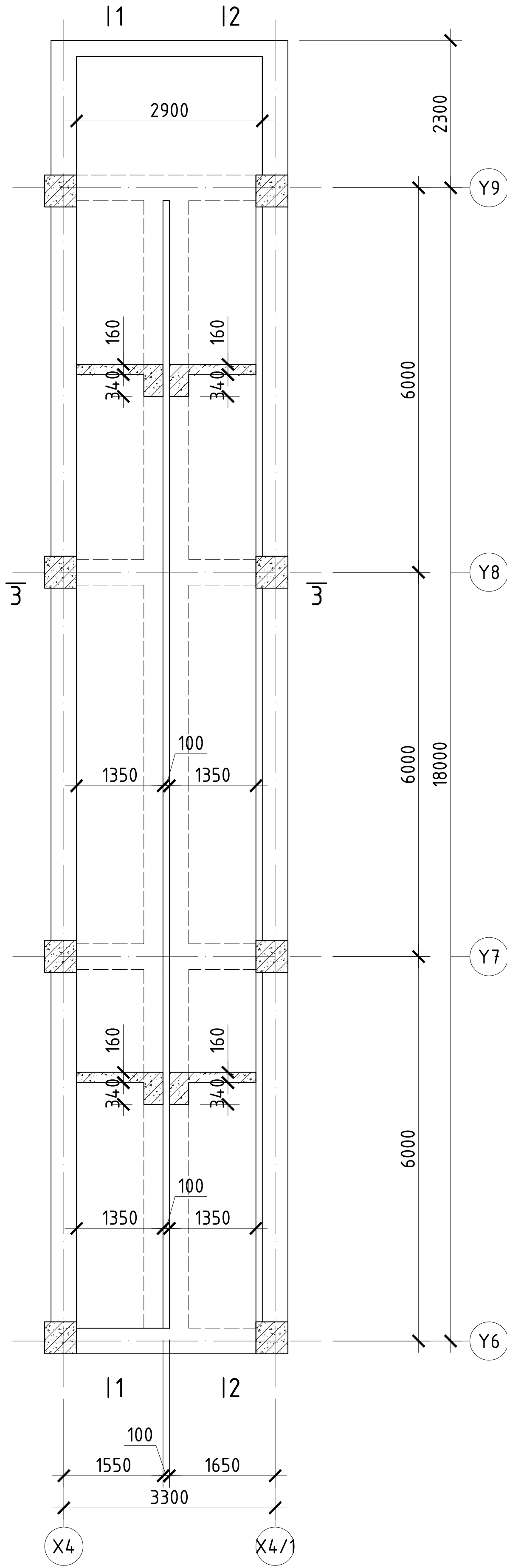
"КЛАССИК ХАУС" ХХК

480 СУУДАЛТАЙ СУРГУУЛИЙН БАРИЛГЫН НЭГ МАЯГИЙН ЗУРАГ ТӨСӨЛ 8 балл

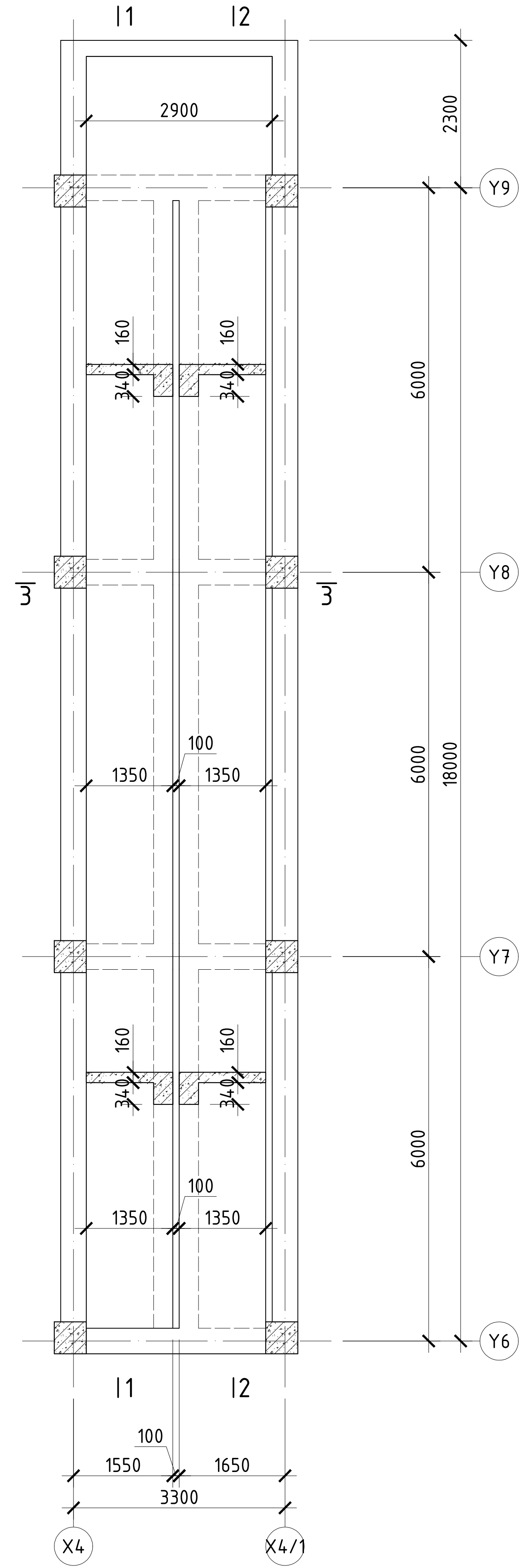
3-р давхрын хучилтын дээд үеийн арматурчлал, түүвэр

Инженер	Л.Маргад	ЕГ Шифр:	КХ-22-А3-18	Масштаб:	М1:100	Огноо:	2023
Гүйцэтгэсэн	М.Хулан	ТГ Шифр:	Зургийн дугаар:	Хуудас:	ББ-133	182	
Шалгасан	Н.Даваасүрэн						

Зоорийн давхрын налуу хучилтийн хэвний дaйршил
M1:100



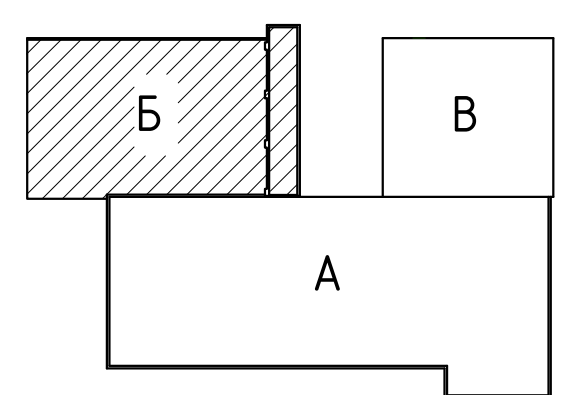
1, 2-р давхрын налуу хучилтийн хэвний дaйршил
M1:100



Тайлбар:

1. Энэ зургийг ББ-н холбогдох зурагтай хамт үзнэ.
2. Ажлын арматурын анги А400, А240.
3. Бүтээцийн бетоны анги В20.
4. Арматурын хамгаалах үеийн зузаан 20мм байна.
5. Цутгамал төмөр бетон бүтээцийг хэв хашмалд бэлтгэж цутгасны дараагаар бэхжилтийн 70%-д хүрсэний дараа хэв хашмалыг авна.
6. Цутгамал бетон, төмөр бетон бүтээцийн ажлыг БНБД 52-02-05-ийн дагуу хийж гүйцэтгэнэ.

БЛОКЧЛОЛЫН СХЕМ

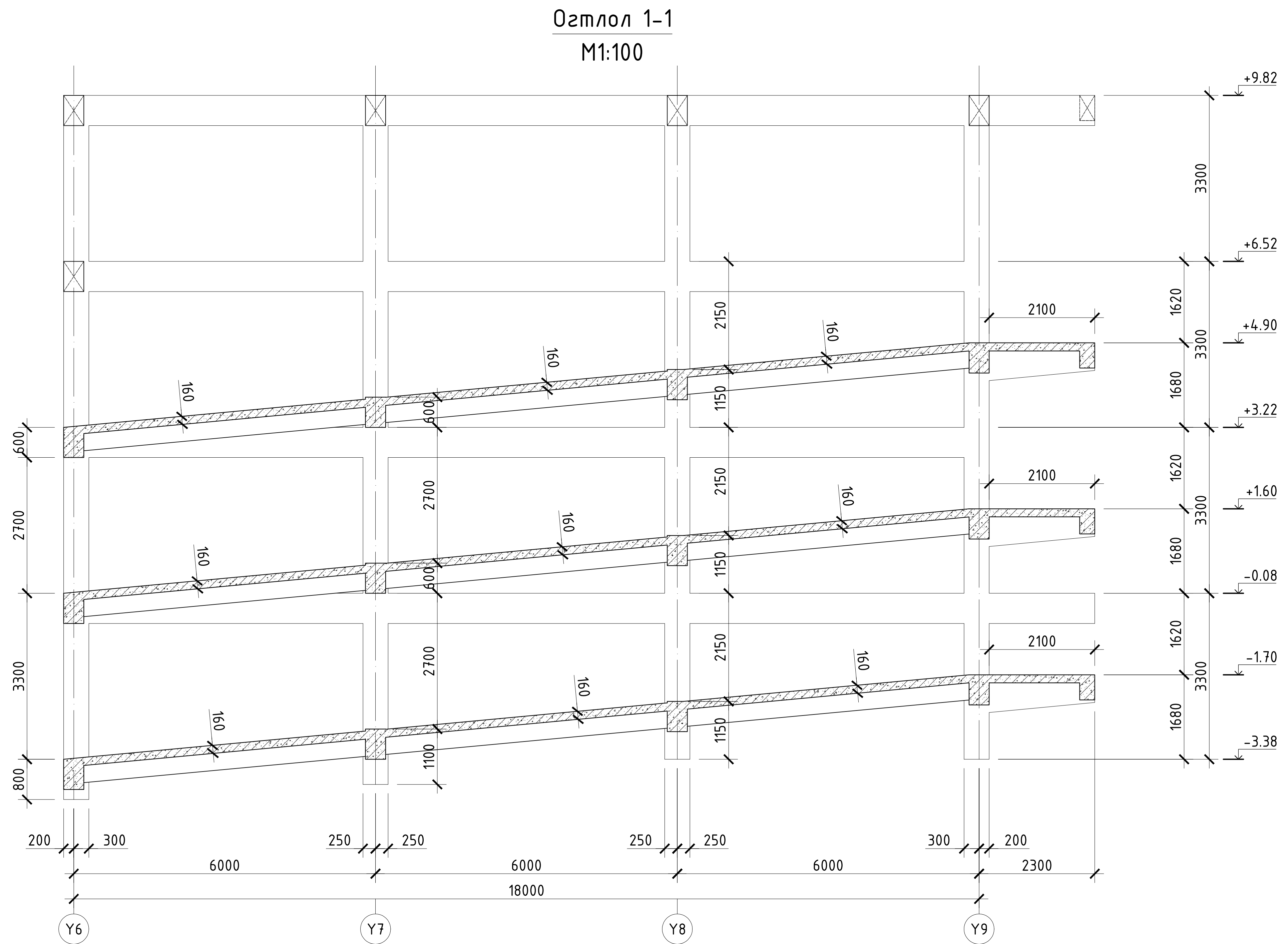


"КЛАССИК ХАУС" ХХК

480 СУУДАЛТАЙ СУРГУУЛИЙН БАРИЛГЫН НЭГ МАЯГИЙН ЗУРАГ ТӨСӨЛ 8 балл

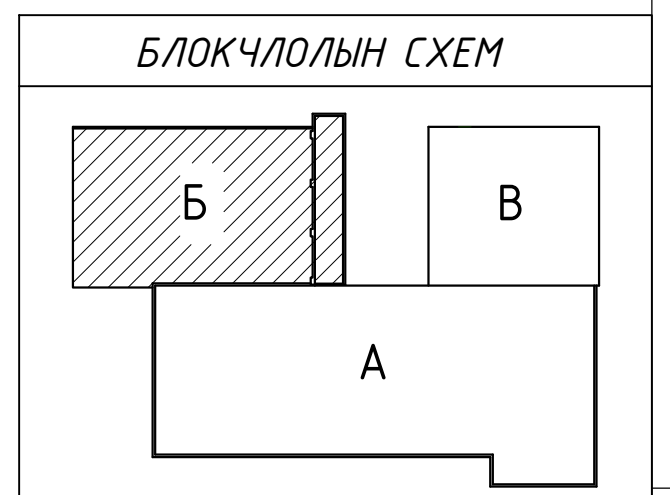
Зоорь, 1, 2-р давхрын налуу хучилтийн хэвний дaйршил

Инженер	Л.Маргад	ЕГ Шифр: КХ-22-А3-18	Масштаб: M1:100	Үе шат: А.3
Гүйцэтгэсэн	М.Хулан			Огноо: 2023
Шалгасан	Н.Даваасүрэн	ТГ Шифр:	Зургийн дугаар: ББ-134	Хуудас: 182

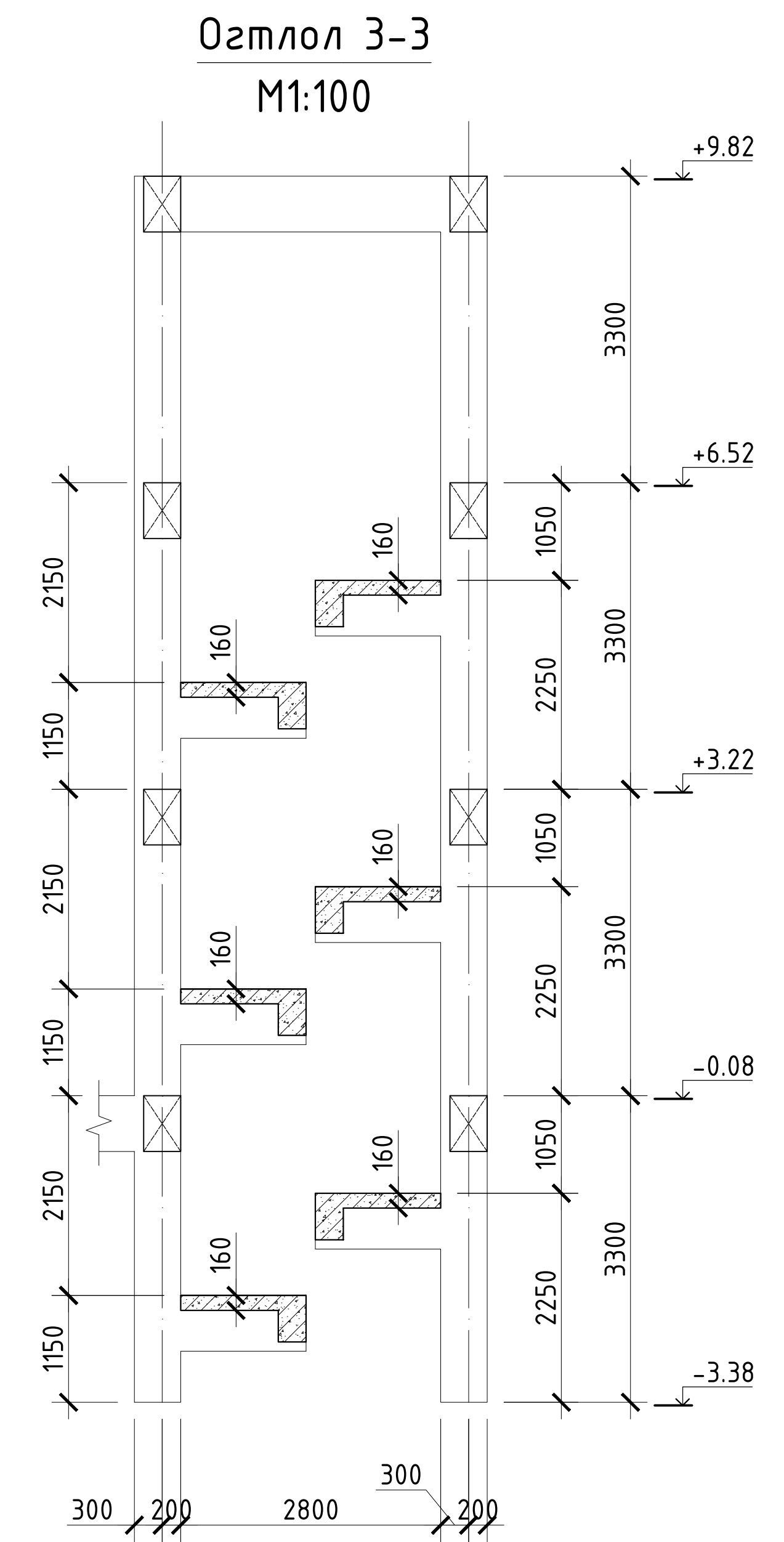
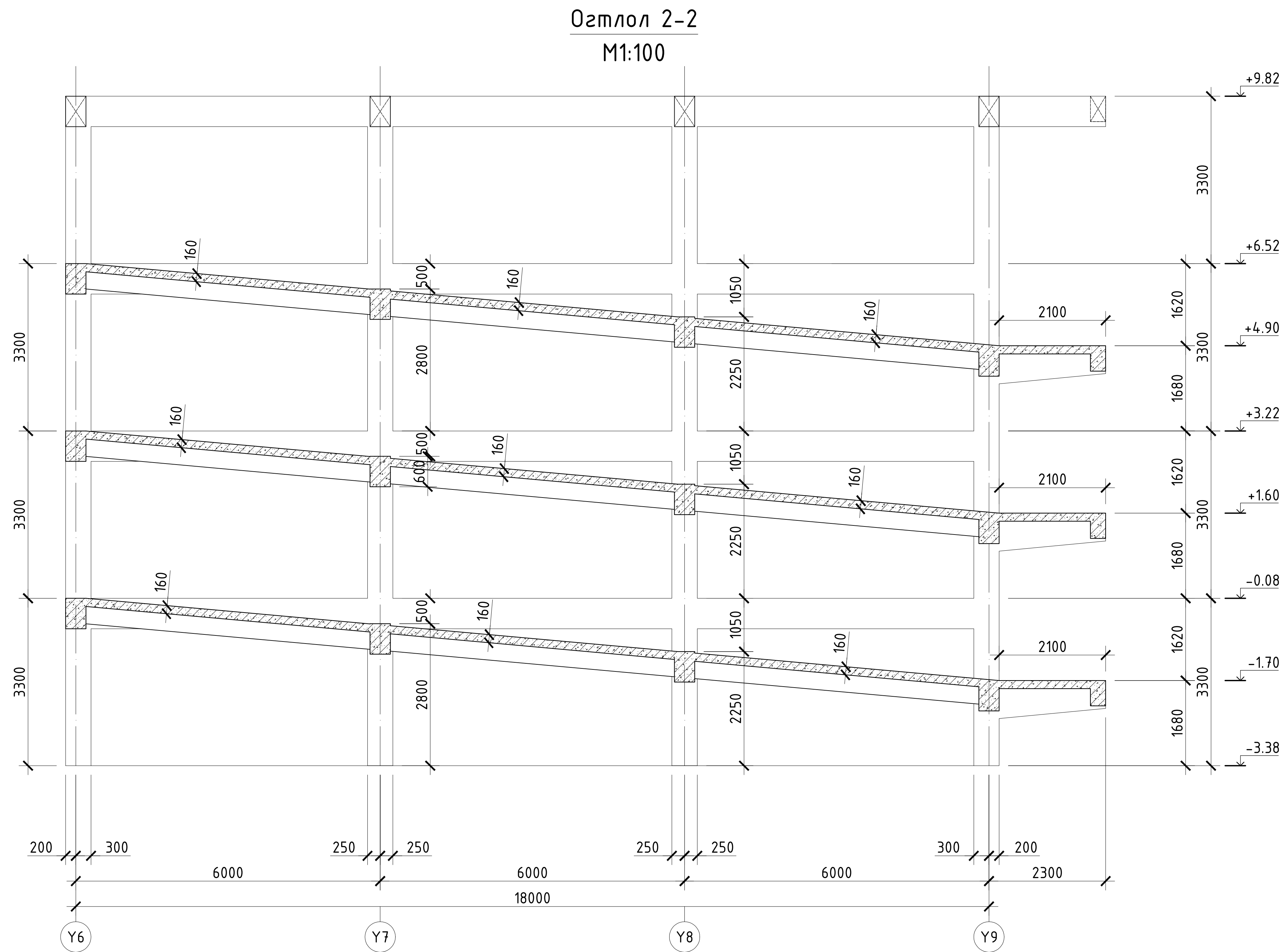


Тайлбар:

1. Энэ зургийг ББ-н холбогдох зурагтай хамт үзнэ.
2. Ажлын арматурын анги А400, А240.
3. Бүтээцийн бетоны анги В20.
4. Арматурын хамгаалах үеийн зузаан 20мм байна.
5. Цутгамал төмөр бетон бүтээцийг хэв хашмалд бэлтгэж цутгасны дараагаар бэхжилтийн 70%-д хүрсэний дараа хэв хашмалыг авна.
6. Цутгамал бетон, төмөр бетон бүтээцийн ажлыг БНБД 52-02-05-ийн дагуу хийж гүйцэтгэнэ.

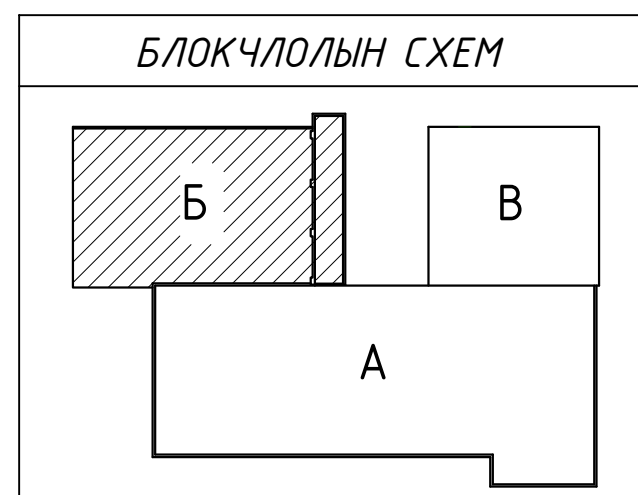


 "КЛАССИК ХАУС" ХХК		480 СУУДАЛТАЙ СҮРГҮҮЛИЙН БАРИЛГЫН НЭГ МАЯГИЙН ЗУРАГ ТӨСӨЛ 8 балл		
		Пандусын огтлол 1-1		
Инженер	Л.Маргад		ЕГ Шифр: КХ-22-А3-18	Масштаб: M1:100
Гүйцэтгэсэн	М.Хулан		ТГ Шифр:	Зургийн дугаар: ББ-135
Шалгасан	Н.Даваасүрэн			Хуудас: 182



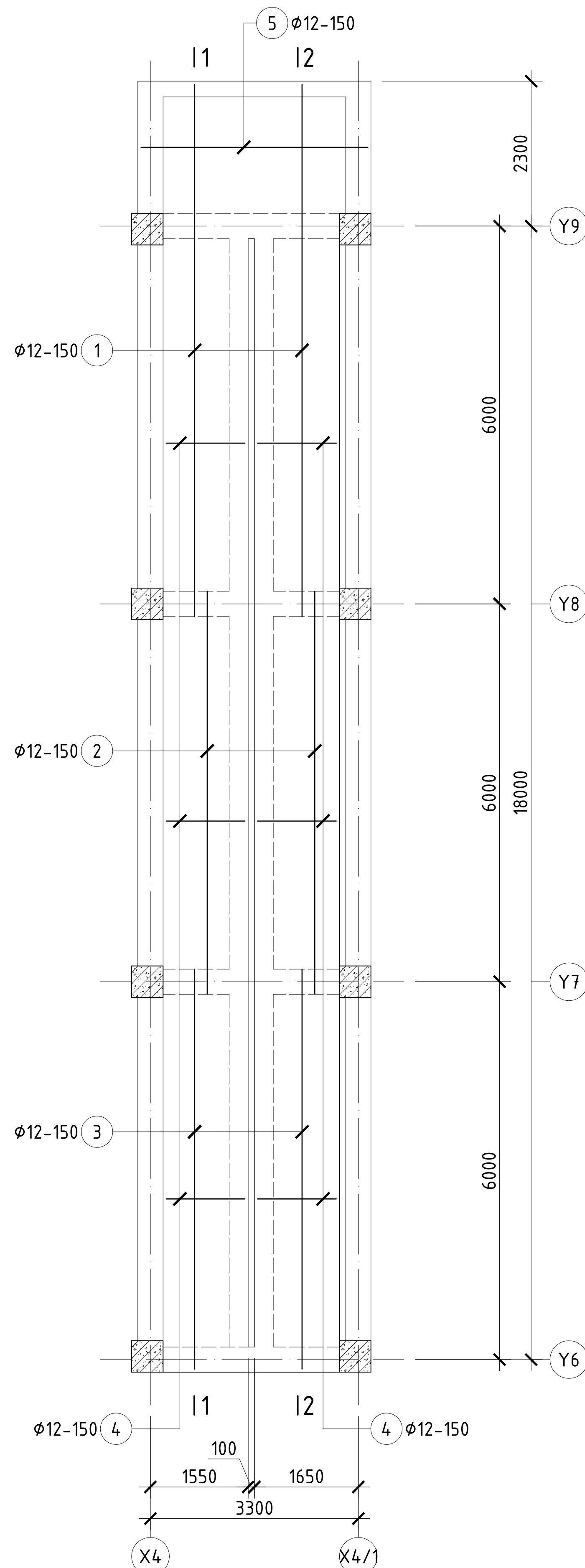
Тайлбар:

1. Энэ зургийг ББ-н холбогдох зурагтай хамт үзнэ.
2. Ажлын арматурын анги А400, А240.
3. Бүтээцийн бетоны анги В20.
4. Арматурын хамгаалах үеийн зузаан 20мм байна.
5. Цутгамал төмөр бетон бүтээцийг хэв хашмалд бэлтгэж цутгасны дараагаар дэхжилтийн 70%-д хүрсэний дараа хэв хашмалыг авна.
6. Цутгамал бетон, төмөр бетон бүтээцийн ажлыг БНД 52-02-05-ийн дагуу хийж гүйцэтгэнэ.

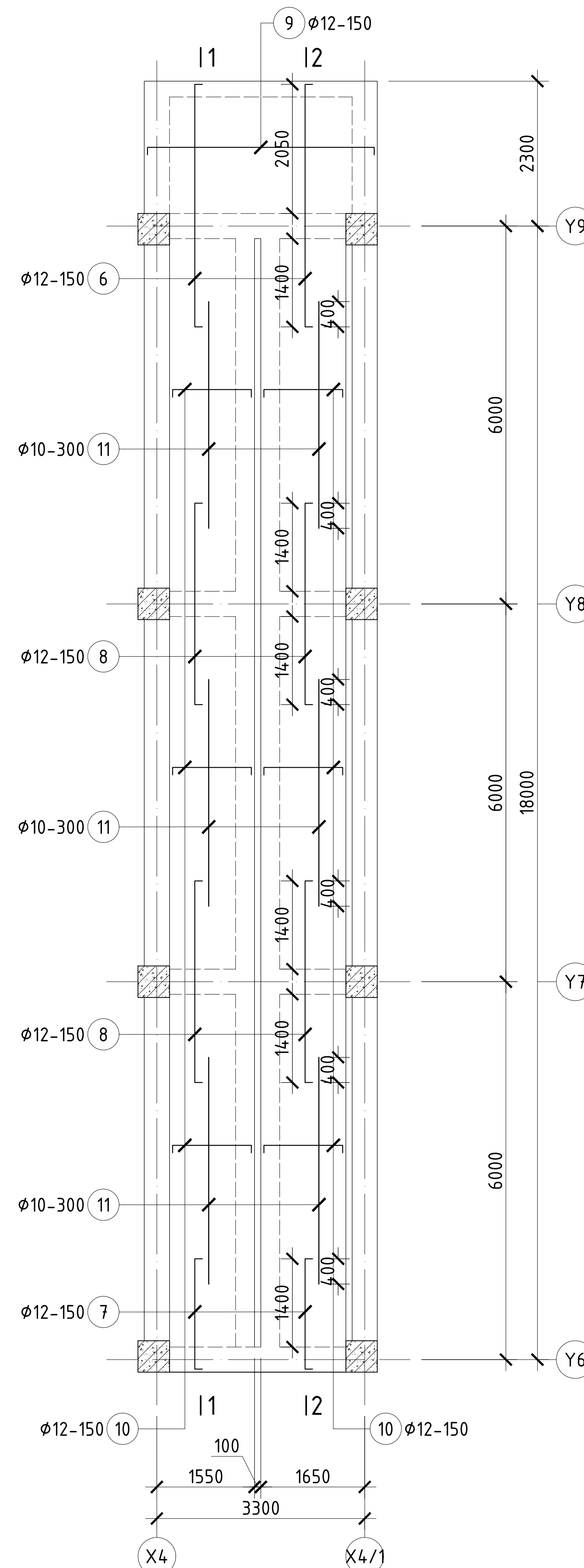


		480 СУУДАЛТАЙ СҮРГУУЛИЙН БАРИЛГЫН НЭГ МАЯГИЙН ЗУРАГ ТӨСӨЛ 8 балл			
		Пандусын огтлол 2-2, огтлол 3-3 Үе шат: А.3			
Инженер	Л.Маргад		ЕГ Шифр:	Масштаб:	
Гүйцэтгэсэн	М.Хулан		КХ-22-А3-18	М137	
Шалгасан	Н.Даваасүрэн	ТГ Шифр:	Зургийн дугаар:	Хуудас:	
			ББ-136	182	

Зоорь, 1,2-р давхрын налуу хучилтийн доод үеийн арматурчлал M1:100



Зоорь, 1,2-р давхрын налуу хучилтийн дээд үеийн арматурчлал M1:100



Хэсгийн модорхойлолт

Поз	6	7	8	9	10
Загвар	3850	1750	3200	3600	1250

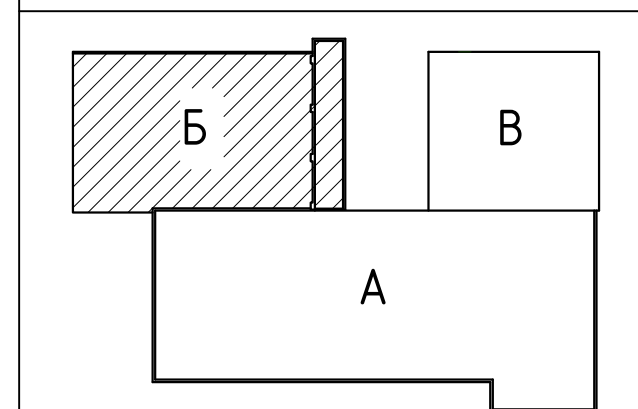
Цутгамал төмөр бетон хийцийн материалын модорхойлолт


Поз	Тэмдэглэгээ	Тоо	Жин /Кг/	
			Шир	Нэгж Нийт
Зоорь, 1, 2-р давхрын хучилтын арматур			3	1178 3533
Хучилтын доод үеийн арматур			1	589 589
1	φ 12	ГОСТ 5781-82* /A400/ L= 8450	16	7.5 120.0
2	φ 12	ГОСТ 5781-82* /A400/ L= 6400	16	5.7 90.9
3	φ 12	ГОСТ 5781-82* /A400/ L= 6350	16	5.6 90.2
4	φ 12	ГОСТ 5781-82* /A400/ L= 1250	222	1.1 246.4
5	φ 12	ГОСТ 5781-82* /A400/ L= 3600	13	3.2 41.5
Хучилтын дээд үеийн арматур			1	589 589
6	φ 12	ГОСТ 5781-82* /A400/ L= 4090	16	3.6 58.1
7	φ 12	ГОСТ 5781-82* /A400/ L= 1990	16	1.8 28.3
8	φ 12	ГОСТ 5781-82* /A400/ L= 3440	32	3.1 97.7
9	φ 12	ГОСТ 5781-82* /A400/ L= 3840	13	3.4 44.3
10	φ 12	ГОСТ 5781-82* /A400/ L= 1490	222	1.3 293.7
11	φ 10	ГОСТ 5781-82* /A400/ L= 3600	30	2.2 66.6
Бетоны орц, B20			V=6.6x3=19.8м ³	

Тайлбар:

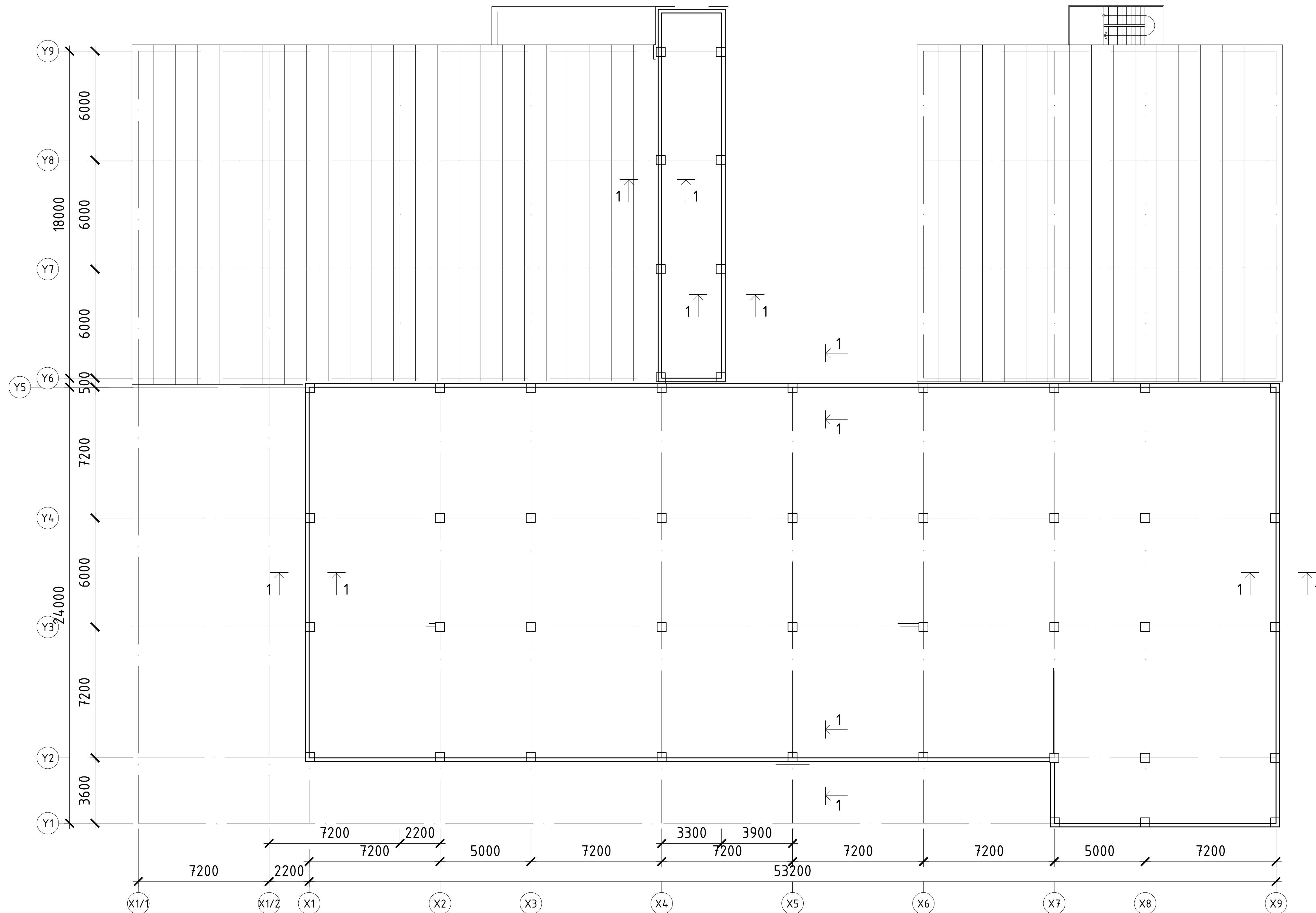
- Энэ зургийг ББ-н холбогдох зурагтай хамт үзнэ.
- Ажлын арматурын ангу А400, А240 ангийн арматур хэрэглэх ба ГОСТ 5781-82* шаардлага хангасан байна.
- Арматурын хамгаалах үеийн зузаан 20мм байна.
- Арматурын байрлалын, зураг төсөлд зааснаас гажих зөрүү нь БНД 52-02-05-д тогтоосон хүлцэх хэмжээнээс хэтэрч болохгүй.
- Цутгамал хучилтанд хийгдэх дээд ба доод үеийн арматуруудын хоорондын зайг хэмжээнд нь барьж байх зориулалтаар хийгдэх тогтоогуурыг "НУ" маркын НУ-120, тоо ширхэгийг талбай дээр гаргана.
- Цутгамал бетон, төмөр бетон дүтээцийн ажлыг БНД 52-02-05-ийн дагуу хийж гүйцэтгэнэ.

БЛОКЧЛОЛЫН СХЕМ

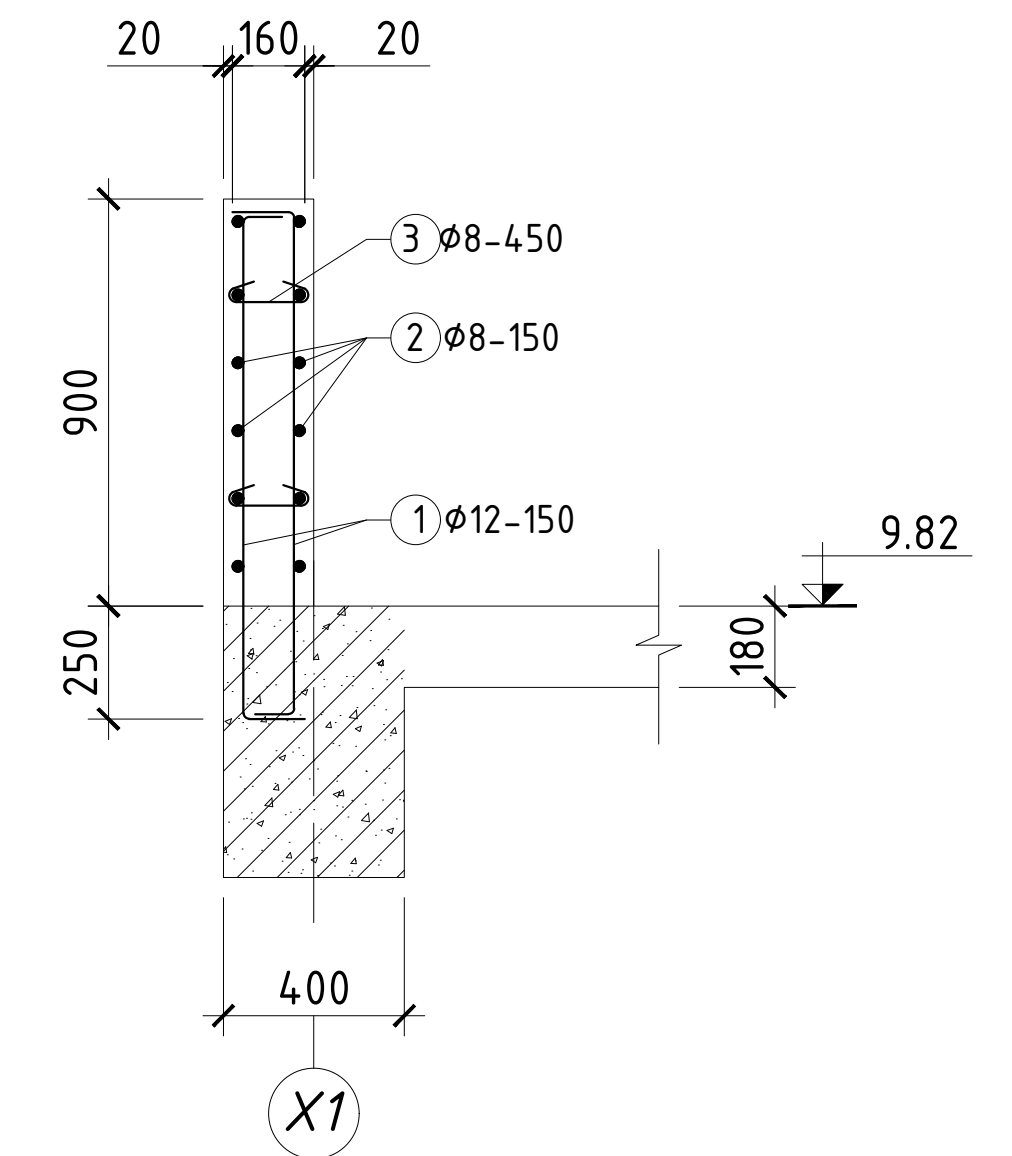


 <p>“КЛАССИК ХАУС” ХХК</p>	480 СУУДАЛТАЙ СҮРГУУЛИЙН БАРИЛГЫН НЭГ МАЯГИЙН ЗУРАГ ТӨСӨЛ				8 балл	
	Зоорь, 1,2-р давхрын налуу хучилтийн арматурчлал, материалын түүвэр				Үе шат:	
	Инженер	Л.Маргад	ЕГ Шифр:	КХ-22-А3-18	Масштаб:	M1:100
	Гүйцэтгэсэн	М.Хулан	ТГ Шифр:	Зургийн дугаар:	Хуудас:	2023 BB-137 182
Шалгасан	Н.Даваасүрэн					

ДЭЭВРИЙН ПАРПЕТНИЙ БАЙГУУЛАЛТ М1:200



Огтлол 1-1
М1:25

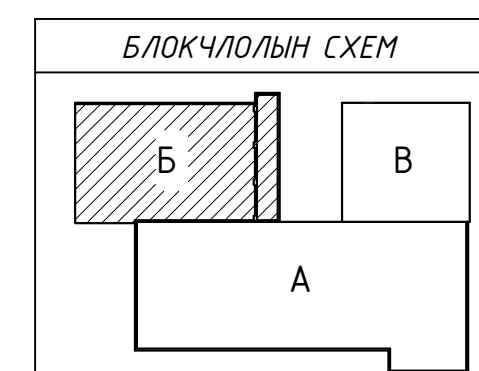


ХЭСГИЙН ТОДОРХОЙЛОЛТ

Поз	Загвар	Поз	Загвар
2		3	

ЦУТГАМАЛ ТӨМӨР БЕТОН ХИЙЦИЙН МАТЕРИАЛЫН ТОДОРХОЙЛОЛТ

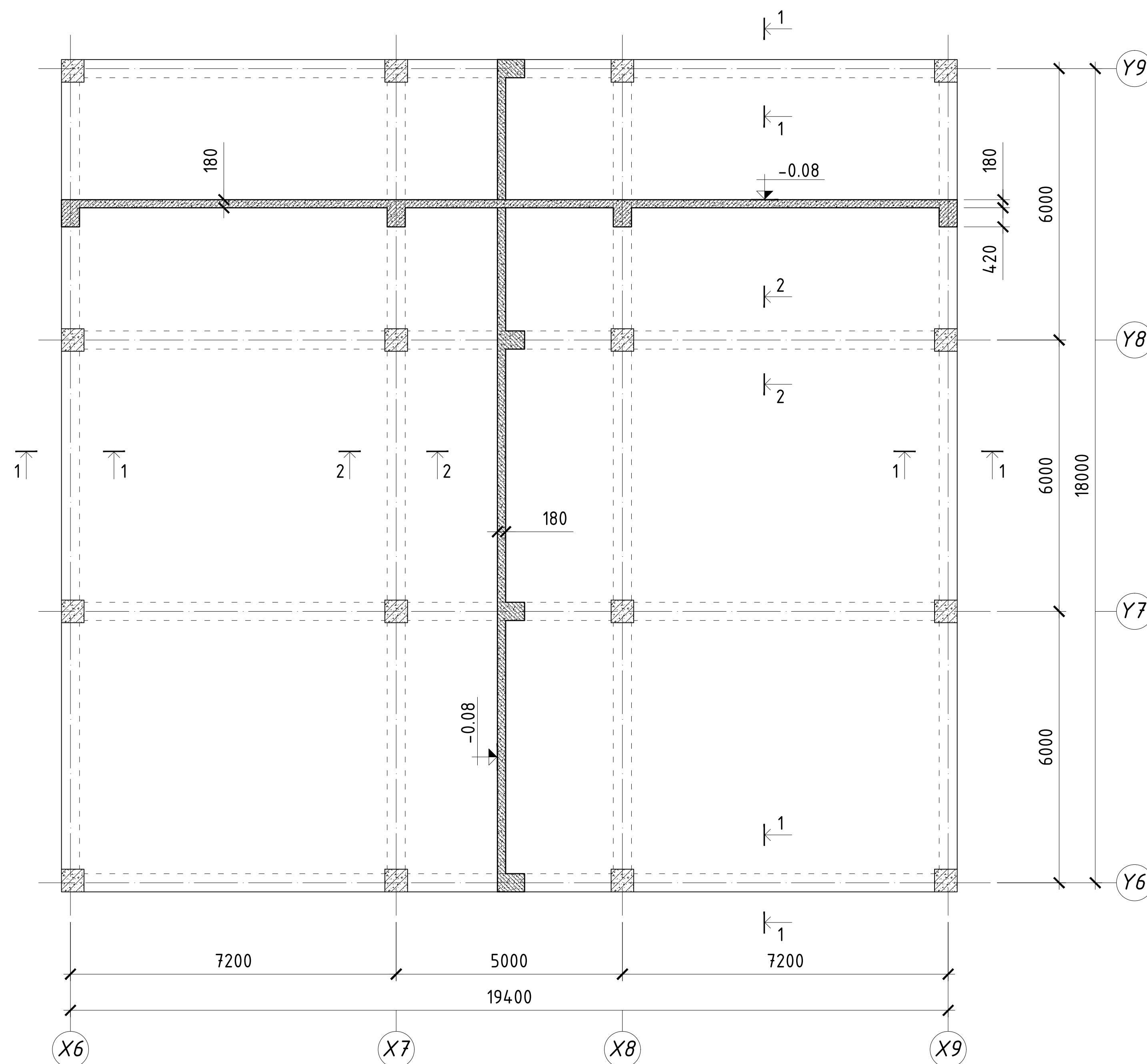
Позиц	Тэмдэглэгээ	Нэр			Тоо шир	Хүнд /кг/	
						Нэгж	Нийт
Парпетны арматур					1	2225.75	2225.75
Босоо арматур						2225.75	
1	ГОСТ5781-82*	A400	ø 12	L= 1350	1370	1.20	1642.36
2	ГОСТ5781-82*	A400	ø 8	L= 1215.300 0	У.М	0.48	583.40
3	ГОСТ5781-82*	A240	ø 8	L= 310	675	0.12	82.65
Материал В20 V=					36.46 м³		



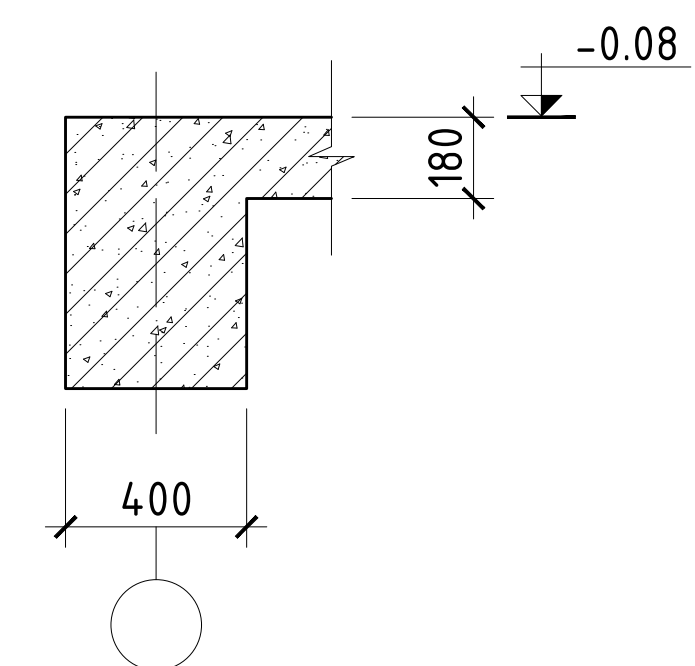
"КЛАССИК ХАУС" ХХК

480 СУУДАЛТАЙ СУРГУУЛИЙН БАРИЛГЫН НЭГ МАЯГИЙН ЗУРАГ ТӨСӨЛ				8 Балл
Парпетны арматурчлал, огтлол, материалын мүүвэр				Үе шат: А.3
Инженер	Л.Маргад		ЕГ Шифр: КХ-22-А3-18	Масштаб: М1:100
Гүйцэтгэсэн	М.Хулан		ТГ Шифр:	Зургийн дугаар: ББ-138
Шалгасан	Н.Даваасүрэн			Хуудас: 182
				Огноо: 2023

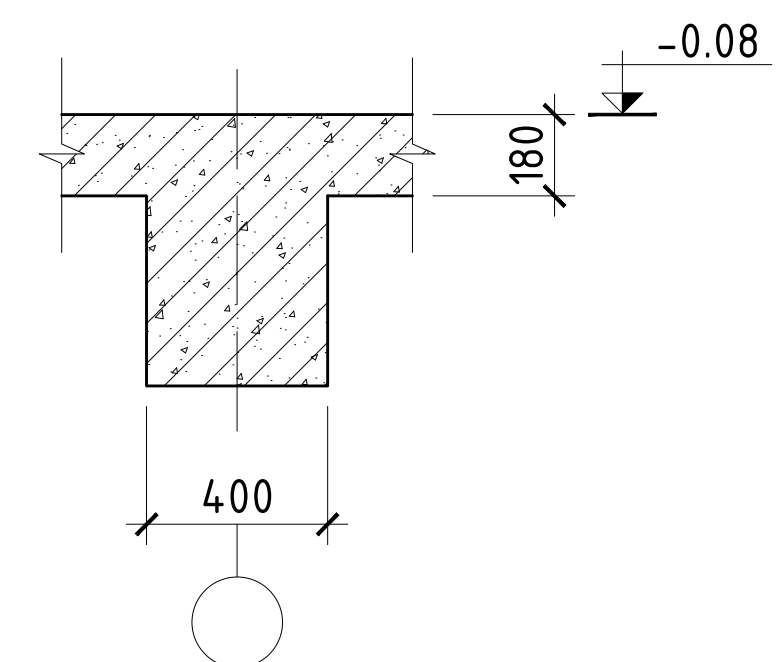
ЗООРИЙН ДАВХРЫН ХУЧИЛТЫН ХЭВНИЙ БАЙГУУЛАЛТ М1:100



Огтлол 1-1
М1:25



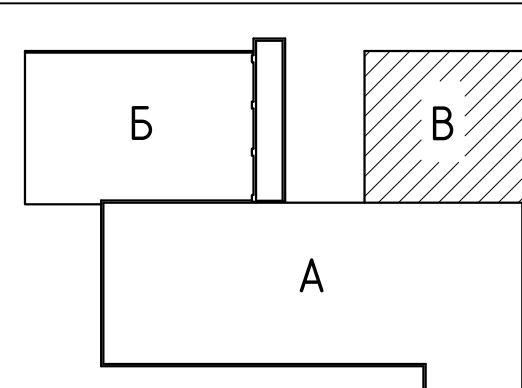
Огтлол 2-2
М1:25



Тайлбар

- Зургийг багана, дам нурууны байгуулалтын зурагтай хамтатган үзнэ үү.
- Цутгамал хучилтын бетоны анги В20, арматурууд нь ГОСТ 5781-82 стандартын А400, А240 ангийн арматур байна.
- Цутгамал хучилтын зузаан 180мм, хамгаалалтын үе 20мм байна.
- Нүхний хүчитгэл арматурын хавтангийн ажлын чиглэл дэх нэмэлтийг схемд үзүүлсэний дагуу тулгуур дам нуруунд заавал анкерлана. Хучилтын бетон бэхжсэний дараа цоолж, өрөмдөхийг хориглоно.
- Цутгамал хучилтыг цутгасны дараа бетоны бэхжилт тооцооны бат бэхийн 70%-д хүрсэний дараа хэв хашмалыг авна.
- Цутгамал бетоны ажлыг БНБД 52-02-05-ын заалтын дагуу хийж гүйцэтгэнэ.
- Хучилтын доод үеийн ажлын богино арматурыг урт арматурын доор тавиж бооно.
- Зураг төсөлд тусгаснаас өөр арматур хэрэглэх тохиолдолд зураг төсөл зохиогчтой зөвшилцөх шаардлагатай.

БЛОКЧЛОЛЫН СХЕМ



"КЛАССИК ХАУС" ХХК

480 СУУДАЛТАЙ СУРГУУЛИЙН БАРИЛГЫН НЭГ МАЯГИЙН ЗУРАГ ТӨСӨЛ

8 балл

Зоорийн давхрын хучилтын хэвний байгуулалт

Үе шат:
А.3

Инженер Л.Маргад

ЕГ Шифр:
КХ-22-А3-18

Масштаб:
М1:100

Огноо:
2023

Гүйцэтгэсэн М.Хулан

ТГ Шифр:
ББ-139

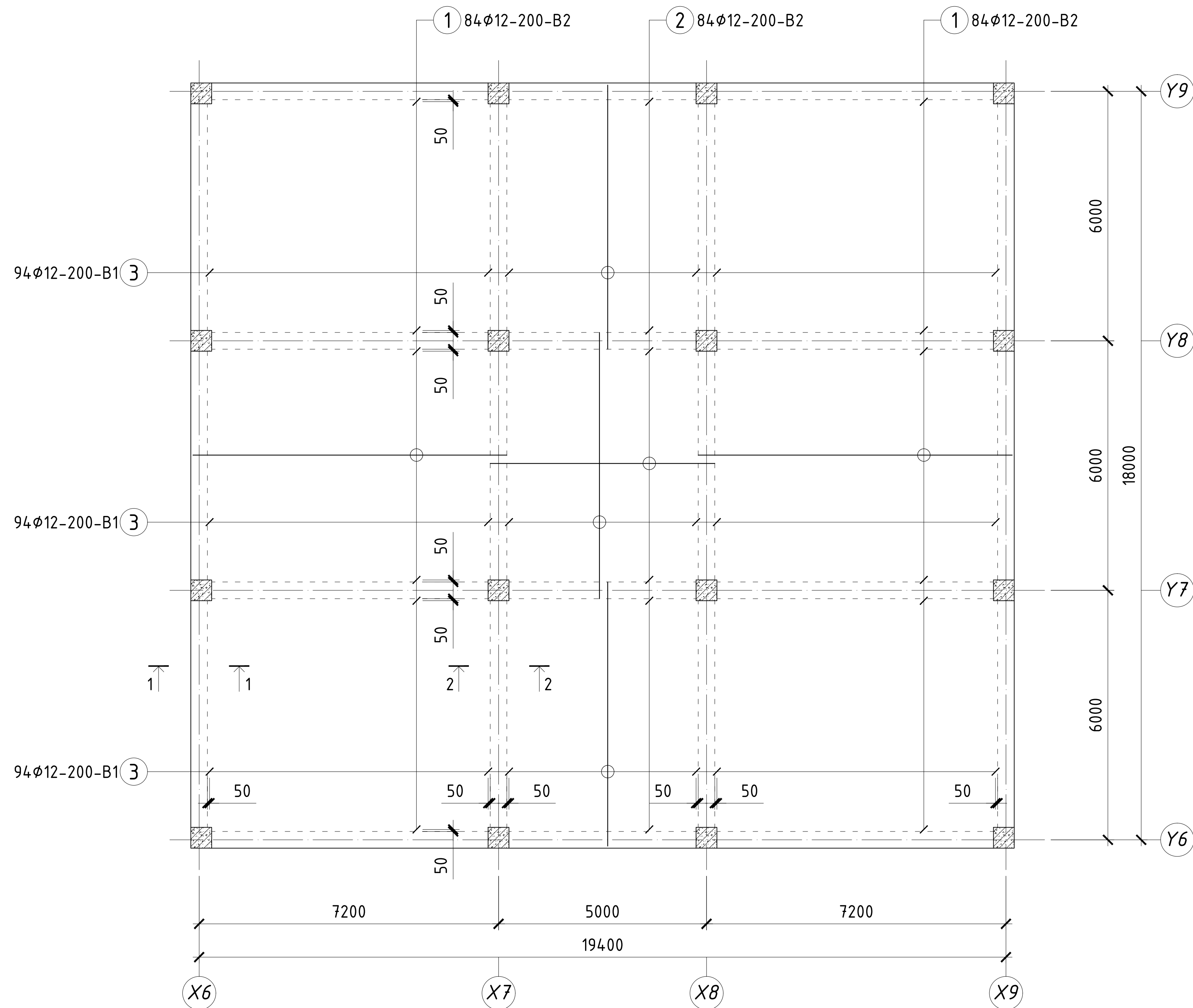
Зургийн дугаар:
ББ-139

Хуудас:
182

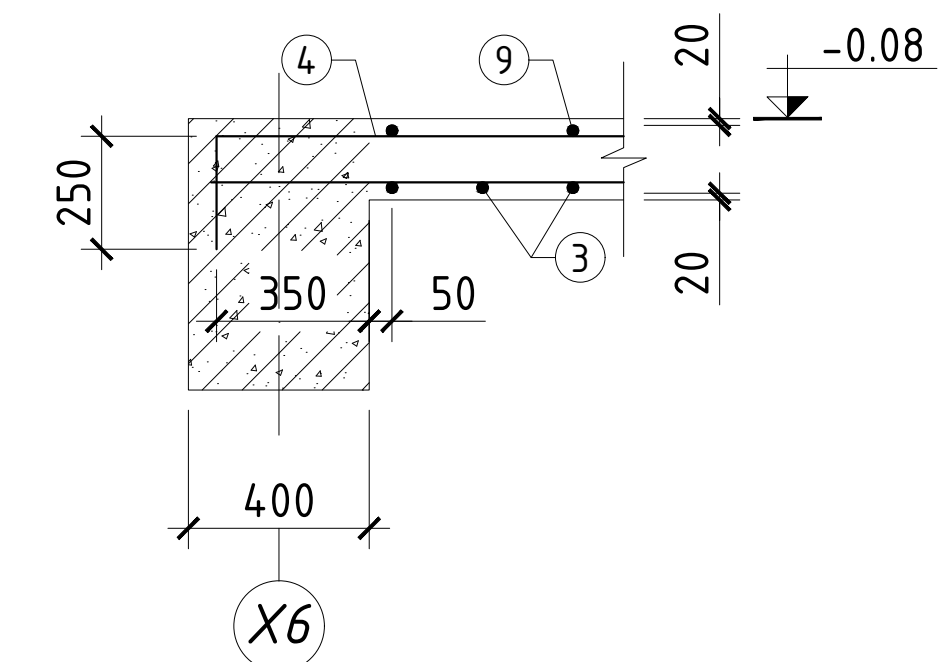
Шалгасан Н.Даваасүрэн

Хуудас:
182

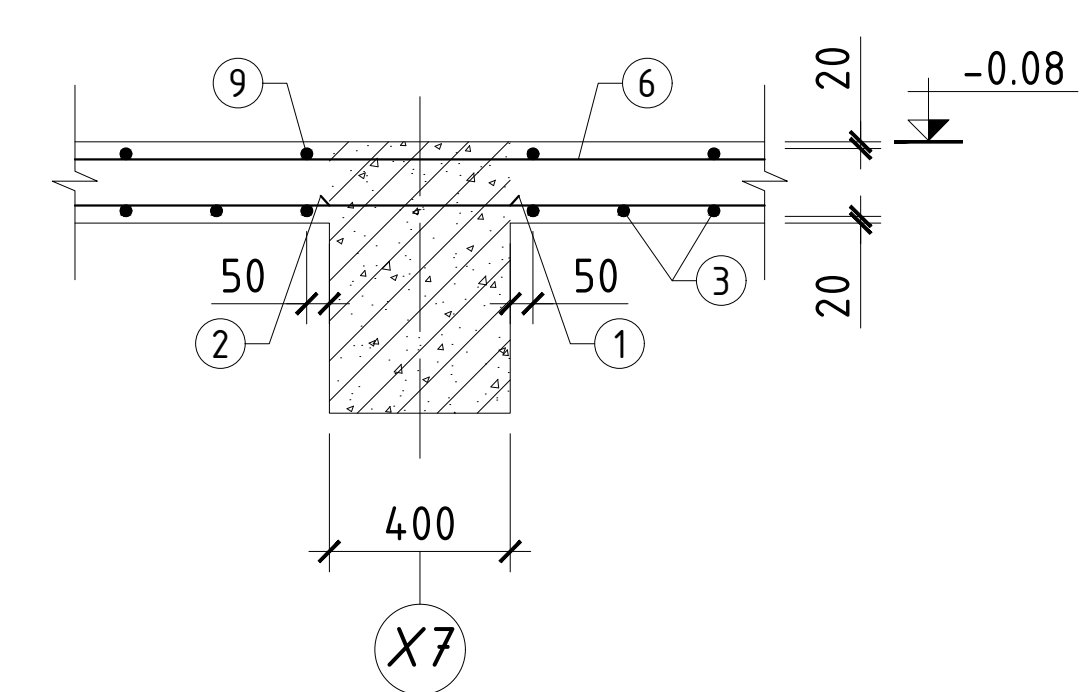
ЗООРИЙН ДАВХРЫН ХУЧИЛТЫН ДООД ҮЕИЙН АРМАТУРЧЛАЛ М1:100



Огтлол 1-1
М1:25



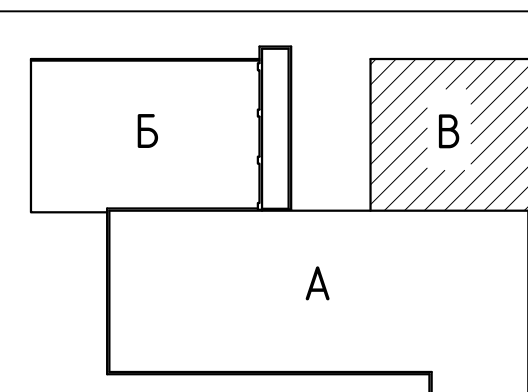
Огтлол 2-2
М1:25



Тайлбар

1. Зургийг багана, дам нурууны дайгуулалтын зурагтай хамтатган үзнэ үү.
2. Цутгамал хучилтын бетоны анги В20, арматурууд нь ГОСТ 5781-82 стандартын А400, А240 ангийн арматур байна.
3. Цутгамал хучилтын зузаан 180мм, хангаалалтын үе 20мм байна.
4. Нүхний хүчтгэл арматурын хавтангийн ажлын чиглэл дэх нэмэлтийг схемд үзүүлсэний дагуу тулгуур дам нуруунд заавал анкерлана. Хучилтын бетон бэхжсэний дараа цоолж, өрөмдөхийг хориглоно.
5. Цутгамал хучилтыг цутгасны дараа бетоны бэхжилт тооцооны бат бэхийн 70%-д хүрсэний дараа хэв хашмалыг авна.
6. Цутгамал бетоны ажлыг БНБД 52-02-05-ын заалтын дагуу хийж гүйцэтгэнэ.
7. Хучилтын доод үеийн ажлын догино арматурыг урт арматурын доор тавиж бооно.
8. Зураг төсөлд тусгаснаас өөр арматур хэрэглэх тохиолдолд зураг төсөл зохиогчтой зөвшилцөх шаардлагатай.

БЛОКЧЛОЛЫН СХЕМ



"КЛАССИК ХАУС" ХХК

480 СУУДАЛТАЙ СУРГУУЛИЙН БАРИЛГЫН НЭГ МАЯГИЙН ЗУРАГ ТӨСӨЛ 8 балл

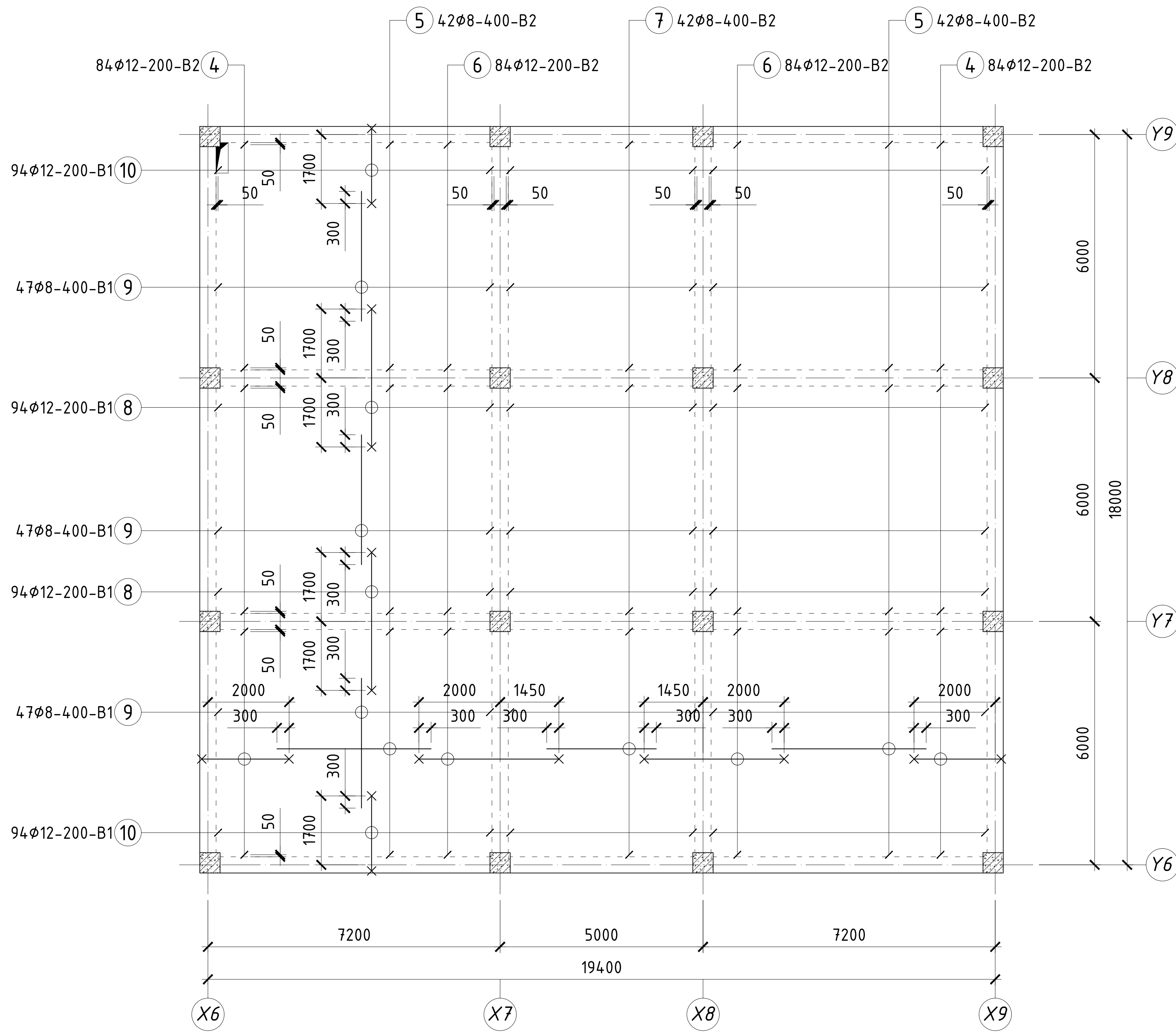
Зоорийн давхрын хучилтын доод үеийн арматурчлал Үе шат: А.3

Инженер	Л.Маргад		ЕГ Шифр:	Масштаб:	Огноо:
Гүйцэтгэсэн	М.Хулан		КХ-22-А3-18	М1:100	2023
Шалгасан	Н.Даваасүрэн		ТГ Шифр:	Зургийн дугаар:	Хуудас:
			ББ-140	ББ-140	182

ЗООРИЙН ДАВХРЫН ХУЧИЛТЫН ДЭЭД ҮЕИЙН АРМАТУРЧЛАЛ М1:100

ХЭСГИЙН ТОДОРХОЙЛОЛТ

Поз	Загвар	Поз	Загвар
4		8	
6		10	



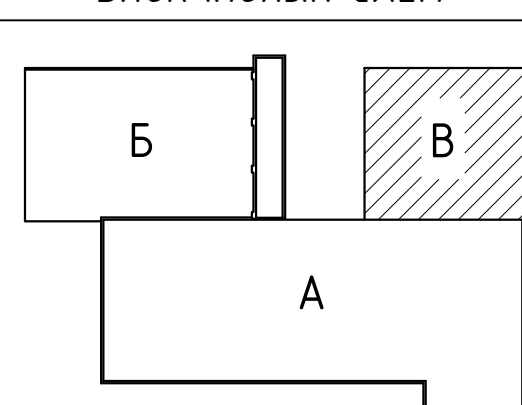
ЦУТГАМАЛ ТӨМӨР БЕТОН ХИЙЦИЙН МАТЕРИАЛЫН ТОДОРХОЙЛОЛТ

Позиц	Тэмдэглэгээ	Нэр	Тоо шир	Хүнд /кг/		
				Нэгж	Нийт	
Зоорийн давхрын хучилтын арматур /В блок/				1	5356.95	5356.95
Хучилтын доод үеийн арматур					3139.26	
1	ГОСТ5781-82*	A400 φ 12 L= 7600	168	6.75	1133.80	
2	ГОСТ5781-82*	A400 φ 12 L= 5400	84	4.80	402.80	
3	ГОСТ5781-82*	A400 φ 12 L= 6400	282	5.68	1602.66	
Хучилтын дээд үеийн арматур					2217.69	
4	ГОСТ5781-82*	A400 φ 12 L= 2550	168	2.26	380.42	
5	ГОСТ5781-82*	A240 φ 8 L= 3800	84	1.50	126.08	
6	ГОСТ5781-82*	A400 φ 12 L= 3750	168	3.33	559.44	
7	ГОСТ5781-82*	A400 φ 12 L= 2700	42	2.40	100.70	
8	ГОСТ5781-82*	A240 φ 8 L= 3700	188	1.46	274.76	
9	ГОСТ5781-82*	A400 φ 12 L= 3200	141	2.84	400.67	
10	ГОСТ5781-82*	A400 φ 12 L= 2250	188	2.00	375.62	
Материал В20 V= 55.04 м³						

Тайлбар

- Зургийг багана, дам нурууны байгуулалтын зурагтай хамтатган үзнэ үү.
- Цутгамал хучилтын бетоны анги В20, арматурууд нь ГОСТ 5781-82 стандартын А400, А240 ангийн арматур байна.
- Цутгамал хучилтын зузаан 180мм, хамгаалалтын үе 20мм байна.
- Нүхний хүчтгэл арматурын хавтангийн ажлын чиглэл дэх нэмэлтийг схемд үзүүлсэний дагуу тулгуур дам нуруунд заавал анкерлана. Хучилтын бетон бэхжсэний дараа цоолж, өрөмдөхийг хориглоно.
- Цутгамал хучилтыг цутгасны дараа бетоны бэхжилт тооцооны бат бэхийн 70%-д хүрсэний дараа хэв хашмалыг авна.
- Цутгамал бетоны ажлыг БНБД 52-02-05-ын заалтын дагуу хийж гүйцэтгэнэ.
- Хучилтын доод үеийн ажлын догино арматурыг урт арматурын доор тавиж бооно.
- Зураг төсөлд тусгаснаас өөр арматур хэрэглэх тохиолдолд зураг төсөл зохиогчтой зөвшилцөх шаардлагатай.

БЛОКЧЛОЛЫН СХЕМ



"КЛАССИК ХАУС" ХХК

480 СУУДАЛТАЙ СУРГУУЛИЙН БАРИЛГЫН НЭГ МАЯГИЙН ЗУРАГ ТӨСӨЛ

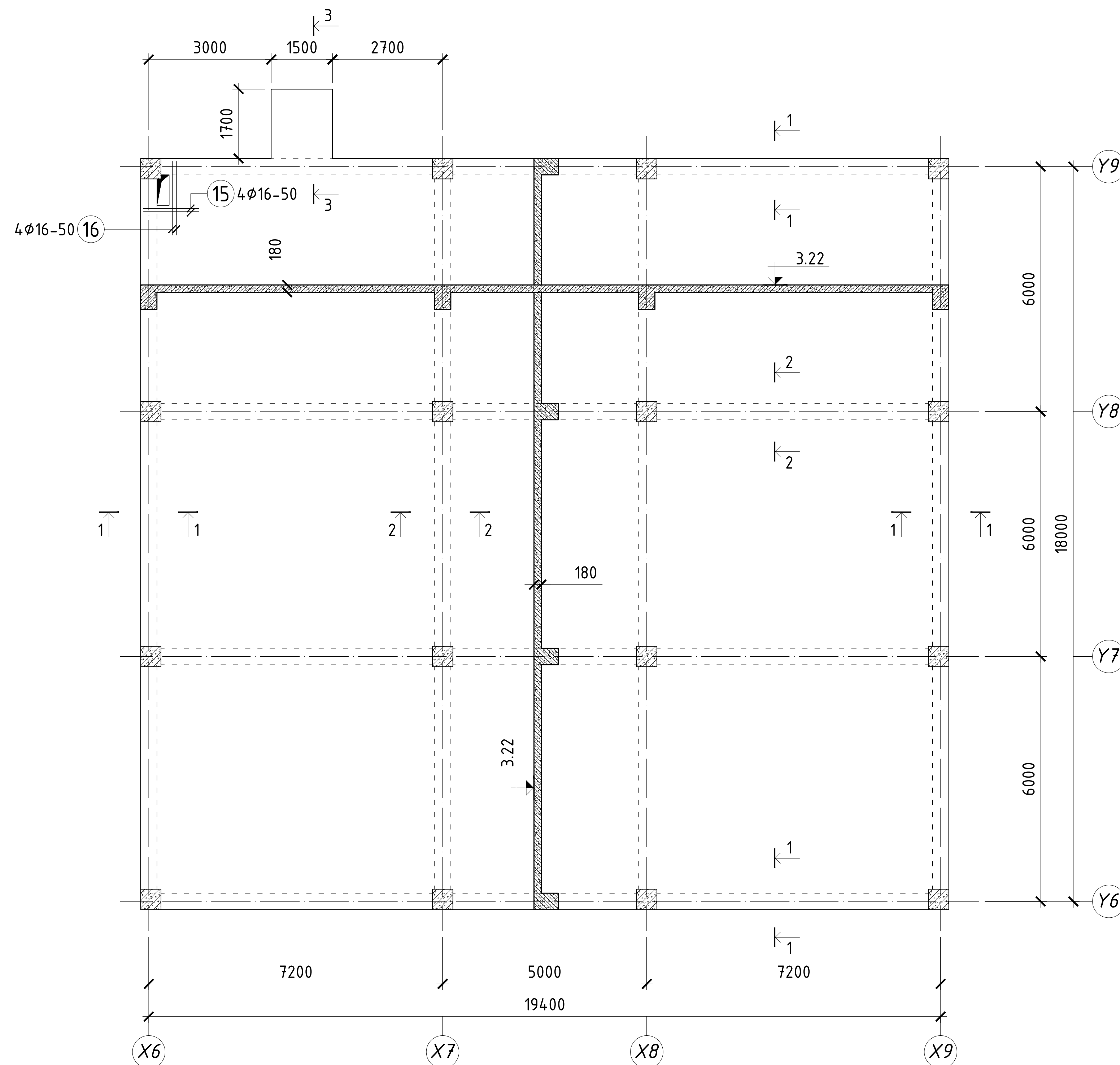
8 балл

Зоорийн давхрын хучилтын дээд үеийн арматурчлал, түүвэр

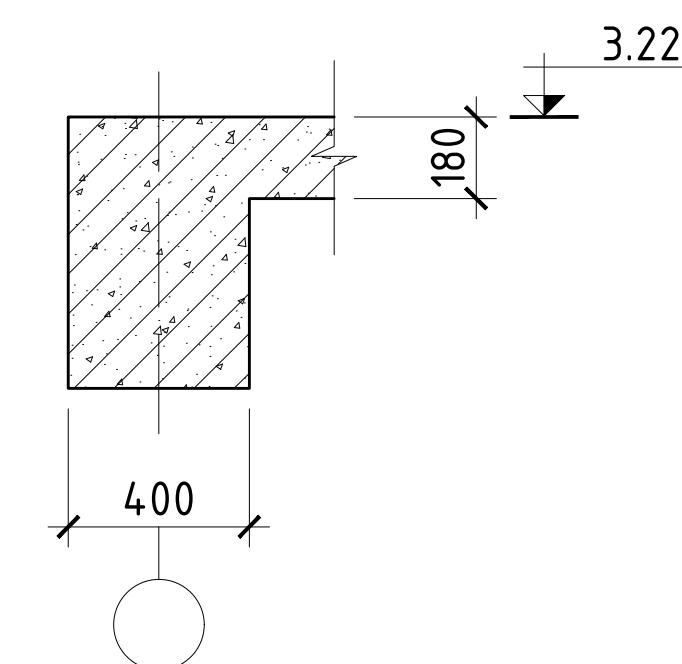
Үе шат: А.3

Инженер	Л.Маргад		ЕГ Шифр:	Масштаб:	Огноо:
Гүйцэтгэсэн	М.Хулан		КХ-22-А3-18	М1:100	2023
Шалгасан	Н.Даваасүрэн		ТГ Шифр:	Зургийн дугаар:	Хуудас:
			ББ-141	ББ-141	182

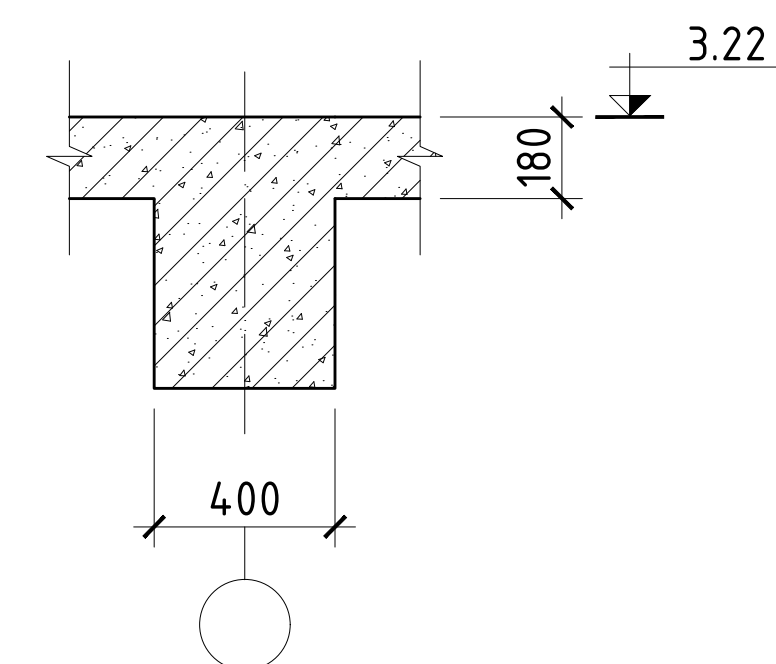
1-Р ДАВХРЫН ХУЧИЛТЫН ХЭВНИЙ БАЙГУУЛАЛТ М1:100



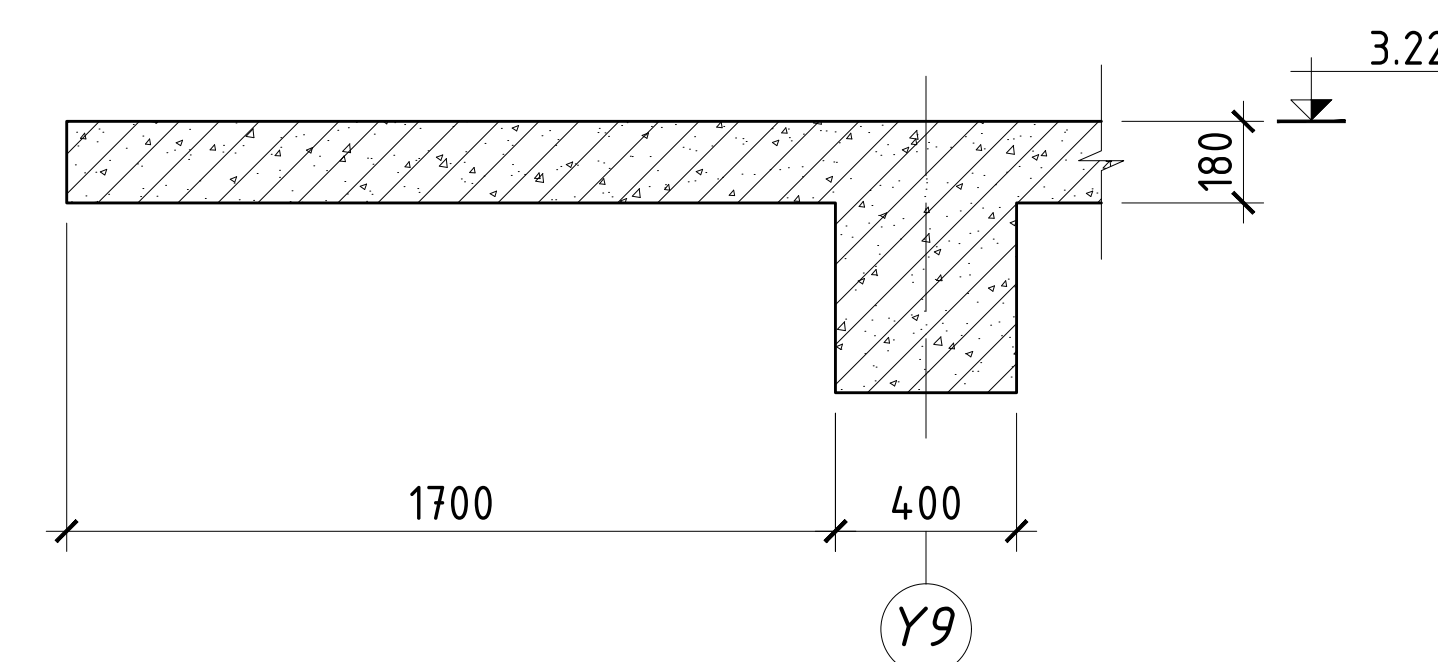
Огтлол 1-1
М1:25



Огтлол 2-2
М1:25



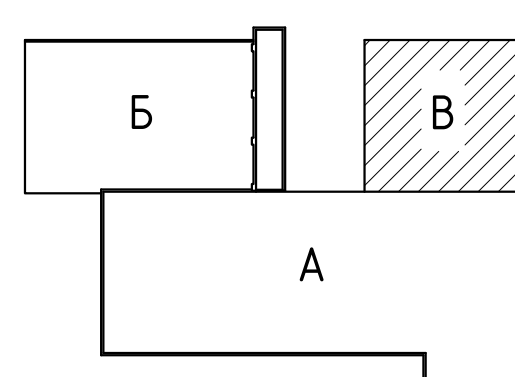
Огтлол 3-3
М1:25



Тайлбар

1. Зургийг багана, дам нурууны байгуулалтын зурагтай хамтатган үзнэ үү.
2. Цутгамал хучилтын бетоны анги В20, арматурууд нь ГОСТ 5781-82 стандартын А400, А240 ангийн арматур байна.
3. Цутгамал хучилтын зузаан 180мм, хамгаалалтын үе 20мм байна.
4. Нүхний хучигтгэл арматурын хавтангийн ажлын чиглэл дэх нэмэлтийг схемд үзүүлсэний дагуу тулгуур дам нуруунд заавал анкерлана. Хучилтын бетон бэхжсэний дараа цоолж, өрөмдөхийг хориглоно.
5. Цутгамал хучилтыг цутгасны дараа бетоны бэхжилт тооцооны бат бэхийн 70%-д хүрсэний дараа хэв хашмалыг авна.
6. Цутгамал бетоны ажлыг БНБД 52-02-05-ын заалтын дагуу хийж гүйцэтгэнэ.
7. Хучилтын доод үеийн ажлын богино арматурыг урт арматурын доор тавиж бооно.
8. Зураг төсөлд тусгаснаас өөр арматур хэрэглэх тохиолдолд зураг төсөл зохиогчтой зөвшилцөх шаардлагатай.

БЛОКЧЛОЛЫН СХЕМ



"КЛАССИК ХАУС" ХХК

480 СУУДАЛТАЙ СУРГУУЛИЙН БАРИЛГЫН НЭГ МАЯГИЙН ЗУРАГ ТӨСӨЛ 8 балл

1-р давхрын хучилтын хэвний байгуулалт

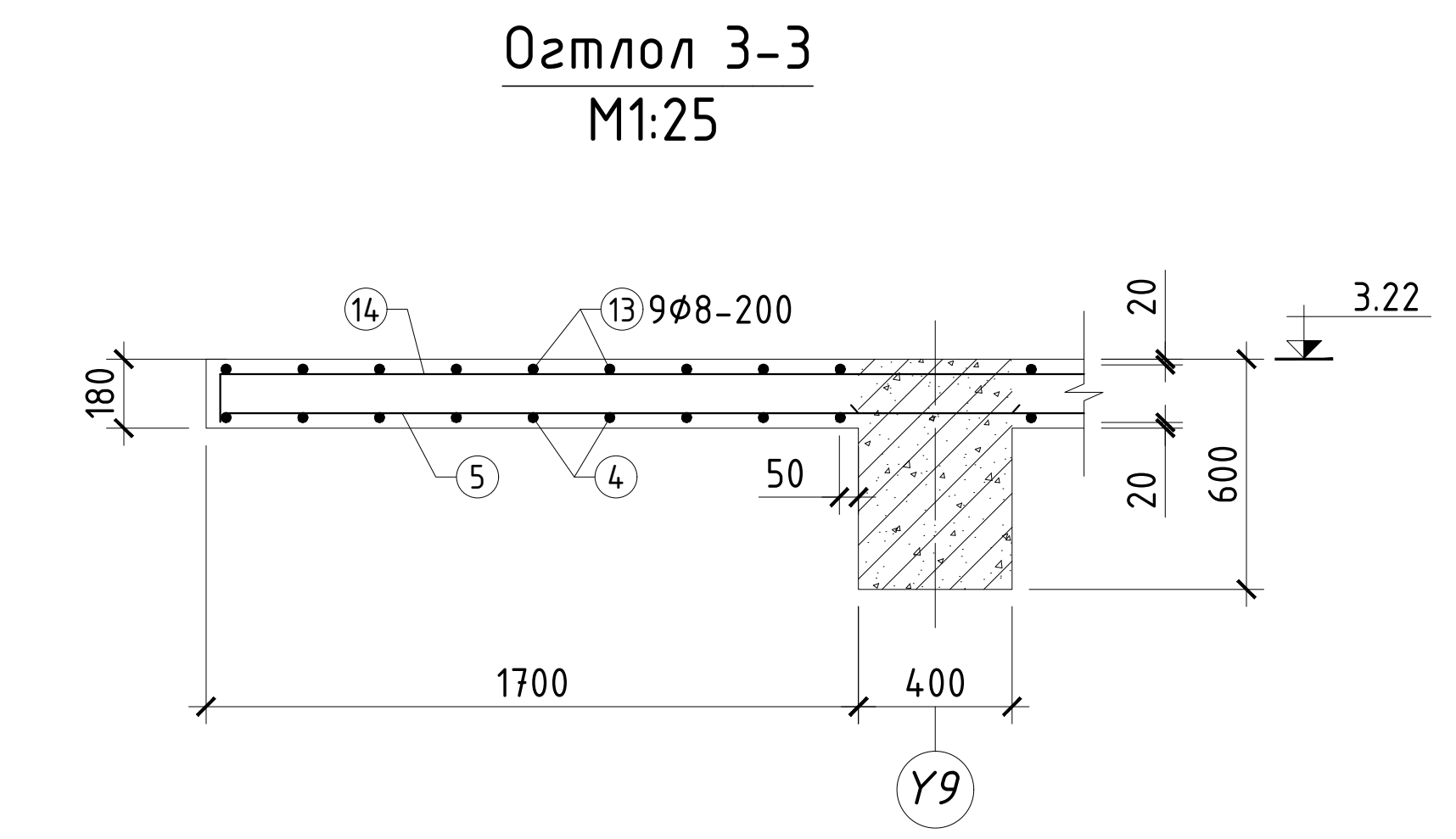
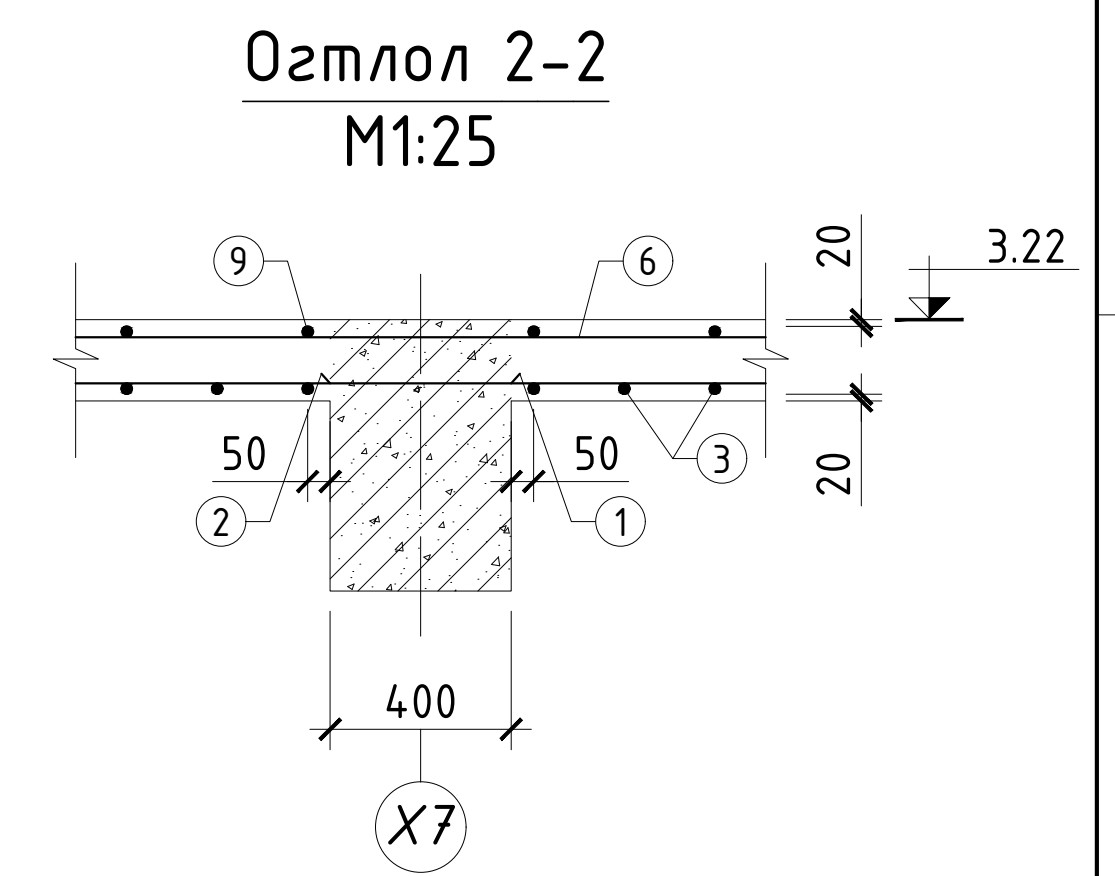
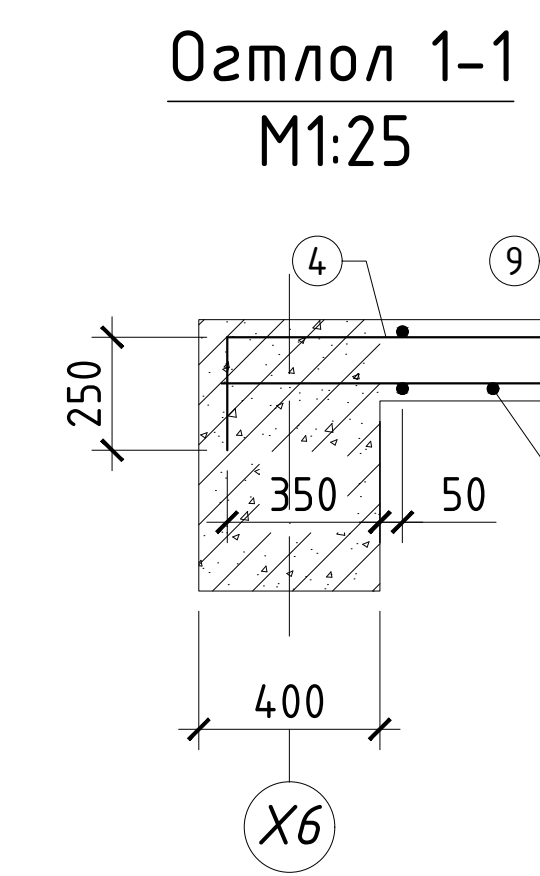
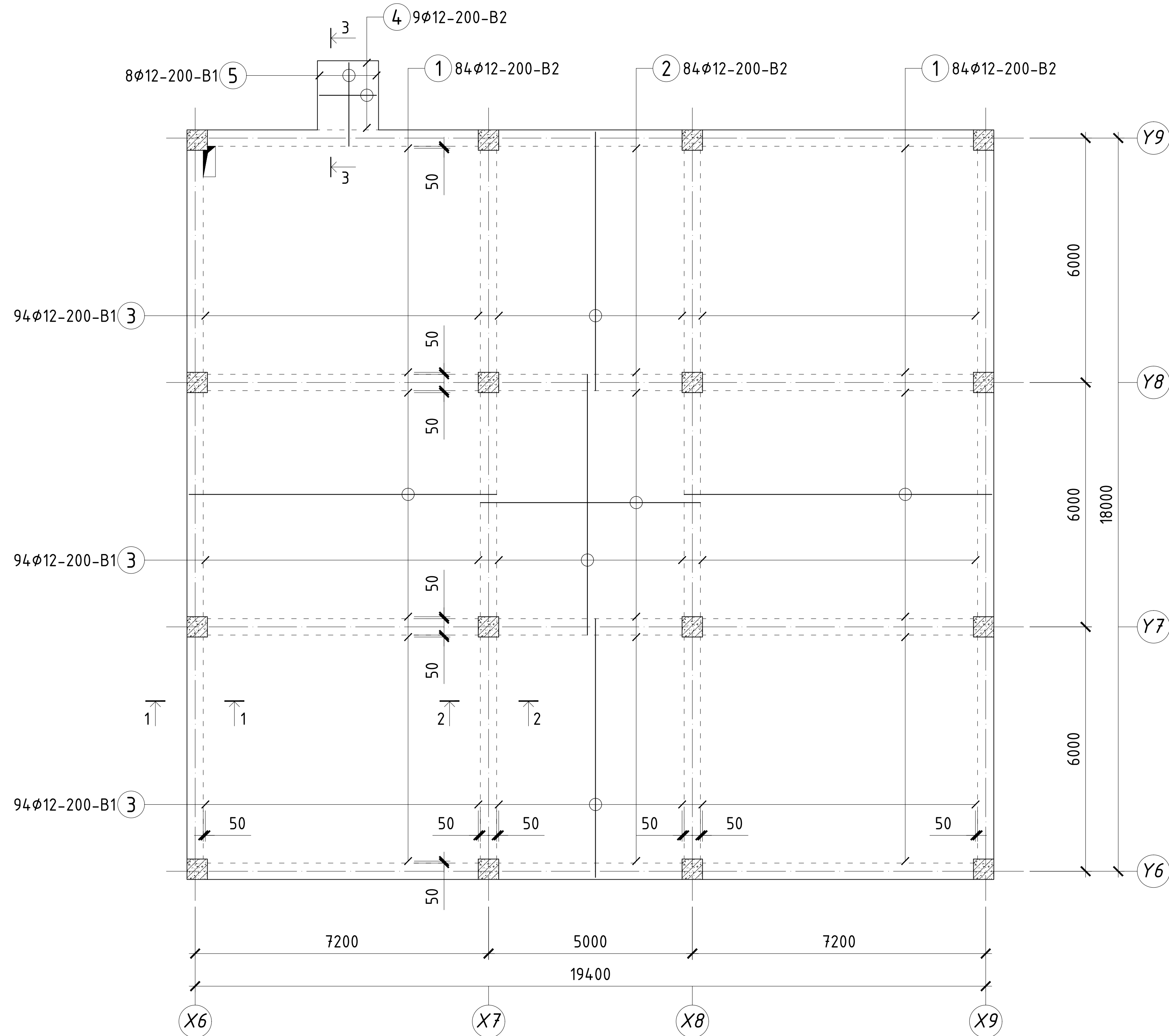
Инженер Л.Маргад
Гүйцэтгэсэн М.Хулан
Шалгасан Н.Даваасүрэн

ЕГ Шифр: КХ-22-А3-18
ТГ Шифр:

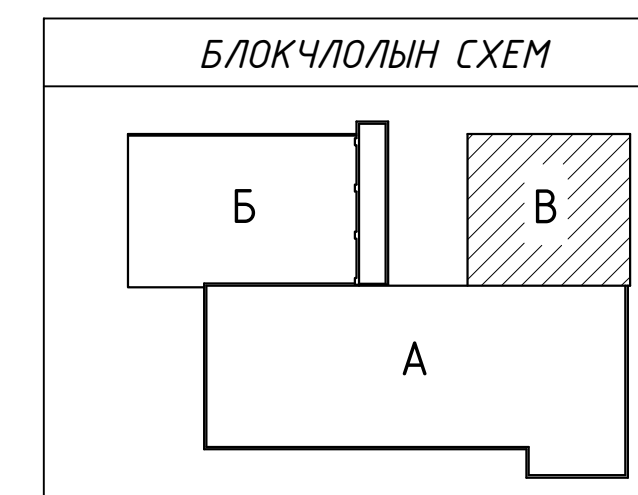
Масштаб: М1:100
Зургийн дугаар: ББ-142

Үе шат: А.3
Огноо: 2023
Хуудас: 182

1-Р ДАВХРЫН ХУЧИЛТЫН ДООД ҮЕИЙН АРМАТУРЧЛАЛ М1:100



- Тайлбар**
- Зургийг багана, дам нурууны байгуулалтын зурагтай хамтатган үзнэ үү.
 - Цутгамал хучилтын бетоны анги В20, арматурууд нь ГОСТ 5781-82 стандартын А400, А240 ангийн арматур байна.
 - Цутгамал хучилтын зузаан 180мм, хамгаалалтын үе 20мм байна.
 - Нүхний хүчиггэл арматурын хавтангийн ажлын чиглэл дэх нэмэлтийг схемд үзүүлсэний дагуу тулгуур дам нуруунд заавал анкерлана. Хучилтын бетон бэхжсэний дараа цоолж, өрөмдөхийг хориглоно.
 - Цутгамал хучилтын цутгасны дараа бетоны бэхжилт тооцооны бат бэхийн 70%-д хүрсэний дараа хэв хашмалыг авна.
 - Цутгамал бетоны ажлын БНБД 52-02-05-ын заалтын дагуу хийж гүйцэтгэнэ.
 - Хучилтын доод үеийн ажлын богино арматурыг урт арматурын доор тавиж бооно.
 - Зураг төсөлд тусгаснаас өөр арматур хэрэглэх тохиолдолд зураг төсөл зохиогчтой зөвшилцөх шаардлагатай.



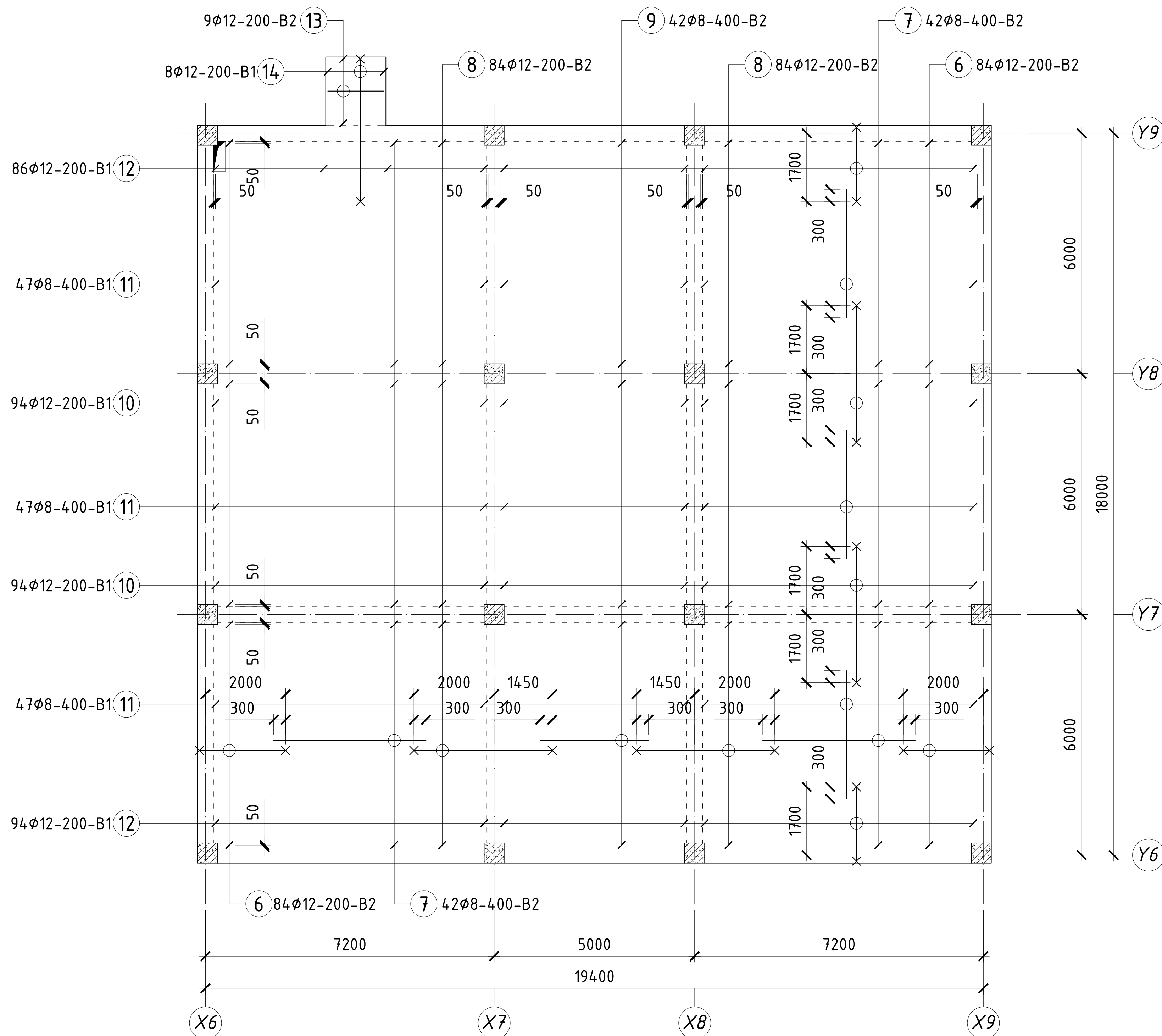
480 СУУДАЛТАЙ СУРГУУЛИЙН БАРИЛГЫН НЭГ МАЯГИЙН ЗУРАГ ТӨСӨЛ 8 балл

Инженер			Л.Маргад	ЕГ Шифр: КХ-22-А3-18	Масштаб: М1:100	Огноо: 2023
Гүйцэтгэсэн			М.Хулан			
Шалгасан			Н.Даваасүрэн	ТГ Шифр:	Зургийн дугаар: ББ-14.3	Хуудас: 182

1-Р ДАВХРЫН ХУЧИЛТЫН ДЭЭД ҮЕИЙН АРМАТУРЧЛАЛ М1:100

ХЭСГИЙН ТОДОРХОЙЛОЛТ

Поз	Загвар	Поз	Загвар
6		12	
8		14	
10			

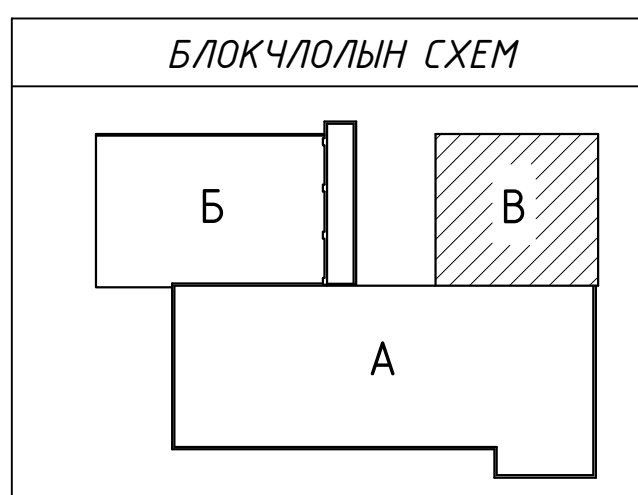


ЦУТГАМАЛ ТӨМӨР БЕТОН ХИЙЦИЙН МАТЕРИАЛЫН ТОДОРХОЙЛОЛТ

Позиц	Тэмдэглэгээ	Нэр			Тоо шир	Хүнд /кг/	
						Нэгж	Нийм
1-р давхрын хучилтын арматур /В блок/					1	5398.98	5398.98
Хучилтын доод үеийн арматур						3145.03	
1	ГОСТ5781-82*	A400	φ 12	L= 7550	168	6.70	1126.34
2	ГОСТ5781-82*	A400	φ 12	L= 5400	84	4.80	402.80
3	ГОСТ5781-82*	A400	φ 12	L= 6350	282	5.64	1590.14
4	ГОСТ5781-82*	A400	φ 12	L= 1400	9	1.24	11.19
5	ГОСТ5781-82*	A400	φ 12	L= 2050	8	1.82	14.56
Хучилтын дээд үеийн арматур						2234.04	
6	ГОСТ5781-82*	A400	φ 12	L= 2550	168	2.26	380.42
7	ГОСТ5781-82*	A240	φ 8	L= 3800	84	1.50	126.08
8	ГОСТ5781-82*	A400	φ 12	L= 3750	168	3.33	559.44
9	ГОСТ5781-82*	A400	φ 12	L= 2700	42	2.40	100.70
10	ГОСТ5781-82*	A240	φ 8	L= 3700	188	1.46	274.76
11	ГОСТ5781-82*	A400	φ 12	L= 3200	141	2.84	400.67
12	ГОСТ5781-82*	A400	φ 12	L= 2250	180	2.00	359.64
13	ГОСТ5781-82*	A240	φ 8	L= 1400	9	0.55	4.98
14	ГОСТ5781-82*	A400	φ 12	L= 3850	8	3.42	27.35
Нүхний нэмэлт арматур						19.91	
15	ГОСТ5781-82*	A400	φ 16	L= 1350	4	2.13	8.53
16	ГОСТ5781-82*	A400	φ 16	L= 1800	4	2.84	11.38
Материал B20 V=					55.52 м³		

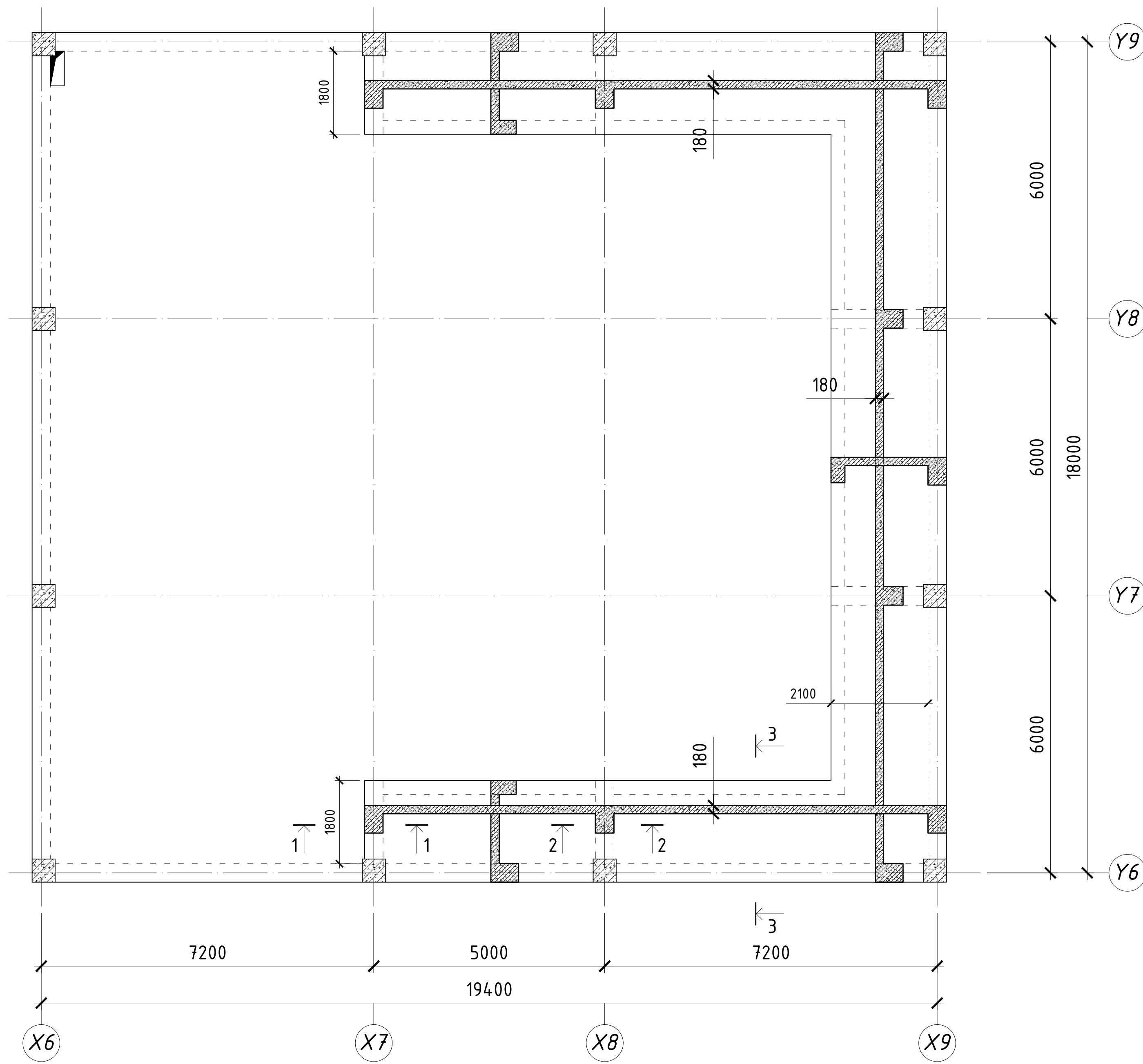
Тайлбар

- Зургийг багана, дам нурууны байгуулалтын зурагтай хамтатган үзнэ үү.
- Цутгамал хучилтын бетоны анги B20, арматурууд нь ГОСТ 5781-82 стандартын A400, A240 ангийн арматур байна.
- Цутгамал хучилтын зузаан 180мм, хамгаалалтын үе 20мм байна.
- Нүхний хүчитгэл арматурын хавтангийн ажлын чиглэл дэх нэмэлтийг схемд үзүүлсэний дагуу тулгуур дам нуруунд заавал анкерлана. Хучилтын бетон бэхжсэний дараа цоолж, өрөмдөхийг хориглоно.
- Цутгамал хучилтыг цутгасны дараа бетоны бэхжилт тооцооны бат бэхийн 70%-д хүрсэний дараа хэв хашмалыг авна.
- Цутгамал бетоны ажлыг БНД 52-02-05-ын заалтын дагуу хийж гүйцэтгэнэ.
- Хучилтын доод үеийн ажлын богино арматурыг урт арматурын доор тавивж бооно.
- Зураг төсөлд тусгаснаас өөр арматур хэрэглэх тохиолдолд зураг төсөл зохиогчтой зөвшилцөх шаардлагатай.

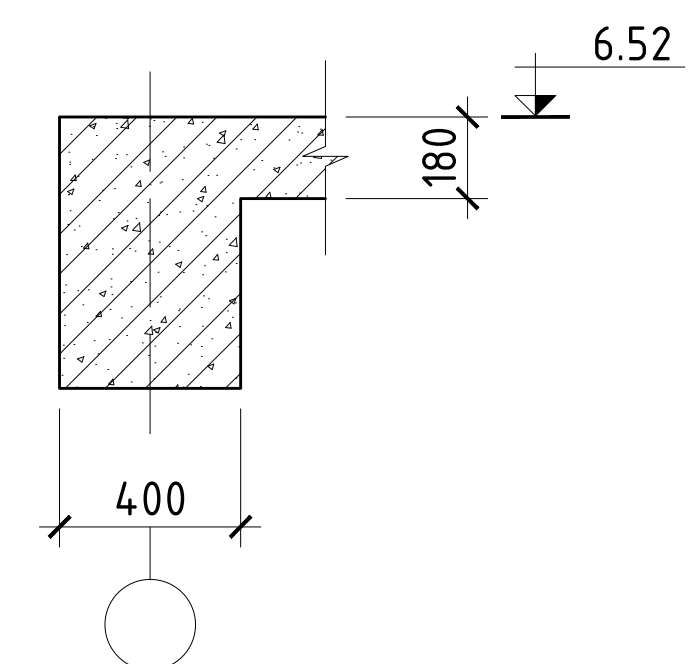


480 СУУДАЛТАЙ СУРГУУЛИЙН БАРИЛГЫН НЭГ МАЯГИЙН ЗУРАГ ТӨСӨЛ					8 балл
1-р давхрын хучилтын дээд үеийн арматурчлал, түүвэр					Үе шат: А.3
Инженер	Л.Маргад		ЕГ Шифр:	Масштаб:	Огноо:
Гүйцэтгэсэн	М.Хулан		КХ-22-А3-18	M1:100	2023
Шалгасан	Н.Даваасүрэн		ТГ Шифр:	Зургийн дугаар:	Хуудас:
			ББ-144	182	

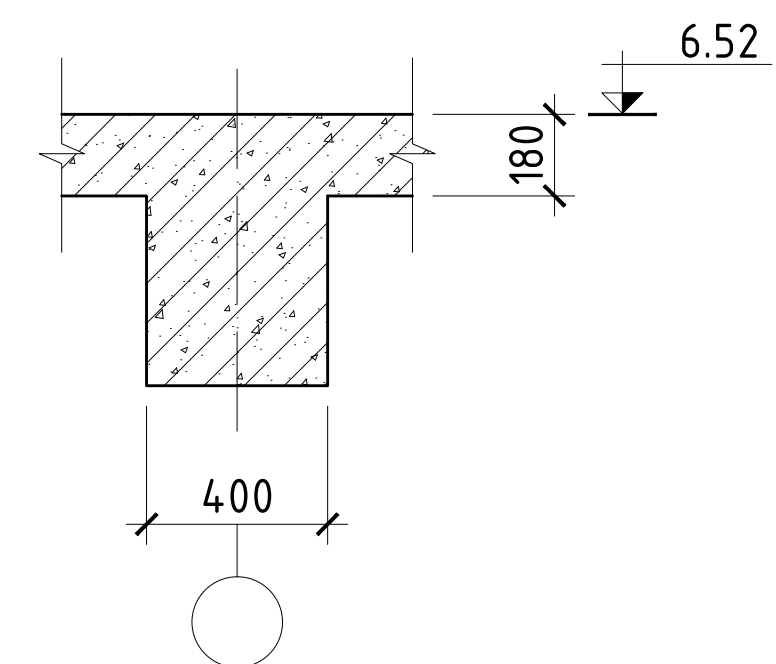
2-Р ДАВХРЫН ХУЧИЛТЫН ХЭВНИЙ БАЙГУУЛАЛТ М1:100



Огтлол 1-1
М1:25



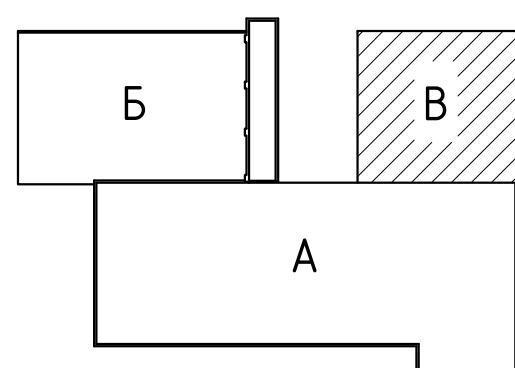
Огтлол 2-2
М1:25



Тайлбар

- Зургийг багана, дам нурууны байгуулалтын зурагтай хамтатган үзнэ үү.
- Цутгамал хучилтын бетоны анги В20, арматурууд нь ГОСТ 5781-82 стандартын А400, А240 ангийн арматур байна.
- Цутгамал хучилтын зузаан 180мм, хамгаалалтын үе 20мм байна.
- Нүхний хүчитгэл арматурын хавтангийн ажлын чиглэл дэх нэмэлтийг схемд үзүүлсэний дагуу тулгуур дам нуруунд заавал анкерлана. Хучилтын бетон бэхжсэний дараа цоолж, өрөмдөхийг хориглоно.
- Цутгамал хучилтыг цутгасны дараа бетоны бэхжилт мооцооны бат бэхийн 70%-д хүрсэний дараа хэв хашмалыг авна.
- Цутгамал бетоны ажлыг БНБД 52-02-05-ын заалтын дагуу хийж гүйцэтгэнэ.
- Хучилтын доод үеийн ажлын богино арматурыг урт арматурын доор тавиж бооно.
- Зураг төсөлд тусгаснаас өөр арматур хэрэглэх тохиолдолд зураг төсөл зохиогчтой зөвшилцөх шаардлагатай.

БЛОКЧЛОЛЫН СХЕМ



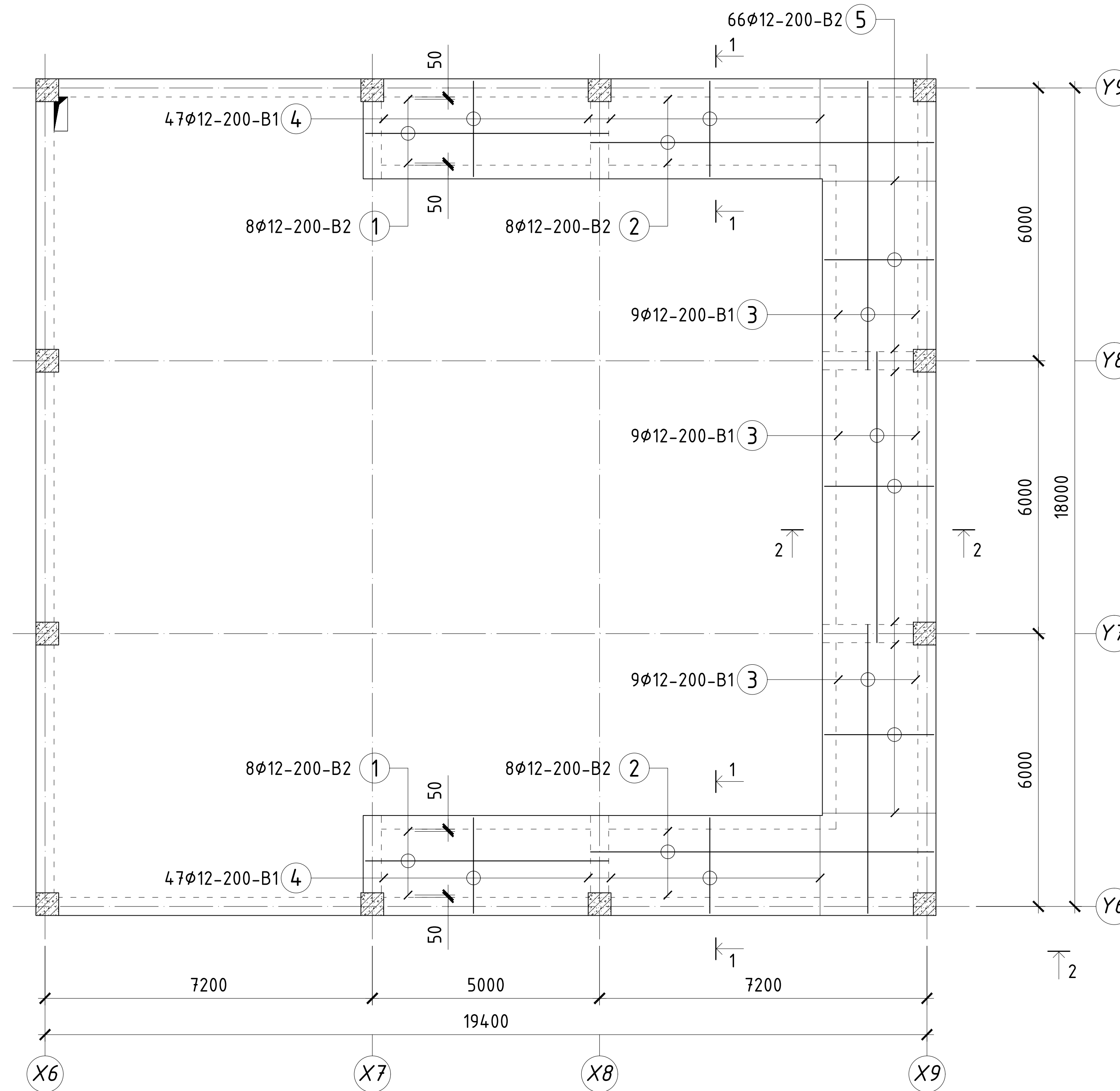
"КЛАССИК ХАУС" ХХК

480 СУУДАЛТАЙ СУРГУУЛИЙН БАРИЛГЫН НЭГ МАЯГИЙН ЗУРАГ ТӨСӨЛ 8 балл

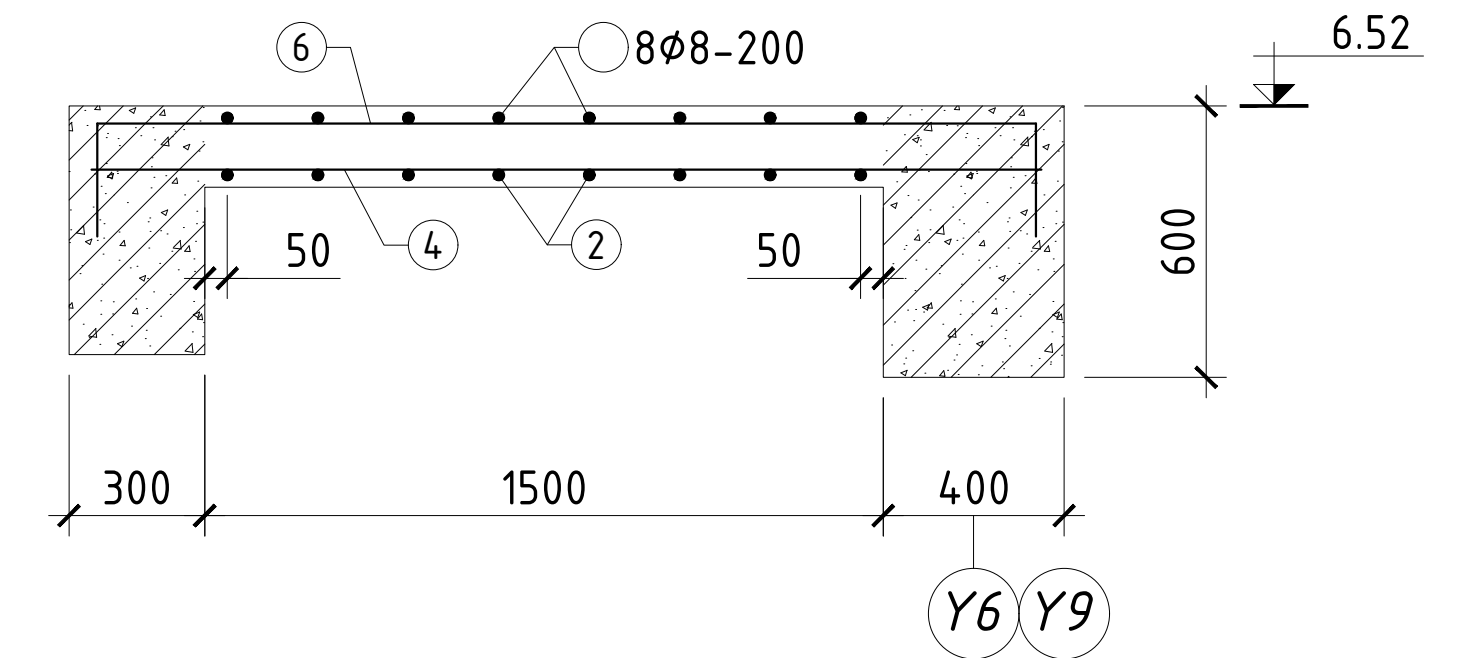
2-р давхрын хучилтын хэвний байгуулалт

Инженер	Л.Маргад		ЕГ Шифр:	Масштаб:	Огноо:
Гүйцэтгэсэн	М.Хулан		КХ-22-А3-18	М1:45	2023
Шалгасан	Н.Даваасүрэн		ТГ Шифр:	Зургийн дугаар:	Хуудас:
			ББ-145	ББ-145	182

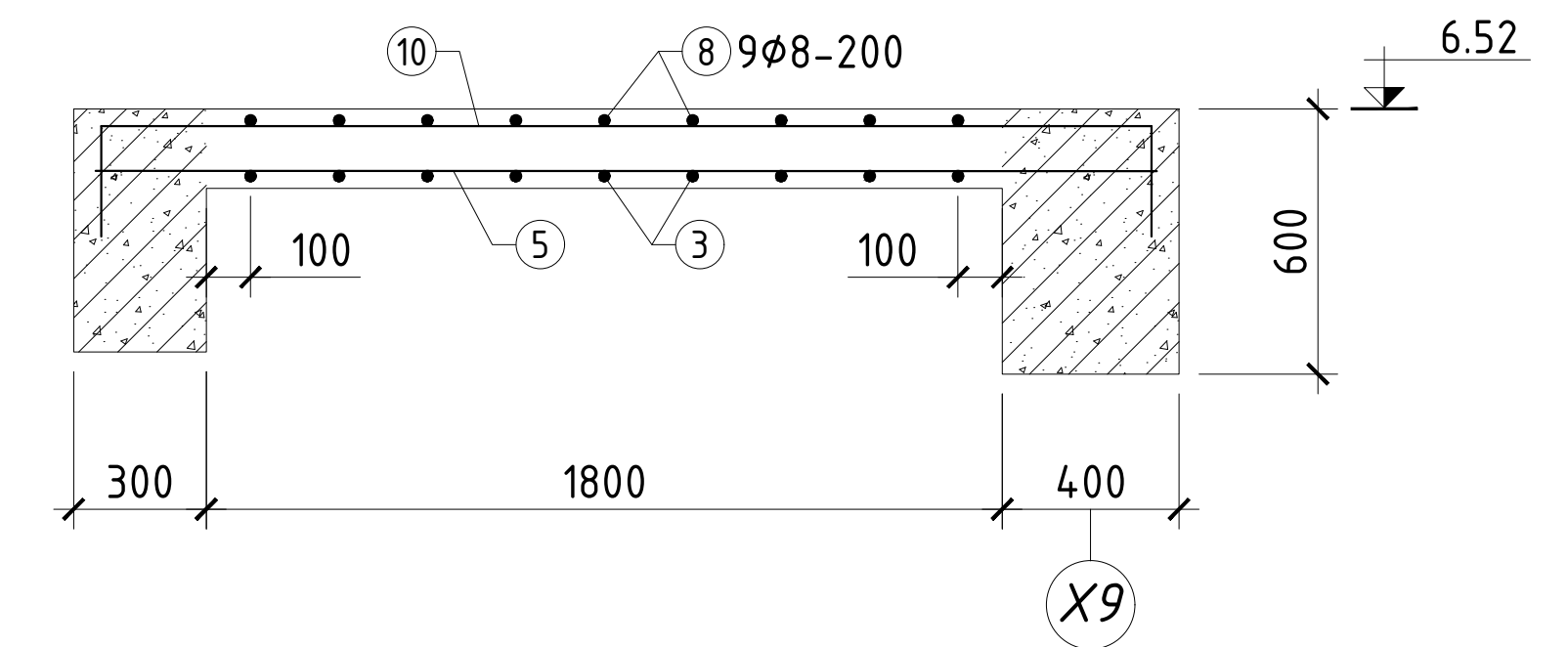
2-Р ДАВХРЫН ХУЧИЛТЫН ДООД ҮЕИЙН АРМАТУРЧЛАЛ М1:100



Огтлол 1-1
М1:25



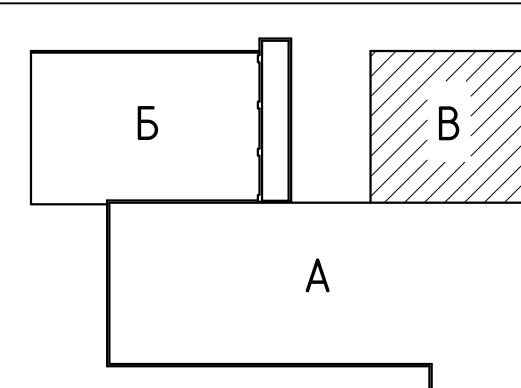
Огтлол 2-2
М1:25



Тайлбар

1. Зургийг багана, дам нурууны байгуулалтын зурагтай хамтатган үзнэ үү.
2. Цутгамал хучилтын бетоны анги В20, арматурууд нь ГОСТ 5781-82 стандартын А400, А240 ангийн арматур байна.
3. Цутгамал хучилтын зузаан 180мм, хамгаалалтын үе 20мм байна.
4. Нүхний хүчтгэл арматурын хавтангийн ажлын чиглэл дэх нэмэлтийг схемд үзүүлсэний дагуу тулгуур дам нуруунд заавал анкерлана. Хучилтын бетон бэхжсэний дараа цоолж, өрөмдөхийг хориглоно.
5. Цутгамал хучилтыг цутгасны дараа бетоны дэхжилт тооцооны бат бэхийн 70%-д хүрсэний дараа хэв хашмалыг авна.
6. Цутгамал бетоны ажлыг БНБД 52-02-05-ын заалтын дагуу хийж гүйцэтгэнэ.
7. Хучилтын доод үеийн ажлын богино арматурыг урт арматурын доор тавиж бооно.
8. Зураг төсөлд тусгаснаас өөр арматур хэрэглэх тохиолдолд зураг төсөл зохиогчтой зөвшилцөх шаардлагатай.

БЛОКЧЛОЛЫН СХЕМ



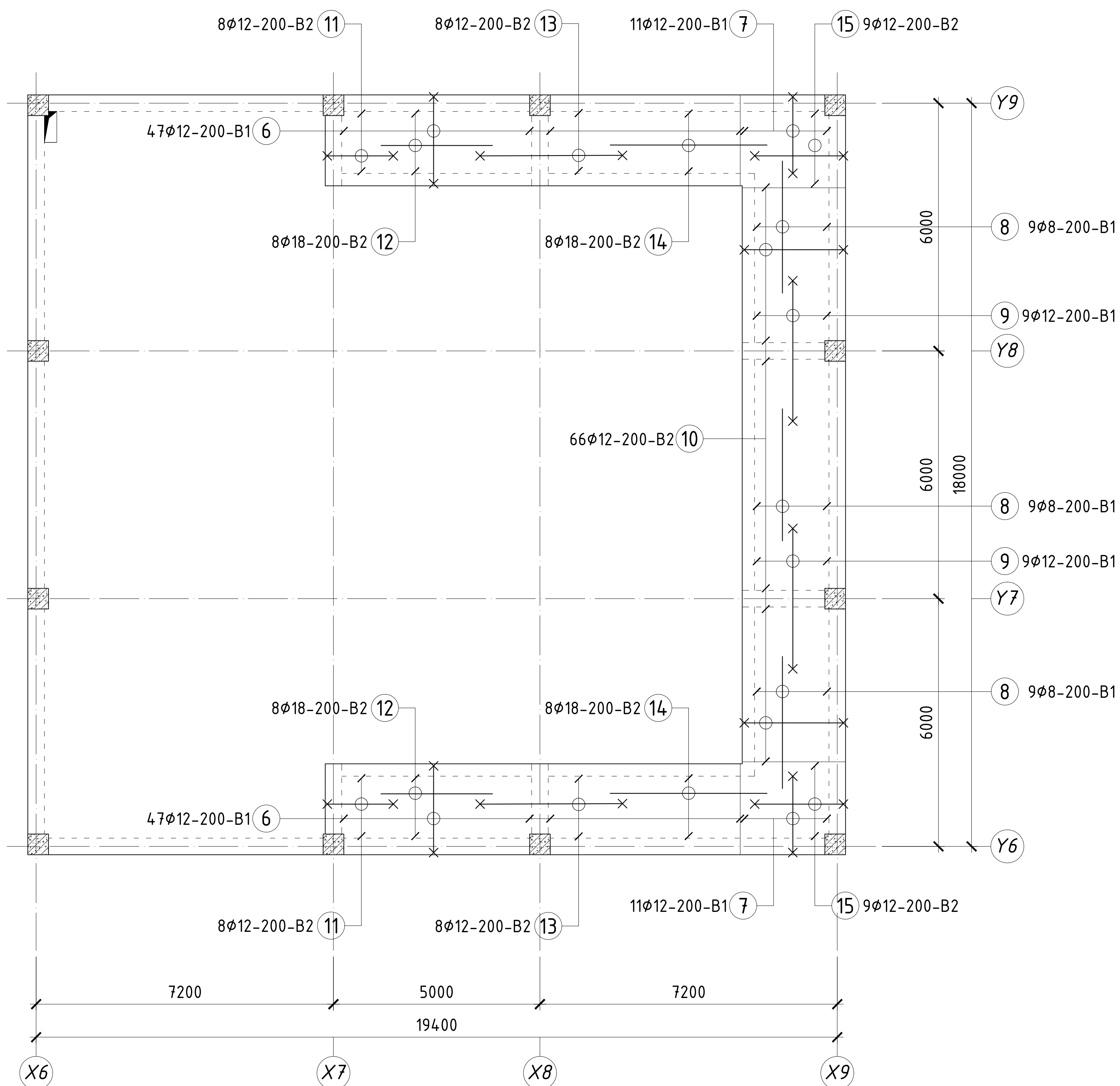
"КЛАССИК ХАУС" ХХК

480 СУУДАЛТАЙ СҮРГУУЛИЙН БАРИЛГЫН НЭГ МАЯГИЙН ЗУРАГ ТӨСӨЛ 8 балл

2-р давхрын хучилтын доод үеийн арматурчлал

Инженер	Л.Маргад	<i>Л.Маргад</i>	ЕГ Шифр:	Масштаб:	Огноо:
Гүйцэтгэсэн	М.Хулан		КХ-22-А3-18	М1:100	2023
Шалгасан	Н.Даваасүрэн	<i>Н.Даваасүрэн</i>	ТГ Шифр:	Зургийн дугаар:	Хуудас:
				ББ-146	182

2-Р ДАВХРЫН ХУЧИЛТЫН ДЭЭД ҮЕИЙН АРМАТУРЧЛАЛ М1:100



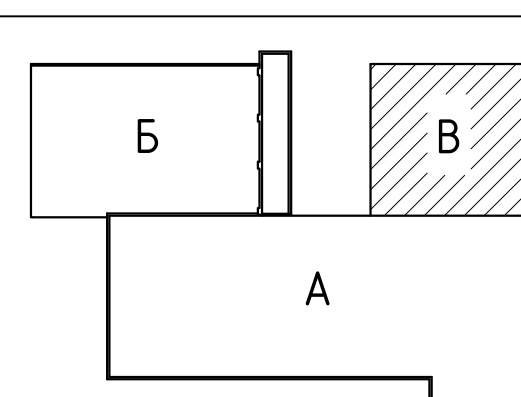
Поз	Загвар	Поз	Загвар
6		11	
7		13	
9		15	
10			

Позиц	Тэмдэглэгээ	Нэр	Тоо шир	Хүнд /кг/		
				Нэгж	Нийт	
2-р давхрын хучилтын арматур /В блок/				1	1340.43	1340.43
Хучилтын доод үеийн арматур					652.68	
1	ГОСТ5781-82*	A400 φ 12 L= 5350	16	4.75	76.01	
2	ГОСТ5781-82*	A400 φ 12 L= 7550	16	6.70	107.27	
3	ГОСТ5781-82*	A400 φ 12 L= 6400	27	5.68	153.45	
4	ГОСТ5781-82*	A400 φ 12 L= 2100	94	1.86	175.29	
5	ГОСТ5781-82*	A400 φ 12 L= 2400	66	2.13	140.66	
Хучилтын дээд үеийн арматур					687.75	
6	ГОСТ5781-82*	A400 φ 12 L= 2600	94	2.31	217.03	
7	ГОСТ5781-82*	A400 φ 12 L= 2250	22	2.00	43.96	
8	ГОСТ5781-82*	A400 φ 8 L= 3200	27	1.26	34.13	
9	ГОСТ5781-82*	A400 φ 12 L= 3700	18	3.29	59.14	
10	ГОСТ5781-82*	A400 φ 12 L= 2900	66	2.58	169.96	
11	ГОСТ5781-82*	A400 φ 12 L= 2000	16	1.78	28.42	
12	ГОСТ5781-82*	A400 φ 8 L= 2700	16	1.07	17.06	
13	ГОСТ5781-82*	A400 φ 12 L= 3750	16	3.33	53.28	
14	ГОСТ5781-82*	A400 φ 8 L= 3800	16	1.50	24.02	
15	ГОСТ5781-82*	A400 φ 12 L= 2550	18	2.26	40.76	
Материал В20 V=				12.70 м³		

Тайлбар

- Зургийг багана, дам нурууны байгуулалтын зурагтай хамтатган үзнэ үү.
- Цутгамал хучилтын бетоны анги В20, арматурууд нь ГОСТ 5781-82 стандартын А400, А240 ангийн арматур байна.
- Цутгамал хучилтын зузаан 180мм, хамгаалалтын үе 20мм байна.
- Нүхний хүчлэгэл арматурын хавтангийн ажлын чиглэл дэх нэмэлтийг схемд үзүүлсэний дагуу түлгуур дам нуруунд заавал анкерлана. Хучилтын бетон бэхжсэний дараа цоолж, өрөмдөхийг хориглоно.
- Цутгамал хучилтыг цутгасны дараа бетоны бэхжилт тооцооны бат дэхийн 70%-д хүрсэний дараа хэв хашмалыг авна.
- Цутгамал бетоны ажлыг БНД 52-02-05-ын заалтын дагуу хийж гүйцэтгэнэ.
- Хучилтын доод үеийн ажлын богино арматурыг урт арматурын доор тавивж бооно.
- Зураг төсөлд тусгаснаас өөр арматур хэрэглэх тохиолдолд зураг төсөл зохиогчтой зөвшилцөх шаардлагатай.

БЛОКЧЛОЛЫН СХЕМ



"КЛАССИК ХАУС" ХХК

480 СУУДАЛТАЙ СУРГУУЛИЙН БАРИЛГЫН НЭГ МАЯГИЙН ЗУРАГ ТӨСӨЛ 8 балл

2-р давхрын хучилтын дээд үеийн арматурчлал, түүвэр Үе шат: А.3

Инженер	Л.Маргад		ЕГ Шифр:	Масштаб:	Огноо:
Гүйцэтгэсэн	М.Хулан		КХ-22-А3-18	М1:100	2023
Шалгасан	Н.Даваасүрэн		ТГ Шифр:	Зургийн дугаар:	Хуудас:
			ББ-147	182	

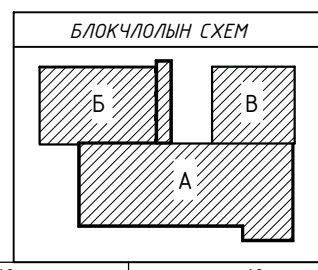
ЗООРИЙН ДАВХРЫН ХАНЫН ТОР, ЯЛУУНЫ БАЙГУУЛАЛТ М1:100



Тайлбар:

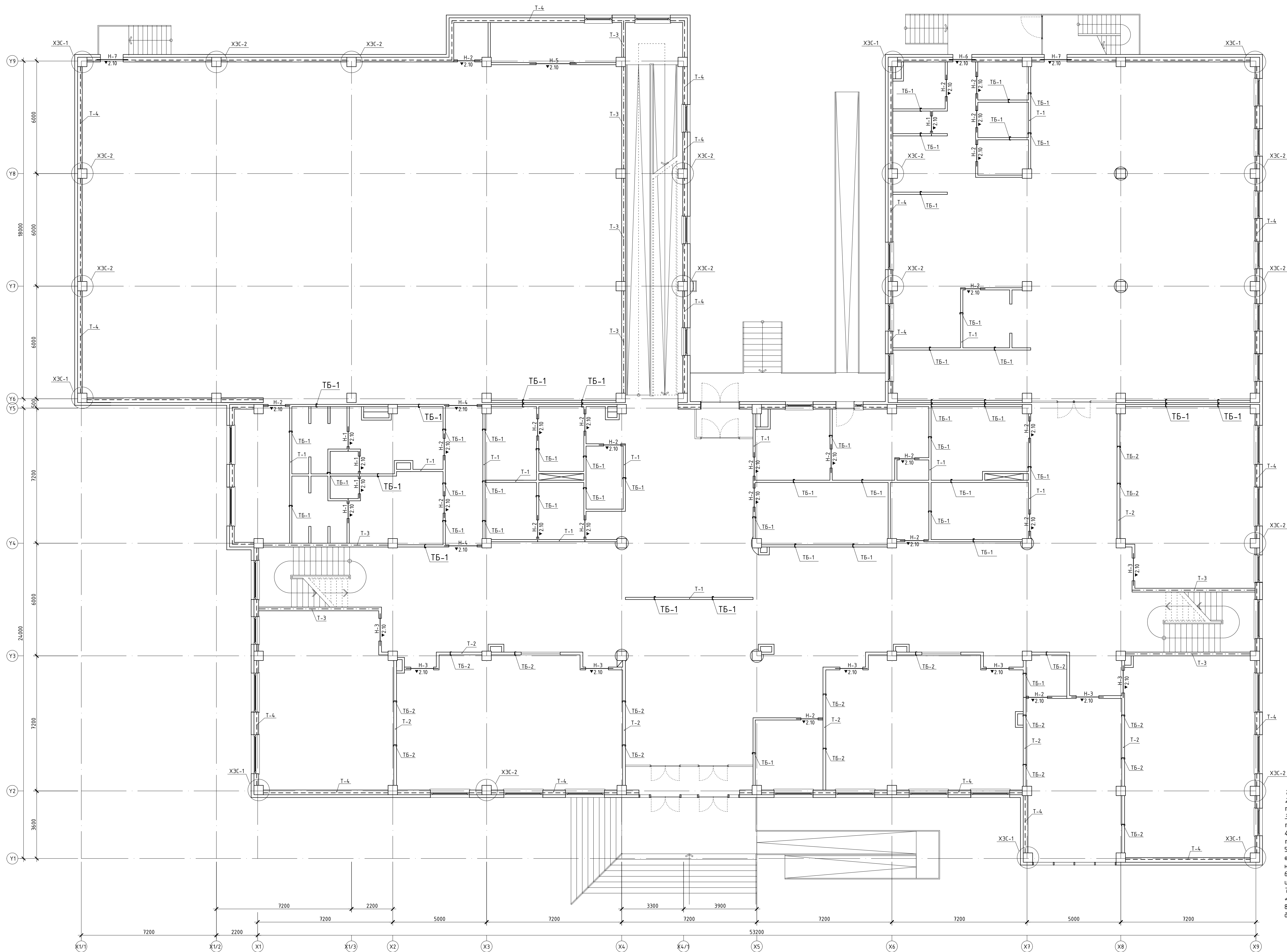
1. Энэ зургийг ББ-н дусад хуудастай хамт үзнэ.
2. 120мм тоосгон ханын өргөлийг өндрийн дагуу 675мм 9үе тутамд $\Phi 58500$ -аар нийт ханын уртын дагуу арматурчлана.
3. 150,200мм блок ханын өргөлийг өндрийн дагуу 750мм 3үе тутамд $\Phi 58500$ -аар нийт ханын уртын дагуу арматурчлана.
4. 250мм блок ханын өргөлийг өндрийн дагуу 750мм 3үе тутамд $\Phi 58500$ -аар нийт ханын уртын дагуу арматурчлана.
5. Ялгуу В1038-1 дэвтэр-1-ээс сонгож авлаа. ялгуу 15м-ээс бага өргөнтэй нүхэн дээр нэг талд нь 25см, 15-ээс дээш өргөнтэй нүхэн дээр нэг талд нь 35см суулгаж өгнө.
6. Чесармал ялгуу 1см зузаантай 100 маркийн бэхжээгүй цементэн зурмаг дээр угсарна.
7. Хаалганы ялуучу доод түвшинг тухайн давхрын шалнаас +2.10-аар аваб.
8. Дотор ханыг өрөхдөө агааржуулалтын нүхийг зурагт заасны дагуу гаргаж өрнө.

- Таних тэмдэглэлээ:
- T-3: Дотор 200мм-н блок ханын тор — — —
 - T-4: Гадна 250мм-н блок ханын тор - - - - -
 - ▼2.10: Чесармал төмөр бетон ялуучу доод түвшин



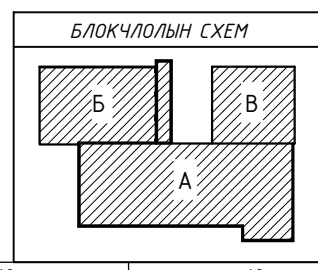
480 СУЦДАЛТАЙ СУРГУУЛИЙН БАРИЛГЫН НЭГ МАЯГИЙН СУРАГ ТӨСӨЛ				8 багл
Зоорийн давхрын ханын тор, ялуучу байгуулалт				Үе шат: А.3
Инженер	Л.Маргад	Гүйцэтгэсэн	М.Хулан	Огноо: 2023
Шаллагсан	Н.Давгаасүрэн	ТГ Шифр:	КХ-22-А3-18	Масштаб: М1:200
		Зургийн дугаар:	ББ-148	Хуудас: 182

1-Р ДАВХРЫН ХАНЫН ТОР, ЯЛУУНЫ БАЙГУУЛАЛТ М1:100



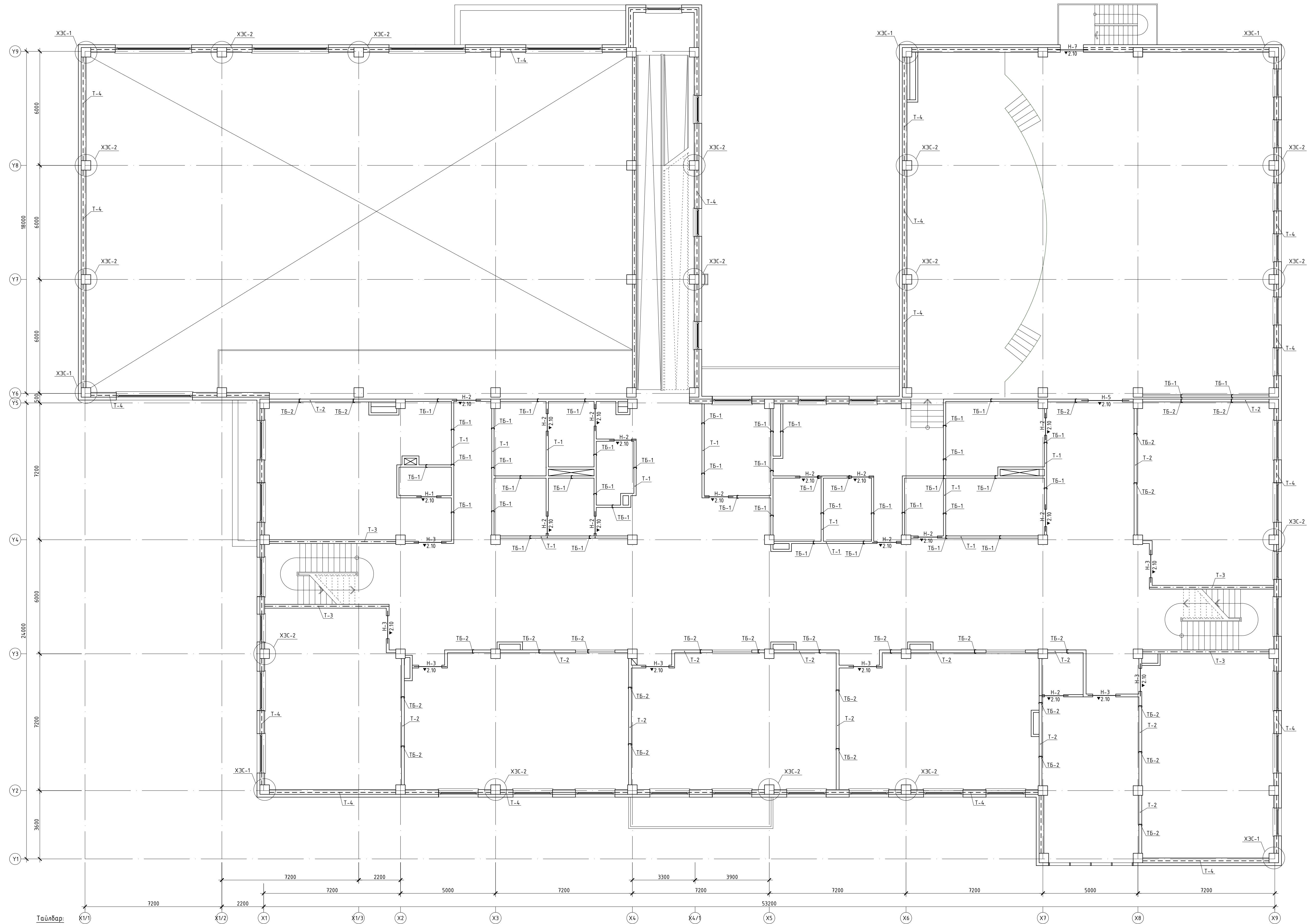
- Тайлбар:**
- Энэ зургийг ББ-н бусад хуудастай хамт үзнэ.
 - 120мм тосгон ханын өрлөгийг өнөрийн дагуу 675мм 9үе тутамд Ø58500-аар нийт ханын уртын дагуу арматурчлана.
 - 150,200мм блокон ханын өрлөгийг өнөрийн дагуу 750мм 3үе тутамд Ø58500-аар нийт ханын уртын дагуу арматурчлана.
 - 250мм блокон ханын өрлөгийг өнөрийн дагуу 750мм 3үе тутамд Ø58500-аар нийт ханын уртын дагуу арматурчлана.
 - Ялууг Б1038-1 дөвтэр-1-ээс сонгож авлаа. Ялууг 15м-ээс багд өргөнтэй нүхэн дээр нэг талд нь 25см, 15-ээс дээш өргөнтэй нүхэн дээр нэг талд нь 35см сүүлгэж өгнө.
 - Чэсгармал ялууг 1см зузаантай 100 маркийн дэжжээгүй цементэн зуурмаг дээр үзсарна.
 - Хаалганы ялууны доод түвшинг тухайн давхрын шалнаас +2.10-аар авав.
 - Дотор ханыг өрөхдөө агааржуулалтын нүхийг зурагт заасны дагуу горгож өрнө.

Танх тэмдэглээ:
 Т-3: Дотор 200мм-н блокон ханын тор — — —
 Т-4: Гадна 250мм-н блокон ханын тор - - - - -
 ▼2.10: Чэсгармал төмөр бетон ялууны доод түвшин



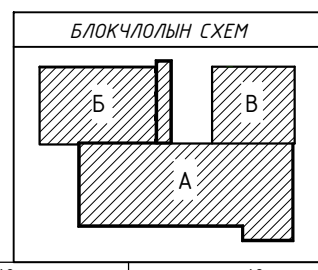
480 СУУДАЛТАЙ СУРГУУЛИЙН БАРИЛГЫН НЭГ МАЯГИЙН ЗУРАГ ТӨСӨЛ				8 багл
1-р давхрын ханын тор, ялууны байгуулалт				Үе шат: А-3
Инженер	Л.Маргад	Гүйцэтгэсэн	М.Хулан	Огноо: 2023
Шалгаасан	Н.Давхаасүрэн	ТГ Шифр:	МХ-22-А3-18	Хуудас: 182
		Зургийн дугаар:	ББ-149	

2-Р ДАВХРЫН ХАНЫН ТОР, ЯЛУУНЫ БАЙГУУЛАЛТ М1:100

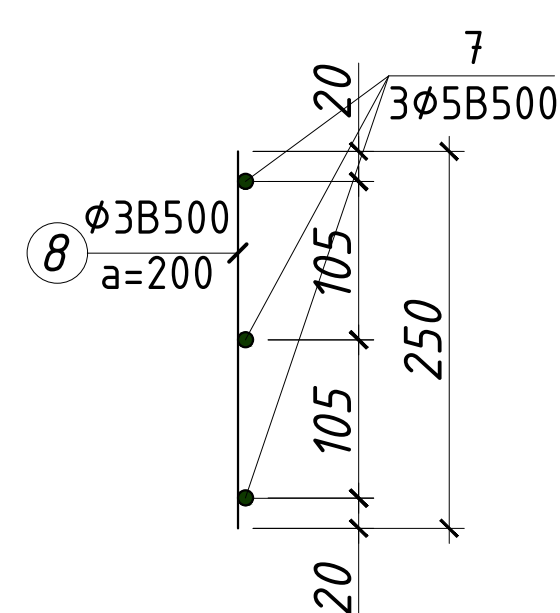
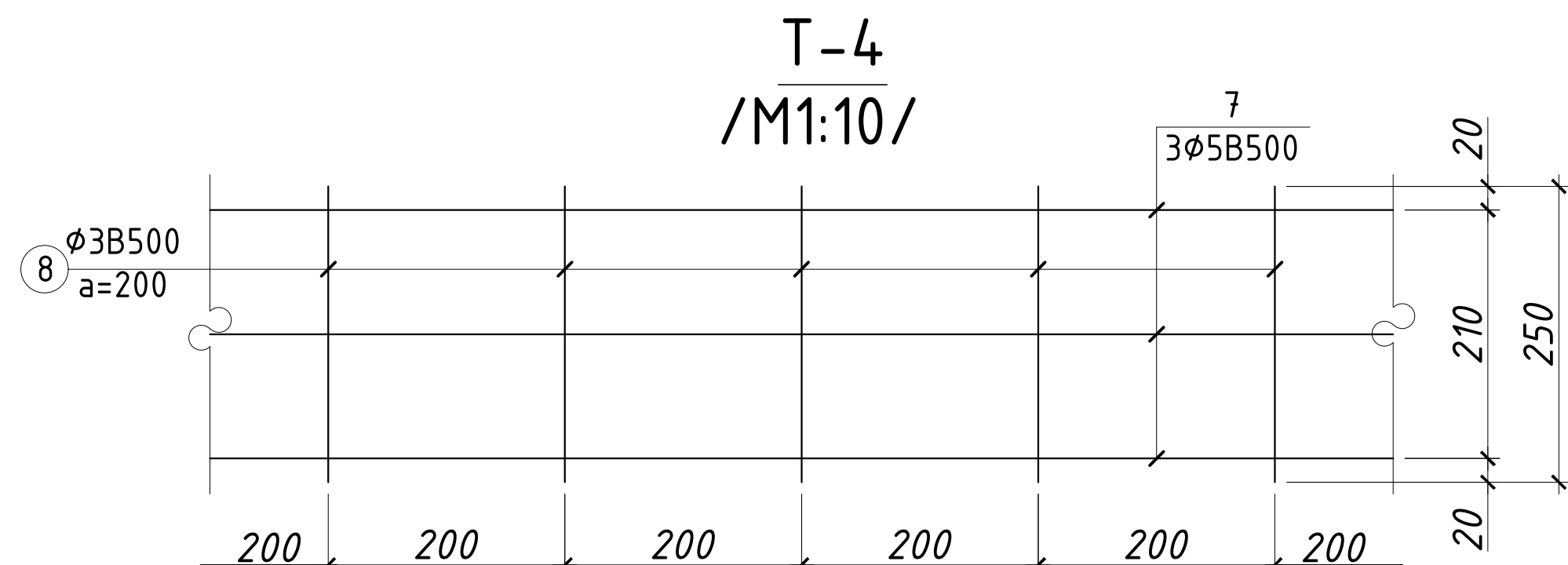
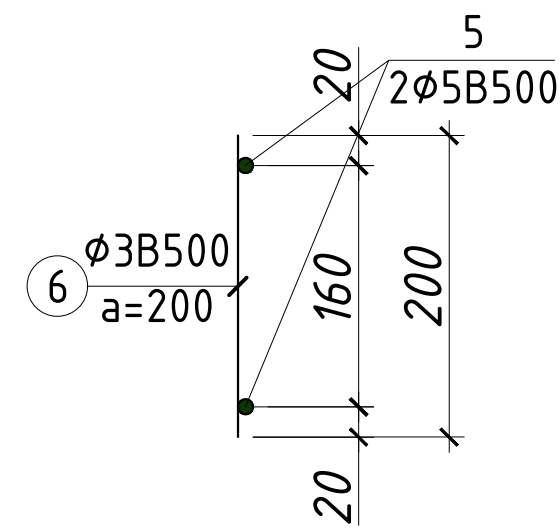
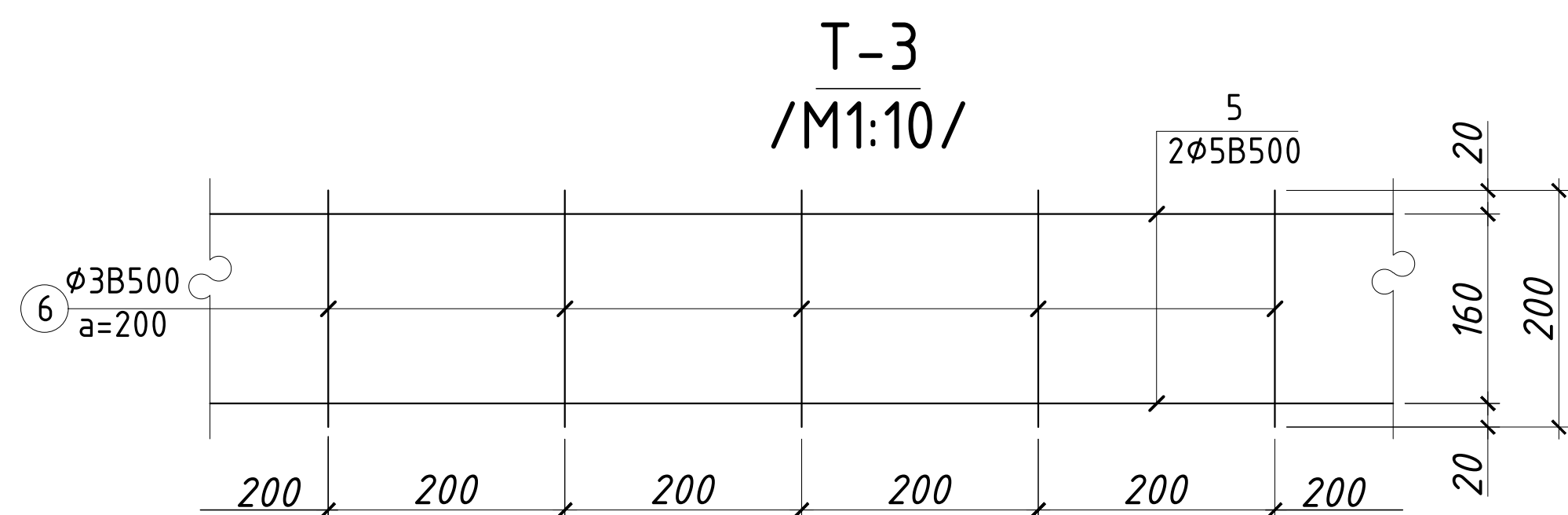
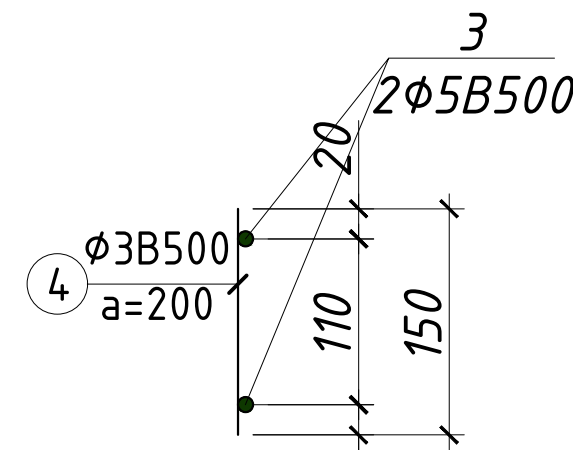
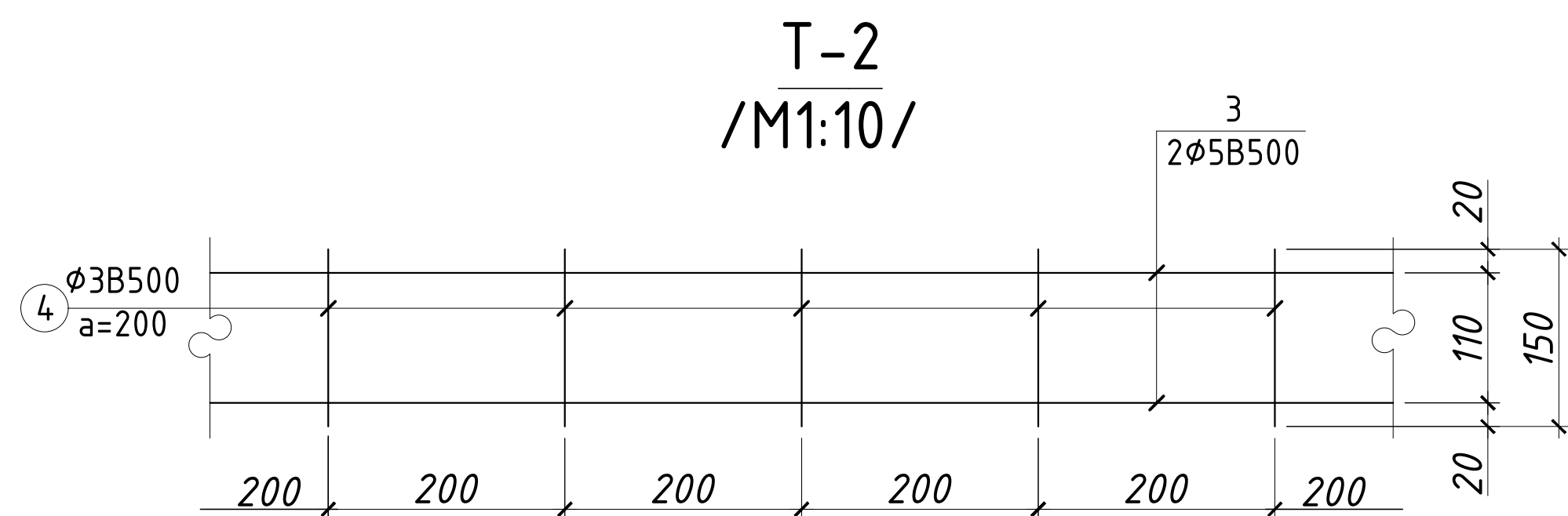
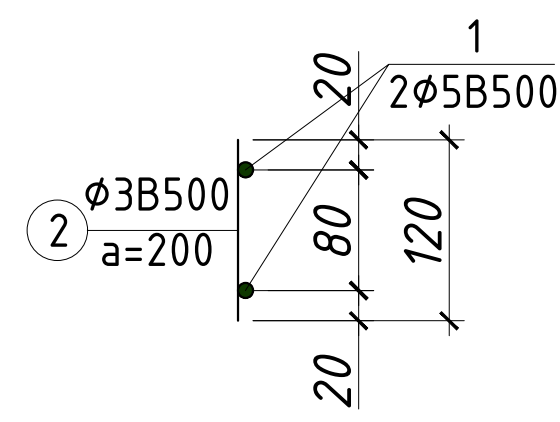
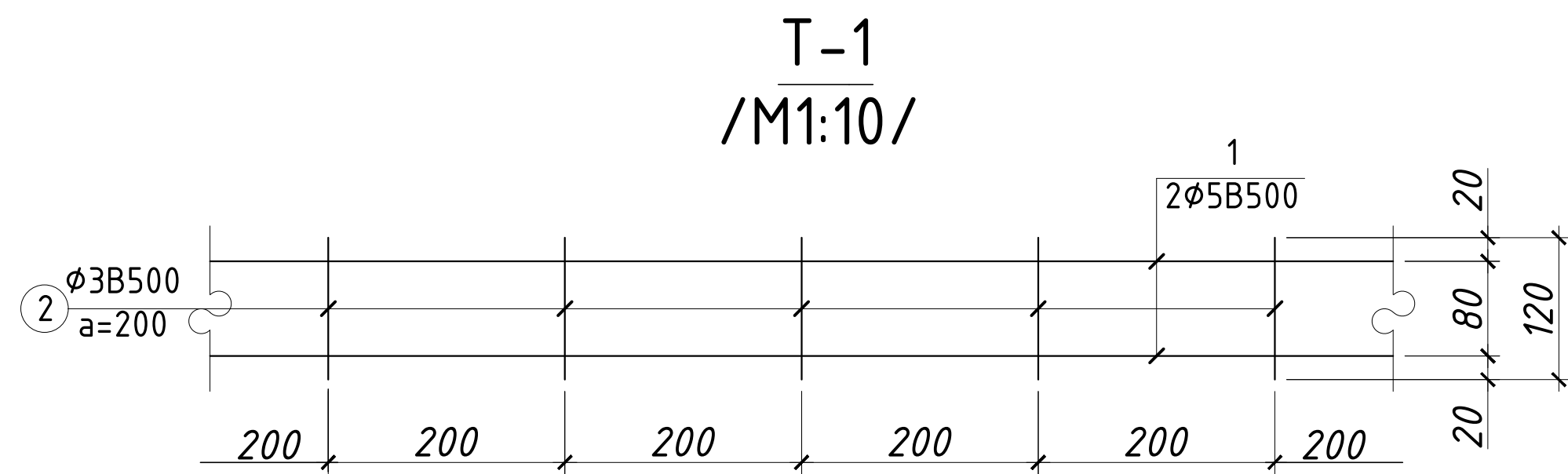


1. Энэ зургийг ББ-н бүсэд хуудастай хамт үзнэ.
2. 120мм тоосгон ханын өрлөгийг өндрийн дагуу 675мм 9үе тутамд $\Phi 5B500$ -аар нийт ханын уртын дагуу армирчлана.
3. 150,200мм блок ханын өрлөгийг өндрийн дагуу 750мм 3үе тутамд $\Phi 5B500$ -аар нийт ханын уртын дагуу армирчлана.
4. 250мм блок ханын өрлөгийг өндрийн дагуу 750мм 3үе тутамд $\Phi 5B500$ -аар нийт ханын уртын дагуу армирчлана.
5. Ялууг В1038-1 дэвтэр-1-ээс сонгож авлаа. ялууг 15м-ээс бага өргөнтэй нүхэн дээр нэг талд нь 25см, 15-ээс дээш өргөнтэй нүхэн дээр нэг талд нь 35см суулгаж өгнө.
6. Чесармал ялууг 1см зузаантай 100 маркийн дэхжээгүй цементэн зуурмаг дээр цусарна.
7. Хаалганы ялууны доод түвшинг тухайн давхрын шалнаас +2.10-аар аваб.
8. Дотор ханыг өрөхөө агааржуулалтын нүхийг зурагт заасны дагуу гаргаж өрнө.

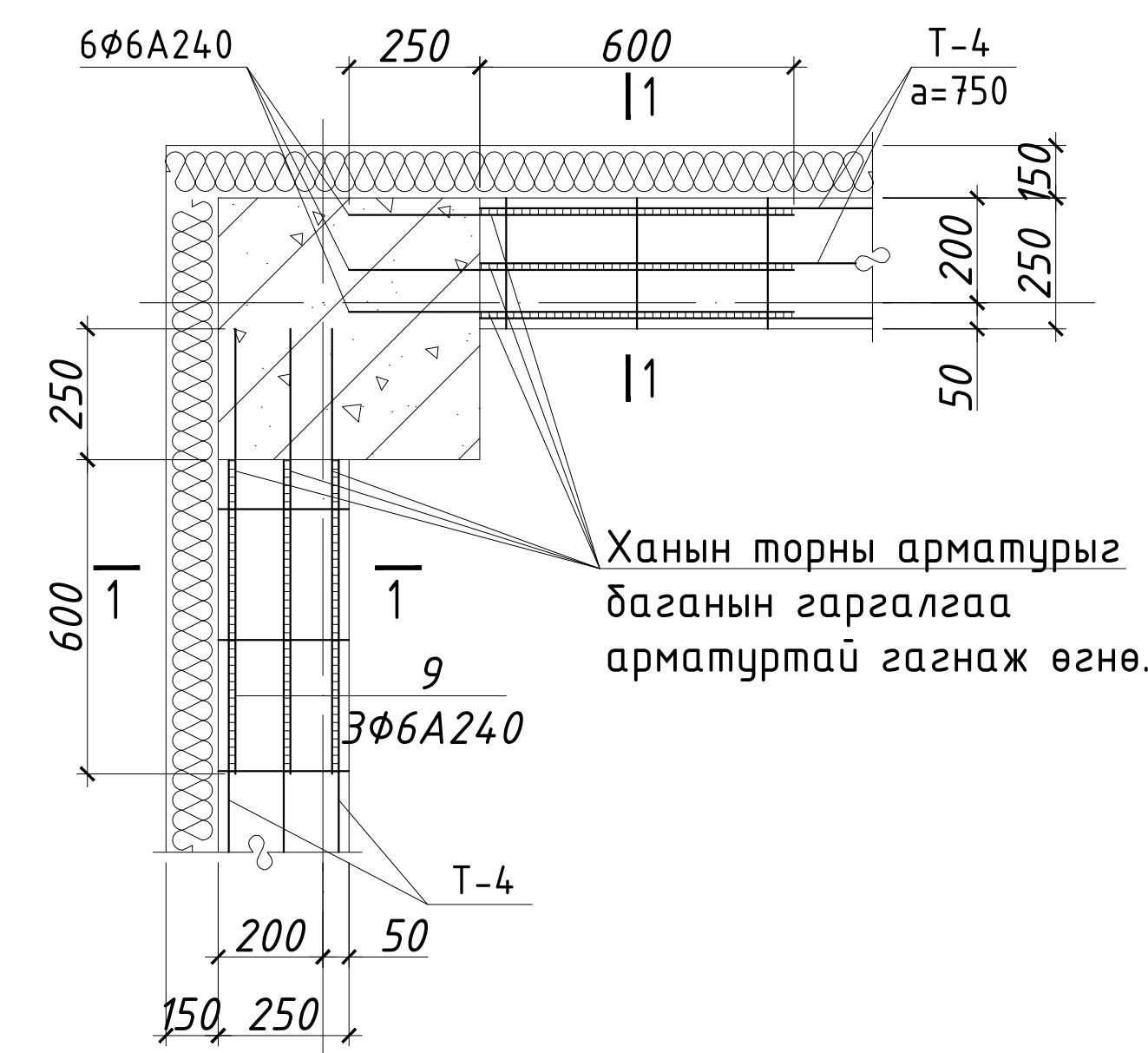
Таних тэмдэглэгээ:
 Т-3: Дотор 200мм-н блок ханын тор — — —
 Т-4: Гайна 250мм-н блок ханын тор - - - - -
 ▼2.10: Чесармал төмөр бетон ялууны доод түвшин



480 СУУДАЛТАЙ СУРГУУЛИЙН БАРИЛГЫН НЭГ МАЯГИЙН СУРАГ ТӨСӨЛ				8 баал
2-р давхрын ханын тор, ялууны байгуулалт				Үе шат: А.3
Инженер	Л.Маргад	Гүйцэтгэсэн	М.Хулан	Огноо: 2023
Шаллагсан	Н.Давгаасүрэн	ТГ Шифр:	КХ-22-А3-18	Масштаб: М1:200
		Зургийн дугаар:	ББ-150	Хуудас: 182

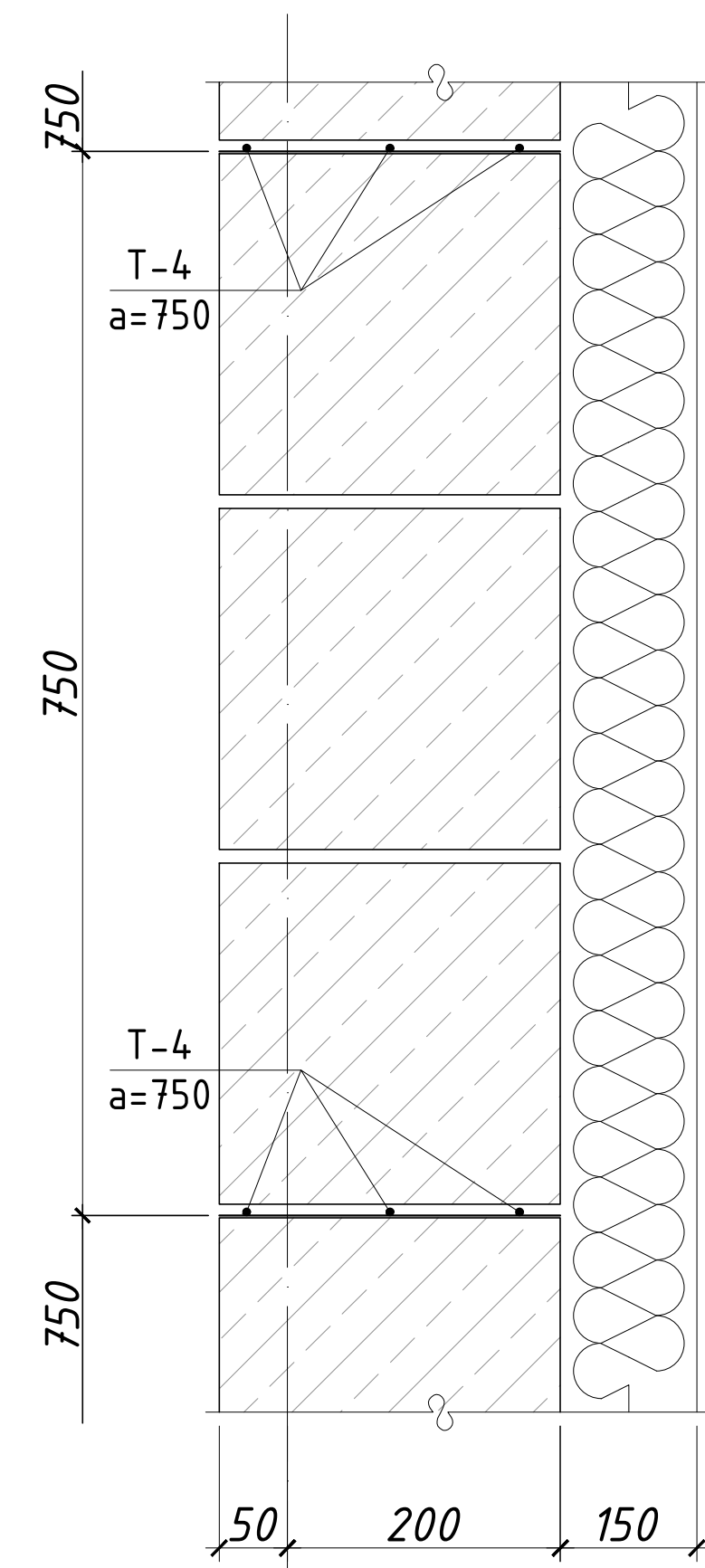


Хэсэглэл-1 /M1:20/

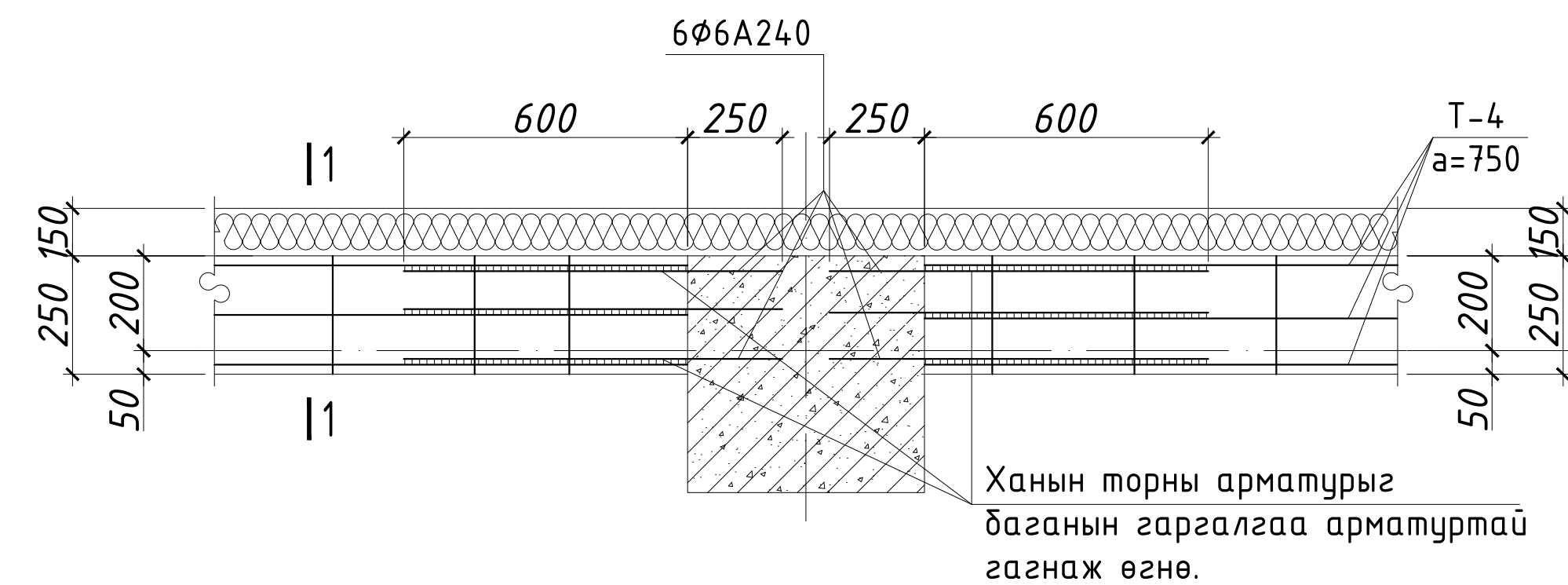


Ханын торны арматурыг баганын гаргалгаа арматуртай гагнаж өгнө.

Огтлол 1-1 /M1:10/



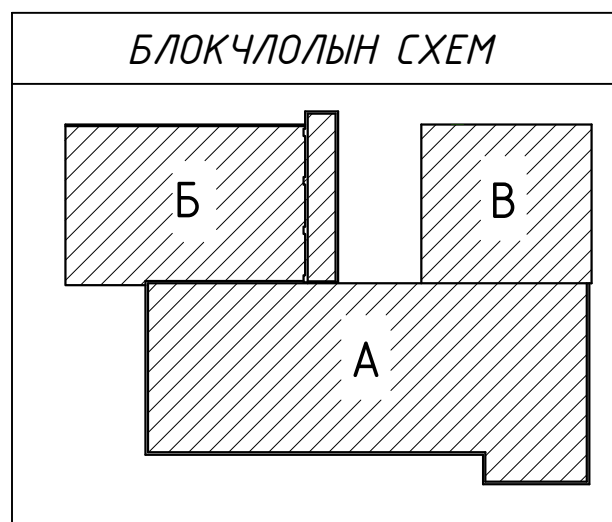
Хэсэглэл-2 /M1:20/



Ханын торны арматурыг баганын гаргалгаа арматуртай гагнаж өгнө.

Тайлбар:

- Энэ зургийг ББ-н дусад хуудастай хамт үзнэ.
- 120мм тоосгон ханын өрлөгийг өндрийн дагуу 675мм 9үе тутамд $\Phi 5B500$ -аар нийт ханын уртын дагуу арматурчлана.
- 150,200мм блокон ханын өрлөгийг өндрийн дагуу 750мм 3үе тутамд $\Phi 5B500$ -аар нийт ханын уртын дагуу арматурчлана.
- 250мм блокон ханын өрлөгийг өндрийн дагуу 750мм 3үе тутамд $\Phi 5B500$ -аар нийт ханын уртын дагуу арматурчлана.
- ялууг В1.038-1 дэвтэр-1-ээс сонгож авлаа. ялууг 1.5м-ээс бага өргөнтэй нүхэн дээр нэг талд нь 25см, 1.5-ээс дээш өргөнтэй нүхэн дээр нэг талд нь 35см суулгаж өгнө.
- Чгсармал ялууг 1см зузаантай 100 маркийн бэхжээгүй цементэн зуурмаг дээр угсарна.
- Хаалганы ялууны доод түвшинг тухайн давхрын шалнаас +2.10-аар авав.
- Дотор ханыг өрөхдөө агааржуулалтын нүхийг зурагт заасны дагуу гаргаж өрнө.



"КЛАССИК ХАУС" ХХК

480 СУУДАЛТАЙ СУРГУУЛИЙН БАРИЛГЫН НЭГ МАЯГИЙН ЗУРАГ ТӨСӨЛ

8 далл

Хэсэглэл-1, 2, тор-1, 2, 3, 4, огтлол 1-1

Үе шат: А.3

Инженер	Л.Маргад
Гүйцэтгэсэн	М.Хулан
Шалгасан	Н.Даваасүрэн

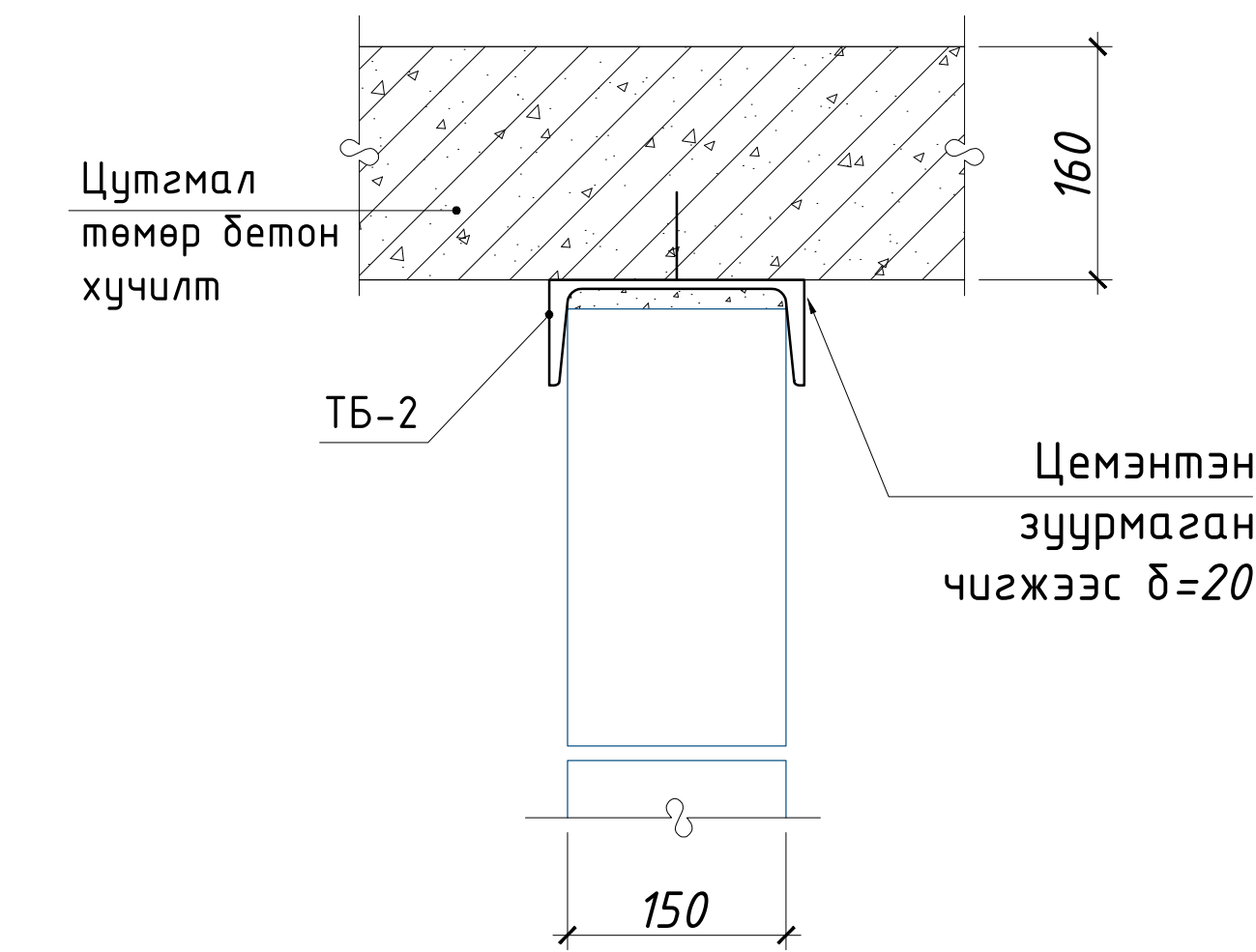
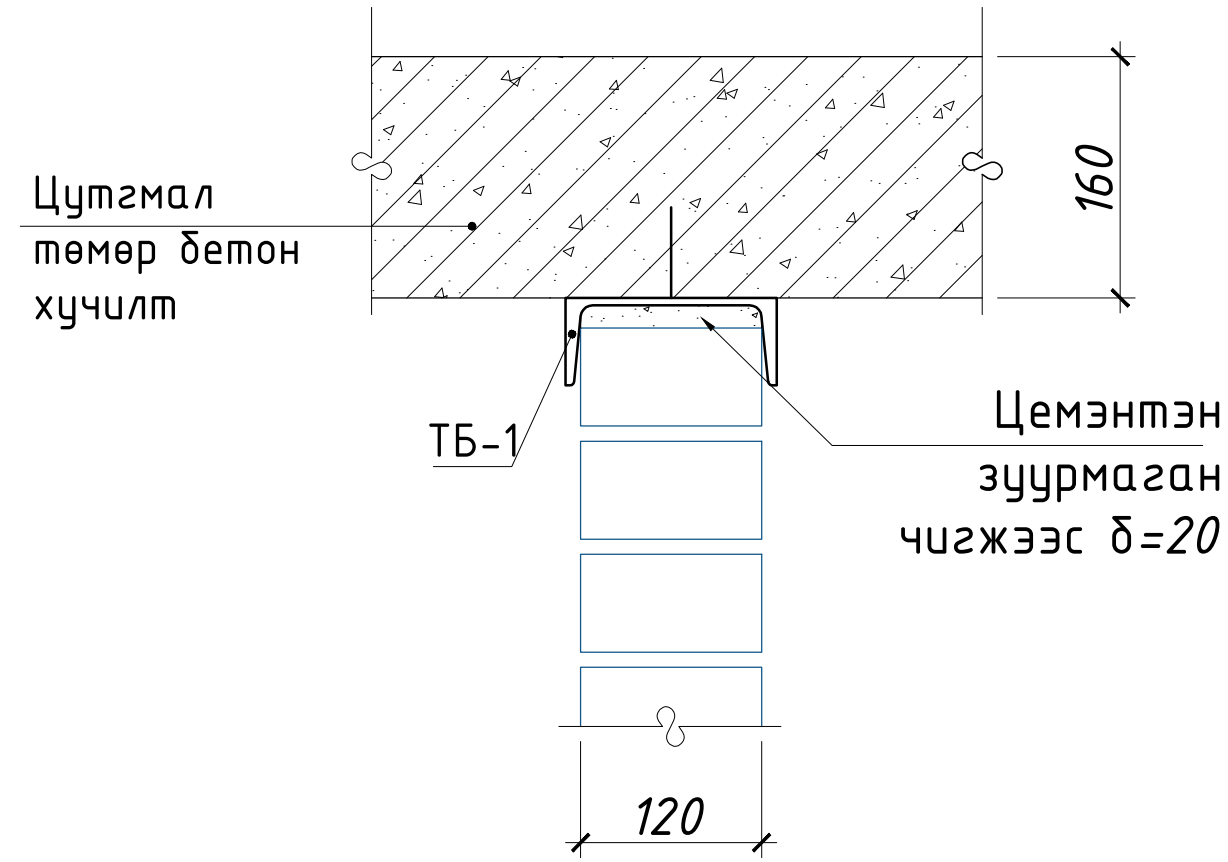
М.Хулан

ЕГ Шифр: КХ-22-А3-18
ТГ Шифр:

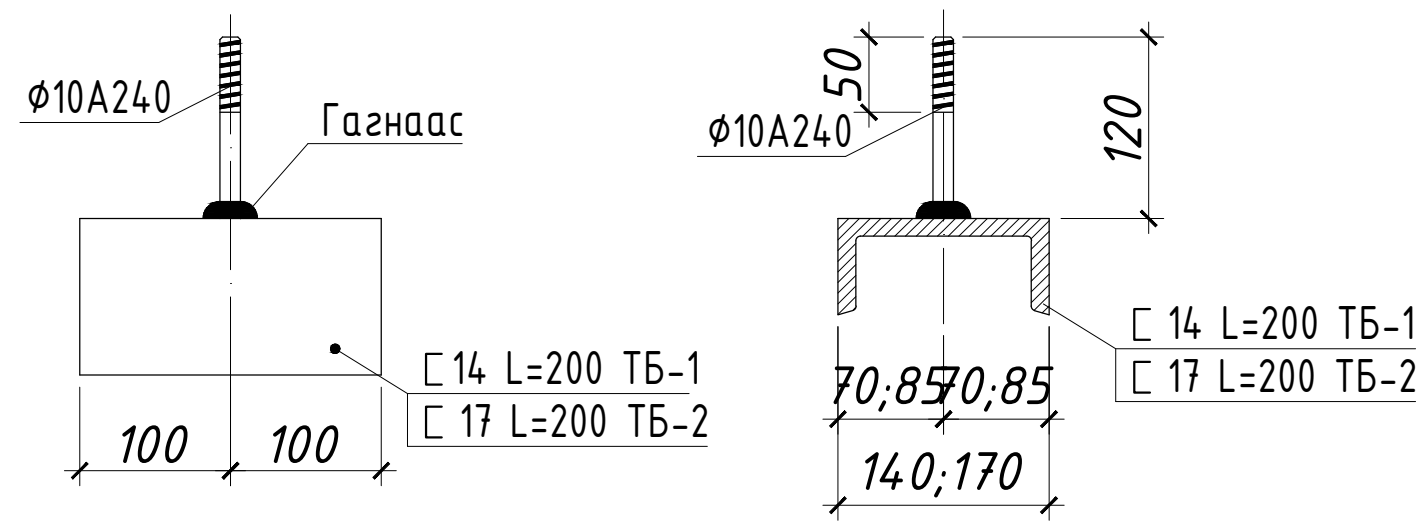
Масштаб: М120
Зургийн дугаар: ББ-152

Огноо: 2023
Хуудас: 182

Хучилт, дамнуруунд хамар хана
дэхлэх байдал
M1:10



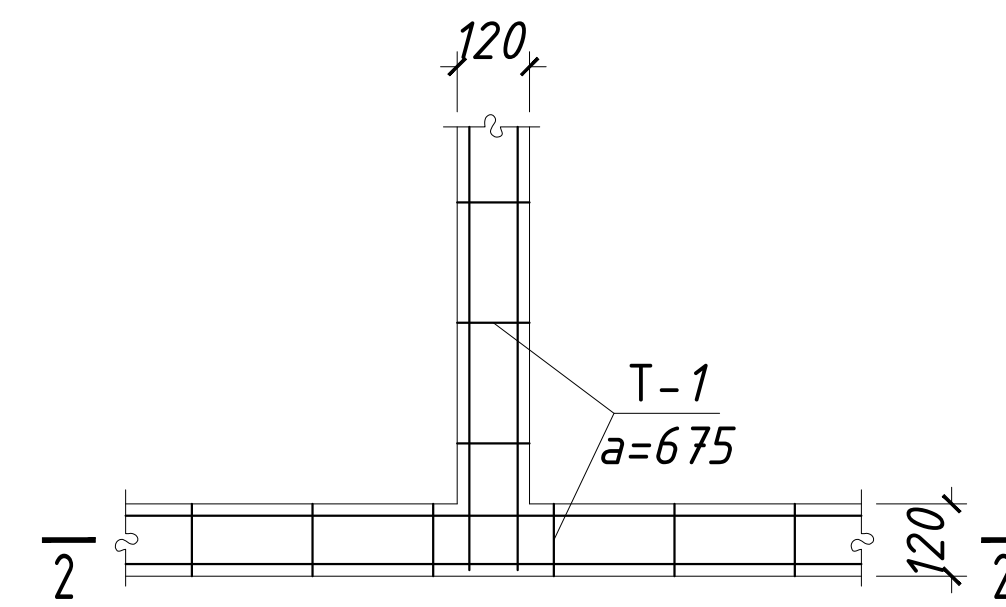
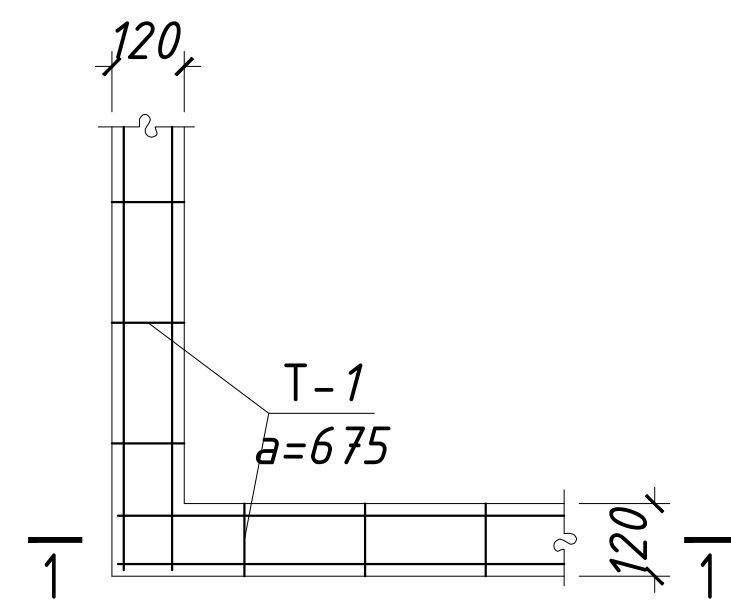
Төмөр дэхэлгээ ТБ-1;2
/M1:10/



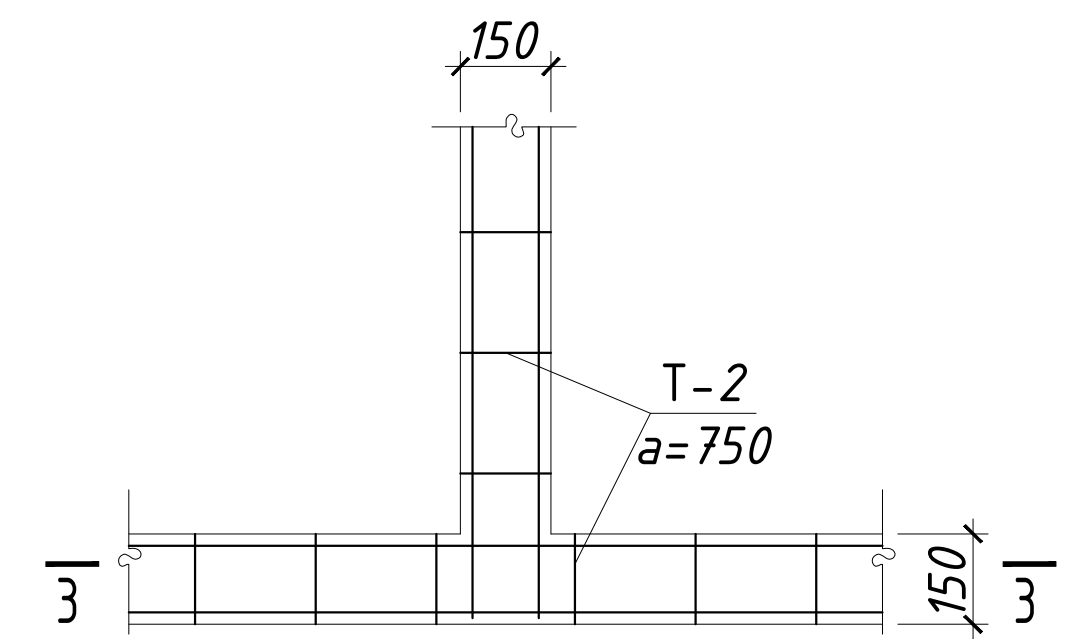
Тайлбар:

- Энэ зургийг ББ-н бусад хуудастай хамт үзнэ.
- 120мм тоосгон ханын өрлөгийг өндрийн дагуу 675мм 9үе тутамд φ5B500-аар нийт ханын уртын дагуу арматурчлана.
- 150,200мм блокон ханын өрлөгийг өндрийн дагуу 750мм 3үе тутамд φ5B500-аар нийт ханын уртын дагуу арматурчлана.
- 250мм блокон ханын өрлөгийг өндрийн дагуу 750мм 3үе тутамд φ5B500-аар нийт ханын уртын дагуу арматурчлана.
- Ялууг В1.038-1 дэвтэр-1-ээс сонгож авлаа. ялууг 1.5м-ээс бага өргөнтэй нүхэн дээр нэг талд нь 25см, 1.5-ээс дээш өргөнтэй нүхэн дээр нэг талд нь 35см суулгаж өгнө.
- Угсармал ялууг 1см зузаантай 100 маркийн дэхжээгүй цементэн зуурмаг дээр угсарна.
- Хаалганы ялууну доод түвшинг тухайн давхрын шалнаас +2.10-аар авав.
- Дотор ханыг өрөхдөө агааржуулалтын нүхийг зурагт заасны дагуу гаргаж өрнө.

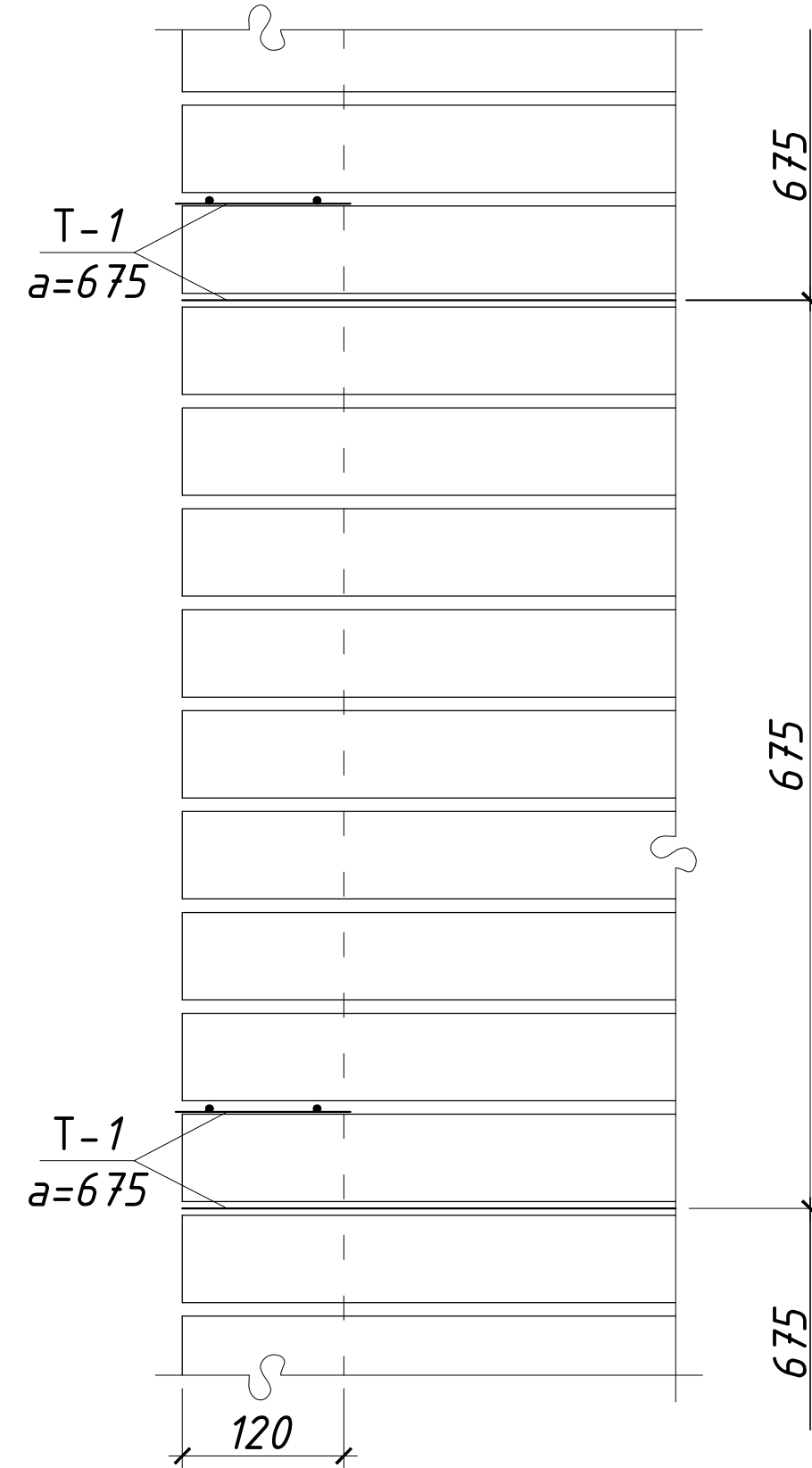
120мм-н дулангийн ханын уулзвар /M1:25/
120мм-н голын ханын уулзвар /M1:25/



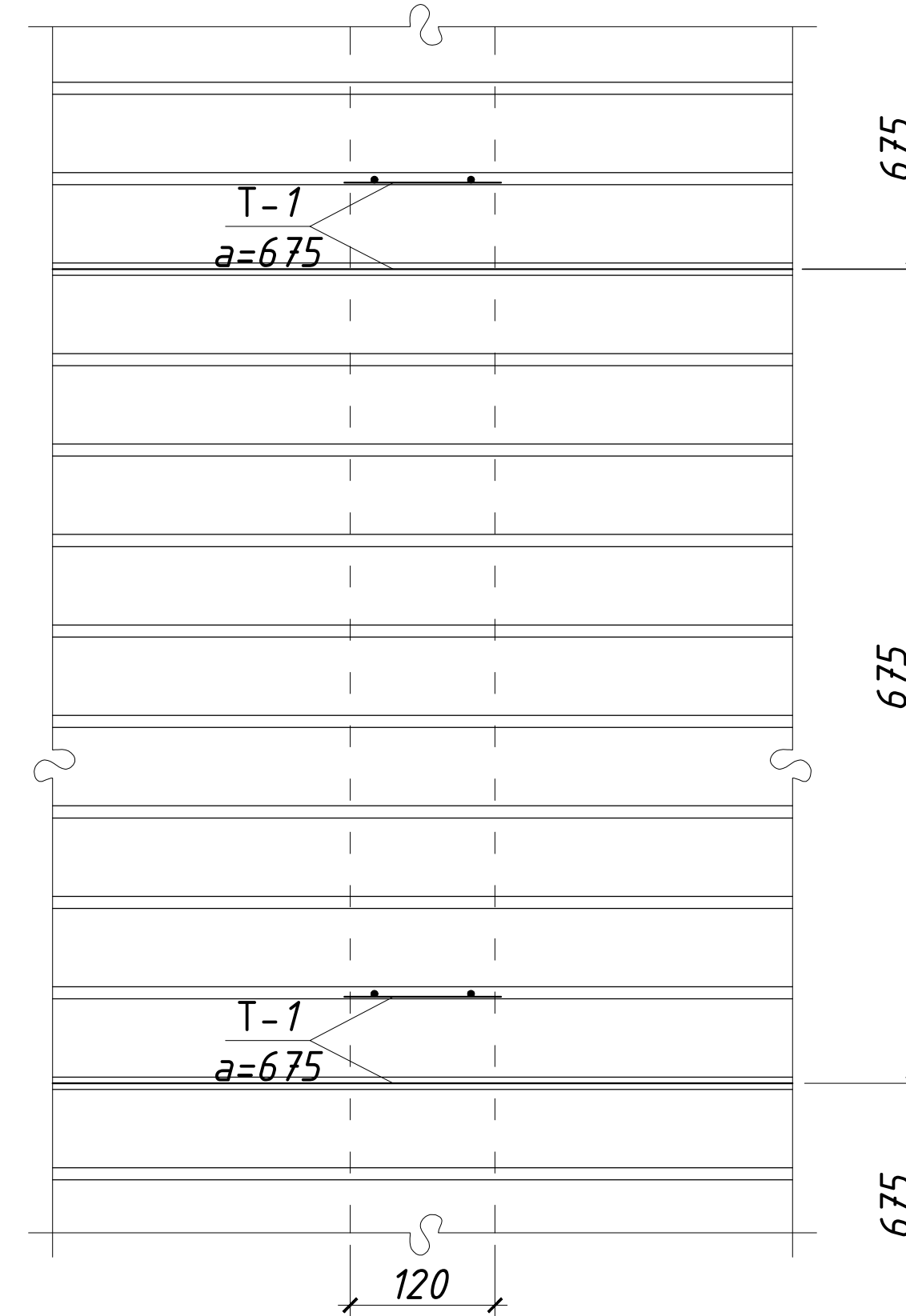
150мм-н голын ханын уулзвар /M1:25/



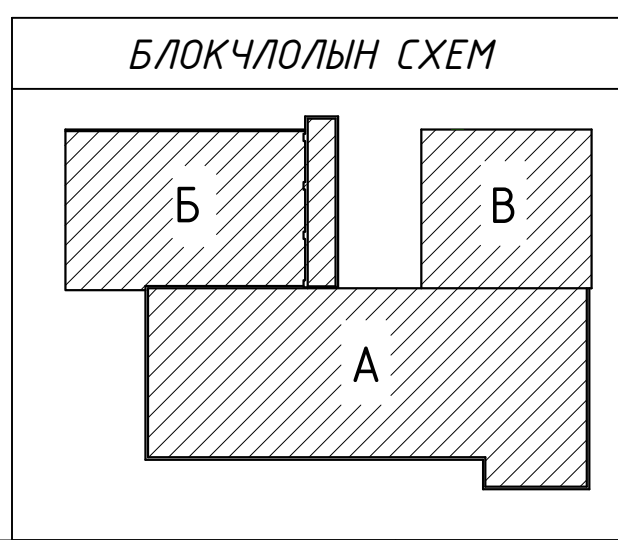
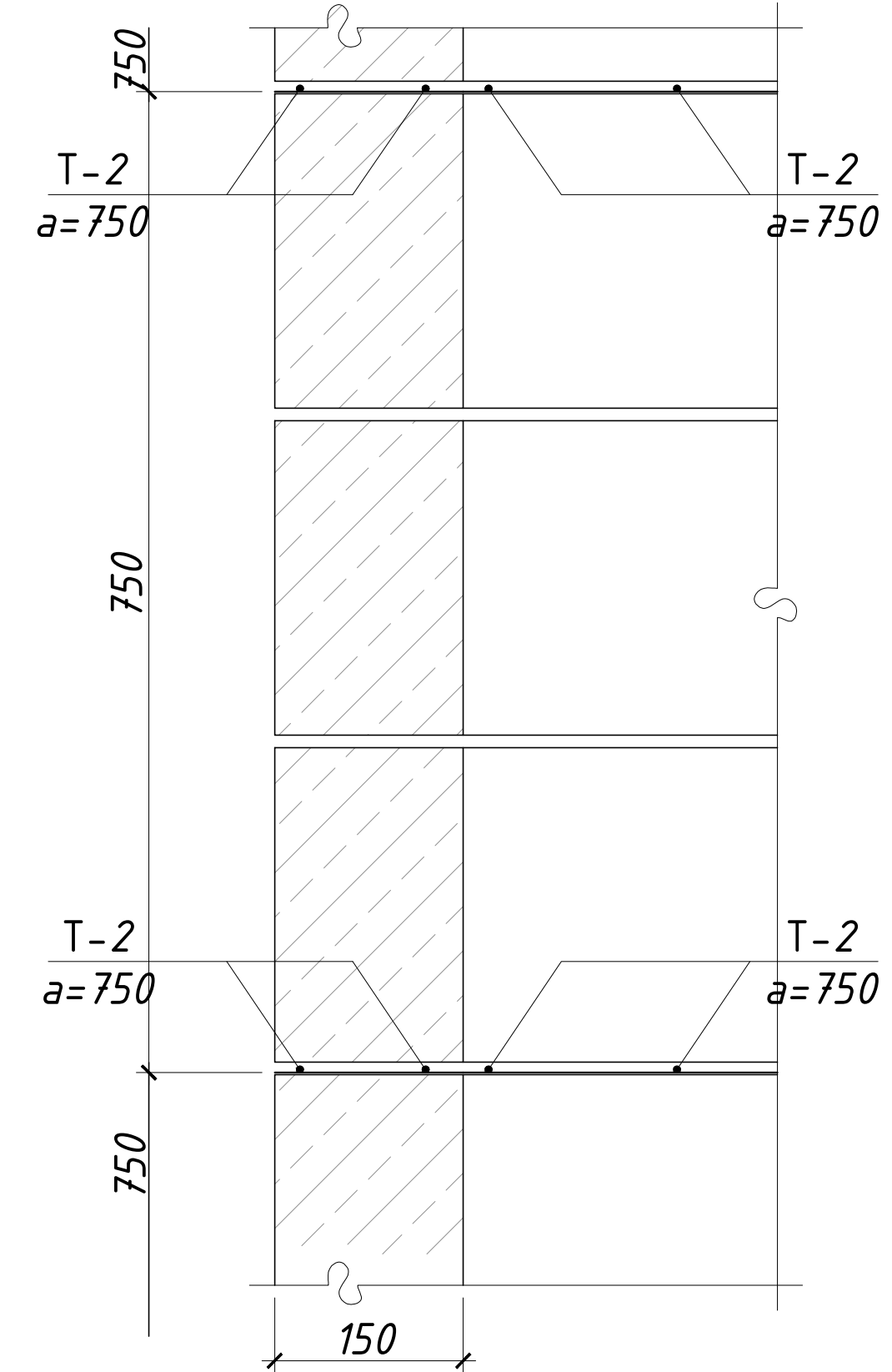
Огтлол 1-1
/M1:10/



Огтлол 2-2
/M1:10/



Огтлол 3-3
/M1:10/



480 СУУДАЛТАЙ СУРГУУЛИЙН БАРИЛГЫН НЭГ МАЯГИЙН ЗУРАГ ТӨСӨЛ					8 балл
Ханын уулзварууд, хучилт, төмөр дэхэлгээ ТБ-1;2					Үе шат: А.3
Инженер	Л.Маргад		ЕГ Шифр:	Масштаб:	Огноо:
Гүйцэтгэсэн	М.Хулан		КХ-22-А3-18	M125	2023
Шалгасан	Н.Даваасүрэн		ТГ Шифр:	Зургийн дугаар:	Хуудас:
				ББ-153	182

Ялууны түүвэр:

Нүхний марк	Загвар	Ялууны төрөл	Тоо ширхэг				Нийт
			Зоорь	1-давхар	2-давхар	3-давхар	
Н-1	☒	Я 12.12.8	4	5	1	2	12
Н-2	☒	Я 15.12.14	23	23	14	12	72
Н-3	☒	Я 18.12.14	10	8	8	8	34
Н-4	☒	Я 22.12.14	-	2	-	-	2
Н-5	☒	Я 25.12.14	1	1	1	1	4
Н-6	☒☒	2Я 15.12.14	-	2	-	-	4
Н-7	☒☒	2Я 18.12.14	-	1	1	1	6

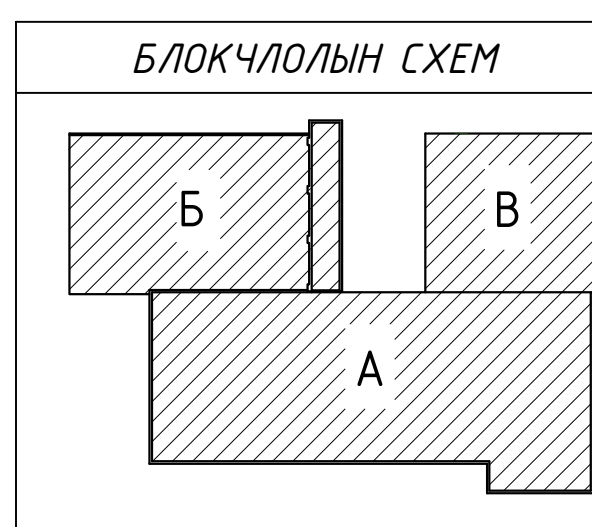
Ханын торны нэгдсэн түүвэр						
Поз	Тэмдэг- лэгээ	Нэр	Тоо Шир	Жин/кг/		
				Нэгж	Нийт	
		Зоорийн давхрын ханын тор	1	620	620	
		120мм тоосгон ханын тор /Т-1/	1	387	387	
1	П/м	φ 5 В500 ГОСТ 5781-93 L= 1134000	2	174.8	349.6	
2		φ 3 В500 ГОСТ 5781-93 L= 120	5670	0.0	37.8	
		150мм блок ханын тор /Т-2/	1	178	178	
3	П/м	φ 5 В500 ГОСТ 5781-93 L= 510000	2	78.6	157.2	
4		φ 3 В500 ГОСТ 5781-93 L= 150	2550	0.0	21.2	
		200мм блок ханын тор /Т-3/	1	54	54	
5	П/м	φ 5 В500 ГОСТ 5781-93 L= 148000	2	22.8	45.6	
6		φ 3 В500 ГОСТ 5781-93 L= 200	740	0.0	8.2	

Ханын торны нэгдсэн түүвэр						
Поз	Тэмдэг- лэгээ	Нэр	Тоо Шир	Жин/кг/		
				Нэгж	Нийт	
		1-р давхрын ханын тор	1	1418	1418	
		120мм тоосгон ханын тор /Т-1/	1	461	461	
1	П/м	φ 5 В500 ГОСТ 5781-93 L= 1350000	2	208.1	416.2	
2		φ 3 В500 ГОСТ 5781-93 L= 120	6750	0.0	44.9	
		150мм блок ханын тор /Т-2/	1	227	227	
3	П/м	φ 5 В500 ГОСТ 5781-93 L= 650000	2	100.2	200.4	
4		φ 3 В500 ГОСТ 5781-93 L= 150	3250	0.0	27.1	
		200мм блок ханын тор /Т-3/	1	54	54	
5	П/м	φ 5 В500 ГОСТ 5781-93 L= 148000	2	22.8	45.6	
6		φ 3 В500 ГОСТ 5781-93 L= 200	740	0.0	8.2	
		250мм блок ханын тор /Т-4/	1	675	675	
7	П/м	φ 5 В500 ГОСТ 5781-93 L= 1270000	3	195.8	587.3	
8		φ 3 В500 ГОСТ 5781-93 L= 250	6350	0.0	88.1	

Ялууны нэгдсэн түүвэр					
Поз	Тэмдэглэгээ	Нэр	Тоо Шир	Жин /кг/	
				Нэгж	Нийт
		Ялууны нэгдсэн түүвэр	1	8746	8746
	В.1.038-1.дэвтэр-1	Я 12.12.8	12	28	336
	В.1.038-1.дэвтэр-1	Я 15.12.14	76	63	4788
	В.1.038-1.дэвтэр-1	Я 18.12.14	40	75	3000
	В.1.038-1.дэвтэр-1	Я 22.12.14	2	95	190
	В.1.038-1.дэвтэр-1	Я 25.12.14	4	108	432

Ханын торны нэгдсэн түүвэр					
Поз	Тэмдэг- лэгээ	Нэр	Тоо Шир	Жин/кг/	
				Нэгж	Нийт
		2-р давхрын ханын тор	1	1203	1203
		120мм тоосгон ханын тор /Т-1/	1	393	393
1	П/м	φ 5 В500 ГОСТ 5781-93 L= 1150000	2	177.3	354.5
2		φ 3 В500 ГОСТ 5781-93 L= 120	5750	0.0	38.3
		150мм блок ханын тор /Т-2/	1	192	192
3	П/м	φ 5 В500 ГОСТ 5781-93 L= 550000	2	84.8	169.5
4		φ 3 В500 ГОСТ 5781-93 L= 150	2750	0.0	22.9
		200мм блок ханын тор /Т-3/	1	39	39
5	П/м	φ 5 В500 ГОСТ 5781-93 L= 106000	2	16.3	32.7
6		φ 3 В500 ГОСТ 5781-93 L= 200	530	0.0	5.9
		250мм блок ханын тор /Т-4/	1	580	580
7	П/м	φ 5 В500 ГОСТ 5781-93 L= 1090000	3	168.0	504.0
8		φ 3 В500 ГОСТ 5781-93 L= 250	5450	0.0	75.6

Ханын торны нэгдсэн түүвэр					
Поз	Тэмдэг- лэгээ	Нэр	Тоо Шир	Жин/кг/	
				Нэгж	Нийт
		3-р давхрын ханын тор	1	1203	1203
		120мм тоосгон ханын тор /Т-1/	1	393	393
1	П/м	φ 5 В500 ГОСТ 5781-93 L= 1150000	2	177.3	354.5
2		φ 3 В500 ГОСТ 5781-93 L= 120	5750	0.0	38.3
		150мм блок ханын тор /Т-2/	1	192	192
3	П/м	φ 5 В500 ГОСТ 5781-93 L= 550000	2	84.8	169.5
4		φ 3 В500 ГОСТ 5781-93 L= 150	2750	0.0	22.9
		200мм блок ханын тор /Т-3/	1	39	39
5	П/м	φ 5 В500 ГОСТ 5781-93 L= 106000	2	16.3	32.7
6		φ 3 В500 ГОСТ 5781-93 L= 200	530	0.0	5.9
		250мм блок ханын тор /Т-4/	1	580	580
7	П/м	φ 5 В500 ГОСТ 5781-93 L= 1090000	3	168.0	504.0
8		φ 3 В500 ГОСТ 5781-93 L= 250	5450	0.0	75.6



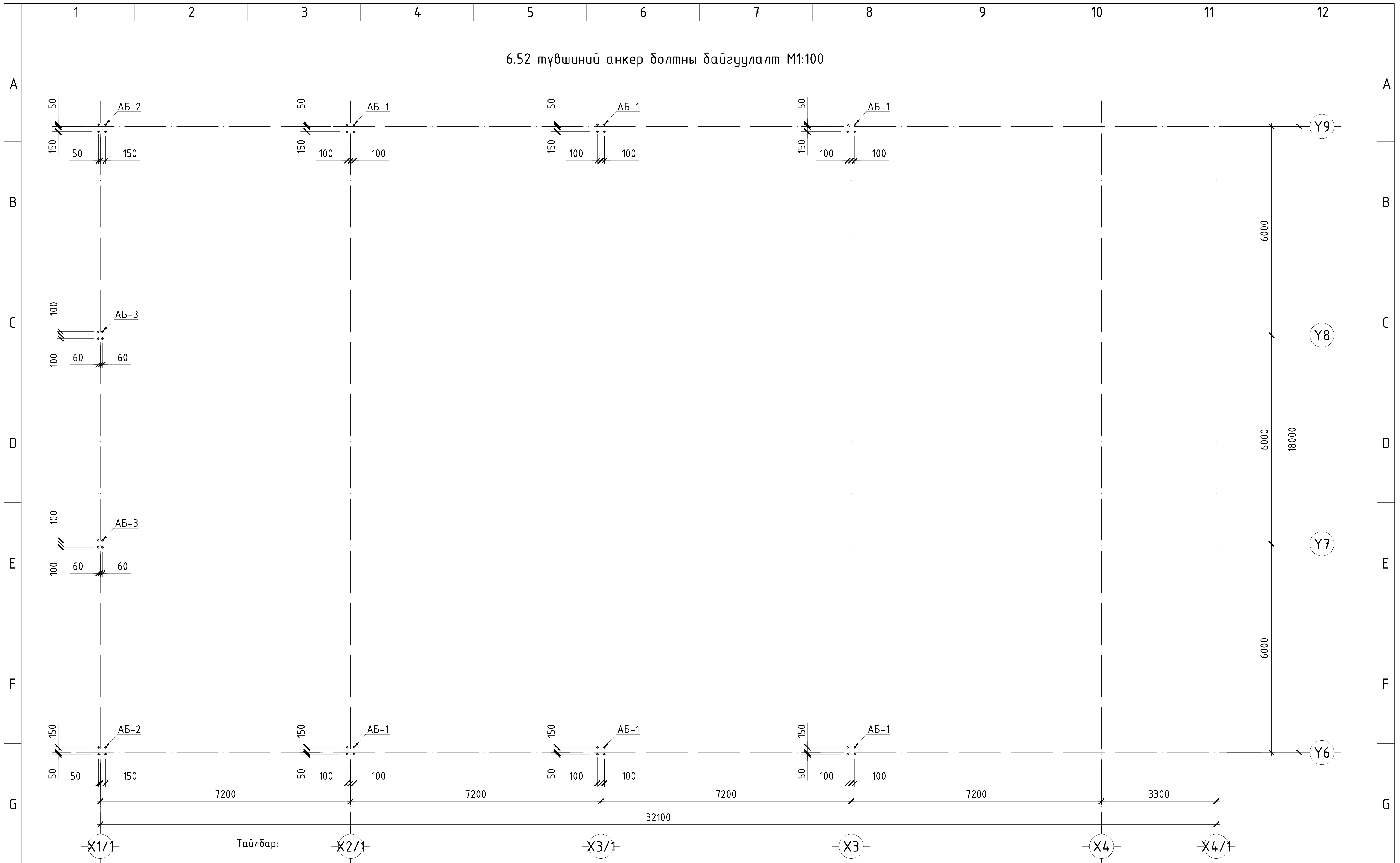
"КЛАССИК ХАУС" ХХК

480 СУУДАЛТАЙ СУРГУУЛИЙН БАРИЛГЫН НЭГ МАЯГИЙН ЗУРАГ ТӨСӨЛ 8 балл

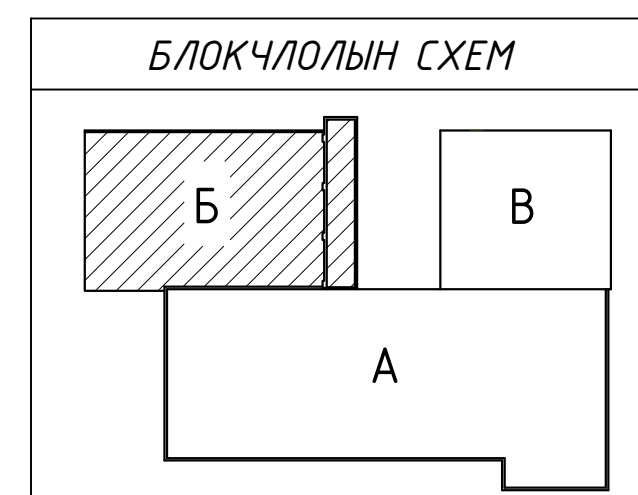
Ханын тор, ялууны материалын нэгдсэн түүвэр

Инженер	Л.Маргад	 ЕГ Шифр: КХ-22-А3-18 ТГ Шифр:	Масштаб:	Огноо:
Гүйцэтгэсэн	М.Хулан		М1:	2023
Шалгасан	Н.Даваасүрэн		Зургийн дугаар:	Хуудас:
			ББ-154	182

6.52 түвшний анкер болтны байгуулалт M1:100

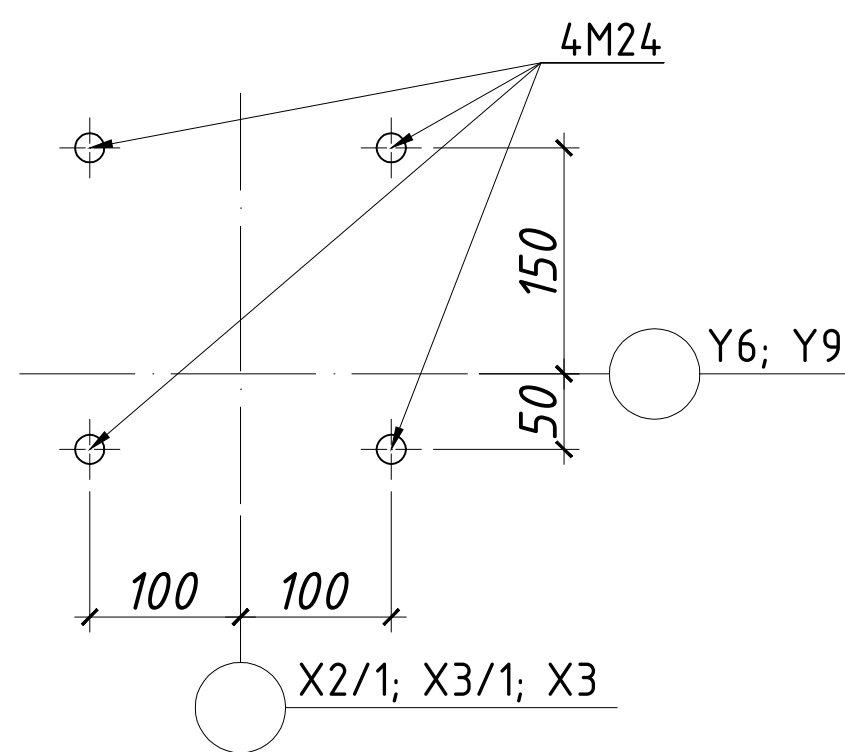


- Тайлбар:
1. Энэ зургийг ББ-н холбогдох хуудастай хамтатган үзнэ.
 2. Дамнууны гангийн марк Q345B, холбоосуудын гангийн марк Q235B (JIS G3466).
 3. Ширээсийг E34XX электродоор гүйцэтгэнэ.
 4. Метал хийц эдлэл зэврэлтийн эсрэг дудаг болон нэг цагаас доошгүй галд тэсвэрлэлтийн зэрэгтэй түрхлэгтэй байна.
 5. Ширээлтийн өндөр нь ширээгдэж дүй элементийн зузаанаас бага дуюу тэнцүү байна.
 6. Метал хийцийг доромтой үед ширээхийг хориглоно.
 7. DIN933 GB5783 Gr.9.8 бат бэхийн ангилалтай боолт хэрэглэнэ.
 8. Ган бүтээцийн ажлыг "Ган бүтээц" /БНБД 53-02-05/-ийн дагуу хийж гүйцэтгэнэ.

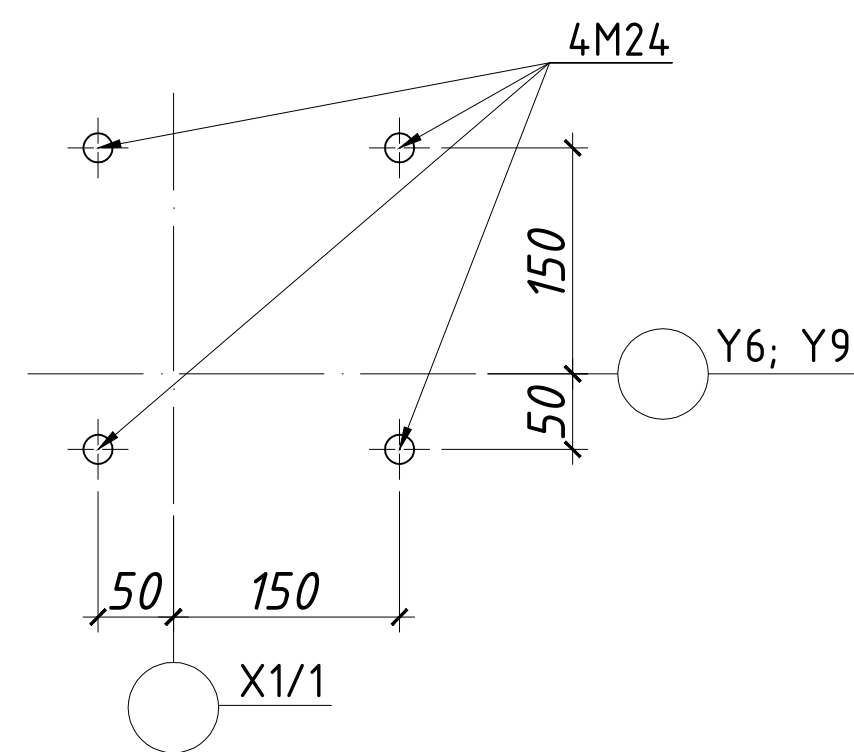


480 СУУДАЛТАЙ СҮРГҮҮЛИЙН БАРИЛГЫН НЭГ МАЯГИЙН ЗУРАГ ТӨСӨЛ						8 балл
6.52 түвшний анкер болтны байгуулалт						Үе шат: А.3
Инженер	Л.Маргад		ЕГ Шифр: КХ-22-А3-18	Масштаб: M1:100	Огноо: 2023	
Гүйцэтгэсэн	М.Хулан		ТГ Шифр:	Зургийн дугаар: ББ-155	Хуудас: 182	
Шалгасан	Н.Даваасүрэн					

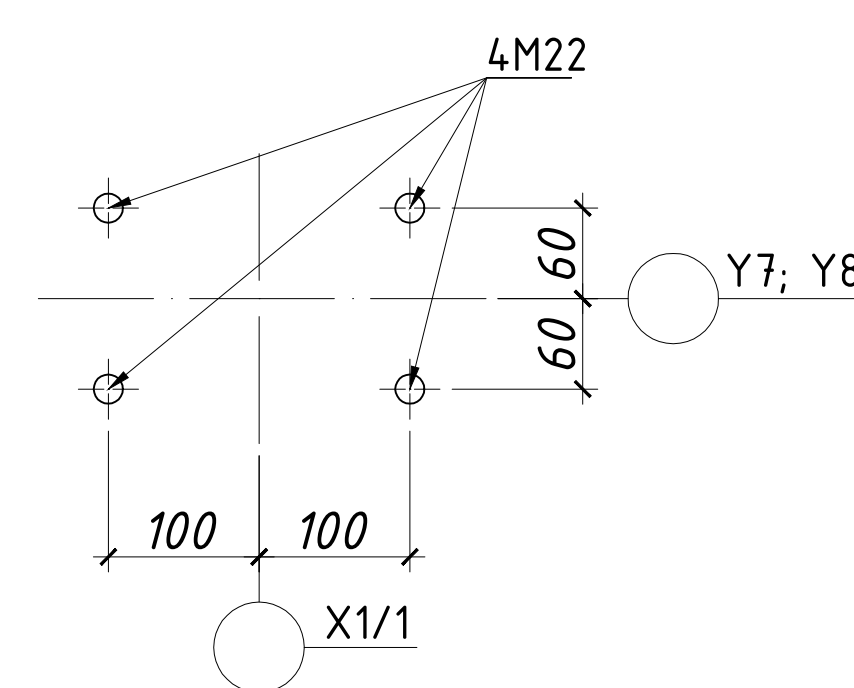
Анкер доолт /АБ-1/
М1:10



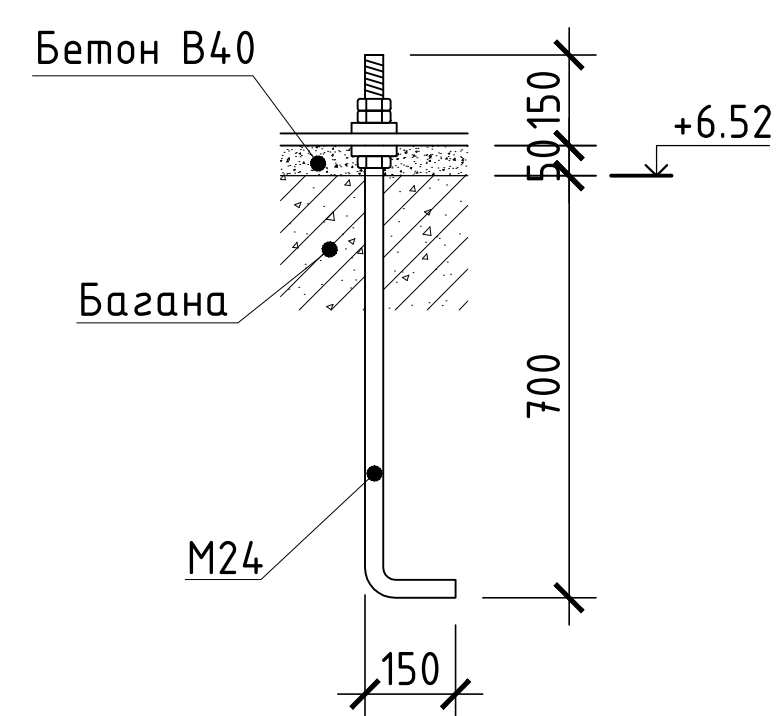
Анкер доолт /АБ-2/
М1:10



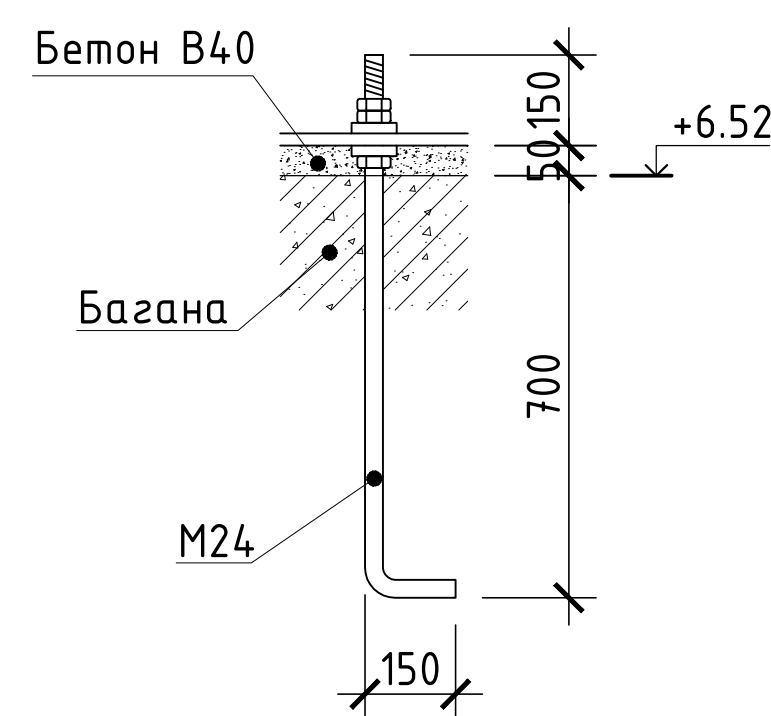
Анкер доолт /АБ-3/
М1:10



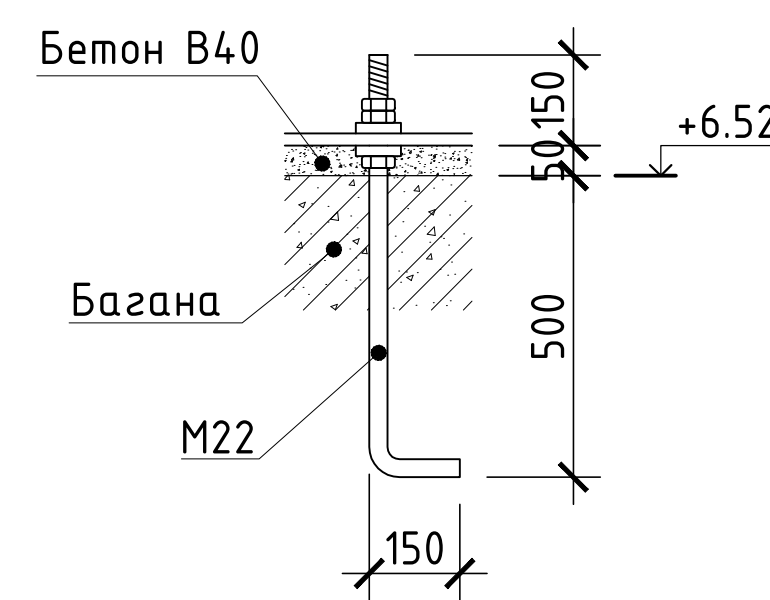
Анкер болт /АБ-1/-г суулгах
М1:25



Анкер болт /АБ-2/-г суулгах
М1:25



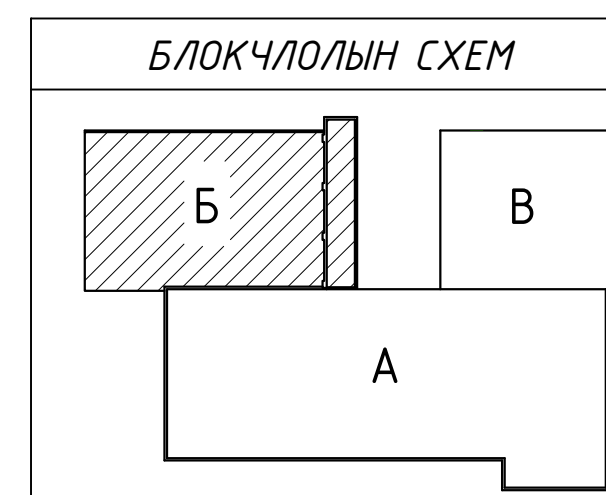
Анкер болт /АБ-3/-г суулгах
М1:25



Тайлбар:

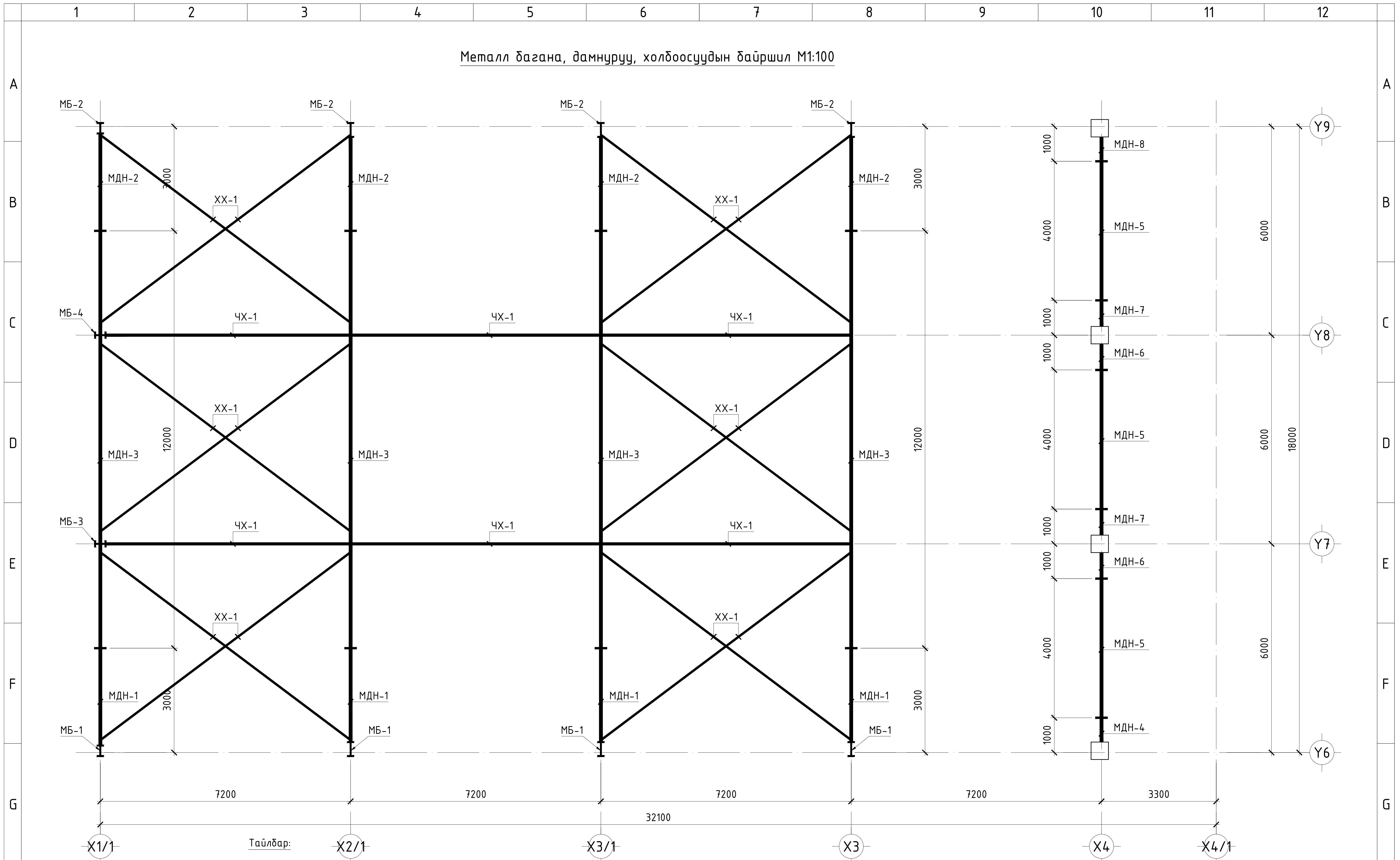
- Энэ зургийг ББ-н холбогдох хуудастай хамтатган үзнэ.
- Дамнурууны гангийн марк Q345В, холбоосуудын гангийн марк Q235В (JIS G3466).
- Ширээсийг E34XX электродоор гүйцэтгэнэ.
- Метал хийц эдлэл зэврэлтийн эсрэг будаг болон нэг цагаас доошгүй галд тэсвэрлэлтийн зэрэгтэй түрхлэгтэй байна.
- Ширээлтийн өндөр нь ширээгдэж дүй элементийн зузаанаас бага буюу тэнцүү байна.
- Метал хийцийг дороотой үед ширээхийг хориглоно.
- DIN933 GB5783 Gr.9.8 бат дэхийн ангилалтай доолт хэрэглэнэ.
- Ган бүтээцийн ажлыг "Ган бүтээц" /БНБД 53-02-05/-ийн дагуу хийж гүйцэтгэнэ.

Металл бүтээцийн материалын тодорхойлолт						
Поз	Тэмдэглэгээ	Нэр		Тоо	Жин /кг/	
				шр	Нэгж	Нийт
		Анкер болт		1	139.6	139.6
1	АБ-1	Ø 24	ГОСТ 27772-88 L= 1050	24	3.7288	89.492
2	АБ-2	Ø 24	ГОСТ 27772-88 L= 1050	8	3.7288	29.831
3	АБ-3	Ø 22	ГОСТ 27772-88 L= 850	8	2.5364	20.291

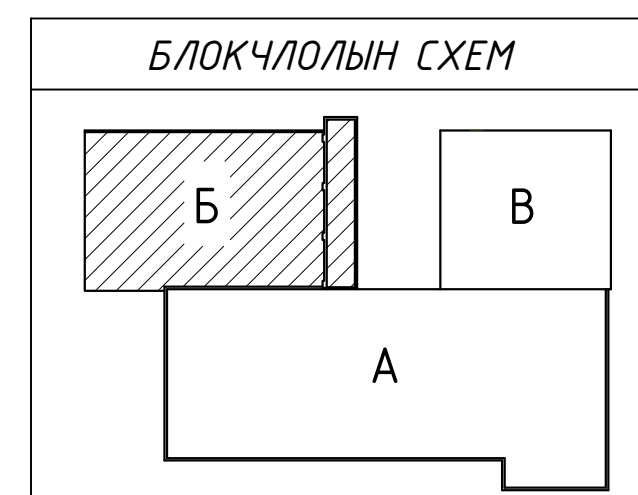


480 СУУДАЛТАЙ СУРГУУЛИЙН БАРИЛГЫН НЭГ МАЯГИЙН ЗУРАГ ТӨСӨЛ					
6.52 түвшиний анкер болт /АБ-1, 2, 3/-г суулгах нарийвч, түүвэр					8 балл
Инженер	Л.Маргад	ЕГ Шифр:	Масштаб:	Үе шат:	
Гүйцэтгэсэн	М.Хулан	КХ-22-А3-18	M1:10	А.3	
Шалгасан	Н.Даваасүрэн	ТГ Шифр:	Зургийн дугаар:	Огноо:	
			ББ-156	2023	
				Хуудас:	
				182	

Металл багана, дамнуруу, холбоосуудын байршил М1:100

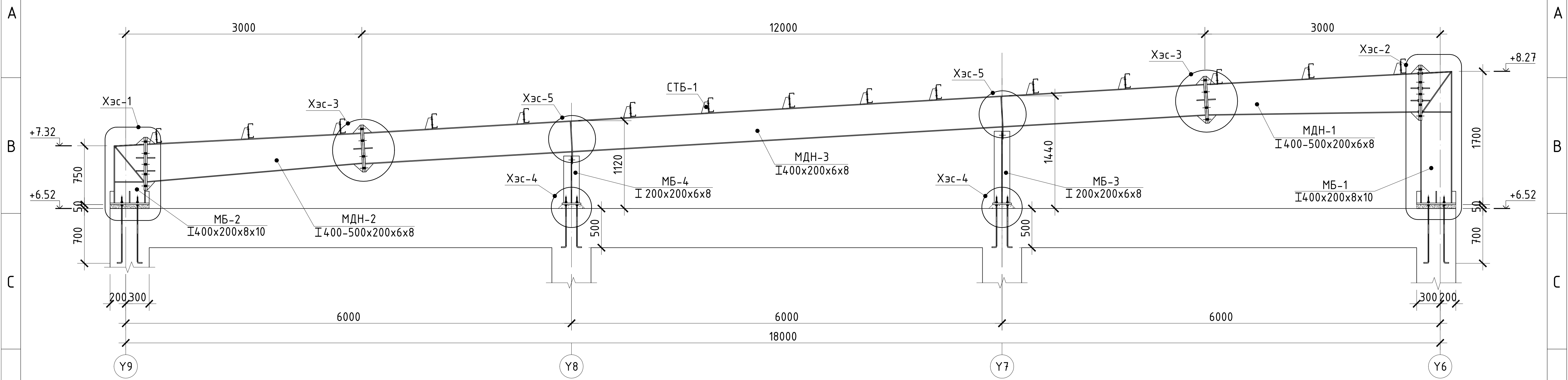


- Тайлбар:
1. Энэ зургийг ББ-н холбогдох хуудастай хамтатган үзнэ.
 2. Дамнурууны гангийн марк Q345B, холбоосуудын гангийн марк Q235B (JIS G3466).
 3. Ширээсийг E34XX электродоор гүйцэтгэнэ.
 4. Метал хийц эдлэл эзвэрлтийн эсрэг будаг болон нэг цагаас доошгүй галд тэсвэрлэлтийн зэрэгтэй түрхлэгтэй байна.
 5. Ширээлтийн өндөр нь ширээгдэж дүй элементийн зузаанаас бага буюу тэнцүү байна.
 6. Метал хийцийг доромтой үед ширээхийг хориглоно.
 7. DIN933 GB5783 Gr.9.8 бат бэхийн ангилалтай доолт хэрэглэнэ.
 8. Ган дүтээцийн ажлыг "Ган дүтээц" /БНБД 53-02-05/-ийн дагуу хийж гүйцэтгэнэ.

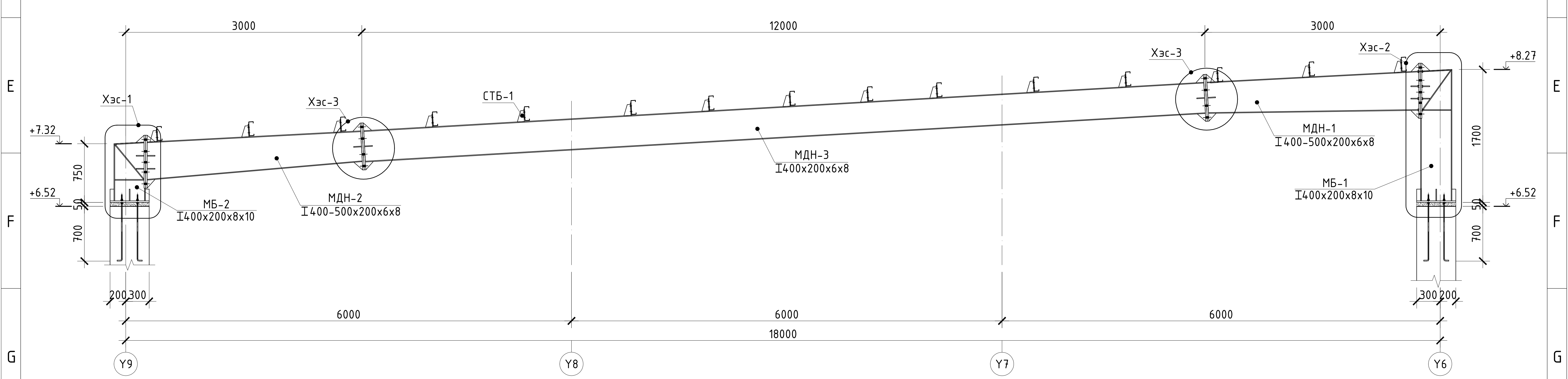


480 СУУДАЛТАЙ СҮРГУУЛИЙН БАРИЛГЫН НЭГ МАЯГИЙН ЗУРАГ ТӨСӨЛ						8 балл
Метал багана, дамнуруу, холбоосуудын байршил						Үе шат: А.3
Инженер	Л.Маргад	<i>М.Хулан</i>	ЕГ Шифр:	Масштаб:	Огноо:	
Гүйцэтгэсэн	М.Хулан		КХ-22-А3-18	М1:100	2023	
Шалгасан	Н.Даваасүрэн	<i>Н.Даваасүрэн</i>	ТГ Шифр:	Зургийн дугаар:	Хуудас:	
				ББ-157	182	

Х1/1 тэнхлэгийн дагуух метал рам М1:50

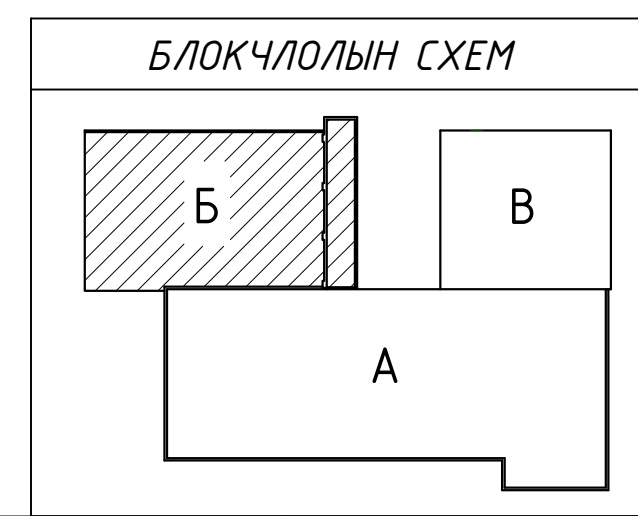


Х2/1; Х3/1; Х3 тэнхлэгийн дагуух метал рам М1:50

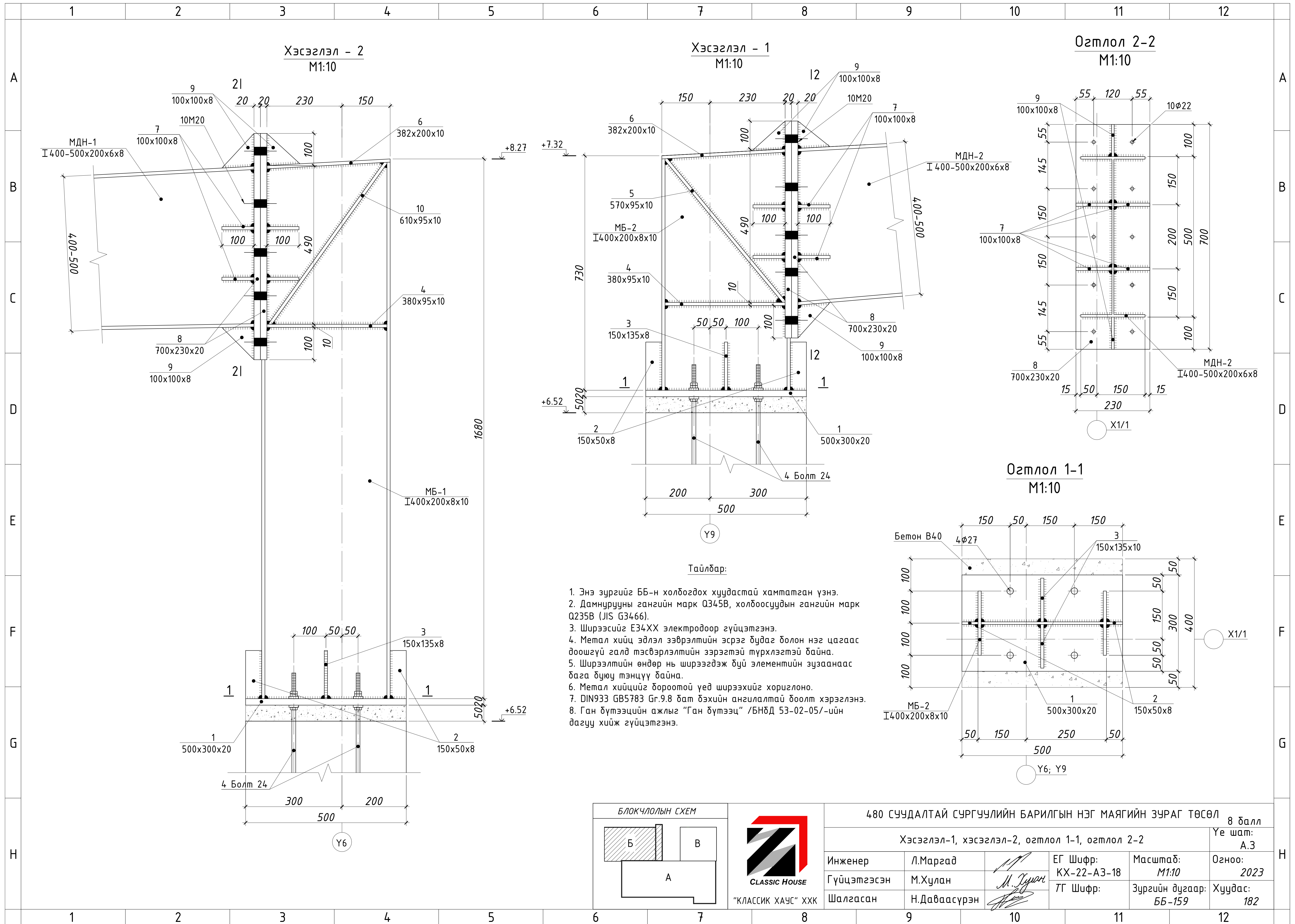


Тайлбар:

1. Энэ зургийг ББ-н холбогдох хуудастай хамтатган үзнэ.
2. Дамнурууны гангийн марк Q345B, холбоосуудын гангийн марк Q235B (JIS G3466).
3. Ширээсийг E34XX электродоор гүйцэтгэнэ.
4. Метал хийц эдлэл эзвэрлтийн эсрэг дудаг болон нэг цагаас доошгүй галд тэсвэрлэлтийн ээрэгтэй түрхлэгтэй байна.
5. Ширээлтийн өндөр нь ширээгдэж дүй элементийн зузаанаас бага дунуу тэнцүү байна.
6. Метал хийцийг доромтой үед ширээхийг хориглоно.
7. DIN933 GB5783 Gr.9.8 бат бэхийн ангилалтай доолт хэрэглэнэ.
8. Ган дүтээцийн ажлыг "Ган дүтээц" /БНД 53-02-05/-ийн дагуу хийж гүйцэтгэнэ.



480 СУУДАЛТАЙ СҮРГУУЛИЙН БАРИЛГЫН НЭГ МАЯГИЙН ЗУРАГ ТӨСӨЛ						8 балл
Х1/1, Х2/1, Х3/1, Х3 тэнхлэгийн дагуух метал рамьн огтлол						Үе шат: А.3
Инженер	Л.Маргад	[Signature]	ЕГ Шифр:	Масштаб:	Огноо:	
Гүйцэтгэсэн	М.Хулан		КХ-22-А3-18	М150	2023	
Шалгасан	Н.Даваасүрэн		ТГ Шифр:	Зургийн дугаар:	Хуудас:	
			ББ-158	182		



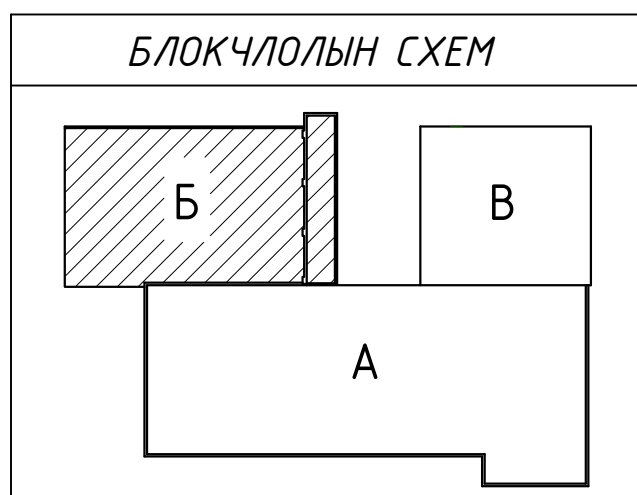
Хэсэглэл - 2
M1:10

Хэсэглэл - 1
M1:10

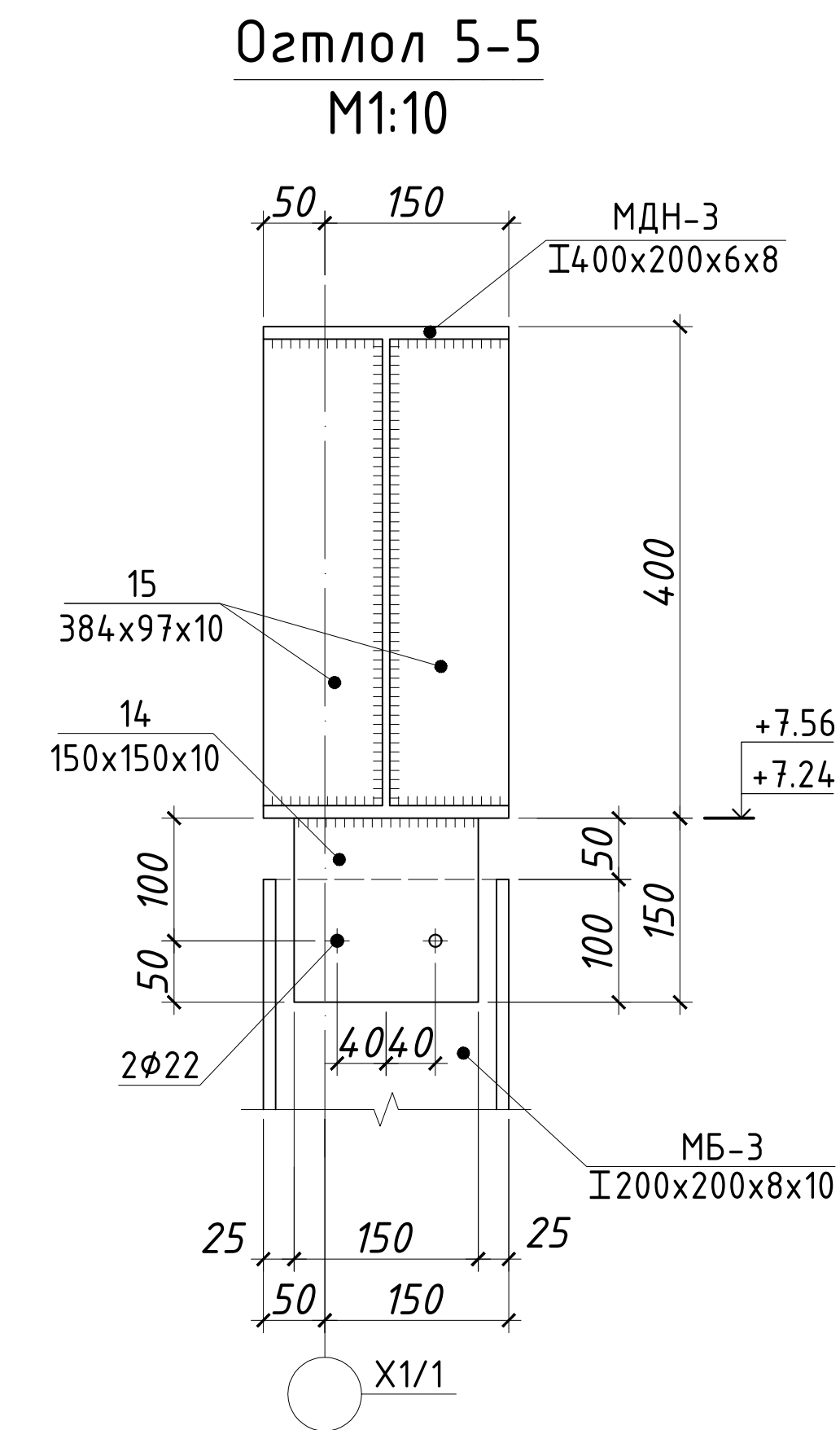
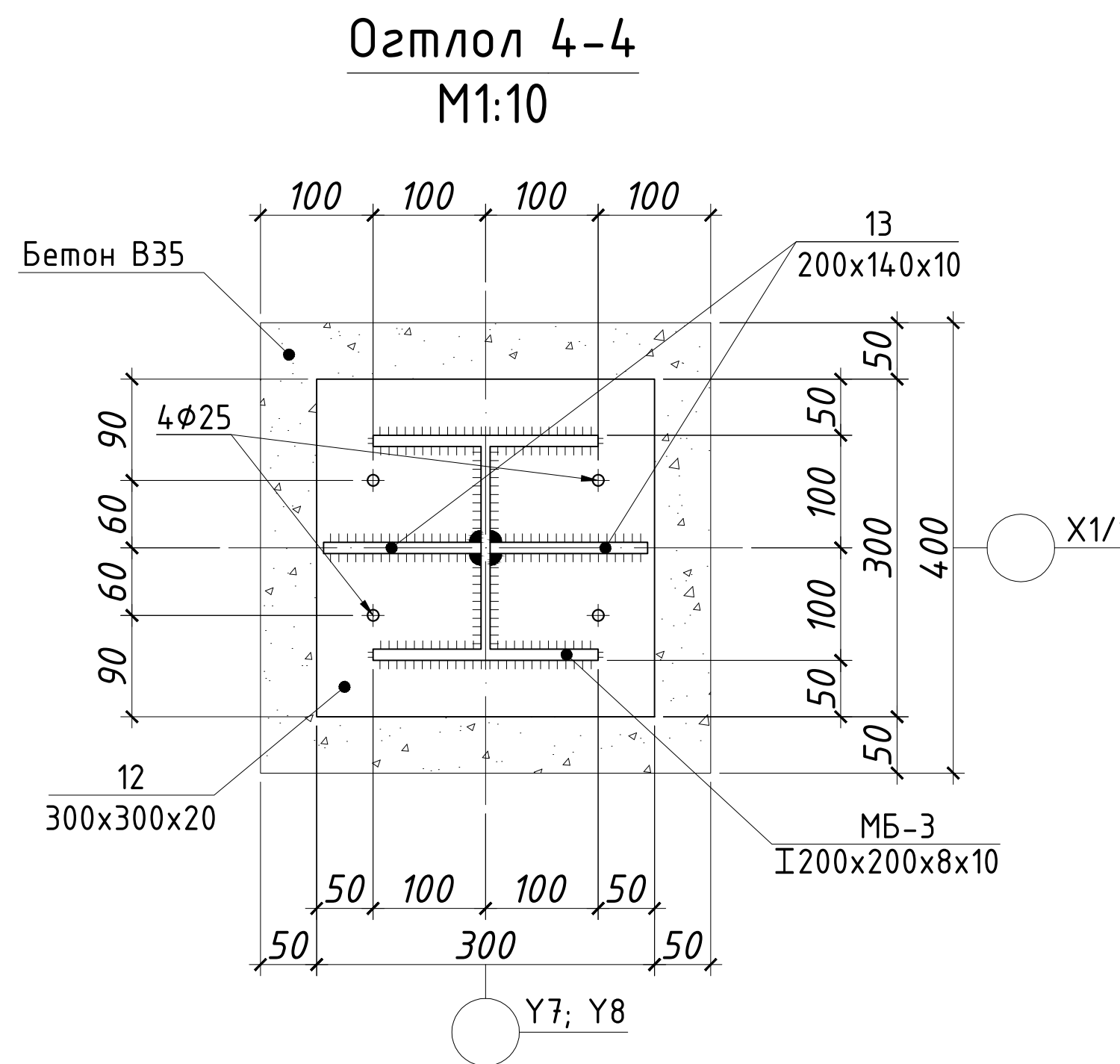
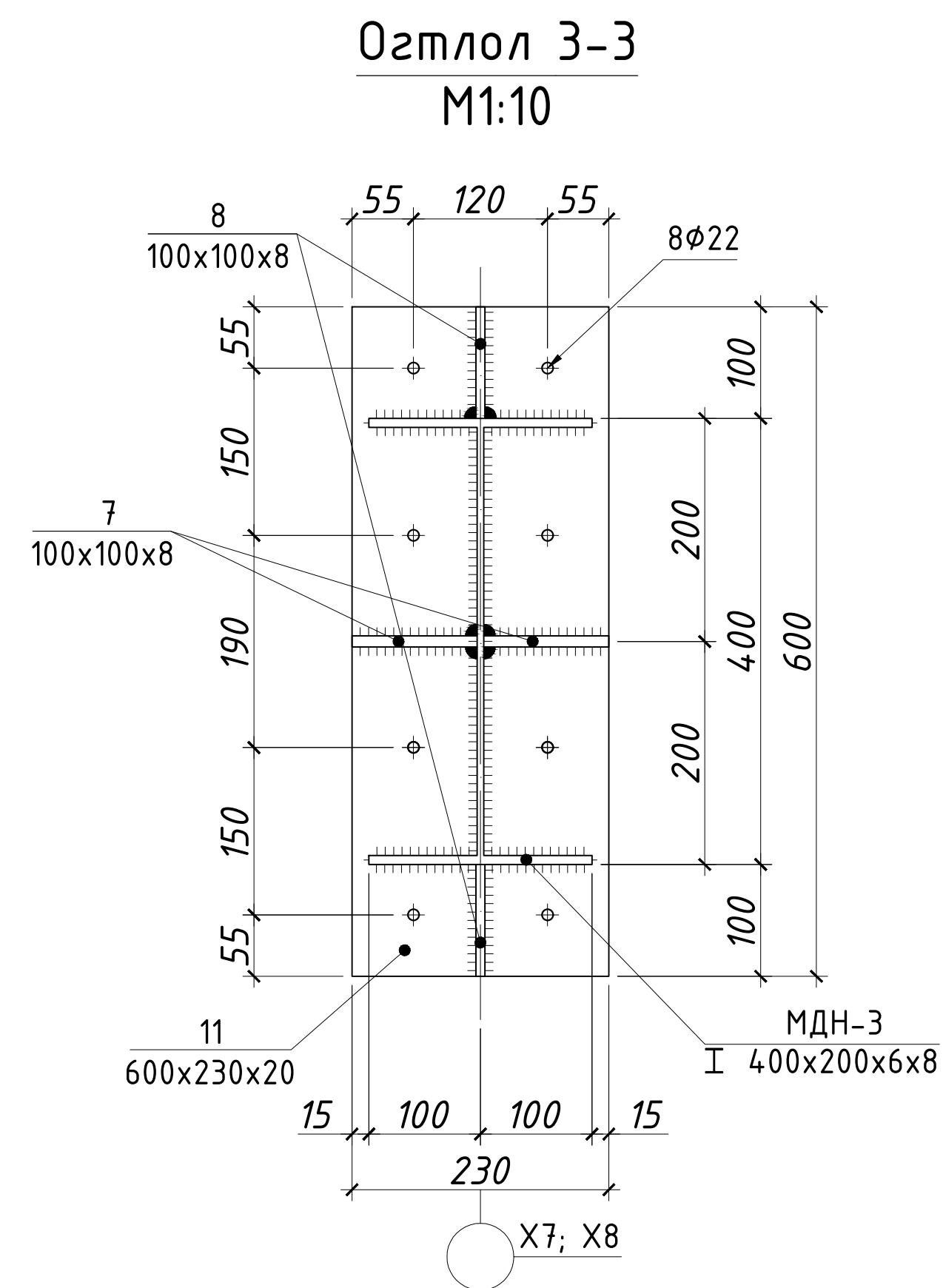
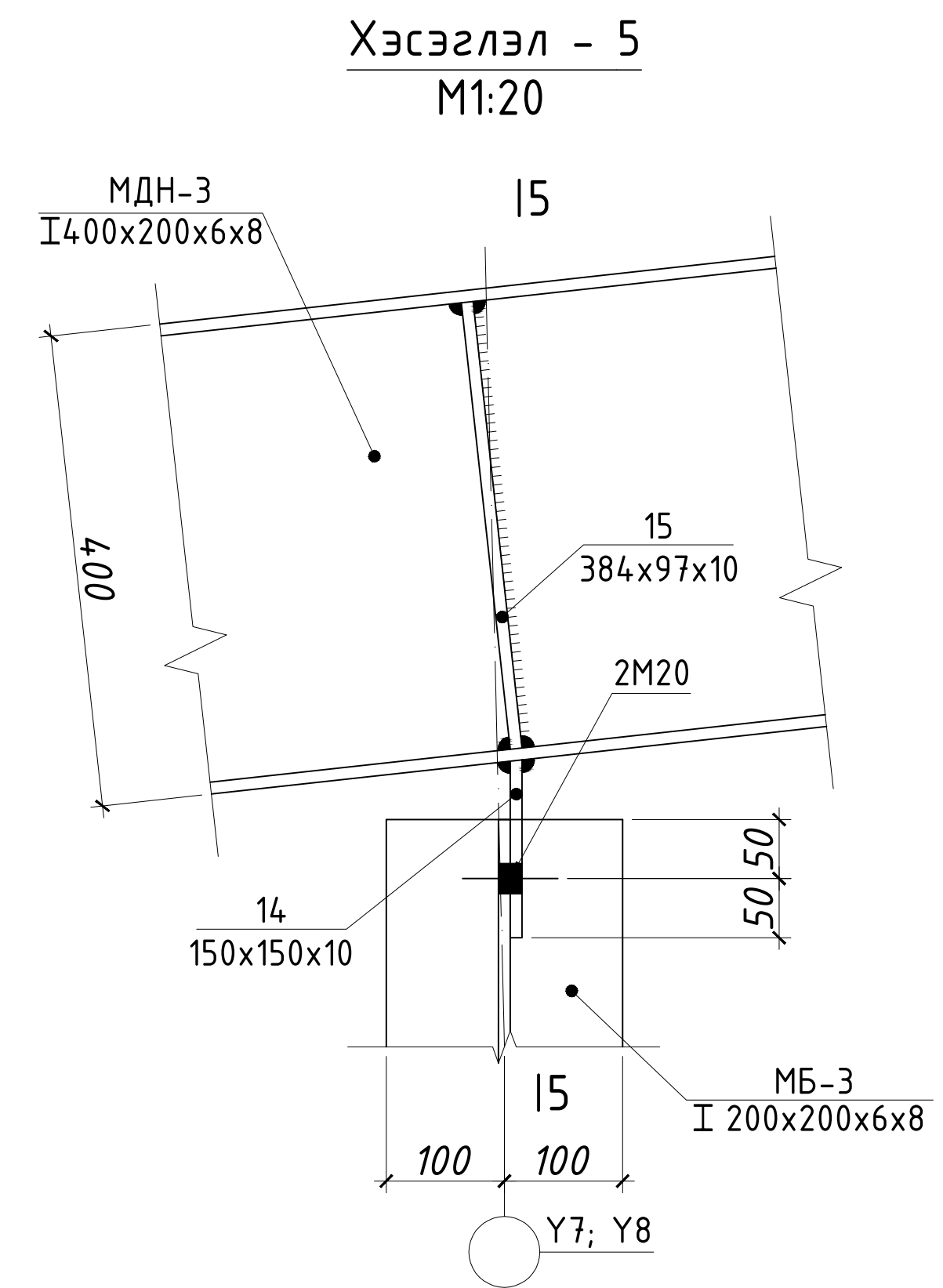
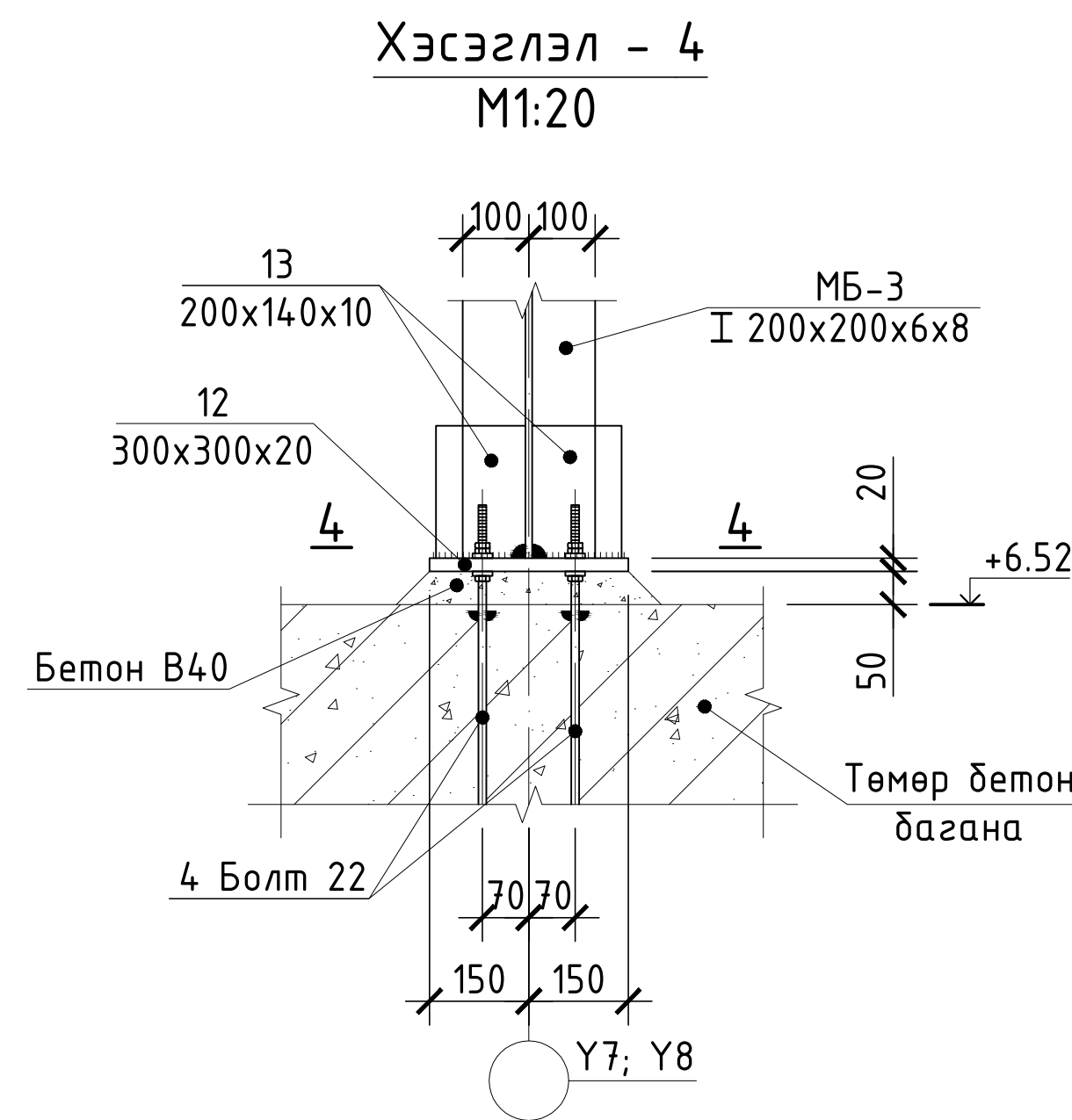
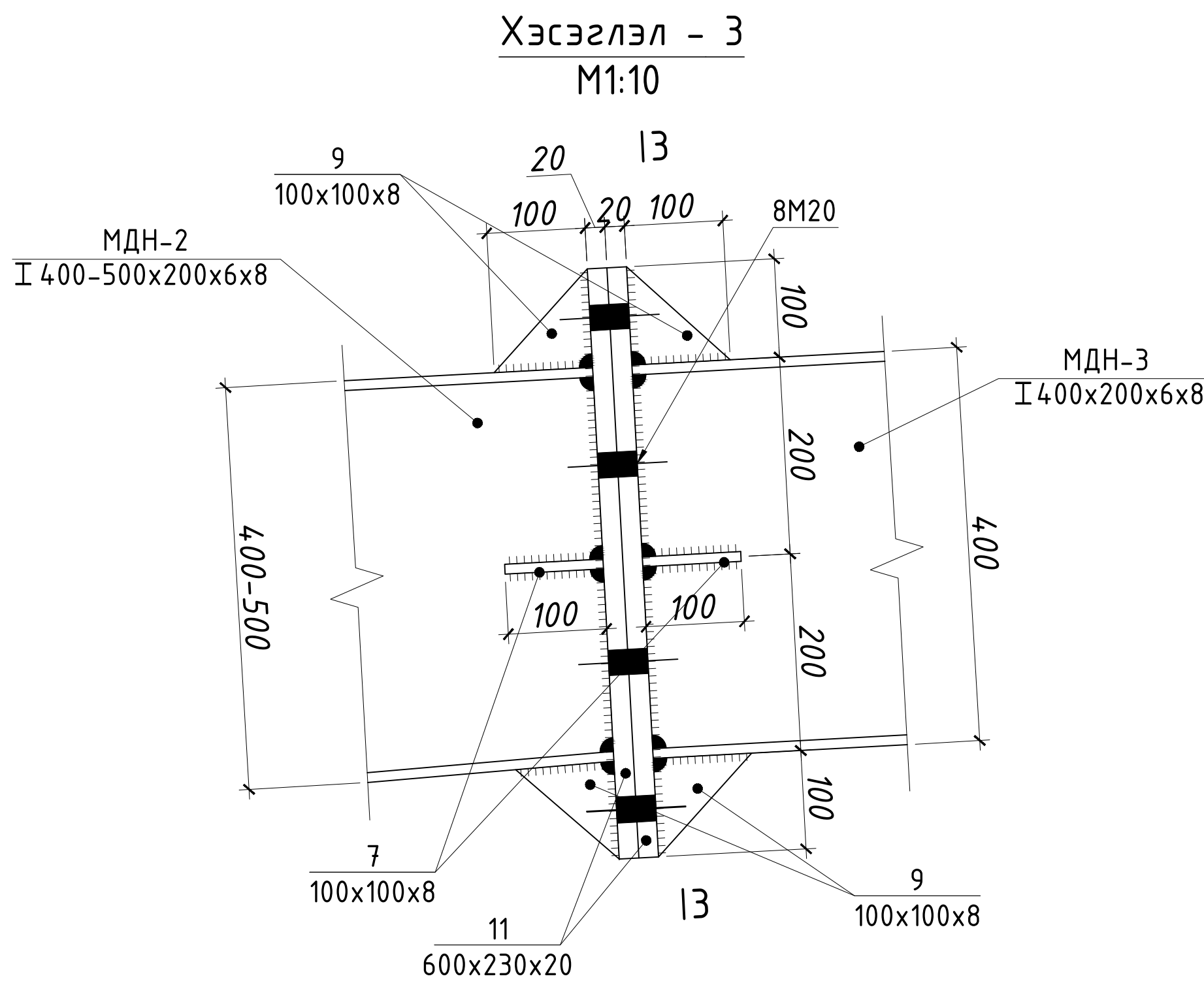
Огтлол 2-2
M1:10

Огтлол 1-1
M1:10

- Тайлбар:
1. Энэ зургийг ББ-н холбогдох хуудастай хамтатган үзнэ.
 2. Дамнурууны гангийн марк Q345B, холбоосуудын гангийн марк Q235B (JIS G3466).
 3. Ширээсийг E34XX электродоор гүйцэтгэнэ.
 4. Метал хийц эдлэл зэврэлтийн эсрэг будаг болон нэг цагаас доошгүй галд тэсвэрлэлтийн зэрэгтэй түрхлэгтэй байна.
 5. Ширээлтийн өндөр нь ширээгдэж буй элементийн зузаанаас бага буюу тэнцүү байна.
 6. Метал хийцийг бороотой үед ширээхийг хориглоно.
 7. DIN933 GB5783 Gr.9.8 бат дэхийн ангилалтай боолт хэрэглэнэ.
 8. Ган бүтээцийн ажлыг "Ган бүтээц" /БНД 53-02-05/-ийн дагуу хийж гүйцэтгэнэ.



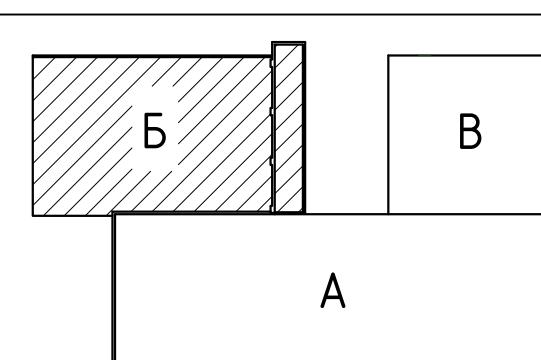
480 СУУДАЛТАЙ СУРГУУЛИЙН БАРИЛГЫН НЭГ МАЯГИЙН ЗУРАГ ТӨСӨЛ					8 балл
Хэсэглэл-1, хэсэглэл-2, огтлол 1-1, огтлол 2-2					Үе шат: А.3
Инженер	Л.Маргад	<i>М.Хулан</i>	ЕГ Шифр:	Масштаб:	Огноо:
Гүйцэтгэсэн	М.Хулан		КХ-22-А3-18	M1:10	2023
Шалгасан	Н.Даваасүрэн	<i>Н.Даваасүрэн</i>	ТГ Шифр:	Зургийн дугаар:	Хуудас:
				ББ-159	182



Тайлбар:

1. Энэ зургийг ББ-н холбогдох хуудастай хамтатган үзнэ.
2. Дамнуурууны гангийн марк Q345B, холбоосуудын гангийн марк Q235B (JIS G3466).
3. Ширээсийг E34XX электродоор гүйцэтгэнэ.
4. Метал хийц эдлэл эвэрлэлтийн эсрэг дүдэг болон нэг цагаас доошгүй галд тэсвэрлэлтийн зэрэгтэй түрхлэгтэй байна.
5. Ширээлтийн өндөр нь ширээгдэж дүй элементийн зузаанаас бага дуюу тэнцүү байна.
6. Метал хийцийг бороотой үед ширээхийг хориглоно.
7. DIN933 GB5783 Gr.9.8 бат дэхийн ангилалтай боолт хэрэглэнэ.
8. Ган бүтээцийн ажлыг "Ган бүтээц" /БНД 53-02-05/-ийн дагуу хийж гүйцэтгэнэ.

БЛОКЧЛОЛЫН СХЕМ

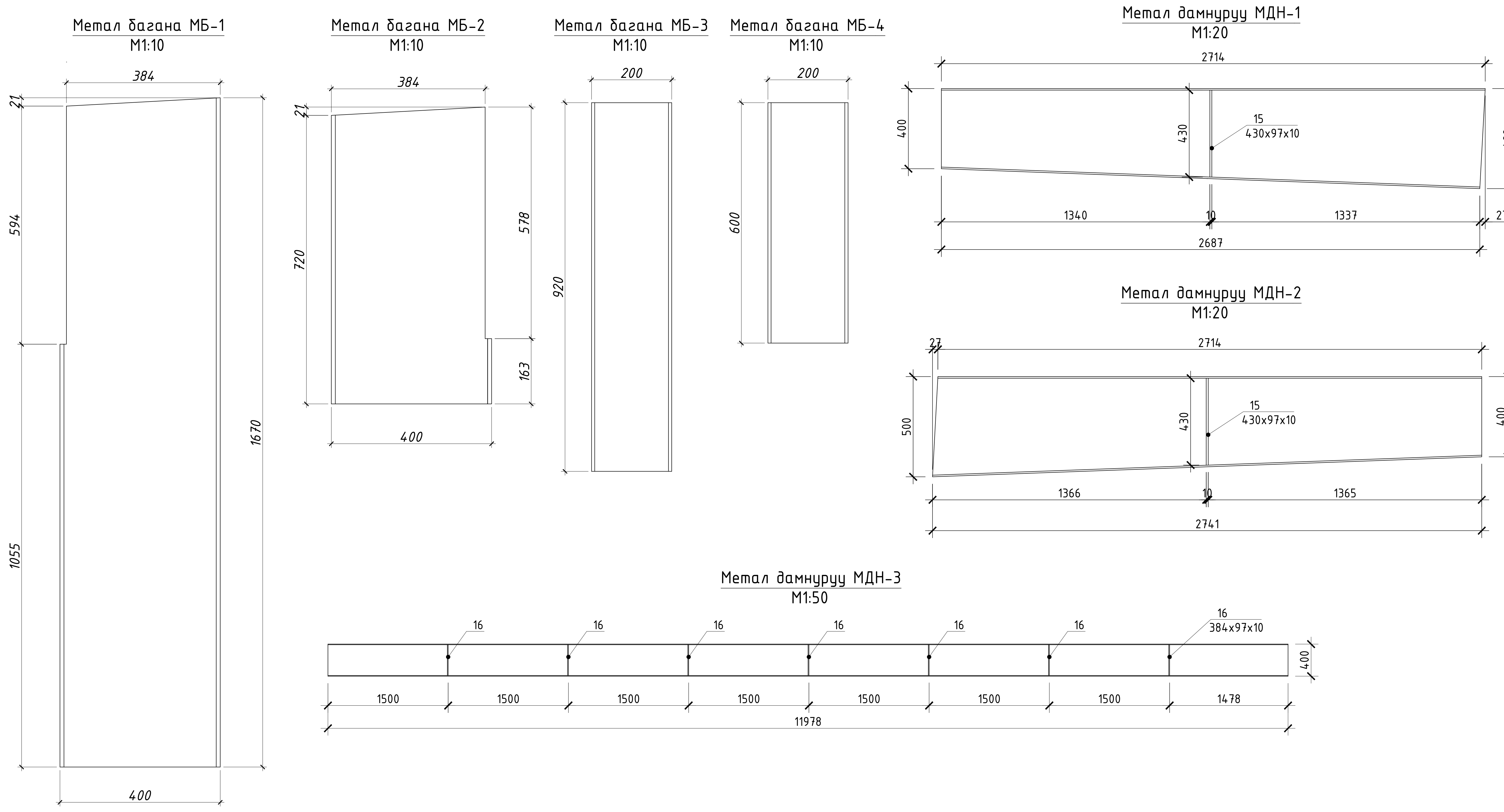


"КЛАССИК ХАУС" ХХК

480 СУУДАЛТАЙ СУРГУУЛИЙН БАРИЛГЫН НЭГ МАЯГИЙН ЗУРАГ ТӨСӨЛ 8 балл

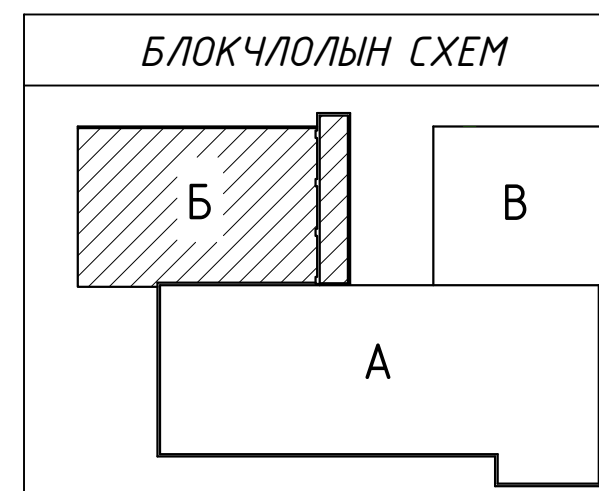
Хэсэглэл-3, хэсэглэл-4, огтлол 3-3-огтлол 5-5

Инженер	Л.Маргад	[Signature]	ЕГ Шифр:	Масштаб:	Огноо:
Гүйцэтгэсэн	М.Хулан		КХ-22-А3-18	M1:10	2023
Шалгасан	Н.Даваасүрэн	[Signature]	ТГ Шифр:	Зургийн дугаар:	Хуудас:
				ББ-160	182

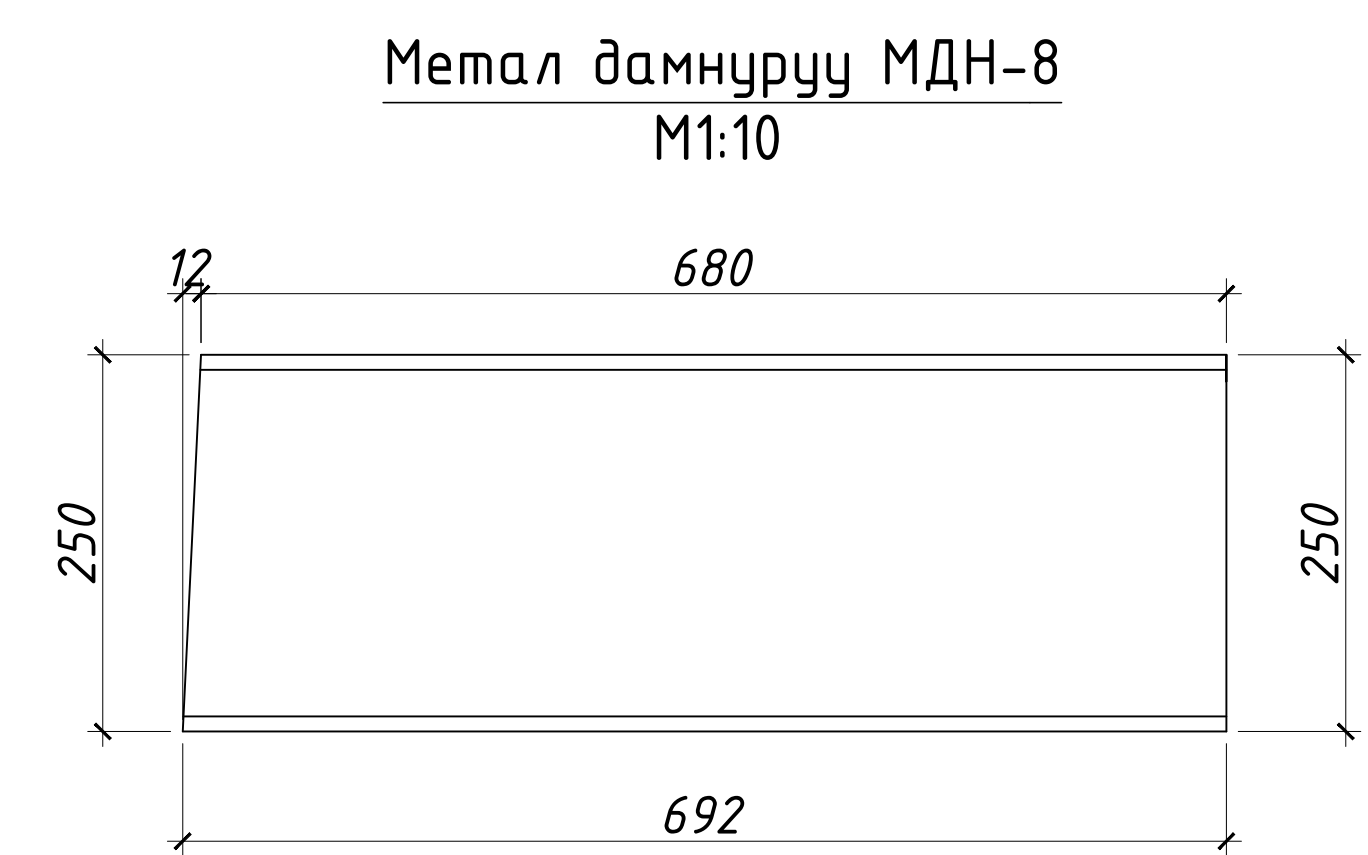
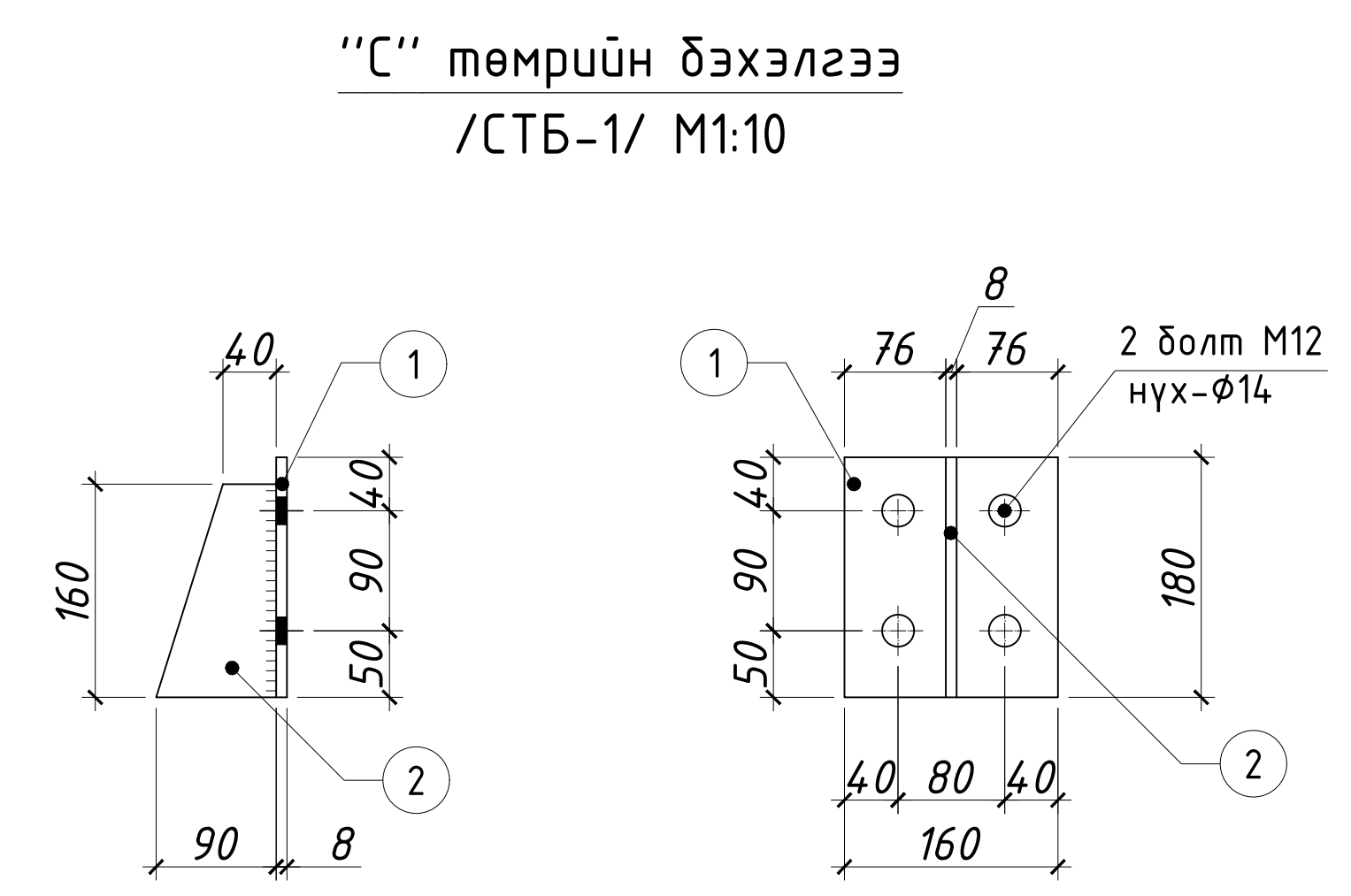
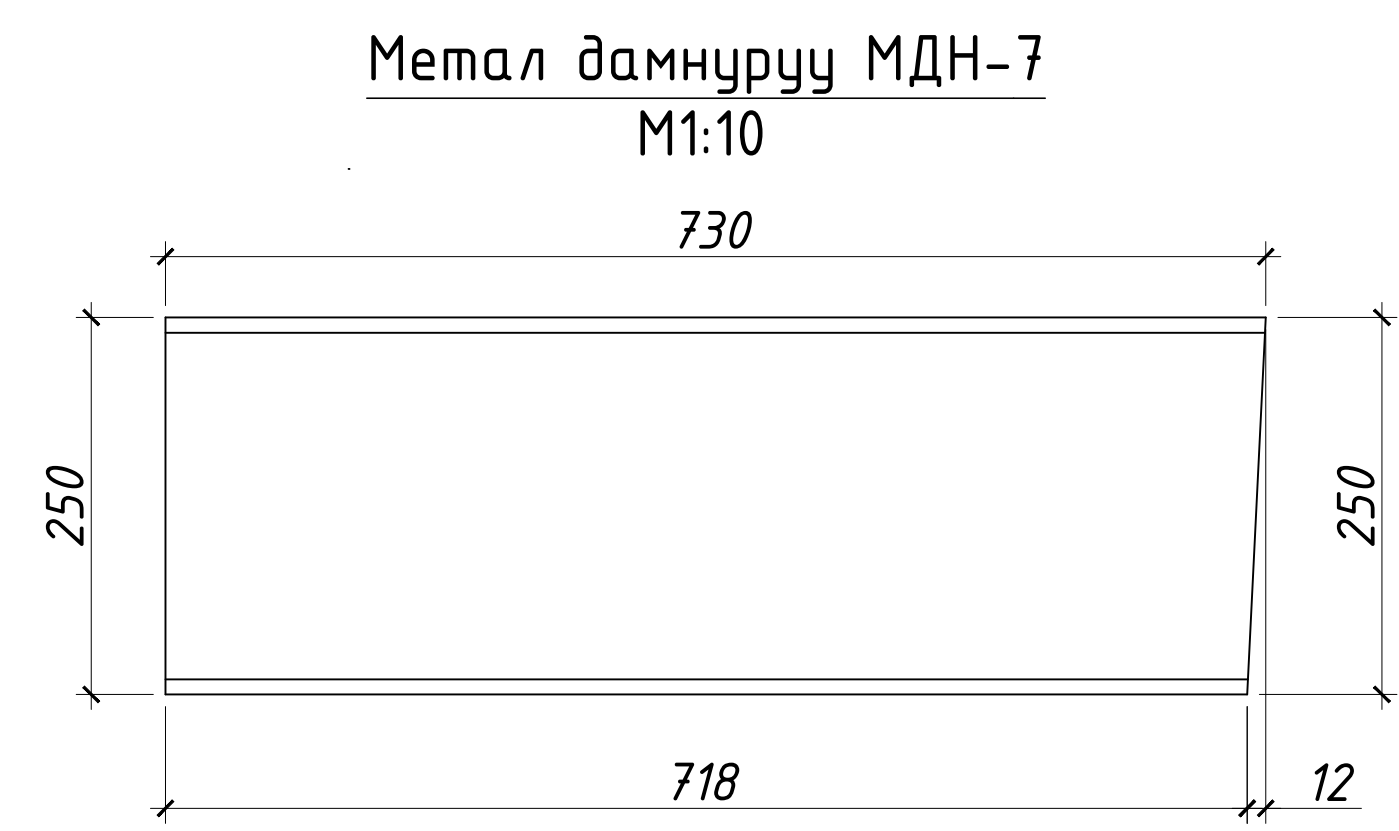
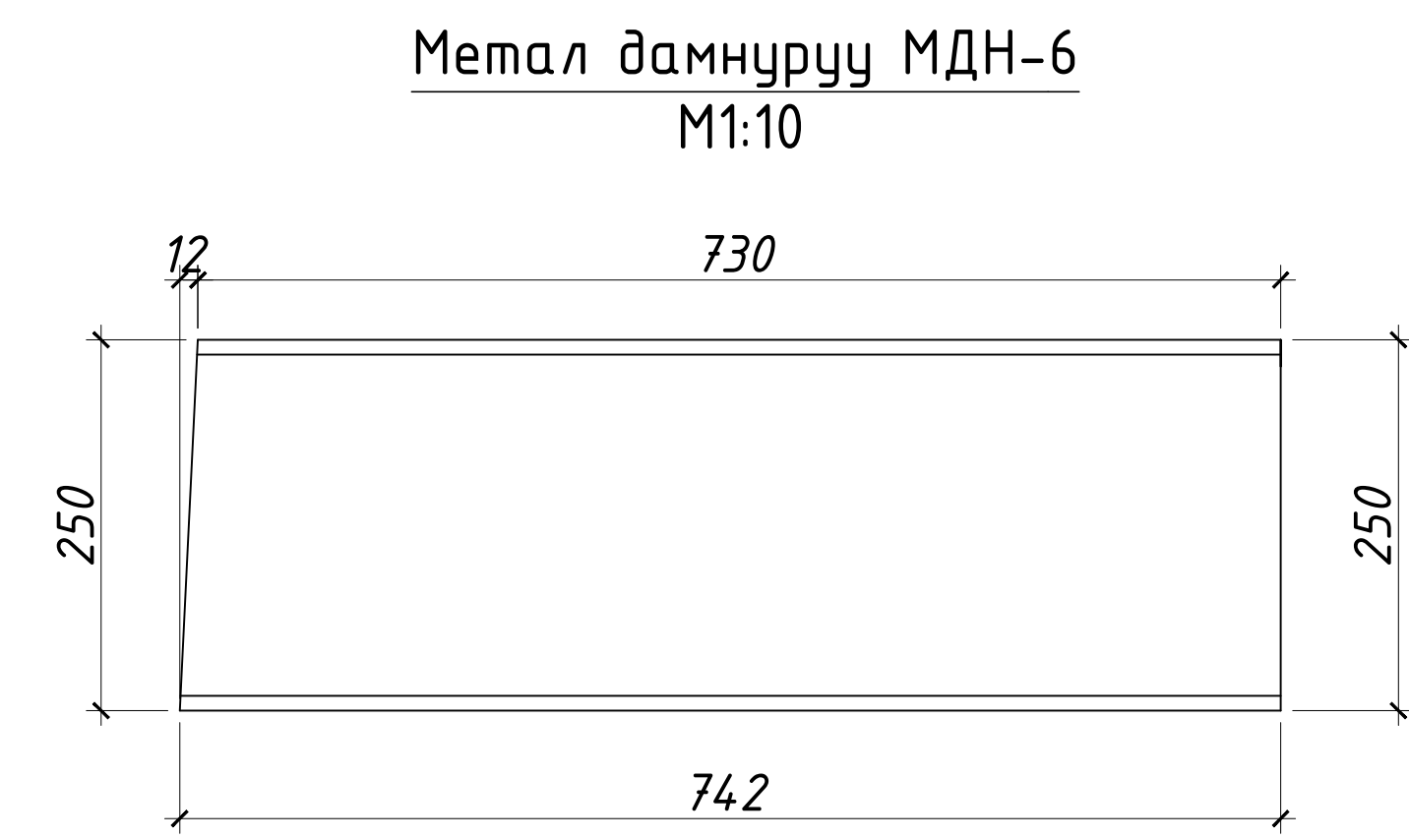
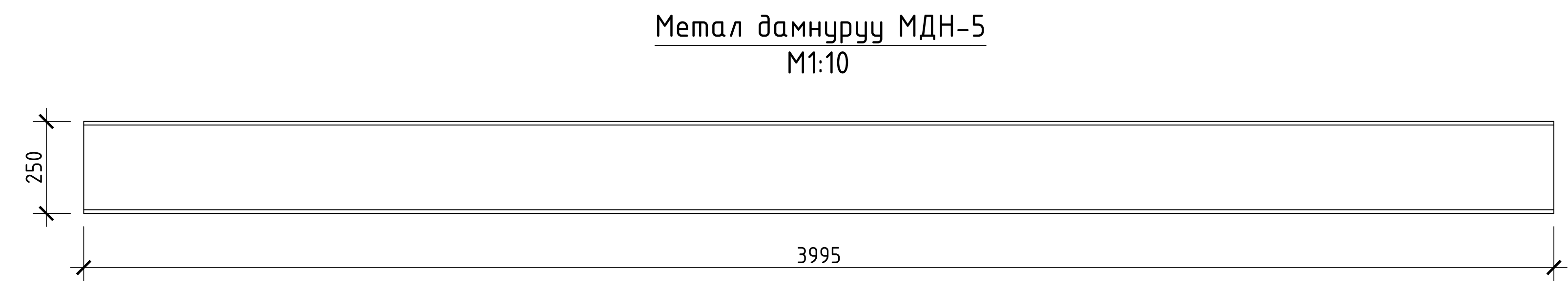
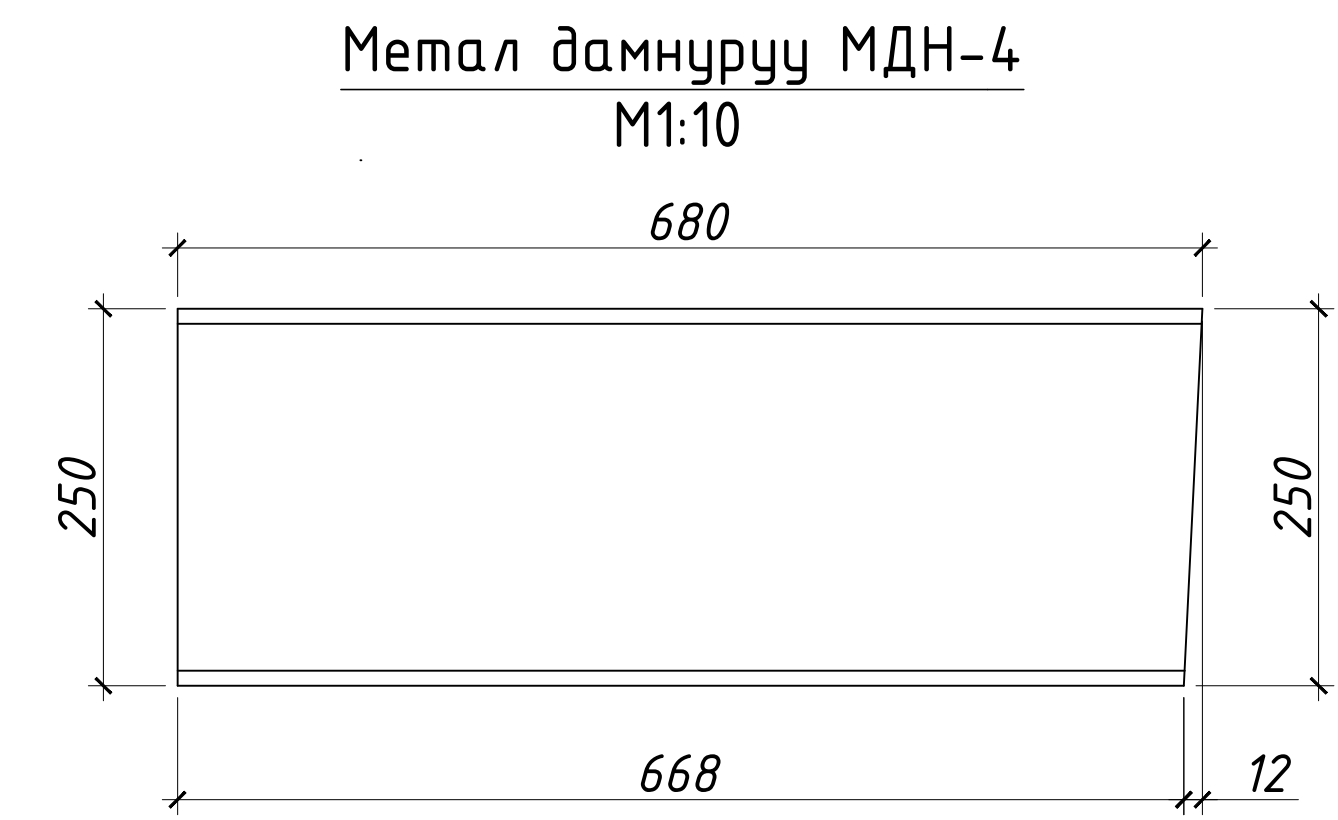


Тайлбар:

1. Энэ зургийг ББ-н холбогдох хуудастай хамтатган үзнэ.
2. Дамнурууны гангийн марк Q345B, холбоосуудын гангийн марк Q235B (JIS G3466).
3. Ширээсийг E34XX электродоор гүйцэтгэнэ.
4. Метал хийц эдлэл зэврэлтийн эсрэг будаг болон нэг цагаас доошгүй галд тэсвэрлэлтийн зэрэгтэй түрхлэгтэй байна.
5. Ширээлтийн өндөр нь ширээгдэж дүй элементийн зузаанаас бага буюу тэнцүү байна.
6. Метал хийцийг дороотой үед ширээхийг хориглоно.
7. DIN933 GB5783 Gr.9.8 дат дэхийн ангилалтай боолт хэрэглэнэ.
8. Ган бүтээцийн ажлыг "Ган бүтээц" /БНД 53-02-05/-ийн дагуу хийж гүйцэтгэнэ.



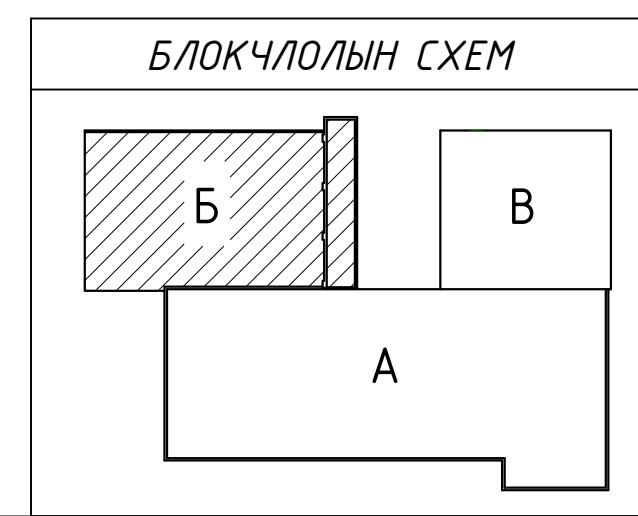
480 СУУДАЛТАЙ СУРГУУЛИЙН БАРИЛГЫН НЭГ МАЯГИЙН ЗУРАГ ТӨСӨЛ 8 балл					
Метал багана МБ-1-МБ-4, дамнурууны МДН-1-МДН-3 хэмжээс					Үе шат: А.3
Инженер	Л.Маргад	<i>[Signature]</i>	ЕГ Шифр:	Масштаб:	Огноо:
Гүйцэтгэсэн	М.Хулан		КХ-22-А3-18	M1:10	2023
Шалгасан	Н.Даваасүрэн	<i>[Signature]</i>	ТГ Шифр:	Зургийн дугаар:	Хуудас:
				ББ-161	182



Металл бүтээцийн материалын тодорхойлолт					
Поз	Тэмдэглэгээ	Нэр	Тоо шир	Жин /кг/	
				Нэгж	Нийт
С төмрийн дэхэлгээ /СТБ-1/			75	2.712	203.4
1	JIS G3466	Лист 180 x 160 x 8	1	1.808	1.808
2	JIS G3466	Лист 160 x 90 x 8	1	0.904	0.904

Тайлбар:

- Энэ зургийг ББ-н холбогдох хуудастай хамтатган үзнэ.
- Дамнурууны гангийн марк Q345B, холбоосуудын гангийн марк Q235B (JIS G3466).
- Ширээсийг E34XX электродоор гүйцэтгэнэ.
- Метал хийц эдлэл эвэрлэлтийн эсрэг будаг болон нэг цагаас доошгүй галд тэсвэрлэлтийн ээрэгтэй түрхлэгтэй байна.
- Ширээлтийн өндөр нь ширээгдэж буй элементийн зузаанаас бага буюу тэнцүү байна.
- Метал хийцийг бороотой үед ширээхийг хориглоно.
- DIN933 GB5783 Gr.9.8 бат дэхийн ангилалтай боолт хэрэглэнэ.
- Ган бүтээцийн ажлыг "Ган дүтээц" /БНБД 53-02-05/-ийн дагуу хийж гүйцэтгэнэ.



480 СУУДАЛТАЙ СУРГУУЛИЙН БАРИЛГЫН НЭГ МАЯГИЙН ЗУРАГ ТӨСӨЛ 8 балл

Метал дамнуруу МДН-4~МДН-8 хэмжээс

Инженер	Л.Маргад		ЕГ Шифр:	Масштаб:	8 балл Үе шат: А.3 Огноо: 2023 Хуудас: 182
Гүйцэтгэсэн	М.Хулан		КХ-22-А3-18	М1:10	
Шалгасан	Н.Даваасүрэн		ТГ Шифр:	Зургийн дугаар: ББ-163	

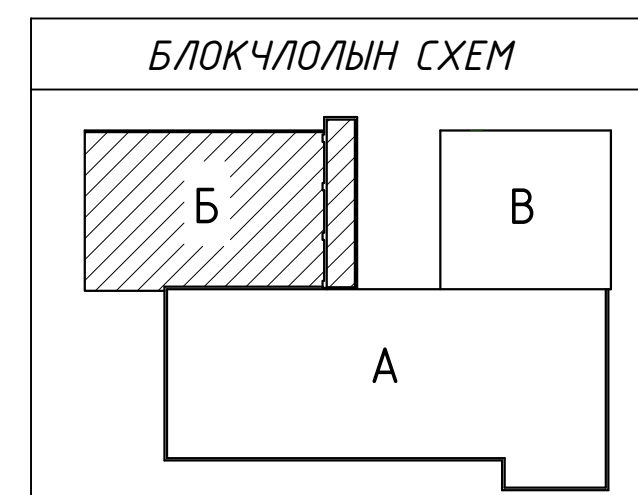
Металл бүтээцийн материалын тодорхойлолт					
Поз	Тэмдэглэгээ	Нэр	Тоо шир	Жин /кг/	
				Нэгж	Нийт
Метал багана			1	1258	1258
МБ-1			4	143.8	575.1
МБ-1	Двутавр	I 400 x 200 x 8 x 10 L= 1670	1	72.1	72.1
1	JIS G3466	— Лист 500 x 300 x 20	1	23.55	23.55
2	JIS G3466	— Лист 150 x 50 x 8	2	0.471	0.942
3	JIS G3466	— Лист 150 x 135 x 8	2	1.2717	2.5434
4	JIS G3466	— Лист 380 x 95 x 10	2	2.83	5.66
6	JIS G3466	— Лист 382 x 200 x 10	1	6	6
7	JIS G3466	— Лист 100 x 100 x 8	4	0.628	2.512
8	JIS G3466	— Лист 700 x 230 x 20	1	25.28	25.28
9	JIS G3466	— Лист 100 x 100 x 8	1	0.628	0.628
10	JIS G3466	— Лист 610 x 95 x 10	1	4.55	4.55
МБ-2			4	148.6	594.6
МБ-2	Двутавр	I 400 x 200 x 8 x 10 L= 600	1	25.9	25.9
1	JIS G3466	— Лист 500 x 300 x 20	1	23.55	23.55
2	JIS G3466	— Лист 150 x 50 x 8	2	0.471	0.942
3	JIS G3466	— Лист 150 x 135 x 8	2	1.2717	2.5434
4	JIS G3466	— Лист 380 x 95 x 10	2	2.83	5.66
5	JIS G3466	— Лист 570 x 95 x 10	1	4.25	4.25
6	JIS G3466	— Лист 382 x 200 x 10	1	6	6
7	JIS G3466	— Лист 100 x 100 x 8	4	0.628	2.512
8	JIS G3466	— Лист 700 x 230 x 20	1	25.28	25.28
9	JIS G3466	— Лист 100 x 100 x 8	1	0.628	0.628
МБ-3			1	51.38	51.38
МБ-3	Двутавр	I 200 x 200 x 6 x 8 L= 920	1	31.08	31.08
12	JIS G3466	— Лист 300 x 300 x 20	1	14.13	14.13
13	JIS G3466	— Лист 200 x 140 x 10	2	2.2	4.4
14	JIS G3466	— Лист 150 x 150 x 10	1	1.77	1.77
МБ-4			1	37.46	37.46
МБ-4	Двутавр	I 200 x 200 x 6 x 8 L= 600	1	17.16	17.16
12	JIS G3466	— Лист 300 x 300 x 20	1	14.13	14.13
13	JIS G3466	— Лист 200 x 140 x 10	2	2.2	4.4
14	JIS G3466	— Лист 150 x 150 x 10	1	1.77	1.77

Металл бүтээцийн материалын тодорхойлолт					
Поз	Тэмдэглэгээ	Нэр	Тоо шир	Жин /кг/	
				Нэгж	Нийт
Дамнурууны анкер болт			1	22.49	22.49
17	Анкер болт 9.8s	Ø 20 ГОСТ 27772-88 L= 380	24	0.9371	22.491

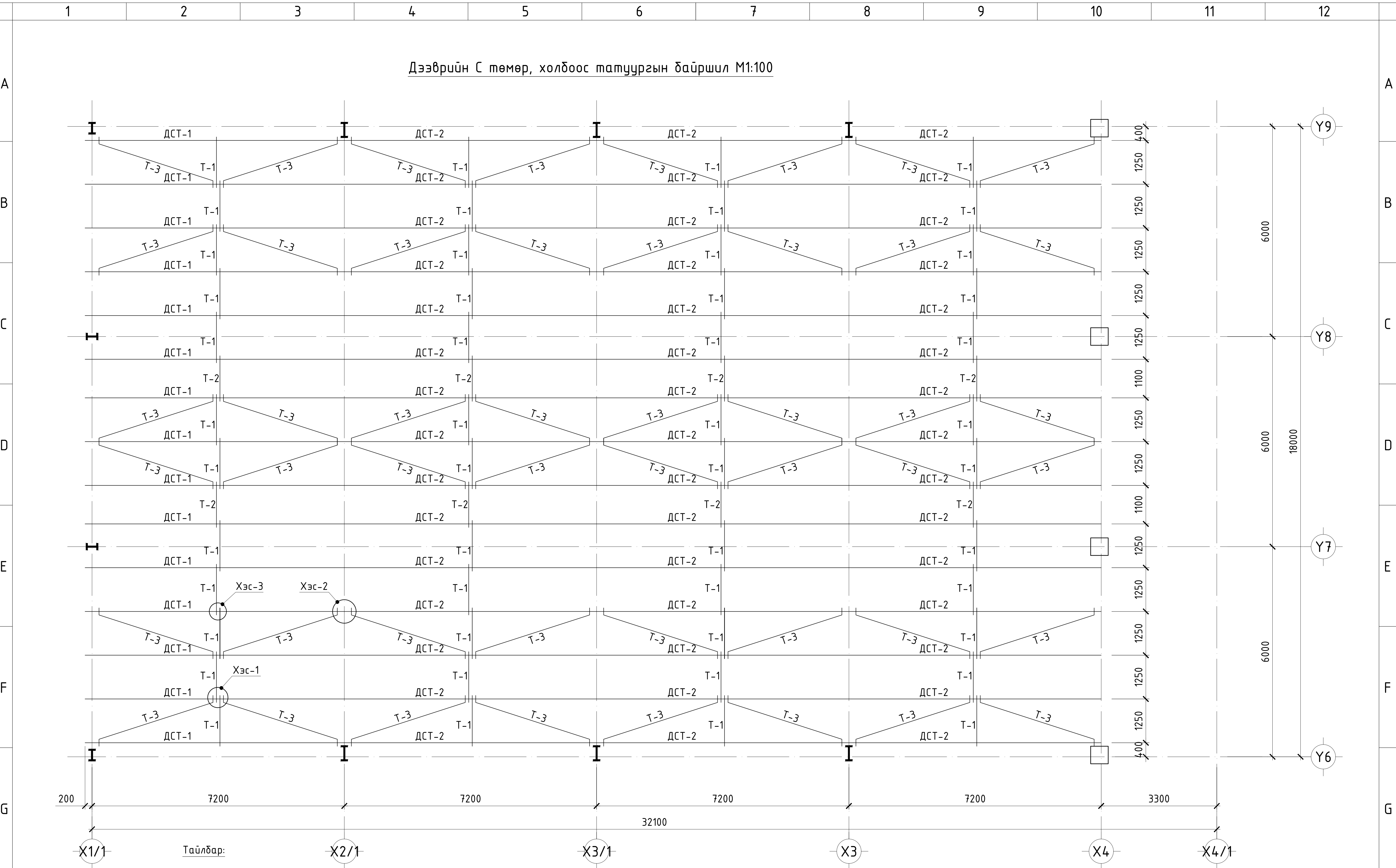
Тайлбар:

- Энэ зургийг ББ-н холбогдох хуудастай хамтатган үзнэ.
- Дамнурууны гангийн марк Q345B, холбоосуудын гангийн марк Q235B (JIS G3466).
- Ширээсийг E34XX электродоор гүйцэтгэнэ.
- Метал хийц эдлэл эзвэрлтийн эсрэг будаг болон нэг цагаас доошгүй галд тэсвэрлэлтийн зэрэгтэй түрхлэгтэй байна.
- Ширээлтийн өндөр нь ширээгдэж дүй элементийн зузаанаас бага буюу тэнцүү байна.
- Метал хийцийг бороотой үед ширээхийг хориглоно.
- DIN933 GB5783 Gr.9.8 бат бэхийн ангилалтай доолт хэрэглэнэ.
- Ган бүтээцийн ажлыг "Ган бүтээц" /БНБД 53-02-05/-ийн дагуу хийж гүйцэтгэнэ.

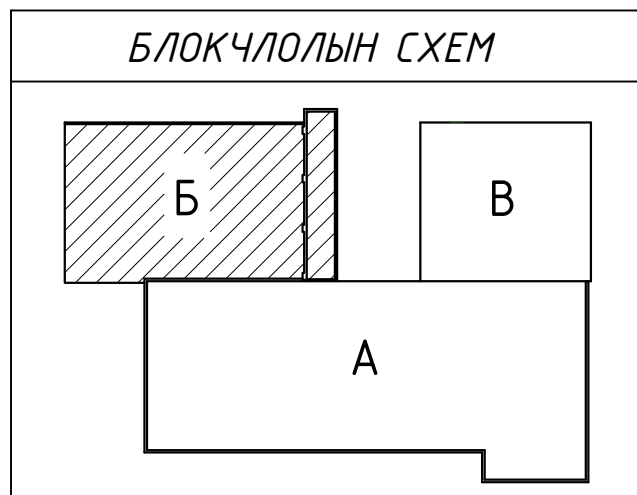
Металл бүтээцийн материалын тодорхойлолт					
Поз	Тэмдэглэгээ	Нэр	Тоо шир	Жин /кг/	
				Нэгж	Нийт
Метал дамнуруу			1	4396	4396
МДН-1			4	183.4	733.7
МДН-1	Двутавр	I (400-500) x 200 x 6 x 8 L= 2714	1	123.65	123.65
7	JIS G3466	— Лист 100 x 100 x 8	6	0.628	3.768
8	JIS G3466	— Лист 700 x 230 x 20	1	25.28	25.28
9	JIS G3466	— Лист 100 x 100 x 8	4	0.628	2.512
11	JIS G3466	— Лист 600 x 230 x 20	1	21.67	21.67
15	JIS G3466	— Лист 430 x 97 x 10	2	3.27	6.54
МДН-2			4	183.6	734.3
МДН-2	Двутавр	I (400-500) x 200 x 6 x 8 L= 2741	1	123.8	123.8
7	JIS G3466	— Лист 100 x 100 x 8	6	0.628	3.768
8	JIS G3466	— Лист 700 x 230 x 20	1	25.28	25.28
9	JIS G3466	— Лист 100 x 100 x 8	4	0.628	2.512
11	JIS G3466	— Лист 600 x 230 x 20	1	21.67	21.67
15	JIS G3466	— Лист 430 x 97 x 10	2	3.27	6.54
МДН-3			4	586.4	2346
МДН-3	Двутавр	I 400 x 200 x 6 x 8 L= 11978	1	517.53	517.53
7	JIS G3466	— Лист 100 x 100 x 8	4	0.628	2.512
9	JIS G3466	— Лист 100 x 100 x 8	4	0.628	2.512
11	JIS G3466	— Лист 600 x 230 x 20	2	21.67	43.34
16	JIS G3466	— Лист 384 x 97 x 10	7	2.93	20.51
МДН-4			1	35.33	35.33
МДН-4	Двутавр	I 250 x 150 x 6 x 8 L= 680	1	20.3	20.3
18	JIS G3466	— Лист 450 x 250 x 16	1	14.13	14.13
19	JIS G3466	— Лист 100 x 72 x 8	2	0.45	0.9
МДН-5			3	121.1	363.3
МДН-5	Двутавр	I 250 x 150 x 6 x 8 L= 3995	1	119.29	119.29
20	JIS G3466	— Лист 270 x 214 x 10	4	0.45	1.8
МДН-6			2	37.19	74.38
МДН-4	Двутавр	I 250 x 150 x 6 x 8 L= 742	1	22.16	22.16
18	JIS G3466	— Лист 450 x 250 x 16	1	14.13	14.13
19	JIS G3466	— Лист 100 x 72 x 8	2	0.45	0.9
МДН-7			2	36.83	73.66
МДН-4	Двутавр	I 250 x 150 x 6 x 8 L= 730	1	21.8	21.8
18	JIS G3466	— Лист 450 x 250 x 16	1	14.13	14.13
19	JIS G3466	— Лист 100 x 72 x 8	2	0.45	0.9
МДН-8			1	35.7	35.7
МДН-4	Двутавр	I 250 x 150 x 6 x 8 L= 692	1	20.67	20.67
18	JIS G3466	— Лист 450 x 250 x 16	1	14.13	14.13
19	JIS G3466	— Лист 100 x 72 x 8	2	0.45	0.9



480 СУУДАЛТАЙ СУРГУУЛИЙН БАРИЛГЫН НЭГ МАЯГИЙН ЗУРАГ ТӨСӨЛ 8 балл					
Метал багана, дамнурууны материалын нэгдсэн түүвэр					Үе шат: А.3
Инженер	Л.Маргад	<i>М.Хулан</i>	ЕГ Шифр:	Масштаб:	Огноо:
Гүйцэтгэсэн	М.Хулан		КХ-22-А3-18	М1:	2023
Шалгасан	Н.Даваасүрэн		ТГ Шифр:	Зургийн дугаар:	Хуудас:
				ББ-164	182



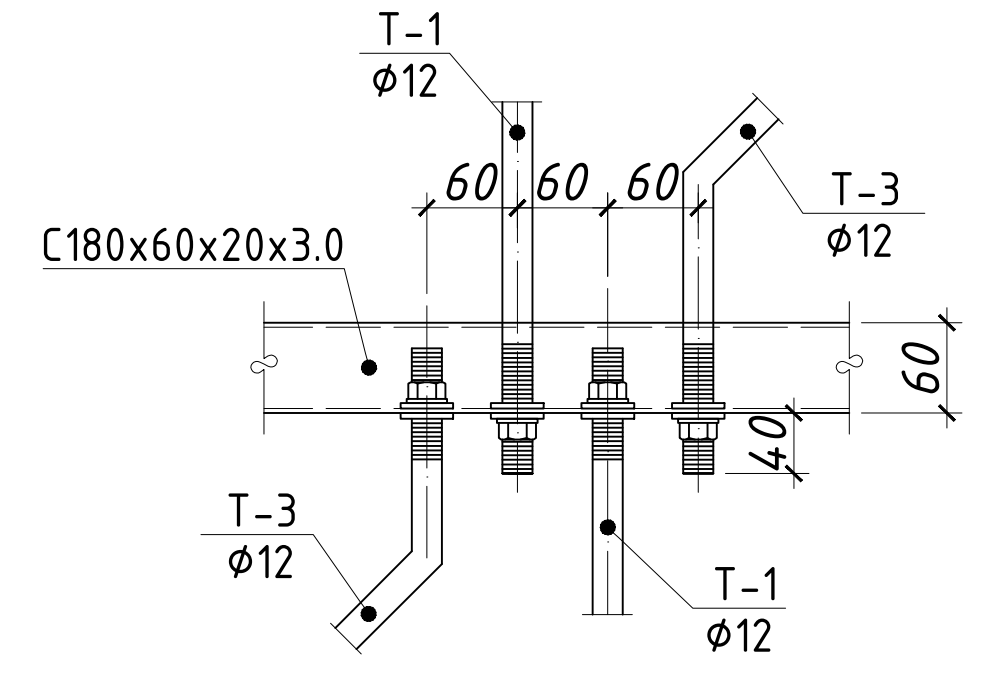
1. Энэ зургийг ББ-н холбогдох хуудастай хамтатган үзнэ.
2. Дамнуурууны гангийн марк Q345B, холбоосуудын гангийн марк Q235B (JIS G3466).
3. Ширээсийг E34XX электродоор гүйцэтгэнэ.
4. Метал хийц эдлэл зэврэлтийн эсрэг будаг болон нэг цагаас доошгүй галд тэсвэрлэлтийн ээрэгтэй түрхлэгтэй байна.
5. Ширээлтийн өндөр нь ширээгдэж буй элементийн зузаанаас бага буюу тэнцүү байна.
6. Метал хийцийг доромтой үед ширээхийг хориглоно.
7. DIN933 GB5783 Gr.9.8 бат бэхийн ангилалтай боолт хэрэглэнэ.
8. Ган бүтээцийн ажлыг "Ган бүтээц" /БНБД 53-02-05/-ийн дагуу хийж гүйцэтгэнэ.



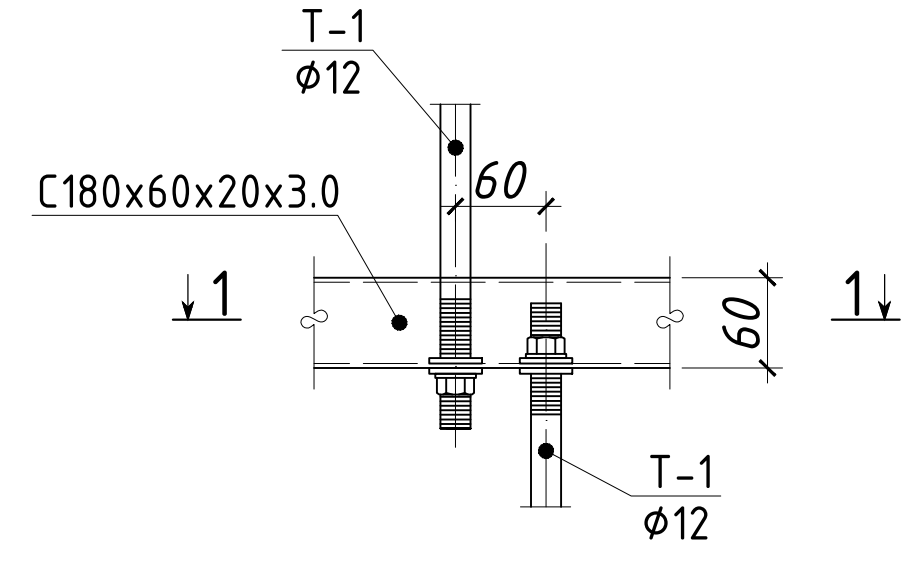
480 СУУДАЛТАЙ СҮРГҮҮЛИЙН БАРИЛГЫН НЭГ МАЯГИЙН ЗУРАГ ТӨСӨЛ						8 балл
Дээврийн С төмөр, татуургуудын байршил						Үе шат: А.3
Инженер	Л.Маргад		ЕГ Шифр:	Масштаб:	Огноо:	
Гүйцэтгэсэн	М.Хулан		КХ-22-А3-18	М1:100	2023	
Шалгасан	Н.Даваасүрэн		ТГ Шифр:	Зургийн дугаар:	Хуудас:	
			ББ-165	ББ-165	182	

A

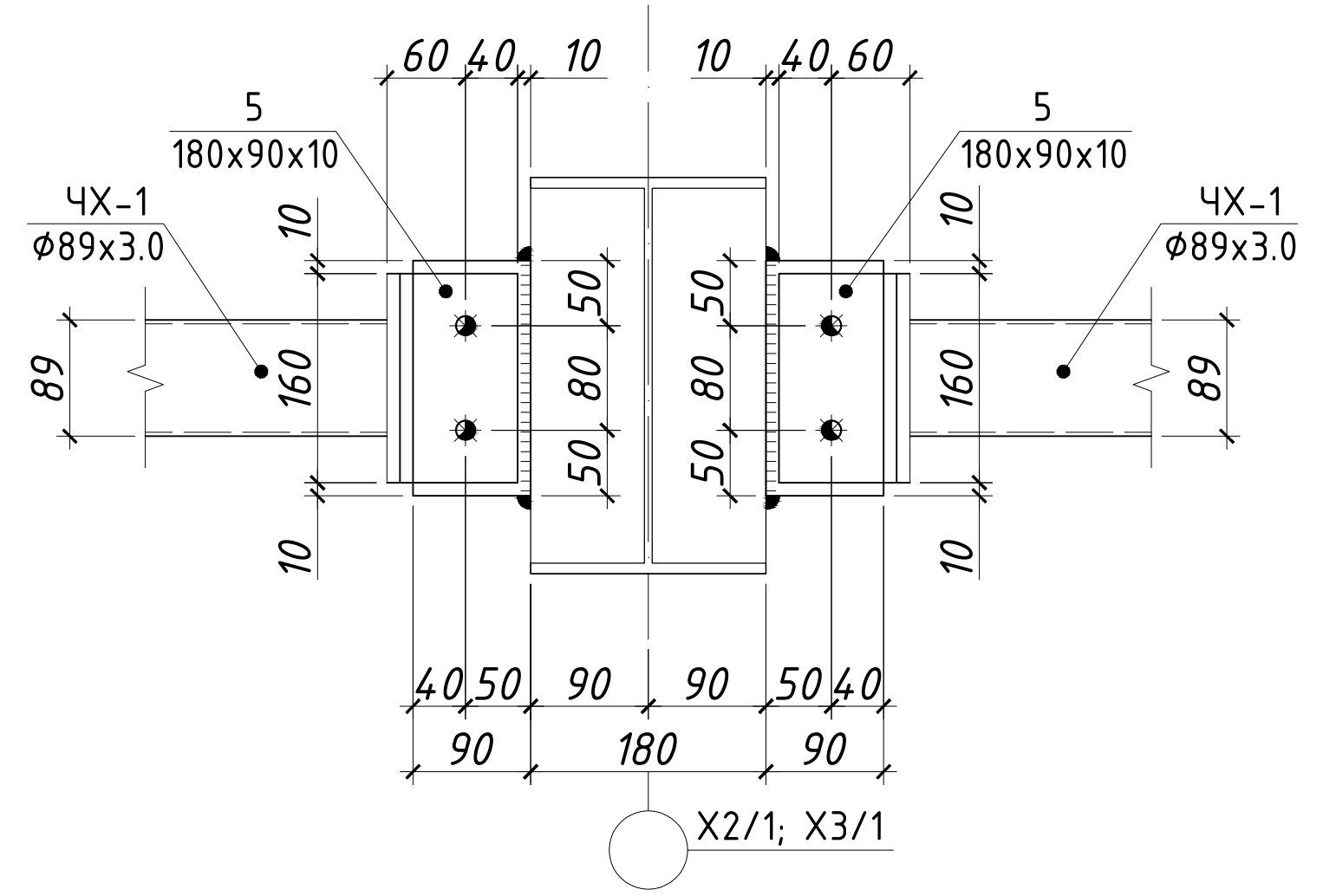
Хэсэглэл-1
M1:10



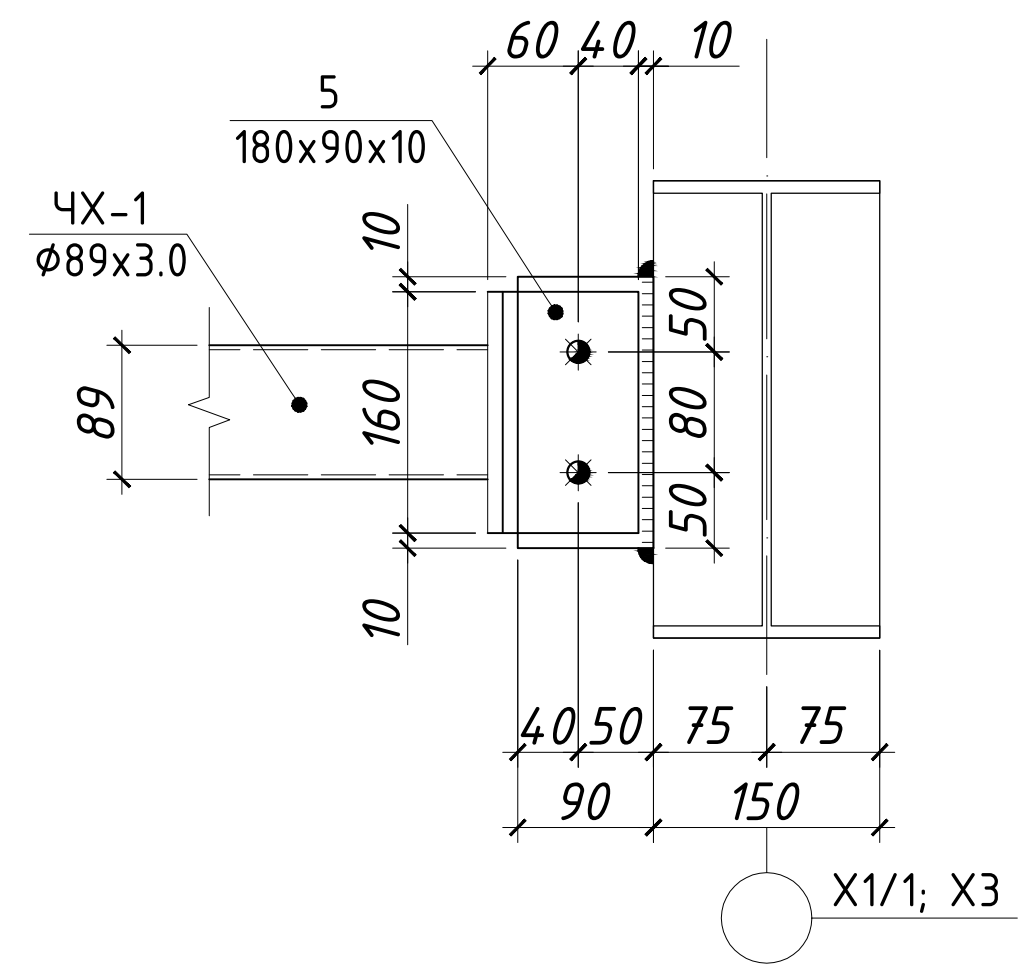
Хэсэглэл-3
M1:10



Холбоосыг голын дамнуруунд бэхлэх байдал
M1:10

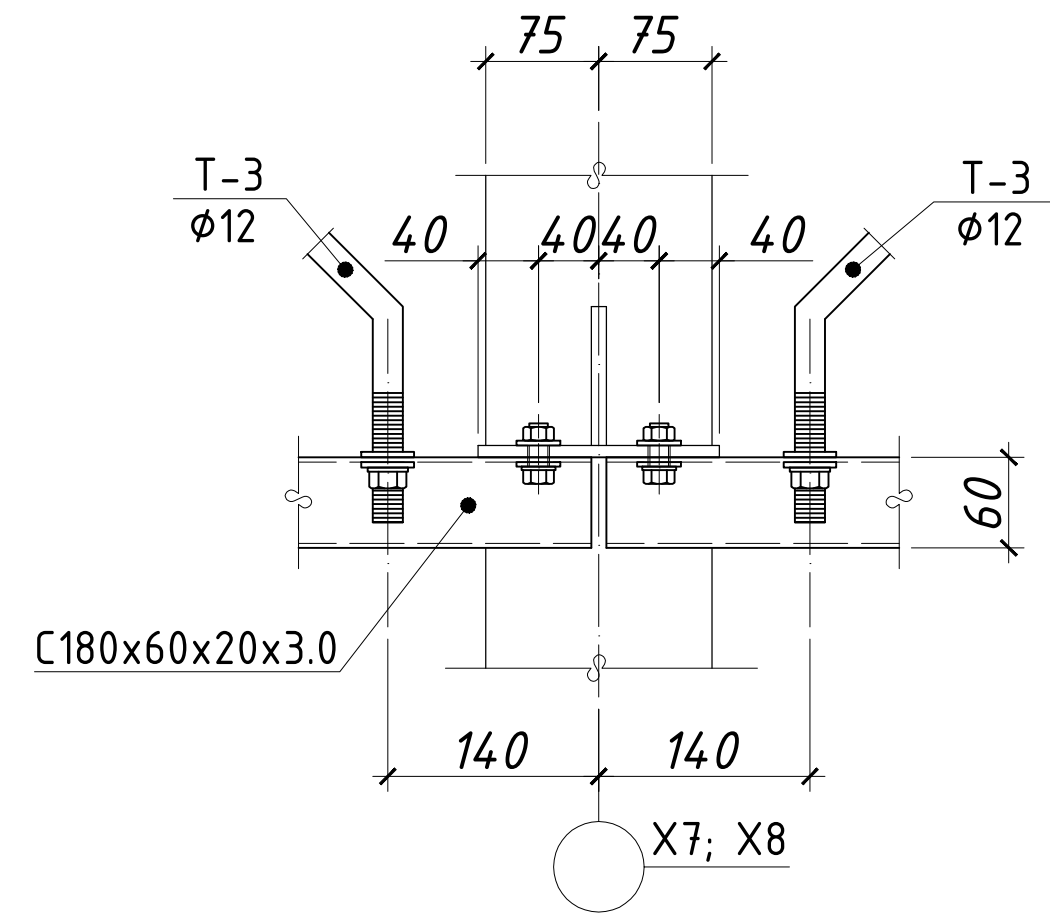


Холбоосыг захын дамнуруунд бэхлэх байдал
M1:10

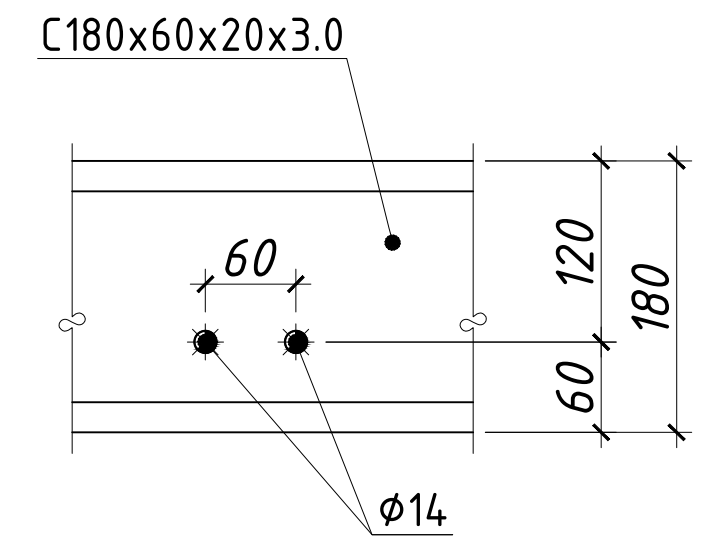


C

Хэсэглэл-2
M1:10



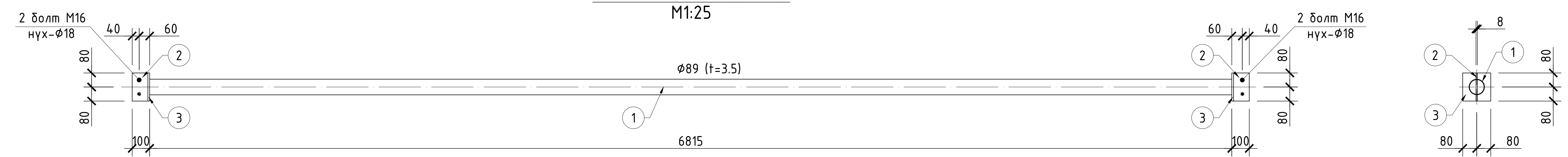
Огтлол 1-1
M1:10



D

E

Чөмгөн холбоос /ЧХ-1/
M1:25



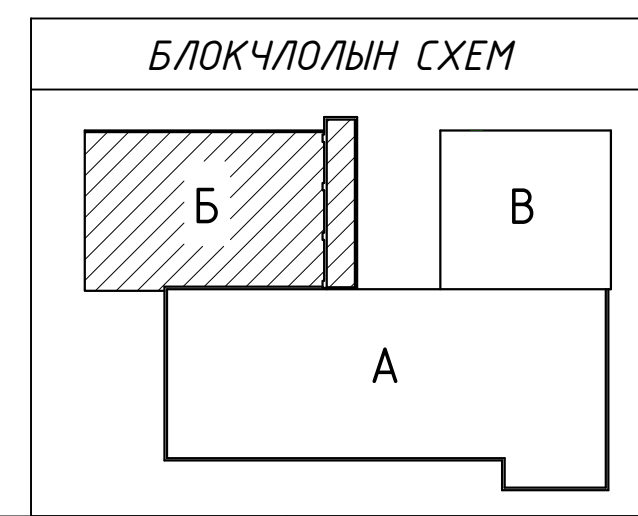
F

G

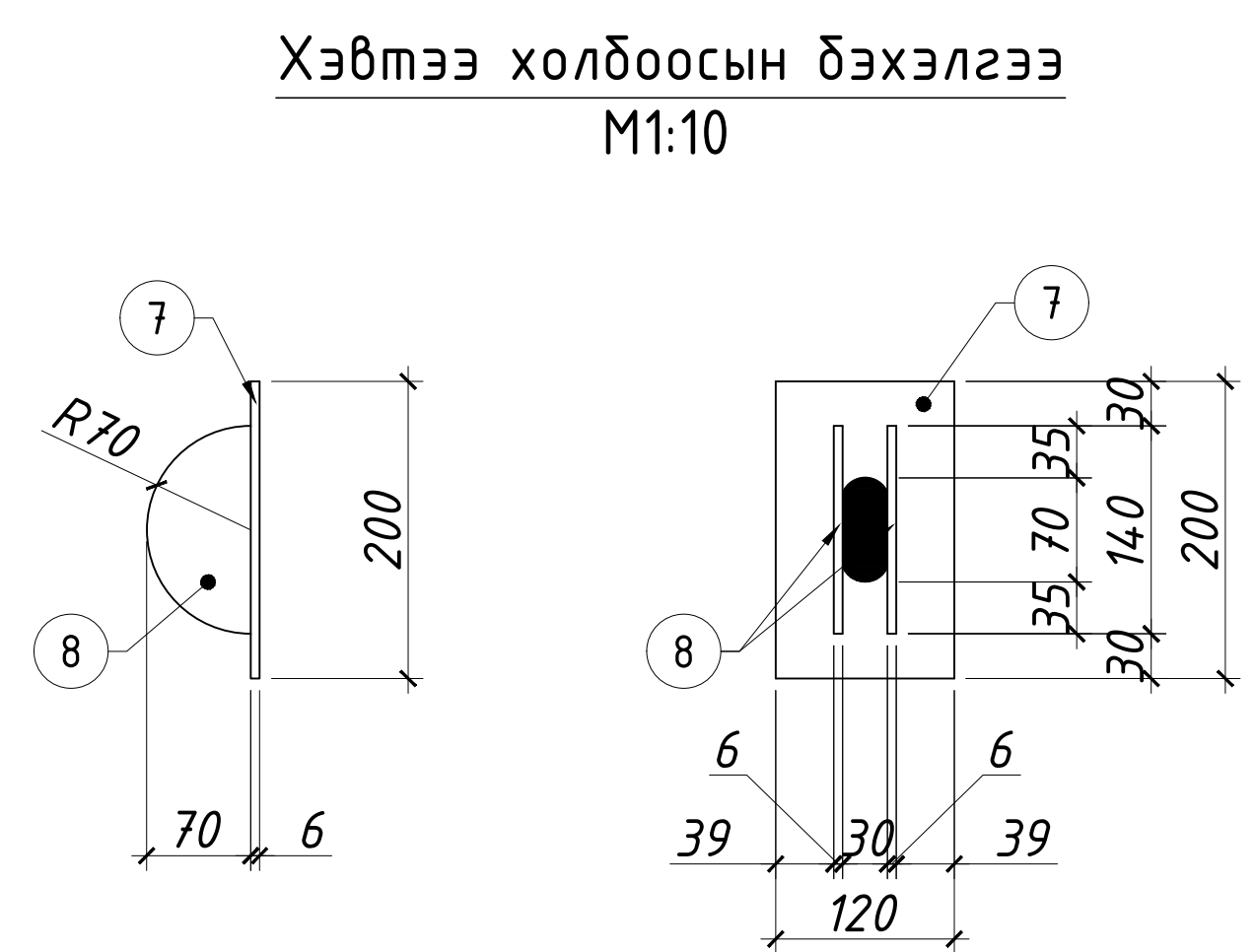
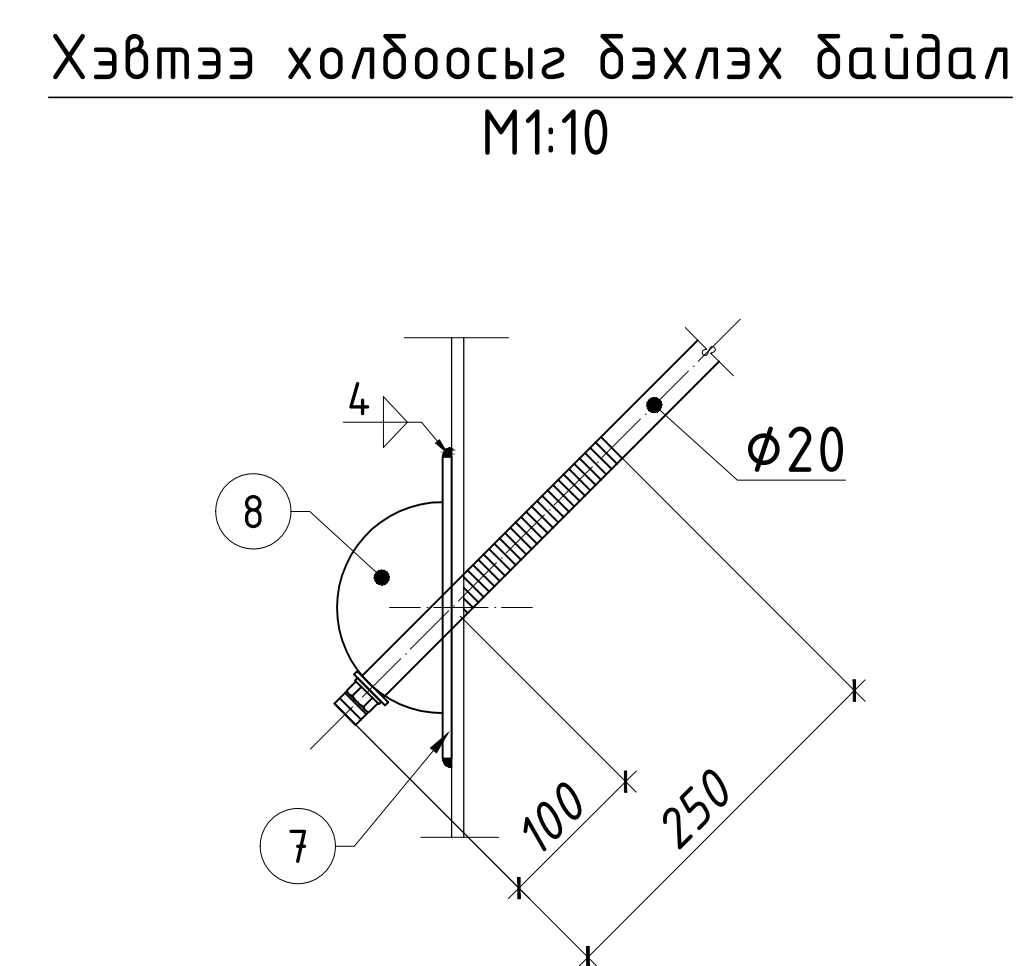
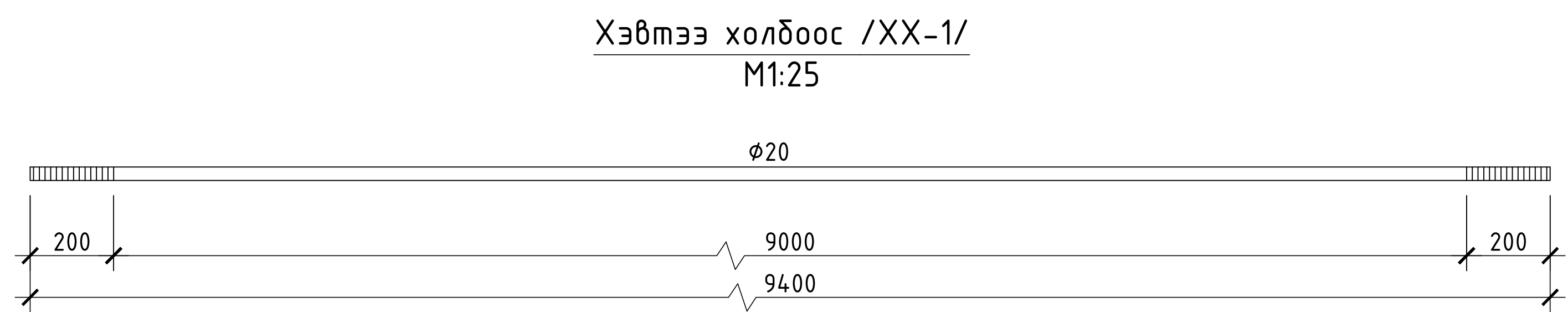
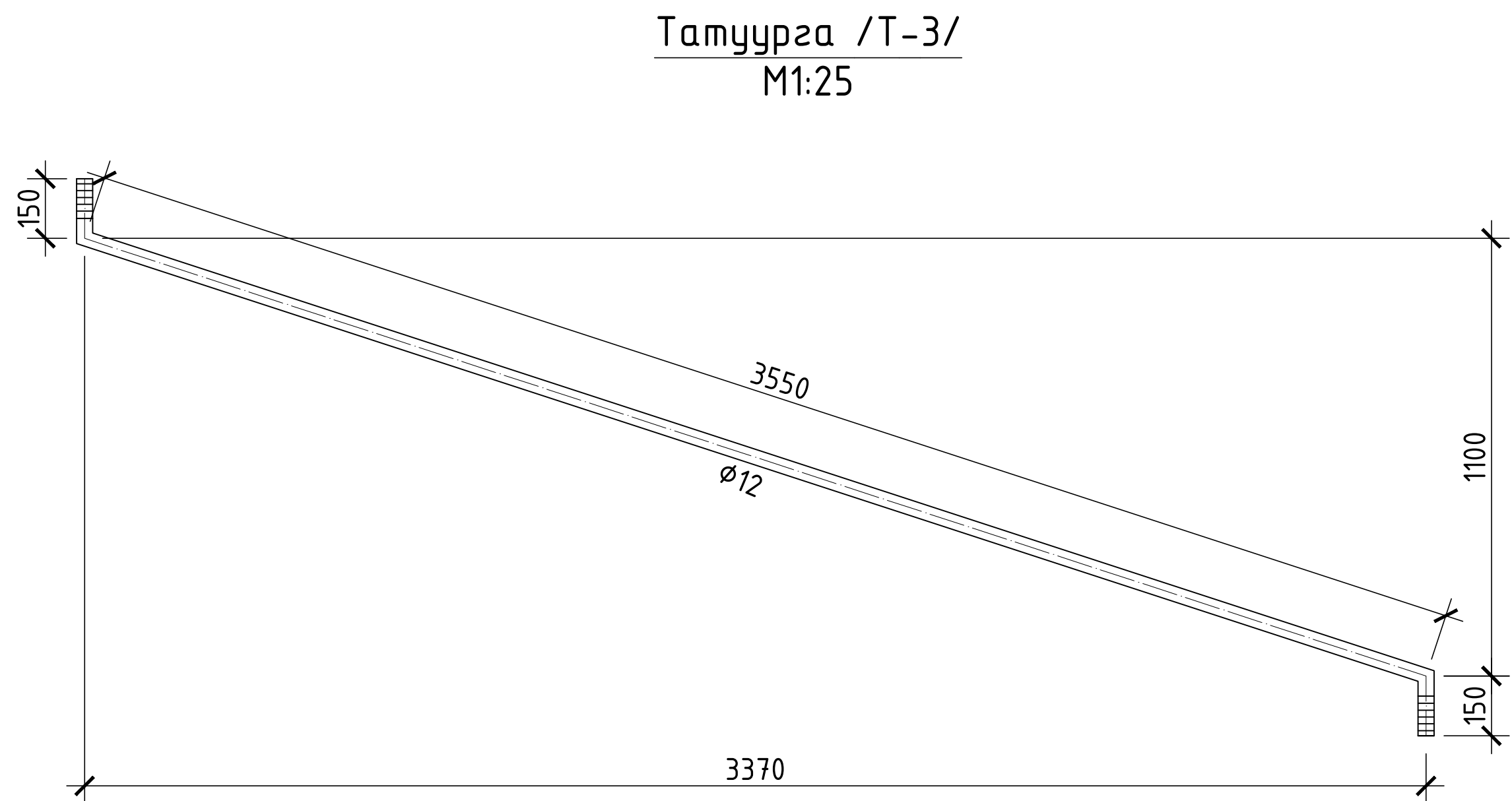
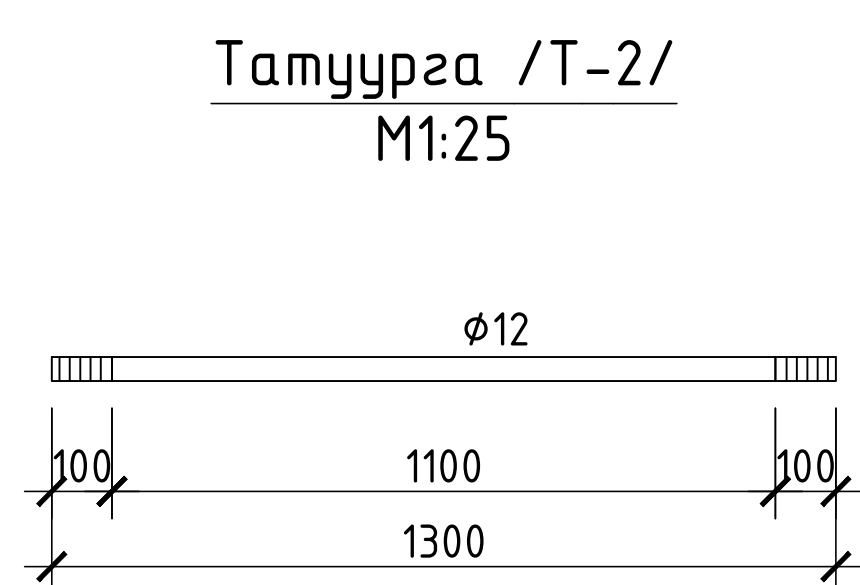
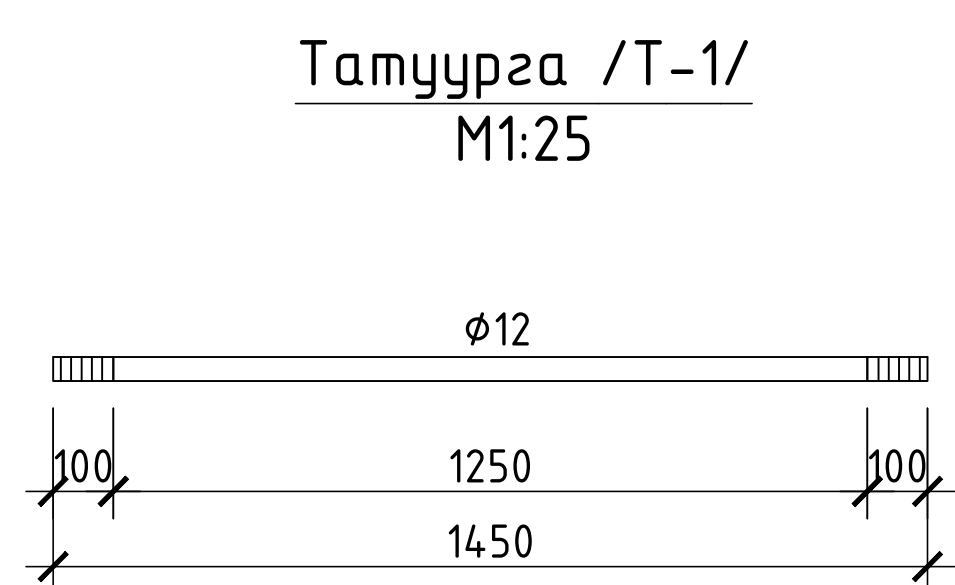
Тайлбар:

1. Энэ зургийг ББ-н холбогдох хуудастай хамтатган үзнэ.
2. Дамнурууны гангийн марк Q345B, холбоосуудын гангийн марк Q235B (JIS G3466).
3. Ширээсийг E34XX электродоор гүйцэтгэнэ.
4. Метал хийц эдлэл зэврэлтийн эсрэг будаг болон нэг цагаас доошгүй галд тэсвэрлэлтийн зэрэгтэй түрхлэгтэй байна.
5. Ширээлтийн өндөр нь ширээгдэж дүй элементийн зузаанаас бага дүү тэнцүү байна.
6. Метал хийцийг бороотой үед ширээхийг хориглоно.
7. DIN933 GB5783 Gr.9.8 бат бэхийн ангилалтай боолт хэрэглэнэ.
8. Ган дүтээцийн ажлыг "Ган дүтээц" /БНБД 53-02-05/-ийн дагуу хийж гүйцэтгэнэ.

H



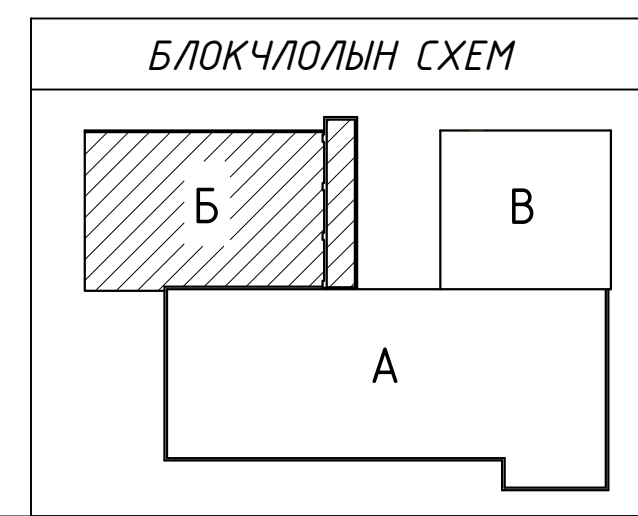
480 СУУДАЛТАЙ СУРГУУЛИЙН БАРИЛГЫН НЭГ МАЯГИЙН ЗУРАГ ТӨСӨЛ						8 балл
Дээврийн татуургуудын хэсэглэл						Үе шат: А.3
Инженер	Л.Маргад	[Signatures]	ЕГ Шифр:	Масштаб:	Огноо:	
Гүйцэтгэсэн	М.Хулан		КХ-22-А3-18	M1:10	2023	
Шалгасан	Н.Даваасүрэн		ТГ Шифр:	Зургийн дугаар:	Хуудас:	
			ББ-166	182		



Металл дүтээцийн материалын тодорхойлолт							
Поз	Тэмдэглэгээ	Нэр		Тоо	Жин /кг/		
				шур	Нэгж	Нийт	
Дээврийн С төмөр				1	3476	3476	
ДСТ-1		С180х60х20х3 L=	7395	15	59.16	887.4	
ДСТ-2		С180х60х20х3 L=	7190	45	57.52	2588.4	
Холбоосууд, Татуургууд				1	914.5	914.5	
1	ЧХ-1	φ 89	JIS G3466 L=	6815	6	50.2947	301.768
2	JIS G3466	Лист 160 x 90 x 8		12	0.904	10.848	
3	JIS G3466	Лист 160 x 160 x 10		12	2.009	24.108	
5	JIS G3466	Лист 180 x 90 x 10		12	1.27	15.24	
6	ХХ-1	φ 20	ГОСТ 5781-82* /A240/ L=	9400	12	23.1818	278.182
7	JIS G3466	Лист 200 x 120 x 6		24	1.13	27.12	
8	JIS G3466	Лист 140 x 70 x 6		48	0.461	22.128	
9	Т-1	φ 12	ГОСТ 5781-82* /A240/ L=	1450	48	1.28733	61.7919
10	Т-2	φ 12	ГОСТ 5781-82* /A240/ L=	1300	8	1.15416	9.23327
11	Т-3	φ 12	ГОСТ 5781-82* /A240/ L=	3850	48	3.41808	164.068

Тайлбар:

- Энэ зургийг ББ-н холбогдох хуудастай хамтатган үзнэ.
- Дамнурууны гангийн марк Q345B, холбоосуудын гангийн марк Q235B (JIS G3466).
- Ширээсийг E34XX электродоор гүйцэтгэнэ.
- Метал хийц эдлэл зэврэлтийн эсрэг будаг болон нэг цагаас доошгүй галд тэсвэрлэлтийн зэрэгтэй түрхлэгтэй байна.
- Ширээлтийн өндөр нь ширээгдэж буй элементийн зузаанаас бага буюу тэнцүү байна.
- Метал хийцийг дороотой үед ширээхийг хориглоно.
- DIN933 GB5783 Gr.9.8 бат бэхийн ангилалтай боолт хэрэглэнэ.
- Ган дүтээцийн ажлыг "Ган дүтээц" /БНБД 53-02-05/-ийн дагуу хийж гүйцэтгэнэ.



8 балл

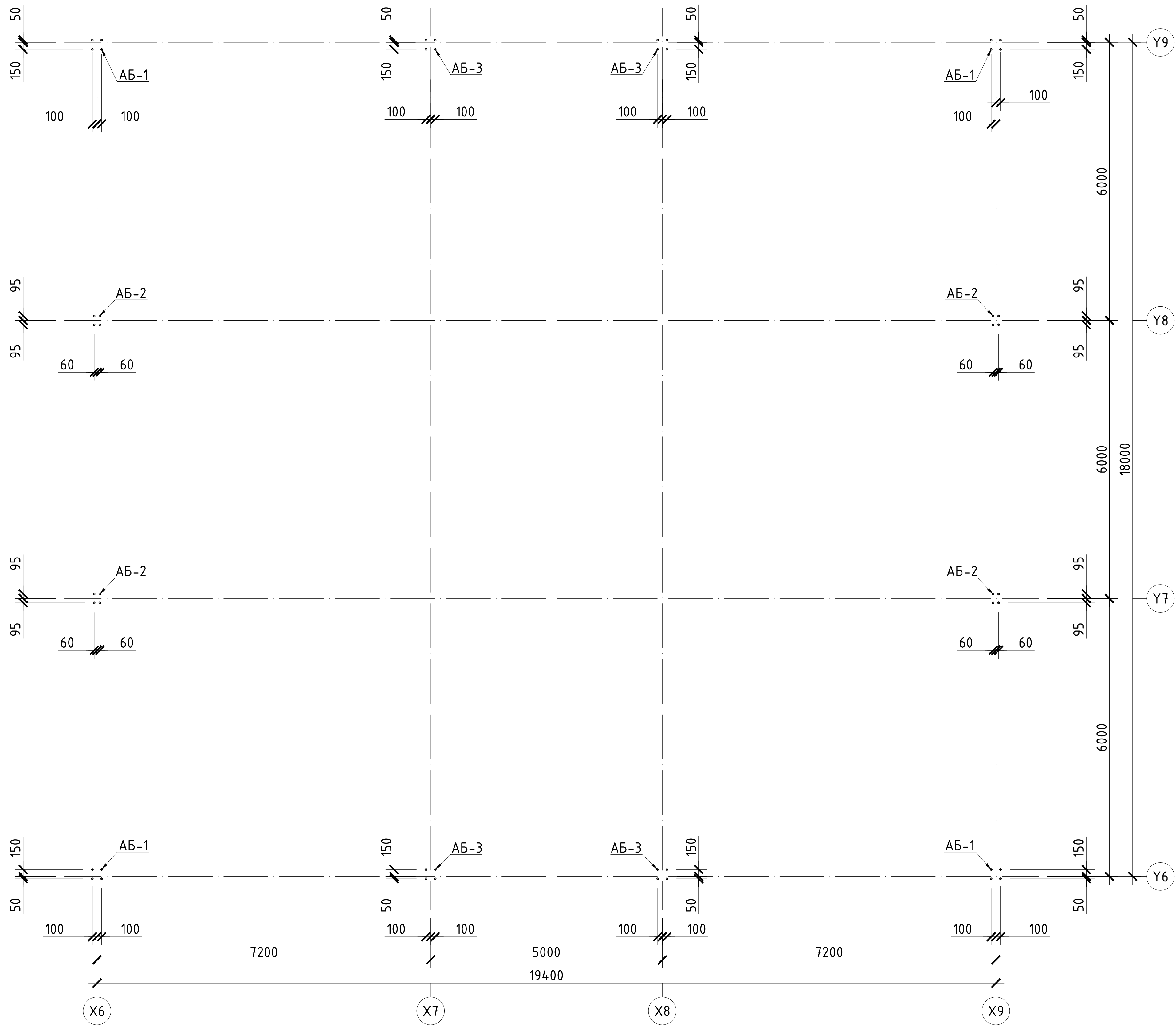
480 СУУДАЛТАЙ СУРГУУЛИЙН БАРИЛГЫН НЭГ МАЯГИЙН ЗУРАГ ТӨСӨЛ

Дээврийн С төмөр, татуургуудын түүвэр

Инженер	Л.Маргад	ЕГ Шифр:	Масштаб:	Огноо:
Гүйцэтгэсэн	М.Хулан	КХ-22-А3-18	M1:25	2023
Шалгасан	Н.Даваасүрэн	ТГ Шифр:	Зургийн дугаар:	Хуудас:
			ББ-167	182

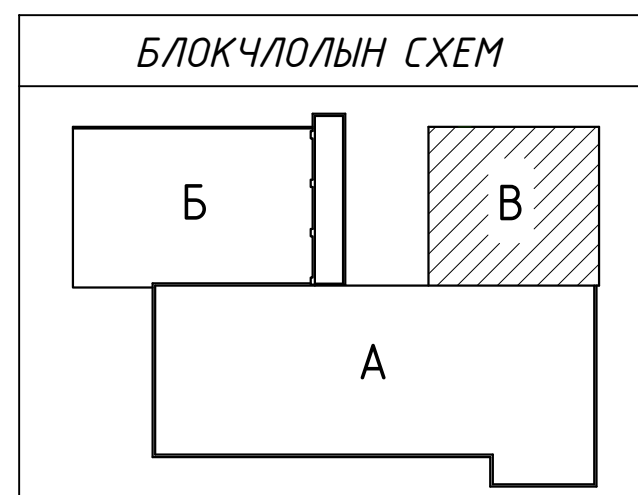
+9.82 түвшний анкер болтны байгуулалт


M1:100



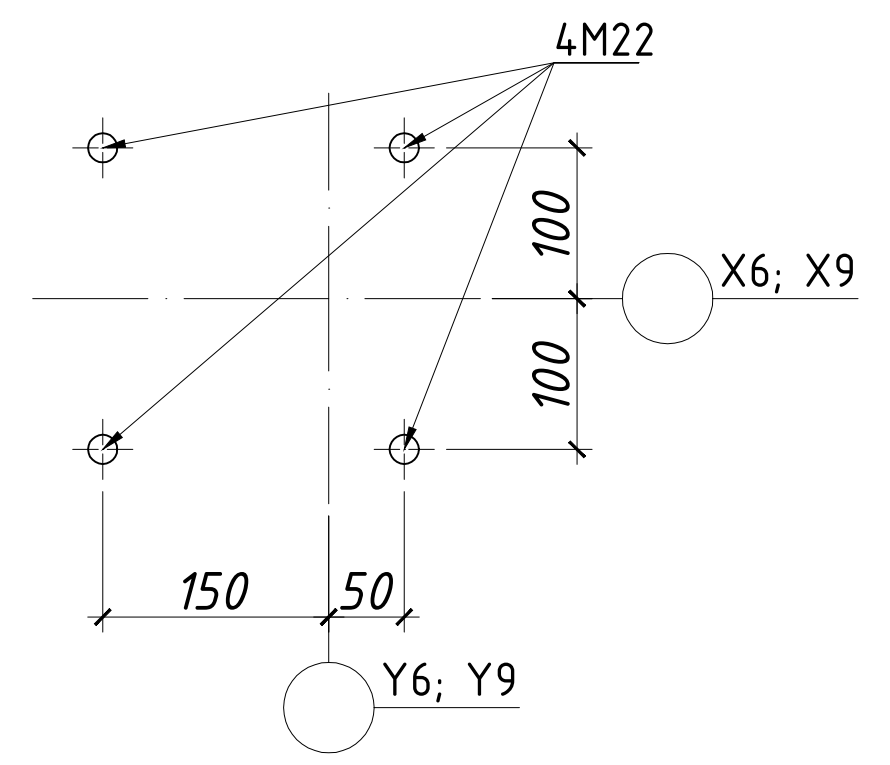
Тайлбар:

1. Энэ зургийг ББ-н холбогдох хуудастай хамтатган үзнэ.
2. Дамнурууны гангийн марк Q345B, холбоосуудын гангийн марк Q235B (JIS G3466).
3. Ширээсийг E34XX электродоор гүйцэтгэнэ.
4. Метал хийц эдлэл эзвэрлэлтийн эсрэг будаг болон нэг цагаас доошгүй галд тэсвэрлэлтийн зэрэгтэй түрхлэгтэй байна.
5. Ширээлтийн өндөр нь ширээгдэж дүй элементийн зузаанаас бага буюу тэнцүү байна.
6. Метал хийцийг дороотой үед ширээхийг хориглоно.
7. DIN933 GB5783 Gr.8.8 бат бэхийн ангилалтай доолт хэрэглэнэ.
8. Ган дүтээцийн ажлыг "Ган дүтээц" /БНБД 53-02-05/-ийн дагуу хийж гүйцэтгэнэ.

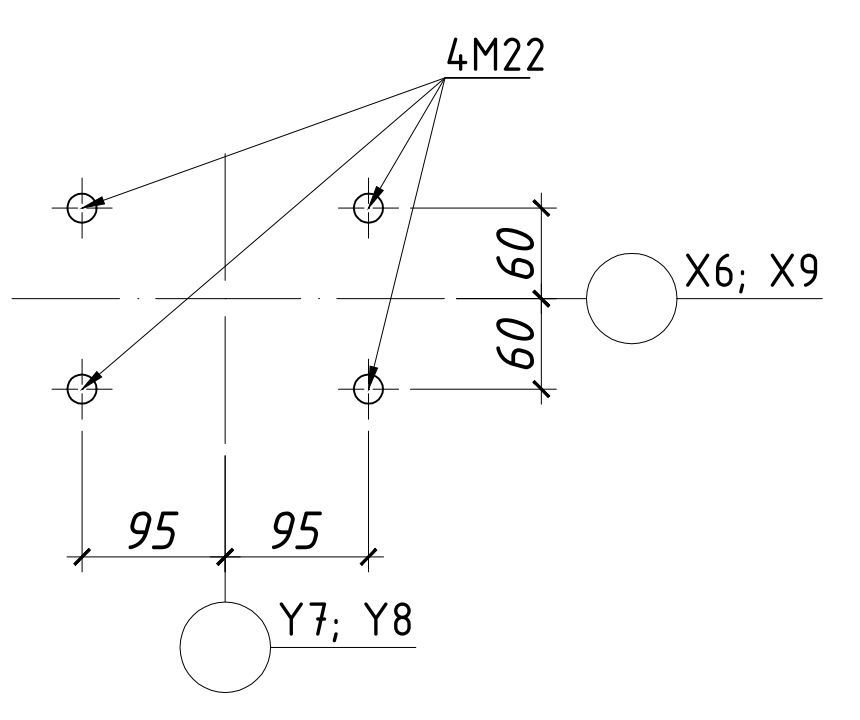


 "КЛАССИК ХАУС" ХХК	480 СУУДАЛТАЙ СУРГУУЛИЙН БАРИЛГЫН НЭГ МАЯГИЙН ЗУРАГ ТӨСӨЛ 8 балл						
	+9.82 түвшний анкер болтны байгуулалт Үе шат: А.3						
	Инженер	Л.Маргад	ЕГ Шифр:	КХ-22-А3-18	Масштаб:	M1:100	Огноо:
Гүйцэтгэсэн	М.Хулан	ТГ Шифр:	Зургийн дугаар:	ББ-168	Хуудас:	182	
Шалгасан	Н.Даваасүрэн						

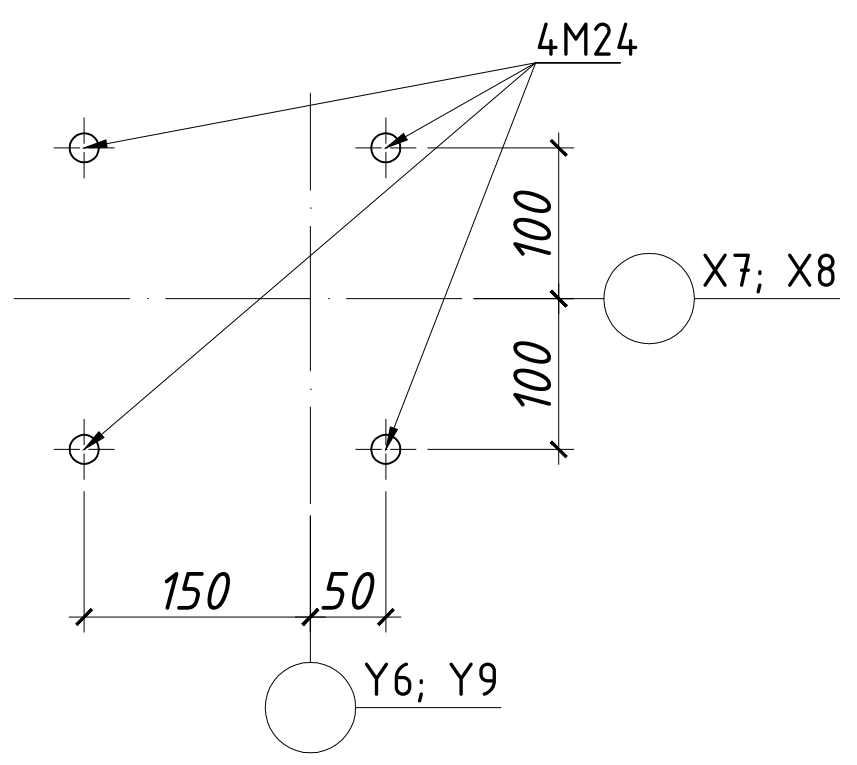
Анкер доолт /АБ-1/
М1:10



Анкер доолт /АБ-2/
М1:10

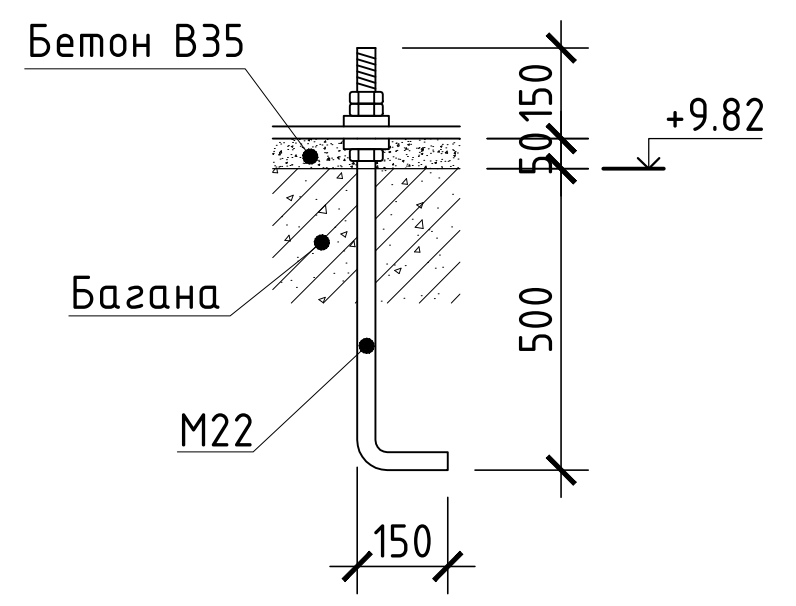


Анкер доолт /АБ-3/
М1:10

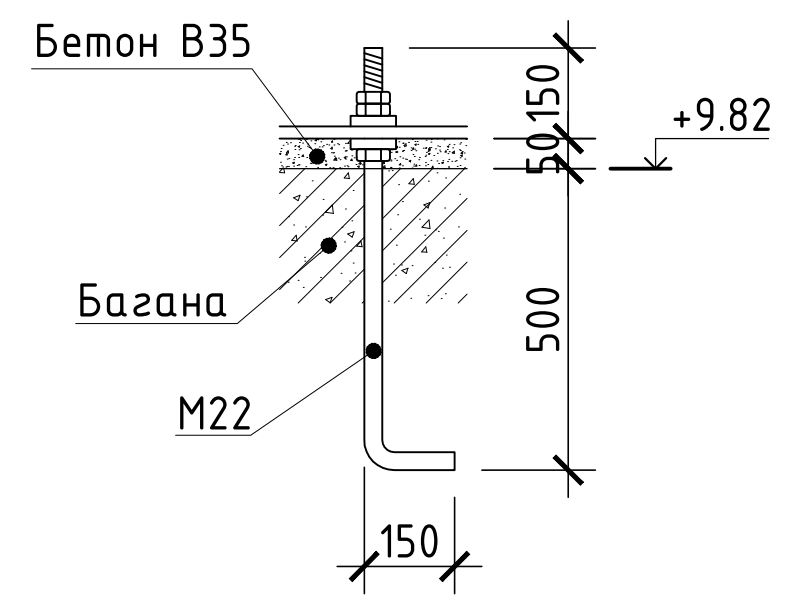


Металл бүтээцийн материалын тодорхойлолт								
Поз	Тэмдэглэгээ	Нэр				Тоо шир	Жин /кг/	
		Ø	Г	Нэр	Нэгж		Нийт	
Анкер болт						1	129.5	129.5
1	АБ-1	Ø 22	ГОСТ 27772-88 L=	850	16	2.5364	40.583	
2	АБ-2	Ø 22	ГОСТ 27772-88 L=	850	16	2.5364	40.583	
3	АБ-3	Ø 24	ГОСТ 27772-88 L=	850	16	3.0186	48.297	

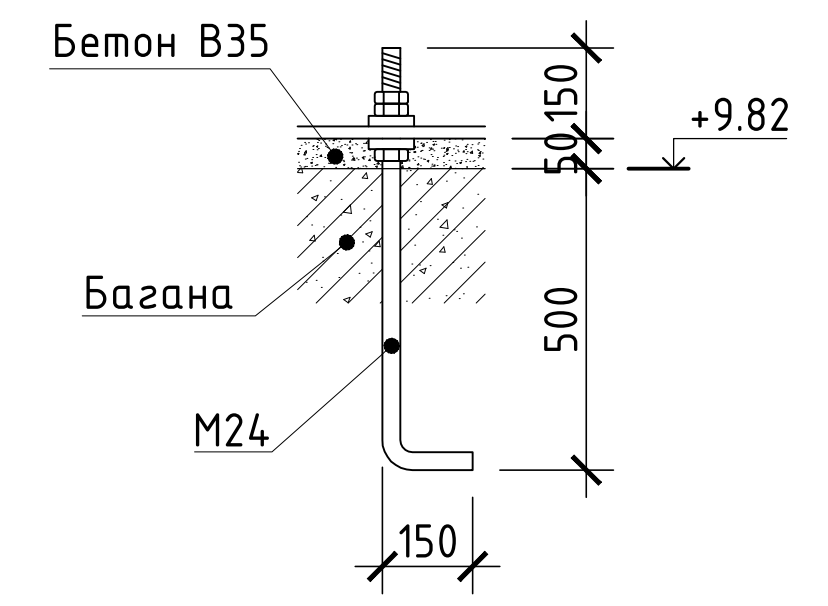
Анкер болт /АБ-1/-г суулгах
М1:25



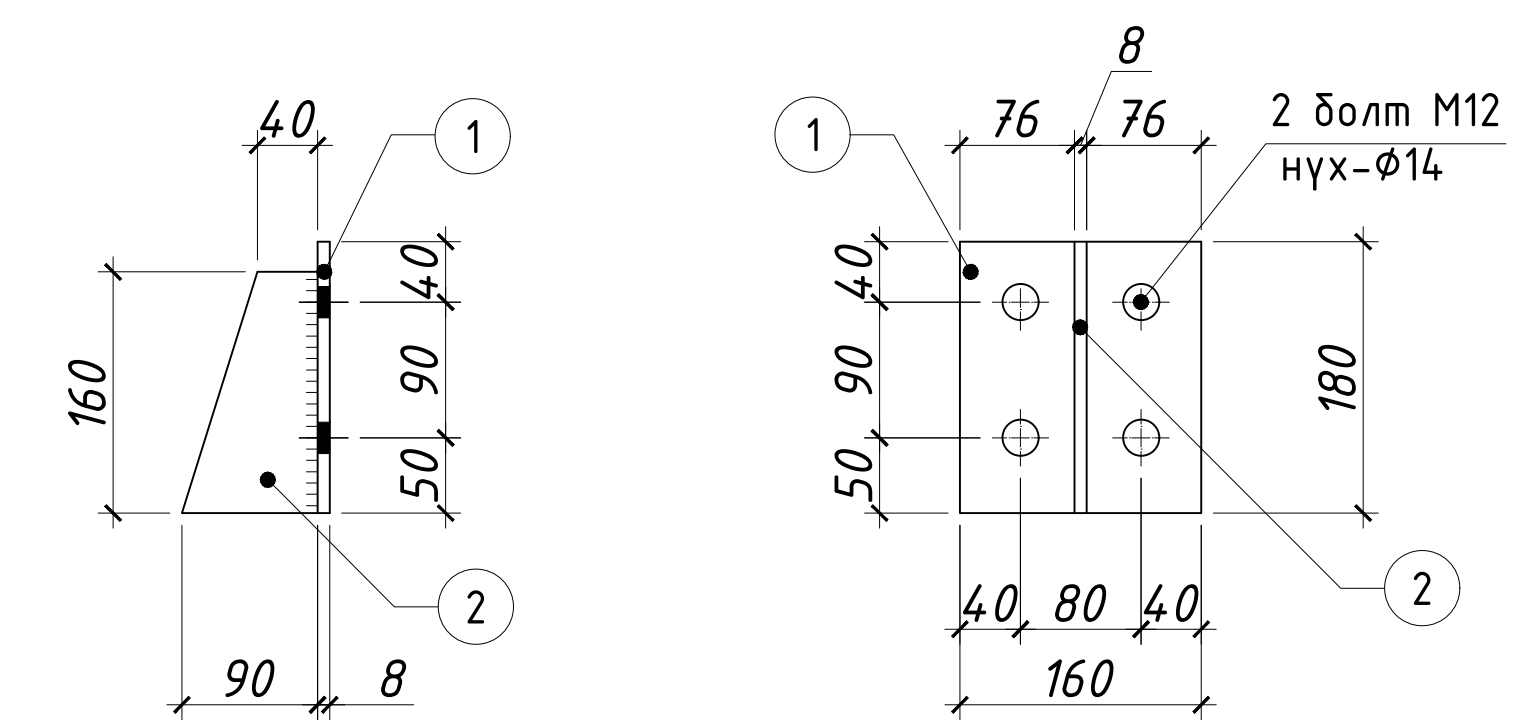
Анкер болт /АБ-2/-г суулгах
М1:25



Анкер болт /АБ-3/-г суулгах
М1:25



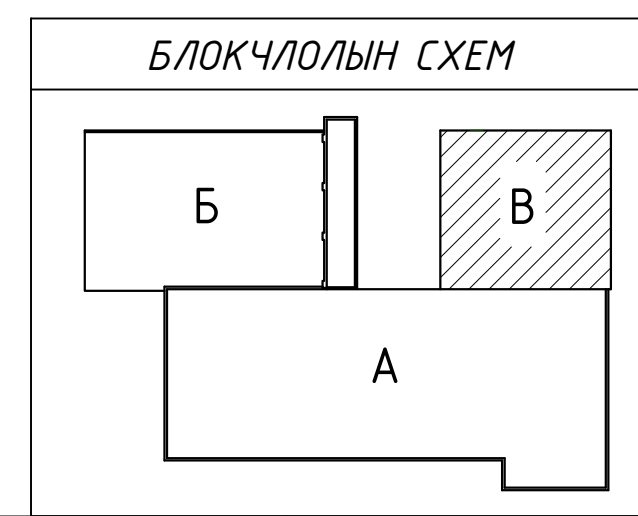
“С” төмрийн дэхэлгээ
/СТБ-1/ М1:10



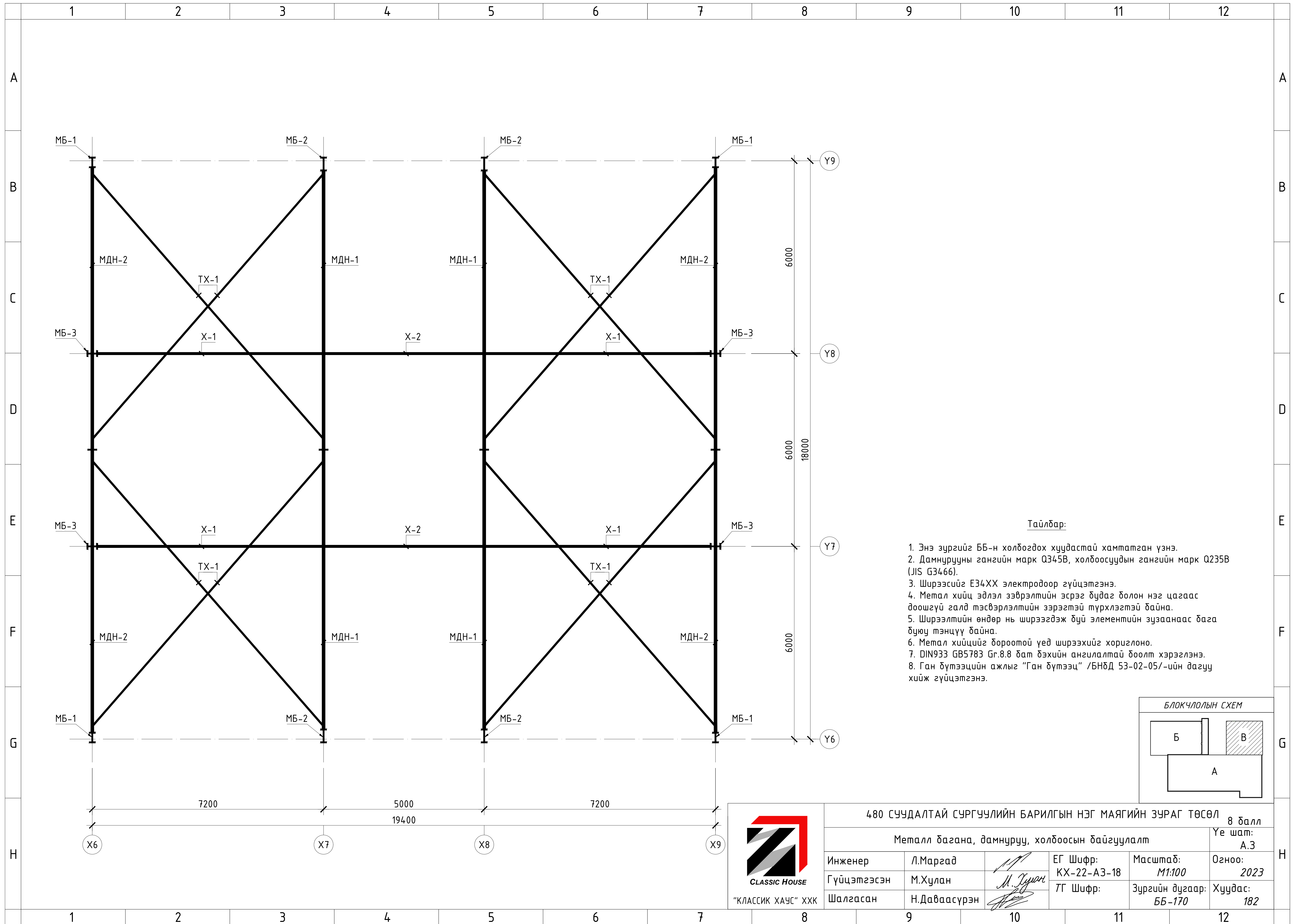
Металл бүтээцийн материалын тодорхойлолт						
Поз	Тэмдэглэгээ	Нэр		Тоо шир	Жин /кг/	
		Нэр	Төрөл		Нэгж	Нийт
С төмрийн дэхэлгээ /СТБ-1/				64	2.712	173.6
1	JIS G3466	Лист 180 x 160 x 8		1	1.808	1.808
2	JIS G3466	Лист 160 x 90 x 8		1	0.904	0.904

Тайлбар:

- Энэ зургийг ББ-н холбогдох хуудастай хамтатган үзнэ.
- Дамнурууны гангийн марк Q345B, холбоосуудын гангийн марк Q235B (JIS G3466).
- Ширээсийг E34XX электродоор гүйцэтгэнэ.
- Метал хийц эдлэл зэврэлтийн эсрэг будаг болон нэг цагаас доошгүй галд тэсвэрлэлтийн зэрэгтэй түрхлэгтэй байна.
- Ширээлтийн өндөр нь ширээгдэж дүй элементийн зузаанаас бага буюу тэнцүү байна.
- Метал хийцийг бороотой үед ширээхийг хориглоно.
- DIN933 GB5783 Gr.8.8 бат дэхийн ангилалтай доолт хэрэглэнэ.
- Ган бүтээцийн ажлыг “Ган бүтээц” /БНБД 53-02-05/-ийн дагуу хийж гүйцэтгэнэ.

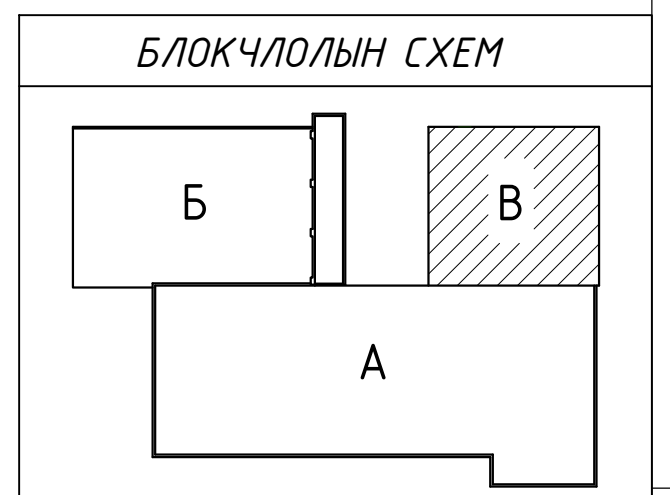


480 СУУДАЛТАЙ СУРГУУЛИЙН БАРИЛГЫН НЭГ МАЯГИЙН ЗУРАГ ТӨСӨЛ					
Анкер болт /АБ-1; 2; 3/-г суулгах, “С”-н дэхэлгээ /СТБ-1/, түүвэр					8 балл
Инженер	Л.Маргад	<i>[Signature]</i>	ЕГ Шифр: КХ-22-А3-18	Масштаб: М1:10	Огноо: 2023
Гүйцэтгэсэн	М.Хулан	<i>[Signature]</i>	ТГ Шифр:	Зургийн дугаар: ББ-169	Хуудас: 182
Шалгасан	Н.Даваасүрэн	<i>[Signature]</i>			



Тайлбар:

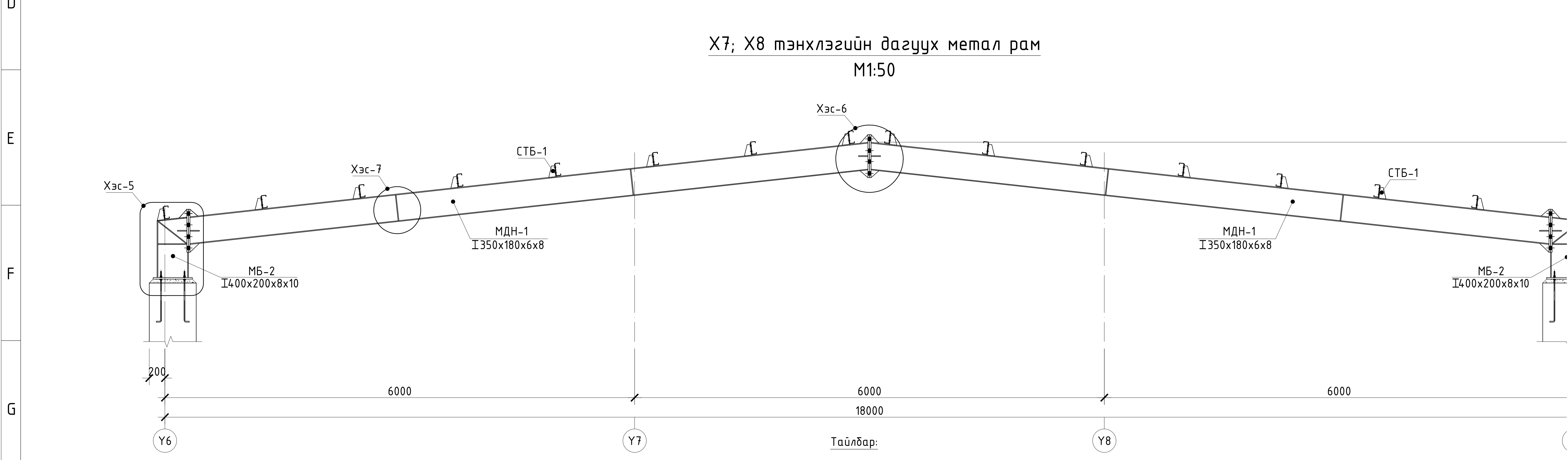
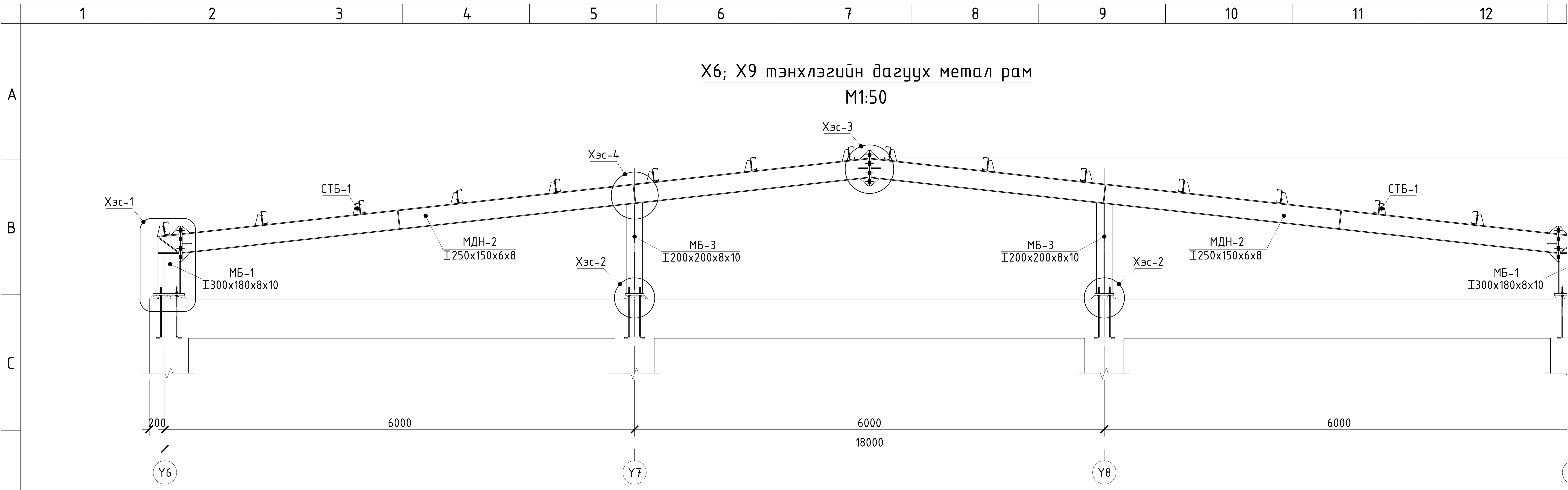
1. Энэ зургийг ББ-н холбогдох хуудастай хамтатган үзнэ.
2. Дамнурууны гангийн марк Q345B, холбоосуудын гангийн марк Q235B (JIS G3466).
3. Ширээсийг E34XX электродоор гүйцэтгэнэ.
4. Метал хийц эдлэл ээвэрлэлтийн эсрэг будаг болон нэг цагаас доошгүй галд тэсвэрлэлтийн зэрэгтэй түрхлэгтэй байна.
5. Ширээлтийн өндөр нь ширээгдэж буй элементийн зузаанаас бага буюу тэнцүү байна.
6. Метал хийцийг доромтой үед ширээхийг хориглоно.
7. DIN933 GB5783 Gr.8.8 бат бэхийн ангилалтай доолт хэрэглэнэ.
8. Ган бүтээцийн ажлыг "Ган бүтээц" /БНБД 53-02-05/-ийн дагуу хийж гүйцэтгэнэ.



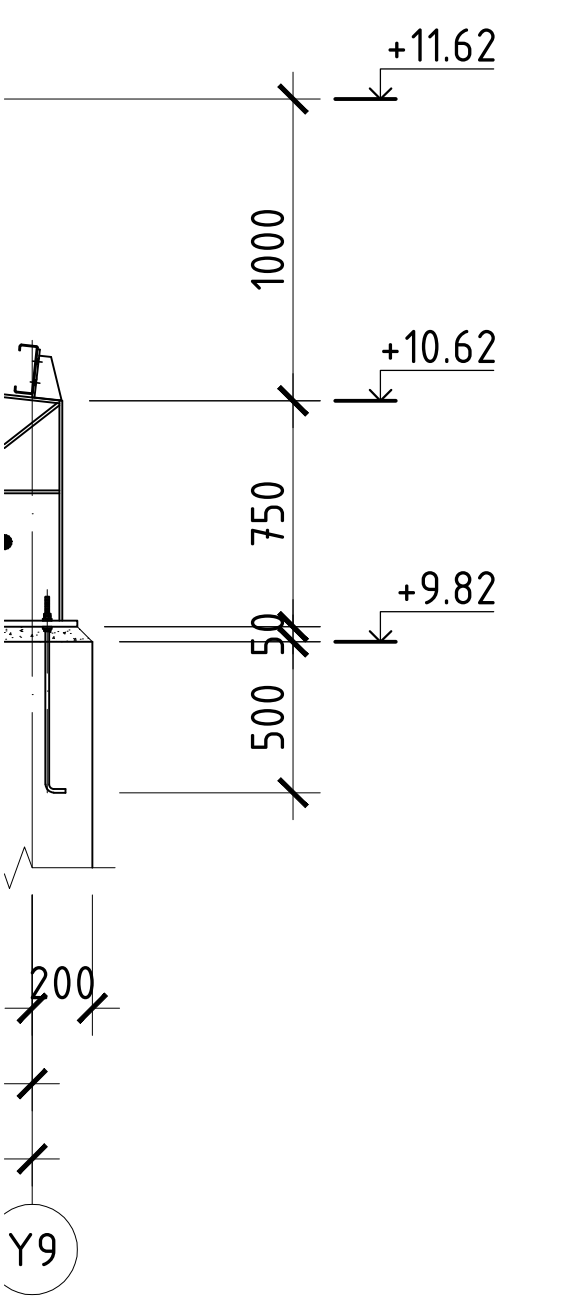
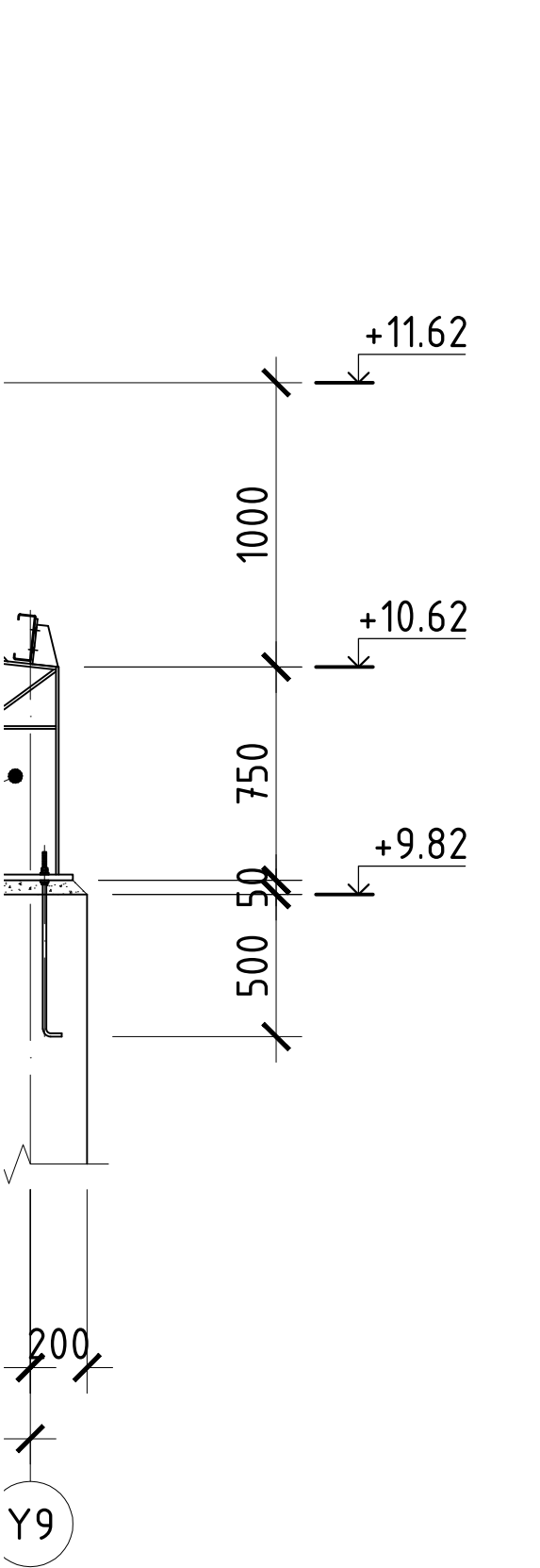
480 СУУДАЛТАЙ СУРГУУЛИЙН БАРИЛГЫН НЭГ МАЯГИЙН ЗУРАГ ТӨСӨЛ					8 балл
Металл багана, дамнуруу, холбоосын дайгуулалт					Үе шат: А.3
Инженер	Л.Маргад	<i>[Signature]</i>	ЕГ Шифр:	Масштаб:	Огноо:
Гүйцэтгэсэн	М.Хулан	<i>[Signature]</i>	КХ-22-А3-18	М1:100	2023
Шалгасан	Н.Даваасүрэн	<i>[Signature]</i>	ТГ Шифр:	Зургийн дугаар:	Хуудас:
				ББ-170	182



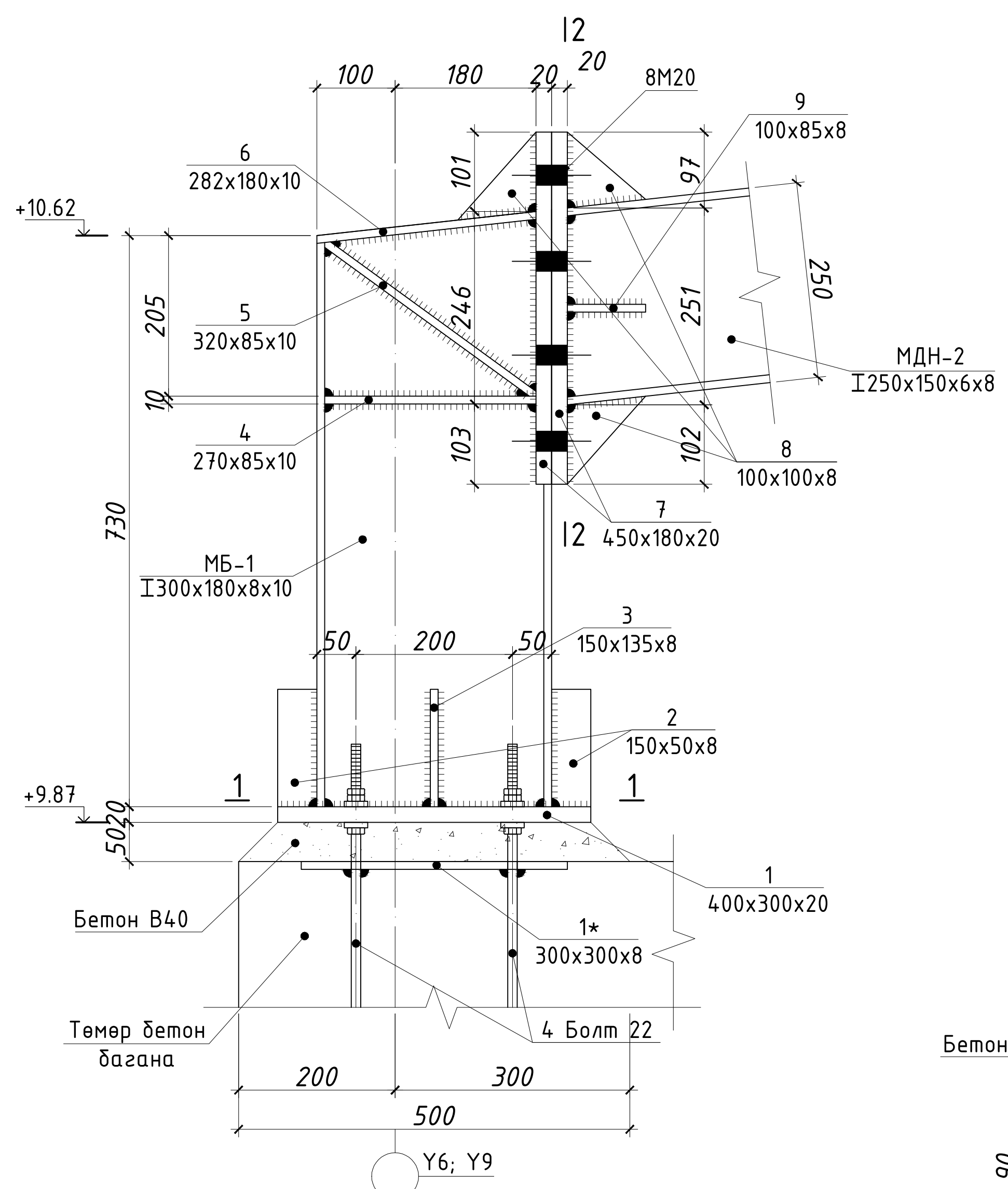
"КЛАССИК ХАУС" ХХК



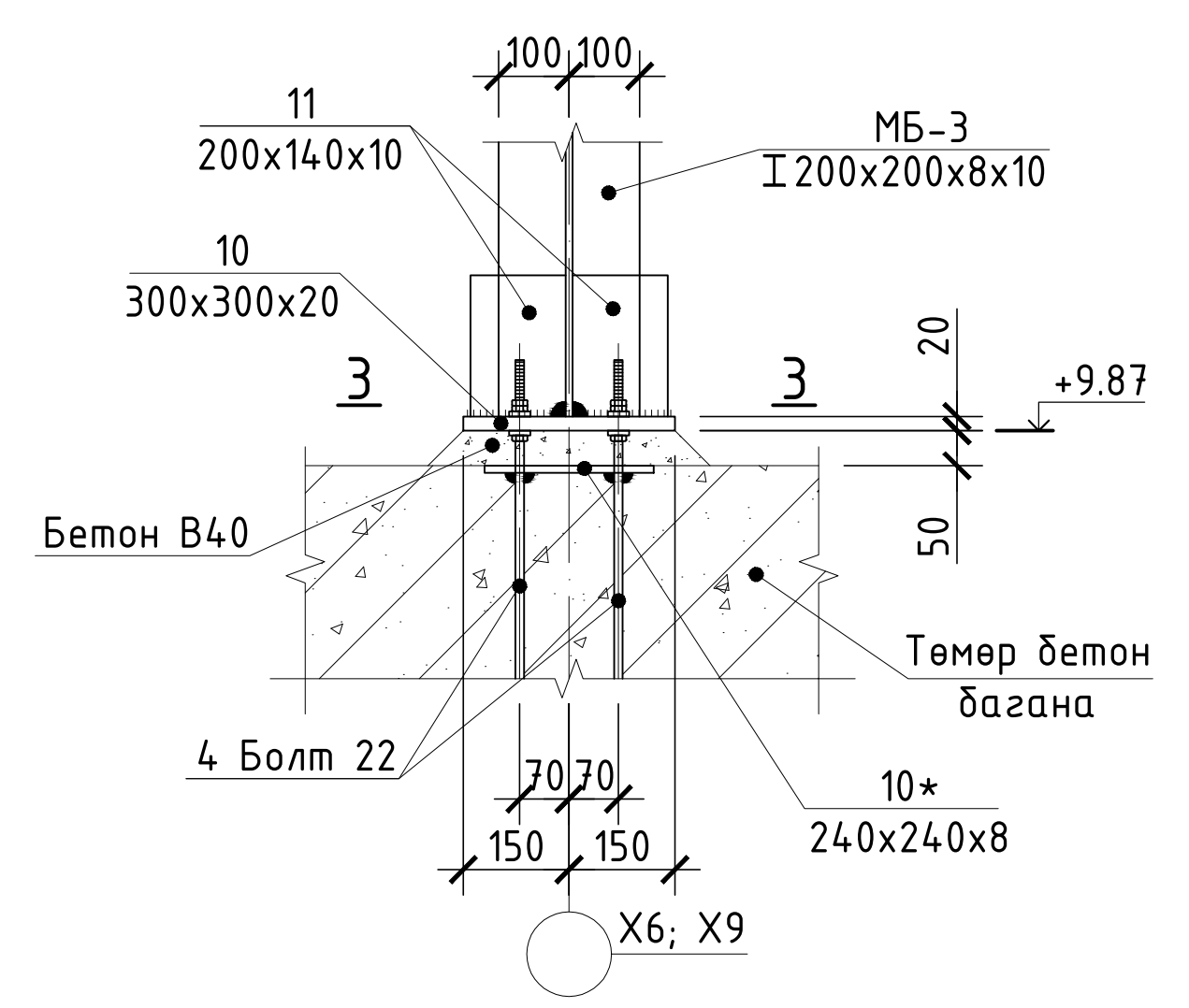
- Тайлбар:
1. Энэ зургийг ББ-н холбогдох хуудастай хамтатган үзнэ.
 2. Дамнурууны гангийн марк Q345B, холбоосуудын гангийн марк Q235B (JIS G3466).
 3. Ширээсийг E34XX электродоор гүйцэтгэнэ.
 4. Метал хийц эдлэл эвэрлэлтийн эсрэг будаг болон нэг цагаас доошгүй галд тэсвэрлэлтийн ээрэгтэй түрхлэгтэй байна.
 5. Ширээлтийн өндөр нь ширээгдэж буй элементийн зузаанаас бага буюу тэнцүү байна.
 6. Метал хийцийг бороотой үед ширээхийг хориглоно.
 7. DIN933 GB5783 Gr.8.8 бат бэхийн ангилалтай боолт хэрэглэнэ.
 8. Ган бүтээцийн ажлыг "Ган бүтээц" /БНБД 53-02-05/-ийн дагуу хийж гүйцэтгэнэ.



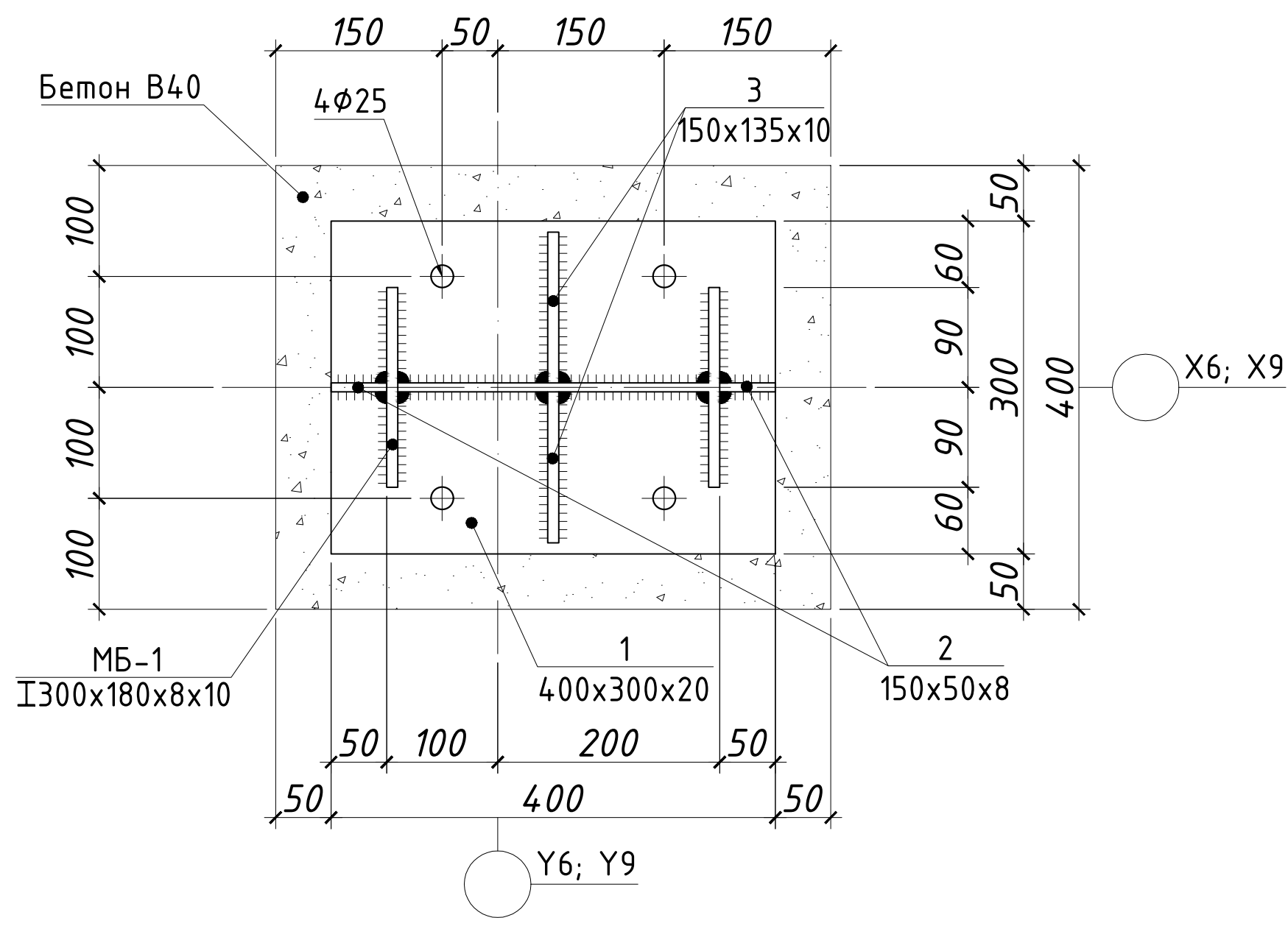
Хэсэглэл - 1
M1:10



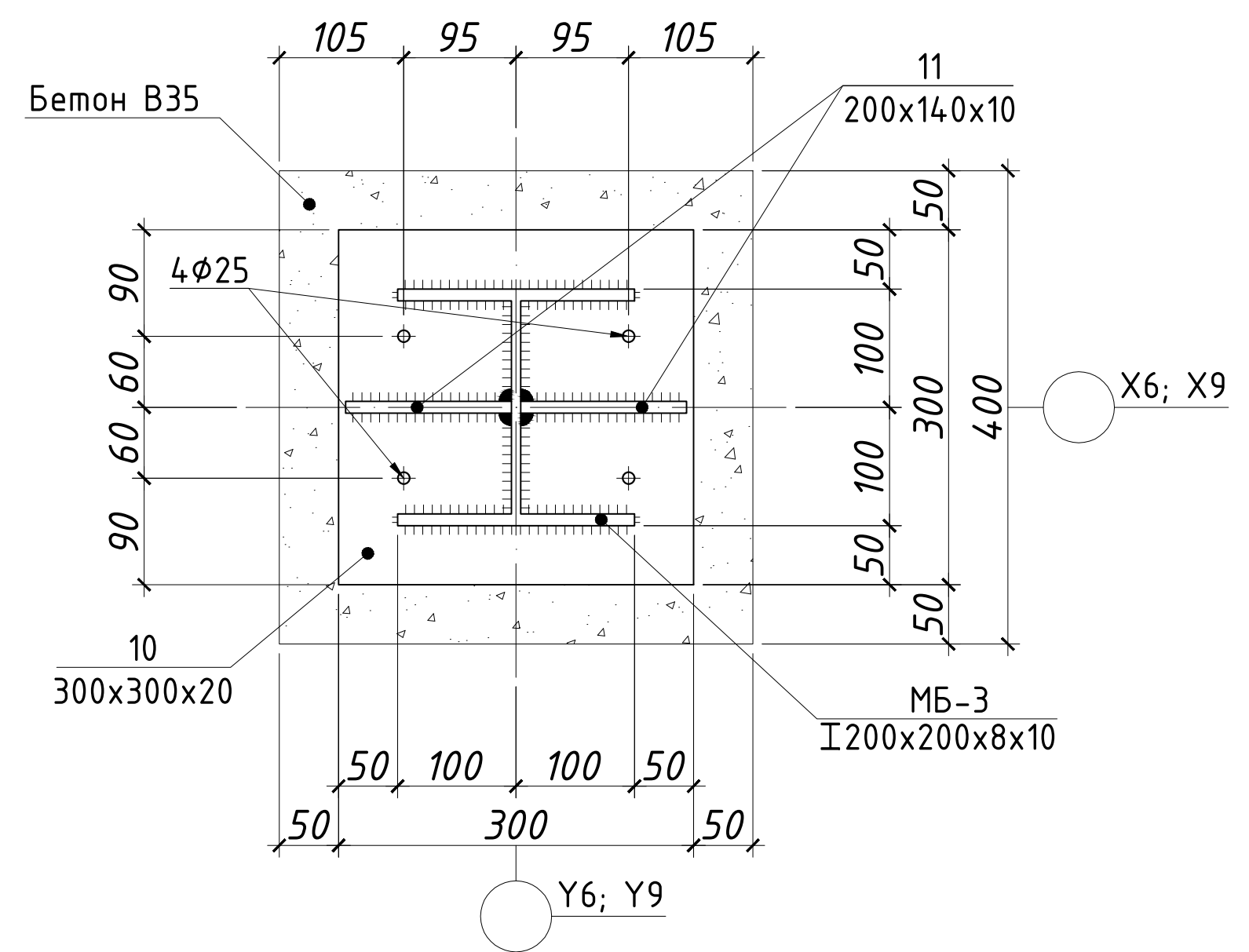
Хэсэглэл - 2
M1:20



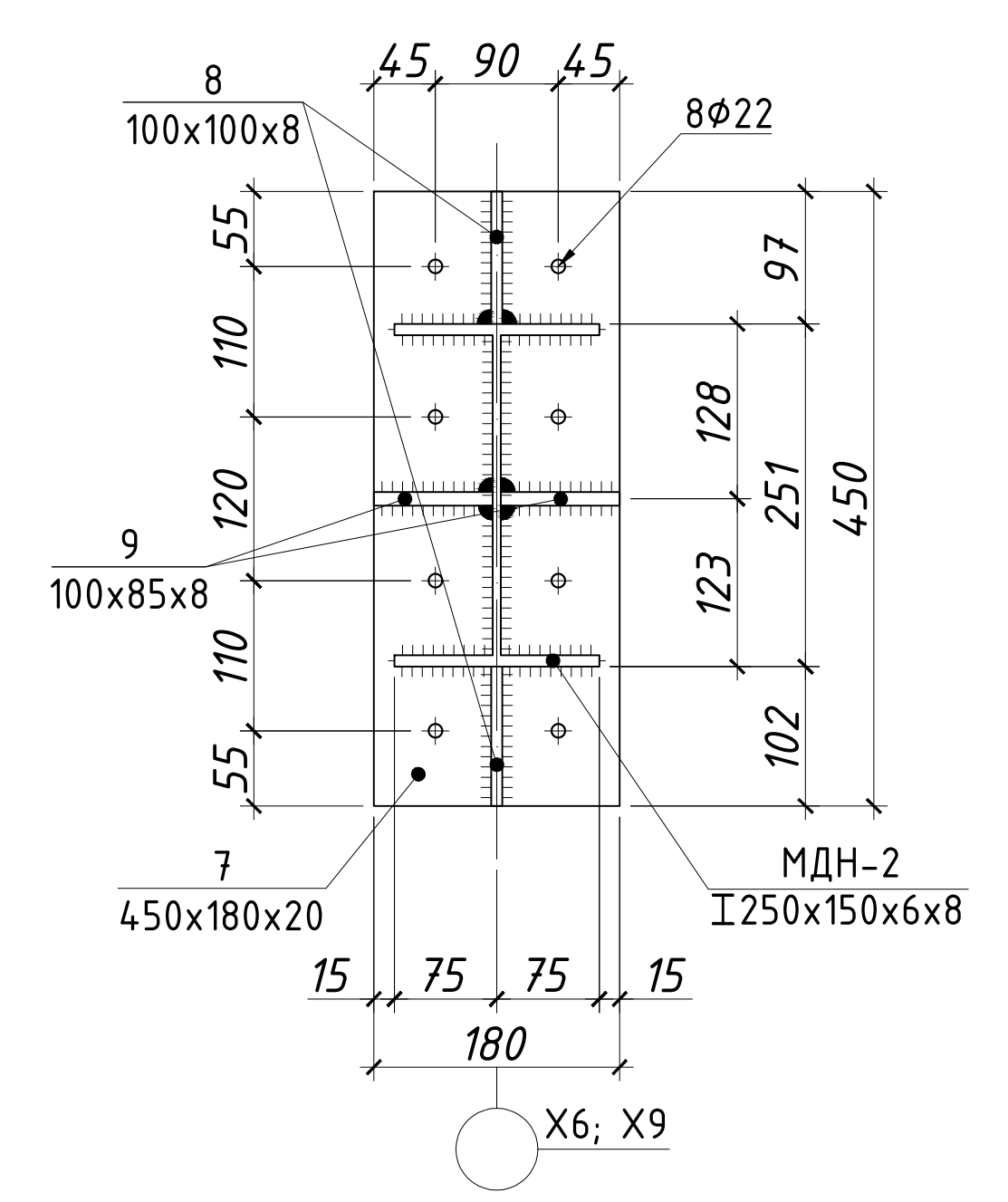
Огтлол 1-1
M1:10



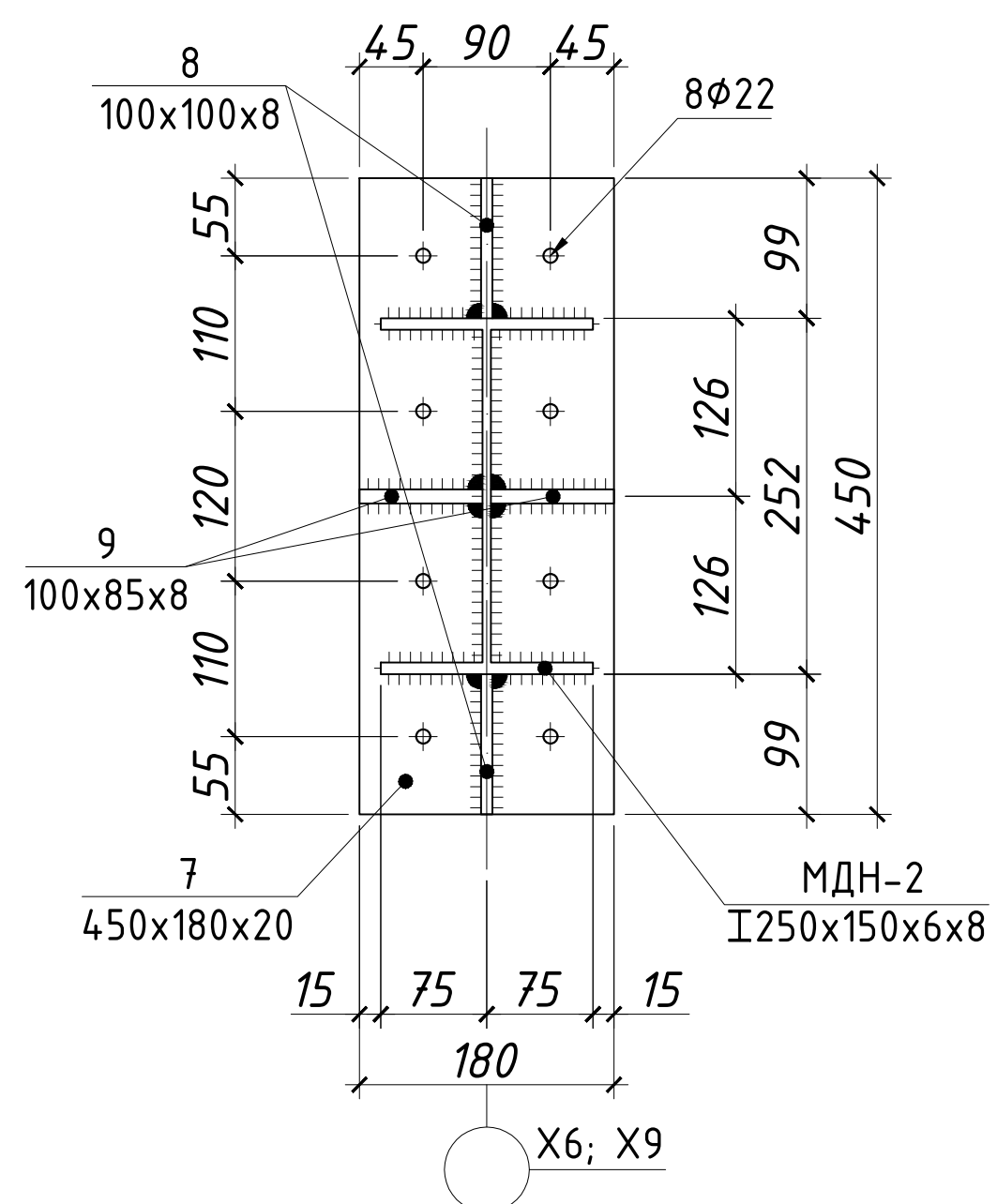
Огтлол 3-3
M1:10



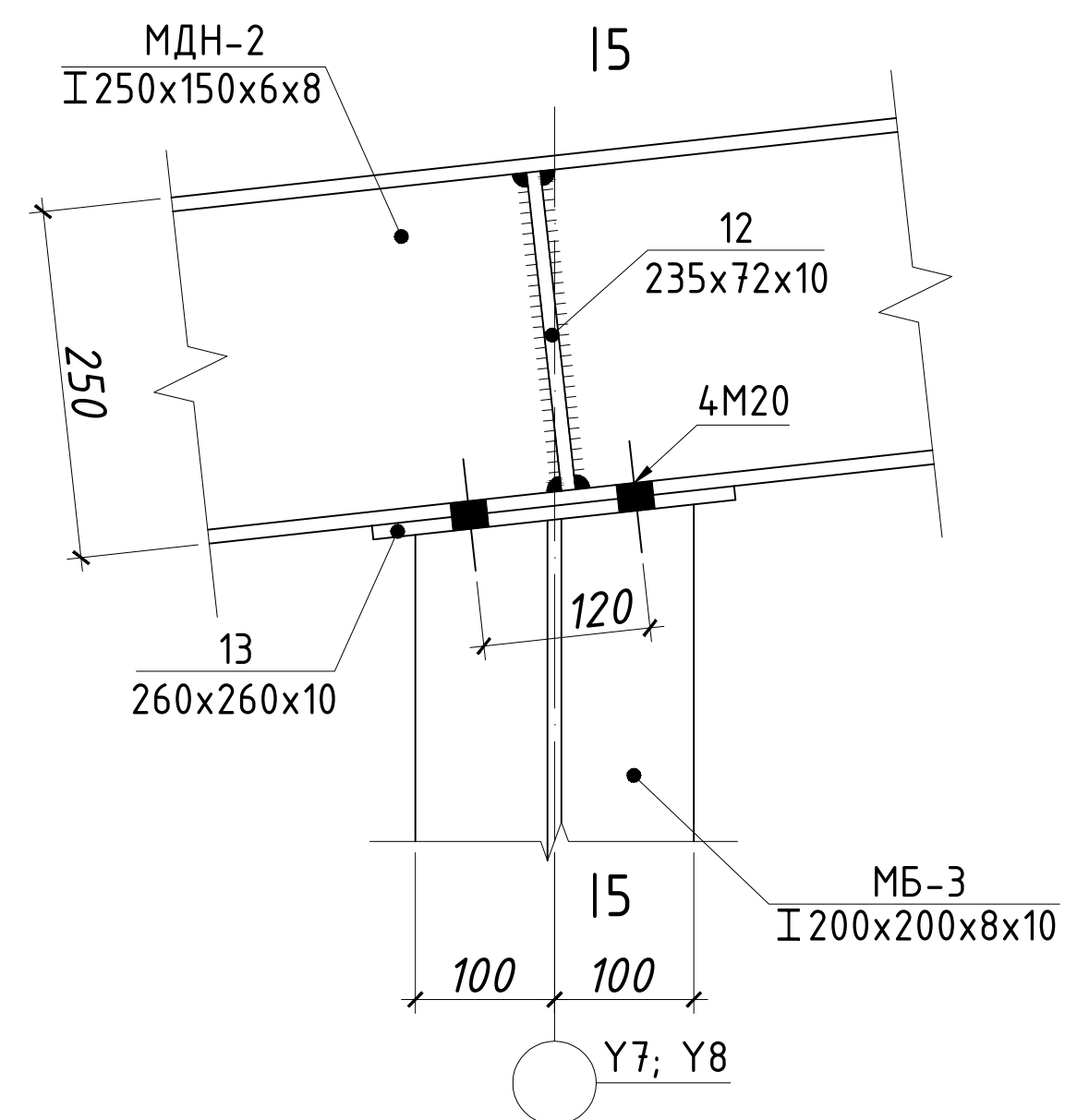
Огтлол 2-2
M1:10



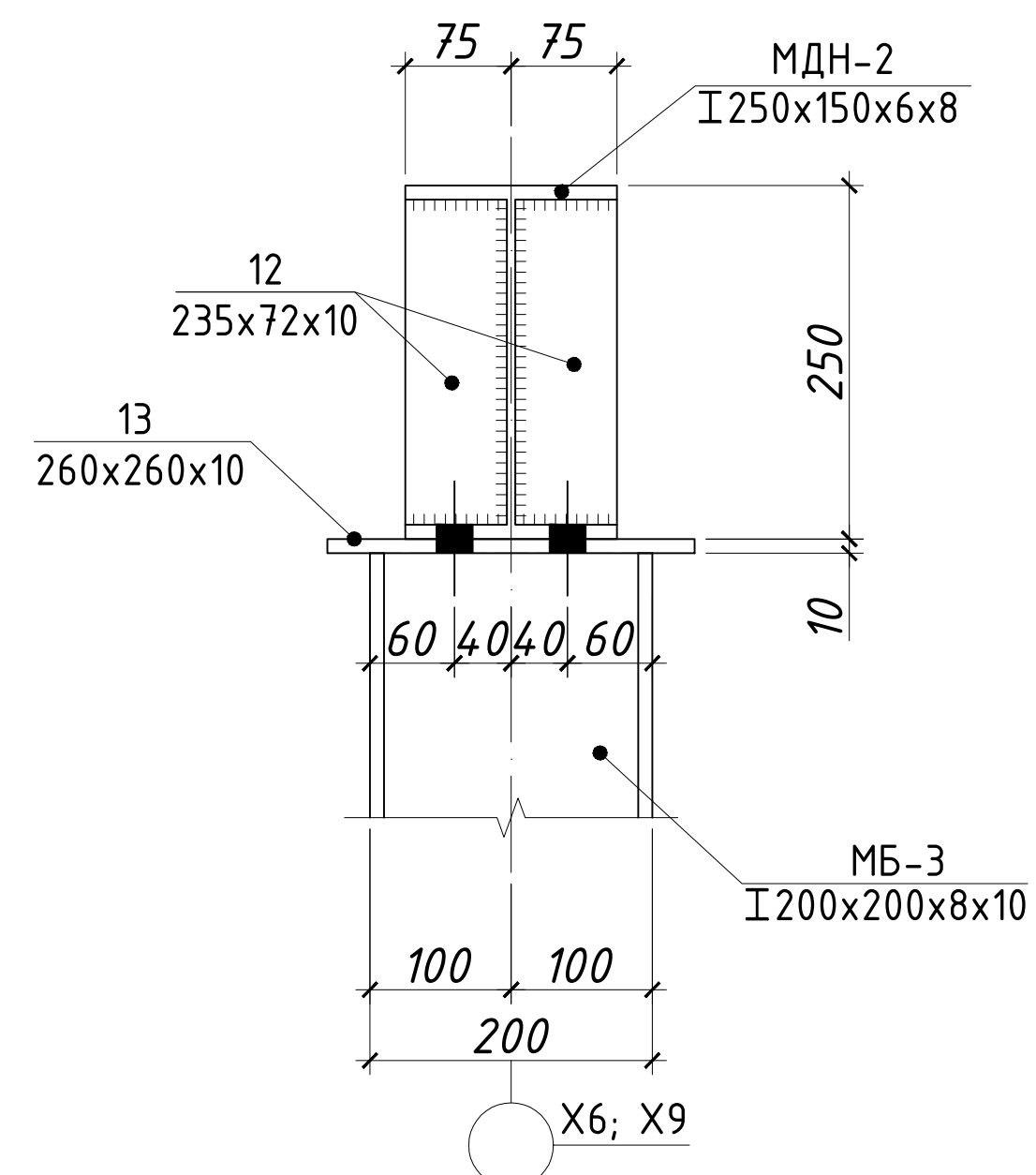
Огтлол 4-4
M1:10



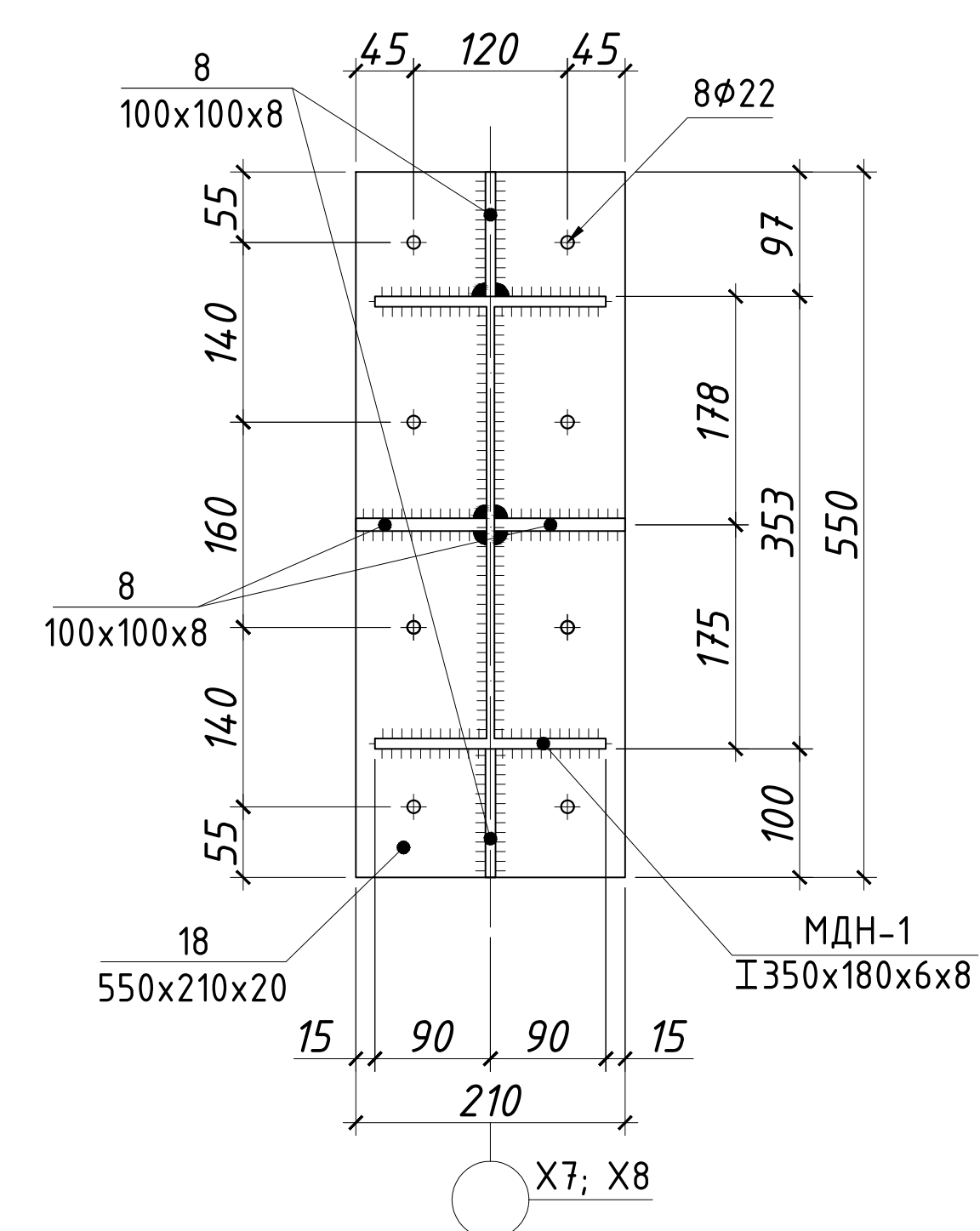
Хэсэглэл - 4
M1:10



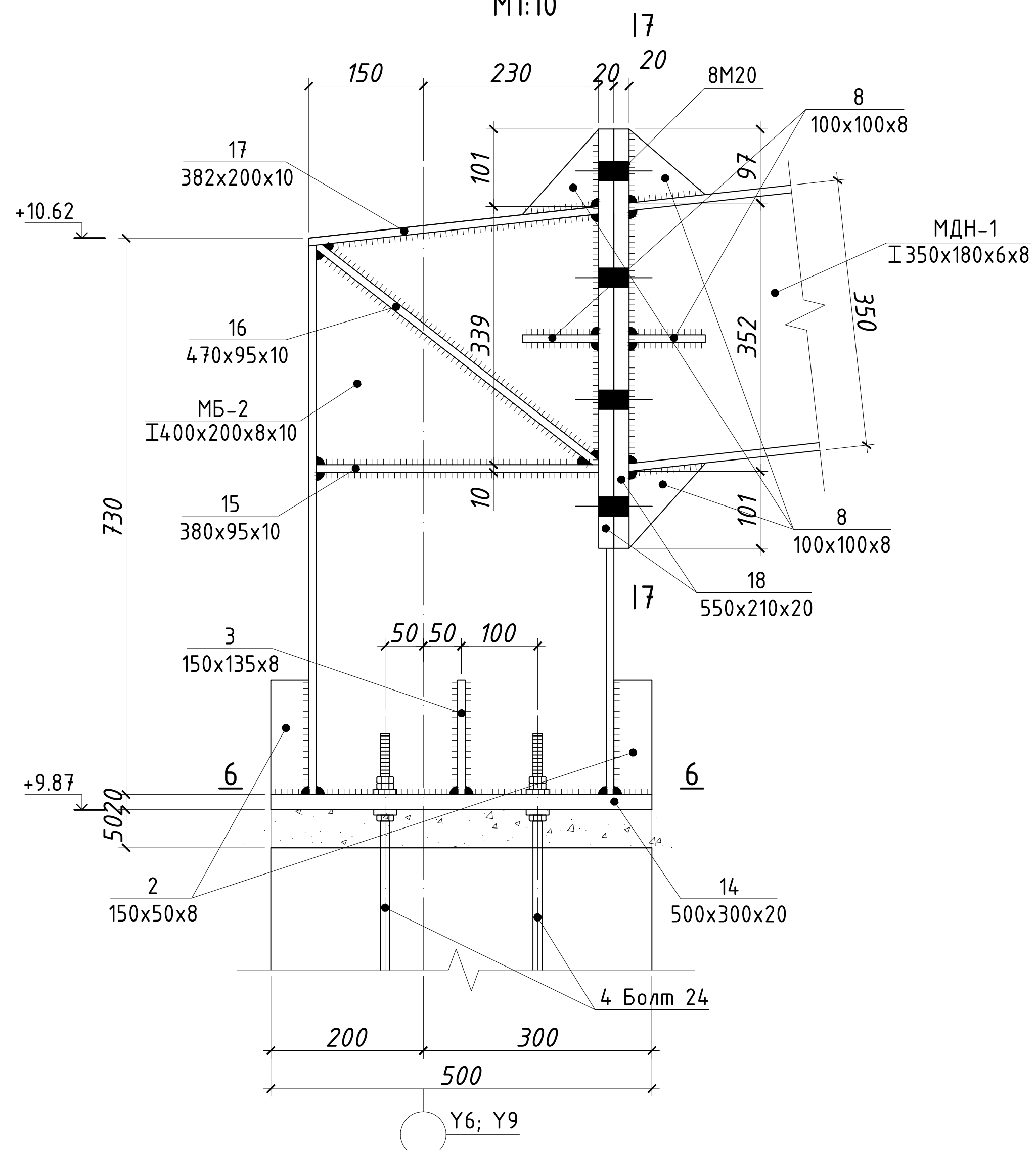
Огтлол 5-5
M1:10



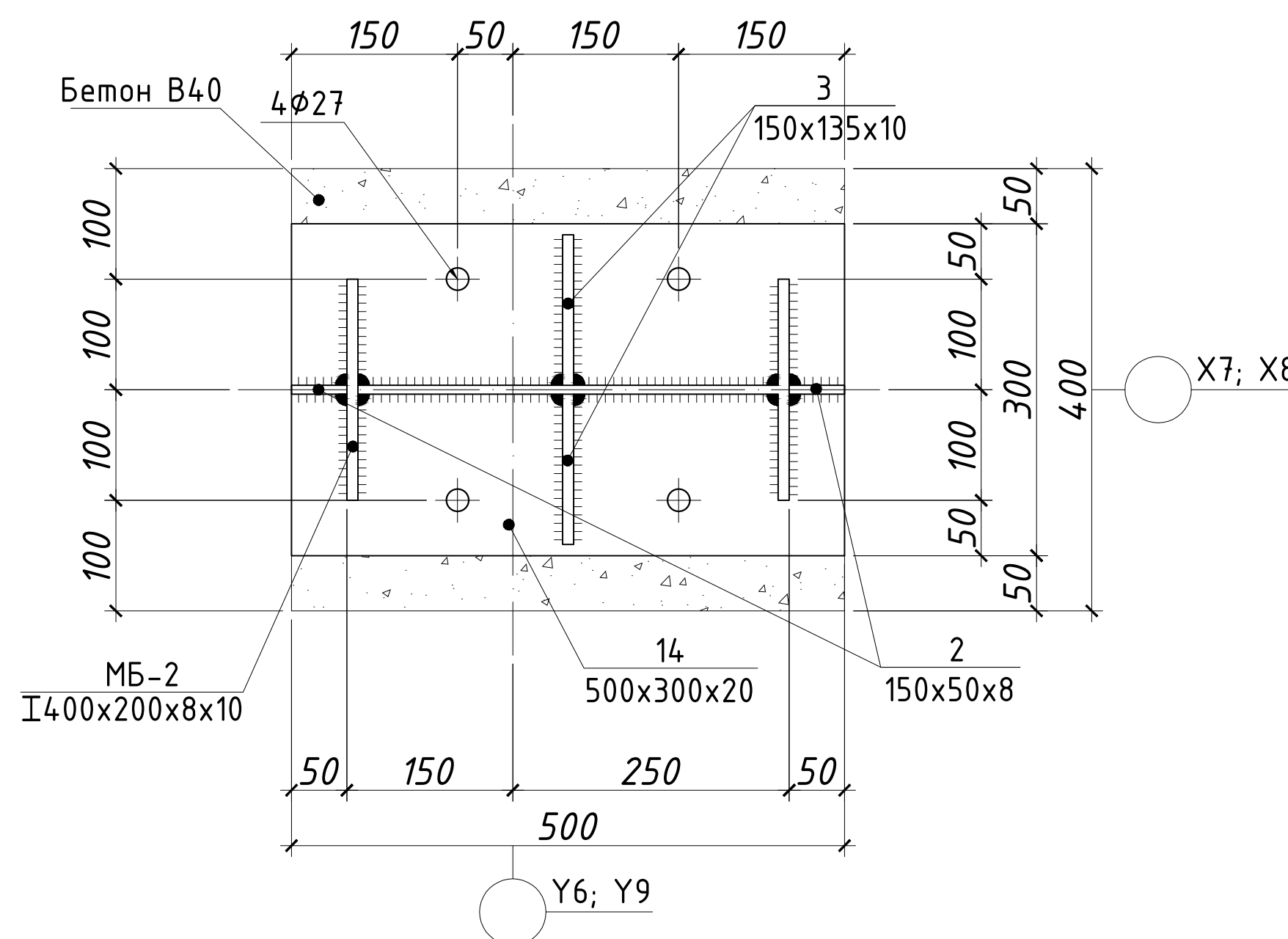
Огтлол 7-7
M1:10



Хэсэглэл - 5
M1:10



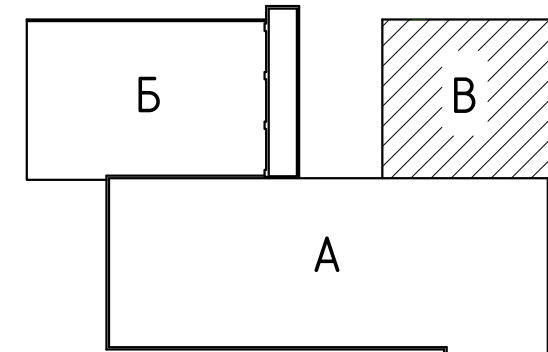
Огтлол 6-6
M1:10



Тайлбар:

1. Энэ зургийг ББ-н холбогдох хуудастай хамт үзнэ.
2. Дамнурууны гангийн марк Q345B, холбоосуудын гангийн марк Q235B (JIS G3466).
3. Ширээсийг E34XX электродоор гүйцэтгэнэ.
4. Метал хийц эдлэл эзвэрлэлтийн эсрэг будаг болон нэг цагаас доошгүй галд тэсвэрлэлтийн зэрэгтэй түрхлэгтэй байна.
5. Ширээлтийн өндөр нь ширээгдэж буй элементийн зузаанаас бага буюу тэнцүү байна.
6. Метал хийцийг доромтой үед ширээхийг хориглоно.
7. DIN933 GB5783 Gr.8.8 бат бэхийн ангилалтай боолт хэрэглэнэ.
8. Ган дүтээцийн ажлыг "Ган дүтээц" /БНБД 53-02-05/-ийн дагуу хийж гүйцэтгэнэ.

БЛОКЧЛОЛЫН СХЕМ



"КЛАССИК ХАУС" ХХК

480 СУУДАЛТАЙ СУРГУУЛИЙН БАРИЛГЫН НЭГ МАЯГИЙН ЗУРАГ ТӨСӨЛ

8 балл

Хэсэглэл - 4; 5, огтлол 4-4, 5-5, 6-6, 7-7

Үе шат:
А.3

Инженер

Л.Маргад

ЕГ Шифр:

КХ-22-А3-18

Масштаб:

M1:10

Огноо:

2023

Гүйцэтгэсэн

М.Хулан

ТГ Шифр:

Зургийн дугаар:

ББ-172

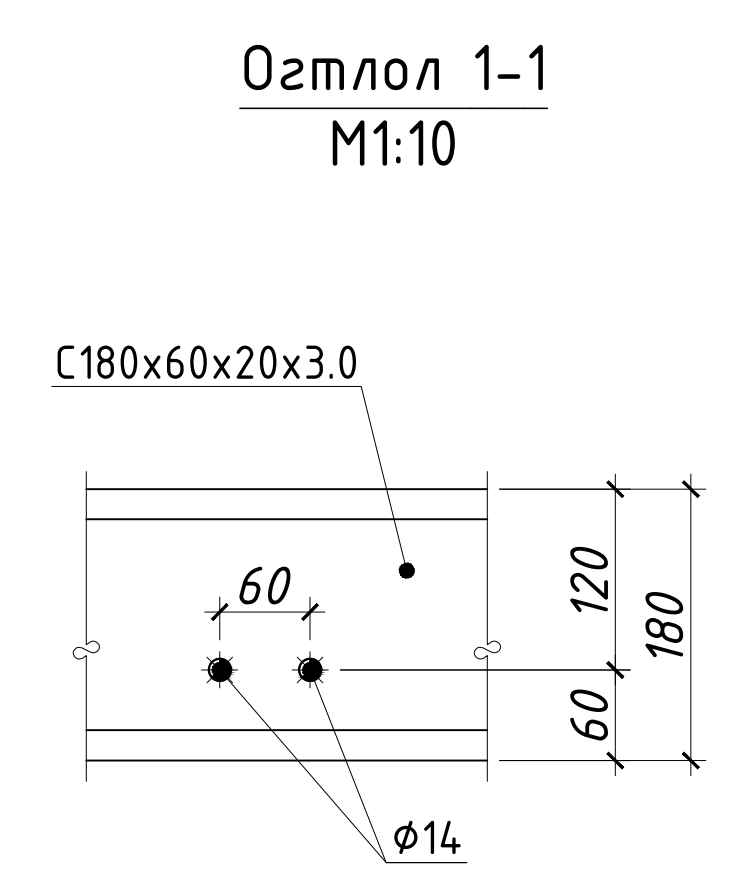
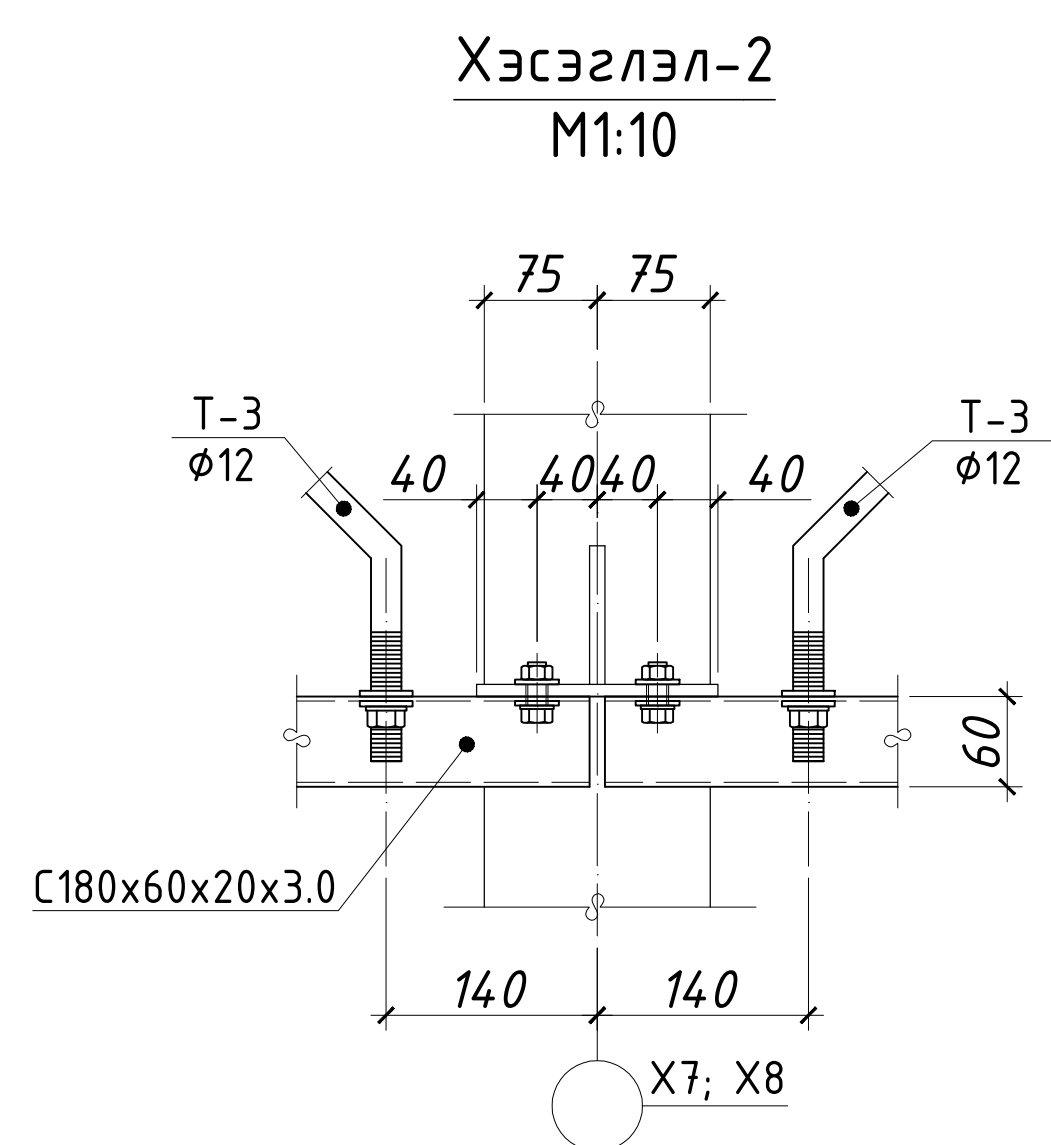
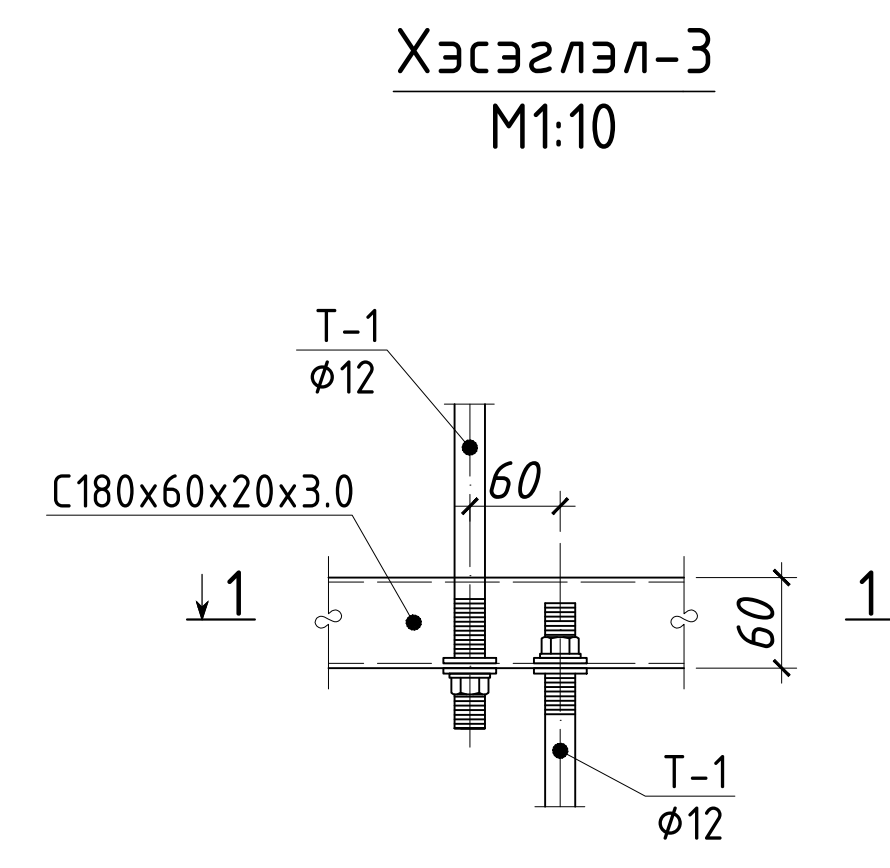
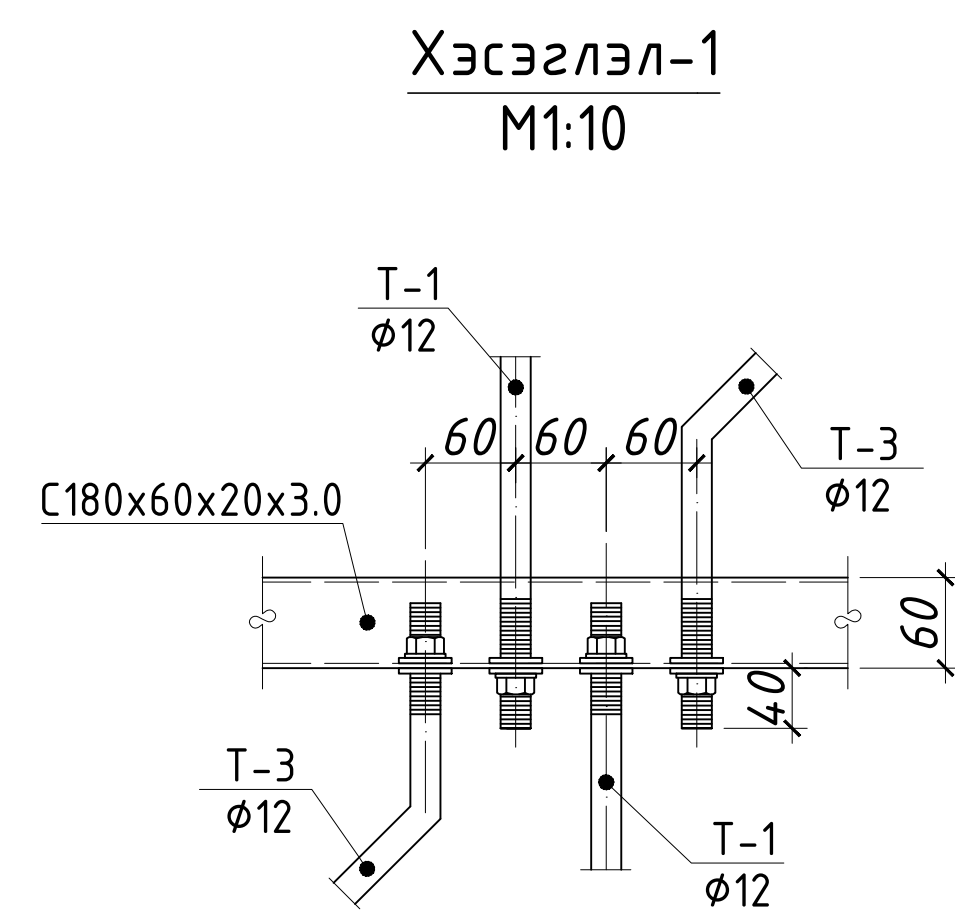
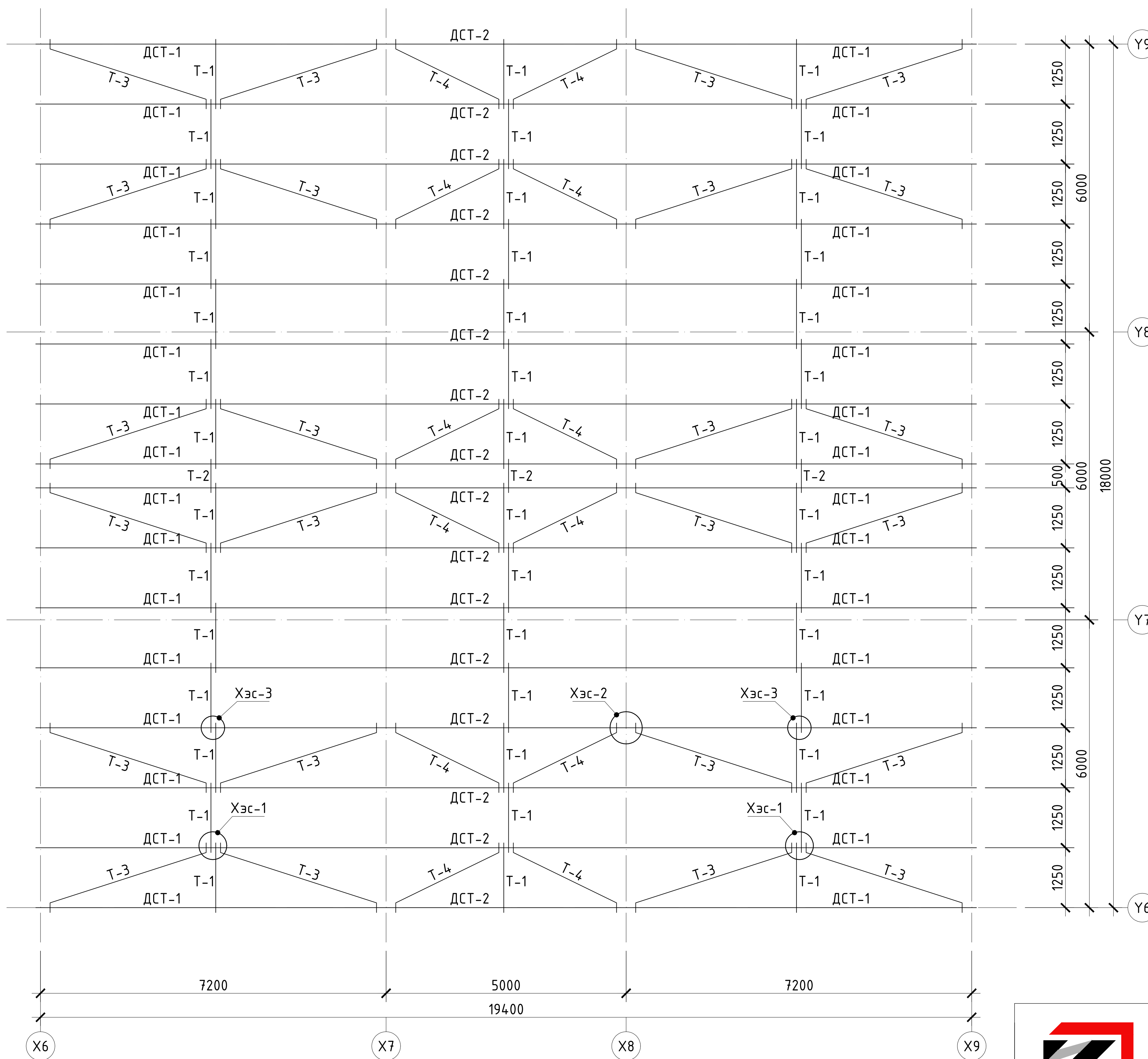
Хуудас:

182

Шалгасан

Н.Даваасүрэн

Дээврийн С төмөр, холбоос татцургын байгуулалт
М1:100

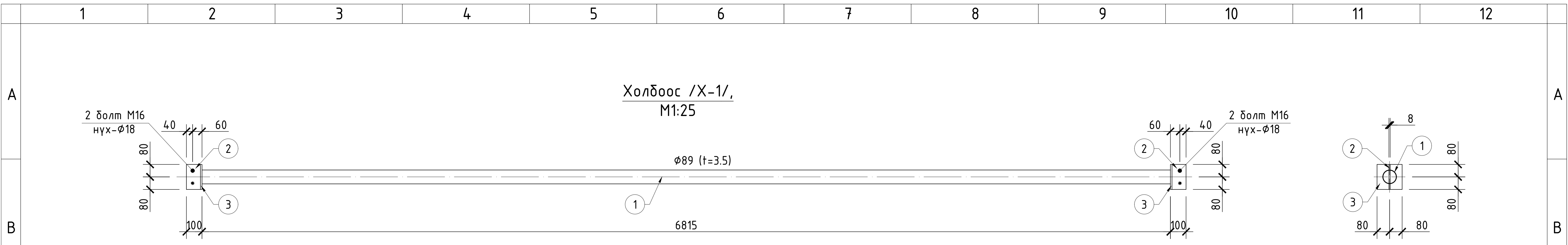


Металл бүтээцийн материалын тодорхойлолт						
Позиц	Тэмдэглэгээ	Нэр төрөл	Тоо шир	Жин /кг/		
				Нэгж	Нийт	
Дээврийн С төмөр				1	2482	2482
DCT-1	[C180x60x20x3.0 L=	7190	32	57.57	1842.25
DCT-2	[C180x60x20x3.0 L=	4990	16	39.95	639.28

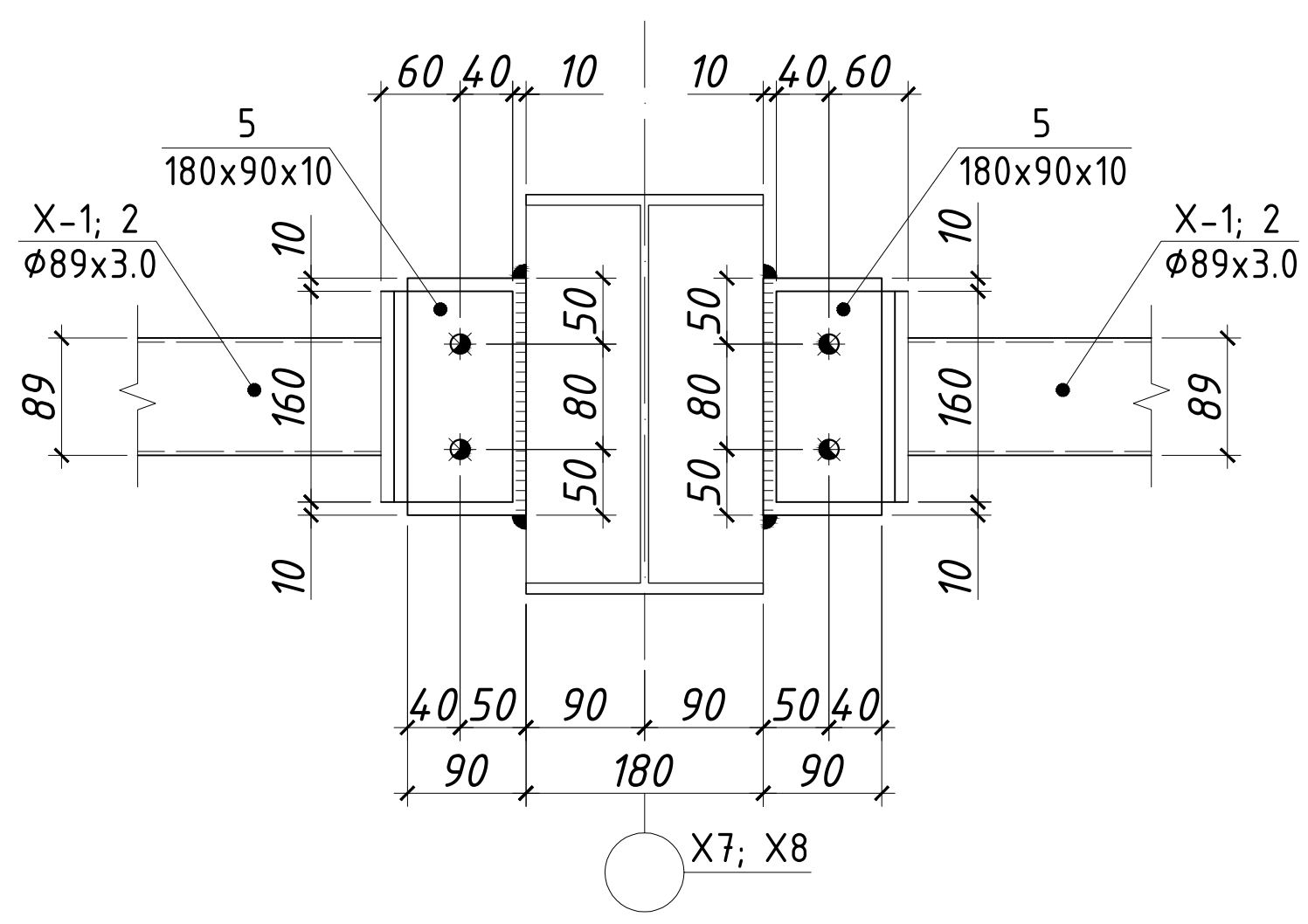
Тайлбар:

- Энэ зургийг ББ-н холбогдох хуудастай хамтатган үзнэ.
- Ширээсийг Е34ХХ электродоор гүйцэтгэнэ.
- Метал хийц эдлэл зэврэлтийн эсрэг будаг болон нэг цагаас доошгүй галд тэсвэрлэлтийн зэрэгтэй түрхлэгтэй байна.
- Ширээлтийн өндөр нь ширээгдэж дүй элементийн зузаанаас бага дуюу тэнцүү байна.
- Метал хийцийг бороотой үед ширээхийг хориглоно.
- Ган бүтээцийн ажлыг "Ган бүтээц" /БНБД 53-02-05/-ийн дагуу хийж гүйцэтгэнэ.

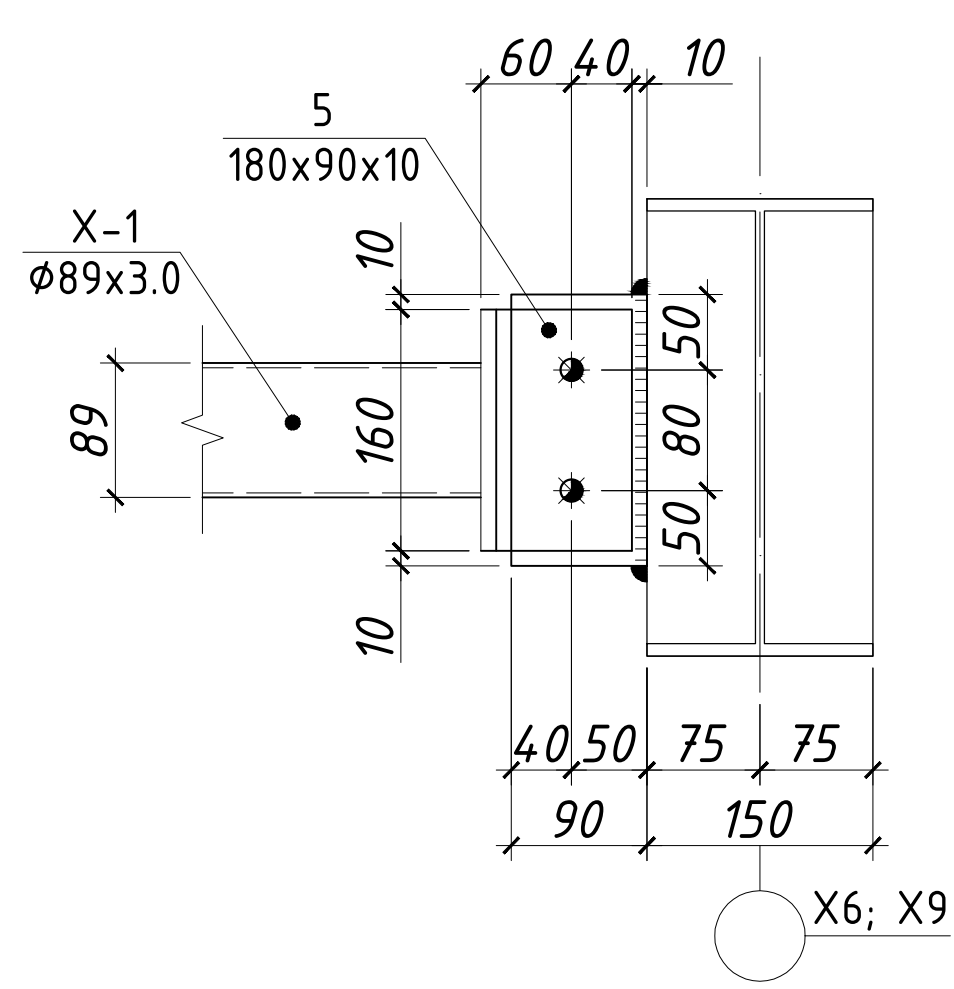
 "КЛАССИК ХАУС" ХХК	480 СУУДАЛТАЙ СУРГУУЛИЙН БАРИЛГЫН НЭГ МАЯГИЙН ЗУРАГ ТӨСӨЛ				8 балл	
	Дээврийн С, Татцургын байгуулалт, Хэс-1, 2, 3, огтлол 1-1, түүвэр				Үе шат: А.3	
	Инженер	Л.Маргад	ЕГ Шифр:	КХ-22-А3-18	Масштаб:	М1:100
Гүйцэтгэсэн	М.Хулан	ТГ Шифр:	Зургийн дугаар:	ББ-174	Огноо:	2023
Шалгасан	Н.Даваасүрэн		Хуудас:	182		



Холбоосыг голын дамнуруунд бэхлэх байдал
M1:10



Холбоосыг захын дамнуруунд бэхлэх байдал
M1:10

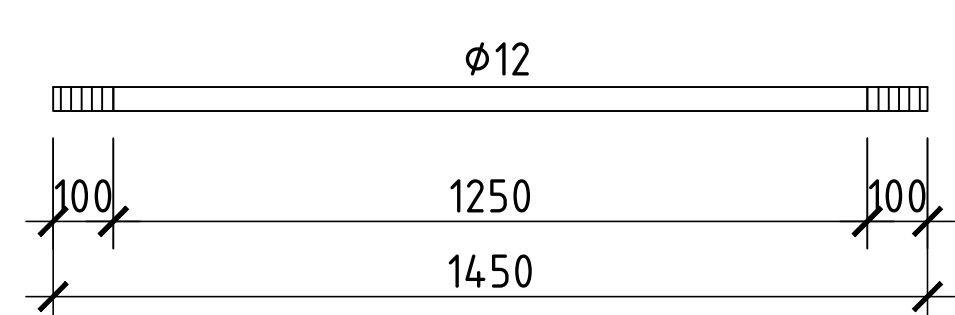


Тайлбар:

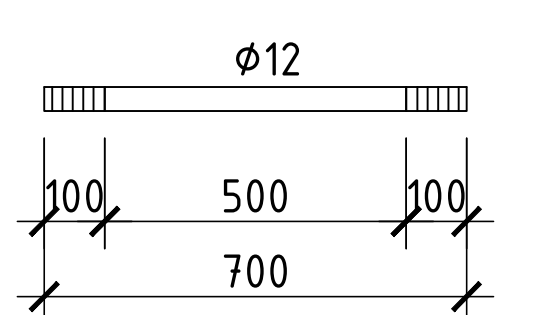
1. Энэ зургийг ББ-н холбогдох хуудастай хамтатган үзнэ.
2. Дамнурууны гангийн марк Q345B, холбоосуудын гангийн марк Q235B (JIS G3466).
3. Ширээсийг E34XX электродоор гүйцэтгэнэ.
4. Метал хийц эдлэл ээврэлтийн эсрэг будаг болон нэг цагаас доошгүй галд тэсвэрлэлтийн зэрэгтэй түрхлэгтэй байна.
5. Ширээлтийн өндөр нь ширээгдэж буй элементийн зузаанаас бага буюу тэнцүү байна.
6. Метал хийцийг бороотой үед ширээхийг хориглоно.
7. DIN933 GB5783 Gr.8.8 бат бэхийн ангилалтай боолт хэрэглэнэ.
8. Ган бүтээцийн ажлыг "Ган бүтээц" /БНӨД 53-02-05/-ийн дагуу хийж гүйцэтгэнэ.

БЛОКЧЛОЛЫН СХЕМ			480 СУУДАЛТАЙ СҮРГУУЛИЙН БАРИЛГЫН НЭГ МАЯГИЙН ЗУРАГ ТӨСӨЛ 8 балл		
			Холбоос /X-1; 2/, Холбоосыг дамнуруунд бэхлэх байдал Үе шат: А.3		
Инженер	Л.Маргад		ЕГ Шифр:	Масштаб:	Огноо: 2023
Гүйцэтгэсэн	М.Хулан		КХ-22-А3-18	M1:25	
Шалгасан	Н.Даваасүрэн		ТГ Шифр:	Зургийн дугаар:	Хуудас: 182
				ББ-175	

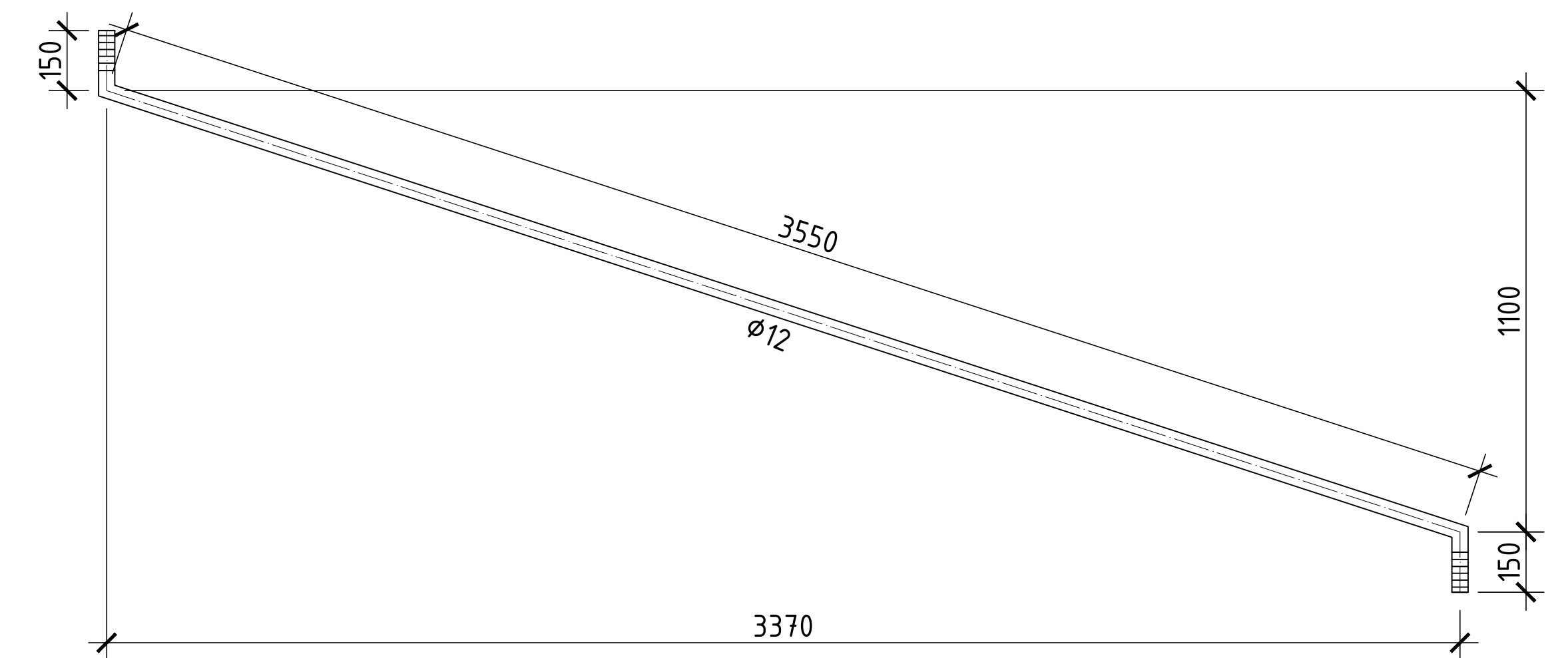
Тамуурга /Т-1/,
М1:25



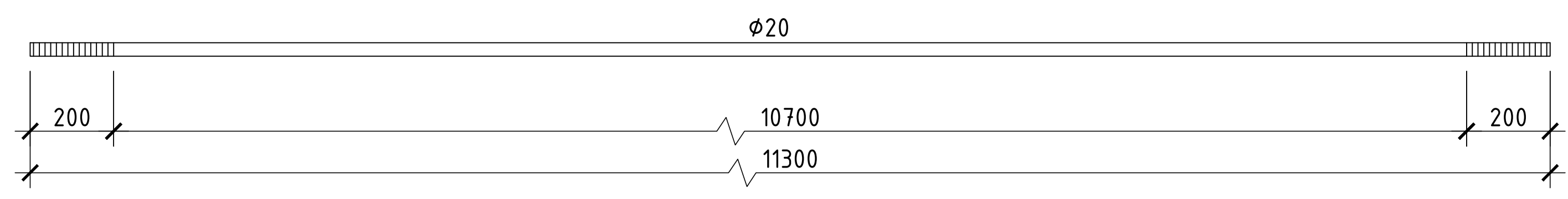
Тамуурга /Т-2/,
М1:25



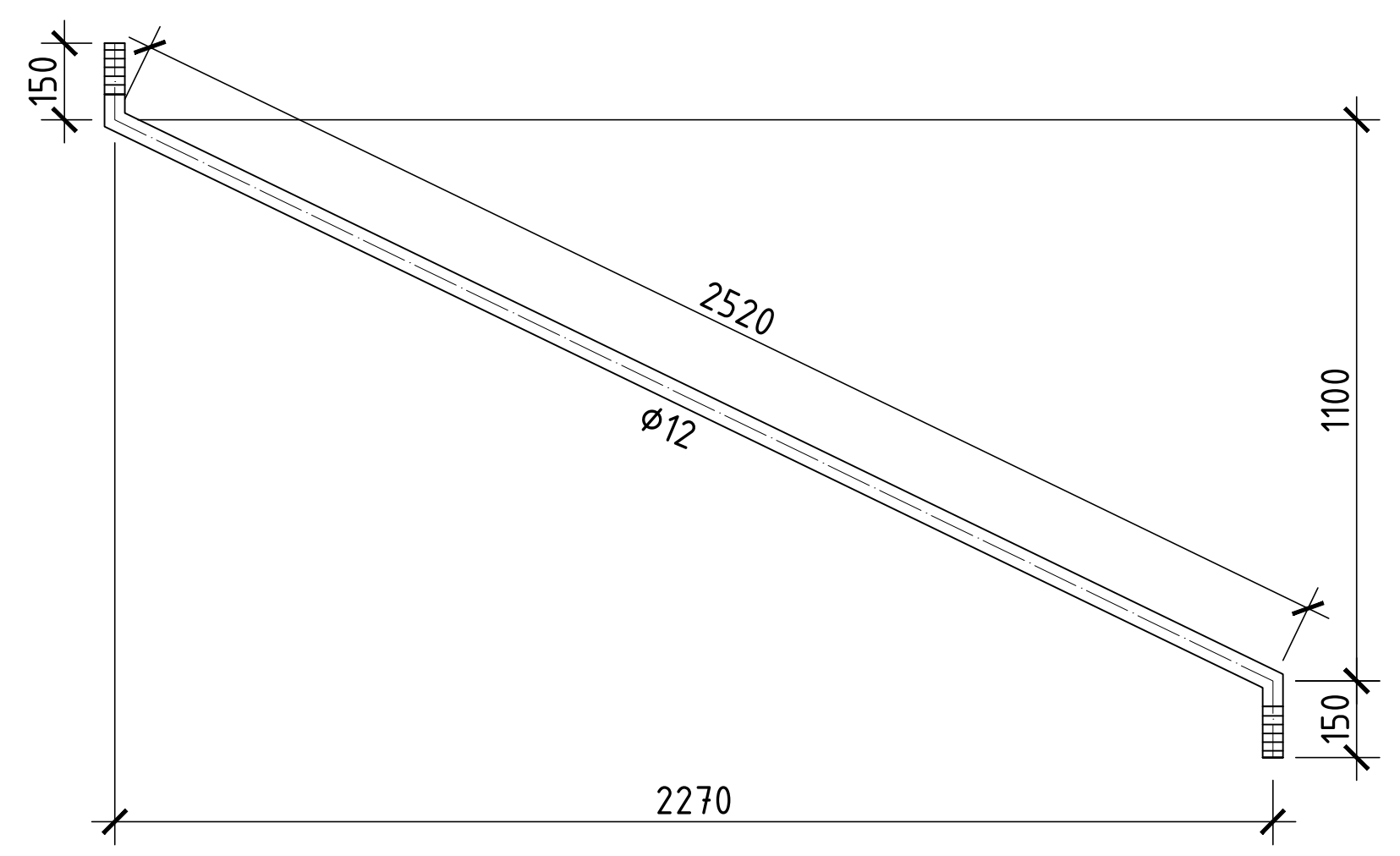
Тамуурга /Т-3/,
М1:25



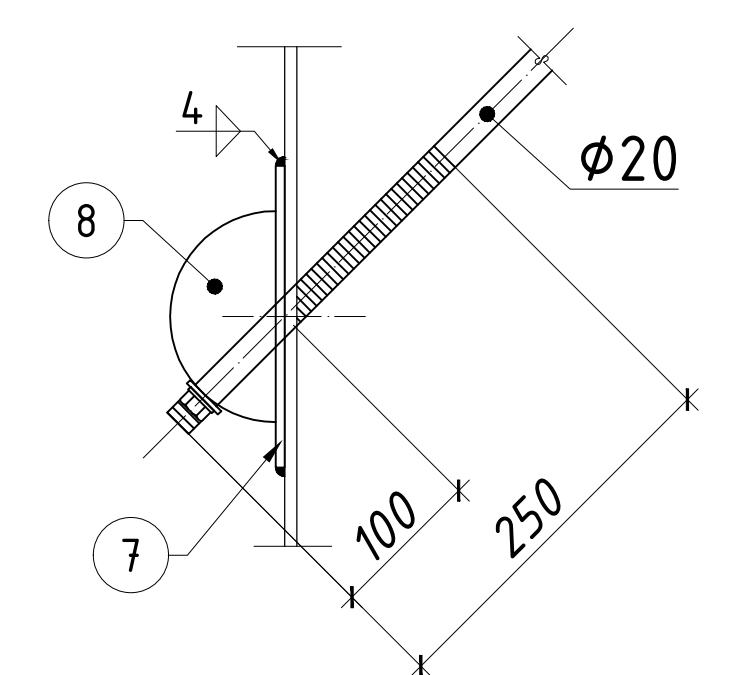
Ташуу холбоос /ТХ-1/,
М1:25



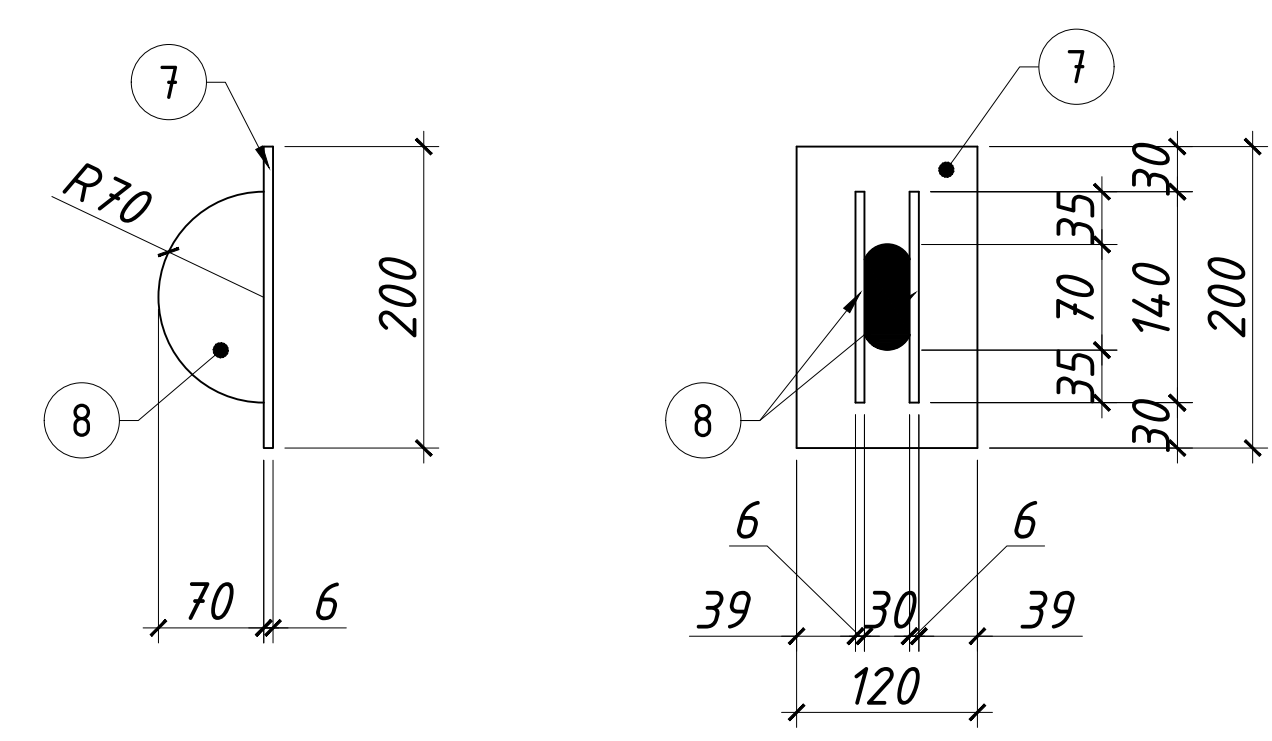
Тамуурга /Т-4/,
М1:25



Ташуу холбоосыг дэхлэх
дайдал, М1:10



Ташуу холбоосын дэхэлгээ,
М1:10



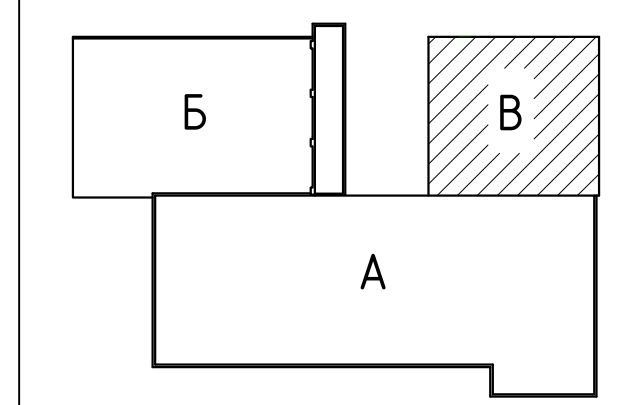
Тайлбар:


1. Энэ зургийг ББ-н холбогдох хуудастай хамтатган үзнэ.
2. Дамнурууны гангийн марк Q345B, холбоосуудын гангийн марк Q235B (JIS G3466).
3. Ширээсийг E34XX электродоор гүйцэтгэнэ.
4. Метал хийц эдлэл эвэрлэлтийн эсрэг дудаг болон нэг цагаас доошгүй галд тэсвэрлэлтийн зэрэгтэй түрхлэгтэй байна.
5. Ширээлтийн өндөр нь ширээгдэж дүй элементийн зузаанаас бага буюу тэнцүү байна.
6. Метал хийцийг доромтой үед ширээхийг хориглоно.
7. DIN933 GB5783 Gr.8.8 дам дэхийн ангилалтай боолт хэрэглэнэ.
8. Ган дүтээцийн ажлыг "Ган дүтээц" /БНД 53-02-05/-ийн дагуу хийж гүйцэтгэнэ.

Металл дүтээцийн материалын тодорхойлолт

Поз	Тэмдэглэгээ	Нэр		Тоо шир	Жин /кг/		
					Нэгж	Нийт	
Холбоосууд, Тамуургууд					1	743.1	743.1
1	X-1	φ 89	JIS G3466 L= 6815	4	50.2947	201.179	
2	JIS G3466	Лист 160 x 90 x 8		12	0.904	10.848	
3	JIS G3466	Лист 160 x 160 x 10		12	2.009	24.108	
4	X-2	φ 89	JIS G3466 L= 4600	2	33.948	67.896	
5	JIS G3466	Лист 180 x 90 x 10		12	1.27	15.24	
6	ТХ-1	φ 20	ГОСТ 5781-82* /А240/ L= 11300	8	27.8675	222.94	
7	JIS G3466	Лист 200 x 120 x 6		16	1.13	18.08	
8	JIS G3466	Лист 140 x 70 x 6		32	0.461	14.752	
9	Т-1	φ 12	ГОСТ 5781-82* /А400/ L= 1450	42	1.28733	54.0679	
10	Т-2	φ 12	ГОСТ 5781-82* /А400/ L= 700	3	0.62147	1.86441	
11	Т-3	φ 12	ГОСТ 5781-82* /А400/ L= 3850	24	3.41808	82.034	
12	Т-4	φ 12	ГОСТ 5781-82* /А400/ L= 2820	12	2.50364	30.0436	

БЛОКЧЛОЛЫН СХЕМ

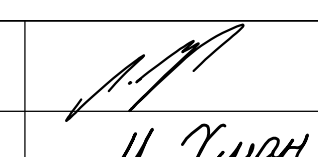




“КЛАССИК ХАУС” ХХК

480 СУУДАЛТАЙ СУРГУУЛИЙН БАРИЛГЫН НЭГ МАЯГИЙН ЗУРАГ ТӨСӨЛ

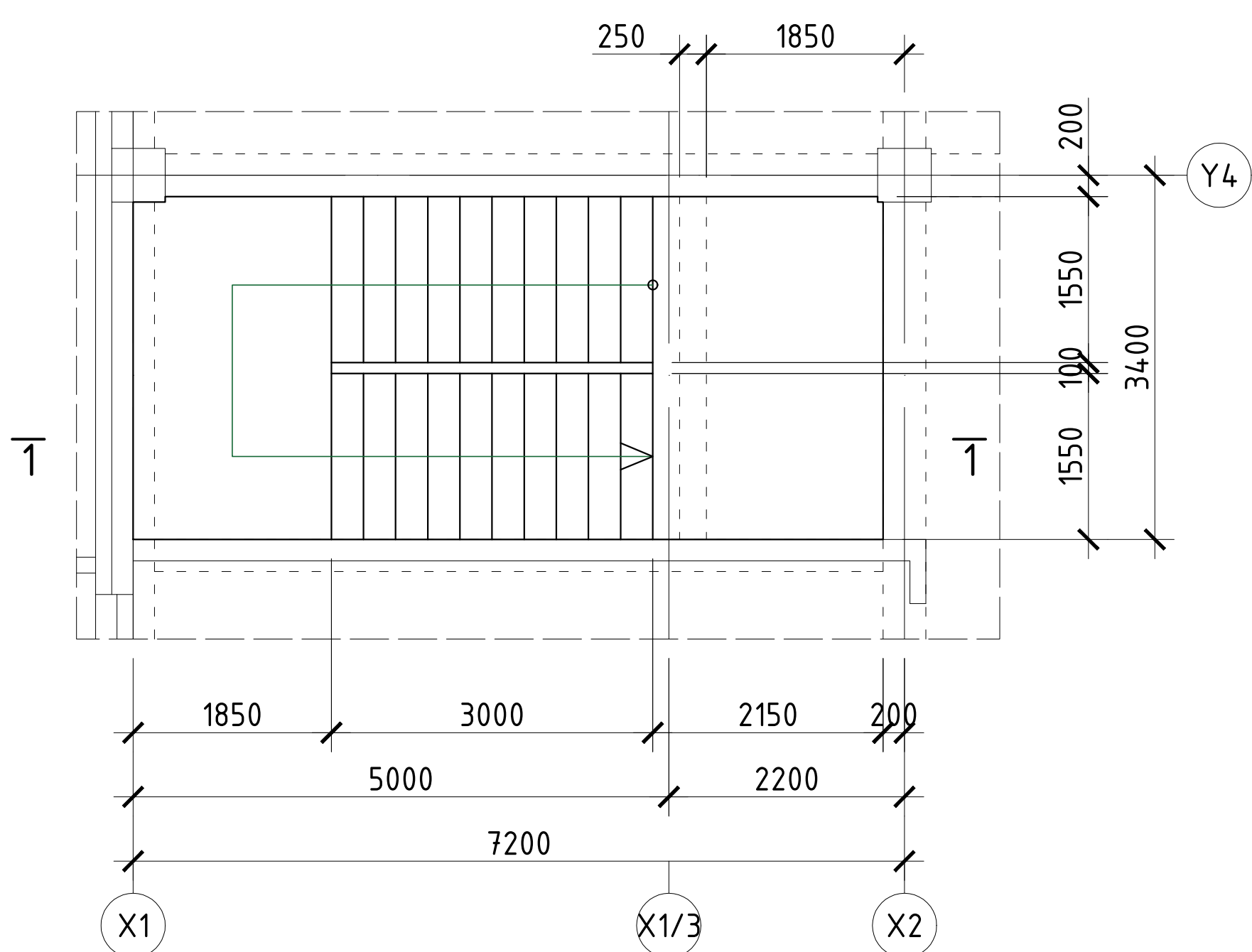
Тамуурга /Т-1; 2; 3; 4/, /ТХ-1/, Ташуу холбоосын дэхэлгээ, түүвэр

Инженер	Л.Маргад	 ЕГ Шифр: КХ-22-А3-18	Масштаб: М1:25	Огноо: 2023
Гүйцэтгэсэн	М.Хулан			
Шалгасан	Н.Даваасүрэн			

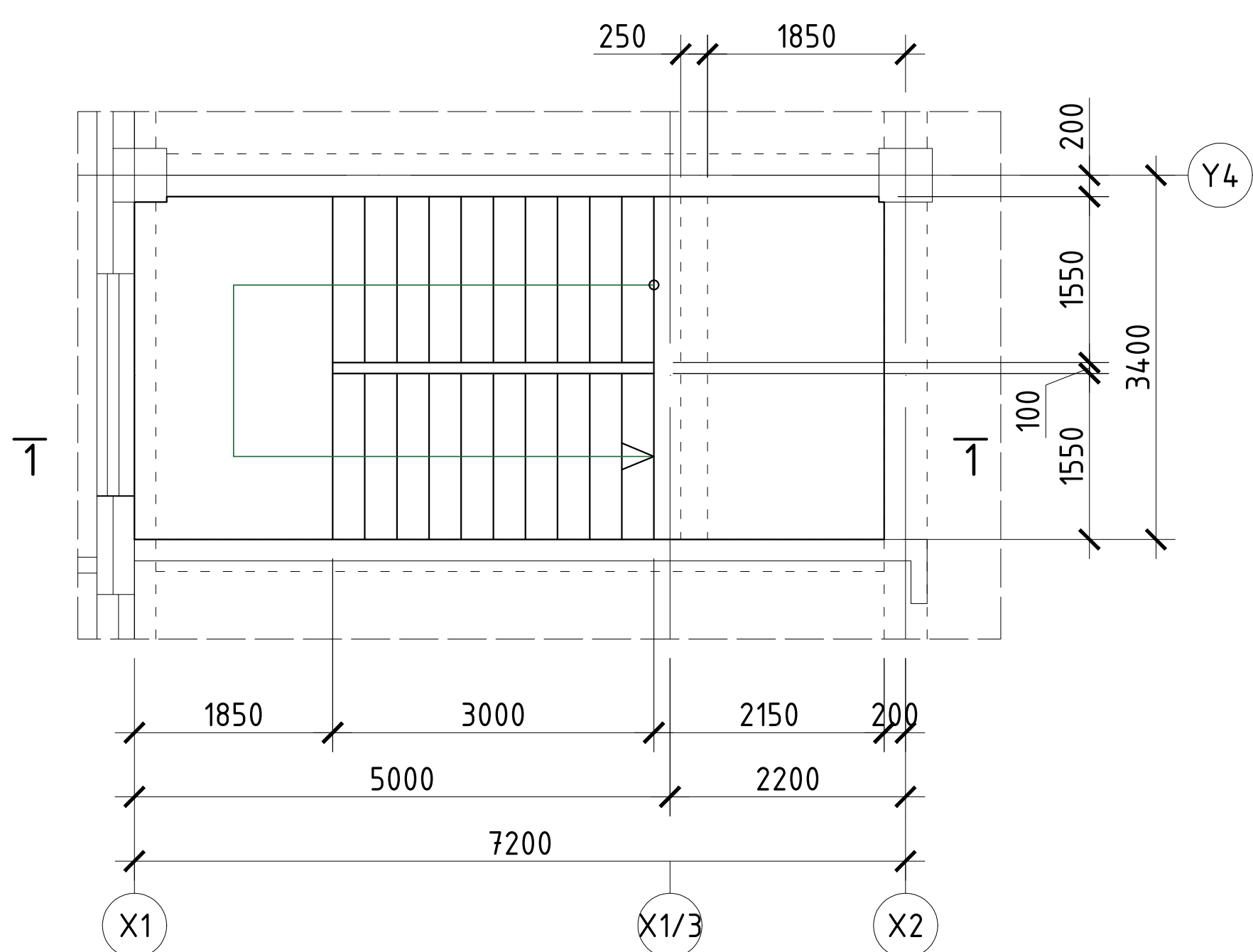
8 балл

Үе шат:
А.3

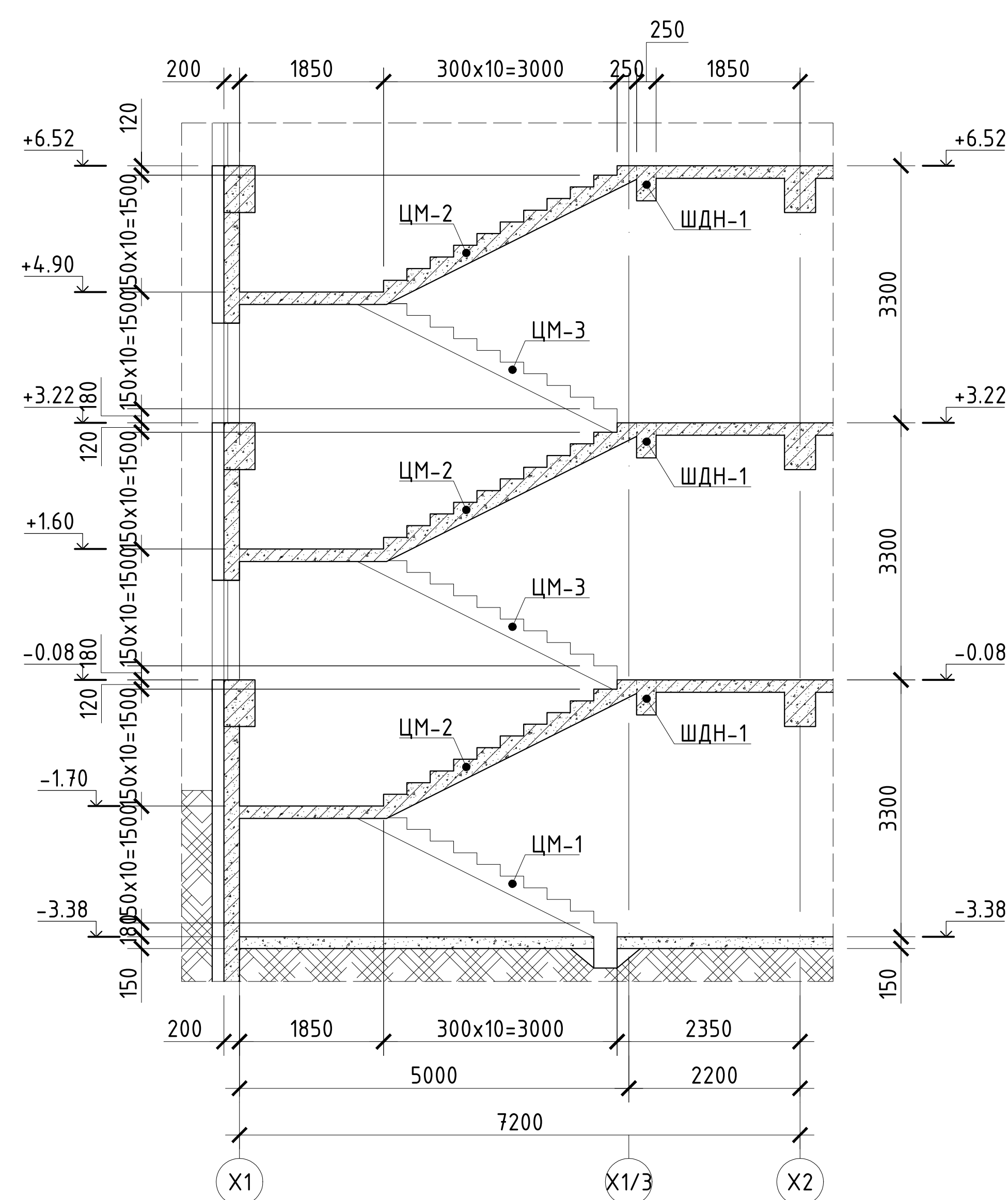
ЗООРИЙН ДАВХРЫН ШАТ-1-Н БАЙГУУЛАЛТ М1:100



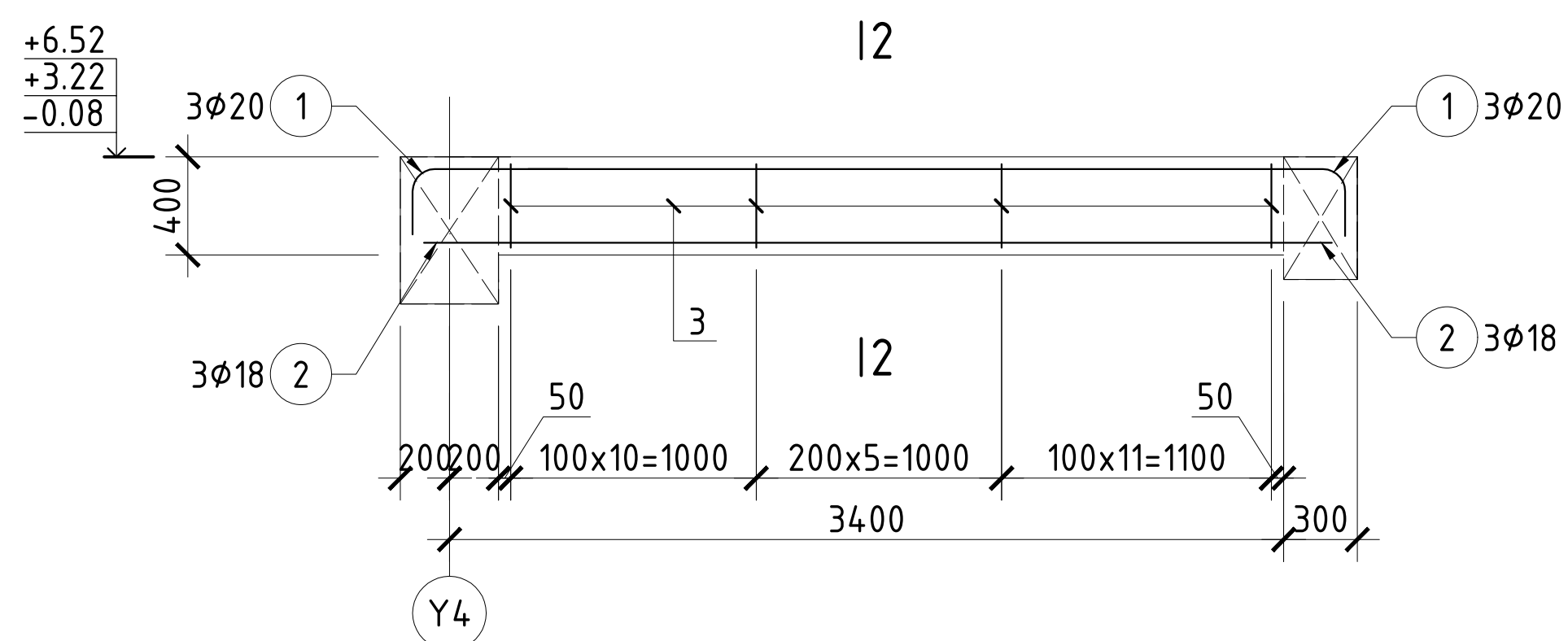
1, 2-Р ДАВХРЫН ШАТ-1-Н БАЙГУУЛАЛТ М1:100



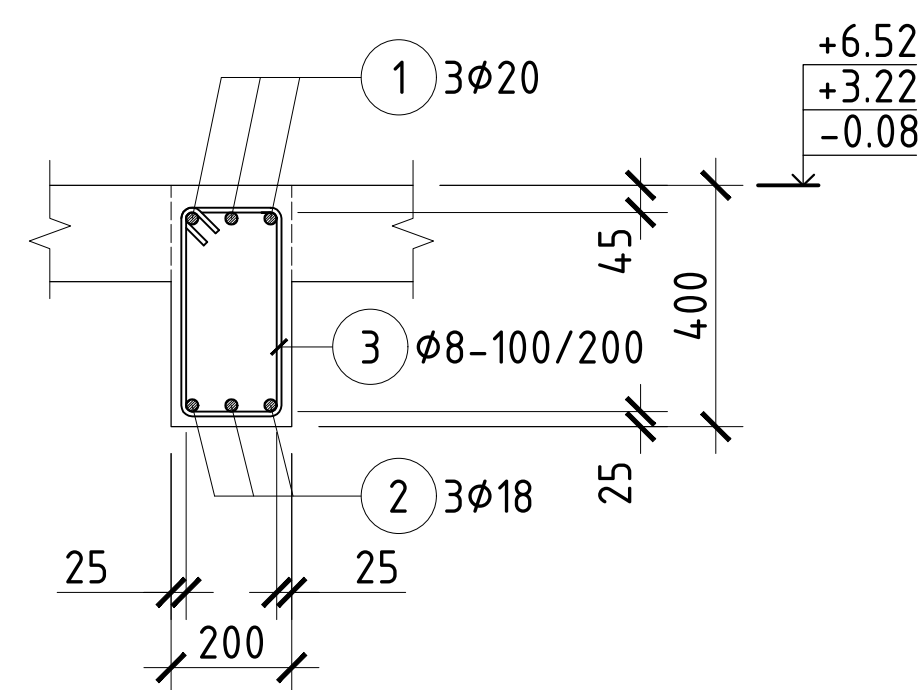
ОГТЛОЛ 1-1 М1:100



Шатны дамнуруу /ШДН-1/-н арматурчлал М1:50



Огтлол 2-2 М1:25



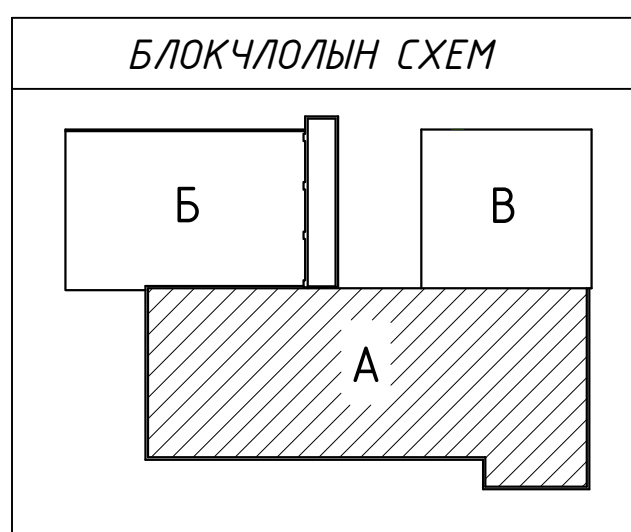
Хэсгийн тодорхойлолт

Поз	1	3
Загвар/ШДН-1/		

Цутгамал төмөр бетон бүтээцийн материалын тодорхойлолт					
Поз	Тэмдэглэгээ	Нэр	Тоо		
			ширхэг	Нэгж	Нийт
Шатны дамнуруу /ШДН-1/-н арматур			3	68.65	205.9
1	φ 20	ГОСТ 5781-82* /А400/ L= 4640	3	11.4429	34.3288
2	φ 18	ГОСТ 5781-82* /А400/ L= 3700	3	7.39105	22.1732
3	хомут	ГОСТ 5781-82* /А240/ L= 1140	27	0.44983	12.1453
Бетон орц, В 20			V=0.3x3=0.9м³		

Тайлбар:

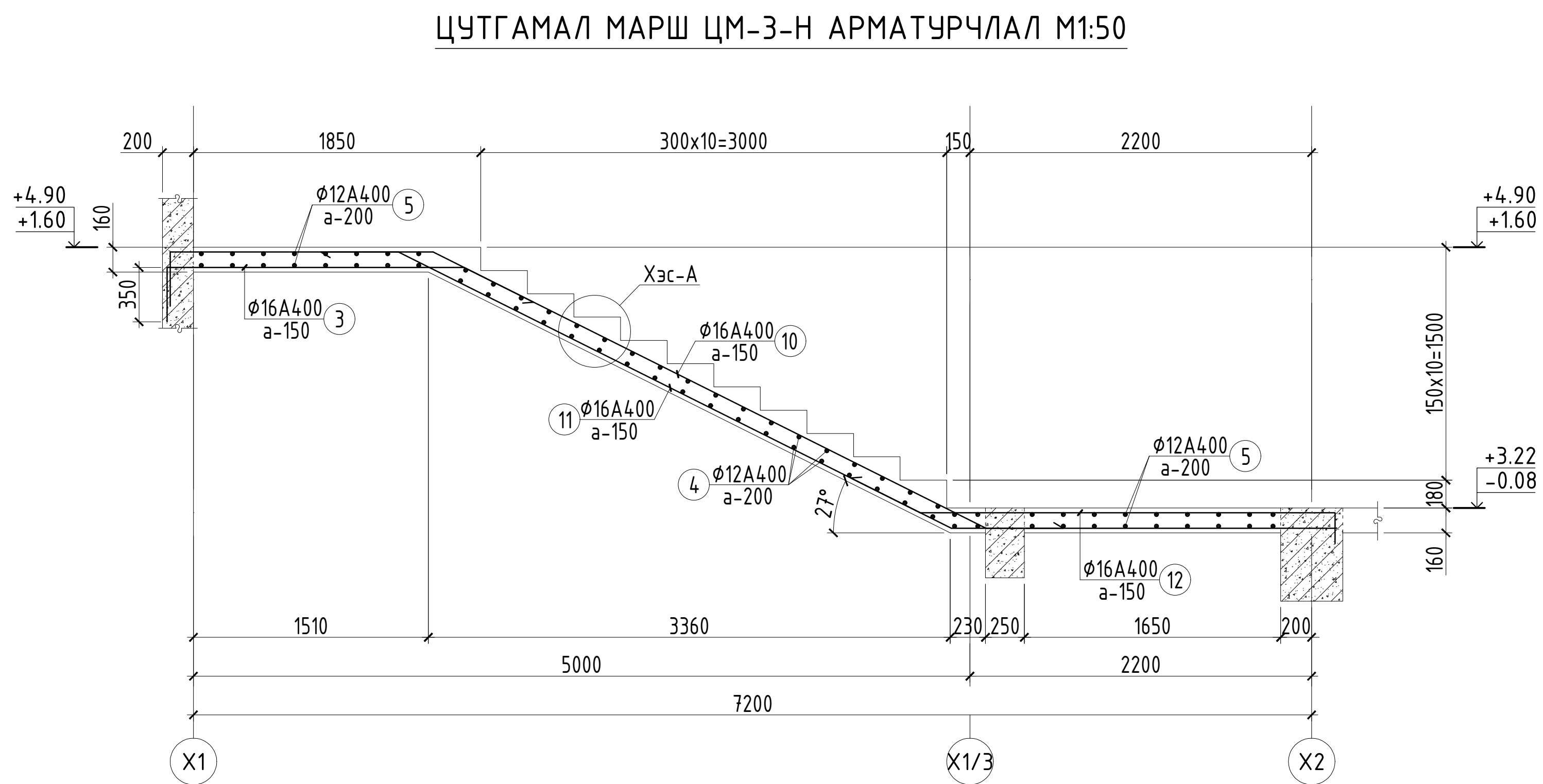
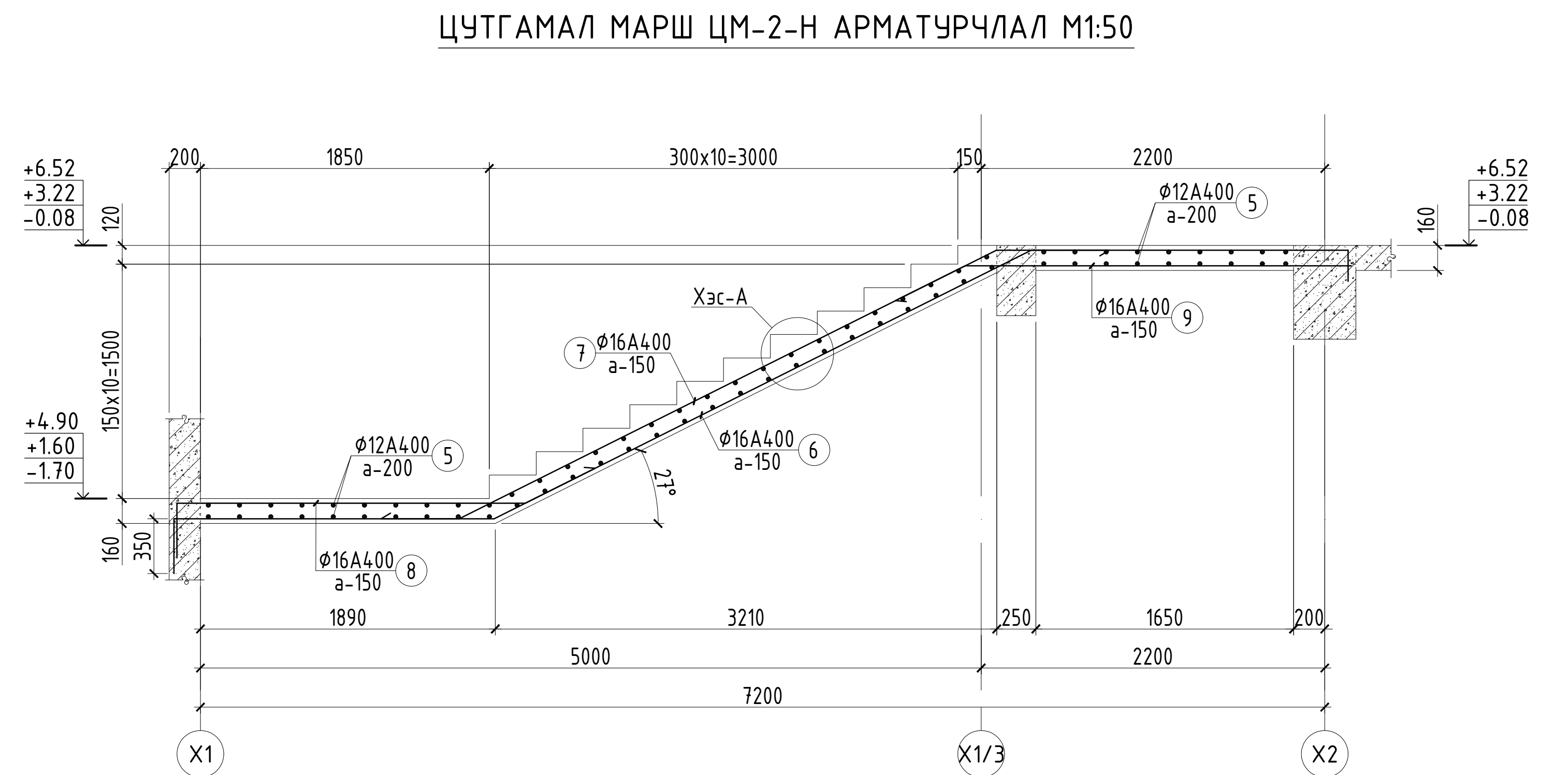
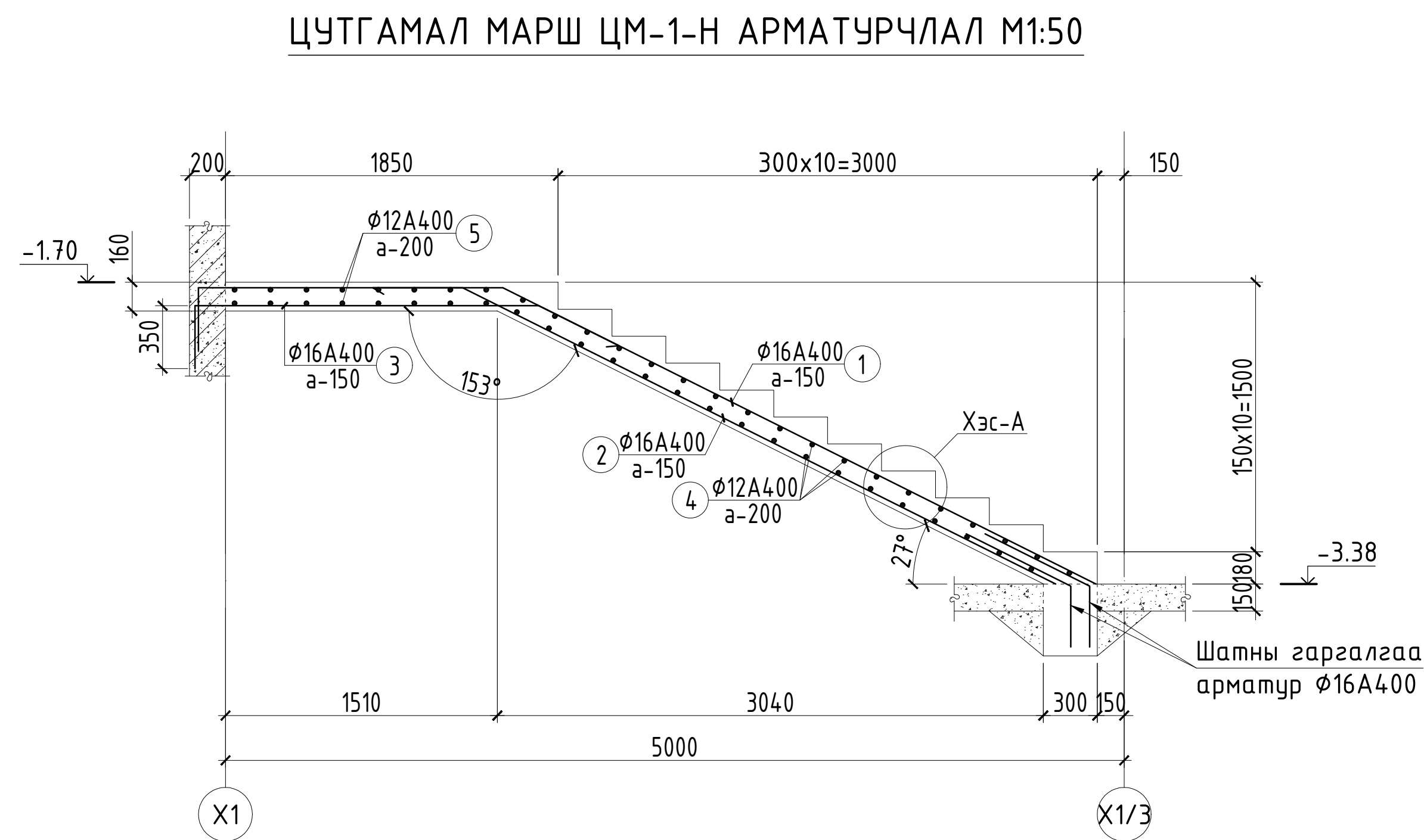
- Энэ зургийг ББ-н дусад хуудастай хамт үзнэ.
- Цутгамал төмөр бетон шатны ажлын арматурын анги А400.
- Шатны төмөр бетон бүтээцийн бетоны анги В20.
- Шатны төмөр бетон бүтээцийн хамгаалах үеийн зузаан 30мм байна.
- Шатны төмөр бетон бүтээцийн хэв хашмалд бэлтгэж цутгасны дараагаар бэхжилтийн бат бэхийн 70%-д хүрсэний дараа хэв хашмалыг авна.
- Цутгамал төмөр бетон хийцийн ажлын БХБД 52-02-05-ын дагуу хийж гүйцэтгэнэ.



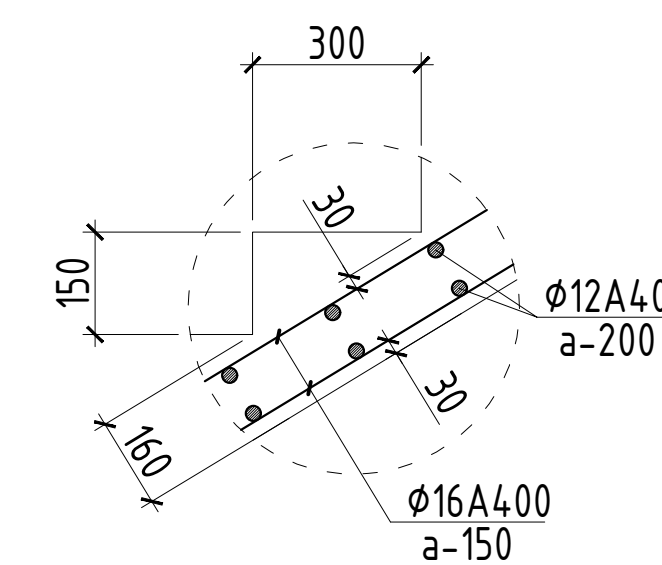
"КЛАССИК ХАУС" ХХК

480 СУУДАЛТАЙ СУРГУУЛИЙН БАРИЛГЫН НЭГ МАЯГИЙН ЗУРАГ ТӨСӨЛ

Зоорь, 1-2-р давхрын шат-1-н байгуулалт, огтлол 1-1, ШДН-1-н арматурчлал, түүгээр		8 балл	
Инженер		Л.Маргад	ЕГ Шифр: КХ-22-А3-18
Гүйцэтгэсэн		М.Хулан	Масштаб: М1:100
Шалгасан		Н.Даваасүрэн	Огноо: 2023
		ТГ Шифр:	Зургийн дугаар: ББ-177
			Хуудас: 182

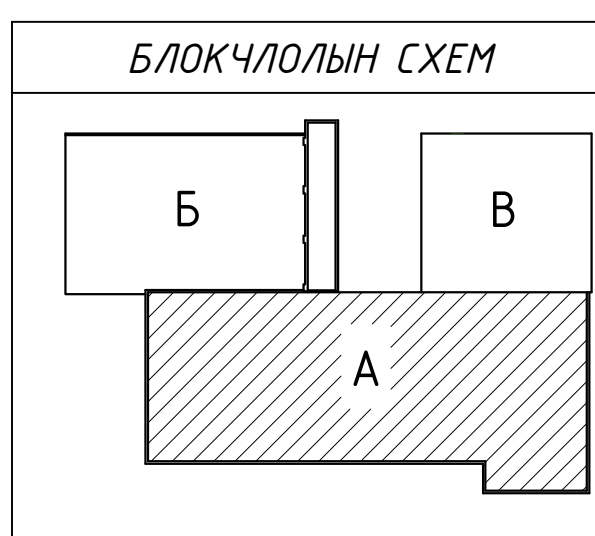


ХЭСЭГЛЭЛ-А М1:25



Тайлбар:

1. Энэ зургийг ББ-н дусад хуудастай хамт үзнэ.
2. Цутгамал төмөр бетон шатны ажлын арматурын ангу А4.00.
3. Шатны төмөр бетон бүтээцийн бетоны ангу В20.
4. Шатны төмөр бетон бүтээцийн хамгаалах үеийн зузаан 30мм байна.
5. Шатны төмөр бетон бүтээцийн хэв хашмалд дэлтгэж цутгасны дараагаар дэхжилтийн бат бэхийн 70%-д хүрсэний дараа хэв хашмалыг авна.
6. Цутгамал төмөр бетон хийцийн ажлын БХБД 52-02-05-ын дагуу хийж гүйцэтгэнэ.

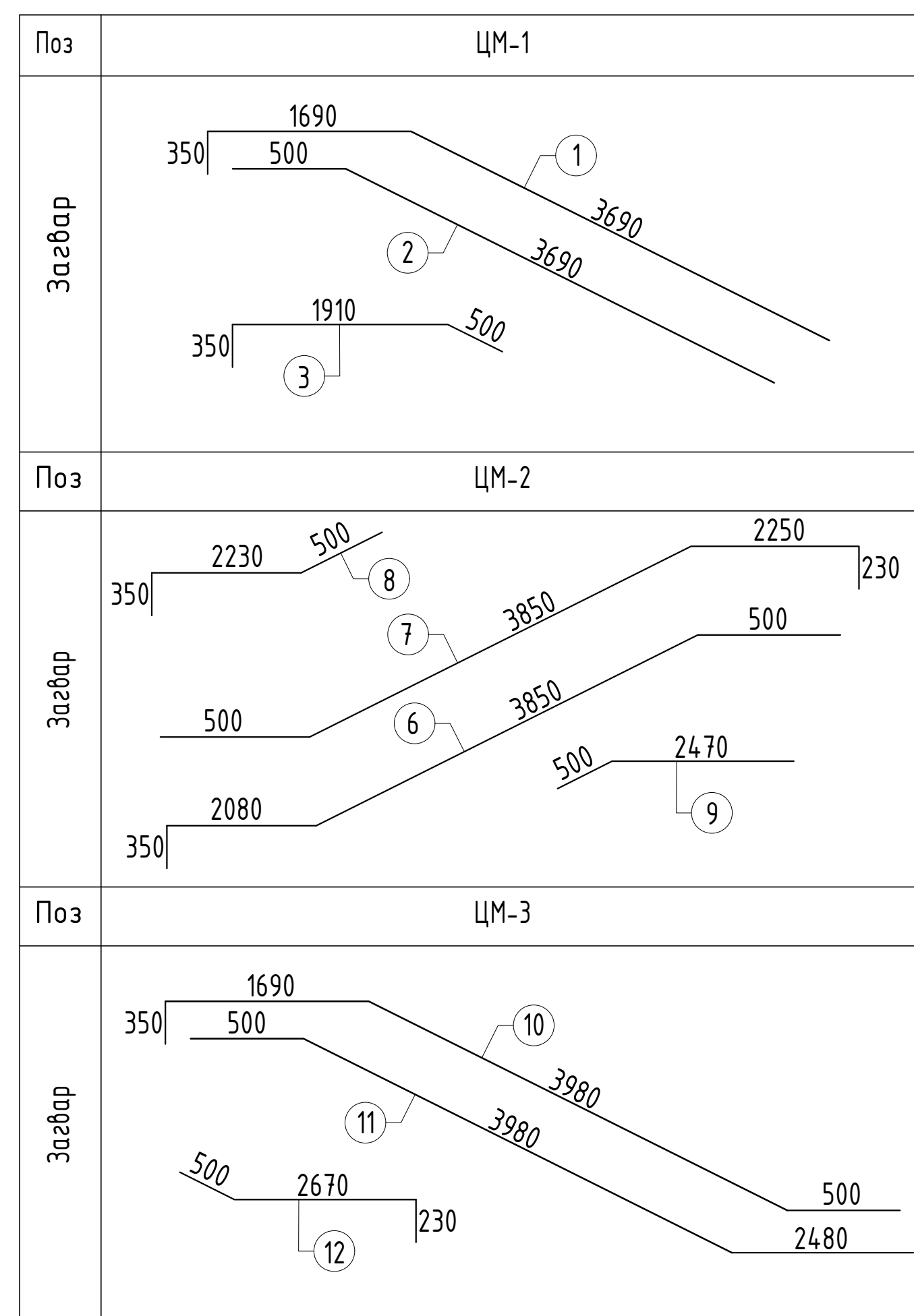


"КЛАССИК ХАУС" ХХК

480 СУУДАЛТАЙ СУРГУУЛИЙН БАРИЛГЫН НЭГ МАЯГИЙН ЗУРАГ ТӨСӨЛ 8 далл

Цутгамал марш ЦМ-1, ЦМ-2, ЦМ-3-н арматурчлал, хэсэглэл-А			Үе шат: А.3		
Инженер	Л.Маргад		ЕГ Шифр: КХ-22-А3-18	Масштаб: М150	Огноо: 2023
Гүйцэтгэсэн	М.Хулан		ТГ Шифр:	Зургийн дугаар: ББ-178	Хуудас: 182
Шалгасан	Н.Даваасүрэн				

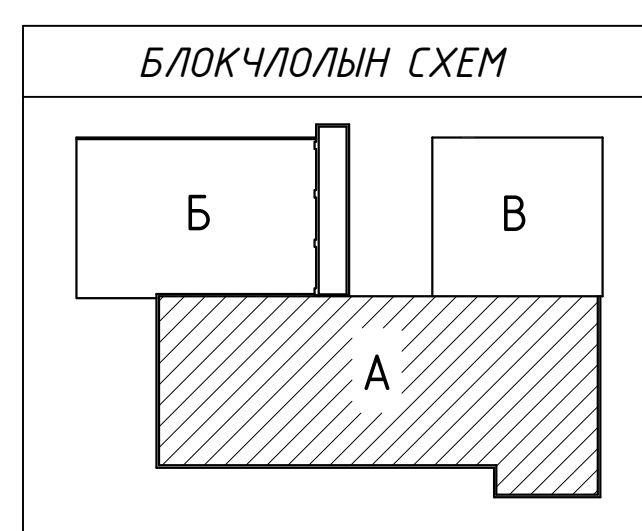
Хэсгийн модорхойлолт:



Цутгамал төмөр бетон хийцийн материалын модорхойлолт								
Поз	Тэмдэг-лэгээ	Нэр				Тоо		
						Шир	Нэгж	Нийт
		Цутгамал төмөр бетон Шат-1 арматур				1	2367	2367
		Цутгамал марш ЦМ-1				1	903	903
1		φ 16	A400 ГОСТ 5781-82*	L= 5730	10	9.0	90.4	
2		φ 16	A400 ГОСТ 5781-82*	L= 4190	10	6.6	66.1	
3		φ 16	A400 ГОСТ 5781-82*	L= 2760	30	4.4	130.7	
4		φ 12	A400 ГОСТ 5781-82*	L= 1500	223	1.3	297.0	
5		φ 12	A400 ГОСТ 5781-82*	L= 3150	114	2.8	318.8	
		Цутгамал марш ЦМ-2				1	931	931
6		φ 16	A400 ГОСТ 5781-82*	L= 6780	30	10.7	321.0	
7		φ 16	A400 ГОСТ 5781-82*	L= 6830	30	10.8	323.4	
8		φ 16	A400 ГОСТ 5781-82*	L= 3080	30	4.9	145.8	
9		φ 16	A400 ГОСТ 5781-82*	L= 2970	30	4.7	140.6	
		Цутгамал марш ЦМ-3				1	533	533
10		φ 16	A400 ГОСТ 5781-82*	L= 6520	20	10.3	205.8	
11		φ 16	A400 ГОСТ 5781-82*	L= 6960	20	11.0	219.7	
12		φ 16	A400 ГОСТ 5781-82*	L= 3400	20	5.4	107.3	
		Шат-1	Бетон орц, В20			V=11.1м3		

Тайлбар:

- Энэ зургийг ББ-н дусад хуудастай хамт үзнэ.
- Цутгамал төмөр бетон шатны ажлын арматурын ангу А400.
- Шатны төмөр бетон бүтээцийн бетоны ангу В20.
- Шатны төмөр бетон бүтээцийн хамгаалах үеийн зузаан 30мм байна.
- Шатны төмөр бетон бүтээцийн хэв хашмалд бэлтгэж цутгасны дараагаар бэхжилтийн бат бэхийн 70%-д хүрсэний дараа хэв хашмалыг авна.
- Цутгамал төмөр бетон хийцийн ажлын БХӨД 52-02-05-ын дагуу хийж гүйцэтгэнэ.



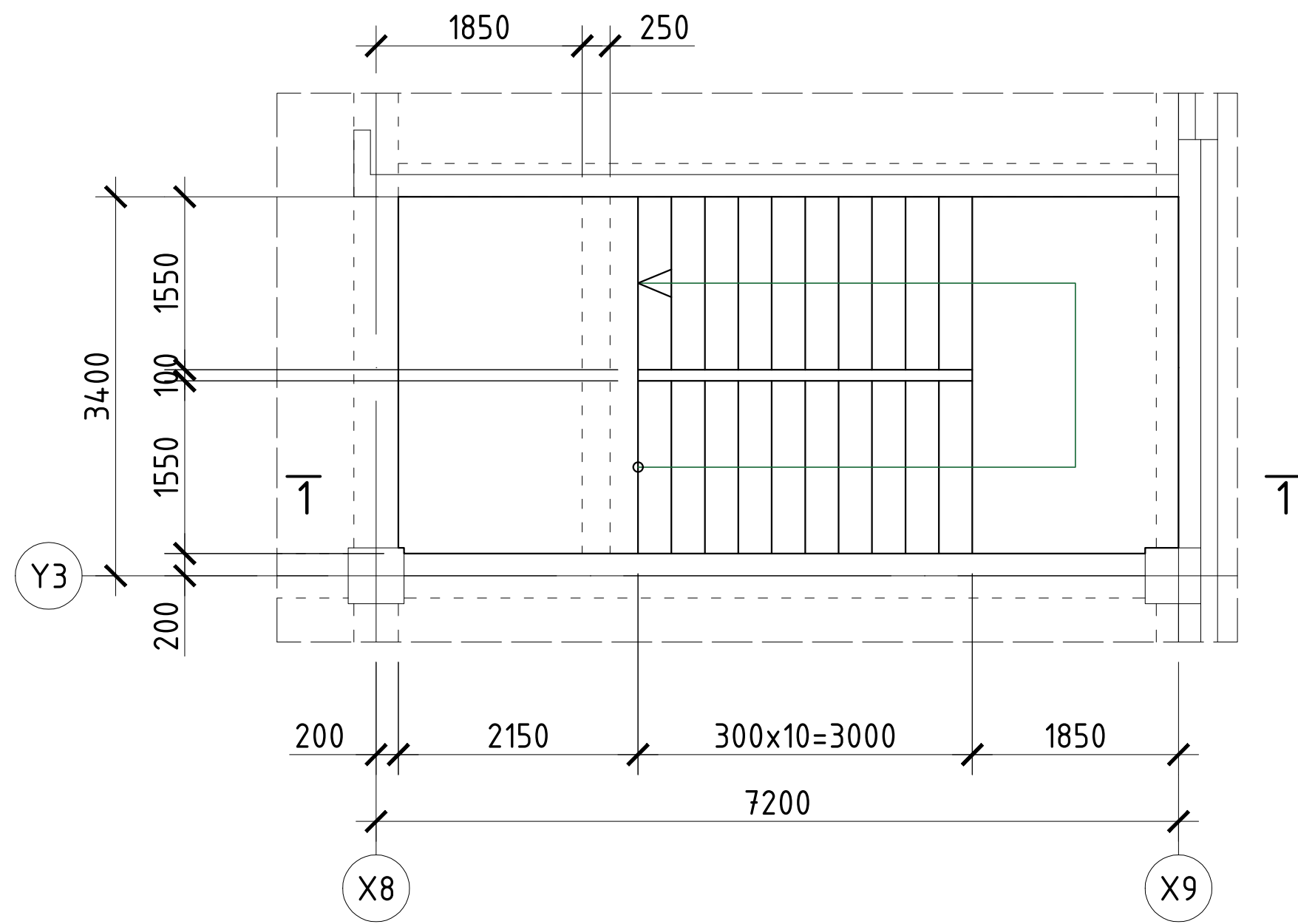
"КЛАССИК ХАУС" ХХК

480 СУУДАЛТАЙ СУРГУУЛИЙН БАРИЛГЫН НЭГ МАЯГИЙН ЗУРАГ ТӨСӨЛ 8 балл

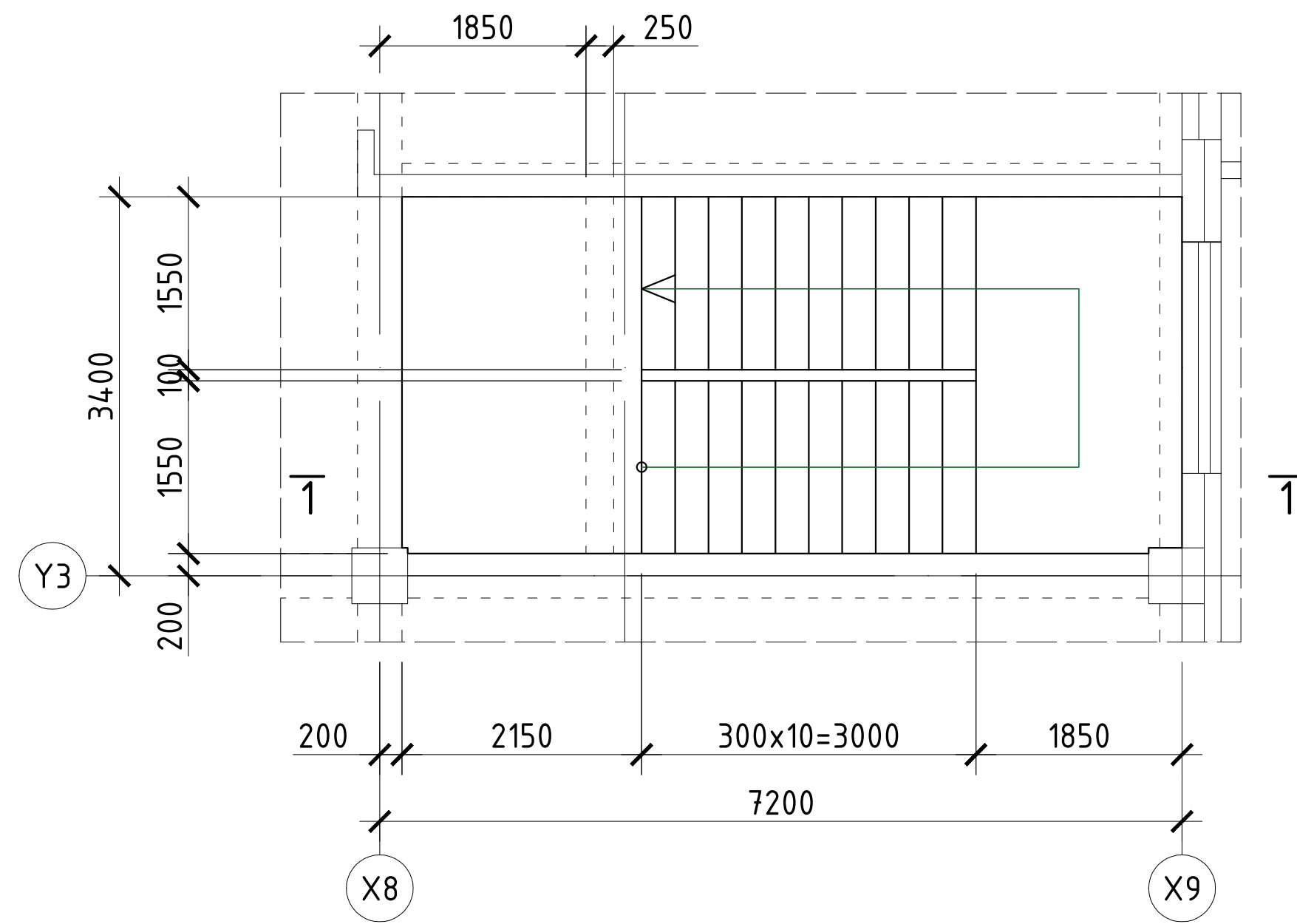
Хэсгийн модорхойлолт, материалын түүвэр

Инженер	Л.Маргад	 ЕГ Шифр: КХ-22-А3-18 ТГ Шифр:	Масштаб:	Огноо:
Гүйцэтгэсэн	М.Хулан		M1:1	2023
Шалгасан	Н.Даваасүрэн		Зургийн дугаар:	Хуудас:
			ББ-179	182

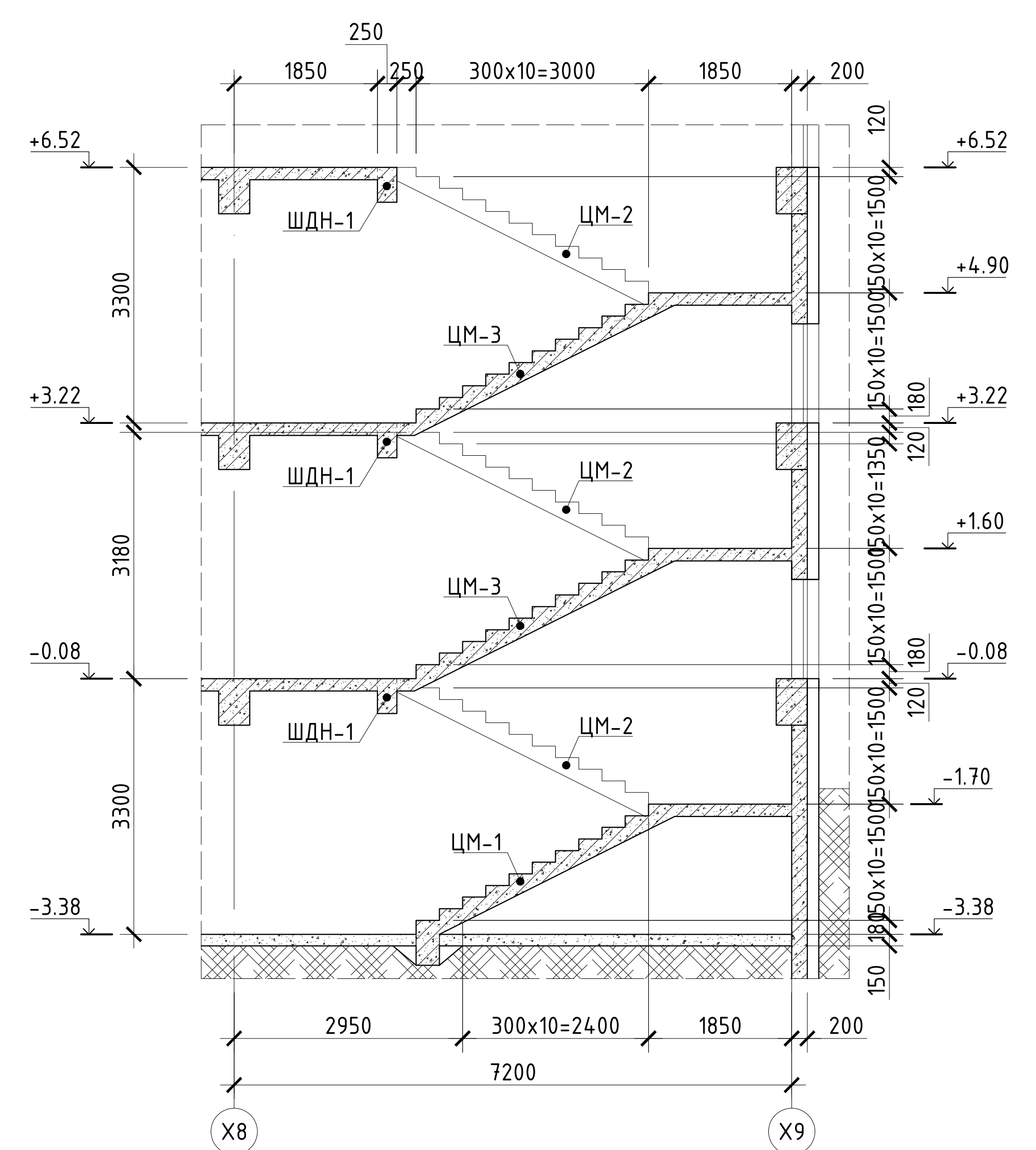
ЗООРИЙН ДАВХРЫН ШАТ-2-Н БАЙГУУЛАЛТ М1:100



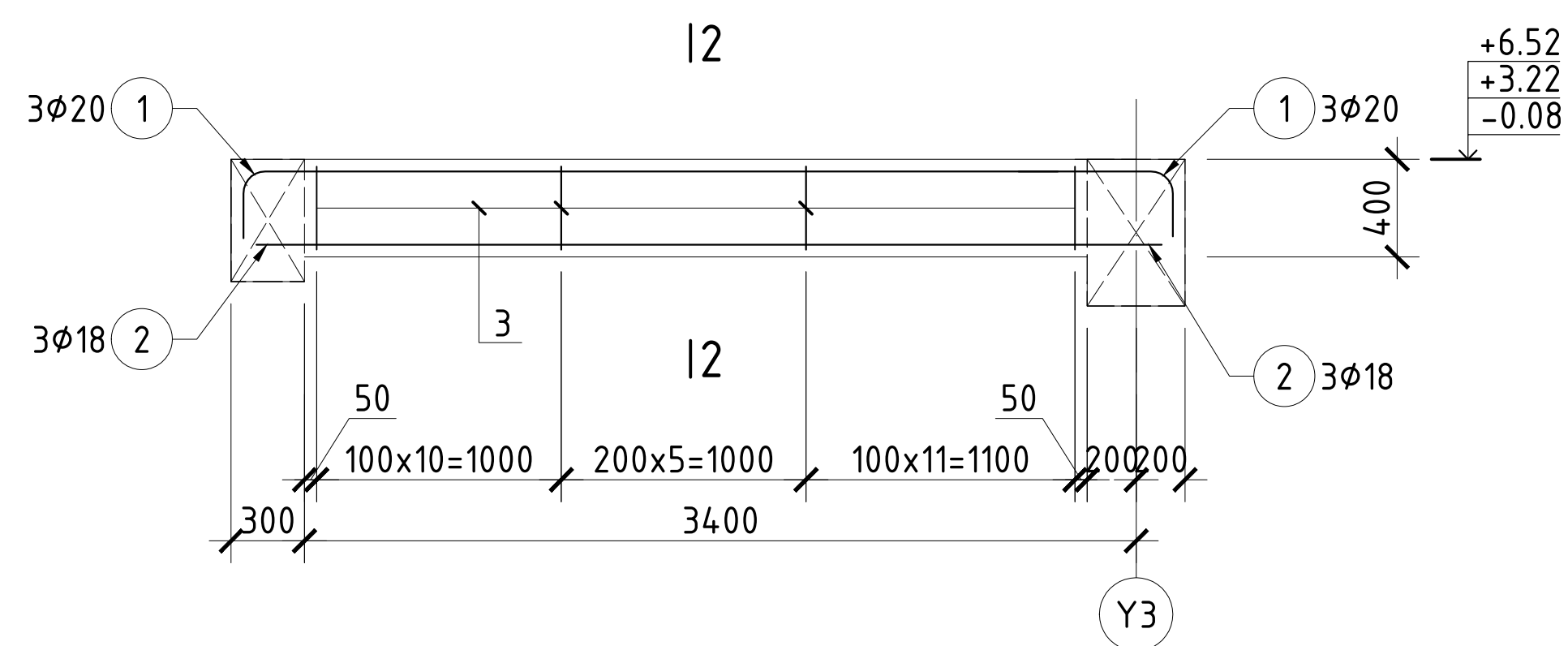
1, 2-Р ДАВХРЫН ШАТ-2-Н БАЙГУУЛАЛТ М1:100



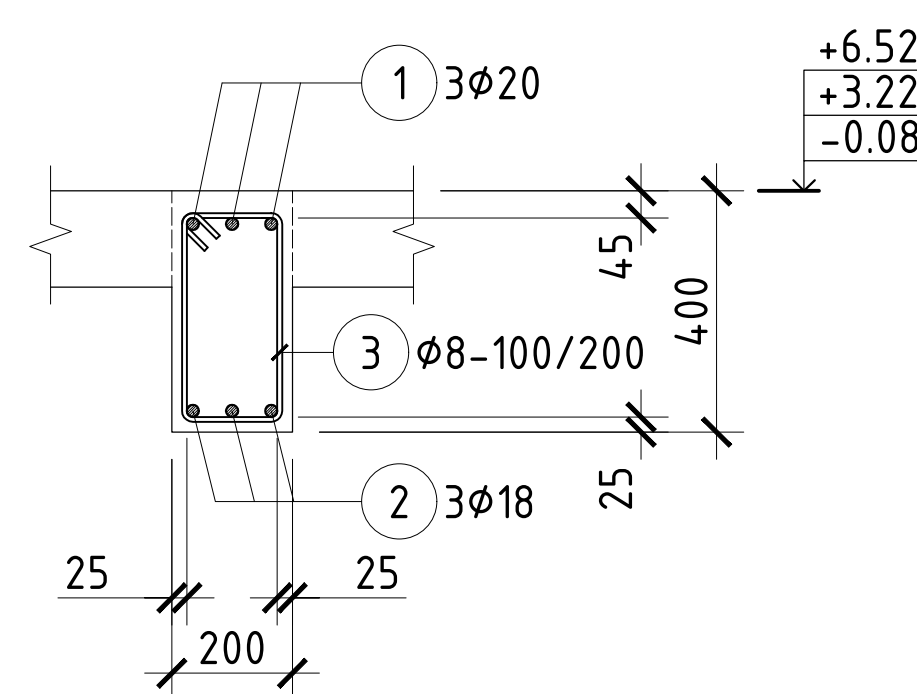
ОГТЛОЛ 1-1 М1:100



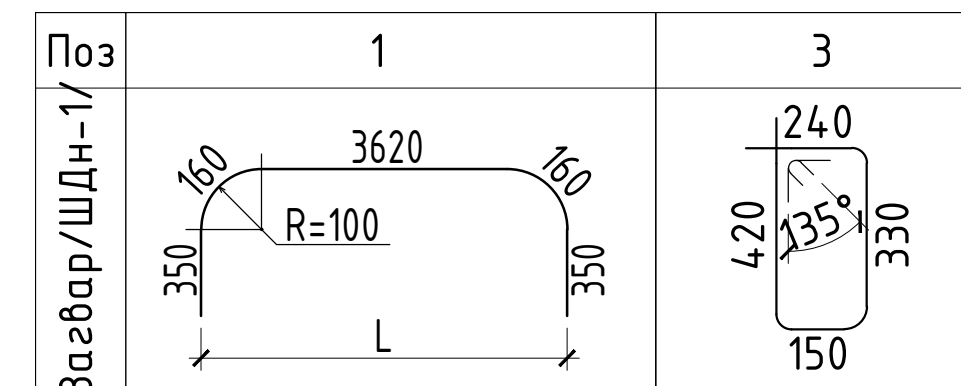
Шатны дамнуруу /ШДН-1/-н арматурчлал М1:50



Огтлол 2-2 М1:25



Хэсгийн тодорхойлолт



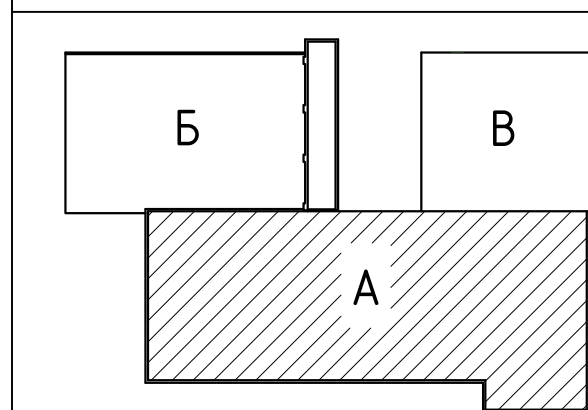
Тайлбар:

- Энэ зургийг ББ-н дусад хуудастай хамт үзнэ.
- Цутгамал төмөр бетон шатны ажлын арматурын анги А400.
- Шатны төмөр бетон бүтээцийн бетоны анги В20.
- Шатны төмөр бетон бүтээцийн хамгаалах үеийн зузаан 30мм байна.
- Шатны төмөр бетон бүтээцийн хэв хашмалд бэлтгэж цутгасны дараагаар бэхжилтийн бат бэхийн 70%-д хүрсэний дараа хэв хашмалыг авна.
- Цутгамал төмөр бетон хийцийн ажлын БХБД 52-02-05-ын дагуу хийж гүйцэтгэнэ.

Цутгамал төмөр бетон бүтээцийн материалын тодорхойлолт

Поз	Тэмдэглэгээ	Нэр	Тоо		Жин /кг/	
			ширхэг	Нэгж	Нийт	
Шатны дамнуруу /ШДН-1/-н арматур			3	68.65	205.9	
1	φ 20	ГОСТ 5781-82* /А400/ L= 4640	3	11.4429	34.3288	
2	φ 18	ГОСТ 5781-82* /А400/ L= 3700	3	7.39105	22.1732	
3	хомут	ГОСТ 5781-82* /А240/ L= 1140	27	0.44983	12.1453	
Бетон орц, В 20			V=0.3x3=0.9м³			

БЛОКЧЛОЛЫН СХЕМ

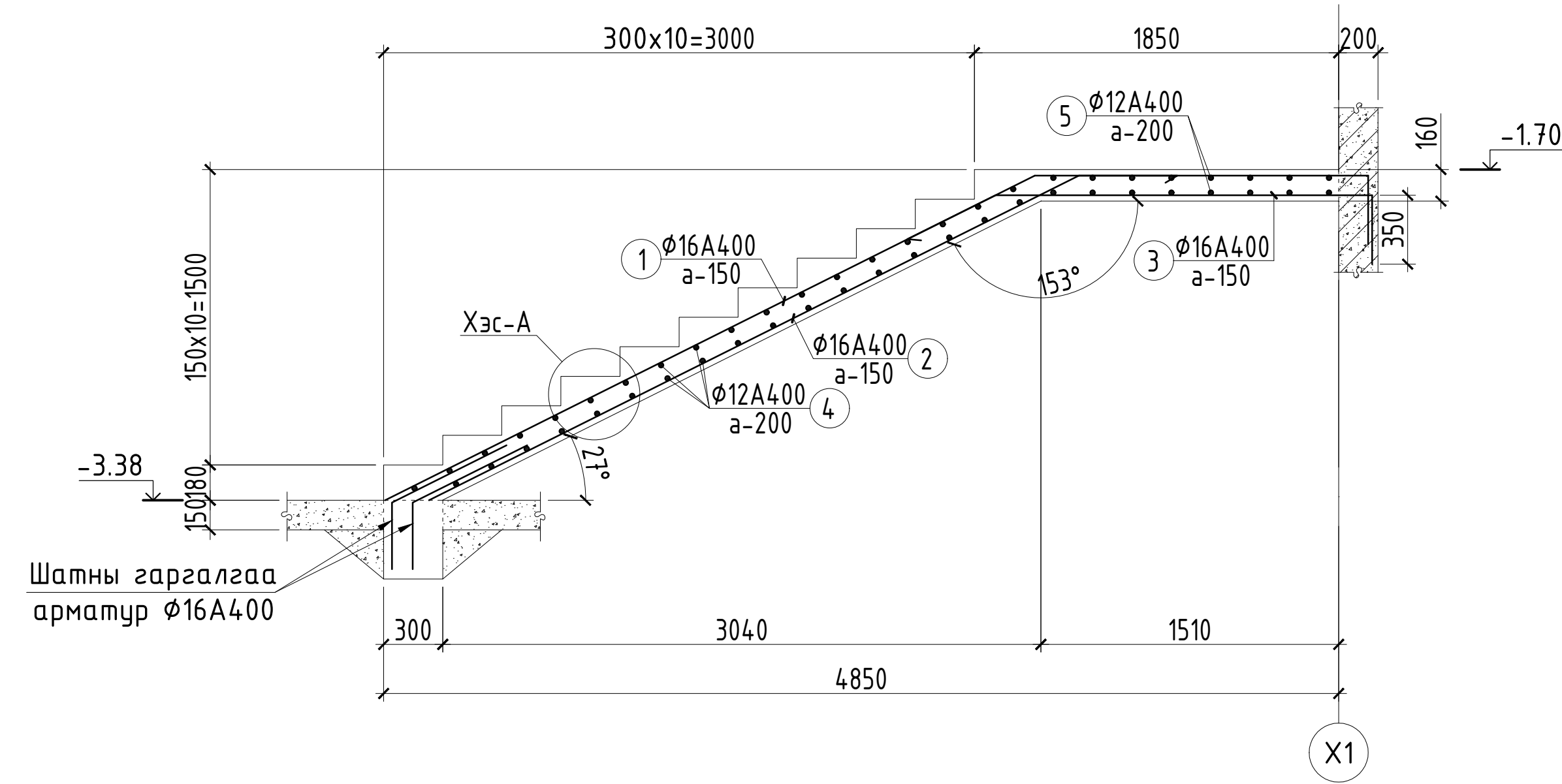


"КЛАССИК ХАУС" ХХК

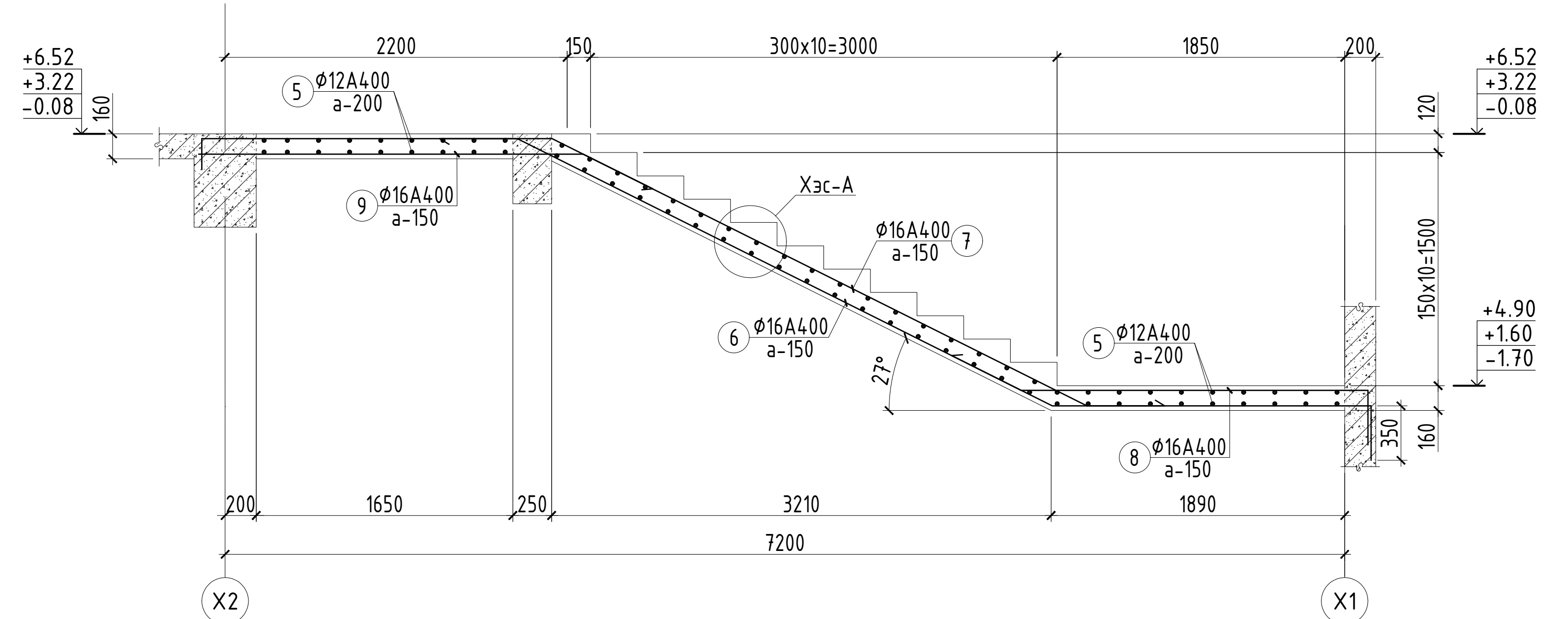
480 СУУДАЛТАЙ СУРГУУЛИЙН БАРИЛГЫН НЭГ МАЯГИЙН ЗУРАГ ТӨСӨЛ 8 балл

Зоорь, 1-2-р давхрын шат-2-н байгуулалт, огтлол 1-1, ШДН-1-н арматурчлал, түүгээр					Үе шат: А.3
Инженер	Л.Маргад		ЕГ Шифр: КХ-22-А3-18	Масштаб: М1:100	Огноо: 2023
Гүйцэтгэсэн	М.Хулан		ТГ Шифр:	Зургийн дугаар: ББ-180	Хуудас: 182
Шалгасан	Н.Даваасүрэн				

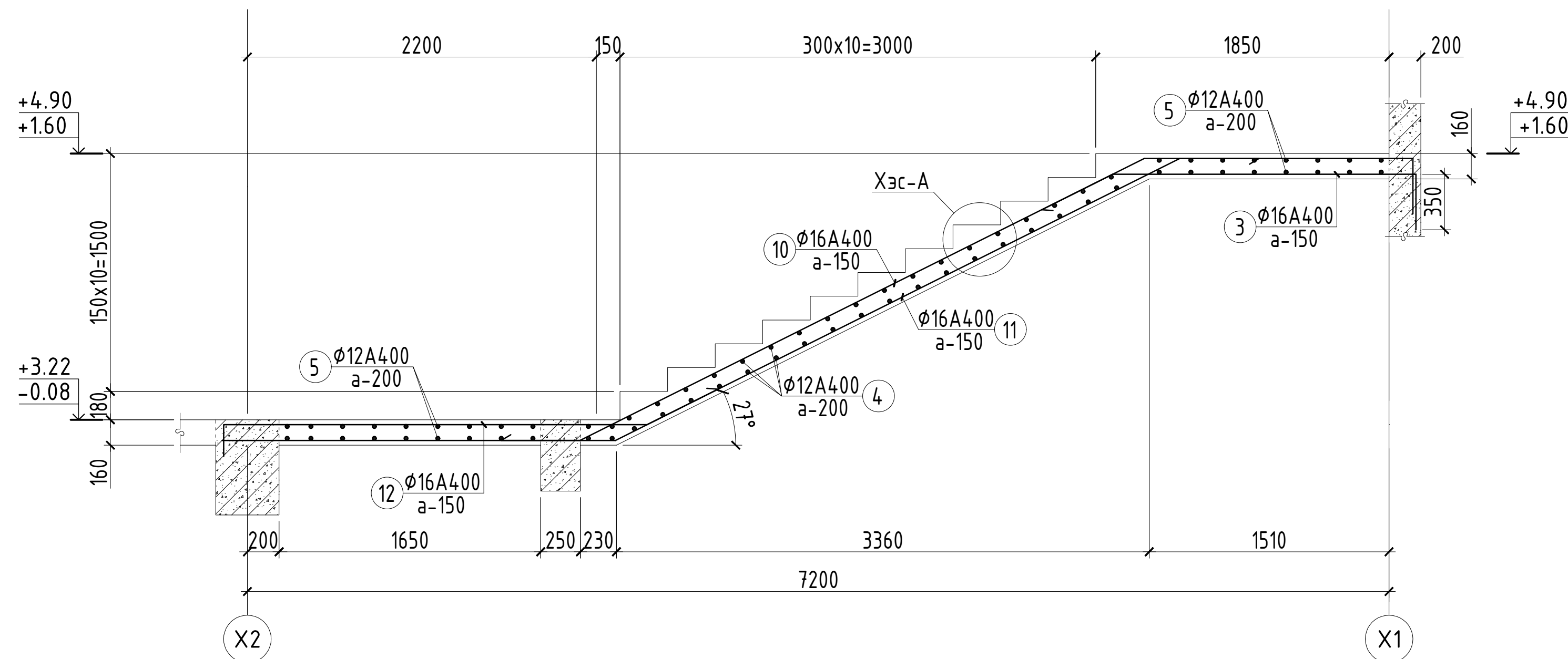
ЦУТГАМАЛ МАРШ ЦМ-1-Н АРМАТУРЧЛАЛ М1:50



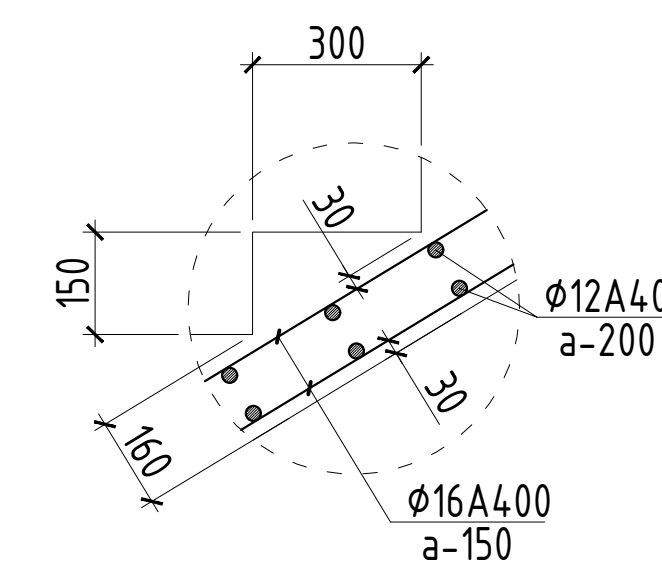
ЦУТГАМАЛ МАРШ ЦМ-2-Н АРМАТУРЧЛАЛ М1:50



ЦУТГАМАЛ МАРШ ЦМ-3-Н АРМАТУРЧЛАЛ М1:50

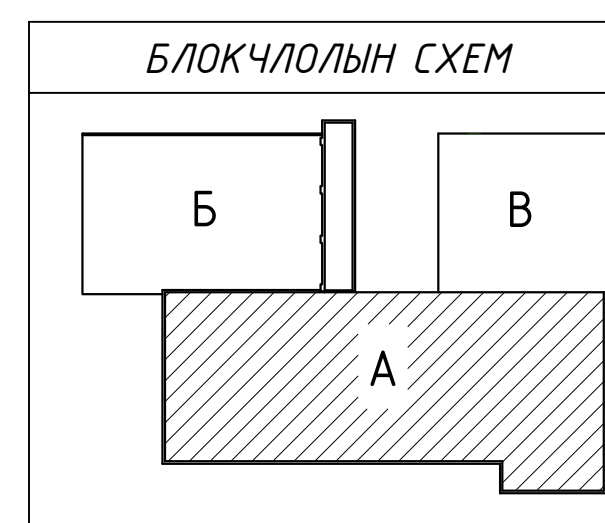


ХЭСЭГЛЭЛ-А М1:25



Тайлбар:

1. Энэ зургийг ББ-н дусад хуудастай хамт үзнэ.
2. Цутгамал төмөр бетон шатны ажлын арматурын анги А4.00.
3. Шатны төмөр бетон бүтээцийн бетоны анги В20.
4. Шатны төмөр бетон бүтээцийн хамгаалах үеийн зузаан 30мм байна.
5. Шатны төмөр бетон бүтээцийн хэв хашмалд бэлтгэж цутгасны дараагаар бэхжилтийн бат бэхийн 70%-д хүрсэний дараа хэв хашмалыг авна.
6. Цутгамал төмөр бетон хийцийн ажлын БХдд 52-02-05-ын дагуу хийж гүйцэтгэнэ.



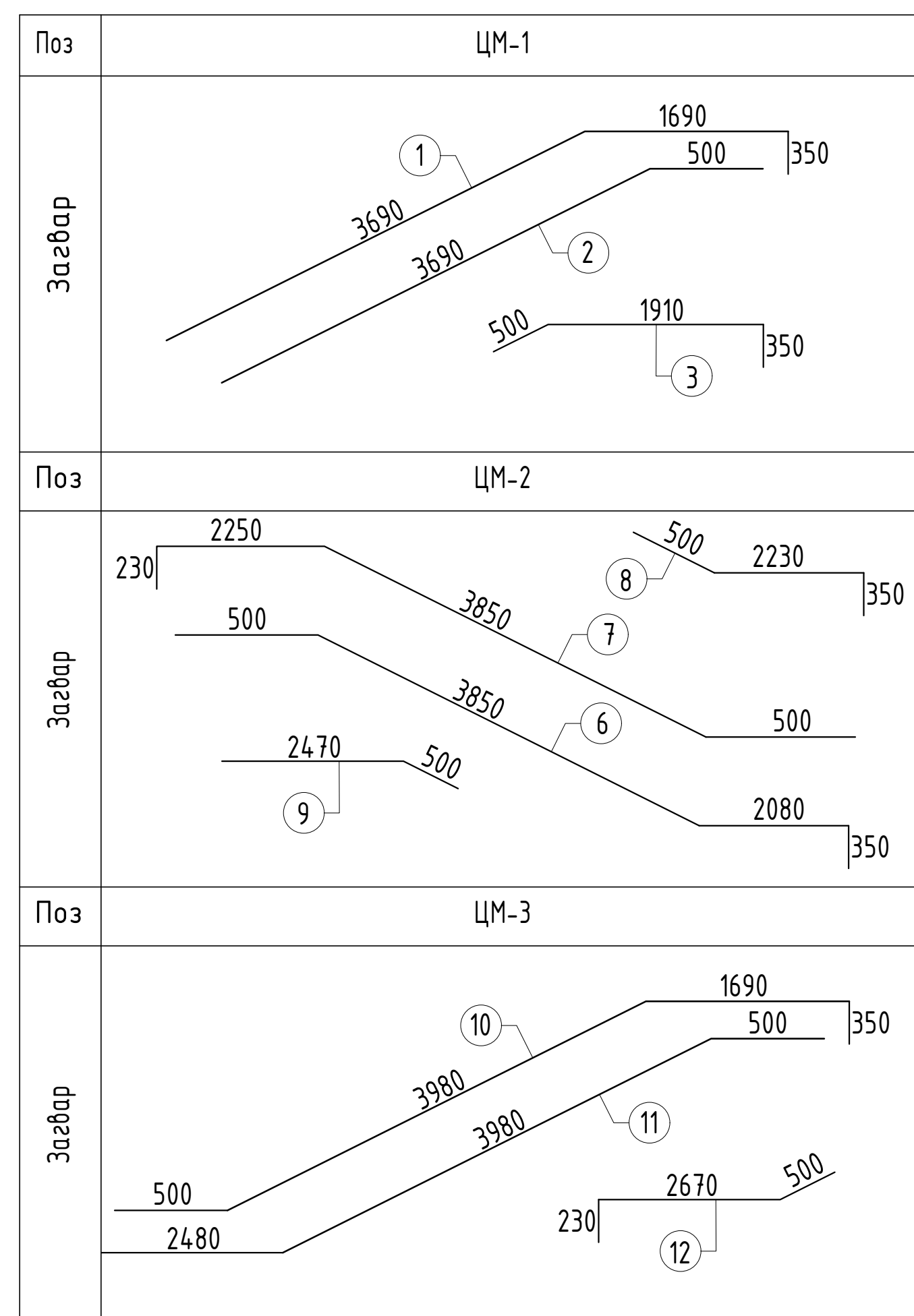
"КЛАССИК ХАУС" ХХК

480 СУУДАЛТАЙ СУРГУУЛИЙН БАРИЛГЫН НЭГ МАЯГИЙН ЗУРАГ ТӨСӨЛ 8 балл

Цутгамал марш ЦМ-1, ЦМ-2, ЦМ-3-н арматурчлал, хэсэглэл-А Үе шат: А.3

Инженер	Л.Маргад	 М. Хулан	ЕГ Шифр:	Масштаб:	Огноо:
Гүйцэтгэсэн	М.Хулан		КХ-22-А3-18	М150	2023
Шалгасан	Н.Даваасүрэн		ТГ Шифр:	Зургийн дугаар:	Хуудас:
			ББ-181	182	

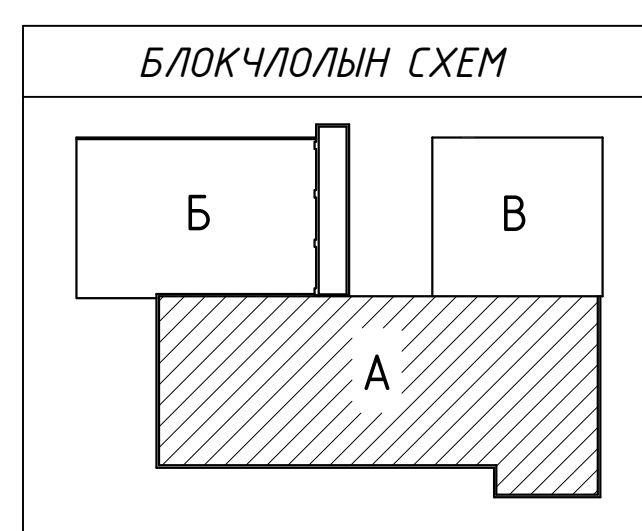
Хэсгийн модорхойлолт:



Цутгамал төмөр бетон хийцийн материалын модорхойлолт								
Поз	Тэмдэг-лэгээ	Нэр				Тоо	Жин/кг/	
							Шур	Нэгж
		Цутгамал төмөр бетон Шат-2 арматур				1	2367	2367
		Цутгамал марш ЦМ-1				1	903	903
1		∅ 16	A400 ГОСТ 5781-82*	L= 5730	10	9.0	90.4	
2		∅ 16	A400 ГОСТ 5781-82*	L= 4190	10	6.6	66.1	
3		∅ 16	A400 ГОСТ 5781-82*	L= 2760	30	4.4	130.7	
4		∅ 12	A400 ГОСТ 5781-82*	L= 1500	223	1.3	297.0	
5		∅ 12	A400 ГОСТ 5781-82*	L= 3150	114	2.8	318.8	
		Цутгамал марш ЦМ-2				1	931	931
6		∅ 16	A400 ГОСТ 5781-82*	L= 6780	30	10.7	321.0	
7		∅ 16	A400 ГОСТ 5781-82*	L= 6830	30	10.8	323.4	
8		∅ 16	A400 ГОСТ 5781-82*	L= 3080	30	4.9	145.8	
9		∅ 16	A400 ГОСТ 5781-82*	L= 2970	30	4.7	140.6	
		Цутгамал марш ЦМ-3				1	533	533
10		∅ 16	A400 ГОСТ 5781-82*	L= 6520	20	10.3	205.8	
11		∅ 16	A400 ГОСТ 5781-82*	L= 6960	20	11.0	219.7	
12		∅ 16	A400 ГОСТ 5781-82*	L= 3400	20	5.4	107.3	
	Шат-2	Бетон орц, В20				V=11.1м3		

Тайлбар:

- Энэ зургийг ББ-н дусад хуудастай хамт үзнэ.
- Цутгамал төмөр бетон шатны ажлын арматурын ангу А400.
- Шатны төмөр бетон бүтээцийн бетоны ангу В20.
- Шатны төмөр бетон бүтээцийн хамгаалах үеийн зузаан 30мм байна.
- Шатны төмөр бетон бүтээцийн хэв хашмалд бэлтгэж цутгасны дараагаар бэхжилтийн бат бэхийн 70%-д хүрсэний дараа хэв хашмалыг авна.
- Цутгамал төмөр бетон хийцийн ажлын БХӨД 52-02-05-ын дагуу хийж гүйцэтгэнэ.



"КЛАССИК ХАУС" ХХК

480 СУУДАЛТАЙ СУРГУУЛИЙН БАРИЛГЫН НЭГ МАЯГИЙН ЗУРАГ ТӨСӨЛ 8 далл

Хэсгийн модорхойлолт, материалын түүвэр

Инженер	Л.Маргад	 ЕГ Шифр: КХ-22-А3-18 ТГ Шифр:	Масштаб:	Огноо:
Гүйцэтгэсэн	М.Хулан		M1:1	2023
Шалгасан	Н.Даваасүрэн		Зургийн дугаар:	Хуудас:
			ББ-182	182