



## "ЭРХЭТ КОНСТРАКШН" ХХК

Зураг төслийн тусгай зөвшөөрлийн дугаар ЗТ16-406/19

хаяг: Улаанбаатар хот, Сүхбаатар дүүрэг  
11-р хороолол "Одкон оффис"-ын байр 313 тоот  
утас: 99022698, 88021568

ЕГ Шифр: ЭК-БА 02/2023

Өмнөговь аймаг Цогтцэций сум

# ЧУРХАЙЧИН ХОРООЛЛЫН ХҮҮХДИЙН ТОГЛООМЫН ТАЛБАЙ (ажлын зураг)

БОЛОВСРУУЛСАН:

Захирал  
Архитектор



/Г.Ариунболд/  
/Э.Отгонтуяа/

ЗАХИАЛАГЧ:

Өмнөговь аймгийн Цогтцэций сумын  
"ЗДТГ"-ын дарга



/В.Хүүхэндүү/

ЗӨВШӨӨРӨЛЦСӨН:

Өмнөговь аймгийн ерөнхий архитектор  
Өмнөговь аймгийн  
"ГХБХБГазар"-ын дарга



/Ц.Золбоо/

/П.Золжаргал/

Улаанбаатар хот 2023 он

# ТАЙЛБАР БИЧИГ

## БАЙРШИЛ

Өмнөговь аймгийн Цогтцэций сум, Цэций хорооллын зүүн талд байрлах Чурхайчин хороололд байрлана.

## ҮНДЭСЛЭЛ:

Өмнөговь аймгийн Цогтцэций сумын засаг даргын баталсан 2023 оны 04 сарын 28 өдрийн ЗТ-02/2023 дугаартай Чурхайчин хорооллын хүүхдийн тоглоомын талбайн зураг төсөл боловсруулах ажлын даалгавар, 2023 оны 05 сарын 03 өдрийн А/139 дугаартай Чурхайчин хороололд баригдах "Хүүхдийн тоглоомын талбай"-ын байршил тогтоох тухай захирамж.

**БАЙГАЛЬ ЦАГ УУРЫН НӨХЦӨЛ:** Чур амьсгалын ангиллын хувьд III бүсэд хамаарна. Газар хөдлөлийн VII боллын бүсэд оршино. Инженер геологийн энгийн нөхцөлтэй. Жижиг ширхэгтэй элс, бэл хормойн хайргархаг шавранцар, хадан ул хөрс ул гарсан тогтоцтой.

## ОДООГИЙН БАЙДАЛ:

Тоглоомын талбайн төлөвлөлт нь гэр хорооллын дунд байрлана. Төлөвлөлтийн талбай нь зүүн урдаас баруун хойш чиглэлд бага зэргийн налуутай.

## СУМЫН ТӨВИЙН ХӨГЖЛИЙН ЕРӨНХИЙ ТӨЛӨВЛӨГӨӨНД ТУСГАГДСАН БАЙДАЛ:

Цогтцэций сумын төвийн хөгжлийн ерөнхий төлөвлөгөө 2022-2042 он хүртэлх баримт бичигт хүүхдийн тоглоомын талбай байхаар тусгагдсан.

## ЕРӨНХИЙ ТӨЛӨВЛӨГӨӨ, БАРИЛГА АРХИТЕКТУР:

Төлөвлөлтийн талбай нь 64.6x46.7 хэмжээтэй. Одоо байгаа сагсны талбайг сайжруулах, элсний талбайд хашаа, хашлага хийж шинэчлэх, хүүхдийн тоглоомын талбайд 5ш 1-12 насны хүүхдүүд тоглох зориулалттай тоглоом, чийрэгжүүлэх талбайд 8-с дээш насны бүх хүмүүсд зориулсан – 10ш төхөөрөмж, задгай орон зайд нутгийн онцлогийг тооцож сүүдрэвчтэй сандал 1ш-г тайзтай уялдуулан төлөвлөсөн. Задгай тайзанд "Чурхайчин талбай" гэсэн нэрийг 40см өндөр, 10см зузаантайгаар тогтооно. Сагсны талбай болон элсний талбайн хашаа нь одоо байгаа хашаатай адилхан байвал зохимжтой. Тохижилтын талбай нь нийтээрээ 1.2м өндөртэй төмөр хашаа, сүүдрэвч, хогийн сав, сандал зэрэг тохижилтын элементүүд байхаар тооцсон.

## ЗАМ ТАЛБАЙ:

Одоо байгаа сагсан бөмбөгийн талбайгаас дээш 15см зузаантай бетонон талбайг зурагт заасны дагуу хэмжээтэй цутгаж дээд хэсэгт нь зориулалтын угсардаг спорт хавтан хийхээр төлөвлөв.

Явган хүний замын тоосгон хавтан нь 3 төрлийн өнгөтэй байна. Хүүхдийн ком тоглоомын суурилагдах талбай нь бетон дээр стандартын резинэн хавтан байхаар төлөвлөсөн. Замын хашлага нь замын түвшинтэй ижил түвшинд хийгдэнэ. Явган зам талбайн гадаргуун усыг 2 малруу налуу (i=0.03) хийж ногоон байгууламж зүлгэрүү урсгана. Тайзтай задгай талбайг В200 маркын бетоноор 10см зузаантайгаар тэгшилж хийнэ. Энэ талбай нь 3-с дээш насны хүүхдүүд дугуй, рольк гэх мэт тэгш гадаргууд тоглох тоглоомуудыг сонгосон хүүхдүүдэд зориулагдсан.

## ХҮҮХДИЙН ТОГЛООМ, ЧИЙРЭГЖҮҮЛЭХ ТӨХӨӨРӨМЖ

Хүүхдийн иж бүрэн тоглоомын үндсэн хэмжээ нь 780x300x420см, тоглоом байрлах талбай нь 12.0x16.0метр хэмжээтэй 1-12 насны ангилалд хамаарна. Чийрэгжүүлэх төхөөрөмж нь нийт 10ш байна. Үг тоглоом төхөөрөмжүүдийг суурьлуулахдаа технолги стандартын дагуу хоорондын бэхэлгээ, газарт суух суурь зэргийг онцгой анхаарах хэрэгтэй.

## ХАШАА:

Сагсны талбайн хашаа нь квадрат төмөр рам шонтой зориулалтын төмөр торон хайстай байна. Хашааны шон хооронд урт нь 4 метр байх бөгөөд 60x60мм-ын харьцаатай квадрат төмөр шон байна. Шонгийн урт нийтдээ 4 метр байх бөгөөд газрын гадагуугаас доош 60 см гүнд бетондож суулгана. Газрын гадаргыг бэлдэж суурь цутгахдаа шон төмрийг зургийн дагуу угсарсан байна. 40мм дулан төмрөөр рамаа бэлдсэний дараа торны үзүүр алгасалгүй сайтар гагнаж тогтооно.

Тохижилтын хашаа нь квадрат төмрөөр хийгдсэн, шон хооронд урт нь 2 метр байх бөгөөд 50x50мм-ын харьцаатай квадрат төмөр шон байна. Шонгийн урт 1.8 метр байх бөгөөд газрын гадагуугаас доош 40 см гүнд бетондож суулгана. Хайсны голын босоо савхан төмөр нь 20x20 мм-ын харьцаатай 1м-ын урттай квадрат хийцтэй төмөр байна. Савхан төмрийг шон төмөртэй холбож хөндөл төмөр нь 20x40 мм-ын хэмжээтэй квадрат төмөр байна. Хашааг ногоон өнгөөр будсан байх бөгөөд 2 метр тутамд байрлах шон төмрийг цайвар ногоон өнгөөр будаж оройд таг /малгай/-ийг хийсэн.

## ХААЛГА:

Төв хаалга нь 1 ширхэг байх ба тохижилтын урд хэсэгт байрлана. Хаалганы урт нь 1.8 метр 2 хавтасатай байх бөгөөд өндөр нь 2.9 метр байна. Туслах хаалга нийт 1 ширхэг байна. Үг хаалганы урт нь 1 метр байх бөгөөд өндөр нь 1.55 метр байна. Хаалгыг нийтэд нь цайвар ногоон өнгийн төмрийн будгаар будна. Хаалга нь мал амьтан түлхэж орохооргүй оньсон түгжээ юмуу цоожтой байна.

## САНДАЛ, ХОГИЙН САВ:

Сандал нь төмөр материалаар хийгдсэн, WPC хавтан эсвэл модон суудал, түшлэгтэй 10 ширхэг байна. Хог хаягдлын сав нь шатдаггүй, зэвэрдэггүй төмөр материалаар хийгдсэн байна. Талбайд нийт 12 ширхэг суурьлагдана. Сандал, хогийн савыг суурь цутгаж зориулалтын холбоос төмрөөр бэхэлж байрлуулна.

## СҮҮДРЭВЧ:

Сүүдрэвч нь өнгө үзэмж сайтай сайн чанарын хатаасан модон бүтээцтэй байна. Талбайд нийт 2 ширхэг суурьлагдана.

## ХӨЛБӨМБӨГИЙН ТАЛБАЙ:

Зурагт хөлбөмбөгийн талбай хийгдээгүй боловч зураг төсөл боловсруулах ажлын даалгаварт 4000м<sup>2</sup>-аас багагүй хэмжээтэй хөл бөмбөгийн шороон гадаргатай талбайн ажлын тоо хэмжээг тусгах талаар тусгагдсаныг үндэслэн 4050м<sup>2</sup> талбайн хөрсийг тэгшлэх газрын хэмжээг тооцож төсөв тооцоог гаргасан болно.

02

## ЗУРГИЙН ЖАГСААЛТ

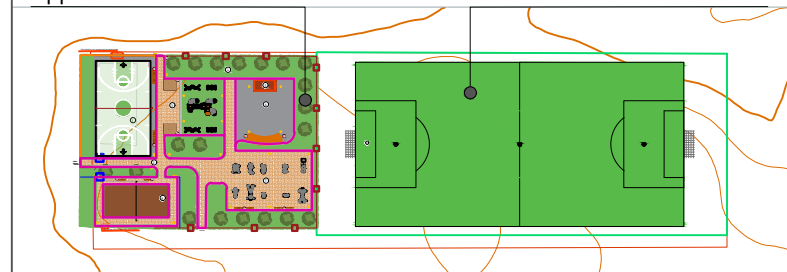
Д/Д	Хуудасны нэр	Хуудасны дугаар
1	Нүүр	ЕТ-01
2	Зургийн жагсаалт, тайлбар бичиг	ЕТ-02
3	Байршлын схем	ЕТ-03
4	Одоогийн байдал	ЕТ-04
5	Ерөнхий төлөвлөгөө	ЕТ-05
6	Зай хэмжээ	ЕТ-06
7	Зам талбайн хучилт	ЕТ-07
8	Гэрэлтүүлэг	ЕТ-08
9	Хэсэгчилсэн байгуулалт (явган зам талбай, тайз)	БА-01
10	Сагсны болон элсний гар бөмбөгийн талбайн хашаа	БА-02
11	Тохижилтын талбайн хашаа	БА-03
12	Тохижилтын төв хаалга	БА-04
13	Тохижилтын туслах хаалга	БА-05
14	Сүүдрэвч	БА-06
15	Сүүдрэвчтэй сандал	БА-07
16	Сандал	БА-08
17	Хогийн сав	БА-09
18	Ногоон байгууламжийн байгуулалт	БА-10
19	Чийрэгжүүлэх төхөөрөмж, тоглоом	БА-11
20	Гэрэлтүүлгийн модорхойлолт	БА-12
21	Спорт талбай	БА-13

## САНАМЖ:

Тохижилтын ажлыг гүйцэтгэгч байгууллага нь ажлын зургийг чанд баримтлах бөгөөд хэрэв зураг төслийн дагуу гүйцэтгээгүйн улмаас тохижилтын төлөвлөлтөд өөрчлөлт, алдаа гарваас зохиогч байгууллага хариуцлага хүлээхгүй. Батлагдсан зураг төслийн баримт бичгийг зохиогчийн зөвшөөрөлгүйгээр дахин хэрэглэх, бүсдэд дамжуулан ашиглахыг хатуу хориглоно. Тохижилтын ажлыг гүйцэтгэх явцад гүйцэтгэгч байгууллага нь зураг төсөл зохиогчтой зохиогчийн хяналтын гэрээний дагуу зураг төслийн талаар гарсан асуудлыг зөвшилцөн шийдэж байвал ёс зүйн хувьд зохистой.

## БАЙРЛАЛ:

Хүүхдийн тоглоомын талбай Хөлбөмбөгийн талбай



ӨМНӨГОВЬ АЙМГИЙН ЦОГТЦЭЦИЙ СУМЫН ЧУРХАЙЧИН ХОРООЛЛЫН ХҮҮХДИЙН ТОГЛООМЫН ТАЛБАЙН ЗУРАГ ТӨСӨЛ

ТАЙЛБАР БИЧИГ, ЗУРГИЙН ЖАГСААЛТ				Үе шат:
Захирал	Г.Ариунболд	ЕГ Шифр:	Масштаб:	Огноо:
Архитектор	Э.Отгонтуяа	ЭК-БА 02/2023		2023
Гүйцэтгэсэн	Э.Отгонтуяа	ТГ Шифр:	Зургийн дугаар:	Хуудас:
ЭРХЭТ КОНСТРАКШН ХХК			ЕТ-02	21



ӨМНӨГОВЬ АЙМГИЙН ЦОГТЦЭЦИЙ СУМЫН УУРХАЙЧИН ХОРООЛЛЫН ХҮҮХДИЙН ТОГЛООМЫН ТАЛБАЙН ЗУРАГ ТӨСӨЛ

БАЙРШЛЫН СХЕМ Үе шат: А3

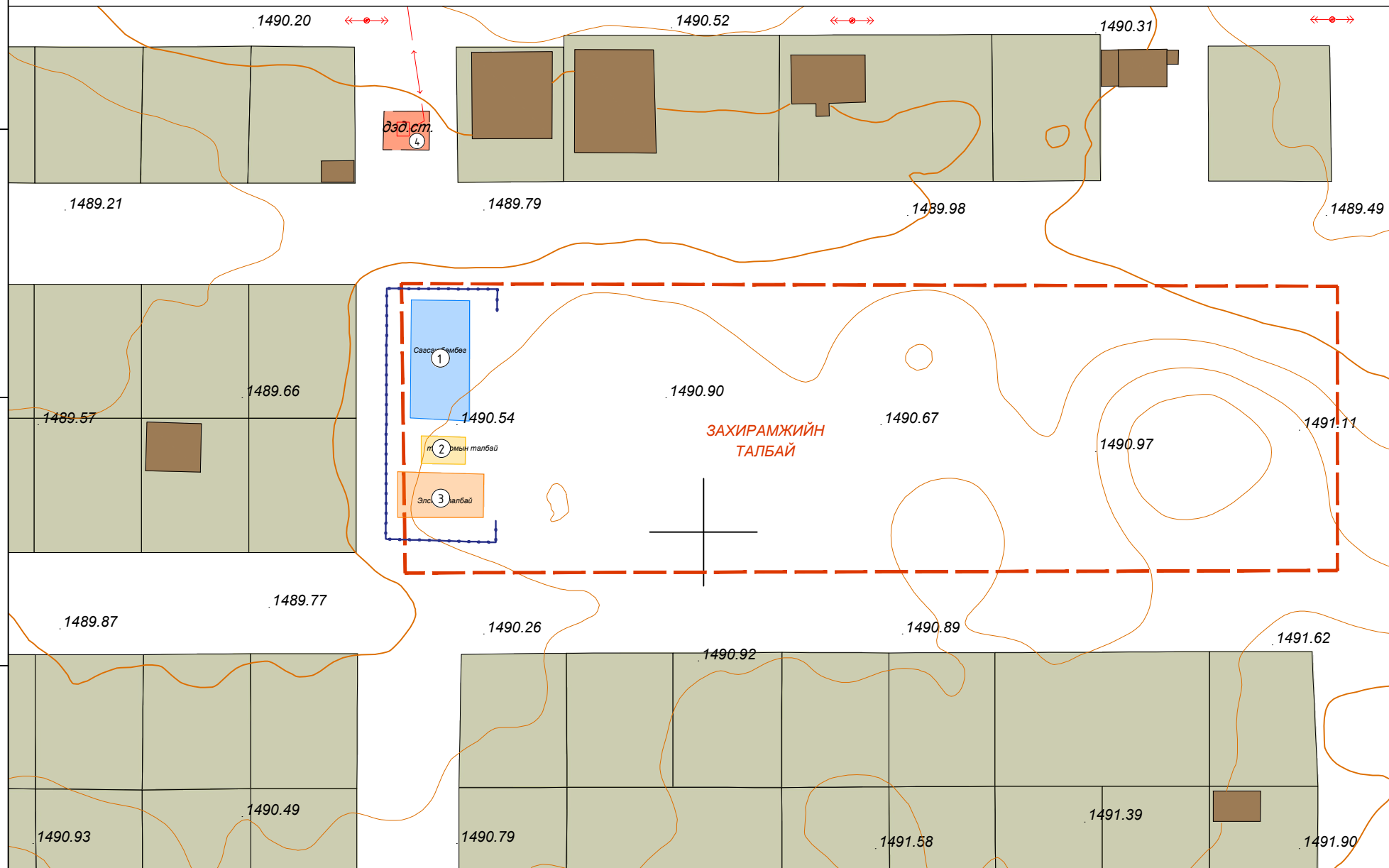


ЭРХЭТ КОНСТРАКШН ХХК

Захирал	Г.Ариунболд	ЕГ Шифр:	Масштаб:	Огноо:
Архитектор	Э.Отгонтуяа	ЭК-БА 02/2023	M1:2000	2023
Гүйцэтгэсэн	Э.Отгонтуяа	ТГ Шифр:	Зургийн дугаар:	Хуудас:
Шалгасан	С.Түмэн-Өлзий		ЕТ-03	20

# ОДООГИЙН БАЙДАЛ

04



## ТОДОРХОЙЛОЛТ

д/д	Зориулалт	Тайлбар
1	Сагсан дөмбөгийн талбай	Одоо байгаа
2	Тоглоомын талбай	Одоо байгаа
3	Элсний гар дөмбөгийн талбай	Одоо байгаа

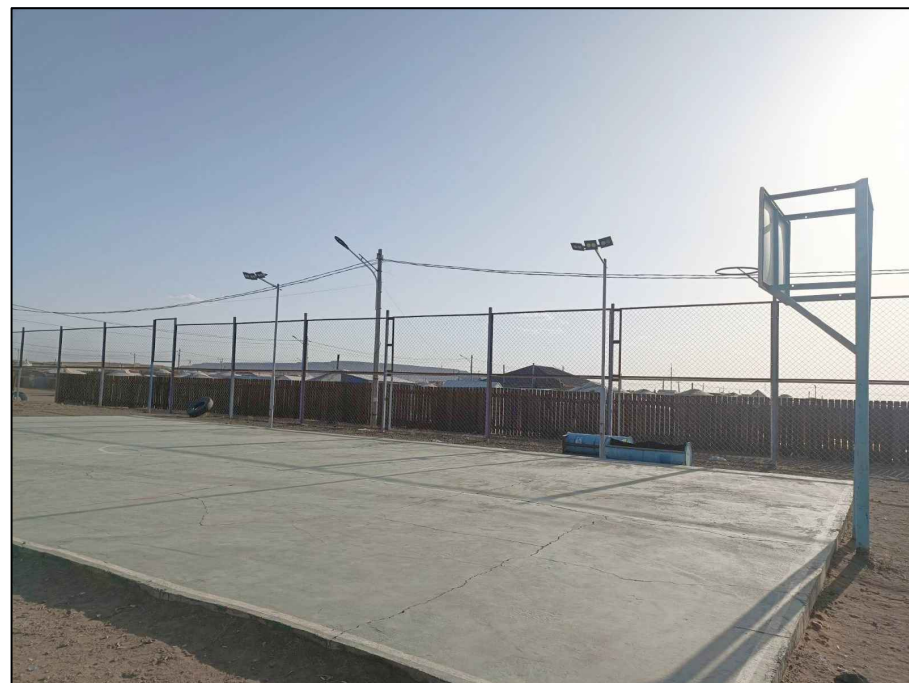
2.Тоглоомын болон элсний талбайн хэсгийн харагдах байдал



3.Элсний талбайн хэсгийн харагдах байдал



1. Тоглоомын талбайн баруун хэсгийн харагдах байдал



### ТАНИХ ТЭМДЭГ

- Захирамжаар олгогдсон талбай - 9301.6м2
- Одоо байгаа тоглоомын талбайн хашаа - 95.8м
- Одоо байгаа сагсан дөмбөгийн талбай - 242м2
- Одоо байгаа тоглоомын талбай - 41.8м2
- Одоо байгаа элсний гар дөмбөгийн талбай - 132.2м2
- Одоо байгаа дэд станц
- Одоо байгаа барилга
- Одоо байгаа хашаа
- Одоо байгаа цахилгааны шугам



ЭРХЭТ КОНСТРАКШН ХХК

ӨМНӨГОВЬ АЙМГИЙН ЦОГТЦЭЦИЙ СУМЫН УУРХАЙЧИН ХОРООЛЛЫН ХҮҮХДИЙН ТОГЛООМЫН ТАЛБАЙН ЗУРАГ ТӨСӨЛ

ОДООГИЙН БАЙДАЛ				Үе шат:
Захирал	Г.Ариунболд	ЕГ Шифр:	Масштаб:	Огноо:
Архитектор	Э.Отгонтуяа	ЭК-БА 02/2023	М1:1000	2023
Гүйцэтгэсэн	Э.Отгонтуяа	ТГ Шифр:	Зургийн дугаар:	Хуудас:
Шалгасан	С.Түмэн-Өлзий		ЕТ-04	20

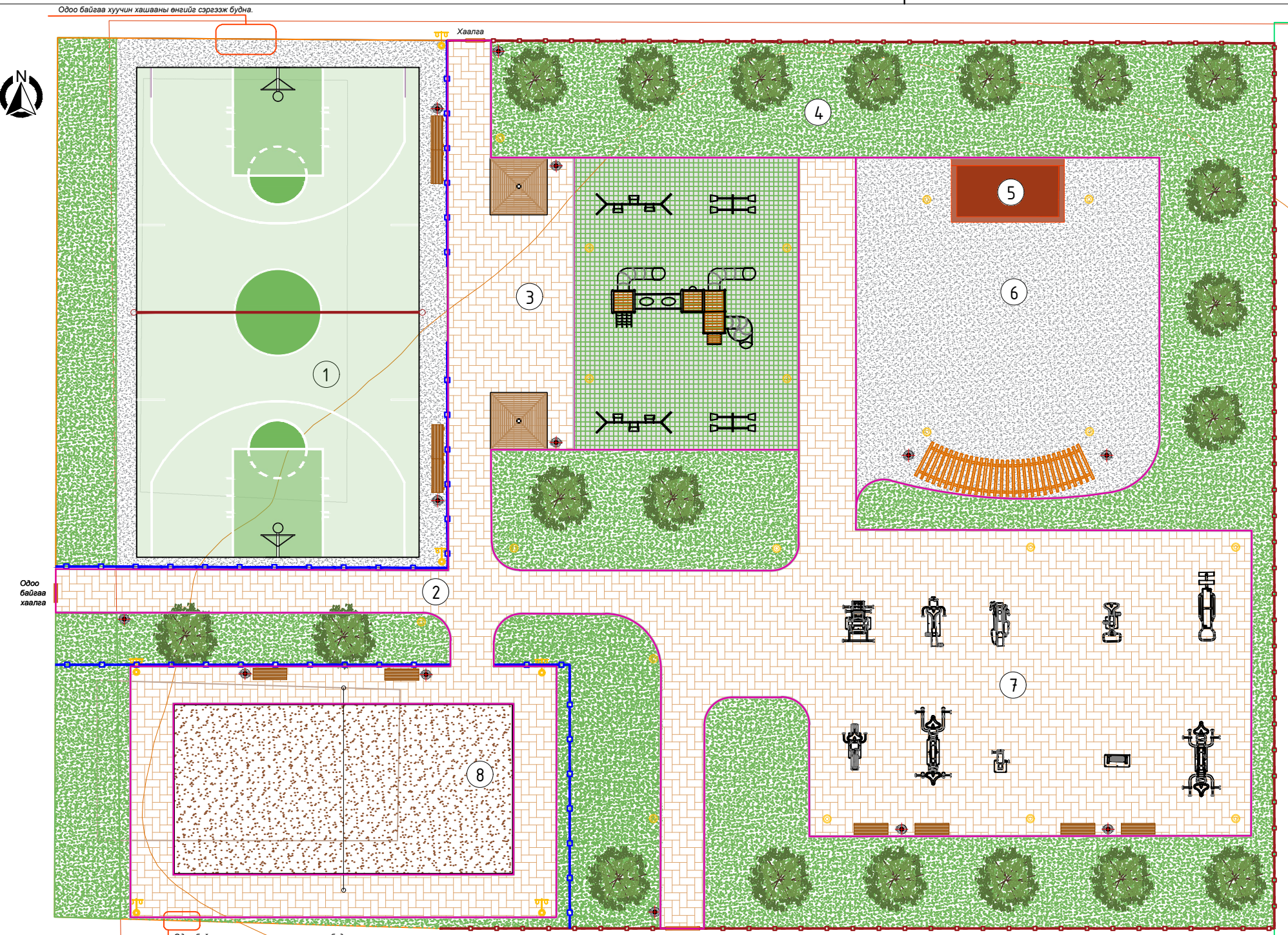
БАТЛАВ.

ӨМНӨГОВЬ АЙМГИЙН ЕРӨНХИЙ АРХИТЕКТОР ..... /Ц. ЗОЛБОО/

ҮНДЭСЛЭЛ

- Цогтцэций сумын Засаг даргын 2020-2024 оны үйл ажиллагааны хөтөлбөр
- Цогтцэций сумыг 2023 онд хөгжүүлэх жилийн төлөвлөгөө
- Цогтцэций сумын төвийн хөгжлийн ерөнхий төлөвлөгөө 2022-2042он
- Өмнөговь аймгийн Цогтцэций Сумын Засаг даргын 2023 оны 05-р сарын 03-ны өдрийн А/139 тоот захирамжаар олгосон Чурхайчин хороололд баригдах "Хүүхдийн тоглоомын талбай" зарцуулалтын 9300м2 газар олголт.

ЕРӨНХИЙ ТӨЛӨВЛӨГӨӨ М1:400



ТАНИХ ТЭМДЭГ

	Хүүхдийн тоглоом - 5ш чүйрэгжүүлэх төхөөрөмж - 10ш
	Талбайн гэрэлтүүлэг - 6ш
	Зам талбайн гэрэлтүүлэг - 19ш

	Элсний талбайн хашлага - 54м
	Хаалга 1.8м - 1ш, 1.0м - 1ш

ТОДОРХОЙЛОЛТ

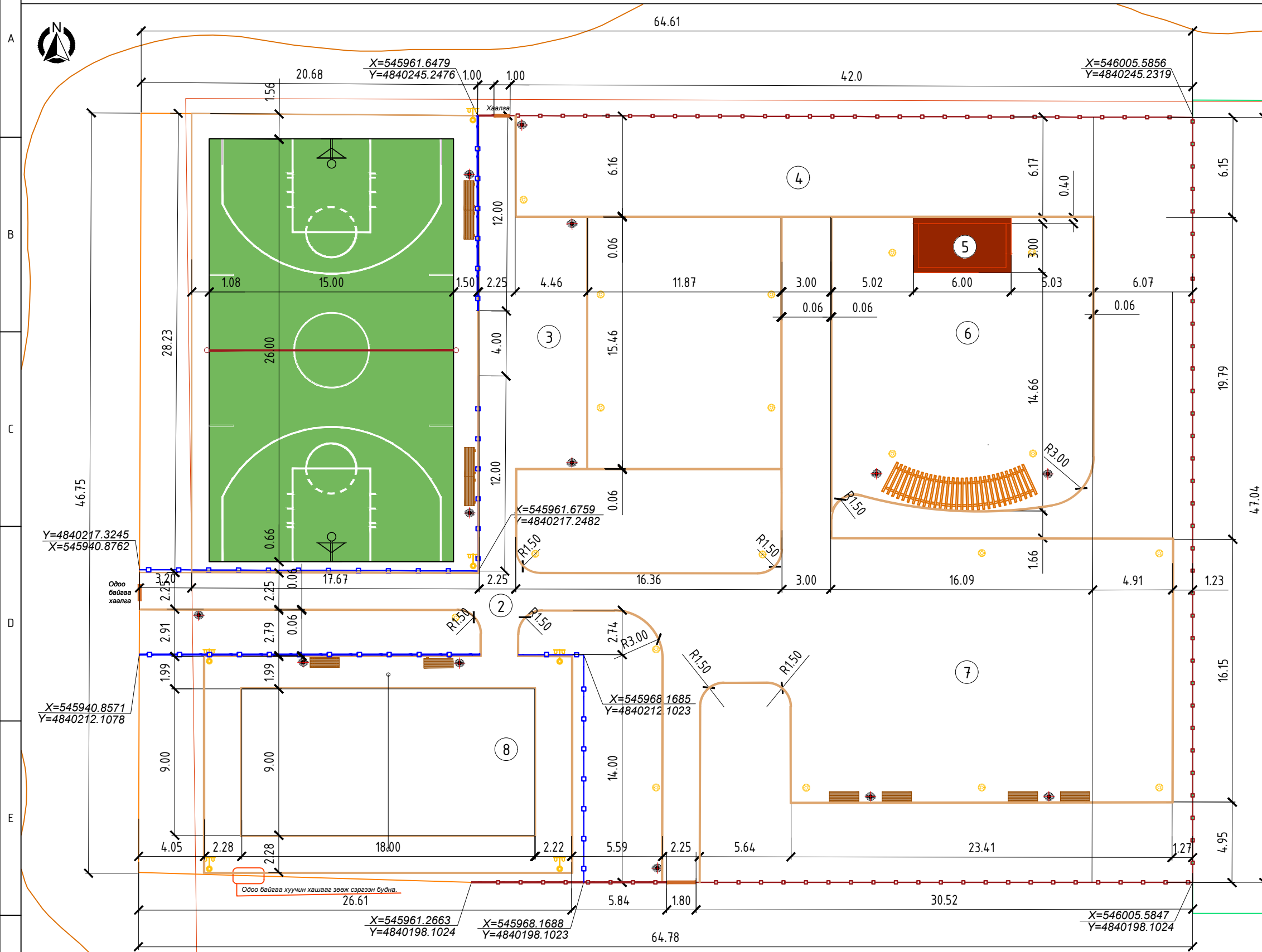
д/д	Зориулалт	Тайлбар
1	Сагсан бөмбөгийн талбай	Төлөвлөж байгаа
2	Явган хүний зам талбай	Төлөвлөж байгаа
3	Хүүхдийн тоглоомын талбай - 281м2	Төлөвлөж байгаа
4	Ногоон байгууламж	Төлөвлөж байгаа
5	Задгай тайз	Төлөвлөж байгаа
6	Бетон талбай (дугуйтай, рольктоу хүүхдүүд тоглох)	Төлөвлөж байгаа
7	Чийрэгжүүлэх талбай - 383м2	Төлөвлөж байгаа
8	Элсний гар бөмбөгийн талбай	Төлөвлөж байгаа

ТАНИХ ТЭМДЭГ

	Одоо байгаа хашаа - 87.8м
	Тохижилтын хашаа - 132.5м
	Спорт талбайн хашаа - 83.74м (дугулгасан хашааг дугааж угсрахаар тооцсон)
	Явган хүний хэлдэржүүлсэн хавтан - 868.3м <sup>2</sup>
	Бетон талбай - 263.8м <sup>2</sup>
	Резинэн талбай - 184.0м <sup>2</sup>
	Мод, ногоон байгууламж - 882.2м <sup>2</sup>
	Элсний гар бөмбөгийн талбай - 162м2
	Сүүдрэвч - 2ш
	Тайз (Боржин чулуун хавтан довжоо)
	Сагсан бөмбөгийн талбай - 390м <sup>2</sup>
	Хөл бөмбөгийн талбай (Талбайг тэгшлэх 4050м <sup>2</sup> )
	Сандал - 10ш
	Хогийн сав - 12ш
	Сүүдрэвчтэй сандал - 1ш
	Явган замын хашлага 468.72м
	Волейболын шон

ӨМНӨГОВЬ АЙМГИЙН ЦОГТЦЭЦИЙ СУМЫН ЧУРХАЙЧИН ХОРООЛЛЫН ХҮҮХДИЙН ТОГЛООМЫН ТАЛБАЙН ЗУРАГ ТӨСӨЛ

ЕРӨНХИЙ ТӨЛӨВЛӨГӨӨ				Үе шат: А3
Захирал	Г.Ариунболд	ЕГ Шифр:	Масштаб:	Огноо:
Архитектор	Э.Отгонтуяа	ЭК-БА 02/2023	М1:400	2023
Гүйцэтгэсэн	Э.Отгонтуяа	ТГ Шифр:	Зургийн дугаар:	Хуудас:
ЭРХЭТ КОНСТРАКШН ХХК			ЕТ-05	21



ТОДОРХОЙЛОЛТ

д/д	Зориулалт	Тайлбар
1	Сагсан бөмбөгийн талбай	Төлөвлөж байгаа
2	Явган хүний зам талбай	Төлөвлөж байгаа
3	Хүүхдийн тоглоомын талбай - 281м <sup>2</sup>	Төлөвлөж байгаа
4	Ногоон байгууламж	Төлөвлөж байгаа
5	Задгай таиц	Төлөвлөж байгаа
6	Бетон талбай (дугуйтай, рольтоу хүүхдүүд тоглох)	Төлөвлөж байгаа
7	Чийрэгжүүлэх талбай - 383м <sup>2</sup>	Төлөвлөж байгаа
8	Элсний гар бөмбөгийн талбай	Төлөвлөж байгаа

ТАНИХ ТЭМДЭГ

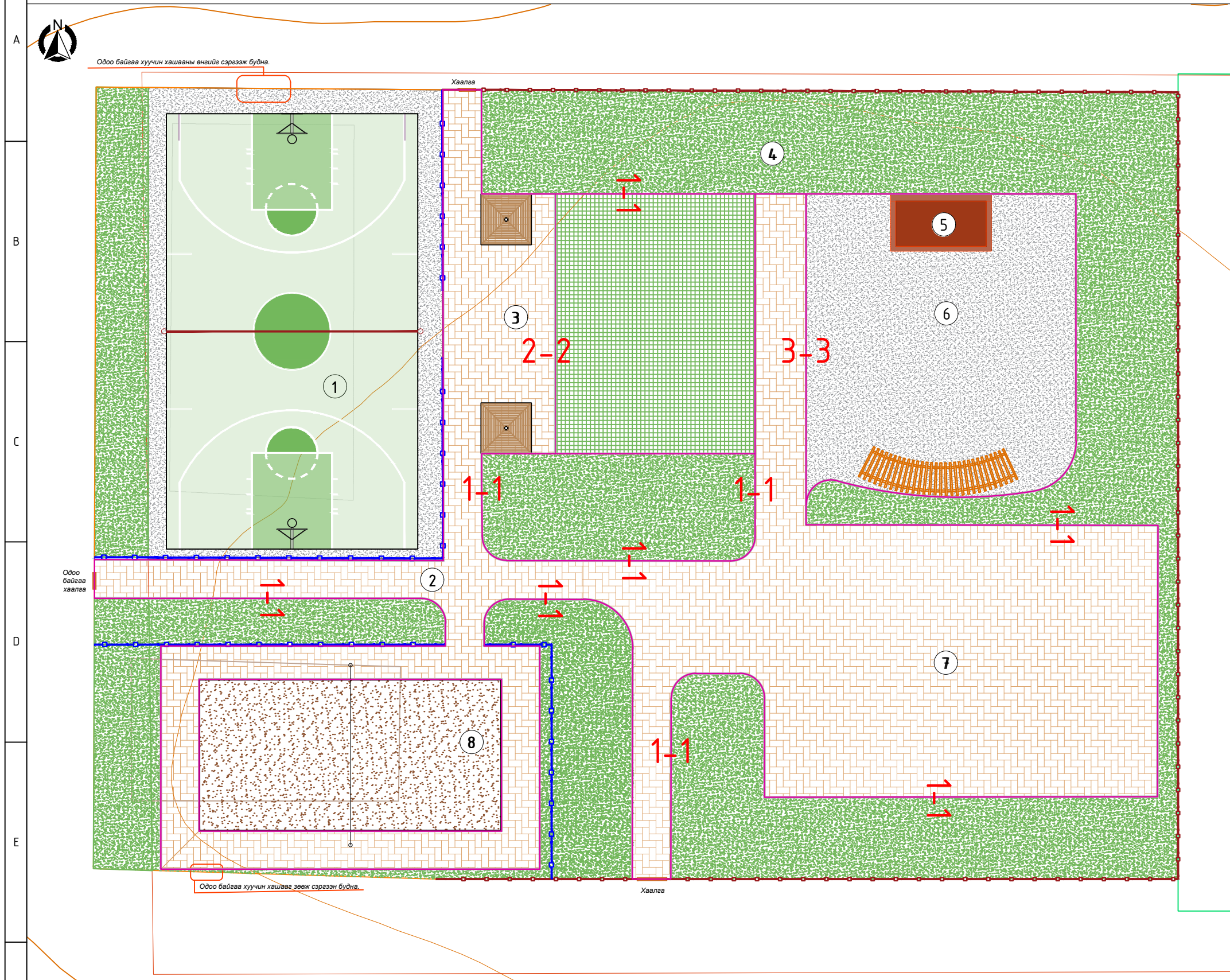
- Одоо байгаа хашаа - 87.8м
- Тохижилтын хашаа - 132.5м
- Спорт талбайн хашаа - 83.74м
- Элсний гар бөмбөгийн талбай - 162м<sup>2</sup>
- Сүүдрэвч - 2ш
- Сүүдрэвчтэй сандал - 1ш
- Явган замын хашлага 468.72м
- Элсний талбайн хашлага - 54м
- Хаалга 1.8м - 1ш, 1.0м - 1ш
- Өнцгийн болон одоо байгаа хашаатай нийлэх хэсгийн цэгүүдийн мэдээлэл

ӨМНӨГОВЬ АЙМГИЙН ЦОГТЦЭЦИЙ СУМЫН УУРХАЙЧИН ХОРООЛЫН ХҮҮХДИЙН ТОГЛООМЫН ТАЛБАЙН ЗУРАГ ТӨСӨЛ



ЗАЙ ХЭМЖЭЭ				Үе шат: А3
Захирал	Г.Ариунболд	ЕГ Шифр:	Масштаб:	Огноо:
Архитектор	Э.Отгонтуяа	ЭК-БА 02/2023	М1:2000	2023
Гүйцэтгэсэн	Э.Отгонтуяа	ТГ Шифр:	Зургийн дугаар:	Хуудас:
ЭРХЭТ КОНСТРАКШН ХХК			ЕТ-06	20

# ЗАМ ТАЛБАЙН ХУЧИЛТ М1:400



## ТОДОРХОЙЛОЛТ

д/д	Зориулалт	Тайлбар
1	Сагсан бөмбөгийн талбай	Төлөвлөж байгаа
2	Явган хүний зам талбай	Төлөвлөж байгаа
3	Хүүхдийн тоглоомын талбай - 183.6м <sup>2</sup>	Төлөвлөж байгаа
4	Ногоон байгууламж	Төлөвлөж байгаа
5	Задгай тайз	Төлөвлөж байгаа
6	Бетон талбай (дугуйтай, рольктоу хүүхдүүд тоглох)	Төлөвлөж байгаа
7	Чийрэгжүүлэх талбай - 383м <sup>2</sup>	Төлөвлөж байгаа
8	Элсний гар бөмбөгийн талбай	Төлөвлөж байгаа

## ТАНИХ ТЭМДЭГ

- Одоо байгаа хашаа - 87.8м
- Тохжилтын хашаа - 132.5м
- Спорт талбайн хашаа - 83.74м (буулгасан хашааг дүцааж угсрахаар тооцсон)
- Явган хүний хэлбэржүүлсэн хавтан - 868.3м<sup>2</sup>
- Бетон талбай - 263.8м<sup>2</sup>
- Резинэн талбай - 184.0м<sup>2</sup>
- Мод, ногоон байгууламж - 882.2м<sup>2</sup>
- Элсний гар бөмбөгийн талбай - 162м<sup>2</sup>
- Сүүдрэвч - 2ш
- Тайз (Боржин чулуун хавтан довжоо)
- Сагсан бөмбөгийн талбай - 390м<sup>2</sup>
- Сүүдрэвчтэй сандал - 1ш
- Явган замын хашлага 468.72м
- Волейболын шон

ӨМНӨГОВЬ АЙМГИЙН ЦОГТЦЭЦИЙ СУМЫН УУРХАЙЧИН ХОРООЛЛЫН ХҮҮХДИЙН ТОГЛООМЫН ТАЛБАЙН ЗУРАГ ТӨСӨЛ

ЗАМ ТАЛБАЙН ХУЧИЛТ				Үе шат:
Захирал	Г.Ариунболд	ЕГ Шифр:	Масштаб:	Огноо:
Архитектор	Э.Отгонтуяа	ЭК-БА 02/2023	М1:400	2023
Гүйцэтгэсэн	Э.Отгонтуяа	ТГ Шифр:	Зургийн дугаар:	Хуудас:
			ЕТ-07	20





Одоо байгаа хуучин хашааны өнгийг сэрээж будна

Одоо байгаа хаалга

Одоо байгаа хуучин хашааны зөж сэрээж будна

Хаалга

ТОДОРХОЙЛОЛТ

д/д	Зориулалт	Тайлбар
1	Сагсан бөмбөгийн талбай	Төлөвлөж байгаа
2	Явган хүний зам талбай	Төлөвлөж байгаа
3	Хүүхдийн тоглоомын талбай - 183.6м <sup>2</sup>	Төлөвлөж байгаа
4	Ногоон байгууламж	Төлөвлөж байгаа
5	Задгай тайз	Төлөвлөж байгаа
6	Бетон талбай (дугуйтай, рольктоу хүүхдүүд тоглох)	Төлөвлөж байгаа
7	Чийрэгжүүлэх талбай - 383м <sup>2</sup>	Төлөвлөж байгаа
8	Элсний гар бөмбөгийн талбай	Төлөвлөж байгаа

ТАНИХ ТЭМДЭГ

- Одоо байгаа хашаа - 87.8м
- Төхжилтын хашаа - 132.5м
- Спорт талбайн хашаа - 83.74м (буулгасан хашааг дуцааж угсрахаар тооцсон)
- Талбайн гэрэлтүүлэг - 6ш
- Зам талбайн гэрэлтүүлэг - 19ш
- Талбайн гэрэлтүүлгийн тусгал
- Гэрэлтүүлгийн тусгал
- Элсний гар бөмбөгийн талбай - 162м<sup>2</sup>
- Сүүдрэвч - 2ш
- Тайз (Боржин чулуун хавтан довжоо)
- Сагсан бөмбөгийн талбай - 390м<sup>2</sup>
- Сандал - 10ш
- Хогийн сав - 12ш
- Сүүдрэвчтэй сандал - 1ш
- Явган замын хашлага 468.72м
- Волейболын шон

ӨМНӨГОВЬ АЙМГИЙН ЦОГТЦЭЦИЙ СУМЫН УУРХАЙЧИН ХОРООЛЛЫН ХҮҮХДИЙН ТОГЛООМЫН ТАЛБАЙН ЗУРАГ ТӨСӨЛ

ГЭРЭЛТҮҮЛЭГ

Үе шат:  
А3

Захирал	Г.Ариунболд	ЕГ Шифр:	Масштаб:	Огноо:
Архитектор	Э.Отгонтуяа	ЭК-БА 02/2023	М1:400	2023
Гүйцэтгэсэн	Э.Отгонтуяа	ТГ Шифр:	Зургийн дугаар:	Хуудас:
			ЕТ-08	20

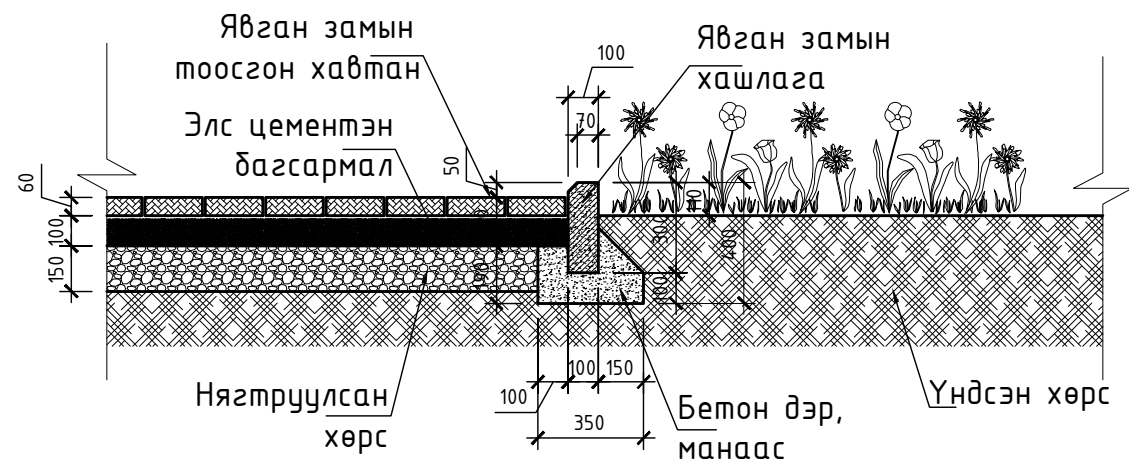


ЭРХЭТ КОНСТРАКШН ХХК

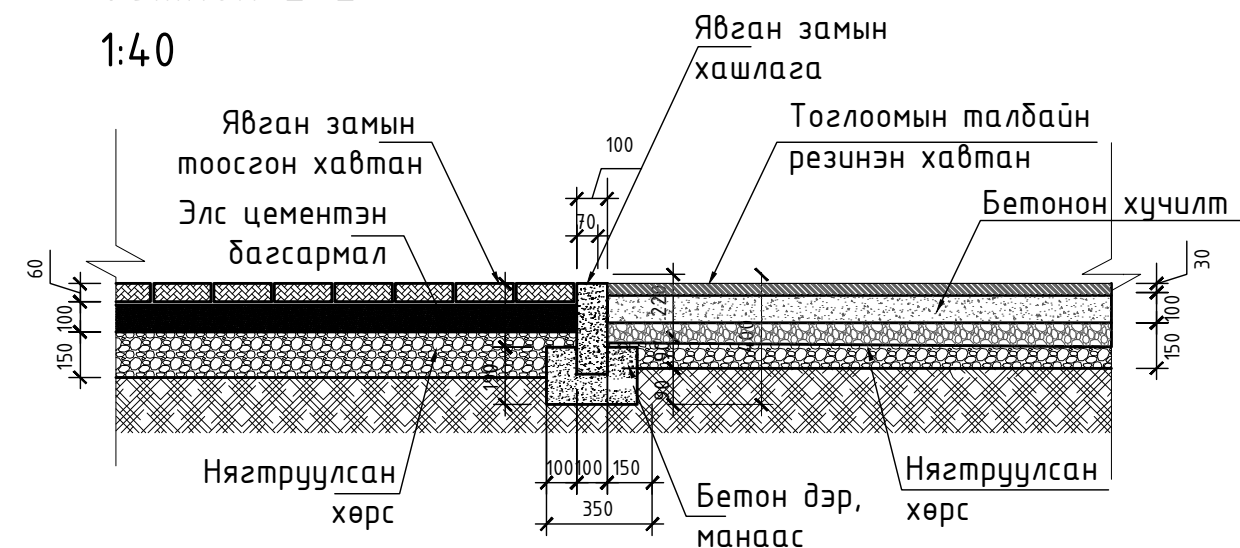


ХЭСЭГЧИЛСЭН БАЙГУУЛАЛТ (ЯВГАН ЗАМ ТАЛБАЙ, ТАЙЗ)

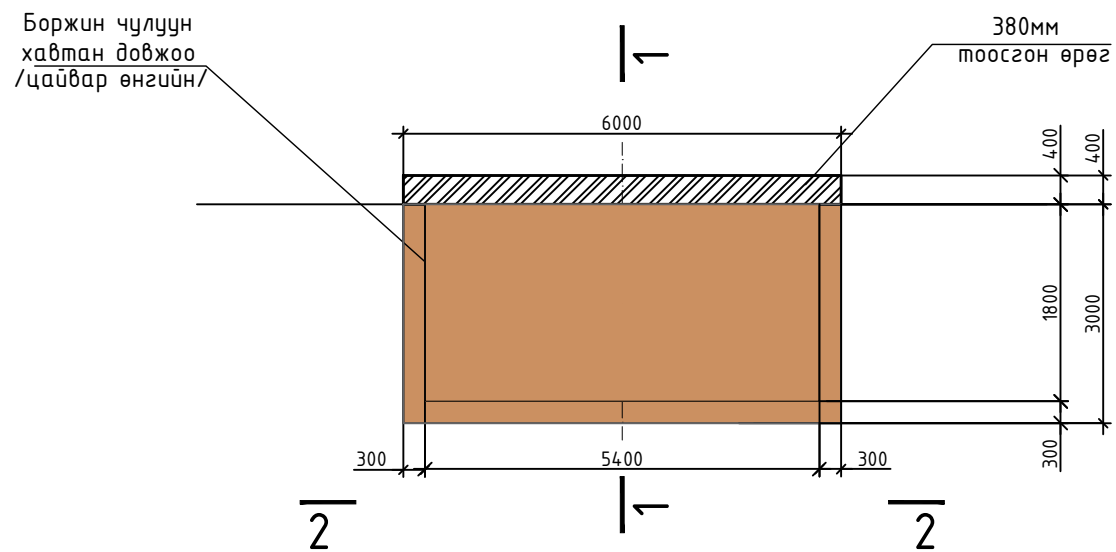
Огтлол 1-1  
1:40



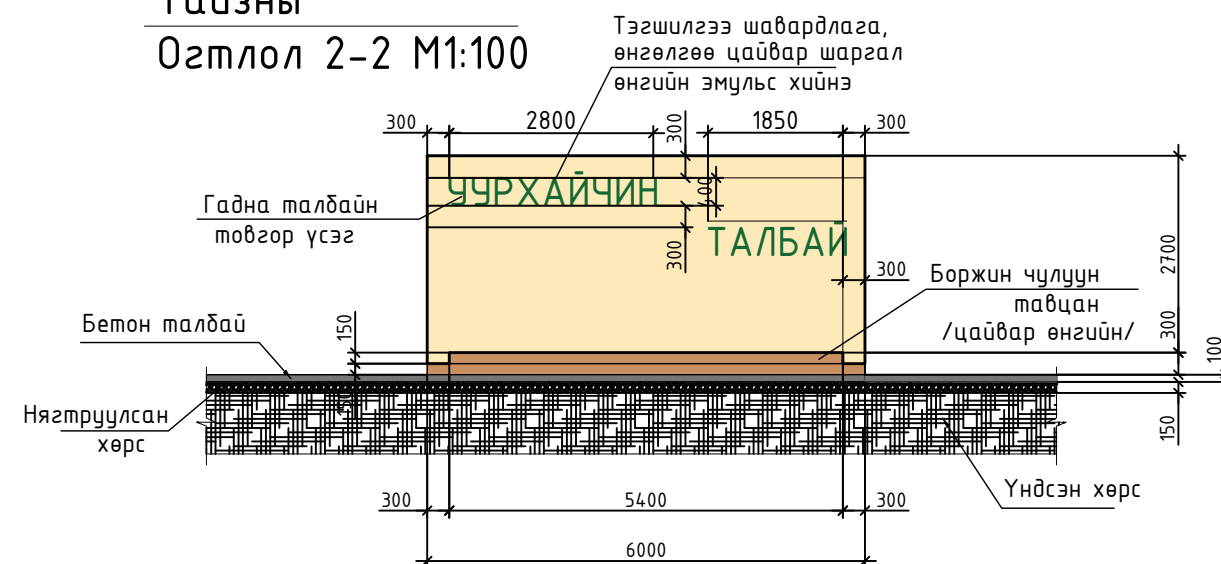
Огтлол 2-2  
1:40



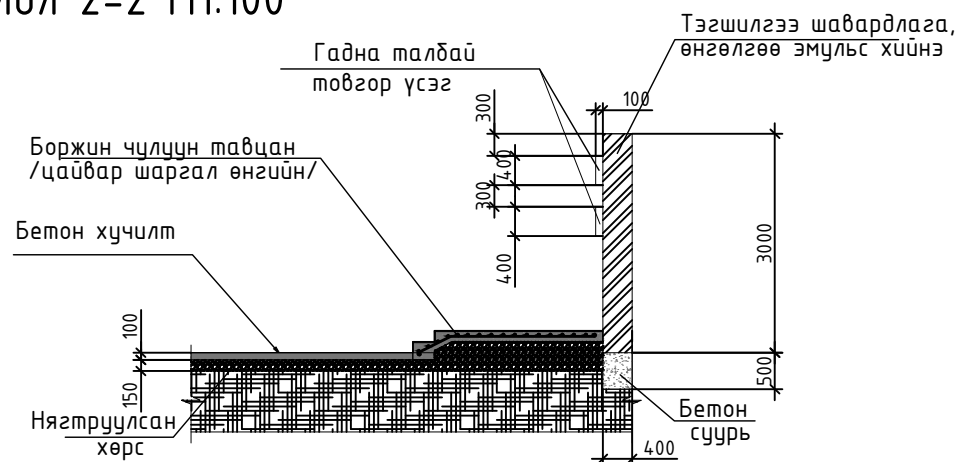
Тайзны байгуулалт M1:100



Тайзны Огтлол 2-2 M1:100




Тайзны Огтлол 2-2 M1:100



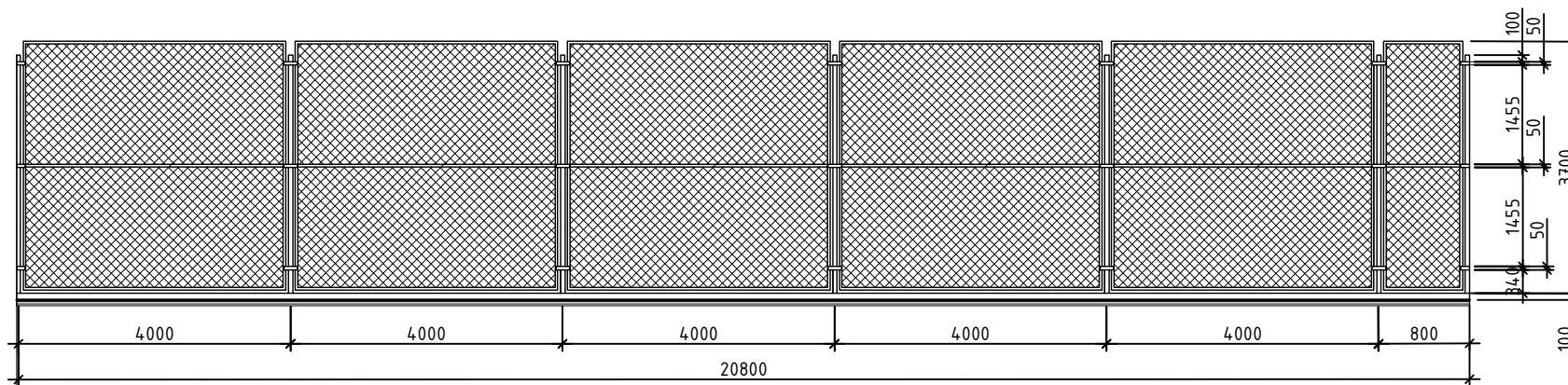
ТАЙЛБАР

1. Гүйцэтгэгч нь захиалагч ашиглагч талын хүсэлтээр загвар болон хийцийг сайжруулан өөрчилж угсарч болно.
2. Тайзанд бичигдэх бичиглэл нь 40см өндөртэй 10см зузаантай товгор үсгүүдээс бүтнэ.
3. Үсгүүдийг стандартын дагуу тогтоох шаардлагатай.

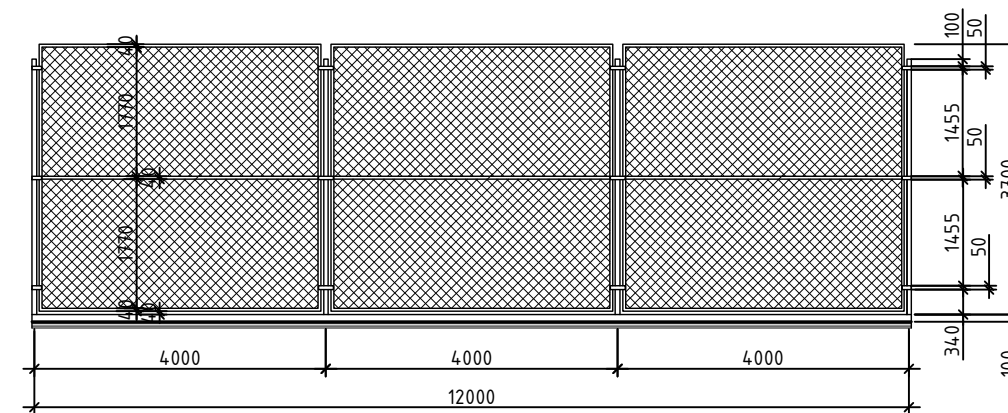
ӨМНӨГОВЬ АЙМГИЙН ЦОГТЦЭЦИЙ СУМЫН УЧРХАЙЧИН ХОРООЛЛЫН ХҮҮХДИЙН ТОГЛООМЫН ТАЛБАЙН ЗУРАГ ТӨСӨЛ					
ХЭСЭГЧИЛСЭН БАЙГУУЛАЛТ (ЯВГАН ЗАМ ТАЛБАЙ, ТАЙЗ)					Үе шат: А3
 ЭРХЭТ КОНСТРАКШН ХХК	Захирал	Г.Ариунболд	ЕГ Шифр:	Масштаб:	Огноо:
	Архитектор	Э.Отгонтуяа	ЭК-БА 02/2023	M1:40-M1:100	2023
	Гүйцэтгэсэн	Э.Отгонтуяа	ТГ Шифр:	Зургийн дугаар:	Хуудас:
				БА-09	21

САГСНЫ БОЛОН ЭЛСНИЙ ГАР БӨМБӨГИЙН ТАЛБАЙН ХАШАА

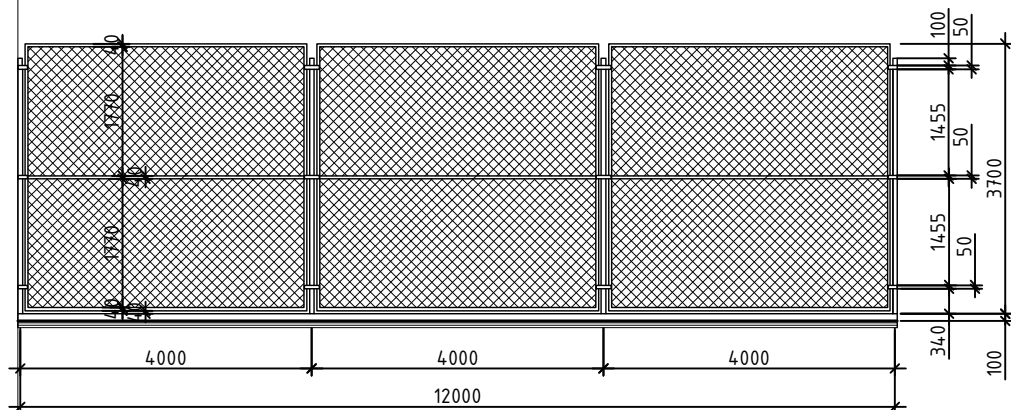
Сагсан дөмбөгийн талбайн урд тал M1:100



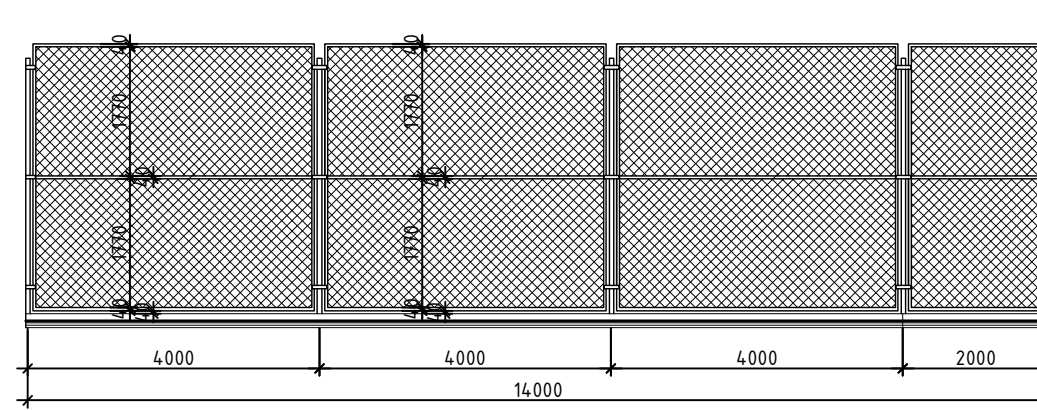
Сагсан дөмбөгийн талбайн зүүн тал M1:100



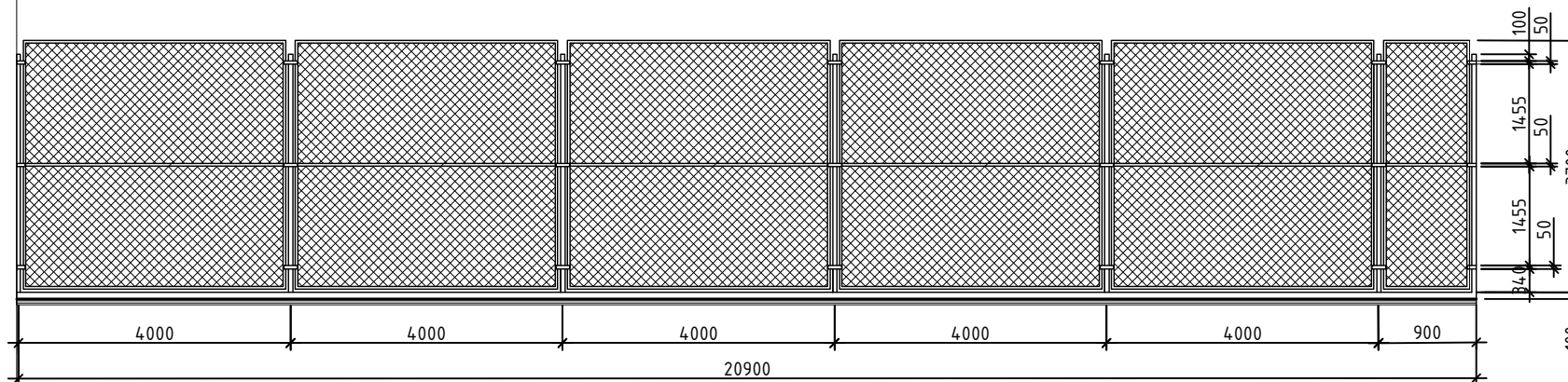
Сагсан дөмбөгийн талбайн зүүн тал M1:100



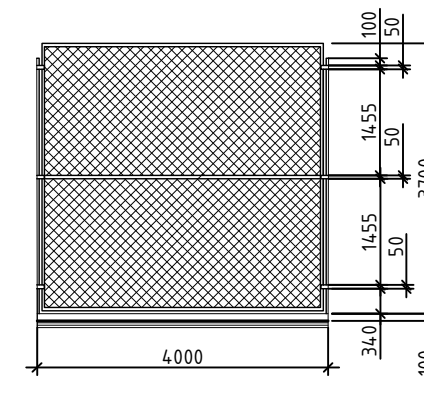
Элсны гар дөмбөгийн талбайн зүүн тал M1:100



Элсны гар дөмбөгийн талбайн баруун хойд тал M1:100




Элсны гар дөмбөгийн талбайн зүүн хойд тал M1:100



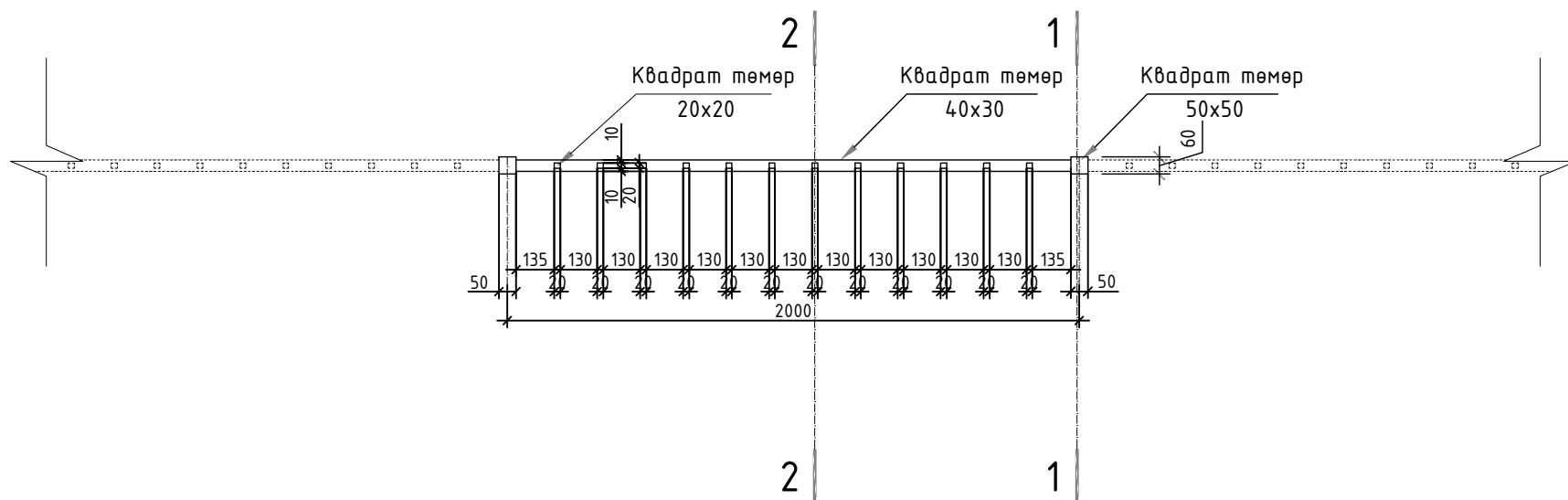
ТАЙЛБАР

- Одоо байгаа хашаатай уялдуулж алгасалын зайг сонгосон.
- Хашааг ногоон өнгөөр хийх шаардлагатай.

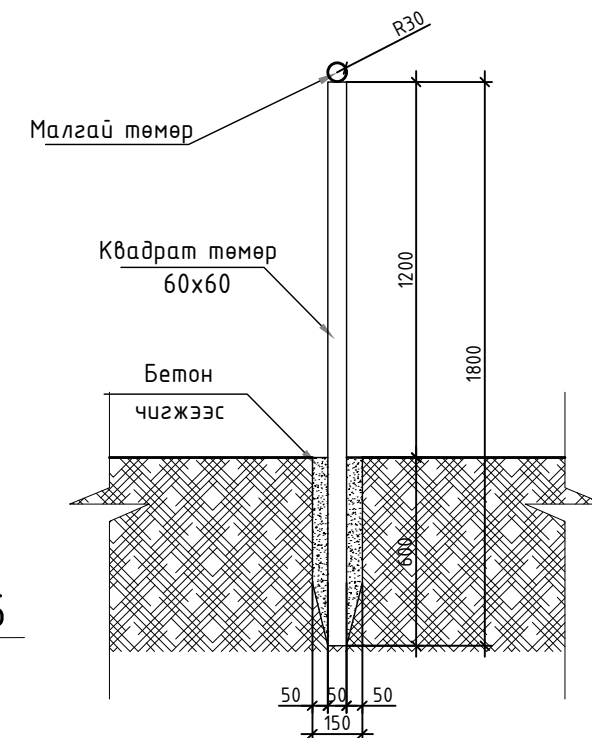
ӨМНӨГОВЬ АЙМГИЙН ЦОГТЦЭЦИЙ СУМЫН УУРХАЙЧИН ХОРООЛЛЫН ХҮҮХДИЙН ТОГЛООМЫН ТАЛБАЙН ЗУРАГ ТӨСӨЛ					
САГСНЫ БОЛОН ЭЛСНИЙ ГАР БӨМБӨГИЙН ТАЛБАЙН ХАШАА					Үе шат: А3
 ЭРХЭТ КОНСТРАКШН ХХК	Захирал	Г.Ариунболд	ЕГ Шифр:	Масштаб:	Огноо:
	Архитектор	Э.Отгонтуяа	ЭК-БА 02/2023	M1:100	2023
	Гүйцэтгэсэн	Э.Отгонтуяа	ТГ Шифр:	Зургийн дугаар:	Хуудас:
				БА-02	21

ТОХИЖИЛТЫН ТАЛБАЙН ХАШАА М1:25

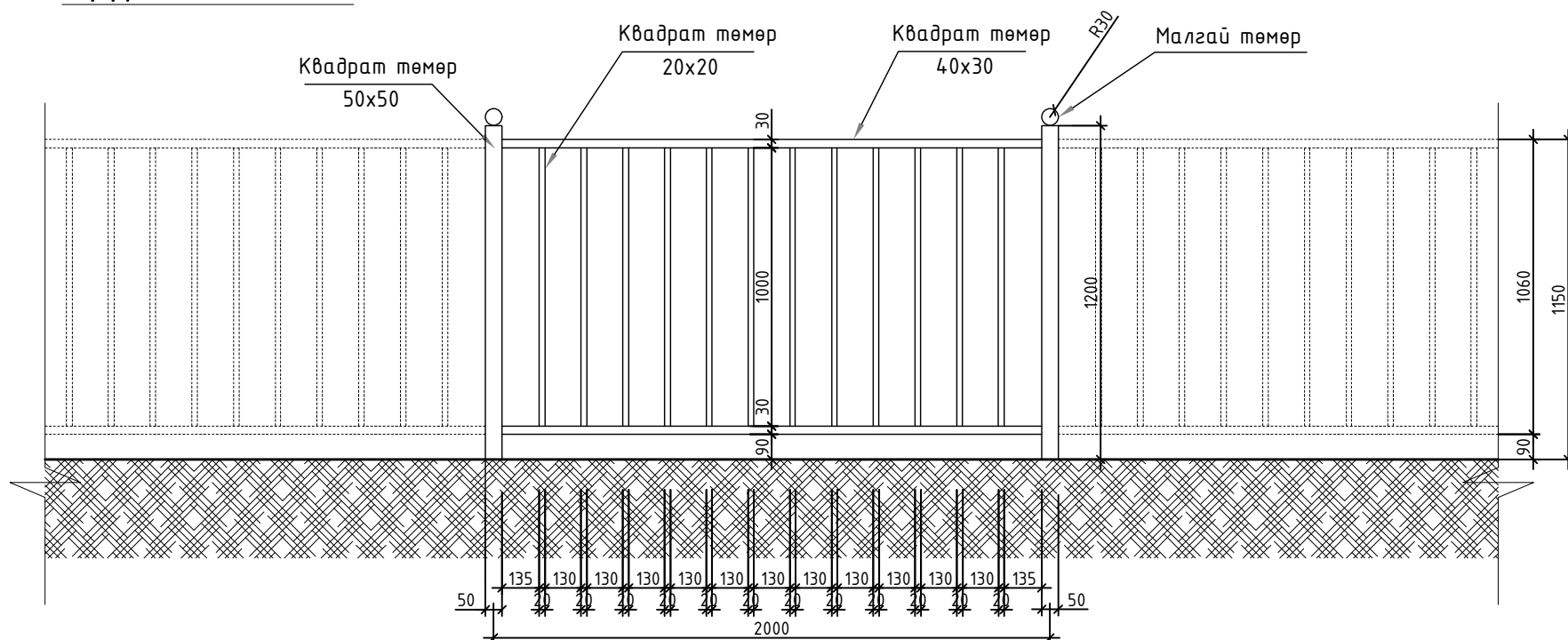
Байгуулалт М1:25



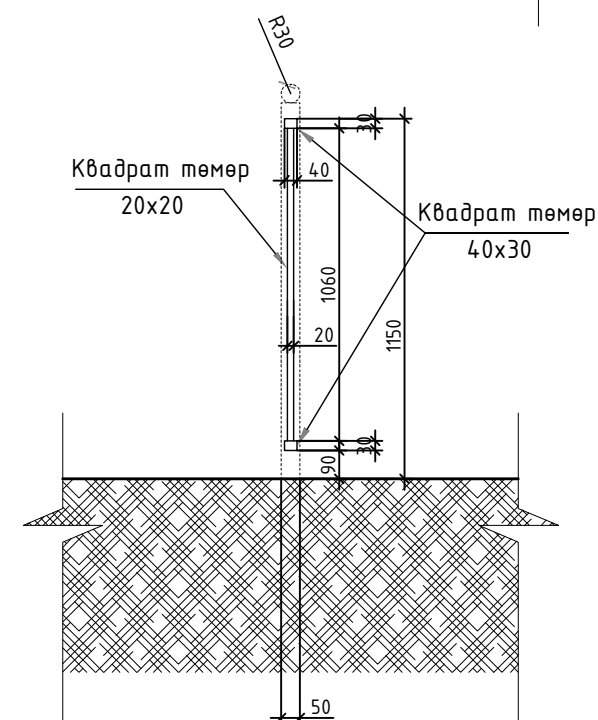
Огтлол 1-1 М1:25



Нүүр тал М1:25



Огтлол 2-2 М1:25



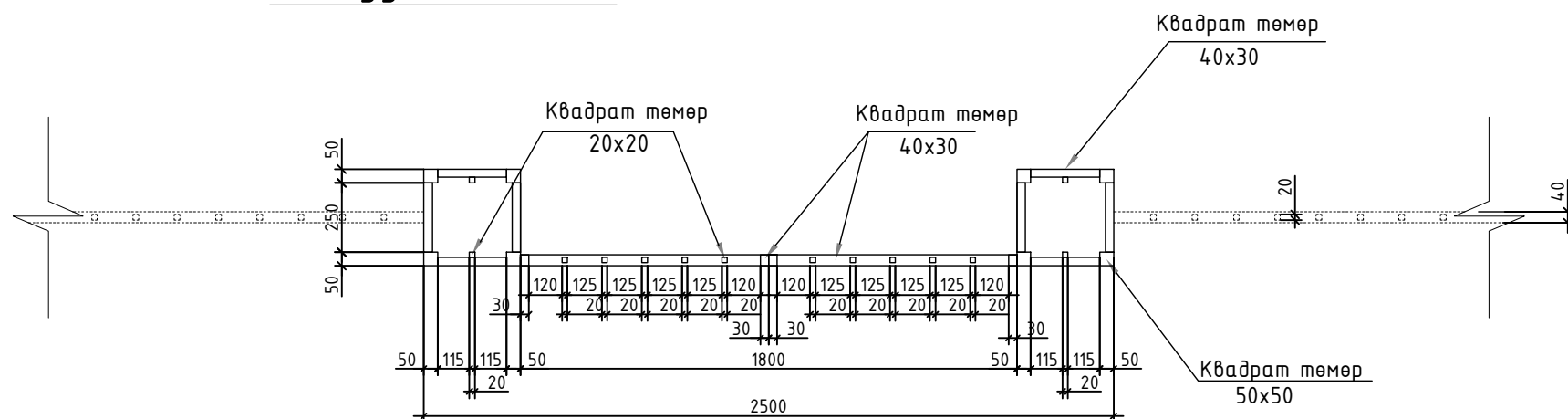
ТАЙЛБАР:

- Хашаа нь квадрат төмрөөр хийгдсэн байна. Нийт урт 132.5 метр.
- Хашааны шон хооронд урт нь 2 метр байх бөгөөд 50x50мм-ын харьцаатай квадрат төмөр шон байна.
- Шонгийн урт 1.8 метр байх бөгөөд газрын гадагуугаас доош 40 см гүнд бетондож суулгана.
- Хайсны голын босоо савхан төмөр нь 20x20 мм-ын харьцаатай 1м-ын урттай квадрат хийцтэй төмөр байна.
- Савхан төмрийг шон төмөртэй холбож хөндөл төмөр нь 20x40 мм-ын хэмжээтэй квадрат төмөр байна.
- Хашааг ногоон өнгөөр бүдсэн байх бөгөөд 2 метр тутамд дайрлах шон төмрийг цайвар ногоон өнгөөр будаж оройд таг /малгай/-ийг хийсэн байна.
- Гүйцэтгэгч нь захиалагч ашиглагч талын хүсэлтээр зохиогчтой зөвшилцөж хашааны загвар болон хийцийг сайжруулан өөрчилж болно.
- Хашааны төмрийн хөндөл төмрийн зузаан 1.5мм, шон 1.5мм, савхны зузаан 1.2мм-с багагүй байх шаардлагатай.

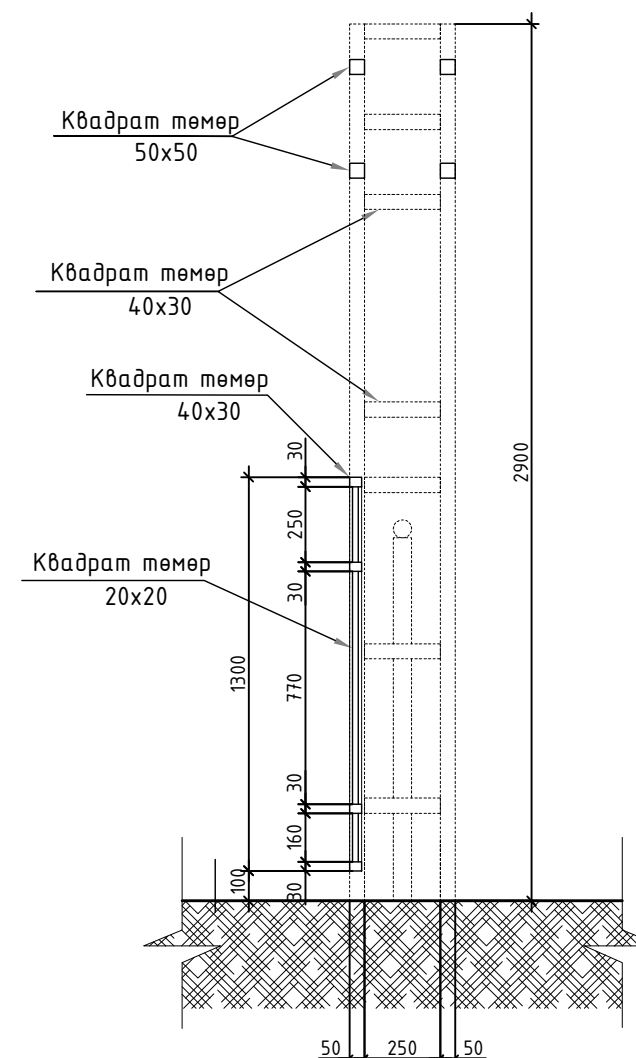
ӨМНӨГОВЬ АЙМГИЙН ЦОГТЦЭЦИЙ СУМЫН УУРХАЙЧИН ХОРООЛЛЫН ХҮҮХДИЙН ТОГЛООМЫН ТАЛБАЙН ЗУРАГ ТӨСӨЛ					
ТОХИЖИЛТЫН ТАЛБАЙН ХАШАА					Үе шат: А3
 ЭРХЭТ КОНСТРАКШН ХХК	Захирал	Г.Ариунболд	ЕГ Шифр:	Масштаб:	Огноо:
	Архитектор	Э.Отгонтуяа	ЭК-БА 02/2023	М1:25	2023
	Гүйцэтгэгсэн	Э.Отгонтуяа	ТГ Шифр:	Зургийн дугаар:	Хуудас:
				БА-03	21

ТОХИЖИЛТЫН ТӨВ ХААЛГА М1:25

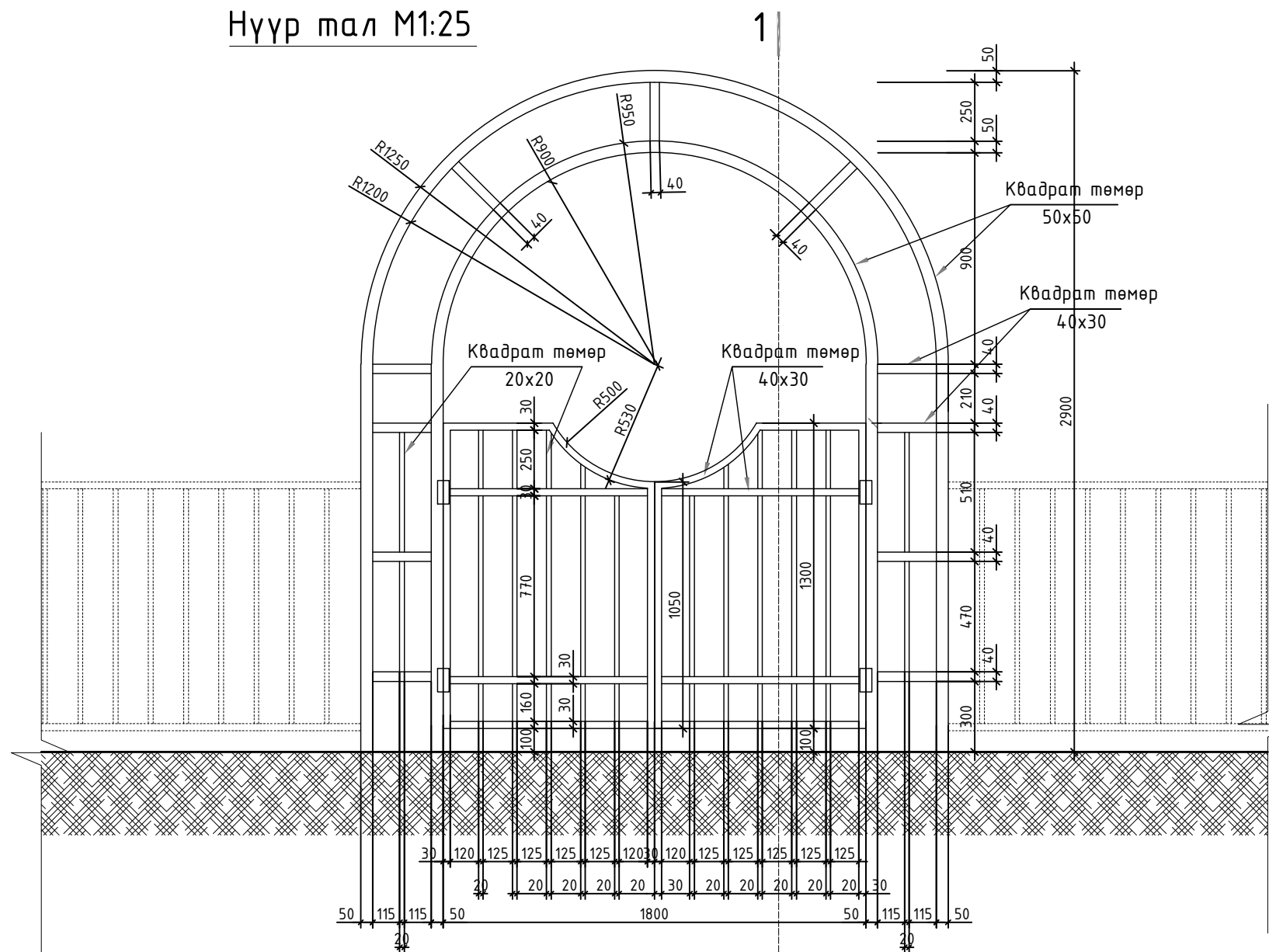
Байгуулалт М1:25



Огтлол 1-1 М1:25



Нүүр мал М1:25



ТАЙЛБАР:

1. Төв хаалга нь 1 ширхэг байна.
2. Хаалганы урт нь 1.8 метр 2 хавтастай дахь бөгөөд өндөр нь 2.9 метр байна.
3. Хүрээ нь 40x30 харьцаатай квадрат төмөр байна.
4. Босоо савхан төмөр нь 20x20 мм-ын харьцаатай квадрат төмөр байна.
5. Дугуйрсан хийцлэлийг тусгай квадрат төмөр матах төхөөрөмж дээр радиусын дагуу цэвэрхэн матна.
6. Хаалгыг нийтэд нь цайвар ногоон өнгийн төмрийн дүдгаар дүдна.
7. Хаалга нь мал амьтан түлхэж орохооргүй оньсон түгжээ нмүү цоожтой байна.
8. Хаалганы төмрийн зузаан 1.5мм, шон 1.5мм-с багагүй дахь шаардлагатай.
9. Гүйцэтгэгч нь захиалагч ашиглагч талын хүсэлтээр зохиогчтой зөвшилцөж хаалганы загвар болон хийцийг сайжруулан өөрчилж болно.



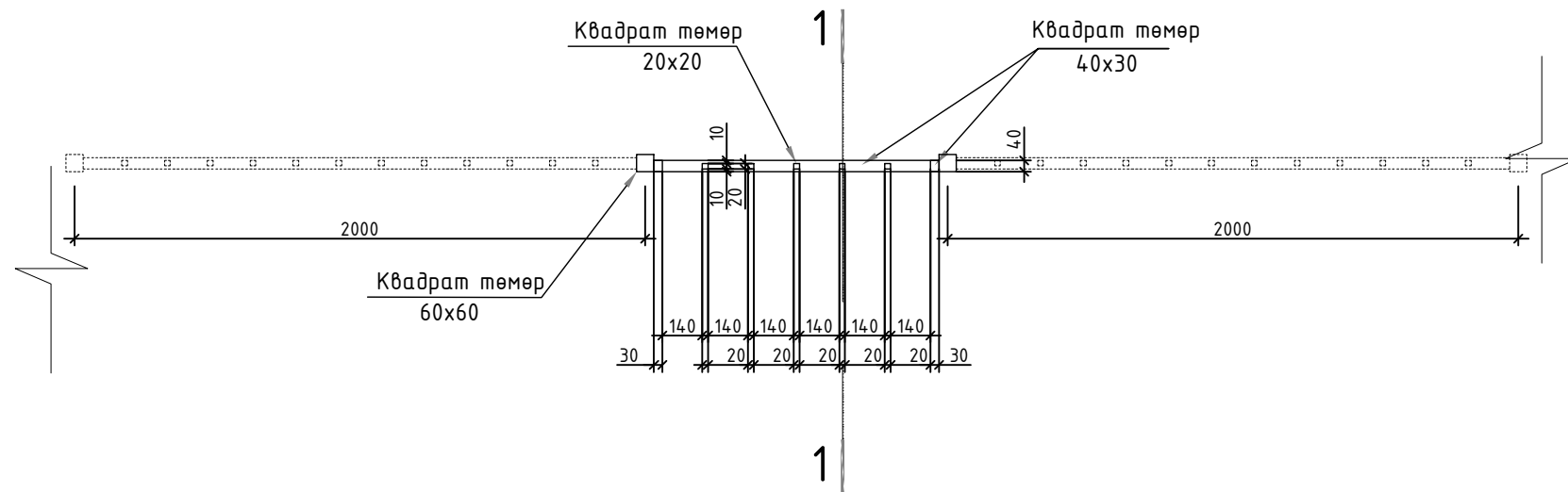
ЭРХЭТ КОНСТРАКШН ХХК

ӨМНӨГОВЬ АЙМГИЙН ЦОГТЦЭЦИЙ СУМЫН УУРХАЙЧИН ХОРООЛЛЫН ХҮҮХДИЙН ТОГЛООМЫН ТАЛБАЙН ЗУРАГ ТӨСӨЛ

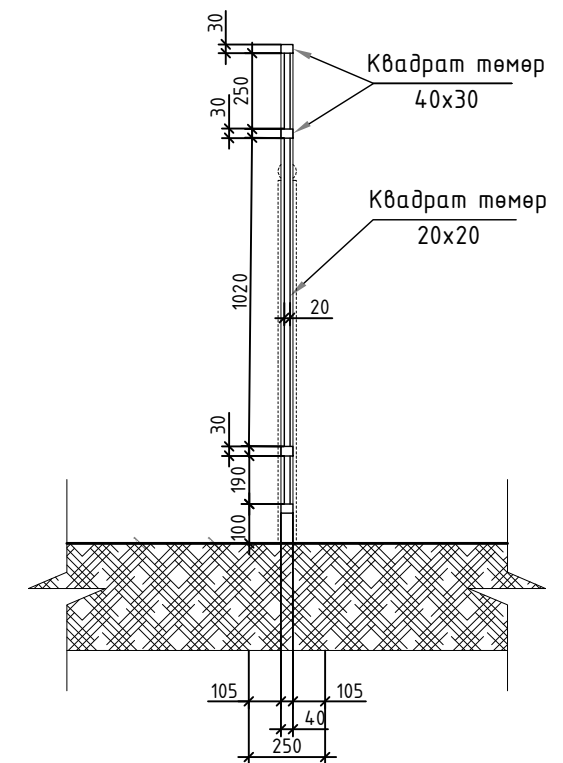
ТОХИЖИЛТЫН ТӨВ ХААЛГА				Үе шат: А3
Захирал	Г.Ариунболд	ЕГ Шифр:	Масштаб:	Огноо:
Архитектор	Э.Отгонтуяа	ЭК-БА 02/2023	М1:25	2023
Гүйцэтгэгсэн	Э.Отгонтуяа	ТГ Шифр:	Зургийн дугаар:	Хуудас:
			БА-04	21

ТОХИЖИЛТЫН ТУСЛАХ ХААЛГА М1:25

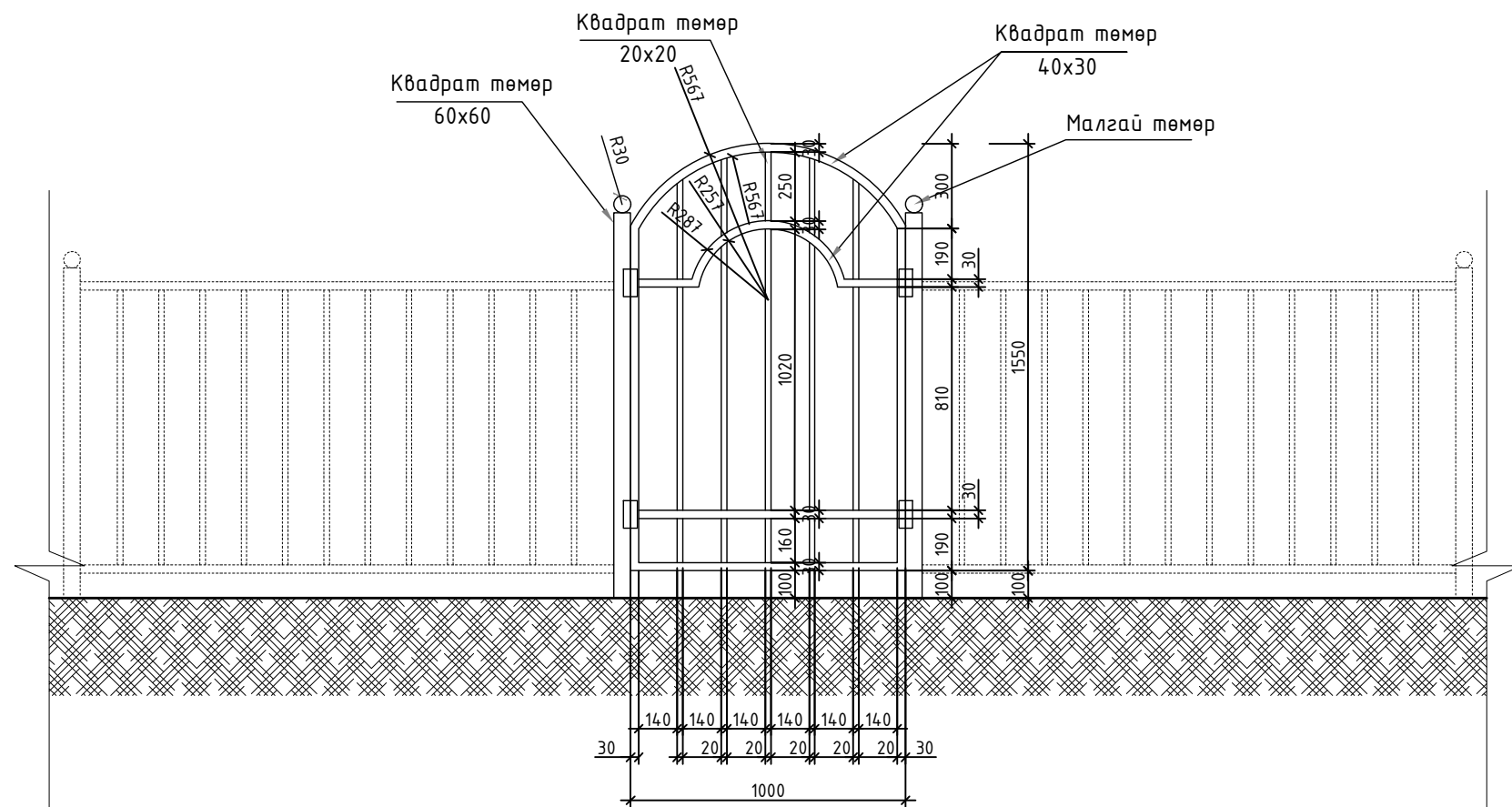
Байгуулалт М1:25



Огтлол 1-1 М1:25




Нүүр тал М1:25



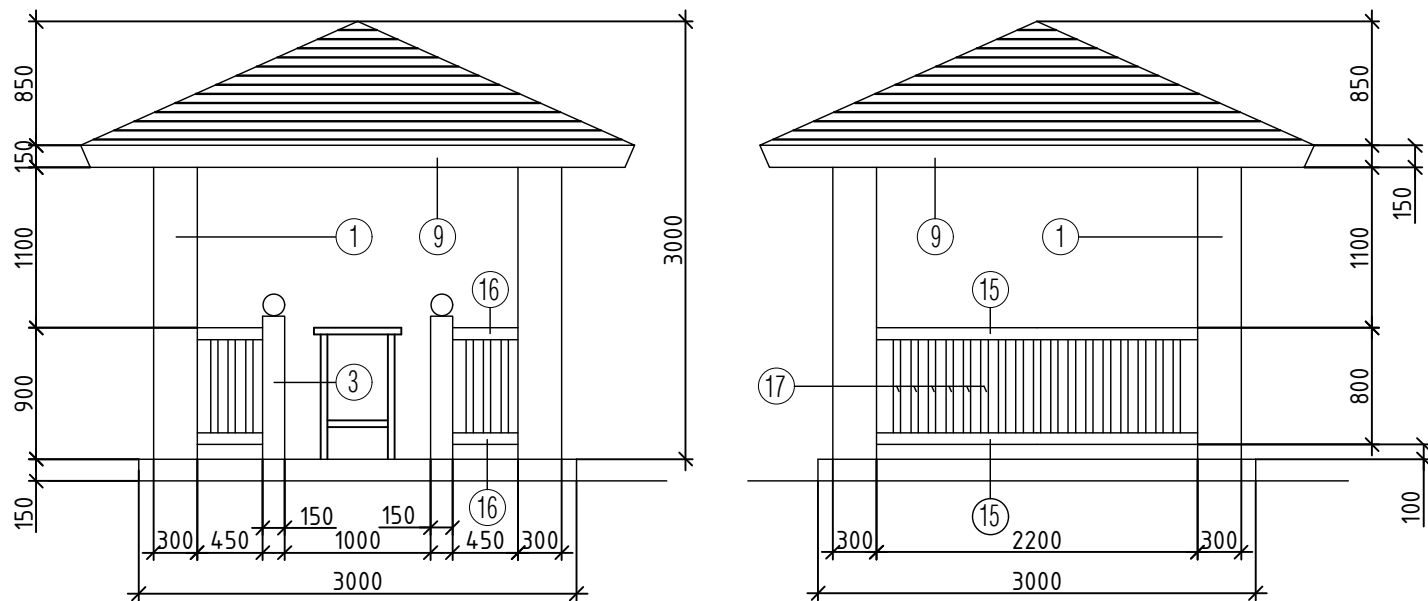
ТАЙЛБАР:

1. Туслах хаалга нийт 1 ширхэг байна.
2. Үз хаалганы урт нь 1 метр байх бөгөөд өндөр нь 1.55 метр байна.
3. Хүрээ рам нь 40x30 харьцаатай квадрат төмөр байна.
4. Босоо савхан төмөр нь 20x20 мм-ын харьцаатай квадрат төмөр байна.
5. Дугуйрсан хийцлэлийг тусгай квадрат төмөр матах төхөөрөмж дээр радиусын дагуу цэвэрхэн матна.
6. Хаалгыг нийтэд нь цайвар ногоон өнгийн төмрийн будгаар будна.
8. Хаалганы төмрийн зузаан 1.5мм, шон 1.5мм-с багагүй байх шаардлагатай.
9. Хаалга нь мал амьтан түлхэж орохооргүй оньсон түгжээ юмуу цоожтой байна.
10. Гүйцэтгэгч нь захиалагч ашиглагч талын хүсэлтээр зохиогчтой зөвшилцөж хаалганы загвар болон хийцийг сайжруулан өөрчилж болно.

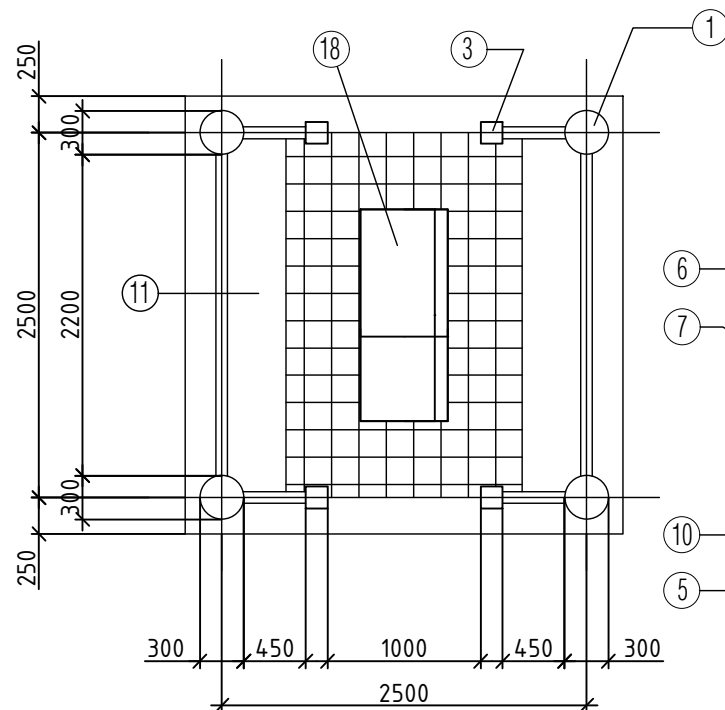
ӨМНӨГОВЬ АЙМГИЙН ЦОГТЦЭГИЙ СУМЫН УУРХАЙЧИН ХОРООЛЛЫН ХҮҮХДИЙН ТОГЛОМЫН ТАЛБАЙН ЗУРАГ ТӨСӨЛ					
ТОХИЖИЛТЫН ТУСЛАХ ХААЛГА					Үе шат: А3
 ЭРХЭТ КОНСТРАКШН ХХК	Захирал	Г.Ариунболд	ЕГ Шифр:	Масштаб:	Огноо:
	Архитектор	Э.Отгонтуяа	ЭК-БА 02/2023	М1:25	2023
	Гүйцэтгэгч	Э.Отгонтуяа	ТГ Шифр:	Зургийн дугаар:	Хуудас:
				БА-05	21

СҮҮДРЭВЧ М1:50

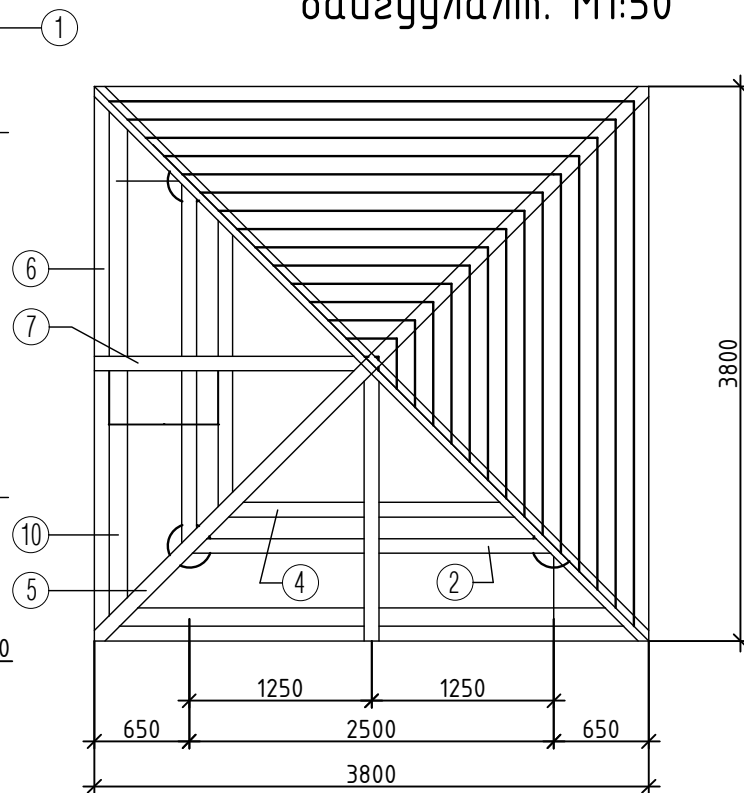
Нүүр талууд. М1:50



Байгуулалт. М1:50.



Дээврийн  
байгуулалт. М1:50



Сүүдрэвчийн модон материалын түүвэр.

ноз.	Нэр.	Урт. /мм/	Озглол. /мм/	Нэгж. /м3/	Тоо шур.	Нийт. /м3/
1	БАГАНА.	2750	d=300	2750	4	11.0 у/м
2	ХЭВТЭЭ ХОЛБООС.	2500	100x100	0.025	4	0.10
3	БАГАНА.	1400	150x150	0.0315	4	0.126
4	ХОЛБООС ДҮНЗЭНЦЭР	1700	50x50	0.004	4	0.016
5	ШУВУУ НУРЧУ	2800	100x100	0.028	4	0.112
6	ДЭЭВРИЙН ДҮНЗЭНЦЭР	2200	50x50	0.0055	4	0.022
7	ДЭЭВРИЙН ДҮНЗЭНЦЭР	2050	50x50	0.0051	4	0.02
8	ДЭЭВРИЙН ХААЛТ БАНЗ	3800	150x25	0.007	24	0.028
9	ЭМЖЭЭРИЙН БАНЗ	3800	150x25	0.014	4	0.056
10	ЭМЖЭЭРИЙН ДҮНЗЭНЦЭР	3800	50x50	0.0096	4	0.038
11	САНДЛЫН БАНЗ	2500	400x30	0.03	2	0.06
12	САНДЛЫН ХӨЛ ДҮНЗЭНЦЭР	600	50x50	0.0015	8	0.012
13	САНДЛЫН ХОЛБООСЫН ДҮНЗЭНЦЭР	2500	50x50	0.00625	6	0.037
14	САНДЛЫН ХӨНДЛӨН ХОЛБООС	400	50x50	0.001	8	0.008
15	ХАШЛАГЫН ХОЛБООС	2500	d=80		4	
16	ХАШЛАГЫН ХОЛБООС	600	d=80		8	
17	ХАШЛАГЫН БОСОО ХОЛБООС	650	d=100		52	
18	ШИРЭЭ.	1500	1			

Тайлбар

1. Саравчны суурийг 300 мм зузаантай бетон марк В20 -аар 3000x3000 мм харьцаатай хийж ул хөрсийг нягтруулан элсэн дэвсгэр дээр хийж өгнө.
2. Сүүдрэвчийн модон эдлэлийг ус чийгэнд тэсвэртэй стандартын шаардлага хангасан дудагаар будна.



ӨМНӨГОВЬ АЙМГИЙН ЦОГТЦЭЦИЙ СУМЫН УУРХАЙЧИН ХОРООЛЛЫН ХҮҮХДИЙН  
ТОГЛООМЫН ТАЛБАЙН ЗУРАГ ТӨСӨЛ

СҮҮДРЭВЧ				Үе шат: А3
Захирал	Г.Ариунболд	ЕГ Шифр:	Масштаб:	Огноо:
Архитектор	Э.Отгонтуяа	ЭК-БА 02/2023	М1:50	2023
Гүйцэтгэсэн	Э.Отгонтуяа	ТГ Шифр:	Зургийн дугаар:	Хуудас:
ЭРХЭТ КОНСТРАКШН ХХК			БА-06	21

# СҮҮДРЭВЧТЭЙ САНДАЛ

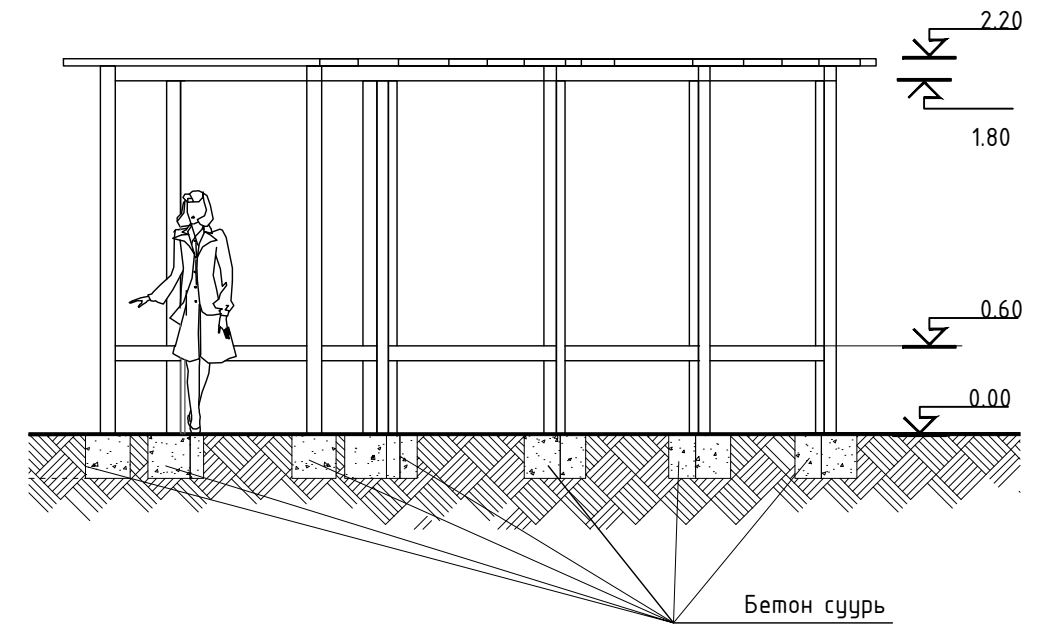
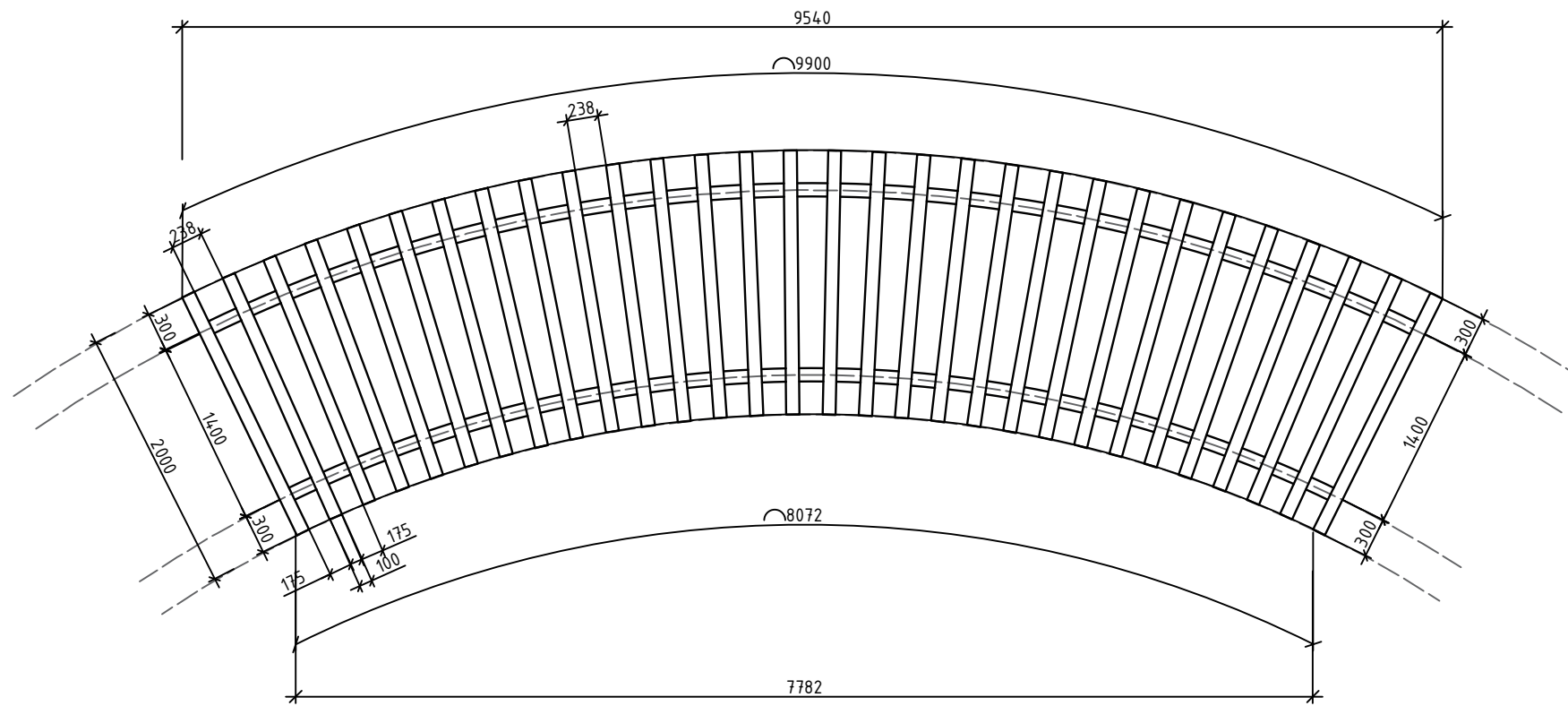
15

## Байгуулалт

M1:50

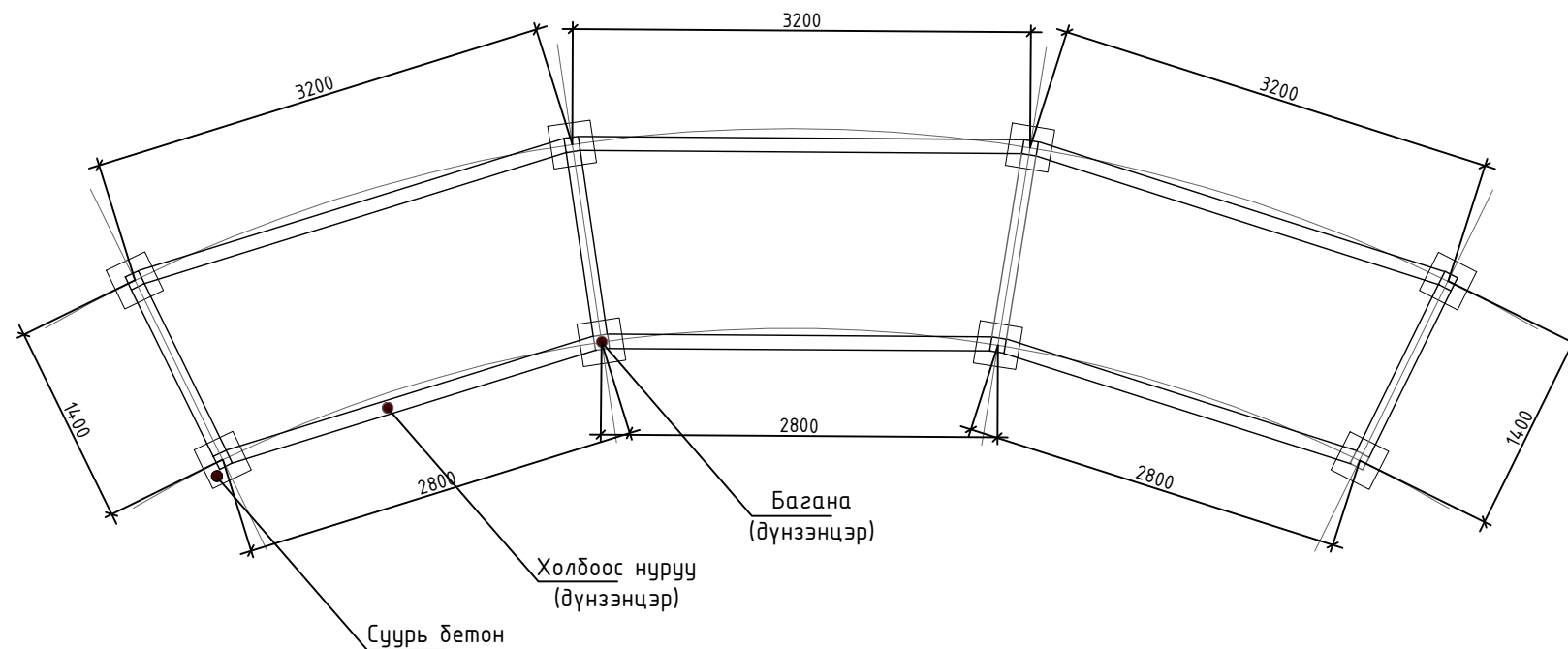
## Огтлол

M1:50



## Суурийн байгуулалт

M1:50



Сүүдрэвч 2 /материалын түүвэр/

Д/д	Нэр	Хэмжих нэгж	Тоо	Хэмжээ /НхLxB/
1	Суурь бетон	м <sup>3</sup>	1	0.3x0.3x0.3
2	Багана /дүнэнцэр/	ш	28	2.7x0.1x0.1
3	Холбоос нуруу /дүнэнцэр/	ш	72	1.5x0.1x0.1
4	Дээвэр /банз/	ш	110	2x0.1x0.05

### Тайлбар

- Сүүдрэвчийн модон эдлэлийг ус чийгэнд тэсвэртэй модны зориулалтын будаг эсвэл стандартын шаардлага хангасан лакаар будна.



ЭРХЭТ КОНСТРАКШН ХХК

ӨМНӨГОВЬ АЙМГИЙН ЦОГТЦЭЦИЙ СУМЫН УУРХАЙЧИН ХОРООЛЛЫН ХҮҮХДИЙН ТОГЛООМЫН ТАЛБАЙН ЗУРАГ ТӨСӨЛ

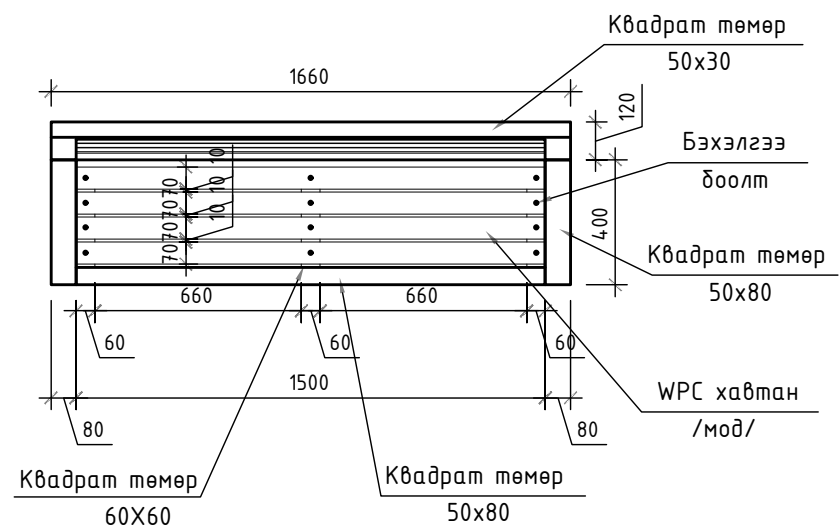
СҮҮДРЭВЧТЭЙ САНДАЛ

Үе шат:  
А3

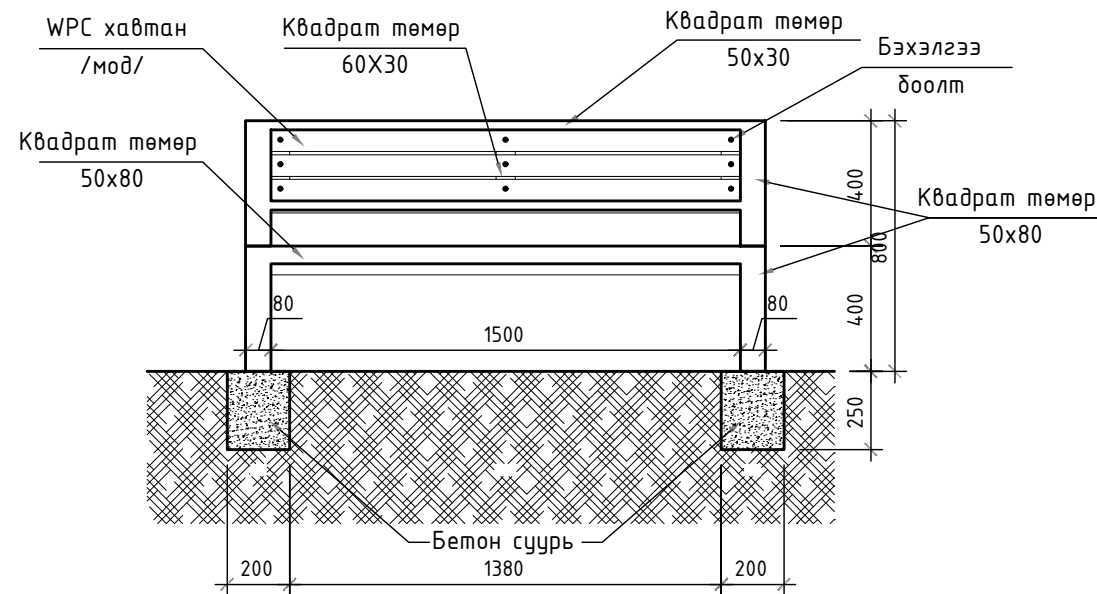
Захирал	Г.Ариунболд	ЕГ Шифр:	Масштаб:	Огноо:
Архитектор	Э.Отгонтуяа	ЭК-БА 02/2023	M1:25	2023
Гүйцэтгэсэн	Э.Отгонтуяа	ТГ Шифр:	Зургийн дугаар:	Хуудас:
			БА-07	21

САНДАЛ

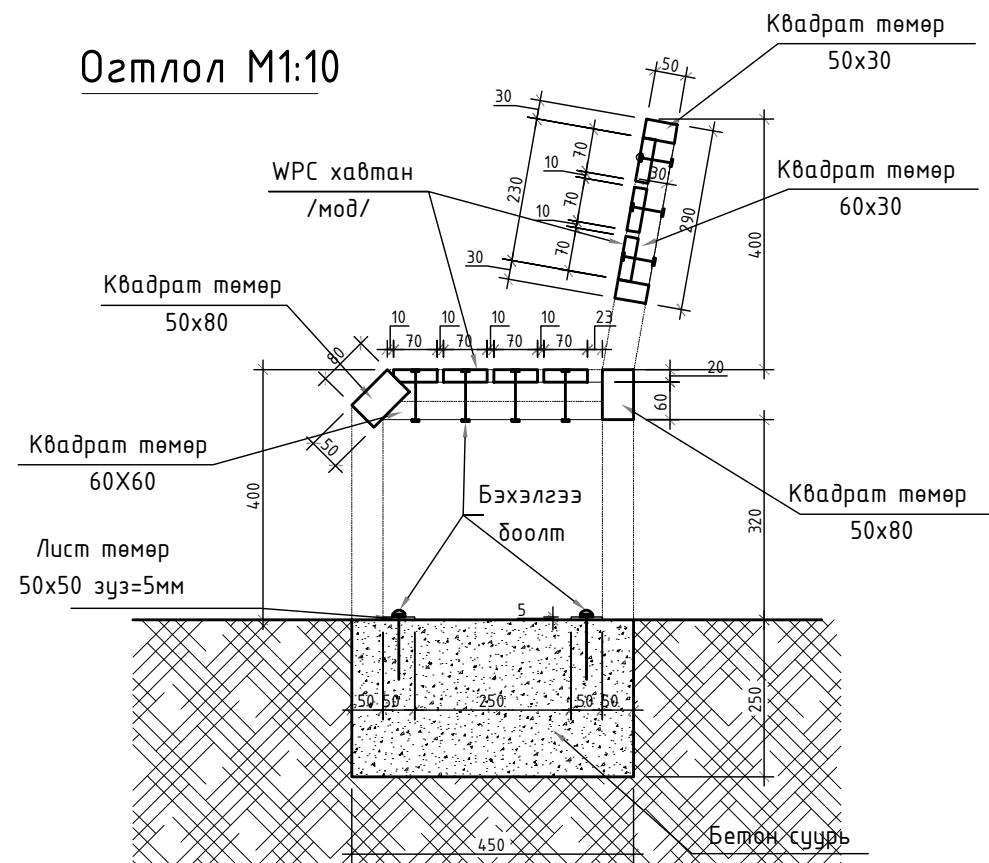
Байгуулалт M1:25



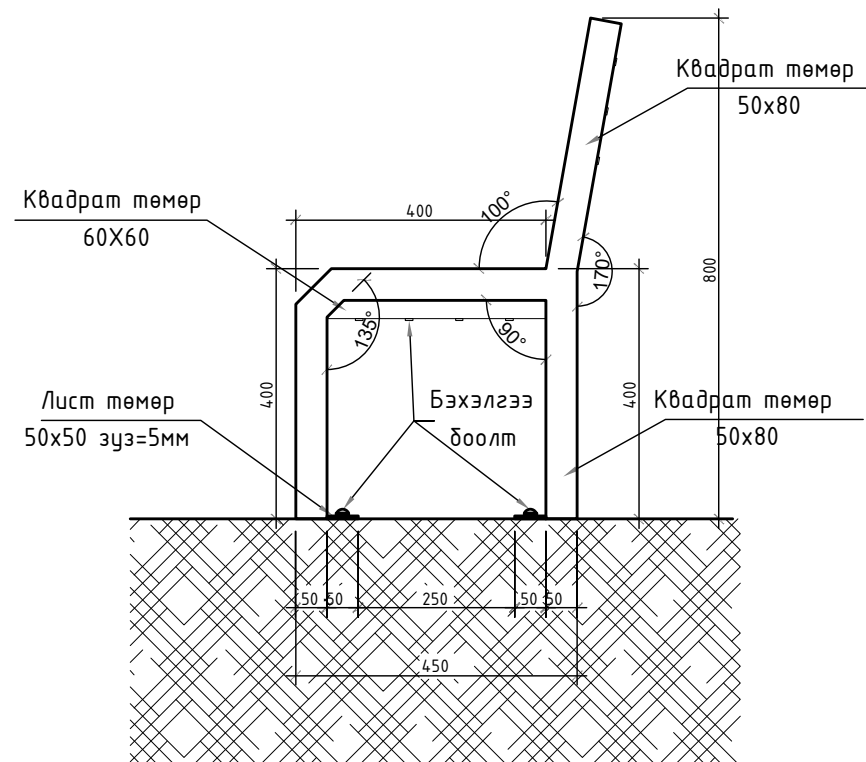
Нүүр тал M1:25



Огтлол M1:10




Хажуу тал M1:10



ТАЙЛБАР

1. Сандал нь төмөр материалаар хийгдсэн, WPC хавтан эсвэл модон суудал, түшлэгтэй 10 ширхэг байна.
2. Зурагт үзүүлсэнээр сандалны квадрат төмөрийг маш цэвэрхэн гагнасны дараа сайтар зүлгэж гадаргууг тэгшлэн хүрэн дор өнгийн төмрийн будгаар 2 давхарлаж будна. Материалууд нь бат дөх сайн чанарынх байх бөгөөд бэхлэгээ, холбоосуудаараа ханардаггүй, салдаггүй үйлдвэрийн бэхлэгээтэй байна.
3. Сандалны хөл төмрийг газрын гадаргаас доош 25см гүнд суурилуулсан байна.
4. Гүйцэтгэгч нь захиалагч ашиглагч талын хүсэлтээр зохиогчтой зөвшилцөж загвар болон хийцийг сайжруулан өөрчлөх эсвэл үйлдвэрийн бэлэн сандалнаас сонголтоор угсарч болно.

ӨМНӨГОВЬ АЙМГИЙН ЦОГТЦЭЦИЙ СУМЫН УУРХАЙЧИН ХОРООЛЛЫН ХҮҮХДИЙН ТОГЛООМЫН ТАЛБАЙН ЗУРАГ ТӨСӨЛ					
САНДАЛ					Үе шат: А3
 ЭРХЭТ КОНСТРАКШН ХХК	Захирал	Г.Ариунболд	ЕГ Шифр:	Масштаб:	Огноо:
	Архитектор	Э.Отгонтуяа	ЭК-БА 02/2023	M1:10, M1:25	2023
	Гүйцэтгэгсэн	Э.Отгонтуяа	ТГ Шифр:	Зургийн дугаар:	Хуудас:
				БА-08	21



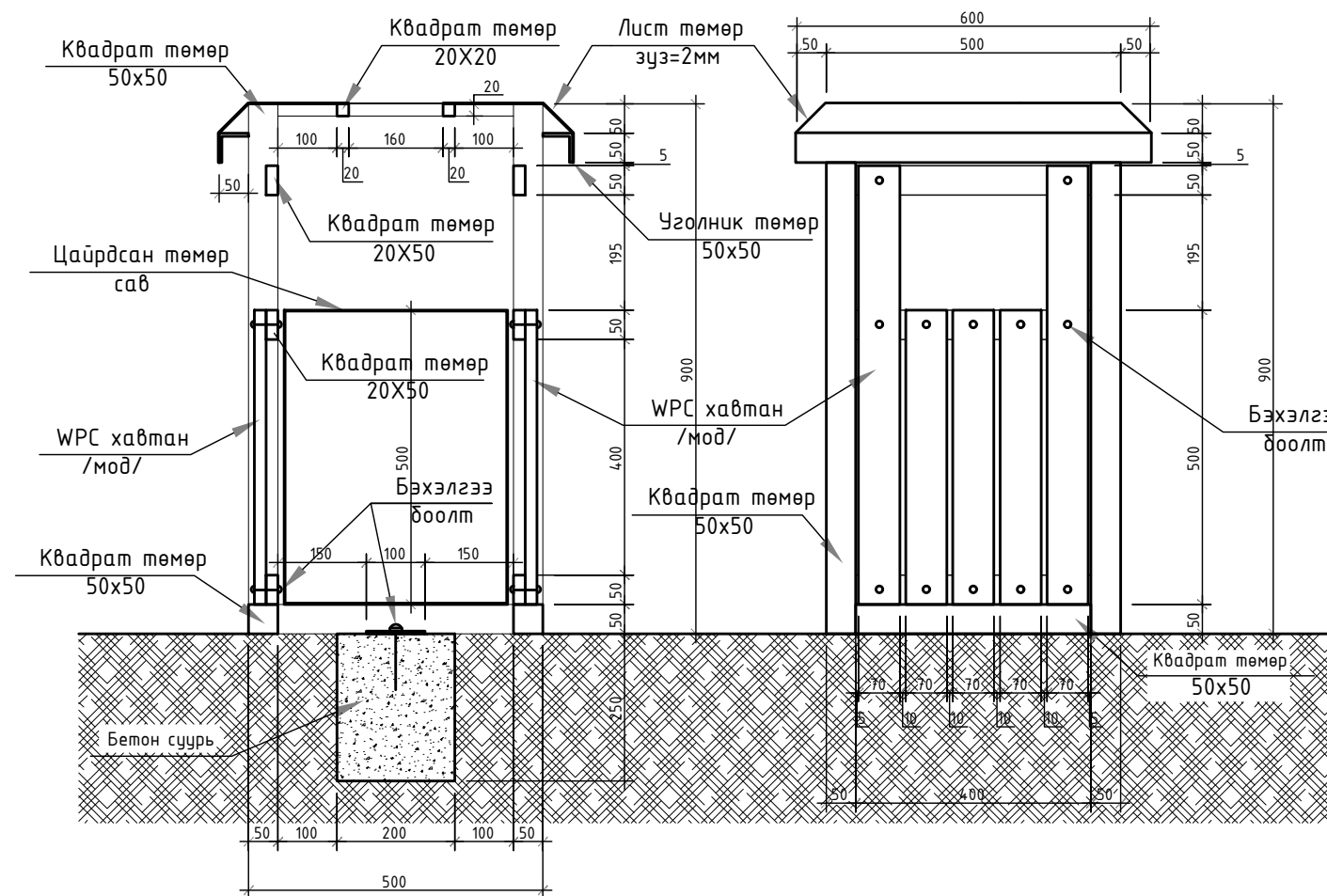
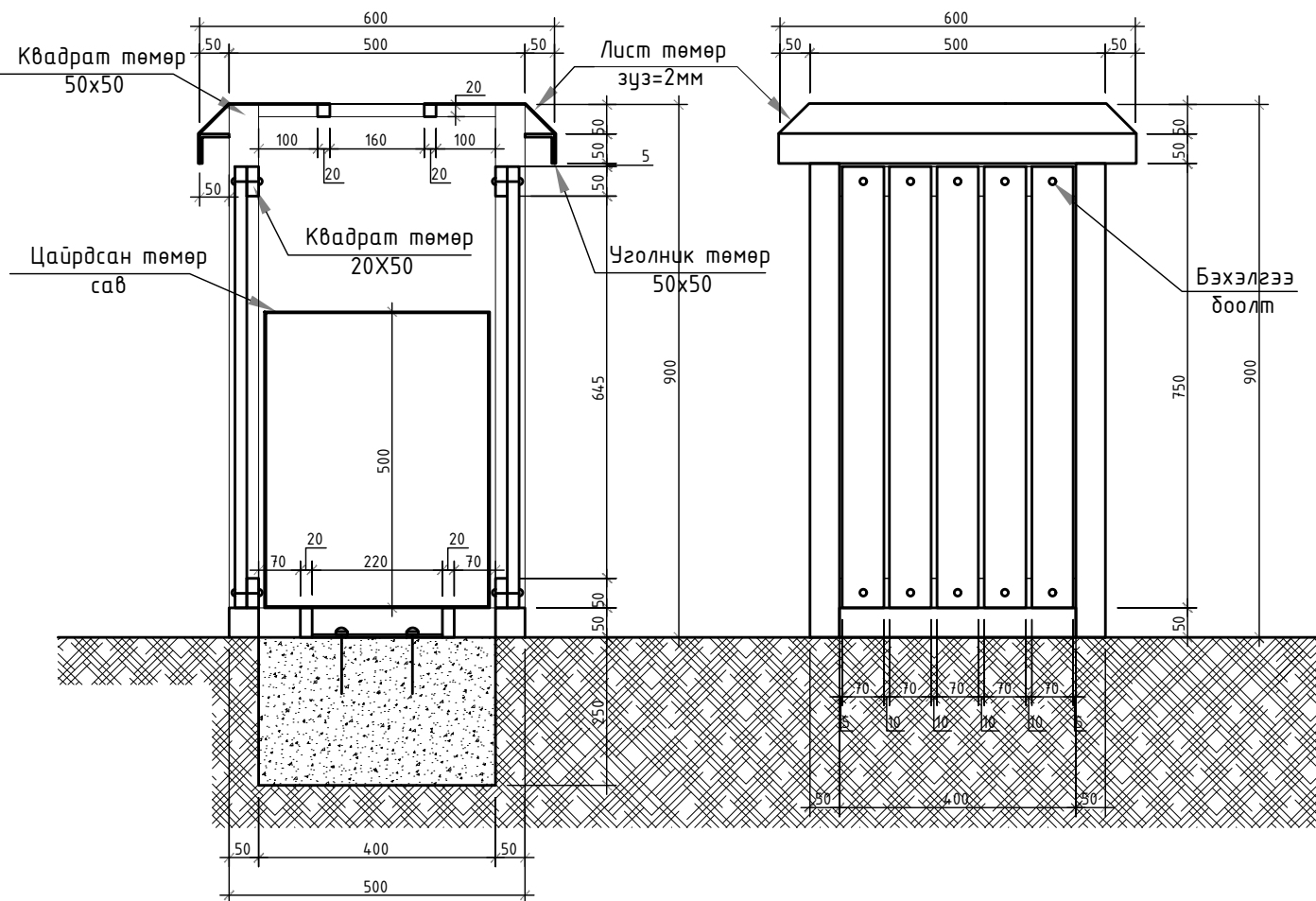
ХОГИЙН САВ

Огтлол М1:10

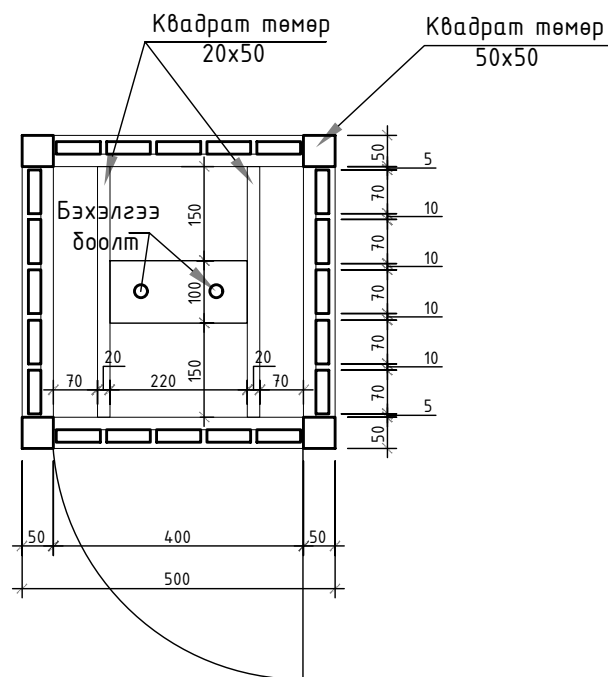
Хажуу тал М1:10

Огтлол М1:10

Нүүр тал М1:10




Байгуулалт М1:10



ТАЙЛБАР

1. Хог хаягдлын сав нь шатдаггүй, эзвэрдэггүй төмөр материалаар хийгдсэн байна. Талбайд нийт 12 ширхэг суурьлагдана.
2. Хог хаягдал хийх, гарган авахад хялбар, зориулалтын углуурга болон оньсон түгжээтэй байна.
3. Өнгө үзэмж сайтай, нийтийн эзэмшлийн талбайн шаардлагыг хангахуйц материалаар хийгдсэн, 30-40 хүртэлх литрийн багтаамжтай байна.
4. Гадна хамгаалалтын хайрцаг квадрат төмөрөөр маш цэвэрхэн загасны дараа сайтар зүлгэж гадаргууг тэгшлэн хүрэн дор өнгийн төмрийн будгаар 2 давхарлаж дудна.
5. Гадна хайрцаг төмрийг газрын гадаргаас доош зориулалтын холбоос төмрөөр бэхэлж байрлуулна.
6. Гүйцэтгэгч нь захиалагч ашиглагч талын хүсэлтээр зохиогчтой зөвшилцөж загвар болон хийцийг сайжруулан өөрчлөх эсвэл үйлдвэрийн бэлэн хогийн савнаас сонголтоор угсарч болно.

ӨМНӨГОВЬ АЙМГИЙН ЦОГТЦЭЦИЙ СУМЫН УУРХАЙЧИН ХОРООЛЛЫН ХҮҮХДИЙН ТОГЛООМЫН ТАЛБАЙН ЗУРАГ ТӨСӨЛ				
ХОГИЙН САВ				Ye шат: А3
 ЭРХЭТ КОНСТРАКШН ХХК	Захирал	Г.Ариунболд	ЕГ Шифр:	Масштаб:
	Архитектор	Э.Отгонтуяа	ЭК-БА 02/2023	М1:10
	Гүйцэтгэгсэн	Э.Отгонтуяа	ТГ Шифр:	Зургийн дугаар: БА-09
				Огноо: 2023
				Хуудас: 21

# НОГООН БАЙГУУЛАМЖИЙН БАЙГУУЛАЛТ

## НОГООН БАЙГУУЛАМЖИЙН БАЙГУУЛАЛТ



МОД УРГАМАЛЫН ТООЦОО					
Д/Д	Модны нэр төрөл	Нас	Тоо ширхэг	Суулгах нүхний хэмжээ (м-ээр)	Үндэсний шорооны хэмжээ (м-ээр)
1	Сухай	-	10	1.0x1.0x0.8	0.8x0.8x0.6
2	Буйлс		10	1.0x1.0x0.8	0.8x0.8x0.6
Тарих модны тоо ширхэг			20	Зүлэгжүүлэх S	944.1м2

**ТАЙЛБАР:**  
 - Барилга байгууламж, инженерийн шугам сүлжээг төлөвлөхөд ногоон байгууламжийн ойртох зайг хэмжээг Стандартчлал хэмжил зүйн үндэсний зөвлөлийн 2009 оны 09-р сарын 30 өдрийн 16 дугаар тогтоолоор батлагдсан MNS 5973:2009 дагуу төлөвлөв.

Барилга байгууламж, инженерийн шугам сүлжээнд ногоон байгууламжийн ойртох зай, хэмжээг дараах хүснэгтэнд заасан хэмжээнээс багагүй байвал зохино.

Д/Д	Барилга байгууламж, зам инженерийн шугам сүлжээ	Шилмүүст болон навчит модны гувар, ишний тэнхлэг хүртэл (метр)	Бут, сөөг, сөөгөнцөрийн гол хүртэл (метр)
1	Барилга байгууламжийн гадна хананаас	5.0	2.0
2	Явган зам, цэцэрлэгжсэн замын хашлагын захаас	1.0	0.7
3	Авто машин, замын зах хашлагаас	1.5	0.6
4	Гудамжны зорчих хэсгийн ирмэг, замын хажуугийн хашлагаас	2.0	1.0
5	Газар дээрх болон доорх шугам сүлжээнээс Үүнд: а) Дулаан дамжуулах яндан хоолойноос б) Цэвэр, бохир усны яндан хоолойноос в) Цахилгаан дамжуулах кабель утаснаас г) Тролейбусны болон гэрлийн шонгоос	3.0 3.0 2.5 5.0	3.0 3.0 2.0 2.0

- ТАЙЛБАР:** MNS 6258-15:2011
- МОД: Титэм дүхий гол иштэй модлог ургамал.
  - Хот суурин газрыг цэцэрлэгжүүлэхэд зориулсан суулгацыг хавар 4 дүгээр сарын 15-аас 5-р сарын 25 хүртэл, намар 10 дугаар сарын 1-ээс 11 дүгээр сарын 1 хүртэл хугацаанд суулгана.
  - Модны суулгацыг нүхний голд байрлуулан үндэсний хүзүүг газрын түвшингээс 5-аас 10см-ээс ихгүй гүнд суулгаж, нүхэнд шороог бага багаар хийж, үндэсний хүзүү хүртэл дүүргэн нягтруулсны дараа ханатал усалсан байна.
  - Суулгацын үндэсийг нугалахгүйгээр жигд тарааж суулгана.
  - Суулгасан модыг салхинаас хамгаалж модны 2 буюу 3 талд гадас хатгаж, модны ишийг титэмийн доогуур зөөлөн материалаар ороож, гадаснаас бэхлэн уяна.
  - Навчит төрлийн модны суулгац. Техникийн шаардлага MNS 6141-2010
  - Сухай модыг салхинаас хамгаалж тохижилтын талбайн хойно суулгана.
  - Буйлс модыг салхины нөмөр талд буюу тохижилтын талбайн урд хэсгээр суулгахаар тооцлоо.

	ӨМНӨГОВЬ АЙМГИЙН ЦОГТЦЭЦИЙ СУМЫН УУРХАЙЧИН ХОРООЛЫН ХҮҮХДИЙН ТОГЛООМЫН ТАЛБАЙН ЗУРАГ ТӨСӨЛ				
	НОГООН БАЙГУУЛАМЖИЙН БАЙГУУЛАЛТ				Үе шат: А3
	Захирал	Г.Ариунболд	ЕГ Шифр:	Масштаб:	Огноо:
Архитектор	Э.Отгонтуяа	ЭК-БА 02/2023	М1:500	2023	
Гүйцэтгэсэн	Э.Отгонтуяа	ТГ Шифр:	Зургийн дугаар:	Хуудас:	
ЭРХЭТ КОНСТРАКШН ХХК			БА-10	21	

ЧИЙРЭГЖҮҮЛЭХ ТӨХӨӨРӨМЖ, ТОГЛООМ

ХҮҮХДИЙН ИЖ БҮРЭН ТОГЛООМ



Савлуур



Дүүжин даажин



ТАЙЛБАР

- Хүүхдийн иж бүрэн тоглоом 1ш
  - Хэмжээ: 780\*300\*420 см
  - Шон: D89
  - Тавцангын хэмжээ: 100\*100
  - Насны хязгаар: 1-12 нас
  - Багтаамж: 25 хүүхэд
  - Сертификат: ISO9001,ISO14001, OHSAS 18001
  - Материал: Цайрдсан ган төмөр, LLDPE (Linear Low Density Polyethylene) сайжруулсан хуванцар
  - Өнгөө алдаж гандахгүй, материал чанар сайн.
  - Хүүхдийн эрүүл мэнд, хүрээлэн буй орчиндоо хор нөлөөгүй.
- Чийрэгжүүлэх төхөөрөмж нь нийт 10 ширхэг байна.
  - Эдэлгээ даах чадвар сайтай
  - Дасгалын зааварчилгаатай
  - Материал: Цайрдсан ган төмөр
- Уг тоглоом төхөөрөмжүүдийг суурьлуулахдаа технологи стандартын дагуу хоорондын бэхлэгээ, газарт суух суурь зэргийг онцгой анхаарах хэрэгтэй.
- Эдгээр төхөөрөмж тоглоом нь олон улсын чанарын стандарт хангасан гадна талбайн зориулалттай бүтээгдэхүүн угсарна.
- Гүйцэтгэгч нь захиалагч ашиглагч талын хүсэлтээр загвар болон тоог нэмж угсарч болно.

ЧИЙРЭГЖҮҮЛЭХ ТӨХӨӨРӨМЖ



ӨМНӨГОВЬ АЙМГИЙН ЦОГТЦЭЦИЙ СУМЫН УУРХАЙЧИН ХОРООЛЛЫН ХҮҮХДИЙН ТОГЛООМЫН ТАЛБАЙН ЗУРАГ ТӨСӨЛ					
ЧИЙРЭГЖҮҮЛЭХ ТӨХӨӨРӨМЖ, ТОГЛООМ					Үе шат: А3
	Захирал	Г.Ариунболд	ЕГ Шифр:	Масштаб:	Огноо:
	Архитектор	Э.Отгонтуяа	ЭК-БА 02/2023		2023
	Гүйцэтгэгсэн	Э.Отгонтуяа	ТГ Шифр:	Зургийн дугаар:	Хуудас:
ЭРХЭТ КОНСТРАКШН ХХК			БА-11	21	

# ГЭРЭЛТҮҮЛГИЙН ТОДОРХОЙЛОЛТ

## САГСНЫ ТАЛБАЙ, ЭЛСНЫ ГАР БӨМБӨГИЙН ТАЛБАЙН ГЭРЭЛТҮҮЛЭГ



**ТОВЧ ТОДОРХОЙЛОЛТ:**

1. Зай: 3.2V / 25AH
2. Нарны хавтан: 6V / 25W
3. Дэнлүүний хэмжээ: 706\*360\*72мм
4. Материал: Хөнгөн цагаан
5. LED чип люмен: 1395pcs
6. Цэнэглэх хугацаа: 6-8 цаг
7. Цэнэг барих хугацаа: 10-12 цаг
8. IP үнэлгээ: IP65

## ЯВГАН ЗАМ ТАЛБАЙН ГЭРЭЛТҮҮЛЭГ




**ТОВЧ ТОДОРХОЙЛОЛТ:**

1. Зай:3.2V / 15AH
2. Нарны хавтан:6V / 15W
3. Дэнлүүний хэмжээ: 550\*550\*118мм
4. Материал: Хөнгөн цагаан
5. LED чип люмен: 120LM/W
6. Цэнэглэх хугацаа: 6-8 цаг
7. Цэнэг барих хугацаа: 10-12 цаг
8. IP үнэлгээ: IP65

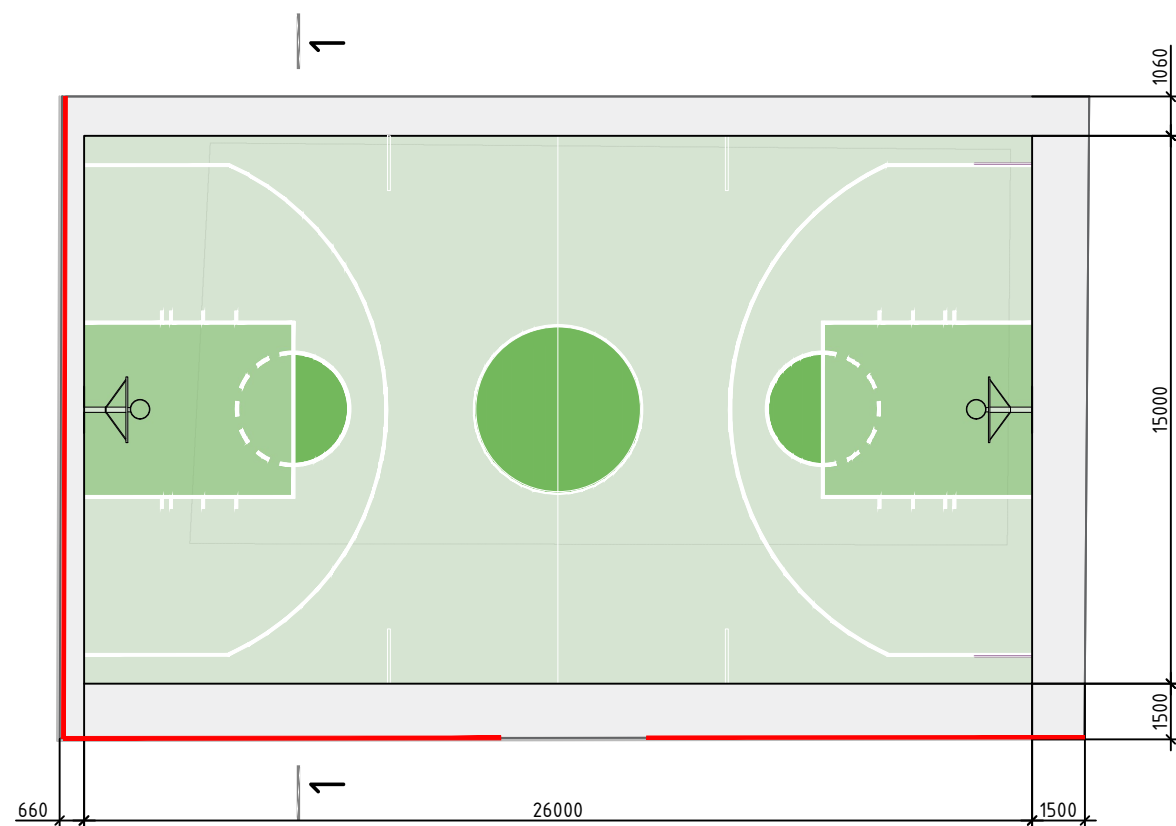
**ТАЙЛБАР**

1. Сагсны талбайн 2 буланд нийт 2 ширхэг чадал сайтай талбай гэрэлтүүлэх хэмжээний гэрэлтүүлэг 4-с доошгүй метрт суурьлуулахаар төлөвлөсөн. Одоо сагсны талбайд 2 гэрэлтүүлэг байгаагаар уялдуулсан.
2. Элсний талбайн 4 буланд нийт 4 ширхэг чадал сайтай талбай гэрэлтүүлэх хэмжээний гэрэлтүүлэг 4-с доошгүй метрт суурьлуулахаар төлөвлөсөн.
3. Явган зам талбайд нийт 19 ширхэг чадал сайтай зам талбай гэрэлтүүлэх хэмжээний гэрэлтүүлэг 3-с доошгүй метр төмөр шонтой суурьлуулахаар төлөвлөсөн.
4. Уг гэрэлтүүлгийг суурьлуулахдаа технологи стандартын хоорондын дэхэлгээ, газарт суух суурь эзргийг онцгой анхаарах хэрэгтэй.
5. Эдгээр гэрэлтүүлэг нь олон улсын чанарын стандарт хангасан гадна талбайн зориулалттай, нарны зайн дүтээгдэхүүн угсарна.
6. Гүйцэтгэгч нь захиалагч ашиглагч талын хүсэлтээр загвар болон тоог өөрчлөн угсарч болно.

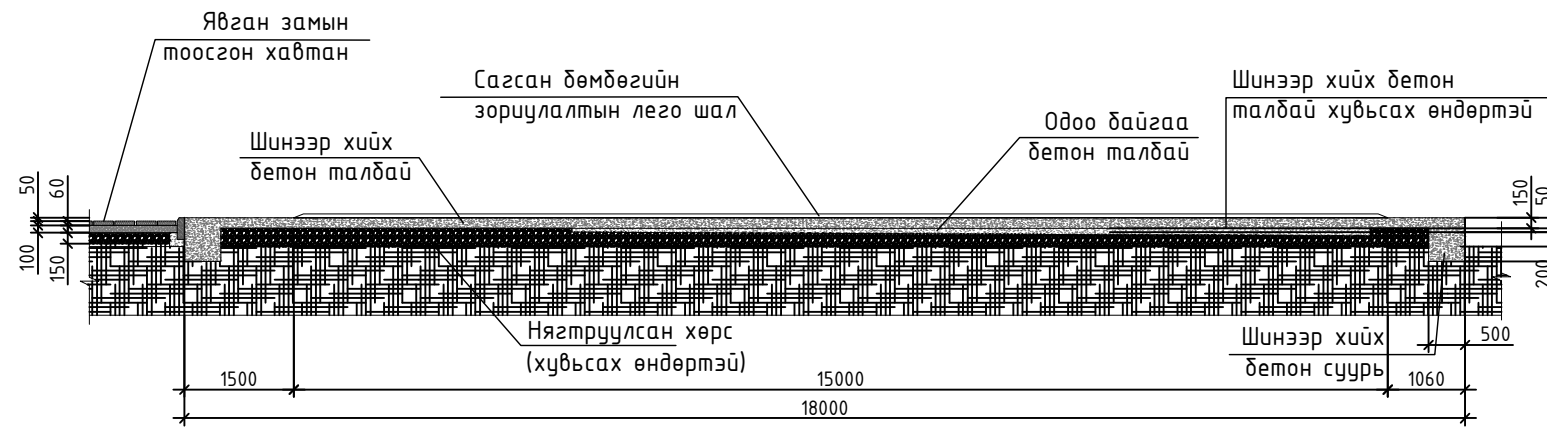
ӨМНӨГОВЬ АЙМГИЙН ЦОГТЦЭЦИЙ СУМЫН УУРХАЙЧИН ХОРООЛЛЫН ХҮҮХДИЙН ТОГЛООМЫН ТАЛБАЙН ЗУРАГ ТӨСӨЛ					
ГЭРЭЛТҮҮЛГИЙН ТОДОРХОЙЛОЛТ					Үе шат: А3
 ЭРХЭТ КОНСТРАКШН ХХК	Захирал	Г.Ариунболд	ЕГ Шифр:	Масштаб:	Огноо:
	Архитектор	Э.Отгонтуяа	ЭК-БА 02/2023		2023
	Гүйцэтгэгч	Э.Отгонтуяа	ТГ Шифр:	Зургийн дугаар:	Хуудас:
				БА-12	21

СПОРТ ТАЛБАЙ

Сагсан бөмбөгийн талбайн байгуулалт 1-1 M1:200



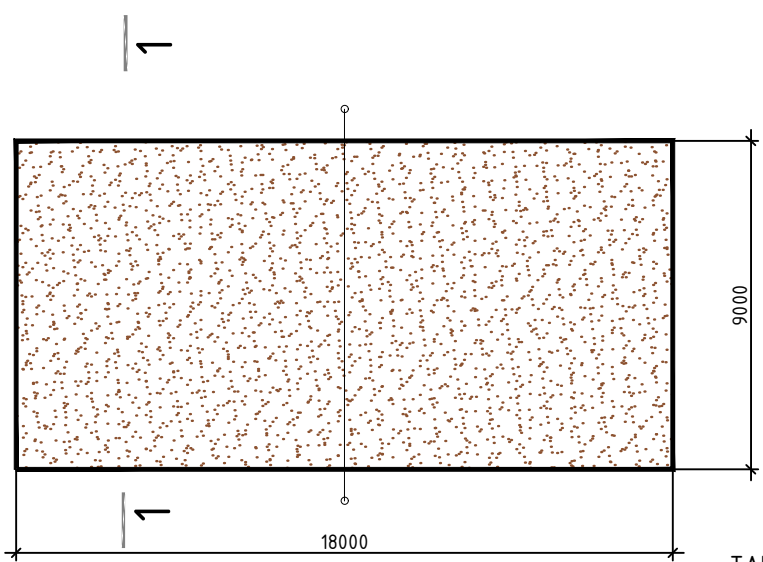
Сагсан бөмбөгийн талбайн Огтлол 1-1 M1:100



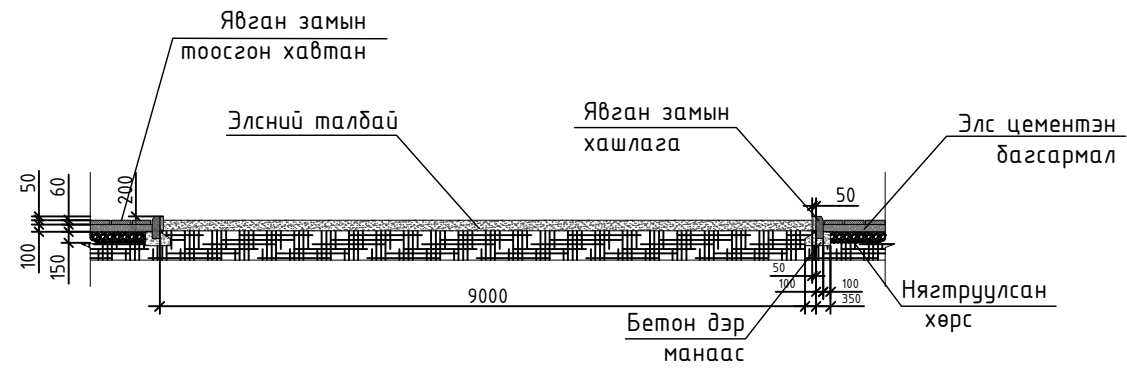
ТАЙЛБАР

1. Одоо байгаа бетонон талбайд нэмж 15см зузаантай бетон цутгана.
2. Цутгасан бетон дээрээ сагсан бөмбөгийн талбайн зориулалтын леги шалыг угсарна.
3. Сагсан бөмбөгийн талбайн эргэн тойронд хувьсах өндөртэй тул талбайд нь өндөр газраас дээш 15см, бусад газарт тэгш хэмтэй байхаар тооцож хийнэ.

Элсний талбайн байгуулалт 1-1 M1:200



Элсний талбайн Огтлол 1-1 M1:100



ТАЙЛБАР

1. Элсний талбай хашлага 5см зузаантай 20см өргөнтэй дансаар хийх

	ӨМНӨГОВЬ АЙМГИЙН ЦОГТЦЭЦИЙ СУМЫН УУРХАЙЧИН ХОРООЛЛЫН ХҮҮХДИЙН ТОГЛООМЫН ТАЛБАЙН ЗУРАГ ТӨСӨЛ				
	СПОРТ ТАЛБАЙ				Үе шат: А3
	Захирал	Г.Ариунболд	ЕГ Шифр:	Масштад:	Огноо:
Архитектор	Э.Отгонтуяа	ЭК-БА 02/2023	M1:100	2023	
Гүйцэтгэсэн	Э.Отгонтуяа	ТГ Шифр:	Зургийн дугаар:	Хуудас:	
ЭРХЭТ КОНСТРАКШН ХХК			БА-13	21	