

ЗАМ, ТЭЭВРИЙН ЯАМ  
ЗАМ, ТЭЭВРИЙН ХӨГЖЛИЙН ТӨВ

Магадлалын ерөнхий дүгнэлтийн

дугаар . 446/2022

**МАГАДЛАЛ ХИЙГДСЭН**

Магадлал хариуцсан

Хэлтсийн дарга . . . . . /гарын үсэг/

2022 оны 11 сарын 30 өдөр



"ПАЗУР КУАЛИТИ" ХХК

ЭРЧИМ ХҮЧНИЙ ЗУРАГ ТӨСӨЛ, ЗӨВЛӨХ ҮЙЛЧИЛГЭЭ

ШИФР: PQ22-10

Улаанбаатар хот, Хан-уул дүүрэг, 8-р хороо, Чингисийн хүрээ чиглэлийн автозамаас  
"ЭКО" ахмадын сувилал дагуу гэрэлтүүлгийн ажил

( АЖЛЫН ЗУРАГ )

0.4 кВ-ын ЦДКШ

ЗАХИРАЛ



Н.МӨНХБАЯСГАЛАН

БАТЛАВ  
УЛААНБААТАР ЦАХИЛГААН ТҮГЭЭХ СҮЛЖЭЭ  
ТӨРИЙН ӨМЧИТ ХУВЬЦААТ КОМПАНИЙН  
ГҮЙЦЭТГЭХ ЗАХИРАЛ Р.ДАГДАН



ТЕХНИКИЙН НӨХЦӨЛ

Дугаар 15/05067/22

2022 оны 10 сарын 19 өдөр

Улаанбаатар хот

Нэг. Ерөнхий мэдээлэл:

1.1	Хүсэлтийн дугаар:	22-99-002649
1.2	Хэрэглэгчийн нэр, регистр:	ХАН-УУЛ ДҮҮРГИЙН ЗАСАГ ДАРГЫН ТАМГЫН ГАЗАР / ИХЭР МӨНХ ХХК/ Төрийн байгууллага - РД: 5914337,
1.3	Хэрэглэгчийн байршил:	Улаанбаатар Хан-Уул 8-р хороо, Чингэсийн хүрээ чиглэлийн авто замаас Эко ахмадын сувилал хүртэл
1.4	Ажил үйлчилгээний зориулалт:	Авто зам
1.5	Техникийн нөхцөл олгох үндэслэл:	1) Ихэр Мөнх ХХК-ийн 2022-10-05-ны өдрийн А/397 тоот албан бичиг. 2) ЦДҮС ТӨХК-ийн 2022-09-16-ны өдрийн 02/1288 тоот албан бичиг. 3) УБЦТС ТӨХК-ийн Өндөр хүчдэл түгээх төвийн 2022-09-05-ны өдрийн 22/28 дугаартай зураг төсөлд тодруулга хийсэн тодорхойлолт. 4) УБЦТС ТӨХК-ийн Баруун түгээх төвийн 2022-09-01-ний өдрийн 22/8 дугаартай зураг төсөлд тодруулга хийсэн тодорхойлолт.
1.6	Техникийн нөхцөлийн ангилал:	Шинэ холболт
1.7	Тооцооны бүрэн чадал:	25 кВА /Хорин тав/ (тоогоор) (үсгээр)

Хоёр. Холболтын цэг:

2.1	110/35/10 кВ-ын Яармаг дэд станцын 35 кВ-ын Зуунмод А фидерийн 35/0,4 кВ-ын Ахмадын сувилал дэд өртөөний 0.4 кВ талд рубильник бүхий групп тоноглож бүрээстэй агаарын шугам /кабель шугам/ татаж тэжээх.
-----	--

Гурав. Тоолуур, хэмжих хэрэгсэл:

3.1	Монгол Улсын Засгийн газрын тохируулагч агентлаг- Стандарт, хэмжилзүйн газрын загварын туршилт орон, ашиглахыг зөвшөөрч, баталгаажуулсан байх.
3.2	0.4 кВ-ын щитэнд 32 А-ийн дифференциал автомат болон хамгаалан таслах төхөөрөмж / УЗО/ суурилуулах, УБЦТС ТӨХК-д ашиглагдаж байгаа ухаалаг тоолуурын системд холбогдон ажилладаг, DLMS протоколыг дэмждэг, 4G модемтой, чадал хязгаарлах функцтай, алсаас таслах залгах зориулалттай, 3 фазын 100 А-ийн ухаалаг тоолуур суурилуулах.

Дөрөв. Тусгай заалтууд:

4.1	Цахилгаан дамжуулах үндэсний сүлжээ ТӨХК-ийн эзэмшлийн шугам шинээр
-----	---



- зөөж шилжүүлэх ажлыг ЦБД-ийн заалтыг баримлалж, батлагдсан зураг төслийг боловсруулах шат болон угсралтын ажлыг гүйцэтгэх явцад тус компанитай зөвшилцөж шилжүүлэн зөөх
- 4.2 Төлөвлөж байгаа замын хэсэгт ӨХТТ-ийн эзэмшлийн дараах агаарын болон кабель шугам, тулгуурууд дэд өртөө нь авто замын трасстай давхацсан, зам хөндлөн гарсан, ойртсон байгаа тул батлагдсан зургийн дагуу трасс өөрчлөн зөөх Үүнд:
- 4.2.1) 35 кВ-ын агаарын шугам:  
35 кВ-ын Зуунмод А ЦДАШ-ын Био салбар шугамын тулгуур №43-44,  
35 кВ-ын Био ЦДАШ-ын тулгуур №43-аас салбарлаж авсан 35/0,4 кВ-ын Эрхэст сүлд агаарын шугамын тулгуур №7-8, 8-9,  
35 кВ-ын Био ЦДАШ-ын тулгуур №45-аас салбарлаж авсан 35/0,4 кВ-ын агаарын шугамын тулгуур №13-14, 15-16, 18-19 тулгуурууд замын трассд ойртсон.
- 4.2.2) 35/0.4 кВ-ын агаарын шугам:  
35 кВ-ын Зуунмод А ЦДАШ-ын Био салбар шугамын тулгуур №43-44,  
35 кВ-ын Био ЦДАШ-ын тулгуур №43-аас салбарлаж авсан 35/0,4 кВ-ын Эрхэст сүлд агаарын шугамын тулгуур №7-8, 8-9,  
35 кВ-ын Био ЦДАШ-ын тулгуур №45-аас салбарлаж авсан 35/0,4 кВ-ын Монгол вояж агаарын шугамын тулгуур №13-14, 15-16, 18-19 тулгуурууд замын трассд огтлолцсон.
- 4.2.3) Шинээр баригдах зам нь 35 кВ-ын цахилгаан дамжуулах агаарын шугамтай огтолцох тохиолдолд огтолцож байгаа хэсгийн 2 талын тулгуурыг ЦБД-ийн заалтыг бүрэн хангах хэмжээнд өндөрлөнө. Шугамын утсанд өндрийн хэмжээ заагчийг байршуулна.
- 4.2.4) Шинээр баригдах зам нь 35 кВ-ын цахилгаан дамжуулах агаарын шугамтай огтолцох тохиолдолд огтолцож байгаа хэсгийн зай хэмжээг ЦБД-ийн 2.5.99 заалтыг бүрэн хангаж, замын 2 талд өндөрлөсөн анкер тулгуур суурилуулан агаарын шугамын утсанд өндрийн хэмжээ заагчийг байршуулна.
- 4.3 Төлөвлөж байгаа замын хэсэгт БТТ-ийн эзэмшлийн дараах агаарын болон кабель шугам, тулгуурууд дэд өртөө нь авто замын трасстай давхацсан, зам хөндлөн гарсан, ойртсон байгаа тул батлагдсан зургийн дагуу трасс өөрчлөн зөөх Үүнд:
- 4.3.1) 0,4 кВ-ын агаарын шугам:  
35 кВ-ын Зуунмод А ЦДАШ-ын тулгуур №45-аас урагшаа салбарын тулгуур №12-оос шинээр төлөвлөсөн 35/0,4 кВ-ын дэд өртөөний 0,4 кВ-ын урд гаргалгын тулгуур №2-3 хоорондох ЦДАШ-тай огтлолцсон,
- 4.4 Цахилгаан дамжуулах агаарын болон кабель шугамын зөөх байршлын зургийг эрх бүхий байгууллагаар хийлгэн Нийслэлийн барилга, хот байгуулалт төлөвлөлтийн газраар батлуулж, мэдээллийн санд оруулсан байх, схем холболт, хүчин чадлыг тус компаниар хянуулах.
- 4.5 Шинээр баригдах зам нь 6-10, 0.4 кВ-ын цахилгаан дамжуулах агаарын шугамтай огтолцох тохиолдолд тухайн шугамыг батлагдсан зураг төслийн дагуу агаарын шугамаар трасс өөрчлөн зөөх.
- 4.6 Шинээр баригдах замын суурийн хэсэгт байрласан цахилгаан дамжуулах кабель шугамыг батлагдсан зураг төслийн дагуу зөөж шилжүүлнэ.
- 4.7 Цахилгаан дамжуулах агаарын шугамыг кабель шугамаар трасс өөрчлөн зөөх бол 2 талдаа хуурай салгуур бүхий алсын удирдлагатай, УБЦТС ТӨХК-ийн СКАДА системтэй холбогдож ажилладаг реклоузериин пункт суурилуулах. Реклоузериин пункт суурилуулах байршлыг ажлын зураг төслийн шатанд тус компанитай зөвшилцөх.
- 4.8 Батлагдсан зургийн дагуу зөөж шилжүүлэх шугамын трасс өөрчлөгдөх тохиолдолд харьяа түгээх төвөөс дахин тодруулга авч УБЦТС ТӨХК-тай зөвшилцөх.



	тухайн кабель гэмтээд зогсохгүй бусад тоног төхөөрөмж гэмтэх, хэрэглэгчдийн цахилгаан хэрэгсэл шатах зэрэг ноцтой зөрчилүүд үүсэх бөгөөд гарсан төлбөрийг буруутай байгууллага ААНэгж, иргэн хариуцна.
4.10	Угсралтын ажлын явцад тус компанийн харьяа түгээх төвөөр хяналт тавиулж холбогдох баримтыг бүрдүүлсэн байх.
4.11	Замын трасст орсон УБЦТС ТӨХК-ийн эзэмшлийн бус цахилгаан дамжуулах шугам, тоноглолыг шилжүүлэн зөөх тохиолдолд эзэмшигчээс зөвшөөрөл авах ба бусад инженерийн байгууламж хариуцсан байгууллагуудтай зөвшилцсөн байх.
4.12	Шилжүүлэн зөөсөн болон шинэчилсэн цахилгаан дамжуулах агаарын болон кабель шугам, тулгуур, дэд өртөө бусад тоноглолыг УБЦТС ТӨХК-ийн харьяа түгээх төвд актаар хүлээлгэн өгөх.
4.13	Буусан тоног төхөөрөмжийг Монгол улсын засгийн газрын 2020 оны 97-р тогтоолын 2.7.2-т заасны дагуу УБЦТС ТӨХК-ийн үндсэн хөрөнгөнд шилжүүлэн өгөх.
4.14	Зөөж шилжүүлэх цахилгаан дамжуулах шугамын угсралтын зураг төслийг ЦБД-ийн БД 43-101-03-д заасны дагуу зай хэмжээг баримтлан гүйцэтгэх.
4.15	Газар шорооны ажил эхлэхээс өмнө УБЦТС ТӨХК-ийн харьяа түгээх төвд хандаж дахин тодруулга хийлгэх, барилга угсралтын ажлын үед хяналт тавиулж холбогдох баримтыг бүрдүүлсэн байх.
4.16	УБЦТС ТӨХК-ийн эзэмшлийн шугам дэд станцыг шилжүүлэн зөөх ажлыг харьяа түгээх төвөөр гүйцэтгүүлэх.
4.17	Кабель шугамын трассыг чагнуулж энэхүү хуудсыг авсанаас хойш 30 хоногт газар шорооны ажил хийгээгүй бол дахин тандалт хийлгэх.
4.18	Гүүрэн замтай огтолцох болон дагуу байрлах цахилгаан дамжуулах шугамын зураг төслийн боловсруулах, угсралтын ажлыг гүйцэтгэхдээ Цахилгаан байгууламжийн дүрмийн 2.5.95-2.2.101 дүгээр заалтуудыг мөрдлөг болгоно.
4.19	Гадны эзэмшлийн 0.4 кВ-ын шугамаас холбогдох тохиолдолд тус шугамын эзэмшигчээс зөвшөөрөл авсан байх.
4.20	Энэхүү техникийн нөхцөлийн дагуу олгогдсон 25 кВА тооцооны бүрэн чадлыг хэтрүүлэн хэрэглэсэн нь нотлогдвол техникийн нөхцөлийг цуцлах болно.
4.21	Щитний газардуулга болон шугам тоноглолын хэмжилт, туршилтыг норм, дүрмийн дагуу хийлгэн холбогдох газраар шалгуулж протокол авсан байх.
4.22	Шинээр баригдах цахилгаан дамжуулах агаарын шугам нь: 4.22.1) Цахилгаан дамжуулах агаарын шугамын үндсэн хийц болох анкер болон завсрын тулгуур нь төмөр бетон байх. 4.22.2) Дамжуулагч нь бүрээстэй байх ба хөндлөн огтлолыг ачаалалтай уялдуулан, тооцоогоор сонгох, мөн утасны механик ачаалалд тохирсон үндсэн хийцүүд, хөндийрүүлэгч элементүүдийг тооцоогоор сонгох. 4.22.3) Цахилгаан дамжуулах агаарын шугамын үндсэн хийцүүд, дамжуулагч утас, хөндийрүүлэгч элементүүд, утас угсралтын тоног төхөөрөмжүүд нь Монгол улсын стандартын шаардлага хангасан байх, тухайн газрын байгаль цаг уур, газарзүйн онцлогийг харгалзан зураг төслөөр сонгох.

**Тав. Дор дурдсан техникийн даалгавар, хууль дүрмийг мөрдөх:**

5.1	Шугамын "Ажлын зураг төсөл"-ийг тухайн нутаг дэвсгэрийн ерөнхий төлөвлөгөө хариуцсан нэгж болон бусад шаардлагатай байгууллагуудтай зөвшилцөн, мэдээллийн санд оруулсан байх, схем холболт, хүчин чадлыг тус компаниар хянуулах.
5.2	Энэхүү техникийн нөхцөлийн дагуу тавигдах шугам, тоноглолууд нь өмнө нь ашиглагдаж байгаагүй шинэ байх ба Улаанбаатар цахилгаан түгээх сүлжээ

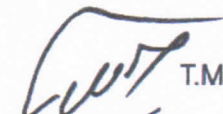
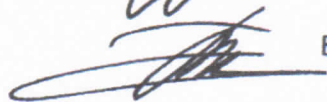


	төрийн өмчит хувьцаат компанийн баталсан "Техникийн шаардлагын тодорхойлолт"- ыг хангасан байх шаардлагатай. Техникийн шаардлагын тодорхойлолтыг www.tog.mn хаягаар орж хууль, дүрэм цонхноос үзэх.
5.3	Цахилгаан шугам сүлжээнд холбогдох явцад дайрч гарах зам талбай, бут сөөгийг сэргээн засварлах.
5.4	"Эрчим хүчний тухай хууль"-ийн 30.1.8-д заасны дагуу өөрийн эзэмшлийн шугам сүлжээ, тоног төхөөрөмжийн бүрэн бүтэн, аюулгүй байдал, засвар үйлчилгээ, баталгаажуулалтыг бүрэн хариуцах ба харьяа түгээх төв болон бусад тусгай зөвшөөрөл эзэмшигчидтэй ашиглалт үйлчилгээний гэрээ байгуулах.
5.5	"Эрчим хүчний тухай" хуулийн 33 дугаар зүйлд заасны дагуу шугам сүлжээний хамгаалалтын зурвас дотор гэр, орон сууц, барилга байгууламж барих, шугам сүлжээ өмчлөгч, эзэмшигчийн зөвшөөрснөөс бусад үйл ажиллагаа явуулахыг хориглоно.
5.6	Шугам тоноглолын хэмжилт, туршилтыг норм, дүрмийн дагуу хийлгэн холбогдох газраар шалгуулж протокол авсан байх.
5.7	Цахилгаан угсралтын ажлыг тусгай зөвшөөрөлтэй эрх бүхий байгууллагаар Аюулгүй ажиллагааны дүрэм, Техник ашиглалтын дүрэм, Цахилгаан байгууламжийн дүрмийн дагуу гүйцэтгүүлэх.


**Зургаа. Бусад:**

6.1	Энэхүү техникийн нөхцөлийн дагуу холболтыг 2 жилийн хугацаанд хийж гүйцэтгэх бөгөөд энэ хугацаанд цахилгаан сүлжээнд холбогдоогүй тохиолдолд шинээр техникийн нөхцөл авна.
-----	--

Комиссын гишүүд:

 Т.Мөнхболд  
 Б.Азаяа  
Н.Пунцагноров

Боловсруулсан:

 Ш.Бадамцэцэг



Тооцооны өгөгдлүүд /ИГД болон таблицаас авав./

- Хөрсний бүтэц, гүн:

ИГЭ-1 : Асгамал хөрс– 0.5м

$$\rho'_1 = 120 \text{ Ом} * \text{м}$$

ИГЭ-2 : Шавранцараар чигжигдсэн хайрган хөрс– 3.5м

$$\rho'_2 = 120 \text{ Ом} * \text{м}$$

- Хөрсний хөлдөлтийн гүн: 3.5м
  - Хөрсний ус илрээгүй. / 2022 оны 09-р сарын 12-ны өдрийн байдлаар /
  - Босоо электродын урт :  $L=3.5-0.8+0.5=3.2\text{м}$  /Хөрсний хөлдөлтийн гүн 3.5м-ээс хамаарч мөн хөрсний эсэргүүцлээс хамаарч электродыг уртасгаж сонгов./
1. Хөрсний үе тус бүрийн тооцооны хувийн цахилгаан эсэргүүцлийг олъё.  
I үеийн тооцооны эквивалент эсэргүүцлийг олъё.

$$\rho_{1Э} = \frac{1}{\gamma_{1Э}} = \frac{\sum_{i=1}^k h_i}{\sum_{i=1}^k \gamma_i * h_i} = \frac{3.2}{\frac{3.2}{(120 * 1.8)}} = 216 \text{ Ом} * \text{м}$$

II үеийн тооцооны эквивалент эсэргүүцлийг олъё.

$$\rho_{2Э} = \frac{\sum_{i=k}^n \rho_i h_i}{(H_T + H_{1Э})} = 120 \text{ Ом} * \text{м}$$

2. Хөрсний хоёр үет загварын эквивалент хувийн цахилгаан эсэргүүцэлийн хэмжээг олъё.

$$\rho_{Э} = \left( \frac{\rho_1 * \rho_2 * L}{(\rho_1(L-H+t_{пол}) + \rho_2(H-t_{пол}))} \right) = \frac{216 * 120 * 3.2}{216 * (3.2 - 3.2 + 0.8) + 120 * (3.5 - 0.8)} = 167 \text{ Ом} * \text{м}$$

3. Нэг босоо газадуулагчийн эсэргүүцэл

$$R_6 = \frac{0.366 * \rho_{Э}}{L} * \left[ \lg \left( \frac{2 * L}{d} \right) + 0.5 * \lg \left( \frac{4 * T + L}{4 * T - L} \right) \right] =$$

$$0.366 * \frac{120}{3.2} * \left[ \lg \left( \frac{2 * 3.2}{0.05 * 0.95} \right) + 0.5 * \lg \left( \frac{4 * 2.4 + 3.2}{4 * 2.4 - 3.2} \right) \right] = 31.3$$

8.Гадсан электродын тоо

$a/\lg=1$  гэж авья.

$$n = \frac{r_6}{R_{Г} * \mu_6} = \frac{31.3}{4 * 1} = 7.8 \quad n_g = 0.58$$

$$n = \frac{r_6}{R_{Г} * \mu_6} = \frac{31.3}{4 * 0.58} = 13.5 \quad n_g = 0.52$$

$$n = \frac{r_6}{R_{Г} * \mu_6} = \frac{31.3}{4 * 0.52} = 15 \quad n_g = 0.51$$

$$n = \frac{r_6}{R_{Г} * \mu_6} = \frac{31.3}{4 * 0.51} = 15.3 \quad n_g = 0.51$$



$n_0=15$  гэж авна.

Зэлэн электродын ашиглалтын итгэлцүүр:  $n_z=0.31$

Зэлэн электродыг хүрээгээр байрлуулахад түүний урт:  $L_3=1.05*15*3.2=50.4\text{м}$

Зэлэн электродын эсэргүүцлийг тооцвол:

$$R_x = \frac{0.366 * 5.75 * 120}{50.4 * 0.31} * \lg\left(\frac{2 * 50.4^2}{0.04 * 0.8}\right) = 84 \text{ Ом}$$

40мм цайрдсан туузан төмөр ашиглахаар бодсон.

- Газардуулгын байгууламжийн бүрэн эсэргүүцэл:

$$R_{\Gamma} = \frac{r_6 * r_x}{r_6 * \mu_x + r_x * \mu_6 * n_p} = \frac{31.3 * 84}{31.3 * 0.31 + 84 * 0.51 * 15} = 4.0 \text{ Ом}$$

Газардуулга нь 50.4м урт зэлэн электрод, 3.2м урттай 15 ширхэг гадсан электродоос бүрдэх бөгөөд энэ нь нормт эсэргүүцлийн хэмжээг хангаж буй тул тооцоог дуусгана.

Хүчдэлийн уналтын тооцоо:

$$\Delta U = \frac{P_{\Gamma} * L_{\Gamma p}}{FC} = \frac{7.6 * 2008}{75 * 46} = 4.4\%$$



ЗУРГИЙН ИЖ БҮРДЭЛ

Нэр	Шифр
0.4 кВ-ын кабель шугам	PQ 22-10


ЗУРГИЙН ЖАГСААЛТ

Тэмдэглэгээ	Зургийн нэр	Хуудас	Тайлбар
ГЦ	Зургийн жагсаалт, кабелийн паспорт	1	PQ 22-10
ГЦ	Тайлбар бичиг	2	PQ 22-10
ГЦ	0.4 кВ-ын кабель шугамын трасс	3	PQ 22-10
ГЦ	Материалын түүдэр, угсралтын ажлын хэмжээ	4	PQ 22-10
ГЦ	Кабелийн сүбгуудын зураг	5	PQ 22-10
ГЦ	Кабель шугамыг шүүдүүнд байрлуулах, зөрлөг хийх	6	PQ 22-10

КАБЕЛЬ ШУГАМЫН ПАСПОРТ

Д/д	Нэр	Үзүүлэлт
1	Захиалагч байгууллага	"ИХЭР МӨНХ" ХХК
2	Ашиглагч байгууллага	ХАН-УУЛ ДҮҮРГИЙН ЗАСАГ ДАРГЫН ТАМГЫН ГАЗАР
3	Кабель шугамын угсралт хийгдэх он	2023
4	Кабель шугамын трассын урт, м	192м, 4271м
5	Кабелийн марк хөндлөн огтлол	АВБШВ 3x25+1x16, АВБШВ 3x35+1x16, АВБШВ 3x50+1x25

Тэмдэглэгээ	Нэр	Тайлбар
ХАВСАРГАСАН БАРИМТ БИЧИГ		
	Техникийн нөхцөл	4 хуудас

 "ПАУЭР КУАЛИТИ" ХХК	Улаанбаатар хот, Хан-уул дүүрэг, 8-р хороо, Чингисийн хүрээ чиглэлийн автозамаас "ЭКО" ахмадын сувилал дагуу гэрэлтүүлгийн ажил			
	Зургийн жагсаалт			
	Инженер	Ж.Эрдэнэбат	ЕГ ШИФР PQ22-10	МАСШТАБ 1:
	Гүйцэтгэсэн	Э.Төгөлдөр	ТГ ШИФР	ОГНОО 2022.10
Шалгасан	Ж.Эрдэнэбат	ХУУДАС 1	БҮХ ХУУДАС 6	

ҮЕ ШАТ А3



ТАЙЛБАР БИЧИГ

Улаанбаатар хот, Хан-уул дүүрэг, 8-р хороо, Чингисийн хүрээ чиглэлийн автозамаас "ЭКО" ахмадын сувилал дагуу гэрэлтүүлгийн ажлыг УБЦТС ТӨХК-ийн 2022 оны 10-р сарын 19-ны өдрийн 15/05067/22 тоот техникийн нөхцөл болон газар дээр нь хийсэн судалгаанд үндэслэн хийж гүйцэтгэв.

Холболтын цэг:

110/35/10кВ-ын Яармаг дэд станцын 35 кВ-ын Зуунмод А фидерийн 35/0,4 кВ-ын Ахмадын сувилал дэд станцын 0,4кВ талд рубильник бүхий групп оноглож бүрээстэй агаарын шугам /кабель шугам/ татаж тэжээх.

Нийт гадна гэрэлтүүлгийн самбар 3ш угсарна.

ГГС-1-ээс ГГС-2 болон ГГС-3 тэжээгч.

ГГС-1-ээс ГГС-2-ыг АВБДШВ-3х35+1х16 хөндлөн огтлолтой кабелиар тэжээгч, Lтрасс=784м байна.

ГГС-1-ээс ГГС-3-ыг АВБДШВ-3х35+1х16 хөндлөн огтлолтой кабелиар тэжээгч, Lтрасс=509м байна.

ГГС-1-ээс 3 групп гаргана.

Групп-1 гэрэлтүүлгийн шон №28-54, 27ш гэрэлтүүлгийг АВБДШВ-3х25+1х16 хөндлөн огтлолтой кабелиар тэжээгч, Lтрасс=779м байна.

Групп-2 гэрэлтүүлгийн шон №55-71, 17ш гэрэлтүүлгийг АВБДШВ-3х25+1х16 хөндлөн огтлолтой кабелиар тэжээгч, Lтрасс=478м байна.

Групп-3 гэрэлтүүлгийн шон №91-98, 8ш гэрэлтүүлгийг АВБДШВ-3х25+1х16 хөндлөн огтлолтой кабелиар тэжээгч, Lтрасс=198м байна.

ГГС-2-оос 1 групп гаргана.

Групп-1 гэрэлтүүлгийн шон №1-27, 27ш гэрэлтүүлгийг АВБДШВ-3х25+1х16 хөндлөн огтлолтой кабелиар тэжээгч, Lтрасс=788м байна.

ГГС-3-оос 1 групп гаргана.

Групп-1 гэрэлтүүлгийн шон №72-90, 19ш гэрэлтүүлгийг АВБДШВ-3х25+1х16 хөндлөн огтлолтой кабелиар тэжээгч, Lтрасс=478м байна.

Кабель шугам төлөвлөж буй автозамын трасстай огтлолцох тохиолдолд ган хоолой хийж өгнө.

Замын ангилал: Хуримтлуулагч зам.

Замын зэрэглэл: 2А зэрэглэл.

Гэрэлтүүлгийн төлөвлөлт:

Гэрэлтүүлгийг төлөвлөж буй автозамын нэг талд төлөвлөв.

Гэрэлтүүлэг хоорондын зайг 15-30м тасоож өгөв. Нийт гэрэлтүүлгийн шонгийн тоо 98ш байна. Гэрэлтүүлгийн шон 9м өндөртэй нэг толгойтой байна. Гэрэлтүүлгийн шон №1, 7, 14, 21, 28, 35, 42, 49, 56, 63, 70, 77, 84, 90, 91, 98-д давтан газардуулга хийн нийт 16ш гэрэлтүүлгийн шонг давтан газардуулна.

Гэрэлтүүлэгт ашигласан материал:

-MNS-6846.2020-Хот тосгон дусад суурин авто зам, гудамж талбайн гэрэлтүүлэг. Техникийн ерөнхий шаардлага.

-CS-1901В.2020 Нийтийн эзэмшлийн гудамж, зам талбайд байршуулах гэрэлтүүлгийн тоног төхөөрөмж төлөвлөх ба угсрах 2007 он.


-БД 43-101-03 Цахилгаан байгууламжийн дүрэм.

-БНБД 23-08-08 байгалийн ба зохиомол гэрэлтүүлэг.

0,4 кВ-ын ЦДКШ

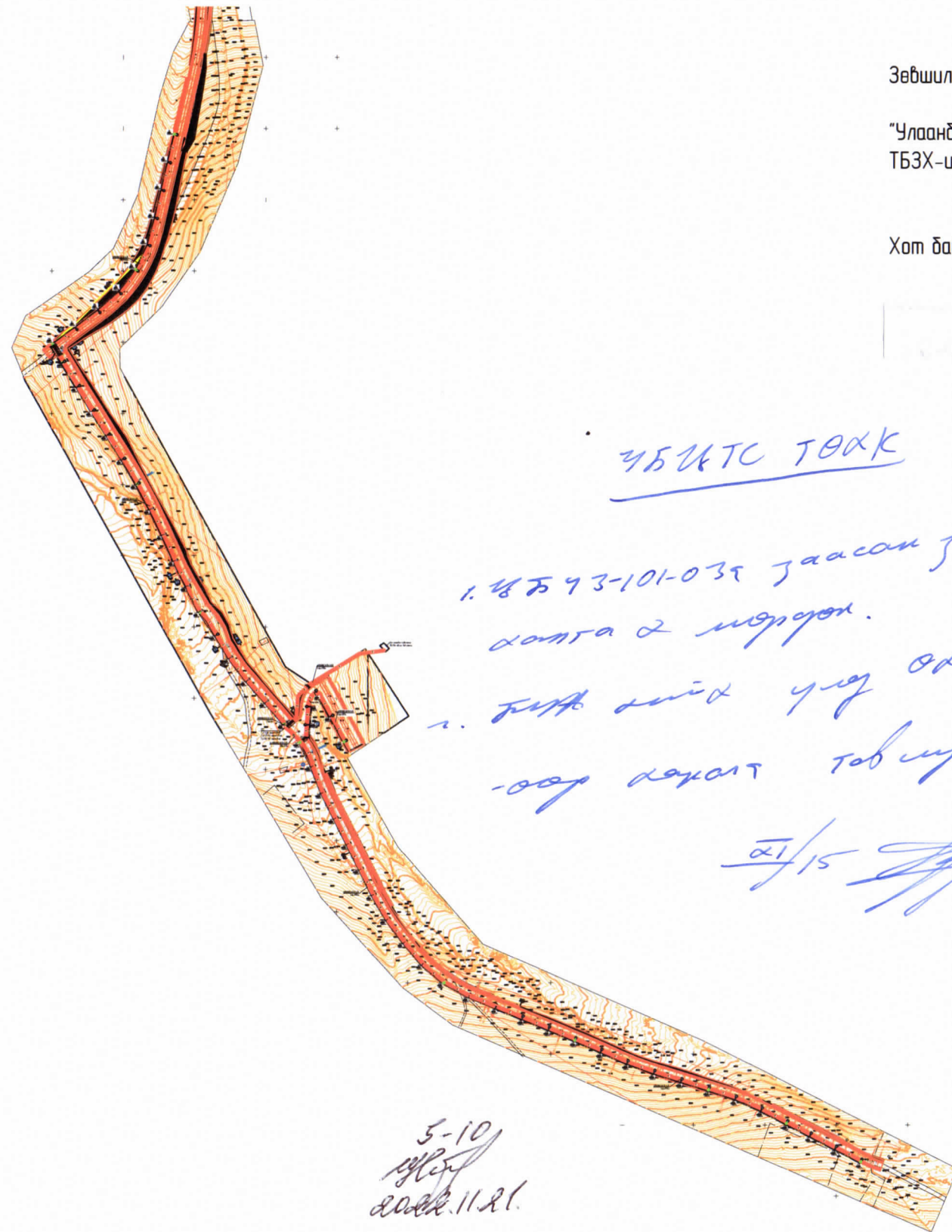
Шинээр угсрах 0,4 кВ-ын ЦДКШ нь АВБДШВ 3х50+1х25 мм2 хөндлөн огтлолтой Lтрасс=192м байна.

Кабелийг газрын тэгшлэгдсэн түвшингээс доош 0.7 м-ийн гүнд 10 см-ийн элсэн дэвсгэр дэвсгэж могойчлон байрлуулах ба 10 см-ийн элсээр хучиж дээр нь ердийн улаан тоосгоор хамгаалах ба автомашины болон дусад инженерийн шугам сүлжээтэй кабель огтлолцох цэгт ган хоолойд сүвлэж хамгаална. Хоолой төгсгөлүүдийг ус орохооргүй, нэвчихээргүйгээр хоёр талаас нь чигжиж битүүмжилнэ.

 <p>“ПАУЗЕР КВАЛИТИ”ХХК</p>	Улаанбаатар хот, Хан-уул дүүрэг, 8-р хороо, Чингисийн хүрээ чиглэлийн автозамаас “ЭКО” ахмадын сувилал дагуу гэрэлтүүлгийн ажил				ҮЕ ШАТ	A3	
	Тайлбар бичиг						
	Инженер	Ж.Эрдэнэбат	ЕГ ШИФР PQ22-10	МАСШТАБ 1:	ОГНОО 2022.10		
	Гүйцэтгэсэн	Э.Төгсгөлдөр	ТГ ШИФР	ХУУДАС 2	БҮХ ХУУДАС 6		
	Шалгасан	Ж.Эрдэнэбат					



Улаанбаатар хот, Хан-уул дүүрэг, 8-р хороо, Чингисийн хүрээ чиглэлийн автозамаас "ЭКО" ахмадын сувилал дагуу гэрэлтүүлгийн ажил  
 АВБ6Ш63\*95+1\*50 Lmp=191м



Зөвшилцсөн

"Улаанбаатар цахилгаан түгээх сүлжээ" ТӨХК-ийн  
 ТБЗХ-ийн дарга, ерөнхий инженерийг хослон гүйцэтгэгч

Хот байгуулалт, хөгжлийн газрын ИДБТХ-ийн мэргэжилтэн



Т.Мөнхболд

Ц.Болортунгалаг  
 2022.11.21

ЧБЦТС ТӨХК

1. ЧБЦТС-101-035 заасан заалтын  
 хамтаа 2 мөрөөр.  
 2. Бүтэцтэй үеү өхт, бтт  
 -оор дөхөлт төв шугам.

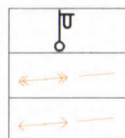
21/15



5-10  
 2022.11.21



ТАНИХ ТЭМДЭГ



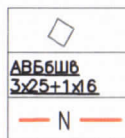
ОДОО БАЙГАА ГЭРЭЛТҮҮЛГИЙН ШОН



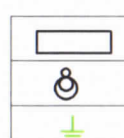
ОДОО БАЙГАА 10 КВ-ИЙН ШУГАМ



ОДОО БАЙГАА 0.4 КВ-ИЙН ШУГАМ



АЙЛУУД ХАШАА  
 КАБЕЛЬ ШУГАМЫН МАРК  
 ШИНЭЭР УГСРАХ 0.4 КВ-ЫН  
 КАБЕЛЬ ШУГАМЫН ТРАСС



ГАН ХООЛОЙ  
 ШИНЭЭР ХИЙХ ГЭРЭЛТҮҮЛЭГЧ  
 ДАВТАН ГАЗАРДУУЛГА

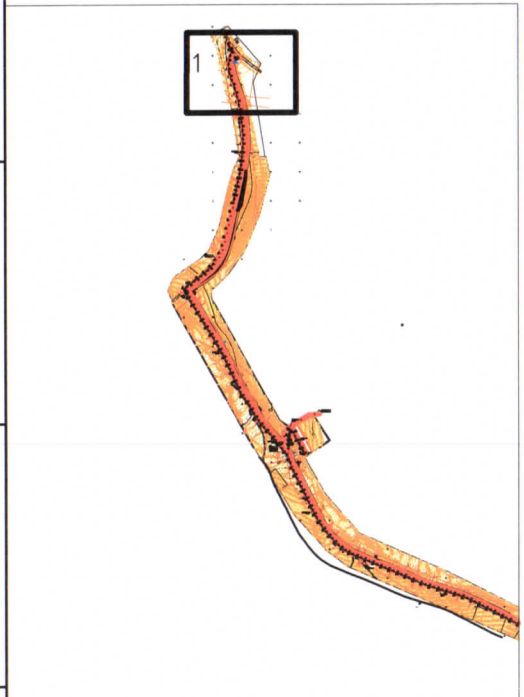
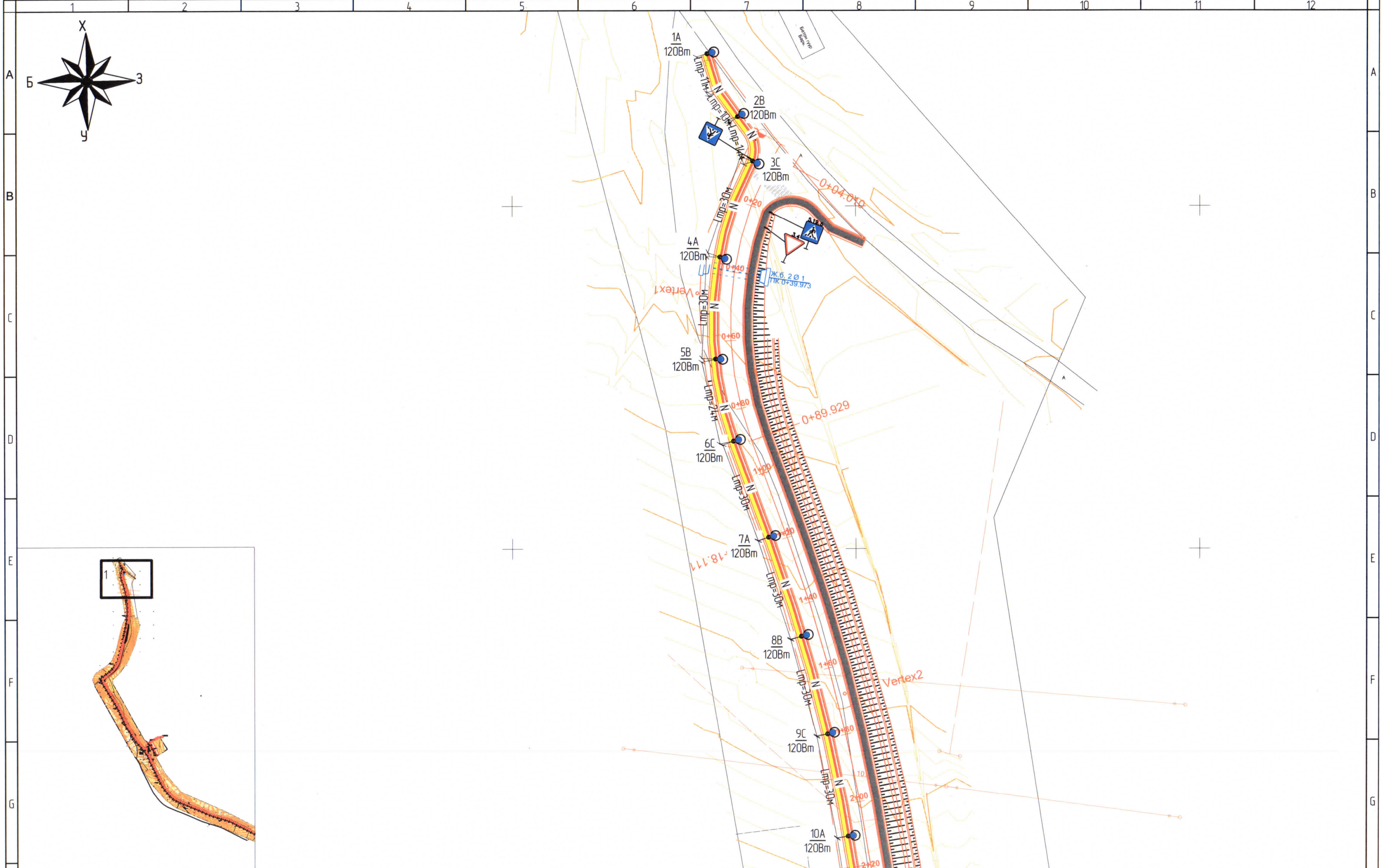
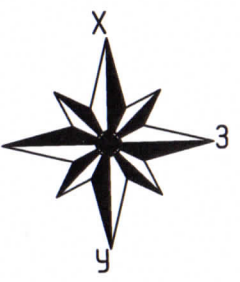


"ПАУЗЕР  
 КУАЛИТИ" ХХК

Улаанбаатар хот, Хан-уул дүүрэг, 8-р хороо, Чингисийн хүрээ чиглэлийн автозамаас "ЭКО" ахмадын сувилал дагуу гэрэлтүүлгийн ажил

Гэрэлтүүлгийн трасс				ҮЕ ШАТ:	A3
Инженер	Ж.Эрдэнэбат	ЕГ ШИФР	PQ22-10	МАСШТАБ	15000
Гүйцэтгэгч	Э.Төгөлдөр	ТГ ШИФР		ХУУДАС	2
Шалгасан	Ж.Эрдэнэбат			ОГНОО	2022.10
				БҮХ ХУУДАС	5





ТАНИХ ТЭМДЭГ

- |  |                               |  |                              |  |                              |  |   |  |                          |  |                          |
|--|-------------------------------|--|------------------------------|--|------------------------------|--|---|--|--------------------------|--|--------------------------|
|  | ОДОО БАЙГАА ГЭРЭЛТҮҮЛГИЙН ШОН |  | ОДОО БАЙГАА 0.4 КВ-ИЙН ШУГАМ |  | ОДОО БАЙГАА 10 КВ-ИЙН ШУГАМ  |  | АЙЛУУД ХАШАА<br>КАБЕЛЬ ШУГАМЫН МАРК             |  | ГАН ХООЛОЙ               |  | ШИНЭЭР ХИЙХ ГЭРЭЛТҮҮЛЭГЧ |
|  | ОДОО БАЙГАА 0.4 КВ-ИЙН ШУГАМ  |  | ОДОО БАЙГАА 0.4 КВ-ИЙН ШУГАМ |  | ОДОО БАЙГАА 0.4 КВ-ИЙН ШУГАМ |  | ШИНЭЭР УГСРАХ 0.4 КВ-ЫН<br>КАБЕЛЬ ШУГАМЫН ТРАСС |  | ШИНЭЭР ХИЙХ ГЭРЭЛТҮҮЛЭГЧ |  | ШИНЭЭР ХИЙХ ГЭРЭЛТҮҮЛЭГЧ |

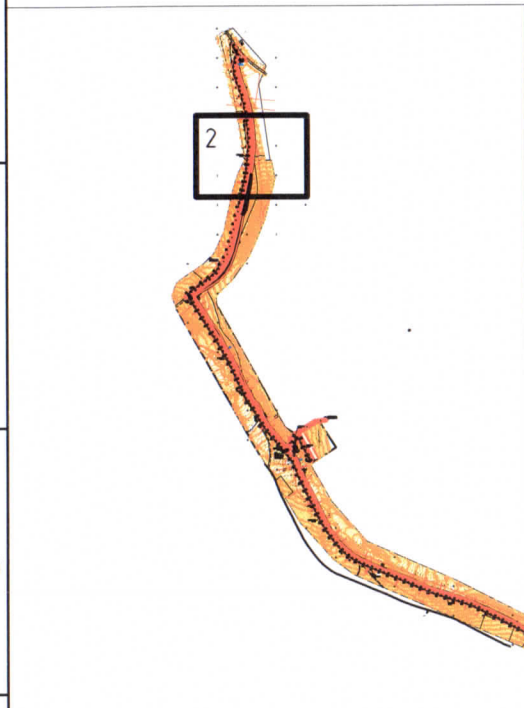
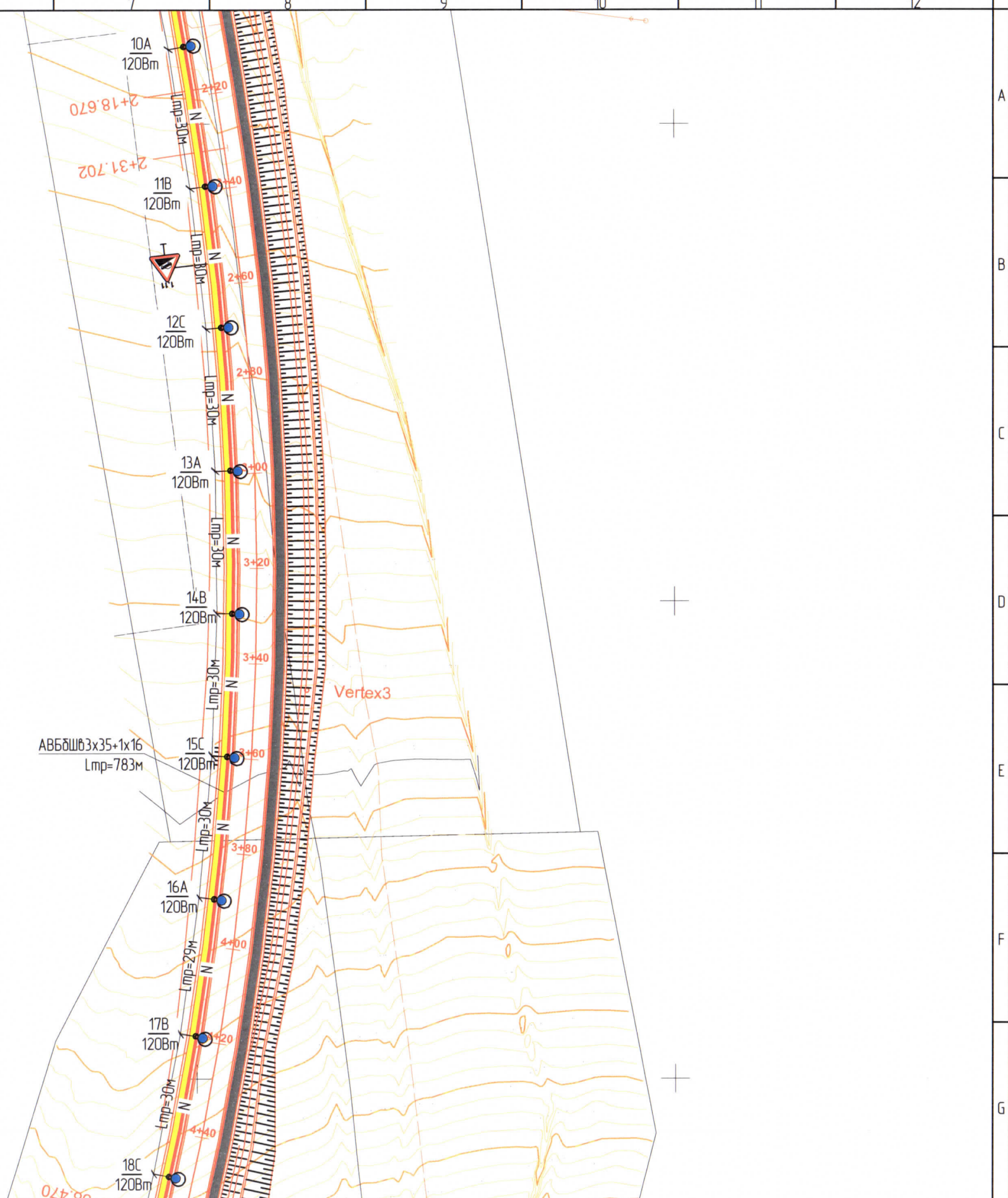
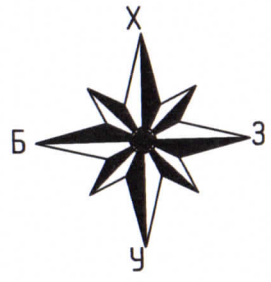


ПАЦЭР  
КВАЛИТИ ХХК

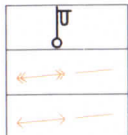
Улаанбаатар хот, Хан-уул дүүрэг, 8-р хороо, Чингисийн хүрээ чиглэлийн автоземаас "ЭКО" ахмадын сувилал дагуу гэрэлтүүлгийн ажил

Гэрэлтүүлгийн трасс				ҮЕ ШАТ	A3
Инженер		Ж.Эрдэнэбат	ЕГ ШИФР PQ22-10	МАСШТАБ 1:1000	ОГНОО 2022.10
Гүйцэтгэсэн		Э.Төгвөлдөр	ТГ ШИФР	ХҮҮДАС 2.1	БҮХ ХҮҮДАС 5
Шалгасан		Ж.Эрдэнэбат			

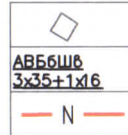




ТАНИХ ТЭМДЭГ



ОДОО БАЙГАА ГЭРЭЛТҮҮЛГИЙН ШОН  
 ОДОО БАЙГАА 10 КВ-ИЙН ШУГАМ  
 ОДОО БАЙГАА 0.4 КВ-ИЙН ШУГАМ



АЙЛУУД ХАШАА  
 КАБЕЛЬ ШУГАМЫН МАРК  
 ШИНЭЭР УГСРАХ 0.4 КВ-ЫН  
 КАБЕЛЬ ШУГАМЫН ТРАСС



ГАН ХООЛОЙ  
 ШИНЭЭР ХИЙХ ГЭРЭЛТҮҮЛЭГЧ

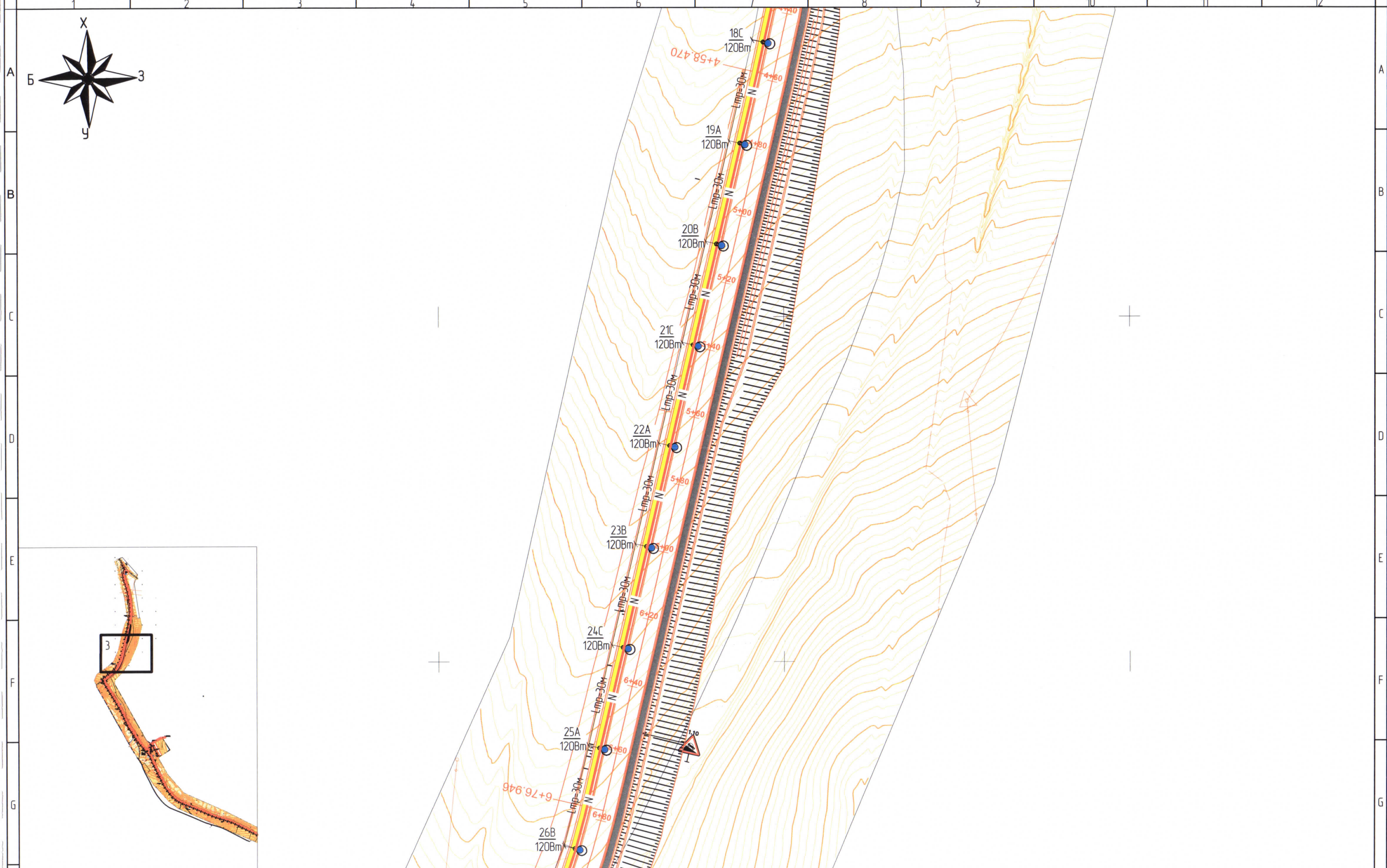


ПАУЭР  
 КВАЛИТИ ХХК

Улаанбаатар хот, Хан-уул дүүрэг, 8-р хороо, Чингисийн хүрээ чиглэлийн автозасаас "ЭКО" ахмадын сувидал дагуу гэрэлтүүлгийн ажил

Гэрэлтүүлгийн трасс				ҮЕ ШАТ	A3
Инженер	Ж.Эрдэнэбат	ЕГ ШИФР	РQ22-10	МАСШТАБ	1:1000
Гүйцэтгэсэн	Э.Төгвөлдөр	ТГ ШИФР		ХУЧДАС	2.2
Шалгасан	Ж.Эрдэнэбат			ОГНОО	2022.10
				БҮХ ХУЧДАС	5





ТАНИХ ТЭМДЭГ

- |  |                               |  |   |  |                          |
|--|-------------------------------|--|---|--|--------------------------|
|  | ОДОО БАЙГАА ГЭРЭЛТҮҮЛГИЙН ШОН |  | АЙЛУУД ХАШАА<br>КАБЕЛЬ ШУГАМЫН МАРК             |  | ГАН ХООЛОЙ               |
|  | ОДОО БАЙГАА 10 КВ-ИЙН ШУГАМ   |  | ШИНЭЭР УГСРАХ 0.4 КВ-ЫН<br>КАБЕЛЬ ШУГАМЫН ТРАСС |  | ШИНЭЭР ХИЙХ ГЭРЭЛТҮҮЛЭГЧ |
|  | ОДОО БАЙГАА 0.4 КВ-ИЙН ШУГАМ  |  |   |  |                          |

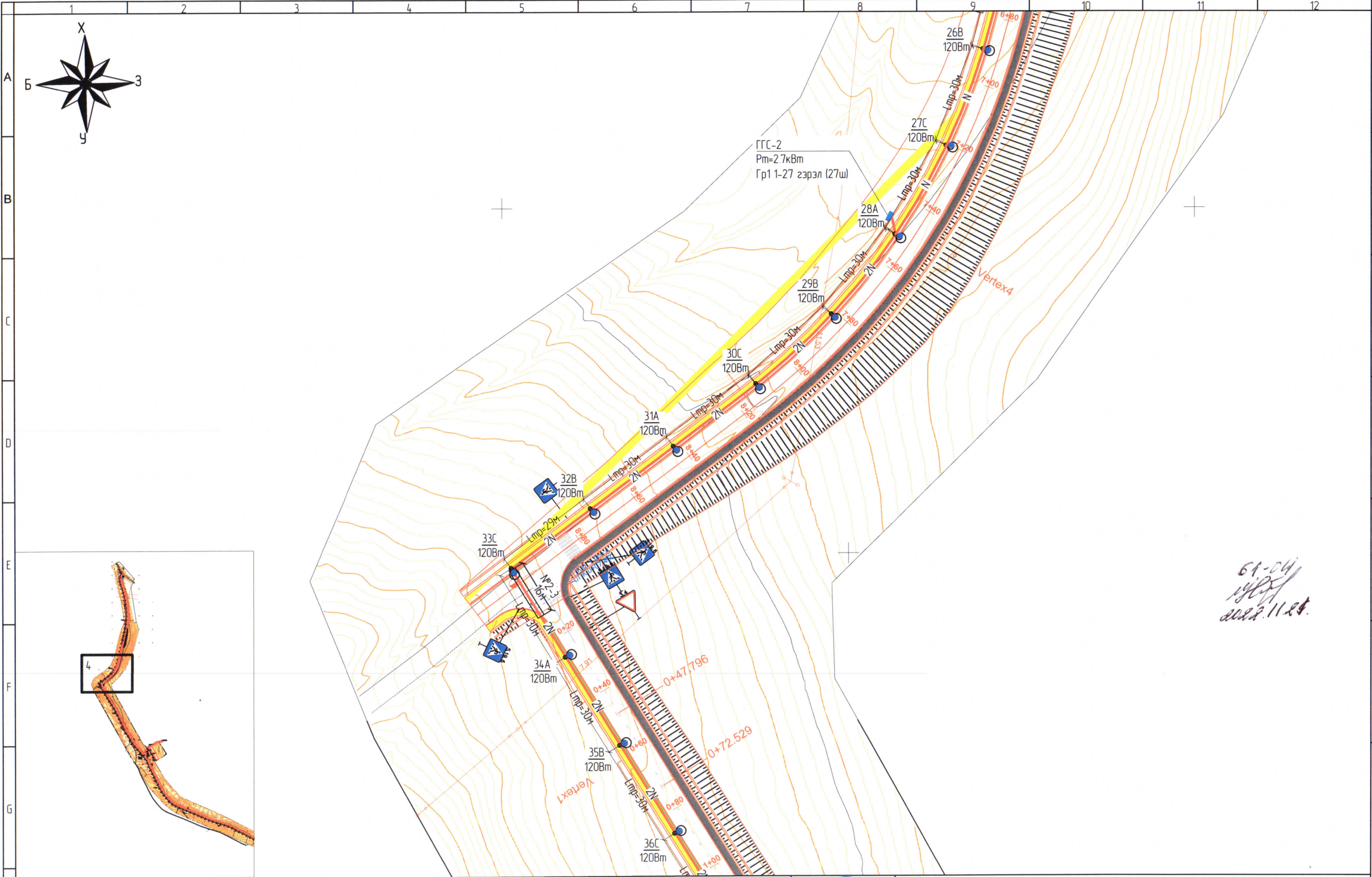


"ПАЧЭР  
КВАЛИТИ" ХХК

Улаанбаатар хот, Хан-уул дүүрэг, 8-р хороо, Чингисийн хүрээ чиглэлийн автозамаас "ЭКО" ахмадын субилал дагуу гэрэлтүүлгийн ажил

Гэрэлтүүлгийн трасс				ҮЕ ШАТ	A3
Инженер		Ж.Эрдэнэбат	ЕГ ШИФР PQ22-10	МАСШТАБ 1:1000	ОГНОО 2022.10
Гүйцэтгэсэн		Э.Төгөлдөр	ТГ ШИФР	ХУУДАС 2.3	БУХ ХУУДАС 5
Шалгасан		Ж.Эрдэнэбат			





61-04  
19/07  
2022.11.24

ТАНИХ ТЭМДЭГ

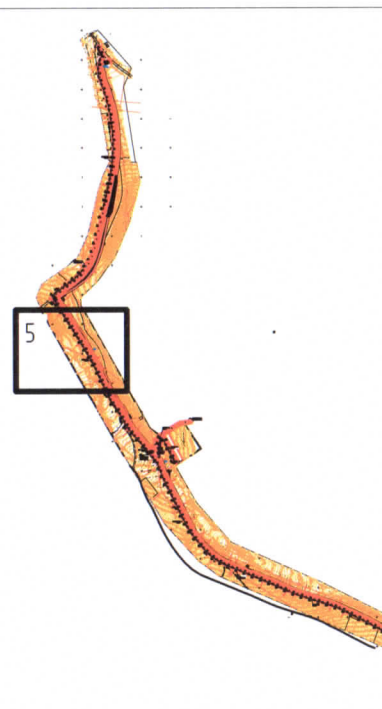
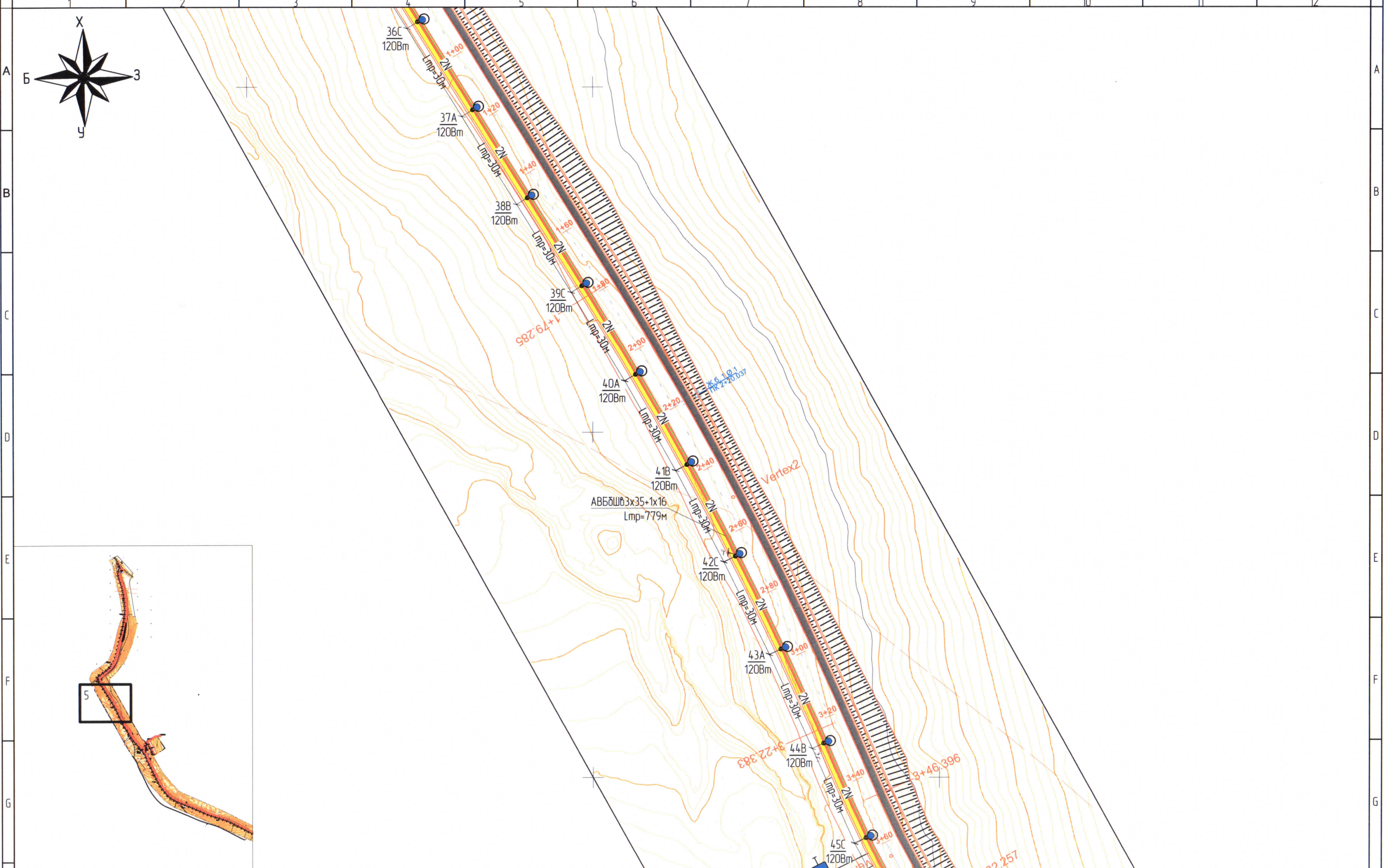
	ОДОО БАЙГАА ГЭРЭЛТҮҮЛГИЙН ШОН		АЙЛУУД ХАШАА КАБЕЛЬ ШУГАМЫН МАРК		ГАН ХООЛОЙ
	ОДОО БАЙГАА 10 КВ-ИЙН ШУГАМ		ШИНЭЭР УГСРАХ 0.4 КВ-ЫН КАБЕЛЬ ШУГАМЫН ТРАСС		ШИНЭЭР ХИЙХ ГЭРЭЛТҮҮЛЭГЧ
	ОДОО БАЙГАА 0.4 КВ-ИЙН ШУГАМ				



Улаанбаатар хот, Хан-уул дүүрэг, 8-р хороо, Чингисийн хүрээ чиглэлийн автоземаас "ЭКО" ахмадын сувилал дагуу гэрэлтүүлгийн ажил

Гэрэлтүүлгийн трасс				ҮЕ ШАТ	A3
Инженер		Ж.Эрдэнэбат	ЕГ ШИФР PQ22-10	МАСШТАБ 1:1000	ОГНОО 2022.10
Гүйцэтгэсэн		Э.Төгөлдөр	ТГ ШИФР	ХҮҮДАС 24	БҮХ ХҮҮДАС 5
Шалгасан		Ж.Эрдэнэбат			





ТАНИХ ТЭМДЭГ

- |  |                               |  |   |  |                          |
|--|-------------------------------|--|---|--|--------------------------|
|  | ОДОО БАЙГАА ГЭРЭЛТҮҮЛГИЙН ШОН |  | АЙЛУУД ХАШАА<br>КАБЕЛЬ ШУГАМЫН МАРК             |  | ГАН ХООЛОЙ               |
|  | ОДОО БАЙГАА 10 КВ-ИЙН ШУГАМ   |  | ШИНЭЭР УГСРАХ 0.4 КВ-ЫН<br>КАБЕЛЬ ШУГАМЫН ТРАСС |  | ШИНЭЭР ХИЙХ ГЭРЭЛТҮҮЛЭГЧ |
|  | ОДОО БАЙГАА 0.4 КВ-ИЙН ШУГАМ  |  |   |  |                          |

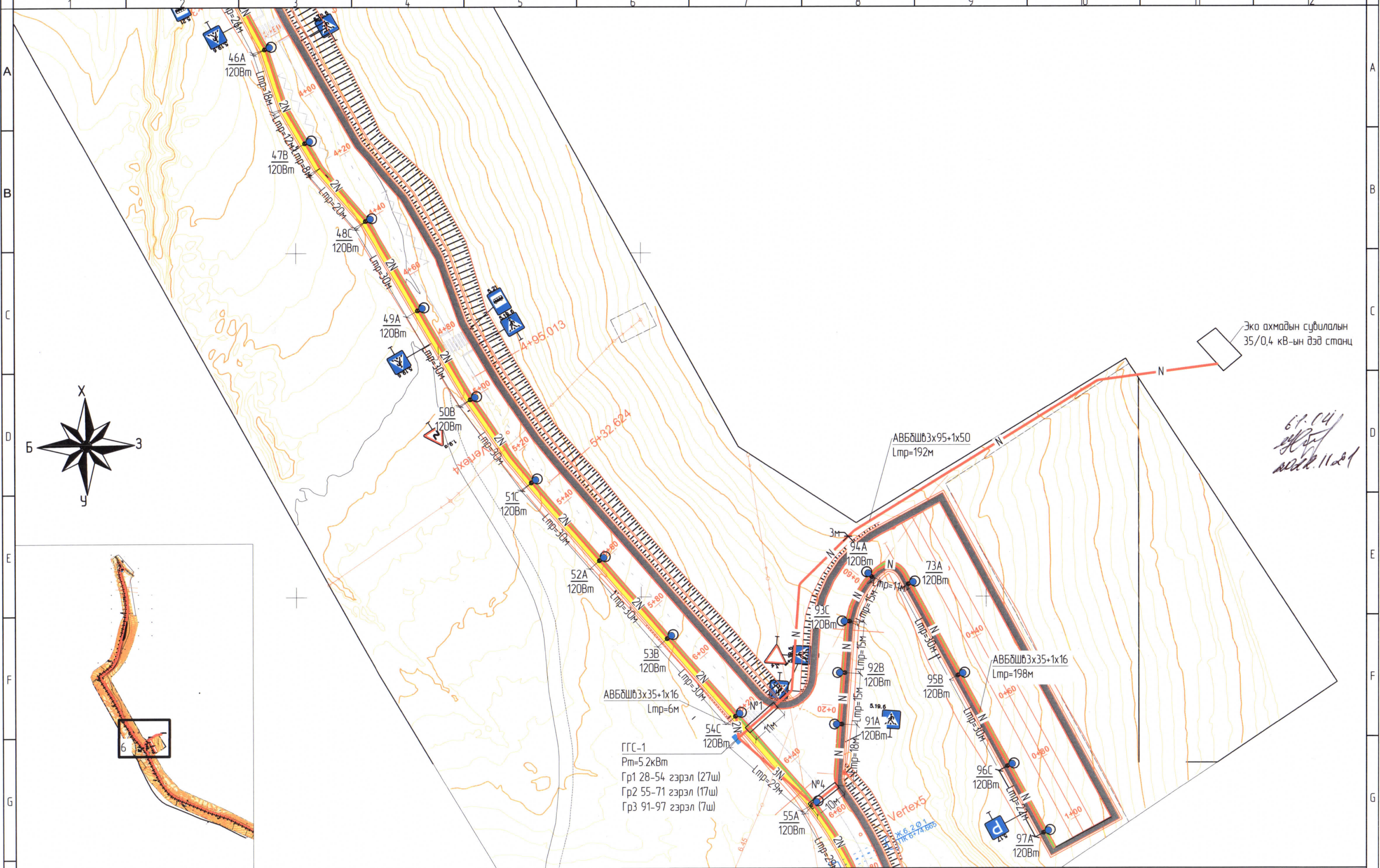


"ПАЧЭР  
КУАЛИТИ"ХХК

Улаанбаатар хот, Хан-уул дүүрэг, 8-р хороо, Чингисийн хүрээ чиглэлийн автозамаас "ЭКО" ахмадын сувидал дагуу гэрэлтүүлгийн ажил

Гэрэлтүүлгийн трасс				ҮЕ ШАТ	A3
Инженер		Ж.Эрдэнэбат	Е.Г ШИЯР	МАСШТАБ	ӨГНӨД
Гүйцэтгэсэн		Э.Төгөлдөр	PQ22-10	11000	2022.10
Шалгасан		Ж.Эрдэнэбат	Т.Г ШИЯР	ХЭНДАС	БҮХ ХЭНДАС
				2.5	5





Эко ахмадын сувилалын  
35/0,4 кв-ын дэд станц

*61.04*  
*2022.11.28*

ГГС-1  
Pm=5.2кВм  
Гр1 28-54 гэрэл (27ш)  
Гр2 55-71 гэрэл (17ш)  
Гр3 91-97 гэрэл (7ш)

	ОДОО БАЙГАА ГЭРЭЛТҮҮЛГИЙН ШОН
	ОДОО БАЙГАА 10 КВ-ИЙН ШУГАМ
	ОДОО БАЙГАА 0.4 КВ-ИЙН ШУГАМ

ТАНИХ ТЭМДЭГ

	АЙЛУУД ХАШАА КАБЕЛЬ ШУГАМЫН МАРК
	ШИНЭЭР УГСРАХ 0.4 КВ-ЫН КАБЕЛЬ ШУГАМЫН ТРАСС

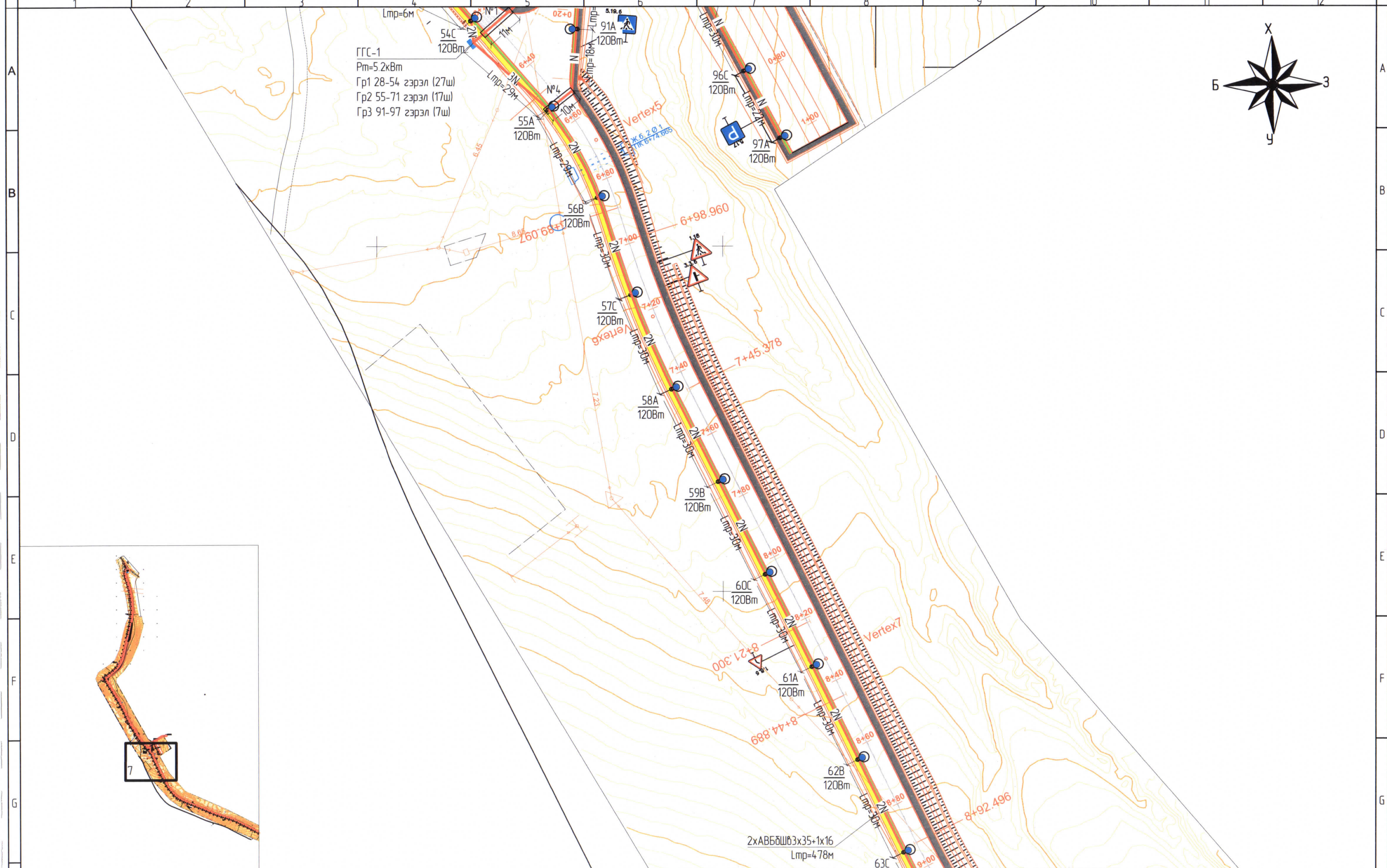
	ГАН ХООЛОЙ
	ШИНЭЭР ХИЙХ ГЭРЭЛТҮҮЛЭГЧ

“ПАУЭР  
КУАЛИТИ”ХХК

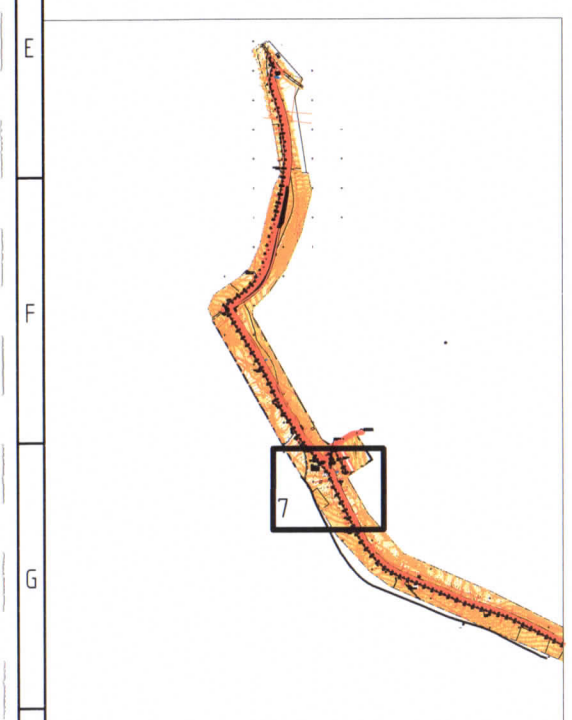
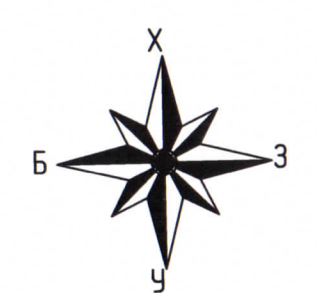
Улаанбаатар хот, Хан-уул дүүрэг, 8-р хороо, Чингисийн хүрээ чиглэлийн автозамаас “ЭКО” ахмадын сувилал дагуу гэрэлтүүлгийн ажил

Гэрэлтүүлгийн трасс				ҮЕ ШАТ	A3			
Инженер	<i>[Signature]</i>	Ж.Эрдэнэбат	EG ШИФР	PG22-10	МАСШТАБ	1:1000	ОГНОО	2022.10
Гүйцэтгэсэн	<i>[Signature]</i>	Э.Төгөлдөр	ТГ ШИФР		ХУЧДАС	2.6	БУХ ХУЧДАС	5
Шалгасан	<i>[Signature]</i>	Ж.Эрдэнэбат						





ГГС-1  
 Pm=5.2кВм  
 Гр1 28-54 зэрэл (27ш)  
 Гр2 55-71 зэрэл (17ш)  
 Гр3 91-97 зэрэл (7ш)



ТАНИХ ТЭМДЭГ

- ОДОО БАЙГАА ГЭРЭЛТҮҮЛГИЙН ШОН
- ОДОО БАЙГАА 10 КВ-ИЙН ШУГАМ
- ОДОО БАЙГАА 0.4 КВ-ИЙН ШУГАМ

- АЙЛУУД ХАШАА
- КАБЕЛЬ ШУГАМЫН МАРК
- ШИНЭЭР УГСРАХ 0.4 КВ-ЫН КАБЕЛЬ ШУГАМЫН ТРАСС

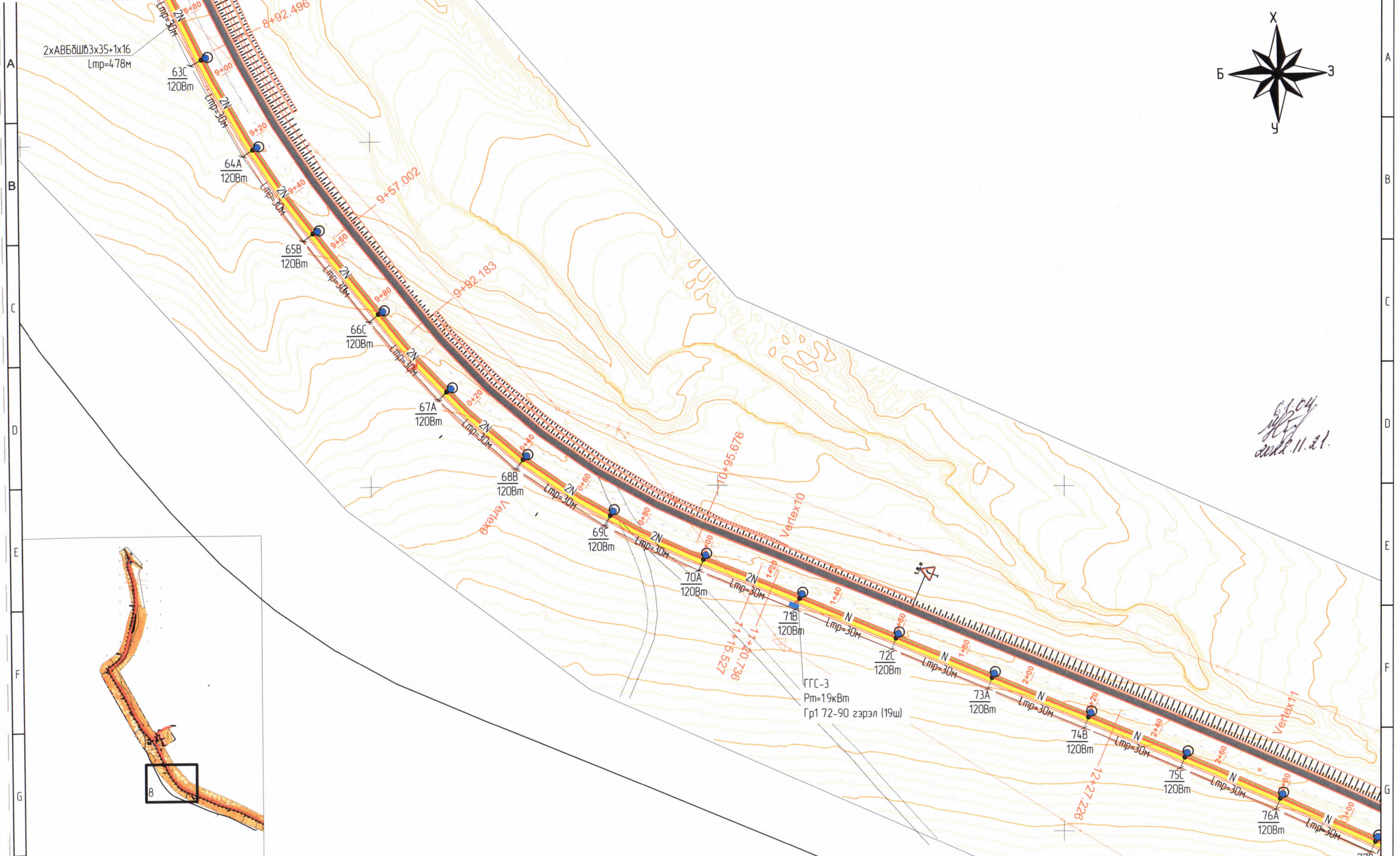
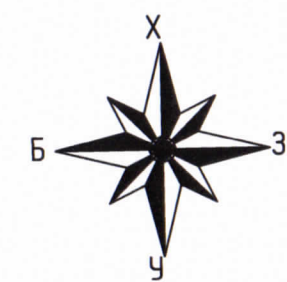
- ГАН ХООЛОЙ
- ШИНЭЭР ХИЙХ ГЭРЭЛТҮҮЛЭГЧ



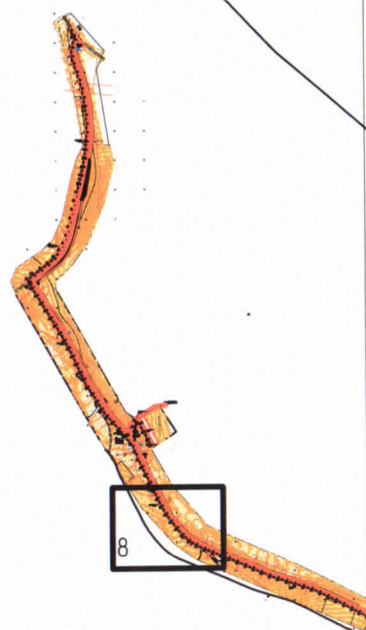
Улаанбаатар хот, Хан-уул дүүрэг, 8-р хороо, Чингисийн хүрээ чиглэлийн автозамаас "ЭКО" ахмадын сувилал дагуу гэрэлтүүлгийн ажил

Гэрэлтүүлгийн трасс				ҮЕ ШАТ
				А3
Инженер		Ж.Эрдэнэбат	Е.Г ШИФР PQ22-10	МАСШТАБ 1:1000
Гүйцэтгэсэн		Э.Төгөлдөр	Т.Г ШИФР	ОГНОО 2022.10
Шалгасан		Ж.Эрдэнэбат	ХҮҮДАС 27	БҮХ ХҮҮДАС 5





61.04  
 11.21



ТАНИХ ТЭМДЭГ

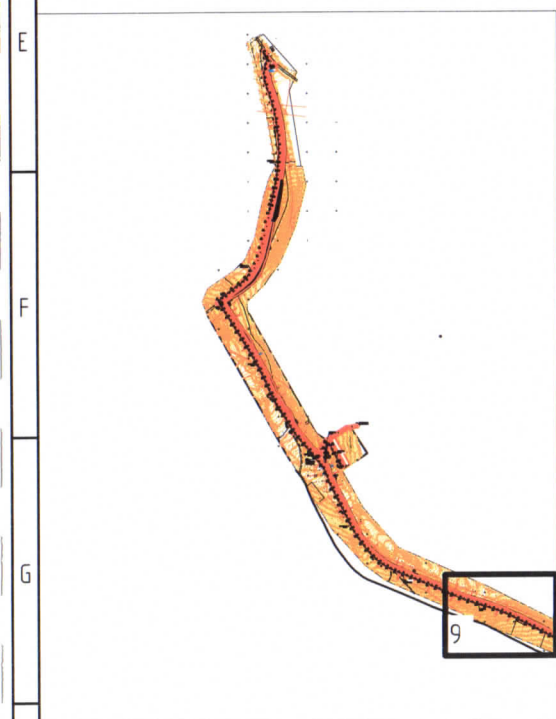
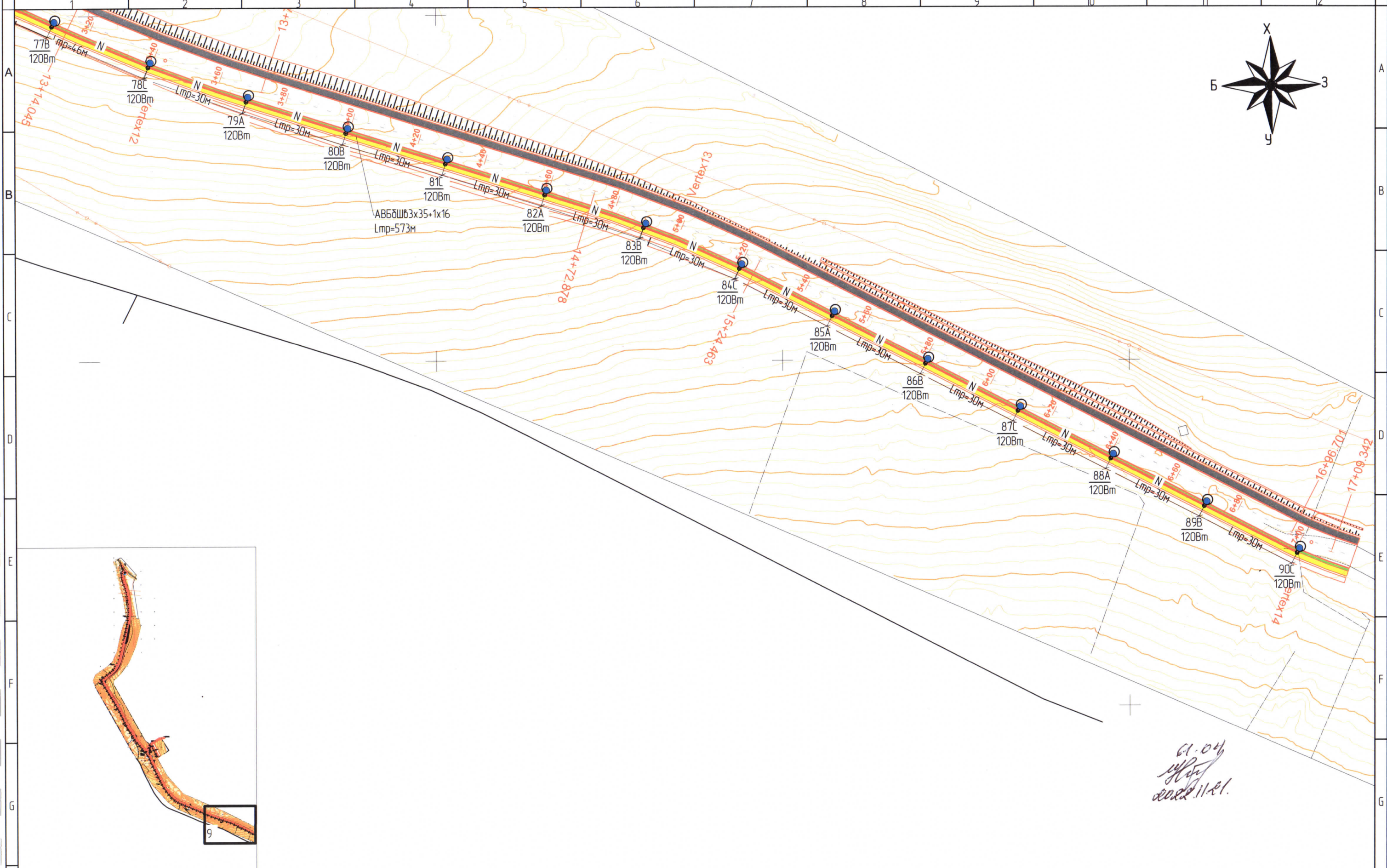
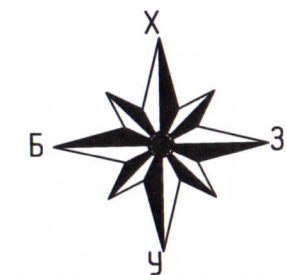
- |  |                               |  |   |  |                          |
|--|-------------------------------|--|---|--|--------------------------|
|  | ОДОО БАЙГАА ГЭРЭЛТҮҮЛГИЙН ШОН |  | АЙЛУУД ХАШАА<br>КАБЕЛЬ ШУГАМЫН МАРК             |  | ГАН ХООЛОЙ               |
|  | ОДОО БАЙГАА 10 КВ-ИЙН ШУГАМ   |  | ШИНЭЭР УГСРАХ 0.4 КВ-ЫН<br>КАБЕЛЬ ШУГАМЫН ТРАСС |  | ШИНЭЭР ХИЙХ ГЭРЭЛТҮҮЛЭГЧ |
|  | ОДОО БАЙГАА 0.4 КВ-ИЙН ШУГАМ  |  |   |  |                          |



Улаанбаатар хот, Хан-уул дүүрэг, 8-р хороо, Чингисийн хүрээ чиглэлийн автозамаас "ЭКО" ахмадын субилал дагуу гэрэлтүүлгийн ажил

Гэрэлтүүлгийн трасс			ҮЕ ШАТ
Инженер	Ж.Эрдэнэбат	EG ШИФР	A3
Гүйцэтгэсэн	Э.Төгөлдөр	RQ22-10	ОГНОО
Шалгасан	Ж.Эрдэнэбат	ТГ ШИФР	2022.10
		МАСШТАБ	1:1000
		ХУУДАС	2.8
		БҮХ ХУУДАС	5





*Handwritten signature and date: 01.04.2022 11.01.*

**ТАНИХ ТЭМДЭГ**

- ОДОО БАЙГАА ГЭРЭЛТҮҮЛГИЙН ШОН
- ОДОО БАЙГАА 10 КВ-ИЙН ШУГАМ
- ОДОО БАЙГАА 0.4 КВ-ИЙН ШУГАМ
- АББ6ШБ 3x35+1x16 АЙЛУУД ХАШАА КАБЕЛЬ ШУГАМЫН МАРК
- ШИНЭЭР УГСРАХ 0.4 КВ-ЫН КАБЕЛЬ ШУГАМЫН ТРАСС
- ГАН ХООЛОЙ
- ШИНЭЭР ХИЙХ ГЭРЭЛТҮҮЛЭГЧ



Улаанбаатар хот, Хан-уул дүүрэг, 8-р хороо, Чингисийн хүрээ чиглэлийн автозамаас "ЭКО" ахмадын сувилал дагуу гэрэлтүүлгийн ажил

Гэрэлтүүлгийн трасс				ҮЕ ШАТ	A3
Инженер	<i>Handwritten signature</i>	Ж.Эрдэнэбат	ЕГ ШИФР PQ22-10	МАСШТАБ 1:1000	ОГНОО 2022.10
Гүйцэтгэсэн	<i>Handwritten signature</i>	Э.Төгөлдөр	ТГ ШИФР	ХУУДАС 2.9	БУХ ХУУДАС 5
Шалгасан	<i>Handwritten signature</i>	Ж.Эрдэнэбат			



0.4 кВ-ЫН КАБЕЛИЙН ХҮСНЭГТ							
Д/а	Кабелийн нэр	Чиглэл		Дамжуулагч			
		Эхлэл	Төгсгөл	Зургаар			
				Маяг	Хөндлөн огтлол /мм кв/	Лтр урт /м/	Урт /м/
1	Хүчний кабель	Ахмадын сувилал дэд станцын 0.4 шит	Гадна гэрэлтүүлгийн самбар ГГС	АВБШВ	3x50+1x25	192	206.6
2	Хүчний кабель	Гадна гэрэлтүүлгийн самбар ГГС-1	Гэрэлтүүлгийн шон №28	АВБШВ	3x25+1x16	779	823.0
	Хүчний кабель	Гадна гэрэлтүүлгийн самбар ГГС-1	Гэрэлтүүлгийн шон №98	АВБШВ	3x25+1x16	169	182.5
	Хүчний кабель	Гадна гэрэлтүүлгийн самбар ГГС-1	Гэрэлтүүлгийн шон №71	АВБШВ	3x25+1x16	478	506.9
3	Хүчний кабель	Гадна гэрэлтүүлгийн самбар ГГС-1	Гадна гэрэлтүүлгийн самбар ГГС-2	АВБШВ	3x35+1x16	784	828.2
4	Хүчний кабель	Гадна гэрэлтүүлгийн самбар ГГС-2	Гэрэлтүүлгийн шон №1	АВБШВ	3x25+1x16	788	832.4
5	Хүчний кабель	Гадна гэрэлтүүлгийн самбар ГГС-1	Гадна гэрэлтүүлгийн самбар ГГС-3	АВБШВ	3x35+1x25	509	539.5
6	Хүчний кабель	Гадна гэрэлтүүлгийн самбар ГГС-3	Гэрэлтүүлгийн шон №90	АВБШВ	3x25+1x16	572	605.6

Материалын нэгдсэн түүвэр					
Д/а	Материалын нэр	Маяг хэмжээ	Нэгж	Тоо	Тайлбар нэг бүрийн жин
1	Алсын удирдлагатай гадна гэрэлтүүлгийн удирдах самбар IP65/ 3 фазын тарифт электрон тоолууртай /	Информатикийн хүрээлэн	ком	3	ГГ-УС
2	0.4 кВ-ын 250А рубильник бүхий групп тоноглох		ком	1	35/0.4 кВ-ын ЭКО ахмадын сувилал дэд станцын 0.4 кВ малд
3	0.4 кВ-ын 3*50+1*25 мм² хөндлөн огтлолтой хөнгөн цагаан дамжуулагчтай хүчний кабель/ κ=105/	АВБШВ-1кВ	м	206	
4	0.4 кВ-ын 3*35+1*16 мм² хөндлөн огтлолтой хөнгөн цагаан дамжуулагчтай хүчний кабель/ κ=105/	АВБШВ-1кВ	м	1368	
5	0.4 кВ-ын 3*25+1*16 мм² хөндлөн огтлолтой хөнгөн цагаан дамжуулагчтай хүчний кабель/ κ=105/	АВБШВ-1кВ	м	2950	
6	Гэрэлтүүлгийн шон	h=9м	ш	98	
7	Элс		м³	240.718	
8	Тоосго		ш	30016	
9	120Вт-ын чадалтай гэрэлтүүлэгч	LED	ш	98	
10	Салбарлагч	У731 МУЗ	ш	196	
11	Багцлагч		ш	196	
12	Гэрэлтүүлэгч цэнэглэх утас /2*2.5кв.мм/	АВВГ-/2*25/мм2	м	909.44	
13	Кабелийн төгсгөвч	ТА-50/35/25/16	ш	6/12/602/200	
14	0.4 кВ-ын холболтын муфт	Ф50	ш	7	
15	Холболтын хайрцаг ЕМК-2035	257x82x63мм	ш	98	
16	Автомат	ВА-47-26 ЗР 6А	ш	98	
17	Ган хоолой	Ф100	м	53	АВБШВ3x50+1x25-11м АВБШВ3x25+1x16-10м АВБШВ3x25+1x16-16м АВБШВ3x35+1x16-16м
18	Цацруулагч түүвэр		м	178.85	
19	Гэрэлтүүлгийн шонгийн суурь	Бетон	м³ / ш	0.288 / 98	0.288x98=28.224
20	ГГ-УС самбарын суурь	Бетон	м³ / ш	13 / 3	13x3=3.9
21	Газардуулгын босоо электрод угсрах, L=3м	круг 22	ш	77	
22	Газардуулгын хэвтээ электрод угсрах	полоса 4*40	м	246	
23	Хуванцар хоолой	PVC-Ф100	м	45	

ИНЖЕНЕРИЙН БАЙГУУЛАМЖТАЙ ЗӨРЛӨГ ХИЙХ ЦЭГҮҮД

Д/Д	Трассын дагуу огтлолцох инженерийн дагууламжийн		Шинэ шигэм огтлолцох хэмжээ	Огтлолцох урт, м	Огтлолц-лын		Ф100-ын ган хоолойн урт, м
	Нэр	Байх гүм			№	Тоо	
1	Авто зам		-0.7	11	1	1	11
2	Авто зам		-0.7	16	2	1	16
3	Авто зам		0.3	16	3	2	16
4	Авто зам		0.3	10	4	2	10
5	Дүн			53			53

Газар шорооны ажил

а/а	Материалын нэр	Хэмжих нэгж	Тоо
1	0.4 кВ-ын кабелийн Трассын урт	м	4271
2	0.4 кВ-ын кабелийн шүүдүү ухах	м³	974.77
3	Кабелийн шүүдүүг эргүүлж булах	м³	926.03
4	Гэрэлтүүлгийн шонгийн нүх ухах	м³	60.7600
5	Гэрэлтүүлгийн шонгийн нүх булах	м³	54.6840
6	Гэрэлтүүлгийн самбарын нүх /ухах/	м³	4.6800
7	Гэрэлтүүлгийн самбарын нүх/булах/	м³	2.574
8	Ган хоолой угсрах, ф25	м	16
9	Ган хоолой угсрах, ф35	м	26
10	Ган хоолой угсрах, ф50	м	11
11	Газардуулгын шүүдүү ухах	м³	68.8800
12	Газардуулгын шүүдүү булах	м³	61.9920
13	Төгсгөвч угсрах	ш	820



Улаанбаатар хот, Хан-уул дүүрэг, 8-р хороо, Чингисийн хүрээ чиглэлийн автоземаас "ЭКО" ахмадын сувилал дагуу гэрэлтүүлгийн ажил

Материалын түүвэр, угсралтын ажлын хэмжээ				ҮЕ ШАТ
Инженер	Ж.Эрдэнэбат	EG ШИФР	РQ22-10	А3
Гүйцэтгэсэн	Э.Төгсгөл	МАСШТАБ	1	Огноо
Шалгасан	Ж.Эрдэнэбат	ТГ ШИФР	4	2022.10
		ХУЧДАС	4	БҮХ ХУЧДАС
			6	



Улаанбаатар хот, Хан-уул дүүрэг, 8-р хороо, Чингисийн хүрээ чиглэлийн автозамаас "ЭКО" ахмадын сувидал дагуу гэрэлтүүлгийн ажил

ГАДНА ГЭРЭЛТҮҮЛГИЙН УДИРДЛАГЫН САМБАР

Тайлбар бичиг

Алсын удирдлагатай гэрэлтүүлгийн самбарын ажлын зургийг Улаанбаатар хот, Хан-уул дүүрэг, 8-р хороо, Чингисийн хүрээ чиглэлийн автозамаас "ЭКО" ахмадын сувилал дагуу гэрэлтүүлгийн авто замын гэрэлтүүлэгт тавихаар боловсруулав.

Алсын удирдлагатай гадна гэрэлтүүлгийн самбар

- Гадна гэрэлтүүлгийн удирдлагын самбар нь 127x100x37,5 / хэмжээг тавина/ хэмжээтэй, оройн хэсэгтээ цас борооноос хамгаалах нуруу хэлбэрийн хамгаалалтын дүрхүүлтэй, дитүүжлэл сайтай, 2 хаалгатай, төмөр хийцтэй байна.
- Гэрэлтүүлгийн самбар нь шатдаггүй материалаар хийгдэх ба хамгаалалтын дүрхүүлийн зэрэглэл IP34D-ээс багагүй байх шаардлагатай, мөн механик бат бөхийг хангах зорилгоор лист төмрийн зузаан нь 1,5мм -ээс багагүй байна.
- Гэрэлтүүлгийн самбар нь ус чийг, тоосноос хамгаалагдсан дитүүжлэлтэй байна.
- Гэрэлтүүлгийн самбар нь тусдаа нууц юмуу ил цоожтой байх ба цоож дүр нь нэг ижил болон өөр өөрийн нууцлалтай байж болох бөгөөд гадна хаалган дээр ААД-ийн дагуу анхааруулах плакатыг бэхлэсэн байна.
- Гэрэлтүүлгийн самбарын О-ын шин нь их биетэйгээ тусгаарлагчтай боолтон холбоосоор нягт холбогдсон байна. Гэрэлтүүлгийн самбарын их бие нь газардуулах байгууламжтай холбогдох боолтон холболттой байна.
- Гэрэлтүүлгийн шилэнд холдох газардуулгын эсэргүүцэл жилийн аль ч улиралд 4 Ом-с ихгүй байна.

Удирдлагын хайрцаг

- Удирдлагын аппаратын хайрцаг нь 30x40x15 хэмжээтэй, төмөр хийцтэй байх бөгөөд хайрцагны доод хэсгийн 2 талд кабель сүбэгчлэх зориулалттай PG13.5 загварын кабель сүбэгчлэлийг байрлуулна.
- Удирдлагын хайрцаг нь дотор сууриндаа угсравчин дүтэцтэй төмөр хийцийн хавтантай байх ба удирдлагын хайрцаг болон цагийн релег түүн дээр болтон холболтоор бэхлэж тогтооно.
- ШУА-ийн Информатикийн хүрээлэнд боловсруулсан алсын удирдлагын аппаратыг байрлуулах боломжтой зай талбайтай үлдээж цагийн релег байрлуулна.

Удирдлагын аппарат

- ШУА-ийн Информатикийн хүрээлэнд боловсруулсан гэрэлтүүлгийн самбарын удирдлагын аппарат байна. Энэ аппарат нь удирдлагын хайрцаг дотор дээд хэсэгт боолтон холболтоор бэхлэгдэх ба 20x15x10 ихгүй хэмжээтэй байна.

Тоолуурын хайрцаг

- Тоолуурын хайрцаг нь нүүрэн хэсэгтээ 27x8 хэмжээтэй тунгалаг хаалттай, түүгээр тоолуурын заалтыг харах боломжтой. 40x40x20 хэмжээтэй хайрцаг байна.
- Тоолуурын хайрцаг нь дотор сууриндаа угсравчин дүтэцтэй их биендээ болтон холболтоор бэхлэгдэх төмөр хийцийн хавтантай байх бөгөөд тоолуур болон 3 фазын ерөнхий автоматыг түүн дээр болтон холболтоор бэхлэж тогтооно.
- Тоолуурын хайрцаг нь дээд болон доод хэсэгтээ 3мм-ээс багагүй диаметр бүхий тус бүр 3 ш кабель сүбэгчлэх нүхтэй байна.
- Тоолуурын хайрцаг нь 100 А-ийн 3 фазын автомат болон 100 А -ийн 3 фазын тарифтай DTSD91 тоолуурыг байрлуулна.

Тоолуур


- 100 А-ийн 3 фазын тарифтай rs485 холболтоор удирдлагын аппараттай мэдээлэл солилцох чадвартай DTSD91 тоолуур байна. Үз тоолуурыг тоолуурын хайрцагт болтон холболтоор бэхлэнэ.

Суурийн блок

- Нийтийн эзэмшлийн гудамж талбайн гэрэлтүүлгийн удирдлагын самбарыг тусгай цутгасан бетон суурин дээр бэхлэж, суурийг газарт 0,4 м -ээс багагүй гүнд суулгаж өгнө. суурь нь өөрийн газардуулах байгууламжтай байна.
- Суурь нь доод хэсэгтээ 15см диаметр бүхий кабель сүбэгчлэх 6ш нүх, гол хэсгээрээ хөндий хийцтэй байх бөгөөд түүгээр тэжээлийн кабелийг сүбэгчилж гэрэлтүүлгийн самбарт оруулна.
- Самбар бэхлэх болтыг цутгамал бетон суурийн их биеийг төмөр раманд загнаж, цутгамал суурийн дээд ирмэгээс дээш 5см-аас багагүй ил гаргаж өгсөн байна.

Газардуулга

- Газрын хөрсний эсэргүүцэл тодорхойгүй тул  $\rho=1000$  Омм гэж авав. Гэрэлтүүлгийн самбар болон бүх моноглол, тусгаарлагчийн сууриудыг газардуулна.
- Газардуулгын хэвтээ хүрээг 10мм голчтой дүгзүй гангаар хийнэ. /50x5 /-ийн түүзэн гангаар хийж болно. Дүгзүй түүзэн ганг газрын тэгшлэгдсэн түвшингээс доош 0,5м-ийн гүнд шүүрдүүнд суулгана.
- Босоо электродыг 3,0м-ийн урттай Ф22мм-ийн голчтой дүгзүй агтлолтой гангаар хийнэ 2,5мм-ийн урттай 50x50x5-ийн булан төмрөөр хийж болно. Босоо электродыг өрөмдөх замаар газарт зооц угсарна.
- Газардуулгын хэвтээ хүрээ, босоо электродыг хооронд нь загнуураар холбана.
- Гэрэлтүүлгийн самбарын газардуулгын эсэргүүцэл нь жилийн аль ч улиралд 4 Ом-оос ихгүй байх шаардлагатай.

 <p>ПАУЗЕР КУАЛИТИ ХХК</p>	Улаанбаатар хот, Хан-уул дүүрэг, 8-р хороо, Чингисийн хүрээ чиглэлийн автозамаас "ЭКО" ахмадын сувилал дагуу гэрэлтүүлгийн ажил				ҮЕ ШАТ	A3
	Тайлбар бичиг				МАСШТАБ	1:
	Инженер	Ж.Эрдэнэбат	ЕГ ШИФР	PQ22-10	ОГНОО	2022.10
	Гүйцэтгэсэн	Э.Төгөлдөр	ТГ ШИФР		ХУУДАС	БҮХ ХУУДАС
Шалгасан	Ж.Эрдэнэбат			1	8	



ГГ-УС-ын материалын түүвэр

Д/д	Материалын нэр	Марк	Тоо ширхэг			
			1 групп	2 групп	3 групп	4 групп
1	Тоолуурын хайрцаг	40x40x20	1			
2	Удирдлагын хайрцаг	30x40x15	1			
3	Автомат	CHINT NM-1005-330	1			
4	Пускатель 220VAC	CHINT CJX-659	1	2	3	4
5	Гал хамгаалагчийн суурь	RT 16-00(NT00)	3	6	9	12
6	Гал хамгаалагч	RT16-00 (NT00) GL-100	3	3	3	3
7	Гал хамгаалагч	RT16-00 (NT00) GL-100	3	6	9	12
8	Клем 100 А	TC100 А-3P	1	2	3	4
9	0-ийн шин		1			
10	Гэрлийн патроны суурь		1			
9	Гэрлийн чийдэн	30Вт	1			
12	Гэрлийн унтраалга		1			
13	Төгсгөлийн унтраалга	TZ-8108	1			
14	Зэс голтой ПВ маягийн утас	ПВ-1*25	7	7	7	7
15	Зэс голтой ПВ маягийн утас	ПВ-1*16	7	9	9	14
	Тоолуурын хайрцаг					
16	Бүрэн электрон тоолуур	DTS091	1			
	Удирдлагын самбар					
17	Удирдлагын аппарат	LCS485-v12	1			
18	Цагийн реле	CHINT KG316T	1			
	Цутгамал бетон суурь					
19	Болт	M16	4			
20	Бетон /M150 маягийн орцтой 60*120*60 /	н3	1			



"ПАУЭР  
КВАЛИТИ"ХХК

Улаанбаатар хот, Хан-уул дүүрэг, 8-р хороо, Чингисийн хүрээ чиглэлийн автозасаас "ЭКО" ахмадын сувилал дагуу гэрэлтүүлгийн ажил

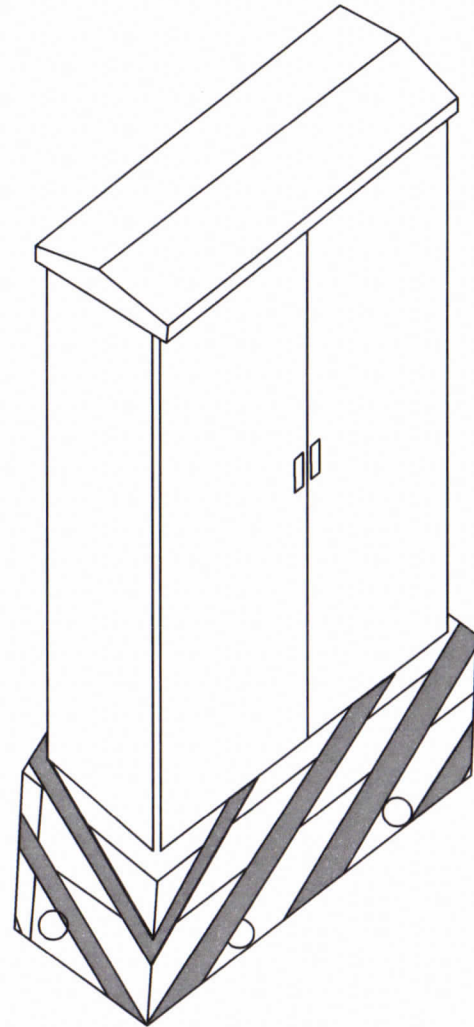
Материалын түүвэр

Инженер	Ж.Эрдэнэбат	ЕГ ШИФР	РQ22-10	МАСШТАБ	1:	ОГНОО	2022.10
Гүйцэтгэсэн	Э.Төгсгөл	ТГ ШИФР		ХУУДАС	2	БҮХ ХУУДАС	8
Шалгасан	Ж.Эрдэнэбат						

ҮЕ ШАТ А3

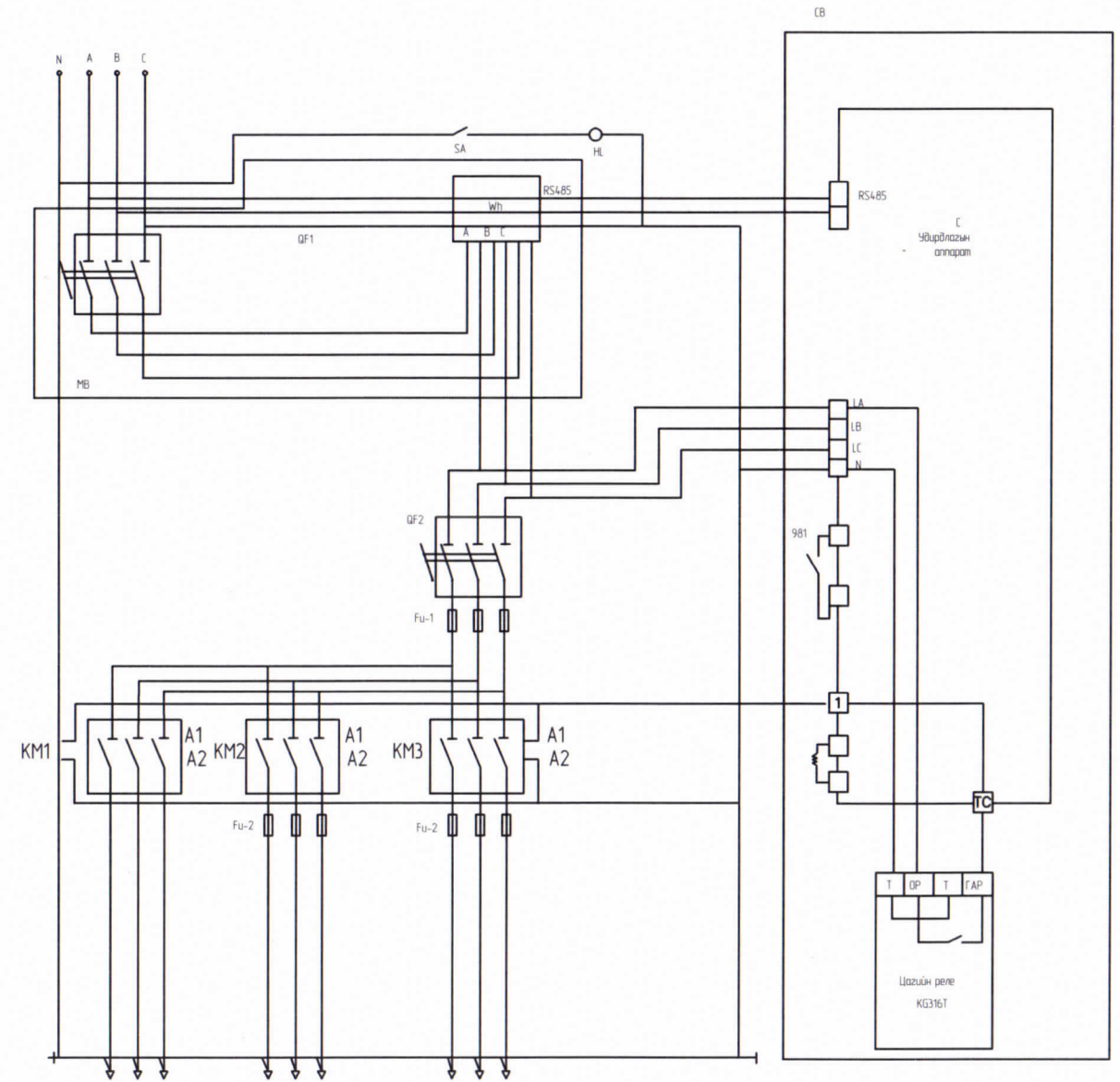


## Алсын удирдлагатай гэрэлтүүлгийн самбарын зарчмын схем / 3 гаргалгатай / гэрэлтүүлгийн самбар



№	Тэмдэглэгээ	Тонгөл төхөөрөмжийн нэр, марк	Тоо ширхэг
1	CB	Удирдлагын хайрцаг /30*40*15/	1
2	QF	3 туйлт автомашин CHINT NM1-100S-330	3
3	KM	63А соронзон залуур CHINT CJX-659	3
4	SA	Гэрлийн үнтралгаа	1
5	HL	Гэрлийн чийдэн 30Вт	1
6	Fu-1	Гол хангаалагч RT 16-00 INTODIGL-100A	3
7	Fu-2	Гол хангаалагч RT 16-00 INTODIGL-63A	6
8	SB1	Төгсгөлийн үнтралгаа TZ-8108	1
9	Wh	3 фазын бүрэн электран тоолуур DTSD91-100A	1
10	MB	Тоолуурын хайрцаг /40*40*20/	1
9	C	Удирдлагын аппарат LCS 485-V12	1
12	T	Цагийн реле КС316Т	1
13	H	Халаагуур	1
14		Клемм	2
15		О-ийн шил	1
16		Судан / бетон шугамал /	1
17		Целлоид цэнх	1
18		Хөнддэрүүлэгч текстолит_350*350	1
19		Цааж	2
20		Бөлт, зайга, шайба М10	4-4-8

**Тайлбар**  
Хот судрын газар төлбөрдөх нийтийн эзэмшлийн гудамж талбайн алсын удирдлагатай гэрэлтүүлгийн нэг маягийн самбар нь 1-4 гаргалгатай байх ба гэрэлтүүлгийн тоо, хүчин чадалаас хангааруулан 1 бүлэг түүнээс дээш 4 хүртэлх гаргалгаа бүхий самбарыг сонгоно.  
Гэрэлтүүлгийн хайрцаг нь 1 бүлэг 2 хаалгатай байж болно.

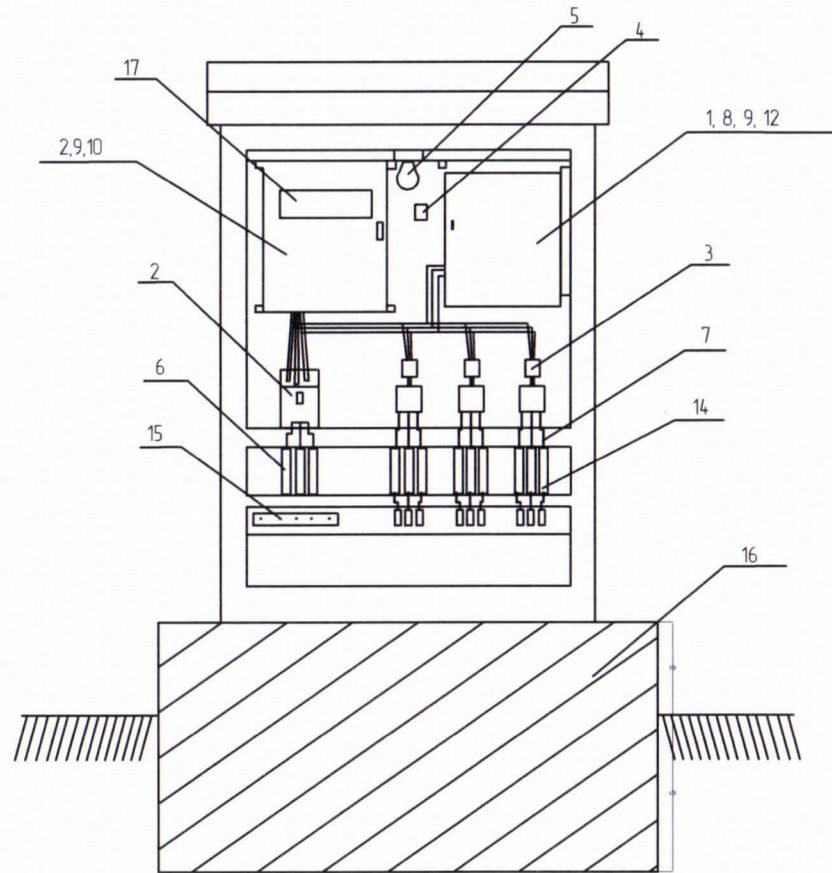
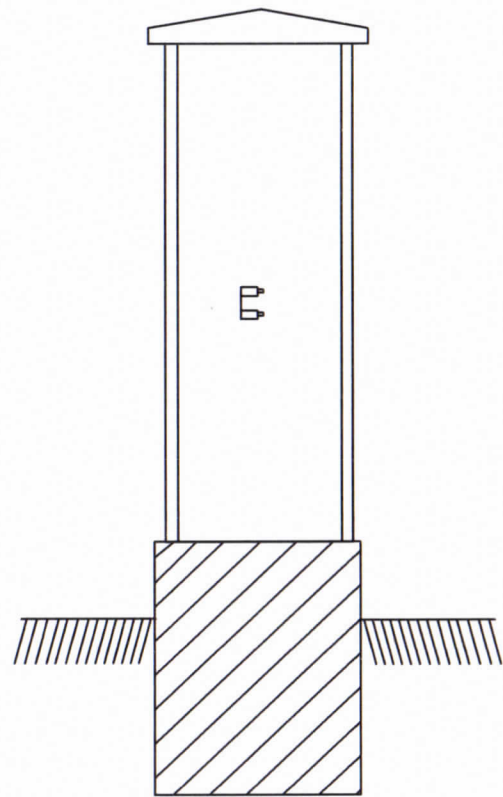


Улаанбаатар хот, Хан-уул дүүрэг, 8-р хороо, Чингисийн хүрээ чиглэлийн автоземаас "ЭКО" ахмадын сувилал дагуу гэрэлтүүлгийн ажил

2 гаргалгатай гэрэлтүүлгийн самбарын зарчмын схем				ҮЕ ШАТ	A3
Инженер	<i>[Signature]</i>	Ж.Эрдэнэбат	ЕГ ШИФР PQ22-10	МАСШТАБ	0ГНОО
Гүйцэтгэгч	<i>[Signature]</i>	Э.Төгөлдөр	ТГ ШИФР	1	2022.10
Шалгасан	<i>[Signature]</i>	Ж.Эрдэнэбат		ХУЧДАС	БҮХ ХУЧДАС
				3	8



Гэрэлтүүлгийн самбарын суурилуулалт  
/ 3 гаргалгатай / гэрэлтүүлгийн самбар



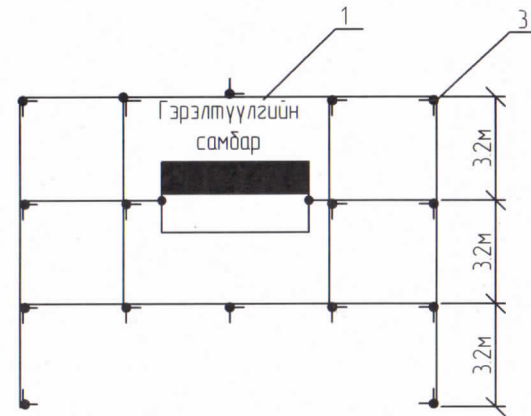
№	Тэмдэглэгээ	Тоноз төхөөрөмжийн нэр, марк	Тоо ширхэг
1	CB	Удирдлагын хайрцаг /30*40*15/	1
2	QF1 QF2	3 туйлт автомат CHINT NM-100S-330	3
3	KM12	63A соронзон залгуур CHINT CJX-659	3
4	SA	Гэрлийн унтраалга	1
5	HL	Гэрлийн чийдэн 30Вт	1
6	Fu-1	Гал хамгаалагч RT 16-00 (NTOO)GL-100A	3
7	Fu-2	Гал хамгаалагч RT 16-00 (NTOO)GL-63A	9
8	SB1	Төгсгөлийн унтраалга TZ-8108	1
9	Wh	3 фазын дүрэн электрон тоолуур DTS091-100A	1
10	MB	Тоолуурын хайрцаг /40*40*20/	1
9	C	Удирдлагын аппарат LCS 485-v12	1
12	T	Цагийн реле KG316T	1
13	H	Халаагуур	1
14		Клейм	2
15		0-ийн шин	1
16		Суурь / Бетон цутгамал /	1
17		Целлойд цанх	1
18		Хөндийрүүлэгч текстолит_350*350	1
19		Цоож	2
20		Болт, гайка, шайба M10	4-4-8



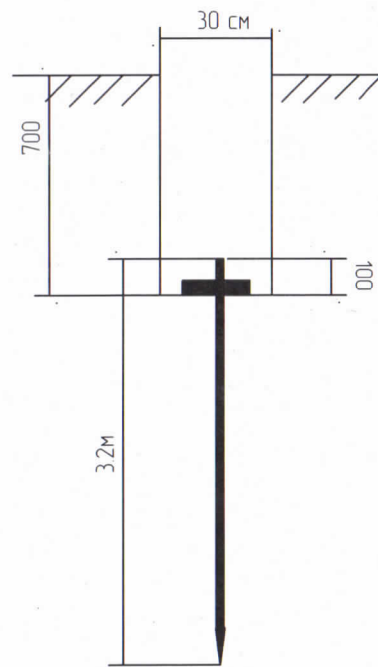
Улаанбаатар хот, Хан-уул дүүрэг, 8-р хороо, Чингисийн хүрээ чиглэлийн автозамаас "ЭКО" ахмадын сувилал дагуу гэрэлтүүлгийн ажил

Гэрэлтүүлгийн самбарын суурилуулалт				ҮЕ ШАТ	A3
Инженер	Ж.Эрдэнэбат	ЕГ ШИФР PQ22-10	МАСШТАБ	1:	ОГНОО 2022.10
Гүйцэтгэсэн	Э.Төгөлдөр	ТГ ШИФР	ХУУДАС	4	БҮХ ХУУДАС 8
Шалгасан	Ж.Эрдэнэбат				





Электродыг шүүдүүнд байрлуулах



Материалын түүвэр

д/д	Тэмдэглэгээ	Нэр	Хэмжих нэгж	тоо	Тайлбар
1	ГОСТ 103-76	Туузан ган Б-4*40	м	51	Хүснэгт үз
2		Газнуурын электрод	кг	25	
3	ГОСТ 2590-71	Электрод 50*50*5мм L=3200	ш	15	
4	ГОСТ 7798-62, ГОСТ 5915-62, ГОСТ 9371-68	Болт М6*18 эм эрэг шайбны хамт	ком	1	
5	ГОСТ 5915-62, ГОСТ 9371-68	Эм эрэг М10 даралтын хамт	ком	1	

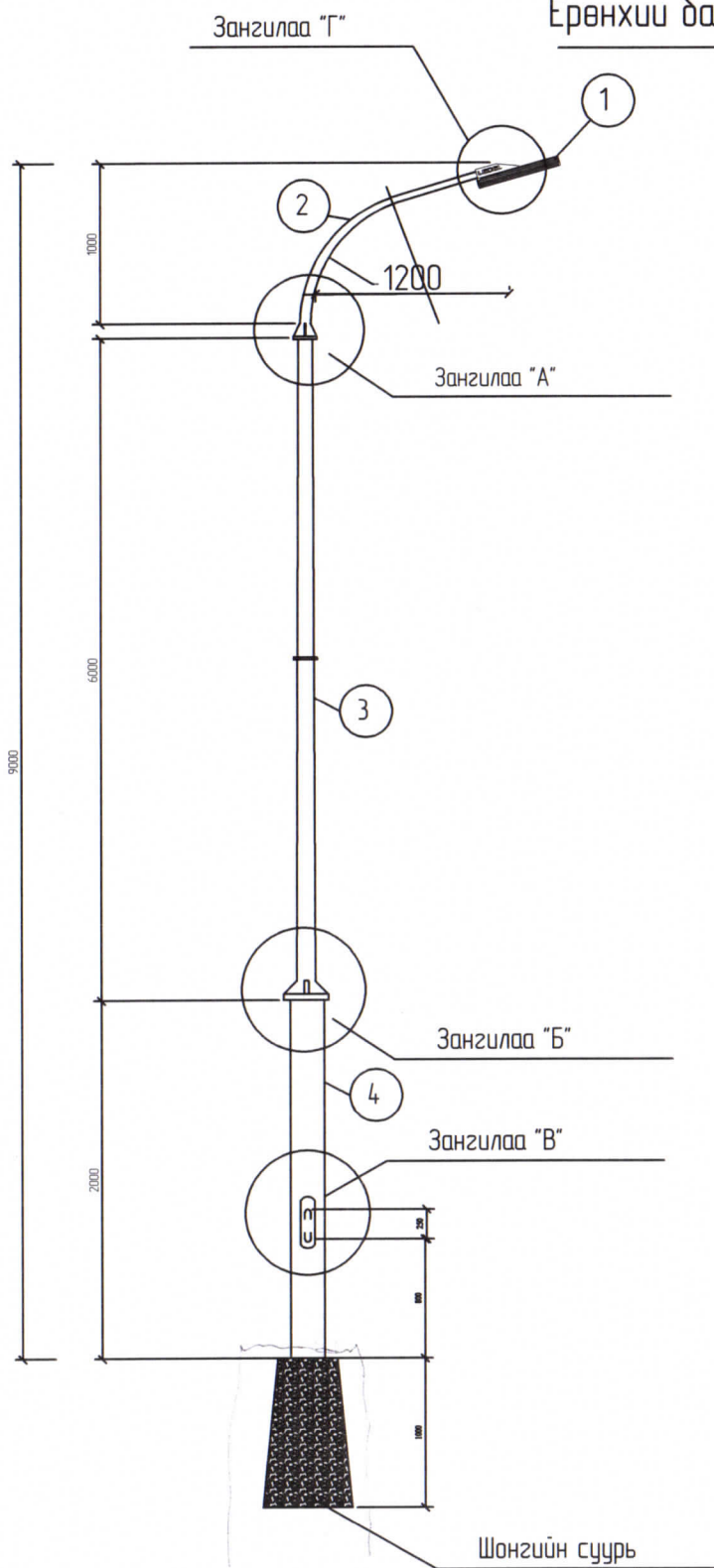
Тайлбар

- Газрын хөрсний цахилгаан эсэргүүцэл  $\rho=120$  Ом гэж тооцоо хийж гаргаж. Гэрэлтүүлгийн самбарын их бие, бүх тоноглол, гэрэлтүүлгийн тусгаарлагчийн суурицыг газардуулна.
- Газардуулгын хэвтээ хүрээг 40x4-ийн туузан гангаар хийнэ. Дугуй (туузан) ганг газрын тэгшлэгдсэн түвшингээс доош 0.8м-ийн гүнд шүүдүүнд суулгана.
- Босоо электродыг 3.2м-ийн урттай 50x50x5-ийн дулан гангаар хийнэ. Босоо электродыг өрөмдөх замаар газарт зооц урсарна.
- Газардуулгын хэвтээ хүрээг, босоо электродыг хооронд нь газнуураар холбон.
- Гэрэлтүүлгийн самбарын газардуулгын эсэргүүцэл нь жилийн аль ч улиралд 4 Ом-аас ихгүй байх шаардлагатай.
- Хэрэв газардуулга нь норм барихгүй тохиолдолд нэмэлт газардуулга хийж өгнө.

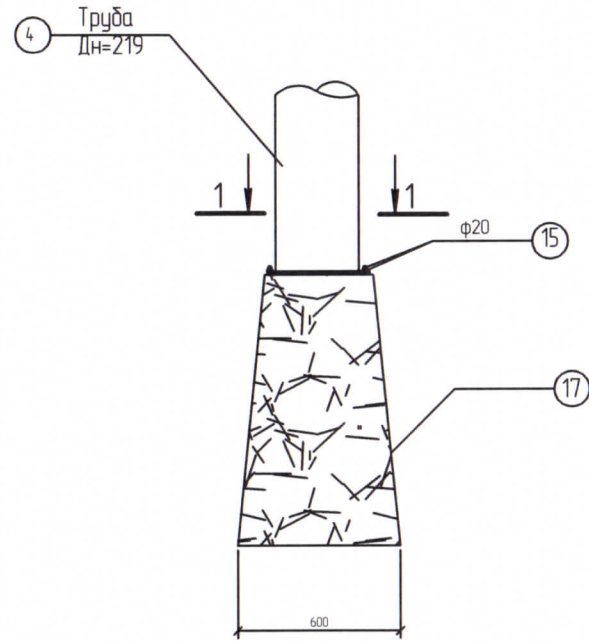
<p>ПАУЭР КВАЛИТИ ХХК</p>	Улаанбаатар хот, Хан-уул дүүрэг, 8-р хороо, Чингисийн хүрээ чиглэлийн автозасаас "ЭКО" ахмадын сувилал дагуу гэрэлтүүлгийн ажил				ҮЕ ШАТ	A3	
	Газардуулгын байгуулалт					ОГНОО	2022.10
	Инженер	Ж.Эрдэнэбат	ЭГ ШИФР	PQ22-10	МАСШТАБ	1	ХҮҮДАС
Гүйцэтгэсэн	Э.Төгөлдөр	ТГ ШИФР		ХҮҮДАС	5		9
Шалгасан	Ж.Эрдэнэбат						



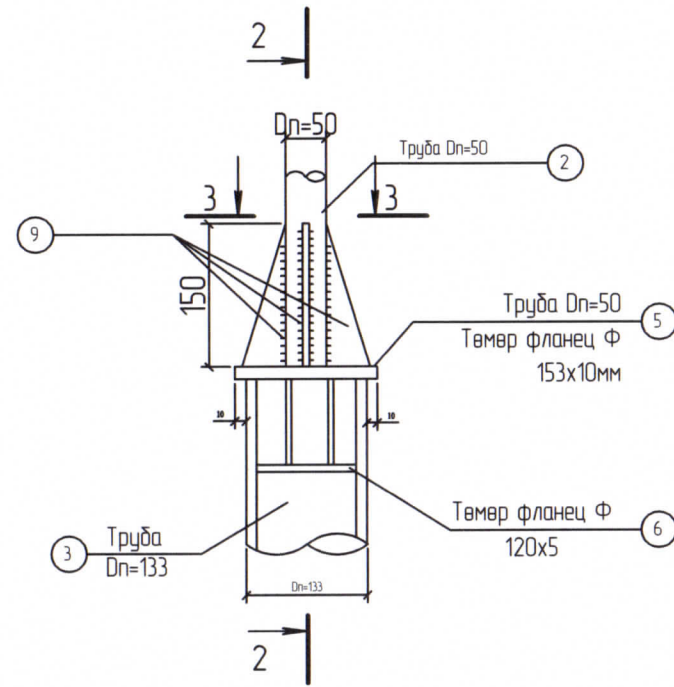
Ерөнхий байдал 1:100



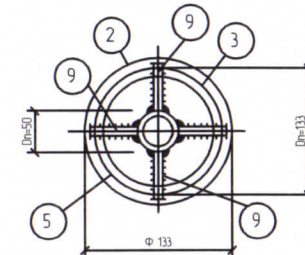
ШОНГИЙН СУУРЬ М1:10



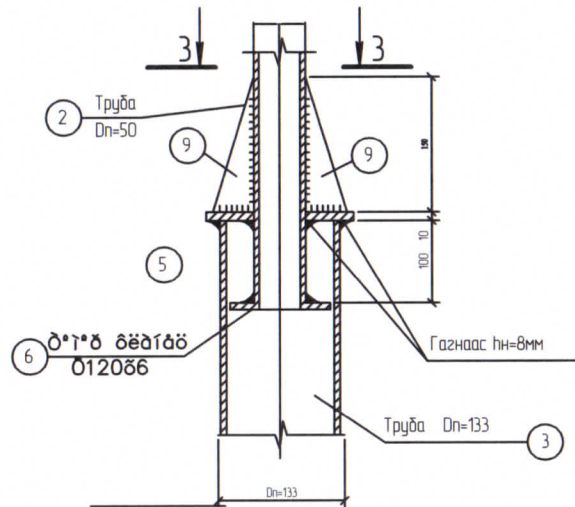
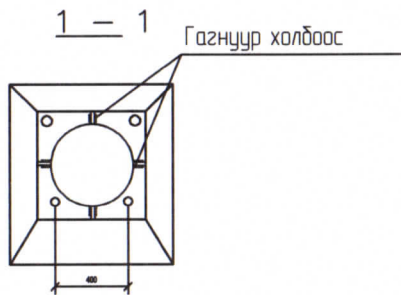
Зангилаа "А"



3-3



Гэрэлтүүлгийн шонгийн түүвэр



Нэр төрөл	Огтлол ба маяг	Тоо ширхэг	Урт /мм/	Жин /кг/		ГОСТ	
				Нэгж	Бүгд		
1	50 Вт чадалтай гэрэлтүүлэгч	MONEL 1090-G3	1				
2	Төмөр яндан	Ф50x3.5	1	3200	4.62	4.784	8732-78
3	Төмөр яндан	Ф159x4.5	1	3800	14.26	54.2	8732-78
4	Төмөр яндан	Ф219x7	1	5200	36.6	90.32	8732-78
5	Төмөр фланец	Ф153x10	1	153	1.83	1.83	12820-80
6	Төмөр фланец	Ф120x6	1	120	1.4	1.4	12820-80
7	Төмөр фланец	Ф239x10	1	239	2	2	12820-80
8	Төмөр фланец	Ф200x6	1	200	1.9	1.9	12820-80
9	Хабтгай төмөр	50x6	8	150	0.2	1.6	103-76
10	Хабтгай төмөр	250x2	1	350	1.6	1.6	103-76
9	Хабтгай төмөр	20x4	1	190	0.1	0.1	103-76
12	Гэрэлтүүлгийн текстолитон самбар	180x8	1	300		0.5	
13	Хабтгай төмөр	400x6	1	400	15.9	15.9	8509-72
14	Булан төмөр	50x5x5	4	560	8.45	16.6	8509-72
15	Болт	шолоо а гажуу хамт	4	600	0.5	2	103-76
16	Электрод	3-42	КГ		7.0	7.0	9466-75
17	Гэрэлтүүлэгч шонгийн суурь		КГ	1000	120	120	9466-75



"ПАУЭР КВАЛИТИ"ХХК

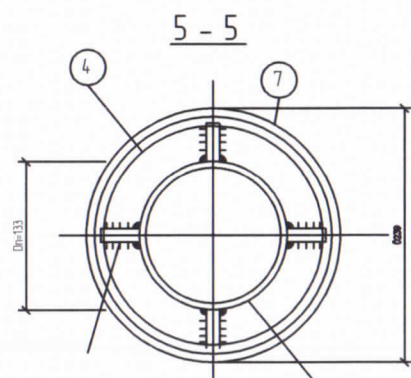
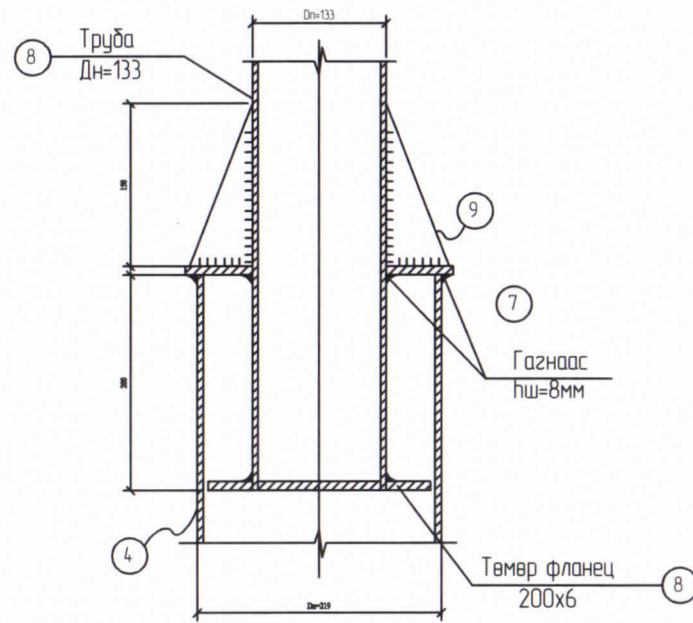
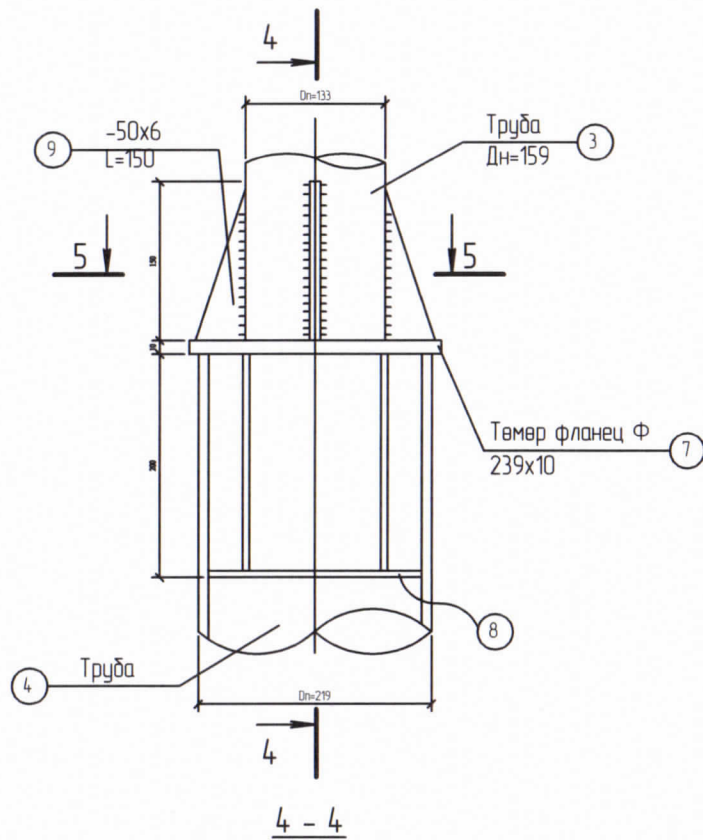
Улаанбаатар хот, Хан-уул дүүрэг, 8-р хороо, Чингисийн хүрээ чиглэлийн автозамаас "ЭКО" ахмадын сувилаа дагуу гэрэлтүүлгийн ажил

Гэрэлтүүлгийн шонгийн ерөнхий байдал				ҮЕ ШАТ	A3
Инженер	Ж.Эрдэнэбат	ЕГ ШИФР	РQ22-10	МАСШТАБ	1:1
Гүйцэтгэсэн	Э.Төгсгөлдөр	ТГ ШИФР		ХУЧДАС	6
Шалгасан	Ж.Эрдэнэбат			БҮХ ХУЧДАС	8

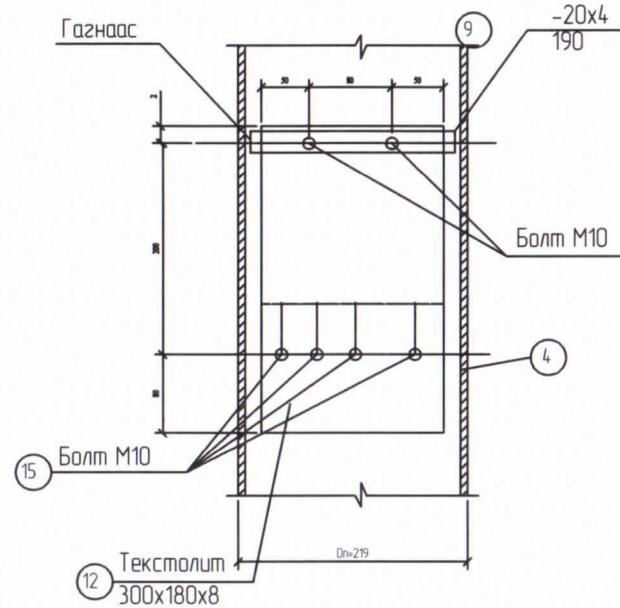
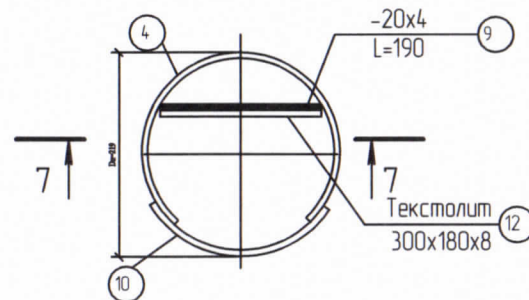
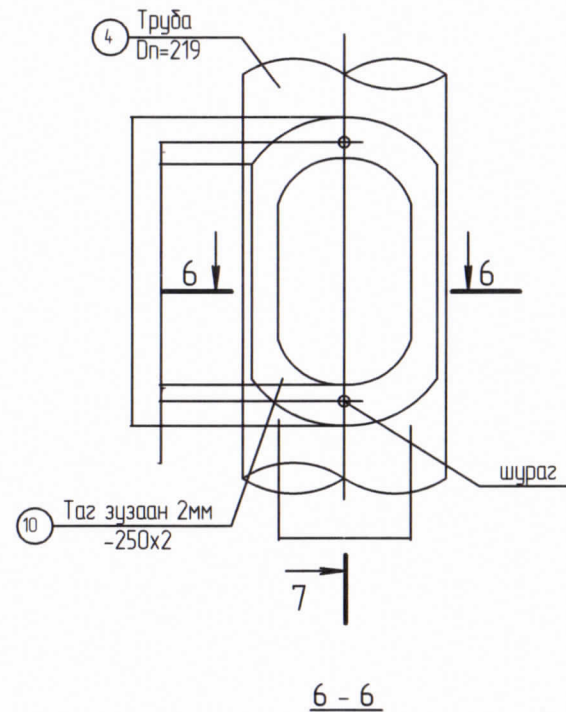
2022.10



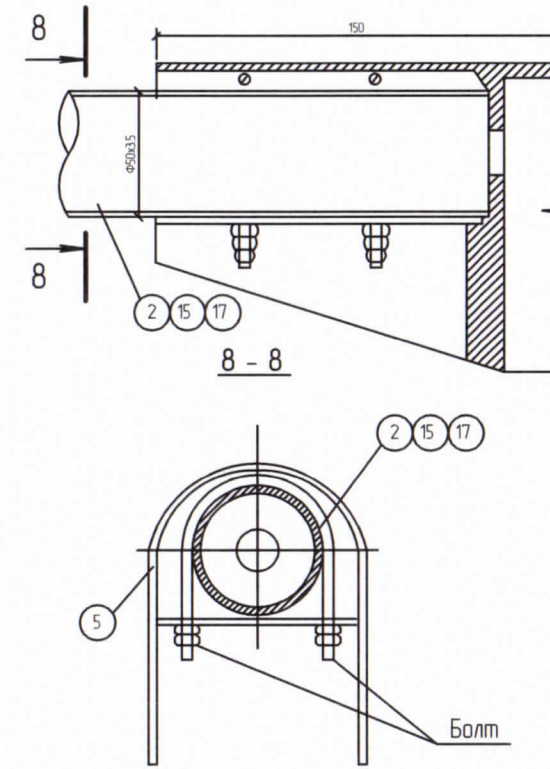
Зангилаа "Б"



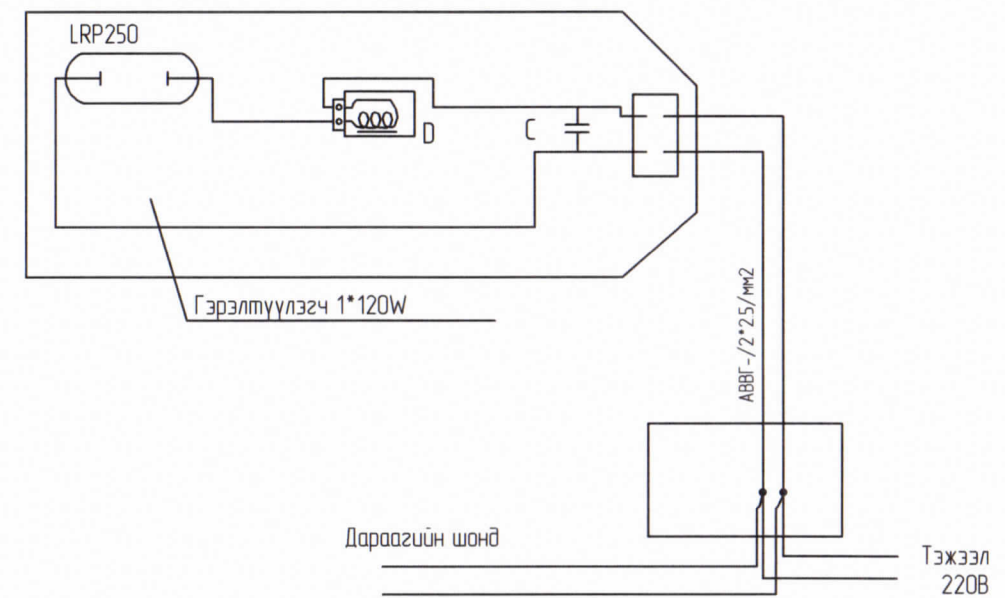
Зангилаа "В"



Зангилаа "Г"



Цахилгааны схем

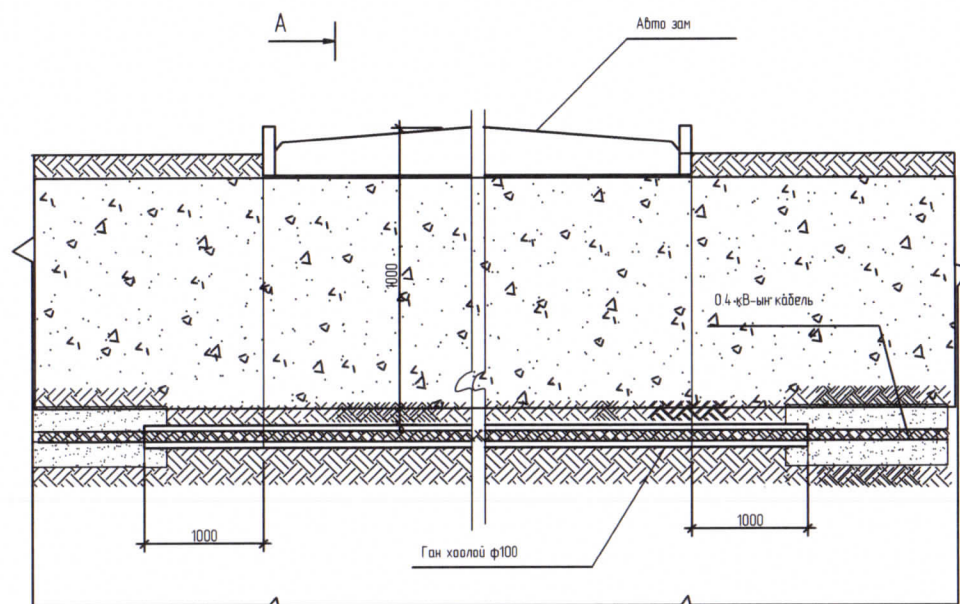


Улаанбаатар хот, Хан-уул дүүрэг, 8-р хороо, Чингисийн хүрээ чиглэлийн автозасаас "ЭКО" ахмадын сувилал дагуу гэрэлтүүлгийн ажил

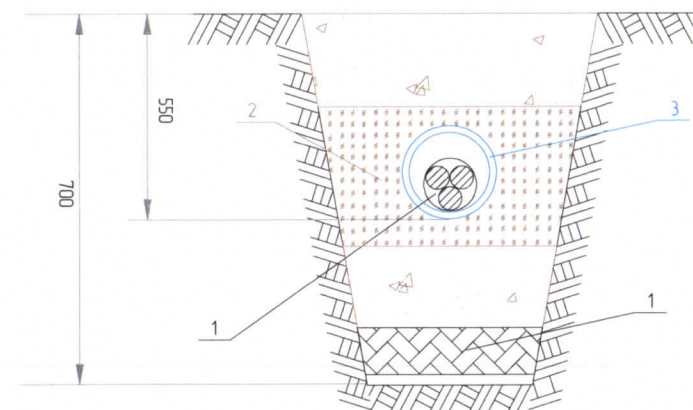
Гэрэлтүүлгийн самбарын суурьлуулалт				ҮЕ ШАТ
Инженер	Ж.Эрдэнэбат	ЕГ ШИФР	МАСШТАБ	ОГНОО
Гүйцэтгэсэн	Э.Төгөлдөр	PQ22-10	1:	2022.10
Шалгасан	Ж.Эрдэнэбат	ТГ ШИФР	ХУЧДАС	БҮХ ХУЧДАС
			7	8



Авто замтай огтлолцох огтлол

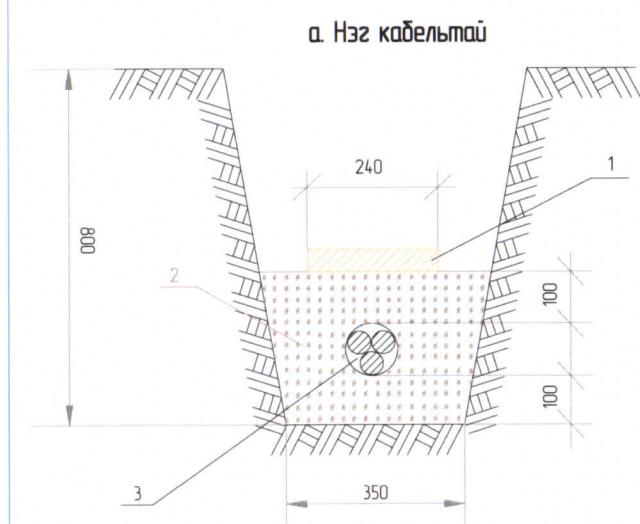


Кабель шугамтай зөрлөг хийх



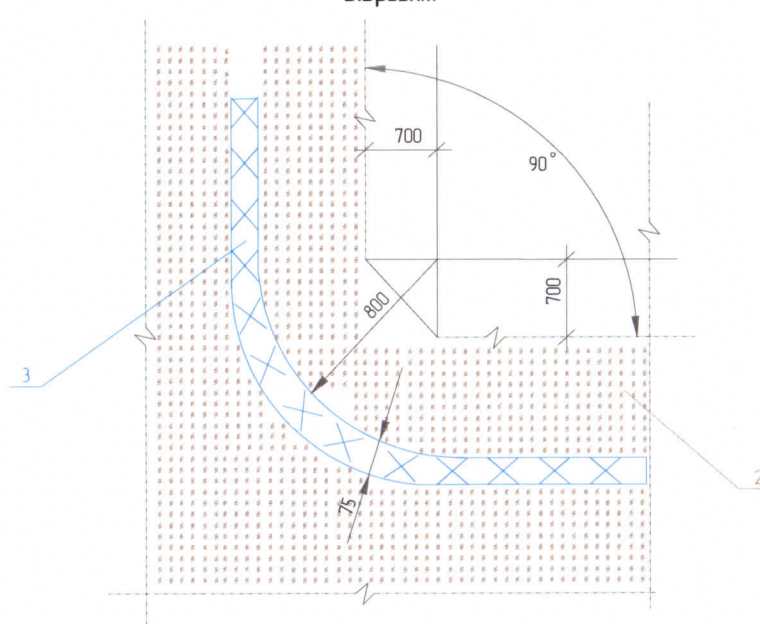
- 1 - Цахилгааны кабель
- 2 - Элсэрхэг нарийн ширхэгтэй шороо
- 3 - Ган хоолой

Кабелийг шуудуунд угсрах



- 1 - Тоосго
- 2 - Элсэрхэг нарийн ширхэгтэй шороо
- 3 - Кабель

В.Эргэлт



- 2 - Элсэрхэг нарийн ширхэгтэй шороо
- 3 - Кабель



"ПАУЭР  
КВАЛИТИ" ХХК

Улаанбаатар хот, Хан-уул дүүрэг, 8-р хороо, Чингисийн хүрээ чиглэлийн автозасаас "ЭКО" ахмадын сувилал дагуу гэрэлтүүлгийн ажил

Кабель шугамыг шуудуунд байрлуулах				ҮЕ ШАТ
				A3
Инженер	<i>[Signature]</i>	Ж.Эрдэнэбат	ЕГ ШИФР PQ22-10	МАСШТАБ 1:
Гүйцэтгэсэн	<i>[Signature]</i>	Э.Төгвөлдөр	ТГ ШИФР	ХУЧДАС 8
Шалгасан	<i>[Signature]</i>	Ж.Эрдэнэбат		БҮХ ХУЧДАС 8