



Цахилгаан эрчмийн зураг төслийн "МОНЦАХЭР" ХХК
ELTA - engineering MONTSAKHER Co.Ltd



Ажлын зураг

Улаанбаатар хот, Сонгинохайрхан дүүрэг,
1-р хорооны Толгойт 119, 125, 127-р гудамжны
57 ш гэрэлтүүлгийн ажил

Шифр: МЦЭ23-21

Захиалагч		Боловсруулсан:			
Албан тушаал	Нэр	Гарын үсэг	Албан тушаал	Нэр	Гарын үсэг
Сонгинохайрхан дүүргийн Засаг Даргын Тамгын Газрын дарга:	Д.Төмөрбаатар		"Монцахэр ХХК-ийн Захирал:	Ж.Цогоо	

Улаанбаатар хот
2023 он

ЭРЧИМ ХҮЧНИЙ ҮНДЭСНИЙ ТӨВ
ЗУРАГ ТӨСЛИЙН БАРИМТ БИЧИГ
МАГАДЛАЛЫН ЕРӨНХИЙ ДҮГНЭЛТ

2023 оны 11 дүгээр
сарын 07 өдөр

Дугаар: 851/2023

Улаанбаатар хот
Утас: 77114030

Объектын нэр:	Улаанбаатар хот. СХД-ийн 1. 22. 33-р хорооны гудамж талбайн гэрэлтүүлгийн ажлын зураг төсөл. ШИФР: МЦЭ23-21		
Объектын байршил:	СХД-ийн 1, 22, 33-р хороо		
Хүчин чадал:	0,4 кВ-ын цахилгаан дамжуулах агаарын шугам		
Захиалагч:	Сонгино хайрхан дүүргийн засаг даргын тамгын газар		
Санхүүжилтийн эх үүсвэр:	ОНХС		
Зураг төслийн ерөнхий гүйцэтгэгчийн нэр:	"Монцахэр" ХХК		
Регистрийн дугаар:	РД:2857839		
Тусгай зөвшөөрлийн хүчинтэй байх хугацаа:	2022.06.05-ны өдрөөс таван жилийн хугацаатай.		
Ажилбарын төрөл:	Зураг төсөл ТЗ-8,4 заалтын дагуу		
Зураг төсөл боловсруулах үндэслэл			
Газар эзэмшүүлэх, ашиглуулах эрх, олгосон захирамж, дугаар огноо:	СХД-ийн 1. 22. 33-р хорооны нутаг дэвсгэр		
Зураг төслийн гэрээ, баталсан албан тушаалтан, дугаар, огноо:	Сонгино хайрхан дүүргийн засаг даргын тамгын газар "Монцахэр" ХХК-ийн хооронд байуулсан зураг төсөл боловсруулах гэрээ.		
Геодезийн хэмжилт, зураглалын ажил гүйцэтгэсэн ажлын дүгнэлт, тайлан.			
Геологийн судалгаа, үнэлгээний ажил гүйцэтгэсэн ажлын дүгнэлт.			
Техникийн нөхцөл:			
Техникийн нөхцөлүүд:	Олгосон байгууллага	Дугаар, огноо	Хүчинтэй байх хугацаа
Гадна цахилгаан: 1	"УБЦТС" ТӨХК	2023.09.21-ны өдрийн №01/00735/23 тоот	1 жил
Зураг төсөл боловсруулах ажлын даалгавар:			
Зураг төсөл боловсруулах ажлын даалгавар:	Олгосон байгууллага	Дугаар, огноо	Хүчинтэй байх хугацаа
-	Сонгино хайрхан дүүргийн засаг даргын тамгын газар	2023 оны 14/03 дугаар тогтоол	-

Зөвшөөрөлцсөн байгууллагууд:		
“УБЦТС” ТӨХК-ийн ерөнхий инженер	Т.Мөнхболд	
"НОБГ"-ын гал түймэртэй тэмцэх хэлтсийн барилгын зургийн зураг төслийн хяналтын байцаагч ахмад	Б.Даваасүрэн	
Хот байгуулалт, хөгжлийн газрын ЧДБТХ-ийн цахилгаан хангамж хариуцсан мэргэжилтэн	Б.Оргил	
Нийслэлийн газар зохион байгуулалтын албаны дарга	Г.Батзориг	
СХД-ийн ЗДТГ-ын ТНААХ-н мэргэжилтэн	Д.Цэндсүрэн	
СХД-ийн 1-р хорооны засаг дарга	О.Буянгэрэл	
СХД-ийн 33-р хорооны засаг дарга	М.Тэмүгэ	
СХД-ийн 22-р хорооны засаг дарга	Ж.Гантогтох	
Зураг төслийн бүрэлдэхүүн:		
Зургийн бүрдэл:	Зураг төслийн гүйцэтгэсэн байгууллагын нэр:	Шалгасан экспертний нэр:
Улаанбаатар хот. СХД-ийн 1. 22. 33-р хорооны гудамж талбайн гэрэлтүүлгийн ажлын зураг төсөл. ШИФР: МЦЭ23-21	“Монцахэр” ХХК Шалгасан: Ж.Цогоо Гүйцэтгэсэн: Ц.Саранцогт Б.Эрдэнэчимэг	Ц.Болддорж
Ерөнхий дүгнэлт: /Засгийн газрын 2019 оны 108 дугаар тогтоолын 5 дугаар зүйлээс/		
Эрчим хүчний тоног төхөөрөмж, барилга байгууламж техникийн ерөнхий өгөгдлийн болон техник-эдийн засгийн үзүүлэлт, зураг төслийн үндсэн төлөвлөлт, техникийн шийдлийн талаар тусгасан товч тодорхойлолт:	Барилга байгууламжийн төлөвлөлт: “УБЦТС” ТӨХК-ийн 2023.09.21-ны өдрийн №01/00735/23 тоот техникийн нөхцөлийн дагуу СХД-ийн 1. 22. 33-р хорооны гудамж талбайн гэрэлтүүлгийн ажлын зураг төслийг боловсруулсан байна. Төлөвлөлтийн хүчин чадал: - Төлөвлөлтийн хүчин чадал 12 кВА Зураг төслийг шийдэл: Цахилгаан холболт. <ul style="list-style-type: none"> - 110/35/10 кВ-ын Найрамдал дэд станцын 10 кВ-ын Алтан овоо фидерийн АТП-2583 дэд өртөөний 0,4 кВ талын гэрэлтүүлгийн шугамаас салбар авч бүрээстэй агаарын шугам болон кабель шугам татаж тэжээх. СХД 1-р хороо Толгойт 119, 125, 127-р гудамжны гэрэлтүүлгийг. - 110/35/10 кВ-ын Найрамдал дэд станцын 10 кВ-ын Хөндий фидерийн АТП-1687 дэд өртөөний 0,4 кВ талын гэрэлтүүлгийн шугамаас салбар авч бүрээстэй агаарын шугам болон кабель шугам татаж тэжээх. СХД 22-р хороо Хилчин 87, 88, 84, 89-р гудамжны гэрэлтүүлгийг - 110/35/10 кВ-ын Цэвэрлэх дэд станцын 10 кВ-ын Товчоо фидерийн АТП-1686 дэд өртөөний 0,4 кВ 	

	<p>талын гэрэлтүүлгийн шугамаас салбар авч бүрээстэй агаарын шугам болон кабель шугам татаж тэжээх. СХД 22-р хороо Хилчин 87, 88, 84, 89-р гудамжны гэрэлтүүлгийг</p> <ul style="list-style-type: none"> - 35/6 кВ-ын Баянхошуу дэд станцын 6 кВ-ын Уул фидерийн АТП-2927 5198 5242 дэд өртөөний 0,4 кВ талын щитийг томруулан сольж рубилник бүхий групп тоноглож, шугам татаж тэжээх. СХД 41-р хороо Далангийн авто замаас баруунсалаа руу нийлүүлсэн зам. - 110/35/10 кВ-ын Найрамдал дэд станцын 10 кВ-ын ХБ-61-ээс Судалт фидерийн АТП-4913 дэд өртөөний 0,4 кВ талын гэрэлтүүлгийн шугамаас салбар авч бүрээстэй агаарын шугам болон кабель шугам татаж тэжээх. СХД 33-р хороо Баян-Уул 17б, 17а 15, 14, 13, 12-р гудамж <p><i>Цахилгаан дамжуулах шугам, трассын урт.</i></p> <ul style="list-style-type: none"> - Гэрэлтүүлгийн толгойг эрчим хүчний хэмнэлттэй LED 90 Вт шар тусгалтай, шонгийн өндөр 8,5м тахир голтой буюу кранштейны урт 0,5м, хоорондын зай 30-35 м. - СИП-2А 3х16+1х25мм²; - СИП-2А 3х35+1х25мм²; <p><i>Дэд станц, хуваарилах байгууламж.</i></p> <ul style="list-style-type: none"> - 0.4 кВ-ын щитэнд 16А-ийн дифференциал автомат болон хамгаалан таслах төхөөрөмж УЗО суурилуулах, УБЦТС ТӨХК-д ашиглагдаж байгаа ухаалаг тоолуурын системд холбогдон ажилладаг, DLMS протоколыг дэмждэг, 4G модемтой, чадал хязгаарлах функцтай, алсаас таслах залгах зориулалттай, 3 фазын 100А-ийн ухаалаг тоолуур суурилуулах; <p><i>Барилга, ЦДШ-ын хамгаалалтын зурвасын нөхцөл.</i></p> <ul style="list-style-type: none"> - Цахилгаан дамжуулах шугам нь хүн оршин суудаг газраар өнгөрөх нөхцөлтэй. <p>Тусгай заалт: Хөдөлмөр хамгаалал, техникийн аюулгүй ажиллагаа, орчны эрүүл ахуйн байдалд тавигдах стандартын шаардлага болон норм дүрмийг баримтлан, ААД, ТАД-ын шаардлагуудыг ханган, цахилгаан байгууламжийн дүрэм БД43-101-03, MNS6522:2015 стандарт, ЭХД1-12-04-2013-ын дагуу барилга угсралтын ажлыг гүйцэтгэвэл зохино.</p>
<p>Эдийн засгийн үр ашиг, экологийн хор хөнөөлгүй байдал, ашиглалтын үеийн найдвартай ажиллагаа, эрчим</p>	<p>Ашиглалтын үеийн найдвартай ажиллагаа, горимыг хангаснаар байгаль орчинд учрах сөрөг нөлөө, эрсдэл, аюулаас урьдчилан сэргийлнэ. Цахилгаан хангамжид сонгосон тоног төхөөрөмжүүд нь эрчим хүчний</p>

<p>хүчний тоног төхөөрөмж, барилга байгууламжийн нийгмийн ач холбогдол зэргийг харгалзан гаргасан хөрөнгө оруулалтын үр ашгийн талаарх дүгнэлт:</p>	<p>салбарын техникийн норматив баримт бичгүүдийн дагуу, хөдөлмөр хамгаалал, техникийн аюулгүй ажиллагаа, норм, дүрмийн шаардлагад нийцсэн гэж холбогдох эксперт дүгнэсэн.</p>
---	---

“Барилгын тухай” Монгол Улсын хуулийн /шинэчилсэн найруулга 2016.02.05/ 38.1.2.”барилга байгууламжийн зураг төслийн холбогдох хэсгийг боловсруулсан зохиогч тухайн зураг төслийг баталгаажуулан, мэргэжлийн хариуцлага хүлээх”, 38.1.3.”зураг төсөл зохиогч хуулийн этгээд барилга байгууламжийн зураг төслийг хууль тогтоомж, норм, нормативын баримт бичгийн шаардлагад нийцсэн эсэхэд хяналт хийж баталгаажуулан, хариуцлага хүлээх”, 39.4.”Эксперт барилга байгууламжийн зураг төслийн холбогдох хэсэгт магадлалын дүгнэлт гаргаж, мэргэжлийн хариуцлага хүлээнэ”, 39,5-т заасны дагуу “Экспертийн эрх бүхий хуулийн этгээд барилга байгууламжийн зураг төслийг хууль тогтоомж, норм, нормативын баримт бичгийн шаардлагад нийцсэнийг нотолж, техникийн шийдлийн талаарх дүгнэлт гаргаж, хариуцлага хүлээнэ”.

“Монцахэр” ХХК-ийн боловсруулсан СХД-ийн 1. 22. 33-р хорооны гудамж талбайн гэрэлтүүлгийн ажлын зураг төсөлд Эрчим хүчний тухай хуулийн 3.1.32; 6.1.14 дүгээр зүйл, ЭХ Сайдын 2015 оны 188 дугаар тушаалын “Эрчим хүчний барилга байгууламжийн зураг төсөлд магадлал хийх” журмыг үндэслэн магадлал хийх ажлыг зохион байгуулж, ерөнхий дүгнэлт бичсэн болно.

Магадлалын ерөнхий дүгнэлт экспертүүдийн дүгнэлтийн хамт хүчинтэй.

ЕРӨНХИЙ ИНЖЕНЕР

ЗУРАГ ТӨСӨЛ МАГАДЛАЛЫН
ХЭЛТСИЙН ДАРГА

ЗУРАГ ТӨСӨЛ МАГАДЛАЛЫН
ХЭЛТСИЙН ИНЖЕНЕР

Б.АЛТАНСҮХ

Н.БОЛД

Н.ОЮУН-ЭРДЭНЭ

¹Монгол улсын Засгийн газрын 2019 оны 108 дугаар тогтоолын Барилга байгууламжийн зураг төсөл боловсруулах, магадлал хийх дүрэм Тав. Зураг төслийг зөвшилцөх, батлах. Зургаа. Зураг төсөлд магадлал хийх

Зураг төслийн баримт бичгийн

МАГАДЛАЛЫН ЕРӨНХИЙ ДҮГНЭЛТИЙН ХАВСРАЛТ № 1

ЗУРАГ ТӨСЛИЙН БҮРДЛИЙН ХЭСГИЙН НЭР: Улаанбаатар хот, Сонгинохайрхан дүүргийн 1, 22, 33 дугаар хороонд хийгдэх гэрэлтүүлгийн ажлын зураг, төсөл боловсруулах ажил

2023 оны 11 сарын 06 өдөр

д/д	Утга	Тайлбар
1	Объектын байршил, Хүчин чадал	Улаанбаатар хот, Сонгинохайрхан дүүргийн 1, 22, 33 дугаар хороо 12 кВА
2	Объектын нэр, Объектын шифр	Сонгинохайрхан дүүргийн 1, 22, 33 дугаар хороонд хийгдэх гэрэлтүүлгийн ажил МЦЭ23-21, МЦЭ23-22, МЦЭ23-23
3	Дүгнэлтийн товч утга: Эрчим хүчний яамны 2014 оны 23 дугаар тушаалын хавсралт	
4	7.5.1. Барилга байгууламжийн байршил тогтоосон шийдвэр, архитектур төлөвлөлтийн болон зураг төсөл боловсруулах даалгавар, эх загвар зураг, байгаль, цаг уурын ерөнхий өгөгдлүүд, техникийн нөхцөл, холбогдох мэргэжлийн байгууллагатай зөвшилцсөн байдал,	Энэхүү зураг төслийг боловсруулахдаа дараах баримт бичгүүдийг үндэслэл болгосон байна. Үүнд: 1. "УБЦТС" ТӨХК-ийн 2023 оны 09-р сарын 21-ний өдрийн №01/00735/23 тоот техникийн нөхцөл, СХД-ийн ЗДТГ-ын Гэрэлтүүлгийн ажлын зураг, төсөв боловсруулах ажлын даалгавар 2. "УБЦТС ТӨХК-ийн Ерөнхий инженер Т.Мөнхболд, Нийслэлийн Газар Зохион байгуулалтын Албаны дарга Г.Батзориг, Хот байгуулалт, Хөгжлийн газрын ИДБТХ-ийн цахилгаан хангамж хариуцсан мэргэжилтэн Б.Оргил, НОБГ-ын Барилгын зураг төслийн хяналтын байцаагч, ахмад Б.Даваасүрэн, СХД, ЗДТГ-ын ТНААХ-ийн мэргэжилтэн Д.Цэдэнсүрэн, СХД-ийн 1-р хорооны Засаг дарга О.Буянгэрэл, СХД-ийн 22-р хорооны Засаг дарга Ж.Гантогтох, СХД-ийн 33-р хорооны Засаг дарга М.Тэмүгэ нарын баталсан Гэрэлтүүлгийн байршлын төлөвлөлтийн зурагтай. Хөлдөлтийн гүн: 2,5м-ээс ихгүй, Газар чичирхийлэлийн зэрэг: 6 балл,

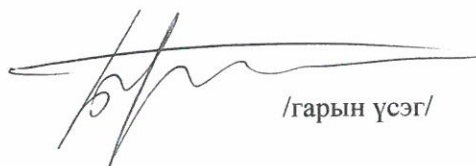
5	7.5.2. барилга байгууламжийн архитектур төлөвлөлт, бүтээц, инженерийн хангамж шийдэл нь дагаж мөрдөж байгаа норм, дүрэм, стандарт, технологийн даалгавар, тоног төхөөрөмжийн паспорт, инженер геологийн судалгааны дүгнэлт, техникийн нөхцлийн дагуу зохиогдсон эсэх	Зураг төсөл нь техникийн нөхцлийн дагуу зохиогдсон, зургийн төлөвлөлт шийдлийг холбогдох дүрэм, стандартын дагуу гүйцэтгэсэн байна.
6	7.5.3. барилга байгууламжийн байршил, хот төлөвлөлт, инженер геологийн нөхцөл, байгаль орчинд үзүүлэх нөлөөлөл, сонгосон байршил талбайн инженерийн хангамжийн хувилбар, харьцуулсан тооцоо, сонгосон хувилбарын талаархи дүгнэлт	Гэрэлтүүлгийг хашааны хаалга голлохгүйгээр, 0.4 кВ-ын ЦДАШ-ын трасстай давхцуулахгүйгээр байрлуулсан нь барилга угсралтын ажил гүйцэтгэх, ашиглалт явуулахад хялбар төвөлсөн байна.
7	7.5.4. зураг төслийн төлөвлөлт, техникийн шийдэл нь материал, түлш, эрчим хүч, усны нөөцийг хэмнэлттэй ашиглах нөхцлийг бүрдүүлсэн байдал	Хангалттай
8	7.5.5. хөдөлмөр хамгаалал, техникийн аюулгүй ажиллагаа, орчны эрүүл ахуйн байдалд тавигдах стандартын шаардлага болон норм, дүрмийг баримталсан байдал	Барилга угсралтын ажлын явцад орчны бохирдлыг цэвэрлэж, ажлыг стандарт, нормын дагуу гүйцэтгэх
9	7.5.7. хөрсний бохирдлоос хүрээлэн байгаа орчныг хамгаалах, үйлдвэрийн бохирдсон усыг цэвэрлэж ашиглах боломж, гадагш хаяж байгаа бохирдсон агаар, ус норматив үзүүлэлтийг хангаж буй эсэх	Хангалттай
10	7.5.8. инженерийн шугам сүлжээний уртын дагуух төлөвлөлтийн оновчтой шийдэл	Хангалттай
11	7.5.9 барилга байгууламжийн гаднах ерөнхий төрх, архитектурыг хот төлөвлөлтийн шаардлагад нийцүүлэн орчны барилга байгууламжтай уялдуулсан байдал, эзэлхүүн болон талбайг үр ашигтай төлөвлөсөн байдал	хангалттай
12	7.5.10. барилгын ажлын зохион байгуулалтын болон барилга байгууламжийг буулгах, задлах ажил гүйцэтгэх, зураг төсөлд хөдөлмөр хамгаалал, аюулгүй ажиллагааны шаардлагыг тусгасан байдал	Угсралтыг гүйцэтгэх явцад хөдөлмөр хамгаалал аюулгүй ажиллагааны зардлыг төсөвт тусгаж гүйцэтгэлд анхаарах
13	7.6 Магадлалын дүгнэлтэд хууль тогтоомж, норм нормативын баримт бичгийг үндэслэн төлөвлөлт, техникийн үндсэн шийдэл, эдийн засгийн үр ашигт мэргэжлийн үнэлэлт өгч, техник эдийн засгийн үндэслэл, зураг төсөлд нэмж тусгах буюу хасах, өөрчлөх асуудлын талаар товч, тодорхой тусгана.	Хавсралт-2-т заасан өөрчлөлт нэмэлт зургийг гүйцэтгэсний дараа энэхүү зургийн дагуу угсралтын ажлыг гүйцэтгэж болно. БУА-ыг гүйцэтгэхдээ зургийн дагуу, холбогдох норм дүрмийн шаардлагыг баримтлан гүйцэтгэх.

Дүгнэлт бичсэн:

Эксперт №



/овог, нэр/



/гарын үсэг/

2023 оны 11-р сарын 06-ны өдөр

МАГАДЛАЛЫН ЕРӨНХИЙ ДҮГНЭЛТИЙН ХАВСРАЛТ № 2

ЗУРАГ ТӨСЛИЙН БҮРДЛИЙН ХЭСГИЙН НЭР: Улаанбаатар хот, Сонгинохайрхан дүүргийн 1, 22, 33 дугаар хороонд хийгдэх гэрэлтүүлгийн ажлын зураг, төсөл боловсруулах ажил

2023 оны 11-р сарын 06-ны өдөр

д/д	Экспертийн санал, илэрсэн алдаа, зөрчил	Биелэлт
1	Гэрэлтүүлгийн шугамын трасс 0.4 кВ-ын ЦДАШ-тай огтолсон байгаа тул зөрлөгийн тооцоо хийх	0.4 кВ-ын ЦДАШ-тай огтолсон зөрлөгийн тооцоо хийж хавсаргав.
2	Гэрэлтүүлгийн шугамын трасс 0.4 кВ-ын ЦДАШ-тай огтолсон байгаа тул зөрлөгийн зургийг томруулж хэвлэж, хаана зөрлөг хийж байгааг тодруулж үзүүлэх	Зөрлөгийн зургийг томоор хэвлэж, тодруулж өгсөн.
3	Материалын түүвэрт тусгагдсан тоо хэмжээг дахин нягталж, бүрэн гүйцэд тусгах.	Материалын түүврийг дахин нягталж, засав.

Дүгнэлт бичиж биелэлтийг шалгасан:

Эксперт №



/овог, нэр/

[Handwritten signature] /гарын үсэг/

Биелэлт гаргасан:

Н. Цогоо /овог, нэр/

/овог, нэр/

Н. Цогоо /гарын үсэг/

УЛААНБААТАР ЦАХИЛГААН ТҮГЭЭХ СҮЛЖЭЭ
ТӨРИЙН ӨМЧИТ ХУВЬЦААТ КОМПАНИ



ТЕХНИКИЙН НӨХЦӨЛ

Дугаар 01/00735/23

2023 оны 9 сарын 21 өдөр

Улаанбаатар хот

Нэг. Ерөнхий мэдээлэл

1.1	Хүсэлтийн дугаар	230900927
1.2	Хэрэглэгчийн нэр, регистр:	СОНГИНОХАЙРХАН ДҮҮРГИЙН ЗАСАГ ДАРГЫН ТАМГЫН ГАЗАР, РД:9091904
1.3	Хэрэглэгчийн байршил:	СХД 1Х
1.4	Ажил үйлчилгээний зориулалт:	Нийтийн эзэмшлийн гэрэлтүүлэг
1.5	Техникийн нөхцөл олгох үндэслэл:	1.5.1) Сонгинохайрхан дүүргийн засаг даргын тамгын газар-н 2023 оны 09 дүгээр сарын 08 ны №03/2107 тоот албан хүсэлт
1.6	Техникийн нөхцөлийн ангилал:	Шинэ холболт
1.7	Суурилагдсан хүчин чадал	12 кВА (Арван хоёр кВА)
1.8	Хүчдэлийн түвшин	380В

Хоёр. Холболтын цэг

2.1	110/35/10 кВ-ын Найрамдал дэд станцын 10 кВ-ын Алтан Овоо фидерийн АТП-2583 дэд өртөөний 0.4 кВ талын гэрэлтүүлгийн шугамаас салбар авч бүрээстэй агаарын шугам болон кабель шугам татаж тэжээх. /СХД 1-р хороо Толгойт 119, 125, 127-р гудамж/
2.2	110/35/10 кВ-ын Найрамдал дэд станцын 10 кВ-ын Хөндий фидерийн АТП-1687 дэд өртөөний 0.4 кВ талын гэрэлтүүлгийн шугамаас салбар авч бүрээстэй агаарын шугам болон кабель шугам татаж тэжээх. /СХД 22-р хороо Хилчин 87, 88, 84, 89-р гудамж/
2.3	110/35/10 кВ-ын Цэвэрлэх дэд станцын 10 кВ-ын Товчоо фидерийн АТП-1686 дэд өртөөний 0.4 кВ талын гэрэлтүүлгийн шугамаас салбар авч бүрээстэй агаарын шугам болон кабель шугам татаж тэжээх. /СХД 22-р хороо Хилчин 87, 88, 84, 89-р гудамж/
2.4	35/6 кВ-ын Баянхошуу дэд станцын 6 кВ-ын Уул фидерийн АТП-2927, 5198, 5242 дэд өртөөний 0.4 кВ талын щитийг томруулан сольж, рубильник бүхий групп тоноглож, шугам татаж тэжээх. /СХД 41-р хороо Далангийн авто замаас Баруунсалаа руу нийлсэн зам/
2.5	110/35/10 кВ-ын Найрамдал дэд станцын 10 кВ-ын ХБ-61 ээс Судалт фидерийн АТП-4913 дэд өртөөний 0.4 кВ талын гэрэлтүүлгийн шугамаас салбар авч

бүрээстэй агаарын шугам болон кабель шугам татаж тэжээх. /СХД 33-р хороо Баян уул 176, 17а, 15, 14, 13, 12-р гудамж/

Гурав. Тоолуур, хэмжих хэрэгсэл:

- | | |
|-----|---|
| 3.1 | Монгол Улсын Засгийн газрын тохируулагч агентлаг-Стандарт, хэмжилзүйн газрын загварын туршилт орон, ашиглахыг зөвшөөрч, баталгаажуулсан байх. |
| 3.2 | Гэрэлтүүлгийн 0.4 кВ-ын цитэнд 16 А-ийн дифференциал автомат болон хамгаалан таслах төхөөрөмж /УЗО/ суурилуулах, УБЦТС ТӨХК-д ашиглагдаж байгаа ухаалаг тоолуурын системд холбогдон ажилладаг, DLMS протоколыг дэмждэг, 4G модемтой, чадал хязгаарлах функцтай, алсаас таслах залгах зориулалттай, 3 фазын 100 А-ийн ухаалаг тоолуур суурилуулах. |

Дөрөв. Тусгай заалтууд:

- | | |
|------|--|
| 4.1 | Щитний газардуулга болон шугам тоноглолын хэмжилт, туршилтыг норм, дүрмийн дагуу хийлгэн холбогдох газраар шалгуулж протокол авсан байх. |
| 4.2 | Энэхүү техникийн нөхцөлийн дагуу олгогдсон 12 кВА тооцооны бүрэн чадлыг хэтрүүлэн хэрэглэсэн нь нотлогдвол техникийн нөхцөлийг цуцлах болно. |
| 4.3 | Гадны эзэмшлийн дэд өртөө 0.4 кВ-ын шугамаас холбогдох тохиолдолд тус дэд өртөө шугамын эзэмшигчээс зөвшөөрөл авсан байх. |
| 4.4 | Шугам тоноглолын гүйцэтгэлийн зургийг гаргаж, ашиглагч байгууллага УБЦТС ТӨХК-д хүлээлгэн өгөх, гүйцэтгэлийн зургийг гаргахдаа кабель шугамын холболтын муфтуудыг заасан, бусад инженерийн шугам сүлжээ, авто замтай огтлолцсон хэсгийн зүсэлтийг тусгах. |
| 4.5 | Цахилгаан дамжуулах агаарын шугамын тулгуур бүрт НСД, ААД, ТАД-д заагдсаны дагуу хаягжилт, плакатжуулах ажлыг гүйцэтгэсэн байна. |
| 4.6 | Хэрэглэгчийн эрчим хүчний чанар, стандартын шаардлага хангахгүй тохиолдолд хүчдэл өргөх болон техникийн нэмэлт арга хэмжээнүүдийг хангагч байгууллагатай хамтарсан хэмжилт туршилтын үндсэн дээр хэрэгжүүлнэ. Гарах зардлыг хэрэглэгч бүрэн хариуцна. |
| 4.7 | Барилга угсралтын ажлын зураг нь ЦБД, ТАД, ААД, ЭХ-ний шугам сүлжээг хамгаалах дүрэм, ЭХ хэрэглэх дүрэм болон УБЦТС ТӨХК-аас хэрэгжүүлж байгаа ашиглалт борлуулалтын арга хэмжээний шаардлагуудыг хангасан байна. |
| 4.8 | Өөрийн шугам тоноглолоос хангагчийн зөвшөөрөлгүйгээр бусад хэрэглэгчийг дамжуулан холбосон тохиолдолд цахилгаан хангамж, хэрэглээг түдгэлзүүлнэ. |
| 4.9 | Шинээр баригдах цахилгаан дамжуулах кабель шугам нь:
4.9.1) Шинээр татах кабель шугамын хөндлөн огтлолыг хэрэглээ ачаалалтай уялдуулан зураг төслийн шатанд тооцоогоор сонгох.
4.9.2) Цахилгаан дамжуулах кабель шугам нь 1 кВ-ын хүчдлийн түвшинд ашиглах, орчны температур -15 хэм байхад угсралт хийх боломжтой байх. |
| 4.10 | Шинээр баригдах цахилгаан дамжуулах агаарын шугам нь:
4.10.1) Цахилгаан дамжуулах агаарын шугамын үндсэн хийц болох анкер болон завсрын тулгуур нь төмөр бетон байх.
4.10.2) Дамжуулагч нь бүрээстэй байх ба хөндлөн огтлолыг ачаалалтай уялдуулан, тооцоогоор сонгох, мөн утасны механик ачаалалд тохирсон үндсэн хийцүүд, хөндийрүүлэгч элементүүдийг тооцоогоор сонгох. |
| 4.11 | Цахилгаан дамжуулах агаарын шугамын үндсэн хийцүүд, дамжуулагч утас, хөндийрүүлэгч элементүүд, утас угсралтын тоног төхөөрөмжүүд нь Монгол улсын |

	стандартын шаардлага хангасан байх, тухайн газрын байгаль цаг уур, газарзүйн онцлогийг харгалзан зураг төслөөр сонгох.
4.12	Дэд өртөөний трансформатораас 0.4 кВ-ын шитний оруулгын кабелийг 240 мм2 хөндлөн огтлолтой болгон солих, тус ажлыг харьяа түгээх төвөөр гүйцэтгүүлэх.
4.13	Дэд өртөөний 0.4 кВ-ын ерөнхий самбарыг 6 гаргалга бүхий самбараар томсгон солих, тус ажлыг харьяа түгээх төвөөр гүйцэтгүүлэх. 4.13.1) АТП-5198, 5242, 2927 дэд өртөөнүүдээс буусан тоног төхөөрөмж болон эдгээр дэд өртөөнд нэмж суурилуулан тоноглолыг Монгол улсын засгийн газрын 2020 оны 97-р тогтоолын 2.7.2-т заасны дагуу УБЦТС ТӨХК-ийн үндсэн хөрөнгөнд шилжүүлэн өгөх.
4.14	Техникийн нөхцөлийн дагуу шинээр суурилуулах тоноглолууд нь өмнө ашиглагдаж байгаагүй шинэ байх, кабель шугам, трансформаторууд нь сүүлийн үеийн байгаль орчинд ээлтэй, дэвшилтэд техник технологи бүхий байх. Нэгдсэн сүлжээний дүрэмд заасны дагуу $\pm 10\%$ -ийн хүчдлийн хэлбэлзэлд хэвийн ажиллах.

Тав. Дор дурдсан техникийн даалгавар, хууль дүрмийг мөрдөх:

5.1	Шугамын “Ажлын зураг төсөл”-ийг тухайн нутаг дэвсгэрийн ерөнхий төлөвлөгөө хариуцсан нэгж болон бусад шаардлагатай байгууллагуудтай зөвшилцөн, мэдээллийн санд оруулсан байх, схем холболт, хүчин чадлыг тус компаниар хянуулах.
5.2	Энэхүү техникийн нөхцөлийн дагуу тавигдах шугам, тоноглолууд нь Улаанбаатар цахилгаан түгээх сүлжээ төрийн өмчит хувьцаат компанийн баталсан “Техникийн шаардлагын тодорхойлолт”-ыг хангасан байх шаардлагатай. Техникийн шаардлагын тодорхойлолтыг www.tog.mn хаягаар орж хууль, дүрэм цонхноос үзэх.
5.3	Цахилгаан шугам сүлжээнд холбогдох явцад дайрч гарах зам талбай, бут сөөгийг сэргээн засварлах.
5.4	“Эрчим хүчний тухай” хуулийн 29.1.9, 30.1.10-ийн дагуу өөрийн тоноглолоос тус компанийн зөвшөөрлөөр шинээр хэрэглэгч нэмж холбуулах.
5.5	“Эрчим хүчний тухай хууль”-ийн 30.1.8-д заасны дагуу өөрийн ашиглалт үйлчилгээний зааг доторхи цахилгаан тоног төхөөрөмжиндөө байнга үзлэг шалгалт хийх. Хэвийн бус ажиллагаатай үед өөрсдийн хөрөнгөөр засвар үйлчилгээг хийлгэх.
5.6	“Эрчим хүчний тухай” хуулийн 33 дугаар зүйлд заасны дагуу шугам сүлжээний хамгаалалтын зурвас дотор гэр, орон сууц, барилга байгууламж барих, шугам сүлжээ өмчлөгч, эзэмшигчийн зөвшөөрснөөс бусад үйл ажиллагаа явуулахыг хориглоно.
5.7	Угсралтын ажлын явцад тус компанийн харьяа түгээх төвөөр хяналт тавиулж, холбогдох баримтыг бүрдүүлсэн байх.
5.8	Цахилгаан угсралтын ажлыг тусгай зөвшөөрөлтэй эрх бүхий байгууллагаар Аюулгүй ажиллагааны дүрэм, Техник ашиглалтын дүрэм, Цахилгаан байгууламжийн дүрмийн дагуу гүйцэтгүүлэх.
5.9	Цахилгаан эрчим хүчний тооцоог Улаанбаатар цахилгаан түгээх сүлжээ төрийн өмчит хувьцаат компанийн харьяа хэрэглэгчдэд үйлчлэх төвтэй хийх.

Зургаа. Бусад:

6.1	Монгол Улсын Засгийн газрын 2020 оны 03 дугаар сарын 18-ны өдрийн 97 дугаар тогтоолын хавсралтаар батлагдсан “Цахилгаан эрчим хүч хэрэглэх дүрэм”-ийн 2.17-д заасан доорх заалтуудыг мөрдлөг болгоно. Дараах тохиолдолд олгосон https://gerel.tog.mn/tncshow/84468A3A-1FAA-47D4-9A18-DEEF4B94456F
-----	--

техникийн нөхцөлийг хүчингүйд тооцно. Үүнд:

6.1.1) Техникийн нөхцөл авахдаа шаардлагатай өгөгдлүүдийг буруу тодорхойлсон, баримт бичгийг хуурамчаар үйлдсэн тохиолдолд.

6.1.2) Холболт хийх цэгийн хүчин чадлаас хэтрүүлэн техникийн нөхцөл олгосон.

6.1.3) Техникийн нөхцлийн хүчинтэй байх хугацаанд цахилгааны сүлжээнд холбогдоогүй тохиолдолд.

6.1.4) Хугацаа дууссан техникийн нөхцөлөөр зураг төсөл боловсруулах, барилга байгууламж барихыг хориглоно.

6.1.5) Техникийн нөхцөлийн хүчинтэй хугацаа дуусахаас 1 сарын өмнө сунгуулах хүсэлтээ гаргана. Хугацаа дууссан техникийн нөхцөлийг хүчингүй тооцно.

6.1.6) Техникийн нөхцөлийн олгосон чадлаас хэтрүүлэн чадал ашигласан тохиолдолд.

6.2 Монгол Улсын Засгийн газрын 2020 оны 03 дугаар сарын 18-ны өдрийн 97 дугаар тогтоолын хавсралтаар батлагдсан “Цахилгаан эрчим хүч хэрэглэх дүрэм”-ийн 2.9-д заасны дагуу 1 жилийн хугацаанд хүчинтэй байна.

6.3 Техникийн нөхцөлийн хугацааг сунгуулах тохиолдолд Монгол Улсын Засгийн газрын 2020 оны 03 дугаар сарын 18-ны өдрийн 97 дугаар тогтоолын хавсралтаар батлагдсан “Цахилгаан эрчим хүч хэрэглэх дүрэм”-ийн 2.13, 2.16-д заасны дагуу зураг төслийг боловсруулан баталгаажуулсан байна.



“УЛААНБААТАР ЦАХИЛГААН ТҮГЭЭХ СҮЛЖЭЭ” ТӨХК-ИЙН АШИГЛАЛТ,
ЗАСВАРЫН БАРУУН ТӨВ ЗУРАГ ТӨСӨЛД ТОДРУУЛГА ХИЙСЭН
ТОДОРХОЙЛОЛТ

2023 оны 10 сарын 31

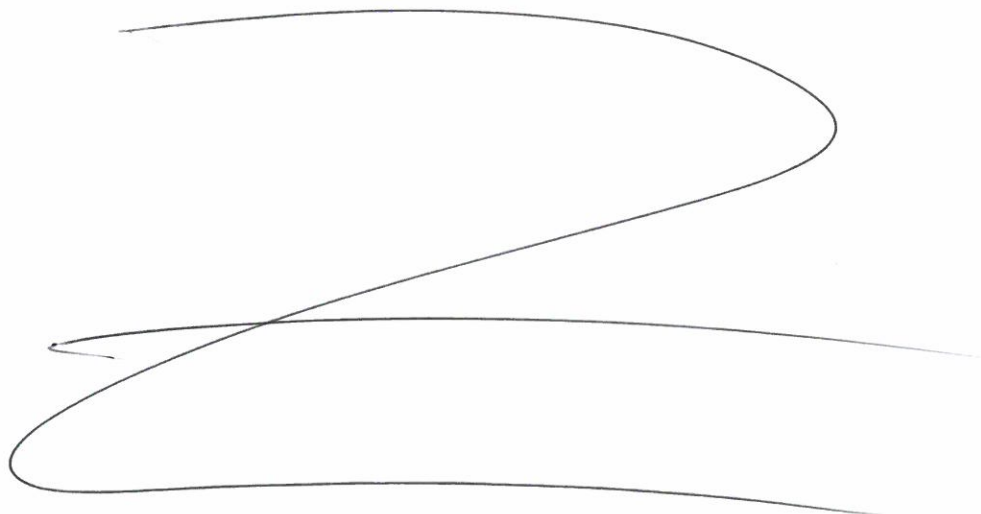
1. Зураг төслийн захиалагч, объектын байршил: Улаанбаатар хот. Сонгинохайрхан дүүрэг 1-р хорооны Толгойт 119, 125, 127-р гудамжны 57ш гэрэлтүүлгийн ажил.

2. Зураг төслийн гүйцэтгэгч: “Монцахэр” ХХК

3. Зураг төслийн дугаар, нэр: МЦЭ23-21

4. Зураг төсөлд хийсэн тодруулга:

А. Ойртож буй шугам, тоноглол ** - гадны ашиглалт



Б. Огтлолцож буй шугам, тоноглол

- Төлөвлөж буй гэрэлтүүлгийн шугамын трасст:

**1. 10 кВ-ын Алтан-Овоо фидер АТП-2583-ын 0,4 кВ талын баруун гаргалга тулгуур №49-50 хоорондох ЦДАШ-тай огтлолцсон.

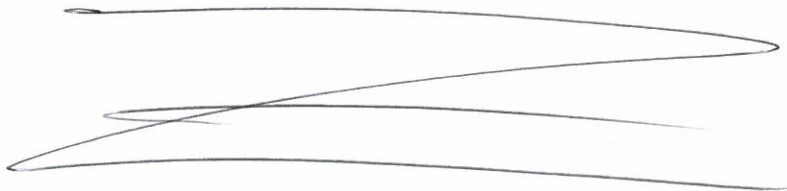
2. 10 кВ-ын Алтан-Овоо фидер АТП-2583-ын 0,4 кВ талын баруун гаргалга тулгуур №39-40 хоорондох ЦДАШ-тай огтлолцсон.

3. 10 кВ-ын Алтан-Овоо фидер АТП-2583-ын 0,4 кВ талын баруун гаргалга тулгуур №28-29 хоорондох ЦДАШ-тай огтлолцсон.

4. 10 кВ-ын Алтан-Овоо фидер АТП-2583-ын 0,4 кВ талын хойд гаргалга тулгуур №5-6 хоорондох ЦДАШ-тай огтлолцсон.

5. 10 кВ-ын Алтан-Овоо фидер АТП-2583-ын 0,4 кВ талын хойд гаргалга тулгуур №8-9 хоорондох ЦДАШ-тай огтлолцсон.

6. 10 кВ-ын Алтан-Овоо фидер АТП-2583-ын 0,4 кВ талын баруун гаргалга тулгуур №24-25 хоорондох ЦДАШ-тай огтлолцсон.



Ажил эхлэх үед КАЗТ-р хяналт тавиулах, газар дээр нь кабелийн тандалт хийлгэх шаардлагатай

Жич: Бусад иргэн, хуулийн этгээдийн шугам сүлжээг тухайн эзэмшигчтэй зөвшилцөх шаардлагатай.

Тодруулга хийсэн: Мэдээллийн сангийн инженер:  /Э.Ганжаргал/

БАТЛАВ.
 СОНГИНОХАЙРХАН ДҮҮРГИЙН
 ЗАСАГ ДАРГЫН ТАМГЫН ГАЗРЫН
 ДАРГА Д.ТӨМӨРБААТАР

2023 оны ... дугаар сарын ...-ны өдөр


СОНГИНОХАЙРХАН ДҮҮРГИЙН 1 ДҮГЭЭР ХОРООНД ХИЙГДЭХ
 ГЭРЭЛТҮҮЛГИЙН АЖЛЫН ЗУРАГ, ТӨСӨВ БОЛОВСРУУЛАХ АЖЛЫН ДААЛГАВАР

1.	Зураг төсөл боловсруулах үндэслэл	<ul style="list-style-type: none"> Сонгинохайрхан дүүргийн Засаг даргын 2021-2024 оны үйл ажиллагааны хөтөлбөр Сонгинохайрхан дүүргийн Иргэдийн Төлөөлөгчдийн хурлын 2023 оны 14/03 дугаар тогтоол
2.	Байршил, эдэлбэр газрын хэмжээ	Сонгинохайрхан дүүргийн 1 дүгээр хороонд хийгдэх гэрэлтүүлгийн тоо ширхэгийг хавсаргав. -Толгойт 119 дүгээр гудамжинд 27 ширхэг -Толгойт 125 дугаар гудамжинд 9 ширхэг -Толгойт 127 дугаар гудамжинд 21 ширхэг Нийт 55 ширхэг гэрэлтүүлэг
3	Одоогийн байдал	Гэрэлтүүлэг хийгдээгүй шинээр төлөвлөх.
4	Зураг, төсөв боловсруулахад ашиглах материал	Хууль тогтоомж: - Хот байгуулалтын тухай хууль - Барилгын тухай хууль - Эрчим хүчний тухай хууль Норм, норматив, стандартууд: - Цахилгаан тоног төхөөрөмжийн байгууламжийн дүрэм БД43.101.03 - Байгалийн зохиомол гэрэлтүүлэг БНБД23-02-08 - Барилга байгууламжийн зураг төсөл боловсруулах, зөвшилцөх, магадлал хийх дүрэм - Барилга байгууламжийн зураг төсөл, зохиох галын аюулгүйн норм БНБД21.02.02 - Хот тосгоны төлөвлөлт, барилгажилтын норм ба дүрэм (БНБД30-10-04) - Хот, тосгон ба суурин газрын гудамж, зам талбайн гэрэлтүүлгийг төлөвлөх БД 30-102-11 - Бусад холбогдох норм, дүрэм, заавар
5	Төсөл гүйцэтгэх хугацаа	Захиалагч гүйцэтгэгч талуудын хооронд байгуулсан гэрээнд заасан хугацааг үндэслэл болгоно.
6	Төслийн захиалагч	Сонгинохайрхан дүүргийн Засаг даргын Тамгын газар
7	Төсөл боловсруулах байгууллага	Барилга хот байгуулалтын яамны сайдын тушаалаар батлагдсан " Хот байгуулалтын баримт бичиг, барилга, байгууламжийн зураг төсөл боловсруулах, барилгын ажил гүйцэтгэх, өргөх байгууламж, түүний эд ангийн үйлдвэрлэл, угсралт, засвар, үйлчилгээ, материалын үйлдвэрлэл, угсралт, засвар, үйлчилгээ, материалын үйлдвэрлэл эрхлэх тусгай зөвшөөрөл олгох журам"-ын 03.2.1, 03.2.02, 03.2.3, 03.2.4 хот тосгоны суурь судалгаа боловсруулах тусгай зөвшөөрөл бүхий байгууллага, аж ахуйн нэгжүүд оролцох

		боломжтой.
8	Төсөл боловсруулах үе шат	Хоёр үе шаттай боловсруулна <ul style="list-style-type: none"> - Судалгаа техникийн төсөл - Тохижилтын ажлын зураг төсөл боловсруулах
9	Архитектур орон зайн төлөвлөлтөнд тавигдах шаардлага	-Хот төлөвлөлтийн шаардлагад нийцүүлэн норм дүрмийн дагуу онцлог хэв маяг шийдлийг тусгаж өгөх.
10	Инженерийн дэд бүтцэд тавигдах шаардлага	<ul style="list-style-type: none"> - Техникийн нөхцөлд тавигдсан шаардлагын дагуу, олон улсын чанарын стандарт хангасан тоног, төхөөрөмж, кабель, шугам, материалыг сонгох. - Цахилгаан хангамжийн шугамд одоо холбогдож байгаа хэрэглэгч ба хэтийн төлөвлөлтөөр хэрэглэгчдийг холбох боломжийг бүрдүүлэх - Цахилгаан хангамж: Төвлөрсөн цахилгаан хангамжийн шугам сүлжээнээс хангагдана. - Удирдлагын шит: Шинээр төлөвлөгдөх гэрэлтүүлгүүдийн удирдлагын шит нь Улаанбаатар хотын Шуурхай удирдлага зохицуулалтын төвийн хяналтад байдаг гэрэлтүүлгийн нэгдсэн удирдлагын Тулга системд холбогдоно. - UCS 1901B:2020 Нийтийн эзэмшлийн гудамж, зам талбайд байршуулах гэрэлтүүлгийн тоног төхөөрөмжид тавигдах шаардлагыг хангуулах. - UCS1902A:2022 Гэрэлтүүлэх төхөөрөмжийг байрлуулах, суурилуулах, технологийн удирдамж
11	Эдийн засгийн тооцоо, төсөв	- Төсвийг ESTIMATOR-PRO программ болон түүнтэй ижил, цалинг дундаж зэргээр тооцдог, зохих эрх бүхий байгууллагаас зөвшөөрсөн бусад программаар тооцно.
12	Зураг төслийн санхүүжилт	- Дүүргийн орон нутгийн хөгжлийн сангийн хөрөнгө
13	Төслийн иж бүрдэл	Баримт бичгийн иж бүрдэл: <ul style="list-style-type: none"> - Одоогийн байдлаар судалгаа - Тайлбар бичиг - Тайлбар бичиг, техник эдийн засгийн үзүүлэлт - Хөрөнгө оруулалтын тооцоо - Хэрэгжүүлэх үйл ажиллагааны төлөвлөгөө График, зураглалын иж бүрдэл <ul style="list-style-type: none"> - Нүүр хуудас / батлагдах/ - Байршлын схем M1:2000 - Одоогийн байдал M1:1000 - Дэвсгэр зураг M1:5000-M1:2000 - Нийтийн эзэмшлийн зам талбайн тохижилтыг шинэчлэх төлөвлөх M1:200-500 - Өндөржилт M1:200-500 - Зай хэмжээ M1:200-500 - Картограмм M1:200-500 - Цахилгаан хангамж M1:100-200 Зураг төсөлд тавигдах шаардлага: <ul style="list-style-type: none"> - Тохижилтын элементүүдийг норм дүрмийн дагуу төлөвлөх ба ерөнхий харагдах байдлыг 3D буюу 3 хэмжээст зураглалаар гүйцэтгэх

		<ul style="list-style-type: none"> - Зураг төслийн хот байгуулалтын мэдээллийн санд хүлээж авахад тавигдах шаардлага А. Хот байгуулалтын мэдээллийн сангийн стандартыг мөрдөх Б. Хийгдэж буй төслийн дэвсгэр зургийн WGS-848 UTM буюу солбилцлын нэгдсэн тогтолцоонд хийж гүйцэтгэх. Дараах байгууллагуудтай заавал зөвшилцсөн байна. <ul style="list-style-type: none"> -Улаанбаатар хотын Захирагчийн ажлын алба -Нийслэлийн хот байгуулалт хөгжлийн газар -Улаанбаатар цахилгаан түгээх сүлжээ ТӨХК -Холбогдох бусад байгууллага 										
14	Онцгой нөхцөл	<ul style="list-style-type: none"> - Тус ажил нь зураг төсөвгүй бөгөөд шинээр зураг, төсөв, боловсруулан магадлалаар баталгаажуулна. Гэрэлтүүлгийн ажлыг батлагдсан төсөвт өртөгт багтах хэмжээгээр ажлын зураг, төсвийг боовсруулсны дараа барилга угсралтын ажлыг эхлүүлнэ. - Ажлын зурагт бусад инженерийн шугам, сүлжээний төлөвлөлтийг нэг дэвсгэр дээр нэгтгэн, хоорондын зай хэмжээг огтлолын зургаар тодорхой үзүүлж, норм стандартын дагуу төлөвлөх. - Цахилгааны шугам, сүлжээ болон түүнтэй холбогдох барилга байгууламжийн угсралтын ажил гүйцэтгэхэд эдийн засгийн хувьд үр ашигтай орчин үеийн дэвшилтэт техник, технологи нэвтрүүлэн ашиглахаар тусгаж өгөх. - Төлөвлөж буй цахилгаан хангамжийн шугам сүлжээнд одоо холбогдсон болон төлөвлөлтөөр холбогдох хэрэглэгчдийн ачааллыг тусгасан байх. - Ойр орчмын дахин төлөвлөлтийн төсөл хэрэгжүүлэгч компаниудын цахилгаан хангамжийн трасстай уялдуулан төлөвлөсөн байх. - Автозамын нэвтрэх хэсэгт төлөвлөсөн инженерийн шугам, сүлжээний хонгилын системтэй уялдуулах. - Зургийн ажлыг хийхдээ дүүрэг, ашиглагч байгууллагатай газар дээр нь явж судлах. - Шугам сүлжээний хамгаалалтыг зайг баримтлах. - Эрчим хүчний хэмнэлттэй лед болон түүнтэй дүйцэхүйц шар тусгалтай гэрэлтүүлэгч сонгоно. - Инженерийн хангамжийн асуудлыг тооцоо, судалгааны үндсэн дээр хийх. - Инженерийн шугам, сүлжээ нийтийн эзэмшлийн зам талбайг дайрч байгаа тохиолдолд буулгалт, зөөж шилжүүлэх, нөхөн сэргээлтийн ажлыг зураг төсөв боловсруулах. - Эдэлбэр газарт газрын зураглалын тодруулалт хийлгэх, газар доорх болон дээрх шугам сүлжээг тодруулсны үндсэн дээр зураг төсвийг боловсруулах. - Гэрэлтүүлгийн зураг төсвийг гүйцэтгэхдээ доорх техникийн үзүүлэлтийг харгалзан үзнэ. <p style="text-align: center;">Гадна гэрэлтүүлгийн техникийн үзүүлэлт</p> <table border="1" data-bbox="606 1960 1492 2063"> <thead> <tr> <th data-bbox="606 1960 686 2063">№</th> <th data-bbox="686 1960 885 2063">Материалы н нэр</th> <th data-bbox="885 1960 1141 2063">Нийтийн эзэмшлийн төв замууд</th> <th data-bbox="1141 1960 1284 2063">Орон сууц</th> <th data-bbox="1284 1960 1492 2063">Гэр хороолол</th> </tr> </thead> <tbody> <tr> <td> </td> <td> </td> <td> </td> <td> </td> <td> </td> </tr> </tbody> </table>	№	Материалы н нэр	Нийтийн эзэмшлийн төв замууд	Орон сууц	Гэр хороолол					
№	Материалы н нэр	Нийтийн эзэмшлийн төв замууд	Орон сууц	Гэр хороолол								

1	Гэрэлтүүлгийн толгой	180Вт LED	120Вт LED	90Вт LED	70Вт LED /шар/
2	Шонгийн өндөр	12м	9м	9м	8м
3	Кранштейны /тахир толгой/ урт	2м	2м	1,5м	1м
4	Шонгийн хэлбэр	Конус ба фланцтай залгаа шон			
5	Шонгийн диаметр	Φ50x133x219		Φ50x100x159	
6	Зузаан	3,5 мм-ээс дээш			
7	Хоорондын зай	35-40м		30-35м	25-30м
8	Суурь	150x80x60		120x60x40	Чагтан холбоос бүхий бэхэлгээтэй
9	Тэжээлийн кабель	3x50+1x35 ABBБ		3x35+1x25 ABBБ	3x25+1x16 ABBБ
10	Группын кабель	3x50+1x25 ABBБ		3x25+1x16 ABBБ	СИП-2А 3x16+1x25

БОЛОВСРУУЛСАН:
 ТОХИЖИЛТ НИЙТИЙН АЖ АХУЙН ХЭЛТСИЙН
 ГЭРЭЛТҮҮЛЭГ, КАМЕРЖУУЛАЛТ, РЕКЛАМНЫ
 БАЙГУУЛАМЖ ХАРИУЦСАН АХЛАХ
 МЭРГЭЖИЛТЭН  Д.ЦЭДЭНСҮРЭН



Цахилгаан эрчмийн зураг төслийн "МОНЦАХЭР" ХХК
ELTA - engineering MONTSAKHER Co.Ltd

Ажлын зураг

*Улаанбаатар хот, Сонгинохайрхан дүүрэг,
1-р хорооны Толгойт 119, 125, 127-р гудамжны
57 ш гэрэлтүүлгийн ажил*

Дэвтэр I

Шифр: МЦЭ23-21-I

Захирал.....*Ж.Цогоо*.....Ж.Цогоо


Гүйцэтгэсэн инженер...*Ц.Саранцогт*...Ц.Саранцогт

Гүйцэтгэсэн*Б.Эрдэнэчимэг*.....Б.Эрдэнэчимэг

Шалгасан*Ж.Цогоо*.....Ж.Цогоо

Улаанбаатар хот
2023 он

№	Зургийн жагсаалт	Хуудасны дугаар	Тайлбар
1	Зургийн жагсаалт	2	
2	Тайлбар бичиг	3	
3	Гэрэлтүүлгийн байршлийн зураг	4	
4	Гэрэлтүүлгийн материалын түүвэр	5	
5	Гэрэлтүүлэг угсрах зураг	6	
6	Гэрэлтүүлгийн цахилгааны схем	7	
7	Гэрэлтүүлгийн шонгийн газардуулга	8	
8	Гэрэлтүүлгийн алслалт	9	
9	Зөрлөгийн зураг, тооцоо	10	

 <p>УБ, БГД, 16-р хороо, Баруун 4 зам, "Максмоол", 35-р байр, 29 тоот, утас: 99035068</p> <p>"МОНЦАХЭР" ХХК</p>	<p>Улаанбаатар хот, Сонгинохайрхан дүүрэг, 1 дүгээр хорооны гэр хорооллын Толгойт-119, 125, 127-р гудамжны 57 ш гэрэлтүүлгийн ажил</p>			ЦДАШ			
	Захирал	Ж.Цогоо	<i>Ж.Цогоо</i>	Зургийн жагсаалт	Масштаб: 1:		
	Гүйц.инж	Ц.Саранцогт	<i>Ц.Саранцогт</i>		үе шат	хуудас	бүх хуудас
	Гүйцэтгэсэн	Б.Эрдэнэчимэг	<i>Б.Эрдэнэчимэг</i>	ЕГ шифр: МЦЭ23-21-1	A3	2	1
Шалгаасан	Ж.Цогоо	<i>Ж.Цогоо</i>	ТГ шифр:	2023-10-16			

Тайлбар бичиг

Улаанбаатар хот, Сонгинохайрхан дүүрэг, 1 дүгээр хорооны гэр хорооллын Толгойт-119, 125, 127-р гудамжны 57 ш гэрэлтүүлгийн ажлын зураг төслийг:

1. "УБЦТС" ТӨХК-ийн 2023 оны 09-р сарын 21-ны өдрийн №01/00735/23 тоот техникийн нөхцөл,
2. Сонгинохайрхан дүүргийн ЗДТГ-ын Сонгинохайрхан дүүрэг, 1 дүгээр хорооны гэр хорооллын Толгойт 119, 125, 127-р гудамжинд хийгдэх 57 ш гэрэлтүүлгийн ажлын зураг, төсөө боловсруулах ажлын даалгавар,
3. Сонгинохайрхан дүүргийн дэвсгэр зураг,
4. "Монцахэр" ХХК-ийн инженерүүдийн газар дээр нь хийсэн судалгаа, хэмжилтийг үндэслэн ажлын зураг төслийг хийж гүйцэтгэв. Цаг агаарын өгөгдөл:

Хамгийн их температур: +38.2 °С

Хамгийн бага температур: -39.6 °С

Жилийн дундаж температур: -0.6 °С

Мөстөлт: 15 мм, II

Салхины хурд: 23 м/сек, II

Сонгинохайрхан дүүрэг, 1 дүгээр хорооны гэр хорооллын Толгойт 119, 125, 127-р гудамжны 57 ш гэрэлтүүлгийг гудамжнуудын урд, хойд талын хэсгээр хашааны хаалга голлохгүйгээр төмөр шонтой, нэг ширхэг гэрэлтүүлгийн толгойтой хийнэ.

110/35/10кВ-ын "Найрамдал" дэд станцын 10 кВ-ын "Алтан овоо" фидерийн АТП-2583 дэд ертөөний 0.4 кВ талын одоо байгаа гэрэлтүүлгийн шугамын шонгоос салбар авч бүрээстэй агаарын шугам татаж, Толгойт 119, 125, 127-р гудамжны 57 ш гэрэлтүүлгийг тэжээнэ.

Гудамжны гэрэлтүүлэгт СИП-3х35+1х25 маягийн 250 м урт, СИП-3х16+1х25 маягийн 1345 м урт агаарын кабель шугамын 3 фазын ачааллыг тэнцүүлж, А,В,С гэсэн 3 фазын утаснаас сөөлжилж холболт хийж, шинээр баригдах гэрэлтүүлгийг тэжээнэ.

Гэрэлтүүлгийн шон нь труба ф159, ф100, ф50, L=9м, гангийн марк нь Q235 байна.

Эрчим хүчний хэмнэлттэй 90 Вт-ын чадалтай лед чийдэнгээр тоноглох ба гэрэлтүүлэгч нь ус чийгнээс хамгаалагдсан жийрэг бүхий бүрхүүлтэй, цайрдсан ойлгогчтой, урьд нь ашиглагдаагүй шинэ байна.


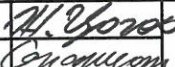
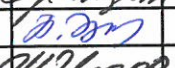
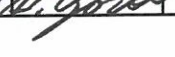

Монгол улсын MNS ISO 128-20:2003, MNS ISO 128-21:2003, MNS ISO 128-22:2004, MNS ISO 128-23:2004 стандартыг хангасан болно.

Гэр хорооллын гудамжнуудад дараа нь зам засварын ажил, бусад газар доорх инженерийн шугам сүлжээ баригдахад саад болох тул гэрэлтүүлгийн тэжээлийг агаарын бүрээстэй утастай шугамаар тэжээхээр шийдэл гаргаж зураг төслийг хийсэн болно.

Угсралт гүйцэтгэх компаний захирал, ерөнхий инженерүүд ажил эхлэхийн өмнө зохиогчтой уулзаж зураг дээр тайлбар, зөвлөгөө авна уу. Утас 99035068-Цогоо

Бүх гэрэлтүүлгийн шонгоо угсарч дууссаны дараа геодезийн компаниар бүх тулгуурын солбилцлыг тэмдэглүүлж, гүйцэтгэгч компаний инженерүүд түүнийг үндэслэн гүйцэтгэлийн зургийг хийж гүйцэтгэх ба мэдээллийн санд өгнө.

Хэрэв геодезийн ажилтанд ямар нэгэн ойлгомжгүй зүйл байвал автортай холбоо барьж, яриулж зөвлөгөө авах хэрэгтэй.

 УБ БГД 16-р хороо, Баруун 4 зам, "Максмоол" 35-р байр, 29 тоот, утас: 99035068 "МОНЦАХЭР" ХХК	Улаанбаатар хот, Сонгинохайрхан дүүрэг, 1 дүгээр хорооны гэр хорооллын Толгойт-119, 125, 127-р гудамжны 57 ш гэрэлтүүлгийн ажил			ЦДАШ			
	Захирал	Ж.Цогоо		Тайлбар бичиг	Масштаб: 1:		
	Гүйц.инж	Ц.Саранцогт			үе шат	хуудас	бүх хуудас
	Гүйцэтгэсэн	Б.Эрдэнэчимэг		ЕГ шифр: МЦЭ23-21-I	А3	3.1	2
	Шалгасан	Ж.Цогоо		ТГ шифр:	2023-10-16		

Гэрэлтүүлгийн ажлын зургийг "Цахилгаан байгууламжийн дүрэм" /БД 43-101-03/-ийн 2.3-р бүлэгийн дагуу гүйцэтгэв.

Гэрэлтүүлгийн шугамын угсралтыг "Цахилгаан байгууламжийн дүрэм" ЭХД-1-13-01-2006-ийн 2.4.55, 2.4.57, 2.4.61, 2.4.62, 2.4.65, 2.4.70, 2.5.227 заалтыг баримтлан угсрах шаардлагатай. Үүнд:

2.4.55 СИП утастай агаарын шугамын дамжуулах утаснаас суурин ба суурьшилгүй газар газрын гадаргуумен гудамжны хүмүүс зорчих хэсэг хүртэлх босоо зай 5 м-ээс багагүй байх ёстой.

2.4.57 Хамгийн их хазайлттай үедээ СИП утаснаас барилга байгууламжийн хийц элемент хүртэлх зай хэвтээгээр дор дурьдсанаас багагүй байна. Үүнд: 1,0 м - Тагт тавцан, цонх хүртэл, 0,2 м - Барилга байгууламжийн цул хана хүртэл.

СИП утастай ба бүрээстэй утастай агаарын шугам нь барилга байгууламжийн дээвэр дээгүүр (7.1, 7.2-р бүлэгт тусгайлан зааснаас бусад тохиолдолд) гарч болох ба гэхдээ дээврээс утас хүртэлх зай босоогоор 2,5 м-ээс бага байж болохгүй.


2.4.61 Тулгуурын газар доорх хэсгээс буюу тулгуурын газардуулгаас газар доорх кабель сүлжээ, дамжуулах хоолой, янз бүрийн зориулалттай босоо байгууламж (багана) хүртэлх хэвтээ зай кабель шугам /холбоо, дохиоллын кабелиас бусад/ -1м, дээрхитэй адил, гэхдээ тусгаарлах хоолойд сунгасан бол -0,35м-ээс багагүй бна.

2.4.62 Агаарын шугам нь төрөл бүрийн байгууламж, хот суурин газрын гудамж талбайг ямар ч өнцгөөр огтолж гарч болно.

2.4.65 1 кВ хүртэл хүчдэлтэй агаарын шугам (АШТ) өөр хоорондоо огтлолцож байгаа бол огтлолцолыг огтлолцолын тулгуур дээр хийхийг зөвлөж байна. Мөн алслалт дунд ч огтлолцож болно. Огтлолцож байгаа шугамуудын утаснууд хоорондох босоо зай тулгуур дээр 0,1 м, алслалт дунд 1 м-ээс багагүй байх ёстой.

2.4.70 1 кВ хүртэл хүчдэлтэй агаарын шугам (АШТ) түүнээс дээш хүчдэлтэй агаарын шугамтай огтлолцох үед огтлолцож буй утас хоорондын зай хамгаалалтын бүрээстэй утастай агаарын шугаманд -1,5м-ээс багагүй, АШТ-д 0,5м-ээс багагүй байх ёстой. Доогуур гарч байгаа АШ-ын утаснаас доогуур гарч байгаа АШ-ын тулгуур хүртэлх зай хэвтээгээр 3м-ээс багагүй байна.

2.5.227 Огтлолцож байгаа АШ-ын хамгийн ойрхон утас хоорондын хамгийн бага зай нь агаарын температур +15С, салхигүй үед / 2.5.24-р хүснэгт/ хүснэгтэд заасан утгаас багагүй байж болохгүй. Огтлолцол гарч байгаа хамгаалалтын бүрээс бүхий утастай агаарын шугамын хамгийн ойрхон утаснаас огтлолцож буй АШТ хүртэлх босоо зай нь агаарын температур +15С, салхигүй үед 1м-ээс багагүй байх ёстой.

 <p>УБ. БГД. 16-р хороо, Баруун 4 зам, "Максмоол", 35-р байр, 29 тоот, утас: 99035068</p> <p>"МОНЦАХЭР" ХХК</p>	Улаанбаатар хот, Сонгинохайрхан дүүрэг, 1 дүгээр хорооны гэр хорооллын Толгойт-119, 125, 127-р гудамжны 57 ш гэрэлтүүлгийн ажил			ЦДАШ			
	Захирал	Ж.Цогоо	<i>Ж.Цогоо</i>	Тайлбар бичиг		Масштаб:1:	
	Гүйц.инж	Ц.Саранцогт	<i>Ц.Саранцогт</i>			үе шат	хуудас
	Гүйцэтгэсэн	Б.Эрдэнэчимэг	<i>Б.Эрдэнэчимэг</i>	ЕГ шифр: МЦЭ23-21-1		A3	3.2
	Шалгасан	Ж.Цогоо	<i>Ж.Цогоо</i>	ТГ шифр:		2023-10-16	

Улаанбаатар хот, Сонгинохайрхан дүүрэг, 1 дүгээр хорооны гэр хорооллын Толгойт-119, 125, 127-р гудамжны 57 ш гэрэлтүүлгийн ажил

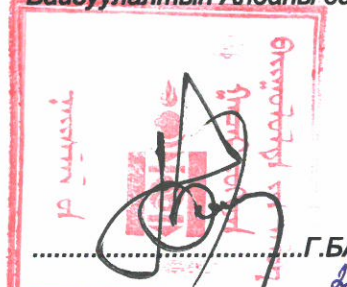
Зөвшөөрсөн:

"УБЦТС" ТӨХК-ийн Ерөнхий Инженер:



Т.МӨНХБОЛД

Нийслэлийн Газар Зохион Байгуулалтын Албаны дарга:



Г.БАТЗОРИГ

Хот байгуулалт, хөгжлийн газрын ИДБТХ-ийн цахилгаан хангамж харууцсан мэрэгжилтэн:

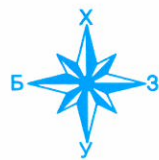
Б.ОРГИЛ
2023.10.25

НОБГ-ын Барилгын зураг төслийн хяналтын байцаагч, ахмад:

Б.ДАВААСҮРЭН
СХД-ийн ЗДТГ-ын ТҮААХ-ийн мэрэгжилтэн

Д.ЦЭДЭНСҮРЭН
СХД-ийн 1-р хорооны Засаг дарга

О.БУЯНГЭРЭЛ



НЭЭЭТ
Тэрэгжүүлгийн Трасет өртсөн 9 нэмт тайлбартай зөвшөөрсөн
Аугуу 3/30

Таних тэмдэг

- | | | | |
|--|--|------------|--|
| | Шинээр усрах гэрэлтүүлгийн толгой | 5 | Гэрэлтүүлгийн шонгийн дугаар |
| | Гэрэлтүүлгийн шон | 90Вт | Чийдэнгийн чадал |
| | СИП-2-3x35+1x25 маягийн гэрэлтүүлгийн тэжээлийн утас | 631406.00 | Салбар авах гэрэлтүүлгийн шонгийн байршлын солбилцол |
| | СИП-2-3x16+1x25 маягийн гэрэлтүүлгийн тэжээлийн утас | 5310742.00 | Одоо байгаа салбар авах гэрэлтүүлэг |
| | Татлагатай, давтан газардуулгатай шон | | |

Улаанбаатар хот, Сонгинохайрхан дүүрэг, 1 дүгээр хорооны гэр хорооллын Толгойт-119, 125, 127-р гудамжны 57 ш гэрэлтүүлгийн ажил		ЦДАШ
Захирал	Ж.Цогоо	1-р хорооны гэрэлтүүлгийн байршил
Гүйц.инж	Ц.Саранцогт	
Гүйцэтгэсэн	Б.Эрдэнэчимэг	Масштаб: 1:2000
Шалгаасан	Ж.Цогоо	Уе шат, хуудас бүх хуудас
УБ, БГД, 16-р хороо, Баруун 4 зам "Максимум" 35-р байр, 29 тоот, утас 99035068		А3 4.1 2
"МОНЦАХЭР" ХХК		ТГ шифр: 2023-10-16

Урьдчилсан гэрэлтүүлгийн тасварт зургийг үндэслэн гэрэлтүүлгийн тасварт зурагтай хамт хяналтын байцаагчид үргүүлж байна. 2023.10.25

Улаанбаатар хот, Сонгинохайрхан дүүрэг, 1 дүгээр хорооны гэр хорооллын Толгойт-119, 125, 127-р гудамжны 57 ш гэрэлтүүлгийн ажил

Зөвшөөрсөн:

"УБЦТС" ТӨХК-ийн Ерөнхий Инженер:



.....Т.МӨНХБОЛД

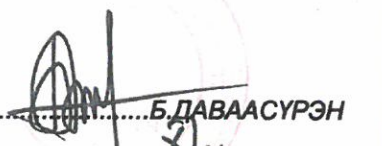
Нийслэлийн Газар Зохион Байгуулалтын Албаны дарга:

.....Г.БАТЗОРИГ

Хот байгуулалт, хөгжлийн газрын ИДБТХ-ийн цахилгаан хангамж хариуцсан мэргэжилтэн:

.....Б.ОРГИЛ

НОБГ-ын Барилгын зураг төслийн хяналтын байцаагч, ахмад:

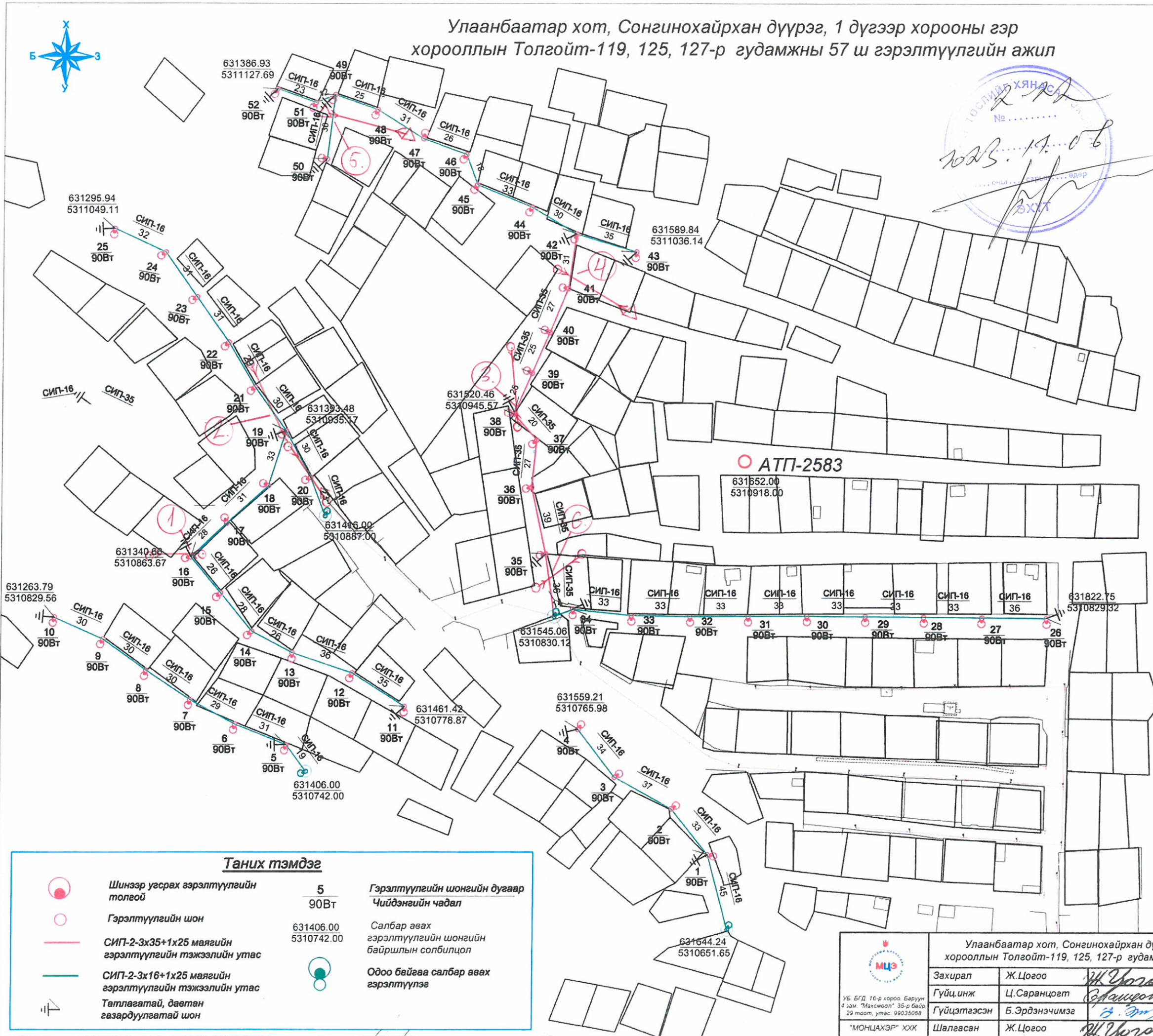


.....Б.ДАВААСҮРЭН
СХД-ийн ЗДТГ-ын ТНЦААХ-ийн мэргэжилтэн

.....Д.ЦЭДЭНСҮРЭН

СХД-ийн 1-р хорооны Засаг дарга

.....О.БУЯНГЭРЭЛ



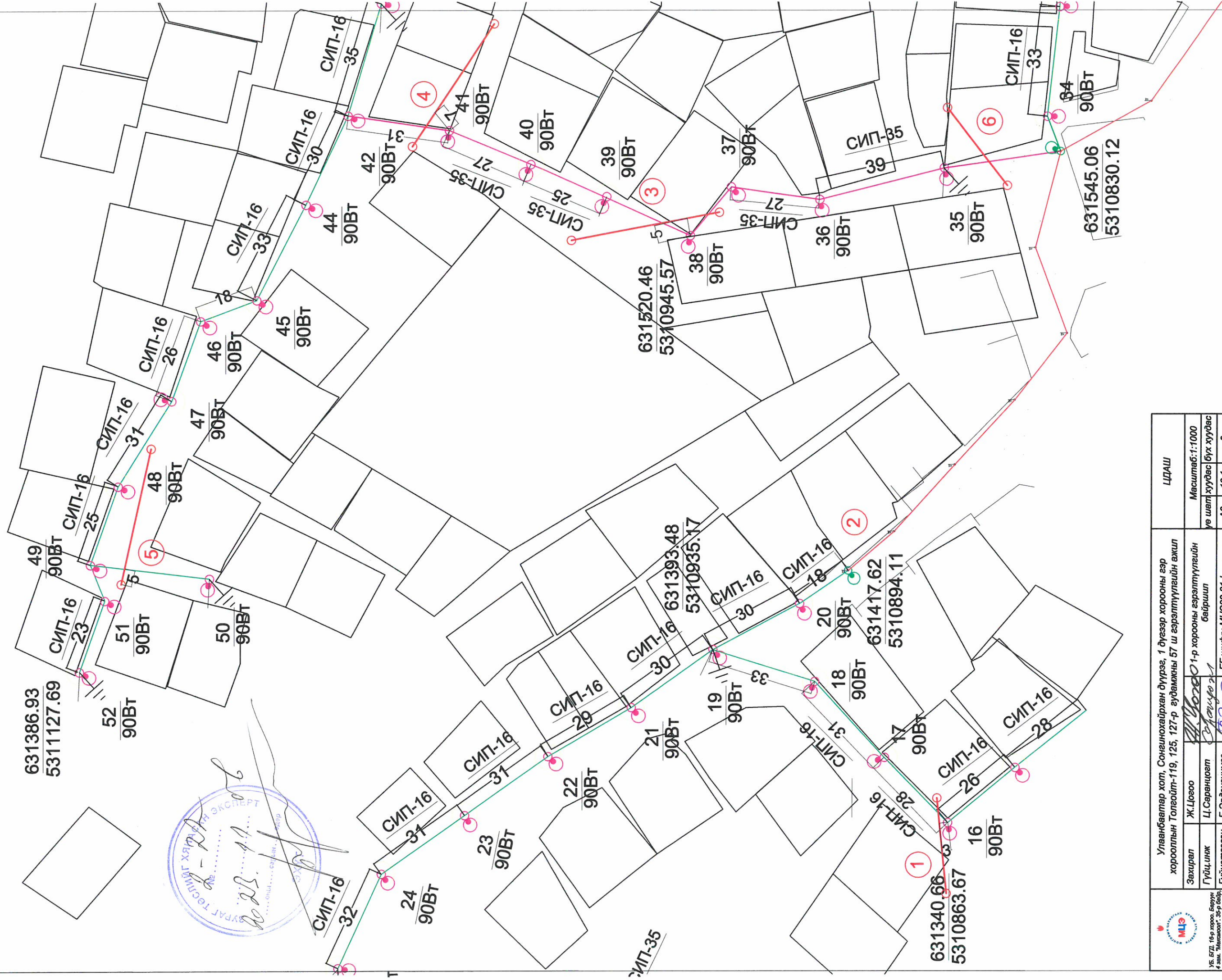
Таних тэмдэг

- Шинээр усрах гэрэлтүүлгийн толгой 5
- Гэрэлтүүлгийн шон 90Вт
- СИП-2-3x35+1x25 маягийн гэрэлтүүлгийн тэжээлийн утас 631406.00
- СИП-2-3x16+1x25 маягийн гэрэлтүүлгийн тэжээлийн утас 5310742.00
- Татлагатай, давтан газардуулгатай шон
- Гэрэлтүүлгийн шонгийн дугаар Чийдэнгийн чадал
- Салбар авах гэрэлтүүлгийн шонгийн байршлын солбицол
- Одоо байгаа салбар авах гэрэлтүүлэг

<p>УБ БГД 16-р хороо Баруун 4 хам "Максимум" 35-р байр 29 тоот, утас: 99035068 "МОНЦАХЭР" ХХК</p>	Улаанбаатар хот, Сонгинохайрхан дүүрэг, 1 дүгээр хорооны гэр хорооллын Толгойт-119, 125, 127-р гудамжны 57 ш гэрэлтүүлгийн ажил			ЦДАШ		
	Захирал	Ж.Цогоо		1-р хорооны гэрэлтүүлгийн байршил	Масштаб: 1:2000	
	Гүйц.инж	Ц.Саранцогт			үе шат	хуудас
	Гүйцэтгэсэн	Б.Эрдэнэчимэг		ЕГ шифр: МЦЭ23-21-1	A3	4.1
Шалгасан	Ж.Цогоо		ТГ шифр:	2023-10-16		



СХД, 1-р хорооны Толгойт-119, 125, 127-р гудамжны 57 ш гэрэлтүүлгийн шугам 0.4 кВ-ын агаарын шугамтай огтлоцож байгаа Зөрлөгүүд №1-№6








	Улаанбаатар хот, Сонгинохайрхан дүүрэг, 1 дүгээр хорооны гэр хорооллын Толгойт-119, 125, 127-р гудамжны 57 ш гэрэлтүүлгийн ажл	ЦДАШ
Захирал	Ж.Цэвээ	Масштаб: 1:1000
Гүйц. инж	Ц.Саранцогт	Уе шалт хуудас бүх хуудас
Гүйцэтгэсэн	Б.Эрдэнэчимэг	А3 10.1 6
Шалгасан	Ж.Цэвээ	2023-10-16

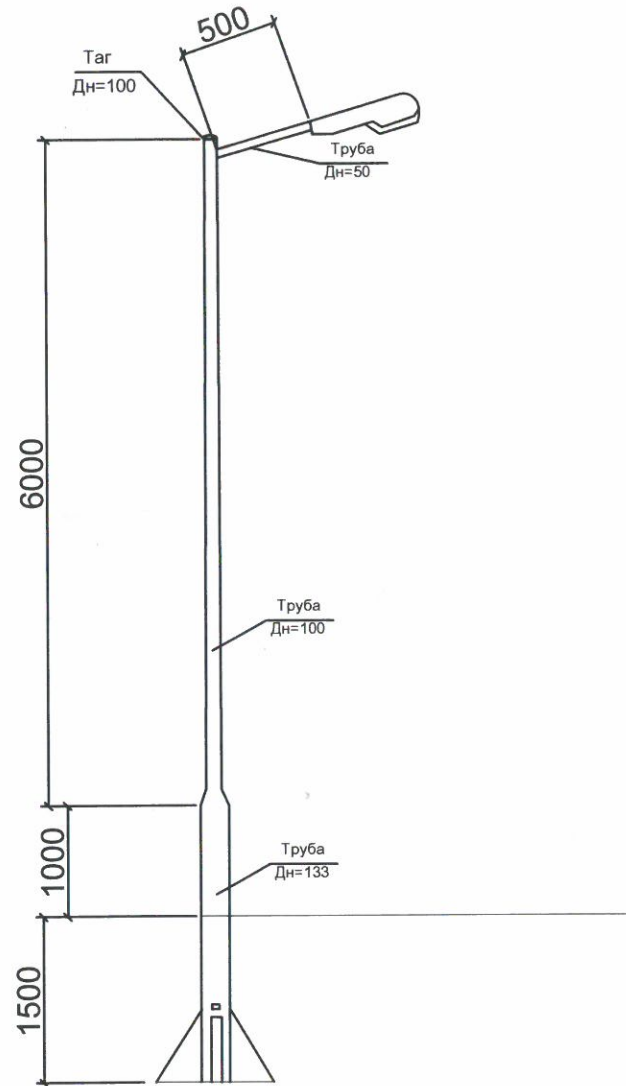
Улаанбаатар хот, Сонгинохайрхан дүүрэг, 1 дүгээр хорооны гэр хорооллын Толгойт-119, 125, 127-р гудамжны 57 ш гэрэлтүүлгийн ажл
Ж.Цэвээ
Ц.Саранцогт
Б.Эрдэнэчимэг
Ж.Цэвээ

1-р хорооны гэрэлтүүлгийн байршил
ЕГ шифр: МЦЭ23-21-1
ТТ шифр:

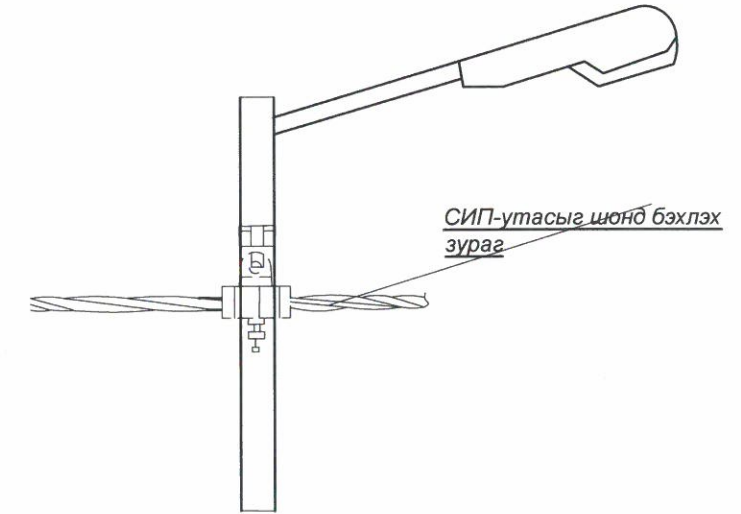
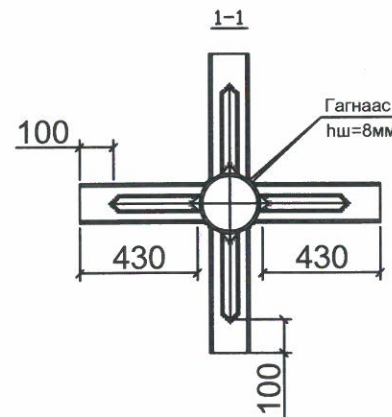
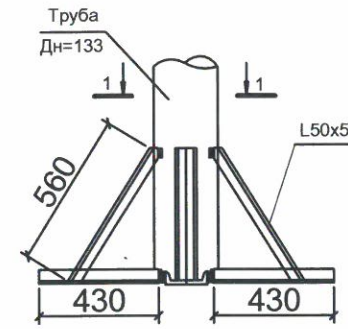
УБ, БГД, 16-р хороо, Баянгол дүүрэг, 4 км, "Монгол" 38-р байр 29 тоот, утас: 99035068
"МОНЦАХЭР" ХХК

Материалын түүвэр						
№	Нэр	Маяг	Хэмжих нэгж	Тоо	Жин, нэг бүр, кг	Жин, бүгд
1	Агаарын СИП кабель утас	СИП-3х35+1х25	м	250	0.735	183.8
2	Агаарын СИП кабель утас	СИП-3х16+1х25	м	1345	0.34	457.3
3	Гэрэлтүүлгийн шон	φ159, φ100, φ50, L=8.5м	ш	57	150	8550.0
4	U бүслүүр	680х50х5	ш	57	1.0	57.0
5	Тагагч	NXJ-1	ш	32	0.7	22.4
6	Баригч	NXGF-1	ш	32	0.7	22.4
7	Гэрэлтүүлэгч (толгой)		ком	57	8.0	456.0
8	Гэрэлтүүлгийн чийдэн	90 Вт LED	ш	57	0.3	17.1
9	Цэнэглэх утас	АПВ-1х2.5 мм ²	м	142.5	0.2	28.5
10	Дотор монтаж утас	ВВГ-0.66-1х2.5	м	114	0.1	11.4
11	СИП утасны салбарлагч	101	ш	171	0.1	17.1
12	Газардуулгын салбарлагч	JBC-0	ш	18	0.1	1.8
13	Хавчаар	JBL-1	ш	57	0.7	39.9
14	Удирдлагын самбар (Информатикийн хүрээлэн)	800х600х300	ш	0	80.0	0.0
15	Төгсгөөч	16мм ² , 35 мм ²	ш	64	0.05	3.2
16	Щитний цоож		ш	0	0.05	0.0
17	Газардуулагч электрод	50х50х5 мм	ш	36.0	0.88	31.7
18	Газардуулгын татам төмөр	40х40х4	м	180.0	1.26	226.8
19	Татуургааны төмөр бетон хавтан		ш	18	73	1314.0
20	Төгсгөлийн шонгийн татлагны хомут		ш	18	0.7	12.6
21	Эргэлт, төгсгөлийн шонгийн татлагны трос		м	144	1.7	244.8
22	Хамгаалалтын хуванцар хоолой, L=3 м	PVC	ш	3	0.7	2.1
23	Хамгаалалтын хуванцар хоолой, L=3 м, φ32, булан	PVC	ш	3	0.7	2.1
24	Хар лак		кг	57		
25	Төмрийн будаг		кг	114	1.0	114.0
26	Элс		м ³	0		
27	Тоосго		ш	0		
Газар шорооны ажлын хэмжээ						
1	Шонгийн нүх ухах		м ³	62.7		
2	Эргүүлж булах		м ³	59.6		
3	Газардуулгын газар шорооны ажил	0.5х0.2х6	м ³	10.8		

 <p>УБ БГД, 16-р хороо, Баруун 4 зам, "Максимоп", 35-р байр, 29 тоот, утас: 99035068 "МОНЦАХЭР" ХХК</p>	Улаанбаатар хот, Сонгинохайрхан дүүрэг, 1 дүгээр хорооны гэр хорооллын Толгойт-119, 125, 127-р гудамжны 57 ш гэрэлтүүлгийн ажил				ЦДАШ		
	Захирал	Ж.Цогоо		Гэрэлтүүлгийн материалын түүвэр	Масштаб: 1:		
	Гүйц. инж	Ц.Саранцогт			үе шат	хуудас	бүх хуудас
	Гүйцэтгэсэн	Б.Эрдэнэчимэг			А3	5	1
Шалгасан	Ж.Цогоо		ТГ шифр:	2023-10-16			



ШОНГИЙН СУУРЬ М1:10



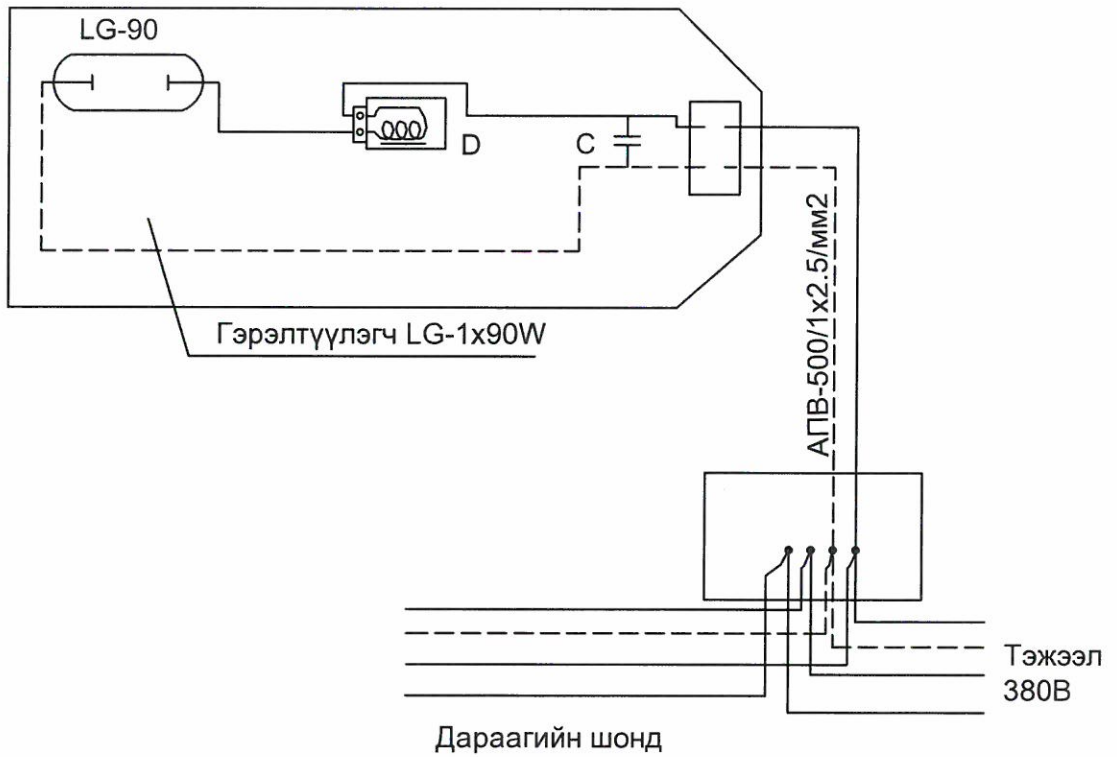
Тайлбар:

1. EPS группын үйлдвэрлэсэн гэрлтүүлгийн шонгийн хувилбар №1 сонговол 8.5 м өндөртэй ба 1.5 м нь газар доор суурилагдна. Труба ф159, ф100, ф50 -ын гангын марк Q235 байна.
2. Гэрэлтүүлгийн төмөр шонгийн газар доор байрлах хэсгийг хар лакаар түрхлэг хийж, зэврэлтээс хамгаална.

Handwritten signature and a blue circular stamp. The stamp contains the text: 'ЗУРАГ ТӨСЛИЙГ ХЯНАСАН ЭКСПЕРТ', '№...', '2023.11.06', and 'ЭХНТ'.

 УБ, БГД, 16-р хороо, Баруун 4 зам "Максмоол", 1-р орц, 11 давхар, 29 тоот "МОНЦАХЭР" ХХК	Улаанбаатар хот, Сонгинохайрхан дүүрэг, 1 дүгээр хорооны гэр хорооллын Толгойт-119, 125, 127-р гудамжны 57 ш гэрэлтүүлгийн ажил			ЦДАШ		
	Захирал	Ж.Цогоо	Гэрэлтүүлэг угсрах зураг	Масштаб:1:		
	Гүйц.инж	Ц.Саранцогт		үе шат хуудас	бүх хуудас	
	Гүйцэтгэсэн	Б.Эрдэнэчимэг	ЕГ шифр: МЦЭ23-21-1	А3	6	1
	Шалгасан	Ж.Цогоо	ТГ шифр:	2023-10-16		

Цахилгааны схем



<p>УБ, БГД, 16-р хороо, Баруун 4 зам, "Максмоол", 1-р орц, 11 дөвхэр, 29 тоот</p>	Улаанбаатар хот, Сонгинохайрхан дүүрэг, 1 дүгээр хорооны гэр хорооллын Толгойт-119, 125, 127-р гудамжны 57 ш гэрэлтүүлгийн ажил				ЦДАШ		
	Захирал	Ж.Цогоо	<i>Ж.Цогоо</i>	Гэрэлтүүлгийн цахилгааны схем	Масштаб: 1:		
	Гүйц.инж	Ц.Саранцогт	<i>Ц.Саранцогт</i>		үе шат	хуудас	бүх хуудас
	Гүйцэтгэсэн	Б.Эрдэнэчимэг	<i>Б.Эм</i>	ЕГ шифр: МЦЭ23-21-I	А3	7	1
"МОНЦАХЭР" ХХК	Шалгасан	Ж.Цогоо	<i>Ж.Цогоо</i>	ТГ шифр:	2023-10-16		

Гэрэлтүүлгийн шонгийн газардуулгын зураг

СХЕМА-1

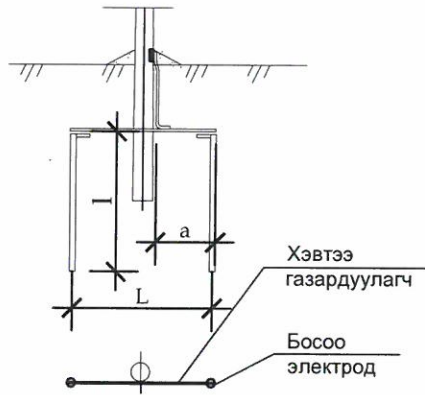
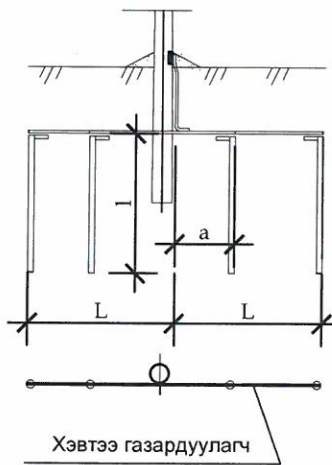


СХЕМА-2



Схемийн дугаар	Хорсны хувийн эсэргүүцэл $R, \text{Ом.м}$	Босоо электродын хэмжээ, $50 \times 50 \times 5$		Босоо электрод хоорондын зай, $a / \text{м}$	Хэвтээ газардуулагч хэмжээ, 40×4		Төмрийн зарцуулалт, кг		Газар дуулах байгууламжийн эсэргүүцэл, Ом
		Тоо, ш	Урт, $l / \text{м}$		Тоо, ш	Урт, $L / \text{м}$	$40 \times 40 \times 4$	$50 \times 50 \times 5$	
Цахилгаан тоног төхөөрөмжийг газардуулахад									
	50 хүртэл	1	2.5	-	-	-		2.2	4
1	≤ 100	2	2.5	5	2	2.5	4.7	4.4	
	100-200	2	2.5	10	2	5	9.4	8.8	
2	200-300	4	2.5	20	2	10	18.8	17.6	

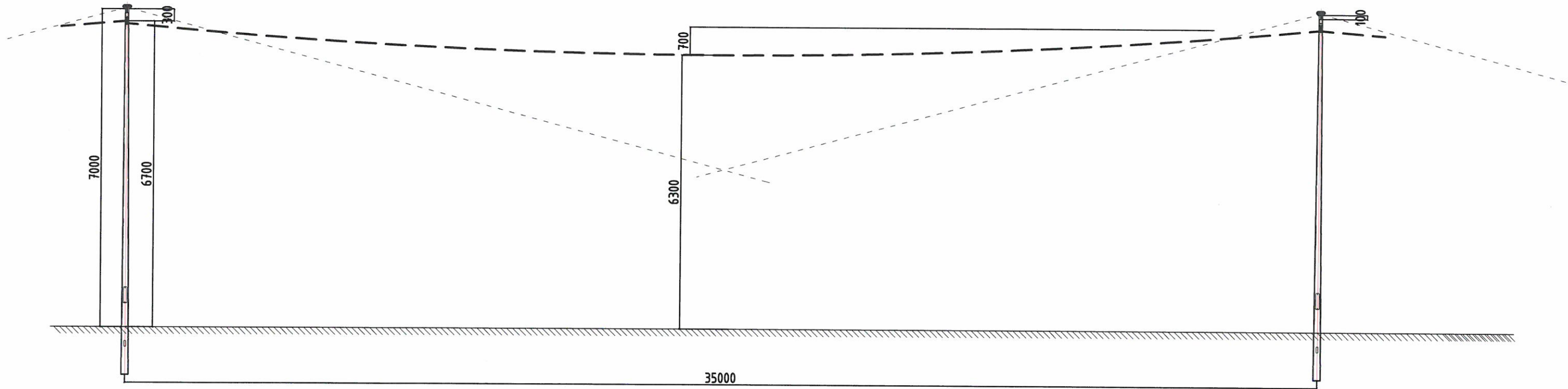
Тайлбар:

- Хэвтээ газардуулагчийг газарт 0.5-0.7м-ийн гүнд шуудуунд суулгана.

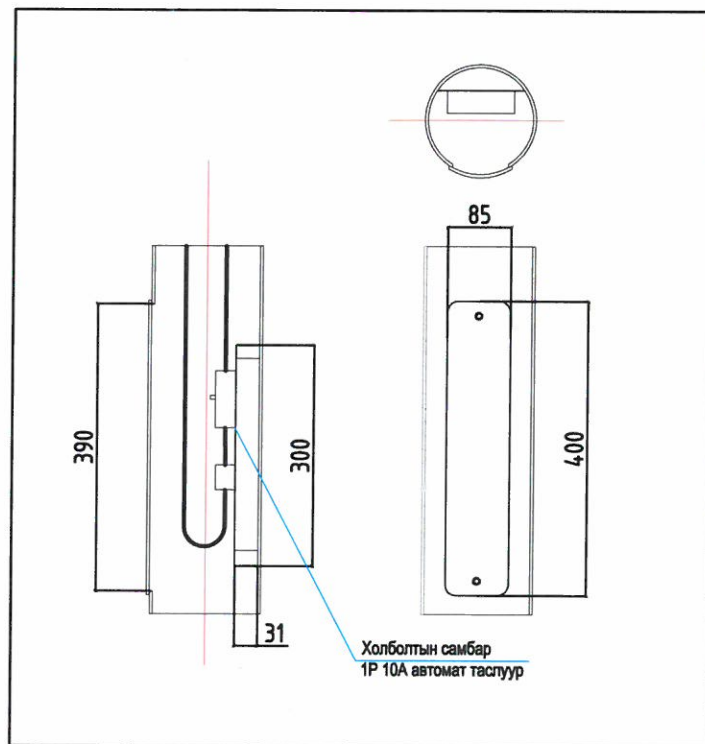
- Босоо электродын дээд тал нь шуудууны ёроолоос 20см-ийн дээр байхаар цохиж оруулах буюу тусгай багажаар өрөмдөж оруулна.

<p>УБ. БГД. 16-р хороо, Баруун 4 зам, "Максмоол", 35-р байр, 29 тоот, утас: 99035068</p> <p>"МОНЦАХЭР" ХХК</p>	Улаанбаатар хот, Сонгинохайрхан дүүрэг, 1 дүгээр хорооны гэр хорооллын Толгойт-119, 125, 127-р гудамжны 57 ш гэрэлтүүлгийн ажил						Гэрэлтүүлэг		
	Захирал	Ж.Цогоо	 Гэрэлтүүлгийн шонгийн газардуулга		Масштаб: 1: үе шат хуудас бүх хуудас				
	Гүйц. инж	Ц.Саранцогт							
	Гүйцэтгэсэн	Б.Эрдэнэчимэг	 ЕГ шифр: МЦЭ23-21-1		A3	8	1		
Шалгасан	Ж.Цогоо	 ТГ шифр:			2023-10-16				

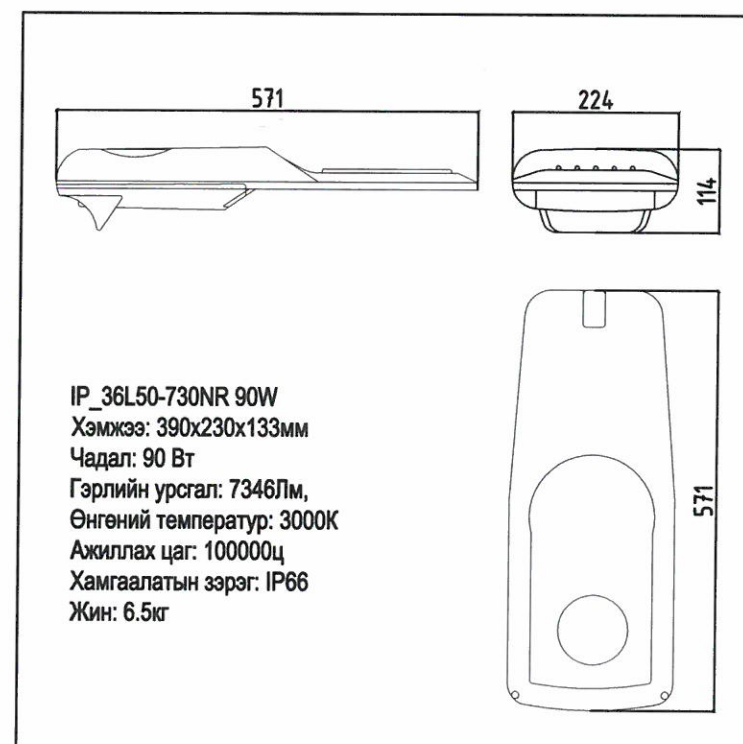
ГЭРЭЛТҮҮЛГИЙН АЛСЛАЛТ М1:100



ХОЛБОЛТЫН ХАЙРЦАГ М1:10

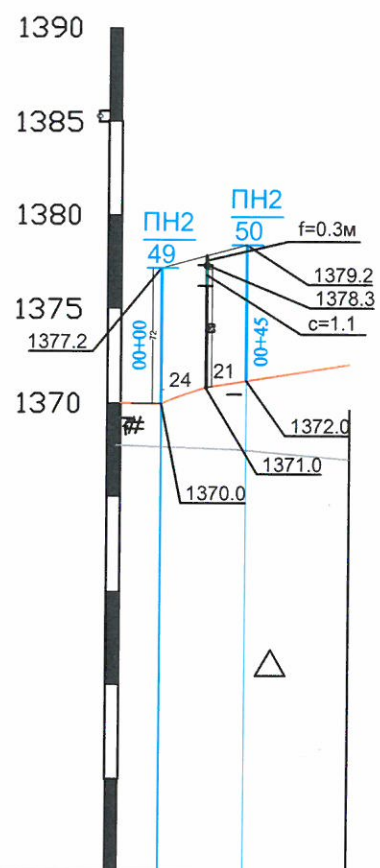


ГЭРЭЛТҮҮЛЭГЧ М1:10




<p>УБ, БГД, 16-р хороо, Баруун 4 зам, "Максмоол" 35-р байр, 29 тоот, утас: 99035068 "МОНЦАХЭР" ХХК</p>	Улаанбаатар хот, Сонгинохайрхан дүүрэг, 1 дүгээр хорооны гэр хорооллын Толгойт-119, 125, 127-р гудамжны 57 ш гэрэлтүүлгийн ажил			ЦДАШ		
	Захирал	Ж.Цогоо	<i>Ж.Цогоо</i>	Гэрэлтүүлгийн алслалт		
	Гүйц.инж	Ц.Саранцогт	<i>Ц.Саранцогт</i>	Масштаб: 1:1000		
	Гүйцэтгэсэн	Б.Эрдэнэчимэг	<i>Б.Эрдэнэчимэг</i>	ЕГ шифр: МЦЭ23-21-1	үе шат	хуудас
Шалгасан	Ж.Цогоо	<i>Ж.Цогоо</i>	ТГ шифр:	A3	9	1
				2023-10-16		

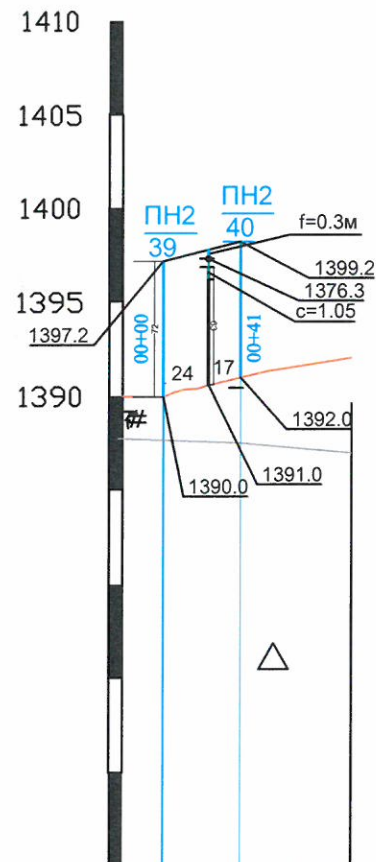
Улаанбаатар хот, Сонгинохайрхан дүүрэг, 1 дүгээр хорооны гэр хорооллын Толгойт-119, 125, 127-р гудамжны 57 ш гэрэлтүүлгийн шугам 0.4 кВ-ын агаарын шугамтай огтлолцож байгаа Зөрлөг-1



План		
Өндөр	1370.00	1372.00
Зай	45.00	
Пикет	0	1
Урт		
Эргэх өнцөг		
Анкер алгасалт		
Шилж, алгасалт		


Тайлбар
БД 43-101-03-ын 2.5.79. 1 кВ хүртэл хүчдэлтэй АШ-ууд өөр хоорондоо огтлолцох өнцөгийн хэмжээ тогтоож нормчлоогүй. АШ-ууд СИП-2 маягийн гаарын бүрээстэй утастай байхад хамгийн бага зай 1м байна. Утас хоорондын зай 1.1 м байна.

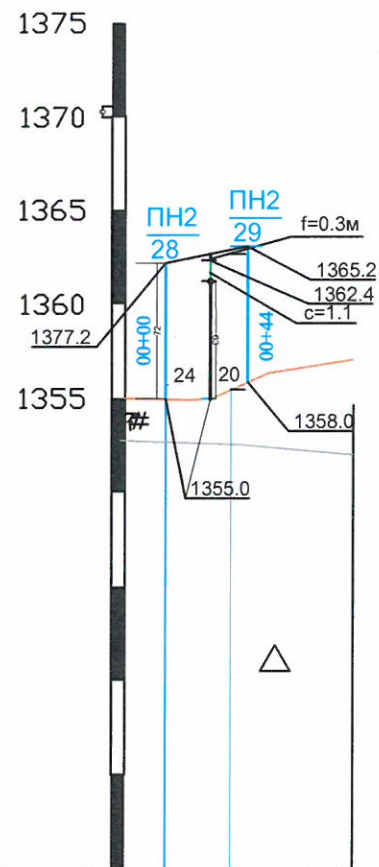
Д/д	Тодорхойлолт	Тэмдэглэгээ	Хэмжих нэгж	Зөрлөг №1	
				/Гэрэлтүүлэг/	
1. Тооцооны өгөгдлүүд					
1	Тулгуурын нэр			Завсрын тулгуур	Завсрын тулгуур
2	Тулгуурын марк			ПН2	ПН2
3	Тулгуурын дугаар			49	50
4	Тулгуурын байрлах байрны пикет			ПК00+00	ПК00+45
5	Гадаргуугийн өндөржилт			1370	1372
6	Доод утасны өндөр		м	7.2	7.2
7	Тулгуур дахь доод утасны өндөржилт		м	1377.2	1374.2
8	Утасны унжилтын өндөржилтийн зөрүү	Δh	м	2.0	
9	Өндөр түвшин дэх тулгуураас огтлолцолын цэг хүртэлх зай	X ₁	м	21	
10	Огтлолцолын цэг дэх огтлолцож байгаа шугамын дээд утасны өндөржилт			1378.3	
2. Утасны марк СИП-2-50					
12	Биеийн жингээс хамаарах утасны хувийн ачаалал	γ ₁	кг/мм ²	3.46x10 ³	
13	Тооцооны горимын үе дэх утасны хүчдэл	σ	кг/мм ²	1.19	
14	Тооцооны горимын үе дэх алгасалт	L	м	45	
15	Тооцооны горимын үе дэх утасны унжилт	f	м	0.30	
16	Хэвийн горимын үе дэх утасны тооцооны габарит	c	м	1.10	
17	Хэвийн горимын үе дэх утасны байвал зохих габарит		м	1	
 Улаанбаатар хот, Сонгинохайрхан дүүрэг, 1 дүгээр хорооны гэр хорооллын Толгойт-119, 125, 127-р гудамжны 57 ш гэрэлтүүлгийн ажил				ГЦ	
Захирал		Ж.Цогоо	Зөрлөг-1		Масштаб:1:
Гүйц.инж		Ц.Саранцогт			үе шат хуудас бүх хуудас
Гүйцэтгэсэн		Б.Эрдэнэчимэг	ЕГ шифр: МЦЭ23-21-1		A3 10.1 6
"МОНЦАХЭР" ХХК		Шалгасан Ж.Цогоо	ТГ шифр:		2023-11-02



План		
Өндөр	1390.00	1392.00
Зай	41.00	
Пикет	0	1
Урт		
Эргэх өнцөг		
Анкер алгасалт		
Шилж, алгасалт		

Тайлбар
БД 43-101-03-ын 2.5.79. 1 кВ хүртэл хүчдэлтэй АШ-ууд өөр хоорондоо огтлолцох өнцөгийн хэмжээ тогтоож нормчлоогүй. АШ-ууд СИП-2 маягийн гаарын бүрээстэй утастай байхад хамгийн бага зай 1м байна. Утас хоорондын зай 1.05 м байна.

Д/д	Тодорхойлолт	Тэмдэглэгээ	Хэмжих нэгж	Зөрлөг №1	
				/Гэрэлтүүлэг/	
1. Тооцооны өгөгдлүүд					
1	Тулгуурын нэр			Завсрын тулгуур	Завсрын тулгуур
2	Тулгуурын марк			ПН2	ПН2
3	Тулгуурын дугаар			39	40
4	Тулгуурын байрлах байрны пикет			ПК00+00	ПК00+41
5	Гадаргуугийн өндөржилт			1390	1392
6	Доод утасны өндөр		м	7.2	7.2
7	Тулгуур дахь доод утасны өндөржилт		м	1397.2	1399.2
8	Утасны унжилтын өндөржилтийн зөрүү	Δh	м	2.0	
9	Өндөр түвшин дэх тулгуураас огтлолцолын цэг хүртэлх зай	X1	м	17	
10	Огтлолцолын цэг дэх огтлолцож байгаа шугамын дээд утасны өндөржилт			1376.3	
2. Утасны марк СИП-2-50					
12	Биеийн жингээс хамаарах утасны хувийн ачаалал	γ ₁	кг/мм ²	3.46x10 ³	
13	Тооцооны горимын үе дэх утасны хүчдэл	σ	кг/мм ²	1.19	
14	Тооцооны горимын үе дэх алгасалт	L	м	41	
15	Тооцооны горимын үе дэх утасны унжилт	f	м	0.30	
16	Хэвийн горимын үе дэх утасны тооцооны габарит	c	м	1.05	
17	Хэвийн горимын үе дэх утасны байвал зохих габарит		м	1	
 Улаанбаатар хот, Сонгинохайрхан дүүрэг, 1 дүгээр хорооны гэр хорооллын Толгойт-119, 125, 127-р гудамжны 57 ш гэрэлтүүлгийн ажил				ГЦ	
Захирал Ж.Цогоо Гүйц.инж Ц.Саранцогт Гүйцэтгэсэн Б.Эрдэнэчимэг				Зөрлөг-2	
"МОНЦАХЭР" ХХК Шалгасан Ж.Цогоо				Масштаб: 1: үе шат хуудас бүх хуудас А3 10.2 6	
УГ БГД 16-р хороо Баруун 4 зам "Максимоол" 35-р байр 1-р орц 11 давхар №29				ЕГ шифр: МЦЭ23-21-1 ТГ шифр: 2023-11-02	



План

Өндөр

Зай

Пикет

Урт

Эргэх өнцөг

Анкер алгасалт

Шилж, алгасалт

1370.00 1371.00

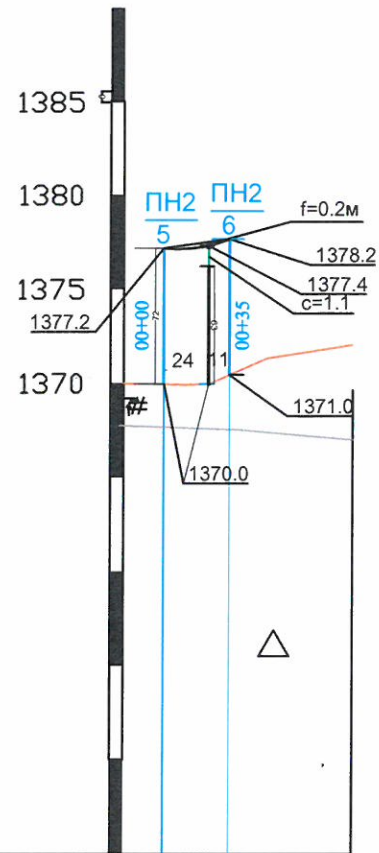
35.00

0 1

Тайлбар


БД 43-101-03-ын 2.5.79. 1 кВ хүртэл хүчдэлтэй АШ-ууд өөр хоорондоо огтлолцох өнцөгийн хэмжээ тогтоож нормчлоогүй. АШ-ууд СИП-2 маягийн гаарын бүрээстэй утастай байхад хамгийн бага зай 1м байна. Утас хоорондын зай 1.1 м байна.

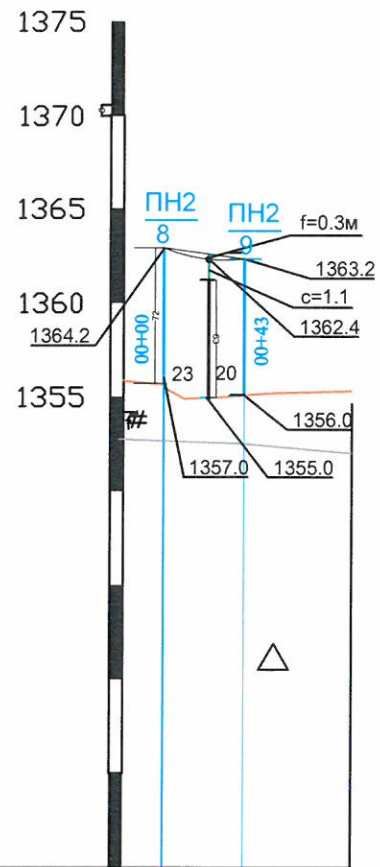
Д/д	Тодорхойлолт	Тэмдэглэгээ	Хэмжих нэгж	Зөрлөг №1	
				/Гэрэлтүүлэг/	
1. Тооцооны өгөгдлүүд					
1	Тулгуурын нэр			Завсрын тулгуур	Завсрын тулгуур
2	Тулгуурын марк			ПН2	ПН2
3	Тулгуурын дугаар			28	29
4	Тулгуурын байрлах байрны пикет			ПК00+00	ПК00+44
5	Гадаргуугийн өндөржилт			1355	1358
6	Доод утасны өндөр		м	7.2	7.2
7	Тулгуур дахь доод утасны өндөржилт		м	1362.2	1365.2
8	Утасны унжилтын өндөржилтийн зөрүү	Δh	м	3.0	
9	Өндөр түвшин дэх тулгуураас огтлолцолын цэг хүртэлх зай	X1	м	20	
10	Огтлолцолын цэг дэх огтлолцож байгаа шугамын дээд утасны өндөржилт			1362.4	
2. Утасны марк СИП-2-50					
12	Биеийн жингээс хамаарах утасны хувийн ачаалал	γ ₁	кг/мм ²	3.46x10 ³	
13	Тооцооны горимын үе дэх утасны хүчдэл	σ	кг/мм ²	1.19	
14	Тооцооны горимын үе дэх алгасалт	L	м	44	
15	Тооцооны горимын үе дэх утасны унжилт	f	м	0.30	
16	Хэвийн горимын үе дэх утасны тооцооны габарит	c	м	1.10	
17	Хэвийн горимын үе дэх утасны байвал зохих габарит		м	1	
				Улаанбаатар хот, Сонгинохайрхан дүүрэг, 1 дүгээр хорооны гэр хорооллын Толгойт-119, 125, 127-р гудамжны 57 ш гэрэлтүүлгийн ажил	
Захирал		Ж.Цогоо		ГЦ	
Гүйц.инж		Ц.Саранцогт		Масштаб:1:	
Гүйцэтгэсэн		Б.Эрдэнэчимэг		Зөрлөг-3	
"МОНЦАХЭР" ХХК		Шалгасан		ЕГ шифр: МЦЭ23-21-1	
		Ж.Цогоо		А3 10.3 6	
				ТГ шифр: 2023-11-02	



План		
Өндөр	1370.00	1371.00
Зай	35.00	
Пикет	0	1
Урт		
Эргэх өнцөг		
Анкер алгасалт		
Шилж, алгасалт		

Тайлбар
БД 43-101-03-ын 2.5.79. 1 кВ хүртэл хүчдэлтэй АШ-ууд өөр хоорондоо огтлолцох өнцөгийн хэмжээ тогтоож нормчлоогүй. АШ-ууд СИП-2 маягийн гаарын бүрээстэй утастай байхад хамгийн бага зай 1м байна. Утас хоорондын зай 1.1 м байна.

Д/д	Тодорхойлолт	Тэмдэглэгээ	Хэмжих нэгж	Зөрлөг №1	
				/Гэрэлтүүлэг/	
1. Тооцооны өгөгдлүүд					
1	Тулгуурын нэр			Завсрын тулгуур	Завсрын тулгуур
2	Тулгуурын марк			ПН2	ПН2
3	Тулгуурын дугаар			5	6
4	Тулгуурын байрлах байрны пикет			ПК00+00	ПК00+35
5	Гадаргуугийн өндөржилт			1370	1371
6	Доод утасны өндөр		м	7.2	7.2
7	Тулгуур дахь доод утасны өндөржилт		м	1372	1373
8	Утасны унжилтын өндөржилтийн зөрүү	Δh	м	1.0	
9	Өндөр түвшин дэх тулгуураас огтлолцолын цэг хүртэлх зай	X1	м	11	
10	Огтлолцолын цэг дэх огтлолцож байгаа шугамын дээд утасны өндөржилт			1377.4	
2. Утасны марк СИП-2-50					
12	Биеийн жингээс хамаарах утасны хувийн ачаалал	γ ₁	кг/мм ²	3.46x10 ³	
13	Тооцооны горимын үе дэх утасны хүчдэл	σ	кг/мм ²	1.19	
14	Тооцооны горимын үе дэх алгасалт	L	м	35	
15	Тооцооны горимын үе дэх утасны унжилт	f	м	0.20	
16	Хэвийн горимын үе дэх утасны тооцооны габарит	c	м	1.10	
17	Хэвийн горимын үе дэх утасны байвал зохих габарит		м	1	
 Улаанбаатар хот, Сонгинохайрхан дүүрэг, 1 дүгээр хорооны гэр хорооллын Толгойт-119, 125, 127-р гудамжны 57 ш гэрэлтүүлгийн ажил				ГЦ	
Захирал				Ж.Цогоо	
Гүйц.инж				Ц.Саранцогт	
Гүйцэтгэсэн				Б.Эрдэнэчимэг	
Шалгасан				Ж.Цогоо	
УБ БГД 16-р хороо, Баруун 4 зам, "Максмоол" 35-р байр, 1-р орц, 11 давхар, №29				Зөрлөг-4	
"МОНЦАХЭР" ХХК				ЕГ шифр: МЦЭ23-21-1	
				ТГ шифр:	
				Масштаб: 1:уе шат хуудас бүх хуудас	
				А3 10.4 6	
				2023-11-02	



План

Өндөр

Зай

Пикет

Урт

Эргэх өнцөг

Анкер алгасалт

Шилж, алгасалт


1357.00 1356.00

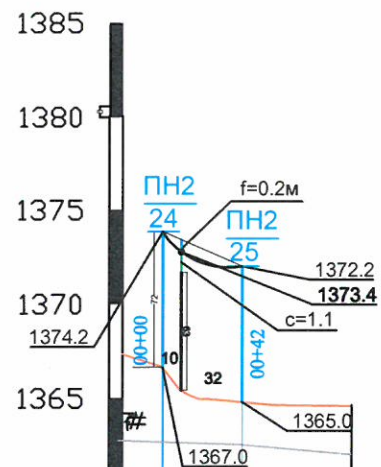
43.00

0 1

Тайлбар


БД 43-101-03-ын 2.5.79. 1 кВ хүртэл хүчдэлтэй АШ-ууд өөр хоорондоо огтлолцох өнцөгийн хэмжээ тогтоож нормчлоогүй. АШ-ууд СИП-2 маягийн гаарын бүрээстэй утастай байхад хамгийн бага зай 1м байна. Утас хоорондын зай 1.1 м байна.

Д/д	Тодорхойлолт	Тэмдэглэгээ	Хэмжих нэгж	Зөрлөг №1		
				/Гэрэлтүүлэг/		
1. Тооцооны өгөгдлүүд						
1	Тулгуурын нэр			Завсрын тулгуур	Завсрын тулгуур	
2	Тулгуурын марк			ПН2	ПН2	
3	Тулгуурын дугаар			8	9	
4	Тулгуурын байрлах байрны пикет			ПК00+00	ПК00+43	
5	Гадаргуугийн өндөржилт			1357	1356	
6	Доод утасны өндөр		м	7.2	7.2	
7	Тулгуур дахь доод утасны өндөржилт		м	1364.2	1363.2	
8	Утасны унжилтын өндөржилтийн зөрүү	Δh	м	1.0		
9	Өндөр түвшин дэх тулгуураас огтлолцолын цэг хүртэлх зай	X_1	м	23		
10	Огтлолцолын цэг дэх огтлолцож байгаа шугамын дээд утасны өндөржилт			1376.3		
2. Утасны марк СИП-2-50						
12	Биеийн жингээс хамаарах утасны хувийн ачаалал	γ_1	кг/мм ²	3.46x10 ³		
13	Тооцооны горимын үе дэх утасны хүчдэл	σ	кг/мм ²	1.19		
14	Тооцооны горимын үе дэх алгасалт	L	м	35		
15	Тооцооны горимын үе дэх утасны унжилт	f	м	0.30		
16	Хэвийн горимын үе дэх утасны тооцооны габарит	c	м	1.10		
17	Хэвийн горимын үе дэх утасны байвал зохих габарит		м	1		
 Улаанбаатар хот, Сонгинохайрхан дүүрэг, 1 дүгээр хорооны гэр хорооллын Толгойт-119, 125, 127-р гудамжны 57 ш гэрэлтүүлгийн ажил				ГЦ		
Захирал		Ж.Цогоо	Зөрлөг-5		Масштаб:1: үе шат хуудас бүх хуудас	
Гүйц.инж		Ц.Саранцогт				
Гүйцэтгэсэн		Б.Эрдэнэчимэг	ЕГ шифр: МЦЭ23-21-1		А3 10.5 6	
"МОНЦАХЭР" ХХК		Шалгасан				



План	[Diagram]	
Өндөр	1367.00	1365.00
Зай	42.00	
Пикет	0	1
Урт		
Эргэх өнцөг		
Анкер алгасалт		
Шилж, алгасалт		

Тайлбар
 БД 43-101-03-ын 2.5.79. 1 кВ хүртэл хүчдэлтэй АШ-ууд өөр хоорондоо огтлолцох өнцөгийн хэмжээ тогтоож нормчлоогүй. АШ-ууд СИП-2 маягийн гаарын бүрээстэй утастай байхад хамгийн бага зай 1м байна. Утас хоорондын зай 1.1 м байна.

Д/д	Тодорхойлолт	Тэмдэглэгээ	Хэмжих нэгж	Зөрлөг №1			
				/Гэрэлтүүлэг/			
1. Тооцооны өгөгдлүүд							
1	Тулгуурын нэр			Завсрын тулгуур	Завсрын тулгуур		
2	Тулгуурын марк			ПН2	ПН2		
3	Тулгуурын дугаар			24	25		
4	Тулгуурын байрлах байрны пикет			ПК00+00	ПК00+42		
5	Гадаргуугийн өндөржилт			1367	1365		
6	Доод утасны өндөр		м	7.2	7.2		
7	Тулгуур дахь доод утасны өндөржилт		м	1374.2	1372.2		
8	Утасны унжилтын өндөржилтийн зөрүү	Δh	м	2.0			
9	Өндөр түвшин дэх тулгуураас огтлолцолын цэг хүртэлх зай	X ₁	м	10			
10	Огтлолцолын цэг дэх огтлолцож байгаа шугамын дээд утасны өндөржилт			1376.3			
2. Утасны марк СИП-2-50							
12	Биеийн жингээс хамаарах утасны хувийн ачаалал	γ	кг/мм ²	3.46x10 ³			
13	Тооцооны горимын үе дэх утасны хүчдэл	σ	кг/мм ²	1.19			
14	Тооцооны горимын үе дэх алгасалт	L	м	35			
15	Тооцооны горимын үе дэх утасны унжилт	f	м	0.2			
16	Хэвийн горимын үе дэх утасны тооцооны габарит	c	м	1.10			
17	Хэвийн горимын үе дэх утасны байвал зохих габарит		м	1			
 Улаанбаатар хот, Сонгинохайрхан дүүрэг, 1 дүгээр хорооны гэр хорооллын Толгойт-119, 125, 127-р гудамжны 57 ш гэрэлтүүлгийн ажил				ГЦ			
Захирал		Ж.Цогоо	Зөрлөг-6		Масштаб:1:		
Гүйц.инж		Ц.Саранцогт					
Гүйцэтгэсэн		Б.Эрдэнэчимэг	ЕГ шифр: МЦЭ23-21-1		уе шат хуудас бүх хуудас		
Шалгасан		Ж.Цогоо					
"МОНЦАХЭР" ХХК				ТГ шифр:		2023-11-02	