



Цахилгаан эрчмийн зураг төслийн "МОНЦАХЭР" ХХК
ELTA - engineering MONTSAKHER Co.Ltd

Ажлын зураг



Улаанбаатар хот, Сонгинохайрхан дүүрэг,
22-р хорооны Хилчин 84, 87, 88-р гудамжны
56 ш гэрэлтүүлгийн ажил

Шифр: МЦЭ23-22

| Захиалагч | | | Боловсруулсан: | | |
|---|---------------|------------|-------------------------------|---------|------------|
| Албан тушаал | Нэр | Гарын үсэг | Албан тушаал | Нэр | Гарын үсэг |
| Сонгинохайрхан дүүргийн Засаг Даргын Тамгын Газрын дарга: | Д.Төмөрбаатар | | "Монцахэр ХХК-ийн Захирал: | Ж.Цогоо | |

Улаанбаатар хот
2023 он

ЭРЧИМ ХҮЧНИЙ ҮНДЭСНИЙ ТӨВ
ЗУРАГ ТӨСЛИЙН БАРИМТ БИЧИГ
МАГАДЛАЛЫН ЕРӨНХИЙ ДҮГНЭЛТ

2023 оны 11 дүгээр сарын 07 өдөр

Дугаар: 851/2023

Улаанбаатар хот
Утас: 77114030

| | | | |
|---|---|--|-----------------------|
| Объектын нэр: | Улаанбаатар хот. СХД-ийн 1. 22. 33-р хорооны гудамж талбайн гэрэлтүүлгийн ажлын зураг төсөл. ШИФР: МЦЭ23-21 | | |
| Объектын байршил: | СХД-ийн 1, 22, 33-р хороо | | |
| Хүчин чадал: | 0,4 кВ-ын цахилгаан дамжуулах агаарын шугам | | |
| Захиалагч: | Сонгино хайрхан дүүргийн засаг даргын тамгын газар | | |
| Санхүүжилтийн эх үүсвэр: | ОНХС | | |
| Зураг төслийн ерөнхий гүйцэтгэгчийн нэр: | "Монцахэр" ХХК | | |
| Регистрийн дугаар: | РД:2857839 | | |
| Тусгай зөвшөөрлийн хүчинтэй байх хугацаа: | 2022.06.05-ны өдрөөс таван жилийн хугацаатай. | | |
| Ажилбарын төрөл: | Зураг төсөл ТЗ-8,4 заалтын дагуу | | |
| Зураг төсөл боловсруулах үндэслэл | | | |
| Газар эзэмшүүлэх, ашиглуулах эрх, олгосон захирамж, дугаар огноо: | СХД-ийн 1. 22. 33-р хорооны нутаг дэвсгэр | | |
| Зураг төслийн гэрээ, баталсан албан тушаалтан, дугаар, огноо: | Сонгино хайрхан дүүргийн засаг даргын тамгын газар "Монцахэр" ХХК-ийн хооронд байуулсан зураг төсөл боловсруулах гэрээ. | | |
| Геодезийн хэмжилт, зураглалын ажил гүйцэтгэсэн ажлын дүгнэлт, тайлан. | | | |
| Геологийн судалгаа, үнэлгээний ажил гүйцэтгэсэн ажлын дүгнэлт. | | | |
| Техникийн нөхцөл: | | | |
| Техникийн нөхцөлүүд: | Олгосон байгууллага | Дугаар, огноо | Хүчинтэй байх хугацаа |
| Гадна цахилгаан: 1 | "УБЦТС" ТӨХК | 2023.09.21-ны өдрийн №01/00735/23 тоот | 1 жил |
| Зураг төсөл боловсруулах ажлын даалгавар: | | | |
| Зураг төсөл боловсруулах ажлын даалгавар: | Олгосон байгууллага | Дугаар, огноо | Хүчинтэй байх хугацаа |
| - | Сонгино хайрхан дүүргийн засаг даргын тамгын газар | 2023 оны 14/03 дугаар тогтоол | - |

| | |
|--|---|
| | <p>талын гэрэлтүүлгийн шугамаас салбар авч бүрээстэй агаарын шугам болон кабель шугам татаж тэжээх. СХД 22-р хороо Хилчин 87, 88, 84, 89-р гудамжны гэрэлтүүлгийг</p> <ul style="list-style-type: none"> - 35/6 кВ-ын Баянхошуу дэд станцын 6 кВ-ын Уул фидерийн АТП-2927 5198 5242 дэд өртөөний 0,4 кВ талын щитийг томруулан сольж рубилник бүхий групп тоноглож, шугам татаж тэжээх. СХД 41-р хороо Далангийн авто замаас баруунсалаа руу нийлүүлсэн зам. - 110/35/10 кВ-ын Найрамдал дэд станцын 10 кВ-ын ХБ-61-ээс Судалт фидерийн АТП-4913 дэд өртөөний 0,4 кВ талын гэрэлтүүлгийн шугамаас салбар авч бүрээстэй агаарын шугам болон кабель шугам татаж тэжээх. СХД 33-р хороо Баян-Уул 176, 17а 15, 14, 13, 12-р гудамж <p><i>Цахилгаан дамжуулах шугам, трассын урт.</i></p> <ul style="list-style-type: none"> - Гэрэлтүүлгийн толгойг эрчим хүчний хэмнэлттэй LED 90 Вт шар тусгалтай, шонгийн өндөр 8,5м тахир голтой буюу кранштейны урт 0,5м, хоорондын зай 30-35 м. - СИП-2А 3х16+1х25мм²; - СИП-2А 3х35+1х25мм²; <p><i>Дэд станц, хуваарилах байгууламж.</i></p> <ul style="list-style-type: none"> - 0.4 кВ-ын щитэнд 16А-ийн дифференциал автомат болон хамгаалан таслах төхөөрөмж УЗО суурилуулах, УБЦТС ТӨХК-д ашиглагдаж байгаа ухаалаг тоолуурын системд холбогдон ажилладаг, DLMS протоколыг дэмждэг, 4G модемтой, чадал хязгаарлах функцтай, алсаас таслах залгах зориулалттай, 3 фазын 100А-ийн ухаалаг тоолуур суурилуулах; <p><i>Барилга, ЦДШ-ын хамгаалалтын зурвасын нөхцөл.</i></p> <ul style="list-style-type: none"> - Цахилгаан дамжуулах шугам нь хүн оршин суудаг газраар өнгөрөх нөхцөлтэй. <p>Тусгай заалт: Хөдөлмөр хамгаалал, техникийн аюулгүй ажиллагаа, орчны эрүүл ахуйн байдалд тавигдах стандартын шаардлага болон норм дүрмийг баримтлан, ААД, ТАД-ын шаардлагуудыг ханган, цахилгаан байгууламжийн дүрэм БД43-101-03, MNS6522:2015 стандарт, ЭХД1-12-04-2013-ын дагуу барилга угсралтын ажлыг гүйцэтгэвэл зохино.</p> |
| <p>Эдийн засгийн үр ашиг, экологийн хор хөнөөлгүй байдал, ашиглалтын үеийн найдвартай ажиллагаа, эрчим</p> | <p>Ашиглалтын үеийн найдвартай ажиллагаа, горимыг хангаснаар байгаль орчинд учрах сөрөг нөлөө, эрсдэл, аюулаас урьдчилан сэргийлнэ. Цахилгаан хангамжид сонгосон тоног төхөөрөмжүүд нь эрчим хүчний</p> |

| | |
|---|---|
| <p>хүчний тоног төхөөрөмж, барилга байгууламжийн нийгмийн ач холбогдол зэргийг харгалзан гаргасан хөрөнгө оруулалтын үр ашгийн талаарх дүгнэлт:</p> | <p>салбарын техникийн норматив баримт бичгүүдийн дагуу, хөдөлмөр хамгаалал, техникийн аюулгүй ажиллагаа, норм, дүрмийн шаардлагад нийцсэн гэж холбогдох эксперт дүгнэсэн.</p> |
|---|---|

“Барилгын тухай” Монгол Улсын хуулийн /шинэчилсэн найруулга 2016.02.05/ 38.1.2.”барилга байгууламжийн зураг төслийн холбогдох хэсгийг боловсруулсан зохиогч тухайн зураг төслийг баталгаажуулан, мэргэжлийн хариуцлага хүлээх”, 38.1.3.”зураг төсөл зохиогч хуулийн этгээд барилга байгууламжийн зураг төслийг хууль тогтоомж, норм, нормативын баримт бичгийн шаардлагад нийцсэн эсэхэд хяналт хийж баталгаажуулан, хариуцлага хүлээх”, 39.4.”Эксперт барилга байгууламжийн зураг төслийн холбогдох хэсэгт магадлалын дүгнэлт гаргаж, мэргэжлийн хариуцлага хүлээнэ”, 39,5-т заасны дагуу “Экспертийн эрх бүхий хуулийн этгээд барилга байгууламжийн зураг төслийг хууль тогтоомж, норм, нормативын баримт бичгийн шаардлагад нийцсэнийг нотолж, техникийн шийдлийн талаарх дүгнэлт гаргаж, хариуцлага хүлээнэ”.

“Монцахэр” ХХК-ийн боловсруулсан СХД-ийн 1. 22. 33-р хорооны гудамж талбайн гэрэлтүүлгийн ажлын зураг төсөлд Эрчим хүчний тухай хуулийн 3.1.32; 6.1.14 дүгээр зүйл, ЭХ Сайдын 2015 оны 188 дугаар тушаалын “Эрчим хүчний барилга байгууламжийн зураг төсөлд магадлал хийх” журмыг үндэслэн магадлал хийх ажлыг зохион байгуулж, ерөнхий дүгнэлт бичсэн болно.

Магадлалын ерөнхий дүгнэлт экспертүүдийн дүгнэлтийн хамт хүчинтэй.

ЕРӨНХИЙ ИНЖЕНЕР

ЗУРАГ ТӨСӨЛ МАГАДЛАЛЫН
ХЭЛТСИЙН ДАРГА

ЗУРАГ ТӨСӨЛ МАГАДЛАЛЫН
ХЭЛТСИЙН ИНЖЕНЕР

Б.АЛТАНСҮХ

Н.БОЛД

Н.ОЮУН-ЭРДЭНЭ

¹Монгол улсын Засгийн газрын 2019 оны 108 дугаар тогтоолын Барилга байгууламжийн зураг төсөл боловсруулах, магадлал хийх дүрэм Тав. Зураг төслийг зөвшилцөх, батлах. Зургаа. Зураг төсөлд магадлал хийх

Зураг төслийн баримт бичгийн

МАГАДЛАЛЫН ЕРӨНХИЙ ДҮГНЭЛТИЙН ХАВСРАЛТ № 1

ЗУРАГ ТӨСЛИЙН БҮРДЛИЙН ХЭСГИЙН НЭР: Улаанбаатар хот, Сонгинохайрхан дүүргийн 1, 22, 33 дугаар хороонд хийгдэх гэрэлтүүлгийн ажлын зураг, төсөл боловсруулах ажил

2023 оны 11 сарын 06 өдөр

| д/д | Утга | Тайлбар |
|-----|---|---|
| 1 | Объектын байршил, Хүчин чадал | Улаанбаатар хот, Сонгинохайрхан дүүргийн 1, 22, 33 дугаар хороо 12 кВА |
| 2 | Объектын нэр, Объектын шифр | Сонгинохайрхан дүүргийн 1, 22, 33 дугаар хороонд хийгдэх гэрэлтүүлгийн ажил МЦЭ23-21, МЦЭ23-22, МЦЭ23-23 |
| 3 | Дүгнэлтийн товч утга: Эрчим хүчний яамны 2014 оны 23 дугаар тушаалын хавсралт | |
| 4 | 7.5.1. Барилга байгууламжийн байршил тогтоосон шийдвэр, архитектур төлөвлөлтийн болон зураг төсөл боловсруулах даалгавар, эх загвар зураг, байгаль, цаг уурын ерөнхий өгөгдлүүд, техникийн нөхцөл, холбогдох мэргэжлийн байгууллагатай зөвшилцсөн байдал, | Энэхүү зураг төслийг боловсруулахдаа дараах баримт бичгүүдийг үндэслэл болгосон байна. Үүнд: 1. "УБЦТС" ТӨХК-ийн 2023 оны 09-р сарын 21-ний өдрийн №01/00735/23 тоот техникийн нөхцөл, СХД-ийн ЗДТГ-ын Гэрэлтүүлгийн ажлын зураг, төсөв боловсруулах ажлын даалгавар 2. "УБЦТС ТӨХК-ийн Ерөнхий инженер Т.Мөнхболд, Нийслэлийн Газар Зохион байгуулалтын Албаны дарга Г.Батзориг, Хот байгуулалт, Хөгжлийн газрын ИДБТХ-ийн цахилгаан хангамж хариуцсан мэргэжилтэн Б.Оргил, НОБГ-ын Барилгын зураг төслийн хяналтын байцаагч, ахмад Б.Даваасүрэн, СХД, ЗДТГ-ын ТНААХ-ийн мэргэжилтэн Д.Цэдэнсүрэн, СХД-ийн 1-р хорооны Засаг дарга О.Буянгэрэл, СХД-ийн 22-р хорооны Засаг дарга Ж.Гантогтох, СХД-ийн 33-р хорооны Засаг дарга М.Тэмүгэ нарын баталсан Гэрэлтүүлгийн байршлын төлөвлөлтийн зурагтай. Хөдөлтийн гүн: 2,5м-ээс ихгүй, Газар чичирхийлэлийн зэрэг: 6 балл, |

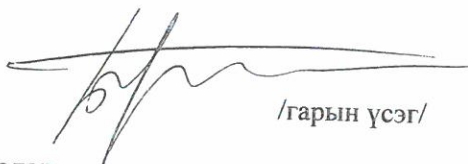
| | | |
|----|---|---|
| 5 | 7.5.2. барилга байгууламжийн архитектур төлөвлөлт, бүтээц, инженерийн хангамж шийдэл нь дагаж мөрдөж байгаа норм, дүрэм, стандарт, технологийн даалгавар, тоног төхөөрөмжийн паспорт, инженер геологийн судалгааны дүгнэлт, техникийн нөхцлийн дагуу зохиогдсон эсэх | Зураг төсөл нь техникийн нөхцлийн дагуу зохиогдсон, зургийн төлөвлөлт шийдлийг холбогдох дүрэм, стандартын дагуу гүйцэтгэсэн байна. |
| 6 | 7.5.3. барилга байгууламжийн байршил, хот төлөвлөлт, инженер геологийн нөхцөл, байгаль орчинд үзүүлэх нөлөөлөл, сонгосон байршил талбайн инженерийн хангамжийн хувилбар, харьцуулсан тооцоо, сонгосон хувилбарын талаархи дүгнэлт | Гэрэлтүүлгийг хашааны хаалга голлохгүйгээр, 0.4 кВ-ын ЦДАШ-ын трасстай давхцуулахгүйгээр байрлуулсан нь барилга угсралтын ажил гүйцэтгэх, ашиглалт явуулахад хялбар төвөвлөсөн байна. |
| 7 | 7.5.4. зураг төслийн төлөвлөлт, техникийн шийдэл нь материал, түлш, эрчим хүч, усны нөөцийг хэмнэлттэй ашиглах нөхцлийг бүрдүүлсэн байдал | Хангалттай |
| 8 | 7.5.5. хөдөлмөр хамгаалал, техникийн аюулгүй ажиллагаа, орчны эрүүл ахуйн байдалд тавигдах стандартын шаардлага болон норм, дүрмийг баримталсан байдал | Барилга угсралтын ажлын явцад орчны бохирдлыг цэвэрлэж, ажлыг стандарт, нормын дагуу гүйцэтгэх |
| 9 | 7.5.7. хөрсний бохирдлоос хүрээлэн байгаа орчныг хамгаалах, үйлдвэрийн бохирдсон усыг цэвэрлэж ашиглах боломж, гадагш хаяж байгаа бохирдсон агаар, ус норматив үзүүлэлтийг хангаж буй эсэх | Хангалттай |
| 10 | 7.5.8. инженерийн шугам сүлжээний уртын дагуух төлөвлөлтийн оновчтой шийдэл | Хангалттай |
| 11 | 7.5.9 барилга байгууламжийн гаднах ерөнхий төрх, архитектурыг хот төлөвлөлтийн шаардлагад нийцүүлэн орчны барилга байгууламжтай уялдуулсан байдал, эзэлхүүн болон талбайг үр ашигтай төлөвлөсөн байдал | хангалттай |
| 12 | 7.5.10. барилгын ажлын зохион байгуулалтын болон барилга байгууламжийг буулгах, задлах ажил гүйцэтгэх, зураг төсөлд хөдөлмөр хамгаалал, аюулгүй ажиллагааны шаардлагыг тусгасан байдал | Угсралтыг гүйцэтгэх явцад хөдөлмөр хамгаалал аюулгүй ажиллагааны зардлыг төсөвт тусгаж гүйцэтгэлд анхаарах |
| 13 | 7.6 Магадлалын дүгнэлтэд хууль тогтоомж, норм нормативын баримт бичгийг үндэслэн төлөвлөлт, техникийн үндсэн шийдэл, эдийн засгийн үр ашигт мэргэжлийн үнэлэлт өгч, техник эдийн засгийн үндэслэл, зураг төсөлд нэмж тусгах буюу хасах, өөрчлөх асуудлын талаар товч, тодорхой тусгана. | Хавсралт-2-т заасан өөрчлөлт нэмэлт зургийг гүйцэтгэсний дараа энэхүү зургийн дагуу угсралтын ажлыг гүйцэтгэж болно. БУА-ыг гүйцэтгэхдээ зургийн дагуу, холбогдох норм дүрмийн шаардлагыг баримтлан гүйцэтгэх. |

Дүгнэлт бичсэн:

Эксперт №



/овог, нэр/




/гарын үсэг/

2023 оны 11-р сарын 06-ны өдөр

МАГАДЛАЛЫН ЕРӨНХИЙ ДҮГНЭЛТИЙН ХАВСРАЛТ№ 2

ЗУРАГ ТӨСЛИЙН БҮРДЛИЙН ХЭСГИЙН НЭР: Улаанбаатар хот, Сонгинохайрхан дүүргийн 1, 22,
33 дугаар хороонд хийгдэх гэрэлтүүлгийн ажлын зураг, төсөл боловсруулах ажил

2023 оны 11-р сарын 06-ны өдөр

| д/д | Экспертийн санал, илэрсэн алдаа, зөрчил | Биелэлт |
|---|--|--|
| 1 | Гэрэлтүүлгийн шугамын трасс 0.4 кВ-ын ЦДАШ-тай огтолсон байгаа тул зөрлөгийн тооцоо хийх | 0.4 кВ-ын ЦДАШ-тай огтолсон зөрлөгийн тооцоо хийж хавсаргав. |
| 2 | Гэрэлтүүлгийн шугамын трасс 0.4 кВ-ын ЦДАШ-тай огтолсон байгаа тул зөрлөгийн зургийг томруулж хэвлэж, хаана зөрлөг хийж байгааг тодруулж үзүүлэх | Зөрлөгийн зургийг томоор хэвлэж, тодруулж өгсөн. |
| 3 | Материалын түүвэрт тусгагдсан тоо хэмжээг дахин нягталж, бүрэн гүйцэд тусгах. | Материалын түүврийг нягталж, засав. |
| | | |
| <p>Дүгнэлт бичиж биелэлтийг шалгасан:</p> <div style="display: flex; justify-content: space-between; align-items: flex-start;"> <div style="text-align: center;">  <p>Эксперт № <i>B. Tseden</i></p> </div> <div style="text-align: center;"> <p>/овог, нэр/ <i>[Signature]</i> /гарын үсэг/</p> </div> </div> <p>Биелэлт гаргасан: <i>Н. Цогоо</i> /овог, нэр/ <i>Н. Цогоо</i> /гарын үсэг/</p> | | |



ТЕХНИКИЙН НӨХЦӨЛ

Дугаар 01/00735/23

2023 оны 9 сарын 21 өдөр

Улаанбаатар хот

Нэг. Ерөнхий мэдээлэл

| | | |
|-----|-------------------------------------|--|
| 1.1 | Хүсэлтийн дугаар | 230900927 |
| 1.2 | Хэрэглэгчийн нэр, регистр: | СОНГИНОХАЙРХАН ДҮҮРГИЙН ЗАСАГ ДАРГЫН ТАМГЫН ГАЗАР, РД:9091904 |
| 1.3 | Хэрэглэгчийн байршил: | СХД 1Х |
| 1.4 | Ажил үйлчилгээний зориулалт: | Нийтийн эзэмшлийн гэрэлтүүлэг |
| 1.5 | Техникийн нөхцөл олгох үндэслэл: | 1.5.1) Сонгинохайрхан дүүргийн засаг даргын тамгын газар-н 2023 оны 09 дүгээр сарын 08 ны №03/2107 тоот албан хүсэлт |
| 1.6 | Техникийн нөхцөлийн ангилал: | Шинэ холболт |
| 1.7 | Суурилагдсан хүчин чадал | 12 кВА (Арван хоёр кВА) |
| 1.8 | Хүчдэлийн түвшин | 380В |

Хоёр. Холболтын цэг

- 2.1 110/35/10 кВ-ын Найрамдал дэд станцын 10 кВ-ын Алтан Овоо фидерийн АТП-2583 дэд өртөөний 0.4 кВ талын гэрэлтүүлгийн шугамаас салбар авч бүрээстэй агаарын шугам болон кабель шугам татаж тэжээх. /СХД 1-р хороо Толгойт 119, 125, 127-р гудамж/
- 2.2 110/35/10 кВ-ын Найрамдал дэд станцын 10 кВ-ын Хөндий фидерийн АТП-1687 дэд өртөөний 0.4 кВ талын гэрэлтүүлгийн шугамаас салбар авч бүрээстэй агаарын шугам болон кабель шугам татаж тэжээх. /СХД 22-р хороо Хилчин 87, 88, 84, 89-р гудамж/
- 2.3 110/35/10 кВ-ын Цэвэрлэх дэд станцын 10 кВ-ын Товчоо фидерийн АТП-1686 дэд өртөөний 0.4 кВ талын гэрэлтүүлгийн шугамаас салбар авч бүрээстэй агаарын шугам болон кабель шугам татаж тэжээх. /СХД 22-р хороо Хилчин 87, 88, 84, 89-р гудамж/
- 2.4 35/6 кВ-ын Баянхошуу дэд станцын 6 кВ-ын Уул фидерийн АТП-2927, 5198, 5242 дэд өртөөний 0.4 кВ талын цитийг томруулан сольж, рубильник бүхий групп тоноглож, шугам татаж тэжээх. /СХД 41-р хороо Далангийн авто замаас Баруунсалаа руу нийлсэн зам/
- 2.5 110/35/10 кВ-ын Найрамдал дэд станцын 10 кВ-ын ХБ-61 ээс Судалт фидерийн АТП-4913 дэд өртөөний 0.4 кВ талын гэрэлтүүлгийн шугамаас салбар авч

- стандартын шаардлага хангасан байх, тухайн газрын байгаль цаг уур, газарзүйн онцлогийг харгалзан зураг төслөөр сонгох.
- 4.12 Дэд өртөөний трансформатораас 0.4 кВ-ын шитний оруулгын кабелийг 240 мм² хөндлөн огтлолтой болгон солих, тус ажлыг харьяа түгээх төвөөр гүйцэтгүүлэх.
- 4.13 Дэд өртөөний 0.4 кВ-ын ерөнхий самбарыг 6 гаргалга бүхий самбараар томсгон солих, тус ажлыг харьяа түгээх төвөөр гүйцэтгүүлэх.
- 4.13.1) АТП-5198, 5242, 2927 дэд өртөөнүүдээс буусан тоног төхөөрөмж болон эдгээр дэд өртөөнд нэмж суурилуулан тоноглолыг Монгол улсын засгийн газрын 2020 оны 97-р тогтоолын 2.7.2-т заасны дагуу УБЦТС ТӨХК-ийн үндсэн хөрөнгөнд шилжүүлэн өгөх.
- 4.14 Техникийн нөхцөлийн дагуу шинээр суурилуулах тоноглолууд нь өмнө ашиглагдаж байгаагүй шинэ байх, кабель шугам, трансформаторууд нь сүүлийн үеийн байгаль орчинд ээлтэй, дэвшилтэд техник технологи бүхий байх. Нэгдсэн сүлжээний дүрэмд заасны дагуу $\pm 10\%$ -ийн хүчдлийн хэлбэлзэлд хэвийн ажиллах.

Тав. Дор дурдсан техникийн даалгавар, хууль дүрмийг мөрдөх:

- 5.1 Шугамын "Ажлын зураг төсөл"-ийг тухайн нутаг дэвсгэрийн ерөнхий төлөвлөгөө хариуцсан нэгж болон бусад шаардлагатай байгууллагуудтай зөвшилцөн, мэдээллийн санд оруулсан байх, схем холболт, хүчин чадлыг тус компаниар хянуулах.
- 5.2 Энэхүү техникийн нөхцөлийн дагуу тавигдах шугам, тоноглолууд нь Улаанбаатар цахилгаан түгээх сүлжээ төрийн өмчит хувьцаат компанийн баталсан "Техникийн шаардлагын тодорхойлолт"-ыг хангасан байх шаардлагатай. Техникийн шаардлагын тодорхойлолтыг www.tog.mn хаягаар орж хууль, дүрэм цонхноос үзэх.
- 5.3 Цахилгаан шугам сүлжээнд холбогдох явцад дайрч гарах зам талбай, бут сөөгийг сэргээн засварлах.
- 5.4 "Эрчим хүчний тухай" хуулийн 29.1.9, 30.1.10-ийн дагуу өөрийн тоноглолоос тус компанийн зөвшөөрлөөр шинээр хэрэглэгч нэмж холбуулах.
- 5.5 "Эрчим хүчний тухай хууль"-ийн 30.1.8-д заасны дагуу өөрийн ашиглалт үйлчилгээний зааг доторхи цахилгаан тоног төхөөрөмжиндөө байнга үзлэг шалгалт хийх. Хэвийн бус ажиллагаатай үед өөрсдийн хөрөнгөөр засвар үйлчилгээг хийлгэх.
- 5.6 "Эрчим хүчний тухай" хуулийн 33 дугаар зүйлд заасны дагуу шугам сүлжээний хамгаалалтын зурвас дотор гэр, орон сууц, барилга байгууламж барих, шугам сүлжээ өмчлөгч, эзэмшигчийн зөвшөөрснөөс бусад үйл ажиллагаа явуулахыг хориглоно.
- 5.7 Угсралтын ажлын явцад тус компанийн харьяа түгээх төвөөр хяналт тавиулж, холбогдох баримтыг бүрдүүлсэн байх.
- 5.8 Цахилгаан угсралтын ажлыг тусгай зөвшөөрөлтэй эрх бүхий байгууллагаар Аюулгүй ажиллагааны дүрэм, Техник ашиглалтын дүрэм, Цахилгаан байгууламжийн дүрмийн дагуу гүйцэтгүүлэх.
- 5.9 Цахилгаан эрчим хүчний тооцоог Улаанбаатар цахилгаан түгээх сүлжээ төрийн өмчит хувьцаат компанийн харьяа хэрэглэгчдэд үйлчлэх төвтэй хийх.

Зургаа. Бусад:

- 6.1 Монгол Улсын Засгийн газрын 2020 оны 03 дугаар сарын 18-ны өдрийн 97 дугаар тогтоолын хавсралтаар батлагдсан "Цахилгаан эрчим хүч хэрэглэх дүрэм"-ийн 2.17-д заасан доорх заалтуудыг мөрдлөг болгоно. Дараах тохиолдолд олгосон <https://gerel.tog.mn/tncshow/84468A3A-1FAA-47D4-9A18-DEEF4B94456F>

техникийн нөхцөлийг хүчингүйд тооцно. Үүнд:

6.1.1) Техникийн нөхцөл авахдаа шаардлагатай өгөгдлүүдийг буруу тодорхойлсон, баримт бичгийг хуурамчаар үйлдсэн тохиолдолд.

6.1.2) Холболт хийх цэгийн хүчин чадлаас хэтрүүлэн техникийн нөхцөл олгосон.

6.1.3) Техникийн нөхцлийн хүчинтэй байх хугацаанд цахилгааны сүлжээнд холбогдоогүй тохиолдолд.

6.1.4) Хугацаа дууссан техникийн нөхцөлөөр зураг төсөл боловсруулах, барилга байгууламж барихыг хориглоно.

6.1.5) Техникийн нөхцөлийн хүчинтэй хугацаа дуусахаас 1 сарын өмнө сунгуулах хүсэлтээ гаргана. Хугацаа дууссан техникийн нөхцөлийг хүчингүй тооцно.

6.1.6) Техникийн нөхцөлийн олгосон чадлаас хэтрүүлэн чадал ашигласан тохиолдолд.

6.2 Монгол Улсын Засгийн газрын 2020 оны 03 дугаар сарын 18-ны өдрийн 97 дугаар тогтоолын хавсралтаар батлагдсан "Цахилгаан эрчим хүч хэрэглэх дүрэм"-ийн 2.9-д заасны дагуу 1 жилийн хугацаанд хүчинтэй байна.

6.3 Техникийн нөхцөлийн хугацааг сунгуулах тохиолдолд Монгол Улсын Засгийн газрын 2020 оны 03 дугаар сарын 18-ны өдрийн 97 дугаар тогтоолын хавсралтаар батлагдсан "Цахилгаан эрчим хүч хэрэглэх дүрэм"-ийн 2.13, 2.16-д заасны дагуу зураг төслийг боловсруулан баталгаажуулсан байна.



“УЛААНБААТАР ЦАХИЛГААН ТҮГЭЭХ СҮЛЖЭЭ” ТӨХК-ИЙН АШИГЛАЛТ,
ЗАСВАРЫН БАРУУН ТӨВ ЗУРАГ ТӨСӨЛД ТОДРУУЛГА ХИЙСЭН
ТОДОРХОЙЛОЛТ

2023 оны 10 сарын 31

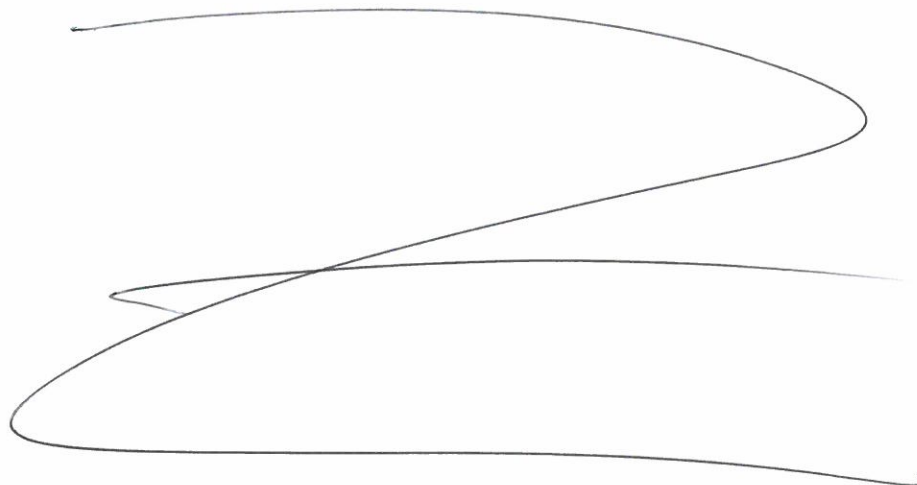
1. Зураг төслийн захиалагч, объектын байршил: Улаанбаатар хот. Сонгинохайрхан дүүрэг 22-р хорооны гэр хорооллын Хилчин 84, 87, 88 гудамжны 56ш гэрэлтүүлгийн ажил.

2. Зураг төслийн гүйцэтгэгч: “Монцахэр” ХХК

3. Зураг төслийн дугаар, нэр: МЦЭ23-22

4. Зураг төсөлд хийсэн тодруулга:

А. Ойртож буй шугам, тоноглол ** - гадны ашиглалт



Б. Огтлолцож буй шугам, тоноглол

- Төлөвлөж буй гэрэлтүүлгийн шугамын трасст:

1. 10 кВ-ын Товчоо фидер АТП-3157-ийн 0,4 кВ талын хойд гаргалга тулгуур №6-7 хоорондох ЦДАШ-тай огтлолцсон.

2. 10 кВ-ын Товчоо фидер АТП-3157-ийн 0,4 кВ талын хойд гаргалга тулгуур №31-32 хоорондох ЦДАШ-тай огтлолцсон.

3. 10 кВ-ын Товчоо фидер АТП-3157-ийн 0,4 кВ талын хойд гаргалга тулгуур №33-34 хоорондох ЦДАШ-тай огтлолцсон.

4. 10 кВ-ын Товчоо фидер АТП-3157-ийн 0,4 кВ талын хойд гаргалга тулгуур №10-11 хоорондох ЦДАШ-тай огтлолцсон.

БАТЛАВ.
СОНГИНОХАЙРХАН ДҮҮРГИЙН
ЗАСАГ ДАРГЫН ТАМГЫН ГАЗРЫН
ДАРГА Д.ТӨМӨРБААТАР

2023 оны ... дугаар сарын ...-ны өдөр


СОНГИНОХАЙРХАН ДҮҮРГИЙН 22 ДУГААР ХОРООНД ХИЙГДЭХ
ГЭРЭЛТҮҮЛГИЙН АЖЛЫН ЗУРАГ, ТӨСӨВ БОЛОВСРУУЛАХ АЖЛЫН ДААЛГАВАР

| | | |
|----|--|--|
| 1. | Зураг төсөл боловсруулах үндэслэл | <ul style="list-style-type: none">Сонгинохайрхан дүүргийн Засаг даргын 2021-2024 оны үйл ажиллагааны хөтөлбөрСонгинохайрхан дүүргийн Иргэдийн Төлөөлөгчдийн хурлын 2023 оны 14/03 дугаар тогтоол |
| 2. | Байршил, эдэлбэр газрын хэмжээ | Сонгинохайрхан дүүргийн 22 дугаар хороонд хийгдэх гэрэлтүүлгийн тоо ширхэгийг хавсаргав. -Хилчин 84 дүгээр гудамж 37 ширхэг -Хилчин 87, 88 дугаар гудамж 19 ширхэг - Нийт 56 ширхэг гэрэлтүүлэг |
| 3 | Одоогийн байдал | Гэрэлтүүлэг хийгдээгүй шинээр төлөвлөх. |
| 4 | Зураг, төсөв боловсруулахад ашиглах материал | Хууль тогтоомж: - Хот байгуулалтын тухай хууль - Барилгын тухай хууль - Эрчим хүчний тухай хууль Норм, норматив, стандартууд: - Цахилгаан тоног төхөөрөмжийн байгууламжийн дүрэм БД43.101.03 - Байгалийн зохиомол гэрэлтүүлэг БНБД23-02-08 - Барилга байгууламжийн зураг төсөл боловсруулах, зөвшилцөх, магадлал хийх дүрэм - Барилга байгууламжийн зураг төсөл, зохиох галын аюулгүйн норм БНБД21.02.02 - Хот тосгоны төлөвлөлт, барилгажилтын норм ба дүрэм (БНБД30-10-04) - Хот, тосгон ба суурин газрын гудамж, зам талбайн гэрэлтүүлгийг төлөвлөх БД 30-102-11 - Бусад холбогдох норм, дүрэм, заавар |
| 5 | Төсөл гүйцэтгэх хугацаа | Захиалагч гүйцэтгэгч талуудын хооронд байгуулсан гэрээнд заасан хугацааг үндэслэл болгоно. |
| 6 | Төслийн захиалагч | Сонгинохайрхан дүүргийн Засаг даргын Тамгын газар |
| 7 | Төсөл боловсруулах байгууллага | Барилга хот байгуулалтын яамны сайдын тушаалаар батлагдсан " Хот байгуулалтын баримт бичиг, барилга, байгууламжийн зураг төсөл боловсруулах, барилгын ажил гүйцэтгэх, өргөх байгууламж, түүний эд ангийн үйлдвэрлэл, угсралт, засвар, үйлчилгээ, материалын үйлдвэрлэл, угсралт, засвар, үйлчилгээ, материалын үйлдвэрлэл эрхлэх тусгай зөвшөөрөл олгох журам"-ын 03.2.1, 03.2.02, 03.2.3, 03.2.4 хот тосгоны суурь судалгаа боловсруулах тусгай зөвшөөрөл бүхий байгууллага, аж ахуйн нэгжүүд оролцох боломжтой. |

| | | |
|----|--|--|
| 8 | Төсөл боловсруулах үе шат | Хоёр үе шаттай боловсруулна. <ul style="list-style-type: none"> - Судалгаа техникийн төсөл - Тохижилтын ажлын зураг төсөл боловсруулах |
| 9 | Архитектур орон зайн төлөвлөлтөнд тавигдах шаардлага | -Хот төлөвлөлтийн шаардлагад нийцүүлэн норм дүрмийн дагуу онцлог хэв маяг шийдлийг тусгаж өгөх. |
| 10 | Инженерийн дэд бүтцэд тавигдах шаардлага | <ul style="list-style-type: none"> - Техникийн нөхцөлд тавигдсан шаардлагын дагуу, олон улсын чанарын стандарт хангасан тоног, төхөөрөмж, кабель шугам, материалыг сонгох. - Цахилгаан хангамжийн шугамд одоо холбогдож байгаа хэрэглэгч ба хэтийн төлөвлөлтөөр хэрэглэгчдийг холбох боломжийг бүрдүүлэх - Цахилгаан хангамж: Төвлөрсөн цахилгаан хангамжийн шугам сүлжээнээс хангагдана. - Удирдлагын шит: Шинээр төлөвлөгдөх гэрэлтүүлгүүдийн удирдлагын шит нь Улаанбаатар хотын Шуурхай удирдлага зохицуулалтын төвийн хяналтад байдаг гэрэлтүүлгийн нэгдсэн удирдлагын Тулга системд холбогдоно. - UCS 1901B:2020 Нийтийн эзэмшлийн гудамж, зам талбайд байршуулах гэрэлтүүлгийн тоног төхөөрөмжид тавигдах шаардлагыг хангуулах. - UCS1902A:2022 Гэрэлтүүлэх төхөөрөмжийг байрлуулах, суурилуулах, технологийн удирдамж |
| 11 | Эдийн засгийн тооцоо, төсөв | - Төсвийг ESTIMATOR-PRO программ болон түүнтэй ижил, цалинг дундаж зэргээр тооцдог, зохих эрх бүхий байгууллагаас зөвшөөрсөн бусад программаар тооцно. |
| 12 | Зураг төслийн санхүүжилт | - Дүүргийн орон нутгийн хөгжлийн сангийн хөрөнгө |
| 13 | Төслийн иж бүрдэл | <p>Баримт бичгийн иж бүрдэл:</p> <ul style="list-style-type: none"> - Одоогийн байдлаар судалгаа - Тайлбар бичиг - Тайлбар бичиг, техник эдийн засгийн үзүүлэлт - Хөрөнгө оруулалтын тооцоо - Хэрэгжүүлэх үйл ажиллагааны төлөвлөгөө <p>График, зураглалын иж бүрдэл</p> <ul style="list-style-type: none"> - Нүүр хуудас / батлагдах/ - Байршлын схем М1:2000 - Одоогийн байдал М1:1000 - Дэвсгэр зураг М1:5000-М1:2000 - Нийтийн эзэмшлийн зам талбайн тохижилтыг шинэчлэх төлөвлөх М1:200-500 - Өндөржилт М1:200-500 - Зай хэмжээ М1:200-500 - Картограмм М1:200-500 - Цахилгаан хангамж М1:100-200 <p>Зураг төсөлд тавигдах шаардлага:</p> <ul style="list-style-type: none"> - Тохижилтын элементүүдийг норм дүрмийн дагуу төлөвлөх ба ерөнхий харагдах байдлыг 3D буюу 3 хэмжээст зураглалаар гүйцэтгэх - Зураг төслийн хот байгуулалтын мэдээллийн санд |

| | | <p>хүлээж авахад тавигдах шаардлага</p> <p>А. Хот байгуулалтын мэдээллийн сангийн стандартыг мөрдөх</p> <p>Б. Хийгдэж буй төслийн дэвсгэр зургийн WGS-848 UTM буюу солбилцлын нэгдсэн тогтолцоонд хийж гүйцэтгэх. Дараах байгууллагуудтай заавал зөвшилцсөн байна.</p> <ul style="list-style-type: none"> -Улаанбаатар хотын Захирагчийн ажлын алба -Нийслэлийн хот байгуулалт хөгжлийн газар -Улаанбаатар цахилгаан түгээх сүлжээ ТӨХК -Холбогдох бусад байгууллага | | | | | | | | | | |
|----|-----------------|--|-----------|-----------------|------------------------------|-----------|--------------|---|------------|-------------|------|------|
| 14 | Онцгой нөхцөл | <ul style="list-style-type: none"> - Тус ажил нь зураг төсөвгүй бөгөөд шинээр зураг, төсөв, боловсруулан магадлалаар баталгаажуулна. Гэрэлтүүлгийн ажлыг батлагдсан төсөвт өртөгт багтах хэмжээгээр ажлын зураг, төсвийг боовсруулсны дараа барилга угсралтын ажлыг эхлүүлнэ. - Ажлын зурагт бусад инженерийн шугам, сүлжээний төлөвлөлтийг нэг дэвсгэр дээр нэгтгэн, хоорондын зай хэмжээг огтлолын зургаар тодорхой үзүүлж, норм стандартын дагуу төлөвлөх. - Цахилгааны шугам, сүлжээ болон түүнтэй холбогдох барилга байгууламжийн угсралтын ажил гүйцэтгэхэд эдийн засгийн хувьд үр ашигтай орчин үеийн дэвшилтэт техник, технологи нэвтрүүлэн ашиглахаар тусгаж өгөх. - Төлөвлөж буй цахилгаан хангамжийн шугам сүлжээнд одоо холбогдсон болон төлөвлөлтөөр холбогдох хэрэглэгчдийн ачааллыг тусгасан байх. - Ойр орчмын дахин төлөвлөлтийн төсөл хэрэгжүүлэгч компаниудын цахилгаан хангамжийн трасстай уялдуулан төлөвлөсөн байх. - Автозамын нэвтрэх хэсэгт төлөвлөсөн инженерийн шугам, сүлжээний хонгилын системтэй уялдуулах. - Зургийн ажлыг хийхдээ дүүрэг, ашиглагч байгууллагатай газар дээр нь явж судлах. - Шугам сүлжээний хамгаалалтыг зайг баримтлах. - Эрчим хүчний хэмнэлттэй лед болон түүнтэй дүйцэхүйц шар тусгалтай гэрэлтүүлэгч сонгоно. - Инженерийн хангамжийн асуудлыг тооцоо, судалгааны үндсэн дээр хийх. - Инженерийн шугам, сүлжээ нийтийн эзэмшлийн зам талбайг дайрч байгаа тохиолдолд буулгалт, зөөж шилжүүлэх, нөхөн сэргээлтийн ажлыг зураг төсөв боловсруулах. - Эдэлбэр газарт газрын зураглалын тодруулалт хийлгэх, газар доорх болон дээрх шугам сүлжээг тодруулсны үндсэн дээр зураг төсвийг боловсруулах. - Гэрэлтүүлгийн зураг төсвийг гүйцэтгэхдээ доорх техникийн үзүүлэлтийг харгалзан үзнэ. <p style="text-align: center;">Гадна гэрэлтүүлгийн техникийн үзүүлэлт</p> <table border="1" data-bbox="598 1892 1500 2042"> <thead> <tr> <th>№</th> <th>Материалы н нэр</th> <th>Нийтийн эзэмшлийн төв замууд</th> <th>Орон сууц</th> <th>Гэр хороолол</th> </tr> </thead> <tbody> <tr> <td>1</td> <td>Гэрэлтүүлг</td> <td>180Вт 120Вт</td> <td>90Вт</td> <td>70Вт</td> </tr> </tbody> </table> | № | Материалы н нэр | Нийтийн эзэмшлийн төв замууд | Орон сууц | Гэр хороолол | 1 | Гэрэлтүүлг | 180Вт 120Вт | 90Вт | 70Вт |
| № | Материалы н нэр | Нийтийн эзэмшлийн төв замууд | Орон сууц | Гэр хороолол | | | | | | | | |
| 1 | Гэрэлтүүлг | 180Вт 120Вт | 90Вт | 70Вт | | | | | | | | |

| | ийн толгой | LED | LED | LED | LED /шар/ |
|----|-------------------------------|------------------------------|-----|----------------|----------------------------------|
| 2 | Шонгийн өндөр | 12м | 9м | 9м | 8м |
| 3 | Кранштейны урт /тахир толгой/ | 2м | 2м | 1,5м | 1м |
| 4 | Шонгийн хэлбэр | Конус ба фланцтай залгаа шон | | | |
| 5 | Шонгийн диаметр | Ф50х133х219 | | Ф50х100х159 | |
| 6 | Зузаан | 3,5 мм-ээс дээш | | | |
| 7 | Хоорондын зай | 35-40м | | 30-35м | 25-30м |
| 8 | Суурь | 150х80х60 | | 120х60х40 | Чагтан холбоос бүхий бэхэлгээтэй |
| 9 | Тэжээлийн кабель | 3х50+1х35 АBBБ | | 3х35+1х25 АBBБ | 3х25+1х16 АBBБ |
| 10 | Группын кабель | 3х50+1х25 АBBБ | | 3х25+1х16 АBBБ | СИП-2А 3х16+1х25 |

БОЛОВСРУУЛСАН:
 ТОХИЖИЛТ НИЙТИЙН АЖ АХУЙН ХЭЛТСИЙН
 ГЭРЭЛТҮҮЛЭГ, КАМЕРЖУУЛАЛТ, РЕКЛАМНЫ
 БАЙГУУЛАМЖ ХАРИУЦСАН АХЛАХ
 МЭРГЭЖИЛТЭН  Д.ЦЭДЭНСҮРЭН



Цахилгаан эрчмийн зураг төслийн "МОНЦАХЭР" ХХК
ELTA - engineering MONTSAKHER Co.Ltd

Ажлын зураг

*Улаанбаатар хот, Сонгинохайрхан дүүрэг,
22-р хорооны Хилчин 84, 87, 88-р гудамжны
56 ш гэрэлтүүлгийн ажил*


Дэвтэр I

Шифр: МЦЭ23-22-I

Захирал.....*Ж.Цогоо*.....Ж.Цогоо
Гүйцэтгэсэн инженер..*Ц.Саранцогт*.....Ц.Саранцогт
Гүйцэтгэсэн*Б.Эрдэнэчимэг*.....Б.Эрдэнэчимэг
Шалгасан*Ж.Цогоо*.....Ж.Цогоо

Улаанбаатар хот
2023 он

| № | Зургийн жагсаалт | Хуудасны дугаар | Тайлбар |
|---|-----------------------------------|-----------------|---------|
| 1 | Зургийн жагсаалт | 2 | |
| 2 | Тайлбар бичиг | 3 | |
| 3 | Гэрэлтүүлгийн байршлийн зураг | 4 | |
| 4 | Гэрэлтүүлгийн материалын түүвэр | 5 | |
| 5 | Гэрэлтүүлэг угсрах зураг | 6 | |
| 6 | Гэрэлтүүлгийн цахилгааны схем | 7 | |
| 7 | Гэрэлтүүлгийн шонгийн газардуулга | 8 | |
| 8 | Гэрэлтүүлгийн алслалт | 9 | |
| 9 | Зөрлөгийн зураг, тооцоо | 10 | |
| | | | |
| | | | |

| | | | | | | |
|--|--|---------------|---|-------------|--------|------------|
|  <p>УБ. БГД. 16-р хороо. Баруун 4 зам. "Максмоол". 35-р байр, 29 тоот, утас: 99035068</p> <p>"МОНЦАХЭР" ХХК</p> | Улаанбаатар хот, Сонгинохайрхан дүүрэг, 22 дугаар хорооны гэр хорооллын Хилчин 84, 87, 88-р гудамжны 56 ш гэрэлтүүлэгийн ажил | | | ЦДАШ | | |
| | Захирал | Ж.Цогоо | Зургийн жагсаалт ЕГ шифр: МЦЭ23-22-1 ТГ шифр: | Масштаб: 1: | | |
| | Гүйц. инж | Ц.Саранцогт | | үе шат | хуудас | бүх хуудас |
| | Гүйцэтгэсэн | Б.Эрдэнэчимэг | | А3 | 2 | 1 |
| Шалгасан | Ж.Цогоо | | 2023-10-16 | | | |

Тайлбар бичиг

Улаанбаатар хот, Сонгинохайрхан дүүрэг, 22 дугаар хорооны гэр хорооллын Хилчин 84, 87, 88-р гудамжны 56 ш гэрэлтүүлгийн ажлын зураг төслийг:

1. "УБЦТС" ТӨХК-ийн 2023 оны 09-р сарын 21-ны өдрийн №01/00735/23 тоот техникийн нөхцөл,
2. Сонгинохайрхан дүүргийн ЗДТГ-ын Сонгинохайрхан дүүрэг, 22 дугаар хорооны гэр хорооллын Хилчин 84, 87, 88-р гудамжинд хийгдэх гэрэлтүүлгийн ажлын зураг, төсөв боловсруулах ажлын даалгавар,
3. Сонгинохайрхан дүүргийн дэвсгэр зураг,
4. "Монцахэр" ХХК-ийн инженерүүдийн газар дээр нь хийсэн судалгаа, хэмжилтийг үндэслэн ажлын зураг төслийг хийж гүйцэтгэв. Цаг агаарын өгөгдөл:

Хамгийн их температур: +38.2 °C

Хамгийн бага температур: -39.6 °C

Жилийн дундаж температур: -0.6 °C

Мөстөлт: 15 мм, II

Салхины хурд: 23 м/сек, II

Сонгинохайрхан дүүрэг, 22 дугаар хорооны гэр хорооллын Хилчин 84, 87, 88-р гудамжны 56 ш гэрэлтүүлгийг гудамжнуудын урд, хойд талын хэсгээр хашааны хаалга голлохгүйгээр төмөр шонтой, нэг ширхэг гэрэлтүүлгийн толгойтой хийнэ.

110/35/10кВ-ын "Найрамдал" дэд станцын 10 кВ-ын "Хөндий" фидерийн АТП-1687 дэд өртөөний 0.4 кВ талын гэрэлтүүлгийн шугамаас салбар авч бүрээстэй агаарын шугам татаж, Хилчин 84, 87, 88-р гудамжны 56 ш гэрэлтүүлгийг тэжээнэ.

Гудамжны гэрэлтүүлэгт СИП-3х35+1х25 маягийн 350 м урт, СИП-3х16+1х25 маягийн 1512 м урт агаарын кабель шугамын 3 фазын ачааллыг тэнцүүлж, А,В,С гэсэн 3 фазын утаснаас сөөлжилж холболт хийж, шинээр баригдах гэрэлтүүлгийг тэжээнэ.

Гэрэлтүүлгийн шон нь труба ф159, ф100, ф50, L=8.5 м, гангийн марк нь Q235 байна.

Эрчим хүчний хэмнэлттэй 90 Вт-ын чадалтай лед чийдэнгээр тоноглох ба гэрэлтүүлэгч нь ус чийгнээс хамгаалагдсан жийрэг бүхий бүрхүүлтэй, цайрдсан ойлгогчтой, урьд нь ашиглагдаагүй шинэ байна.


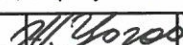
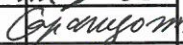
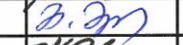

Монгол улсын MNS ISO 128-20:2003, MNS ISO 128-21:2003, MNS ISO 128-22:2004, MNS ISO 128-23:2004 стандартыг хангасан болно.

Гэр хорооллын гудамжнуудад дараа нь зам засварын ажил, бусад газар доорх инженерийн шугам сүлжээ баригдахад саад болох тул гэрэлтүүлгийн тэжээлийг агаарын бүрээстэй утастай шугамаар тэжээхээр шийдэл гаргаж зураг төслийг хийсэн болно.

Угсралт гүйцэтгэх компаний захирал, ерөнхий инженерүүд ажил эхлэхийн өмнө зохиогчтой уулзаж зураг дээр тайлбар, зөвөлгөө авна уу. Утас 99035068-Цогоо

Бүх гэрэлтүүлгийн шонгоо угсарч дууссаны дараа геодезийн компаниар бүх тулгуурын солбилцлыг тэмдэглүүлж, гүйцэтгэгч компаний инженерүүд түүнийг үндэслэн гүйцэтгэлийн зургийг хийж гүйцэтгэх ба мэдээллийн санд өгнө.

Хэрэв геодезийн ажилтанд ямар нэгэн ойлгомжгүй зүйл байвал автортай холбоо барьж, яриулж зөвлөгөө авах хэрэгтэй.

| | | | | | | | |
|---|---|---------------|---|---------------------|-------------|--------|------------|
|  УБ БГД, 16-р хороо, Баруун 4 зам, "Максмоол", 35-р байр, 29 тоот, утас: 99035068 "МОНЦАХЭР" ХХК | Улаанбаатар хот, Сонгинохайрхан дүүрэг, 22 дугаар хорооны гэр хорооллын Хилчин 84, 87, 88-р гудамжны 56 ш гэрэлтүүлгийн ажлын зураг төслийг | | | ЦДАШ | | | |
| | Захирал | Ж.Цогоо |  | Тайлбар бичиг | Масштаб: 1: | | |
| | Гүйц.инж | Ц.Саранцогт |  | | үе шат | хуудас | бүх хуудас |
| | Гүйцэтгэсэн | Б.Эрдэнэчимэг |  | ЕГ шифр: МЦЭ23-22-1 | A3 | 3.1 | 2 |
| | Шалгасан | Ж.Цогоо |  | ТГ шифр: | 2023-10-16 | | |

Гэрэлтүүлгийн ажлын зургийг "Цахилгаан байгууламжийн дүрэм" /БД 43-101-03/-ийн 2.3-р бүлгийн дагуу гүйцэтгэв.

Гэрэлтүүлгийн шугамын угсралтыг "Цахилгаан байгууламжийн дүрэм" ЭХД-1-13-01-2006-ийн 2.4.55, 2.4.57, 2.4.61, 2.4.62, 2.4.65, 2.4.70, 2.5.227 заалтыг баримтлан угсрах шаардлагатай. Үүнд:

2.4.55 СИП утастай агаарын шугамын дамжуулах утаснаас суурин ба суурьшилгүй газар газрын гадаргуумөн гудамжны хүмүүс зорчих хэсэг хүртэлх босоо зай 5 м-ээс багагүй байх ёстой.

2.4.57 Хамгийн их хазайлттай үедээ СИП утаснаас барилга байгууламжийн хийц элемент хүртэлх зай хэвтээгээр дор дурьдсанаас багагүй байна. Үүнд: 1,0 м - Тагт тавцан, цонх хүртэл, 0,2 м - Барилга байгууламжийн цул хана хүртэл.

СИП утастай ба бүрээстэй утастай агаарын шугам нь барилга байгууламжийн дээвэр дээгүүр (7.1, 7.2-р бүлэгт тусгайлан зааснаас бусад тохиолдолд) гарч болох ба гэхдээ дээврээс утас хүртэлх зай босоогоор 2,5 м-ээс бага байж болохгүй.


2.4.61 Тулгуурын газар доорх хэсгээс буюу тулгуурын газардуулгаас газар доорх кабель сүлжээ, дамжуулах хоолой, янз бүрийн зориулалттай босоо байгууламж (багана) хүртэлх хэвтээ зай кабель шугам /холбоо, дохиоллын кабелиас бусад/ -1 м, дээрхитэй адил, гэхдээ тусгаарлах хоолойд сунгасан бол -0,35м-ээс багагүй бна.

2.4.62 Агаарын шугам нь төрөл бүрийн байгууламж, хот суурин газрын гудамж талбайг ямар ч өнцгөөр огтолж гарч болно.

2.4.65 1 кВ хүртэл хүчдэлтэй агаарын шугам (АШТ) өөр хоорондоо огтлолцож байгаа бол огтлолцолыг огтлолцолын тулгуур дээр хийхийг зөвлөж байна. Мөн алслалт дунд ч огтлолцож болно. Огтлолцож байгаа шугамуудын утаснууд хоорондох босоо зай тулгуур дээр 0,1 м, алслалт дунд 1 м-ээс багагүй байх ёстой.

2.4.70 1 кВ хүртэл хүчдэлтэй агаарын шугам (АШТ) түүнээс дээш хүчдэлтэй агаарын шугамтай огтлолцох үед огтлолцож буй утас хоорондын зай хамгаалалтын бүрээстэй утастай агаарын шугаманд -1,5м-ээс багагүй, АШТ-д 0,5м-ээс багагүй байх ёстой. Доогуур гарч байгаа АШ-ын утаснаас доогуур гарч байгаа АШ-ын тулгуур хүртэлх зай хэвтээгээр 3м-ээс багагүй байна.

2.5.227 Огтлолцож байгаа АШ-ын хамгийн ойрхон утас хоорондын хамгийн бага зай нь агаарын температур +15С, салхигүй үед / 2.5.24-р хүснэгт/ хүснэгтэд заасан утгаас багагүй байж болохгүй. Огтлолцол гарч байгаа хамгаалалтын бүрээс бүхий утастай агаарын шугамын хамгийн ойрхон утаснаас огтлолцож буй АШТ хүртэлх босоо зай нь агаарын температур +15С, салхигүй үед 1м-ээс багагүй байх ёстой.

| | | | | | | | | |
|---|--|----------------|----------------------|---------------|------------|------------|--------|------------|
|  <p>УБ. БГД. 16-р хороо. Баруун 4 зам. "Максмоол" 35-р байр, 29 тоот, утас: 99035068</p> <p>"МОНЦАХЭР" ХХК</p> | Улаанбаатар хот, Сонгинохайрхан дүүрэг, 22 дугаар хорооны гэр хорооллын Хилчин 84, 87, 88-р гудамжны 56 ш гэрэлтүүлгийн ажил | | | ЦДАШ | | | | |
| | Захирал | Ж.Цогоо | <i>Ж.Цогоо</i> | Тайлбар бичиг | | Масштаб:1: | | |
| | Гүйц.инж | Ц.Саранцогт | <i>Ц.Саранцогт</i> | | | үе шат | хуудас | бүх хуудас |
| | Гүйцэтгэсэн | Б.Эрдэнэчимэг | <i>Б.Эрдэнэчимэг</i> | ЕГ шифр: | МЦЭ23-22-1 | A3 | 3.2 | 2 |
| Шалгасан | Ж.Цогоо | <i>Ж.Цогоо</i> | ТГ шифр: | | 2023-10-16 | | | |

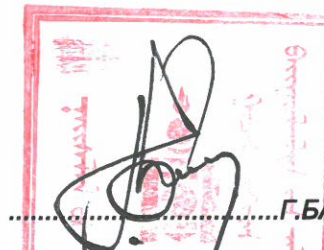
Улаанбаатар хот, Сонгинохайрхан дүүрэг, 22 дугаар хорооны гэр хорооллын Хилчин 84, 87, 88-р гудамжны 56 ш гэрэлтүүлэгийн ажил

Зөвшөөрсөн:

"УБЦТС" ТӨХК-ийн Ерөнхий Инженер:



Нийслэлийн Газар Зохион Байгуулалтын Албаны дарга:



Хот байгуулалт, хөгжлийн газрын ИДБТХ-ийн цахилгаан хангамж хариуцсан мэргэжилтэн:

Орш

НОБГ-ын Барилгын зураг төслийн хяналтын байцаагч, ахмад:



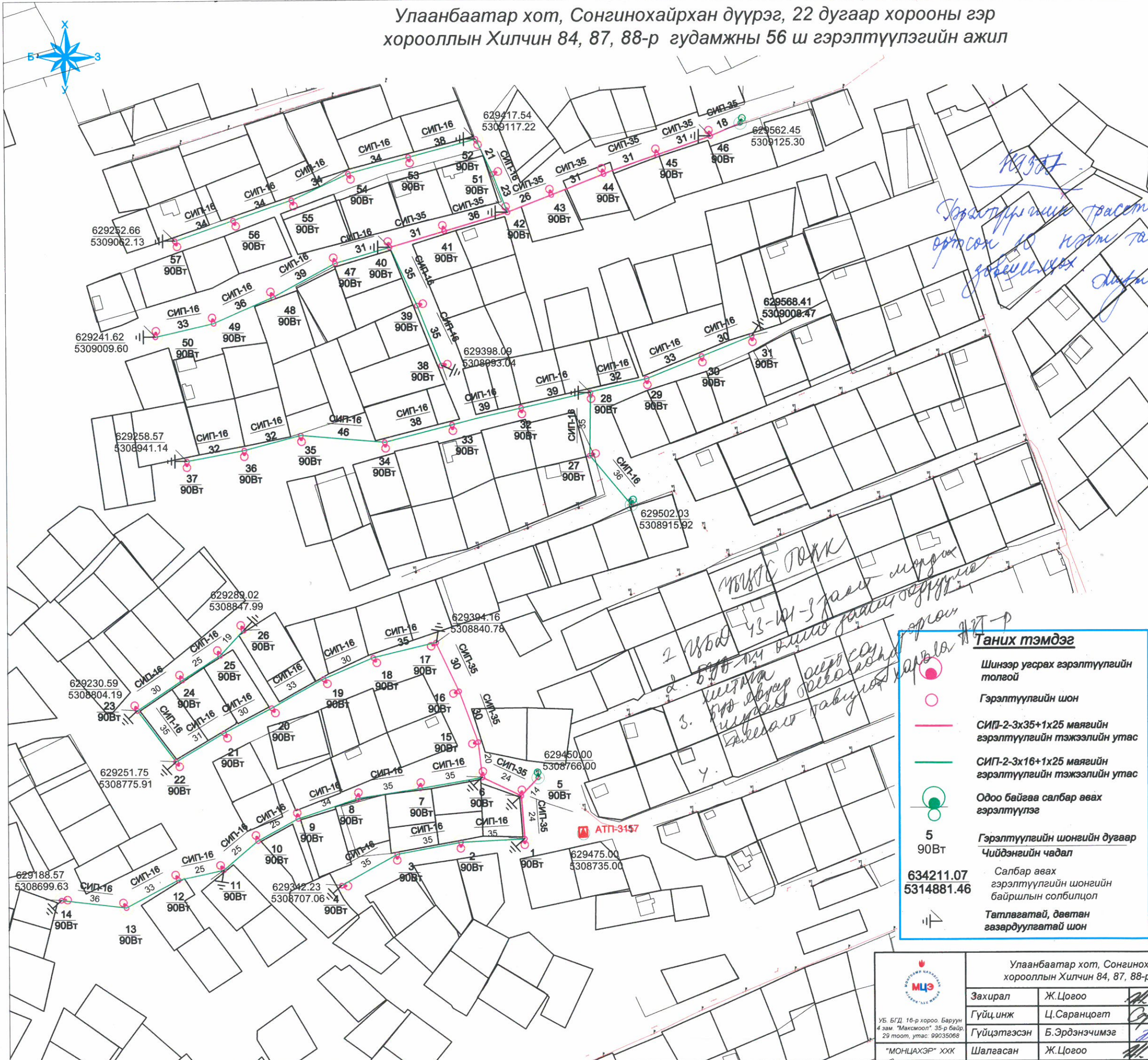
СХД-н ЗДТГ-н ТНААХ-н Мэргэжилтэн

gsh

СХД-ийн 22-р хорооны засаг дарга



Ж.ГАНТОГТОХ



Таних тэмдэг

- Шинээр угсрах гэрэлтүүлэгийн толгой
- Гэрэлтүүлэгийн шон
- СИП-2-3х35+1х25 маягийн гэрэлтүүлэгийн тэжээлийн утас
- СИП-2-3х16+1х25 маягийн гэрэлтүүлэгийн тэжээлийн утас
- Одоо байгаа салбар авах гэрэлтүүлэг
- Гэрэлтүүлэгийн шонгийн дугаар
- Чийдэнгийн чадал
- Салбар авах гэрэлтүүлэгийн шонгийн байршлын солбилцол
- Татлагатай, давтан газардуулгатай шон

634211.07
5314881.46

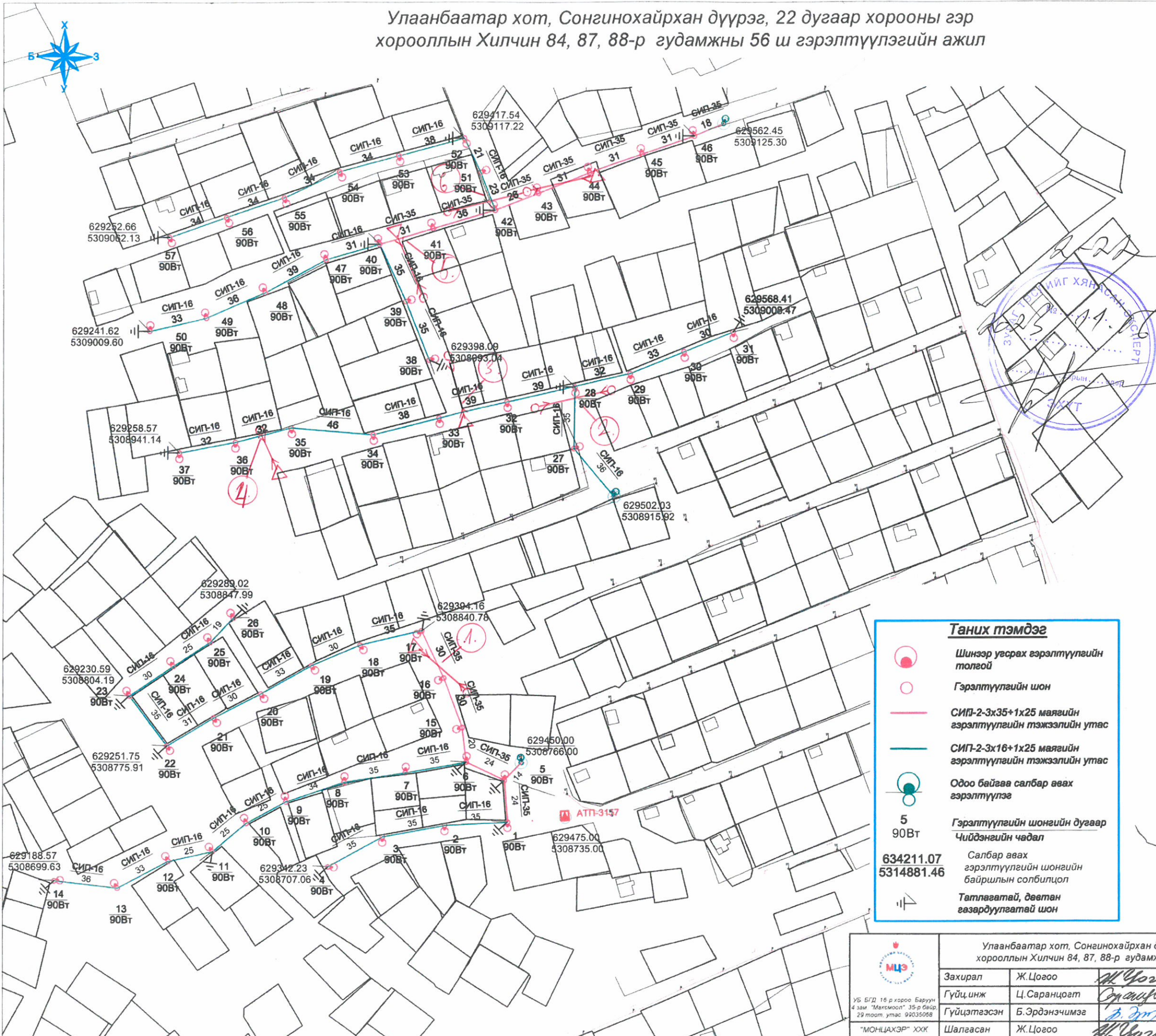
*2 үндэс 43-41-3 гэж мэдэх
2. 500 м үндэс үүсгэх
3. Шинэ салбар авах үйлдлийг хариуцаж байгаа*

| | | | | | |
|--|---|---------------|---------------|-------------------------------------|------------|
| УБ, БГД, 16-р хороо, Баруун 4 зам "Максвилл", 35-р байр, 29 тоот, утас: 99035068 "МОНЦАХЭР" ХХК | Улаанбаатар хот, Сонгинохайрхан дүүрэг, 22 дугаар хорооны гэр хорооллын Хилчин 84, 87, 88-р гудамжны 56 ш гэрэлтүүлэгийн ажил | | | ЦДАШ | |
| | Захирал | Ж.Цогоо | Ж.Цогоо | 22-р хорооны гэрэлтүүлэгийн байршил | |
| | Гүйц.инж | Ц.Саранцогт | Ц.Саранцогт | Масштаб: 1:2000 | |
| | Гүйцэтгэсэн | Б.Эрдэнэчимэг | Б.Эрдэнэчимэг | уе шат хуудас бүх хуудас | |
| | Шалгаасан | Ж.Цогоо | Ж.Цогоо | ЕГ шифр: МЦЭ23-22-1 | А3 4.1 2 |
| | | | | ТГ шифр: | 2023-10-16 |

Улаанбаатар хот, Сонгинохайрхан дүүрэг, 22 дугаар хорооны гэр хорооллын Хилчин 84, 87, 88-р гудамжны 56 ш гэрэлтүүлэгийн ажил

Зөвшөөрсөн:

"УБЦТС" ТӨХК-ийн Ерөнхий Инженер:



.....Т.МӨНХБОЛД

Нийслэлийн Газар Зохион Байгуулалтын Албаны дарга:

.....Г.БАТЗОРИГ

Хот байгуулалт, хөгжлийн газрын ИДБТХ-ийн цахилгаан хангамж хариуцсан мэргэжилтэн:

.....Б.ОРГИЛ

НОБГ-ын Барилгын зураг төслийн хяналтын байцаагч, ахмад:

.....Б.ДАВААСҮРЭН
СХД-н ЗДТГ-н ТНААХ-н мэргэжилтэн

.....Д.ЦЭДЭНСҮРЭН
СХД-ийн 22-р хорооны засаг дарга

.....Ж.ГАНТОГТОХ

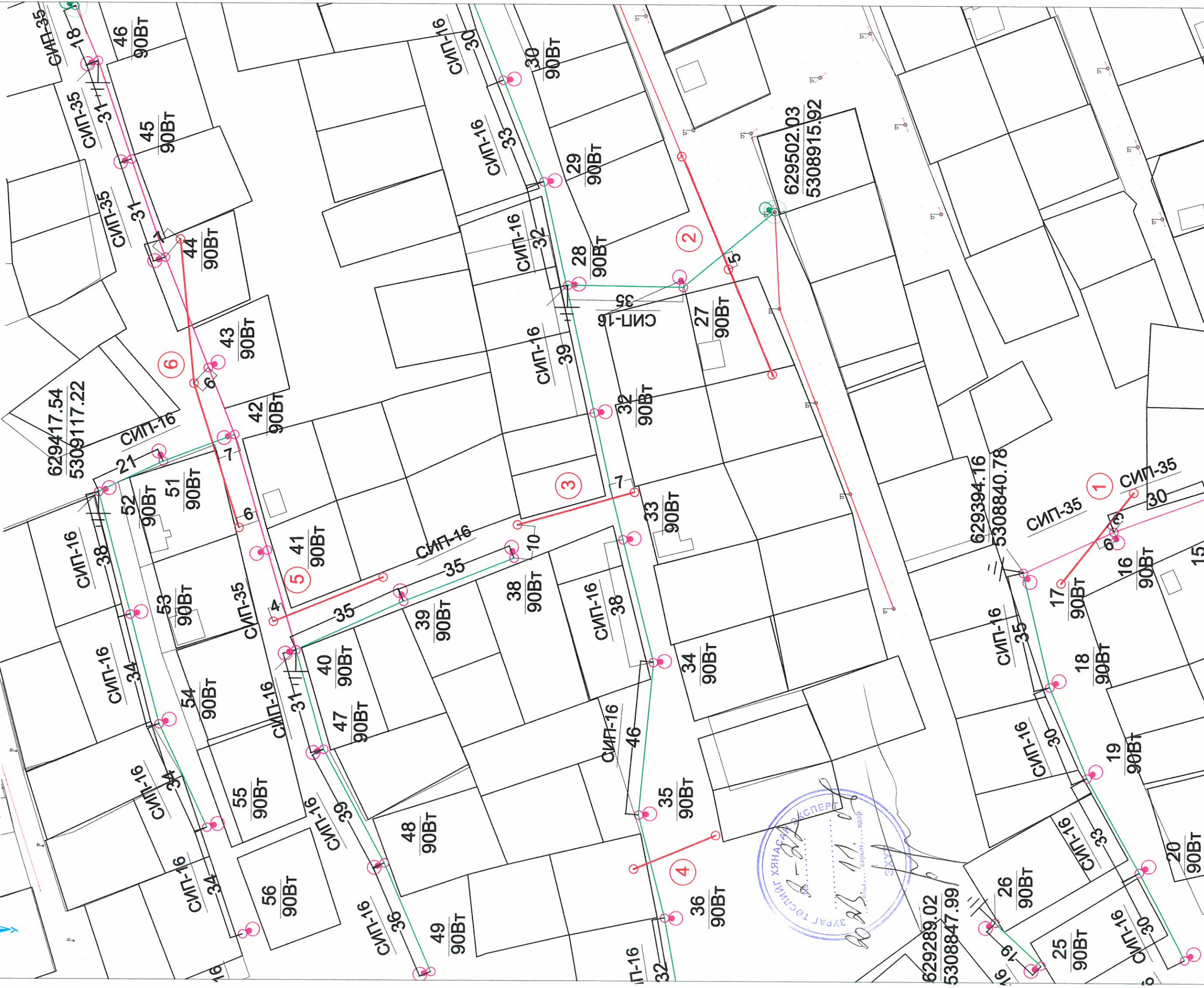
Таних тэмдэг

- Шинээр усрах гэрэлтүүлэгийн толгой
- Гэрэлтүүлэгийн шон
- СИП-2-3х35+1х25 маягийн гэрэлтүүлэгийн тэжээлийн утас
- СИП-2-3х16+1х25 маягийн гэрэлтүүлэгийн тэжээлийн утас
- Одоо байгаа салбар авах гэрэлтүүлэг
- Гэрэлтүүлэгийн шонгийн дугаар
- Чийдэнгийн чөдөл
- Салбар авах гэрэлтүүлэгийн шонгийн байршлын солбилцол
- Татлагатай, дөвтөн газардуулгатай шон

| | | | | | | |
|---|---|---------------|--|-------------------------------------|--------------------------|-------|
| <p>УБ БГД 16 р хороо Баруун 4 зам "Максимум" 35-р байр 29 тоот утас 92035058 "МОНЦАХЭР" ХХК</p> | Улаанбаатар хот, Сонгинохайрхан дүүрэг, 22 дугаар хорооны гэр хорооллын Хилчин 84, 87, 88-р гудамжны 56 ш гэрэлтүүлэгийн ажил | | | ЦДАШ | | |
| | Захирал | Ж.Цогоо | | 22-р хорооны гэрэлтүүлэгийн байршил | Масштаб: 1:2000 | |
| | Гүйц инж | Ц.Саранцогт | | | үе шат хуудас бүх хуудас | |
| | Гүйцэтгэсэн | Б.Эрдэнэчимэг | | ЕГ шифр: МЦЭ23-22-1 | A3 | 4.1 2 |
| | Шалгасан | Ж.Цогоо | | ТГ шифр: | 2023-10-16 | |



УБ хот, СХД, 22-р хорооны Хилчин 84, 87, 88-р гудамжны 56 ш гэрэлтүүлэгийн шугам 0.4 кВ-ын агаарын шугамтай огтлоцож байгаа Зөрлөгүүд №1-№6




629289.02
5308847.99

629394.16
5308840.78

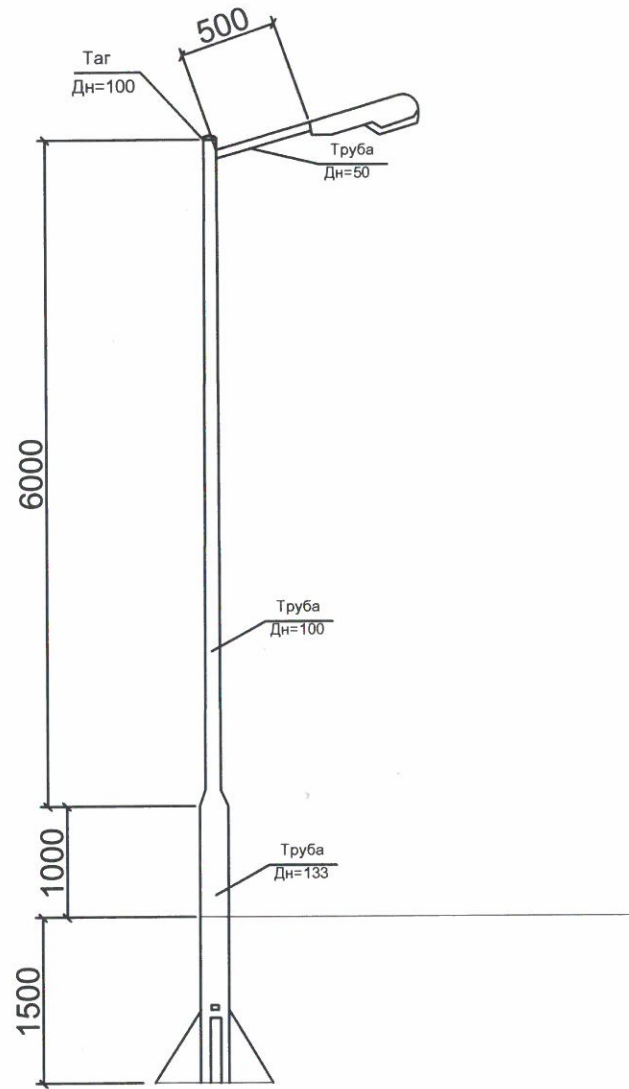
629502.03
5308915.92

| | | | | |
|-------------|---------------|---|--------|---------------------------|
| | | Улаанбаатар хот, Сонгинохайрхан дүүрэг, 22 дугаар хорооны гэр хорооллын Хилчин 84, 87, 88-р гудамжны 56 ш гэрэлтүүлэгийн ажил | | ЦДАШ |
| Захирагч | Ж.Цоёо | Зөвлөх | М.Чоёо | Масштаб: 1:1000 |
| Гүйц. инж | Л.Саранцогт | Зөвлөх | М.Чоёо | Уг шалт хуудас бүх хуудас |
| Гүйцэтгэсэн | Б.Эрдэнэчимэг | Гүйцэтгэсэн | М.Чоёо | А3 10.1 6 |
| Шалгасан | Ж.Цоёо | Шалгасан | М.Чоёо | 2023-11-03 |

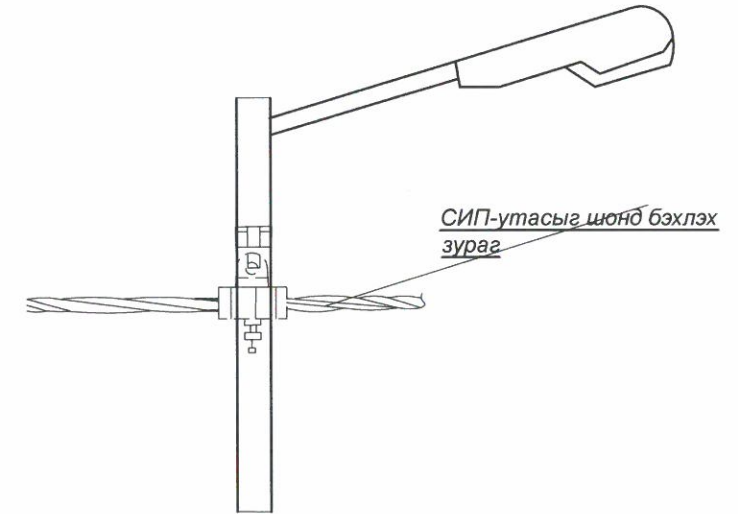
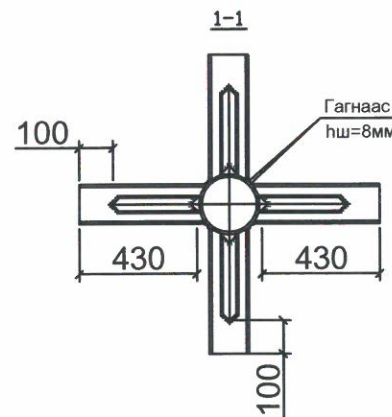
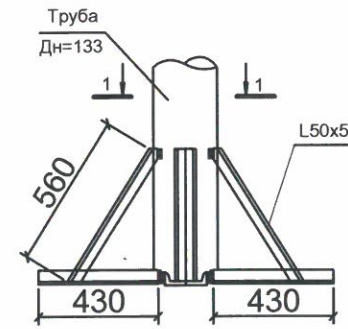
| Материалын түүвэр | | | | | | |
|-----------------------------------|---|--|----------------|-------|------------------|-----------|
| № | Нэр | Маяг | Хэмжих нэгж | Тоо | Жин, нэг бүр, кг | Жин, бүгд |
| 1 | Агаарын СИП кабель утас | СИП-3х35+1х25 | м | 350 | 0.735 | 257.3 |
| 2 | Агаарын СИП кабель утас | СИП-3х16+1х25 | м | 1512 | 0.34 | 514.1 |
| 3 | Гэрэлтүүлгийн шон | φ159, φ100, φ50, L=8.5м | ш | 56 | 150 | 8400.0 |
| 4 | U бүслүүр | 680х50х5 | ш | 56 | 1.0 | 56.0 |
| 5 | Татагч | NXJ-1 | ш | 32 | 0.7 | 22.4 |
| 6 | Баригч | NXGF-1 | ш | 32 | 0.7 | 22.4 |
| 7 | Гэрэлтүүлэгч (толгой) | | ком | 56 | 8.0 | 448.0 |
| 8 | Гэрэлтүүлгийн чийдэн | 90 Вт LED | ш | 56 | 0.3 | 16.8 |
| 9 | Цэнэглэх утас | АПВ-1х2.5 мм ² | м | 140.0 | 0.2 | 28.0 |
| 10 | Дотор монтаж утас | ВВГ-0.66-1х2.5 | м | 112 | 0.1 | 11.2 |
| 11 | СИП утасны салбарлагч | 101 | ш | 168 | 0.1 | 16.8 |
| 12 | Газардуулгын салбарлагч | JBC-0 | ш | 20 | 0.1 | 2.0 |
| 13 | Хавчаар | JBL-1 | ш | 56 | 0.7 | 39.2 |
| 14 | Удирдлагын самбар (Информатикийн хүрээлэн) | 800х600х300 | ш | 0 | 80.0 | 0.0 |
| 15 | Төгсгөвч | 16мм ² , 35 мм ² | ш | 64 | 0.05 | 3.2 |
| 16 | Щитний цоож | | ш | 0 | 0.05 | 0.0 |
| 17 | Газардуулагч электрод | 50х50х5 мм | ш | 40.0 | 0.88 | 35.2 |
| 18 | Газардуулгын татам төмөр | 40х40х4 | м | 200.0 | 1.26 | 252.0 |
| 19 | Татуургааны төмөр бетон хавтан | | ш | 20 | 73 | 1460.0 |
| 20 | Төгсгөлийн шонгийн татлагны хомут | | ш | 20 | 0.7 | 14.0 |
| 21 | Эргэлт, төгсгөлийн шонгийн татлагны трос | | м | 160 | 1.7 | 272.0 |
| 22 | Хамгаалалтын хуванцар хоолой, L=3 м | PVC | ш | 3 | 0.7 | 2.1 |
| 23 | Хамгаалалтын хуванцар хоолой, L=3 м, φ32, булан | PVC | ш | 3 | 0.7 | 2.1 |
| 24 | Хар лак | | кг | 56 | | |
| 25 | Төмрийн будаг | | кг | 112 | 1.0 | 112.0 |
| 26 | Элс | | м ³ | 0 | | |
| 27 | Тоосго | | ш | 0 | | |
| Газар шорооны ажлын хэмжээ | | | | | | |
| 1 | Шонгийн нүх ухах | | м ³ | 61.6 | | |
| 2 | Эргүүлж булах | | м ³ | 58.5 | | |
| 3 | Газардуулгын газар шорооны ажил | 0.5х0.2х6 | м ³ | 12.0 | | |

| | | | | | | | |
|--|---|----------------|----------------------|---------------------------------|-------------|--------|------------|
|  <p>УБ. БГД. 16-р хороо, Баруун 4 зам, "Максмоол", 35-р байр, 29 тоот, утас: 99035068</p> <p>"МОНЦАХЭР" ХХК</p> | Улаанбаатар хот, Сонгинохайрхан дүүрэг, 22 дугаар хорооны гэр хорооллын Хилчин 84, 87, 88-р гудамжны 56 ш гэрэлтүүлэгийн ажил | | | | ЦДАШ | | |
| | Захирал | Ж.Цогоо | <i>Ж.Цогоо</i> | Гэрэлтүүлгийн материалын түүвэр | Масштаб: 1: | | |
| | Гүйц. инж | Ц.Саранцогт | <i>Ц.Саранцогт</i> | | үе шат | хуудас | бүх хуудас |
| | Гүйцэтгэсэн | Б.Эрдэнэчимэг | <i>Б.Эрдэнэчимэг</i> | | А3 | 5 | 1 |
| Шалгасан | Ж.Цогоо | <i>Ж.Цогоо</i> | ТГ шифр: | 2023-10-16 | | | |

EPS группын үйлдвэрлэсэн гэрлтүүлгийн шонгийн хувилбар №1




ШОНГИЙН СУУРЬ М1:10



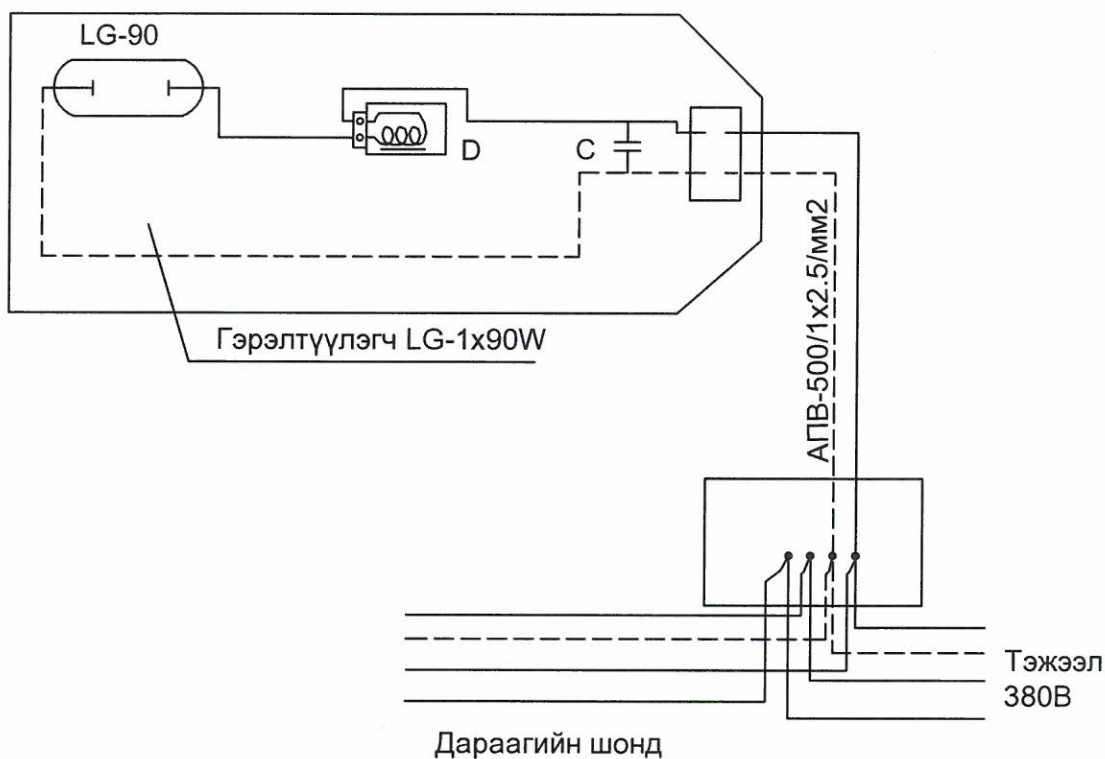
Тайлбар:


1. EPS группын үйлдвэрлэсэн гэрлтүүлгийн шонгийн хувилбар №1 сонговол 8.5 м өндөртэй ба 1.5 м нь газар доор суурилагдна. Труба ф159, ф100, ф50 -ын гангын марк Q235 байна.
2. Гэрэлтүүлгийн төмөр шонгийн газар доор байрлах хэсгийг хар лакаар түрхлэг хийж, зэврэлтээс хамгаална.

Handwritten signature and a blue circular stamp. The stamp contains the text 'УЛААНБААТАР ХОТ' (Ulaanbaatar City) and 'ЦАГАА ТӨСВИЙГ ХЯН' (Technical Drawing). The date '2023.11.06' is written across the stamp.

| | | | | | | |
|---|---|---------------|---------------|--|------------|---|
|  УБ, БГД, 16-р хороо, Баруун 4 зам, "Максмоол", 1-р орц, 11 давхар, 29 тоот "МОНЦАХЭР" ХХК | Улаанбаатар хот, Сонгинохайрхан дүүрэг, 22 дугаар хорооны гэр хорооллын Хилчин 84, 87, 88-р гудамжны 56 ш гэрэлтүүлэгийн ажил | | | ЦДАШ | | |
| | Захирал | Ж.Цогоо | Г.Цогоо | Гэрэлтүүлэг угсрах зураг | | |
| | Гүйц.инж | Ц.Саранцогт | Ц.Саранцогт | Масштаб:1: үе шат хуудас бүх хуудас | | |
| | Гүйцэтгэсэн | Б.Эрдэнэчимэг | Б.Эрдэнэчимэг | ЕГ шифр: МЦЭ23-22-1 | А3 | 6 |
| | Шалгасан | Ж.Цогоо | Ж.Цогоо | ТГ шифр: | 2023-10-16 | |

Цахилгааны схем



| | | | | | | |
|---|--|---------------|---------------------|--------------------------------|--------|------------|
|  УБ, БГД, 16-р хороо, Баруун 4 зам, "Максмоол", 1-р орц, 11 давхар, 29 тоот "МОНЦАХЭР" ХХК | Улаанбаатар хот, Сонгинохайрхан дүүрэг, 22 дугаар хорооны гэр хорооллын Хилчин 84, 87, 88-р гудамжны 56 ш гэрэлтүүлэгийн ажил | | | ЦДАШ | | |
| | Захирал | Ж.Цогоо | <i>Ж.Цогоо</i> | Масштаб: 1: | | |
| | Гүйц.инж | Ц.Саранцогт | <i>Ц.Саранцогт</i> | Гэрэлтүүлэгийн цахилгааны схем | | |
| | Гүйцэтгэсэн | Б.Эрдэнэчимэг | <i>Б.Эр</i> | үе шат | хуудас | бүх хуудас |
| | Шалгасан | Ж.Цогоо | <i>Ж.Цогоо</i> | АЗ | 7 | 1 |
| | | | ЕГ шифр: МЦЭ23-22-1 | | | |
| | | | ТГ шифр: | | | |
| | | | 2023-10-16 | | | |

Гэрэлтүүлгийн шонгийн газардуулгын зураг

СХЕМА-1

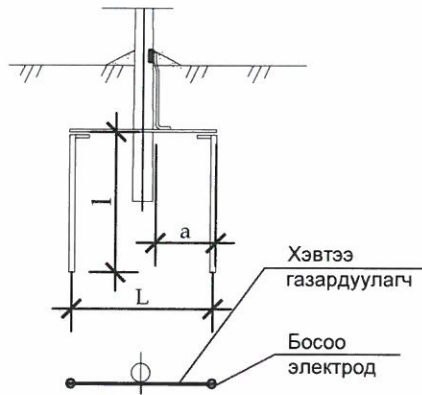
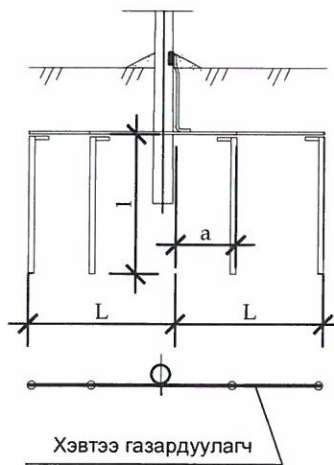


СХЕМА-2



| Схемийн дугаар | Хорсны хувийн эсэргүүцэл р, Ом.м | Босоо электродын хэмжээ, 50x50x5 | | Босоо электрод хоорондын зай, а / м | Хэвтээ газардуулагч хэмжээ, 40x4 | | Төмрийн зарцуулалт, кг | | Газар дуулах байгууламжийн эсэргүүцэл, Ом |
|---|----------------------------------|----------------------------------|------------|-------------------------------------|----------------------------------|------------|------------------------|---------|---|
| | | Тоо, ш | Урт, l / м | | Тоо, ш | Урт, L / м | 40x40x4 | 50x50x5 | |
| Цахилгаан тоног төхөөрөмжийг газардуулахад | | | | | | | | | |
| | 50 хүртэл | 1 | 2.5 | - | - | - | | 2.2 | 4 |
| 1 | ≤ 100 | 2 | 2.5 | 5 | 2 | 2.5 | 4.7 | 4.4 | |
| | 100-200 | 2 | 2.5 | 10 | 2 | 5 | 9.4 | 8.8 | |
| 2 | 200-300 | 4 | 2.5 | 20 | 2 | 10 | 18.8 | 17.6 | |

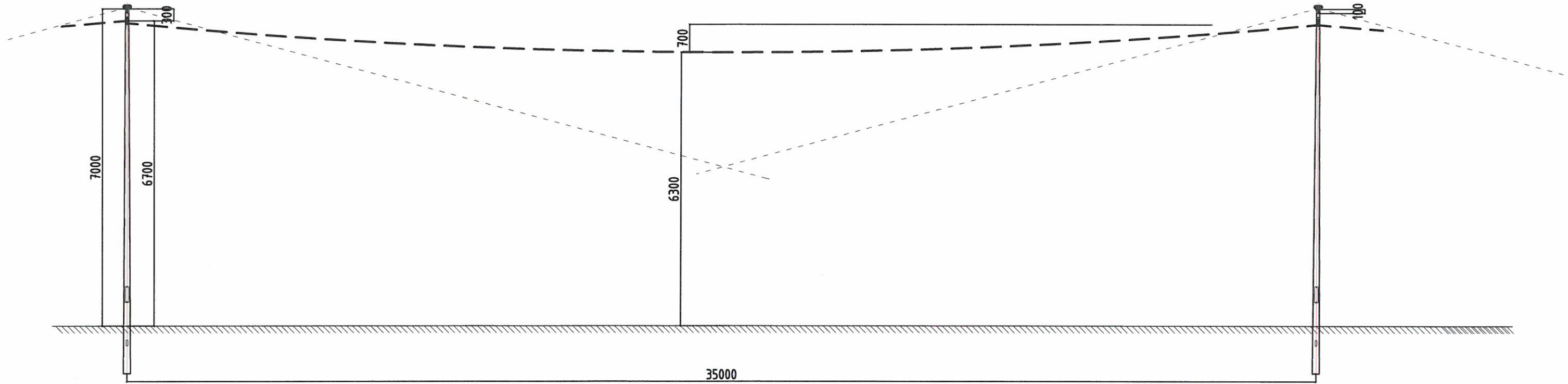
Тайлбар:

- Хэвтээ газардуулагчийг газарт 0.5-0.7м-ийн гүнд шуудуунд суулгана.

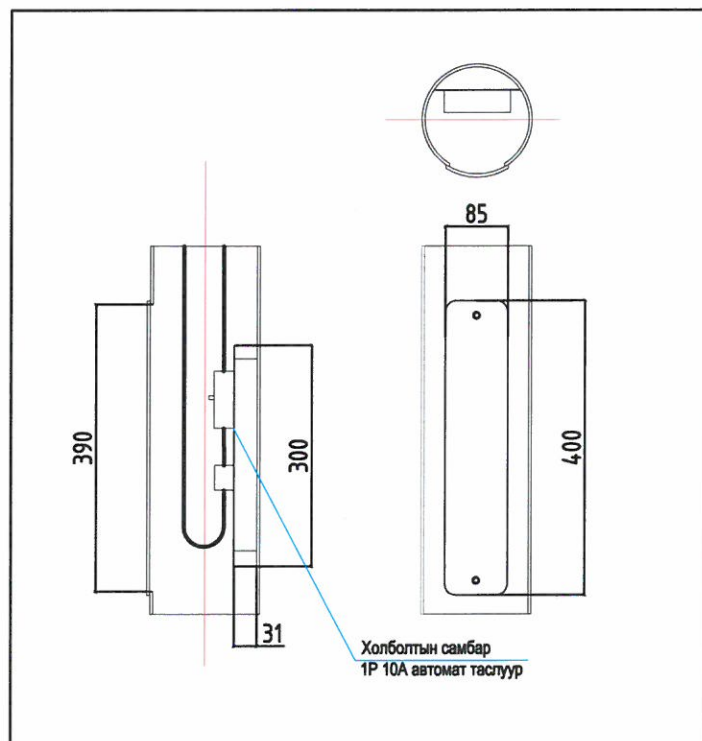
- Босоо электродын дээд тал нь шуудууны ёроолоос 20см-ийн дээр байхаар цохиж оруулах буюу тусгай багажаар өрөмдөж оруулна.

| | | | | | | | | | |
|----------|---|---------------|-----------------------------------|--|---|---|-------------|--|--|
| | Улаанбаатар хот, Сонгинохайрхан дүүрэг, 22 дугаар хорооны гэр хорооллын Хилчин 84, 87, 88-р гудамжны 56 ш гэрэлтүүлэгийн ажил | | | | | | Гэрэлтүүлэг | | |
| | Захирал | Ж.Цогоо | Гэрэлтүүлгийн шонгийн газардуулга | | Масштаб: 1: үе шат хуудас бүх хуудас | | | | |
| | Гүйц. инж | Ц.Саранцогт | | | | | | | |
| | Гүйцэтгэсэн | Б.Эрдэнэчимэг | ЕГ шифр: МЦЭ23-22-1 | | A3 | 8 | 1 | | |
| Шалгасан | Ж.Цогоо | ТГ шифр: | | | 2023-10-16 | | | | |

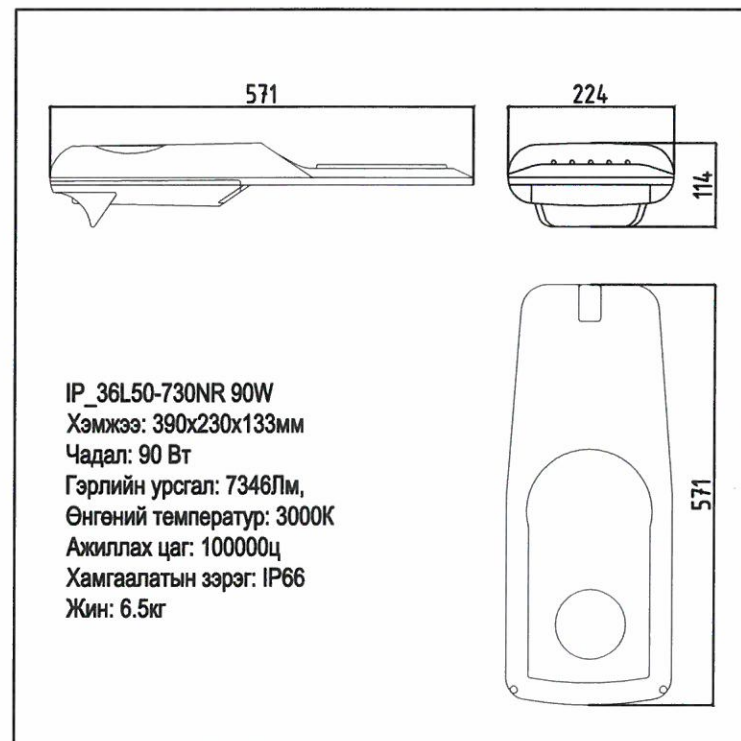
ГЭРЭЛТҮҮЛГИЙН АЛСЛАЛТ М1:100



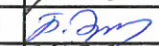



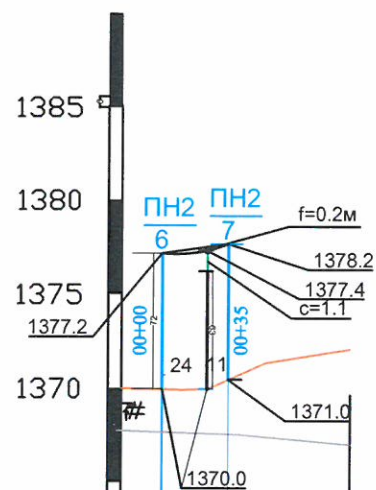
ХОЛБОЛТЫН ХАЙРЦАГ М1:10



ГЭРЭЛТҮҮЛЭГЧ М1:10



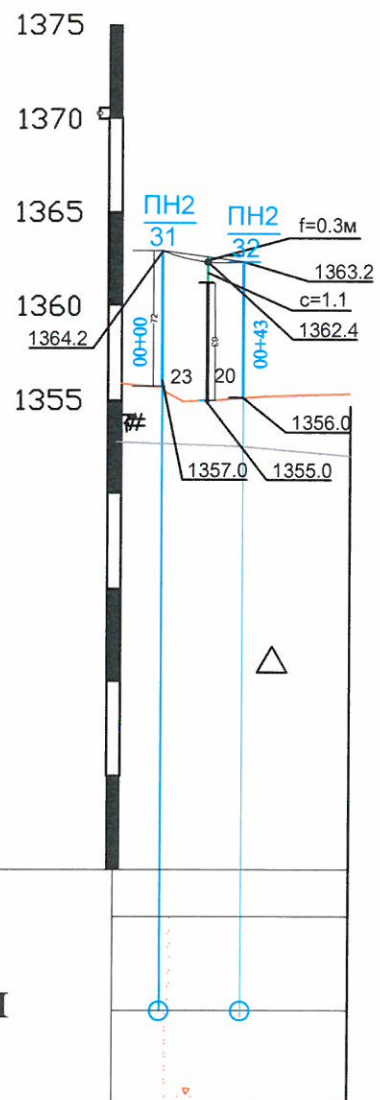
| | | | | | | |
|--|---|---|---|--------------------------|---|---|
|  УБ, БГД, 16-р хороо, Баруун 4 зам, "Максмоол", 35-р байр, 29 тоот, утас: 99035068 "МОНЦАХЭР" ХХК | Улаанбаатар хот, Сонгинохайрхан дүүрэг, 22 дугаар хорооны гэр хорооллын Хилчин 84, 87, 88-р гудамжны 56 ш гэрэлтүүлэгийн ажил | | | ЦДАШ | | |
| | Захирал | Ж.Цогоо |  Гэрэлтүүлэгийн алслалт | Масштаб: 1:1000 | | |
| | Гүйц.инж | Ц.Саранцогт | | үе шат хуудас бүх хуудас | | |
| | Гүйцэтгэсэн | Б.Эрдэнэчимэг |  ЕГ шифр: МЦЭ23-22-1 | A3 | 9 | 1 |
| Шалгаасан | Ж.Цогоо |  ТГ шифр: | 2023-10-16 | | | |



| | | |
|----------------|---------|---------|
| План | | |
| Өндөр | 1370.00 | 1371.00 |
| Зай | 35.00 | |
| Пикет | 0 | 1 |
| Урт | | |
| Эргэх өнцөг | | |
| Анкер алгасалт | | |
| Шилж, алгасалт | | |

Тайлбар
БД 43-101-03-ын 2.5.79. 1 кВ хүртэл хүчдэлтэй АШ-ууд өөр хоорондоо огтлолцох өнцөгийн хэмжээ тогтоож нормчлоогүй. АШ-ууд СИП-2 маягийн гаарын бүрээстэй утастай байхад хамгийн бага зай 1м байна. Утас хоорондын зай 1.1 м байна.

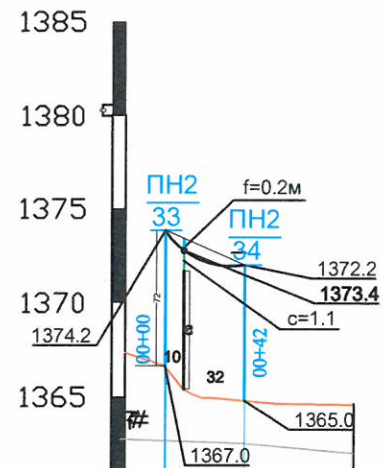
| Д/д | Тодорхойлолт | Тэмдэглэгээ | Хэмжих нэгж | Зөрлөг №1 | | |
|---|--|---------------|---------------------|----------------------|---|--|
| | | | | /Гэрэлтүүлэг/ | | |
| 1. Тооцооны өгөгдлүүд | | | | | | |
| 1 | Тулгуурын нэр | | | Завсрын тулгуур | Завсрын тулгуур | |
| 2 | Тулгуурын марк | | | ПН2 | ПН2 | |
| 3 | Тулгуурын дугаар | | | 6 | 7 | |
| 4 | Тулгуурын байрлах байрны пикет | | | ПК00+00 | ПК00+35 | |
| 5 | Гадаргуугийн өндөржилт | | | 1370 | 1371 | |
| 6 | Доод утасны өндөр | | м | 7.2 | 7.2 | |
| 7 | Тулгуур дахь доод утасны өндөржилт | | м | 1372 | 1373 | |
| 8 | Утасны унжилтын өндөржилтийн зөрүү | Δh | м | 1.0 | | |
| 9 | Өндөр түвшин дэх тулгуураас огтлолцолын цэг хүртэлх зай | X1 | м | 11 | | |
| 10 | Огтлолцолын цэг дэх огтлолцож байгаа шугамын дээд утасны өндөржилт | | | 1377.4 | | |
| 2. Утасны марк СИП-2-50 | | | | | | |
| 12 | Биеийн жингээс хамаарах утасны хувийн ачаалал | γ | кг/мм ² | 3.46x10 ³ | | |
| 13 | Тооцооны горимын үе дэх утасны хүчдэл | σ | кг/мм ² | 1.19 | | |
| 14 | Тооцооны горимын үе дэх алгасалт | L | м | 35 | | |
| 15 | Тооцооны горимын үе дэх утасны унжилт | f | м | 0.20 | | |
| 16 | Хэвийн горимын үе дэх утасны тооцооны габарит | c | м | 1.10 | | |
| 17 | Хэвийн горимын үе дэх утасны байвал зохих габарит | | м | 1 | | |
| Улаанбаатар хот, Сонгинохайрхан дүүрэг, 22 дугаар хорооны гэр хорооллын Хилчин 84, 87, 88-р гудамжны 56 ш гэрэлтүүлэгийн ажил | | | | ГЦ | | |
| Захирал | | Ж.Цогоо | Зөрлөг-1 | | Масштаб: 1: үе шат хуудас бүх хуудас | |
| Гүйц, инж | | Ц.Саранцогт | | | | |
| Гүйцэтгэсэн | | Б.Эрдэнэчимэг | ЕГ шифр: МЦЭ23-22-1 | | А3 10.1 6 | |
| Шалгасан | | Ж.Цогоо | | | | |
| "МОНЦАХЭР" ХХК | | ТГ шифр: | | 2023-10-16 | | |



| | | |
|----------------|---------|---------|
| План | | |
| Өндөр | 1357.00 | 1356.00 |
| Зай | 43.00 | |
| Пикет | 0 | 1 |
| Урт | | |
| Эргэх өнцөг | | |
| Анкер алгасалт | | |
| Шилж, алгасалт | | |

Тайлбар
БД 43-101-03-ын 2.5.79. 1 кВ хүртэл хүчдэлтэй АШ-ууд өөр хоорондоо огтлолцох өнцөгийн хэмжээ тогтоож нормчлоогүй. АШ-ууд СИП-2 маягийн гаарын бүрээстэй утастай байхад хамгийн бага зай 1м байна. Утас хоорондын зай 1.1 м байна.

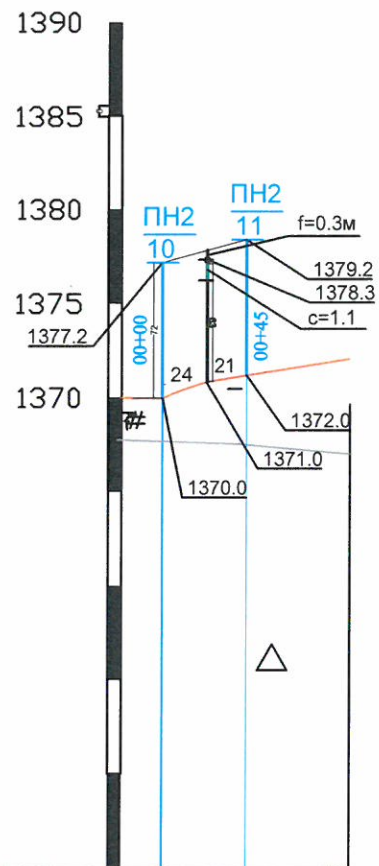
| Д/д | Тодорхойлолт | Тэмдэглэгээ | Хэмжих нэгж | Зөрлөг №1 | | |
|--------------------------------|--|---------------|---------------------|---|--|--|
| | | | | /Гэрэлтүүлэг/ | | |
| 1. Тооцооны өгөгдлүүд | | | | | | |
| 1 | Тулгуурын нэр | | | Завсрын тулгуур | Завсрын тулгуур | |
| 2 | Тулгуурын марк | | | ПН2 | ПН2 | |
| 3 | Тулгуурын дугаар | | | 31 | 32 | |
| 4 | Тулгуурын байрлах байрны пикет | | | ПК00+00 | ПК00+43 | |
| 5 | Гадаргуугийн өндөржилт | | | 1357 | 1356 | |
| 6 | Доод утасны өндөр | | м | 7.2 | 7.2 | |
| 7 | Тулгуур дахь доод утасны өндөржилт | | м | 1364.2 | 1363.2 | |
| 8 | Утасны унжилтын өндөржилтийн зөрүү | Δh | м | 1.0 | | |
| 9 | Өндөр түвшин дэх тулгуураас огтлолцолын цэг хүртэлх зай | X1 | м | 23 | | |
| 10 | Огтлолцолын цэг дэх огтлолцож байгаа шугамын дээд утасны өндөржилт | | | 1376.3 | | |
| 2. Утасны марк СИП-2-50 | | | | | | |
| 12 | Биеийн жингээс хамаарах утасны хувийн ачаалал | γ | кг/мм ² | 3.46x10 ³ | | |
| 13 | Тооцооны горимын үе дэх утасны хүчдэл | σ | кг/мм ² | 1.19 | | |
| 14 | Тооцооны горимын үе дэх алгасалт | L | м | 35 | | |
| 15 | Тооцооны горимын үе дэх утасны унжилт | f | м | 0.30 | | |
| 16 | Хэвийн горимын үе дэх утасны тооцооны габарит | c | м | 1.10 | | |
| 17 | Хэвийн горимын үе дэх утасны байвал зохих габарит | | м | 1 | | |
| | | | | Улаанбаатар хот, Сонгинохайрхан дүүрэг, 22 дугаар хорооны гэр хорооллын Хилчин 84, 87, 88-р гудамжны 56 ш гэрэлтүүлэгийн ажил | | |
| Захирал | | Ж.Цогоо | Зөрлөг-2 | | Масштаб:1: үе шат хуудас бүх хуудас | |
| Гүйц.инж | | Ц.Саранцогт | | | | |
| Гүйцэтгэсэн | | Б.Эрдэнэчимэг | ЕГ шифр: МЦЭ23-22-1 | | А3 10.2 6 | |
| Шалгасан | | Ж.Цогоо | | | | |
| | | | ТГ шифр: | | 2023-10-16 | |



| | | |
|----------------|---------|---------|
| План | | |
| Өндөр | 1367.00 | 1365.00 |
| Зай | 42.00 | |
| Пикет | 0 | 1 |
| Урт | | |
| Эргэх өнцөг | | |
| Анкер алгасалт | | |
| Шилж, алгасалт | | |


Тайлбар
 БД 43-101-03-ын 2.5.79. 1 кВ хүртэл хүчдэлтэй АШ-ууд өөр хоорондоо огтлолцох өнцөгийн хэмжээ тогтоож нормчлоогүй. АШ-ууд СИП-2 маягийн гаарын бүрээстэй утастай байхад хамгийн бага зай 1м байна. Утас хоорондын зай 1.1 м байна.

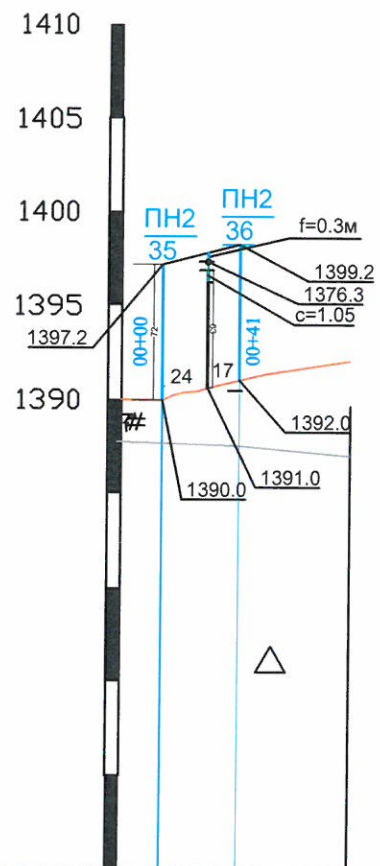
| Д/д | Тодорхойлолт | Тэмдэглэгээ | Хэмжих нэгж | Зөрлөг №1 | | |
|--------------------------------|--|---------------|---------------------|---|---|--|
| | | | | /Гэрэлтүүлэг/ | | |
| 1. Тооцооны өгөгдлүүд | | | | | | |
| 1 | Тулгуурын нэр | | | Завсрын тулгуур | Завсрын тулгуур | |
| 2 | Тулгуурын марк | | | ПН2 | ПН2 | |
| 3 | Тулгуурын дугаар | | | 33 | 34 | |
| 4 | Тулгуурын байрлах байрны пикет | | | ПК00+00 | ПК00+42 | |
| 5 | Гадаргуугийн өндөржилт | | | 1367 | 1365 | |
| 6 | Доод утасны өндөр | | м | 7.2 | 7.2 | |
| 7 | Тулгуур дахь доод утасны өндөржилт | | м | 1374.2 | 1372.2 | |
| 8 | Утасны унжилтын өндөржилтийн зөрүү | Δh | м | 2.0 | | |
| 9 | Өндөр түвшин дэх тулгуураас огтлолцолын цэг хүртэлх зай | X_1 | м | 10 | | |
| 10 | Огтлолцолын цэг дэх огтлолцож байгаа шугамын дээд утасны өндөржилт | | | 1376.3 | | |
| 2. Утасны марк СИП-2-50 | | | | | | |
| 12 | Биеийн жингээс хамаарах утасны хувийн ачаалал | γ | кг/мм ² | 3.46x10 ³ | | |
| 13 | Тооцооны горимын үе дэх утасны хүчдэл | σ | кг/мм ² | 1.19 | | |
| 14 | Тооцооны горимын үе дэх алгасалт | L | м | 35 | | |
| 15 | Тооцооны горимын үе дэх утасны унжилт | f | м | 0.2 | | |
| 16 | Хэвийн горимын үе дэх утасны тооцооны габарит | c | м | 1.10 | | |
| 17 | Хэвийн горимын үе дэх утасны байвал зохих габарит | | м | 1 | | |
| | | | | Улаанбаатар хот, Сонгинохайрхан дүүрэг, 22 дугаар хорооны гэр хорооллын Хилчин 84, 87, 88-р гудамжны 56 ш гэрэлтүүлэгийн ажил | | |
| Захирал | | Ж.Цогоо | Зөрлөг-3 | | Масштаб: 1: үе шат хуудас бүх хуудас | |
| Гүйц.инж | | Ц.Саранцогт | | | | |
| Гүйцэтгэсэн | | Б.Эрдэнэчимэг | ЕГ шифр: МЦЭ23-22-1 | | А3 10.3 6 | |
| Шалгасан | | Ж.Цогоо | | | | |
| "МОНЦАХЭР" ХХК | | | | ТГ шифр: 2023-10-16 | | |



| | | |
|----------------|---------|---------|
| План | | |
| Өндөр | 1370.00 | 1372.00 |
| Зай | 45.00 | |
| Пикет | 0 | 1 |
| Урт | | |
| Эргэх өнцөг | | |
| Анкер алгасалт | | |
| Шилж, алгасалт | | |

Тайлбар
 БД 43-101-03-ын 2.5.79. 1 кВ хүртэл хүчдэлтэй АШ-ууд өөр хоорондоо огтлолцох өнцөгийн хэмжээ тогтоож нормчлоогүй. АШ-ууд СИП-2 маягийн гаарын бүрээстэй утастай байхад хамгийн бага зай 1м байна. Утас хоорондын зай 1.1 м байна.

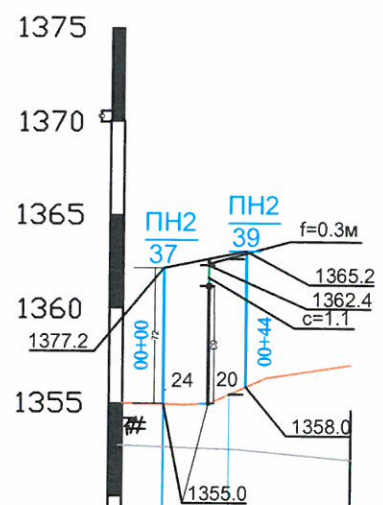
| Д/д | Тодорхойлолт | Тэмдэглэгээ | Хэмжих нэгж | Зөрлөг №1 | | |
|---|--|----------------|---------------------|----------------------|--|--|
| | | | | /Гэрэлтүүлэг/ | | |
| 1. Тооцооны өгөгдлүүд | | | | | | |
| 1 | Тулгуурын нэр | | | Завсрын тулгуур | Завсрын тулгуур | |
| 2 | Тулгуурын марк | | | ПН2 | ПН2 | |
| 3 | Тулгуурын дугаар | | | 10 | 11 | |
| 4 | Тулгуурын байрлах байрны пикет | | | ПК00+00 | ПК00+45 | |
| 5 | Гадаргуугийн өндөржилт | | | 1370 | 1372 | |
| 6 | Доод утасны өндөр | | м | 7.2 | 7.2 | |
| 7 | Тулгуур дахь доод утасны өндөржилт | | м | 1377.2 | 1374.2 | |
| 8 | Утасны унжилтын өндөржилтийн зөрүү | Δh | м | 2.0 | | |
| 9 | Өндөр түвшин дэх тулгуураас огтлолцолын цэг хүртэлх зай | X1 | м | 21 | | |
| 10 | Огтлолцолын цэг дэх огтлолцож байгаа шугамын дээд утасны өндөржилт | | | 1378.3 | | |
| 2. Утасны марк СИП-2-50 | | | | | | |
| 12 | Биеийн жингээс хамаарах утасны хувийн ачаалал | γ ₁ | кг/мм ² | 3.46x10 ³ | | |
| 13 | Тооцооны горимын үе дэх утасны хүчдэл | σ | кг/мм ² | 1.19 | | |
| 14 | Тооцооны горимын үе дэх алгасалт | L | м | 45 | | |
| 15 | Тооцооны горимын үе дэх утасны унжилт | f | м | 0.30 | | |
| 16 | Хэвийн горимын үе дэх утасны тооцооны габарит | c | м | 1.10 | | |
| 17 | Хэвийн горимын үе дэх утасны байвал зохих габарит | | м | 1 | | |
|  Улаанбаатар хот, Сонгинохайрхан дүүрэг, 22 дугаар хорооны гэр хорооллын Хилчин 84, 87, 88-р гудамжны 56 ш гэрэлтүүлэгийн ажил | | | | ГЦ | | |
| Захирал | | Ж.Цогоо | Зөрлөг-4 | | Масштаб:1: үе шат хуудас бүх хуудас | |
| Гүйц.инж | | Ц.Саранцогт | | | | |
| Гүйцэтгэсэн | | Б.Эрдэнэчимэг | ЕГ шифр: МЦЭ23-22-1 | | А3 10.4 6 | |
| Шалгасан | | Ж.Цогоо | | | | |
| УБ БГД 16-р хороо, Баруун 4 зам, "Максмоол" 35-р байр, 1-р орц, 11 давхар №29 | | "МОНЦАХЭР" ХХК | | 2023-10-16 | | |



| | | |
|----------------|----------------------------------|---------|
| План | [Diagram showing pole positions] | |
| Өндөр | 1390.00 | 1392.00 |
| Зай | 41.00 | |
| Пикет | 0 | 1 |
| Урт | | |
| Эргэх өнцөг | | |
| Анкер алгасалт | | |
| Шилж, алгасалт | | |

Тайлбар
БД 43-101-03-ын 2.5.79. 1 кВ хүртэл хүчдэлтэй АШ-ууд өөр хоорондоо огтлолцох өнцөгийн хэмжээ тогтоож нормчлоогүй. АШ-ууд СИП-2 маягийн гаарын бүрээстэй утастай байхад хамгийн бага зай 1м байна. Утас хоорондын зай 1.05 м байна.

| Д/д | Тодорхойлолт | Тэмдэглэгээ | Хэмжих нэгж | Зөрлөг №1 | |
|---|--|----------------|---------------------|----------------------|--------------------------|
| | | | | /Гэрэлтүүлэг/ | |
| 1. Тооцооны өгөгдлүүд | | | | | |
| 1 | Тулгуурын нэр | | | Завсрын тулгуур | Завсрын тулгуур |
| 2 | Тулгуурын марк | | | ПН2 | ПН2 |
| 3 | Тулгуурын дугаар | | | 35 | 36 |
| 4 | Тулгуурын байрлах байрны пикет | | | ПК00+00 | ПК00+41 |
| 5 | Гадаргуугийн өндөржилт | | | 1390 | 1392 |
| 6 | Доод утасны өндөр | | м | 7.2 | 7.2 |
| 7 | Тулгуур дахь доод утасны өндөржилт | | м | 1397.2 | 1399.2 |
| 8 | Утасны унжилтын өндөржилтийн зөрүү | Δh | м | 2.0 | |
| 9 | Өндөр түвшин дэх тулгуураас огтлолцолын цэг хүртэлх зай | X1 | м | 17 | |
| 10 | Огтлолцолын цэг дэх огтлолцож байгаа шугамын дээд утасны өндөржилт | | | 1376.3 | |
| 2. Утасны марк СИП-2-50 | | | | | |
| 12 | Биеийн жингээс хамаарах утасны хувийн ачаалал | γ _л | кг/мм ² | 3.46x10 ³ | |
| 13 | Тооцооны горимын үе дэх утасны хүчдэл | σ | кг/мм ² | 1.19 | |
| 14 | Тооцооны горимын үе дэх алгасалт | L | м | 41 | |
| 15 | Тооцооны горимын үе дэх утасны унжилт | f | м | 0.30 | |
| 16 | Хэвийн горимын үе дэх утасны тооцооны габарит | c | м | 1.05 | |
| 17 | Хэвийн горимын үе дэх утасны байвал зохих габарит | | м | 1 | |
| Улаанбаатар хот, Сонгинохайрхан дүүрэг, 22 дугаар хорооны гэр хорооллын Хилчин 84, 87, 88-р гудамжны 56 ш гэрэлтүүлэгийн ажил | | | | ГЦ | |
| Захирал | | Ж.Цогоо | Зөрлөг-5 | | Масштаб:1: |
| Гүйц.инж | | Ц.Саранцогт | | | үе шат хуудас бүх хуудас |
| Гүйцэтгэсэн | | Б.Эрдэнэчимэг | ЕГ шифр: МЦЭ23-22-1 | | A3 10.5 6 |
| "МОНЦАХЭР" ХХК | | Шалгасан | Ж.Цогоо | ТГ шифр: | 2023-10-16 |



| | | |
|----------------|---------|---------|
| План | | |
| Өндөр | 1370.00 | 1371.00 |
| Зай | 35.00 | |
| Пикет | 0 | 1 |
| Урт | | |
| Эргэх өнцөг | | |
| Анкер алгасалт | | |
| Шилж, алгасалт | | |

Тайлбар
БД 43-101-03-ын 2.5.79. 1 кВ хүртэл хүчдэлтэй АШ-ууд өөр хоорондоо огтлолцох өнцөгийн хэмжээ тогтоож нормчлоогүй. АШ-ууд СИП-2 маягийн гаарын бүрээстэй утастай байхад хамгийн бага зай 1м байна. Утас хоорондын зай 1.1 м байна.

| Д/д | Тодорхойлолт | Тэмдэглэгээ | Хэмжих нэгж | Зөрлөг №1 | | |
|---|--|----------------|---------------------|----------------------|---|------------|
| | | | | /Гэрэлтүүлэг/ | | |
| 1. Тооцооны өгөгдлүүд | | | | | | |
| 1 | Тулгуурын нэр | | | Завсрын тулгуур | Завсрын тулгуур | |
| 2 | Тулгуурын марк | | | ПН2 | ПН2 | |
| 3 | Тулгуурын дугаар | | | 37 | 39 | |
| 4 | Тулгуурын байрлах байрны пикет | | | ПК00+00 | ПК00+44 | |
| 5 | Гадаргуугийн өндөржилт | | | 1355 | 1358 | |
| 6 | Доод утасны өндөр | | м | 7.2 | 7.2 | |
| 7 | Тулгуур дахь доод утасны өндөржилт | | м | 1362.2 | 1365.2 | |
| 8 | Утасны унжилтын өндөржилтийн зөрүү | Δh | м | 3.0 | | |
| 9 | Өндөр түвшин дэх тулгуураас огтлолцолын цэг хүртэлх зай | X1 | м | 20 | | |
| 10 | Огтлолцолын цэг дэх огтлолцож байгаа шугамын дээд утасны өндөржилт | | | 1362.4 | | |
| 2. Утасны марк СИП-2-50 | | | | | | |
| 12 | Биеийн жингээс хамаарах утасны хувийн ачаалал | γ ₁ | кг/мм ² | 3.46x10 ³ | | |
| 13 | Тооцооны горимын үе дэх утасны хүчдэл | σ | кг/мм ² | 1.19 | | |
| 14 | Тооцооны горимын үе дэх алгасалт | L | м | 44 | | |
| 15 | Тооцооны горимын үе дэх утасны унжилт | f | м | 0.30 | | |
| 16 | Хэвийн горимын үе дэх утасны тооцооны габарит | c | м | 1.10 | | |
| 17 | Хэвийн горимын үе дэх утасны байвал зохих габарит | | м | 1 | | |
| Улаанбаатар хот, Сонгинохайрхан дүүрэг, 22 дугаар хорооны гэр хорооллын Хилчин 84, 87, 88-р гудамжны 56 ш гэрэлтүүлэгийн ажил | | | | ГЦ | | |
| | | | | Масштаб: 1: | | |
| УБ БГД 15-р хороо, Баруун 4 зам, "Максимоол" 35-р байр, 1-р орц, 11 давхар №29 | | | | Зөрлөг-6 | | |
| Захирал | | Ж.Цогоо | Зөрлөг-6 | | Масштаб: 1: үе шат хуудас бүх хуудас | |
| Гүйц.инж | | Ц.Саранцогт | | | | |
| Гүйцэтгэсэн | | Б.Эрдэнэчимэг | ЕГ шифр: МЦЭ23-22-1 | | A3 | 10.6 |
| "МОНЦАХЭР" ХХК | | Шалгасан | Ж.Цогоо | ТГ шифр: | | 2023-10-16 |