



ЭРХЭС КОНСТРАКШН ХХК

БАРИЛГЫН ЗУРАГ ТӨСӨЛ, ТЕХНИКИЙН ХЯНАЛТ, ХУДАЛДАА
Хаяг: УБ, СБД 1-р хороо, Нарны зам-2, Юнескогийн
гудамж, Юнион дүүлднг В805 тоот.
e-mail: erkhesconstructionllc@gmail.com
Утас: 99071547, 77070430.

ТЗД: ЗТII-154/18

ЕГ Шифр:ЭК-56/2022-03

Увс аймаг, Зүүнхангай сум, Хайрхан баг.

СОЁЛЫН ТӨВИЙН БАРИЛГЫН ИХ ЗАСВАР

(ажлын зураг)

ХҮЧИТ ТӨХӨӨРӨМЖ, ДОТОР ГЭРЭЛТҮҮЛГИЙН ХЭСЭГ-ХТ, ДГ

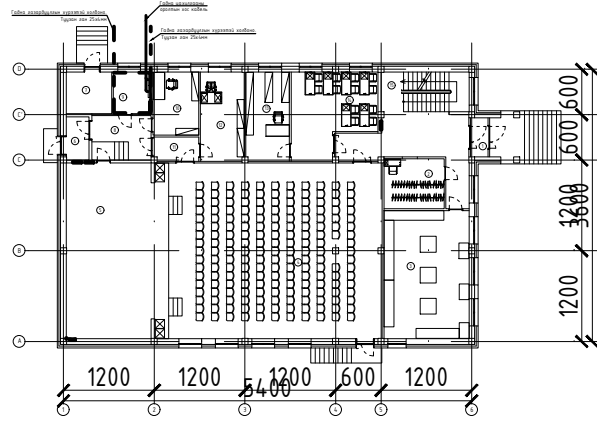
Захирал

/Л.Энхцацралт/

Улаанбаатар хот
2022 он

БАРИЛГЫН БҮДҮҮВЧ, ҮНДСЭН ҮЗҮҮЛЭЛТ, ЗУРГИЙН ЖАГСААЛТ

БАРИЛГЫН БҮДҮҮВЧ М 1:500



ҮНДСЭН ҮЗҮҮЛЭЛТ

№	ҮЗҮҮЛЭЛТИЙН НЭРҮҮД	ХЭМЖИХ НЭГЖ	ТООН УТГА
1	Сүлжээний хүчдэл	Вольт	380 / 220
2	Тооцооны ачаалал, I оролт	кВт	39.4
3	Тооцооны ачаалал, II оролт	кВт	64.4
4	Тооцооны гүйдэл, I оролт	А	66.5
5	Тооцооны гүйдэл, II оролт	А	108.8
6	Хамгийн их хүчдэлийн алдагдал	%	0.9

ИШ ТАТСАН БОЛОН ХАВСАРГАСАН БАРИМТЫН ЖАГСААЛТ

ТЭМДЭГЛЭГЭЭ	НЭР	ТАЙЛБАР
ИШ ТАТСАН БАРИМТ БИЧИГ		
БД 43-101-03	Цахилгаан байгууламжийн дүрэм	
БД 43-102-07	Орон сууц, олон нийтийн барилгын цахилгаан тоног төхөөрөмжийг төлөвлөх ба угсрах	
БД 43-103-08	Барилга байгууламжийн аянга хамгаалалтын зураг төсөл зохиох заавар	
	ОХУ-ын "ИЭК" фирмийн цахилгаан техникийн бүтээгдэхүүний каталоги	
ХАВСАРГАСАН БАРИМТ БИЧИГ		
	Газардуулгын тооцоо	

ЗУРГИЙН ЖАГСААЛТ

Хуудас	Зургийн нэр	Тайлбар
ХТ-1	Зургийн бүрдэл, үндсэн үзүүлэлт, зургийн жагсаалт	
2	Тайлбар бичиг	
3	Танух тэмдэг	
4	Материалын түүвэр-1	
5	Материалын түүвэр-2	
6	Ерөнхий самбарын тооцооны тойм	
7	ОГС-1 самбарын тооцооны тойм	
8	ГС-1 самбарын тооцооны тойм	
9	ГС-2 самбарын тооцооны тойм	
10	ГС-3 самбарын тооцооны тойм	
11	ГС-4 самбарын тооцооны тойм	
12	ХС-1 самбарын тооцооны тойм	
13	ХС-2 самбарын тооцооны тойм	
14	Угсралтын зураг	
15	1-р давхрын хүчит төхөөрөмжийн байгуулалт	
16	2-р давхрын хүчит төхөөрөмжийн байгуулалт	
17	Аянга хамгаалалт, газардуулгын байгуулалт	
18	Аянга хамгаалалт, газардуулгын хэсэглэл	
19	Потенциаль тэгшитгэх системийн бүдүүвч	
ДГ-1	1-р давхрын гэрэлтүүлгийн байгуулалт	
2	2-р давхрын гэрэлтүүлгийн байгуулалт	
3	Гэрэлтүүлгийн маяг	



Барилгын зураг төсөл,
техникийн хяналт, худалдаа

Увс аймаг, Зүүнхангай сум, Хайрхан баг СОЁЛЫН ТӨВИЙН БАРИЛГЫН ИХ ЗАСВАР				
Барилгын бүдүүвч, үндсэн үзүүлэлт, зургийн жагсаалт				Үе шат: А.3
Инженер		Г.Санчир	Е.Г.Шифр: ЭК-56/2022-03	Масштаб: М1:
Гүйцэтгэсэн		Г.Санчир	Т.Г.Шифр:	Огноо: 2022
Шалгасан		Г.Нарантуяа	Зургийн дугаар: ХТ-1	Хуудас: 19

Зургийн даалгавар: Увс аймаг, Зүүнхангай сум, Хайрхан багийн соёлын төвийн барилгын их засварын дотор цахилгааны ажлын зураг төслийг хийж гүйцэтгэв.

Уг барилгын цахилгааны хэсгийн ажлын зураг төслийг хийж гүйцэтгэхдээ барилга архитектур, технологи, халаалт агаар сэлгэлт, цэвэр бохир усны даалгаврыг үндэслэн "Орон сууц, олон нийтийн барилгын цахилгаан тоног төхөөрөмжийг төлөвлөх ба угсрах" БД43-102-07, "Цахилгаан байгууламжийн дүрэм" БД43-101-03, "Барилга байгууламжийн аянга хамгаалалтын зураг төсөл зохиох заавар" БД43-103-08, Байгалийн да зохиомол гэрэлтүүлэг БНБД23-02-08, Цахилгаан техникийн ажил БНБД 3.05.06-90, Барилга байгууламжийн галын аюулгүй байдал БНБД21-01-02, Орон сууцны барилгын цахилгаан самбар техникийн нөхцөл MNS-5834-2008, Хүчний цахилгаан төхөөрөмж MNS-4189-1993, Дотор цахилгаан гэрэлтүүлэг MNS-3757-1994-ын дагуу хийж гүйцэтгэв.

Цахилгаан хангамж: БД43-102-07-ын 5.1-р хvснэгтэд заасны дагуу тус барилгын цахилгаан хангамж нь цахилгаан хангамжийн найдвартай ажиллагааны II зэргийн хэрэглэгч байна. Иймээс EOC самбарыг бие биеэсээ үл хамаарах хос кабель шугамаар тэжээнэ. Барилгын оролтын ерөнхий самбарт гар сэлгэн залгагч моноглоно.

Оролтын да хуваарилах самбарууд: Оролтын болон ерөнхий хуваарилах самбаруудыг цахилгаан самбарын өрөөнд байрлуулсан ба цахилгаан эрчим хүчний тооцоог самбарт тавьсан идэвхит чадлын тоолуурын заалтаар тооцно. Цахилгааны өрөөнд байрлах самбаруудыг үл, бусад самбаруудыг хананд далд угсрана. Гэрэлтүүлгийн болон хүчний хуваарилах самбаруудыг хананд шалнаас дээш 1.5м-т моноглоно. Хэрэглэгчидийн тэжээлийн шугамыг богино залгаа, хэт ачааллын ихсэх гvйдлээс хамгаалах зорилгоор дээрх самбаруудад MCCB, MCB, RCCB маягийн автоматүүд, SPDs маягийн цэнэг шавхагч, SPDs-ын өмнө гал хамгаалагч тус тус төлөвлөсөн. Тухайн угсралт хийх компани нь цахилгаан тоног төхөөрөмжийг сонгохдоо техникийн шаардлага хангасан өөр улсын, өөр маягийн төхөөрөмж сонгож болно. Самбар болон хэрэглэгч дээр 10мм²-аас дээш огтлолтой утас, кабелийг зэс төгсгөвч ашиглан холбоно. Самбарууд дотор утас кабелиудын холболтыг цэвэрхэн хийж гүйцэтгэх шаардлагатай.

Тэжээлийн да группын шугам: Барилгын цахилгааны самбаруудын тэжээлийн шугамд ПВ маркийн утас сонгож уян хуванцар хоолойд кабелийн тавиур дээр болон дүүжин тааз, хана, шалны хучилтанд далд угсрана. Розетканы тэжээлийн шугамд зэс голтой 4мм² огтлолтой утсыг хана, шалаар шалны бэлтгэлд Ø22мм голчтой уян хоолойд сvвлэн далд тавина. Гэрэлтүүлгийн шугамд зэс голтой 2.5мм² огтлолтой утсыг уян хуванцар хоолойд сvвлэн хана, таазаар далд тавина.

Хvчим төхөөрөмж: Хvчний цахилгаан хэрэглэгчид самбарууд, розетка, салхивч болон сантехникийн тоног төхөөрөмжvнд, тайзны гэрэл өргөх, дуулгах хөдөлгүүр, хөшигний хөдөлгүүрүүд орно.

Тайзны гэрэл өргөх, дуулгах хөдөлгүүрийг 2-р давхарын проекцын өрөөнөөс удирдана.

Дотор гэрэлтүүлэг: Гэрэлтүүлгийн сvлжээний хvчдэл 220В. Засварын гэрэлтүүлгийн хvчдэл 36В байна. Гэрэлтүүлгийг "Байгалийн да зохиомол гэрэлтүүлэг" БНБД23-02-08-ын дагуу ерөнхий да орон сууцны зориулалтаар төлөвлөж, гэрэлтүүлэгчидийг өрөөны нөхцлөөс хамааруулан сонгож авсан болно.

Ослын цэнэг хураагууртай гэрэл болон ГАРХ гэсэн бичигтэй цэнэг хураагууртай гэрлийг унтраалганаас тэжээхгүй үндсэн тэжээлээс шүүд холбогдоно. БД 43-102-07-ын 14.33-14.35-ын дагуу гэрлийн унтраалгуудыг шалнаас дээш 1.5м-ийн өндөрт моноглоно. Ариун цэврийн өрөөнvндээ розеткаг шалнаас дээш 1.3м-ийн өндөрт, бусад өрөөнvндээ зориулалт, дотоод заслаас хамааруулан 1м хvртэл өндөрт моноглоно.

Тайзны гэрэлтүүлгийн удирдлага нь DMX-512 гаралттай, 48 сувагтай удирдлага сонгож төлөвлөсөн. Чдирдлагыг 2-р давхарын проекцын өрөөнд байрлуулна.

Гадна газардуулга да аянга хамгаалалт: Хөрсний хувийн цахилгаан эсэргүүцлийг 100 Ом*м гэж тооцож газардуулгыг төлөвлөсөн болно. Холболтын зураг хийхдээ тухайн үеийн геологийн дүгнэлтээр хийнэ.

Барилгын дээвэр дээр аянга хvлээн авах торыг Ф8мм-ийн дөөрөнхий ган утсаар хийнэ. Аянгын торыг барилгын дээврээс тугаарлах зорилгоор бетон дэрэн дээр байрлуулна. Бетон дэрийг барилгын дээврээс унахаас сэргийлж ирмэгээр байрлах бетон дэрвvдийг дээврийн бетонд сайтар бэхлэнэ. Ингэхдээ дээврийн ус тусгаарлагчийг гэмтээхээс болгоомжлох хэрэгтэй. Аянга хамгаалалтын торыг газардуулагчтай барилгын, ханаар 40x4мм-ийн тугузан гангаар холбоно. Аянга хамгаалагч, гvйдэл зайлуулагчийг барилгын шатах материалаар хийсэн хийц, бvтээцvндээс тусгаарлах арга хэмжээ авбал зохино. Хэвтээ газардуулагчийг газраас доош 70см гvнд тавина. Босоо газардуулагчид 3.0м-ийн урттай дулант ганг газарт 3.0м-ийн зайтайгаар байрлуулна. Аянга хамгаалалт, газардуулгын бvх холбоосуудыг гагнаж гvйцэтгэнэ. Дээвэр дээр цухуйх бvх металл элементvдийг газардуулга да аянга хамгаалагчид 2-оос багагvй цэгээр холбоно.

Дотор газардуулга: Цахилгааны өрөөнд шалнаас 0.5м-ийн өндөрт газардуулгын дотор хүрээг 25x4мм-ийн тугузан гангаар хийж гүйцэтгэнэ. Цахилгааны өрөөнд байрлах самбаруудын их биеийг 2-оос багагvй цэгээр газардуулгын дотор хүрээнд холбоно. Бусад самбаруудыг тэжээлийн шугамтай хамт нэг цэгээр, мөн давтан газардуулгын самбар /ГЭС-1/-аас 1 цэгээр, нийт 2 цэгээр газардуулна. Газардуулгын самбараас техникийн өрөөны металл элементvнд болон кабелийн тавиур, салхивчийн хоолойнуудыг 2-оос багагvй цэгээр газардуулна. Дvрмийн дагуу гэрэлтүүлэгчидийн их бие розетканы шонгуудыг тэжээлийн шугамтай хамт газардуулна.




Анхаарах: Бvх угсралтын ажлыг БД43-101-03, БНБД 3.05.06-90-ийн дагуу хийж гүйцэтгэх да инженер техникийн болон бусад ажилчид ХААД, ТААД-ийг чанд хатуу мөрдөж ажиллана.

Самбаруудын тэмдэглэгээний тайлбар

ГС

Зориулалт

- EOC- Ерөнхий оролтын самбар
- ГС- Гэрэлтүүлгийн хуваарилах самбар
- ХС- Хүчний хуваарилах самбар

 <small>Барилгын зураг төсөл, техникийн хяналт, худалдаа</small>	Увс аймаг, Зүүнхангай сум, Хайрхан баг СОЁЛЫН ТӨВИЙН БАРИЛГЫН ИХ ЗАСВАР					
	Тайлбар бичиг					Үе шам: А.3
	Инженер		Г.Санчир	Е.Г.Шифр: ЭК-56/2022-03	Масштаб: М1:	Огноо: 2022
Гүйцэтгэсэн		Г.Санчир	Т.Г.Шифр:	Зургийн дугаар: ХТ-2	Хуудас: 19	
Шалгасан		Г.Нарантуяа				


ТАНИХ ТЭМДЭГ

ТАНИХ ТЭМДЭГ ЛЭГЭЭ

ТАНИХ ТЭМДЭГ ЛЭГЭЭ

Д/Д	ТАНИХ ТЭМДЭГ	НЭР	УГСРАЛТ	ЧАДАЛ	ХҮЧДЭЛ	ТАЙЛБАР
1		LED чийдэнтэй гэрэлтүүлэгч, IP20	Таазанд	1*750 Вт	220 В	Source four
2		LED чийдэнтэй гэрэлтүүлэгч, IP20	Таазанд	1*750 Вт	220 В	Intelligent lighting
3		Улайсах чийдэнтэй гэрэлтүүлэгч, IP54	Хананд	1x60 Вт	220 В	
4		LED чийдэнтэй гэрэлтүүлэгч, IP65	Таазанд	1x22 Вт	220 В	
5		Люминесцент чийдэнтэй гэрэлтүүлэгч, IP20	Таазанд	2x36 Вт	220 В	
6		Люминесцент чийдэнтэй гэрэлтүүлэгч, IP65	Таазанд	2x36 Вт	220 В	
7		Гарах гэрлэн заалт, IP20	Хананд	1x9 Вт	220 В	
8		LED чийдэнтэй гэрэлтүүлэгч, IP20	Хананд	2x8 Вт	220 В	Ослын буюу цэнэг хураагууртай
9		Газардуулгын контакттай хоёрлосон розетка, IP31 (далд), контактын үүр нь хамгаалагдсан	Хананд	25А	220 В	
10		Газардуулгын контакттай хамгаалагдсан тагтай розетка, IP44 (ул)	Хананд	16А	220 В	
11		Газардуулгын контакттай хамгаалагдсан 3-фазын розетка, IP44 (ул)	Хананд	50А	400В	
12		Газардуулгын контакттай хоёрлосон розетка, IP65 (шаланд), контактын үүр нь хамгаалагдсан	Шаланд	25А	220 В	
13		Ердийн нэг даралтат унтраалга (далд)	Хананд	10А	220 В	
14		Ердийн хоёр даралтат унтраалга (далд)	Хананд	10А	220 В	
15		Ердийн гурав даралтат унтраалга (далд)	Хананд	10А	220 В	
16		Дохионы гэрэлтэй нэг даралтат унтраалга (далд)	Хананд	10А	220 В	
17		Дохионы гэрэлтэй хоёр даралтат унтраалга (далд)	Хананд	10А	220 В	
18		Дохионы гэрэлтэй гурван даралтат унтраалга (далд)	Хананд	10А	220 В	
19		Хоёр даралтат солон залгуур (ул)	Хананд	10А	220 В	
20		Хамгаалагдсан нэг даралтат унтраалга (ул)	Хананд	10А	220 В	
21		Хамгаалагдсан хоёр даралтат унтраалга (ул)	Хананд	10А	220 В	
22		Хамгаалагдсан гурван даралтат унтраалга (ул)	Хананд	10А	220 В	



Д/Д	НЭР	ТЭМДЭГ ЛЭГЭЭ	ТАЙЛБАР
1	Оролтын ерөнхий самбар		
2	Хүчний самбар		
3	Гэрэлтүүлгийн самбар		
4	Ослын гэрэлтүүлгийн самбар		
5	Салгуур (маслуур)		
6	Автомат маслуур		
7	Дифференциал автомат маслуур		
8	Гүйдлийн трансформатор		
9	Гал хамгаалагч		
10	Хэт хүчдэл хязгаарлагч		
11	Идэвхит чадлын электрон тоолуур		
12	Контактор		
13	2 даралтат удирдлагын пост		
14	Утас салбарлах хайрцаг		
15	Хүчний ба ажлын гэрэлтүүлгийн утас		
16	Ослын гэрэлтүүлгийн утас		
17	Удирдлага, хяналтын шугам		
18	Босоо буюу зогсуур шугам		
19	Дамжуулагч утасны тоо		
20	Аянга хүлээн авах тор		
21	Газардуулгын хэвтээ электрод		
22	Дотор газардуулгын хүрээ		
23	Босоо газардуулгын электрод /уголь/		
24	Босоо газардуулгын электрод /круг/		
25	Кабелийн тавиур		



Барилгын зураг төсөл,
техникийн хяналт, худалдаа

Увс аймаг, Зүүнхангай сум, Хайрхан баг
СОЁЛЫН ТӨВИЙН БАРИЛГЫН ИХ ЗАСВАР

Таних тэмдэг

Инженер  Г.Санчир
Гүйцэтгэсэн  Г.Санчир
Шалгасан Г.Нарантуяа

Үе шат: А.3




Е.Г.Шифр: ЭК-56/2022-03
Т.Г.Шифр:

Масштаб: М1:
Зургийн дугаар: ХТ-3







Огноо: 2022
Хуудас: 19


МАТЕРИАЛЫН ТҮҮВЭР-1

1	2	3	4	5	6	7	8											
A	1	Нэр	Маяг	Хэм, нэгж	Тоо, шур	Тайлбар	Гэрэлтүүлгийн хуваарилах самбар. IP31	600x600x150 мм	ком	1	ГС-2							
							Оролт: MCB/3р 32А, С - Автомат таслуур		ш	1								
							FUSE 25А - Гал хамгаалагч		ш	3								
							SPDs-С/4 I _{max} =40kA I _{sn} =20kA - Цэнэг шавхагч		ш	1								
							Гаралт: MCB/1р 16А, D - Группийн автомат таслуур		ш	2								
							MCB/1р 16А, В - Группийн автомат таслуур		ш	1								
							RCCB/2р 25А, 30mA - Группийн дифф.автомат таслуур		ш	4								
							Шин болон дусад угсралтын материал		ком	1								
							Соронзон залгуур, 380В	КМИ-10910	ш	4								
							Дулааны реле	РТИ-1322	ш	4								
Соронзон залгуур, 220В	КМ 20-20	ш	4															
B	2	Нэр	Маяг	Хэм, нэгж	Тоо, шур	Тайлбар	Гэрэлтүүлгийн хуваарилах самбар. IP31	600x600x150 мм	ком	1	ГС-3							
							Оролт: MCB/3р 32А, С - Автомат таслуур		ш	1								
							FUSE 25А - Гал хамгаалагч		ш	3								
							SPDs-С/4 I _{max} =40kA I _{sn} =20kA - Цэнэг шавхагч		ш	1								
							Гаралт: MCB/1р 16А, В - Группийн автомат таслуур		ш	2								
							RCCB/2р 25А, 30mA - Группийн дифф.автомат таслуур		ш	8								
							Шин болон дусад угсралтын материал		ком	1								
							Гэрэлтүүлгийн хуваарилах самбар. IP31	600x600x150 мм	ком	1	ГС-4							
							Оролт: MCB/3р 25А, С - Автомат таслуур		ш	1								
							FUSE 16А - Гал хамгаалагч		ш	3								
SPDs-С/4 I _{max} =40kA I _{sn} =20kA - Цэнэг шавхагч		ш	1															
Гаралт: MCB/1р 16А, В - Группийн автомат таслуур		ш	8															
Шин болон дусад угсралтын материал		ком	1															
C	3	Нэр	Маяг	Хэм, нэгж	Тоо, шур	Тайлбар	Гэрэлтүүлгийн хуваарилах самбар. IP31	600x600x150 мм	ком	1	ГС-4							
							Оролт: MCB/3р 25А, С - Автомат таслуур		ш	1								
							FUSE 16А - Гал хамгаалагч		ш	3								
							SPDs-С/4 I _{max} =40kA I _{sn} =20kA - Цэнэг шавхагч		ш	1								
							Гаралт: MCB/1р 16А, В - Группийн автомат таслуур		ш	8								
							Шин болон дусад угсралтын материал		ком	1								
							Гэрэлтүүлгийн хуваарилах самбар. IP31	600x600x150 мм	ком	1	ХС-1							
							Оролт: MCB/3р 40А, С - Автомат таслуур		ш	1								
							FUSE 32А - Гал хамгаалагч		ш	3								
							SPDs-С/4 I _{max} =40kA I _{sn} =20kA - Цэнэг шавхагч		ш	1								
Гаралт: RCCB/4р 32А, 30mA - Группийн дифф.автомат таслуур		ш	2															
RCCB/2р 25А, 30mA - Группийн дифф.автомат таслуур		ш	7															
MCB/1р 16А, D - Группийн автомат таслуур		ш	1															
Шин болон дусад угсралтын материал		ком	1															
D	4	Нэр	Маяг	Хэм, нэгж	Тоо, шур	Тайлбар	Хүчний хуваарилах самбар. IP31	600x600x150 мм	ком	1	ХС-2							
							Оролт: MCCB/3р 100А/35кА - Автомат таслуур		ш	1								
							FUSE 80А - Гал хамгаалагч		ш	3								
							SPDs-С/4 I _{max} =40kA I _{sn} =20kA - Цэнэг шавхагч		ш	1								
							Гаралт: MCB/3р 63А, D - Группийн автомат таслуур		ш	2								
							MCB/3р 16А, D - Группийн автомат таслуур		ш	3								
							Шин болон дусад угсралтын материал		ком	1								
							E	3	Нэр	Маяг	Хэм, нэгж	Тоо, шур	Тайлбар	Ослын гэрэлтүүлгийн хуваарилах самбар. IP31	400x400x150 мм	ком	1	ОГС-1
														Оролт: MCB/3р 25А, С - Автомат таслуур		ш	1	
														FUSE 16А - Гал хамгаалагч		ш	3	
SPDs-С/4 I _{max} =40kA I _{sn} =20kA - Цэнэг шавхагч		ш	1															
Гаралт: MCB/1р 16А, В - Группийн автомат таслуур		ш	8															
Шин болон дусад угсралтын материал		ком	1															
F	4	Нэр	Маяг	Хэм, нэгж	Тоо, шур	Тайлбар								Гэрэлтүүлгийн хуваарилах самбар. IP31	600x600x150 мм	ком	1	ГС-1
														Оролт: MCB/3р 32А, С - Автомат таслуур		ш	1	
														FUSE 25А - Гал хамгаалагч		ш	3	
														SPDs-С/4 I _{max} =40kA I _{sn} =20kA - Цэнэг шавхагч		ш	1	
							Гаралт: MCB/1р 16А, В - Группийн автомат таслуур		ш	3								
							RCCB/2р 25А, 30mA - Группийн дифф.автомат таслуур		ш	3								
							RCCB/2р 16А, 10mA - Группийн дифф.автомат таслуур		ш	1								
							Шин болон дусад угсралтын материал		ком	1								



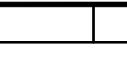
 <p>ERKHES CONSTRUCTION LLC</p> <p>Барилгын зураг төсөл, техникийн хяналт, худалдаа</p>	Увс аймаг, Зүүнхангай сум, Хайрхан баг СОЁЛЫН ТӨВИЙН БАРИЛГЫН ИХ ЗАСВАР Материалын түүвэр-1				Үе шат: А.3	
	Инженер		Г.Санчир	Е.Г.Шифр: ЭК-56/2022-03	Масштаб: М1:	Огноо: 2022
	Гүйцэтгэсэн		Г.Санчир	Т.Г.Шифр:	Зургийн дугаар: ХТ-4	Хуудас: 19
	Шалгасан		Г.Нарантуяа			

МАТЕРИАЛЫН ТҮҮВЭР-2

1	2	3	4	5	6	7	8	
A	№	Нэр	Маяг	Хэм, нэгж	Тоо, шир	Тайлбар		
	10	Удирдлагын самбар. IP31	600x600x150 мм	ком	1	УС-1		
		Соронзон залгуур, 380В	КМИ-22510	ш	4			
		Соронзон залгуур, 380В	КМИ-10910	ш	3			
		Дулааны реле	РТИ-1322	ш	4			
		Дулааны реле	РТИ-1314	ш	2			
		Дулааны реле	РТИ-1307	ш	1			
	Гэрэлтүүлэг розетка бусад моноглолын материалын түүвэр							
	1	Тайзны гэрэлтүүлгийн удирдлага (ADJ Scene Setter-48, 48 DMX Channel)		ком	1			
	2	2x36 Вт чадалтай люминесцент чийдэнтэй таазанд тоноглох хөнгөнцагаан дүрхүүлтэй гэрэлтүүлэгч, IP65	ЛСП 3902А	ш	2	LE-1		
3	2x36 Вт чадалтай LED чийдэнтэй таазанд тоноглох гэрэлтүүлэгч, IP20	BL-PL-3012 0	ш	130	LE-2			
4	1x22 Вт чадалтай LED чийдэнтэй таазанд тоноглох гэрэлтүүлэгч, IP65	shine 22W	ш	5	LE-3			
5	1x60 Вт чадалтай ульсгах чийдэнтэй хананд тоноглох хамгаалагдсан гэрэлтүүлэгч, IP54	НПП 1301	ш	5	LE-4			
6	2x8Вт чадалтай LED чийдэнтэй хананд тоноглох цэнэг хураагууртай ослын гэрэлтүүлэгч IP20	LED 01-30	ш	10	LE-5			
7	1x9Вт чадалтай LED чийдэнтэй хананд тоноглох цэнэг хураагууртай "ГАРАХ" гэрлэн заалт IP20	ССА 1001	ш	10	LE-6			
8	1x750 Вт чадалтай LED чийдэнтэй тааз, хананд тоноглох гэрэлтүүлэгч, IP54 /тайзны гэрэлтүүлэгч/	Source four	ш	8	LE-7			
9	1x750 Вт чадалтай LED чийдэнтэй тааз, хананд тоноглох гэрэлтүүлэгч, IP54 /тайзны гэрэлтүүлэгч/	Intelligent lighting	ш	2	LE-8			
B	10	Ердийн нэг даралтат унтраалга, 10А, IP20 (далд)		ш	18			
	11	Ердийн хоёр даралтат унтраалга, 10А, IP20 (далд)		ш	11			
	12	Хамгаалагдсан хоёр даралтат унтраалга, 10А, IP44 (ул)		ш	3			
	13	Хоёр дайртай газардуулгын контакттай далд тоноглох розетка, 250В 25А		ш	48			
	14	Хоёр дайртай газардуулгын контакттай далд тоноглох розетка, 250В 25А, /шаланд/		ш	3			
	15	Хоёр дайртай газардуулгын контакттай далд тоноглох хамгаалалтын тагтай розетка, 250В 25А		ш	1			
	16	Нэг дайртай газардуулгын контакттай ул тоноглох 3-н фазын хамгаалагдсан розетка 400В, 50А		ш	2			
	17	Далд утас салбарлах хайрцаг		ш	180			
	18	Унтраалга, розетка далд тавих хайрцаг		ш	85			
	19	Газардуулгын болон тээг шин		ш	20			
C	20	Тээг шинийн тусгаарлагч		ш	20			
	21	Кабелийн тавиур 100x500мм, L=3м		ш	13			
	22	Кабелийн тавиурын дулан 100x500мм		ш	10			
	Кабель, Утасны материалын түүвэр							
	1	Зэс голтой поливинилхлорид дүрхүүлтэй утас 1x2.5мм ²	ПВ-660	м	4200			
	2	Мөн 1x4мм ²	ПВ-660	м	2150			
	3	Мөн 1x6мм ²	ПВ-660	м	900			
	4	Мөн 1x10мм ²	ПВ-660	м	350			
	5	Мөн 1x16мм ²	ПВ-660	м	300			
	6	Мөн 1x50мм ²	ПВ-660	м	100			
7	Зэс голтой поливинилхлорид дүрхүүлтэй кабель 4x95мм ²	ВВГнг-(А)-LS	м	10	галд тэсвэртэй			
D	8	Зэс төгсгөвч				DT-10	м	30
	9	Зэс төгсгөвч				DT-16	м	32
	10	Зэс төгсгөвч				DT-50	м	16
	11	Зэс төгсгөвч				DT-95	м	16
	12	Уян орцуулга				ВГ-22 93	ком	2
	Уян хоолойн материалын түүвэр							
	1	Уян пластмассан хоолой, Ø16мм					м	1100
	2	Мөн Ø22мм					м	600
	3	Мөн Ø26мм					м	200
	4	Мөн Ø32мм					м	110
5	Мөн Ø70мм					м	20	
Аянга хамгаалалт газардуулгын материалын түүвэр								
1	Дугуй огтлолтой ган, Ø8мм					м	170	
2	Туузан ган, 40x4мм					м	250	
3	Туузан ган, 25x4мм					м	15	
4	Булант ган, 50x50x5мм L=3.0м					ш	20	
5	Аянгын гүйдлийн буулт хөндийрүүлэгч хавчаар					ш	250	
6	Аянга хүлээн авагчийг хөндийрүүлэгч бетон блокон дэр					ш	170	
7	Газардуулгын холболтын хайрцаг- ГХХ					ш	1	
8	Янз бүрийн металлууд					ш	10	
E	Увс аймаг, Зүүнхангай сум, Хайрхан баг СОЁЛЫН ТӨВИЙН БАРИЛГЫН ИХ ЗАСВАР Материалын түүвэр-2							
	Инженер  Г.Санчир							
	Гүйцэтгэсэн  Г.Санчир							
	Шалгасан  Г.Нарантуяа							
	Е.Г.Шифр: ЭК-56/2022-03							
	Масштаб: М1:							
	Т.Г.Шифр:							
	Зургийн дугаар: ХТ-5							
	Огноо: 2022							
	Хуудас: 19							
F	Увс аймаг, Зүүнхангай сум, Хайрхан баг СОЁЛЫН ТӨВИЙН БАРИЛГЫН ИХ ЗАСВАР Материалын түүвэр-2							
	Инженер  Г.Санчир							
	Гүйцэтгэсэн  Г.Санчир							
	Шалгасан  Г.Нарантуяа							
	Е.Г.Шифр: ЭК-56/2022-03							
	Масштаб: М1:							
	Т.Г.Шифр:							
	Зургийн дугаар: ХТ-5							
	Огноо: 2022							
	Хуудас: 19							



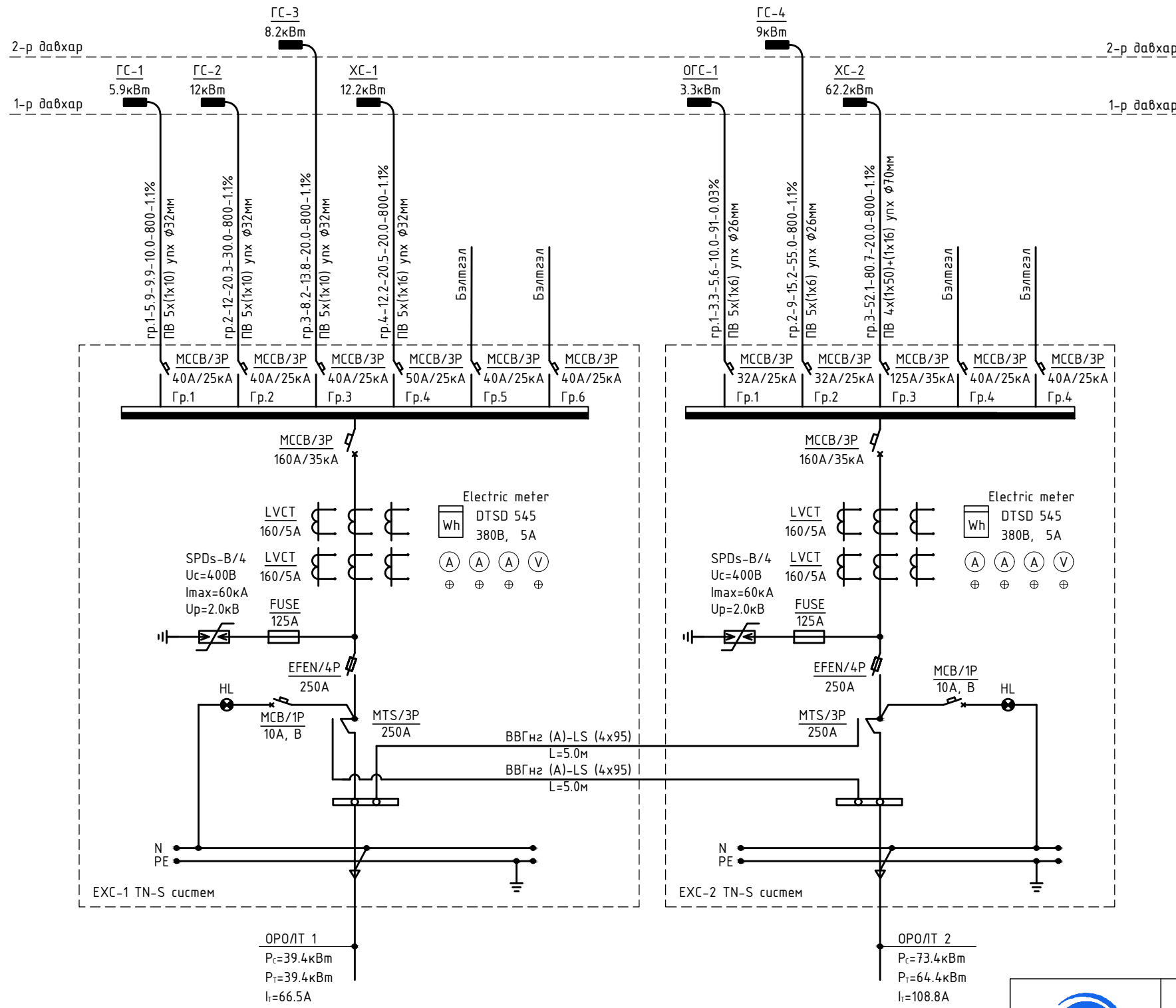
Увс аймаг, Зүүнхангай сум, Хайрхан баг
СОЁЛЫН ТӨВИЙН БАРИЛГЫН ИХ ЗАСВАР
Материалын түүвэр-2

Инженер		Г.Санчир	Е.Г.Шифр: ЭК-56/2022-03	Масштаб: М1:	Огноо: 2022
Гүйцэтгэсэн		Г.Санчир	Т.Г.Шифр:	Зургийн дугаар: ХТ-5	Хуудас: 19
Шалгасан		Г.Нарантуяа			

ЕРӨНХИЙ САМБАРЫН ТООЦООНЫ ТОЙМ

Гэрэлтүүлгийн самбар	Гэрэлтүүлгийн самбар	Гэрэлтүүлгийн самбар	Хүчний самбар	Бэлтгэл	Бэлтгэл
----------------------	----------------------	----------------------	---------------	---------	---------

Ослын гэрэлтүүлгийн самбар	Гэрэлтүүлгийн самбар	Хүчний самбар	Бэлтгэл	Бэлтгэл
----------------------------	----------------------	---------------	---------	---------



БҮДҮҮВЧ ДЭЭРХ БИЧИГЛЭЛИЙН ТЭМДЭГЛЭГЭЭНИЙ ДЭС ДАРААЛАЛ

ГРУППЫН ШУГАМ

Шугамын тэмдэглэгээ	Тооцооны ачаалал, кВт	Тооцооны гүйдэл, А	Шугамын урт, м	Чадлын момент, кВт*м	Хүчдэлийн алдагдал, %	Дамжуулагчийн тоо, хөндлөн огтлол	Хоолойн маяг, голч, мм
1							
2							
3							
4							



Барилгын зураг төсөл, техникийн хяналт, худалдаа

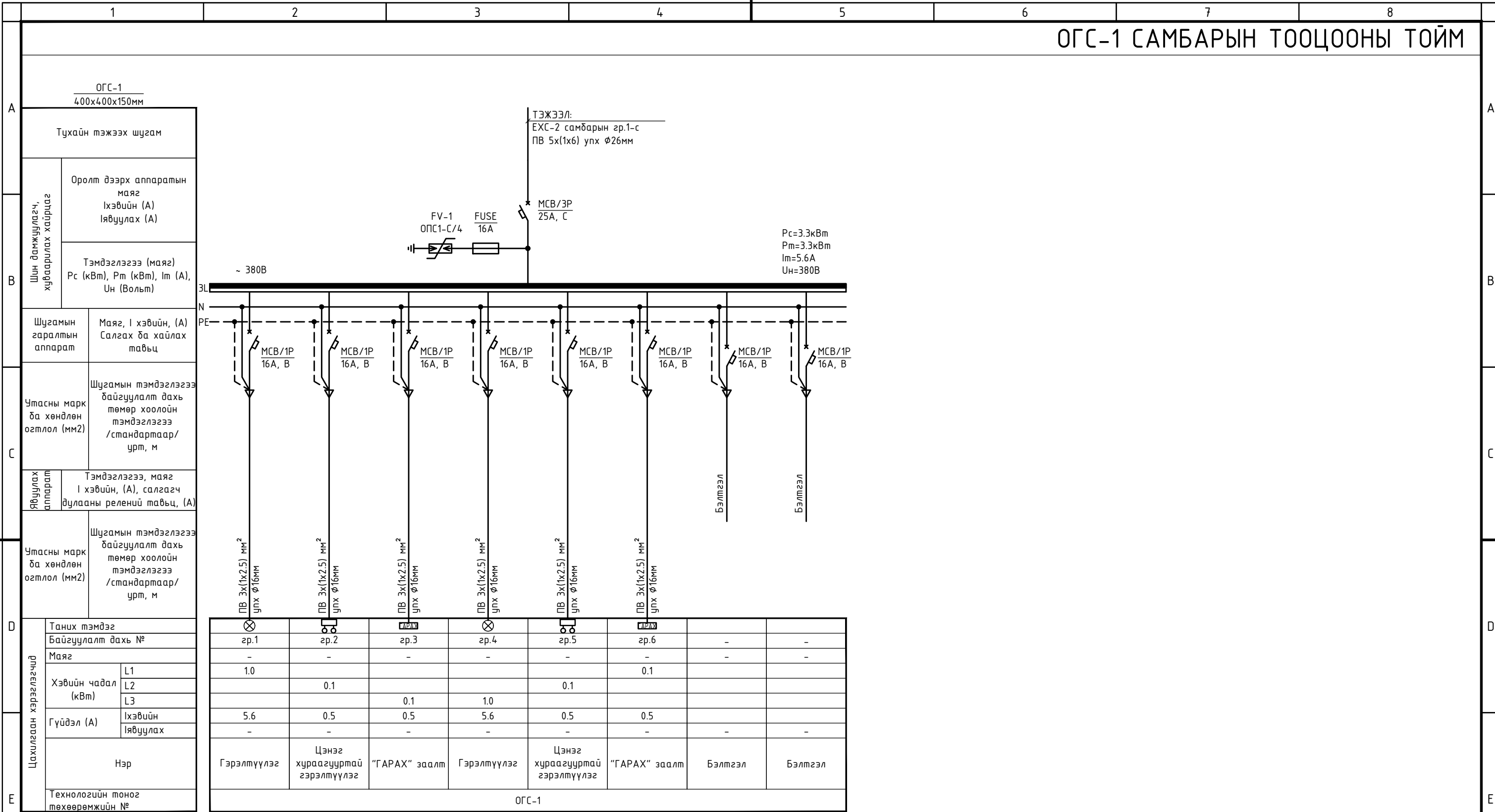
Увс аймаг, Зүүнхангай сум, Хайрхан баг
СОЁЛЫН ТӨВИЙН БАРИЛГЫН ИХ ЗАСВАР

Ерөнхий самбарын тооцооны тойм


Үе шат: А.3

Инженер	<i>[Signature]</i>	Г.Санчир	Е.Г.Шифр: ЭК-56/2022-03	Масштаб: М1:	Огноо: 2022
Гүйцэтгэсэн	<i>[Signature]</i>	Г.Санчир	Т.Г.Шифр:	Зургийн дугаар: ХТ-6	Хуудас: 19
Шалгасан		Г.Нарантуяа			

ОГС-1 САМБАРЫН ТООЦООНЫ ТОЙМ



ТАЙЛБАР:	
F	1. улх-Уян пластмассан хоолой



**ERKHES
CONSTRUCTION LLC**

Барилгын зураг төсөл,
техникийн хяналт, худалдаа

Увс аймаг, Зүүнхангай сум, Хайрхан баг
 СОЁЛЫН ТӨВИЙН БАРИЛГЫН ИХ ЗАСВАР

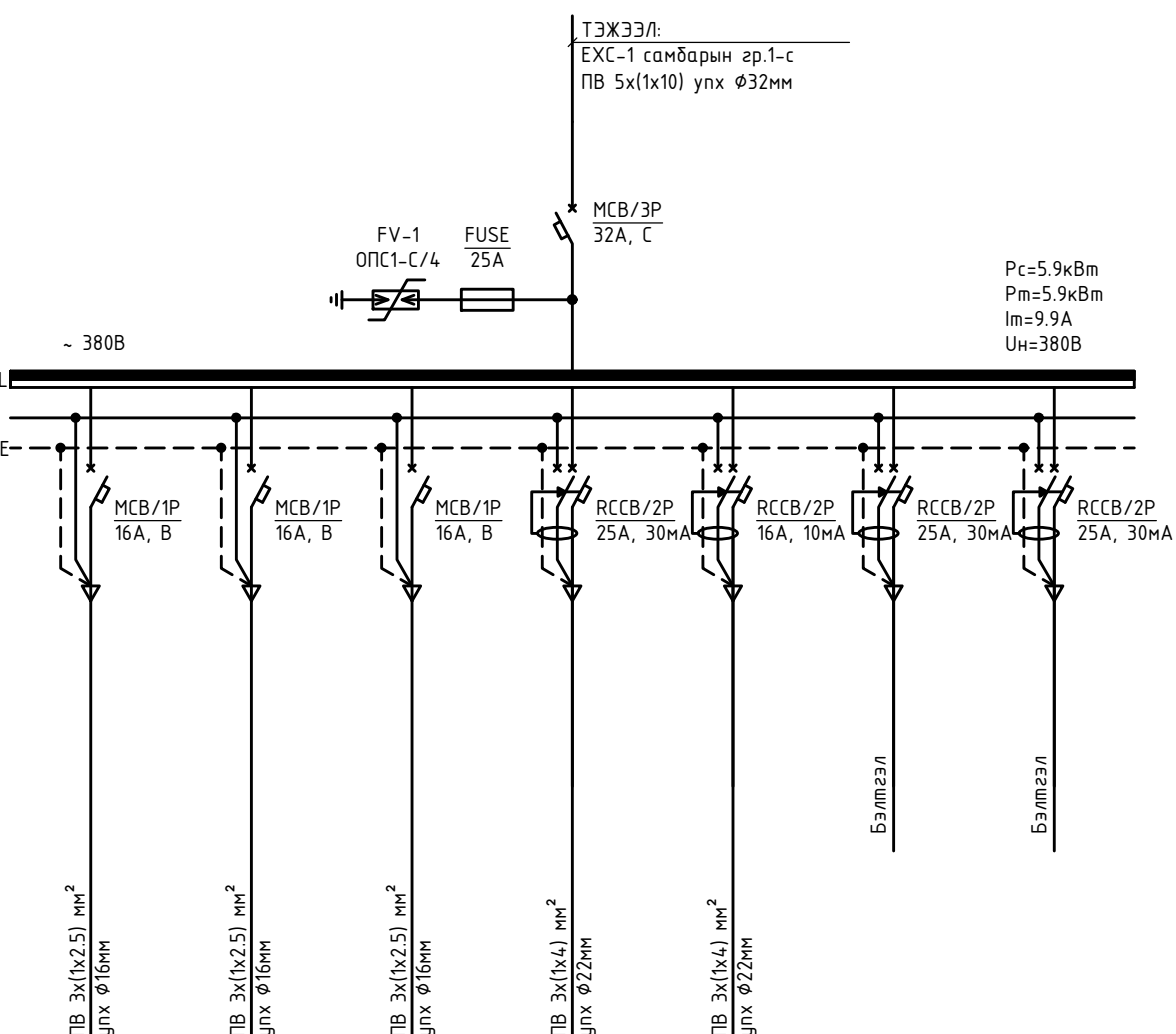
ОГС-1 самбарын тооцооны тойм

Ye шат: А.3

Инженер	<i>[Signature]</i>	Г.Санчир	Е.Г.Шифр: ЭК-56/2022-03	Масштаб: М1:	Огноо: 2022
Гүйцэтгэсэн	<i>[Signature]</i>	Г.Санчир	Т.Г.Шифр:	Зургийн дугаар: ХТ-7	Хуудас: 19
Шалгасан		Г.Нарантуяа			


ГС-1 САМБАРЫН ТООЦООНЫ ТОЙМ

<p>ГС-1 600x600x150мм</p> <p>Тухайн тэжээх шугам</p>		
Шин дамжуулагч, хуваарилгах хайрцаг	Оролт дээрх аппаратын маяг Iхэвийн (A) Iявуулах (A)	
	Тэмдэглэгээ (маяг) Pc (кВт), Pm (кВт), Im (A), Un (Вольт)	
Шугамын гаралтын аппарат	Маяг, I хэвийн, (A) Салгах ба хайлах тавьц	
Утасны марк ба хөндлөн огтлол (мм ²)	Шугамын тэмдэглэгээ байгуулалт дахь төмөр хоолойн тэмдэглэгээ /стандартаар/ урт, м	
Явуулах аппарат	Тэмдэглэгээ, маяг I хэвийн, (A), салгагч дулааны релений тавьц, (A)	
Утасны марк ба хөндлөн огтлол (мм ²)	Шугамын тэмдэглэгээ байгуулалт дахь төмөр хоолойн тэмдэглэгээ /стандартаар/ урт, м	
Цахилгаан хэрэглэгчид	Таних тэмдэг	
	Байгуулалт дахь №	
	Маяг	
	Хэвийн чадал (кВт)	L1
		L2
L3		
Гүйдэл (A)	Iхэвийн	
	Iявуулах	
Нэр		
Технологийн тоног төхөөрөмжийн №		



⊗	⊗	⊗	⊕	⊕	-	-
гр.1	гр.2	гр.3	гр.4	гр.5	-	-
-	-	-	-	-	-	-
1.6	-	-	0.36	-	-	-
-	1.6	-	-	0.06	-	-
-	-	1.6	-	-	-	-
7.5	7.5	7.5	1.92	0.32	-	-
-	-	-	-	-	-	-
Гэрэлтүүлэг	Гэрэлтүүлэг	Гэрэлтүүлэг	Розетка	Ариун цэврийн өрөөний розетка	Бэлтгэл	Бэлтгэл
ГС-1						

ТАЙЛБАР:	
1.	улх-Уян пластмассан хоолой



Барилгын зураг төсөл, техникийн хяналт, худалдаа

Увс аймаг, Зүүнхангай сум, Хайрхан баг
СОЁЛЫН ТӨВИЙН БАРИЛГЫН ИХ ЗАСВАР

ГС-1 самбарын тооцооны тойм

Инженер: Г.Санчир
Гүйцэтгэсэн: Г.Санчир
Шалгасан: Г.Нарантуяа

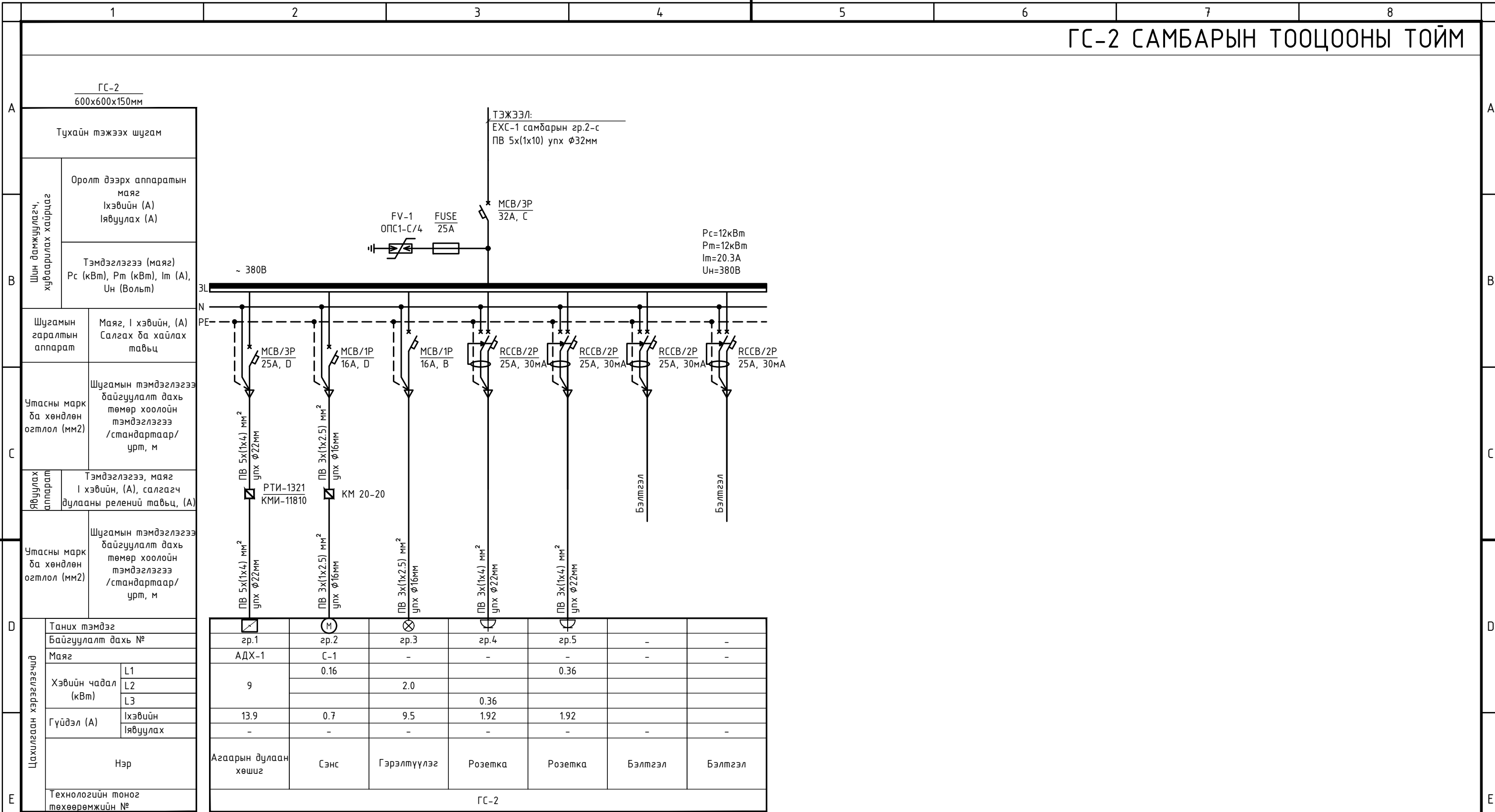
Е.Г.Шифр: ЭК-56/2022-03
Т.Г.Шифр:

Масштаб: М1:
Зургийн дугаар: ХТ-8

Огноо: 2022
Хуудас: 19

Ye шат: А.3

ГС-2 САМБАРЫН ТООЦООНЫ ТОЙМ



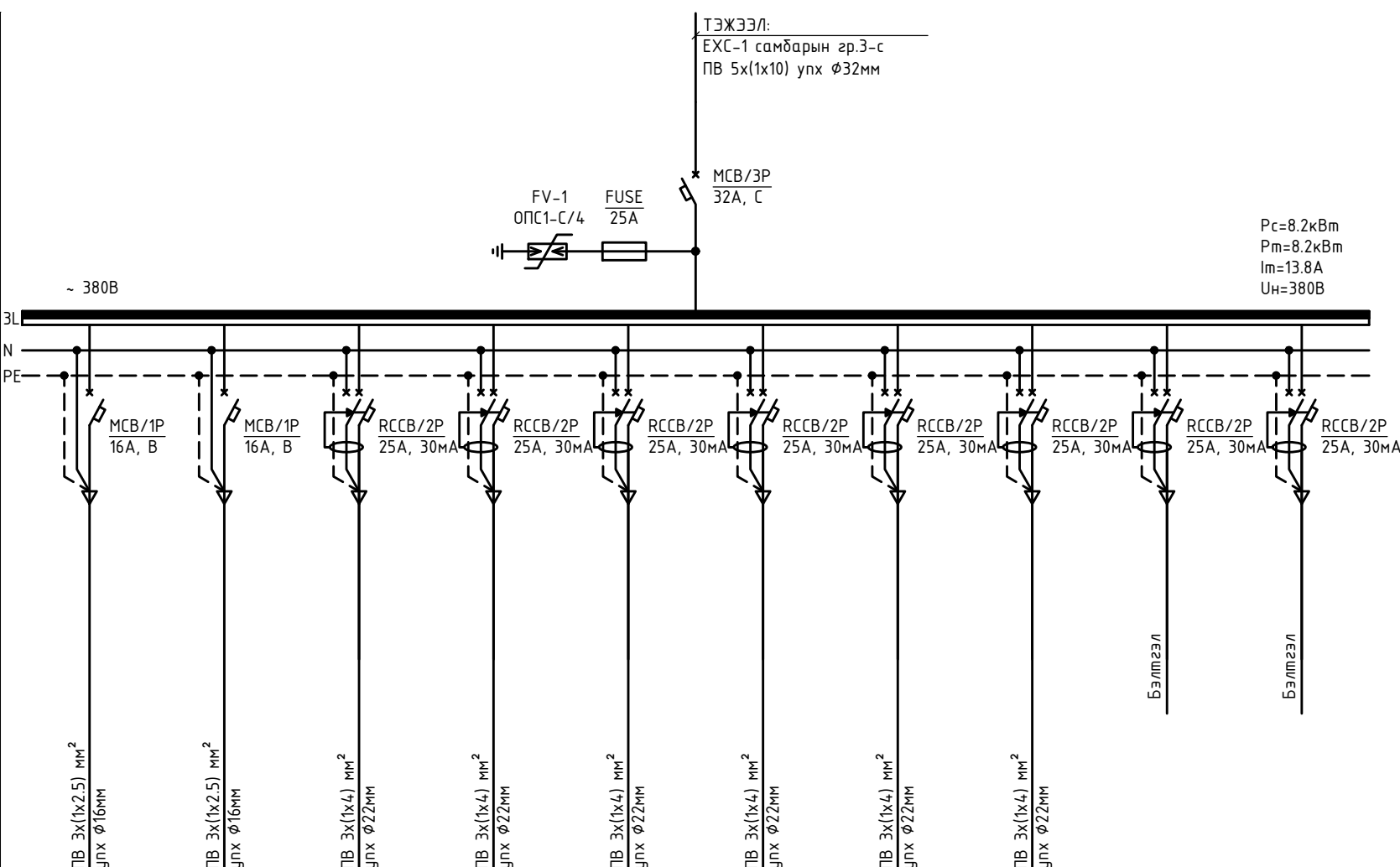
□	⊙	⊗	⌋	⌋	-	-
гр.1	гр.2	гр.3	гр.4	гр.5	-	-
АДХ-1	С-1	-	-	-	-	-
9	0.16	2.0	0.36	-	-	-
13.9	0.7	9.5	1.92	1.92	-	-
-	-	-	-	-	-	-
Агаарын дулаан хөшиг	Сэнс	Гэрэлтүүлэг	Розетка	Розетка	Бэлтгэл	Бэлтгэл
ГС-2						

D	Утасны марк да хөндлөн огтлол (мм²)	Шугамын тэмдэглэгээ байгуулалт дахь төмөр хоолойн тэмдэглэгээ /стандартаар/ урт, м
	Шугамын гаралтын аппарат	Маяг, I хэвийн, (A) Салгах да хайлах тавьц
	Шин дамжуулагч, хувааруулах хайрцаг	Оролт дээрх аппаратын маяг I хэвийн (A) Iявуулах (A)
	Тэмдэглэгээ (маяг) Рс (кВт), Рм (кВт), Iт (A), Uн (Вольт)	
C	Таних тэмдэг	
	Байгуулалт дахь №	
B	Маяг	
	Хэвийн чадал (кВт)	L1 L2 L3
	Гүйдэл (A)	Iхэвийн Iявуулах
	Нэр	
A	Утасны марк да хөндлөн огтлол (мм²)	Шугамын тэмдэглэгээ байгуулалт дахь төмөр хоолойн тэмдэглэгээ /стандартаар/ урт, м
	Явуулах аппарат	Тэмдэглэгээ, маяг I хэвийн, (A), салгагч дулааны релений тавьц, (A)

F	ТАЙЛБАР:		Увс аймаг, Зүүнхангай сум, Хайрхан баг			
	1. улх-Уян пластмассан хоолой		СОЁЛЫН ТӨВИЙН БАРИЛГЫН ИХ ЗАСВАР			
			ГС-2 самбарын тооцооны тойм			
		Инженер	Г.Санчир	Е.Г.Шифр: ЭК-56/2022-03	Масштаб: М1:	Огноо: 2022
		Гүйцэтгэсэн	Г.Санчир	Т.Г.Шифр:	Зургийн дугаар: ХТ-9	Хуудас: 19
		Шалгасан	Г.Нарантуяа			

ГС-3 САМБАРЫН ТООЦООНЫ ТОЙМ


<p>ГС-3 600x600x150мм</p> <p>Тухайн тэжээх шугам</p>		
Шин дамжуулагч, хувааруулах хайрцаг	Оролт дээрх аппаратын маяг Iхэвийн (A) Iявуулах (A)	
	Тэмдэглэгээ (маяг) Pc (кВт), Pm (кВт), Im (A), Un (Вольт)	
Шугамын гаралтын аппарат	Маяг, I хэвийн, (A) Салгах ба хайлах тавьц	
Утасны марк ба хөндлөн огтлол (мм ²)	Шугамын тэмдэглэгээ байгуулалт дахь төмөр хоолойн тэмдэглэгээ /стандартаар/ урт, м	
Явуулах аппарат	Тэмдэглэгээ, маяг I хэвийн, (A), салгагч дулааны релений тавьц, (A)	
Утасны марк ба хөндлөн огтлол (мм ²)	Шугамын тэмдэглэгээ байгуулалт дахь төмөр хоолойн тэмдэглэгээ /стандартаар/ урт, м	
Цахилгаан хэрэглэгчид	Таних тэмдэг	
	Байгуулалт дахь №	
	Маяг	
	Хэвийн чадал (кВт)	L1
		L2
L3		
Гүйдэл (A)	Iхэвийн	
	Iявуулах	
Нэр		
Технологийн тоног төхөөрөмжийн №		



Pc=8.2кВт
Pm=8.2кВт
Im=13.8A
Un=380В

⊗	⊗	⊕	⊕	⊕	⊕	⊕	⊕		
гр.1	гр.2	гр.3	гр.4	гр.5	гр.6	гр.7	гр.8	-	-
-	-	-	-	-	-	-	-	-	-
2.0	-	-	0.36	-	-	0.36	-	-	-
	2.0			0.36			0.36		
9.5	9.5	1.92	1.92	1.92	1.92	1.92	1.92	-	-
-	-	-	-	-	-	-	-	-	-
Гэрэлтүүлэг	Гэрэлтүүлэг	Розетка	Розетка	Розетка	Розетка	Розетка	Розетка	Бэлтгэл	Бэлтгэл
ГС-2									

ТАЙЛБАР:	
1.	улх-Уян пластмассан хоолой



Увс аймаг, Зүүнхангай сум, Хайрхан баг
СОЁЛЫН ТӨВИЙН БАРИЛГЫН ИХ ЗАСВАР

ГС-3 самбарын тооцооны тойм

Инженер: Г.Санчир
Гүйцэтгэсэн: Г.Санчир
Шалгасан: Г.Нарантуяа

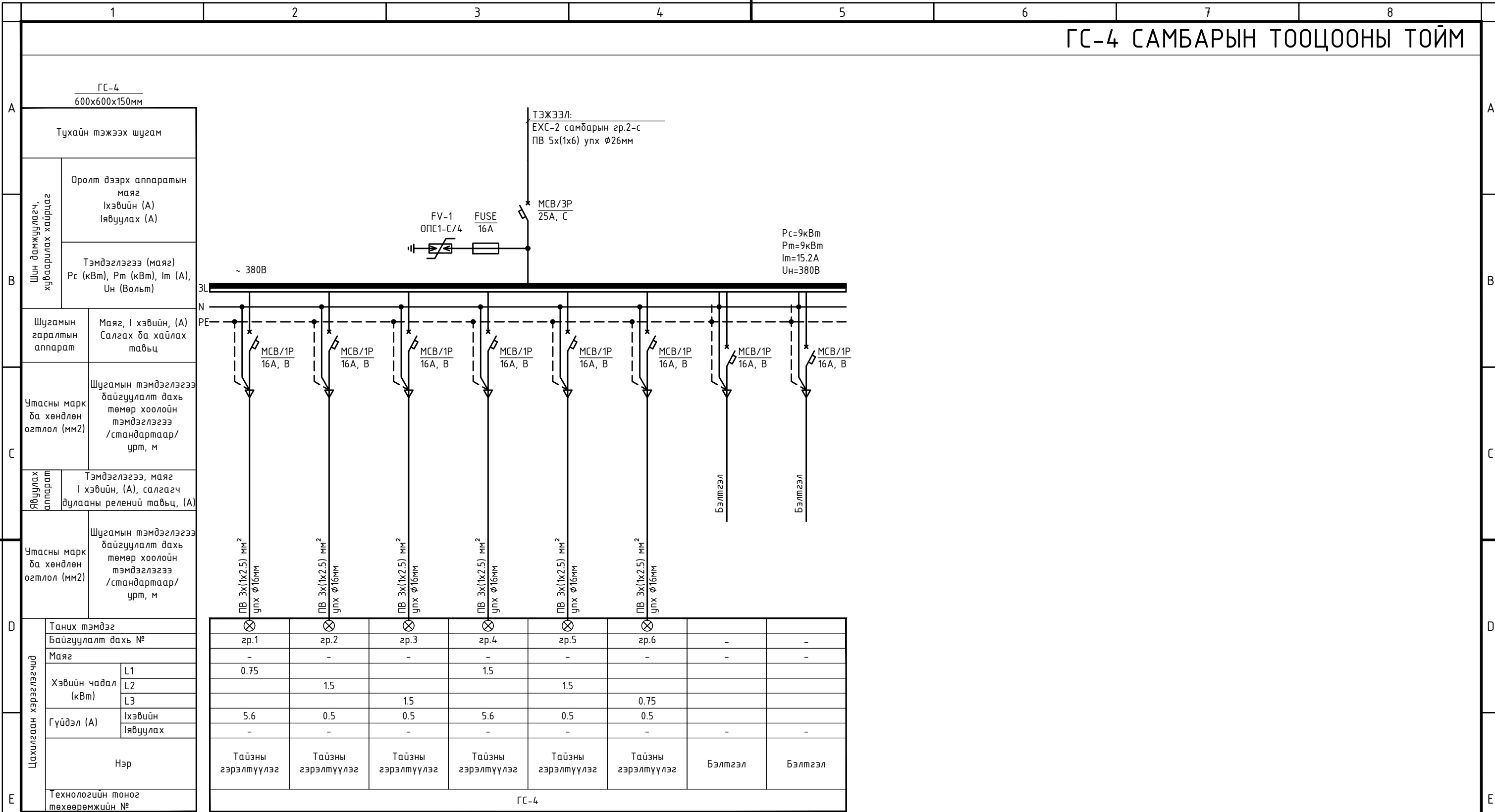
Е.Г.Шифр: ЭК-56/2022-03
Т.Г.Шифр:

Масштаб: М1
Зургийн дугаар: ХТ-10


Огноо: 2022
Хуудас: 19

Үе шат: А.3

ГС-4 САМБАРЫН ТООЦООНЫ ТОЙМ



ТАЙЛБАР:	
1.	улх-Уян пластмассан хоолой



Увс аймаг, Зүүнхангай сум, Хайрхан баг
 СОЁЛЫН ТӨВИЙН БАРИЛГЫН ИХ ЗАСВАР

ГС-4 самбарын тооцооны тойм

Инженер: Г.Санчир
 Гүйцэтгэсэн: Г.Санчир
 Шалгасан: Г.Нарантуяа

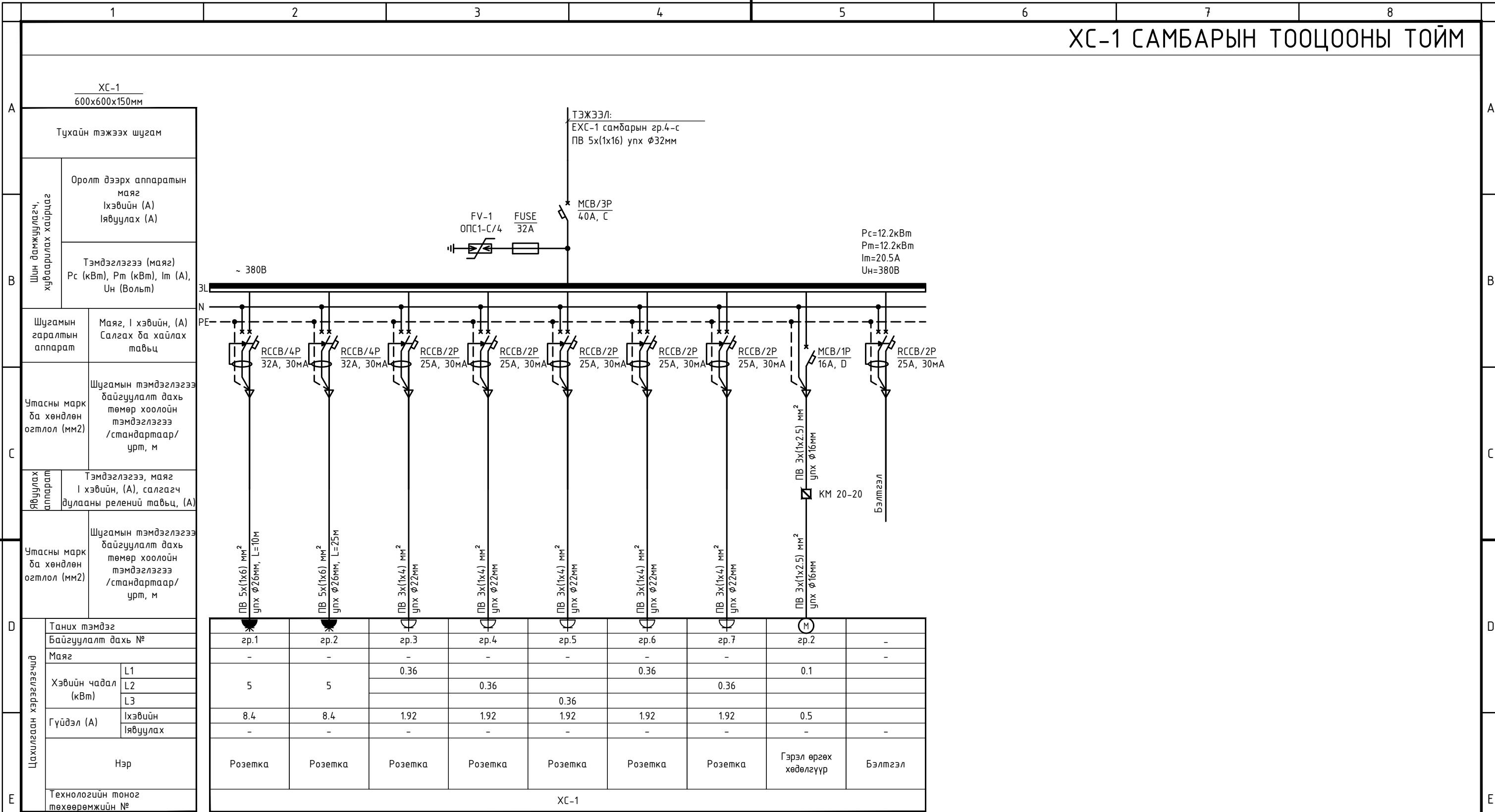
Е.Г.Шифр: ЭК-56/2022-03
 Т.Г.Шифр:

Масштаб: М1:
 Зургийн дугаар: ХТ-11

Огноо: 2022
 Хуудас: 19

Үе шат: А.3

ХС-1 САМБАРЫН ТООЦООНЫ ТОЙМ



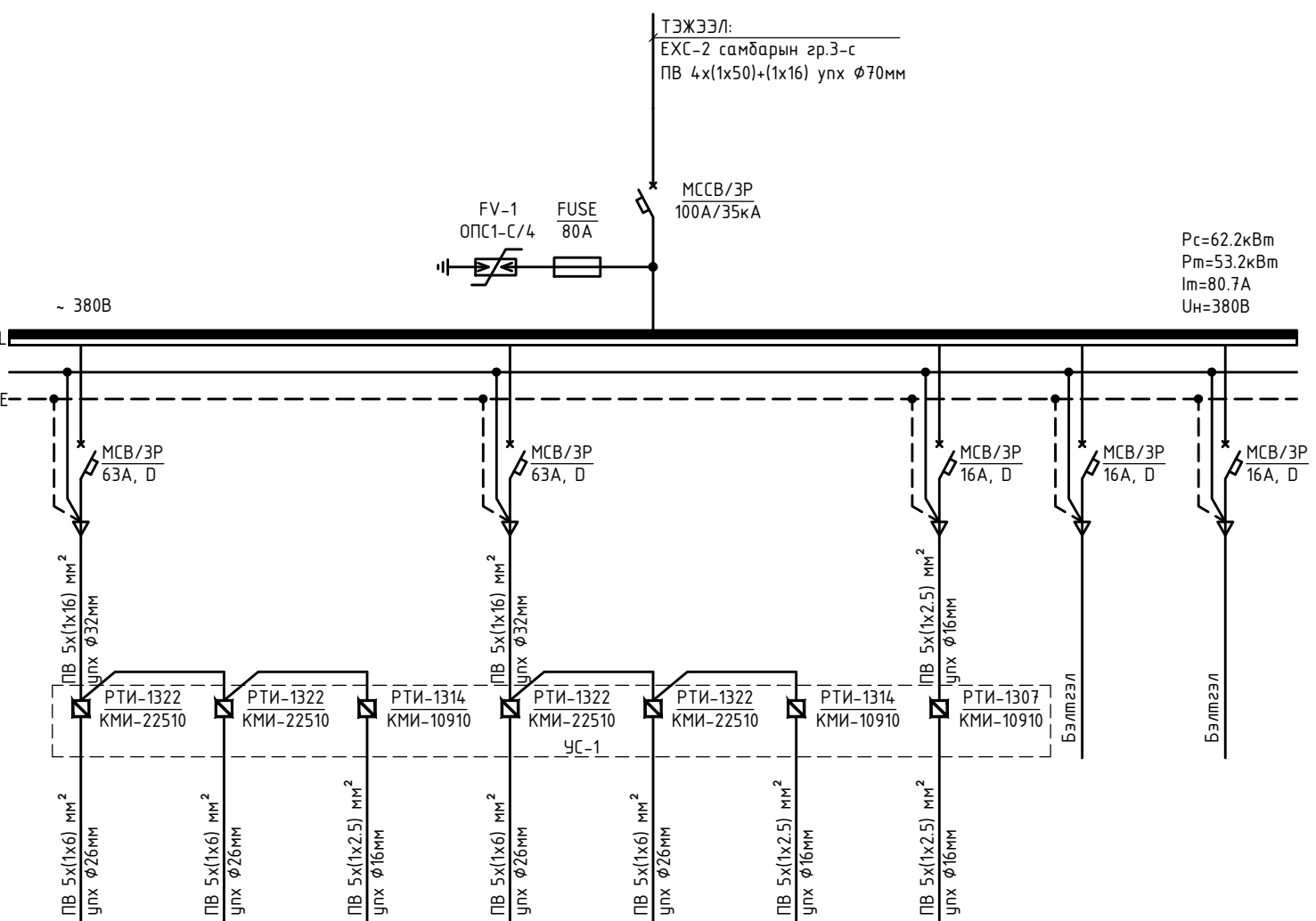
Таних тэмдэг	гр.1	гр.2	гр.3	гр.4	гр.5	гр.6	гр.7	гр.2	-
Байгуулалт дахь №	-	-	-	-	-	-	-	-	-
Маяг	-	-	0.36	0.36	0.36	0.36	0.36	0.1	-
Хэвийн чадал (кВт)	L1	5							
	L2								
	L3								
Гүйдэл (А)	Iхэвийн	8.4	1.92	1.92	1.92	1.92	1.92	0.5	-
	Iявуулах	-	-	-	-	-	-	-	-
Нэр	Розетка	Розетка	Розетка	Розетка	Розетка	Розетка	Розетка	Гэрэл өргөх хөдөлгүүр	Бэлтгэл
Технологийн тоног төхөөрөмжийн №	ХС-1								

ТАЙЛБАР: 1. улх-Уян пластмассан хоолой		Увс аймаг, Зүүнхангай сум, Хайрхан баг СОЁЛЫН ТӨВИЙН БАРИЛГЫН ИХ ЗАСВАР			
		ХС-1 самбарын тооцооны тойм			
		Инженер	Г.Санчир	Е.Г.Шифр: ЭК-56/2022-03	Масштаб: М1:
Гүйцэтгэсэн	Г.Санчир	Т.Г.Шифр:	Зургийн дугаар: ХТ-12	Хуудас: 19	
Шалгасан	Г.Нарантуяа				Үе шат: А.3

ХС-2 САМБАРЫН ТООЦООНЫ ТОЙМ

1 2 3 4 5 6 7 8


ХС-2 600x600x150мм	
Тухайн тэжээх шугам	
Шин дамжуулагч, хуваарилалт хайрцаг	Оролт дээрх аппаратын маяг Iхэвийн (А) Iявуулах (А)
	Тэмдэглэгээ (маяг) Pc (кВт), Pm (кВт), Im (А), Un (Вольт)
Шугамын гаралтын аппарат	Маяг, I хэвийн, (А) Салгах ба хайлах тавьц
Утасны марк ба хөндлөн огтлол (мм ²)	Шугамын тэмдэглэгээ байгуулалт дахь төмөр хоолойн тэмдэглэгээ /стандартаар/ урт, м
Явуулах аппарат	Тэмдэглэгээ, маяг I хэвийн, (А), салгагч дулааны релений тавьц, (А)
Утасны марк ба хөндлөн огтлол (мм ²)	Шугамын тэмдэглэгээ байгуулалт дахь төмөр хоолойн тэмдэглэгээ /стандартаар/ урт, м
Цахилгаан хэрэглэгчид	Таних тэмдэг
	Байгуулалт дахь №
	Маяг
	Хэвийн чадал (кВт) L1 L2 L3
	Гүйдэл (А) Iхэвийн Iявуулах
Нэр	
Технологийн тоног төхөөрөмжийн №	



Pc=62.2кВт
Pm=53.2кВт
Im=80.7А
Un=380В

ПВ 5x(1x6) мм² улх Ø26мм	ПВ 5x(1x6) мм² улх Ø26мм	ПВ 5x(1x2.5) мм² улх Ø16мм	ПВ 5x(1x16) мм² улх Ø32мм	ПВ 5x(1x6) мм² улх Ø26мм	ПВ 5x(1x2.5) мм² улх Ø16мм	ПВ 5x(1x2.5) мм² улх Ø16мм	ПВ 5x(1x16) мм² улх Ø32мм	ПВ 5x(1x2.5) мм² улх Ø16мм	ПВ 5x(1x16) мм² улх Ø32мм
RTI-1322 КМИ-22510	RTI-1322 КМИ-22510	RTI-1314 КМИ-10910	RTI-1322 КМИ-22510	RTI-1322 КМИ-22510	RTI-1314 КМИ-10910	RTI-1307 КМИ-10910	RTI-1322 КМИ-22510	RTI-1314 КМИ-10910	RTI-1322 КМИ-22510
гp.1	гp.1	гp.1	гp.2	гp.2	гp.2	гp.3	-	-	-
ЦАХ-1	ЦАХ-2	АОС-1	ЦАХ-1	ЦАХ-2	АОС-1	С-2	-	-	-
15	15	0.545	15	15	0.545	1.1	-	-	-
23.3	23.3	8.4	23.3	23.3	8.4	1.8	-	-	-
-	-	-	-	-	-	-	-	-	-
Цахилгаан агаар халаагч	Цахилгаан агаар халаагч	Агаар оруулах сэнс	Цахилгаан агаар халаагч	Цахилгаан агаар халаагч	Агаар оруулах сэнс	Сэнс	Бэлтгэл	Бэлтгэл	Бэлтгэл
ХС-2									

ТАЙЛБАР:	
1.	улх-Уян пластмассан хоолой



Барилгын зураг төсөл, техникийн хяналт, худалдаа

Увс аймаг, Зүүнхангай сум, Хайрхан баг
СОЁЛЫН ТӨВИЙН БАРИЛГЫН ИХ ЗАСВАР

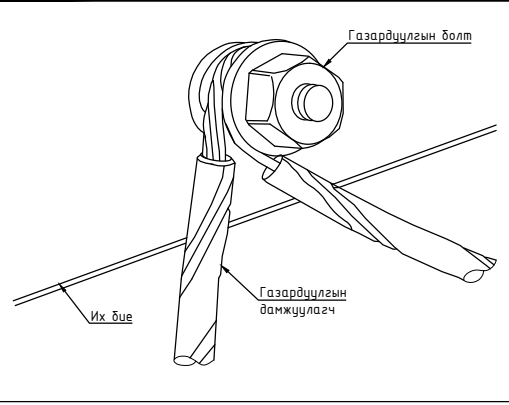
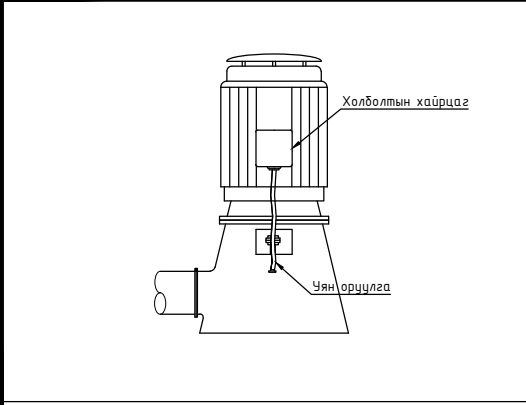
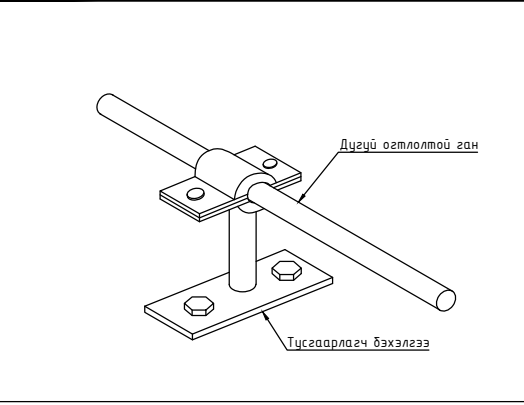
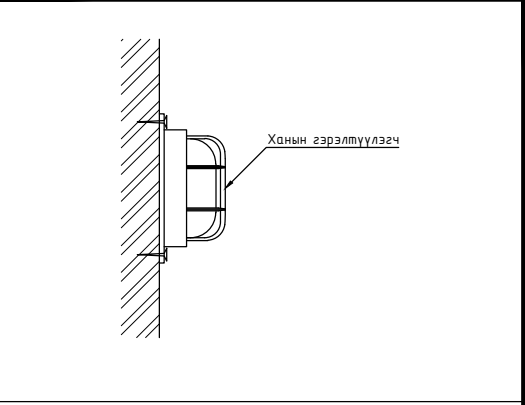
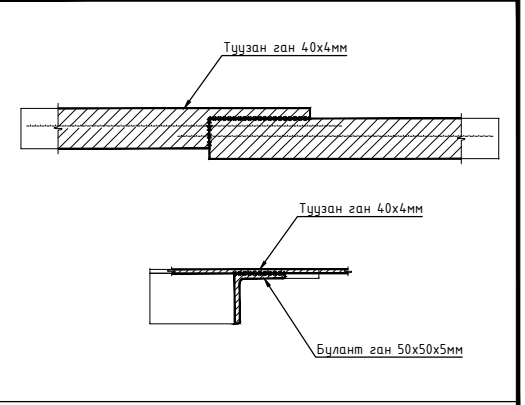
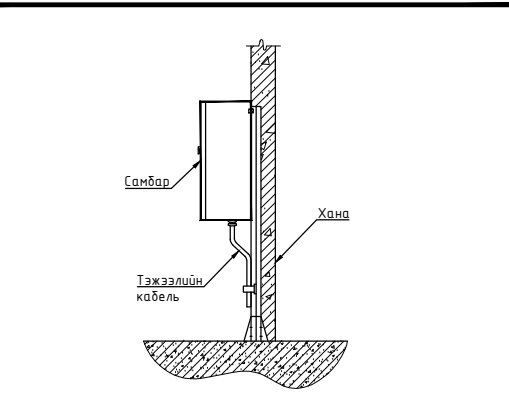
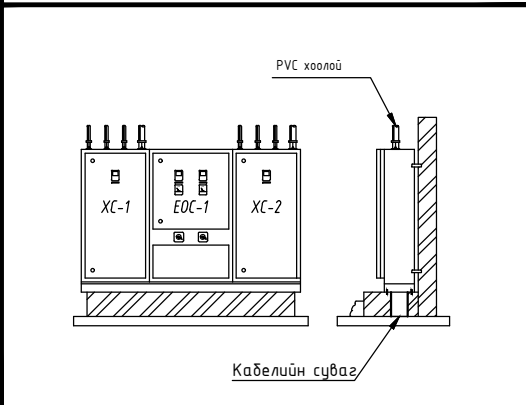
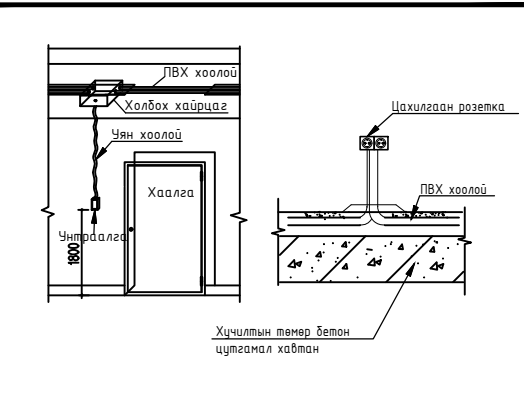
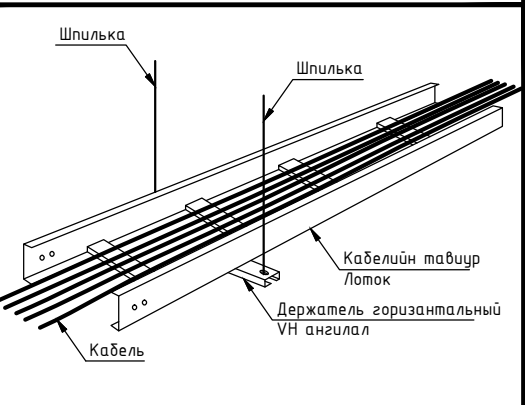
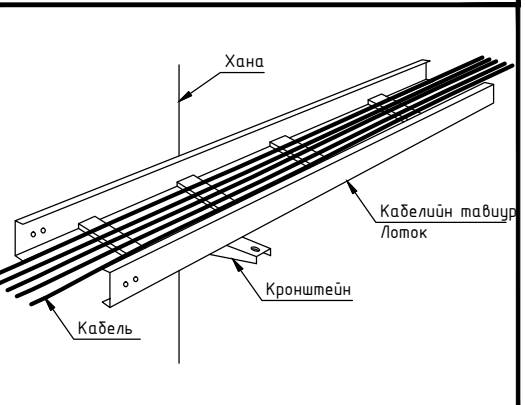
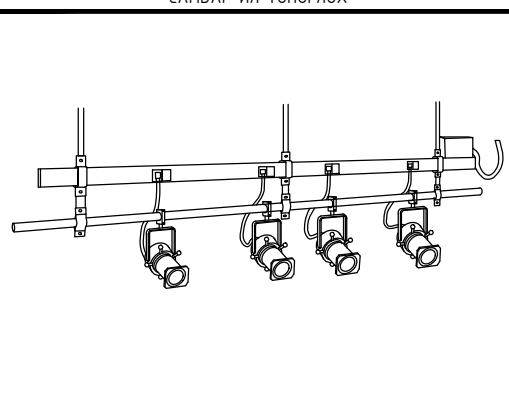
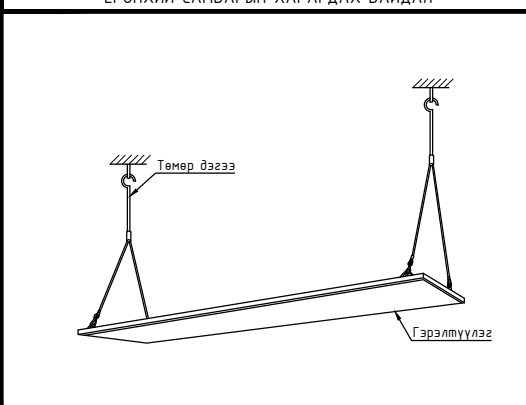
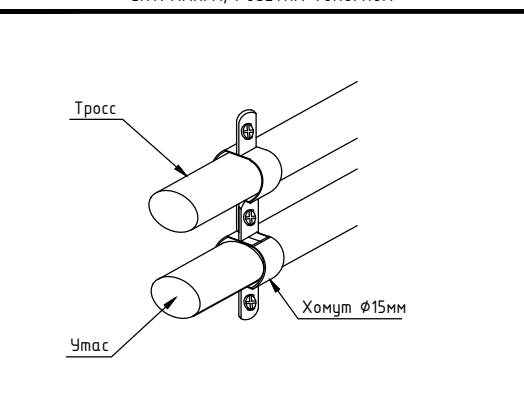
ХС-2 самбарын тооцооны тойм


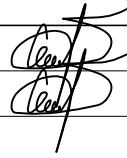
Инженер	<i>[Signature]</i>	Г.Санчир	Е.Г.Шифр: ЭК-56/2022-03	Масштаб: М1:	Огноо: 2022
Гүйцэтгэсэн	<i>[Signature]</i>	Г.Санчир	Т.Г.Шифр:	Зургийн дугаар: ХТ-13	Хуудас: 19
Шалгасан		Г.Нарантуяа			

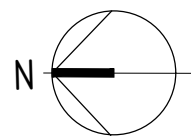
Үе шат: А.3

1 2 3 4 5 6 7 8 А3

УГСРАЛТЫН ЗУРАГ

	1	2	3	4	5	6	7	8	
A	 <p>Газардүүлгын ХОЛБОЛТ</p>	 <p>ХӨДӨЛГҮҮРИЙН ХОЛБОЛТ</p>	 <p>АЯНГЫН ТОР БЭХЛЭХ</p>	 <p>ХАНЫН ГЭРЭЛТҮҮЛЭГЧ ТОНОГЛОХ</p>	 <p>ГАЗАРДҮҮЛГЫН ХОЛБОЛТ</p>				
B									
C	 <p>САМБАР ИЛ ТОНОГЛОХ</p>	 <p>ЕРӨНХИЙ САМБАРЫН ХАРАГДАХ БАЙДАЛ</p>	 <p>ЧНТРААЛГА, РОЗЕТКА ТОНОГЛОХ</p>	 <p>КАБЕЛИЙН ТАВИУРЫГ ТААЗНААС ЗҮҮХ</p>	 <p>КАБЕЛИЙН ТАВИУРЫГ ХАНАНД ТОГТООХ</p>				
D	 <p>ЭСТРАД, МАНЕЖИЙН ТАЙЗНЫ ГЭРЭЛТҮҮЛЭГЧ</p>	 <p>ГЭРЭЛТҮҮЛЭГЧИЙГ ДҮҮЖИЛЖ БЭХЛЭХ</p>	 <p>УТАС, ТРОСС СУНГАХ</p>						
E									
F									

 <p>ERKHES CONSTRUCTION LLC</p> <p>Барилгын зураг төсөл, техникийн хяналт, худалдаа</p>	Увс аймаг, Зүүнхангай сум, Хайрхан баг СОЁЛЫН ТӨВИЙН БАРИЛГЫН ИХ ЗАСВАР Чгсралтын зураг					Үе шат: А.3
	Инженер		Г.Санчир	Е.Г.Шифр:	Масштаб:	Огноо:
	Гүйцэтгэсэн		Г.Санчир	ЭК-56/2022-03	M1:	2022
	Шалгасан		Г.Нарантуяа	Т.Г.Шифр:	Зургийн дугаар:	Хуудас:
				ХТ-14	19	



A

B

C

D

E

F

1

2

3

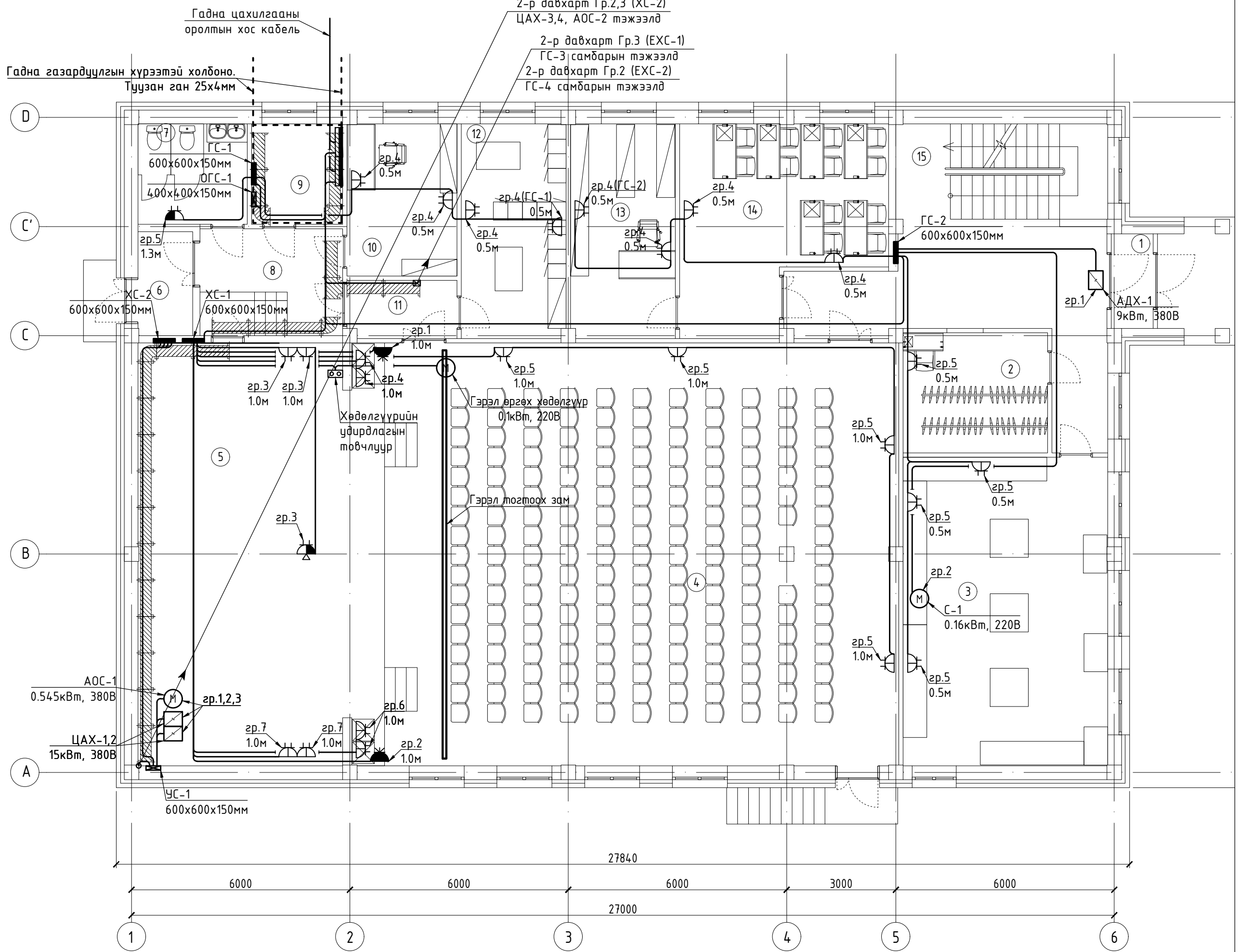
4

5

6

7

8



2

3

4

5

6

7

8

1

2

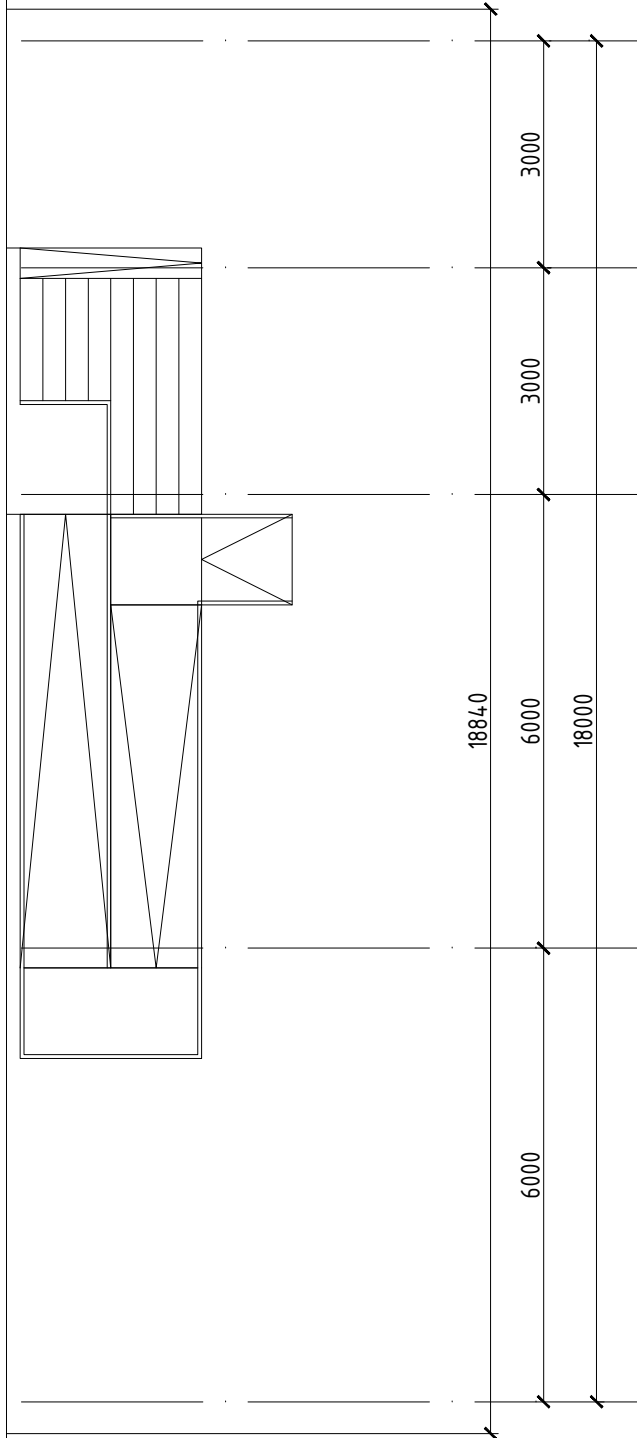
3

4

5




6

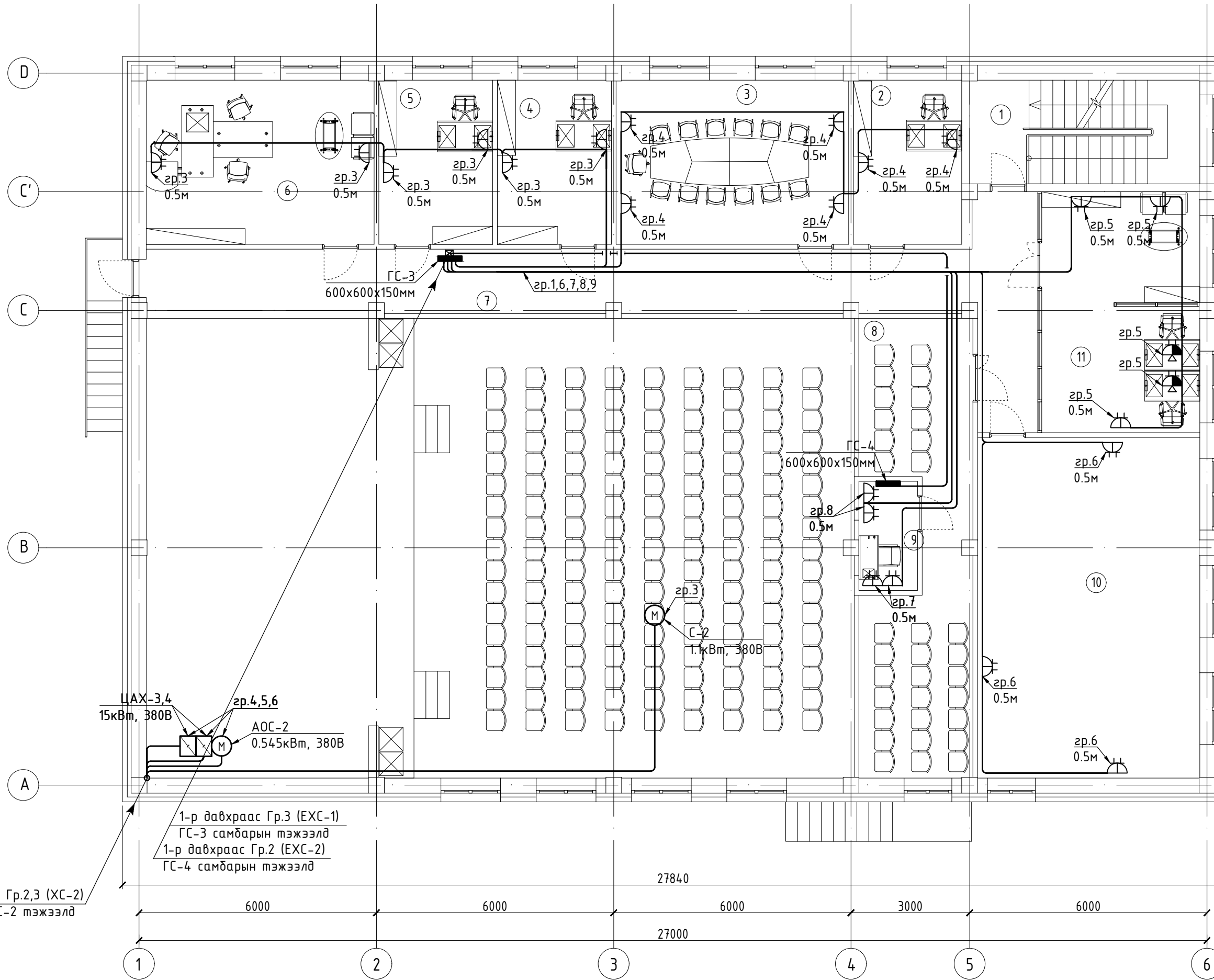
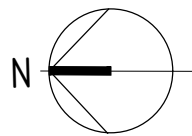
1-Р ДАВХРЫН ХҮЧИТ ТӨХӨӨРӨМЖИЙН БАЙГУУЛАЛТ



ӨРӨӨНИЙ ТОДОРХОЙЛОЛТ		
Д/Д	ӨРӨӨНИЙ НЭР	ТАЛБАЙ
1	Гонх	2,99
2	Өлгүүр	13,10
3	Үзвэрийн кабинет	47,65
4	Соёлын заал	161,80
5	Тайз	80,10
6	Гонх	4,20
7	Узелын өрөө	8,20
8	Тайзны хажуу өрөө	11,50
9	Цахилгааны өрөө	6,90
10	Бэлтгэл өрөө	12,60
11	Коридор	4,75
12	Эрхлэгчийн өрөө	16,95
13	Номын сан	16,95
14	Уншлагын танхим	28,07
15	Үүдний хэсэг	27,78
16	Шат	15,24
	Нийт	461.77

ЗӨВШӨӨРӨЛЦСӨН	
БА	С.Пүрэвдорж
ХАС	Б.Эрдэнэжаргал
ЦБУ	Б.Отгонжаргал
ХД	В.Одончимэг

 ERKHES CONSTRUCTION LLC Барилгын зураг төсөл, техникийн хяналт, худалдаа	Увс аймаг, Зүүнхангай сум, Хайрхан баг СОЁЛЫН ТӨВИЙН БАРИЛГЫН ИХ ЗАСВАР					
	1-р давхрын хүчит төхөөрөмжийн байгуулалт					Үе шат: А.3
	Инженер		Г.Санчир	Е.Г.Шифр: ЭК-56/2022-03	Масштаб: М1:100	Огноо: 2022
	Гүйцэтгэсэн		Г.Санчир	Т.Г.Шифр:	Зургийн дугаар: ХТ-15	Хуудас: 19
Шалгасан		Г.Нарантуяа				



1-р давхраас Гр.2,3 (ХС-2)
ЦАХ-3,4, АОС-2 тэжээлд

1-р давхраас Гр.3 (ЕХС-1)
ГС-3 самбарын тэжээлд
1-р давхраас Гр.2 (ЕХС-2)
ГС-4 самбарын тэжээлд

27840

27000

6000

6000

6000

3000

6000

1

2

3

4

5

6

7

8

A

B

C

D

E

F

D

C'

C

B

A

1

2

3

4

5

6

5

4

3

2

1

6

7

8

11

10

ЦАХ-3,4
15кВт, 380В

зр.4,5,6

АОС-2
0.545кВт, 380В

М
1.1кВт, 380В

ГС-3
600x600x150мм

зр.1,6,7,8,9

ГС-4
600x600x150мм

зр.8
0.5м

зр.7
0.5м

зр.6
0.5м

зр.6
0.5м

зр.3
0.5м

зр.3
0.5м

зр.3
0.5м

зр.3
0.5м

зр.4
0.5м

зр.4
0.5м

зр.4
0.5м

зр.4
0.5м

зр.5
0.5м

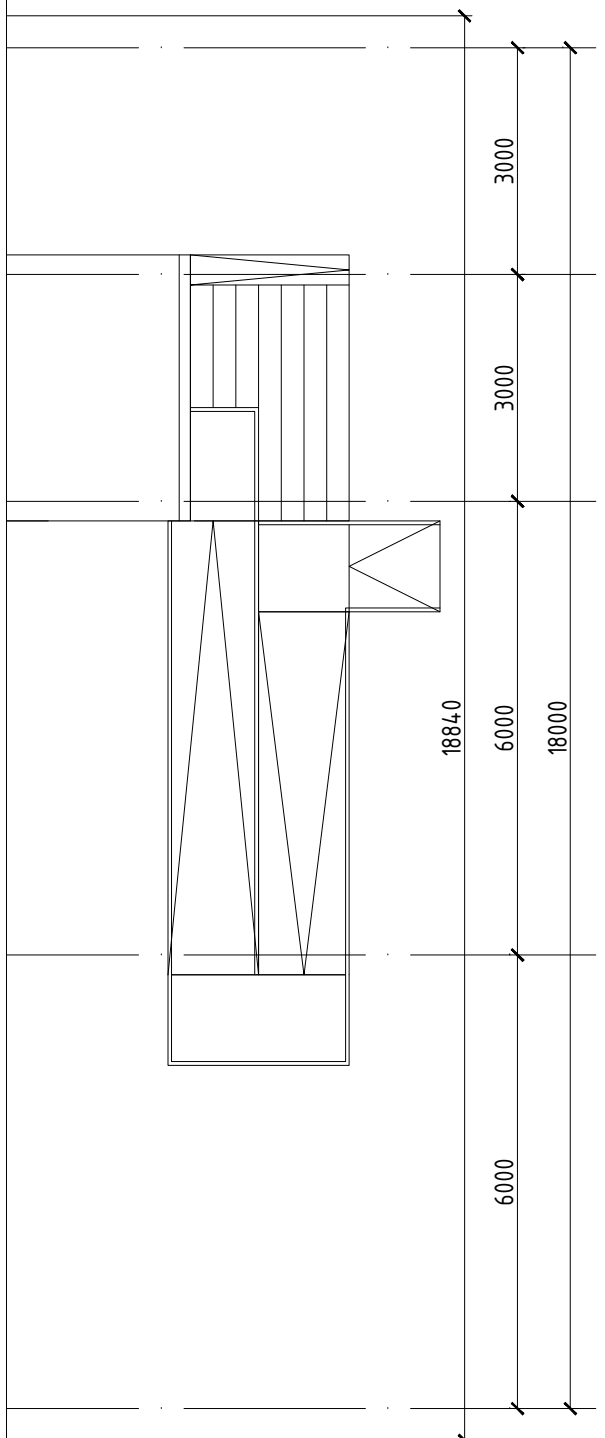
зр.5
0.5м

зр.5

зр.5




зр.5
0.5м

2-Р ДАВХРЫН ХҮЧИТ ТӨХӨӨРӨМЖИЙН БАЙГУУЛАЛТ

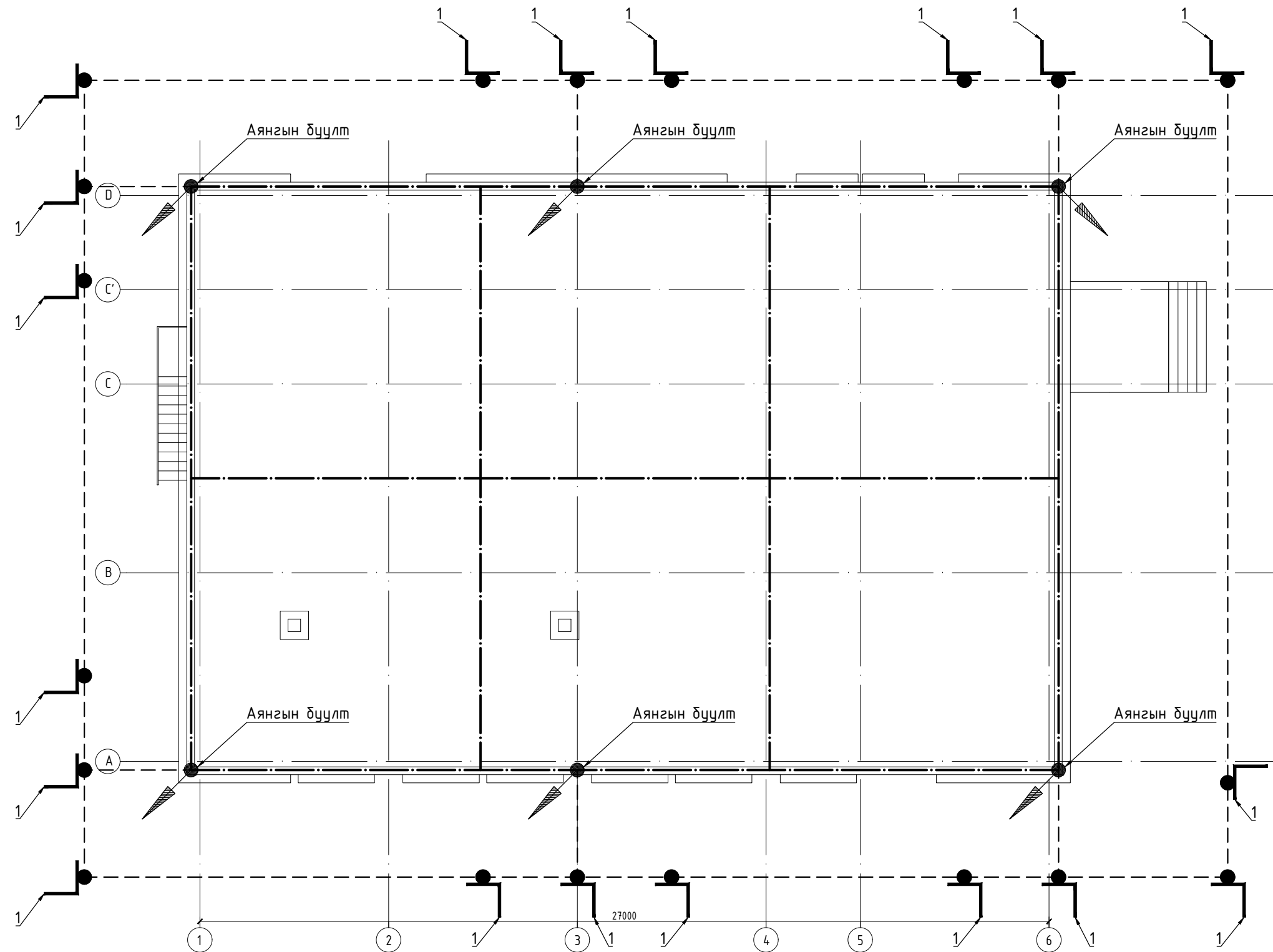
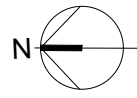


ӨРӨӨНИЙ ТОДОРХОЙЛОЛТ		
Д/Д	ӨРӨӨНИЙ НЭР	ТАЛБАЙ
1	Шат	15,24
2	Оффис	11,52
3	Хурлын өрөө	24,39
4	Оффис	11,90
5	Нарийн бичгийн өрөө	11,90
6	Даргын өрөө	23,90
7	Коридор	46,90
8	Лонж	28,50
9	Кино проекц	4,08
10	Бүжгийн өрөө	33,15
11	Оффис	34,75
	Нийт	261.47




ЗӨВШӨӨРӨЛЦСӨН		
БА		С.Пүрэвдорж
ХАС		Б.Эрдэнэжаргал
ЦБУ		Б.Отгонжаргал
ХД		В.Одончимэг

 ERKHES CONSTRUCTION LLC <small>Барилгын зураг төсөл, техникийн хяналт, худалдаа</small>	Чвс аймаг, Зүүнхангай сум, Хайрхан баг СОЁЛЫН ТӨВИЙН БАРИЛГЫН ИХ ЗАСВАР 2-р давхрын хүчит төхөөрөмжийн байгуулалт						Үе шат: А.3
	Инженер		Г.Санчир	Е.Г.Шифр: ЭК-56/2022-03	Масштаб: М1:100	Огноо: 2022	
	Гүйцэтгэсэн		Г.Санчир	Т.Г.Шифр:	Зургийн дугаар: ХТ-16	Хуудас: 19	
Шалгасан		Г.Нарантуяа					

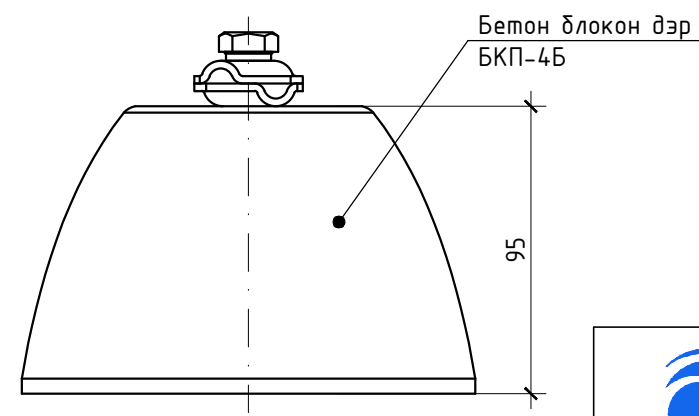
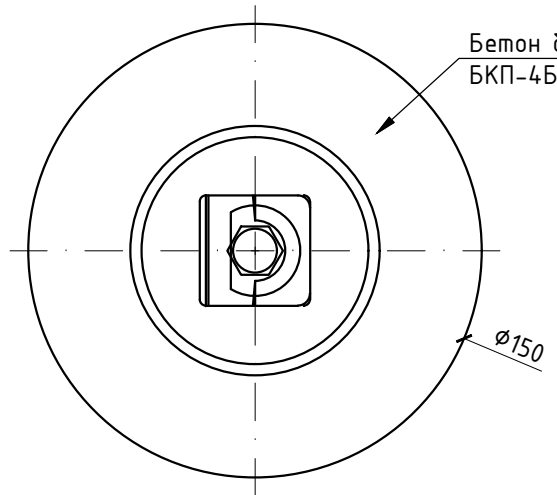
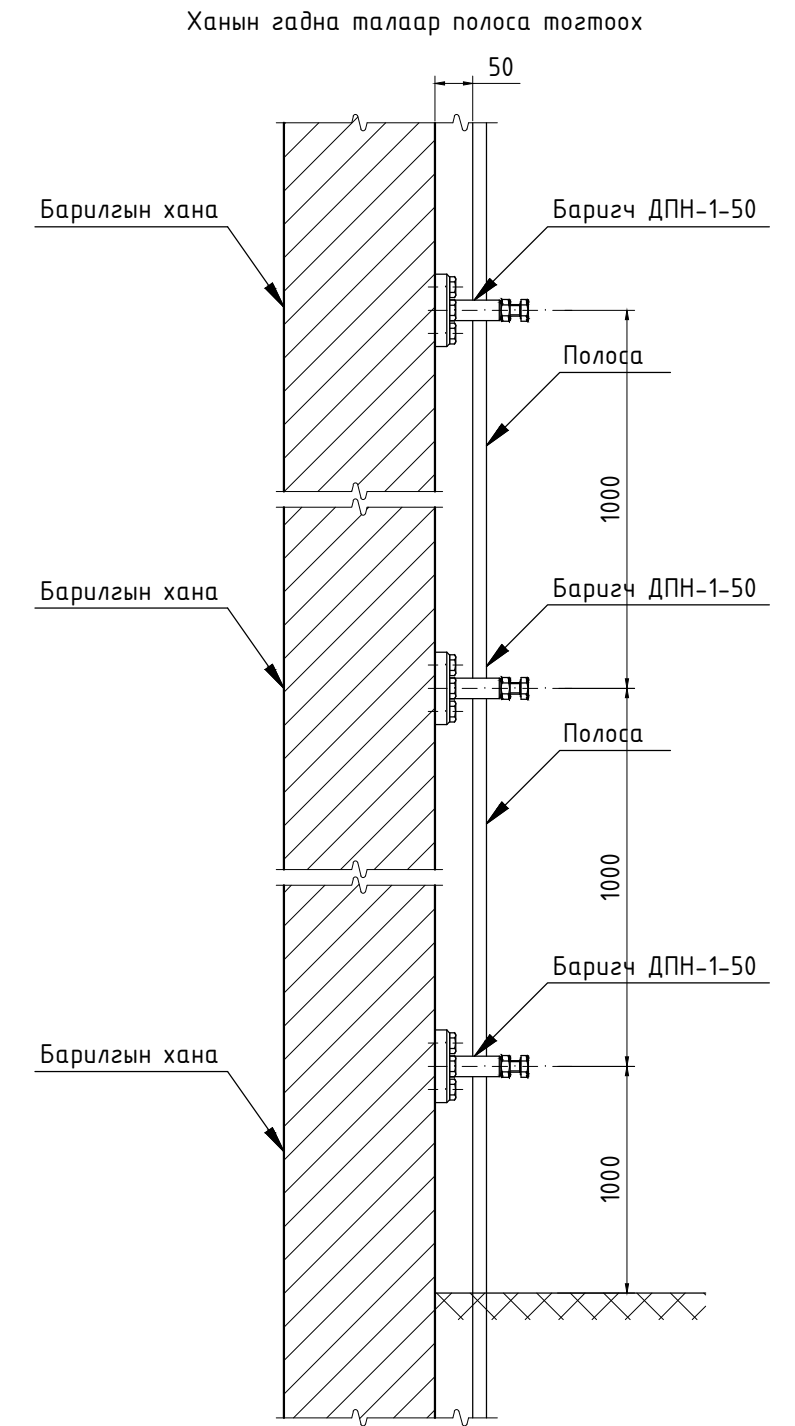
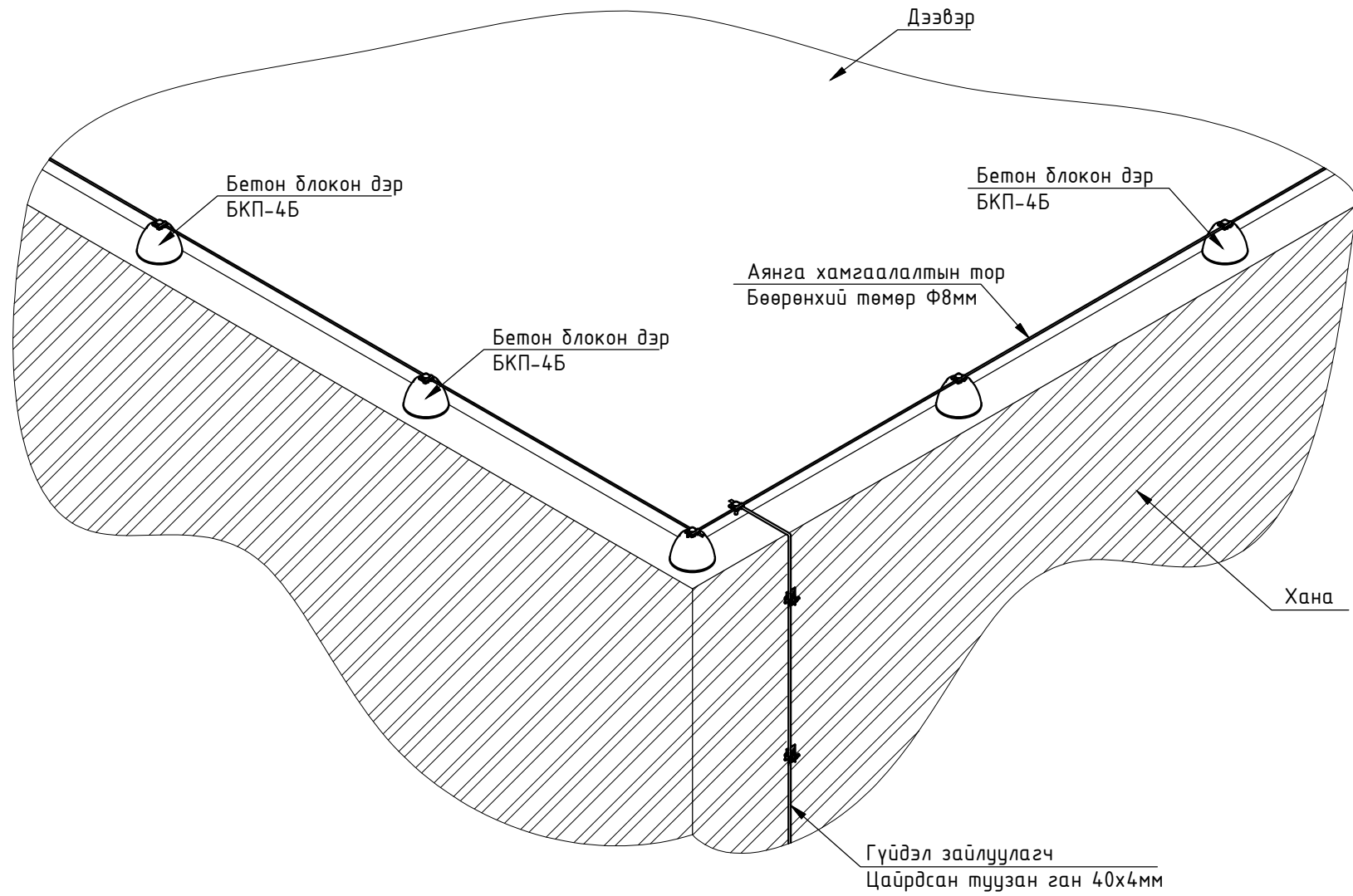
АЯНГА ХАМГААЛАЛТ, ГАЗАРДУУЛГЫН БАЙГУУЛАЛТ



- 1 - Булант ган 50x50x5мм, L=3.0м
- 2 - Дугуй огтлолтой ган, $\phi 8$ мм
- 3 - Туузан ган 40x4мм

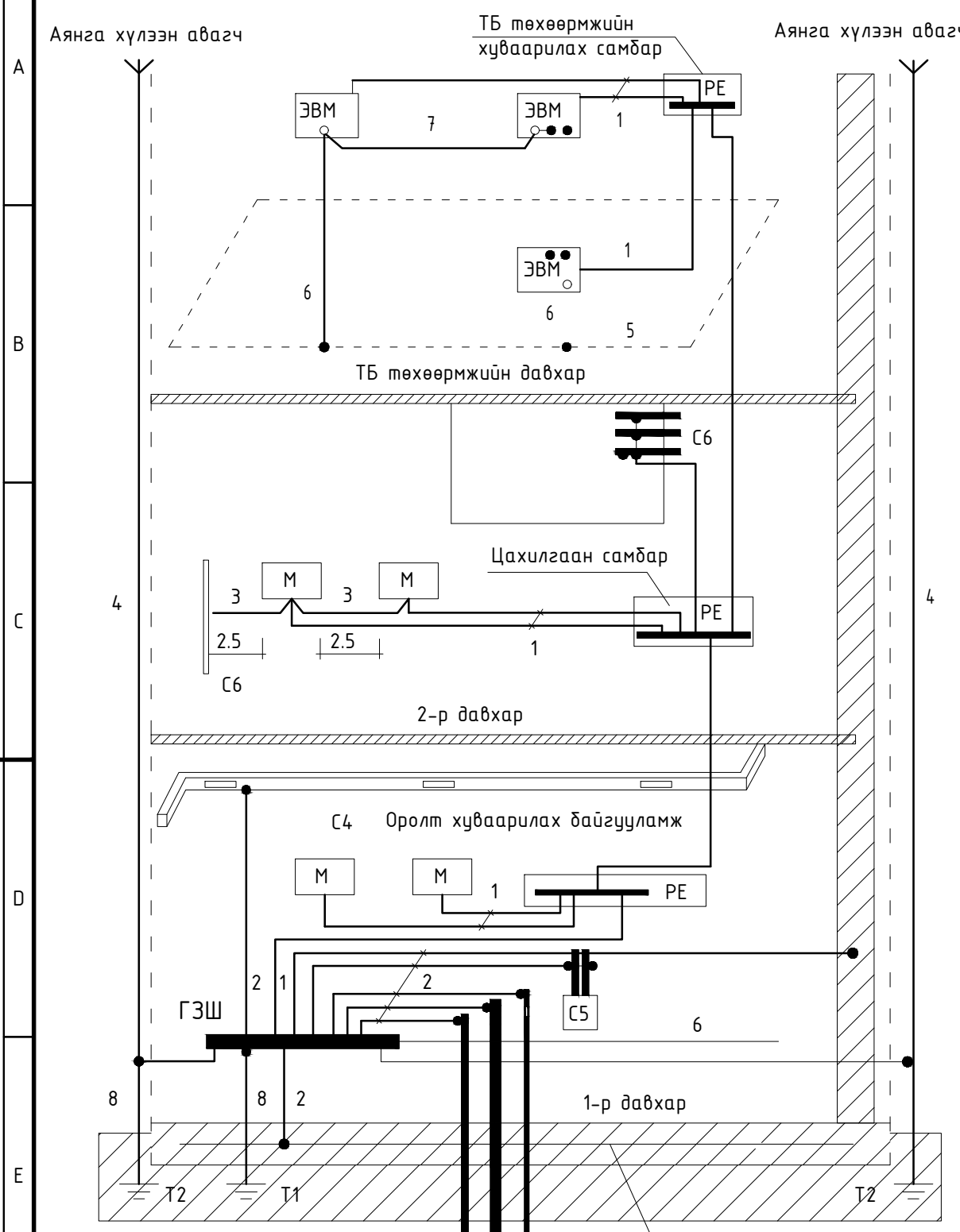
 ERKHES CONSTRUCTION LLC Барилгын зураг төсөл, техникийн хяналт, худалдаа	Увс аймаг, Зүүнхангай сум, Хайрхан баг				
	СОЁЛЫН ТӨВИЙН БАРИЛГЫН ИХ ЗАСВАР				
	Аянга хамгаалалт, газардуулгын байгуулалт				Үе шат: А.3
	Инженер		Г.Санчир	Е.Г.Шифр: ЭК-56/2022-03	Масштаб: М1:
Гүйцэтгэсэн		Г.Санчир	Т.Г.Шифр:	Зургийн дугаар: ХТ-17	Хуудас: 19
Шалгасан		Г.Нарантуяа			

АЯНГА ХАМГААЛАЛТ, ГАЗАРДУУЛГЫН ХЭСЭГЛЭЛ



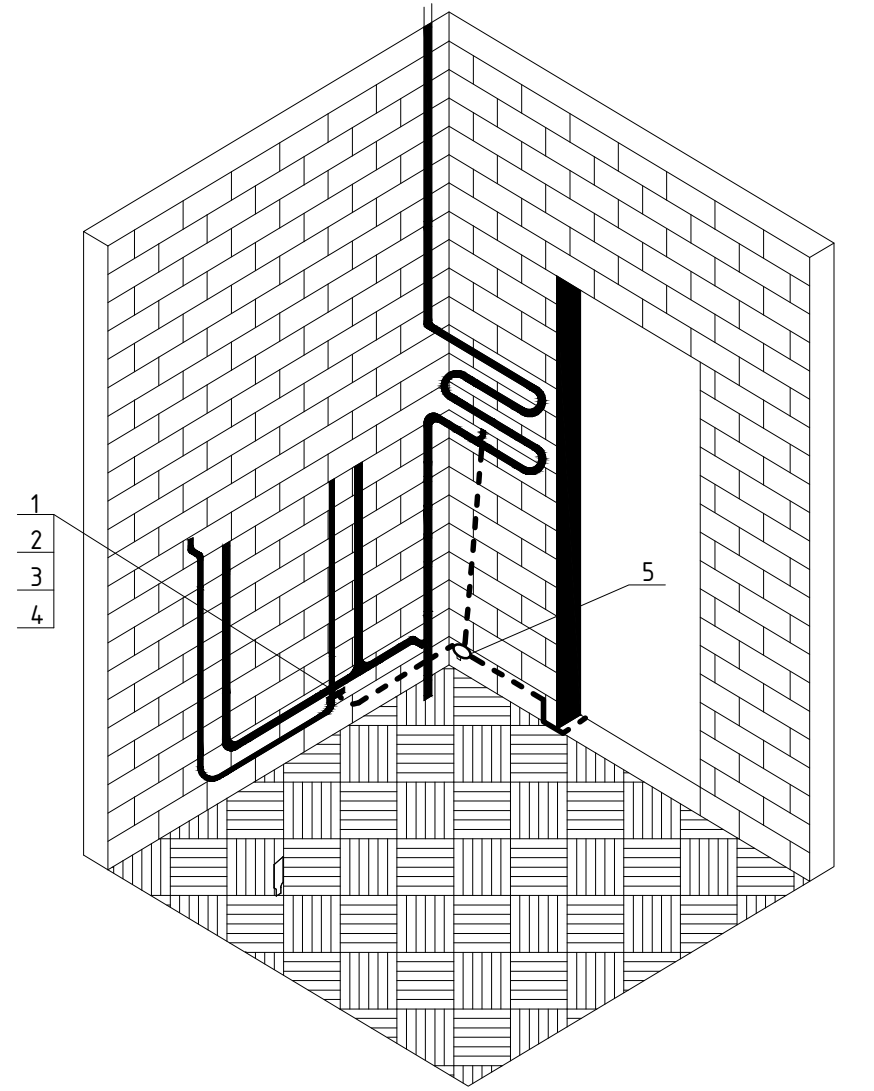
<p>Барилгын зураг төсөл, техникийн хяналт, худалдаа</p>	Увс аймаг, Зүүнхангай сум, Хайрхан баг СОЁЛЫН ТӨВИЙН БАРИЛГЫН ИХ ЗАСВАР Аянга хамгаалалт, газардуулгын хэсэглэл					Үе шат: А.3
	Инженер	<i>[Signature]</i>	Г.Санчир	Е.Г.Шифр: ЭК-56/2022-03	Масштаб: М1:	Огноо: 2022
	Гүйцэтгэсэн	<i>[Signature]</i>	Г.Санчир	Т.Г.Шифр:	Зургийн дугаар: ХТ-18	Хуудас: 19
Шалгасан		Г.Нарантуяа				

ПОТЕНЦИАЛЬ ТЭГШИТГЭХ СИСТЕМИЙН БҮДҮҮВЧ



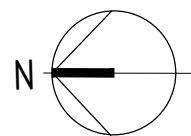
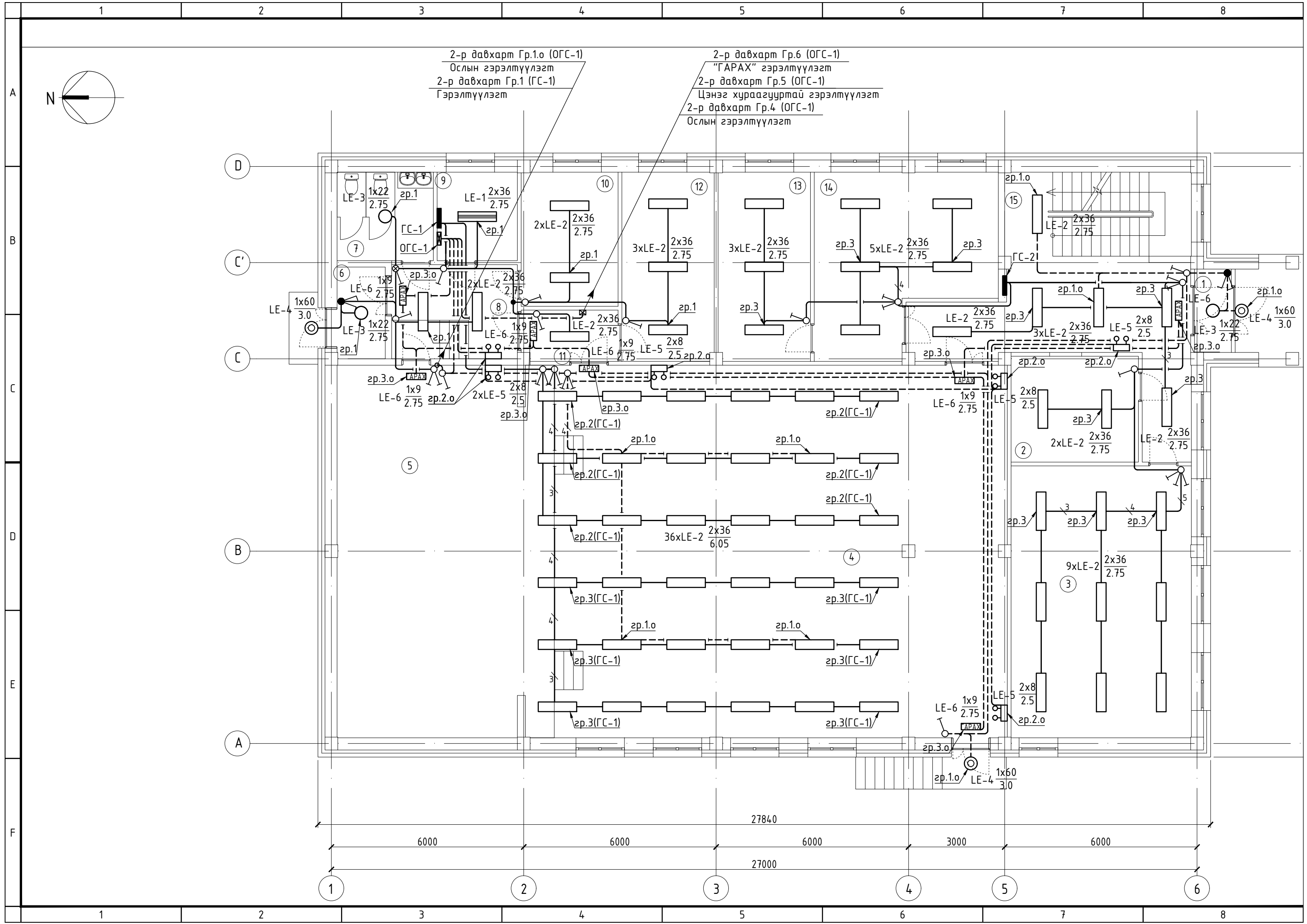
- Тайлбар
- М- дамжуулах хэсэг
 - С1- барилга руу орсон цэвэр усны төмөр хоолой
 - С2- барилга руу орсон бохир усны төмөр хоолой
 - С3- барилга руу орсон оромжин хэсэгт тусгаарлагатай хийн хоолой
 - С4- агааржуулалт ба агаар сэлгэлтийн агаар дамжуулах хоолой
 - С5 хамгаалалтын систем
 - С6- ил хэсгүүдийн хүрч болох хэсэг
 - С7- төмөр бетон бүтээцийн арматур
 - ГЗШ- ерөнхий газардуулгын шин
 - Т1- ердийн (байгалийн) газардуулагч
 - Т2- аянга хамгаалалтын буулт
 - 1- Нойлын хамгаалалтын дамжуулагч
 - 2- Потенциал тэгшитгэх үндсэн системийн дамжуулагч (утас)
 - 3- Потенциал тэгшитгэх нэмэгдэл системийн дамжуулагч (утас)
 - 4- Аянгын хамгаалалтын системийн гүйдэл дамжуулагч
 - 5- Тооцоолон бодох, мэдээллийн төхөөрөмж байрлуулсан өрөөний ажлын газардуулгын хүрээ (контур)
 - 6- Ажлын (тусгай үүргийн) газардуулгын дамжуулагч (утас)
 - 7- Ажлын газардуулгын системийн потенциал тэгшитгэх дамжуулагч (утас)
 - 8- Газардуулгын (утас) дамжуулагч

- Тайлбар
1. Потенциалийг тэгшитгэх нэмэлт шинтэй хайрцагийг шалнаас 150мм-ийн өндөрт моноглохоор төлөвлөв.
 2. Потенциалгүйг тэгшитгэх хүчний утсыг ханаар шавардлаган дор далд гүйцэтгэнэ.



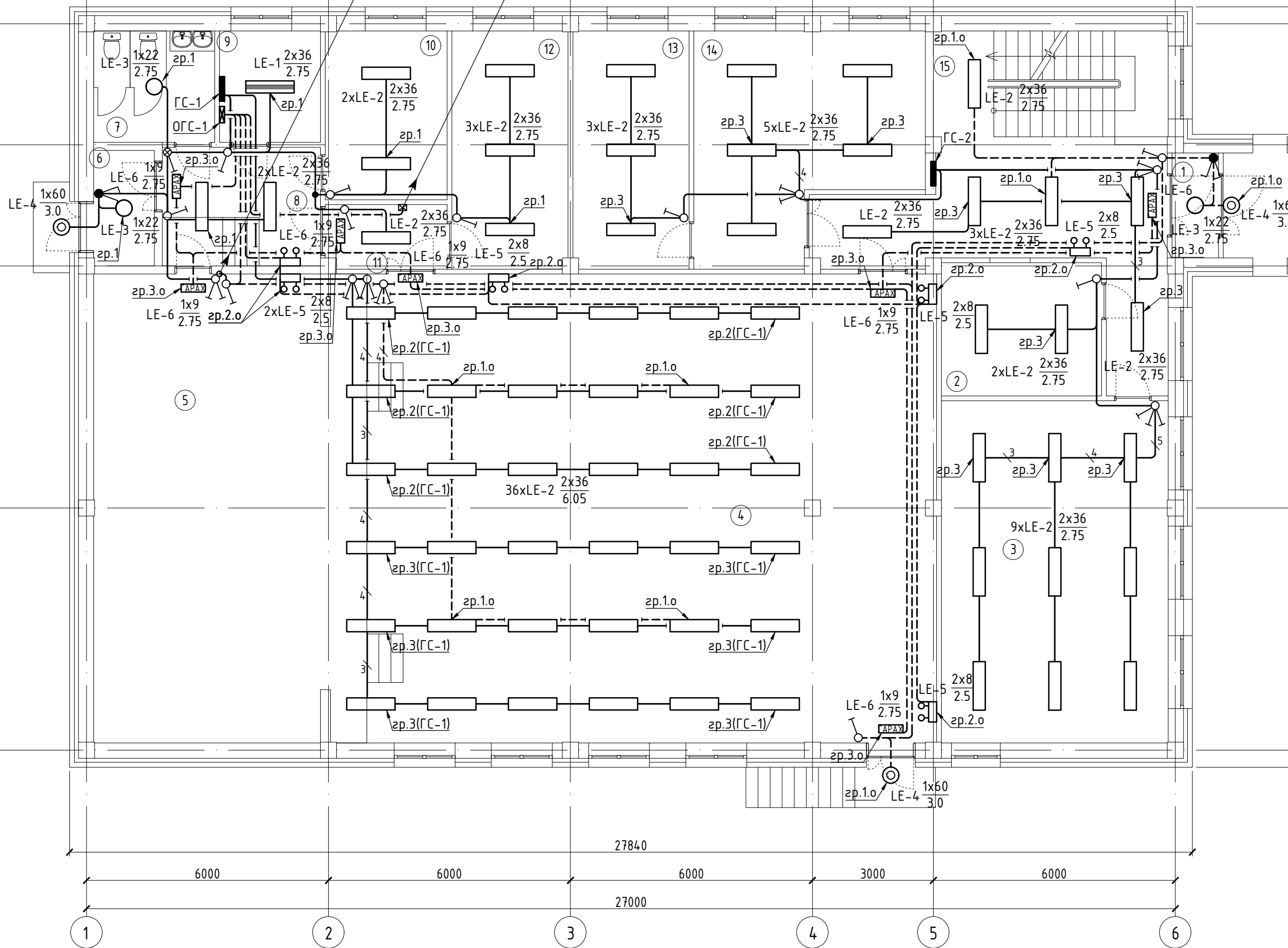
№	Нэр
1	Газардуулгын хомут, Сг 25x4мм
2	Болт, М 6x20
3	Гайк, М6
4	Зэс наконечник
5	Потенциал тэгшитгэх нэмэлт шинтэй хайрцаг
6	Хүчний утас, ПВЗ-1x2.5
7	Пластмассан уян хоолой, Ø20мм

<p>Барилгын зураг төсөл, техникийн хяналт, худалдаа</p>	Увс аймаг, Зүүнхангай сум, Хайрхан баг СОЁЛЫН ТӨВИЙН БАРИЛГЫН ИХ ЗАСВАР					
	Потенциал тэгшитгэх системийн бүдүүвч				Үе шат: А.3	
	Инженер		Г.Санчир	Е.Г.Шифр: ЭК-56/2022-03	Масштаб: М1:	Огноо: 2022
	Гүйцэтгэсэн		Г.Санчир	Т.Г.Шифр:	Зургийн дугаар: ХТ-19	Хуудас: 19
Шалгасан		Г.Нарантуяа				



2-р давхарт Гр.1.0 (ОГС-1)
Ослын гэрэлтүүлэгт
2-р давхарт Гр.1 (ГС-1)
Гэрэлтүүлэгт

2-р давхарт Гр.6 (ОГС-1)
"ГАРАХ" гэрэлтүүлэгт
2-р давхарт Гр.5 (ОГС-1)
Цэнэг хураагууртай гэрэлтүүлэгт
2-р давхарт Гр.4 (ОГС-1)
Ослын гэрэлтүүлэгт



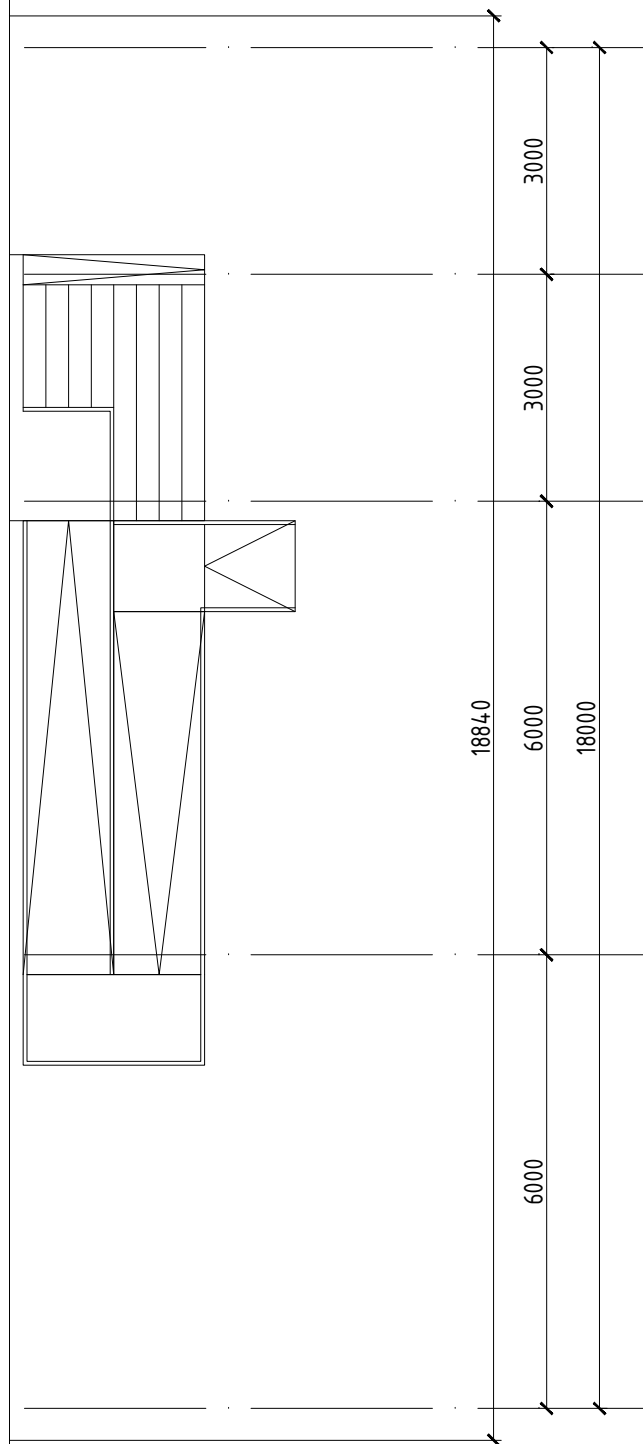
6000 6000 27840 6000 3000 6000

27000

1-Р ДАВХРЫН ГЭРЭЛТҮҮЛГИЙН БАЙГУУЛАЛТ

ӨРӨӨНИЙ ТОДОРХОЙЛОЛТ

Д/Д	ӨРӨӨНИЙ НЭР	ТАЛБАЙ
1	Гонх	2,99
2	Өлгүүр	13,10
3	Үзвэрийн кабинет	47,65
4	Соёлын заал	161,80
5	Тайз	80,10
6	Гонх	4,20
7	Узелын өрөө	8,20
8	Тайзны хажуу өрөө	11,50
9	Цахилгааны өрөө	6,90
10	Бэлтгэл өрөө	12,60
11	Коридор	4,75
12	Эрхлэгчийн өрөө	16,95
13	Номын сан	16,95
14	Уншлагын танхим	28,07
15	Үүдний хэсэг	27,78
16	Шат	15,24
	Нийт	461.77



ЗӨВШӨӨРӨЛЦСӨН

БА		С.Пүрэвдорж
ХАС		Б.Эрдэнэжаргал
ЦБУ		Б.Отгонжаргал
ХД		В.Одончимэг

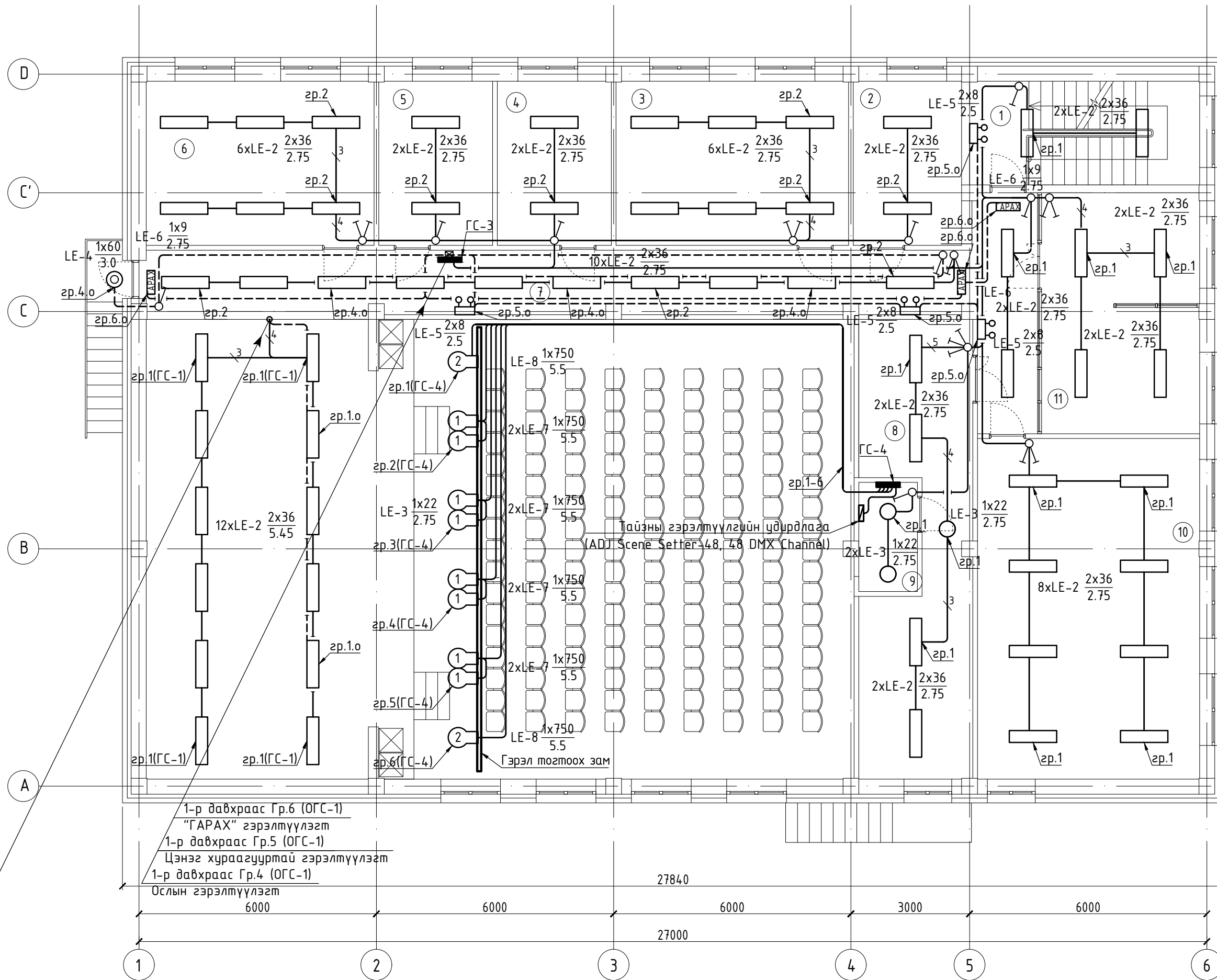
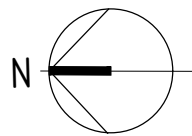


Увс аймаг, Зүүнхангай сум, Хайрхан баг
СОЁЛЫН ТӨВИЙН БАРИЛГЫН ИХ ЗАСВАР

1-р давхрын гэрэлтүүлгийн байгуулалт

Үе шат: А.3

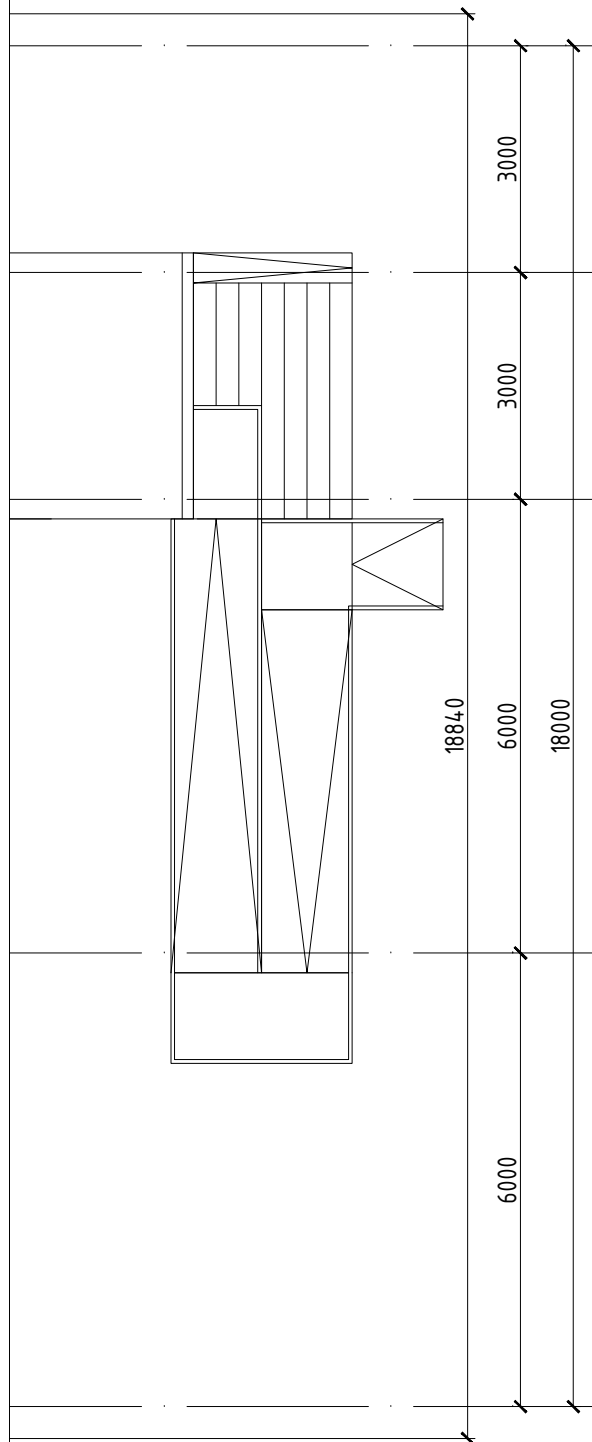
Инженер		Г.Санчир	Е.Г.Шифр: ЭК-56/2022-03	Масштаб: М1:100	Огноо: 2022
Гүйцэтгэсэн		Г.Санчир	Т.Г.Шифр:	Зургийн дугаар: ДГ-1	Хуудас: 3
Шалгасан		Г.Нарантуяа			



2-Р ДАВХРЫН ГЭРЭЛТҮҮЛГИЙН БАЙГУУЛАЛТ

ӨРӨӨНИЙ ТОДОРХОЙЛОЛТ

Д/Д	ӨРӨӨНИЙ НЭР	ТАЛБАЙ
1	Шам	15,24
2	Оффис	11,52
3	Хурлын өрөө	24,39
4	Оффис	11,90
5	Нарийн бичгийн өрөө	11,90
6	Даргын өрөө	23,90
7	Коридор	46,90
8	Лонж	28,50
9	Кино проекц	4,08
10	Бүжгийн өрөө	33,15
11	Оффис	34,75
	Нийт	261.47



ЗӨВШӨӨРӨЛЦСӨН

БА		С.Пүрэвдорж
ХАС		Б.Эрдэнэжаргал
ЦБУ		Б.Отгонжаргал
ХД		В.Одончимэг




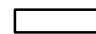


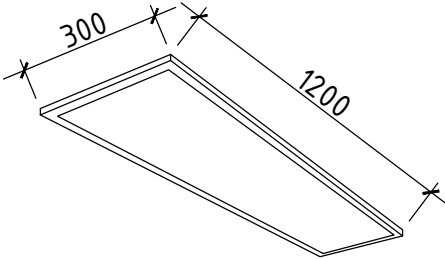
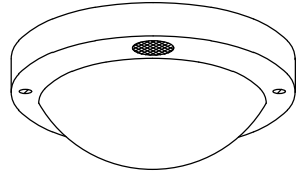

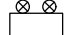

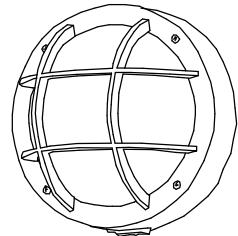
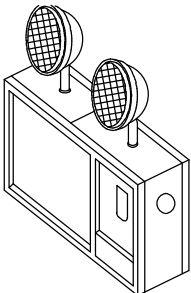
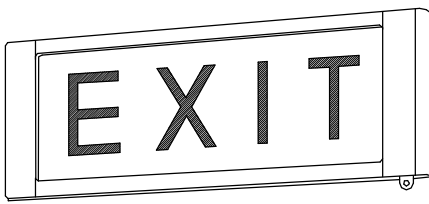
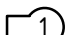

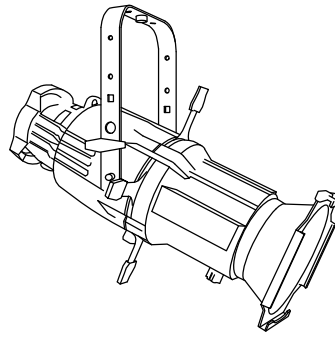
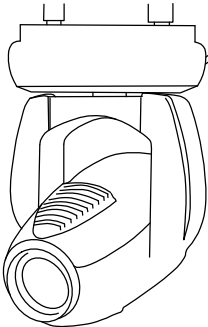



Увс аймаг, Зүүнхангай сум, Хайрхан баг
СОЁЛЫН ТӨВИЙН БАРИЛГЫН ИХ ЗАСВАР

2-р давхрын гэрэлтүүлгийн байгуулалт

Үе шат: А.3

Инженер		Г.Санчир	Е.Г.Шифр: ЭК-56/2022-03	Масштаб: М1:100	Огноо: 2022
Гүйцэтгэсэн		Г.Санчир	Т.Г.Шифр:	Зургийн дугаар: ДГ-2	Хуудас: 3
Шалгасан		Г.Нарантуяа			

ГЭРЭЛТҮҮЛГИЙН МАЯГ

1	2	3	4	5	6	7	8
ГЭРЭЛТҮҮЛГИЙН МАЯГ							
Люминесцент чийдэнтэй гэрэлтүүлэгч 2x36Вт 	LED чийдэнтэй гэрэлтүүлэгч 2x36Вт 	LED чийдэнтэй гэрэлтүүлэгч 1x22Вт 					
							
Маяг: LE-1 (ЛСП 3902A)	Маяг: LE-2 (BL-PL-30120)	Маяг: LE-3 (shine 22W)					
Люминесцент гэрэлтүүлэгч, 2x36 Вт	LED гэрэлтүүлэгч, 2x36 Вт	LED гэрэлтүүлэгч, 1x22 Вт					
Таазанд моноглох	Дүүжин таазанд моноглох	Таазанд моноглох					
Хөнгөнцагаан дүрхүүлтэй	Хуванцар дүрхүүлтэй	Хуванцар дүрхүүлтэй					
Хамгаалалтын зэрэг: IP65	Хамгаалалтын зэрэг: IP20	Хамгаалалтын зэрэг: IP65					
Улайсах чийдэнтэй гэрэлтүүлэгч 1x60Вт 	Цэнэг хураагууртай LED гэрэлтүүлэгч 2x8Вт 	"ГАРАХ" гэрлэн заалт, 1x9 Вт 					
				Цэнэг хураагууртай			
Маяг: LE-4 (НПП 1302)	Маяг: LE-5 (ПАКЕТА LED 01-30)	Маяг: LE-6 (ССА 1001)					
Улайсах гэрэлтүүлэгч, 1x60 Вт	LED гэрэлтүүлэгч, 2x8 Вт	Гэрлэн заалт, 1x9 Вт					
Таазнаас зүүх	Хананд моноглох	Хананд моноглох					
Шилэн дүрхүүлтэй	Цэнэг хураагууртай	Хуванцар дүрхүүлтэй					
Хамгаалалтын зэрэг: IP44	Хамгаалалтын зэрэг: IP20	Хамгаалалтын зэрэг: IP20					
Эстрад, манежийн тайзны гэрэлтүүлэгч 1x750Вт 	Эстрад, манежийн тайзны гэрэлтүүлэгч 1x750Вт 						
							
Маяг: LE-7 (Source four)	Маяг: LE-8 (Intelligent lighting)						
LED гэрэлтүүлэгч 1x750 Вт	LED гэрэлтүүлэгч 1x750 Вт						
Хананд моноглох	Хананд моноглох						
Хөнгөнцагаан дүрхүүлтэй	Хөнгөнцагаан дүрхүүлтэй						
Хамгаалалтын зэрэг: IP54	Хамгаалалтын зэрэг: IP54						
						Увс аймаг, Зүүнхангай сум, Хайрхан баг СОЁЛЫН ТӨВИЙН БАРИЛГЫН ИХ ЗАСВАР Гэрэлтүүлгийн маяг	
				Инженер  Г.Санчир Гүйцэтгэсэн  Г.Санчир		Е.Г.Шифр: ЭК-56/2022-03 Масштаб: М1 Огноо: 2022	
				Шалгасан		Т.Г.Шифр: Г.Нарантуяа Зургийн дугаар: ДГ-3 Хуудас: 3	
1	2	3	4	5	6	7	8

A

B

C

D

E

F

A3