



ЭРХЭС КОНСТРАКШН ХХК

БАРИЛГЫН ЗУРАГ ТӨСӨЛ, ТЕХНИКИЙН ХЯНАЛТ, ХУДАЛДАА

Хаяг: УБ, СБД 1-р хороо, Нарны зам-2, Юнескогийн
гудамж, Юнион дүйлдэнг В805 тоот.

e-mail: erkhesconstructionllc@gmail.com

Утас: 99071547, 77070430

ЕГ Шифр: ЭК-56/2022-03

Увс аймаг, Зүүнхангай сум, Хайрхан баг

СОЁЛЫН ТӨВИЙН БАРИЛГЫН ИХ ЗАСВАР

(Ажлын зураг)

Холбоо дохиолол- ХД

Захирал:...../Л.Энхцацралт/

Инженер:...../В.Одончимэг/

УЛААНБААТАР
2022

ХОЛБОО ДОХИОЛЛЫН ЗУРГИЙН ИЖ БҮРДЛИЙН ЖАГСААЛТ, ТАЙЛБАР БИЧИГ

ХД	Нэр	
ХД-1	Зургийн иж бүрдлийн жагсаалт, тайлбар бичиг - 1	
ХД-2	Тайлбар бичиг-2, материалын түүвэр -1	
ХД-3	Материалын түүвэр - 2	
ХД-4	Угсралтын бүдүүвч	
ХД-5	1-р давхрын суурин телефон, компьютерийн сүлжээний байгуулалт	M1:100
ХД-6	2-р давхрын суурин телефон, компьютерийн сүлжээний байгуулалт	M1:100
ХД-7	1-р давхрын галын дохиоллын байгуулалт	M1:100
ХД-8	2-р давхрын галын дохиоллын байгуулалт	M1:100
ХД-9	1-р давхрын теле-хяналтын системийн байгуулалт	M1:100
ХД-10	2-р давхрын теле-хяналтын системийн байгуулалт	M1:100
ХД-11	1-р давхрын зарлан мэдээлэх системийн байгуулалт	M1:100
ХД-12	2-р давхрын зарлан мэдээлэх системийн байгуулалт	M1:100

I.ЗУРАГ ТӨСӨЛ БОЛОВСРУУЛАХ ҮНДЭСЛЭЛ:
 1.1 Увс аймаг, Зүүнхангай сум, Хайрхан багийн нутаг дэвсгэрт байрлах “Соёлын төвийн их засвар”-ийн барилгын ХД-ын ажлын зургийг захиралын ажлын даалгаварт үндэслэн гүйцэтгэв.
 1.2 Увс аймаг, Зүүнхангай сум, Хайрхан баг Соёлын төвийн их засварын барилгын тодорхойлолт:
 - 2 давхар соёлын төвийн зориулалттай
 1.3 Тус барилгад холбоо дохиоллын ажлын зургийг барилгын төлөвлөлт, байгуулалтын дараах зохих стандарт, норм дүрмийг үндэслэн хийж гүйцэтгэв.
 -Үүнд:
 -Барилга байгууламжийн мэдээлэл, холбоо, дохиоллын ажлын зураг боловсруулах MNS 6586:2016
 -Барилга байгууламжийн гал унтраах төхөөрөмж, дохиоллын хэрэгсэл БНБД-21-04-05
 -Барилгын зураг, мэдээлэл, холбоо, дохиоллын тоног төхөөрөмжүүдийн тэмдэглэгээ MNS5532:2022
 -Барилгын дотор холбоо, дохиоллын сувагчлал ба кабелийн угсралт хийх MNS5471:2005
 -Барилга, орон сууц, гудамж талбайд тавих хяналтын камер. Ерөнхий шаардлага MNS 6423:2019

II. ЗУРАГТ ТУСГАСАН ҮНДСЭН ШИЙДЭЛ
 2.1 Мэдээлэл холбооны суурин сүлжээний техник өрөө, хөндлөн сувагчлалын төлөвлөлт:
 2.1.1 Барилгын доторх мэдээлэл холбооны суурин сүлжээнд зориулан 1-р давхрын №9 техникийн өрөөнд холбооны рак суурилуулж, МХСС-ний хуваарилах гол төхөөрөмжүүд зангилаа төхөөрөмжийг суурилуулахаар төлөвлөв.
 2.1.2 Хэвтээ сувагчлалд PVC-25 мм хоолой татах ба 1 ш хоолойд хамгийн ихдээ 2 ш UTP кабель татаж, босоо сувагчлалаар PVC-50мм 2ш хоолой татахаар төлөвлөв.
 2.2 СУУРИН ТЕЛЕФОНЫ ТӨЛӨВЛӨЛТ:
 2.2.1 Суурин телефоны 10 хосын төгсгөлийн төхөөрөмжийг 2-р давхрын коридорт суурилуулах давхрын хуваарилах самбарт суурилуулахаар төлөвлөв.
 2.2.2 Суурин телефоны 10 хосын хэрэглэгчийн төгсгөлийн төхөөрөмжөөс хэвтээ сувагчлалаар 6ш UTP cat 5е кабель, босоо сувагчлалаар 3ш UTP cat 5е кабелийг тус тус татаж өрөөнд суурилуулах төгсгөлийн үүрэнд холбохоор төлөвлөв.
 2.2.3 Пластмассан хоолойн ажлыг шалан доор хучилтын хавтан дээрх өнгөлгөөний шавардлагын доор уян пластмассан хоолойгоор хийж, зурагт тусгасны дагуу хана, шаланд байрлах үүрэнд (100x100x50 хайрцаг) холбогчоор холбогдоно. Розетканы үүр буюу хайрцагнаас хайрцагны хооронд татах уян пластмассан хоолойд сүвлэгчээр утас татах боломжтойгоор хийнэ.
 2.2.4 Телефон, интернэтийн сүлжээний хосолсон үүрийг /розетка/ хананд суулгахдаа шалны түвшнээс 0,3 м-ээс дээш байрлуулна. Шаланд суулгахдаа тусгай зориулалтын төмөр хайрцаганд суурилуулна.
 2.3 КОМПЬЮТЕРИЙН СҮЛЖЭЭНИЙ ТӨЛӨВЛӨЛТ:
 2.3.1 Шилэн кабелийн төгсгөлийн төхөөрөмж (FDF), шилэн кабелийн хувиргагч (МСо) төхөөрөмж, сүлжээний гол зангилаа сэлгэгч төхөөрөмжийг 1-р давхрын №9 техникийн өрөөнд байрлах тоног төхөөрөмж тоноглох холбооны зогсуурт /гаск/ суурилуулахаар төлөвлөв.
 2.3.2 Сүлжээний гол зангилаа сэлгэгч төхөөрөмжөөс UTP CAT6 кабель 2 ширхэгийг босоо сувагчлалаар татаж 1, 2-р давхруудын хуваарилах самбаруудад суурилуулах сэлгэгч төхөөрөмжид холбохоор төлөвлөв.
 2.3.3 Давхрын хуваарилах самбарт байрлах сэлгэгч төхөөрөмжөөс өрөөнд суурилуулах төгсгөлийн үүр хүртэл UTP cat 6 кабелийг хэвтээ сувагчлалд татахаар төлөвлөв.
 2.3.4 Пластмассан хоолойн ажлыг шалан доор хучилтын хавтан дээрх өнгөлгөөний шавардлагын доор уян пластмассан хоолойгоор хийж, зурагт тусгасны дагуу хана, шаланд байрлах үүрэнд (100x100x50 хайрцаг) холбогчоор холбогдоно. Розетканы үүр буюу хайрцагнаас хайрцагны хооронд татах уян пластмассан хоолойд сүвлэгчээр утас татах боломжтойгоор хийнэ.
 2.3.5 Телефон, интернэтийн сүлжээний хосолсон үүрийг /розетка/ хананд суулгахдаа шалны түвшнээс 0,3 м-ээс дээш байрлуулна. Шаланд суулгахдаа тусгай зориулалтын төмөр хайрцаганд суурилуулна

F	 <p align="center">Увс аймаг, Зүүнхангай сум, Хайрхан баг СОЁЛЫН ТӨВИЙН БАРИЛГЫН ИХ ЗАСВАР</p>	Холбоо дохиоллын зургийн иж бүрдлийн жагсаалт, тайлбар бичиг-1		Үе шат: АЗ		
		Инженер	В.Одончимэг	Е.Г.Шифр: ЭК-56/2022-03	Масштаб:	Огноо: 2022.07
		Гүйцэтгэсэн	Л.Цэрэн	Т.Г.Шифр:	Зургийн дугаар: ХД-1	Хуудас: ХД-12
	Барилгын зураг төсөл, техникийн хяналт, худалдаа	Шалгасан	В.Одончимэг			

ТАЙЛБАР БИЧИГ-2, МАТЕРИАЛЫН ТҮҮВЭР-1

2.4 ЗАРЛАН МЭДЭЭЛЛИЙН СИСТЕМИЙН ТӨЛӨВЛӨЛТ:
 2.4.1 Зарлан мэдээлэх системийн удирдлагын блок, микрофоныг 2-р давхрын №5 нарийн дичгийн өрөөнд суурилуулж удирдахаар төлөвлөв.
 2.4.2 Тус өрөөнд суурилуулах холбооны зогсуурт /гаск/ суурилуулах зарлан мэдээлэгчийн өсгөгчийг холбож 3 бүс гаргаж соёлын төвийн заал болон нийтийн эзэмшлийн талбайд суурилуулах чанга яригчүүдийг тэжээхээр төлөвлөв.
 2.4.3 Чанга яригчүүдийг тааз, хананд суурилуулан 1x2x1,2 мм хөндлөн огтлол дүхий экрантай кабелиар холбоно.
 2.4.4 Зарлан мэдээлэх системийг ердийн үед зар сурталчилгааны зориулалтай ашиглах бол гал гарсан үед аюулын дохио өгөх, ослын үед нүүлгэн шилжүүлэлтийг удирдах зорилгоор ашиглана.

2.5 ГАЛЫН ДОХИОЛЛЫН СИСТЕМИЙН ТӨЛӨВЛӨЛТ:
 2.5.1 Галын дохиоллын системийг уламжлалт системээр төлөвлөсөн ба /FACP/ галын дохиоллын хянах станцыг 1-р давхрын №15 үүдний хэсэгт суурилуулахаар төлөвлөв.
 2.5.2 Галын дохиоллын хянах станц /FACP/-аас 10 бүс гаргаж, 1-6-р бүсээр 1 давхар, 7-10-р бүсээр 2-р давхрын нийтийн талбайд, соёлын төв болон өрөөнүүдэд суурилуулсан утаа мэдрэгч, дуут дохио, гар мэдээлэгчүүдийг тэжээхээр төлөвлөв.

2.5.3 Галын дохиоллын станцаас нийтийн талбайд болон өрөөнүүдэд суурилуулсан утааны /S/ ба гар мэдээлэгчүүдийг галд тэсвэртэй 2x1 мм кабелиар, дуут дохио өгөгчийг 2x1 мм хөндлөн огтлолтой кабелиар холбохоор төлөвлөв.
 2.5.4 Галын дохиоллын станцыг 220/24Vdc тэжээлийн блокоос тэжээхээр төлөвлөв. Энэ нь цахилгаан эрчим хүч тасарсан үед 3 цагаас багагүй хугацаагаар найдвартай ажиллагааг хангана.
 2.5.5 Галын дохиоллын систем нь зарлан мэдээллийн системтэй холбогдож ажиллана.

2.6.6 Галын дохиоллын хянах станц /FACP/-нь ажлын бүс цагаар хүн байдаггүй бол эрх дүхий хүнд GSM-ээр мэдээлэх боломжтой байх шаардлагатай.

2.6 ТЕЛЕ-ХЯНАЛТЫН СИСТЕМИЙН ТӨЛӨВЛӨЛТ:
 2.6.1 Теле-хяналтын системийг IP сүлжээгээр төлөвлөж, орох гарах хэсэгт IP камер байрлуулахаар төлөвлөв.
 2.6.2 Теле-хяналтын системийн хяналтын компьютер, дэлгэцийг 2-р давхрын №5 нарийн дичгийн өрөөнд байрлуулж, NVR дүрс дичлэгийн төхөөрөмж, сэлгэгч төхөөрөмжийг 2-р давхрын №5 нарийн дичгийн өрөөнд суурилуулах холбооны зогсуурт суурилуулж удирдахаар төлөвлөв.
 2.6.3 Сэлгэгч төхөөрөмжөөс 1ш UTP cat 6 кабелийг хэвтээ сувагчлалаар татаж 2-р давхрын холбооны хуваарилах самбарт байрлах PoESW-д холбохоор төлөвлөв.
 2.6.4 Давхрын хуваарилах самбарт суурилуулсан PoE сэлгэгч төхөөрөмжөөс нийтийн талбайд суурилуулах IP камеруудыг тэжээхээр төлөвлөв.

2.7 ГАЗАРДУУЛГА.
 2.7.1 Төлөвлөгдөж байгаа тоног төхөөрөмж болон ажиллагсадын аюулгүй байдлыг хангахын тулд холбооны техникийн өрөөний зогсуурын металл их биеийг ХТ, ДГ ажлын зурагт тусгагдсан холбооны өрөөний газардуулгын шина 16 мм-ийн хөндлөн огтлолтой зэс утсаар холбохоор төлөвлөв.
 Газардуулгын эсэргүүцэл 4 Ом-оос хэтрэхгүй байна.

III. УГСРАЛТЫН ҮЕД ТАВИГДАХ ШААРДЛАГА:
 3.1 Холбоо дохиоллын системийн угсралтын ажлыг гүйцэтгэх тусгай зөвшөөрөлтэй мэргэжлийн байгууллагаар зургийн дагуу монгол улсад мөрдөгдөж байгаа норм ба дүрэм, холбогдох журам стандарт, технологийн шаардлага болон үйлдвэрлэгчийн тоног төхөөрөмжийн угсралтын зааврыг баримтлан гүйцэтгэнэ.
 3.2 Угсралтын ажлын явцад ажиллагсадын аюулгүй байдлыг хангахын тулд монгол улсын хэмжээнд мөрдөгдөж байгаа аюулгүй ажиллагааны дүрмийн шаардлагыг ханган ажиллах шаардлагатай.

3.3 Суурин телефон, компьютерийн сүлжээ, кабелийн телевизийн розеткыг цахилгааны розеткын баруун талд байрлуулна.
 3.4 Галын дулааны ба утааны мэдээлэгчийг байрлуулахдаа өрөөний /орох, гарах/ агааржуулалтын нүхнээс 1м-ээс багагүй зайнд байрлуулна.
 3.5 МХСС-ний төгсгөлийн үүрийг шалны түвшинд болон шалны түвшингээс дээш 0,3м-ийн өндөрт хананд суурилуулна.
 3.6 Галын дохиоллын утаа, дулаан мэдээлэгч нь таазанд, гар мэдээлэгчийг шалнаас 1,2 м-т, дуут дохио өгөгчийг шалнаас +1,8м-ийн өндөрт суурилуулна.
 3.7 Холбооны нэгдсэн самбар дотор холбооны төхөөрөмж ажиллах тул цахилгаан тэжээл оруулах шаардлагатай.
 3.9 Теле-хяналтын IP камерыг шалны түвшнээс 2,8м өндөрт суурилуулна
 3.10 Чанга яригчыг хананд суурилуулахдаа шалны түвшнээс 2,6 м-т суурилуулна.
 3.11 ДХС-уудад МХСС-ний дэд бүтцийн кабель шугамын сүлжээний хуваарилагччууд байрлана.

IV. АНХААРАХ
 4.1 Бүх угсралтын ажлын холбогдох норм, дүрмийн дагуу хийж гүйцэтгэх ба угсралтын инженер техникийн болон бусад ажилчид хөдөлмөрийн аюулгүй ажиллагааны дүрмийг чанд хатуу мөрдөж ажиллах шаардлагатай.

Д/Д	Нэр	Маяг	Тэмдэглэгээ	Хэм. нэгж	Тоо. хэм	Тайлбар
Суурин телефоны сүлжээ						
1	Зэс дамжуулагчтай ПВ тусгаарлагчтай поливинхлорид дүрхүүлтэй 8 судастай утас	UTP-cat.5e		м	140	
2	Телефоны үүр, компьютерийн хосолсон үүр /хананд/			ш	10	
3	Телефоны үүр, компьютерийн хосолсон үүр /шаланд/			ш	3	
4	Телефон холбооны төгсгөлийн төхөөрөмж		10x2	ш	1	
Компьютерийн сүлжээ						
1	Телефоны үүр, компьютерийн хосолсон үүр /хананд/			ш		Суурин телефоны түүвэрт оруулсан
2	Телефоны үүр, компьютерийн хосолсон үүр /шаланд/			ш		
3	Компьютерийн розетка			ш	9	Хананд
4	Компьютерийн розетка			ш	2	Шаланд
5	Шилэн кабелийн төгсгөлийн төхөөрөмж /FDF-4/		FDF-4	ш	1	
6	Шилэн кабелийн хувиргагч төхөөрөмж /MCo/		MCo	ш	1	
7	Сэлгэгч төхөөрөмж /Switch/	4 port	SW-4	ш	1	
8	Сэлгэгч төхөөрөмж /Switch/	16 port	SW-16	ш	2	
9	Зэс дамжуулагчтай ПВ тусгаарлагчтай поливинхлорид дүрхүүлтэй 8 судастай утас	UTP-cat.6		м	290	
Галын дохиоллын систем						
1	Галын дохиоллын хянах станц	10 бүс хүртэл	FACP	ком	1	
2	Утаа мэдрэгч	Pc=0.01w Rx=1.1kΩ	S	ш	42	
3	Гараар удирдах галын дохиоллын мэдээлэгч	30B/24B 0.6A 150x120x120мм	F1	ш	3	
4	80дб хүртлэх авиа үүсгэх чадалтай түгшүүрийн дуут дохио өгөгч			ш	3	
5	Тэжээлийн блок /Хүчдэл 220 В/	24 Vdc		ш	1	
6	Зэс дамжуулагчтай полиэтилен тусгаарлагчтай полэтилен дүрхүүлтэй 4 голчтой галд тэсвэртэй кабель	2x1 мм		м	470	
7	Угсралтын хайрцаг / бталтай бетонд цутгах хайрцаг/			ш	42	
8	Пластмассан хоолой /уян/	CD16 L-2м		ш	235	
9	Пластмассан хоолой /нимгэн ханатай, шулуун/	PVC d=50мм L=3м		ш	156	

 Барилгын зураг төсөл, техникийн хяналт, худалдаа	Увс аймаг, Зүүнхангай сум, Хайрхан баг			
	СОЁЛЫН ТӨВИЙН БАРИЛГЫН ИХ ЗАСВАР			
	Тайлбар бичиг-2, материалын түүвэр-1			Үе шат: АЗ
	Инженер		В.Одончимэг	Е.Г.Шифр: ЭК-56/2022-03
Гүйцэтгэсэн		Л.Цэрэн	Масштаб:	
Шалгасан		В.Одончимэг	Т.Г.Шифр:	
			Зургийн дугаар: ХД-2	
			Огноо: 2022.07	
			Хуудас: ХД-12	

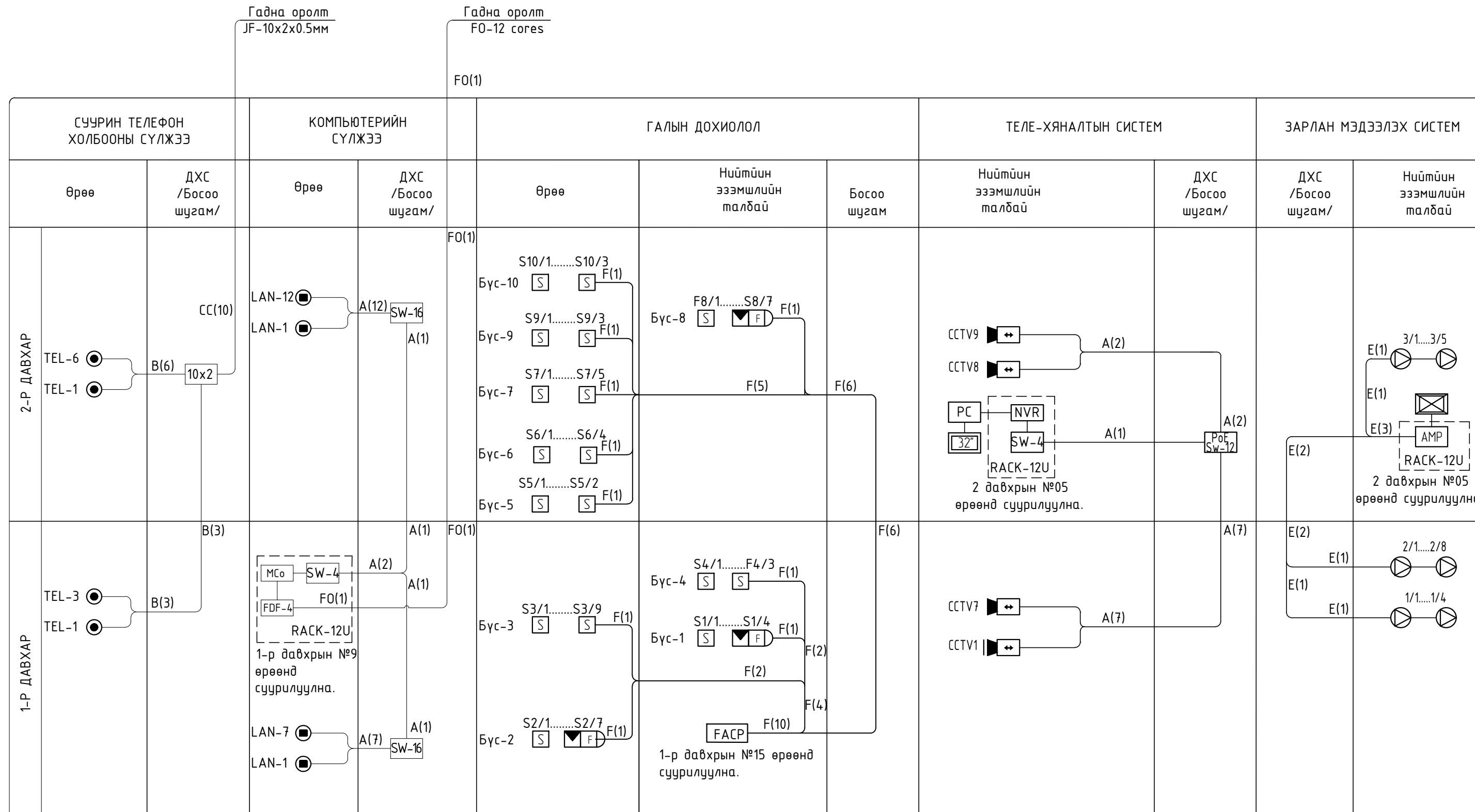
МАТЕРИАЛЫН ТҮҮВЭР-2

Д/Д	Нэр	Маяг	Тэмдэглэгээ	Хэм. нэгж	Тоо. хэм	Тайлбар
Теле-хяналтын систем						
1	Ажиглалтын дохио хүлээн авах станц	NVR 16 channel		ш	1	
2	Сэлгэгч төхөөрөмж /Switch/	4 port		ш	1	
3	PoE сэлгэгч /2*100/1000 base -T port, 12*10/100 poe port	12 port		ш	1	
4	Дотор суурилуулах хянамын IP ажиглалтын дуран /өдөр шөнийн зориулалтай/	5 MP		ш	6	
5	Гадна суурилуулах хянамын IP ажиглалтын дуран /өдөр шөнийн зориулалтай/	5 MP		ш	3	
6	Хард драйв	2TB		ш	1	
9	Хүчдэл баригч	UPS 1.5kW		ш	1	
10	Ажиглалтын дэлгэц	32"		ш	1	
11	Ээс дамжуулагчтай ПВ тусгаарлагчтай поливинилхлорид дүрхүүлтэй 8 судастай утас	UTP cat6A		м	190	
12	Ээс дамжуулагчтай ПВ тусгаарлагчтай поливинилхлорид дүрхүүлтэй 8 судастай утас	STP cat6A		м	95	
13	Компьютер	Иж дүрэн		ком	1	
14	Програм хангамж , лиценц			иж дүрэн	1	
15	Камерын суурь /гадна суурилуулах/			ш	3	
Зарлан мэдээлэх систем						
1	Зарлан мэдээлэх системийн пульт /гар микрофонтай/			ш	1	
2	Зарлан мэдээлэх системийн өсгөгч	100Вт 3 дүстэй		ш	1	
3	Зарлан мэдээлэгч /5Вт/ таазанд	3Вт-5Вт		ш	9	
3	Зарлан мэдээлэгч /5Вт/ хананд	3Вт-5Вт		ш	8	
3	Ган дамжуулагчтай ПЭ тусгаарлагчтай утас /галд тэсвэртэй/	2x1.2мм		м	180	

Д/Д	Нэр	Маяг	Тэмдэглэгээ	Хэм. нэгж	Тоо. хэм	Тайлбар
Бусад						
1	Холбооны зогсуур /rack	12U		ш	2	
2	Хүчдэл баригч	1.5кВт		ш	1	Холбооны зогсуурыг холбоно
3	Пластмассан хоолой /таазанд байрлах/	CD20 мм L-3 м	—————	ш	140	
4	Пластмассан хоолой /шаланд байрлах/	CD20 мм L-3 м	-----	ш	143	
5	Патч панель-12 порт			ш	4	
6	Газардуулгын утас ф-16 мм олон жильтэй, зэс утас			м	2	
10	Давхар хооронд сүвлэх PVC хоолой ф-50 мм L-3м			ш	2	
7	Кабелийн тавиур	200x50мм		м	12	
8	Кабелийн тавиурын Г эргэлт	200x50мм		ш	2	
9	Холбооны самбар	600x500x160мм		ш	2	

 ERKHES CONSTRUCTION LLC Барилгын зураг төсөл, техникийн хяналт, худалдаа	Увс аймаг, Зүүнхангай сум, Хайрхан баг				
	СОЁЛЫН ТӨВИЙН БАРИЛГЫН ИХ ЗАСВАР				
	Материалын түүвэр-2				Үе шат: АЗ
	Инженер		В.Одончимэг	Е.Г.Шифр: ЭК-56/2022-03	Масштаб:
Гүйцэтгэсэн		Л.Цэрэн	Т.Г.Шифр:	Зургийн дугаар: ХД-3	Хуудас: ХД-12
Шалгасан		В.Одончимэг			

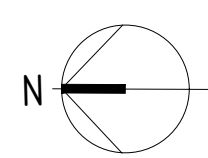
УГСРАЛТЫН БҮДҮҮВЧ



Танх тэмдэг	Кабелийн марк	Зориулалт
A	UTP CAT 6 0.5мм-4P	Компьютерийн сүлжээ, хяналтын камерт /ip/
B	UTP CAT 5e	Суурин телефонд
CC	JF-10x2x0.5мм	Суурин телефоны хосын кабель
E	1x2x1.2мм	Зарлан мэдээлэх системд /гал дэмждэггүй/
F	2x1 мм	Галын дохиололд /гал дэмждэггүй/



Увс аймаг, Зүүнхангай сум, Хайрхан баг					
СОЁЛЫН ТӨВИЙН БАРИЛГЫН ИХ ЗАСВАР					
Угсралтын бүдүүвч				Үе шат: АЗ	
Инженер		В.Одончимэг	Е.Г.Шифр: ЭК-56/2022-03	Масштаб:	Огноо: 2022.07
Гүйцэтгэсэн		Л.Цэрэн	Т.Г.Шифр:	Зургийн дугаар: ХД-4	Хуудас: ХД-12
Шалгасан		В.Одончимэг			



1-р давхрын
холбоо дохиоллын
таазанд гарах
нүх 100x200мм

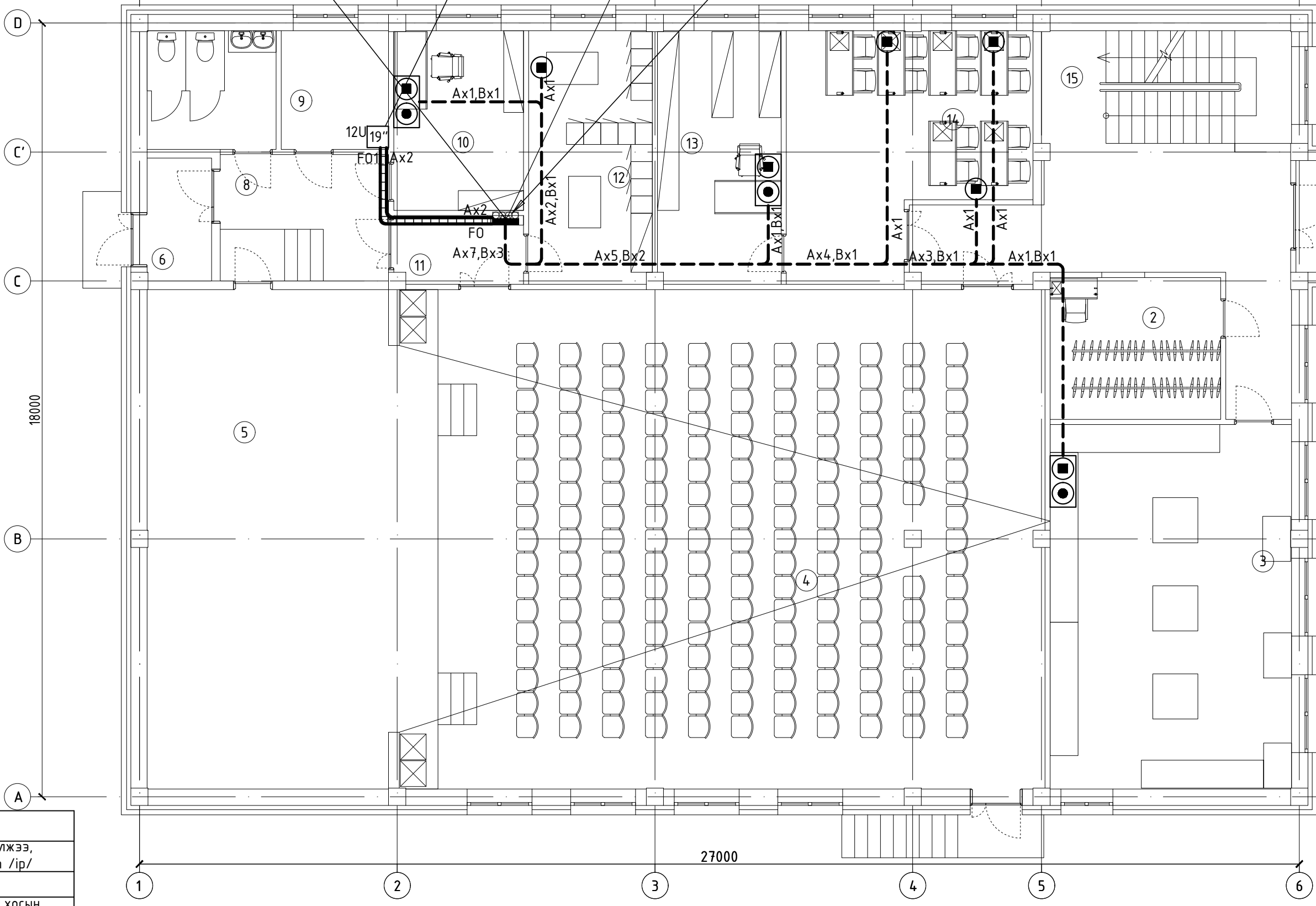
RACK 12U

- МСо
- FDF-4
- SW-4

2-р давхарт
A(12),B(3),FO(1)

Давхрын хуваарилах самбар
600x500x160мм шалны
түвшинээс +1,5м-т далд
суурилуулна

SW-16



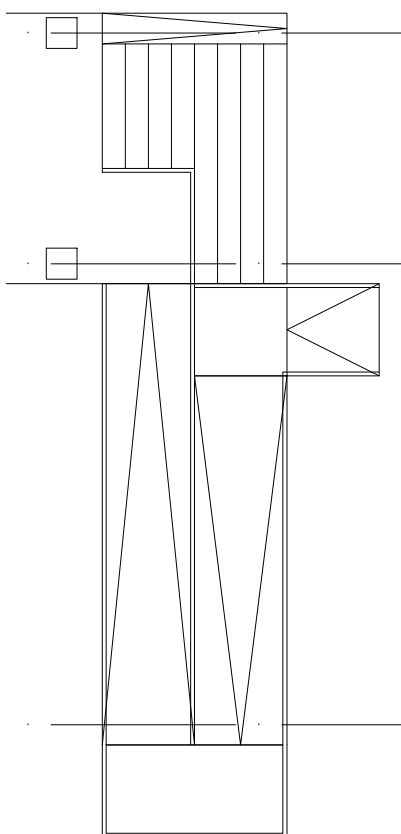
18000

27000


Таних тэмдэг	Кабелийн марк	Зориулалт
A	UTP CAT 6 0.5мм-4P	Компьютерийн сүлжээ, хяналтын камерт /ip/
B	UTP CAT 5e	Суурин телефонд
CC	JF-10x2x0.5мм	Суурин телефоны хосын кабель
E	1x2x1.2мм	Зарлан мэдээлэх системд /гал дэмждэггүй/
F	2x1 мм	Галын дохиололд /гал дэмждэггүй/

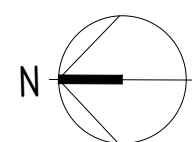
F

АВХРЫН СУУРИН ТЕЛЕФОН, КОМПЬЮТЕРИЙН СҮЛЖЭЭНИЙ БАЙГУУЛАЛТ М1:100



ӨРӨӨНИЙ ТОДОРХОЙЛОЛТ		
Д/Д	ӨРӨӨНИЙ НЭР	ТАЛБАЙ
1	Гонх	2,99
2	Өлгүүр	13,10
3	Үзвэрийн кабинет	47,65
4	Соёлын заал	161,80
5	Тайз	80,10
6	Гонх	4,20
7	Ариун цэврийн өрөө /АЦӨ/	8,20
8	Тайзны хажуу өрөө	11,50
9	Цахилгааны өрөө	6,90
10	Бэлтгэл өрөө	12,60
11	Коридор	4,75
12	Хувцас солих өрөө	16,95
13	Номын сан	16,95
14	Уншлагын танхим	28,07
15	Үүдний хэсэг	27,78
16	Шат	15,24
	Нийт	461,77
Зөвшөөрөлцсөн		
БА		С.Пүрэвдорж
ХАС		Б.Эрдэнэжаргал
ЦБУ		Б.Отгонжаргал
ХТ, ДГ		Г.Санчир

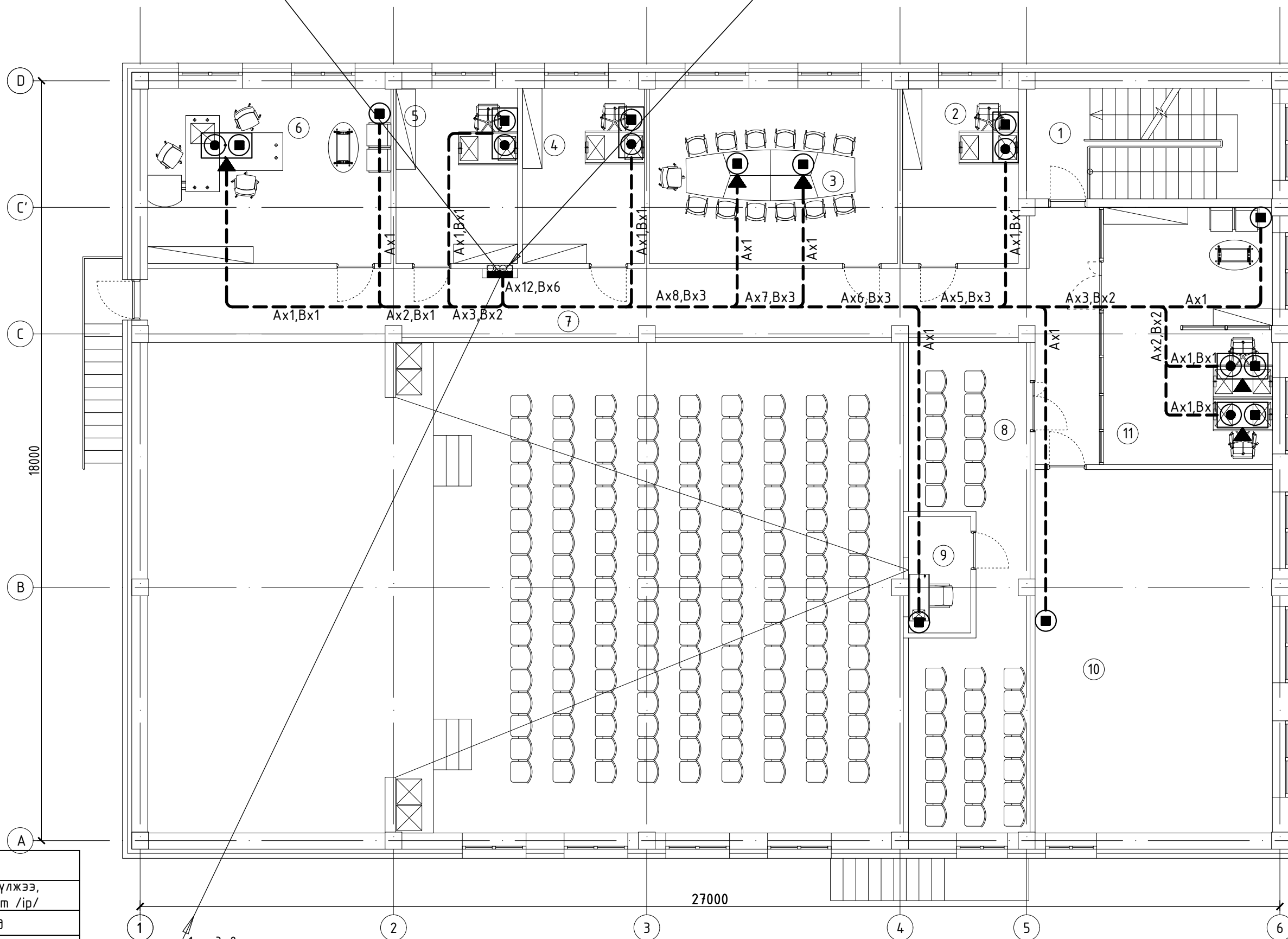
 <p>Барилгын зураг төсөл, техникүйн хяналт, худалдаа</p>	Увс аймаг, Зүүнхангай сум, Хайрхан баг				
	СОЁЛЫН ТӨВИЙН БАРИЛГЫН ИХ ЗАСВАР				
	1-р давхрын телефон, компьютерийн сүлжээний системийн байгуулалт				Үе шат: АЗ
	Инженер		В.Одончимэг	Е.Г.Шифр: ЭК-56/2022-03	Масштаб: М1:100
Гүйцэтгэсэн		Л.Цэрэн	Т.Г.Шифр:	Зургийн дугаар: ХД-5	Хуудас: ХД-12
Шалгасан		В.Одончимэг			



2-р давхрын холбоо
дохиоллын шаланд
гарах нүх
100x200мм

Давхрын хуваарилах самбар
600x500x160мм шалны
түвшинээс +1,5м-т далд
суурилуулна

10x2
SW-16

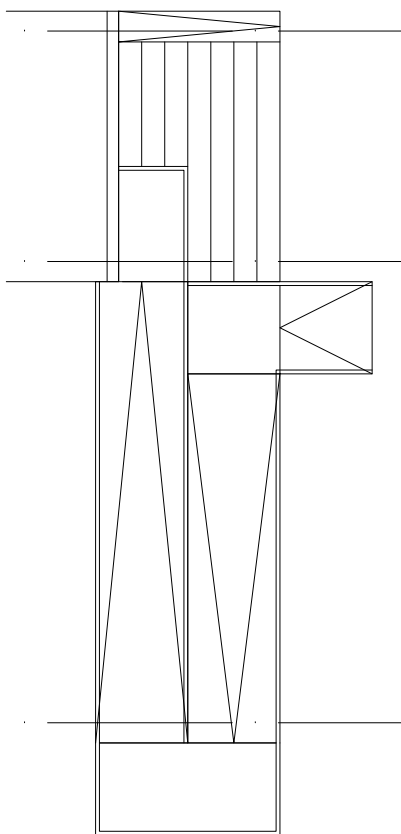


1-р давхраас
A(12),B(3),FO(1)

Таних тэмдэг	Кабелийн марк	Зориулалт
A	UTP CAT 6 0.5мм-4P	Компьютерийн сүлжээ, хяналтын камерт /ip/
B	UTP CAT 5e	Суурин телефонд
CC	JF-10x2x0.5мм	Суурин телефоны хосын кабель
E	1x2x1.2мм	Зарлан мэдээлэх системд /гал дэмждэггүй/
F	2x1 мм	Галын дохиололд /гал дэмждэггүй/


ТАЙЛБАР:
ГАДНА ОРОЛТЫГ ӨМНӨХ ОРОЛ

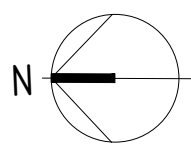
АВХРЫН СУУРИН ТЕЛЕФОН, КОМПЬЮТЕРИЙН СҮЛЖЭЭНИЙ БАЙГУУЛАЛТ М1:100



ӨРӨӨНИЙ ТОДОРХОЙЛОЛТ		
Д/Д	ӨРӨӨНИЙ НЭР	ТАЛБАЙ
1	Шам	15,24
2	Оффис	11,52
3	Хурлын өрөө	24,39
4	Оффис	11,90
5	Нарийн дичгийн өрөө	11,90
6	Даргын өрөө	23,90
7	Коридор	42,79
8	Лонж	28,50
9	Кино проекц	4,08
10	Бүжгийн өрөө	48,37
11	Оффис	24,13
	Нийт	261.96
Зөвшөөрөлцсөн		
БА		С.Пүрэвдорж
ХАС		Б.Эрдэнэжаргал
ЦБЧ		Б.Отгонжаргал
ХТ, ДГ		Г.Санчир

ТООР ОРУУЛНА.

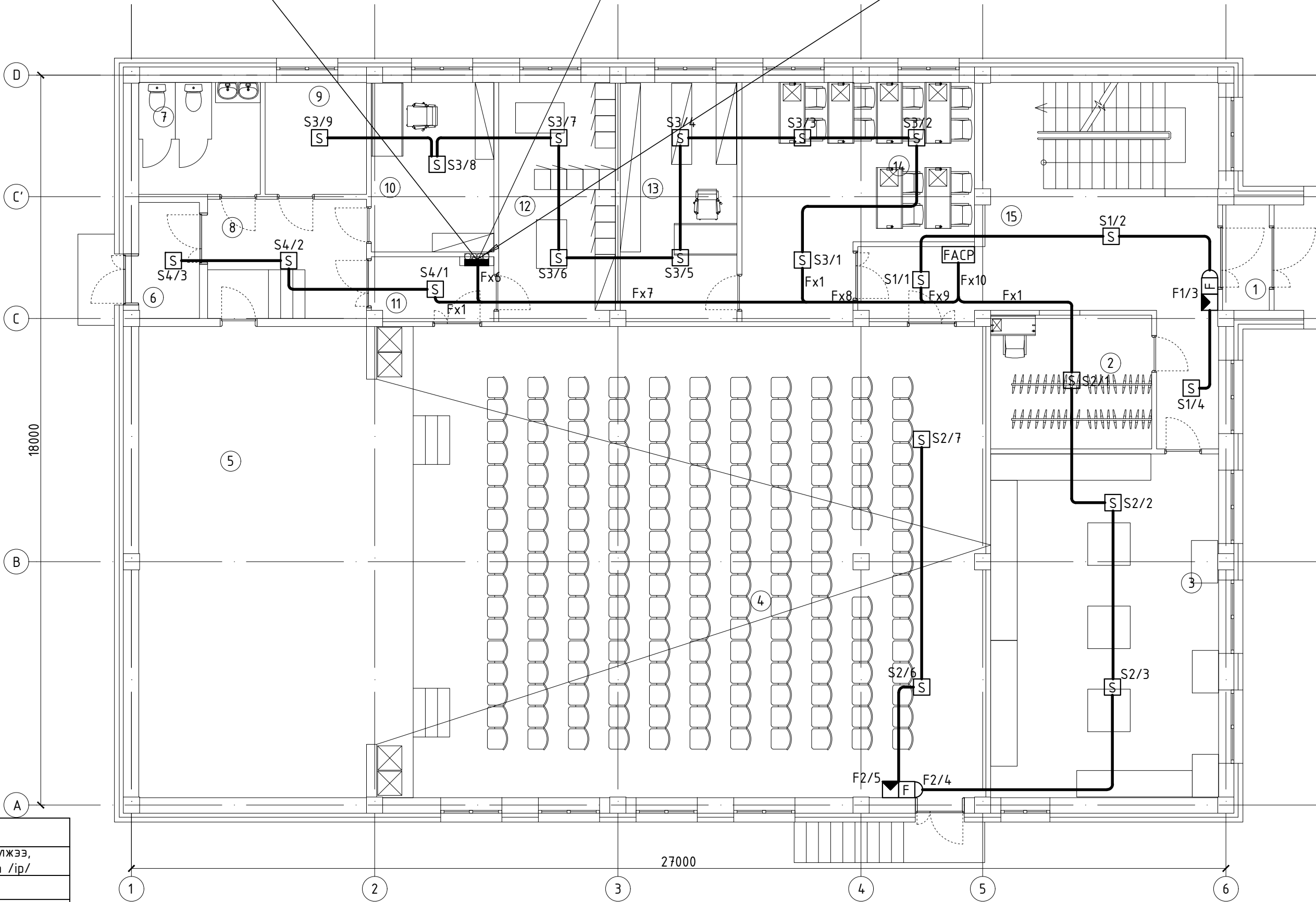
 <p>ERKHES CONSTRUCTION LLC</p> <p>Барилгын зураг төсөл, техникийн хяналт, худалдаа</p>	Увс аймаг, Зүүнхангай сум, Хайрхан баг				
	СОЁЛЫН ТӨВИЙН БАРИЛГЫН ИХ ЗАСВАР				
	2-р давхрын телефон, компьютерийн сүлжээний системийн байгуулалт				Үе шат: АЗ
	Инженер		В.Одончимэг	Е.Г.Шифр: ЭК-56/2022-03	Масштаб: М1:100
Гүйцэтгэсэн		Л.Цэрэн	Т.Г.Шифр:	Зургийн дугаар: ХД-6	Хуудас: ХД-12
Шалгасан		В.Одончимэг			



1-р давхрын
холбоо дохиоллын
таазанд гарах
нүх 100x200мм

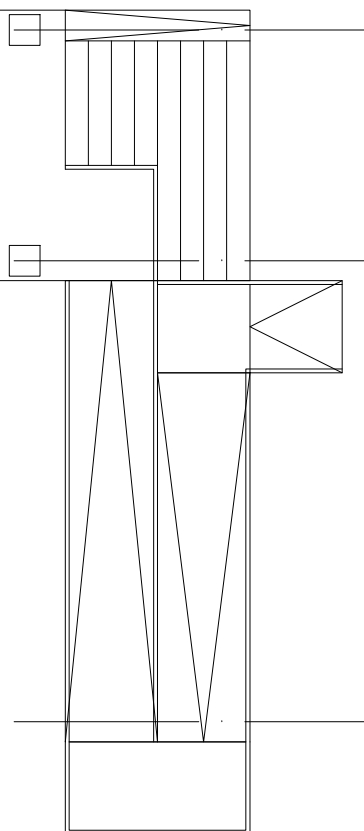
2-р давхарт
F(6)

Давхрын хуваарилах самбар
600x500x160мм шалны
түвшинээс +1,5м-т дэлд
суурилуулна




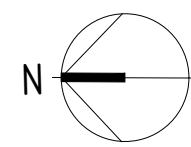
Таних тэмдэг	Кабелийн марк	Зориулалт
A	UTP CAT 6 0.5мм-4P	Компьютерийн сүлжээ, хяналтын камерт /ip/
B	UTP CAT 5e	Суурин телефонд
CC	JF-10x2x0.5мм	Суурин телефоны хосын кабель
E	1x2x1.2мм	Зарлан мэдээлэх системд /гал дэмждэггүй/
F	2x1 мм	Галын дохиололд /гал дэмждэггүй/

1-Р ДАВХРЫН ГАЛЫН ДОХИОЛЛЫН БАЙГУУЛАЛТ М1:100



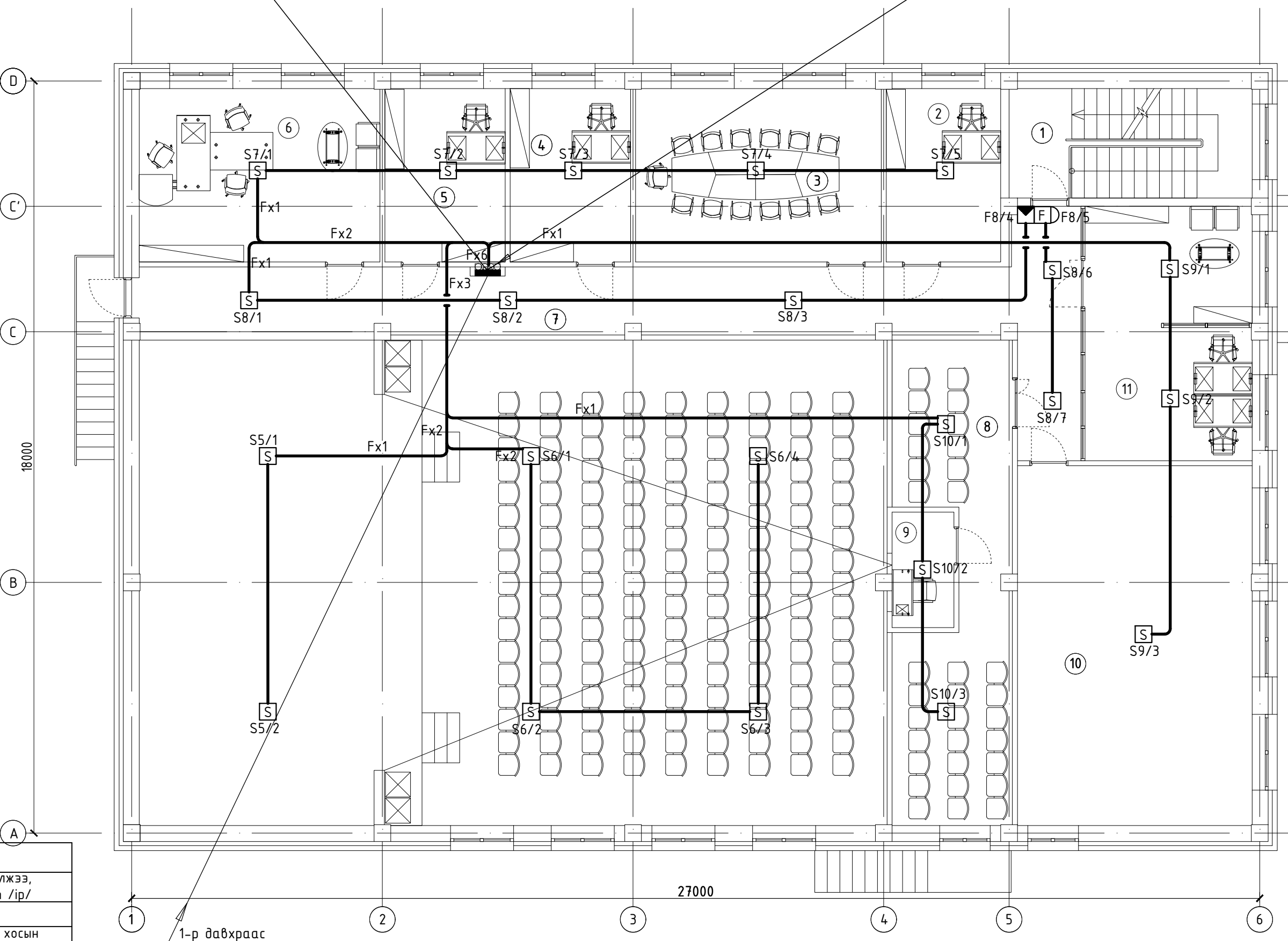
ӨРӨӨНИЙ ТОДОРХОЙЛОЛТ		
Д/Д	ӨРӨӨНИЙ НЭР	ТАЛБАЙ
1	Гонх	2,99
2	Өлгүүр	13,10
3	Үзвэрийн кабинет	47,65
4	Соёлын заал	161,80
5	Тайз	80,10
6	Гонх	4,20
7	Ариун цэврийн өрөө /АЦӨ/	8,20
8	Тайзны хажуу өрөө	11,50
9	Цахилгааны өрөө	6,90
10	Бэлтгэл өрөө	12,60
11	Коридор	4,75
12	Хувцас солих өрөө	16,95
13	Номын сан	16,95
14	Уншлагын танхим	28,07
15	Үүдний хэсэг	27,78
16	Шат	15,24
	Нийт	461,77
Зөвшөөрөлцсөн		
БА		С.Пүрэвдорж
ХАС		Б.Эрдэнэжаргал
ЦБЧ		Б.Отгонжаргал
ХТ, ДГ		Г.Санчир

 <p>ERKHES CONSTRUCTION LLC</p> <p>Барилгын зураг төсөл, техникийн хяналт, худалдаа</p>	Увс аймаг, Зүүнхангай сум, Хайрхан баг				
	СОЁЛЫН ТӨВИЙН БАРИЛГЫН ИХ ЗАСВАР				
	1-р давхрын галын дохиоллын байгуулалт				
	Үе шат: АЗ				
Инженер		В.Одончимэг	Е.Г.Шифр: ЭК-56/2022-03	Масштаб: М1:100	Огноо: 2022.07
Гүйцэтгэсэн		Л.Цэрэн	Т.Г.Шифр:	Зургийн дугаар: ХД-7	Хуудас: ХД-12
Шалгасан		В.Одончимэг			



2-р давхрын холбоо
дохиоллын шаланд
гарах нүх
100x200мм

Давхрын хуваарилах самбар
600x500x160мм шалны
түвшинээс +1,5м-т далд
суурилуулна



1-р давхраас
F(6)

Танх тэмдэг	Кабелийн марк	Зориулалт
A	UTP CAT 6 0.5мм-4P	Компьютерийн сүлжээ, хяналтын камерт /ip/
B	UTP CAT 5e	Суурин телефонд
CC	JF-10x2x0.5мм	Суурин телефоны хосын кабель
E	1x2x1.2мм	Зарлан мэдээлэх системд /гал дэмждэггүй/
F	2x1 мм	Галын дохиололд /гал дэмждэггүй/

F

2-р ДАВХРЫН ГАЛЫН ДОХИОЛЛЫН БАЙГУУЛАЛТ М1:100

A

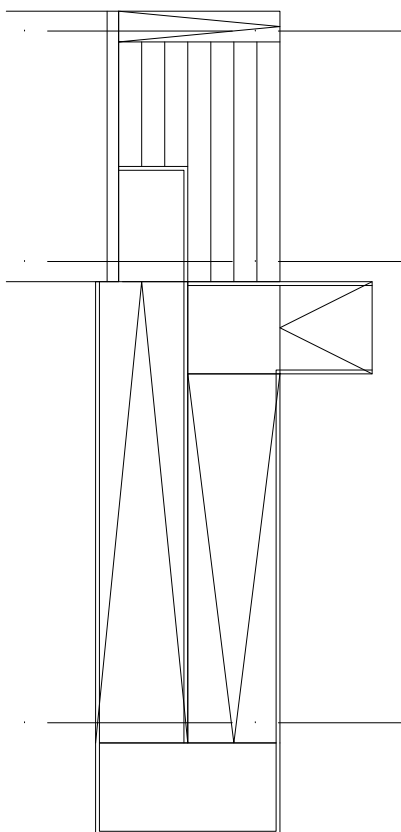
B

C


D

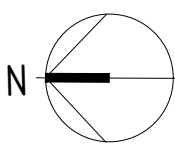
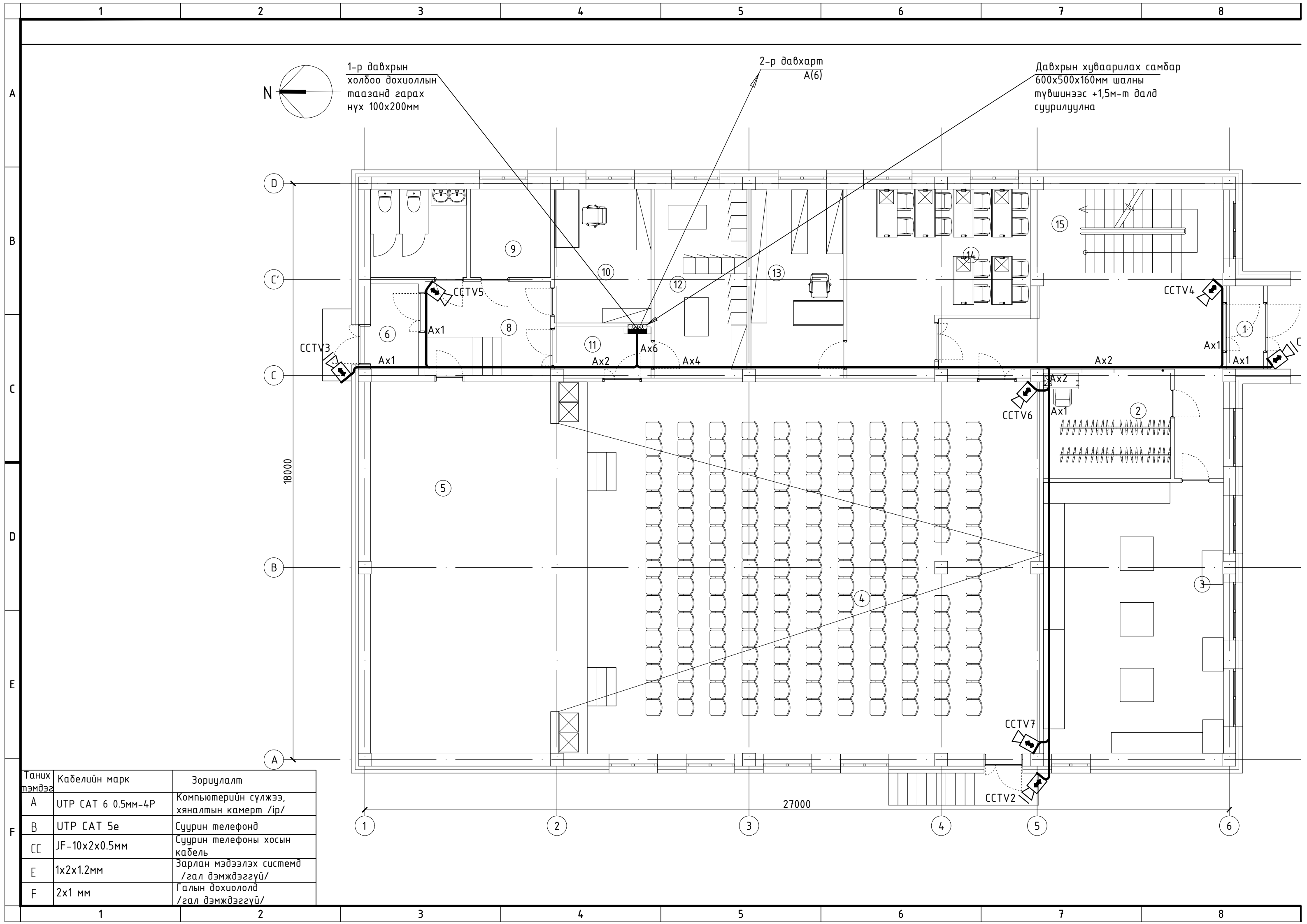
E

F



ӨРӨӨНИЙ ТОДОРХОЙЛОЛТ		
Д/Д	ӨРӨӨНИЙ НЭР	ТАЛБАЙ
1	Шам	15,24
2	Оффис	11,52
3	Хурлын өрөө	24,39
4	Оффис	11,90
5	Нарийн дичгийн өрөө	11,90
6	Даргын өрөө	23,90
7	Коридор	42,79
8	Лонж	28,50
9	Кино проекц	4,08
10	Бүжгийн өрөө	48,37
11	Оффис	24,13
	Нийт	261,96
Зөвшөөрөлцсөн		
БА		С.Пүрэвдорж
ХАС		Б.Эрдэнэжаргал
ЦБЧ		Б.Отгонжаргал
ХТ, ДГ		Г.Санчир

 <p>ERKHES CONSTRUCTION LLC</p> <p>Барилгын зураг төсөл, техник хяналт, худалдаа</p>	Увс аймаг, Зүүнхангай сум, Хайрхан баг					
	СОЁЛЫН ТӨВИЙН БАРИЛГЫН ИХ ЗАСВАР					
	2-р давхрын галын дохиоллын байгуулалт				Үе шат: АЗ	
	Инженер		В.Одончимэг	Е.Г.Шифр: ЭК-56/2022-03	Масштаб: М1:100	Огноо: 2022.07
Гүйцэтгэсэн		Л.Цэрэн	Т.Г.Шифр:	Зургийн дугаар: ХД-8	Хуудас: ХД-12	
Шалгасан		В.Одончимэг				



1-р давхрын
холбоо дохиоллын
таазанд гарах
нүх 100x200мм

2-р давхарт
A(6)

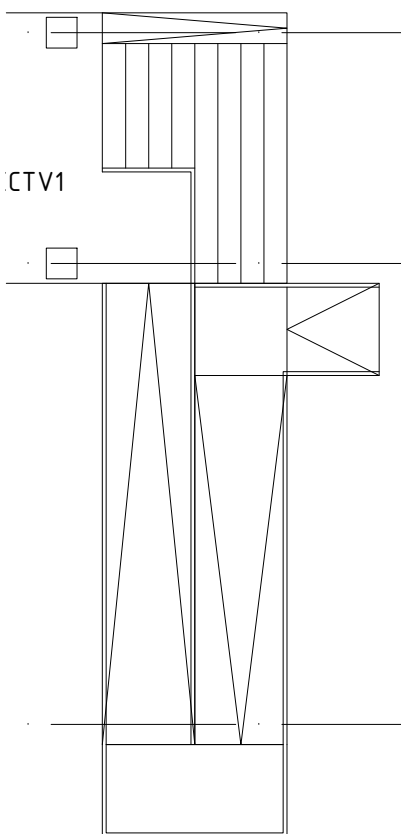
Давхрын хуваарилах самбар
600x500x160мм шалны
түвшинээс +1,5м-т далд
суурилуулна

18000


27000

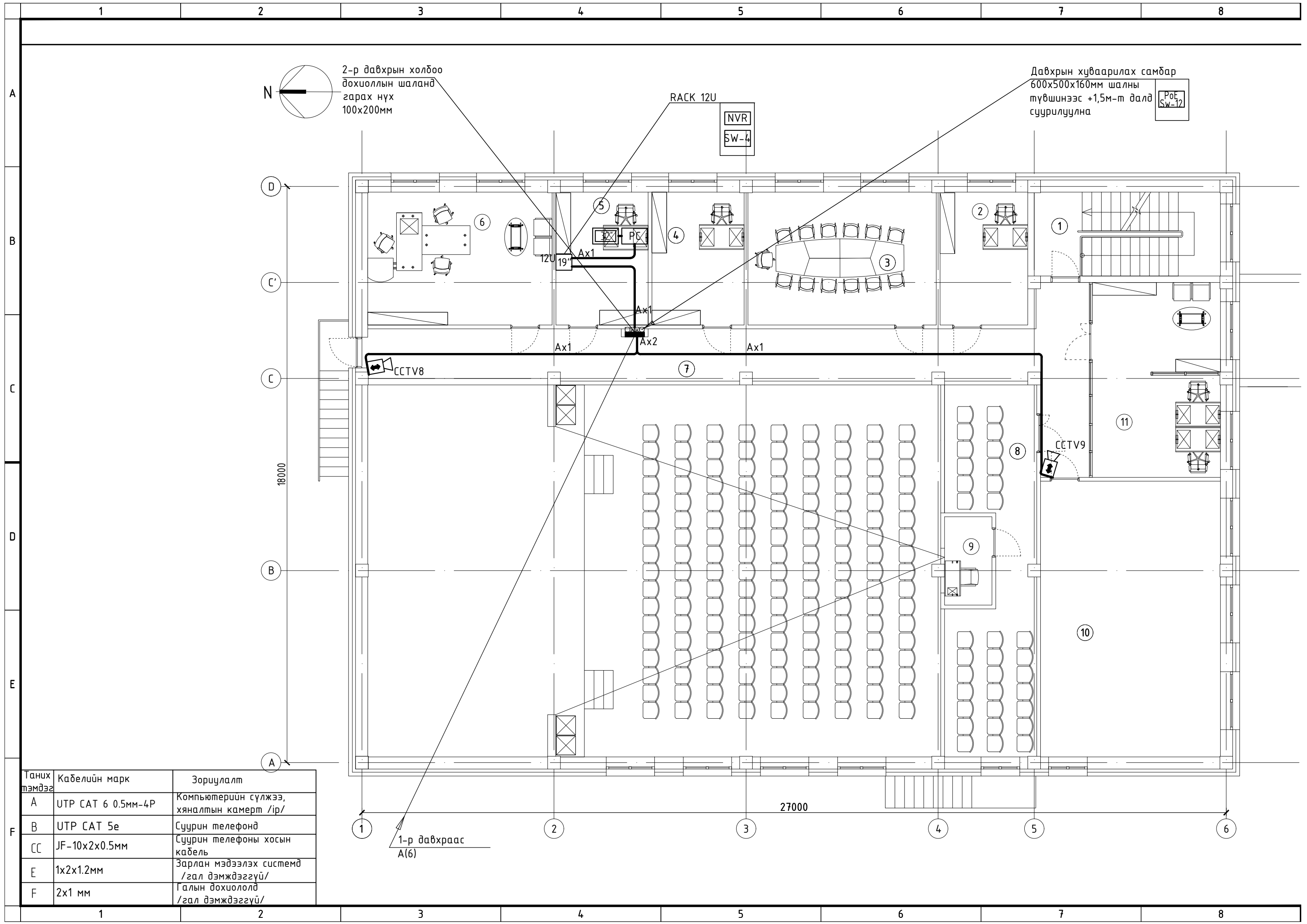
Танх тэмдэг	Кабелийн марк	Зориулалт
A	UTP CAT 6 0.5мм-4P	Компьютерийн сүлжээ, хяналтын камерт /ip/
B	UTP CAT 5e	Суурин телефонд
CC	JF-10x2x0.5мм	Суурин телефоны хосын кабель
E	1x2x1.2мм	Зарлан мэдээлэх системд /гал дэмждэггүй/
F	2x1 мм	Галын дохиололд /гал дэмждэггүй/

1-Р ДАВХРЫН ТЕЛЕ-ХЯНАЛТЫН СИСТЕМИЙН БАЙГУУЛАЛТ М1:100



ӨРӨӨНИЙ ТОДОРХОЙЛОЛТ		
Д/Д	ӨРӨӨНИЙ НЭР	ТАЛБАЙ
1	Гонх	2,99
2	Өлгүүр	13,10
3	Үзвэрийн кабинет	47,65
4	Соёлын заал	161,80
5	Тайз	80,10
6	Гонх	4,20
7	Ариун цэврийн өрөө /АЦӨ/	8,20
8	Тайзны хажуу өрөө	11,50
9	Цахилгааны өрөө	6,90
10	Бэлтгэл өрөө	12,60
11	Коридор	4,75
12	Хувцас солих өрөө	16,95
13	Номын сан	16,95
14	Уншлагын танхим	28,07
15	Үүдний хэсэг	27,78
16	Шат	15,24
	Нийт	461.77
Зөвшөөрөлцсөн		
БА		С.Пүрэвдорж
ХАС		Б.Эрдэнэжаргал
ЦБЧ		Б.Отгонжаргал
ХТ, ДГ		Г.Санчир

 ERKHES CONSTRUCTION LLC Барилгын зураг төсөл, техникийн хяналт, худалдаа	Увс аймаг, Зүүнхангай сум, Хайрхан баг				
	СОЁЛЫН ТӨВИЙН БАРИЛГЫН ИХ ЗАСВАР				
	1-р давхрын теле-хяналтын системийн байгуулалт				Үе шат: АЗ
	Инженер		В.Одончимэг	Е.Г.Шифр: ЭК-56/2022-03	Масштаб: М1:100
Гүйцэтгэсэн		Л.Цэрэн	Т.Г.Шифр:	Зургийн дугаар: ХД-9	Хуудас: ХД-12
Шалгасан		В.Одончимэг			



2-р давхрын холбоо
дохиоллын шаланд
гарах нүх
100x200мм

Давхрын хуваарилах самбар
600x500x160мм шалны
түвшинээс +1,5м-т далд
суурилуулна

RACK 12U
NVR
SW-4

PoE
Sw-12

A
B
C
D
E
F

18000

27000

1-р давхраас
A(6)

Таних тэмдэг	Кабелийн марк	Зориулалт
A	UTP CAT 6 0.5мм-4P	Компьютерийн сүлжээ, хяналтын камерт /ip/
B	UTP CAT 5e	Суурин телефонд
CC	JF-10x2x0.5мм	Суурин телефоны хосын кабель
E	1x2x1.2мм	Зарлан мэдээлэх системд /гал дэмждэггүй/
F	2x1 мм	Галын дохиололд /гал дэмждэггүй/

1 2 3 4 5 6 7 8

2-Р ДАВХРЫН ТЕЛЕ-ХЯНАЛТЫН СИСТЕМИЙН БАЙГУУЛАЛТ М1:100

A

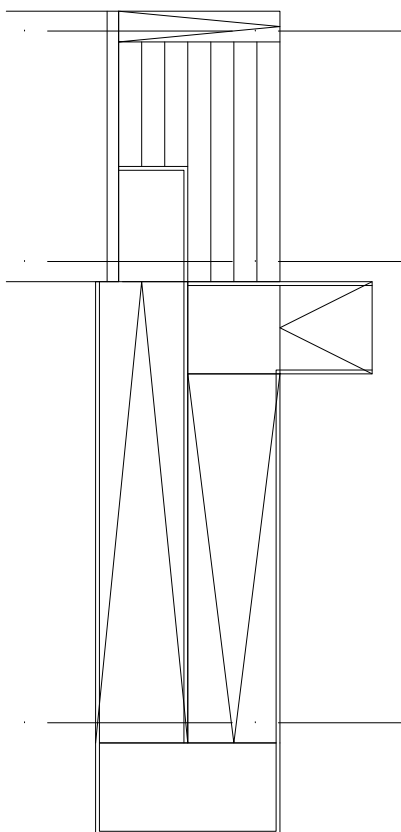
B

C


D

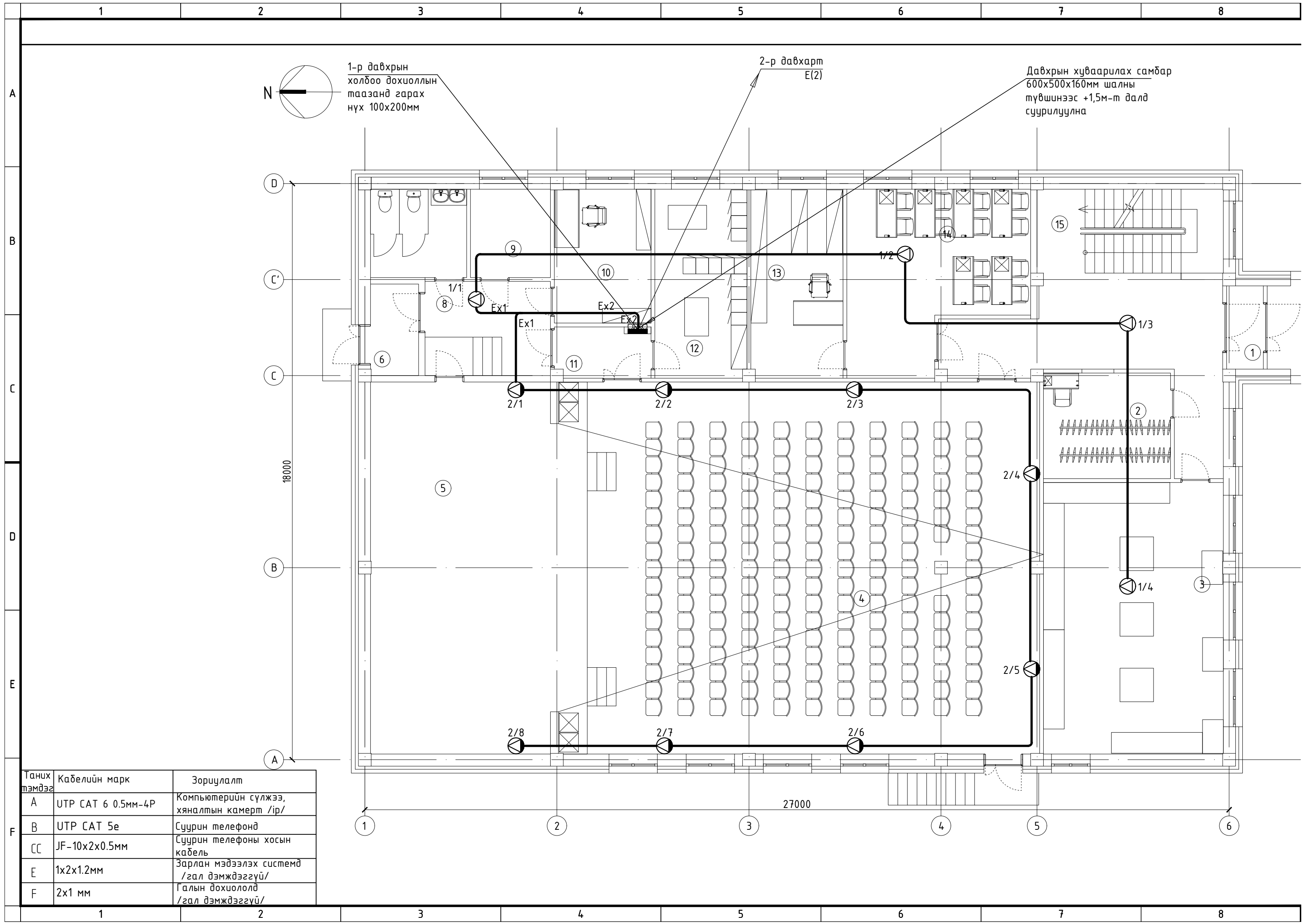
E

F



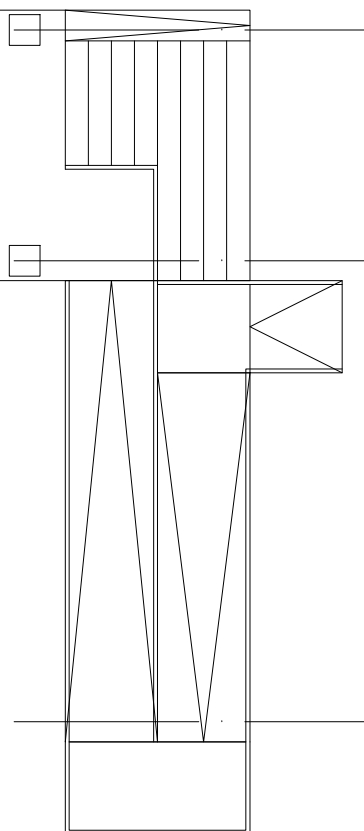
ӨРӨӨНИЙ ТОДОРХОЙЛОЛТ		
Д/Д	ӨРӨӨНИЙ НЭР	ТАЛБАЙ
1	Шат	15,24
2	Оффис	11,52
3	Хурлын өрөө	24,39
4	Оффис	11,90
5	Нарийн дичгийн өрөө	11,90
6	Даргын өрөө	23,90
7	Коридор	42,79
8	Лонж	28,50
9	Кино проекц	4,08
10	Бүжгийн өрөө	48,37
11	Оффис	24,13
	Нийт	261,96
Зөвшөөрөлцсөн		
БА		С.Пүрэвдорж
ХАС		Б.Эрдэнэжаргал
ЦБЧ		Б.Отгонжаргал
ХТ, ДГ		Г.Санчир

 <p>ERKHES CONSTRUCTION LLC</p> <p>Барилгын зураг төсөл, техник хяналт, худалдаа</p>	Увс аймаг, Зүүнхангай сум, Хаирхан баг					
	СОЁЛЫН ТӨВИЙН БАРИЛГЫН ИХ ЗАСВАР					
	2-р давхрын теле-хяналтын системийн байгуулалт				Үе шат: АЗ	
	Инженер		В.Одончимэг	Е.Г.Шифр: ЭК-56/2022-03	Масштаб: М1:100	Огноо: 2022.07
Гүйцэтгэсэн		Л.Цэрэн	Т.Г.Шифр:	Зургийн дугаар: ХД-10	Хуудас: ХД-12	
Шалгасан		В.Одончимэг				




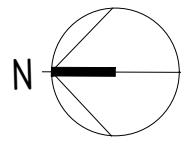
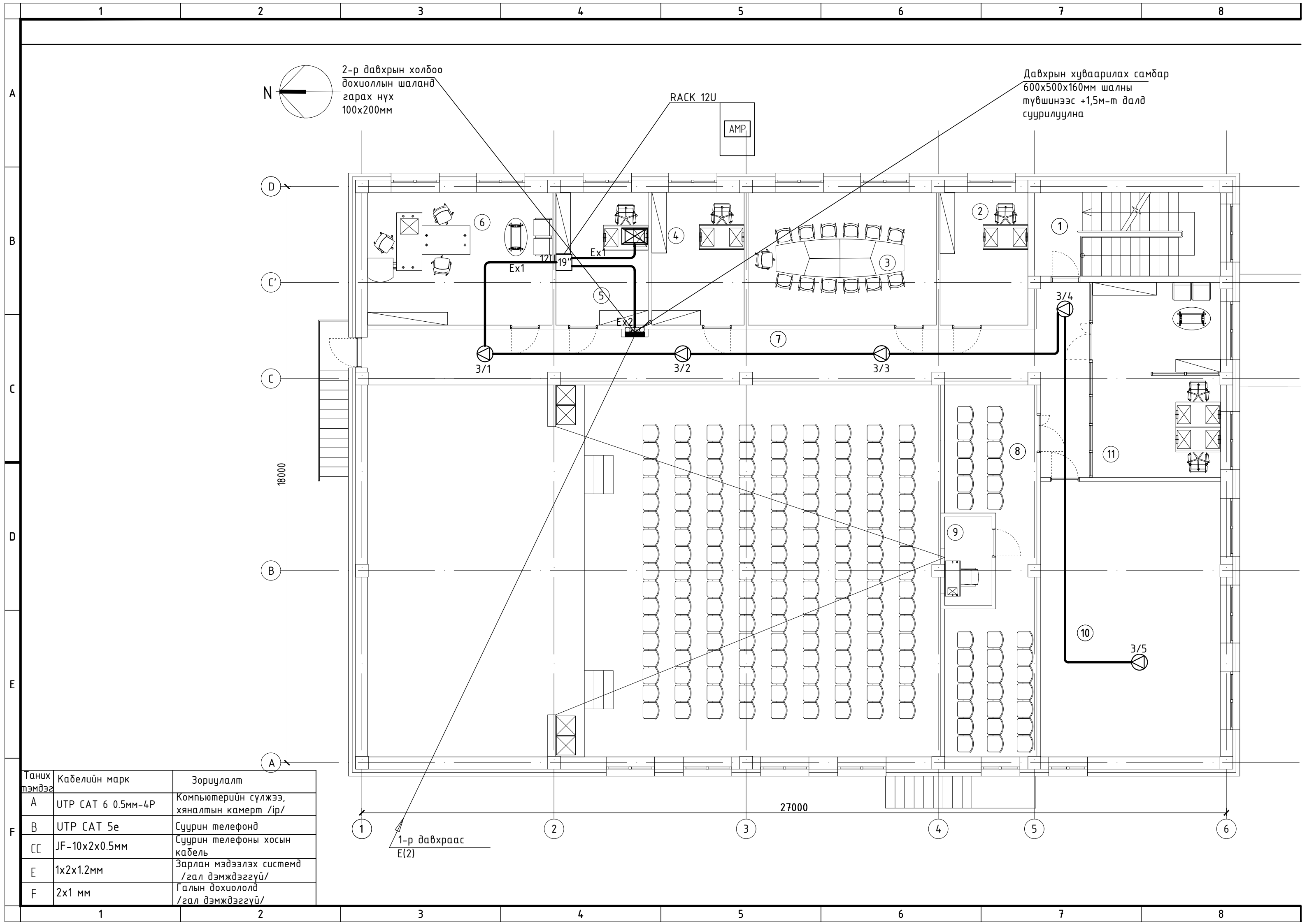
Таних тэмдэг	Кабелийн марк	Зориулалт
A	UTP CAT 6 0.5мм-4P	Компьютерийн сүлжээ, хяналтын камерт /ip/
B	UTP CAT 5e	Суурин телефонд
CC	JF-10x2x0.5мм	Суурин телефоны хосын кабель
E	1x2x1.2мм	Зарлан мэдээлэх системд /гал дэмждэггүй/
F	2x1 мм	Галын дохиололд /гал дэмждэггүй/

1-Р ДАВХРЫН ЗАРЛАН МЭДЭЭЛЭХ СИСТЕМИЙН БАЙГУУЛАЛТ М1:100



ӨРӨӨНИЙ ТОДОРХОЙЛОЛТ		
Д/Д	ӨРӨӨНИЙ НЭР	ТАЛБАЙ
1	Гонх	2,99
2	Өлгүүр	13,10
3	Үзвэрийн кабинет	47,65
4	Соёлын заал	161,80
5	Тайз	80,10
6	Гонх	4,20
7	Ариун цэврийн өрөө /АЦӨ/	8,20
8	Тайзны хажуу өрөө	11,50
9	Цахилгааны өрөө	6,90
10	Бэлтгэл өрөө	12,60
11	Коридор	4,75
12	Хувцас солих өрөө	16,95
13	Номын сан	16,95
14	Уншлагын танхим	28,07
15	Үүдний хэсэг	27,78
16	Шат	15,24
	Нийт	461.77
Зөвшөөрөлцсөн		
БА		С.Пүрэвдорж
ХАС		Б.Эрдэнэжаргал
ЦБЧ		Б.Отгонжаргал
ХТ, ДГ		Г.Санчир

 <p>ERKHES CONSTRUCTION LLC</p> <p>Барилгын зураг төсөл, техникийн хяналт, худалдаа</p>	Увс аймаг, Зүүнхангай сум, Хайрхан баг				
	СОЁЛЫН ТӨВИЙН БАРИЛГЫН ИХ ЗАСВАР				
	1-р давхрын зарлан мэдээлэх системийн байгуулалт				Үе шат: АЗ
	Инженер		В.Одончимэг	Е.Г.Шифр: ЭК-56/2022-03	Масштаб: М1:100
Гүйцэтгэсэн		Л.Цэрэн	Т.Г.Шифр:	Зургийн дугаар: ХД-11	Хуудас: ХД-12
Шалгасан		В.Одончимэг			



2-р давхрын холбоо
дохиоллын шаланд
гарах нүх
100x200мм

Давхрын хуваарилах самбар
600x500x160мм шалны
түвшинээс +1,5м-т далд
суурилуулна

RACK 12U

AMP

18000

27000

Таних тэмдэг	Кабелийн марк	Зориулалт
A	UTP CAT 6 0.5мм-4P	Компьютерийн сүлжээ, хяналтын камерт /ip/
B	UTP CAT 5e	Суурин телефонд
CC	JF-10x2x0.5мм	Суурин телефоны хосын кабель
E	1x2x1.2мм	Зарлан мэдээлэх системд /гал дэмждэггүй/
F	2x1 мм	Галын дохиололд /гал дэмждэггүй/

1-р давхраас
E(2)

2-Р ДАВХРЫН ЗАРЛАН МЭДЭЭЛЭХ СИСТЕМИЙН БАЙГУУЛАЛТ М1:100

A

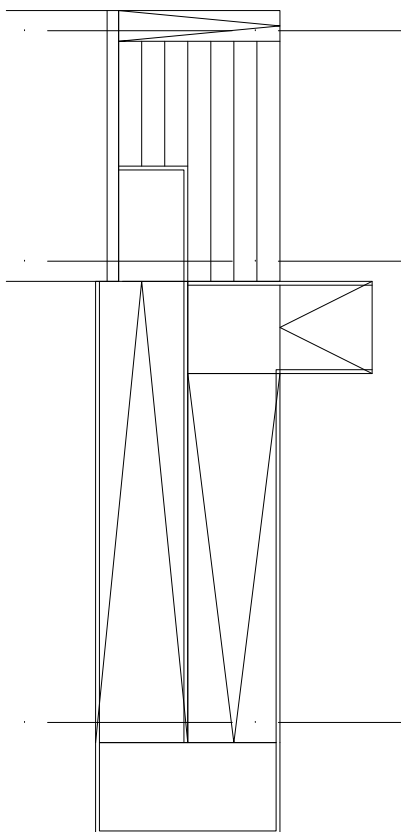
B

C


D

E

F



ӨРӨӨНИЙ ТОДОРХОЙЛОЛТ		
Д/Д	ӨРӨӨНИЙ НЭР	ТАЛБАЙ
1	Шат	15,24
2	Оффис	11,52
3	Хурлын өрөө	24,39
4	Оффис	11,90
5	Нарийн дичгийн өрөө	11,90
6	Даргын өрөө	23,90
7	Коридор	42,79
8	Лонж	28,50
9	Кино проекц	4,08
10	Бүжгийн өрөө	48,37
11	Оффис	24,13
	Нийт	261,96
Зөвшөөрөлцсөн		
БА		С.Пүрэвдорж
ХАС		Б.Эрдэнэжаргал
ЦБЧ		Б.Отгонжаргал
ХТ, ДГ		Г.Санчир

 ERKHES CONSTRUCTION LLC Барилгын зураг төсөл, техникийн хяналт, худалдаа	Увс аймаг, Зүүнхангай сум, Хайрхан баг				
	СОЁЛЫН ТӨВИЙН БАРИЛГЫН ИХ ЗАСВАР				
	2-р давхрын зарлан мэдээлэх системийн байгуулалт				Үе шат: АЗ
	Инженер		В.Одончимэг	Е.Г.Шифр: ЭК-56/2022-03	Масштаб: М1:100
Гүйцэтгэсэн		Л.Цэрэн	Т.Г.Шифр:	Зургийн дугаар: ХД-12	Хуудас: ХД-12
Шалгасан		В.Одончимэг			