



ЭРХЭС КОНСТРАКШН ХХК

БАРИЛГЫН ЗУРАГ ТӨСӨЛ, ТЕХНИКИЙН ХЯНАЛТ, ХУДАЛДАА
Хаяг: УБ, СБД 1-р хороо, Нарны зам-2, Юнескогийн
зудамж, Юнион буйлдинг В805 тоот.
e-mail: erkhesconstructionllc@gmail.com
Утас: 99071547, 77070430.

ТЗД: ЗТII-154/18

ЕГ Шуфр:ЭК-56/2022-03

Увс аймаг, Зүүнхангай сум, Хайрхан баг.

СОЁЛЫН ТӨВИЙН БАРИЛГЫН ИХ ЗАСВАР

(ажлын зураг)

ГАДНА УС ХАНГАМЖ, АРИУТГАХ ТАТЧУРГА

Захирал /Л.Энхцацралт/

Инженер /Б.Эрдэнэжаргал/

Инженер /Б.Отгонжаргал/

Улаанбаатар хот
2022 он

ТАЙЛБАР БИЧИГ, ЗУРГИЙН ЖАГСААЛТ, СИСТЕМИЙН ҮНДСЭН ҮЗҮҮЛЭЛТ

Тайлбар бичиг

Төлөвлөж буй барилгын гадна ус хангамж, ариутгах татцуургын шугамын ажлын зургийг хийж гүйцэтгэхдээ:
 -Барилгын ерөнхий төлөвлөгөө, өндөржилт
 -Ус хангамж, гадна сүлжээ ба байгууламж БНД40-02-16,
 -Ариутгах татцуурга, гадна сүлжээ ба байгууламж БНД40-01-14 зэргийг үндэслэв.

БОХИР УС


Барилгын ахуйн бохир усыг шинээр цооног төлөвлөх ба цооногт цуглуулан тогтмол соруулж байхаар бие даасан байдлаар төлөвлөв. Бохир усны өөрийн урсгалтай шугамыг ф100мм диаметртэй PVC-U маркын хуванцар хоолойгоор угсарна. Шугам хоолой барилгаас гарах хэсэг, худагруу орох, гарах хэсэг, төмөр бетон эдлэлүүдийн залгаас хэсгийн чигжээсийг хийхдээ ус тусгаарлах нэмэлтүүдийг ашиглан битүүмжийг огт алдагдуулахгүй байх шаардлагатай.
 Шугам хоолойн угсралтын ажлыг хийхдээ БНД 40-04-16 норм дүрмийг баримтлана. Шугам сүлжээтэй огтлолцсон хэсгийн газар шорооны ажлыг гараар ухна. Дэвсгэр зурагт тусгагдаагүй инженерийн шугам сүлжээ байгаа эсэхийг газар шорооны ажил эхлэхийн өмнө модруулах нь зүйтэй. Газар шорооны ажил эхлэхийн өмнө холбогдох байгууллагуудаас дахин зөвшөөрөл авах ба биет төлөөлөгч байлгана.

ЗУРГИЙН ЖАГСААЛТ

Д/д	Формат	Нэрс	Тайлбар
1	A3	Зургийн жагсаалт, тайлбар бичиг, үндсэн үзүүлэлт	УХАТ-1
2	A3	Материалын түүвэр	УХАТ-2
3	A3	Ус хангамж, ариутгах татцуургын шугамын байгуулалт	УХАТ-3
4	A3	Бохир усны шугамын дагуугийн зүсэлт	УХАТ-4
5	A3	Бохир усны худгийн байгуулалт, огтлол	УХАТ-5

Унд ахуйн системийн үндсэн үзүүлэлт

Системийн нэр	Түрэлт, м	Тооцоот зарцуулалт				Тайлбар
		м3/хон	м3/цаг	л/с	Галын үед л/с	
Ерөнхий		0.8	0.36	0.33		
Халуун ус	14.0	0.5	0.24	0.19		
Хүйтэн ус	14.0	0.3	0.15	0.13		
Бохир ус		0.8	0.36	1.93		
Халуун усанд шаардагдах дулаан 14.1кВт/цаг						


 ERKHES CONSTRUCTION LLC Барилгын зураг төсөл, техникийн хяналт, худалдаа	Увс аймаг, Зүүнхангай сум, Хайрхан баг СОЁЛЫН ТӨВИЙН БАРИЛГЫН ИХ ЗАСВАР					
	Тайлбар бичиг, системийн үндсэн үзүүлэлт, зургийн жагсаалт				Үе шат: А3	
	Инженер		Б.Эрдэнэжаргал	Е.Г.Шифр: ЭК-56/2022-03	Маштаб: М1:100	Огноо: 2022 он
	Гүйцэтгэсэн		Б.Эрдэнэжаргал	Т.Г.Шифр:	Зургийн дугаар: УХАТ-1	Хуудас: 5
Шалгасан		Б.Отгонжаргал				

БОХИР УСНЫ ХУДГИЙН МАТЕРИАЛЫН ТҮҮВЭР

Хүдгийн дугаар	Хүдгийн бүрэн өндөр	Хүдгийн диаметр	Ёроолын хавтангийн зузаан	Лотокийн гүн /hl/	Хүдгийн ажлын хэсгийн өндөр	Хучилтын хавтангийн зузаан	Хүзүүний өндөр	Барилгын хийц																		Гшгүүр шатны тоо	Ус тусгаарлагч хийх талбай м ²	Лотокийн бетоны эзэлхүүн м ³	Чигжээс бетоны эзэлхүүн м ³
								Угсармал төмөр бетон эдлэл										Бэхэлгээний деталл											
								Ер. хавтан	Ер. хавтан	Ер. хавтан	Хуч. хавтан	Хуч. хавтан	Хуч. хавтан	Ажлын хэсэг	Хүзүүвч						МС-1	МС-2	МС-5	МС-6	МС-7				
															Амрах тавцан φ2000	КС 10-3 Н=300	КС-10-6 Н=600	КС-10-9 Н=900	КС 15-9 Н=900	КС 20-9 Н=900									
БУХ-1	2400	1000	100	300	1500	150	600	-	1	-	-	1	-	-	-	1	1	-	-	300	-	-	4	8	-	9	7.85	0.44	0.05
Бохир усны цооног 30м ³	2450	1000	100	300	1500	150	950	-	1	-	-	1	-	-	-	1	-	1	-	300	-	-	4	8	-	9	7.85	0.44	0.05

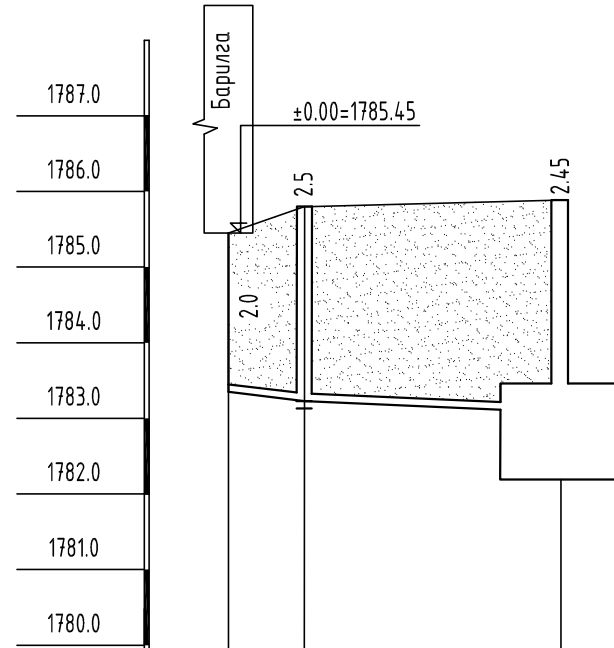
БОХИР УСНЫ ШУГАМЫН МАТЕРИАЛЫН ТҮҮВЭР

Д/д	Тэмдэглэгээ	Материалын нэр	Тоо ширхэг	Нэгж жин	Тайлбар
1	PVC-U MNS 5544:2005/ дулаалгын хамт/	Хуванцар хоолой ду100	28	7.05	у/м
3		Ширмэн таг да амсар φ700	1		шир
4		2 дахь модон таг	1		шир
5		Төмөр бетон худаг φ1000	1		шир
7		Бохир усны цооног 30м ³	1		шир

 ERKHES CONSTRUCTION LLC Барилгын зураг төсөл, техникийн хяналт, худалдаа	Увс аймаг, Зүүнхангай сум, Хайрхан баг СОЁЛЫН ТӨВИЙН БАРИЛГЫН ИХ ЗАСВАР			
	Материалын түүвэр			Үе шат: А.3
	Инженер		Б.Эрдэнэжаргал	Е.Г.Шифр: ЭК-56/2022-03
	Гүйцэтгэсэн		Б.Эрдэнэжаргал	Маштаб: М1:100
Шалгасан		Б.Отгонжаргал	Т.Г.Шифр: Зургийн дугаар: УХАТ-2	Огноо: 2022 он
				Хуудас: 5

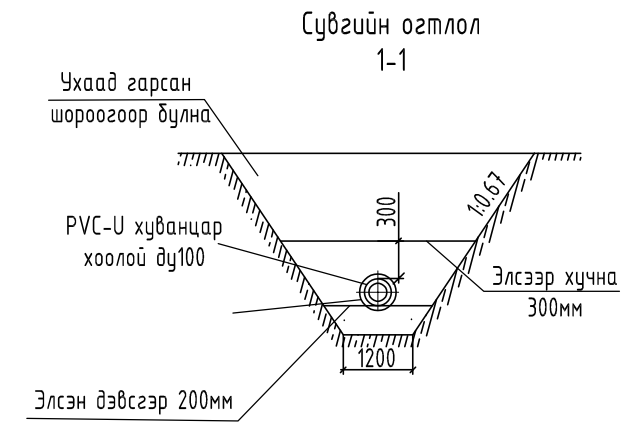
БОХИР УСНЫ ШУГАМЫН ДАГУУГИЙН ЗҮСЭЛТ

Масштаб:
 Досоо М1:100
 хэвтээ М1:500



Газрын хөрсний төслийн тэмдэгт	1785.45	1785.8	1785.91
Газрын хөрсний одоогийн тэмдэгт	1785.45	1785.8	1785.91
Хоолойн ховилын тэмдэгт	1783.45	1783.33	1782.82
Хоолойн материал дулаалгын төрөл	Үйлдвэрийн дулаалга, ус чийг тусгаарлагчтай PVC-У хуванцар хоолой		
Буурь	Элсэн дэвсгэр 200мм		
Зай, м	Налуу	0.02	0.007
Хоорондын зай, м		6	17
Худаг, онцлог цэг, эргэлтийн дугаар			

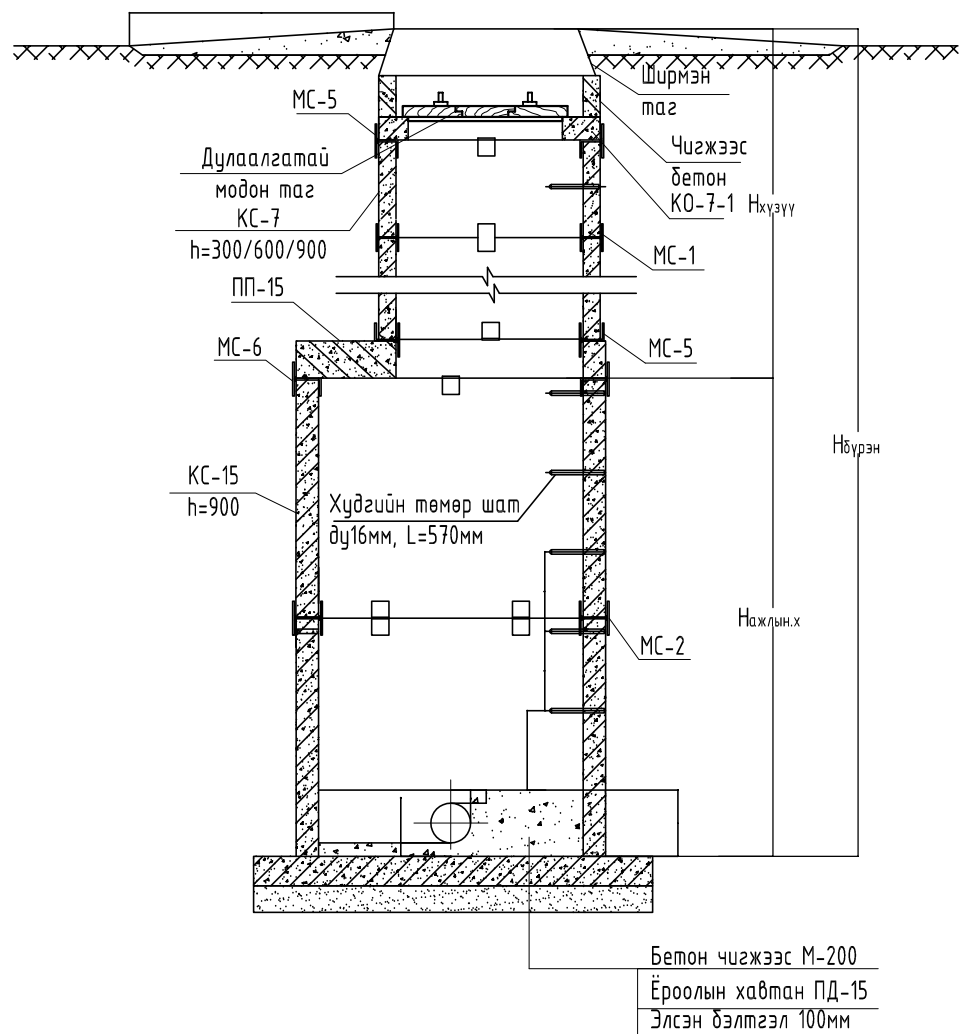
Барилга БУХ-1 Бохир усны цооног



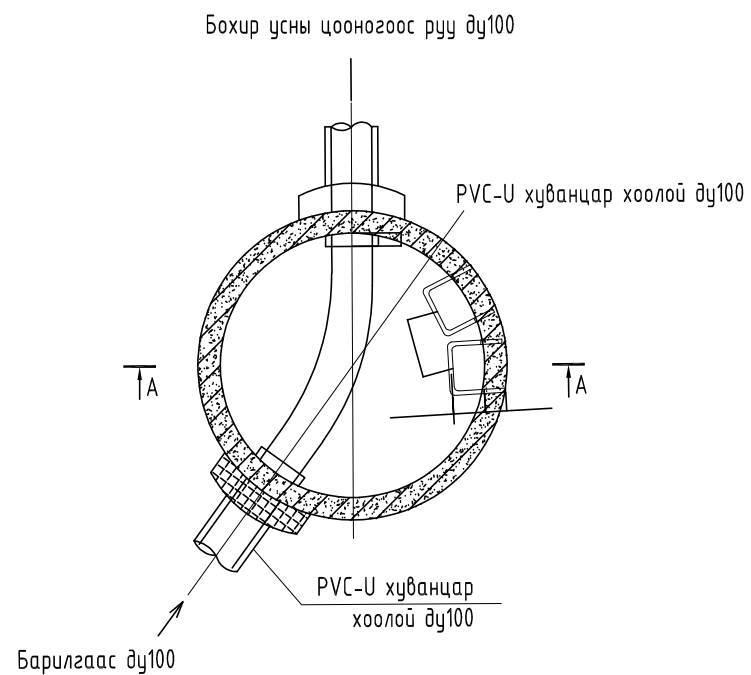
 Барилгын зураг төсөл, техникийн хяналт, худалдаа	Увс аймаг, Зүүнхангай сум, Хайрхан баг			
	СОЁЛЫН ТӨВИЙН БАРИЛГЫН ИХ ЗАСВАР			
	Бохир усны шугамын дагуугийн зүсэлт			Үе шат: А.3
	Инженер	Б.Эрдэнэжаргал	Е.Г.Шифр: ЭК-56/2022-03	Масштаб: М1:100
Гүйцэтгэсэн	Б.Эрдэнэжаргал	Т.Г.Шифр:	Зургийн дугаар: УХАТ-4	
Шалгасан	Б.Отгонжаргал		Хуудас: 5	

БОХИР УСНЫ ХУДГИЙН БАЙГУУЛАЛТ, ОГТЛОЛ

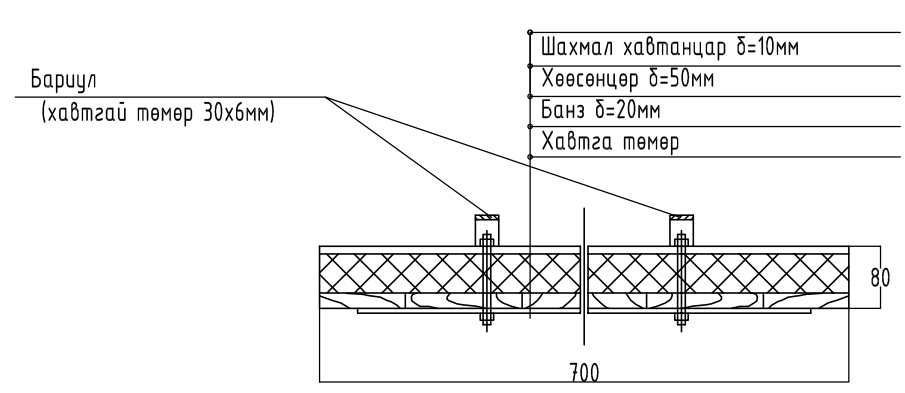
БУХ-1 худгийн огтлол А-А



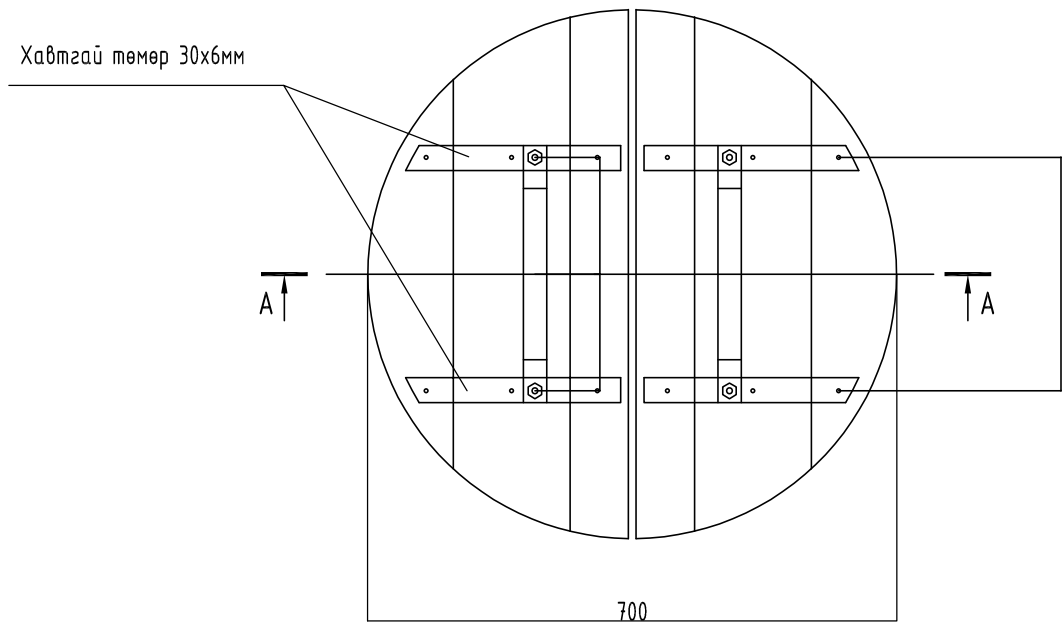
БУХ-1 худгийн байгуулалт



Худгийн дулаалгатай модон таг



Байгуулалт М1:10



<p>Барилгын зураг төсөл, техникийн хяналт, худалдаа</p>	Увс аймаг, Зүүнхангай сум, Хайрхан баг СОЁЛЫН ТӨВИЙН БАРИЛГЫН ИХ ЗАСВАР			
	Бохир усны худгийн байгуулалт, огтлол			Үе шат: А.3
	Инженер	Б.Эрдэнэжаргал	Е.Г.Шифр: ЭК-56/2022-03	Маштаб: М1:100
	Гүйцэтгэсэн	Б.Эрдэнэжаргал	Т.Г.Шифр:	Зургийн дугаар: УХАТ-5
Шалгасан	Б.Отгонжаргал		Хуудас: 5	