


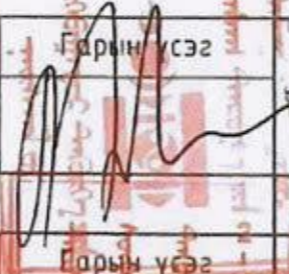
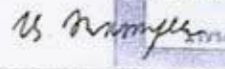
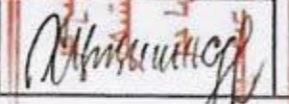
УЛААНБААТАР ХОТ, СҮХБААТАР ДҮҮРГИЙН 6-Р ХОРОО

НИЙСЛЭЛИЙН 2-Р ЦЭЦЭРЛЭГИЙН ДОТОР ЗАСЛЫН АЖЛЫН ЗУРАГ ТӨСӨЛ

ЗҮРГИЙН ШИФР: ЗТ-06.12.21/58

АЖЛЫН ЗУРАГ

ЗӨВШӨӨРӨЛЦСӨН

Захиалагч			БОЛОВСРУУЛСАН.			
Захиалагч			Гүйцэтгэгч			
	Албан тушаал	Нэр	Гарын үсэг	Албан тушаал	Нэр	Гарын үсэг
	Сүхбаатар дүүргийн засаг даргын тамгын газрын дарга	Н.Энхболд		"ЗЭНДМЭНЭТҮЛГА" ХХК-н захирал	Ц.Энхтүяа	
	Албан тушаал	Нэр	Гарын үсэг	Албан тушаал	Нэр	Гарын үсэг
	Нийслэлийн 2 дугаар цэцэрлэгийн эрхлэгч	Х.Цэцэгсүрэн				



АЖЛЫН ЗУРГИЙН ҮНДСЭН БҮРДЛИЙН ЖАГСААЛТ

Хуудасны марк	Нэр	Хуудасны тоо
БА	Барилга архитектур	7

"БА" МАРКИЙН АЖЛЫН ЗУРГИЙН ЖАГСААЛТ

д/д	Зургийн нэр	Тайлбар
1	Ерөнхий хэсэг	БА - 01
2	Байршлын схем, орчны тойм	БА - 02
3	Давхрын хэмжилтийн байгуулалт	БА - 03
4	Давхрын шалны байгуулалт	БА - 04
5	Огтлол 1-1	БА - 04*
6	Хаалганы түүдэр	БА - 05
7	Шалны хэсгэлэл	БА - 06

АЖЛЫН ТОО ХЭМЖЭЭ

д/д	Ажлын нэр	Хэмжих нэгж	Тоо хэмжээ	
			хувь	нийт хэмжээ
Барилгын шал засвар				
1	Барилгын нэгдүгээр давхрын бүх шалыг хуулж авах.	м ²	100%	646.96
2	Шалны цементэн тэгшилгээг хуулах	м ²	100%	646.96
3	Цементэн тэгшилгээг хийх	10-20мм БМ150 м ²	100%	646.96
4	Хар тосон түрхлэг	1 үе м ²	100%	646.96
5	Паркетан шал дуу тусгаарлах зөөлөвчтэй.	м ²	100%	434.88
6	Плитан шал 40x40см, элс цементэн багсармал	БМ100 м ²	100%	166.11
7	Чулуун шал 60x60см, элс цементэн багсармал	БМ100 м ²	100%	45.97
Барилгын ханс, таазны засвар				
1	Барилгын ханснд тортой шавардлага хийх.	м ²	100%	2394.95
2	Барилгын ханснд эмүлс, замаск хийх.	м ²	100%	2394.95
3	Барилгын таазанд эмүлс, замаск хийх.	м ²	100%	646.96
4	Барилгын ханис 2 үе будах.	м ²	100%	4789.90
Барилгын цонхны тавцан, паарны хаалт, хаалга засвар				
1	Барилгын цонхны тавцан солих - 1.5м	ш	100%	32
2	Барилгын цонхны тавцан солих - 1.2м	ш	100%	2
3	Паарны урд торон хаалт хийх.	ш	100%	34
4	Барилгын хаалга солих / 1200x2200 /	ш	100%	2
5	Барилгын хаалга солих / 1000x2200 /	ш	100%	23
6	Барилгын хаалга солих / 900x2100 /	ш	100%	10
7	Барилгын хаалга солих / 800x2100 /	ш	100%	4
8	Барилгын хаалга солих / 700x2000 /	ш	100%	6

ТАЙЛБАР БИЧИГ

Үндэслэл:

- Нийслэлийн Засаг дарга бөгөөд Улаанбаатар хотын захирагчийн 2020-2024 оны үйл ажиллагааны хөтөлбөр.
- Сүхбаатар дүүргийн Засаг даргын 2020-2024 оны үйл ажиллагааны хөтөлбөр.
- Дүүргийн Иргэдийн Төлөөлөгчдийн Хурлын 2020 оны 12 дугаар сарын 18-ны өдрийн Дүүргийн 2021 оны төсөв батлах тухай 13 дугаар тогтоол.
- Сүхбаатар дүүргийн төсвийн хөрөнгө оруулалтаар хийгдэх сургууль, цэцэрлэгийн засварын ажлын зураг төсөв боловсруулах даалгавар дээр үндэслэн ажлын зураг төслийг 2021 оны 12 дугаар сард "Зэндмэнэтулга" ХХК-д гүйцэтгэв.
- 2021 оны 12 дугаар сарын 03-ны өдөр байршил дээрх судалгааг хийв.

ЕРӨНХИЙ ТӨЛӨВ БАЙДАЛ

Одоогийн байдал:

Сүхбаатар дүүргийн 6-р хороо, МУИС - хичээлийн нэгдүгээр байрны хойно байрлах нийслэлийн 2 дугаар цэцэрлэг. Барилгын хана, тааз, шал эдэлгээний явцад муудсан.

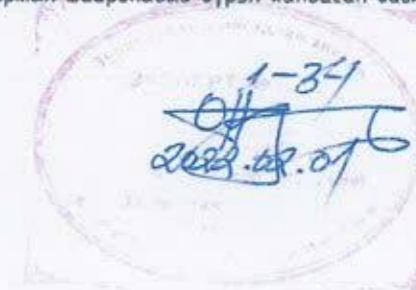
- Барилгын хана, тааз, шал эдэлгээний явцад элэгдэж хагарал үүссэн.
- Барилгын цонхны тавцан, дотор хаалга эдэлгээний явцад элэгдэж муудсан.

АРХИТЕКТУР ТӨЛӨВЛӨЛТИЙН ШИЙДЭЛ

1. Бүх анги танхим, өрөө тасалгааны шалыг бүрэн буулгаж, цементэн тэгшилгээг хуулах.
2. Шинээр цементэн тэгшилгээг хийх. 10-20мм зузаантай.
3. Өрөө тасалгаанд иж бүрэн шаллагаа хийх.
4. Барилгын нийт хана, таазыг шавардаж тэгшилэн эмүл, замаск хийж эко будгаар 2 үе будах.
5. Барилгын бүх дотор хаалгыг сайн чанарын модон хаалгаар солих.
6. Бүх өрөө тасалгааны цонхны тавцанг солих.
7. Бүх паарны урд торон хавлт хийнэ.

Барилгын ханын будагны өнгийг гүйцэтгэгч, ашиглагч нар зөвшилцөн сонгоно. Ингэхдээ доорх стандартад зөвшөөрөгдөх материал, өнгөнөс сонгоно. Сургуулийн өмнөх боловсролын байгууллагын сургалтын орчны ерөнхий шаардлага MNS 6558:2015 болон барилгын засварын ажлын стандартыг баримтлан боловсруулав.

Барилга угсралтын бүх ажлуудыг гүйцэтгэхэд шаардагдах материал эдэлхүүн, мүүхий эд нь Монгол улсад хүчин төгөлдөр мөрдөгдөж буй MNS стандарт, ISO стандартын шаардлагыг бүрэн хангасан байх ёстой.

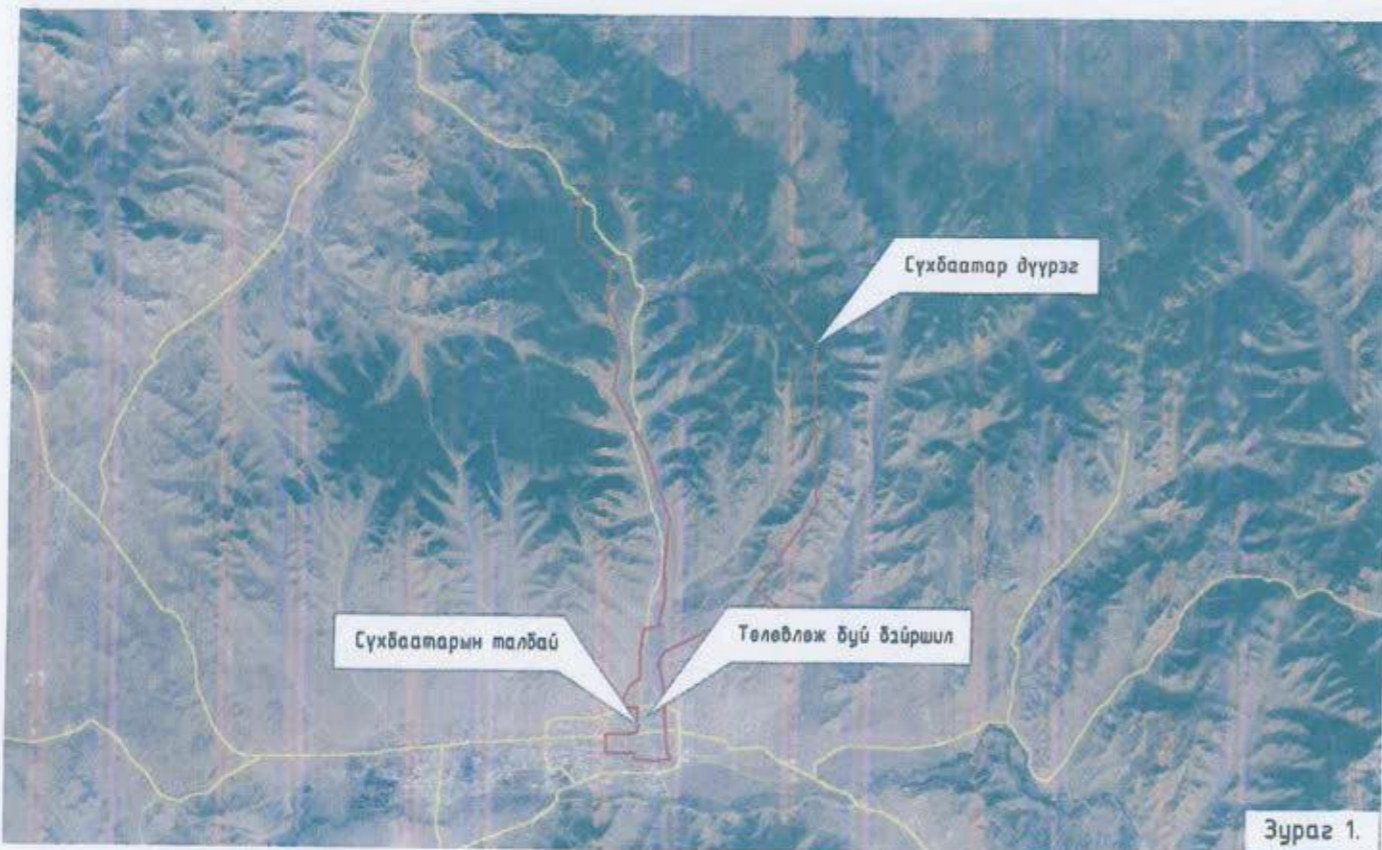


Энэхүү зураг төсөл нь "Зэндмэнэтулга" ХХК -ийн ОЮУНЫ ӨМЧ тул захирагчийн зөвшөөрөлгүй өөрчлөх болон алдирдуулахыг хориглоно.

	Объект нэр: УЛААНБААТАР ХОТ. СҮХБААТАР ДҮҮРЭГ. 6-Р ХОРОО Байршил: 2-Р ЦЭЦЭРЛЭГИЙН ДОТОР ЗАСЛЫН АЖЛЫН ЗУРАГ, ТӨСӨЛ		БА		
	Захирал	Ц.Энхтуяа	У. Бямба	ЕРӨНХИЙ ХЭСЭГ	
Архитектор	М.Мөнхцоож	М. Мөнхцоож	Үе шат	Хуудас	Бүх хуудас
Гүйцэтгэгч	М.Мөнхцоож	М. Мөнхцоож	ЕГ шифр:	3Т-06.12.21/58	A3 01 06
Шалгасан	Ц.Ихбаяр	Ц.Ихбаяр	ТГ шифр:	3Т-06.12.21/58	2021 он

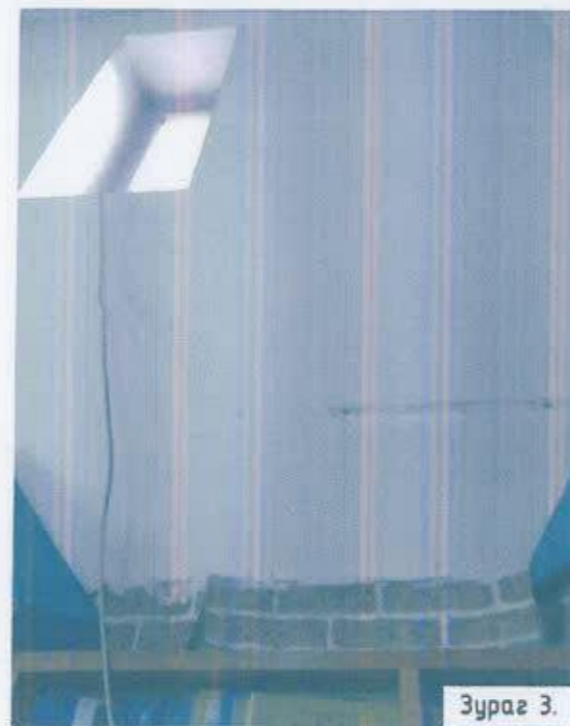


Улаанбаатар хотын хэсэгчилсэн ерөнхий төлөвлөгөөний зураг.



Зураг 1.

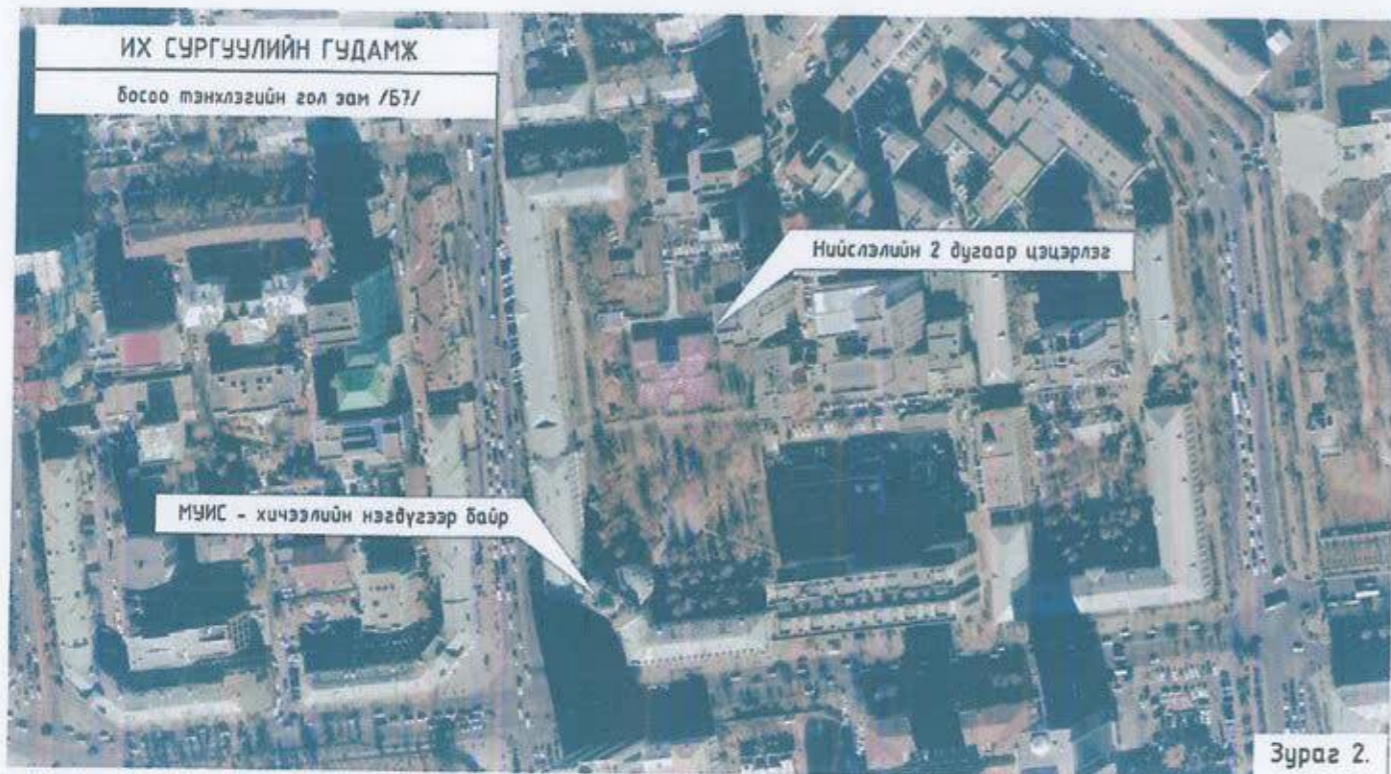
Сүхбаатар дүүргийн 6-р хорооны нутаг дэвсгэрт байрлах нийслэлийн 2-р цэцэрлэгийн барилгын дотор их засварын ажлын өгөөгын байдлын фото зураг.



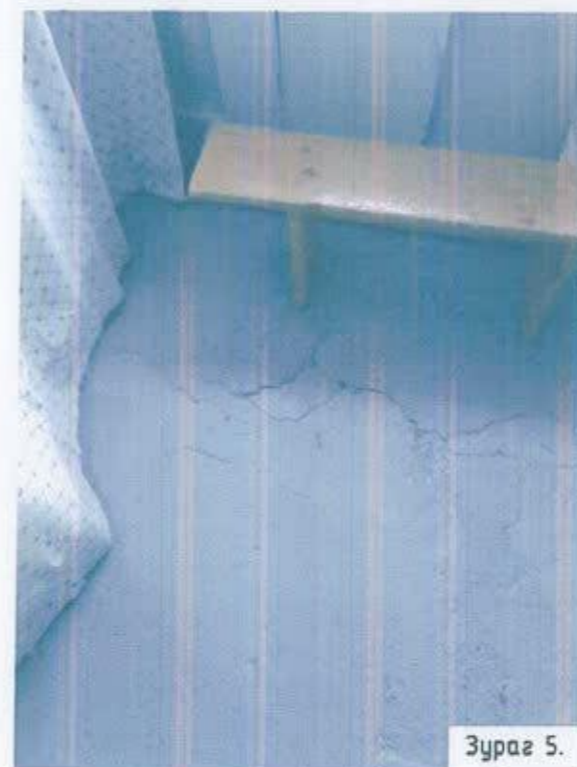
Зураг 3.



Зураг 4.



Зураг 2.



Зураг 5.

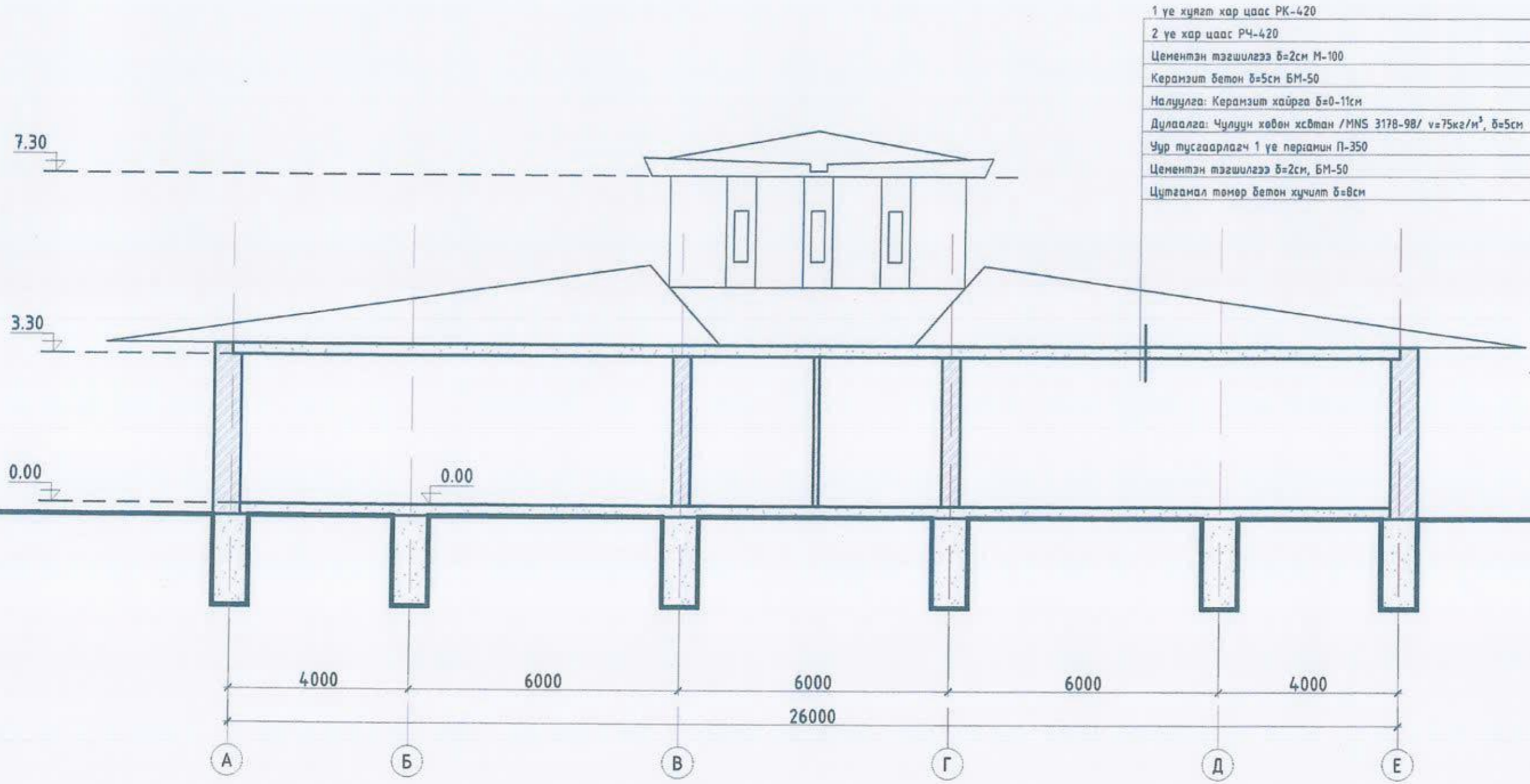


Зураг 6.

Д/Д	Зургийн тайлбар
1	2
1	Байршлын схем - сансрын зураг /google map/
2	Орчны тойм - сансрын зураг /google map/
3	Хамын одоогийн байдал - фото зураг
4	Хаалга ханын амалгаа - фото зураг
5	Шалны одоогийн байдал - фото зураг
6	Цонхны тавцан - фото зураг

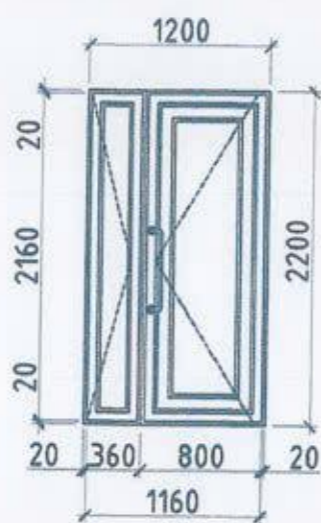
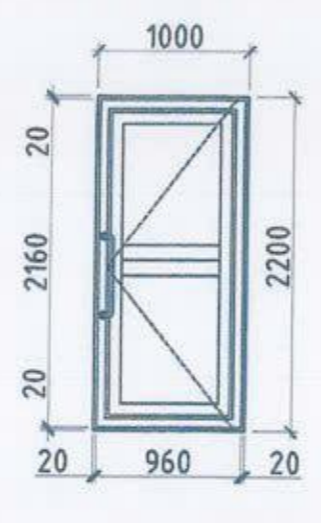
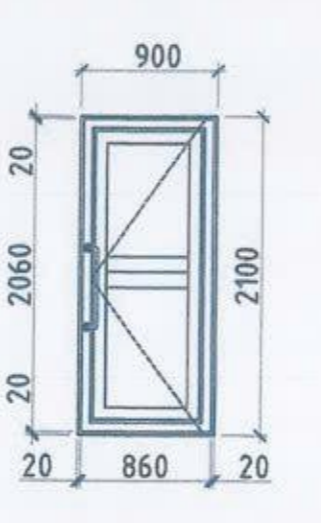
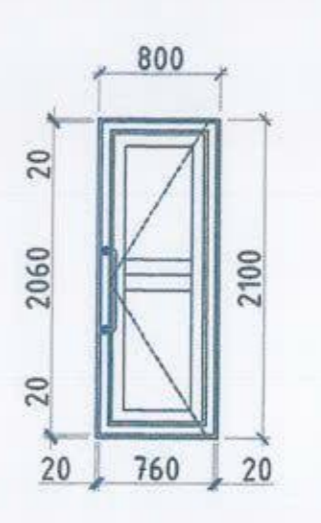
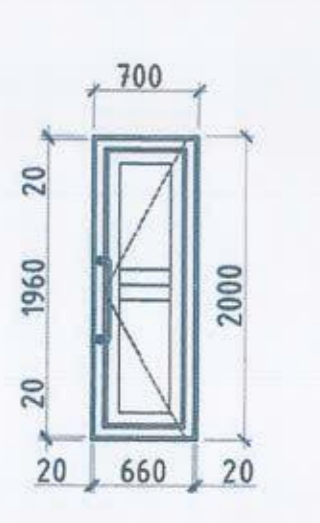
Энэхүү зураг төсөл нь "Эзэндэмэ тулга" ХХК -ийн ОИУНЫ ӨМЧ тул захиалгачийн зөвшөөрөлгүй өөрчлөх болон аларуулахыг хориглоно.

	Объект нэр, УЛААНБААТАР ХОТ. СҮХБААТАР ДҮҮРЭГ. 6-Р ХОРОО байршил: 2-Р ЦЭЦЭРЛЭГИЙН ДОТОР ЗАСЛЫН АЖЛЫН ЗУРАГ, ТӨСӨЛ		БА		
	Захирал	Ц.Энхтуяа		БАЙРШЛЫН СХЕМ, ОРЧНЫ ТОЙМ	
Архитектор	М.Мөнхцоож		Масштаб 1:2000, 1:5000 Ye шат Хуудас Бүх хуудас	A2	02 06
Гүйцэтгэсэн	М.Мөнхцоож		ЕГ шифр: 3Т-06.12.21/58 ТГ шифр: 3Т-06.12.21/58	2021 он	
Шалгасан	Ц.Ихбаяр				



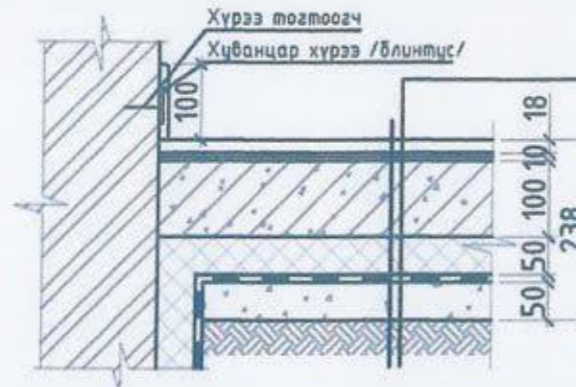
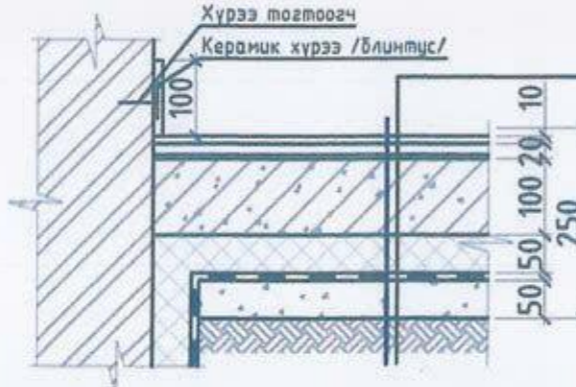

Энэхүү зураг төсөл нь "Энэтхэг тулга" ХХК -ийн ОБ/НБ/БМЧ түл эрхийг эзэмшсэн эдийн засагчид өөрсөнтэй өөрсөндөө өгөгдсөн болон өөрчлөхөд хориглоно.

	Объект нэр, байршил: УЛААНБААТАР ХОТ, СҮХБААТАР ДҮҮРЭГ, 6-Р ХОРОО 2-Р ЦЭЦЭРЛЭГИЙН ДОТОР ЗАСЛЫН АЖЛЫН ЗУРАГ, ТӨСӨЛ		БА			
	Захирал	Ц.Энхтүяа	ОГТЛОЛ 1-1			
	Архитектор	М.Мөнхцоож				
Гүйцэтгэгсэн	М.Мөнхцоож	ЕГ шифр:	ЗТ-06.12.21/58	АЗ	04*	06
Шалгасан	Ц.Ихбаяр	ТГ шифр:	ЗТ-06.12.21/58	2021 он		

Нийт талбай /м ² /	2.64x2=5.28м ²	2.2x23=50.6м ²	1.89x10=18.9м ²	1.68x4=6.72м ²	1.4x6=8.4м ²
Тэмдэглэгээ	X-1	X-2	X-3	X-4	X-5
Тоо ширхэг	2	23	10	4	6
Нүхний хэмжээ бхн	1200x2200	1000x2200	900x2100	800x2100	700x2000
Нээгдэх тал	-	-	-	-	-
Харагдах байдал					
Тайлбар	Сайн чанарын модон хаалга /гурван нугастай/				

Энэхүү зураг төсөл нь "Энгийн тусгай" ХХК -ийн ОБУНЫ ӨМЧ тул захиалгачийн зөвшөөрөлгүй өөрчлөх болох олгуулахыг хориглоно.

	Объект нэр, УЛААНБААТАР ХОТ. СҮХБААТАР ДҮҮРЭГ, 6-Р ХОРОО		БА			
	Байршил: 2-Р ЦЭЦЭРЛЭГИЙН ДОТОР ЗАСЛЫН АЖЛЫН ЗУРАГ, ТӨСӨЛ					
	Захирал	Ц.Энхтуяа	ХААЛГАНЫ ТҮҮВЭР			
	Архитектор	М.Мөнхцоож				
Гүйцэтгэсэн	М.Мөнхцоож	ЕГ шифр:	ЭТ-06.12.21/58	А3	05	06
Шалгасан	Ц.Ихбаяр	ТГ шифр:	ЭТ-06.12.21/58	2021 он		

Паркетан шал	Нэгдүгээр давхар	өрөөний дугаар: 5, 24, 28, 29, 30, 35, 36, 37, 41, 42, 43
<p>ТАЙЛБАР</p> <p>1. Шалны байгуулалтын зургийг БА-04 дугаар хуудаснаас үзнэ.</p> <p>2. Шалны талбайн хэмжээ болон дотор гадна булангийн тоог дээрх хуудасанд заасан тоогоор тооцно.</p>		<p>Паркет</p> <p>Дуу тусгаарлагч зөөлөвч</p> <p>Хар тосон түрхлэг 1үе</p> <p>Цементэн тэгшилгээ 10-20мм</p> <p>Шалны үндсэн бүтээц</p>
Плитан шал 40x40	Нэгдүгээр давхар	өрөөний дугаар: 4, 6, 7, 8, 9, 10, 11, 12, 13, 14, 15, 16, 18, 9, 20, 21, 22, 23, 31, 32, 33, 34, 38, 339, 40, 44, 45, 46
<p>ТАЙЛБАР</p> <p>1. Шалны байгуулалтын зургийг БА-04 дугаар хуудаснаас үзнэ.</p> <p>2. Шалны талбайн хэмжээ болон дотор гадна булангийн тоог дээрх хуудасанд заасан тоогоор тооцно.</p>		<p>Плита 40x40</p> <p>Хайрга цементэн багсармал БМ100</p> <p>Хар тосон түрхлэг 1үе</p> <p>Цементэн тэгшилгээ 10-20мм</p> <p>Шалны үндсэн бүтээц</p>
Чулун шал 60x60	Нэгдүгээр давхар	өрөөний дугаар: 1, 2, 3, 17, 25, 26, 27
<p>ТАЙЛБАР</p> <p>1. Шалны байгуулалтын зургийг БА-04 дугаар хуудаснаас үзнэ.</p> <p>2. Шалны талбайн хэмжээ болон дотор гадна булангийн тоог дээрх хуудасанд заасан тоогоор тооцно.</p>		<p>Чулун шал 60x60</p> <p>Хайрга цементэн багсармал БМ100</p> <p>Хар тосон түрхлэг 1үе</p> <p>Цементэн тэгшилгээ 10-20мм</p> <p>Шалны үндсэн бүтээц</p>

Энэхүү зургийг төсөл нь "Энхтэн тулга" ХХК -ийн ООУНЫ ӨМЧ тул захиалгын зөвшөөрөлөө өөрчлөх болон өөрчлөхөд хориглоно.

	Объект нэр: ЧУЛАНБААТАР ХОТ. СУХБААТАР ДҮҮРЭГ. 6-Р ХОРОО		БА			
	байршил: 2-Р ЦЭЦЭРЛЭГИЙН ДОТОР ЗАСЛЫН АЖЛЫН ЗУРАГ, ТӨСӨЛ					
	Захирал	Ц.Энхтүяа	ШАЛНЫ ХЭСЭГЛЭЛ			Масштаб 1:10
Архитектор	М.Мөнхцоож	ЕГ шифр:	ЗТ-06.12.21/58	Үе шал	Хуудас	Бүх хуудас
Гүйцэтгэсэн	М.Мөнхцоож	ТГ шифр:	ЗТ-06.12.21/58	А3	06	06
Шалгасан	Ц.Ихбаяр				2021 он	