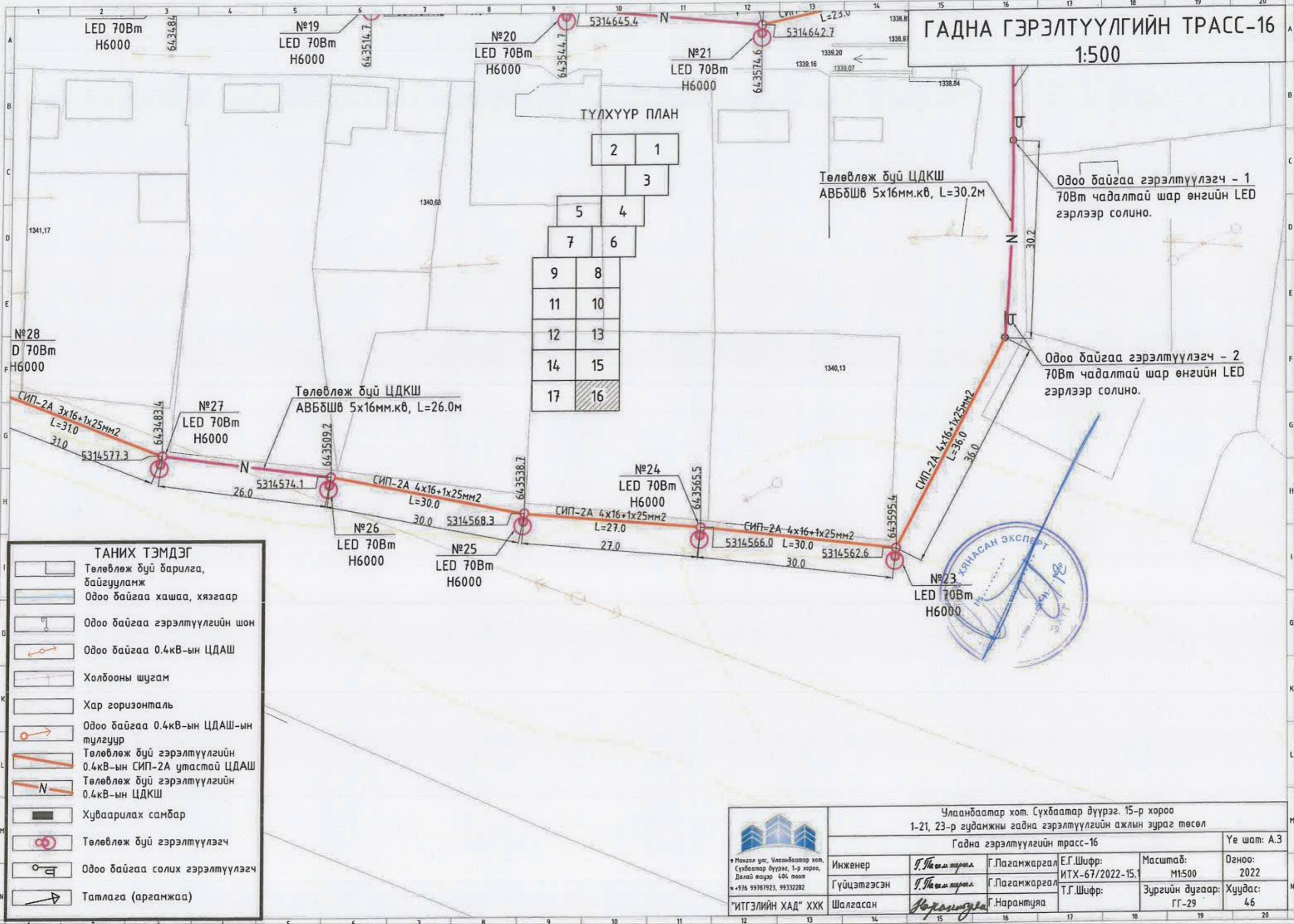
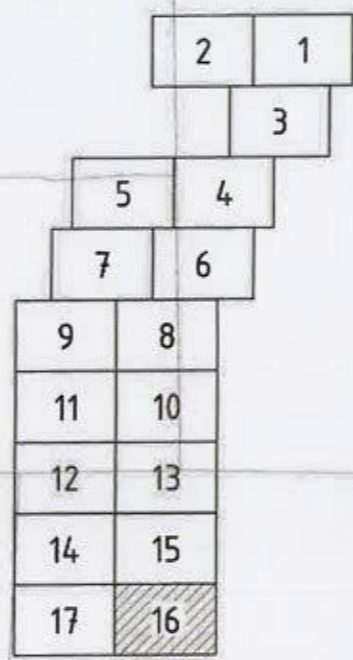


ГАДНА ГЭРЭЛТҮҮЛГИЙН ТРАСС-16

1:500

ТҮЛХҮҮР ПЛАН



Одоо байгаа гэрэлтүүлэгч - 1
70Wm чадалтай шар өнгийн LED
гэрлээр солино.

Одоо байгаа гэрэлтүүлэгч - 2
70Wm чадалтай шар өнгийн LED
гэрлээр солино.

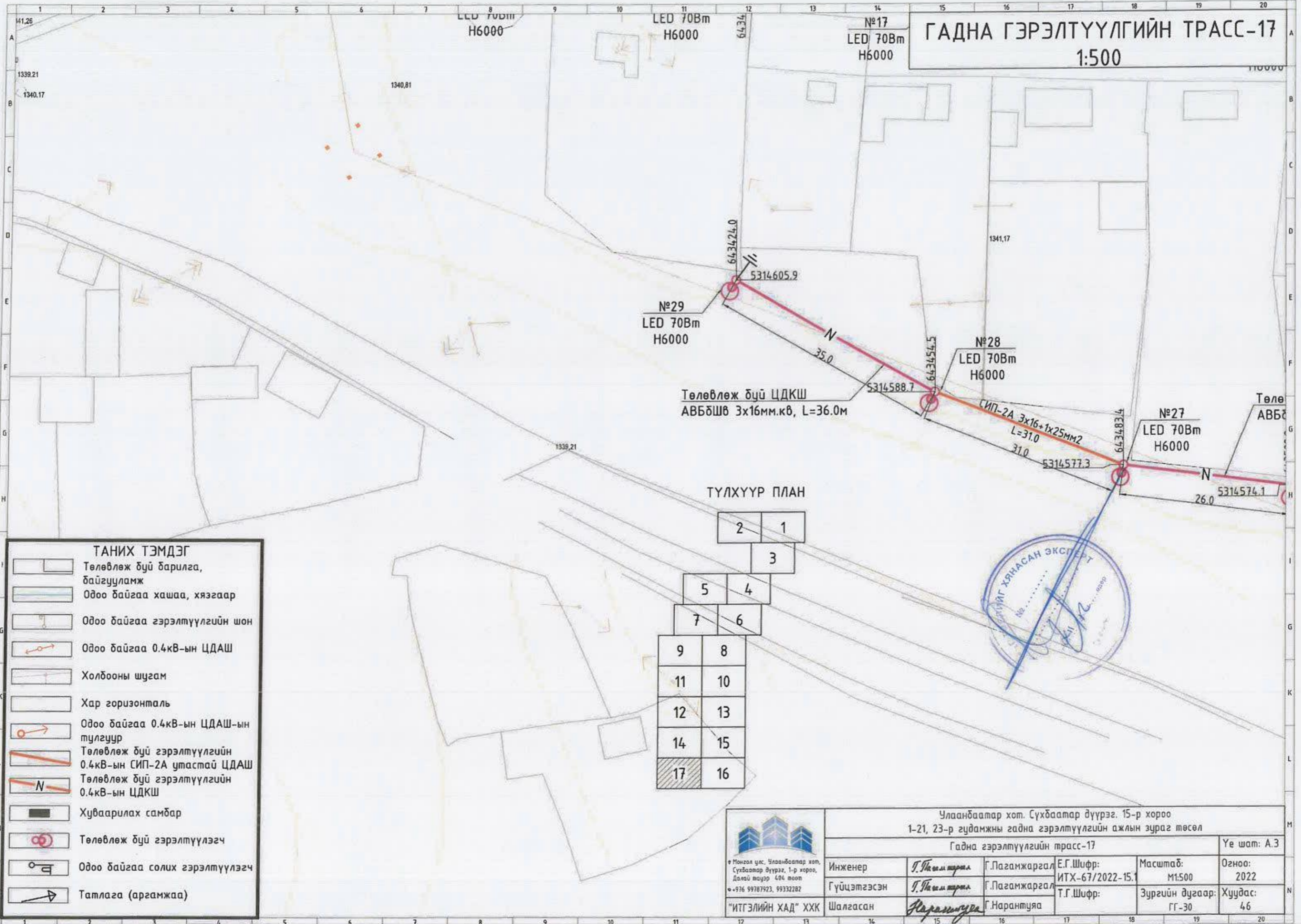
ТАНИХ ТЭМДЭГ	
	Төлөвлөж бүй барилга, байгууламж
	Одоо байгаа хашаа, хязгаар
	Одоо байгаа гэрэлтүүлгийн шон
	Одоо байгаа 0.4кВ-ын ЦДАШ
	Холбооны шугам
	Хар горизонталь
	Одоо байгаа 0.4кВ-ын ЦДАШ-ын тулгуур
	Төлөвлөж бүй гэрэлтүүлгийн 0.4кВ-ын СИП-2А утастай ЦДАШ
	Төлөвлөж бүй гэрэлтүүлгийн 0.4кВ-ын ЦДКШ
	Хуваарилах самбар
	Төлөвлөж бүй гэрэлтүүлэгч
	Одоо байгаа солих гэрэлтүүлэгч
	Татлага (аргамжаа)

Улаанбаатар хот, Сүхбаатар дүүрэг, 15-р хороо 1-21, 23-р гудамжны гадна гэрэлтүүлгийн ажлын зураг төсөл					
Гадна гэрэлтүүлгийн трасс-16					Үе шат: А.3
Инженер	Г.Нагалтсрэл	Г.Пагамжаргал	Е.Г.Шифр:	Масштаб:	Огноо:
	Г.Нагалтсрэл	Г.Пагамжаргал	ИТХ-67/2022-15.1	М1:500	2022
Гүйцэтгэсэн	Г.Нагалтсрэл	Г.Пагамжаргал	Т.Г.Шифр:	Зургийн дугаар:	Хуудас:
	Шалгасан	Норантуяа	Г.Нарантуяа	ГГ-29	46

Монгол улс, Улаанбаатар хот,
Сүхбаатар дүүрэг, 1-р хороо,
Далай талур 404 тоот
телефон: 976 99787923, 99332282
"ИТГЭЛИЙН ХАД" ХХК

ГАДНА ГЭРЭЛТҮҮЛГИЙН ТРАСС-17

1:500



ТАНИХ ТЭМДЭГ

	Төлөвлөж дүй барилга, байгууламж
	Одоо байгаа хашаа, хязгаар
	Одоо байгаа гэрэлтүүлгийн шон
	Одоо байгаа 0.4кВ-ын ЦДАШ
	Холбооны шугам
	Хар горизонталь
	Одоо байгаа 0.4кВ-ын ЦДАШ-ын тулгуур
	Төлөвлөж дүй гэрэлтүүлгийн 0.4кВ-ын СИП-2А утастай ЦДАШ
	Төлөвлөж дүй гэрэлтүүлгийн 0.4кВ-ын ЦДКШ
	Хуваарилах самбар
	Төлөвлөж дүй гэрэлтүүлэгч
	Одоо байгаа солих гэрэлтүүлэгч
	Татлага (аргамжаа)

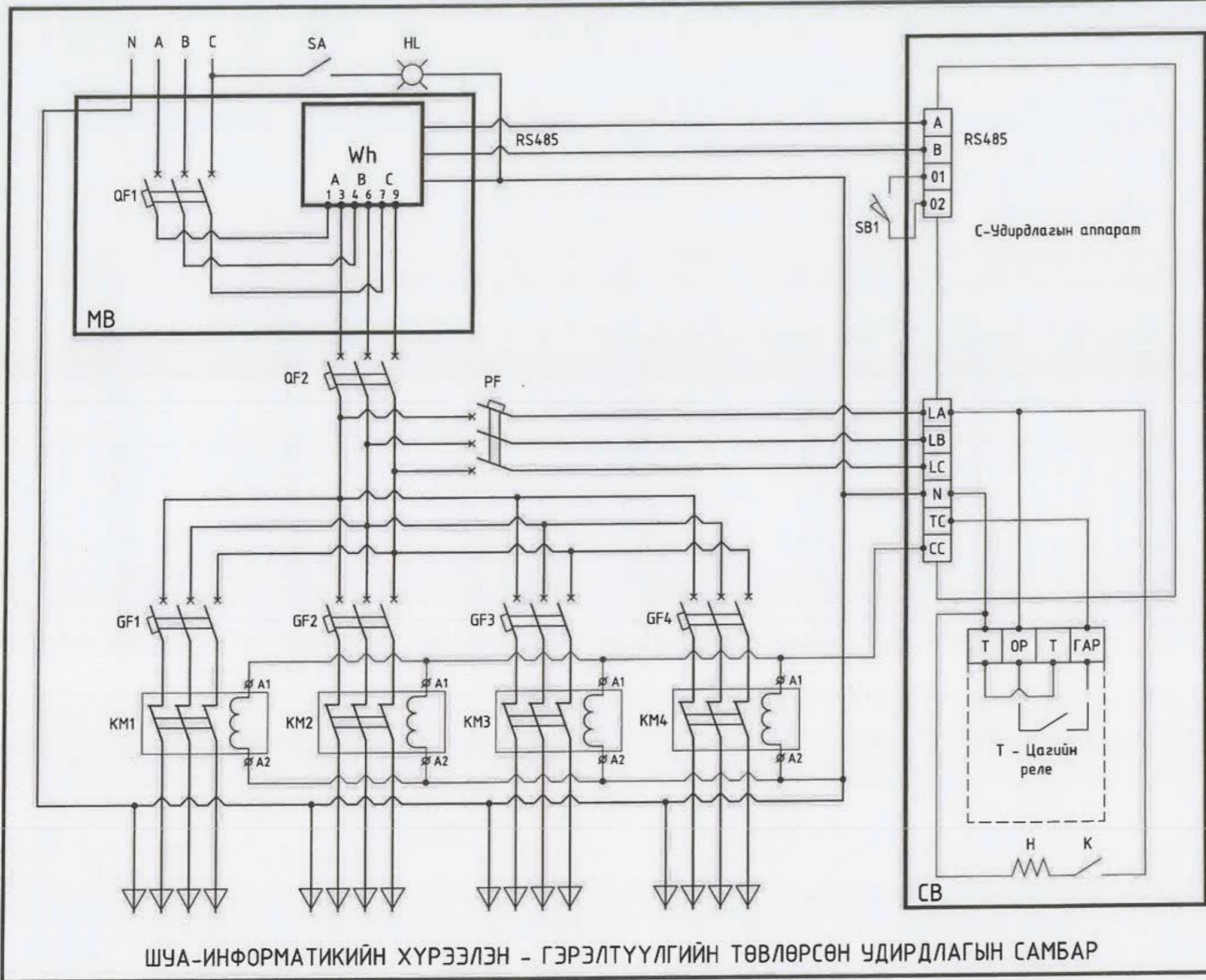
ТҮЛХҮҮР ПЛАН

2	1
	3
5	4
7	6
9	8
11	10
12	13
14	15
17	16



Улаанбаатар хот, Сүхбаатар дүүрэг, 15-р хороо 1-21, 23-р гудамжны гадна гэрэлтүүлгийн ажлын зураг төсөл					
Гадна гэрэлтүүлгийн трасс-17					Үе шат: А.3
Инженер Гүйцэтгэсэн Шалгасан	Т.Нарантуяа Т.Нарантуяа Нарантуяа	Г.Лагамжаргал	Е.Г.Шифр: ИТХ-67/2022-15.1	Масштаб: М1:500	Огноо: 2022
		Г.Нарантуяа	Т.Г.Шифр:	Зургийн дугаар: ГГ-30	Хуудас: 46

ГАДНА ГЭРЭЛТҮҮЛГИЙН САМБАРЫН БҮДҮҮВЧ



ШУА-ИНФОРМАТИКИЙН ХҮРЭЭЛЭН - ГЭРЭЛТҮҮЛГИЙН ТӨВЛӨРСӨН УДИРДЛАГЫН САМБАР

Тэмдэг	Материалын нэр	Тоо ширхэг (групп)			
		1	2	3	4
Гэрэлтүүлгийн самбар		1	2	3	4
QF1	3-н туйлт автомат хар.С, 63А		1		
QF2	3-н туйлт автомат хар.С, 50А		1		
PF	3-н туйлт автомат хар.С, 10А		1		
GF1-4	3-н туйлт автомат хар.В, 32А	1			
	3-н туйлт автомат хар.В, 25А		1		
	3-н туйлт автомат хар.В, 16А			1	1
KM1-4	Контактор, 380В 32А	1			
	Контактор, 380В 25А		1		
	Контактор, 380В 18А			1	1
	Клем, 100А	1	1	1	1
	"0" шинь		1		
	Гэрлийн патрон суурь		1		
HL	Гэрлийн чийдэн, 220В 60Вт		1		
SA	Гэрлийн унтраалга		1		
SB1	Төгсгөлийн унтраалга		1		
MB	Тоолуурын хайрцаг, 400x400x200		1		
WH	Тоолуур, DTSD 545s		1		
CB	Удирдлагын хайрцаг, 300x400x150		1		
С	Удирдлагын аппарат		1		
Т	Цагийн реле		1		
Н	Утсан халаагуур		1		
К	Термо контакт		1		



Улаанбаатар хот, Сүхбаатар дүүрэг, 15-р хороо 1-21, 23-р гудамжны гадна гэрэлтүүлгийн ажлын зураг төсөл					
Гадна гэрэлтүүлгийн самбарын бүдүүвч					Үе шат: А.3
Инженер	<i>Т.Нагал ширэл</i>	Г.Пагамжаргал	Е.Г.Шифр:	Масштаб:	Огноо:
Гүйцэтгэсэн	<i>Т.Нагал ширэл</i>	Г.Пагамжаргал	ИХТ-67/2022-15.1		2022
Шалгасан	<i>Нарантуяа</i>	Г.Нарантуяа	Т.Г.Шифр:	Зургийн дугаар:	Хуудас:
"ИТГЭЛИЙН ХАД" ХХК				ГГ-31	46

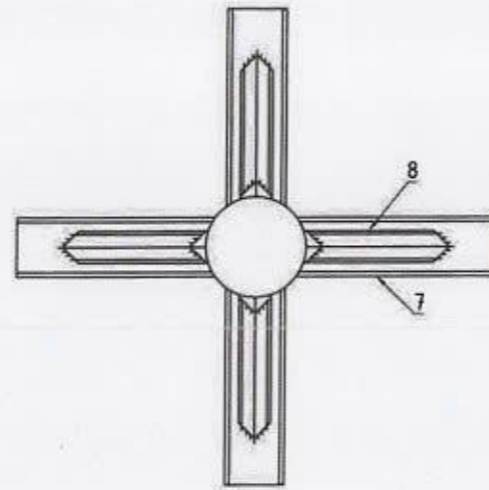
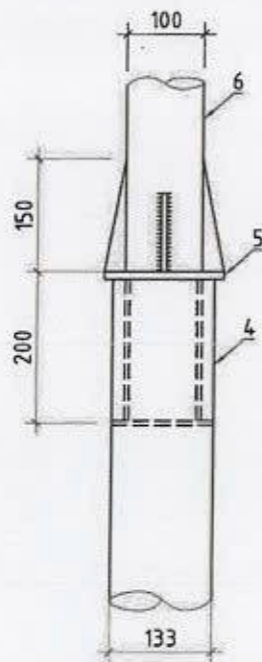
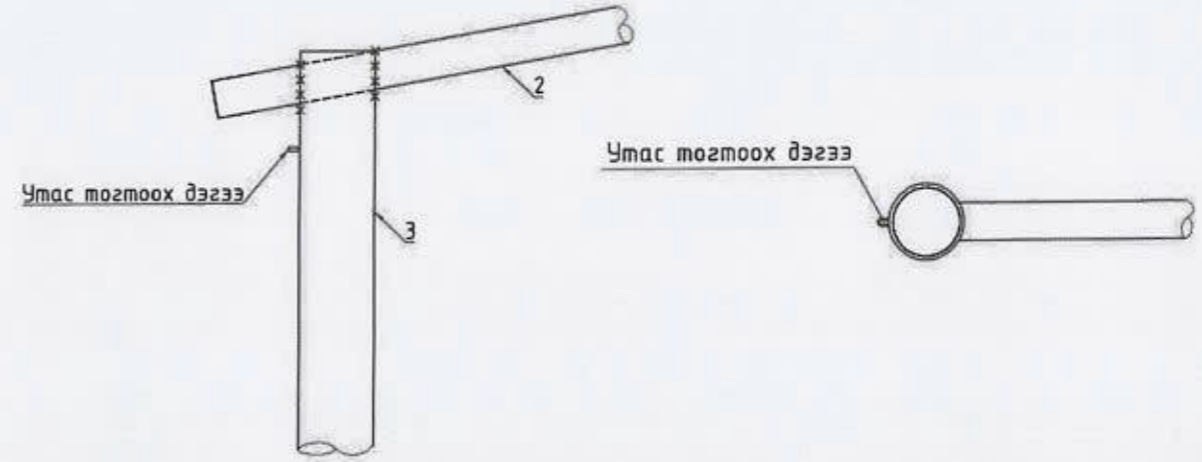
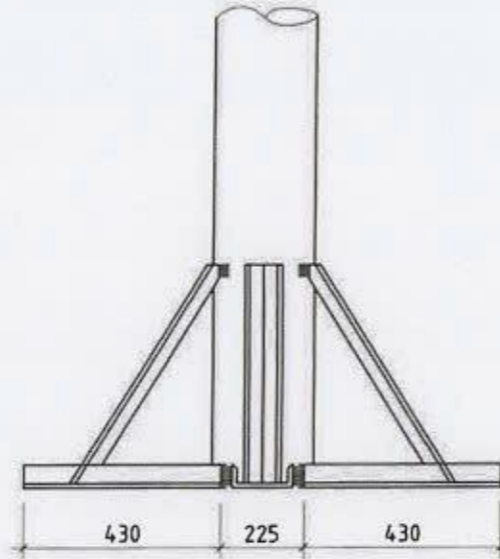
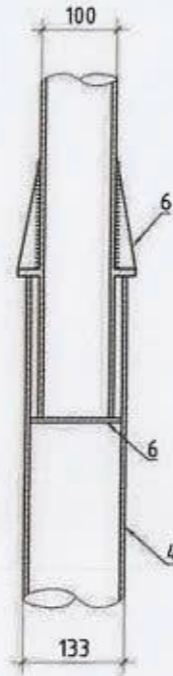
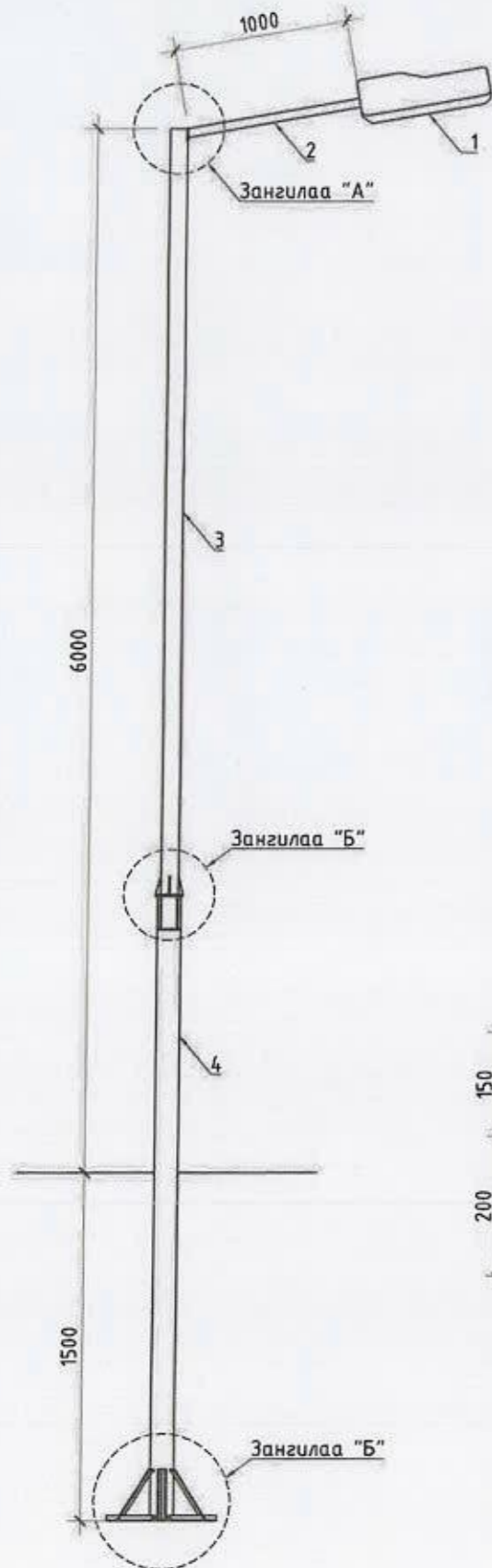
1 ТОЛГОЙТОЙ ГЭРЭЛТҮҮЛГИЙН ШОНГИЙН ЗУРАГ

ШОНГИЙН ЕРӨНХИЙ БАЙДАЛ, М1:40

ЗАНГИЛАА "Б"

ЗАНГИЛАА "В"

ЗАНГИЛАА "А"



ТОДОРХОЙЛОЛТ

№	НЭР	МАЯГ	ХЭМЖИХ НЭГЖ	ТОО		Нэгж жин кг		ТАЙЛБАР
				НЭГЖ	КОМ	Нэгж	БҮГД	
1	Sveteco 70 Вт чадалтай LED гэрэл	120x519x81	ш	1	1		1	
2	Төмөр хоолой. $\phi 50 \times 1220$ мм		ш	1		5.64	14.26	
3	Төмөр хоолой. $\phi 100 \times 4600$ мм		ш	1		47.196	14.26	
4	Төмөр хоолой. $\phi 133 \times 3600$ мм		ш	1		51.34	14.26	
5	Төмөр фланец 156x10мм		ш	1		1.9	1.9	
6	Хавтгай төмөр. L=150		ш	8		0.2	1.6	
7	Швеллер. L=430мм		ш	4		5.89	23.56	
8	Булант ган. 50x50x5мм, L=560.0мм		ш	4		8.45	33.8	
9	Болт, шайба, гайка		ш	6		0.05	0.3	
10	Электрод	Э-42	кг	7		7.0	7.0	



Улаанбаатар хот, Сүхбаатар дүүрэг, 15-р хороо
1-21, 23-р гудамжны гадна гэрэлтүүлгийн ажлын зураг төсөл

Гэрэлтүүлэгчийн маяг

Инженер: *Т.Төгс* Г.Пагамжаргал
Гүйцэтгэсэн: *Т.Төгс* Г.Пагамжаргал
Шалгасан: *Нарантуяа* Г.Нарантуяа

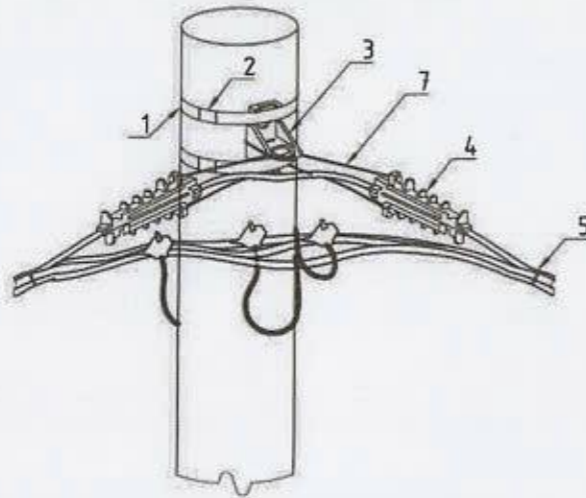
Е.Г.Шифр: ИХТ-67/2022-15.1
Т.Г.Шифр:

Масштаб: М1
Зургийн дугаар: ГГ-32

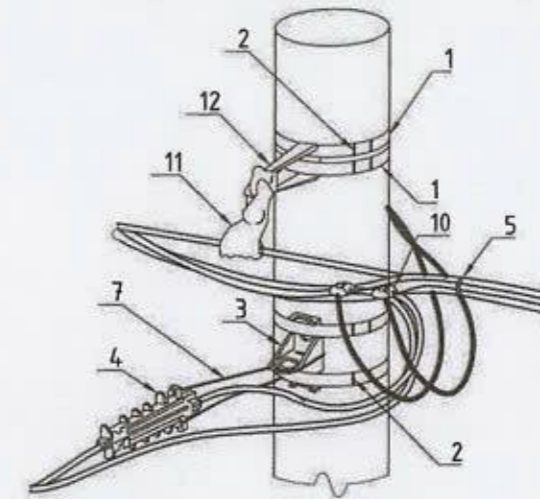
Ye шат: А.3
Огноо: 2022
Хуудас: 46

ХЭСЭГЛЭЛҮҮД-1

ХЭСЭГЛЭЛ-1
Өнцгийн гэрэлтүүлгийн кронштейн



ХЭСЭГЛЭЛ-2
Салбарлалтын гэрэлтүүлгийн кронштейн



МАТЕРИАЛЫН ТҮҮВЭР

№	НЭР	МАЯГ	ХЭМЖИХ НЭГЖ	ТОО		Нэгж жин кг		ТАЙЛБАР
				НЭГЖ	КОМ	Нэгж	БҮГД	
1	Бэхэлгээний ган бүслүүр, 2м	F2007	ш	2				ХЭСЭГ ЛЭЛ-1-д үз.
2	Бүслүүрийн түгжээ, хавчаар	A200	ш	2				
3	Кронштейн	CA1500	ш	1				
4	Анкерын хавчаар	PA1500	ш	2				
5	Кабель багцлагч	CSB	ш	4				
6	Кабель багцлагч	CSL350	ш	1				
7	Механик холбогч	HEL6893ZAK	ш	2	1			
8	Битүүмжлэгч хоолой	WCSM 33/8	ш	1				
9	Тусгаарлагч хоолой	CGPT18/6-0	ш	1				
10	Дулааны агшилттай кабелийн төгсгөвч		ш	1				
11	Цоологч хавчаар	KZEP-13	ш	4				
12	Шилжилтийн гал хамгаалагч. 10А	ПП-1-10	ш	1				

МАТЕРИАЛЫН ТҮҮВЭР

№	НЭР	МАЯГ	ХЭМЖИХ НЭГЖ	ТОО		Нэгж жин кг		ТАЙЛБАР
				НЭГЖ	КОМ	Нэгж	БҮГД	
1	Бэхэлгээний ган бүслүүр, 2м	F2007	ш	4				ХЭСЭГ ЛЭЛ-2-д үз.
2	Бүслүүрийн түгжээ, хавчаар	A200	ш	2				
3	Кронштейн	CA1500	ш	1				
4	Анкерын хавчаар	PA1500	ш	1				
5	Кабель багцлагч	CSB	ш	3				
6	Кабель багцлагч	CSL350	ш	1				
7	Механик холбогч	HEL6893ZAK	ш	1	1			
8	Битүүмжлэгч хоолой	WCSM 33/8	ш	1				
9	Тусгаарлагч хоолой	CGPT18/6-0	ш	1				
10	Цоологч хавчаар	KZ2-95	ш	8				
11	Баригч	JXGF-3	ш	1				
12	Кронштейн	Z-7	ш	1				
13	Шилжилтийн гал хамгаалагч. 10А	ПП-1-10	ш	1				



Монгол улс, Улаанбаатар хот,
Сүхбаатар дүүрэг, 1-р хороо,
Долой толгоо 404 тоот
т. 976 99787923, 99332282

"ИТГЭЛИЙН ХАД" ХХК

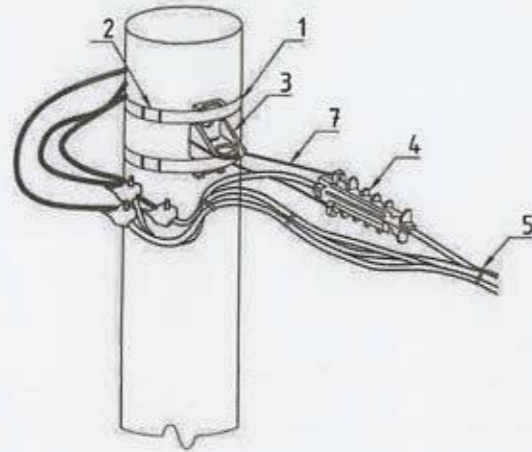
Улаанбаатар хот, Сүхбаатар дүүрэг, 15-р хороо
1-21, 23-р гудамжны гадна гэрэлтүүлгийн ажлын зураг төсөл

Хэсэглэл-1

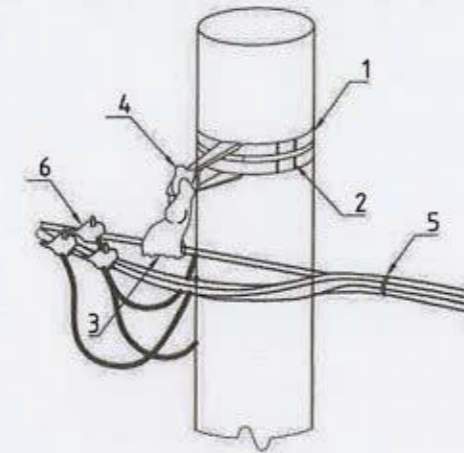
Үе шат: А.3

Инженер	<i>Т.Насампил</i>	Г.Пагамжаргал	Е.Г.Шифр: ИХТ-67/2022-15.1	Масштаб: М1:	Огноо: 2022
Гүйцэтгэсэн	<i>Т.Насампил</i>	Г.Пагамжаргал	Т.Г.Шифр:	Зургийн дугаар: ГГ-33	Хуудас: 46
Шалгасан	<i>Нарантуяа</i>	Г.Нарантуяа			

ХЭСЭГЛЭЛ-3
Төгсгөлийн гэрэлтүүлгийн кронштейн



ХЭСЭГЛЭЛ-4
Завсрын гэрэлтүүлгийн кронштейн



МАТЕРИАЛЫН ТҮҮВЭР

№	НЭР	МАЯГ	ХЭМЖИХ НЭГЖ	ТОО		Нэгж жин кг		ТАЙЛБАР
				НЭГЖ	КОМ	Нэгж	БҮГД	
1	Бэхэлгээний ган бүслүүр, 2м	F2007	ш	2				ХЭСЭГ ЛЭЛ-3-д үз.
2	Бүслүүрийн түгжээ, хавчаар	A200	ш	2				
3	Кронштейн	CA1500	ш	1				
4	Анкерын хавчаар	PA1500	ш	1				
5	Кабель багцлагч	CSB	ш	1				
6	Кабель багцлагч	CSL350	ш	1	1			
7	Механик холбогч	HEL6893ZAK	ш	1				
8	Битүүмжлэгч хоолой	WCSM 33/8	ш	1				
9	Тусгаарлагч хоолой	CGPT18/6-0	ш	1				
10	Дулааны агшилттай кабелийн төгсгөвч		ш	1				
11	Цоологч хавчаар	KZEP-13	ш	4				
12	Шилжилтийн гал хамгаалагч. 10А	ПП-1-10	ш	1				

МАТЕРИАЛЫН ТҮҮВЭР

№	НЭР	МАЯГ	ХЭМЖИХ НЭГЖ	ТОО		Нэгж жин кг		ТАЙЛБАР
				НЭГЖ	КОМ	Нэгж	БҮГД	
1	Бэхэлгээний ган бүслүүр, 2м	F2007	ш	2				ХЭСЭГ ЛЭЛ-4-д үз.
2	Бүслүүрийн түгжээ, хавчаар	A200	ш	2				
3	Баригч	JXGF-3	ш	1				
4	Кронштейн	Z-7	ш	1				
5	Кабель багцлагч		ш	2				
6	Цоологч хавчаар	KZEP-13	ш	4	1			
7	Шилжилтийн гал хамгаалагч. 10А	ПП-1-10	ш	1				
8	Механик холбогч	HEL6893ZAK	ш	1				
9	Битүүмжлэгч хоолой	WCSM 33/8	ш	1				
10	Тусгаарлагч хоолой	CGPT18/6-0	ш	1				
11	Дулааны агшилттай кабелийн төгсгөвч		ш	1				

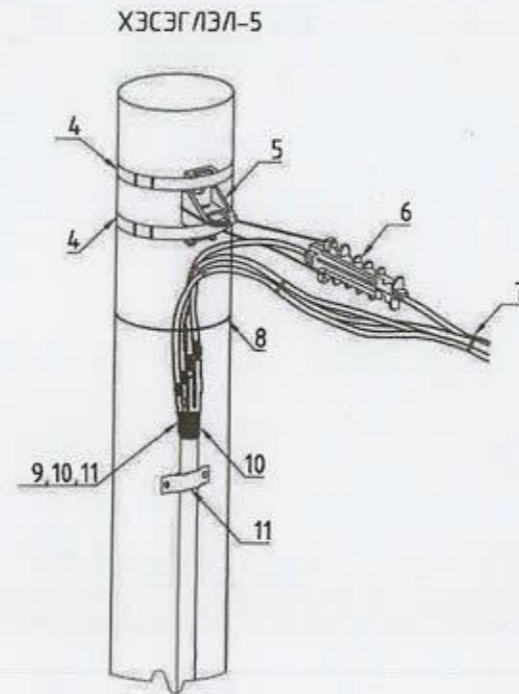


Улаанбаатар хот, Сүхбаатар дүүрэг, 15-р хороо
1-21, 23-р гудамжны гадна гэрэлтүүлгийн ажлын зураг төсөл


Хэсэглэлүүд-2

Инженер	Т.Нагалмаа	Г.Пагамжаргал	Е.Г.Шифр:	Масштаб:	Огноо:
Гүйцэтгэсэн	Т.Нагалмаа	Г.Пагамжаргал	ИХТ-67/2022-15.1	M1:	2022
Шалгасан	Н.Нарантуяа	Н.Нарантуяа	Т.Г.Шифр:	Зургийн дугаар:	Хуудас:
				ГГ-34	46

Ye шат: А.3



МАТЕРИАЛЫН ТҮҮВЭР								
№	НЭР	МАЯГ	ХЭМЖИХ НЭГЖ	ТОО		Нэгж жин кг		ТАЙЛБАР
				НЭГЖ	КОМ	Нэгж	БҮГД	
1	Бэхэлгээний ган бүслүүр, 2м	F2007	ш	2				ХЭСЭГ ЛЭЛ-5-д үз.
2	Бүслүүрийн түгжээ, хавчаар	A200	ш	2				
3	Кронштейн	CA1500	ш	1				
4	Анкерын хавчаар	PA1500	ш	1				
5	Кабель багцлагч	CSB	ш	1				
6	Кабель багцлагч	CSL350	ш	1				
7	Механик холбогч	HEL6893ZAK	ш	1	1			
8	Битүүмжлэгч хоолой	WCSM 33/8	ш	1				
9	Тусгаарлагч хоолой	CGPT18/6-0	ш	1				
10	Дулааны агшилттай кабелийн төгсгөвч		ш	1				
11	Хомут		ш	6				
12	Кронштейнд бэхлэх завсрын хавчаар	S1500	ш	1				
13	Цоологч хавчаар	P2X95	ш	1				



Монгол улс, Улаанбаатар хот,
Сүхбаатар дүүрэг, 1-р хороо,
Далай нуур 404 тоот
т. 976 99787923, 99332282

"ИТГЭЛИЙН ХАД" ХХК

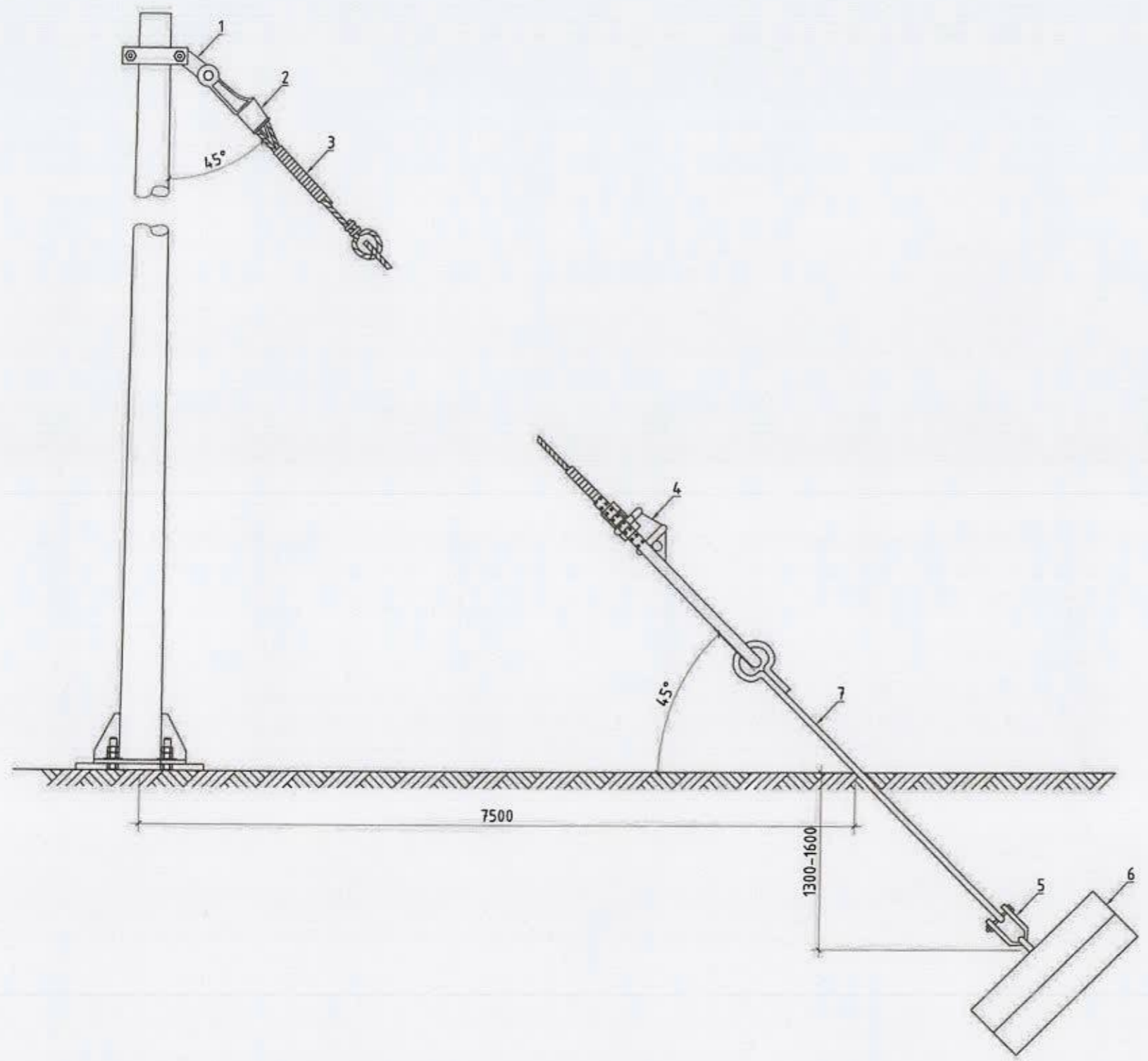
Улаанбаатар хот, Сүхбаатар дүүрэг, 15-р хороо
1-21, 23-р гудамжны гадна гэрэлтүүлгийн ажлын зураг төсөл

Хэсэглэл-1


Инженер	<i>Г.Насамжаргал</i>	Г.Пагамжаргал	Е.Г.Шифр:	Масштаб:	Огноо:
Гүйцэтгэсэн	<i>Г.Насамжаргал</i>	Г.Пагамжаргал	ИХТ-67/2022-15.1	M1:	2022
Шалгасан	<i>А.Нарантуяа</i>	Г.Нарантуяа	Т.Г.Шифр:	Зургийн дугаар:	Хуудас:
				ГГ-35	46

Үе шат: А.3

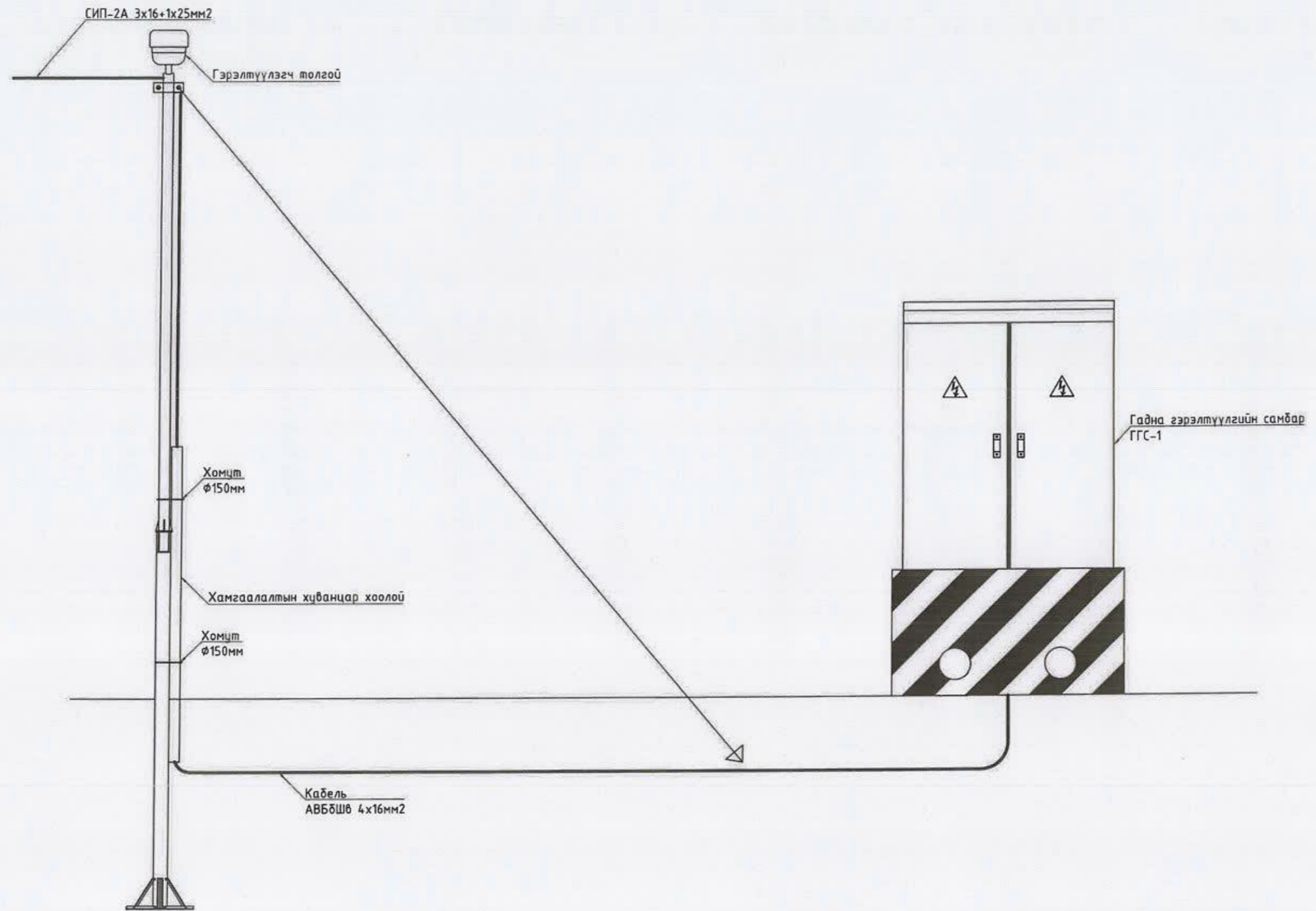
ГЭРЭЛТҮҮЛГИЙН ШОНГИЙН ТАТЛАГА



Талуурга (аргамжа)

 <p>Монгол улс, Улаанбаатар хот, Сүхбаатар дүүрэг, 1-р хороо, Далай талуур 404 тооно • 976 99787923, 99332282 "ИТГЭЛИЙН ХАД" ХХК</p>	Улаанбаатар хот, Сүхбаатар дүүрэг, 15-р хороо 1-21, 23-р гудамжны гадна гэрэлтүүлгийн ажлын зураг төсөл				
	Гэрэлтүүлгийн шонгийн татлага				Үе шат: А.3
	Инженер	<i>Т.Нарантуяа</i>	Г.Пагамжаргал	Е.Г.Шифр: ИХТ-67/2022-15.1	Масштаб: М1:
Гүйцэтгэсэн	<i>Т.Нарантуяа</i>	Г.Пагамжаргал	Т.Г.Шифр:	Зургийн дугаар: ГГ-36	Хуудас: 46
Шалгасан	<i>Нарантуяа</i>	Г.Нарантуяа			

САМБАРЫН ГАРГАЛГА БА ЭХНИЙ ГЭРЭЛТҮҮЛГИЙН ХОЛБОЛТЫН ХАРАГДАХ БАЙДАЛ



Монгол улс, Улаанбаатар хот,
Сүхбаатар дүүрэг, 1-р хороо,
Долой туйр 404 тоот
т. 976 99787923, 99332282

"ИТГЭЛИЙН ХАД" ХХК

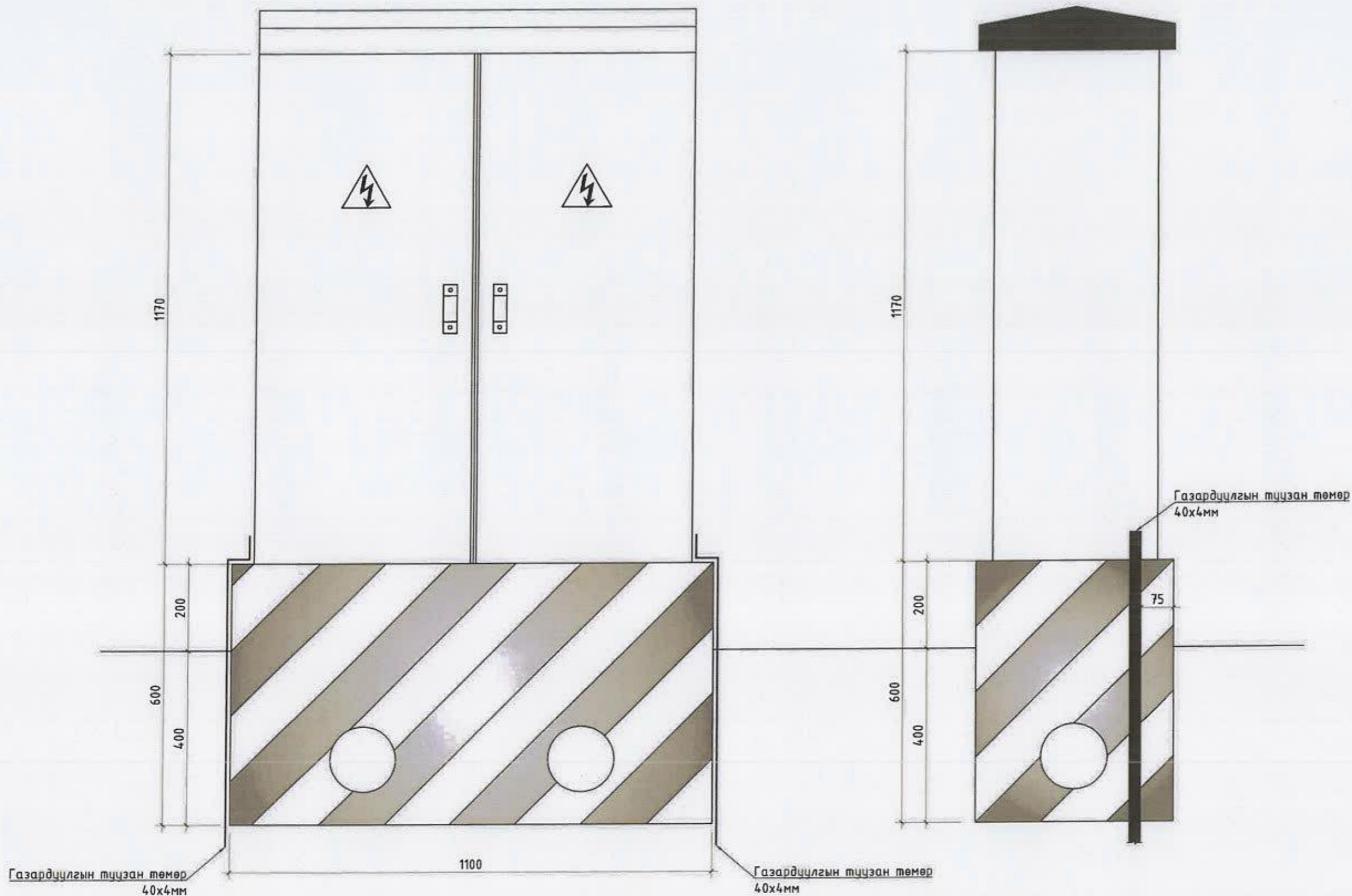
Улаанбаатар хот, Сүхбаатар дүүрэг, 15-р хороо
1-21, 23-р гудамжны гадна гэрэлтүүлгийн ажлын зураг төсөл


Самбарын гаргалга ба эхний гэрэлтүүлгийн холболтын харагдах байдал

Үе шат: А.3

Инженер	<i>Т.Насан нарал</i>	Г.Пагамжаргал	Е.Г.Шифр: ИХТ-67/2022-15.1	Масштаб: М1:	Огноо: 2022
Гүйцэтгэсэн	<i>Т.Насан нарал</i>	Г.Пагамжаргал	Т.Г.Шифр:	Зургийн дугаар: ГГ-37	Хуудас: 46
Шалгасан	<i>Нарантуяа</i>	Нарантуяа			

ГАДНА ГЭРЭЛТҮҮЛГИЙН САМБАРЫН ХАРАГДАХ БАЙДАЛ



 <p>Улаанбаатар хот, Сүхбаатар дүүрэг, 1-р хороо, Далай талуур 404 тоот • 976 99787923, 99332282 "ИТГЭЛИЙН ХАД" ХХК</p>	Улаанбаатар хот, Сүхбаатар дүүрэг, 15-р хороо 1-21, 23-р гудамжны гадна гэрэлтүүлгийн ажлын зураг төсөл				
	Гадна гэрэлтүүлгийн самбарын харагдах байдал				Үе шат: А.3
	Инженер	<i>Т.Насантөрөл</i>	Г.Пагамжаргал	Е.Г.Шифр: ИХТ-67/2022-15.1	Масштаб: М1:
Гүйцэтгэсэн	<i>Т.Насантөрөл</i>	Г.Пагамжаргал	Т.Г.Шифр:	Зургийн дугаар: ГГ-38	Хуудас: 46
Шалгасан	<i>Нарантуяа</i>	Г.Нарантуяа			