



Барилгын зураг төслийн  
"ЭНХИЙН ЖАРГАЛ КОНСТРАКШН" ХХК



БАТЛАВ.  
БУЛГАН АЙМГИЙН ЕРӨНХИЙ АРХИТЕКТОР ..... Б.ГАНЗОРИГ

ЗУРГИЙН ШИФР: ЭЖК-2022/01

БУЛГАН АЙМАГ. БУЛГАН СУМ. 5-р БАГ  
**СУВИЛАЛЫН 60 ОРТОЙ  
ЯСЛИЙН БАРИЛГА**



/АЖЛЫН ЗУРАГ/

ЗӨВШӨӨРСӨН.

БОЛОВСРУУЛСАН.

Албан тушаал	Нэр	Гарын үсэг	Гүйцэтгэгч	Нэр	Гарын үсэг
Булган аймгийн Газрын харилцаа, барилга, хот байгуулалтын газрын дарга	Г.Ганбаатар		"Энхийн жаргал констракшн" ХХК	Нэр	Гарын үсэг
			Захирал	Э.Ундармаа	
Булган аймгийн Мэргэжлийн хяналтын газрын дарга	Б.Батболд		Захиалагч		
			ХХУГазрын харьяа Сувилалын ясли	Нэр	Гарын үсэг
			Эрхлэгч	Г.Мягмарсүрэн	

УЛААНБААТАР ХОТ 2022 ОН

Барилгын ажлын зураг төсөл нь 2022.05.18-ны өдөр 039/30 дугаартай  
Зулжигдсан хамт хийгдсэн.  
Хор. Ш.Баасандорж

БАТЛАВ.  
АЙМГИЙН ЕРӨНХИЙ АРХИТЕКТОР



/Б.ГАНЗОРИГ/

ҮНДЭСЛЭЛ.

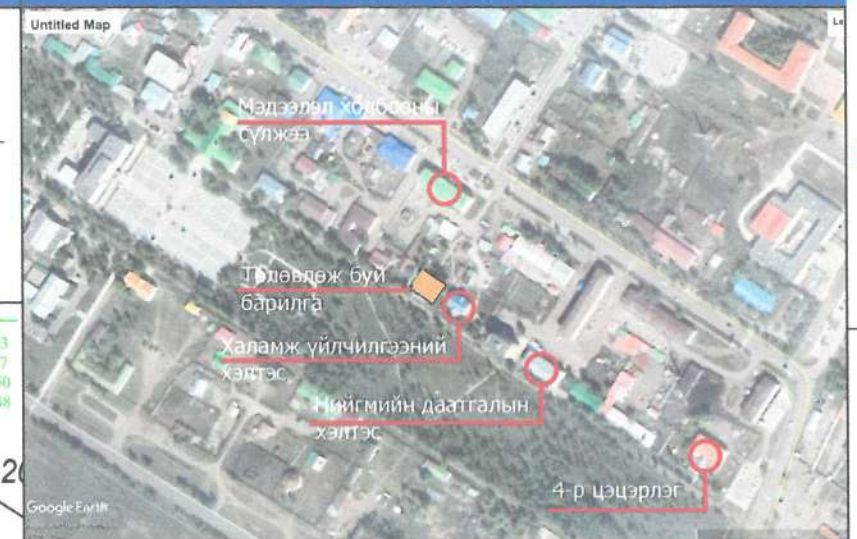
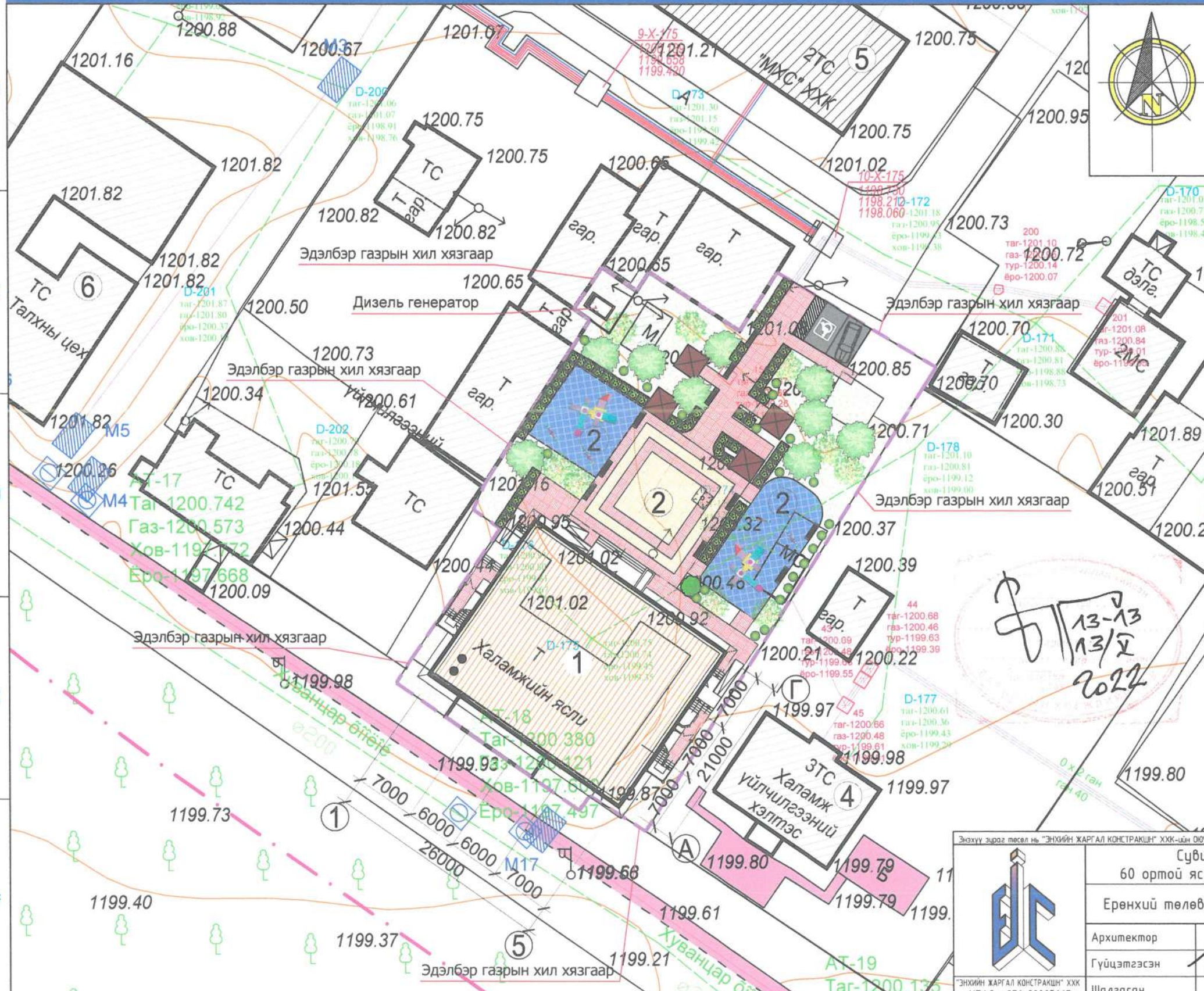
- Булган аймгийн Булган сумын Засаг Даргын 2003 оны 12-р сарын 24-ны өдрийн 116 тоот захирамжаар үндэслэн Булган сумын 5-р багийн нутаг дэвсгэрт, Анхдагчийн 1-р өргөн чөлөө 143 тоотод байршуулан Сувилалын яслийн зориулалтаар эзэмшүүлсэн 2191м<sup>2</sup> газрыг үндэслэв.
- Хот тосгоны төлөвлөлт барилгажилтын нор ба дүрэм БНД 30.01.04-ийн зүйлийг үндэслэн ерөнхий төлөвлөгөөний зургийг гүйцэтгэв.
- 2020 оны 09 сарын 15 өдрийн АТД-19/2020 дугаартай архитектур төлөвлөлтийн даалгаварыг үндэслэв.

Д/Д	ТОДОРХОЙЛОЛТ:	Тайлбар
1.	Сувилалын 60 ортой яслийн барилга	Төлөвлөж буй
2.	Төв талбай	Төлөвлөж буй
3.	Тоглоомын талбай	Төлөвлөж буй
4.	Халамж үйлчилгээний хэлтэс	Одоо байгаа
5.	Мэдээлэл холбооны сүлжээ	
6.	Талхны цех	


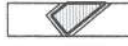



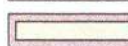


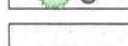
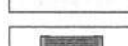
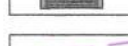

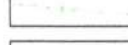
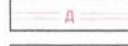
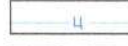
ЕРӨНХИЙ ТӨЛӨВЛӨГӨӨ М1:500

БАЙРШЛЫН СХЕМ

М1:5000



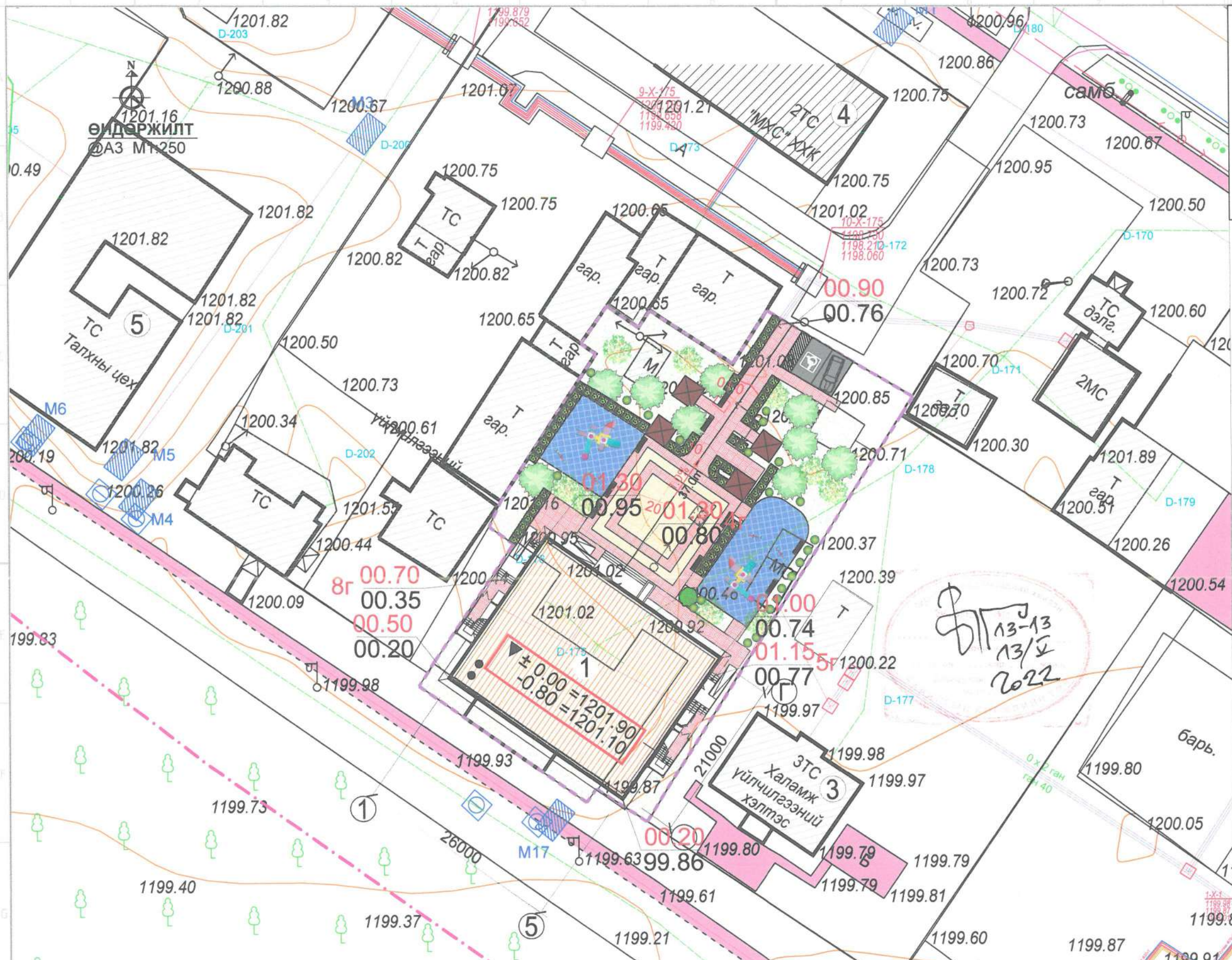
ТАНИХ ТЭМДЭГ:

-  Төлөвлөж буй барилга, байгууламж
-  Одоо байгаа барилга
-  Одоо байгаа авто зам, талбай
-  Төлөвлөж буй авто зогсоол - 2ширхэг-31.45м<sup>2</sup>
-  Төлөвлөж буй явган замын хавтан1 -201.00м<sup>2</sup>
-  Төлөвлөж буй явган замын хавтан2 -225.50м<sup>2</sup>
-  Төлөвлөж буй резинэн хавтан2 -214.80м<sup>2</sup>
-  Төлөвлөж буй мод, сөөг- 39 ширхэг
-  Төлөвлөж буй ногоон байгууламж- 718.30м<sup>2</sup>
-  Төлөвлөж буй сандал- 7 ширхэг
-  Эдэлбэр газрын хязгаар
-  Бохир усны шугам
-  Дулааны шугам
-  Цэвэр усны шугам
-  Цахилгааны шугам

13-13  
13/2  
2022

А.О.О.О.О.  
М.Б.О.О.О.  
2022.04.03

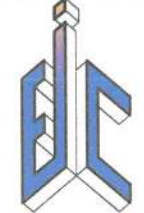
Энэхүү зураг төсөл нь "ЭНХИЙН ЖАРГАЛ КОНСТРАКЦИ" ХХК-ийн ООУ-ны ӨМН тал зохиачдын зөвшөөрлөгүүдээр өөрчлөх болон ашиглахыг хориглоно.		Булган аймаг, Булган сум, 5-р баг	
Сувилалын 60 ортой яслийн барилга		Үе шат: А.3	
Ерөнхий төлөвлөгөө		Огноо: 2022	
Архитектор	Г.Ихбаяр	ЕГ Шифр: ЭЖК-2022/01	Масштаб: М1:500
Гүйцэтгэсэн	Э.Пүрэвдаваа	ТГ Шифр:	Зургийн дугаар: ЕТ-1
Шалгасан	Г.Ихбаяр	Бүх хуудас: 4	



ТАНИХ ТЭМДЭГ:

-  Төлөвлөсөн өндөр
-  Одоо байгаа өндөр
-  Чрсах налуу
-  Төлөвлөсөн хаялбар
-  1-р давхрын шалны төвшин
-  Төлөвлөж буй барилга
-  Одоо байгаа барилга
-  Төлөвлөж буй авто зогсоол
-  Төлөвлөж буй явган зам
-  Төлөвлөж буй талбайн зүлэг

Энэхүү зураг төсл нь "ЭНХИЙН ЖАРГАЛ КОНСТРАКШН" ХХК-ийн ОЮУНЫ ӨМН тул зохиогчдын эрхийг өргөтгөж эерхлэх болон ашиглахыг хориглоно.



"ЭНХИЙН ЖАРГАЛ КОНСТРАКШН" ХХК  
УТАС: +976 90005665

Судилалын  
60 ортой яслийн барилга

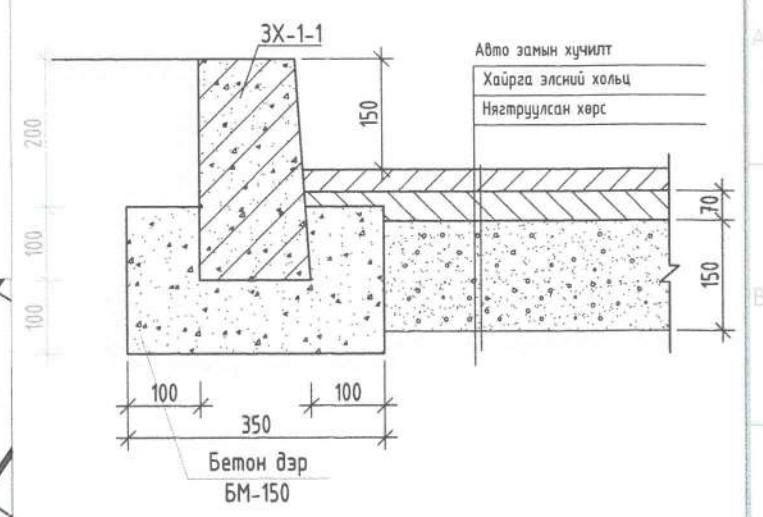
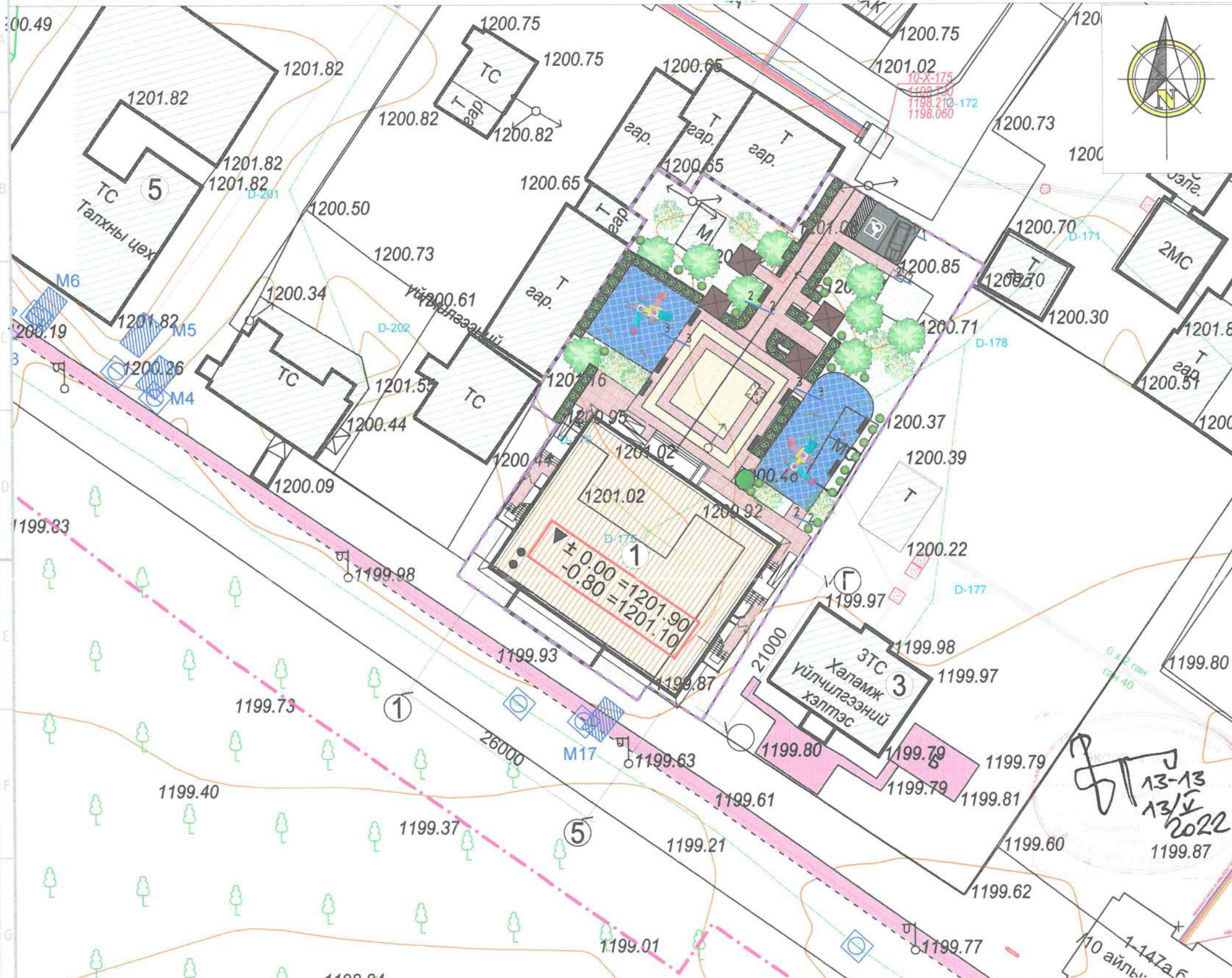
Булган аймаг,  
Булган сум, 5-р баг

Өндөржилт		Ye шат:	
Инженер	Б.Мөнх-Эрдэнэ	ЕГ Шифр:	А.3
Гүйцэтгэсэн	Т. Бат-Оргил	Масштаб:	Огноо:
Шалгасан	Б.Мөнх-Эрдэнэ	1:250	2022
		Зургийн дугаар:	Хуудас:
		ЕТ-2	4

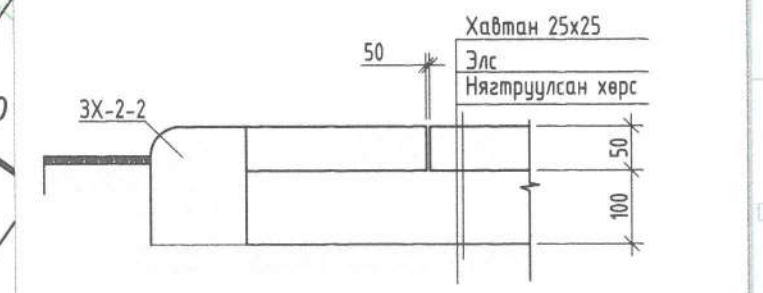
*Б.Мөнх-Эрдэнэ*  
2022.07.15

ЗАМ ТАЛБАЙН ХУЧИЛТ М1:250

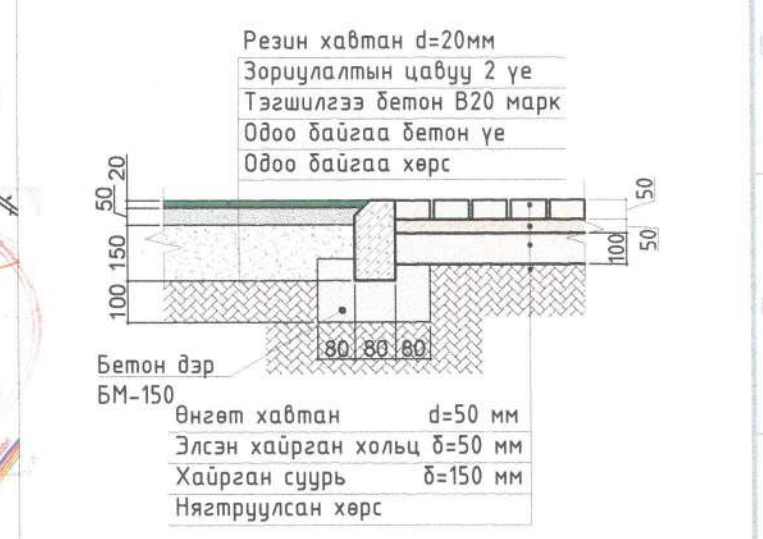
Авто замын хучилт. Огтлол 1-1 М1:10



Хавтан хучилт. Огтлол 2-2 М1:10



Резинэн хавтан хучилт. Огтлол 3-3 М1:10



Д/Д	Ажлын нэр	Хэмжих нэгж	Тоо хэмжээ	Тайлбар
01	хучилттай зам талбай	м <sup>2</sup>	31	
02	Явган зам талбай	м <sup>2</sup>	435	
03	Ногоон байгууламж	м <sup>2</sup>	718.30	
04	Замын хашлага ЗХ 1-1	ц.м	12	Огтлол 1-1
05	Замын хашлага ЗХ 2-2	ц.м	157	Огтлол 2-2
06	Резинэн талбай	м <sup>2</sup>	214	

ТАНИХ ТЭМДЭГ:	
	Төлөвлөж дүй барилга
	Төлөвлөж дүй тоглоомын талбай 211.07м <sup>2</sup>
	Одоо байгаа барилга
	Төлөвлөж дүй авто зогсоол 31.45м <sup>2</sup>
	Төлөвлөж дүй явган зам 435.41м <sup>2</sup>
	Төлөвлөж дүй талбайн зүлэг 718.30м <sup>2</sup>

Энэхүү зураг төсөл нь "ЭНХИЙН ЖАРГАЛ КОНСТРАКШ" ХХК-ийн ОЮУНЫ ӨМЧ тул зохиогчийн эвдөрлөгүүдээр өөрчлөх болон ашиглахыг хориглоно.

Сувилалын 60 ортой яслийн барилга

Булган аймаг, Булган сум, 5-р баг

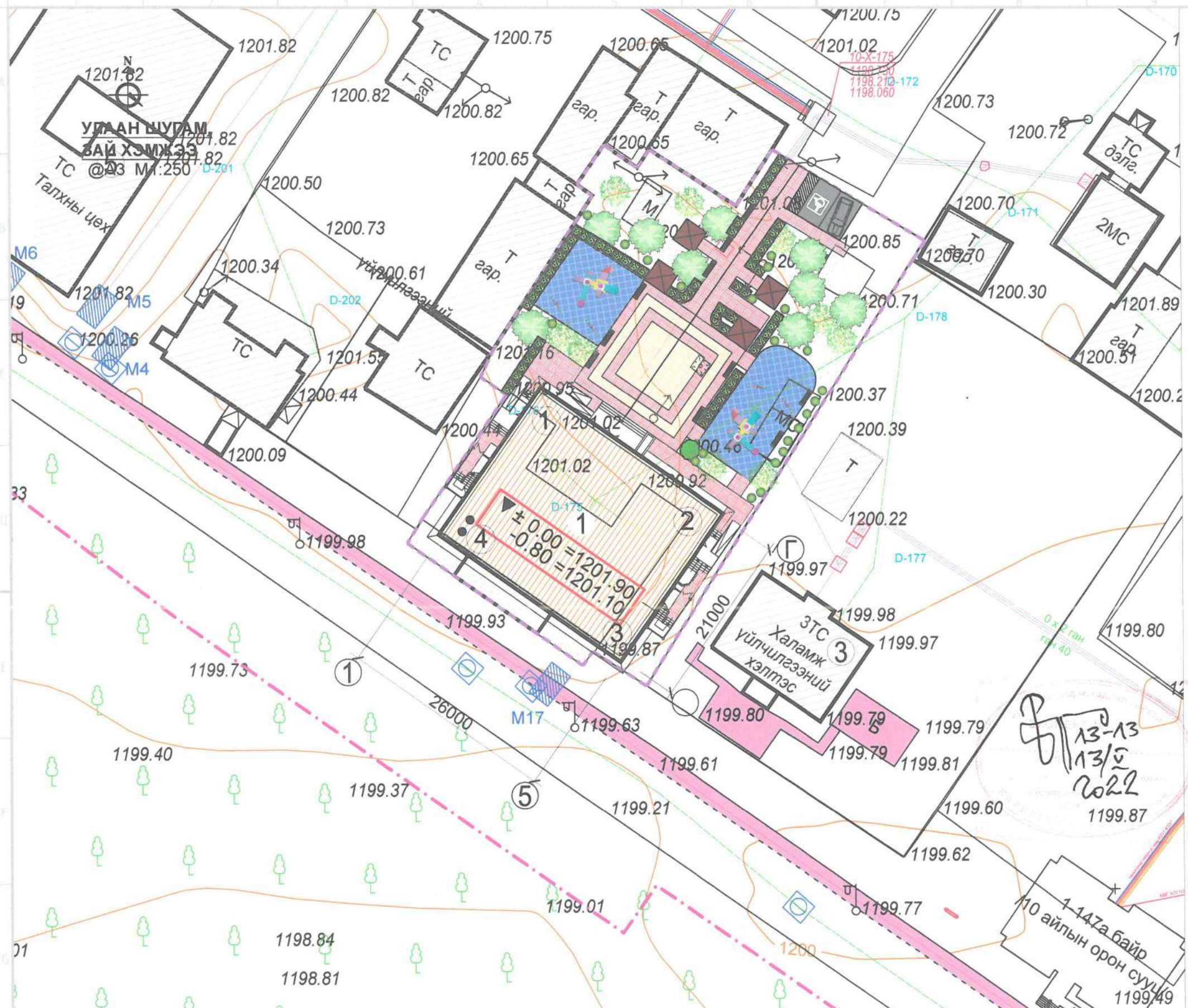
Зам талбайн хучилт

Инженер Б.Мөнх-Эрдэнэ  
Гүйцэтгэсэн Т.Бат-Орзуул  
Шалгасан Б.Мөнх-Эрдэнэ

ЕГ Шифр: Б.Мөнх-Эрдэнэ  
ТГ Шифр: Б.Мөнх-Эрдэнэ

Масштаб: 1:250  
Зургийн дугаар: ET-3

Булган аймаг, Булган сум, 5-р баг  
Үе шат: А.3  
Огноо: 2022  
Хуудас: 9



Булангын координат

	±0,00=1201.90	
1	X=392550.9740	Y=5407520.1030
2	X=392572.3023	Y=5407505.2336
3	X=392560.2924	Y=5407488.0068
4	X=392538.9640	Y=5407502.8763

ТАНИХ ТЭМДЭГ:

- Төлөвлөж буй барилга
- Одоо байгаа барилга
- Төлөвлөж буй авто зогсоол
- Төлөвлөж буй явган зам
- Төлөвлөж буй талбайн зүлэг
- Зай хэмжээ
- Булангийн цэг
- Эргэлтийн өнцгийн солбицол

13-13  
13/5  
2022

Э.Оюунтөгс  
М.Бадсанжаал  
2022.07.13

Энэхүү зураг төсөл нь "ЭНХИЙН ЖАРГАЛ КОНСТРАКШН" ХХК-ийн ОЮУНЫ ӨНЧ тул зохиогчийн эрхийг өргөмжлөхөөр өөрчлөх болон ашиглахыг хориглоно.

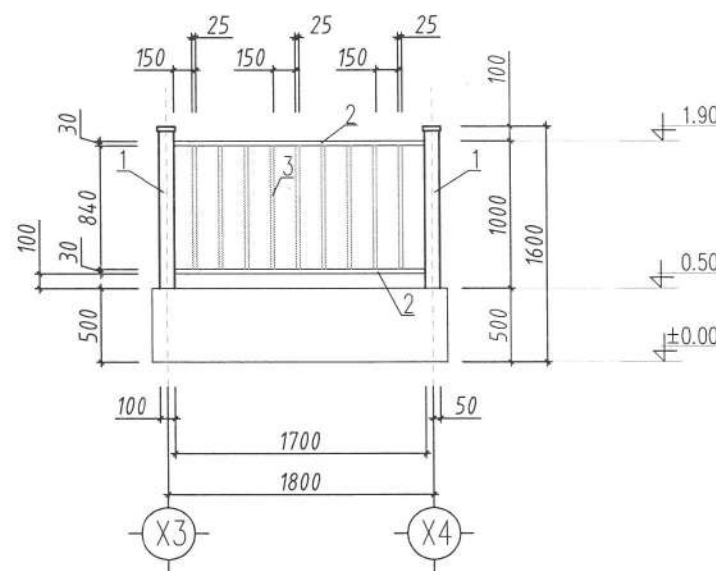
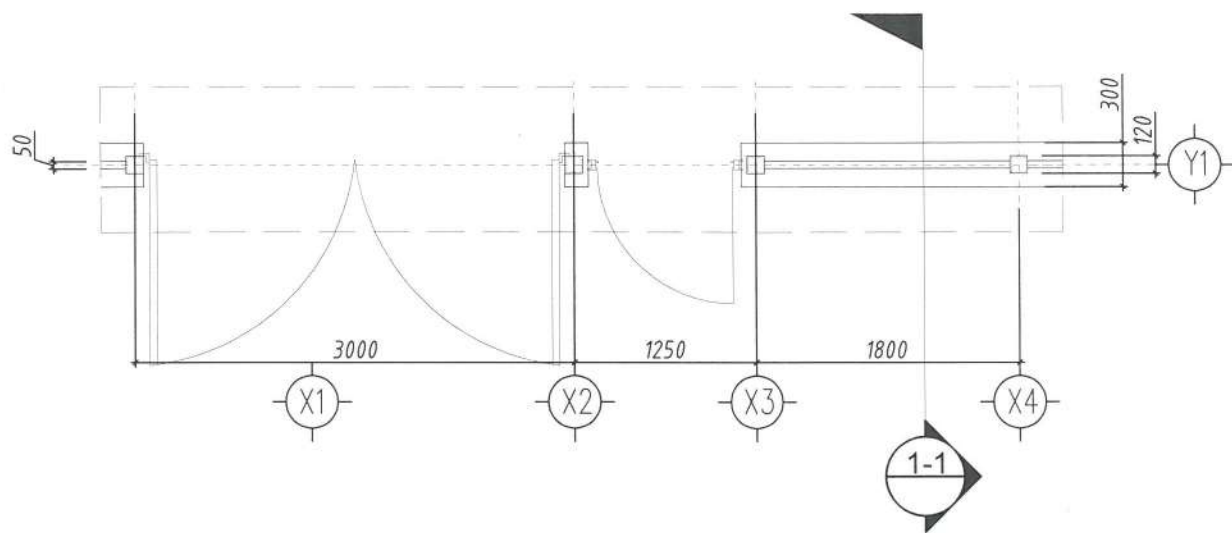
 "ЭНХИЙН ЖАРГАЛ КОНСТРАКШН" ХХК УТАС: +976 90005665	Судилалын 60 ортой яслийн барилга		Булан аймаг, Булан сум, 5-р баг	
	Зай хэмжээ улаан шугам		Үе шат: А.3	
Инженер	Б.Мөнх-Эрдэнэ	ЕГ Шифр:	Масштаб:	Огноо:
Гүйцэтгэсэн	Т. Бат-Оргил	ТГ Шифр:	1:250	2022
Шалгасан	Б.Мөнх-Эрдэнэ	Зургийн дугаар:	Хуудас:	
		ЕТ-4	4	



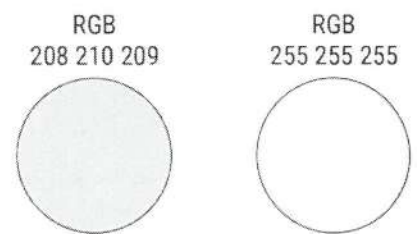
ГАДНА ХАШАА, ХААЛГАНЫ БАЙГУУЛАЛТ

ГАДНА ХАШААНЫ /ГХ/ НЭГ ХАВТАСНЫ ХЭСЭГЛЭЛ - 1

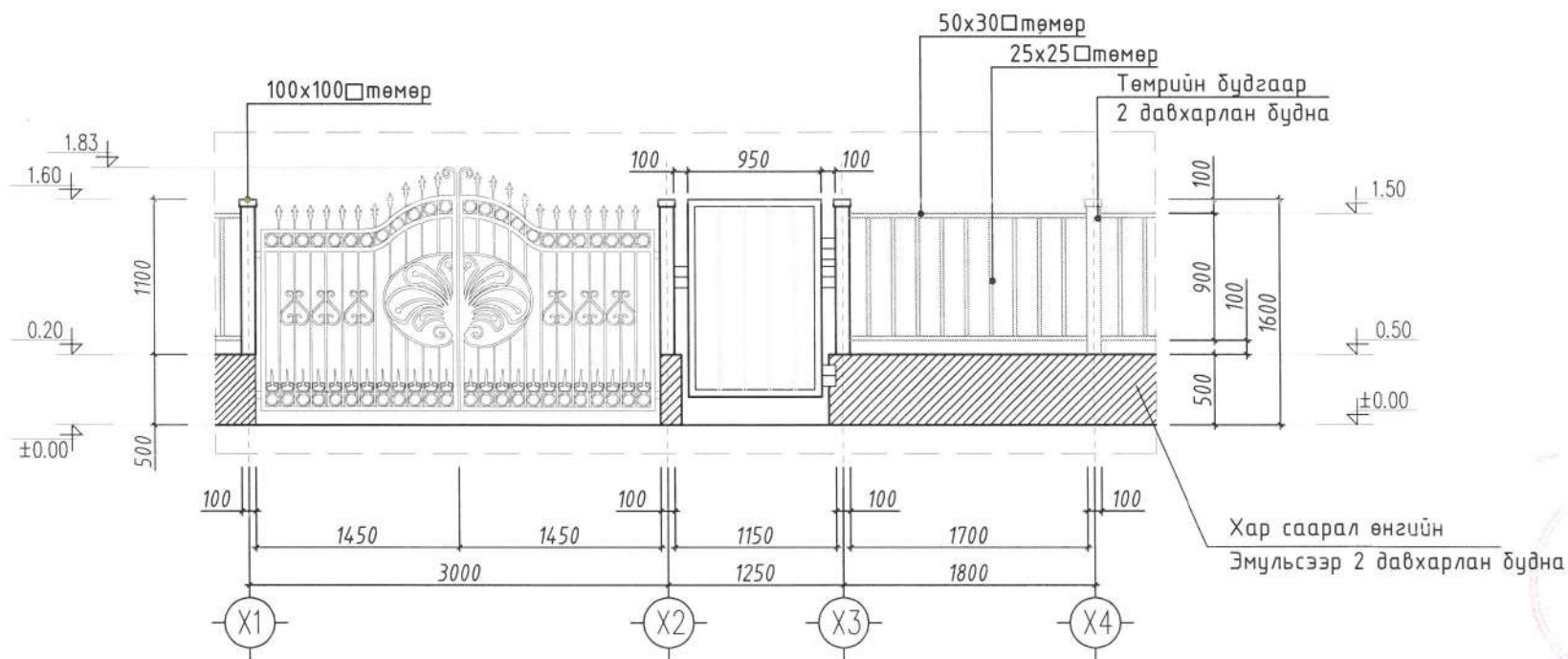
ТАЙЛБАР



1. Энэ хуудсыг ЕТ-5 хуудасуудтай хамт үз.
2. Гадна хашааг Хотын стандарт орчны аюулгүй байдлыг хянан зохицуулах газраас гаргаж дүй UCS0001-022019 стандартын хашаа байна. Хашааны сараалжны материал болох квадрат төмрийг 25 мм х 25 мм хэмжээтэй 2 мм зузаантай материалыг зурагт тусгав.
3. Гадна нүүрэн талын хашааны нэг хавтасны хэмжээ 1.6 метр ба гадна хашаа нийт урт - 149.65 м байна. Урд талын гарцнд хашааны хаалга 1 ширхэг бэлэн газар дээр нь угсархаар тооцож төлөвлөв, явган хүний хаалга 1 ширхэг байна.
4. Хашааг суурилуулахдаа БНД 3.01.06-90-д заасан технологи, шаардлагын дагуу хийж гүйцэтгэнэ.



ГАДНА ХАШАА, ХААЛГАНЫ НҮҮР ТАЛ



ГАДНА ХАШААНЫ НЭГ ХАВТАСНЫ /ГХ/ МАТЕРИАЛЫН ТҮҮВЭР

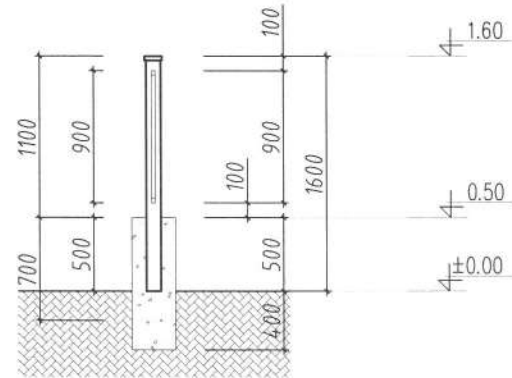
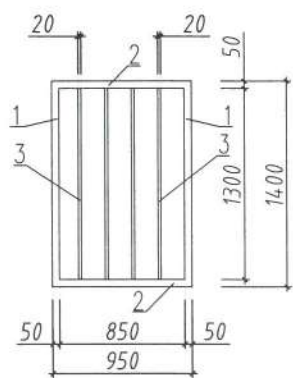
	ЭДЭЛХҮҮНИЙ НЭР	ХЭМЖЭЭ /ахbхl / ММ	ТОО ШИРХЭГ
1.	БОСОО ТУЛААС	100x100x1600	2
2.	ХЭВТЭЭ ТУЛААС	50x30x1700	2
3.	ТӨМӨР САРААЛЖ	25x25x840	9

ГАДНА ХАШААНЫ ХААЛГАНЫ /ГХХ-1/ МАТЕРИАЛЫН ТҮҮВЭР

	ЭДЭЛХҮҮНИЙ НЭР	ХЭМЖЭЭ /ахbхl / ММ	ТОО ШИРХЭГ
1.	БОСОО ТУЛААС	50x50x1400	2
2.	ХЭВТЭЭ ТУЛААС	50x50x950	2
3.	ТӨМӨР САРААЛЖ	20x20x1300	4

ТӨМӨР ХААЛГАНЫ ХЭСЭГЛЭЛ

ОГТЛОЛ 1-1



ГАДНА ХАШАА		НИЙТ ТОО
1.	ХАШААНЫ ӨНДӨР	1600h ЧРТ: 149,65м
2.	СУУРЬ	БЕТОН 300x400h ЧРТ: 149,65м

Энэхүү зураг төсөл нь "ЭНХИЙН ЖАРГАЛ КОНСТРАКШН" ХХК-ийн ОЮУНЫ ӨМЧ тул зохиогчийн эзлвэрлэлийгээр өөрчлөх болон ашиглахыг хориглоно.

Сувилалын  
60 ортой яслийн барилга

Булган аймаг,  
Булган сум, 5-р баг

Гадна хашааны байгуулалт, огтлол

Архитектор: *Мурза* Э.Пүрэвдаваа  
Гүйцэтгэсэн: *Мурза* Э.Пүрэвдаваа  
Шалгасан: *Г.Ихбаяр* Г.Ихбаяр

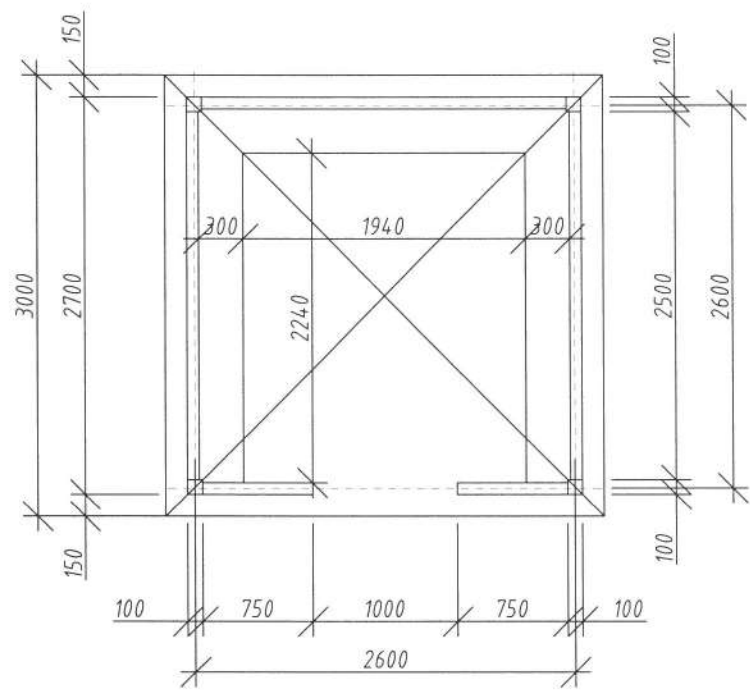
ЕГ Шифр: ЭЖК-2022/01  
ТГ Шифр:

Масштаб: М1:50  
Зургийн дугаар: ЕТ-6

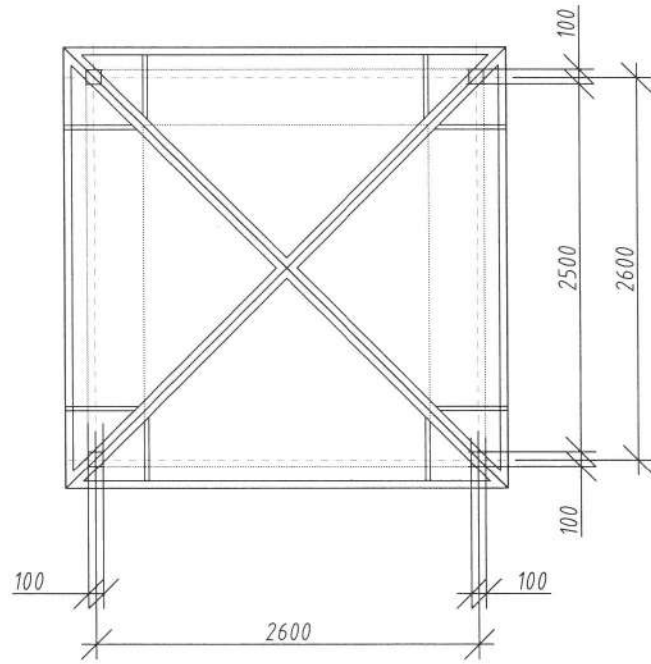
Булган аймаг, Булган сум, 5-р баг  
Үе шат: А.3  
Огноо: 2022  
Бүх хуудас: 8

13-13  
13/5  
2022

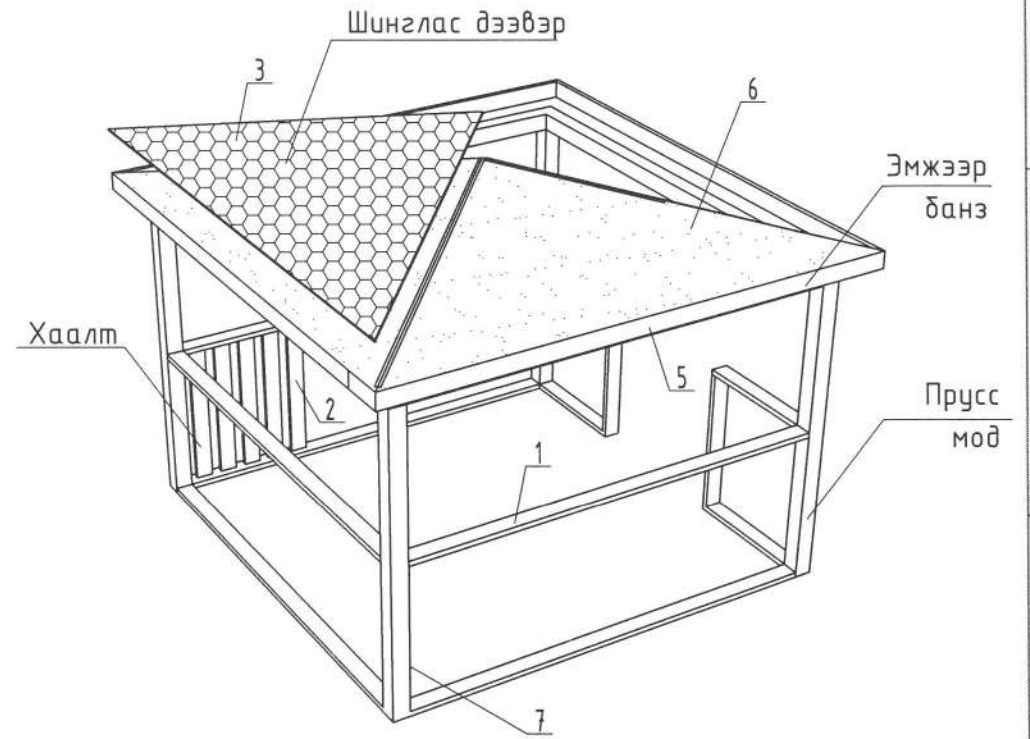
СҮҮДРЭВЧНЫ БАЙГУУЛАЛТ



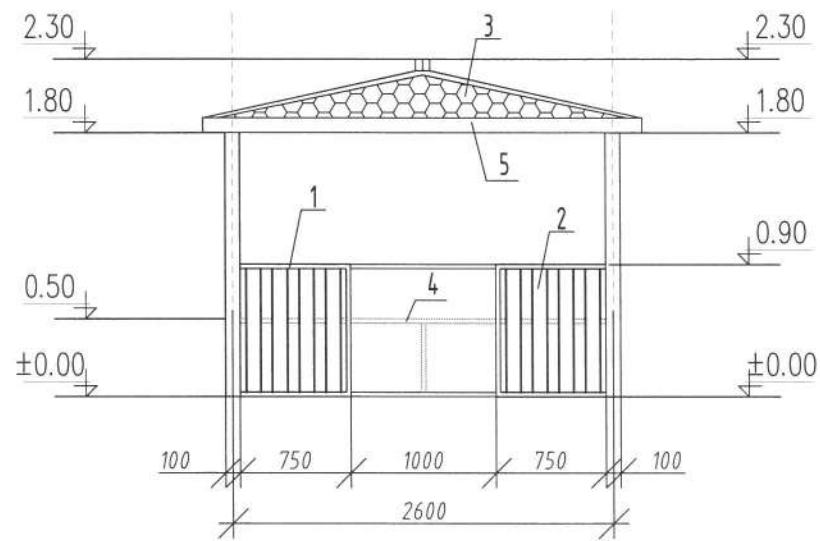
СҮҮДРЭВЧНЫ ДЭЭВРИЙН БАЙГУУЛАЛТ



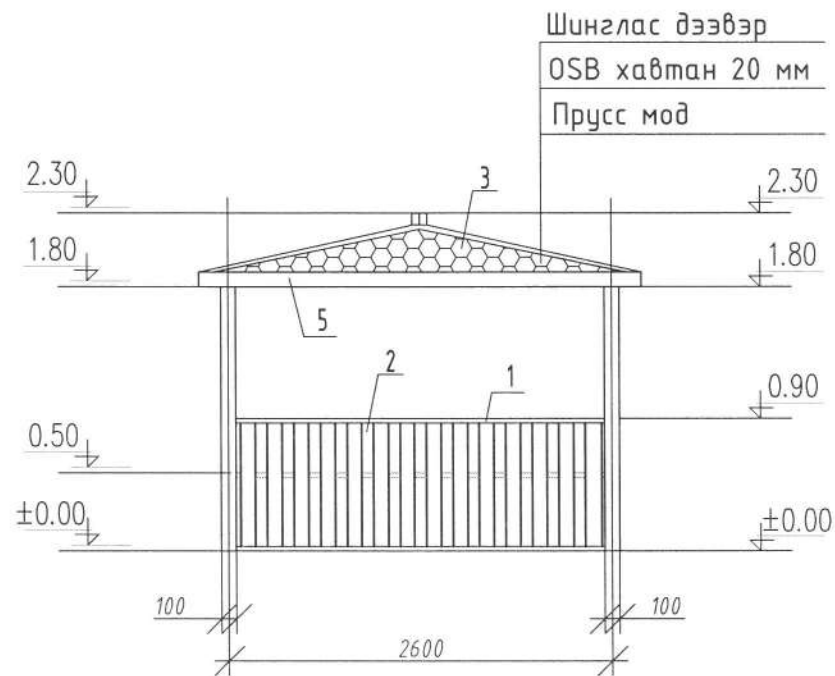
СҮҮДРЭВЧНЫ ПЕРСПЕКТИВ



СҮҮДРЭВЧНЫ НҮҮР ТАЛ



СҮҮДРЭВЧНЫ ХАЖУУ ТАЛ, ХОЙД ТАЛ



СҮҮДРЭВЧНЫ МАТЕРИАЛЫН ТҮҮВЭР

Д/Д	Эдэлхүүний нэр	Хэмжээ / ахbхl /	Тоо ширхэг
1	Хөндлөн тулаас прусс мод	25x25x2500	8
2	Хаалт банз	840x2500	57
3	Шинглас дээвэр	3000x3000	9.0 м <sup>2</sup>
4	Сандалны банз	30x300x6450	1
5	Эмжээр банз	30x100x3000	4
6	OSB хавтан 20мм	3000x3000	9.0 м <sup>2</sup>
7	Босоо тулаас прусс мод	100x100x2000	4

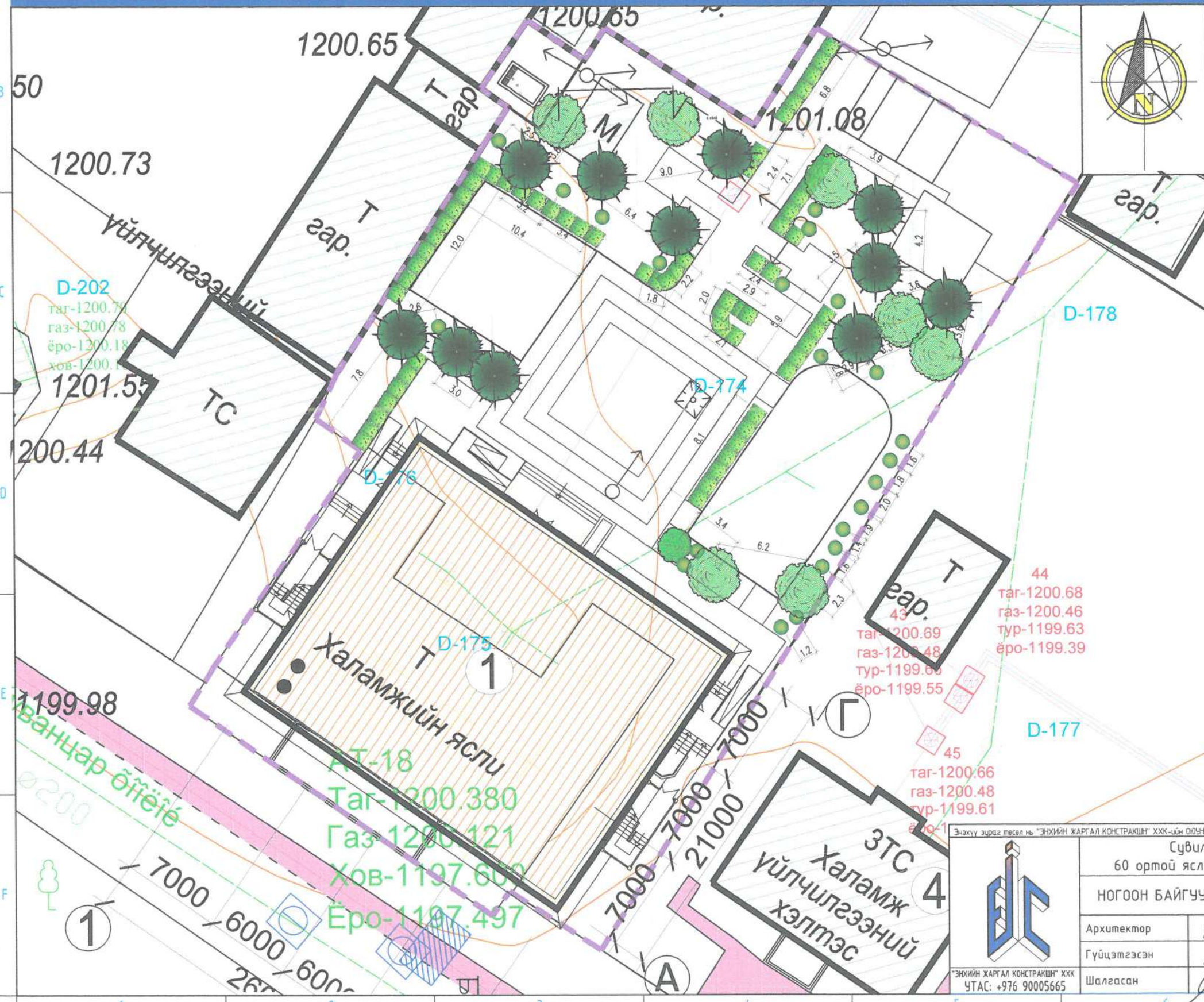
Энэхүү зураг төсөл нь "ЭНХИЙН ЖАРГАЛ КОНСТРАКШН" ХХК-ийн ОЮУНЫ ӨМН тэцл захиарчийн эдгээр үйлдвэрлэлээр өөрчлөх болон ашиглахыг хориглоно.



<p>Сувилалын 60 ортой яслийн барилга</p>		<p>Булган аймаг, Булган сум. 5-р баг</p>	
<p>СҮҮДРЭВЧНЫ БАЙГУУЛАЛТ, ОГТЛОЛ</p>			<p>Үе шат: А.3</p>
<p>Архитектор Гүйцэтгэсэн Шалгасан</p>	<p><i>Э.Пүрэвдаваа</i> <i>Э.Пүрэвдаваа</i> <i>Г.Ихбаяр</i></p>	<p>ЕГ Шифр: ЭЖК-2022/01 ТГ Шифр:</p>	<p>Масштаб: М1:50 Зургийн дугаар: ЕТ-7</p>
		<p>Огноо: 2022</p>	<p>Бүх хуудас: 9</p>



НОГООН БАЙГУУЛАМЖ М1:300



ТАНИХ ТЭМДЭГ:

- Төлөвлөж буй барилга, байгууламж
- Одоо байгаа барилга
- Төлөвлөж буй нарс - 11 ширхэг
- Төлөвлөж буй улиас - 8 ширхэг
- Төлөвлөж буй хайлаас - 21 ширхэг
- Т/буй ургамлан хашлага шар хуягс- 382 ширхэг
- Төлөвлөж буй ногоон байгууламж- 722.03м<sup>2</sup>
- Эдэлбэр газрын хязгаар

ТАЙЛБАР:

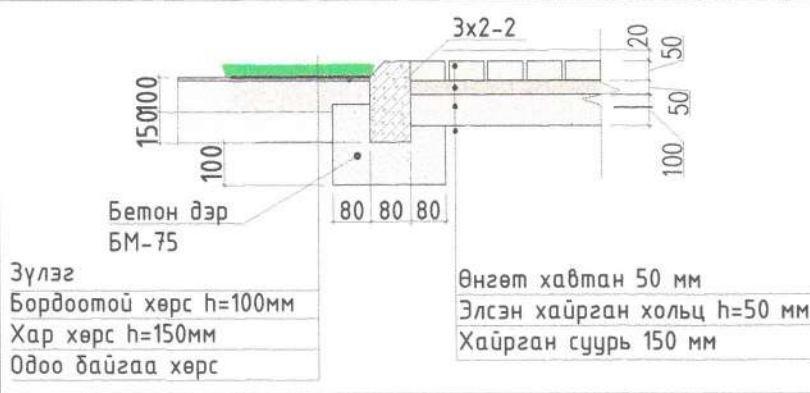
1. Зүлэгжүүлэх талбай явган хүний замын түвшнээс -5 см доор байна.
2. Хөрсийг 15-20см гүн хагалж, хайрга чулууг цэвэрлэж, үлдсэн шороог буталж, зөөллөнө.
3. Хангахгүй хар хүрэн хөрсийг 25мм х 25мм нүхтэй шүршүүрээр шигшиж, ургамлын үндэс бусад хольцоос цэвэрлэнэ.
4. Шигшсэн элс, хар шороог 1:2 харьцаагаар хольж өнгөн хөрс бэлтгэнэ.
5. Зүлэгжүүлэх талбайд бэлтгэсэн хөрсийг 20см зузаан дэвсэж, гадаргууг булаж нэгэн жигд тэгшилнэ. Талбайг засаж бэлтгэсний дараа 10-20см гүнд нэвтэртэл усална.
6. Зүлэгжүүлэх 718.30м<sup>2</sup> хөрсөнд 0.5-аас бууц 1кг, азот 45гр, кали 25гр-ийг хольж өгнө. Ургалт сайтай, тайралт сайн даадаг сортын зүлгийг сонгож хольж зүлэгжүүлнэ.
7. Энэ хуудсыг ЕТ-9-р хуудастай хамт үзнэ үү.

1м<sup>2</sup> талбайд тарих үрийн хэмжээ



Зүлэгний сорт	Соргүй согоовор
Латин нэр	Bromus inermis
Үрийн хэмжээ	21.0гр - 30.0гр

ЗҮЛЭГ, ЯВГАН ХҮНИЙ ЗАМЫН ОГТЛОЛ



Зүлэг  
Бордоотой хөрс h=100мм  
Хар хөрс h=150мм  
Одоо байгаа хөрс

Энэхүү зураг төсөл нь "ЭНХИЙН ЖАРГАЛ КОНСТРАКШН" ХХК-ийн ОЮУНЫ ӨМЧ түл зохирчдын зөвшөөрлөгүүдээр өөрчлөх болон шалгалтыг хориглоно.		Булган аймаг, Булган сум, 5-р баг	
Сувидалын 60 ортой яслийн барилга		Үе шат: А.3	
НОГООН БАЙГУУЛАМЖ		Огноо: 2022	
Архитектор	Э.Пүрэвдаваа	ЕГ Шифр: ЭЖК-2022/01	Масштаб: М1:300
Гүйцэтгэсэн	Э.Пүрэвдаваа	ТГ Шифр:	Зургийн дугаар: ЕТ-8
Шалгасан	Г.Ихбаяр	Бүх хуудас: 9	

ЭНХИЙН ЖАРГАЛ КОНСТРАКШН ХХК  
УТАС: +976 90005665

# СУУЛГАЦЫН НҮХ БЭЛТГЭХ БАЙГУУЛАЛТ

ШИЛМҮҮСТ МОДНЫ СУУЛГАЦЫН БҮДҮҮВЧ			НАВЧИТ МОДНЫ СУУЛГАЦЫН БҮДҮҮВЧ			СӨӨГНИЙ СУУЛГАЦЫН БҮДҮҮВЧ		
Суулгацын нэр	Гүн /м/	Голч /м/	Суулгацын нэр	Гүн /м/	Голч /м/	Суулгацын нэр	Гүн /м/	Голч /м/
Шилмүүст модны суулгац	1.2 - 1.5	1.0	Навчит модны суулгац	1.2 - 1.5	0.80	Сөөгний суулгац	0.4 - 0.5	0.4
ШИЛМҮҮСТ МОДНЫ СУУЛГАЦАД ТАВИГДАХ ШААРДЛАГА			НАВЧИТ МОДНЫ СУУЛГАЦАД ТАВИГДАХ ШААРДЛАГА			НАВЧИТ МОДНЫ СУУЛГАЦАД ТАВИГДАХ ШААРДЛАГА		
<p>Суулгацын ёроолд нь үржил шимтэй хар шороог 20-оос 25 см-ээс доошгүй зузаантайгаар голд нь товойлгож асгасан байна. Суулгацыг байрлуулсаны дараа хар шороогоор сайн чигжиж, ханатал услах ба эгц ургуулахын тулд гувар ба титэмийн уулзварт 1 смээс доошгүй зузаан, 5 см-ээс багагүй өргөн даавуу буюу шуудайгаар мөчир, холтосыг гэмтээхгүйгээр зөөллөн ороож төмөр утас буюу олсоор 3 зүгт ганхуулахгүйгээр тэлэн татаж бэхэлнэ.</p>			<p>Навчит модны суулгацын үндэс болон салаалсан мөчрүүдийг доороос өөд нь шуухдаа холтосны гадаргаас 5-аас 10 мм-ээс илүүгүй хэмжээнд огтлож үлдсэн ёзоорыг тосон будгаар будаж, өвчлөх, хөнөөлт шавжид нэрвэгдэхээс сэргийлэхийн зэрэгцээ, нарны гэрлийн хэт цонолтоос хамгаалж шохойгоор будсан байна.</p>			<ul style="list-style-type: none"> <li>- Хот суурин газрыг цэцэрлэгжүүлэхэд зориулсан суулгацыг хавар 4 дүгээр сарын 15-аас 5 дугаар сарын 25 хүртэл, намар 10 дугаар сарын 1-ээс 11 дүгээр сарын 1 хүртэл хугацаанд суулгана.</li> <li>- Сөөгний суулгацыг нүхний голд байрлуулан үндэсний хүзүүг газрын түвшингээс 15 см-ээс багагүй гүнд суулгаж, нүхэнд шороог бага багаар хийж, үндэсний хүзүү хүртэл дүүргэн нягтруулсны дараа ханатал усалсан байна</li> <li>- Усалгааг суулгацыг суулгасны эхний сард 3-аас 5 хоногт 1 удаа, дараагийн саруудад 5-аас 7 хоногт 1 удаа ургамлан хашлаганд 40-50л, тогоонд 30-40 л усаар услана.</li> </ul>		

Тайлбар:  
 МОНГОЛ УЛСЫН СТАНДАРТ /СУУЛГАЦЫН НҮХНИЙГ БЭЛТГЭХ, СУУЛГАХ ЕРӨНХИЙ ШААРДЛАГА/  
 МОНГОЛ УЛСЫН СТАНДАРТ /СӨӨГНИЙ СУУЛГАЦ, ЕРӨНХИЙ ШААРДЛАГА/  
 МОНГОЛ УЛСЫН СТАНДАРТ /ШИЛМҮҮСТ ТӨРЛИЙН МОДНЫ СУУЛГАЦ, ЕРӨНХИЙ ШААРДЛАГА/  
 МОНГОЛ УЛСЫН СТАНДАРТ /НАВЧИТ ТӨРЛИЙН МОДНЫ СУУЛГАЦ, ЕРӨНХИЙ ШААРДЛАГА/  
 Энэ хуудасыг ET13-р хуудастай хамт үзнэ.

MNS 6258-1 : 2011  
 MNS 6255 : 2011  
 MNS 6239 : 2010  
 MNS 6141 : 2010

Энэхүү зураг төсөл нь "ЭНХИЙН ЖАРГАЛ КОНСТРАКШ" ХХК-ийн ООУ-ны ӨМЧ түл захиралын зөвшөөрлийгээр өөрчлөх болон ашиглахыг хориглоно.

		Сувилахын		Булган аймаг.	
		60 ортой яслийн барилга		Булган сум, 5-р баг	
СУУЛГАЦЫН НҮХ БЭЛТГЭХ БАЙГУУЛАЛТ				Үе шат:	
Архитектор	<i>Мурза</i>	Э.Пүрэвдаваа	ЕГ Шифр:	Масштаб:	Огноо:
Гүйцэтгэсэн	<i>Мурза</i>	Э.Пүрэвдаваа	ЭЖК-2022/01	M1:.....	2022
Шалгасан	<i>Мурза</i>	Г.Ихбаяр	ТГ Шифр:	Зургийн дугаар:	Бүх хуудас:
"ЭНХИЙН ЖАРГАЛ КОНСТРАКШ" ХХК УТАС: +976 90005665			ET-9		9



# Ерөнхий тайлбар дичиг

## ЗУРАГ ТӨСӨЛ БОЛОВСРУУЛАХ ҮНДЭСЛЭЛ:

Булган аймгийн Булган сумын 5-р багийн нутаг дэвсгэрт баригдах "Сувилалын 60 ортой ясли"-ийн барилгын зураг төслийг:

1. Булган аймгийн Булган сумын Засаг даргын 2003 оны 12-р сарын 24-ний өдрийн 116 тоот газар олголын захирамж
2. 2020 оны 9-р сарын 15-ний өдрийн АТД-19/2020 дугаартай архитектур төлөвлөлтийн даалгавар
3. Булган аймгийн ерөнхий архитекторын баталсан тухайн барилгын ерөнхий төлөвлөгөө, загвар зураг
4. Зураг төсөл боловсруулах ..... тоот гэрээг үндэслэн барилгын зураг төслийн "ЭНХИЙН ЖАРГАЛ КОНСТРАКШН" ХХК-д боловсруулав.

Зураг төслийн үндсэн шийдэлд:

1. Зураг төслийн үндсэн шийдэлд Булган аймгийн ГХБХБГ-ын өгсөн байр зүйн зураг,
2. 2019 оны 07-р сард "БАРНАБ" ХХК-ний өрөмдлөг, боловсруулсан инженер геологийн экспертизээр хянагдсан дүгнэлтийг /Архив №БУ-24/21/ ашигласан.

### ЗАХИАЛАГЧ,

Булган аймгийн Засаг даргын тамгын газар  
Булган аймгийн Газрын харилцаа, барилга, хот байгуулалтын газар  
САНХҮҮЖҮҮЛЭГЧ:

Улсын төсвийн хөрөнгө оруулалтаар

### БАЙРШИЛ:

"Сувилалын 60 ортой ясли"-ийн барилга нь зохих зөвшөөрлийн дагуу Булган аймгийн Булган сумын 5-р багийн нутаг дэвсгэр Анхдагчийн 1-р өргөн чөлөө 143 тоотод одоо байгаа барилгыг буулгаж, эзэмшил газар дотор баригдахаар төлөвлөсөн.

### ЕРӨНХИЙ ТӨЛӨВЛӨГӨӨ:

Ерөнхий төлөвлөгөөг одоо байгаа барилгыг буулгаж, эзэмшил газарт багтаан зам талбай, орц гарцуудтай уялдуулан боловсруулсан.

Цэцэрлэгийн хашааруу орох галын болон түргэн тусламжийн машины орц, явган хүний зам, орцууд, хөгжлийн бэрхшээлтэй хүний хөтөч зам, тэргэнцэрийн пандусуудыг нормын дагуу төлөвлөсөн. Яслийн хашааруу орох, гарах хаалгыг одоо байгаа хаалганы байршлыг өөрчлөлгүй нүүр талын харалдаа байрлуулсан.

Гол орцыг барилгын хойд талаасаа орохоор, гал тогооны туслах орцыг зүүн, тусгаарлахын гарцыг баруун талд нь байрлуулсан.

Тоглоомын талбай, ногоон байгууламжийг одоо байгаа хуучин тоглоомуудыг яслийн хүүхдүүд ашиглахаар додолцон засаж сайжруулан шинээр хийх зам талбай, гэрэлтүүлэг, сандал, хогийн сав зэргийг суурилуулахаар төлөвлөсөн.

Гадна шугам сүлжээний хангамж нь: Халаалт, цэвэр ус, бохир ус, цахилгаан, холбоо нь техникийн нөхцөлийн дагуу тухайн орчинд байгаа эх үүсвэрүүдээс хангагдана. Барилгын гадна талд 1м3-ийн түлшний савтай нөөцийн дизел генератортой байхаар төлөвлөсөн бөгөөд суурийн зургийг ББ-.....-аас үзнэ. Түлшний сав нь газар доор байрлана.

### АРХИТЕКТУР ТӨЛӨВЛӨЛТ:

Барилгын үндсэн төлөвлөлтийг Монгол улсад мөрдөж байгаа холбогдох норм дүрэм, стандарт, захиалагчийн санал зөвлөмжийг тусгаж 24 цагийн үйл ажиллагааны шаардлагыг дүрэн хангасан, тухайн орчинд зохицсон байхаар шийдсэн. Төлөвлөлтөд барилгын эрчим хүчний хэмнэлт, агаарын чанар, аюулгүй байдал, хүүхдэд ээлтэй байх, хөгжлийн бэрхшээлтэй иргэдэд ээлтэй байх зэргийг анхааран тусгасан.

Барилгын дотор орон зайн төлөвлөлт, ашиглалтын тохиромжтой байдлыг хангахын тулд үндсэн даацын хийцийг цутгамал төмөр бетон каркасан рамтай төлөвлөсөн.

Барилга нь тэгш өнцөгт, хэлбэрийн, 26.0м х 21.м хэмжээтэй, 2 давхар, зоорьгүй, 3 бүлэгтэй, бүлгийн өрөөнүүд дүгд өдрийн турш нар эзвэрлэлттэй байхаар тооцож урд талд нь байрлуулсан.

1-р давхар: Гол орц, 1 бүлгийн өрөөнүүд, гал тогоо, угаалга, техникийн өрөөнүүд, тусгаарлах /1 ортой/, эмч, ажилчдын хувцас солих, ариун цэврийн өрөө.

2-р давхар: 2 бүлгийн өрөөнүүд, оффис, биеийн тамирын болон урлагын зориулалтаар ашиглах зал, дагш, эцэг эхийн хөгжлийн өрөө

Нэг бүлгийн өрөөг 20 хүүхэдтэй, нэг хүүхдэд 6.15м<sup>2</sup> талбай ногдож байхаар буюу 123.00м<sup>2</sup> талбайтай төлөвлөсөн.

Хөгжлийн бэрхшээлтэй иргэдэд зориулан:

-1-р давхрын 1 бүлгийн ариун цэврийн өрөөнд 1 суултуурыг хөгжлийн бэрхшээлтэй хүүхдэд зориулан тоноглож

-Дотор 2 шатанд гишгүүрийн эхлэл төгсгөлд хараагүй хүнд зориулж резинэн хөтөч хавтанг нааж өгөх

-1-р давхрын ажилчдын ариун цэврийн өрөөг хөгжлийн бэрхшээлтэй иргэн ашиглаж болохоор тоноглож

-Гадна довжоонууд, хашааны орцонд тэргэнцэрийн пандустай хийх

-Гадаа явган замд болон дотор гол орцноос ресепшин хүртэл хөтөч хавтан төлөвлөсөн.

Баримталсан норм дүрмүүд:

- БНБД 30-01-04 Хот, тосгоны төлөвлөлт, барилгажилтын норм ба дүрэм

- БД 11-106-08 1:500, 1:1000 масштабтай байр зүйн дэвсгэр зураглалын ажил

- БНБД21-01-02 Барилга байгууламжийн галын аюулгүй байдал
- БНБД21-02-02 Барилга байгууламжийн зураг төсөл зохиох галын аюулгүйн норм
- БНБД31-03-03 Олон нийт иргэний барилга
- БНБД II-66-88 Сургалт хүмүүжлийн барилга байгууламж
- БСШУЯам. Сургуулийн өмнөх боловсролын байгууллагын сургалтын орчны стандарт, хэрэгжүүлэх зөвлөмж
- БД31-101-04 Тахир дутуу иргэдэд зориулсан барилгын төлөвлөлтийн нормаль
- БНБД23-02-08 Байгалийн ба зохиомол гэрэлтүүлэг
- БНБД 23-01-09 Барилгад хэрэглэх уур амьсгал ба геофизикийн үзүүлэлт
- БНБД23-02-09 Барилгын дулаан хамгаалалт

### БАРИЛГА БҮТЭЭЦ

Үндсэн хийц-цутгамал төмөр бетон каркас  $\gamma=2500\text{кг}/\text{м}^3$

Суурь- цутгамал төмөр бетон багана  $\gamma=2500\text{кг}/\text{м}^3$

Хучилт- 150см цутгамал төмөр бетон  $\gamma=2500\text{кг}/\text{м}^3$

Дээвэр- салхижуулалтгүй хавтгай, гадуур ус зайлуулалттай

Хучилтын дулаалга- 20см IEPS Хөвсөнцөр хавтан MNS EN 13164:2011  $\gamma=35\text{кг}/\text{м}^3$   $\lambda=0.036\text{Вт}/\text{м}^2\text{°C}$

Гадна хана- 36см хийжүүлсэн царууц бетон гулдмай MNS 831-2001  $\gamma=800\text{кг}/\text{м}^3$

-15см IEPS Хөвсөнцөр хавтан MNS EN 13164:2011  $\gamma=35\text{кг}/\text{м}^3$   $\lambda=0.036\text{Вт}/\text{м}^2\text{°C}$

-2см тортой шавардлага

0.00-оос доош цоколиун хана- цутгамал төмөр бетон суурь  $\gamma=2500\text{кг}/\text{м}^3$

10см IEPS Хөвсөнцөр хавтан MNS EN 13163:2011  $\gamma=25\text{кг}/\text{м}^3$   $\lambda=0.039\text{Вт}/\text{м}^2\text{°C}$

12см тоосго  $\gamma=1800\text{кг}/\text{м}^3$

2см тортой шавардлага  $\gamma=1800\text{кг}/\text{м}^3$

Дотор хана-24см хийжүүлсэн царууц бетон гулдмай MNS 831-2001  $\gamma=800\text{кг}/\text{м}^3$

12см тоосго  $\gamma=1800\text{кг}/\text{м}^3$

Ханын хэсэглэлүүдийг хуудас БА-17-д үзнэ үү.

Шат- Цутгамал төмөр бетон шат цутгаж чулуун хавтангаар өнгөлнө. Шатны гишгүүрийн хэмжээг хүүхдийн алхамд тохируулан 132мм өндөр, 280мм өргөнтэй байхаар зурагт тусгасан. Шатны цуртгалтыг хийхдээ зурагт заасан хэмжээг хатуу баримтлах шаардлагатай.

### ЕРӨНХИЙ ХЭСЭГ:

1. Барилгын гүйцэтгэгч гэдэг нь эрх бүхий барилгын ерөнхий гүйцэтгэгч болон барилгын туслан гүйцэтгэгчийг хэлнэ.
2. Барилгын гүйцэтгэгч нь "Барилга угсралтын ажлыг эхлэх үргэлжлүүлэх зөвшөөрөл"-ийг тухайн асуудлыг эрхэлсэн байгууллагаас авсаны дараа барилга угсралтын ажлыг эхэлнэ.
3. Барилгын гүйцэтгэгч нь батлагдсан ажлын зураг төслөөр Монгол улсын Барилгын тухай болон бусад холбогдох хууль тогтоомжийг мөрдлөг болгон барилга угсралтын ажлыг гүйцэтгэнэ.
4. Гүйцэтгэгч нь барилгын ажлыг эхлэхийн өмнө эрчим хүч, дулаан, ус суваг, холбооны асуудал эрхэлсэн байгууллагуудаар барилга барих талбай дахь инженерийн шугам сүлжээг шалгуулах шаардлагатай бөгөөд үүнийг биелүүлээгүйгээс үүдэн гарч болох аливаа асуудлыг харууцна.
5. Барилгын гүйцэтгэгч барилгын талбай дахь хуучин инженерийн шугам сүлжээний чиглэл, хэмжээ зэргийг өөрчлөх шаардлага гарсан тохиолдолд энэ талаар холбогдох байгууллагууд болон тухайн барилгын зураг төслийг боловсруулсан байгууллагад мэдэгдэж өөрчлөлтийн зургийг эрх бүхий байгууллагаар хийлгэж баталгаажуулсаны дараа ажлыг гүйцэтгэнэ.
6. Барилгын гүйцэтгэгч нь барилга угсралтын явцад зураг төсөлд өөрчлөлт оруулахыг хүсвэл зураг төсөл боловсруулсан байгууллага болон хөрөнгө оруулагчаас /захиалагч/ албан ёсны зөвшөөрөл авч харилцан асуудлыг шийдвэрлэнэ.
7. Зураг төсөлд нарийвчлан үзүүлсэн хэсэглэлүүд нь тухайн хэсгийн бүтэц, угсралтын аргачлалыг үзүүлсэн байх тул угсралтын явцад өөрчлөлт хийх шаардлага гарсан тохиолдолд зураг төсөл боловсруулсан байгууллагын зөвшөөрлийн дагуу хийнэ.

Энэхүү зураг төсөл нь "ЭНХИЙН ЖАРГАЛ КОНСТРАКШН" ХХК-ийн ОЮУНЫ БИЧ ТУЛ зохиогчийн зөвшөөрөлгүйгээр өөрчлөх болон ашиглахыг хориглоно.

		Сувилалын 60 ортой яслийн барилга			Булган аймаг, Булган сум, 5-р баг	
		Ерөнхий тайлбар дичиг				Ye шат: А.3
Архитектор		Г.Ихбаяр	ЕГ Шифр: ЭЖК-2022/01	Масштаб:	Огноо: 2022	
Гүйцэтгэгч		Э.Пүрэвдаваа	ТГ Шифр:	Зургийн дугаар:	Бүх хуудас: 38	
Шалгасан		Г.Ихбаяр		Зургийн дугаар:	БА-2	
"ЭНХИЙН ЖАРГАЛ КОНСТРАКШН" ХХК УТАС: +976 90005665						

ЭНХИЙН ЖАРГАЛ КОНСТРАКШН ХХК-ийн ОЮУНЫ БИЧ ТУЛ зохиогчийн зөвшөөрөлгүйгээр өөрчлөх болон ашиглахыг хориглоно.





Харагдах даудал



Энэхүү зураг төсөл нь "ЭНХИЙН ЖАРГАЛ КОНСТРАКШН" ХХК-ийн ОЮУНЫ ӨМЧ гэдг зохиогчийн эрхийг зөвшөөрөлгүүгээр өөрчлөх болон ашиглахыг хориглоно.

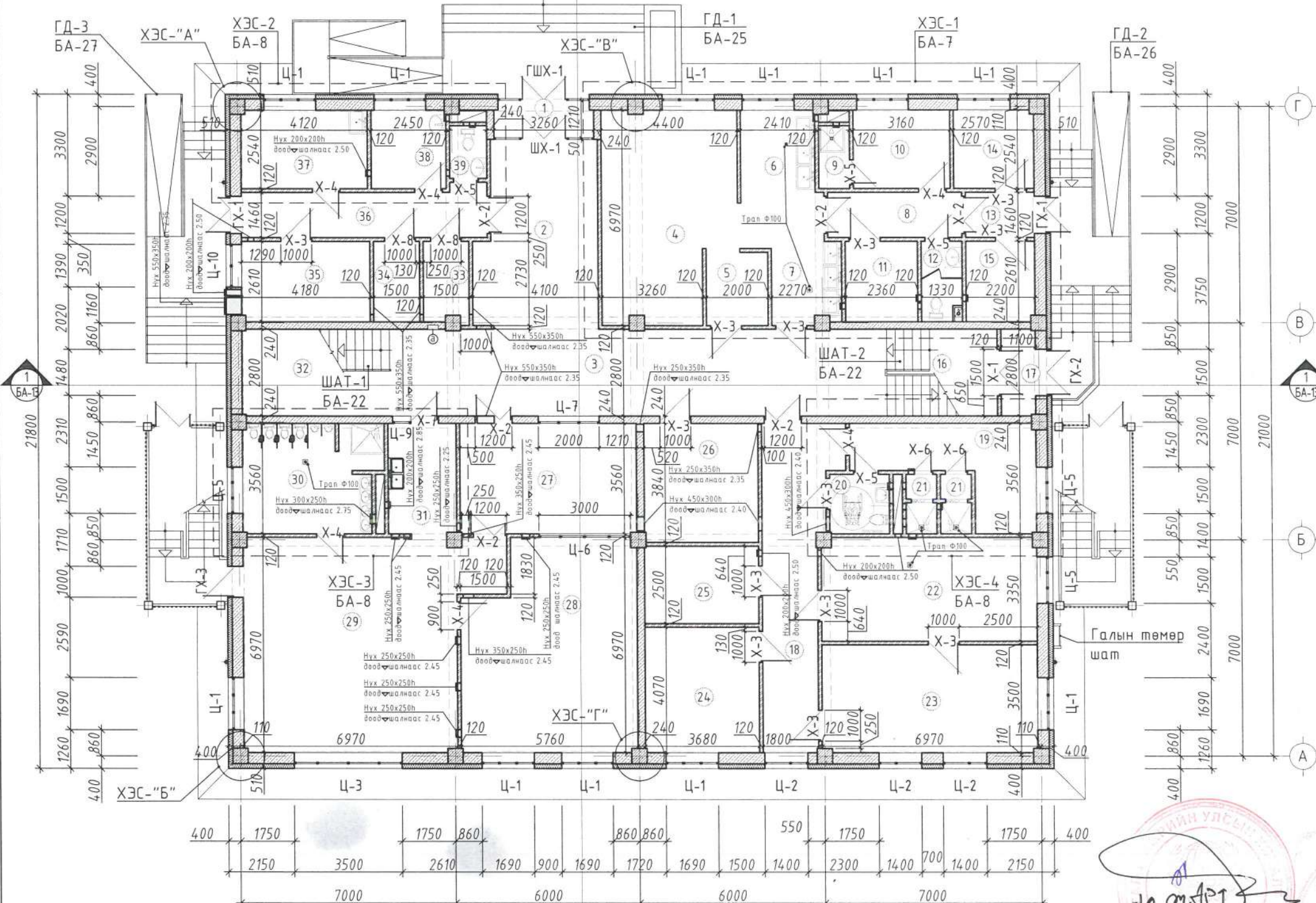
	Сувилалын 60 ортой яслийн барилга			Булган аймаг, Булган сум, 5-р баг	
	Харагдах даудал				Үе шат: А.3
Архитектор	Г.Ихбаяр	ЕГ Шифр: ЭЖК-2022/01	Масштаб:	Огноо: 2022	
Гүйцэтгэсэн	Э.Пүрэвдаваа	ТГ Шифр:	Зургийн дугаар:	Бүх хуудас: 38	
Шалгасан	Г.Ихбаяр		БА-4		

"ЭНХИЙН ЖАРГАЛ КОНСТРАКШН" ХХК  
УТАС: +976 90005665

1-р давхрын байгуулалт

ӨРӨӨНИЙ ТОДОРХОЙЛОЛТ

Д/Д	ӨРӨӨНИЙ НЭР	ТАЛБАЙ м2	ШАЛНЫ ТӨРӨЛ
1	Гонх	3.85	чулуу
2	Вестибюль	23.10	чулуу
3	Хонгил	44.80	хулдаас
4	Халуун цехны өрөө ✓	27.65	пилта
5	Түгээх өрөө	4.75	пилта
6	Бэлтгэх өрөө ✓	11.05	пилта
7	Сав угаалга, ариутгал өрөө ✓	6.00	пилта
8	Хонгил	6.40	хулдаас
9	Шүршүүрийн өрөө	2.00	пилта
10	Ажилчдын хувцас солих өрөө ✓	8.00	хулдаас
11	Агуулах /хуурай бүтээгдэхүүн/	6.15	пилта
12	Ариун цэврийн өрөө	3.30	пилта
13	Хонгил	3.20	чулуу
14	Ангилал ялгах өрөө	6.50	пилта
15	Агуулах /хүйтэн/	5.75	пилта
16	Шатны хонгил	10.25	чулуу
17	Гонх	3.10	чулуу
18	Хонгил	21.15	хулдаас
19	Ажилчдын хувцас угаалгын өрөө	13.15	пилта
20	Ариун цэврийн өрөө	3.75	пилта
21	Шүршүүрийн өрөө	2ш 1.90	пилта
22	Угаалга, индүүдлэгийн өрөө	23.35	пилта
23	Цагаан хэрэглэл хураах өрөө	24.40	хулдаас
24	Ажилчдын амрах өрөө	14.95	хулдаас
25	Агуулах	9.20	хулдаас
26	Ажилчдын хувцас солих өрөө	14.15	хулдаас
27	Хувцас солих өрөө ✓	20.50	хулдаас
28	Чнтлагын өрөө ✓	37.00	хулдаас
29	Тоглоомын өрөө	51.35	хулдаас
30	Ариун цэврийн өрөө ✓	15.40	пилта
31	Хоол хувиарлах өрөө	7.95	хулдаас
32	Шатны хонгил	13.70	чулуу
33	Техникийн өрөө /холбоо/	3.85	бетон
34	Техникийн өрөө /цахилгаан/	3.90	бетон
35	Техникийн өрөө /дулаан/	10.90	бетон
36	Хонгил	12.10	хулдаас
37	Тусгаарлах өрөө	10.45	хулдаас
38	Эмчийн өрөө	6.20	хулдаас
39	Ариун цэврийн өрөө	2.05	пилта
		497.20	



- Энэ хуудсыг нүүр тал, огтоллуудтай хамт үз.
- Цонх, хаалганы схем, түүврийг БА-32 хуудсанд үз.
- Гадна шилэн ханын схем түүврийг БА-32 хуудсанд үз.
- Ханын хэсэглэлийг БА-17 хуудсанд үз.
- Гадна довжоо ГД-1-2-3-ийг ББ-6 хуудсанд үз.
- Давхрын байгуулалтын хэмжээ, талбайн угсралтын ажлын хэмжээс болно.
- Шатны хашлага материалын түүврийг БА-26-28 хуудсанд үз.
- Галын төмөр шатны түүврийг БА-20 хуудсанд үз.

Зөвшөөрөлцсөн	
ББ	Г.Золбоо
ХАС	Г.Огзонтуяа
ЦБЧ	Б.Оюунжаргал
ДГ	Ц.Цэрэнпил
ХД	Б.Нарантунгалаг



Субилалын		Булган аймаг, Булган сум, 5-р баг	
60 ортой яслийн барилга		Үе шат А.3	
1-р давхрын байгуулалт			
Архитектор	Г.Ихбаяр	ЕГ Шифр: ЭЖК-2022/01	Масштаб: М1:150
Гүйцэтгэсэн	Э.Пүрэвдаваа	ТГ Шифр:	Зургийн дугаар: БА-5
Шалгасан	Г.Ихбаяр		Огноо: 2022
			Бүх хуудас: 38

НИШНИЙ ТОДОРХОЙЛОЛТ		
Нэр	Хэмжээ /мм/	Доод түвшин
а Цахилгааны ниш	320x275hx120	шалнаас 1.5м
б Холбооны ниш	300x200hx120	шалнаас 1.0м

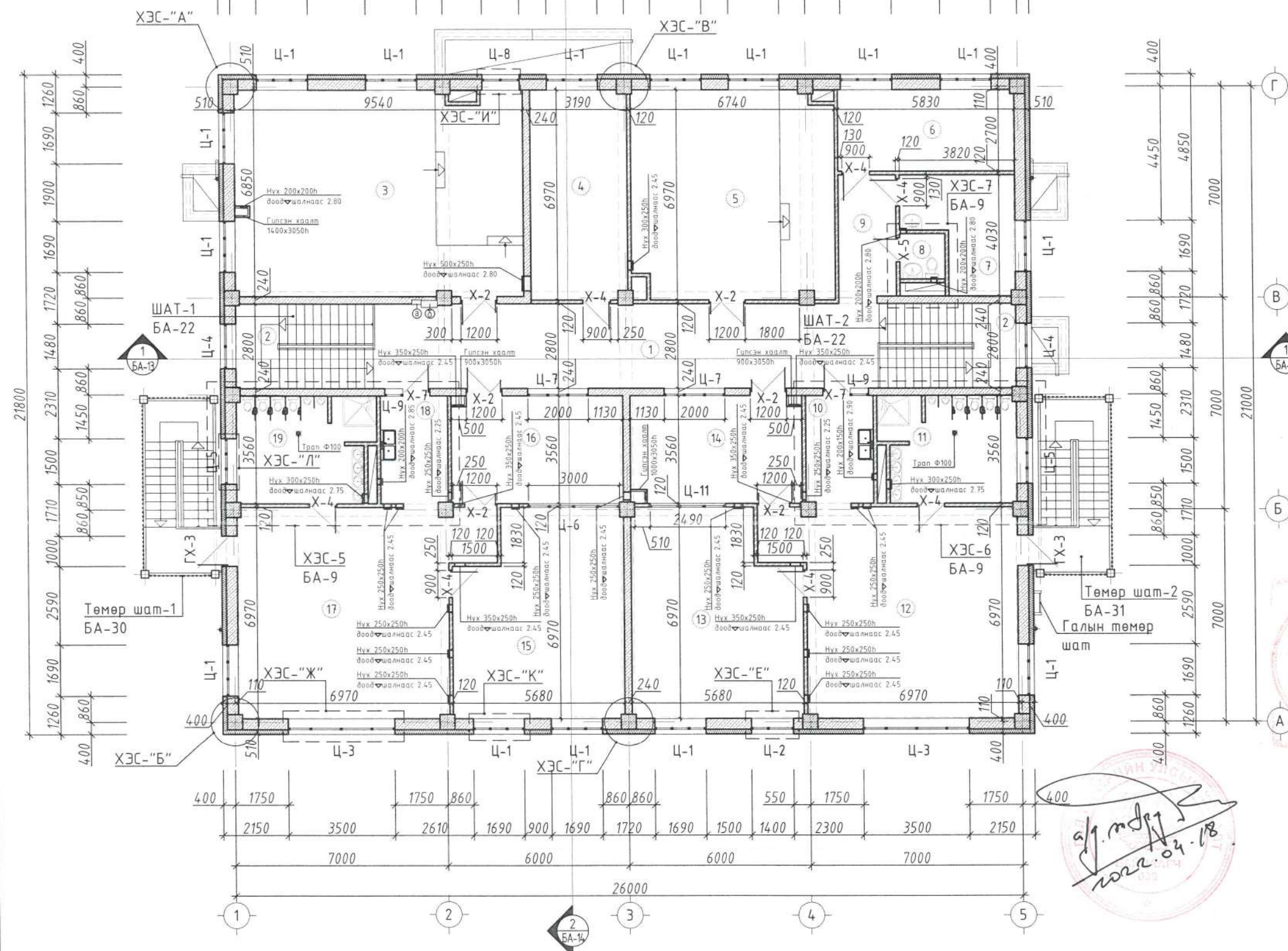
Энэхүү зургийг төсөл нь "ЭНХИЙН ЖАРГАЛ КОНСТРАКШН" ХХК-ийн ОЮУНЫ ӨМЧ тусгай зөвшөөрөлгүйгээр өөрчлөх болон ашиглахыг хориглоно.

2022.04.18

13-13  
13/У 2022

2-р давхрын байгуулалт

ӨРӨӨНИЙ ТОДОРХОЙЛОЛТ			
Д/Д	ӨРӨӨНИЙ НЭР	ТАЛБАЙ м2	ШАЛНЫ ТӨРӨЛ
1	Хонгил	44.80	хулдаас
2	Шатны хонгил	2ш 13.70	чулуу
3	Урлаг болон бялдаржуулах заал	64.75	хулдаас
4	Эрхлэгч	22.25	паркет
5	Багш хөгжлийн өрөө	46.55	хулдаас
6	Нярав	15.75	паркет
7	Эмчийн өрөө	11.85	хулдаас
8	Ариун цэврийн өрөө	2.25	пилта
9	Хонгил	7.90	хулдаас
10	Хоол хувиарлах	7.95	хулдаас
11	Ариун цэврийн өрөө	15.40	пилта
12	Тоглоомын өрөө	51.35	хулдаас
13	Унтлагын өрөө	36.45	хулдаас
14	Хувцас солих өрөө	20.20	хулдаас
15	Унтлагын өрөө	36.45	хулдаас
16	Хувцас солих өрөө	20.20	хулдаас
17	Тоглоомын өрөө	51.35	хулдаас
18	Хоол хувиарлах өрөө	7.95	хулдаас
19	Ариун цэврийн өрөө	15.40	пилта
		492.50	



- Энэ хуудсыг нүүр тал, огтолтоодтай хамт үз.
- Цонх, хаалганы схем, түүврийг БА-32 хуудсанд үз.
- Гадна шилэн ханын схем, түүврийг БА-32 хуудсанд үз.
- Ханын хэсэглэлийг БА-17 хуудсанд үз.
- Давхрын байгуулалтын хэмжээ, талбайн угсралтын ажлын хэмжээс болно.
- Галын төмөр шатны түүврийг БА-20 хуудсанд үз.
- Шатны хашлага материалын түүврийг БА-26-28 хуудсанд үз.
- Радиаторын хэсэглэлийг БА-29-30 хуудсанд үз.

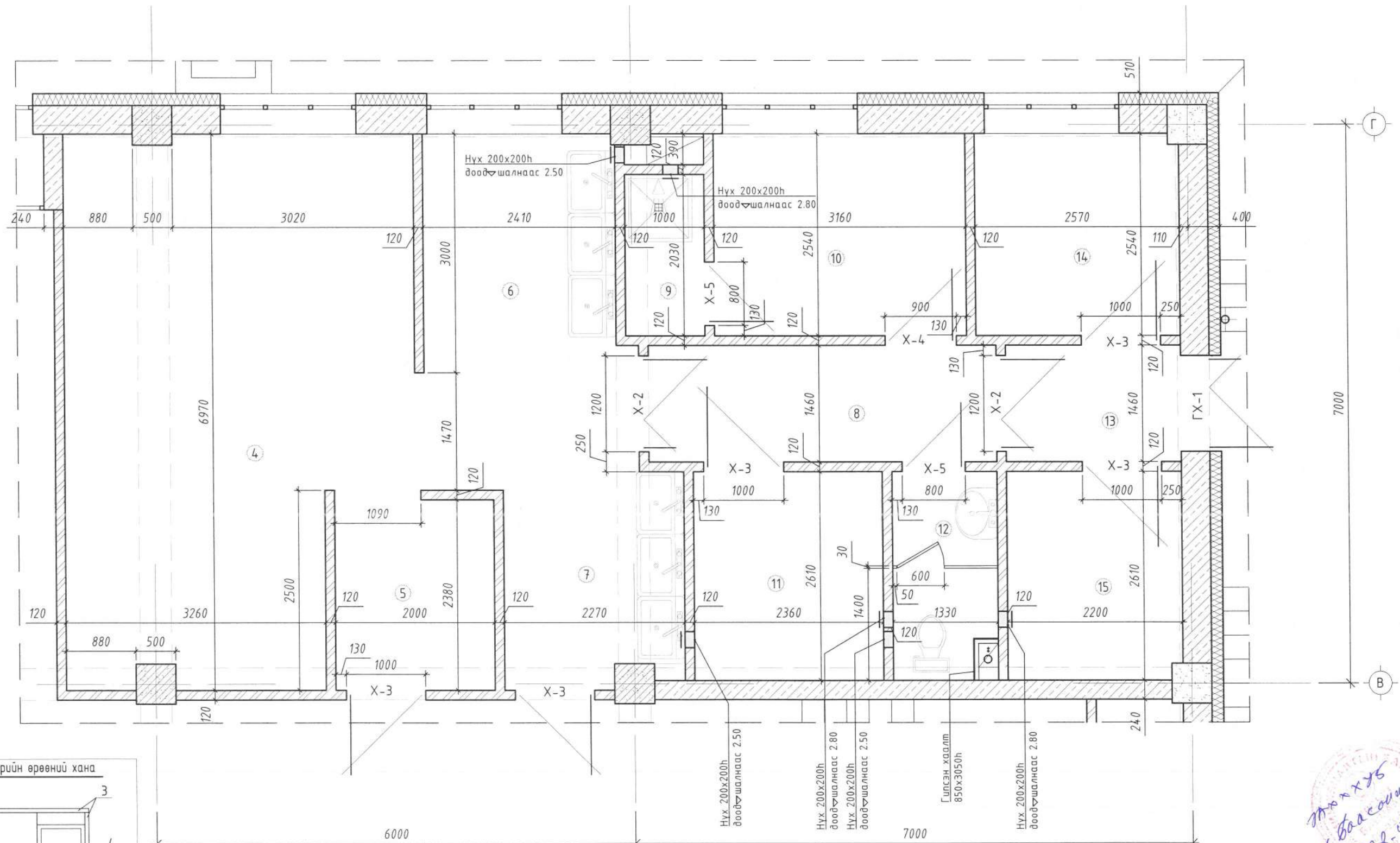
НИШНИЙ ТОДОРХОЙЛОЛТ		
Нэр	Хэмжээ /мм/	Доод түвшин шалнаас
а Цахилгааны ниш	320x275hx120	шалнаас 1.5м
б Холбооны ниш	500x600hx200	шалнаас 1.0м

Зөвшөөрөлцсөн	
ББ	Г.Золбоо
ХАС	Г.Отгонтуяа
ЦБУ	Б.Оюунжаргал
ДГ	Ц.Цэрэнпил
ХД	Б.Нарантунгалаг



Сувилалын				Булган аймаг, Булган сум, 5-р баг	
60 ортой яслийн барилга				Үе шат: А.3	
2-р давхрын байгуулалт					
Архитектор	Г.Ихбаяр	ЕГ Шифр: ЭЖК-2022/01	Масштаб: М1:150	Огноо: 2022	
Гүйцэтгэсэн	Э.Пүрэвдаваа	ТГ Шифр:	Зургийн дугаар: БА-6	Бүх хуудас: 38	
Шалгасан	Г.Ихбаяр				






МАТЕРИАЛЫН ТҮҮВЭР

поз	Нэр	Хэмжих нэгж	Хэмжээ	Тоо ширхэг
Ариун цэврийн өрөөний хана				
1	Өнгөлгөөний ДСП /δ=20мм/	м2	1.45	1
2	Труба ф 50мм	м	0.2	3
3	Метал хүрээ	м	3.23	1
4	Хаалга 600мм	м2	1.05	1

Тайлбар  
1. Энэ хуудсыг байгуулалттай хамт үз.

Энэхүү зургас тасал нь "ЭНХИЙН ЖАРГАЛ КОНСТРАКШН" ХХК-ийн 06/2021/01 тоот захирагчийн эвдварлэлгүйгээр өөрчлөх болон ашиглахыг хориглоно.



"ЭНХИЙН ЖАРГАЛ КОНСТРАКШН" ХХК  
УТАС: +976 90005665

Сувилалын  
60 ортой яслийн барилга

Хэсэгчилсэн байгуулалт-1

Булган аймаг,  
Булган сум 5-р баг

Үе шат:  
А.3

Архитектор	Г.Ихбаяр	ЕГ Шифр: ЭЖК-2022/01	Масштаб: М1:50	Огноо: 2022
Гүйцэтгэсэн	Э.Пүрэвдаваа	ТГ Шифр:	Зургийн дугаар: БА-7	Бүх хуудас: 38
Шалгасан	Г.Ихбаяр			

Энхтэй хамт  
М.Бадарцаев  
022-02.13

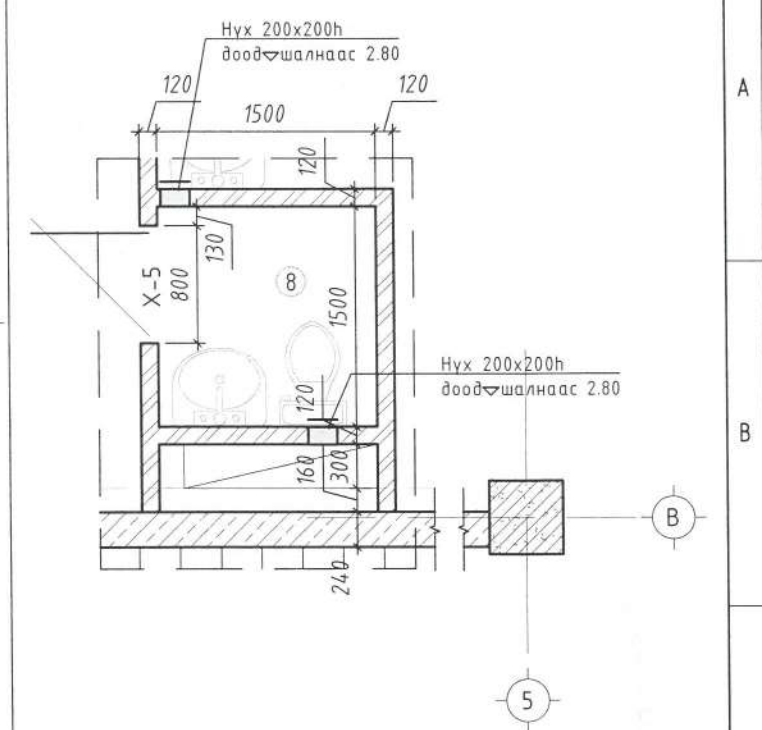
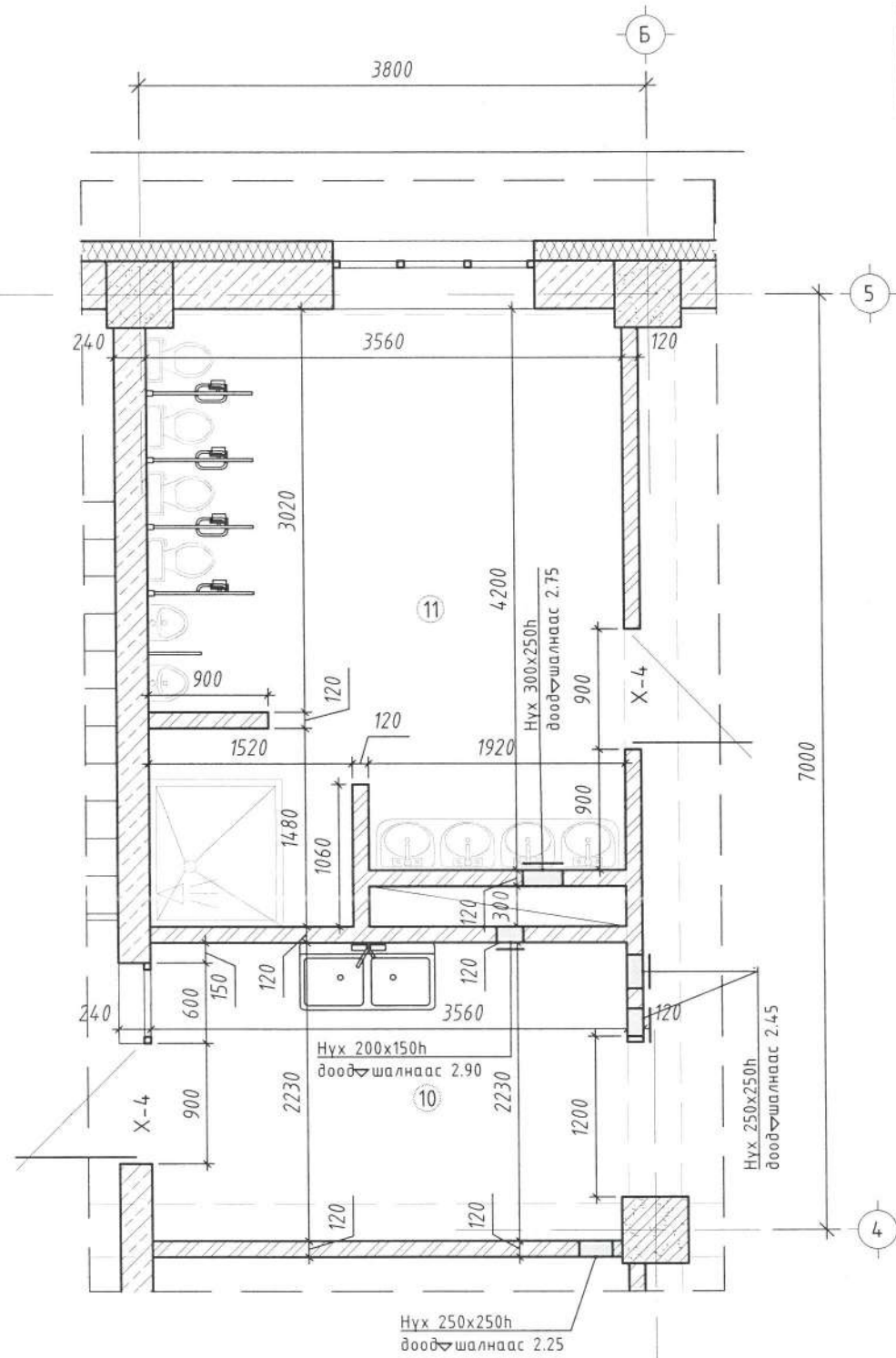
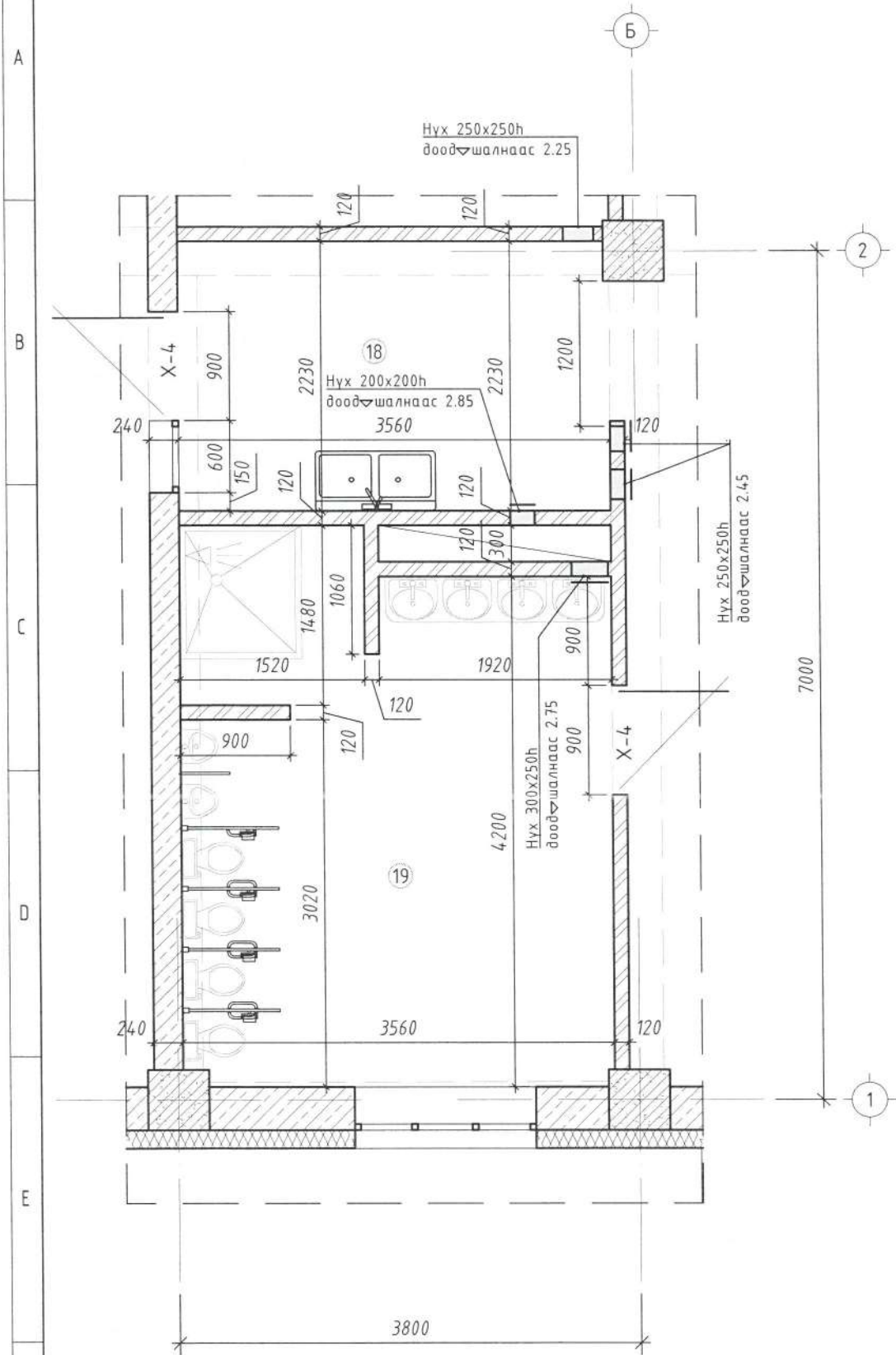


Хэсэгчилсэн байгуулалт-5

/2-р давхар/

Хэсэгчилсэн байгуулалт-6


Хэсэгчилсэн байгуулалт-7



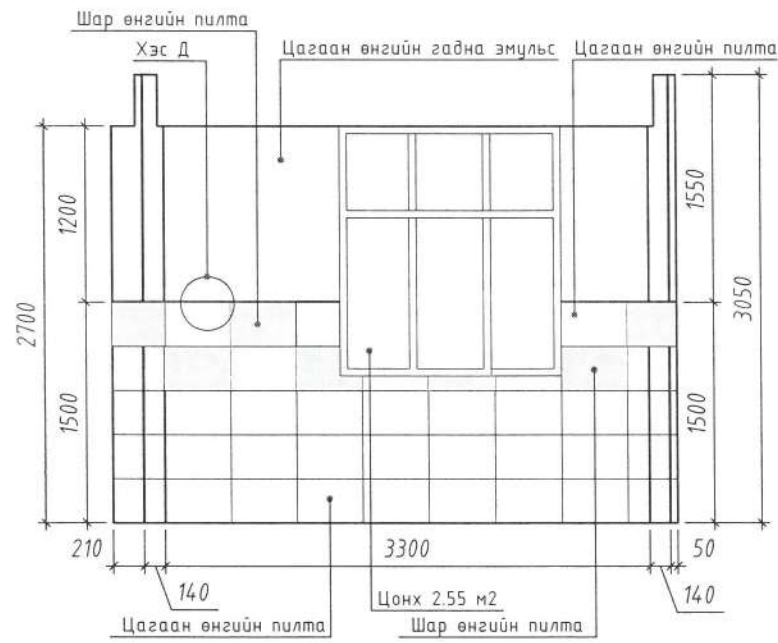
*Төгсгөл  
М. Батсүх  
2022.04.12*

Тайлбар  
1. Энэ хуудсыг байгуулалттай хамт үз.

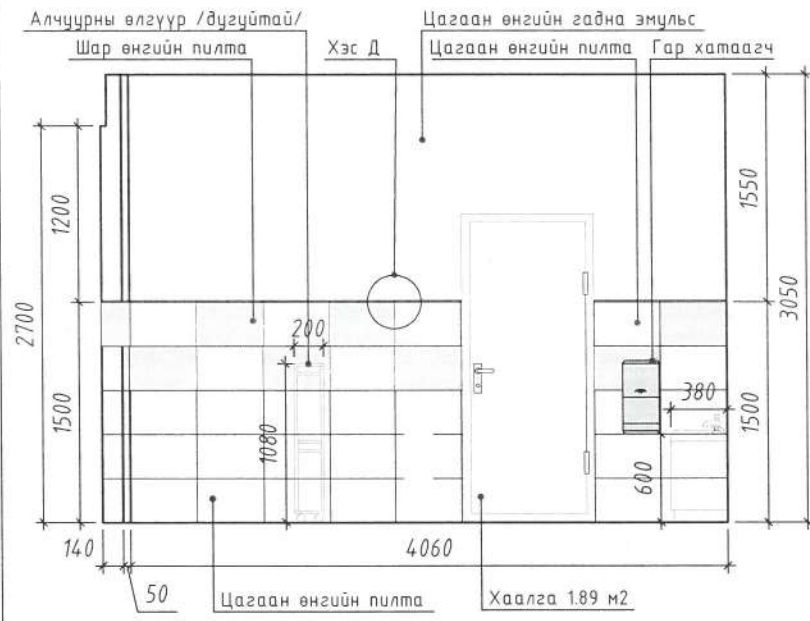
Энэхүү зураг төсөл нь "ЭНХИЙН ЖАРГАЛ КОНСТРАКШН" ХХК-ийн ОЮУНЫ ӨМЧ тусд захирагчийн зөвшөөрөлгүйгээр өөрчлөх болон ашиглахыг хориглоно

	Сувилалын 60 ортой яслийн барилга				Булган аймаг, Булган сум, 5-р баг		
	Хэсэгчилсэн байгуулалт-5-7						
Архитектор	Г.Ихбаяр	ЕГ Шифр:	ЭЖК-2022/01	Масштаб:	M1:50	Огноо:	2022
Гүйцэтгэсэн	Э.Пүрэвдабаа	ТГ Шифр:		Зургийн дугаар:	БА-9	Бүх хуудас:	38
Шалгасан	Г.Ихбаяр						

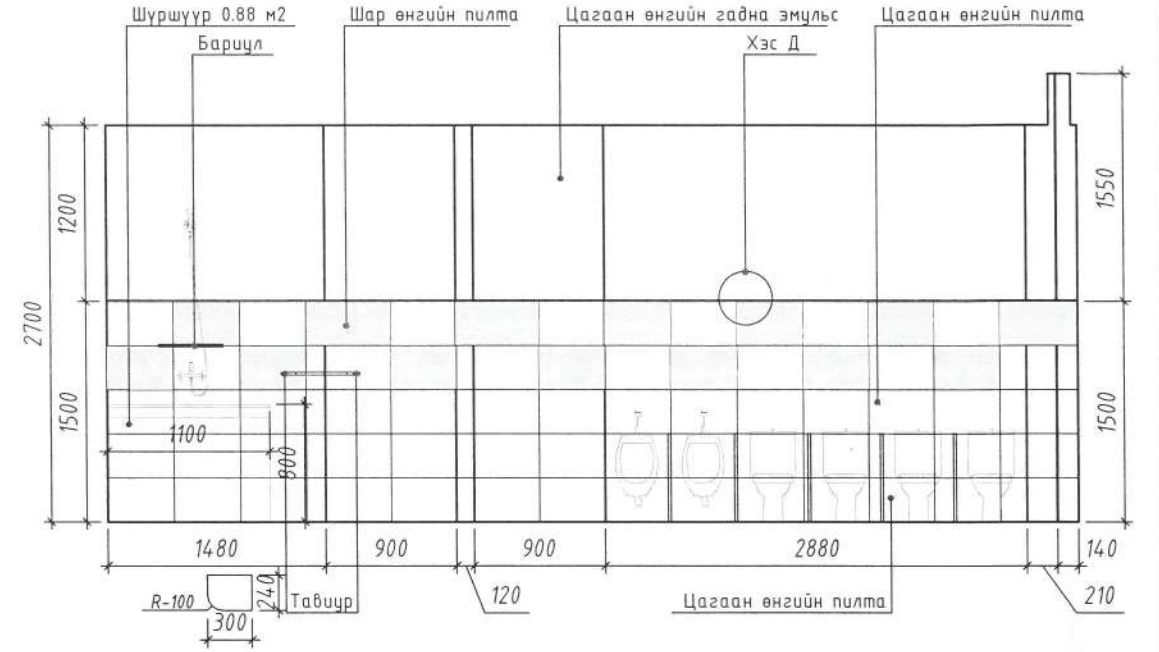
А- ханын дэлгээс



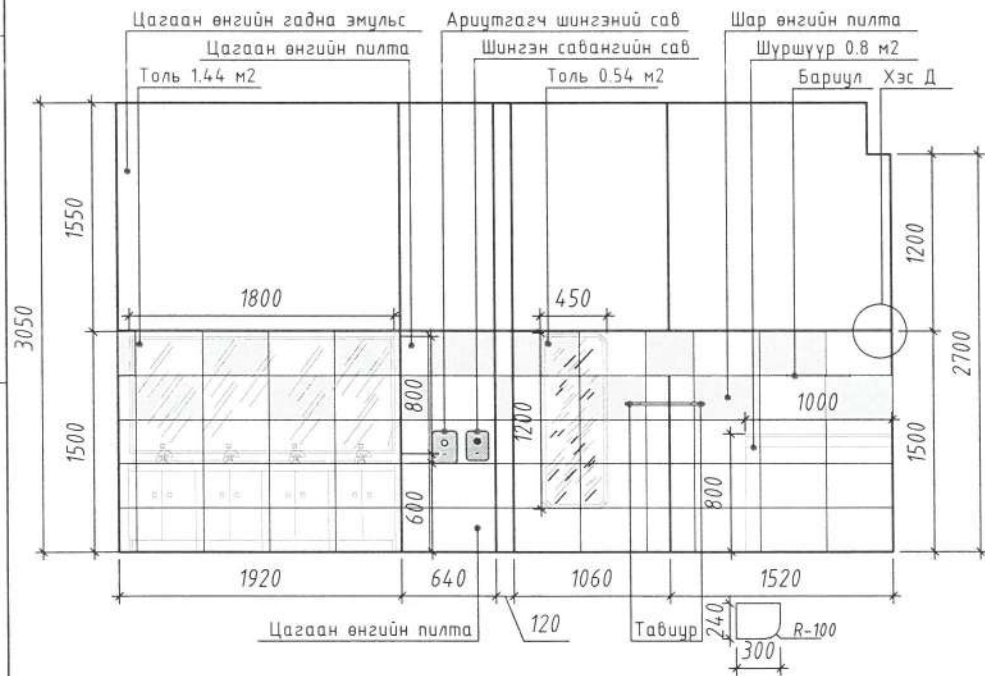
Б- ханын дэлгээс



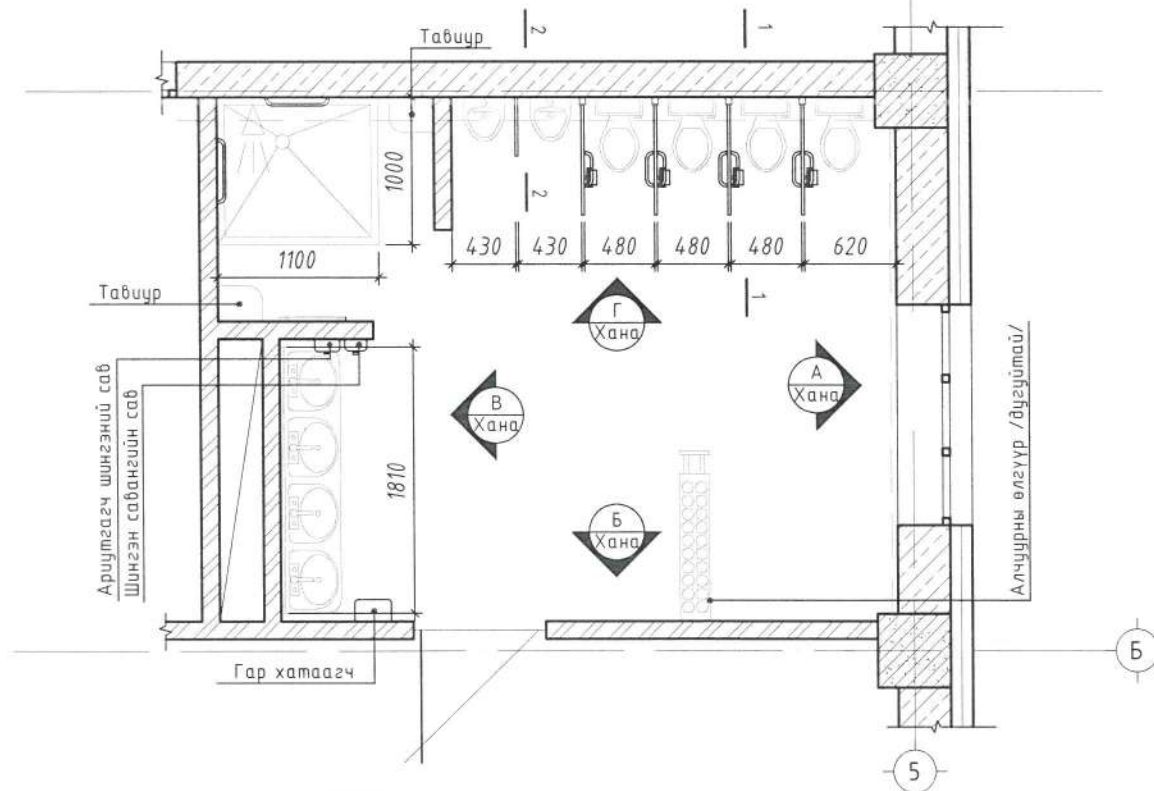
Г- ханын дэлгээс



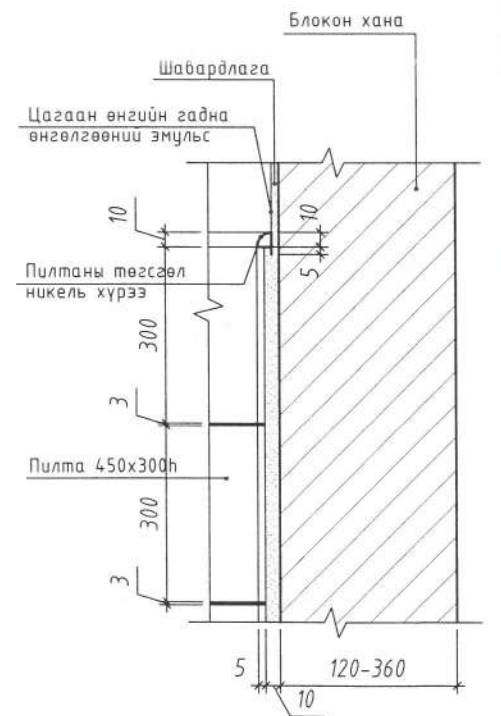
В- ханын дэлгээс



2-р давхрын ариун цэврийн өрөөний байгуулалт



Хэсэглэл Д

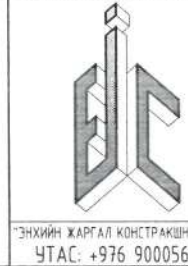


Тайлбар

1. Ариун цэврийн өрөөний ханын түүврийг БА-11 хуудсанд үз.
2. Цэцэрлэгт хүүхдэд эзлтэй ариун цэврийн өрөө байгуулах зөвлөмж гэсэн 2014 онд хэвлэгдсэн номыг хавсаргаж. БА-36-38 хуудсанд үз.

*Энгийн харгал*  
*М.Баясгалант*  
*2022.04.11*

Энэхүү зураг төсөл нь "ЭНХИЙН ХАРГАЛ КОНСТРАКШН" ХХК-ийн 060-991 0МЧ тул захирагчийн зөвшөөрөлгүйгээр өөрчлөх болон ашиглахыг хориглоно.



"ЭНХИЙН ХАРГАЛ КОНСТРАКШН" ХХК  
УТАС: +976 90005665

Сүвилалын  
60 ортой яслийн барилга

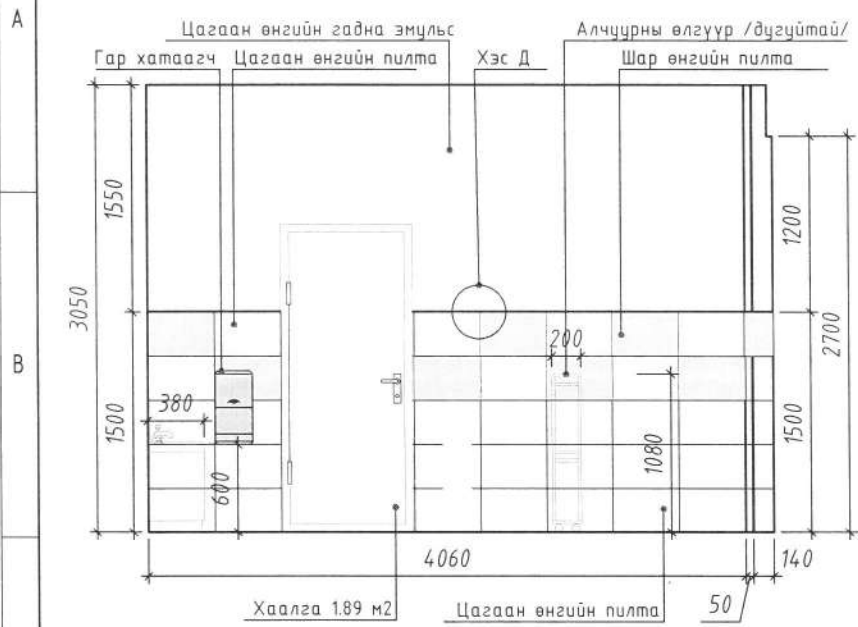
Булган аймаг,  
Булган сум, 5-р баг

Ариун цэврийн өрөөний ханын дэлгээс

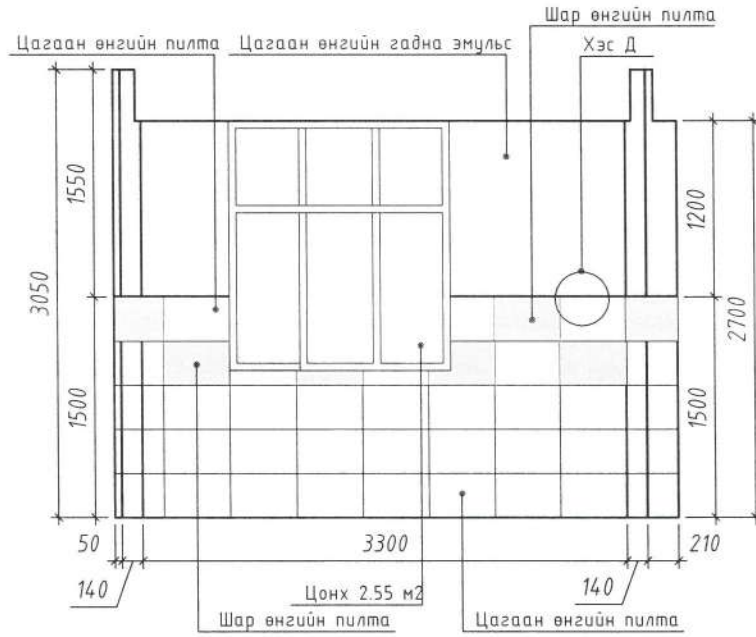
Үе шат:  
А.3

Архитектор	Г.Ихбаяр	ЕГ Шифр:	ЭЖК-2022/01	Масштаб:	M1:50	Огноо:	2022
Гүйцэтгэсэн	Т.Нандинбилэгт	ТГ Шифр:		Зургийн дугаар:	БА-10	Бүх хуудас:	38
Шалгасан	Г.Ихбаяр						

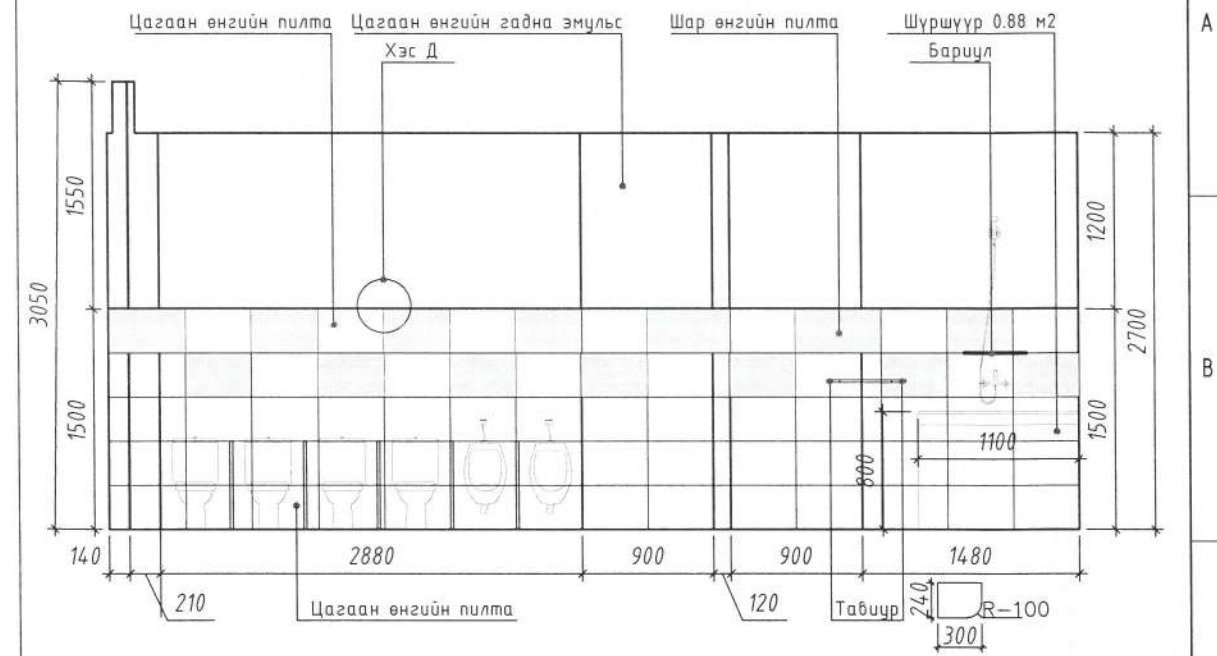
А- ханын дэлгээс



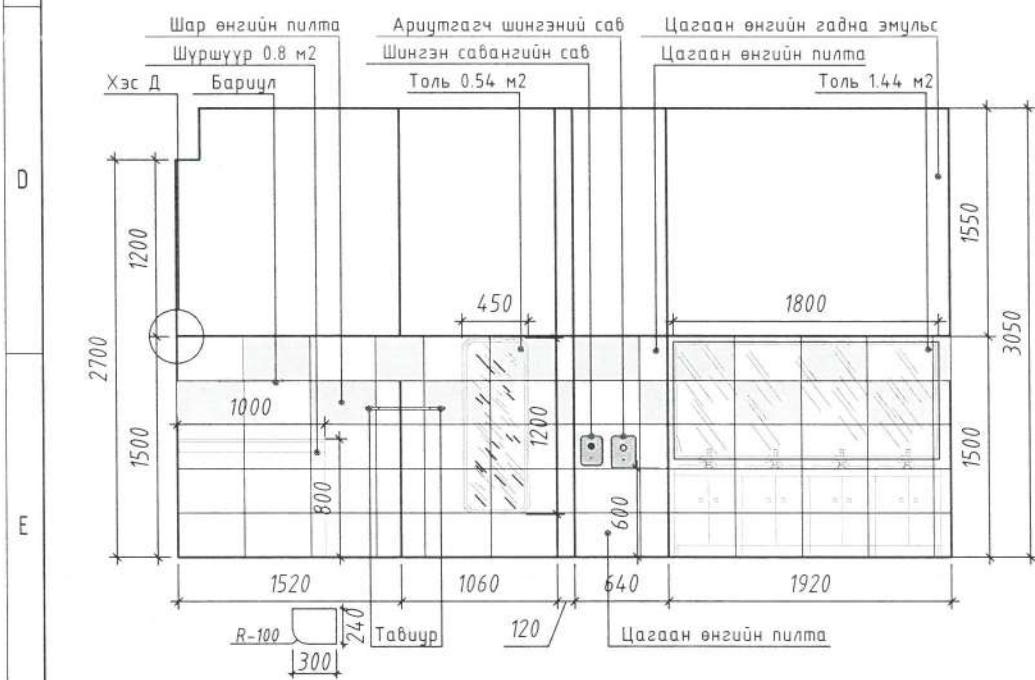
Б- ханын дэлгээс



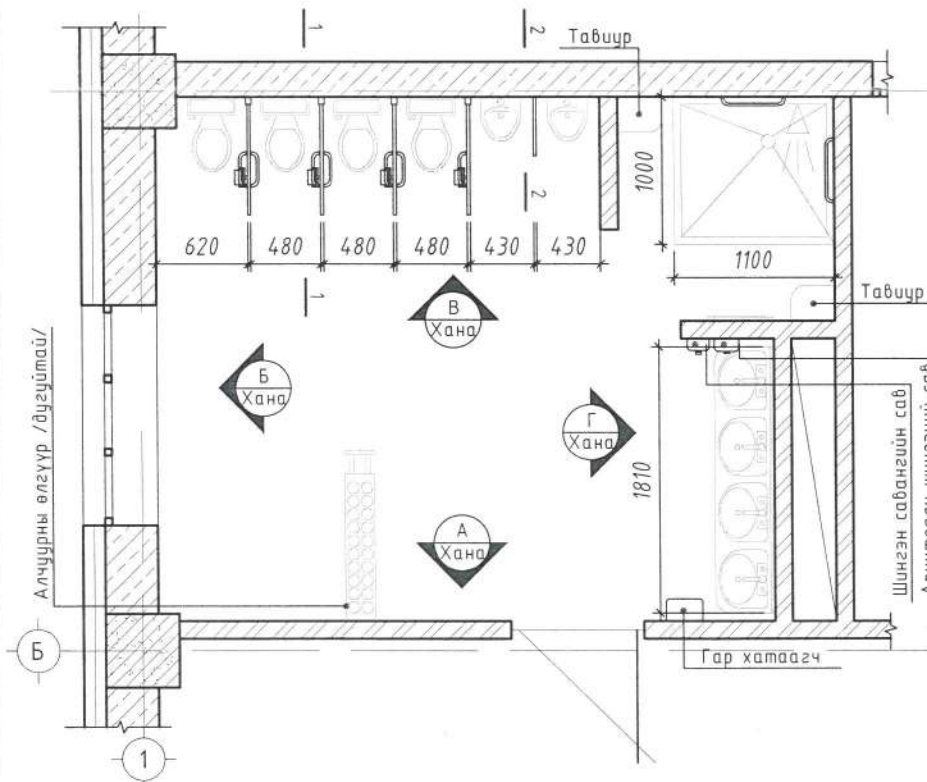
В- ханын дэлгээс



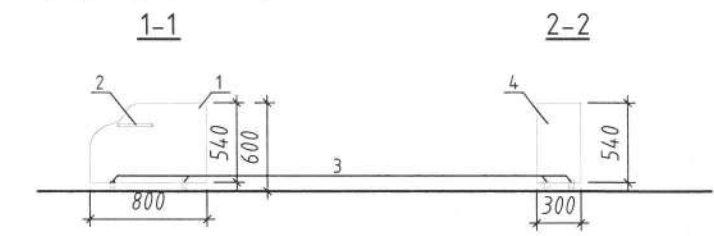
Г- ханын дэлгээс



1,2-р давхрын ариун цэврийн өрөөний байгуулалт



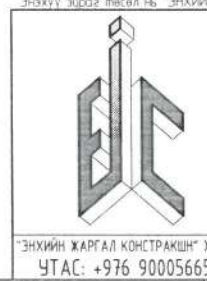
Ариун цэврийн өрөөний хана М1:50



МАТЕРИАЛЫН ТҮҮВЭР

поз	Нэр	Хэмжих нэгж	Хэмжээ	Тоо ширхэг
Ариун цэврийн өрөөний хана				
1	Өнгөлгөөтэй ДСП /δ=20мм/	м <sup>2</sup>	0.39	12
2	Труба /баруул/ φ18мм	м	0.24	21
3	Хавтангийн хөл	м	0.08	30
4	Өнгөлгөөтэй ДСП /δ=20мм/	м <sup>2</sup>	0.18	3

Тайлбар  
1. Пилтаны дээд хүрээний хэсэглэлийг "ХЭС-Д" БА-10 хуудсанд үз.  
2. Цэцэрлэгт хүүхдэд ээлтэй ариун цэврийн өрөө байгуулах зөвлөмж гэсэн 2014 онд хэвлэгдсэн номыг хадсаргаб. БА-36-38 хуудсанд үз.

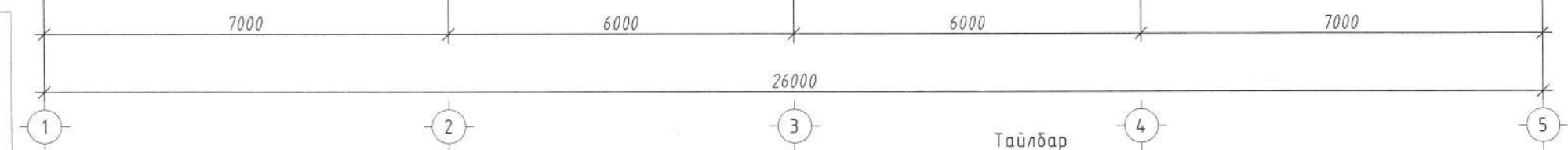
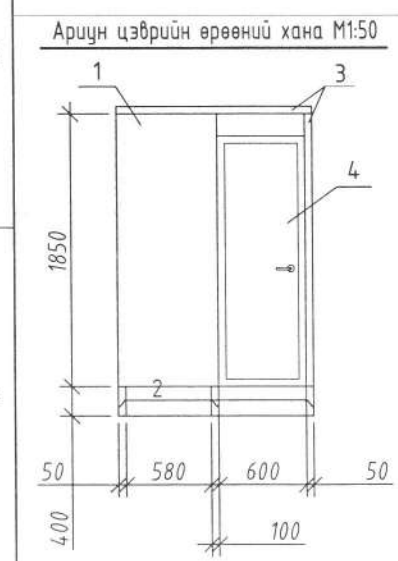
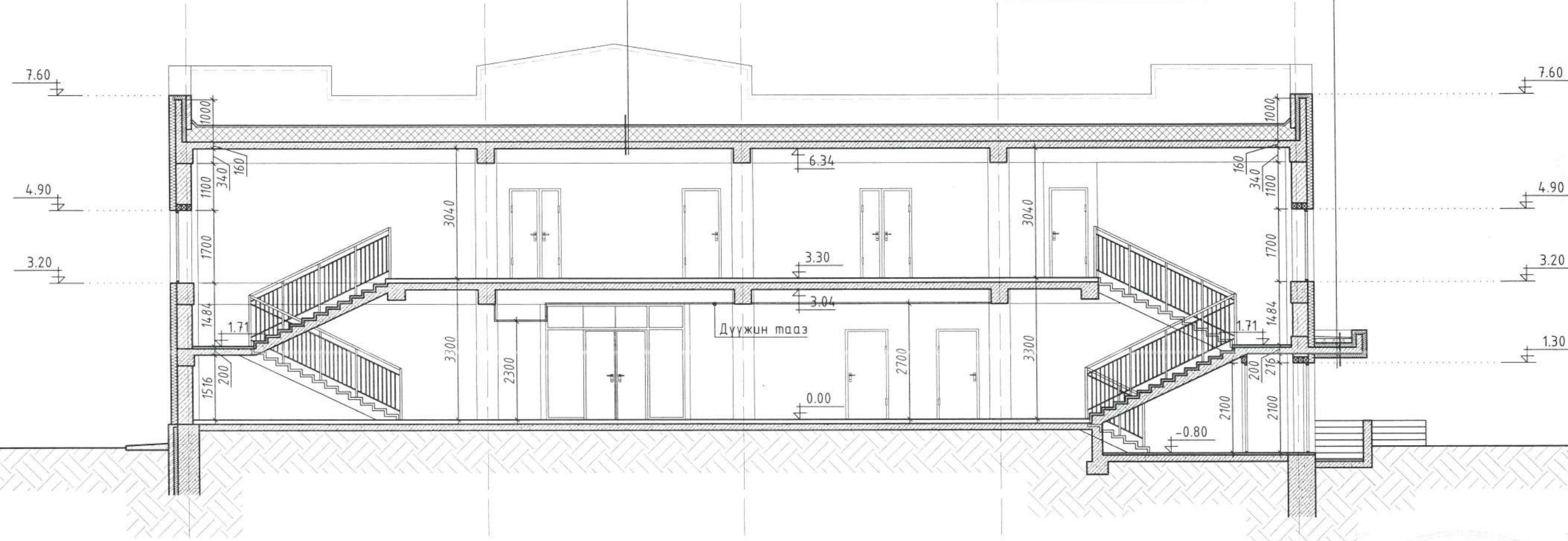


Сувилалын 60 ортой яслийн барилга		Булган аймаг Булган сум 5-р баг	
Ариун цэврийн өрөөний ханын дэлгээс			Үе шат: А.3
Архитектор	Г.Ихбаяр	ЕГ Шифр: ЭЖК-2022/01	Масштаб: М1:50
Гүйцэтгэсэн	Т.Нандинбилэгт	ТГ Шифр:	Огноо: 2022
Шалгасан	Г.Ихбаяр	Зургийн дугаар: БА-11	Бүх хуудас: 38



Битумэн дээд үе /Техноэласт/  
 Битумэн доод дэвсгэр үе /Техноэласт-ЭПП/  
 Битум агуулсан праймер буюу суурь түрхлэг  
 Цементэн тэгшилгээ М-50 δ=20мм  
 Арматуртай бетон δ=80мм  
 Чур, ус тусгаарлагч 1 үе  
 Налуулга /хөөсөн полистрол-30/ MNS EN13164-2011 δ=0-145мм  
 Дулаалга /хөөсөн полистрол-30/ MNS EN13164-2011 δ=200мм  
 γ=30кг/м<sup>3</sup> λ=0.041Вт/м<sup>2</sup>°С  
 Чур тусгаарлагч 1 үе пергамин П-350  
 Цутгамал хучилт δ=160мм

Битумэн дээд үе /Техноэласт/  
 Битумэн доод дэвсгэр үе /Техноэласт-ЭПП/  
 Цементэн тэгшилгээ М-50 δ=20мм  
 Дулаалга /хөөсөн полистрол-30/ MNS  
 EN13164-2011 δ=100мм γ=30кг/м<sup>3</sup> λ=0.041Вт/м<sup>2</sup>°С  
 Чур тусгаарлагч 1 үе пергамин П-350  
 Цутгамал хучилт δ=160мм



13-13  
 13/У  
 2022

Тайлбар  
 1. Энэ хуудсыг байгуулалт, нүүр талуудтай хамт үз.

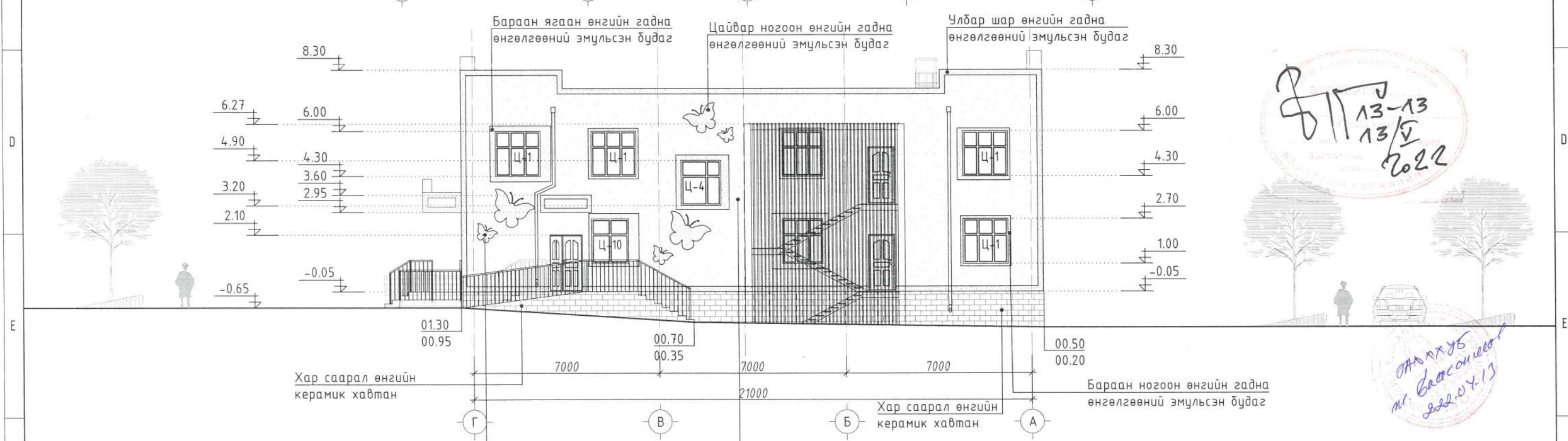
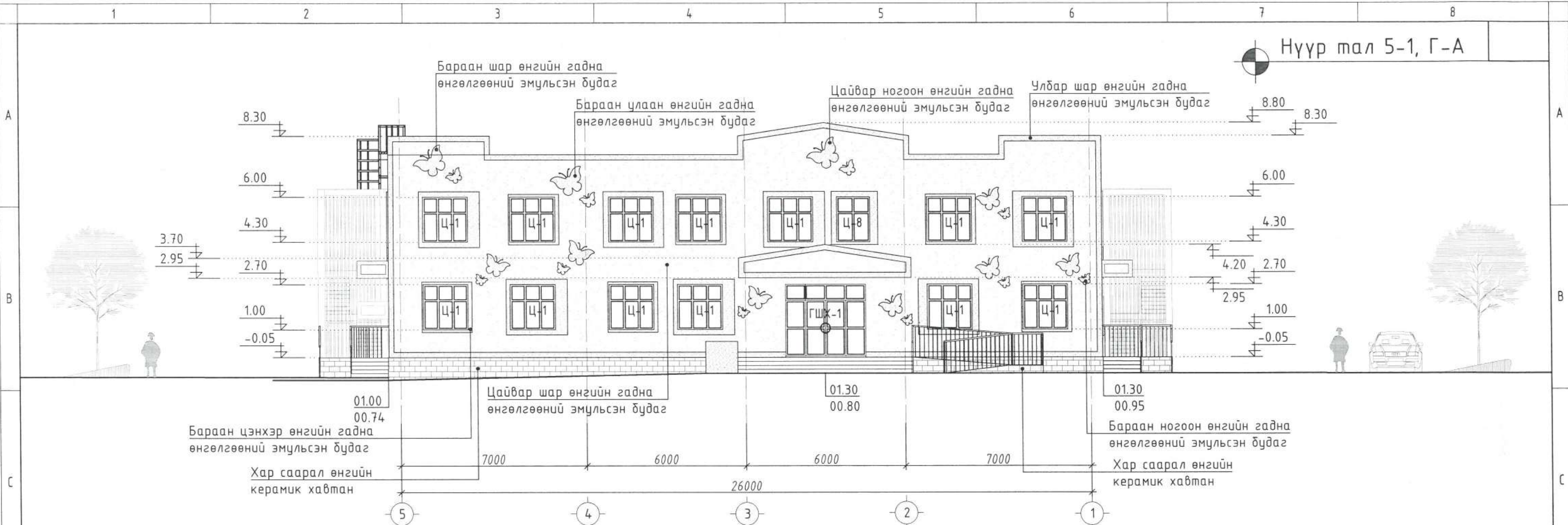
МАТЕРИАЛЫН ТҮҮВЭР				
поз	Нэр	Хэмжих нэгж	Хэмжээ	Тоо ширхэг
Зөвшөөрөлцсөн				
	Ариун цэврийн өрөөний хана			
1	Өнгөлгөөний ДСП /δ=20мм/	м <sup>2</sup>	1.25	1
2	Труба ф 50мм	м	0.2	3
3	Метал хүрээ	м	3.23	1
4	Хаалга 600мм	м	1.85	1

Энэхүү зэргэ тасал нь "ЭНХИЙН ЖАРГАЛ КОНСТРАКШН" ХХК-ийн 08/24/2021 өмн түр захиралын зөвшөөрөлгүйгээр өөрчлөх болон ашиглахыг хориглоно.

 <p>"ЭНХИЙН ЖАРГАЛ КОНСТРАКШН" ХХК                  УТАС: +976 90005665</p>	Сувилалын 60 ортой яслийн барилга		Булган аймаг, Булган сум 5-р баг	
	Огтлол 1-1		Үе шат:	A.3
	Архитектор	Г.Ихбаяр	ЕГ Шифр:	ЭЖК-2022/01
	Гүйцэтгэсэн	Э.Пүрэвдаваа	Масштаб:	M1:100
Шалгасан	Г.Ихбаяр	ТГ Шифр:	Зургийн дугаар	Огноо:
			БА-13	2022
				Бүх хуудас:
				38







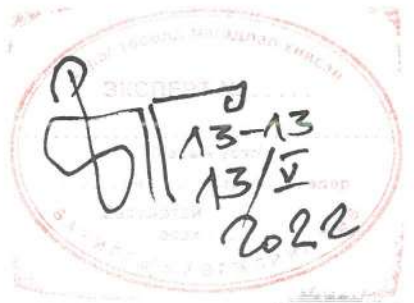
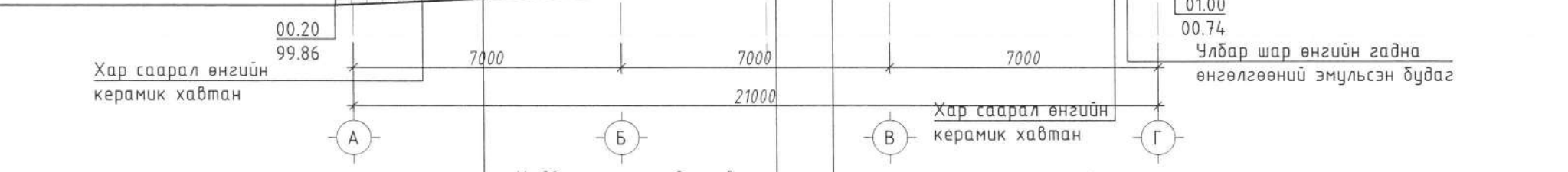
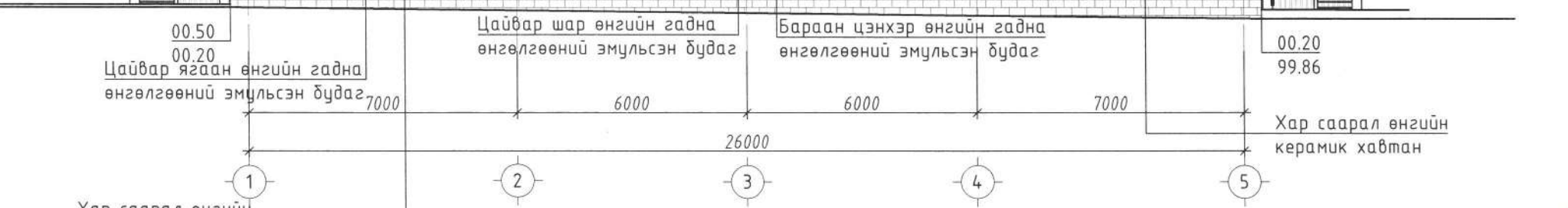
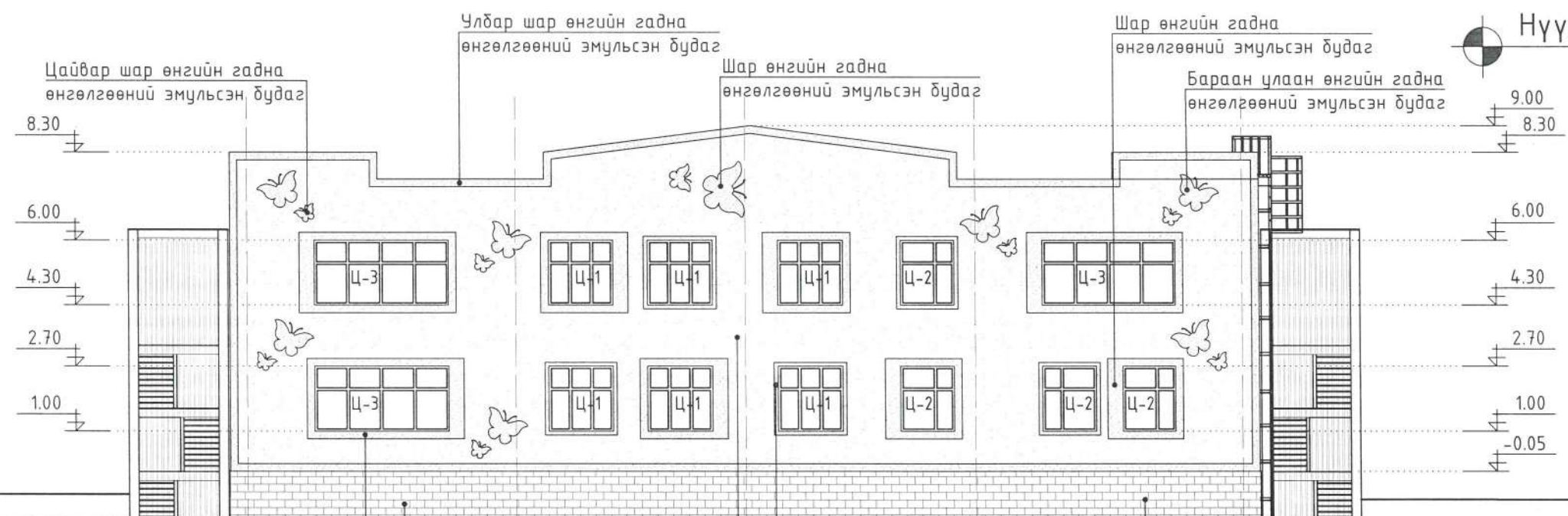
Handwritten signature and date: 13-13 / 13/5 / 2022

Handwritten signature and date: М. Батсүмбэр / 2022.04.13

- Тайлбар
1. Байгуулалт, огтлолтой хамт үз.
  2. Цонх, хаалганы схем, түүврийг БА-32 хуудсанд үз.
  3. Шилэн ханын схем, түүврийг БА-32 хуудсанд үз.
  5. Галын төмөр шатны түүврийг БА-20 хуудсанд үз.

Энэхүү зураг төсөл нь "ЭНХИЙН ЖАРГАЛ КОНСТРАКШН" ХХК-ийн ӨБЭЭНИ ӨМЧ тусгай захиралын зөвшөөрөлгүйгээр өөрчлөх болон шилжлэхийг хориглоно.

 "ЭНХИЙН ЖАРГАЛ КОНСТРАКШН" ХХК УТАС: +976 90005665	Сувилалын 60 ортой яслийн барилга 1-р давхрын байгуулалт				Булган аймаг Булган сум 5-р баг Үе шат: А.3	
	Архитектор	Г.Ихбаяр	ЕГ Шифр:	ЭЖК-2022/01	Масштаб:	М1:150
	Гүйцэтгэсэн	З.Пүрэвдаваа	ТГ Шифр:	Зургийн дугаар	Огноо:	2022
Шалгасан	Г.Ихбаяр		Бүх хуудас:	38		



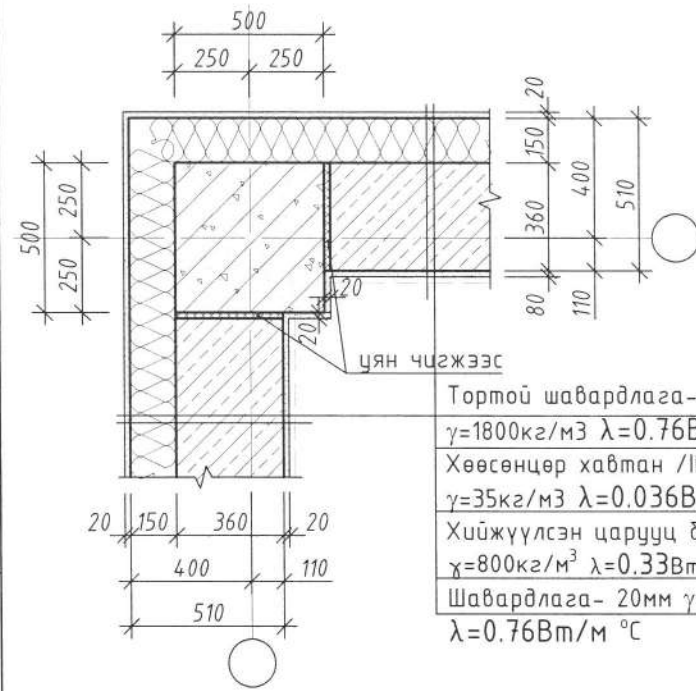
*Э. ИХДАЯР*  
*М. БААСАЙШВ*  
 2022.07.15

- Тайлбар
1. Байгуулалт, огтлолтой хамт үз.
  2. Цонх, хаалганы схем, түүврийг БА-32 хуудсанд үз.
  3. Шилэн ханын схем, түүврийг БА-32 хуудсанд үз.
  5. Галын төмөр шатны түүврийг БА-20 хуудсанд үз.

 "Энхийн Жаргал Констракшн" УХК УТАС: +976 90005665	Сувилалын 60 ортой яслийн барилга			Булган аймаг, Булган сум, 5-р баг	
	Нүүр тал 1-5, А-Г		Үе шат: А.3		
Архитектор Гүйцэтгэсэн Шалгасан	Г.Ихбаяр Э.Пүрэвдаваа Г.Ихбаяр	ЕГ Шифр: ЭЖК-2022/01 ТГ Шифр:	Масштаб: М1:150	Огноо: 2022	Бүх хуудас: 38

Ханын хэсэглэл-А

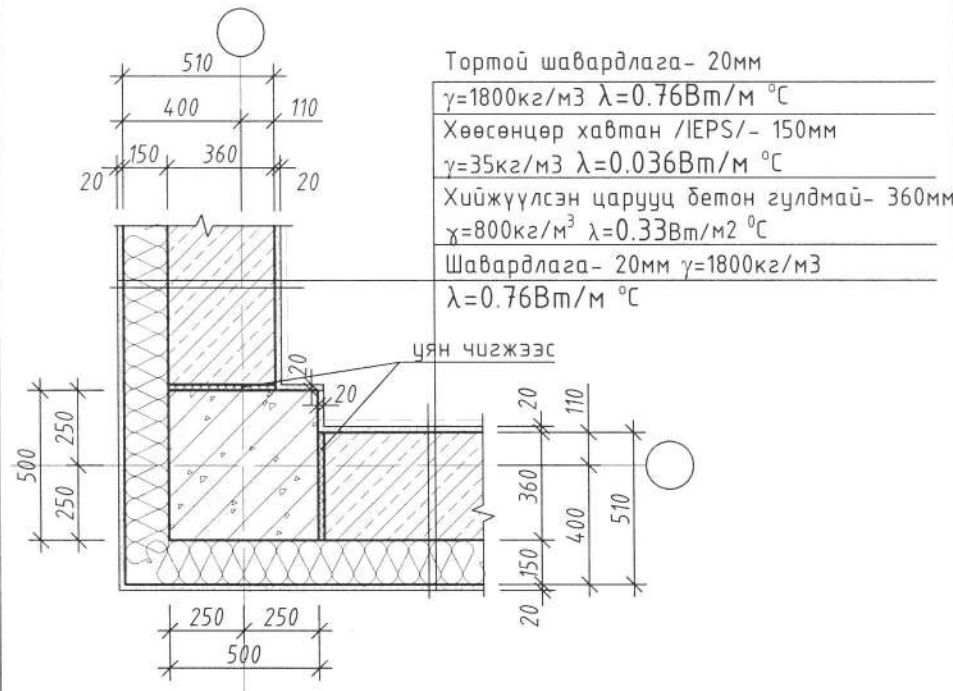
/1-2 давхар/ М1:25



Тортой шавардлага- 20мм  
 $\gamma=1800\text{кг/м}^3 \lambda=0.76\text{Вт/м}^\circ\text{C}$   
 Хөөсөнцөр хавтан /EPS/- 150мм  
 $\gamma=35\text{кг/м}^3 \lambda=0.036\text{Вт/м}^\circ\text{C}$   
 Хийжүүлсэн царууц бетон гүлдмай- 360мм  
 $\gamma=800\text{кг/м}^3 \lambda=0.33\text{Вт/м}^2^\circ\text{C}$   
 Шавардлага- 20мм  $\gamma=1800\text{кг/м}^3$   
 $\lambda=0.76\text{Вт/м}^\circ\text{C}$

Ханын хэсэглэл-Б

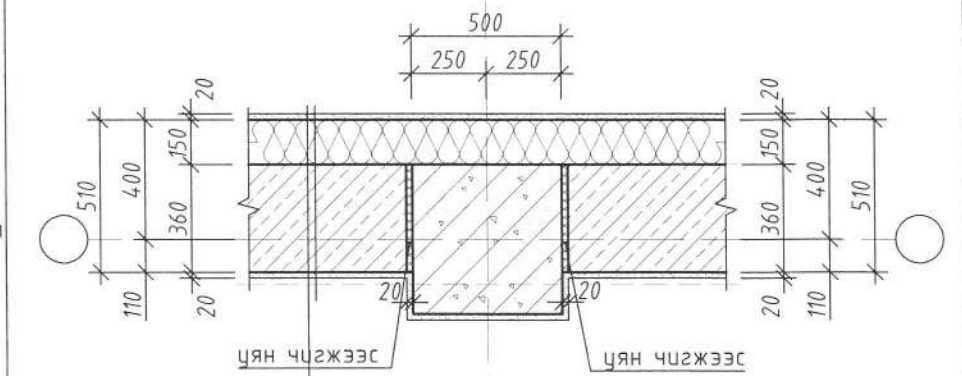
/1-2 давхар/ М1:25



Тортой шавардлага- 20мм  
 $\gamma=1800\text{кг/м}^3 \lambda=0.76\text{Вт/м}^\circ\text{C}$   
 Хөөсөнцөр хавтан /EPS/- 150мм  
 $\gamma=35\text{кг/м}^3 \lambda=0.036\text{Вт/м}^\circ\text{C}$   
 Хийжүүлсэн царууц бетон гүлдмай- 360мм  
 $\gamma=800\text{кг/м}^3 \lambda=0.33\text{Вт/м}^2^\circ\text{C}$   
 Шавардлага- 20мм  $\gamma=1800\text{кг/м}^3$   
 $\lambda=0.76\text{Вт/м}^\circ\text{C}$

Ханын хэсэглэл-В

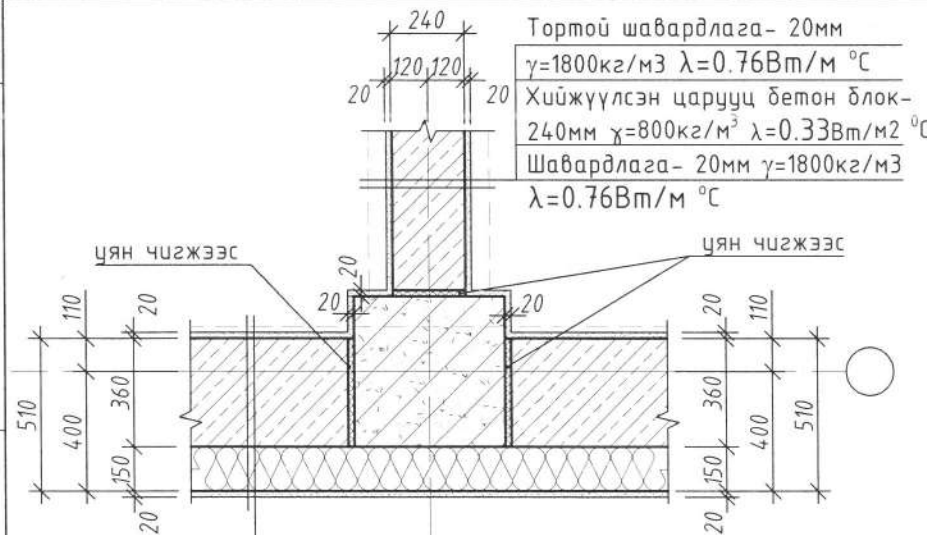
/1-2 давхар/ М1:25



Тортой шавардлага- 20мм  
 $\gamma=1800\text{кг/м}^3 \lambda=0.76\text{Вт/м}^\circ\text{C}$   
 Хөөсөнцөр дулаалга /EPS/- 150мм  
 $\gamma=35\text{кг/м}^3 \lambda=0.036\text{Вт/м}^\circ\text{C}$   
 Хийжүүлсэн царууц бетон гүлдмай- 360мм  
 $\gamma=800\text{кг/м}^3 \lambda=0.33\text{Вт/м}^2^\circ\text{C}$   
 Шавардлага- 20мм  $\gamma=1800\text{кг/м}^3$   
 $\lambda=0.76\text{Вт/м}^\circ\text{C}$

Ханын хэсэглэл-Г

/1-2 давхар/ М1:25



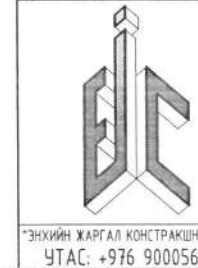
Тортой шавардлага- 20мм  
 $\gamma=1800\text{кг/м}^3 \lambda=0.76\text{Вт/м}^\circ\text{C}$   
 Хөөсөнцөр хавтан /EPS/- 150мм  
 $\gamma=35\text{кг/м}^3 \lambda=0.036\text{Вт/м}^\circ\text{C}$   
 Хийжүүлсэн царууц бетон гүлдмай- 360мм  
 $\gamma=800\text{кг/м}^3 \lambda=0.33\text{Вт/м}^2^\circ\text{C}$   
 Шавардлага- 20мм  $\gamma=1800\text{кг/м}^3$   
 $\lambda=0.76\text{Вт/м}^\circ\text{C}$

Тортой шавардлага- 20мм  
 $\gamma=1800\text{кг/м}^3 \lambda=0.76\text{Вт/м}^\circ\text{C}$   
 Хийжүүлсэн царууц бетон блок-  
 240мм  $\gamma=800\text{кг/м}^3 \lambda=0.33\text{Вт/м}^2^\circ\text{C}$   
 Шавардлага- 20мм  $\gamma=1800\text{кг/м}^3$   
 $\lambda=0.76\text{Вт/м}^\circ\text{C}$

Тайлбар

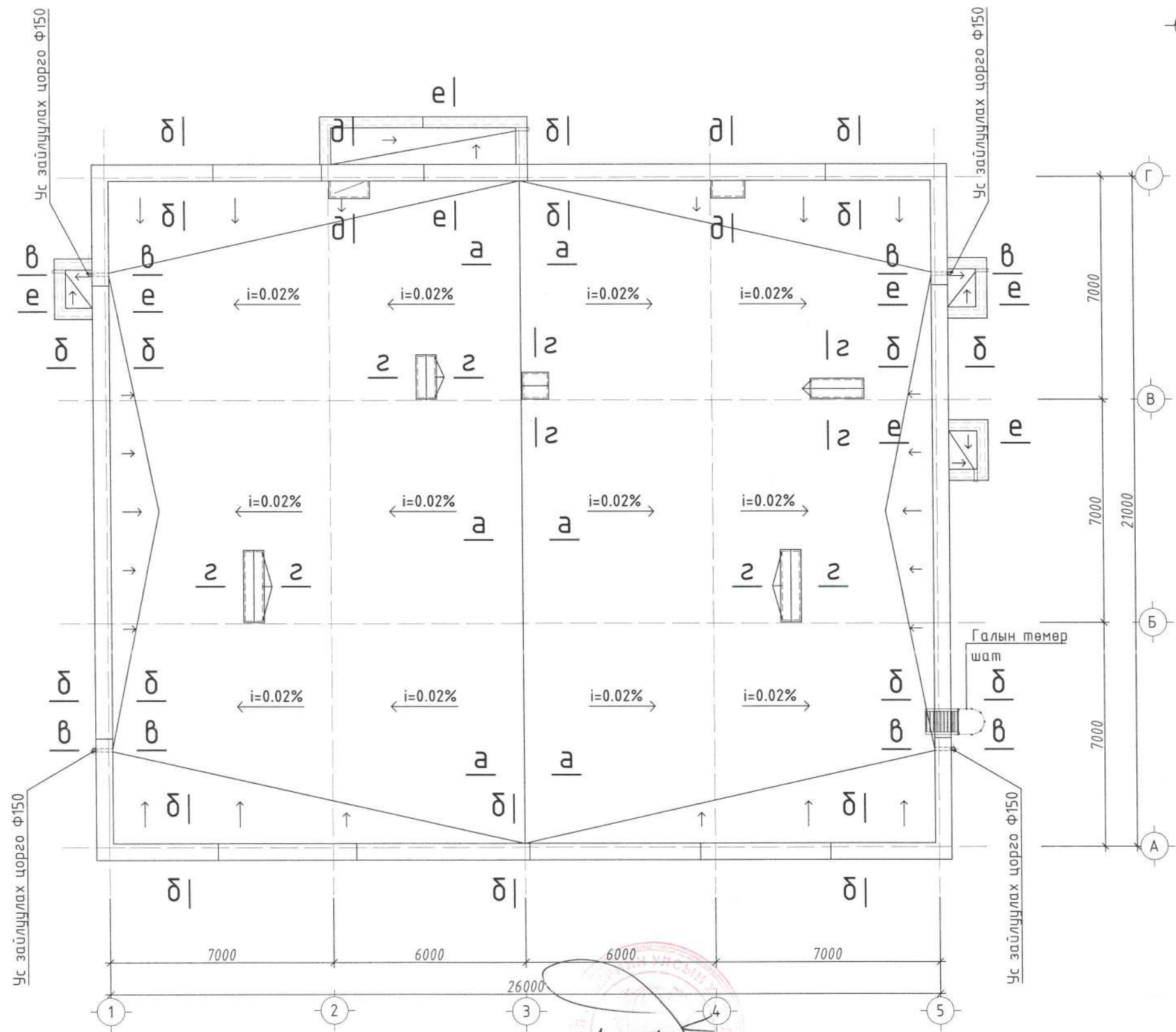
1. Ханын хэсэглэлийг давхрын байгуулалттай хамт үз.

Энэхүү зураг төсөл нь "ЭНХИЙН ЖАРГАЛ КОНСТРАКЦИН" ХХК-ийн ОУ/ФФ/ӨМЧ түл зөвлөлийн зөвшөөрөлгүйгээр өөрчлөх болон ашиглахыг хориглоно.



<p>Сувилалын 60 ортой яслийн барилга</p>				<p>Булган аймаг, Булган сум, 5-р баг</p>	
<p>Ханын хэсэглэл</p>				<p>Үе шат: А.3</p>	
Архитектор		Г.Ихбаяр	ЕГ Шифр: ЭЖК-2022/01	Масштаб: М1:25	Огноо: 2022
Гүйцэтгэсэн		Э.Пүрэвдаваа	ТГ Шифр:	Зургийн дугаар: БА-17	Бүх хуудас: 38
Шалгасан		Г.Ихбаяр			

"ЭНХИЙН ЖАРГАЛ КОНСТРАКЦИН" ХХК  
УТАС: +976 90005665

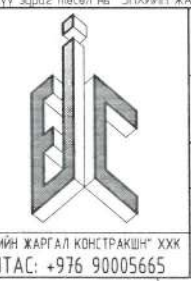


*Handwritten signature and date: 2022.04.18*

Тайлбар

1. Дээврийн хэсэглэлүүдийг БА-16 хуудсанд үз.
2. Дээврийн усгалтын ажлыг хийх үед аянга хамгаалалтын зургийг ХТ-11 хуудсанд үз.

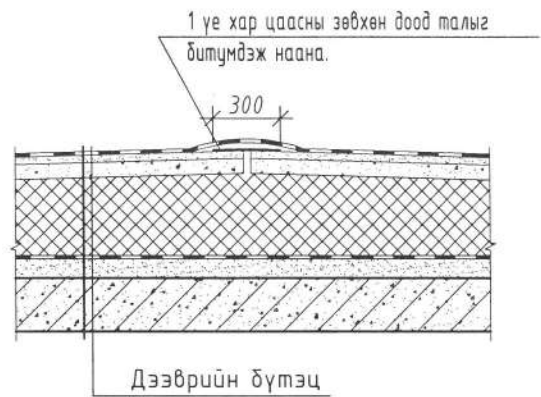
Зөвшөөрөлцсөн		
ББ		Г.Золбоо
ХАС		Г.Отгонтуяа
ЦБУ		Б.Оюунжаргал
ДГ		Ц.Цэрэнпил
ХД		Б.Нарантунгалаг



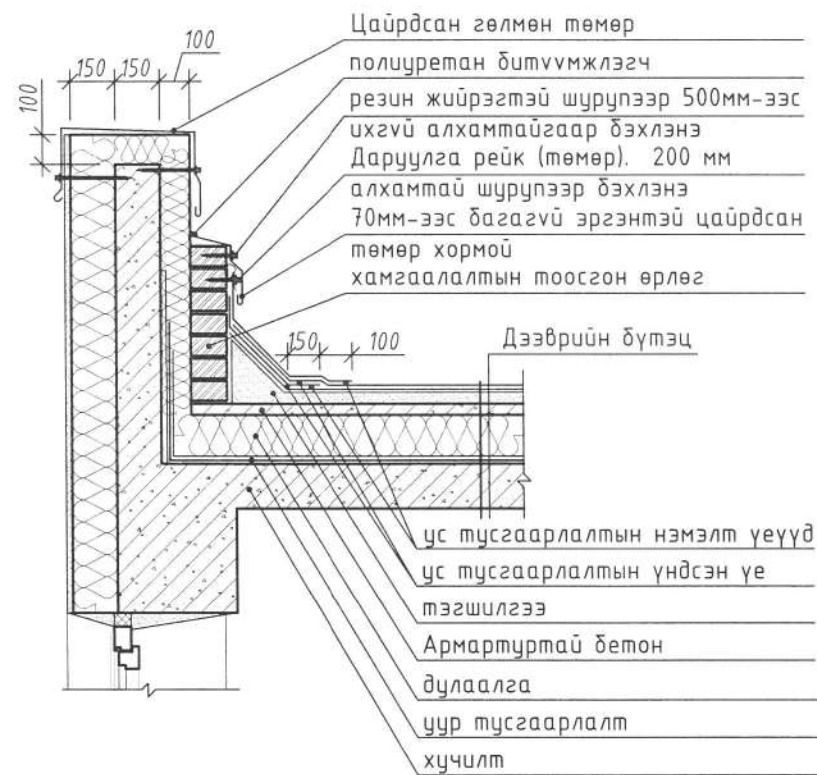
Сувилалын				Булган аймаг, Булган сум, 5-р баг	
60 ортой яслийн барилга				Үе шат: А.3	
Дээврийн байгуулалт					
Архитектор	<i>Handwritten signature</i>	Г.Ихбаяр	ЕГ Шифр: ЭЖК-2022/01	Масштаб: М1:150	Огноо: 2022
Гүйцэтгэсэн	<i>Handwritten signature</i>	Э.Пүрэвдаваа	ТГ Шифр:	Зургийн дугаар: БА-18	Бүх хуудас: 38
Шалгасан	<i>Handwritten signature</i>	Г.Ихбаяр			

Энэхүү зураг тасал нь "ЭНХИЙН ЖАРГАЛ КОНСТРАКШН" УХК-ийн ОВН-ны БМЧ тусг захиргааны зөвшөөрөлгүйгээр өөрчлөх болон ашиглахыг хориглоно.

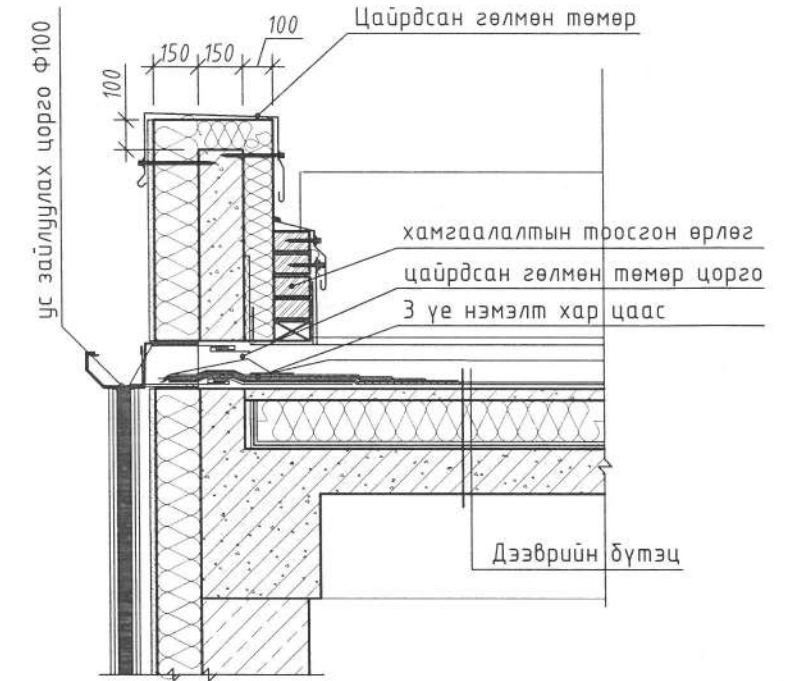
а-а



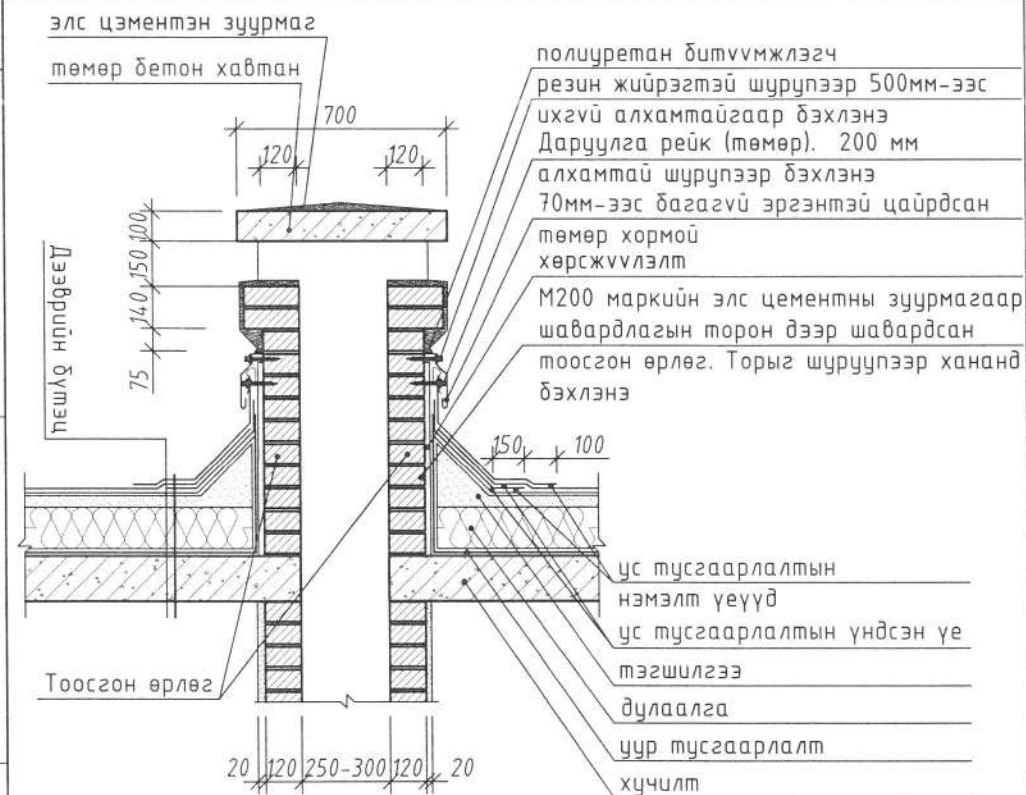
б-б



в-в



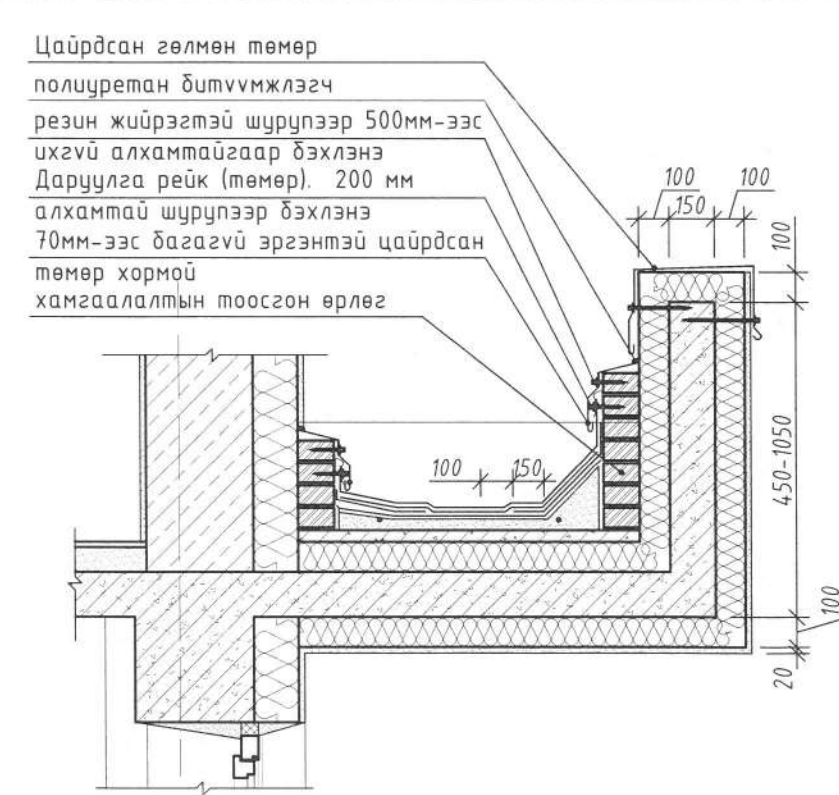
г-г



д-д



е-е



Тайлбар  
1. Энэ хуудсыг дээврийн байгуулалттай хамт үз.

Энэхүү зураг төсөл нь "ЭНХИЙН ЖАРГАЛ КОНСТРАКШ" ХХК-ийн ОЮУНЫ ӨМЧ тул зохиогчийн эдгээр эрх зүйлсээр өөрчлөх болон ашиглахыг хориглоно.

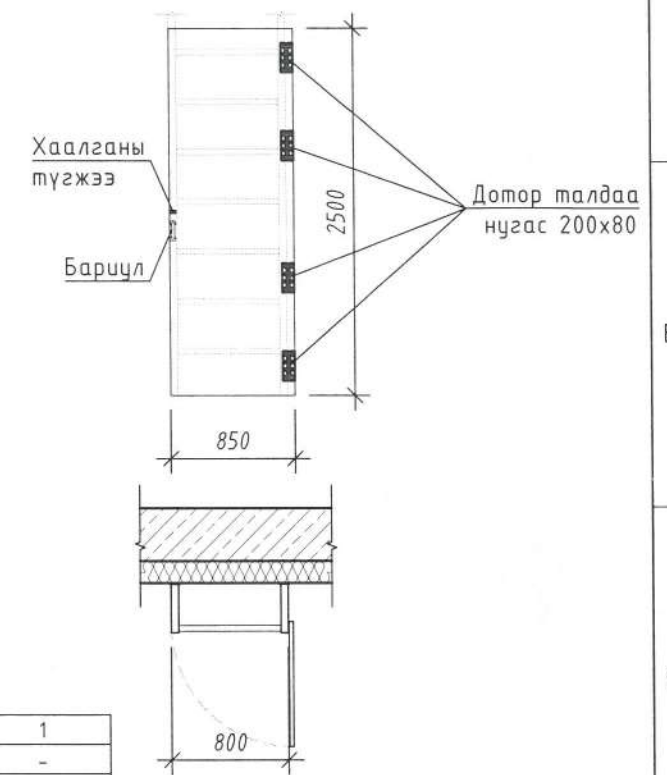
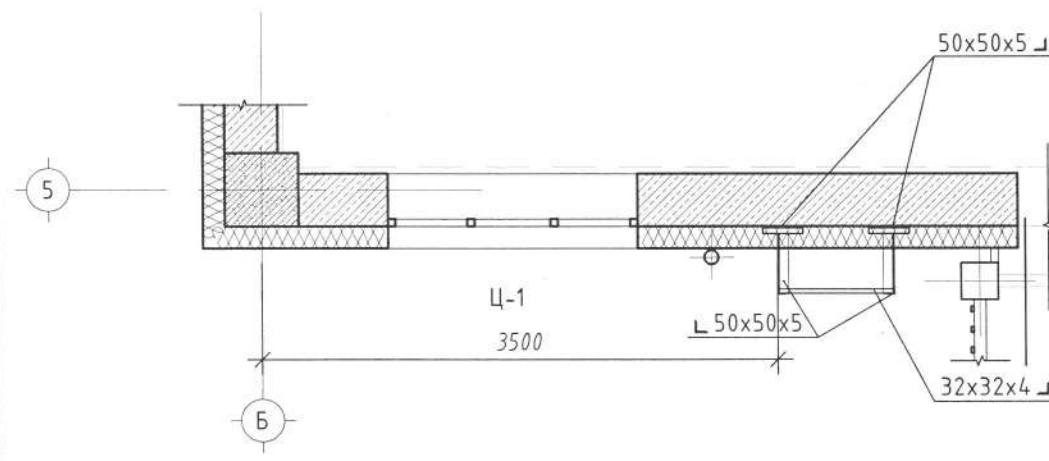
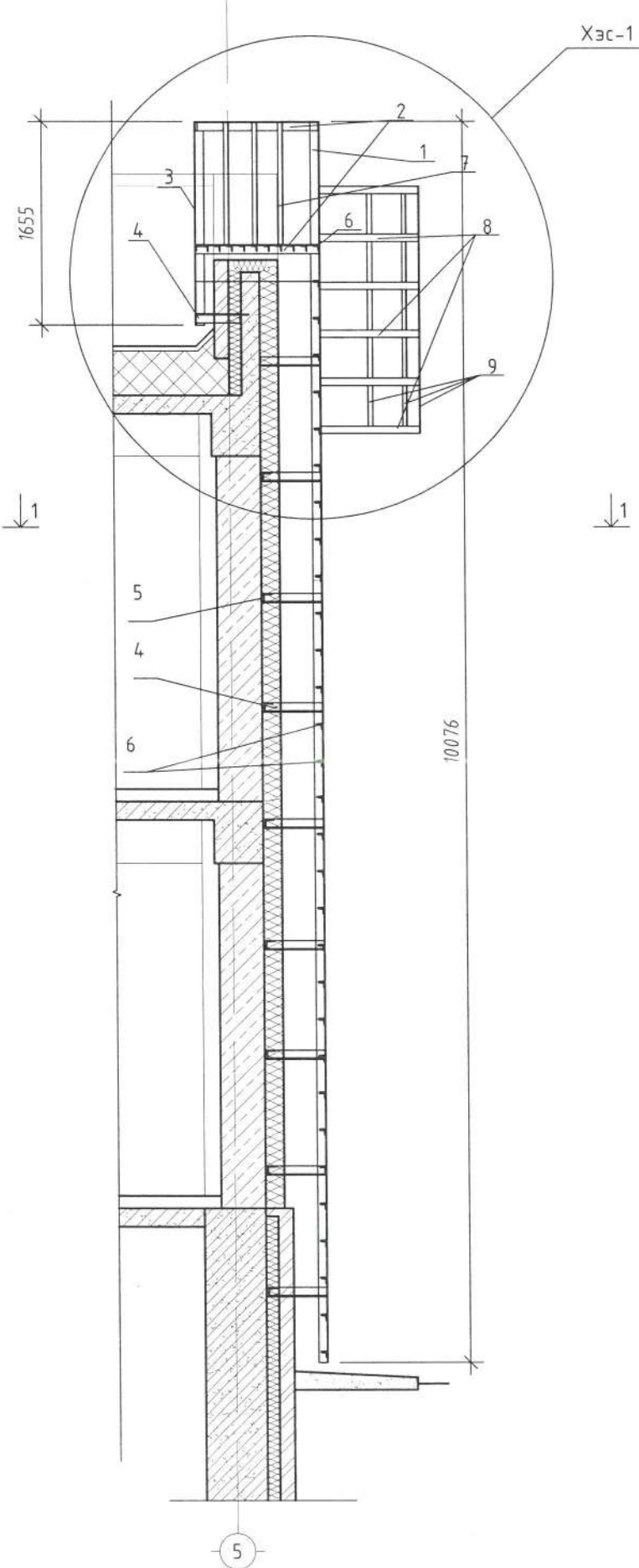


Сувилалын 60 ортой яслийн барилга				Булган аймаг, Булган сум, 5-р баг	
Дээврийн хэсэглэл				Үе шат: А.3	
Архитектор	Г.Ихбаяр	ЕГ Шифр: ЭЖК-2022/01	Масштаб: М1:25	Огноо: 2022	
Гүйцэтгэсэн	Э.Пүрэвдаваа	ТГ Шифр:	Зургийн дугаар: БА-19	Бүх хуудас: 38	
Шалгасан	Г.Ихбаяр				

Галын төмөр шат

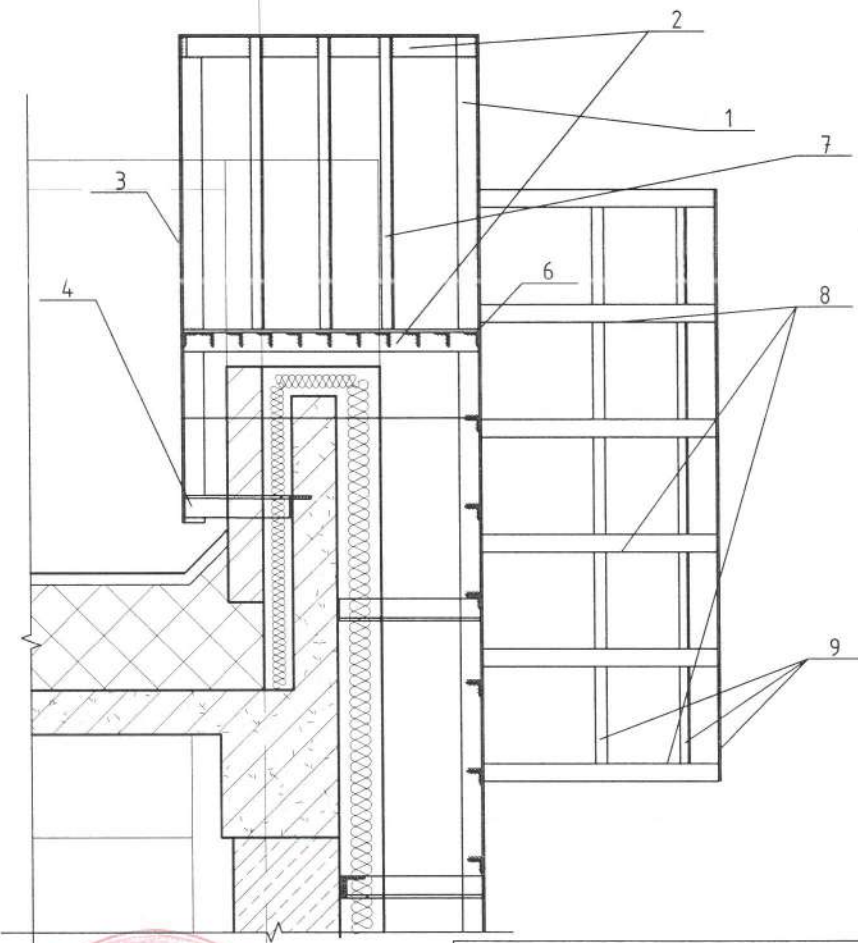
1-1

Галын төмөр шатны хаалга М1:25



Баруун	1
Зүүн	-
Бүгд	1

Хэс-1



Төмөр шатанд орох материалын түүвэр

Поз	Нэр	Тоо ширхэг
1	└ 50x50x5 L=10100	2
2	└ 50x50x5 L=1015	4
3	└ 50x50x5 L=1655	2
4	└ 50x50x5 L=485	20
5	└ 50x50x5 L=275	20
6	└ 32x32x4 L=750	42
7	└ 32x32x4 L=990	6
8	- 60x4 L=2055	6
9	40x4 L=2010	5

Handwritten signature and date: 2022.04.18

Энэхүү зураг төсөл нь "ЭНХИЙН ХАРГАЛ КОНСТРАКЦИН" ХХК-ийн 000-ны ӨМЧ тус захиралын зөвшөөрлөгүүдээр өөрчлөх болон ашиглахыг хориглоно.

**Сүвилэлын**  
60 ортой яслийн барилга

Булган аймаг,  
Булган сум, 5-р баг

Галын төмөр шат

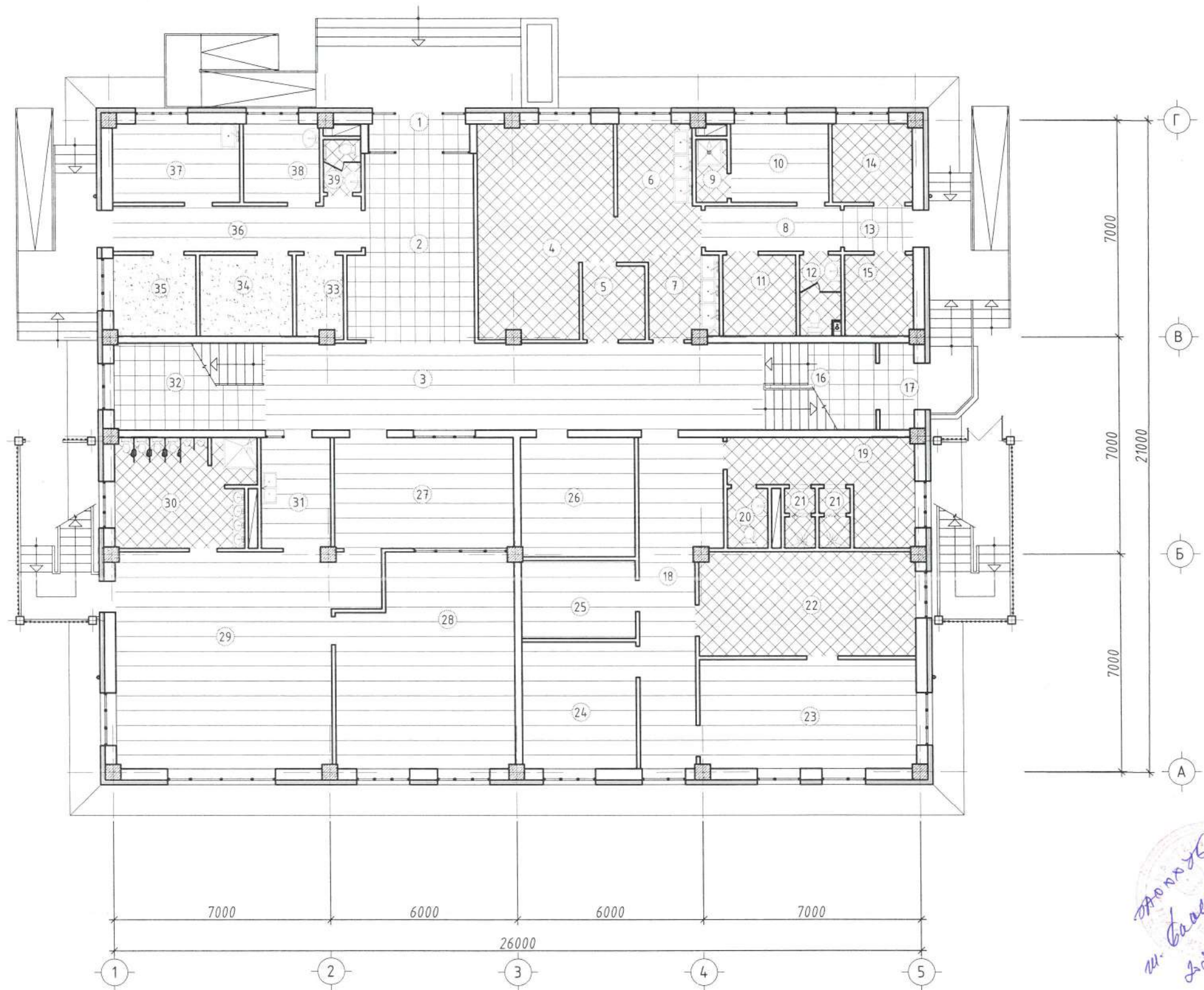
Архитектор: Г.Ихбаяр  
Гүйцэтгэсэн: Э.Пүрэвдаваа  
Шалгасан: Г.Ихбаяр

ЕГ Шифр: ЭЖК-2022/01  
ТГ Шифр:

Масштаб: М1:100  
Зургийн дугаар: БА-20

Үе шат: А.3  
Огноо: 2022  
Бүх хуудас: 38


1-р давхрын шалны байгуулалт



ӨРӨӨНИЙ ТОДОРХОЙЛОЛТ			
Д/Д	ӨРӨӨНИЙ НЭР	ТАЛБАЙ м2	ШАЛНЫ ТӨРӨЛ
1	Гонх	3.85	чулуу
2	Вестибюль	23.10	чулуу
3	Хонгил	44.80	хулдаас
4	Халуун цехны өрөө	27.65	пилта
5	Түгээх өрөө	4.75	пилта
6	Бэлтгэх өрөө	11.05	пилта
7	Сав угаалга, ариутгал өрөө	6.00	пилта
8	Хонгил	6.40	хулдаас
9	Шүршүүрийн өрөө	2.00	пилта
10	Ажилчдын хувцас солих өрөө	8.00	хулдаас
11	Агуулах /хуурай бүтээгдэхүүн/	6.15	пилта
12	Ариун цэврийн өрөө	3.30	пилта
13	Хонгил	3.20	чулуу
14	Ангилал ялгах өрөө	6.50	пилта
15	Агуулах /хүйтэн/	5.75	пилта
16	Шатны хонгил	10.25	чулуу
17	Гонх	3.10	чулуу
18	Хонгил	22.45	хулдаас
19	Ажилчдын хувцас угаалгын өрөө	13.15	пилта
20	Ариун цэврийн өрөө	2.50	пилта
21	Шүршүүрийн өрөө	2ш 1.90	пилта
22	Угаалга, индүүдлэгийн өрөө	23.35	пилта
23	Цагаан хэрэглэл хураах өрөө	24.40	хулдаас
24	Ажилчдын амрах өрөө	14.95	хулдаас
25	Агуулах	9.20	хулдаас
26	Ажилчдын хувцас солих өрөө	14.15	хулдаас
27	Хувцас солих өрөө	20.50	хулдаас
28	Унтлагын өрөө	37.00	хулдаас
29	Тоглоомын өрөө	51.35	хулдаас
30	Ариун цэврийн өрөө	15.40	пилта
31	Хоол хувиарлах өрөө	7.95	хулдаас
32	Шатны хонгил	13.70	чулуу
33	Техникийн өрөө /холбоо/	3.85	бетон
34	Техникийн өрөө /дулаан/	7.85	бетон
35	Техникийн өрөө /цахилгаан/	7.00	бетон
36	Хонгил	12.10	хулдаас
37	Тусгаарлах өрөө	10.45	хулдаас
38	Эмчийн өрөө	6.20	хулдаас
39	Ариун цэврийн өрөө	2.05	пилта
		497.30	

*Э.Орлов  
М.Балсанов  
2022.04.17*

Энэхүү зураг төсөл нь "ЭНХИЙН ЖАРГАЛ КОНСТРАКШН" ХХК-ийн ОЮУНЫ ӨМЧ тийш зөвлөлийн эрхийг өргөтгөж өөрчлөх болон ашиглахыг хориглоно.

Чулуу	Пилта	Бетон	Хулдаас	 <p>Сувилалын 60 ортой яслийн барилга 1-р давхрын шалны байгуулалт</p>	Булган аймаг, Булган сум 5-р баг	
					Архитектор	Г.Ихбаяр
				Гүйцэтгэсэн	Э.Пүрэвдаваа	Огноо: 2022
				Шалгасан	Г.Ихбаяр	Бүх хуудас: 38

"ЭНХИЙН ЖАРГАЛ КОНСТРАКШН" ХХК  
УТАС: +976 90005665

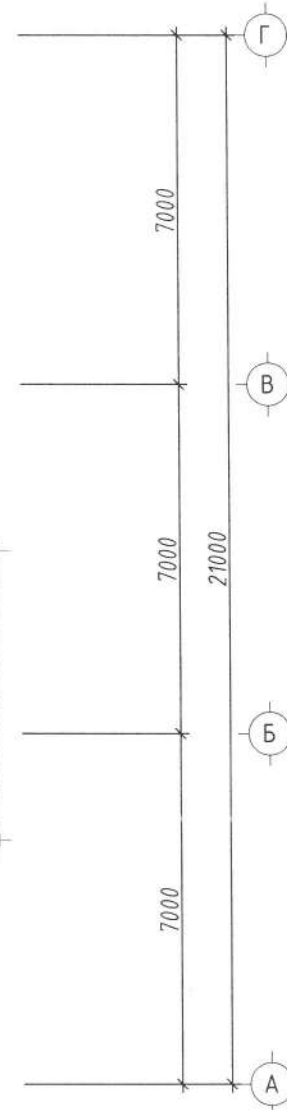
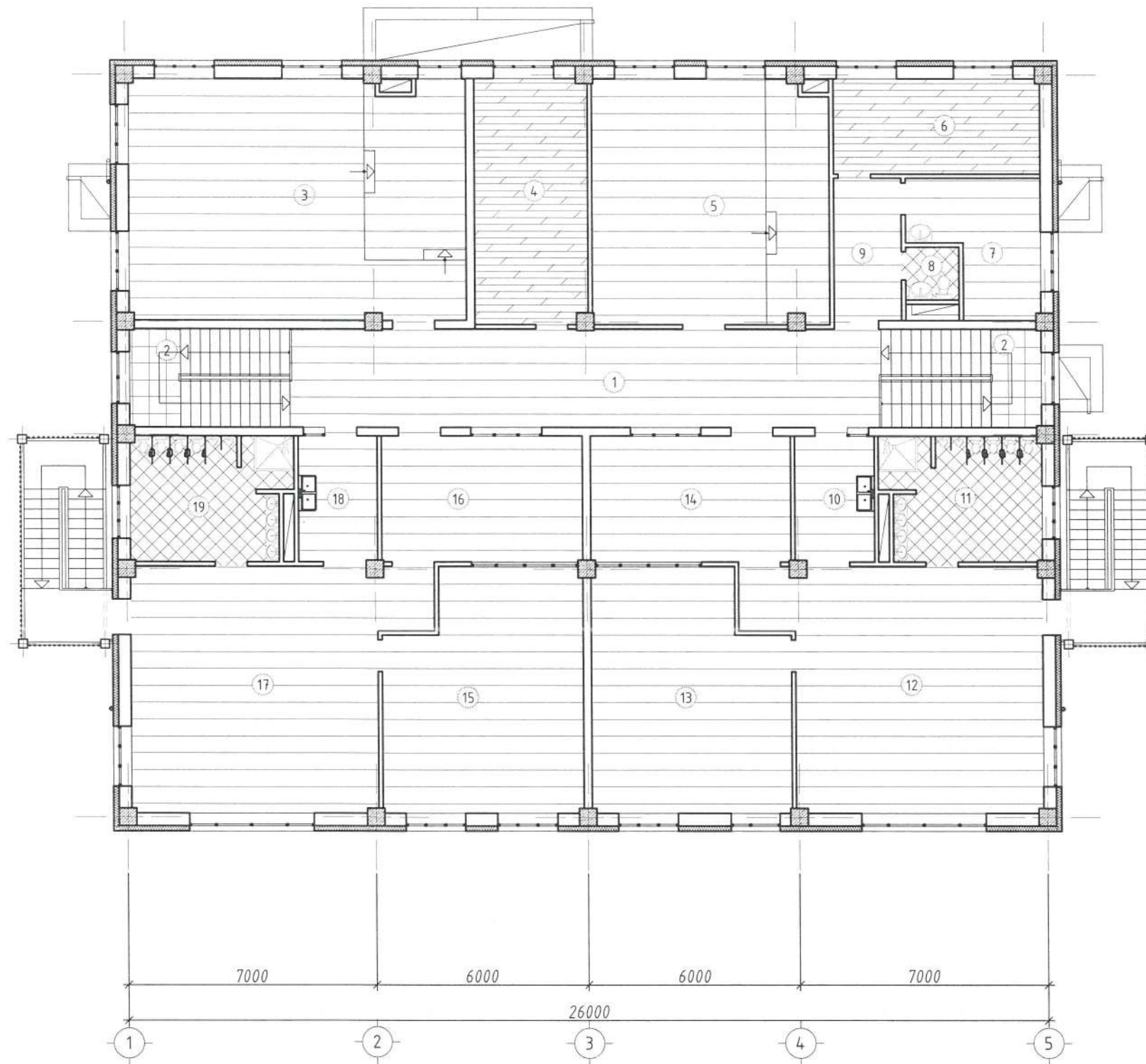
ЕГ Шифр:  
ЭЖК-2022/01

Масштаб:  
М1:150

ТГ Шифр:  
Зургийн дугаар:  
БА-21

2-р давхрын шалны байгуулалт


ӨРӨӨНИЙ ТОДОРХОЙЛОЛТ			
Д/Д	ӨРӨӨНИЙ НЭР	ТАЛБАЙ м2	ШАЛНЫ ТӨРӨЛ
1	Хонгил	44.80	хулдаас
2	Шатны хонгил	2ш 13.70	чулуу
3	Чрлаг болон бялдаржуулах заал	64.75	хулдаас
4	Эрхлэгч	22.25	паркет
5	Багш хөгжлийн өрөө	46.55	хулдаас
6	Нярав	15.75	паркет
7	Эмчийн өрөө	11.85	хулдаас
8	Ариун цэврийн өрөө	2.25	пилта
9	Хонгил	7.90	хулдаас
10	Хоол хувиарлах	7.95	хулдаас
11	Ариун цэврийн өрөө	15.40	пилта
12	Тоглоомын өрөө	51.35	хулдаас
13	Унтлагын өрөө	36.45	хулдаас
14	Хувцас солих өрөө	20.20	хулдаас
15	Унтлагын өрөө	36.45	хулдаас
16	Хувцас солих өрөө	20.20	хулдаас
17	Тоглоомын өрөө	51.35	хулдаас
18	Хоол хувиарлах өрөө	7.95	хулдаас
19	Ариун цэврийн өрөө	15.40	пилта
		492.50	



*Т.О.Х.Т.Б*  
*М. Баасансүх*  
*2022.05.13*

Энэхүү зураг тасал нь "ЭНХИЙН ЖАРГАЛ КОНСТРАКШН" ХХК-ийн ОЮУНЫ ӨМЧ тусл захирагчийн зөвшөөрөлгүйгээр өөрчлөх болон ашиглахыг хориглоно.

Чулуу	Пилта	Паркет	Хулдаас



ЭНХИЙН ЖАРГАЛ КОНСТРАКШН" ХХК  
 УТАС: +976 90005665

Сувилалын  
 60 ортой яслийн барилга

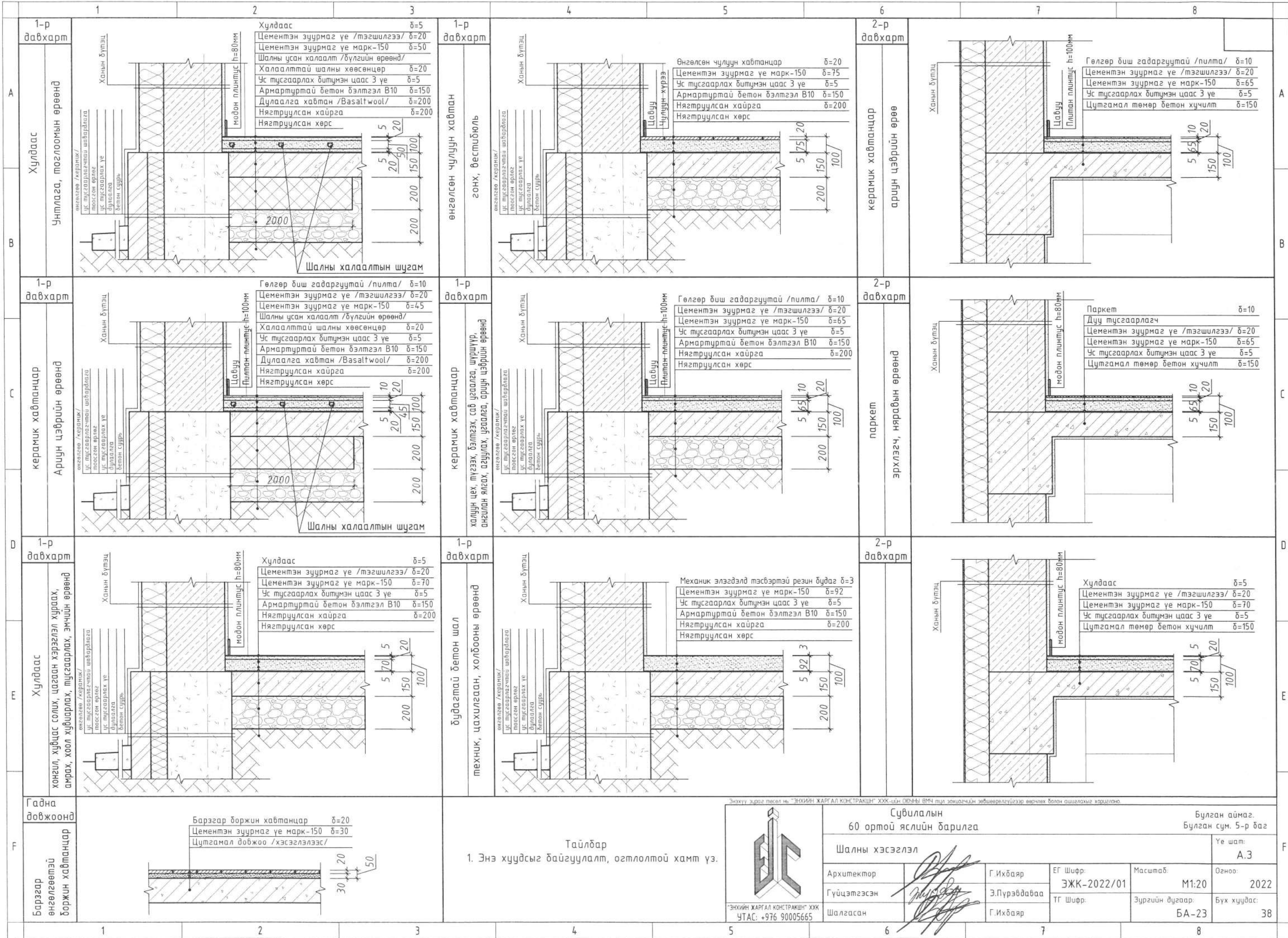
2-р давхрын шалны байгуулалт

Булган аймаг,  
 Булган сум, 5-р баг

Үе шат:  
 А.3

Архитектор	Г.Ихбаяр	ЕГ Шифр:	Масштаб:	Огноо:
Гүйцэтгэсэн	Э.Пүрэвдаваа	ЭЖК-2022/01	M1:150	2022
Шалгасан	Г.Ихбаяр	ТГ Шифр:	Зургийн дугаар:	Бүх хуудас:
			БА-22	38





**1-р давхарм**  
Хулдаас  
Унглага, тоглоомын өрөөнд

Хангын бүтэц  
Хангын бүтэц  
Хангын бүтэц  
Хангын бүтэц  
Хангын бүтэц

Хулдаас  
Цементэн зуурмаг үе /тэгшилгээ/ δ=20  
Цементэн зуурмаг үе марк-150 δ=50  
Шалны усан халаалт /бүлгийн өрөөнд/  
Халаалттай шалны хөвсөнцөр δ=20  
Ус тусгаарлах битүмэн цаас 3 үе δ=5  
Арматуртай бетон бэлтгэл В10 δ=150  
Дулаалга хавтан /Basaltwool/ δ=200  
Нягтруулсан хайрга δ=200  
Нягтруулсан хөрс

модон плинтус h=80мм

Шалны халаалтын шугам

**1-р давхарм**  
өнгөлсөн чулуун хавтан  
гонх, вестибюль

Хангын бүтэц  
Хангын бүтэц  
Хангын бүтэц  
Хангын бүтэц  
Хангын бүтэц

Өнгөлсөн чулуун хавтанцар δ=20  
Цементэн зуурмаг үе марк-150 δ=75  
Ус тусгаарлах битүмэн цаас 3 үе δ=5  
Арматуртай бетон бэлтгэл В10 δ=150  
Нягтруулсан хайрга δ=200  
Нягтруулсан хөрс

Цавуу  
Чулуун хүрээ

**2-р давхарм**  
керамик хавтанцар  
аруун цэврийн өрөө

Хангын бүтэц  
Хангын бүтэц  
Хангын бүтэц  
Хангын бүтэц  
Хангын бүтэц

Гөлгөр бш гадаргуутай /пилта/ δ=10  
Цементэн зуурмаг үе /тэгшилгээ/ δ=20  
Цементэн зуурмаг үе марк-150 δ=65  
Ус тусгаарлах битүмэн цаас 3 үе δ=5  
Цутгамал төмөр бетон хүчилт δ=150

Цавуу  
Плинтус h=100мм

**1-р давхарм**  
керамик хавтанцар  
Ариун цэврийн өрөөнд

Хангын бүтэц  
Хангын бүтэц  
Хангын бүтэц  
Хангын бүтэц  
Хангын бүтэц

Гөлгөр бш гадаргуутай /пилта/ δ=10  
Цементэн зуурмаг үе /тэгшилгээ/ δ=20  
Цементэн зуурмаг үе марк-150 δ=45  
Шалны усан халаалт /бүлгийн өрөөнд/  
Халаалттай шалны хөвсөнцөр δ=20  
Ус тусгаарлах битүмэн цаас 3 үе δ=5  
Арматуртай бетон бэлтгэл В10 δ=150  
Дулаалга хавтан /Basaltwool/ δ=200  
Нягтруулсан хайрга δ=200  
Нягтруулсан хөрс

Цавуу  
Плинтус h=100мм

Шалны халаалтын шугам

**1-р давхарм**  
керамик хавтанцар  
халуун цех, түгээх, бэлтгэх, сав цугалга, шүршүүр,  
ангилан ялгах, асуулах, усаалга, ариун цэврийн өрөөнд

Хангын бүтэц  
Хангын бүтэц  
Хангын бүтэц  
Хангын бүтэц  
Хангын бүтэц

Гөлгөр бш гадаргуутай /пилта/ δ=10  
Цементэн зуурмаг үе /тэгшилгээ/ δ=20  
Цементэн зуурмаг үе марк-150 δ=65  
Ус тусгаарлах битүмэн цаас 3 үе δ=5  
Арматуртай бетон бэлтгэл В10 δ=150  
Нягтруулсан хайрга δ=200  
Нягтруулсан хөрс

Цавуу  
Плинтус h=100мм

**2-р давхарм**  
паркет  
эрхлэгч, нярабын өрөөнд

Хангын бүтэц  
Хангын бүтэц  
Хангын бүтэц  
Хангын бүтэц  
Хангын бүтэц

Паркет δ=10  
Дуу тусгаарлагч  
Цементэн зуурмаг үе /тэгшилгээ/ δ=20  
Цементэн зуурмаг үе марк-150 δ=65  
Ус тусгаарлах битүмэн цаас 3 үе δ=5  
Цутгамал төмөр бетон хүчилт δ=150

модон плинтус h=80мм

**1-р давхарм**  
Хулдаас  
хонгил, хувцас солих, цагаан хэрэглэл хураах,  
афраах, хоол хувиарлах, тусгаарлах, эмчийн өрөөнд

Хангын бүтэц  
Хангын бүтэц  
Хангын бүтэц  
Хангын бүтэц  
Хангын бүтэц

Хулдаас δ=5  
Цементэн зуурмаг үе /тэгшилгээ/ δ=20  
Цементэн зуурмаг үе марк-150 δ=70  
Ус тусгаарлах битүмэн цаас 3 үе δ=5  
Арматуртай бетон бэлтгэл В10 δ=150  
Нягтруулсан хайрга δ=200  
Нягтруулсан хөрс

модон плинтус h=80мм

**1-р давхарм**  
будлагтай бетон шал  
техник, цахилгаан, холбооны өрөөнд

Хангын бүтэц  
Хангын бүтэц  
Хангын бүтэц  
Хангын бүтэц  
Хангын бүтэц

Механик элэгдэлд тэсвэртэй резин будаг δ=3  
Цементэн зуурмаг үе марк-150 δ=92  
Ус тусгаарлах битүмэн цаас 3 үе δ=5  
Арматуртай бетон бэлтгэл В10 δ=150  
Нягтруулсан хайрга δ=200  
Нягтруулсан хөрс

**2-р давхарм**  
Хулдаас  
Хулдаас δ=5  
Цементэн зуурмаг үе /тэгшилгээ/ δ=20  
Цементэн зуурмаг үе марк-150 δ=70  
Ус тусгаарлах битүмэн цаас 3 үе δ=5  
Цутгамал төмөр бетон хүчилт δ=150

модон плинтус h=80мм

**Гадна довтожонд**  
Барзгар өнгөлгөөтэй боржин хавтанцар

Барзгар боржин хавтанцар δ=20  
Цементэн зуурмаг үе марк-150 δ=30  
Цутгамал довтожон /хэсэгчлээс/

30 20 50

**Тайлбар**  
1. Энэ хуудсыг байгуулалт, огтлолтой хамт үз.

Энэхүү зургийг төсөл нь "ЭНХИЙН ЖАРГАЛ КОНСТРАКЦИЙН" ХХК-ийн ЭЖК-ЫН ӨМЧ ТУЛ ЗОХИОНЧИЙН ЗӨШӨӨРӨЛГҮЙГЭЭР ӨӨРЧЛӨХ БОЛОН АШИГЛАХЫГ ХОРИГЛОНО.

Субилалын  
60 ортой яслийн барилга

Булган аймаг,  
Булган сум, 5-р баг

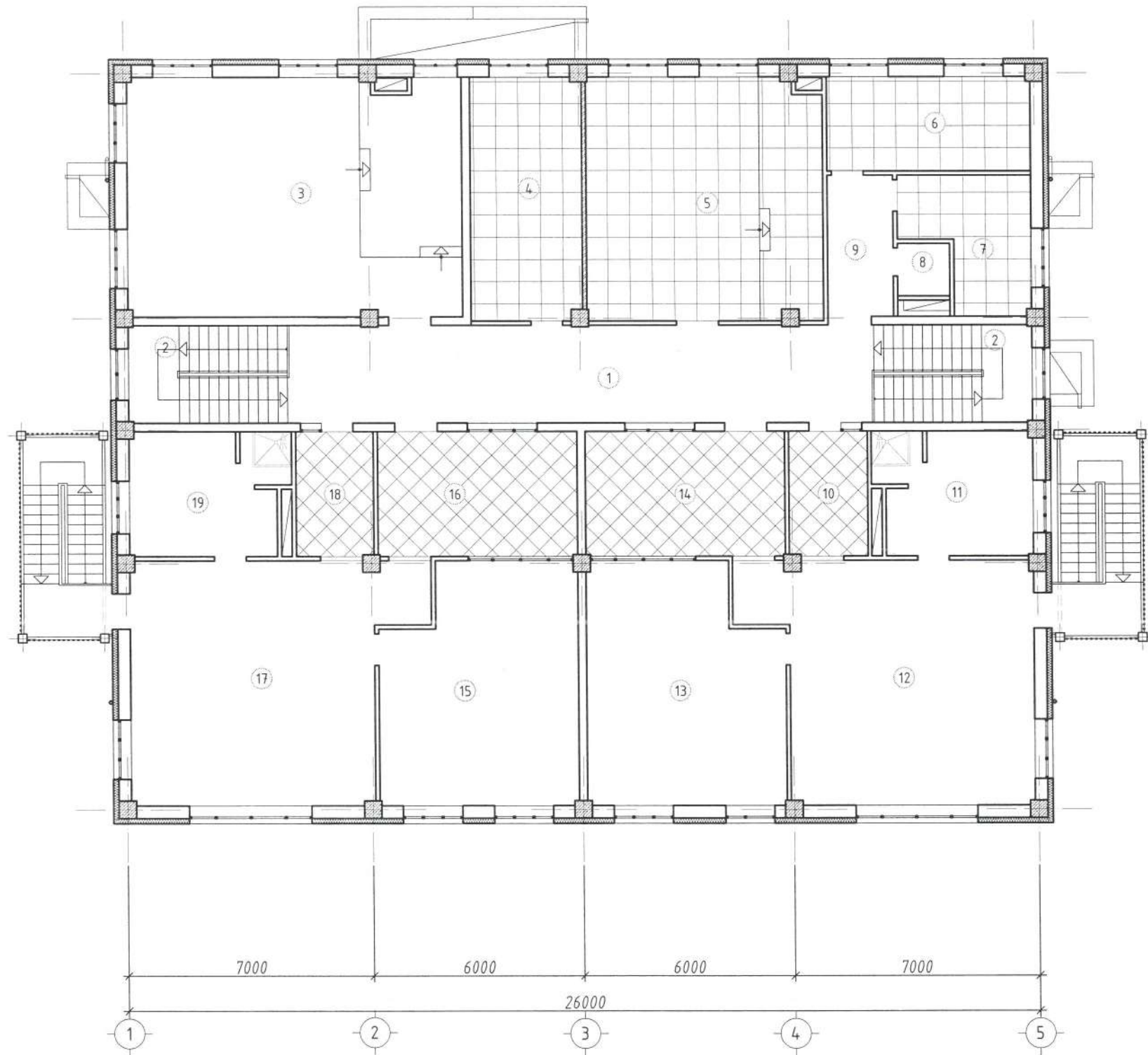
Шалны хэсэгчлэл

Архитектор	Г.Ихбаяр	ЕГ Шифр	Масштаб	Огноо
Гүйцэтгэсэн	Э.Пүрэвдаваа	ЭЖК-2022/01	M1:20	2022
Шалгасан	Г.Ихбаяр	ТГ Шифр	Зургийн дугаар	Бүх хуудас
			БА-23	38

УТАС: +976 90005665



2-р давхрын дүүжин таазны байгуулалт



ӨРӨӨНИЙ ТОДОРХОЙЛОЛТ		
Д/Д	ӨРӨӨНИЙ НЭР	ТАЛБАЙ м2
1	Хонгил	44.80
2	Шатны хонгил 2ш	13.70
3	Урлаг болон бялдаржуулах заал	64.75
4	Эрхлэгч	22.25
5	Багш хөгжлийн өрөө	46.55
6	Нярав	15.75
7	Эмчийн өрөө	11.85
8	Ариун цэврийн өрөө	2.25
9	Хонгил	7.90
10	Хоол хувиарлах	7.95
11	Ариун цэврийн өрөө	15.40
12	Тоглоомын өрөө	51.35
13	Унтлагын өрөө	36.45
14	Хувцас солих өрөө	20.20
15	Унтлагын өрөө	36.45
16	Хувцас солих өрөө	20.20
17	Тоглоомын өрөө	51.35
18	Хоол хувиарлах өрөө	7.95
19	Ариун цэврийн өрөө	15.40
		492.50

*ЭТӨХ УБ  
М. Баяншир  
2022.04.17*

Сараалжин дүүжин тааз /метал 300x300/	Дүүжин тааз /метал 600x600/

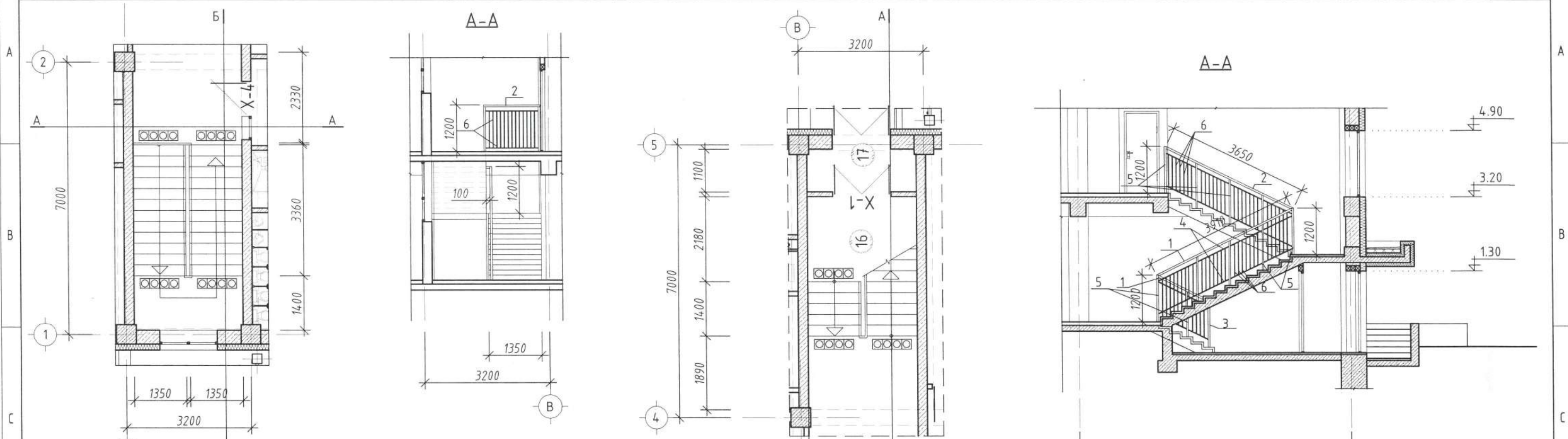


Сувилалын 60 ортой яслийн барилга		Булган аймаг, Булган сум 5-р баг	
2-р давхрын дүүжин таазны байгуулалт			
Архитектор	Г.Ихбаяр	ЕГ Шифр: ЭЖК-2022/01	Масштаб: М1:150
Гүйцэтгэсэн	Э.Пүрэвдабаа	ТГ Шифр:	Зургийн дугаар: БА-25
Шалгасан	Г.Ихбаяр		Огноо: 2022
			Бүх хуудас: 38

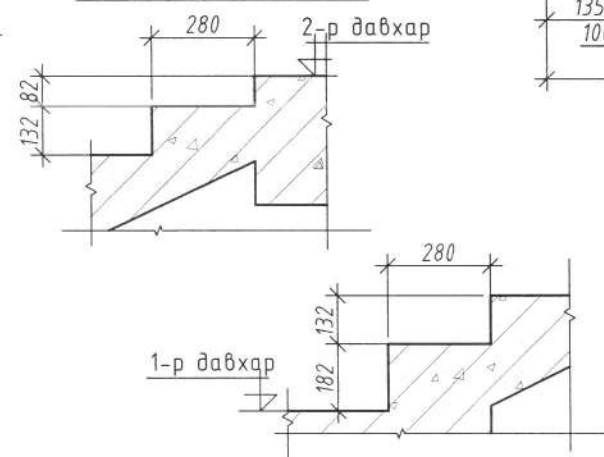
Энэхүү зургийг төсөл нь "ЭНХИЙН ЖАРГАЛ КОНСТРАКШН" ХХК-ийн ОЮУНЫ ӨМ-ийн эцэл зохиогчийн зөвшөөрөлгүйгээр өөрчлөх болон ашиглахыг хориглоно.  
"ЭНХИЙН ЖАРГАЛ КОНСТРАКШН" ХХК  
УТАС: +976 90005665

Шат Ш-1-ийн хайс, материалын түүвэр

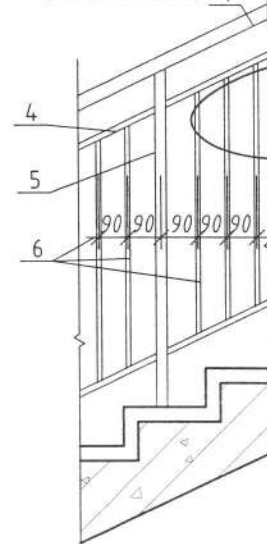
Шат Ш-2-ийн хайс, материалын түүвэр



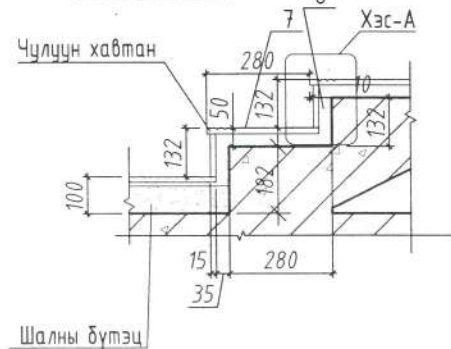
Шатны цутгалт M1:25



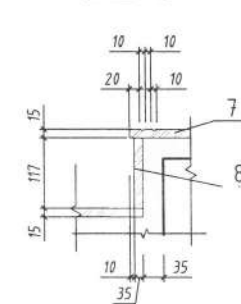
Хэс-2 M1:25



Хэс-1 M1:20



Хэс-А



Материалын түүвэр

Поз	Нэр	Хэмжих нэгж	Хэмжээ	Тоо ширхэг	Поз	Нэр	Хэмжих нэгж	Хэмжээ	Тоо ширхэг
Шат Ш-1					Шат Ш-2				
1	Баруцлө 50мм	м	3.91	1	1	Баруцлө 50мм	м	5.40	1
2	Баруцлө 50мм	м	3.65	1	2	Баруцлө 50мм	м	3.65	1
3	Баруцлө 50мм	м	1.20	1	3	Баруцлө 50мм	м	1.20	1
4	Хөндлөн холбоос 20x20мм	м	1.10	18	4	Хөндлөн холбоос 20x20мм	м	1.10	22
5	Босоо тулаас 40x40мм	м	1.20	10	5	Босоо тулаас 40x40мм	м	1.20	13
6	Босоо холбоос 15x15мм	м	0.85	69	6	Босоо холбоос 15x15мм	м	0.85	79
7	Гишгүүрийн чулуу 1350x305x15мм	м2	0.42	25	7	Гишгүүрийн чулуу 1350x305x15мм	м2	0.42	28
8	Гишгүүрийн чулуу 1350x117x15мм	м2	6.08	25	8	Гишгүүрийн чулуу 1350x117x15мм	м2	6.08	28
9	Эргэх талбайн чулуу 1250x2800мм	м2	3.92	—	9	Эргэх талбайн чулуу 1250x2800мм	м2	3.50	—

Тайлбар

1. Байгуулалттай хамт үз.

Энэхүү зураг төсөл нь "ЭНХИЙН ЖАРГАЛ КОНСТРАКЦИН" ХХК-ийн ОЮУНЫ ӨМЧ тусгай зөвшөөрлийн зөвшөөрөлд үндэслэн төлөгдсөн болон шалгалтын харгалзан.

**Сувилалын**  
60 ортой яслийн барилга

Булган аймаг,  
Булган сум 5-р баг

Шат Ш-1, Ш-2, хайс материалын түүвэр

Архитектор: Г.Ихбаяр  
Гүйцэтгэсэн: Э.Пүрэвдаваа  
Шалгасан: Г.Ихбаяр

ЕГ Шифр: ЭЖК-2022/01  
ТГ Шифр: М1:100, 25, 20

Масштаб: М1:100, 25, 20  
Зургийн дугаар: БА-26

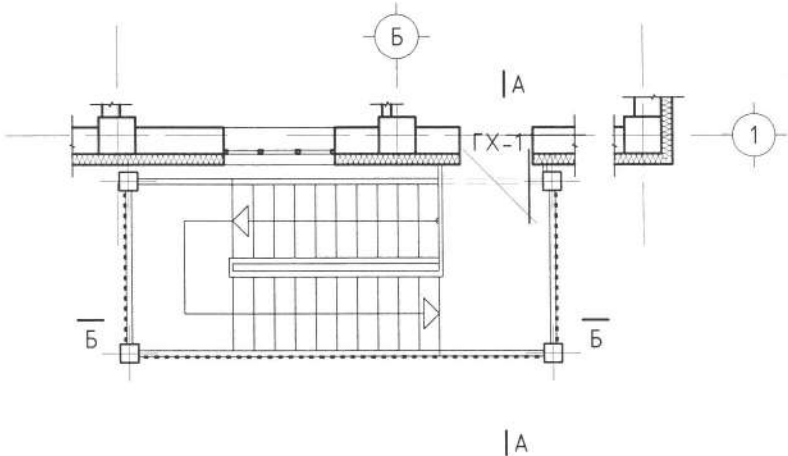
Үе шат: А.3  
Огноо: 2022  
Бүх хувдас: 38

Handwritten signature and date: 2022.04.18

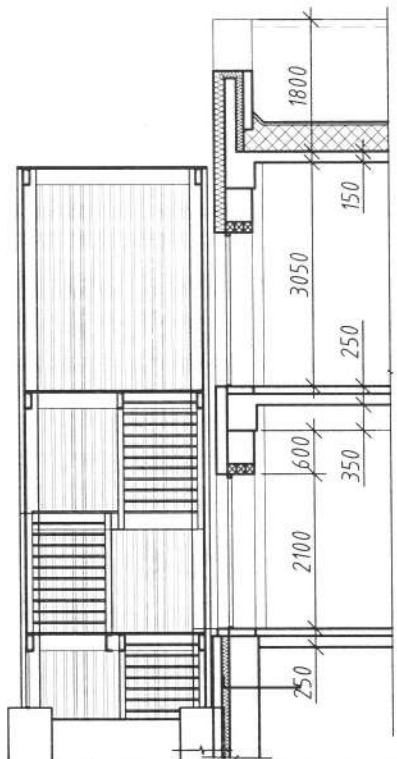


Ослын гарцын төмөр шат-1

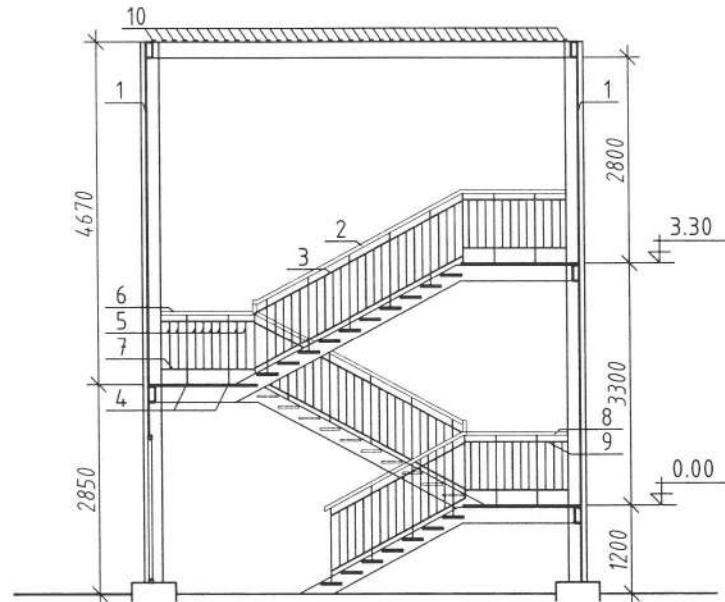
Хэсэгчилсэн байгуулалт М1:100



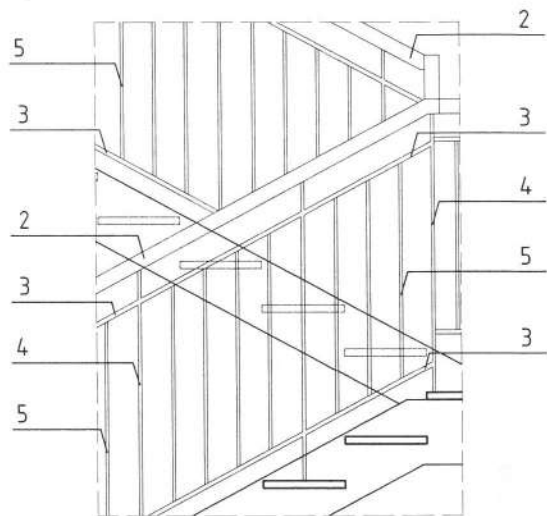
A - A



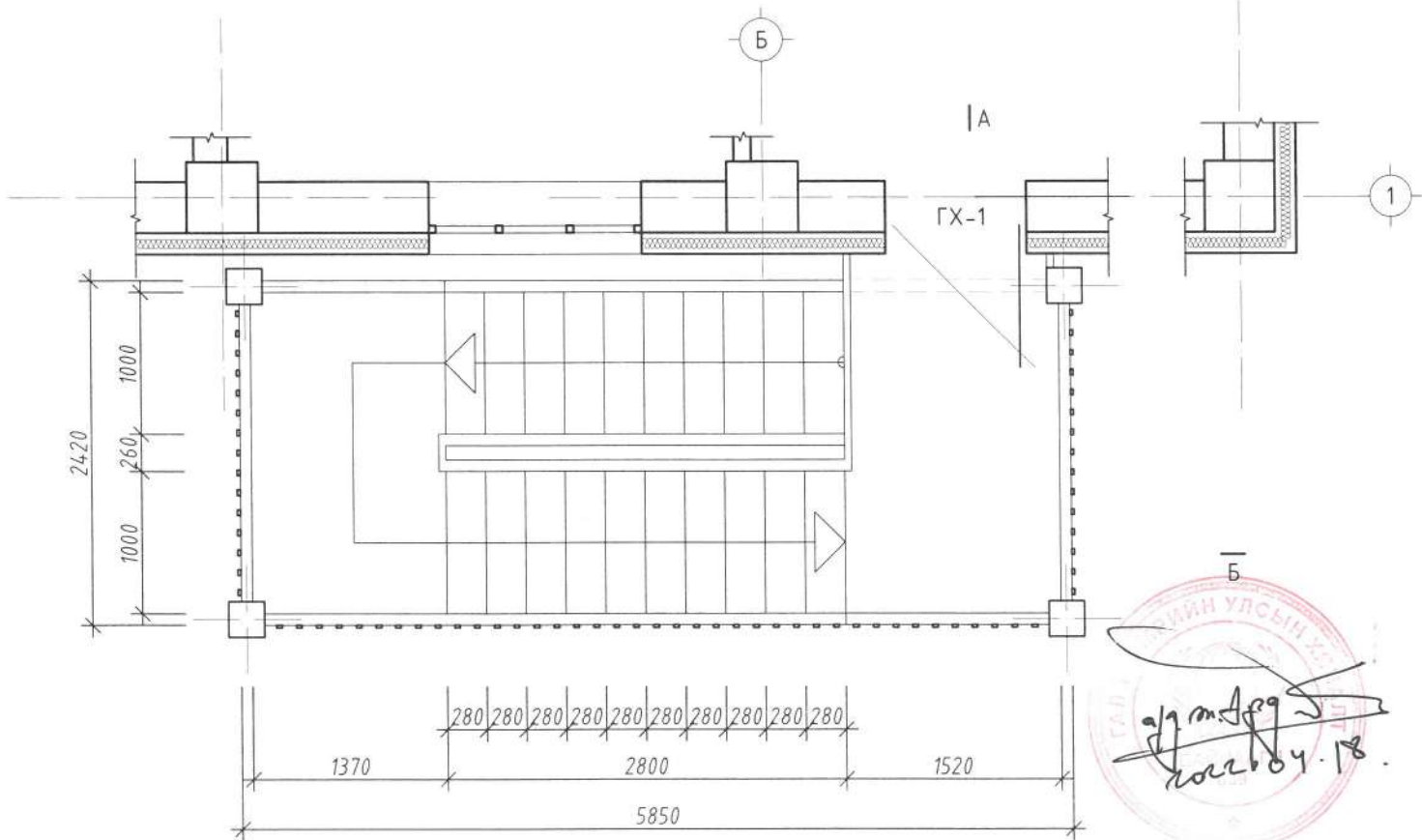
Б - Б



Хэсэглэл-1 М1:25



Хэмжээтэй хэсэгчилсэн байгуулалт М1:50



Тайлбар  
1. Байгуулалттай хамт үз.

МАТЕРИАЛЫН ТҮҮВЭР /Төмөр шат, Шатны хайс/

МАТЕРИАЛЫН ТҮҮВЭР /Төмөр шат, Шатны хайс/

Поз	Нэр	Хэмжих нэгж	Хэмжээ	Тоо ширхэг
1	Төмөр хашлага 20x40мм	м	7.60	69
2	Модон баруул 50x50мм	м	3.25	6
3	Төмөр холбоос 10x10мм	м	3.25	12
4	Төмөр тулаас 15x15мм	м	0.95	44
5	Төмөр холбоос 10x10мм	м	0.65	138
6	Модон баруул 50x50мм	м	1.45	1
7	Төмөр холбоос 10x10мм	м	1.45	2
8	Модон баруул 50x50мм	м	1.60	3
9	Төмөр холбоос 10x10мм	м	1.60	6
10	Төмөр хашлага 20x40мм	м	2.59	41

Энэхүү зэвсэг төсөл нь "ЭНХИЙН ЖАРГАЛ КОНСТРАКЦИН" ХХК-ийн 090-ны ӨМЧ түл зөвлөхчийн зөвшөөрлөгүйгээр өөрчлөх болон ашиглахыг хориглоно.

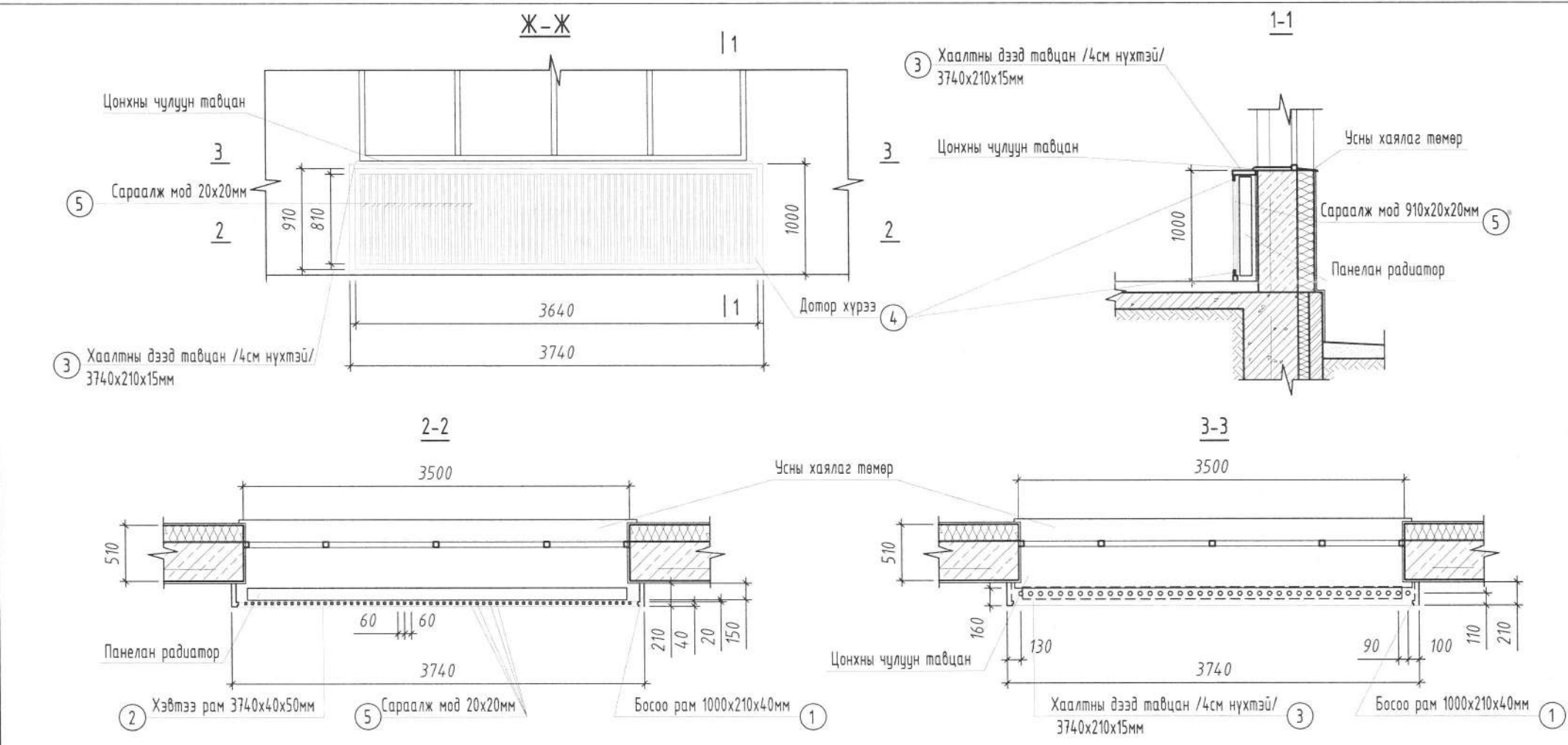
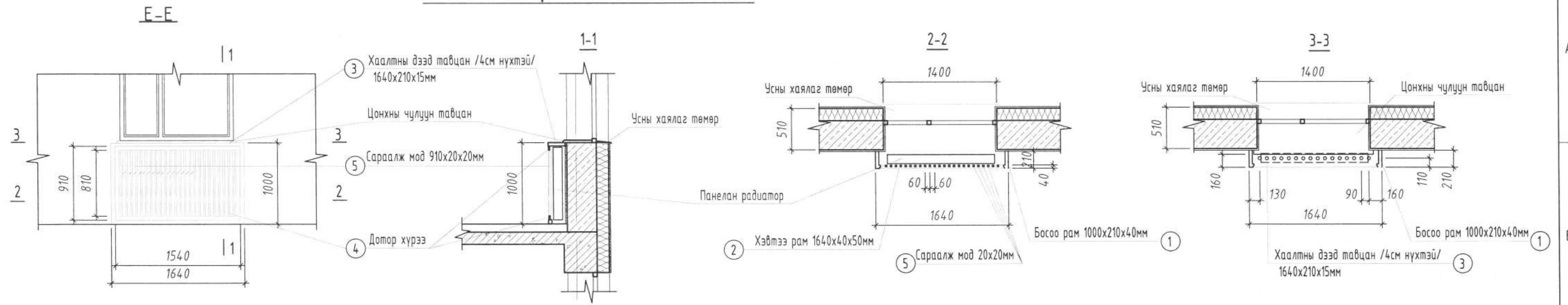


Сувилалын 60 ортой яслийн барилга		Булган аймаг, Булган сум, 5-р баг	
Ослын гарцын төмөр шат-1		Үе шат: А.3	
Архитектор	Г.Ихбаяр	ЕГ Шифр: ЭЖК-2022/01	Масштаб: М1:100, 50, 25
Гүйцэтгэсэн	Э.Пүрэвдаваа	ТГ Шифр:	Огноо: 2022
Шалгасан	Г.Ихбаяр	Зургийн дугаар: БА-27	Бүх хуудас: 38

"ЭНХИЙН ЖАРГАЛ КОНСТРАКЦИН" ХХК  
УТАС: +976 90005665



# Радиаторын хаалт М1:50



## Материалын түүвэр

Нийт цонх 1 ширхэг				
Поз	Нэр	Хэмжээ /мм/	Хэмжээ /урт м/	Тоо ширхэг
Нэг хаалтанд				
1	Босоо рам	210x40	1.00	2
2	Хэвтээ рам	40x50	1.64	1
3	Хаалтны дээд тавцан	210x15	1.64	1
4	Дотор хүрээ	50x15	4.90	1
5	Сараалж мод	20x20	0.91	24

Нийт цонх 3 ширхэг				
Поз	Нэр	Хэмжээ /мм/	Хэмжээ /урт м/	Тоо ширхэг
Нэг хаалтанд				
1	Босоо рам	210x40	1.00	2
2	Хэвтээ рам	40x50	37.4	1
3	Хаалтны дээд тавцан	210x15	37.4	1
4	Дотор хүрээ	50x15	9.10	1
5	Сараалж мод	20x20	0.91	59

- Тайлбар
1. Радиаторын хаалтыг зөвхөн 4 бүлгийн өрөөнүүдэд 21 ширхэгийг шалны хулдаас дэвссэний дараа хийнэ.
  2. Рам модуудыг шал болон хананд сайн дэхлэж өгөх хэрэгтэй.
  3. Хаалтны дээд талын тавцанд тэнхлэг хооронд нь 9см-ийн зайтай 4см-ийн диаметртай дугуй нүхнүүдийг гаргаж өгнө.
  4. Хаалтны рам модуудын хурц ирмэгийг мөлийлгөж өгөх хэрэгтэй.
  5. Хаалтыг бүрэн хатсан нарс модоор хийх бөгөөд хийж дууссаны дараа сайтар зүлгэж цэвэрлээд цайвар шаргал өнгийн тосон будгаар 2 дахин будна.
- Радиаторын хаалтыг зөвхөн 1 цонхонд тооцсон болно.

Энэхүү зураг төсөл нь "ЭНХИЙН ЖАРГАЛ КОНСТРАКШ" ХХК-ийн ОЮУНЫ ВРН тгш зохиогчийн эвдөөрөлүүгээр өөрчлөх болон ашиглахыг хориглоно.



“ЭНХИЙН ЖАРГАЛ КОНСТРАКШ” ХХК  
УТАС: +976 90005665

Булган аймаг,  
Булган сум, 5-р баг

60 ортой яслийн барилга

Радиаторын хаалтны түүвэр

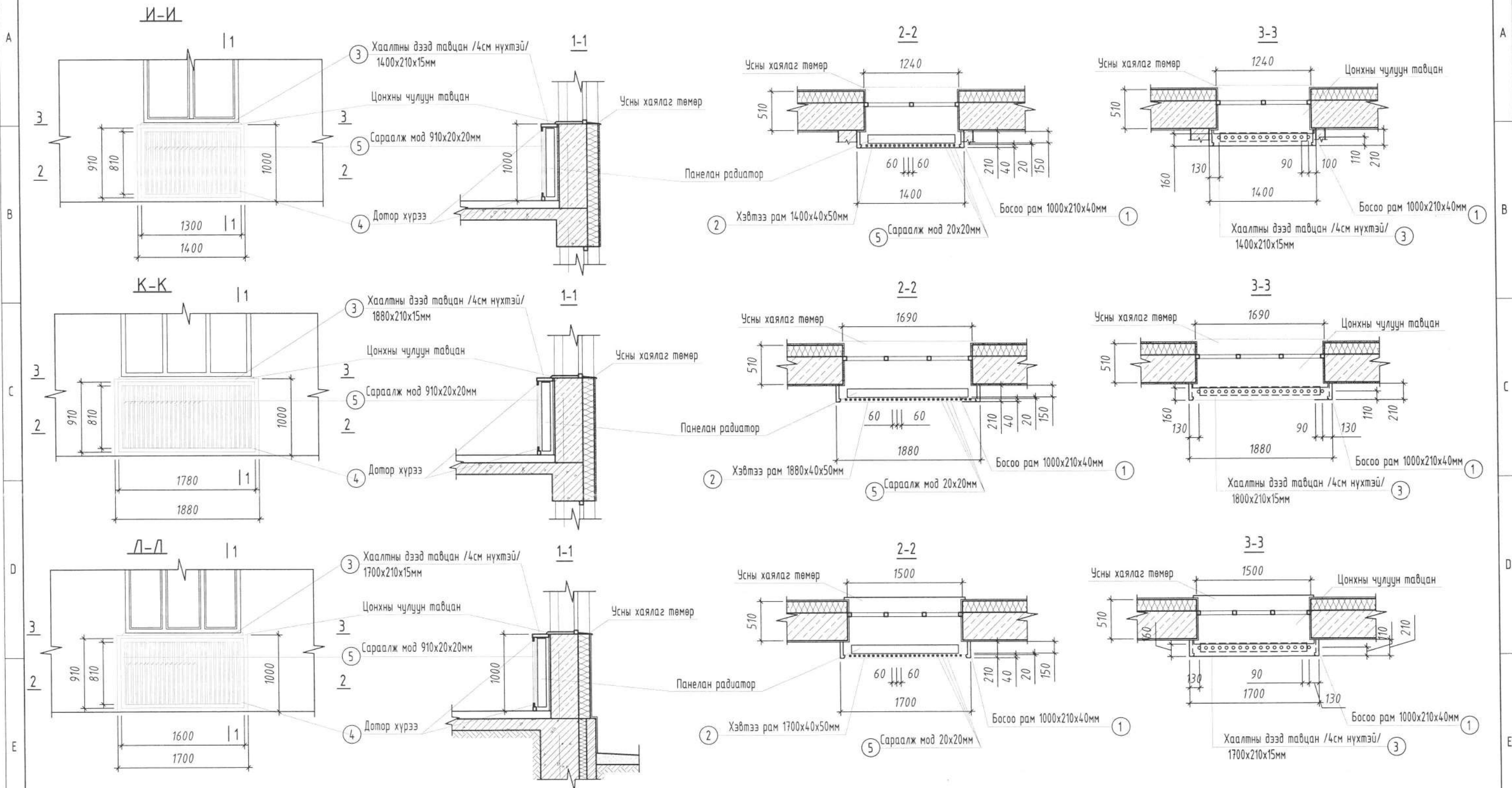
Архитектор: Г.Ихбаяр  
Гүйцэтгэсэн: Т.Нандинбилэгт  
Шалгасан: Г.Ихбаяр

ЕГ Шифр: ЭЖК-2022/01  
ТГ Шифр:

Масштаб: М1:50  
Зургийн дугаар: БА-29

Ye шат: А.3  
Огноо: 2022  
Бүх хуудас: 38


# Радиаторын хаалт М1:50



Нийт цонх 1 ширхэг				Нийт цонх 13 ширхэг				Нийт цонх 3 ширхэг						
Поз	Нэр	Хэмжээ /мм/	Хэмжээ /урт м/	Тоо ширхэг	Поз	Нэр	Хэмжээ /мм/	Хэмжээ /урт м/	Тоо ширхэг	Поз	Нэр	Хэмжээ /мм/	Хэмжээ /урт м/	Тоо ширхэг
Нэг хаалтанд				Нэг хаалтанд				Нэг хаалтанд						
1	Босоо рам	210x40	1.00	2	1	Босоо рам	210x40	1.00	2	1	Босоо рам	210x40	1.00	2
2	Хэвтээ рам	40x50	1.4	1	2	Хэвтээ рам	40x50	1.88	1	2	Хэвтээ рам	40x50	1.70	1
3	Хаалтны дээд тавцан	210x15	1.4	1	3	Хаалтны дээд тавцан	210x15	1.88	1	3	Хаалтны дээд тавцан	210x15	1.70	1
4	Дотор хүрээ	50x15	4.40	1	4	Дотор хүрээ	50x15	5.40	1	4	Дотор хүрээ	50x15	5.00	1
5	Сараалж мод	20x20	0.91	20	5	Сараалж мод	20x20	0.91	28	5	Сараалж мод	20x20	0.91	25

Тайлбар Радиаторын хаалтыг зөвхөн 1 цонхонд тооцсон болно.

Энэхүү зургийг төгсгөл нь "ЭНХИЙН ЖАРГАЛ КОНСТРАКШН" ХХК-ийн ОЮУНЫ ӨМЧ түрээсэд захирагчдын зөвшөөрөлгүйгээр өөрчлөх болон ашиглахыг хориглоно.



"ЭНХИЙН ЖАРГАЛ КОНСТРАКШН" ХХК  
УТАС: +976 90005665

Сувилалын  
60 ортой яслийн барилга

Радиаторын хаалтны түүвэр

Архитектор: Г.Ихбаяр  
Гүйцэтгэсэн: Г.Ихбаяр  
Шалгасан: Г.Ихбаяр

Булган аймаг,  
Булган сум 5-р баг

Үе шат: А.3

Огноо: 2022

Бүх хуудас: 36

Масштаб: М1:50

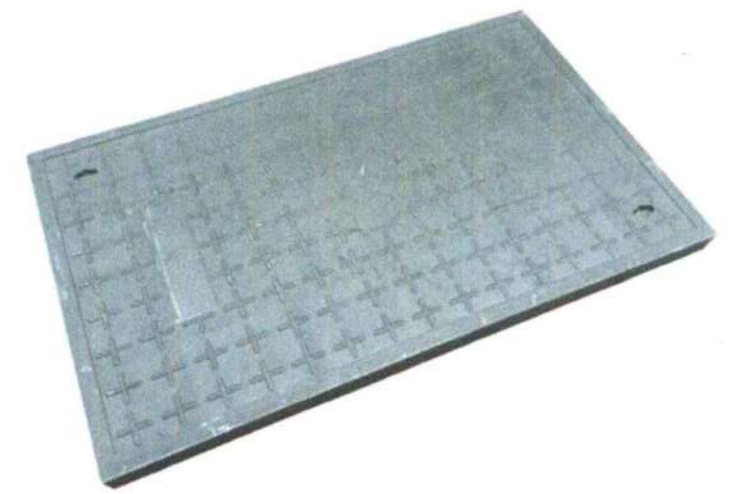
Зургийн дугаар: БА-30

ЕГ Шифр: ЭЖК-2022/01  
ТГ Шифр:

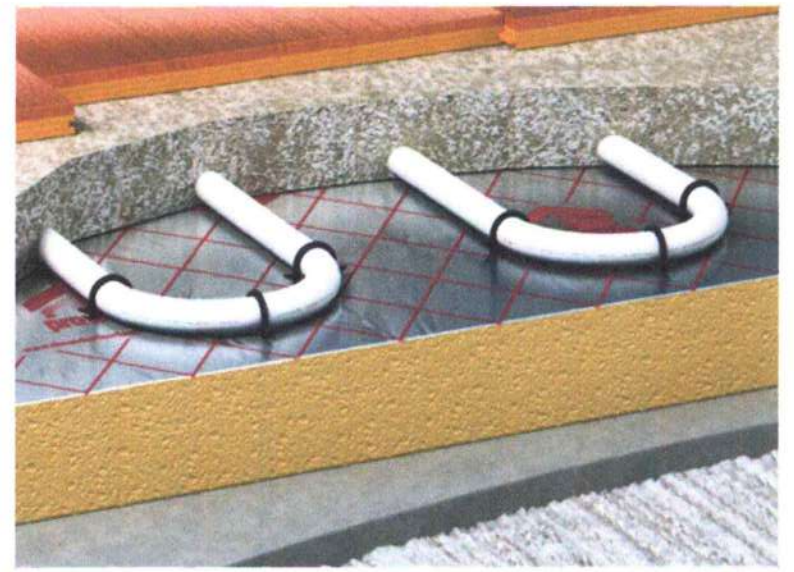


Суваг, дулаалгын байгуулалт

PVC хавтан

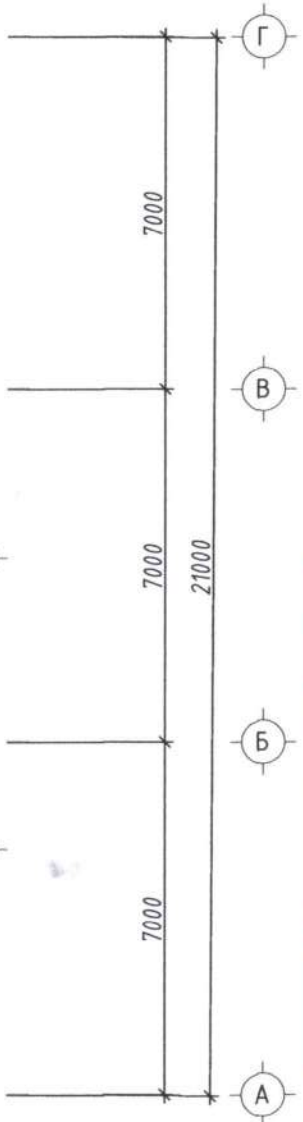
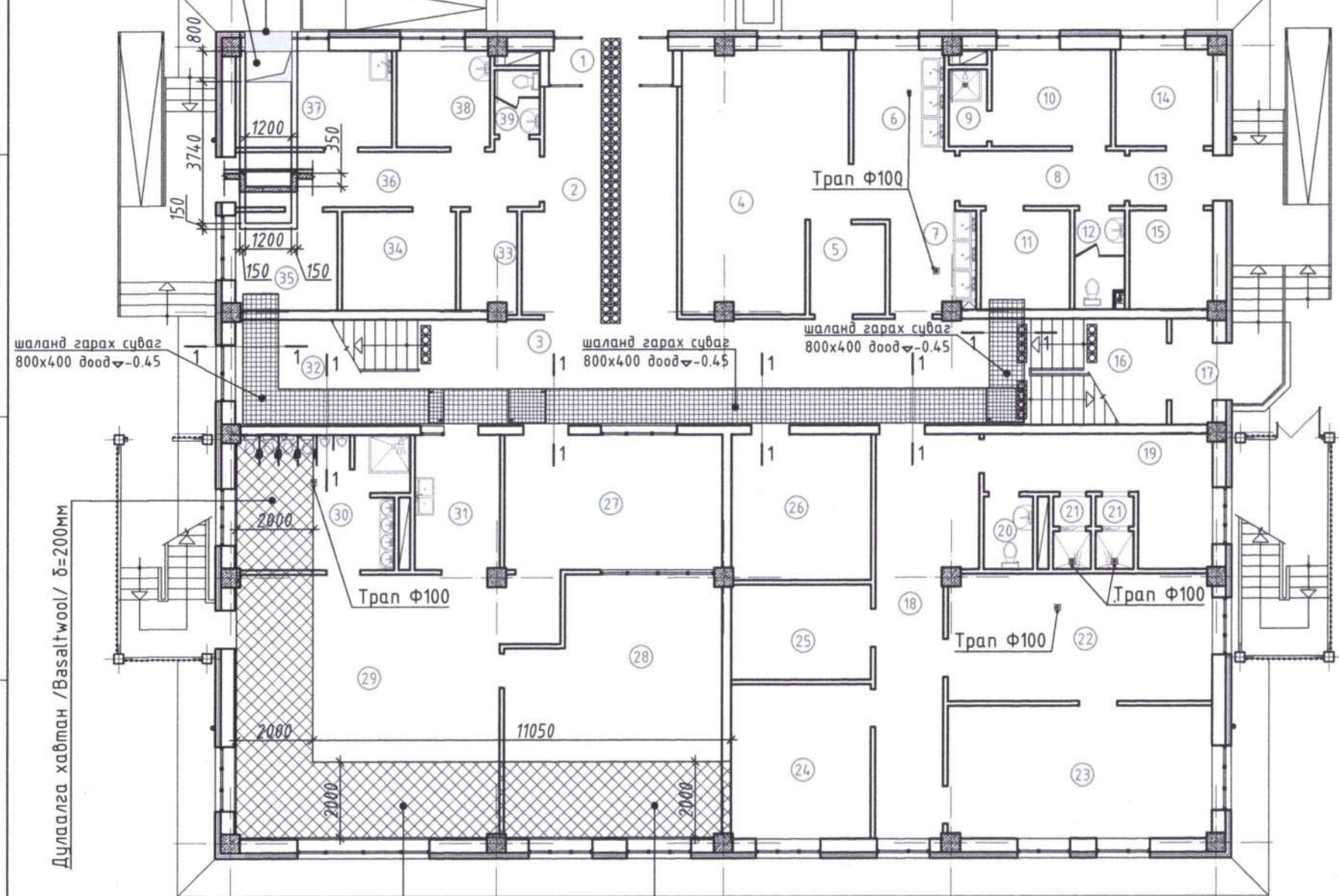


Шалны халаалт



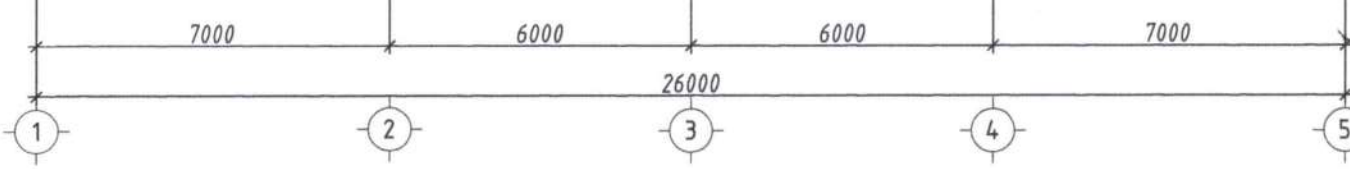
Дулааны оролт 1200x400h  
дээд -1.30

прямок 1200x800x1700h



Дулаалга хавтан /Basaltwool/ δ=200мм

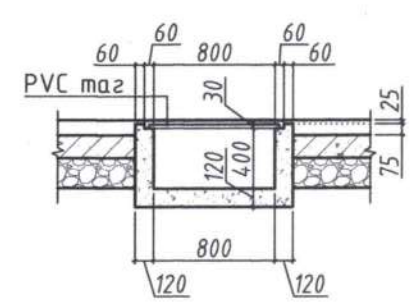
Дулаалга хавтан /Basaltwool/ δ=200мм



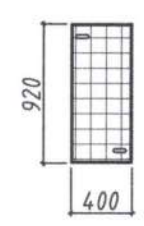
Тайлбар

- Халуун цех, ажилчдын душний өрөөнүүдэд трап хийнэ. Трапны байрлах зай хэмжээг зургийн дагуу хийх хэрэгтэй.
- Гол орцноос ресепшин хүртэл хөтөч хавтанг нааж өгнө.
- Коридорын шаланд гарсан сүвгийг PVC хавтангаар хучина.
- Сүвгийн шугам хоолойн уулзаж байгаа 3 хэсэгт болон прямкний дээр авагддаг тагийг PVC хавтангаар хийнэ.
- PVC хавтан таганд 2.20м<sup>2</sup>, бусад хэсэгт 21.20м<sup>2</sup> орно.
- PVC хавтан болон бүлгийн өрөөнүүдэд хийгдэх шалны халаалтын угсралтын байдлыг фото зургаас харна уу.

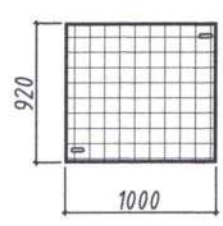
1-1 /M1:50/



Сүвгийн PVC хавтан таг



1 ширхэг



2 ширхэг

○ ○ ○ ○ -Шаланд дээр наах хөтөч хавтан

■ -Шаланд гарах трап

Энэхүү зураг төсөл нь "ЭНХИЙН ЖАРГАЛ КОНСТРАКШ" ХХК-ийн ОЮУНЫ ӨМН тул захирагчийн зөвшөөрөлгүйгээр өөрчлөх болон ашиглахыг хориглоно.



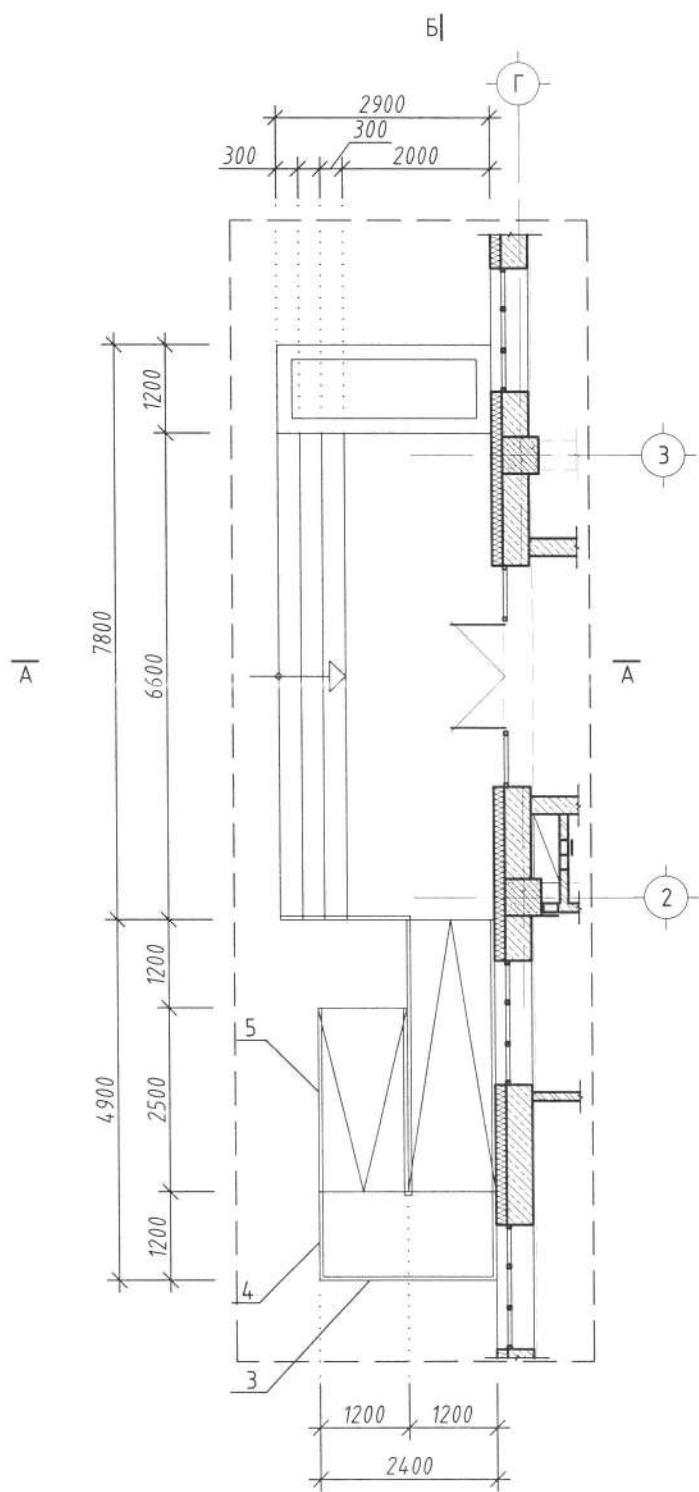
"ЭНХИЙН ЖАРГАЛ КОНСТРАКШ" ХХК  
УТАС: +976 90005665

<p>Сувилалын 60 ортой яслийн барилга</p>				<p>Булган аймаг, Булган сум, 5-р баг</p>	
<p>Суваг, дулаалгын байгуулалт</p>				<p>Үе шат: А.3</p>	
Архитектор	Г.Ихбаяр	ЕГ Шифр:	ЭЖК-2022/01	Масштаб:	M1:150
Гүйцэтгэсэн	Э.Пүрэвдаваа	ТГ Шифр:		Зургийн дугаар:	2022
Шалгасан	Г.Ихбаяр			Бүх хуудас:	38
				Зургийн дугаар:	БА-31

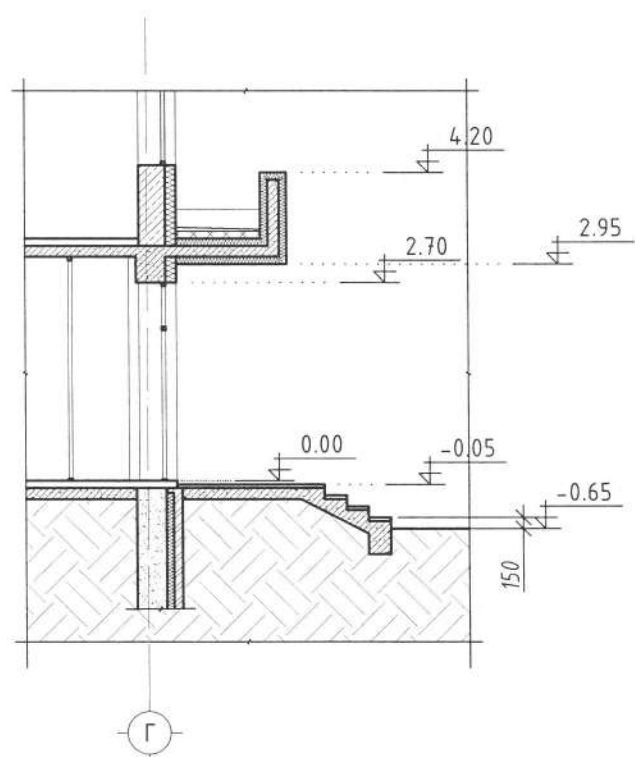
Зөвшөөрөлцсөн	
ББ	Г.Золбоо
ХАС	Г.Отгонтуяа
ЦБҮ	Б.Оюунжаргал



Гадна довжоо-1-ийн хэсэгчилсэн байгуулалт М1:100



Огтлол А-А




Материалын түүвэр /Шатны хайс/

Поз	Нэр	Хэмжих нэгж	Хэмжээ	Тоо ширхэг
Гадна довжоо 1-ийн шатны хайс				
1	Төмөр тулаас 50x50мм	м	1.20	12
2	Төмөр тулаас R10мм	м	1.15	110
3	Төмөр баруул 50x50мм	м	2.30	1
4	Төмөр баруул 50x50мм	м	1.10	2
5	Төмөр баруул 50x50мм	м	2.52	2
6	Төмөр баруул 50x50мм	м	3.71	2

Огтлол Б-Б

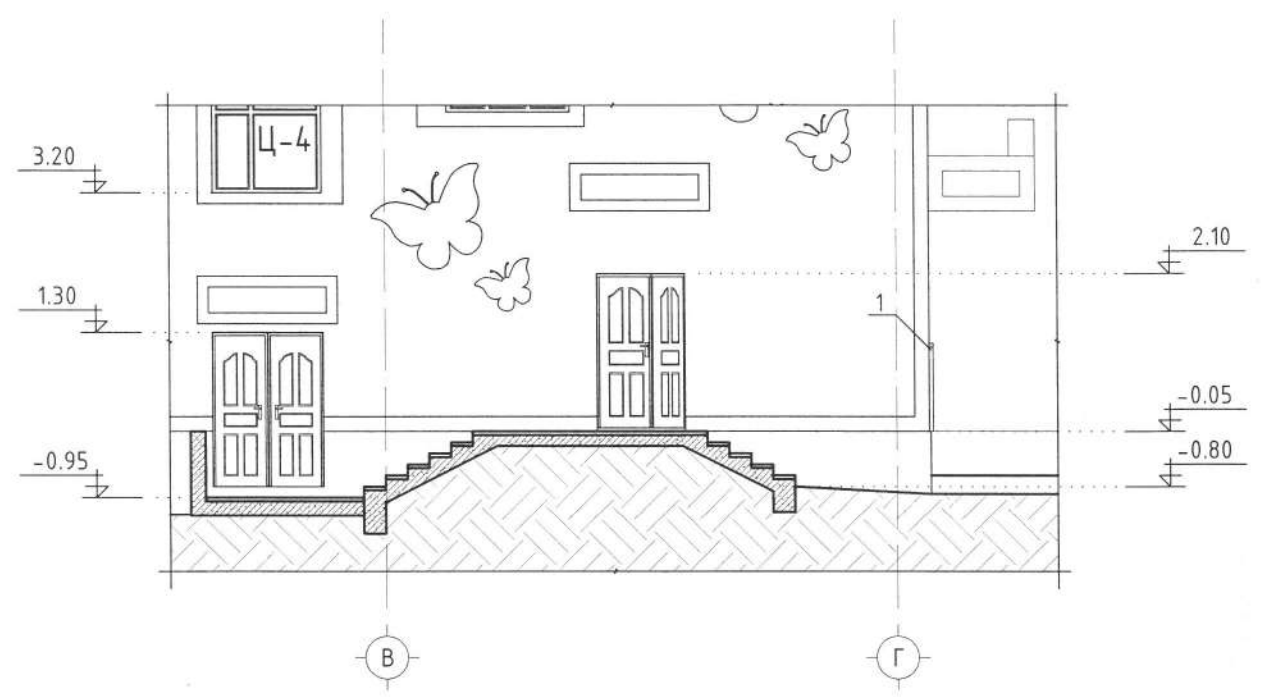
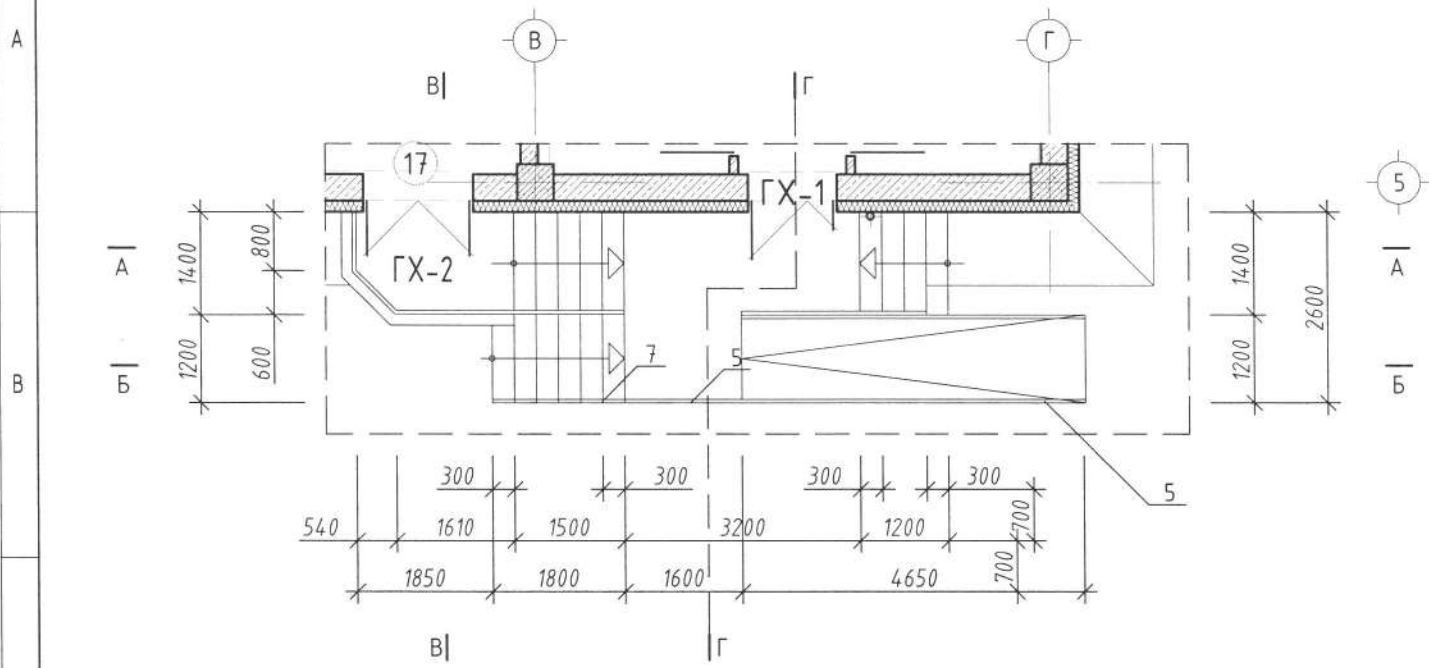


Энэхүү зургас төсөл нь "ЭНХИЙН ЖАРГАЛ КОНСТРАКШН" ХХК-ийн ӨВН-ий ВМЧ тусл зохиогчийн зөвшөөрлөгүйгээр өөрчлөх болон ашиглахыг хориглоно.

 <p>ЭНХИЙН ЖАРГАЛ КОНСТРАКШН" ХХК УТАС: +976 90005665</p>	<p>Сувилалын 60 ортой яслийн барилга</p>			<p>Булган аймаг, Булган сум, 5-р баг</p>	
	<p>Гадна довжоо 1-ийн хэсэгчилсэн байгуулалт, материалын түүвэр</p>				<p>Үе шат: А.3</p>
	<p>Архитектор Гүйцэтгэсэн Шалгасан</p>	<p>Г.Ихбаяр Э.Пүрэвдаваа Г.Ихбаяр</p>	<p>ЕГ Шифр: ЭЖК-2022/01 ТГ Шифр:</p>	<p>Масштаб: М1:100 Зургийн дугаар: БА-33</p>	<p>Огноо: 2022 Бүх хуудас: 38</p>

Гадна довжоо-2-ийн хэсэгчилсэн байгуулалт М1:100

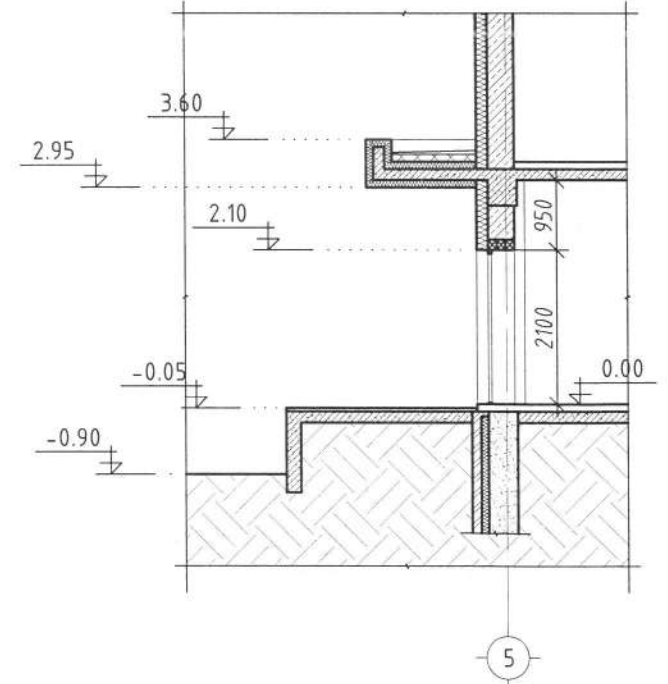
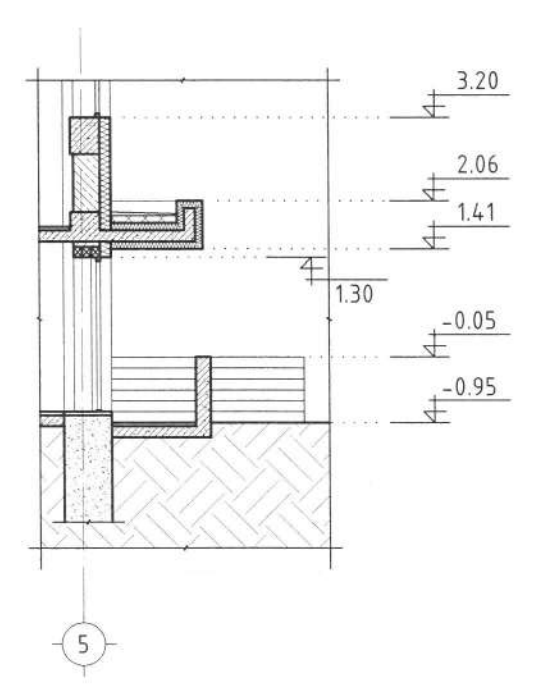
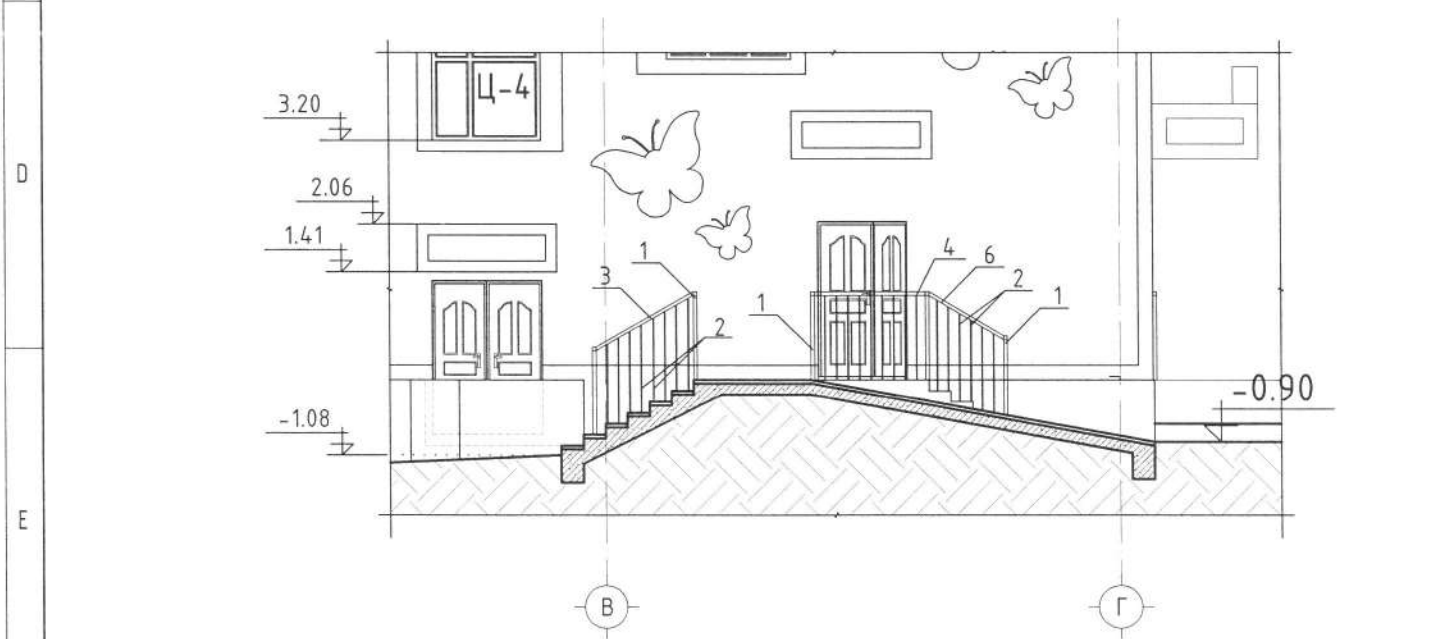
Огтлол А-А



Огтлол Б-Б

Огтлол В-В

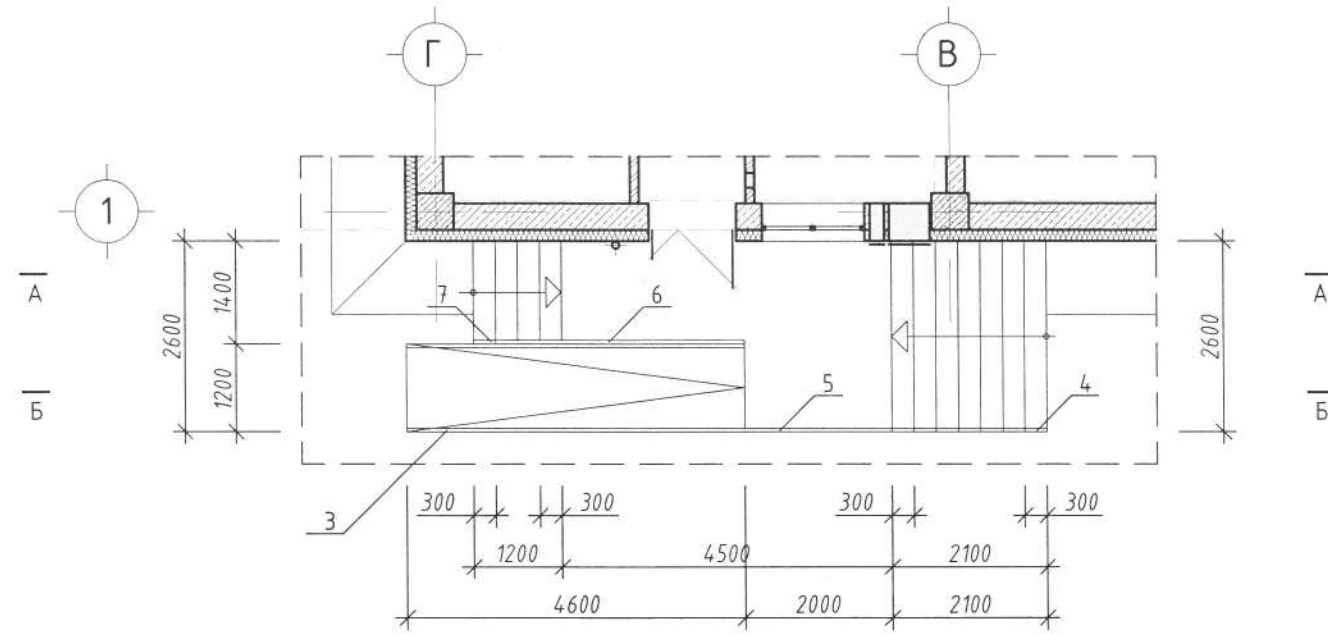
Огтлол Г-Г



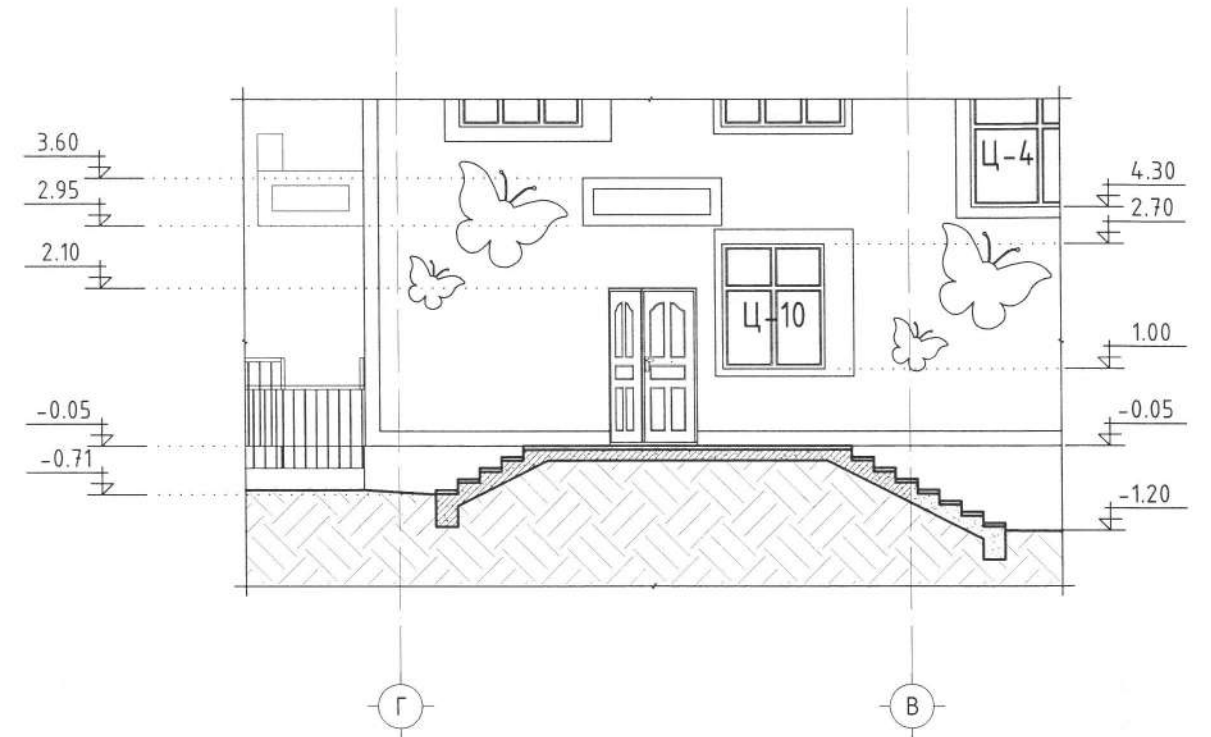
Тайлбар  
1. Гадна довжоо-2-ийн шатны хайсны материалын түүврийг БА-35 хуудсанд үз.

	Сувилалын 60 ортой яслийн барилга			Булган аймаг, Булган сум, 5-р баг	
	Гадна довжоо 2-ийн хэсэгчилсэн байгуулалт				
	Архитектор Гүйцэтгэсэн Шалгасан	Г.Ихбаяр Э.Пүрэвдаваа Г.Ихбаяр	ЕГ Шифр: ЭЖК-2022/01 ТГ Шифр:	Масштаб: М1:100 Зургийн дугаар: БА-34	Үе шат: А.3 Огноо: 2022 Бүх хуудас: 38
	Энхийн Жаргал Констракшн ХХК УТАС: +976 90005665				

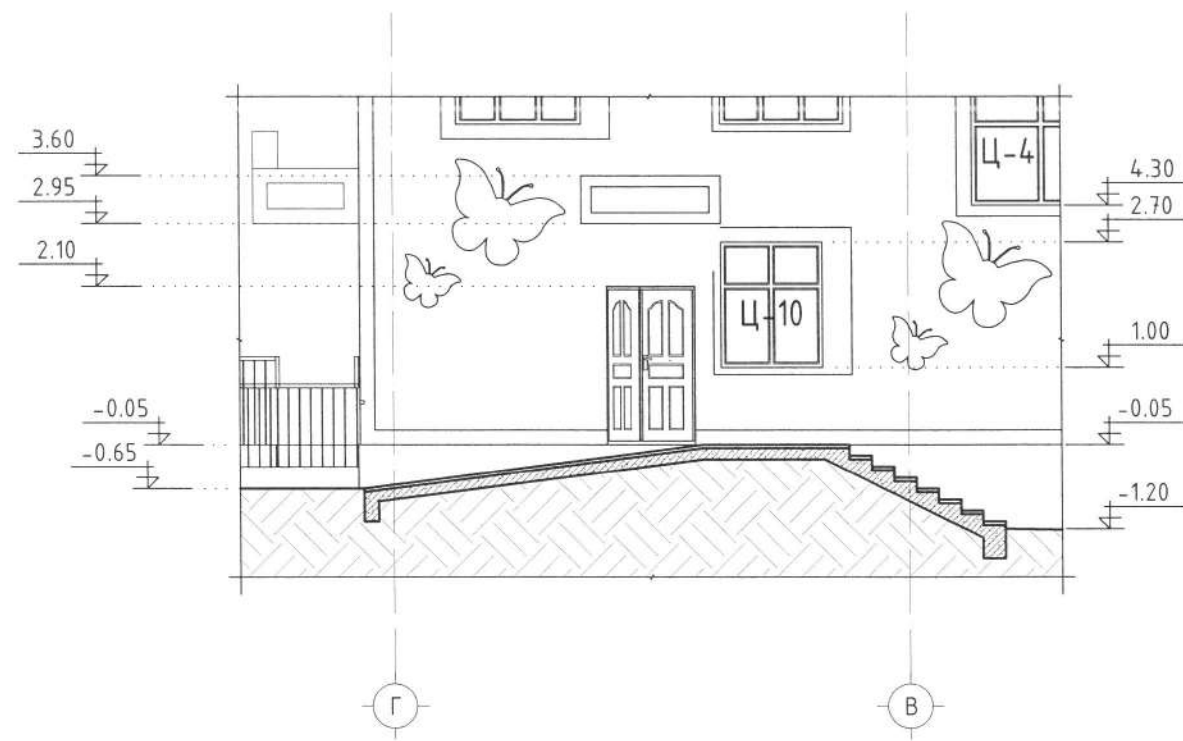
Гадна довжоо-3-ийн хэсэгчилсэн байгуулалт М1:100



Огтлол А-А



Огтлол Б-Б



Материалын түүвэр ГД1-3 /Шатны хайс/

Поз	Нэр	Хэмжих нэгж	Хэмжээ	Тоо ширхэг
Гадна довжоо 2-ийн шатны хайс				
1	Төмөр тулаас 50x50мм	м	1.20	9
2	Төмөр тулаас R10мм	м	1.15	105
3	Төмөр баруул 50x50мм	м	1.53	1
4	Төмөр баруул 50x50мм	м	1.50	2
5	Төмөр баруул 50x50мм	м	4.71	2
6	Төмөр баруул 50x50мм	м	1.19	1
7	Төмөр баруул 50x50мм	м	1.86	1
Гадна довжоо 3-ийн шатны хайс				
1	Төмөр тулаас 50x50мм	м	1.20	8
2	Төмөр тулаас R10мм	м	1.15	104
3	Төмөр баруул 50x50мм	м	4.64	2
4	Төмөр баруул 50x50мм	м	2.20	1
5	Төмөр баруул 50x50мм	м	1.90	1
6	Төмөр баруул 50x50мм	м	2.45	1
7	Төмөр баруул 50x50мм	м	1.20	1

Энэхүү зураг төсөл нь "ЭНХИЙН ЖАРГАЛ КОНСТРАКШН" ХХК-ийн ОЮУНЫ ӨМЧ түлх зохилгогийн зөвшөөрлөгүйгээр өөрчлөх болон ашиглахыг хориглоно.



Сувилалын 60 ортой яслийн барилга		Булган аймаг, Булган сум, 5-р баг	
Гадна довжоо 3-ийн хэсэгчилсэн байгуулалт, материалын түүвэр			Үе шат: А.3
Архитектор	Г.Ихбаяр	ЕГ Шифр: ЭЖК-2022/01	Масштаб: М1:100
Гүйцэтгэсэн	Э.Пүрэвдабая	ТГ Шифр:	Огноо: 2022
Шалгасан	Г.Ихбаяр	Зургийн дугаар: БА-35	Бүх хуудас: 38

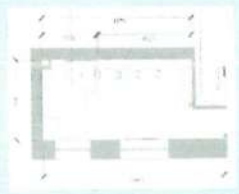
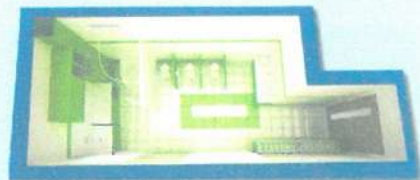
"ЭНХИЙН ЖАРГАЛ КОНСТРАКШН" ХХК  
УТАС: +976 90005665



БОЛОВСРОЛ,  
ШИЖИЛЭХ УХААНЫ ЯАМ  
From  
the People of Japan



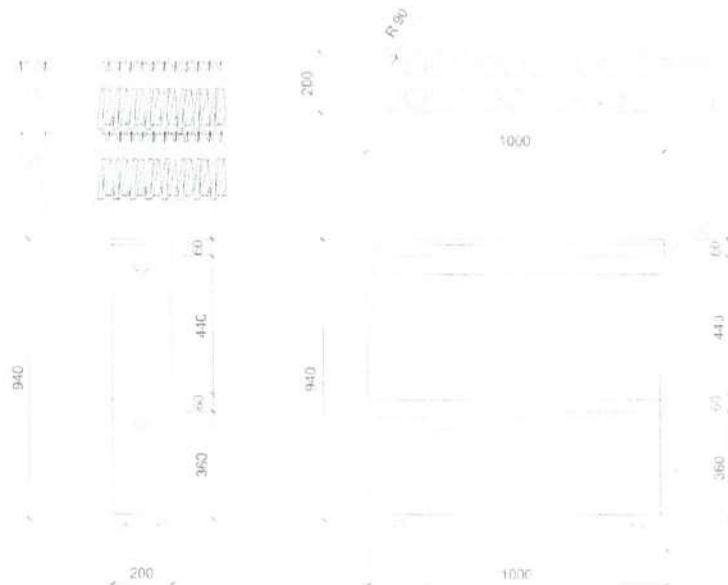
# ЦЭЦЭРЛЭГТ ХҮҮХДЭД ЭЭЛТЭЙ АРИУН ЦЭВРИЙН ӨРӨӨ БАЙГУУЛАХ ЗӨВЛӨМЖ



Улаанбаатар  
2014

## Дугуйтай алчуурны өлгүүр/гар хатаагчийн загвар

Өлгүүрийн нэг талд хүүхэд бүрийн алчуурыг тэмдгийн дагуу байрлуулж, нөгөө талд оо-сойзны тавиур, самьг өлгөхөөр хийнэ. Алчуур хооронд зай ашиглах үүднээс таслаачгүй хийх бөгөөд харин сапхи орж хатахаар завсартай хийнэ. Тус загварыг 24 хүүхдийн 2 эгнээтэй, доод тал нь өргөн тогтвортой хийвэл сайн. Оо-сойзны тавиурыг тасалгаатай хийвэл хялбар.

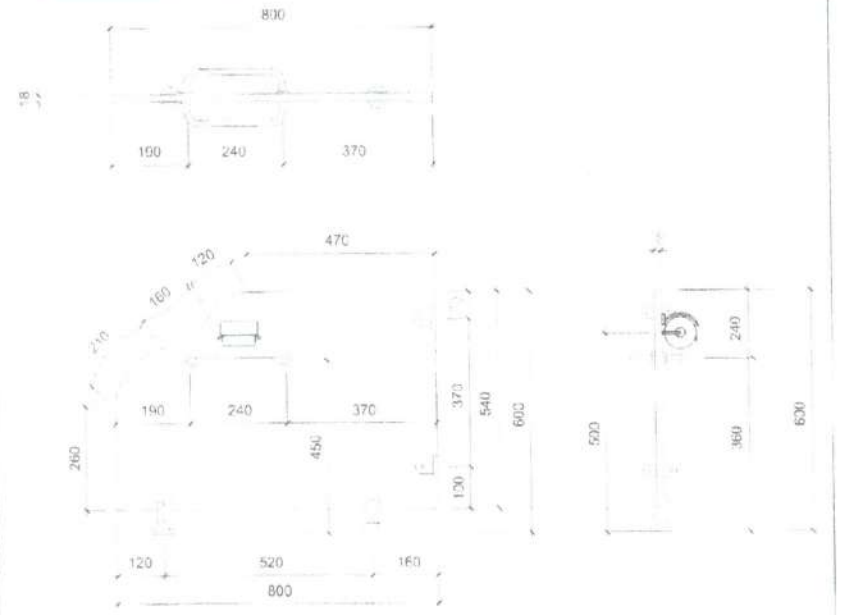


Save the Children

44

## Ариун цэврийн цаас, бариул бүхий тусгаарлагчийн загвар

Суултуурын хажуугийн тусгаарлагчийг хоорондсоо 60-70 см зайтай байршуулна. Бариул, ариун цэврийн цаасны өлгүүртэй бэйх.



Save the Children

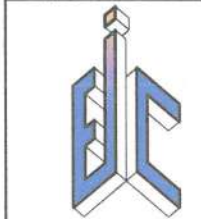
40

ЭЗЖ-2022  
М. Басалмаг  
2022-04-13

### Тайлбар

1. Энэ хуудсыг БА-10-12 хуудастай хамт үз.

Энэхүү зураг төсөл нь "ЭНХИЙН ЖАРГАЛ КОНСТРАКШН" ХХК-ийн ОЮУНЫ ӨМЧ туслах зориулалтын зөвшөөрөлгүйгээр өөрчлөх болон ашигласныг хориглоно.



"ЭНХИЙН ЖАРГАЛ КОНСТРАКШН" ХХК  
УТАС: +976 90005665

### Сувилалын 60 ортой яслийн барилга

Цэцэрлэгт хүүхдэд ээлтэй ариун цэврийн өрөө байгуулах  
байгуулах зөвлөмж 2014 он

Булган аймаг,  
Булган сум, 5-р баг

Архитектор	Г.Ихбаяр	ЕГ Шифр:	Масштаб:	Огноо:
Гүйцэтгэсэн	Э.Пүрэвдаваа	ЭЖК-2022/01	M1:	2022
Шалгасан	Г.Ихбаяр	ТГ Шифр:	Зургийн дугаар:	Бүх хуудас:
			БА-36	38

Үе шат:  
А.3

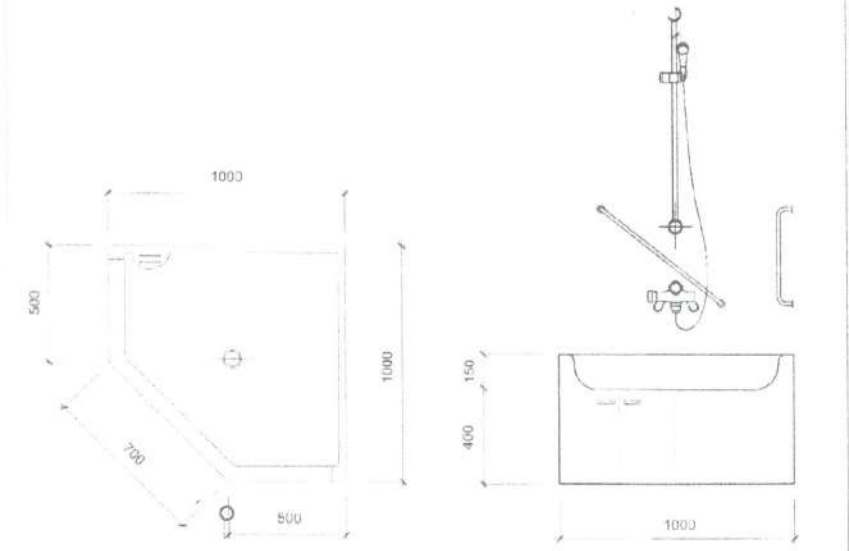
**Шүршүүрийн загвар**

2-3 настай хүүхдийн ариун цэврийн өрөөнд шүршүүр байх шаардлагатай.



Хүүхэд түшиж зогсох барилттай хийнэ.

Баги, тэнгэрийгээр хүүхэд угаахад тохиромжтой ус усрэхээс хамгаалсан хамгаалалтын хэсэгтэй байна.



43

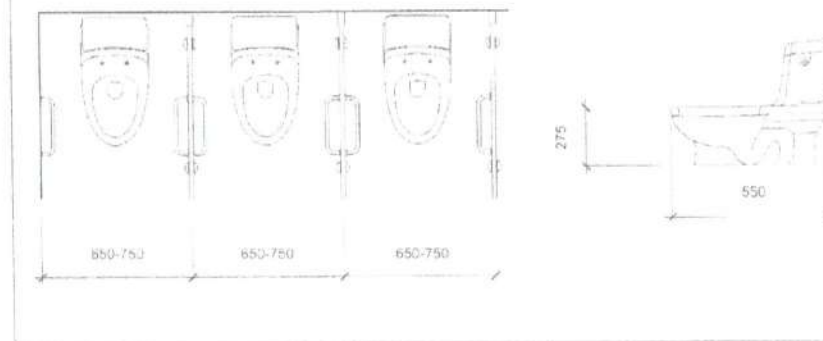
Save the Children

**Суултуурын загвар №2**

4-5 настай хүүхдэд зориулагдсан суултуур. Суултуурын өндөр 27 см.



Усны татуулын барилт доош дөрлөг эсвэл урт байх.

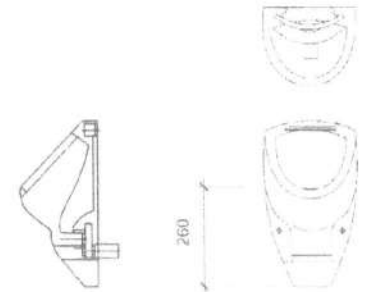
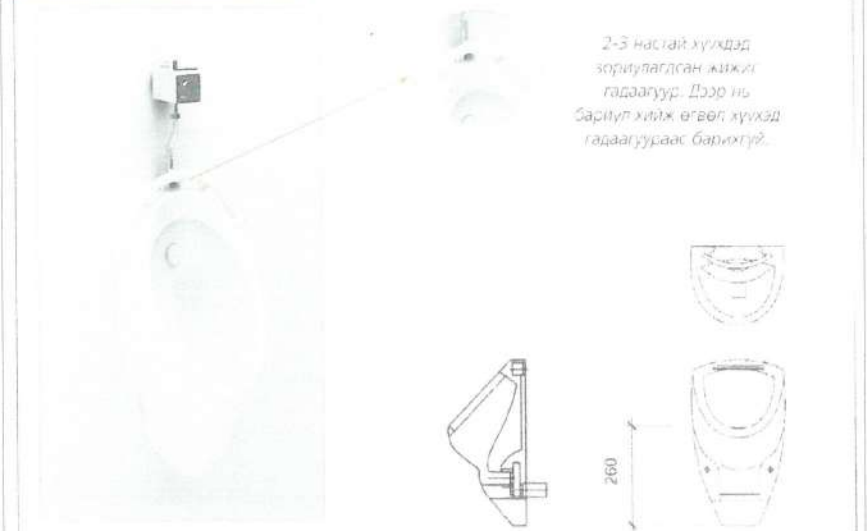


36

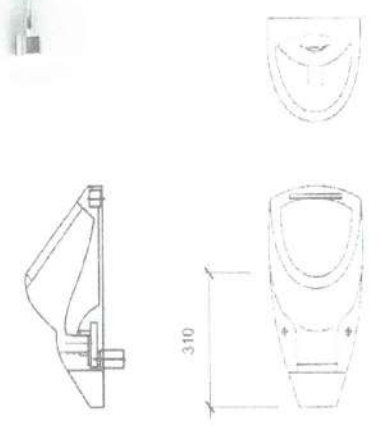
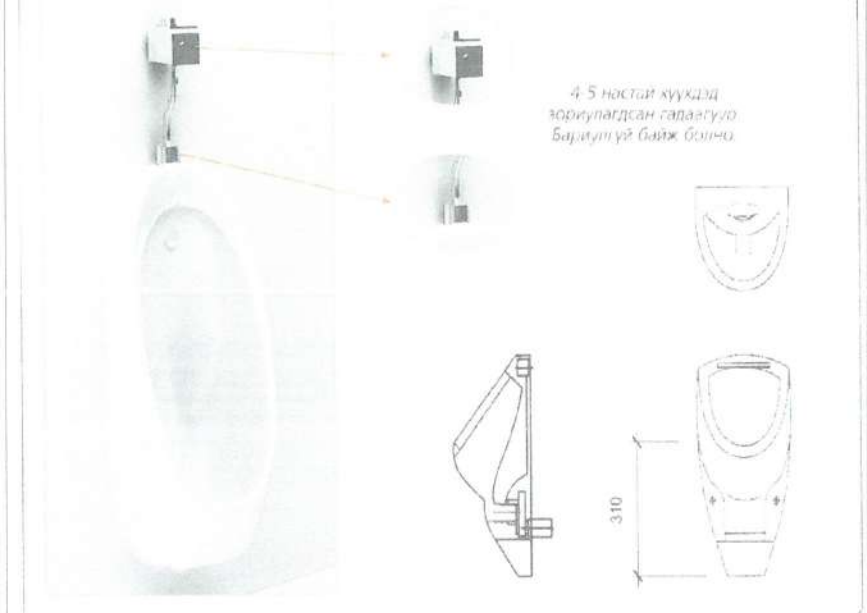
Save the Children

**Гадаагуурын загвар №1,2**

2-3 настай хүүхдэд зориулагдсан жижиг гадаагуур. Дээр нь барилт хийж өгвөл хүүхэд гадаагуураас барилхгүй.



4-5 настай хүүхдэд зориулагдсан гадаагуур. Барилтгүй байж болно.



37

Save the Children

**Тайлбар**

1. Энэ хуудсыг БА-10-12 хуудастай хамт үз.

Энэхүү зураг төслөл нь "ЭНХИЙН ЖАРГАЛ КОНСТРАКШН" ХХК-ийн ОЮУНЫ ӨМЧ тус захиралын зөвшөөрөлгүйгээр өөрчлөх болон ашиглахыг хориглоно.



"Энхийн Жаргал Констракшн" ХХК  
УТАС: +976 90005665

Сувилалын  
60 ортой яслийн барилга

Цэцэрлэгт хүүхдэд ээлтэй ариун цэврийн өрөө байгуулах  
байгуулах зөвлөмж 2014 он

Булган аймаг,  
Булган сум, 5-р баг

Үе шат:  
А.3

Архитектор	Г.Ихбаяр	ЕГ Шифр:	Масштаб:	Огноо:
Гүйцэтгэсэн	Э.Пүрэвдаваа	ЭЖК-2022/01	M1:	2022
Шалгасан	Г.Ихбаяр	ТГ Шифр:	Зургийн дугаар:	Бүх хуудас:
			БА-37	38

1

2

3

4

5

6

7

8

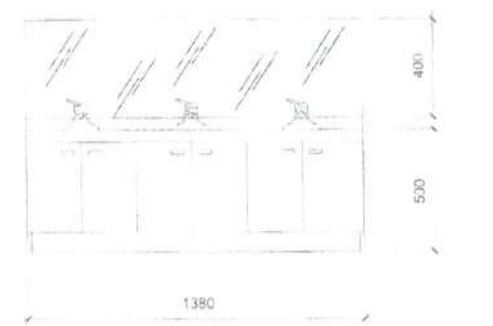
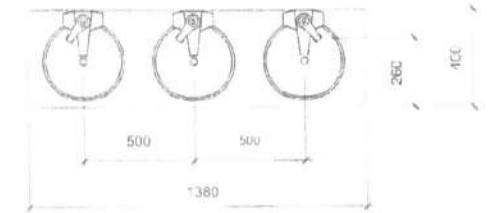
**Угаагуурын загвар №1**

2-3 настай хүүхдэд зориулсан угаагуур. 50 см-аас дээшгүй байх



Хүүхэд усны цорго, крантад чөлөөтэй хүрч байх

Угаалтуур гүехэн бус, крант нь сохдог байх



Save the Children

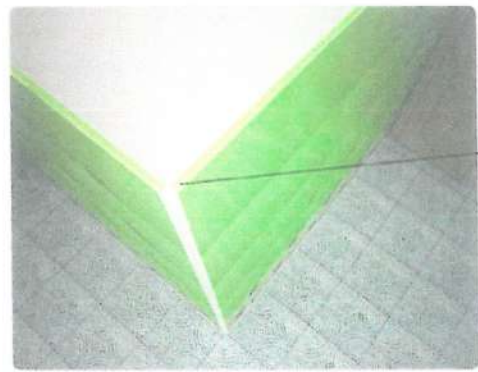
38

**Бусад**

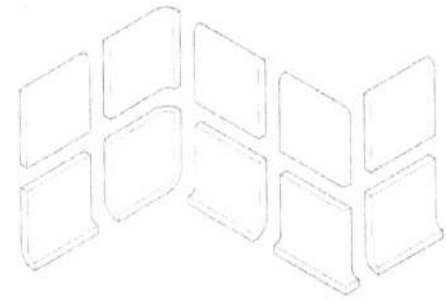
**Хана, шалны плита, өнцөг, агааржуулагч**

Ханын хавтанг сонгохдоо бэлт хүүхдийн ганагыг авч хийнэ. Шалны хавтанг хальтирдаггүй зориулалтын плита сонгоно. Гэхдээ хэт товгор, судалтай байвал багшид угааж цэвэрлэхэд төвөгтэй.

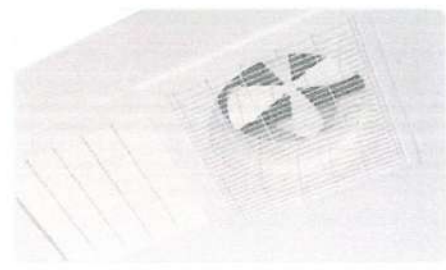
Хана, таазыг гадна хэрэгцээнд зориулсан замаска, эмульсээр будвал чийгэнд тэсвэртэй. Таазанд пампер галын асултай тул хэрэглэдэггүй



Өнцгийг хурц биш мөлгөр булантай хийх шаардлагатай. Бусад талын өнцөг үзүүрийг мөн хүүхдэд аюулгүй мөхөө хийгээрэй



Булган, өнцөг, зорил нь хүүхдэд аюулгүй байх тургалны загвар



Засвар хийхдээ агааржуулагчийн хоолсыг цэвэрлэж шинэчилж сайгаарай. Цахилгаанаар ажилладаг агааржуулагч суурилуулбал сайн.

Save the Children

50

**Тайлбар**

1. Энэ хуудсыг БА-10-12 хуудастай хамт үз.

Энэхүү зураг төсөл нь "ЭНХИЙН ЖАРГАЛ КОНСТРАКШН" ХХК-ийн ӨМӨНЫ ӨМЧ тгд зохиогчийн зөвшөөрөлгүйгээр өөрчлөх болон ашиглахыг хориглоно.

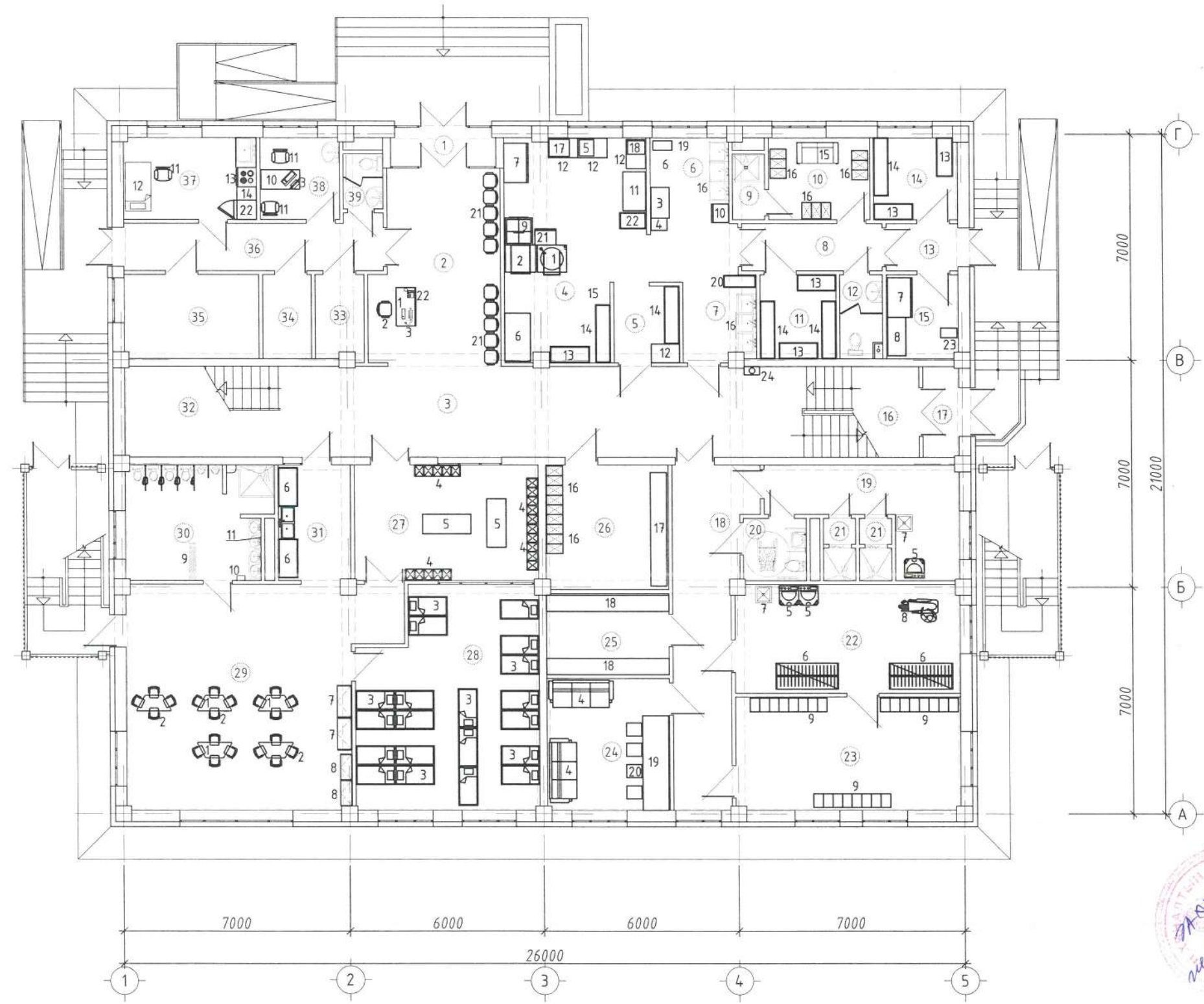


<b>Сувилалын</b>				Булган аймаг, Булган сум, 5-р баг	
60 ортой яслийн барилга					
Цэцэрлэгт хүүхдэд ээлтэй ариун цэврийн өрөө байгуулах				Үе шат: А.3	
байгуулах зөвлөмж 2014 он					
Архитектор		Г.Ихбаяр	ЕГ Шифр:	Масштаб:	Огноо:
Гүйцэтгэсэн		Э.Пүрэвдаваа	ЭЖК-2022/01	M1:	2022
Шалгасан		Г.Ихбаяр	ТГ Шифр:	Зургийн дугаар:	Бүх хуудас:
				БА-38	38

"ЭНХИЙН ЖАРГАЛ КОНСТРАКШН" ХХК  
УТАС: +976 90005665



1-р давхрын тоног төхөөрөмжийн байгуулалт



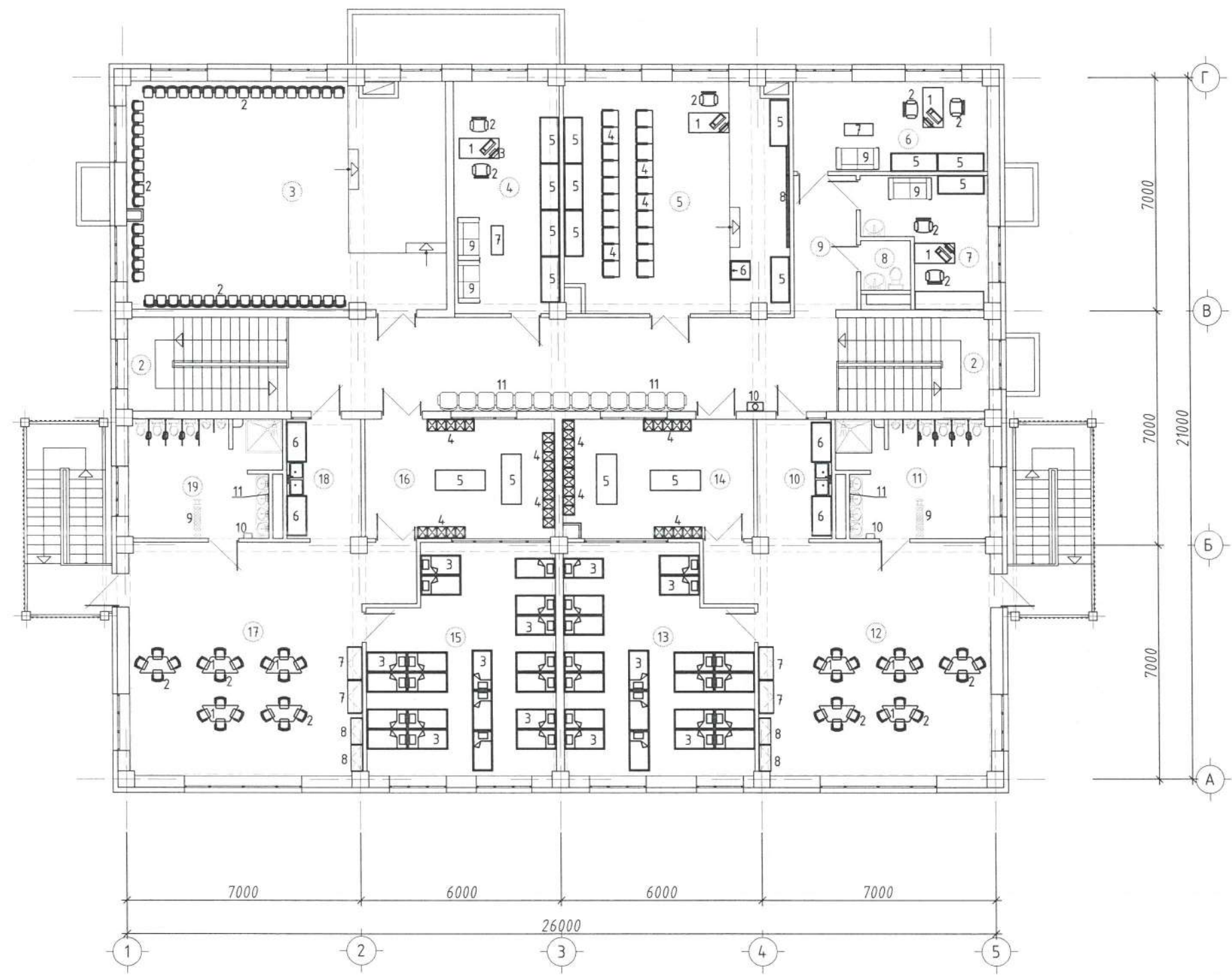
ӨРӨӨНИЙ ТОДОРХОЙЛОЛТ		
Д/Д	ӨРӨӨНИЙ НЭР	ТАЛБАЙ м2
1	Гонх	3.85
2	Вестибюль	23.10
3	Хонгил	44.80
4	Халуун цехны өрөө	27.65
5	Түгээх өрөө	4.75
6	Бэлтгэх өрөө	11.05
7	Сав угаалга, ариутгал өрөө	6.00
8	Хонгил	6.40
9	Шүршүүрийн өрөө	2.00
10	Ажилчдын хувцас солих өрөө	8.00
11	Агуулах /хуурай бүтээгдэхүүн/	6.15
12	Ариун цэврийн өрөө	3.30
13	Хонгил	3.20
14	Ангилал ялгах өрөө	6.50
15	Агуулах /хүйтэн/	5.75
16	Шатны хонгил	10.25
17	Гонх	3.10
18	Хонгил	21.15
19	Ажилчдын хувцас угаалгын өрөө	13.15
20	Ариун цэврийн өрөө	3.75
21	Шүршүүрийн өрөө	2ш 1.90
22	Чгаалга, индүүдлэгийн өрөө	23.35
23	Цагаан хэрэглэл хураах өрөө	24.40
24	Ажилчдын амрах өрөө	14.95
25	Агуулах	9.20
26	Ажилчдын хувцас солих өрөө	14.15
27	Хувцас солих өрөө	20.50
28	Чнтлагын өрөө	37.00
29	Тоглоомын өрөө	51.35
30	Ариун цэврийн өрөө	15.40
31	Хоол хувиарлах өрөө	7.95
32	Шатны хонгил	13.70
33	Техникийн өрөө /холбоо/	3.85
34	Техникийн өрөө /цахилгаан/	3.90
35	Техникийн өрөө /дулаан/	10.90
36	Хонгил	12.10
37	Тусгаарлах өрөө	10.45
38	Эмчийн өрөө	6.20
39	Ариун цэврийн өрөө	2.05
		497.20

ЭЗЖ-2022/01  
 м. Басмид  
 2022.04.15

Энэхүү зураг төслөө нь "ЭНХИЙН ЖАРГАЛ КОНСТРАКШН" ХХК-ийн ОХУ-ны ВМЧ тусгай зориулалтын зөвшөөрөлгүйгээр өөрчлөх болон ашиглахыг хориглоно.

Зөвшөөрөлцсөн			Субилалын			Булган аймаг.
ББ	Г.Золбоо		60 ортой яслийн барилга			Булган сум, 5-р баг
ХАС	Г.Отгонтуяа		1-р давхрын тоног төхөөрөмжийн түүвэр			Үе шат:
ЦБУ	Б.Оюунжаргал		Архитектор	Г.Ихбаяр	ЕГ Шифр: ЭЖК-2022/01	Масштаб: М1:150
ДГ	Ц.Цэрэнпил	Гүйцэтгэсэн	Э.Пүрэвдаваа	ТГ Шифр:	Зургийн дугаар: М1:150	Огноо: 2022
ХД	Б.Нарантуулгалаг	Шалгасан	Г.Ихбаяр	ТГ Шифр:	Зургийн дугаар: TX-1	Бүх хуудас: 3
		"ЭНХИЙН ЖАРГАЛ КОНСТРАКШН" ХХК УТАС: +976 90005665				

2-р давхрын тоног төхөөрөмжийн байгуулалт



ӨРӨӨНИЙ ТОДОРХОЙЛОЛТ		
Д/Д	ӨРӨӨНИЙ НЭР	ТАЛБАЙ м2
1	Хонгил	44.80
2	Шатны хонгил 2ш	13.70
3	Урлаг болон бялдаржуулах заал	64.75
4	Эрхлэгч	22.25
5	Багш хөгжлийн өрөө	46.55
6	Нярав	15.75
7	Эмчийн өрөө	11.85
8	Ариун цэврийн өрөө	2.25
9	Хонгил	7.90
10	Хоол хувиарлах	7.95
11	Ариун цэврийн өрөө	15.40
12	Тоглоомын өрөө	51.35
13	Чнтлагын өрөө	36.45
14	Хувцас солих өрөө	20.20
15	Чнтлагын өрөө	36.45
16	Хувцас солих өрөө	20.20
17	Тоглоомын өрөө	51.35
18	Хоол хувиарлах өрөө	7.95
19	Ариун цэврийн өрөө	15.40
		492.50

*Тоглоомын өрөө  
м. Баасантөв  
2022.04.15*

Зөвшөөрөлцсөн			Сувилалын			Булган аймаг, Булган сум 5-р баг	
ББ	Г.Золбоо		60 ортой яслийн барилга	2-р давхрын тоног төхөөрөмжийн түүвэр		Үе шат: А.3	
ХАС	Г.Отгонтуяа	"ЭНХИЙН ЖАРГАЛ КОНСТРАКШН" ХХК УТАС: +976 90005665	Архитектор	Г.Ихбаяр	ЕГ Шифр: ЭЖК-2022/01	Масштаб: М1:150	Огноо: 2022
ЦБУ	Б.Оюунжаргал		Гүйцэтгэсэн	Э.Пүрэвдаваа	ТГ Шифр:	Зургийн дугаар: TX-2	Бүх хуудас: 3
ДГ	Ц.Цэрэнпил		Шалгасан	Г.Ихбаяр			
ХД	Б.Нарантунгалаг						

1-2-р давхрын тоног төхөөрөмжийн тодорхойлолт

Поз	Тоног төхөөрөмжийн нэр	Багтаамж	Марк	Тоо ширхэг	Хэмжээ			Цахилгаан		Поз	Тоног төхөөрөмжийн нэр	Багтаамж	Марк	Тоо ширхэг	Хэмжээ			Цахилгаан	
					Урт	Өргөн	Өндөр	Вольт	КВт						Урт	Өргөн	Өндөр	Вольт	КВт
Жижүүр, угаалга, эмч, тусгаарлах, ажилчдын хувцас солих																			
1	Хүүхдийн ширээ /трапец хэлбэртэй/			15	1100	550	600			1	Жижүүрийн ширээ			1	1200	600	750		
2	Хүүхдийн сандал			108	280	280	260			2	Жижүүрийн сандал			1	450	500	450		
3	Хүүхдийн ор /хуванцар/			60	1200	600	150			3	Компьютер			2	1200	600	150	220	0.27
4	Хүүхдийн хувцасны шүүгээ			12	1420	350	1500			4	Бүйдан			2	1980	840	450		
5	Вандан сандал			6	1500	600	450			5	Бүрэнн автомат угаалгын машин	10кг		3	605	595	850	220	0.27
6	Гал тогооны шүүгээ			6	1200	600	1800			6	Хатаах тавиур			2	1950	800	500		
7	Тоглоомын тавиур /модон/			6	1000	450	1000			7	Бохирын сагс			2	500	500	800		
8	Тоглоомын тавиур /хуванцар/			6	800	355	840			8	Индүүний ширээ			1	1200	800	800		
9	Дугуйтай алчуурны өлгүүр			3	1160	200	1080			9	Цагаан хэрэгслийн шүүгээ			6	1200	420	1850		
10	Гар хатаагч			3	235	192	320	220	0.8	10	Эмчийн ширээ			1	1200	600	750		
11	Толь			3	1800		400			11	Эмчийн сандал			3	450	450	450		
Гал тогоо																			
1	1-р хоолны тогоо /Орос/ Цэвэр ус орно	100л	КПЭМ-100/9Т	1	840	900	940	380	13.5	13	4 ширэмтэй, шарах шүүгээ		RIKA 3062	1	600	600	850	220	1.5
2	2-р хоолны тогоо /Орос/	40л	ЭСК-90-0,27-40	1	840	950	950	380	9	14	Тумбучка			1	600	400	850		
3	Гурил зуурагч /Хятад/		DF-50	1	950	560	1150	380	2.8	15	Бүйдан			1	1300	650	450		
4	Гурил элдэж, хэрчигч /Хятад/		AG-70	1	490	380	960	220	1.5	16	Хувцасны 6 хаалгатай төмөр шүүгээ			5	900	500	1850		
5	Дээжний хөргүүр /Хятад/	40л		1	500	450	450	220	0.5	17	Вандан сандал /модон/			1	3500	500	450		
6	Хөргүүртэй дэлтгэлийн ширээ /Хятад/ 2 тавиуртай	400л	ASQ-150	2	1500	800	800	220	1600m	18	Тавиур			2	3500	500	1550		
7	4 хаалгатай хөргөгч, хөлдөөгч	1000л	F4	2	1220	760	1965	220	3700m	20	Сандал /түшлэгтэй/			4	450	400	450		
8	Хөргөгч шилэн нүүртэй /хүнсний ногоо/	650л	HOAYA	1	1200	560	2000	220	1.5	21	Сандал /түшлэгтэй/			10	450	500	450		
9	4 ширэмтэй, шарах шүгээтэй /Монгол/		ШШЦЗ-4Ш	1	840	850	860	380	16.4	22	Телефон аппарат			1					
10	Ариутгагч төхөөрөмж /Хятад/	288л	YTD-288	1	580	520	1470	220	6000m	23	Хөргөгч			1	600	600	1800	220	2300m
11	Тавиуртай дэлтгэлийн ширээ			1	1200	700	800			24	Ус цэвэршүүлэгч	7л	WPU-8250F	1	255	482	1150	220	
12	Тавиуртай ширээ /Монгол/			4	900	600	800			Эрхлэгч, нярав, багш хөгжил, урлаг болон бялдаржуулах заал									
13	Тавиур /Монгол/			5	1200	500	1500			1	Ширээ			4	1200	600	750		
14	Даацын тавиур /Монгол/			5	1800	450	1550			2	Сандал /түшлэгтэй/			7	450	450	450		
15	Ус буцалгагч /Хятад/	60л	AV-9	1	530	290	860	380	9	3	Компьютер			4	1200	600	150	220	0.27
16	3 дамжлагт угаагуур /Монгол/			2	1800	600	800			4	Сандал /түшлэгтэй/			20	500	500	450		
17	Мах зүсэгч /Хятад/		HBS-300/275	1	615	525	510	220	2	5	Шүүгээ	10кг		12	1390	550	1500		
18	Махны машин	150кг/ц	МИМ-150	1	535	415	490	220	0.75	6	Индэр			1	600	600	1200		
19	Ногоо хэрчигч /Монгол/	150кг/ц	VC60MS	1	580	300	540	220	0.55	7	Ширээ			2	870	360	450		
20	Аяга таваг хатаах тавиур /Монгол/			1	1000	370	1550			8	Проекц дэлгэц			1	3000	100	1800	220	
21	Жигнүүр	8тавиур		1	650	500	1140	380	9	9	Бүйдан			4	1300	650	450		
22	Зөөврийн тэргэнцэр /Орос/	3тавиур		1	800	500	940			10	Ус цэвэршүүлэгч	7л	WPU-8250F	1	255	482	1150	220	
23	Жин /Хятад/	150кг		1	500	300	580			11	Сандал /түшлэгтэй/			13	450	500	450		

*Handwritten signature and stamp:*  
 М. Доржиев  
 2022-07-15

Энэхүү зураг төсөл нь "ЭНХИЙН ЖАРГАЛ КОНСТРАКШН" ХХК-ийн ОУЭФЫ ӨМЧ тус захирагчийн эвдөөрөлгөөгээр өөрчлөх болон охиглахыг хориглоно.

<b>Сувилалын</b> 60 ортой яслийн барилга		Булган аймаг, Булган сум, 5-р баг	
1-2-р давхрын тоног төхөөрөмжийн тодорхойлолт			
Архитектор	Г.Ихбаяр	ЕГ Шифр:	ЭЖК-2022/01
Гүйцэтгэсэн	Э.Пүрэвдаваа	Масштаб:	Огноо: 2022
Шалгасан	Г.Ихбаяр	ТГ Шифр:	Зургийн дугаар: TX-3
			Бүх хуудас: 3



"ЭНХИЙН ХАРГАЛ КОНСТРАКЦН" ХХК

Зургийн шифр: ЭЖК-2022/01

Булган аймаг, Булган сум, 5-р баг.  
**СУВИЛАЛЫН 60 ОРТОЙ ЯСЛИЙН БАРИЛГА**  
(Ажлын зураг, Барилга бүтээц)

Улаанбаатар хот  
2022 он

**ТАЙЛБАР БИЧИГ**

**Ерөнхий хэсэг:** Барилгын бүтээцийн төлөвлөлтийг байгаль цаг уурын доорхи нөхцөлд тохируулан төлөвлөв.

Үүнд:	Гадна агаарын тооцооны температур	-31.5 С
	Цасны ачаалал	30.0 кг/м <sup>2</sup>
	Салхины ачаалал	33.0 кг/м <sup>2</sup>
	Газар хөдлөлийн балл	7 балл

Уг барилга нь 2 давхар байх бөгөөд зөөрийн давхаргүй, төмөр бетон каркас, тэнхлэгээрээ 26.0х21.0м харьцаатай байхаар төлөвлөгдсөн барилга болно.

Зураг төслийг дараах барилгын норм ба дүрэмийн шаардлагад нийцүүлэн боловсруулав.

1. "Ачаалал ба үйлчлэл" БНБД 20-04-16
2. "Барилгад хэрэглэх уур амьсгал ба геофизикийн үзүүлэлт" БНБД 23-01-09
3. "Газар хөдлөлтийн бүс нутагт барилга төлөвлөх барилгын норм ба дүрэм" БНБД 22.01.01\*/2006
4. "Барилга байгууламжийн дуурь, суурийн зураг төсөл зохиох норм ба дүрэм" БНБД 50-01-16
6. "Өрөгт ба арматурчилсан өрөгт бүтээц" БНБД 2.03.02-90
7. "Өндөр барилгын төлөвлөлт" БНБД 31-17-10
8. "Барилгын бүтээц ба дуурийн найдваршил" БНБД 20-01-11

**Буурыг:** Барилгын инженер геологийн "Барнаб" ХХК-ний гүйцэтгэсэн инженер геологийн судалгааны дүгнэлт (архив №24/21)-ээр барилгын буурыг хөрс ИГЭ-1 буюу Бор саарал ба бор шаргал өнгөтэй Хайрга агуулсан элсэнцэр ул хөрс болно. Хөрсний тооцооны үзүүлэлтүүдийг суурийн зураг болон суурь суулгалтын зурагт тодорхой бичсэн болно. Суурийн котлобаныг нээсний дараа инженер геологич болон зургийн зохиогч инженер нараар зохиогчийн хяналт хийлгэсний дараа суурийн угсралтын ажлыг эхлэх хэрэгтэй.

**Суурь:** Котлобаныг механизмаар ухахдаа суурь суулгах төвшингөөс дээш 20-30 см дутуу ухаж, түүнээс доош төлөвлөлтийн төвшин хүртэл гараар ухах хэрэгтэй. Барилгын суурийг хавтан суурьтай байхаар төлөвлөв. Суурийн бетоны марк 250 (В20), арматурын анги ГОСТ 5781-82 (Орос) А400, А240 байхаар ажлын зурагт тусгасан болно. хэрээсэн суурийн дор 100 мм зузаан В10 ангийн бетон бэлтгэл хийнэ. Бетон цутгах ажлыг "Цутгамал бетон, төмөр бетон бүтээц"-ийн угсралтын БНБД 52-02-05, цутгамал төмөр бетоны ажил гүйцэтгэх заавар БД 52-102-04-ийн холбогдох заалтуудын дагуу гүйцэтгэнэ. Суурийн хөрсний харьцах босоо, жэвтээ гадаргууд МБК-Г-85 маркийн халуун хар тосон түрхлэг 2 удаа хийх ба шал болон суурийн хажуугаар эргүүлж чигжих шороог оройгоор үзүүлдэггүй хуурай хөрсөөр чигжинэ.

**Цутгамал төмөр бетон каркас:** Барилгын даацын үндсэн бүтээц нь цутгамал төмөр бетон каркас байна. Бетон цутгах ажлыг "Цутгамал бетон, төмөр бетон бүтээц"-ийн угсралтын БНБД 52-02-05-ийг нарийн баримталбал зохино. Хэв хашмал нь бөх бөм, тогтвортой нөхцлийг хангасан байвал зохино. Бетоны бөх бөм 70%-д хүрэхээс өмнө буюу 28 хоногаас өмнө хэв хашмалыг задлахыг хориглоно. Бетон зуурмагаас холбогдох журмын дагуу дээж авч төлөвлөлтийн маркард хүрч байгаа эсэхийг тодорхойлуулсны дараа цутгалтын ажлыг эхлэх хэрэгтэй. Арматурыг угсрах явцад уг рамтай холбогдох цутгамал дам нуруу, хүчилтэн арматур, бэхлэгээний суулгах нарийвч, баганын сахал арматур зэргийг хэвний зурагт үзүүлсний дагуу байрлуулах хэрэгтэй. Үүний тулд барилга архитектурын тухайн давхрын байгуулалт, ханын тор, ялуучны байгуулалт зэргийг сайтар түлгэн үзэх хэрэгтэй. Каркасыг давхар дүрээр нь цутгах бөгөөд бетоны цутгалтыг завсарлах шаардлага гарвал моментын үйлчлэл 0.00 байх хэсэгт таслах хэрэгтэй. Цутгалтын явцад гарах ажлын зааг, тасралтын дараа үргэлжлүүлэн цутгахдаа гадаргууд тогтсон цементэн өнгө, хөв шороог сайтар цэвэрлэх хэрэгтэй.

**Хана:** Барилгын гадна ханын зузаан бүх давхартаа 510мм байна. Ханыг стандарт МNS 0831:2001 -ийн шаардлагыг хангасан 500 кг/м<sup>3</sup> эзлэхүүн жинтэй 360мм-ийн зузаан царууц шохойн гүлдмэйгээр өрж, гадна талд нь 150мм зузаантай 25 маркийн 24 кг/м<sup>3</sup> нягттай галд тэсвэртэй дулаалгын EPS хөөсөн полистрол хавтангаар (МNS EN-13163-2011 стандарт) дулаалж торттой шабардлага хийнэ. Ханын өргийн зуурмагийн марк 50 байх ба 240мм-ийн зузаан /600х240х240/ царууц гүлдмэйн блокоор өрөх ба уг хана нь дүүргэгч хана болж байгаа тул багана ба дээд дам нуруунаас 20мм-ийн зайтай өрж, энэ зай завсрыг уян зөөлөн материалаар чигжинэ.

Өргийн ажил гүйцэтгэхдээ өрөгт бүтээцийн норм дүрэм БНБД 3.03.05-90-ийг баримталбал зохино. Гадна ханыг өргийн босоо чиглэлд 2 үе тутамд /500мм тутамд/ баганаас гарах сахал арматуртай ханын уртынх нь дагууд стандарт тор тавиж холбож өрнө. Хамар ханыг 120, 240мм-ийн зузаан тоосго болон царууц шохойн гүлдмэйн блокоор өрнө. Хамар ханыг өргийн босоо чиглэлд 2 үе тутамд /500мм тутамд/ тутамд бүх уртынх нь дагууд стандарт тор тавих бөгөөд уг торыг баганаас гарах бетоны цабуугаар чигжиж гаргасан гаргалгаа арматуртай холбож өгөх ба 3 м-ээс урт хамар ханыг хүчилт дамнуруунд бэхлэнэ. Өрөгт цемент шохойн зуурмаг хэрэглэх бөгөөд блокон өргийн зуурмагийн марк 50, тоосгон өргийн зуурмагийн марк 25 байвал зохино. Өргийн ээрэг II бөгөөд нормаль дарьцалдалт нь 1.8кг/см<sup>2</sup>>R >1.2см<sup>2</sup> байна.

Ханын дулаалгын хэвсгэнцөр, шабардлагын ажлыг хийхдээ Гадна ханын дулаалга нь Барилгын гадна ханын шабардлагатай дулаан тусгаарлалтын ажлын техникийн дүрэм" БД12-103-07-ийн шаардлага хангасан байна.

**Ялуу:** Гадна хананд гарах цонх хаалганы нүх болон хамар ханын зарим нүхнүүд дээр угсармал төмөр бетон ялуу тавина.

Угсармал төмөр бетон ялууг цуврал В1.03В-1-ийн дэвтэр 1-ээс сонгож хэрэглэвэл зохино. Ялууны суулт нь 15 м-ээс илүү өргөн нүхэн дээр 350 мм-ээс багагүй, 15 м хүртэл өргөн нүхэн дээр 250 мм-ээс багагүй дэрлүүлж суулгана.




**Хүчилт:** Хүчилтэнд бетон марк 250 (В20), арматурын анги ГОСТ 5781-82 (Орос) А400, А240 ангийн арматур байхаар төлөвлөв. Салхибчийн нүх гарч байгаа газарт хүчилт цутгах явцад нүх гаргах бөгөөд уул нүх гарч байгаа хэсэгт нүхний хэмжээнээс хамааруулан нэмэлт арматур тавина. Сантехникийн яндан хоолой нэвтлэн гарах газарт уул хоолойн диаметртэй уялдуулан хүчилт цутгасны дараа өрөмдөж гаргаж болно. Төмөр бетон раины ригель, хүчилтэн хавтан хоёрыг нэгэн ээрэг цутгах бөгөөд

бетоны цутгалтыг завсарлах шаардлага гарвал моментын үйлчлэл 0.00 байх хэсэгт таслах хэрэгтэй. Тасалсан газарт үргэлжлүүлэн цутгахдаа хөв, шороо, тосыг сайтар цэвэрлэн гүйцэтгэх хэрэгтэй. Бетон хийцийн хэвний тулгуурыг бетоны бэхжилт 70%-ийг олохоос өмнө хэв хашмалыг суллаж болохгүй.

**Шат:** Барилгын шатыг цутгамал төмөр бетон цутгамал шигшүүр, шатны талбайтай байхаар төлөвлөв. Төмөр бетон цутгамал шатны бетон марк 250 (В20), арматурын анги ГОСТ 5781-82 (Орос) А400, А240 ангийн арматур байхаар зурагт тусгасан. Бетон бөм бэхийн бэхжилтийнхээ 70%-ийг олохоос өмнө хэв хашмалыг суллаж болохгүй. Шатны төмөр хийцийг зурагт үзүүлсний дагуу "Төмөр бүтээц" БНБД 81-09-06, болон гангийн гарал үүслийн болоод загнаас үйлдэх, төмөр бүтээц гүйцэтгэх шалгаж хүлээн авах ээрэг дусад холбогдох стандартуудыг баримтлан ажиллалбал зохино.

**Манаас (Хаяагч):** Барилгын эргэн тойронд 1.0 м-ийн өргөнтэй манаас В15, F75, W6 бетоноор 100-150мм зузаантай цутгаж хийнэ.

Төмөр бетон цутгамал бүтээцийн угсралтын ажлыг гүйцэтгэхээс өмнө ашиглах норм, дүрэм, стандартуудыг сайтар судлаж ажлын зурагтай нэг дүрчлэн танилцаж тодотгосны дараа угсралтын ажлыг гүйцэтгэх шаардлагатай. Цутгамал төмөр бетон бүтээцийн угсралтын ажлыг гүйцэтгэхдээ арматурчлалыг зурагт үзүүлсний дагуу гүйцэтгэх ба арматурыг нугалах, анкерлах, хэв хашмал бэлтгэх бетон цутгахдаа "Цутгамал төмөр бетон эдлэл" БНБД 52-01-10, "Цутгамал төмөр бетон бүтээцийн ажил гүйцэтгэх заавар" БНБД 52-02-05 болон бетон зуурмаг, элс, хайрга, цемент, эдгээр материалуудыг хэрэглэхтэй холбогдсон дусад стандартуудыг чанд баримтлан ажиллалбал зохино.

	Булган аймаг Булган сум 5-р баг Сувилалын 60 ортой яслийн барилга.					
	Тайлбар бичиг					Ye шат: A.3
	Инженер		Б.Бат-Орзул	ЕГ Шифр: ЭЖК-2022/01	Масштаб: М1:100	Огноо: 2022.02
	Гүйцэтгэсэн		Б.Бат-Орзул	ТГ Шифр: -	Зургийн дугаар: ББ	Хуудас: 1
Шалгасан		Г.Золбоо				

ББ МАРКЫН АЖЛЫН ЗУРГИЙН ЖАГСААЛТ

Марк дугаар	Зургийн нэр	Хуудасны марк	тaйлбар
1	Тaйлбар бичиг	ББ	
2	Зургийн жагсаалт, Тaйлбар бичиг	ББ	
3	Суурь суулгалтын зураг	ББ	
4	Суурийн дагуулалт	ББ	
5	Шат давжааны дагуулалт	ББ	
6	Суурийн огтлол 1-1, 2-2, Суурийн нэгдсэн түүвэр	ББ	
7	Багаан суурь БС-1	ББ	
8	Багаан суурь БС-2	ББ	
9	Багаан суурь БС-3	ББ	
10	Төмөр бетон рамны дaйршлын тaйм	ББ	
11	Төмөр бетон рам Рм-1 (Хэвний зураг)	ББ	
12	Төмөр бетон рам Рм-2 (Хэвний зураг)	ББ	
13	Төмөр бетон рам Рм-3 (Хэвний зураг)	ББ	
14	Төмөр бетон рам Рм-4 (Хэвний зураг)	ББ	
15	Төмөр бетон рам Рм-5 (Хэвний зураг)	ББ	
16	Төмөр бетон рам Рм-6 (Хэвний зураг)	ББ	
17	Блокон ханыг 500x500мм т/б багананд бэхлэх	ББ	
18	Багана Б-1, 2, 3 (Арматурлалт)	ББ	
19	Төмөр бетон дамнуруу ДН-1, 2 (Арматурлалт)	ББ	
20	Төмөр бетон дамнуруу ДН-3, 4 (Арматурлалт)	ББ	
21	Төмөр бетон дамнуруу ДН-5, 6 (Арматурлалт)	ББ	
22	Төмөр бетон дамнуруу ДН-7, ТДН-1 (Арматурлалт)	ББ	
23	1-р хучилтын дагуулалт (Хэвний зураг)	ББ	
24	1-р давхрын хучилтын доод үений арматурлалт, Хучилтын огтлол 1-1	ББ	
25	1-р давхрын хучилтын дээд үений арматурлалт, Материалын түүвэр	ББ	
26	2-р хучилтын дагуулалт (Хэвний зураг)	ББ	
27	2-р давхрын хучилтын доод үений арматурлалт, Хучилтын огтлол 2-2	ББ	
28	2-р давхрын хучилтын дээд үений арматурлалт, Материалын түүвэр	ББ	
29	Шатны дагуулалт огтлол А-А, В-В, Шатны огтлол 1-1	ББ	
30	Шатны марш ШМ-1 /Арматурлалт/	ББ	
31	Шатны марш ШМ-2 /Арматурлалт/	ББ	
32	Шатны марш ШМ-3 /Арматурлалт/	ББ	
33	Шатны дагуулалт, Огтлол А-А, В-В, Нэгдсэн түүвэр	ББ	
34	Шатны гуя ШГ-1, ШГ-2, ШМ-1, 2	ББ	
35	Шатны гуя ШГ-3, ШМ-3	ББ	
36	1-р давхрын ялууны дагуулалт	ББ	

ББ МАРКЫН АЖЛЫН ЗУРГИЙН ЖАГСААЛТ

Марк дугаар	Зургийн нэр	Хуудасны марк	тaйлбар
37	2-р давхрын ялууны дагуулалт	ББ	
38	Ялууны нэгдсэн түүвэр	ББ	
39		ББ	
40		ББ	

Тaйлбар

Барилгын шалны түвшинг 0.000 түвшин болгон авсан бөгөөд энэ нь үнэмлэхүй түвшин 1201.90-той тэнцүү байна. Барилгын буурь болох хөрс нь ИГЭ-2 Бор саарал ба бор шаргал өнгөтэй Шабранцар чигжээстэй сай сайрган ул хөрс болно.

Энэ хөрсний механик шинж чанар нь: Зуралдлын хүч  $C_1 = 22 \text{ КПа}$   
 Дотоод үрэлтийн өнцөг  $\Phi = 42$   
 Хэв гажилтын модуль  $E = 44 \text{ МПа}$   
 Хөрсний эзэлхүүн жин  $\gamma = 21.4 \text{ г/см}^3$   
 Хөрсний тооцооны эсэргүүцэл  $R_0 = 450 \text{ кг/см}^2$

Улирлын хөлдөлтийн норматив гүн Шабранцар чигжээстэй сай сайрган ул хөрсөнд -3.50м

Улиралын хөлдөлтийн дүсэнд сулалттар обойлттой үзүүлэнэ

Хөрсний ус 7 м гүнтэй 5 цооног өрөмдөхөд хөрсний ус 4.58-м илэрч 4.3м-т тогтсон. /2019 оны 07-р сарын байдлаар/ Хөрсний ус нь голын устай гидравлик холбоотой учраас хур тунгасад ихтэй үед ордоогийн түвшинээс дээш 1.0-1.5м-ээр дээшлэх нөхцөлтэй юм.

Тус малдай нь газар чичирхийлэлийн 7 баллын дүсэд оршино.

Уг барилга нь зорьгоо 2 давхар сувилаалт дайнаар төлөвлөгдсөн бөгөөд даацын үндсэн хийц нь төмөр бетон каркас бүхий хийцлэлтэй, тэнхлэгээрээ 26.0x21.0м харьцаатай барилга болно.

Тус барилгын суурийг баганан суурьтай дайнаар ажлын зурагт тусгай Төмөр бетон баганын дор баганан суурь хийнэ.

Баганан сууринд В20/М250/ ангийн бетон болон ГОСТ 5781-82 стандартын А400, А240 маркийн арматур хэрэглэнэ.

Бүх баганан суурийг шатлалын дээд түвшинд төмөр бетон холбоос дамнуурааар холдох ба захийн баганан суурийн холбоос дамнуурууд дээр 400 мм шугаман суурь хийнэ. Шугаман суурин В15 /200/ ангийн бетон хэрэглэнэ.

Суурийн дамнуурууд В20/М250/ ангийн бетон болон ГОСТ 5781-82 стандартын А400, А240 маркийн арматур хэрэглэнэ. Баганан суурь болон холбоос дамнуурууны дор В10/М150/ ангийн бетон зуурмагаар 100 мм зузаан дэлтгэл бетон хийнэ.

Барилгын суурийн эргэн тойронд В15/М200/ анги, F75, W6 маркын бетоноор 100мм зузаан хаявч хийнэ. Бетон манаасыг (хаявч) барилгаас гадагш чиглэлтэй /3-5%/ налуу хийнэ.

Баганан суурь болон холбоос дамнуурууны газрын хөрсний харьцах босоо гадаргууд ус тусгаарлагч МБК-Г-85 маркийн халуун хар тосон түрэхлэг 2 удаа түрхэнэ.

Суурийн хажуугаар болон шалан доор дуцааж хийх шороог 20-30 см тутамд хэлхээдсийн эзэлхүүн жинг 165 г/см<sup>3</sup> болтол сайтар нягтруулан хийх хэрэгтэй.

Анхаар!


1 Цугтамал төмөр бетон хийцүүдэд зураг төсөлд тооцсон арматураас өөр төрлийн арматур ашиглах тохиолдолд тухайн арматурын дагц дүрээс 45 см урттай дээж авч зохих эрх бүхий мэргэжлийн байгууллагаар шалгуулж ажлын зурагт тусгасан арматуртай тахирч байгаа бол зохисгүйн зөвшөөрлөөр хэрэглэж болно.

2 Ажлын зурагт барилга угсралтын ажлыг дулааны улиралд гүйцэтгэхээр тооцоб. Хэрэв хүйтний улиралд барилга угсралтын ажлыг гүйцэтгэх шаардлагатай бол барилгын норм дүрэм БНБД III 02.01-90-ийн зохих заалтуудыг баримтлах хэрэгтэй.

Зөвлөмж

1 Судалгааны малдайд тархсан шабранцар хөрс нь хөөлттэй тул барилга барихдаа буурь хөрс янз бүрийн шалтгаанаар норж суурийг өргөж болно гэсэн тооцооны үүднээс хандах шаардлагатай.

2 Барилгын суурийн нүхийг ухах явцад болон цаашид ашиглалтын үед буурь хөрсийг гадаргын усаар хэт чийглэгдэхээс хамгаалах арга хэмжээг авах нь зүйтэй.

	Булган аймаг Булган сум 5-р баг			
	Сувилаалын 60 ортой яслийн барилга			
	Зургийн жагсаалт, тайлбар бичиг			Үе шат А.3
	Инженер	Б.Бат-Орзиг	ЕГ Шифр ЭЖК-2022/01	Масштаб М1:100
Гүйцэтгэсэн	Б.Бат-Орзиг	ТГ Шифр	Зургийн дугаар ББ	
Шалгасан	Г.Золбоо	-	Хуудас 2	

ЭНХИЙН ЖАРГАЛ КОНСТРАКЦИЙН ХХК  
УТАС +976 90005665

Байршлын схем



Товч дүгнэлт

Булган аймгийн Булган сумын нутаг дэвсгэрт баригдах ““Сувиллын яслын” барилга нь Ачуутын голын хөндийн хэсэгт хамаарах ба гарал үүслээрээ зөөгдөл хуримтлалын гадаргуу бөгөөд хайрга агуулсан элсэнцэр хөрс, элсэн чигжээстэй сайр сайрган хөрс, шавранцар чигжээстэй сайр сайрган хөрс зонхилон тархсан. Эдгээр ул хөрсний дээгүүр асгамал хөрс 1.0м-1.20м-ийн зузаантай хучиж тогтсон байна. Төлөвлөж буй барилгын талбай нь инженер-геологийн дунд зэргийн нөхцөлтэй болно.

4.2 Үз талбайд 2019 оны 07-р сарын байдлаар 7.0м гүн өрөмдлөгөөр хөрсний ус 4.5 м-т илэрч 4.3 м-т тогтсон. Хөрсний ус нь голын устай гидравлик холбоотой учраас хур тунадас ихтэй үед одоогийн түвшинээс 1.0-1.5м-ээр дээшлэх нөхцөлтэй юм.

4.3 Хөрсний овойлтын зэргийг тодорхойлбол:

- Хайрга агуулсан элсэнцэр хөрсний  $R_f=0.26$  байгаа нь сулавтар овойлт үүсгэнэ.

- Шавранцар чигжээстэй сайр сайрган ул хөрсний чийглэгийн зэрэг  $S = 0.94$  нунтаглалын үзүүлэлт  $D > 5$

байгаа нь сулавтар овойлт үүсгэнэ.

4.4 Улирлын хөлдөлтийн норматив гүн талбайн хэмжээнд

- Хайрга агуулсан элсэнцэр хөрс — 2.9м

- Шавранцар чигжээстэй сайр сайрган хөрс — 3.5 м

4.5 Газар шорооны ажлын зэрэг гэгсгэлэн нөхцөлд гар аргаар малтахад

- Асгамал хөрс — II

- Хайрга агуулсан элсэнцэр хөрс — III

- Шавранцар чигжээстэй сайр сайрга — IV

4.6 Хөрсний хувийн цахилгаан эсэргүүцэл:

- Хайрга агуулсан элсэнцэр хөрс 60-120ом/м

- Шавранцар чигжээстэй сайр сайрга 90-500ом/м

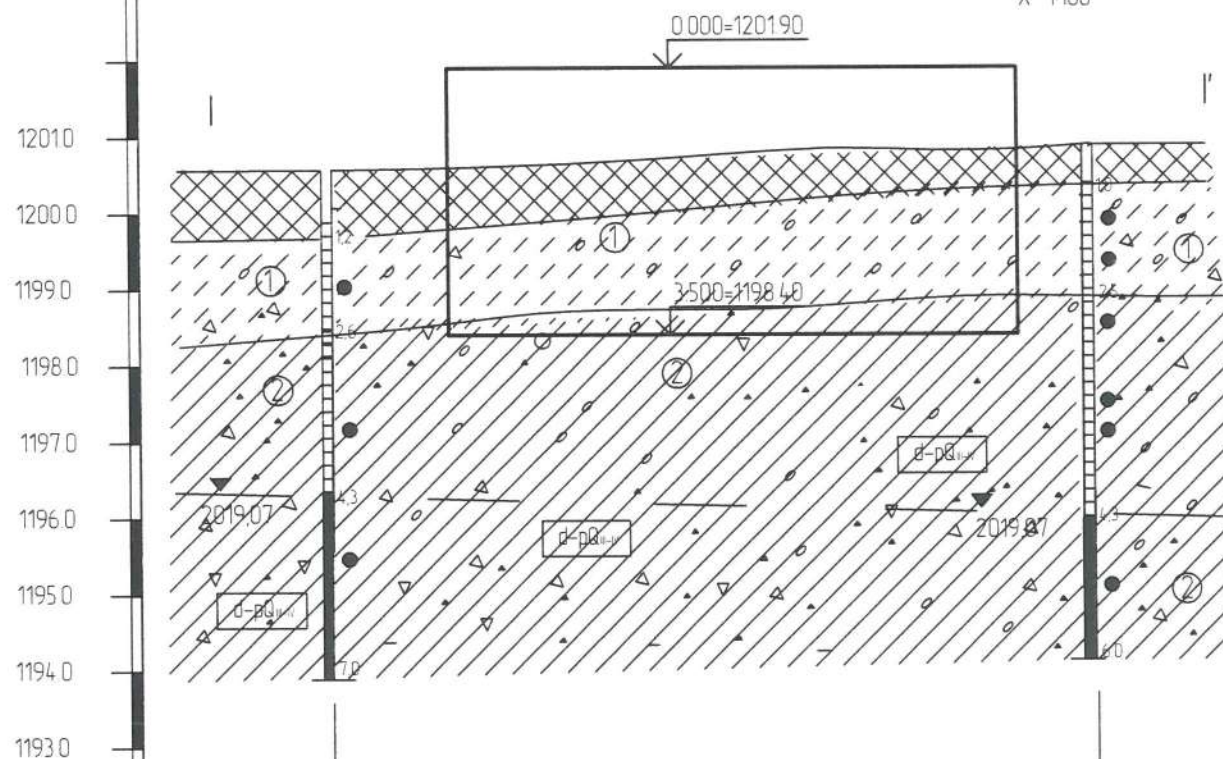
4.7 Газар чичирхийллийн 7 баллын бүсэд хамрагдана /Булган сумаар өглөө./

Хөрсний оргил хурдатгал 116-136 см/с2.

4.8 Барилгын суурийн нүхийг хуурай байдалд байлгаж барилгыг барихаас гадна буурь хөрсийг гадаргуугын уснаас хамгаалсан зураг төслөөр хангах шаардлагатай

Инженер-геологийн зүсэлт

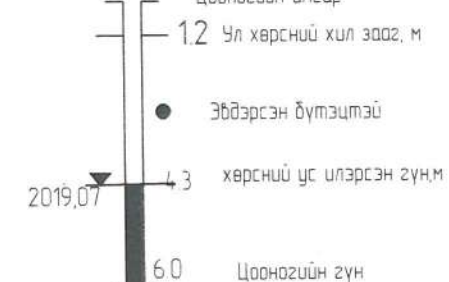
Масштаб Б 1:100  
Х 1:100



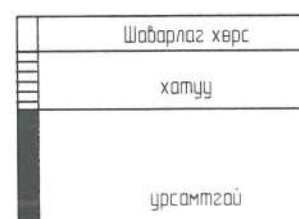
Таних тэмдэг

- Асгамал хөрс Бор хүрэн ба хар саарал өнгийн ургамлын үндэс ба ахуйн хаягдал агуулсан шавранцар хөрс
- Хайрга агуулсан элсэнцэр хөрс Бор саарал ба бор шаргал өнгөтэй
- Шавранцар чигжээстэй сай сайрган хөрс Бор саарал ба бор шаргал өнгөтэй
- Хөрсний гарал үүсэл

Цооногийн амсар



Ул хөрсний төлөв



ЭНХИЙН ЖАРГАЛ КОНСТРАКШН ХХК  
УТАС -976 90005665

Булган аймаг, Булган сум 5-р баг  
Сувиллын 60 ортой яслын барилга

Суурь суулгалтын зураг

Үе шат

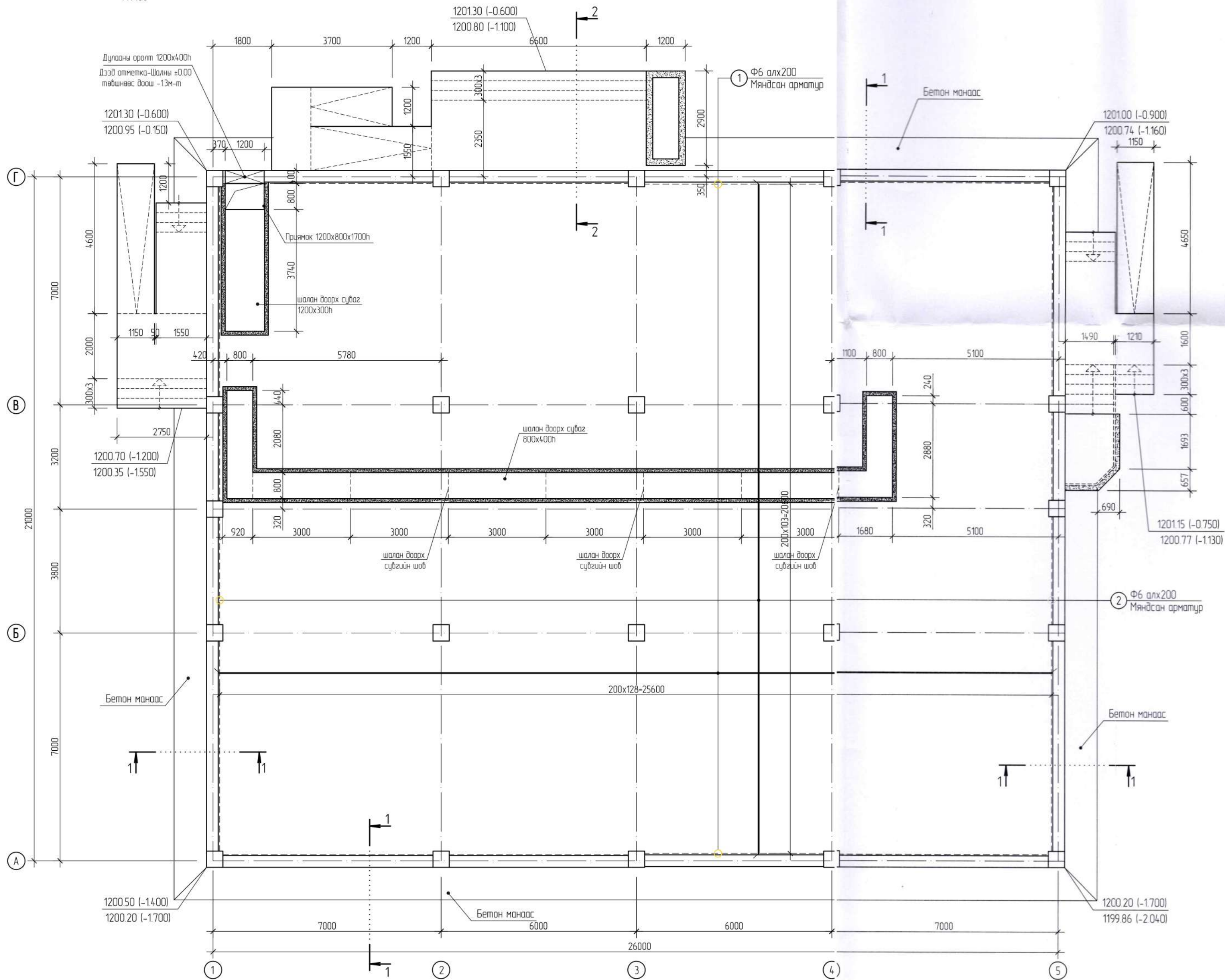
A.3

Инженер	Б.Бат-Оргил	ЕГ Шифр ЭЖК-2022/01	Масштаб M1:100	Огноо 2022.02
Гүйцэтгэгсэн	Б.Бат-Оргил	ТГ Шифр	Зургийн дугаар ББ	Хуудас 3
Шалгасан	Г.Золбоо	-	-	-

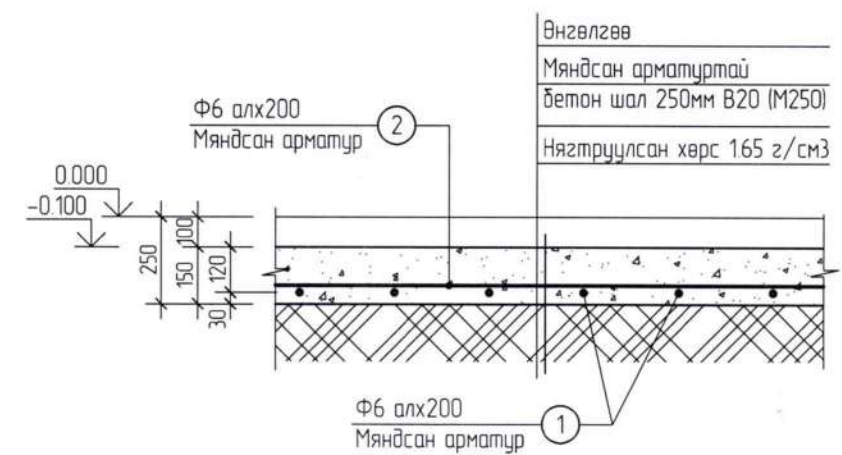




Шат давжааны байгуулалт  
М1-100



Шалны огтлол М1-20



Анхаарах:  
Шалан доогуур явж дүй сүбзийг 3м түмэнд шов гаргаж зургийн дагуу хийж гүйцэтгэнэ.

АЛАНД ОРОХ МАТЕРИАЛЫН ТҮҮВЭР

Позиц	Тэмдэглэгээ	Нэр	Тоо шир	Хүнд /м/	
				Нэгж	Нийт
		Шалны мяндсан арматур м-ээр	1	5273.60	5273.60
1	MNS ГОСТ 31938:2015	Мяндсан полимер Ф6 FRP L= 25600	103	2636.80	2636.80
2	-	Ф6 FRP L= 20600	128	2636.80	2636.80
		Шалны мяндсан арматур жин кг		256.0333	
		Бетон В20 м³		79.10	
		Сүбзийн таг 560x500 ш	52		

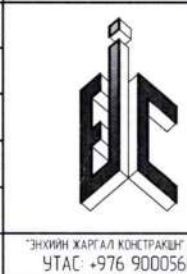
ЗӨВШӨӨРӨЛЦСӨН	
БА	Г. Ихбаяр
ХАС	Г. Отгонтуяа
ЦБУ	Б. Оюунжаргал
ХТ, ДГ	Ц. Цэрэнпил
ХД	Б. Нарантунгалаг

Булган аймаг Булган сум 5-р баг  
Сүбилэйн 60 ортой яслийн барилга

Шат давжааны байгуулалт

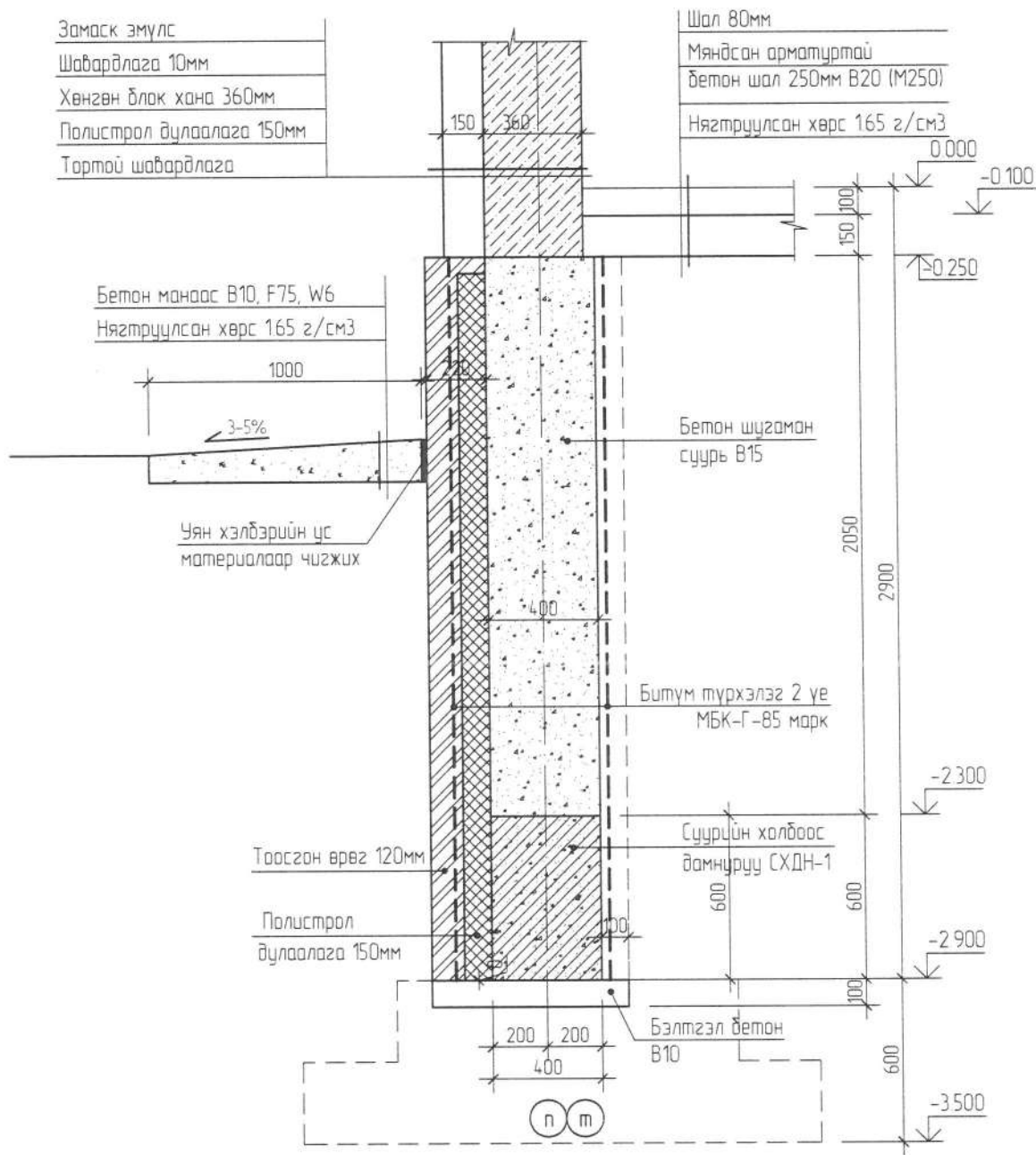
Үе шат А.3

Инженер	Б.Бат-Оргил	ЕГ Шифр	ЭЖК-2022/01	Масштаб	М1:100	Огноо	2022.02
Гүйцэтгэсэн	Б.Бат-Оргил	ТГ Шифр	-	Зургийн дугаар	ББ	Хуудас	5
Шалгасан	Г.Золбоо						

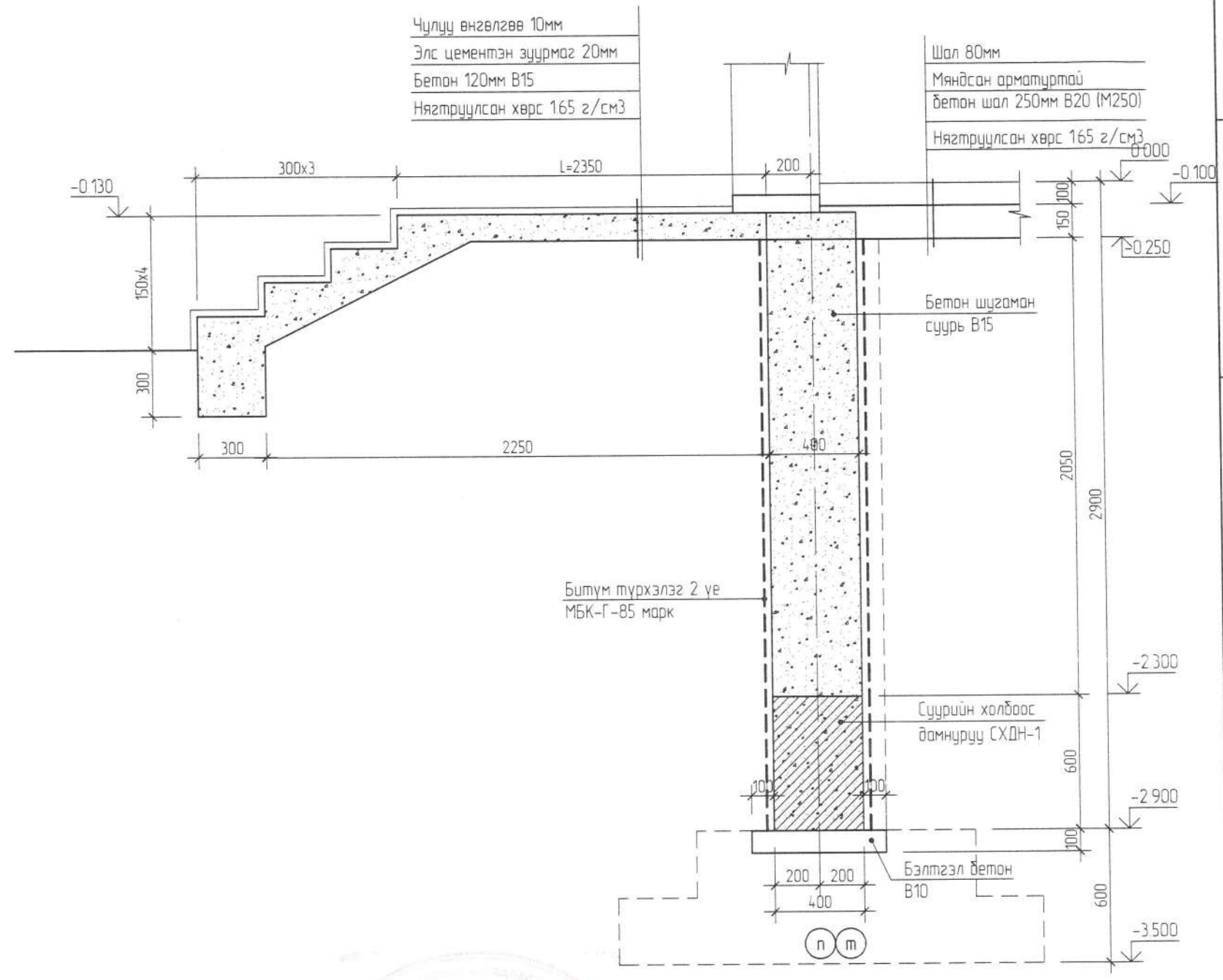


ЭНГИЙН ХАГАЛ КОРПОРАЦИ ХХК  
УТАС: +976 90005665


Суурийн огтлол 1-1  
M125



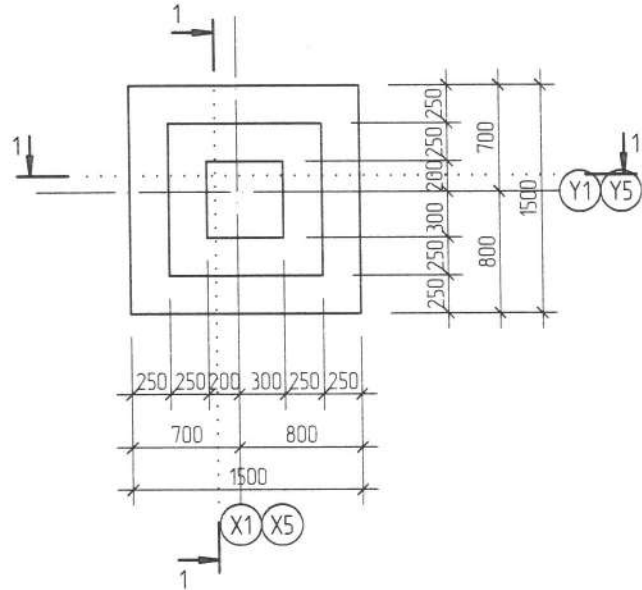
Суурийн огтлол 2-2  
M125



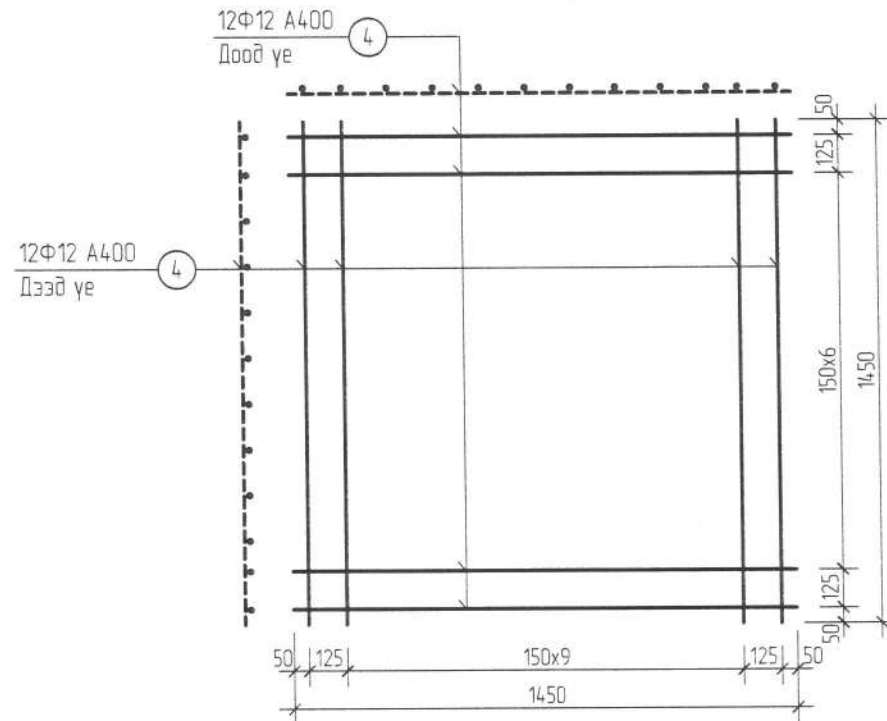
n-Таан тэнхлэг  
m-Үсгэн тэнхлэг

	Булган аймаг Булган сум 5-р баг Сувилалын 60 ортой яслийн барилга			
	Суурийн огтлол 1-1, 2-2, Суурийн нэгдсэн түүвэр			Үе шат A.3
	Инженер	Б.Бат-Оргил	ЕГ Шифр ЭЖК-2022/01	Масштаб M1:100
Гүйцэтгэсэн	Б.Бат-Оргил	ТГ Шифр	Зургийн дугаар ББ	Хувдас 6
Шалгасан	Г.Золбоо	-		

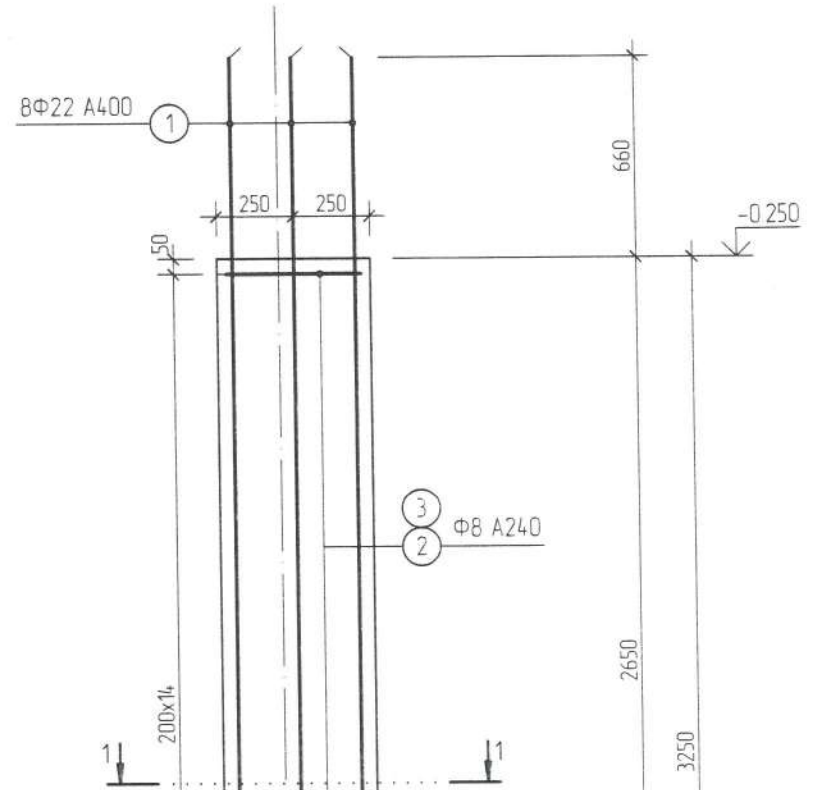
Баганаан суурь БС-1  
М150



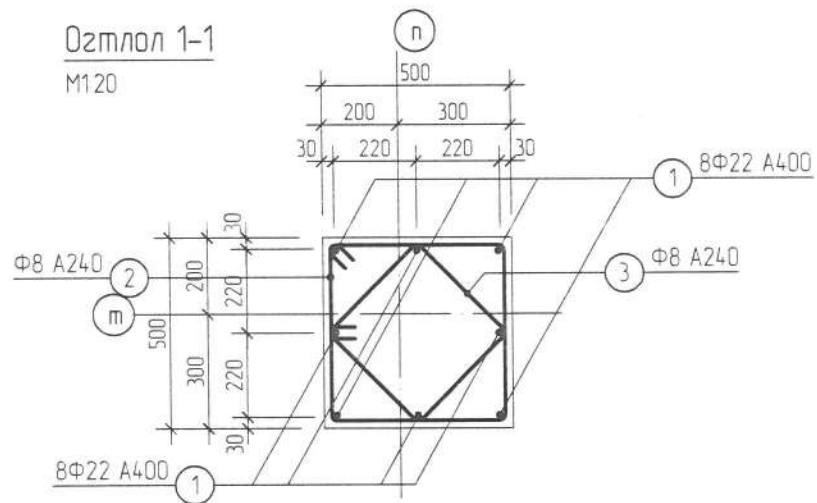
Тор Т-1  
М125



Озтлол 1-1  
М125

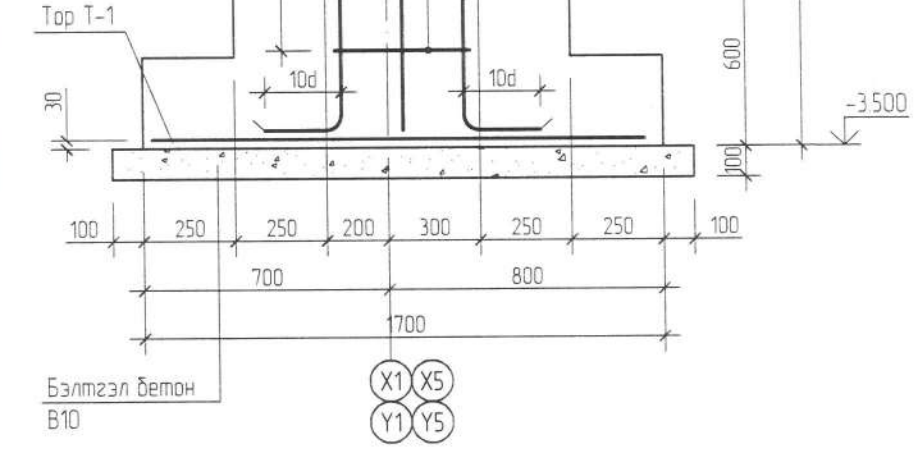
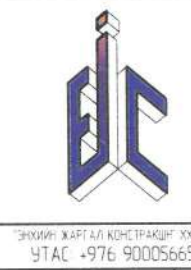
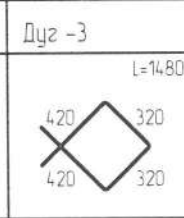
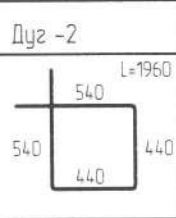
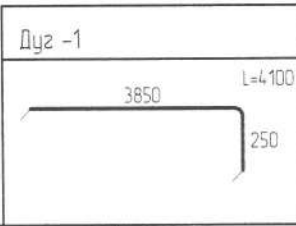


Озтлол 1-1  
М120



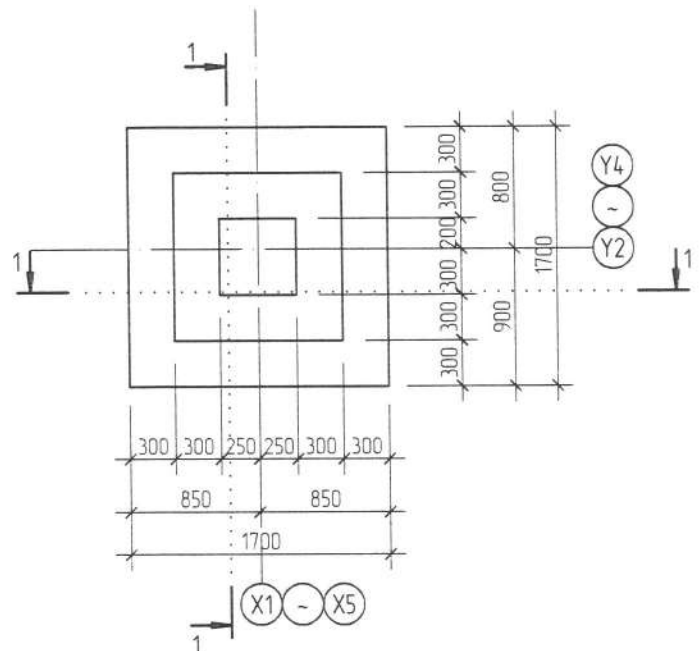
МАТЕРИАЛ ЭДЭЛХҮҮНИЙ ТОДОРХОЙЛОЛТ

Позиц	Тэмдэглэгээ	Нэр	Тоо шир	Хүнд /кг/	
				Нэгж	Нийт
		Баганаан Суурь БС-1 (Арматур)	4	179.02	716.09
		(Бетон В20)			6.80
		(Бэлтгэл бетон В10)			116
1	ГОСТ 5781-82	Арматур Ф25 А400 L=	4100 8	15.80	126.38
2	"	" Ф8 А240 L=	1960 16	0.77	12.39
3	"	" Ф8 А240 L=	1480 16	0.58	9.35
		Тор Т-1	1		30.90
4	ГОСТ 5781-82	Арматур Ф12 А400 L=	1450 24	1.29	30.90
		Нэг БС-1 Арматур	кг		179.02
		Нэг БС-1 Бетон В20	м³		170
		Нэг БС-1 Бэлтгэл бетон В10	м³		0.29

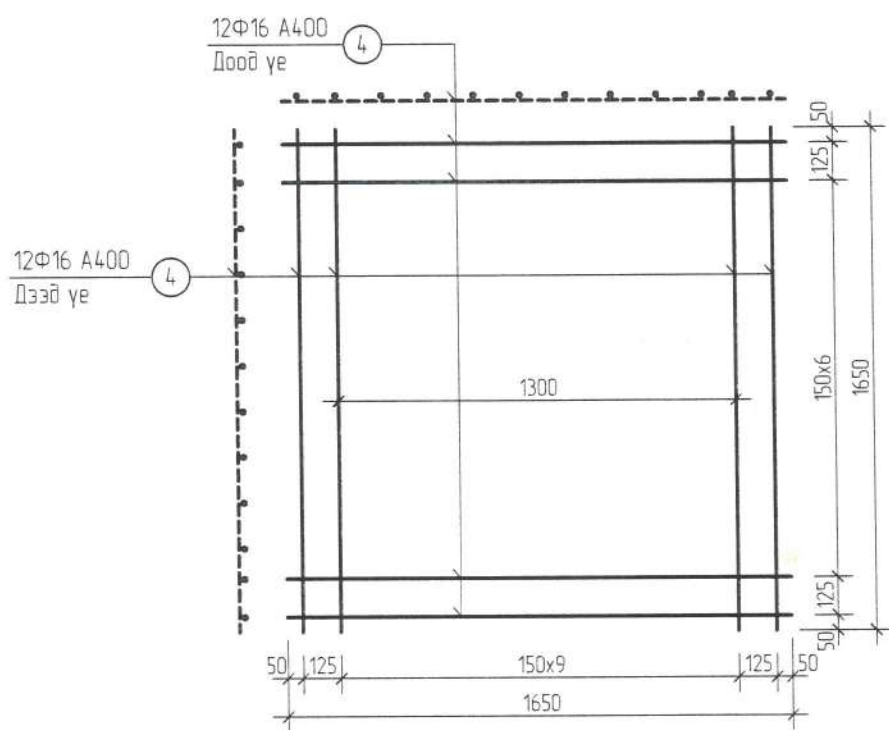


Булган аймаг Булган сум 5-р баг Субилалын 60 ортой яслийн барилга				
Баганаан суурь БС-1				Үе шат А.3
Инженер	Б.Бат-Оргил	ЕГ Шифр ЭЖК-2022/01	Масштаб М1:100	Огноо 2022.02
Гүйцэтгэсэн	Б.Бат-Оргил	ТГ Шифр	Зургийн дугаар ББ	Хуудас 7
Шалгасан	Г.Золбоо			

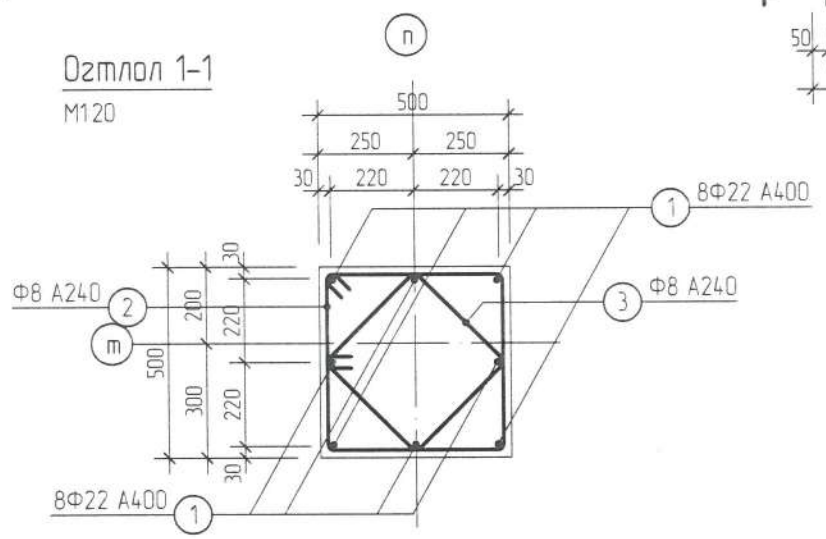
Баганаан суурь БС-2  
М150



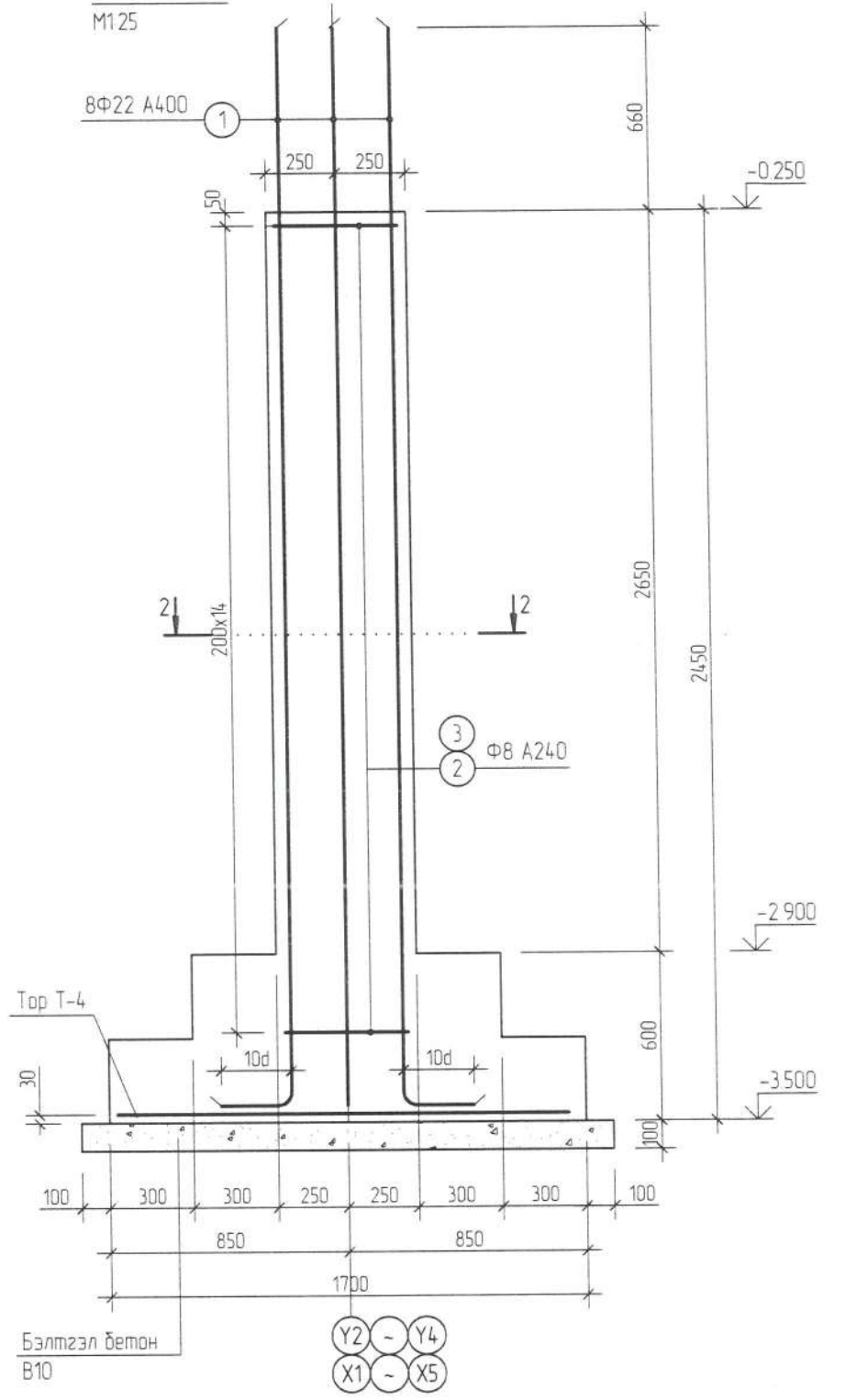
Тор Т-2  
М125



Озтлол 1-1  
М120

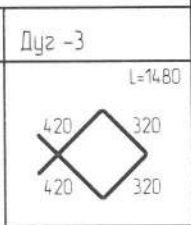
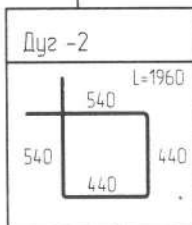
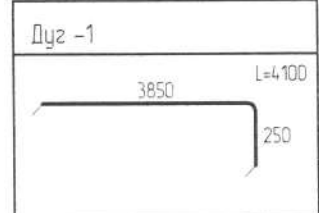


Озтлол 1-1  
М125



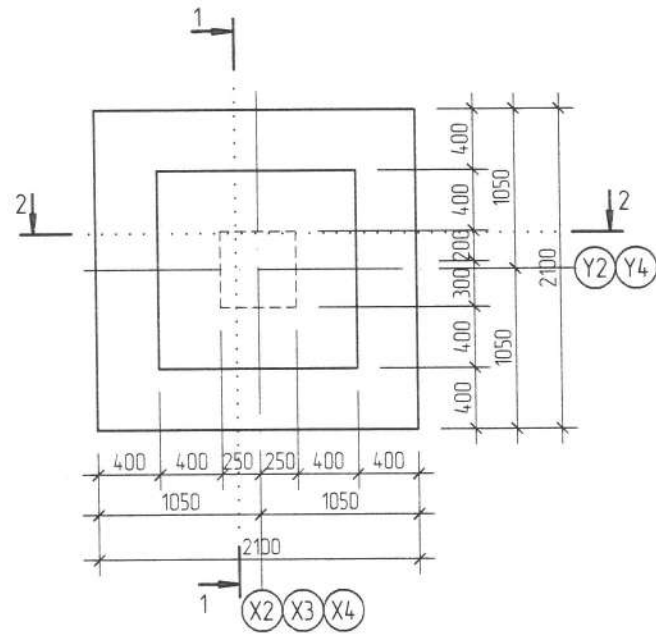
МАТЕРИАЛ ЭДЭЛХҮҮНИЙ ТОДОРХОЙЛОЛТ

Лозц	Тэмдэглэгээ	Нэр	Тоо шир	Хүнд /кг/	
				Нэгж	Нийт
		Баганаан Суурь БС-2 (Арматур)	12	194.99	2339.83
		(Бетон В20)			22.71
		(Бэлтгэл бетон В10)			4.33
1	ГОСТ 5781-82	Арматур Φ25 А400 L= 4100	8	15.80	126.38
2	"	" Φ8 А240 L= 1960	16	0.77	12.39
3	"	" Φ8 А240 L= 1480	16	0.58	9.35
		Тор Т-2	1		46.87
4	ГОСТ 5781-82	Арматур Φ16 А400 L= 1650	18	2.60	46.87
		Нэг БС-2 Арматур	кг		194.99
		Нэг БС-2 бетон В20	м³		1.89
		Нэг БС-2 бэлтгэл бетон В10	м³		0.36

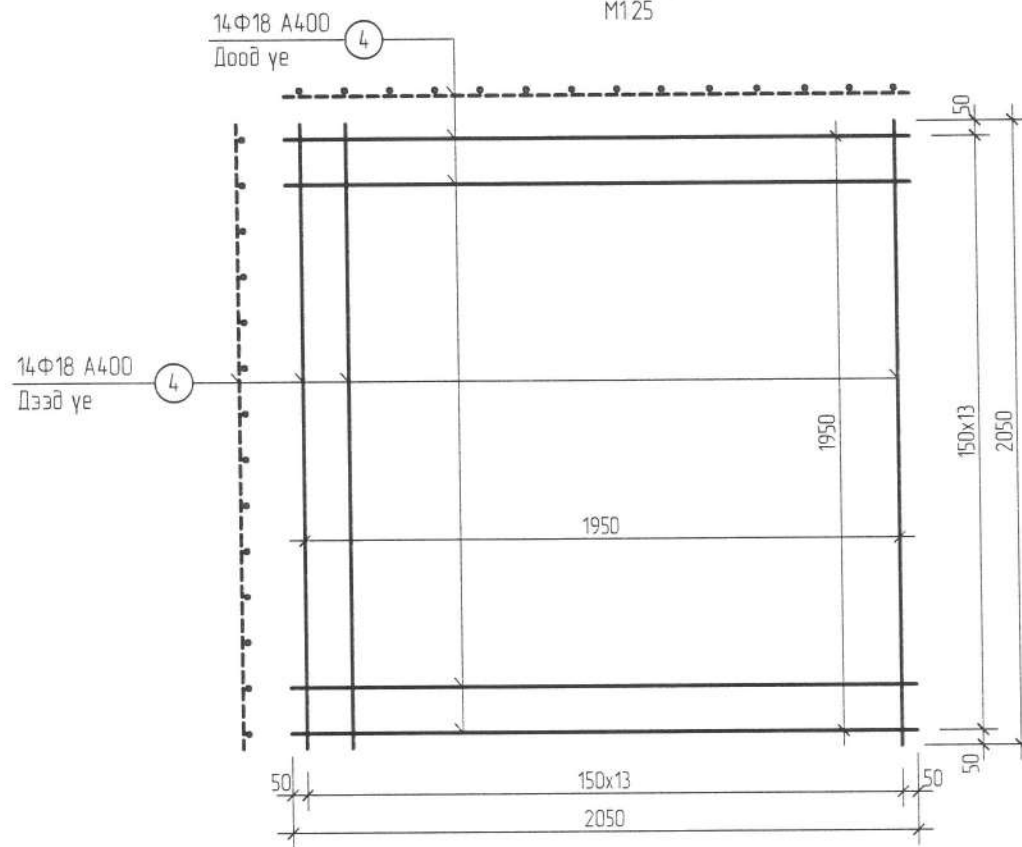


Булган аймаг Булган сум 5-р баг Сүбилалын 60 ортой яслийн дарлалга				
Баганаан суурь БС-2				Үе шат А.3
Инженер	Б.Бат-Оргил	ЕГ Шифр ЭЖК-2022/01	Масштаб М1:100	Огноо 2022.02
Гүйцэтгэгсэн	Б.Бат-Оргил	ТГ Шифр	Зургийн дугаар ББ	Хуудас 8
Шалгасан	Г.Золбоо			

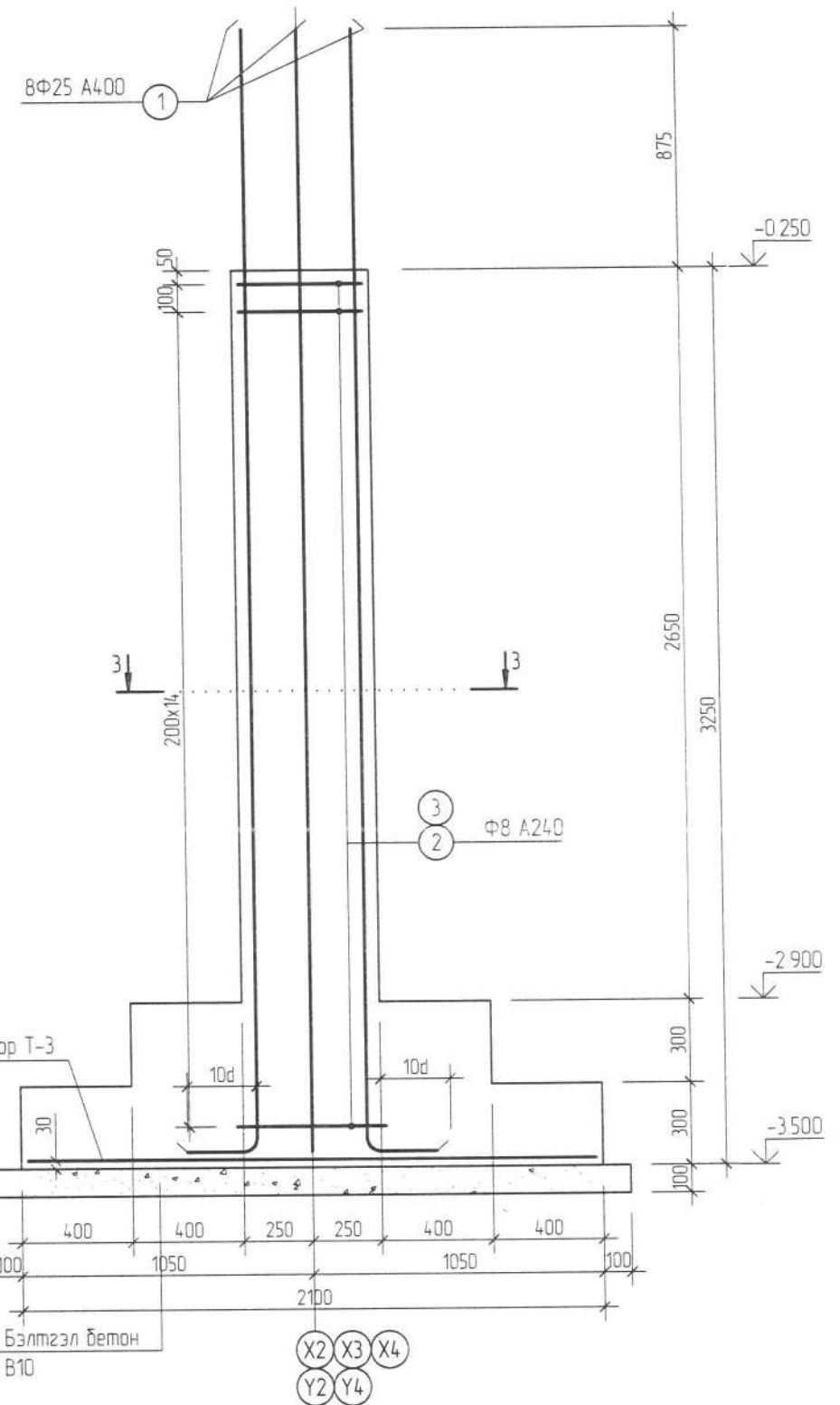
Багалан суурь БС-3  
М150



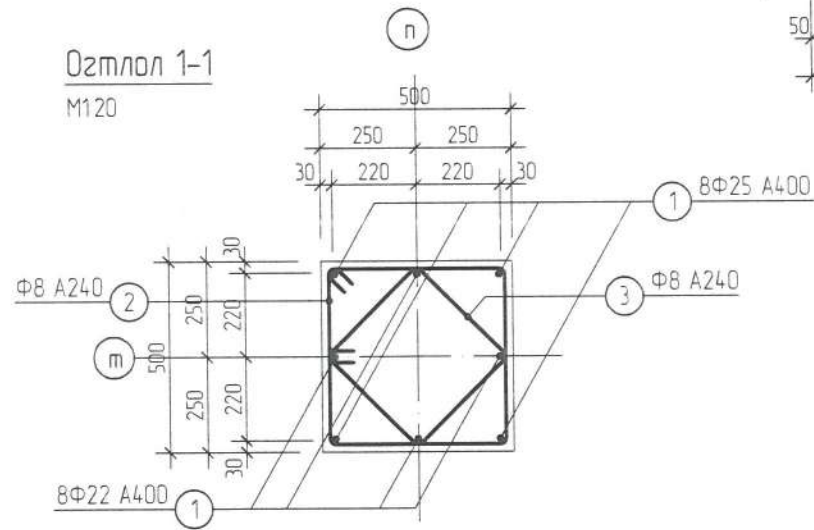
Тор Т-3  
М125



Озтлол 1-1  
М125

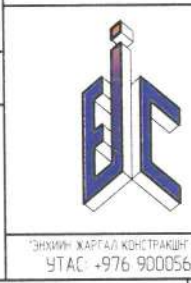
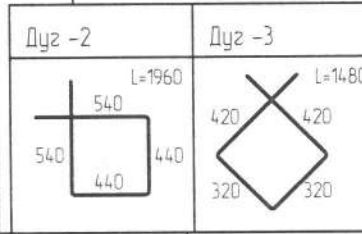
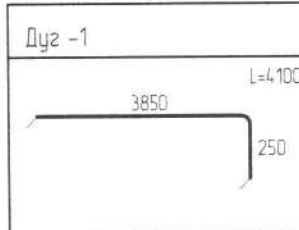


Озтлол 1-1  
М120



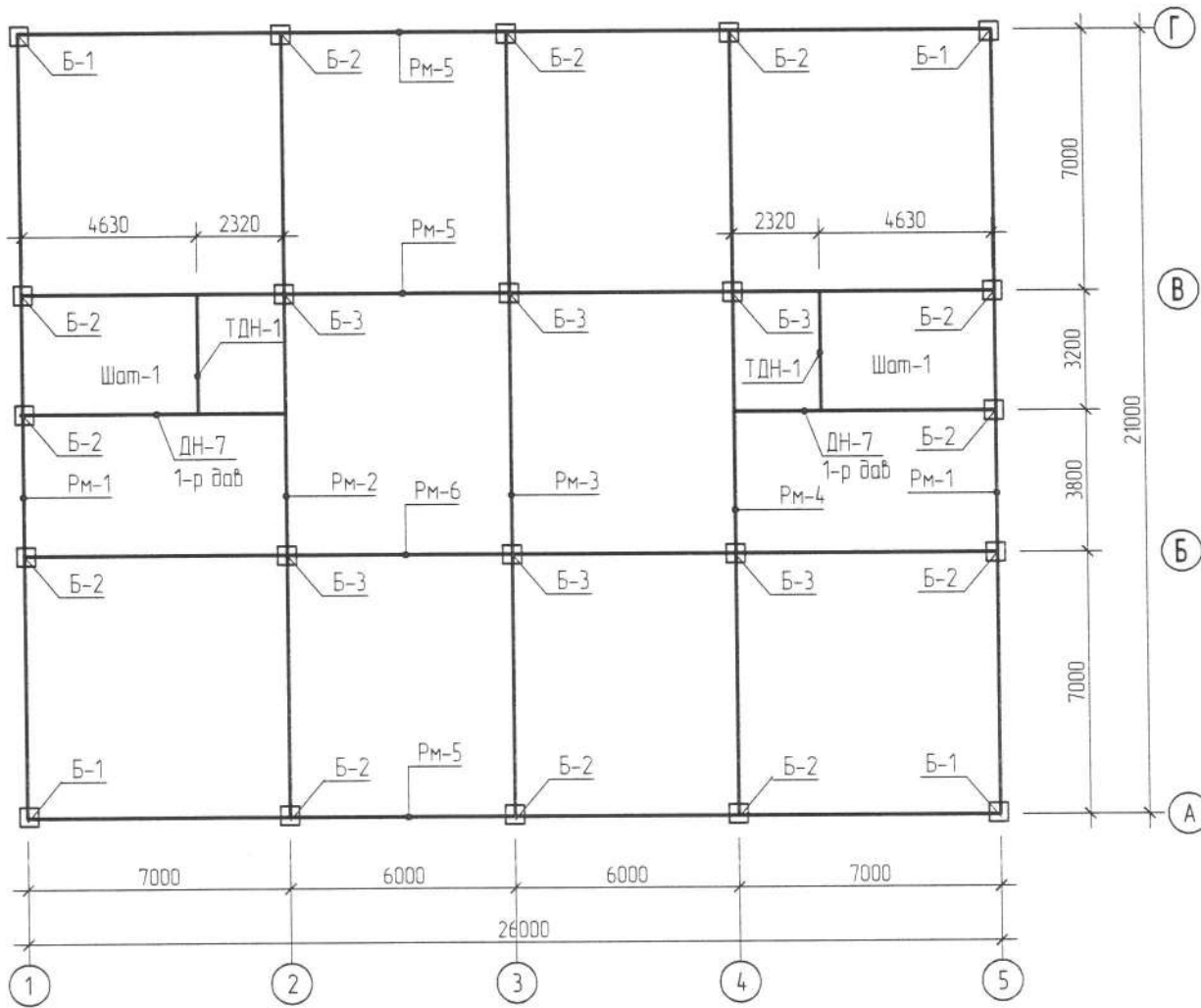
МАТЕРИАЛ ЭДЭЛХҮҮНИЙ ТОДОРХОЙЛОЛТ

Позиц	Тэмдэглэгээ	Нэр	Тоо шир	Хүнд /кг/	
				Нэгж	Нийт
		Багалан Суурь БС-3 (Арматур)	6	262 80	1576 83
		(Бетон В20)			16 70
		(Бэлтгэл бетон В10)			3 17
1	ГОСТ 5781-82	Арматур Ф25 А400 L=	4100 8	15 80	126 38
2	"	" Ф8 А240 L=	1960 16	0 77	12 39
3	"	" Ф8 А240 L=	1480 16	0 58	9 35
4	ГОСТ 5781-82	Тор Т-3 Арматур Ф18 А400 L=	2050 28	4 10	114 69
		Нэг БС-3 Арматур	к2		262 80
		Нэг БС-3 бетон В20	м³		2 78
		Нэг БС-3 бэлтгэл бетон В10	м³		0 53

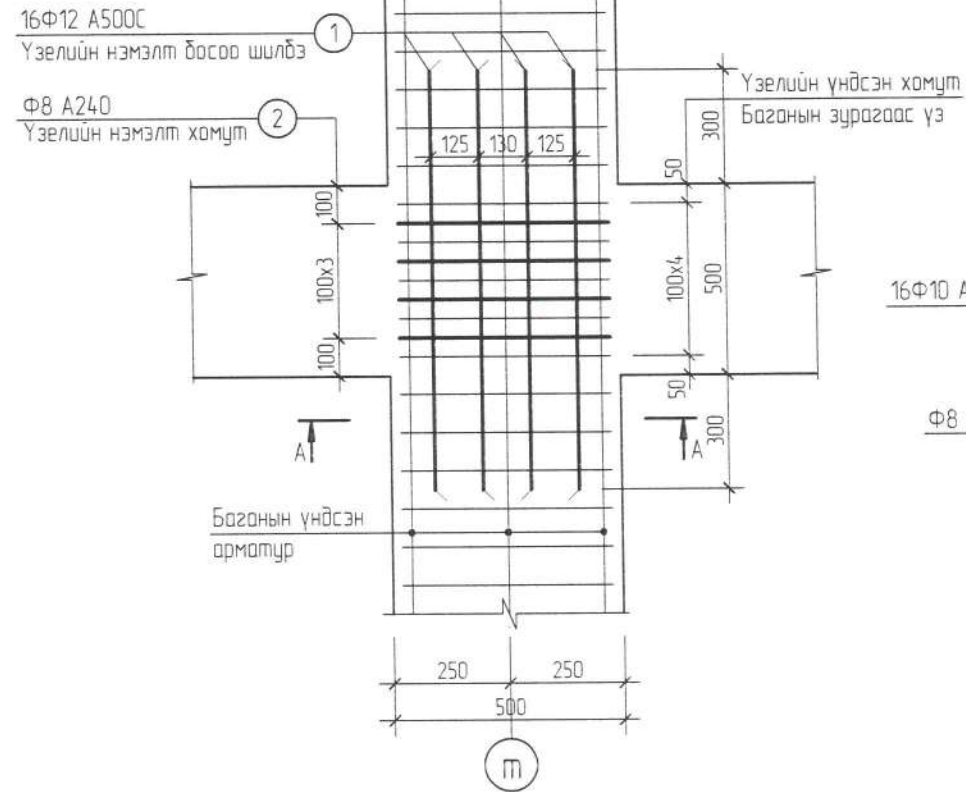


Булган аймаг Булган сүм 5-р баг Субилалын 60 ортой яслийн барилга				Үе шат
Багалан суурь БС-3				А 3
Инженер	Б Бат-Оргил	ЕГ Шифр ЭЖК-2022/01	Масштаб М1 100	Огноо 2022.02
Гүйцэтгэсэн	Б Бат-Оргил	ТГ Шифр	Зургийн дүгээр ББ	Хуудас 9
Шалгасан	Г Золбоо			

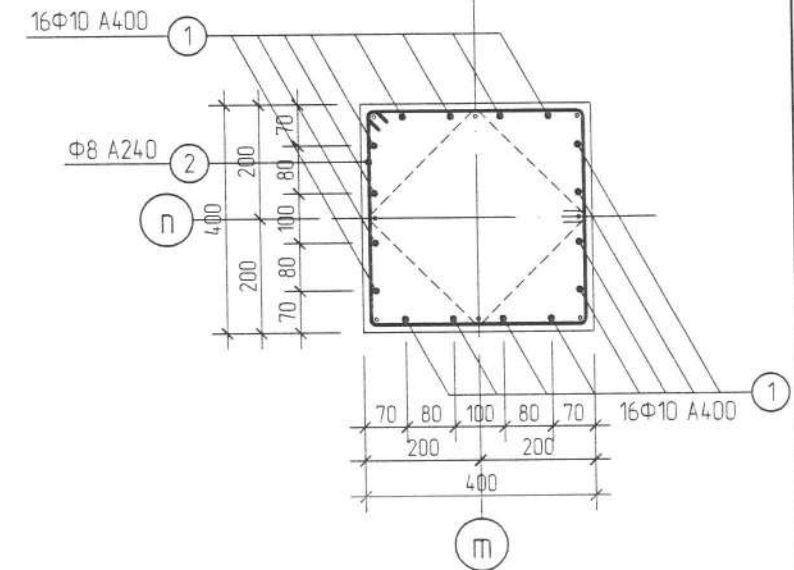
Төмөр бетон рамны байршлын тойм  
M1:200



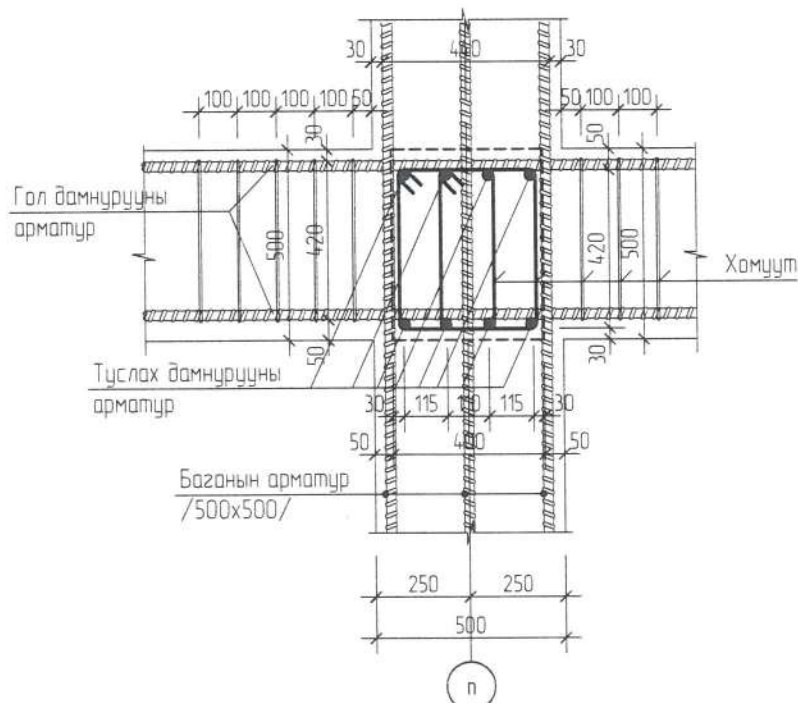
Хөшүүн зангилаанд нэмэлт арматур тавих  
M150



Озтлол А-А M1:20



Гол болон туслах дамнурууны үзэл  
/500x500 багана/ M1:20



МАРКЛАГДСАН ТӨМӨР БЕТОН ЭДЭЛХҮҮНИЙ ТОДОРХОЙЛОЛТ

Марк дугаар	Тэмдэглэгээ	Нэр	Тоо ш	Нэгж жин м3	Тайлбар
Рам-1	ББ-11	Төмөр бетон Рам	Рам-1	2	15.96 м3 / 3192 м3
Рам-2	ББ-12	"	Рам-2	1	14.46 м3
Рам-3	ББ-13	"	Рам-3	1	14.46 м3
Рам-4	ББ-14	"	Рам-4	1	14.46 м3
Рам-5	ББ-15	"	Рам-5	3	9.56 м3 / 28.68 м3
Рам-6	ББ-16	"	Рам-6	1	9.56 м3
ДН-7	ББ-22	"	2	108 м3	2.16 м3
Кдн-1	ББ-22	"	2	0.48 м3	0.96 м3
Б-1	ББ-18	Төмөр бетон багана	Б-1	4	
Б-2	ББ-18	"	Б-2	12	
Б-3	ББ-18	"	Б-3	6	

ЗӨВШӨӨРӨЛЦСӨН		
БА	Г. Ихбаяр	
ХАС	Г. Отгонтуяа	
ЦБУ	Б. Оюунжаргал	
ХТ, ДГ	Ц. Цэрэнпил	
ХД	Б. Нарантунгалаг	

Булган аймаг Булган сум 5-р даг  
Субилалын 60 ортой яслийн дарилга

Төмөр бетон рамны байршлын тойм

Инженер: Б.Бат-Орзиг  
Гүйцэтгэгсэн: Б.Бат-Орзиг  
Шалгасан: Г.Золбоо

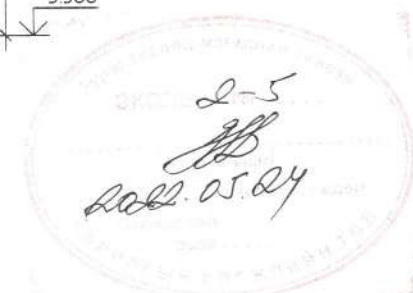
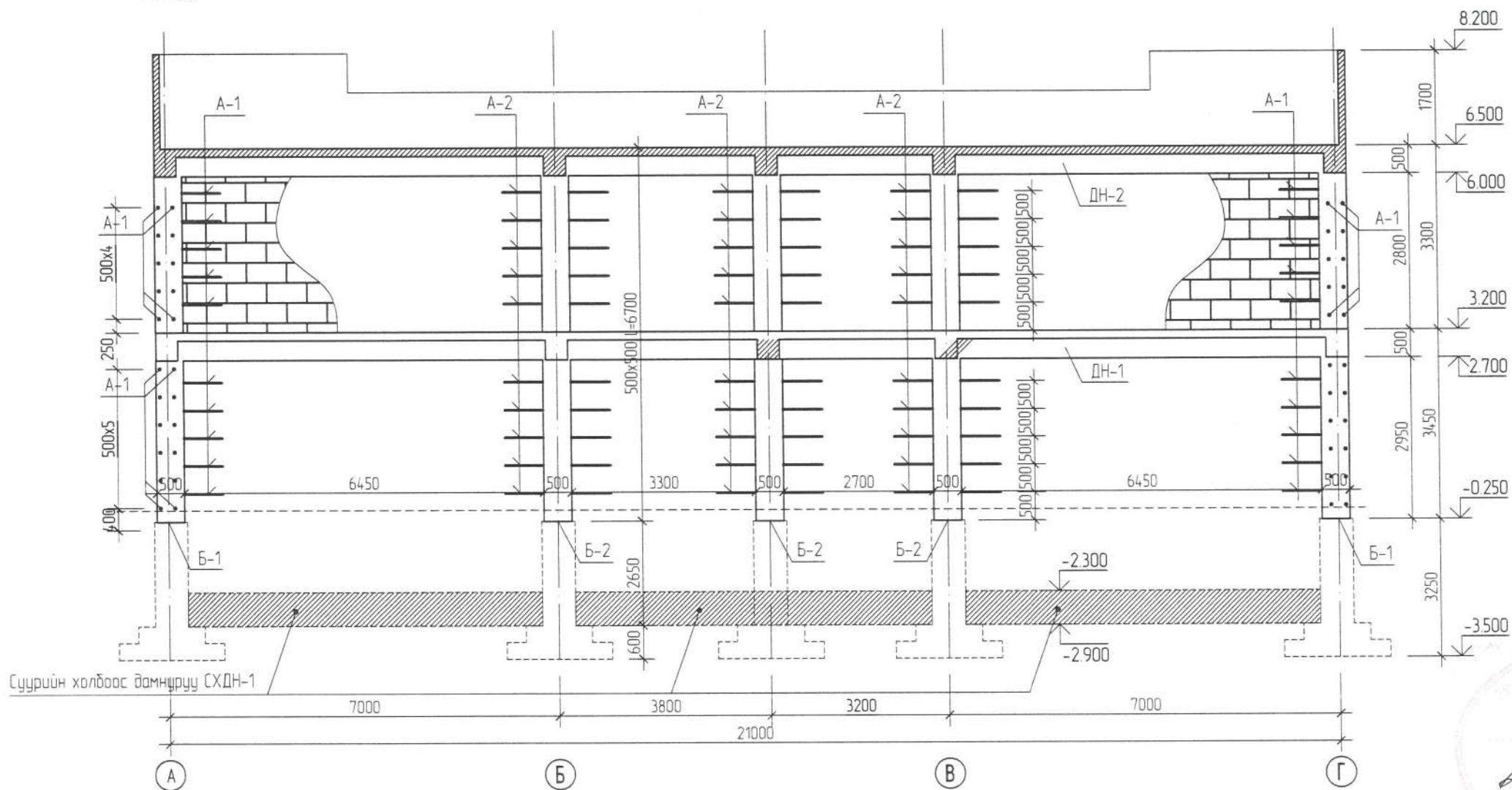
ЕГ Шифр: ЭЖК-2022/01  
ТГ Шифр: -

Масштаб: М1:100  
Зургийн дугаар: ББ

Үе шат: А.3  
Огноо: 2022.02  
Хуудас: 10

Төмөр бетон рам Рм-1 (Хэвний зураг)

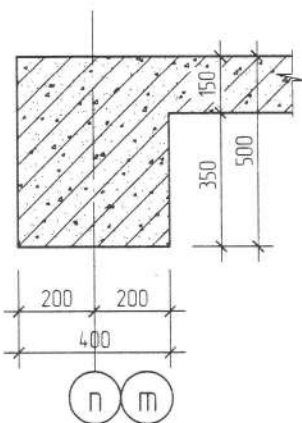
M1-100



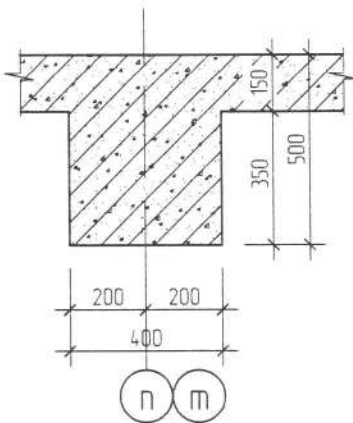
Тайлбар

Багананы хэвийг хийхдээ багананаас гарах сахал арматурыг хэвний зураг болон багананы огтлолын зургаас харж хийбэл зохино

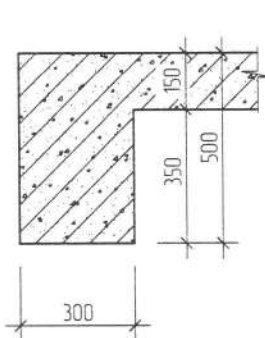
Захын дамнууруу M120



Голын дамнууруу M120



Туслах дамнууруу M120



Нэг рамны марклагдсан эдэлхүүний тодорхойлолт

Позиц	Тэмдэглэгээ	Нэр	Тоо шир	Хүнд /м³/		
				Нэгж	Нийт	
Төмөр бетон рам Рм-1				2	15 96	3192
ДН-1	ББ-	Дамнууруу	ДН-1	1	3 78	
ДН-2	ББ-	"	ДН-2	1	3 78	
Б-1	ББ-	Багана	Б-1	2	168	336
Б-2	ББ-	"	Б-2	3	168	504
Сахал арматур Рам-1				2	32 00	63 99
А-1	ГОСТ 5781-82	Арматур	Ф6 240 L= 1050	20	0 41	8 29
А-2	"	"	Ф6 240 L= 2000	30	0 79	23 70

ЗӨВШӨӨРӨ/ЦСӨН		
БА	Г Ихбаяр	
ХАС	Г Отгонтуяа	
ЦБУ	Б. Оюунжаргал	
ХТ, ДГ	Ц. Цэрэнпил	
ХД	Б. Нарантунгалаг	

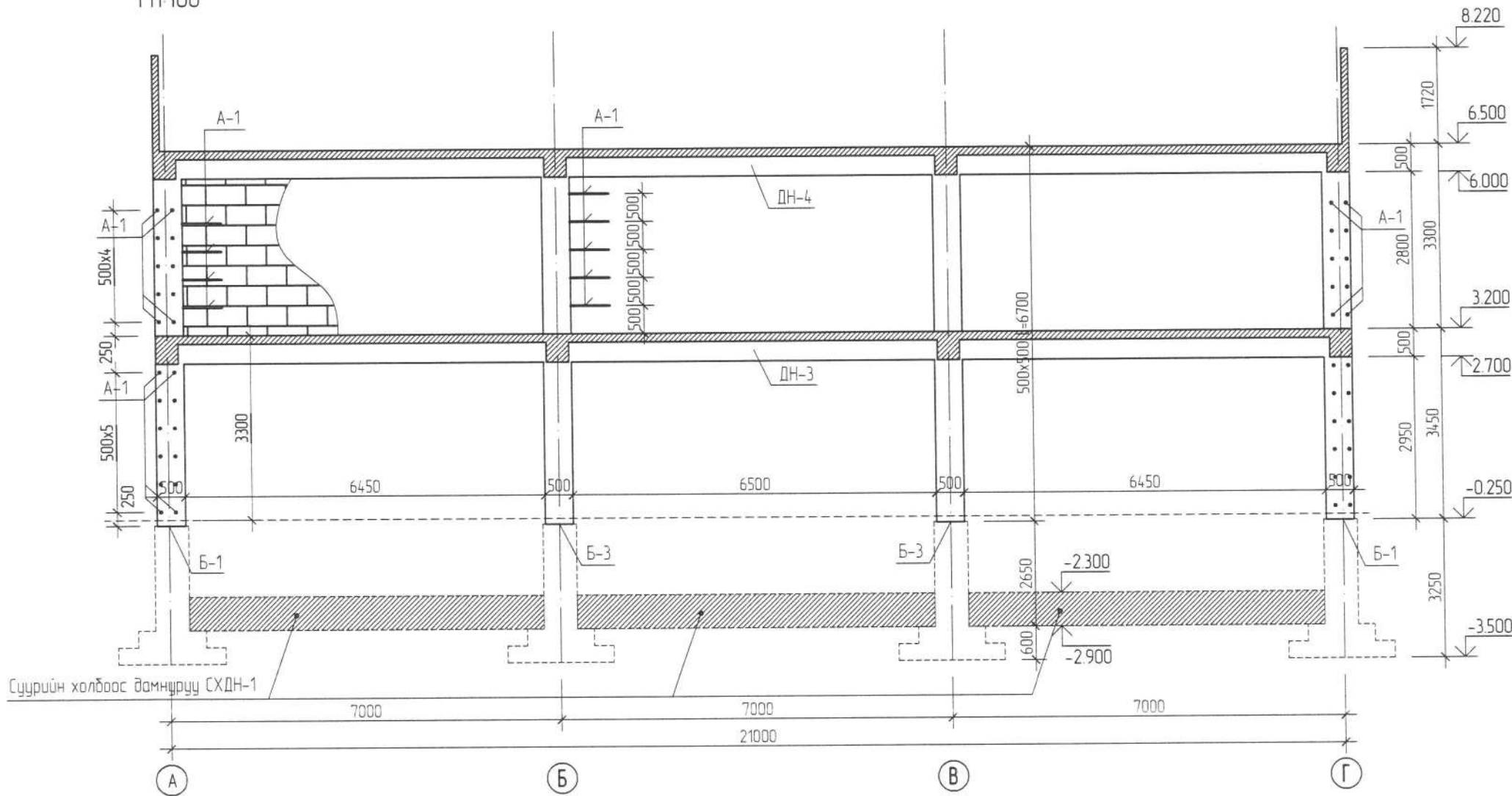


"ЭНХИЙН ХАРГАЛ КОНСТРАКЦИ" ХХК  
УТАС +976 90005665

Булган аймаг, Булган сум 5-р баг Субилалын 60 ортой яслийн барилга				
Төмөр бетон рам Рм-1 (Хэвний зураг)				
Инженер	Б Бат-Орзиг	ЕГ Шифр ЭЖК-2022/01	Масштаб M1:100	Үе шал А3
Гүйцэтгэсэн	Б Бат-Орзиг	ТГ Шифр	Зургийн дугаар ББ	Огноо 2022.02
Шалгасан	Г Золбоо		Хуудас 11	

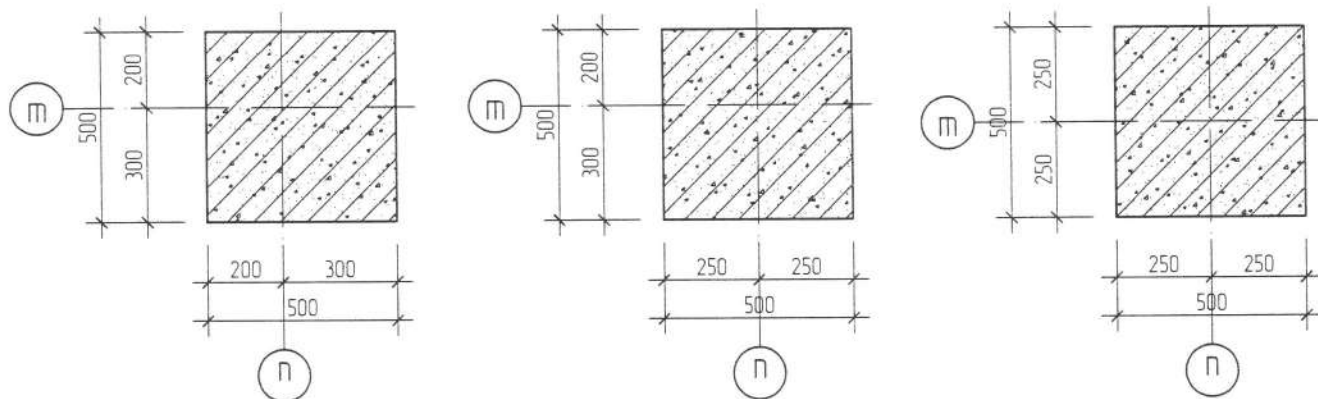
Төмөр бетон рам Рм-2 (Хэвний зураг)

M1-100



Баганын огтлолууд

M120



Тайлбар

Баганын хэвийг хийхдээ багананаас гарах сахал арматурыг хэвний зураг болон баганын огтлолын зургаас харж хийвэл зохино

ЗӨВШӨӨРӨЛЦСӨН

БА	Г Ихбаяр	
ХАС	Г Отгонтуяа	
ЦБУ	Б Оюунжаргал	
ХТ, ДГ	Ц Цэрэнпил	
ХД	Б Нарантунгалаг	

Нэг рамны марклагдсан эзлэхүүний тодорхойлолт

Позиц	Тэмдэглэгээ	Нэр	Тоо шир	Хүнд /м³/		
				Нэгж	Нийт	
Төмөр бетон рам Рм-2				1	14.46	14.46
ДН-3	ББ-	Дамнуруу	ДН-3	1	3.87	3.87
ДН-4	ББ-	"	ДН-4	1	3.87	3.87
Б-1	ББ-	Багана	Б-1	2	1.68	3.36
Б-3	ББ-	"	Б-3	2	1.68	3.36
Сахал арматур Рам-2				1	8.29	8.29
А-1	ГОСТ 5781-82	Арматур Ф6 240 L=	1050	20	0.41	8.29



"ЭНХИЙН ХАРИЛ КОНСТРАКЦИ" ХХК  
УТАС +976 90005665

Булган аймаг Булган сум 5-р баг  
Сувилалын 60 ортой яслийн барилга

Төмөр бетон рам Рм-2 (Хэвний зураг)

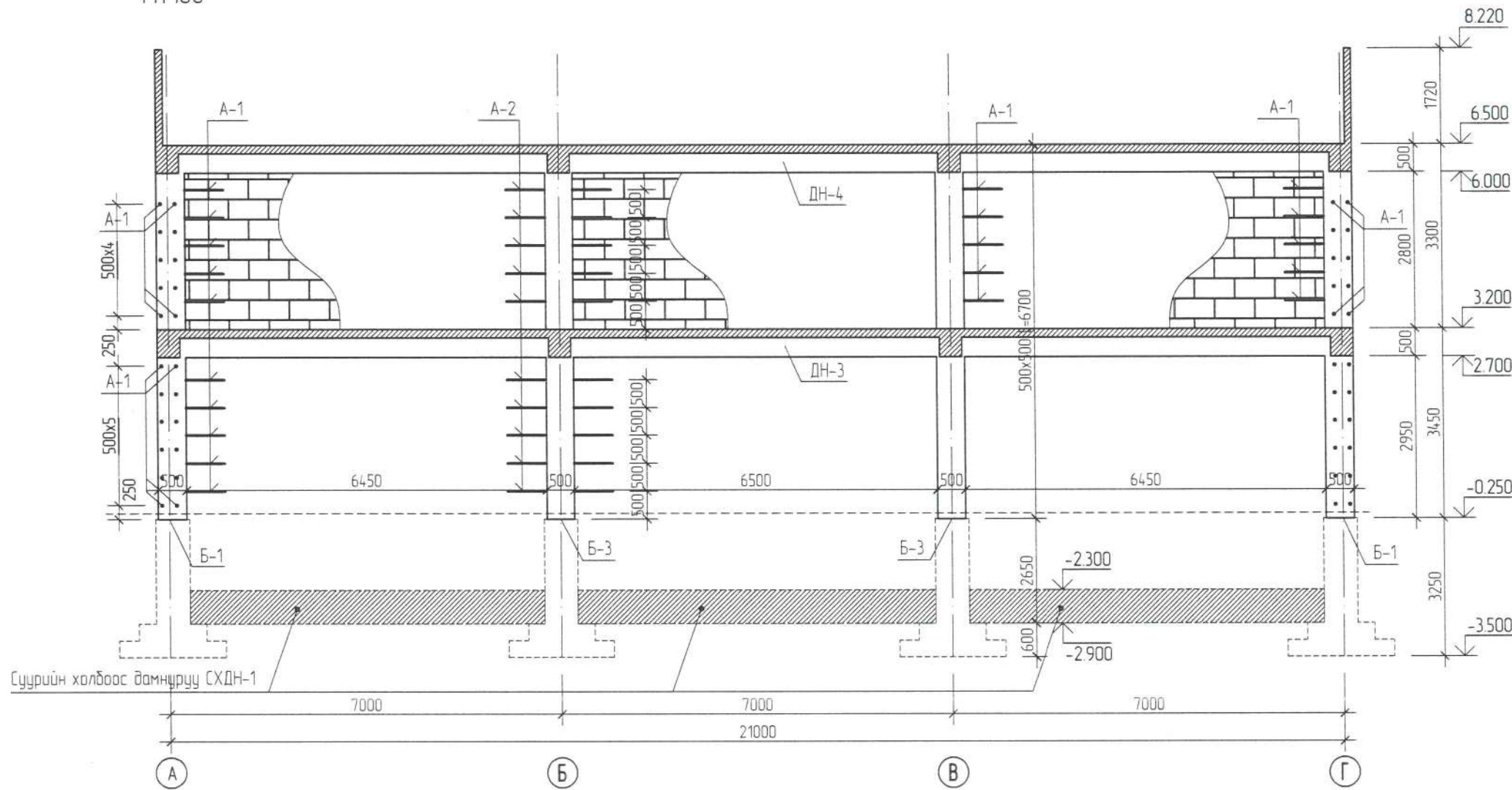
Инженер	Б Бат-Оргил	ЕГ Шифр	ЭЖК-2022/01	Масштаб	M1:100	Огноо	2022.02
Гүйцэтгэсэн	Б Бат-Оргил	ТГ Шифр	-	Зургийн дүгээр	ББ	Хуудас	12
Шалгасан	Г Золбоо						

Үе шат  
А.3

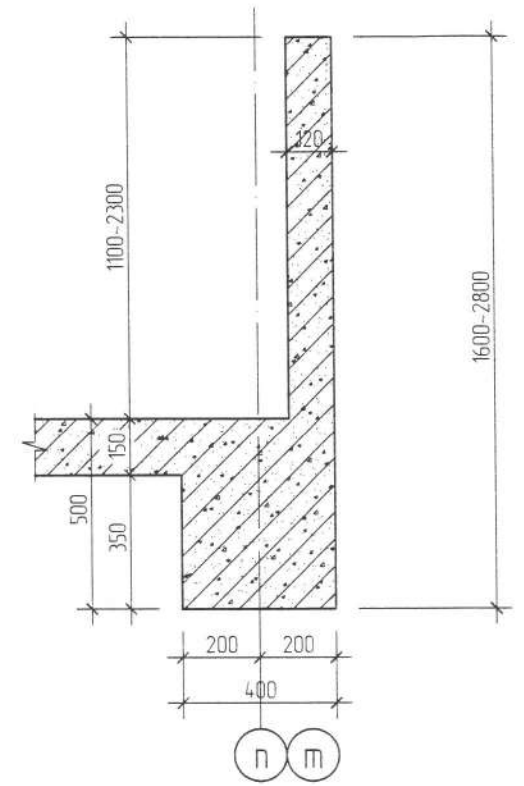


Төмөр бетон рам Рм-3 (Хэвний зураг)

M1:100



Парпет 2-р давхар M1:20



Нэг рамны марклагдсан эдэлхүүний тодорхойлолт

Позиц	Тэмдэглэгээ	Нэр	Тоо шир	Хүнд /м³/		
				Нэгж	Нийт	
Төмөр бетон рам Рм-3				1	14.46	14.46
ДН-3	ББ-	Дамнуруу	ДН-3	1		3.87
ДН-4	ББ-	"	ДН-4	1		3.87
Б-1	ББ-	Багана	Б-1	2	168	3.36
Б-3	ББ-	"	Б-3	2	168	3.36
Сахал арматур Рам-3				1	16.20	16.20
А-1	ГОСТ 5781-82	Арматур	Ф6 240 L= 1050	20	0.41	8.29
А-2	"	"	Ф6 240 L= 2000	10	0.79	7.90

ЗӨВШӨӨРӨЛЦСӨН		
БА	Г. Ихбаяр	
ХАС	Г. Отгонтуяа	
ЦБЧ	Б. Оюунжаргал	
ХТ, ДГ	Ц. Цэрэнпил	
ХД	Б. Нарантунгалаг	

Булган аймаг Булган сум 5-р баг  
Субилалын 60 ортой яслийн дарлалга

Төмөр бетон рам Рм-3 (Хэвний зураг)

Инженер Б.Бат-Оргил

Гүйцэтгэсэн Б.Бат-Оргил

Шалгасан Г.Золбоо

ЕГ Шифр ЭЖК-2022/01

ТГ Шифр -

Масштаб M1:100

Зургийн дугаар ББ

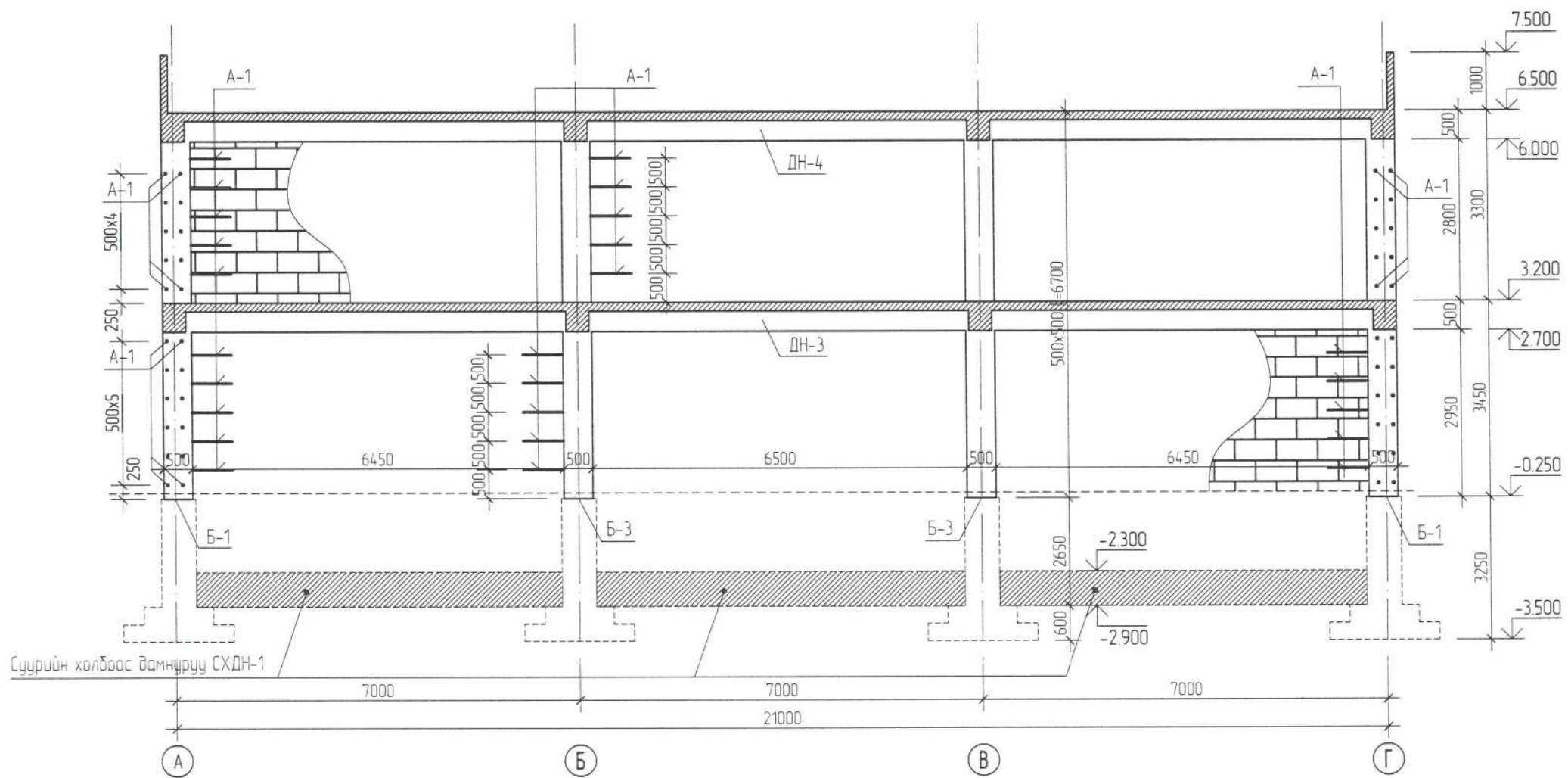
Үе шат А.3

Огноо 2022.02

Хуудас 13

Төмөр бетон рам Рм-4 (Хэвний зураг)

M1:100



Нэг рамны марклагдсан эдэлхүүний тодорхойлолт

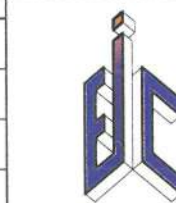
Позиц	Тэмдэглэгээ	Нэр	Тоо шир	Хүнд /м³/		
				Нэгж	Нийт	
Төмөр бетон рам Рм-4				1	14.46	14.46
ДН-3	ББ-	Дамнууруу	ДН-3	1		3.87
ДН-4	ББ-	"	ДН-4	1		3.87
Б-1	ББ-	Багана	Б-1	2	168	336
Б-3	ББ-	"	Б-3	2	168	336
Сахал арматур Рм-4				1	10.37	10.37
А-1	ГОСТ 5781-82	Арматур	Ф6 240 L= 1050	25	0.41	10.37

Тайлбар

Багананы хэвийг хийхдээ багананаас гарах сахал арматурыг хэвний зураг болон багананы огтлолын зургаас харж хийвэл зохино.

ЗӨВШӨӨРӨЛЦСӨН

БА	Г. Ихбаяр	
ХАС	Г. Отгонтуяа	
ЦБУ	Б. Оюунжаргал	
ХТ, ДГ	Ц. Цэрэнпил	
ХД	Б. Нарантунгалаг	



ЭХҮЙН ХАРИАЛ КӨНСТРАКЦИЙН ХХК  
УТАС +976 90005665

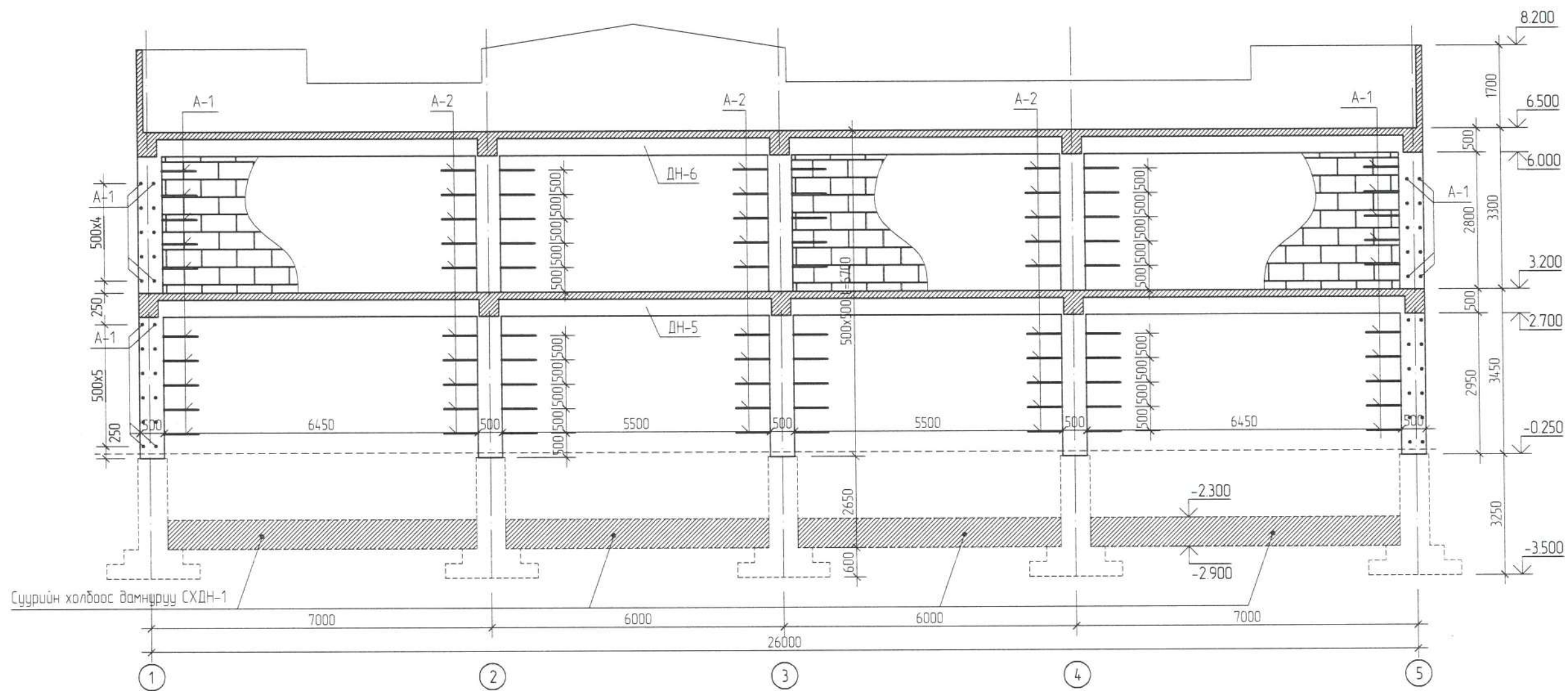
Булган аймаг Булган сум 5-р баг  
Субилалын 60 ортой яслийн барилга

Төмөр бетон рам Рм-4 (Хэвний зураг)

Инженер	Б. Бат-Орзиг	ЕГ Шифр ЭЖК-2022/01	Масштаб M1:100	Үе шат А.3
Гүйцэтгэсэн	Б. Бат-Орзиг	ТГ Шифр	Зургийн дугаар ББ	Огноо 2022.02
Шалгасан	Г. Золбоо	-	Хуудас 14	

Төмөр бетон рам Рм-5 (Хэвний зураг)

M1:100



Нэг рамны марклагдсан эдэлхүүний тодорхойлолт

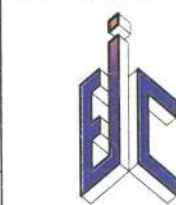
Позиц	Тэмдэглэгээ	Нэр	Тоо шир	Хүнд /м³/		
				Нэгж	Нийт	
Төмөр бетон рам Рм-5			3	9.56	28.68	
ДН-5	ББ-	Дамнуруу	ДН-5	1	4.78	
ДН-6	ББ-	"	ДН-6	1	4.78	
Сахал арматур Рм-5			2	32.00	63.99	
A-1	ГОСТ 5781-82	Арматур	Ф6 240 L= 1050	20	0.41	8.29
A-2	"	"	Ф6 240 L= 2000	30	0.79	23.70

Тайлбар

Багананы хэвийг хийхдээ багананаас гарах сахал арматурыг хэвний зураг болон багананы огтлолын зургаас харж хийбэл зохино.

ЗӨВШӨӨРӨЛЦСӨН

БА	Г. Ихбаяр	
ХАС	Г. Отгонтуяа	
ЦБУ	Б Оюунжаргал	
ХТ, ДГ	Ц Цэрэнпил	
ХД	Б Нарантунгалаг	



ЭНХИЙН ХААРГАЛ КОНСТРАКЦИЙН ХӨХ  
УТАС +976 90005665

Булган аймаг Булган сум 5-р баг  
Сувилахын 60 ортой яслийн дарилга

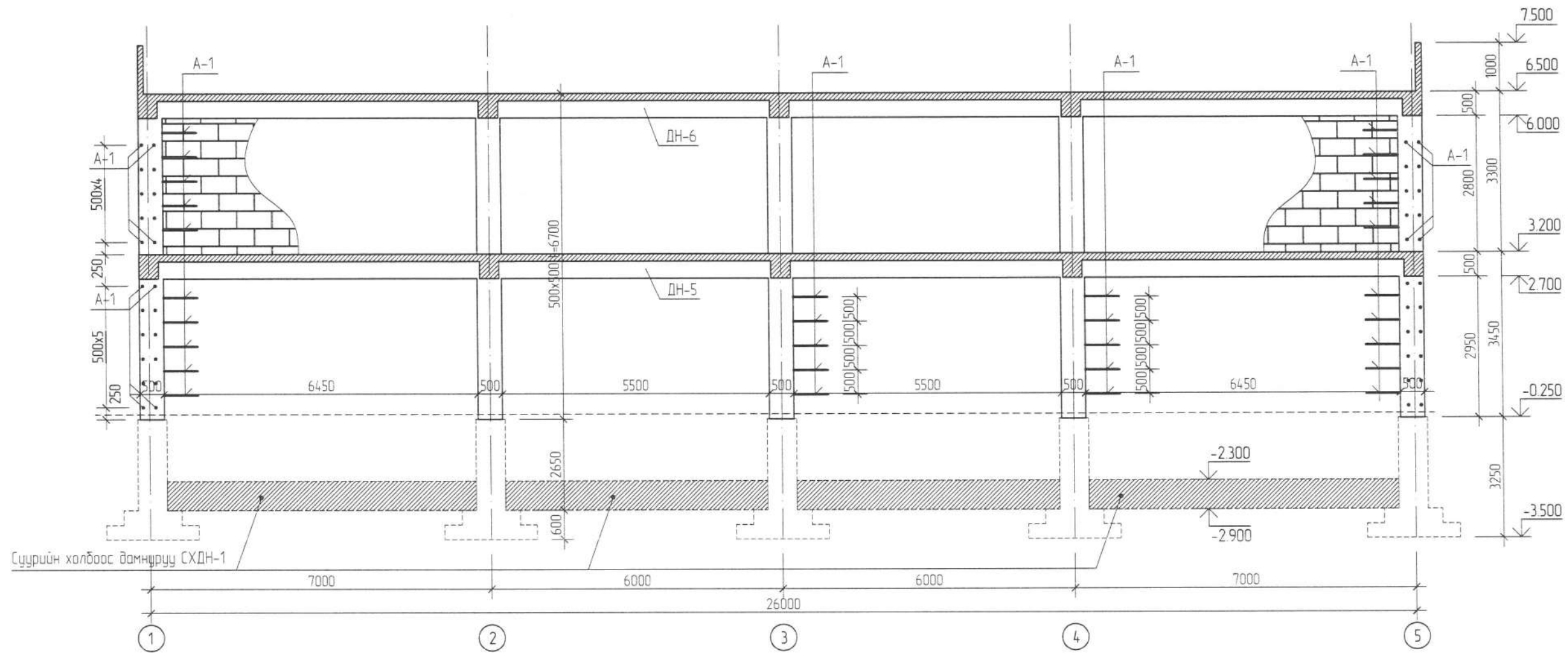
Төмөр бетон рам Рм-5 (Хэвний зураг)

Инженер	Б Бат-Орзиг	ЕГ Шифр ЭЖК-2022/01	Масштаб M1:100	Огноо 2022.02
Гүйцэтгэгсэн	Б Бат-Орзиг	ТГ Шифр	Зургийн дугаар ББ	Хуудас 15
Шалгасан	Г Залбаа	-		

Үе шат  
А.3

Төмөр бетон рам Рм-6 (Хэвний зураг)

M1:100



Нэг рамны марклагдсан эдэлхүүний тодорхойлолт

Позиц	Тэмдэглэгээ	Нэр	Тоо шир	Хүнд /м³/	
				Нэгж	Нийт
Төмөр бетон рам Рм-6			1	956	956
ДН-5	ББ-	Дамнууруу	ДН-5	1	4.78
ДН-6	ББ-	"	ДН-6	1	4.78
Сахал арматур Рам-6			1	12.44	12.44
А-1	ГОСТ 5781-82	Арматур	Ф6 240 L= 1050	30	0.41 12.44

Тайлбар

Багананы хэдийг хийхдээ баганагаас гарах сахал арматурыг хэвний зураг болон багананы огтлолын зургаас харж хийвэл зохино.

ЗӨВШӨӨРӨЛЦСӨН

БА	Г. Ихбаяр	
ХАС	Г. Отгонтуяа	
ЦБУ	Б. Оюунжаргал	
ХТ, ДГ	Ц. Цэрэнпил	
ХД	Б. Нарантунгалаг	



ЭНХИЙН ХАЯГАЛ ХОНСРАХИГ ХХК  
УТАС +976 90005665

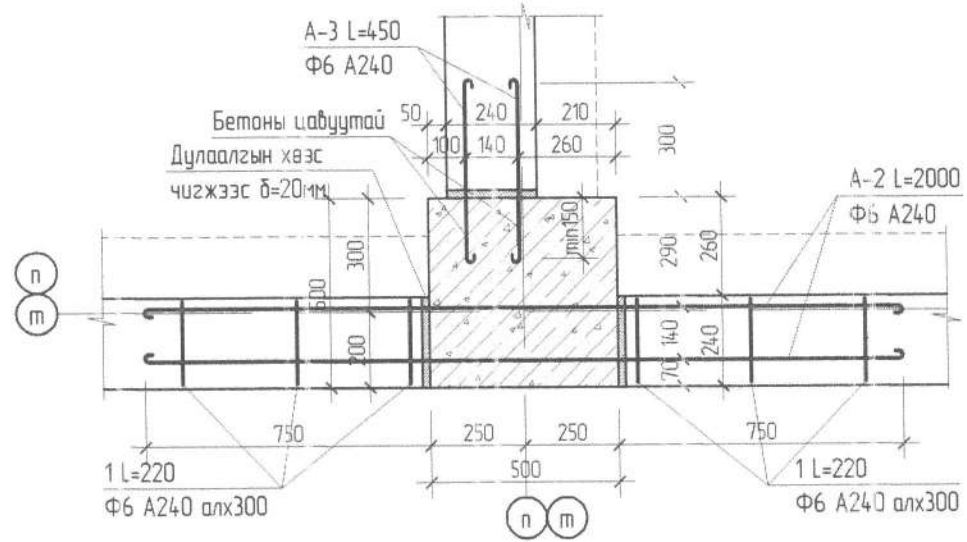
Булган аймаг Булган сум 5-р баг  
Сувилахын 60 ортой яслийн барилга

Төмөр бетон рам Рм-6 (Хэвний зураг)

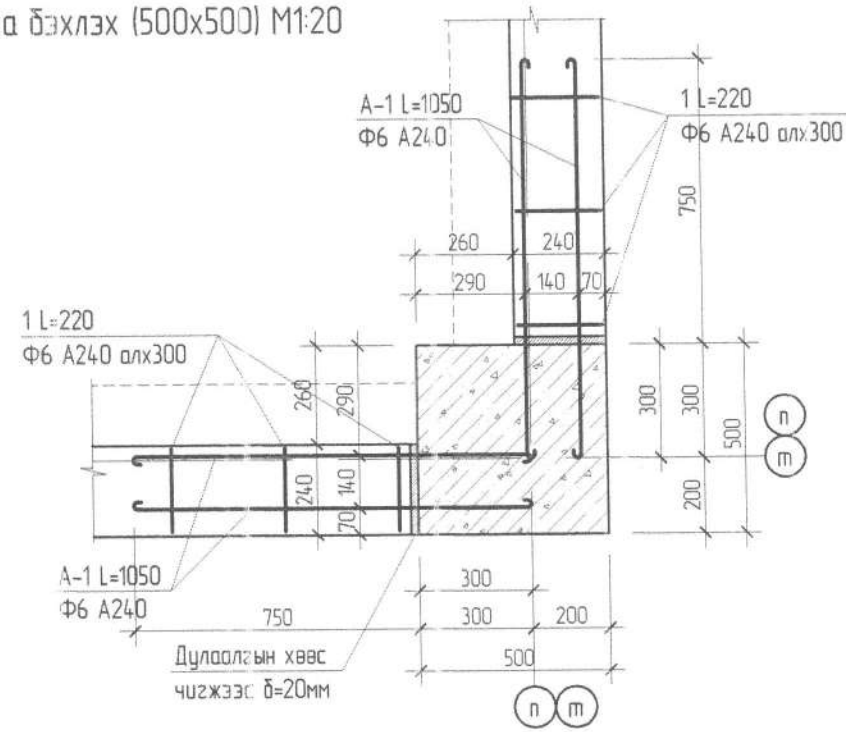
Үе шат  
А.3

Инженер	Б. Бат-Оргил	ЕГ Шырр ЭЖК-2022/01	Масштаб M1:100	Огноо 2022.02
Гүйцэтгэсэн	Б. Бат-Оргил	ТГ Шырр	Зургийн дугаар ББ	Хуудас 16
Шалгасан	Г. Залбоо	-		

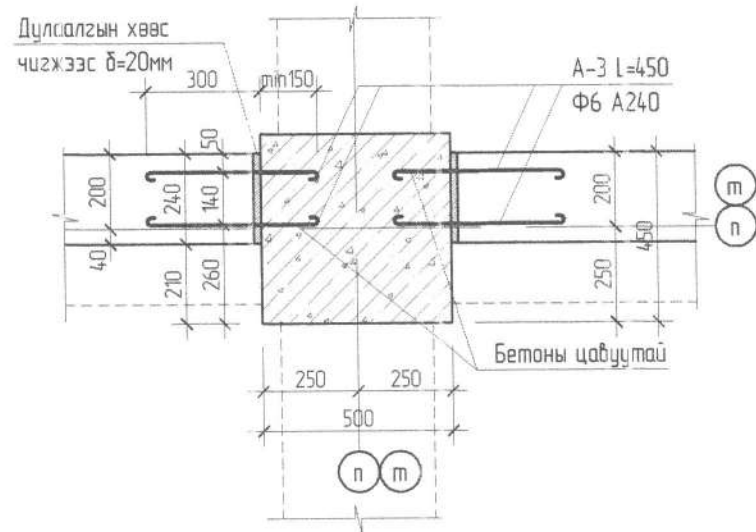
Гадна захын 240мм блокн  
хана бэхлэх (500x500) M1:20



Гадна дугангийн 240мм блокн  
хана бэхлэх (500x500) M1:20

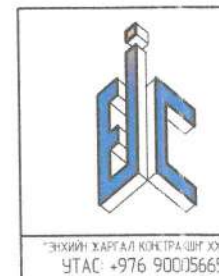


Дотор баганад 240мм блокн  
хана бэхлэх (500x500) M1:20



2-5  
[Signature]  
2022.05.24

Төмөр бетон хийц  
п-Тоон тэнхлэг  
т-Үсгэн тэнхлэг



ТӨХИЙН ХАРАГАЛ КОНТРАСТНГ ХӨК  
УТАС: +976 90035665

Булган аймаг Булган сум, 5-р баг  
Судилалын 60 ортой яслийн барилга.

Блокн ханыг 500x500мм т/б баганад бэхлэх

Үе шат

A.3

Инженер

Гүйцэтгэсэн

Шалгасан

Б.Бат-Оргил

Б.Бат-Оргил

Г.Золбоо

ЕГ Шифр

ТГ Шифр

-

Масштаб

Зургийн дугаар

ББ

Огноо

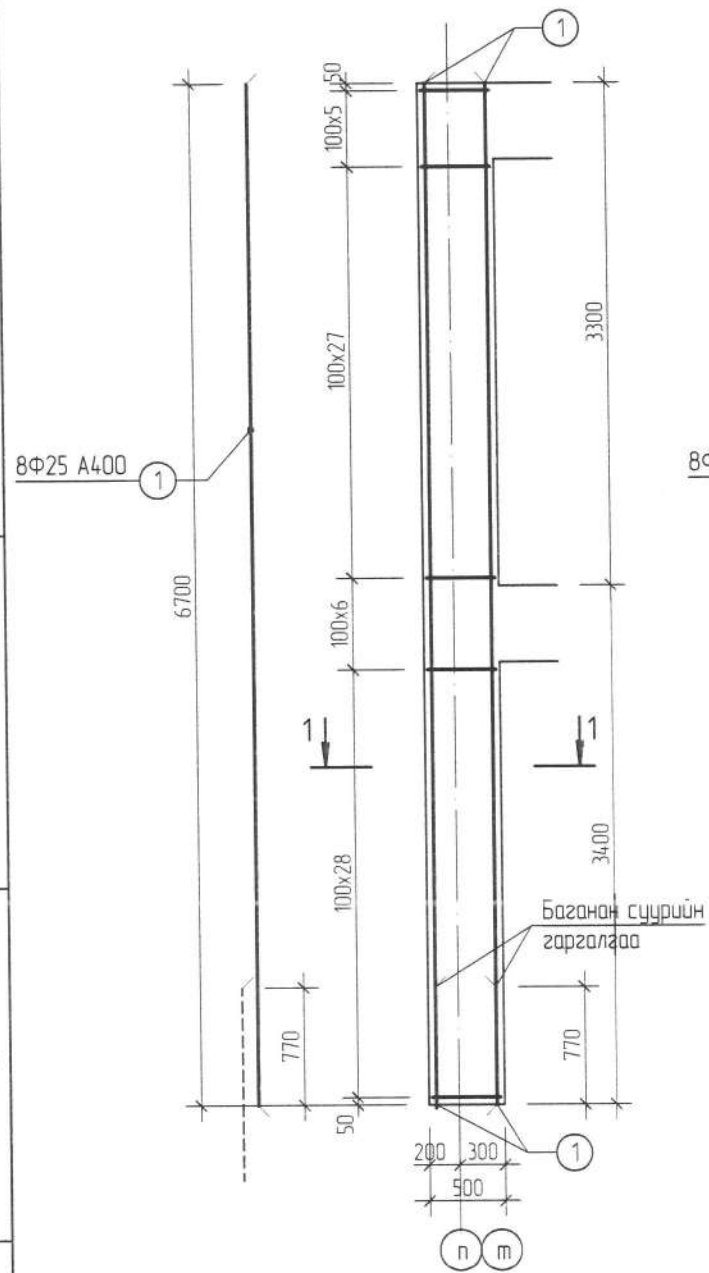
2022.02

Хуудас

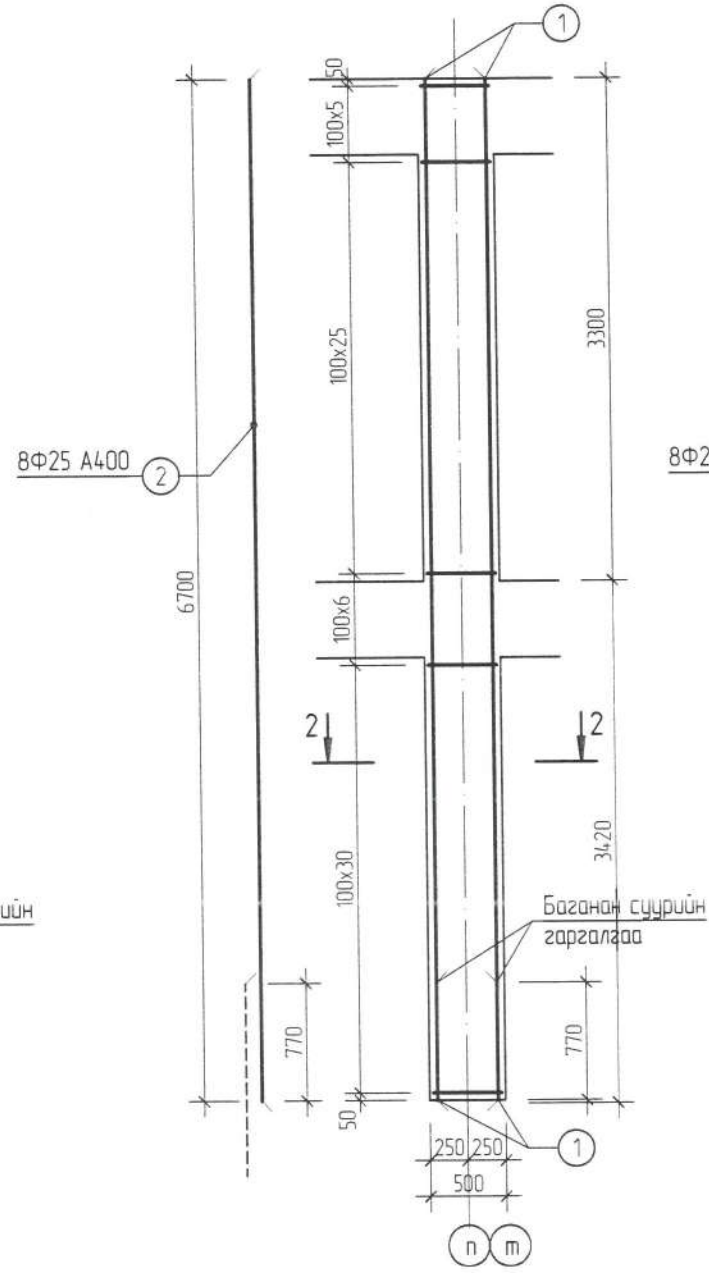
17

A3

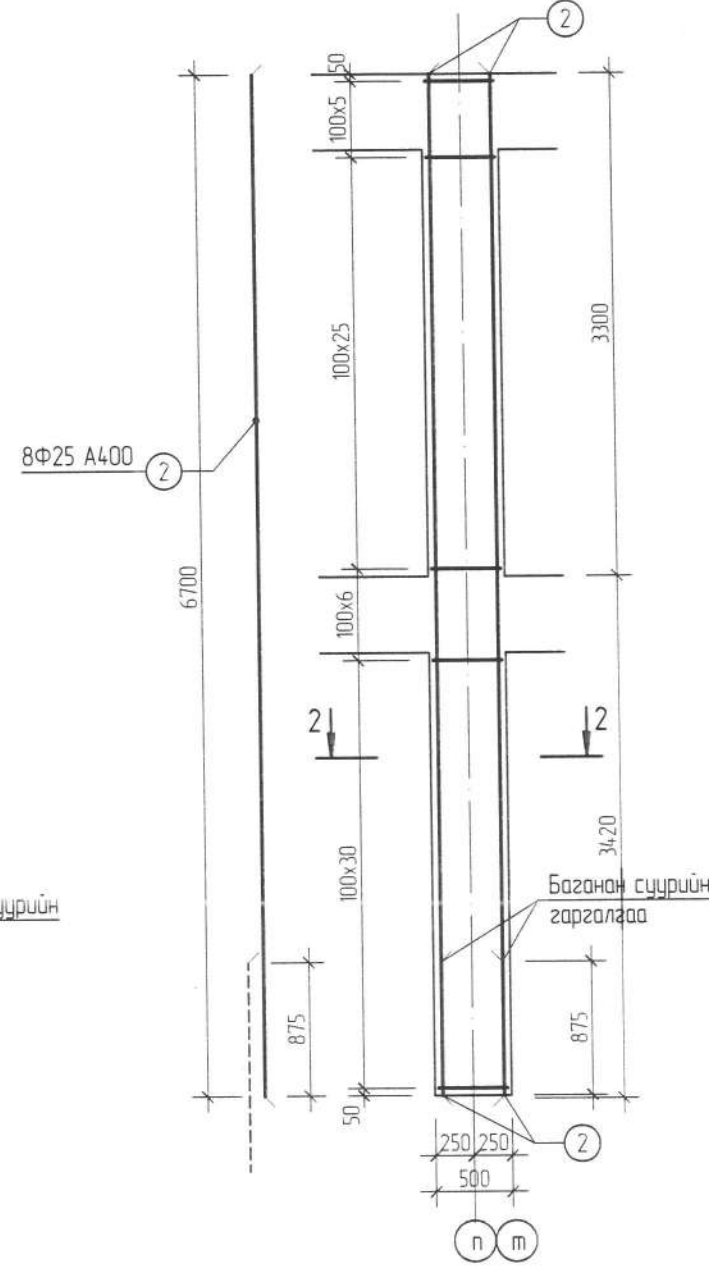
Төмөр бетон багана Б-1 (Арматурлалт)  
M1:50



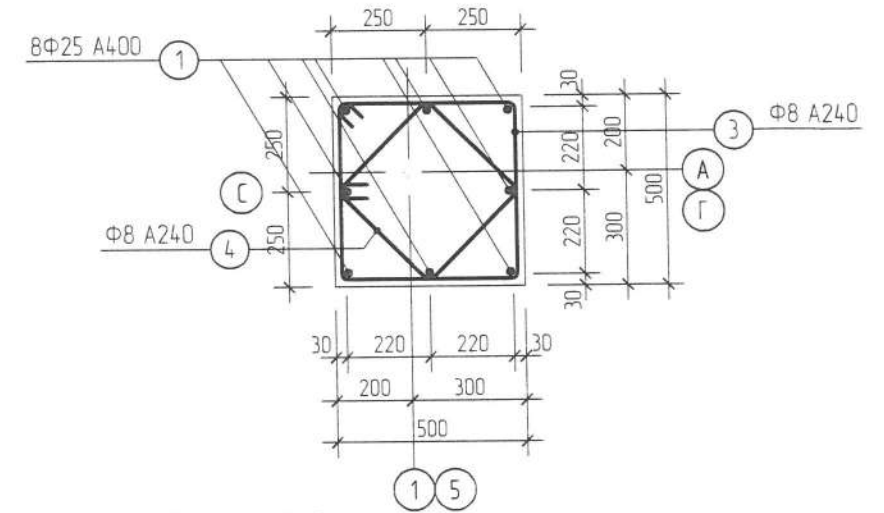
Төмөр бетон багана Б-2 (Арматурлалт)  
M1:50



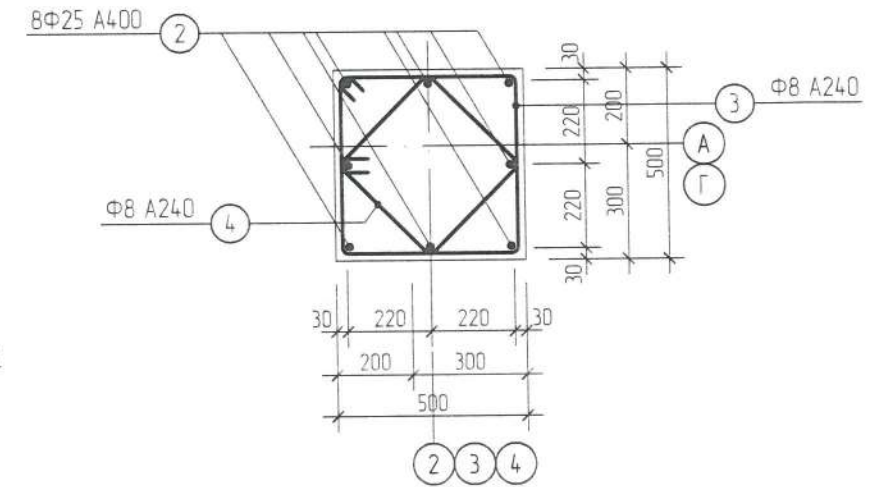
Төмөр бетон багана Б-2 (Арматурлалт)  
M1:50



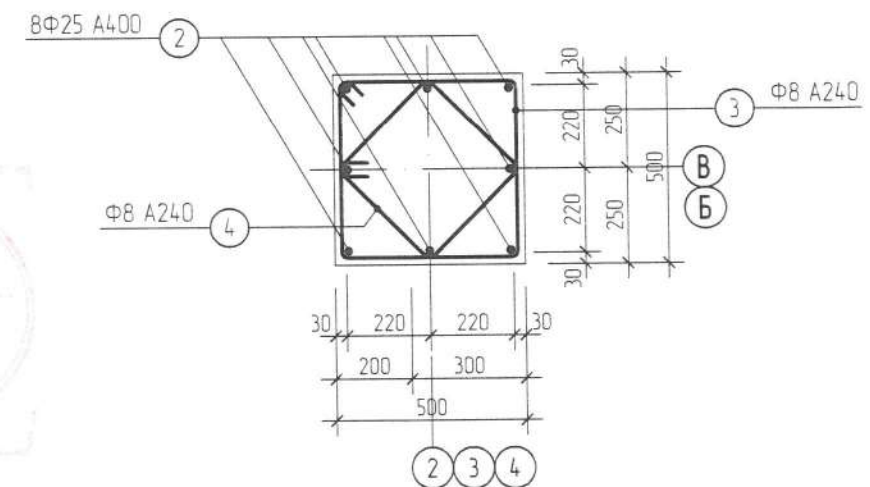
Озтлол 1-1  
M1:20



Озтлол 2-2  
M1:20



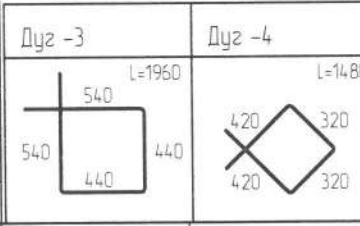
Озтлол 3-3  
M1:20



Материалын нэгдсэн түүбэр

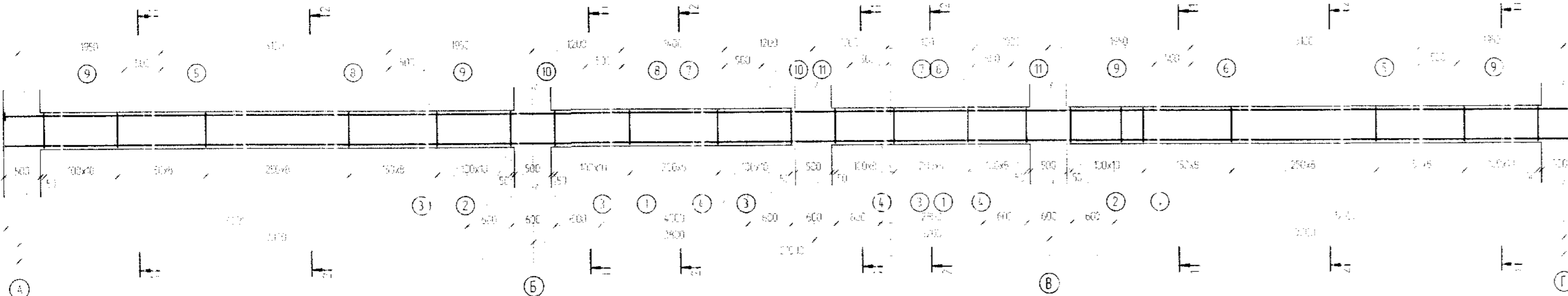
Поэц	Тэмдэглэгээ	Нэр	Тоо шир	Хүнд /кг/		
				Нэгж	Нийт	
Төмөр бетон багана Б-1, 2				16	297.56	4760.97
1	ГОСТ 5781-82	Арматур Ф25 А400 L= 6700	8	25.82	206.52	
3	ГОСТ 5781-82	Арматур Ф8 А240 L= 1960	67	0.77	51.87	
4	"	" Ф8 А240 L= 1480	67	0.58	39.17	
		Бетон В20	м³	1.68	26.88	
Төмөр бетон багана Б-3				6	297.58	1785.49
2	ГОСТ 5781-82	Арматур Ф25 А400 L= 6700	8	25.82	206.54	
3	ГОСТ 5781-82	Арматур Ф8 А240 L= 1960	67	0.77	51.87	
4	"	" Ф8 А240 L= 1480	67	0.58	39.17	
		Бетон В20	м³	1.68	10.08	

п-Тоон тэнхлэг  
т-Үсгэн тэнхлэг

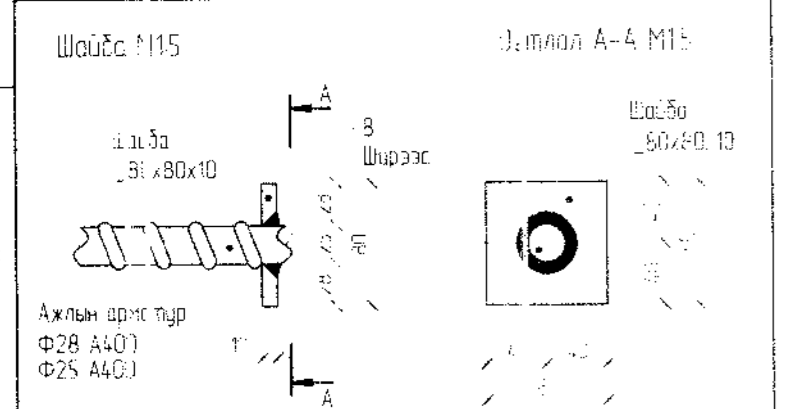
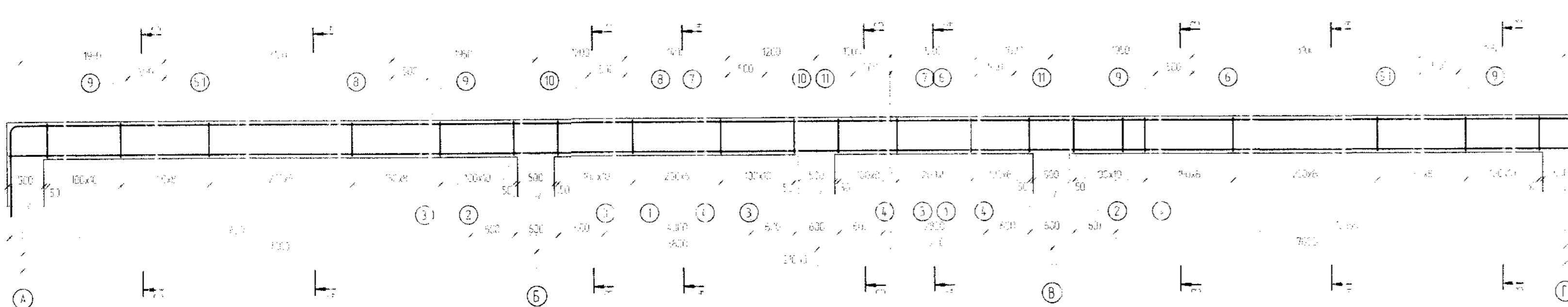


		Булган аймаг Булган сум 5-р баг Судлалын 60 ортой яслийн барилга			Ye шат
		Багана Б-1, 2, 3 (Арматурлалт)			A.3
Инженер	Б.Бат-Оргил	ЕГ Шифр	ЭЖК-2022/01	Масштаб	M1:100
Гүйцэтгэсэн	Б.Бат-Оргил	ТГ Шифр	-	Зургийн дугаар	ББ
Шалгасан	Г.Золбоо			Хуудас	18

Төмөр бетон дамнууруу ДН-1 (Арматурлаглт)  
M150

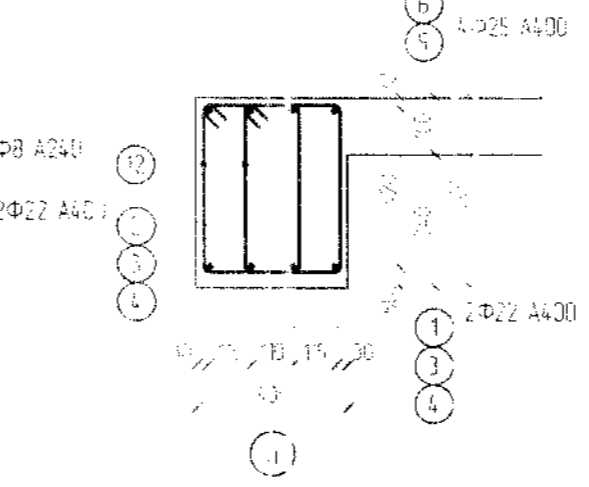


Төмөр бетон дамнууруу ДН-2 (Арматурлаглт)  
M150

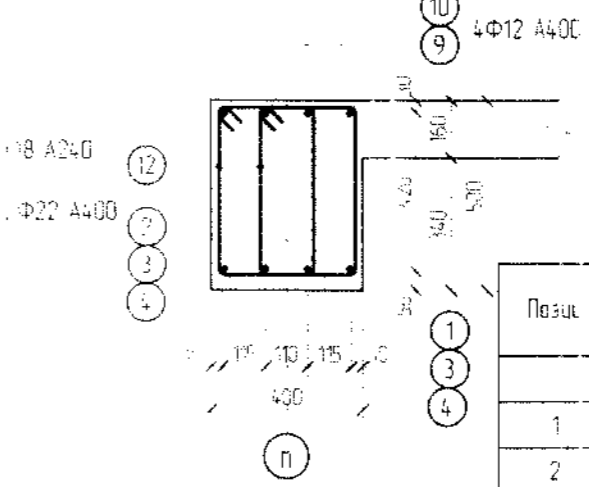


1-Тоон тэнхлэг  
n-Үүсгэн тэнхлэг

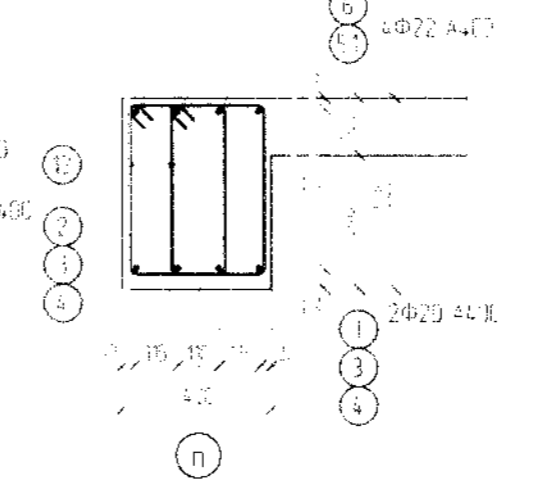
Озглол 1-1  
M150



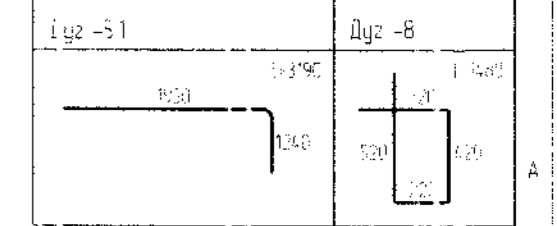
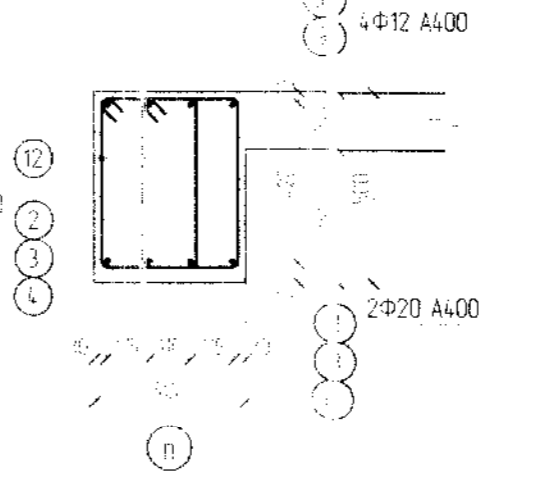
Озглол 2-2  
M150



Озглол 3-3  
M150

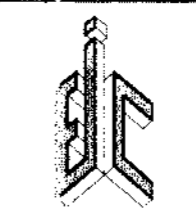


Озглол 4-4  
M150



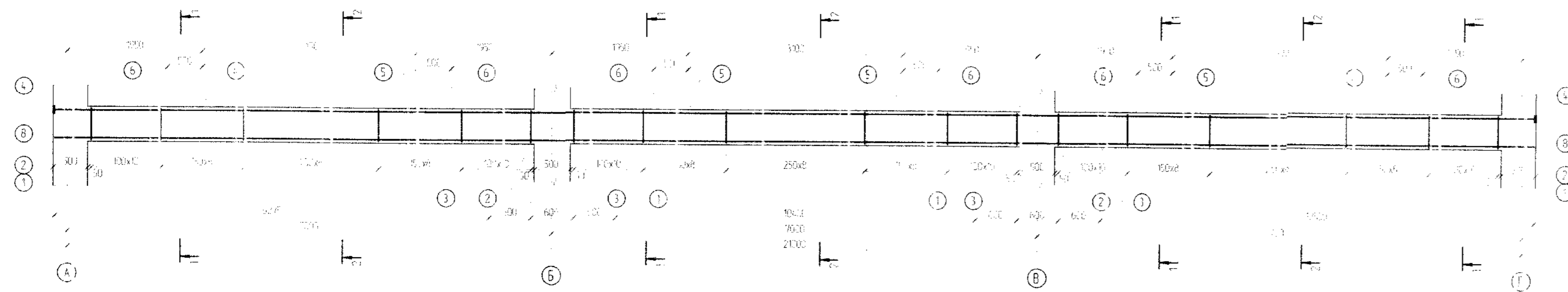
Нархлагдсан эвдэлхүйн тооархойлолт

Позиц	Тэйвэглэгээ	Нэр	Тайлбар	Хүнб / кг			
				Нэгж	Нийт		
Төмөр бетон дамнууруу ДН-1							
1	ГОСТ 5781-82	Арматур	Ф22 А400 L	8075	4	24.10	96.33
2			Ф22 А400 L	6875	4	20.52	82.05
3			Ф22 А400 L	4400	4	13.13	52.51
4			Ф22 А400 L	3800	4	11.34	45.33
5			Ф25 А400 L	1950	8	7.51	60.1
6			Ф25 А400 L	2950	4	11.37	45.47
7			Ф22 А400 L	2200	4	6.56	26.25
8			Ф25 А400 L	3150	4	12.14	48.51
9			Ф12 А400 L	4100	8	3.64	29.11
10			Ф12 А400 L	2400	4	2.13	8.12
11			Ф12 А400 L	2200	4	1.95	7.81
12	ГОСТ 5781-82	Арматур	Ф8 А240 L	1480	270	0.58	15.74
13	ГОСТ 19903-74	Лист	80x10 L	80	8	0.50	4.02
		Бетон В20	m³			3.78	7.56
Төмөр бетон дамнууруу ДН-2							
1	ГОСТ 5781-82	Арматур	Ф20 А400 L	6075	4	19.91	78.61
2			Ф20 А400 L	6875	4	16.95	67.82
3			Ф20 А400 L	4400	4	10.85	43.41
4			Ф20 А400 L	3800	4	9.37	37.43
5			Ф22 А400 L	3190	8	9.52	38.11
6			Ф22 А400 L	2950	4	8.80	35.2
7			Ф22 А400 L	2200	4	6.56	26.25
8			Ф22 А400 L	3150	4	9.40	37.61
9			Ф12 А400 L	4100	8	3.64	29.11
10			Ф12 А400 L	2400	4	2.13	8.12
11			Ф12 А400 L	2200	4	1.95	7.81
12	ГОСТ 5781-82	Арматур	Ф8 А240 L	1480	270	0.58	15.74
		Бетон В20	m³			3.78	7.56

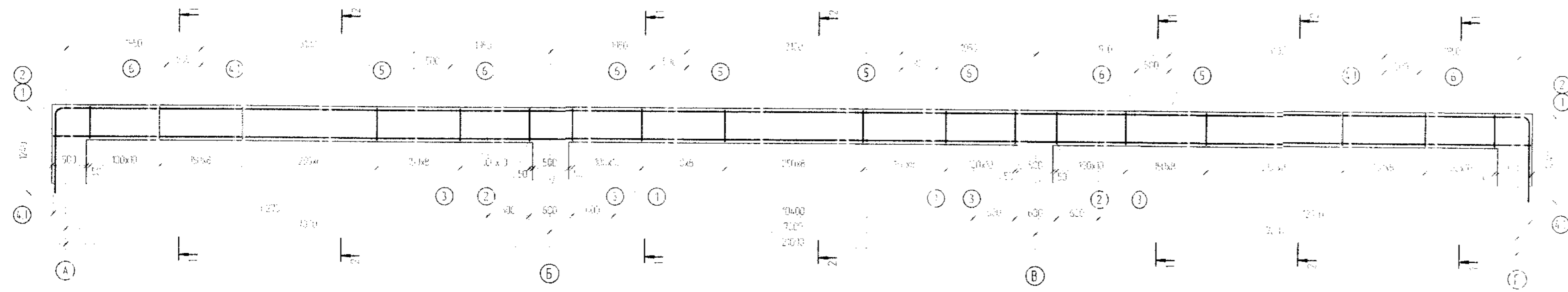


Булган дотор: Булган дотор 5-р баг			
Сүбхилсэн 60 сөртой яслин барилга			
Төмөр бетон дамнууруу ДН-1 ДН-2 (Арматурлаглт)			
Инженер	Б.Бат-Орзиг	ЭХС-2022/01	М1100
Гүйцэтгэсэн	Б.Бат-Орзиг		
Шалгагсан	Г.Зөлөө		65
Тайлбар			19

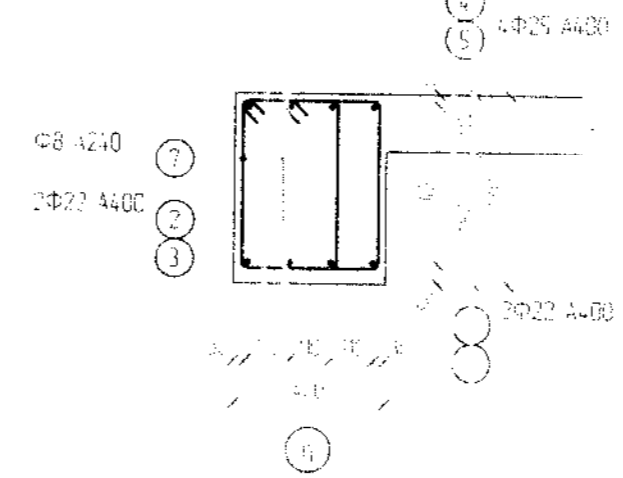
Тэмэр бетон дгмнүрүү ДН-3 (Арматурлагт)  
М 50



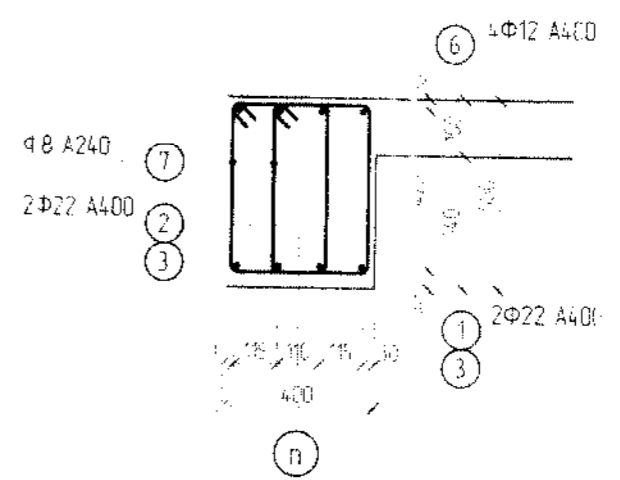
Тэмэр бетон дгмнүрүү ДН-4 (Арматурлагт)  
М 50



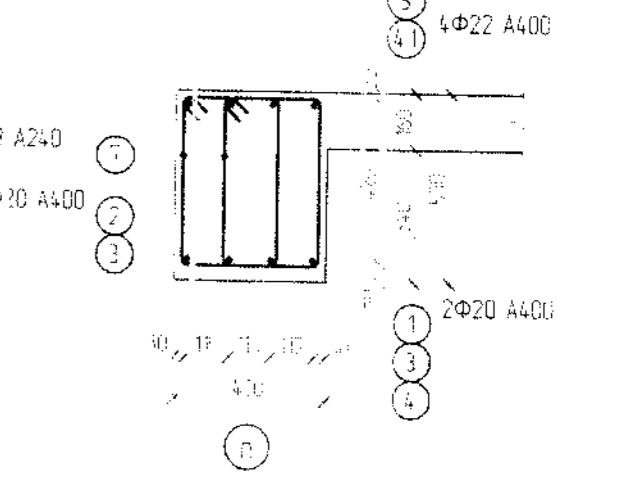
Озтлол 1-1  
М120



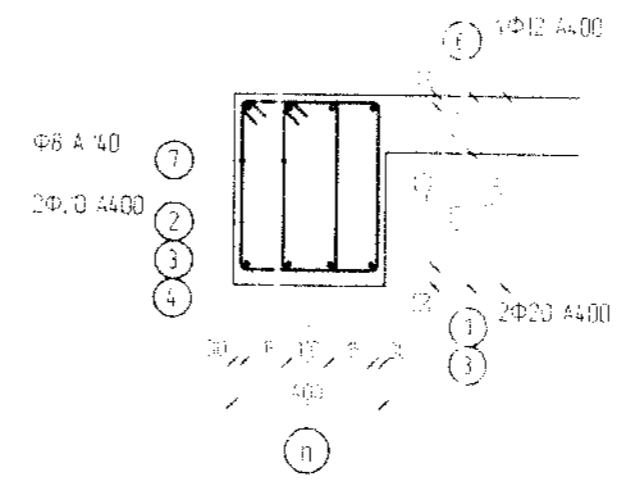
Озтлол 2-2  
М120



Озтлол 3-3  
М120

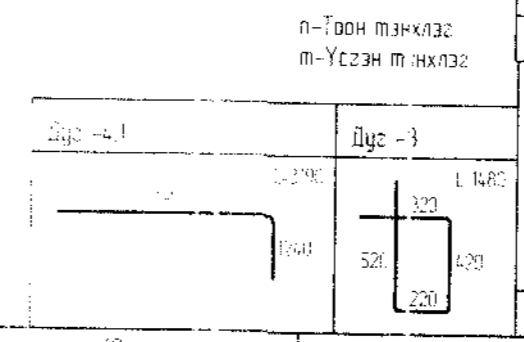
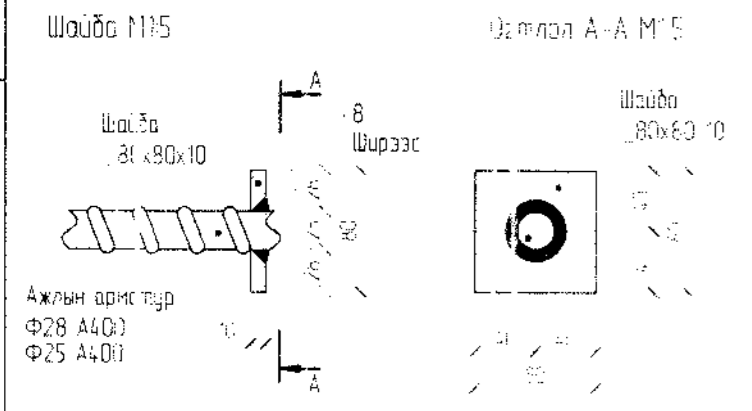


Озтлол 4-4  
М120



Таслагдсан эвдэхүүний төдөрхийлолт

Таслаг	Тэмдэглэгээ	Нэр	Тас шир	Хүнд / кг	
				Нэгж	Тоо
Тэмэр бетон ваннуруу ДН-3					
			3	65152	1954.56
1	ГОСТ 5781-82	Арматур Ф22 А400 L	8075	4	24.10
2		Ф22 А400 L	6875	4	20.52
3		Ф22 А400 L	7600	4	22.68
4		Ф25 А400 L	1950	8	7.51
5		Ф25 А400 L	3900	8	15.03
6		Ф12 А400 L	4100	12	3.64
7	ГОСТ 5781-82	Арматур Ф8 А240 L	1480	264	0.58
8	ГОСТ 19903-74	Лист .80x10 L	80	8	0.50
		Бетон В20	н <sup>3</sup>		3.87
Тэмэр бетон ваннуруу ДН-4					
			3	593.73	1781.19
1	ГОСТ 5781-82	Арматур Ф20 А400 L	8075	4	19.91
2		Ф20 А400 L	6875	4	16.95
3		Ф20 А400 L	7600	4	18.74
4.1		Ф22 А400 L	3190	8	9.52
5		Ф22 А400 L	3900	8	11.64
6		Ф12 А400 L	4100	12	3.64
7	ГОСТ 5781-82	Арматур Ф8 А240 L	1480	264	0.58
8	ГОСТ 19903-74	Лист .80x10 L	80	8	0.50
		Бетон В20	н <sup>3</sup>		3.87



Бүлэг н аймаг, бүлэг н у л 5-р баг  
Субъектын 6.0 ортой яслийн барилга

Тэмэр бетон ваннуруу ДН-3, ДН-4 (Арматурлагт)

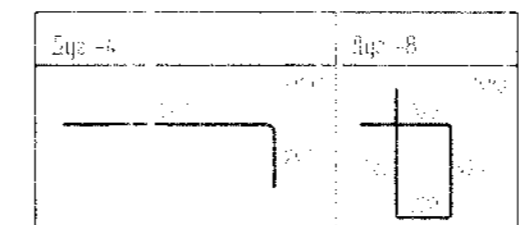
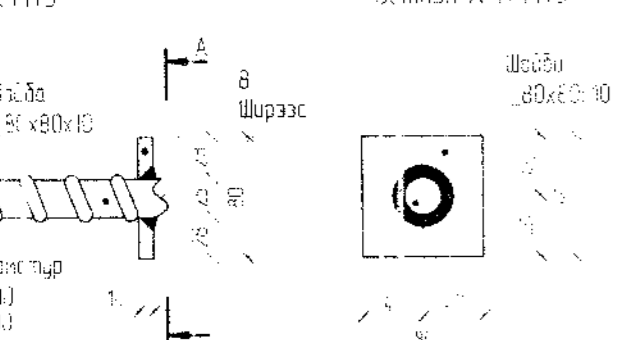
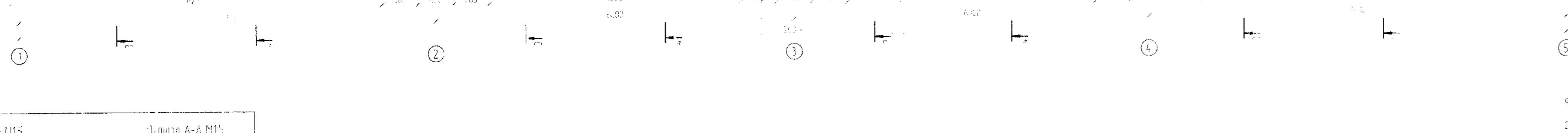
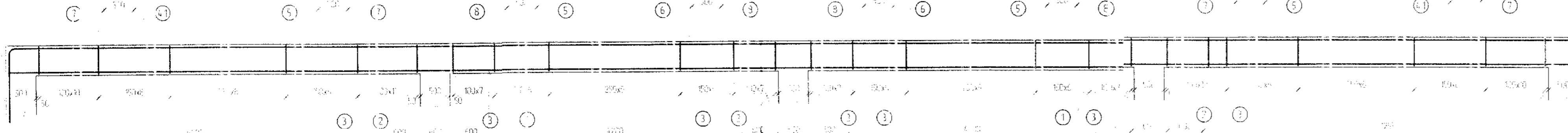
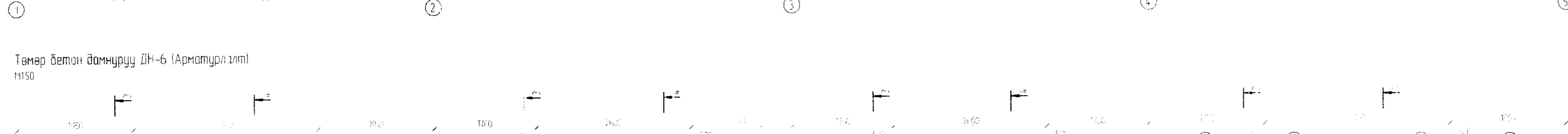
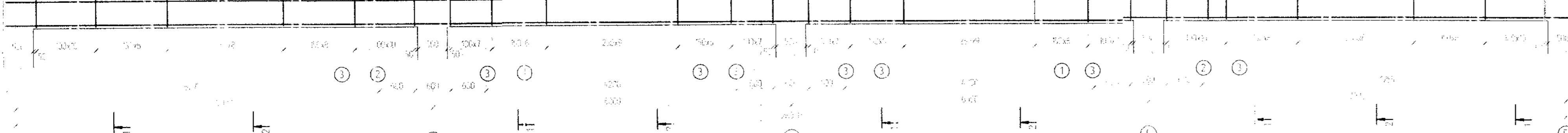
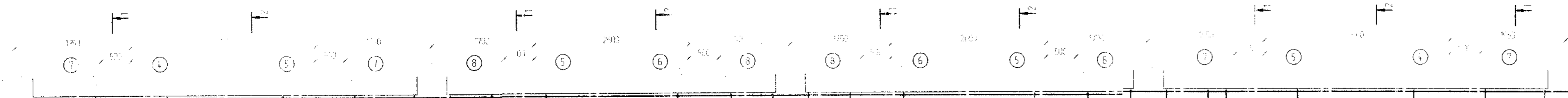
Инженер: Г.Б.Бат-Орзиг  
Гүйцэтгэгч: Б.Бат-Орзиг  
Шалбарсан: Г.З.Сэлэнгэ

ЭЖС-2022/01  
М1100  
2022.02

Хуудас: 56  
Тал: 20

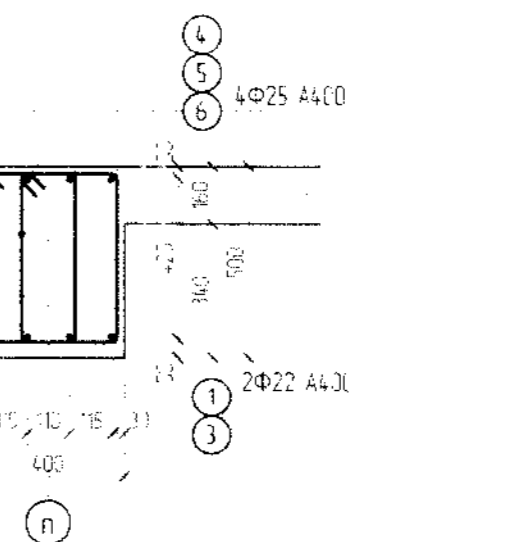


Төмөр бетон дамнууруу ДН-5 (Арматурлалт)  
М150

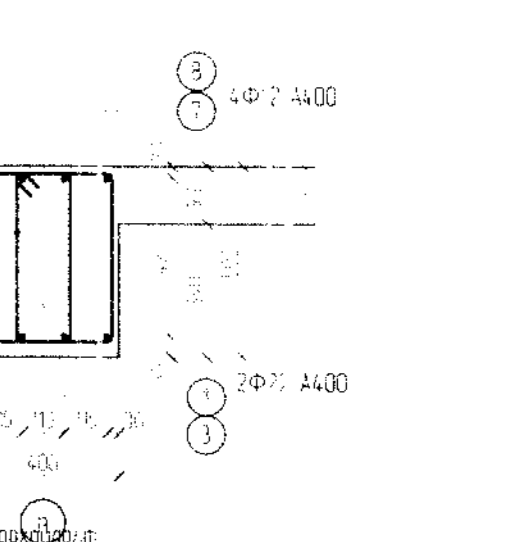


Таш ханга  
п. Усман чингэл

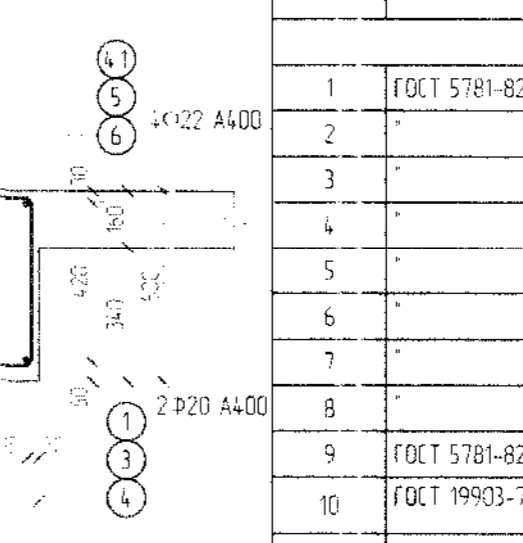
Огтлол 1-1  
М120



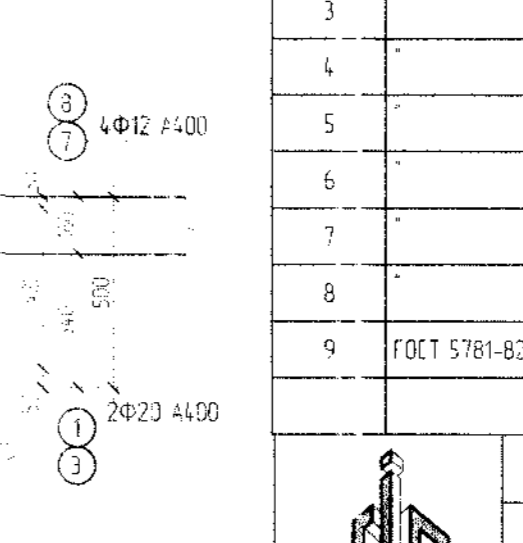
Огтлол 2-2  
М120



Огтлол 3-3  
М120



Огтлол 4-4  
М120



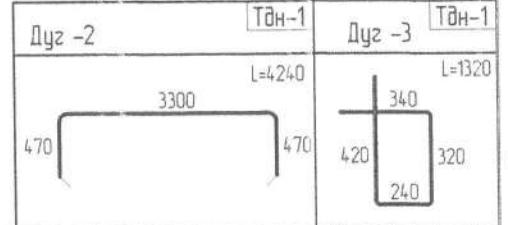
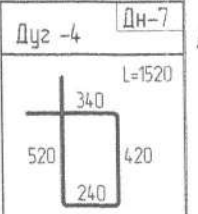
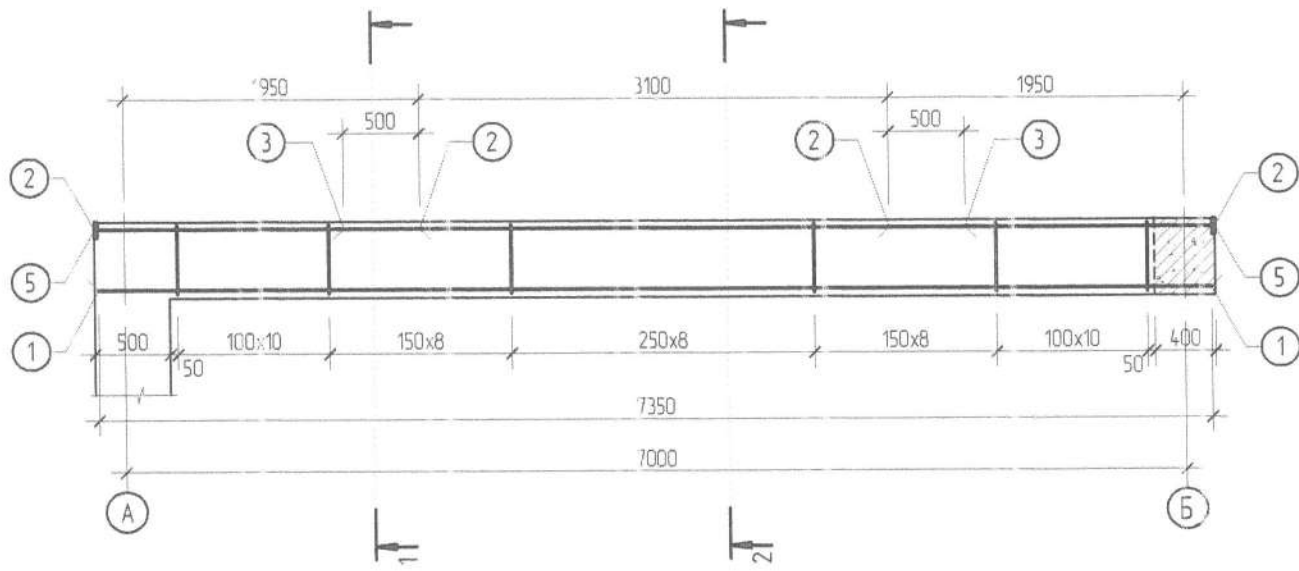
Төрөлсөн эвэлгүүний тодорхойлолт

Позиц	Тэг дэглээгээ	Нэр	Төрөл	Хүнд / кг /		
				Нэгж	Нүст	
Төмөр бетон дамнууруу ДН-5				3	804.47	1473.40
1	ГОСТ 5781-82	Арматур Ф22 А400 L	8075	4	24.10	96.31
2		Ф22 А400 L	6875	4	29.52	82.01
3		Ф22 А400 L	6600	8	19.69	157.53
4		Ф25 А400 L	1950	8	7.51	60.11
5		Ф25 А400 L	3650	8	14.06	112.5
6		Ф25 А400 L	3400	4	13.10	52.41
7		Ф12 А400 L	4100	8	3.64	29.12
8		Ф12 А400 L	3600	8	3.20	25.5
9	ГОСТ 5781-82	Арматур Ф8 А240 L	1480	316	0.58	184.73
10	ГОСТ 19903-71	Лист 80x10 L	80	8	0.50	4.02
Бетон В20				м <sup>3</sup>	4.78	14.34
Төмөр бетон дамнууруу ДН-6				3	735.31	2205.94
1	ГОСТ 5781-82	Арматур Ф20 А400 L	8075	4	19.91	79.61
2		Ф20 А400 L	6975	4	16.95	67.81
3		Ф20 А400 L	6600	8	16.28	130.23
4		Ф22 А400 L	3190	8	9.52	76.16
5		Ф22 А400 L	3650	8	10.89	87.12
6		Ф22 А400 L	3400	4	10.15	40.58
7		Ф12 А400 L	4100	8	3.64	29.12
8		Ф12 А400 L	3600	8	3.20	25.5
9	ГОСТ 5781-82	Арматур Ф8 А240 L	1480	316	0.58	184.73
Бетон В20				м <sup>3</sup>	4.78	14.34

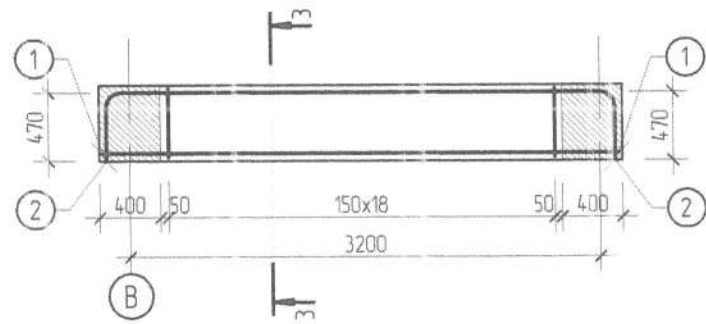


Булаг аймаг Булаг сум 5-р дуг Судалгаан 60 ортой явдал барилда			
Төмөр бетон дамнууруу ДН-5, ДН-6 (Арматурлалт)			
Инженер	Б.Бол-Оршил	Т.Хүрэн	1.3
Гүйцэтгэсэн	Б.Бол-Оршил	ЭХЛ-2022/01	М1100
Ша.гасан	Г.Золноо	55	21

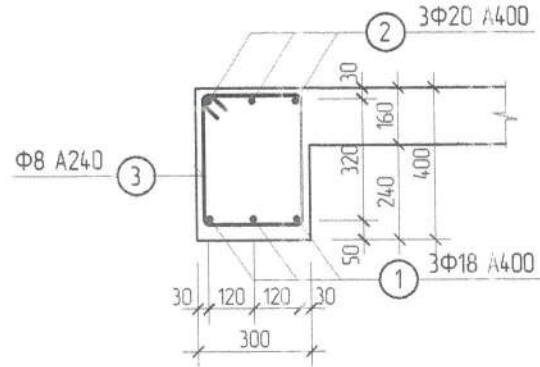
Төмөр бетон дамнууц ДН-7 (Арматурлалт)  
М1:50



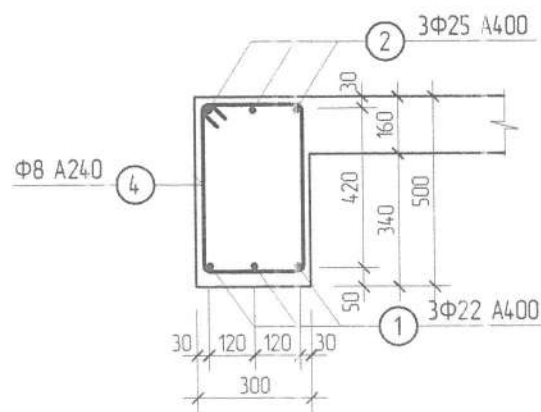
Төмөр бетон туслах дамнууц ТДН-1 (Арматурлалт)  
М1:50



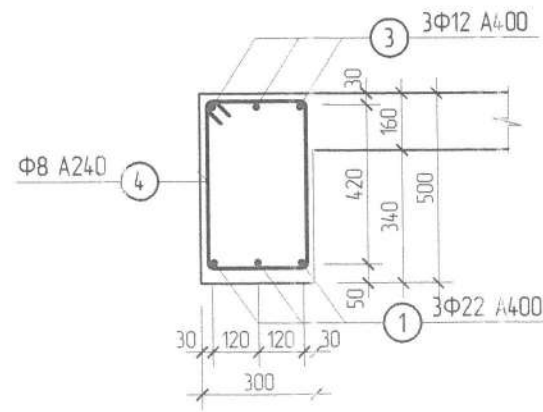
Огтлол 3-3  
М1:20



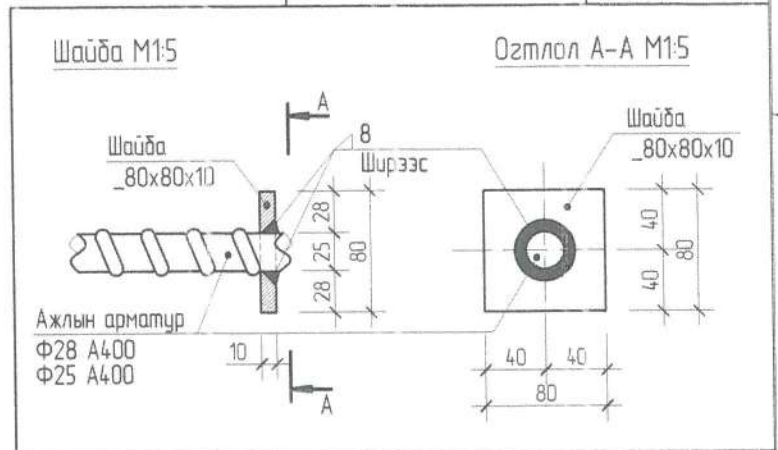
Огтлол 1-1  
М1:20



Огтлол 2-2  
М1:20



п-Тоон тэнхлэг  
т-Үсгэн тэнхлэг



Марклагдсан эдэлхүүний тодорхойлолт

Позиц	Тэмдэглэгээ	Нэр	Тоо шир	Хүнд /кг/		
				Нэгж	Нийт	
Төмөр бетон дамнууц ДН-7				2	152.24	304.47
1	ГОСТ 5781-82	Арматур Ф22 А400 L= 7350	3	21.93	65.80	
2	"	" Ф25 А400 L= 1950	6	7.51	45.08	
3	"	" Ф12 А400 L= 4100	3	3.64	10.92	
4	ГОСТ 5781-82	Арматур Ф8 А240 L= 1520	44	0.60	26.42	
5	ГОСТ 19903-74	Лист 80x10 L= 80	8	0.50	4.02	
Бетон В20			м <sup>3</sup>	1.08	2.16	
Төмөр бетон туслах дамнууц ТДН-1				4	75.96	303.86
1	ГОСТ 5781-82	Арматур Ф20 А400 L= 3350	3	8.26	24.78	
2	"	" Ф22 А400 L= 4240	3	12.65	37.96	
3	ГОСТ 5781-82	Арматур Ф8 А240 L= 1320	18	0.52	9.39	
Бетон В20			м <sup>3</sup>	0.48	3.84	



Булган аймаг Булган сум 5-р баг  
Сүбилэйн 60 ортой яслийн барилга.

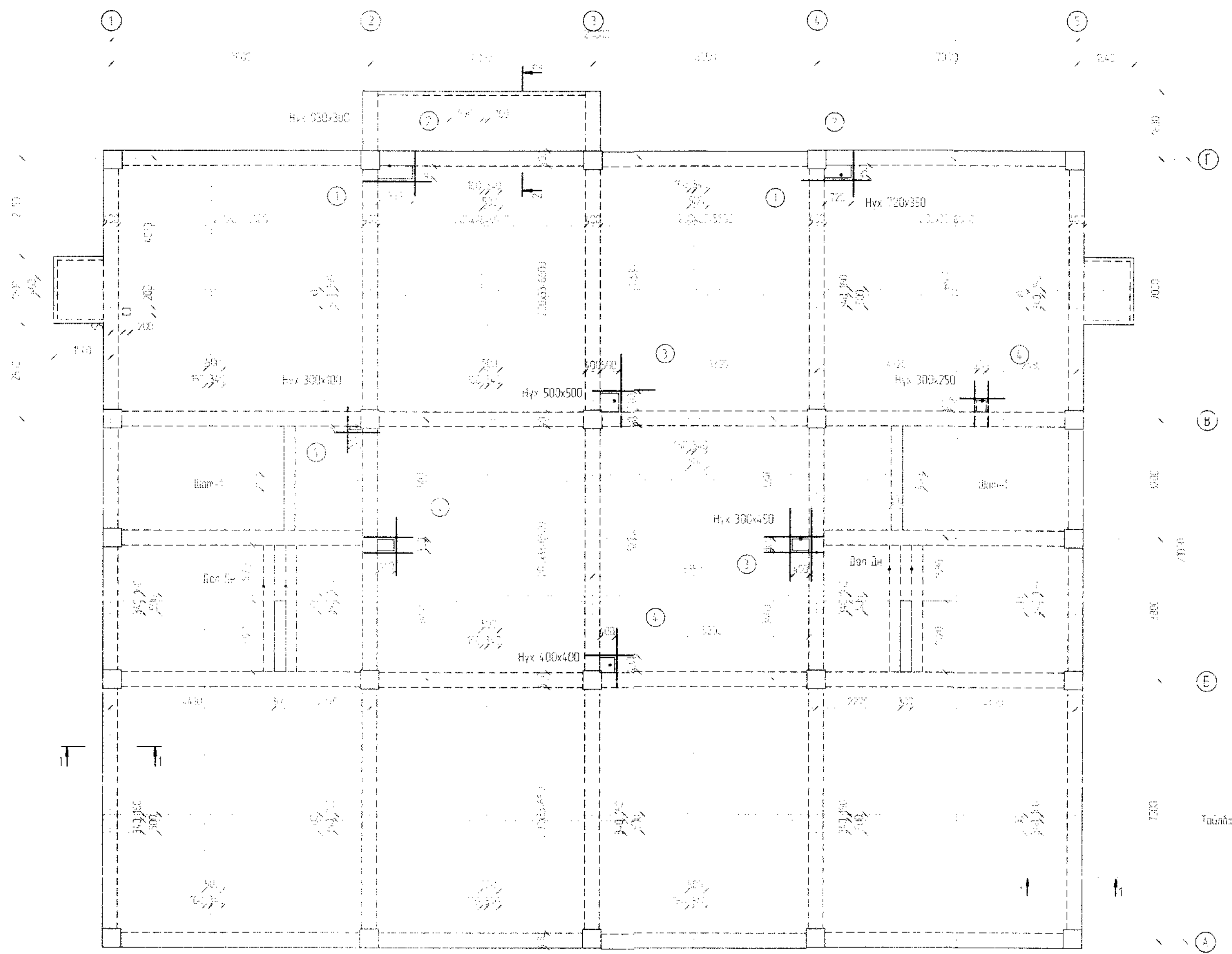
Төмөр бетон дамнууц ДН-7, ТДН-1 (Арматурлалт)

Үе шат  
А3

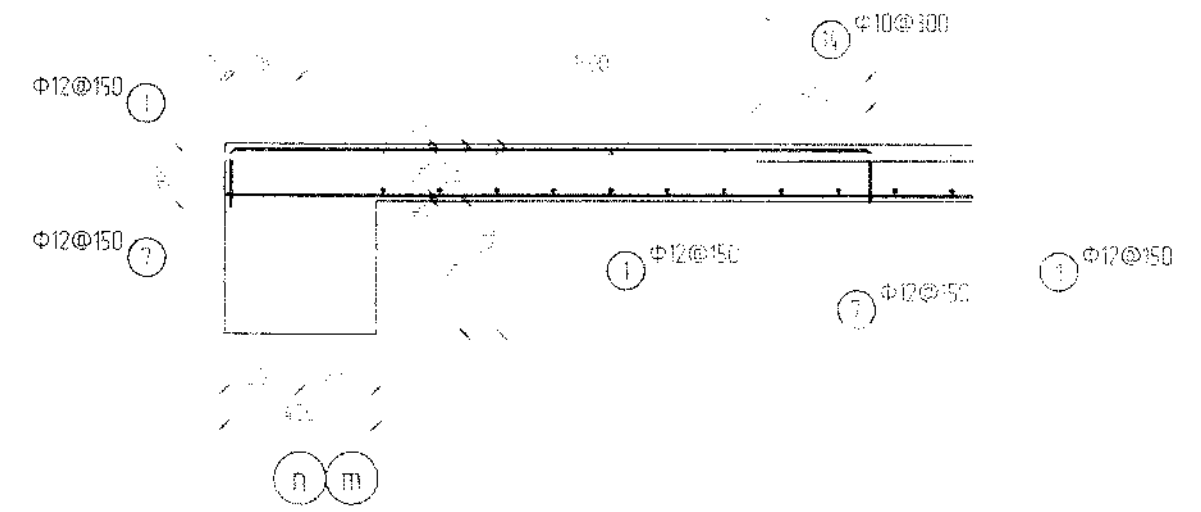
Инженер	Б.Бат-Оргил	ЕГ Шифр	ЭЖК-2022/01	Масштаб	М1:100	Огноо	2022.02
Гүйцэтгэсэн	Б.Бат-Оргил	ТГ Шифр	-	Зургийн дугаар	ББ	Хуудас	22
Шалгасан	Г.Залбоо						

"ЭНХИЙН ХАРИАЛ" КОРПОРАЦИЙН ХХК  
УТАС: +976 90005665

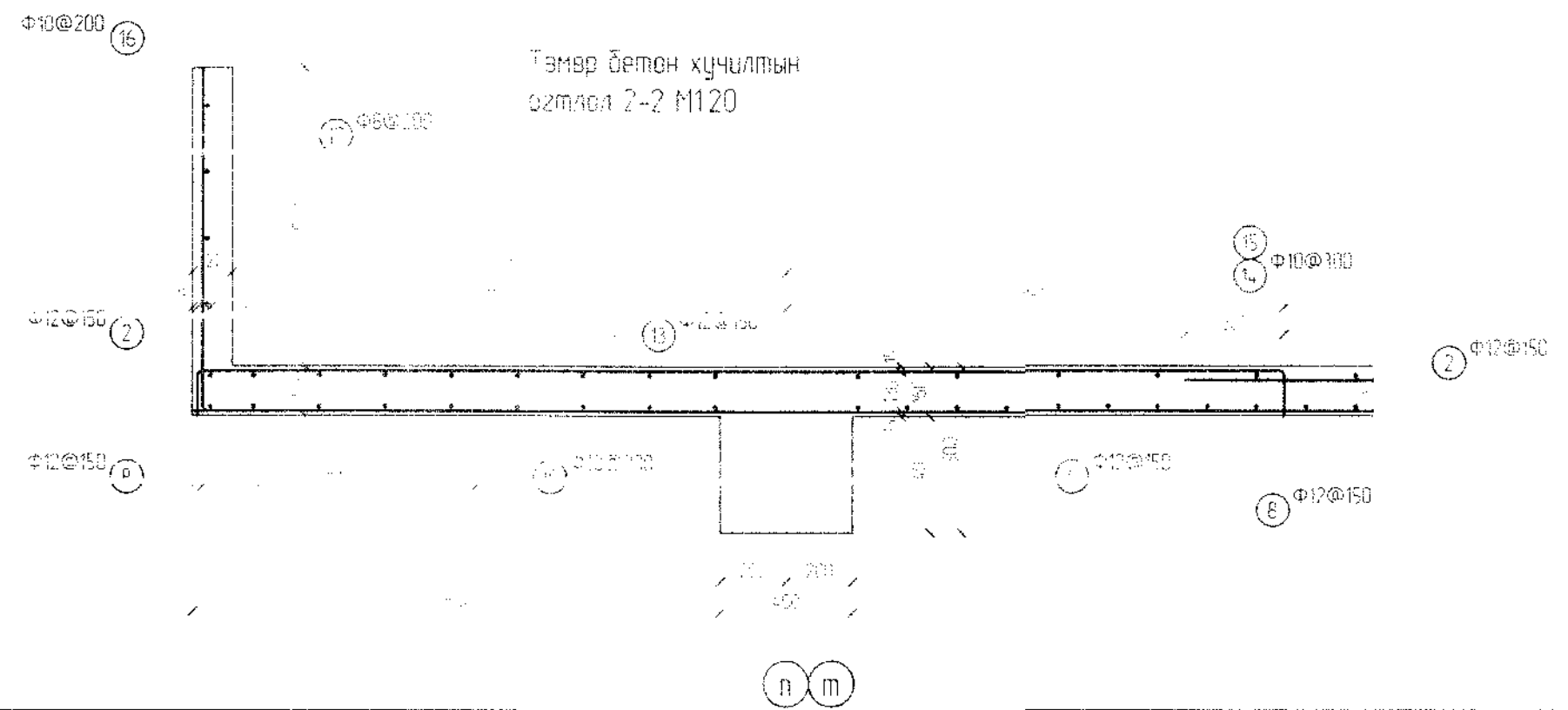
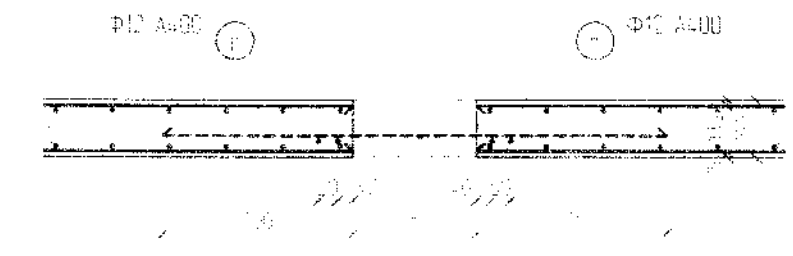
1-р дахьрын хүчилтэн байгуулалт (Хэвний зураг)  
M1:100



Тэмэр бетон хүчилтэн  
огтлол 1-1 M120

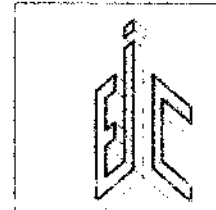


Хүчилтний гэрээх нүхний хэмжээний оршингүр  
M120



Тайлбар  
Эдгээр зураг нь бусад зурагтай нийцүүлэн  
хэрэглэгдэх ёстой. Тусгай тооцоо, өөрчлөлт  
Ариунтуйн бүрэлдэхүүн хэсгийн байгуулагчид  
дагууль хийгдсэн байхыг үгүйсгэхгүй.

ТӨГШӨӨРӨЛСӨН		
БА	Г. Хийдэр	
ХАЭ	С. Дорноо	
ХТ	В. Сүхбаатар	
ХТ	Н. Цэцэг	
ХТ	Х. Холбоо	



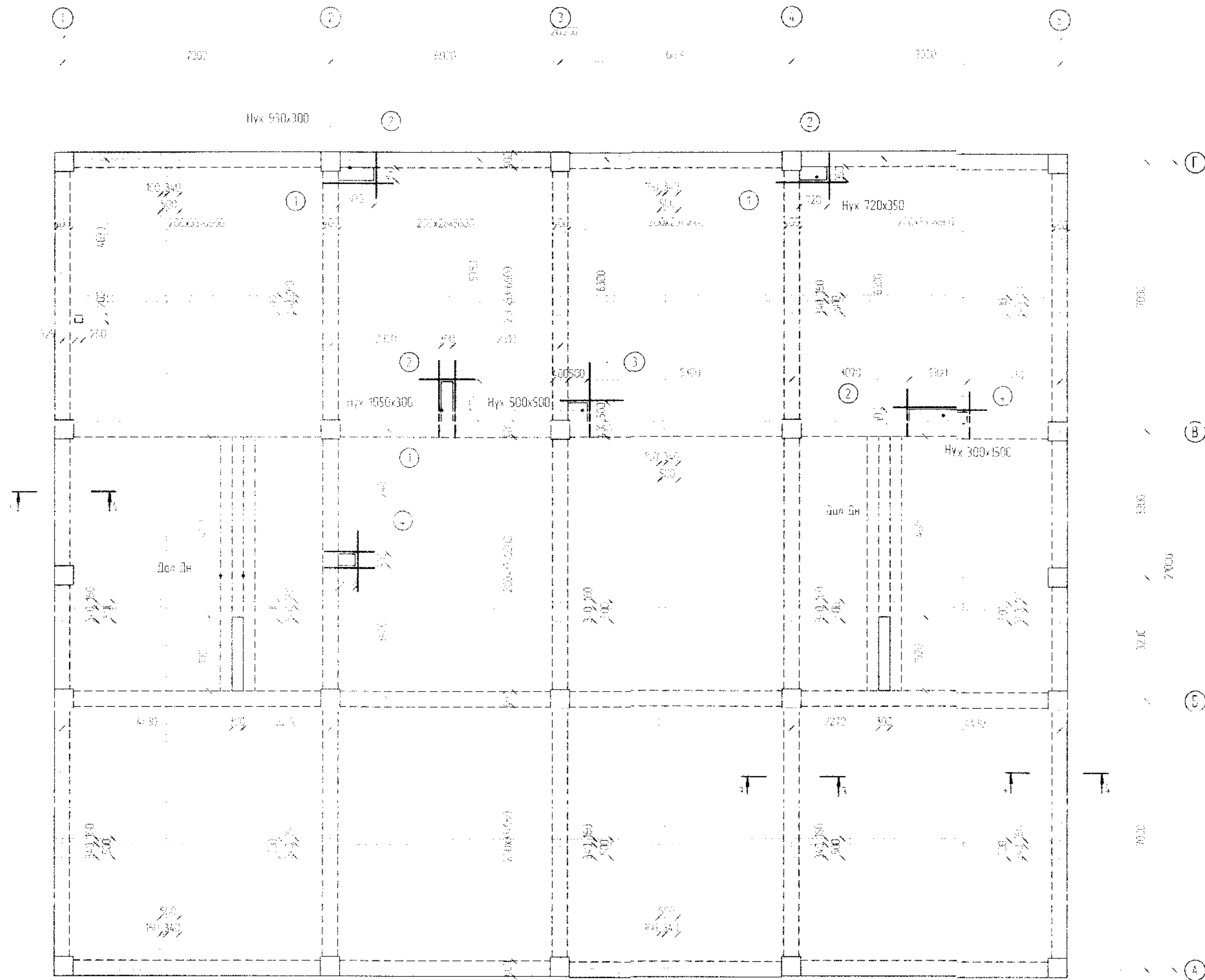
1-р дахьрын хүчилтэн байгуулалт (Хэвний зураг)		4.3
Инженер	В.Бат-Орзон	2022.05.24
Таслаач	В.Бат-Орзон	65
Шалбарсан	В.Бат-Орзон	23

2-5  
2022.05.24

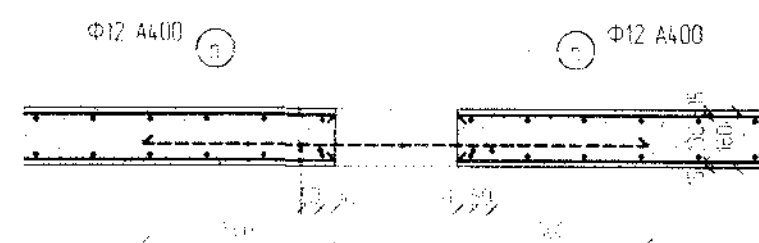




2-р давхрын хүчилтэн байгуулалт (Хэвний зураг)  
1:100



Хүчилтэнд гаргах нүхний нэмэлт арматур  
M120



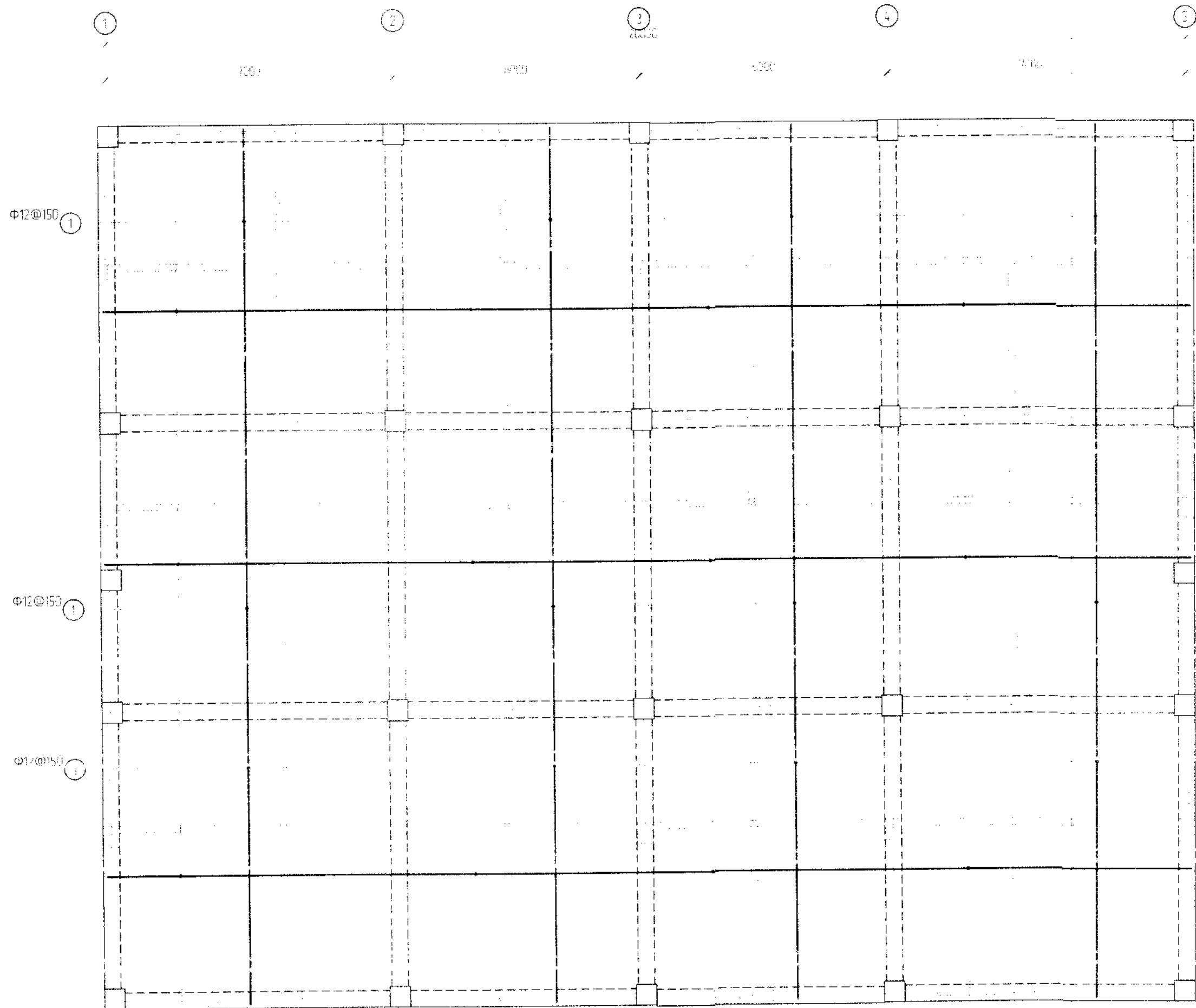
Тоймбар  
Эзрэлт ФНД-аас бусад нүхнийг байгуулалт  
Эзэр тусгаар үн болно 1 дээр дээр нь өржмж гаргана  
Ажиллудын бүтээлэлт зөрийн давхрагс техникын  
байдал үүрэг дэвшилтэй юэ

ЗАНШАВАГАЦСАН	
Б.А	Г. Мхблар
Ц.Б.Э	Б. Оюунжаргал
Х.Т. Д.П	Ц. Шарангил
Х.Л	Б. Мэлхийнгаралз

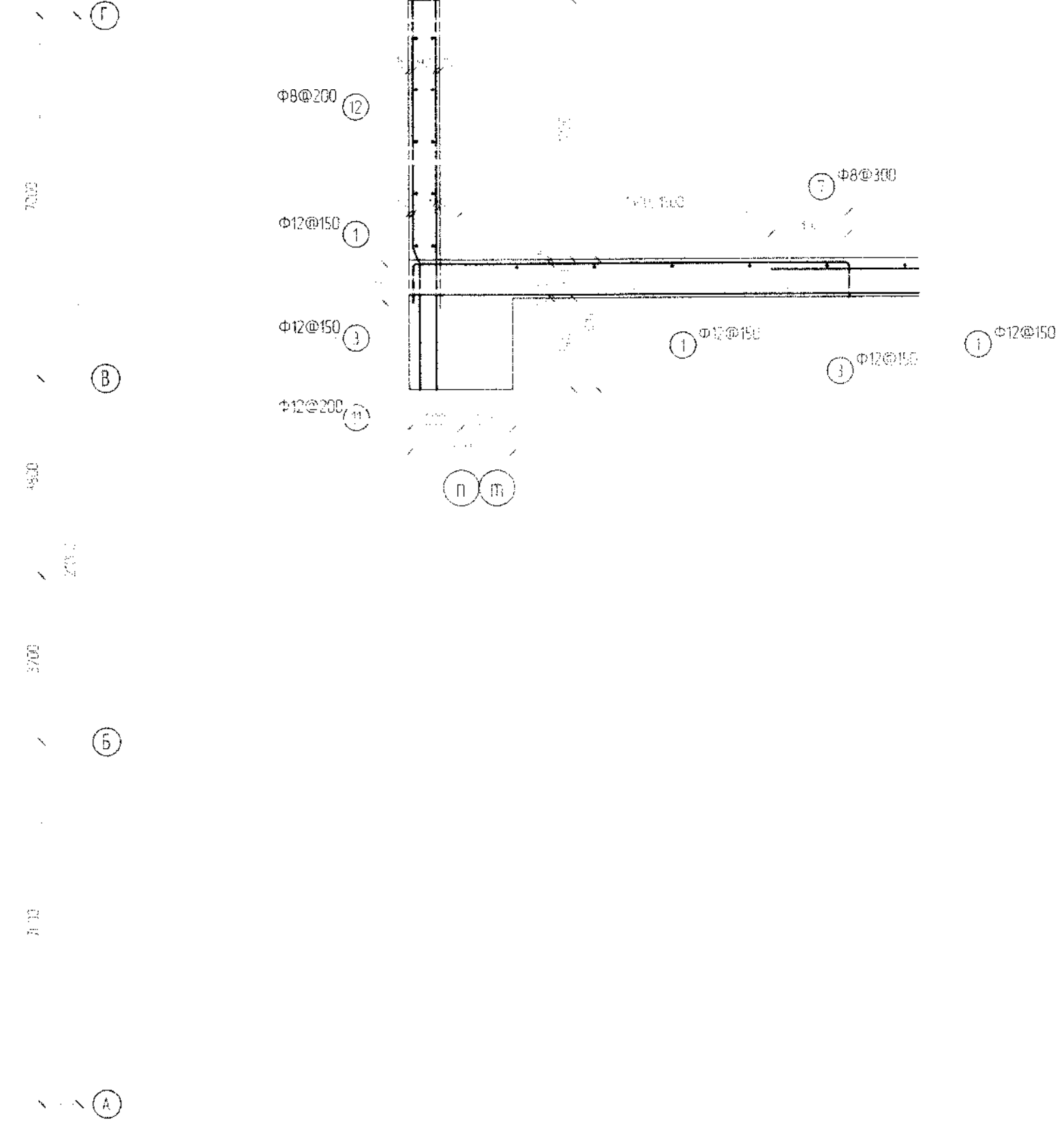


Бүтэц зөвхөн бүтэцтэй үндэс Субилолн 60 өмтэй өмтэй барилга		Төлөө	43
2-р давхрын хүчилтэн байгуулалт (Хэвний зураг)		Төрөл	2023.02
Мөхөнөс	Б.Бат-Оршил	Эхний зураг	111 юс
Мөхөнөс	Б.Бат-Оршил	Төгсөг зураг	26
Мөхөнөс	Г.Дэлгэс	Төгсөг зураг	26

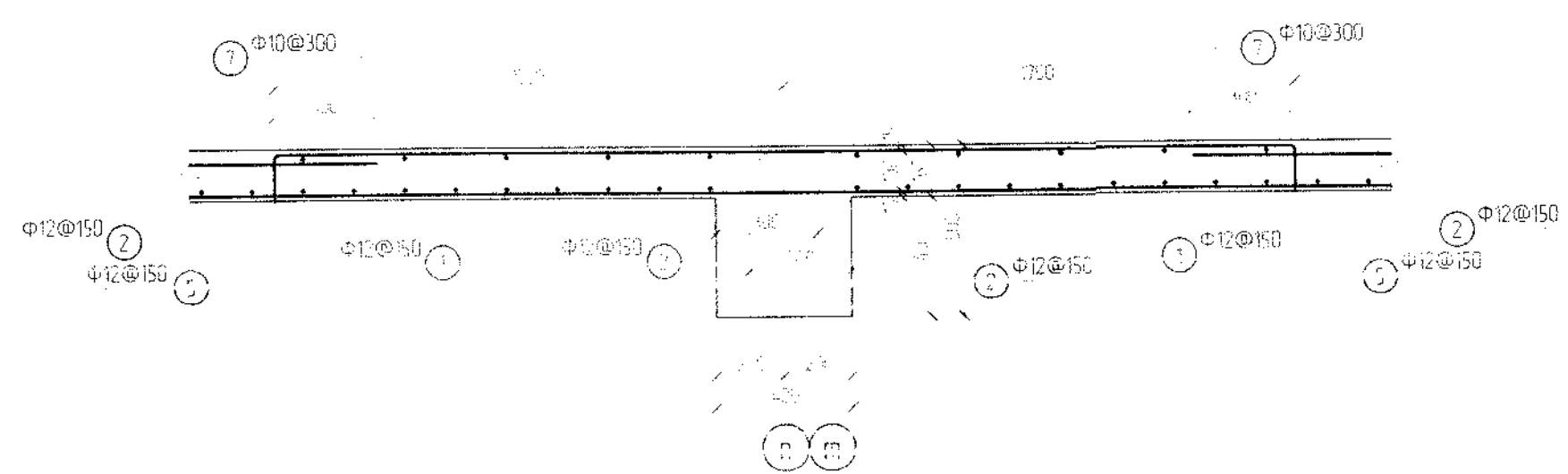
2-р дабхрын хучилтын доод үеийг армиуралалт  
M1100



Төмөр бетон хучилтын  
огтлол 4-4 M120



Төмөр бетон хучилтын  
огтлол 3-3 M120

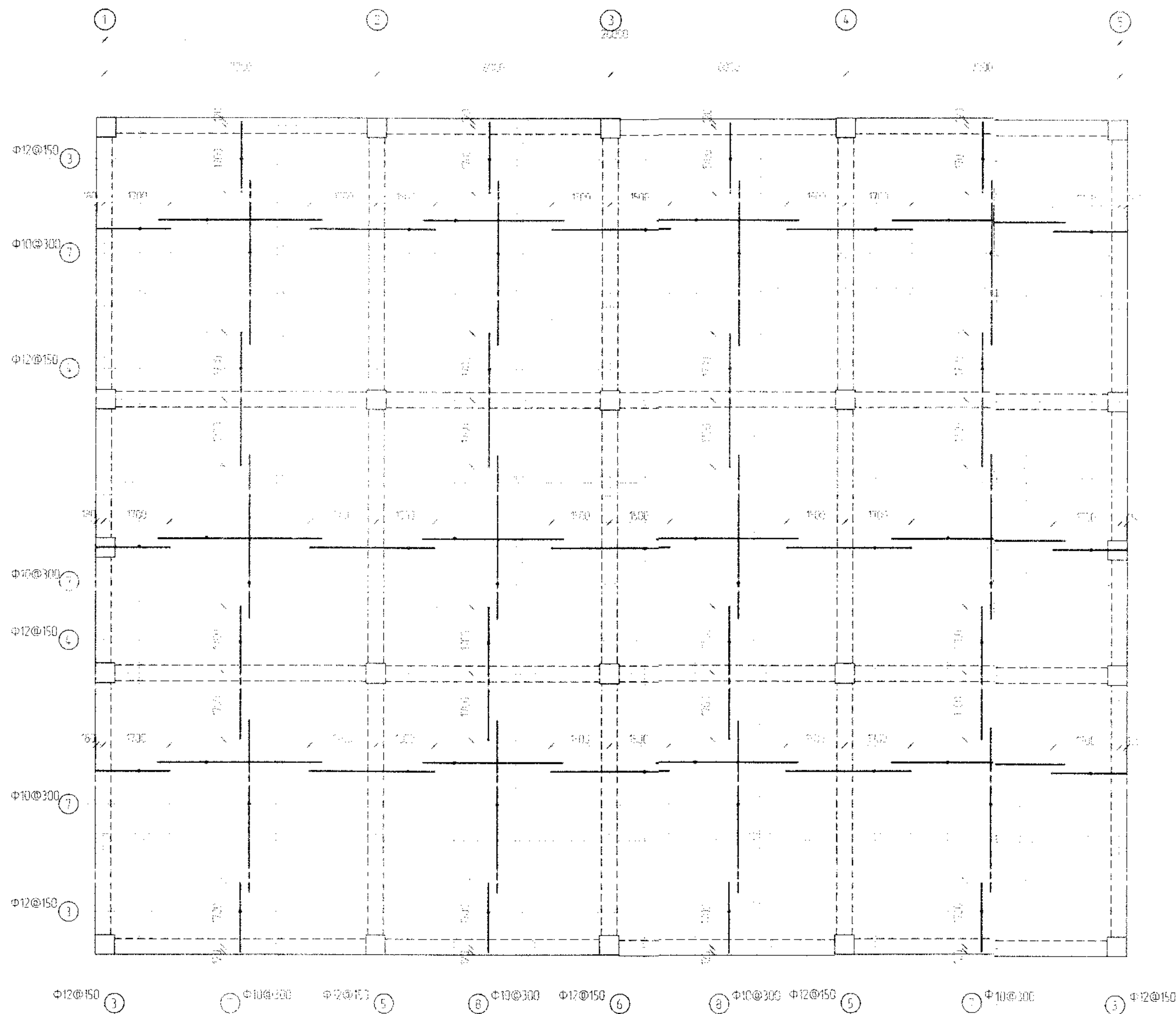


*Handwritten signature and date: 2022.05.24*

ЭГЭМБЭЭРЭЛСЭН	
БА	Г. Ивъяр
УБ	Г. Дэлгэцэв
ЦБ	Б. Оюунжаргал
ХТ	Н. Цэрэнпил
ХД	Б. Төрлөгтүвшин

	2-р дабхрын хучилтын доод үеийг армиуралалт Цэцэрлэгийн 20 өрмийн өргөгдөл		2022	4.0
	1-р дабхрын хучилтын доод үеийг армиуралалт	2022	4.0	2022.05.24
2022.05.24	2022.05.24	2022.05.24	66	27

2-р давхрын хучилтын дээд үеийг армиурлалт  
И1100

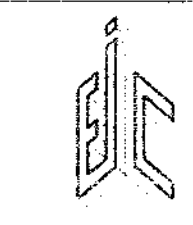
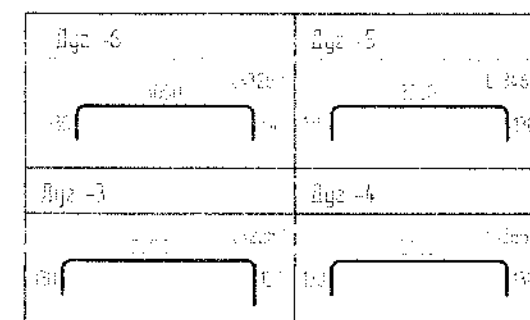


Монгиорын дагуу үеийг армиурлалт

Тайлбар	Тайлбар	Тайлбар	Тайлбар	Хүн / м²		
				Нэгж	Метр	
2-р давхрын хучилтын өвөр үеийг армиурлалт				1	474.00	474.00
1	10@300	Арматур	Ф10 4400	198	5.39	6137.80
2	12@150	Арматур	Ф12 4400	198	5.51	1090.11
2-р давхрын хучилтын дээд үеийг армиурлалт				1	474.00	474.00
3	10@300	Арматур	Ф10 4400	442	7.02	374.89
4	12@150	Арматур	Ф12 4400	244	3.25	793.02
5	10@300	Арматур	Ф10 4400	198	3.07	608.35
6	12@150	Арматур	Ф12 4400	99	2.89	286.59
7	10@300	Арматур	Ф10 4400	100	1.46	553.60
8	12@150	Арматур	Ф12 4400	140	1.42	194.08
9	10@300	Арматур	Ф10 4400	37	1.23	17.28
10	12@150	Арматур	Ф12 4400	5	7.10	35.52
11	10@300	Арматур	Ф10 4400	150	9.40	1952.08
12	12@150	Арматур	Ф12 4400	80	10.66	852.46
бетон В30						94.60
2-р давхрын хучилтын нумны нэнцэл өсгөлөг				1	404.9	404.9
1	10@300	Арматур	Ф10 4400	4	1.50	6.24
2	12@150	Арматур	Ф12 4400	4	1.07	4.26
3	10@300	Арматур	Ф10 4400	8	1.42	17.37
4	12@150	Арматур	Ф12 4400	16	1.15	18.47

ЗӨВШӨӨРӨЛСӨН

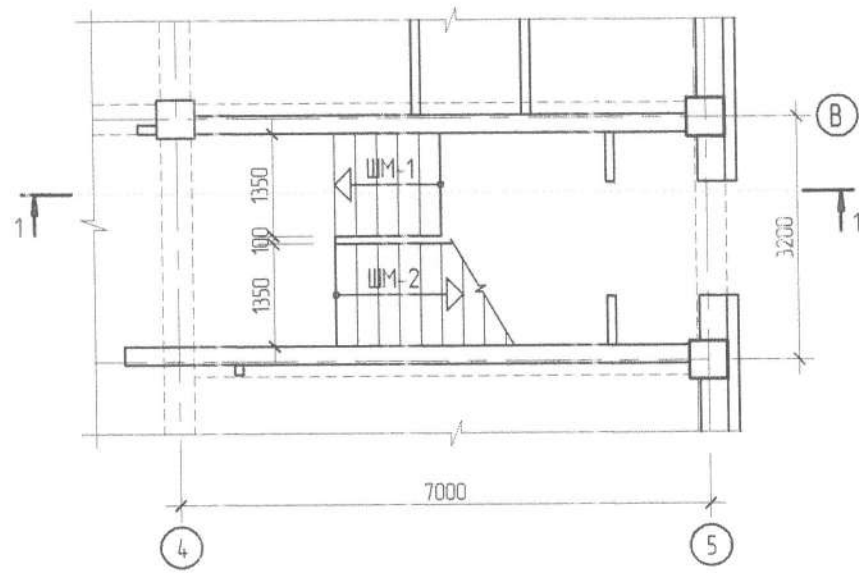
БА	Г. Идэр
ББ	Б. Оюунжиргал
БВ	Б. Оюунжиргал
БГ	Н. Цэрэнбил
БД	Б. Оюунжиргал



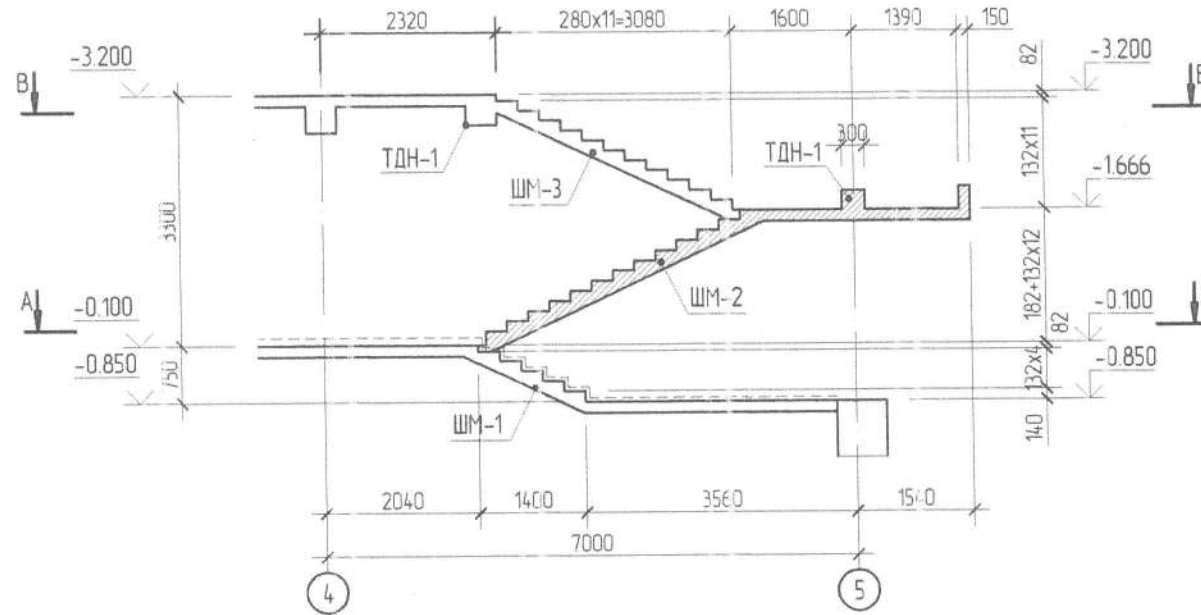
Монгиорын дагуу үеийг армиурлалт		И1100	2022.03
Тайлбар	Б. Оюунжиргал	Б. Оюунжиргал	Б. Оюунжиргал
Тайлбар	Б. Оюунжиргал	Б. Оюунжиргал	Б. Оюунжиргал
Тайлбар	Б. Оюунжиргал	Б. Оюунжиргал	Б. Оюунжиргал



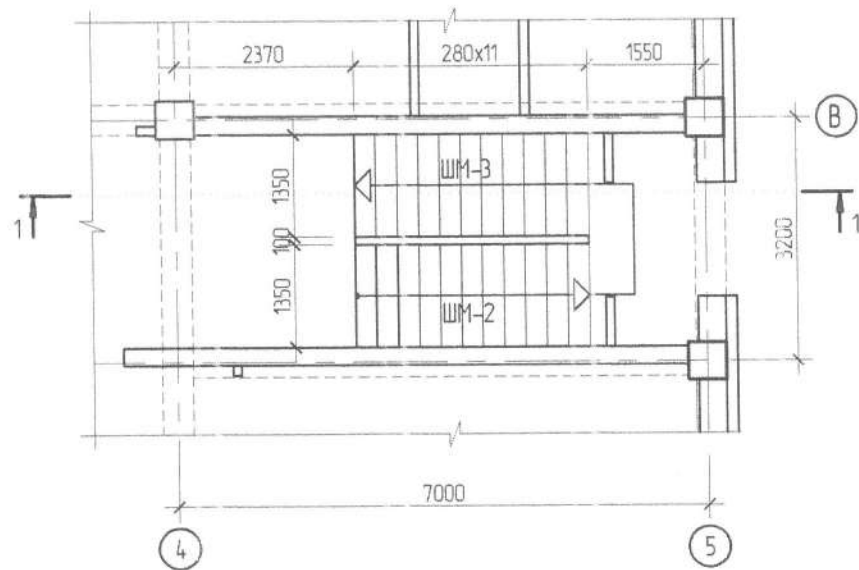
Шатны байгуулалт огтлол А-А  
М1:100



Шатны огтлол 1-1 М1:100



Шатны байгуулалт огтлол В-В  
М1:100



2.5  
2022.05.24

МАРКЛАГДСАН ЭДЭЛХҮҮНИЙ ТОДОРХОЙЛОЛТ

Позиц	Тэмдэглэгээ	Нэр	Тоо шир	Хүнд /м³/	
				Нэгж	Нийт
Шатны хийцлэл			2	4.56	9.12
ШМ-1	ББ-	Шатны марш	ШМ-1	1	0.78
ШМ-2	ББ-	"	ШМ-2	1	2.78
ШМ-3	ББ-	"	ШМ-3	1	1.00

Булган аймаг Булган сум 5-р баг  
Судилалын 60 ортой яслийн барилга.



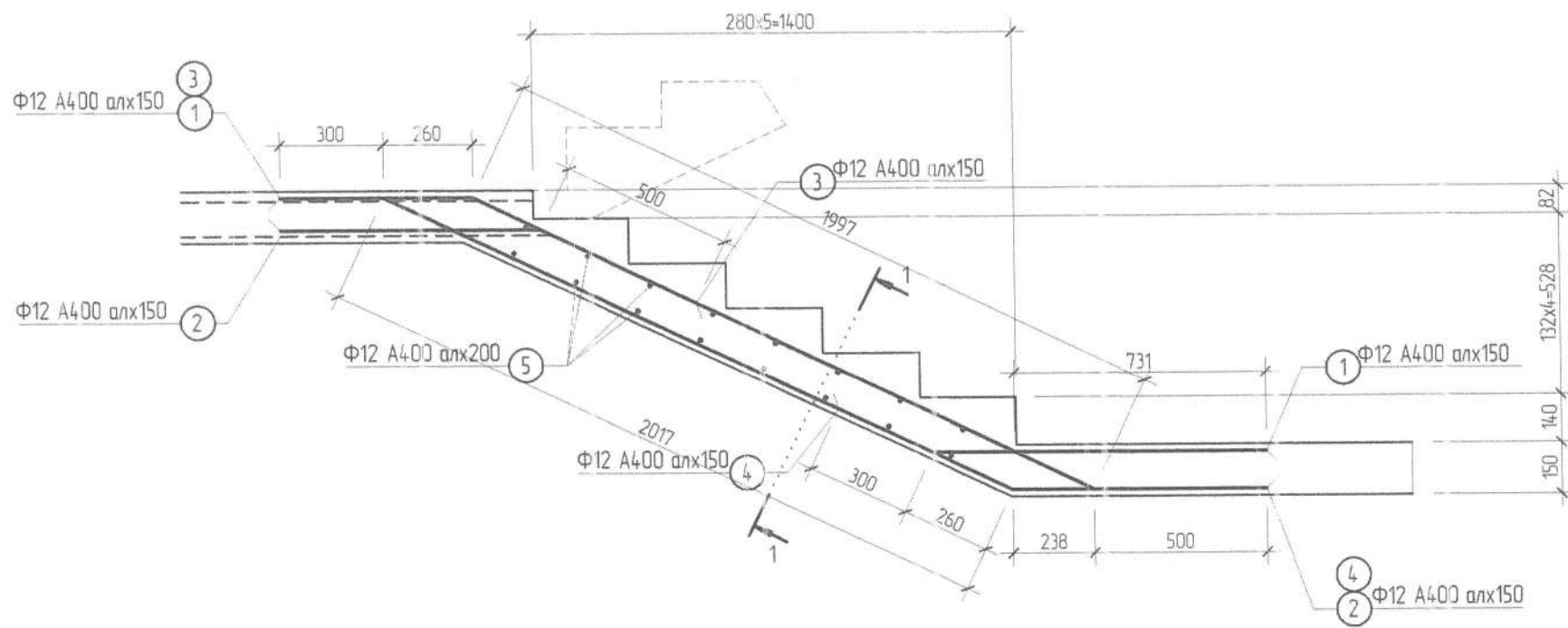
Шатны байгуулалт огтлол А-А, В-В, Шатны огтлол 1-1

Үе шат: А.3

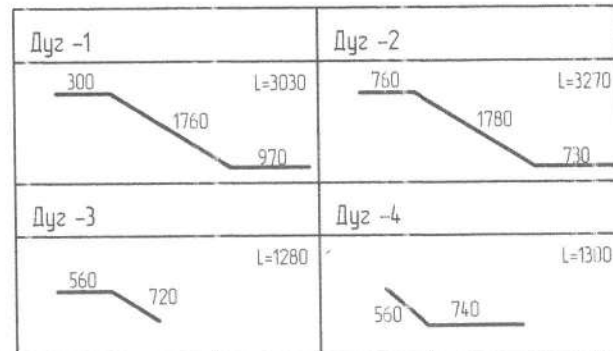
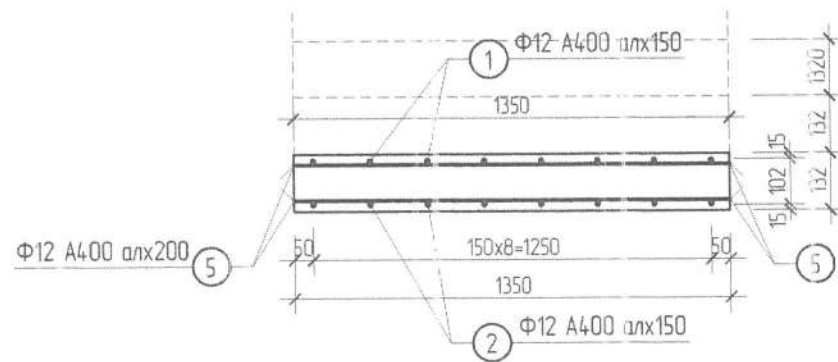
Инженер	Б.Бат-Оргил	ЕГ Шифр	ЭЖК-2022/01	Масштаб	М1:100	Огноо	2022.02
Гүйцэтгэсэн	Б.Бат-Оргил	ТГ Шифр	-	Зургийн дугаар	ББ	Хуудас	29
Шалгасан	Г.Золбоо						

"ЭНХИЙН ХАРИЛ КОНТРАСТ" ХХК  
УТАС: +976 90005665

Шатны марш ШМ-1 /Арматурлалт/  
M1:20



Огтлол 1-1  
M1:20



Марклагдсан эдэлхүүний тодорхойлолт

Позиц	Тэмдэглэгээ	Нэр	Тоо шир	Хүнд /кг/		
				Нэгж	Нийт	
Шатны марш ШМ-1				1	82.26	82.26
1	ГОСТ Р 52544-2006	Арматур Φ12 A400 L= 3030	8	2.69	21.53	
2	"	" Φ12 A400 L= 3270	8	2.90	23.23	
3	"	" Φ12 A400 L= 1280	8	1.14	9.09	
4	"	" Φ12 A400 L= 1300	8	1.15	9.24	
5	"	" Φ12 A400 L= 1350	16	1.20	19.18	
Бетон В20			м <sup>3</sup>	0.78	0.78	

Булган аймаг Булган сум 5-р баг  
Судилалын 60 ортой яслийн барилга.



"ЭКОНИ ЖАРГАЛ КОНТРАСТ ХХК"  
УТАС +976 90035665

Инженер  
Гүйцэтгэсэн  
Шалгасан

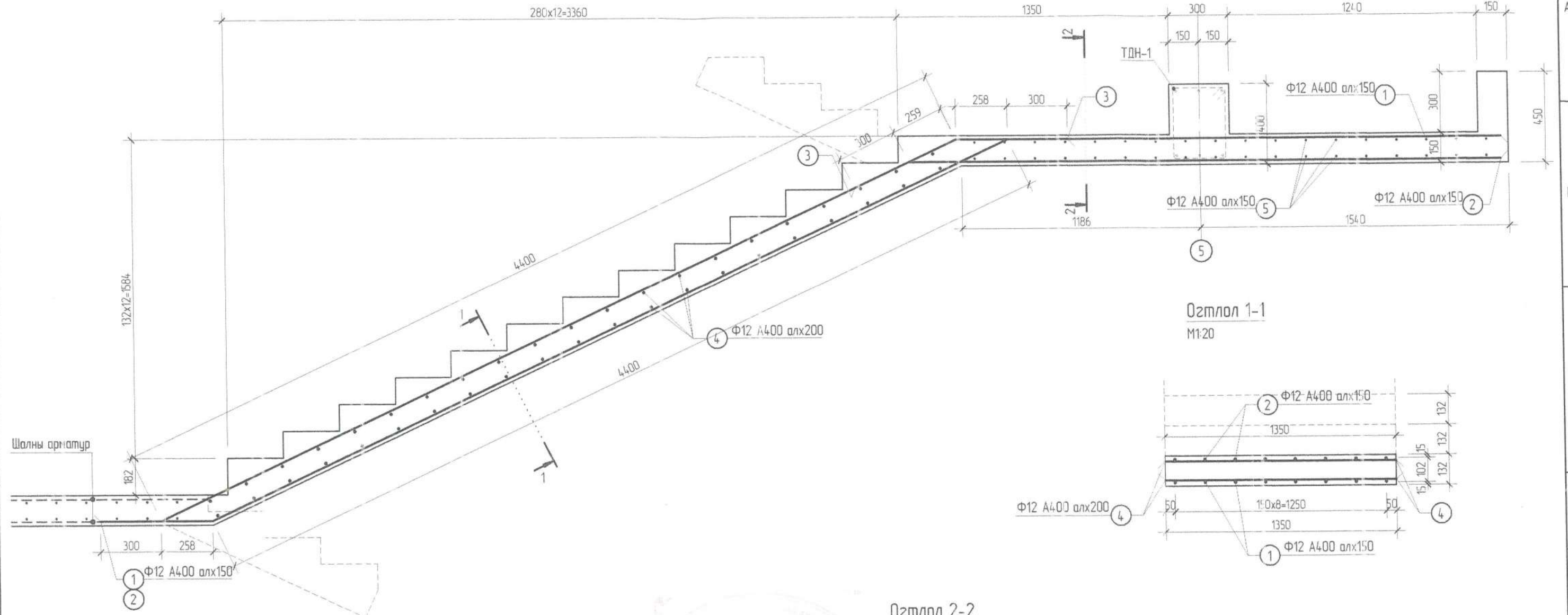
Б.Бат-Оргил  
Б.Бат-Оргил  
Г.Золбоо

ЕГ Шифр  
ЭЖК-2022/01  
ТГ Шифр  
-

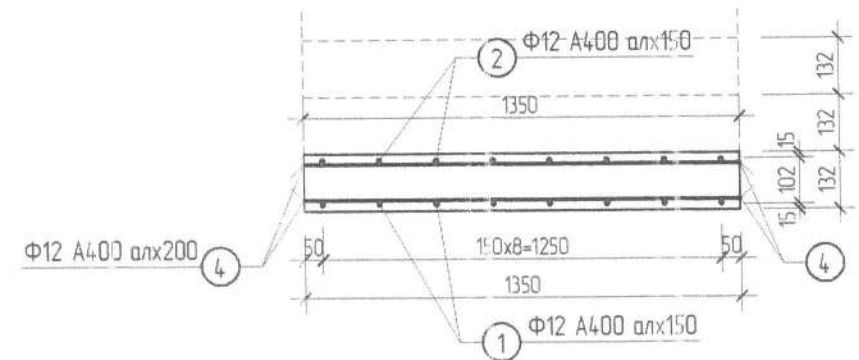
Масштаб  
M1:100  
Зургийн дугаар  
ББ

Үе шат  
А.З  
Огноо  
2022.02  
Хуудас  
30

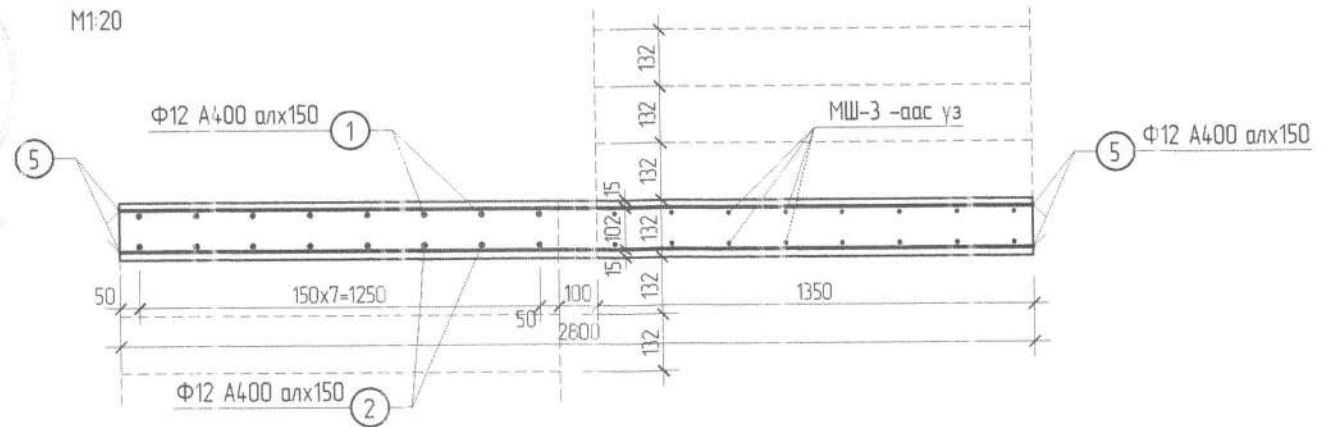
Шатны марш ШМ-2 /Арматурлалт/  
M120



Озтлол 1-1  
M1:20



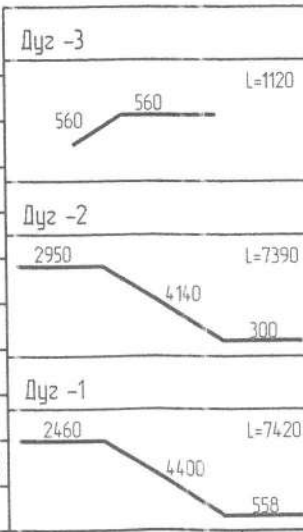
Озтлол 2-2  
M1:20



2-5  
Handwritten signature and date: 2022.05.24

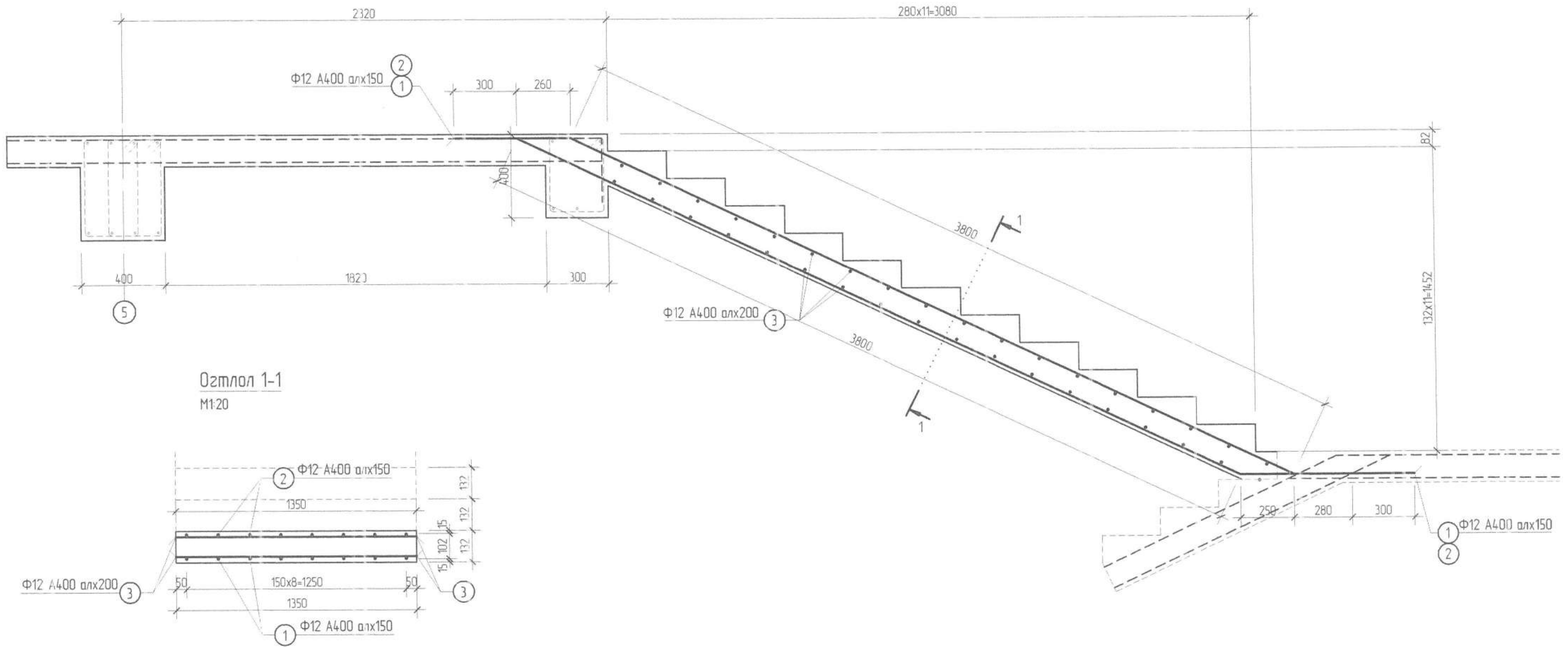
Марклагдсан эдэлхүүний тодорхойлолт

Позиц	Тэмдэглэгээ	Нэр	Тоо шир	Хүнд /кг/		
				Нэгж	Нийт	
Шатны марш ШМ-2				1	258.44	258.44
1	ГОСТ Р 52544-2006	Арматур Ф12 А400 L= 7420	8	6.59	52.71	
2	"	" Ф12 А400 L= 7390	8	6.56	52.50	
3	"	" Ф12 А400 L= 1120	8	0.99	7.96	
4	"	" Ф12 А400 L= 1300	44	1.15	50.79	
5	"	" Ф12 А400 L= 2800	38	2.49	94.48	
		Бетон В20	m <sup>3</sup>	2.78	2.78	



	Булган аймаг, Булган сум, 5-р дэс Судлалын 60 ортой яслийн барилга.			
	Шатны марш ШМ-2 /Арматурлалт/			Үе шат: А.3
	Инженер	Б.Бат-Орзул	ЕГ Шифр: ЭЖК-2022/01	Масштаб: М1:100
	Гүйцэтгэгч	Б.Бат-Орзул	ТГ Шифр: -	Зургийн дугаар: ББ
Шалгасан	Г.Золбоо		Огноо: 2022.02	
			Хуудас: 31	

Шагны марш ШМ-3 /Арматурлалт/  
M12C



Озтлол 1-1  
M120

Марклагдсан эдэлхүүний тодорхойлолт

Позиц	Тэмдэглэгээ	Нэр	Тоо шир	Хүнд /кг/	
				Нэгж	Нийт
Шагны марш ШМ-2			1	111.67	111.67
1	ГОСТ P 52544-2006	Арматур Φ12 A400 L= 4930	8	4.38	35.02
2	"	" Φ12 A400 L= 4940	8	4.39	35.09
3	"	" Φ12 A400 L= 1300	36	1.15	41.56
		Бетон В20	м³	0.98	0.98



Булган аймаг Булган сум 5-р дэс  
Судилалын 60 ортой яслийн барилга.

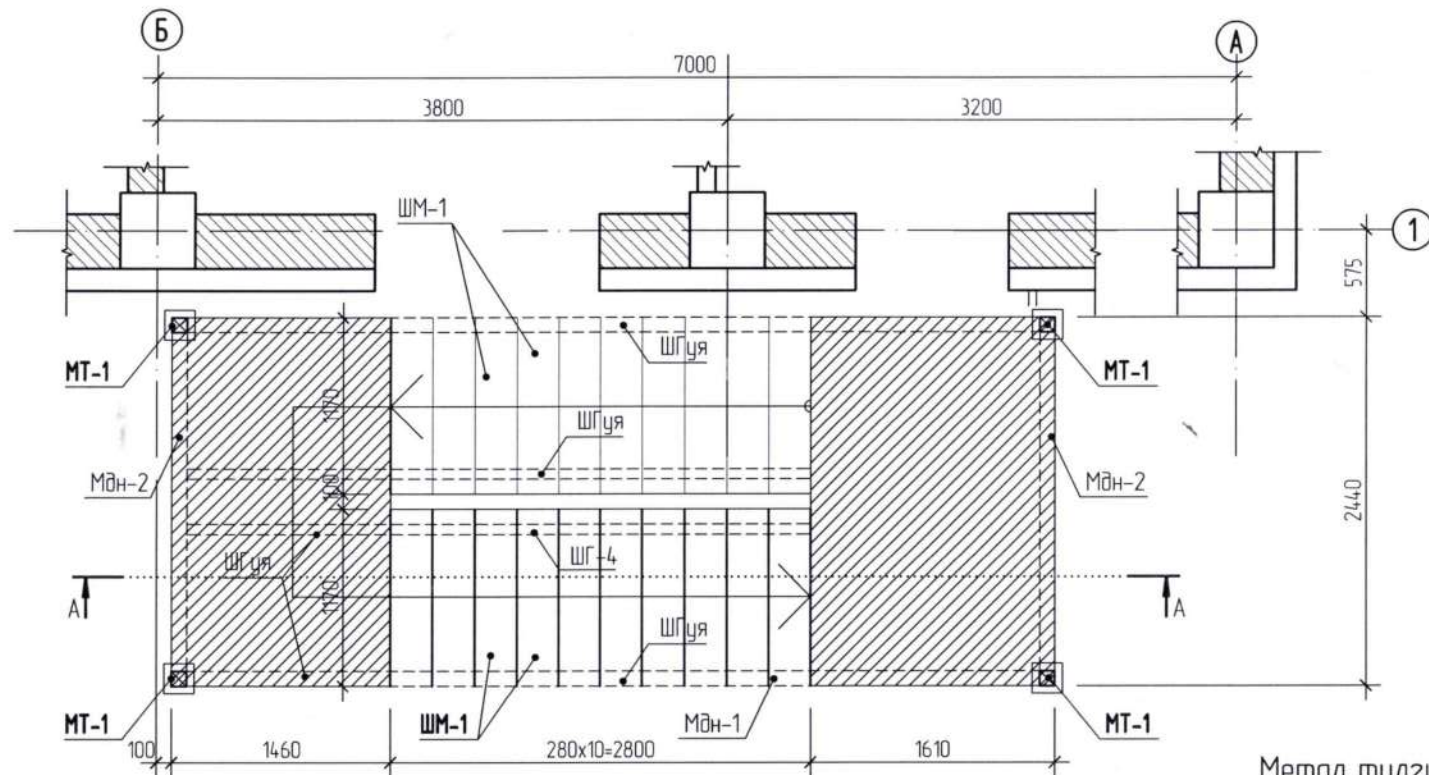
Шагны марш ШМ-3 /Арматурлалт/

Инженер Гүйцэтгэсэн Шалгасан	Б.Бат-Оржил Б.Бат-Оржил Г.Золбоо	ЕГ Шифр: ЭЖК-2022/01	Масштаб: M1:100	Өзгөн: 2022.02
		ТГ Шифр: -	Зургийн дугаар: ББ	Хуудас: 32
		Ye шат: A.3		

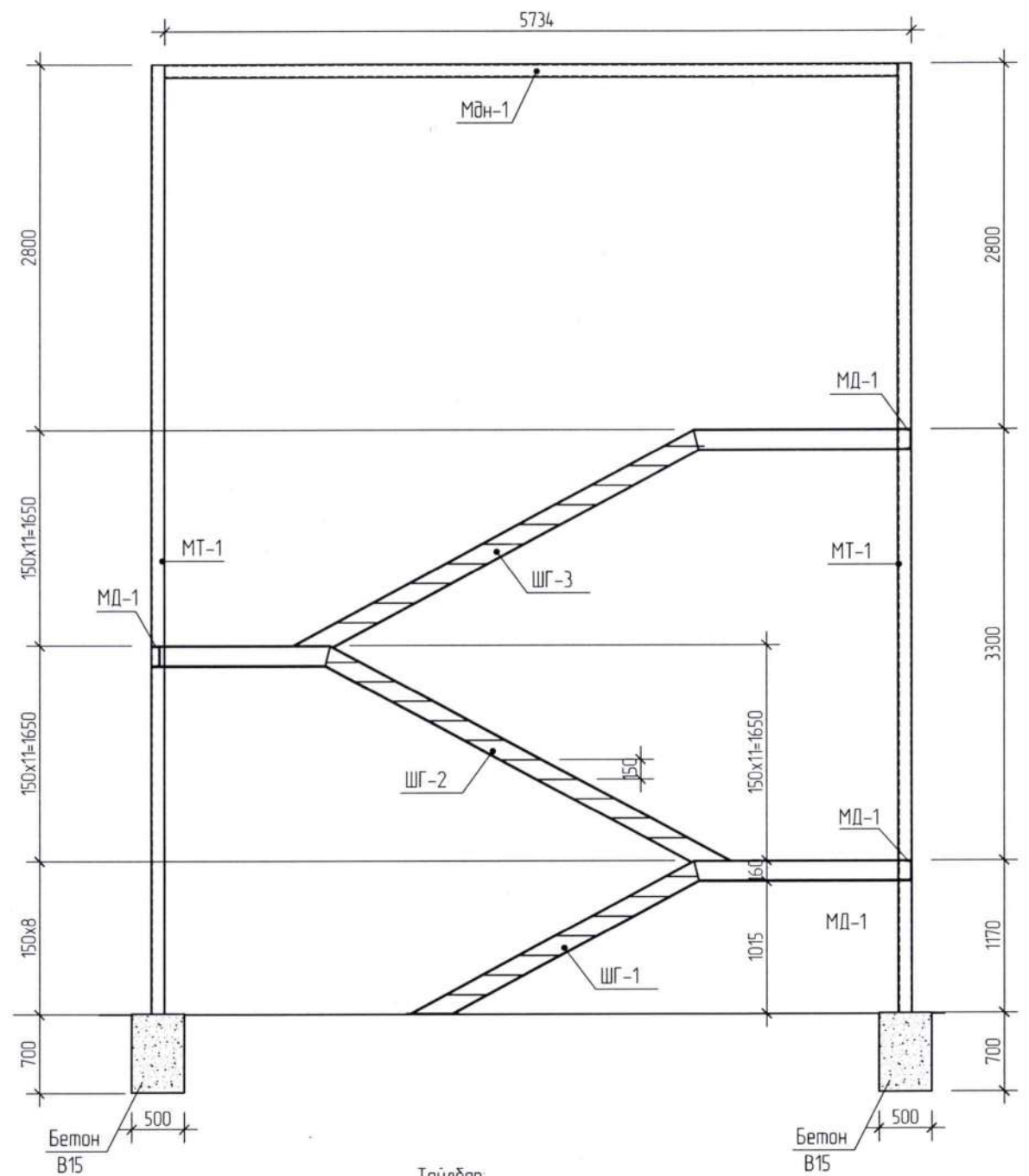
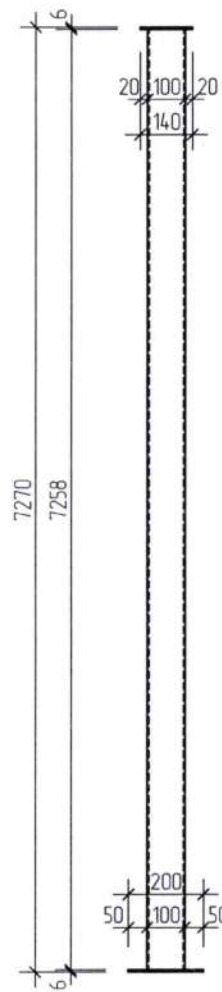
УТАС: +976 90015665

Шатны байгуулалт М150

Шатны оглол А-А (Метал шат -1)  
М150



Метал тулгуур МТ-1  
М120




Тайлбар

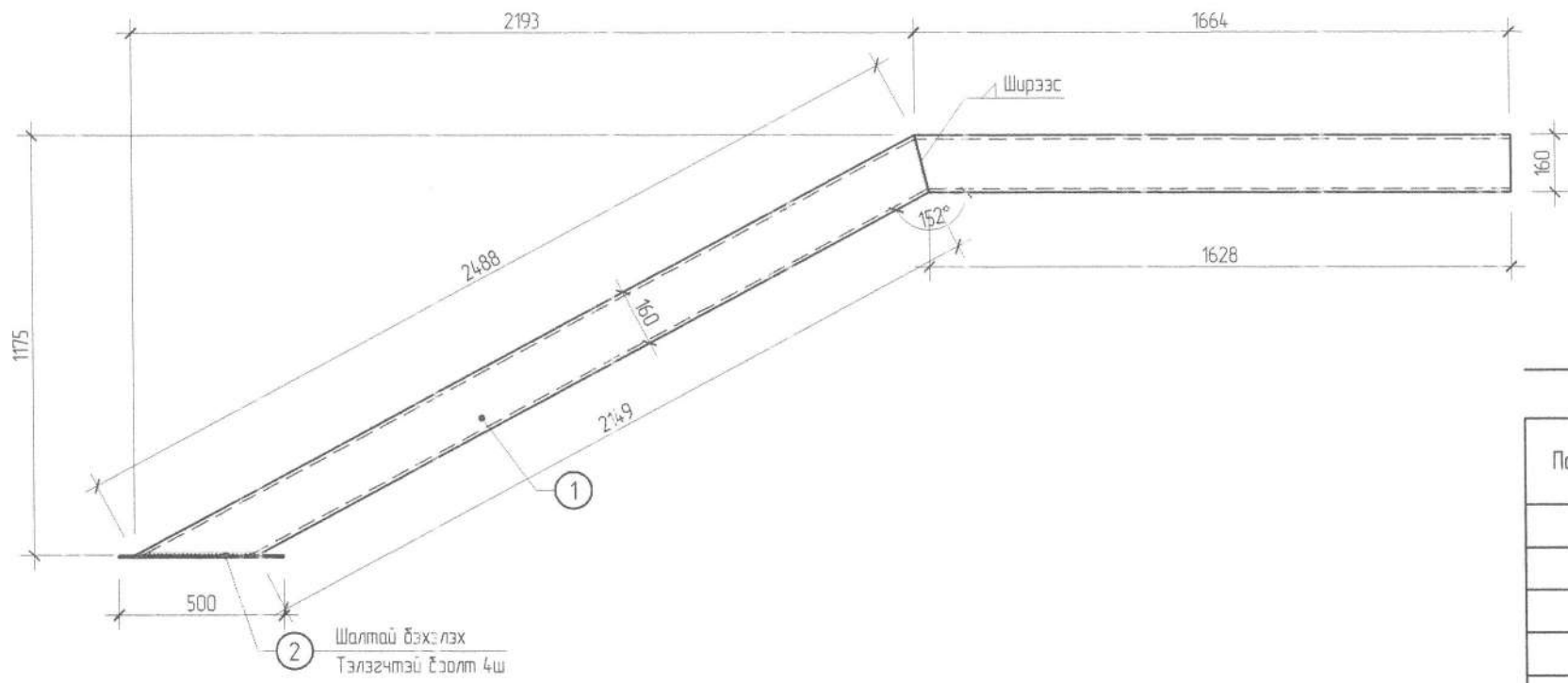
Төмөр элементүүдийг 3-42 төрлийн электродоор загнана  
Бүх загнаж байгаа элементийг цулзаж байгаа бүх уртаар нь загнана  
Метал эдэлхүүний эзвийг сайтар цэвэрлэж төмрийн сүрикээр өнгө тобина

Материалын нэгдсэн түүвэр

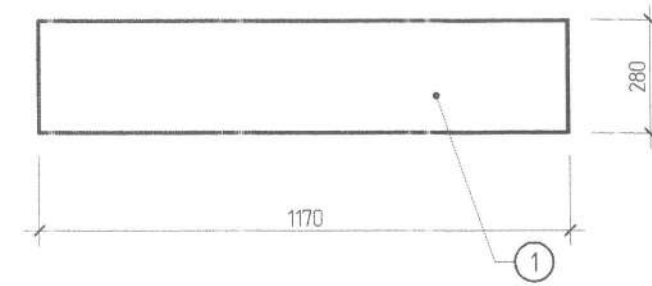
Позиц	Тэмдэглэгээ	Нэр	Тоо шир	Хүнд /кг/		
				Нэгж	Нийт	
Метал шат -1			2		1344.48	
ШГ-1	ББ-36	Шатны гуя	ШГ-1	2	59.07	118.14
ШГ-2	ББ-36	"	ШГ-2	2	68.64	137.28
ШГ-3	ББ-37	"	ШГ-3	2	73.24	146.48
МТ-1	ББ-35	Метал тулгуур	МТ-1	4	64.74	258.96
МД-1	ББ-35	Дух дамнуруу 160x64x5 L=2300	МД-1	4	32.66	130.64
ШМ-1	ББ-37	Шатны марш	ШМ-1	28	12.15	340.20
ШМ-2	ББ-37	Шатны марш	ШМ-1	1	13.15	13.15
ШМ-3	ББ-37	Шатны марш	ШМ-1	1	14.15	14.15
Кдн-1	ББ-37	Квадрат дамнуруу	Кдн-1	2	51.52	103.04
Кдн-2	ББ-37	Квадрат дамнуруу	Кдн-2	4	20.61	82.44
		Бетон В15				0.554 м³

 <p>ЭНДИЙН ЯАГАЛ КОНСТРАКЦИЙН ХОЖ УТАС +976 90005665</p>	Булган аймаг, Булган сум 5-р баг Субилалын 60 ортой яслийн барилга					
	Шатны байгуулалт, Оглол А-А, В-В, Нэгдсэн түүвэр					Үе шат А.3
	Инженер	Б Бат-Орзул	ЕГ Шифр ЭЖК-2022/01	Масштаб М1:100	Огноо 2022.02	
	Гүйцэтгэгсэн	Б Бат-Орзул	ТГ Шифр	Зургийн дугаар ББ	Хуудас 33	
Шалгасан	Г Золбоо					

Шатны гуя ШГ-1  
M1:20



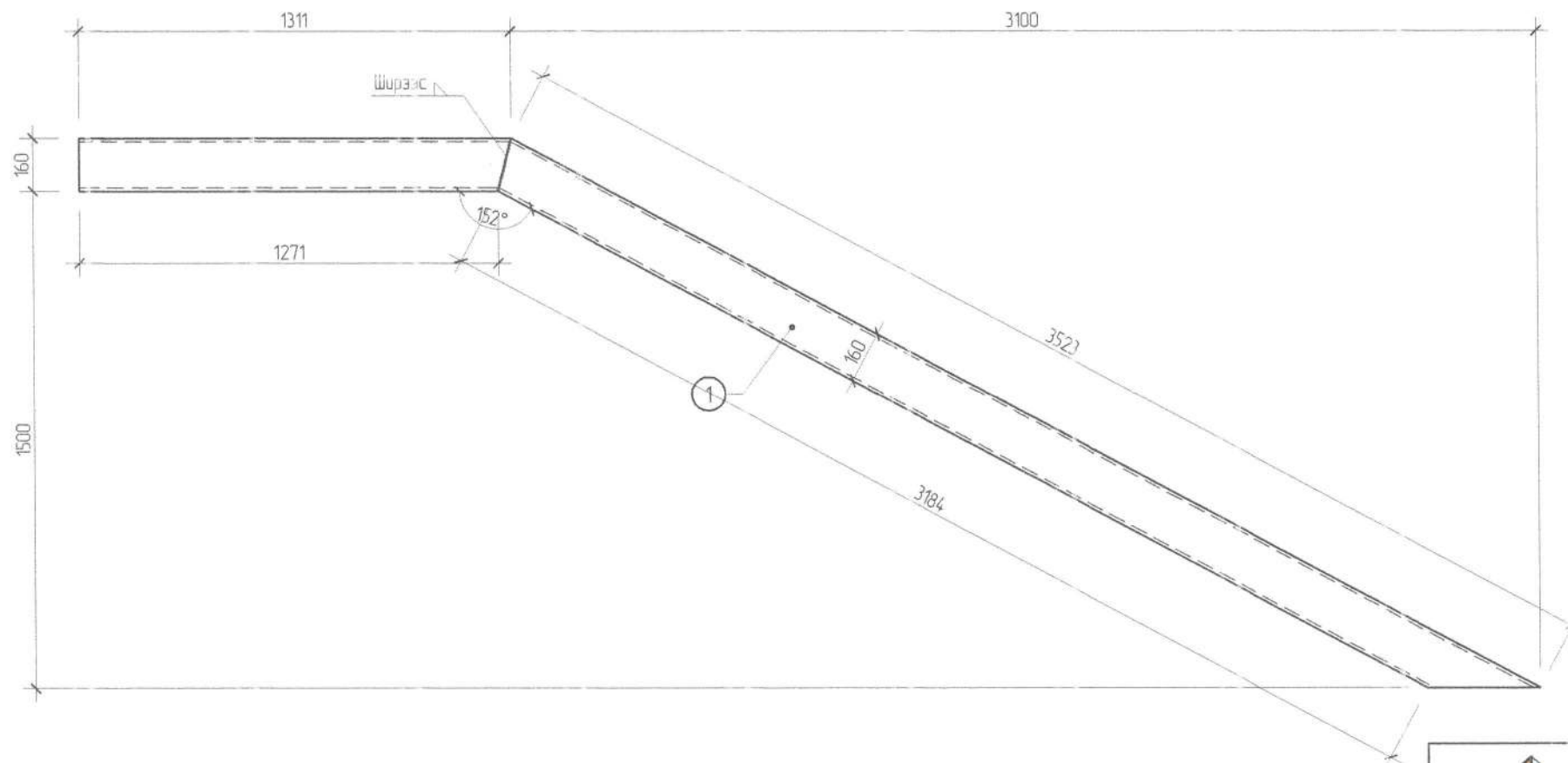
Шатны марш ШМ-1  
M1:20



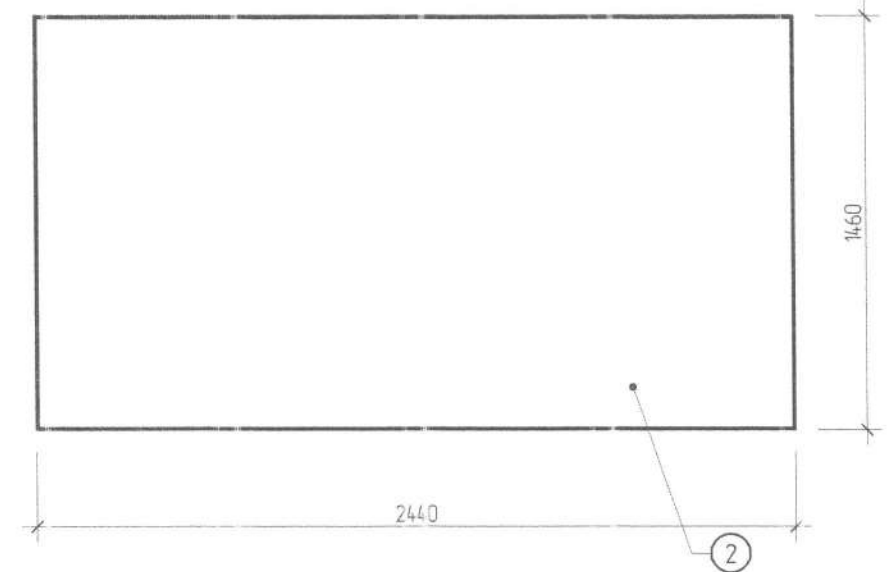
Материалын нэгдсэн түүвэр

Позиц	Тэмдэглэгээ	Нэр	Тоо шир	Хүнд /кг/		
				Нэгж	Нийт	
Шатны гуя ШГ-1				2	59.07	118.14
1	ГОСТ 8240-89	Швеллер 160x64x5 L= 4160	1	59.07	59.07	
Шатны гуя ШГ-2				2	68.64	137.29
1	ГОСТ 8240-89	Швеллер 160x64x5 L= 4834	1	68.64	68.64	
Шатны гуя ШГ-3				2	73.24	146.49
1	ГОСТ 8240-89	Швеллер 160x64x5 L= 5158	1	73.24	73.24	

Шатны гуя ШГ-2  
M1:20



Шатны марш ШМ-2  
M1:20



Булган аймаг Булган сум 5-р баг  
Сувилалын 60 ортой яслийн барилга.

Шатны гуя ШГ-1, ШГ-2, ШМ-1, 2

Инженер Б.Бат-Оргил  
Гүйцэтгэсэн Б.Бат-Оргил  
Шалгасан Г.Золбоо

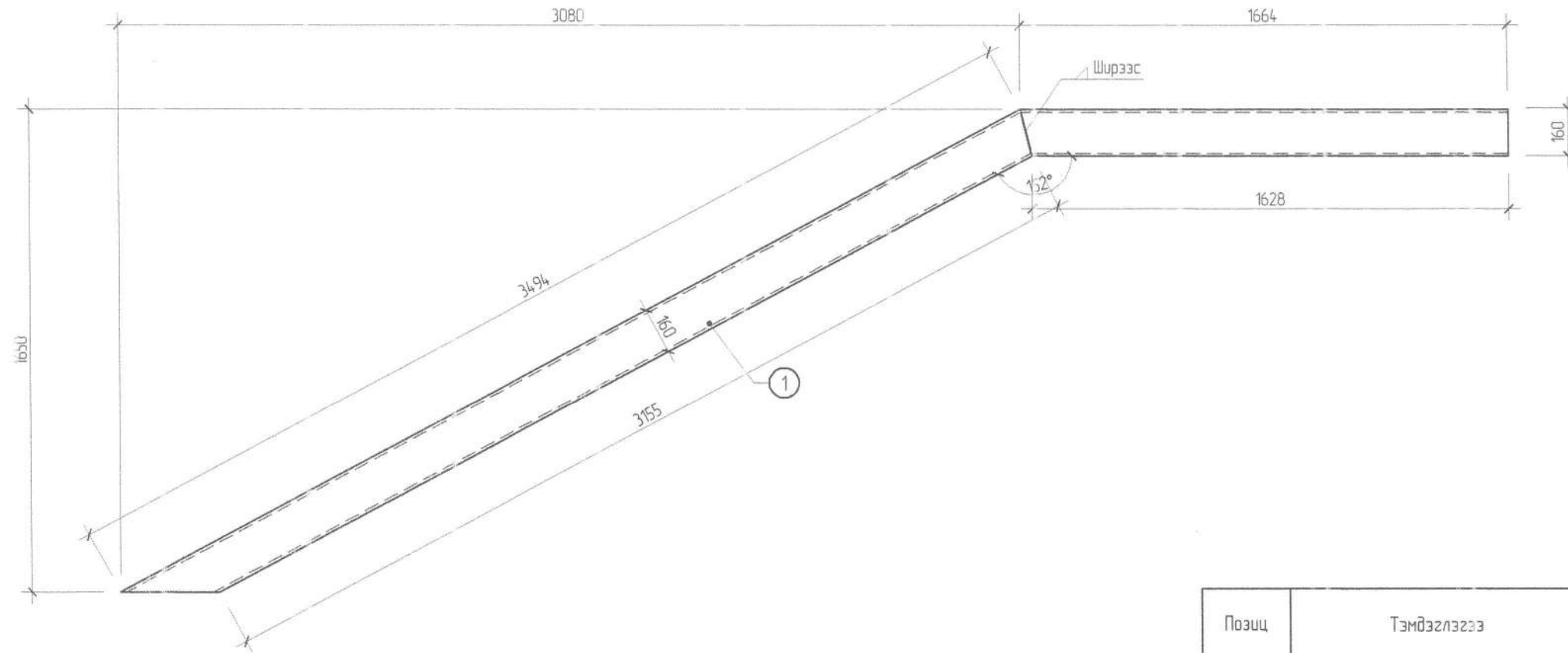
ЕГ Шифр ЭЖК-2022/01  
ТГ Шифр -

Масштаб M1:100  
Зургийн дугаар ББ

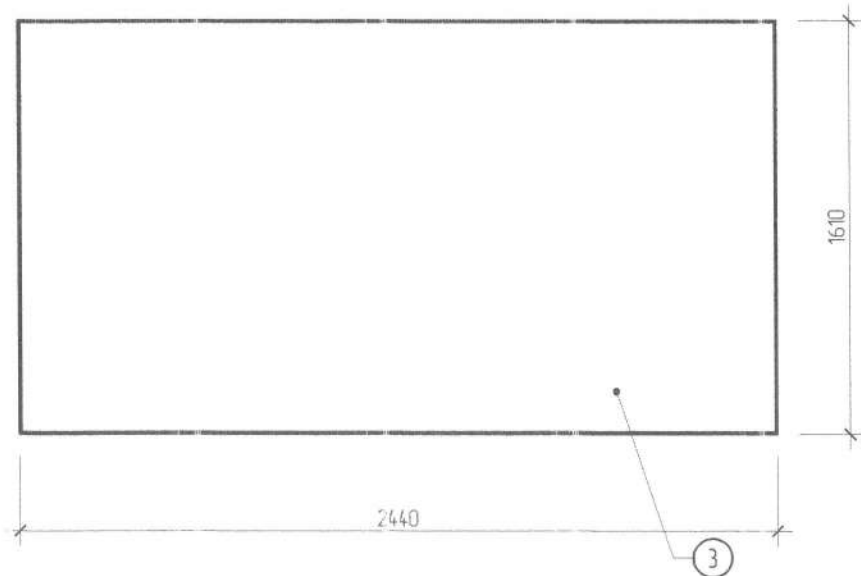
Үе шат A3  
Огноо 2022.02  
Хуудас 34

Төрийн ЖАРГАЛ КОНТРАШТ ХОЖ  
УТАС +976 90035665

Шатны гуя ШГ-3  
M1:20



Шатны марш ШМ-3  
M1:20



Материалын нэгдсэн пүүвэр

Поци	Тэмдэглэгээ	Нэр	Тоо шир	Хүнд /кг/		
				Нэгж	Нийт	
Метал тулгуур МТ-1				4	55.38	221.50
1	ГОСТ 30245-2003	Хэндий Квадрат 100x3 L= 5970	1	53.49	53.49	
2	ГОСТ 19903-74	Лист 200x6 L= 200	1	1.88	1.88	
Шатны марш ШМ-1				28	5.14	144.01
1	ГОСТ 19903-74	Лист 280x2 L= 1170	1	5.14	5.14	
Шатны марш ШМ-2				1	57.08	57.08
2	ГОСТ 19903-74	Лист 1460x2 L= 2440	1	57.08	57.08	
Шатны марш ШМ-3				1	57.08	57.08
3	ГОСТ 19903-74	Лист 1610x2 L= 2440	1	57.08	57.08	
Квадрат дамнуруу Кдн-1				2	51.52	103.04
1	ГОСТ 30245-2003	Хэндий Квадрат 100x3 L= 5750	1	51.52	51.52	
Квадрат дамнуруу Кдн-2				4	20.61	82.43
1	ГОСТ 30245-2003	Хэндий Квадрат 100x3 L= 2300	1	20.61	20.61	
Хашлага хаалт				1	199.24	199.24
1	ГОСТ Р 52544-2006	Арматур Ф10 А400 L= 5980	54	3.69	199.24	



ЭНХИЙН ХАРАЛ ХОНРАХ ХХК  
УТАС: +976 90005665

Булган аймаг Булган сум. 5-р баг  
Сувилахын 60 ортой яслийн барилга.

Шатны гуя ШГ-3, ШМ-3

Үе шат

A.3

Инженер

Б.Бат-Орзул

ЕГ Шифр  
ЭЖК-2022/01

Масштаб

M1:100

Огноо  
2022.02

Гүйцэтгэсэн

Б.Бат-Орзул

ТГ Шифр

Зургийн дүгээр

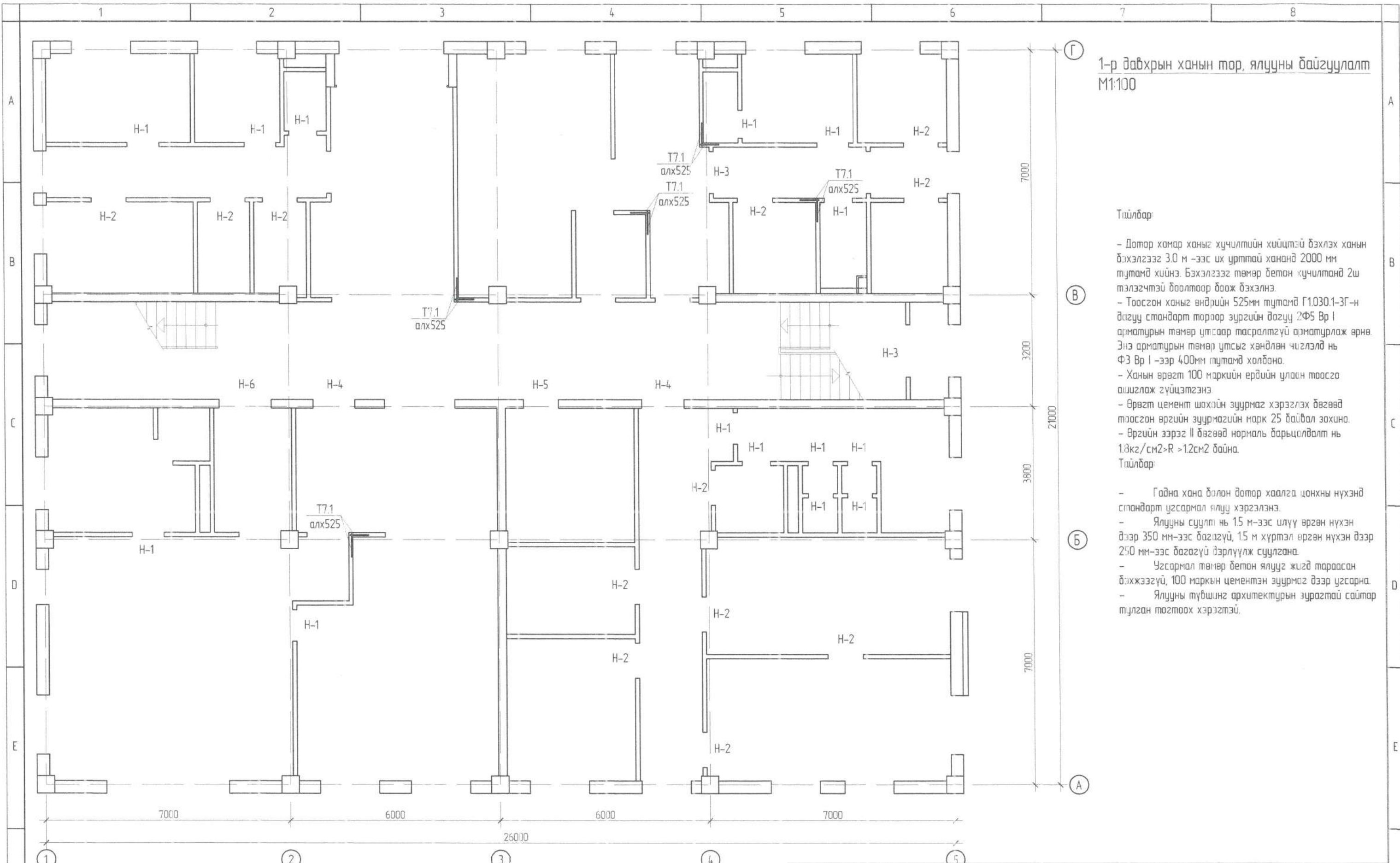
Хуудас  
35

Шалгасан

Г.Золбоо

ББ

35




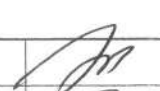

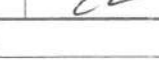
1-р давхрын ханын тор, ялууны байгуулалт  
M1:100

Тайлбар:

- Дотор хамар ханыг хучилтийн хийцтэй бэхлэх ханыг бэхлэгээг 3.0 м -ээс их урттай хананд 2000 мм тутамд хийнэ. Бэхлэгээг төмөр бетон кучилтанд 2ш тэлэгчтэй боолтоор боож бэхлэнэ.
- Тоосгон ханыг өндрийн 525мм тутамд Г1.030.1-3Г-н дагуу стандарт тороор зургийн дагуу 2Ф5 Вр I арматурын төмөр утсаар тасралтгүй арматурлаж өрнө. Энэ арматурын төмөр утсыг хөндлөн чиглэлд нь Ф3 Вр I -ээр 400мм тутамд холбон.
- Ханын өрөгт 100 маркийн ердийн улаан тоосго ашиглаж гүйцэтгэнэ.
- Өрөгт цемент шохойн зуурмаг хэрэглэх бөгөөд тоосгон өргийн зуурмагийн марк 25 байвал зохино.
- Өргийн зэрэг II бөгөөд нормаль барьцолдолт нь  $1.8\text{кг}/\text{см}^2 > R > 1.2\text{см}^2$  байна.

Тайлбар:

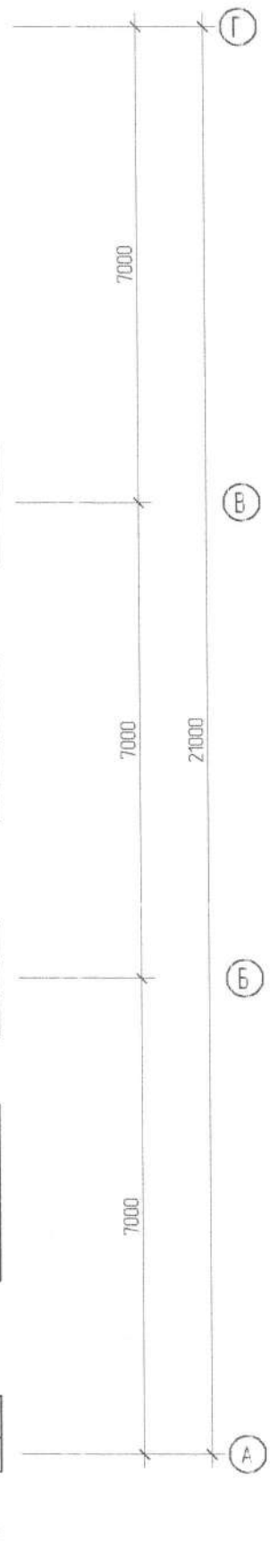
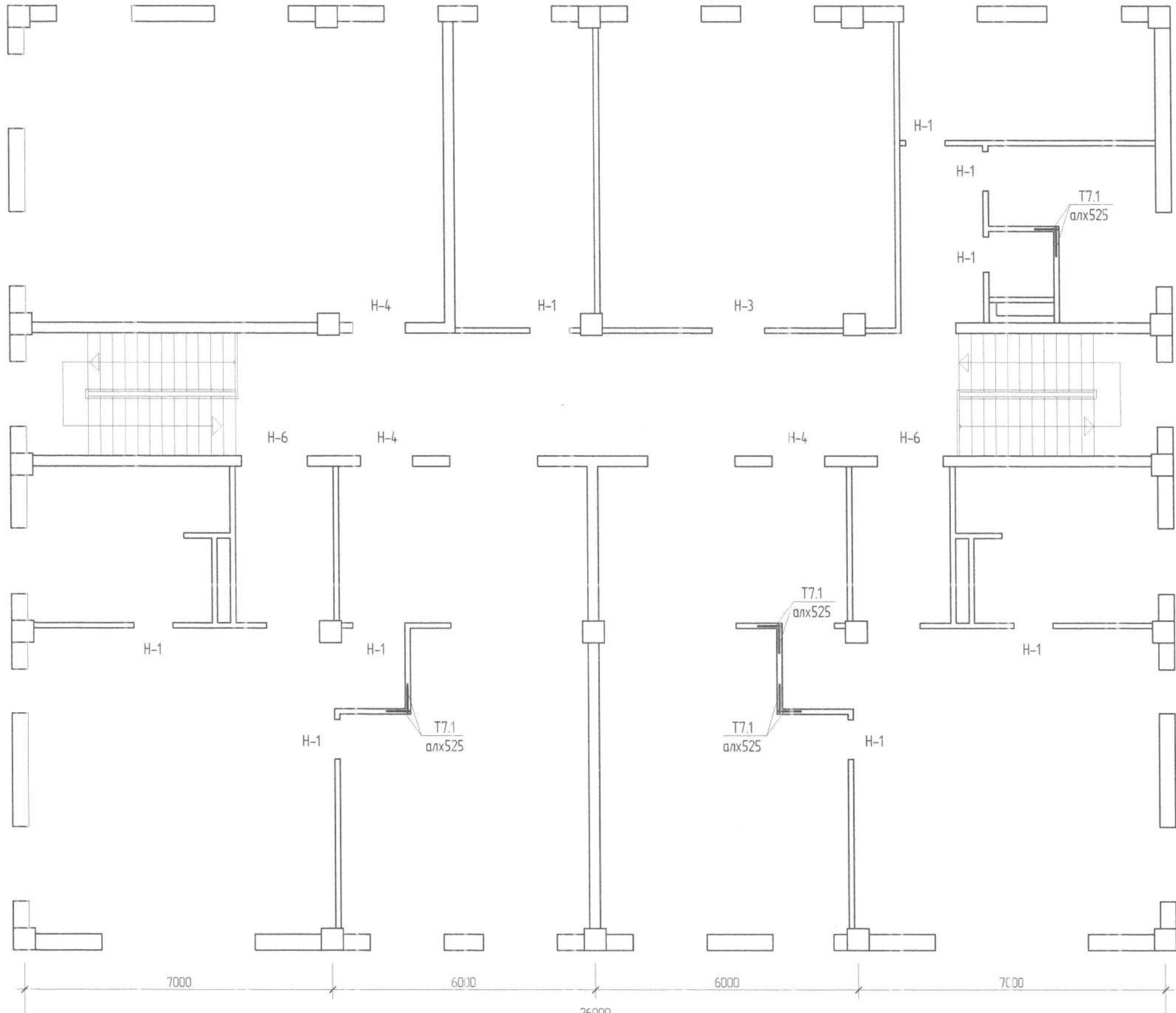
- Гадна хана болон дотор хаалга цонхны нүхэнд стандарт угсармал ялуу хэрэглэнэ.
- Ялууны суулт нь 15 м-ээс илүү өргөн нүхэн дээр 350 мм-ээс багагүй, 15 м хүртэл өргөн нүхэн дээр 250 мм-ээс багагүй дэрлүүлж суулгана.
- Угсармал төмөр бетон ялууг жигд тараасан бэхжээгүй, 100 маркийн цементэн зуурмаг дээр угсарна.
- Ялууны түвшинг архитектурын зурагтай сайтар тулган тогтоох хэрэгтэй.



		Булган аймаг, Булган сум, 5-р баг			Үе шат А.3
		Сувилалын 60 ортой яслийн барилда			
		1-р давхрын ялууны байгуулалт			Огноо 2022.02
Инженер		Б.Бат-Орзиг	ЕГ Шифр ЭЖК-2022/01	Масштаб M1:100	
Гүйцэтгэсэн		Б.Бат-Орзиг	ТГ Шифр	Зургийн дугаар ББ	Хуудас 36
Шалгасан		Г.Золбоо	-		

"ЭХИЙН ЖАРГАЛ КОНСТРАКЦ" ХХК  
УТАС: +976 90301665

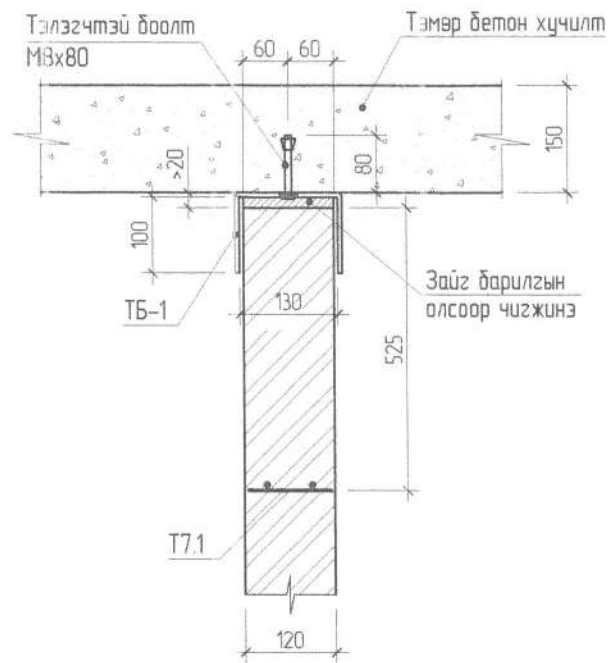


2-р давхрын ханын тор, ялууны  
байгуулалт  
M1:100

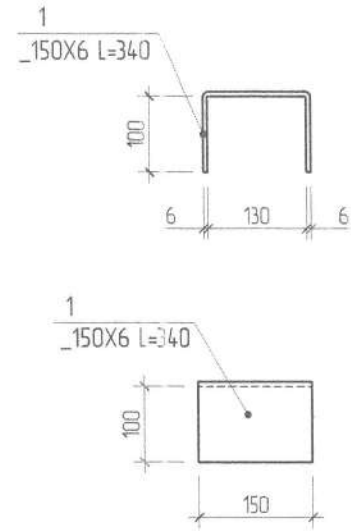


		Булган аймаг, Булган сум, 5-р баг			Үе шат А.3	
		Субилалын 60 ортой яслийн барилга				
Инженер Гүйцэтгэсэн Шалгасан			2-р давхрын ялууны байгуулалт		Огноо 2022.02	
			Б.Бат-Оргил	ЕГ Шифр ЭЖК-2022/01		Масштаб M1:100
			Б.Бат-Оргил	ТГ Шифр -		Зургийн дугаар ББ
"ЭХИЙН ХАЙГАЛ КОНСТРАКЦ" ХХК УТАС +976 90001665		Г.Золбоо				

Хамар ханыг хучилтанд  
бэхлэх байдал М1:10



Төмөр бэхлэгээ ТБ-1



ЯЛУУНЫ ТОДОРХОЙЛОЛТ

марк поз.	Зазвар	марк поз.	Зазвар	марк поз.	Зазвар
Н-1		Н-2		Н-3	
Н-4		Н-5		Н-6	

НЭГ ЭДЭЛХҮҮНД ОРОХ МАТЕРИАЛЫН ТОДОРХОЙЛОЛТ

Марк дугаар	Тэмдэглэгээ	Нэр	Тоо ш	Тайлбар	
		ХАНЫН ТОР			
Т7.1	Г1030.1-3Г Д108.100-01	Ханын тор	Т7.1	30	
		ТӨМӨР БЭХЭЛГЭЭ ТБ-1			
1	ГОСТ 19903-74	Лист	_150x6 L=330	1	2.33 кг

ЯЛУУНЫ НЭГДСЭН ТҮҮВЭР

Марк дугаар	Тэмдэглэгээ	Нэр	Тоо ш	Нэгж жин кг	Тайлбар
Я15.12.14	В1.038	Ялуу	Я15.12.14	25	60.00
Я18.12.14	"	"	Я18.12.14	22	70.00
Я22.12.14	"	"	Я22.12.14	6	90.00

Тайлбар:

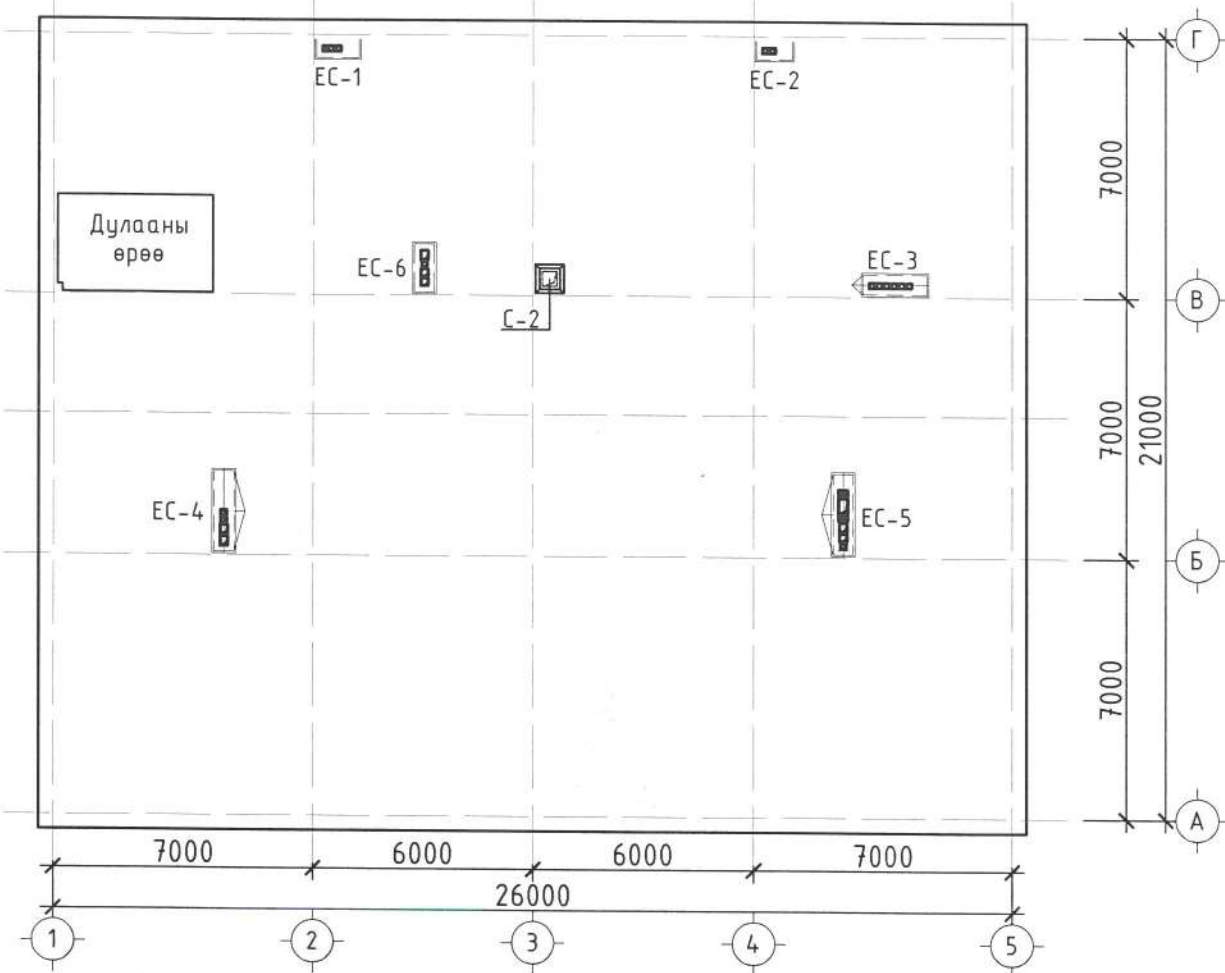
- Дотор хамар ханыг хучилтийн хийцтэй бэхлэх ханын бэхлэгээг 3.0 м -ээс их цурттай хананд 2000 мм тутамд хийнэ. Бэхлэгээг төмөр бетон хучилтанд 2ш тэлэгчтэй доолтоор доож бэхлэнэ.
- Тоосгон ханыг өндрийн 525мм тутамд Г1.030.1-3Г-н дагуу стандарт тороор зургийн дагуу 2Ф5 Вр I арматурын төмөр утсаар тасралтгүй арматурлаж өрнө. Энэ арматурын төмөр утсыг хөндлөн чиглэлд нь Ф3 Вр I -ээр 400мм тутамд холбон.
- Ханын өргөт 100 маркийн ердийн улаан тоосго ашиглаж гүйцэтгэнэ.
- Өргөт цемент шахоён зуурмаг хэрэглэх бөгөөд тоосгон өргийн зуурмагийн марк 25 байвал зохино.
- Өргийн зэрэг II бөгөөд нормаль барьцалдалт нь 1.8кг/см<sup>2</sup> > R > 1.2см<sup>2</sup> байна.

Тайлбар:

- Гадна хана болон дотор хаалга цонхны нүхэнд стандарт угсармал ялуу хэрэглэнэ.
- Ялууны суулт нь 15 м-ээс илүү өргөн нүхэн дээр 350 мм-ээс багагүй, 15 м хүртэл өргөн нүхэн дээр 250 мм-ээс багагүй дэрлүүлж суулгана.
- Угсармал төмөр бетон ялууг жигд тараасан бэхжээгүй, 100 маркын цементэн зуурмаг дээр угсарна.
- Ялууны түвшинг архитектурын зурагтай сайтар тулган тогтоох хэрэгтэй.

	Булган аймаг, Булган сум, 5-р баг, Сувилалын 60 артай яслийн барилга.					
	Ялууны нэгдсэн түүвэр					Үе шалт А.3
	Инженер	Б.Бат-Оргил	ЕГ Шифр ЭЖК-2022/01	Масштаб М1:100	Огноо 2022.02	
Гүйцэтгэсэн	Б.Бат-Оргил	ТГ Шифр	Зургийн дугаар ББ	Хуудас 38		
Шалгасан	Г.Золбоо					

Дулааны өрөө, агаар сэлгэлтийн байршлын схем M1:200



Халаалт, агаар сэлгэлтийн зургийн үндсэн үзүүлэлт

Барилгын нэр	Эзлэхүүн м <sup>3</sup>	Гадна температур /°C/	Хэрэгцээт дулаан кВт				Хүйтэн зарцуулалт
			Халаалт	Агаар сэлгэлт	Халуун усан хангамж	Бүгд	
Цэцэрлэгийн барилга		-34.4°C	54.38	---	68.62	123.00	---

Тайлбар

Булган аймаг, Булган суманд баригдах 60 ОРТОЙ ЯСЛИЙН БАРИЛГА-ын халаалт, агаар сэлгэлтийн ажлын зургийг барилга архитектурын байгуулалтыг үндэслэн дараахь норм дүрмийг мөрдлөг болгон боловсруулав.

БНБД 23-01-09 Барилгад хэрэглэх уур амьсгал ба геофизикийн үзүүлэлт

БНБД 41-01-11 Халаалт агаар сэлгэлт ба кондиционер

БНБД 23-02-09 Барилгын дулаан хамгаалалт

БНБД 31-03-03 Олон нийт иргэний барилга

БНБД II-66-88 Сургалт хүмүүжлийн барилга байгууламж

МУ-ын стандарт MNS 4629-2003, MNS5830-2007, MNS 3240:2013, MNS 3333:2013

ХАЛААЛТ: Дотор халаалтын системийн дулаан зөөгчийн температурын 95°C, 70°C-д гадна агаарын температурыг халаалтанд -34.4°C-д тооцов.

Халаалтын систем нь доогуур түгээлттэй, 2 хоолойтой тухардмал эргэлттэй систем ба түгээх буцах хэвтээ шугам нь 1-р давхрын шалан доогуур сувагт дулаалгатай, босоо шугамын хэвтээ шугамууд нь шалны бэлтгэлд тойм зурагт заасан чиглэлд 0.003-ын налуутай угсрагдана. Системийн хийг коллекторын болон дээд давхрын халаах хэрэгслэлийн хийн кранаар гаргана. Халаах хэрэгслэлийг ган хавтгайлжин радиатораар тооцож сонгов. Ангу болон унтлагын танхим, бялдаржуулах танхимуудын халаах хэрэгслэлүүдийг модон хаалтаар хааж, халаах хэрэгслэлийн өмнө сараалж суурилуулах шаардлагатай. 1-р давхрын ангу бүлгийн өрөөнүүд болон унтлагын танхимуудад нормын дагуу шалны халаалт төлөвлөсөн шалны халаалтын хуваарилагч нь өөртөө бага обрын насостой, ус юүлэгчтэй байна.

Угсралтын үед энэхүү халаах хэрэгслэлийн техникийн үзүүлэлтүүдийг хангасан өөр халаах хэрэгслэлийг зохиогчийн зөвшөөрлөөр сонгож болно. /Радиаторын дулаан өгөлтийг тойм зурагт Ваттаар үзүүлэв/

Халаалтын босоо шугамуудад таслах хаалт, ус буулгагч тус тус тоноглоно. Барилга угсралтын үед хана, таазанд шугам хоолойн нэвтрэх хэсэгт гильз хийж өгөх хэрэгтэй. Өгөх, буцах магистраль хоолойд зэврэлтээс хамгаалах түрхлэг 2 удаа хийж, дулаална. Яндан хоолойг угсарч дуусаад 1.25Pa даралтаар шахаж шалгана.

АГААР СЭЛГЭЛТ: Бүлгийн танхим болон унтлагын өрөөнүүдэд агаар оруулах болон сорох механик систцм төлөвлөв. Ариун цэврийн өрөөнүүдэд сэнстэй сараалжтай ердийн сорох систем байхаар төлөвлөсөн. Бусад өрөөнүүдэд ердийн сорох систем төлөвлөв. Агаар дамжуулах хоолой нь цайрdsан гөлмөн төмөр хоолой байх ба урьдчилан бэлтгэгдсэн сувагт угсрагдана. Сувгийг праметнаас дээш 0.7м-т гаргана.

Хучилтаас дээшээ гарч байгаа агаар сэлгэлтийн хоолойг дулаалах шаардлагатай.

Зургийн жагсаалт

Д/д	Нэр	Хуудас
1	Зургийн жагсаалт, үндсэн үзүүлэлт, тайлбар	ХАС-1
2	Таних тэмдэглэгээ, хашлага хийцийн дулаан техникийн итгэлцүүр	ХАС-2
3	1-р давхрын халаалтын байгуулалт	ХАС-3
4	2-р давхрын халаалтын байгуулалт	ХАС-4
5	1-р давхрын агаар сэлгэлтийн байгуулалт	ХАС-5
6	2-р давхрын агаар сэлгэлтийн байгуулалт	ХАС-6
7	Дээврийн байгуулалт	ХАС-7
8	Халаалтын тойм	ХАС-8
9	Агаар сэлгэлтийн тойм	ХАС-9
10	Агаар сэлгэлтийн тойм	ХАС-10
11	Материалын түүвэр	ХАС-11
12	Материалын түүвэр	ХАС-12

*Монгол Улсын Боловсролын Агаар Сэлгэлтийн Төв*  
 М. Вичиндорж  
 2022.04.17

Энэхүү зураг тасал нь "ЭНХИЙН ЖАРГАЛ КОНСТРАКЦИ" ХХК-ийн ОЮУНЫ ӨМЧ тул зохиогчийн элбиверлэлгүйгээр өөрчлөх болон ашиглахыг хориглоно.



Сувилалын 60 ортой яслийн барилга		Булган аймаг, Булган сум, 5-р баг	
ТАЙЛБАР, ЗУРГИЙН ЖАГСААЛТ, ҮНДСЭН ҮЗҮҮЛЭЛТ, БАЙРШЛЫН СХЕМ			
Инженер	Г.Отгонтуяа	ЕГ Шифр:	ЭЖК-2022/01
Гүйцэтгэсэн	Г.Отгонтуяа	ТГ Шифр:	
Шалгасан	Д.Галхүү	Зургийн дугаар:	ХАС-1
		Огноо:	2022
		Бүх хуудас:	12

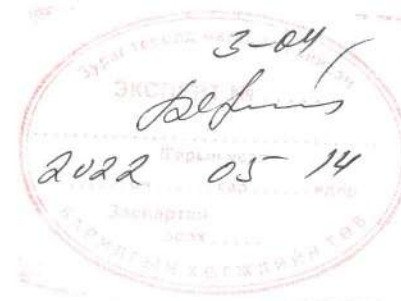
3-04  
 2022 05 14

Таних тэмдэгэлэгээ

Нэр	Тэмдэгэлэгээ	
	Байгуулалт	Тоим
- Халаалтын өгөх шугам		
- Халаалтын буцах шугам		
- Дулаалгатай хоолой		
- Халаалтын шугамын шилжвэр		
- Халаалтын шугамын налуу		
- Баланслагч хаалт, ус үүлэгч		
- Бөмбөлгөн хаалт		
- Халаалтын босоо шугам, түүний дугаар		
- Хуваарилах коллектор		
- Агаар сорох сараалж		
- Агаар сорох хоолой		
- Салхивчийн гуравлагч хоолой шилжвэр		
- Агаар сорох ердийн систем		
- Агаар сорох механик систем		
- Тэнхлэгийн сэнс		
- Агаар оруулах төхөөрөмж		

Хашлага хийцийн дулаан техникийн үзүүлэлт

Д/Д	Хашлага хийцийн нэр	Хашлага хийцийн материал			R	K	
		Материалын нэр	Нягт кг/м³	Зузаан м			ДДК Вт/м°C
1	Гадна хана	Шавардлага	1800	0.02	0.76	0.026	
		Хөнгөн блок	800	0.36	0.33	1.09	
		Хөөсөнцөр дулаалга	35	0.15	0.041	3.658	
		Шавардлага	1800	0.02	0.76	0.026	
		Хашлага бүтээцийн гадна дотор, гадаргууд дулаан дамжих үеийн илчийн эсэргүүцэл				0.158	
				4.958	0.20		
2	Гадна цонх	3-н давхар шиллэгээтэй хуванцар хүрээтэй				0.65	1.54
3	Гадна хаалга	Тамдуртай				0.50	2.0
4	Шал /дулаалгагүй/	1-р бүс				2.15	0.46
		2-р бүс				4.3	0.23
		3-р бүс				8.6	0.116
		4-р бүс				14.2	0.07
5	Хучилт	Цутгамал хучилт	2500	0.15	2.04	0.073	
		Хөөсөнцөр дулаалга	35	0.20	0.041	4.878	
		Хашлага бүтээцийн гадна дотор, гадаргууд дулаан дамжих үеийн илчийн эсэргүүцэл				0.158	
					5.109	0.196	



Энэхүү зураг төсөл нь "ЭНХИЙН ЖАРГАЛ КОНСТРАКЦИ" ХХК-ийн ОЮУНЫ ӨМЧ-ийн зохиогчийн эзэмшилгүйгээр өөрчлөх болон ашиглахыг хориглоно.

	Сувилалын 60 ортой яслийн барилга		Булган аймаг, Булган сум, 5-р баг		
	ТАНИХ ТЭМДЭГЛЭГЭЭ, ДУЛААН ДАМЖИЛТЫН ИТГЭЛЦҮҮР				
	Инженер		Г.Отгонтуяа	ЕГ Шифр: ЭЖК-2022/01	Масштаб:
	Гүйцэтгэсэн		Г.Отгонтуяа	ТГ Шифр:	Зургийн дугаар: ХАС-2
Шалгасан		Д.Галхүү		Огноо: 2022	
"ЭНХИЙН ЖАРГАЛ КОНСТРАКЦИ" ХХК УТАС: +976 90005665				Бүх хуудас: 12	

1

2

3

4

5

6

7

8

1

2

3

4

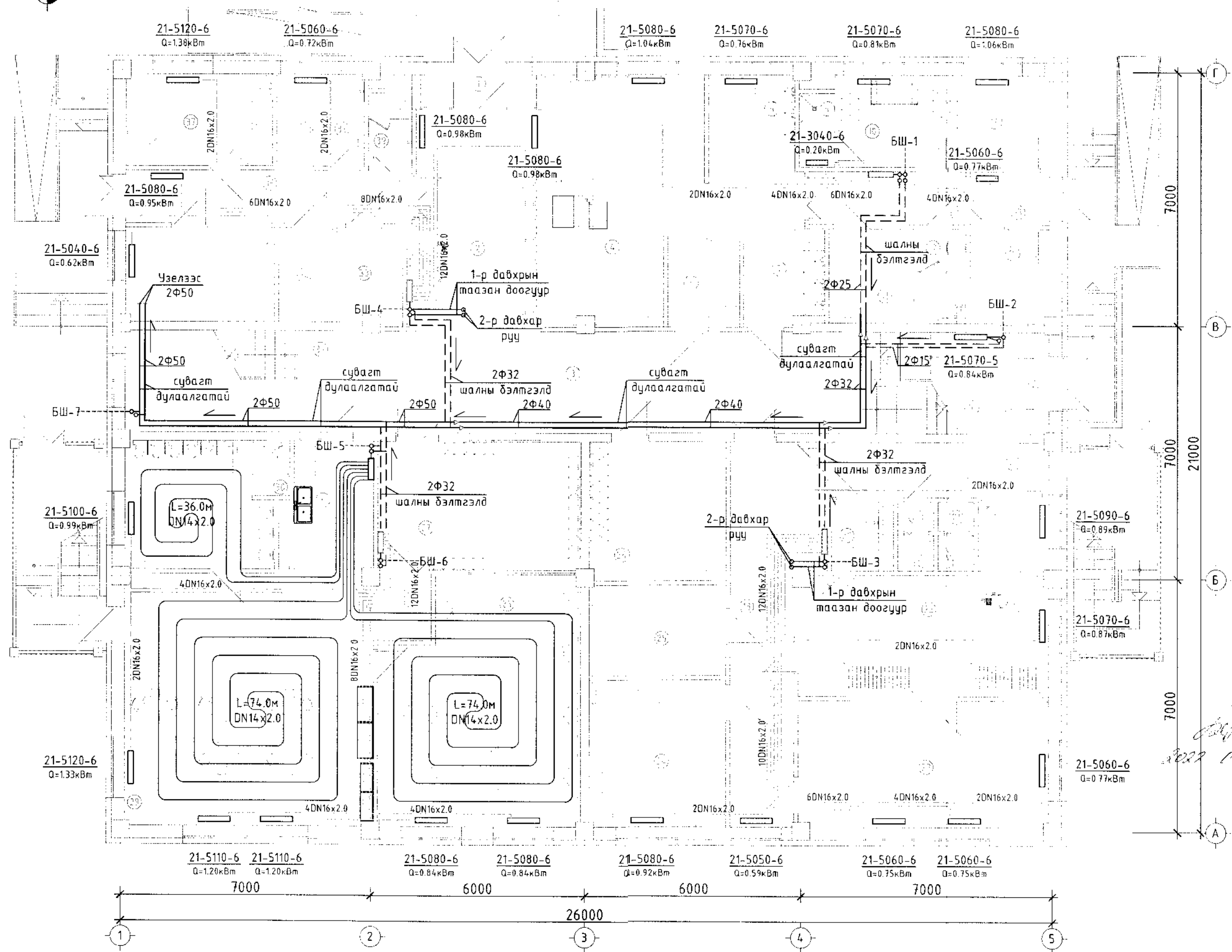
5

6

7

8

1-Р ДАВХРЫН ХАЛААЛТЫН БАЙГУУЛАЛТ

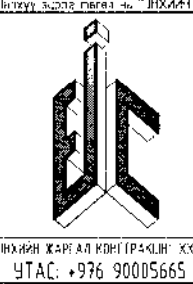


ӨРӨӨНИЙ ТОДОРХОЙЛОЛТ

Д/д	Өрөөний нэр	Талбай м <sup>2</sup>	Дотор темп °C	Qo /кВт/
1	Гонх	3.85	---	---
2	Вестибаль	23.10	18	1.76
3	Хонгил	44.80	18	0.20
4	Халуун цехны өрөө	27.65	15	1.04
5	Түгээх өрөө	4.75	18	---
6	Бэлтгэх өрөө	11.05	18	0.76
7	Сав цугалга, ариутгал өрөө	6.00	18	---
8	Хонгил	6.40	18	0.08
9	Шүршүүрийн өрөө	2.00	25	0.20
10	Ажилчдын хувцас солих өрөө	8.00	20	0.81
11	Агуулах /хуурай бүтээгдэхүүн/	6.15	4	0.04
12	Ариун цэврийн өрөө	3.30	18	0.04
13	Хонгил	3.20	16	0.77
14	Ангилал ялгах өрөө	6.50	18	1.06
15	Агуулах /хүйтэн/	5.75	---	---
16	Шатны хонгил	10.25	18	0.84
17	Гонх	3.10	---	---
18	Хонгил	22.45	18	0.59
19	Ажилчдын хувцас цугалгын өрөө	13.15	20	0.89
20	Ариун цэврийн өрөө	2.50	18	0.02
21	Шүршүүрийн өрөө	2ш 1.90	25	0.025
22	Цагалга, индүүдлэгийн өрөө	23.35	18	0.87
23	Цагаан хэрэглэл хураах өрөө	24.40	18	2.26
24	Ажилчдын амрах өрөө	14.95	20	0.92
25	Агуулах	9.20	15	0.05
26	Ажилчдын хувцас солих өрөө	14.15	20	0.08
27	Хувцас солих өрөө	20.50	22	0.08
28	Чиглэгийн өрөө	37.00	22	1.68
29	Тоглоомын өрөө	51.35	22	3.73
30	Ариун цэврийн өрөө	15.40	20	0.99
31	Хоол хуваарилах өрөө	7.95	18	0.05
32	Шатны хонгил	13.70	18	1.38
33	Техникийн өрөө /холбоо/	3.85	5	---
34	Техникийн өрөө /цахилгаан/	7.85	5	---
35	Техникийн өрөө /дулаан/	7.00	12	0.62
36	Хонгил	12.10	18	0.95
37	Тусгаарлах өрөө	10.45	22	1.38
38	Эмчийн өрөө	6.20	20	0.72
39	Ариун цэврийн өрөө	2.05	18	0.16
		497.30		

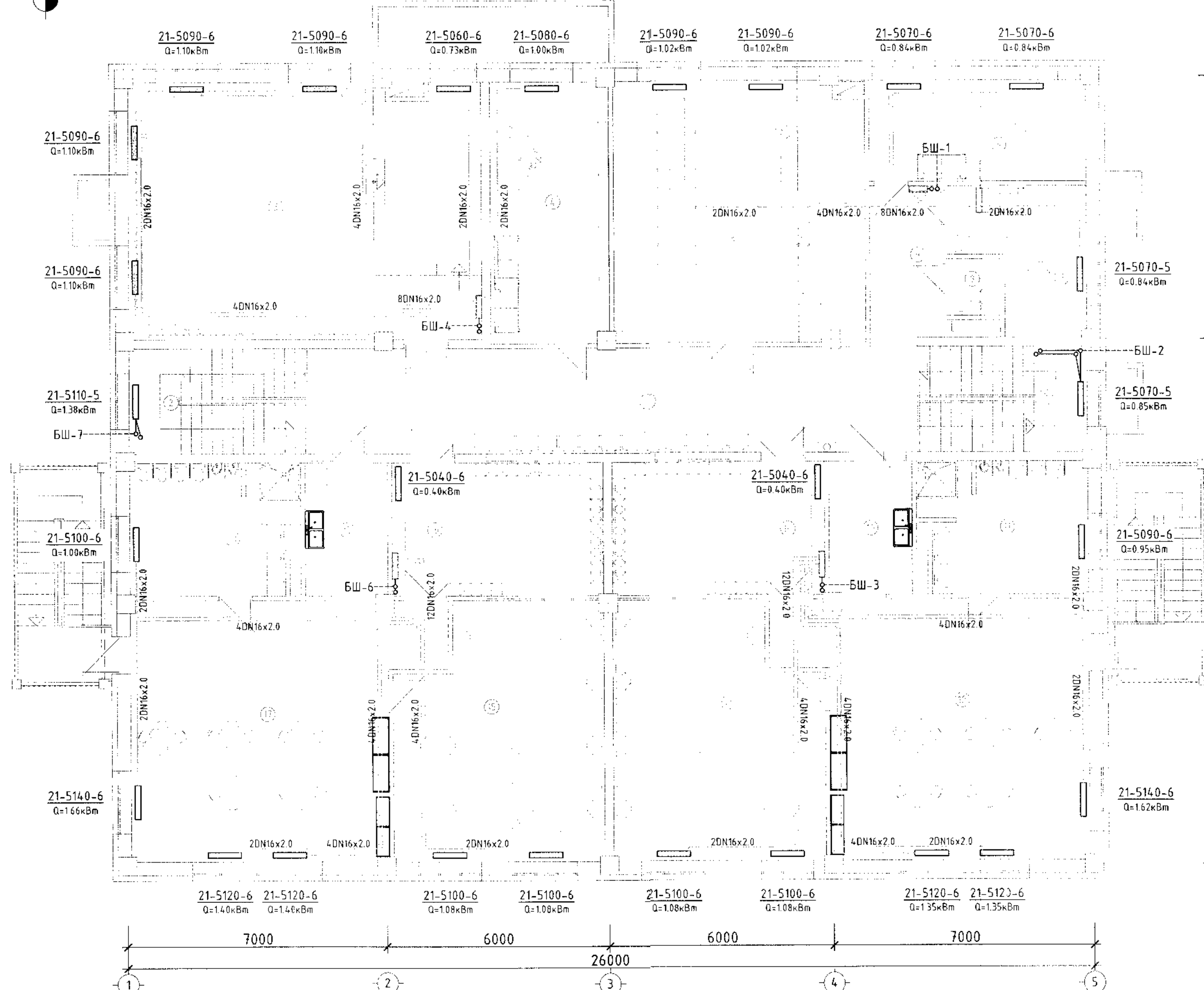
3-ой  
2022 05 14

БА	Г.Ихбаяр
ББ	Г.Золбоо
ЦБЧ	Б.Оюунжаргал
ДГ	Ц.Цэрэнпил
ХД	Б.Нарантунгалаг



Сүбидлэлийн 60 ортой яслийн барилга		Булган аймаг, Булган сум 5-р баг	
1-Р ДАВХРЫН ХАЛААЛТЫН БАЙГУУЛАЛТ			
Инженер	Г.Огтонтүяа	ЕГ Шифр	ЭЖК-2022/01
Гүйцэтгэсэн	Г.Огтонтүяа	ТГ Шифр	М1:100
Шалгасан	Д.Галхүү	Зургийн дугаар	ХАС-3
		Масштаб	Огноо
		М1:100	2022
		Бүх хувдас	12

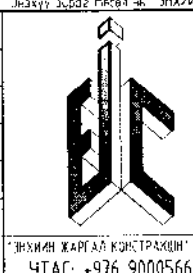
# 2-Р ДАВХРЫН ХАЛААЛТЫН БАЙГУУЛАЛТ



ӨРӨВНИЙ ТОДОРХОЙЛОЛТ				
Д/Д	Өрөөний нэр	Талбай м <sup>2</sup>	Дотор темп °С	Qo /кВт/
1	Хонгил	44.80	18	0.75
2	Шатны хонгил	2ш 13.70	18	0.85
3	Урлаг болон бялдаржуулах заал	64.75	20	4.28
4	Эрхлэгч	22.25	18	1.00
5	Багш хөгжлийн өрөө	46.55	18	2.04
6	Нярав	15.75	18	1.68
7	Эмчийн өрөө	11.85	20	0.84
8	Ариун цэврийн өрөө	2.25	18	0.04
9	Хонгил	7.90	18	0.14
10	Хоол хуваарилах	7.95	18	0.15
11	Ариун цэврийн өрөө	15.40	25	0.95
12	Тоглоомын өрөө	51.35	22	3.60
13	Унтлагын өрөө	36.45	22	1.80
14	Хувцас солих өрөө	20.20	22	0.40
15	Унтлагын өрөө	36.45	22	1.80
16	Хувцас солих өрөө	20.20	22	0.40
17	Тоглоомын өрөө	51.35	22	3.72
18	Хоол хуваарилах өрөө	7.95	18	0.15
19	Ариун цэврийн өрөө	15.40	25	1.00
		492.50		

3-04,  
2022 05 14

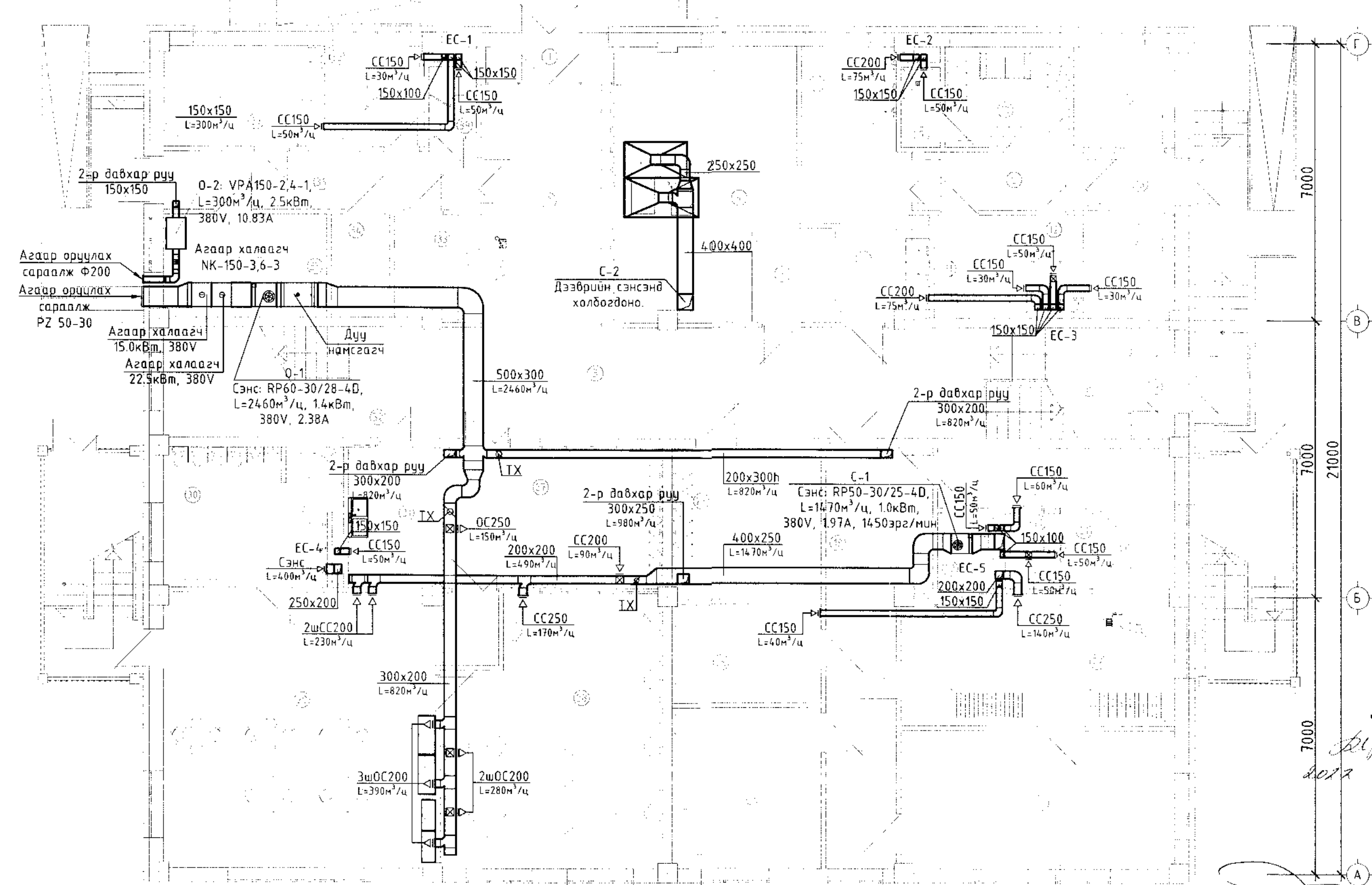
БА	З.Б.Шарав	Г.Ихбаяр
ББ		Г.Золбоо
ЦБЧ		Б.Оюунжаргал
ДГ		Ц.Цэрэнпил
ХД		Б.Наранцэнгэл



Зураг зургаа № "Эрхийн ХАЛААЛ КС" ТРАКТИ "ХХК"-ийн ӨРӨВНИЙ ТОДОРХОЙЛОЛТ-ыг зураачид үзэж өргөжиж болон шалгахыг харгалзан.		Сувилалын 60 ортой яслийн барилга		Булган аймаг, Булган сум, 5-р баг	
Инженер		Г.Отгонтуяа	ЕГ Шифр ЭЖК-2022/01	Масштаб М1:100	Огноо 2022
Гүйцэтгэсэн		Г.Отгонтуяа	ТГ Шифр	Зургийн дугаар ХАС-4	Зүж хувдаг 12
Шалгасан		Д.Галхүү			

ЭХНИЙ ХАЛААЛ КС ТРАКТИ ХХК  
УТАС: +976 90005665

1-Р ДАВХРЫН АГААР СЭЛГЭЛТИЙН БАЙГУУЛАЛТ



ӨРӨӨНИЙ ТОДОРХОЙЛОЛТ			
Д/Д	Өрөөний нэр	Талбай м <sup>2</sup>	Агаарын тоо хэмжээ м <sup>3</sup> /ц орцуулах сорох
1	Гонх	3.85	---
2	Вестибюль	23.10	---
3	Хонгил	44.80	---
4	Халуун цехийн өрөө	27.65	2400
5	Түгээх өрөө	4.75	20
6	Бэлмэгэх өрөө	11.05	70
7	Сав цугалга, ариутгал өрөө	6.00	70
8	Хонгил	6.40	---
9	Шүршүүрийн өрөө	2.00	50
10	Ажилчдын хувцас солих өрөө	8.00	40
11	Агуулах /хуурай бүтээгдэхүүн/	6.15	30
12	Ариун цэврийн өрөө	3.30	50
13	Хонгил	3.20	---
14	Ангилал ялгах өрөө	6.50	---
15	Агуулах /хүйтэн/	5.75	---
16	Шатны хонгил	10.25	---
17	Гонх	3.10	---
18	Хонгил	22.45	---
19	Ажилчдын хувцас цугалгын өрөө	13.15	60
20	Ариун цэврийн өрөө	2.50	50
21	Шүршүүрийн өрөө	2ш 1.90	100
22	Цагаан хэрэглэл хураах өрөө	23.35	140
23	Цагаан хэрэглэл хураах өрөө	24.40	110
24	Ажилчдын амрах өрөө	14.95	---
25	Агуулах	9.20	40
26	Ажилчдын хувцас солих өрөө	14.15	70
27	Хувцас солих өрөө	20.50	150 90
28	Үнтлагын өрөө	37.00	280 170
29	Тоглоомын өрөө	51.35	390 230
30	Ариун цэврийн өрөө	15.40	400
31	Хоол хуваарилах өрөө	7.95	---
32	Шатны хонгил	13.70	---
33	Техникийн өрөө /холбоо/	3.85	10
34	Техникийн өрөө /дугаан/	7.85	40
35	Техникийн өрөө /цахилгаан/	7.00	20
36	Хонгил	12.10	---
37	Тусгаарлах өрөө	10.45	50
38	Эмчийн өрөө	6.20	30
39	Ариун цэврийн өрөө	2.05	50
		497.30	

3-сэл,  
2022.05.14

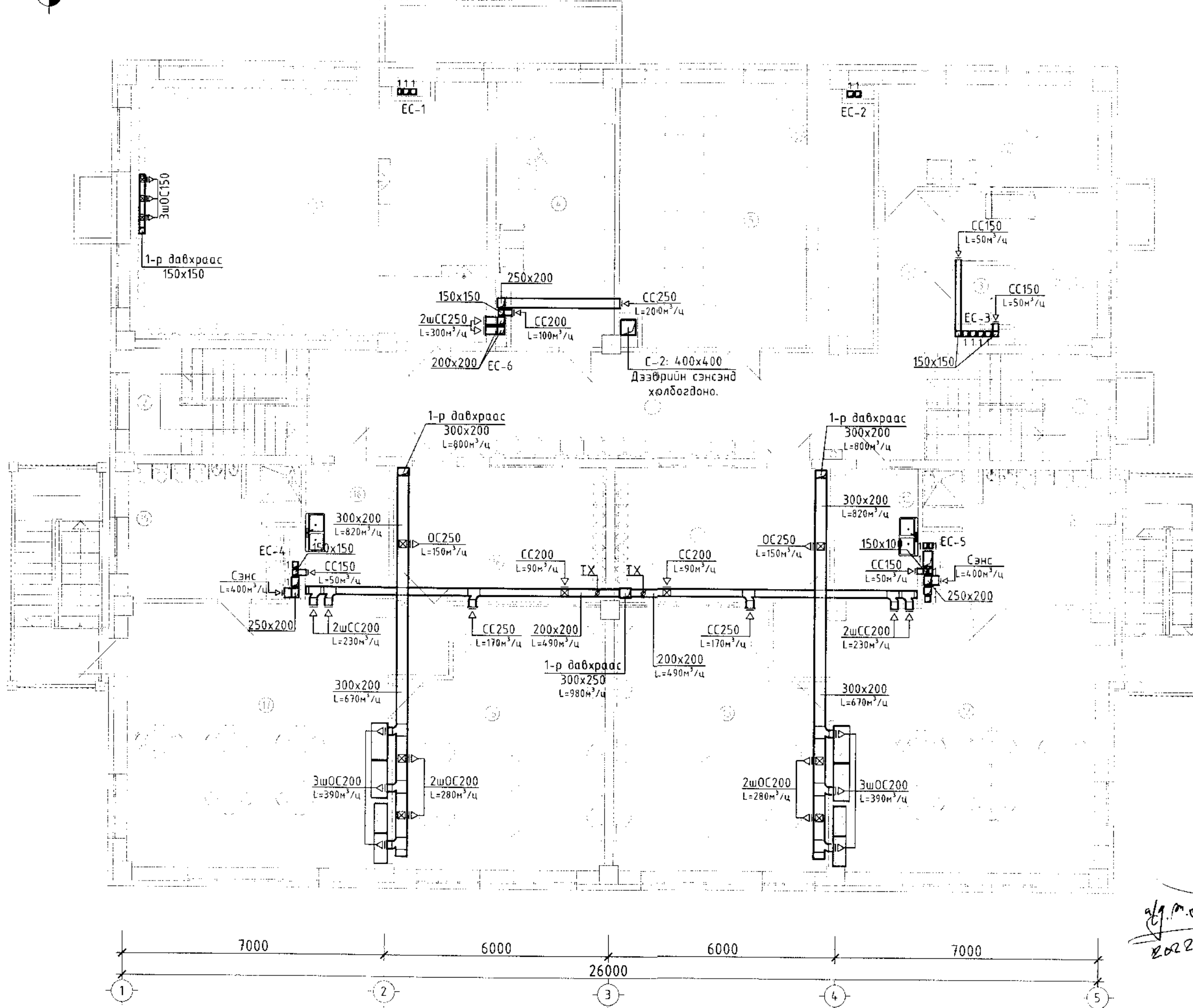
2022.05.18

Зөвшөөрөгч	Г.Ихбаяр
БА	Г.Золбоо
ББ	Б.Оюунжаргал
ЦБЧ	Ц.Цэрэнпил
ДГ	Б.Нарантунгалаг
ХД	



Зөвшөөрөгч		Судлалын 60 ортой яслийн барилга		Булган аймаг, Булган сум, 5-р баг	
Инженер		1-Р ДАВХРЫН АГААР СЭЛГЭЛТИЙН БАЙГУУЛАЛТ		Үе шалт: А.3	
Гүйцэтгэсэн	Г.Отгонтуяа	ЕГ Шифр: ЭЖК-2022/01	Масштаб: М1:100	Огноо: 2022	
Шалгасан	Д.Галхүү	ТГ Шифр:	Зургийн дугаар: ХАС-5	Бүх хуудас: 12	

2-Р ДАВХРЫН АГААР СЭЛГЭЛТИЙН БАЙГУУЛАЛТ



ӨРӨӨНИЙ ТОДОРХОЙЛОЛТ

Д/Д	Өрөөний нэр	Талбай м <sup>2</sup>	Агаарын тоо хэмжээ м <sup>3</sup> /ц	
			орлуулах	сорох
1	Хонгил	44.80	---	---
2	Шатны хонгил	13.70	---	---
3	Урлаг болон бялдаржуулах заал	64.75	400	300
4	Эрхлэгч	22.25	---	100
5	Багш хөгжлийн өрөө	46.55	---	200
6	Нярав	15.75	---	---
7	Эмчийн өрөө	11.85	---	40
8	Ариун цэврийн өрөө	2.25	---	50
9	Хонгил	7.90	---	---
10	Хоол хуваарилах өрөө	7.95	---	---
11	Ариун цэврийн өрөө	15.40	---	400
12	Тоглоомын өрөө	51.35	390	230
13	Унтлагын өрөө	36.45	280	170
14	Хувцас солих өрөө	20.20	150	90
15	Унтлагын өрөө	36.45	280	170
16	Хувцас солих өрөө	20.20	150	90
17	Тоглоомын өрөө	51.35	390	230
18	Хоол хуваарилах өрөө	7.95	---	---
19	Ариун цэврийн өрөө	15.40	---	400
		492.50		

*Зөв  
М.А.А  
2022.05.14*

Зөвшөөрөгдсөн

БА	Г.Ихбаяр
ББ	Г.Золбоо
ЦБҮ	Б.Оюунжаргал
ДГ	Ц.Цэрэнпил
ХД	Б.Нарантуяагал

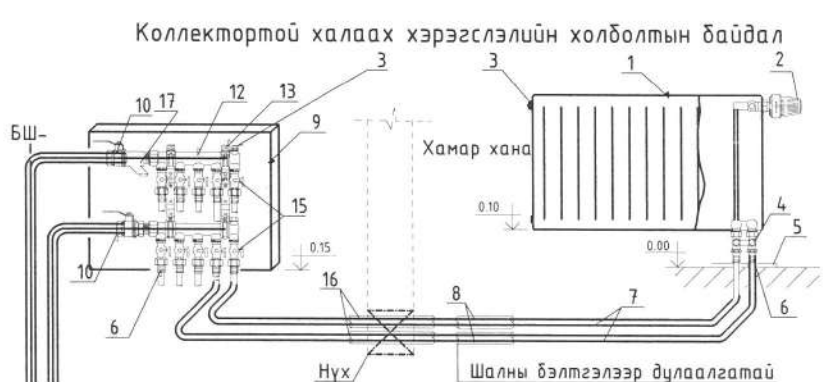
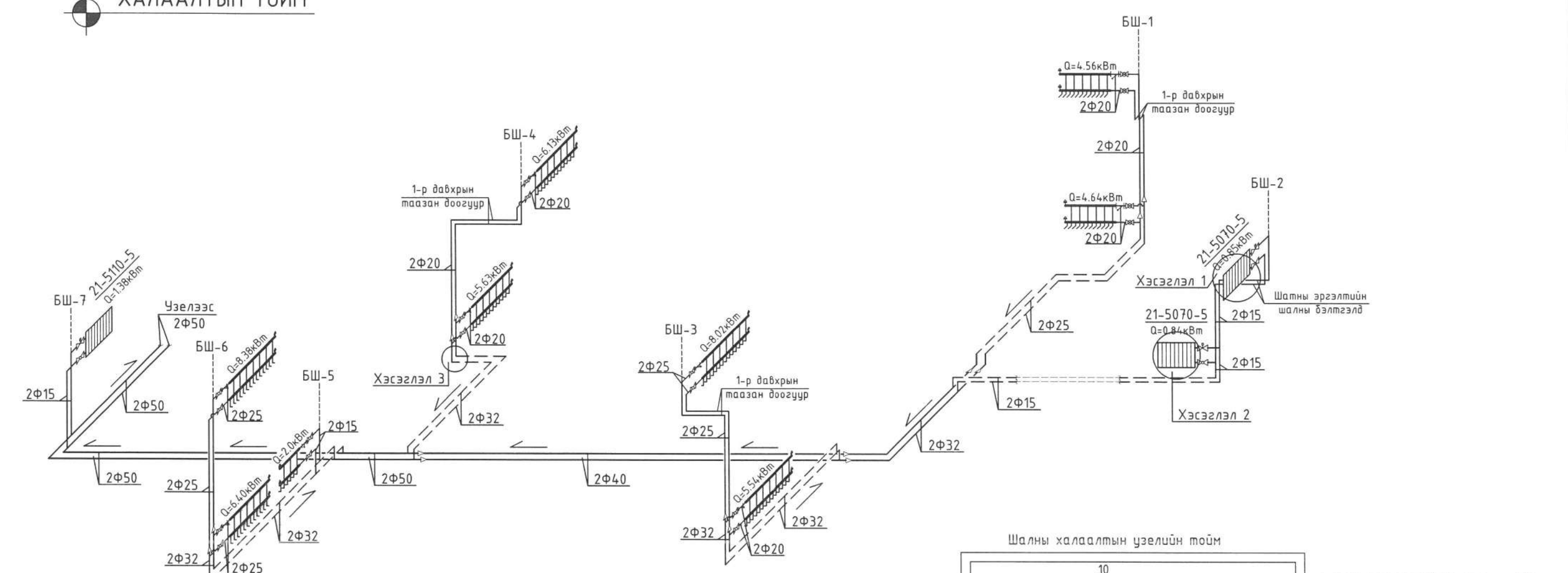


Сүблалын 60 ортой яслийн барилга		Булган аймаг Булган сум 5-р баг	
2-Р ДАВХРЫН АГААР СЭЛГЭЛТИЙН БАЙГУУЛАЛТ		Үе шат А.3	
Инженер	Г.Олтөнцүяа	ЕГ Шифр	Масштаб
Гүйцэтгэсэн	Г.Олтөнцүяа	ЭЖК-2022/01	Эзэн
Шалгасан	Д.Галхүү	ТГ Шифр	2022
		Зургийн дугаар	Бич хугацаа
		ХАС-6	12

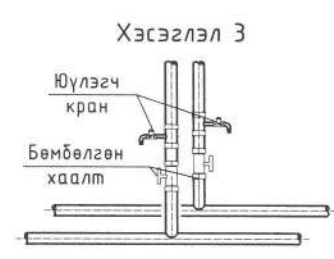
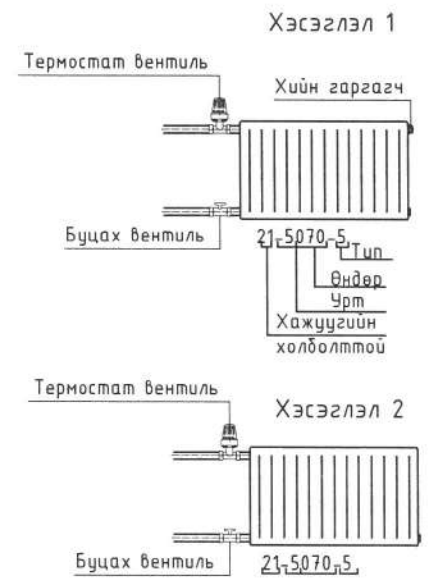




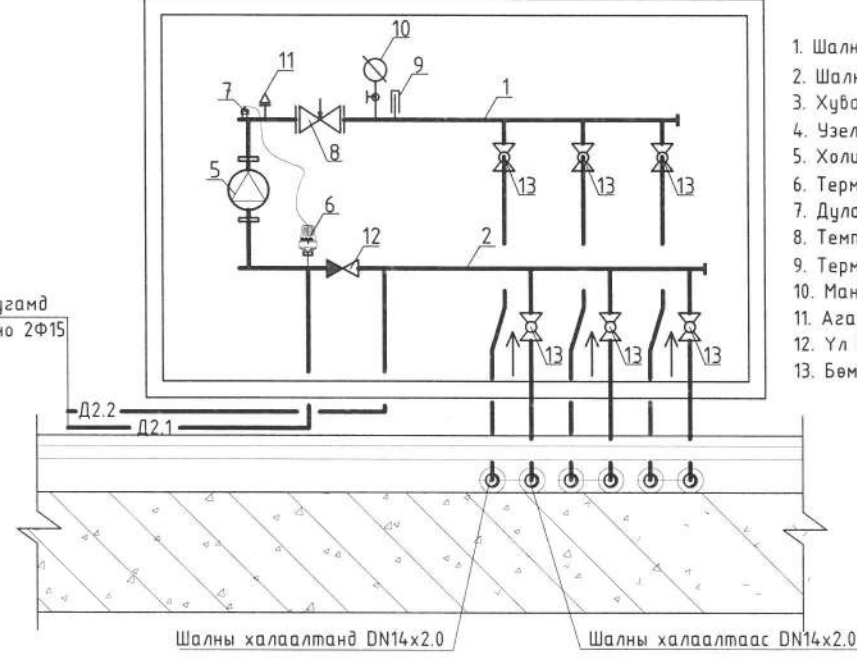
# ХАЛААЛТЫН ТОЙМ



1. Ган радиатор
2. Термостат вентиль
3. Хий абагч
4. Радиаторын хос вентиль
5. Хоолойг шалнаас гаргах таг
6. Хоолойн прессэн холбогч
7. Хөнгөн цагаан пластик хоолой
8. Хоолойн дулаалга
10. Коллекторын бөмбөлгөн хаалт
11. Хоолойн холдох хэрэгсэл
12. Коллектор
13. Коллекторын хомутан бэхэлгээ
14. Ган яндан
15. Тохируулах бөмбөлгөн хаалт
16. Гильз ган хоолой
17. Хөг шүүгч




Шалны халаалтын узелийн тойм

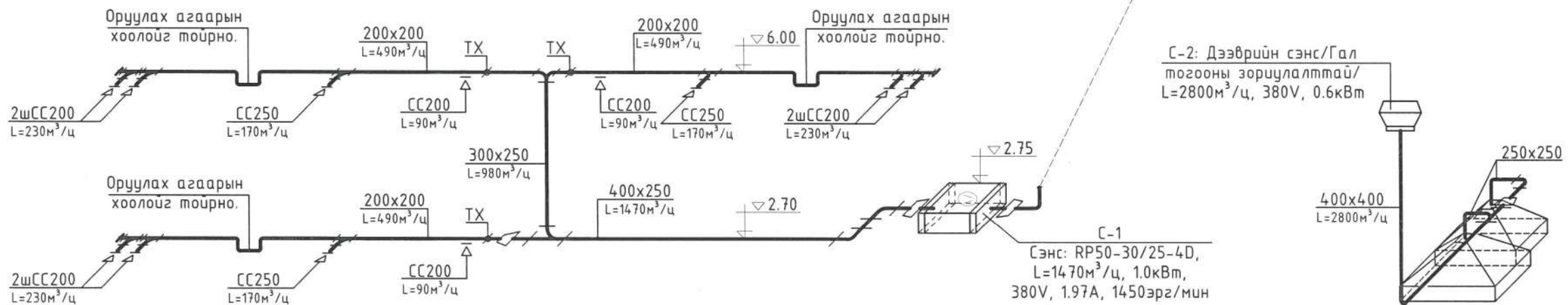
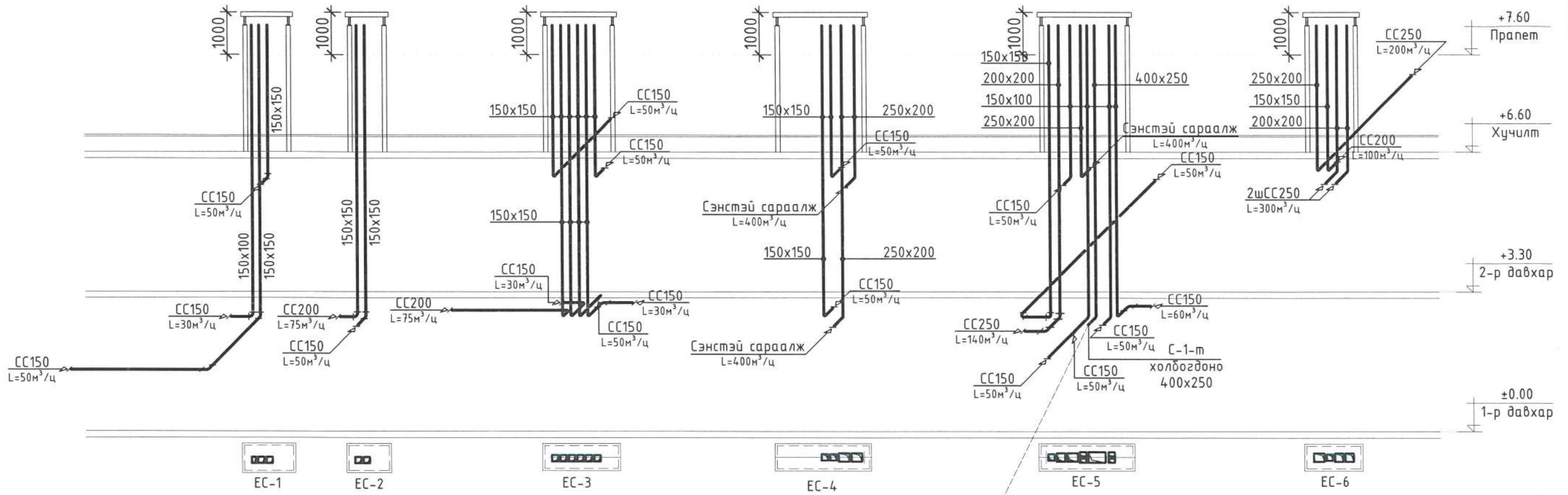


1. Шалны халаалтанд өгөх шугам - Д2.1
2. Шалны халаалтаас буцах шугам - Д2.2
3. Хуваарилагчаас узелд өгөх шугам Д2.1
4. Узелээс хуваарилагч руу буцах шугам Д2.2
5. Хөлигч насос
6. Термостат хаалт
7. Дулаан хэмжих датчик
8. Температур тохируулах автомат хаалт
9. Термометр
10. Манометр
11. Агаар гаргагч
12. Үл буцаах хаалт
13. Бөмбөлгөн хаалт

Энэхүү зураг пасел нь "ЭНХИЙН ЖАРГАЛ КОНСТРАКШ" ХХК-ийн ОЮУНЫ ӨМЧ түл зохилцоогийн зөвшөөрөлгүйгээр өөрчлөх болон ашиглахыг хориглоно.

 <p>ЭНХИЙН ЖАРГАЛ КОНСТРАКШ" ХХК УТАС: +976 90005665</p>	<p>Сувилалын 60 ортой яслийн барилга</p>		<p>Булган аймаг, Булган сум, 5-р баг</p>		
	<p>ХАЛААЛТЫН ТОЙМ</p>			<p>Үе шат: А.3</p>	
	<p>Инженер</p>	<p>Г.Омгонтуяа</p>	<p>ЕГ Шифр: ЭЖК-2022/01</p>	<p>Масштаб: М1:100</p>	<p>Огноо: 2022</p>
	<p>Гүйцэтгэсэн</p>	<p>Г.Омгонтуяа</p>	<p>ТГ Шифр:</p>	<p>Зургийн дугаар: ХАС-8</p>	<p>Бүх хуудас: 12</p>
<p>Шалгасан</p>	<p>Д.Галхүү</p>				

АГААР СЭЛГЭЛТИЙН ТОЙМ / ЕС-үүд, С-1,2/




*Төгсхүү  
М. Балсмаг  
2022.04.13*

Агаар сорох системийн техникийн үзүүлэлт

Д/д	Системийн тэмдэглэгээ	Системийн тоо	Үйлчилж буй		Систем байрлаж буй		Сэнсний			Цахилгаан хөдөлгүүрийн		
			Өрөөний нэр	Дав-хар	Өрөөний нэр	Дав-хар	Төрөл	Бүтээмж	Даралт	Чадал	Эргэлт	Цахилгаан
1	С-1	1	Бүлгийн өрөөнүүд	1	Ариун цэврийн өрөө	1	ТЗХ	1470	420	1.0	1450	380/3/50
2	С-2	2	Халуун цех	1	Дээвэр	1	ДС	2800	340	0.6	1330	380/3/50

Энэхүү зургийг төсөл нь "ЭНХИЙН ХАРГАЛ КОНСТРАКШН" ХХК-ийн ООУ-ны ӨМЧ тусгай зохиогчийн зөвшөөрлөгдсөөр өөрчлөх болон ашиглахыг хориглоно.



“ЭНХИЙН ХАРГАЛ КОНСТРАКШН” ХХК  
УТАС: +976 90005665

Сувилаалын  
60 ортой яслийн барилга

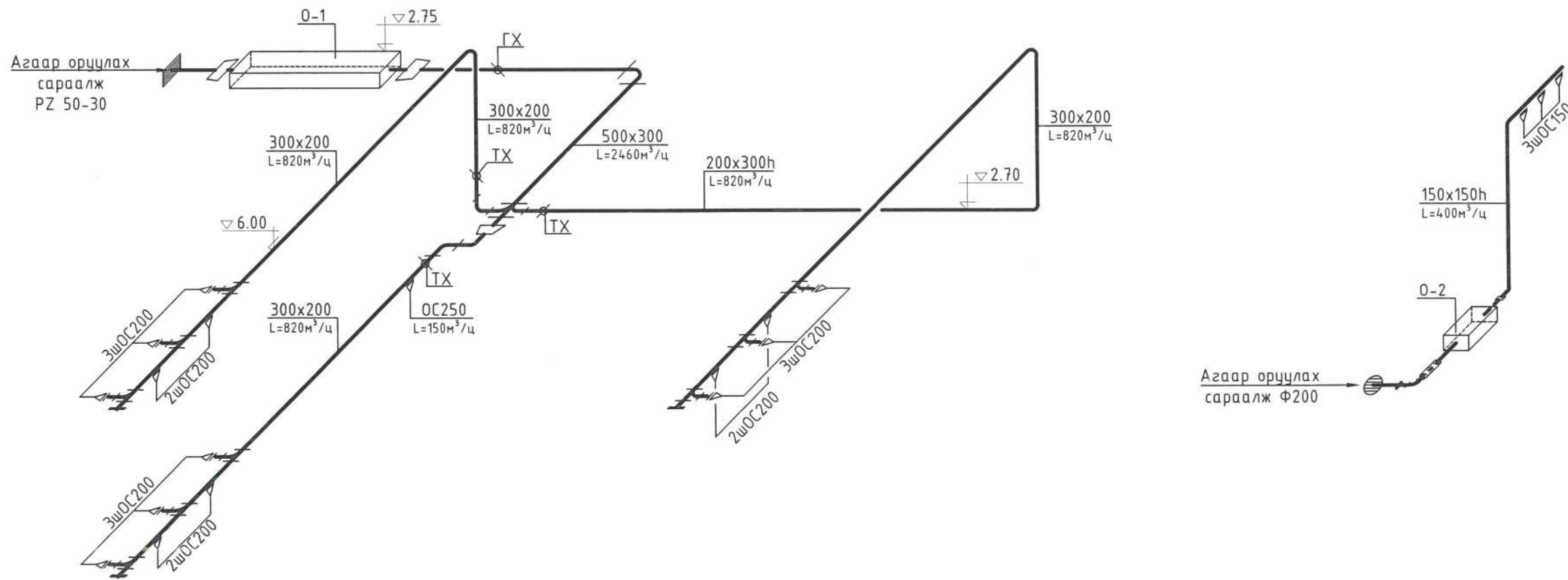
АГААР СЭЛГЭЛТИЙН ТОЙМ

Булган аймаг,  
Булган сум, 5-р баг

Үе шат:  
А.3

Инженер	<i>Г.Отгонтуяа</i>	Г.Отгонтуяа	ЕГ Шифр: ЭЖК-2022/01	Масштаб: М1:100	Огноо: 2022
Гүйцэтгэсэн	<i>Г.Отгонтуяа</i>	Г.Отгонтуяа	ТГ Шифр:	Зургийн дугаар: ХАС-9	Бүх хуудас: 12
Шалгасан	<i>Төгсхүү</i>	Д.Галхүү			

# АГААР СЭЛГЭЛТИЙН ТОЙМ /0-1, 0-2/



Агаар оруулах системийн техникийн үзүүлэлт


Д/а	Системийн тэмдэглэгээ	Системийн тоо	Үйлчилж буй өрөөний нэр	Систем байрлаж буй өрөөний нэр	Агаар				Сэнс					
					Гадна	Дахин ашиглаж буй	Нийт	Хольцны температур	Сэнсний			Цахилгаан хөдөлгүүрийн		
									Төрөл	Бүтээмж	Даралт	Чадал	Эргэлт	Цахилгаан
м <sup>3</sup> /цаг м <sup>3</sup> /h	м <sup>3</sup> /цаг м <sup>3</sup> /h	м <sup>3</sup> /цаг м <sup>3</sup> /h	°C °C	ТЭХ	м <sup>3</sup> /цаг м <sup>3</sup> /h	Па Pa	кВт kW	эрг/мин min <sup>-1</sup>	В / Ф / Гц V / ph / Hz					
1	0-1	1	Бүлгийн өрөөнүүд	Дулааны өрөө	2460	-	2460	-	ТЭХ	2460x1.1	420	1.4	1450	380/3/50
2	0-3	1	Бялдаржуулах заал	Дулааны өрөө	300	-	300	-	ТЭХ	300x1.1	180	0.1	1450	380/3/50

Агаарын шүүлтүүр				Агаар халаагч			
Агаарын хэмжээ	Төрөл	Ашигт үйлдлийн үзүүлэлт /АУИ/	Даралтын алдагдал	Агаарын хэмжээ	Температур		Дулаан зарцуулалт
					эхний	халсан	
м <sup>3</sup> /цаг м <sup>3</sup> /h		%	Па Pa	м <sup>3</sup> /цаг м <sup>3</sup> /h	°C °C	°C °C	кВт kW
16	17	18	19	20	21	22	23
2460	---	85		2460	-34.4	22	37.5
300	---	85		300	-34.4	22	5.4

*Handwritten signature and date: 2022.07.13*


Энэхүү зургийг төсөл нь "ЭНХИЙН ЖАРГАЛ КОНСТРАКЦИ" ХХК-ийн ОЮУНЫ ӨМН туслах зориулалтаар зөвшөөрөгдсөн өөрчлөх болон ашиглахыг хориглоно.

	Сувилалын 60 ортой яслийн барилга		Булган аймаг, Булган сум, 5-р баг					
	АГААР СЭЛГЭЛТИЙН ТОЙМ							
Инженер	<i>[Signature]</i>	Г.Отгонтуяа	ЕГ Шифр:	ЭЖК-2022/01	Масштаб:	M1:100	Огноо:	2022
Гүйцэтгэсэн	<i>[Signature]</i>	Г.Отгонтуяа	ТГ Шифр:		Зургийн дугаар:	ХАС-10	Бүх хуудас:	12
Шалгасан	<i>[Signature]</i>	Д.Галхүү						

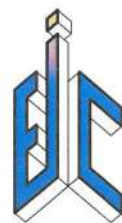
1	2	3	4	5	6	7	8
<b>Материалын түүвэр</b>							
Д/д	Тэмдэглэгээ	Нэр	Тоо	Нэгж жин, кг	Тайлбар		
1	2	3	4	5	6		
<b>ХАЛААЛТ</b>							
1	KORAD <small>доороос холболттой</small>	Ган радиатор 21-3040-6	1	—	шир		
	T>100°C, P>1.0МПа	--- 21-5040-6	3	—	—"		
	—"	--- 21-5050-6	1	—	—"		
	—"	--- 21-5060-6	6	—	—"		
	—"	--- 21-5070-6	6	—	—"		
	—"	--- 21-5080-6	9	—	—"		
	—"	--- 21-5090-6	8	—	—"		
	—"	--- 21-5100-6	6	—	—"		
	—"	--- 21-5110-6	2	—	—"		
	—"	--- 21-5120-6	6	—	—"		
	—"	--- 21-5140-6	2	—	—"		
1*	KORAD <small>хажуугийн холболттой</small>	Ган радиатор 21-5070-5	2	—	шир		
	T>100°C, P>1.0МПа	--- 21-5110-5	1	—	—"		
2	—"	Термостат вентиль Ф15	3	—	—"		
3	—"	Буцах вентиль Ф15	3	—	—"		
4	T>95°C, P>1.6МПа	Термостат вентиль Ф15 /шулуун /	50	—	шир		
5	—"	Термостат толгой	50	—	—"		
6	—"	Н вентиль	50	—	—"		
7	—"	Түгээх цуглуулах коллектор Ф20 /6 гаргалгаатай/	4	—	—"		
		--- Ф20 /7 гаргалгаатай/	1	—	—"		
		--- Ф25 /6 гаргалгаатай/	1	—	—"		
		--- Ф25 /7 гаргалгаатай/	2	—	—"		
8	—"	Коллекторын хайрцаг	8	—	—"		
9	—"	Бохир шүүгч Ф20	5	—	—"		
		--- Ф25	3	—	—"		
10	—"	Коллекторын дөмбөлгөн хаалт Ф20	10	—	—"		
		--- Ф25	6	—	—"		
11	—"	Прессэн холбогч DN16x2.0	200	—	—"		
12	—"	Хуваарилагчийн гаргалгаан дээр угсрах тохируулах дөмбөлгөн хаалт Ф15	100	—	—"		
13	—"	Хий авагч	8	—	—"		
14	T>90°C, P>1.0МПа	Урьдчилсан дулаалгатай металл пластмассан хоолой DN16x2.0	496.0	—	у.м		
15	—"	Таслах хаалт Ф15	2	—	шир		
		--- Ф25	2	—	—"		
		--- Ф32	6	—	—"		
16	—"	Ус юүлэгч	12	—	—"		
17	ГОСТ 3262-75	Ус хий дамжуулах ган хоолой Ф15	30.0	1.28	у.м		
	—"	--- Ф20	28.0	1.66	—"		
	—"	--- Ф25	38.0	3.09	—"		
	—"	--- Ф32	46.0	3.84	—"		
	—"	--- Ф40	22.0	4.38	—"		
1	2	3	4	5	6	7	8
1	—"	—"	—"	Ф50	30.0	5.71	—"
18	Пенополиуретан	Хоолойн дулаалга Ф32	10.0	—	—"		
	—"	--- Ф40	22.0	—	—"		
	—"	--- Ф50	30.0	—	—"		
<b>ШАЛНЫ ХАЛААЛТ</b>							
1	Grundfoss UPS (B)	Холигч насос Q=0.08м³/ц, H=0.4м, 220V	1	—	шир		
2		Манометр	1	—	—"		
3		Термометр	1	—	—"		
4		Термостат хаалт Ф15	1	—	—"		
5		Автомат хий авагч	1	—	—"		
6		Бөмбөлгөн хаалт Ф15	6	—	—"		
7		Хуваарилах коллектор	1	—	—"		
8		Хуваарилах коллекторын хайрцаг	1	—	—"		
9		Үл буцаах хаалт Ф15	1	—	—"		
10		Дулаан хэмжих датчик	1	—	—"		
11	ГОСТ 3262-75	Ус хий дамжуулах ган хоолой Ф15	4.0	1.28	у.м		
12	T>90°C, P>1.0МПа	Металлпластмассан хоолой DN14x2.0	194.0	—	у.м		
<b>АГААР СЭЛГЭЛТ</b>							
<b>ЕС-1,2,3</b>							
1	—"	Сараалж СС150	9	—	шир		
		--- СС200	2	—	—"		
2	ГОСТ 19904-75	Агаар дамжуулах гөлмөн төмөр хоолой δδ=0.5мм 150x150	7.50	—	у.м		
		--- δδ=0.5м 150x150	78.0	—	—"		
3		Хоолойн дулаалга 150x100	4.0	—	у.м		
		--- 150x150	40.0	—	—"		
4	ГОСТ 19904-75	Отвод 150x100	1	—	шир		
		--- 150x150	11	—	—"		
<b>ЕС-4,5,6</b>							
1	—"	Сараалж СС150	8	—	шир		
		--- СС200	1	—	—"		
		--- СС250	4	—	—"		
		Сэнстэй сараалж L=400м³/ц	3	—	—"		
2	ГОСТ 19904-75	Агаар дамжуулах гөлмөн төмөр хоолой δδ=0.5мм 150x100	28.0	—	у.м		
		--- δδ=0.5м 150x150	28.0	—	—"		
		--- δδ=0.5м 200x200	18.0	—	—"		
<small>Энэхүү зураг төсөл нь "ЭНХИЙН ЖАРГАЛ КОНСТРАКШН" ХХК-ийн ОЮУНЫ ӨМЧ тул захирагчийн зөвшөөрөлгүйгээр өөрчлөх болон ашиглахыг хориглоно.</small>							
		<b>Сувилалын</b> 60 ортой яслийн барилга			Булган аймаг, Булган сум. 5-р баг		
		<b>МАТЕРИАЛЫН ТҮҮВЭР</b>					
Инженер	<i>[Signature]</i>	Г.Отгонтуяа	ЕГ Шифр:	Масштаб:	Огноо:		
Гүйцэтгэсэн	<i>[Signature]</i>	Г.Отгонтуяа	ЭЖК-2022/01		2022		
Шалгасан	<i>[Signature]</i>	Д.Галхүү	ТГ Шифр:	Зургийн дугаар:	Бүх хуудас:		
"ЭНХИЙН ЖАРГАЛ КОНСТРАКШН" ХХК УТАС: +976 90005665				ХАС-11	12		

1	2	3	4	5	6	7	8
<b>Материалын түүвэр</b>							
Д/д	Тэмдэглэгээ	Нэр	Тоо	Нэгж жин, кг	Тайлбар		
1	2	3	4	5	6		
	---	δδ=0.5м 250x200	24.0	---	---		
3		Хоолойн дулаалга 150x100	16.0	---	у.м		
	---	150x150	16.0	---	---		
	---	200x200	12.0	---	---		
	---	250x200	16.0	---	---		
4	ГОСТ 19904-75	Отвод 150x100	4	---	шир		
	---	150x150	5	---	---		
	---	200x200	4	---	---		
	---	250x200	4	---	---		
<b>С-1</b>							
1	Remak	RP50-30/25-4D L=1470м³/ц, 380V, 1.0kW, 1.97A	1	---	комп		
		Зөөлөн холбоос, удирдлагын хамт	1	---	шир		
2	ГОСТ 19904-75	Агаар дамжуулах гөлмөн төмөр хоолой 200x200	32.0	---	у.м		
	---	300x200	4.0	---	---		
	---	400x250	20.0	---	---		
	---	500x300	1.0	---	---		
3		Хоолойн дулаалга 400x250	4.0	---	у.м		
4	ГОСТ 19904-75	Отвод 200x200	12	---	шир		
	---	400x250	3	---	---		
5	ГОСТ 19904-75	Шилжвэр 200x200-400x250	1	---	шир		
	---	400x250-500x300	2	---	---		
6	ГОСТ 19904-75	Гуравлагч 200x200-200x200-200x200	9	---	шир		
	---	200x200-300x250-200x200	1	---	---		
	---	400x250-300x250-400x250	1	---	---		
7	---	Сараалж СС200 / СС250	9 / 3	---	шир		
8		Тохируулах хавхлага 200x200	3	---	---		
<b>С-2</b>							
1	Гал тосгооны зориулалттай	Дээврийн сэнс L=2800м³/ц, 380V, 0.6кВт	1	---	комп		
2	ГОСТ 19904-75	Агаар дамжуулах гөлмөн төмөр хоолой 250x250	6.0	---	у.м		
	---	400x400	10.0	---	---		
3		Хоолойн дулаалга 400x400	2.0	---	у.м		
4	ГОСТ 19904-75	Отвод 250x250	3	---	шир		
	---	400x400	1	---	---		
5	ГОСТ 19904-75	Шилжвэр 400x400-250x250	1	---	шир		
6	ГОСТ 19904-75	Гуравлагч 400x400-250x250-400x400	1	---	шир		
7	---	Зонт 1900x1000x250h, тос баригч, шидерийн хамт	1	---	шир		
	---	Зонт 1600x900x250h, тос баригч, шидерийн хамт	1	---	---		
<b>О-1</b>							
1	REMAK	Сэнс RP60-30/28-4D 1.40кВт, 2.38А, 380V	1	---	КОМ		
		Зөөлөн холбоос DV60-30	2	---			
		Агаар халаагч V060-30/28 15.0кВт	1	---			
<b>О-2</b>							
1	Vents	Агаар оруулах төхөөрөмж: VPA150-2, 4-1 L=400м³/ц, 2.5кВт, 10.83А, 380V	1	---	комп		
2	Vents	Агаар халаагч: NK-150-3, 6-3 (3.6кВт)	1	---	шир		
3		Шүүлтүүр	1	---	---		
4		Галын хавхлага	1	---	---		
5		Агаар хүлээн авах сараалж Ф200	1	---	---		
6	ГОСТ 19904-75	Агаар дамжуулах гөлмөн төмөр хоолой Ф150	4.0	---	у.м		
		δδ=0.5мм, 150x150	8.0	---	---		
7		Хоолойн дулаалга Ф150	1.0	---	---		
8	ГОСТ 19904-75	Отвод Ф150	1	---	шир		
		150x150	2	---	---		
9		Зөөлөн холбоос Ф150	2	---	---		
11	---	Сараалж ОС150	3	---	---		
12	Vents	Дуу намсгагч SR150/600	1	---	шир		

Энэхүү зураг төсөл нь "ЭНХИЙН ХАРГАЛ КОНСТРАКШ" ХХК-ийн ОЮУНЫ ӨМЧ тул зохиогчид эзэмшлэгээр өөрчлөх болон ашиглахыг хориглоно.

	<b>Сувицалын</b>		Булган аймаг.			
	60 ортой яслийн барилга		Булган сум. 5-р баг			
	<b>МАТЕРИАЛЫН ТҮҮВЭР</b>					Үе шат: А.3
	Инженер	<i>[Signature]</i>	Г.Отгонтуяа	ЕГ Шифр: ЭЖК-2022/01	Масштаб:	Огноо: 2022
Гүйцэтгэсэн	<i>[Signature]</i>	Г.Отгонтуяа	ТГ Шифр:	Зургийн дугаар: ХАС-12	Бүх хуудас: 12	
Шалгасан	<i>[Signature]</i>	Д.Галхүү				

"ЭНХИЙН ХАРГАЛ КОНСТРАКШ" ХХК  
УТАС: +976 90005665



Зураг төслийн "Энхийнжаргал констракшн" ХХК

Шифр: ЭЖК-2022/01

Булган аймаг. Булган сум. 5-р баг  
**СУВИЛАЛЫН 60 ОРТОЙ ЯСЛИЙН БАРИЛГА**

(Ажлын зураг)

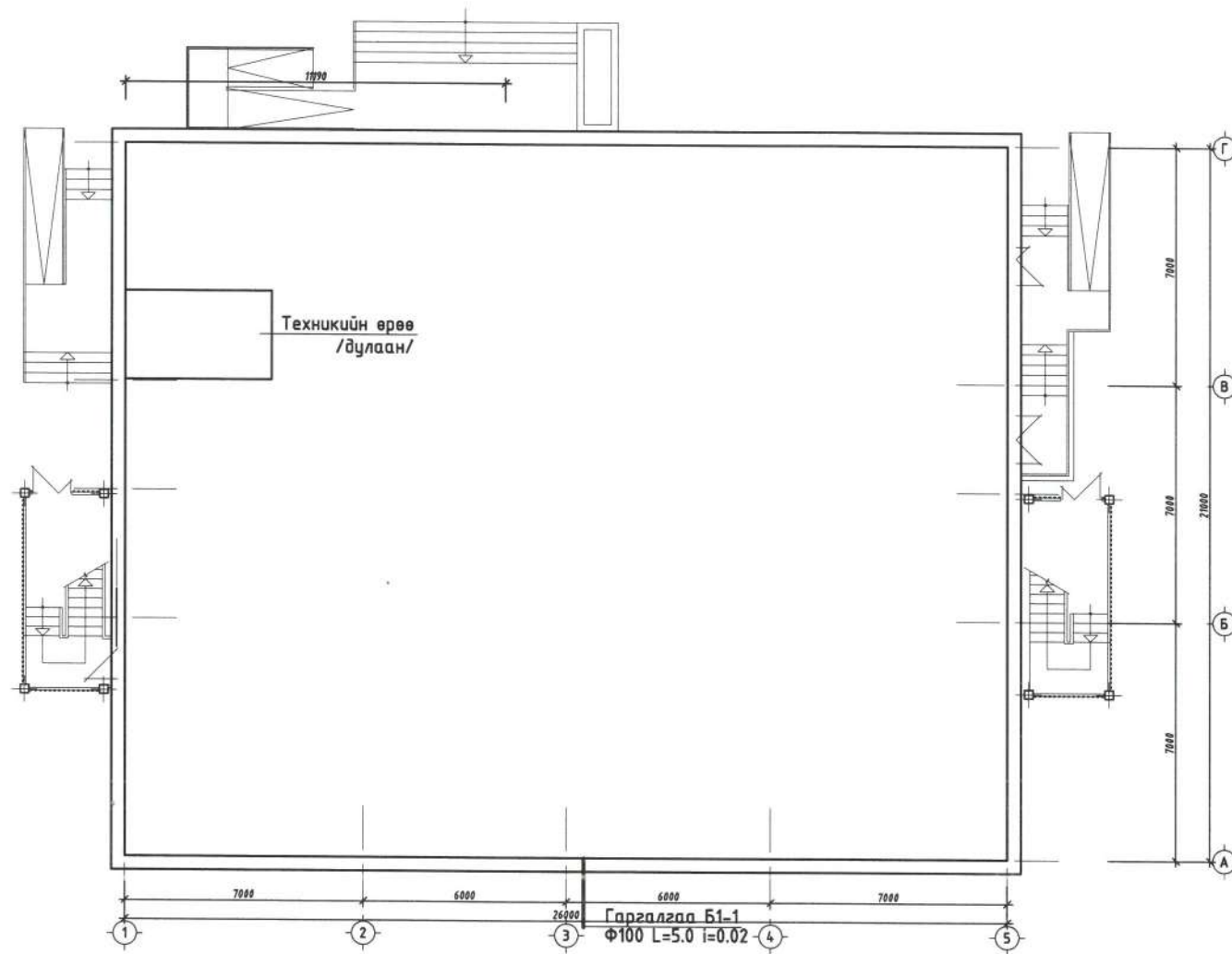
Дотор ус хангамж, ариутгах татцуурга /ЦБУ/

Инженер  Б.Оюунжаргал

Улаанбаатар хот  
2022 он



Ус хангамж, ариутгах татнуургын шугамын оролт, гаргалгааны тойм



Зургийн жагсаалт


Д/Д	ЗУРГИЙН НЭР	ХУУДАСНЫ МАРК
1	Үндсэн үзүүлэлт, зургийн жагсаалт	ЦБҮ-1
2	Тайлбар бичиг, таних тэмдэг	ЦБҮ-2
3	1-р давхрын ус хангамж, халуун усны шугамын байгуулалт	ЦБҮ-3
4	2-р давхрын ус хангамж, халуун усны шугамын байгуулалт	ЦБҮ-4
5	1-р давхрын ариутгах татнуургын шугамын байгуулалт	ЦБҮ-5
6	2-р давхрын ариутгах татнуургын шугамын байгуулалт	ЦБҮ-6
7	Ус хангамж, халуун усны шугамын тойм	ЦБҮ-7
8	Ариутгах татнуургын шугамын тойм	ЦБҮ-8
9	Материалын түүвэр /ус хангамж/	ЦБҮ-9
10	Материалын түүвэр /Халуун ус/	ЦБҮ-10
11	Материалын түүвэр /аркутгах татнуурга/	ЦБҮ-11

Ус хангамж, ариутгах татнуургын системийн үндсэн үзүүлэлт

Системийн нэр	Оролтонд шаардагдах даралт	Тооцооны зардал				Хэрэглэгдэж буй цах. хөд-н чадал кВт	Тайлбар
		м3/хон	м3/цаг	л/сек	Галын үед л/с		
Ерөнхий	20м.у.б	6.30	2.18	1.21			
Ус хангамж		4.20	1.24	0.75			
Халуун ус хангамж		2.10	1.06	0.66			59000ккал/цаг
Ариутгах татнуурга		6.30	2.18	2.81			



Эзэхүү зураг төсөл нь "ЭНХИЙН ЖАРГАЛ КОНСТРАКШН" ХХК-ийн ОЮУНЫ ӨМЧ тусл захирагчийн эдбөөрөлгүүдээр өөрчлөх болон ашиглахыг хориглоно.

 <p>"ЭНХИЙН ЖАРГАЛ КОНСТРАКШН" ХХК УТАС: +976 90005665</p>	Сувилалын 60 ортой яслийн барилга		Булган аймаг, Булган сум, 5-р баг		
	ҮНДСЭН ҮЗҮҮЛЭЛТ, ЗУРГИЙН ЖАГСААЛТ				Үе шат: А.3
	Инженер	Б.Оюунжаргал	ЕГ Шифр: ЭЖК-2022/01	Масштаб:	Огноо: 2022
	Гүйцэтгэсэн	Б.Оюунжаргал	ТГ Шифр:	Зургийн дугаар: ЦБҮ-01	Бүх хуудас: 11



**ТАЙЛБАР БИЧИГ**

Булган аймаг. Булган сум. 5-р багт баригдах Сувилалын 60 ортой яслийн барилгын ус хангамж, ариутгах татуургын ажлын зургийг барилга архитектурын байгуулалт, технологийн даалгаврыг үндэслэн дараахь норм, дүрэм, техникийн бичиг баримтыг мөрдлөг болгон боловсруулав.

- Үүнд:
1. БНБД 40-05-16 Барилга доторхи ус хангамж, ариутгах татуурга
  2. БНБД 31-03-03 Олон нийт иргэний барилга
  3. БНБД II-66-88 Сургалт хүмүүжлийн байгууллагын барилга байгууламж
  4. MNS 3332:2012 Барилга доторхи ус хангамж, бохир ус зайлуулалт ба хий хангамжийн системийн томъёолсон тэмдэглэгээ
  5. MNS 3239:2014 Барилга доторхи ус хангамж, ариутгах татуургын системийн ажлын зураг

**УС ХАНГАМЖ:**

Тус барилгад ус хангамж, халуун ус, галын усны систем төлөвлөсөн ба ус хангамжийн эх үүсвэр нь тухайн сумын төвийн шугамаас хангахаар төлөвлөсөн болно. Ус хангамж, халуун усны шугаман дээр хаалт, үл буцаах хаалт болон даралт үүсгэгч насос дусад тоноглолуудыг нормын дагуу төлөвлөсөн. Ус хангамжийн шугамын оролт дээр ус хэмжигчийг байрлуулав. Хүйтэн усны ус хэмжигчийн зангилаанд галын үед ашиглах зорилгоор тойрох шугам, лацтай хаалт төлөвлөв. Барилгын хананы гал даах зэрэг, галын катагеорийг үндэслэн галын краныг гормын дагуу төлөвлөв. Гадна зүлэг талбайг услахын тулд барилгын гадна хананд услах кран төлөвлөсөн. Ус хангамж, халуун усны түгээх болон босоо шугамуудыг цайрдсан ган яндангаар, дусад салбар шугамуудыг PVC маркын хуванцар хоолойгоор угсрахаар төлөвлөсөн ба яндан хоолойг эрүүл ахуйн шаардлага, даралт даах чадварыг харгалзан металл пластмасс болон дусад яндан хоолойгоор холбохыг зөвшөөрнө. Узелийн өрөөнөөс явах гол түгээх шугамнуудыг шаланд сувагт дулаалгатай угсарч, салбар шугамууд нь шалны бэлтгэлд, босоо шугамууд нь шахтанд дулаалгатай угсрагдана. Ус буулгах цэг рүү 0.003 налуутайгаар угсрана.

**АРИУТГАХ ТАТУУРГЫН ШУГАМ:**

Ариун цэврийн хэрэгсэлээс дохирдсон усыг зайлуулахын тулд энэ шугамыг төлөвлөв. Шугам сүлжээнд холбогдох стандартад нийцсэн хуванцар хоолойг угсрах ба шаардлагатай хэсгүүдэд цэвэрлэгээ, шалгах таг тусгасан. Шалгах тагийг шалнаас дээш 1.0м-т, агааржуулах хоолойг барилгын дээврээс дээш 0.5м-т байхаар төлөвлөв.

Барилгын дотор усан хангамж, ариутгах татуургын шугамыг угсрахдаа "Дотор сантехникийн систем" БНБД 40-06-16-ийн тухайлсан заалтын дагуу угсарч, шахаж шалгаж, угааж цэвэрлэн эрүүл ахуйн шаардлагад нийцүүлэн хийнэ. Системийн угсралтыг норм дүрмийн дагуу гүйцэтгэх ба ул далд ажлын актыг тухай дүрд хөтлөн фото зургаар баримтжуулан, БУА-ын журналыг байнга хөтлөж явах шаардлагатай.

Тоног төхөөрөмж: Угаагууруудыг усны хэрэглээнд хэмнэлтэй мэдрэгчтэй угаагуур төлөвлөх ба душ нь поддонтой душ байна. Суултуурууд нь EN997:2003 хангасан байна. Хос товчлуурууд бүний усны зарцуулалт багатай ус зайлуулах савагтаа банай.

**Таних тэмдэглэгээ**

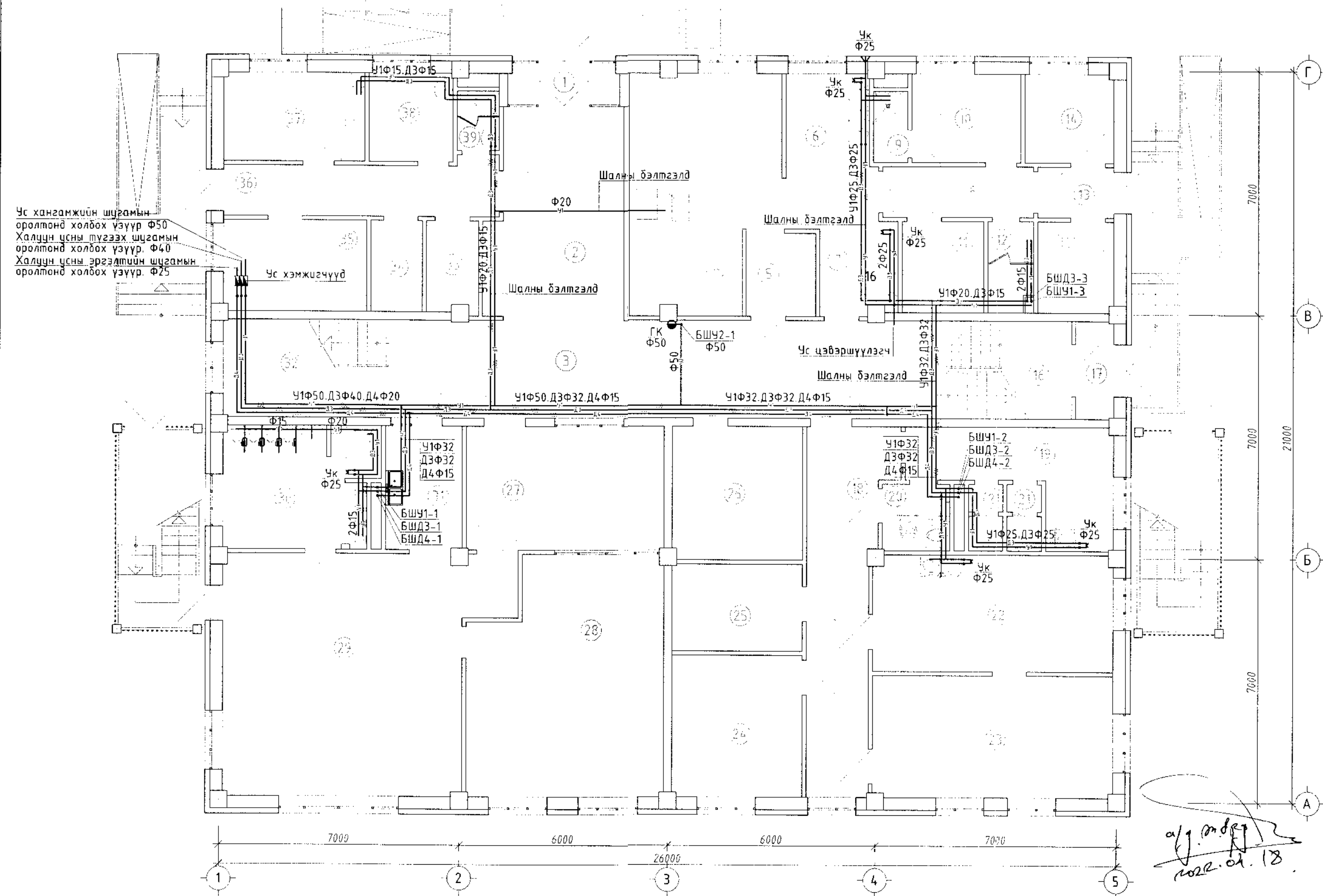
Нэр	Тэмдэглэгээ	
	Байгуулалт	Тойм
- Хүйтэн усны шугам		
- Халуун усны өгөх шугам		
- Халуун усны эргэлтийн шугам		
- Ариутгах татуургын шугам		
- Технологийн		
- Дулаалгатай шугам		
- Хүйтэн усны босоо шугам		
- Халуун усны өгөх босоо шугам		
- Халуун усны эргэлтийн босоо шугам		
- Галын усны босоо шугам		
- Ариутгах татуургын босоо шугам		
- Угаагуур		
- Суултуур		
- 3 тасалгаат тосгуур		
- 2 тасалгаат тосгуур		
- Душ		
- Угаалгын машин		
- Ус хэмжигч		
- Цэвэрлэгээ, шалгах таг		
- Галын кран		

*М. Баярмаа*  
2022.04.13

Энэхүү зураг төсөл нь "ЭНХИЙН ХАРГАЛ КОНСТРАКЦИ" ХХК-ийн ОБУНЫ ВМ түл зохиогчийн зөвшөөрлөгүүдээр өөрчлөх болон ашиглахыг хориглоно.

	<b>Сувилалын 60 ортой яслийн барилга</b>		Булган аймаг. Булган сум. 5-р баг		
	<b>ТАЙЛБАР БИЧИГ, ТАНИХ ТЭМДЭГ</b>				
Инженер		Б.Оюунжаргал	ЕГ Шифр: <b>ЭЖК-2022/01</b>	Масштаб:	Огноо: <b>2022</b>
Гүйцэтгэсэн		Б.Оюунжаргал	ТГ Шифр:	Зургийн дугаар: <b>ЦБУ-02</b>	Бүх хуудас: <b>11</b>
Шалгасан		М.Баярмаа			

1-Р ДАВХРЫН УС ХАНГАМЖ, ХАЛУУН УСНЫ ШУГАМЫН БАЙГУУЛАЛТ




Ус хангамжийн шугамын оролтонд холбох үзүүр Ф50  
Халуун усны түгээх шугамын оролтонд холбох үзүүр Ф40  
Халуун усны эргэлтийн шугамын оролтонд холбох үзүүр Ф25

ӨРӨӨНИЙ ТОДОРХОИЛОЛТ		
Д/Д	ӨРӨӨНИЙ НЭР	ТАЛБАЙ м2
1	Гонх	3.85
2	Вестибюль	23.10
3	Хонгил	44.80
4	Халуун цехны өрөө	27.65
5	Түгээх өрөө	4.75
6	Бэлтгэх өрөө	11.05
7	Сав цгаалга, ариутгал өрөө	6.00
8	Хонгил	6.40
9	Шүршүүрийн өрөө	2.00
10	Ажилчдын хувцас солих өрөө	8.00
11	Агуулах /хуурай бүтээгдэхүүн/	6.15
12	Ариун цэврийн өрөө	3.30
13	Хонгил	3.20
14	Ангилал ялгах өрөө	6.50
15	Агуулах /хүйтэн/	5.75
16	Шатны хонгил	10.25
17	Гонх	3.10
18	Хонгил	21.15
19	Ажилчдын хувцас цгаалгын өрөө	13.15
20	Ариун цэврийн өрөө	3.75
21	Шүршүүрийн өрөө	2ш 1.90
22	Цгаалга, индүүдлэгийн өрөө	23.35
23	Цагаан хэрэгэл хураах өрөө	24.40
24	Ажилчдын амрах өрөө	14.95
25	Агуулах	9.20
26	Ажилчдын хувцас солих өрөө	14.15
27	Хувцас солих өрөө	20.50
28	Унтлагын өрөө	37.00
29	Тоглоомын өрөө	51.35
30	Ариун цэврийн өрөө	15.40
31	Хоол хувиарлах өрөө	7.95
32	Шатны хонгил	13.70
33	Техникийн өрөө /холбоо/	3.85
34	Техникийн өрөө /цахилгаан/	3.90
35	Техникийн өрөө /дулаан/	10.90
36	Хонгил	12.10
37	Тусгаарлах өрөө	10.45
38	Эмчийн өрөө	6.20
39	Ариун цэврийн өрөө	2.05
		497.20

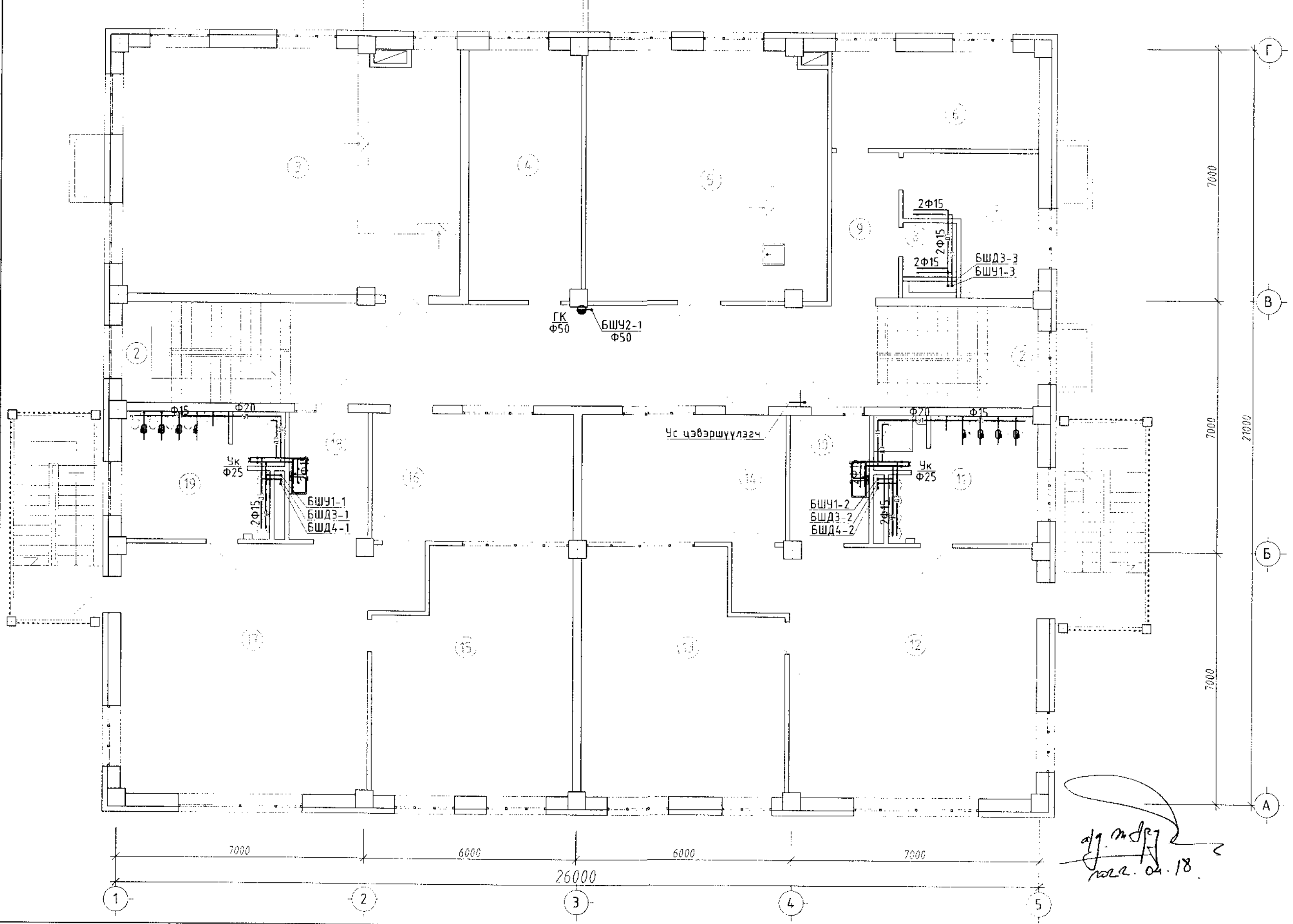
*Handwritten signature and date:*  
2022.05.18

Зөвшөөрөлцсөн	
БА	Г.Ихбаяр
ББ	Г.Золбоо
ХАС	Г.Олгонтуяа
ДГ	Ц.Цэрэнпил
ХД	Б.Нарантуяагалаг

*Handwritten signature and date:*  
2022.01.18

	Сувилаалын 60 ортой яслийн барилга		Булган аймаг Булган сум 5-р баг	
	1-Р ДАВХРЫН УС ХАНГАМЖ, ХАЛУУН УСНЫ ШУГАМЫН БАЙГУУЛАЛТ			
Инженер	Б.Оюунжаргал	ЕГ Шифр	Масштаб	Огноо
Гүйцэтгэсэн	Б.Оюунжаргал	ЭЖК-2022/01	M1:100	2022
Шалгасан	М.Баярмаа	ТГ Шифр	Зургийн дугаар	Бүх хуудас
			ЦБУ-03	11

2-Р ДАВХРЫН УС ХАНГАМЖ, ХАЛУУН УСНЫ ШУГАМЫН БАЙГУУЛАЛТ

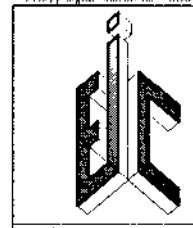


ӨРӨӨНИЙ ТОДОРХОЙЛОЛТ

Д/Д	ӨРӨӨНИЙ НЭР	ТАЛБАЙ м2
1	Хонгил	44.80
2	Шатны хонгил 2ш	13.70
3	Чрлаг болон бялдаржуулах заал	64.75
4	Эрхлэгч	22.25
5	Багш хөгжлийн өрөө	46.55
6	Няраб	15.75
7	Эмчийн өрөө	11.85
8	Ариун цэврийн өрөө	2.25
9	Хонгил	7.90
10	Хоол хувиарлах	7.95
11	Ариун цэврийн өрөө	15.40
12	Тоглоомын өрөө	51.35
13	Чнтлагын өрөө	36.45
14	Хувцас солих өрөө	20.20
15	Чнтлагын өрөө	36.45
16	Хувцас солих өрөө	20.20
17	Тоглоомын өрөө	51.35
18	Хоол хувиарлах өрөө	7.95
19	Ариун цэврийн өрөө	15.40
		492.50

Зөвшөөрөлцсөн

БА	Г.Ихбаяр
ББ	Г.Золбоо
ХАС	Г.Отгонтуяа
ДГ	Ц.Цэрэнпил
ХД	Б.Нарантуяага



Субилалын 60 ортой яслийн барилга

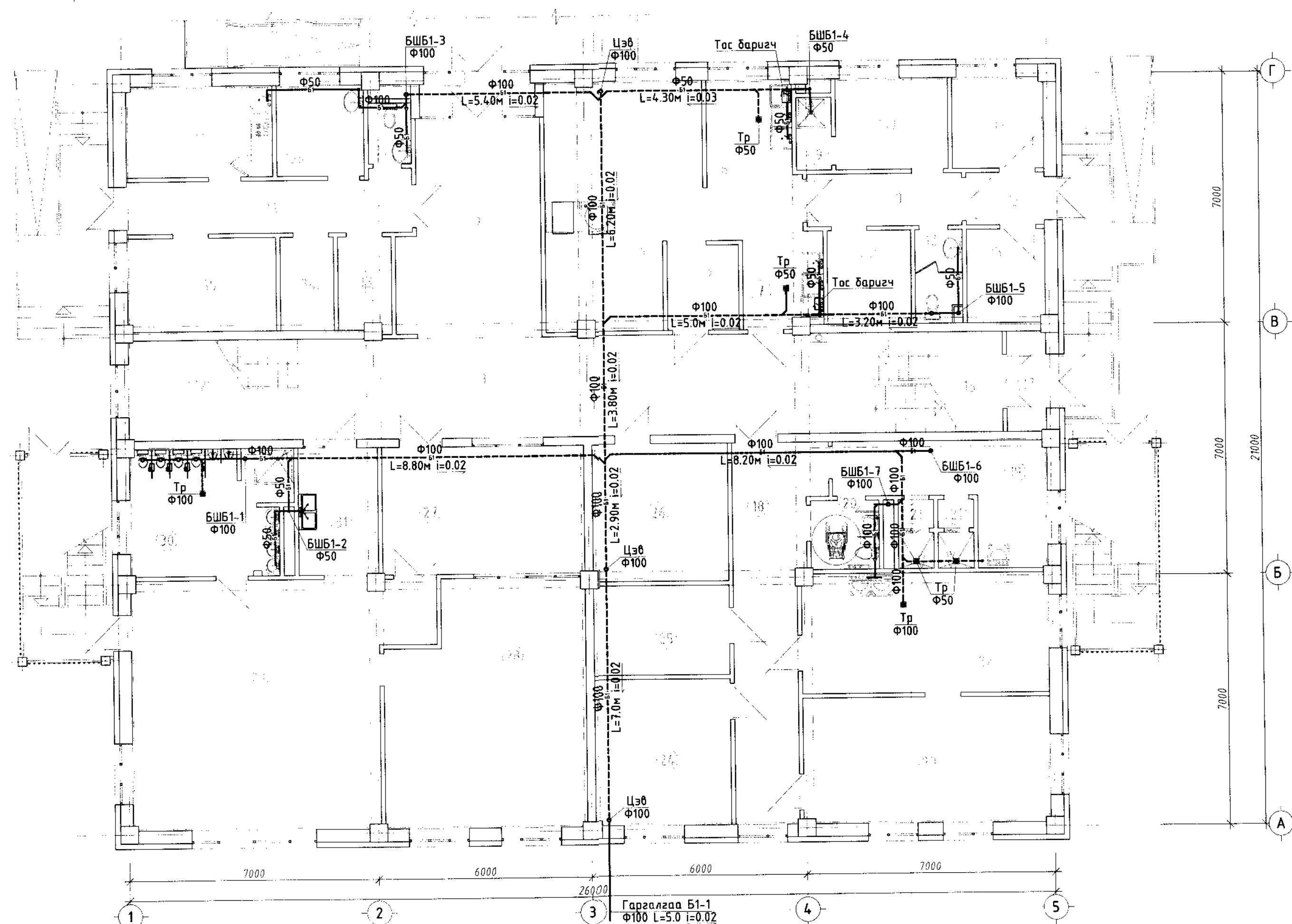
Булган аймаг Булган сум, 5-р баг

2-Р ДАВХРЫН УС ХАНГАМЖ, ХАЛУУН УСНЫ ШУГАМЫН БАЙГУУЛАЛТ

Уг зураг нь 2022.04.18-нд хийгдсэн байна.

Инженер	Б.Оюунжаргал	ЕГ Шифр:	ЭЖК-2022/01	Масштаб	M1:100	Огноо	2022
Гүйцэтгэсэн	Б.Оюунжаргал	ТГ Шифр:		Зургийн дугаар:	ЦБЧ-04	Бүх хувцас	11
Шалгасан	М.Баярмаа						

1-Р ДАВХРЫН АРИУТГАХ ТАТУУРГЫН ШУГАМЫН БАЙГУУЛАЛТ



Зөвшөөрөлцсөн		
БА	/	Г.Ихбаяр
ББ	/	Г.Золбоо
ХАС	/	Г.Огзонтуяа
ДГ	/	Ц.Цэрэнпил
ХД	/	Б.Алтан-Оргил

ЭЖК-2022/01

Булган аймаг,  
Булган сум 5-р баг

Сувилалын  
60 ортой яслийн барилга

**1-Р ДАВХРЫН АРИУТГАХ ТАТУУРГЫН ШУГАМЫН БАЙГУУЛАЛТ**

Инженер: Б.Оюунжаргал  
Гүйцэтгэсэн: Б.Оюунжаргал  
Шалгасан: М.Баярма

ЕГ Шифр: ЭЖК-2022/01  
ТГ Шифр: ЦБУ-05

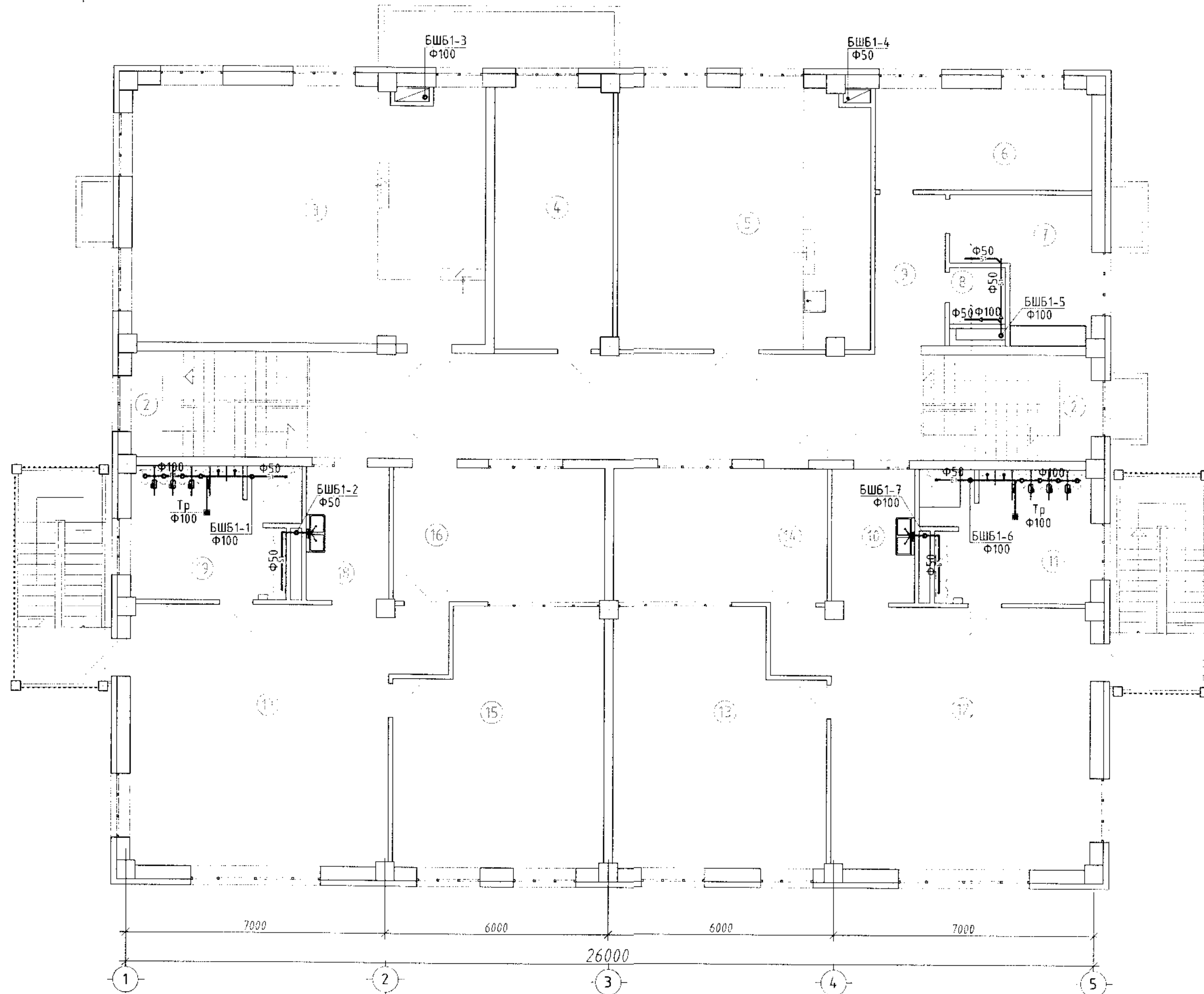
Масштаб: М1:100  
Зургийн дугаар: ЦБУ-05

Огноо: 2022  
Бүх хуудас: 11

Үе шал: А.3

Гаргалгаа Б1-1  
Ф100 L=5.0 i=0.02

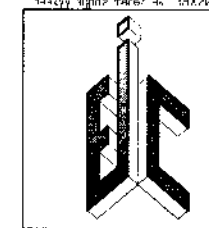
2-Р ДАВХРЫН АРИУТГАХ ТАТЧУРГЫН ШУГАМЫН БАЙГУУЛАЛТ



ӨРӨӨНИЙ ТОДОРХОЙЛОЛТ		
Д/Д	ӨРӨӨНИЙ НЭР	ТАЛБАЙ м2
1	Хонгил	44.80
2	Шатны хонгил	2ш 13.70
3	Урлаг болон бялдаржуулах заал	64.75
4	Эрхлэгч	22.25
5	Багш хөгжлийн өрөө	46.55
6	Няраб	15.75
7	Энчийн өрөө	11.85
8	Ариун цэврийн өрөө	2.25
9	Хонгил	7.90
10	Хоол хувиарлах	7.95
11	Ариун цэврийн өрөө	15.40
12	Тоглоомын өрөө	51.35
13	Унтлагын өрөө	36.45
14	Хувцас солих өрөө	20.20
15	Унтлагын өрөө	36.45
16	Хувцас солих өрөө	20.20
17	Тоглоомын өрөө	51.35
18	Хоол хувиарлах өрөө	7.95
19	Ариун цэврийн өрөө	15.40
		492.50

*Handwritten signature and date: 2022.11.18*

Дэвшөөрөгчсөн		
БА	<i>[Signature]</i>	Г.Ихбаяр
ББ	<i>[Signature]</i>	Г.Золбоо
ХАС		Г.Отгонтуяа
ДГ		Ц.Цэрэнпил
ХД		Б.Нарантунгалаг

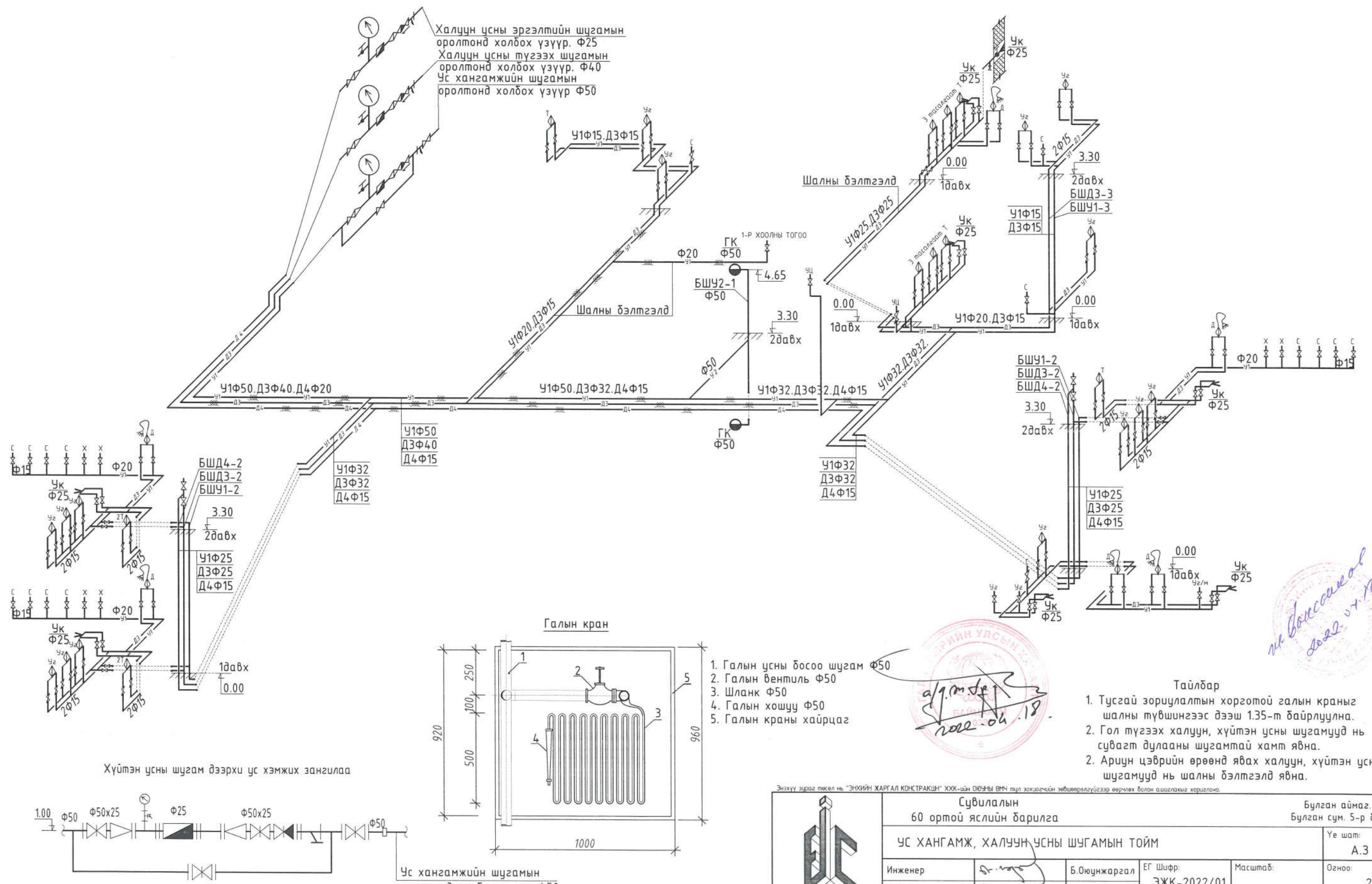


ЭНГИЙН ХАЯГАЛ ИЛЭРХЭЙН ХХК  
УТАС: +976 90005665

Сувдлагын 60 ортой яслийн барилга		Булган аймаг, Булган сум 5-р баг	
2-Р ДАВХРЫН АРИУТГАХ ТАТЧУРГЫН ШУГАМЫН БАЙГУУЛАЛТ			
Инженер	<i>[Signature]</i>	Б.Оюунжаргал	ЕГ Шифр
Гүйцэтгэсэн	<i>[Signature]</i>	Б.Оюунжаргал	ЭЖК-2022/01
Шалгасан	<i>[Signature]</i>	М.Баярмаа	Масштаб: М1:100
		ТГ Шифр:	Зургийн дугаар: ЦБУ-06
		Ганцаг: А.3	Огноо: 2022
			Бүх хуудас: 11



Ус хангамж, халуун усны шугамын тойм  
Масштабгүй

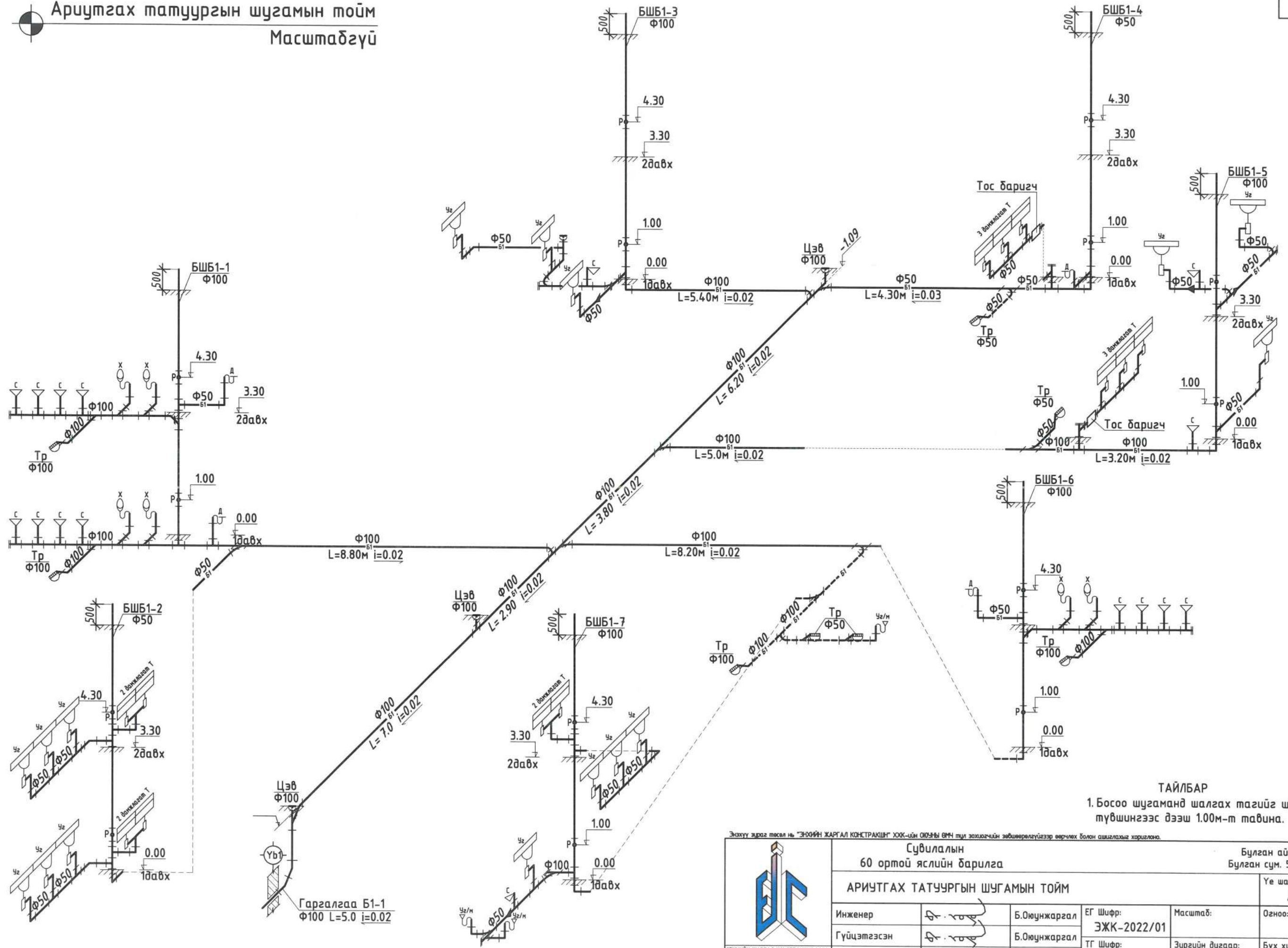


*Handwritten signature and date: 2022-04-18*

	Сувилаалын 60 ортой яслийн барилга		Булган аймаг, Булган сум, 5-р баг	
	УС ХАНГАМЖ, ХАЛУУН УСНЫ ШУГАМЫН ТОЙМ			
Инженер	<i>[Signature]</i>	Б.Оюунжаргал	ЕГ Шифр: ЭЖК-2022/01	Масштаб: Огноо: 2022
Гүйцэтгэсэн	<i>[Signature]</i>	Б.Оюунжаргал	ТГ Шифр:	Зургийн дугаар: Бүх хуудас: ЦБУ-07 11
Шалгасан	<i>[Signature]</i>	М.Баярмаа		

Энэхүү зураг төсөл нь "ЭНХИЙН ЖАРГАЛ КОНСТРАКШИН" ХХК-ийн ОЮУНЫ ӨМЧ тусгай зориулалтын эдбшөөрөлзүүгээр өөрчлөх болон ашиглахыг хориглоно.

Ариутгах татуургын шугамын тойм  
Масштабзүй




ТАЙЛБАР  
1. Босоо шугаманд шалгах тагийг шалны түвшингээс дээш 1.00м-т тавина.

Эхэлж зураг төсөл нь "ЭНХИЙН ЖАРГАЛ КОНСТРАКШ" ХХК-ийн ОЮУНЫ ӨМЧ тул зохиогчийн эзэмлэлэлийгээр өөрчлөх болон ашиглахыг хориглоно.		Булган аймаг, Булган сум, 5-р баг		
Сувилалын 60 ортой яслийн барилга		Үе шат: А.3		
АРИУТГАХ ТАТУУРГЫН ШУГАМЫН ТОЙМ				
Инженер	<i>Б.Оюунжаргал</i>	Б.Оюунжаргал	ЕГ Шифр: ЭЖК-2022/01	Масштаб:
Гүйцэтгэсэн	<i>Б.Оюунжаргал</i>	Б.Оюунжаргал	ТГ Шифр:	Зургийн дугаар: ЦБУ-08
Шалгасан	<i>М.Баярмаа</i>	М.Баярмаа		Огноо: 2022
				Бүх хуудас: 11

Д/Д	Тэмдэглэгээ	Материалын нэр	Тоо шир	Нэгж жин	Тайлбар
УС ХАНГАМЖИЙН ШУГАМ					
1		Хуванцар хоолой	Ф15 у/м	72.0	
		Хуванцар хоолой	Ф20 у/м	20.0	
		Хуванцар хоолой	Ф25 у/м	29.0	
2	P=10 ам	Хий ус дамжуулах цайрдагсан ган хоолой	Ф25 у/м	7.0	2.39
	P=10 ам	Хий ус дамжуулах цайрдагсан ган хоолой	Ф32 у/м	25.0	3.09
	P=10 ам	Хий ус дамжуулах цайрдагсан ган хоолой	Ф50 у/м	27.0	3.84
	P=10 ам	Хий ус дамжуулах цайрдагсан ган хоолой	Ф80 у/м	-	8.34
3	P=10 ам 15ч8δр	Бөмбөлгөн хаалт	Ф15 ш	61	0.75
		Бөмбөлгөн хаалт	Ф25 ш	12	1.75
		Бөмбөлгөн хаалт	Ф32 ш	-	
4		Услах кран	Ф25 ком	1	
		Чян хоолой	Ф25 у/м	60	
5		Услах кранд холдох толгой	Ф25 у/м	7	
6		Шкафанд байрлуулах галын кран Ф50 δрФФ16. L=20м.ком		2	
7		Ус нүлэгч	Ф25 у/м	1	
8		Хоолой дулаалга	Ф20	17.0	
		Хоолой дулаалга	Ф25	36.0	
		Хоолой дулаалга	Ф32	25.0	
		Хоолой дулаалга	Ф50	27.0	
		Хоолой дулаалга	Ф80	-	

Д/Д	Тэмдэглэгээ	Материалын нэр	Тоо шир	Нэгж жин	Тайлбар
УС ХЭМЖИГЧИЙН ЧЭЭЛЬ					
1	P=10 ам	Ус хэмжигч	Ф25 у/м	1	
2	P=10 ам	Хог шүүгч	Ф50 у/м	1	
3	P=10 ам	Хаалт	иж бүрэн Ф50 ш	5	
4	P=10 ам	Үл буцаах хаалт	Ф50 ш	1	
5	P=10 ам	Шилжвэр	Ф25x50 ш	2	
6	P=10 ам	Даралт хэмжигч	ш	1	
7	P=10 ам	Ус нүлэгч	Ф15 ш	1	

Энэхүү зураг төсөл нь "ЭНХИЙН ХАРГАЛ КОНСТРАКШН" ХХК-ийн ОЮУНЫ ВМН түлээ хариуцагчийн зөвшөөрөлгүйгээр өөрчлөх болон ашиглахыг хориглоно.


	Сувилалын 60 ортой яслийн барилга		Булган аймаг, Булган сум, 5-р баг			
	МАТЕРИАЛЫН ТҮҮВЭР /УС ХАНГАМЖ/				Үе шат: А.3	
	Инженер	<i>Б.Оюунжаргал</i>	Б.Оюунжаргал	ЕГ Шифр: ЭЖК-2022/01	Масштаб:	Огноо: 2022
	Гүйцэтгэсэн	<i>Б.Оюунжаргал</i>	Б.Оюунжаргал	ТГ Шифр:	Зургийн дугаар: ЦБУ-09	Бүх хуудас: 11
"ЭНХИЙН ХАРГАЛ КОНСТРАКШН" ХХК УТАС: +976 90005665		Шалгасан	<i>М.Баярмаа</i>	М.Баярмаа		



Д/Д	Тэмдэглэгээ	Материалын нэр	Тоо шир	Нэгж жин	Тайлбар	
ХАЛУУН УСНЫ ШУГАМ						
1		Хуванцар хоолой	Ф15	у/м	69.0	
		Хуванцар хоолой	Ф20	у/м	10.0	
		Хуванцар хоолой	Ф25	у/м	36.0	
2		Хий ус дамжуулах цайрдагсан ган хоолой	Ф15	у/м	38.0	
		Хий ус дамжуулах цайрдагсан ган хоолой	Ф20	у/м	10.0	
		Хий ус дамжуулах цайрдагсан ган хоолой	Ф25	у/м	12.0	2.39
		Хий ус дамжуулах цайрдагсан ган хоолой	Ф32	у/м	24.0	3.09
		Хий ус дамжуулах цайрдагсан ган хоолой	Ф40	у/м	14.0	3.84
3	P=10 ам 15ч8δр	Бөмбөлгөн хаалт	Ф15	ш	34	0.75
		Бөмбөлгөн хаалт	Ф20	ш	-	1.75
		Бөмбөлгөн хаалт	Ф25	ш	11	1.75
		Бөмбөлгөн хаалт	Ф32	ш	-	
		Бөмбөлгөн хаалт	Ф40	ш	-	
4		Хий гаргагч	Ф15	ш	2	
8		Хоолой дулаалга	Ф15	у/м	38.0	
		Хоолой дулаалга	Ф20	у/м	10.0	
		Хоолой дулаалга	Ф25	у/м	12.0	
		Хоолой дулаалга	Ф32	у/м	24.0	
		Хоолой дулаалга	Ф40	у/м	14.0	

Д/Д	Тэмдэглэгээ	Материалын нэр	Тоо шир	Нэгж жин	Тайлбар
УС ХЭМЖИГЧИЙН УЗЕЛЬ					
1	P=10 ам	Ус хэмжигч	Ф15	у/м	1
	P=10 ам	Ус хэмжигч	Ф25	у/м	1
2	P=10 ам	Хог шүүгч	Ф25	у/м	1
	P=10 ам	Хог шүүгч	Ф40	у/м	1
3	P=10 ам	Хаалт	Ф25	ш	2
	P=10 ам	Хаалт	Ф40	ш	2
4	P=10 ам	Үл дугаар хаалт	Ф25	ш	1
	P=10 ам	Үл дугаар хаалт	Ф40	ш	1
5	P=10 ам	Шилжвэр	Ф15x20	ш	1
	P=10 ам	Шилжвэр	Ф15x25	ш	1
	P=10 ам	Шилжвэр	Ф25x40	ш	2
6	P=10 ам	Даралт хэмжигч		ш	2
7	P=10 ам	Ус юүлэгч	Ф15	ш	2


Энэхүү зураг төсөл нь "ЭНХИЙН ЖАРГАЛ КОНСТРАКШН" ХХК-ийн ОЮУНЫ ӨМЧ түл зохилцогчийн зөвшөөрөлгүйгээр өөрчлөх болон ашиглахыг хориглоно.

	<b>Сувилалын</b> <b>60 ортой яслийн барилга</b>			Булган аймаг, Булган сум, 5-р баг		
	<b>МАТЕРИАЛЫН ТҮҮВЭР ХАЛУУН УС/</b>					Үе шат: <b>А.3</b>
	Инженер	<i>Б.Оюунжаргал</i>	Б.Оюунжаргал	ЕГ Шифр: ЭЖК-2022/01	Масштаб:	Огноо: 2022
	Гүйцэтгэсэн	<i>Б.Оюунжаргал</i>	Б.Оюунжаргал	ТГ Шифр:	Зургийн дугаар: ЦБУ-10	Бүх хуудас: 11
"ЭНХИЙН ЖАРГАЛ КОНСТРАКШН" ХХК УТАС: +976 90005665		Шалгасан	<i>М.Баярмаа</i>	М.Баярмаа		

Д/Д	Тэмдэглэгээ	Материалын нэр			Тоо шир	Нэгж жин	Тайлбар
<b>АРИУТГАХ ТАТЧУРГЫН ШУГАМ</b>							
1	PVC-U	Хуванцар хоолой	Ф50	у/м	80.0	1.67	
	PVC-U	Хуванцар хоолой	Ф100	у/м	112.0	5.36	
2	PVC-U	Эргэлт 0-90'	Ф50	ш	32	0.1	
	PVC-U	Эргэлт 0-90'	Ф100	ш	5	0.5	
3	PVC-U	Шулуун гуравлагч	Ф50*50	ш	20	0.11	
	PVC-U	Шулуун гуравлагч	Ф100*50	ш	13	0.4	
	PVC-U	Шулуун гуравлагч	Ф100*110	ш	21	0.65	
4	PVC-U	Ташуу гуравлагч	Ф50*50	ш	4		
	PVC-U	Ташуу гуравлагч	Ф100*50	ш	5		
	PVC-U	Ташуу гуравлагч	Ф100*100	ш	11		
5	PVC-U	Шилжвэртэй гуравлагч	Ф100x50	ш	3		
6	PVC-U	Шилжвэр	Ф100x50	ш	1		
7	PVC-U	Отвод 0-135'	Ф50	ш	8		
	PVC-U	Отвод 0-135'	Ф100	ш	15	0.4	
8	PVC-U	Цэвэрлэгээний таг	Ф50	ш	6	0.0	
	PVC-U	Цэвэрлэгээний таг	Ф100	ш	7	0.0	
9	PVC-U	Шалгах таг	Ф50	ш	4	0.5	
	PVC-U	Шалгах таг	Ф100	ш	10		
10	PVC-U	Трап	Ф50	ш	4	0.8	
	PVC-U	Трап	Ф100	ш	4		
	PVC-U	Майхавч	Ф50	ш	2		
	PVC-U	Майхавч	Ф100	ш	7		

Д/Д	Тэмдэглэгээ	Материалын нэр			Тоо шир	Нэгж жин	Тайлбар
<b>ТОНОГ ТӨХӨӨРӨМЖҮҮД</b>							
1		Угаазуур, холигч, сифоны хамт	ш	5			
		Угаазуур, холигч, сифоны хамт /ХБИ моноглох/	ш	1			
		Угаазуур, холигч, сифоны хамт	ш	12			/Хүүхдийн/
2		Тосгуур, холигч, сифоны хамт	ш	1			
		2 тасалгаат тосгуур, холигч, сифоны хамт	ш	3			
		3 тасалгаат тосгуур, холигч, сифоны хамт	ш	2			
3		Дор байрлалтай бочектой, шулуун гаргалгаатай суултуур		12			/Хүүхдийн/
		Дор байрлалтай бочектой, шулуун гаргалгаатай суултуур		1			
		Дор байрлалтай бочектой, ташуу гаргалгаатай суултуур		2			
		Дор байрлалтай бочектой, ташуу гаргалгаатай суултуур /ХБИ моноглох/		1			
4	h=60	Поддонтой душ, холигч, сифоны хамт		4			/Хүүхдийн/
		Душ, холигч, сифоны хамт		2			
5		Тос баригч		2			Газар дээр тохируулах
6		Угаалгын машины сифон		3			

Энэхүү зураг төсөл нь "ЭНДИЙН ЖАРГАЛ КОНСТРАКШН" ХХК-ийн ОЮУНЫ ӨНН тул зохиогчийн эдшөөрөлгүүгээр өөрчлөх болон ашиглахыг хориглоно.

	<b>Сувилалын</b>			Булган аймаг.			
	60 ортой яслийн барилга			Булган сум. 5-р баг			
	<b>МАТЕРИАЛЫН ТҮҮВЭР /АРИУТГАХ ТАТЧУРГА/</b>						Үе шат: А.3
	Инженер	<i>Б.Оюунжаргал</i>	Б.Оюунжаргал	ЕГ Шифр: ЭЖК-2022/01	Масштаб:	Огноо: 2022	
Гүйцэтгэсэн	<i>Б.Оюунжаргал</i>	Б.Оюунжаргал	ТГ Шифр:	Зургийн дугаар: ЦБУ-11	Бүх хуудас: 11		
Шалгасан	<i>М.Баярмаа</i>	М.Баярмаа					

ЗУРГИЙН БҮРДЭЛ

Хуудас	Нэр	Тайлбар
1	Зургийн бүрдэл, Тайлбар бичиг, Үндсэн үзүүлэлт	ХТ-1
2	Материалын түүвэр	ХТ-2
3	Ерөнхий ба Хүчний самбарын тооцооны тойм ХС-2	ХТ-3
4	Гэрлийн самбарын тооцооны тойм ГС-1	ХТ-4
5	Гэрлийн самбарын тооцооны тойм ГС-2	ХТ-5
6	Хүчний самбарын тооцооны тойм ХС-1	ХТ-6
7	Барилгын доторх потенциалыг тэгшитгэх	ХТ-7
8	Оротын самбарыг дотор ба гадна газардуулгын хүрээнд холбох	ХТ-8
9	1-р давхрын хүчит төхөөрөмжийн байгуулалт	ХТ-9
10	2-р давхрын хүчит төхөөрөмжийн байгуулалт	ХТ-10
11	Аянга хамгаалалт газардуулгын байгуулалт	ХТ-11
12	Аянга хамгаалалт газардуулгын хэсгэлэл	ХТ-12
13	Аянга хамгаалалт газардуулгын тооцоо	ХТ-13
14	1-р давхрын дотор гэрэлтүүлгийн байгуулалт	ДГ-1
15	2-р давхрын дотор гэрэлтүүлгийн байгуулалт	ДГ-2

Гэрэлтүүлэгчийн таних тэмдэг

Д/Д	Таних тэмдэг	Нэр	Үгсралт	Чийдэн	Хүчдэл
L1	EXIT	Галоген чийдэнтэй гэрэлтүүлэгч	Таазанд	1*8Вт	250V
L2	□	LED чийдэнтэй гэрэлтүүлэгч	Таазанд	1*36Вт	250V
L3	▬	LED чийдэнтэй гэрэлтүүлэгч	Таазанд	1*36Вт	250V
L4	○	LED чийдэнтэй гэрэлтүүлэгч	Таазанд	2*9Вт	250V
L5	◎	Улайсах чийдэнтэй гэрэлтүүлэгч	Хананд	1*60Вт	250V
L6	⊕	LED чийдэнтэй /фото/ гэрэлтүүлэгч	Хананд	1*40Вт	250V
L7	○	LED чийдэнтэй гэрэлтүүлэгч	Таазанд	1*40Вт	250V

Унтраалга ба розеткны таних тэмдэг

Д/Д	Таних тэмдэг	Нэр	Үгсралт	Ампер	Хүчдэл
1	⌋	1 даралтат ердийн унтраалга /далд/	Хананд	10А	250V
2	⌋	2 даралтат ердийн унтраалга /далд/	Хананд	10А	250V
3	⌋	Газардуулгын контакттай	Хананд	2x10А	250V
4	⌋	Газардуулгын контакттай /хам/	Хананд	15А	250V
5	⌋	Газардуулгын контакттай /хам/	Шаланд	15А	250V

ТАЙЛБАР БИЧИГ

Уг объектын цахилгаан хангамж хүчит төхөөрөмж гэрэлтүүлгийн байгуулалтын ажлын зургийг барилга архитектурын байгуулалт ба технологийн даалгаварыг үндэслэн "Орон сууц, олон нийтийн барилгын цахилгаан тоног төхөөрөмжийг төлөвлөх ба угсрах" БД 43-102-07 дагуу хийж гүйцэтгэв.

Уг барилгын цахилгаан хангамжийн найдварын II-р зэрэглэлд хамаарагдах тул бие биеэ нөөцлөх хос кабель шугамаар 380/220В-ын газардуулсан саармагтай системээр тэжээв. /ГЦ үз/ Оролт хувиарлалтын ерөнхий самбарыг цахилгаан самбарын өрөөнд байрлуулна. Ерөнхий ба хүчний самбаруудыг шалан дээр ил тавих ба гэрэлтүүлгийн самбарыг хананд /ниш/ шигтгэж тавина. Цахилгаан шат, ослын гэрэлтүүлэг зэргийг 1-р зэргийн хэрэглэгчдийг ОС-1 ба ОС-2 тус бүрээс тархин дээрээс тэжээл авч БТАЗСамбар тавьж хангана. Оролт хувиарлалтын ерөнхий самбар болон БТАСЗСамбарыг цахилгаан самбарын өрөөнд байрлуулна. ЕОС, ТС, ХС, ГС-с бусад сүлжээнд TN-C-S систем хэрэглэх ба 3 фазынх 5 утас, тусдаа N ба PE дамжуулагчтай гүйцэтгэх хэрэгтэй. Өөр бүлгийн N ба PE дамжуулагчийг нэгтгэхийг хориглоно.

ГЭРЭЛТҮҮЛЭГ: Ажлын болон ослын гэрэлтүүлэгтэй байхаар төлөвлөв. Ослын гэрэлтүүлгийг орц, гарц, хонгил төлөвлөж тэжээлийг үл хамаарах эх үүсвэрээс авна. Ослын гэрэлтүүлгын хажууд зурган дээр болон бодит байдал дээрээ тусгай тэмдэгээр ялгагдан тэмдэглэгдсэн байх шаардлагатай.

Гэрэлтүүлэгч хэрэгсэлд улайсах ба люминесцент ламптай гэрэлтүүлэгч хэрэгслүүдийг таазанд шигтгэж тавина. Дулааны өрөө, цахилгааны өрөө, усны нөөцны өрөө, ариун цэврийн өрөөнд ус чийгнээс хамгаалагдсан гэрэлтүүлэгч тавина. Гэрэлтүүлгийн удирдлаганд 1 ба 2 даралттай унтраалгыг хананд шалнаас дээш 1.2м өндөрт байрлуулна. Розеткийг шалнаас дээш 0.3-0.5м өндөрт байрлуулна.

ШУГАМ СҮЛЖЭЭ: Төхөөрөмжийн шугаманд ПВ маркийн утасуудыг хувинцар хоолойд сүвлэн шал ханаар далд тавина. Гэрэлтүүлгийн хэсэгт хувинцар хоолойг үндсэн таазанд бэхлэж ПВ маркийн утасыг сүвлэж гүйцэтгэнэ. Бусад хэсэгт ПВ маркийн утасыг хувинцар хоолойд сүвлэн таазаар бетон хийц дотор ханаар далд тавьж гүйцэтгэнэ. Утасны салбарлалтыг зориулалтын хайрцагт технологийн дагуу хийж гүйцэтгэх шаардлагатай.

ИНЖЕНЕР ГЕОЛОГИ: Газардуулгын тооцоог хийхдээ уг барилгад хийгдсэн Барилга инженер хайгуул үйлдвэрлэл үйлчилгээний "БАРНАБ" ХХК компанид хийгдсэн архив № БУ-24/21 дугаартай инженер Б.Буянхишигын боловсруулсан инженер геологийн дүгнэлтийг ашиглав.

-Жилийн дундаж агаарын температур	1.3°C
-Агаарын хамгийн их температур	+38.3°C
-Агаарын хамгийн бага температур	-44.1°C
-Хөрсний ерөнхий дүгнэлт	-Хайрга агуулсан элсэнцэр хөрс
-Хөрсний хувийн цахилгаан эсэргүүцэл	-ρ=60-120ом.м
-Хөрсний усны түвшин /газрын түвшнөөс доош/	-4.30-м илэрсэн
-Улирлын хөлдөлтийн гүн	-2.9м
-Газар чичирхийлэл	-7 балл

ГАЗАРДУУЛГА: Цахилгаан самбарын өрөө, усны нөөцны өрөө, дулааны өрөөнүүдэд 25x4мм түүзэн гангаар шалнаас 0.3м-т ил газардуулгын дотор хүрээг гүйцэтгэж 2-с доошгүй цэгээр холбож газардуулгын гадна холбож газардуулна. Уг хүрээнд цахилгаан самбар, тоног төхөөрөмжийг их биеийг холбож өгнө. Цахилгаан самбарын өрөөны давтан газардуулга ба төхөөрөмжийн газардуулгын аянга хамгаалалтын газардуулгаас тусад нь хийх шаардлагатай.

АЯНГА ХАМГААЛАЛТ: "Барилга байгууламжийн аянга хамгаалалтын зураг төсөл зохиох заавар БД 43-103-08" дагуу баримтлан гүйцэтгэв. Аянга хамгаалалтанд дээвэрт дээр 8мм голчтой бөөрөнхий төмрөөр аянга хамгаалагч тор хийж 4-н цэгт аянгийн буулт хийж газардуулна. Төхөөрөмжийн ба аянгийн хамгаалалтын газардуулгын гадна хүрээг 50x50x5, 3м урт булан төмрийг газарт 3м-ын зайтайгаар зоож хооронд нь 0,7м-ын гүнд 40x4-ын түүзэн гангаар холбоно. Бүх холбоосуудыг загнаж гүйцэтгэх шаардлагатай. Дээвэр гарсан салхивчийн нүх, радио зогсуур гэх мэт металл хэрэгслүүдийг газардуулна. Цахилгаан угсралтын ажлыг эрх бүхий мэргэжлийн байгууллагаар ААД, ТАД зэрэг гал техник аюулгүй дүрмийн дагуу гүйцэтгэх шаардлагатай.

ҮНДСЭН ҮЗҮҮЛЭЛТ

Д/д	Үзүүлэлтийн нэрүүд	Нэгж	Оролт
1	Сүлжээний хүчдэл	Вольт	380/220
2	Суурьлагдсан чадал	кВт	126.6
3	Тооцооны чадал	кВт	101.2
4	Тооцооны гүйдэл	А	192.9
5	Хүчдлийн максимум алдагдал	%	0.15

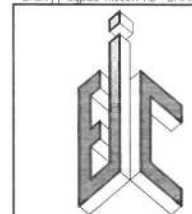


Энэхүү зураг төсөл нь "ЭНХИЙН ХАРГАЛ КОНСТРАКШН" ХХК-ийн ОЮУНЫ ӨМЧ гүйцэтгэлийн зөвшөөрөлтэйгээр өөрчлөх болон ашиглахыг хориглоно.

Сувилалын 60-н ортой яслын барилга		Булган аймаг, Булган сум 5-р баг	
Зургийн бүрдэл, Тайлбар бичиг, Үндсэн үзүүлэлт			Үе шат: А.3
Инженер	<i>[Signature]</i>	Ц.Цэрэнпил	ЕГ Шифр: ЭЖК-2022/01
Гүйцэтгэсэн	<i>[Signature]</i>	Г.Өлзийтулга	Масштаб: Огноо: 2022
Шалгасан	<i>[Signature]</i>	Ц.Цэрэнпил	ТГ Шифр: Зургийн дугаар: ХТ-1
			Бүх хуудас: 13

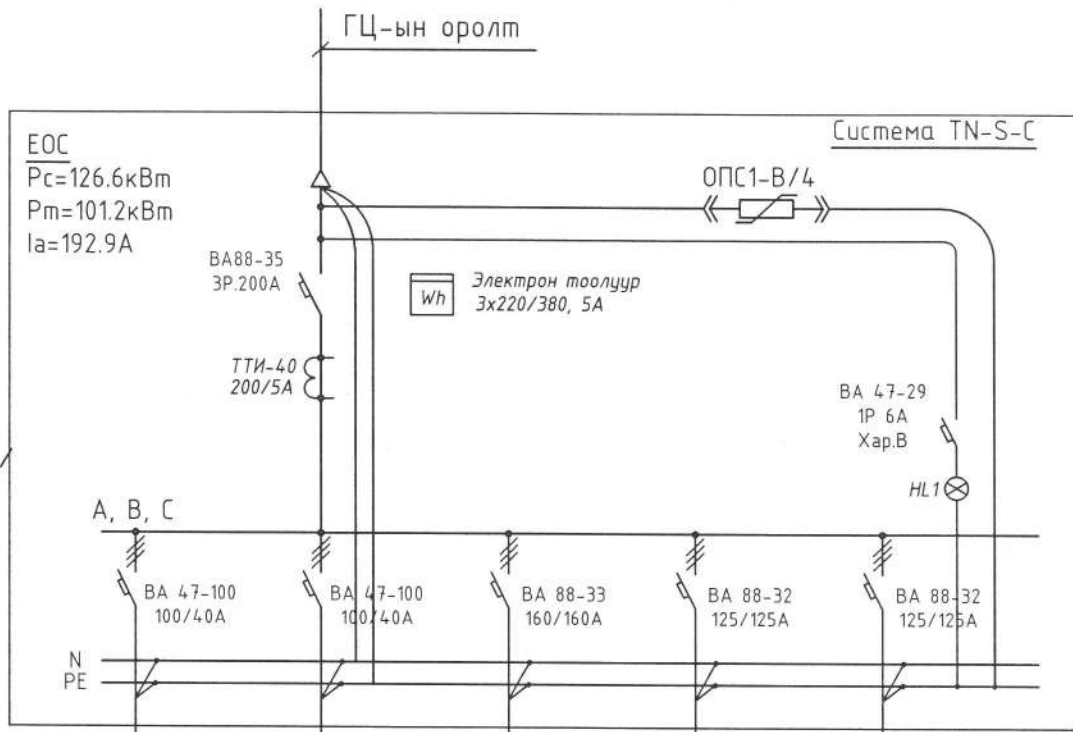
1	2	3	4	5	6	7	8											
A	B	C	D	E	F	A	B											
								Д/Д	Нэр	Маяг	Хэм/нэгж	Тоо	Тайлбар	Д/Д	Нэр	Маяг	Хэм/нэгж	Тоо
								1	Оролтын ерөнхий самбар. IP>30, а/ Автомат таслуур ВА88-35 3P 200А -1ш б/ Цэнэг шавхагч ОПС1-В/4 -3ш в/ Идэвхит чадлын тоолуур 220/380В, 5А -1ш г/ Гүйдлийн трансформатор ТТИ-40 200/5А -3ш д/ Автомат таслуур ВА47-29.1P 6А/хар.В -1ш е/ Автомат таслуур ВА47-100 3P 100/40А -2ш ё/ Автомат таслуур ВА88-32 3P 125/125А -2ш ж/ Автомат таслуур ВА88-32 3P 160/160А -1ш	ЕОС	ком	1	Мон-Хорус	13	1фазын газардуулгын контактай далд моноглох 2 туйлт ердийн розетка IP>54	250В-16А	ш	34
								14	Далд утасны ердийн нэг туйлт унтраалга IP>44	220В-10А	ш	49						
								15	Далд утасны ердийн хоёр туйлт унтраалга IP>44	220В-10А	ш	8						
								16	Далд утасны хамгаалагдсан нэг туйлт унтраалга IP>44	220В-10А	ш	2						
								17	Унтраалга розетка далд тавих хайрцаг		ш	93						
								18	Далд утасны салбарлах хайрцаг		ш	59						
								19	Зэс голтой ПВ тусгаарлагчтай утас 1*2.5мм2	ПВ-660	м	5000						
								20	Мөн адил утас 1*10мм2	ПВ-660	м	100						
								21	Мөн адил утас 1*16мм2	ПВ-660	м	60						
								22	Мөн адил утас 1*25мм2	ПВ-660	м	60						
23	Мөн адил утас 1*35мм2	ПВ-660	м	20														
24	Мөн адил утас 1*70мм2	ПВ-660	м	30														
25	Пластмассан хар хоолойн ф26		м	2000														
26	Пластмассан хар хоолойн ф32		м	60														
27	Пластмассан хар хоолойн ф50		м	30														
28	Пластмассан хар хоолойн ф100		м	20														
29	Цайрдсан бөөрөнхий төмөр	ф12	м	4														
30	Цайрдсан туузан төмөр	40x4	м	150														
31	Цайрдсан туузан төмөр	25x4	м	25														
32	Газардуулгын электрод цайрдсан булан төмөр	50x50x5	ш	16														
33	Хөндийрүүлэгч		ш	40														
34	Соронзон залгуур	КМИ-10910	ш	2														
35	Соронзон залгуур	КМИ-35012	ш	1														
36	Соронзон залгуур	КМИ-46512	ш	1														
3	Гэрэлтүүлгийн хуваарилах самбар. IP>30 Оролтонд газардуулга илэрүүлэгчтэй автомат Цэнэг шавхагч ОПС1-С/3-3ш Оролтонд: 3туйлын ВА47-100 х-ка С In-100А Ip-32А-1ш Шугаманд: 1туйлын ВА47-29 х-ка В 16А-5ш. 2туйлын дифф автомат АД12-2P 25А/30мА-4ш 3туйлын ВА47-100 х-ка D 10А-2ш.	ГС-1	ком	1	Мон-Хорус													
4	Гэрэлтүүлгийн хуваарилах самбар. IP>30 Оролтонд газардуулга илэрүүлэгчтэй автомат Цэнэг шавхагч ОПС1-С/3-3ш Оролтонд: 3туйлын ВА47-100 х-ка С In-100А Ip-32А-1ш Шугаманд: 1туйлын ВА47-29 х-ка В 16А-5ш. 2туйлын дифф автомат АД12-2P 25А/30мА-5ш	ГС-2	ком	1	Мон-Хорус													
4	Хүчний хуваарилах самбар. IP>30 Оролтонд газардуулга илэрүүлэгчтэй автомат Гал хамгаалагч ППНИ-3ш 3-н фазын электрон тоолуур-1ш Цэнэг шавхагч ОПС1-Д/3-3ш Оролтонд: 3туйлын ВА88-32-1ш х-ка D In-125А Ip-125А-1ш Шугаманд: 2туйлын ВА47-29 х-ка D In-100А Ip-10А-8ш 2туйлын ВА47-29 х-ка D In-100А Ip-16А-1ш 3туйлын ВА47-100 х-ка D In-100А Ip-16А-1ш 3туйлын ВА47-100 х-ка D In-100А Ip-32А-4ш 3туйлын ВА47-100 х-ка D In-100А Ip-40А-1ш 3туйлын ВА47-100 х-ка D In-100А Ip-50А-1ш	ХС-1	ком	1	Мон-Хорус													
5	Хүчний хуваарилах самбар. IP>30 Оролтонд газардуулга илэрүүлэгчтэй автомат Гал хамгаалагч ППНИ-3ш Цэнэг шавхагч ОПС1-Д/3-3ш Оролтонд: 3туйлын ВА88-32-1ш х-ка D In-125А Ip-100А-1ш Шугаманд: 2туйлын ВА47-100-1ш х-ка D In-100А Ip-16А-2ш 3туйлын ВА47-100-1ш х-ка D In-100А Ip-63А-1ш 3туйлын ВА47-100-1ш х-ка D In-100А Ip-80А-1ш	ХС-2	ком	1	Мон-Хорус													
6	LED чийдэнтэй таазанд тавих хамгаалагдсан гэрэлтүүлэгч	НСП1101	ш	6	○													
7	LED чийдэнтэй хананд тавих мэдрэгчтэй гэрэлтүүлэгч	НПП1101	ш	4	⊕													
8	LED чийдэнтэй таазанд тавих ердийн гэрэлтүүлэгч	НПП1101	ш	3	○													
9	LED ламптай хананд тавих хамгаалагдсан гэрэлтүүлэгч	НБП1301	ш	7	⊙													
10	LED ламптай таазанд тавих хамгаалагдсан гэрэлтүүлэгч	ЛСП3902	ш	16	○													
11	Люминесцент ламптай таазанд тавих ердийн гэрэлтүүлэгч	ЛПО3017	ш	96	□													
12	Галоген ламптай хананд моноглох EXIT гарах бичигтэй гэрэлтүүлэгч	"EXIT"	ш	5	EXIT													
1	2	3	4	5	6	7	8											

Энэхүү зураг төсөл нь "ЭНХИЙН ХАРГАЛ КОНСТРАКШН" ХХК-ийн ОЮУНЫ ӨМЧ тус зохиогчийн эзний өмчлөлтөөр өөрчлөх болон шилжлэхгээс хориголно.



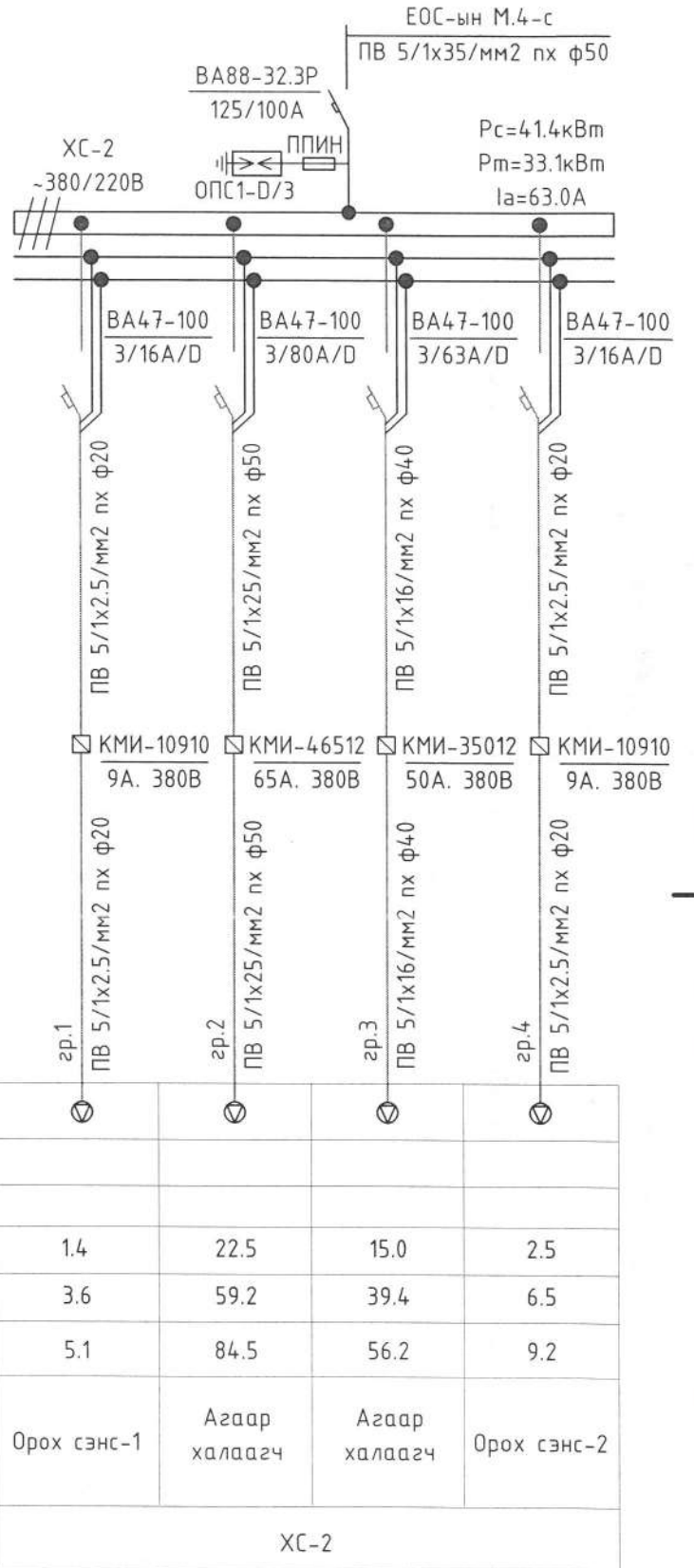
Сувилалын 60-н ортой яслын барилга		Булган аймаг, Булган сум, 5-р баг	
Материалын түүвэр			Үе шат: А.3
Инженер	<i>[Signature]</i>	Ц.Цэрэнпил	ЕГ Шифр: ЭЖК-2022/01
Гүйцэтгэсэн	<i>[Signature]</i>	Г.Өлзийтулга	Масштаб:
Шалгасан	<i>[Signature]</i>	Ц.Цэрэнпил	Зургийн дугаар: ХТ-2
"ЭНХИЙН ХАРГАЛ КОНСТРАКШН" ХХК УТАС: +976 90005665		Огноо: 2022	
		Бүх хуудас: 13	

Тухайн тэжээх шугам	
Шин дамжуулагч, хуваарилах хайрцаг	Оролт дээрх аппаратын маяг I хэвийн /А/ I явуулах /А/
Шугамын гаралтын аппарат	Тэмдэглэгээ /маяг/ Хүчдэл/В/, Ртооц/кВт/, Iтооц /А/
Шугамын гаралтын аппарат	Маяг I хэвийн /А/ Автомат салгагчийн тавьц /А/
Утасны марк ба хөндлөн огтлол /мм2/, урт /м/	Шугамын тэмдэглэгээ байгуулалт дахь хоолойн тэмдэглэгээ /стандартаар/, урт /м/
Явуулах аппарат	Тэмдэглэгээ /маяг/ Салгагчийн I хэвийн /А/
Утасны марк ба хөндлөн огтлол /мм2/, урт /м/	Шугамын тэмдэглэгээ байгуулалт дахь хоолойн тэмдэглэгээ /стандартаар/, урт /м/
Цахилгаан хэрэглэгчид	Таних тэмдэг
	Байгуулалт дахь №
	Фаза
	Р хэвийн /кВт/
	Гүйдэл /А/
Нэр	



6.8-13.1-10-68-0.08% ПВ 5/1x10/ мм2 пх ф32	6.8-12.9-15-102-0.13% ПВ 5/1x10/ мм2 пх ф32	54.5-103.8-15-817.5-0.15% ПВ 5/1x70/ мм2 пх ф100	33.1-63-10-331-0.12% ПВ 5/1x35/ мм2 пх ф50	
ГС-1	ГС-2	ХС-1	ХС-2	
8.6	8.5	68.1	41.4	
22.6	22.3	103.7	63.0	
Гэрлийн Самбар	Гэрлийн Самбар	Хүчний Самбар	Хүчний Самбар	Бэлтгэл Групп

Тухайн тэжээх шугам	
Шин дамжуулагч хуваарилах хайрцаг	Оролт дээрх аппаратын маяг I хэвийн гүйдэл /А/
Шугамын гаралтын аппарат	Тэмдэглэгээ /маяг/ U /В/, Рсуурь /кВт/ Iтооц /А/
Шугамын гаралтын аппарат	Маяг, Iхэв /А/ Салгагч ба хайлах тавьц /А/
Утасны марк, урт /м/, хөндлөн огтлол, /кВ*мм/	Шугамын тэмдэглэгээ байгуулалт дахь төмөр хоолой тэмдэглэгээ стандартаар /урт,м/
Явуулах аппарат	Тэмдэглэгээ /маяг/ Iхэв/А/, Салгагч дулааны релений тавьц /А/
Утасны марк, урт /м/, хөндлөн огтлол, /кВ*мм/	Шугамын тэмдэглэгээ байгуулалт дахь төмөр хоолой тэмдэглэгээ стандартаар /урт,м/
Цахилгаан хэрэглэгчид	Таних тэмдэг
	Байгуулалт дахь №
	Маяг
	Хэвийн чадал /кВт/
	Гүйдэл /А/
Нэр	
Технологийн тоног төхөөрөмжийн №	



Таних тэмдэг		✓	✓	✓	✓
Байгуулалт дахь №					
Маяг					
Хэвийн чадал /кВт/		1.4	22.5	15.0	2.5
Гүйдэл /А/		I хэв /А/ 3.6	59.2	39.4	6.5
		I явуулах /А/ 5.1	84.5	56.2	9.2
Нэр		Орох сэнс-1	Агаар халаагч	Агаар халаагч	Орох сэнс-2
Технологийн тоног төхөөрөмжийн №		ХС-2			

5-4  
2022.05.20

Энэхүү зураг төслийг нь "ЭНХИЙН ЖАРГАЛ КОНТРАКШ" ХХК-ийн ООЭ-ы ВМН тусгай зөхиөгчийн элбөөрөлгүүгээр өөрчлөх болон шилжлэхийг хориглоно.

Сувилалын 60-н ортой яслын барилга

Булган аймаг, Булган сум, 5-р баг

Ерөнхий ба Хүчний самбарын тооцооны тойм ХС-2

Ye шат: А.3

Инженер: [Signature] Ц.Цэрэнпил

Гүйцэтгэсэн: [Signature] Г.Өлзийтулга

Шалгасан: [Signature] Ц.Цэрэнпил

ЕГ Шифр: ЭЖК-2022/01

ТГ Шифр:

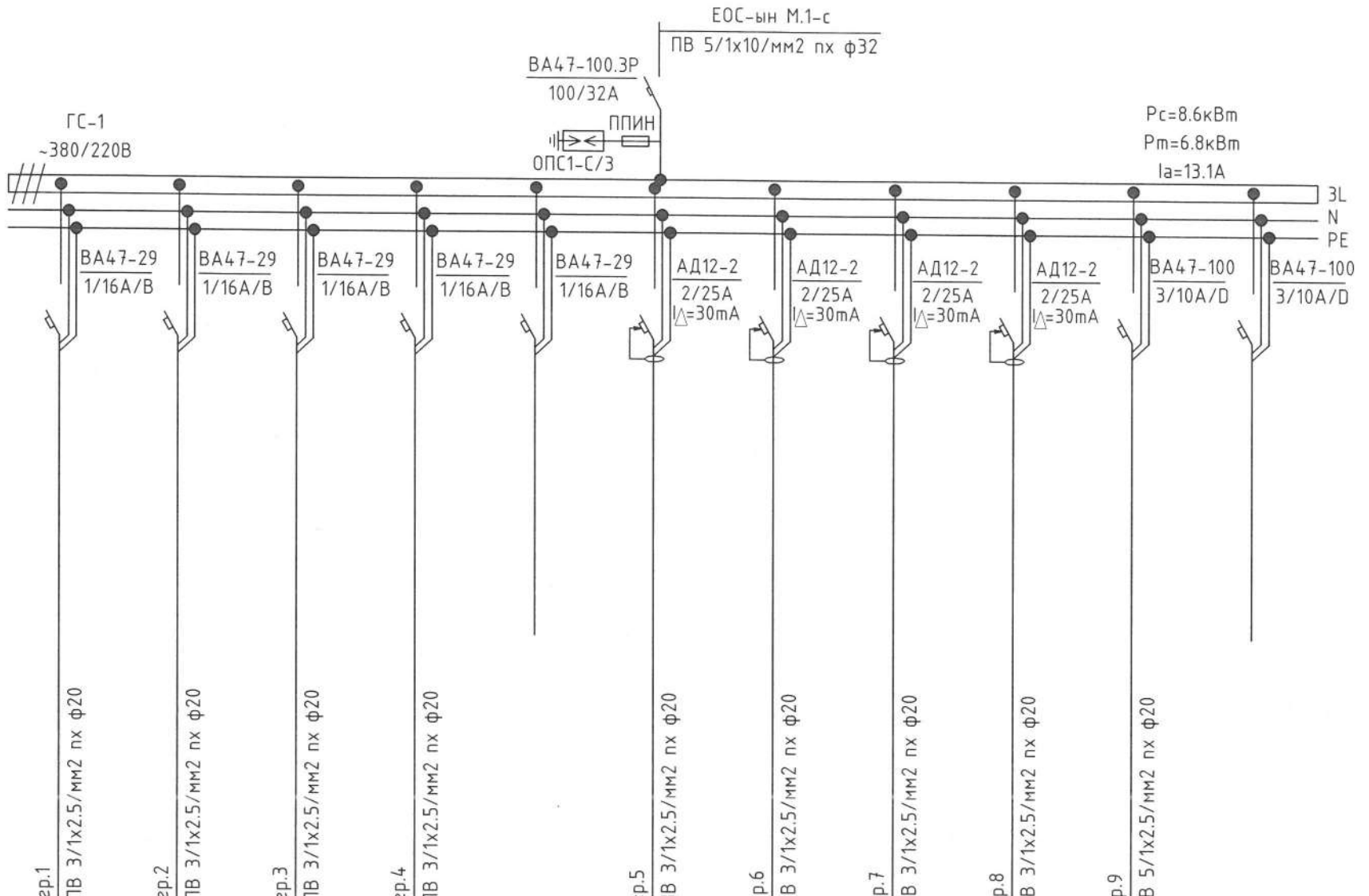
Масштаб:

Зургийн дугаар: ХТ-3

Огноо: 2022

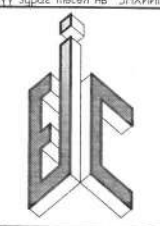
Бүх хуудас: 13

Тухайн тэжээх шугам	
Шин дамжуулагч хуваарилах хайрцаг	Оролт дээрх аппаратын маяг Ихэвийн гүйдэл /А/ Явуулах /А/
	Тэмдэглэгээ /маяг/ хүчдэл /В/, Рсуурь /кВт/ Iмооц /А/
Шугамын гаралтын аппарат	Маяг, Ихэв /А/ Салгагч ба хайлах тавьц /А/
Утасны марк, урт /м/, хөндлөн огтлол, /кВ*мм/	Шугамын тэмдэглэгээ байгуулалт дахь төмөр хоолой тэмдэглэгээ стандартаар /урт,м/
Явуулах аппарат	Тэмдэглэгээ /маяг/ Ихэвийн /А/, Салгагч дулааны релений тавьц /А/
Утасны марк, урт /м/, хөндлөн огтлол, /кВ*мм/	Шугамын тэмдэглэгээ байгуулалт дахь төмөр хоолой тэмдэглэгээ стандартаар /урт,м/



Цахилгаан хэрэглэгчид	Таних тэмдэг	⊗	⊗	⊗	⊗	⊕	⊕	⊕	⊕			
	Байгуулалт дахь №											
	Маяг											
	Хэвийн чадал /кВт/	L1	1.0			1.0			1.0			
		L2		1.0			1.0			1.0		
		L3			1.0			1.0			0.6	
	Гүйдэл /А/	I хэвийн /А/	4.5	4.5	4.5	4.5	4.5	4.5	4.5	4.5	1.5	
I явуулах /А/												
Нэр	Гэрэл түүлэг	Гэрэл түүлэг	Гэрэл түүлэг	Гэрэл түүлэг	Бэлтгэл.1	Розетка	Розетка	Розетка	Розетка	Сэнс	Бэлтгэл.2	

Энэхүү зургийг төсөл нь "ЭНХИЙН ЖАРГАЛ КОНСТРАКШН" ХХК-ийн ОЮУНЫ ӨМЧ тусгай зохиогчийн эвчлэлээр гүйцэтгэгдсэн бөгөөд болон ашиглахыг хориглоно.



ЭНХИЙН ЖАРГАЛ КОНСТРАКШН ХХК  
УТАС: +976 90005665

Сувилалын  
60-н ортой яслын барилга

Гэрлийн самбарын тооцооны тойм ГС-1

Булган аймаг,  
Булган сум, 5-р баг

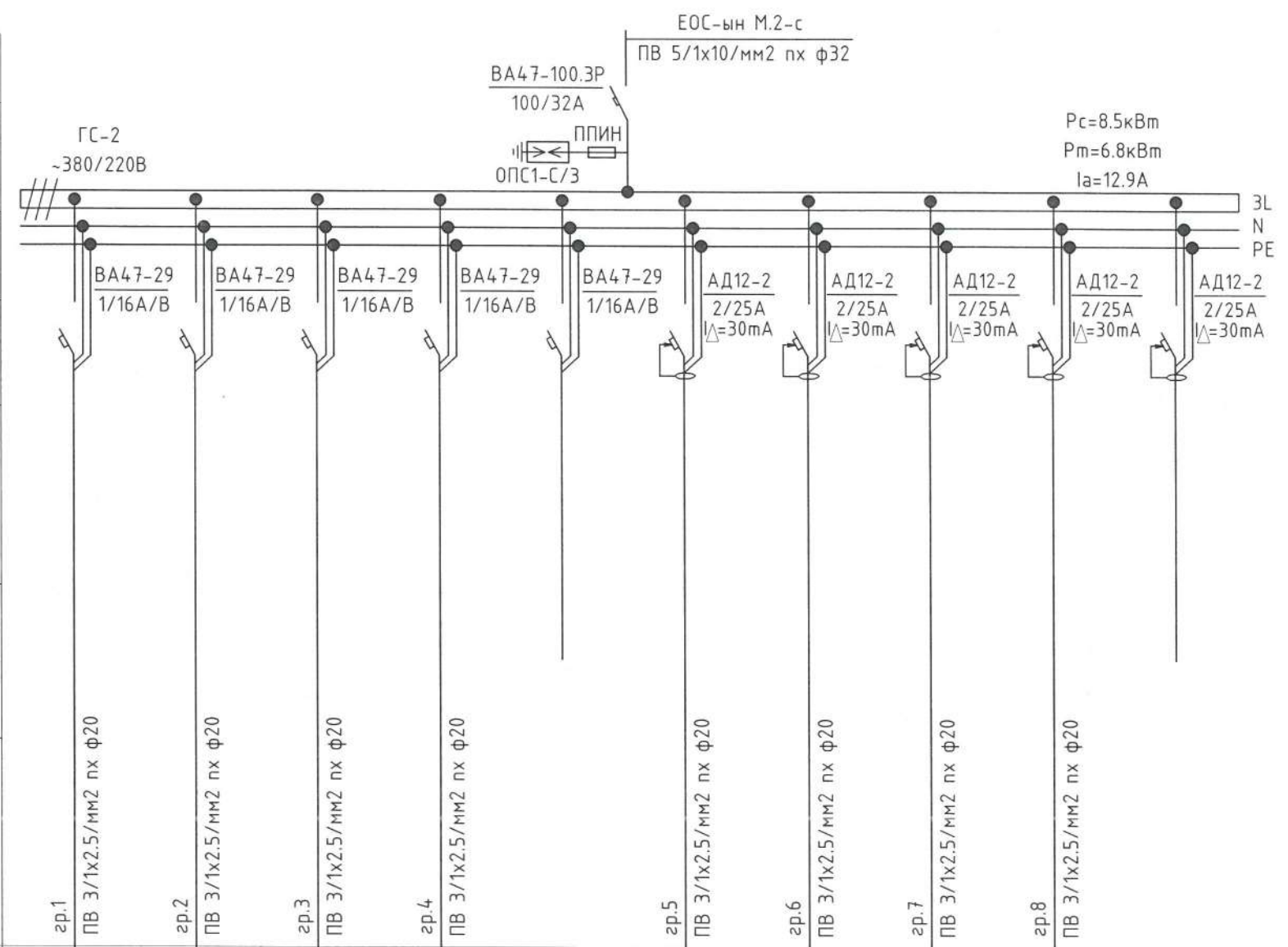
Үе шат:  
А.3

Огноо:  
2022

Бүх хуудас:  
13

Инженер	<i>[Signature]</i>	Ц.Цэрэнпил	ЕГ Шифр: ЭЖК-2022/01	Масштаб:	Огноо: 2022
Гүйцэтгэсэн	<i>[Signature]</i>	Г.Өлзийтулга	ТГ Шифр:	Зургийн дугаар: ХТ-4	Бүх хуудас: 13
Шалгасан	<i>[Signature]</i>	Ц.Цэрэнпил			


Тухайн тэжээх шугам		
Шин дамжуулагч хуваарилах хайрцаг	Оролт дээрх аппаратын маяг Iхэвийн гүйдэл /А/ Iявуулах /А/	
	Тэмдэглэгээ /маяг/ хүчдэл /В/, Рсуурь /кВт/ Iмооц /А/	
Шугамын гаралтын аппарат	Маяг, Iхэв /А/ Салгагч ба хайлах тавьц /А/	
Утасны марк, урт /м/, хөндлөн огтлол, /кВ*мм/	Шугамын тэмдэглэгээ байгуулалт дахь төмөр хоолой тэмдэглэгээ стандартаар /урт,м/	
Явуулах аппарат	Тэмдэглэгээ /маяг/ Iхэвийн /А/, Салгагч дулааны релений тавьц /А/	
Утасны марк, урт /м/, хөндлөн огтлол, /кВ*мм/	Шугамын тэмдэглэгээ байгуулалт дахь төмөр хоолой тэмдэглэгээ стандартаар /урт,м/	
Цахилгаан хэрэглэгчид	Таних тэмдэг	
	Байгуулалт дахь №	
	Маяг	
	Хэвийн чадал /кВт/	L1
		L2
L3		
Гүйдэл /А/	I хэвийн /А/	
	I явуулах /А/	
Нэр		



⊗	⊗	⊗	⊗							
⊗	⊗	⊗	⊗							
1.0			1.0					1.2		
	1.0					1.0			1.2	
		1.0				1.0				
4.5	4.5	4.5	4.5			4.5	4.5	5.4	5.4	
Гэрэл түүлэг	Гэрэл түүлэг	Гэрэл түүлэг	Гэрэл түүлэг	Бэлтгэл.1	Розетка	Розетка	Розетка	Розетка	Розетка	Бэлтгэл.2

5-4  
*Хуучин*  
 2022.05.20

Энэхүү зураг төсөл нь "ЭНХИЙН ЖАРГАЛ КОНСТРАКШН" ХХК-ийн ОЮУ-Ы БМЧ тгд захиралын зөвшөөрөлгүйгээр өөрчлөх болон ашиглахыг хориглоно.



"ЭНХИЙН ЖАРГАЛ КОНСТРАКШН" ХХК  
УТАС: +976 90005665

Сувилалын  
60-н ортой яслын барилга

Гэрлийн самбарын тооцооны тойм ГС-2

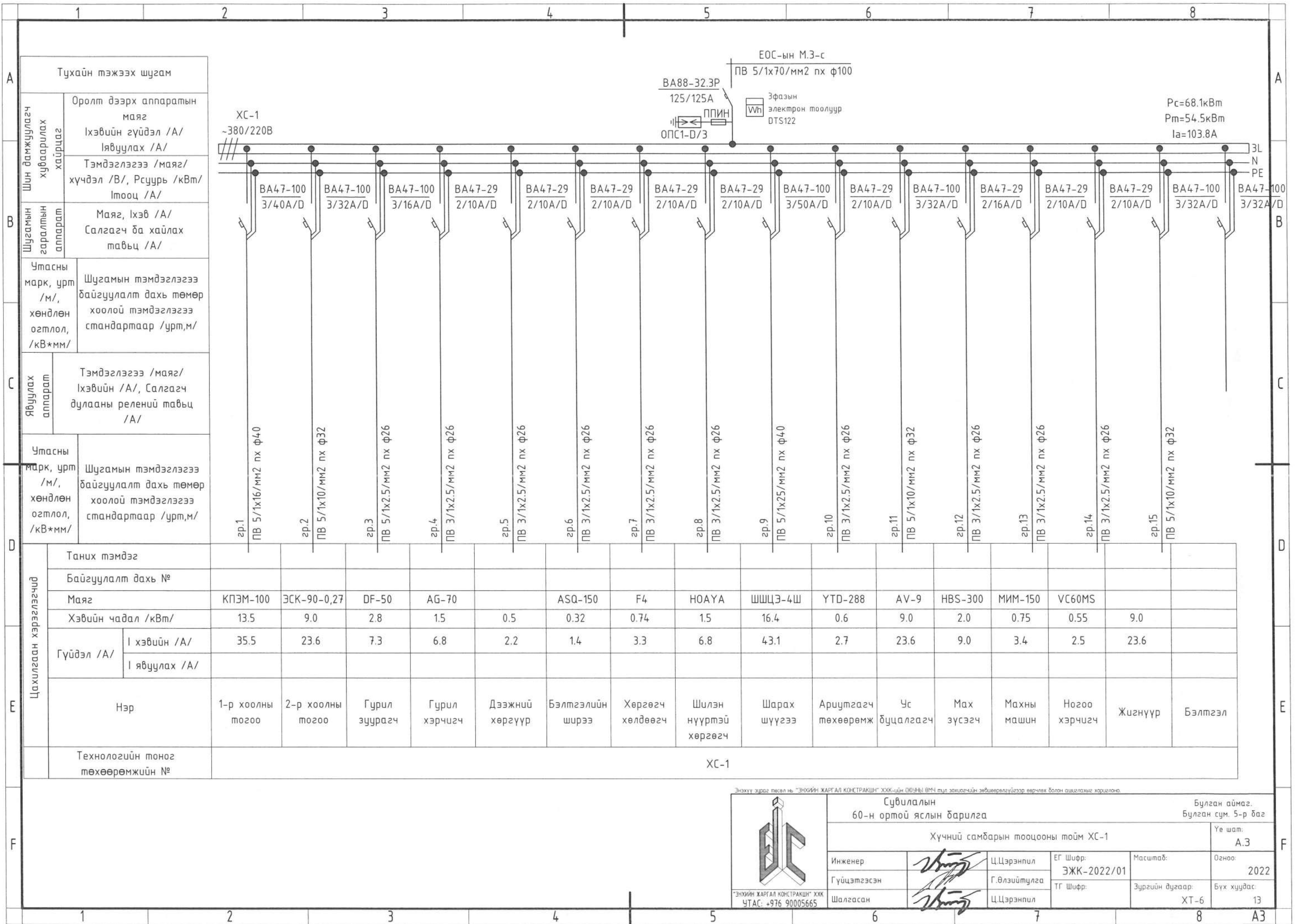
Булган аймаг,  
Булган сум 5-р баг

Үе шат:  
А.3

Огноо:  
2022

Бүх хуудас:  
13




Инженер	<i>Хуучин</i>	Ц.Цэрэнпил	ЕГ Шифр: ЭЖК-2022/01	Масштаб:	
Гүйцэтгэсэн	<i>Хуучин</i>	Г.Өлзийтулга	ТГ Шифр:	Зургийн дугаар: ХТ-5	
Шалгасан	<i>Хуучин</i>	Ц.Цэрэнпил			



Тухайн тэжээх шугам	
Шин дамжуулагч хуваарилах хайрцаг	Оролт дээрх аппаратын маяг Iхэвийн гүйдэл /А/ Iявуулах /А/
	Тэмдэглэгээ /маяг/ хүчдэл /В/, Рсуурь /кВт/ Iмооц /А/
Шугамын гаралтын аппарат	Маяг, Iхэв /А/ Салгагч ба хайлах тавьц /А/
Утасны марк, урт /м/, хөндлөн огтлол, /кВ*мм/	Шугамын тэмдэглэгээ байгуулалт дахь төмөр хоолой тэмдэглэгээ стандартаар /урт,м/
Явуулах аппарат	Тэмдэглэгээ /маяг/ Iхэвийн /А/, Салгагч дулааны релений тавьц /А/
Утасны марк, урт /м/, хөндлөн огтлол, /кВ*мм/	Шугамын тэмдэглэгээ байгуулалт дахь төмөр хоолой тэмдэглэгээ стандартаар /урт,м/

Цахилгаан хэрэглэгчид	Таних тэмдэг																
	Байгуулалт дахь №																
	Маяг	КПЭМ-100	ЭСК-90-0,27	DF-50	AG-70		ASQ-150	F4	НОАҮА	ШШЦЭ-4Ш	YTD-288	AV-9	HBS-300	МИМ-150	VC60MS		
	Хэвийн чадал /кВт/	13.5	9.0	2.8	1.5	0.5	0.32	0.74	1.5	16.4	0.6	9.0	2.0	0.75	0.55	9.0	
	Гүйдэл /А/	I хэвийн /А/	35.5	23.6	7.3	6.8	2.2	1.4	3.3	6.8	43.1	2.7	23.6	9.0	3.4	2.5	23.6
I явуулах /А/																	
Нэр	1-р хоолны тогоо	2-р хоолны тогоо	Гурил зуурагч	Гурил хэрчигч	Дээжний хөргүүр	Бэлтгэлийн ширээ	Хөргөгч хөлдөөгч	Шилэн нүүртэй хөргөгч	Шарах шүүгээ	Ариутгагч төхөөрөмж	Ус буцалгагч	Мах зүсэгч	Махны машин	Ногоо хэрчигч	Жигнүүр	Бэлтгэл	
	Технологийн тоног төхөөрөмжийн №	XC-1															

Энэхүү зураг төсөл нь "ЭНХИЙН ХАРГАЛ КОНСТРАКШ" ХХК-ийн ОЮУНЫ ӨМЧ гүйцэтгэлийн зөвшөөрөлгүйгээр өөрчлөх болон ашиглахыг хориглоно.

 "ЭНХИЙН ХАРГАЛ КОНСТРАКШ" ХХК УТАС: +976 90005665	Сувилалын 60-н ортой яслын барилга				Булган аймаг, Булган сум, 5-р баг		
	Хүчний самбарын тооцооны тойм XC-1						Үе шат: А.3
	Инженер		Ц.Цэрэнпил	ЕГ Шифр: ЭЖК-2022/01	Масштаб:	Огноо: 2022	
	Гүйцэтгэсэн		Г.Өлзийтулга	ТГ Шифр:	Зургийн дугаар: ХТ-6	Бүх хуудас: 13	



1 2 3 4 5 6 7 8

A

B

C

D

E

F

A

B

C

D

E

F

Аянга хүлээн авагч

Аянга хүлээн авагч

Дээврийн давхар

2-р давхар

1-р давхар

Конторын болон компьютер, гэх мэт бусад салхивчийн тоног төхөөрөмжийг газардуулна. C5

Хамгаалалтын газардуулгын хайрцаг зэс шин 50\*5

М 3 М

2.5м 2.5м

C6

PE

Гал тогоо, дулааны үзель төхөөрөмжүүд, гэх мэт бусад бүх тоног төхөөрөмжийг газардуулна. C4

Хамгаалалтын газардуулгын хайрцаг зэс шин 50\*5

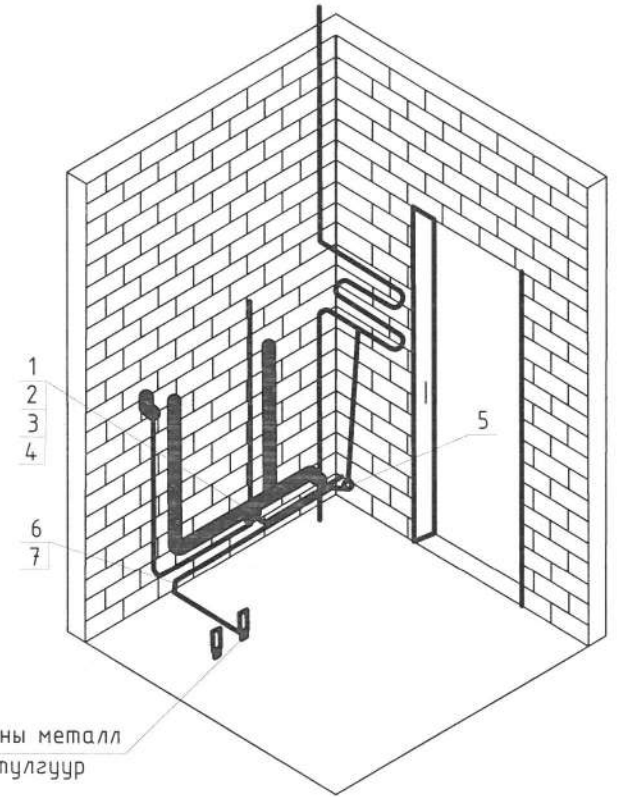
ГЗШин зэс зэс шин 80\*6 500\*500\*130мм

Угаалгын хэсгийн бүх тоног төхөөрөмж

T2 T1




T2

C7



- Барилгын доторхи потенциал тэгшитгэх систем таних тэмдэглэгээ
- М - Дамжуулах хэсэг
  - C1- Барилга руу орсон цэвэр усны төмөр хоолой
  - C2- Барилга руу орсон бохир усны төмөр хоолой
  - C3- Барилга руу орсон хийн хоолой
  - C4- Агааржуулалт ба агаар сэлгэлтийн агаар дамжуулах хоолой
  - C5- Төмөр металл ванн
  - C6- Ил хэсгүүдийг хүрч болох дамжуулах хэсэг
  - C7- Төмөр бетон бүтээцийн арматур
  - ГЗШ- Ерөнхий газардуулгын шин
  - T1- Ердийн /байгалийн/ газардуулагч
  - T2- Аянга хамгаалалтын газардуулагч
  - 1- Нойлын хамгаалалтын дамжуулагч
  - 2- Потенциал тэгшитгэх үндсэн системийн дамжуулагч утас
  - 3- Потенциал тэгшитгэх нэмэгдэх системийн дамжуулагч утас
  - 4- Аянга хамгаалалтын системийн гүйдэл дамжуулагч
  - 5- Газардуулагч дамжуулагч утас

Эзэхүү зураг төслийг нь "ЭНХИЙН ХАРГАЛ КОНСТРАКШН" ХХК-ийн ООУНЫ ӨМН тгүл зохиосонгийн ээбишөөрөлзүгээр өөрчлөх болон ашиглахыг хориглоно.

	Сувилалын 60-н ортой яслын барилга				Булган аймаг, Булган сум 5-р баг	
	Барилгын доторхи потенциалыг тэгшитгэх					Үе шат: А.3
	Инженер Гүйцэтгэсэн Шалгасан	 	Ц.Цэрэнпил Г.Өлзийтулга Ц.Цэрэнпил	ЕГ Шифр: ЭЖК-2022/01 ТГ Шифр:	Масштаб: Зургийн дугаар: ХТ-7	Огноо: 2022 Бүх хуудас: 13
"ЭНХИЙН ХАРГАЛ КОНСТРАКШН" ХХК УТАС: +976 90005665						А3

1 2 3 4 5 6 7 8

1 2 3 4 5 6 7 8

A

A

B

B

C

C

D

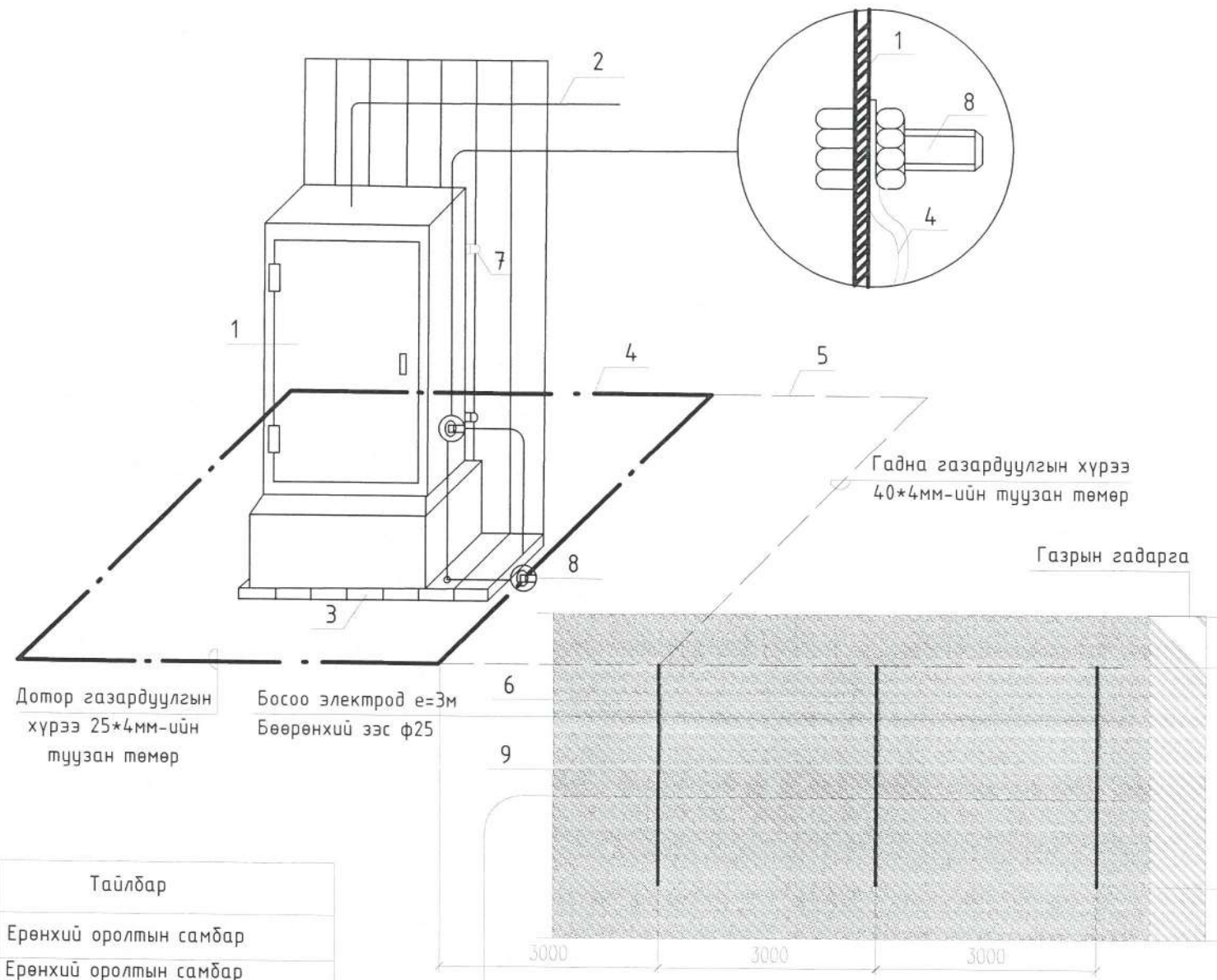
D

E

E

F

F

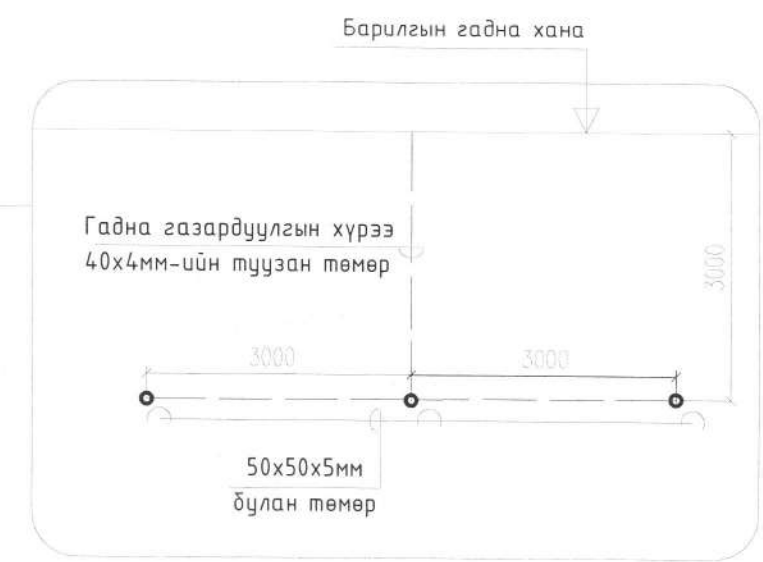


Дотор газардуулгын хүрээ 25\*4мм-ийн туузан төмөр  
Босоо электрод e=3м Бөөрөнхий зэс ф25

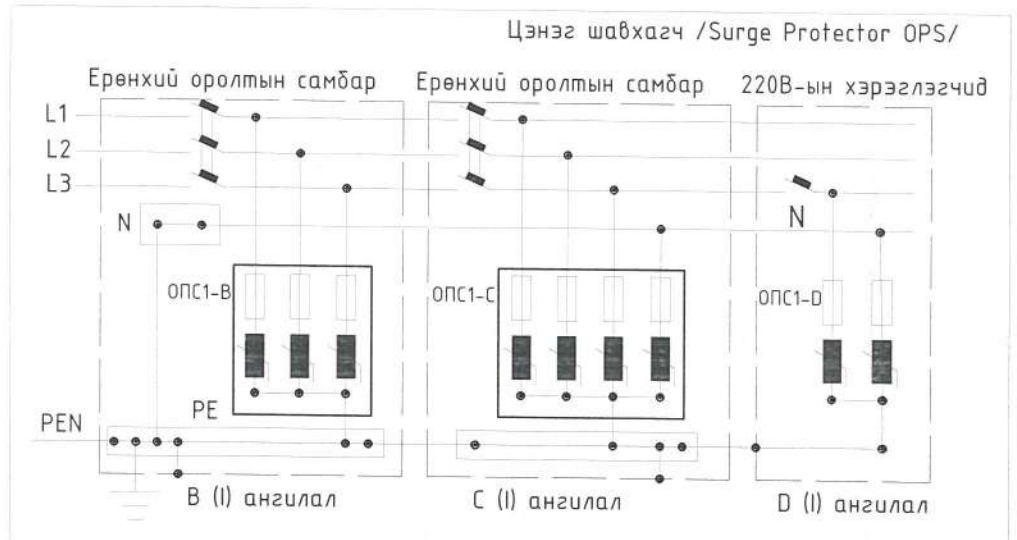
Гадна газардуулгын хүрээ 40\*4мм-ийн туузан төмөр

Газрын гадарга

д/д	Тайлбар
1	Ерөнхий оролтын самбар
2	Ерөнхий оролтын самбар тэжээлийн кабель
3	Самбарын суурь
4	Дотор газардуулгын хүрээ 25х4мм-ийн туузан төмөр
5	Дотор газардуулгын хүрээ 40х4мм-ийн туузан төмөр
6	Босоо электрод e=3м Бөөрөнхий зэс ф25
7	Самбарыг хананд бэхлэх байдал
8	Самбарыг дотор газардуулгын хүрээнд боолтоор холдох
9	Хөрсөнд босоо электрод байруулах байдал



Цэнэг шавхагч ашиглан хэт хүчдлээс хамгаалах бүдүүвч



Тайлбар

ОПС-1 хэт хүчдлийн хязгаарлагч /цэнэг шавхагч/ нь аянгийн ниргэлтээс үүдэлтэй хүчдлийн өсөлт, 1 болон 2 фазын богино залгаа, 1 фазын газардуулга, газартай харьцангуй багтаамжаас үүдэлтэй хүчдэлийн ихсэлтийг газардуулах байгууламж руу шавхаж хэрэглэгч дээрх хүчдлийг шугамын зөвшөөрөгдөх алдагдалын хэмжээнд барихаар зориулагдсан төхөөрөмж. Цохиолтын гүйдлээс хамааруулан ОПС-1 /B, C, D/ гэж ангилдаг.

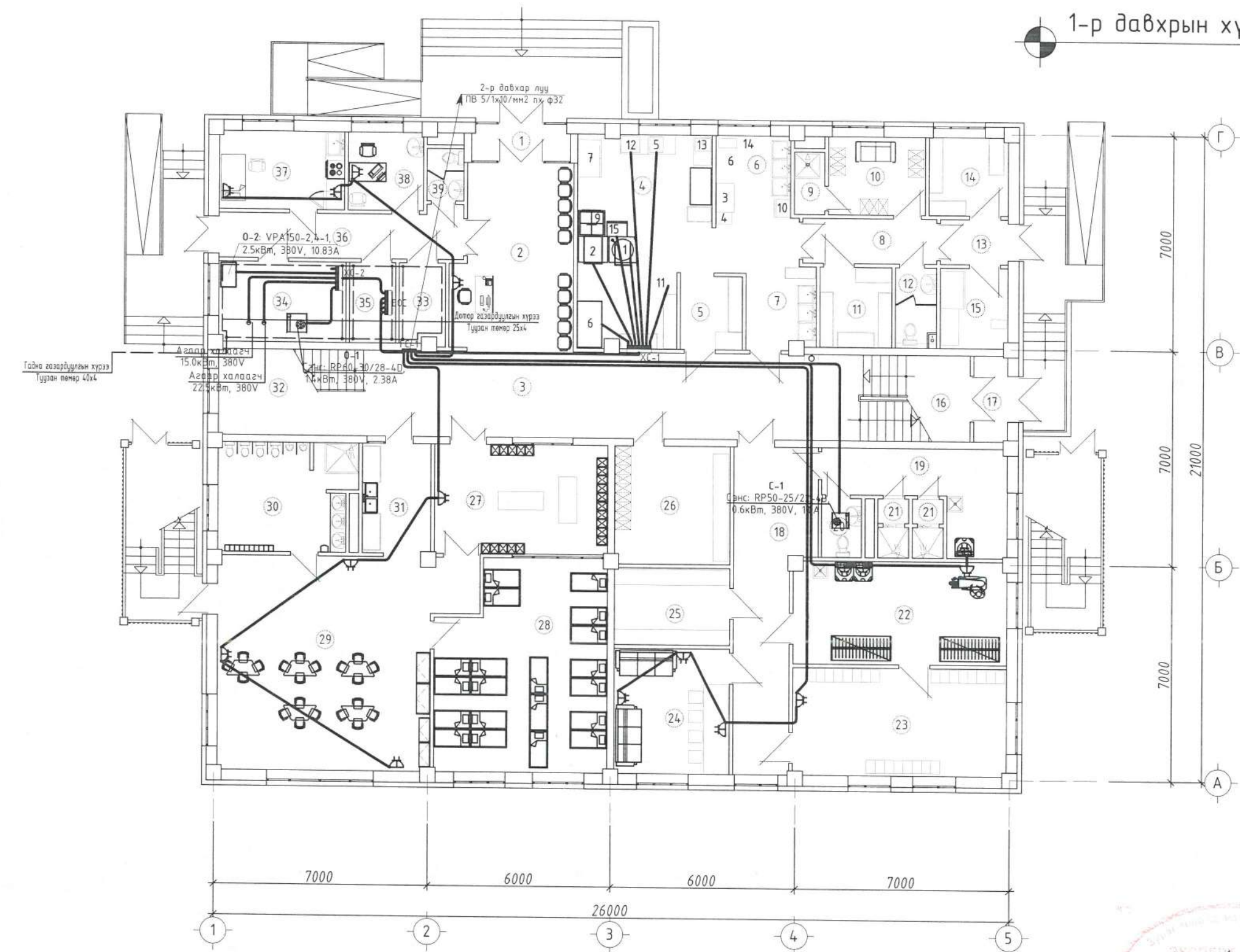


	Сувилалын 60-н ортой яслын барилга		Булган аймаг, Булган сум, 5-р баг	
	Оролтын самбарыг дотор ба гадна газардуулгын хүрээнд холдох			
Инженер	<i>[Signature]</i>	Ц.Цэрэнпил	ЕГ Шифр: ЭЖК-2022/01	Масштаб: А.3
Гүйцэтгэсэн	<i>[Signature]</i>	Г.Өлзийтулга	ТГ Шифр:	Огноо: 2022
Шалгасан	<i>[Signature]</i>	Ц.Цэрэнпил	Зургийн дугаар: ХТ-8	Бүх хуудас: 13

1 2 3 4 5 6 7 8

A3

1-р давхрын хүчит төхөөрөмжийн байгуулалт



ӨРӨӨНИЙ ТОДОРХОЙЛОЛТ		
Д/Д	ӨРӨӨНИЙ НЭР	ТАЛБАЙ м2
1	Гонх	3.85
2	Вестибюль	23.10
3	Хонгил	44.80
4	Халуун цехны өрөө	27.65
5	Түгээх өрөө	4.75
6	Бэлтгэх өрөө	11.05
7	Сав угаалга, ариутгал өрөө	6.00
8	Хонгил	6.40
9	Шүршүүрийн өрөө	2.00
10	Ажилчдын хувцас солих өрөө	8.00
11	Агуулах /хуурай бүтээгдэхүүн/	6.15
12	Ариун цэврийн өрөө	3.30
13	Хонгил	3.20
14	Ангилал ялгах өрөө	6.50
15	Агуулах /хүйтэн/	5.75
16	Шатны хонгил	10.25
17	Гонх	3.10
18	Хонгил	22.45
19	Ажилчдын хувцас угаалгын өрөө	13.15
20	Ариун цэврийн өрөө	2.50
21	Шүршүүрийн өрөө	2ш 1.90
22	Угаалга, индүүдлэгийн өрөө	23.35
23	Цагаан хэрэглэл хураах өрөө	24.40
24	Ажилчдын амрах өрөө	14.95
25	Агуулах	9.20
26	Ажилчдын хувцас солих өрөө	14.15
27	Хувцас солих өрөө	20.50
28	Унтлагын өрөө	37.00
29	Тоглоомын өрөө	51.35
30	Ариун цэврийн өрөө	15.40
31	Хоол хувиарлах өрөө	7.95
32	Шатны хонгил	13.70
33	Техникийн өрөө /холбоо/	3.85
34	Техникийн өрөө /дулаан/	10.90
35	Техникийн өрөө /цахилгаан/	3.90
36	Хонгил	12.10
37	Тусгаарлах өрөө	10.45
38	Эмчийн өрөө	6.20
39	Ариун цэврийн өрөө	2.05
		497.25

Поз	Тоног төхөөрөмжийн нэр	Багтаамж	Марк	Тоо ширхэг	Хэмжээ			Цахилгаан	
					Урт	Өргөн	Өндөр	Вольт	КВт
1	1-р хоолны тогоо /Орос/ Цэвэр ус орно	100л	КПЭМ-100/9Т	1	84.0	900	94.0	380	13.5
2	2-р хоолны тогоо /Орос/	40л	ЗСК-90-0.27-40	1	84.0	950	95.0	380	9
3	Гурил зуурагч /Хятад/		DF-50	1	950	560	1150	380	2.8
4	Гурил элдэж, хэрчигч /Хятад/		AG-70	1	490	380	960	220	1.5
5	Дээжний хөргүүр /Хятад/	40л		1	500	450	450	220	0.5
6	Хөргүүртэй бэлтгэлийн ширээ /Хятад/ 2 тавиуртай	400л	ASQ-150	2	1500	800	800	220	0.16
7	4 хаалгатай хөргөгч, хөлдөөгч	1000л	F4	2	1220	760	1965	220	0.37
8	Хөргөгч шилэн нүүртэй /хүнсний ногоо/	650л	НОАУА	1	1200	560	2000	220	1.5
9	4 ширэмтэй, шарах шүгээтэй /Монгол/		ШШЦЗ-4Ш	1	84.0	850	860	380	16.4
10	Ариутгагч төхөөрөмж /Хятад/	288л	УТД-288	1	580	520	1470	220	0.6
11	Ус бүцэлгэгч /Хятад/	60л	AV-9	1	530	290	860	380	9
12	Мах зүсэгч /Хятад/		HBS-300/275	1	615	525	510	220	2
13	Махны машин	150кг/ц	МИМ-150	1	535	415	490	220	0.75
14	Ногоо хэрчигч /Монгол/	150кг/ц	VC60MS	1	580	300	540	220	0.55
15	Жигнүүр	8тавиур		1	650	500	1140	380	9

Зөвшөөрөгдсөн	
БА	Г.Ихбаяр
ББ	Г.Золбоо
ХАС	Г.Отгонтуяа
ЦБУ	Б.Оюунжаргал
ХД	Б.Нарантуулал

Энэхүү зураг төслөл нь "ЭНХИЙН ЖАРГАЛ КОНТРАКШ" ХХК-ийн ОЮУНЫ ӨМН тус зохилголын зөвшөөрөгчдөө өөрчлөх болон ашиглахыг хориглоно

Судлалын  
60-н ортой яслын барилга

Булган аймаг,  
Булган сум, 5-р баг

1-р давхрын хүчит төхөөрөмжийн байгуулалт

Инженер: Ц.Цэрэнпил  
Гүйцэтгэсэн: Г.Өлзийтулга  
Шалгасан: Ц.Цэрэнпил

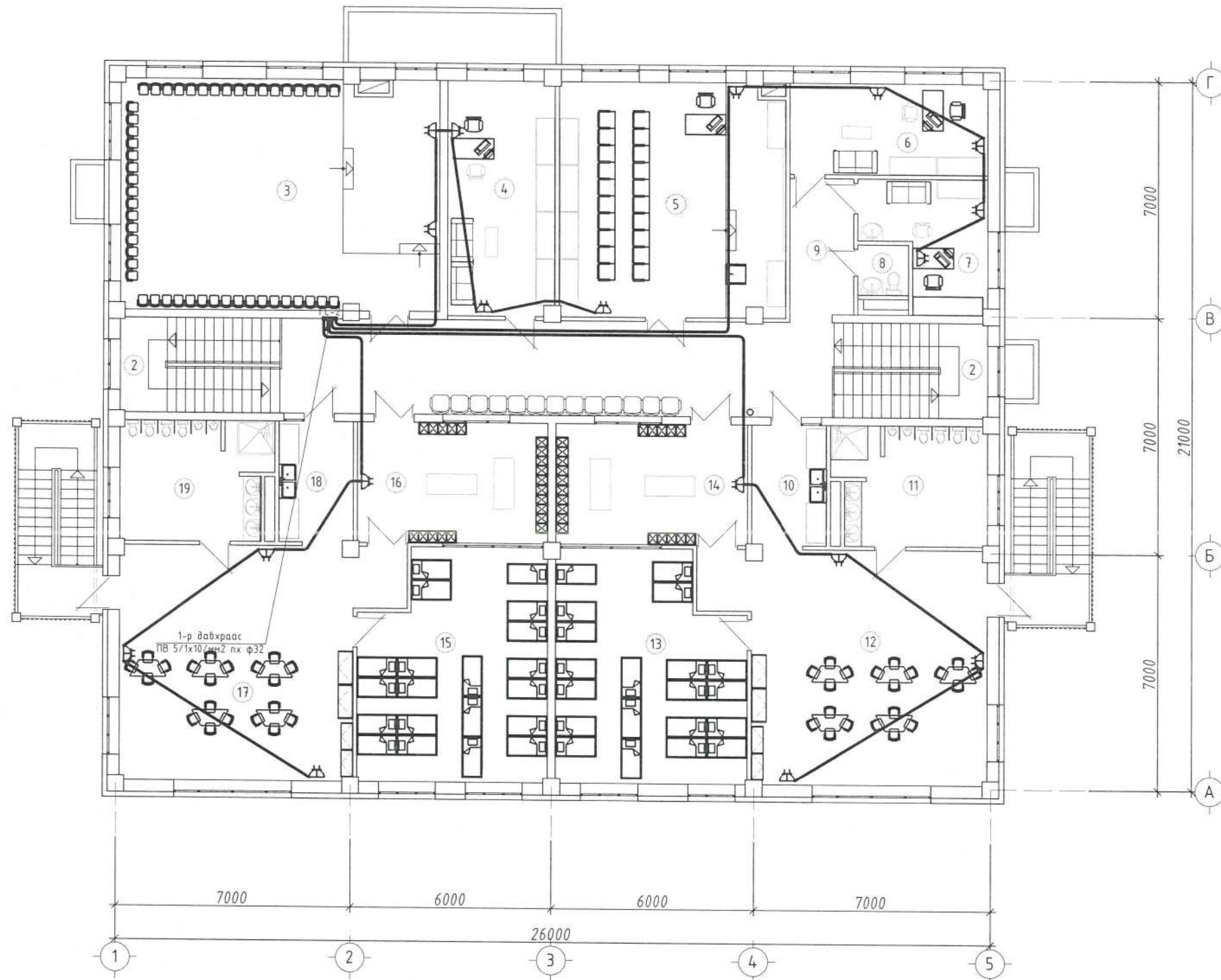
ЕГ Шифр: ЭЖК-2022/01  
ТГ Шифр:

Масштаб: ХТ-9

Үе шат: А.3  
Огноо: 2022  
Бүх хуудас: 13



2-р давхрын хүчит төхөөрөмжийн байгуулалт



ӨРӨӨНИЙ ТОДОРХОЙЛОЛТ		
Д/Д	ӨРӨӨНИЙ НЭР	ТАЛБАЙ М2
1	Хонгил	44.80
2	Шатны хонгил 2ш	13.70
3	Урлаг болон бялдаржуулах заал	64.75
4	Эрхлэгч	22.25
5	Багш хөгжлийн өрөө	46.55
6	Нярав	15.75
7	Эмчийн өрөө	11.85
8	Ариун цэврийн өрөө	2.25
9	Хонгил	7.90
10	Хоол хувиарлах	7.95
11	Ариун цэврийн өрөө	15.40
12	Тоглоомын өрөө	51.35
13	Чнтлагын өрөө	36.45
14	Хувцас солих өрөө	20.20
15	Чнтлагын өрөө	36.45
16	Хувцас солих өрөө	20.20
17	Тоглоомын өрөө	51.35
18	Хоол хувиарлах өрөө	7.95
19	Ариун цэврийн өрөө	15.40
		492.50

Зөвшөөрөлцсөн		
БА		Г.Ихбаяр
ББ		Г.Золбоо
ХАС		Г.Отгонтуяа
ЦБЧ		Б.Оюунжаргал
ХД		Б.Нарантунгалаг

5-4  
 2022.05.20

Энэхүү зургас төсөл нь "ЭНХИЙН ЖАРГАЛ КОНСТРАКШН" ХХК-ийн ОЮУНЫ ӨМН тусд зохиогчийн зөвшөөрөлгүйгээр өөрчлөх болон ашиглах хэргийг олох.

**Сувилалын**  
 60-н ортой яслын барилга  
 2-р давхрын хүчит төхөөрөмжийн байгуулалт

Булган аймаг,  
 Булган сум, 5-р баг

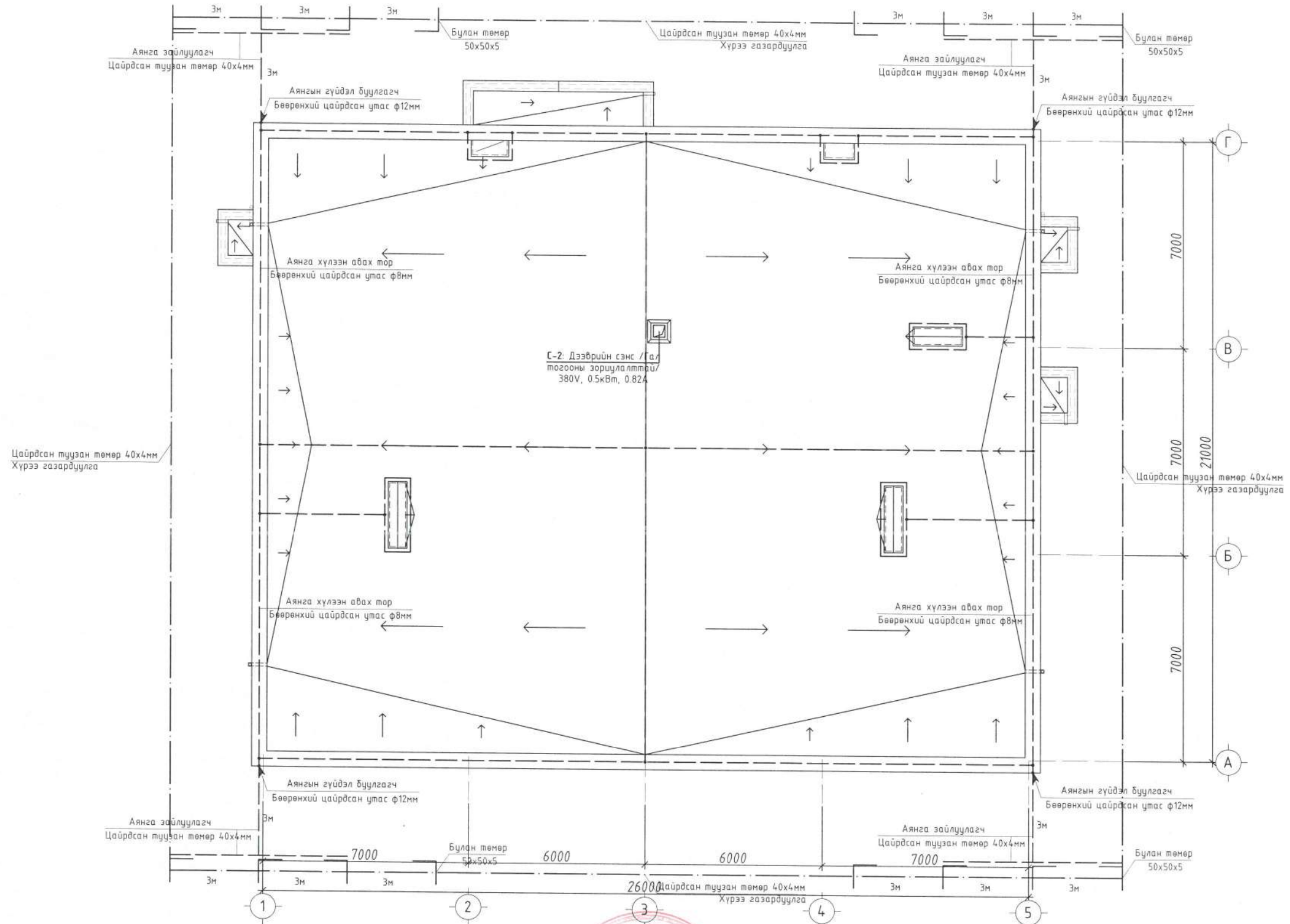
Инженер Ц.Цэрэнпил  
 Гүйцэтгэсэн Г.Өлзийтулга  
 Шалгасан Ц.Цэрэнпил

ЕГ Шифр: ЭЖК-2022/01  
 ТГ Шифр:

Масштаб: ХТ-10  
 Зургийн дугаар:

Үе шат: А.3  
 Огноо: 2022  
 Бүх хуудас: 13

# Аянга хамгаалалт газардуулгын байгуулалт



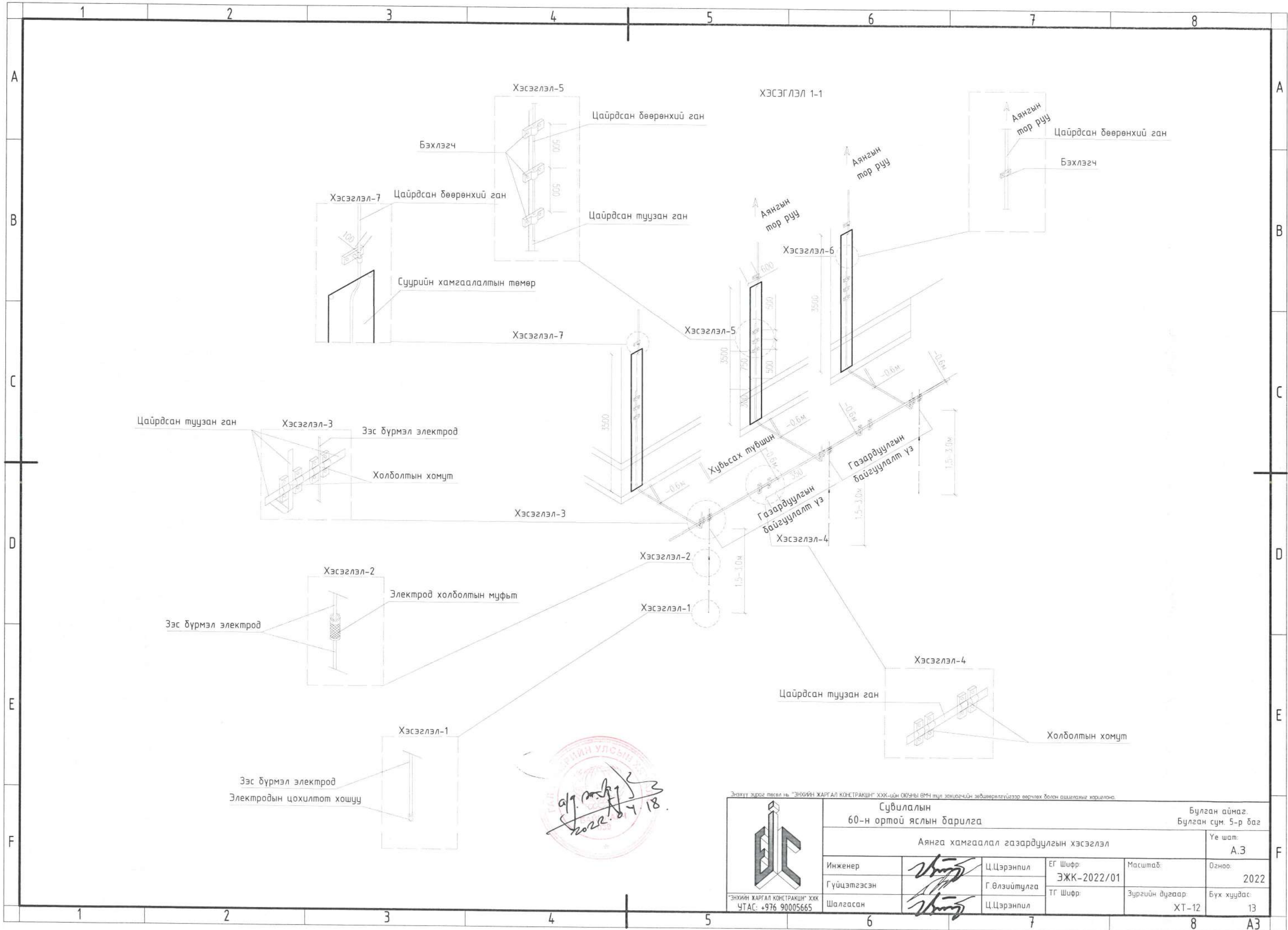
Зөвшөөрөлцсөн		
БА	<i>[Signature]</i>	Г.Ихбаяр
ББ	<i>[Signature]</i>	Г.Золбоо
ХАС		Г.Отгонтуяа
ЦБУ		Б.Оюунжаргал
ХЛ		Б.Нарантунгалаг



Энэхүү зураг төслийг нь "ЭНХИЙН ЖАРГАЛ КОНСТРАКШН" ХХК-ийн ОЮУНЫ ӨМН тусгай зориулалтын зөвшөөрөлгүүдээр өөрчлөх болон ашиглахыг хориглоно.

	Сувилалын 60-н ортой яслын барилга		Булган аймаг, Булган сум, 5-р баг		
	Аянга хамгаалалт газардуулгын байгуулалт				
Инженер	<i>[Signature]</i>	Ц.Цэрэнпил	ЕГ Шифр: ЭЖК-2022/01	Масштаб:	Үе шат: А.3
Гүйцэтгэсэн	<i>[Signature]</i>	Г.Өлзийтулга	ТГ Шифр:	Зургийн дугаар: ХТ-11	Огноо: 2022
Шалгасан	<i>[Signature]</i>	Ц.Цэрэнпил		Бүх хуудас: 13	

ЭНХИЙН ЖАРГАЛ КОНСТРАКШН ХХК  
УТАС: +976 90005665



2022.07.18

	Сувилалын 60-н ортой яслын барилга				Булган аймаг, Булган сум 5-р баг	
	Аянга хамгаалал газардуулгын хэсэглэл					Үе шат: А.3
	Инженер Гүйцэтгэсэн Шалгасан	  	Ц.Цэрэнпил Г.Өлзийтулга Ц.Цэрэнпил	ЕГ Шифр: ЭЖК-2022/01 ТГ Шифр:	Масштаб: Зургийн дугаар: ХТ-12	Огноо: 2022 Бүх хуудас: 13

Хөрс:

Хайрга агуулсан элсэнцэр хөрс

Хөрсний хцвийн эсэргүүцэл:

$$r = 120 \text{ Ом}\cdot\text{м}$$

Босоо газардүүлэгч:

L 3 Булан төмөр 50\*50\*5мм

Хэвтээ газардүүлэгч:

Ган түүз 40\*4мм

Нэг ширхэг булан төмрөөр хийсэн босоо газардүүлэгчийн эсэргүүцэл:

$$r_6 = \frac{0.366\rho}{L} \left( \lg \frac{2L}{0.95b} + \frac{1}{2} \lg \frac{4t+L}{4t-L} \right)$$

Таних тэмдэг	Нэр	Х/н	Хэмжээ
d	Газартай харьцаж байгаа хэсэг	мм	50
t	Газрын гадаргаас босоо газардүүлэгчийн дүнд хүртэлх зай	м	2.2

$$r_6 = 33.0 \text{ Ом}$$

Босоо газардүүлэгчийн урьдчилсан тоо хэмжээ:

$$n_{np} = \frac{r_6}{R_H \cdot \eta_6}$$

Таних тэмдэг	Нэр	Х/н	Хэмжээ
R <sub>H</sub>	Гүйдлийг газарт тархах норм эсэргүүцэл	Ом	4
η <sub>6</sub>	босоо газардүүлэгчийн ашиглалтын коэффициент		0.5

$$n_{np} = 10.32 \text{ шир, тооцсон нь } n_{np} = 11 \text{ шир}$$

Босоо электродуудыг эгнээ хэлбэрээр байрлуулахад шаардлагатай хэвтээ газардүүлэгчийн урт:

$$l_2 = (n_{np} - 1)h$$

Таних тэмдэг	Нэр	Х/н	Хэмжээ
h	Газардүүлгын босоо электрод хоорондын зай	м	3

$$l_2 = 80.0 \text{ м}$$

Ашиглалтын коэффициентийг оролцуулан тооцсон хөндлөн газардүүлэгчийн эсэргүүцэл:

$$r_2 = \frac{0.366 k_2 \rho_1}{l_2 \eta_2} \cdot \lg \frac{l_2^2}{bt_{\text{полосы}}}$$

Таних тэмдэг	Нэр	Х/н	Хэмжээ
b	Хавтгай төмрийн өргөн	мм	40
k	Хэвтээ электродын цаг уурын бүсчлэлээс хамаарах коэф.		1.8
η <sub>2</sub>	хөндлөн газардүүлэгчийн ашиглалтын коэф.		0.27

$$r_2 = 35 \text{ Ом}$$

Газардүүлгын дүх эсэргүүцэл:

$$R = \frac{R_H r_2}{r_2 - R_H}$$

$$R = 4.00 \text{ Ом}$$

Хөндлөн холбогч газардүүлэгчийн эсэргүүцлийг тооцсон босоо электродын нарийн тоо хэмжээ:




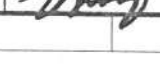
$$n = \frac{r_6}{R \eta_6}$$

$$n = 16.51 \text{ ширхэг } 17$$

Нийт 3 метр урттай 17 ширхэг босоо электрод суурилуулахаар сонгов.

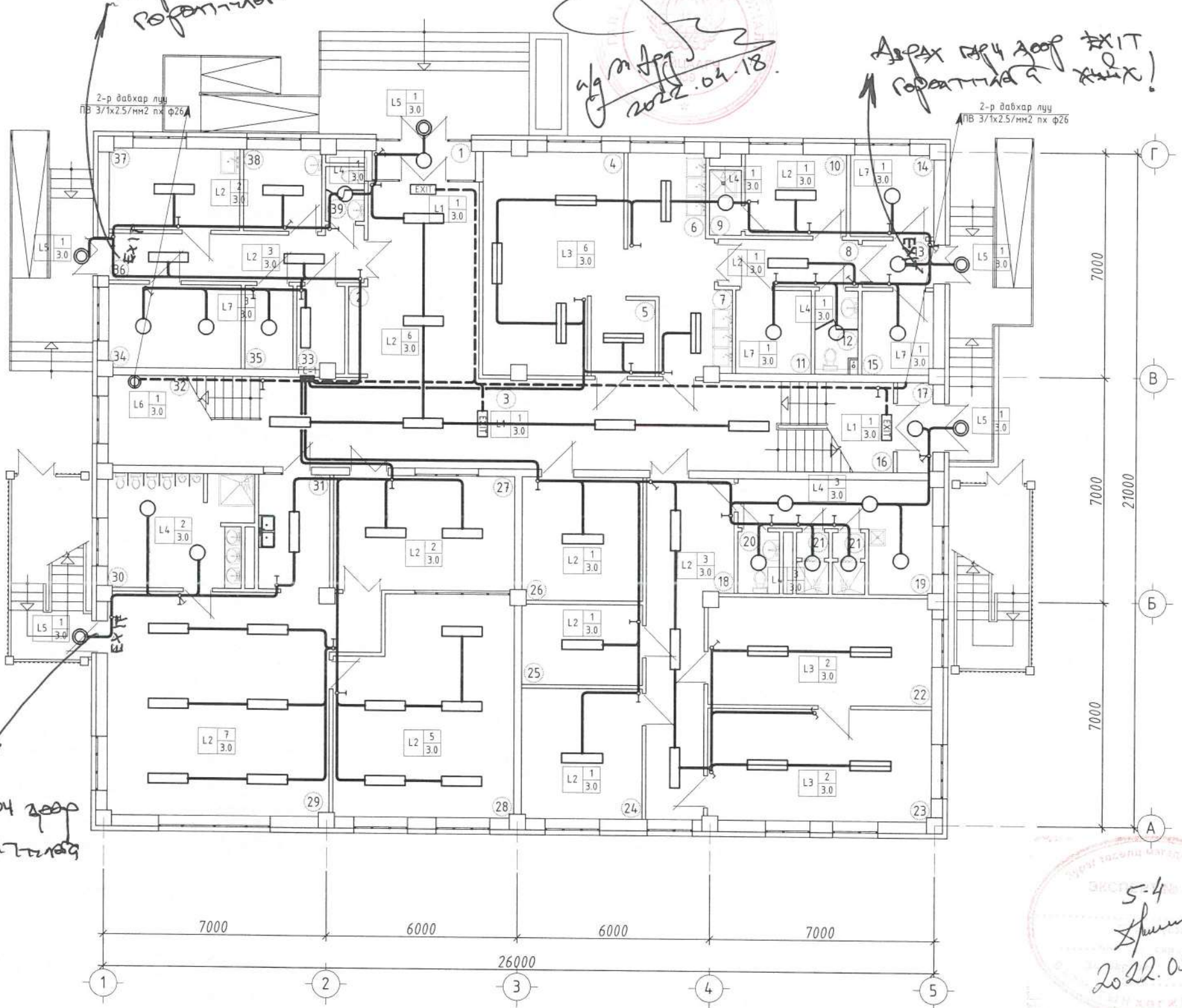
Хөндлөн электродын нийт урт 80.0 метр.

Энэхүү зураг төсөл нь "ЭНХИЙН ЖАРГАЛ КОНСТРАКШН" ХХК-ийн ӨБН-ы ӨМЧ түл зохиогчийн зөвшөөрөлгүйгээр өөрчлөх болон ашиглахыг хориглоно.

	Сувилалын		Булган аймаг, Булган сум 5-р баг		
	60-н ортой яслын барилга				
	Аянга хамгаалал газардүүлгын тооцоо			Үе шат:	А.3
	Инженер		Ц.Цэрэнпил	ЕГ Шифр: ЭЖК-2022/01	Масштаб:
Гүйцэтгэсэн		Г.Өлзийтулга	ТГ Шифр:	Зургийн дугаар: XT-13	Бүх хуудас: 13
Шалгасан		Ц.Цэрэнпил			

"ЭНХИЙН ЖАРГАЛ КОНСТРАКШН" ХХК  
УТАС: +976 90005665

1-р давхрын дотор гэрэлтүүлгийн байгуулалт



ӨРӨӨНИЙ ТОДОРХОЙЛОЛТ		
Д/Д	ӨРӨӨНИЙ НЭР	ТАЛБАЙ м2
1	Гонх	3.85
2	Вестибюль	23.10
3	Хонгил	44.80
4	Халуун цехны өрөө	27.65
5	Түгээх өрөө	4.75
6	Бэлтгэх өрөө	11.05
7	Сав угаалга, ариутгал өрөө	6.00
8	Хонгил	6.40
9	Шүршүүрийн өрөө	2.00
10	Ажилчдын хувцас солих өрөө	8.00
11	Агуулах /хуурай дүтээгдэхүүн/	6.15
12	Ариун цэврийн өрөө	3.30
13	Хонгил	3.20
14	Ангилал ялгах өрөө	6.50
15	Агуулах /хүйтэн/	5.75
16	Шатны хонгил	10.25
17	Гонх	3.10
18	Хонгил	22.45
19	Ажилчдын хувцас угаалгын өрөө	13.15
20	Ариун цэврийн өрөө	2.50
21	Шүршүүрийн өрөө	2ш 1.90
22	Угаалга, индүүдлэгийн өрөө	23.35
23	Цагаан хэрэглэл хураах өрөө	24.40
24	Ажилчдын амрах өрөө	14.95
25	Агуулах	9.20
26	Ажилчдын хувцас солих өрөө	14.15
27	Хувцас солих өрөө	20.50
28	Унтлагын өрөө	37.00
29	Тоглоомын өрөө	51.35
30	Ариун цэврийн өрөө	15.40
31	Хоол хувиарлах өрөө	7.95
32	Шатны хонгил	13.70
33	Техникийн өрөө /холбоо/	3.85
34	Техникийн өрөө /дулаан/	10.90
35	Техникийн өрөө /цахилгаан/	3.90
36	Хонгил	12.10
37	Тусгаарлах өрөө	10.45
38	Эмчийн өрөө	6.20
39	Ариун цэврийн өрөө	2.05
		497.25

5-4  
2022.05.20

Зөвшөөрөгдсөн	
БА	Г.Ихбаяр
ББ	Г.Золбоо
ХАС	Г.Отгонтуяа
ЦБУ	Б.Оюунжаргал
ХД	Б.Нарантунгалаг

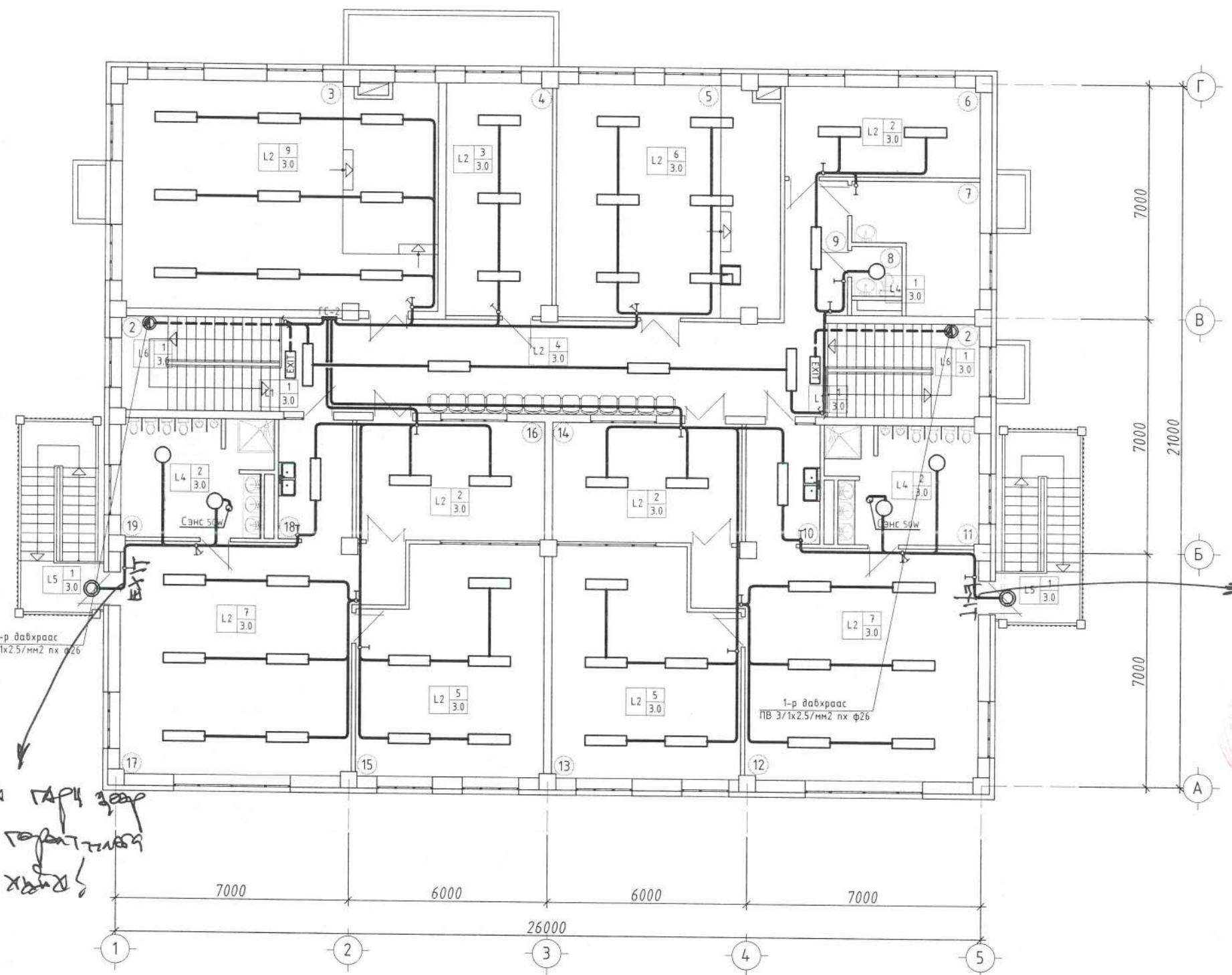


Сувилалын 60-н ортой яслын барилга		Булган аймаг, Булган сум, 5-р баг	
1-р давхрын дотор гэрэлтүүлгийн байгуулалт			
Инженер	Ц.Цэрэнпил	ЕГ Шифр: ЭЖК-2022/01	Масштаб: ДГ-1
Гүйцэтгэсэн	Г.Өлзийтулга	ТГ Шифр:	Зургийн дугаар: ДГ-1
Шалгасан	Ц.Цэрэнпил	Утас: +976 90005665	Бүх хуудас: 2
			Үе шат: А.3
			Огноо: 2022



2-р давхрын дотор гэрэлтүүлгийн байгуулалт

ӨРӨӨНИЙ ТОДОРХОЙЛОЛТ		
Д/Д	ӨРӨӨНИЙ НЭР	ТАЛБАЙ м2
1	Хонгил	44.80
2	Шатны хонгил	2ш 13.70
3	Урлаг болон бялдаржуулах заал	64.75
4	Эрхлэгч	22.25
5	Багш хөгжлийн өрөө	46.55
6	Нярав	15.75
7	Эмчийн өрөө	11.85
8	Ариун цэврийн өрөө	2.25
9	Хонгил	7.90
10	Хоол хувиарлах	7.95
11	Ариун цэврийн өрөө	15.40
12	Тоглоомын өрөө	51.35
13	Чунтлагын өрөө	36.45
14	Хувцас солих өрөө	20.20
15	Чунтлагын өрөө	36.45
16	Хувцас солих өрөө	20.20
17	Тоглоомын өрөө	51.35
18	Хоол хувиарлах өрөө	7.95
19	Ариун цэврийн өрөө	15.40
		492.50



1-р давхраас  
ПВ 3/1x2.5/мм2 пх ф26

АВРАХ ГАРЧ 300P ЭХИТ  
ГЭРЭЛТҮҮЛЭГТ ХАЙХ!

АВРАХ ГАРЧ 300P ЭХИТ  
ГЭРЭЛТҮҮЛЭГТ ХАЙХ!

2022.04.18.

Зөвшөөрөгдсөн		
БА		Г.Ихбаяр
ББ		Г.Золбоо
ХАС		Г.Отгонтуяа
ЦБУ		Б.Оюунжаргал
ХД		Б.Нарантулгалз

5-4  
Шинэ  
2022.05.20



Сувилалын 60-н ортой яслын барилга		Булган аймаг, Булган сум, 5-р баг			
2-р давхрын дотор гэрэлтүүлгийн байгуулалт		Үе шат: А.3			
Инженер		Ц.Цэрэнпил	ЕГ Шифр: ЭЖК-2022/01	Масштаб:	Огноо: 2022
Гүйцэтгэсэн		Г.Өлзийтулга	ТГ Шифр:	Зургийн дугаар: ДГ-2	Бүх хуудас: 2
Шалгасан		Ц.Цэрэнпил			

"ЭНХИЙН ЖАРГАЛ КОНСТРАКШН" ХХК  
УТАС: +976 90005665



Цахилгаан, холбооны зураг төсөл, угсралт, суурилуулалтын  
"АРБЭЛ\_АЛТАЙ" ХХК

Зургийн шифр: АБ\_А 00/7-22-ХД

Булган аймаг, Булган сум, 5-р баг  
СУВИЛАЛЫН 60 ОРТОЙ ЯСЛИЙН БАРИЛГЫН  
ХОЛБОО ДОХИОЛОЛ

Захирал

Ц.Нямсүрэн

Инженер

С.Энхмөнх



Улаанбаатар хот. 2022 он

ЗУРГИЙН ИЖ БҮРДЛИЙН ЖАГСААЛТ

Хуудас	Нэр	Тайлбар
ХД-01	Зургийн иж бүрдлийн жагсаалт, таних тэмдэг	
ХД-02	Тайлбар	
ХД-03	Материалын түүвэр	
ХД-04	Угсралтын бүдүүвч	
ХД-05	1-р давхрын интернэт, телефон, кабелин телевиз, хяналтын камерын системийн байгуулалт	М 1:150
ХД-06	2-р давхрын интернэт, телефон, кабелин телевиз, хяналтын камерын системийн байгуулалт	М 1:150
ХД-07	1-р давхрын галын дохиоллын системийн байгуулалт	М 1:150
ХД-08	2-р давхрын галын дохиоллын системийн байгуулалт	М 1:150
ХД-09	1-р давхрын зарлан мэдээлэх системийн байгуулалт	М 1:150
ХД-10	2-р давхрын зарлан мэдээлэх системийн байгуулалт	М 1:150

ТАНИХ ТЭМДЭГ

1. СУУРИН ТЕЛЕФОН ХОЛБООНЫ СҮЛЖЭЭ	
	Телефоны розетка /хана, шаланд далд суулгадаг/
	10 хэрэглэгчийн хувиарлах хайрцаг
	10 хэрэглэгчийн дотуур холбооны станц
2. ИНТЕРНЭТИЙН СҮЛЖЭЭ	
	Интернэтийн розетка /хана, шаланд далд суулгадаг/
	Сүлжээний сэлгэгч /SWITCH/
	Сүлжээний чиглүүлэгч /Router/
	Патч панель
3. КАБЕЛЫН ТЕЛЕВИЗ	
	Кабелын телевизийн салаалагч
	Кабелын телевизийн өсгөгч
	Кабелын телевизийн розетка /хана, шаланд далд суулгадаг/
4. ХЯНАЛТЫН КАМЕРЫН СИСТЕМ	
	Хяналтын камер, тоо ширхэг /дотор, гадна/
	Хяналтын камерын дичлэг хадгалах төхөөрөмж-NVR
	Үндсэн болон POE свич /1GB/
	Хяналт хийх компьютер дэлгэц
5. ГАЛЫН ДОХИОЛОЛ	
	Хэт улаан туяаны үүсгэгчтэй, радио долгионы үүсгэгчтэй утаа мэдрэгч, дулаан мэдрэгч, гар мэдээлэгч, дуут дохио, оролт гаралтын модуль
	Галын дохиоллын мэдээлэгчийн бүсийн тоо/ мэдээлэгчийн дугаар
	Галын дохиоллын станц /Удирдлагын гар/
	Хяналт хийх компьютер дэлгэц
6. ЗАРЛАН МЭДЭЭЛЛЭХ СИСТЕМ	
	Таазанд далд суурилуулах чанга яригч
	Микрофон
	Зарлан мэдээлэх системийн удирдлагын төхөөрөмж Зарлан мэдээлэх системийн өсгөгч төхөөрөмж
7. БУСАД МАТЕРИАЛ	
	Тог баригч төхөөрөмж
	Холбоо, дохиоллын давхрын самбар, бэлдэх нүхний хэмжээ 500x600x200мм, 300x100 мм

<p>Цахилгаан, холбооны зураг мөсөл, угсралт, суурилуулалтын</p> <p>"АРБЭЛ_АЛТАЙ" ХХК Баянзүрх дүүрэг 4-р хороо 4Б-06 н У.тэй хаяг: urbel_altai@yahoo.com Утас: 96194355 15655668</p>	Булган аймаг, Булган сум, 5-р баг Сувилалын 60 ортой яслийн барилгын холбоо дохиолол					
	Зургийн иж бүрдэл, таних тэмдэг					
	Инженер		С.Энхмөнх	ЕГ Шифр:	Машстаб:	Үе шат: А3
	Гүйцэтгэсэн		Б.Нарантунгалаг	ЭЖК-2022/01		Огноо: 2022 он 2 сар
Шалгасан		Д.Доржсүрэн	ТГ Шифр:	Хуудас:	Бүх хуудас	
			АБ_А 00/7-22-ХД	ХД-01	10	

ТАЙЛБАР

I. ЗУРАГ ТӨСӨЛ БОЛОВСРУУЛАХ ҮНДЭСЛЭЛ

- Булган аймаг, Булган сум, 5-р багт баригдах сувилалын 60 ортой яслийн барилгын тодорхойлолт:
  - 2 давхар сувилалын 60 ортой яслийн барилга.
- Тус барилгад холбоо дохиоллын ажлын зургийг барилгын төлөвлөлт, байгуулалтын дараах стандарт, норм дүрмийг үндэслэн хийж гүйцэтгэв.

Үүнд:

- Орон сууцны барилгын мэдээлэл холбооны суурийн сүлжээний төлөвлөлт, ерөнхий шаардлага стандарт MNS 6580:2016
- Холбоо дохиоллын ажлын зураг боловсруулах стандарт MNS 6586:2016
- Барилга байгууламжийн гал унтраах автомат төхөөрөмж, дохиоллын хэрэгсэл БНБД 21-04-05
- Галын дохиоллын төлөвлөлт, угсралт хийх дүрэм БНБД 21-04-04
- Барилгын зурагт холбоо дохиоллын моног төхөөрөмжүүдийн тэмдэглэгээ MNS 5532:2016
- Зураг төсөл боловсруулах, зөвшилцөх, батлах дүрэм БНБД 01-11-98
- Барилгын дотор холбоо, дохиоллын сувагчлал ба кабелийн угсралт хийх стандарт MNS 5471:2005
- Барилга, орон сууц, гудамж талбайд тавих хяналтын камер. Ерөнхий шаардлага MNS 6423:2019

II. ЗУРАГТ ТУСГАСАН ҮНДСЭН ШИЙДЭЛ

Мэдээлэл холбооны суурин сүлжээний техникийн өрөө, босоо ба хөндлөн сувагчлалын төлөвлөлт:

- Барилгын доторх мэдээлэл холбооны суурин сүлжээнд зориулан 1-р давхрын холбооны техникийн өрөөнд хананд суурилуулсан 32U-ийн шүүгээнд /Rack/ МХСС-ний хуваарилах гол төхөөрөмжүүдийг суурилуулахаар төлөвлөв.
- 2-р давхарт давхрын самбар суурилуулах ба үүнээс хэрэглэгчийн төгсгөлийн үүр хүртэл FEP-22мм-ийн уян хоолой татах ба 1 ширхэг хоолойд хамгийн ихдээ 2 ширхэг UTP кабел татхаар төлөвлөв. 32U-ийн шүүгээгээс /Rack/ хэрэглэгчийн төгсгөлийн үүр хүртэл FEP-22мм-ийн уян хоолой татах ба 1 ширхэг хоолойд хамгийн ихдээ 2 ширхэг UTP кабел татхаар төлөвлөв.
- МХСС-ний дэд бүтцийн кабелийн марк, тоо хэмжээг үндэслэн тооцож босоо болон хэвтээ шугамд 300x100 мм-ийн кабелийн тавиур суурилуулахаар төлөвлөв. Холбооны техникийн өрөөний рафны кабелиудын оролт гаралтын хэсэгт кабелийн тавиурыг шалаар хийхээр төлөвлөв.
- Холбооны бүх моног төхөөрөмжүүд нь цахилгаан тасарсан үеийн найдвартай ажиллагааг хангах үүднээс үл тасалдах тэжээлээс тэжээгдэх ба UPS нь 20 минутын турш хэвийн ажиллагааг хангана.

1. Суурин телефон холбооны төлөвлөлт:

- Дотоод суурин телефон холбооны сүлжээнд зориулж 20 хэрэглэгчийн дотуур холбооны станцыг 20x2 хосын хуваарилах хайрцгийн хамтаар 1-р давхрын холбооны техникийн өрөөнд 32U-ийн шүүгээнд /Rack/ суурилуулна. Үүнээс 2-р давхар руу 10x2 хосын кабел 1 ширхгийг татан 2-р давхрын давхрын самбарт шинээр 10 хосын хуваарилах хайрцаг суурилуулан холболтыг хийнэ.
- 2-р давхарт байрлах давхрын нэгдсэн самбараас хэрэглэгчийн төгсгөлийн үүр хүртэл UTP 4x2x0.5 кабелиар татан холболт хийхээр төлөвлөв.

2. Интернэтийн сүлжээний төлөвлөлт:

- Интернэтийн сүлжээнд зориулан 1-р давхрын холбооны техникийн өрөөнд 32U-ийн шүүгээнд /Rack/ интернэтийн сүлжээний чиглүүлэгч /router/, сүлжээний сэлгэгч /switch/ суурилуулахаар төлөвлөв. Сүлжээний сэлгэгчээс /switch/ 2-р давхрын нэгдсэн самбарт байрлах сүлжээний сэлгэгч /switch/ хүртэл UTP 4x2x0.5 Cat.6 маркийн кабел татаж холболт хийхээр төлөвлөв.
- Давхрын самбарт байрлах свитчээс давхрын хэрэглэгчийн төгсгөлийн үүр хүртэл UTP 4x2x0.5 Cat.6 маркийн кабел татаж холболтыг хийнэ.

3. Кабелийн телевизийн сүлжээний төлөвлөлт:

- Кабелийн ТВ-ийн сүлжээнд зориулан 1-р давхрын холбооны техникийн өрөөнд 32U-ийн шүүгээнд /Rack/ өсгөгч төхөөрөмж, кабелийн телевизийн салаалагчийн хамт суурилуулна. Түүнээс 2-р давхрын нэгдсэн самбарт байрлах салаалагч хүртэл RG-75-0.9мм маркийн коаксаль кабелиар холболт хийхээр төлөвлөв.
- Давхрын самбарт байрлах салаалагчаас хэрэглэгчийн төгсгөлийн үүр хүртэл RG-75-0.7мм маркийн коаксаль кабелиар холболт хийхээр төлөвлөв.

4. Галын дохиоллын системийн төлөвлөлт:

- Галын дохиоллын системийн панель нь 10 хүртлэх бүстэй, цахилгаан тасарсан үед батеррей нь 3-4 цаг хэвийн ажиллах горимтой байхаар төлөвлөв. Галын дохиоллын панель нь 1-р давхрын холбооны техникийн өрөөнд суурилуулна.
- Барилгын нийт хэсэгт утаа болон дулаан мэдрэгчүүдийг төлөвлөсөн ба орц гарцанд гар мэдээлэгч болон дуут дохиологчийг төлөвлөв.
- Галын кабел нь тусгай зориулалтын галд тэсвэртэй 4x1.0 мм-ийн хөндлөн огтлолтой кабелиар холбохоор төлөвлөв.
- Галын дохиоллын бүх мэдээлэгчүүд нь галын панельд холбогдсон байх ба хяналтын компьютерийг 1-р давхарт байрлах 2 дугаарын вестибюльд байрлуулан хяналт хийж, удирдхаар төлөвлөв.

5. Дүрс ажиглалтын хяналтын системийн төлөвлөлт:

- Хяналтын камерын системд нийт гадна болон дотор зориулалтын 5MP-ын Full HD, IP камер, H.265, FPS-30 байхаар төлөвлөв. Дээрх камерууд нь бүх орц гарцыг хамааруулан хянана.
- Камерын дүрс бичлэгийн төхөөрөмж, UPS-г 1-р давхарт холбооны техникийн өрөөнд 32U-ийн шүүгээнд /Rack/ 16 портын POE свитч 1 ширхгийг байрлуулах ба түүнээс 2-р давхрын нэгдсэн самбарт шинээр 16 портын POE свитч хүртэл UTP 4x2x0.5 Cat.6 маркийн кабелиар холболт хийнэ. Хяналтын камер тус бүрийн холболтыг давхрын холбооны нэгдсэн самбарт байрлах свитчинд UTP 4x2x0.5мм Cat.6 маркийн кабелиар холболт хийнэ.
- Хяналтын дэлгэцүүд болон процессор, холбогдох төхөөрөмжүүд нь 1-р давхарт байрлах 2 дугаарын вестибюльд суурилуулна.
- Бичлэг хадгалах хугацааг 24 цагаар 30 хоног байхаар төлөвлөв.

6. Зарлан мэдээлэх систем

- Зарлан мэдээлэх системийн удирдлагын төхөөрөмж болон бусад төхөөрөмжийг 1-р давхарт холбооны техникийн өрөөнд 32U-ийн шүүгээнд /Rack/ суурилуулна.
- Өсөгчөөс 2 бүс гарган давхруудын чанга яригчуудыг 2x1.0 мм-ийн хөндлөн огтлолтой кабелиар холбохоор төлөвлөв.
- Зарлан мэдээлэл хүргүүлэх микрофон удирдлагын төхөөрөмжөөс 1-р давхрын 2 дугаарын вестибюльд байрлах ба UTP 4x2x0.5мм Cat.6 кабелиар холбохоор төлөвлөсөн бөгөөд энэхүү ширээний микрофон нь 2 бүсийн сонголттой байна.

III. УГСРАЛТЫН ҮЕД ТАВИГДАХ ШААРДЛАГА:


- Холбоо дохиоллын системийн угсралтын ажлыг гүйцэтгэх тусгай зөвшөөрөлтэй мэргэжлийн байгууллагаар зургийн дагуу монгол улсад мөрдөгдөж байгаа норм ба дүрэм, холбогдох журам стандарт, технологийн шаардлага болон үйлдвэрлэгчийн моног төхөөрөмжийн угсралтын зааварыг баримтлан гүйцэтгэнэ.
- Угсралтын ажлын явцад ажиллагсадын аюулгүй байдлыг хангахын тулд монгол улсын хэмжээнд мөрдөгдөж байгаа аюулгүй ажиллагааны дүрмийн шаардлагыг ханган ажиллах шаардлагатай. Төлөвлөгдөж байгаа моног төхөөрөмж болон ажиллагсадын аюулгүй байдлыг хангахын тулд техник хэрэгсэлийн металл их биеийг газардуулгын хүрээнд гагнаж холбоно. Төхөөрөмжүүдийн газардуулгыг ХТ/ДГ-ийн зурагт тусгагдсан тухайн давхрын цахилгааны самбарын газардуулганд холбоно.
- Мэдээлэл холбооны сүлжээний төгсгөлийн үүрийг хананд шалны түвшинөөс дээш 0.3м-д цахилгааны розеткад нэг түвшинд, давхрын самбар 1,5м-ийн өндөрт тус тус суурилуулахаар төлөвлөв.
- Хуваарилах хайрцагнаас өрөөнүүдэд суурилуулах МХСС-ний төгсгөлийн үүр хүртэл Ф22 мм-ийн хуванцар хоолойгоор шалны бэлтгэлд далд суурилуулахаар, галын дохиоллын мэдээлэгчүүд болон чанга яригчийг таазаар уян хоолойгоор далд суурилуулахаар тус тус төлөвлөв. /1 хоолойд хамгийн ихдээ 2 ширхэг UTP кабел татна./
- Галын дохиоллын утаа, дулаан мэдээлэгч нь таазанд, гар мэдээлэгчийг шалнаас 1,2м; дуут дохиологчуудыг хананд шалнаас 1,8м-ийн өндөрт байрлуулах шаардлагатай.
- Холбооны техникийн өрөөнд төхөөрөмжүүд байнга ажиллах тул хөргөлтийн төхөөрөмж заавал суурилуулах шаардлагатай. /өрөөний хамгийн их температур +18 градус байхаар/
- Зураг төслийн зохиогчийн хяналтыг угсралтын үе шат бүрд заавал хийлгэх.
- Угсралтын ажлын явцад хөдөлмөр хамгаалал, аюулгүй ажиллагааны дүрэм журмыг баримтлан ажиллах шаардлагатай.

Цахилгаан, холбооны зураг төсөл, угсралт, суурилуулалтын 	Булган аймаг, Булган сум, 5-р баг Сувилалын 60 ортой яслийн барилгын холбоо дохиолол					
	Тайлбар					
	Инженер	<i>С. Энхмөнх</i>	С. Энхмөнх	ЕГ Шифр:	Маштаб:	Үе шат: А3
	Гүйцэтгэсэн	<i>Б. Нарантунгала</i>	Б. Нарантунгала	ЭЖК-2022/01	Хуудас:	Огноо: 2022 он 2 сар
Шалгасан	<i>Д. Доржсүрэн</i>	Д. Доржсүрэн	ТГ Шифр:	Хуудас:	Бүх хуудас	
"АРБИЛ_АЛТАЙ" ХХК Баянзүрх дүүрэг 4-р хороо 40-06 м E-mail хаяг: arbil_altai@yahoo.com Тele: 9614435, 1455888	6	7	АБ_А 00/7-22-ХД	ХД-02	10	

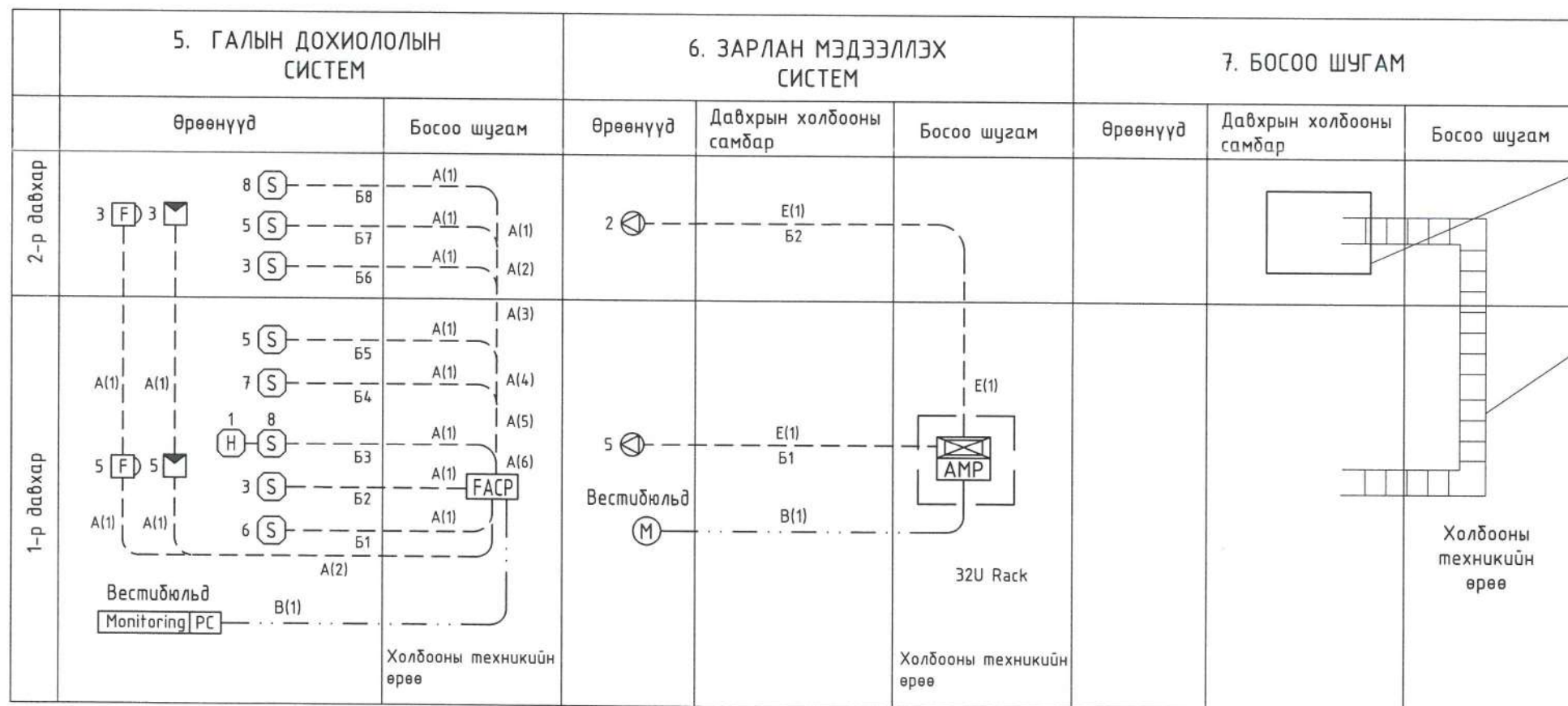
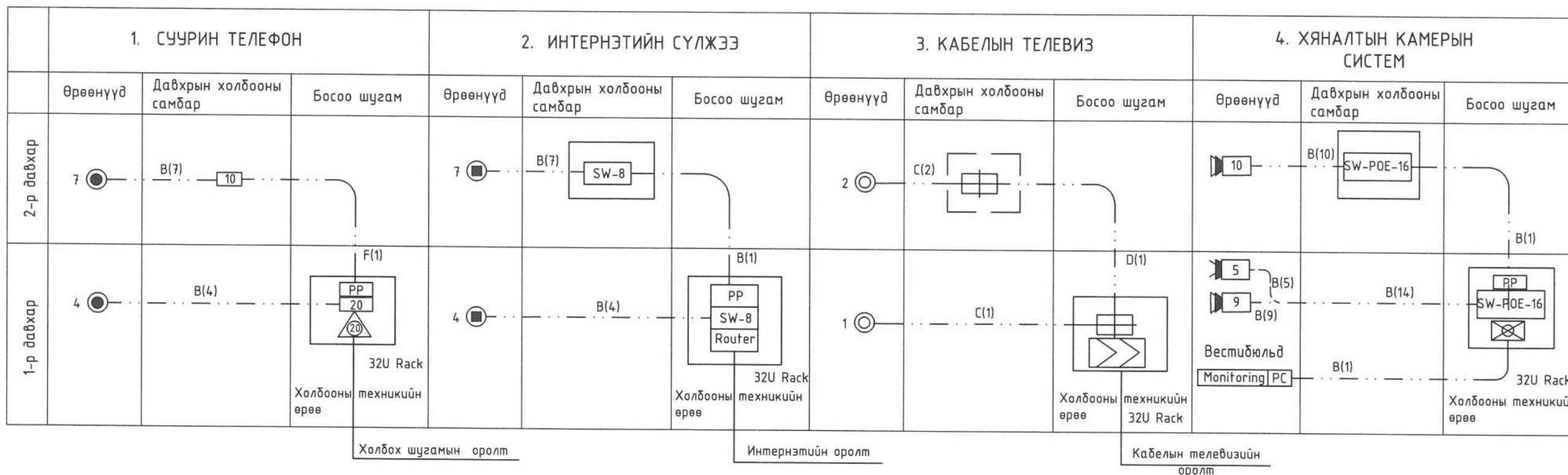
МАТЕРИАЛЫН ТҮҮВЭР

№	Материалын нэр	Маяг	Хэм. нэгж	Тоо	Тайлбар
<b>1. ХОТЫН ТЕЛЕФОН</b>					
1	Телефон+Сүлжээний хосолсон розетка	/RG45+RG45/	ш	7	Хананд далд суулгадаг
2	Ханын бокс		ш	7	
3	Телефон+Сүлжээний хосолсон розетка	/RG45+RG45/	ш	1	Шаланд ил суулгадаг
4	Шалны бокс		ш	1	
5	Эс дамжуулагчтай ПВ тусгаарлагчтай поливинилхлорид бүрхүүлтэй 8 судастай утас	UTP-cat.6	м	450	Сүлжээний зориулалттай
6	Сувагчлалын уян хоолой Ф=22 мм	FEP-22	м	350	
7	10 хосын хуваарилах хайрцаг	10x2	ш	1	
8	20 хосын хуваарилах хайрцаг	20x2	ш	1	
9	20 хэрэглэгчийн дотуур холбооны станц		иж бүрэн	1	
<b>2. ИНТЕРНЭТИЙН СҮЛЖЭЭ</b>					
1	Компьютерийн сүлжээний чиглүүлэгч /ROUTER/		ш	1	
2	Компьютерийн сүлжээний сэлгэгч /SWITCH/		ш	2	8 порттой
3	Эс дамжуулагчтай ПВ тусгаарлагчтай поливинилхлорид бүрхүүлтэй 8 судастай утас	UTP-cat.6	м	450	Сүлжээний зориулалттай
4	Сувагчлалын уян хоолой Ф=22 мм	FEP-22	м	350	
<b>3. КАБЕЛЫН ТЕЛЕВИЗ</b>					
1	Кабелын телевиз+Телефон+Сүлжээний хосолсон	/коаксаль+RG45+RG45/	ш	3	Хананд далд суулгадаг
2	Ханын бокс		ш	3	
3	Кабелын телевизийн хэрэглэгчийн коаксаль кабели	PK-75-0.7мм	м	180	Сүлжээний зориулалттай
4	Кабелын телевизийн хэрэглэгчийн коаксаль кабели	PK-75-0.9мм	м	20	Сүлжээний зориулалттай
5	Сувагчлалын уян хоолой Ф=22 мм	FEP-22	м	150	
6	Кабелын телевизийн өсгөгч		ш	1	
7	Кабелын телевизийн салаалагч		ш	2	
<b>4. ХЯНАЛТЫН КАМЕРЫН СИСТЕМ</b>					
1	Чиглэлтэй гадна зориулалтын камер	Full HD 5MP	ш	5	MNS 6423: 2019 стандартыг хангахгүйц, дэлхийд хүлээн зөвшөөрөгдөж туршигдсан нэр хүндтэй бүтээгдэхүүн байна.
2	Чиглэлтэй дотор зориулалтын камер	H.265 FPS-30	ш	19	
3	Хяналтын дэлгэц /мэргэжлийн/	23" LED	ш	2	
4	Хяналтын компьютер		иж бүрэн	1	
5	Бичлэг хадгалах диск	6TB	ш	4	
6	Бичлэг хадгалах төхөөрөмж /NVR/	24 channel-Third-party network cameras supported Up to 12 Megapixels resolution recording Video outputs at up to 4K (4096*2160) resolution Supports decoding up to 20 channels at 1080P resolution Up to 128/256 IP cameras can be connected with 512M/768M incoming bandwidth Up to 24 SATA interfaces Supports	иж бүрэн	1	Supports X.264+H.264,MPEG4,H.265,H.265+ MJPEG video format Support redundant power supply to improve the system stability Support HDD hot swap with RAID0,1,5,6,10 storage scheme configurable Support various VCA detection alarm and VCA search
7	Сүлжээний үндсэн сэлгэгч /Роe-той свич/	16 порт	ш	2	
8	Програм хангамж, лиценз		иж бүрэн	1	
9	Эс дамжуулагчтай ПВ тусгаарлагчтай поливинилхлорид бүрхүүлтэй 8 судастай утас	UTP-cat.6	м	800	
10	Сувагчлалын уян хоолой Ф=22 мм	FEP-22	м	750	

<b>5. ГАЛЫН ДОХИОЛОЛ</b>					
1	Галын дохиоллын станц /10 бүс хянах чадалтай/		иж бүрэн	1	
2	Утаа мэдрэх хэт улаан туяаны үүсгэгчтэй галын дохиоллын мэдрэгч		ш	45	
3	Дулаан мэдрэх хэт улаан туяаны үүсгэгчтэй галын дохиоллын мэдрэгч		ш	1	
4	Гараар удирдах галын дохиоллын мэдээлэгч		ш	8	
5	Дуут дохиологч	80дб хүртэл авиа үүсгэх	ш	8	
6	Эс дамжуулагчтай ПВ тусгаарлагчтай поливинилхлорид бүрхүүлтэй утас /галд тэсвэртэй буюу гал дэмждэггүй/	4x1.0мм	м	900	
7	Сувагчлалын уян хоолой Ф=22 мм	FEP-22	м	850	
8	Хяналтын дэлгэц	23 инч	ш	1	
9	Хяналтын компьютер	8-р үеийн i7 байх	иж бүрэн	1	
10	Програм хангамж, лиценз		иж бүрэн	1	
<b>6. ЗАРЛАН МЭДЭЭЛЛЭХ СИСТЕМ</b>					
1	Удирдлагын төхөөрөмж		иж бүрэн	1	
2	Холигч, өсгөгч	P=100Wm	иж бүрэн	1	
3	Чанга яригч	P=10Wm	ш	7	Тааз
4	Микрофон		ш	1	
5	Эс дамжуулагчтай ПВ тусгаарлагчтай поливинилхлорид бүрхүүлтэй утас /галд тэсвэртэй буюу гал дэмждэггүй/	2x1.0	м	250	
6	Сувагчлалын уян хоолой Ф=22 мм	FEP-22	м	200	
<b>7. БУСАД</b>					
1	Давхрын нэгдсэн самбар	500x600x200 мм	ш	1	
2	Кабелын тавиур	200x100 мм	м	15	
3	Кабелын тавиур-90 градус дулан	500x100 мм	ш	1	
4	Кабел цэгцлэгч /cable manager/	Хөндлөн	ш	3	
5	32U-ийн шүүгээ /rack/		иж бүрэн	3	
6	RG-45 толгой		ш	60	
7	Кабел хавчигч /patch panel/		ш	3	24 port
8	Залгах кабели /patch cord/		ш	72	
9	Гүйдэл, хүчдэл баригч	3000 ВА	ш	1	

Цахилгаан, холбооны зураг төсөл, угсралт, суурилуулалтын  "АРБЭЛ_АЛТАЙ" ХХК Баянзүрх дүүрэг 4-р хороо 10-05 н E-mail: kable_arbel_altai@yandex.com Утас: 9611455, 11555868	Булган аймаг, Булган сум, 5-р баг Сувилаалын 60 ортой яслийн барилгын холбоо дохиолол				
	Материалын түүвэр				Үе шат: АЗ
	Инженер	С.Энхмөнх	ЕГ Шифр:	Маштаб:	Огноо:
	Гүйцэтгэсэн	Б.Нарантунгалаг	ЭЖК-2022/01	Хуудас:	2022 он 2 сар
Шалгасан	Д.Доржсүрэн	ТГ Шифр:	Хуудас:	Бүх хуудас	
		АБ_А 00/7-22-ХД	ХД-03	10	

УГСРАЛТЫН БУДУУВЧ



Давхрын самбар 500x600x200 мм

Кабелын тавиур 300x100 мм

КАБЕЛЫН МАРК, ТАНИХ ТЭМДЭГ

A	4x1.0мм	Галын дохиоллын кабел /галд тэсвэртэй/
B	4x2x0.5мм	Интернэт, телефон, сувиллагч дуудлага, хяналтын камерын кабел UTP-Cat.6
C	PK75-0.7мм	Кабелын телевизийн кабел /Хэвтээ чиглэлд/
D	PK75-0.9мм	Кабелын телевизийн кабел /Босоо чиглэлд/
E	2x1.0мм	Зарлан мэдээллийн кабел
F	10x2	10 хосын кабел
B1-9		Галын дохиолол болон зарлан мэдээлэх системийн бүсийн дугаар, төхөөрөмжийн дугаар

Цахилгаан, холбооны зураг төсөл, угсралт, суурилуулалтын

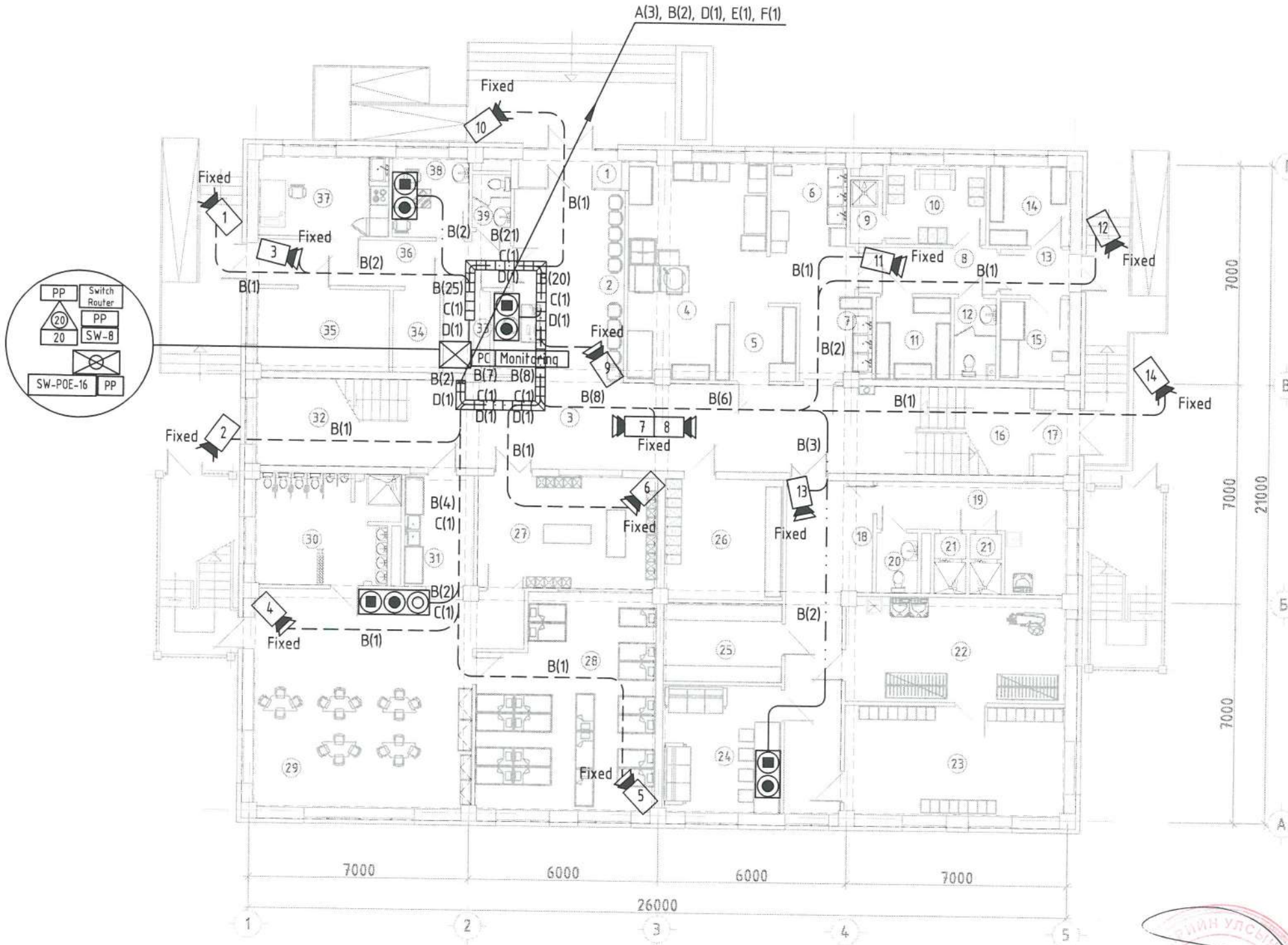
"АРБЭЛ\_АЛТАЙ" ХХК  
Баянзүрх дүүрэг 4-р хороо 44-06 м  
E-mail: arbel\_altai@yahoo.com  
Утас: 9611455, 11455868

Булган аймаг, Булган сум, 5-р баг  
Сувилалын 60 ортой яслийн барилгын холбоо дохиолол

Угсралтын бүдүүвч

Инженер	С.Энхмөнх	ЕГ Шифр:	Маштаб:	Үе шат: А3
Гүйцэтгэсэн	Б.Нарантунгалаг	ЭЖК-2022/01		Огноо:
Шалгасан	Д.Доржсүрэн	ТГ Шифр:	Хуудас:	2022 он 2 сар
		АБ_А 00/7-22-ХД	ХД-04	Бүх хуудас
				10

1-р давхрын интернэт, телефон, кабелин телевиз, хяналтын камерын системийн байгуулалт М1:150



ӨРӨӨНИЙ ТОДОРХОЙЛОЛТ		
Д/Д	ӨРӨӨНИЙ НЭР	ТАЛБАЙ м2
1	Гонх	3.85
2	Вестибюль	23.10
3	Хонгил	44.80
4	Халуун цехны өрөө	27.65
5	Түгээх өрөө	4.75
6	Бэлтгэх өрөө	11.05
7	Сав угаалга, ариутгал өрөө	6.00
8	Хонгил	6.40
9	Шүршүүрийн өрөө	2.00
10	Ажилчдын хувцас солих өрөө	8.00
11	Агуулах /хуурай дүтээгдэхүүн/	6.15
12	Ариун цэврийн өрөө	3.30
13	Хонгил	3.20
14	Ангилал ялгах өрөө	6.50
15	Агуулах /хүйтэн/	5.75
16	Шатны хонгил	10.25
17	Гонх	3.10
18	Хонгил	22.45
19	Ажилчдын хувцас угаалгын өрөө	13.15
20	Ариун цэврийн өрөө	2.50
21	Шүршүүрийн өрөө	2ш 1.90
22	Угаалга, индүүдлэгийн өрөө	23.35
23	Цагаан хэрэглэл хураах өрөө	24.40
24	Ажилчдын амрах өрөө	14.95
25	Агуулах	9.20
26	Ажилчдын хувцас солих өрөө	14.15
27	Хувцас солих өрөө	20.50
28	Чнтлагын өрөө	37.00
29	Тоглоомын өрөө	51.35
30	Ариун цэврийн өрөө	15.40
31	Хоол хувиарлах өрөө	7.95
32	Шатны хонгил	13.70
33	Техникийн өрөө /холбоо/	3.85
34	Техникийн өрөө /цахилгаан/	3.90
35	Техникийн өрөө /дулаан/	10.90
36	Хонгил	12.10
37	Тусгаарлах өрөө	10.45
38	Эмчийн өрөө	6.20
39	Ариун цэврийн өрөө	2.05
		497.25

КАБЕЛЫН МАРК, ТАНИХ ТЭМДЭГ

А	4x1.0мм	Галын дохиоллын кабелин /галд тэсвэртэй/
Б	4x2x0.5мм	Интернэт, телефон, сувиллагч дуудлага, хяналтын камерын кабелин UTP-Cat.6
В	PK75-0.7мм	Кабелин телевизийн кабелин /Хэвтээ чиглэлд/
С	PK75-0.9мм	Кабелин телевизийн кабелин /Босоо чиглэлд/
Д	2x1.0мм	Зарлан мэдээллийн кабелин
Е	10x2	10 хосын кабелин
Б1-9		Галын дохиолол болон зарлан мэдээлэх системийн бүсийн дугаар, төхөөрөмжийн дугаар

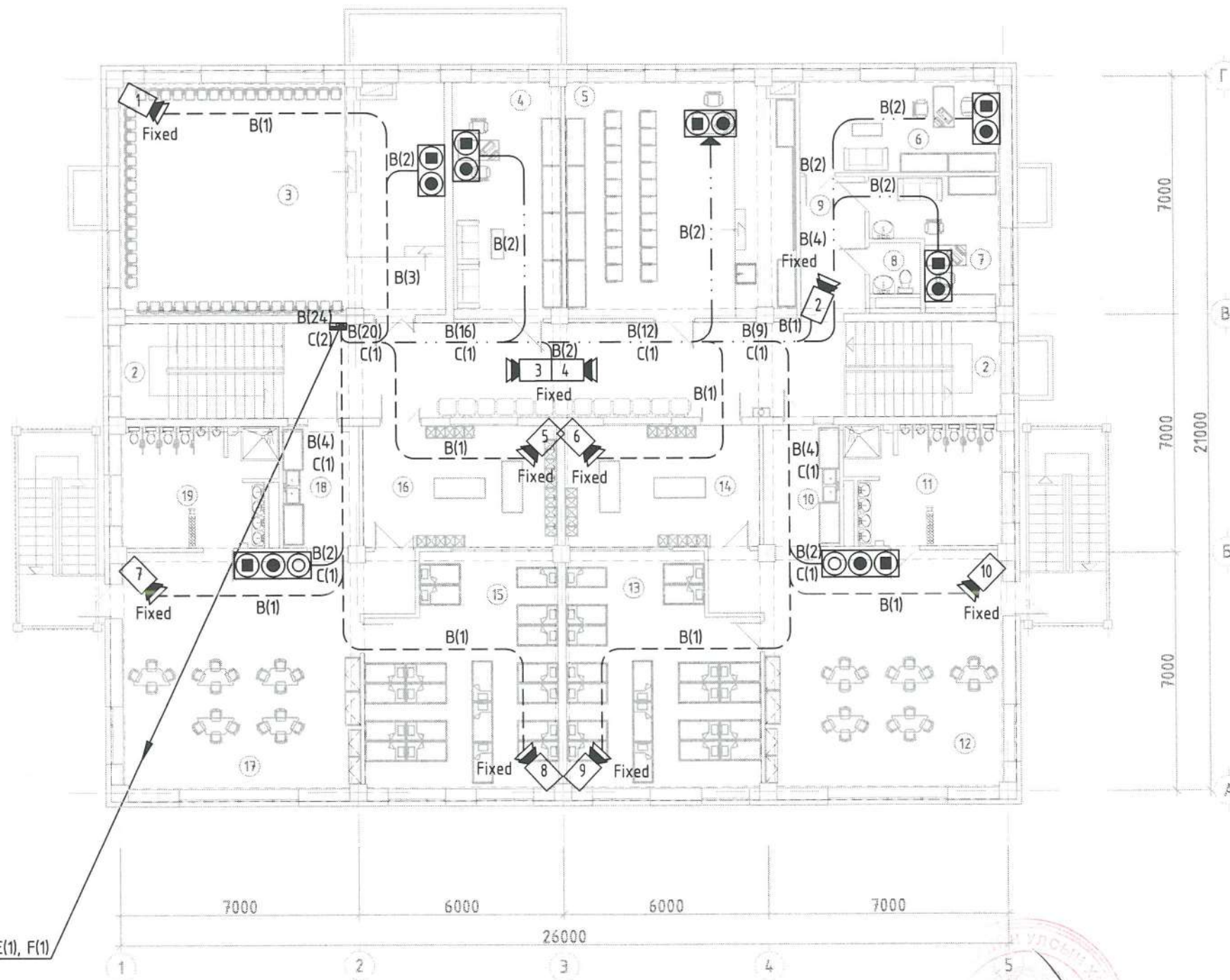
Зөвшөөрөгдсөн	
БА	Э.Пүрэвдаваа
ББ	Г.Золбоо
ХАС	Г.Отгонтуяа
ЦБУ	Б.Оюунжаргал
ХТ,ДГ	Ц.Цэрэнпил

Цахилгаан, холбооны зүрэг төсөл, үзсрэлт, суурилуулалтын  
 "АРБЭЛ\_АЛТАЙ" ХХК  
 Баянзүрх дүүрэг 4-р хороо 48-06 м  
 E-mail: arbel@arbel.com, arbel@arbel.com  
 Утас: 9614255, 1455866

2022.04.18

Булган аймаг, Булган сум, 5-р баг		
Сувилалын 60 ортой яслийн барилгын холбоо дохиолол		
1-р давхрын интернэт, телефон, кабелин телевиз, хяналтын камерын системийн байгуулалт		
Инженер	Гүйцэтгэгсэн	Шалгасан
С.Энхмөнх	С.Энхмөнх	Д.Доржсүрэн
ЕГ Шифр:	Маштаб:	Огноо:
ЭЖК-2022/01	1:150	2022 он 2 сар
ТГ Шифр:	Хуудас:	Бүх хуудас
АБ_А 00/7-22-ХД	ХД-05	10

2-р давхрын интернэт, телефон, кабелин телевиз, хяналтын камерын системийн байгуулалт М1:150



ӨРӨӨНИЙ ТОДОРХОЙЛОЛТ		
Д/Д	ӨРӨӨНИЙ НЭР	ТАЛБАЙ м2
1	Хонгил	44.80
2	Шатны хонгил	2ш 13.70
3	Урлаг болон бялдаржуулах заал	64.75
4	Эрхлэгч	22.25
5	Багш хөгжлийн өрөө	46.55
6	Няраб	15.75
7	Эмчийн өрөө	11.85
8	Ариун цэврийн өрөө	2.25
9	Хонгил	7.90
10	Хоол хувиарлах	7.95
11	Ариун цэврийн өрөө	15.40
12	Тоглоомын өрөө	51.35
13	Унтлагын өрөө	36.45
14	Хувцас солих өрөө	20.20
15	Унтлагын өрөө	36.45
16	Хувцас солих өрөө	20.20
17	Тоглоомын өрөө	51.35
18	Хоол хувиарлах өрөө	7.95
19	Ариун цэврийн өрөө	15.40
		492.50



КАБЕЛЫН МАРК, ТАНИХ ТЭМДЭГ

А	4x1.0мм	Галын дохиоллын кабелин /галд тэсвэртэй/
Б	4x2x0.5мм	Интернэт, телефон, сувилалгч дуудлага, хяналтын камерын кабелин UTP-Cat.6
С	PK75-0.7мм	Кабелин телевизийн кабелин /Хэвтээ чиглэлд/
Д	PK75-0.9мм	Кабелин телевизийн кабелин /Босоо чиглэлд/
Е	2x1.0мм	Зарлан мэдээллийн кабелин
Ф	10x2	10 хосын кабелин
Б1-9		Галын дохиолол болон зарлан мэдээллэх системийн дүсийн дугаар, төхөөрөмжийн дугаар

а.н.м. Оруу  
2022.04.18

Зөвшөөрөгдсөн	
БА	Э.Пүрэвдаваа
ББ	Г.Золбоо
ХАС	Г.Отгонтуяа
ЦБУ	Б.Оюунжаргал
ХТ,ДГ	Ц.Цэрэнпил

Цахилгаан, холбооны зураг төсөл, угсралт, суурилуулалтын

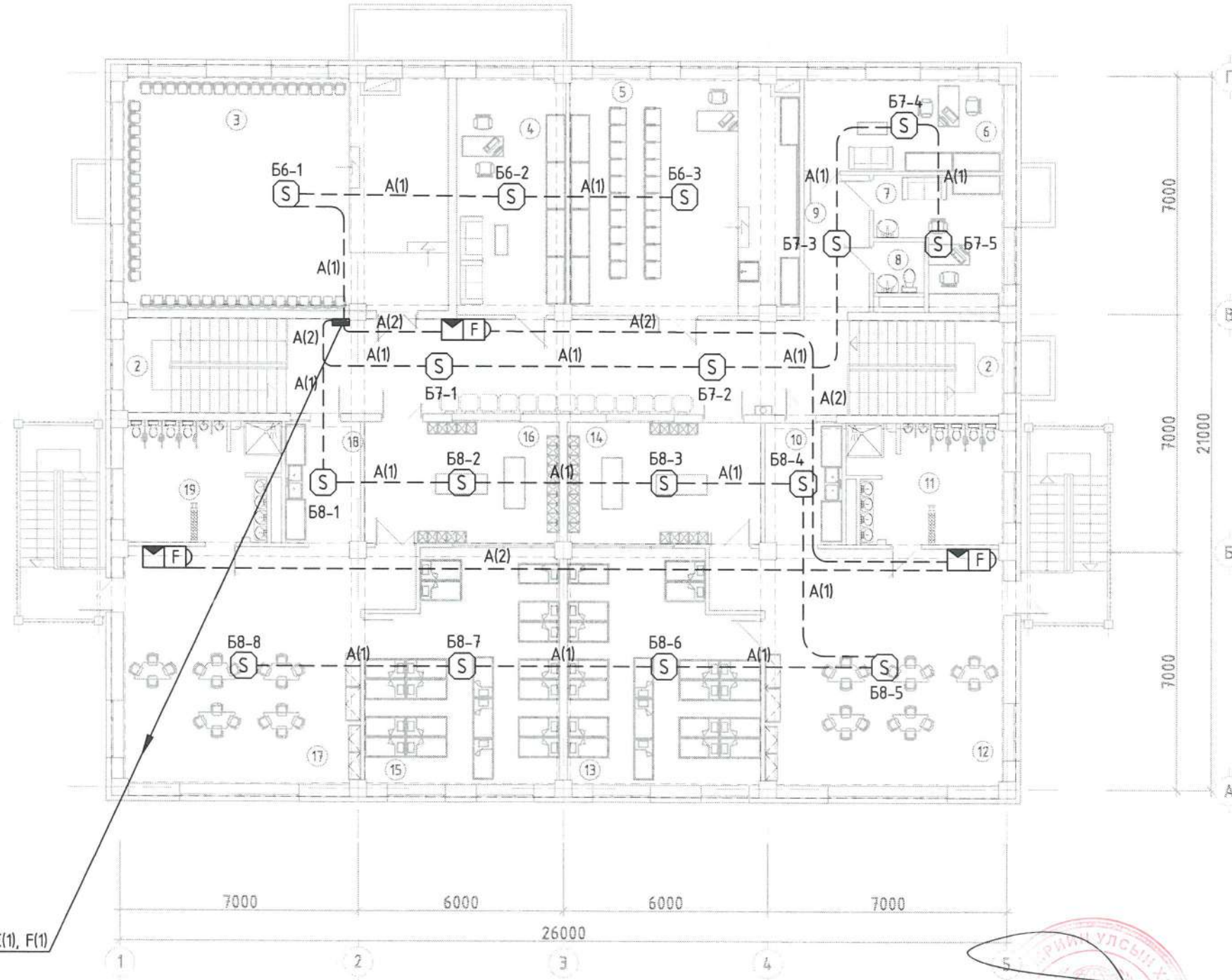
"АРБЭЛ\_АЛТАЙ" ХХК  
Баянзүрх дүүрэг 4-р хороо 44-06 м  
Утас: 9674455, 11655866

Булган аймаг, Булган сум, 5-р баг					
Сувилалын 60 ортой яслийн барилгын холбоо дохиолол					
2-р давхрын интернэт, телефон, кабелин телевиз, хяналтын камерын системийн байгуулалт			Үе шат: АЗ		
Инженер	С.Энхмөнх	ЕГ Шифр:	Маштаб:	Огноо:	
Гүйцэтгэсэн	Б.Нарантунгалаг	ЭЖК-2022/01	1:150	2022 он 2 сар	
Шалгасан	Д.Доржсүрэн	ТГ Шифр:	Хуудас:	Бүх хуудас	
		АБ_А 00/7-22-ХД	ХД-06	10	





2-р давхрын галын дохиоллын системийн байгуулалт М1:150



ӨРӨӨНИЙ ТОДОРХОЙЛОЛТ		
Д/Д	ӨРӨӨНИЙ НЭР	ТАЛБАЙ м2
1	Хонгил	44.80
2	Шатны хонгил 2ш	13.70
3	Урлаг болон бялдаржуулах заал	64.75
4	Эрхлэгч	22.25
5	Багш хөгжлийн өрөө	46.55
6	Нярав	15.75
7	Эмчийн өрөө	11.85
8	Ариун цэврийн өрөө	2.25
9	Хонгил	7.90
10	Хоол хувиарлах	7.95
11	Ариун цэврийн өрөө	15.40
12	Тоглоомын өрөө	51.35
13	Чнтлагын өрөө	36.45
14	Хувцас солих өрөө	20.20
15	Чнтлагын өрөө	36.45
16	Хувцас солих өрөө	20.20
17	Тоглоомын өрөө	51.35
18	Хоол хувиарлах өрөө	7.95
19	Ариун цэврийн өрөө	15.40
		492.50

КАБЕЛЫН МАРК ТАНИХ ТЭМДЭГ

А	4x1.0мм	Галын дохиоллын кабел /галд тэсвэртэй/
В	4x2x0.5мм	Интернэт, телефон, сувиллагч дуудлага, хяналтын камерын кабел UTP-Cat.6
С	РК75-0.7мм	Кабелын телевизийн кабел /Хэвтээ чиглэлд/
Д	РК75-0.9мм	Кабелын телевизийн кабел /Босоо чиглэлд/
Е	2x1.0мм	Зарлан мэдээллийн кабел
Ф	10x2	10 хосын кабел
Б1-9		Галын дохиолол болон зарлан мэдээллэх системийн бүсийн дугаар, төхөөрөмжийн дугаар

2022.04.18.

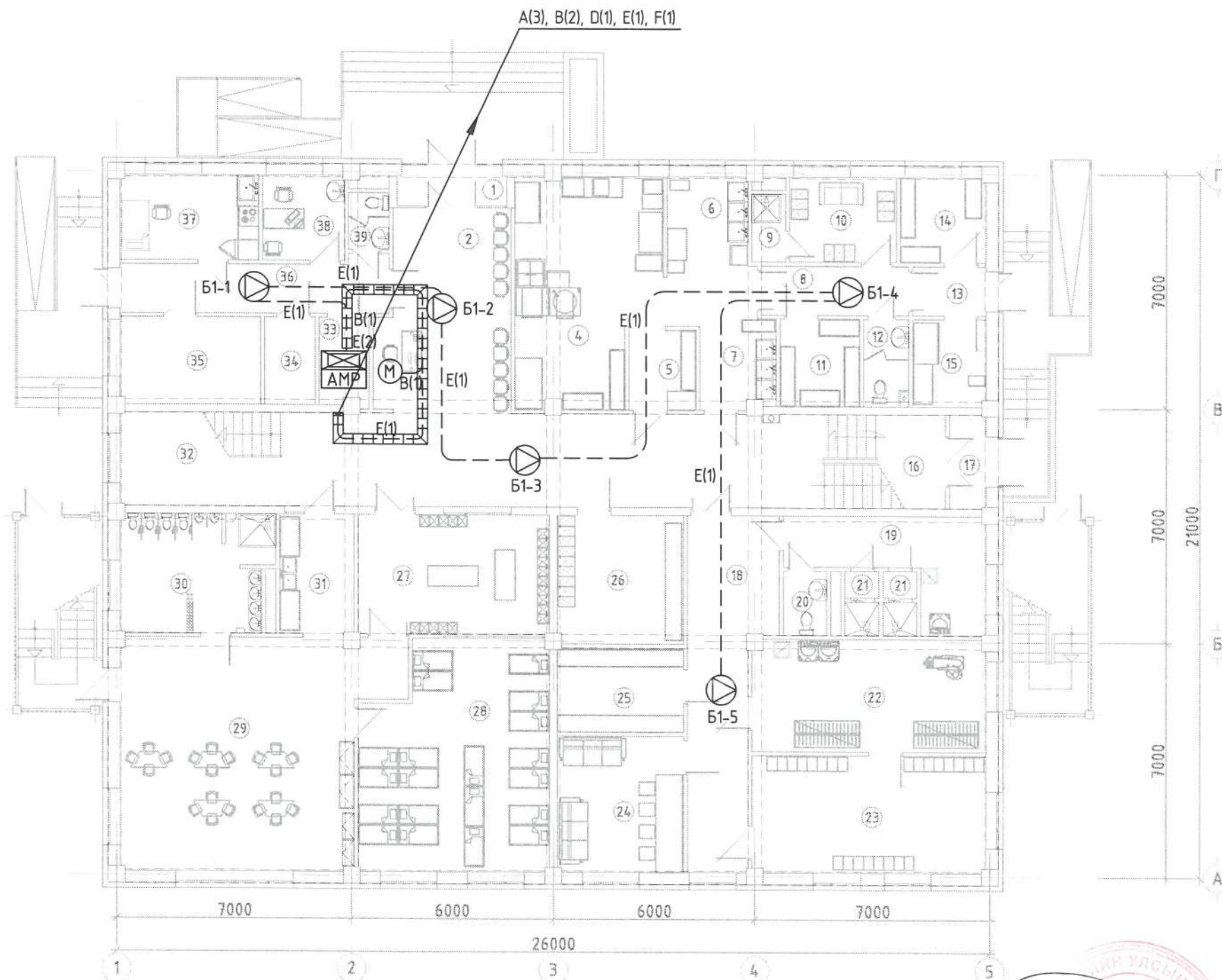
Зөвшөөрөгдсөн	
БА	Э.Пүрэвдаваа
ББ	Г.Золбоо
ХАС	Г.Отгонтуяа
ЦБУ	Б.Оюунжаргал
ХТ, ДГ	Ц.Цэрэнпил

Цахилгаан, холбооны зураг төсөл, үзсрэлт, суурилуулалтын

"АРБЗЛ\_АЛТАЙ" ХХК  
 Биеэнтэр дүүрэг 4-р хороо 40-06 м  
 E-mail хаяг: arbzl\_altai@yandex.com  
 Төв: 9610455 1455888

Булган аймаг, Булган сум, 5-р баг		
Сувилалын 60 ортой яслийн дарилгын холбоо дохиолол		
2-р давхрын галын дохиоллын системийн байгуулалт		
Инженер	С.Энхмөнх	Үе шат: А3
Гүйцэтгэгсэн	С.Энхмөнх	ЕГ Шифр: ЭЖК-2022/01
Шалгасан	Д.Доржсүрэн	Маштаб: 1:150
		Огноо: 2022 он 2 сар
		ТГ Шифр: Хуудас: Бүх хуудас
		АБ_А 00/7-22-ХД ХД-08 10

1-р давхрын зарлан мэдээллэх системийн байгуулалт М1:150



ӨРӨӨНИЙ ТОДОРХОЙЛОЛТ		
Д/Д	ӨРӨӨНИЙ НЭР	ТАЛБАЙ м2
1	Гонх	3.85
2	Вестибюль	23.10
3	Хонгил	44.80
4	Халуун цехны өрөө	27.65
5	Түгээх өрөө	4.75
6	Бэлтгэх өрөө	11.05
7	Сав угаалга, ариутгал өрөө	6.00
8	Хонгил	6.40
9	Шүршүүрийн өрөө	2.00
10	Ажилчдын хувцас солих өрөө	8.00
11	Агуулах /хуурай дүтээгдэхүүн/	6.15
12	Ариун цэврийн өрөө	3.30
13	Хонгил	3.20
14	Ангилал ялгах өрөө	6.50
15	Агуулах /хүйтэн/	5.75
16	Шатны хонгил	10.25
17	Гонх	3.10
18	Хонгил	22.45
19	Ажилчдын хувцас угаалгын өрөө	13.15
20	Ариун цэврийн өрөө	2.50
21	Шүршүүрийн өрөө	2ш 1.90
22	Цагаалга, индүүдлэгийн өрөө	23.35
23	Цагаан хэрэглэл хураах өрөө	24.40
24	Ажилчдын амрах өрөө	14.95
25	Агуулах	9.20
26	Ажилчдын хувцас солих өрөө	14.15
27	Хувцас солих өрөө	20.50
28	Чинтлагын өрөө	37.00
29	Тоглоомын өрөө	51.35
30	Ариун цэврийн өрөө	15.40
31	Хоол хувиарлах өрөө	7.95
32	Шатны хонгил	13.70
33	Техникийн өрөө /холбоо/	3.85
34	Техникийн өрөө /цахилгаан/	3.90
35	Техникийн өрөө /дулаан/	10.90
36	Хонгил	12.10
37	Тусгаарлах өрөө	10.45
38	Эмчийн өрөө	6.20
39	Ариун цэврийн өрөө	2.05
		497.25

КАБЕЛЫН МАРК, ТАНИХ ТЭМДЭГ

А	4x1.0мм	Галын дохиоллын кабели /галд тэсвэртэй/
В	4x2x0.5мм	Интернэт, телефон, судилагч дуудлага, хяналтын камерын кабели UTP-Cat.6
С	PK75-0.7мм	Кабелын телевизийн кабели /Хэвтээ чиглэлд/
Д	PK75-0.9мм	Кабелын телевизийн кабели /Босоо чиглэлд/
Е	2x1.0мм	Зарлан мэдээллийн кабели
Ф	10x2	10 хосын кабели
Б1-9		Галын дохиолол болон зарлан мэдээллэх системийн бүсийн дугаар, төхөөрөмжийн дугаар

Зөвшөөрөгдсөн	
БА	Э.Пүрэвдаваа
ББ	Г.Золдоо
ХАС	Г.Отгонтуяа
ЦБУ	Б.Оюунжаргал
ХТ,ДГ	Ц.Цэрэнпил

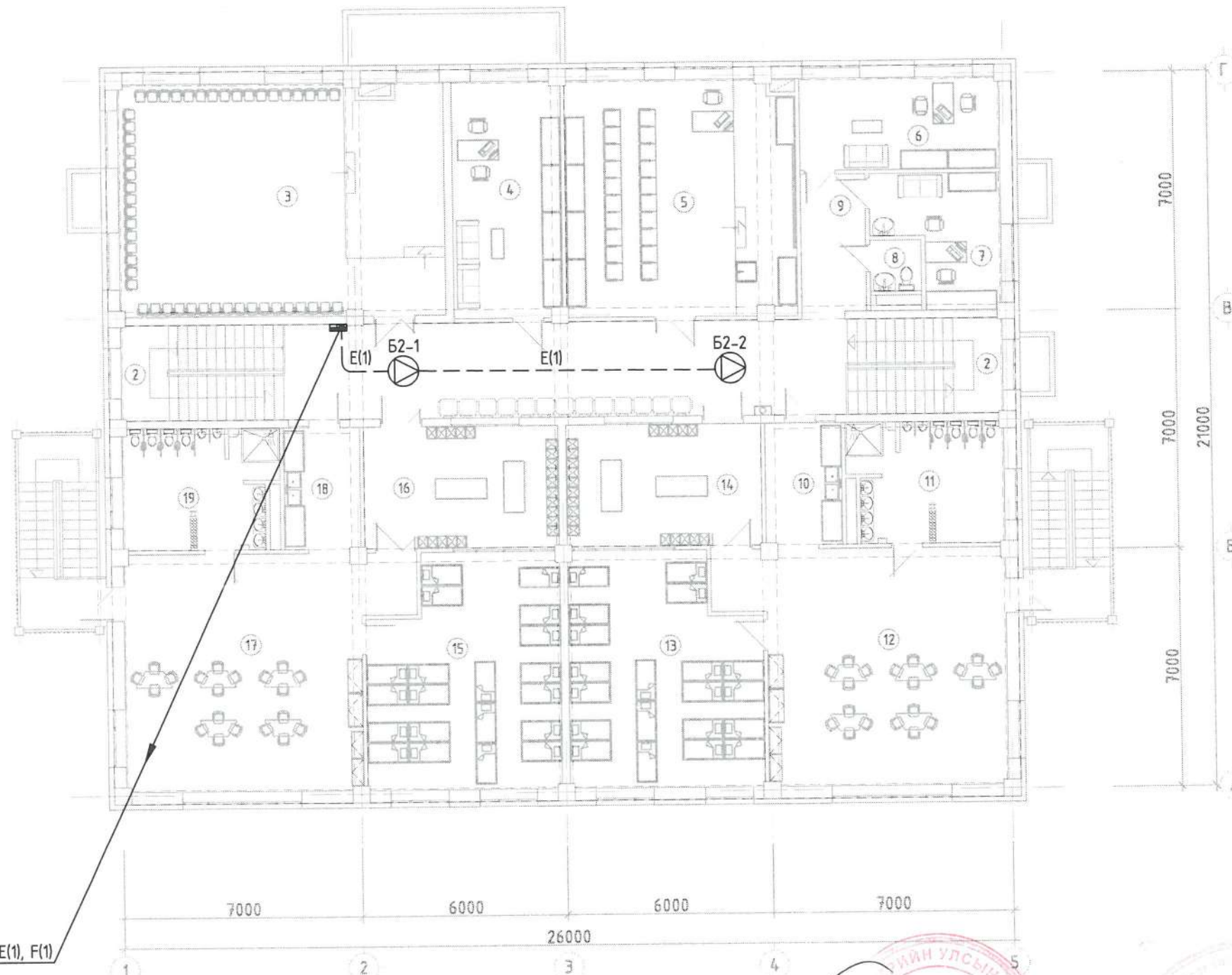
Цахилгаан, холбооны зураг төсөл, угсралт, суурилуулалтын

"АРБЭЛ\_АЛТАЙ" ХХК  
Баянзүрх дүүрэг 4-р хороо 40-06 м  
E-mail: хаяг.арбел\_атай@yahoo.com  
телеф: 9614435 7455888

Булган аймаг, Булган сум, 5-р баг Сувилалын 60 ортой яслийн дарилгын холбоо дохиолол					
1-р давхрын зарлан мэдээллэх системийн байгуулалт			Үе шат: А3		
Инженер	С.Энхмөнх	ЕГ Шифр:	Маштаб:	Огноо:	
Гүйцэтгэгсэн	Б.Нарантунгалаг	ЭЖК-2022/01	1:150	2022 он 2 сар	
Шалгасан	Д.Доржсүрэн	ТГ Шифр:	Хуудас:	Бүх хуудас	
		АБ_А 00/7-22-ХД	ХД-09	10	

Handwritten signature and date: 2022.04.18

2-р давхрын зарлан мэдээллэх системийн байгуулалт М1:150



ӨРӨӨНИЙ ТОДОРХОЙЛОЛТ		
Д/Д	ӨРӨӨНИЙ НЭР	ТАЛБАЙ м2
1	Хонгил	44.80
2	Шатны хонгил 2ш	13.70
3	Урлаг болон бялдаржуулах заал	64.75
4	Эрхлэгч	22.25
5	Багш хөгжлийн өрөө	46.55
6	Нярав	15.75
7	Эмчийн өрөө	11.85
8	Ариун цэврийн өрөө	2.25
9	Хонгил	7.90
10	Хоол хувиарлах	7.95
11	Ариун цэврийн өрөө	15.40
12	Тоглоомын өрөө	51.35
13	Чнтлагын өрөө	36.45
14	Хувцас солих өрөө	20.20
15	Чнтлагын өрөө	36.45
16	Хувцас солих өрөө	20.20
17	Тоглоомын өрөө	51.35
18	Хоол хувиарлах өрөө	7.95
19	Ариун цэврийн өрөө	15.40
		492.50

КАБЕЛЫН МАРК, ТАНИХ ТЭМДЭГ

А	4x1.0мм	Галын дохиоллын кабел /галд тэсвэртэй/
В	4x2x0.5мм	Интернэт, телефон, сувилагч дуудлага, хяналтын камерын кабел UTP-Cat.6
С	PK75-0.7мм	Кабелын телевизийн кабел /Хэвтээ чиглэлд/
Д	PK75-0.9мм	Кабелын телевизийн кабел /Босоо чиглэлд/
Е	2x1.0мм	Зарлан мэдээллийн кабел
Ф	10x2	10 хосын кабел
Б1-9		Галын дохиолол болон зарлан мэдээллэх системийн дүсийн дугаар, төхөөрөмжийн дугаар

*Handwritten signature and date: 2022.04.18.*

*Handwritten signature and date: 2022.04.18.*

Зөвшөөрөлцсөн		Цахилгаан, холбооны зураг төсөл, угсралт, суурилуулалтын		Булган аймаг, Булган сум, 5-р баг			
БА	<i>Signature</i> Э.Пүрэвдаваа	"АРБЭЛ_АЛТАЙ" ХХК Бичигдэх дүүргэ 4-р хороо 40-06 м E-mail хаяг: arbel_altaibulgan.com телеф: 9611435, 7435866		Сувилалын 60 ортой яслийн барилгын холбоо дохиолол			
ББ	Г.Золбоо			2-р давхрын зарлан мэдээллэх системийн байгуулалт			
ХАС	Г.Отгонтуяа			Инженер	<i>Signature</i> С.Энхмөнх	ЕГ Шифр:	Маштаб:
ЦБУ	Б.Оюунжаргал			Гүйцэтгэгч	<i>Signature</i> Б.Нарантунгалаг	ЭЖК-2022/01	1:150
ХТ,ДГ	Ц.Цэрэнпил			Шалгасан	<i>Signature</i> Д.Доржсүрэн	ТГ Шифр:	Хуудас:
				АБ_А 00/7-22-ХД	ХД-10		
					Огноо:		
					2022 он 2 сар		
					Бүх хуудас		
					10		

Үе шат: А3



Зураг төслийн "ЭНХИЙН ЖАРГАЛ КОНСТРАКШН" ХХК

Шифр: ЭЖК-2022/01

Булган аймаг, Булган сум, 5-р баг  
**СУВИЛЛЫН 60 ОРТОЙ ЯСЛИЙН БАРИЛГА**

(Ажлын зураг)

ГАДНА ДУЛААН /ГД/

Инженер ..... *Гадна Дулаан* ..... Г.Отгонтуяа

Улаанбаатар хот  
2022 он

Орчны тойм



Тайлбар

1. Булган аймаг, Булган сум, 5-р багт баригдах СУВИЛЛЫН 60 ОРТОЙ ЯСЛИЙН БАРИЛГА-ын гадна дулааны шугамын зургийг дараах материалыг үндэслэн боловсруулав.
  - а. "БУЛГАН МЭЭЖ" ХХК-ий №1 тоот техникийн нөхцөл
  - б. 2022 онд хийгдсэн дэвсгэр зураг
  - в. "БАРНАБ" ХХК-д хийсэн геологийн дүгнэлт, ЗТ11-112/17
  - г. БНД41-02-13 Дулааны сүлжээ  
БНД23-01-09 Барилгад хэрэглэгдэх уур амьсгал, геофизикийн үзүүлэлт
2. Барилга төвлөрсөн дулааны системд холбогдоно. Техникийн нөхцөлийн дагуу хуучин ашиглаж байсан дулааны хүдгээс Д2.1-Ф57х3.0, Д2.2-Ф57х3.0, Д3-Ду40, Д4-Ду25 диаметртэй хоолойгоор огтолгоо авч, 1200х385h хэмжээтэй үл нэвтрэх бетон сувагт угсрахаар зураг төсөлд тусгав. Хоолойг гулсах тулгуур ОП-1 бетонон дэр дээр пенополиуретан дулаалгатай угсарна.
3. Гулсах тулгуурын хоорондын зай нь:
  - а. Хоолойн шулуун хэсэгт Ду50-д 3.0м, Ду40-д 2.5м, Ду25-д 1.7м
  - б. Хоолойн эргэлт орчимд Ду50-д 1.8м, Ду40-д 1.5м, Ду25-д 1.02м
4. Дулаан зөөгчийн параметр 2-р хэлхээнд 90°C-70°C-тэй байна.
5. Төлөвлөж буй барилгын дулааны узелийн өрөөнд халаалтын холих насосны узел төлөвлөв.
6. Дулааны шугамын угсралтын ажил эхлэхийн өмнө бусад шугам, сүлжээний /Ус суваг, цахилгаан, холбооны/ байгууллагуудад мэдэгдэн заавал зөвшөөрөл авахаас гадна газар шорооны ажил хийхдээ дээрхи байгууллагуудын бие төлөөлөгчийг байлцуулах шаардлагатай.
7. Дулааны шугамыг угсрах орчны газрын хөрс нь инженер-геологийн дунд зэргийн нөхцөлтэй. Хөрсний ус 4.3м-т илэрч тогтсон. Улрлын хөлдөлтийн гүн 2.9-3.5м. Газар чичирхийллийн 7 баллын бүсэд багтана.
8. Угсралтыг дууссаны дараа шугамыг норм, дүрэмд заасан горим хэмжээнд угааж, дараа нь заавал шахаж шалган, шалгасан тухайгаа акт үйлдэх хэрэгтэй.
9. Газар шорооны ажлыг хийхдээ техник, аюулгүй ажиллагааны бүрэн байдлыг хангаж ажиллахыг онцгой анхаарвал зохино.

Зургийн жагсаалт

Д/д	Нэр	Хуудас
1	Орчны тойм, зургийн жагсаалт, тайлбар	ГД-1
2	Таних тэмдэглэгээ, зургийн иж бүрдэл, үндсэн үзүүлэлт	ГД-2
3	Гадна дулааны шугамын байгуулалт, барилга байгууламжийн модорхойлолт	ГД-3
4	Гадна дулааны шугамын дагуугийн зүсэлт ОЦ1-8	ГД-4
5	Угсралтын тойм, компенсаторын байгуулалт, таталтын хэмжээ, сувгийн хөндлөн огтлол 1-1	ГД-5
6	ОЦ1 Дулааны хүдгийн өөрчлөлтийн байгуулалт, огтлол, материалын түүвэр	ГД-6
7	Гадна дулааны шугамын материалын түүвэр	ГД-7
8	Холих насосны узель, материалын түүвэр	ГД-8

ЭЗЭХҮҮ ЗУРАГ ТӨСӨЛ НЬ "ЭНХИЙН ХАРГАЛ КОНСТРАКШН" ХХК-ийн ОЮУНЫ ӨМЧ тэцээн зохиогчийн зөвшөөрөлгүйгээр өөрчлөх болон ашиглахыг хориглоно.

2022 05 14

	Сувилалын 60 ортой яслийн барилга		Булган аймаг, Булган сум, 5-р баг		
	ОРЧНЫ ТОЙМ, ЗУРГИЙН ЖАГСААЛТ, ТАЙЛБАР				
	Инженер	Г.Отгонтуяа	ЕГ Шифр: ЭЖК-2022/01	Масштаб:	Огноо: 2022
Гүйцэтгэсэн	Г.Отгонтуяа	ТГ Шифр:	Зургийн дугаар: ГД-1	Бүх хуудас: 8	
Шалгасан	Д.Галхүү				

Халаалт, агаар сэлгэлтийн зургийн үндсэн үзүүлэлт

Барилгын нэр	Эзлэхүүн м <sup>3</sup>	Гадна температур /°C/	Хэрэгцээт дулаан /кВт/				Тайлбар
			Халаалт	Агаар сэлгэлт	Халуун усан хангамж	Бүгд	
① Яслийн барилга	---	-34.4°C	54.38	---	68.62	123.0	Ажлын зургаар
Нийт дүн			54.38	---	68.62	123.0	

3-04  
2022 05 14

Иш татсан ба давтан хэрэглэх зургийн жагсаалт

Тэмдэглэл	Зураг альбомны нэр	Тайлбар
Серия Г-015-1	Хоолойн үл хөдлөх тулгуур	
Пенополиуретан дулаалга	Хоолойн дулаалга: а/ Хоолойн гадаргууд ээврэлтээс хамгаалах түрхлэг хийх. б/ Хоолойн дулаалга	
$\gamma=60\text{кг}/\text{м}^3$	Пенополиуретан материал $\lambda=0.06\text{Вт}/\text{м}$ , $\delta=0.04 : 0.05\text{м}$ , хагас цилиндрикэн сегмент хосолсон дулаалга б/ Дулаалгын гадаргуу $\delta=0.05\text{мм}$ -ийн зузаантай полиэтилен плёнкоор 5 удаа ороож, хамгаалах гадаргууз хийж	
Серия Г.991-1. Выпуск-1	Суваг, сувгийн эргэлтийн өнцөг	
Серия Г.991-1. Выпуск-2	Дулааны цутгамал бетон суваг	

Таних тэмдэгэлэгээ

Тэмдэглэгээ	Нэр
	1-р хэлхээний дулааны өгөх шугам
	1-р хэлхээний дулааны буцах шугам
	2-р хэлхээний дулааны өгөх шугам
	2-р хэлхээний дулааны буцах шугам
	Хэрэгцээний халуун усны шугам
	Хэрэгцээний халуун усны шугамын эргэлт
	Усны шугам
	Цэвэр усны шугам
	Бохир усны шугам
	Бохир усны худаг
	Цахилгааны 0.4 шугам
	Цахилгааны өндөр хүчдэлийн шугам
	Дулааны өргөтгөх шугам
	Дулааны шугам
	Сувагт байгаа үл хөдлөх тулгуур
	Дулааны шугамын сувгийн эргэлтийн өнцөг
	Онцлог цэгийн дулааны шинэчлэгдэх худаг
	Барилгын дугаар
	Онцлох цэгийн дугаар
	Бөмбөлгөн хаалт
	Ус буулгагч
	Агаар гаргагч хаалт
	Заглушка

Энэхүү зураг төсөл нь "ЭНХИЙН ХАРГАЛ КОНСТРАКШ" ХХК-ийн ОЮУНЫ ӨМЧ тусг захиралын зөвшөөрөлгүйгээр өөрчлөх болон ашиглахыг хориглоно.

	Сувилалын 60 ортой яслийн барилга		Булган аймаг, Булган сум. 5-р баг		
	ТАНИХ ТЭМДЭГЛЭГЭЭ, ЗУРГИЙН ИЖ БҮРДЭЛ, ҮНДСЭН ҮЗҮҮЛЭЛТ				
	Инженер		Г.Отгонтуяа	ЕГ Шифр: ЭЖК-2022/01	Масштаб:
Гүйцэтгэсэн		Г.Отгонтуяа	ТГ Шифр:	Зургийн дугаар:	Огноо: 2022
Шалгасан		Д.Галхүү		Бүх хуудас:	8
"ЭНХИЙН ХАРГАЛ КОНСТРАКШ" ХХК УТАС: +976 90005665				ГД-2	

Гадна дулааны шугамын байгуулалт M1:500

Зөвшөөрөлцсөн:

Дулаан хангамж, түгээлтийн албаны дарга:



*[Handwritten signature]*

Э.Нямсүрэн



Д/Д	Барилга байгууламжийн тодорхойлолт	Тайлбар
①	Сувиллын 60 ортой яслийн барилга	Төлөвлөж дүй
②	Тоглоомын талбай	Одоо байгаа
③	Халамж үйлчилгээний хэлтэс	Одоо байгаа
④	Мэдээлэл холбооны сүлжээ	Одоо байгаа
⑤	Талхны цех	Одоо байгаа

*3-04*  
*[Handwritten signature]*  
2022 05 14

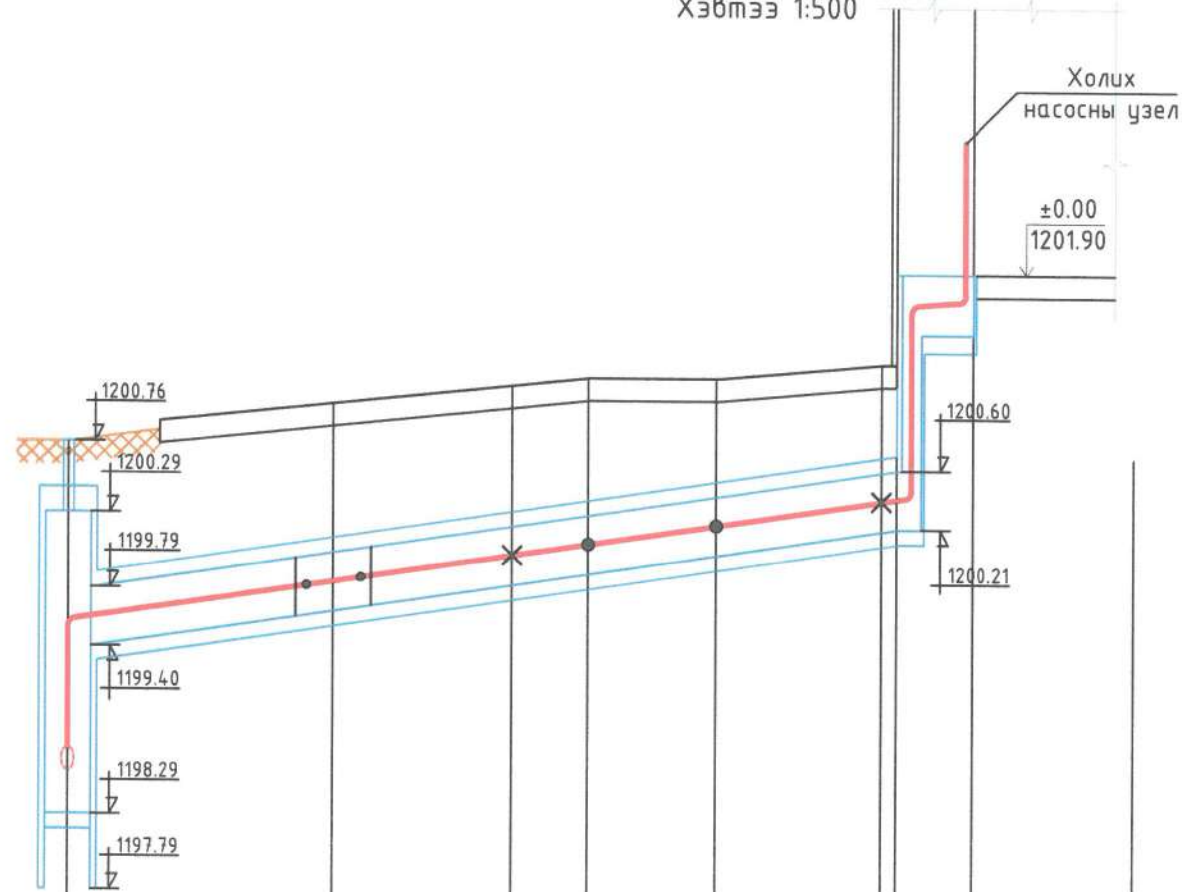
	Сувилалын 60 ортой яслийн барилга				Булган аймаг, Булган сум, 5-р баг	
	ГАДНА ДУЛААНЫ ШУГАМЫН БАЙГУУЛАЛТ, БАРИЛГА БАЙГУУЛАМЖИЙН ТОДОРХОЙЛОЛТ					Үе шат: А.3
	Инженер	<i>[Signature]</i>	Г.Отгонтуяа	ЕГ Шифр: ЭЖК-2022/01	Масштаб: M1:500	Огноо: 2022
Гүйцэтгэсэн	<i>[Signature]</i>	Г.Отгонтуяа	ТГ Шифр:	Зургийн дугаар: ГД-3	Бүх хуудас: 8	
Шалгасан	<i>[Signature]</i>	Д.Галхүү				



# Гадна дулааны шугамын дагуугийн зүсэлт ОЦ1-ОЦ8

Босоо 1:50  
Хэвтээ 1:500

1203.00  
1202.00  
1201.00  
1200.00  
1199.00  
1198.00  
1197.00



Хөрсний төлөвлөж байгаа түвшин	1200.76	1201.00	1201.15	1201.20	1201.20	1201.30	1201.30
Хөрсний одоо байгаа түвшин	1200.76	1201.00	1201.15	1201.20	1201.20	1200.95	1200.95
Сувгийн хучилт суух түвшин	1199.79	1200.03	1200.21	1200.29	1200.42	1200.58	1200.60
Сувгийн ёроолын түвшин	1199.40	1199.64	1199.82	1199.90	1200.03	1200.19	1200.21
Урт /м/	i=0.015		L=54.90м				
Огтлолын дугаар / Сувгийн дотор хэмжээ	1-1 Дотор хэмжээ: 1200x385(h)						
Сувгийн дэлгэмэл байгуулалт							
Онцлох цэг	①	②	③	④	⑤	⑥	⑦

17.60м    11.80м    5.0м    8.50м    11.0м    1.0м    5.0м

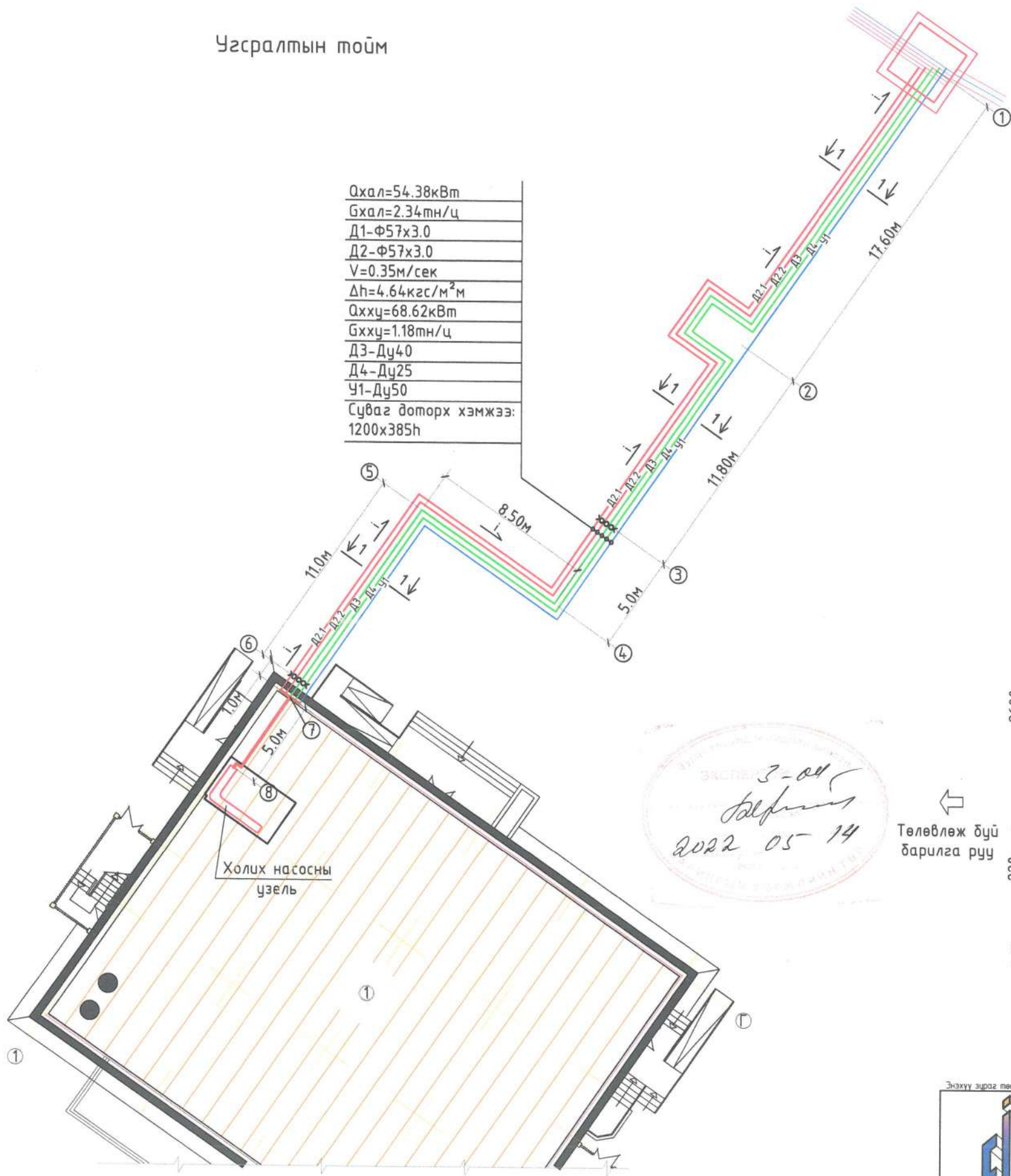
3-04  
2022 05 14

Энэхүү зураг төсөл нь "ЭНХИЙН ХАРГАЛ КОНСТРАКЦИ" ХХК-ийн ОЮУНЫ ӨМЧ тусл зохиогчид зөвшөөрөгдсүгээр өөрчлөх болон ашиглахыг хориглоно.

	Сувилалын 60 ортой яслийн барилга		Булган аймаг, Булган сум, 5-р баг		
	ГАДНА ДУЛААНЫ ШУГАМЫН ДАГУУГИЙН ЗҮСЭЛТ ОЦ1-8			Үе шат: А.3	
Инженер	<i>Огт</i>	Г.Отгонтуяа	ЕГ Шифр: ЭЖК-2022/01	Масштаб: М1:50,1:500	Огноо: 2022
Гүйцэтгэсэн	<i>Огт</i>	Г.Отгонтуяа	ТГ Шифр:	Зургийн дугаар: ГД-4	Бүх хуудас: 8
Шалгасан	<i>Ганзориг</i>	Д.Галхүү			

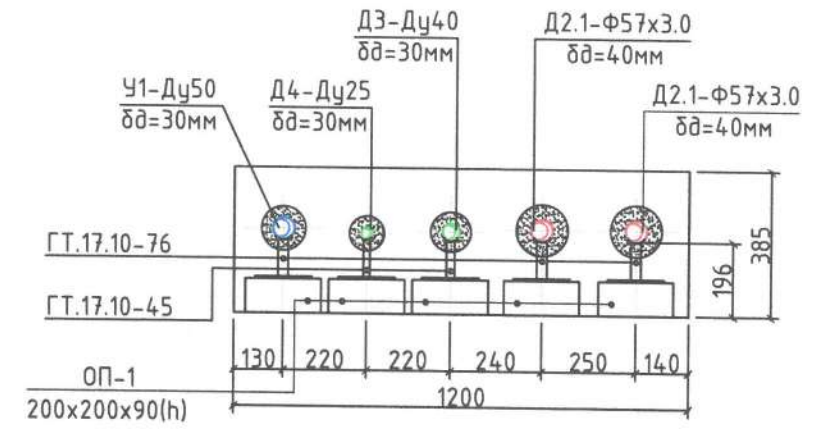
Угсралтын тойм

Qхал=54.38кВт
Gхал=2.34тн/ц
Д1-Ф57х3.0
Д2-Ф57х3.0
V=0.35м/сек
Δh=4.64кгс/м <sup>2</sup> м
Qхху=68.62кВт
Gхху=1.18тн/ц
Д3-Ду40
Д4-Ду25
У1-Ду50
Суваг доторх хэмжээ: 1200х385h

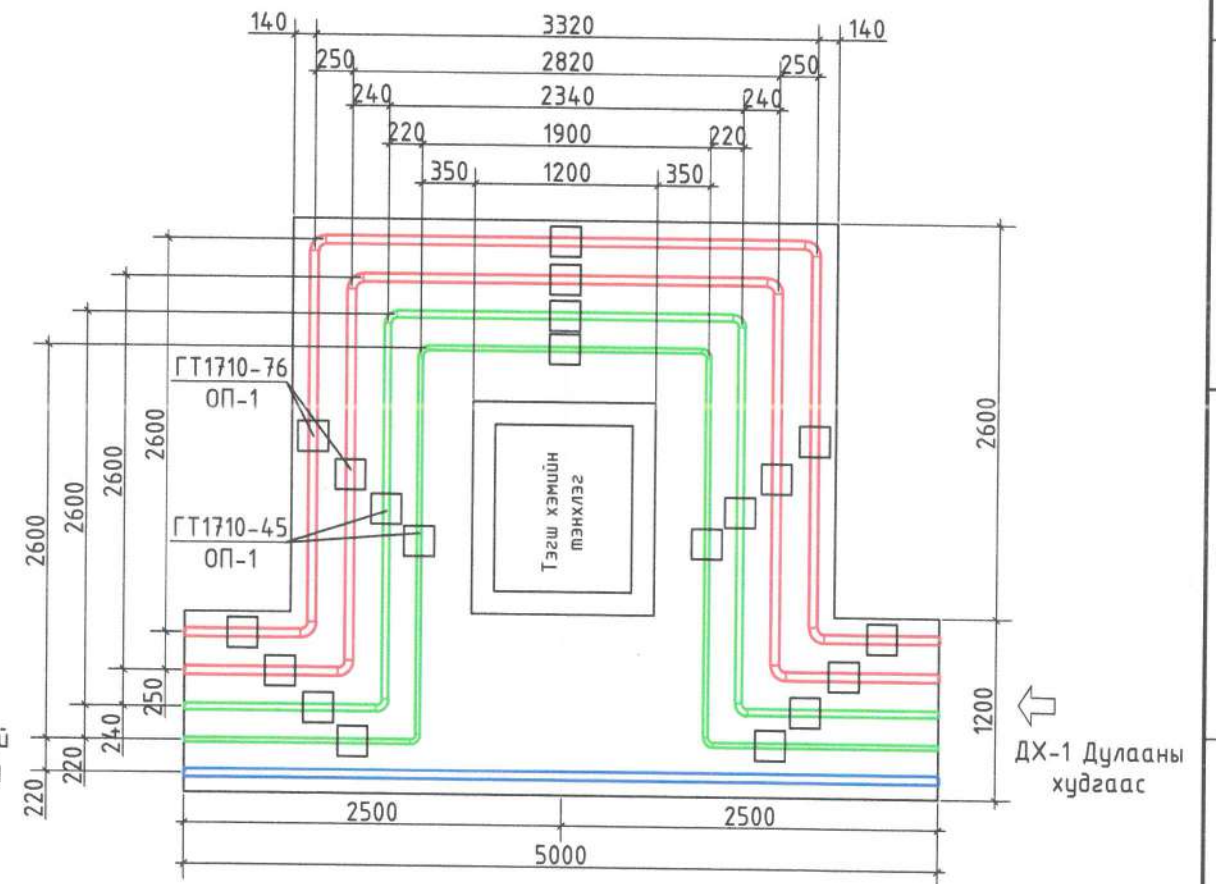


Сувгийн хөндлөн огтлол

1-1




ОЦ-2 Компенсаторын байгуулалт



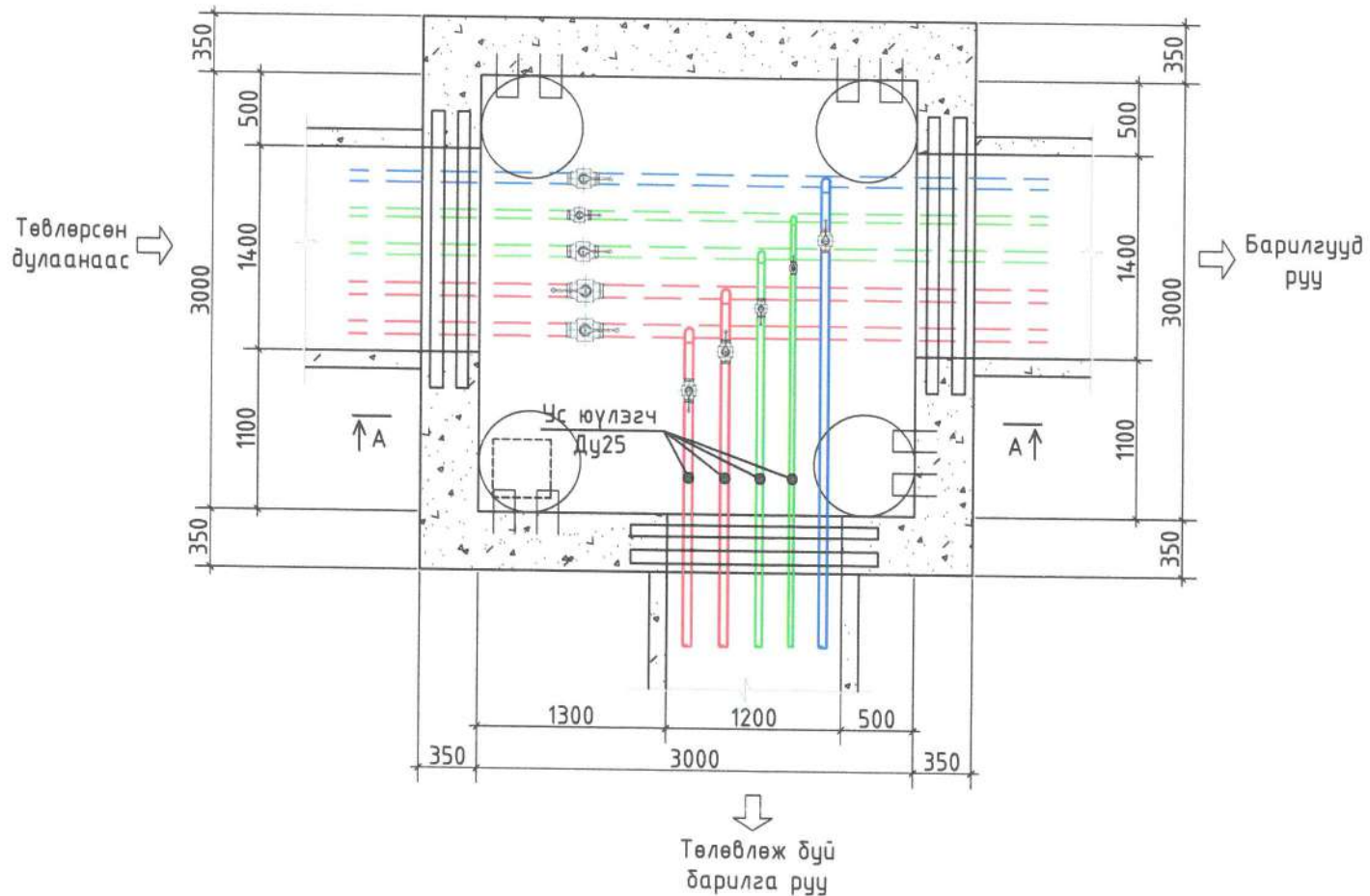
Компенсаторыг доорхи хэмжээгээр таталт хийж угсар:  
Үүнд:

- ОЦ-2 Д2.1-Ф57х3.0 Дулааны өгөх хоолойн компенсаторыг 22.24мм
- Д2.2-Ф57х3.0 Дулааны буцах хоолойн компенсаторыг 18.29мм
- Д3-Ду40 Хэрэгцээний халуун усны өгөх хоолойн компенсаторыг 17.47мм
- Д4-Ду25 Хэрэгцээний халуун усны эргэлтийн хоолойн компенсаторыг 11.28мм

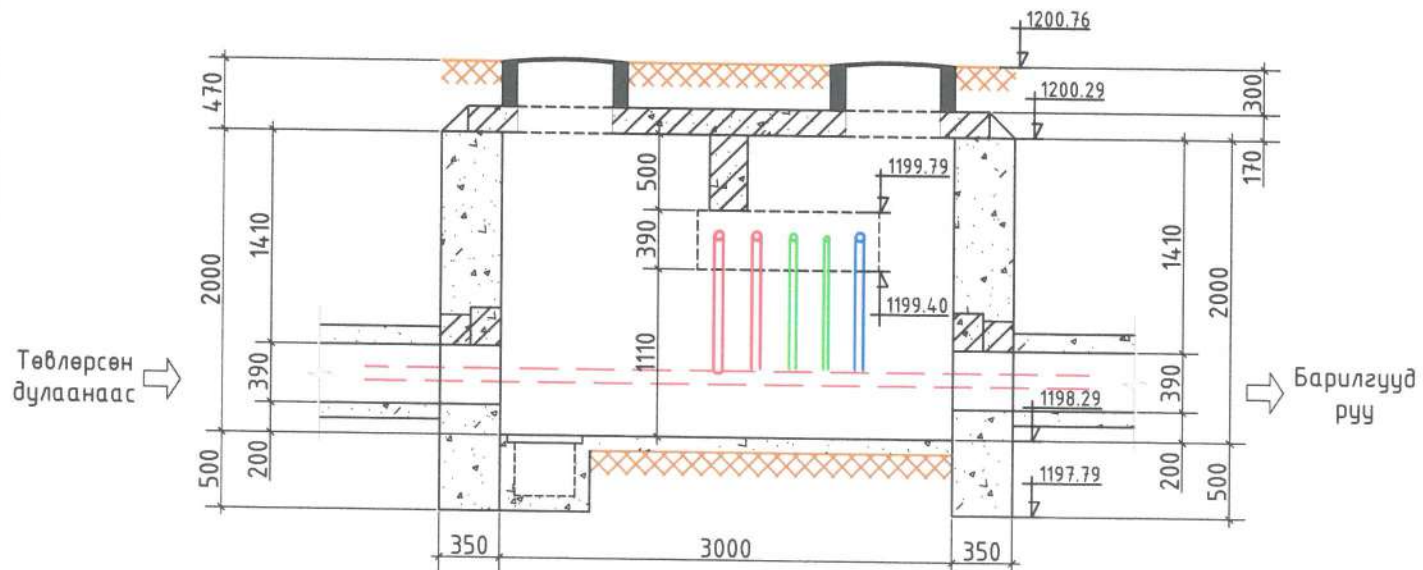
Энэхүү зураг төсөл нь "ЭНХИЙН ХАРГАЛ КОНСТРАКШ" ХХК-ийн ОЮУНЫ ӨМЧ түлээ зохиогчийн зөвшөөрөлгүйгээр өөрчлөх болон ашиглахыг хориглоно.

	Сувилалын		Булган аймаг.	
	60 ортой яслийн барилга		Булган сум. 5-р баг	
	УГСРАЛТЫН ТОЙМ, КОМПЕНСАТОРЫН БАЙГУУЛАЛТ, ТАТАЛТЫН ХЭМЖЭЭ, СУВГИЙН ХӨНДЛӨН ОГТЛОЛ 1-1			
Инженер	<i>Г.Отгонтуяа</i>	ЕГ Шифр:	Масштаб:	Огноо:
Гүйцэтгэсэн	<i>Г.Отгонтуяа</i>	ЭЖК-2022/01	M1:100	2022
Шалгасан	<i>Д.Галхүү</i>	ТГ Шифр:	Зургийн дугаар:	Бүх хуудас:
		ГД-5		8

ОЦ-1 дулааны худгийн өөрчлөлтийн байгуулалт



Огтлол А-А



Д/д	Тэмдэглэгээ	Материалын нэр			Тоо	Нэгж жин, кг	Тайлбар
1	2	3			4	5	6
ОЦ-1 Дулааны худгийн материалын түүвэр							
1	—  —	Бөмбөлгөн хаалт	Ду80	шир	2		Дулаалгын хамт
	—  —	---	Ду65	шир	1		---
	—  —	---	Ду50	шир	3		---
	—  —	---	Ду40	шир	1		---
	—  —	---	Ду25	шир	1		---
2	—  —	Отвод	Ду50	шир	2		---
	—  —	---	Ду40	шир	1		---
	—  —	---	Ду25	шир	1		---
3	—  —	Ус юүлэгч	Ду25	шир	4		---
4	Серия Г.991-1 вып-2	3000x3000x2000(н)-н цутгамал бетон ТК-6 маркийн дулааны худгаг			1		Таг, шат, прямокийн хамт
5	Серия Г.991-1 вып-1	Проем П-4: ПР-22 Я-22			2 2		
		Проем П-8: ПР-18 Я-18			1 1		
6	ГОСТ 10704-91	Ган хоолой	Ф57x3.0	ц.м	4.0		Дулаалгын хамт
	—  —	Ус хий дамжуулах цайрдагсан ган хоолой Ду40		ц.м	3.0		---
	—  —	Ус хий дамжуулах цайрдагсан ган хоолой Ду25		ц.м	3.0		---


Энэхүү зураг төсөл нь "ЭНХИЙН ХАРГАЛ КОНСТРАКШ" ХХК-ийн ОЮУНЫ ӨМЧ тусгай зохиогчийн зөвшөөрлийг үзвэрлэх болон ашиглахыг хориглоно.

	Сувилалын 60 ортой яслийн барилга		Булган аймаг, Булган сум, 5-р баг			
	ОЦ-1 ДУЛААНЫ ХУДГИЙН ӨӨРЧЛӨЛТИЙН БАЙГУУЛАЛТ, ОГТЛОЛ, МАТЕРИАЛЫН ТҮҮВЭР					
	Инженер	<i>Г.Отгонтуяа</i>	Г.Отгонтуяа	ЕГ Шифр: ЭЖК-2022/01	Масштаб: М1:50	Огноо: 2022
	Гүйцэтгэсэн	<i>Г.Отгонтуяа</i>	Г.Отгонтуяа	ТГ Шифр:	Зургийн дугаар: ГД-6	Бүх хуудас: 8
"ЭНХИЙН ХАРГАЛ КОНСТРАКШ" ХХК УТАС: +976 90005665		Шалгасан	<i>Д.Галхүү</i>	Д.Галхүү		

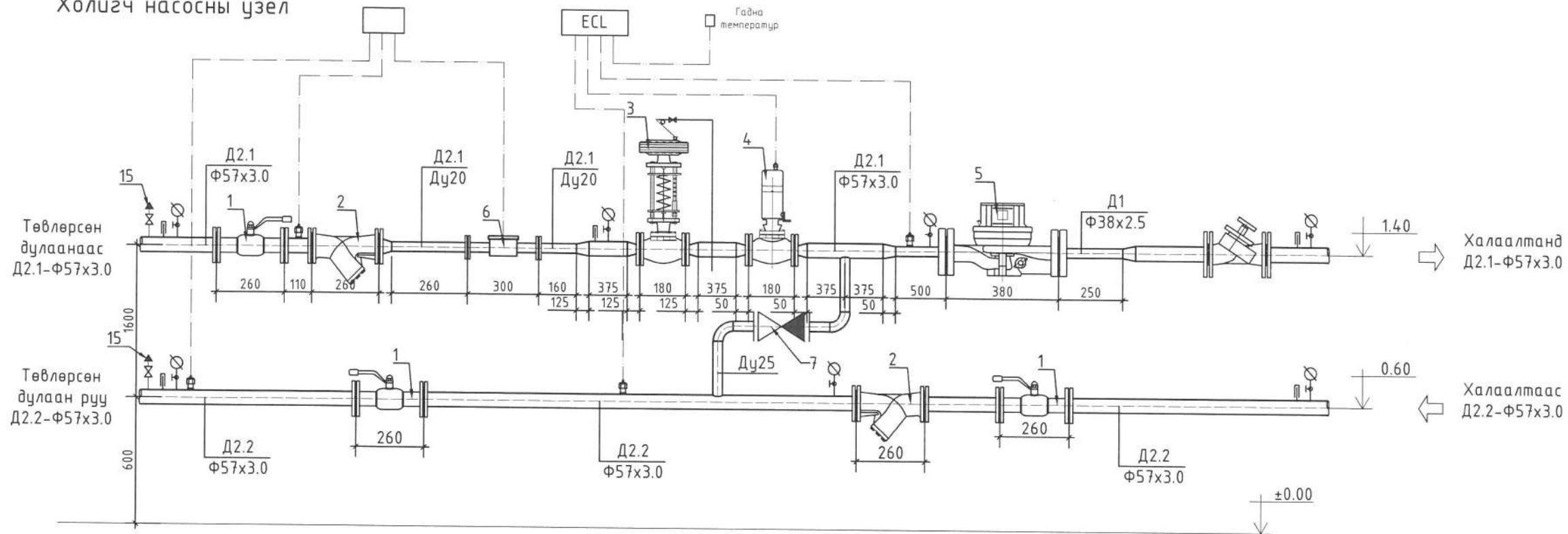
ГАДНА ДУЛААНЫ ШУГАМЫН МАТЕРИАЛЫН ТҮҮВЭР

Д/д	Тэмдэглэгээ	Материалын нэр	Тоо	Нэгж жин, кг	Тайлбар
1	2	3	4	5	6
ОЦ1-ОЦ8 хүртэлх гадна дулааны шугамын материалын түүвэр					
1	ГОСТ 10704-91	Ган хоолой Ф57х3.0	ум	136.0	
2	ГОСТ 3262-85	Ус хий дамжуудах цайрдсан ган хоолой Ду40 ум	ум	68.0	
	— " —	--- Ду25 ум	ум	68.0	
3	Полиуретан дулаалга $\gamma=60\text{кг/м}^3$ , $\lambda=0.006\text{Вт/м}^\circ\text{C}$	Хагас цилиндрээр бэлтгэсэн хоолойн бүрэн дулаалга Ду50мм $\delta\delta=40\text{мм}$	ум	136.0	
	— " —	--- Ду40мм $\delta\delta=30\text{мм}$	ум	68.0	
	— " —	--- Ду25мм $\delta\delta=30\text{мм}$	ум	68.0	
4	Серия.В.493-1	Гулсах тулгуур ГТ17.10-76	шир	54	
	— " —	--- ГТ17.10-45	шир	82	
5	Серия.Г.991-1 Ө-1	Гулсах тулгуурын бетон дэр ОП-1	шир	136	
6	Серия.Г-015-1	Яндан дахь үл хөдлөх тулгуур		8	
7	Серия.Г.991-1 Ө-1	1200х385h нэвтрэх цутгамал бетон суваг	ум	54.9	
8	Серия.Г.991-1 Ө-1	1200х385h үл нэвтрэх цутгамал бетон сүвгийн эргэлтийн өнцөг	шир	2	
9	Серия.Г.991-1 Лист 5	1200х385h үл нэвтрэх цутгамал бетон хана, суурьтай угсармал төмөр бетон хучилттай П хэлбэрийн компенсаторын ниш, овор хэмжээ байгцүлалтанд Н=2.6 В=3.6 L=5.0	ум	иж бүрэн	
9		Дулааны трассын дагуу дулааны сувагтай огтлолцох уахилгаан, холбоо, бохир усны шугамд хамгаалалт хийх		1	иж бүрэн
10		Угсралтын ажил хийсний дараа шугамыг угаах цэвэрлэн 1.25Pa ажлаас ихгүй даралтаар шахаж шалган илэрсэн согоийг засч шугам хоолойг зүгшрүүлэх		1	иж бүрэн
11		Газар шорооны да шугамын угсралтын үед техник, аюулгүй ажиллагааны зааварчилгааг ажилчид, инженер техникийн хүмүүст тогтмол өгч, хянаж, шалгаж, хөдөлмөрийн хувцас, бээлийн, багаж		1	иж бүрэн

Энэхүү зураг төсөл нь "ЭНХИЙН ЖАРГАЛ КОНСТРАКШН" ХХК-ийн ОИЧ-Ы БМН-ийн захиралын зөвшөөрөлгүйгээр өөрчлөх болон ашиглахыг хориглоно.

	<b>Сувилалын</b> 60 ортой яслийн барилга		Булган аймаг, Булган сум, 5-р баг			
	<b>ГАДНА ДУЛААНЫ ШУГАМЫН МАТЕРИАЛЫН ТҮҮВЭР</b>				Үе шат: А.3	
	Инженер	<i>Г.Отгонтуяа</i>	Г.Отгонтуяа	ЕГ Шифр: ЭЖК-2022/01	Масштаб:	Огноо: 2022
	Гүйцэтгэсэн	<i>Г.Отгонтуяа</i>	Г.Отгонтуяа	ТГ Шифр:	Зургийн дугаар: ГД-7	Бүх хуудас: 8
Шалгасан		<i>Д.Галхүү</i>	Д.Галхүү			

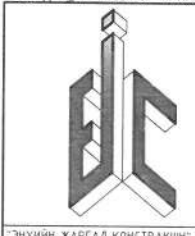
Холигч насосны узел



Материалын түүвэр

Д/д	Тэмдэглэгээ	Нэр	Тоо	Нэгж, жин кг	Тайлбар
1	2	3	4	5	6
1		Бөмбөлгөн хаалт Ду50	шир	4	
2		Ташуу бохир шүүгч Ду50	шир	2	
3	IVF/IVFS 25	Даралтын зөрүү тохируулах автомат клапан Ду32	шир	1	
4	IVF/IVFS 25	Температур тохируулах автомат клапан Ду25	шир	1	
5		Халаалтын системийн холих насос UPS25-125 180 Ду25 G=2.34мн/ц	ком	1	
7	16кч 6δр	Үл дүцаах хаалт Ду25	шир	1	
8		Баланслагч хаалт Ду50	шир	1	
9		Термометр	ком	5	
10		Манометр	ком	7	
11	Гост 17375-83	Хэвлэмэл ган отвод 90° Ду50	шир	6	
		Хэвлэмэл ган отвод 90° Ду25	шир	2	
12	Гост 17375-85	Хэвлэмэл ган шилжвэр Ду50/Ду25	шир	2	
		--- Ду50/Ду20	шир	2	
13	Гост 10704-91	--- Ду50	у.м	16.0	
		--- Ду25	у.м	3.0	
		--- Ду20	у.м	3.0	
14		Ус юүлэгч Ду25	шир	2	
15		Агаар гаргагч Ду15	шир	2	

Энэхүү зураг төсөл нь "ЭНХИЙН ЖАРГАЛ КОНСТРАКШН" ХХК-ийн ОЮУНЫ ӨМН тул зохиогчийн эзний зөвшөөрөлгүйгээр өөрчлөх болон ашиглахыг хориглоно.



Сувилалын 60 ортой яслийн барилга		Булган аймаг, Булган сум, 5-р баг	
ХОЛИХ НАСОСНЫ УЗЕЛЬ, МАТЕРИАЛЫН ТҮҮВЭР			Үе шат: А.3
Инженер	<i>Г.Отгонтуяа</i>	ЕГ Шифр: ЭЖК-2022/01	Масштаб:
Гүйцэтгэсэн	<i>Г.Отгонтуяа</i>	ТГ Шифр:	Огноо: 2022
Шалгасан	<i>Д.Галхүү</i>	Зургийн дугаар: ГД-8	Бүх хуудас: 8



Зураг төслийн "Энхийнжаргал констракшн" ХХК

Шифр: ЭЖК-2022/01

Булган аймаг. Булган сум. 5-р баг

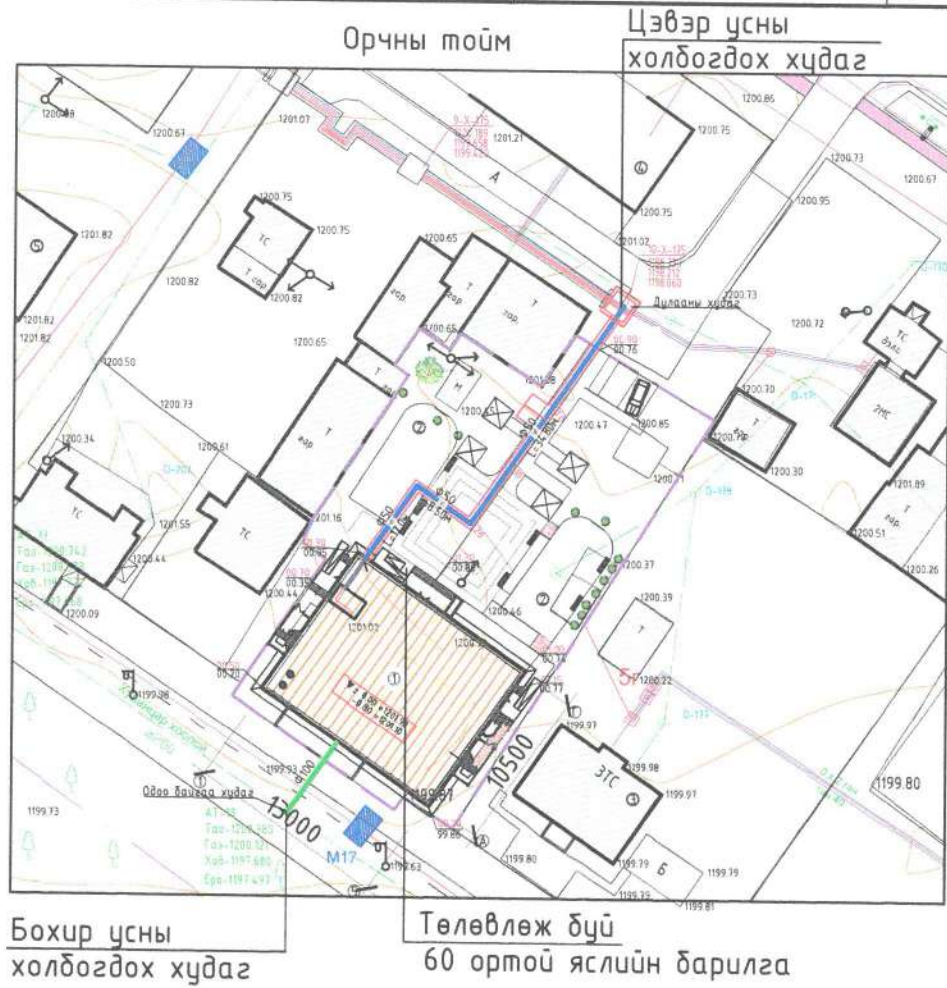
## СУВИЛАЛЫН 60 ОРТОЙ ЯСЛИЙН БАРИЛГА

(Ажлын зураг)

Гадна ус хангамж, ариутгах татцуурга /УХАТ/

Инженер  Б.Оюунжаргал

Улаанбаатар хот  
2022 он



**ТАЙЛБАР БИЧИГ**

Булган аймаг. Булган сум. 5-р багт баригдах Сувилалын 60 ортой яслийн барилгын гадна ус хангамж, ариутгах татнуурзгын шугам сүлжээний ажлын зургийг ерөнхий төлөвлөгөө, судалгааг үндэслэн дараахь норм, дүрмүүдийг мөрдлөг болгон боловсруулав.

- Үүнд:
1. БНБД 40-02-16 Ус хангамж, гадна сүлжээ ба байгууламж
  2. БНБД 40-01-16 Ариутгах татнуурга, гадна сүлжээ ба байгууламж

Зураг төслийг боловсруулахдаа Булган аймаг "Булган Мээж" ХХК-н 2022-03-28-ны №1-тоот техникийн нөхцөлийг үндэслэн цэвэр усны шугамыг хуучин ашиглаж байсан дулааны хүдгээс дулааны шугамтай хамт 5хос шугамаар холбохоор төлөвлөсөн ба цэвэр усны шугамын диаметр нь Ф50. Бохир усны шугамыг Булган сумын 5-р багийн Саадан доторхи СБУХ-18-д холбохоор төлөвлөв. Бохир ус нь гаргалгааны шугамаар шууд холбогдож байгаа учир түүвэрийг ЦБУ-д тусгасан болно.

Шугам сүлжээ газар шорооны ажил эхлэхийн өмнө инженерийн шугам сүлжээ хариуцсан байгууллагуудтай зөвшөөрөлцөн ажлын үед төлөвлөгч байлцуулах шаардлагатай.

Зураг төсөлд Барилгын инженер хайгуулын "ЛЭНД ТЕСТ" ХХК-д хийж гүйцэтгэсэн геологийн дүгнэлтийг хэсэргэлэв.  
Геологийн товч дүгнэлт. /Барилгын зураг төсөл, инженер-геологийн судалгааны "БАРНАБ" ХХК ЗТ11-112/17 /Архив №БУ-24/21

Булган аймгийн Булган сумын нутаг дэвсгэрт баригдах Сувилалын яслийн барилга нь Ачуутын голын хөндийн хэсэгт хамаарах ба гарал үүслээрээ зөөгдөл хуримтлалын гадаргуу дөгөөд хайрга агуулсан элсэнцэр хөрс, элсэн чигжээстэй сайр сайрган хөрс, шавранцар чигжээстэй сайр сайрган хөрс зонхилон тархсан. Эдгээр ул хөрсний дээгүүр асгамал хөрс 1.0м-1.20м-ийн зузаантай хучиж тогтсон байна. Барилга төлөвлөсөн талбайд нь инженер-геологийн дунд зэргийн нөхцөлтэй болно.

1. Үг талбайд 2019 оны 07-р сарын байдлаар 7.0м өрөмдлөгөөр хөрсний ус 4.5 м-т илэрч 4.3 м-т тогтсон. Хөрсний ус нь голын устай гидравлик холбоотой учраас хур тунадас ихтэй үед одоогийн түвшинээс 1.0-1.5м-ээр дээшлэх нөхцөлтэй юм.

2. Хөрсний овойлтын зэргийг тодорхойлбол:
- Хайрга агуулсан элсэнцэр хөрсний Rf-0.26 байгаа нь сулавтар овойлт үүсгэнэ.
  - Шавранцар чигжээстэй сайр сайрган ул хөрсний чийглэгийн зэрэг  $S = 0.94$  нунтаглалын үзүүлэлт  $D > 5$  байгаа нь сулавтар овойлт үүсгэнэ.
4. Улиралын хөлдөлтийн норматив гүн талбайн хэмжээнд
- Хайрга агуулсан элсэнцэр хөрс — 2.9м
  - Шавранцар чигжээстэй сайр сайрган хөрс — 3.5м

5. Газар чичирхийлэлийн 7 баллын бүсэд норчлогдоно /Булган сумаар өглөө./  
Барилгын суурийн нүхийг хуурай байдалд байлгаж барилгыг барихаас гаднабуурь хөрсийг гадаргуугын уснаас хамгаалсан зураг төслөөр хангах шаардлагатай.


**Зургийн жагсаалт**

Д/Д	Хуудасны нэр	Хуудасны марк
1	Үндсэн үзүүлэлт, зургийн жагсаалт, тайлбар бичиг	ЦБУ-1
2	Гадна ус хангамж, ариутгах татнуурзгын шугамын байгуулалт	ЦБУ-2
3	Ариутгах татнуурзгын шугамын дагуугийн зүсэлт, сүвгийн огтлол Ариутгах татнуурзгын шугамын ховилын бүдүүвч, хүдгийн хэсэглэл	ЦБУ-3
4	Ус хангамжийн шугамын угсралтын тойм, сүвгийн хөндлөн огтлол, материалын түүвэр	ЦБУ-4
5	ОЦ-1 дулааны хүдгийн өөрчлөлтийн байгуулалт, огтлол	ЦБУ-5
6	Хүдгийн модон таг, гишгүүрийн хэсэглэл, түүвэр	ЦБУ-6

**Ус хангамж, ариутгах татнуурзгын системийн үндсэн үзүүлэлт**


Системийн нэр	Оролтонд шаардагдах даралт	Тооцооны зардал				Хэрэглэгдэж буй цах. хөд-н чадал кВт	Тайлбар
		м <sup>3</sup> /хон	м <sup>3</sup> /цаг	л/сек	Галын үед л/с		
Ерөнхий	20м.ү.б	6.30	2.18	1.21			
Ус хангамж		4.20	1.24	0.75			
Халуун ус хангамж		2.10	1.06	0.66			59000ккал/цаг
Ариутгах татнуурга		6.30	2.18	2.81			

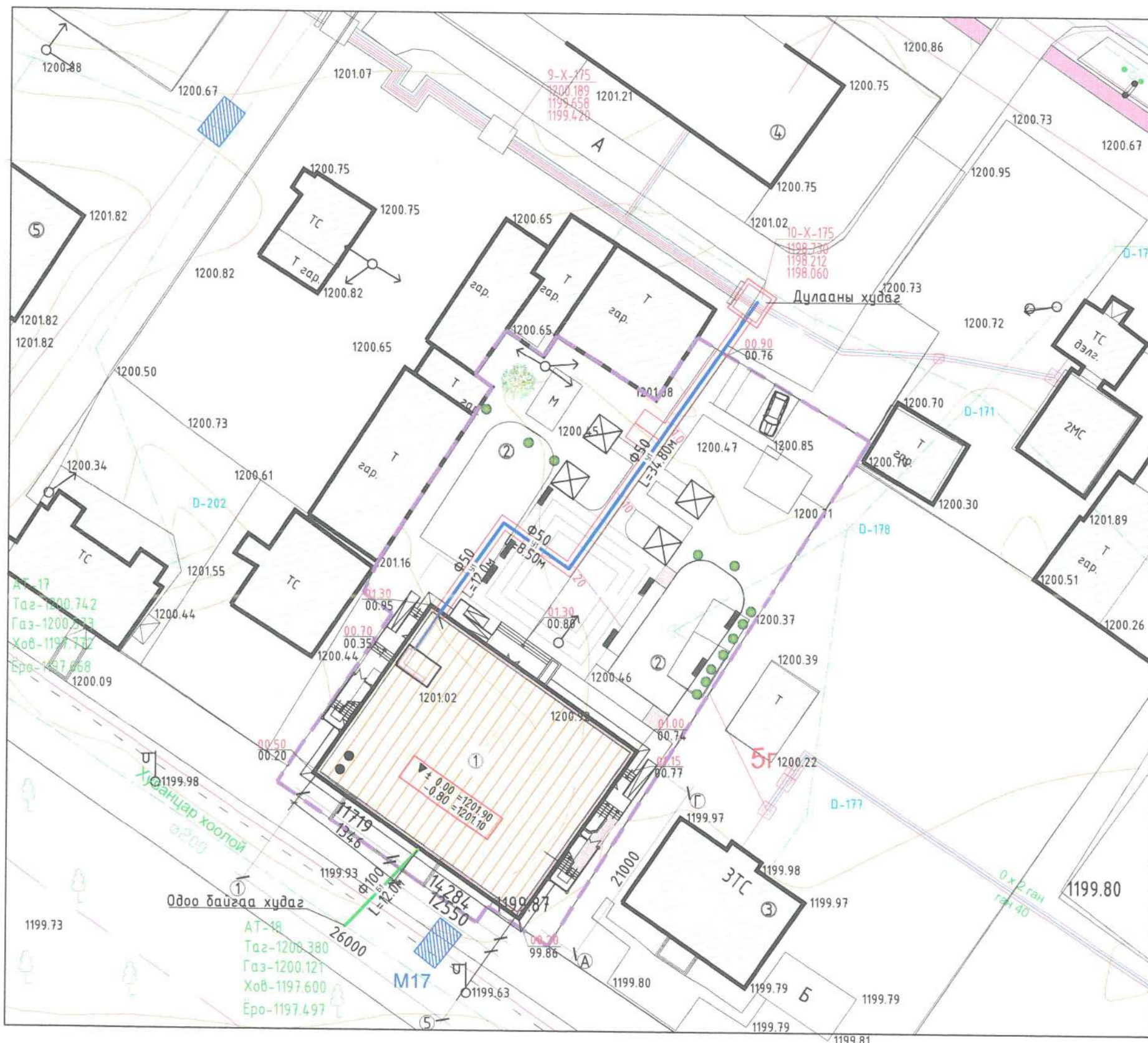
Энэхүү зураг төсөл нь "ЭНХИЙН ЖАРГАЛ КОНСТРАКШН" ХХК-ийн ОЮУНЫ ӨМЧ тус зохлогчийн зөвшөөрөлгүйгээр өөрчлөх болон ашиглахыг хориглоно.

	<b>Сувилалын 60 ортой яслийн барилга</b>		Булган аймаг. Булган сум. 5-р баг			
	Үндсэн үзүүлэлт, зургийн жагсаалт, тайлбар бичиг, таних тэмдэг				Үе шат: А.3	
	Инженер	<i>Б. Оюунжаргал</i>	Б.Оюунжаргал	ЕГ Шифр: ЭЖК-2022/01	Масштаб:	Огноо: 2022
	Гүйцэтгэсэн	<i>Б. Оюунжаргал</i>	Б.Оюунжаргал	ТГ Шифр:	Зургийн дугаар: УХАТ-01	Бүх хуудас: 06
"ЭНХИЙН ЖАРГАЛ КОНСТРАКШН" ХХК УТАС: +976 90005665		Шалгасан	<i>М.Баярмаа</i>	М.Баярмаа		


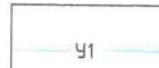
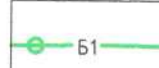
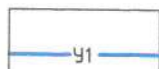
ГАДНА УС ХАНГАМЖ, АРИУТГАХ ТАТУУРГЫН ШУГАМЫН БАЙГУУЛАЛТ  
M1:500

ЗӨВШӨӨРӨЛЦСӨН:

Булган аймгийн дулаан, ус хангамж, нийтийн аж ахуйн  
"БУЛГАН МЭЭЖ" ХХК-ийн Ус хангамж, ариутгах татуургын  
албаны дарга  / Д.Мөнхбат/




Д/Д	Барилга байгууламжийн тодорхойлолт	Тайлбар
①	Сувиллын 60 ортой яслийн барилга	Төлөвлөж дүү
②	Тоглоомын талбай	Одоо байгаа
③	Халамж үйлчилгээний хэлтэс	Одоо байгаа
④	Мэдээлэл холбооны сүлжээ	Одоо байгаа
⑤	Талхны цех	Одоо байгаа

-  Б1 Одоо байгаа ариутгах татуургын шугам ба худаг
-  У1 Одоо байгаа цэвэр усны шугам
-  Б1 Төлөвлөж байгаа ариутгах татуургын шугам
-  У1 Төлөвлөж байгаа цэвэр усны шугам

  
*Signature*

Энэхүү зураг төсөл нь "ЭНХИЙН ЖАРГАЛ КОНСТРАКШ" ХХК-ийн ОЮУНЫ ӨМЧ гүйцэтгэлийн зөвшөөрөлгүйгээр өөрчлөх болон ашиглахыг хориглоно.

	Сувиллын 60 ортой яслийн барилга		Булган аймаг, Булган сум, 5-р баг	
	Гадна ус хангамж, ариутгах татуургын шугамын байгуулалт			
Инженер	<i>Signature</i>	Б.Оюунжаргал	ЕГ Шифр: ЭЖК-2022/01	Масштаб: M1:500
Гүйцэтгэсэн	<i>Signature</i>	Б.Оюунжаргал	ТГ Шифр:	Огноо: 2022
Шалгасан	<i>Signature</i>	М.Баярмаа	Зургийн дугаар: УХАТ-02	Бүх хуудас: 06



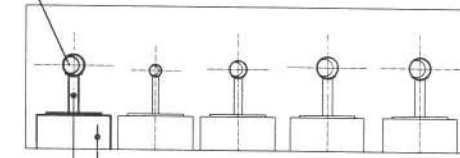


Угсралтын тойм

Q <sub>хал</sub> =54.38кВт
G <sub>хал</sub> =2.34тн/ц
Д1-Ф57х3.0
Д2-Ф57х3.0
V=0.35м/сек
Δh=4.64кгс/м <sup>2</sup> м
Q <sub>хху</sub> =68.62кВт
G <sub>хху</sub> =1.18тн/ц
Д3-Ду40
Д4-Ду25
У1-Ду50
Суваг доторх хэмжээ: 1200х385h

Сувгийн хөндлөн огтлол  
1-1

У1-Ду50  
δδ=30мм



Хоолойн гулсах тулгуурын бетон дэр ОП-1  
Хоолойн гулсах тулгуур ГТ1710-76

Ус хангамжийн шугам

Д/Д	Тэмдэглэгээ	Материалын нэр	Тоо шир	Нэгж жин	Тайлбар
1	ГОСТ 10704-85	Ус хий дамжуулах цайрдсан ган хоолой, дүлаалгатай Ф50	56.0	ц/м	
2	Ру=1.6мпа	Фланецтай ган бөмбөлгөн хаалт Ф50	2	шир	
3		Заглушка Ф80	1		
4	ГОСТ 10704-85	Отвод 90° Ф50	2	шир	
5		Ус юүлэгч Ф25	1		
6		Одоо дулааны худагт ус хангамжийн шугамд холболт хийх Ф80	1		
7		Гулсах тулгуур ГТ1710-108	15	шир	
8		Гулсах тулгуурын бетон дэр ОП-1	19		

Холих насосны үзель

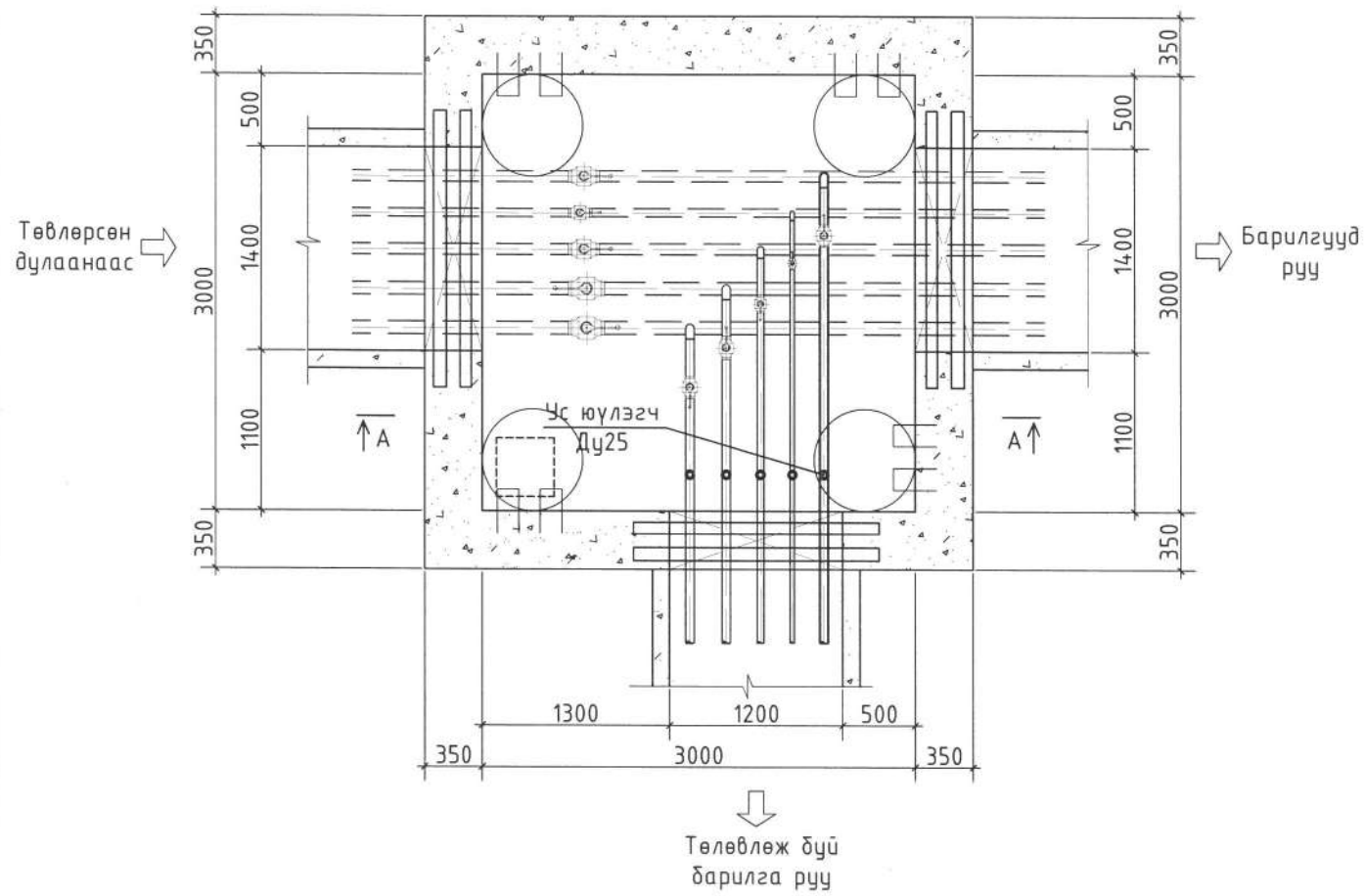
Энэхүү зураг төсөл нь "ЭНХИЙН ЖАРГАЛ КОНСТРАКШН" ХХК-ийн ОЮУНЫ ӨМЧ түлэ зохилгогийн зөвшөөрөлгүйгээр өөрчлөх болон ашиглахыг хориглоно.



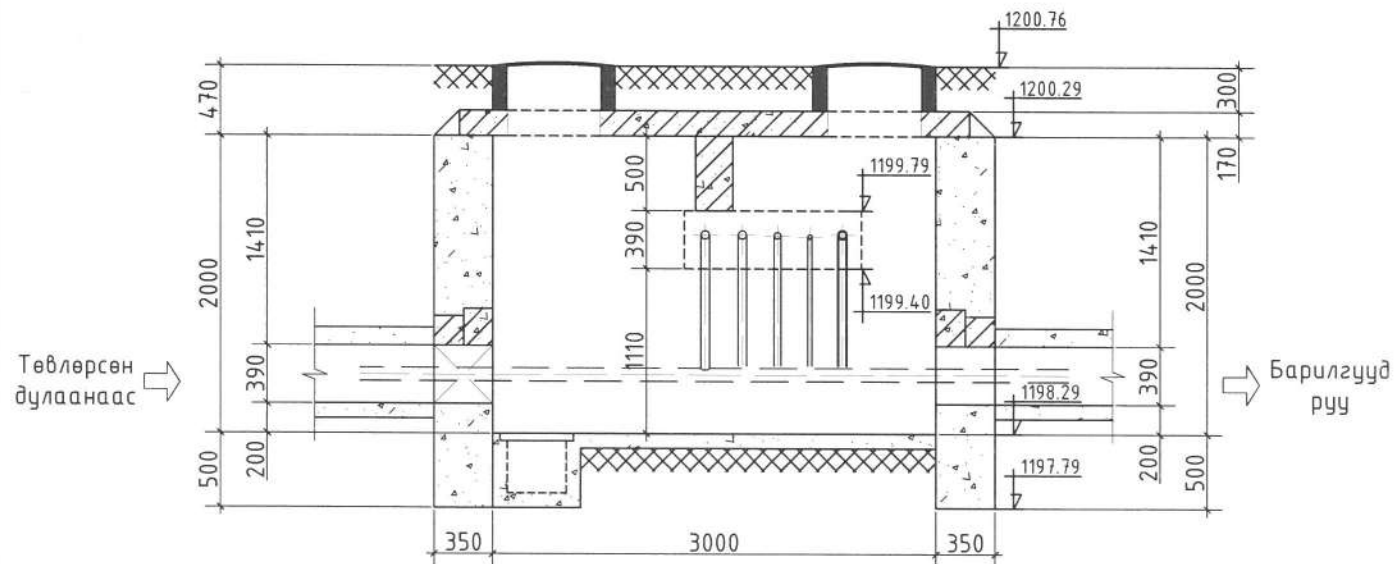
<p>Сувилалын 60 ортой яслийн барилга</p>		<p>Булган аймаг, Булган сум. 5-р баг</p>	
<p>Ус хангамжийн шугамын угсралтын тойм, сувгийн хөндлөн огтлол, материалын түүвэр</p>			
Инженер	<i>Б.Хуяг</i>	Б.Оюунжаргал	ЕГ Шифр: ЭЖК-2022/01
Гүйцэтгэсэн	<i>Б.Хуяг</i>	Б.Оюунжаргал	Масштаб:
Шалгасан	<i>М.Баярмаа</i>	М.Баярмаа	ТГ Шифр: Зургийн дугаар: УХАТ-04
		<p>Үе шат: А.3</p>	
		<p>Огноо: 2022</p>	
		<p>Бүх хуудас: 06</p>	

"ЭНХИЙН ЖАРГАЛ КОНСТРАКШН" ХХК  
УТАС: +976 90005665


ОЦ-1 дулааны хүдгийн өөрчлөлтийн  
байгуулалт



Огтлол А-А

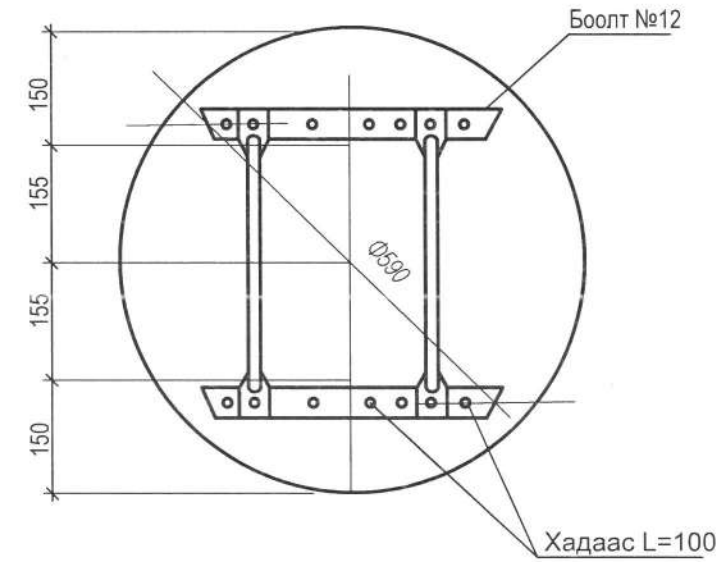
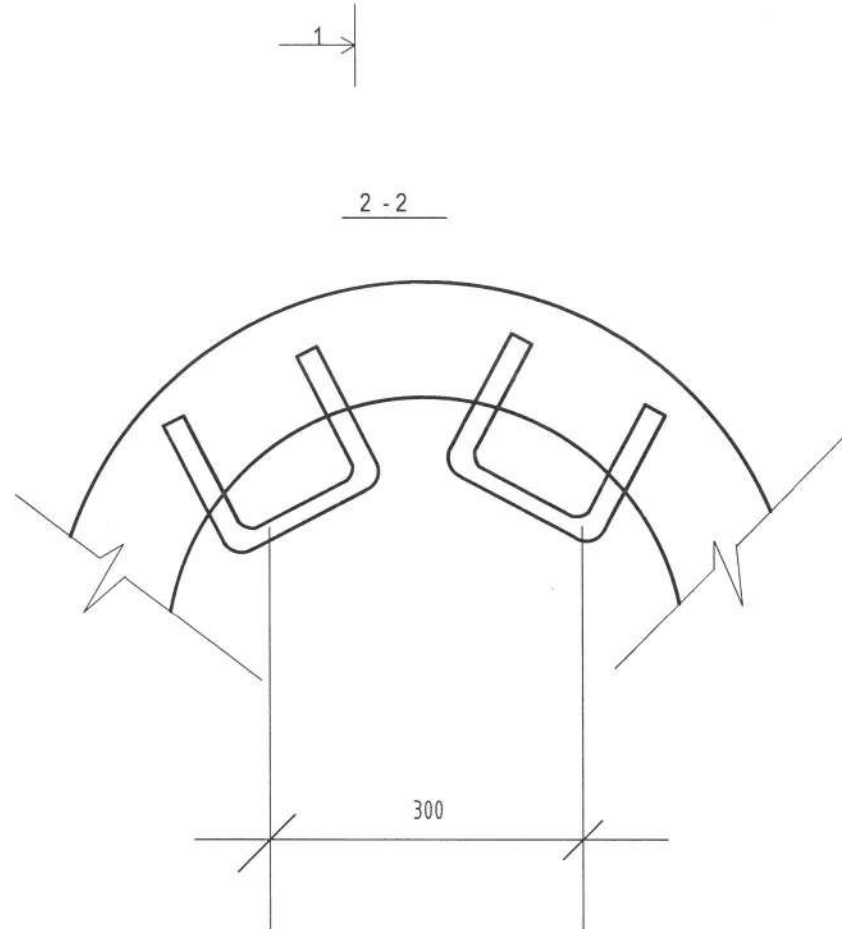
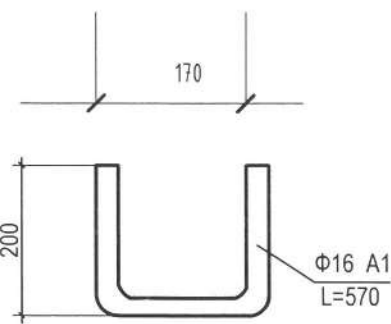
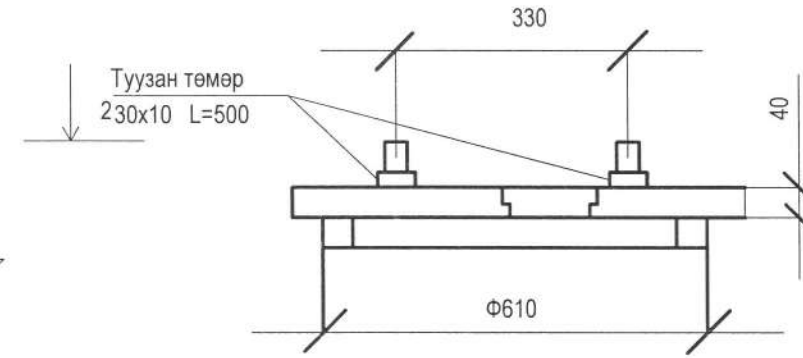
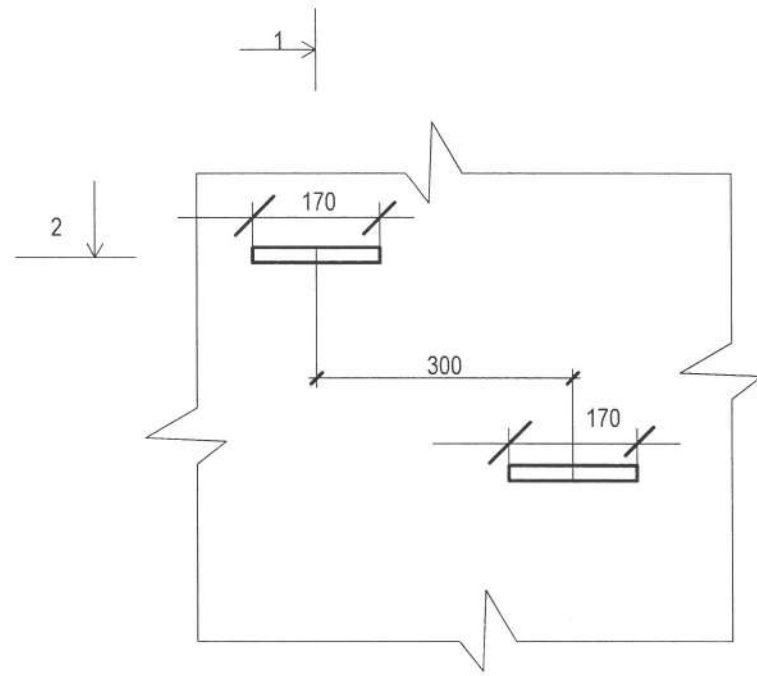
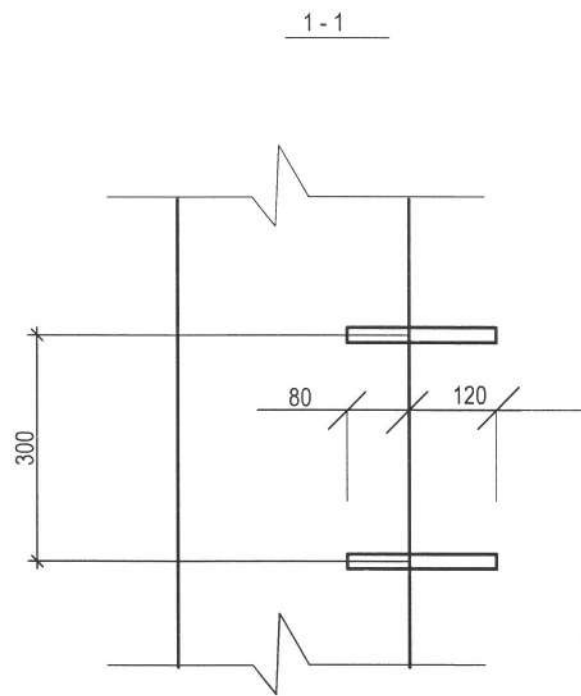


Энэхүү зураг төсөл нь "ЭНХИЙН ЖАРГАЛ КОНСТРАКШН" ХХК-ийн ОИЭ-Ы ВРН тусгай зөвшөөрлийн зөвшөөрөлгүйгээр өөрчлөх болон ашиглахыг хориглоно.

	Сувилалын 60 ортой яслийн барилга		Булган аймаг, Булган сум, 5-р баг		
	ОЦ-1 дулааны хүдгийн өөрчлөлтийн байгуулалт, огтлол			Үе шат: А.3	
Инженер	<i>Б.Оюунжаргал</i>	Б.Оюунжаргал	ЕГ Шифр: ЭЖК-2022/01	Масштаб:	Огноо: 2022
Гүйцэтгэсэн	<i>Б.Оюунжаргал</i>	Б.Оюунжаргал	ТГ Шифр:	Зургийн дугаар: УХАТ-05	Бүх хуудас: 06
Шалгасан	<i>М.Баярмаа</i>	М.Баярмаа			

"ЭНХИЙН ЖАРГАЛ КОНСТРАКШН" ХХК  
УТАС: +976 90005665

ХУДГИЙН МОДОН ТАГ, ГИШГҮҮРИЙН ХЭСЭГЛЭЛ, ТҮҮВЭР




Нэг гишгүүрт орох материалын түүвэр

Нэр	Огтлол мм	Урт мм	Жин мм
Гишгүүр	Φ16 A1	570	0.9

Материал	м3	Жин кг
Сатбар S=40мм	0.0115	
Туузан төмөр		2.36
Брус 50x50	0.0025	
Нийт	0.0175	2.36
Дулаалгын зузаан 250 мм	0.071	

Энэхүү зураг төсөл нь "ЭНХИЙН ХАРГАЛ КОНСТРАКШН" ХХК-ийн ӨМӨНЫ ӨМН тгд зохиогчийн эвбишөөрөлгүүдээр өөрчлөх болон ашиглахыг хориглоно.

	Судилалын 60 ортой яслийн барилга				Булган аймаг, Булган сум, 5-р баг	
	Хүдгийн модон таг, гишгүүрийн хэсэглэл, түүвэр					Үе шат: А.3
	Инженер	<i>Б.Х</i>	Б.Оюунжаргал	ЕГ Шифр: ЭЖК-2022/01	Масштаб:	Огноо: 2022
	Гүйцэтгэсэн	<i>Б.Х</i>	Б.Оюунжаргал	ТГ Шифр:	Зургийн дугаар: УХАТ-06	Бүх хуудас: 06
"ЭНХИЙН ХАРГАЛ КОНСТРАКШН" ХХК УТАС: +976 90005665	Шалгасан	<i>М.Баярмаа</i>	М.Баярмаа			

### Зургийн жагсаалт

Хуудас марк	Зургийн нэр	Тайлбар
1	Зургийн жагсаалт, Тайлбар бичиг, Материалын түүвэр	КТПН-1
2	КТПН-ний нэг шугамын схем	КТПН-2
3	КТПН-ний 10/0.4кВ хаалттай хуваарилах байгууламж	КТПН-3
4	КТПН-ний обор хэмжээ, ерөнхий байдал	КТПН-4
5	КТПН-ний газардуулгын байгуулалт, огтлол	КТПН-5
6	КТПН-ний гадна хашааны байгуулалт	КТПН-6
7	ОА10-4Б маркын салбарлах түлгуур, Гэмтэл заагч суурьлуулах	КТПН-7
8	Төмөр бетон түлгуурын газардуулга	КТПН-8
9	Анкер түлгуурын хуурай салгуурын угсралт	КТПН-9
10	0.4кВ-ын агаарын шугамын трассын байгуулалт-1	КТПН-10
11	0.4кВ-ын агаарын шугамын трассын байгуулалт-2	КТПН-11
12	0.4кВ-ын агаарын шугамын трассын байгуулалт-3	КТПН-12

### Тайлбар бичиг

10/0.4кВ-ын цахилгаан хангамжийн ажлын зургийг орчны ерөнхий төлөвлөгөөг үндэслэн "ЭРДЭНЭ БУЛГАНЫ ЦАХИЛГААН ТҮГЭЭХ СҮЛЖЭЭ" ТӨХК-ын гаргасан 2022.03.24 өдрийн №95/22 тоот техникийн нөхцлийг баримтлан гүйцэтгэлээ.

КТП-306 дэд станцын 400кВа чадалтай трансформаторыг 630кВа болгон чадлыг нэмэн агаарын оролттой КТПН бүхий дэд станц шинээр барьж 0.4кВ-ын ерөнхий шитэнд гаргалгаа гаргаж хос кабель шугамаар 2СИП-2 3x95+1x120мм2 кабелиар төмөр бетон түлгууртай ЦДАШ барьж шинээр баригдах 60-н ортой яслын барилгыг тэжээнэ.

Олон улсын стандартын шаардлага хангасан, алдагдал багатай 630кВа чадалтай, 10/0.4кВ-ын хүчдэлтэй, хүчдэл тохируулгын 5-н шатлалтай трансформатор бүхий дэд өртөөг /КТПН/ одоо байгаа эзэмшлийн газарт шинээр барина.

**630кВА чадалтай 10/0.4кВ дэд өртөө /КТПН/.**

Тус барилгын дэд өртөөнд ОХУ-н Члаан-Үүд хотын "ЭЛЕКТРОСНАБ" үйлдвэрийн 400кВА чадалтай 10/0.4кВ-н хүчдэлтэй, зэс ороомогтой трансформатор бүхий комплект гадна тавих зориулалттай, металл каркасан хийцтэй, ган хуудсан гэртэй КТПН-630кВА сонгож төлөвлөв.

Төлөвлөж дүй КТПН-ийг техникийн нөхцлийн дагуу Дэд станцын 10кВ хуваарилах байгууламжид ачаалал таслагчтай КСО-386 маягийн хорго тоноглож уг хоргоос 10кВ хүчдлийн СИП2 3x95+1x120мм2 агааркын кабель шугамаар тэжээнэ.

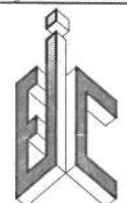
КТПН-ийг газраас дээш 0.3м-ээс багагүй өндөр бетон суурийн блок дээр суурилуулна. Шинээр төлөвлөж дүй КТПН.630кВА-д 40м.м-с ихгүй эсэргүүцэлтэй газардуулга хийнэ. Дэд өртөөний /КТПН/ газардуулгад: 2.5м урт 50x50x5-ын 16ш электродыг хүрээ хэлбэрээр тойруулан газарт зоож хооронд нь 0.7 метрийн гүнд 40x4-ын туузан гангаар холдоно. Холболтыг гагнуураар хийнэ. Эсэргүүцэл их гарвал нэмэлт электрод зоож эсэргүүцлийг бууруулах хэрэгтэй.

Кабелийн улаан шугам тавих ба газар шорооны ажил эхлэхийн өмнө "ЭБЦТС" ТӨХК-ийн харьяа Булганы цахилгаан түгээх болон бусад холбогдох байгуулагатай зөвшөөрөлцөх шаардлагатай. Цахилгаан угсралтын ажлыг эрх бүхий мэргэжлийн байгууллагаар ААД, ТАД зэрэг гал, техник аюулгүйн дүрмийн дагуу гүйцэтгэх шаардлагатай.

### Материалын түүвэр

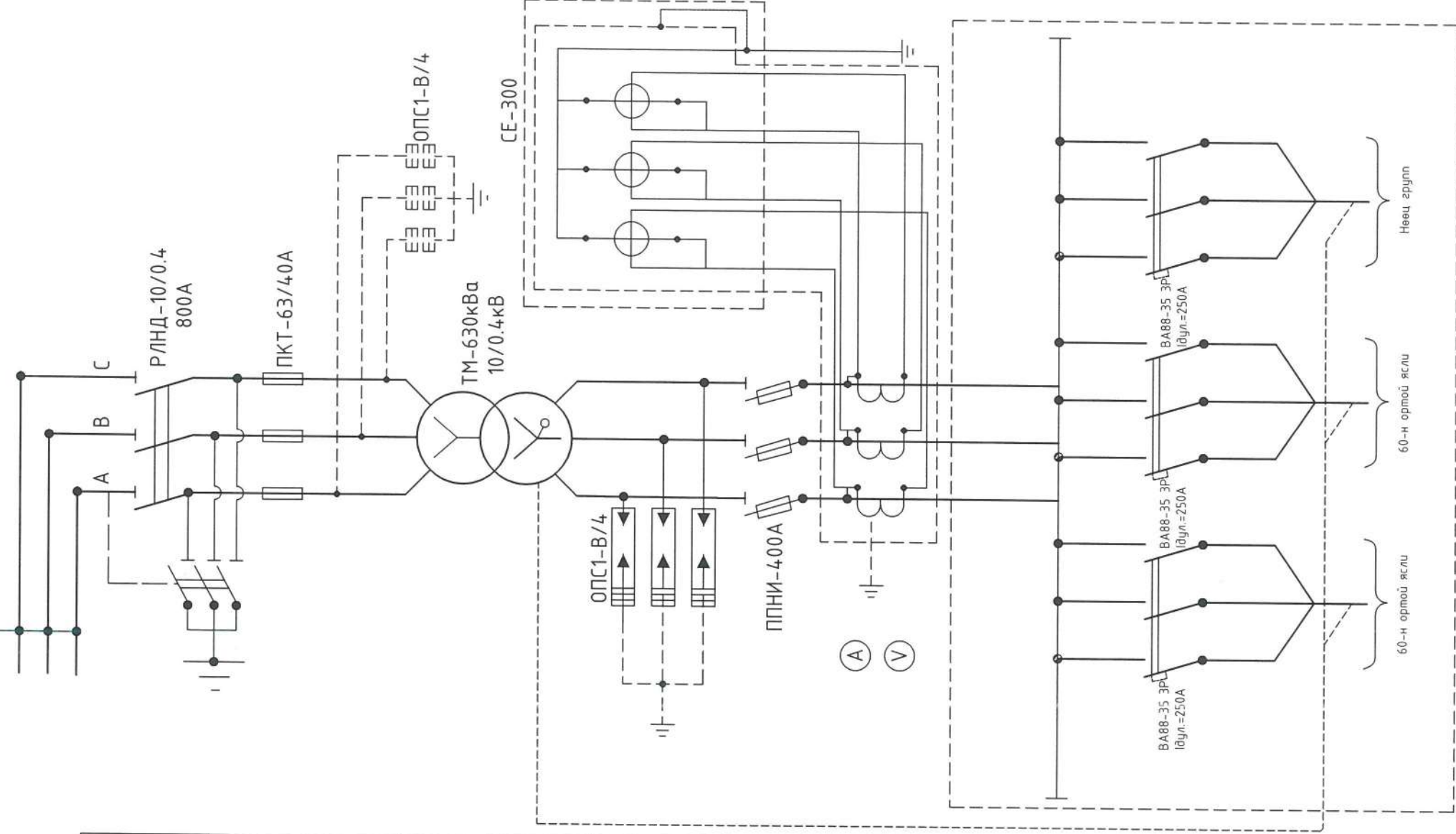
Д/д	Материалын нэр	Маяг,хэм	Нэгж	Тоо	Тайлбар
0	1	2	3	4	5
	КТПН-630кВА ( КТПН-Т-К-К-10/0.4-2008-УЗ)				
1	Хуурай салгуур. 10кВ 800кВА /газардуулгын хутгатай/	РЛНД-10/0.4кВ	ком	1	
2	Гал хамгаалагч 10кВ	ПКТ-63/40А	ш	3	
3	Компенсацилах төхөөрөмж	ТВВЗ-10-630кВа	ш	1	
4	0.4кВ-ын цэнэг шавхагч	ОПС1-В/4	ш	3	
5	0.4кВ-ын гал хамгаалагчтай салгуур Ix.m=400/400А 380В.	ППНИ-400А	ш	1	
6	Гүйдлийн трансформатор-630/5А	ТТИ-А	ш	3	
7	3 фазын электрон тоолуур, 5А. 380В. RS-485 гаралттай.	СЕ-300	ш	1	
8	Амперметр 0-500А	Э47-500	ш	3	
9	Вольтметр 0-630В. /шилжүүлэгчийн хамт/	Э47-630В	ш	1	
10	Автомат салгуур Iдүл.=250А	ВА88-35 ЗР	ш	3	
11	Газардуулгын туузан ган	40x4	м	60	
12	Газардуулгын электрод булан төмөр L=2.5м	50x50x5мм	ш	16	
13	КТПН-ий суурийн блок /2000x400x600/	ЗХГ-4	ш	4	
14	Кабелийн халж хэлбэрших төгсгөлийн муфт	GUST-01/3x70/850	ш	6	"Раухем"
15	Винилласт хоолой ф=100мм l=3м		ш	2	
16	Хөнгөнцагаан голтой СИП3 тусгаарлагчтай ба бүрхүүлтэй 0.4кВ-ын агаарын шугам	СИП-2 3x120мм2	м	300	
17	Хөнгөнцагаан голтой АВВБ тусгаарлагчтай кабель шугам	АВВБ 3x95мм2	м	30	
18	10кВ-ын догино залгааны гэмтэл заагч дачик	Flite 110-SA	ш	3	
19	Дундын шон	ОА10-4Б	ш	4	
20	Өнцгийн шон	ӨА10-4ДБ	ш	1	
21	Эцсийн шон	АК10-4ДБ	ш	2	
22	Яндан цахилуур	РТФ-10-05/10	ш	12	
23	Газардуулгын утас ф10	ф10 L-15	ш	6	
24	Газардуулгын электрод	50x50 L-3000	ш	16	
25	Газардуулгын туузан ган	40x4 L-3000	м	200	
26	Шонд тавих өндөр хүчдлийн халж хэлбэрших муфт	РАХЕМ	ш	12	
27	Кабель хамгаалах булан төмөр	50x50 L-2500	ш	1	

Энэхүү зургийг төсөл нь "ЭНХИЙН ХАРГАЛ КОНСТРАКЦИ" ХХК-ийн ОЮУНЫ ӨМН тул зохиогчийн зөвшөөрөлгүйгээр өөрчлөх болон ашиглахыг хориглоно.

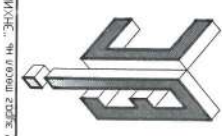
	Сувилаалын 60-н ортой яслын барилга		Булган аймаг, Булган сум. 5-р баг			
	Зургийн жагсаалт, Тайлбар бичиг, Материалын түүвэр					
	Инженер	<i>[Signature]</i>	Ц.Цэрэнпил	ЕГ Шифр: ЭЖК-2022/01	Масштаб:	Огноо: 2022
	Гүйцэтгэсэн	<i>[Signature]</i>	Г.Өлзийтулга	ТГ Шифр:	Зургийн дугаар: КТПН-1	Бүх хуудас: 12
"ЭНХИЙН ХАРГАЛ КОНСТРАКЦИ" ХХК УТАС: +976 90005665		Шалгасан	<i>[Signature]</i>	Ц.Цэрэнпил		

КТП-306 СИП2 3x95мм2

10кВ-ын хуурай салгуур	0.4кВ-ын хуваруулах самбар
10кВ-гал хамгаалагч	
Хөнгөнцагаан шин 80x6	
Хүчний трансформатор	
0.4кВ-ын хөнгөнцагаан шин 50x6 0.4кВ-ын цэнэг шавхагч	
0.4кВ-ын гал хамгаалагчтай салгуур	
Гүйдлийн трансформатор- 400 /5А, 3 фазын электрон тоолуур, 5А Амперметр, Вольтметр	
0.4кВ-ын хөнгөнцагаан шин 50x6	Автомат салгуур
0.4кВ-ын гаргалгаа	



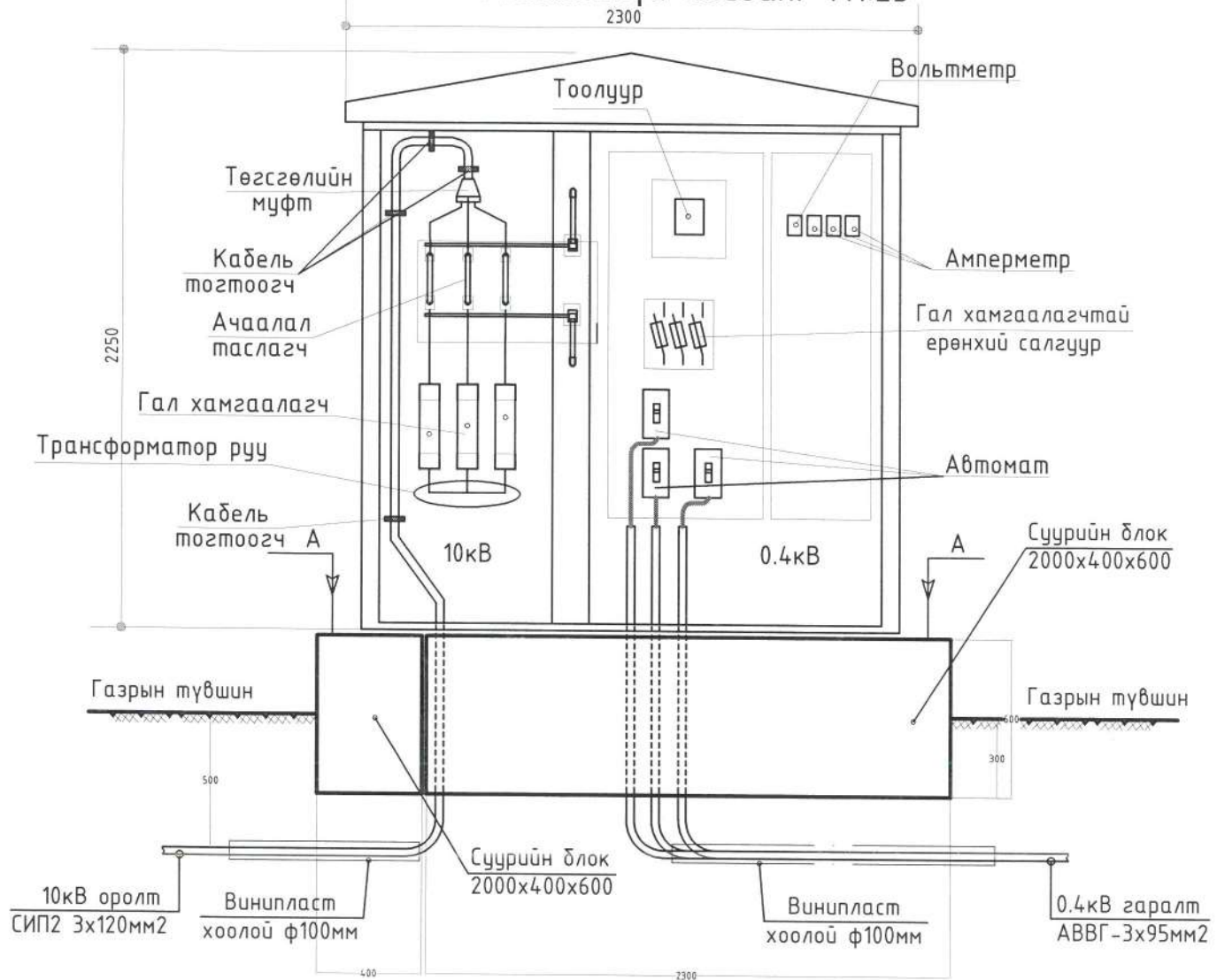
54  
Hand  
2022.05.20



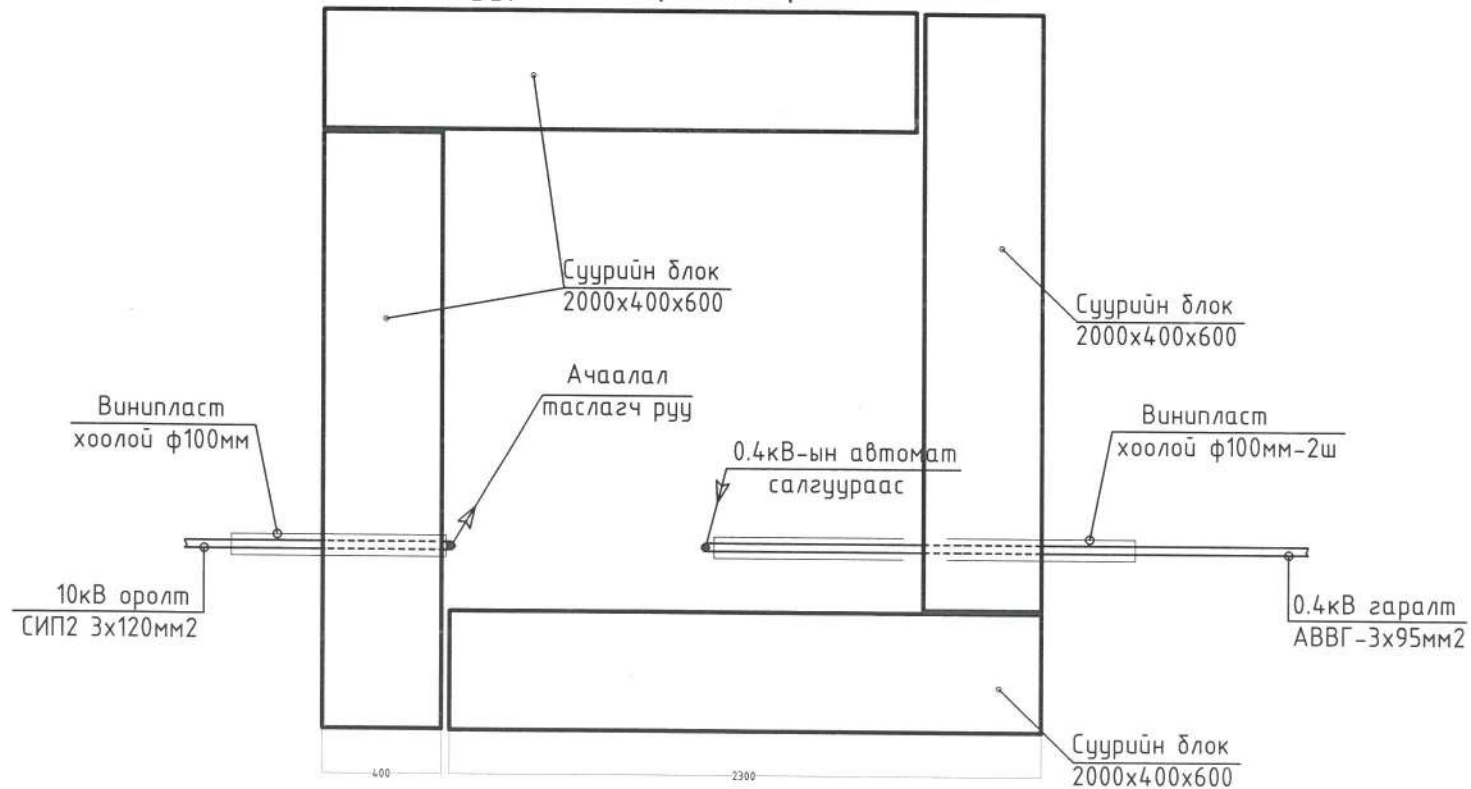
Эрхүү зэрэг төлөв нь "Энгийн Жаргал Констрашн" ХХК-ийн өргөтгөл, өргөтгөлийн, төлөвлөгөөгээр өөрчлөх болон шилжүүлэх хэрэгсэл.

Сувилаалын		60-н ортой яслын барилга		КТПН-ний нэг шугамын схем	
Инженер	Ц.Цэрэнпил	ЕГ Шифр:	ЭЖК-2022/01	Масштаб:	А3
Гүйцэтгэсэн	Г.Влазимтулга	ТГ Шифр:	КТПН-2	Огноо:	2022
Шалгасан	Ц.Цэрэнпил	Зургийн дугаар:	Бүх хуудас:	Урьдчилсан:	12
УТАС: +976 90005665		Булган аймаг, Булган сум, 5-р баг		Уе шат:	

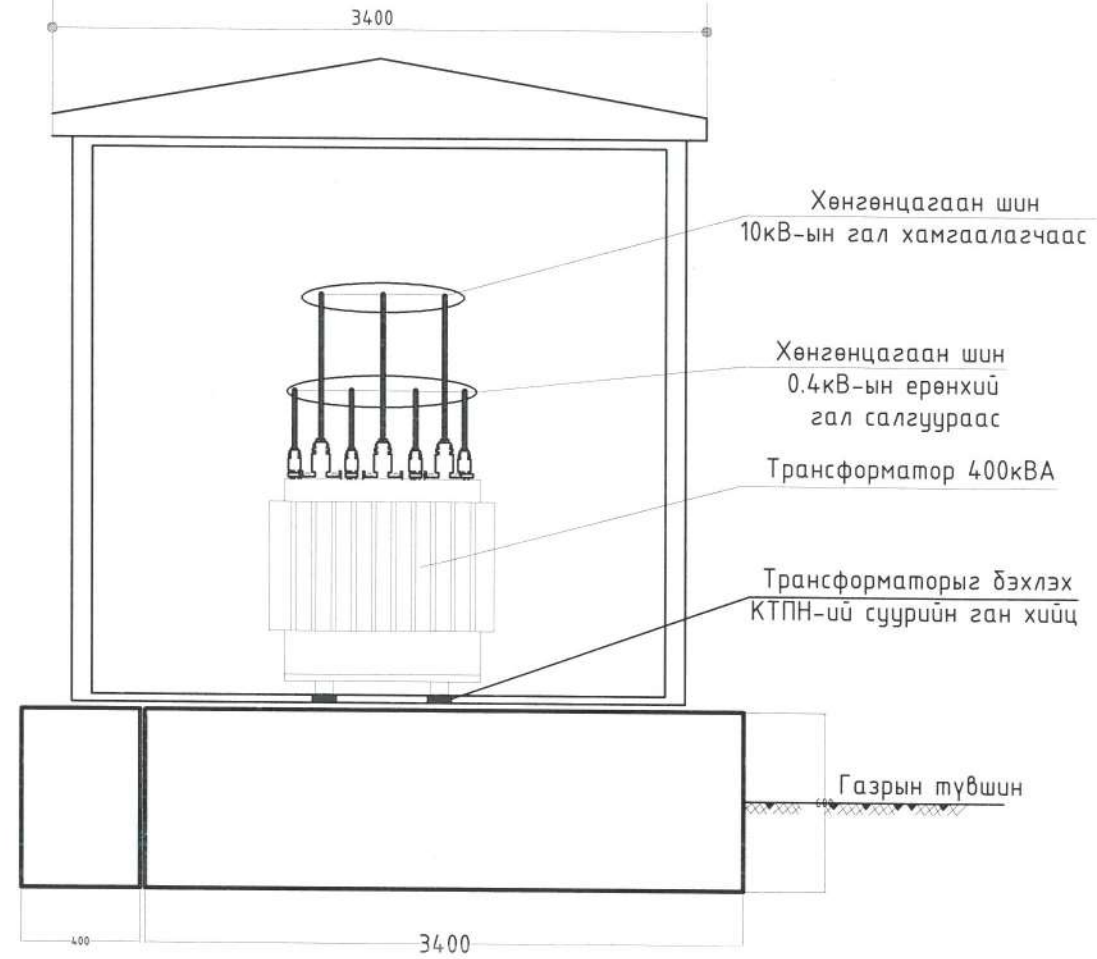
10 ба 0.4 кВ-н хуваарилах байгууламжтай мал.  
/хаалгагүй байдал/ М1:25



А-А. Суурийг дээрээс харсан байдал




Трансформаторын мал.  
/хаалгагүй байдал/ М1:25



5-4  
Хуви  
2022.05.20

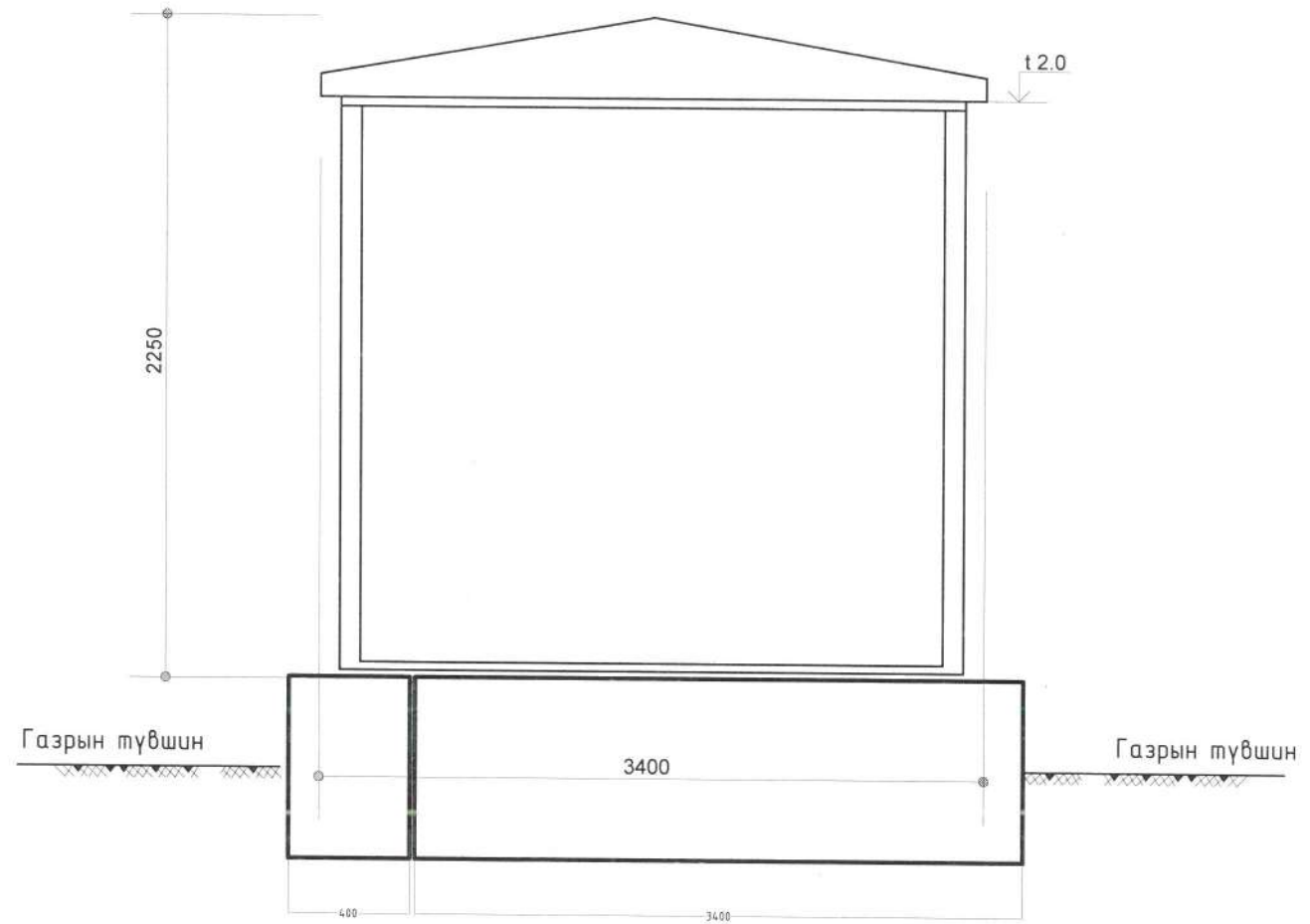
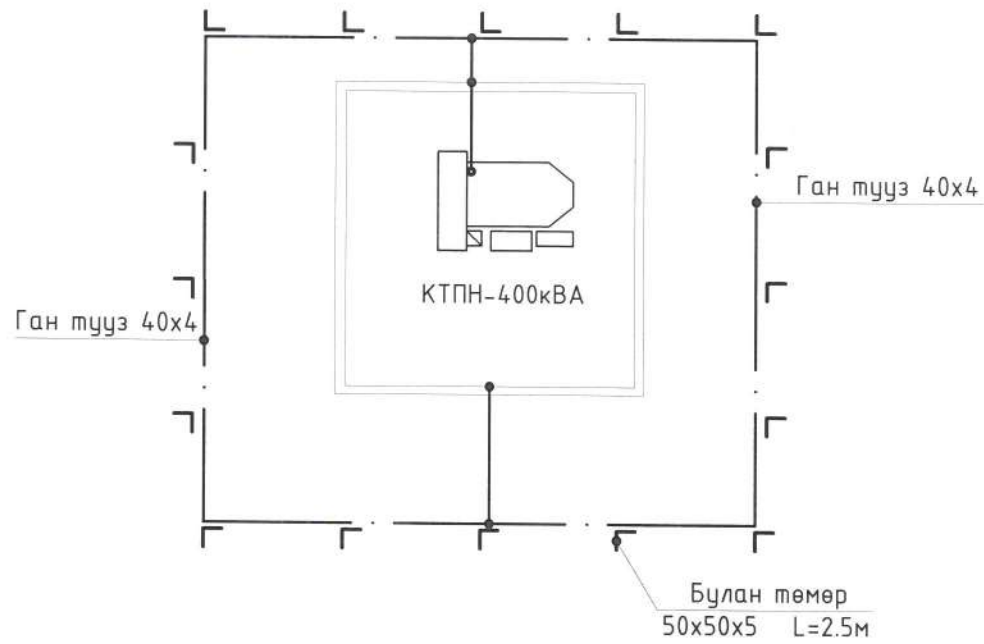
Энэхүү зураг төсөл нь "ЭНХИЙН ЖАРГАЛ КОНСТРАКШН" ХХК-ийн 06/Ф/ВМ түлээний зөвшөөрөлгүйгээр өөрчлөх болон ашиглахыг хориглоно.

	Сувилалын 60-н ортой яслын барилга		Булган аймаг, Булган сум, 5-р баг		
	КТПН-ний 10/0.4кВ хаалттай хуваарилах байгууламж				
Инженер	<i>[Signature]</i>	Ц.Цэрэнпил	ЕГ Шифр: ЭЖК-2022/01	Масштаб:	Үе шат: А.3
Гүйцэтгэсэн	<i>[Signature]</i>	Г.Өлзийтулга	ТГ Шифр:	Зургийн дугаар: КТПН-3	Огноо: 2022
Шалгасан	<i>[Signature]</i>	Ц.Цэрэнпил	УТАС: +976 90005665	Зургийн дугаар: КТПН-3	Бүх хуудас: 12





Газардуулгын дайгууламж /масштабгүй/




Тайлбар

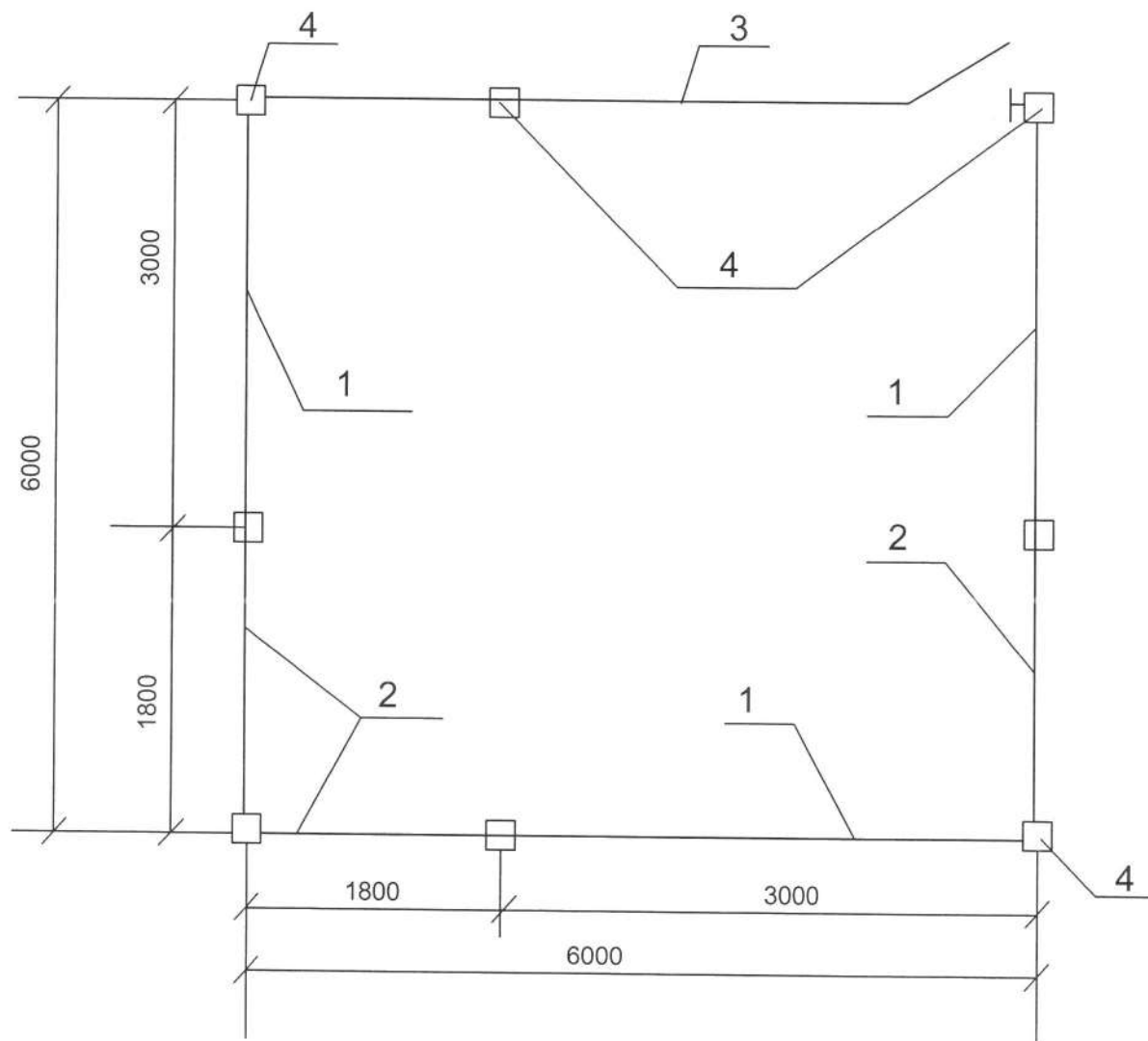
Тус КТПН баригдах хэсгийн инженер хайгуул, геологийн дүгнэлтийн дагуу хөрсний хувийн цахилгаан эсэргүүцэл нь 500ом.м гарсан болно.



Энэхүү зураг төсөл нь "ЭНХИЙН ЖАРГАЛ КОНСТРАКШН" ХХК-ийн ООУ-ны ӨМЧ тул захирагчийн зөвшөөрөлгүйгээр өөрчлөх болон ашиглахыг хориглоно.

	Сувилалын 60-н ортой яслын барилга				Булган аймаг, Булган сум, 5-р баг	
	КТПН-ний газардуулгын дайгуулалт, огтлол					Үе шат: А.3
	Инженер	<i>[Signature]</i>	Ц.Цэрэнпил	ЕГ Шифр: ЭЖК-2022/01	Масштаб:	Огноо: 2022
Гүйцэтгэсэн	<i>[Signature]</i>	Г.Өлзийтүлгэ	ТГ Шифр:	Зургийн дугаар: КТПН-5	Бүх хуудас: 12	
Шалгасан	<i>[Signature]</i>	Ц.Цэрэнпил				


“ЭНХИЙН ЖАРГАЛ КОНСТРАКШН” ХХК  
УТАС: +976 90005665

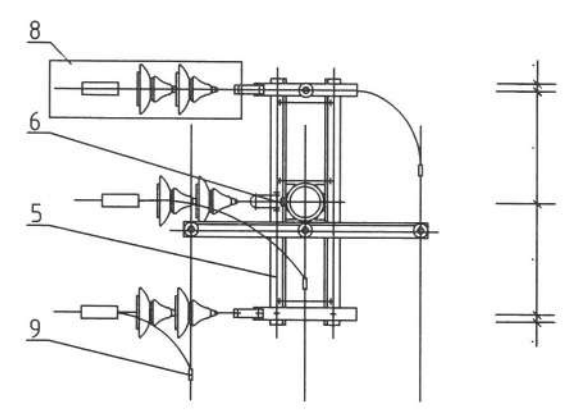
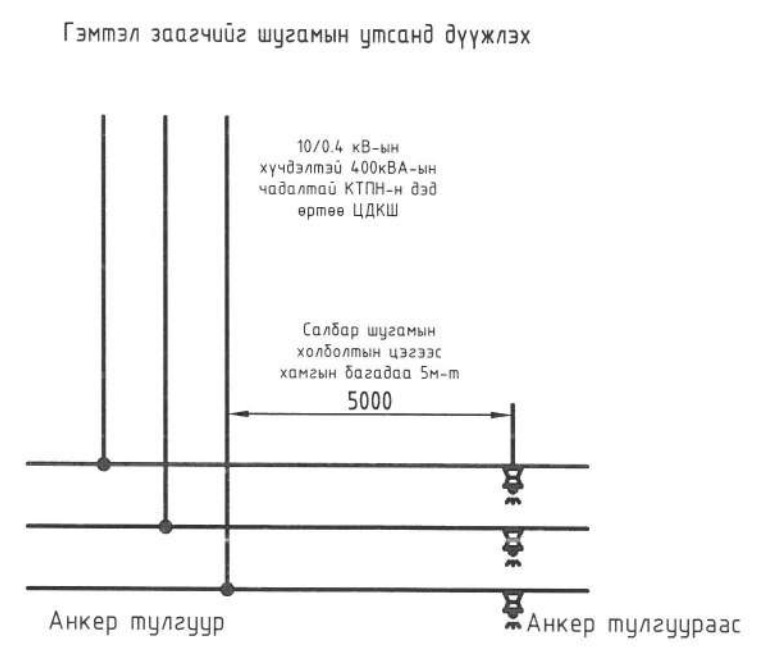
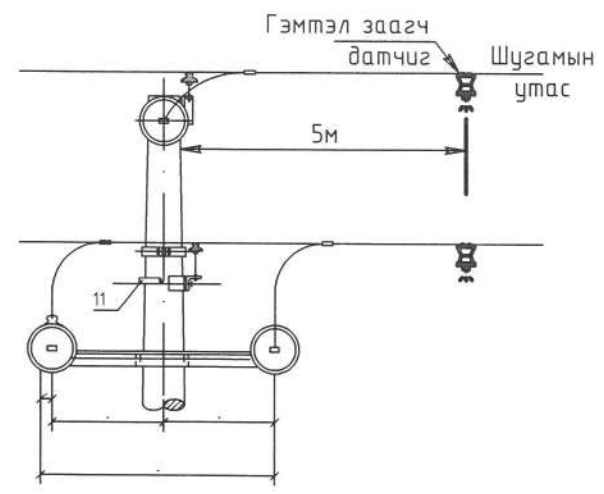
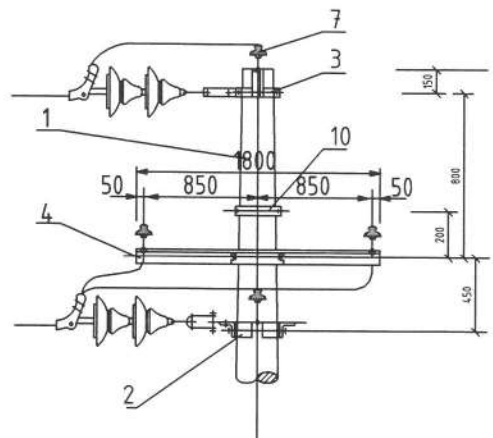


Эдэлхүүний материалын түүвэр

Д/Д	Тэмдэглэгээ	Нэр	Хэмж нэгж	Тоо ширхэг	Жин, кг		Тайлбар
					нэгж	бүгд	
		Хашааны төмөр хүрээ, L=3м	ш	4	32.2	96.6	
		Хашааны төмөр хүрээ, L=1.8 м	ш	4	32.2	96.6	
		Явган хаалгатай хашааны төмөр хүрээ, L=3м	ш	1	49.12	49.12	
	ТХ-1-70	Шон - 2А	ш	8	250	2000	
Материалын түүвэр							
	L40x4	Адил талт булан төмөр	м	69	2.42	167.0	
	L75x50x5	Адил биш талт булан төмөр	м	1.5	6.6	9.9	
	φ-5	Бөөрөнхий төмөр	м	10.2	0.16	1.63	
	φ-6	Мөн адил	м	61.6	0.22	13.55	
	φ-20	Мөн адил	м	0.18	2.48	0.45	
	-100x4	Мөн адил	м	0.57	1.5	0.86	
	-30x6	Мөн адил	м	0.08	1.46	0.12	
	50x50	Тор	м <sup>2</sup>	28.84	1.67	48.2	
	M10	Гайка	ш	1	0.011	0.011	
	-50x5	Спец шайба	м	0.05	0.68	0.034	
	Э-42	Электрод	кг			10.0	


Энэхүү зураг төсөл нь "ЭНХИЙН ЖАРГАЛ КОНСТРАКШН" ХХК-ийн ОЮУНЫ ӨМН тул зохиогчийн эзвэрлэлгүйгээр өөрчлөх болон ашиглахыг хориглоно.

	<b>Сувилалын</b> 60-н ортой яслын барилга				Булган аймаг, Булган сум, 5-р баг	
	КТПН-ний гадна хашааны байгуулалт					Үе шат: А.3
	Инженер	<i>[Signature]</i>	Ц.Цэрэнпил	ЕГ Шифр: ЭЖК-2022/01	Масштаб:	Огноо: 2022
	Гүйцэтгэсэн	<i>[Signature]</i>	Г.Өлзийтулга	ТГ Шифр:	Зургийн дугаар: КТПН-6	Бүх хуудас: 12
"ЭНХИЙН ЖАРГАЛ КОНСТРАКШН" ХХК УТАС: +976 90005665		Шалгасан	<i>[Signature]</i>	Ц.Цэрэнпил		

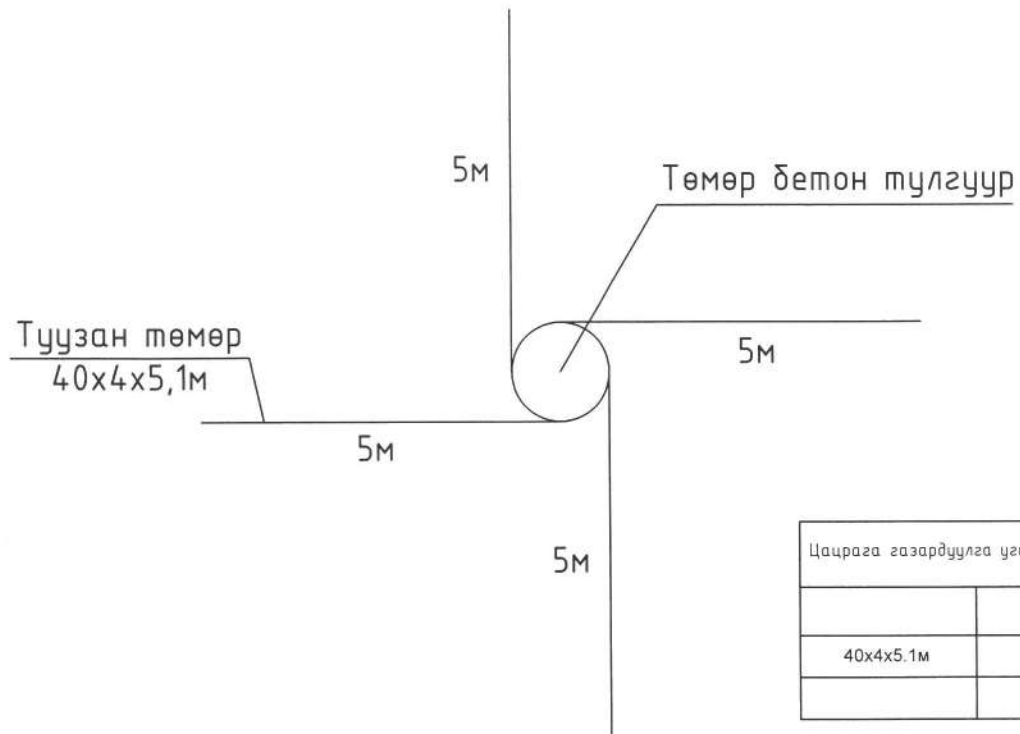


Байрлал	Нэр	Хэлбэр	Жэж	Жин, кг		Тайлбар	
				Тоо	Нэгж		Бүгд
1	Тулгуур	11м, φ190	Ш	2	830	1660	
2	М холбогч	60x5x290	Ш	3	1.2	3.6	2.2.7.82
3	Толгой (-)	φ172, L=370mm	Ш	1	3.6	3.6	2.2.7.67
4	Хөндлөвч	L63x6x 1800	Ш	1	10.3	10.3	2.2.7.57
5	Хөндлөвч	2xL63x6x1800	Ш	1	25.4	25.4	2.2.7.58
6	Хөндлөвч	50X5X160 Холбогч	Ш	1	0.34	0.34	2.2.8.84
7	U холбогч	P-15(10)T	Ш	4	3.3	13.2	
8	Дүүжин хөндийрүүлэгч		уб	3	13.5	40.5	2.2.7.43
9	Хавчаар	JB	Ш	3	0.6	0.6	
10	U холбогч	φ16x605	ком	1	1.65	1.65	2.2.7.83
11	Газардуулгын буулт	φ10	м	11	0.4	4.4	

Энэхүү зураг төсөл нь "ЭНХИЙН ЖАРГАЛ КОНТРАКШ" ХХК-ийн ОЮУНЫ ӨМН тус зохилгогийн эдбидваралгүйгээр өөрчлөх болон ашиглахыг хориглоно.

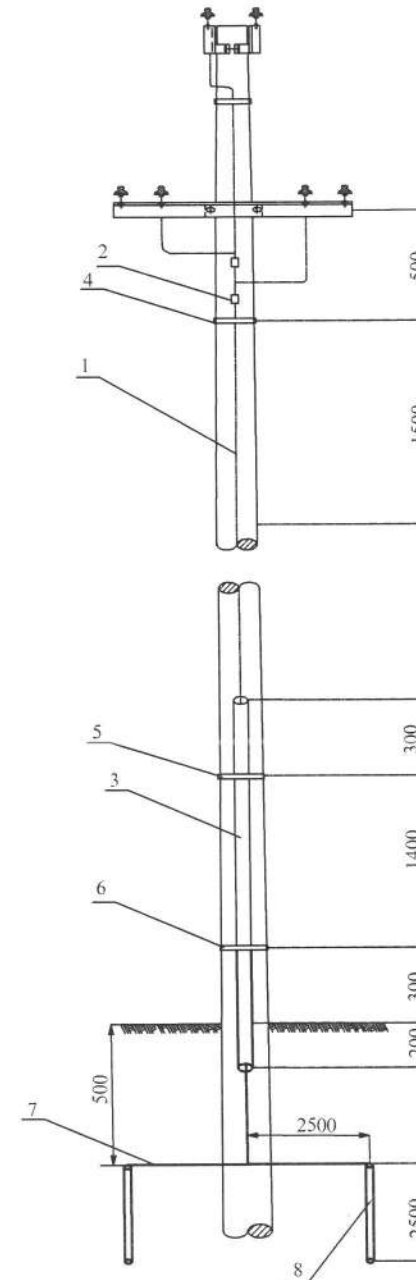
	<b>Сувилалын</b> 60-н ортой яслын барилга		Булган аймаг, Булган сүм, 5-р баг		
	ОА10-4Б маркын салбарлах тулгуур, Гэмтэл заагч суурилуулах				Үе шат: А.3
Инженер	<i>[Signature]</i>	Ц.Цэрэнпил	ЕГ Шифр: ЭЖК-2022/01	Масштаб:	Огноо: 2022
Гүйцэтгэсэн	<i>[Signature]</i>	Г.Өлзийтулга	ТГ Шифр:	Зургийн дугаар: КТПН-7	Бүх хуудас: 12
Шалгасан	<i>[Signature]</i>	Ц.Цэрэнпил			
"ЭНХИЙН ЖАРГАЛ КОНТРАКШ" ХХК УТАС: +976 90005665					

# Төмөр бетон тулгуурын газардуулга



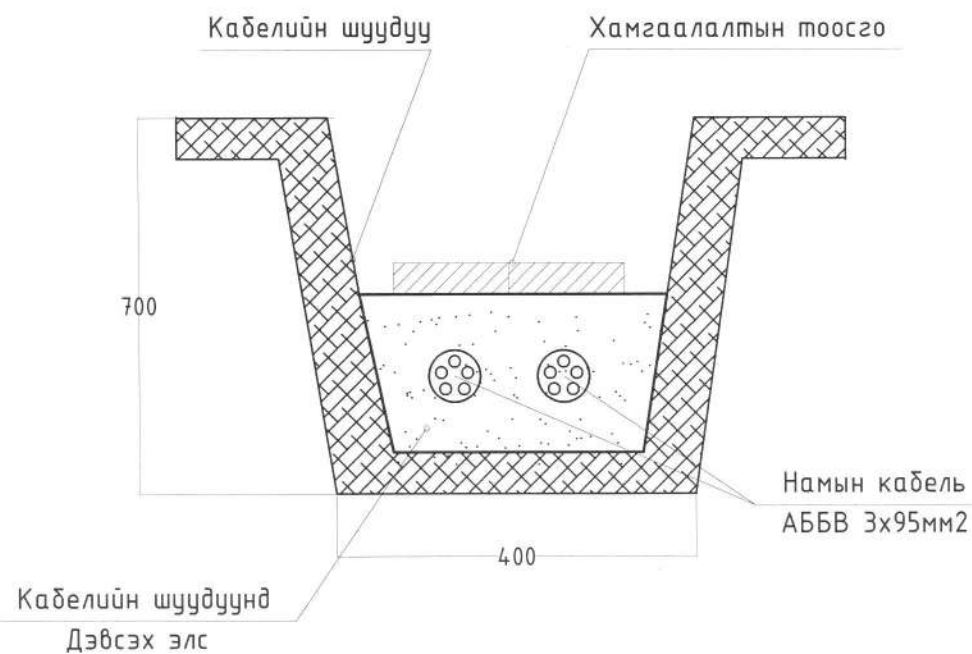
Цацрага газардуулга цэсрэх /м3/	Газарлуулгын шүүдүү цухах /м3/		Газар шорооны ажлын зэрэг	
	Урт	Ухах		Булах
40x4x5.1м	320	76.8	72.96	III

# Тулгууруудын газардуулгын дүүл



а/а	Иүд	Өүеаүд	Иүаа	Оиі	Æei.ēā	Аүāā	Оаēēāāд
1	Буултын утас	∅10	1	11	0.62	6.82	
2	О-ын салбарлагч	JBC-01	∅ 2	0.25	0.5		
3	Хамгаалах хоолой	∅30, L=2.2i	∅ 1				
4	Бүслүүр(-)	∅210	∅ 1	1.1	1.1	2.2.7.68	
5	Бүслүүр(-)	∅280	∅ 1	1.1	1.1	2.2.7.68	
6	Бүслүүр(-)	∅300	∅ 1	1.1	1.1	2.2.7.68	
7	Татам төмөр	_406405.1i	∅ 1	1.26	6.4		
8	Электрод	∅22, 162.5i	∅ 2	2.4	4.8		

# Кабель шугамыг шүүдүүнд байрлуулах

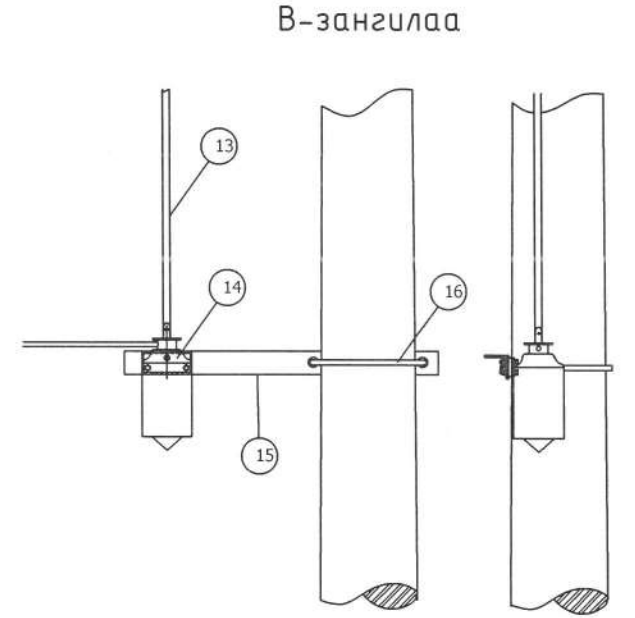
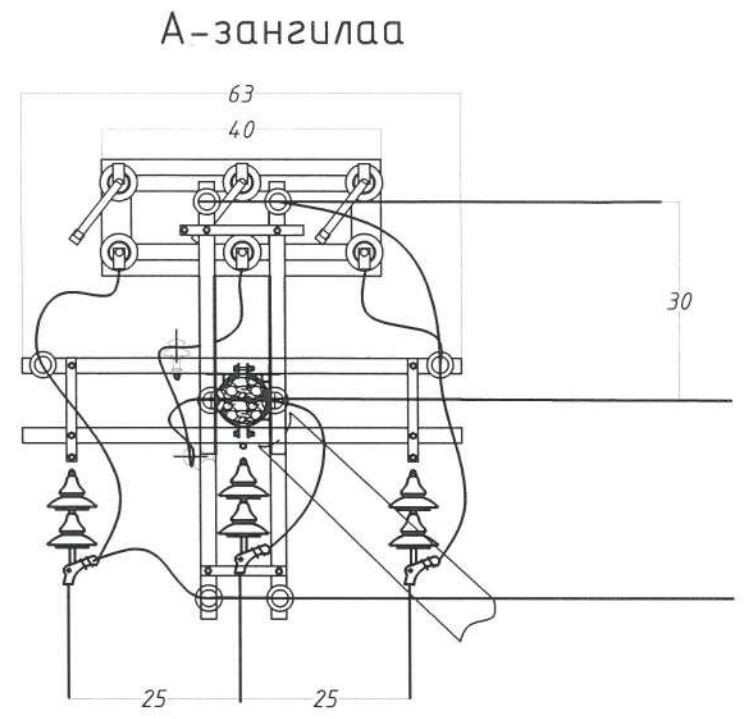
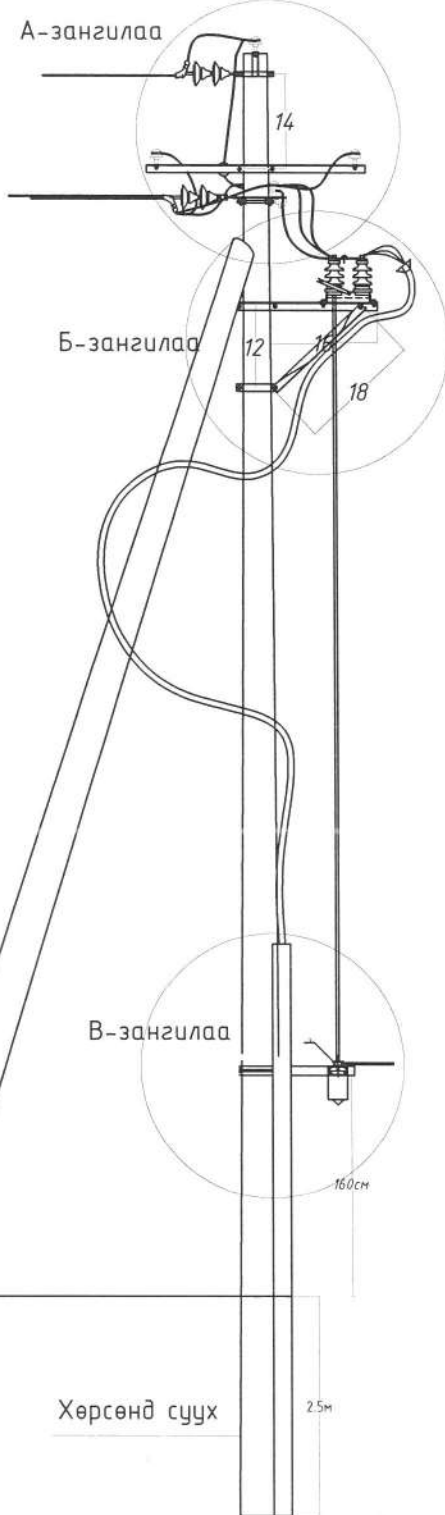
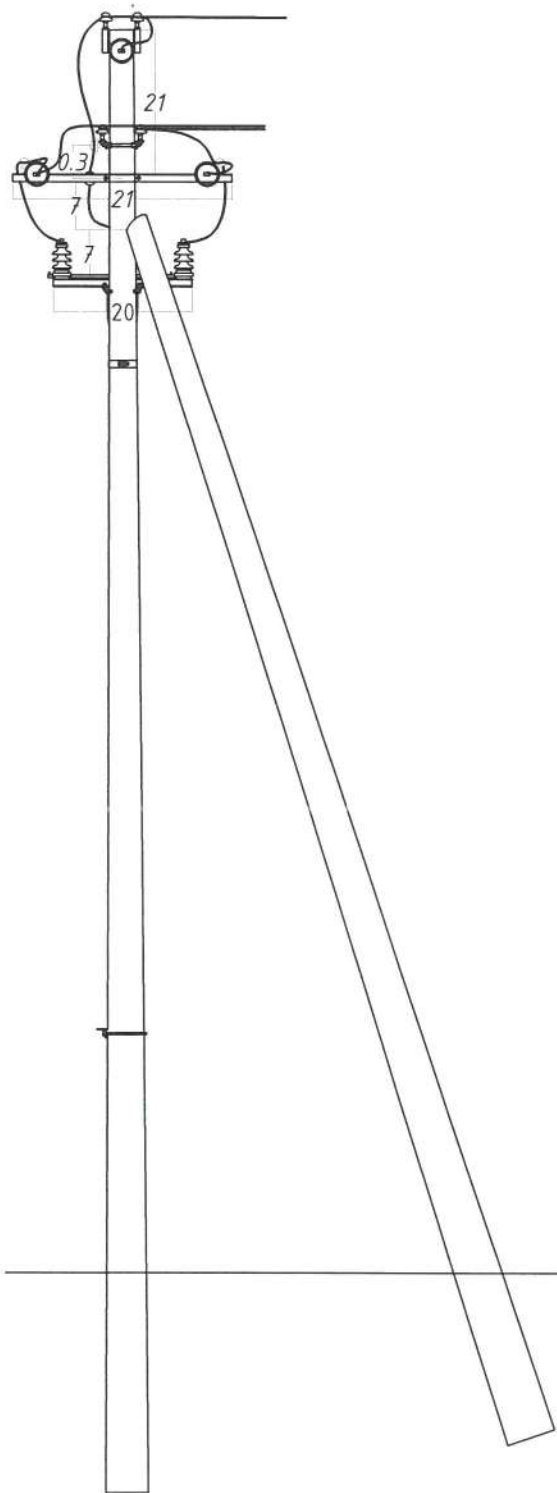


5-4  
 2022.05.20

Энэхүү зураг төслөл нь "ЭНХИЙН ХАРГАЛ КОНСТРАКШН" ХХК-ийн ОЮУНЫ ӨМЧ тус захиралын зөвшөөрлөгүйгээр өөрчлөх болон ашиглахыг хориглоно.

 "ЭНХИЙН ХАРГАЛ КОНСТРАКШН" ХХК УТАС: +976 90005665	Сувилалын 60-н ортой яслын барилга		Булган аймаг, Булган сум, 5-р баг	
	Төмөр бетон тулгуурын газардуулга			
Инженер	<i>[Signature]</i>	Ц.Цэрэнпил	ЕГ Шифр: ЭЖК-2022/01	Масштаб: Огноо: 2022
Гүйцэтгэсэн	<i>[Signature]</i>	Г.Өлзийтулга	ТГ Шифр:	Зургийн дугаар: КТПН-8
Шалгасан	<i>[Signature]</i>	Ц.Цэрэнпил		Бүх хуудас: 12

Ye шат: А.3

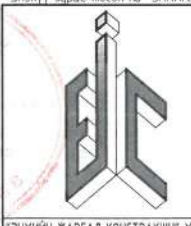


Дугаар	Үүс	Тайлбар	Өрч	ОП	Үзэгдэх хэмжээ	Орлого
1	Толгойн буслур (давхар)	U буслур (Ф190мм)	ө	1	1.65	
2	Дамжуулагч угас	СИП-3 1*50	н	20		
3	Дүүжин хөндийрүүлэгч	ПС-70 (ХР-7)	ш	6	5.25	
4	Төмөр бетон тулгуур	АК10-5В (12м)	ш	2	1035	
5	Хөндлөнч (угольник)	63*6*1800	ш	4	10.3	
6	Штиртай изолятор	P-15Т	ш	10	3.3	
7	Холбогч полова	Полова 40*4*500	ш	4	0.63	
8	М - холбогч	L=220 (M_60*5*220)	ш	10	0.63	
-	Сервис	CP-6 (Q-7)	ш	3	0.28	
-	Скоба	ЗСК-6 (Z-7)	ш	3	0.54	
-	Уши	У3-6 (WS-7)	ш	3	0.83	
-	Звонья (Холбогч полова)	ПР-6 (50*5*160)	ш	3	0.38	
-	Татагчийн захын	НБ-2-6 (НЛД-1)	ш	3	3.45	
-	Боолт	M-16*250-280мм	ш	14	0.5	
-	Боолт	M-16*70	ш	28	0.2	
-	ОПН цэнэг шавхач	20кВ (НУ5WS-17/50)	ш	3		
9	Тулгас тогтоогч	угольник 63*6*320 U буслур Ф 200	ш	1	1.8 3.6	
10	Тулгас тогтоогч	угольник 63*6*614	ш	2	3.5	
11	Хуурай салгуур	РЛНД-10/400	ком	1	40	
12	Хуурай салгуурын хөндлөнч	угольник 63*6*1200	ш	2	6.8	
13	Хуурай салгуурын хөндлөнчийн тулгас	угольник 63*6*1000	ш	2	5.67	
14	Хуурай салгуурын тулгасын буслур	Ф 210мм	ш	1	1.9	

Д/д	Үүс	Тайлбар	Өрч	ОП	Үзэгдэх хэмжээ	Орлого
13	Приводны босоо тэг	Труба Ф20 L=8м	ө	1	20	
14	Привод		ө	1	5	
15	Приводны хөндлөнч	угольник 75*6*1000	ш	1	5.89	
16	Приводны хөндлөнчийн буслур	U буслур Ф 310	ш	1	2.5	

Хөрсөнд суух

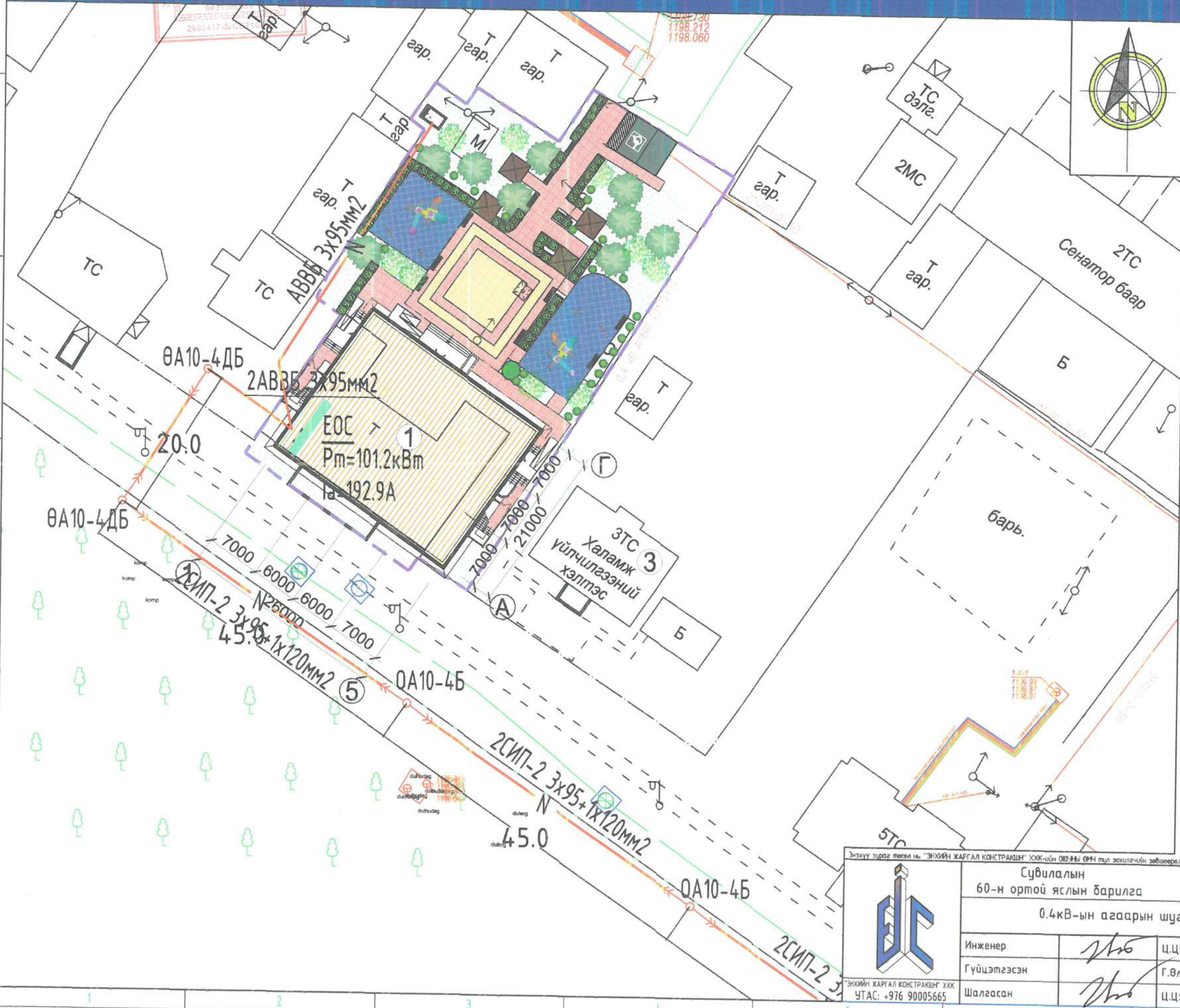
5-4  
Эрм  
2022.05.20



ЭНХИЙН ХАРГАЛ КОНСТРАКШН ХХК  
УТАС: +976 90005665

Сувилахын 60-н ортой яслын барилга		Булган аймаг, Булган сум, 5-р баг	
Анкер тулгуурын хуурай салгуурын угсралт			Үе шат: А.3
Инженер	Ц.Цэрэнпил	ЕГ Шифр: ЭЖК-2022/01	Масштаб:
Гүйцэтгэсэн	Г.Өлзийтулга	ТГ Шифр:	Зургийн дугаар: КТПН-9
Шалгасан	Ц.Цэрэнпил		Огноо: 2022
			Бүх хуудас: 12


ГАДНА ЦАХИЛГААН ХАНГАМЖ М1:500



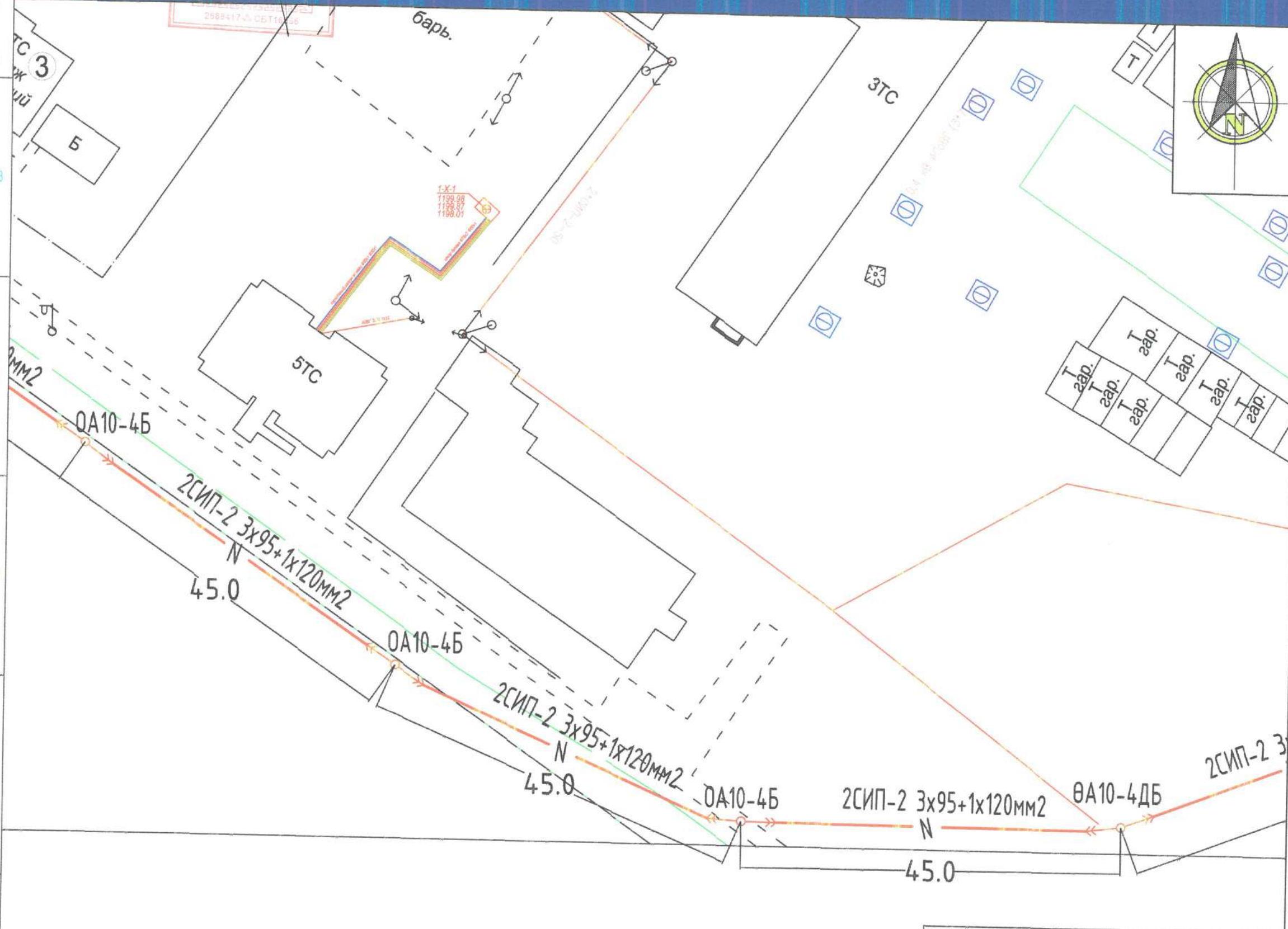
ТАНИХ ТЭМДЭГ:

- Төлөвлөж буй барилга, байгууламж
- Одоо байгаа барилга
- Одоо байгаа авто зам, талбай
- Төлөвлөж буй авто зогсоол
- Төлөвлөж буй явган хүний зам
- Төлөвлөж буй
- Төлөвлөж буй ногоон байгууламж
- Төлөвлөж буй сандал
- Эдэлбэр газрын хязгаар
- Бохир усны шугам
- Дулааны шугам
- Цэвэр усны шугам
- Цахилгааны шугам
- 0.4кВ-ын агаарын шугам
- Ерөнхий оролтын самбар

5-4  
2022.05.20

 Энхийн Жаргал Констрашин ХХК УТАС: +976 90005665		Сувилалын 60-н ортой яслын барилга		Булган аймаг, Булган сум, 5-р баг	
		0.4кВ-ын агаарын шугамын трассын байгуулалт-1			
Инженер	<i>[Signature]</i>	Ц.Цэрэнпил	ЕГ Шифр: ЭЖК-2022/01	Масштаб: М1:500	Огноо: 2022
Гүйцэтгэсэн	<i>[Signature]</i>	Г.Өлзийтулга	ТГ Шифр:	Зургийн дугаар: КТПН-10	Бүх хуудас: 12
Шалгасан	<i>[Signature]</i>	Ц.Цэрэнпил			

ГАДНА ЦАХИЛГААН ХАНГАМЖ М1:500



- ТАНИХ ТЭМДЭГ:**
- Төлөвлөж буй барилга, байгууламж
  - Одоо байгаа барилга
  - Одоо байгаа авто зам, талбай
  - Төлөвлөж буй авто зогсоол
  - Төлөвлөж буй явган хүний зам
  - Төлөвлөж буй
  - Төлөвлөж буй ногоон байгууламж
  - Төлөвлөж буй сандал
  - Эдэлбэр газрын хязгаар
  - Бохир усны шугам
  - Дулааны шугам
  - Цэвэр усны шугам
  - Цахилгааны шугам
  - 0.4кВ-ын агаарын шугам
  - Ерөнхий оролтын самбар

Энэхүү зураг төсөл нь "ЭНХИЙН ХАРГАЛ КОНСТРАКШН" ХХК-ийн ООУ-ны ӨМН тусг захирлын зөвшөөрлөгүйгээр өөрчлөх болон авчигдахыг хориглоно.

	Сувилалын 60-н ортой яслын барилга		Булган аймаг, Булган сум, 5-р баг	
	0.4кВ-ын агаарын шугамын трассын байгуулалт-2			Үе шат: А.3
Инженер		Ц.Цэрэнпил	ЕГ Шифр: ЭЖК-2022/01	Масштаб: М1:500
Гүйцэтгэсэн		Г.Өлзийтулга	ТГ Шифр:	Огноо: 2022
Шалгасан		Ц.Цэрэнпил	Зургийн дугаар: КТПН-11	Бүх хуудас: 12

ЭНХИЙН ХАРГАЛ КОНСТРАКШН ХХК  
УТАС: +976 90005665







Цахилгаан, холбооны зураг төсөл, угсралт, суурилуулалтын  
"АРБЭЛ\_АЛТАЙ" ХХК

Зургийн шифр АБ\_А 07/4-22-ГХ

БУЛГАН АЙМАГ. БУЛГАН СУМ. 5-Р БАГ  
ХӨДӨЛМӨР, ХАЛАМЖИЙН ҮЙЛЧИЛГЭЭНИЙ ГАЗРЫН ХАРЬЯА СУВИЛАЛЫН ЯСЛИЙН БАРИЛГЫН  
ГАДНА ХОЛБОО

Захирал

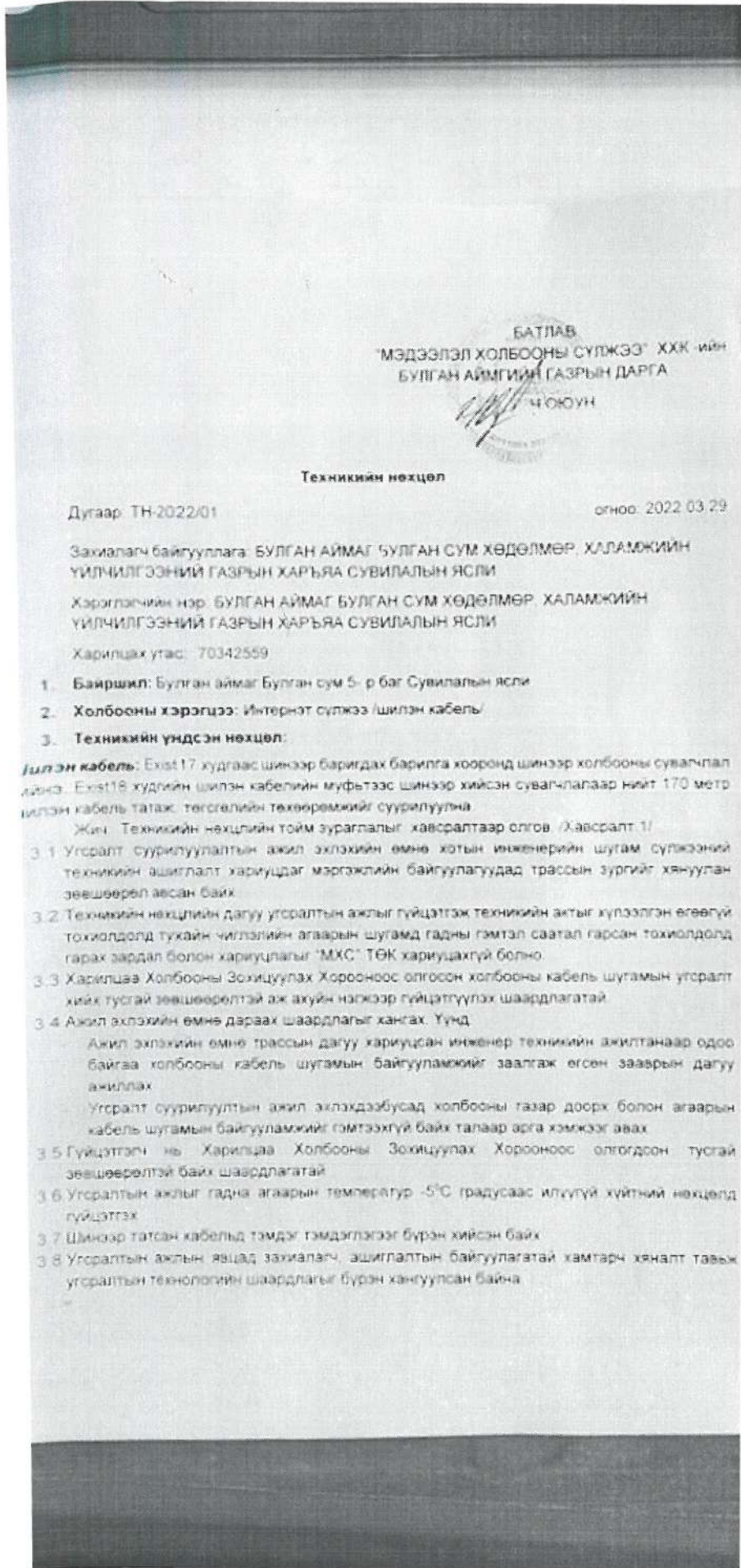
Ц.Нямсүрэн

Инженер

С.Энхмөнх



Улаанбаатар хот  
2022 он



## ТАЙЛБАР

### 1. Зураг төсөл боловсруулах үндэслэл

1.1. Булган аймаг, Булган сум, 5-р багт баригдах "Хөдөлмөр, халамжийн үйлчилгээний газрын харьяа сувилалын яслийн барилга"-ын гадна холбооны угсралтын ажлын зургийг "МХС" ТӨК-ийн 2022.03.29-ны өдрийн ТН-2022/01 тоот техникийн нөхцөл, холбооны Монгол улсад мөрдөгдөж буй MNS6305:2012 ба БНБД 30.01.04 стандарт, дүрмийг баримтлан боловсруулав.

### 2. Зурагт тусгасан үндсэн шийдэл

#### 2.1 Сувагчлалын төлөвлөлт:

- Одоо байгаа холбооны exist17 худгаас төлөвлөж буй барилга хүртэл 2 яндантай (2+0) сувагчлал хийхээр төлөвлөв.

#### 2.2 Холбооны салбар кабелийн холболт:

- Одоо байгаа холбооны холбооны exist18 худгийн шилэн кабелийн одоо байгаа муфтнээс шинээр хийх худгаас сувагчлалаар 12 корын шилэн кабел татаж төлөвлөж буй барилгын ханаар хамгаалалтын хоолойгоор дамжуулан 2,7 м өндөрт барилгад оруулан холбооны техникийн өрөө хүртэл 300x100мм-ийн кабелийн табиур ба төгсгөлийн төхөөрөмж суурилуулан түүгээр дамжуулан шилэн кабелийг суурилуулж төгсгөлийн төхөөрөмжинд /FDF/ холболт хийхээр төлөвлөв.

- Кабелийн худгаас, агаарын багана, төгсгөлийн төхөөрөмж зэрэг кабел тархах зам хэсэг бүрт кабелийн дүрх тэмдэглэгээг хийж өгөх шаардлагатай.

### 3. Угсралтанд мөрдөгдөх нөхцөл шаардлагууд:

- Угсралтын ажлын явцад бусад инженерийн шугам сүлжээ гэмтэхээс сэргийлж ашиглалтын ба мэргэжлийн хяналтын байгууллагуудын ИТА-уудын хяналтан дор Монгол улсад мөрдөгдөж байгаа доорх стандартыг баримтлан гүйцэтгэх шаардлагатай.
- Холбооны худгаас сувагчлалын байгууламжийн техникийн үзүүлэлт, суурилуулахын шаардлага **MNS 6668: 2017**
- Телефон сүлжээний сувагчлалд зориулсан хуванцар яндан **MNS 5017: 2001**
- Холбооны кабелийн суурилуулалт **MNS 5276: 2013**
- Барилгын ажил бүрэн дууссаны дараа хотын мэдээллийн санд инженерийн шугам сүлжээний зураг төслийг нэгтгэн өгч байршуулж, баталгаажуулна.
- Кабел шугам сүлжээний угсралтын ажлыг тусгай зөвшөөрөлтэй байгууллага, аж ахуйн нэгжээр гүйцэтгүүлэх шаардлагатай.

- Холбооны кабелийн угсралтын ажлыг хийж гүйцэтгэхдээ Монгол улсад мөрдөгдөж байгаа хөдөлмөрийн аюулгүй ажиллагааны дүрэм журмыг нарийн чанд баримтлан ажиллах шаардлагатай.

### 4. Угсралтын явцад анхаарах технологийн нэмэлт шаардлагууд:

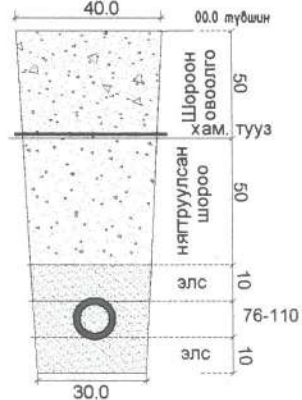
- Газар шорооны ажлын үед бусад инженерийн шугам сүлжээ гэмтээхээс сэргийлж хамгаалах арга хэмжээг авч ажиллах.

Цахилгаан, холбооны зураг төсөл, угсралт, суурилуулалтын	Булган аймаг, Булган сум, 5-р баг Хөдөлмөр, халамжийн үйлчилгээний газрын харьяа сувилалын яслийн барилга					
	Гх марктай гадна холбооны ажлын зургийн иж бүрдлийн жагсаалт, тайлбар, байршлын тойм зураг					Үе шат: АЗ
Инженер		С.Энхмөнх	ЕГ Шифр:	Машстаб:	Огноо:	
Гүйцэтгэсэн	<i>Ф.Нарантунгалаг</i>	Б.Нарантунгалаг	ЭЖК-2022/01		2022 он 04 сар	
Шалгасан	<i>Д.Доржсүрэн</i>	Д.Доржсүрэн	ТГ Шифр:	Хуудас:	Бүх хуудас	
			АБ_А 07/4-22-ГХ	ГХ-01	ГХ-03	
5	6	7	8			

## ТАНИХ ТЭМДЭГ

	Шилэн кабелин төгсгөлийн төхөөрөмж
	Төлөвлөж буй худаг
	Хамгаалалт хийх худаг
	Одоо байгаа сувагчлалын урт Одоо байгаа яндангийн тоо
	Одоо байгаа асбестоцементен сувагчлал
	Одоо байгаа сувагчлалын урт PVC -110мм яндан PVC -65мм яндан
	Одоо байгаа PVC яндантай сувагчлал
	Төлөвлөж буй холбооны сувагчлал Төлөвлөж буй сувагчлалын урт PVC -110мм яндан PVC -65мм яндан
	Ган хоолой (сувагчлал)
	Одоо байгаа кабелин хосын тоо Кабелин диаметр ТГ кабелин диаметр ТПП кабелин диаметр
	Сувагчлалаар татсан /duct/
	Одоо байгаа кабелин муфть
	Төлөвлөж буй кабелин муфть
	Шинээр хийгдэх кабелин таслах цэг Шинээр хийгдэх муфтын залгах /ашиглалтанд байгаа/ кабелин таслах цэг
	Төлөвлөж буй холбооны агаарын багана

А-А огтлол

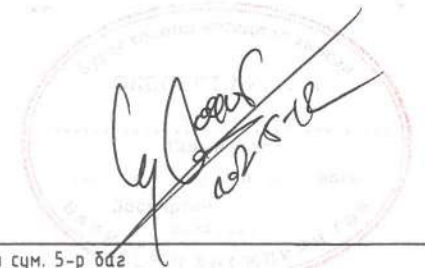
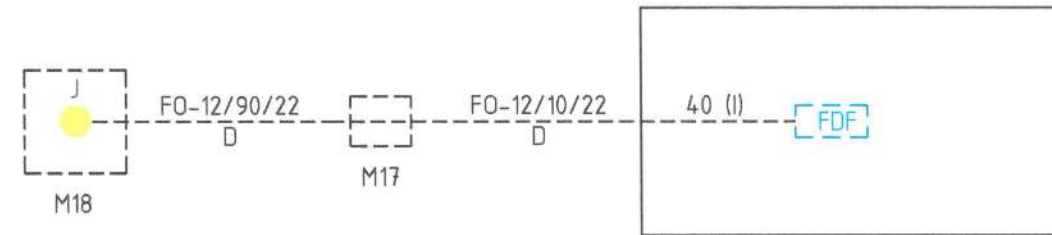


## МАТЕРИАЛЫН ТҮҮВЭР

№	Материалын нэр	Үзүүлэлт	Хэмжих нэгж	Тоо хэмжээ
1	Сувагчлалын 12 корын шилэн кабелин төгсгөл	12 кор	м	170
2	Шилэн кабелин төгсгөлийн төхөөрөмж FDF	FDF-12	ш	1
3	Хамгаалалтын хуванцар хоолой	PVC φ=110 мм	м	10
4	Газар шороо	Худаг, багана, сувагчлал	м³	21.6
5	Элс	Уулын элс	м³	1.5
6	Анхааруулгын түүз	15 мм-ийн өргөнтэй	м	10
7	Тохижуулсан талбай сэтэлж, сэргээх	Шороон зам талбай	м	10
8	Кабелин тавиур	Барилга дотор 300x100мм	м	40
9	Ханаар бэхлэх хамгаалалтын хоолой	төмөр хоолой φ=32 мм	м	3
10	Хамгаалалтын хоолойн булан төмөр		ш	1
11	Хамгаалалтын хоолойн бэхлэгээ		ш	6

## КАБЕЛЫН ТАРХАЛТЫН ЗУРАГ

ХӨДӨЛМӨР, ХАЛАМЖИЙН ҮЙЛЧИЛГЭЭНИЙ  
ГАЗРЫН ХАРЬЯА СУВИЛАЛЫН ЯСЛИЙН БАРИЛГА



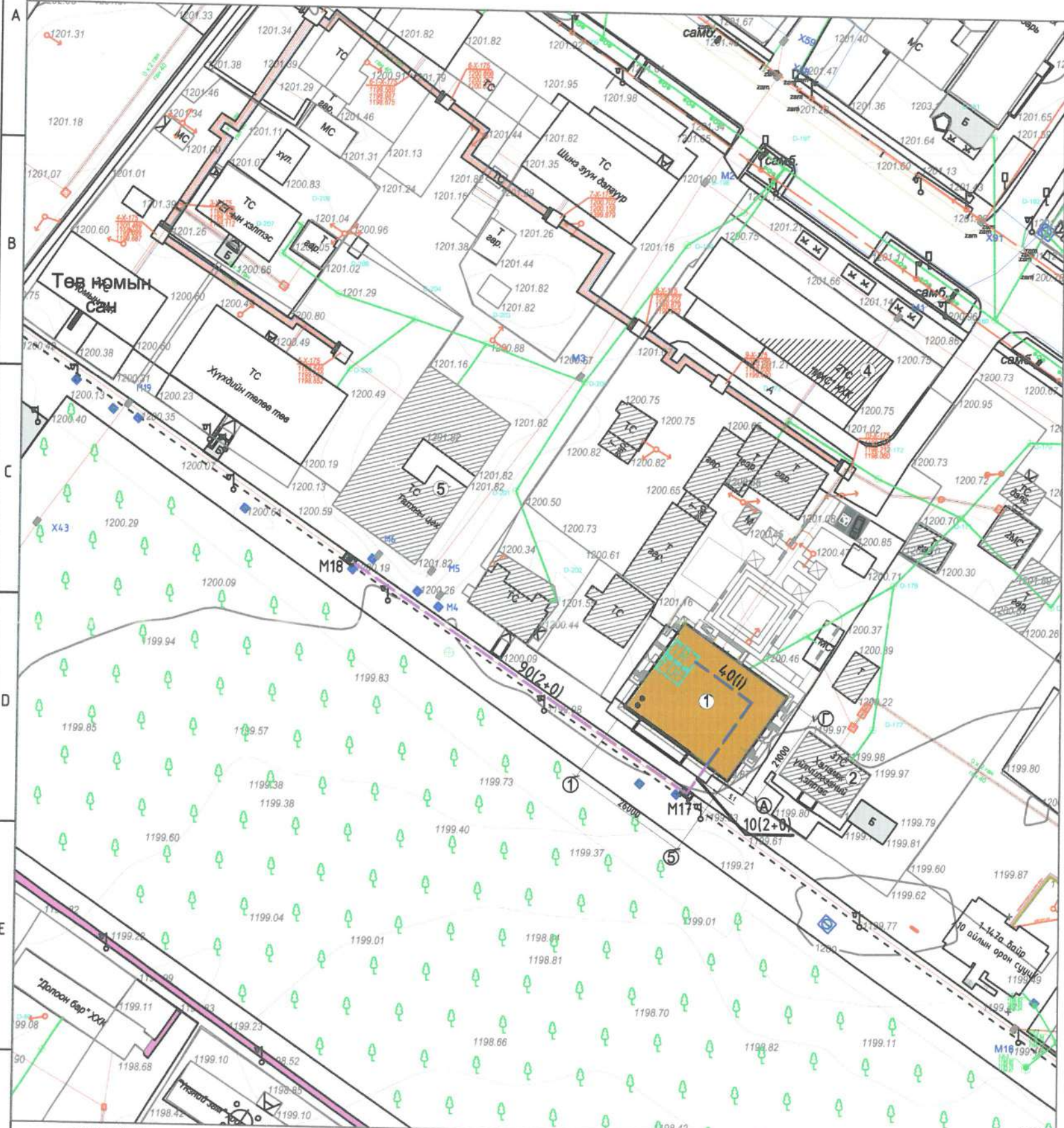
Цахилгаан, холбооны зураг төсөл, угсралт, суурилуулалтын "АРБЭЛ_АЛТАЙ" ХХК Боловсрол дүүрэг 4-р хороо 44-06 м E-mail хаяг: arbel.altai@mail.ru Өгөгдөл: 9614-455, 14-95368	Булган аймаг, Булган сум, 5-р багц Хөдөлмөр, халамжийн үйлчилгээний газрын харьяа сувилалын яслийн барилга				
	Таних тэмдэг, материалын түүвэр, кабелин тархалт				Үе шат: АЗ
	Инженер	С.Энхмөнх	ЕГ Шифр:	Маштаб:	Огноо:
	Гүйцэтгэсэн	Б.Нарантунгалаг	ЭЖК-2022/01	Хуудас:	2022 он 04 сар
Шалгасан	Д.Доржсүрэн	ТГ Шифр:	АБ_А 07/4-22-ГХ	Бүх хуудас	
		ГХ-02		ГХ-03	

← ХАНЖАРГАЛАНТ БАГ

→ МАНДАЛ СУМ



M1:1000



Д/Д	ТОДОРХОЙЛОЛТ:	Тайлбар
1.	Хөдөлмөр, халамжийн үйлчилгээний газрын харьяа сувилалын яслийн барилга	Төлөвлөж буй
2.	Халамж үйлчилгээний барилга	Одоо байгаа

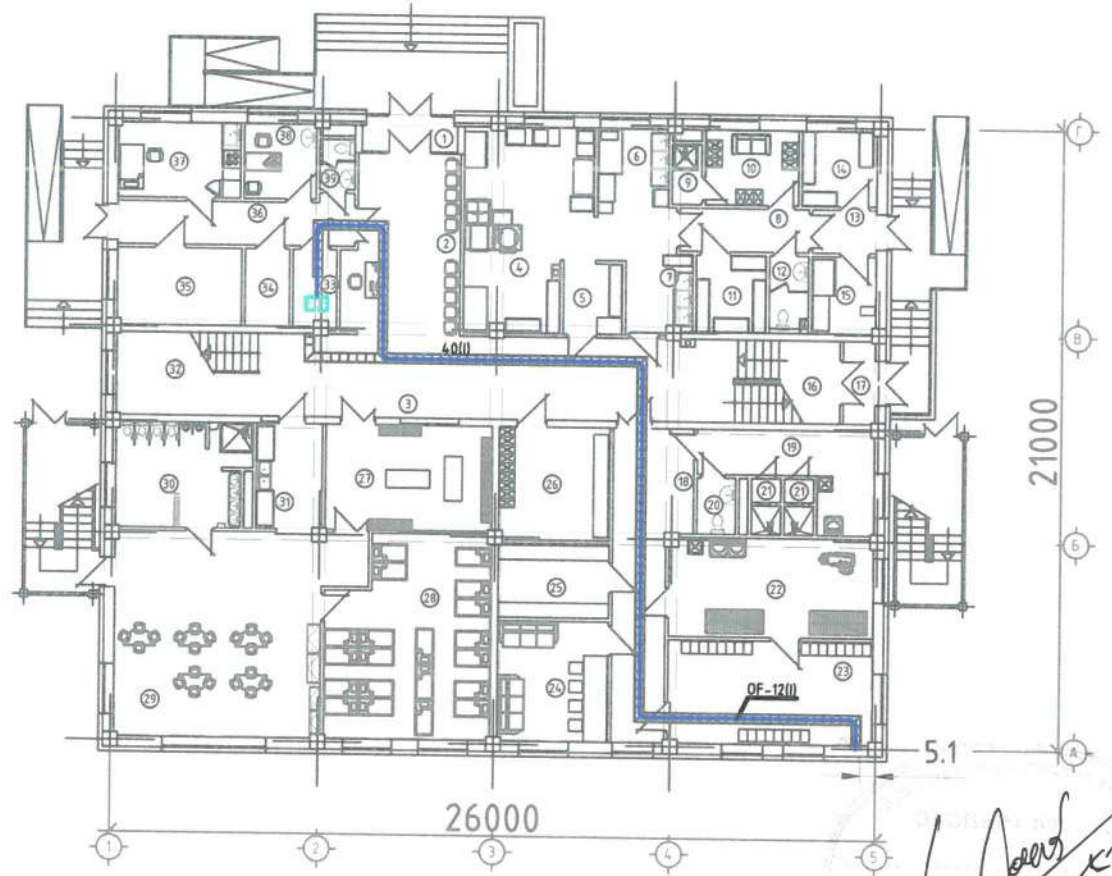
ЗӨВШӨӨРСӨН:

"МХС" ТӨХК-ний Булган аймгийн газрын

Ерөнхий инженер *[Signature]* /Д.Ням-Осор/



КАБЕЛЫГ БАРИЛГЫН ДОТОР ОРУУЛАН СУУРИЛУУЛАХ ЗАМЧЛАЛЫН ЗУРАГ



ТАНИХ ТЭМДЭГ.

	Одоо байгаа зам		ХАШАА БАЙШИН		БОХИРЫН ШУГАН		ТӨЛӨВЛӨЖ БУЙ ХОЛБООНЫ СУВАГЧЛАЛ
	Төлөвлөж буй авто зам		ДУЛААНЫ ШУГАН		ЦАХИЛГААНЫ ШУГАН		ШИНЭЭР ТӨЛӨВЛӨЖ БУЙ ХОЛБООНЫ ХУДАГ, ДУГААР
	Төлөвлөж буй явган зам		ХОЛБООНЫ ХУДАГ СУВАГЧЛАЛ		ЦЭВЭР ЧСНЫ ШУГАН		Одоо байгаа холбооны худаг дугаар
	Барилга байшин		ХОЛБООНЫ АГААРЫН БАГАНА		ГЭРЛИЙН ШОН		Одоо байгаа холбооны сувагчлал

Цахилгаан, холбооны зураг төсөл, угсралт, суурилуулалтын  
  
 "АРБЭЛ\_АЛТАЙ" ХХК  
 Боловсрол дүүргийн 4-р хороо 40-06 н  
 E-mail хаяг: arbil.altai@gmail.com  
 Утас: 9611455, 1165968

Булган аймаг, Булган сум, 5-р баг Хөдөлмөр, халамжийн үйлчилгээний газрын харьяа сувилалын яслийн барилга				
Төлөвлөж буй сувагчлалын трассын тойм				Үе шат: А3
Инженер	С.Энхмөнх	ЕГ Шифр:	Маштаб:	Огноо:
Гүйцэтгэсэн	Б.Нарантунгалаг	ЭЖК-2022/01	1:1000	2022 он 04 сар
Шалгасан	Д.Доржсүрэн	ТГ Шифр:	Хуудас:	Бүх хуудас
		АБ_А 07/4-22-ГХ	ГХ-03	ГХ-03

*[Signature]*