

“УРБАН ДЕВЕЛОПМЕНТ КОНСАЛТИНГ ГРУПП” ХХК



Шифр: UDC - 2021/05-20

Төв аймаг, Сэргэлэн сум, 4-р баг, Бөхөгийн хөндий




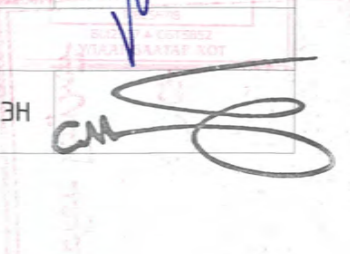
ХАЛДВАРТ ӨВЧИН СУДЛАЛЫН ҮНДЭСНИЙ ТӨВ 2
“УС ДУЛААН ДАМЖУУЛАХ ТӨВ”

(ажлын зураг)

ЗӨВШӨӨРӨЛЦСӨН:

Албан тушаал	Нэр
 Төв аймгийн Мэргэжлийн Хяналтын Газрын дарга	Ч.ӨЛЗИЙЦЭЦЭГ
 Төв аймгийн Онцгой Байдлын Газрын дарга, Хурандаа	Н.ТӨМӨРБААТАР

БОЛОВСРУУЛСАН:

Гарын үсэг	Гүйцэтгэгч
 	Албан тушаал “Урбан Девелопмент Консалтинг Групп” ХХК-ийн захирал Нэр Д.ЭНХМАНЛАЙ
 	Захиалагч Барилга, Хот Байгуулалтын Яамны Төрийн нарийн бичгийн дарга С.МАГНАЙСҮРЭН

Улаанбаатар хот
2021 он

“УРБАН ДЕВЕЛОПМЕНТ КОНСАЛТИНГ ГРУПП” ХХК

ЕГ Шифр: UDC - 2021/05-20

Төв аймаг, Сэргэлэн сум, 4-р баг, Бөхөгийн хөндий

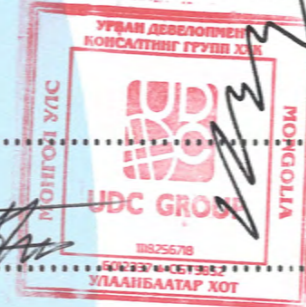
ХАЛДВАРТ ӨВЧИН СУДЛАЛЫН ҮНДЭСНИЙ ТӨВ 2
“УС ДУЛААН ДАМЖУУЛАХ ТӨВ-1”

(ажлын зураг)

БАРИЛГА АРХИТЕКТУРЫН ХЭСЭГ - БА

Захирал / Д.Энхманлай /

Архитектор / Г.Баянмөнх /



Улаанбаатар хот
2021 он

БАРИЛГА АРХИТЕКТУРЫН ЗУРГИЙН ЖАГСААЛТ

Д/д	Зургийн нэр	Зургийн марк	Формат
1	Зургийн жагсаалт, тайлбар бичиг	БА-01	A3
2	1-р давхрын байгуулалт	БА-02	A3
3	Дээврийн байгуулалт	БА-03	A3
4	Огтлол 1-1, 2-2, 3-3	БА-04	A3
5	Нүүр тал тэнхлэг /X1-X5, X5-X1/	БА-05	A3
6	Нүүр тал тэнхлэг /Y1-Y3, Y3-Y1/	БА-06	A3
7	Хаалга цонхны модорхойлолт, түүвэр, хэсэглэлүүд	БА-07	A3
8	Ариун цэврийн өрөө-1 байгуулалт, дэлгээс, 1-р давхрын ханын модорхойлолт	БА-08	A3
9	Дээврийн ус зайлуулах систем, материалын түүвэр	БА-09	A3
10	Дээвэрт гарах шат, хэсэглэл	БА-10	A3
11	Гадна шат довжоо 1, 2 -н байгуулалт, огтлол, нүүр тал	БА-11	A3
12	Гадна шат довжоо 3 -н байгуулалт, огтлол, нүүр тал	БА-12	A3
13	1-р давхрын шал, таазны байгуулалт	БА-13	A3
14	1-р давхрын технологийн байгуулалт	ТХ-01	A3

ТЕХНИК ЭДИЙН ЗАСГИЙН ҮЗҮҮЛЭЛТ

Д/д	Нэрс	Хэмжих нэгж	Хэмжээ
1	Давхрын тоо	-	1 давхар
2	Хүчин чадал	-	-
3	Барилгажилтын талбай	м ²	408.81
4	Барилгын эзлэхүүн-V	м ³	1725.29
5	Ажлын талбай-S _{аж}	м ²	275.83
6	Ашигтай талбай-S _{аш}	м ²	271.24
7	K1=S _{аж} /S _{аш}		1.02
8	K2=V/S _{аж}		6.36

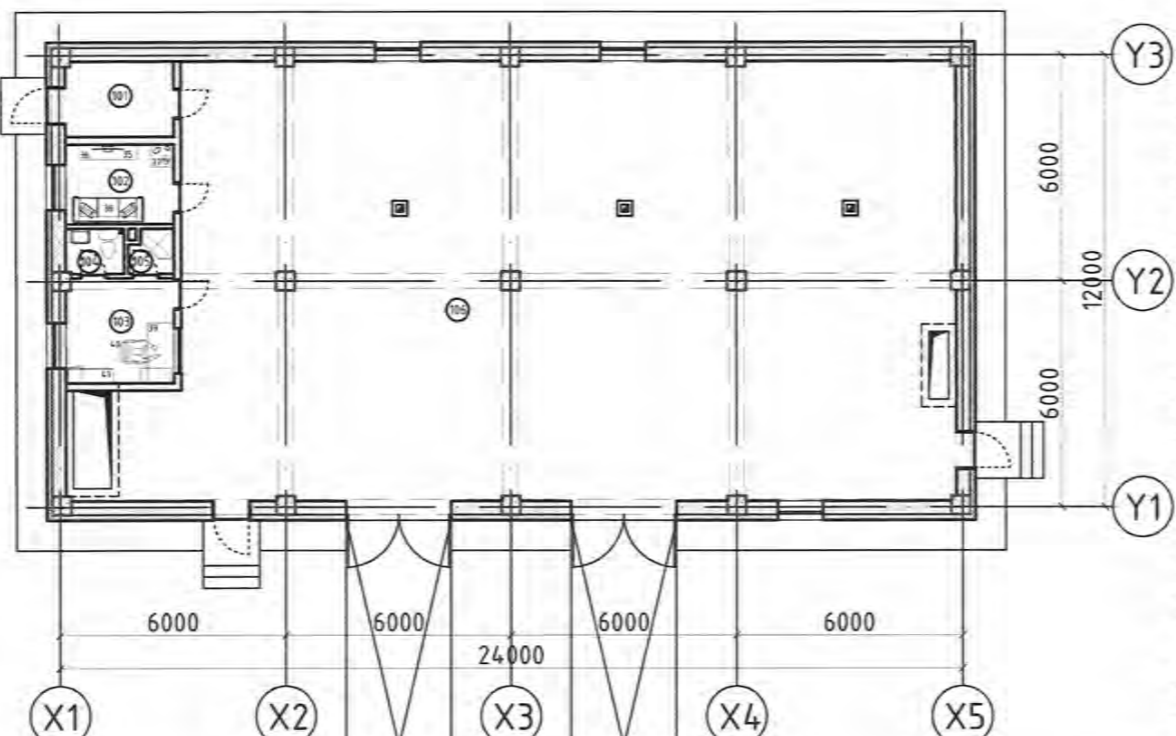
ЕРӨНХИЙ ХЭСЭГ

Төв аймаг, Сэргэлэн сумын нутаг дэвсгэрт баригдах "Халдварт өвчин судлал үндэсний төв 2"-н ажлын зураг төслийг Төв аймгийн Сэргэлэн сумын Засаг даргын 2021 оны 12-р сарын 30-ны өдрийн А/820 дугаар захирамжтай 20000 м² (20 га) газар олголт, Барилга хот байгуулалтын сайд, Эрүүл мэндийн сайдын 2020 оны 12 дугаар сарын 03-ны өдөр баталсан №2020/71 дугаартай барилгын зураг төслийн даалгавар, Эрүүл мэндийн яамны төрийн нарийн бичгийн дарга Ц.Эрдэмбилэг, Төв аймгийн ерөнхий архитектор Д.Алтансүх нарын 2021 оны 07-р сарын 01-ний өдрөөс 12-р сарын 15-ны өдрүүдэд баталсан эскиз зургийг үндэслэн зураг төслийн "Урбан девелопмент консалтинг групп" ХХК-д 2021 оны 09-р сарын 01-ний өдрөөс 2022 оны 02-р сарын 01-ний өдрөөр дуусгавар болгон боловсруулав.

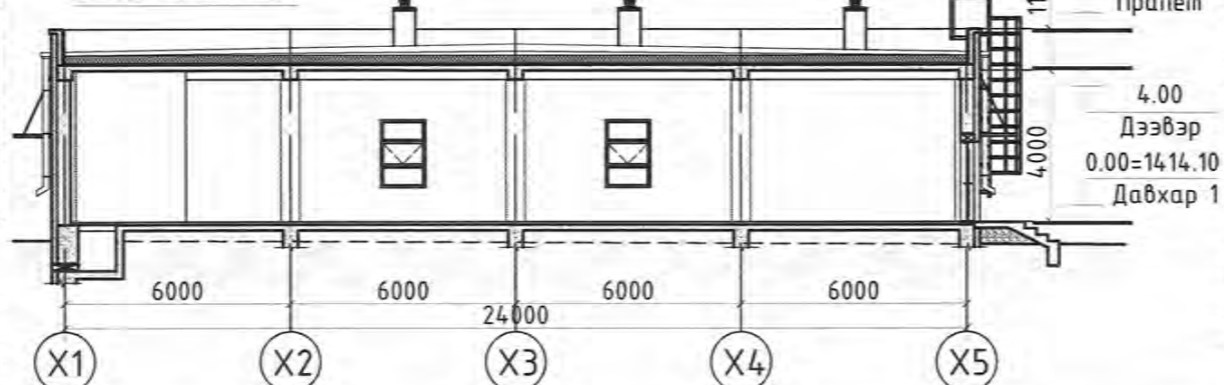
Барилгын инженер-хайгуулын "Лэнд тест" ХХК-ийн 2021 онд боловсруулсан инженер геологийн судалгааны батлагдсан дүгнэлт болон "Сетсюрвэй" ХХК-ийн 2021 оны 07-р сард хийж гүйцэтгэсэн дэвсгэр зургийг ашигласан.

Байршил: Төв аймгийн, Сэргэлэн сумын нутаг дэвсгэрт байрлана.

ЕРӨНХИЙ СХЕМ M1:200



ОГТЛОЛ 1-1 M1:200



Дотор хана: Өрөө тасалгаануудыг тусгаарлах хана нь 200мм -ийн хөнгөн бетон блок (MNS 0831:2016) хана байна. Ариун цэврийн өрөө, техникийн өрөө, салхибчны нүхний хана нь 120мм зузаантай тоосгон хана байна. Ханын байгуулалтыг БА-08 -с үзнэ.

Дээвэр: Гадуур ус зайлуулалт бүхий хар цаасан дээвэр байна. Дээврийн байгуулалт, хэсэглэлийг БА-03 -с үзнэ. Дээвэрт ашиглагдах EPS хөөсөнцөр хавтан дулаалга (q=35кг/м³) нь MNS EN 13163:2011 стандартын шаардлага хангасан галд тэсвэртэй байна. Дээврийн ажлыг гадна агаарын температур +5°C-аас +20°C хүртэлх нөхцөлд гүйцэтгэнэ. Дээврийн ажлыг технологийн дараалал, норм дүрмийн дагуу хийж гүйцэтгэх бөгөөд "Дээврийн ажил" БНБД 31-07-05-ийг баримтална.

Цонх: Цонхыг ажлын зурагт заасан тоо ширхэг, хэмжээг үндэслэн захиалах ба цагаан өнгийн хуванцар рамтай /рамын зузаан багадаа 70мм байх/, 3 давхар шиллэгээтэй, сайн чанарын вакум цонх байна. Цонхны онгойлтыг зурагт үзүүлсний дагуу хийлгэнэ. Цонхны тавцан нь хиймэл чулуу байна. Цонхны гадна ус зайлуулах хаялга заавал хийнэ. Цонхны ус зайлуулах хаялгыг фасадтай ижил металаар гүйцэтгэнэ. Барилгын цонх нь "Барилгын цонх" Техникийн ерөнхий шаардлага" MNS 5802:2007, "Барилгын хуванцар цонх хаалга. Техникийн шаардлага" MNS 5830:2007 стандартуудын шаардлагад нийцсэн байна. Цонхны түүвэр, дэлгээсийг БА-10 хуудаснаас үзнэ.

Хаалга: Үз барилгын доторх хаалгыг зохих зориулалтад тохируулан хийж өгнө. Гадна хаалгыг галд тэсвэртэй, дуу чимээ тусгаарлах сайн чанарын төмөр хаалга хийж өгнө. Хаалганы түүвэр болон дэлгээсийг БА-07 хуудаснаас үзнэ. Хаалгыг ажлын зурагт заасан тоо ширхэг, хэмжээг үндэслэн захиалах ба технологийн дагуу боловсруулсан сайн чанарын хаалга байна.

Шал: Бүх шалыг зурагт заасан дугаарын хэсэглэл, хийцээр шалны нэг маягийн альбомын дагуу угсарна. Ариун цэврийн өрөөний шалыг цагаан саарал өнгийн 300x300мм хэмжээтэй халтиралт гулгалт үүсгэхгүй плитагаар (MNS 0230:2004, өнгөний код: RGB 166,165,163) шаллана. Ариун цэврийн өрөөний шалны плитаны өнгө, загвар, хэмжээг захиалагчийн хүсэлтээр сонгон өөрчлөлт оруулж болно. Шалны дүтэц, модорхойлолтыг хуудас БА-13 -с үзнэ.

Тааз: Ариун цэврийн өрөөнүүдэд металл дүүжин тааз хийнэ. Бусад өрөөнүүдийн таазанд цавуутай замскаар тэгшилгээ хийж, цагаан өнгийн ус чийгэнд тэсвэртэй усаадаг эмульсээр (MNS 5252:2003, өнгөний код: RGB 255,255,255) 2 удаа эмульсдэнэ. Таазны байгуулалт БА-13 -с үзнэ.

Гадна заслал: Барилгын гадна ханын бүтцийг хуудас БА-02, БА-08 -с үзнэ. Барилгын гадна хана нь Alpolic металл хавтан байх эсхүл захиалагч дүйцэхүйц гэж зөвшөөрсөн металл хавтанг сонгон хэрэглэнэ. Гадна орчны довжоог барзгар гадаргуутай халтирдаггүй чулуугаар өнгөлнө.

Дотор заслал: Хананд 1см сайжруулсан шавардлага хийж замсак тэгшилгээ тавьсны дараа шалнаас тааз хүртэл цайвар шаргал өнгийн стандартад нийцсэн үнэргүй матт тосон будаагаар (MNS 4584:2003, өнгөний код: RGB 255, 255, 224) 1-2 үе давхарлаж будна. Ариун цэврийн өрөөнүүдэд шалнаас 2.4м-т цагаан өнгийн плита (хэмжээ: 300x600мм, MNS 0239:2004, өнгөний код: RGB 255,255,255) наана. Ариун цэврийн өрөөний ханын плитаны өнгө, загвар, хэмжээг захиалагчийн хүсэлтээр сонгон өөрчлөлт оруулж болно.

Бусад: Барилга угсралтын ажлыг гүйцэтгэхдээ "Барилга угсралтын ажилд мөрдөх хөдөлмөр хамгааллын үлгэрчилсэн заавар" БД-12-101-05-ыг мөрдөж ажиллана.

БАРИЛГА АРХИТЕКТУРЫН ХЭСЭГ

Төлөвлөлт:

Төв аймгийн Сэргэлэн сумын нутагт баригдах ХӨСҮТ-2 цогцолборын Ус дулаан дамжуулах төвийн барилгын төлөвлөлтийн шийдлийг захиалагчийн баталсан зургийн даалгавар болон барилгын норм дүрмүүд, "Олон нийтийн барилга" БНБД 31.03.03, "Эмнэлгийн барилга БД 31-115-12", "Эмнэлгийн зориулалттай барилга төлөвлөх БНБД 31-22-21", "Хөгжлийн бэрхшээлтэй иргэдийн амьдрах орчны шаардлагад нийцсэн зураг төсөл зохиох дүрэм БД 31-112-11", "Барилга байгууламжийн зураг төсөл зохиох галын аюулгүйн норм БНБД 21-02-02" зэргүүдийг үндэслэн төлөвлөсөн. Ус дулаан дамжуулах төвийн барилга нь тэнхлэгээрээ 12м x 24м хэмжээтэй давхрын өндөр шалнаас тааз хүртэл 4м 1 давхар төмөр бетон каркасан хийцлэлтэй, хавтгай дээвэртэй байхаар төлөвлөгдсөн.

1-р давхарт: Ажилчдын өрөө, ариун цэврийн өрөө дуу, ажилчдын амрах өрөө, техникийн өрөөнүүд тус тус байрлана. Шаланд гарах нүхнүүдийг зурагт заасны өндрийн түвшингийн дагуу хийнэ.

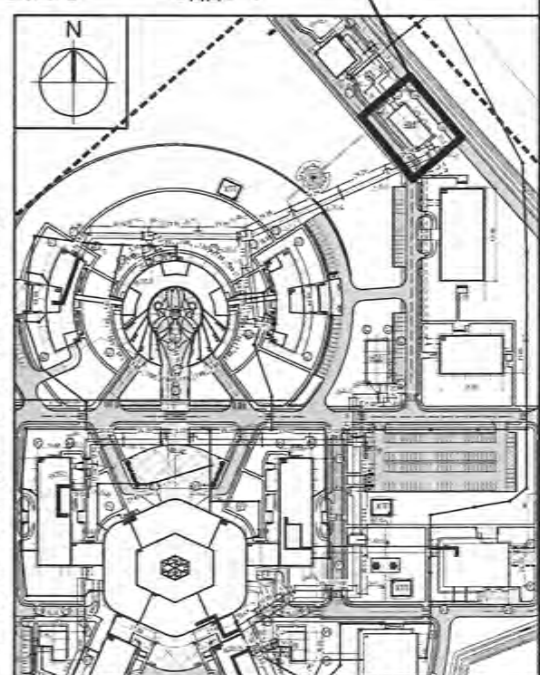
Байгаль цаг уурын үндсэн өгөгдлүүд:

- Газар хөдлөлийн 7 балл
- Гадна агаарын тооцооны температур нь -34.2°C
- Цасны ачаалал 50 кг/м²
- Галд тэсвэрлэлтийн 2-р зэрэг
- Салхины ачаалал 22 кг/м² байх.

Талбайн инженер геологийн нөхцөл, хөрсний физик механик шинж чанарыг барилга бүтээцийн зургаас үзнэ.

Гадна хана: Гадна хана нь 360мм хөнгөн бетон блок (MNS 0831:2016) байх ба гадна ханыг 150 мм Basaltwool чулуун хөвөн хавтангаар (q=100кг/м³, MNS EN 13162:2011) дулаалж, өнгөлгөөний Alpolic металл хавтангаар өнгөлнө. Чулуун хөвөн хавтан дулаалгыг тогтоохдоо цавуут зурмагаар блок дээр жигд нааж, эргүүлж бэхэлдэг дюбелиэр бэхлэнэ. Дюбелийн тоог дулаалгын системийн өөрийн жин, газар хөдлөлт, салхины хүчний үйлчлэлд тооцох бөгөөд "Барилга угсралтын төсөлд чанарын удирдлагын тогтолцоог хэрэгжүүлэх гарын авлага" ("УББК" ХХК, УБ хот, 2018 он)-ын "Чулуун хөвөн дулаалгатай фасад" АГА-15-д зааснаар 1м² талбайд хийгдэх дюбелийн тоо захын бүсэд 6-аас багагүй, дунд бүсэд 5-аас багагүй байна.

ТӨЛӨВЛӨЖ БҮЙ УДДТ-1



Огноо	Засвар өөрчлөлт
Үе шат:	АЖЛЫН ЗУРАГ

Улаанбаатар хот, Сүхбаатар дүүрэг, Сүхбаатарын малбай 5. CITY CENTER, #303 И-мэйл: info@udcgroup.mn Утас: 70100123

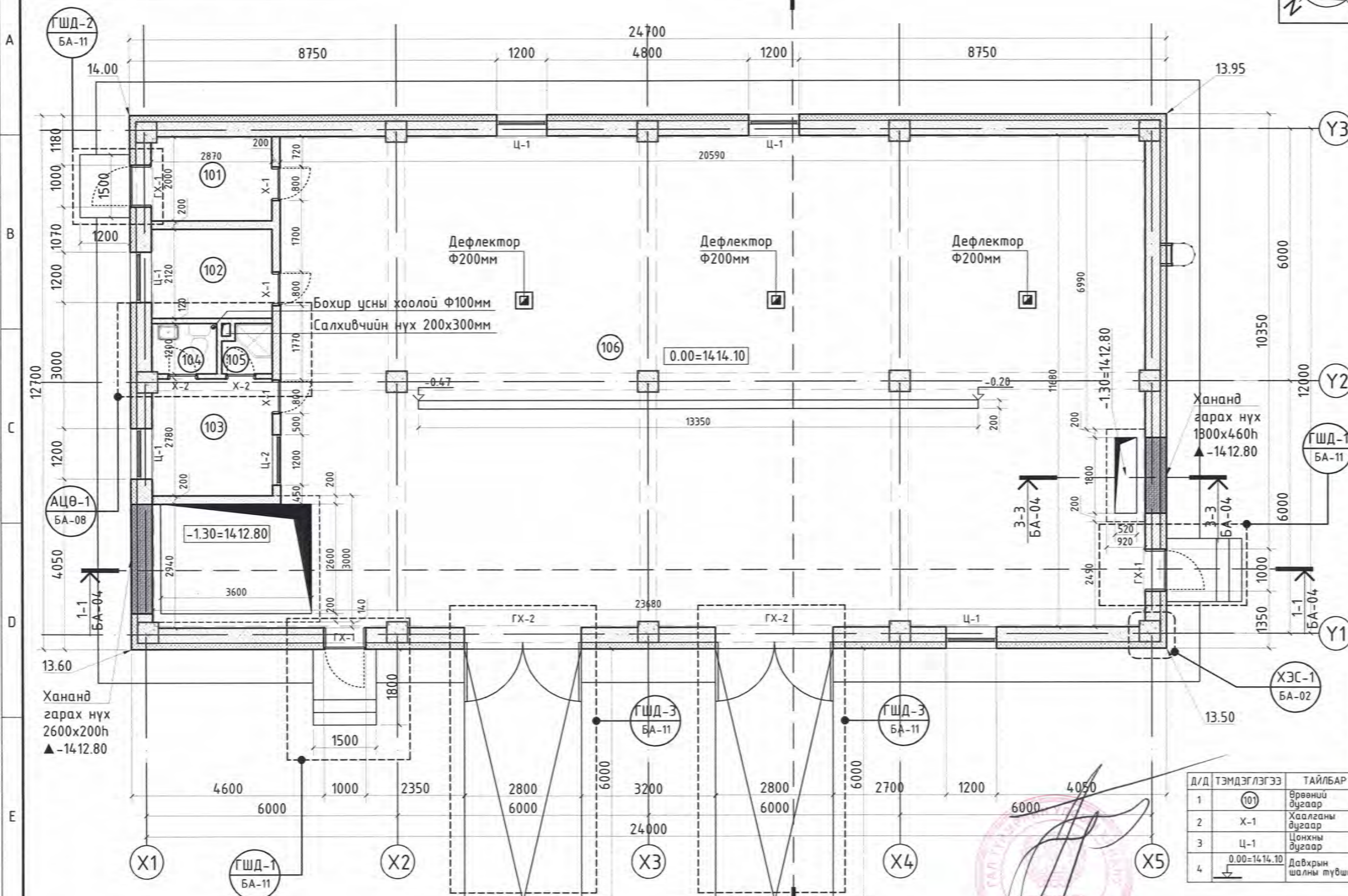
Архитектор	Г. Баянмөнх
Гүйцэтгэсэн	Г. Баянмөнх
Шалгасан	Д. Цэдэлмаа

Төв аймаг, Сэргэлэн сумын нутаг дэвсгэрт баригдах "Халдварт өвчин судлалын үндэсний төв 2" "УС ДУЛААН ДАМЖУУЛАХ ТӨВ-1"

Зургийн жагсаалт, тайлбар бичиг

Масштаб:	Зургийн дугаар:	Хуудас:
M1:100	БА-01	13
Е.Г.Шифр	Т.Г.Шифр	Огноо:
UDC-2021/05-20		2021 он

1-Р ДАВХРЫН БАЙГУУЛАЛТ М1:100



- ТАЙЛБАР
- Шал болон дотор заслалын ажлыг хийхээс өмнө сантехник, цахилгааны угсралтын ажлыг хийж дуусгасан байх шаардлагатай.
 - Огтлол 1-1, 2-2, 3-3 зургийг БА-04 -с үзнэ.
 - Нүүр талууд /тэнхлэг X1-X5, X5-X1, Y1-Y3, Y3-Y1/ БА-05, 06-с үзнэ.
 - Хаалга, цонхны дэлгээс, түүврийг БА-07 -с үзнэ.
 - Ариун цэврийн өрөөний хэсэгчилсэн байгуулалт, дэлгээсийг БА-08 -с үзнэ.
 - Ханын байгуулалтыг БА-08 -с үзнэ.
 - Гадна шат довжоо ГШД-1, 2, 3 -ийг БА-11, 12 -с үзнэ.
 - Шалны байгуулалтыг БА-13 -с үзнэ.
 - Таазны байгуулалтыг БА-13 -с үзнэ.
 - Технологийн байгуулалтыг ТХ-01 -с үзнэ.

1-10
2022.08.01

Огноо	Засвар өөрчлөлт	
	Гарын үсэг	Нэр
ББ	<i>[Signature]</i>	Д.Ганзориг
ХАС	<i>[Signature]</i>	Д.Даваадолзор
ЦБЧ	<i>[Signature]</i>	П.Халиунаа
ХТ, ДГ	<i>[Signature]</i>	Д.Эрхэмбаяр
ХД	<i>[Signature]</i>	Л.Шинэцэцэг
А	<i>[Signature]</i>	Д.Одсүрэн

Үе шат: АЖЛЫН ЗУРАГ

Улаанбаатар хот, Сүхбаатар дүүрэг, Сүхбаатарын талбай 5, CITY CENTER, #303
И-мэйл: info@udcgroup.mn
Утас: 70100123

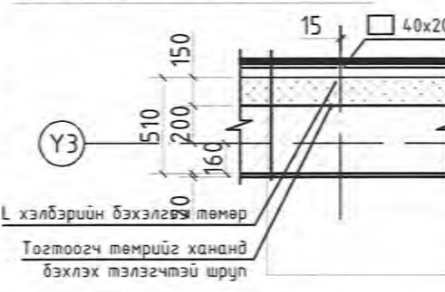
Д/д	ТЭМДЭГЛЭГЭЭ	ТАЙЛБАР
1	101	Өрөөний дугаар
2	X-1	Хаалганы дугаар
3	Ц-1	Цонхны дугаар
4	0.00=14.14.10	Давхрын шалны түвшин

ХАЛДВАРТ ӨВЧИН СУДЛАЛЫН ҮНДЭСНИЙ ТӨВ 2 "УС ДУЛААН ДАМЖУУЛАХ ТӨВ-1"

1-р давхрын байгуулалт

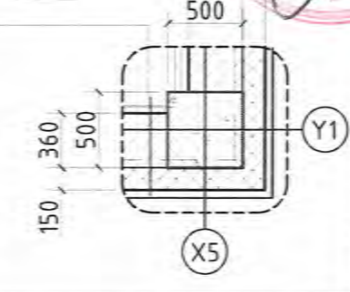
Масштаб: М1:100;25;20	Зургийн дугаар: БА-02	Хуудас: 13
Е.Г.Шифр: UDC-2021/05-20	Т.Г.Шифр:	Огноо: 2021 он

1-Р ДАВХРЫН ГАДНА ХАНЫ ӨНГӨЛГӨӨНИЙ ХЭСЭГЛЭЛ М1:25



- Сайжруулсан шавардлага /10мм/
- Хөнгөн бетон блок /360мм/
- Basaltwool Чулуун хөвөн дулаалга бэхэлгээ тогтоогчтой /150мм/
- Агаарын үе ба төмөр рам /150мм/
- Alpolic Металл хавтан /4мм/
- Alpolic металл хавтан /4мм/
- Агаарын үе, төмөр рам /150мм/
- Чулуун хөвөн дулаалга /150мм/
- Хөнгөн бетон блок (MNS 0831:2016) /360мм/
- Сайжруулсан шавардлага /20мм/

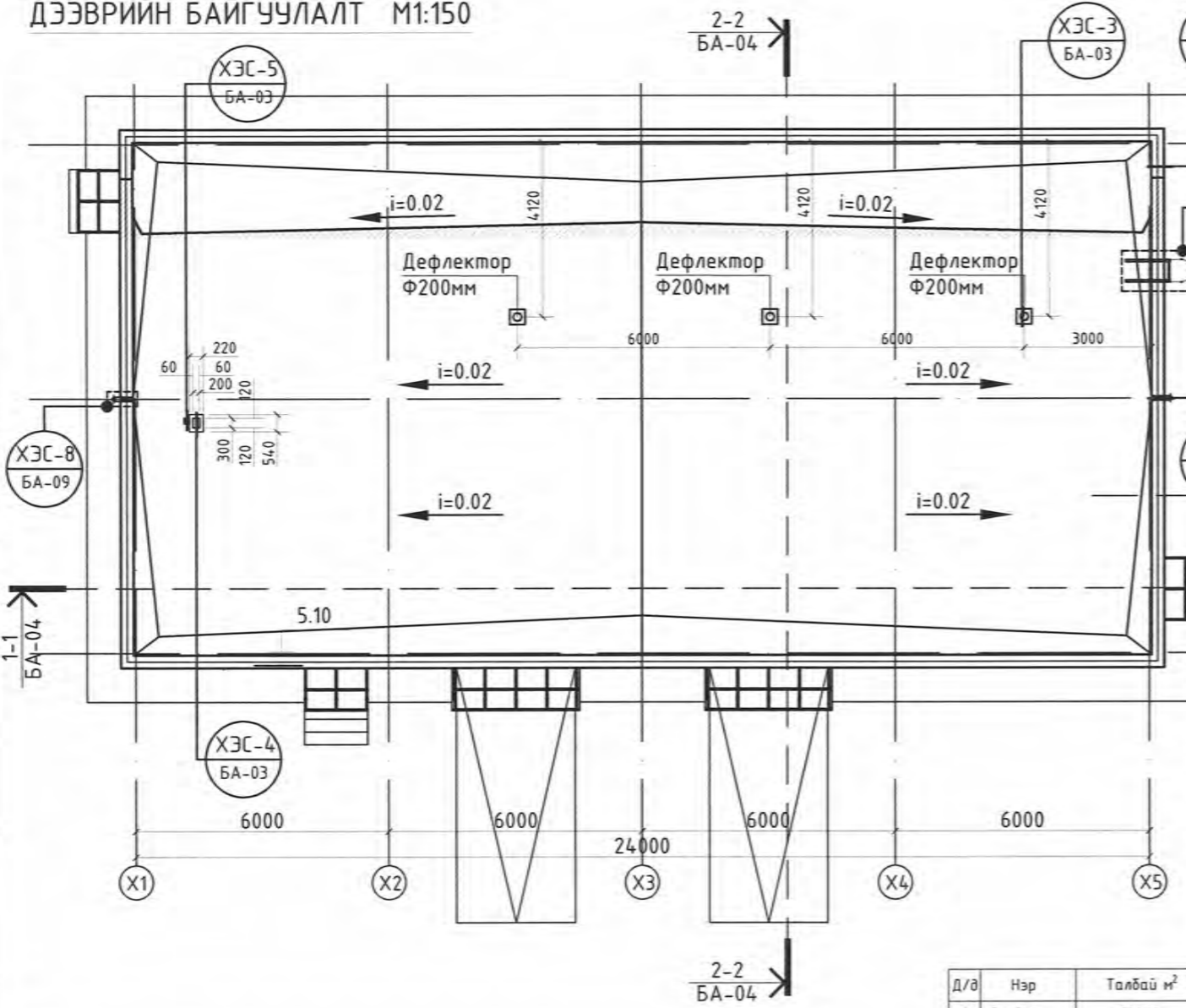
ХЭСЭГЛЭЛ-1 М1:25



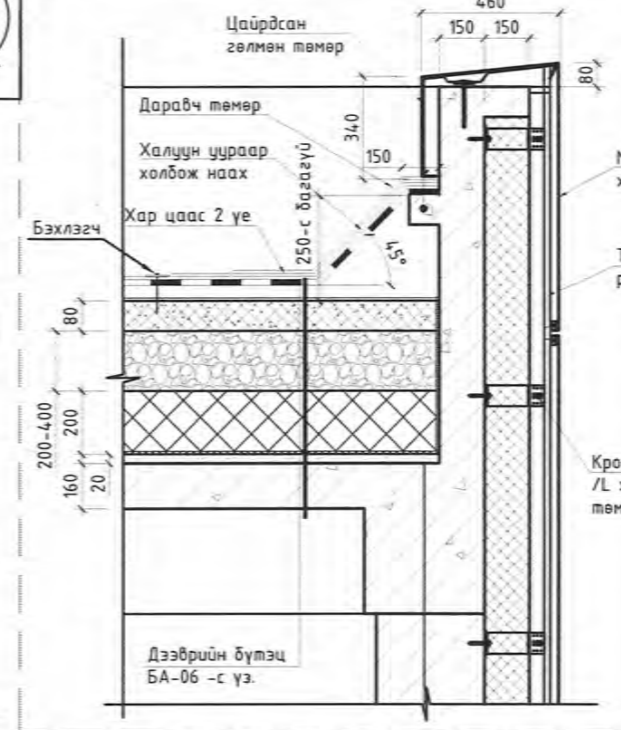
1-Р ДАВХРЫН ӨРӨӨНИЙ ТОДОРХОЙЛОЛТ

Өрөөний дугаар	Өрөөний нэр	Талбай м²	Шал
101	Цахилгааны өрөө	5.7	Бетоны будаг
102	Амрах өрөө	6.1	Хулдаас
103	Ажилчдын өрөө	7.9	Хулдаас
104	Ариун цэврийн өрөө	1.9	Плита
105	Душ	1.3	Плита
106	Техникийн өрөө	248.3	Бетоны будаг
Нийт		271.2350	

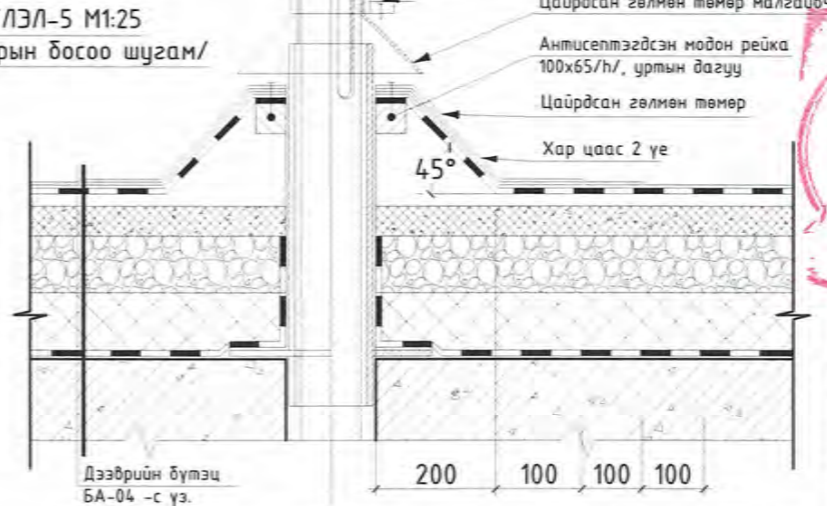
ДЭЭВРИЙН БАЙГУУЛАЛТ M1:150



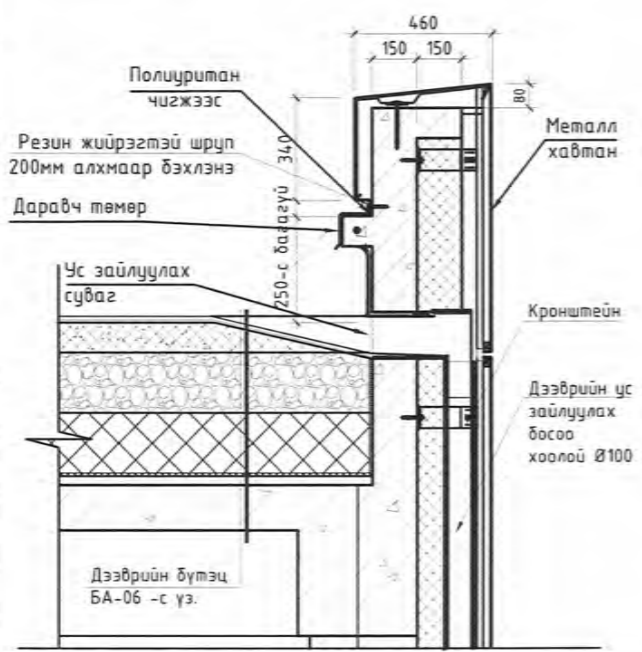
ХЭСЭГЛЭЛ-6 M1:25



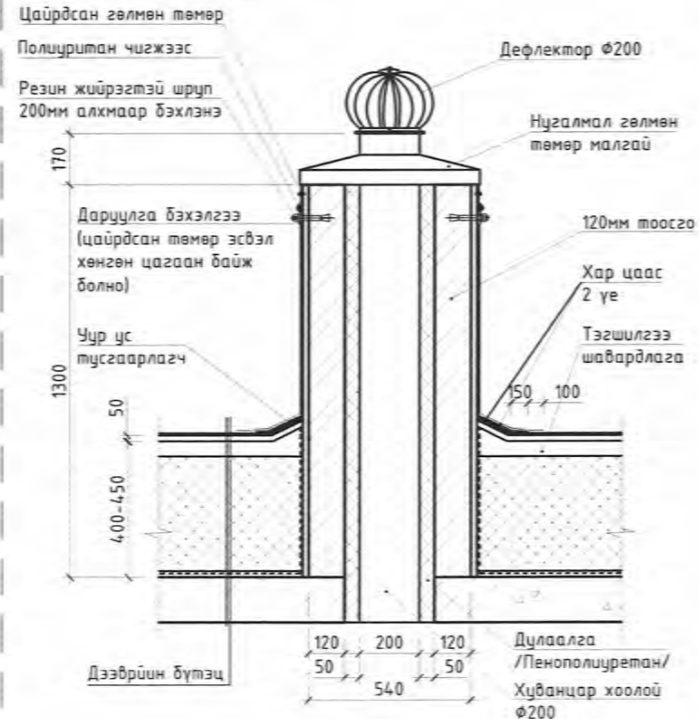
ХЭСЭГЛЭЛ-5 M1:25 /Бохирын босоо шугам/



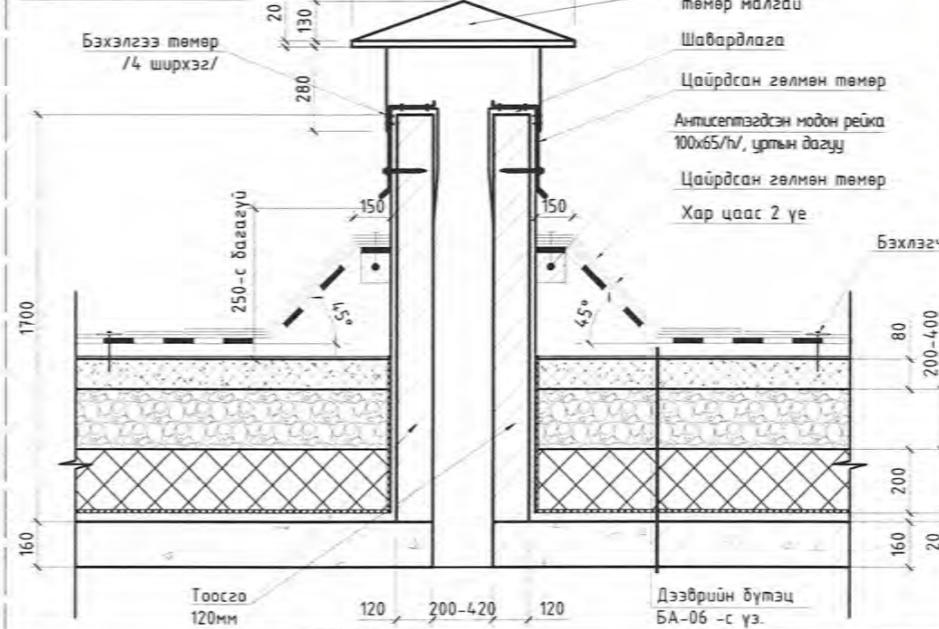
ХЭСЭГЛЭЛ-2 M1:25



ХЭСЭГЛЭЛ-3 M1:25



ХЭСЭГЛЭЛ-4 M1:25



Д/д	Нэр	Талбай м²
1	Дээвэр	291.61

ТАЙЛБАР

- Зургийг БА-04 хуудасны огтлолын зурагтай хамт үзнэ.
- Дээвэрт гарах салхивчин янданг дээврийн гадаргуугаас дээш 600мм хүртэл тоосгоор өрж, орой дээр нь лист төмрөөр усны хамгаалалт /зонтик/ хийж өгнө.
- Дээврийн ажлыг хийхээс өмнө дээвэрт гарах сантехник, салхивчийн яндан хоолой болон аянга зайлуулагчийн угсралтын ажлыг ХС, ЦБУ, ХТ, ХД маркийн ажлын зурагт заасны дагуу хийж гүйцэтгэсэн байх шаардлагатай.
- Дээврийн ажлыг дулааны улиралд норм дүрмийн дагуу гүйцэтгэж ус зайлуулах налуулгыг зурагт заасны дагуу хийж гүйцэтгэвэл зохино.
- Хэмжээсүүд миллиметрээр илэрхийлэгдэнэ.
- Хэмжээнд шавардлагыг оруулаагүй болно.
- Хавтгай дээврийг БНБД 31-02-03-ыг баримтлан төлөвлөв. Дээврийн үе болгониуг Архитекторын төлөвлөсөн болон технологийн дагуу гүйцэтгэнэ.

Зураг зогсооно уу? ЭХСГЭГЧИЙН ТАЙЛБАР
 1-10
 2022.08.01
 Огноо: 2022.08.01
 Засвар өөрчлөлт
 ЗӨВШӨӨРӨЛЦСӨН

	Гарын үсэг	Нэр
ББ	<i>[Signature]</i>	Д.Ганзориг
ХАС	<i>[Signature]</i>	Д.Даваадолгор
ЦБУ	<i>[Signature]</i>	П.Халиунаа
ХТ, ДГ	<i>[Signature]</i>	Д.Эрхэмбаяр
ХД	<i>[Signature]</i>	Л.Шинэцэцэг
А	<i>[Signature]</i>	Д.Одсүрэн

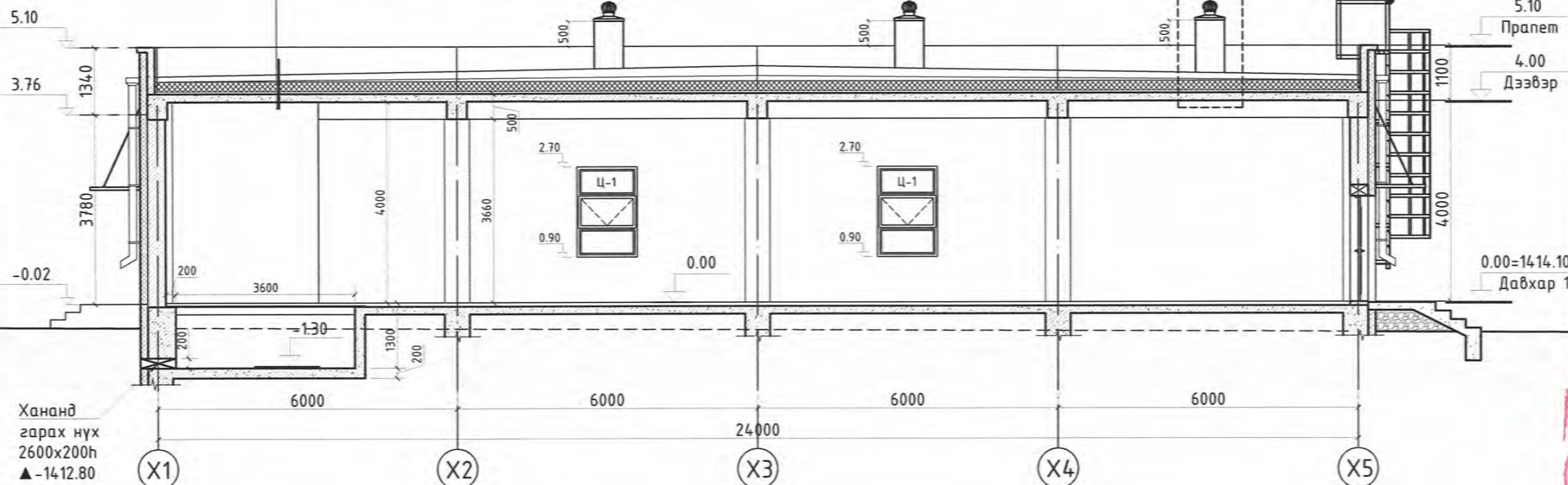
Улаанбаатар хот, Сүхбаатар дүүрэг, Сүхбаатарын талбай 5. CITY CENTER, #303
 И-мэйл: info@udcggroup.mn
 Утас: 70100123

URBAN DEVELOPMENT CONSULTING GROUP
 Архитектор: *[Signature]* Г.Баянмөнх
 Гүйцэтгэсэн: *[Signature]* Г.Баянмөнх
 Шалгасан: *[Signature]* Д.Цэвэлмаа
 Төв ашиг, Сэргээгч, 4-р баг, Бөгөөгийн хөндий
ХАЛДВАРТ ӨВЧИН СҮДЛЭЛЭЙН ҮНДЭСНИЙ ТӨВ 2 "УС ДУЛААН ДАМЖУУЛАХ ТӨВ-1"

Дээврийн байгуулалт		
Масштаб: M1:150;25	Зургийн дугаар: БА-03	Хуудас: 13
Е.Г.Шифр: UDC-2021/05-20	Т.Г.Шифр:	Огноо: 2021 он

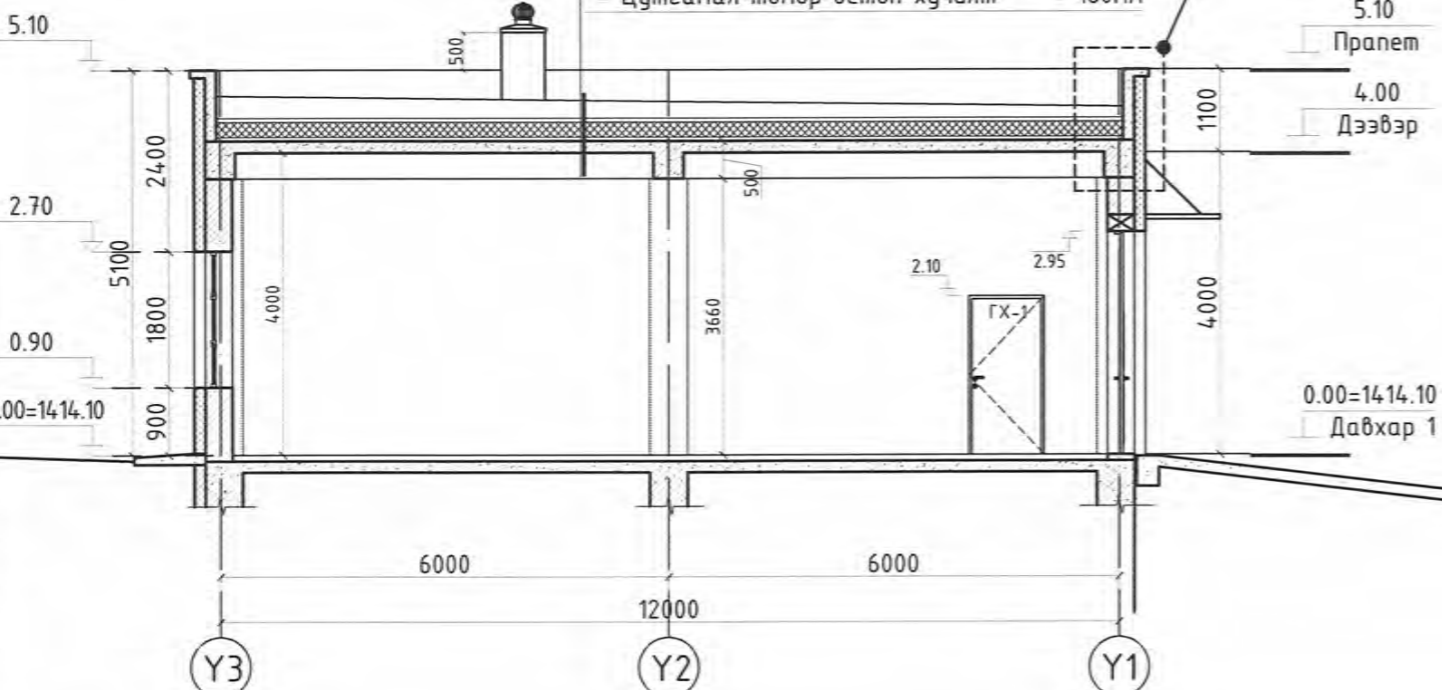
ОГТЛОЛ 1-1 М1:100

- ТехнолЭласт ЭКП чулуутай - 1 үе
- ТехнолЭласт ЭПП чулуугүй - 1 үе
- Хөрсжүүлэгч Праймер битумный - 1 үе
- Төмөр тортой бетон тэгшилгээ M100 - 50мм
- Керамзит налуулга, $q=600\text{кг}/\text{м}^3$ - 50-200мм
- Хөөсөнцөр EPS, $q=35\text{кг}/\text{м}^3$ - 100-200мм
- ТехнолЭласт ЭПП чулуугүй - 1 үе
- Цутгамал төмөр бетон хучилт - 160мм



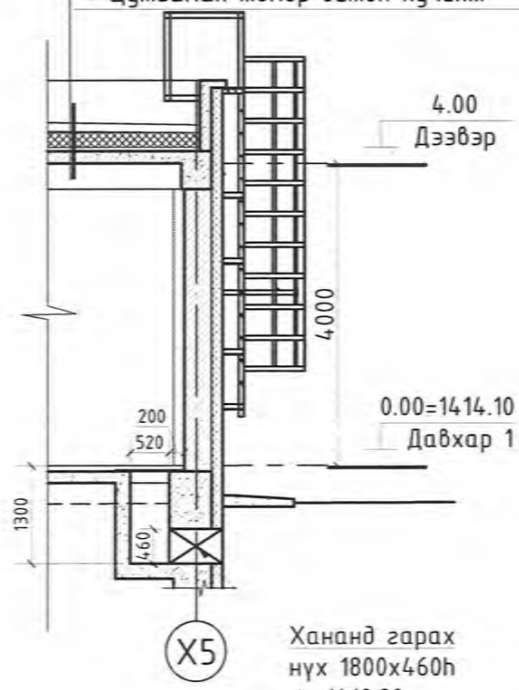
ОГТЛОЛ 2-2 М1:100

- ТехнолЭласт ЭКП чулуутай - 1 үе
- ТехнолЭласт ЭПП чулуугүй - 1 үе
- Хөрсжүүлэгч Праймер битумный - 1 үе
- Төмөр тортой бетон тэгшилгээ M100 - 50мм
- Керамзит налуулга, $q=600\text{кг}/\text{м}^3$ - 50-200мм
- Хөөсөнцөр EPS, $q=35\text{кг}/\text{м}^3$ - 100-200мм
- ТехнолЭласт ЭПП чулуугүй - 1 үе
- Цутгамал төмөр бетон хучилт - 160мм



ОГТЛОЛ 3-3 М1:100

- ТехнолЭласт ЭКП чулуутай - 1 үе
- ТехнолЭласт ЭПП чулуугүй - 1 үе
- Хөрсжүүлэгч Праймер битумный - 1 үе
- Төмөр тортой бетон тэгшилгээ M100 - 50мм
- Керамзит налуулга, $q=600\text{кг}/\text{м}^3$ - 50-200мм
- Хөөсөнцөр EPS, $q=35\text{кг}/\text{м}^3$ - 100-200мм
- ТехнолЭласт ЭПП чулуугүй - 1 үе
- Цутгамал төмөр бетон хучилт - 160мм



ТАЙЛБАР

- Энэ хуудсыг байгуулалтын зураг БА-02, 03-р хуудастай хамт үз.
- Шалны ажил, дотор заслалын ажил эхлэхээс өмнө цахилгаан, сантехникийн ажлыг хийж дуусгасан байх.
- Шаланд халаалт, сантехник, цахилгааны шугам угсарсан бол шалны ажлын дараа шаланд өрөмдлөг хийхийг хориглоно.
- Гадна довбоонд хальтаргаа үүсгэх материал хийхийг хориглоно.
- Барилгын хаявч бетоныг (бетоны марк M100, бетоны анги B7.5) 800мм өргөнтэй, $i=0.02\%$ -ийн налуутай хийнэ.
- Шал-хана, тааз-ханын уулзвар урмэг нь мохоо, хийц материал нь цайвар өнгөтэй, цэвэрлэхэд тохиромжтой, зай завсаргүй, ариун цэвэр, эрүүл ахуйн шаардлага хангасан байна.

1-10
 2021.08.01
 ЗАСВАРЧИЙН
 Огноо 2021.08.01
 Засвар, өөрчлөлт
 ЗӨВШӨӨРӨЛЦСӨН

	Гарын үсэг	Нэр
ББ	<i>[Signature]</i>	Д.Ганзориг
ХАС	<i>[Signature]</i>	Д.Даваадолгор
ЦБЧ	<i>[Signature]</i>	П.Халиунаа
ХТ, ДГ	<i>[Signature]</i>	Д.Эрхэмбаяр
ХД	<i>[Signature]</i>	Л.Шинэцэцэг
А	<i>[Signature]</i>	Д.Одсүрэн

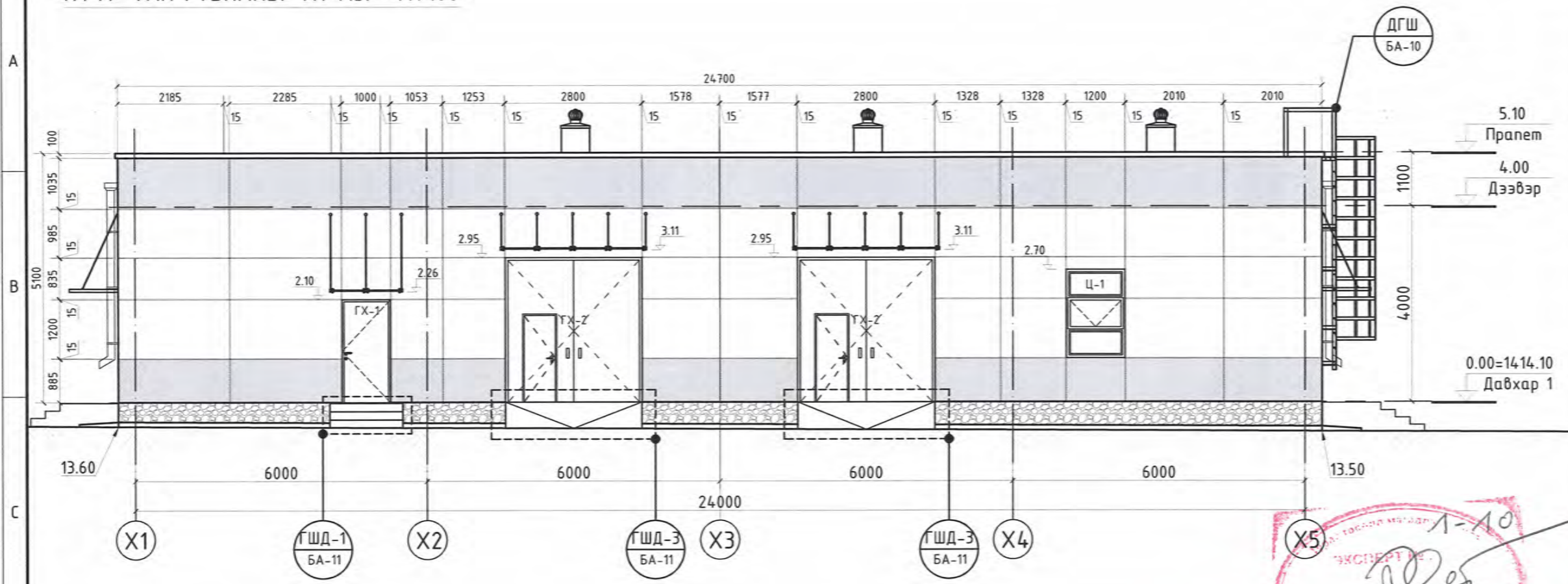
Үе шат: АЖЛЫН ЗУРАГ
 Улаанбаатар хот, Сүхбаатар дүүрэг, Сүхбаатарын талбай 5. CITY CENTER, #303
 И-мэйл: info@udcggroup.mn
 Утас: 70100123

Урьдчилсан	Архитектор	Гүйцэтгэгч	Шалгасан
<i>[Signature]</i>	<i>[Signature]</i>	<i>[Signature]</i>	<i>[Signature]</i>
Г.Баянмөнх	Г.Баянмөнх	Д.Цэвэлмаа	

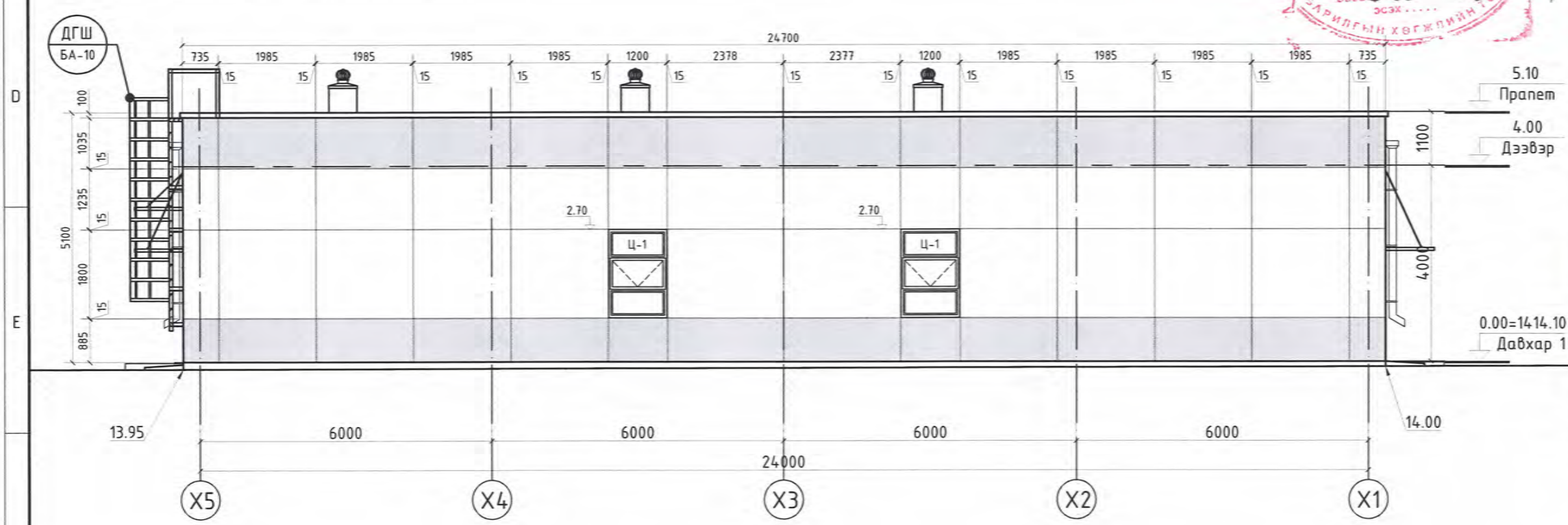
Масштаб:	Зургийн дугаар:	Хуудас:
M1:100	БА-04	13
Е.Г.Шифр UDC-2021/05-20	Т.Г.Шифр	Огноо: 2021 он

Огтлол 1-1, 2-2, 3-3
 Халдварт өвчин судлалын үндэсний ТӨВ 2 "УС ДУЛААН ДАМЖУУЛАХ ТӨВ-1"
 ХУТАГАА

НҮҮР ТАЛ /ТЭНХЛЭГ Х1-Х5/ М1:100



НҮҮР ТАЛ /ТЭНХЛЭГ Х5-Х1/ М1:100



ТАНИХ ТЭМДЭГ:

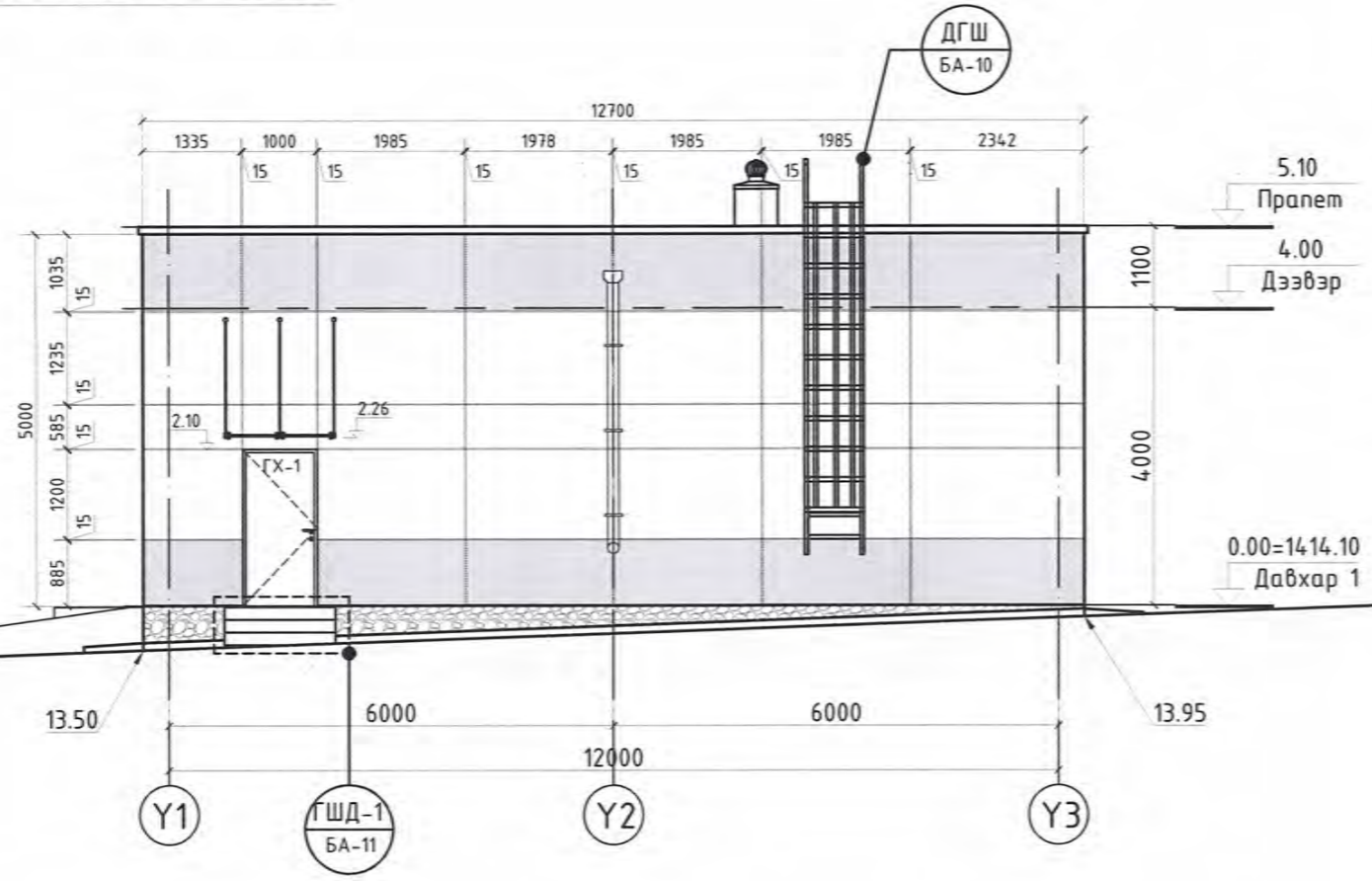
1	Alpolic металл хавтан Өнгө: Цагаан /AL-8004/	2	Alpolic металл хавтан Өнгө: Саарал /AL-8020/	3	Фасадны чулуу
---	---	---	---	---	---------------

ТАЙЛБАР

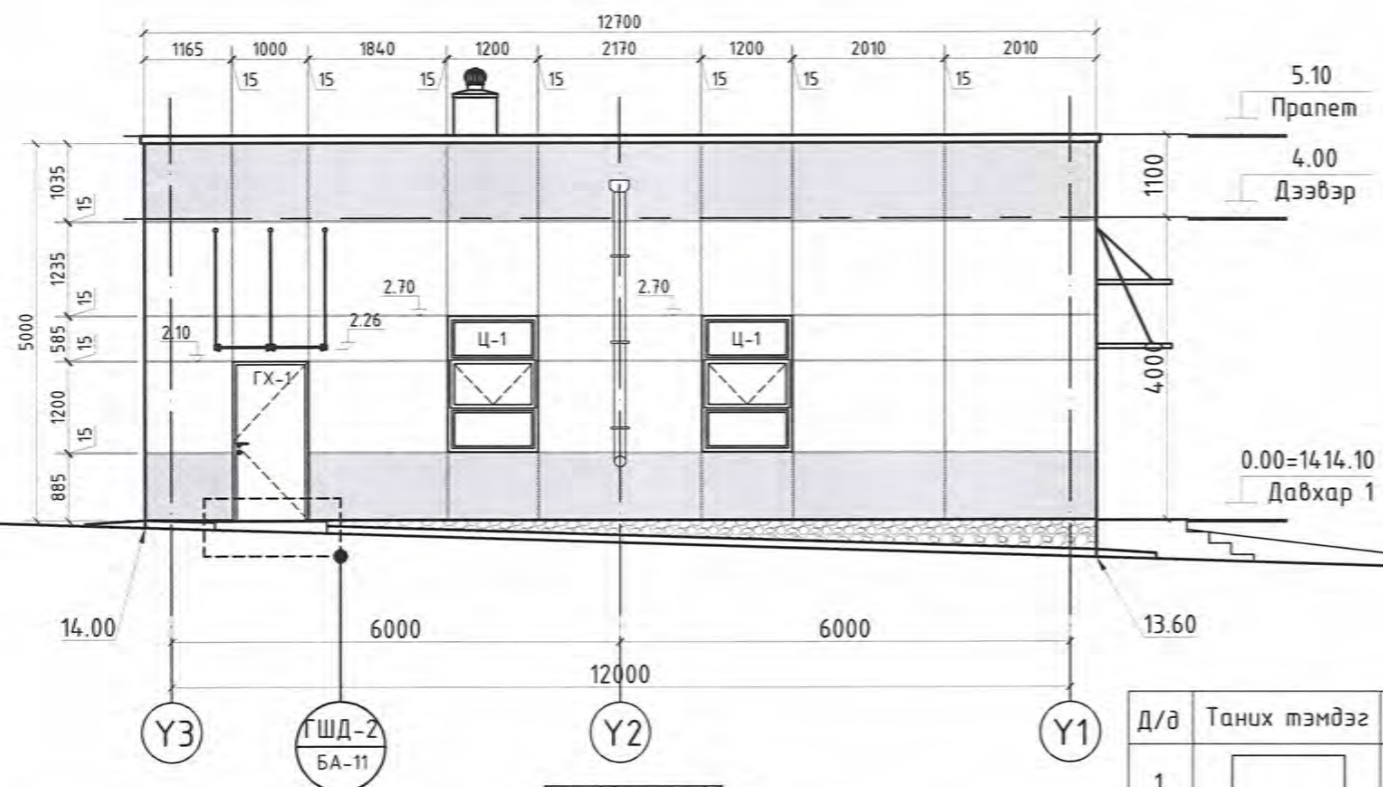
1. Гадна заслын ажлыг хийхээс өмнө ханын нийт гадаргуун нүх сүвийг бөглөж цэвэрлэн бэлтгэх шаардлагатай.
2. Хүйтний улиралд гадна заслын ажлыг хийхийг хориглоно.
3. Барилгын гадна ханыг металл хавтангаар өнгөлнө, Alpolic брэндийн металл хавтан /ISO 9001:2015, ISO 14001:2015/ байна.
4. Металл хавтангийн ажлын гүйцэтгэгч компани нь барилга угсралтын ажлын үед хэмжилт хийн, нарийвчилсан гүйцэтгэлийн зургийг гарган, захиалагч болон зураг төсөл зохиогчдоор батлуулсны дараа металл хавтангийн угсралтын ажлыг эхлүүлнэ.
5. Гадна довжоонд хальтургаа үүсгэх материал хийхийг хориглоно.
6. Барилгын хаявч бетоныг (бетоны марк М100, бетоны анги В7.5) 80мм өргөнтэй, i=0.02%-ийн налуутай хийнэ.
7. Энэ хуудсыг байгуулалтын зураг БА-02, 03 -р хуудастай хамт үз.
8. Хаалга, цонхны дэлгээс, түүврийг БА-07 -с үзнэ.
9. Металл хавтангийн нийт талбайг БА-06 -с үзнэ.

Огноо	Засвар өөрчлөлт	
Үе шат:	АЖЛЫН ЗУРАГ	
 Улаанбаатар хот, Сүхбаатар дүүрэг, Сүхбаатарын талбай 5. CITY CENTER, #303 И-мэйл: info@udcgroup.mn Утас: 70100123		
Архитектор	Г. Баянмөнх	
Гүйцэтгэсэн	Г. Баянмөнх	
Шалгасан	Д. Цэвэлмаа	
Төв аймаг, Сэргээж дүүрэг, Баянгол хот, Баянгол хандийн ХАЛДВАРТ ӨВЧИН СУДЛАЛЫН ҮНДЭСНИЙ ТӨВ 2 "УС ДУЛААН ДАМХУУЛАХ ТӨВ-1" ХУТАЦЛЫН		
Нүүр тал тэнхлэг /X1-X5, X5-X1/		
Масштаб:	Зургийн дугаар:	Хуудас:
M1:100	БА-05	13
Е.Г.Шифр	Т.Г.Шифр	Огноо:
UDC-2021/05-20		2021 он

НҮҮР ТАЛ /ТЭНХЛЭГ Ү1-Ү3/ М1:100



НҮҮР ТАЛ /ТЭНХЛЭГ Ү3-Ү1/ М1:100

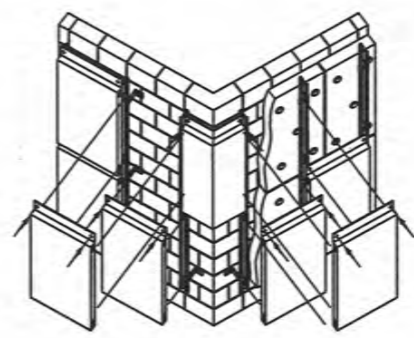


ТАНИХ ТЭМДЭГ:

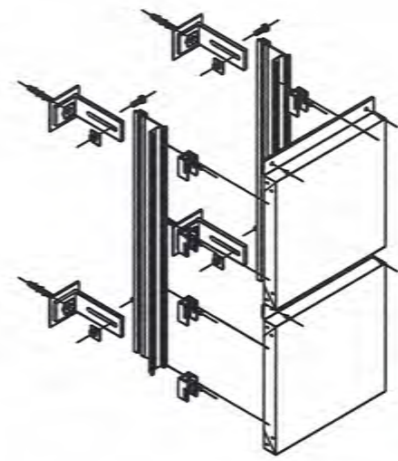
1		Alpolic металл хавтан Өнгө: Цагаан /AL-8004/
2		Alpolic металл хавтан Өнгө: Саарал /AL-8020/
3		Фасадны чулуу

Д/д	Таних тэмдэг	Материалын нэр	X1-X5 тэнхлэг	X5-X1 тэнхлэг	Y1-Y3 тэнхлэг	Y3-Y1 тэнхлэг	Нийт талбай м ²
1		Alpolic металл хавтан Өнгө: Цагаан /AL-8004/	59.25	70.05	36.88	32.55	198.73
2		Alpolic металл хавтан Өнгө: Саарал /AL-8020/	41.21	47.04	23.22	23.18	134.65
3		Фасадны чулуу	7.98	0.00	2.87	2.49	13.34

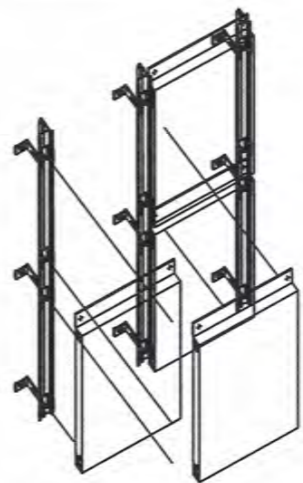
ALPOLIC ХАВТАНГ УГСРАХ
ЖИШЭЭ ЗУРАГЛАЛ-1



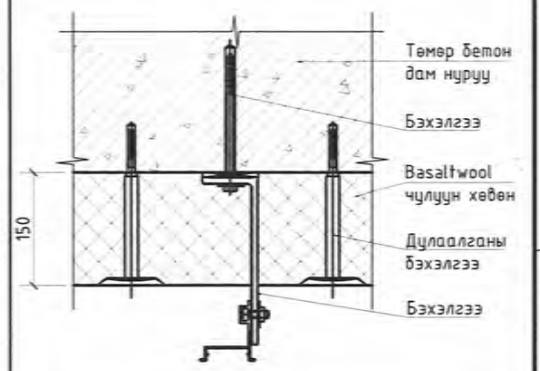
ALPOLIC ХАВТАНГ УГСРАХ
ЖИШЭЭ ЗУРАГЛАЛ-2



ALPOLIC ХАВТАНГ УГСРАХ
ЖИШЭЭ ЗУРАГЛАЛ-3



ГАДНА МЕТАЛЛ ФАСАДНЫ
БЭХЭЛГЭЭНИЙ ХЭСЭГЛЭЛ М1:10



ТАЙЛБАР

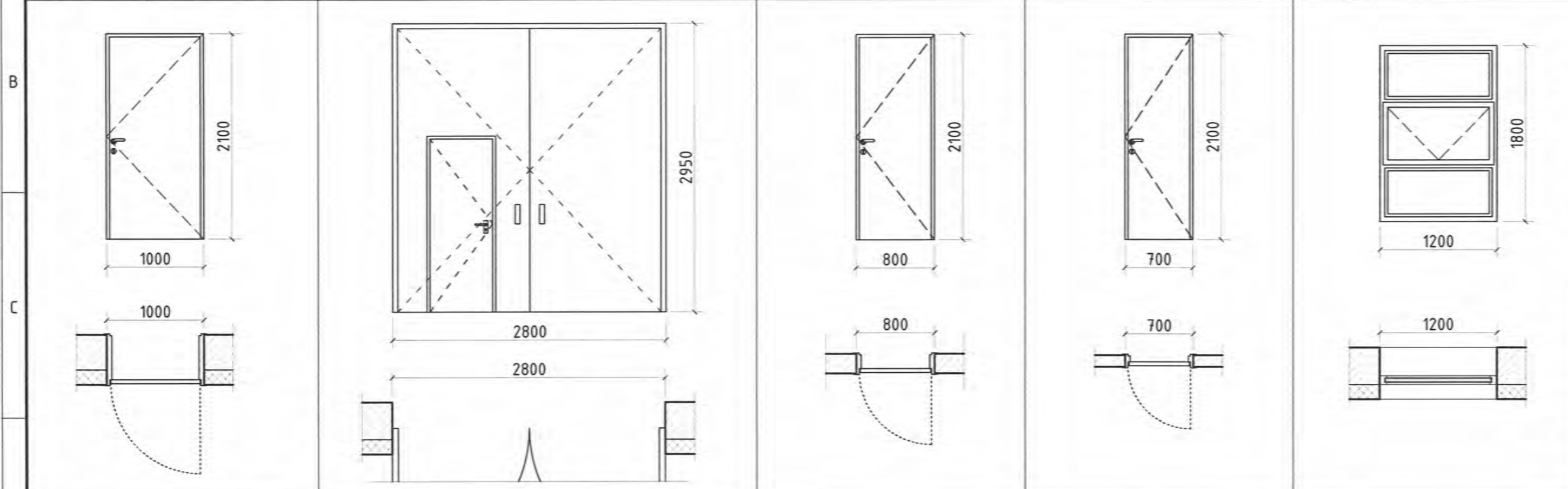
- Барилгын гадна ханыг Alpolic металл хавтангаар өнгөлнө.
- Металл хавтангийн ажлын гүйцэтгэгч компани нь барилга угсралтын ажлын үед хэмжилт хийн, нарийвчилсан гүйцэтгэлийн зургийг гарган, захиалагч болон зураг төсөл зохиогчдоор батлуулсны дараа металл хавтангийн угсралтын ажлыг эхлүүлнэ.



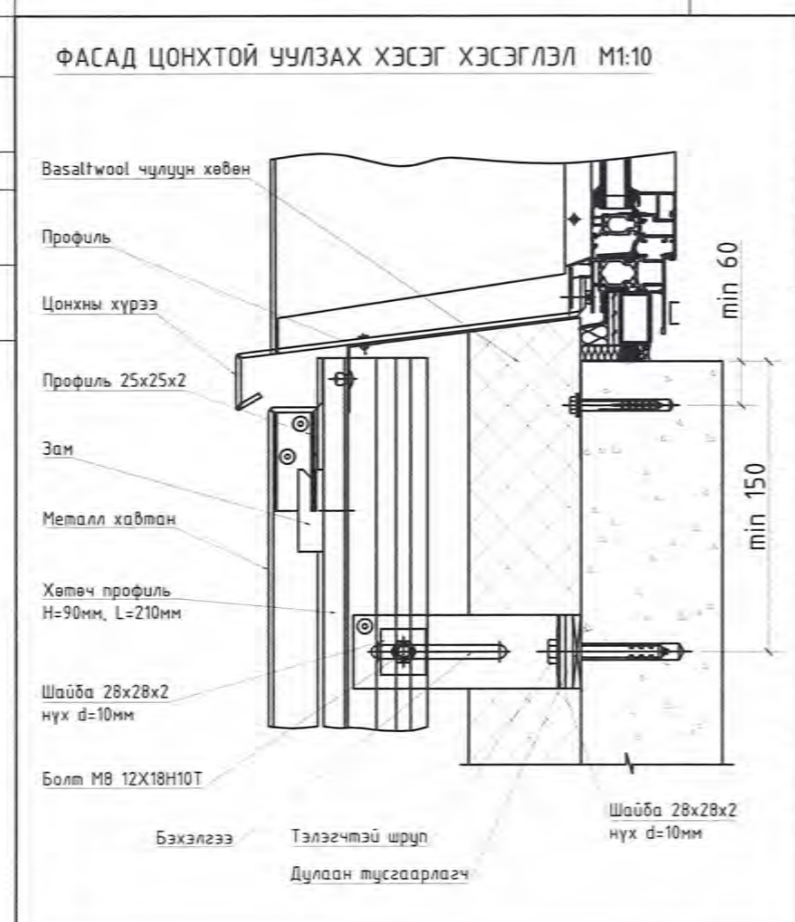
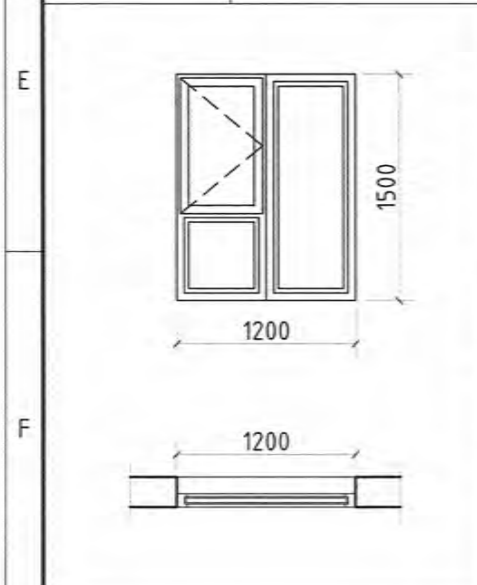
Огноо	Засвар өөрчлөлт
Үе шат:	АЖЛЫН ЗУРАГ
	Улаанбаатар хот, Сүхбаатар дүүрэг, Сүхбаатарын талбай 5, CITY CENTER, #303 И-мэйл: info@udcgroup.mn Утас: 70100123
Архитектор	Г. Баянмөнх
Гүйцэтгэгч	Г. Баянмөнх
Шалгасан	Д. Цэвэлмаа
Төв аймаг, Сэлэнгэний сум, 4-р баг, Бөхөдийн хөндий	
ХАЛДВАРТ ӨВЧИН СУДЛАЛЫН ҮНДЭСНИЙ ТӨВ 2 "УС ДУЛААН ДАМЖУУЛАХ ТӨВ-1"	
Нүүр тал тэнхлэг /Y1-Y3, Y3-Y1/	
Масштаб: М1:100	Зургийн дугаар: БА-06
Хуудас: 13	Огноо: 2021 он
Е.Г.Шифр: UDC-2021/05-20	Т.Г.Шифр

ХААЛГА ЦОНХНЫ ТОДОРХОЙЛОЛТ ТҮҮВЭР

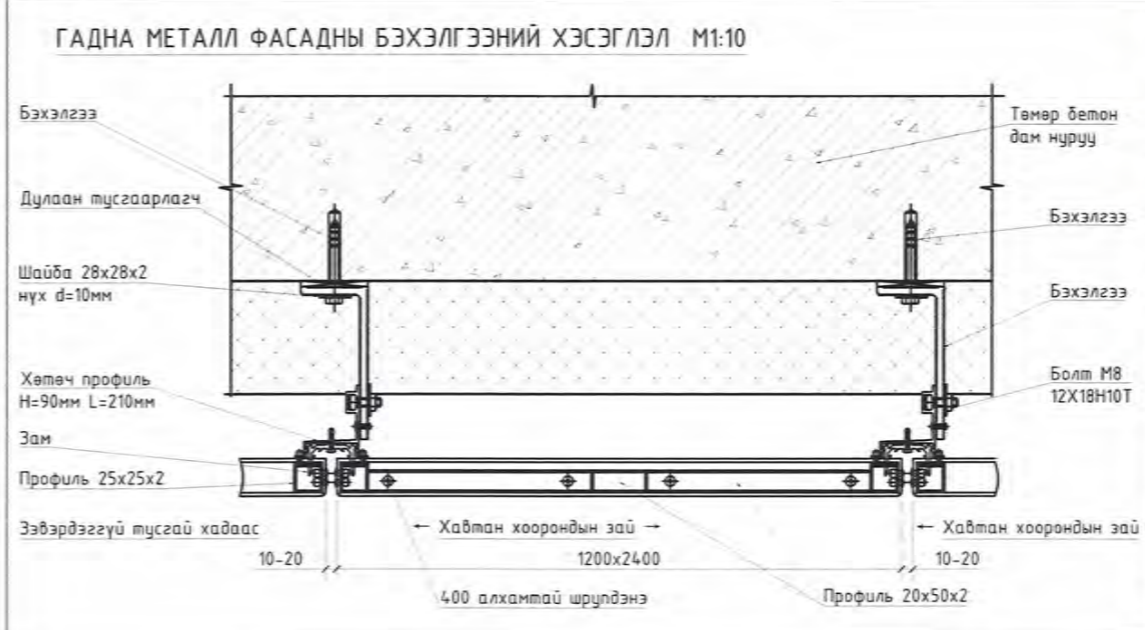
ГХ-1	ГАДНА ХААЛГА	ГХ-2	ГАДНА ХААЛГА	Х-1	ДОТОР ХААЛГА	Х-2	ДОТОР ХААЛГА	Ц-1	ГАДНА ЦОНХ
Хаалганы зориулалт: Гадна үүдний хаалга		Хаалганы зориулалт: Гадна моног төхөөрөмж орж гарах, засвар хийх зориулалттай хаалга		Хаалганы зориулалт: Дотор өрөөний хаалга		Хаалганы зориулалт: Душ, АЦӨ-ны хаалга		Цонхны зориулалт: Өрөөний цонх	
Тоо ширхэг	3 ширхэг	Тоо ширхэг	2 ширхэг	Тоо ширхэг	3 ширхэг	Тоо ширхэг	2 ширхэг	Тоо ширхэг	5 ширхэг
Хаалганы хэмжээ	1000x2100(h)	Хаалганы хэмжээ	2800x2950(h)	Хаалганы хэмжээ	800x2100(h)	Хаалганы хэмжээ	700x2100(h)	Цонхны хэмжээ	1200x1800(h)
Самбарын төрөл	Хамгаалалтын төмөр хаалга	Самбарын төрөл	Дулаалгатай төмөр самбартай	Самбарын төрөл	Төмөр хаалга	Самбарын төрөл	Төмөр хаалга	Самбарын төрөл	3 давхар шилтэй



Ц-2	ДОТОР ЦОНХ
Цонхны зориулалт: Өрөөний цонх	
Тоо ширхэг	1 ширхэг
Цонхны хэмжээ	1200x1500(h) шалнаас ▲900h
Самбарын төрөл	Давхар шилтэй



Д/Д	Тэмдэглэгээ	Нэр	Хэмжээ LxH	Нийт тоо ширхэг
1	ГХ-1	Металл хаалга	1000x2100h	3
2	ГХ-2	Металл хаалга	2800x2950h	2
3	Х-1	Металл хаалга	800x2100h	3
4	Х-2	Модон хаалга	700x2100h	2
5	Ц-1	Вакум цонх	1200x1800h	5
6	Ц-2	Вакум цонх	1200x1500h	1



- ТАЙЛБАР**
- Энэ хуудсыг байгуулалтын зураг БА-02 -р хуудастай хамт үз.
 - MNS 5802:2007 стандартын барилгын хуванцар цонх, хаалганы техникийн ерөнхий шаардлагыг хангасан байна.
 - Шинээр хийх цонхыг үйлдвэрлэхээс өмнө хэмжээг газар дээр нь сайтар нягтлан шалгана.
 - Цонхны ханатай харьцах хэсгийг шингэн хөөсөн дулаалгаар сайтар чигжинэ.
 - Шилний зузаан 5мм-с багагүй байна.
 - Цонхны хуванцар рам нь цагаан өнгөтэй, 70мм-ийн зузаантай байна.
 - Цонхны онгойлтыг зурагт үзүүлсний дагуу хийлгэнэ. Цонхны тавцан нь хиймэл чулуу байна. Цонхны гадна ус зайлуулах хаялга заавал хийнэ.

Огноо Засвар өөрчлөлт

Үе шат: АЖЛЫН ЗУРАГ

Улаанбаатар хот, Сүхбаатар дүүрэг, Сүхбаатарын талбай 5, CITY CENTER, #303
И-мэйл: info@udcggroup.mn
Утас: 70100123

URBAN DEVELOPMENT CONSULTING GROUP

Архитектор: Г. Баянмөнх

Гүйцэтгэсэн: Г. Баянмөнх

Шалгасан: Д. Цэвэлмаа

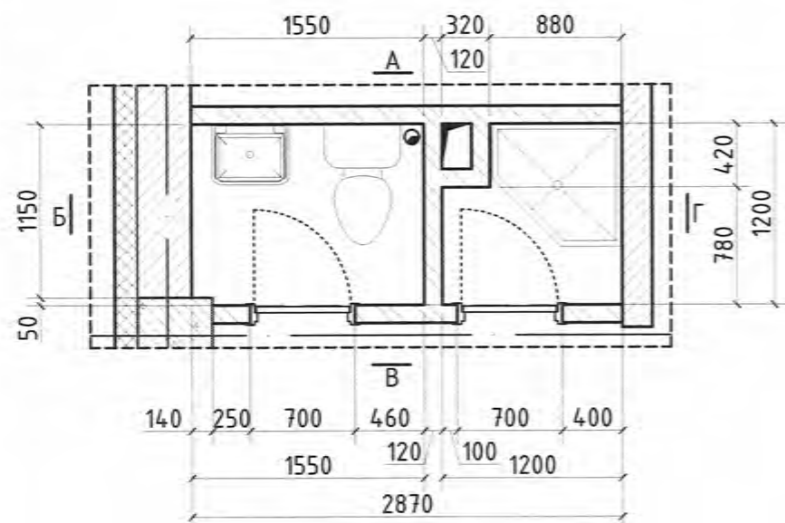
Төд аймаг, Сэргэлэн дүүрэг, 9 баг, Бөгсгийн хөндий

ХАЛДВАРТ ӨВЧИН СУДЛАЛЫН ҮНДЭСНИЙ ТӨВ 2 "УС ДУЛААН ДАМЖУУЛАХ ТӨВ-1"

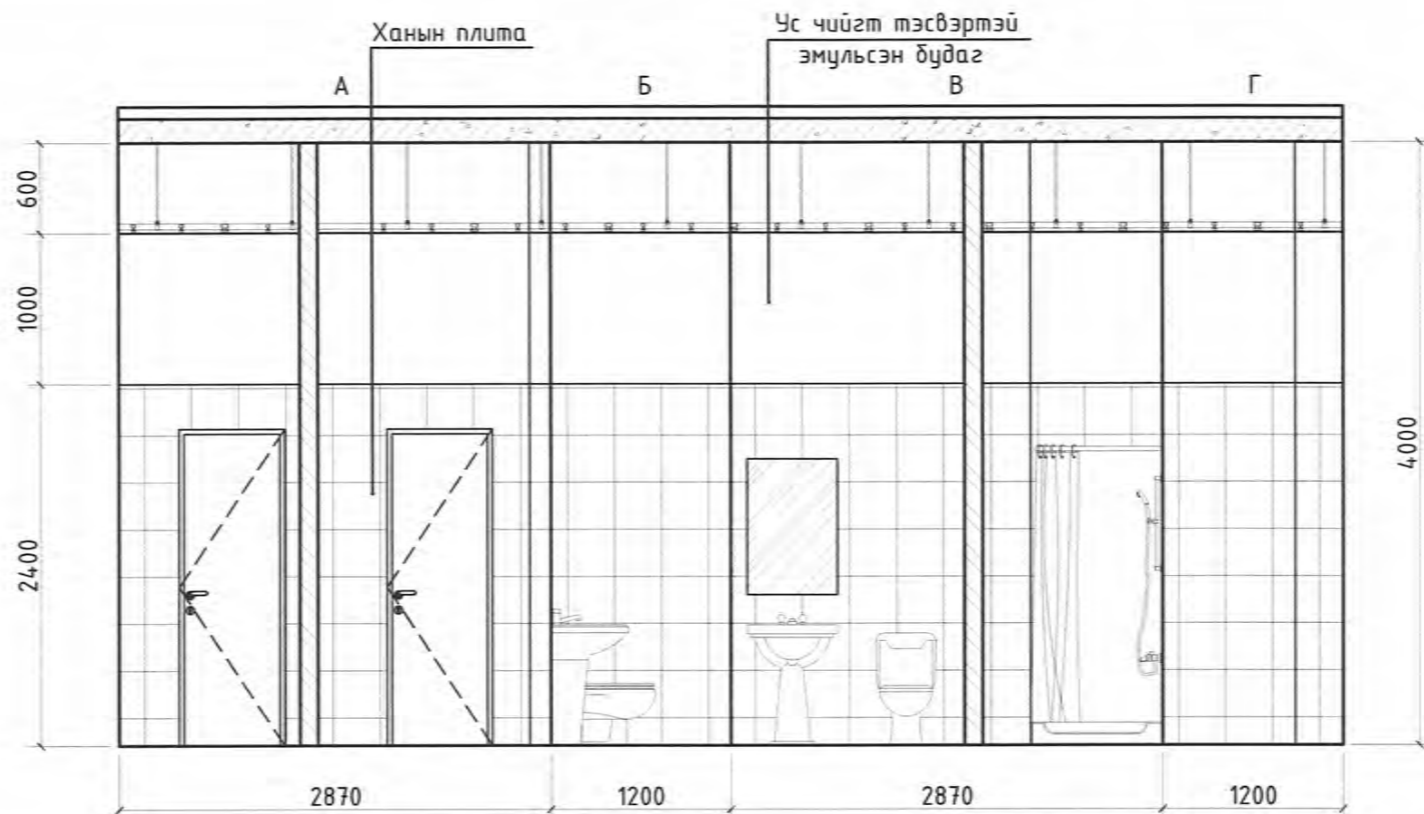
Хаалга цонхны тодорхойлолт, түүвэр, хэсэглэлүүд

Масштаб: М1:50;25;10	Зургийн дугаар: БА-07	Хуудас: 13
Е.Г.Шифр: UDC-2021/05-20	Т.Г.Шифр:	Огноо: 2021 он

АЦӨ-1-ИЙН ХЭСЭГЧИЛСЭН
БАЙГУУЛАЛТ М1:50



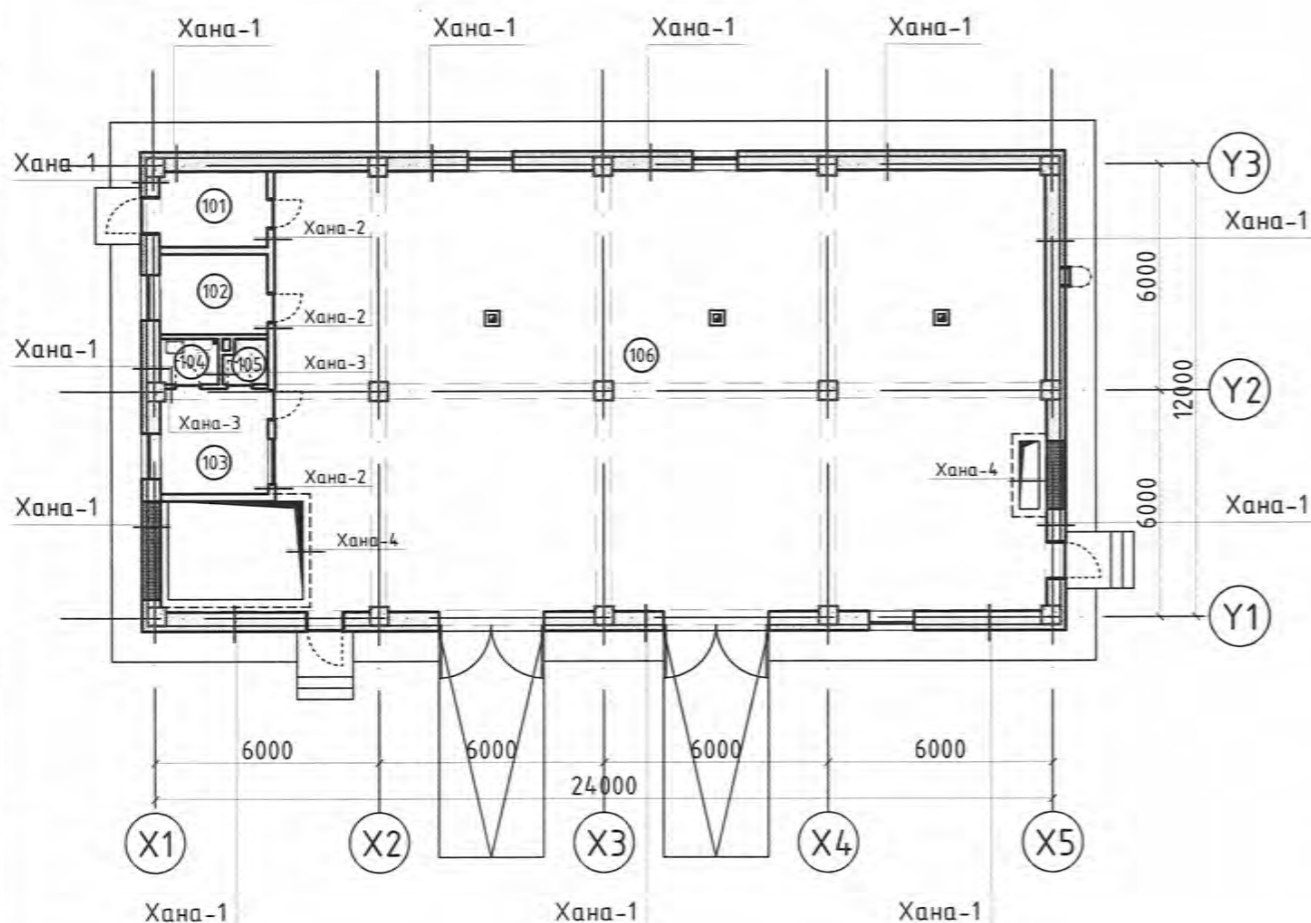
АЦӨ-1-ИЙН ХАНЫН ДЭЛГЭЭС М1:50



ТАЙЛБАР

1. Энэ хуудсыг байгуулалтын зураг БА-02 -р хуудастай хамт үз.
2. Ариун цэврийн өрөөний шалны түвшинг бусад харьцаж дүү шалын түвшингээс 20мм нам дор хийнэ.
3. Хана болон шалны плитаны хэмжээ, өнгө загварыг захиалагчийн хүсэлтийн дагуу сонгоно.
4. Ариун цэврийн өрөөний таазанд металл дүүжин тааз хийнэ.
5. Ариун цэврийн өрөөний плитаг шалнаас дээш ▲2.4м хүртэл өнгөлнө.

1-Р ДАВХРЫН ХАНЫН БАЙГУУЛАЛТ М1:200



Тэмдэглэгээ	Ханын схем ба тэмдэглэгээ	Ханын материал бүтэц	Тайлбар
Хана-1		Alpolis металл хавтан /4мм/ Төмөр рам /20мм/ Агаарын үе /50мм/ Чулуун хөвөн, q=100кг/м³, MNS EN 13162:2011 /150мм/ Хөнгөн бетон блок, MNS 0831:2016 /360мм/ Сайжруулсан шавардлага /10мм/	Гадна хана
Хана-2		Сайжруулсан шавардлага /10мм/ Хөнгөн бетон блок, MNS 0831:2016 /200мм/ Сайжруулсан шавардлага /10мм/	Өрөө тусгаарлах хана
Хана-3		Сайжруулсан шавардлага /10мм/ Тоосгон хана, MNS 0138:2010 /120мм/ Сайжруулсан шавардлага /10мм/	Ариун цэврийн өрөө шахтны хана, плита хийгдэнэ
Хана-4		Сайжруулсан шавардлага /10мм/ Цутгамал төмөр бетон хана /200мм/ Сайжруулсан шавардлага /10мм/	Лоткины хана

ТАНИХ ТЭМДЭГ:

- Цутгамал төмөр бетон хана
- Хөнгөн бетон блок
- Дулаалга
- Тоосгон хана

1-Р ДАВХРЫН ӨРӨӨНИЙ ТОДОРХОЙЛОЛТ

Өрөөний дугаар	Өрөөний нэр	Талбай м²	Шал
101	Цахилгааны өрөө	5.7	Бетоны будаг
102	Амрах өрөө	6.1	Хулдаас
103	Ажилчдын өрөө	7.9	Хулдаас
104	Ариун цэврийн өрөө	1.9	Плита
105	Душ	1.3	Плита
106	Техникийн өрөө	24.83	Бетоны будаг
Нийт		271.2350	

Огноо: Засвар өөрчлөлт
Үе шат: АЖЛЫН ЗУРАГ

Улаанбаатар хот, Сүхбаатар дүүрэг, Сүхбаатарын талбай 5, CITY CENTER, #303
И-мэйл: info@udcgroup.mn
Утас: 70100123

Архитектор: Г. Баянмөнх
Гүйцэтгэсэн: Г. Баянмөнх
Шалгасан: Д. Цэвэлмаа

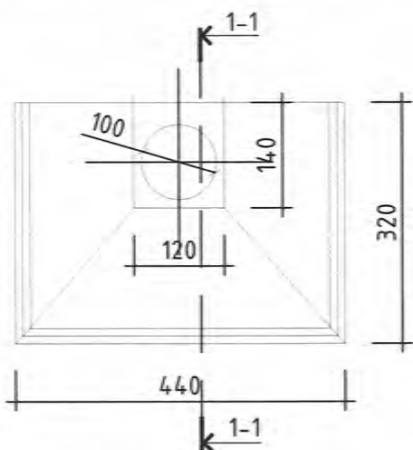
Төв аймаг, Сэргэлэн сум - р баг, Бөхөгийн хөндий
ХАЛДВАРТ ӨВЧИН СУДЛАЛЫН ҮНДЭСНИЙ ТӨВ 2 "УС ДУЛААН ДАМЖУУЛАХ ТӨВ-1"

Ариун цэврийн өрөө-1 байгуулалт, дэлгээс, 1-р давхрын ханын тодорхойлолт

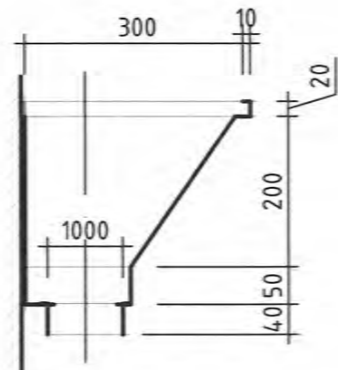
Масштаб: М1:200,50
Зургийн дугаар: БА-08
Хуудас: 13
Е.Г.Шифр: UDC-2021/05-20
Т.Г.Шифр: Огноо: 2021 он

ДЭЭВРИЙН УС ЗАЙЛУУЛАХ СИСТЕМ

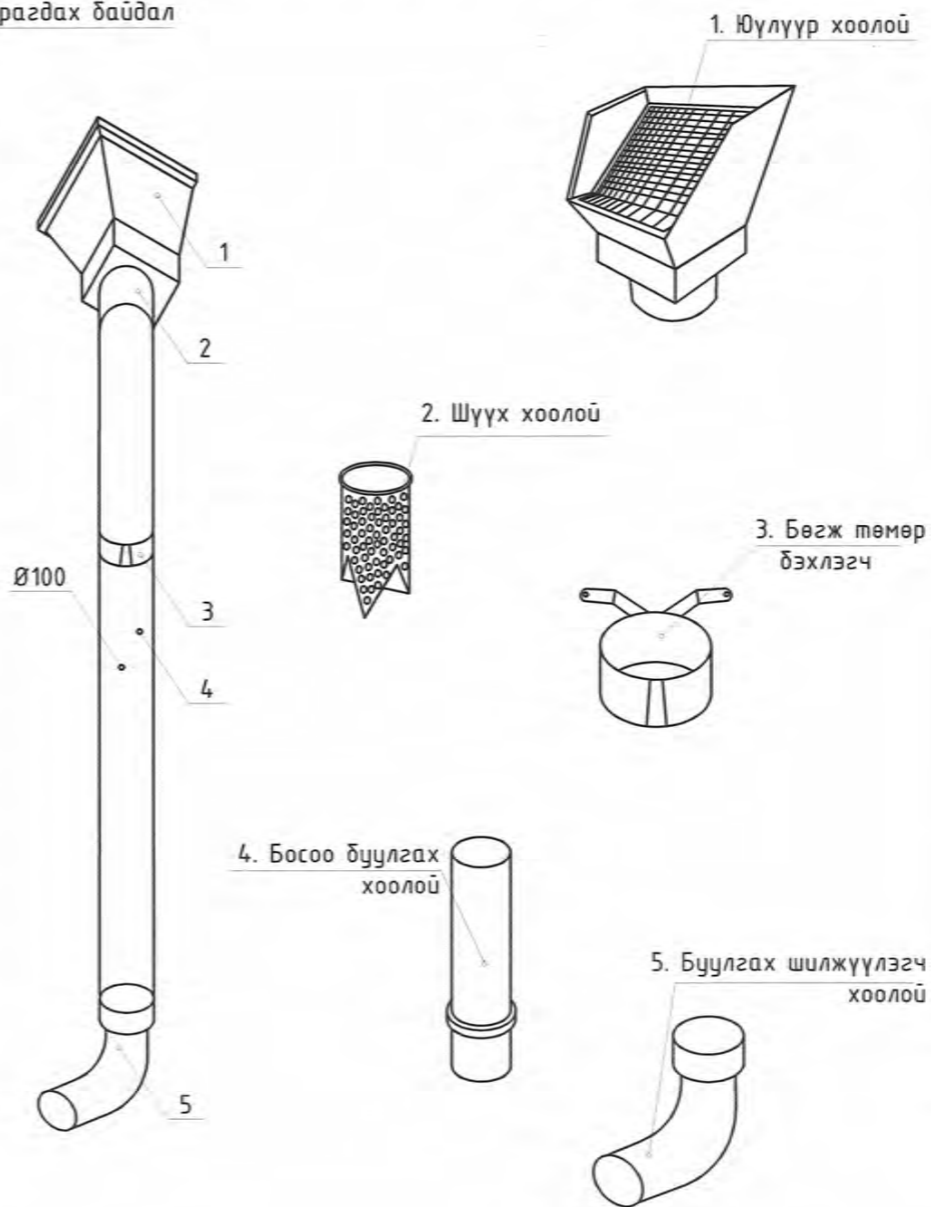
Байгуулалт M1:10



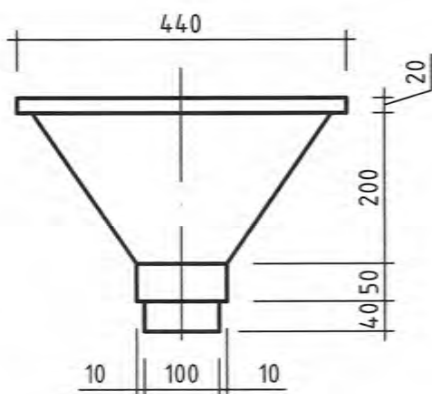
Огтлол 1-1 M1:10



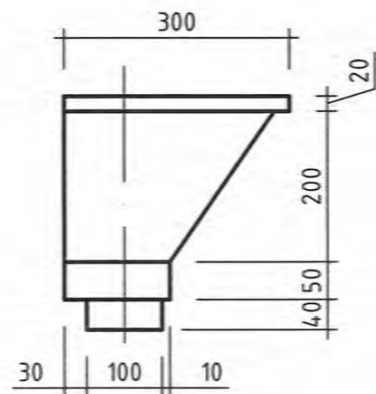
Харагдах байдал



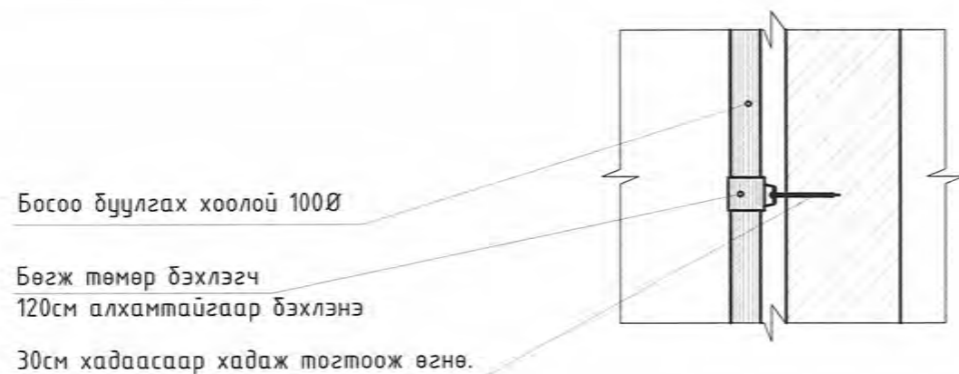
Нүүр - 1 M1:10



Нүүр - 2 M1:10



Босоо буулгах хоолойг бэхлэх M1:25



МАТЕРИАЛЫН ТҮҮВЭР /Ус буух хоолой/

№	Материалын нэр	Хэмжээ нэгж	Нийт
1	Юүлүүр хоолой	1ш	2 ширхэг
2	Ус шүүгч хоолой	1ш	2 ширхэг
3	Бөгж төмөр бэхлэгч	3ш	6 ширхэг
4	Босоо буулгах хоолой Ø100	3.5м x 1ш	7м урт
5	Буулгах шилжүүлэгч булан 67°	1ш	2 ширхэг

ТАЙЛБАР

- MNS 5544:2005 Ердийн хатуулагтай хуванцар хоолой (PVC-U). Техникийн ерөнхий шаардлага хангасан байх.
- Дээврийн ус зайлуулах системийг үйлдвэрээс өгсөн зааврын дагуу угсарна.

Огноо: Засвар өөрчлөлт
Үе шат: АЖЛЫН ЗУРАГ



Улаанбаатар хот, Сүхбаатар дүүрэг, Сүхбаатарын талбай 5. CITY CENTER, #303
И-мэйл: info@udcgroup.mn
Утас: 70100123

Архитектор: Г. Баянмөнх
Гүйцэтгэсэн: Г. Баянмөнх
Шалгасан: Д. Цэвэлмаа

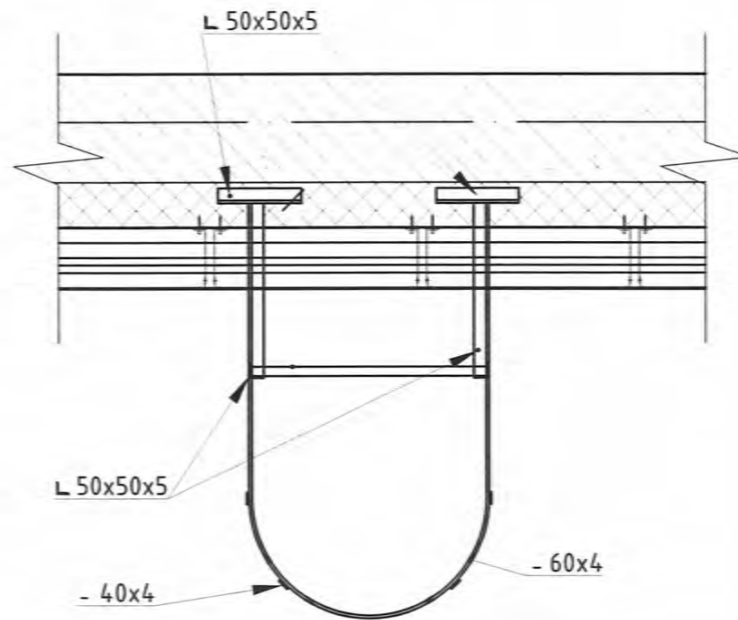
Төв аймаг, Сүхбаатар дүүрэг, Бөхсүгийн хөндий
ХАЛДВАРТ ӨВЧИН СУДЛАЛЫН ҮНДЭСНИЙ ТӨВ 2 "УС ДУЛААН ДАМЖУУЛАХ ТӨВ-1"

Дээврийн ус зайлуулах систем, материалын түүвэр

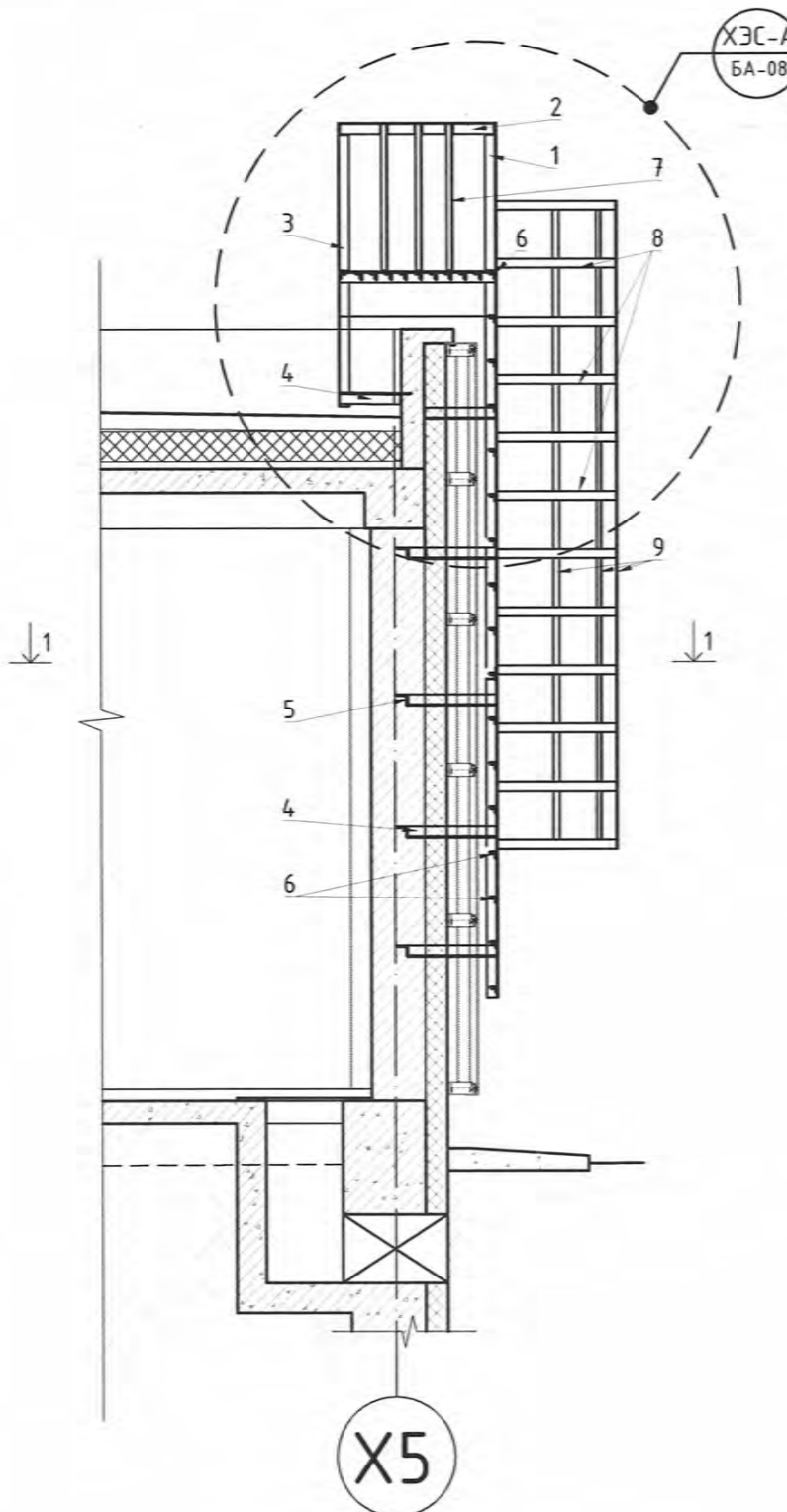
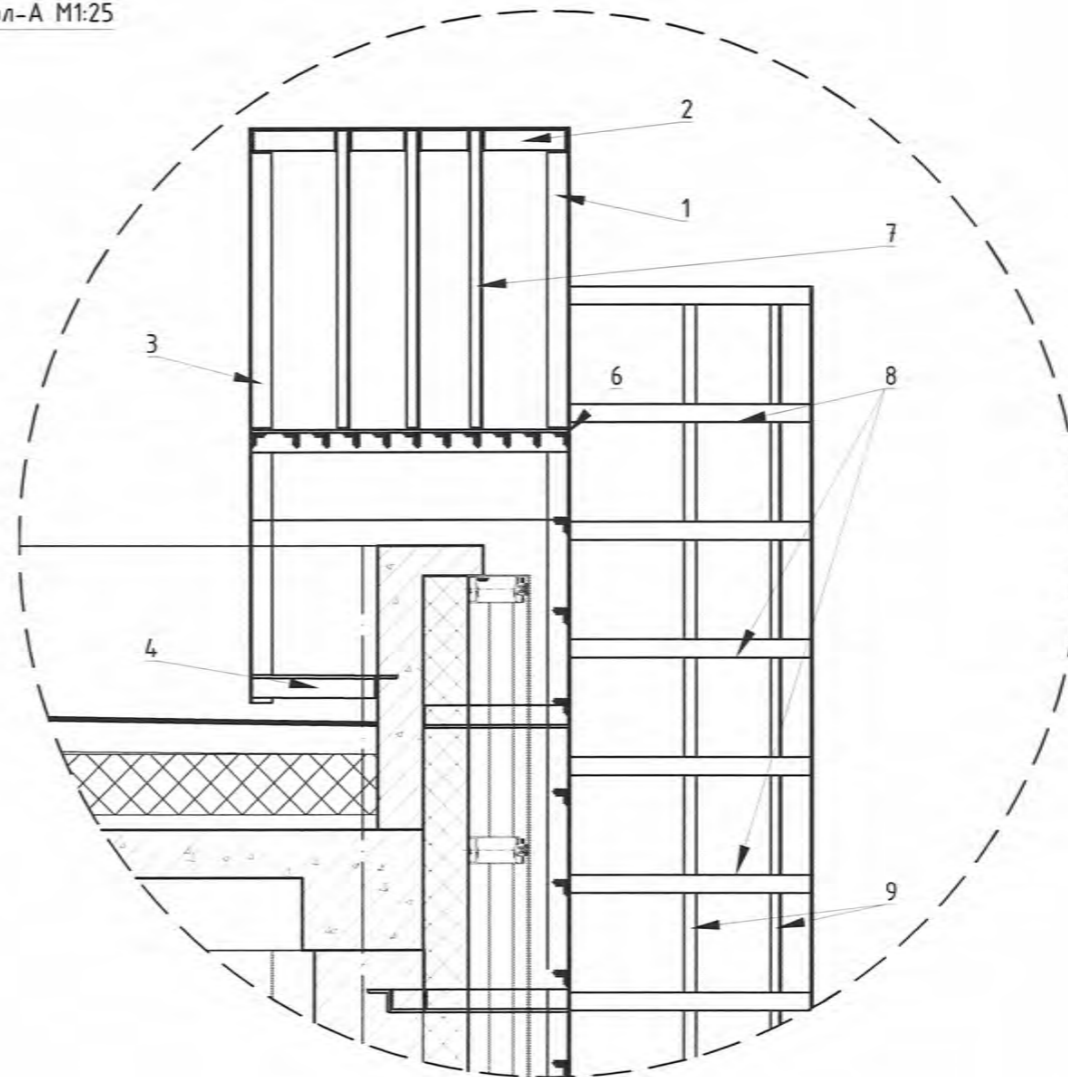
Масштаб: M1:10
Зургийн дугаар: БА-09
Хуудас: 13
Е.Г.Шифр: UDC-2021/05-20
Т.Г.Шифр: Огноо: 2021 он

ДЭЭВЭРТ ГАРАХ ШАТ M1:50

Огтлол 1-1 M1:25



Хэсэглэл-А M1:25



Поз.	Нэр	Тоо ширхэг	Жин /кг/	
			Нэгж	Бүгд
1	L 50x50x5 L=5880	2	26.90	53.80
2	L 50x50x5 L=1065	4	3.96	15.84
3	L 50x50x5 L=1800	2	5.65	11.30
4	L 50x50x5 L=600	10	2.26	22.60
5	L 50x50x5 L=200	8	0.75	6.00
6	L 32x32x4 L=750	27	1.43	38.61
7	L 32x32x4 L=990	6	1.89	11.34
8	- 60x4 L=2055	12	3.86	46.32
9	- 60x4 L=4350	5	6.67	33.35
Нийт				239.1600

ТАЙЛБАР

1. Зургийг БА-02, 03 хуудасны байгуулалтын зурагтай хамт үзнэ.
2. Метал шатыг эзвэрлэлийн эсрэг бүдгээр будна.

Огноо: Засвар өөрчлөлт

Үе шат: АЖЛЫН ЗУРАГ

UDC
URBAN DEVELOPMENT CONSULTING GROUP

Архитектор: Г. Баянмөнх
Гүйцэтгэсэн: Г. Баянмөнх
Шалгасан: Д. Цэвэлмаа

Улаанбаатар хот, Сүхбаатар дүүрэг, Сүхбаатарын талбай 5, CITY CENTER, #303
И-мэйл: info@udcgroup.mn
Утас: 70100123

Төв ачааг Сэргэлэн сум 4-р баг, Бөхөгийн хөндий

ХАЛДВАРТ ӨВЧИН СУДЛАЛЫН ҮНДЭСНИЙ ТӨВ 2 "УС ДУЛААН ДАМЖУУЛАХ ТӨВ-1"

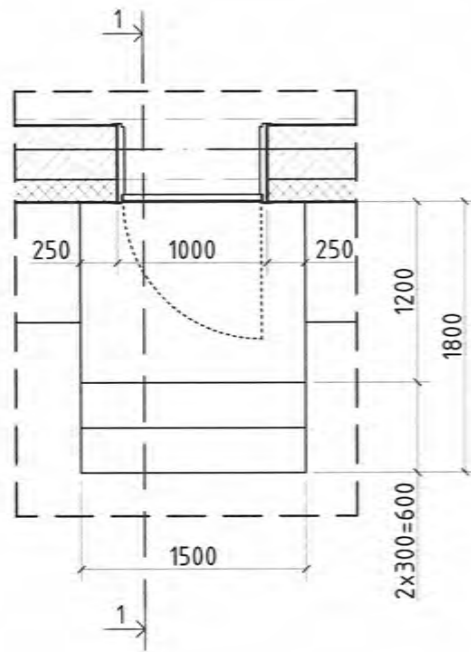
Хэсэглэл

Дээвэрт гарах шат, хэсэглэл

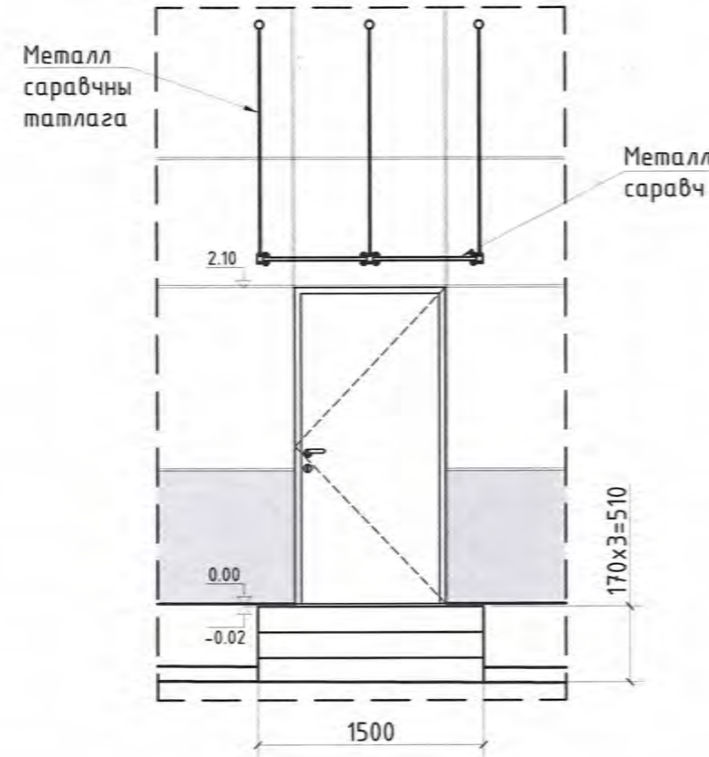
Масштаб: M1:50,25 | Зургийн дугаар: БА-10 | Хуудас: 13

Е.Г.Шифр: UDC-2021/05-20 | Т.Г.Шифр: | Огноо: 2021 он

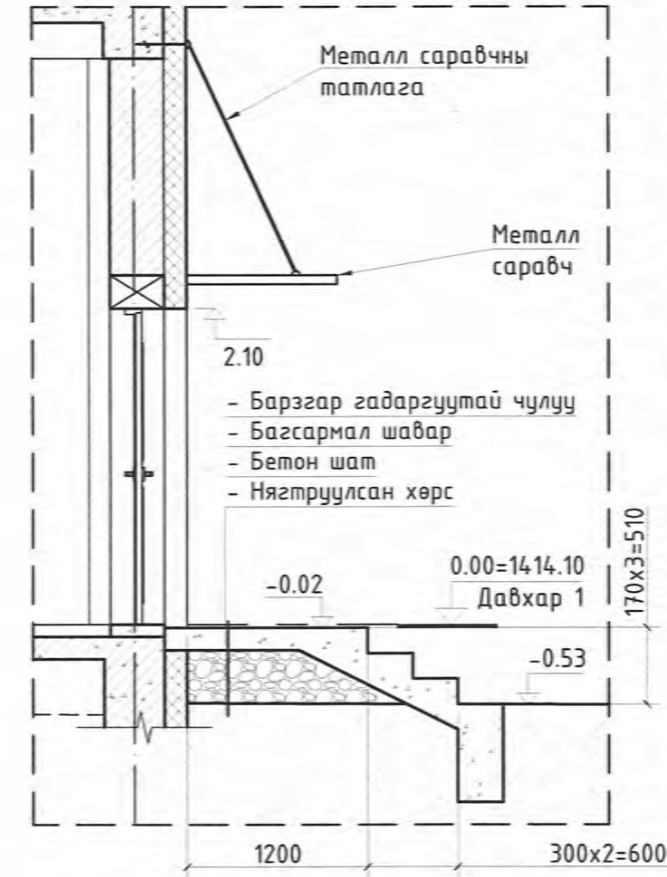
ГАДНА ШАТ ДОВЖОО ГШД-1 -ЫН
БАЙГУУЛАЛТ М1:50



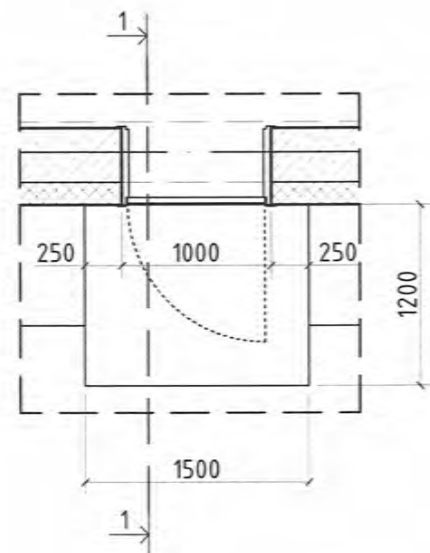
ГАДНА ШАТ ДОВЖОО ГШД-1 -ЫН
НҮҮР ТАЛ М1:50



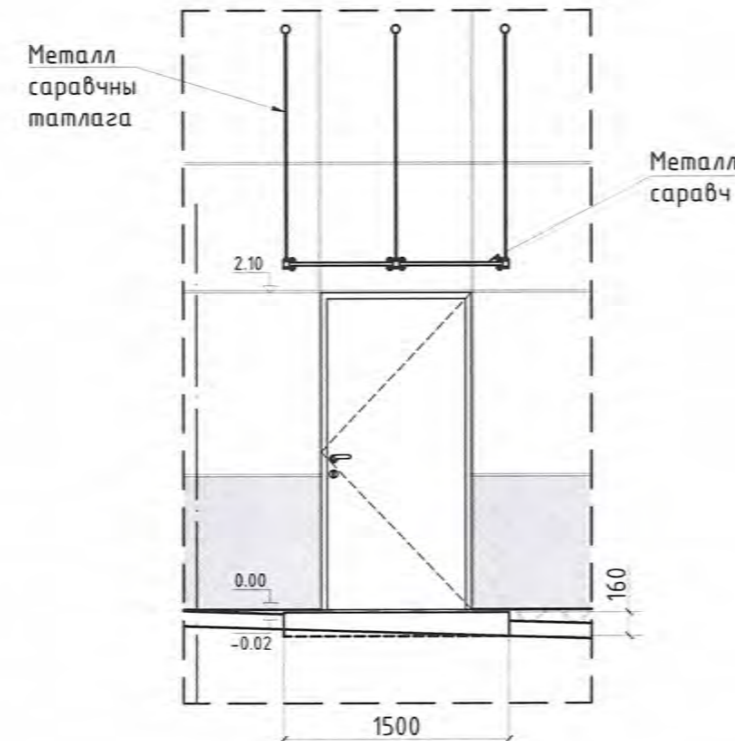
ГАДНА ШАТ ДОВЖОО ГШД-1 -ЫН
ОГТЛОЛ М1:50



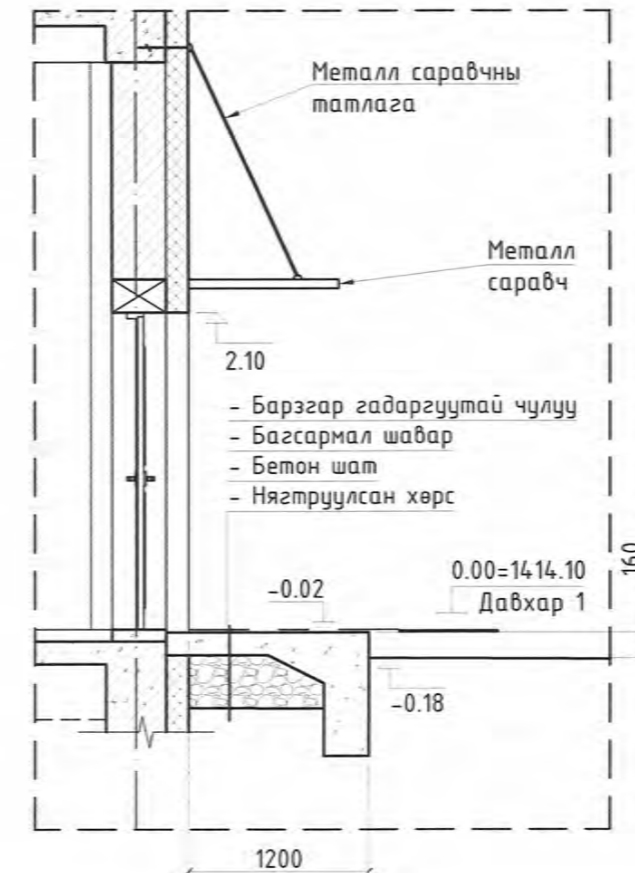
ГАДНА ШАТ ДОВЖОО ГШД-2 -ЫН
БАЙГУУЛАЛТ М1:50



ГАДНА ШАТ ДОВЖОО ГШД-2 -ЫН
НҮҮР ТАЛ М1:50



ГАДНА ШАТ ДОВЖОО ГШД-2 -ЫН
ОГТЛОЛ М1:50



ТАЙЛБАР

1. Шатыг барзгар гадаргуутай чулуугаар өнгөлнө.
2. Үз зургийг бусад холбогдох зургуудтай хамтатган үзэж ажлыг гүйцэтгэнэ.
3. Пандусыг хийхийн өмнө барилгын талбай дээр өндөржилтийг хэмжиж, шалгах хэрэгтэй.
4. Гадна шат, довжоог БА-02 байгуулалтын зурагтай хамт үзнэ.

Огноо: Засвар өөрчлөлт
Үе шат: АЖЛЫН ЗУРАГ

Улаанбаатар хот, Сүхбаатар дүүрэг, Сүхбаатарын талбай 5, CITY CENTER, #303
И-мэйл: info@udcgroup.mn
Утас: 70100123

Архитектор: Г. Баянмөнх
Гүйцэтгэсэн: Г. Баянмөнх
Шалгасан: Д. Цэвэлмаа

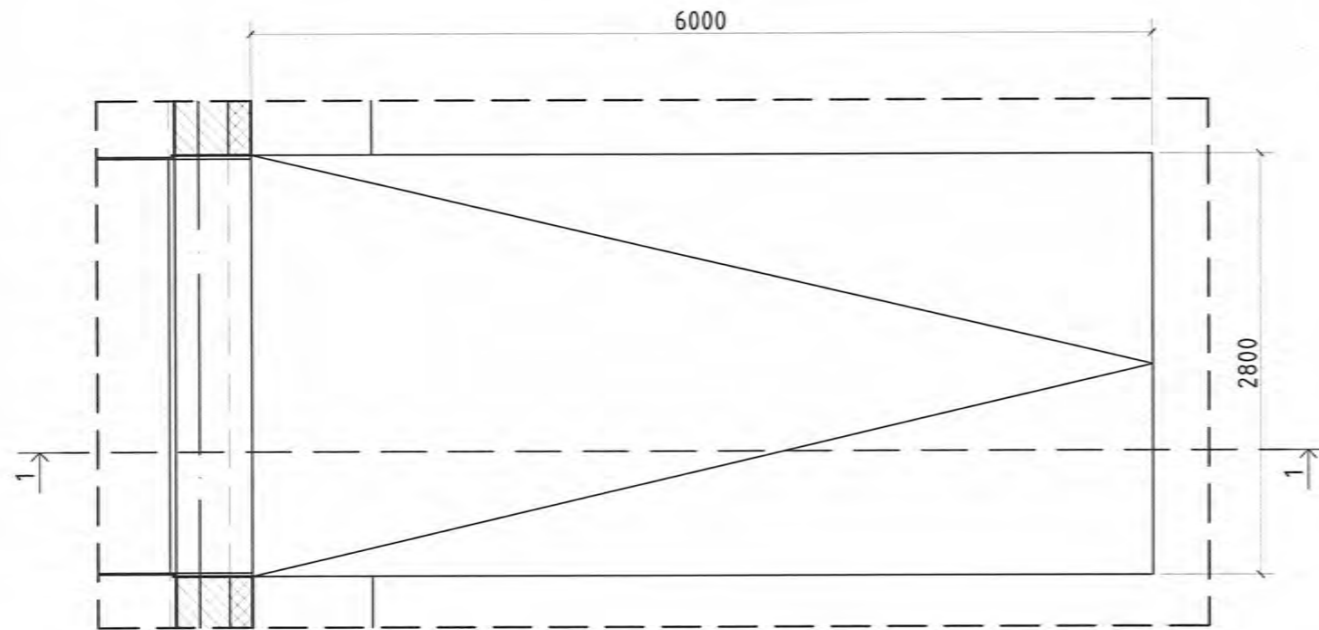
Төв аймаг, Сэргээлэн сум, 4-р баг, Бөхөгийн хөндий
ХАЛДВАРТ ӨВЧИН СУДЛАЛЫН ҮНДЭСНИЙ
ТӨВ 2 "УС ДУЛААН ДАМЖУУЛАХ ТӨВ-1"

Гадна шат довжоо 1, 2 -н байгуулалт, огтлол, нүүр тал

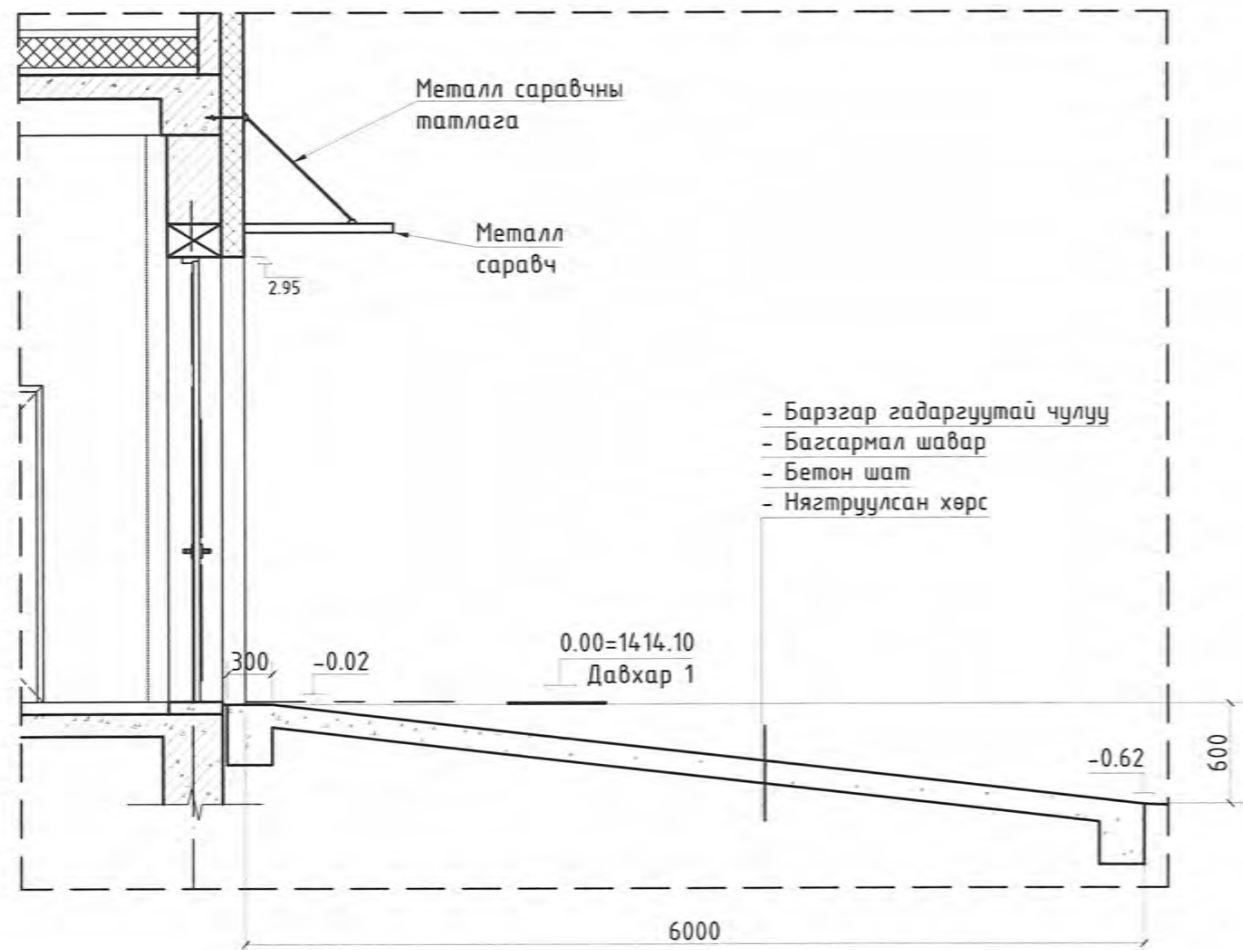
Масштаб: М1:50
Зургийн дугаар: БА-11
Хуудас: 13

Е.Г.Шифр: Т.Г.Шифр
UDC-2021/05-20
Огноо: 2021 он

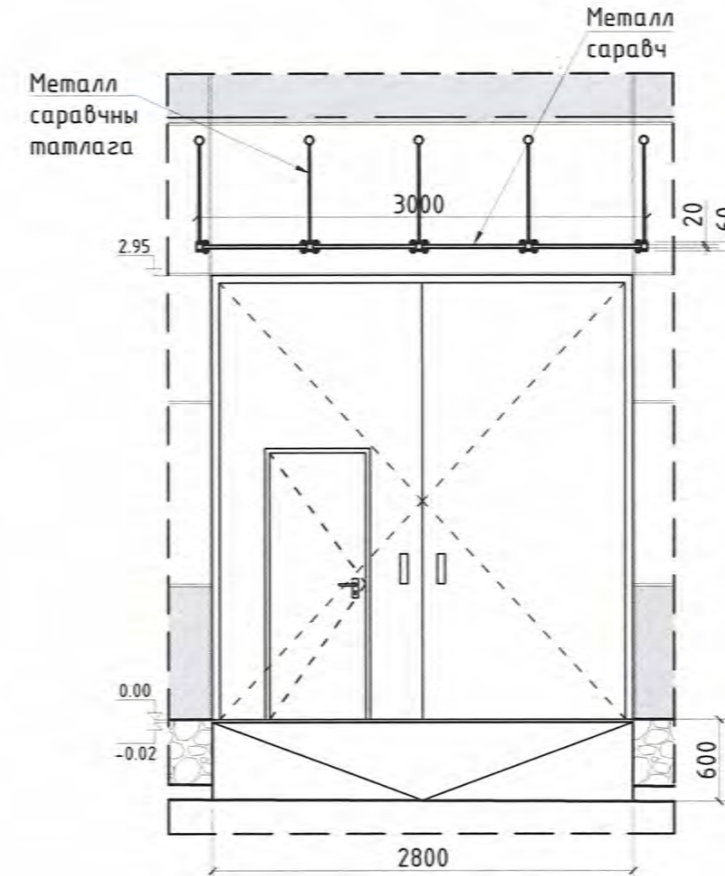
ГАДНА ШАТ ДОВЖОО ГШД-3 -ЫН
БАЙГУУЛАЛТ М1:50



ГАДНА ШАТ ДОВЖОО ГШД-3 -ЫН
ОГТЛОЛ М1:50



ГАДНА ШАТ ДОВЖОО ГШД-3 -ЫН
НҮҮР ТАЛ М1:50

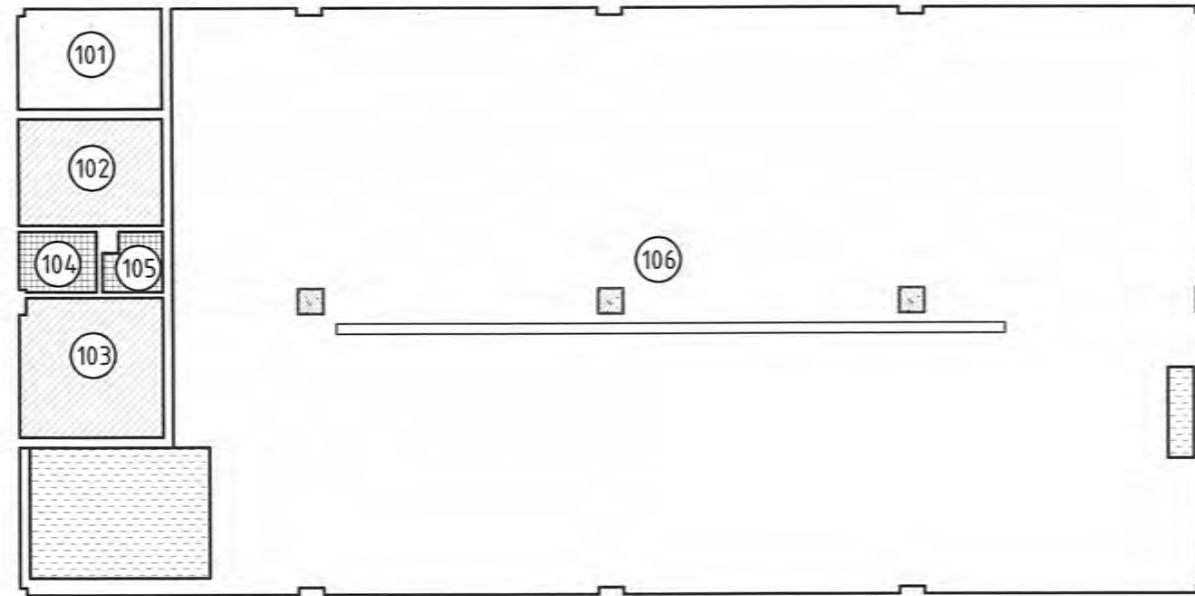


ТАЙЛБАР

1. Шатыг барзгар гадаргуутай чулуугаар өнгөлнө.
2. Үг зургийг бусад холбогдох зургуудтай хамтатган үзэж ажлыг гүйцэтгэнэ.
3. Пандусыг хийхийн өмнө барилгын талбай дээр өндөржилтийг хэмжиж, шалгах хэрэгтэй.
4. Гадна шат, довжоог БА-02 байгуулалтын зурагтай хамт үзнэ.

Огноо	Засвар өөрчлөлт	
Үе шат:	АЖЛЫН ЗУРАГ	
 URBAN DEVELOPMENT CONSULTING GROUP Архитектор Гүйцэтгэсэн Шалгасан	Улаанбаатар хот, Сүхбаатар дүүрэг, Сүхбаатарын талбай 5, CITY CENTER, #303 И-мэйл: info@udcgroup.mn Утас: 70100123	
	Г. Баянмөнх	Г. Баянмөнх
	Д. Цэвэлмаа	Д. Цэвэлмаа
Төв аймаг, Сэргэлэн сум, 4-р баг, Бөхсүрэн хөндий ХАЛДВАРТ ӨВЧИН СУДЛАЛЫН ҮНДЭСНИЙ ТӨВ 2 "ЧС ДУЛААН ДАМЖУУЛАХ ТӨВ-1"		
Гадна шат довжоо 3-н байгуулалт, огтлол, нүүр тал		
Масштаб: М1:50	Зургийн дугаар: БА-12	Хуудас: 13
Е.Г.Шифр UDC-2021/05-20	Т.Г.Шифр	Огноо: 2021 он

1-Р ДАВХРЫН ШАЛНЫ БАЙГУУЛАЛТ М1:150



ТАНИХ ТЭМДЭГ:

- Бетоны будаг
- Хулдаас
- Плита
- Бетон

1-Р ДАВХРЫН ӨРӨӨНИЙ ТОДОРХОЙЛОЛТ

Өрөөний дугаар	Өрөөний нэр	Талбай м ²	Шал
101	Цахилгааны өрөө	5.7	Бетоны будаг
102	Амрах өрөө	6.1	Хулдаас
103	Ажилчдын өрөө	7.9	Хулдаас
104	Ариун цэврийн өрөө	1.9	Плита
105	Душ	1.3	Плита
106	Техникийн өрөө	248.3	Бетоны будаг
Нийт		271.2350	

ТАЙЛБАР

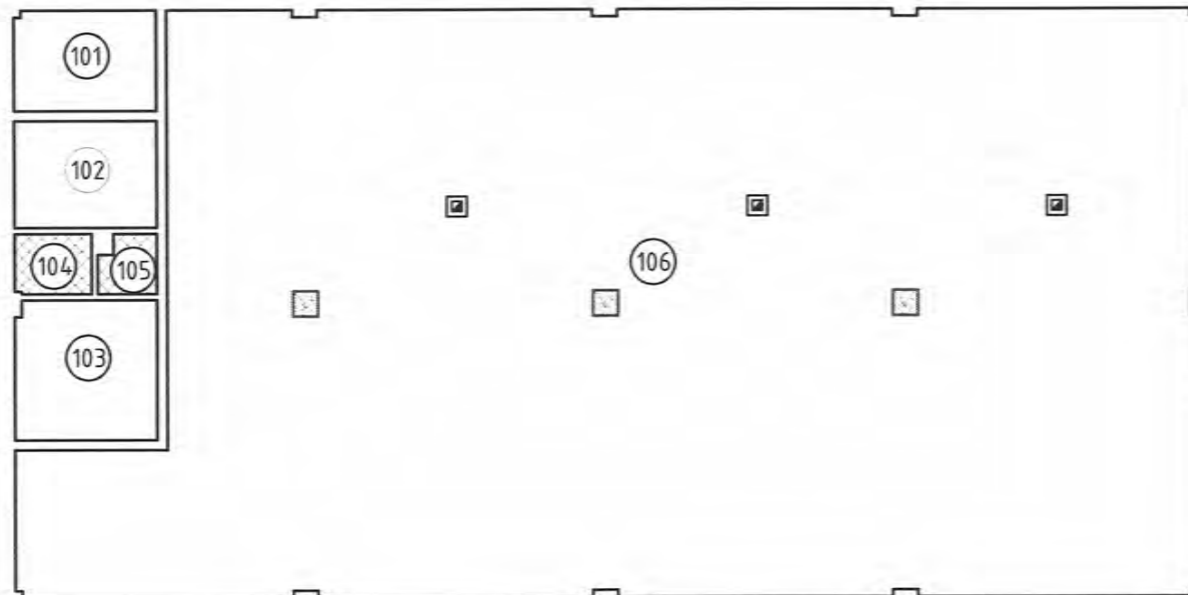
- Шал болон дотор заслалын ажлыг хийхээс өмнө сантехник, цахилгааны угсралтын ажлыг хийж дуусгасан байх шаардлагатай.
- Тааз болон дотор заслалын ажлыг хийхээс өмнө сантехник, цахилгааны угсралтын ажлыг хийж дуусгасан байх шаардлагатай.
- Бүх дүүжин таазны түвшинг давхрын хучилтаас доош ▼600мм -т мэрэгжлийн туршлагатай байгуулгаар хийж гүйцэтгүүлнэ.

ШАЛНЫ НИЙТ ТАЛБАЙН ТҮҮВЭР

Д/д	ТАНИХ ТЭМДЭГ	МАТЕРИАЛЫН НЭР	НИЙТ ТАЛБАЙ, /м ² /
1		Бетоны будаг	250.41
2		Хулдаас	14.0
3		Плита	3.2
4		Бетон	3.54
			271.15

Д/д	Шалны хийц бүтэц, төрөл	Шалны бүтэц ба түүний зузаан /мм/
1	БЕТОНЫ БУДАГ	- Бетоны будаг - Бетон тэгшилгээ - Бетон бэлтгэл Б10 - Нягтруулсан хөрс /50мм/ /150мм/
2	ХУЛДААС	- Хулдаас - Цабуу - Бетон тэгшилгээ - Бетон бэлтгэл Б10 - Нягтруулсан хөрс /2-4мм/ /5мм/ /50мм/ /150мм/
3	ПЛИТА	- Плита 300x300 - Барьцалдуулагч цементэн зуурмаг - Ус тусгаарлагч 1 үе - Бетон тэгшилгээ - Бетон бэлтгэл Б10 - Нягтруулсан хөрс /10мм/ /10мм/ /50мм/ /150мм/
4	БЕТОН	- Бетон тэгшилгээ - Бетон бэлтгэл Б10 - Нягтруулсан хөрс /50мм/ /150мм/

1-Р ДАВХРЫН ТААЗНЫ БАЙГУУЛАЛТ М1:150



ТАНИХ ТЭМДЭГ:

- Эмульс
- Металл дүүжин тааз

ТААЗНЫ НИЙТ ТАЛБАЙН ТҮҮВЭР

Д/д	ТАНИХ ТЭМДЭГ	МАТЕРИАЛЫН НЭР	НИЙТ ТАЛБАЙ, /м ² /
1		Эмульс	268.0
2		Металл дүүжин	3.2
			271.24

1-Р ДАВХРЫН ӨРӨӨНИЙ ТОДОРХОЙЛОЛТ

Өрөөний дугаар	Өрөөний нэр	Талбай м ²	Тааз
101	Цахилгааны өрөө	5.7	Эмульс
102	Амрах өрөө	6.1	Эмульс
103	Ажилчдын өрөө	7.9	Эмульс
104	Ариун цэврийн өрөө	1.9	Металл дүүжин
105	Душ	1.3	Металл дүүжин
106	Техникийн өрөө	248.3	Эмульс
Нийт		271.2350	

Огноо: Засвар өөрчлөлт

Үе шат: АЖЛЫН ЗУРАГ

UDC
URBAN DEVELOPMENT CONSULTING GROUP

Улаанбаатар хот, Сүхбаатар дүүрэг, Сүхбаатарын талбай 5, CITY CENTER, #303
И-мэйл: info@udcgroup.mn
Утас: 70100123

Архитектор: Г. Баянмөнх
Гүйцэтгэгч: Г. Баянмөнх
Шалгасан: Д. Цэвэлмаа

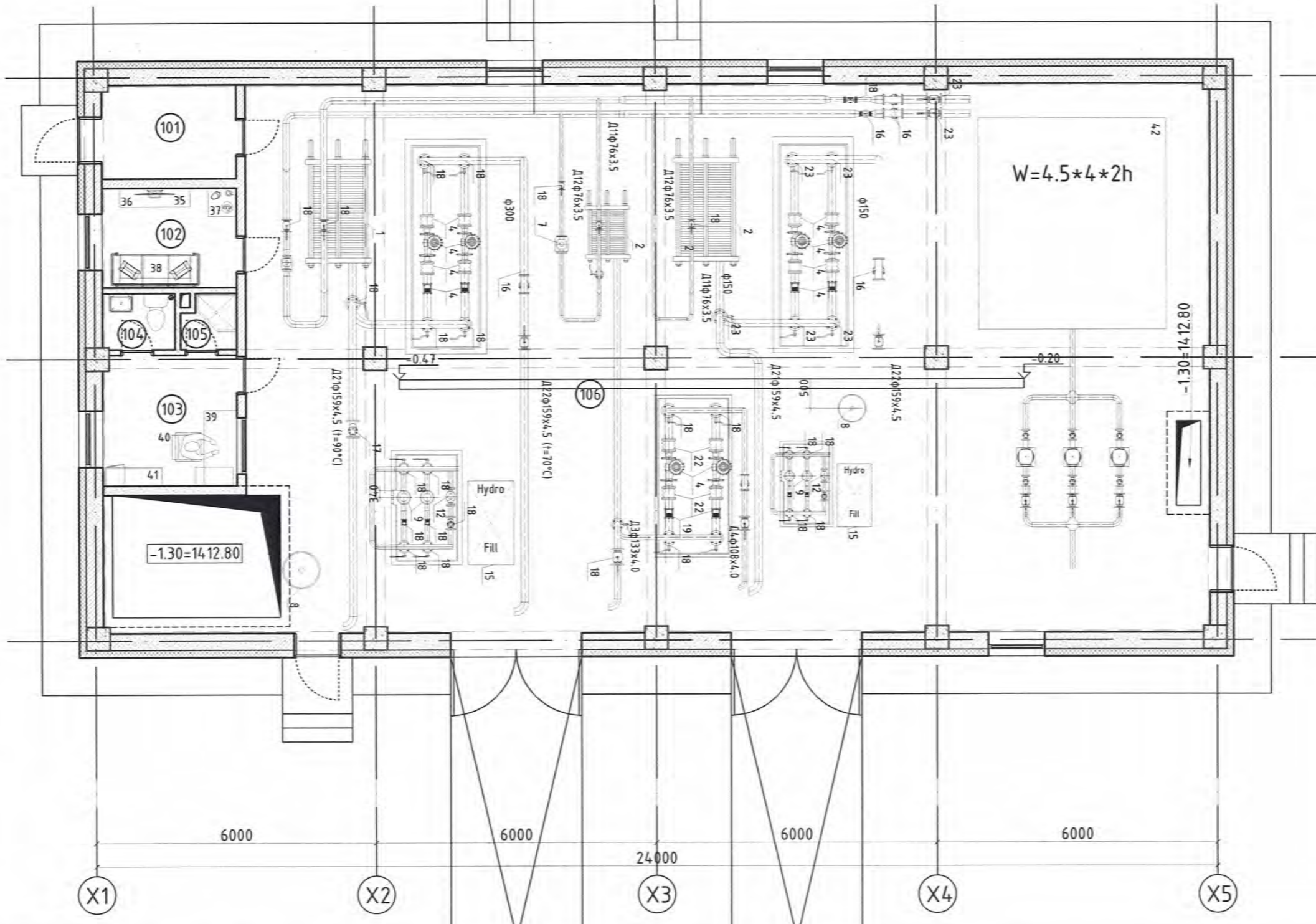
Төв аймаг, Сэргэлэн сум 4-р баг, Бөхөгийн хөндий
ХАЛДВАРТ ӨВЧИН СУДЛАЛЫН ҮНДЭСНИЙ ТӨВ 2 "УС ДУЛААН ДАМЖУУЛАХ ТӨВ-1"

1-р давхрын шал, таазны байгуулалт

Масштаб: М1:150
Зургийн дугаар: БА-13
Хуудас: 13

Е.Г.Шифр: UDC-2021/05-20
Т.Г.Шифр: Огноо: 2021 он

1-Р ДАВХРЫН ТЕХНОЛОГИЙН
БАЙГУУЛАЛТ М1:100



1-Р ДАВХРЫН ӨРӨӨНИЙ ТОДОРХОЙЛОЛТ

Өрөөний дугаар	Өрөөний нэр	Талбай м²	Шал
101	Цахилгааны өрөө	5.7	Бетоны будаг
102	Анрах өрөө	6.1	Хулдаас
103	Ажилчдын өрөө	7.9	Хулдаас
104	Ариун цэврийн өрөө	1.9	Плита
105	Душ	1.3	Плита
106	Техникийн өрөө	248.3	Бетоны будаг
Нийт		271.2350	

ТАЙЛБАР

Огноо	Засвар өөрчлөлт
Үе шат: АЖЛЫН ЗУРАГ	
Улаанбаатар хот, Сүхбаатар дүүрэг, Сүхбаатарын талбай 5, CITY CENTER, #303 И-мэйл: info@udcgroup.mn Утас: 70100123	
ARCHITECT: Г. Баянмөнх DESIGNER: Г. Баянмөнх CHECKER: Д. Цэвэлмаа	
Төв аймаг, Сэргэлэн сум, 2-р баг, Бөхсүйн хөндий ХАЛДВАРТ ӨВЧИН СУДЛАЛЫН ҮНДЭСНИЙ ТӨВ 2 "УС ДУЛААН ДАМЖУУЛАХ ТӨВ-1"	
1-р давхрын технологийн байгуулалт	
Масштаб: М1:100	Зургийн дугаар: TX-01
Хуудас: 1	
Е.Г.Шифр: UDC-2021/05-20	Огноо: 2021 он

ТОНОГ ТӨХӨӨРӨМЖИЙН ТҮҮВЭР

№	Тоног төхөөрөмжийн нэр	Хэмжээ /мм/			Цахилгаан Вольт квт	Тоо ш
		Урт	Өргөн	Өндөр		
1	Халаалтын системийн ялтсан ус халаагч					
2	ХХУ-ны ялтсан ус халаагч					
3	Агаар сэлгэлтийн системийн дулаан хангамжийн ялтсан ус халаагч					
4	Халаалтын системийн сүлжээний насос					
5	ХХУ-ны эргэлтийн насос					
6	Агаар сэлгэлтийн системийн сүлжээний насос					
7	Даралтын зөрүү тохируулах хаалт					
8	Температур тохируулагч автомат хаалт / Халаалтын систем					
9	Температур тохируулагч автомат хаалт / ХХУ-ны систем					
10	Температур тохируулагч автомат хаалт / Агаар сэлгэлтийн систем					

11	Даралт тэнцүүлэх сав / Халаалтын систем /					
12	Даралт тэнцүүлэх сав / Агаар сэлгэлтийн дулаан хангамжид /					
13	Даралт барих системийн насос / Халаалтын системд /					
14	Даралт барих системийн насос / Агаар сэлгэлтийн системд /					
15	Аварийн клапан					
16	Соленоид клапан					
17	Балансын хаалт					
18	Дулааны тоолуур					
19	Нэмэлт усны тоолуур					
20	Системийн ус цэвэршүүлэх цогц төхөөрөмж / Халаалтын системд /					
21	Системийн ус цэвэршүүлэх цогц төхөөрөмж / Агаар сэлгэлтийн системд /					
22	Хөг шүүгч					
23	Бөмбөлгөн хаалт					

24	Үл буцаах хаалт					
25	Ус нүлээгч					
26	Агаар гаргагч					
27	Насогны дуу намжаагч					
28	Автомат удирдлагын самбар					
29	Тоолуурын хянах самбар					
30	Температурын датчик					
31	Гадна агаарын температур мэдрэгч					
32	Дотор агаарын температур мэдрэгч					
33	Манометр					
34	Термометр					
35	Дэлгэц				220	1
36	Стек					1
37	Ширээ	600	600	760		1
38	Бүцдэн /3 хүний/	2100	800	600		1
39	Ширээ	1200	600	760		1
40	Сандал	520	480	960		1
41	Багаж хэрэгслийн шүүгээ	1490	600	1900		1
42	Нөөцийн сав	4500	4000	2000		1

URBAN DEVELOPMENT CONSULTING GROUP

ARCHITECT: Г. Баянмөнх
DESIGNER: Г. Баянмөнх
CHECKER: Д. Цэвэлмаа

Төв аймаг, Сэргэлэн сум, 2-р баг, Бөхсүйн хөндий
ХАЛДВАРТ ӨВЧИН СУДЛАЛЫН ҮНДЭСНИЙ ТӨВ 2 "УС ДУЛААН ДАМЖУУЛАХ ТӨВ-1"

1-р давхрын технологийн байгуулалт

Масштаб: М1:100 | Зургийн дугаар: TX-01 | Хуудас: 1

Е.Г.Шифр: UDC-2021/05-20 | Огноо: 2021 он

“УРБАН ДЕВЕЛОПМЕНТ КОНСАЛТИНГ ГРУПП” ХХК

ЕГ Шифр: UDC - 2021/05-20

Төв аймаг, Сэргэлэн сум, 4-р баг, Хөшигтийн хөндий
ХАЛДВАРТ ӨВЧИН СУДЛАЛЫН ҮНДЭСНИЙ ТӨВ 2
“УС ДУЛААН ДАМЖУУЛАХ ТӨВ-1”

(Ажлын зураг)

БАРИЛГА БҮТЭЭЦИЙН ХЭСЭГ – ББ

Захирал / Д.Энхманлай /

Инженер / Д.Ганзориг /



Улаанбаатар хот
2022 он

Ажлын зургийн үндсэн бүрдлийн жагсаалт

Д/Д	НЭР	ХУУДАС
1	Зургийн жагсаалт, тайлбар бичиг	ББ- 1
2	Суурь суулгалт	ББ- 2
3	Суурийн байгуулалт, огтлол 1-1-13-13	ББ- 3
4	ТТС-1-4-н арматурчлал, огтлол, түүвэр	ББ- 4
5	Төмөрбетон бүс, гадна довжоо 1-2 ба пандусны арматурчлал, түүвэр	ББ- 5
6	Хана, шал сүвгийн арматурчлал, огтлол, түүвэр	ББ- 6
7	Багаанан суурь БС-1-н арматурчлал, огтлол, түүвэр	ББ- 7
8	Рам болон баганын байршилын схем, Рам Р-1-н хэв	ББ- 8
9	Рам Р-2-3-н хэв, рамын гаргалгаа арматурын түүвэр	ББ- 9
10	Холбоос рам ХР-1, ХР-2-н хэв	ББ- 10
11	Холбоос рам ХР-3-н хэв	ББ- 11
12	Багана Б1-Б4-н арматурчлал, огтлол, түүвэр	ББ- 12
13	Дамнуруу ДН-1-н арматурчлал, огтлол, түүвэр	ББ- 13
14	Дамнуруу ДН-2-н арматурчлал, огтлол, түүвэр	ББ- 14
15	Дамнуруу ДН-3-н арматурчлал, огтлол, түүвэр	ББ- 15
16	Дамнуруу ДН-4-н арматурчлал, огтлол, түүвэр	ББ- 16
17	Дээврийн хучилтын хэдний байгуулалт, огтлол	ББ- 17
18	Дээврийн хучилтын доод үеийн арматурчлал, түүвэр	ББ- 18
19	Дээврийн хучилтын дээд үеийн арматурчлал, түүвэр	ББ- 19
20	Дээврийн хашлагын арматурчлал, огтлол, түүвэр	ББ- 20
21	Ялуу, ханын торны байгуулалт, хэсэглэл, түүвэр	ББ- 21
22	Цутгамал ялууны огтлол хэсэглэл, түүвэр	ББ- 22
23	Сүвгийн хавтангийн байгуулалт, огтлол, түүвэр	ББ- 23
24	Ган тавцангийн байгуулалт, огтлол, түүвэр	ББ- 24

ТАЙЛБАР БИЧИГ

Төв аймаг, Сэргэлэн сумын нутаг дэвсгэрт баригдах "Халдварт өвчин судлал үндэсний төв 2"-н Ус дулаан дамжуулах төвийн барилгын ажлын зураг төслийг "Урбан девелопмент консалтинг групп" ХХК-д боловсруулан гаргав. Барилгын инженер-хайгуулын "Лэнд тесст" ХХК-ийн 2021 онд боловсруулсан, Архив №21/400 дугаартай инженер геологийн судалгааны батлагдсан дүгнэлт болон "Сетсюрвэй" ХХК-ийн 2021 оны 07-р сард хийж гүйцэтгэсэн дэвсгэр зургийг ашигласан.

Барилга барих талбайн байгаль цаг уурын үндсэн үзүүлэлт:

- Газар хөдлөлийн 7 балл
- Гадна агаарын тооцооны температур нь -36.0°C
- Цасны ачаалал 50 кг/м²
- Салхины ачаалал 28 кг/м²

ГЕОМОРФОЛОГИЙН ХЭВ ШИНЖ БА ИНЖЕНЕР ГЕОЛОГИЙН ТОГТОЦ:

Судалгааны талбай нь Хэнтийн уулархаг их мужийн баруун өмнөд шүвтаргын хэсгийн нас өндөрт уулс хоорондын Хөшигтийн хөндий нэртэй баруун хойноос зүүн урагш чиглэлтэй хөндийд байрлана.

Барилга барих талбай нь денудаци-хуримтлалын хэсэгт хамаарах ба делюви-пролювийн гарал үүсэлтэй хурдас хуримтлагдсан, хаялбарын хэрчигдэл багатай тэгшитгэр гадаргатай. Талбайн хэмжээнд урдаас хойш чиглэлтэй талбайн угаагдал бага хэмжээтэй явагдана.

ГИДРОГЕОЛОГИЙН НӨХЦӨЛ:

Судалгааны талбайд өрөмдсөн 4.0-12.0 метрийн гүнтэй 25 цооногт ул хөрсний ус илрээгүй.

БҮҮРЬ ХӨРС:

Инженер-хайгуулын "Лэнд тесст" ХХК-д боловсруулсан 2021 оны ЗТ11-753/18 тоот дүгнэлтийн дагуу суурийн улны доорхи барилгын буурь болох хөрс дунд дөрөвдөгчийн настай пролювийн гарал үүсэлтэй хатуугаас хагас хатуу консистенцтэй бор саарал бор хүрэн өнгийн шавранцар ул хөрс болно. Төлөвлөж дүй барилгын талбай нь инженер геологийн дунд зэрэг төвөгтэй нөхцөлд оршино. Судалгааны талбайд илэрсэн хөрсний физик механик шинж чанарын норматив болон тооцооны үзүүлэлтүүдийг хуудас ББ-2-д үзүүлсэн. Буурь хөрс нь улрлын хөлдөлтийн бүсд дунд зэрэг овойлт үүсгэнэ (Rf=0.35), хөрсний ус 4-12м гүнд өрөмдсөн цооногуудад илрээгүй, аргаар малтахад газар шорооны ажлын зэрэг - II. Улрлын хөлдөлтийн норматив гүн 2.48м. Тус барилга барих талбай нь газар чичирхийллийн 7 баллын бүсэд оршино. Суурь суух хөрс нь зураг төсөлд заагдсанаас шинж чанар үзүүлэлтээрээ зөрүүтэй зүйл илэрвэл холбогдох хүмүүст мэдэгдэж, шийдэл гаргуулах шаардлагатай. Газар шорооны ажлыг дулааны улиралд хийхээр тооцсон болно. Хөлдүү хөрсөнд суурийн ажил гүйцэтгэхийг хориглоно.

СУУРЬ:

Уг барилгын суурийг цутгамал баганаан суурь байхаар төлөвлөв. Төмөр бетон цутгамал баганаан суурийн бетоны-B25, А400 ГОСТ 34028:2016, ГОСТ 5781-82 АI(A240) маркийн арматур байхаар зурагт тусгасан. Мөн цутгамал хийцийг хөлдөөх, тэрчлэн буурь хөрсийг ухаж дууссаны дараа хур борооны болон бусад уснаас шалтгаалан хөрсийг хөлдөөж барилга угсралтын ажил гүйцэтгэхийг хориглоно. Суурийн хөрстэй харьцах хажуу гадаргууд "ТЕХНОНИКОЛЬ" брэндийн битум түрхлэгийг бүх гадаргууд жигд түрхэх ба 10см-с багагүй өргөнтэйгөөр ам даруулан түрхэнэ. Суурийн хажуугаар овойлт үүсэхгүй хөрсөөр чигжих ба овойлт үүсгэж болзошгүй хөрсөөр эргүүлж чигжихийг хатуу хориглоно. Комлованыг механизмаар ухахдаа суурь суулгах төслийн түвшингөөс дээш 20-30см дутуу ухаж түүнээс доош төслийн түвшин хүртэл гараар ухах хэрэгтэй.

ТӨМӨР БЕТОН РАМ:

Барилгын даацын үндсэн бүтээц нь цутгамал төмөр бетон каркас байна. Төмөр бетон каркасыг В25 ангийн бетон, А400 ГОСТ 34028:2016, ГОСТ 5781-82 АI(A240) маркийн арматураар зураг төсөлд тооцсон. Бетоны цутгалтын ажлыг гүйцэтгэхдээ угсралтын "Цутгамал бетон, төмөрбетон бүтээцийн норм дүрэм баримталбал зохино. Хэв хашмал нь бат бэх, тогтвортой нөхцөлөөр хангагдсан байх шаардлагатай. Бетоны бат бэх 70%-даа хүрэхээс өмнө буюу 28 хоногоос өмнө хэв хашмалыг задалж болохгүй. Бетон зуурмагаас холбогдох журмын дагуу дээж авч төслийн төлөвлөлтийн маркад хүрч байгаа эсэхийг тодорхойлуулсны дараа цутгалтын ажлыг эхлэх хэрэгтэй. Арматурыг угсрах явцад уг рамтай холбогдох цутгамал дамнуруу, хучилт, баганын гаргалгаа арматуруудыг хэвний зурагт үзүүлсний дагуу байрлуулах шаардлагатай. Үүний тулд барилга архитектурын давхрын байгуулалт ба барилга бүтээцийн ханын тор ялууны байгуулалтаас дэхлэгдэх ханын байрлалыг хамруулж үзэх хэрэгтэй. Цутгамал хучилмыг гүйцэтгэхдээ хавтангуудыг рамын дамнуруутай хамт цутгана. Каркасыг давхар тус бүрээр нь цутгах ба цутгалтын явцад гарах ажлын зааг буюу тасралтын дараа үргэлжлүүлэн цутгахдаа гадаргууд тогтсон тоос шороог даралттай усаар цэвэрлэж цементэн өнгөрийг арилгах хэрэгтэй.

ХАНА:

Барилгын гадна ханын зузаан 360мм байх ба 380мм тоосгоор өрж гадна талаас нь 150мм хөөсөн полистрол хавтангаар дулаалж, тортой шавардлага хийнэ.

-380мм-ийн (1800кг/м³ эзлэхүүн жинтэй) тоосго.

-Хөөсөн полистрол М25 маркын МNS 13164:2001 стандартын шаардлагыг хангасан байна.

Ханын өргийн зуурмагийн марк М50 байна. Өргийн ажилд хэвтээ болон босоо чиглүүлэгч утсыг тогтмол шалгаж, шалгах хэрэгслийн хяналтын доор чанартай гүйцэтгэвэл зохино. Гадна болон дотор ханын торыг зурагт заасны дагуу өрлөгийн өндрийн 500мм тутамд нийт ханын уртын дагуу арматурчилна. Гадна ханыг баганаатай зурагт үзүүлсний дагуу бэхлэнэ. Хамар ханыг 2м тутамд ТБ-1-ээр хучилттай бэхлэнэ. Ялууг шинэ зулсан зуурмаг дээр 2 талыг нь тэнцүү суулгана. Өрлөгийн ажлыг өвлийн нөхцөлд гүйцэтгэхийг хатуу хориглоно.

ХУЧИЛТ:

Хучилт нь цутгамал төмөр бетон хучилт байх бөгөөд шаардлагатай газар нь зурагт үзүүлсний дагуу нүх гаргах буюу хоолой суулгаж өгнө. Төмөр бетон цутгамал хучилтын бетоны анги-B25, А400 ГОСТ 34028:2016, ГОСТ 5781-82 АI(A240) маркийн арматур байхаар зурагт тусгасан. Бетон бат бэхийн бэхжилтийнхээ 70%-ийг олохоос өмнө хэв хашмалыг суллаж болохгүй. Цутгамал төмөр бетон бүтээцийг дулааны улиралд цутгаж бэхжүүлэхээр төлөвлөв.

ЯЛУУ:

Гадна хананд гаргах цонх, хаалганы нүх ба хамар хананд гаргах нүхнүүд дээр угсармал төмөр бетон ялуу тавина. Угсармал төмөр бетон ялууг цуврал В1.038-1-н дэвтэр 1-ээс сонгов. Ялууны суулт нь 1.5м-ээс илүү өргөнтэй нүхний дээр 35см-ээс багагүй, 1.5м хүртэлх нүхэн дээр 25см-ээс багагүй дэрлүүлж суулгана. Угсармал төмөр бетон ялууг 100 маркын жигд тараасан бэхжээгүй шинэхэн зуурмаг дээр суулгана.

ХАЯАВЧ:

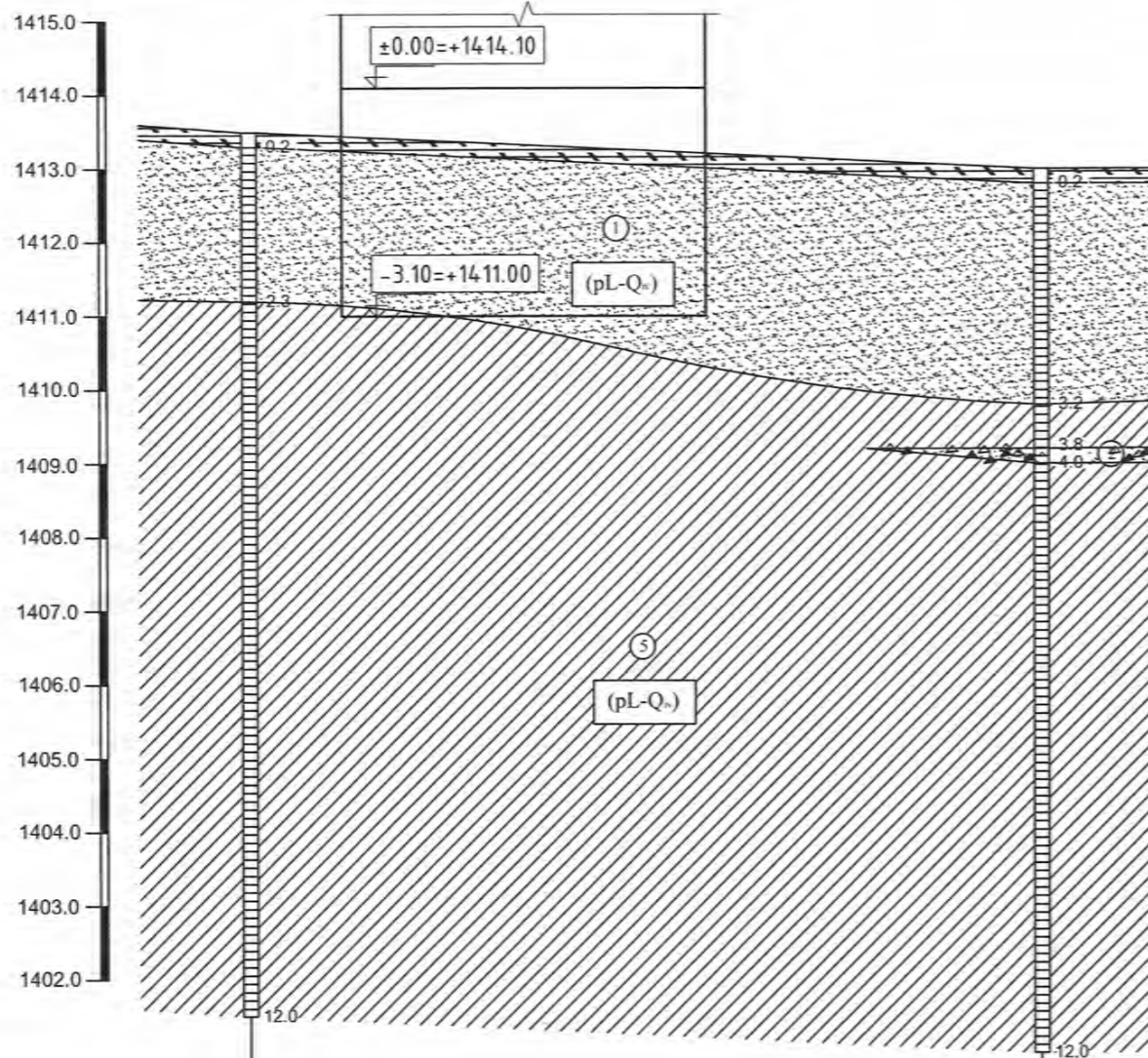
Барилгын эргэн тойронд 1м-ийн өргөнтэй хаяавчийг В15 ангийн, F75, W6 бетоноор 120-150мм зузаантай цутгаж хийнэ.

Үе шат:		АЖЛЫН ЗУРАГ	
	Улаанбаатар хот, Сүхбаатар дүүрэг, Сүхбаатарын талбай 5. CITY CENTER, #303И-нэйл: info@udcgroup.mn Утас: 70100123		
			
Инженер	<i>Д.Ганзориг</i>	Д.Ганзориг	
Гүйцэтгэсэн	<i>Д.Ганзориг</i>	Д.Ганзориг	
Шалгасан	<i>Т.Анцлсар</i>	Т.Анцлсар	
Төв аймаг, Сэргэлэн сум, Хөшигтийн хөндий			
"ХАЛДВАРТ ӨВЧИН СУДЛАЛЫН ҮНДЭСНИЙ ТӨВ 2" УС ДУЛААН ДАМЖУУЛАХ ТӨВ-1			
Тайлбар бичиг, Зургийн жагсаалт			
Масштаб:	Зургийн дугаар:	Хуудас:	
	ББ-01	24	
Е.Г.Шифр	Т.Г.Шифр	Огноо:	
UDC-2021/05-20		2022	

ИНЖЕНЕР-ГЕОЛОГИЙН ЗҮСЭЛТ VII-VII' ШУЛУУНААР

Масштаб: Босоо 1:100

Хэвтээ 1:500



Цооногийн дугаар	Ц-13	Ц-12
Өндөржилт, м	1413.5	1413.0
Хоорондын зай, м	54.0	

ТАНИХ ТЭМДЭГ

	Асгамал хөрс.		Цооногийн амсар
	Өнгөн хөрс.		Хөрсний хил зааг, м
	Элсэн ул хөрс		Дээж авсан гүн, м
	Элсээр чигжигдсэн хайрган ул хөрс		Цооногийн гүн, м
	Шавранцар ул хөрс.		
	Инженер геологийн элемент, түүний дугаар		
	Хөрсний нас, гарал үүслийн индекс		

Шавранцар / Элсэнцэр/ шавар	Элс
Хатуу	бага чийгтэй
Хагас хатуу	

Тайлбар

- Барилгын инженер-хайгуулын "Лэнд мекс" ХХК-ийн 2021 онд боловсруулсан инженер геологийн судалгааны батлагдсан дүгнэлт болон "Сетсүрвэй" ХХК-ийн 2021 оны 07-р сард хийж гүйцэтгэсэн дэвсгэр зургийг ашигласан. Үз дүгнэлтээр суурийн улны доорхи барилгын буурь болох хөрс нь Дээд-Дунд Дөрөвдөгчийн настай аллюви-пролювийн гарал үүсэлтэй /арLQ_{1-IV}/, хатуугаас хагас хатуу консистенцтэй бор саарал бор хүрэн өнгийн шавранцар ул хөрс болно.
- Геоморфологийн хувьд аллюви-пролювийн шлейф, хадан хөрс тархсан жижиг толгод, дунд зэргийн өндөртэй уулнууд зонхилох бөгөөд гарал үүслээр нь тектоник денудацийн, хуримтлалын хэлбэрийн рельефт хамаарагдана. Геологийн тогтоцын хувьд дөрөвдөгчийн настай, аллюви-пролювийн хурдас, шаварлаг болон элсэн том хэмхдэст хөрснүүд тохиолдоно.
- Судалгааны талбайд ул хөрсний ус 4-12.0 метрийн гүнд өрөмдсөн цооногуудад илрээгүй.
- Улиралын хөлдөлтийн тооцооны гүн 2.48м
- Ул хөрсний газар шорооны ажлын зэргийг гэсгэлэн нөхцөлд гар аргаар ухахаар тооцбол ул хөрсөнд II байна.
- Газар хөдлөлтийн 7 баллын бүсэд оршино.
- Газар шорооны ажлыг механизмаар гүйцэтгэхдээ суурь суулгах түвшингээс 30см дутуу ухаж үлдсэн хэсгийг гар аргаар ухаж төслийн хэмжээнд хүргэнэ.
- Барилгын суурийн нүх ухсаны дараа хөрсний хяналт хийлгэх шаардлагатай.
- Барилгын талбайг гадаргуугийн болон хур борооны уснаас хамгаалах арга хэмжээг авах шаардлагатай.
- Суурийн нүхийг ухахад гарсан барилгын хогхаяагдал агуулсан хөрсөөр суурийг эргүүлж чигжиж болохгүй.
- Барилга суурь угсралтын ажлыг дулааны улиралд гүйцэтгэхээр зурагтөсөлд боловсруулав Хэрэв хүйтний улиралд гүйцэтгэх бол БНБД III 02.01-90-ийн зохих заалтуудыг баримтлах хэрэгтэй.

Хөрсний физик шинж чанар

Ширхэгийн бүрэлдэхүүнд:

Хайр хайрга	-10.4%
Элс	-39.9%
Тоос	-32.9%
Шавар	-16.9% тус тус агуулагдана

Физик шинж чанарын үзүүлэлтүүд:

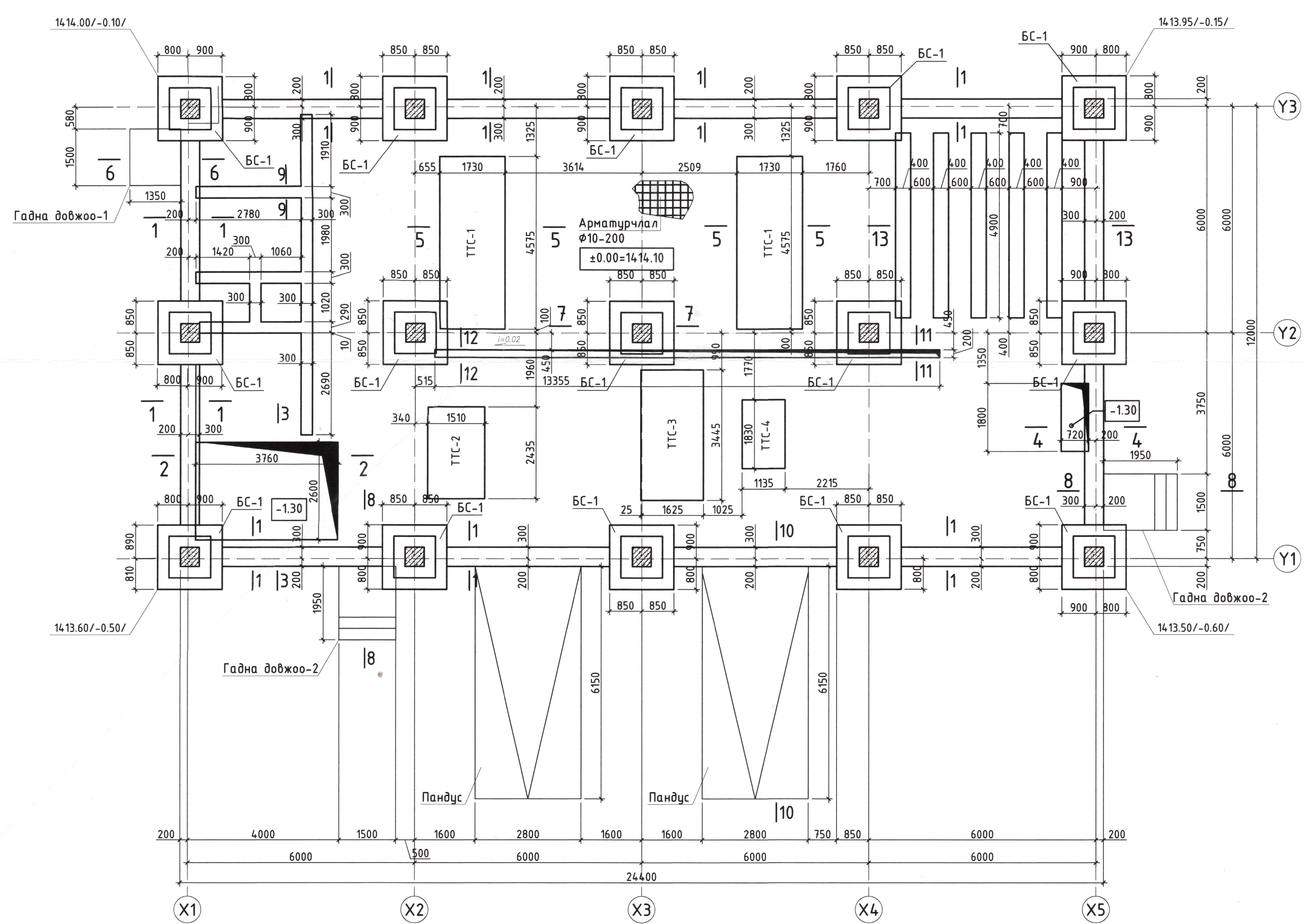
-Байгалийн чийг (W)	0.14
-Чийглэгийн зэрэг (Sr)	0.70
-Хөрсний нягт (g/cm ³)	2.03
-Хатуу хэсгийн нягт (g/cm ³)	2.72
-Хөрсний хэлхээдсийн нягт(g/cm ³)	1.78
-Сүвшил (n)	34.55%
-Сүвшлийн итгэлцүүр (e)	0.532

Хөрсний механик шинж чанарын норматив ба тооцооны үзүүлэлтүүд:

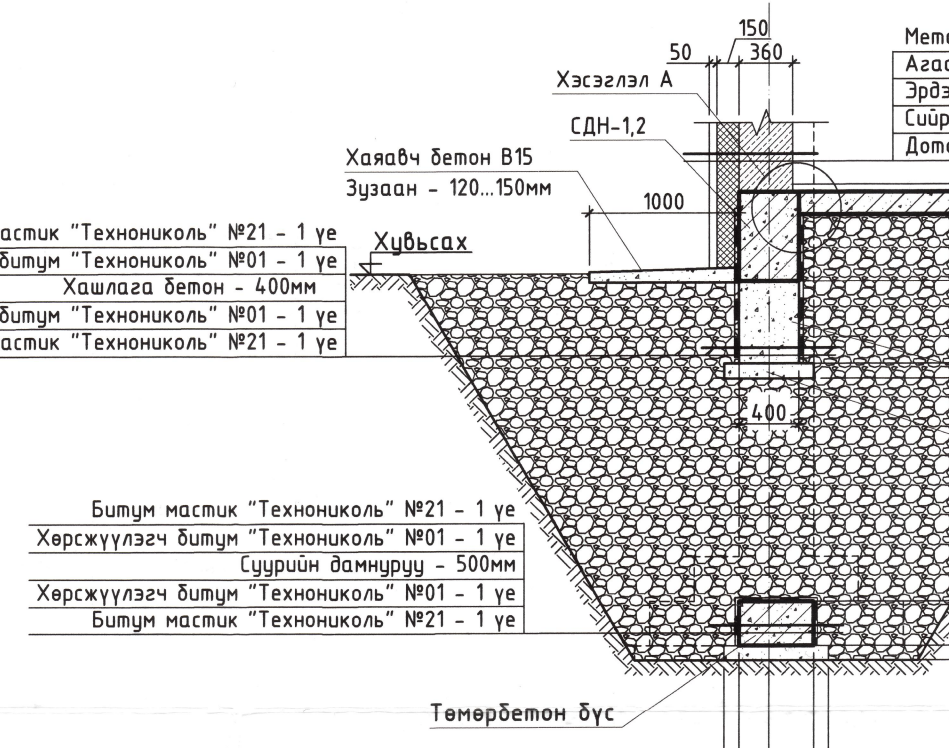
-Барьцалдах хүч	C _n =C _u =37.0кПа
-Дотоод үрэлтийн өнцөг	φ _H =φ _u =25°
-Хэв гажилтын модуль	E _n =26МПа
-Тооцооны эсэргүүцэл	R ₀ =300кПа

Үе шат:	АЖЛЫН ЗУРАГ	
	Улаанбаатар хот, Сүхбаатар дүүрэг, Сүхбаатарын талбай 5, CITY CENTER, #303И-мэйл: info@udcgroup.mn Утас: 70100123	
URBAN DEVELOPMENT CONSULTING GROUP	МОНГОЛ УЛС	
Инженер		Д.Ганзориг
Гүйцэтгэсэн		Д.Ганзориг
Шалгасан		Т.Анцлсар
Төв аймаг, Сэрээжээ сум, Хөвсгөлийн хөндий "ХАЛДВАРТ ӨВЧИН СУДЛАЛЫН ҮНДЭСНИЙ ТӨВ 2" УС ДУЛААН ДАМЖУУЛАХ ТӨВ-1		
Суурь суулгалт		
Масштаб: M1:100	Зургийн дугаар: ББ-02	Хуудас: 24
Е.Г.Шифр UDC-2021/05-20	Т.Г.Шифр	Огноо: 2022

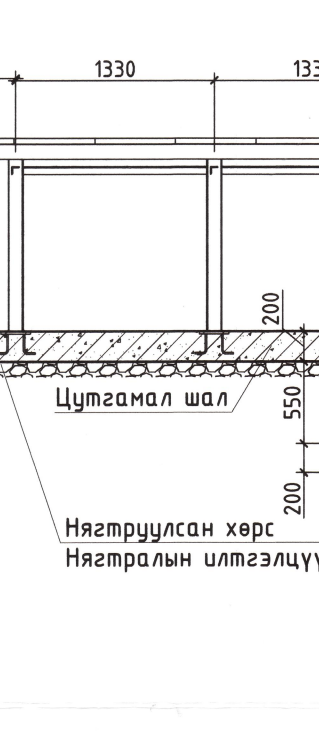
СУУРИЙН БАЙГУУЛАЛТ M1:100
±0.00=1414.10



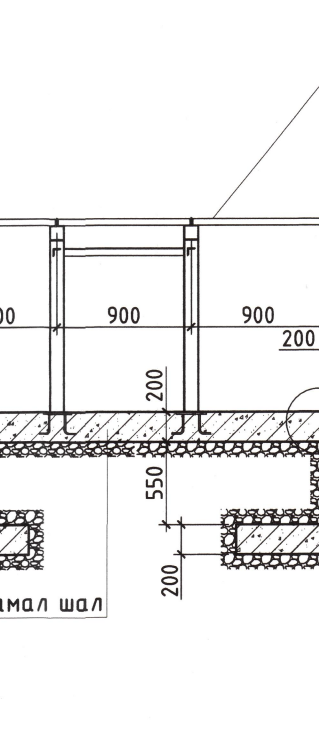
ОГТЛОЛ 1-1 M1:50



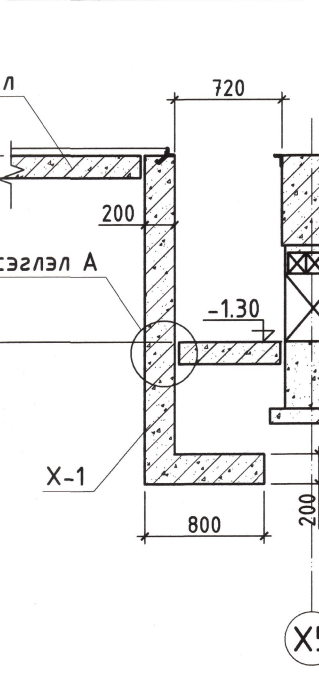
ОГТЛОЛ 2-2 M1:50



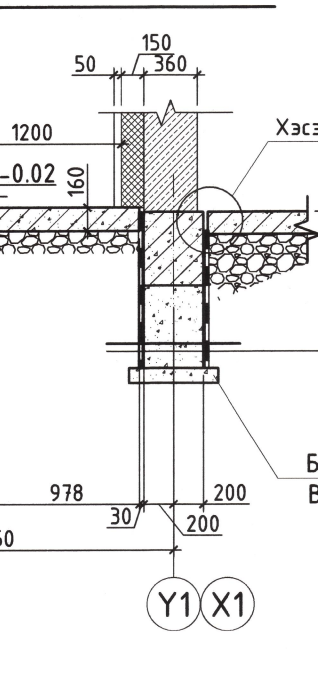
ОГТЛОЛ 3-3 M1:50



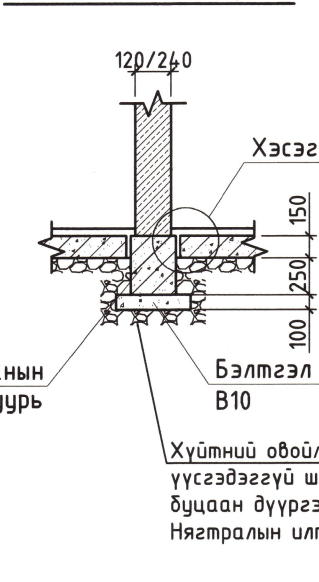
ОГТЛОЛ 4-4 M1:50



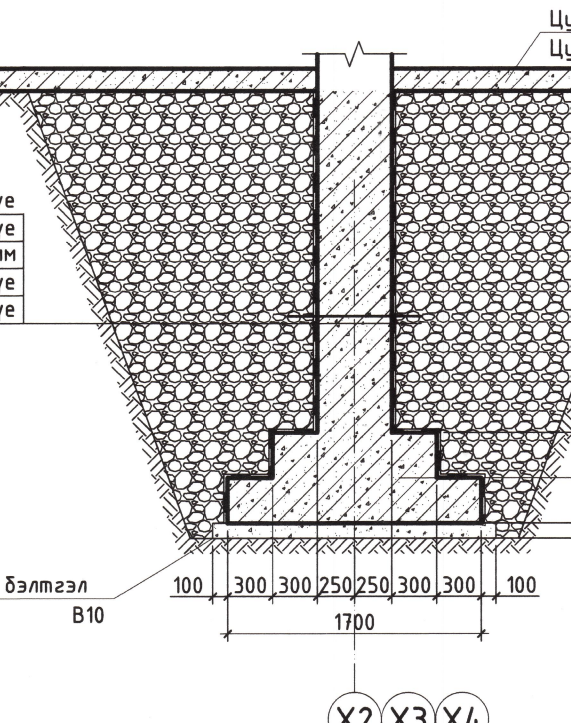
ОГТЛОЛ 8-8 M1:50



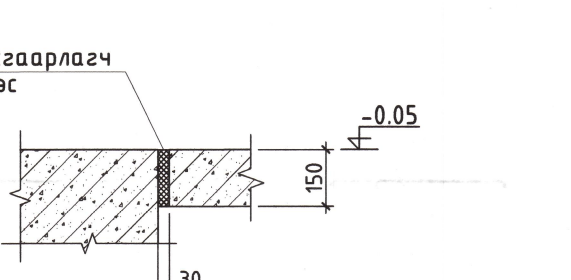
ОГТЛОЛ 9-9 M1:50



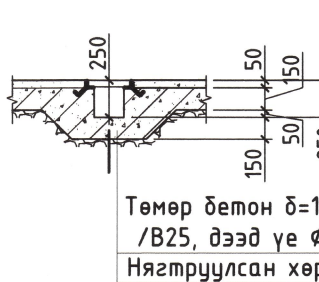
ОГТЛОЛ 7-7 M1:50



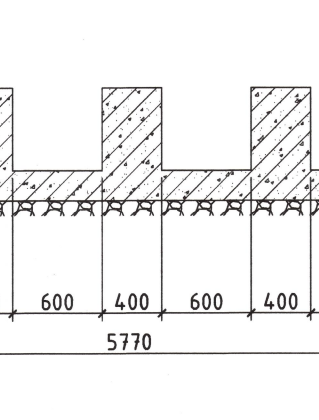
ХЭСЭГЛЭЛ-А M1:20



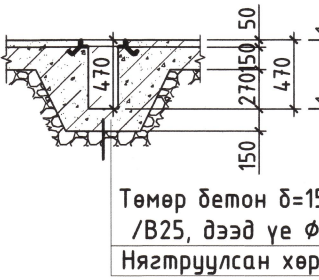
ОГТЛОЛ 11-11 M1:50



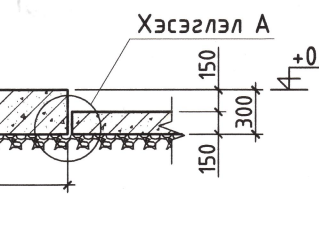
ОГТЛОЛ 13-13 M1:50



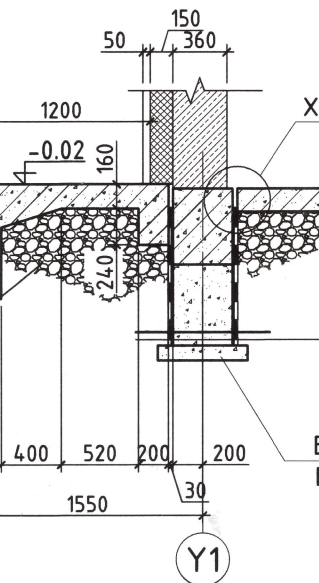
ОГТЛОЛ 12-12 M1:50



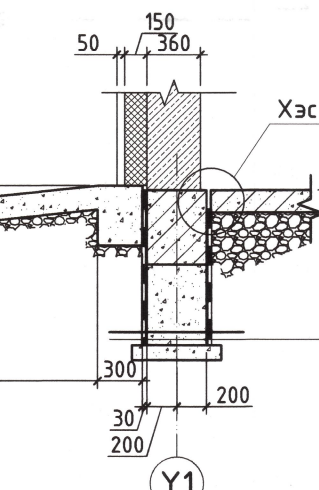
ОГТЛОЛ 5-5 M1:50



ОГТЛОЛ 6-6 M1:50



ОГТЛОЛ 10-10 M1:50



- Тайлбар**
- Энэ хуудсыг холбогдох хуудсууд болон ББ-2, 7 хуудастай хамтатгаж үзнэ.
 - Цутгамал төмөрбетон ажлыг БНБД 52-02-05 "Цутгамал бетон, төмөрбетон бүтэц"-ийн заалтуудын дагуу хийж гүйцэтгэнэ.
 - Төмөрбетон хийцэд эзвэр мушсан, буруу хадгалсан арматур ашиглах, элементийн ойлголтгүй зураг төсөлд зааснаас өөрөөр цутгах, бетон цутгах ажлын технологийн горим зөрчих зэргийг хялур хянална.
 - Ус тусгаарлалтын ажлыг хөрсний усны заалцуулж хатаасан үедээ хуурай загварууд дээр гүйцэтгэх ёстой.
 - Бүцээн дүүргэлтэнд ашиглах хөрс нь БНБД 50-02-11-н "Ховорлалт М"-н шаардлагын хангасан байх шаардлагатай.
 - Суурийн гадна талаар "ТЕХНИКОЛЬ" брэндийн ус тусгаарлах материалыг (асвэл үүцэхгүй аж захиалагч зөвшөөрсөн) зургийн дагуу чанартай хийж гүйцэтгэх шаардлагатай.
 - Битум нурхэх загварууд чийггүй, нурхлээ хийж болохгүй хуурай, шороо болон бусад хольцын дохиралгүй байх.
 - Битумыг 1-р үеийг бүрэн бэхжисний дараа эхний үед перлендикуляр чиглэлд 2-р үеийг нурхэх шаардлагатай. Битумыг загварууд нэгэн жид зуваантайгаар 10см-с багагүй өргөтгөжөөр ам даруулах нурхэх шаардлагатай.
 - Хашлага бетоныг ±0.05 үвшний дамнуурын ажлыг эхлэхийн өмнө цутгаж бэхжүүлсэн байх шаардлагатай.

Д/У	Огноо	Засвар өөрчлөлт
БА		Г.Баянник
ХХС		Д.Доржболор
ЦБН		П.Халхуяа
ХТ, ДГ		Д.Эрэнбаяр
ХД		Л.Шанцэжээ
А		Д.Одгюрн

Ус шал: АХЛЫН ЗУРАГ

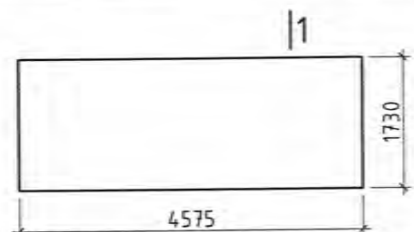
Эксперт № 2-11
2022 он 10 сар 03 өдөр
Засвартай байдалтай эхэлж ажлыг гүйцэтгэхийг зөвшөөрж байна.
ЭХЛЭГТЭЙН ХОТЖИЛТЫН ТӨВ

№	Материалын нэр	Тоо	Хэмжээ	Нийт
1	Хашлага бетон	1	16.55	16.55
1	Материал бетон В10 /М50/ Ум³	1	3.25	3.25

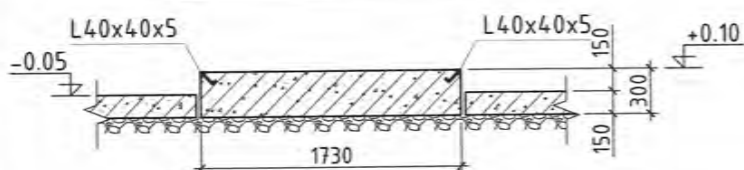
Суурийн байгуулалт, осллол 1-1-13-13

Масштаб: M1:100, 50, 20
Зургийн дугаар: ББ-3
Хуудас: 24
ЕГ Шийрэг: УС-2021 Т.Г.Шивэр /05-20
Огноо: 2022 он

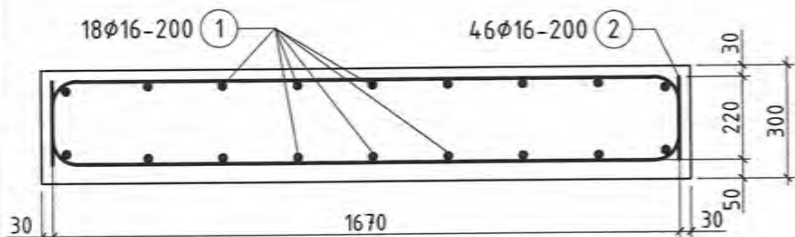
ТОНОГ ТӨХӨӨРӨМЖИЙН СУУРЬ ТТС-1 М1:100



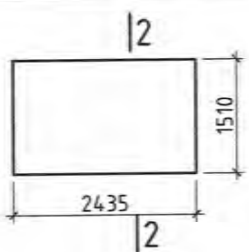
ОГТЛОЛ 1-1 М1:50



ТТС-1-Н АРМАТУРЧЛАЛ М1:20



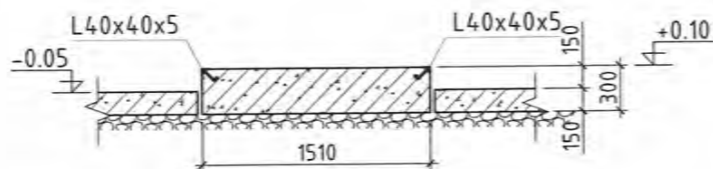
ТОНОГ ТӨХӨӨРӨМЖИЙН СУУРЬ ТТС-2 М1:100



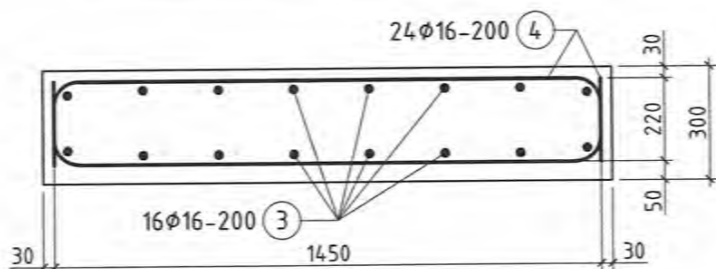
ХЭСГИЙН ТОДОРХОЙЛОЛТ

Позиц	Загвар	Позиц	Загвар
1		5	
2		6	
3		7	
4		8	

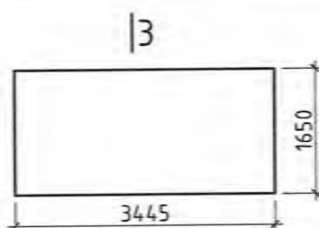
ОГТЛОЛ 2-2 М1:50



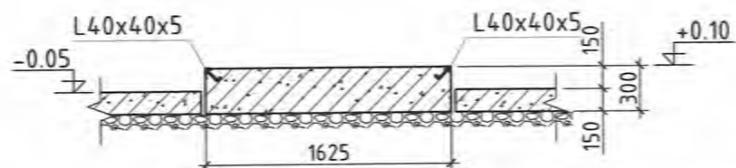
ТТС-2-Н АРМАТУРЧЛАЛ М1:20



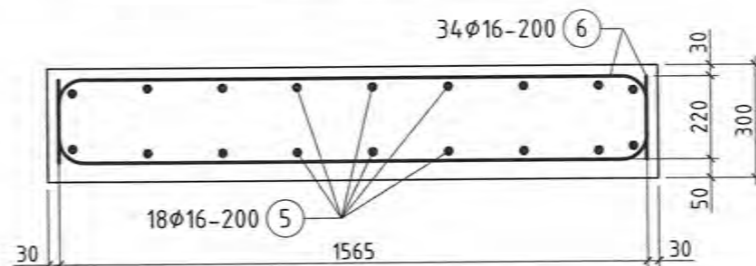
ТОНОГ ТӨХӨӨРӨМЖИЙН СУУРЬ ТТС-3 М1:100



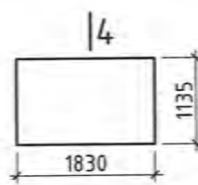
ОГТЛОЛ 3-3 М1:50



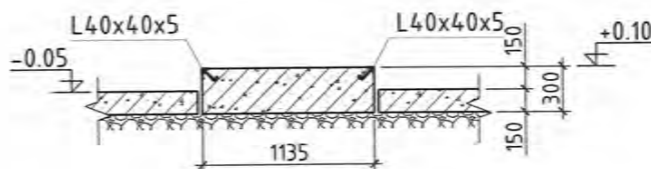
ТТС-3-Н АРМАТУРЧЛАЛ М1:20



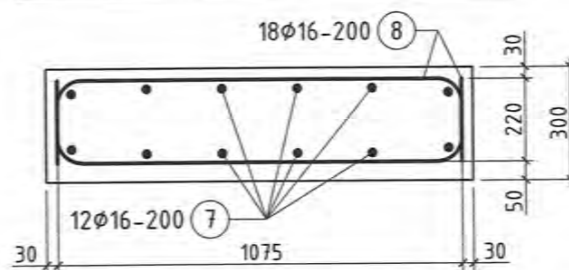
ТОНОГ ТӨХӨӨРӨМЖИЙН СУУРЬ ТТС-4 М1:100



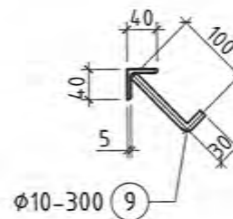
ОГТЛОЛ 4-4 М1:50



ТТС-4-Н АРМАТУРЧЛАЛ М1:20



БУЛАН ТӨМӨР М1:10



ТАЙЛБАР

- Энэ хуудсыг холбогдох хуудсууд болон ББ-3 хуудастай хамтатгаж үзнэ.
- Цутгамал төмөрбетоны ажлыг БНБД 52-02-05 "Цутгамал бетон, төмөрбетон бүтээц"-ийн заалтуудын дагуу хийж гүйцэтгэнэ.
- Төмөрбетон хийцэд эзвэрч муудсан, буруу хадгалсан арматур ашиглах, элементийн огтлолыг зураг төсөлд зааснаас өөрөөр цутгах, бетон цутгах ажлын технологийн горим зөрчих зэргийг хатуу хориглоно.
- Булан төмрийн гангийн марк нь GB/T 700 стандартын Q235b байна.

Огноо Засвар өөрчлөлт

ЗӨВШӨӨРӨЛЦСӨН:

	Гарын үсэг	Нэр
БА		Г.Баянмөнх
ХАС		Д.Даваадолгор
ЦБЧ		П.Халиунаа
ХТ, ДГ		Д.Эрхэмбаяр
ХД		Л.Шинэцэцэг
А		Д.Одсүрэн

Үе шат: АЖЛЫН ЗУРАГ



Улаанбаатар хот, Сүхбаатар дүүрэг, Сүхбаатарын талбай 5, CITY CENTER, #303
И-мэйл: info@udcgroup.mn
Утас: 70100123

Инженер	Гүйцэтгэсэн	Шалгасан

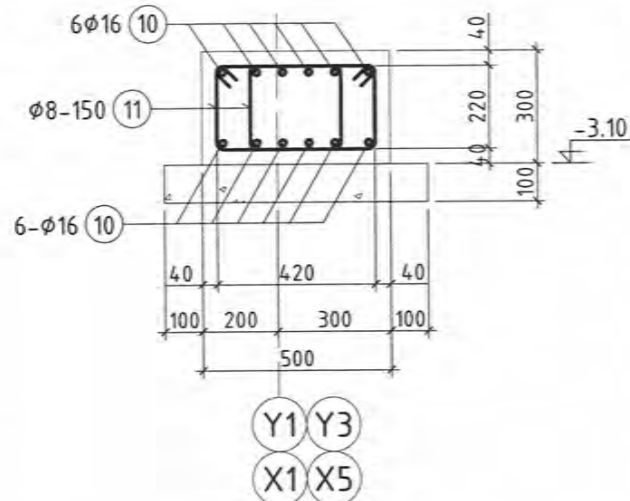
Төв аймаг, Сэрээлэн сум, 4-р баг, Хөвсгөлийн хөндий
ХАЛДВАРТ ӨВЧИН СУДЛАЛЫН ҮНДСЭНИЙ ТӨВ 2
"УС ДУЛААН ДАМЖУУЛАХ ТӨВ-1"

ТТС-1-4-н арматурчлал, огтлол, түүвэр

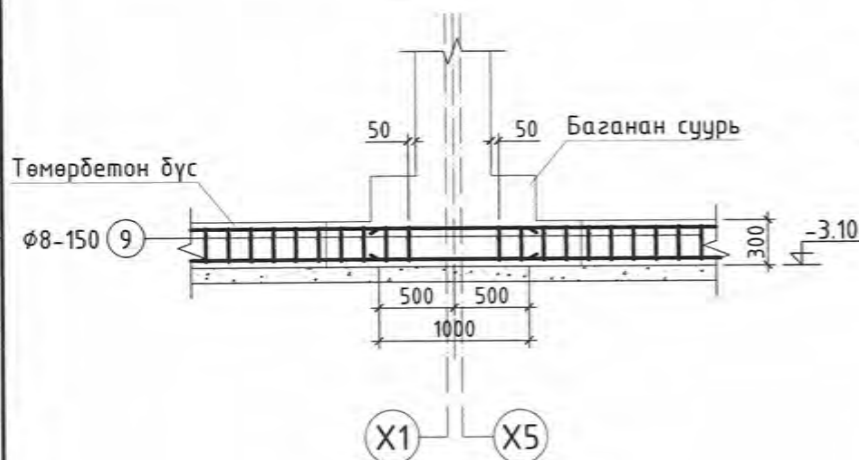
Масштаб:	Зургийн дугаар:	Хуудас:
M1:100;50;20;10	ББ-04	24
Е.Г.Шифр	Т.Г.Шифр	Огноо:
UDC-2021/05-20		2022 он

Материалын түүвэр						Материалын түүвэр									
Поз	Нэр			Тоо	Жин /кг/		Поз	Нэр			Тоо	Жин /кг/			
	Нэгж	Нийт	Нэгж		Нийт	Нэгж		Нийт	Нэгж	Нийт					
ТТС-1						ТТС-3									
1	φ 16	A400 /ГОСТ 34028:2016/	L= 4915	18	7.75	139.56	5	φ 16	A400 /ГОСТ 34028:2016/	L= 3785	18	5.97	107.48		
2	φ 16	A400 /ГОСТ 34028:2016/	L= 2110	46	3.33	153.12	6	φ 16	A400 /ГОСТ 34028:2016/	L= 2005	34	3.16	107.54		
9	φ 10	A240 /ГОСТ 34028:2016/	L= 150	42	0.09	3.88	9	φ 10	A240 /ГОСТ 34028:2016/	L= 150	32	0.09	2.96		
L40x40x5 БУЛАН ТӨМӨР (GB/T-706)				L= 4575	2	13.61	27.21	L40x40x5 БУЛАН ТӨМӨР (GB/T-706)				L= 3445	2	10.25	20.49
L40x40x5 БУЛАН ТӨМӨР (GB/T-706)				L= 1510	2	4.49	8.98	L40x40x5 БУЛАН ТӨМӨР (GB/T-706)				L= 1650	2	4.91	9.81
Материал бетон B25 /M350/ V=н³				2	2.37	4.75	Материал бетон B25 /M350/ V=н³				1	1.71	1.71		
ТТС-2						ТТС-4									
3	φ 16	A400 /ГОСТ 34028:2016/	L= 2775	16	4.38	70.04	7	φ 16	A400 /ГОСТ 34028:2016/	L= 2170	12	3.42	41.08		
4	φ 16	A400 /ГОСТ 34028:2016/	L= 1890	24	2.98	71.56	8	φ 16	A400 /ГОСТ 34028:2016/	L= 1515	18	2.39	43.02		
9	φ 10	A240 /ГОСТ 34028:2016/	L= 150	26	0.09	2.40	9	φ 10	A240 /ГОСТ 34028:2016/	L= 150	26	0.09	2.40		
L40x40x5 БУЛАН ТӨМӨР (GB/T-706)				L= 2435	2	7.24	14.48	L40x40x5 БУЛАН ТӨМӨР (GB/T-706)				L= 1830	2	5.44	10.88
L40x40x5 БУЛАН ТӨМӨР (GB/T-706)				L= 1510	2	4.49	8.98	L40x40x5 БУЛАН ТӨМӨР (GB/T-706)				L= 1135	2	3.38	6.75
Материал бетон B25 /M350/ V=н³				1	1.10	1.10	Материал бетон B25 /M350/ V=н³				1	1.10	1.10		

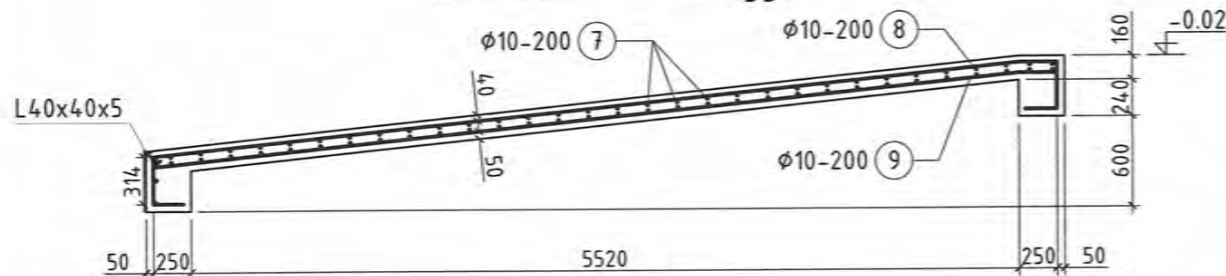
ТӨМӨРБЕТОН БҮСНИЙ АРМАТУРЧЛАЛ М1:20



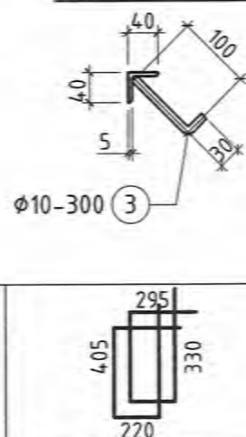
ТӨМӨРБЕТОН БҮСНИЙ АЖЛЫН ДАГУУ АРМАТУРЫН ЗӨРҮҮЛЭГ ХИЙХ БАЙДАЛ М1:20



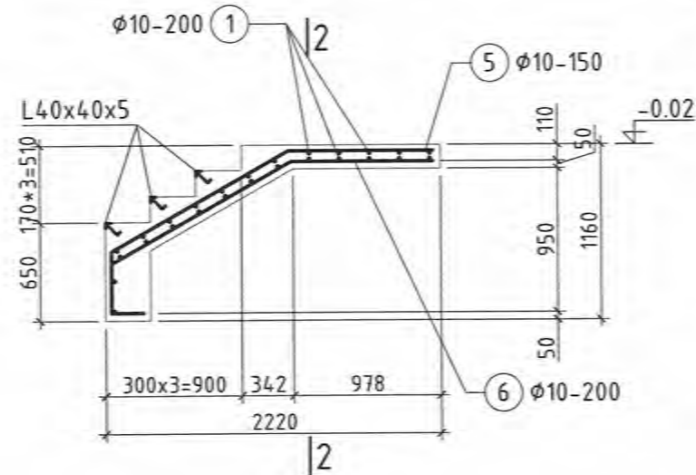
ПАНДУСНЫ АРМАТУРЧЛАЛ М1:50 /огтлол 10-10 дагуу/



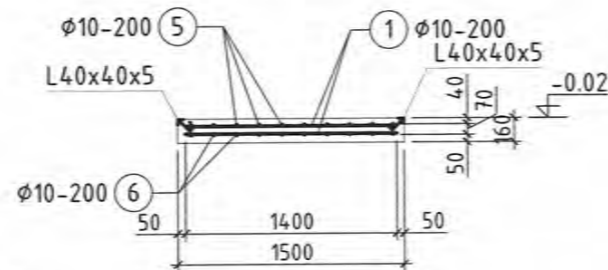
L40x40x5 БУЛАН ТӨМӨР М1:10



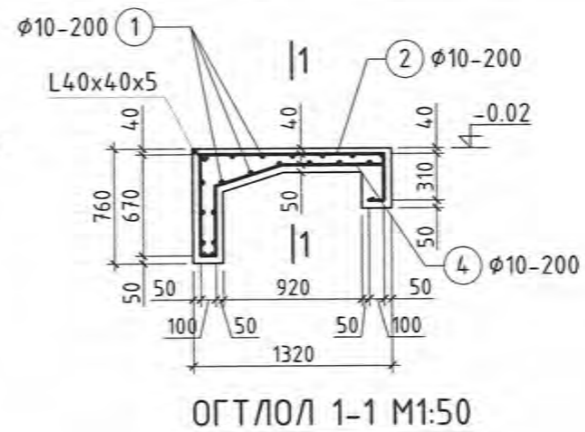
ГАДНА ДОВЖОО-2-Н АРМАТУРЧЛАЛ М1:50 /огтлол 7-7 дагуу/



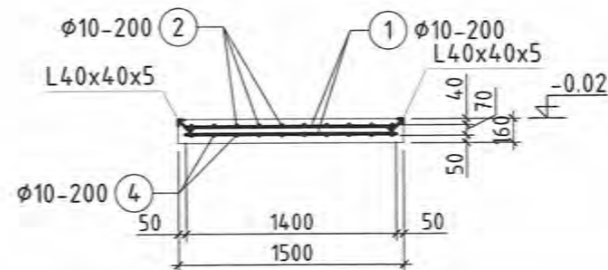
ОГТЛОЛ 2-2 М1:50



ГАДНА ДОВЖОО-1-Н АРМАТУРЧЛАЛ М1:50 /огтлол 6-6 дагуу/



ОГТЛОЛ 1-1 М1:50



Материалын түүвэр						
Поз	Нэр			Тоо	Жин /кг/	
	Φ	Төрөл	Үзэмж		Нэгж	Нийт
Гадна довжоо-1						
1	Φ 10	A400 /ГОСТ 34028:2016/	L= 1400	17	0.86	14.67
2	Φ 10	A400 /ГОСТ 34028:2016/	L= 2350	10	1.45	14.48
3	Φ 10	A240 /ГОСТ 34028:2016/	L= 150	13	0.09	1.20
4	Φ 10	A400 /ГОСТ 34028:2016/	L= 1775	10	1.09	10.94
		L40x40x5 БУЛАН ТӨМӨР (GB/T-706)	L= 1500	1	4.46	4.46
		L40x40x5 БУЛАН ТӨМӨР (GB/T-706)	L= 1320	2	3.93	7.85
		Материал бетон В25 /М350/ V=м³		1	0.61	0.61
Гадна довжоо-2						
1	Φ 10	A400 /ГОСТ 34028:2016/	L= 1400	26	0.86	22.43
5	Φ 10	A400 /ГОСТ 34028:2016/	L= 2915	10	1.80	17.96
6	Φ 10	A400 /ГОСТ 34028:2016/	L= 2305	10	1.42	14.20
3	Φ 10	A240 /ГОСТ 34028:2016/	L= 150	18	0.09	1.66
		L40x40x5 БУЛАН ТӨМӨР (GB/T-706)	L= 1500	3	4.46	13.38
		L40x40x5 БУЛАН ТӨМӨР (GB/T-706)	L= 1320	2	3.93	7.85
		Материал бетон В25 /М350/ V=м³		2	0.92	1.83
Пандус						
7	Φ 10	A400 /ГОСТ 34028:2016/	L= 2700	66	1.66	109.81
8	Φ 10	A400 /ГОСТ 34028:2016/	L= 7070	14	4.36	60.99
9	Φ 10	A400 /ГОСТ 34028:2016/	L= 6130	14	3.78	52.88
3	Φ 10	A240 /ГОСТ 34028:2016/	L= 150	52	0.09	4.81
		L40x40x5 БУЛАН ТӨМӨР (GB/T-706)	L= 2800	1	8.33	8.33
		L40x40x5 БУЛАН ТӨМӨР (GB/T-706)	L= 6150	2	18.29	36.58
		Материал бетон В25 /М350/ V=м³		2	0.98	1.96
Төмөрбетон бүс						
10	Φ 16	A400 /ГОСТ 34028:2016/	L= 6300	144	9.94	1431.14
11	Φ 8	A240 /ГОСТ 34028:2016/	L= 1250	816	0.49	402.27
		Материал бетон В25 /М350/ V=м³		1	7.74	7.74
		Материал бетон В10 /М150/ V=м³		1	3.61	3.61

ТАЙЛБАР

- Энэ хуудсыг холбогдох хуудсууд болон ББ-3 хуудастай хамтатгаж үзнэ.
- Цутгамал төмөрбетоны ажлыг БНД 52-02-05 "Цутгамал бетон, төмөрбетон бүтээц"-ийн заалтуудын дагуу хийж гүйцэтгэнэ.
- Төмөрбетон хийцэд эзвэрч муудсан, буруу хадгалсан арматур ашиглах, элементийн огтлолыг зураг төсөлд зааснаас өөрөөр цутгах, бетон цутгах ажлын технологийн горим зөрчих зэргийг хатуу хориглоно.
- Булан төмрийн гангийн марк нь GB/T 700 стандартын Q235b байна.



Гарын үсэг	Нэр
<i>[Signature]</i>	Г.Баянмөнх
<i>[Signature]</i>	Д.Давааолзор
<i>[Signature]</i>	П.Халиуцаа
<i>[Signature]</i>	Д.Эрхэмбаяр
<i>[Signature]</i>	Л.Шинэцэцэг
<i>[Signature]</i>	Д.Одсүрэн



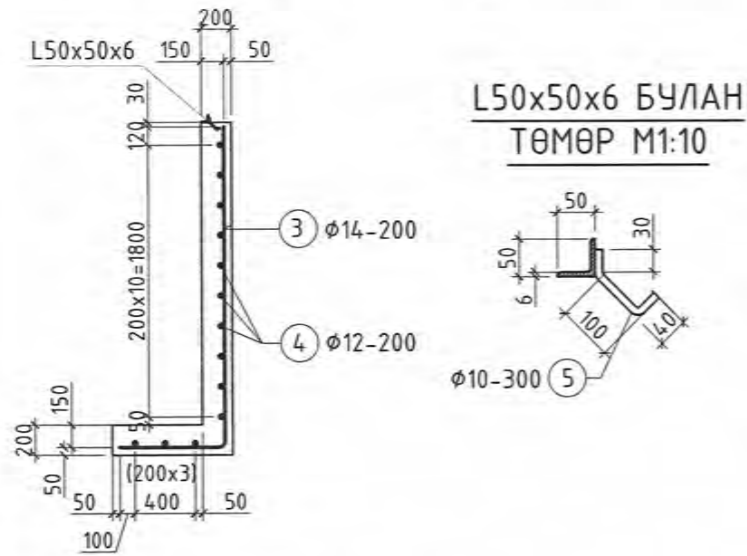
Улаанбаатар хот, Сүхбаатар дүүрэг, Сүхбаатарын талбай 5, CITY CENTER, #303
И-мэйл: info@udcgroupph
Утас: 70100123

Инженер	Гүйцэтгэсэн	Шалгасан
<i>[Signature]</i>	<i>[Signature]</i>	<i>[Signature]</i>
Д.Ганзориг	Д.Ганзориг	Т.Анулсар

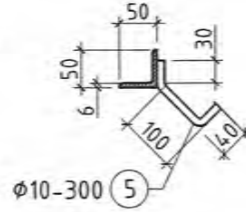
Төв аймаг, Сэргэлэн аймгийн 4-р баг, Хөшигийн хөндий
ХАЛДВАРТ ӨВЧИН СУДЛАЛЫН ҮНДЭСНИЙ ТӨВ 2
"УС ДУЛААН ДАМЖУУЛАХ ТӨВ-1"

Төмөрбетон бүс, гадна довжоо 1-2 ба пандусны арматурчлал, түүвэр		
Масштаб	Зургийн дугаар	Хуудас
M1:50;20	ББ-05	24
Е.Г.Шифр	Т.Г.Шифр	Огноо:
UDC-2021/05-20		2022 он

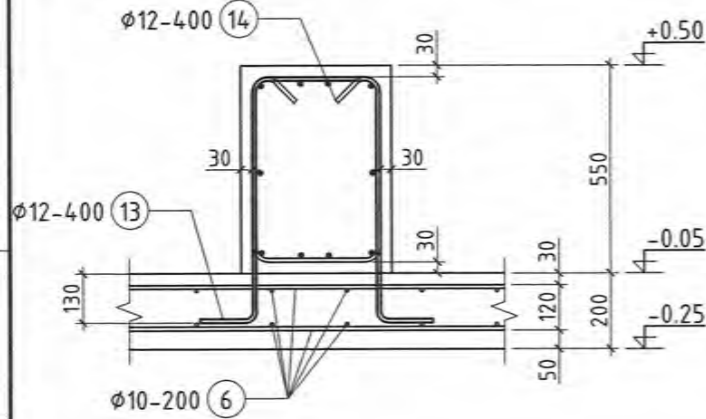
ХАНА Х-1-Н АРМАТУРЧЛАЛ М1:50
/огтлол 2-2, 3-3, 4-4 дагуу/



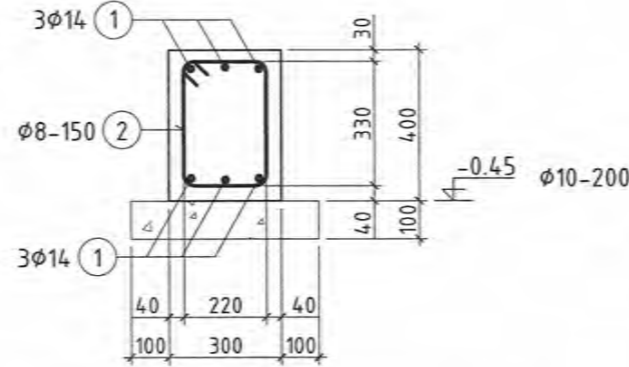
L50x50x6 БУЛАН ТӨМӨР М1:10



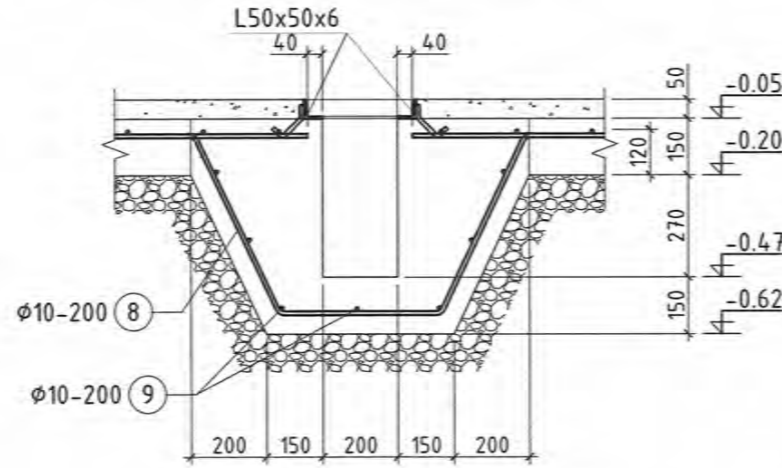
ХЭСЭГЛЭЛ-А* М1:20



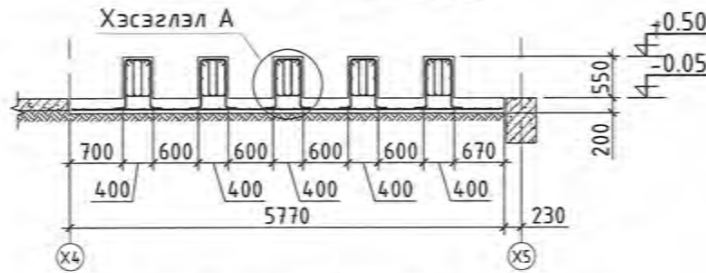
ДОТОР ХАНЫН СУУРИЙН АРМАТУРЧЛАЛ М1:20
/огтлол 9-9 дагуу/



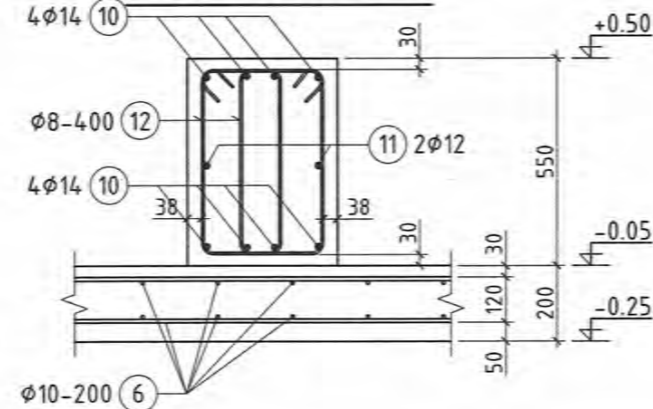
СУВГИЙН АРМАТУРЧЛАЛ М1:20
/огтлол 12-12 дагуу/



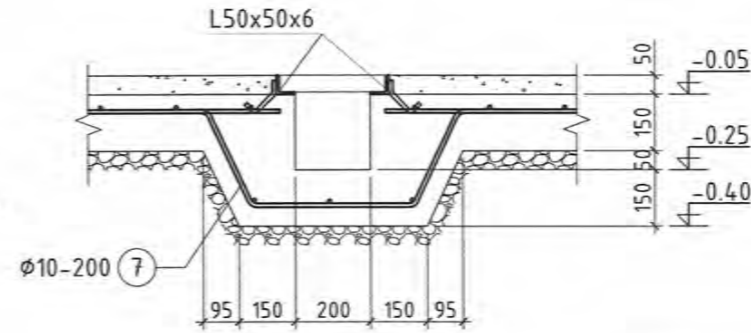
УСНЫ НӨӨЦИЙН САВНЫ СУУРИЙН АРМАТУРЧЛАЛ М1:100
/огтлол 12-12 дагуу/



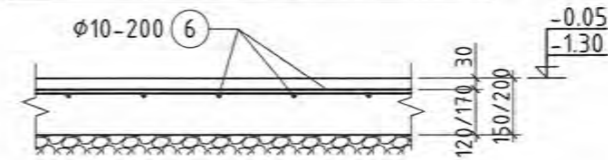
ХЭСЭГЛЭЛ-А М1:20



СУВГИЙН АРМАТУРЧЛАЛ М1:20
/огтлол 11-11 дагуу/



ШАЛНЫ АРМАТУРЧЛАЛ М1:20



Поз	Нэр	Тоо	Жин /кг/	
			Нэгж	Нийт
Дотор ханын суурь				
		1	228.45	228.45
1	Ф 14 А400 /ГОСТ 34028:2016/ у.м= 152	1	183.59	183.59
2	Ф 8 А400 /ГОСТ 34028:2016/ L= 1250	91	0.49	44.86
	Материал бетон В25 /М350/ V=м³	1	2.14	2.14
	Материал бетон В10 /М150/ V=м³	1	0.89	0.89
Хана Х-1				
3	Ф 14 А400 /ГОСТ 34028:2016/ L= 2820	74	3.41	252.04
4	Ф 12 А400 /ГОСТ 34028:2016/ у.м= 167	1	14.819	14.819
5	Ф 10 А240 /ГОСТ 34028:2016/ L= 170	45	0.10	4.71
	L50x50x6 БУЛАН ТӨМӨР (GB/T-706) L= 2600	1	11.61	11.61
	L50x50x6 БУЛАН ТӨМӨР (GB/T-706) L= 3760	2	16.79	33.58
	L50x50x6 БУЛАН ТӨМӨР (GB/T-706) L= 1800	1	8.04	8.04
	L50x50x6 БУЛАН ТӨМӨР (GB/T-706) L= 720	2	3.21	6.43
	Материал бетон В25 /М350/ V=м³	1	7.48	7.48
Шал				
6	Ф 10 А400 /ГОСТ 34028:2016/ у.м= 2580	1	1589.86	1589.86
	Материал бетон В25 /М350/ V=м³	1	36.91	36.91
Суваг				
7	Ф 10 А400 /ГОСТ 34028:2016/ L= 1585	33	0.98	32.23
8	Ф 10 А400 /ГОСТ 34028:2016/ L= 2075	33	1.28	42.20
9	Ф 10 А400 /ГОСТ 34028:2016/ у.м= 105	1	64.70	64.70
	L50x50x6 БУЛАН ТӨМӨР (GB/T-706) L= 6000	4	26.79	107.16
	L50x50x6 БУЛАН ТӨМӨР (GB/T-706) L= 1355	2	6.05	12.10
	L50x50x6 БУЛАН ТӨМӨР (GB/T-706) L= 200	2	0.89	1.79
	Материал бетон В25 /М350/ V=м³	1	3.61	3.61
Усны нөөцийн савны суурь				
		1	233.83	233.83
10	Ф 14 А400 /ГОСТ 34028:2016/ L= 4840	40	5.85	233.83
11	Ф 12 А400 /ГОСТ 34028:2016/ L= 4840	10	4.29	42.95
12	Ф 8 А400 /ГОСТ 34028:2016/ L= 1560	12	0.62	7.38
13	Ф 12 А400 /ГОСТ 34028:2016/ L= 1940	12	1.72	20.66
14	Ф 12 А400 /ГОСТ 34028:2016/ L= 1470	12	1.30	15.65
	Материал бетон В25 /М350/ V=м³	1	5.39	5.39

ТАЙЛБАР

- Энэ хуудсыг холбогдох хуудсууд болон ББ-3 хуудастай хамтатгаж үзнэ.
- Цутгамал төмөрбетоны ажлыг БНБД 52-02-05 "Цутгамал бетон, төмөрбетон бүтээц"-ийн заалтуудын дагуу хийж гүйцэтгэнэ.
- Төмөрбетон хийцэд зэвэрч муудсан, буруу хадгалсан арматур ашиглах, элементийн огтлолыг зураг төсөлд зааснаас өөрөөр цутгах, бетон цутгах ажлын технологийн горим зөрчих зэргийг хатуу хориглоно.
- Булан төмрийн гангийн марк нь GB/T 700 стандартын Q235b байна.



Гарын үсэг	Нэр
<i>[Signature]</i>	Г.Баянмөнх
<i>[Signature]</i>	Д.Давааолзор
<i>[Signature]</i>	П.Халиунаа
<i>[Signature]</i>	Д.Эрхэмбаяр
<i>[Signature]</i>	Л.Шинэцэцэг
<i>[Signature]</i>	Д.Одсүрэн

АЖЛЫН ЗУРАГ

Улаанбаатар хот, Сүхбаатар дүүрэг, Сүхбаатарын талбай 5, CITY CENTER, #303
И-мэйл: info@udscgroup.mn
Утас: 70100123

URBAN DEVELOPMENT CONSULTING GROUP
Инженер *[Signature]* Д. Ганзориг
Гүйцэтгэсэн *[Signature]* Д. Ганзориг
Шалгасан *[Signature]* Т. Анулсар

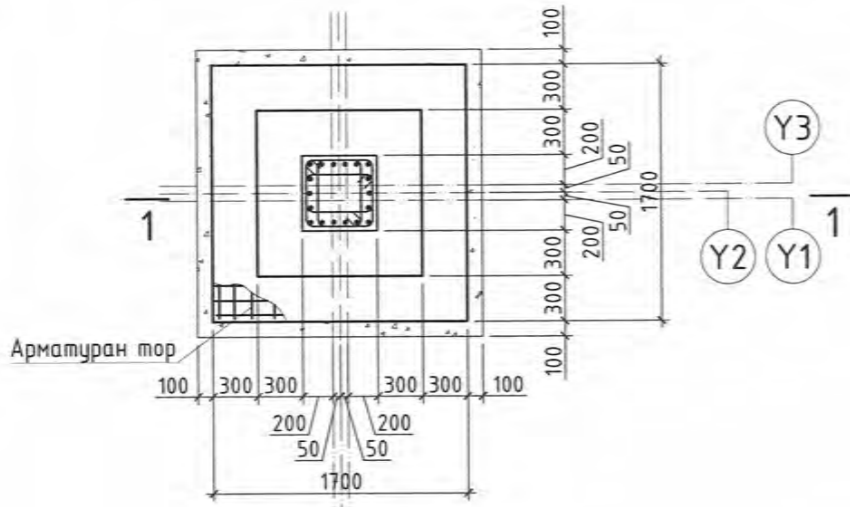
Төв аймаг, Сэрвэлэн сум, 4-р баг, Хөшөөгийн хөндий
ХАЛДВАРТ ӨВЧИН СУДЛАЛЫН ҮНДЭСНИЙ ТӨВ 2
"УС ДУЛААН ДАМЖУУЛАХ ТӨВ-1"

Хана, шал сувгийн арматурчлал, огтлол, түүвэр		
Масштаб: М1:50;20;10	Зургийн дугаар: ББ-06	Хуудас: 24
Е.Г.Шифр UDC-2021/05-20	Т.Г.Шифр	Огноо: 2022 он

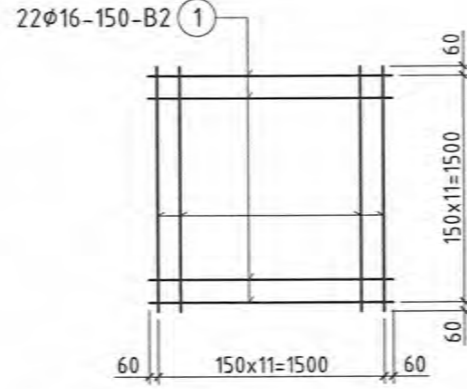
ХЭСГИЙН ТОДОРХОЙЛОЛТ

Позиц	Загвар	Позиц	Загвар
1		12	
3		13	
7		14	
8			

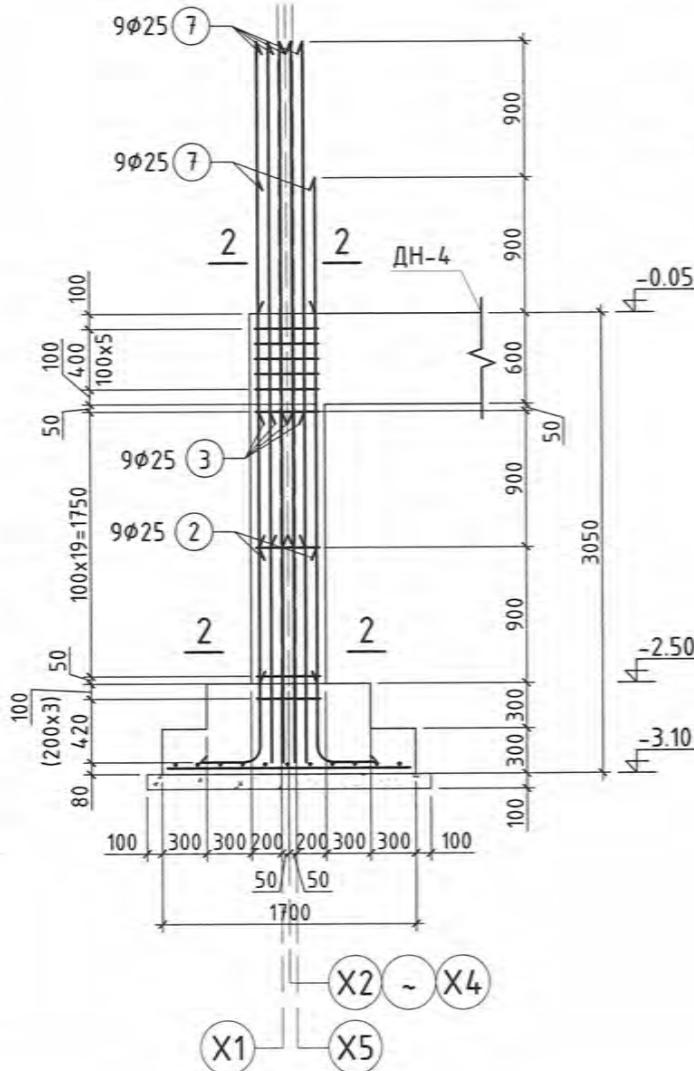
БАГАНАН СУУРЬ-1 М1:50



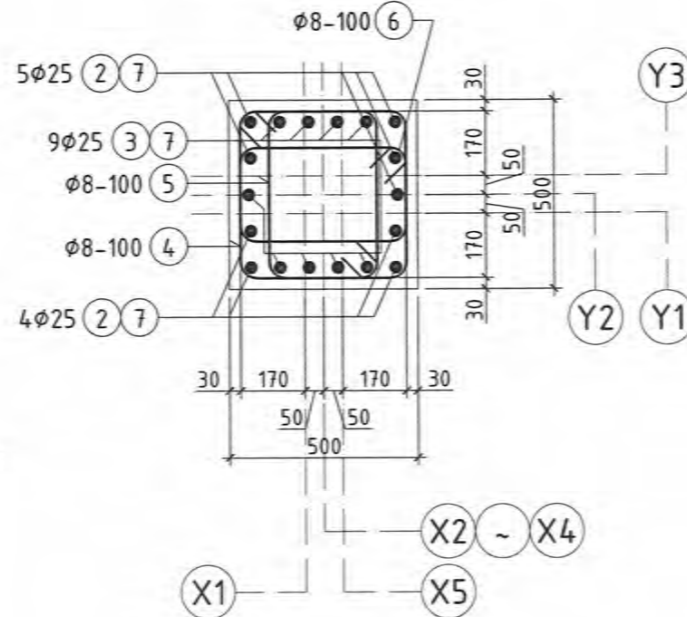
Арматуран тор М1:50



ОГТЛОЛ 1-1 М1:50



ОГТЛОЛ 2-2 М1:50



Поз	Нэр				Тоо	Жин /кг/		
	Диам	Марк	Ур	Хүр		Нэгж	Нийт	
Баганын гаргалгаа						15	278.21	4173.20
1	φ 16	A400 /ГОСТ 34028:2016/	L= 1620	22	2.56	56.22		
2	φ 25	A400 /ГОСТ 34028:2016/	L= 1820	9	7.01	63.09		
3	φ 25	A240 /ГОСТ 34028:2016/	L= 2720	9	10.48	94.28		
4	φ 8	A240 /ГОСТ 34028:2016/	L= 1910	27	0.75	20.34		
5	φ 8	A240 /ГОСТ 34028:2016/	L= 1600	27	0.63	17.04		
6	φ 8	A400 /ГОСТ 34028:2016/	L= 1530	27	0.60	16.29		
7	φ 25	A400 /ГОСТ 34028:2016/	L= 158	18	0.61	10.95		
Материал бетон В25 /М350/ V=м³					15	1.86	27.83	
Материал бетон В10 /М150/ V=м³					15	0.36	5.41	



ХЭСГИЙН ТОДОРХОЙЛОЛТ

Позиц	Загвар	Позиц	Загвар
2		5	
3		6	
4			

ТАЙЛБАР

- Энэ хуудсыг холбогдох хуудсууд болон ББ-3 хуудастай хамтатгаж үзнэ.
- Цутгамал төмөрбетоны ажлыг БНБД 52-02-05 "Цутгамал бетон, төмөрбетон бүтээц"-ийн заалтуудын дагуу хийж гүйцэтгэнэ.
- Төмөрбетон хийцэд эзвэрч муудсан, буруу хадгалсан арматур ашиглах, элементийн огтлолыг зураг төсөлд зааснаас өөрөөр цутгах, бетон цутгах ажлын технологийн горим зөрчих зэргийг хатуу хориглоно.

Огноо Засвар өөрчлөлт

ЗӨВШӨӨРӨЛЦСӨН:

	Гарын үсэг	Нэр
БА		Г.Баянмөнх
ХАС		Д.Даваадолгор
ЦБЧ		П.Халиунаа
ХТ, ДГ		Д.Эрхэмбаяр
ХД		Л.Шинэцэцэг
А		Д.Одсүрэн

Үе шат: АЖЛЫН ЗУРАГ



Улаанбаатар хот, Сүхбаатар дүүрэг, Сүхбаатарын талбай 5, CITY CENTER, #303
И-мэйл: info@udcgroup.mn
Утас: 70100123

URBAN DEVELOPMENT CONSULTING GROUP

Инженер	Гүйцэтгэсэн	Шалгасан
Д.Ганзориг	Д.Ганзориг	Т.Анхсар

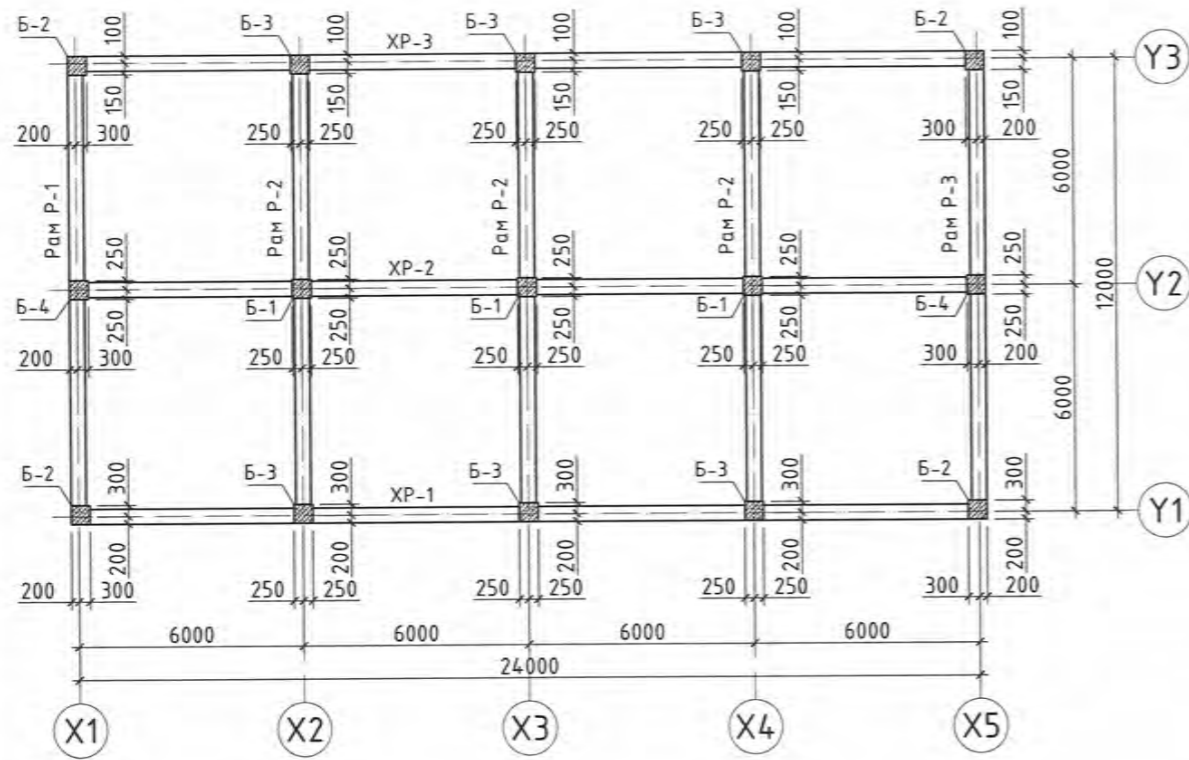
Төв аймаг, Сэрвэлэн сум 4-р баг, Хөдөлмөрийн хөндий ХАЛДВАРТ ӨВЧИН СУДЛАЛЫН ҮНДЭСНИЙ ТӨВ 2 "УС ДУЛААН ДАМЖУУЛАХ ТӨВ-1"

Баганан суурь БС-1-н арматурчлал, огтлол, түүвэр

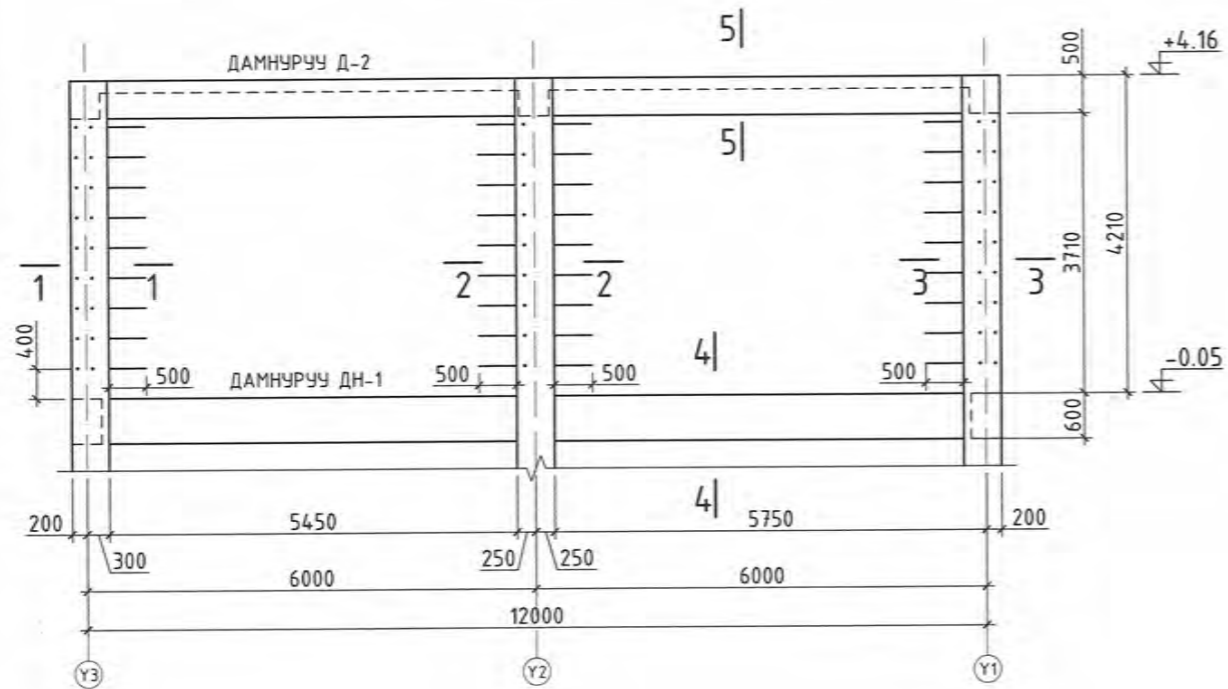
Масштаб:	Зургийн дугаар:	Хуудас:
M1:50	ББ-07	24

Е.Г.Шифр	Т.Г.Шифр	Огноо:
UDC-2021/05-20		2022 он

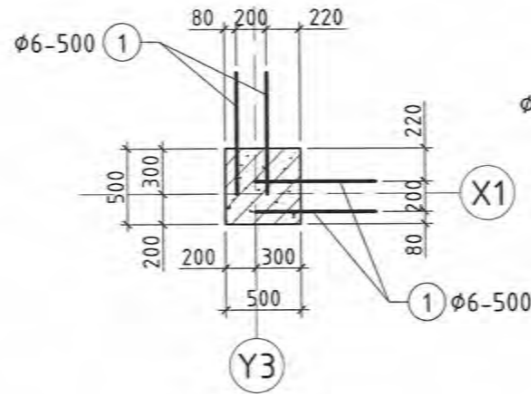
РАМ БОЛОН БАГАНЫН БАЙРШИЛЫН СХЕМ М1:200



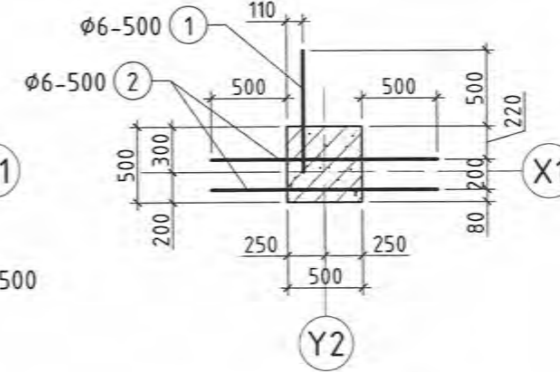
РАМ 1-Н ХЭВ М1:100



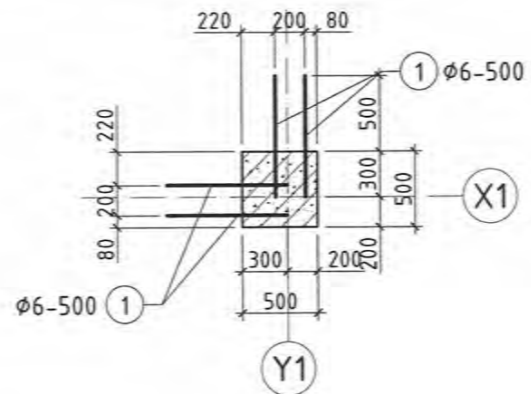
ОГТЛОЛ 1-1 М1:50



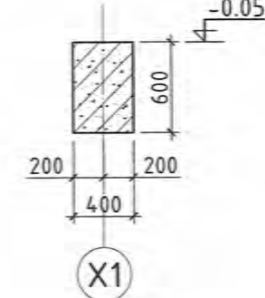
ОГТЛОЛ 2-2 М1:50



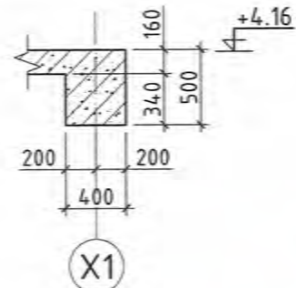
ОГТЛОЛ 3-3 М1:50



ОГТЛОЛ 4-4 М1:50



ОГТЛОЛ 5-5 М1:50



ТАЙЛБАР

1. Энэ хуудсыг холбогдох хуудсууд болон ББ-9-ББ-16 хуудастай хамтатгаж үзнэ.
2. Цутгамал төмөрбетоны ажлыг БНД 52-02-05 "Цутгамал бетон, төмөрбетон бүтээц"-ийн заалтуудын дагуу хийж гүйцэтгэнэ.
3. Төмөрбетон хийцэд зэвэрч муудсан, буруу хадгалсан арматур ашиглах, элементийн огтлолыг зураг төсөлд зааснаас өөрөөр цутгах, бетон цутгах ажлын технологийн горим зөрчих зэргийг хатуу хориглоно.

Огноо Засвар өөрчлөлт

ЗӨВШӨӨРӨЛЦСӨН:

	Гарын үсэг	Нэр
БА	<i>[Signature]</i>	Г.Баянмөнх
ХАС	<i>[Signature]</i>	Д.Даваадолгор
ЦБЧ	<i>[Signature]</i>	П.Халиунаа
ХТ, ДГ	<i>[Signature]</i>	Д.Эрхэмбаяр
ХД	<i>[Signature]</i>	Л.Шинэцэцэг
А	<i>[Signature]</i>	Д.Одсүрэн

Үе шат: АЖЛЫН ЗУРАГ



Улаанбаатар хот, Сүхбаатар дүүрэг, Сүхбаатарын талбай 5, CITY CENTER, #303
И-мэйл: info@udcgroup.mn
Утас: 70100123

Инженер	<i>[Signature]</i>	Д.Ганзориг
Гүйцэтгэсэн	<i>[Signature]</i>	Д.Ганзориг
Шалгасан	<i>[Signature]</i>	Т.Анцлар

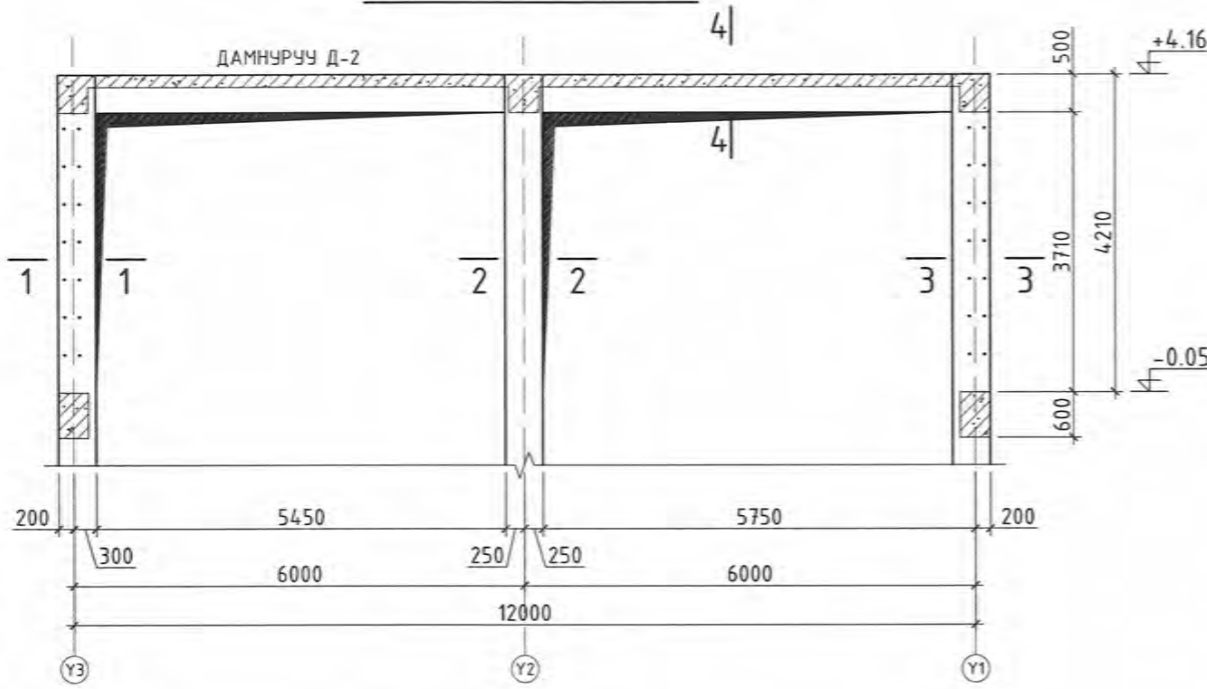
Төв аймаг, Сэрээлэн сум, 4-р баг, Хөдөлгөөний хөндий ХАЛДВАРТ ӨВЧИН СУДЛАЛЫН ҮНДЭСНИЙ ТӨВ 2 "УС ДУЛААН ДАМЖУУЛАХ ТӨВ-1"

Материалын түүвэр		Жин /кг/	
Поз	Нэр	Тоо	Нийт
Рамын гаргалгаа /Рам-1/		1	20.37
1	Ф 6 А240 /ГОСТ 34028:2016/ L= 800	81	0.18 14.38
2	Ф 6 А240 /ГОСТ 34028:2016/ L= 1500	18	0.33 5.99

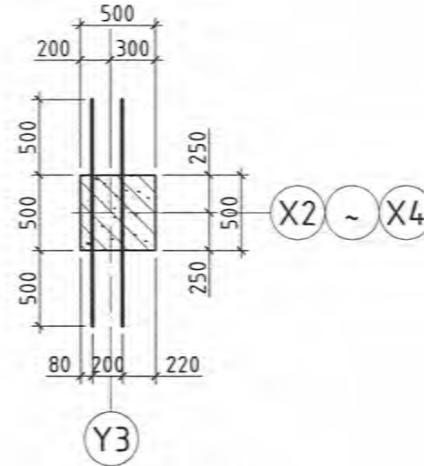
Рам болон баганын байршил, Рам Р-1-н хэв

Масштаб: М1:200;100;50	Зургийн дугаар: ББ-08	Хуудас: 24
Е.Г.Шифр: UDC-2021/05-20	Т.Г.Шифр:	Огноо: 2022 он

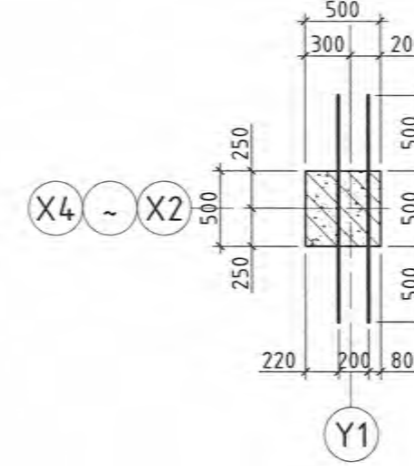
РАМ 2-Н ХЭВ М1:100



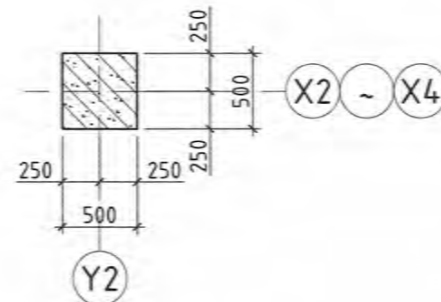
ОГТЛОЛ 1-1 М1:50



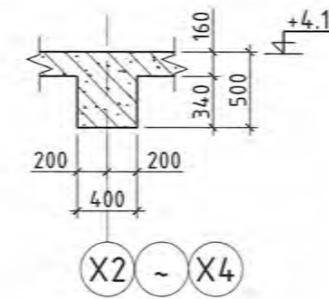
ОГТЛОЛ 3-3 М1:50



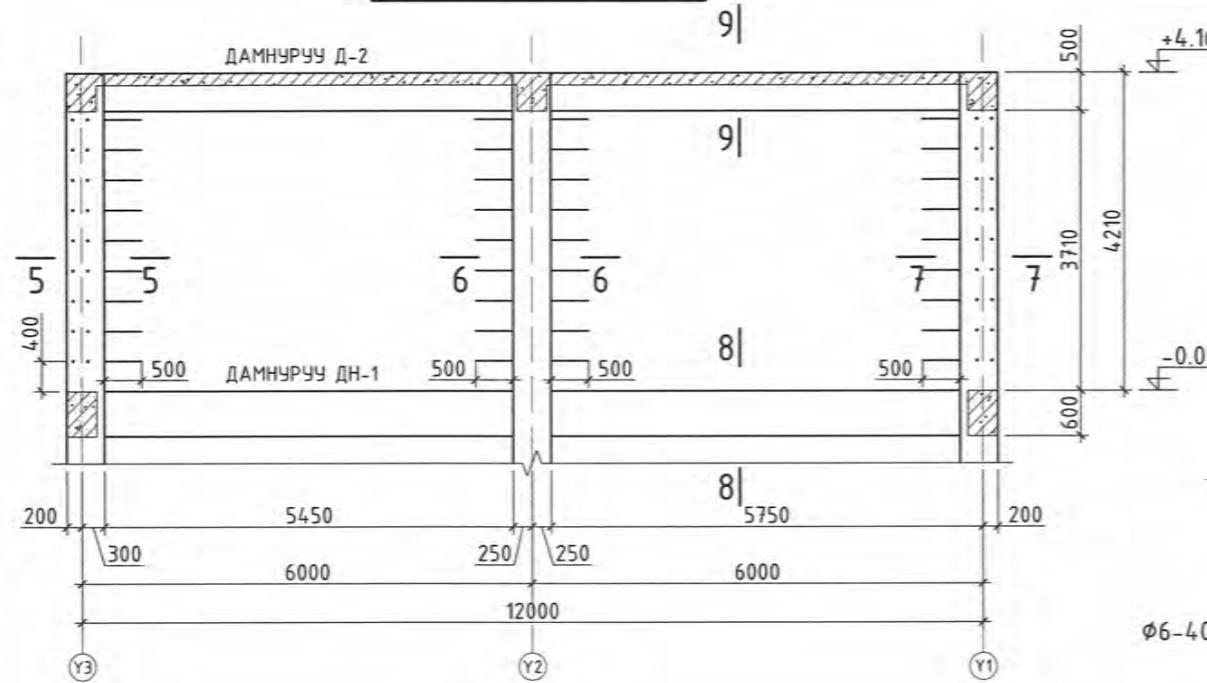
ОГТЛОЛ 2-2 М1:50



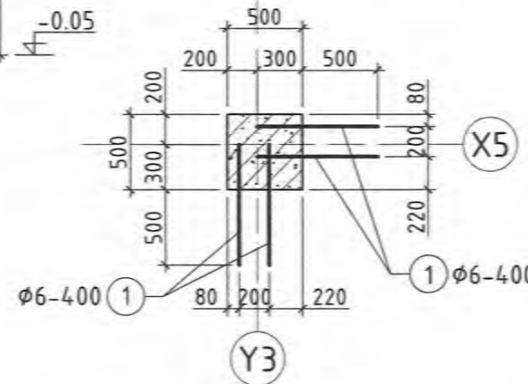
ОГТЛОЛ 4-4 М1:50



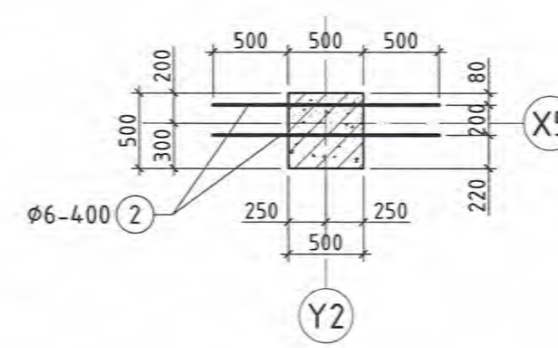
РАМ 3-Н ХЭВ М1:100



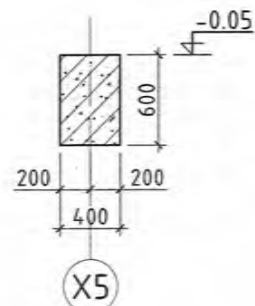
ОГТЛОЛ 5-5 М1:50



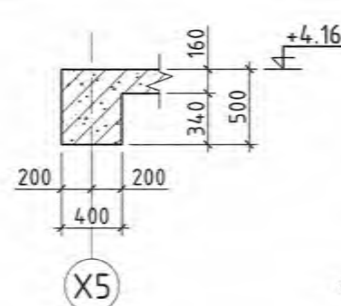
ОГТЛОЛ 6-6 М1:50



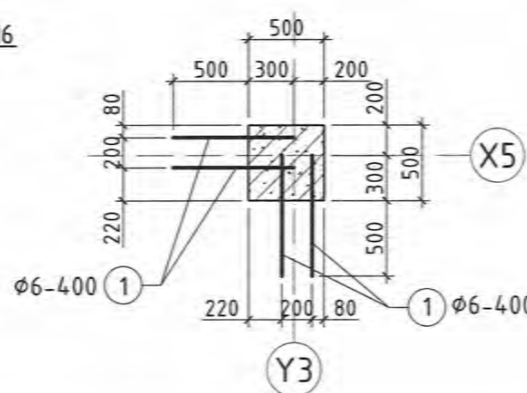
ОГТЛОЛ 8-8 М1:50



ОГТЛОЛ 9-9 М1:50



ОГТЛОЛ 7-7 М1:50



ТАЙЛБАР

- Энэ хуудсыг холбогдох хуудсууд болон ББ-8 хуудастай хамтатгаж үзнэ.
- Цутгамал төмөрбетоны ажлыг БНБД 52-02-05 "Цутгамал бетон, төмөрбетон бүтээц"-ийн заалтуудын дагуу хийж гүйцэтгэнэ.
- Төмөрбетон хийцэд эзвэрч муудсан, буруу хадгалсан арматур ашиглах, элементийн огтлолыг зураг төсөлд зааснаас өөрөөр цутгах, бетон цутгах ажлын технологийн горим зөрчих зэргийг хатуу хориглоно.

Огноо	Засвар өөрчлөлт	
ЗӨВШӨӨРӨЛЦСӨН:		
	Гарын үсэг	Нэр
БА	<i>[Signature]</i>	Г.Баянмөнх
ХАС	<i>[Signature]</i>	Д.Даваадолгор
ЦБЧ	<i>[Signature]</i>	П.Халиунаа
ХТ, ДГ	<i>[Signature]</i>	Д.Эрхэмбаяр
ХД	<i>[Signature]</i>	Л.Шинэцэцэг
А	<i>[Signature]</i>	Д.Одсүрэн

Улаанбаатар хот, Сүхбаатар дүүрэг, Сүхбаатарын талбай 5, CITY CENTER, #303
И-мэйл: info@udcggroup.mn
Утас: 70100123

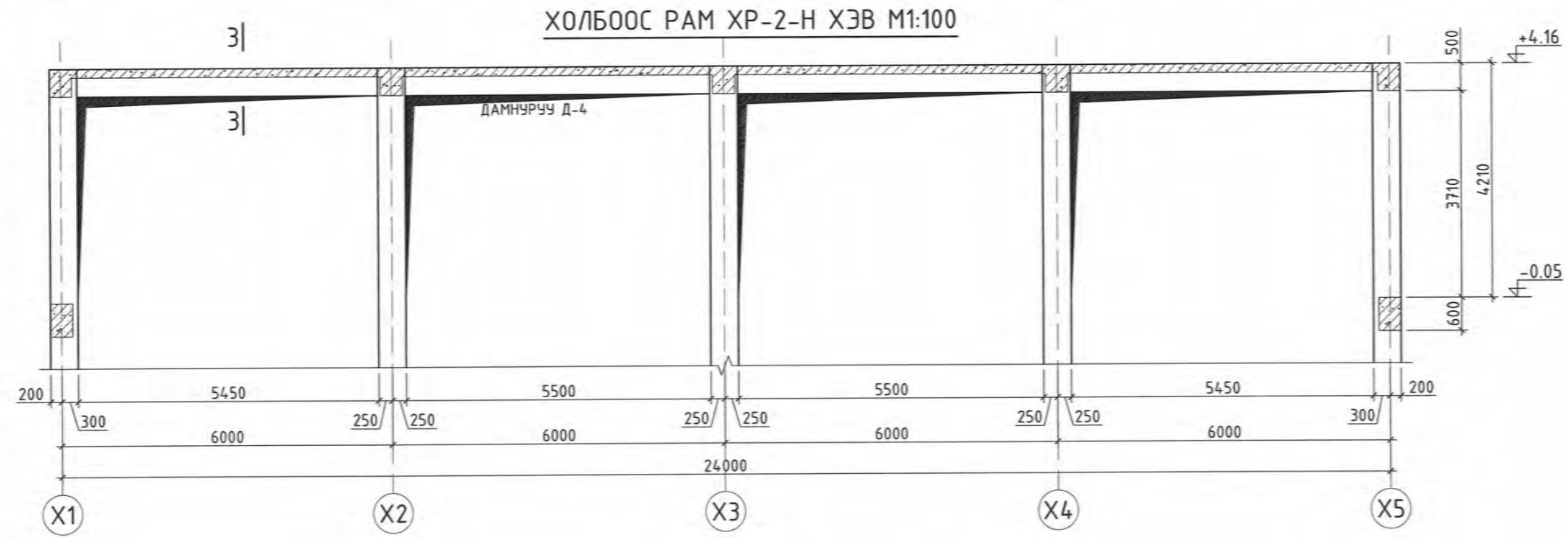
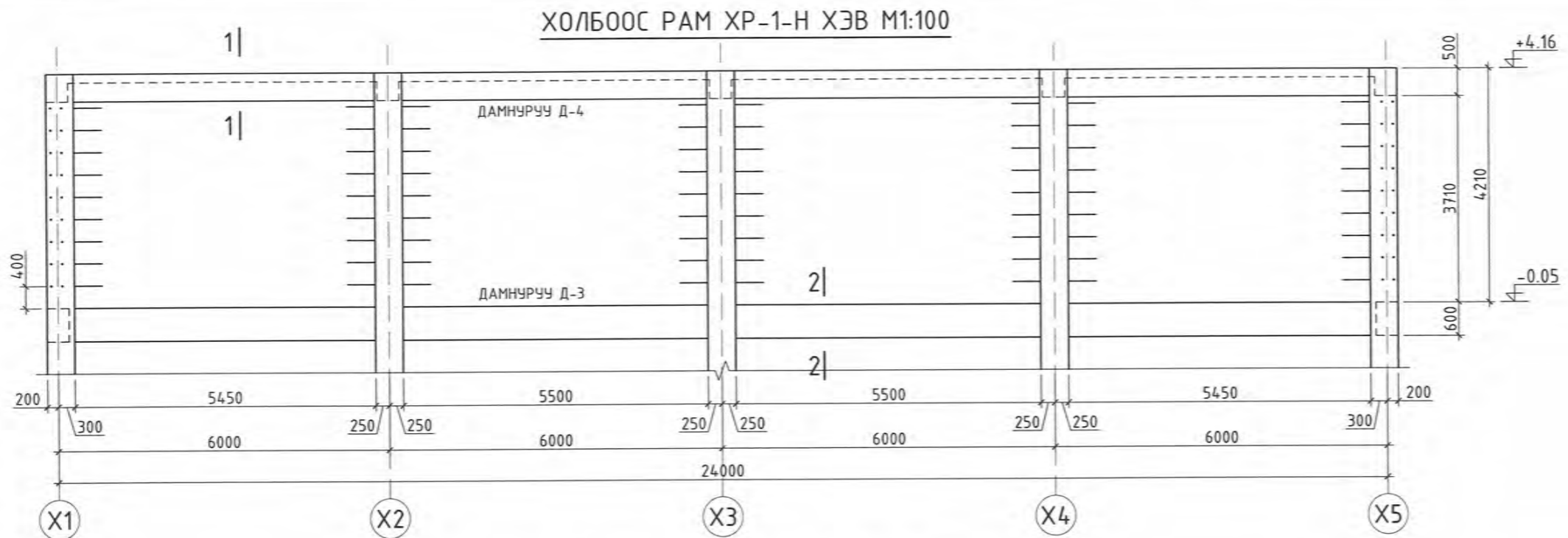
Инженер	<i>[Signature]</i>	Д.Ганзориг
Гүйцэтгэсэн	<i>[Signature]</i>	Д.Ганзориг
Шалгасан	<i>[Signature]</i>	Т.Анулсар

Төв аймэг, Сэрээлэн сум, 4-р баг, Хөдөөгийн хөндий ХАЛДВАРТ ӨВЧИН СУДАЛЛЫН ҮНДЭСНИЙ ТӨВ 2 "УС ДУЛААН ДАМЖУУЛАХ ТӨВ-1"

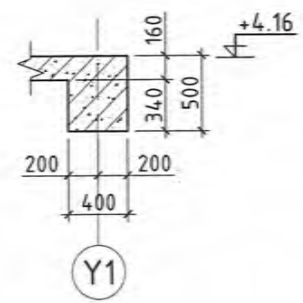
Рам Р-2-3-н хэв, рамын гаргалгаа арматурын түүвэр

Поз	Нэр	Тоо	Жин /кг/	
			Нэгж	Нийт
Рамын гаргалгаа /Рам-2,3/				
		1	37.93	37.93
1	Ф 6 А240 /ГОСТ 34028:2016/ L= 800	180	0.18	31.95
2	Ф 6 А240 /ГОСТ 34028:2016/ L= 1500	18	0.33	5.99

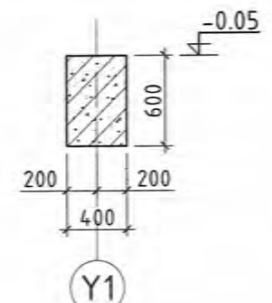
Масштаб:	Зургийн дугаар:	Хуудас:
М1:100;50	ББ-09	24
Е.Г.Шифр	Т.Г.Шифр	Огноо:
UDC-2021/05-20		2022 он



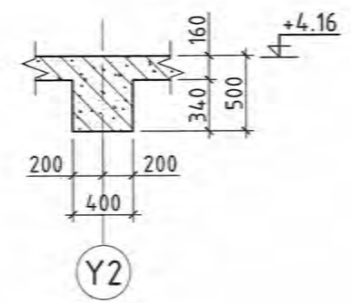
ОГТЛОЛ 1-1 М1:50



ОГТЛОЛ 2-2 М1:50



ОГТЛОЛ 3-3 М1:50



ТАЙЛБАР

- Энэ хуудсыг холбогдох хуудсууд болон ББ-8 хуудастай хамтамгаж үзнэ.
- Цутгамал төмөрбетоны ажлыг БНБД 52-02-05 "Цутгамал бетон, төмөрбетон бүтээц"-ийн заалтуудын дагуу хийж гүйцэтгэнэ.
- Төмөрбетон хийцэд эзвэрч муудсан, буруу хадгалсан арматур ашиглах, элементийн огтлолыг зураг төсөлд зааснаас өөрөөр цутгах, бетон цутгах ажлын технологийн горим зөрчих зэргийг хатуу хориглоно.

Огноо	Засвар өөрчлөлт	
ЗӨВШӨӨРӨЛЦСӨН:		
	Гарын үсэг	Нэр
БА	<i>[Signature]</i>	Г.Баянмөнх
ХАС	<i>[Signature]</i>	Д.Даваадолгор
ЦБЧ	<i>[Signature]</i>	П.Халиунаа
ХТ, ДГ	<i>[Signature]</i>	Д.Эрхэмбаяр
ХД	<i>[Signature]</i>	Л.Шинэцэцэг
А	<i>[Signature]</i>	Д.Одсүрэн

Үе шат: **АЖЛЫН ЗУРАГ**

UDC
URBAN DEVELOPMENT CONSULTING GROUP

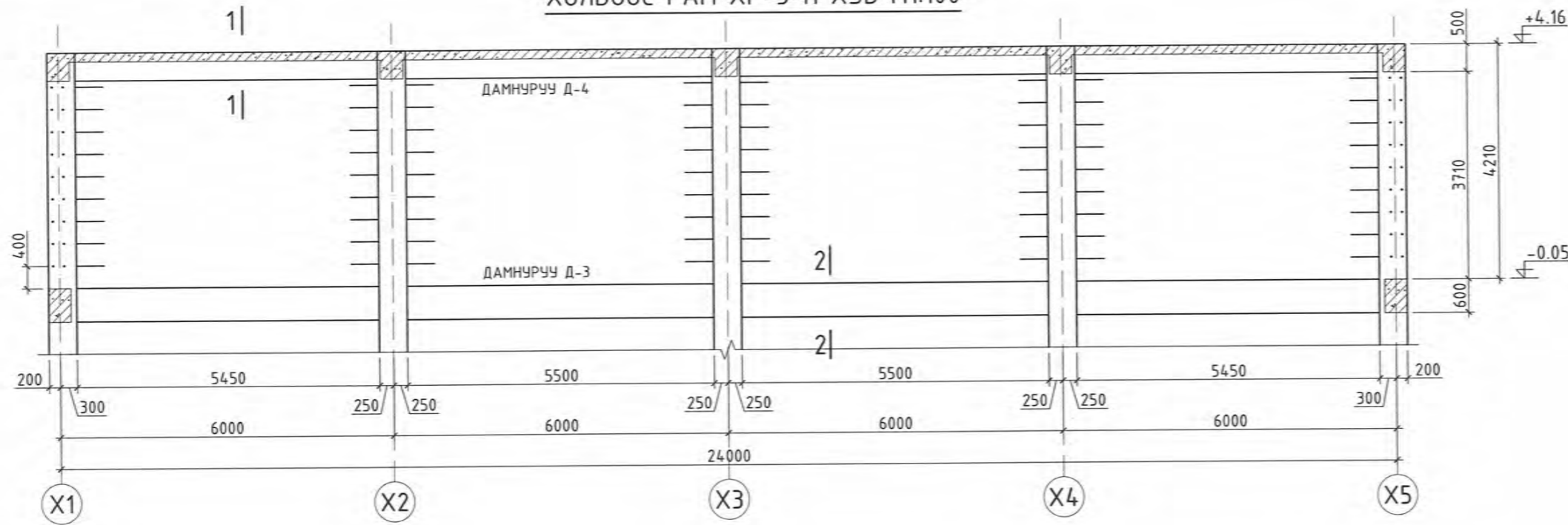
Улаанбаатар хот, Сүхбаатар дүүрэг, Сүхбаатарын талбай 5, CITY CENTER, #303
И-мэйл: info@udcgroup.mn
Утас: 70100123

Инженер *[Signature]* Д.Ганзориг
Гүйцэтгэсэн *[Signature]* Д.Ганзориг
Шалгасан *[Signature]* Т.Анулсар

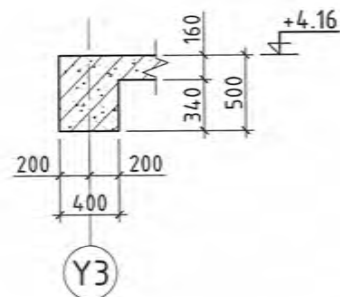
Төв аймаг, Сэлгэлэн сум, Өлзийт баг, Хөшигтэйн хөндий
ХАЛДВАРТ ӨВЧИН СУДЛАЛЫН ҮНДЭСНИЙ ТӨВ 2
"УС ДУЛААН ДАМЖУУЛАХ ТӨВ-1"

Холбоос рам ХР-1, ХР-2-н хэв		
Масштаб: М1:100;50	Зургийн дугаар: ББ-10	Хуудас: 24
Е.Г.Шифр: UDC-2021/05-20	Т.Г.Шифр:	Огноо: 2022 он

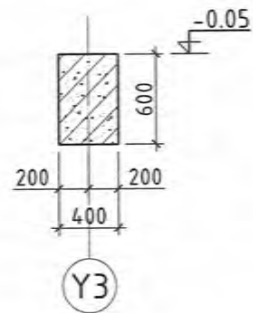
ХОЛБООС РАМ ХР-3-Н ХЭВ М1:100



ОГТЛОЛ 1-1 М1:50



ОГТЛОЛ 2-2 М1:50



ТАЙЛБАР

- Энэ хуудсыг холбогдох хуудсууд болон ББ-8 хуудастай хамтатгаж үзнэ.
- Цутгамал төмөрбетоны ажлыг БНБД 52-02-05 "Цутгамал бетон, төмөрбетон бүтээц"-ийн заалтуудын дагуу хийж гүйцэтгэнэ.
- Төмөрбетон хийцэд эзвэрч муудсан, буруу хадгалсан арматур ашиглах, элементийн огтлолыг зураг төсөлд зааснаас өөрөөр цутгах, бетон цутгах ажлын технологийн горим зөрчих зэргийг хатуу хориглоно.

Огноо Засвар өөрчлөлт

ЗӨВШӨӨРӨЛЦСӨН:

	Гарын үсэг	Нэр
БА	<i>[Signature]</i>	Г.Баянмөнх
ХАС	<i>[Signature]</i>	Д.Даваадолгор
ЦБЧ	<i>[Signature]</i>	П.Халиунаа
ХТ, ДГ	<i>[Signature]</i>	Д.Эрхэмбаяр
ХД	<i>[Signature]</i>	Л.Шинэцэцэг
А	<i>[Signature]</i>	Д.Одсүрэн

Үе шат: АЖЛЫН ЗУРАГ



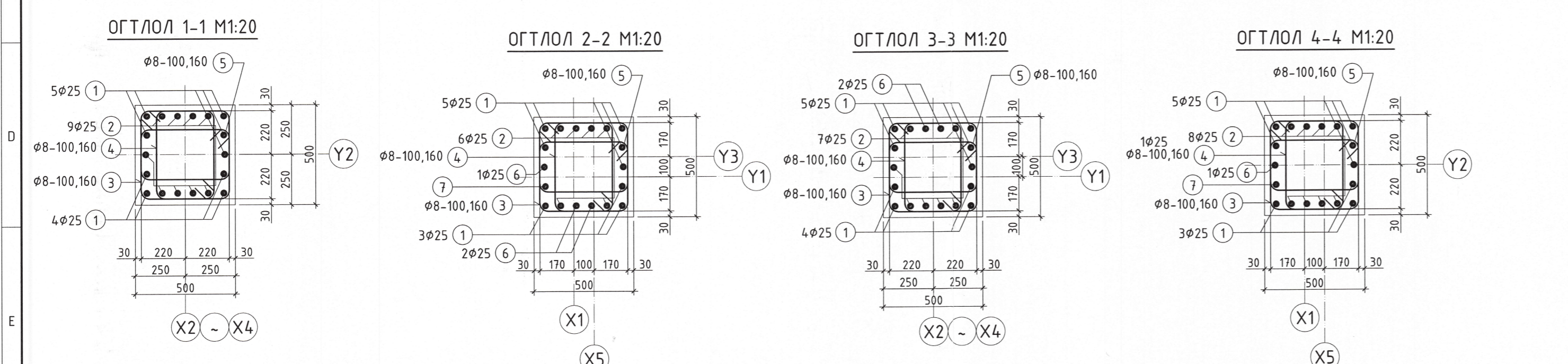
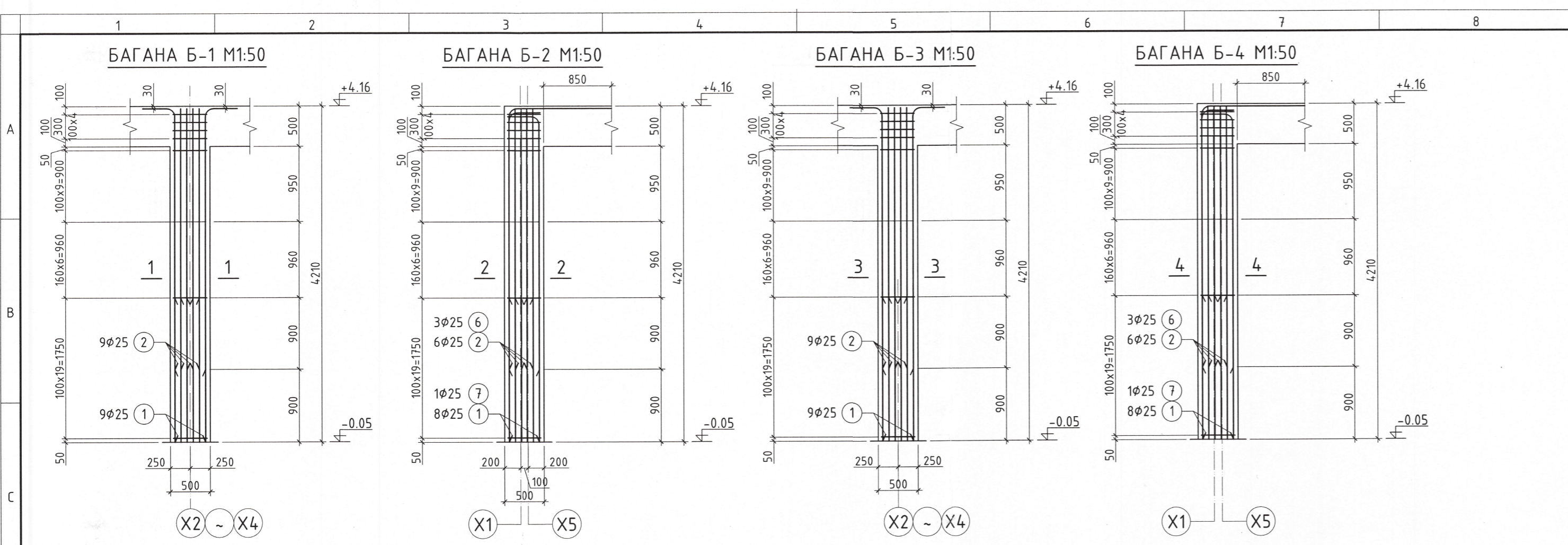
Улаанбаатар хот, Сүхбаатар дүүрэг, Сүхбаатарын талбай 5, CITY CENTER, #303
И-мэйл: info@udcgroup.mn
Утас: 70100123

Инженер *[Signature]* Д.Ганзориг
Гүйцэтгэсэн *[Signature]* Д.Ганзориг
Шалгасан *[Signature]* А.Анхсар

Төв аймаг, Сэрвэлэн сум, 2021-05-20
ХАЛДВАРТ ӨВЧИН СУДАЛЛЫН ҮНДЭСНИЙ ТӨВ 2
"УС ДУЛААН ДАМЖУУЛАХ ТӨВ-1"

Холбоос рам ХР-3-н хэв

Масштаб: М1:100,50	Зургийн дугаар: ББ-11	Хуудас: 24
Е.Г.Шифр: UDC-2021/05-20	Т.Г.Шифр:	Огноо: 2022 он



ХЭСГИЙН ТОДОРХОЙЛОЛТ

Позиц	Загвар	Позиц	Загвар	Позиц	Загвар	Позиц	Загвар
1		3		5		7	
2		4		6			



ТАЙЛБАР

- Энэ хуудсыг холбогдох хуудсууд болон ББ-8, ББ-9 хуудастай хамтатгаж үзнэ.
- Цутгамал төмөрбетоны ажлыг БНБД 52-02-05 "Цутгамал бетон, төмөрбетон бүтээц"-ийн заалтуудын дагуу хийж гүйцэтгэнэ.
- Төмөрбетон хийцэд эзвэрч мүүдсан, буруу хадгалсан арматур ашиглах, элементийн огтлолыг зураг төсөлд зааснаас өөрөөр цутгах, бетон цутгах ажлын технологийн горим зөрчих зэргийг хатуу хориглоно.

Материалын түүвэр

Поз	Нэр	Тоо	Жин /кг/	
			Нэгж	Нийт
Багана Б-1				
		3	361.85	1085.54
1	Ф 25 А400 /ГОСТ 34028:2016/ L= 4580	9	17.64	158.75
2	Ф 25 А240 /ГОСТ 34028:2016/ L= 3680	9	14.17	127.56
3	Ф 8 А240 /ГОСТ 34028:2016/ L= 1910	38	0.75	28.62
4	Ф 8 А240 /ГОСТ 34028:2016/ L= 1600	38	0.63	23.98
5	Ф 8 А240 /ГОСТ 34028:2016/ L= 1530	38	0.60	22.93
Материал бетон В25 /М350/ V=н³			3	1.05
Багана Б-2				
		4	301.69	1206.75
1	Ф 25 А400 /ГОСТ 34028:2016/ L= 4580	8	17.64	141.12
2	Ф 25 А240 /ГОСТ 34028:2016/ L= 3680	6	14.17	85.04
3	Ф 8 А240 /ГОСТ 34028:2016/ L= 1910	38	0.75	28.62
4	Ф 8 А240 /ГОСТ 34028:2016/ L= 1600	38	0.63	23.98
5	Ф 8 А400 /ГОСТ 34028:2016/ L= 1530	38	0.60	22.93
6	Ф 25 А400 /ГОСТ 34028:2016/ L= 4580	3	17.64	52.92
7	Ф 25 А400 /ГОСТ 34028:2016/ L= 5480	1	21.11	21.11
Материал бетон В25 /М350/ V=н³			4	1.05

Материалын түүвэр

Поз	Нэр	Тоо	Жин /кг/	
			Нэгж	Нийт
Багана Б-3				
		6	301.69	1810.12
1	Ф 25 А400 /ГОСТ 34028:2016/ L= 4580	8	17.64	141.12
2	Ф 25 А240 /ГОСТ 34028:2016/ L= 3680	6	14.17	85.04
3	Ф 8 А240 /ГОСТ 34028:2016/ L= 1910	38	0.75	28.62
4	Ф 8 А240 /ГОСТ 34028:2016/ L= 1600	38	0.63	23.98
5	Ф 8 А400 /ГОСТ 34028:2016/ L= 1530	38	0.60	22.93
6	Ф 25 А400 /ГОСТ 34028:2016/ L= 4580	3	17.64	52.92
Материал бетон В25 /М350/ V=н³			6	1.05
Багана Б-4				
		4	330.03	1320.13
1	Ф 25 А400 /ГОСТ 34028:2016/ L= 4580	8	17.64	141.12
2	Ф 25 А240 /ГОСТ 34028:2016/ L= 3680	8	14.17	113.39
3	Ф 8 А240 /ГОСТ 34028:2016/ L= 1910	38	0.75	28.62
4	Ф 8 А240 /ГОСТ 34028:2016/ L= 1600	38	0.63	23.98
5	Ф 8 А400 /ГОСТ 34028:2016/ L= 1530	38	0.60	22.93
6	Ф 25 А400 /ГОСТ 34028:2016/ L= 4580	1	17.64	17.64
7	Ф 25 А240 /ГОСТ 34028:2016/ L= 5480	1	21.11	21.11
Материал бетон В25 /М350/ V=н³			4	1.05

Огноо Засвар өөрчлөлт

ЗӨВШӨӨРӨЛЦӨН:

Гарын үсэг	Нэр
	Г.Баянмөнх
	Д.Давраадогзор
	П.Халуунаа
	Д.Эрхэмбаяр
	Л.Шинэцэцэг
	Д.Одсүрэн

Улаанбаатар хот, Сүхбаатар дүүрэг, Сүхбаатарын талбай 5, CITY CENTER, #303
И-мэйл: info@udcgroup.mn
Утас: 70100123

URBAN DEVELOPMENT CONSULTING GROUP

МОНГОЛ УЛС
21-4374 Д.Ганзориг
Д.Ганзориг
Т.Анхбаяр

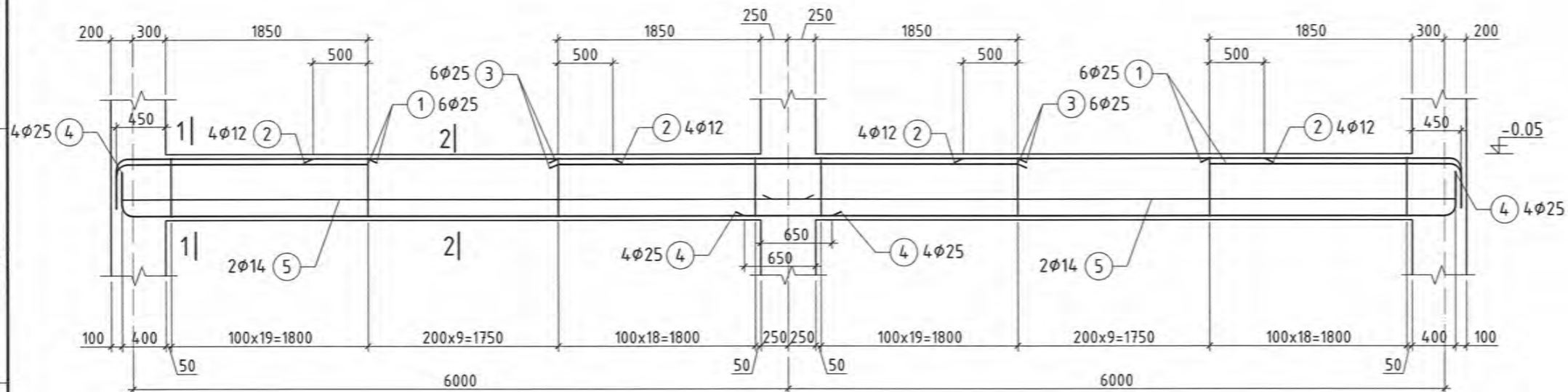
Төв аймаг, Сэргэлэн сум, 9-дугаар хороо, Хөшөөгийн хөндий

ХАЛДВАРТ ӨВЧИН СЭДЛЭЛЭЙН ҮНДЭСНИЙ ТӨВ 2 "УС ДУЛААН ДАМЖУУЛАХ ТӨВ-1"

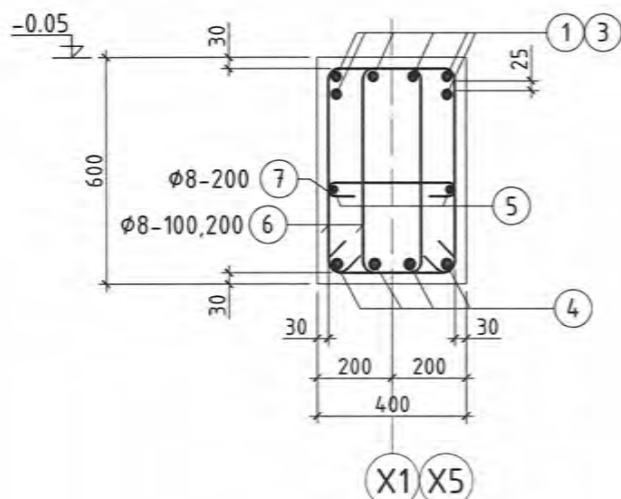
Багана Б1-Б4-н арматурчлал, огтлол, мүүвэр

Масштаб: М1:50;20	Зургийн дугаар: ББ-12	Хуудас: 24
Е.Г.Шифр UDC-2021/05-20	Т.Г.Шифр	Огноо: 2022 он

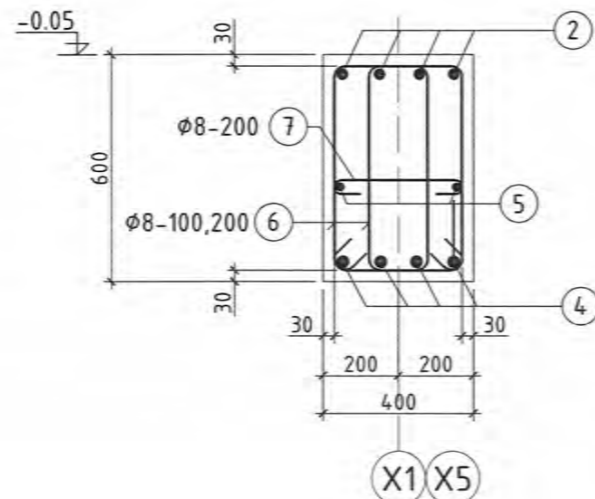
ДАМНУРУУ ДН-1 АРМАТУРЧЛАЛ М1:50



ОГТЛОЛ 1-1 М1:20



ОГТЛОЛ 2-2 М1:20



ХЭСГИЙН ТОДОРХОЙЛОЛТ

Позиц	Загвар	Позиц	Загвар
1		6	
4		7	

Поз	Нэр	Тоо	Жин /кг/	
			Нэгж	Нийт
Дамнуруу ДН-1				
1	φ 25 А400 /ГОСТ 34028:2016/ L= 2700	12	10.40	124.79
2	φ 12 А400 /ГОСТ 34028:2016/ L= 2750	8	2.44	19.52
3	φ 25 А400 /ГОСТ 34028:2016/ L= 4200	6	16.18	97.06
4	φ 25 А400 /ГОСТ 34028:2016/ L= 6900	8	26.57	212.60
5	φ 14 А400 /ГОСТ 34028:2016/ L= 6250	4	7.55	30.20
6	φ 8 А240 /ГОСТ 34028:2016/ L= 1720	92	0.68	62.41
7	φ 8 А240 /ГОСТ 34028:2016/ L= 490	60	0.19	11.59
Материал бетон В25 /М350/ V=н³		2	2.62	5.24

ТАЙЛБАР

- Энэ хуудсыг холбогдох хуудсууд болон ББ-8, ББ-9 хуудастай хамтатгаж үзнэ.
- Цутгамал төмөрбетоны ажлыг БНБД 52-02-05 "Цутгамал бетон, төмөрбетон бүтээц"-ийн заалтуудын дагуу хийж гүйцэтгэнэ.
- Төмөрбетон хийцэд эзвэрч муудсан, буруу хадгалсан арматур ашиглах, элементийн огтлолыг зураг төсөлд зааснаас өөрөөр цутгах, бетон цутгах ажлын технологийн горим зөрчих зэргийг хатуу хориглоно.

Огноо	Засвар өөрчлөлт	
ЗӨВШӨӨРӨЛЦСӨН:		
	Гарны үсэг	Нэр
БА		Г.Баянмөнх
ХАС		Д.Даваадолгор
ЦБУ		П.Халуунаа
ХТ, ДГ		Д.Эрхэмбаяр
ХД		Л.Шинэцэцэг
А		Д.Одсүрэн

Үе шам: АЖЛЫН ЗУРАГ

Улаанбаатар хот, Сүхбаатар дүүрэг, Сүхбаатарын талбай 5, CITY CENTER, #303
И-мэйл: info@udcggroup.mn
Утас: 70100123

URBAN DEVELOPMENT CONSULTING GROUP
Инженер:

Гүйцэтгэсэн:

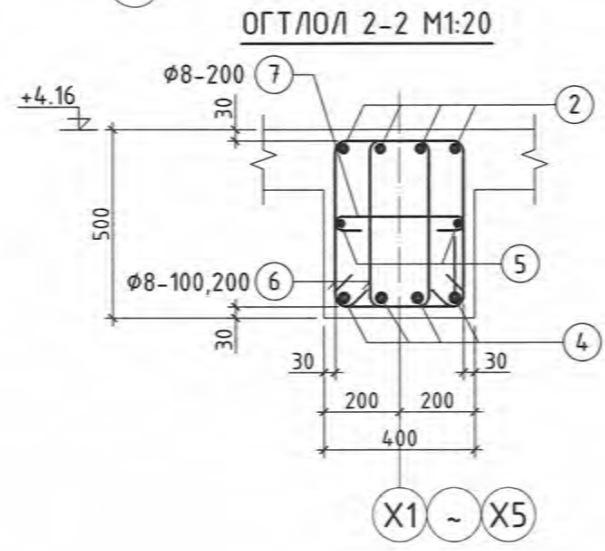
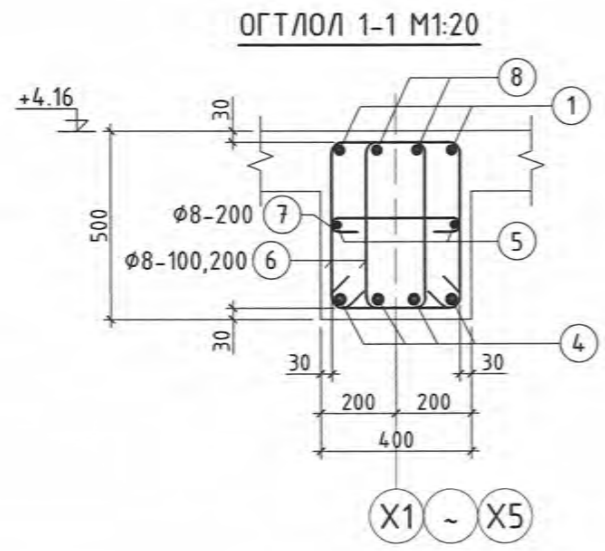
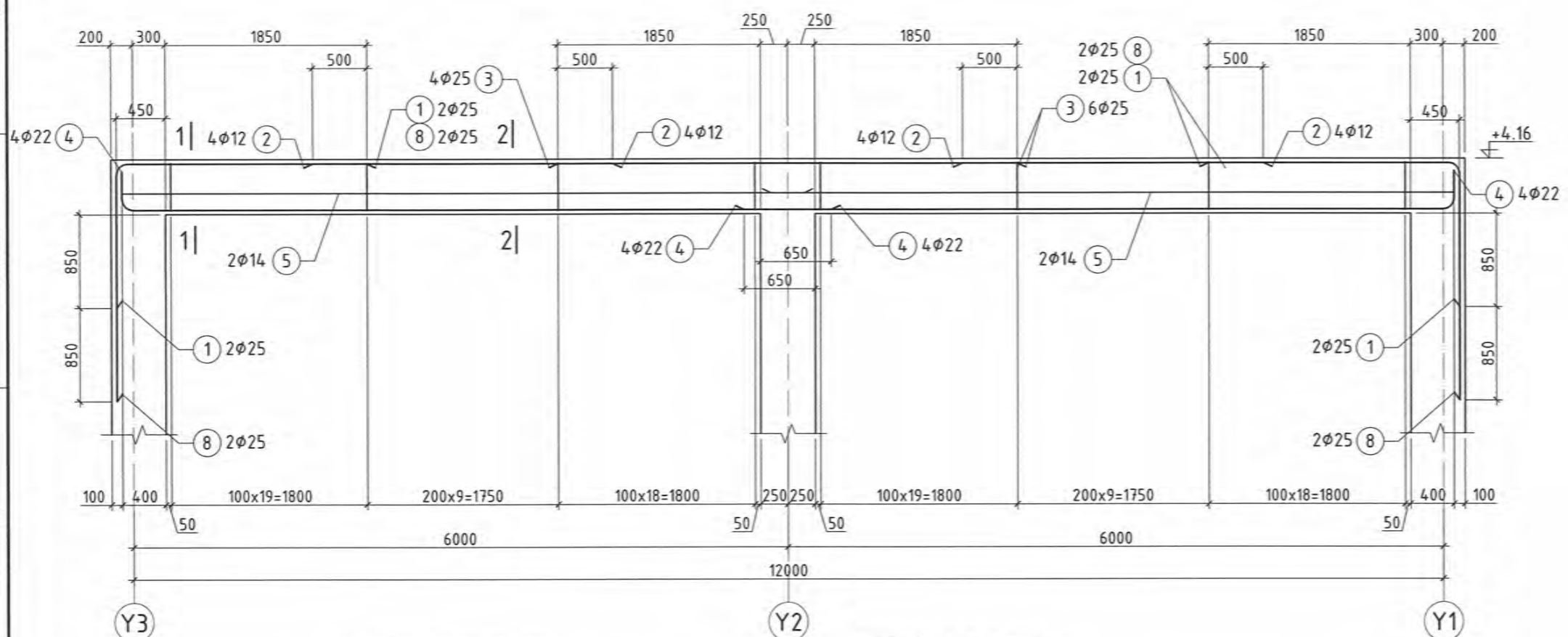
Шалгасан:

Төв аймаг, Сэргэлэн сум, 4-дугаар хороотойн төндүй ХАЛДВАРТ ӨВЧИН СУДЛАЛЫН ҮНДЭСНИЙ ТӨВ 2 "УС ДУЛААН ДАМЖУУЛАХ ТӨВ-1"

Дамнуруу ДН-1-н арматурчлал, огтлол, түүвэр	Масштаб: М1:50,20	Зургийн дугаар: ББ-13	Хуудас: 24
Е.Г.Шифр: UDC-2021/05-20	Т.Г.Шифр:	Огноо: 2022 он	



ДАМНУРУУ ДН-2 АРМАТУРЧЛАЛ М1:50



ХЭСГИЙН ТОДОРХОЙЛОЛТ

Позиц	Загвар	Позиц	Загвар
1		6	
4		7	
		8	

Материалын түүвэр

Поз	Нэр	Тоо	Жин /кг/	
			Нэгж	Нийт
Дамнууруу ДН-2				
1	Φ 25 А400 /ГОСТ 34028:2016/ L= 3610	4	13.90	55.61
2	Φ 12 А400 /ГОСТ 34028:2016/ L= 2750	8	2.44	19.52
3	Φ 25 А400 /ГОСТ 34028:2016/ L= 4200	4	16.18	64.70
4	Φ 22 А400 /ГОСТ 34028:2016/ L= 6850	8	20.43	163.44
5	Φ 14 А400 /ГОСТ 34028:2016/ L= 6250	4	7.55	30.20
6	Φ 8 А240 /ГОСТ 34028:2016/ L= 1520	92	0.60	110.30
7	Φ 8 А240 /ГОСТ 34028:2016/ L= 490	60	0.19	11.59
8	Φ 25 А400 /ГОСТ 34028:2016/ L= 4460	4	17.18	68.71
Материал бетон В25 /М350/ V=н³		5	2.18	10.90

ТАЙЛБАР

- Энэ хуудсыг холбогдох хуудсууд болон ББ-8, ББ-9 хуудастай хамтатгаж үзнэ.
- Цутгамал төмөрбетоны ажлыг БНБД 52-02-05 "Цутгамал бетон, төмөрбетон бүтээц"-ийн заалтуудын дагуу хийж гүйцэтгэнэ.
- Төмөрбетон хийцэд эзвэрч муудсан, буруу хадгалсан арматур ашиглах, элементийн огтлолыг зураг төсөлд зааснаас өөрөөр цутгах, бетон цутгах ажлын технологийн горим зөрчих зэргийг хатуу хориглоно.

Огноо	Засвар өөрчлөлт
ЗӨВШӨӨРӨЛЦСӨН:	
Гарын үсэг	Нэр
БА	Г.Баянмөнх
ХАС	Д.Даваадолгор
ЦБЧ	П.Халиунаа
ХТ, ДГ	Д.Эрхэмбаяр
ХД	Л.Шинэцэцэг
А	Д.Одсүрэн

Үе шат: АЖЛЫН ЗУРАГ

Улаанбаатар хот, Сүхбаатар дүүрэг, Сүхбаатарын талбай 5, CITY CENTER, #303
И-мэйл: info@udcgroup.mn
Утас: 70100123

Инженер:

Гүйцэтгэсэн:

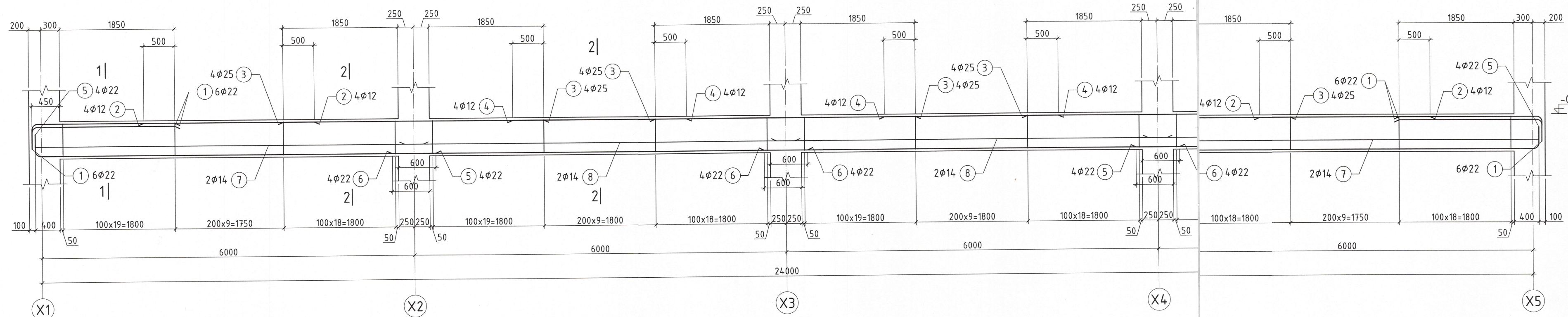
Шалгасан:

Төв аймаг, Сэрээлэн сум, Хөвдөлтийн хөндий
ХАЛДВАРТ ӨВЧИН СУДЛАЛЫН ҮНДЭСНИЙ ТӨВ 2
"УС ДУЛААН ДАМЖУУЛАХ ТӨВ-1"

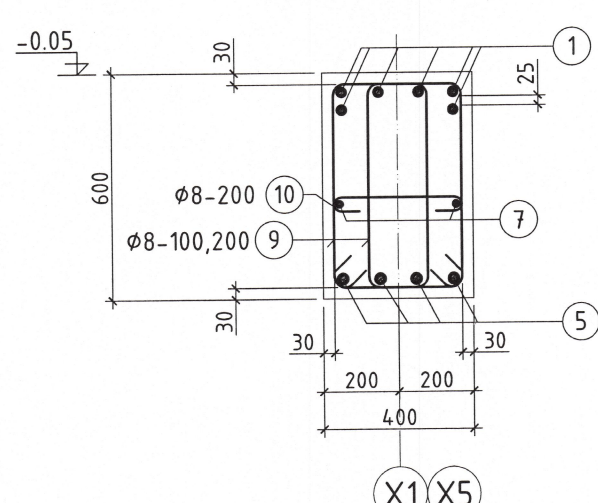
Дамнууруу ДН-2 арматурчлал, огтлол, түүвэр

Масштаб: М1:50;20	Зургийн дугаар: ББ-14	Хуудас: 24
Е.Г.Шифр: UDC-2021/05-20	Т.Г.Шифр:	Огноо: 2022 он

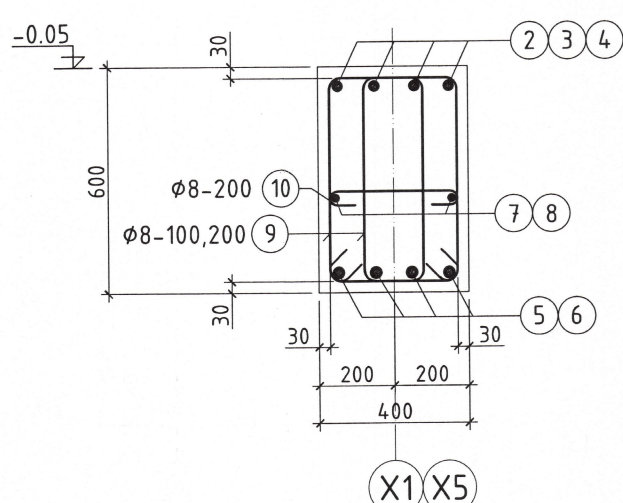
ДАМНУРУУ ДН-3-Н АРМАТУРЧЛАЛ М1:50



ОГТЛОЛ 1-1 М1:20

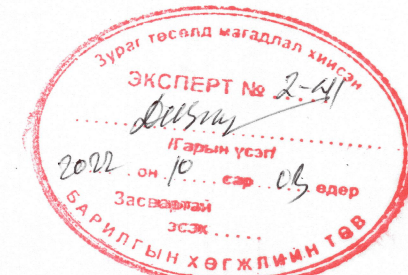


ОГТЛОЛ 2-2 М1:20



ХЭСГИЙН ТОДОРХОЙЛОЛТ

Позиц	Загвар	Позиц	Загвар
1		9	
5		10	



ТАЙЛБАР

1. Энэ хуудсыг холбогдох хуудсууд болон ББ-8, ББ-10, ББ-11 хуудастай хамтатгаж үзнэ.
2. Цутгамал төмөрбетоны ажлыг БНД 52-02-05 "Цутгамал бетон, төмөрбетон дүтээц"-ийн заалтуудын дагуу хийж гүйцэтгэнэ.
3. Төмөрбетон хийцэд эзвэрч мүүдсэн, дуруу хадгалсан арматур ашиглах, элементийн огтлолыг зураг төсөлд зааснаас өөрөөр цутгах, бетон цутгах ажлын технологийн горим зөрчих зэргийг хатуу хориглоно.

Огноо	Засвар өөрчлөлт
ЗӨВШӨӨРӨЛЦСӨН:	
Гарын үсэг	Нэр
БА	Г.Баянмөнх
ХАС	Д.Даваадолзор
ЦБУ	П.Халиунаа
ХТ, ДГ	Д.Эрхэмбаяр
ХД	Л.Шинэцэцэг
А	Д.Одсүрэн

Үе шат: АЖЛЫН ЗУРАГ

Улаанбаатар хот, Сүхбаатар дүүрэг, Сүхбаатарын талбай 5, CITY CENTER, #303
И-мэйл: info@udcggroup.mn
Утас: 70100123

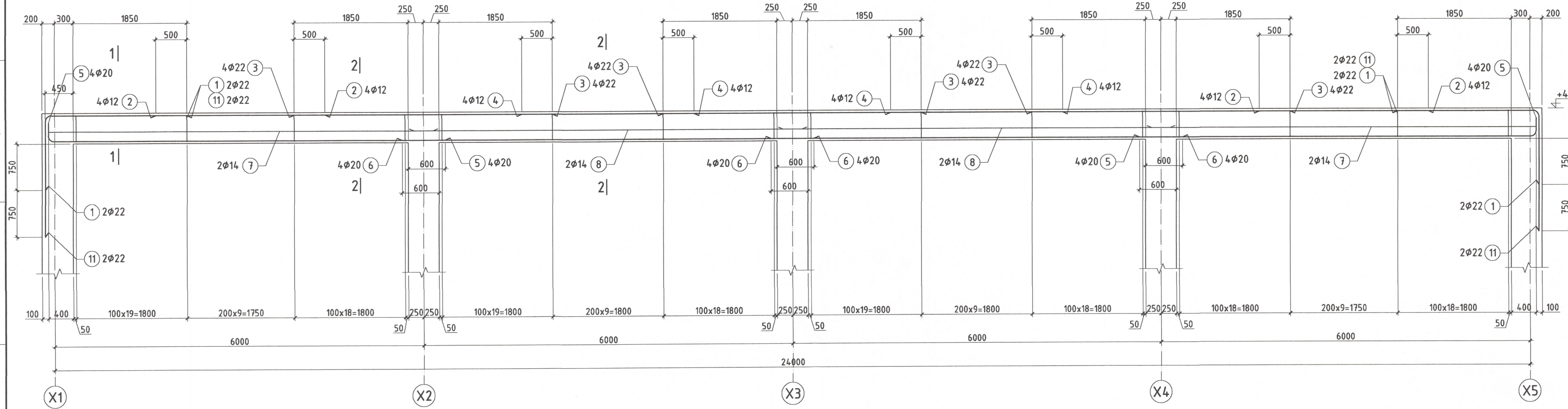
Поз	Нэр	Тоо	Жин /кг/	
			Нэгж	Нийт
Материалын түүвэр				
Дамнууруу ДН-3				
1	φ 22 А400 /ГОСТ 34028:2016/ L= 2650	12	983.92	1967.84
2	φ 12 А400 /ГОСТ 34028:2016/ L= 2750	8	2.44	19.52
3	φ 25 А400 /ГОСТ 34028:2016/ L= 4200	12	16.18	194.11
4	φ 12 А400 /ГОСТ 34028:2016/ L= 2800	8	2.48	19.88
5	φ 22 А400 /ГОСТ 34028:2016/ L= 6800	8	20.28	162.25
6	φ 22 А400 /ГОСТ 34028:2016/ L= 6700	8	19.98	159.86
7	φ 14 А400 /ГОСТ 34028:2016/ L= 6250	4	7.55	30.20
8	φ 14 А400 /ГОСТ 34028:2016/ L= 6300	4	7.61	30.44
9	φ 8 А240 /ГОСТ 34028:2016/ L= 1720	368	0.68	249.63
10	φ 8 А240 /ГОСТ 34028:2016/ L= 490	120	0.19	23.19
Материал бетон В25 /М350/ V=м³			2	5.26 10.51

Инженер: Д.Ганзориг
Гүйцэтгэсэн: Д.Ганзориг
Шалгасан: Т.Анцлсар

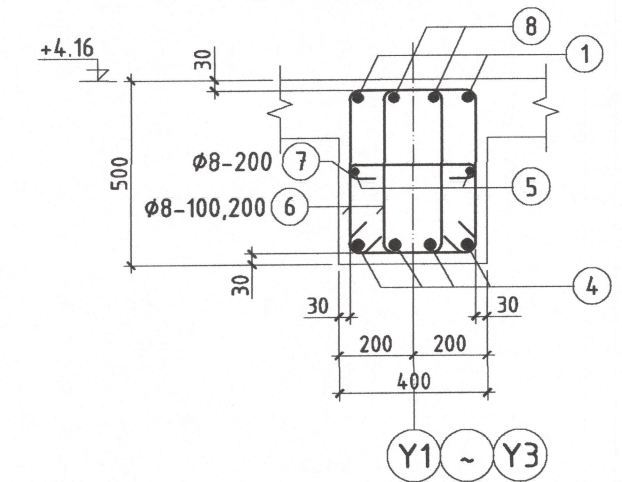
Төв аймаг, Сэрвэлэн сум, 4-р баг, Хөшигтийн хөндий
ХАЛДВАРТ ӨВЧИН СУДАЛЛЫН ҮНДЭСНИЙ ТӨВ 2
"УС ДУЛААН ДАМЖУУЛАХ ТӨВ-1"

Масштаб: М1:50,20	Зургийн дугаар: ББ-15	Хуудас: 24
Е.Г.Шифр: UDC-2021/05-20	Т.Г.Шифр:	Огноо: 2022 он

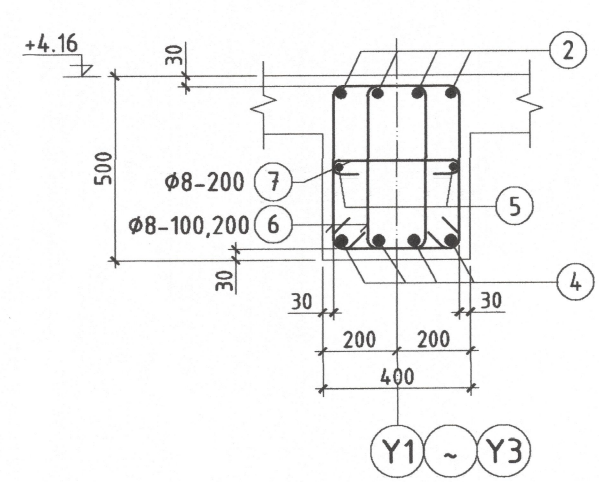
ДАМНУРУУ ДН-4-Н АРМАТУРЧЛАЛ М1:50



ОГТЛОЛ 1-1 М1:20



ОГТЛОЛ 2-2 М1:20



ХЭСГИЙН ТОДОРХОЙЛОЛТ

Позиц	Загвар	Позиц	Загвар	Позиц	Загвар
1		9		11	
5		10			

Поз	Нэр	Тоо	Жин /кг/	
			Нэгж	Нийм
Материалын мүүвэр				
	Дамнууруу ДН-3	3	822.60	2467.79
1	φ 22 А400 /ГОСТ 34028:2016/ L= 2650	4	7.90	31.61
2	φ 12 А400 /ГОСТ 34028:2016/ L= 2750	8	2.44	19.52
3	φ 22 А400 /ГОСТ 34028:2016/ L= 4200	12	12.53	150.32
4	φ 12 А400 /ГОСТ 34028:2016/ L= 2800	8	2.48	19.88
5	φ 20 А400 /ГОСТ 34028:2016/ L= 6750	8	16.64	133.10
6	φ 20 А400 /ГОСТ 34028:2016/ L= 6700	8	16.51	132.12
7	φ 14 А400 /ГОСТ 34028:2016/ L= 6250	4	7.55	30.20
8	φ 14 А400 /ГОСТ 34028:2016/ L= 6300	4	7.61	30.44
9	φ 8 А240 /ГОСТ 34028:2016/ L= 1520	368	0.60	220.60
10	φ 8 А240 /ГОСТ 34028:2016/ L= 490	120	0.19	23.19
11	φ 22 А400 /ГОСТ 34028:2016/ L= 2650	4	7.90	31.61
	Материал Бетон В25 /М350/ V=н³	3	4.38	13.14

ТАЙЛБАР

- Энэ хуудсыг холбогдох хуудсууд болон ББ-8, ББ-10, ББ-11 хуудастай хамтатгаж үзнэ.
- Цутгамал төмөрбетоны ажлыг БНБД 52-02-05 "Цутгамал бетон, төмөрбетон бүтээц"-ийн заалтуудын дагуу хийж гүйцэтгэнэ.
- Төмөрбетон хийцэд эзвэрч мүүдсэн, буруу хадгалсан арматур ашиглах, элементийн огтлолыг зураг төсөлд зааснаас өөрөөр цутгах, бетон цутгах ажлын технологийн горим зөрчлөлтийг хатуу хориглоно.

Огноо: Засвар өөрчлөлт

Үе шал: АЖЛЫН ЗУРАГ

Улаанбаатар хот, Сүхбаатар дүүрэг, Сүхбаатарын талбай 5, CITY CENTER, #303
И-мэйл: info@udcggroup.mn
Утас: 70100123

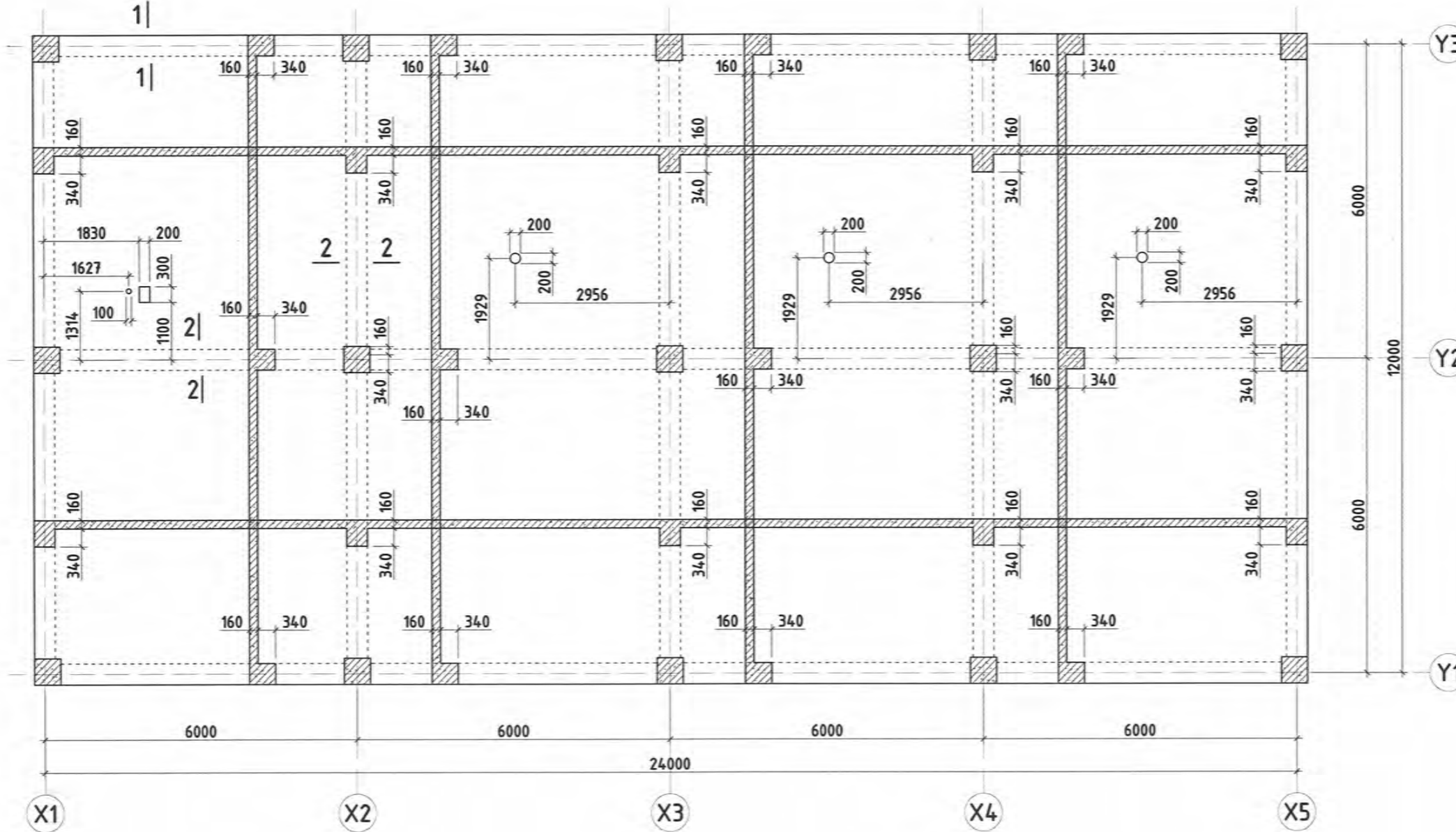
Инженер: Д.Ганзориг
Гүйцэтгэсэн: Д.Ганзориг
Шалгасан: Т.Анулсар

Төв аймаг, Сэрэлэн сум, 4-р баг, Бөхөгийн хөндий
ХАЛДВАРТ ӨВЧИН СУДЛАЛЫН ҮНДЭСНИЙ ТӨВ 2
"УС ДУЛААН ДАМЖУУЛАХ ТӨВ-1"

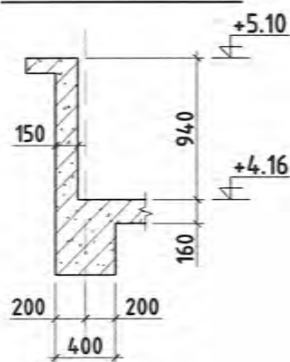
Дамнууруу ДН-4 арматурчлал, огтлол, мүүвэр

Масштаб: М1:50;20	Зургийн дугаар: ББ-16	Хуудас: 24
Е.Г.Шифр: UDC-2021/05-20	Т.Г.Шифр:	Огноо: 2022 он

ДЭЭВРИЙН ХУЧИЛТЫН ХЭВНИЙ БАЙГУУЛАЛТ М1:100

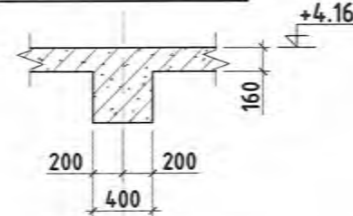


ОГТЛОЛ 1-1 М1:50



X1 X5
Y1 Y3

ОГТЛОЛ 2-2 М1:50



X2 ~ X4 Y2

ТАЙЛБАР

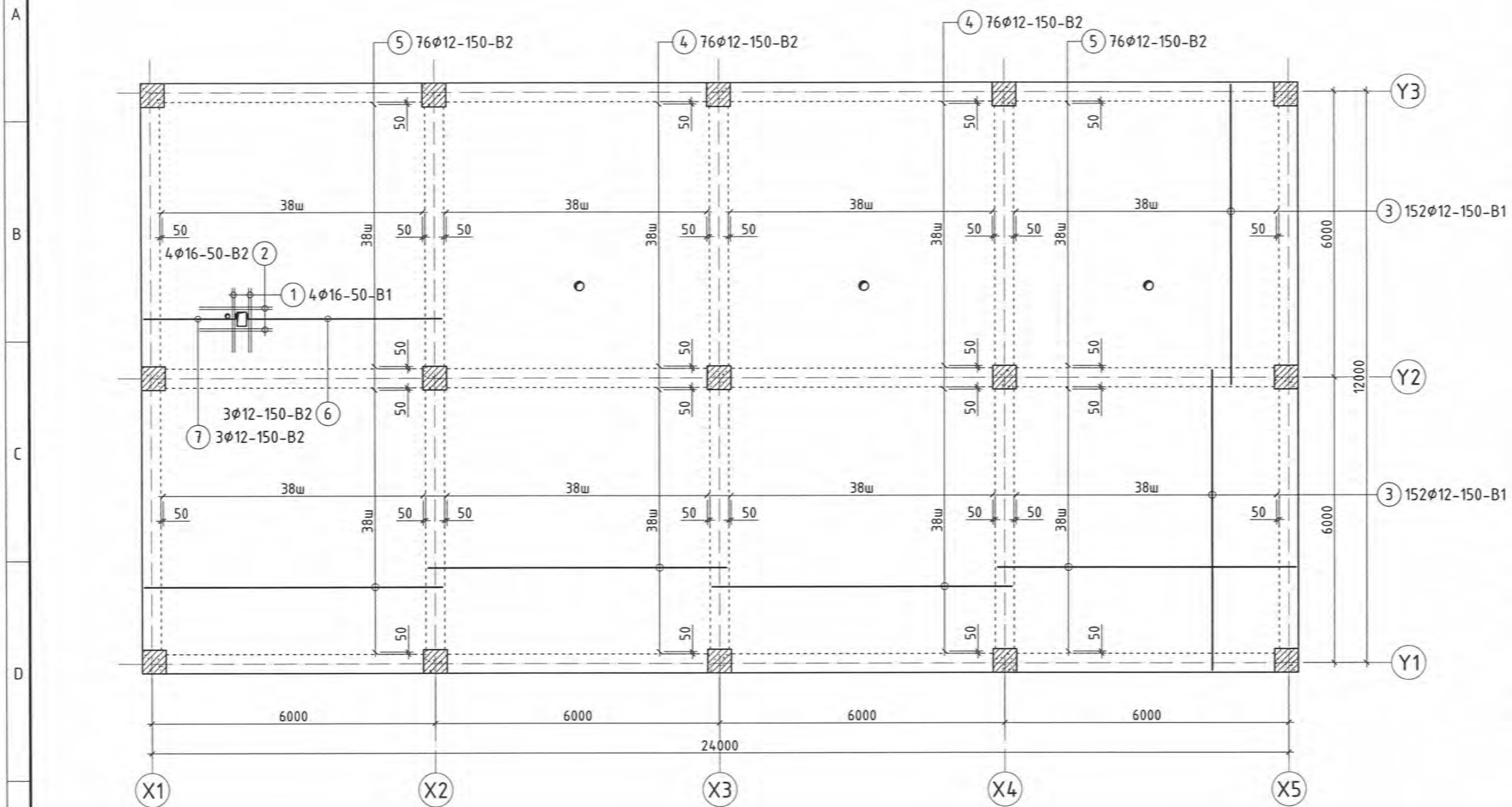
1. Энэ хуудсыг холбогдох хуудсууд болон ББ-18, ББ-19 хуудастай хамтатгаж үзнэ.
2. Бетоны анги В25, арматурын анги А400 /ГОСТ 34028:2016/ байна.
3. Бетон цутгалтын ажлыг БНБД 52-02-05 болон БД 52-102-04-н холбогдох заалтуудыг мөрдлөг болгон ажиллана.
4. Түр тулаас болон хэв салгах үеийн бетоны бат бэх нь БНБД 52-02-05-д зааснаас багагүй утгад хүрсэн байх шаардлагатай.
5. Т/б бүтээцэд эзвэрч муудсан, буруу хадгалсан арматур ашиглах, бүтээцүүдийн огтлолыг зураг төсөлд зааснаас өөрөөр цутгах, бетон цутгах ажлын технологийн горим зэрчих зэргийг хатуу хориглоно.

Огноо	Засвар өөрчлөлт	
Үе шат:	АЖЛЫН ЗУРАГ	
 Улаанбаатар хот, Сүхбаатар дүүрэг, Сүхбаатарын талбай 5, CITY CENTER, #303 И-мэйл: info@udcgroup.mn Утас: 70100123	Инженер	Д. Ганзориг
	Гүйцэтгэсэн	Д. Ганзориг
Шалгасан	Т. Анулсар	
Төв аймаг, Сэргэлэн сум, 4-р баг, Бөхөгийн хөндий ХАЛДВАРТ ӨВЧИН СУДЛАЛЫН ҮНДЭСНИЙ ТӨВ 2 "УС ДУЛААН ДАМЖУУЛАХ ТӨВ-1"		
Дээврийн хучилтын хэвний байгуулалт, огтлол		
Масштаб:	Зургийн дугаар:	Хуудас:
M1:100,50	ББ-17	24
Е.Г.Шифр	Т.Г.Шифр	Огноо:
UDC-2021/05-20		2022 он

ДЭЭВРИЙН ХУЧИЛТЫН ДООД ҮЕИЙН АРМАТУРЧЛАЛ М1:100

ТАЙЛБАР

- Энэ хуудсыг холбогдох хуудсууд болон ББ-17, ББ-19 хуудастай хамтатгаж үзнэ.
- Бетоны анги В25, арматурын анги А400 /ГОСТ 34028:2016/ байна.
- Бетон цутгалтын ажлыг БНБД 52-02-05 болон БД 52-102-04-н холбогдох заалтуудыг мөрдлөг болгон ажиллана.
- Түр тулаас болон хэв салгах үеийн бетоны бат бэх нь БНБД 52-02-05-д зааснаас багагүй утгад хүрсэн байх шаардлагатай.
- Т/б бүтээцэд эзвэрч муудсан, дуруу хадгалсан арматур ашиглах, бүтээцүүдийн огтлолыг зураг төсөлд зааснаас өөрөөр цутгах, бетон цутгах ажлын технологийн горим зөрчих зэргийг хатуу хориглоно.



Огноо	Засвар өөрчлөлт
ЗӨВШӨӨРӨЛЦСӨН:	
Гарын үсэг	Нэр
БА	Г.Баянмөнх
ХАС	Д.Даваадолгор
ЦБЧ	П.Халиунаа
ХТ, ДГ	Д.Эрхэмбаяр
ХД	Л.Шинэцэцэг
А	Д.Одсүрэн

Үе шат: АЖЛЫН ЗУРАГ

Улаанбаатар хот, Сүхбаатар дүүрэг, Сүхбаатарын талбай 5, CITY CENTER, #303
И-мэйл: info@udcgroup.mn
Утас: 70100123

Инженер	Д.Ганзориг
Гүйцэтгэсэн	Д.Ганзориг
Шалгасан	Т.Англсар

Төв аймаг, Сэргэлэн сум, 4-р баг, Хөшигтийн хөндий
ХАЛДВАРТ ӨВЧИН СУДЛАЛЫН ҮНДЭСНИЙ ТӨВ 2
"УС ДУЛААН ДАМЖУУЛАХ ТӨВ-1"

Дээврийн хучилтын доод үеийн арматурчлал, түүвэр

Масштаб:	Зургийн дугаар:	Хуудас:
M1:100	ББ-18	24
Е.Г.Шифр	Т.Г.Шифр	Огноо:
UDC-2021/05-20		2022 он

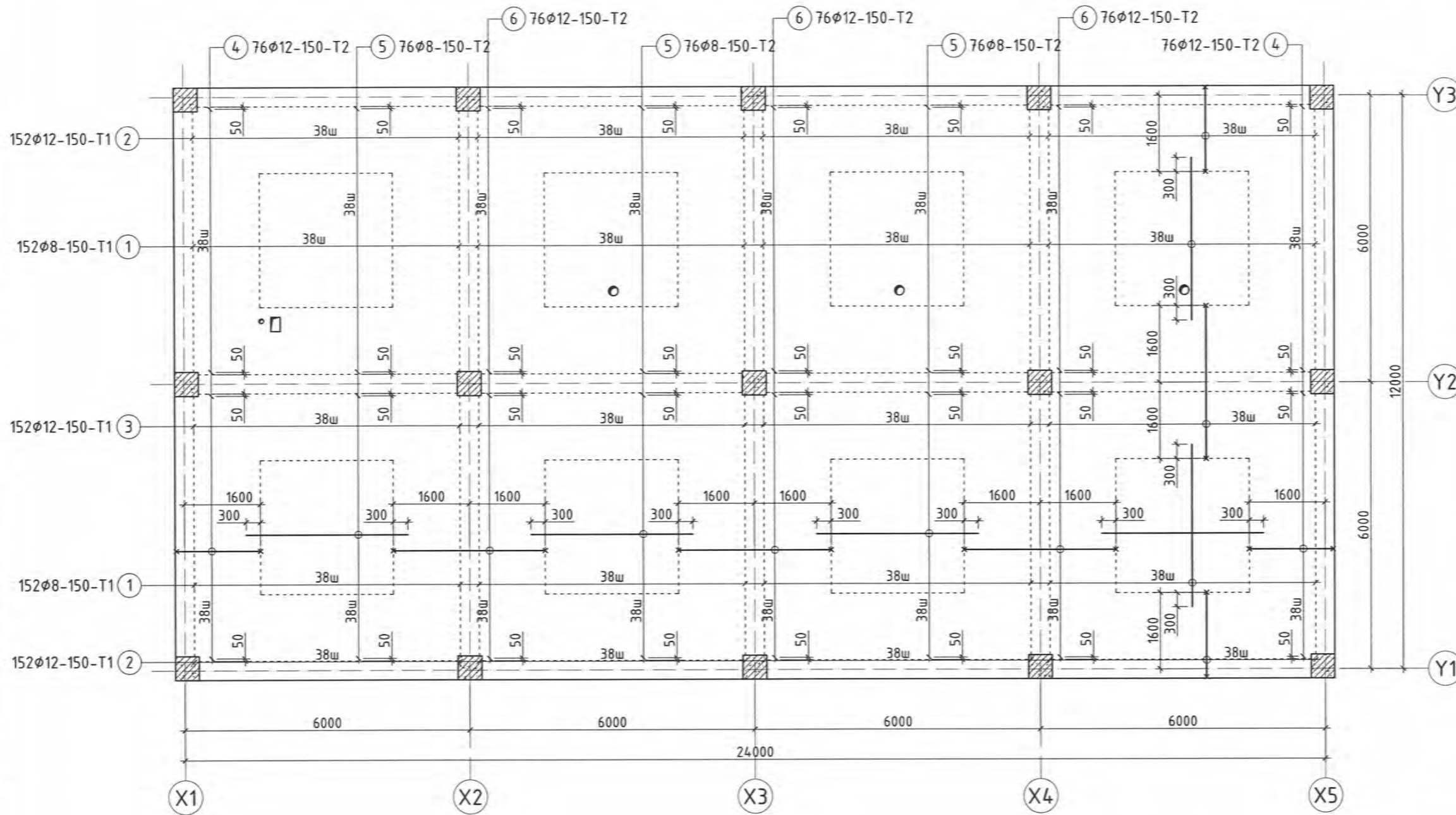
ХЭСГИЙН ТОДОРХОЙЛОЛТ

Позиц	Загвар
6	4090
7	1950



Поз	Нэр	Тоо	Жин /кг/	
			Нэгж	Нийт
Дээврийн хучилт /Нэмэлт болон доод үеийн арматурчлал/				
		1	3435.50	3435.50
1	φ 16 А400 /ГОСТ 34028:2016/ L= 1350	4	2.13	8.52
2	φ 16 А400 /ГОСТ 34028:2016/ L= 1800	4	2.84	11.36
3	φ 12 А400 /ГОСТ 34028:2016/ L= 6300	304	5.59	1699.48
4	φ 12 А400 /ГОСТ 34028:2016/ L= 6300	152	5.59	849.74
5	φ 12 А400 /ГОСТ 34028:2016/ L= 6300	152	5.59	849.74
6	φ 12 А400 /ГОСТ 34028:2016/ L= 4200	3	3.73	11.18
7	φ 12 А400 /ГОСТ 34028:2016/ L= 2060	3	1.83	5.48

ДЭЭВРИЙН ХУЧИЛТЫН ДЭЭД ҮЕИЙН АРМАТУРЧЛАЛ М1:100



- ТАЙЛБАР
- Энэ хуудсыг холбогдох хуудсууд болон ББ-17, ББ-18 хуудастай хамтатгаж үзнэ.
 - Бетоны анги В25, арматурын анги А400 /ГОСТ 34028:2016/ байна.
 - Бетон цутгалтын ажлыг БНБД 52-02-05 болон БД 52-102-04-н холбогдох заалтуудыг мөрдлөг болгон ажиллана.
 - Түр тулаас болон хэв салгах үеийн бетоны бат дэх нь БНБД 52-02-05-д зааснаас багагүй умгад хүрсэн байх шаардлагатай.
 - Т/б бүтээцэд зэвэрч муудсан, дуруу хадгалсан арматур ашиглах, бүтээцүүдийн огтлолыг зураг төсөлд зааснаас өөрөөр цутгах, бетон цутгах ажлын технологийн горим зөрчих зэргийг хатуу хориглоно.

Огноо	Засвар өөрчлөлт	
ЗӨВШӨӨРӨЛЦСӨН:		
БА	Гарын үсэг	Нэр
ХАС	<i>[Signature]</i>	Г.Баянмөнх
ЦБУ	<i>[Signature]</i>	Д.Даваадолгор
ХТ, ДГ	<i>[Signature]</i>	П.Халиунаа
ХД	<i>[Signature]</i>	Д.Эрхэмбаяр
А	<i>[Signature]</i>	Л.Шинэцэцэг
		Д.Одсүрэн

Үе шат: АЖЛЫН ЗУРАГ

Улаанбаатар хот, Сүхбаатар дүүрэг, Сүхбаатарын талбай 5, CITY CENTER, #303
И-мэйл: info@udcgroup.mn
Утас: 70100123

URBAN DEVELOPMENT CONSULTING GROUP

МОНГОЛ УЛС
21-4274 АТХ4310

Инженер *[Signature]* Д.Ганзориг
Гүйцэтгэсэн *[Signature]* Д.Ганзориг
Шалгасан *[Signature]* Т.Анцлгар

Төв аймаг, Сэргэлэн сум-4-р баг, Хөвсгөлийн хөндий
ХАЛДВАРТ ӨВЧИН СУДЛАЛЫН ҮНДЭСНИЙ ТӨВ 2
"УС ДУЛААН ДАМЖУУЛАХ ТӨВ-1"

Дээврийн хучилтын дээд үеийн арматурчлал, түүвэр

Масштаб:	Зургийн дугаар:	Хуудас:
M1:100	ББ-19	24
Е.Г.Шифр	Т.Г.Шифр	Огноо:
UDC-2021/05-20		2022 он

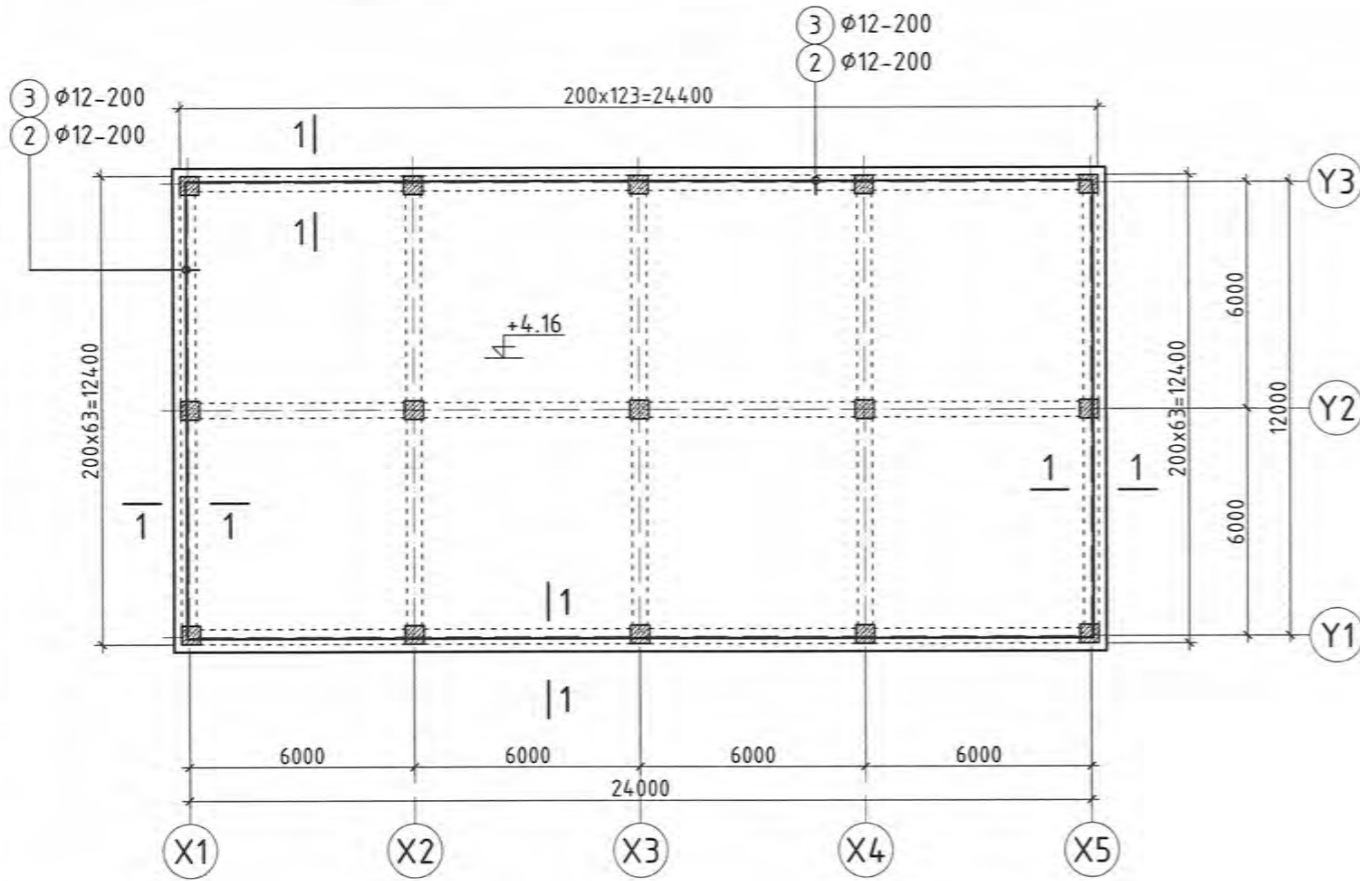
ХЭСГИЙН ТОДОРХОЙЛОЛТ

Позиц	Загвар	Позиц	Загвар
2		4	
3		6	

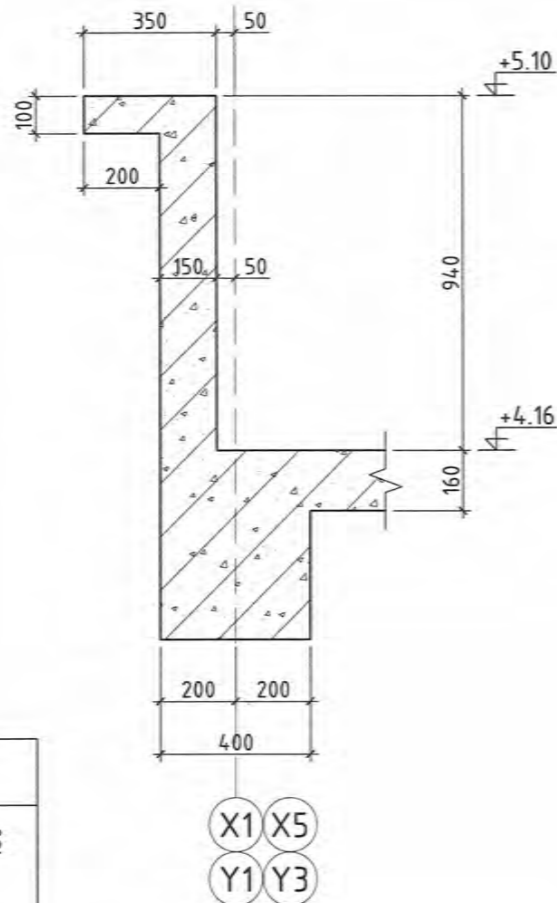


Поз	Нэр	Тоо	Жин /кг/	
			Нэгж	Нийт
	Дээврийн хучилт /дээд үеийн арматурчлал/	1	2671.81	2671.81
1	Ф 8 А240 /ГОСТ 34028:2016/ L= 3400	304	1.34	407.64
2	Ф 12 А400 /ГОСТ 34028:2016/ L= 1990	304	1.77	536.82
3	Ф 12 А400 /ГОСТ 34028:2016/ L= 3420	152	3.03	461.29
4	Ф 12 А400 /ГОСТ 34028:2016/ L= 1990	152	1.77	268.41
5	Ф 8 А240 /ГОСТ 34028:2016/ L= 3400	228	1.34	305.73
6	Ф 12 А400 /ГОСТ 34028:2016/ L= 3420	228	3.03	691.93
	Материал бетон В25 /М350/ V=н³	1	40.12	40.12

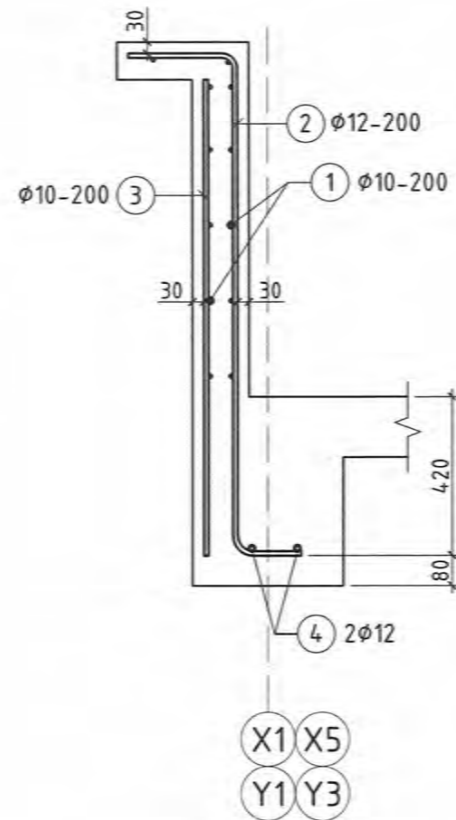
ДЭЭВРИЙН ХАШЛАГЫН ХЭВНИЙ БАЙГУУЛАЛТ М1:200



ОГТЛОЛ 1-1 М1:20



ДЭЭВРИЙН ХАШЛАГЫН АРМАТУРЧЛАЛ М1:20



ХЭСГИЙН ТОДОРХОЙЛОЛТ

Позиц	Загвар
1	

Поз	Нэр	Тоо	Жин /кг/	
			Нэгж	Нийт
Дээврийн хашлага				
1	Φ 10 А400 /ГОСТ 34028:2016/ L= 945	1	1279.00	1279.00
2	Φ 12 А400 /ГОСТ 34028:2016/ L= 1800	372	582.33	582.33
3	Φ 10 А400 /ГОСТ 34028:2016/ L= 1260	372	0.78	9.32
4	Φ 12 А400 /ГОСТ 34028:2016/ L= 160	1	93.17	93.17
Материал бетон В25 /М350/ V=м³		1	11.85	11.85

ТАЙЛБАР

1. Бетоны анги В25, арматурын анги А400 /ГОСТ 34028:2016/ байна.
2. Бетон цутгалтын ажлыг БНБД 52-02-05 болон БД 52-102-04-н холбогдох заалтуудыг мөрдлөг болгон ажиллана.
3. Түр тулаас болон хэв салгах үеийн бетоны бат бэх нь БНБД 52-02-05-д зааснаас багагүй утгад хүрсэн байх шаардлагатай.
4. Т/б бүтээцэд зэвэрч муудсан, дуруу хадгалсан арматур ашиглах, бүтээцүүдийн огтлолыг зураг төсөлд зааснаас өөрөөр цутгах, бетон цутгах ажлын технологийн горим зөрчих зэргийг хатуу хориглоно.

Огноо	Засвар өөрчлөлт
ЗӨВШӨӨРӨЛЦСӨН:	
Гарын үсэг	Нэр
БА	Г.Баянмөнх
ХАС	Д.Даваадолгор
ЦБҮ	П.Халиунаа
ХТ, ДГ	Д.Эрхэмбаяр
ХД	Л.Шинэцэцэг
А	Д.Одсүрэн

Ye шат: АЖЛЫН ЗУРАГ

Улаанбаатар хот, Сүхбаатар дүүрэг, Сүхбаатарын талбай 5, CITY CENTER, #303
И-мэйл: info@udcgroup.mn
Утас: 70100123

URBAN DEVELOPMENT CONSULTING GROUP

Инженер

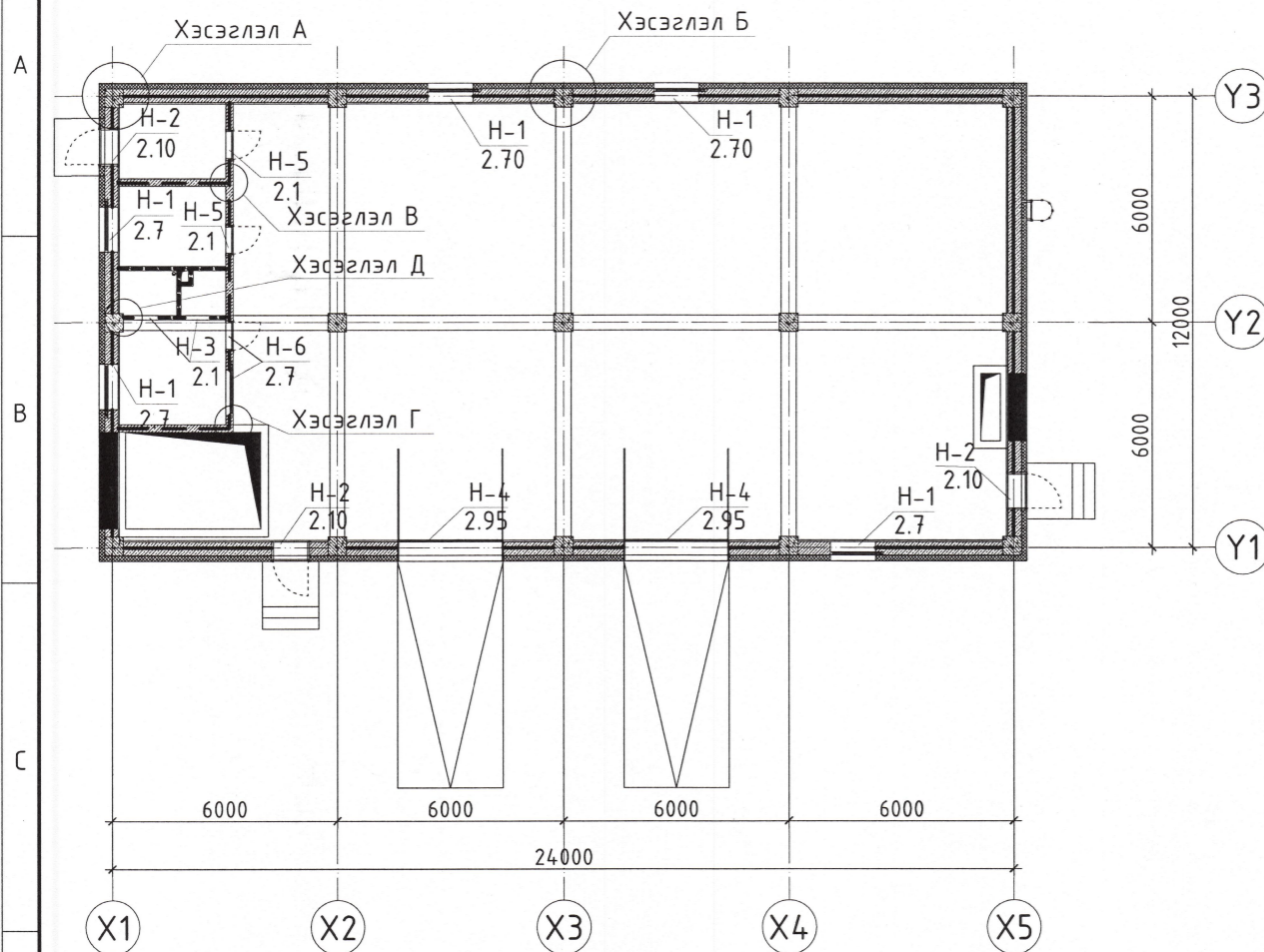
Гүйцэтгэсэн

Шалгасан

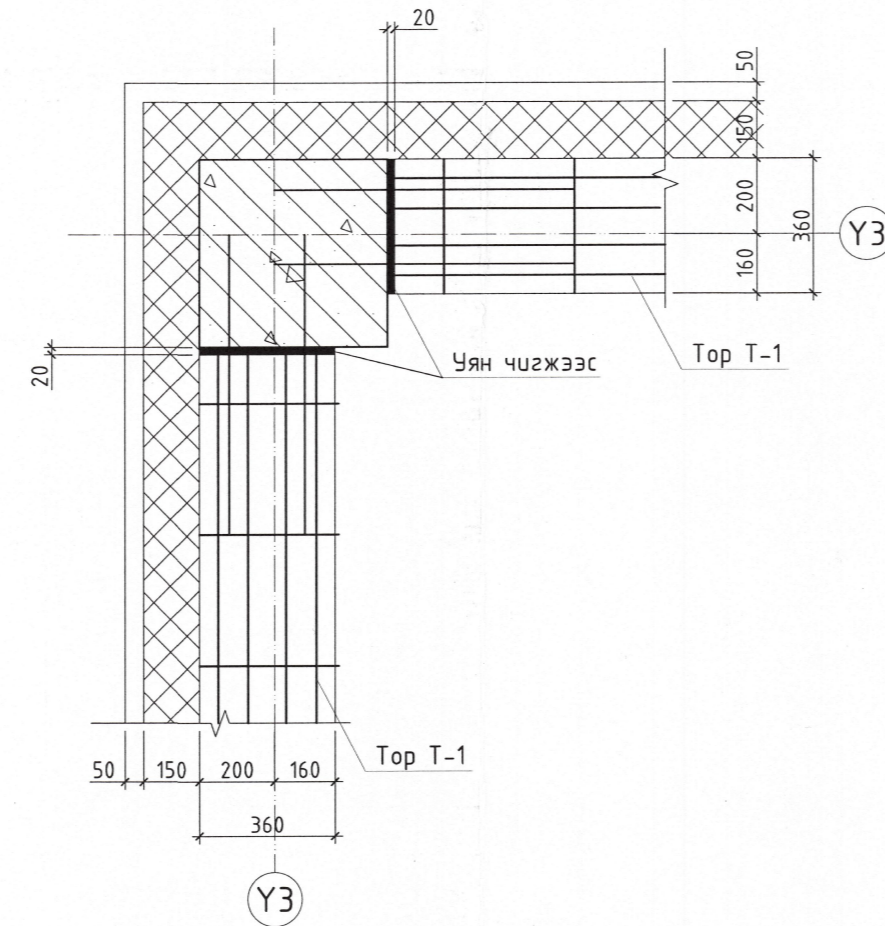
Төв аймаг, Сэрвэлэн сум, 4-р баг, Хөшигийн хөндий ХАЛДВАРТ ӨВЧИН СУДАЛЛЫН ҮНДЭСНИЙ ТӨВ 2 "УС ДУЛААН ДАМЖУУЛАХ ТӨВ-1"

Дээврийн хашлагын арматурчлал, огтлол, мүүвэр	Масштаб: М1:200;20	Зургийн дугаар: ББ-20	Хуудас: 24
UDC-2021/05-20	Е.Г.Шифр	Т.Г.Шифр	Огноо: 2022 он

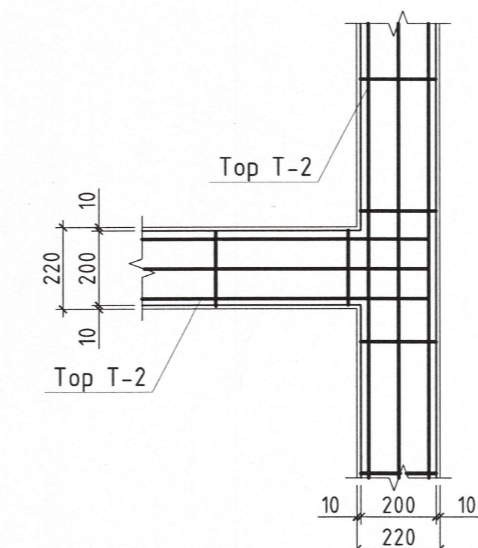
ХАНЫН ТОР, ЯЛУУНЫ БАЙГУУЛАЛТ М1:200



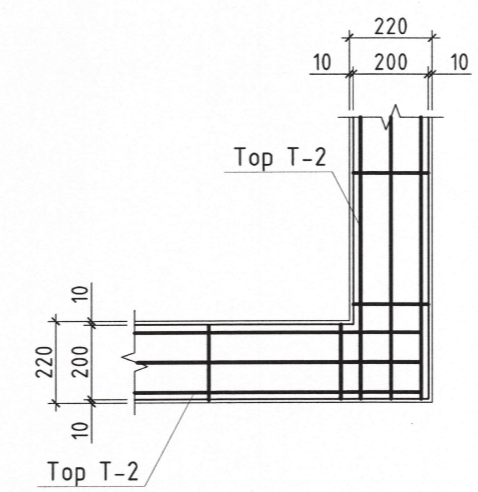
ХЭСЭГЛЭЛ-А М1:20



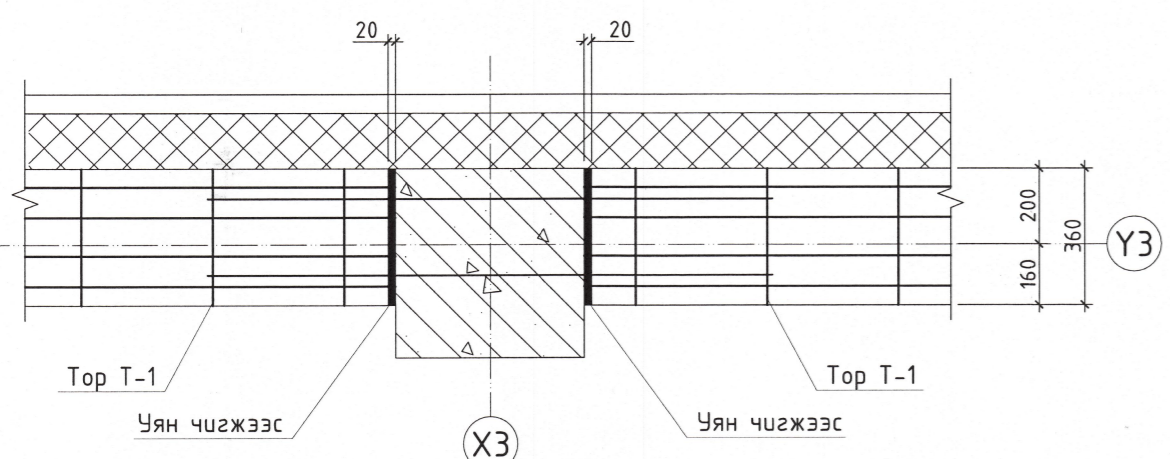
ХЭСЭГЛЭЛ-В М1:20



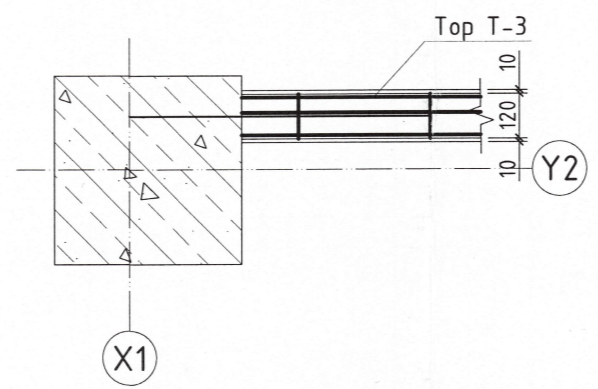
ХЭСЭГЛЭЛ-Г М1:20



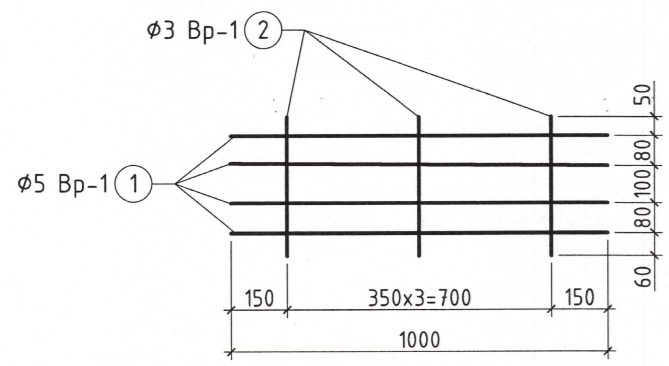
ХЭСЭГЛЭЛ-А М1:20



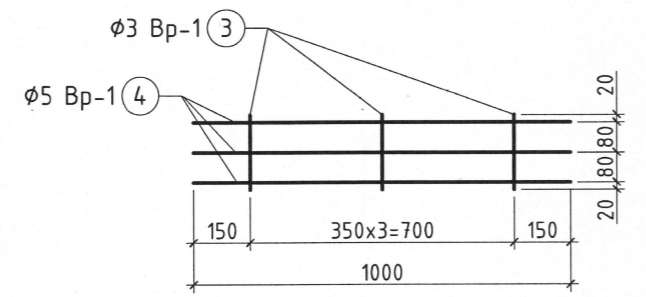
ХЭСЭГЛЭЛ-Д М1:20



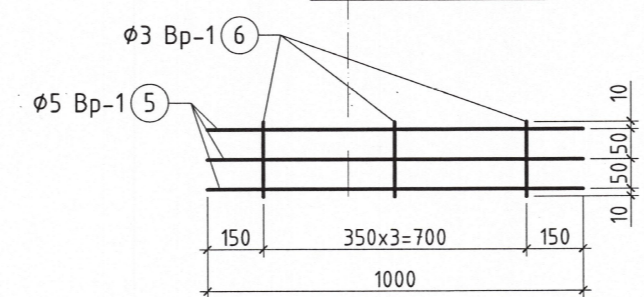
TOP T-1 М1:20



TOP T-2 М1:20



TOP T-3 М1:20



ТАЙЛБАР

- Энэ хуудсыг ББ-22 хуудастай хамтатган үзнэ.
- Ялууг 1.5м болон түүнээс бага өргөнтэй нүхэн дээр нэг малд нь 250мм-с багагүй, 1.5м-с дээш өргөнтэй нүхэн дээр нэг малд нь 350мм-с багагүй суулгаж өгөх шаардлагатай.
- Угсармал ялууг 100 маркийн жигд тараасан зуурмаг дээр суулгана.
- Ялуу нь хугарч ан цаб гараагүй байх шаардлагатай.

Огноо	Засвар өөрчлөлт
ЗӨВШӨӨРӨЛЦСӨН:	
Гарын үзэг	Нэр
БА	Г.Баянмөнх
ХАС	Д.Даваадолгор
ЦБУ	П.Халлунаа
ХТ, ДГ	Д.Эрхэмбаяр
ХД	Л.Шинэцэцэг
А	Д.Одсүрэн

АЖЛЫН ЗУРАГ

Улаанбаатар хот, Сүхбаатар дүүрэг, Сүхбаатарын талбай 5. CITY CENTER, #303
И-мэйл: info@udcgroup.mn
Утас: 70100123

URBAN DEVELOPMENT CONSULTING GROUP
Инженер: Д. Ганзориг
Гүйцэтгэсэн: Д. Ганзориг
Шалгасан: Г. Анисар

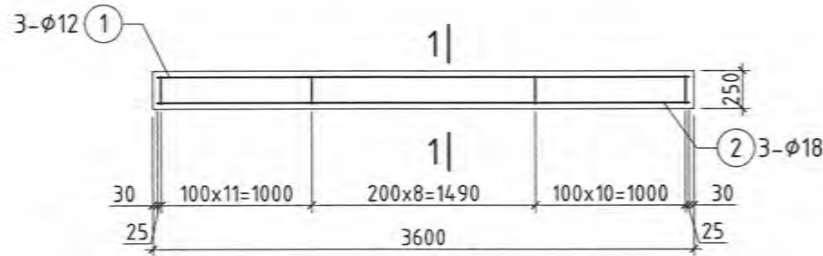
Төв аймаг, баргэлэн 2021.05.20-р өдөр Хөшигийн хөндий
ХАЛДВАРТ ӨВЧИН СУДЛАЛЫН ҮНДЭСНИЙ ТӨВ 2
"УС ДУЛААН ДАМЖУУЛАХ ТӨВ-1"

Поз	Нэр	Тоо	Жин /кг/	
			Нэгж	Нийт
Материалын түүвэр				
	Тор Т-1	1	0.68	0.68
1	Ф 5	Ф5 Вр-1 L= 1000	4	0.15 0.62
2	Ф 3	Ф3 Вр-1 L= 370	3	0.02 0.06
Материалын түүвэр				
	Тор Т-2	1	0.50	0.50
3	Ф 3	Ф3 Вр-1 L= 200	3	0.01 0.03
4	Ф 5	Ф5 Вр-1 L= 1000	3	0.15 0.46
Материалын түүвэр				
	Тор Т-3	1	0.48	0.48
5	Ф 5	Ф5 Вр-1 L= 1000	3	0.15 0.46
6	Ф 3	Ф3 Вр-1 L= 120	3	0.01 0.02

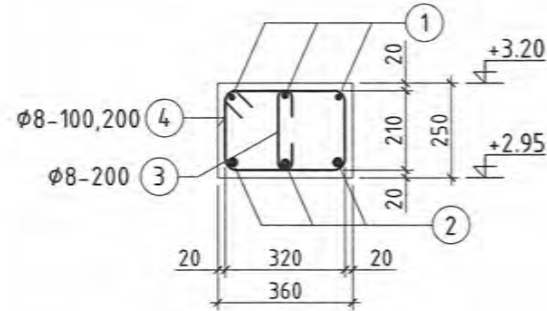
Поз	Нэр	Тоо	Жин /кг/	
			Нэгж	Нийт
Материалын түүвэр				
	Өрөг ханын тор	1	337.96	337.96
	Тор Т-1	Ум= 497	1	0.68 337.96
	Тор Т-2	Ум= 114	1	0.50 57.00
	Тор Т-3	Ум= 63	1	0.48 30.24

Масштаб:	Зургийн дугаар:	Хуудас:
M1:200;20	ББ-21	24
Е.Г.Шифр	Т.Г.Шифр	Огноо:
UDC-2021/05-20		2022 он

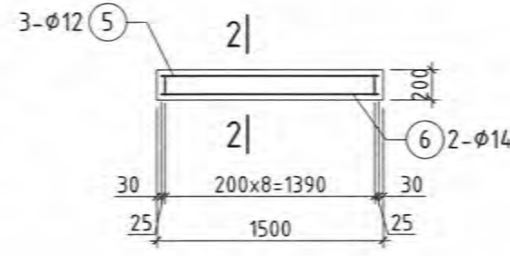
ЦУТГАМАЛ ЯЛУУ ЦЯ-1 М1:50



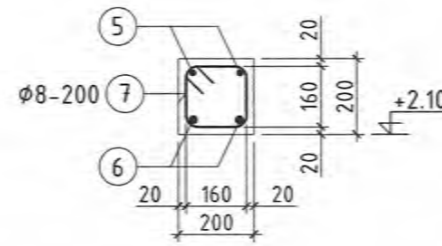
ОГТЛОЛ 1-1 М1:20



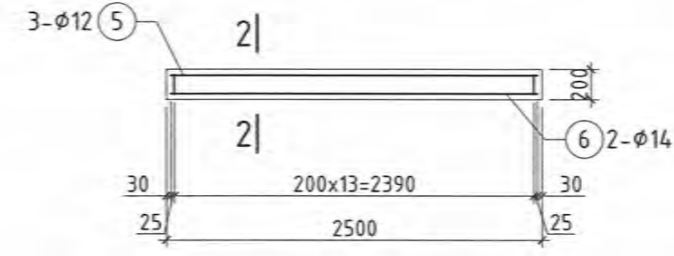
ЦУТГАМАЛ ЯЛУУ ЦЯ-2 М1:50



ОГТЛОЛ 2-2 М1:20



ЦУТГАМАЛ ЯЛУУ ЦЯ-3 М1:50



ТАЙЛБАР

- Энэ хуудсыг ББ-21 хуудастай хамтатган үзнэ.
- Ялууг 1.5м болон түүнээс бага өргөнтэй нүхэн дээр нэг талд нь 250мм-с багагүй, 1.5м-с дээш өргөнтэй нүхэн дээр нэг талд нь 350мм-с багагүй суулгаж өгөх шаардлагатай.
- Угсармал ялууг 100 маркийн жигд тараасан зуурмаг дээр суулгана.
- Ялуу нь хугарч ан цав гараагүй байх шаардлагатай.

Материалын түүвэр

Поз	Нэр				Тоо	Жин /кг/		
	Φ	А	ГОСТ	L=		Нэгж	Нийт	
Цутгамал ялуу-1								
1	12	A400	/ГОСТ 34028:2016/	L= 3540	3	3.14	9.42	
2	18	A400	/ГОСТ 34028:2016/	L= 3540	3	7.07	21.20	
3	8	A240	/ГОСТ 34028:2016/	L= 1210	29	0.48	13.84	
4	8	A240	/ГОСТ 34028:2016/	L= 360	20	0.14	2.84	
Материал бетон В20 /М250/ V=м³						2	0.32	0.65
Цутгамал ялуу-2								
5	12	A400	/ГОСТ 34028:2016/	L= 1440	3	1.28	3.83	
6	14	A400	/ГОСТ 34028:2016/	L= 1440	3	1.74	5.22	
7	8	A240	/ГОСТ 34028:2016/	L= 790	7	0.31	2.18	
Материал бетон В20 /М250/ V=м³						2	0.06	0.12
Цутгамал ялуу-3								
5	12	A400	/ГОСТ 34028:2016/	L= 2440	3	2.17	6.50	
6	14	A400	/ГОСТ 34028:2016/	L= 2440	3	2.95	8.84	
7	8	A240	/ГОСТ 34028:2016/	L= 790	13	0.31	4.05	
Материал бетон В20 /М250/ V=м³						2	0.10	0.20

ХЭСГИЙН ТОДОРХОЙЛОЛТ

Позиц	Загвар	Позиц	Загвар	Позиц	Загвар
3		4		7	

Угсармал болон цутгамал ялууны тодорхойлолт

Д/д	Загвар	Ялууны марк	Огтлолын тоо	Нэг огтлолын ялууны тоо	Бүх ялууны тоо	Ялууны Хүнд кг	Стандарт
H-1		Я18.12.14	5	3	15	74	MNS 0864:2018
H-2		Я15.12.14	3	3	9	62	MNS 0864:2018
H-3		Я15.12.14	2	1	2	62	MNS 0864:2018
H-4		Цутгамал	2	1	2	793	
H-5		Цутгамал	2	1	2	150	
H-6		Цутгамал	1	1	1	250	

Огноо	Засвар өөрчлөлт
ЗӨВШӨӨРӨЛЦСӨН:	
Гарны үсэг	Нэр
БА	Г.Баянмөнх
ХАС	Д.Давааолзор
ЦБЧ	П.Халиунаа
ХТ, ДГ	Д.Эрхэмбаяр
ХД	Л.Шинэцэцэг
А	Д.Одсүрэн

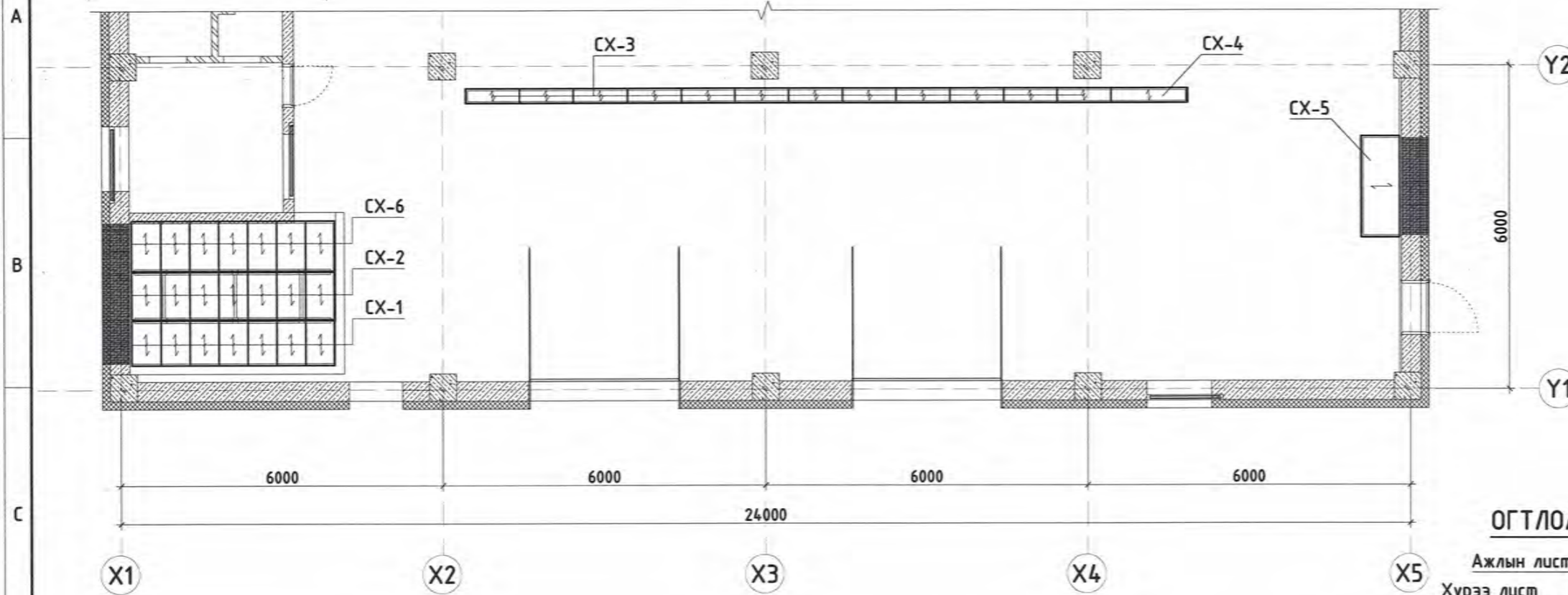
Ур шат: АЖЛЫН ЗУРАГ

Улаанбаатар хот, Сүхбаатар дүүрэг, Сүхбаатарын талбай 5, CITY CENTER, #303
И-мэйл: info@udcgroup.mn
Утас: 70100123

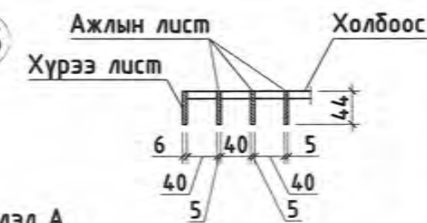
Инженер	Гүйцэтгэсэн	Шалгаан
21-437 Д.Түвшин	Т.Түвшин	М.Эрдэнэ
Д.Ганзориг	Д.Ганзориг	Анцлсар

Масштаб:	Зургийн дугаар:	Хуудас:
M1:50;20	ББ-22	24
Е.Г.Шифр UDC-2021/05-20	Т.Г.Шифр	Огноо: 2022 он

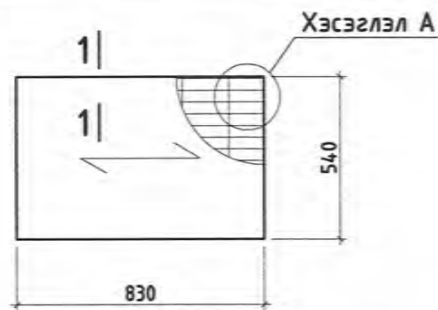
СҮВГИЙН ХАВТАНГИЙН БАЙГУУЛАЛТ М1:100



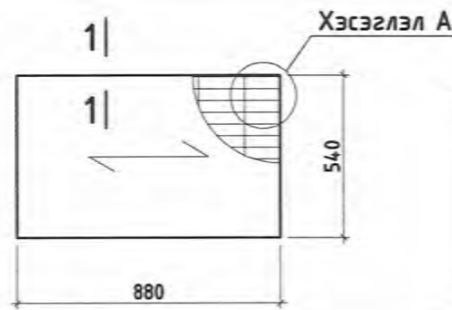
ОГТЛОЛ 1-1 М1:100



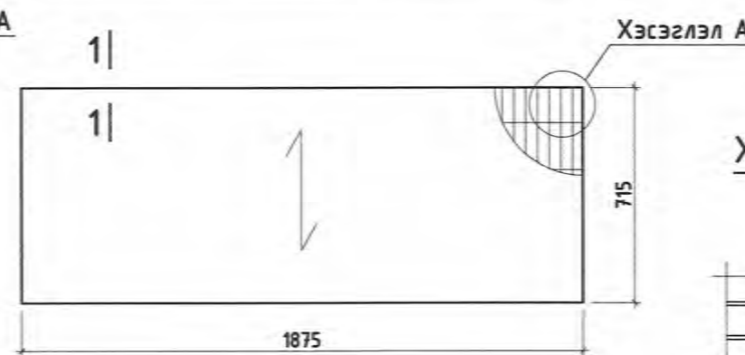
САРААЛЖИН ХАВТАН СХ-1 М1:25



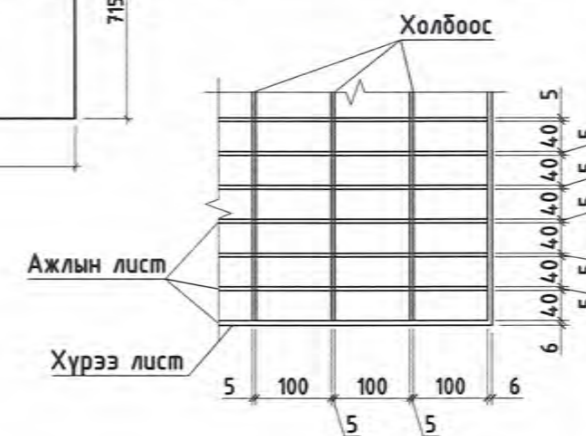
САРААЛЖИН ХАВТАН СХ-2 М1:25



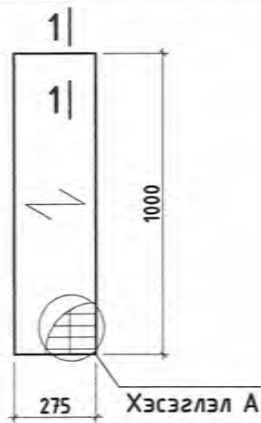
САРААЛЖИН ХАВТАН СХ-5 М1:25



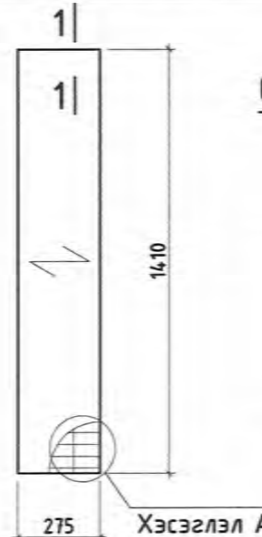
ХЭСЭГЛЭЛ-А М1:100



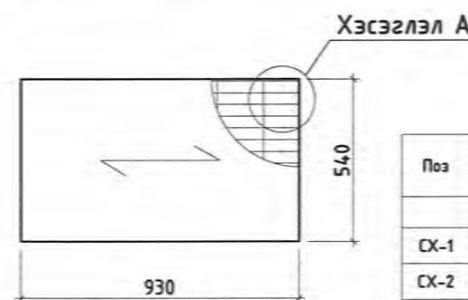
САРААЛЖИН ХАВТАН СХ-3 М1:25



САРААЛЖИН ХАВТАН СХ-4 М1:25



САРААЛЖИН ХАВТАН СХ-6 М1:25



Поз	Нэр	Тоо	Жин /кг/	
			Нэгж	Нийт
Сараалжин хавтан				
		1	653.89	653.89
СХ-1	G445/40/100 Q235b /GB/T 700 ,YB/T 40011-2007 / L= 830 540	7	19.05	133.34
СХ-2	G445/40/100 Q235b /GB/T 700 ,YB/T 40011-2007 / L= 980 540	7	22.49	157.44
СХ-3	G445/40/100 Q235b /GB/T 700 ,YB/T 40011-2007 / L= 275 1000	12	11.69	140.25
СХ-4	G445/40/100 Q235b /GB/T 700 ,YB/T 40011-2007 / L= 275 1410	1	16.48	16.48
СХ-5	G445/40/100 Q235b /GB/T 700 ,YB/T 40011-2007 / L= 715 1875	1	56.98	56.98
СХ-6	G445/40/100 Q235b /GB/T 700 ,YB/T 40011-2007 / L= 930 540	7	21.34	149.40

ТАЙЛБАР

1. Сараалжин хавтан нь GB/T 700 стандартын Q235b маркийн гангаар болон YB/T 40011-2007 стандартын дагуу үйлдвэрлэгдэнэ.
2. Сараалжин хавтан нь халуун цайранд дүрмэл хавтан байх бөгөөд ган дээр тогтох цайрын зузаан дундажаар 70μm буюу 500г/м² байна.

Огноо Засвар өөрчлөлт

ЗӨВШӨӨРӨЛЦСӨН:

	Гарын үсэг	Нэр
БА	<i>[Signature]</i>	Г.Баянмөнх
ХАС	<i>[Signature]</i>	Д.Даваадолгор
ЦБУ	<i>[Signature]</i>	П.Халиунаа
ХТ, ДГ	<i>[Signature]</i>	Д.Эрхэмбаяр
ХД	<i>[Signature]</i>	Л.Шинэцэцэг
А	<i>[Signature]</i>	Д.Овсүрэн

Үе шат: АЖЛЫН ЗУРАГ

Улаанбаатар хот, Сүхбаатар дүүрэг, Сүхбаатарын талбай 5, CITY CENTER, #303
И-мэйл: info@udcggroup.mn
Утас: 70100123

URBAN DEVELOPMENT CONSULTING GROUP

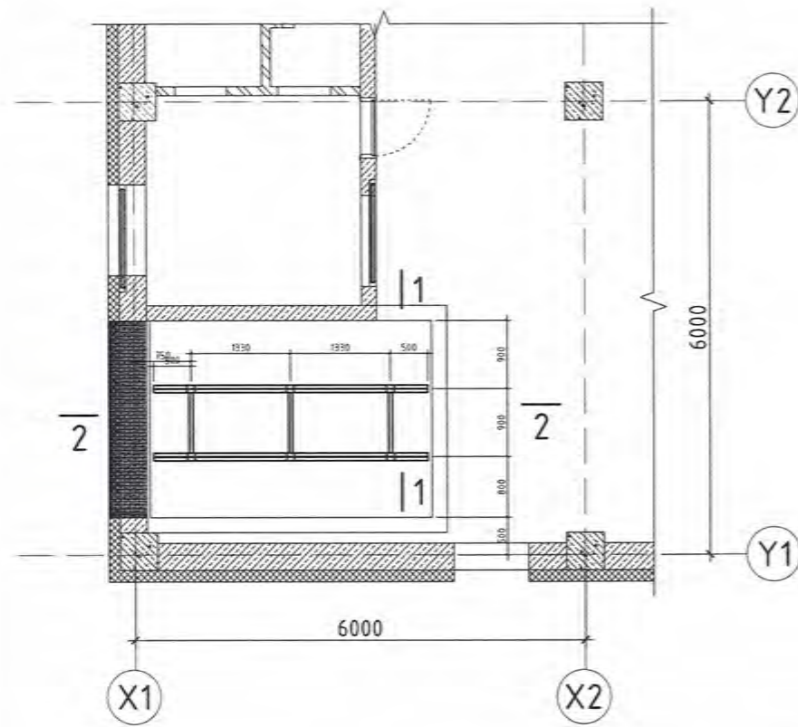
Инженер	Д.Ганзориг
Гүйцэтгэгсэн	Д.Ганзориг
Шалгасан	Т.Анцлсар

Төв аймаг, Сэргэлэн сум, 4-р баг, Бөхөгийн хөндий
ХАЛДВАРТ ӨВЧИН СУДЛАЛЫН ҮНДЭСНИЙ ТӨВ 2
"УС ДУЛААН ДАМЖУУЛАХ ТӨВ-1"

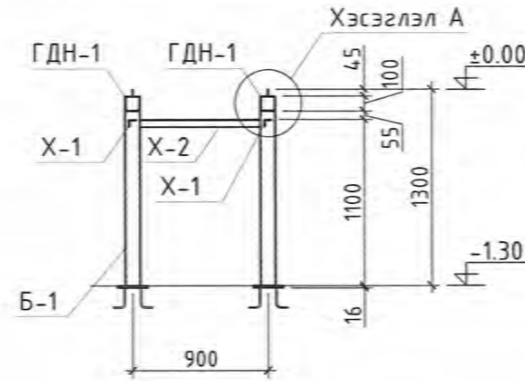
Сүвгийн хавтангийн байгуулалт, огтлол, түүвэр

Масштаб:	Зургийн дугаар:	Хуудас:
M1:100;25;10	ББ-23	24
Е.Г.Шифр	Т.Г.Шифр	Огноо:
UDC-2021/05-20		2022 он

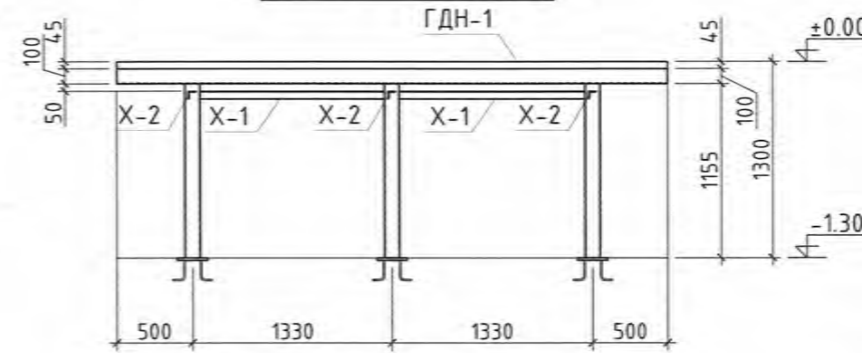
ГАН ТАВЦАНГИЙН БАЙГУУЛАЛТ М1:100



ОГТЛОЛ 1-1 М1:50



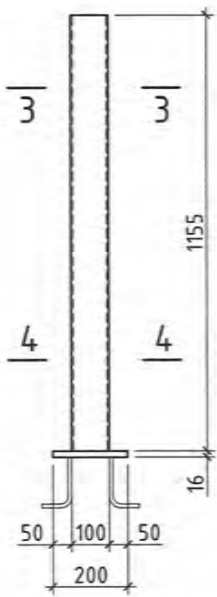
ОГТЛОЛ 2-2 М1:50



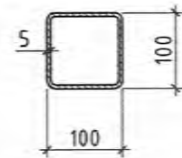
ТАЙЛБАР

1. Квадрат огтлол нь GB/T 6728 стандартын дагуу, булан огтлол нь GB/T 706 стандартын дагуу үйлдвэрлэгдэнэ.
2. Гангийн анги нь GB/T 700 стандартын Q235b байна.
3. Ган огтлолууд нь халуун цайранд дүрмэл хавтан байх бөгөөд ган дээр тогтох цайрын зузаан дундажаар 70μм буюу 500г/м² байна.
4. Ширээлтийн утас нь ESAB 7018 эсвэл дүйцэхүйц утас байна.
5. Талбайн ширээлт хийсний дараа ширээлт хийгдсэн хэсэгт цайрын найрлагатай будаг түрхэнэ.
6. Суулгах нарийвчийн багана гагнагдах талыг халуун цайранд дүрсэн байна.
7. Ширээлтийн тэмдэглэгээг MNS ISO:2553-2006 стандартын дагуу тэмдэглэв.

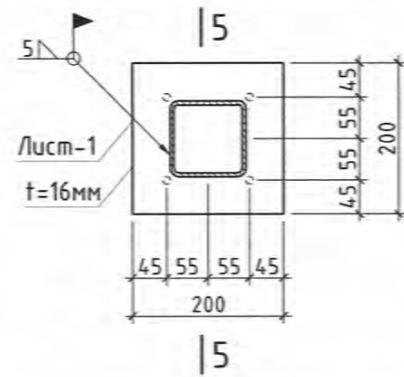
БАГАНА Б-1 М1:20



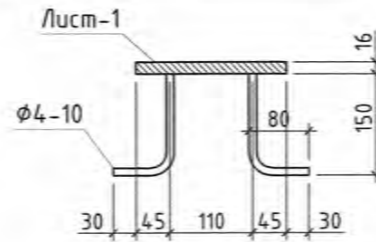
ОГТЛОЛ 3-3 М1:10



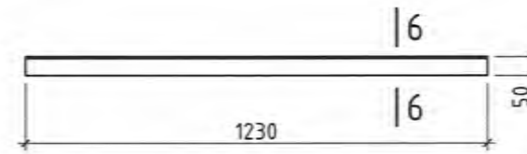
ОГТЛОЛ 4-4 М1:10



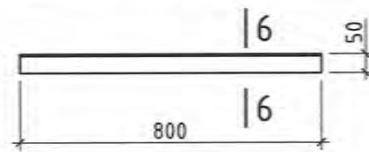
ОГТЛОЛ 5-5 М1:10



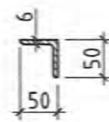
ХОЛБООС Х-1 М1:20



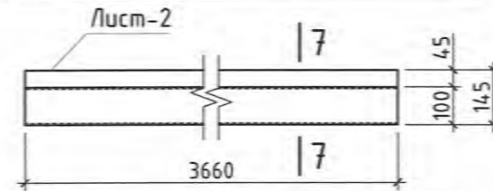
ХОЛБООС Х-2 М1:20



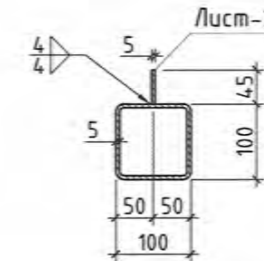
ОГТЛОЛ 6-6 М1:10



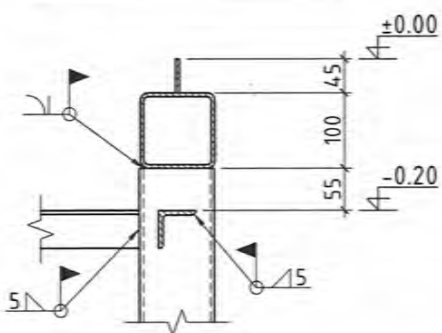
ГАН ДАМНУРУУ ГДН-1 М1:20



ОГТЛОЛ 7-7 М1:10



ХЭСЭГЛЭЛ-А М1:10



Поз	Нэр	Тоо	Жин /кг/		
			Нэгж	Нийт	
Сараалжин хавтан					
	Ф 10 А400 ГОСТ 34028:2016/	L= 230	16	284.65	284.65
X-1	L50x50x6 Q235b /GB/T 700 /GB/T 706 /	L= 1230	4	5.49	21.97
X-2	L50x50x6 Q235b /GB/T 700 /GB/T 706 /	L= 800	3	3.57	10.72
Лист-1	t 16 Q235b /GB/T 700/	L= 200	200	5.02	30.14
Лист-2	t 5 Q235b /GB/T 700/	L= 45	3660	6.46	12.93
ГДН-1	100x100x5 Q235b /GB/T 700 /GB/T 6728-2002 /	L= 3660	2	53.07	106.14
ГБ-1	100x100x5 Q235b /GB/T 700 /GB/T 6728-2002 /	L= 1155	6	16.75	100.49

Огноо	Засвар өөрчлөлт
ЗӨВШӨӨРӨЛЦСӨН:	
Гарын үсэг	Нэр
БА	Г.Баянмөнх
ХАС	Д.Даваадолгор
ЦБЧ	П.Халиунаа
ХТ, ДГ	Д.Эрхэмбаяр
ХД	Л.Шинэцэцэг
А	Д.Одсүрэн

Ye шат: АЖЛЫН ЗУРАГ

Улаанбаатар хот, Сүхбаатар дүүрэг, Сүхбаатарын талбай 5, CITY CENTER, #303
И-мэйл: info@udcgroup.mn
Утас: 70100123

Инженер	Д.Ганзориг
Гүйцэтгэсэн	Д.Ганзориг
Шалгасан	Т.Анулсар

Төв аймаг, Завхан сум, 4-р баг, Хөшигийн хөндий ХАЛДВАРТ ӨВЧИН СУДЛАЛЫН ҮНДЭСНИЙ ТӨВ 2 "УС ДУЛААН ДАМЖУУЛАХ ТӨВ-1"		
Ган тавцангийн байгуулалт, огтлол, түүвэр		
Масштаб: М1:100;50;20;10	Зургийн дугаар: ББ-24	Хуудас: 24
Е.Г.Шифр	Т.Г.Шифр	Огноо: 2022 он
UDC-2021/05-20		

“УРБАН ДЕВЕЛОПМЕНТ КОНСАЛТИНГ ГРУПП” ХХК

ЕГ Шифр: UDC - 2021/05-20

Төв аймаг, Сэргэлэн сум, 4-р баг, Бөхөгийн хөндий
ХАЛДВАРТ ӨВЧИН СУДЛАЛЫН ҮНДЭСНИЙ ТӨВ 2
“УС ДУЛААН ХУВААРИЛАХ ТӨВ-1”

(ажлын зураг)

ХАЛААЛТ, АГААР СЭЛГЭЛТ - ХАС

Захирал

/ Д.Энхманлай /

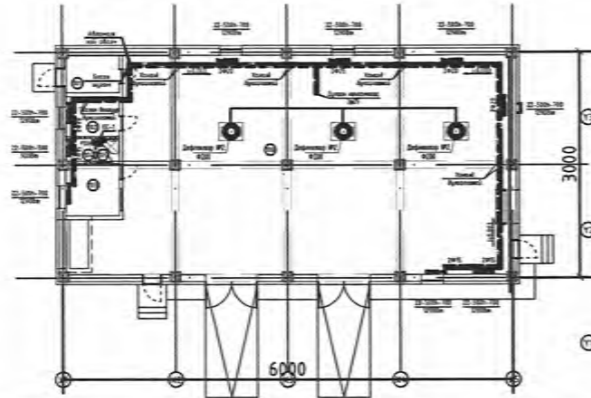
Инженер

/ Д.Даваадолгор /

Улаанбаатар хот
2021 он



Тойм-байгуулалт М1:400

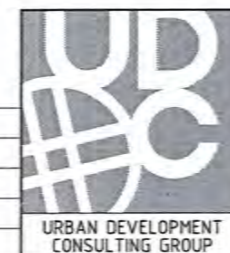


ХАШЛАГА ХИЙЦИЙН ДУЛААН ТЕХНИКИЙН ҮЗҮҮЛЭЛТ

Д/д	Хашлага хийцийн нэр	Материал			R	K			
		Нэр	Нягт кг/м³	Зузаан δ м			ДДК Вт/м²С		
1	Гадна хана:	Өнгөлгөөний металл хавтан							
		Агаарын үе		0.05					
		Дулаалга чулуун хөвөн	75	0.15	0.036	4.16			
		Хөнгөн блок	600	0.36	0.41	0.88			
		Дулаан өгөлтийн умгэлцүүр				0.158			
				5.20	0.19				
2	Хучилт:	Мембран	1800	0.02	0.76	0.02			
		Цементэн тэгшилгээ	1800	0.05	0.76	0.06			
		Бетон өнгөлгөө	1000	0.02-0.2	0.41	0.48			
		Керамзит налуулга	1800	0.1	0.76	0.13			
		Торттой бетон тэгшилгээ	40	0.20	0.041	4.88			
		EPS хөөсөнцөр дулаалга	1400	0.002	0.27	0.01			
		Чур тусгаарлагч 2 үе	1400	0.001	0.27	0.01			
		Битум 1 үе	1800	0.02	0.76	0.02			
		Цементэн тэгшилгээ	2500	0.16	1.92	0.08			
		Төмөр бетон хучилт				0.158			
		Дулаан өгөлтийн умгэлцүүр				5.85	0.17		
		3	Цонх:	Гурван давхар шиллэгээтэй				1.10	0.9
				пластмассан хүрээтэй					
4	Хаалга:				0.71	1.40			
5	Дулаалгагүй шал	1-р бүс				2.1	0.47		
		2-р бүс				4.3	0.23		
		3-р бүс				8.6	0.12		
		4-р бүс				14.2	0.07		

Таних тэмдэг

Нэр	Тэмдэглэгээ	
	Байгуулалт	Тойм
-Халаалтын өгөх шугам /2-р хэлхээнд/		
-Халаалтын буцах шугам /2-р хэлхээнд/		
-Халаах хэрэгсэл		
-Халаалтын босоо шугам		
-Термостат вентиль		
-Буцах вентиль		
-Халаах хэрэгсэл /хажуунаас/		
-Бөмбөлгөн хаалт, ус буулгагч		
-Шугамын налуу		
-Халаах хэрэгсэлийн модорхойлолт		
-Хоолойн дулаалга		
-Хуваарилах коллектор		
-Агаар сэлгэлтийн системийн суваг		
-Агаар сорох тохируулгатай сараалж		
-Агаар сорох ердийн систем		
-Агаар сорох механик систем		
-Агаар оруулах механик систем		
-Агаар халаах дулаан хөшиг		
Үл буцаах клапан		
-Сэнс		
-Агаар сэлгэлтийн гуравлагч хоолой шилжвэр		



ХАЛДВАРТ ӨВЧИН СУДЛАЛЫН ҮНДЭСНИЙ ТӨВ 2 "УС ДУЛААН ХУВААРИЛАХ ТӨВ-1"

Нүүр хуудас, таних тэмдэг, тойм байгуулалт

Инженер	Д.Даваадолгор	Е.Г.Шуфр	Масштаб:	Үе шат:
Гүйцэтгэсэн	Д.Даваадолгор	UDC-2021/05-20	Огноо:	А.3
Шалгасан	Х.Мягмарсүрэн	Т.Г.Шуфр	Зургийн дугаар:	2021он
			ХАС-1	Хуудас:
				5

Огноо	Засвар өөрчлөлт

ТАЙЛБАР

Төв аймаг, Сэргэлэн сум, 4-р баг, Бөхөгийн хөндийд баригдах "ХАЛДВАРТ ӨВЧИН СУДЛАЛЫН ҮНДЭСНИЙ ТӨВ-2" төслийн "УС ДУЛААН ХУВААРИЛАХ ТӨВ-1" барилгын халаалт, агаар сэлгэлтийн системийн ажлын зургийг барилга архитектурын даалгаврыг үндэслэн, дараах норм дүрмүүдийг мөрдлөг болгон боловсруулав.

БНБД 23-01-09 Барилгад хэрэглэх уур амьсгал ба геофизикийн үзүүлэлт

БНБД 41-01-11 Халаалт, агаар сэлгэлт ба кондиционер

БНБД 25-01-20 Барилгын дулаан хамгаалалт

БНБД 31-03-03 Олон нийтийн барилга

БД 41-103-11 Дулаан хуваарилах төв

ХАЛААЛТ, АГААР СЭЛГЭЛТ

Гадна агаарын тооцооны хэм хүйтний улиралд -32.3°C

Гадна агаарын тооцооны хэм дулааны улиралд 25.3°C

Халаалт үргэлжлэх хугацаа 239 хоног

Зонхилох өрөөний агаарын хэм 18°C

Халаалтын системийн өгөх усны хэм 90°C

Халаалтын системийн буцах усны 70°C

ХАЛААЛТ:

Гадна агаарын тооцооны температур -32.3°C дулааны зөөгчийн параметр $90/70^{\circ}\text{C}$ ус байхаар тооцов.

Барилгын халаалтын систем нь доогуур түгээлттэй, мухардмал эргэлттэй 2 хоолойт систем байна.

Халаалтын гол шугам ханын дагуу зурагт заасан чиглэлээр зохих налуутай угсарна. Барилгын халаах хэрэгсэл ган панель радиатор байна.

Халаалтын системийн хийг халаах хэрэгслийн хий авагчаар болон халаалтын шугамын өндөр цэт байрлах автомат хий гаргагчаар гаргана.

Халаалтын гол шугамыг эрдэст хөвөнгөөр дулаалж шилэн даавуугаар 3 үе ороож резин будгаар будах шаардлагатай.

Барилга угсралтын ажлын үед хананд шугам хоолойн нэвтрэх хэсэгт гильз хийж өгөх хэрэгтэй. Яндан хоолойг угсарч дуусаад ажлын даралтыг 1,5 дахин нэмэгдүүлж шахаж шалгана.

АГААР СЭЛГЭЛТ:

Барилгын ариун цэврийн өрөө, техникийн өрөөнөөс зайлуулах агаарыг ЕС-1, ЕС-2 ердийн системээр зайлуулна. Техникийн өрөөнөөс зайлуулах агаарыг нийт зайлуулах агаарын 40%-р тооцон ф200 хэмжээтэй 3ш дефлектор сонгов.

Агаар дамжуулах хоолойг цайрдсан гөлмөн төмрөөр угсрахаар төлөвлөсөн бөгөөд агаар дамжуулах хоолойн зузааныг БНБД 41-01-11 нормын Н хавсралтын дагуу гүйцэтгэнэ. Барилгын хана, хучилтыг нэвтэлж буй хэсэгт тухайн хашлага бүтээцийн галд тэсвэрлэлтийн зэрэгтэй тэнцүү материалаар БНБД 41-01-11 нормын 7.11.15 дугаар заалтын дагуу битүүжлэн чигжиж өгөх хэрэгтэй. Барилгын хучилтаас дээш гарсан хэсгийг пенополиуретан материалаар дулаална. Агаар зайлуулах хоолойг барилгын парпетнаас дээш 0.7м-ээс багагүй өндөрт гаргах ба хоолойн төгсгөлд зонт байрлуулна.

Зургийн жагсаалт

Д/д	Формат	Нэрс	Тайлбар
1	A3	Нүүр хуудас, тойм байгуулалт, дулаан дамжуулалтын итгэлцүүр, манх тэмдэг	ХАС-1
2	A3	Тайлбар бичиг, үндсэн үзүүлэлт, зургийн жагсаалт	ХАС-2
3	A3	1-р давхрын халаалт, агаар сэлгэлтийн системийн байгуулалт	ХАС-3
4	A3	1-р давхрын халаалт, агаар сэлгэлтийн системийн тойм	ХАС-4
5	A3	Материалын түүвэр	ХАС-5

ДУЛААНЫ ХЭРЭГЛЭЭ

Барилгын нэр	Гадна агаарын тооцоо температур	Барилгын нүүхлээг эзэл	Дулааны ачаалал Вт			
			Халаалт	Агаар сэлгэлт	Халуун усан хангамж	Бүгд
Төлөвлөж буй барилга	-32.3	1725.29 м ³	11240	0	-	11240
Нийт		1725.29 м ³	11240	0	-	11240

Давтан хэрэглэгдэх зургийн жагсаалт

Д/д	ГОСТ, Марк	Зургийн нэр	Тайлбар
1	1.904	Халаах хэрэгсэл хоолойг бэхлэх	
2	3.904-10	Агаар дамжуулах хоолойг бэхлэх	
3	1.494-10	Агаар сэлгэлтийн сараалж	



Төв аймаг, Сэргэлэн сум, 4-р баг, Бөхөгийн хөндий
ХАЛДВАРТ ӨВЧИН СУДЛАЛЫН ҮНДЭСНИЙ ТӨВ 2 "УС ДУЛААН ХУВААРИЛАХ ТӨВ-1"

Тайлбар бичиг, үндсэн үзүүлэлт, зургийн жагсаалт

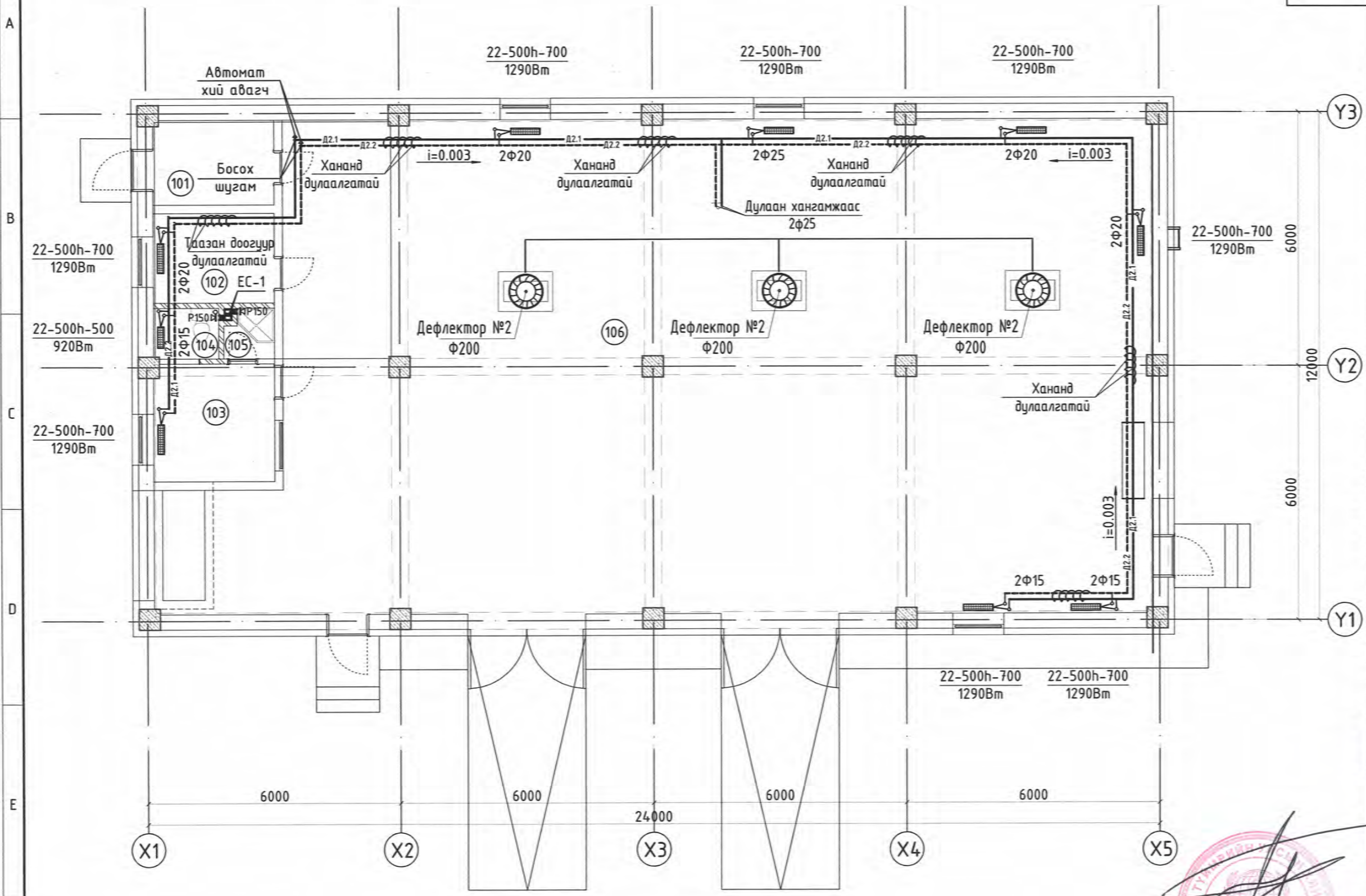
Инженер	Д.Даваадолгор	Е.Г.Шифр	Масштаб:	Үе шат:	A.3
Гүйцэтгэсэн	Д.Даваадолгор	UDC-2021/05-20		Огноо:	2021он
Шалгасан	Ж.Мягмарсүрэн	Т.Г.Шифр	Зургийн дугаар:	Хуудас:	5
			ХАС-2		

Огноо Засвар өөрчлөлт

1-Р ДАВХРЫН ХАЛААЛТ, АГААР СЭЛГЭЛТИЙН СИСТЕМИЙН БАЙГУУЛАЛТ M1:100



ТАЙЛБАР



1-Р ДАВХРЫН ӨРӨНИЙ ТОДОРХОЙЛОЛТ

Өрөөний дугаар	Өрөөний нэр	Өрөөний хэм °C
101	Цахилгааны өрөө	16.0
102	Амрах өрөө	18.0
103	Ажилчдын өрөө	18.0
104	Ариун цэврийн өрөө	20.0
105	Душ	25.0
106	Техникийн өрөө	16.0

Огноо	Засвар өөрчлөлт	
ЗӨВШӨӨРӨЛЦСӨН:		
БА	Гарын үсэг	Нэр
ББ	<i>[Signature]</i>	Г.Баянмөнх
ЦБЧ	<i>[Signature]</i>	Д.Ганзориг
ХТ, ДГ	<i>[Signature]</i>	П.Халиунаа
ХД	<i>[Signature]</i>	Д.Эрхэмбаяр
А	<i>[Signature]</i>	Л.Шинэцэцэг
А	<i>[Signature]</i>	Д.Одсүрэн

Үе шат: АЖЛЫН ЗУРАГ

Улаанбаатар хот, Сүхбаатар дүүрэг, Сүхбаатарын талбай 5. CITY CENTER, #303
И-мэйл: info@udcgroup.mn
Утас: 70100123

Инженер	<i>[Signature]</i>	Д.Даваадолгор
Гүйцэтгэсэн	<i>[Signature]</i>	Д.Даваадолгор
Шалгасан	<i>[Signature]</i>	Х.Мягмарсүрэн

Төв аймаг, Сэргэлэн сум, 4-р баг, Бөхөдийн хөндий

ХАЛДВАРТ ӨВЧИН СУЛЛАЛЫН ҮНДЭСНИЙ ТӨВ 2 "УС ДУЛААН ХУВААРИЛАХ ТӨВ-1"

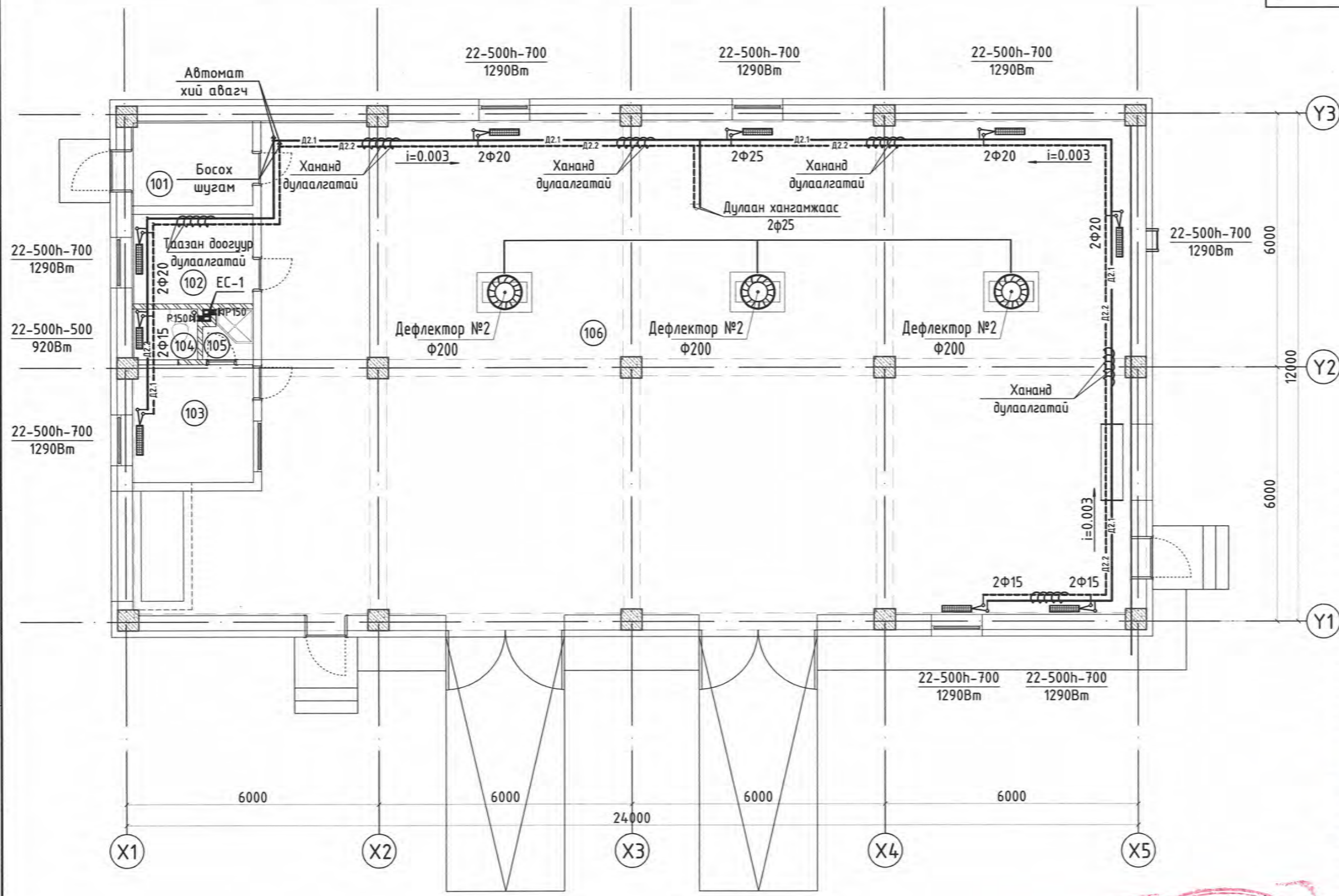
1-р давхрын халаалт, агаар сэлгэлтийн системийн байгуулалт

Масштаб:	Зургийн дугаар:	Хуудас:
M1:100	ХАС-3	5
Е.Г.Шифр	Т.Г.Шифр	Огноо:
UDC-2021/05-20		2021 он



1-Р ДАВХРЫН ХАЛААЛТ, АГААР СЭЛГЭЛТИЙН СИСТЕМИЙН БАЙГУУЛАЛТ M1:100

ТАЙЛБАР



1-Р ДАВХРЫН ӨРӨӨНИЙ ТОДОРХОЙЛОЛТ

Өрөөний дугаар	Өрөөний нэр	Өрөөний хэм °C
101	Цахилгааны өрөө	16.0
102	Амрах өрөө	18.0
103	Ажилчдын өрөө	18.0
104	Ариун цэврийн өрөө	20.0
105	Душ	25.0
106	Техникийн өрөө	16.0

Огноо	Засвар өөрчлөлт	
ЗӨВШӨӨРӨЛЦСӨН:		
БА	Гарын үсэг	Нэр
ББ	<i>[Signature]</i>	Г.Баянмөнх
ЦБЧ	<i>[Signature]</i>	Д.Ганзориг
ХТ, ДГ	<i>[Signature]</i>	П.Халиунаа
ХД	<i>[Signature]</i>	Д.Эрхэмбаяр
А	<i>[Signature]</i>	Л.Шинэцэцэг
	<i>[Signature]</i>	Д.Одсүрэн

Үе шат: АЖЛЫН ЗУРАГ

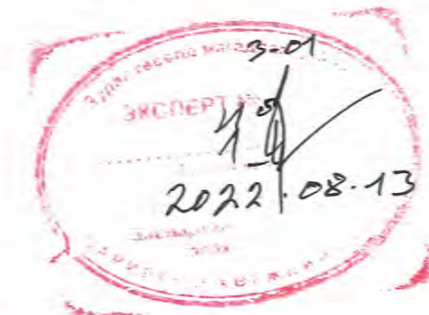
Улаанбаатар хот, Сүхбаатар дүүрэг, Сүхбаатарын талбай 5, CITY CENTER, #303
И-мэйл: info@udcggroup.mn
Утас: 70100123

Инженер	<i>[Signature]</i>	Д.Даврааолгор
Гүйцэтгэсэн	<i>[Signature]</i>	Д.Даврааолгор
Шалгасан	<i>[Signature]</i>	Х.Мянмарсүрэн

Төв аймаг, Сэргэлэн сум, 8-р баг, Бөхөвийн хөндий
ХАЛДВАРТ ӨВЧИН СУДАЛБЫН ҮНДЭСНИЙ ТӨВ 2 "УС ДУЛААН ХУВААРИЛАХ ТӨВ-1"

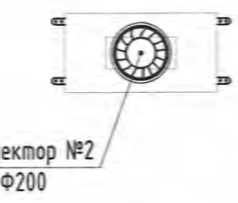
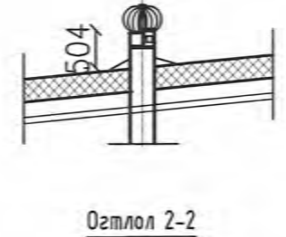
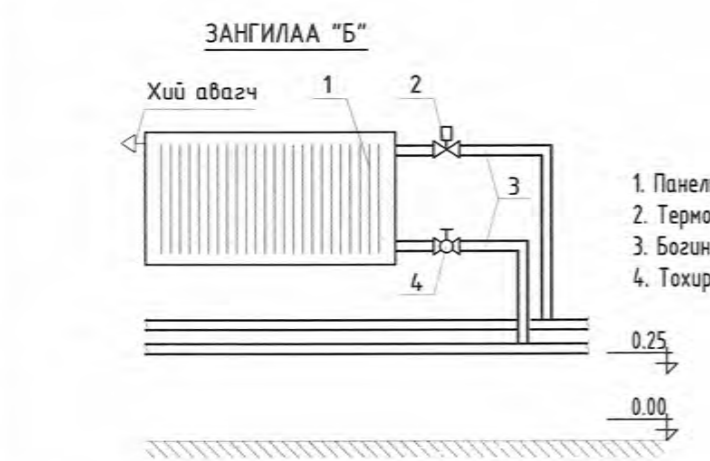
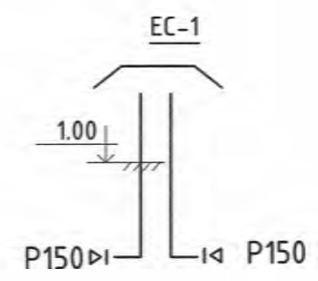
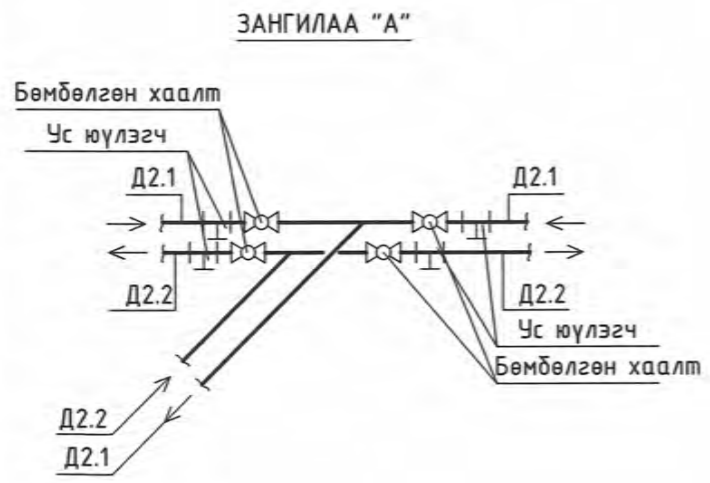
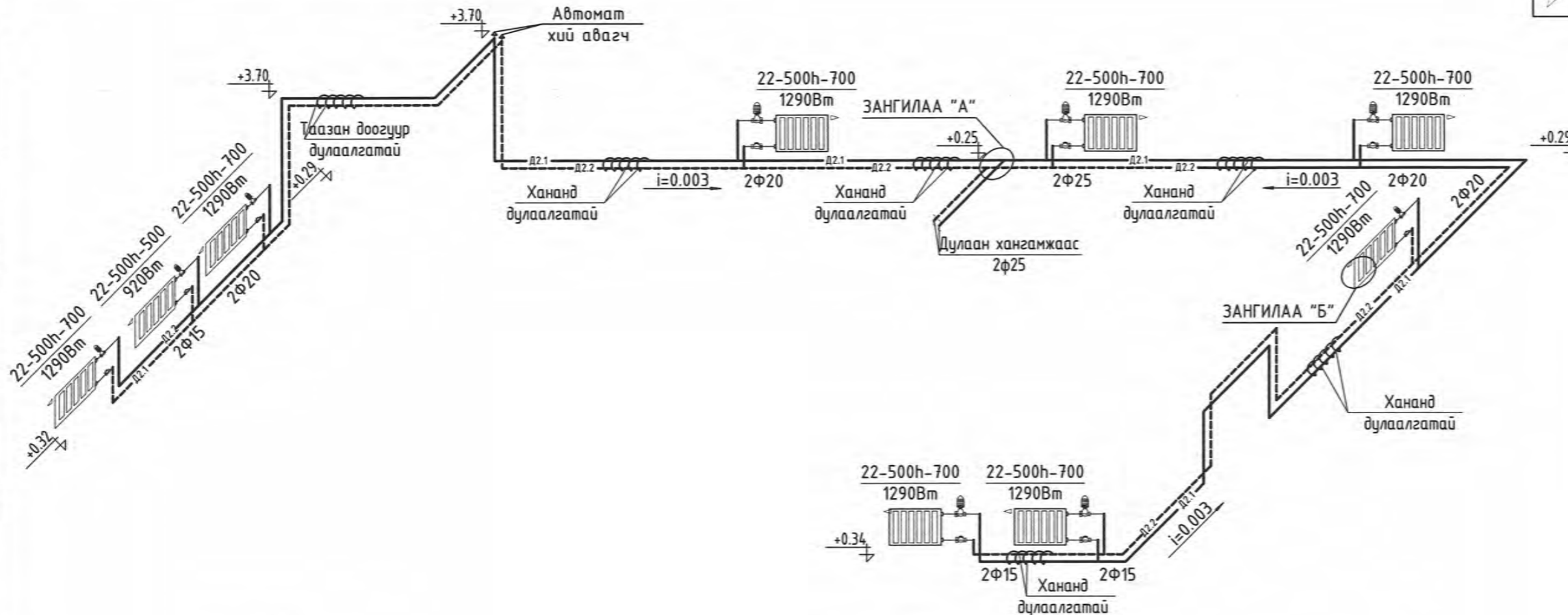
1-р давхрын халаалт, агаар сэлгэлтийн системийн байгуулалт

Масштаб: M1:100	Зургийн дугаар: ХАС-3.1	Хуудас: 5
Е.Г.Шифр UDC-2021/05-20	Т.Г.Шифр	Огноо: 2021 он



1-Р ДАВХРЫН ХАЛААЛТ, АГААР СЭЛГЭЛТИЙН СИСТЕМИЙН ТОЙМ

ТАЙЛБАР



1. Панель радиатор
2. Термостат вентиль
3. Богино хоолой
4. Тохируулах вентиль

Огноо	Засвар өөрчлөлт	
Үе шат:	АЖЛЫН ЗУРАГ	
	Улаанбаатар хот, Сүхбаатар дүүрэг, Сүхбаатарын талбай 5, CITY CENTER, #303	
	И-мэйл: info@udcgroup.mn	
	Утас: 70100123	
	20-1416 АТХ35Ф9	
Инженер	Д.Даваадолгор	Д.Даваадолгор
Гүйцэтгэсэн	Д.Даваадолгор	Д.Даваадолгор
Шалгасан	Ж.Мягмарсүрэн	Ж.Мягмарсүрэн
Төв аймаг, Сэргэлэн сум, 4-р баг, Бөхөгийн хөндий		
ХАЛДВАРТ ӨВЧИН СУДЛАЛЫН ҮНДЭСНИЙ ТӨВ 2 "УС ДУЛААН ХУВААРИЛАХ ТӨВ-1"		
1-р давхрын халаалт, агаар сэлгэлтийн системийн тойм		
Масштаб:	Зургийн дугаар: ХАС-4	Хуудас: 5
Е.Г.Шифр: UDC-2021/05-20	Т.Г.Шифр:	Огноо: 2021 он

МАТЕРИАЛЫН ТҮҮВЭР



ТАЙЛБАР

Д/Д	Тэмдэглэгээ, техникийн үзүүлэлт	Материалын нэр	Тоо	Жин, кг	Тайлбар
Халаалтын систем					
1	ГОСТ 10704-91	Ган хоолой Ф15	33.0	0.79	у/м
2	--/--	Ган хоолой Ф20	65.0	1.13	у/м
3	--/--	Ган хоолой Ф25	20.0	1.48	у/м
6	Пенополиуретан	Хоолойн дулаалга Ф15	33.0		у/м
7	--/--	Хоолойн дулаалга Ф20	65.0		у/м
8	--/--	Хоолойн дулаалга Ф25	20.0		у/м
11	--/--	Хамгаалалтын өнгийн түүз	15.0		м2
12	$R_p \geq 1,0 \text{ МПа}$ $T \geq 150^\circ \text{C}$ Корда ган радиатор	22-500h-700	8		ш
13	--/--	22-500h-500	1		ш
14	--/--	Хий авагч	9		ш
15	--/--	Богино хоолой	18		ш
16	--/--	Термостат вентиль	9		ш
21	--/--	Тохируулах вентиль	9		ш
24	--/--	Бөмбөлгөн хаалт Ф25	2		ш
25	--/--	Бөмбөлгөн хаалт Ф20	2		ш
25	--/--	Ус буулгагч Ф25	4		ш
26	--/--	Автомат хий авагч	2		ш

Д/Д	Тэмдэглэгээ, техникийн үзүүлэлт	Материалын нэр	Тоо	Жин, кг	Тайлбар
ЕС-1, ЕС-2					
1	ГОСТ 19904-75	Агаар дамжуулах хоолой 100x150	10.0		у/м
4	--/--	Зонт	2.0		ш
5	--/--	Сараалж 150x150	2.0		ш
6	--/--	Дефлектор №2/Ф200	3.0		ш
7	--/--	Хуванцар хоолой Ф15	15.0		у/м

Огноо: _____ Засвар өөрчлөлт: _____

Үе шат: АЖЛЫН ЗУРАГ

Улаанбаатар хот, Сүхбаатар дүүрэг, Сүхбаатарын талбай 5, CITY CENTER, #303
И-мэйл: info@udcgroup.mn
Утас: 70100123

Инженер: Д.Давраадолгор
Гүйцэтгэсэн: Д.Давраадолгор
Шалгасан: Ж.Мягмарсүрэн

Төв аймаг, Сэргэлэн сум, 1-р баг, Бөхөгийн хөндий
ХАЛДВАРТ ӨВЧИН СУДЛАЛЫН ҮНДЭСНИЙ ТӨВ 2 "УС ДУЛААН ХУВААРИЛАХ ТӨВ-1"

Материалын түүвэр

Масштаб:	Зургийн дугаар: ХАС-5	Хуудас: 5
Е.Г.Шифр: UDC-2021/05-20	Т.Г.Шифр:	Огноо: 2021 он

“УРБАН ДЕВЕЛОПМЕНТ КОНСАЛТИНГ ГРУПП” ХХК

ЕГ Шифр: UDC - 2021/05-ГД

Төв аймаг, Сэргэлэн сум, Бөхөгийн хөндий
ХАЛДВАРТ ӨВЧИН СУДЛАЛЫН ҮНДЭСНИЙ ТӨВ 2
“УС ДУЛААН ХУВААРИЛАХ ТӨВ-1”

(ажлын зураг)

ДУЛААН МЕХАНИК - ДМ

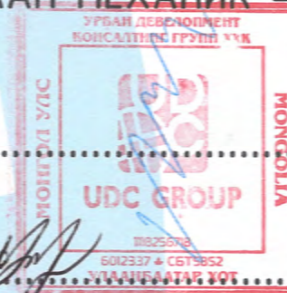
Захирал

..... / Д.Энхманлай /

Инженер

..... / Д.Даваадолгор /

Улаанбаатар хот
2021 он



ТАЙЛБАР БИЧИГ

ТАНИХ ТЭМДЭГ

Төв аймгийн Сэргэлэн сумын 4-р баг Бөхөгийн хөндийд баригдах "ХАЛДВАРТ ӨВЧИН СУДЛАЛЫН ҮНДЭСНИЙ ТӨВ-2"-ийн гадна дулааны шугамын дулаан механикийн хэсгийн ажлын зургийг доорхи материалыг үндэслэн хийж гүйцэтгэв.

- Барилгын ерөнхий төлөвлөгөө, өндөржилт
 - БНБД41-02-13 "Дулааны сүлжээ"
 - БНБД 23-01-09 "Барилгад хэрэглэх уур амьсгал геофизикийн үзүүлэлт"
 - БНБД 41-03-13 "Зуухны тоног төхөөрөмж"
 - БНБД 31-22-21 "Эмнэлэгийн зориулалттай барилга төлөвлөх"
 - БНБД 41-04-13 "Тоног төхөөрөмж ба дамжуулах хоолойн дулаан тусгаарлалт"
 - БД 41-103-11 "Дулаан хуваарилах төв"
- Барилга баригдах газрын цаг уурын нөхцөл:
Гадна агаарын тооцооны температур -32.3
Халаалтын үргэлжлэх хугацаа 239 хоног
Галлагааны дундаж хэм -9.5 °C

Дулааны эх үүсвэр: Дулааны станц

1-р хэлхээний өгөх усны температур 130 °C

1-р хэлхээний буцах усны температур 70 °C

Ялтсан ус халаагчийн дараагаас 2-р хэлхээний дулаан зөөгчийн температур

өгөх усны температур 90 °C

буцах усны температур 70 °C

Дулаан хуваарилах төв-2-с дараах барилгууд дулаанаар хангагдана.

-Нэгдсэн клиник, лабораторийн барилга

-Яаралтай тусламж, хэвтэн эмчлүүлэх, хүлээн авах байрууд

-Эмзэг судлалын байр

"Халдварт өвчин судлалын үндэсний төв-2" төсөл нь БНБД 31-22-21 "Эмнэлэгийн зориулалттай барилга барилга төлөвлөх" нормын 6.2.1-ийн заалтын дагуу дулаан хангамжийн 1-р зэрэглэлийн барилгууд багтаж байгуу тул хоорондоо үл хамаарах дулааны 2 эх үүсвэртэй байх шаардлагатай бөгөөд дулааны станц болон халаалтын зуух төлөвлөх хэрэгтэй.

Халаалтын системийн ачаалал нь 1460,5 кВт Агаар сэлгэлтийн дулаан хангамжийн ачаалал 1356,8 кВт Хэрэгцээний халуун усны ачаалал 424,07 кВт ба нийт ачаалал 3241,37 кВт байна.

Дулаан хангамжийн эх үүсвэр нь дулааны станц байх бөгөөд 1-р хэлхээний шугамын дараагаас ялтсан дулаан солилцуураар дамжуулан барилгуудыг дулаанаар хангахаар төлөвлөв.

Халаалт, Агаар сэлгэлтийн дулаан хангамжийн ялтсан ус халаагчийг тус бүр нөөц ус халаагчтай сонгосон. Мөн Хэрэгцээний халуун усны ялтсан ус халаагчийг 1, 2-р шатлалын ус халаагчтай холимог схем бүхий холболттойгоор төлөвлөсөн бөгөөд 1, 2-р шатлалын ялтсан ус халаагчууд тус бүр нөөц ус халаагчтай төлөвлөсөн.

Барилгын дулааны тооцоот ачааллыг үндэслэн ялтсан дулаан солилцуулагч бүхий дулааны цогц төхөөрөмж суурилуулахаар төлөвлөв.Тооцооны ачааллаас 20%-ийн нөөцтэйгээр ялтсан ус халаагчийг сонгосон. Зураг төсөлд тусгагдсанаас өөр төрлийн ялтсан ус халаагч суурилуулахаар бол гангийн марк 316L багазүйгээр зураг төсөлд заагдсан ачааллаар сонгох шаардлагатай.

Халаалтын системийн сүлжээний насосTP65-340/2 H=34м Q=49.1 м³/цаг 2ш насос ашиглахаар төлөвлөв.

Агаар системийн сүлжээний насос TP100-360/2 H=36м Q=160 м³/цаг 2ш насос ашиглахаар төлөвлөв.

ХХУ-ны системийн эргэлтийн насос TP40-270/2 H=27м Q=12 м³/цаг 2ш насос ашиглахаар төлөвлөв.

Тохируулах арматуруудыг Дани улсын "Danfoss" фирмийн электрон удирдлагатай төхөөрөмжүүдийг, Broyer фирмийн гараар хаах нээх боломжтой хаалт арматуруудыг тус тус сонгосон.

Халаалт, Агаар сэлгэлтийн дулаан хангамжийн системийн даралт тогтворжуулагч систем төлөвлөв. Узельд тавигдах тоноглолуудыг пенополиуретанаар дулаалахаар төлөвлөв.

Халаалт болон хэрэгцээний халуун усны системд хурдны тохируулгатайгаар ажиллаж болохуйц "Grundfoss" фирмийн TP, UPS төрлийн шугамын насоснууд болон хэмжих шалгах, тохируулах болон хаалт арматурын хамт зарцуулалт шугам сүлжээний эсэргүүцлийг бүрэн давахаар тооцож төлөвлөсөн болно. Зураг төсөл зохиогчтой зөвшөөрөлцөн техникийн үзүүлэлт ижил, өөр үйлдвэрлэгчийн тоног төхөөрөмж сольж угсрахыг зөвшөөрнө.

Дулаан хуваарилах төвийн тоног төхөөрөмжийг угсрахдаа тоног төхөөрөмж материалыг БНБД 41-01-11 нормын 4.2 дугаар заалтын шаардлагыг хангасан, зураг төсөлд тусгасан техникийн үзүүлэлттэйг сонгож угсрах хэрэгтэй. Угсралтын ажлыг БНБД 40-06-15 болон дусад холбогдох норм дүрмийн дагуу угсралтын ажил гүйцэтгэх тусгай зөвшөөрөл бүхий мэргэжлийн байгууллагаар гүйцэтгүүлэх хэрэгтэй. Угсралтын ажилд БНБД 12-03-04 "Барилгын үйлдвэрлэлийн хөдөлмөрийн аюулгүй ажиллагааны дүрэм", БД 12-101-05 "Барилга угсралтын ажилд мөрдөх хөдөлмөр хамгааллын үлгэрчилсэн дүрэм"-ийг мөрдлөгөө болгон ажиллана.

Дулааны цогц төхөөрөмжийг угсарч дууссаны дараа ажлын даралтаас 1,25 дахин их даралтаар шахаж шалгасны дараа, хий усны холимогоор заавал угааж механик бохирдлыг зайлуулах шаардлагатай.

1-р хэлхээний өгөх шугам	— D11 —	Хог шүүгч	
1-р хэлхээний буцах шугам	— D12 —	Дулааны моолуур	
2-р хэлхээний өгөх шугам	— D21 —	Температурын датчик	
2-р хэлхээний буцах шугам	— D22 —	Температур тохируулах автомат хаалт	
Хэрэгцээний халуун усны өгөх шугам	— D3 —	Насос	
Халуун усны эргэлтийн шугам	— D4 —	Юүлэгч	
Цэвэр усны шугам	— Y1 —	Термометр	
Ялтсан дулаан солилцуур		Урьдчилан сэргийлэх хавхлаг	
Хаалт		Манометр	
Үл буцаах хавхлаг			

ДУЛААНЫ ХЭРЭГЛЭЭ /кВт/

Блок №	Барилгын нэр	Т °C	Төлөвлөж байгаа барилгын хүчин чадал кВт			Нийт	Тайлбар
			Халаалт	Агаар сэлгэлт	Хэрэгцээний халуун ус		
8.9	Нэгдсэн клиник, лабораторийн барилга	-32.3	650	4595	170.4	5396.8	
10	Яаралтай тусламж, хэвтэн эмчлүүлэх, хүлээн авах байр	-32.3	364.2	423.7	188.96	985.96	
11	Яаралтай тусламж, хэвтэн эмчлүүлэх, хүлээн авах байр	-32.3	508.69	740.49	122.58	1101.76	
18	Эмзэг судлалын байр	-32.3	78.4	197	24	299.4	
			1601.29	5956.19	505.94	7756.8	

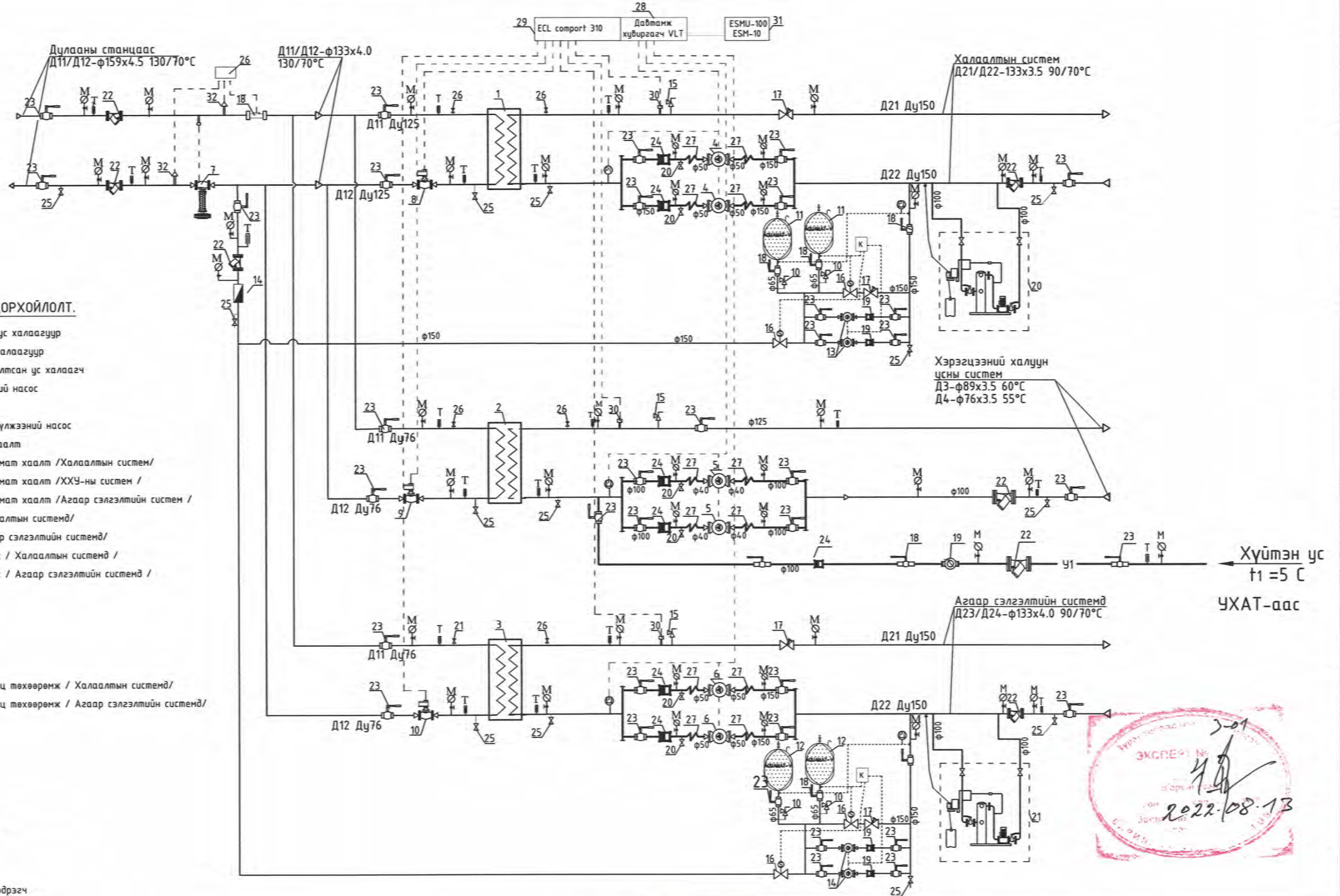
ЗУРГИЙН ЖАГСААЛТ

Д/д	Зургийн нэр	Хуудасны дугаар
1	Тайлбар бичиг, дулааны хэрэглээ, зургийн жагсаалт, таних тэмдэглэгээ	ДМ-1
2	Дулааны зангилааны зарчмын схем	ДМ-2
3	Дулааны зангилааны тоног төхөөрөмж, шугамын байгуулалт	ДМ-3
6	Материалын түүвэр	ДМ-4
7	Нэгдсэн клиник, нэгдсэн лабораторийн барилгад тавих холигч насосны үзелийн схем, материалын түүвэр	ДМ-5
8	Яаралтай тусламж, хүлээн авах, хэвтэн эмчлүүлэх байранд (Блок-10) тавих холигч насосны үзелийн холболтын схем	ДМ-6
9	Яаралтай тусламж, хүлээн авах, хэвтэн эмчлүүлэх байранд (Блок-11) тавих холигч насосны үзелийн холболтын схем	ДМ-7
	Эмзэг судлалын байранд тавих холигч насосны үзелийн холболтын схем	ДМ-8



Төв аймаг, Сэргэлэн сум, 4-р баг, Бөхөгийн хөндий "ХАЛДВАРТ ӨВЧИН СУДЛАЛЫН ҮНДЭСНИЙ ТӨВ-2"					
Тайлбар бичиг, дулааны хэрэглээ, зургийн жагсаалт, таних тэмдэглэгээ				Үе шат:	A.3
Инженер		Д.Давааболгор	Е.Г.Шифр	Масштаб:	M1:100
Гүйцэтгэсэн		Д.Давааболгор	Т.Г.Шифр	Огноо:	2021
Шалгасан		Ж.Мягмарсүрэн	Зургийн дугаар:	Хуудас:	8
			UDC-2021/05-ГД	ДМ-1	

ДУЛААНЫ ЗАНГИЛААНЫ ЗАРЧМЫН СХЕМ



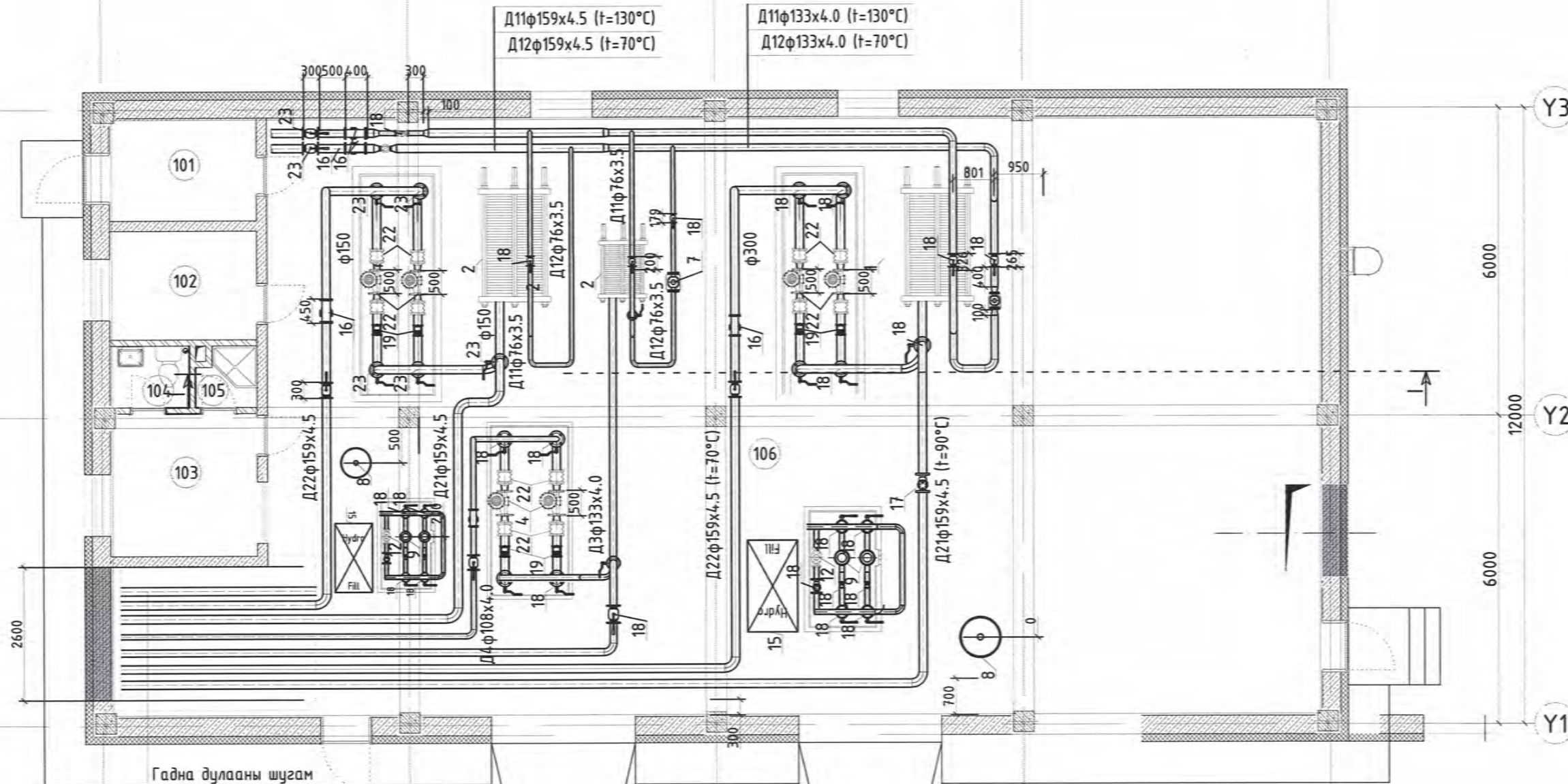
ТОНОГ ТӨХӨӨРӨМЖИЙН ТОДОРХОЙЛОЛТ.

1. Халаалтын системийн ялтсан ус халаагуур
2. ХХУ-ны системийн ялтсан ус халаагуур
3. Агаар сэлгэлтийн системийн ялтсан ус халаагч
4. Халаалтын системийн сүлжээний насос
5. ХХУ-ны эргэлтийн насос
6. Агаар сэлгэлтийн системийн сүлжээний насос
7. Даралтын зөрүү тохируулах хаалт
8. Температур тохируулагч автомат хаалт /Халаалтын систем/
9. Температур тохируулагч автомат хаалт /ХХУ-ны систем /
10. Температур тохируулагч автомат хаалт /Агаар сэлгэлтийн систем /
11. Даралт тэнцүүлэх саб / Халаалтын системд/
12. Даралт тэнцүүлэх саб / Агаар сэлгэлтийн системд/
13. Даралт барих системийн насос / Халаалтын системд /
14. Даралт барих системийн насос / Агаар сэлгэлтийн системд /
15. Аваарын клапан
16. Соленойд клапан
17. Балансын хаалт
18. Дулааны тоолуур
19. Нэмэлт усны тоолуур
20. Системийн ус цэвэршүүлэх цогц төхөөрөмж / Халаалтын системд/
21. Системийн ус цэвэршүүлэх цогц төхөөрөмж / Агаар сэлгэлтийн системд/
22. Хог шүүгч
23. Бөмбөлгөн хаалт
24. Үл буцаах хаалт
25. Ус юүлэгч
26. Агаар гаргагч
27. Насосны дуу намжаагч
28. Автомат удирдлагын самбар
29. Тоолуурын хянах самбар
30. Температурын датчик
31. Гадна агаарын температур мэдрэгч
32. Дотор агаарын температур мэдрэгч
20. Манометр
21. Термометр

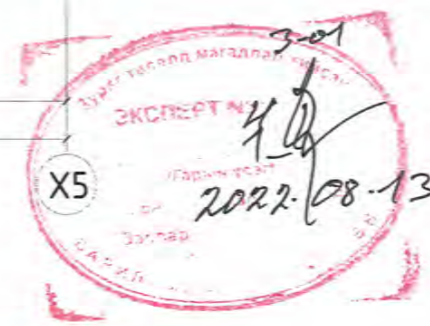


Огноо		Засвар өөрчлөлт			Төв аймаг, Сэргэлэн сум, 4-р баг, Бөхөгийн хөндий "ХАЛДВАРТ ӨВЧИН СУДЛАЛЫН ҮНДЭСНИЙ ТӨВ-2"			Үе шат: А.3
					Инженер: Д.Дабаадолгор Гүйцэтгэсэн: Д.Дабаадолгор Шалгасан: Ж.Мягмарсүрэн	20-1416 АТХ33/3 Ж.Мягмарсүрэн ИМН-2022-08-13	Е.Г.Шифр Т.Г.Шифр УДС-2021/05-ГД	Масштаб: М1:100 Зургийн дугаар: ДМ-2

ДУЛААНЫ ЗАНГИЛААНЫ ТОНОГ ТӨХӨӨРӨМЖ, ШУГАМЫН БАЙГУУЛАЛТ М1:100



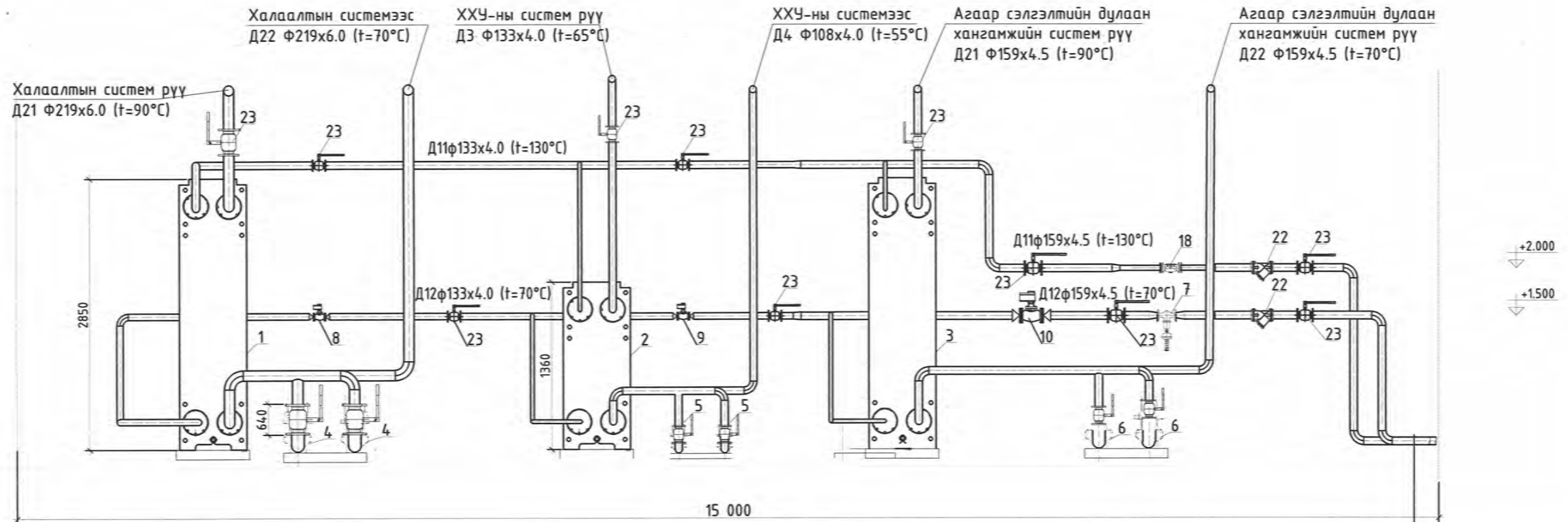
Гадна дулааны шугам
 үргэлжлэлийг ГДГ-10 хуудсаас үзэх
 дулааны суваг 1600x610h-1000x610h
 сүвгийн ёроолын тэмдэгт 14.11.45
 сүвгийн хучилтын тэмдэгт 14.12.26
 Qхал=1461.0 кВт
 G=50.3 м/цаг
 U=1.2 м/с
 R=16 кгс/м²
 Qа.с=1356.8 кВт
 G=46.7 м/цаг
 Qхху=484.1 кВт
 G=16.66 м/цаг
 Д21φ133x4.0 (t=90°C)
 Д22φ133x4.0 (t=70°C)
 Д3φ89x3.5 (t=60°C)
 Д4φ76x3.5 (t=55°C)
 Ч1φ 100 (t=5°C)
 Д23φ133x4.0 (t=90°C)
 Д24φ133x4.0 (t=70°C)



Өрөөний дугаар	Өрөөний нэр	Талбай м ²
101	Цахилгааны өрөө	5.7
102	Анрах өрөө	6.1
103	Ажилчдын өрөө	7.9
104	Ариун цэврийн өрөө	1.9
105	Душ	1.3
106	Техникийн өрөө	248.3

Огноо	Засвар өөрчлөлт		Төв аймаг, Сэргэлэн сум, 4-р баг, Бөхөгийн хандий "ХАЛДВАРТ ӨВЧИН СУДЛАЛЫН ҮНДЭСНИЙ ТӨВ-2" Дулааны зангилааны тоног төхөөрөмж, шугамын байгуулалт				Үе шат: А.3
			Инженер	Д.Дабаадолгор	Е.Г.Шифр	Масштаб: М1:100	Огноо: 2021
			Гүйцэтгэсэн	Д.Дабаадолгор	Т.Г.Шифр	Зургийн дугаар: ДМ-3	Хуудас: 8
			Шалгасан	Ж.Мягмарсүрэн	UDC-2021/05-ГД		

ДУЛААНЫ ЗАНГИЛААНЫ ОГТЛОЛ 1-1



ТОНОГ ТӨХӨӨРӨМЖИЙН ТОДОРХОЙЛОЛТ

Дулааны станцаас
D11/D12-Ф159x4.5 130/70°C

- Халаалтын системийн ялтсан ус халаагуур
- ХХУ-ны системийн ялтсан ус халаагуур
- Агаар сэлгэлтийн системийн ялтсан ус халаагч
- Халаалтын системийн сүлжээний насос
- ХХУ-ны эргэлтийн насос
- Агаар сэлгэлтийн системийн сүлжээний насос
- Даралтын зөрүү тохируулах хаалт
- Температур тохируулагч автомат хаалт /Халаалтын систем/
- Температур тохируулагч автомат хаалт /ХХУ-ны систем /
- Температур тохируулагч автомат хаалт /Агаар сэлгэлтийн систем /
- Даралт тэнцүүлэх сав / Халаалтын системд/
- Даралт тэнцүүлэх сав / Агаар сэлгэлтийн системд/
- Даралт барих системийн насос /Халаалтын системд /
- Даралт барих системийн насос / Агаар сэлгэлтийн системд /
- Аваарын клапан
- Соленойд клапан
- Балансын хаалт
- Дулааны тоолуур
- Нэмэлт усны тоолуур
- Системийн ус цэвэршүүлэх цогц төхөөрөмж /ХХУ-ны системд/

- Системийн ус цэвэршүүлэх цогц төхөөрөмж / Агаар сэлгэлтийн системд/
- Хог шүүгч
- Бөмбөлгөн хаалт
- Үл буцаах хаалт
- Ус юүлэгч
- Агаар гаргагч
- Насосны дуу намжаагч
- Автомат удирдлагын самбар
- Тоолуурын хянах самбар
- Температурын датчик
- Гадна агаарын температур мэдрэгч
- Дотор агаарын температур мэдрэгч
- Манометр
- Термометр

ТАЙЛБАР

- Системийн өндөр цэгт агаар гаргагч, нам цэгт ус юүлэх хаалт угсарна.
- Шугам хоолойг угсрахад налуу нь $i=0.003$ -аас багагүй байвал зохино.
- Дулааны ба халаалтын системийг ГОСТ 10704-91 Ст-20 маркийн ган хоолой, ХХУ ба цэвэр усны системийг ГОСТ 3262-75 ОЦ маркийн цайрдсан ган хоолойгоор тоноглоно

Огноо		Засвар өөрчлөлт			Төв аймаг, Сэргэлэн сум, 4-р баг, Бөхөгийн хөндий "ХАЛДВАРТ ӨВЧИН СУДЛАЛЫН ҮНДЭСНИЙ ТӨВ-2"			
					Дулааны зангилааны огтлол 1-1			
				Инженер	Д.Даваадолгор	Е.Г.Шифр	Масштаб:	Үе шат:
				Гүйцэтгэсэн	Д.Даваадолгор	Т.Г.Шифр	M1:100	А.3
				Шалгасан	Ж.Мягмарсүрэн	УДС-2021/05-ГД	Зургийн дугаар:	Огноо:
						DM-4	Хуудас:	2021
								8

МАТЕРИАЛЫН ТҮҮВЭР

Д/д	Тэмдэглэгээ	Материалын нэр	Тоо шир	Нэгж жин	Тайлбар
Материалын түүвэр					
1	Гангийн марк-316 L	Халаалтын системийн ялтсан ус халаагч N=1800кВт	1		ш
2	Гангийн марк-316 L	ХХУ-ны ялтсан ус халаагч N=1600кВт	1		ш
3	Гангийн марк-316 L	ХХУ-ны ялтсан ус халаагч N=500кВт	1		ш
4	TP50-360/2	Халаалтын системийн сүлжээний насос H=36м, Q=31.3м³/цаг N=1.5кВт	2		ш
5	TP40-270/2	ХХУ-ны системийн эргэлтийн насос H=12м, Q=27м³/цаг N=1.5кВт	2		ш
6	TP40-400/2	Агаар сэлгэлтийн дулаан хангамжийн системийн сүлжээний насос H=12м, Q=27м³/цаг N=1.5кВт	2		ш
7		Даралтын зөрүү тохируулах хаалт	1		ш
8		Температур тохируулагч автомат хаалт / халаалтын систем /	1		ш
9		Температур тохируулагч автомат хаалт / ХХУ-ны систем /	1		ш
10		Температур тохируулагч автомат хаалт / Агаар сэлгэлтийн систем /	1		ш
11		Даралт тэнцүүлэх тэлэлтийн сав	1		ш
12		Даралт тэнцүүлэх тэлэлтийн сав	1		ш
13		Даралт барих системийн насос	1		ш
14		Даралт барих системийн насос	1		ш
15		Аваарийн клапан	2		ш
16		Соленойд клапан	2		ш
17		Балансын хаалт ф100 / ф150	2 / 2		ш
18		Дулааны тоолуур	1		ш
19		Нэмэлт усны тоолуур	1		ш
20		Системийн ус цэвэршүүлэх цогц төхөөрөмж	1		ш
21		Системийн ус цэвэршүүлэх цогц төхөөрөмж	1		ш
22		Хог шүүгч ф100 / ф150	2 / 4		ш
23		Бөмбөлгөн хаалт ф76	6		ш
		Бөмбөлгөн хаалт ф108	14		ш
		Бөмбөлгөн хаалт ф133	13		ш
		Бөмбөлгөн хаалт ф159	17		ш
24		Үл буцаах хаалт ф89	2		ш
		Үл буцаах хаалт ф108	6		ш
		Үл буцаах хаалт ф159	4		ш
25		Ус үүлэгч ф50	9		ш
		Ус үүлэгч ф40	5		ш
		Ус үүлэгч ф25	5		ш

Д/д	Тэмдэглэгээ	Материалын нэр	Тоо шир	Нэгж жин	Тайлбар
Материалын түүвэр					
26		Агаар гаргагч ф20 / ф15	4 / 6		ш
27		Насосны дуу намсгагч	12		ш
28		Автомат удирдлагын самбар	1		ш
29		Тоолуурын хянах самбар	1		ш
30		Температурын датчик	3		ш
31		Гадна агаарын температур мэдрэгч	1		ш
32		Дотор агаарын температур мэдрэгч	1		ш
33		Манометр	8		ш
34		Термометр	8		ш
35		Термометр	8		ш
36	ГОСТ 3262-75	Цаурдсан ган хоолой ф100	30		у/м
37	ГОСТ 3262-75	Цаурдсан ган хоолой ф133	25.0		у/м
38	ГОСТ 10704-91	Ган хоолой ф76	50.0		у/м
39	ГОСТ 10704-91	Ган хоолой ф133	55.0		у/м
40	ГОСТ 10704-91	Ган хоолой ф159	60.0		у/м
41	ГОСТ 3262-75	Цаурдсан ган отвод ф100 / 133	10 / 10		ш
42	ГОСТ 10704-91	Ган отвод ф76	18		ш
43	ГОСТ 10704-91	Ган отвод ф133	10		ш
44	ГОСТ 10704-91	Ган отвод ф159	10		ш

Огноо	Засвар өөрчлөлт

Төв аймаг, Сэргэлэн сум, 4-р баг, Бөхөгийн хөндий "ХАЛДВАРТ ӨВЧИН СУДЛАЛЫН ҮНДЭСНИЙ ТӨВ-2"

Материалын түүвэр

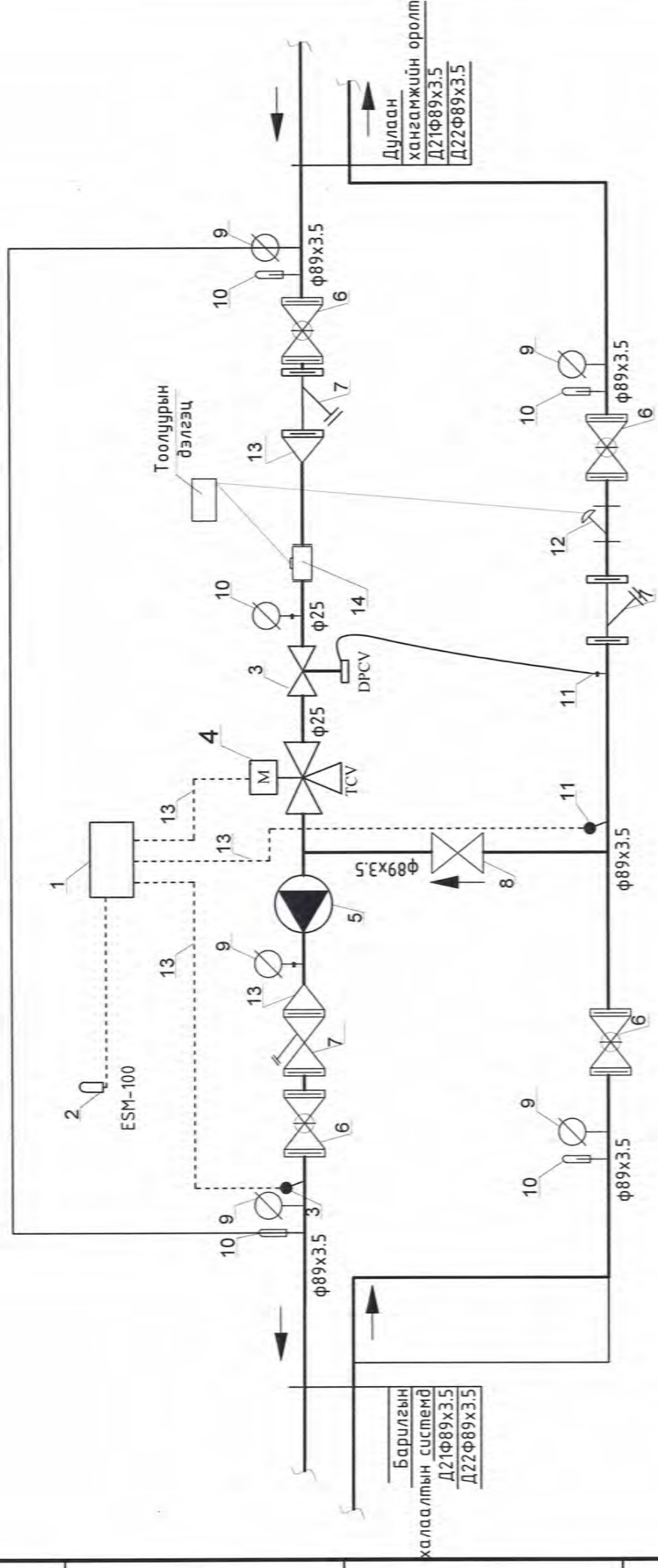
Инженер: Д.Даваадолгор, Е.Г.Шифр: Масштаб: М1:100, Огноо: 2021

Гүйцэтгэсэн: Ж.Мягмарсүрэн, Т.Г.Шифр: Зургийн дугаар: Хуудас: 8

Шалгасан: Ж.Мягмарсүрэн, Шифр: UDC-2021/05-ГД, ДМ-5

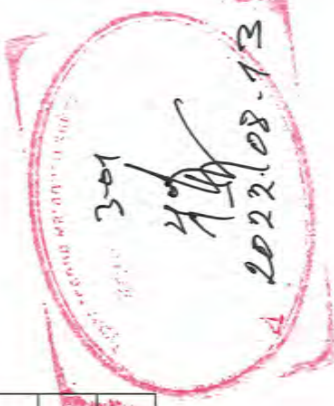
URBAN DEVELOPMENT CONSULTING GROUP

**Захиргаа удирдлагын байранд тавих
ХОЛИГЧ НАСОСНЫ ҮЗЕЛИЙН ХОЛБОЛТЫН СХЕМ**



Материалын түүвэр

Д/д	Тэмдэглэгээ	Материалын нэр	Тоо шир	Нэгж жин	Тайлбар
1		Удирдлагын самбар	1	—	Ком
2	ESM-100	Температур мэдрэгч	1	—	шур
3	DPCV-AFPB/VFQ2-50	Даралт тохируулах клапан Ф25, $Kvs=1.5м^3/ц$	1	—	Ком
4	TCV-AMV-20/VM2-50	Цахилгаан удирдлагатай хаалт Ф25, $Q=1.5м^3/ц$	1	—	Ком
5	WILO IL 80/140-7.5	Холигч насос, $Q=18 м^3/ц$, $H=22м$, $N=7.5 кВт$	1	—	шур
6	16ч3р	Мотортой бөмбөлгөн хаалт Ф80	4	—	шур
7	14 М1-16	Хог шүүгч Ф80	3	—	шур
8		Бөмбөлгөн хаалт Ф80	1	—	шур
9	ОБМ 1-100	Манометр	6	—	шур
10	ГОСТ-2823-73	Техникийн термометр 0 -150°C	4	—	шур
11	15ч8р	Даралтын датчик	2	—	шур
12		Дулааны электрон тоолуур $G=1.5T/цаг$	1	—	Ком
13	ГОСТ-17378-83	Ган шилжвэр Ф80x25	2	—	шур
14	ГОСТ 10704-91	Ган хоолой Ф89x3.5	12.0	—	у/м
15	$T_{max} 150°C$ $\rho=40кг/м^3$ $q=0.036м^3/м$ $\delta=50мм$	Хоолойн пенополиуретан дулаалга	12	—	у/м
16		Өнгийн тууз	10	—	м2
17	$T_{max} 150°C$ $\rho=40кг/м^3$ $q=0.036м^3/м$ $\delta=50мм$	Тоноглолын шилэн хөвөн дулаалга	8	—	м2



Инженер
Гүйцэтгэсэн
Шалгасан

Холууч насосны үзелийн схем, материалын түүвэр

Масштаб: М1:100

Зургийн дугаар: ДМ-6

УДС-2021/05-ГД

МОНГОЛ Увс улс, Сэрээлэн сум, 4-р баг, Бөхөгийн хөндий
"ХАЛДВАРТ ӨВЧИН СУДЛАЛЫН ҮНДЭСНИЙ ТӨВ-2"

Угсбар өөрчлөлт

Огноо

Засвар өөрчлөлт

Угсбар өөрчлөлт

Огноо

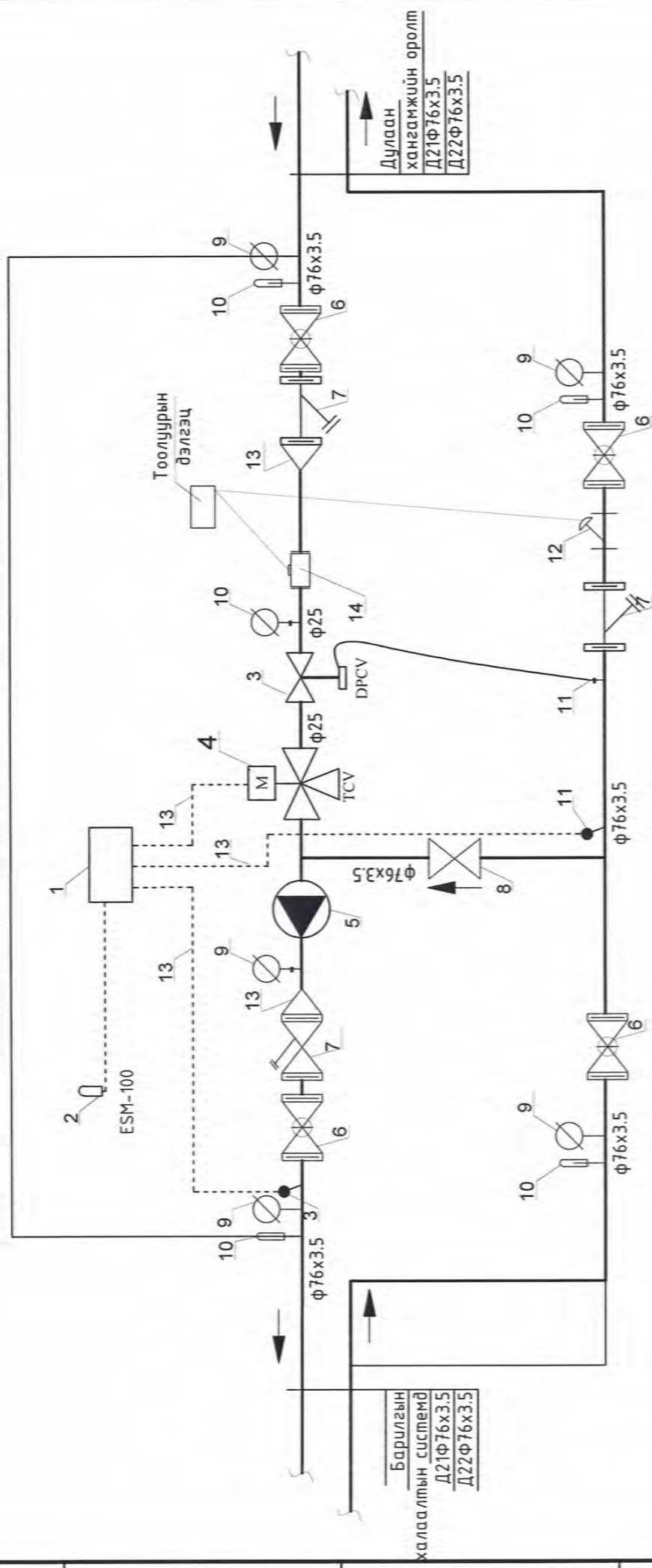
Засвар өөрчлөлт

Угсбар өөрчлөлт

Огноо

Засвар өөрчлөлт

**Тандалт судалгааны байранд тавих
холигч насосны үзелийн холболтын схем**



Материалын түүвэр

Д/в	Тэмдэглэгээ	Материалын нэр	Тоо шир	Нэгж жин	Тайлбар
1		Удирдлагын самбар	1	—	Ком
2	ESM-100	Температур мэдрэгч	1	—	шпр
3	DPCV-AFPB/VFQ2-50	Даралт тохируулах клапан $\phi 25$, $Kvs=1.5\text{м}^3/\text{ц}$	1	—	Ком
4	TCV-AMV-20/VM2-50	Цахилгаан удирдлагатай хаалт $\phi 25$, $Q=1.5\text{м}^3/\text{ц}$	1	—	Ком
5	TR 80-240/2	Холигч насос, $Q=12\text{ м}^3/\text{ц}$, $H=23\text{м}$, $N=7.5\text{ кВт}$	1	—	шпр
6	16чЗр	Мотортой бөмбөлгөн хаалт $\phi 76$	4	—	шпр
7	14 M1-16	Хог шүүгч $\phi 76$	3	—	шпр
8		Бөмбөлгөн хаалт $\phi 76$	1	—	шпр
9	05М 1-100	Манометр	6	—	шпр
10	ГОСТ-2823-73	Техникийн термометр $0 - 150^\circ\text{C}$	4	—	шпр
11	15ч8р	Даралтын датчик	2	—	шпр
12		Дулааны электрон тоолуур $B=15\text{T}/\text{цаг}$	1	—	Ком
13	ГОСТ-17378-83	Ган шилжвэр $\phi 76 \times 25$	2	—	шпр
14	ГОСТ 10704-91	Ган хоолой $\phi 76 \times 3.5$	12.0	—	у/м
15	$T_{\text{max}} 150^\circ\text{C}$ $\rho=40\text{кг}/\text{м}^3$ $q=0.03\text{Вт}/\text{м}$ $\delta=50\text{мм}$	Хоолойн пенополиуретан дулаалга	12	—	у/м
16		Өнгийн түүз	10	—	м2
17	$T_{\text{max}} 150^\circ\text{C}$ $\rho=40\text{кг}/\text{м}^3$ $q=0.03\text{Вт}/\text{м}$ $\delta=50\text{мм}$	Тонгоглолын шилэн хөвөн дулаалга	8	—	м2



"ХАЛДВАР" УВЧИН СУДЛАЛЫН ҮНДЭСНИЙ ТӨВ-2"

Инженер	Д.Лавладор	Е.Г.Шифр	Масштаб:	М1:100	Огноо:	2021	Үе шат:	А.3
Гүйцэтгэгч	Д.Лавладор	Т.Г.Шифр	Зургийн дугаар:	ДМ-7	Хуудас:	8		
Шалгасан	Ж.Мянгорсүрэн	UDC-2021/05-ГД						

Огноо Засвар өөрчлөлт

Төв аймаг, Сэргэлэн сум, 4-р баг, Бөхөгийн хөндий

ХАЛДВАРТ ӨВЧИН СУДЛАЛЫН ҮНДЭСНИЙ ТӨВ 2
“УС ДУЛААН ДАМЖУУЛАХ ТӨВ-1”

(ажлын зураг)

ЦЭВЭР БОХИР УСНЫ ХЭСЭГ - ЦБУ

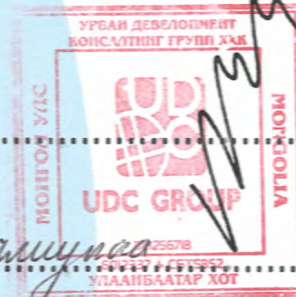
Захирал

/ Д.Энхманлай /

Инженер

П.Халиунаа

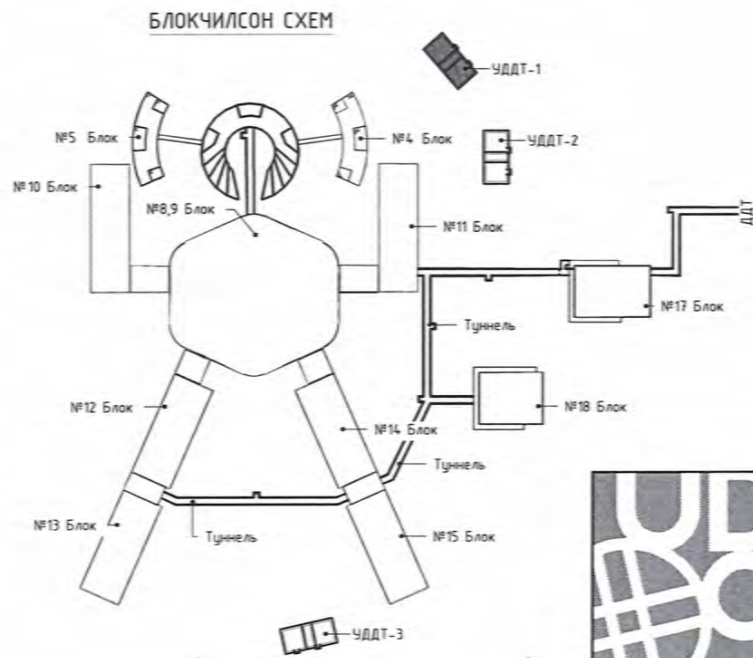
/ П.Халиунаа /



Улаанбаатар хот
2021 он

ЗУРГИЙН ЖАГСААЛТ		
Д/Д	Хуудасны нэр	Хуудасны дугаар
1	Зургийн жагсаалт, үндсэн үзүүлэлт, блокчилсон схем	ЦБЧ-1
2	Барилгын бүрдүүвч, тайлбар бичиг, таних тэмдэг	ЦБЧ-2
3	1-р давхрын халуун, хүйтэн усны шугамын байгуулалт	ЦБЧ-3
4	Халуун, хүйтэн усны шугамын акснометрийн тойм, материалын түүвэр	ЦБЧ-4
5	1-р давхрын бохир усны шугамын байгуулалт	ЦБЧ-5
6	Бохир усны шугамын акснометрийн тойм, материалын түүвэр	ЦБЧ-6

ҮНДСЭН ҮЗҮҮЛЭЛТ							
Системийн нэр	Оролтод шаардагдах даралт, м.у.д					Хэрэглэгдэж буй цахилгаан хөдөлгүүрийн хүчин чадал, кВт	Тайлбар
		м3/хон	м3/цаг	л/сек	Галын үед л/сек		
Нийт ус		0.16	0.11	0.38			
Хүйтэн ус	3.5	0.09	0.07	0.23	2.5		
Халуун ус		0.07	0.07	0.23			
Бохир ус				1.98			



Төв аймаг, Сэргэлэн сум, 4-р баг, Бөхөгийн хөндий

ХАЛДВАРТ ӨВЧИН СУДЛАЛЫН ҮНДЭСНИЙ ТӨВ 2 "УС ДУЛААН ДАМЖУУЛАХ ТӨВ-1"

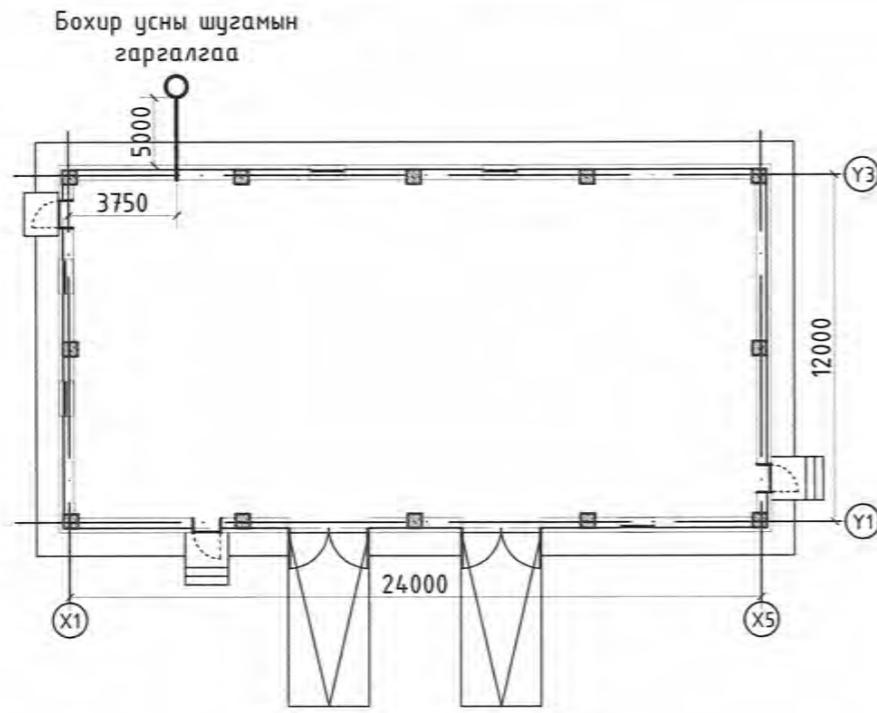
Зургийн жагсаалт, үндсэн үзүүлэлт, блокчилсон схем

Инженер	П.Халиунаа	Е.Г.Шифр	Масштаб:	Огноо:
Гүйцэтгэсэн	П.Халиунаа	UDC-2021/05-20		2021он
Шалгасан	Ц.Дуламсүрэн	Т.Г.Шифр	Зургийн дугаар:	Хуудас:
			ЦБЧ-1	ЦБЧ-6

URBAN DEVELOPMENT CONSULTING GROUP

2020-2025

БАРИЛГЫН БҮДҮҮВЧ



Тайлбар бичиг

Төв аймаг, Сэргэлэн сум, 4-р баг, Бөхөгийн хөндийн нутаг дэвсгэрт "Халдварт өвчин судлалтын үндэсний төв-2"-ийн гадна ус хангамж, ариутгах татуургын ажлын зургийг боловсруулав. Энэхүү төслийн хүрээнд ажлын зургийн даалгаврын дагуу цогцолборын хашаан доторх гадна инженерийн шугам сүлжээний ажил гүйцэтгэгдэж байна. Гадна инженерийн шугам сүлжээний техникийн нөхцөлүүд гараагүй бөгөөд захиалагч талаас энэхүү ажлыг тусад нь төсөл болгон хэрэгжүүлэхээр төлөвлөсөн. Дараах бичиг баримтыг үндэслэн боловсруулав. Үүнд:

1. БХБЯ-ны сайд, ЭМЯ-ны сайдын 2020 оны 12 дугаар сарын 03-ны өдөр баталсан №2020/71 дугаартай барилгын зураг төслийн даалгавар
2. "Сетсюрвэй" ХХК-ийн 2021 оны 07-р сард хийж гүйцэтгэсэн байр зүйн дэвсгэр зураг
3. "Лэнд тес" ХХК-ыг 2021 онд хийж гүйцэтгэсэн ЗТ11-753/18 тоот инженер геологийн судалгааны дүгнэлт
4. Төв аймгийн Сэргэлэн сумын Засаг даргын 2021 оны 12-р сарын 30-ны өдрийн А/820 дугаарын 20000 м² (20 га) газар олголтын захирамж
5. БД 40-102-06 "Ус хангамж, ариутгах татуургын сүлжээний хуванцар хоолойг төсөөлөх ба угсрах
6. БНБД 40-05-16 Барилга доторхи ус хангамж, ариутгах татуурга
7. БНБД 31-115-12 Эмнэлгийн барилга
8. MNS 3239 : 2014 Барилга доторхи ус хангамж, ариутгах татуургын системийн ажлын зураг
9. MNS 3332 : 2012 Барилга доторхи ус хангамж, бохир ус зайлуулалт ба хий хангамжийн системийн томъёолсон тэмдэглэгээ

10. MNS 6392 : 2013 Эрүүл мэндийн байгууллагын орчны эрүүл ахуйн шаардлага
11. БХБЯ-ны 2020 оны 11-р сарын 18-ны өдрийн дугаар №2020/58 тоот эмнэлгийн зориулалттай барилгын нэг маягийн зураг төслийн даалгавар

Ус хангамж:
Цэвэр усны систем нь зорийн давхрын таазаар босоо шугамуудад тараагдана. Цэвэр усны шугамыг PP-R хоолойгоор угсарна. Тонгог төхөөрөмжид холбогдох салбар шугамыг мөн PP-R маркийн хуванцар хоолойгоор шалны хийц болон хананд суулгаж угсарна. Босоо шугам болон хэвтээ шугамнуудыг дулаалгатай төлөвлөв. Хэрэгцээний халуун усыг халаахад шаардагдах дулааны тоо хэмжээ нь Q=4009.5 ккал/цаг.

Галын ус:
БНБД 40-05-16-ийн 6.1.8-ийн дагуу барилгын гадна зүлэг талбайг услах кран, БНБД 40-05-16-н хүснэгт 1-н 3 дах заалтын дагуу дүх цэгт 2,5 л/с зардал бүхий 1 цацраг галын кран үйлчлэхээр төлөвлөв. Галын краны хайрцагийг шалнаас +1.35м түвшинд угсарна.

Галын кран нь DN50 мм голчтой ба 600х900 хайрцагтай 25м урт уян хоолойтой ком байна. Уян хоолойн нуглаасыг ашиглалтын үед улирал бүрт өөрчилж байх шаардлагатай.

Халуун ус хангамж:
Халуун усны шугамыг PP-R хоолойгоор угсарна. Босоо шугам болон хэвтээ гол түгээх шугамыг мөн дулаалгаар ороож дулаална.

Бохир ус:
Барилгын ахуйн бохир усыг өөрийн урсгалаар нь дамжуулан төвийн бохир усны шугам сүлжээнд нийлүүлнэ. Угсралтын ажлыг хийж гүйцэтгэхдээ тэмдэгтийг гадна бохир усны холбох хугдгийн тэмдэгттэй уялдуулан хийх шаардлагатай.

Барилгын борооны усыг гадуур зайлуулалттай төлөвлөсөн.

Таних тэмдэг

Нэр	Тэмдэглэгээ	
	Байгуулалт	Тойм
Хүйтэн усны босоо шугам	БШУ1-1	БШУ1-1
Халуун усны босоо шугам	БШД3-1	БШД3-1
Халуун усны эргэлтийн шугам	БШД4-1	БШД4-1
Автомат галын усны босоо шугам	БШУ2.1-1	БШУ2.1-1
Бохир усны босоо шугам	БШБ1-1	БШБ1-1
Хүйтэн усны шугам	У1	У1
Халуун усны шугам	Д3	Д3
Халуун усны эргэлтийн шугам	Д4	Д4
Автомат галын шугам	У2.1	У2.1
Бохир усны шугам	Б1	Б1
Борооны усны шугам	Б2	Б2
Ванн, сифон, холигч	В	В
Угаагуур, сифон, холигч	У	У
Тосгуур /мойка/, сифон, холигч	Т	Т
Суултуур	С	С
Галын кран	ГК	ГК
Хаалт	—	—
Үл буцаах хаалт	—	—
Ус хэмжтгч	—	—
Ревиз		Р
Гуравлагч	—	—
Цэвэрлэгээ	—	Ц

Төв аймаг, Сэргэлэн сум, 4-р баг, Бөхөгийн хөндий

ХАЛДВАРТ ӨВЧИН СУДЛАЛЫН ҮНДЭСНИЙ ТӨВ 2 "УС ДУЛААН ДАМЖУУЛАХ ТӨВ-1"

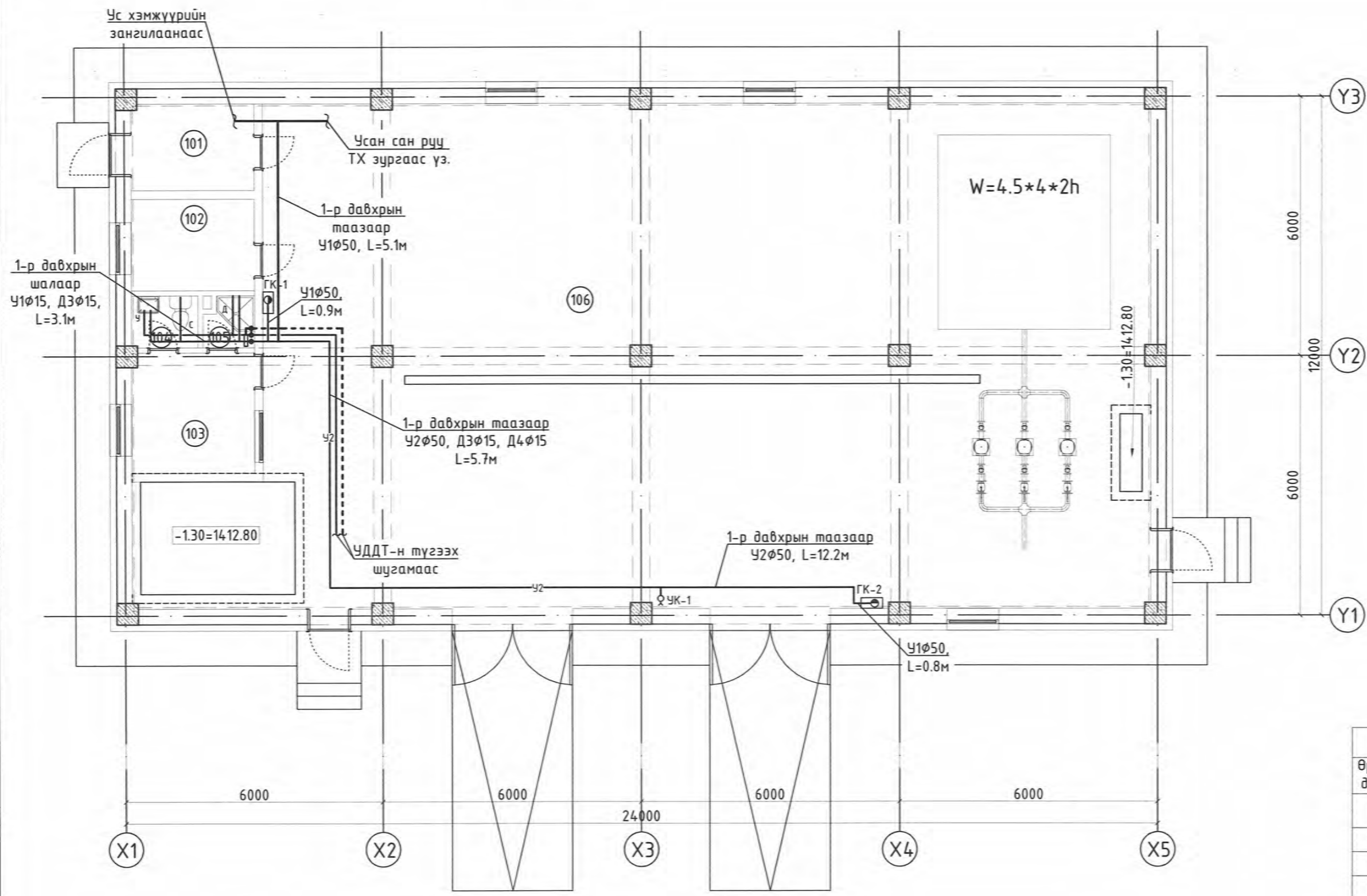
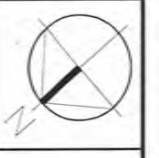
Барилгын бүдүүвч, тайлбар бичиг, таних тэмдэг

Инженер	П.Халиунаа	Е.Г.Шифр	Масштаб:	Огноо:
Гүйцэтгэсэн	П.Халиунаа	UDC-2021/05-20		2021он
Шалгасан	Ц.Дуламсүрэн	Т.Г.Шифр	Зургийн дугаар:	Хуудас:
			ЦБУ-2	ЦБУ-6

URBAN DEVELOPMENT CONSULTING GROUP

2020-2025

1-Р ДАВХРЫН ХАЛУУН, ХҮЙТЭН УСНЫ ШУГАМЫН БАЙГУУЛАЛТ



6-1
mm
2022-09-06

1-Р ДАВХРЫН ӨРӨӨНИЙ ТОДОРХОЙЛОЛТ		
Өрөөний дугаар	Өрөөний нэр	Талбай м ²
101	Цахилгааны өрөө	5.7
102	Амрах өрөө	6.1
103	Ажилчдын өрөө	7.9
104	Ариун цэврийн өрөө	1.9
105	Душ	1.3
106	Техникийн өрөө	248.3
Нийт		271.2350

ЗӨВШӨӨРӨЛЦСӨН		
Гарын үсэг	Нэр	
<i>[Signature]</i>	Г.Баянмөнх	БА
<i>[Signature]</i>	Д.Ганзориг	ББ
<i>[Signature]</i>	Д.Даваадолгор	ХАС
<i>[Signature]</i>	Д.Эрхэмбаяр	ХТ, ДГ
<i>[Signature]</i>	Л.Шинэцэцэг	ХД
<i>[Signature]</i>	Д.Одсүрэн	А

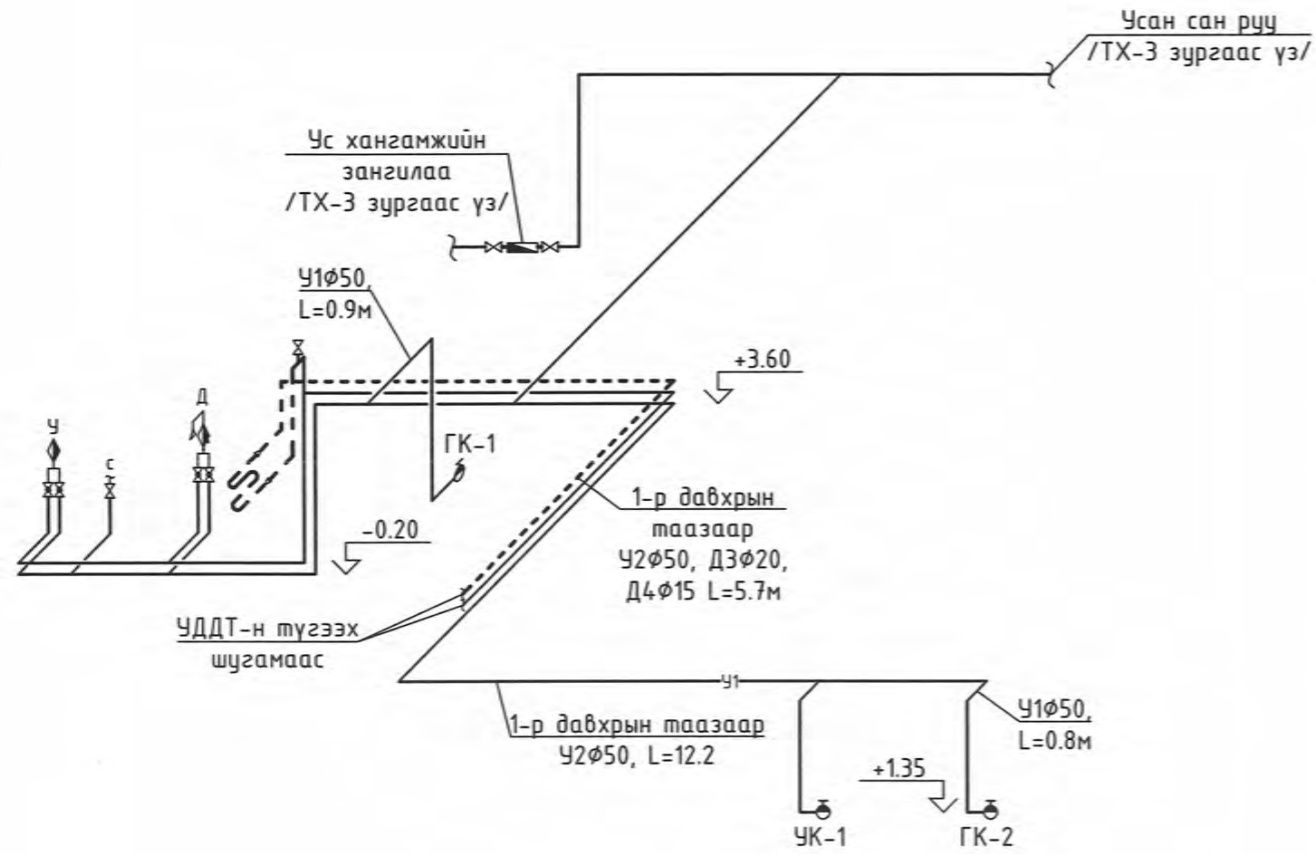


ХАЛДВАРТ ӨВЧИН СУДЛАЛЫН ҮНДЭСНИЙ ТӨВ 2 "УС ДУЛААН ДАМЖУУЛАХ ТӨВ-1"					
1-р давхрын халуун, хүйтэн усны шугамын байгуулалт					
Инженер	Гүйцэтгэгсэн	Шалгасан	Уе шат:	Огноо:	Хуудас:
П.Халиунаа	П.Халиунаа	Ц.Дуламсүрэн	УДС-2021/05-20	2021он	ЦБҮ-6
Т.Г.Шифр	Т.Г.Шифр		Масштаб:	Зургийн дугаар:	
				ЦБҮ-3	




Төв аймаг, Сэргэлэн сум, 4-р баг, Бөхөгийн хөндий

ХАЛУУН, ХҮЙТЭН УСНЫ ШУГАМЫН АКСНОМЕТРИЙН ТОЙМ, УС ХЭМЖҮҮРИЙН ЗАНГИЛАА



д/д	Тэмдэглэгээ	Материалын нэр	Тоо шир	Нэгж жин	Хэмжих нэгж
УС ХАНГАМЖ					
1	ГОСТ 3262:90	Цайрdsан ган хоолой DN15мм	42.2	-	у/м
2	ГОСТ 3262:90	Цайрdsан ган хоолой DN20мм	28.8	-	у/м
3	ГОСТ 3262:90	Цайрdsан ган хоолой DN50мм	30.6	-	у/м
4	ISO 4427-2:2019	Бөмдөлгөн хаалт φ20	5	-	шир
5	ISO 4427-2:2019	Шилжвэр 32/15	2	-	шир
6	ISO 4427-2:2019	Шилжвэр 40/20	3	-	шир
7	ISO 4427-2:2019	Шилжвэр 70/50	1	-	шир
8	EN ISO 3822-1997	Халуун хүйтэн усны холигч (угаагуур)	1	-	шир
9	EN ISO 3822-1997	Халуун хүйтэн усны холигч (Босоо дүш)	1	-	шир



URBAN DEVELOPMENT CONSULTING GROUP

Төв аймаг, Сэргэлэн сум, 4-р баг, Бөхөгийн хөндий

ХАЛДВАРТ ӨВЧИН СУДЛАЛЫН ҮНДЭСНИЙ ТӨВ 2 "УС ДУЛААН ДАМЖУУЛАХ ТӨВ-1"

Халуун, хүйтэн усны шугамын акснометрийн тойм, материалын түүвэр

Үе шат:

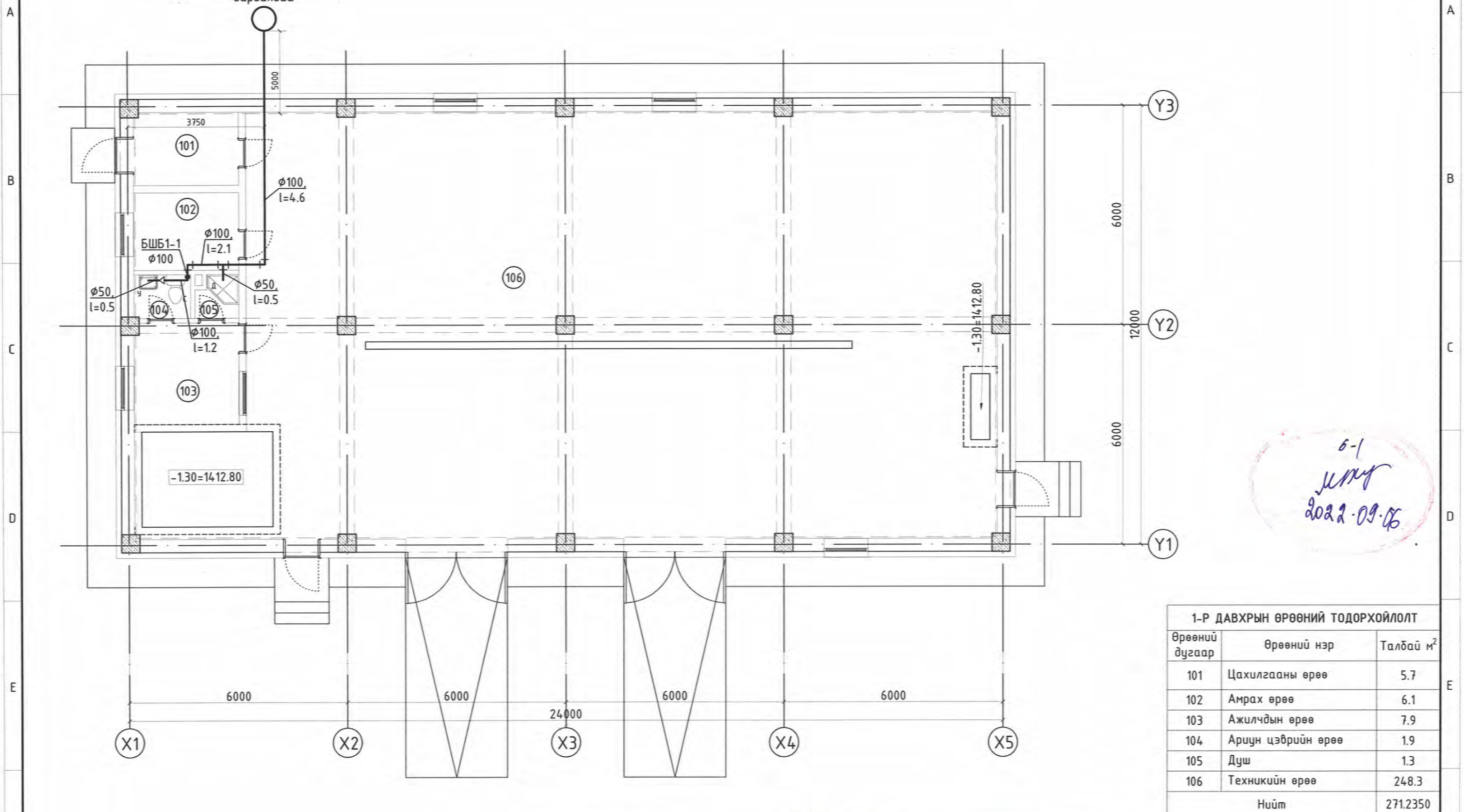
Огноо: 2021он

Хуудас: ЦБҮ-6

Инженер	П.Халиунаа	Е.Г.Шифр	UDC-2021/05-20	Масштаб:	Огноо:
Гүйцэтгэсэн	П.Халиунаа	Т.Г.Шифр		Зургийн дугаар:	Хуудас:
Шалгасан	Ц.Дуламсүрэн			ЦБҮ-4	ЦБҮ-6

1-Р ДАВХРЫН БОХИР УСНЫ ШУГАМЫН БАЙГУУЛАЛТ

Бохир усны шугамын гаргалгаа



6-1
 2022.09.06

1-Р ДАВХРЫН ӨРӨӨНИЙ ТОДОРХОЙЛОЛТ		
Өрөөний дугаар	Өрөөний нэр	Талбай м ²
101	Цахилгааны өрөө	5.7
102	Амрах өрөө	6.1
103	Ажилчдын өрөө	7.9
104	Ариун цэврийн өрөө	1.9
105	Душ	1.3
106	Техникийн өрөө	248.3
Нийт		271.2350

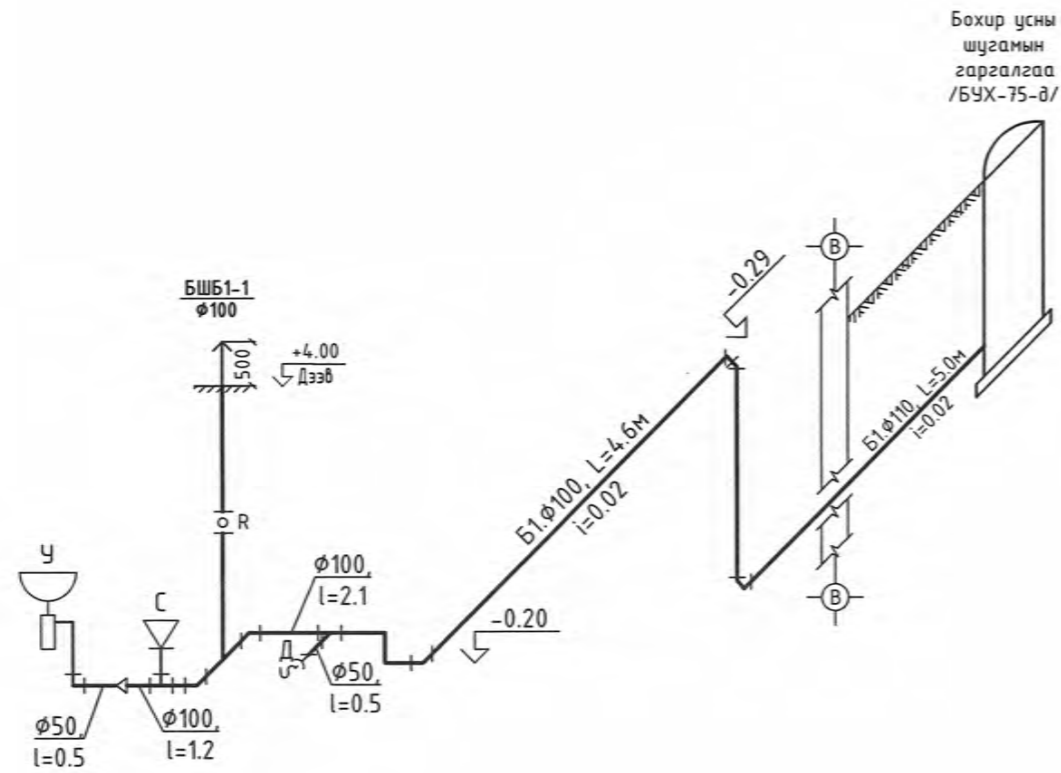
ЗӨВШӨӨРӨЛЦСӨН:		
Гарын үсэг	Нэр	
<i>[Signature]</i>	Г.Баянмөнх	БА
<i>[Signature]</i>	Д.Ганзориг	ББ
<i>[Signature]</i>	Д.Даваадолгор	ХАС
<i>[Signature]</i>	Д.Эрхэмбаяр	ХТ, ДГ
<i>[Signature]</i>	Л.Шинэцэцэг	ХД
<i>[Signature]</i>	Д.Одсүрэн	А




ХАЛДВАРТ ӨВЧИН СУДАЛЛЫН ҮНДЭСНИЙ ТӨВ 2 "УС ДУЛААН ДАМЖУУЛАХ ТӨВ-1"				
Төв аймаг, Сэргэлэн сум, 4-р баг, Бөхөгийн хөндий				
1-р давхрын бохир усны шугамын байгуулалт				
Инженер	П.Халиунаа	Е.Г.Шифр	Масштаб:	Огноо:
Гүйцэтгэгсэн	П.Халиунаа	UDC-2021/05-20	Зургийн дугаар:	Хуудас:
Шалгасан	Ц.Дуламсүрэн	Т.Г.Шифр	ЦБУ-5	ЦБУ-6



БОХИР УСНЫ ШУГАМЫН АКСНОМЕТРИЙН ТОЙМ, МАТЕРИАЛЫН ТҮҮВЭР



Д/д	Тэмдэглэгээ	Материалын түүвэр	Тоо шир	Нэгж жин	Тайлбар
БОХИР УС					
1	MNS 5544:2005	Хуванцар хоолой φ50	2.0	0.460	у/м
2	MNS 5544:2005	Хуванцар хоолой φ100	18.6	1.450	у/м
3	Пенополиуретан	Хоолойн дулаалга φ100, Δ=30мм	4.6	-	у/м
4	НТВ	Хуванцар булан, 90° φ100	5	0.490	шир
5	НТЕА	Гуравлагч, 90° φ50/100	1	0.105	шир
6	НТРЕ	Шалгах таг, φ100	1	0.440	шир
7	НТЕА	Шилжвэр, φ50/100	1	0.440	шир
8	-	Агааржуулах малгай, φ100	1	0.530	шир
9	ГОСТ 15167-93	Чгаазуур	1	-	Иж бүрэн
10	ГОСТ 15167-93	Суултуур	1	-	Иж бүрэн
11	ГОСТ 15167-93	Босоо душ	1	-	Иж бүрэн



URBAN DEVELOPMENT CONSULTING GROUP

Төв аймаг, Сэргэлэн сум, 4-р баг, Бөхөгийн хөндий

ХАЛДВАРТ ӨВЧИН СУДЛАЛЫН ҮНДЭСНИЙ ТӨВ 2 "УС ДУЛААН ДАМЖУУЛАХ ТӨВ-1"

Бохир усны шугамын акснометрийн тойм, материалын түүвэр

Инженер: П.Халиунаа
Гүйцэтгэсэн: П.Халиунаа
Шалгасан: Ц.Дуламсүрэн

МОНГОЛ УЛС
20-1367
ХАЛДВАРТ
2020-2023

Е.Г.Шифр: UDC-2021/05-20
Т.Г.Шифр: ЦБУ-6

Масштаб: ЦБУ-6

Огноо: 2021он
Хуудас: ЦБУ-6

Үе шат:

Огноо: 2021он

Хуудас: ЦБУ-6

“УРБАН ДЕВЕЛОПМЕНТ КОНСАЛТИНГ ГРУПП” ХХК

ЕГ Шифр: UDC - 2021/05-20

Төв аймаг, Сэргэлэн сум, 4-р баг, Бөхөгийн хөндий

ХАЛДВАРТ ӨВЧИН СУДЛАЛЫН ҮНДЭСНИЙ ТӨВ 2
“УС ДУЛААН ДАМЖУУЛАХ ТӨВ-1”

(ажлын зураг)

ТЕХНОЛОГИЙН ХЭСЭГ - ТХ

Захирал

/ Д.Энхманлай /

Инженер

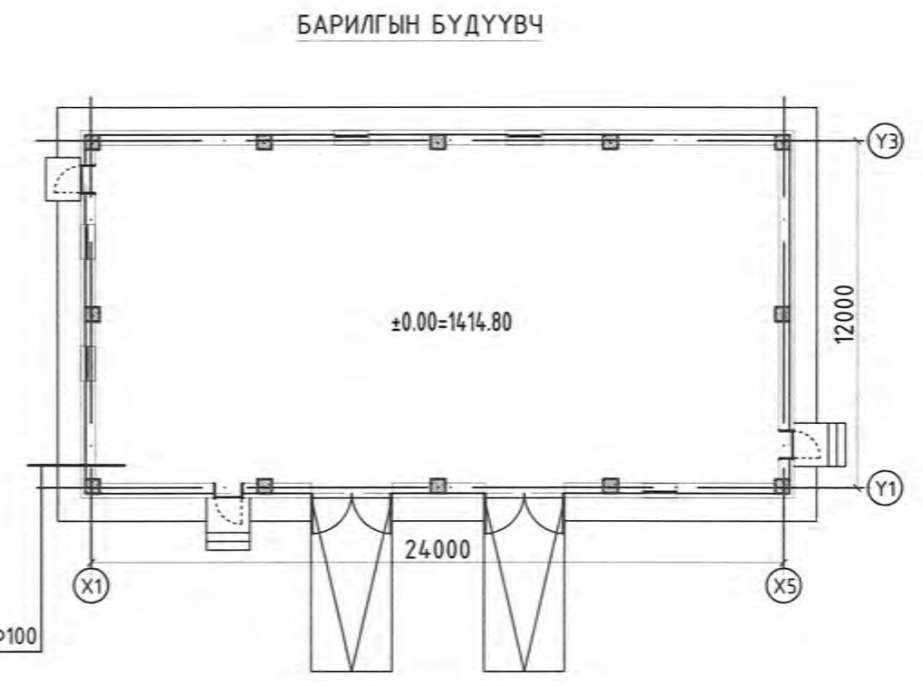
/ П.Халиунаа /



Улаанбаатар хот
2021 он

ЗУРГИЙН ЖАГСААЛТ		
Д/Д	Хуудасны нэр	Хуудасны дугаар
1	Зургийн жагсаалт, тайлбар бичиг, барилгын бүдүүвч, блокчилсон схем	ЦБУ-1
2	1-р давхрын байгуулалт	ЦБУ-2
3	Усан сангийн тойм, ус хэмжүүрийн зангилаа	ЦБУ-3
4	Материалын түүвэр	ЦБУ-4

Хүйтэн усны шугамын гаргалгаа У1Ф100



Тайлбар бичиг

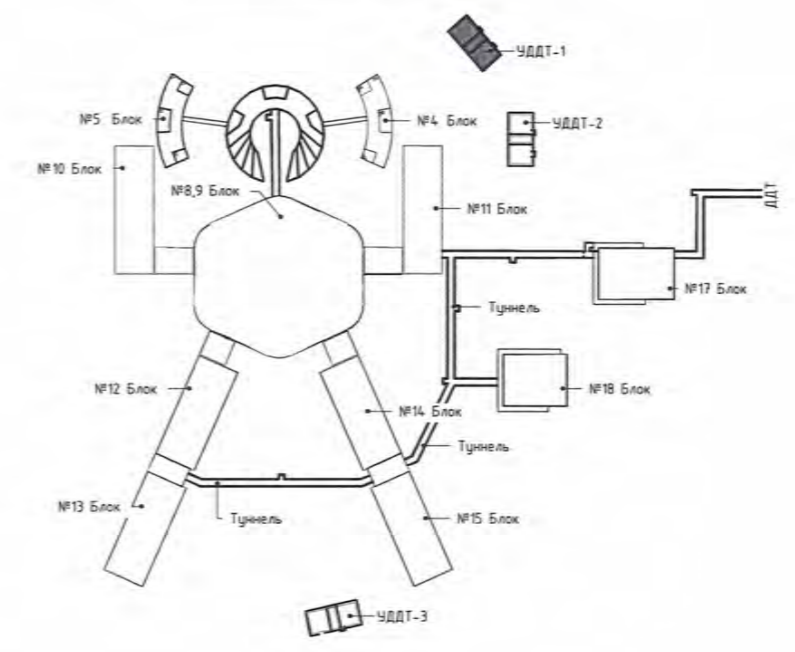
Төв аймаг, Сэргэлэн сум, 4-р баг, Бөхөгийн хөндийн нутаг дэвсгэрт "Халдварт өвчин судлалтын үндэсний төв-2"-ийн гадна ус хангамж, ариутгах татуургын ажлын зургийг боловсруулав. Энэхүү төслийн хүрээнд ажлын зургийн даалгаврын дагуу цогцолборын хашаан доторх гадна инженерийн шугам сүлжээний ажил гүйцэтгэгдэж байна. Гадна инженерийн шугам сүлжээний техникийн нөхцөлүүд гараагүй бөгөөд захиалагч талаас энэхүү ажлыг тусад нь төсөл болгон хэрэгжүүлэхээр төлөвлөсөн. Дараах бичиг баримтыг үндэслэн боловсруулав. Үүнд:

1. БХБЯ-ны сайд, ЭМЯ-ны сайдын 2020 оны 12 дугаар сарын 03-ны өдөр баталсан №2020/71 дугаартай барилгын зураг төслийн даалгавар
2. БД 40-102-06 "Ус хангамж, ариутгах татуургын сүлжээний хуванцар хоолойг төсөөлөх ба угсрах
3. БНБД 40-05-16 Барилга доторхи ус хангамж, ариутгах татуурга
4. БНБД 31-115-12 Эмнэлгийн барилга
5. MNS 3239 : 2014 Барилга доторхи ус хангамж, ариутгах татуургын системийн ажлын зураг
6. MNS 3332 : 2012 Барилга доторхи ус хангамж, бохир ус зайлуулалт ба хий хангамжийн системийн томъёолсон

Ус хангамж:

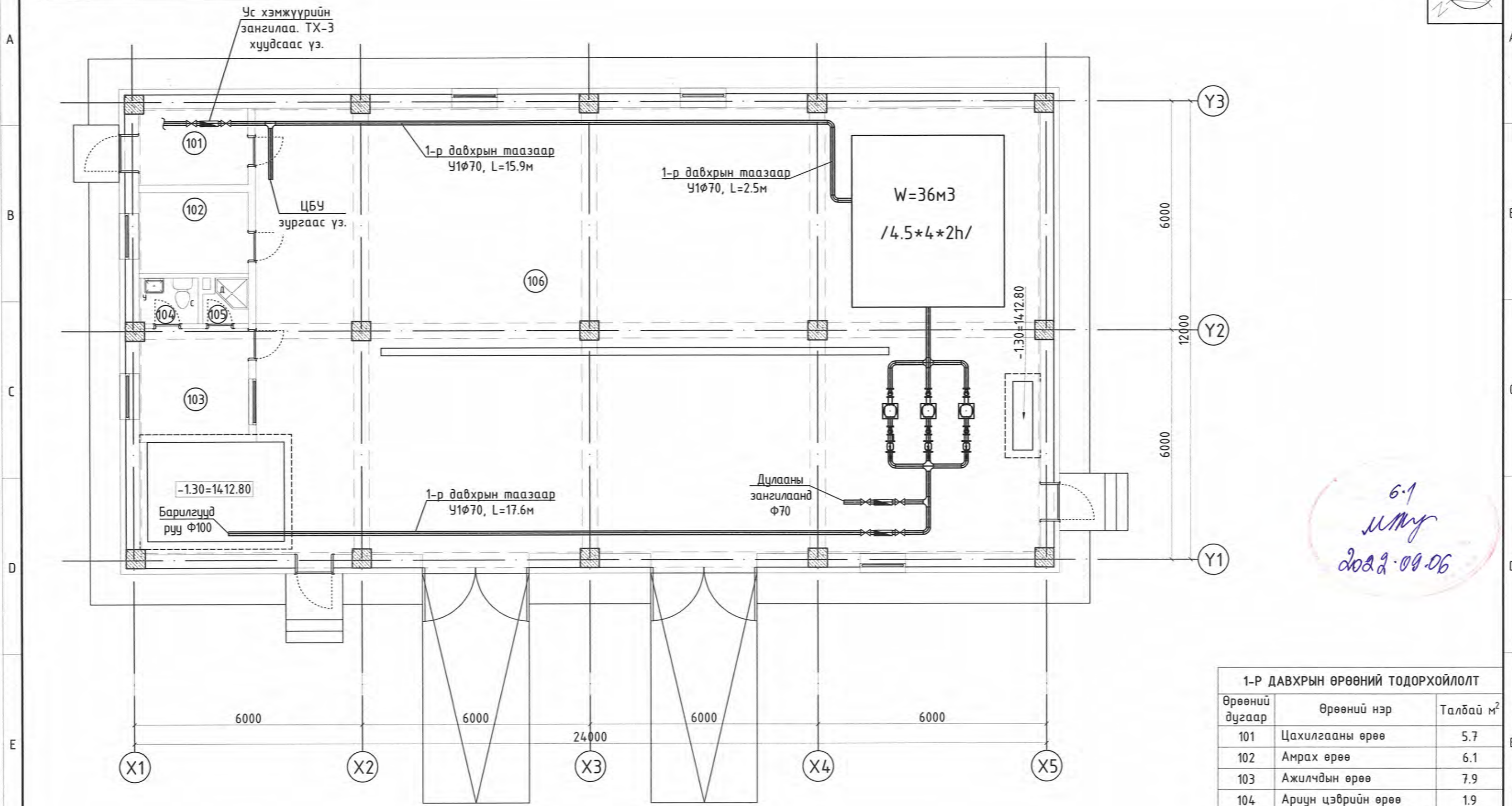
УДДТ-1-с захиргаа аж ахуйн барилга, тандалт судалгааны байр, сургалт, ус чадвар, мэдээллийн төв, ариутгалын халдваргүйжүүлэлт болон харуул хяналтын барилгуудын хэрэгцээний усыг хонгилоор болон дулааны сувагаар дамжуулан зоорийн давхрын таазаар босоо шугамуудад тараагдана. УДДТ-д $W=36\text{м}^3 / 4.5 \times 4 \times 2\text{h}$ багтаамжтай усан сан төлөвлөв. Усан сангийн өмнө мэдрэгчтэй хаалт төлөвлөсөн бөгөөд усан сангийн түвшинг мэдэрч ажиллана. Мөн усан санд халиах хоолой, хөвүүрт клапан болон ус юлэх хоолойг засвар үйлчилгээ хийх боломжийг ханган төлөвлөв. УДДТ-1-д CR 45-3 K-F-A-E-HQQE $Q=36.06\text{м}^3/\text{цаг}$ $H=68.25\text{м}$ $P=11\text{kW}$ ажлын 1 нөөц 2 насос төлөвлөв.

БЛОКЧИЛСОН СХЕМ



<p>URBAN DEVELOPMENT CONSULTING GROUP</p>	<p>Төв аймаг, Сэргэлэн сум, 4-р баг, Бөхөгийн хөндий</p> <p>ХАЛДВАРТ ӨВЧИН СУДЛАЛЫН ҮНДЭСНИЙ ТӨВ 2 "УС ДУЛААН ДАМЖУУЛАХ ТӨВ-1"</p> <p>Зургийн жагсаалт, тайлбар бичиг, барилгын бүдүүвч, блокчилсон схем</p>				Үе шат:
	Инженер	П.Халиунаа	Е.Г.Шифр	Масштаб:	Огноо:
	Гүйцэтгэгсэн	П.Халиунаа	УДС-2021/05-20		2021он
	Шалгасан	Ц.Дуламсүрэн	Т.Г.Шифр	Зургийн дугаар:	Хуудас:
			TX-1	TX-4	

1-Р ДАВХРЫН БАЙГУУЛАЛТ



Өрөөний дугаар	Өрөөний нэр	Талбай м ²
101	Цахилгааны өрөө	5.7
102	Амрах өрөө	6.1
103	Ажилчдын өрөө	7.9
104	Ариун цэврийн өрөө	1.9
105	Душ	1.3
106	Техникийн өрөө	248.3
Нийт		271.2350

	Гарын үсэг	Нэр
БА	<i>[Signature]</i>	Г.Баянмөнх
ББ	<i>[Signature]</i>	Д.Ганзориг
ХАС	<i>[Signature]</i>	Д.Даваадолгор
ХТ, ДГ	<i>[Signature]</i>	Д.Эрхэмбаяр
ХД	<i>[Signature]</i>	Л.Шинэцэцэг
А	<i>[Signature]</i>	Д.Одсүрэн



Төв аймаг, Сэргэлэн сум, 4-р баг, Бөхөгийн хөндий

ХАЛДВАРТ ӨВЧИН СУДЛАЛЫН ҮНДЭСНИЙ ТӨВ 2 "УС ДУЛААН ДАМЖУУЛАХ ТӨВ-1"

1-р давхрын байгуулалт

Инженер: *[Signature]* П.Халиунаа

Гүйцэтгэгч: *[Signature]* П.Халиунаа

Шалгасан: *[Signature]* Ц.Дуламсүрэн

Урсгал: 20-1367 АТХ2753

Цахим: 202105-20

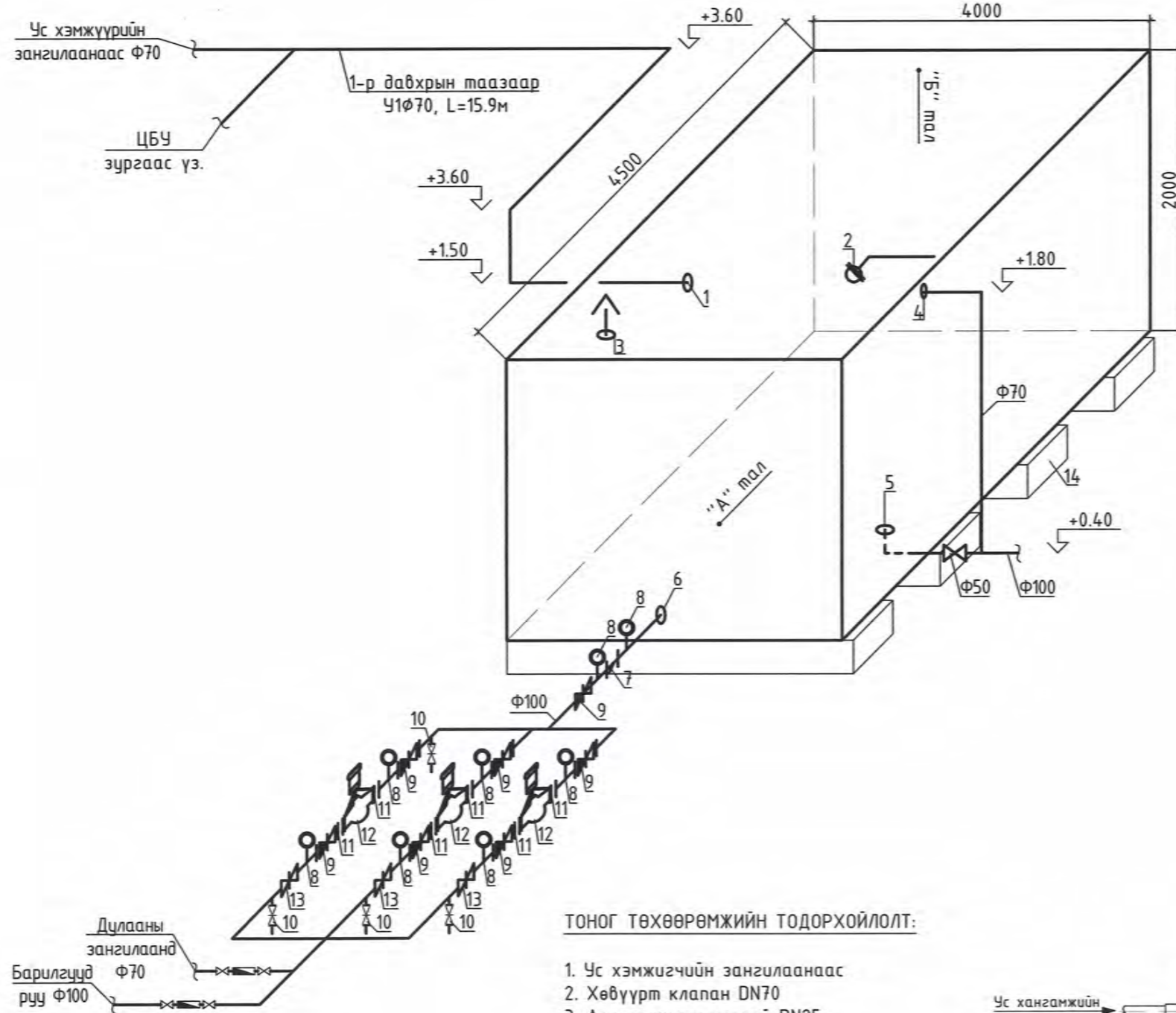
Масштаб: ТХ-2

Огноо: 2021он

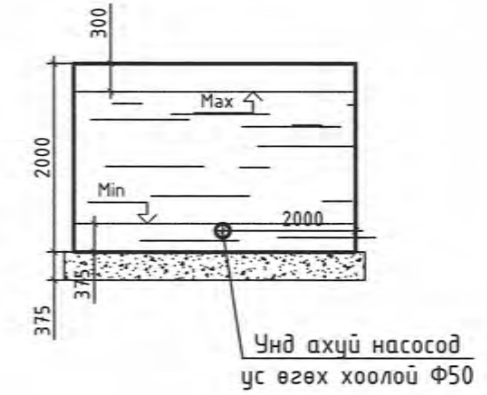
Хуудас: ТХ-4

УСАН САНГИЙН ТОЙМ, УС ХЭМЖҮҮРИЙН ЗАНГИЛАА

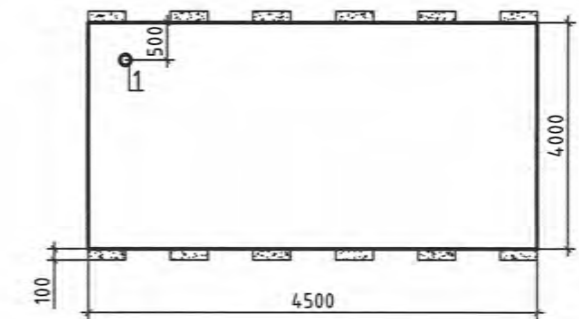
УСАН САНГИЙН ТОЙМ



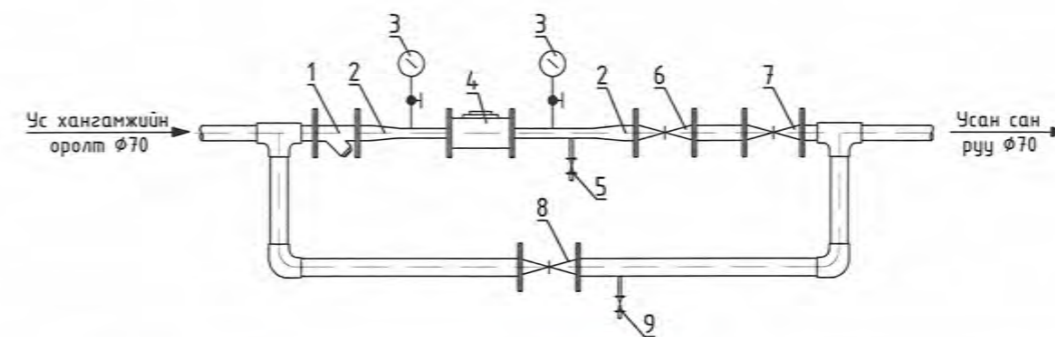
"А" мал



"Б" мал



УС ХЭМЖҮҮРИЙН ЗАНГИЛАА



ТОНОГ ТӨХӨӨРӨМЖИЙН ТОДОРХОЙЛОЛТ:

1. Ус хэмжигчийн зангилаанаас
2. Хөвүүрт клапан DN70
3. Агааржуулах хоолой DN25
4. Халиах хоолой DN70
5. Ус юүлэх хоолой DN50
6. Унд ахуй-галын насосод ус өгөх хоолой DN100
7. Хөг шүүгч
8. Манометр
9. Үл буцах хаалт DN50
10. Ус юүлэгч DN40
11. Зөөлөн холбоос
12. Унд ахуй, галын усны нэгдсэн насос CR 45-3 K-F-A-E-HQQE Q=36.06м³/цаг H=68.25м P=11kW
13. Хаалт DN50
14. Бетон дэр

1. Хөг шүүгч DN70
2. Шилжвэр DN70x25
3. Манометр DN25
4. Ус хэмжигч DN25
5. Ус юүлэгч DN25
6. Автомат хаалт DN70
7. Үл буцах хаалт DN70
8. Хаалт DN70
9. Ус юүлэгч DN70



Төв аймаг, Сэргэлэн сум, 4-р баг, Бөхөгийн хөндий
 ХАЛДВАРТ ӨВЧИН СҮДЛАЛЫН ҮНДЭСНИЙ ТӨВ 2 "УС ДУЛААН ДАМЖУУЛАХ ТӨВ-1"

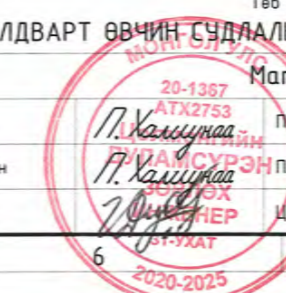
Усан сангийн тойм, ус хэмжүүрийн зангилаа		Үе шат:	
Инженер	П.Халиунаа	Е.Г.Шифр	Масштаб:
Гүйцэтгэсэн	П.Халиунаа	UDC-2021/05-20	Огноо:
Шалгасан	Ц.Дуламсүрэн	Т.Г.Шифр	Хуудас:
		Зургийн дугаар:	TX-3
			TX-4

Д/Д	Тэмдэглэгээ, техникийн үзүүлэлт	Материалын нэр	Тоо	Жин, кг	Тайлбар
1	CR 45-3 K-F-A-E-HQQE	CR 45-3 K-F-A-E-HQQE Q=36.06м ³ /цаг H=68.25м P=11kW	3	-	шир
2	Зэвэрдэггүй ган бак	Үнд ахуйн хэрэглээний цэвэр ус хадгалах сав 4500x4000x2000h	1	-	шир
3	ГОСТ 3262:90	Цаурдсан ган хоолой DN70мм	25	6.26	у/м
4	ГОСТ 3262:90	Цаурдсан ган хоолой DN100мм	30	10.26	у/м
5		Ган хаалт ф50 PN 1.6Mпа	3	-	шир
6		Автомат хаалт ф100	1	-	шир
7		Үл дүцаах хаалт ф50 PN 1.6Mпа	7	-	шир
8		Хог шүүгч ф100	1	-	шир
9		Зөөлөн холбоос ф100	6	-	шир
10		Манометр	8	-	шир
11		Хөвүүрт клапан ф70	1	-	шир
12		Чс юүлэгч ф40	4	-	шир
13					
14					



Төв аймаг, Сэргэлэн сум, 4-р баг, Бөхөгийн хөндий
ХАЛДВАРТ ӨВЧИН СУДАЛАХ ҮНДЭСНИЙ ТӨВ 2 "УС ДУЛААН ДАМЖУУЛАХ ТӨВ-1"

Материалын түүвэр			Үе шат:
Инженер	П.Халиунаа	Е.Г.Шифр	Огноо: 2021он
Гүйцэтгэсэн	П.Халиунаа	UDC-2021/05-20	
Шалгасан	Ц.Дуламсүрэн	Т.Г.Шифр	Хуудас: TX-4
		Зургийн дугаар:	TX-4
			TX-4



“УРБАН ДЕВЕЛОПМЕНТ КОНСАЛТИНГ ГРУПП” ХХК

ЕГ Шуфр: UDC - 2021/05-20

Төв аймаг, Сэргэлэн сум, 4-р баг, Бөхөгийн хөндий
ХАЛДВАРТ ӨВЧИН СУДЛАЛЫН ҮНДЭСНИЙ ТӨВ 2
“УС ДУЛААН ДАМЖУУЛАХ ТӨВ-1”

(ажлын зураг)

ХҮЧИТ ТӨХӨӨРӨМЖ,
ДОТОР ГЭРЭЛТҮҮЛЭГЧ ХТ,ДГ

Захирал / Д. Энхманлай /

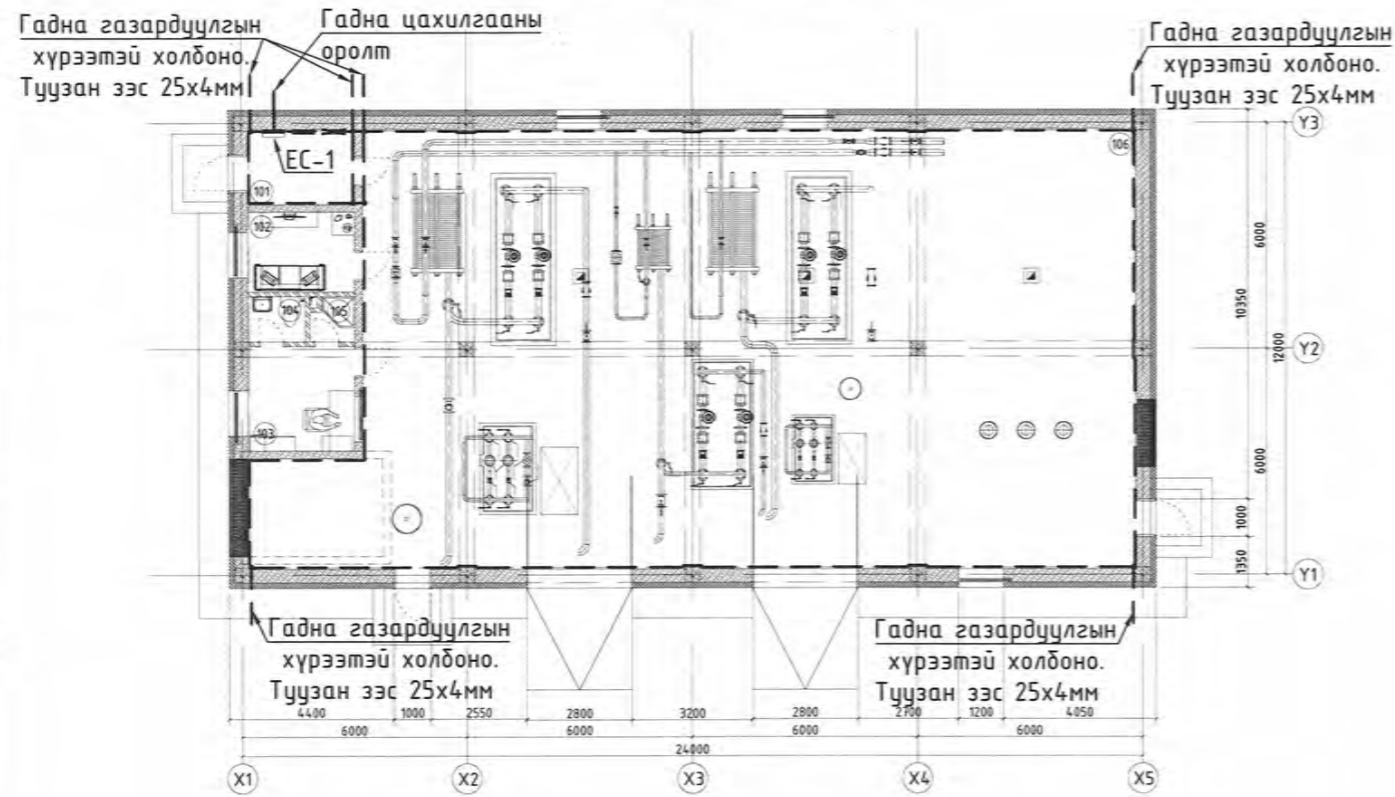
Инженер / Д. Эрхэмбаяр /



Улаанбаатар хот
2021 он

БАРИЛГЫН БҮДҮҮВЧ, ЗУРГИЙН БҮРДЭЛ, ҮНДСЭН ҮЗҮҮЛЭЛТ

БАЙГУУЛАЛТ М1:200



ЗУРГИЙН БҮРДЭЛ

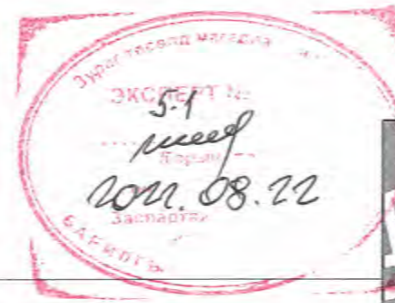
Хуудас	Нэр	Тайлбар
1	Барилгын бүдүүвч, зургийн бүрдэл, үндсэн үзүүлэлт	ХТ-1
2	Тайлбар бичиг	ХТ-2
3	Таних тэмдэг	ХТ-3
4	Материалын түүвэр	ХТ-4
5	Ерөнхий хуваарилах самбарын тооцооны тойм (ЕХС-1)	ХТ-5
6	Ослын ба гэрлийн самбарын тооцооны тойм (ОГС-1, ГС-1)	ХТ-6
7	Удирдлагын самбарын тооцооны тойм (УС-1)	ХТ-7
8	1-р давхрын хүчит төхөөрөмжийн байгуулалт	ХТ-8
9	Аянга хамгаалалт, газардүүлгын тооцоо	ХТ-9
10	Аянга хамгаалалт, газардүүлгын байгуулалт	ХТ-10
11	Аянга хамгаалалт, газардүүлгын хэсэглэл	ХТ-11
12	Потенциаль тэгшитгэх системийн бүдүүвч	ХТ-12
13	1-р давхрын гэрэлтүүлгийн байгуулалт	ДГ-1

ИШ ТАТСАН БОЛОН ХАВСАРГАСАН БАРИМТЫН ЖАГСААЛТ

ТЭМДЭГЛЭГЭЭ	НЭР	ТАЙЛБАР
БД-43-102-07	Орон сууц олон нийтийн барилгын цахилгаан тоног төхөөрөмжийг төлөвлөх ба угсрах	
БД-43-101-03	Цахилгаан байгууламжийн дүрэм	
БД-43-103-08	Барилга байгууламжийн аянга хамгаалалтын зураг төсөл зохиох заавар	
ХАВСАРГАСАН БАРИМТ БИЧИГ		
	Газардүүлгын тооцоо	

ҮНДСЭН ҮЗҮҮЛЭЛТ

Д/д	Үзүүлэлтийн нэр	Нэгж	Тоон утга
1	Сүлжээний хүчдэл	Вольт, В	380/220
2	Тооцооны ачаалал, I оролт	Ватт, кВт	26.5
3	Тооцооны гүйдэл, I оролт	Ампер, А	44.72
4	Тооцооны ачаалал, II оролт	Ватт, кВт	26.5
5	Тооцооны гүйдэл, II оролт	Ампер, А	44.72
6	Хамгийн их хүчдэлийн алдагдал	Хувь, %	0.27



Төв аймаг, Сэргэлэн сум, 4-р баг, Бөхөгийн хөндий "ХАЛДВАРТ ӨВЧИН СУДЛАЛЫН ҮНДСЭНИЙ ТӨВ 2" УС ДУЛААН ДАМЖУУЛАХ ТӨВ-1/			
Барилгын бүдүүвч, зургийн бүрдэл, үндсэн үзүүлэлт			Үе шат: А.3
Инженер: Д. Эрхэмбаяр	Е.Г.Шифр: UDC-2021/05-20	Масштаб: М1:100	Огноо: 2021он
Гүйцэтгэсэн: Д. Эрхэмбаяр	Т.Г.Шифр:	Зургийн дугаар: ХТ-1	Хуудас: 13
Шалгасан: А. Тэрбиш	3И-00-200		

Д/д	Огноо	Засвар өөрчлөлт

Зургийн даалгавар: "ХАЛДВАРТ ӨВЧИН СУДЛАЛЫН ҮНДЭСНИЙ ТӨВ 2" /УС ДУЛААН ДАМЖУУЛАХ ТӨВИЙН БАРИЛГА/-ын дотор цахилгааны ажлын зураг төслийг хийж гүйцэтгэв.

Уг барилгын цахилгааны хэсгийн ажлын зураг төслийг хийж гүйцэтгэхдээ барилга архитектур, технологи, халаалт агаар сэлгэлт, цэвэр бохир ус, автоматикын даалгаврыг үндэслэн "Орон сууц, олон нийтийн барилгын цахилгаан тоног төхөөрөмжийг төлөвлөх ба угсрах" БД43-102-07, "Цахилгаан байгууламжийн дүрэм" БД43-101-03, "Байгалийн ба зохиомол гэрэлтүүлэг" БНД 23-02-08, "Барилга байгууламжийн аянга хамгаалалтын зураг төсөл зохиох заавар" БД43-103-08-ын дагуу хийж гүйцэтгэв.

Цахилгаан хангамж: БД43-102-07-ын 5.1-р хvснэгтэд заасны дагуу тус барилга нь цахилгаан хангамжийн найдвартай ажиллагааны II зэргийн хэрэглэгч юм. Иймээс барилгыг бие биеэсээ vl хамаарах 2 кабель шугамаар тэжээнэ. Барилгын оролтын ерөнхий самбарт автомат сэлгэн залгагч тоноглол.

Оролтын ба хуваарилах самбарууд: Ерөнхий хуваарилах, гэрлийн, ослын гэрлийн самбарыг цахилгааны өрөөнд байрлуулсан ба цахилгаан эрчим хvчний тооцоог самбарт тавьсан идэвхит чадлын тоолуурын заалтаар тооцно. Цахилгааны өрөөнд байрлах самбаруудыг хананд шалнаас дээш 1.5м-т ул угсарна. Хэрэглэгчдийн тэжээлийн шугамыг богино залгаа, ачаалал хэт ихсэх гvйдлээс хамгаалах зорилгоор дээрх самбаруудад автомат ВА88-33, ВА88-32, ВА47-100, ВА47-29, дифференциал автомат АД-12 болон цэнэг шавхагч ОПС1-В/4, ОПС1-С/4 зэргийг тоногловол болно. Самбар болон хэрэглэгч дээр 10мм²-аас дээш огтлолтой утас, кабелийг зэс төгсгөвч ашиглан холбоно. Самбарууд дотор утас кабелиудын холболтыг цэвэрхэн хийж гүйцэтгэх шаардлагатай.

Тэжээлийн ба группын шугам: Барилгын гэрэлтүүлгийн шугамд зэс голтой 2.5мм² огтлолтой утсыг уян хуванцар хоолойд сvвлэн хана таазаар далд тавина. Розетканы тэжээлийн шугамд зэс голтой 4мм² огтлолтой утсыг хана, шалаар шалны бэлтгэлд Ø20мм голчтой уян хоолойд сvвлэн далд тавина. Тоног төхөөрөмжүүдийн тэжээлийн шугамд ВВГнг(A)-LS маркийн галд тэсвэртэй кабель сонгож ган хоолойд сvвлэн кабелийн тавиур дээр тоноглоно.

Хvчит төхөөрөмж: Хvчний цахилгаан хэрэглэгчид самбарууд, розетка, насоснууд орно.

Дотор гэрэлтүүлэг: Гэрэлтүүлгийн сvлжээний хvчдэл 220В. Засварын гэрэлтүүлгийн хvчдэл 36В байна. Гэрэлтүүлгийг БНД23-02-08-ын дагуу төлөвлөж, гэрэлтүүлэгчдийг өрөөны нөхцлөөс хамааруулан сонгож авсан болно. БД43-102-07-ын 4.45-ын дагуу 10м²-аас дээш талбайтай өрөөнvндэд гэрэлтүүлэгчийг 2 хувааж удирдах боломжтойгоор төлөвлөв. Ослын цэнэг хураагууртай гэрэл болон ГАРАХ гэсэн бичигтэй цэнэг хураагууртай гэрлийг унтраалганаас тэжээхгүй үндсэн тэжээлээс шууд холбогдоно. БД 43-102-07-ын 14.33-14.35-ын дагуу гэрлийн унтраалгуудыг шалнаас дээш 1.5м-ийн өндөрт тоноглоно. Ариун цэврийн өрөөнд розеткыг шалнаас дээш 1.2м-ийн өндөрт, бусад өрөөнvндэд зориулалт, дотоод эаслаас хамааруулан 0.5-1.3м хvртэл өндөрт тоноглоно.

Байгаль цаг уур, геофизик, хөрсний vзвнлэлтvнд: Эдгээр vзвнлэлтvндийг "ЛЭНД ТЕСТ" ХХК-ын 2021 онд хийсэн Архив №21/400, инженер геологийн дvгнэлтээс (Ц-13)-с авав. Үүнд:

Хөрсний дvтэц:	Дунд ширхэгтэй элсэн ул хөрс / Шавранцар ул хөрс
Члрлын хөлдөлтийн гvн:	3.19м
Жилийн дундаж температур:	-0.5 градус
Жилийн дундаж салхины хvрд:	1.3м/сек
Цасны ачаалал:	50кг/м2
Хөрсний хувийн цахилгаан эсэргvнцэл:	102.3-305.3 Ом.м / 55.5-187.5 Ом.м

Гадна газардуулга ба аянга хамгаалалт: Уг барилга нь ердийн ангилалд орох ба барилгын дээвэр болон ирмэгээр аянга хvлээн авах торыг Ф12мм-ийн бөөрөнхий зэс утсаар хийнэ. Барилгын дээвэр дээр аянга хvлээн авах торыг Ф12мм-ийн бөөрөнхий зэс утсаар хийнэ. Аянгын торыг барилгын дээврээс тусгаарлах зорилгоор бетон дэрэн дээр байрлуулна. Ингэхдээ дээврийн ус тусгаарлагчийг гэмтээхээс болгоомжлох хэрэгтэй. Аянга хамгаалагч, гvйдэл зайлуулагчийг барилгын шатах материалаар хийсэн хийц, дvтээцvндээс тусгаарлах арга хэмжээ авбал зохино. Хэвтээ газардуулагчийг газраас доош 70см гvнд тавина. Босоо газардуулагчид 2.99м-ийн урттай дулант зэс газарт 2.99м-ийн зайтайгаар байрлуулна. Аянга хамгаалалт, газардуулгын дvх холбоосуудыг гагнаж гvйцэтгэнэ. Дээвэр дээр цухуйх дvх металл элементvндийг газардуулга ба аянга хамгаалагчид 2-оос багагvн цэгээр холбоно.

Дотор газардуулга: Цахилгаан, техникийн өрөөнvндэд шалнаас 0.5м-ийн өндөрт газардуулгын дотор хvрээг 25x4мм-ийн тvуузан зэсээр хийж гvйцэтгэнэ. Цахилгаан, техникийн өрөөнд байрлах самбаруудын их биеийг 2-оос багагvн цэгээр газардуулгын дотор хvрээнд холбоно. Бусад самбаруудыг тэжээлийн шугамтай хамт нэг цэгээр, мөн давтан газардуулгын самбар /ГЕС-1/-аас 1 цэгээр, нийт 2 цэгээр газардуулна. Газардуулгын самбараас техникийн өрөөны металл элементvнд болон насоснуудын их бие, кабелийн тавиур, салхивчийн хоолойнуудыг 2-оос багагvн цэгээр газардуулна. Дvрмийн дагуу гэрэлтүүлэгчдийн их бие розетканы шонгуудыг тэжээлийн шугамтай хамт газардуулна.

Анхаарах: Бvх угсралтын ажлыг БД43-101-03, БНД 3.05.06-90-ийн дагуу хийж гvйцэтгэх ба инженер техникийн болон бусад ажилчид ААД, ТАД-ийг чанд хатуу мөрдөж ажиллана.

5-1
2022.08.22



MONGOLIA
Инженер
CONSULTING ENGINEER
Гvйцэтгэсэн
Шалгасан 31-06-2022

Төв аймаг, Сэргэлэн сум, 4-р баг, Бөхөгийн хөндий
"ХАЛДВАРТ ӨВЧИН СУДЛАЛЫН ҮНДЭСНИЙ ТӨВ 2"
УС ДУЛААН ДАМЖУУЛАХ ТӨВ-1/

Тайлбар бичиг			Үе шат:	A.3
Д. Эрхэмбаяр	Е.Г.Шифр	Масштаб:	Огноо:	2021он
Д. Эрхэмбаяр	UDC-2021/05-20	M1:100	Хуудас:	13
А. Тэрбиш	Т.Г.Шифр	Зургийн дугаар:		
		ХТ-2		

ТАНИХ ТЭМДЭГ

ГЭРЭЛТҮҮЛГИЙН ТАНИХ ТЭМДЭГЛЭГЭЭ

ТАНИХ ТЭМДЭГЛЭГЭЭ

Д/Д	ТАНИХ ТЭМДЭГ	НЭР	УГСРАЛТ	ЧАДАЛ	ХҮЧДЭЛ	ТАЙЛБАР
1		Люминесцент чийдэнтэй гэрэлтүүлэгч, IP20	Таазанд	2x36 Вт	250 В	
2		Люминесцент чийдэнтэй гэрэлтүүлэгч, IP65	Таазанд	2x36 Вт	250 В	
3		Улайсах чийдэнтэй гэрэлтүүлэгч, IP54	Хананд	1x60 Вт	250 В	
4		LED чийдэнтэй гэрэлтүүлэгч, IP65	Таазанд	1x60 Вт	250 В	
5		LED чийдэнтэй гэрэлтүүлэгч, IP54	Таазанд	1x60 Вт	250 В	
6		Гарах гэрлэн заалт, IP20	Хананд	1x9 Вт	250 В	
7		LED чийдэнтэй гэрэлтүүлэгч, IP20	Хананд	2x8 Вт	250 В	Ослын буюу цэнэг хураагууртай
8		Газардуулгын контакттай хоёрлосон розетка, IP31 (далд), контактын үүр нь хамгаалагдсан	Хананд	25А	250В	
9		Газардуулгын контакттай хамгаалагдсан цахилгаан зүүхны розетка, IP44 (ул)	Хананд	40А	250В	
10		Газардуулгын контакттай хамгаалагдсан тагтай розетка, IP44 (ул)	Хананд	16А	250В	
11		Газардуулгын контакттай хамгаалагдсан тагтай розетка, IP44 (ул)	Хананд	16А	250В	
12		Газардуулгын контакттай хамгаалагдсан 3-фазын розетка, IP44 (ул)	Хананд	50А	400В	
13		Газардуулгын контакттай хоёрлосон розетка, IP65 (шаланд), контактын үүр нь хамгаалагдсан	Шаланд	25А	250В	
14		Газардуулгын контакттай хоёрлосон розетка, IP31 (шаланд), контактын үүр нь хамгаалагдсан	Шаланд	16А	250В	
15		Ердийн нэг даралтат унтраалга (далд)	Хананд	10А	250В	
16		Ердийн хоёр даралтат унтраалга (далд)	Хананд	10А	250В	
17		Ердийн гурав даралтат унтраалга (далд)	Хананд	10А	250В	
18		Хамгаалагдсан нэг даралтат унтраалга (ул)	Хананд	10А	250В	
19		Хамгаалагдсан хоёр даралтат унтраалга (ул)	Хананд	10А	250В	
20		Хамгаалагдсан гурван даралтат унтраалга (ул)	Хананд	10А	250В	
21		Нэг даралтат солин залгуур (ул)	Хананд	10А	250В	
22		Хоёр даралтат солин залгуур (ул)	Хананд	10А	250В	

Д/Д	НЭР	ТЭМДЭГЛЭГЭЭ	ТАЙЛБАР
1	Оролтын ерөнхий самбар		
2	Хүчний самбар		
3	Гэрэлтүүлгийн самбар		
4	Ослын гэрэлтүүлгийн самбар		
5	Салгуур (маслуур)		
6	Автомат маслуур		
7	Дифференциал автомат маслуур		
8	Гүйдлийн трансформатор		
9	Гал хамгаалагч		
10	Хэт хүчдэл хязгаарлагч		
11	Идэвхит чадлын электрон тоолуур		
12	Контактор		
13	2 даралтат удирдлагын пост		
14	Утас салбарлах хайрцаг		
15	Хүчний ба ажлын гэрэлтүүлгийн утас		
16	Ослын гэрэлтүүлгийн утас		
17	Удирдлага, хяналтын шугам		
18	Босоо буюу зогсуур шугам		
19	Дамжуулагч утасны тоо		
20	Аянга хүлээн авах тор		
21	Газардуулгын хэвтээ электрод		
22	Гадна газардуулгын хүрээ		
23	Босоо газардуулгын электрод /крузг/		
24	Хөдөлгүүр		
25	Насос		

2		
1		
Д/д	Огноо	Засвар өөрчлөлт



Төв аймаг, Сэрэглэн сум, 4-р баг, Бөхөгийн хөндий
 "ХАЛДВАРТ ӨВЧИН СУДЛАЛЫН ҮНДЭСНИЙ ТӨВ 2"
 /УС ДУЛААН ДАМЖУУЛАХ ТӨВ-1/

Таних тэмдэг

Инженер	МОНГОЛ	Д. Эрхэмбаяр	Е.Г.Шифр	Масштаб:	Үе шат:
Гүйцэтгэсэн	CONSULTING ENGINEER	Д. Эрхэмбаяр	UDC-2021/05-20	M1:100	Огноо:
Шалгасан	TERGISH	А. Тэрбиш	Т.Г.Шифр	Зургийн дугаар:	Хуудас:
				ХТ-3	13

МАТЕРИАЛЫН ТҮҮВЭР

Д/Д	НЭР	МАЯГ	ХЭМЖИХ НЭГЖ	ТОО	ТАЙЛБАР	Д/Д	НЭР	МАЯГ	ХЭМЖИХ НЭГЖ	ТОО	ТАЙЛБАР
1	Ерөнхий хуваарилах самбар. IP54 (1600x800x800)	КСРМ-16.8.8	ком	1	ЕХС-1	10	Нэг байртай газардуулгын контакттай далд моноглох хамгаалалтын тагтай розетка, 250В, 25А		ш	2	
1.1	ВА47-29 1Р-6А- Автомат таслуур		ш	2		11	Хоёр байртай газардуулгын контакттай далд моноглох розетка, 250В, 25А		ш	6	
1.2	Дохионы чийдэн -220В		ш	2		12	Ердийн нэг даралтат унтраалга, 10А (далд)		ш	4	
1.3	ВА88-35 ЗР-63А- Автомат таслуур		ш	2		13	Ердийн хоёр даралтат унтраалга, 10А (далд)		ш	2	
1.4	Цэнэг шавхагч	ОПС1-В/4	ш	2		14	Хамгаалагдсан нэг даралтат унтраалга, 10А (ул)		ш	5	
1.5	Бэлтгэл тэжээлийн автомат залгагч	RDS3-4P-80A	ш	1		15	Хамгаалагдсан хоёр даралтат унтраалга, 10А (ул)		ш	3	
1.6	Гүйдлийн трансформатор, 100/5А	ТТИ-А	ш	6		16	Хамгаалагдсан гурван даралтат унтраалга, 10А (ул)		ш	3	
1.7	Амперметр, Iн-150А, Ун-400В	Э-47	ш	3		17	Кабелийн тавиур, 100x400мм, L=3м	Лоток	ш	7	
1.8	Вольтметр, Iн-200А, Ун-600В	Э-47	ш	1		18	Кабелийн тавиурын булан, 100x400мм		ш	5	
1.9	Идэвхит чадлын олон тарифт электрон тоолуур, 380В, 5А		ш	1		19	Кабелийн тавиур, 100x100мм, L=3м	Лоток	ш	7	
1.10	ВА88-35 ЗР-63А- Автомат таслуур		ш	1		20	Кабелийн тавиурын булан, 100x100мм		ш	10	
1.11	Цэнэг шавхагч	ОПС1-В/4	ш	1		21	Кабелийн тавиур дэхлэгч		ш	82	/1м-туямд 2ш/
1.12	ВА88-35 ЗР-80А- Автомат таслуур		ш	1		22	ПВ-/1x2.5/мм2 огтлолтой зэс голтой утас		м	1500	
1.13	Группт: ВА88-32 ЗР-32А- Автомат таслуур		ш	2		23	ПВ-/1x4/мм2 огтлолтой зэс голтой утас		м	500	
1.14	ВА88-32 ЗР-40А- Автомат таслуур		ш	2		24	(3x2.5)мм2 огтлолтой зэс голтой хүчний кабель	ВВГнг-(А)-LS	м	120	
1.15	ВА88-32 ЗР-63А- Автомат таслуур		ш	2		25	(5x2.5)мм2 огтлолтой зэс голтой хүчний кабель	ВВГнг-(А)-LS	м	90	
2	Ослын гэрлийн самбар-1. IP54 (500x420x220)	ЩМП-2	ком	1	ОГС-1	26	(5x4)мм2 огтлолтой зэс голтой хүчний кабель	ВВГнг-(А)-LS	м	95	
2.1	Оролт: ВА47-100 ЗР-25А- Автомат таслуур		ш	1		27	(5x6)мм2 огтлолтой зэс голтой хүчний кабель	ВВГнг-(А)-LS	м	8	
2.2	ОПС1-С/4- Цэнэг шавхагч		ш	1		28	(5x10)мм2 огтлолтой зэс голтой хүчний кабель	ВВГнг-(А)-LS	м	8	
2.4	Группт: ВА47-29 1Р-16А- Автомат таслуур		ш	4		29	(5x16)мм2 огтлолтой зэс голтой хүчний кабель	ВВГнг-(А)-LS	м	18	
3	Гэрлийн самбар-1. IP54 (650x500x220)	ЩМП-3	ком	1	ГС-1	30	Уян пластмассан хоолой, Ø15мм L=100м		ш	5	
3.1	Оролт: ВА47-100 ЗР-32А- Автомат таслуур		ш	1		31	Уян пластмассан хоолой, Ø20мм L=100м		ш	2	
3.2	ОПС1-С/4- Цэнэг шавхагч		ш	1		32	Ган хоолой, Ø15мм L=100м		ш	2	
3.3	Группт: ВА47-29 1Р-16А- Автомат таслуур		ш	3		33	Ган хоолой, Ø20мм L=100м		ш	1	
3.4	АД12М 2Р-16А/10МА- Диф.Автомат таслуур		ш	3		34	Ган хоолой, Ø25мм L=100м		ш	1	
3.5	АД12М 2Р-25А/30МА- Диф.Автомат таслуур		ш	3		35	Ган хоолой, Ø32мм L=50м		ш	1	
4	Удирдлагын самбар-1. IP54 (1800x1500x400)		ком	1	УС-1	36	Зэс төгсгөвч	JG-10	ш	10	
4.1	Оролт: ВА47-100 ЗР-50А- Автомат таслуур		ш	1		37	Зэс төгсгөвч	JG-16	ш	10	
4.2	ОПС1-С/4- Цэнэг шавхагч		ш	1		38	Далд утас салбарлах хайрцаг	У197	ш	10	
4.3	Группт: ВА47-100 1Р-16А- Автомат таслуур		ш	7		39	Розетка унтраалгын блок		ш	25	
4.4	ВА47-100 ЗР-16А- Автомат таслуур		ш	5		40	Янз бүрийн металлууд		кг	5	
4.5	ВА47-100 ЗР-25А- Автомат таслуур		ш	4		41	Дугуй огтлолтой зэсдсэн ган, Ø12мм		м	160	
5	2x36Вт чадалтай люминесцент чийдэнтэй таазанд моноглох гэрэлтүүлэгч-IP20		ш	3	Л-1	42	Зэсдсэн тугузан ган, 25x4мм		м	200	
6	1x60Вт чадалтай улайсах чийдэнтэй таазанд моноглох бүрхүүлтэй гэрэлтүүлэгч-IP65		ш	6	Л-2	43	Зэсдсэн тугузан ган, 40x4мм		м	155	
7	1x60Вт чадалтай улайсах чийдэнтэй хананд тавих гэрэлтүүлэгч-IP54		ш	3	Л-3	44	Зэсдсэн булант ган 50x50x5мм L=2.99м		ш	32	
8	1x100Вт чадалтай улайсах чийдэнтэй таазанд тавих хамгаалагдсан гэрэлтүүлэгч-IP66		ш	16	Л-4	45	Дотор газардуулгын дэхлэгээ		ш	200	
9	1x18Вт чадалтай люминесцент чийдэнтэй хананд тавих гэрэлтүүлэгч, IP44		ш	2		46	Бетон блок дэр		ш	160	
						47	Холболтын хавчаар	ЗС-2	ш	2	
						48	Баригч	ДПН-1-50	ш	10	

2		
1		
Д/д	Огноо	Засвар өөрчлөлт



Төв аймаг, Сэргэлэн сум, 4-р баг, Бөхөгийн хөндий
 "ХАЛДВАРТ ӨВЧИН СУДЛАЛЫН ҮНДЭСНИЙ ТӨВ 2"
 /УС ДУЛААН ДАМЖУУЛАХ ТӨВ-1/

Материалын түүвэр

Инженер: **MONGOLIAN CONSULTING ENGINEERING**
 Гүйцэтгэсэн: **TERBISH Arbut**
 Шалгасан: **А.Тэрбиш**

Д. Эрхэмбаяр
 Д. Эрхэмбаяр
 А. Тэрбиш

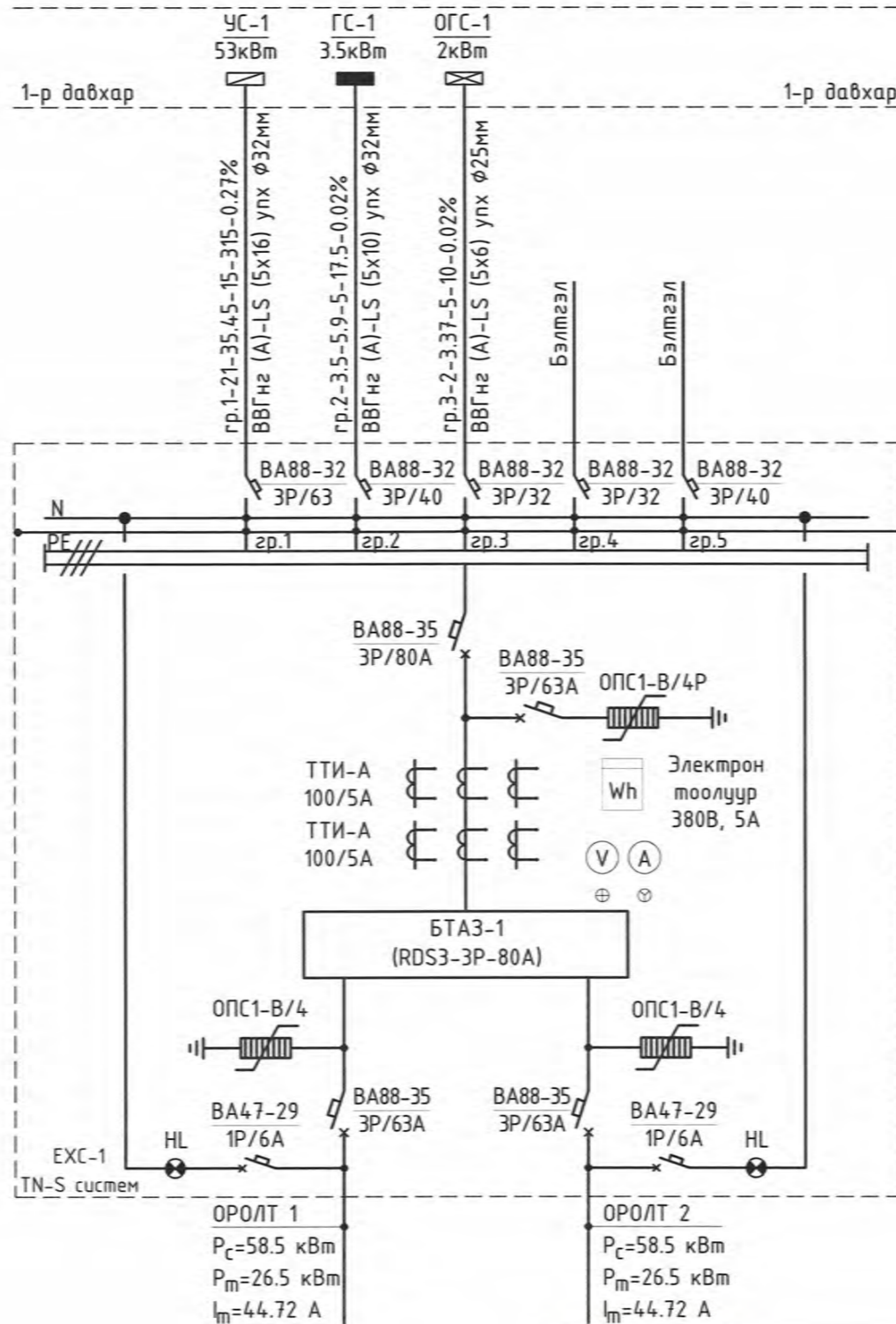
Е.Г.Шифр: UDC-2021/05-20
 Т.Г.Шифр: Зургийн дугаар: ХТ-4

Масштаб: М1:100
 Хуудас: 13

Үе шат: А.3
 Огноо: 2021он

ЕРӨНХИЙ ХУВААРИЛАХ САМБАРЫН ТООЦООНЫ ТОЙМ (ЕХС-1)

Удирдлагын самбар-1	Гэрлийн самбар-1	Ослын гэрлийн самбар-1	Бэлтгэл	Бэлтгэл
---------------------	------------------	------------------------	---------	---------



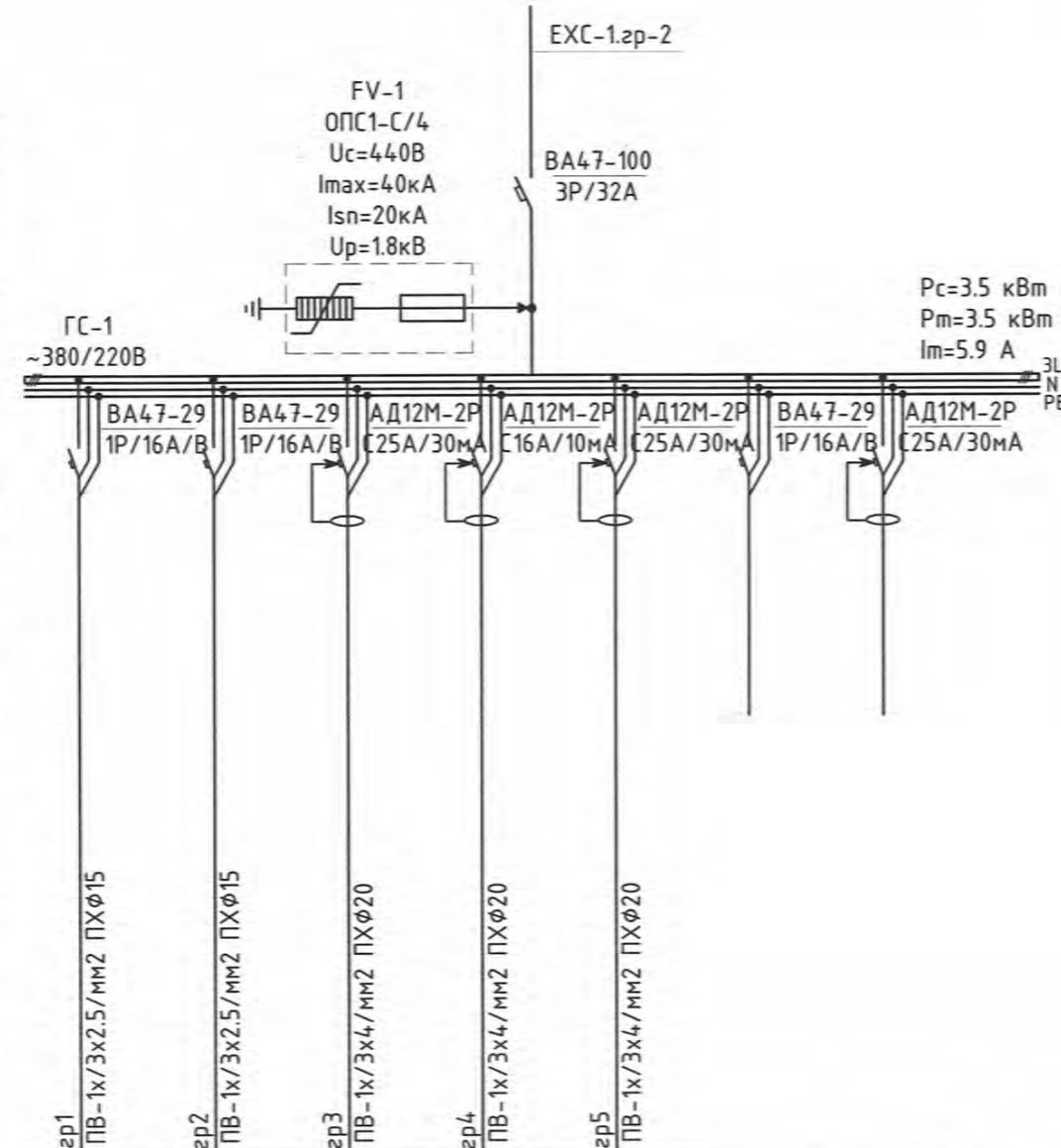
2		
1		
Д/в	Огноо	Засвар өөрчлөлт



Төв аймаг, Сэргэлэн сум, 4-р баг, Бөхөгийн хөндий "ХАЛДВАРТ ӨВЧИН СУДЛАЛЫН ҮНДЭСНИЙ ТӨВ 2" УС ДУЛААН ДАМЖУУЛАХ ТӨВ-1			
Ерөнхий хуваарилах самбарын тооцооны тойм (ЕХС-1)		Ye шат:	A.3
Инженер	МОНГОЛ	Д. Эрхэмбаяр	Е.Г.Шифр
Гүйцэтгэгч	CONSULTING ENGINEER	Д. Эрхэмбаяр	UDC-2021/05-20
Шалгасан	TERBISH Арбу	А. Тэрбиш	Т.Г.Шифр
			Масштаб: M1:100
			Зургийн дугаар: XT-5
			Огноо: 2021он
			Хуудас: 13

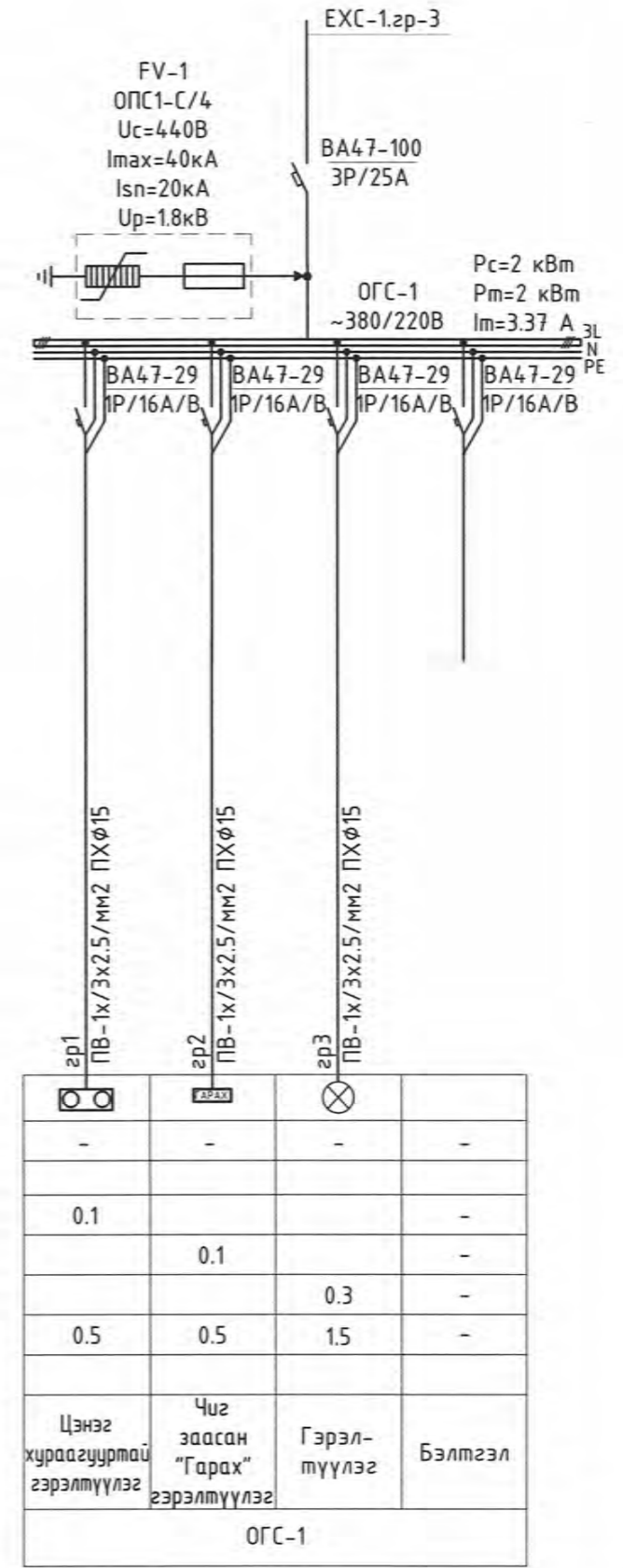
ОСЛЫН БА ГЭРЛИЙН САМБАРЫН ТООЦООНЫ ТОЙМ (ОГС-1, ГС-1)

Тухайн тэжээх шугам		
Шин дамжуулагч хувиарлах хайрцаг	Оролт дээрх аппаратын маяг Iхэвийн (А) Iявуулах (А)	
Шугамын автомат	Тэмдэглэгээ/маяг/ Хүчдэл, В, Рсуурь, кВт, Iмооц, А	
Утасны марк ба хөндлөн огтлол мм ²	Шугамын тэмдэглэгээ байгуулалт дах хоолойн тэмдэглэгээ стандартаар урт,м	
Явуулах аппарат	Тэмдэглэгээ /маяг/ Iхэвийн, А, салгагч дулааны релений тавьц А	
Утасны марк ба хөндлөн огтлол мм ²	Шугамын тэмдэглэгээ байгуулалт дах хоолойн тэмдэглэгээ стандартаар урт,м	
Цахилгаан хэрэглэгчид	Таних тэмдэг	
	Байгуулалт дахь №	
	Маяг	
	Хэвийн чадал (кВт)	L1
		L2
	L3	
Гүйдэл (А)	Iхэвийн (А)	
	Iявуулах (А)	
Тоног төхөөрөмжийн нэр	Гэрэлтүүлэг	
Самбарын дугаар	ГС-1	



зр1	зр2	зр3	зр4	зр5		
⊗	⊗	⊕	⊕	⊕		
-	-	-	-	-	-	-
1.5	0.9	0.4	0.3	-	-	-
7.57	4.54	2.8	0.7	2.1	-	-
Гэрэлтүүлэг	Гэрэлтүүлэг	Розетка	Ариун цэврийн өрөөний розетка	Розетка	Бэлтгэл	Бэлтгэл
ГС-1						

Тухайн тэжээх шугам		
Шин дамжуулагч хувиарлах хайрцаг	Оролт дээрх аппаратын маяг Iхэвийн (А) Iявуулах (А)	
Шугамын автомат	Тэмдэглэгээ/маяг/ Хүчдэл, В, Рсуурь, кВт, Iмооц, А	
Утасны марк ба хөндлөн огтлол мм ²	Шугамын тэмдэглэгээ байгуулалт дах хоолойн тэмдэглэгээ стандартаар урт,м	
Явуулах аппарат	Тэмдэглэгээ /маяг/ Iхэвийн, А, салгагч дулааны релений тавьц А	
Утасны марк ба хөндлөн огтлол мм ²	Шугамын тэмдэглэгээ байгуулалт дах хоолойн тэмдэглэгээ стандартаар урт,м	
Цахилгаан хэрэглэгчид	Таних тэмдэг	
	Байгуулалт дахь №	
	Маяг	
	Хэвийн чадал (кВт)	L1
		L2
	L3	
Гүйдэл (А)	Iхэвийн (А)	
	Iявуулах (А)	
Тоног төхөөрөмжийн нэр	Цэнэг хураагууртай гэрэлтүүлэг	
Самбарын дугаар	ОГС-1	



зр1	зр2	зр3	
⊗	⊗	⊗	
-	-	-	-
0.1	0.1	0.3	-
0.5	0.5	1.5	-
Цэнэг хураагууртай гэрэлтүүлэг	Чиг заасан "Гарах" гэрэлтүүлэг	Гэрэлтүүлэг	Бэлтгэл
ОГС-1			

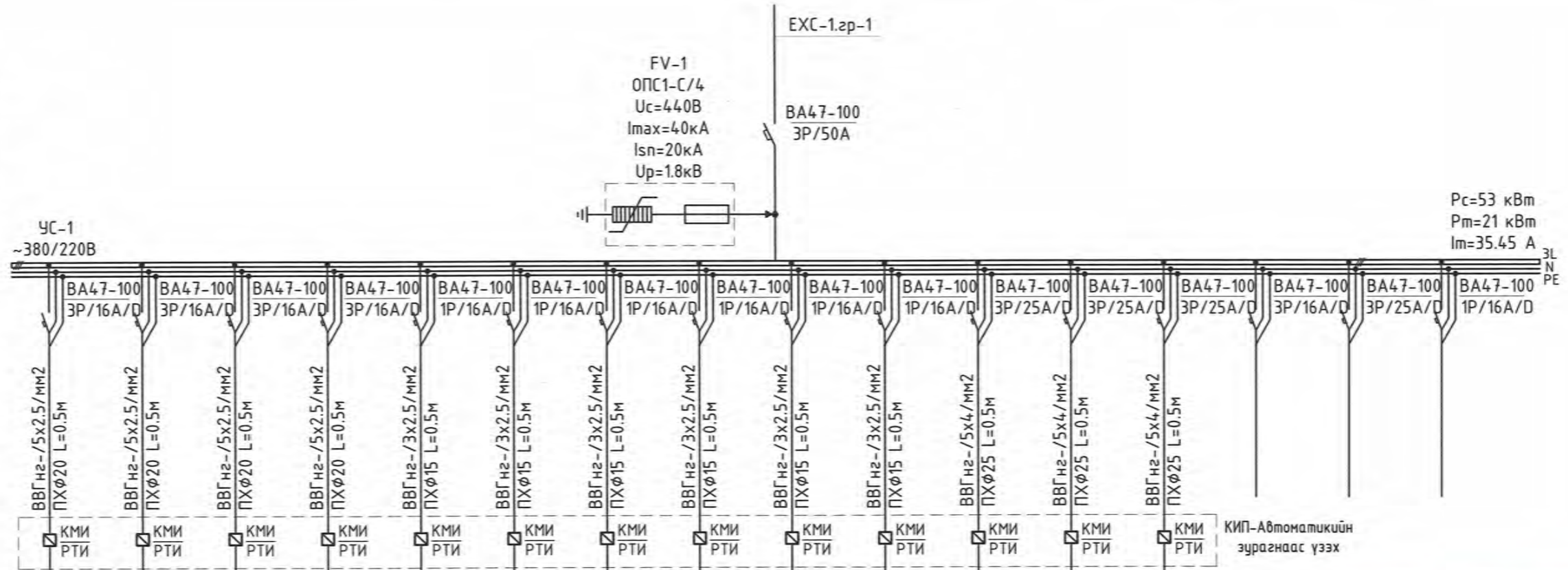


Төв аймаг, Сэргэлэн сум, 4-р баг, Бөхөгийн хөндий "ХАЛДВАРТ ӨВЧИН СУДЛАЛЫН ҮНДЭСНИЙ ТӨВ 2" /УС ДУЛААН ДАМЖУУЛАХ ТӨВ-1/				Үе шат: А.3
Ослын ба гэрлийн самбарын тооцооны тойм (ОГС-1, ГС-1)				Огноо: 2021он
Инженер: MONGOL CONSULTING ENGINEERING	Д. Эрхэмбаяр	Е.Г Шифр: UDC-2021/05-20	Масштаб: M1:100	Хуудас: 13
Гүйцэтгэсэн: Шалгасан: ТЕРБИШ АРБАН	Д. Эрхэмбаяр	Т.Г Шифр:	Зургийн дугаар: ХТ-6	
Засвар өөрчлөлт:	А. Тэрбиш			

2		
1		
Д/д	Огноо	Засвар өөрчлөлт

УДИРДЛАГЫН САМБАРЫН ТООЦООНЫ ТОЙМ (УС-1)

Тухайн тэжээх шугам	
Шин дамжуулагч хувиарлах хайрцаг	Оролт дээрх аппаратын маяг Iхэвийн (А) Iявуулах (А)
Шугамын автомат	Тэмдэглэгээ/маяг/ Хүчдэл, В, Рсуурь, кВт, Iмооц, А
Утасны марк ба хөндлөн огтлол мм2	Маяг, Iхэвийн, А Салгагч ба хайлах тавьц, А
Явуулах аппарат	Шугамын тэмдэглэгээ байгуулалт дах хоолойн тэмдэглэгээ стандартгаар урт,м
Утасны марк ба хөндлөн огтлол мм2	Тэмдэглэгээ /маяг/ Iхэвийн, А, салгагч дулааны релений тавьц А
Цахилгаан хэрэглэгчид	Таних тэмдэг
	Байгуулалт дахь №
	Маяг
	Хэвийн чадал (кВт)
	Гүйдэл (А)
Тоног төхөөрөмжийн нэр	Ихэвийн (А) Iявуулах (А)
Самбарын дугаар	



зр1. BBГ нэ-/5x2.5/мм2 ГХФ20 L=15м	зр2. BBГ нэ-/5x2.5/мм2 ГХФ20 L=15м	зр3. BBГ нэ-/5x2.5/мм2 ГХФ20 L=23м	зр4. BBГ нэ-/5x2.5/мм2 ГХФ20 L=23м	зр5. BBГ нэ-/3x2.5/мм2 ГХФ15 L=13м	зр6. BBГ нэ-/3x2.5/мм2 ГХФ15 L=13м	зр7. BBГ нэ-/3x2.5/мм2 ГХФ15 L=18м	зр8. BBГ нэ-/3x2.5/мм2 ГХФ15 L=18м	зр9. BBГ нэ-/3x2.5/мм2 ГХФ15 L=21м	зр10. BBГ нэ-/3x2.5/мм2 ГХФ15 L=21м	зр11. BBГ нэ-/5x4/мм2 ГХФ25 L=26м	зр12. BBГ нэ-/5x4/мм2 ГХФ25 L=27м	зр13. BBГ нэ-/5x4/мм2 ГХФ25 L=28м			
ХССН-1	ХССН-2	АСДХССН-1	АСДХССН-2	ДБСН-1	ДБСН-2	ХХУСЭН-1	ХХУСЭН-2	ДБСН-3	ДБСН-4	ЦУН-1	ЦУН-2	ЦУН-3	-	-	-
4.0	4.0	4.0	4.0	0.25	0.25	1.5	1.5	0.25	0.25	11	11	11	-	-	-
7.9	7.9	7.9	7.9	1.2	1.2	5.31	5.31	1.2	1.2	20.8	20.8	20.8	-	-	-
Халаалтын системийн сүлжээний насос	Халаалтын системийн сүлжээний насос /нөөц/	АСДХ системийн сүлжээний насос	АСДХ системийн сүлжээний насос /нөөц/	Даралт барих системийн насос	Даралт барих системийн насос /нөөц/	ХХУ-ны системийн эргэлтийн насос	ХХУ-ны системийн эргэлтийн насос /нөөц/	Даралт барих системийн насос	Даралт барих системийн насос /нөөц/	Цэвэр усны насос	Цэвэр усны насос /нөөц/	Цэвэр усны насос /нөөц/	Бэлтгэл	Бэлтгэл	Бэлтгэл



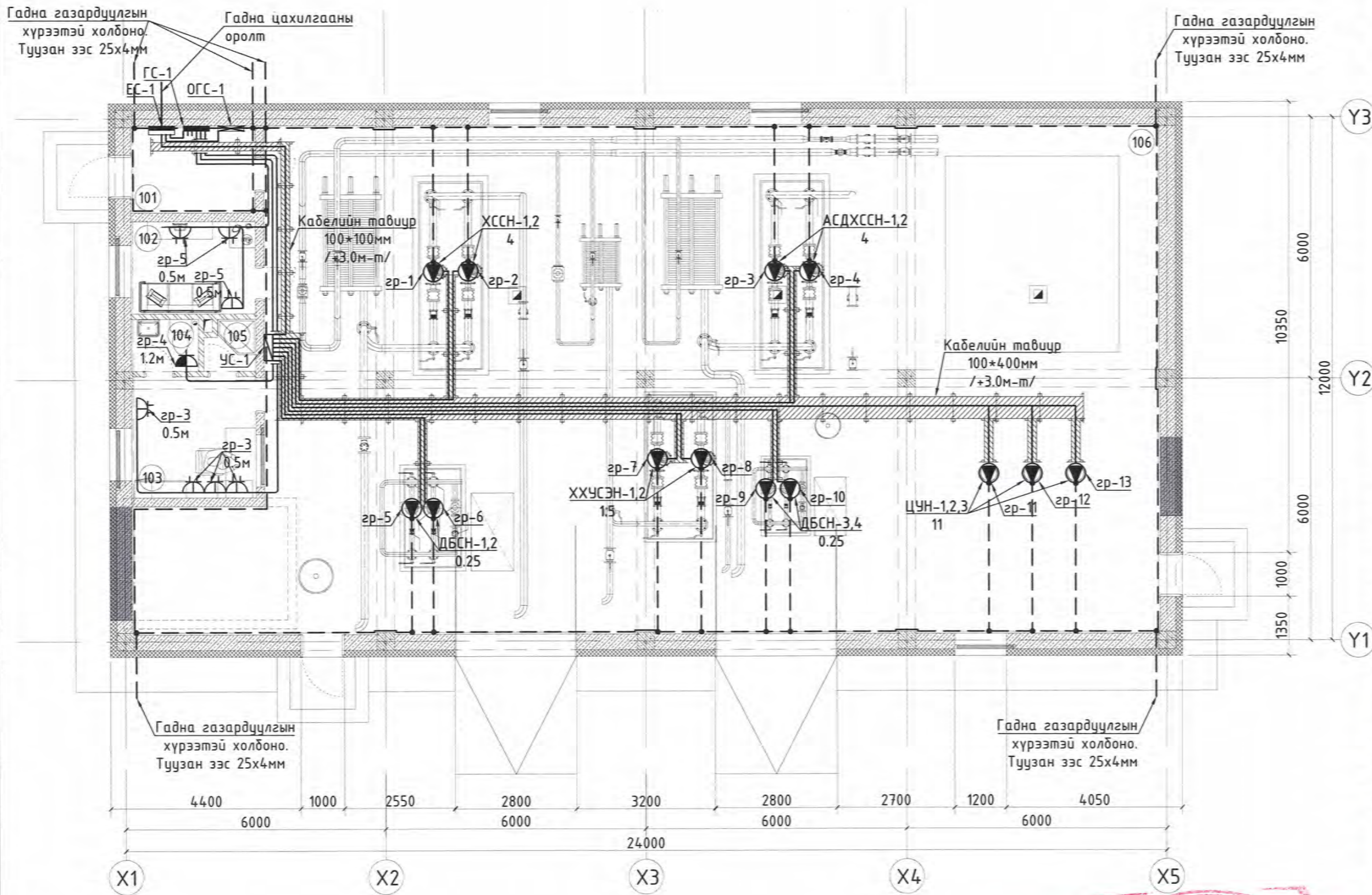
Зөвшөөрөл/ЦСӨН		
ХАС	<i>Д. Даваадолгор</i>	Д. Даваадолгор
ЦБУ	<i>Б. Халуунаа</i>	Б. Халуунаа
А	<i>Д. Одсүрэн</i>	Д. Одсүрэн

2		
1		
Д/д	Огноо	Засвар өөрчлөлт



Төв аймаг, Сэргэлэн сум, 4-р баг, Бөхөгийн хөндий "ХАЛДВАРТ ӨВЧИН СУДЛАЛЫН ҮНДЭСНИЙ ТӨВ 2" /УС ДУЛААН ДАМЖУУЛАХ ТӨВ-1/			
Удирдлагын самбарын тооцооны тойм (УС-1)			
Инженер	МОНГОЛ	Д. Эрхэмбаяр	Е.Г.Шифр
Гүйцэтгэсэн	CONSULTING ENGINEER	Д. Эрхэмбаяр	UDC-2021/05-20
Шалгасан	TERBISH Арб	А. Тэрбиш	Т.Г.Шифр
	311-00-2021		Зургийн дугаар: ХТ-7
			Масштаб: М1:100
			Огноо: 2021он
			Хуудас: 13
			Үе шат: А.3

1-Р ДАВХРЫН ХҮЧИТ ТӨХӨӨРӨМЖИЙН БАЙГУУЛАЛТ М1:100



1-Р ДАВХРЫН ӨРӨНИЙ ТОДОРХОЙЛОЛТ

Өрөөний дугаар	Өрөөний нэр	Талбай м²	Шал
101	Цахилгааны өрөө	5.7	Бетоны будаг
102	Амрах өрөө	6.1	Хулдаас
103	Ажилчдын өрөө	8.0	Хулдаас
104	Ариун цэврийн өрөө	1.9	Плита
105	Душ	1.3	Плита
106	Техникийн өрөө	249.0	Бетоны будаг
Нийт		272.0010	

ТАЙЛБАР

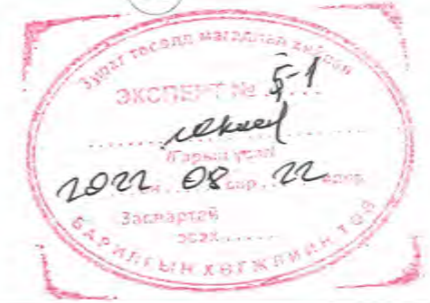
ЗӨВШӨӨРӨЛЦСӨН		
БА	<i>[Signature]</i>	Г. Баянмөнх
ББ	<i>[Signature]</i>	Д. Ганзориг
ХАС	<i>[Signature]</i>	Д. Давааолзор
ЦБЧ	<i>[Signature]</i>	Б. Халиунаа
ХД	<i>[Signature]</i>	Л. Шинэцэцэг
А	<i>[Signature]</i>	Д. Одсүрэн
Огноо	Засвар өөрчлөлт	
Үе шат:	АЖЛЫН ЗУРАГ	

Улаанбаатар хот, Сүхбаатар дүүрэг, Сүхбаатарын талбай 5, CITY CENTER, #303
И-мэйл: info@udcgroup.mn
Утас: 70100123

URBAN DEVELOPMENT CONSULTING GROUP
Инженер *[Signature]* Д. Эрхэмбаяр
Гүйцэтгэсэн *[Signature]* Д. Эрхэмбаяр
Шалгасан *[Signature]* А. Тэрбиш
3И-00-200
Төв аймаг, Сэргэлэн сум, 4-р даг, Бөхөгийн хөндий
ХАЛДВАРТ ӨВЧИН СУДЛАЛЫН ҮНДЭСНИЙ ТӨВ 2 "УС ДУЛААН ДАМЖУУЛАХ ТӨВ-1"

1-р давхрын хүчит төхөөрөмжийн байгуулалт

Масштаб: М1:100	Зургийн дугаар: ХТ-8	Хуудас: 13
Е.Г.Шифр: UDC-2021/05-20	Т.Г.Шифр:	Огноо: 2021 он



АЯНГА ХАМГААЛАЛТ, ГАЗАРДУУЛГЫН ТООЦОО

ГАЗАРДУУЛГЫН ТООЦОО.

- Объект:** Төв аймаг, Сэргэлэн сум, "Ц-13"-ын ИГД үндэслэв. "Ленд мекст" ХХК.
- Тооцооны өгөгдлүүд** /ИГД болон таблицаас авав./
Хөрсний бүтэц, гүн:
 - ИГЭ-1. Дунд ширхэгтэй элсэн ул хөрс - (0.2-2.3м/2.1м)
 $\rho'_1 = 102.3-305.3 \text{ Ом*м}$
 - ИГЭ-2. Шавранцар ул хөрс - (2.3-6.0м/3.7м)
 $\rho'_2 = 55.5-187.5 \text{ Ом*м}$
 Хөрсний үе тус бүрийн тооцооны хувийн цахилгаан эсэргүүцлийг олъё.
 - $\rho_1 = 305.3 * 1.8 = 549.5 \text{ Ом*м}$
 - $\rho_2 = 187.5 * 1.8 = 337.5 \text{ Ом*м}$
 Босоо электродын урт - $L = 3.19 - 0.7 + 0.5 = 2.99 \text{ м}$ /Хөрсний хөлдөлтийн гүн 3.19м-ээс хамаарч сонгов./
 Цаг уурын бүсчлэл - II
 3. Хөрсний 1-р үеийн эквивалент зузаан.

$$H_{13} = L + t = 2.99 + 0.7 = 3.69 \text{ м}$$

L - Хөрсний хөлдөлтийн гүнд орсон босоо газардуулагчийн хэсэг, м

t - Босоо газардуулагчийг суулгах гүн, м

- Хөрсний тооцооны зузааныг олъё.

$$H_T = 1.5 * L = 1.5 * 2.99 = 4.485 \text{ м}$$

- I үеийн тооцооны эквивалент эсэргүүцлийг олъё.

$$\rho_{13} = \frac{1}{\gamma_{13}} = \frac{\sum_{i=1}^k h_i}{\sum_{i=1}^k \gamma_i * \rho_i} = \frac{0.2 + 2.1 + 0.89}{\left(\frac{1}{549.5} * 2.1\right) + \left(\frac{1}{337.5} * 0.89\right)} = 494 \text{ Ом * м}$$

- II үеийн тооцооны эквивалент эсэргүүцлийг олъё.

$$\rho_{23} = \frac{\sum_{i=k}^n \rho_i h_i}{(H_T + H_{13})} = \frac{187.5 * 2.81}{3.69 + 4.485} = 64.5 \text{ Ом * м}$$

- Төрөл бүрийн хувийн цахилгаан эсэргүүцэлтэй хэсгүүдийг нэгдсэн нэг хувийн эсэргүүцэлтэй нэг хөрс гэж үзээд тооцооны хувийн эквивалент эсэргүүцлийг олъё.

$$\rho_3 = \left(\frac{\rho_1 * \rho_2 * L}{(\rho_1(L-H+t) + \rho_2(H-t))} \right) = \left(\frac{494 * 64.5 * 2.99}{(494(2.99 - 3.19 + 0.7) + 64.5(3.19 - 0.7))} \right) = 233.73 \text{ Ом*м}$$

ρ_{13} - Хөрсний дээд эсэргүүцэл, 494 Ом*м

ρ_{23} - Хөрсний доод эсэргүүцэл, 64.5 Ом*м

L - Босоо электродын урт, 2.99 м

H - Хөрсний хөлдөлтийн гүн, 3.19 м

t_{пол} - Полоса төмрийн газарт тавих гүн, 0.7 м

- Нэг ширхэг булан төмрөөр хийсэн босоо газардуулагчийн эсэргүүцлийг олъё.

$$R_g = \frac{\rho_3}{2\pi L} * \left[\left(\ln \left(\frac{2*L}{d} \right) + 0.5 * \ln \left(\frac{4*T+L}{4*T-L} \right) \right) \right] = \frac{233.73}{2 * 3.14 * 2.99} * \left[\left(\ln \left(\frac{2 * 2.99}{0.05} \right) + 0.5 * \ln \left(\frac{4 * 2.19 + 2.99}{4 * 2.19 - 2.99} \right) \right) \right] = 12.44 * (4.78 + 0.35) = 63.8 \text{ Ом}$$

L - Босоо газардуулагчийн урт, L=2.99 м

d - Босоо электродын газартай харьцаж байгаа хэсэг, d=0.05 мм

T - Газрын гадаргаас босоо газардуулагчийн дунд хүртэлх зай, T=2.19 м

- Босоо газардуулагчийн урьдчилсан тоо хэмжээг олъё.

$$n_{пр} = \frac{R_g}{R_n + \mu_g} = \frac{63.8}{4 + 0.5} = 31.9 \text{ ш}$$

R_n - Газардуулгын эсэргүүцлийн норм, 4 Ом

μ_g - Босоо газардуулагчийн ашиглалтын коэффициент, 0.5

- Босоо газардуулагчийн эгнээ хэлбэрээр байрлуулахад шаардлагатай түүзэн төмрийн урт, м

$$l_z = 1.05 * a(n_{пр}) = 1.05 * 2.99 * 31.9 = 99.2 \text{ м}$$

$n_{пр}$ - Босоо газардуулагчийн урьдчилсан тоо хэмжээ, 31.9 ш

a - Босоо газардуулагч хоорондох зай, 2.99 м

- Ашиглалтын коэффициентийг оролцуулан тооцсон хөндлөн газардуулагчийн эсэргүүцлийг олъё.

$$R_z = \frac{0.366 * \rho_{13} * K_2}{l_z * \mu_z} * l_g \left(\frac{2l_z^2}{bt} \right) = \frac{0.366 * 494 * 5.75}{99.2 * 0.24} * l_g \left(\frac{2 * 99.2^2}{0.04 * 0.7} \right) = 255.27 \text{ Ом}$$

K_2 - Хэвтээ электродын цаг уурын бүсчлэлээс хамаарах коэффициент, 5.75

ρ_{13} - Хөрсний I үеийн хувийн эквивалент эсэргүүцэл, 494 Ом*м

μ_z - Хөндлөн газардуулагчийн ашиглалтын коэффициент, 0.24

b - Түүзэн төмрийн өргөн, 40 мм

t - Полоса төмрийн газарт тавих гүн, 0.7 м

- Газардуулгын 4 Ом-д барьхад шаардагдах босоо газардуулгын эсэргүүцлийг олъё.

$$R = \frac{R_g * R_z}{R_g * \mu_z + R_z * \mu_g * n_{пр}} = \frac{63.8 * 255.3}{63.8 * 0.24 + 255.3 * 0.5 * 31.9} = 4 \text{ Ом}$$

R_z - Хөндлөн электродын эсэргүүцэл, 255.3 Ом*м

R_g - Босоо электродын эсэргүүцэл, 63.8 Ом*м

μ_z - Хөндлөн газардуулагчийн коэффициент, 0.24

μ_g - Босоо газардуулагчийн ашиглалтын коэффициент, 0.5

$n_{пр}$ - Босоо газардуулагчийн урьдчилсан тоо хэмжээ, 31.9 ш

- Хөндлөн холбогч газардуулгын эсэргүүцлийг тооцсон босоо электродын нарийн тоо хэмжээг олъё.

$$n = \frac{R_g}{R_r * \mu_6} = \frac{63.8}{4 * 0.5} = 31.9 \text{ ш} \approx 32 \text{ ш}$$



Төв аймаг, Сэргэлэн сум, 4-р баг, Бөхөгийн хөндий "ХАЛДВАРТ ӨВЧИН СУДЛАЛЫН ҮНДЭСНИЙ ТӨВ 2" /УС ДУЛААН ДАМЖУУЛАХ ТӨВ-1/				Үе шат:	A.3
Аянга хамгаалалт, газардуулгын тооцоо				Огноо:	2021он
Инженер MONGOLIA	Д. Эрхэмбаяр	Е.Г.Шифр	Масштаб:	M1:100	
Гүйцэтгэсэн CONSULTING ENGINEER	Д. Эрхэмбаяр	UDC-2021/05-20	Зургийн дугаар:	ХТ-9	
Шалгасан ТЕРБИШ Арбуш	А. Тэрбиш	Т.Г.Шифр	Хуудас:	13	
URBAN DEVELOPMENT CONSULTING GROUP	3М-00-200				

2			
1			
Д/д	Огноо	Засвар	өөрчлөлт

АЯНГА ХАМГААЛАЛТ, ГАЗАРДУУЛГЫН БАЙГУУЛАЛТ М1:100

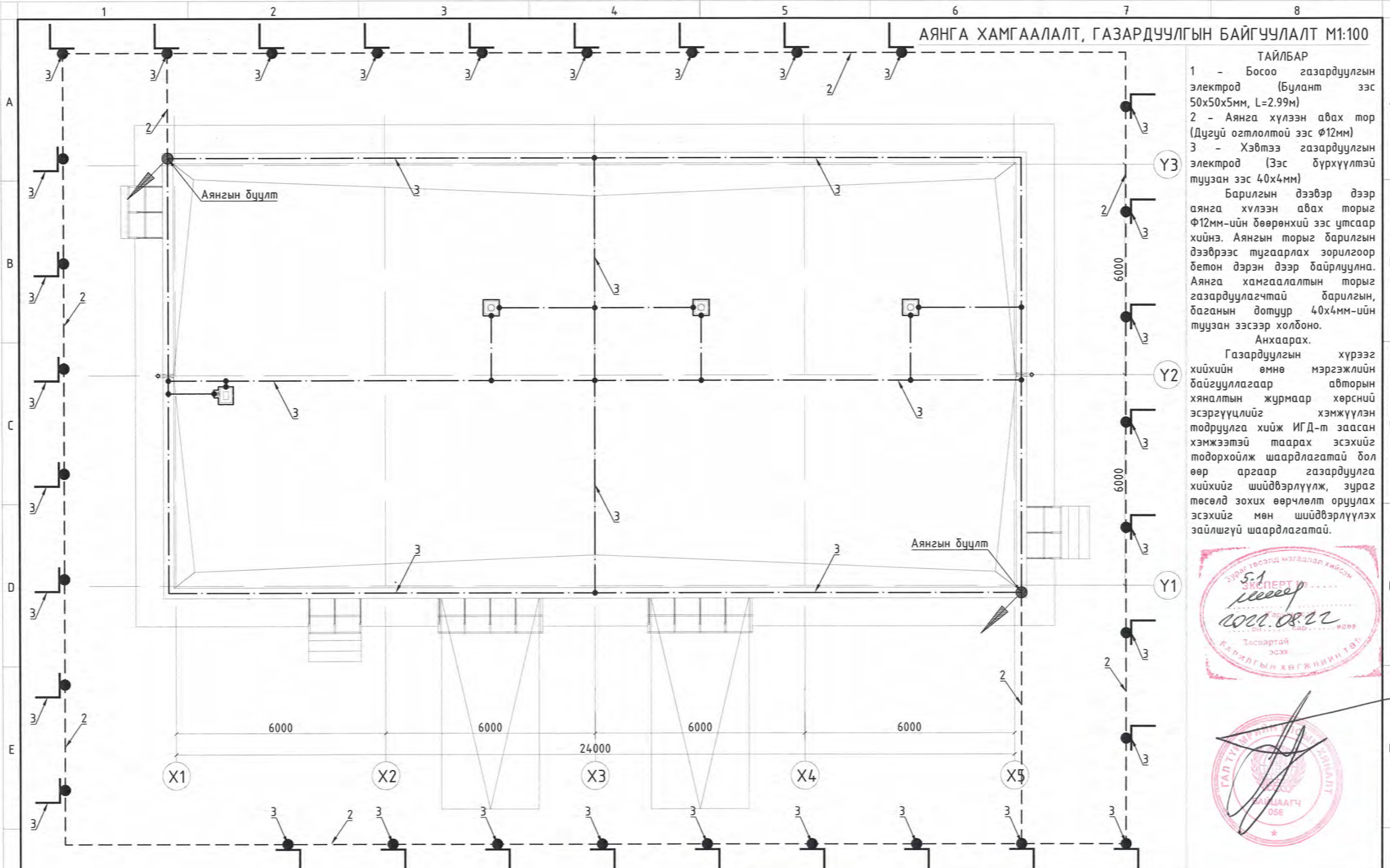
ТАЙЛБАР

- 1 - Босоо газардуулгын электрод (Булант зэс 50x50x5мм, L=2.99м)
- 2 - Аянга хүлээн авах тор (Дугуй огтлолтой зэс Ф12мм)
- 3 - Хэвтээ газардуулгын электрод (Зэс бүрхүүлтэй туузан зэс 40x4мм)

Барилгын дээвэр дээр аянга хүлээн авах торыг Ф12мм-ийн бөөрөнхий зэс утсаар хийнэ. Аянгын торыг барилгын дээврээс тугаарлах зорилгоор бетон дэрэн дээр байрлуулна. Аянга хамгаалалтын торыг газардуулагчтай барилгын, баганын дотуур 40x4мм-ийн туузан зэсээр холдоно.

Анхаарах.

Газардуулгын хүрээг хийхийн өмнө мэргэжлийн байгуулагаар авторын хяналтын журмаар хөрсний эсэргүүцлийг хэмжүүлэн тодруулга хийж ИГД-т заасан хэмжээтэй таарах эсэхийг тодорхойлж шаардлагатай бол өөр аргаар газардуулга хийхийг шийдвэрлүүлж, зураг төсөлд зохих өөрчлөлт оруулах эсэхийг мөн шийдвэрлүүлэх зайлшгүй шаардлагатай.



Төв аймаг, Сэргэлэн сум, 4-р баг, Бөхөгийн хөндий
 "ХАЛДВАРТ ӨВЧИН СУДЛАЛЫН ҮНДЭСНИЙ ТӨВ 2"
 /УС ДУЛААН ДАМЖУУЛАХ ТӨВ-1/

Аянга хамгаалалт, газардуулгын байгуулалт

Инженер	МОНГОЛ	Д. Эрхэмбаяр	Е.Г.Шифр	Масштаб:	Огноо:
Гүйцэтгэсэн	CONSULTING ENGINEER	Д. Эрхэмбаяр	UDC-2021/05-20	M1:100	2021он
Шалгасан	TERBISH AND	А. Тэрбиш	Т.Г.Шифр	Зургийн дугаар:	Хуудас:
	311-00-201			ХТ-10	13

2		
1		
Д/д	Огноо	Засвар өөрчлөлт



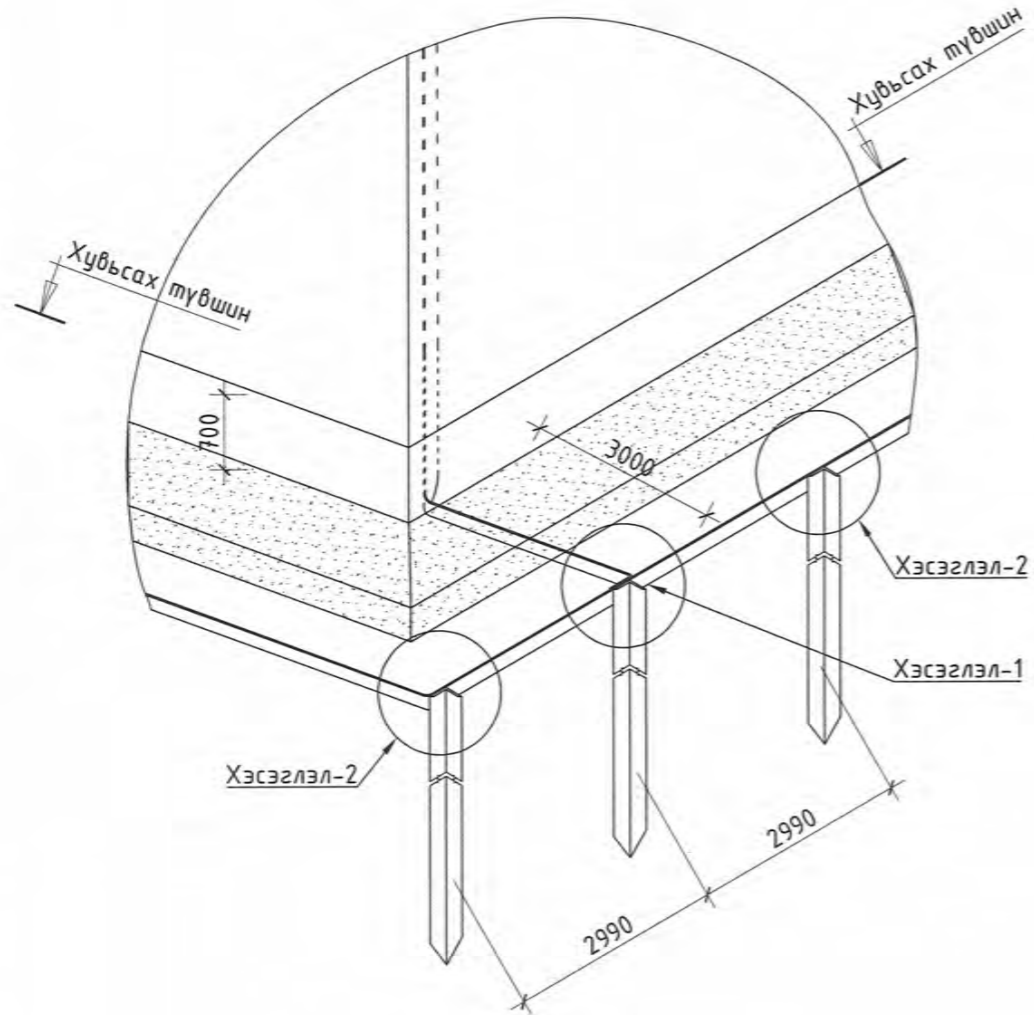
Үе шат: А.3

Огноо: 2021он

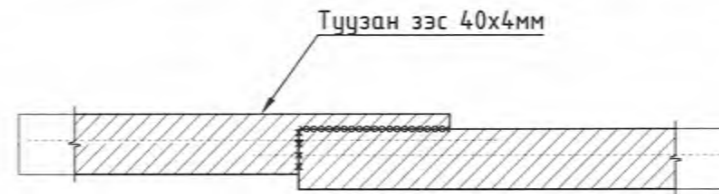
Хуудас: 13

АЯНГА ХАМГААЛАЛТ, ГАЗАРДУУЛГЫН ХЭСЭГЛЭЛ

ГАЗАРДУУЛГЫН ЗУРАГ



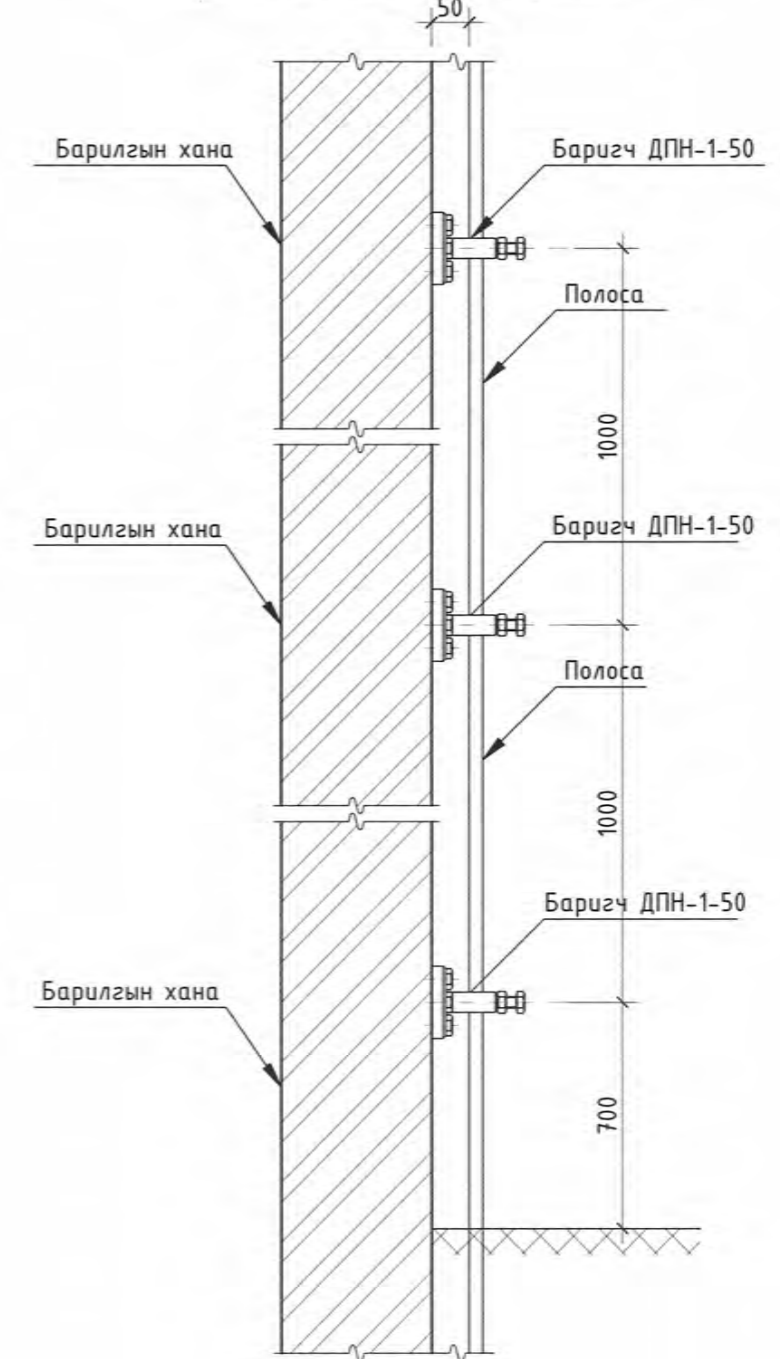
ХЭСЭГЛЭЛ
ГАЗАРДУУЛГЫН ХЭВТЭЭ ЭЛЕКТРОДЫН ХОЛБОЛТ



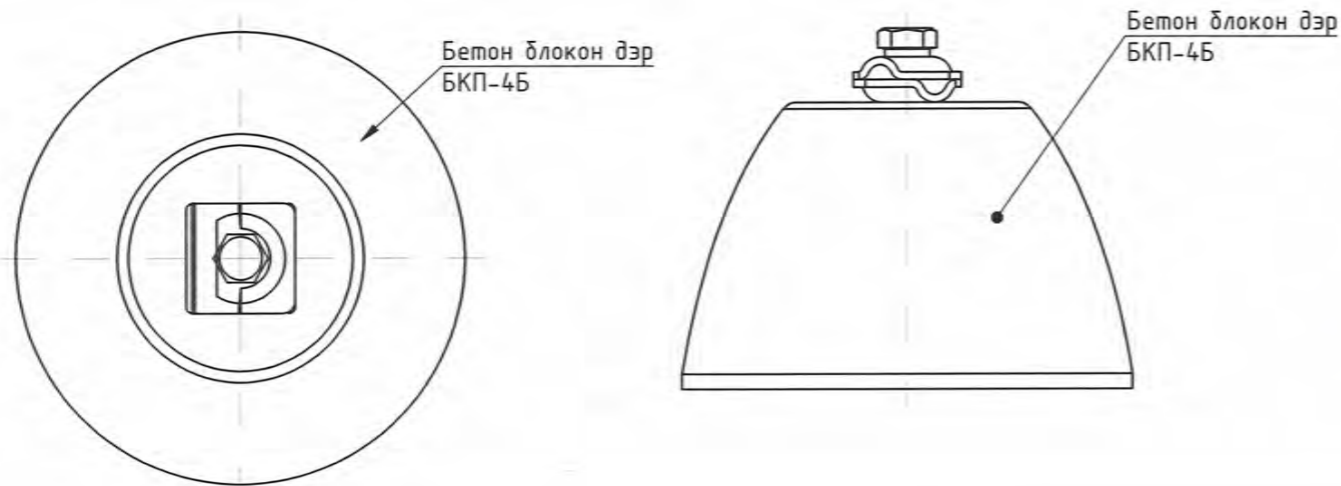
ХЭСЭГЛЭЛ-2
ГАЗАРДУУЛГЫН ХЭВТЭЭ БОСОО ЭЛЕКТРОДЫН ХОЛБОЛТ



Хэсэглэл
БАРИЛГЫН ХАНААР ПОЛОСА БЭХЛЭХ



Хэсэглэл
АЯНГА ХҮЛЭЭН АВАГЧИЙН ТУСГААРЛАГА



2		
1		
Д/д	Огноо	Засвар өөрчлөлт

Төв аймаг, Сэргэлэн сум, 4-р баг, Бөхөгийн хөндий
"ХАЛДВАРТ ӨВЧИН СУДЛАЛЫН ҮНДЭСНИЙ ТӨВ 2"
/УС ДУЛААН ДАМЖУУЛАХ ТӨВ-1/

Аянга хамгаалалт, газардуулгын хэсэглэл

Инженер **MONGOLIA** Д. Эрхэмбаяр Е.Г.Шифр Масштаб: М1:100 Огноо: 2021он

Гүйцэтгэсэн **CONSULTING ENGINEERS** Д. Эрхэмбаяр UDC-2021/05-20 Т.Г.Шифр Зургийн дугаар: ХТ-11 Хуудас: 13

Шалгасан **TERBISH APD** А. Тэрбиш

URBAN DEVELOPMENT CONSULTING GROUP

ПОТЕНЦИАЛЬ ТЭГШИТГЭХ СИСТЕМИЙН БҮДҮҮВЧ

ТАЙЛБАР

Уг барилгын давтан газардуулгын системийн ажлын зураг төслийг барилга архитектурын байгуулалтыг үндэслэн БД 43-101-03*/12-ын дагуу хийж гүйцэтгэв.

Газардуулгын ерөнхий самбарыг 50x5мм-ийн зэс түүзаар хийнэ. Энэ самбар нь цахилгааны өрөөнд оролтын ерөнхий самбарын металл их бие дээр шууд холбогдох (цахилгаан холбоотой) ба уг самбар доторх газардуулгын ерөнхий шинэнээс тусдаа байна.

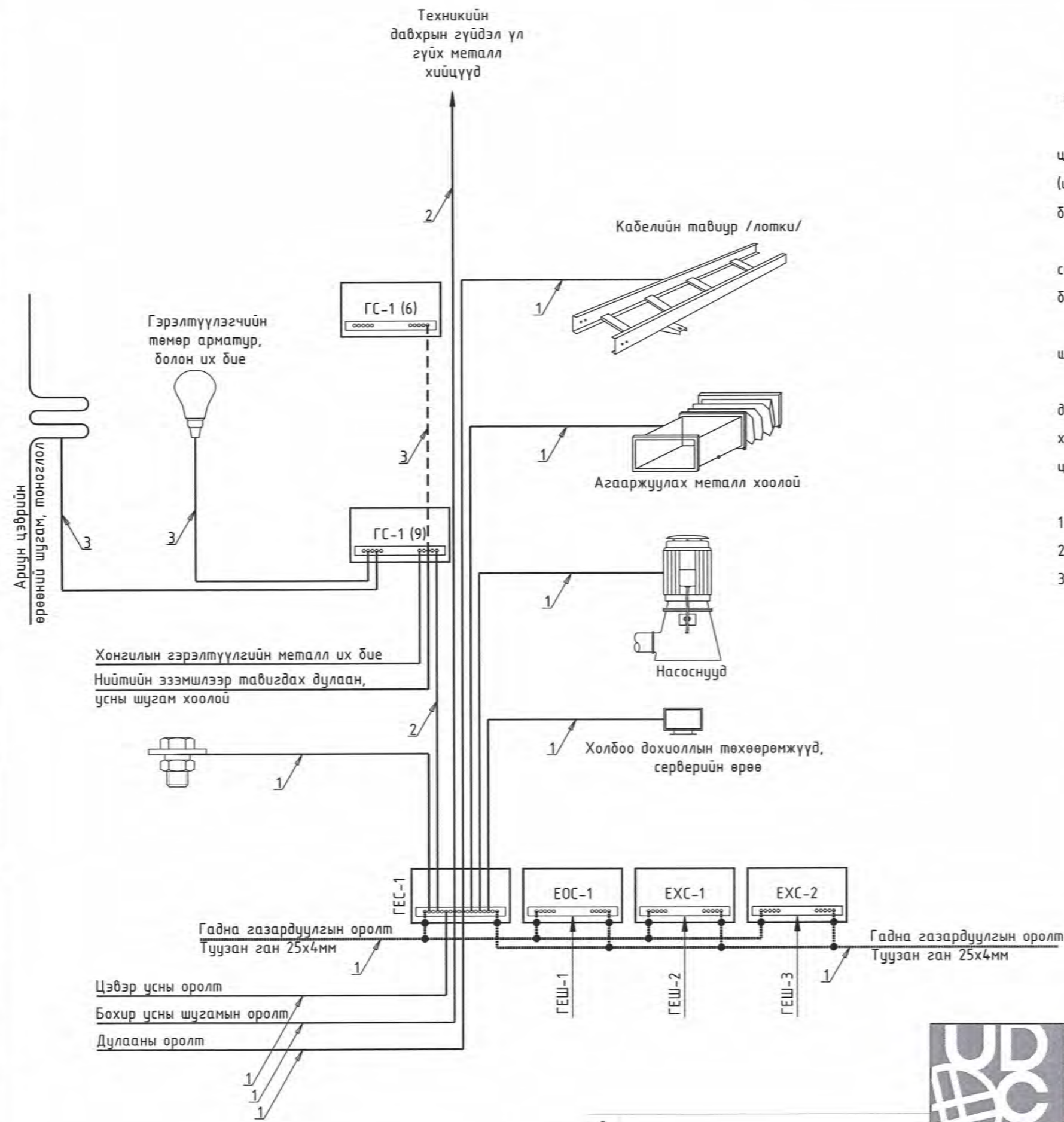
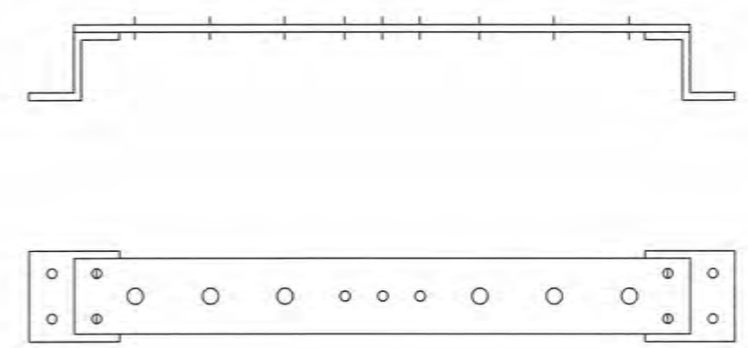
Мөн потенциал тэгшитгэх системийн давтан газардуулга нь ерөнхий оролтын самбар дахь газардуулгын ерөнхий шинээс эхлээд тоног төхөөрөмж, гэрэлтүүлэг болон бусад металл хийцүүдийн ажлын газардуулгаас тусдаа хийгдэнэ.

1 дуюу түүнээс дээш давхрын давтан газардуулгын дамжуулагчийг тэжээлийн шугамтай нь цуг нэг хоолойд угсрана.

Эсэргүүцлийг хэмжих үүднээс газардуулгын самбар дээр газардуулгын дамжуулагчийг салгах боломж бүрдүүлэх ёстой. Энэ салгалтыг зөвхөн дагаж хэрэгслийн тусламжтайгаар гүйцэтгэхээр хийцлэх ба механик талаас бат дөх ба цахилгаан хэлхээний тасралтгүй байдлыг хангасан байна.

- 1 - 25x4мм-ийн цайрdsан түүзан ган
- 2 - 16мм² огтлолтой ПВЗ маягийн зэс голтой утас
- 3 - 6мм² огтлолтой ПВЗ маягийн зэс голтой утас

ГАЗАРДУУЛГЫН ЕРӨНХИЙ ШИН

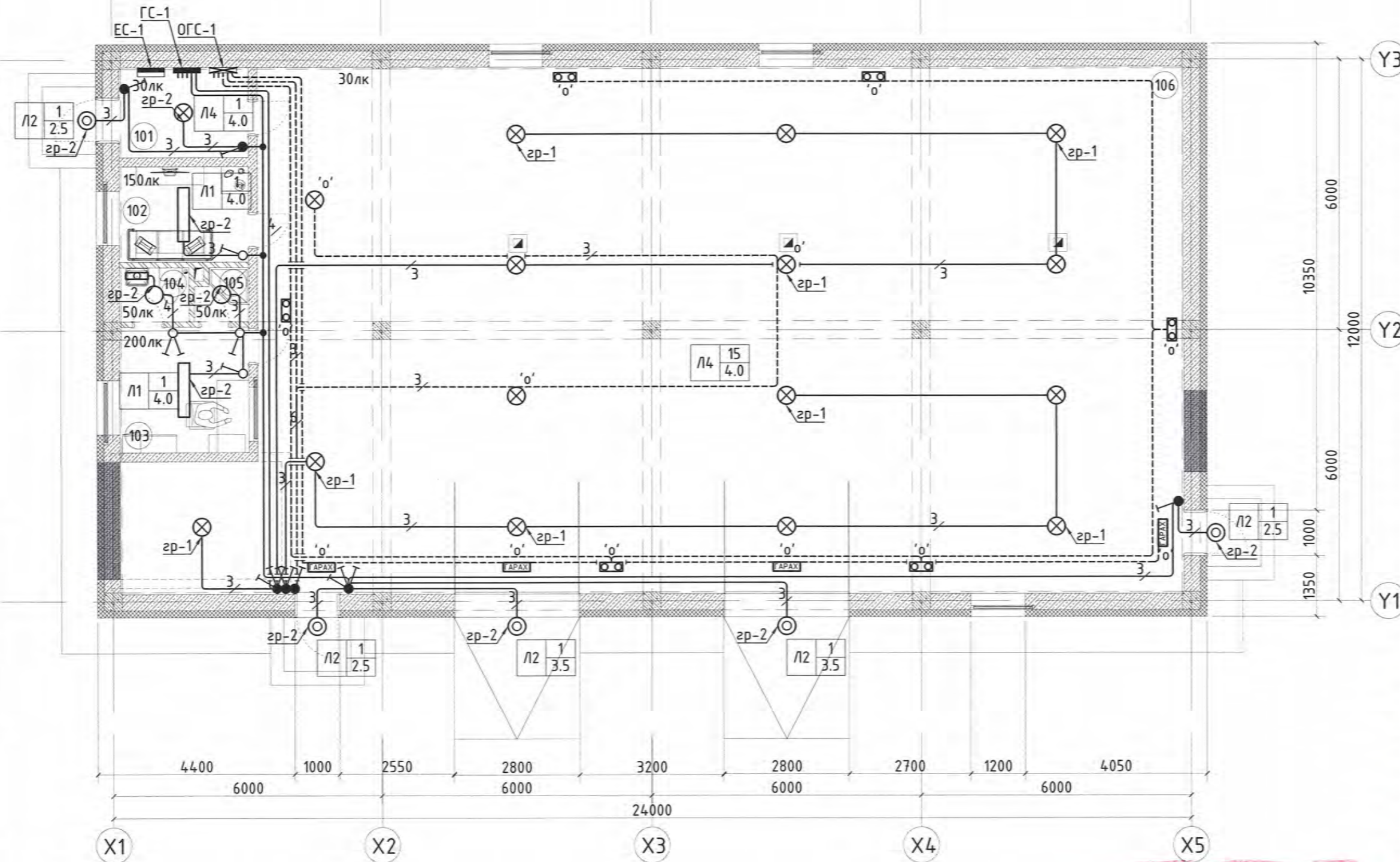


2		
1		
Д/д	Огноо	Засвар өөрчлөлт



Төв аймаг, Сэргэлэн сум, 4-р баг, Бөхөгийн хөндий "ХАЛДВАРТ ӨВЧИН СУДЛАЛЫН ҮНДЭСНИЙ ТӨВ 2" /УС ДУЛААН ДАМЖУУЛАХ ТӨВ-1/				Үе шат:	A.3
Потенциаль тэгшитгэх системийн бүдүүвч		Инженер	Д. Эрхэмбаяр	Е.Г.Шифр	Масштаб:
Гүйцэтгэсэн		Гүйцэтгэсэн	Д. Эрхэмбаяр	UDC-2021/05-20	M1:100
Шалгасан		Шалгасан	А. Тэрбиш	Т.Г.Шифр	Зургийн дугаар:
				3И-06-2	Хуудас:
				ХТ-12	13

1-Р ДАВХРЫН ГЭРЭЛТҮҮЛГИЙН БАЙГУУЛАЛТ М1:100



1-Р ДАВХРЫН ӨРӨӨНИЙ ТОДОРХОЙЛОЛТ

Өрөөний дугаар	Өрөөний нэр	Талбай м ²	Шал
101	Цахилгааны өрөө	5.7	Бетоны будаг
102	Амрах өрөө	6.1	Хулдаас
103	Ажилчдын өрөө	8.0	Хулдаас
104	Ариун цэврийн өрөө	1.9	Плита
105	Душ	1.3	Плита
106	Техникийн өрөө	249.0	Бетоны будаг
Нийт		272.0010	

1	Л1 1 4.0	Люминесцент чийдэнтэй гэрэлтүүлэгч Гэрэлтүүлэгчийн тоо ширхэг Гэрэлтүүлэгч тоноглох өндөр Гэрэлтүүлэгчийн төрөл Люминесцент чийдэнтэй гэрэлтүүлэгч	2x36 Вт
2	Л2 1 4.0	Улаисах чийдэнтэй гэрэлтүүлэгч Гэрэлтүүлэгчийн тоо ширхэг Гэрэлтүүлэгч тоноглох өндөр Гэрэлтүүлэгчийн төрөл Улаисах чийдэнтэй гэрэлтүүлэгч	1x60 Вт
3	Л3 1 4.0	Улаисах чийдэнтэй гэрэлтүүлэгч Гэрэлтүүлэгчийн тоо ширхэг Гэрэлтүүлэгч тоноглох өндөр Гэрэлтүүлэгчийн төрөл Улаисах чийдэнтэй гэрэлтүүлэгч	1x60 Вт
4	Л4 1 4.0	Улаисах чийдэнтэй гэрэлтүүлэгч Гэрэлтүүлэгчийн тоо ширхэг Гэрэлтүүлэгч тоноглох өндөр Гэрэлтүүлэгчийн төрөл Улаисах чийдэнтэй гэрэлтүүлэгч	1x100 Вт

ЗӨВШӨӨРӨЛЦСӨН

БА	<i>[Signature]</i>	Г. Баянмөнх
ББ	<i>[Signature]</i>	Д. Ганзориг
ХАС	<i>[Signature]</i>	Д. Давааолгор
ЦБУ	<i>[Signature]</i>	Б. Халуунаа
ХД	<i>[Signature]</i>	Л. Шинэцэцэг
А	<i>[Signature]</i>	Д. Одсүрэн

Огноо: Засвар өөрчлөлт
Үе шат: АЖЛЫН ЗУРАГ

UDC
URBAN DEVELOPMENT CONSULTING GROUP
Улаанбаатар хот, Сүхбаатар дүүрэг, Сүхбаатарын талбай 5, CITY CENTER, #303
И-мэйл: info@udcgroup.mn
Утас: 70100123

Инженер	<i>[Signature]</i>	Д. Эрхэмбаяр
Гүйцэтгэгч	<i>[Signature]</i>	Д. Эрхэмбаяр
Шалгасан	<i>[Signature]</i>	А. Тэрбиш

Төв аймаг, Сэргэлэн сум, 4-р баг, Бөхөгийн хөндий
ХАЛДВАРТ ӨВЧИН СУДЛАЛЫН ҮНДЭСНИЙ ТӨВ 2 "УС ДУЛААН ДАМЖУУЛАХ ТӨВ-1"

1-р давхрын гэрэлтүүлгийн байгуулалт

Масштаб:	Зургийн дугаар:	Хуудас:
M1:100	ДГ-1	13
Е.Г.Шифр	Т.Г.Шифр	Огноо:
UDC-2021/05-20		2021 он



“УРБАН ДЕВЕЛОПМЕНТ КОНСАЛТИНГ ГРУПП” ХХК

Шифр: UDC - 2021/05-20

Төв аймаг, Сэргэлэн сум, 4-р баг, Бөхөгийн хөндий

ХАЛДВАРТ ӨВЧИН СУДЛАЛЫН ҮНДЭСНИЙ ТӨВ 2
“УС ДУЛААН ДАМЖУУЛАХ ТӨВ-1”

(ажлын зураг)

ХОЛБОО ДОХИОЛОЛ – ХД

Захирал

/ Д.Энхманлай /

Инженер

/ Л.Шинэцэцэг /



Улаанбаатар хот
2021 он

ХД МАРКИЙН АЖЛЫН ЗУРГИЙН ҮНДСЭН БҮРДЛИЙН ЖАГСААЛТ

Дэс дугаар	Хуудасны марк	Зургийн нэр	Тайлбар
1	ХД-1	Зургийн жагсаалт, Томьёолсон тэмдэг	
2	ХД-2	Тайлбар бичиг	
3	ХД-3	Материалын түүвэр	
4	ХД-4	Шилэн кабелийн тархалтын бүдүүвч	
5	ХД-5	Үгсралтын бүдүүвч, Кабелийн марк, Таних тэмдэг	
6	ХД-6	1-р давхрын холбоо дохиоллын байгуулалт	M1:100
7	ХД-7	1-р давхрын галын дохиоллын байгуулалт	M1:100

ТОМЬЁОЛСОН ТЭМДЭГ

Нэр	Тэмдэглэгээ
Хананд далд суурилуулах телефон, компьютерын сүлжээний хосолсон үүр	
Утасгүй сүлжээний үүр	
Дотуур холбооны IP телефон станц, багтаамж	
Холбооны төхөөрөмжүүдийг моноглох шүүгээ /Rack-19"/	
Цахилгаан тэжээлийн шулуутгагч, хүчдэл баригч	
Ажиглалтын дохиоллыг хүлээн авах станц	
Барилгын дотор суурилуулах хяналтын камерь	
Хяналтын камерын ажиглалтын дэлгэц	
Галын дохиоллын гар мэдээлэгч гэрлэн болон дуут дохио өгөгч	
Галын утаа мэдрэгч	
Галын хий мэдрэгч	
Галын дохиолол хүлээн авах төхөөрөмж	
Галын дохиоллын удирдлагын модуль	
Галын дохиоллын хэлхээний тусгаарлах модуль	
Батерей	
Дохиоллын хүлээн авах станц	
Таазанд далд суурилуулах чанга яригч	
Зарлан мэдээлэх системийн өсгөгч	
Зарлан мэдээлэх системийн удирдлага	
Зона сонгох товчлууртай пэижинг микрофон	
Компьютерын сүлжээний сэлгээгч төхөөрөмж свич /switch/	
Компьютерын сүлжээний замчлагч төхөөрөмж роутэр /router/	
Шилэн кабелийн хувиргагч төхөөрөмж /Media converter/	
Шилэн кабелийн төгсгөлийн төхөөрөмж /Fiber optic termination /	

ТАЙЛБАР:

Улаанбаатар хот, Сүхбаатар дүүрэг, Сүхбаатарын талбай 5. CITY TOWER, #1604
И-мэйл: info@udcgrouр.mn
Утас: 70100123

ЭТ19-507/10

Инженер *Ш. Чурцайх* Ц. Үүрцайх
Гүйцэтгэсэн *Ш. Чурцайх* Ц. Үүрцайх
Шалгасан *Минор* Л. Шинэцэцэг

Төв аймags, Сэрээлэн сум, Бөхжэгийн кендий
ХАЛДВАРТ ӨВЧИН СУДЛАЛЫН ҮНДЭСНИЙ ТӨВ 2
"УС ДУЛААН ДАМЖУУЛАХ ТӨВ-1"

Зургийн жагсаалт, Томьёолсон тэмдэг

Маштаб: Зургийн дугаар: ХД-01 Хуудас: 07
Е.Г. шифр: УДС-2021/05-20 Т.Г. шифр: Огноо: 2021 он



1	2	3	4	5	6	7	8
ТАЙЛБАР БИЧИГ							ТАЙЛБАР:
A	<p>I.ЗУРАГ ТӨСӨЛ БОЛОВСРУУЛАХ ҮНДЭСЛЭЛ:</p> <p>1.1 Төв аймаг, Сэргэлэн сумын нутаг дэвсгэрт барихаар төлөвлөж буй "Халдварт өвчин судлал үндэсний төв-2"-ийн "Ус дулаан дамжуулах төв-1"-ийн модорхойлолт: - 1 давхар бүхий "Ус дулаан дамжуулах" зориулалттай барилга 1.2 Тус барилгад холбоо дохиоллын ажлын зургийг барилгын төлөвлөлт, байгуулалтын дараах зохих стандарт, норм дүрмийг үндэслэн хийж гүйцэтгэв.-Үүнд: -Барилга байгууламжийн мэдээлэл, холбоо, дохиоллын ажлын зураг боловсруулах MNS 6586:2016 -Барилга байгууламжийн гал унтраах төхөөрөмж, дохиоллын хэрэгсэл БНБД-21-04-05 -Барилгын зураг, мэдээлэл, холбоо, дохиоллын тоног төхөөрөмжүүдийн тэмдэглэгээ MNS5532:2016 -Барилгын дотор холбоо, дохиоллын сувагчлал ба кабелин угсралт хийх MNS5471:2005 -Барилга, орон сууц, гудамж талбайд тавих хяналтын камер. Ерөнхий шаардлага MNS 6423:2013</p>						A
B	<p>II. ЗУРАГТ ТУСГАСАН ҮНДСЭН ШИЙДЭЛ</p> <p>2.1 "Халдварт өвчин судлал үндэсний төв 2" төсөл нь нийт 24 ш барилгуудаас бүрдэх бөгөөд /Байршлын схемээс харах/ "Ус дулаан дамжуулах төв-2" нь энэхүү төслийн нэг хэсэг болно.</p> <p>2.2 №5 дугаартай "Сургалт, ур чадвар, мэдээллийн төв"-ийн барилгыг өндөр хурдны шилэн кабелиар техникийн нөхцөлийн дагуу холбоожуулах ба бусад 23ш барилга шилэн кабелиар "Сургалт, ур чадвар, мэдээллийн төв"-ийн барилга"-ын серверийн өрөөний /CORE SWITCH/-ээс шилэн кабелиг салаалах авч барилгаас гарган №3 дугаартай "Захираа удирдлагын байр"-тай холбогдсон хүзүүвч, "Нэгдсэн клиник, нэгдсэн лабораторийн барилга"-тай холбогдсон "Туннелийн барилга" болон гадна холбооны ажлын зурагт төлөвлөсөн холбооны худаг сувагчлалаар дамжуулан 2 болон 8 core-ийн шилэн кабелиар тархах маягаар шийдвэрлэхээр төлөвлөв.</p> <p>2.3 Мэдээлэл, холбооны суурин сүлжээ (МХСС)-ний гол тоног төхөөрөмжүүдийг №5 дугаартай "Сургалт, ур чадвар, мэдээллийн төв"-ийн холбооны серверийн өрөө"-нд байрлуулах ба бусад барилга байгууламжууд-луу холбооны радио модем, сувагчлалын шилэн кабел, дохиоллын физик кабелиудаар дамжуулан мэдээллийг дамжуулна.</p> <p>2.4 Барилгууд хоорондоо (23 барилга) шилэн кабелин редантант (redundant) өндөр хурдны шилэн кабелин цагираг сүлжээгээр холбогдоно.</p> <p>2.5 "Ус дулаан дамжуулах төв-1"-ийн холболтын хайрцагт 1 Gigabit секундийн хурдтай, RJ45-ийн 24 порттой манажер сэлгэгчийг суурилуулна.</p> <p>2.6 Бүх угсралтын ажлыг 16 мм-н уян хоолойд сүвлэн далд хийнэ. Телефон, компьютерын хананы хосолсон розеткыг цахилгааны розеткаас 30 см багазгүй, доод шалнаас 30 см-н зайд суурилуулна. Угсралтын хоолойг шал, хананы доогуур далд угсарна.</p> <p>2.7 Холбоо дохиоллын тоног төхөөрөмжүүдийг хүчдэлгүй болсон үед тасралтгүй тэжээлээр хангах нэмэлт тэжээлийн үүсгэвэртэй /UPS/ холбоно.</p> <p>2.8 Хотын болон дотуур телефон холбооны АТС-н үйлчилгээ авах зорилгоор угсралтын бүдүүвчид тусгасны дагуу IP телефоны розеткийг суурилуулж №5 дугаартай "Сургалт, ур чадвар, мэдээллийн төв"-ийн серверийн өрөөнд суурилуулах IP Phone-той шилэн кабелин сүлжээгээр дамжуулан холбоно.</p> <p>2.9 Интернетийн үйлчилгээ авах зорилгоор угсралтын бүдүүвчид тусгасны дагуу компьютерын сүлжээний розеткийг суурилуулж манажер сэлгэгчийн лангийн портод холбоно. Компьютер болон IP телефоны холболтыг Cat6E кабелиар ф16 мм-н хамгаалалтын уян хоолойгоор сүвлэж холбоно.</p> <p>2.10 Төлөвлөж байгаа барилгад 24 товчлууртай, LCD дэлгэцтэй IP телефон аппаратурыг суурилуулж розеткыг хананы доод шалнаас 1.5 метрийн өндөр байрлуулж хооронд нь холбоно.</p> <p>Мэдээлэл холбооны суурин сүлжээний техник өрөө, босоо ба хөндлөн сувагчлалын төлөвлөлт:</p> <p>2.11 "Ус дулаан дамжуулах төв-1"-ийн доторх мэдээлэл холбооны суурин сүлжээнд зориулан өрөөний модорхойлолтод заагдсан №103 дугаартай 7.9м2 талбайтай өрөөг барилга архитектур, барилга бүтээцийн зурагт төлөвлүүлсэн бөгөөд МХСС-ний хуваарилах гол төхөөрөмжүүдийг байрлуулахаар төлөвлөв.</p> <p>2.12 ДХС-т МХСС-ний дэд бүтцийн кабел шугамын сүлжээний хуваарилагчууд, дохиоллын системийн хуваарилах төхөөрөмжүүд зэргийг байрлуулна.</p>						B
C	<p>2.2 ГАЛЫН ДОХИОЛЛЫН СИСТЕМ ИЙН ТӨЛӨВЛӨЛТ:</p> <p>2.2.1 №103 дугаартай өрөөнд /FACP/ хаяглагддаг галын дохиоллын хүлээн авах станцыг нийт 1 хэлхээтэй /loop/ аналог хаяглагддаг төхөөрөмжийг суурилуулахаар төлөвлөв.</p> <p>2.2.2 Станцад галын дохиоллын утааны /S/ мэдээлэгчүүдийг 1x4x1.2 маркийн галд тэсвэртэй кабелиар, галын гар мэдээлэгч ба дуут дохио өгөгчийг 2x1x1.2 хөндлөн огтлолтой кабелиар холбохоор төлөвлөв.</p> <p>2.2.3 Галын дохиоллын станц нь 24V-ын тэжээлийн блокоос тэжээгдэхээр төлөвлөв. Энэ нь цахилгаан эрчим хүч тасарсан үед 1 цагаас багазгүй хугацаагаар найдвартай ажиллагааг хангана.</p> <p>2.2.4 Галын дохиоллын систем нь зарлан мэдээллийн системтэй холбогдсон байх ба хотын галын дохиоллын нэгдсэн сүлжээнд шилэн кабелиар холбогдох боломжтой байна.</p> <p>2.2.5 Хаяглагчтай хэлхээний аль нэг галын мэдээлэгч идэвхжихэд галын дохиолол хүлээн авах төхөөрөмж нь /FACP/ сигналыг хүлээн авч галын гэрлэн болон дуут дохио өгөгчийг ажиллуулна.</p> <p>2.2.6 Идэвхэжсэн хаяглагдсан хэлхээний галын мэдээгдэгчүүдээс /утаа болон дулаан/ болон галын гар мэдээлэгчээс 2 дахь удаагаа дохиолол ирэхэд галын дохиолол хүлээн авах төхөөрөмж /FACP/ нь /галын хавхлага, утаа зайлуулах төхөөрөмжийг ажиллуулах гэх мэт/ өгөх, зарлан мэдээллийн системээр аюулын тухай дохиоллыг дамжуулна.</p> <p>2.2.7 Галын дохиолол хүлээн авах төхөөрөмж FACP-д галын дулаан болон утаа мэдрэгч, гар мэдээлэгч, аюулын дуут, гэрлэн дохио өгөгчүүдийг галд тэсвэртэй ZR-DJVV 1x2x1.5 маягийн кабелиар холбоно.</p> <p>2.2.8 Галын дохиоллын дуут болон гэрлэн дохио өгөгчид холбох тэжээлийн кабелиг ZR-KVV 2x1.5 маягийн галд тэсвэртэй кабелиар холбогдохоос гадна холбооны техникийн өрөөнд байрлуулсан 24В-ын аккумуляторт холбогдоно.</p> <p>2.2.9 Галын дохиоллын мэдээгдэгчүүдийг цутгамал хучилттай буюу дүүжин таазанд байрлуулан ZR-DJVV 1x2x1.5 мм маягийн утсаар уян хоолойд сүвлэн холбоно.</p> <p>2.2.10 Гар мэдээлэгчийг доод шалнаас 1.5 м өндөрт, дуут дохио өгөгчийг доод шалнаас 2.5 м зайд хананд ул байрлуулан ZR-DJVV 1x2x1.5 мм маягийн дан хос утсаар холбоно.</p>						C
D	<p>2.3 КАМЕРЫН СИСТЕМ ИЙН ТӨЛӨВЛӨЛТ:</p> <p>2.3.1 №103 дугаартай өрөөнд 50" дэлгэц дүрс бичлэг үзэх төхөөрөмж /NVR/, SWITCH-ыг холбооны шүүгээ /RACK/-д суурилуулан хооронд нь Cat.6 UTP кабелиар холбохоор төлөвлөв.</p> <p>2.3.2 Барилгын гадна дотор суурилуулах 6 ш IP дуранг Cat.6 UTP маркийн кабелиар PoE Switch-ээр дамжуулан холбохоор төлөвлөсөн.</p> <p>2.3.3 Дүрс ажиглалтын хяналтын системийн хүлээн авах төхөөрөмж нь үл тасалдах тэжээлийн блокоос тэжээгдэнэ. Энэ нь цахилгаан эрчим хүч тасарсан үед 1 цагаас дээш хугацаагаар найдвартай ажиллагааг ханган ажиллана.</p> <p>2.4 Газардуулга</p> <p>2.4.1 Төлөвлөгдөж байгаа тоног төхөөрөмж болон ажиллагсдын аюулгүй байдлыг хангахын тулд техник хэрэгслийн металл их биеийг барилгын газардуулгын хүрээнд гагнан холбоно. Газардуулгын эсэргүүцэл 4,0 ом-оос хэтрэхгүй байна. Тоног төхөөрөмжийн газардуулгыг /цахилгааны зурагнаас харах. Мөн зургийн дагуу газардуулгын шин төхөөрөмж суурилуулсан өрөөнөөс Rack-ыг 16мм2-ын хөндлөн огтлолтой кабелиар холбохоор төлөвлөв.</p>						D
E	<p>III. УГСРАЛТЫН ҮЕД ТАВИГДАХ ШААРДЛАГА:</p> <p>3.1 Суурин телефон, компьютерын сүлжээний розеткыг цахилгааны розетканы баруун талд байрлуулна.</p> <p>3.2 Галын утааны мэдээлэгчийг байрлуулахдаа өрөөний /орох, гарах/ агааржуулалтын нүхнээс 1м-ээс багазгүй зайд байрлуулна.</p> <p>3.3 Холбоо дохиоллын системийн угсралтын ажлыг гүйцэтгэх тусгай зөвшөөрөлтэй мэргэжлийн байгууллагаар зургийн дагуу монгол улсад мөрдөгдөж байгаа норм ба дүрэм, холбогдох журам стандарт, технологийн шаардлага болон үйлдвэрлэгчийн тоног төхөөрөмжийн угсралтын зааврыг баримтлан гүйцэтгэнэ.</p> <p>3.4 Угсралтын ажлын явцад ажиллагсдын аюулгүй байдлыг хангахын тулд монгол улсын хэмжээнд мөрдөгдөж байгаа аюулгүй ажиллагааны дүрмийн шаардлагыг ханган ажиллах шаардлагатай.</p> <p>3.5 МХСС-ний төгсгөлийн үүрийг шалны түвшинд болон шалны түвшингээс дээш 0,3м-ийн өндөрт хананд суурилуулна.</p> <p>3.6 Босоо сувагчлалыг барилгын хананд ховил гарган, давхрын хуваарилах самбар /ДХС/-ыг хананд шигтгэж суурилуулна.</p>						E
F	<p>Тайлбар бичиг</p> <p>Масштаб: Зургийн дугаар: ХД-02 Хуудас: 07</p> <p>Е.Г. шифр: UDC-2021/05-20 Т.Г. шифр: Огноо: 2021 он</p>						F

ТАЙЛБАР:

Улаанбаатар хот, Сүхбаатар дүүрэг, Сүхбаатарын талбай 5, CITY TOWER, #1604
И-мэйл: info@udcgroup.mn
Утас: 70100123

ЭТ19-507/10

Инженер	<i>Ц. Чурцайх</i>	Ц. Чурцайх
Гүйцэтгэсэн	<i>Ц. Чурцайх</i>	Ц. Чурцайх
Шалгасан	<i>М.Минот</i>	Д. Шинэцэцэг

Төв аймаг, Сэргэлэн сум, Зөвхөөрөмж хийгч

ХАЛДВАРТ ӨВЧИН СУДЛАЛЫН ҮНДЭСНИЙ ТӨВ 2

"УС ДУЛААН ДАМЖУУЛАХ ТӨВ-1"

Тайлбар бичиг

Масштаб:	Зургийн дугаар:	Хуудас:
	ХД-02	07
Е.Г. шифр:	Т.Г. шифр:	Огноо:
UDC-2021/05-20		2021 он

МАТЕРИАЛЫН ТҮҮВЭР

Д/д	Материалын нэр	Маяг	Тэмдэглэгээ	Хэм нэгж	Тоо	Тайлбар
Телефон болон компьютерын сүлжээ						
1	Компьютер, телефоны хананы хосолсон разетка	Модем		ш	2	Хосолсон үүр
2	IP Phone			ш	2	
3	Компьютерын сүлжээний гигабит манажед сэлгээгч	Edge switch 16 norm/port		ш	1	
4	Шилэн кабелин жампер кабель	FC-SC 3м/3m, SM	-	ш	1	
5	Компьютерын сүлжээний кабель	AMP Cat.6 UTP		м	50	
6	Пластмассан нимгэн ханатай уян хоолой	Φ16мм		м	50	Φ16, ПВХ/д16, PVC
Хяналтын камерын систем						
1	7 сувгаар дүрс бичих, хадгалах бичигч төхөөрөмж	7суваг 10TB		ш	1	
2	Барилгын дотор суурилуулах хөдөлгөөний хяналтын дуран	5 Mpixel-с багагүй TCP/IP, PoE		ш	2	
3	Барилгын дотор суурилуулах хөдөлгөөний хяналтын дуран	5 Mpixel-с багагүй TCP/IP, PoE		ш	4	
4	Ажиглалтын дэлгэц /HD/	50"		ш	1	
5	NVR-ын бичлэгийн програм бүхий сервер компьютер	Иж дүрэн, i7		Ком	1	
6	Дотор суурилуулах сүлжээний кабель	AMP Cat.6 UTP		м	50	
7	Гадна суурилуулах сүлжээний кабель	AMP Cat.6 UTP		м	150	
8	Пластмассан нимгэн ханатай уян хоолой	Φ16мм		м	200	Φ16, ПВХ/д16, PVC
Галын дохиоллын систем						
1	Хаяглагддаг галын дохиоллын хүлээн авах станц	NFS-3030 intelligent addressable fire alarm system		ш	1	MODBUS RTU interface
2	Хаяглагддаг галын дохиолол хүлээн авах төхөөрөмжийг суурилуулах кабинет	Standard	-	ш	1	
3	Хаяглагддаг оролт гаралтын модуль	4090-9118		ш	2	
4	Хаяглагддаг тусгаарлах модуль	4090-9116		ш	1	
5	Хаяглагддаг галын утаа мэдрэгч	4098-9714 4098-9792		ш	11	
6	Гараар удирдах галын дохиоллын мэдээллэгч /телефон утасны холбогчтой/	4099-9003 2975-9178		ш	2	
7	80дб хүртэл авиа үүсгэх чадалтай түгшүүрийн дууц дохио өгөгч	4903-9253, 2975- 9145, 4905-9903		ш	2	
8	Галын дохиоллын кабель	ZR-DJVVR 1x4x1.2		м	200	
9	Пластмассан нимгэн ханатай уян яндан	Φ22мм		м	200	
10	Шилэн кабель	Zcoge		м	155	

ТАЙЛБАР:

Д/д Огноо Засвар өөрчлөлт

Үе шат: Ажлын зураг



Улаанбаатар хот, Сүхбаатар дүүрэг, Сүхбаатарын талбай 5, CITY TOWER, #1604
И-мэйл: info@udcgroup.mn
Утас: 70100123

ЭТ19-507/10

Инженер *Ц. Чурцайх* Ц. Чурцайх
Гүйцэтгэсэн *Ц. Чурцайх* Ц. Чурцайх
Шалгасан *М. Мунор* Д. Шинэцэцэг

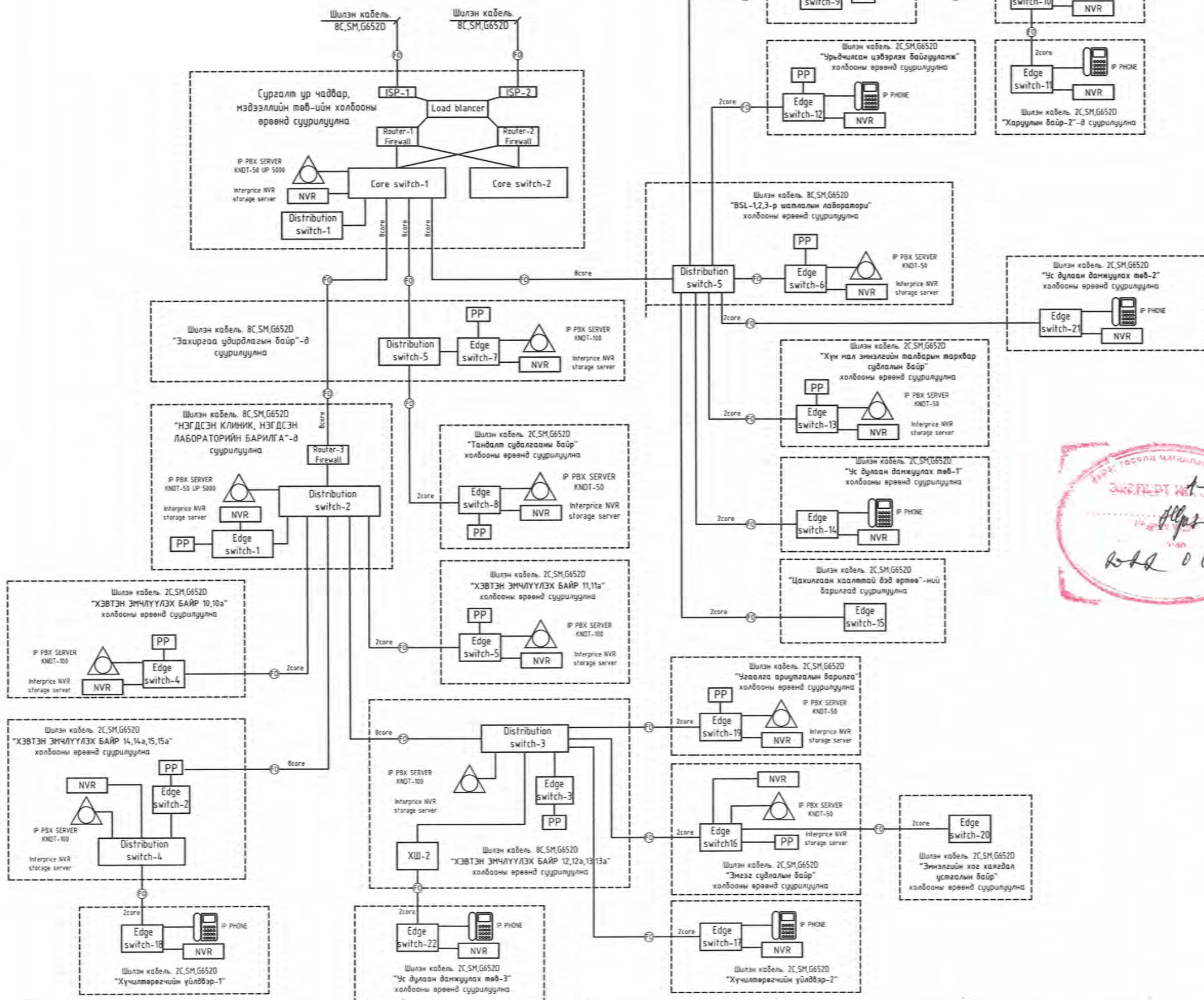
Төв аймэг, Гэрэлэн сум, Бөхөдийн хөндий
ХАЛДВАРТ ӨВЧИН СУДЛАЛЫН ҮНДЭСНИЙ ТӨВ 2
"УС ДУЛААН ДАМЖУУЛАХ ТӨВ-Г"

Материалын түүвэр

Масштаб: Зургийн дугаар: ХД-03 Хуудас: 07
Е.Г. шифр: UDC-2021/05-20 Т.Г. шифр: Огноо: 2021 он

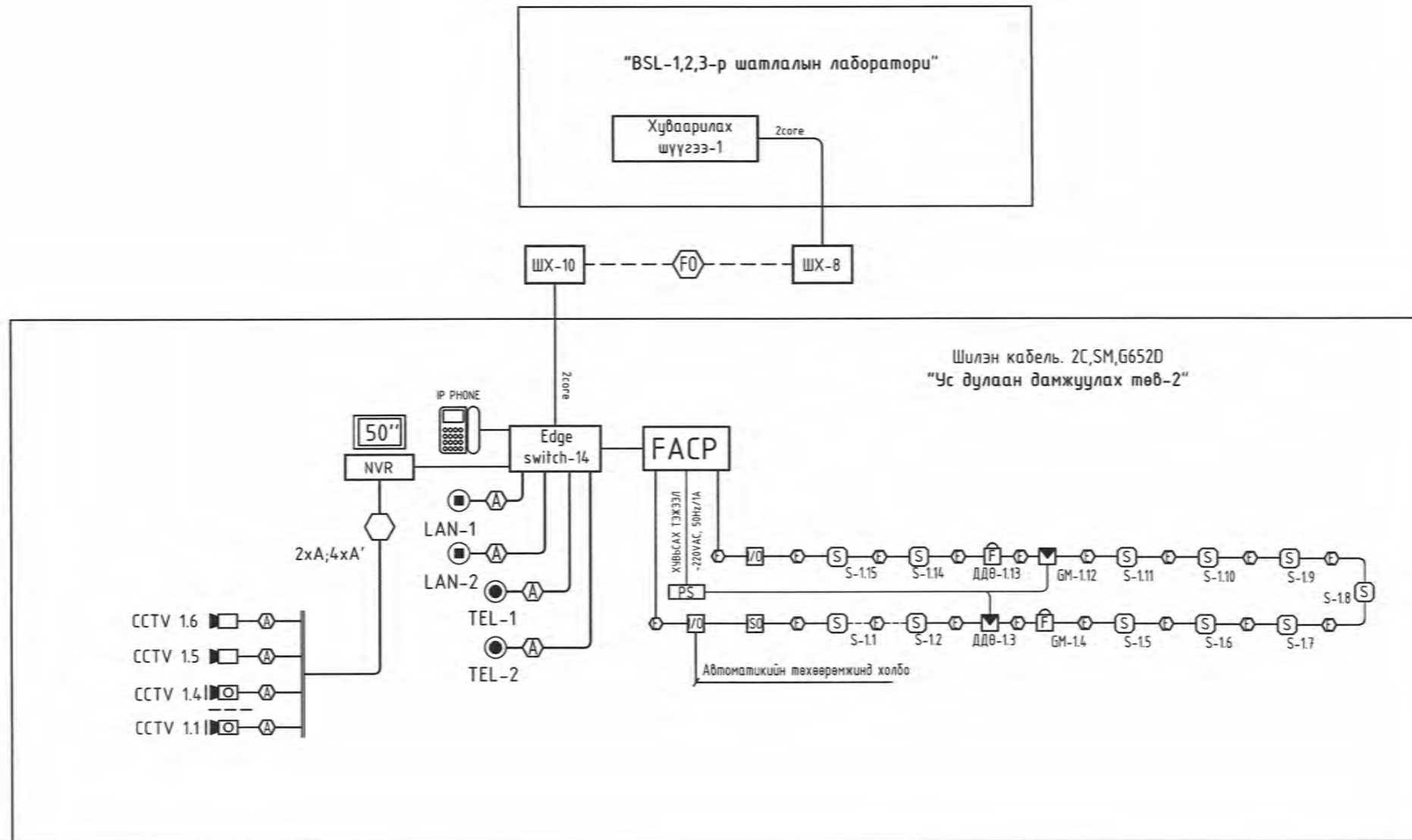
ШИЛЭН КАБЕЛИЙН ТАРХАЛТЫН БУДУУВЧ

ТАЙЛБАР:



1/8	Огноо	Засвар өөрчлөлт
Үе шат: Ажлын зураг		
 Улаанбаатар хот, Сүхбаатар дүүрэг, Сүхбаатарын талбай 5, CITY TOWER, #1604 И-мэйл: info@udcgroup.mn Утас: 70100123		
3Т19-507/10		
Инженер	Ц. Үүрцайх	Ц. Үүрцайх
Гүйцэтгэсэн	Ц. Үүрцайх	Ц. Үүрцайх
Шалгасан	Ш. Шинэцэцэг	Ш. Шинэцэцэг
Төв аймгийн Эрүүл мэндийн Засаг захирлын газар ХАЛДВАРТ ӨВЧИН СУДЛАЛЫН ҮНДЭСНИЙ ТӨВ 2 "УС ДУЛААН ДАМЖУУЛАХ ТӨВ-1"		
Шилэн кабелийн тархалтын бүдүүвч		
Масштаб:	Зургийн дугаар: ХД-04	Хуудас 07
Е.г. шифр: UDC-2021/05-20	Т.г. шифр:	Огноо: 2021 он

УГСРАЛТЫН БҮДҮҮВЧ

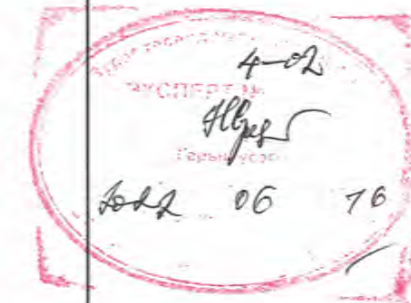


КАБЕЛЫН МАРК, ТАНИХ ТЭМДЭГ

Таних тэмдэг	Кабелын марк	Зориулалт
B	UTP Cat6E 0.5x4P	Суурин телефон, Компьютерын сүлжээ, Ажиглалтын дуран
C	PK-50 Коаксаль кабель /75ом 0.5-0.7мм/	Кабелын телевиз
D	Тэжээлийн кабель 2x1.5мм	Хувьсах 220В тэжээлд
E	1x2x1.5мм	Галын дохиоллын кабель, Зарлан мэдээллийн системийн кабель
C'	PK-50 Коаксаль кабель /75 ом 0.7-0.9мм/	Кабелын телевиз /босоо шугамд/
B'	STP Cat6E 0.5x4P	Ажиглалтын дуран /гадна/
FO	FT 1x8мм	Сувилагчийн дуудлагын систем

FO	ХОЛБООНЫ ШИЛЭН КАБЕЛЬ, 4&48 КОР, SM FIBER OPTIC CABLE, 4&48C, SM
1141-FIBRE-2001	COMPUTER NETWORK CAT.6 CABLE/UTP
C	1141-COMM-2001
C	ТЕЛЕФОН СҮЛЖЭЭНИЙ CAT.6 КАБЕЛЬ TELEPHONE NETWORK CAT.6 CABLE/UTP
1141-TEL-2001	1141-TEL-2001
C	УТАСГҮЙ СҮЛЖЭЭНИЙ CAT.6 КАБЕЛЬ ACCESS POINT NETWORK CAT.6 CABLE/UTP
1141-AP-2001	1141-AP-2001
J	ОПТИК ЖАМПЕР КАБЕЛЬ, SM JUMPER OPTIC CABLE, SM
1141-FIBRE-2001	1141-FIBRE-2001
C	НЭВТРЭХ СИСТЕМИЙН СҮЛЖЭЭНИЙ CAT.6 КАБЕЛЬ ACCESS CONTROL SYSTEM NETWORK CAT.6 CABLE/UTP
1141-ACS-2001	1141-ACS-2001
⊗	СИНГЛ МОД ШИЛЭН КАБЕЛЬ FIBRE OPTIC CABLE SM
⊗	ОПТИК ЖАМПЕР КАБЕЛЬ, SM JUMPER OPTIC CABLE, SM
□□□□□□	ХОЛБООНЫ КАБЕЛИЙН ТАВИУР COMMUNICATION'S CABLE TRAY

ТАЙЛБАР:



Огноо Засвар өөрчлөлт

Ye шат: Ажлын зураг



Улаанбаатар хот, Сүхбаатар дүүрэг, Сүхбаатарын талбай 5, CITY TOWER, #1604 И-мэйл: info@udcgroup.mn Утас: 70100123

3Т19-507/10

Инженер Ц. Үүрцайх
Гүйцэтгэсэн Ц. Үүрцайх
Шалгасан Д. Шинэцэцэг

Төв ошиг, Сүхбаатар хот, Сүхбаатарын талбай 5, Сүхбаатарын талбай 5, Сүхбаатарын талбай 5

ХАЛДВАРТ ӨВЧИН СУДЛАЛЫН ҮНДЭСНИЙ ТӨВ 2 "УС ДУЛААН ДАМЖУУЛАХ ТӨВ-1"

Угсралтын бүдүүвч, Кабелын марк, Таних тэмдэг

Масштаб: Зургийн дугаар: ХД-05 Хуудас: 07
Е.Г. шифр: УДС-2021/05-20 Т.Г. шифр: Огноо: 2021 он

“УРБАН ДЕВЕЛОПМЕНТ КОНСАЛТИНГ ГРУПП” ХХК

Шифр: УДС - 2021/05-20

Төв аймаг, Сэргэлэн сум, 4-р баг, Бөхөгийн хөндий
ХАЛДВАРТ ӨВЧИН СУДЛАЛЫН ҮНДЭСНИЙ ТӨВ 2 “УС ДУЛААН
ДАМЖУУЛАХ ТӨВ -1”

(ажлын зураг)

АВТОМАТИКИЙН ХЭСЭГ - А

Захирал

/Д.Энхманлай/

Инженер

/Д.Одсүрэн/



Улаанбаатар хот
2021 он

ТАЙЛБАР

ЗУРГИЙН БҮРДЭЛ

Хуудас	Нэр	Тайлбар
1.	Зургийн бүрдэл, Томъолсон тэмдэг, Тайлбар	A-1
2.	Материалын түүвэр, таних тэмдэг	A-2
3.	Дулааны зангилааны зарчмын схем	A-3
4.	Автомат удирдлагын системийн ерөнхий бүдүүвч	A-4
5.	АУС-1 Автомат удирдлагын самбарын зарчмын схем	A-5
6.	Даралт барих сүлжээний насоснуудын хүчний схем	A-6
7.	Даралт барих сүлжээний насоснуудын самбарын зарчмын схем -1	A-7
8.	Даралт барих сүлжээний насоснуудын самбарын зарчмын схем -2	A-8
9.	АУС-1 автомат удирдлагын самбарын холболлын бүдүүвч -1	A-9
10.	АУС-1 автомат удирдлагын самбарын холболлын бүдүүвч -2	A-10
11.	АУС-1 автомат удирдлагын самбарын холболлын бүдүүвч -3	A-11
12.	Автоматикийн төхөөрөмжийн байгуулалт м1:100	A-12
13.	Удирдлагын самбарын бүдүүвч	A-13
14.		A-14
15.		A-15

13УРАГ ТӨСӨЛ БОЛОВСРУУЛАХ ҮНДЭСЛЭЛ:

11 Төв аймаг, Сэргэлэн сумын нутаг дэвсгэрт барихаар төлөвлөж буй "Халдварт өвчин судлал үндэсний төв-2"-ийн "Ус дулаан дамжуулах төв-1"-ийн модорхойлолт.

- 1 давхар бүхий "Ус дулаан дамжуулах" зориулалттай барилга

12 Тус барилгын автоматикийн ажлын зургийг Холбоо дохиолол, Цахилгаан, Халаалт, агаар сэлгэлтийн инженерийн даалгаврыг үндэслэн хийж гүйцэтгэлээ.

13 Тус барилгад холбоо дохиоллын ажлын зургийг барилгын төлөвлөлт, байгуулалтын дараах зохих стандарт, норм дүрмийг үндэслэн хийж гүйцэтгэв. -Үүнд

- "Технологийн үйл ажиллагааны автоматжуулалт. Бүдүүвч дэх автоматжуулалтын хэрэгсэл ба багажийн таних тэмдэглэгээ" MNS 4187:1993
- "Барилга байгууламжийн мэдээлэл, холбоо, дохиоллын ажлын зураг боловсруулах" MNS 6586:2016
- "Барилга байгууламжийн гал унтраах төхөөрөмж, дохиоллын хэрэгсэл" БНБД-21-04-05
- "Халаалт, агаар сэлгэлт ба кондиционер" БНБД 41-01-11
- "Барилгын зураг, мэдээлэл, холбоо, дохиоллын тоног төхөөрөмжүүдийн тэмдэглэгээ" MNS532:2016
- "Барилгын дотор холбоо, дохиоллын сувагчлал ба кабелийн угсралт хийх" MNS5471:2005
- "Цахилгаан байгууламжийн дүрэм" БД 43-101-03
- "Орон сууц, олон нийтийн барилгын цахилгаан тоног төхөөрөмжийг төлөвлөх ба угсрах" БД 43-102-07

II. ЗУРАГТ ТУСГАСАН ҮНДЭСН ШИЙДЭЛ

2.1 "Халдварт өвчин судлал үндэсний төв 2" төсөл нь нийт 24 ш барилгуудаас бүрдэх бөгөөд /Байршлын схемээс харах/ "Ус дулаан дамжуулах" төв нь энэхүү төслийн нэг хэсэг болно.

2.2 №5 дугаартай "Сургалт, үр чадвар, мэдээллийн төв"-ийн барилгын дээд давхарыг ирээдүйд нийт цогцолборын нэгдсэн удирдлагын төв болгох техникийн нөхцлийг нь бүрдүүлэх зорилгоор өндөр хурдны шилэн кабелиар техникийн нөхцөлийн дагуу холбоожуулах ба бусад 19ш барилга шилэн кабелиар тархах маягаар шийдвэрлэхээр төлөвлөв.

Өөрөөр хэлбэл "Ус дулаан дамжуулах төв" нь хоорондоо холбоотой нэг цогцолборын нэг блок бөгөөд эдгээр блокууд нь удирдлагын нэгдсэн нэг системд нэгтгэгдэх цаашид Хяналт удирдлагын төвөөс бүх блокуудын халаалт дулаан, агаар сэлгэлт, галын систем, камерийн хяналтын систем зэрэг дэд бүтцүүдийн ажиллагааг хянаж удирдаж байх зорилготой тул энэ барилгын инженерийн системүүдийг тус системд нэгтгэгдэх боломжтойгоор төлөвлөсөн.

"Ус дулаан дамжуулах төв"-ийн барилгын автоматикийн системийн зургийн зорилго:

-Тус төвийн үйл ажиллагааг автомат, алсын, суурин горимуудад хэрэгжүүлж болох шийдэл хийх

-Алдаа Хяналт удирдлагын төвөөс тус ус дулаан дамжуулах төвийн үйл ажиллагааг удирдах техникийн боломжийг хангах шийдэл хийх

Автомат удирдлагын самбарын шийдэл:
 -"Ус дулаан дамжуулах төв"-ийн удирдлагын самбар УС-ыг цахилгааны хуваарилах хүчний төхөөрөмж суурилуулах хавтан, насоснуудын давтамж хувиргагчид суурилуулах хавтан, PLC буюу автомат удирдлагын самбар, даралт барих насоснуудын удирдлагын хавтан зэргүүдийг агуулсан 3 хаалга бүхий нэгдсэн нэг удирдлагын самбартай байгаар төлөвлөсөн.

-Удирдлагын самбар УС нь суурин удирдлагыг хангах зорилгоор машин зааланд байрлана.

Удирдлагын системийн шийдэл:

-Ялтсан дулаан солилцуур бүхий халаалтын усны систем, хэрэглээний халуун усны системийн үйл ажиллагааг ECL-1 удирдлагын төхөөрөмжөөс удирдана.

-Ялтсан дулаан солилцуур бүхий агаар сэлгэлтийн халуун усны системийн үйл ажиллагааг ECL-2 удирдлагын төхөөрөмжөөс удирдана.

-ECL-1 ба 2 удирдлагын төхөөрөмжүүд хоорондоо гадна агаарын температур гэх мэт мэдээллээ ECL485 портоор холбогдож солилцоно.

-ECL-1 ба 2 удирдлагын төхөөрөмжүүдэд бүх сүлжээний усны температурын мэдрэгчүүд холбогдоно.

-ECL-1 ба 2 удирдлагын төхөөрөмжүүд нь бүх температур тохиргоог автомат хаалтнуудын үйл ажиллагааг удирдана.

-ECL-1 ба 2 удирдлагын төхөөрөмжүүд нь бүх сүлжээний насоснуудыг ажлуулах эсэх командыг RS485 портоор дамжуулан PLC-д өгнө.

-PLC-д халаалтын системүүдийн буцах шугамын даралтуудыг холбож өгнө.

-Эдгээр даралтуудын утга болон барих даралтын табилаас ханаарч сүлжээний насоснууд ажиллана.

-Системийн ажиллагааны үндсэн горим нь "АВТОМАТ" горим байна.

-Ус дулаан дамжуулах төвийн бүх үйл ажиллагааг нэгдсэн суурин SCADA систем дээрээс гүйцэтгэнэ.

-Суурин горимоор сүлжээний насоснуудыг удирдахдаа давтамж хувиргагчийн операторын панель дээрээс хийнэ.

-Даралт барих насоснуудыг суурин горимоор удирдахдаа УС удирдах самбарын горим сонгох түлүүрийг суурин горимд шилжүүлэн гүйцэтгэнэ.

-Бусад тохиолдолд SCADA систем дээрээс бүх удирдлага хийгдэнэ.

Программчлал болон тохиргоо:

-ECL-1 ба 2 удирдлагын төхөөрөмжүүдийн тохиргоо, угсралт, холболтыг заабынх нь дагуу гүйцэтгэнэ.

-PID тохиргоонуудыг давтамж хувиргагч дээр хийнэ.

-PLC дээр хийгдэх программчлал:

-Бүх насоснуудын алсын болон автомат удирдлагын программчлал

-Бүх мэдрэгчүүдийн "SCALING"

-Цэвэр усны шугамын даралт барих функц

-SCADA систем дээр хийгдэх программчлал:

-"Ус дулаан дамжуулах төв"-ийн бүх үйл ажиллагааны параметруудын индикаци хийх: Температур, даралт, зарцуулалт

-Насос агрегатнуудын төлөв байдал, ачаалал, ажилласан цаг, мэдээгрийн түүхэн утгууд

-Бүх насоснуудын алсын болон автомат удирдлагын программчлал, ажиллах табил /Set point/ өгөх

-Алдааны мэдээлэл болон Context -үүдийг барих Holding хийх зэрэг болно.

Газардуулга:

Хүчит төхөөрөмжийн зурагт тусгагдсан болно. Удирдлагын системийн модульд хоорондоо заавал газардуулгаар холбоотой байна. Сигналын болон мэдээллийн кабелийн тоннажийг заавал экрантай кабелиар гүйцэтгэх бөгөөд экраныг заавал газардуулж өгнө.

Удирдлагын самбар, тоноглол, хэрэгслүүдийн угсралтын ажлыг БНБД 3.05.07-85 "Автоматжуулалтын дүрэм", БНБД 43-101-03 "Цахилгаан байгууламжийн дүрэм", БНБД 3.05.06-90 "Цахилгаан техникийн ажил", БНБД 21-04-05 "Барилга байгууламжийн гал унтраах автомат төхөөрөмж, дохиоллын хэрэгсэл", БД 43-102-07 "Орон сууц, олон нийтийн барилгын цахилгаан тоног төхөөрөмжийг төлөвлөх ба угсрах" нормуудыг баримтлан нэрэгжлийн хүн хийж гүйцэтгэх ёстой.

ТОМЁОЛСОН ТЭМДЭГ

Д/Д	Таних тэмдэг	Нэр	Тайлбар
1.		Хөдөлгүүр, насос	
2.		Автомат таслуур	
3.		Соронзон залгуур, контакт	
4.		Хэвийн нээлттэй контакт	
5.		Хэвийн залгаатай контакт	
6.		Дохионы чийдэн	
7.		Дулааны релей	

8.		Автомат Удирдлагын самбар	
9.	—	Удирдлагын утас /Control cable/	
10.	—	Мэдээллийн утас /Signal cable/	
11.	—	Дотоод сүлжээний утас /LAN/	
12.		Розетка	



ТАЙЛБАР

Д/а Огноо Засвар өөрчлөлт

Үе шат: ТӨСЛИЙН ҮЕ ШАТ

Улаанбаатар хот, Сүхбаатар дүүрэг, Сүхбаатарын талбай 5. CITY CENTER, #303И-нэйл: info@udcggroup.mn Утас: 70100123

Инженер **МОНГОЛЫН АНГ** Д.Одсүрэн

Гүйцэтгэгч **CONSULTING ENGINEER** Д.Одсүрэн

Шалгасан **TERBISH** А.Тэрбиш

Төв аймаг, Сэргэлэн сум, 4-р баг, Бөхөгийн хөндий

"ХАЛДВАРТ ӨВЧИН СУДЛАЛЫН ҮНДЭСНИЙ ТӨВ 2" /УС ДУЛААН ДАМЖУУЛАХ ТӨВ-1/

Зургийн бүрдэл, Томъолсон тэмдэг, Тайлбар

Масштаб: Зургийн дугаар: Хуудас: A-1 13

Е.Г.Шифр Т.Г.Шифр Огноо: UDC-2021/05-20 2021 он

МАТЕРИАЛЫН ТҮҮВЭР

АУС -1 Автомат удирдлагын самбарын хавтан

Д/Д	Нэр	Хэв маяг	Хэмж. нэгж	Тоо хэмжээ	Тайлбар
1.	Удирдлагын самбарын хавтан	450x500	ш	1	
2.	Автомат салгагч	BA47-29M 2р.6А, хар.С	ш	1	
3.	Тэжээлийн блок	12/24В 5А	ш	1	
4.	Програмчлагдаг логик контролер	PLC - TM172 PDG42R	ш	1	
5.	Дохионы чийдэн	AL-22 (ногоон)	ш	1	
6.	Клемм	ЗВИ-10	ш	30	
7.	DIN рейк	35мм I=100мм	ш	1	
8.	Завсарын релеү	24 V	ш	4	
9.	Компьютер 24" дэлгэцтэй	10-р үеийн i7	ком	1	Өрөөнд

Даралт барих насоснуудын удирдлагын хавтан

Д/Д	Нэр	Хэв маяг	Хэмж. нэгж	Тоо хэмжээ	Тайлбар
1.	Удирдлагын самбарын хавтан	450x800	ш	1	
2.	Автомат салгагч	ЗФ 2.5А,	ш	4	
3.	Контактор K1,K2,K3,K4	ЭХ380В 2.5А	ш	4	
4.	Дулааны релеү	0.5 А	ш	4	
5.	Горим сонгох түлхүүр	3 тавилтай, 1 талдаа 4 NO контакттай	ш	4	
6.	Дохионы чийдэн	AL-22 (ногоон)	ш	4	
7.	Дохионы чийдэн	AL-22 (улаан)	ш	4	
8.	Клемм	ЗВИ-10	ш	60	
9.	DIN рейк	35мм I=100мм	ш	6	
10.	Завсарын релеү	АС 220 V	ш	4	
11.	Кноп	NO	ш	4	барилгүй
12.	Кноп	NC	ш	4	барилгүй

Д/Д	Нэр	Хэв маяг	Хэмж. нэгж	Тоо хэмжээ	Тайлбар
1.	ABB ACS510	4 КВт	ш	4	
2.	ABB ACS510	11 КВт	ш	3	
3.	ABB ACS510	15 КВт	ш	2	
4.					

Д/Д	Нэр	Хэв маяг	Хэмж. нэгж	Тоо хэмжээ	Тайлбар
1.	Кабелийн хоолой	Ф20	м	300	Галд тэсвэртэй
2.	Кабель далдлагч	30x30	м	10	Самбарт
3.	Розетка	220V/5A	ш	1	
4.	Самбарын гэрэл	220V	ш	3	
5.	Автоматкийн сүлжээний сэлгэгч 1Гбит	8 port/port PoE	ш	1	Ажилчдын өрөөнд байрлах
2.	Удирдлагын самбар	1800X1500X500	ш	1	3 хаалгатай
2.	Кабелийн табиур	100x200	м	25	
2.	Кабелийн табиур	100x100	м	20	

Д/Д	Нэр	Хэв маяг	Хэмж. нэгж	Тоо хэмжээ	Тайлбар
1.	Сүлжээний кабель	UTP 6	м	20	
2.	Контроль кабель	2x1,5 экрантай	м	300	Мэдрэгч
3.	Тэжээлийн кабель	3x2,5+1x1,5	м	100	
4.	Сигнал кабель	4x1,5 экрантай	м	100	Data, RS485
5.	Монтажын кабель	1x1,5	м	300	Самбарт
6.	Монтажын кабель	2x1,5	м	200	

ТАНИХ ТЭМДЭГ

Таних тэмдэг	Кабелийн марк	Зориулалт
(A)	AMP Cat.6 UTP кабель, UTP4x2x0.5	Дотоод сүлжээ
(FD)	Шилэн кабель,12C,SM,6652D	Шилэн кабелийн сүлжээнд хэрэглэх.
(C)	Контроль кабель, 15X4+1экрэн	I/O
(D)	Тэжээлийн кабель, 2x2.5+1.5 мм	Хуььсах -220 В тэжээлд
(S)	Сигналын кабель, 15X2+1экрэн	ModBus, sensors
(B)	Контроль кабель, 15X2	
(C-01)	Кабелийн тэмдэглэгээ, дугаар -кабелийн төрөл -кабелийн дугаар	Кабелийн эхлэл төгсгөл дээр тавигдах тэмдэглэгээ, дугаар

Таних тэмдэг	Удирдах самбар.	Тайлбар
ECL-1	Ялтсан дулаан солилцуурын Удирдлагын блок	
К	Даралт мэдрэгч	
SW	switch	
AS-1	Автоматкийн Удирдах самбар, дугаар	

ТАЙЛБАР



Д/д Огноо Засвар өөрчлөлт
Үе шат: ТӨСЛИЙН ҮЕ ШАТ

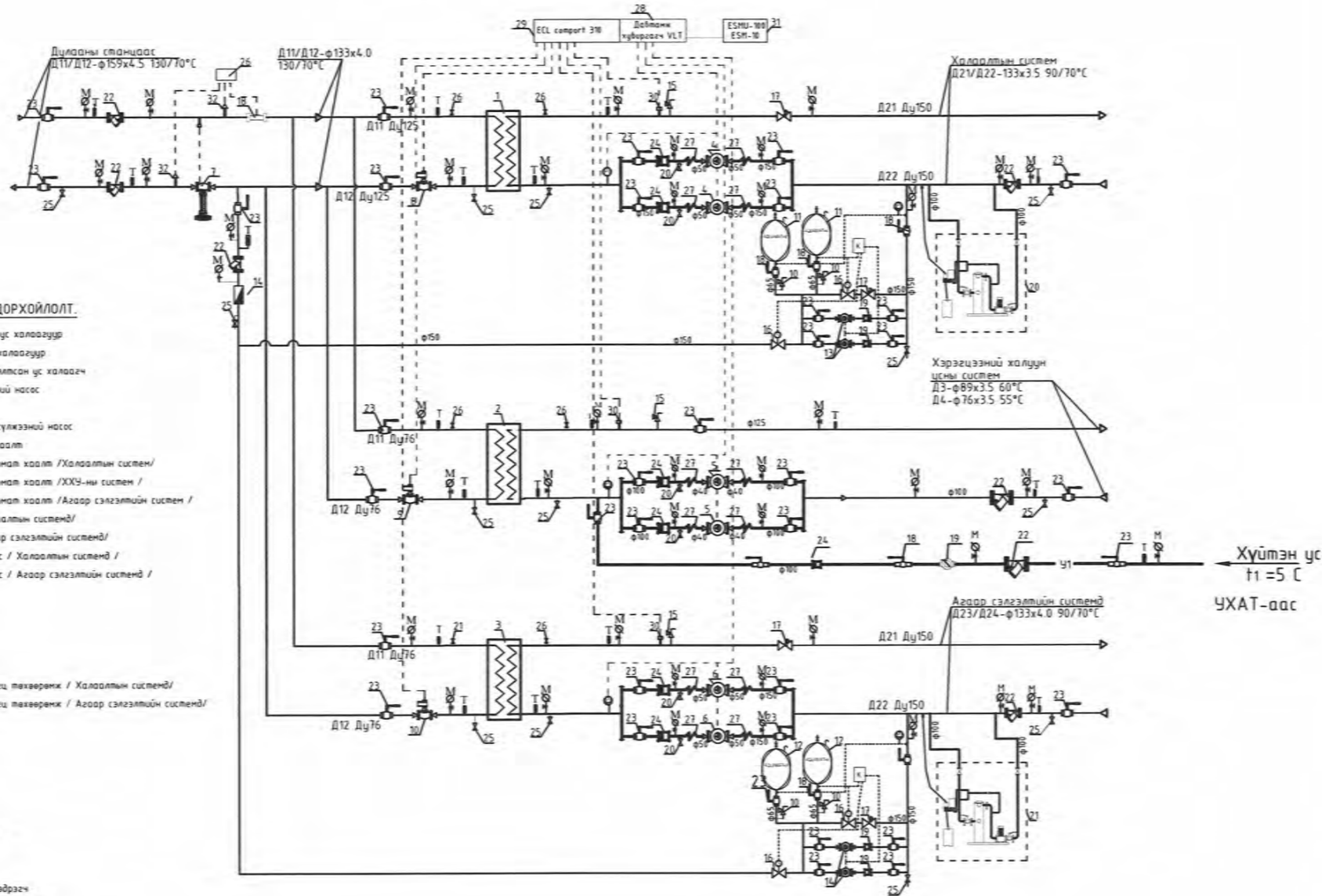
UDC
URBAN DEVELOPMENT CONSULTING GROUP MONGOLIA
Инженер Д.Одсүрэн
Гүйцэтгэсэн Г.Төрбүш
Шалгасан А.Тэрбиш

Улаанбаатар хот, Сүхбаатар дүүрэг, Сүхбаатарын талбай 5. CITY CENTER, #303И-мэйл: info@udcgroup.mn Утас: 70100123

Төв аймаг, Сэргэлэн сум, 4-р баг, Бөхөгийн хөндий
"ХАЛДВАРТ ӨВЧИН СУДЛАЛЫН ҮНДЭСНИЙ ТӨВ 2" /УС ДУЛААН ДАМЖУУЛАХ ТӨВ-1/

Материалын түүвэр, таних тэмдэг
Масштаб: Зургийн дугаар: Хуудас:
А- 2 13
Е.Г.Шифр Т.Г.Шифр Огноо:
UDC-2021/05-20 2021 он

ДУЛААНЫ ЗАНГИЛААНЫ ЗАРЧМЫН СХЕМ




ТОНОГ ТӨХӨӨРӨМЖИЙН ТОДОРХОЙЛОЛТ.

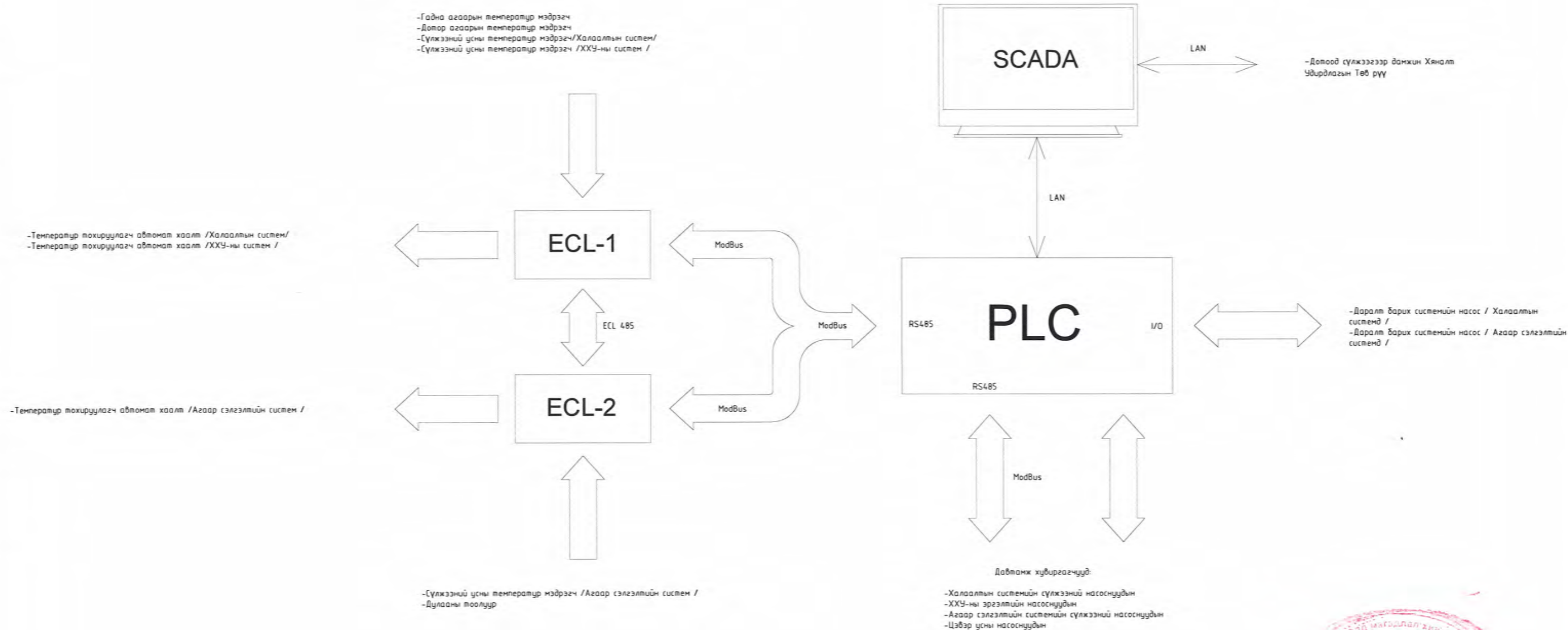
1. Халаалтын системийн ялтсан ус халаагуур
2. ХХУ-ны системийн ялтсан ус халаагуур
3. Агаар сэлгээний системийн ялтсан ус халаагч
4. Халаалтын системийн сүлжээний насос
5. ХХУ-ны эргэлтийн насос
6. Агаар сэлгээний системийн сүлжээний насос
7. Даралтын эерүү тохируулах хаалт
8. Температур тохируулагч автомат хаалт /Халаалтын систем/
9. Температур тохируулагч автомат хаалт /ХХУ-ны систем /
10. Температур тохируулагч автомат хаалт /Агаар сэлгээний систем /
11. Даралт тэнцүүлэх саб / Халаалтын системд/
12. Даралт тэнцүүлэх саб / Агаар сэлгээний системд/
13. Даралт барих системийн насос / Халаалтын системд /
14. Даралт барих системийн насос / Агаар сэлгээний системд /
15. Аварын клапан
16. Солонхой клапан
17. Балансын хаалт
18. Дулааны тоолуур
19. Нэмэлт усны тоолуур
20. Системийн ус шэвэршүүлэх цагц төхөөрөмж / Халаалтын системд/
21. Системийн ус шэвэршүүлэх цагц төхөөрөмж / Агаар сэлгээний системд/
22. Хаг шүүгч
23. Бөмбөлгөн хаалт
24. Үл буцаах хаалт
25. Чс нүлзэгч
26. Агаар гаргагч
27. Насосны дуу намжаагч
28. Автомат удирдлагын санбар
29. Тоолуурин хянах санбар
30. Температурын далчиг
31. Гайна агаарын температур нэвтрэгч
32. Дотор агаарын температур нэвтрэгч
20. Манометр
21. Термометр



ТАЙЛБАР

Д/в	Огноо	Засвар өөрчлөлт
Үе шат:	ТӨСЛИЙН ҮЕ ШАТ	
 Улаанбаатар хот, Сүхбаатар дүүрэг, Сүхбаатарын талбай 5, CITY CENTER, #303И-мэйл: info@udcgroup.mn Утас: 70100123		
Инженер	МОНГОЛIA	Д.Одсүрэн
Гүйцэтгэгсэн	CONSULTING ENGINEERING	Д.Одсүрэн
Шалгасан	ТӨВ АЙМАГ	А.Тэрбиш
Төв аймаг, Сүхбаатар хот, Сүхбаатарын талбай 5, CITY CENTER, #303И-мэйл: info@udcgroup.mn Утас: 70100123 "ХАЛДВАРТ ӨВЧИН СУДЛАЛЫН ҮНДЭСНИЙ ТӨВ 2" /УС ДУЛААН ДАМЖУУЛАХ ТӨВ-1/		
Дулааны зангилааны зарчмын схем		
Масштаб:	Зургийн дугаар:	Хуудас:
	А-3	13
Е.Г.Шифр	Т.Г.Шифр	Огноо:
UDC-2021/05-20		2021 он

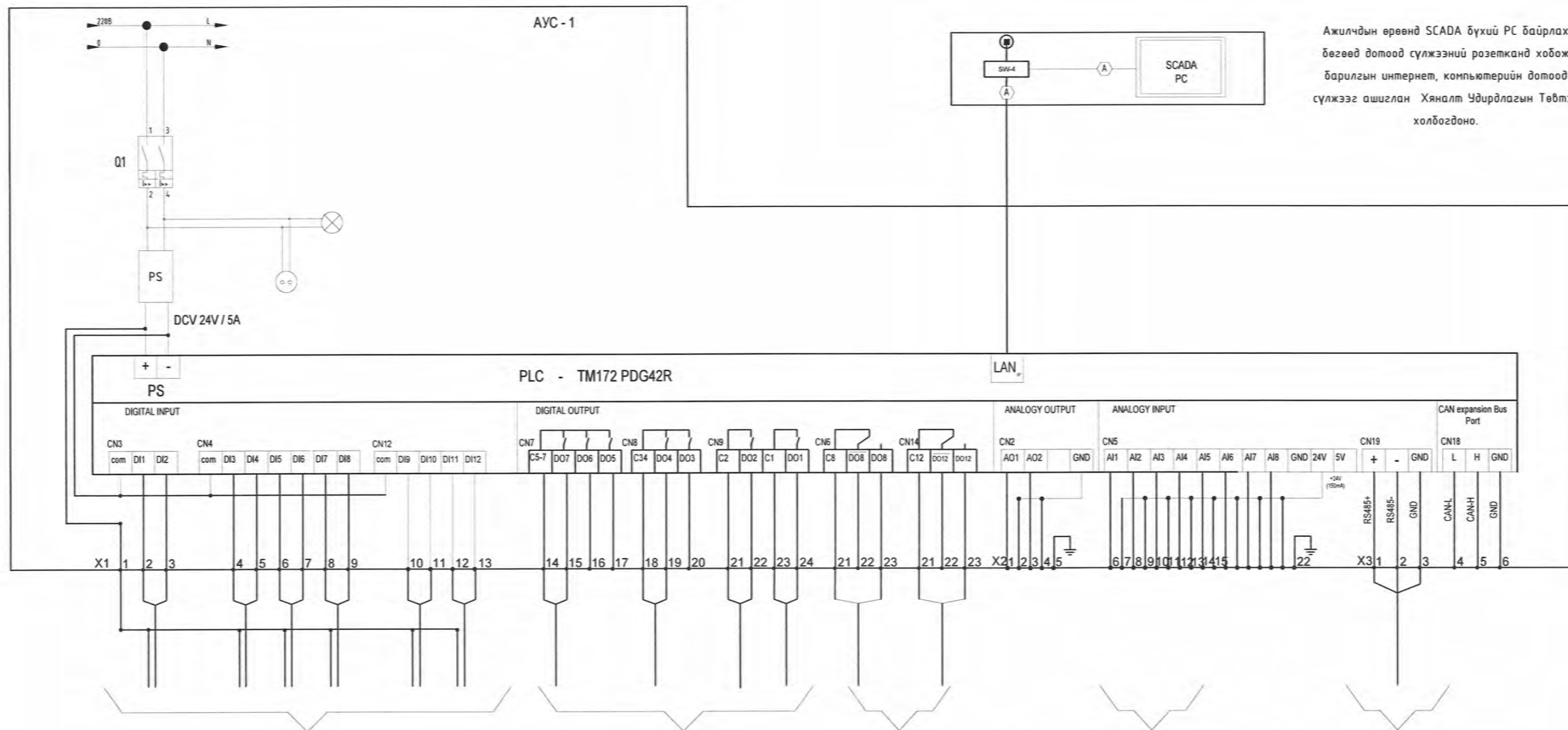
АВТОМАТ УДИРДЛАГЫН СИСТЕМИЙН ЕРӨНХИЙ БҮДҮҮВЧ



Д/д	Огноо	Засвар өөрчлөлт
2		
1		

 URBAN DEVELOPMENT CONSULTING GROUP	Төв аймаг, Сэргэлэн сум, 4-р баг, Бөхөгийн хөндий "ХАЛДВАРТ ӨВЧИН СУДЛАЛЫН ҮНДЭСНИЙ ТӨВ 2" /УС ДУЛААН ДАМЖУУЛАХ ТӨВ-1/			
	Автомат удирдлагын системийн ерөнхий бүдүүвч			Ye шат: A.3
	Инженер Гүйцэтгэсэн Шалгасан	Д. Одсүрэн Д. Одсүрэн А. Тэрбиш	Е.Г.Шифр UDC-2021/05-20 Т.Г.Шифр	Масштаб: M1:100 Зургийн дугаар: A-4
			Огноо: 2021он Хуудас: 13	

АУС-1 АВТОМАТ УДИРДЛАГЫН САМБАРЫН ЗАРЧМЫН СХЕМ



Ажилчдын өрөөнд SCADA бүхий PC байрлах бөгөөд дотоод сүлжээний розетканд хобож барилгын интернет, компьютерийн дотоод сүлжээг ашиглан Хяналт Удирдлагын Төвтэй холбогдоно.

Даралт барих сүлжээний насоснуудын төлөв байдлыг авах
DI оролтууд

Даралт барих сүлжээний насоснуудын ажиллуулах камондонд зориулсан
DO гаралтууд

Даралт мэдрэгчүүдийг холбох
AI оролтууд

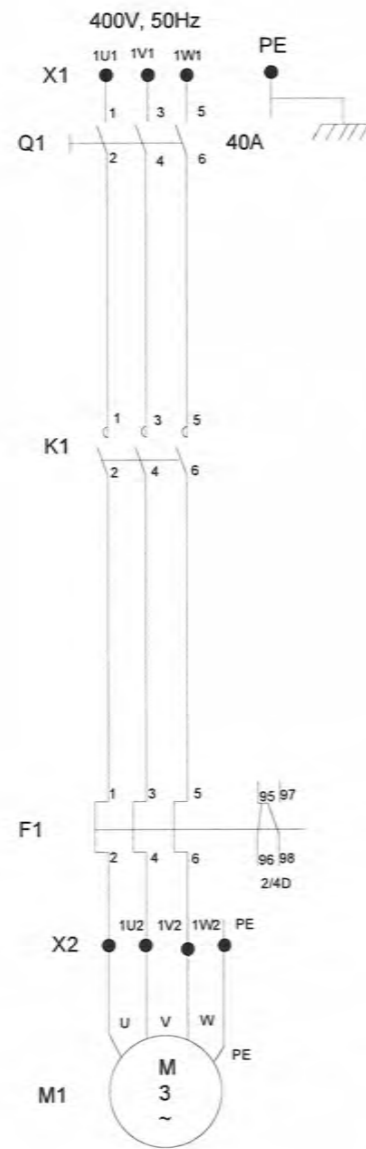
-Халаалтын системийн сүлжээний насоснууд
-XXУ-ны эргэлтийн насоснууд
-Агаар сэлгэлтийн системийн сүлжээний насоснууд
-Цэдэр усны насоснуудтай
мэдээлэл солилцох интерфейс



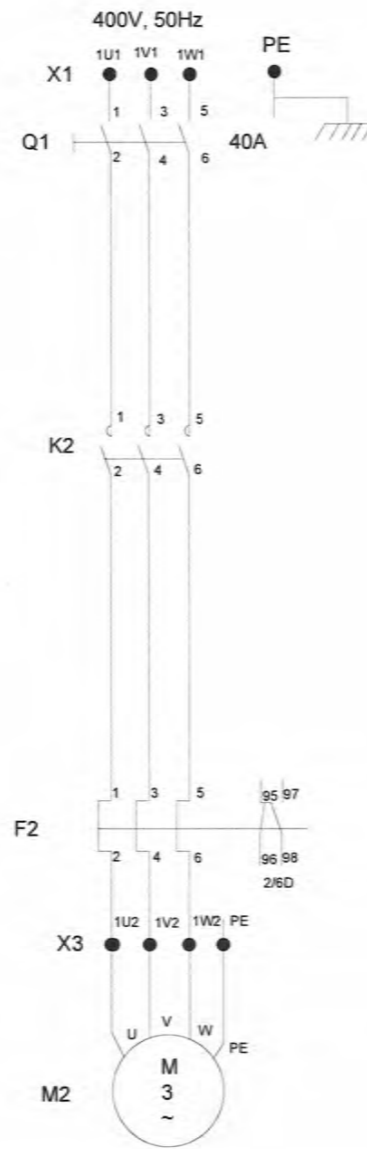
Төв аймаг, Сэргэлэн сум, 4-р баг, Бөхөгийн хөндий "ХАЛДВАРТ ӨВЧИН СУДЛАЛЫН ҮНДЭСНИЙ ТӨВ 2" /УС ДУЛААН ДАМЖУУЛАХ ТӨВ-1/			
АУС-1 Автомат удирдлагын самбарын зарчмын схем			
Инженер	Д. Одсүрэн	Е.Г.Шифр	Масштаб: M1:100
Гүйцэтгэсэн	Д. Одсүрэн	UDC-2021/05-20	Огноо: 2021он
Шалгасан	А. Тэрбиш	Т.Г.Шифр	Хуудас: 13
		Зургийн дугаар: A-5	Ye шат: A.3

2		
1		
Д/д	Огноо	Засвар өөрчлөлт

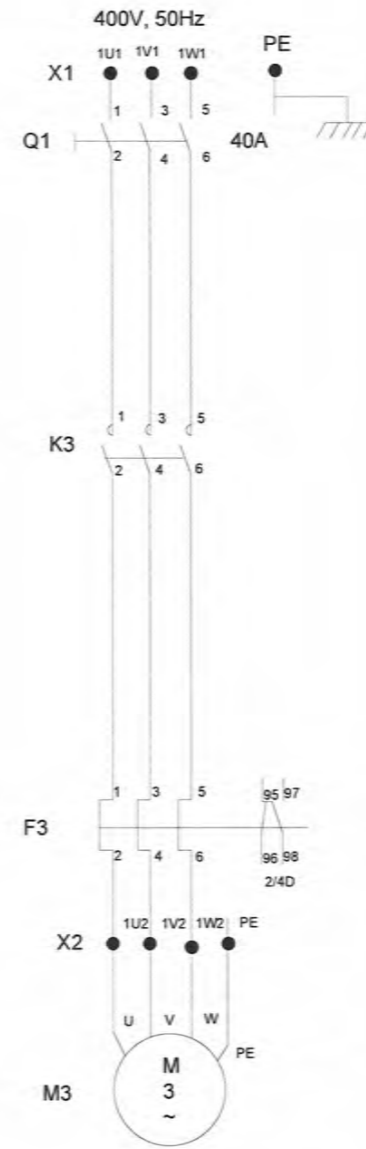
ДАРЛАТ БАРИХ СҮЛЖЭЭНИЙ НАСОСНУУДЫН ХҮЧНИЙ СХЕМ



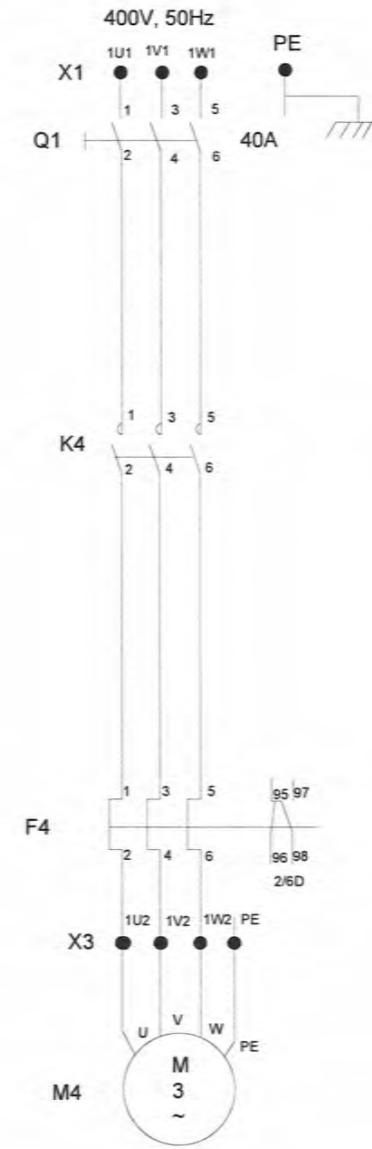
Халаалтын
сүлжээний
даралт барих
насос
ДБСН №1



Халаалтын
сүлжээний
даралт барих
насос
ДБСН №2




Агаар сэлгэлтийн
системийн даралт
барих насос
ДБСН №3

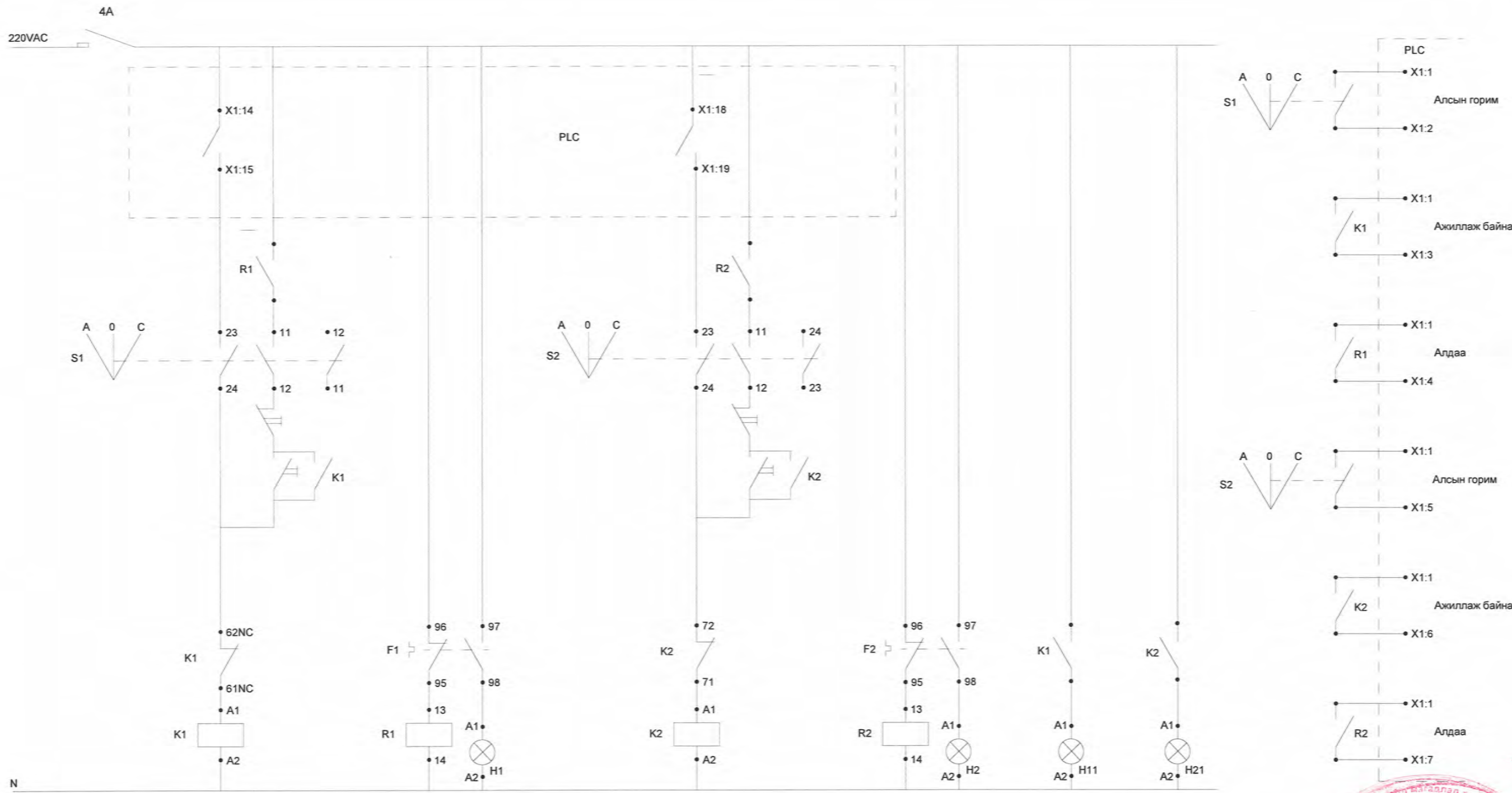


Агаар сэлгэлтийн
системийн даралт
барих насос
ДБСН №4



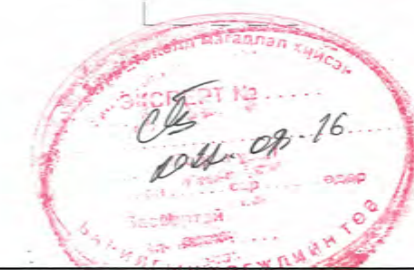
 URBAN DEVELOPMENT CONSULTING GROUP	Төв аймаг, Сэргэлэн сум, 4-р баг, Бөхөгийн хөндий "ХАЛДВАРТ ӨВЧИН СУДЛАЛЫН ҮНДЭСНИЙ ТӨВ 2" /УС ДУЛААН ДАМЖУУЛАХ ТӨВ-1/			
	Даралт барих сүлжээний насоснуудын хүчний схем			
	Инженер	Д. Одсүрэн	Е.Г.Шифр	Масштаб:
	Гүйцэтгэсэн	Д. Одсүрэн	UDC-2021/05-20	Огноо:
Шалгасан	А. Тэрбиш	Т.Г.Шифр	Зургийн дугаар:	
			А-6	
			Хуудас:	
			13	
			Ye шат:	
			A.3	

ДАРЛАТ БАРИХ СҮЛЖЭЭНИЙ НАСОСНУУДЫН САМБАРЫН ЗАРЧМЫН СХЕМ -1



Халаалтын систем ДБСН №1

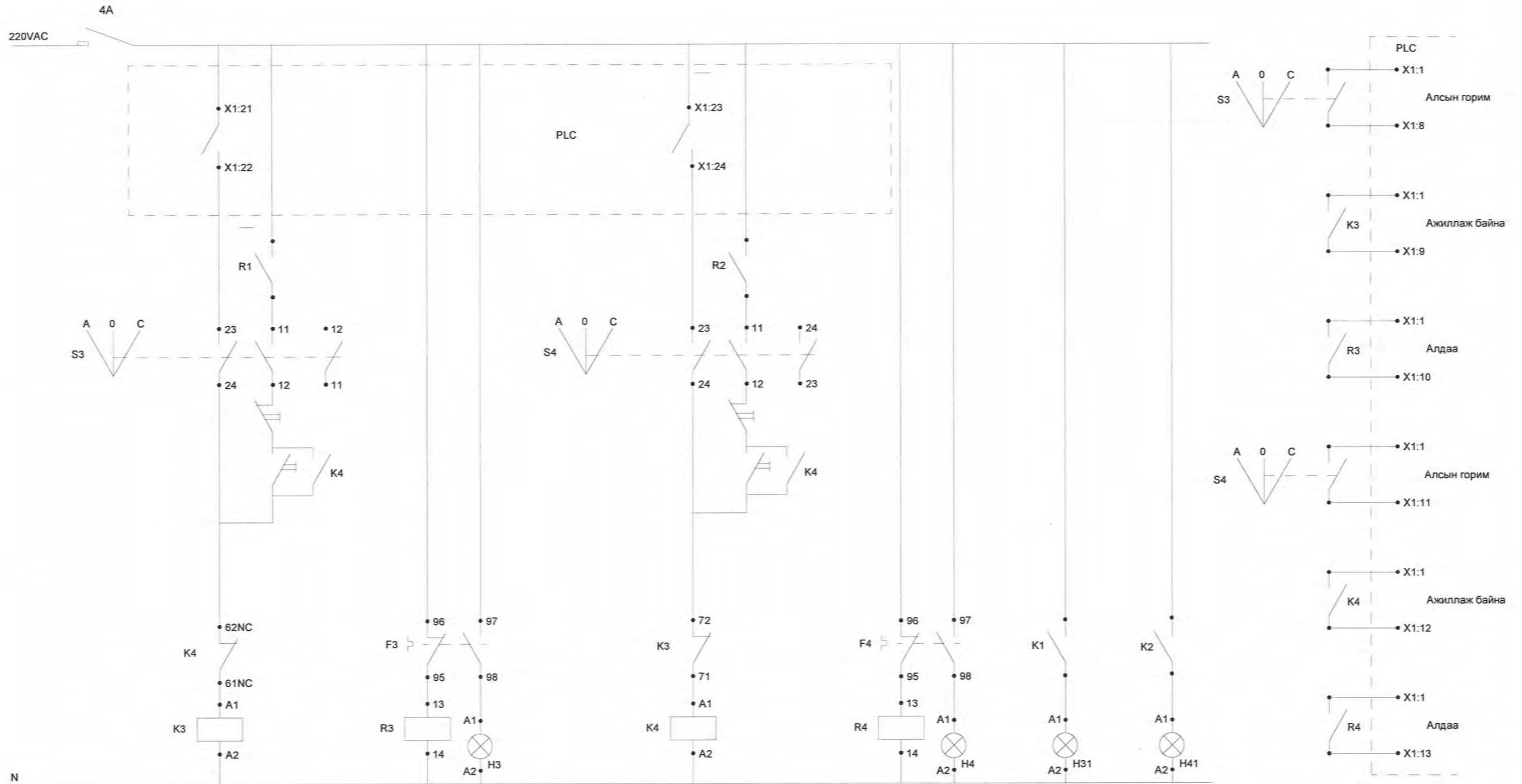
Халаалтын систем ДБСН №2



 URBAN DEVELOPMENT CONSULTING GROUP	Төв аймаг, Сэргэлэн сум, 4-р баг, Бөхөгийн хандгай "ХАЛДВАРТ ӨВЧИН СУДЛАЛЫН ҮНДЭСНИЙ ТӨВ 2" /УС ДУЛААН ДАМЖУУЛАХ ТӨВ-1/		Даралт барих сүлжээний насоснуудын самбарын зарчмын схем-1		Үе шам: А.3
	Инженер	Д. Одсүрэн	Е.Г.Шифр	Масштаб: М1:100	Огноо: 2021он
	Гүйцэтгэсэн	Д. Одсүрэн	Т.Г.Шифр	Зургийн дугаар: А-7	Хуудас: 13
Шалгасан	А. Тэрбиш				

Д/д	Огноо	Засвар өөрчлөлт
2		
1		

ДАРАЛТ БАРИХ СҮЛЖЭЭНИЙ НАСОСНУУДЫН САМБАРЫН ЗАРЧМЫН СХЕМ -2



Агаар сэлгээлийн систем

ДБСН №1

Агаар сэлгээлийн систем

ДБСН №2



2		
1		
Д/д	Огноо	Засвар өөрчлөлт



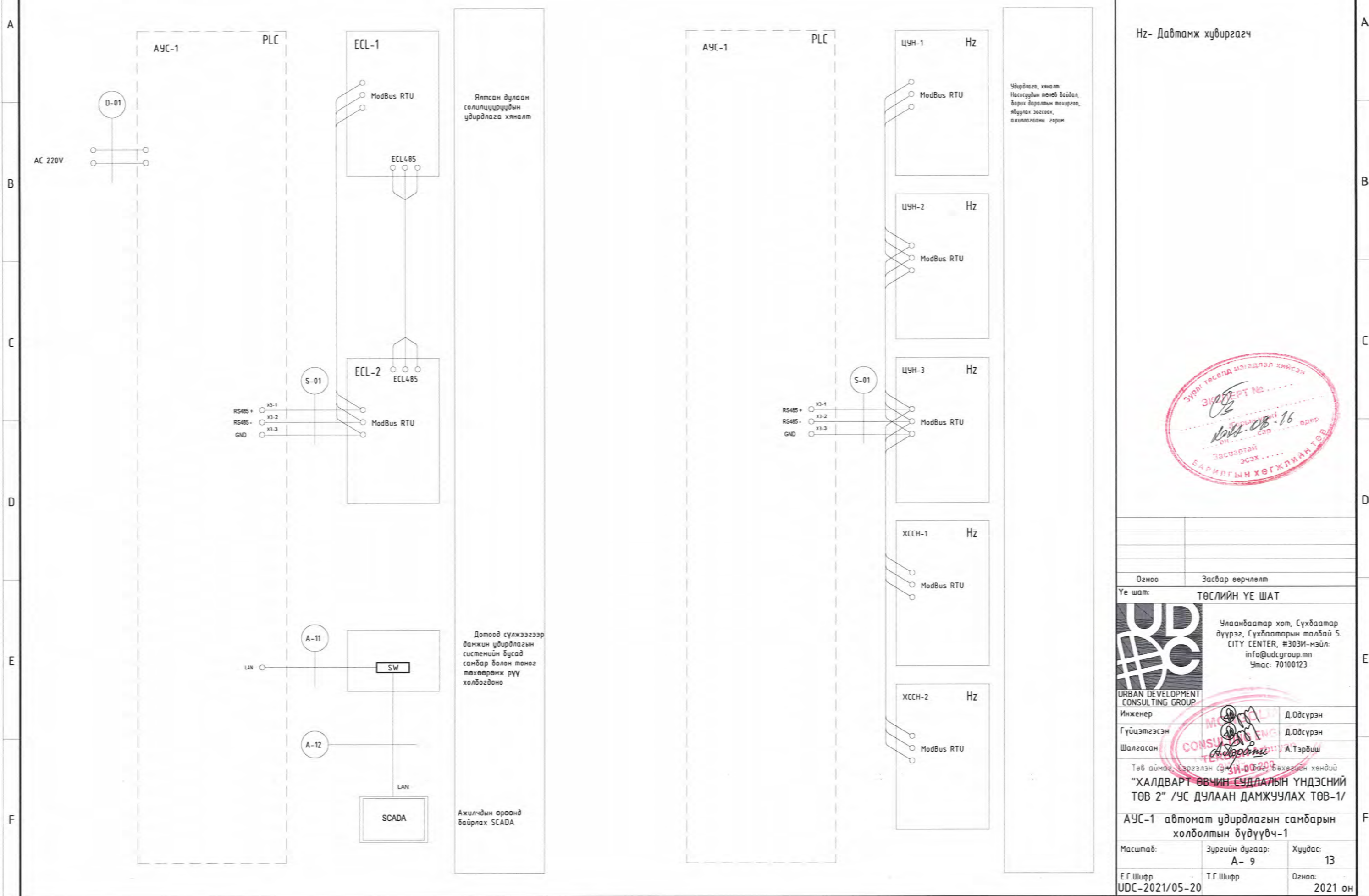
Төв аймаг, Сэргэлэн сум, 4-р баг, Бөхөлийн хандий
"ХАЛДВАРТ ӨВЧИН СУДЛАЛЫН ҮНДЭСНИЙ ТӨВ 2"
УС ДУЛААН ДАМЖУУЛАХ ТӨВ-1/

Инженер	Д. Одсүрэн	Е.Г.Шифр	Масштаб:	Огноо:
Гүйцэтгэсэн	Д. Одсүрэн	UDC-2021/05-20	M1:100	2021он
Шалгасан	А. Тэрбиш	Т.Г.Шифр	Зургийн дугаар:	Хуудас:
			A-8	13

Үе шат: А.3

Хуудас: 13

АУС-1 АВТОМАТ УДИРДЛАГЫН САМБАРЫН ХОЛБОЛТЫН БУДУУВЧ -1



ТАЙЛБАР

Hz- Давтамж хувиргагч

Удирдлага, хяналт:
Насогүүдийн төлөв байдал,
барих даралтын тохиргоо,
явуулах зогсоох,
ажиллагааны горим



Огноо Засвар өөрчлөлт
Үе шат: ТӨСЛИЙН ҮЕ ШАТ



Улаанбаатар хот, Сүхбаатар дүүрэг, Сүхбаатарын талбай 5, CITY CENTER, #303И-мэйл: info@udcgroup.mn Утас: 70100123

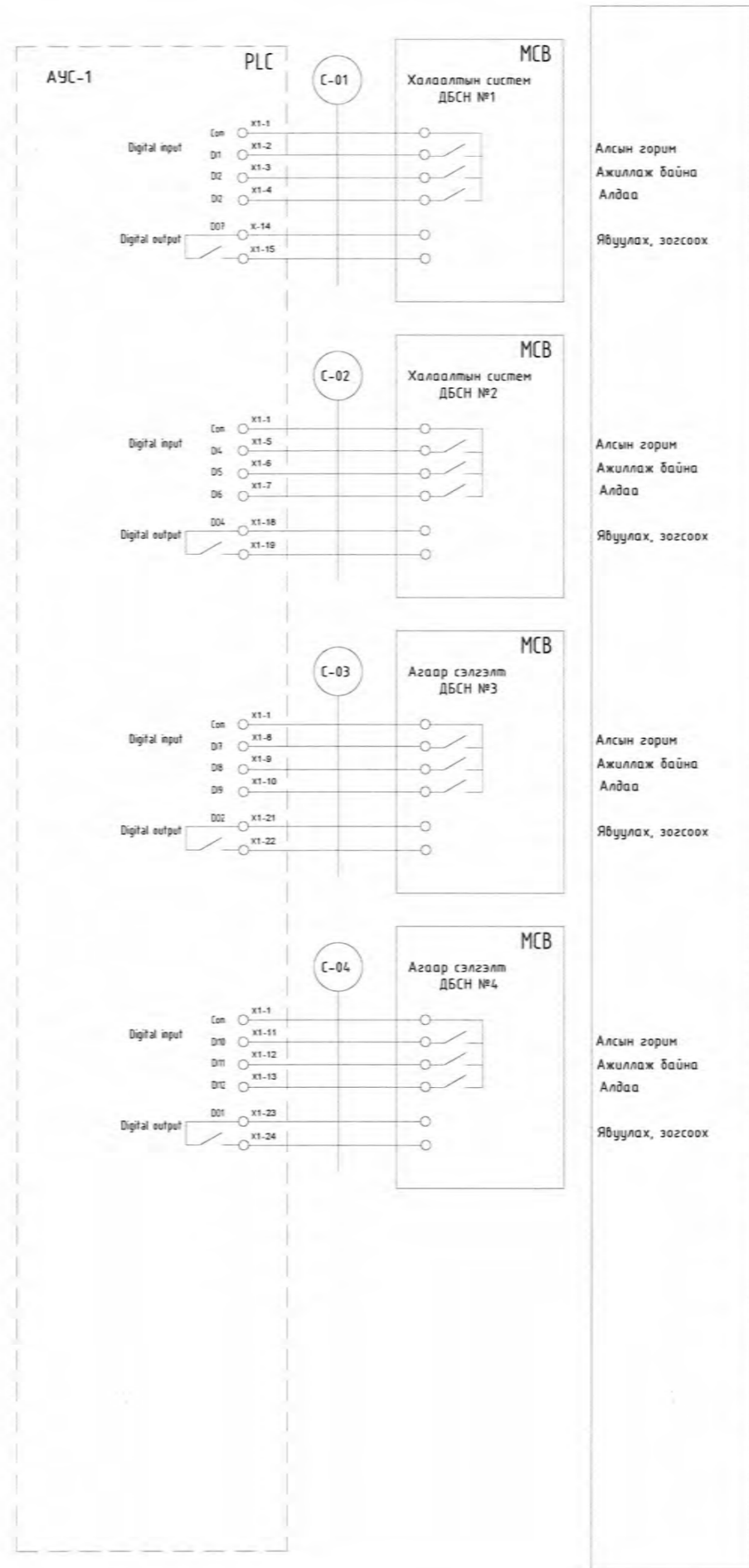
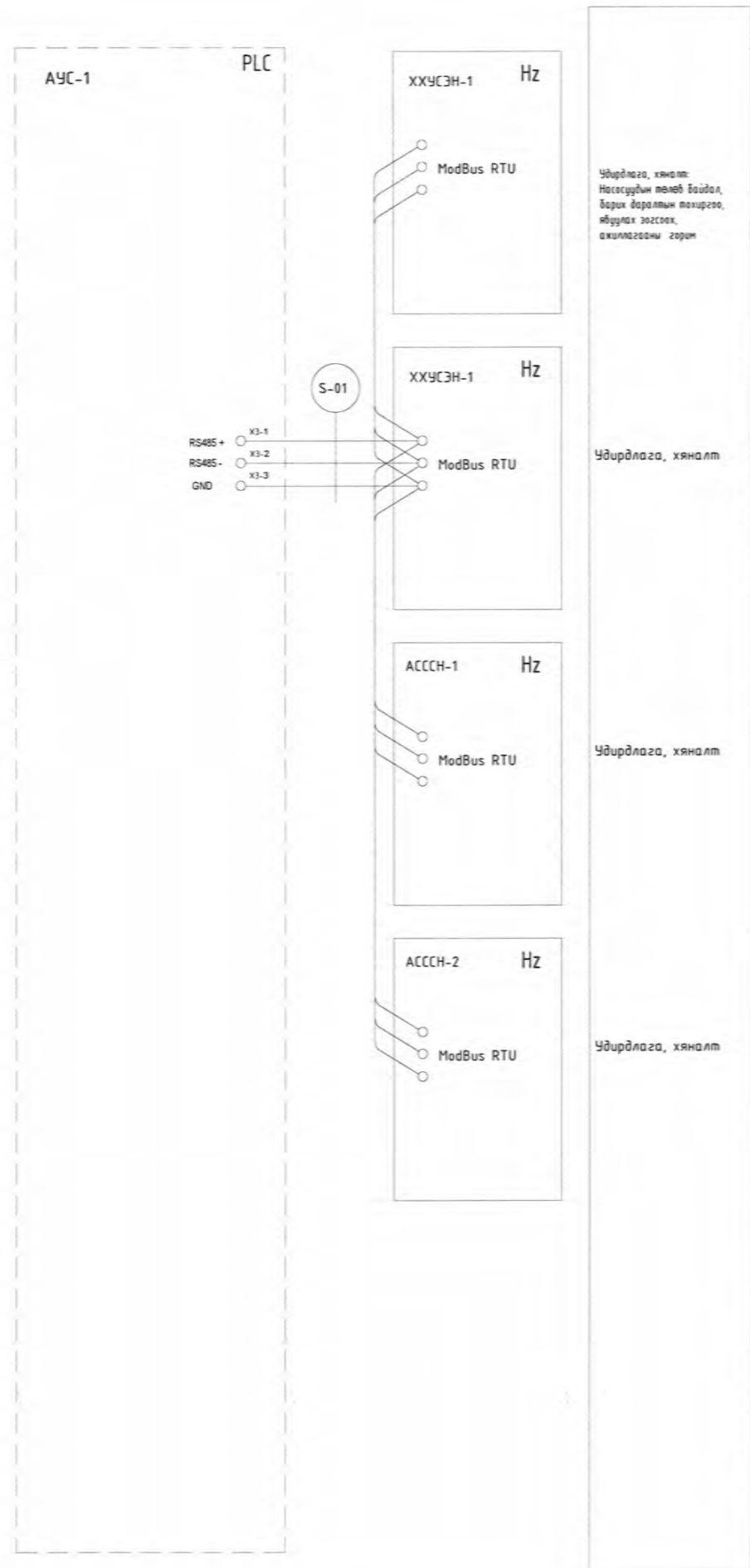
Инженер	Д.Одсүрэн
Гүйцэтгэсэн	Д.Одсүрэн
Шалгасан	А.Тэрбиш

Төв аймаг, Зүргэлэн сум, 1-00000 Бvхэгийн хөндий
"ХАЛДВАРТ ӨВЧИН СУДЛАЛЫН ҮНДЭСНИЙ ТӨВ 2" /УС ДУЛААН ДАМЖУУЛАХ ТӨВ-1/

АУС-1 автомат удирдлагын самбарын холболтын бүдүүвч-1

Масштаб:	Зургийн дугаар: А- 9	Хуудас: 13
Е.Г.Шифр: UDC-2021/05-20	Т.Г.Шифр:	Огноо: 2021 он

АУС-1 АВТОМАТ УДИРДЛАГЫН САМБАРЫН ХОЛБОЛТЫН БУДУУВЧ -2



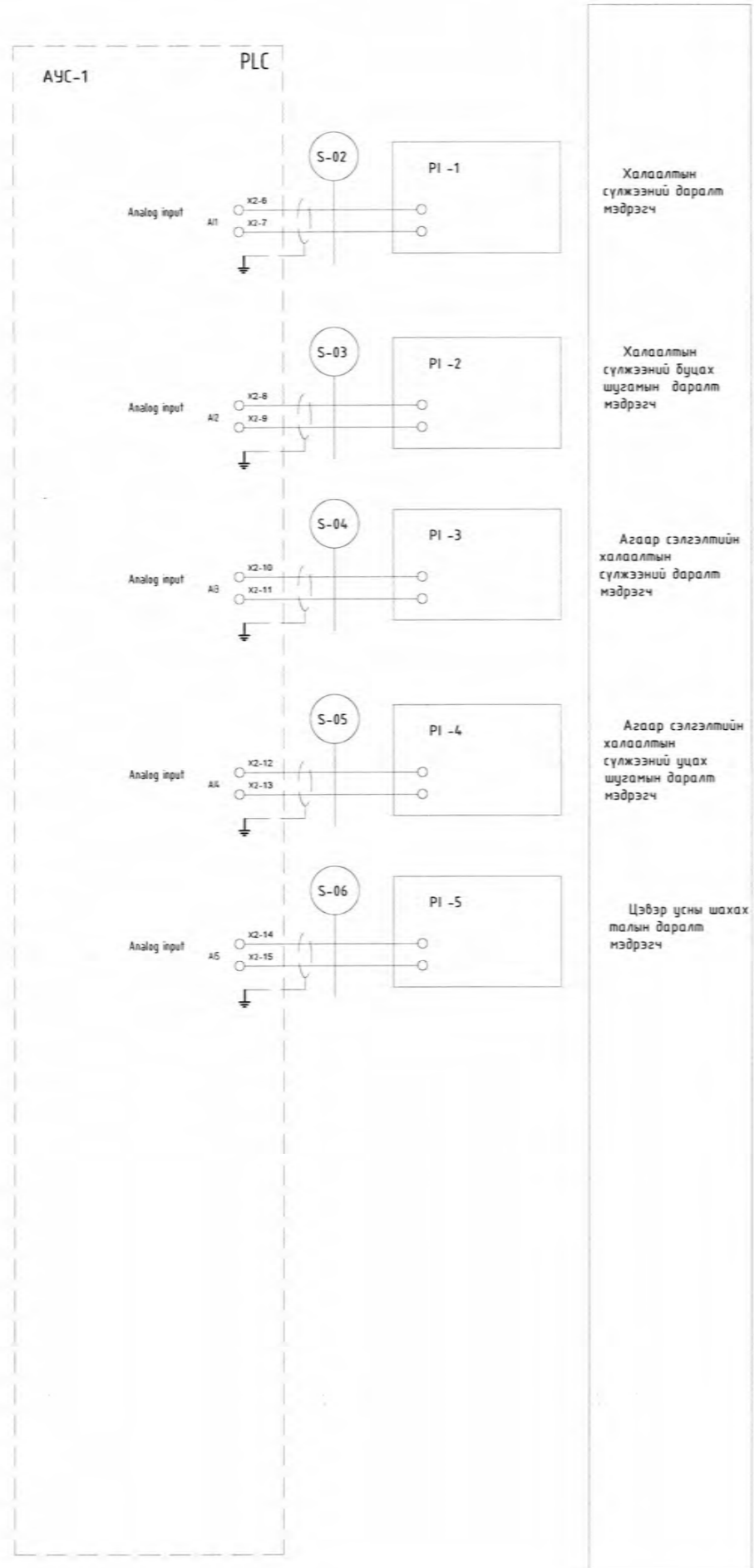
ТАЙЛБАР

Hz- Давтамж хувиргагч




Огноо	Засвар өөрчлөлт	
Үе шат:	ТӨСЛИЙН ҮЕ ШАТ	
	Улаанбаатар хот, Сүхбаатар дүүрэг, Сүхбаатарын талбай 5, CITY CENTER, #303И-мэйл: info@udcggroup.mn Утас: 70100123	
	Инженер	Д.Одсүрэн
Гүйцэтгэсэн	Д.Одсүрэн	
Шалгасан	А.Тэрбиш	
Төв аймаг, Сэргэлэн сум 4-р баг, Бөхөгийн хөндий "ХАЛДВАРТ ӨВЧИН СУДЛАЛЫН ҮНДЭСНИЙ ТӨВ 2" /УС ДУЛААН ДАМЖУУЛАХ ТӨВ-1/		
АУС-1 автомат удирдлагын самбарын холболтын бүдүүвч-2		
Масштаб:	Зургийн дугаар: А-10	Хуудас: 13
Е.Г.Шифр UDC-2021/05-20	Т.Г.Шифр	Огноо: 2021 он

АУС-1 АВТОМАТ УДИРДЛАГЫН САМБАРЫН ХОЛБОЛТЫН БУДУУВЧ -3

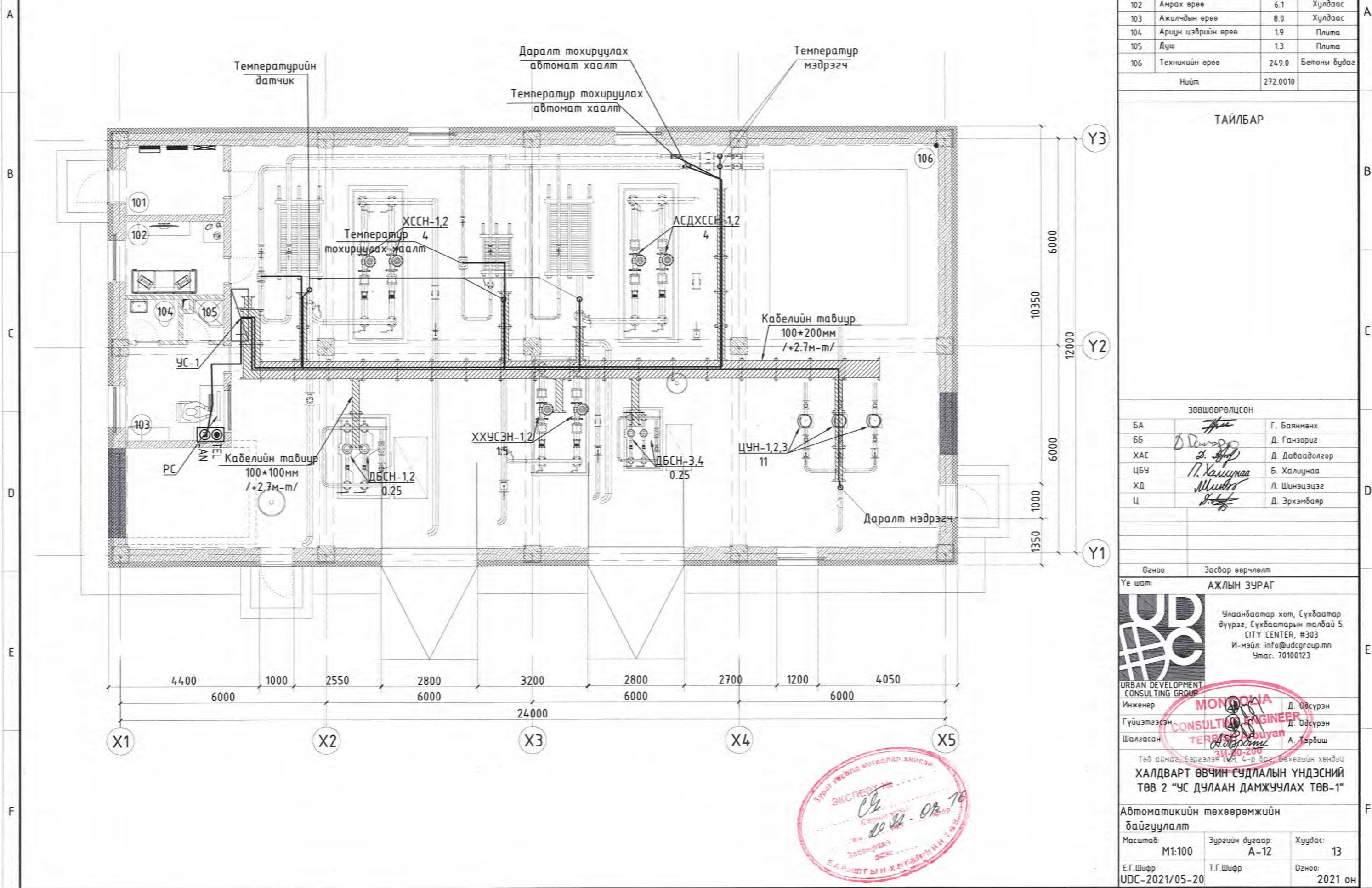


ТАЙЛБАР



Огноо	Засвар өөрчлөлт	
Үе шат:	ТӨСЛИЙН ҮЕ ШАТ	
 Улаанбаатар хот, Сүхбаатар дүүрэг, Сүхбаатарын талбай 5, CITY CENTER, #303И-мэйл: info@udcgroup.mn Утас: 70100123 URBAN DEVELOPMENT CONSULTING GROUP	Инженер	Д.Одсүрэн
	Гүйцэтгэсэн	Д.Одсүрэн
	Шалгасан	А.Тэрбиш
	Төв аймаг, Сэргэлэн сум 4-р баг, Бөхөгийн хөндий "ХАЛДВАРТ ӨВЧИН СУДЛАЛЫН ҮНДЭСНИЙ ТӨВ 2" /УС ДУЛААН ДАМЖУУЛАХ ТӨВ-1/	
АУС-1 автомат удирдлагын самбарын холболтын бүдүүвч=3		
Масштаб:	Зургийн дугаар: А- 11	Хуудас: 13
Е.Г.Шифр UDC-2021/05-20	Т.Г.Шифр	Огноо: 2021 он

АВТОМАТИКИЙН ТӨХӨӨРӨМЖИЙН БАЙГУУЛАЛТ М1:100



1-Р ДАВХРЫН ӨРӨӨНИЙ ТОДОРХОЙЛОЛТ

Өрөөний дугаар	Өрөөний нэр	Талбай м²	Шал
101	Цахилгааны өрөө	5.7	Бетоны будаг
102	Амрах өрөө	6.1	Хулдаас
103	Ажилчдын өрөө	8.0	Хулдаас
104	Ариун цэврийн өрөө	1.9	Плита
105	Душ	1.3	Плита
106	Техникийн өрөө	24.9.0	Бетоны будаг
Нийт		272.0010	

ТАЙЛБАР

ЗӨВШӨӨРӨЛЦСӨН

БА	<i>[Signature]</i>	Г. Баянмөнх
ББ	<i>[Signature]</i>	Д. Ганзориг
ХАС	<i>[Signature]</i>	Д. Даваадолгор
ЦБУ	<i>[Signature]</i>	Б. Халиунаа
ХД	<i>[Signature]</i>	Л. Шинэцэцэг
Ц	<i>[Signature]</i>	Д. Эрхэмбаяр

Огноо: _____ Засбар өөрчлөлт: _____

Ye шат: АЖЛЫН ЗУРАГ

Улаанбаатар хот, Сүхбаатар дүүрэг, Сүхбаатарын талбай 5, CITY CENTER, #303
И-мэйл: info@udcggroup.mn
Утас: 70100123

URBAN DEVELOPMENT CONSULTING GROUP

Инженер: Д. Одсүрэн
Гүйцэтгэсэн: Д. Одсүрэн
Шалгасан: А. Тэрбиш

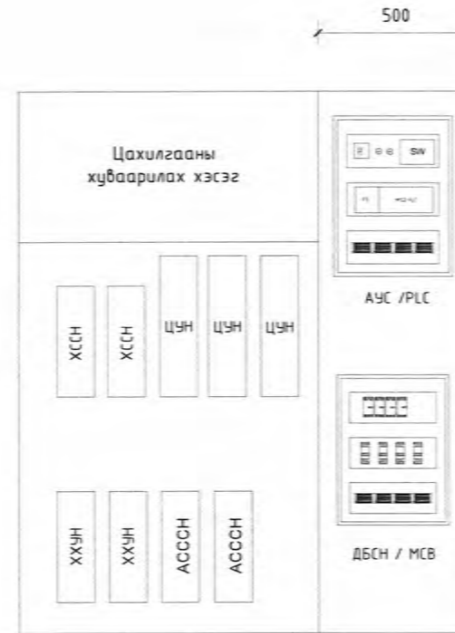
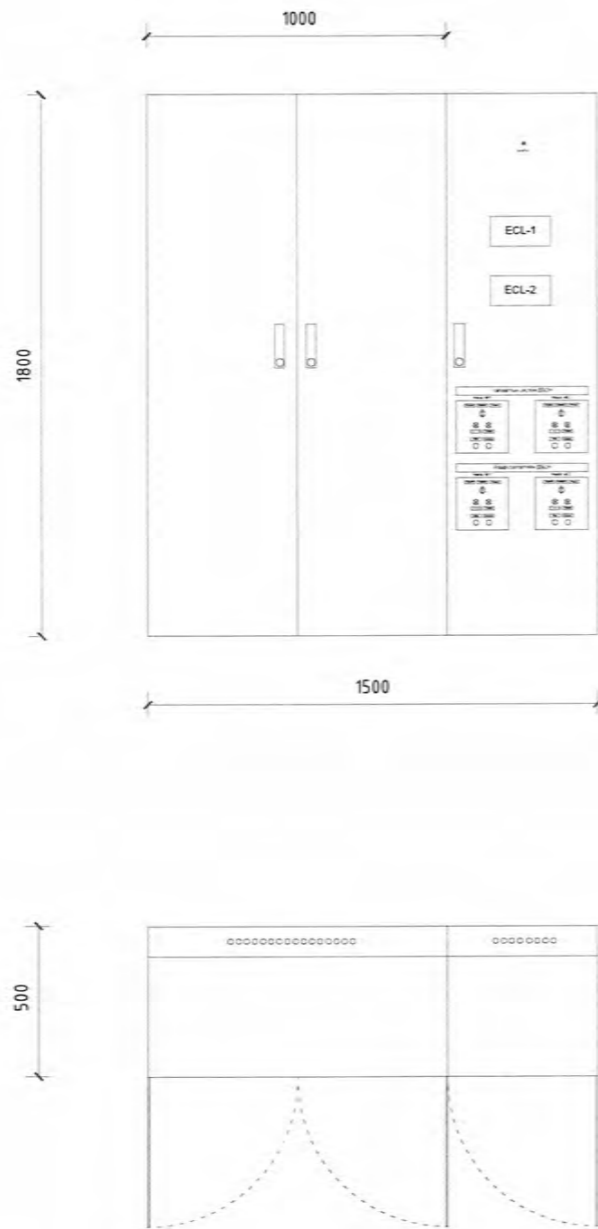
Төв аймаг, Сэргэлэн сум, 4-р баг, Бөхөгийн хөндий
ХАЛДВАРТ ӨВЧИН СУДЛАЛЫН ҮНДЭСНИЙ ТӨВ 2 "УС ДУЛААН ДАМЖУУЛАХ ТӨВ-1"

Автоматикийн төхөөрөмжийн байгуулалт

Масштаб: М1:100	Зургийн дугаар: А-12	Хуудас: 13
Е.Г.Шифр: UDC-2021/05-20	Т.Г.Шифр:	Огноо: 2021 он



УДИРДЛАГЫН САМБАРЫН БҮДҮҮВЧ



ТАЙЛБАР

Цахилгааны хуваарилах хэсэг, хөдөлгүүрүүдийн коммутацийн төхөөрөмжүүд, удирдлагын панель /PLC зэрэг тоноглолууд бүгд 3 хаалга бүхий нэгдсэн нэг самбар болох /MCC/-т тоноглогдоно.
Хүчний болон удирдлага сигналын кабелиуд өөр өөрийн кабелийн тавиураар дамжин бүгд самбарын дээд талаас самбарын арын хэсгээр дамжин холболт хийгдэнэ.



Үе шат: АЖЛЫН ЗУРАГ

UDC
URBAN DEVELOPMENT CONSULTING GROUP

Улаанбаатар хот, Сүхбаатар дүүрэг, Сүхбаатарын талбай 5, CITY CENTER, #303
И-мэйл: info@udcgroup.mn
Утас: 70100123

Инженер: Д. Одсүрэн
Гүйцэтгэсэн: Д. Одсүрэн
Шалгасан: А. Тэрбиш

Төв аймаг, Сэрвэлэн сум, 4-р баг, Бөхөгийн хөндий
ХАЛДВАРТ ӨВЧИН СУДЛАЛЫН ҮНДЭСНИЙ ТӨВ 2 "УС ДУЛААН ДАМЖУУЛАХ ТӨВ-1"

Удирдлагын самбарын бүдүүвч

Масштаб: M1:100	Зургийн дугаар: А-13	Хуудас: 13
Е.Г.Шифр: UDC-2021/05-20	Т.Г.Шифр:	Огноо: 2021 он