

“УРБАН ДЕВЕЛОПМЕНТ КОНСАЛТИНГ ГРУПП” ХХК




Шуфр: UDC - 2021/05-21

Төв аймаг, Сэргэлэн сум, 4-р баг, Бөхөгийн хөндий


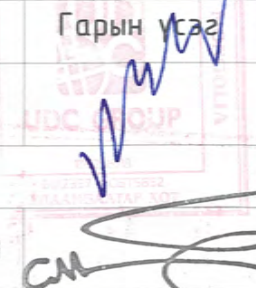


ХАЛДВАРТ ӨВЧИН СУДЛАЛЫН ҮНДЭСНИЙ ТӨВ 2
“ЦАХИЛГААНЫ ХААЛТТАЙ ДЭД ӨРТӨӨНИЙ БАРИЛГА”

(ажлын зураг)

ЗӨВШӨӨРӨЛЦСӨН:

Албан тушаал	Нэр	Гарын үсэг
 Төв аймгийн Мэргэжлийн Хяналтын Газрын дарга	Ч.ӨЛЗИЙЦЭЦЭГ	
 Төв аймгийн Онцгой Байдлын Газрын дарга, Хурандаа	Н.ТӨМӨРБААТАР	

БОЛОВСРУУЛСАН:

Албан тушаал	Нэр	Гарын үсэг
 “Урбан Девелопмент Консалтинг Групп” ХХК-ийн захирал	Д.ЭНХМАНЛАЙ	
 Захиалагч Барилга, Хот Байгуулалтын Яамны Төрийн нарийн бичгийн дарга	С.МАГНАЙСҮРЭН	

Улаанбаатар хот
2021 он

“УРБАН ДЕВЕЛОПМЕНТ КОНСАЛТИНГ ГРУПП” ХХК

ЕГ Шифр: UDC - 2021/05-21

Төв аймаг, Сэргэлэн сум, 4-р баг, Бөхөгийн хөндий

ХАЛДВАРТ ӨВЧИН СУДЛАЛЫН ҮНДЭСНИЙ ТӨВ 2
“ЦАХИЛГААНЫ ХААЛТТАЙ ДЭД ӨРТӨӨНИЙ БАРИЛГА”

(ажлын зураг)

БАРИЛГА АРХИТЕКТУРЫН ХЭСЭГ - БА

Захирал / Д.Энхманлай /

Архитектор / Б.Ануун /



Улаанбаатар хот
2021 он

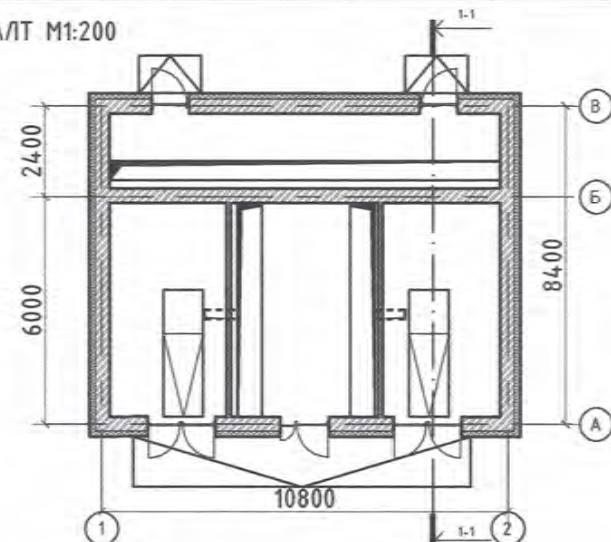
БА МАРКИЙН АЖЛЫН ЗУРГИЙН ҮНДСЭН БҮРДЛИЙН ЖАГСААЛТ

Нүүр хуудас		
1	Зургийн жагсаалт, Тайлбар бичиг	БА-1
2	Давхрын байгуулалт, Хэсэглэл-1	БА-2
3	Суурийн байгуулалт	БА-3
4	Огтлол 1-1	БА-4
5	Огтлол 2-2	БА-5
6	Нүүр тал /1-2/	БА-6
7	Нүүр тал /2-1/	БА-7
8	Нүүр тал /А-В/	БА-8
9	Нүүр тал /В-А/	БА-9
10	Шалны байгуулалт	БА-10
11	Хаалга, сараалжны түүвэр, модорхойлолт	БА-11
12	Гадна довжоо ГД-1, ГД-2 байгуулалт, огтлол, нүүр тал	БА-11*
13	Дээврийн байгуулалт, хэсэглэл 2, 3	БА-12
14	Дээврийн ус зайлуулах системийн модорхойлолт	БА-13
15	Технологийн байгуулалт	ТХ-1

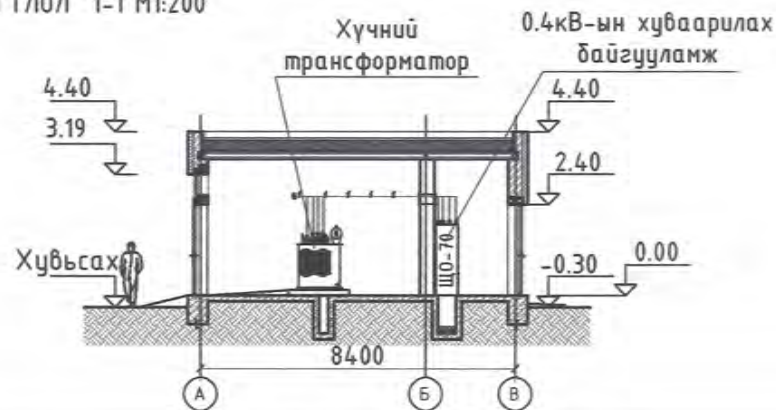
ТЕХНИК ЭДИЙН ЗАСГИЙН ҮЗҮҮЛЭЛТ

Д/д	Объектын үндсэн үзүүлэлт	Хэмжих нэгж	Үзүүлэлт
1	Давхрын тоо	тоо	1 давхар
2	Барилгын эзэлхүүн	м3	394.55
3	Барилгажилтын талбай	м2	117.7
4	Ашигтай талбай / S _{аш}	м2	77.87
5	Ажлын талбай / S _{аж}	м2	77.87
6	Козф K1 S _{аж} / S _{аш}	-	1
7	Козф K2 V / S _{аш}	-	5.07

БАЙГУУЛАЛТ M1:200



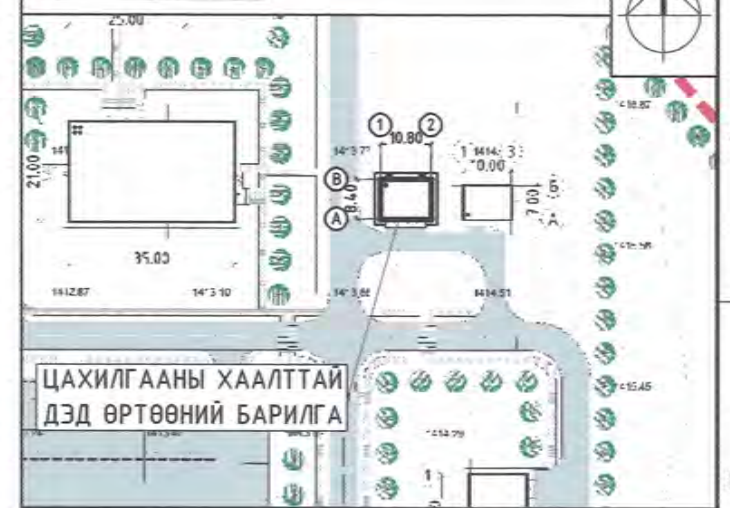
ОГТЛОЛ 1-1 M1:200



БАРИЛГА АРХИТЕКТУРЫН ХЭСЭГ

№	БАРИЛГЫН БҮРДЭЛ	ЕРӨНХИЙ ТАЙЛБАР
1	АРХИТЕКТУР ТӨЛӨВЛӨЛТ	Цахилгаан хангамжийн хаалттай дэд өртөөний барилга нь тэнхлэгээрээ 8.4x10.8 м хэмжээтэй давхрын өндөр шалны 0.00 түвшингээс дам нурууны дээд ирмэг хүртэл 3.78м өндөртэй. Трансформаторын (2ш), 10кВ-ын хуваарилах (1ш), 0.4кВ-ын хуваарилах (1ш) өрөөнүүдтэй цахилгаан хангамжийн зориулалттай барилга болно.
2	БАРИЛГЫН ТӨРӨЛ, ХИЙЦ	Цутгамал төмөр бетон шугаман суурьтай, тоосгон өрөгт даацын ханатай, угсармал хучилтын нүхтэй хавтан дээврийн хийцлэлтэй.
3	ДЭЭВЭР	200мм зузаантай EPS хөөсөнцөр хавтан дулаалга (q=24кz/м³, λ=0.0416т/м°с, MNS EN 13163:2011), керамзит налуулгатай, гадуур ус зайлуулалт бүхий хар цаасан хавтгай дээвэр байна. Дулаалга нь MNS EN 13163:2011-стандартын шаардлагыг хангасан галд тэсвэртэй EPS хөөсөнцөр хавтан байна. Дээврийн ажлыг хуурай нөхцөлд гүйцэтгэх ба хур тунадастай үед дулаалгын материалыг чийгнээс хамгаалах арга хэмжээ авна. Дээврийн ажлыг (БД 12-101-05) технологийн дагуу хийх хэрэгтэй.
4	ГАДНА ХАНА	Гадна хана нь дулаалга /Эрдэс хөвөн-MW/ -150мм q=74кz/м³, MNS EN 13162:2011, 380мм тоосгон хана өрлөг байна. Тоосгон материал нь MNS 0138:2010-Керамик тоосго ба гүлдмай. Техникийн шаардлага хангасан байх ба өрөгт бүтээц БНБД 3.03.05-90 мөрдөж өрлөгийн ажлыг гүйцэтгэнэ.
5	ДОТОР ХАМАР ХАНА	Тусгаарлах хамар хана 120мм, даацын 380мм тоосгон өрөг байна. Тоосгон материал нь MNS 0138:2010 керамик тоосго ба гүлдмай. Техникийн шаардлага хангасан. MNS 0864:2018 Тоосгон ханатай барилгын стандартын төмөр бетон ялуу байх ба өрөгт бүтээц БНБД 3.03.05-90 мөрдөж өрлөгийн ажлыг гүйцэтгэнэ.
6	ХААЛГА	Монгол улсад болон олон улсад мөрдөгдөж буй барилгын стандарт техникийн шаардлага хангасан хаалга үйлдвэрлэх эрх бүхий компаниуд үйлдвэрлэсэн байх шаардлагатай. Хаалгыг зурагт заасан марк төрөл, тоо ширхэгийг үндэслэн захиалан угсрах ба ам дарагч, бэхлэгээний шрүп боолтыг ашиглан чанартай угсарна. БА-11 хуудаснаас үзнэ.
7	ШАЛ, ШАЛНЫ ТӨРӨЛ	Шалийг цутгамал төмөр бетон хучилттай хийж шалыг ХТП-н ерөнхий шаардлагын дагуу ус, тос нэтвтэрдэггүй ногоон өнгийн /RAL 6021/ бүдгээр 3 үе бүднэ. Нарийн хийцийг "БА-10" хуудаснаас үзнэ.
8	ТААЗ	Өрөөний таазыг дотор заслын цабуут замскаар тэгшилгээ 2 үе хийж зүлгүүрдэн, цагаан өнгийн эмульс бүдгээр 2 дахин бүднэ. Цагаан замска нь "MNS 6424:2013-Барилгын ажилд хэрэглэх цабуу" шаардлагыг хангасан байх. Эмульсийн өнгөний код "RGB: 255,255,255" байна.
9	ДОТОР ЗАСАЛ	Өрөөний хананд 10-20мм тэгшилгээ шабардлага хийж 1 үе цагаан цабуут замскаар тэгшлэн зүлгүүрдэж цагаан шаргал өнгийн эмульс бүдгээр шалнаас тааз хүртэл 2 дахин бүднэ, өнгөний код "RGB: 255,228,181" байна. Заслын ажил БНБД 31-10-05 мөрдөж ажиллах ба шинэ шийдэл өөр аргаар гүйцэтгэх бол захиалагч талын инженерүүдтэй зөвшилцөж баталгаажуулсны дараа гүйцэтгэнэ.
10	БАРИЛГЫН НОРМ ДҮРМҮҮД	"Олон нийтийн барилга" БНБД 31.03.03, "Эмнэлгийн барилга БД 31-115-12", "Эмнэлгийн зориулалттай барилга төлөвлөх БНБД 31-22-21", "Барилга байгууламжийн зураг төсөл зохиох галын аюулгүйн норм БНБД 21-02-02" зэргүүдийг үндэслэн төлөвлөсөн.

БЛОКЧИЛСОН СХЕМ



ЕРӨНХИЙ ХЭСЭГ

Төв аймаг, Сэргэлэн сумын нутаг дэвсгэрт баригдах "Халдварт өвчин судлал үндэсний төв 2"-н Цахилгааны хаалттай дэд өртөөний барилгын ажлын зураг төслийг Төв аймгийн Сэргэлэн сумын Засаг даргын 2021 оны 12-р сарын 30-ны өдрийн А/820 дугаар захирамжтай 20000 м² (20 га) газар олголт, Барилга хот байгуулалтын сайд, Эрүүл мэндийн сайдын 2020 оны 12 дугаар сарын 03-ны өдөр баталсан №2020/71 дугаартай барилгын зураг төслийн даалгавар, Эрүүл мэндийн яамны төрийн нарийн бичгийн дарга Ц.Эрдэмбилэг, Төв аймгийн ерөнхий архитектор Д.Алтансүх нарын 2021 оны 07-р сарын 01-ний өдрөөс 12-р сарын 15-ны өдрүүдэд баталсан эскиз зургийг үндэслэн зураг төслийн "Урбан девелопмент консалтинг групп" ХХК-д 2021 оны 09-р сарын 01-ний өдрөөс 2022 оны 02-р сарын 01-ний өдрөөр дуусгавар болгон боловсруулав. Барилгын инженер-хайгуулын "Лэнд тест" ХХК-ийн 2021 онд боловсруулсан инженер геологийн судалгааны батлагдсан дүгнэлт болон "Сетсюрвэй" ХХК-ийн 2021 оны 07-р сард хийж гүйцэтгэсэн дэвсгэр зургийг ашигласан. Байгаль цаг уурын үндсэн өгөгдлүүд:

- Газар хөдлөлийн 7 балл
- Гадна агаарын тооцооны температур нь -34.2°C
- Цасны ачаалал 50 кг/м²
- Галд тэсвэрлэлтийн 2-р зэрэг
- Салхины ачаалал 22 кг/м² байх. Талбайн инженер геологийн нөхцөл, хөрсний физик механик шинж чанарыг барилга бүтээцийн зургаас үзнэ.

Д/д	Огноо	Засвар өөрчлөлт
2		
1		



УБС
Э.11-07
1117435370
Архитектор рэврын
ЦЭЦЭЛМЭЭ
Гүйцэтгэсэн
ЗӨНӨХ
АРХИТЕКТ
Шалгасан
МА-БА
Д. Ануун
Д. Ануун

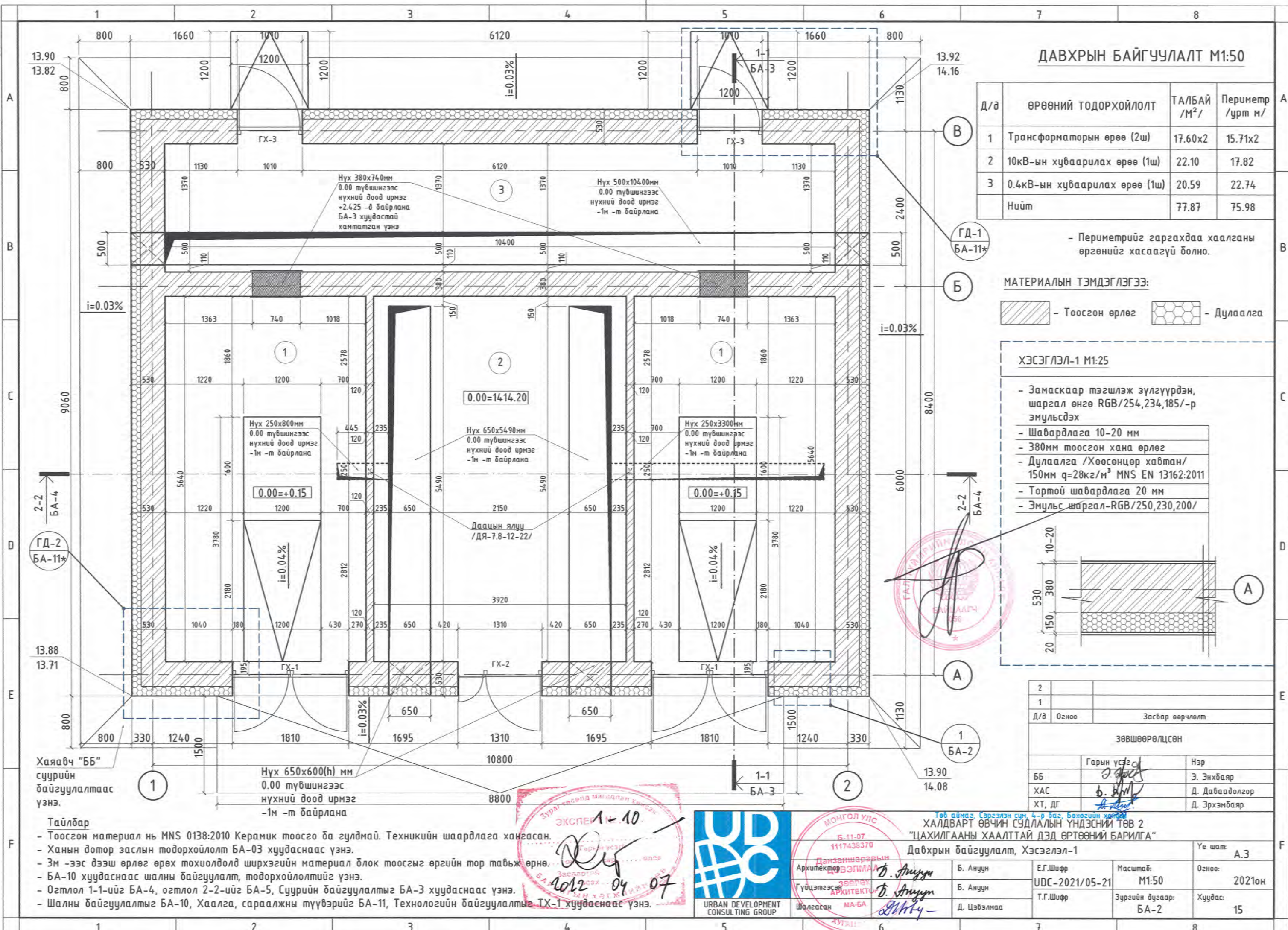
Төв аймаг, Сэргэлэн сум, 4-р баг, Бөхөгийн хандиш
ХАЛДВАРТ ӨВЧИН СУДЛАЛЫН ҮНДЭСНИЙ ТӨВ 2
"ЦАХИЛГААНЫ ХААЛТТАЙ ДЭД ӨРТӨӨНИЙ БАРИЛГА"

Зургийн жагсаалт, Тайлбар бичиг

Уе шат	Огноо	Хуудас
А.3	2021он	15

Масштаб:	Зургийн дугаар:
M1:200	БА-01

Б. Ануун	Е.Г.Шифр	Масштаб:	Огноо:
Б. Ануун	UDC-2021/05-21	M1:200	2021он
Д. Цэвэлмаа	Т.Г.Шифр	Зургийн дугаар:	Хуудас:
		БА-01	15



ДАВХРЫН БАЙГУУЛАЛТ М1:50

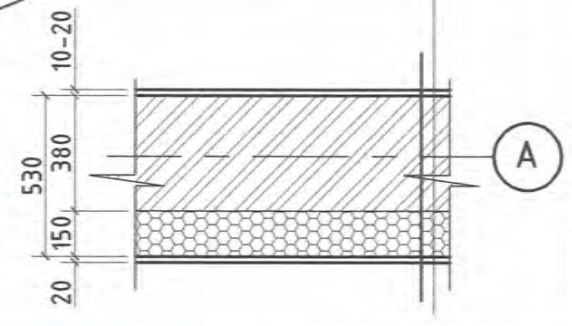
Д/д	ӨРӨӨНИЙ ТОДОРХОЙЛОЛТ	ТАЛБАЙ /М²/	Периметр /урт м/
1	Трансформаторын өрөө (2ш)	17.60x2	15.71x2
2	10кВ-ын хуваарилах өрөө (1ш)	22.10	17.82
3	0.4кВ-ын хуваарилах өрөө (1ш)	20.59	22.74
Нийт		77.87	75.98

- Периметрийг гаргахдаа хаалганы өргөнийг хасаагүй болно.

МАТЕРИАЛЫН ТЭМДЭГЛЭГЭЭ:

- Тоосгон өрлөг - Дулаалга

- ХЭСЭГЛЭЛ-1 М1:25**
- Замаскаар тэгшлэж зүлгүүрдэн, шаргал өнгө RGB/254,234,185/-р эмульсдэх
 - Шавардлага 10-20 мм
 - 380мм тоосгон хана өрлөг
 - Дулаалга /Хөөсөнцөр хавтан/ 150мм $q=28\text{кг/м}^3$ MNS EN 13162:2011
 - Тортой шавардлага 20 мм
 - Эмульс шаргал-RGB/250,230,200/



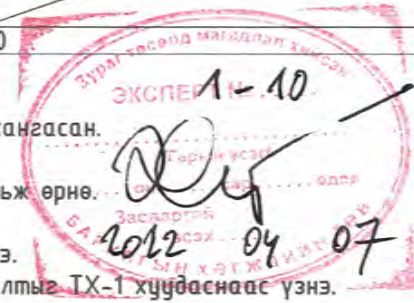
Д/д	Огноо	Засвар өөрчлөлт
2		
1		

ЗӨВШӨӨРӨЛЦСӨН

	Гарын үсэг	Нэр
ББ		Э. Энхбаяр
ХАС		Д. Даваадолгор
ХТ, ДГ		Д. Эрхэмбаяр

Тайлбар

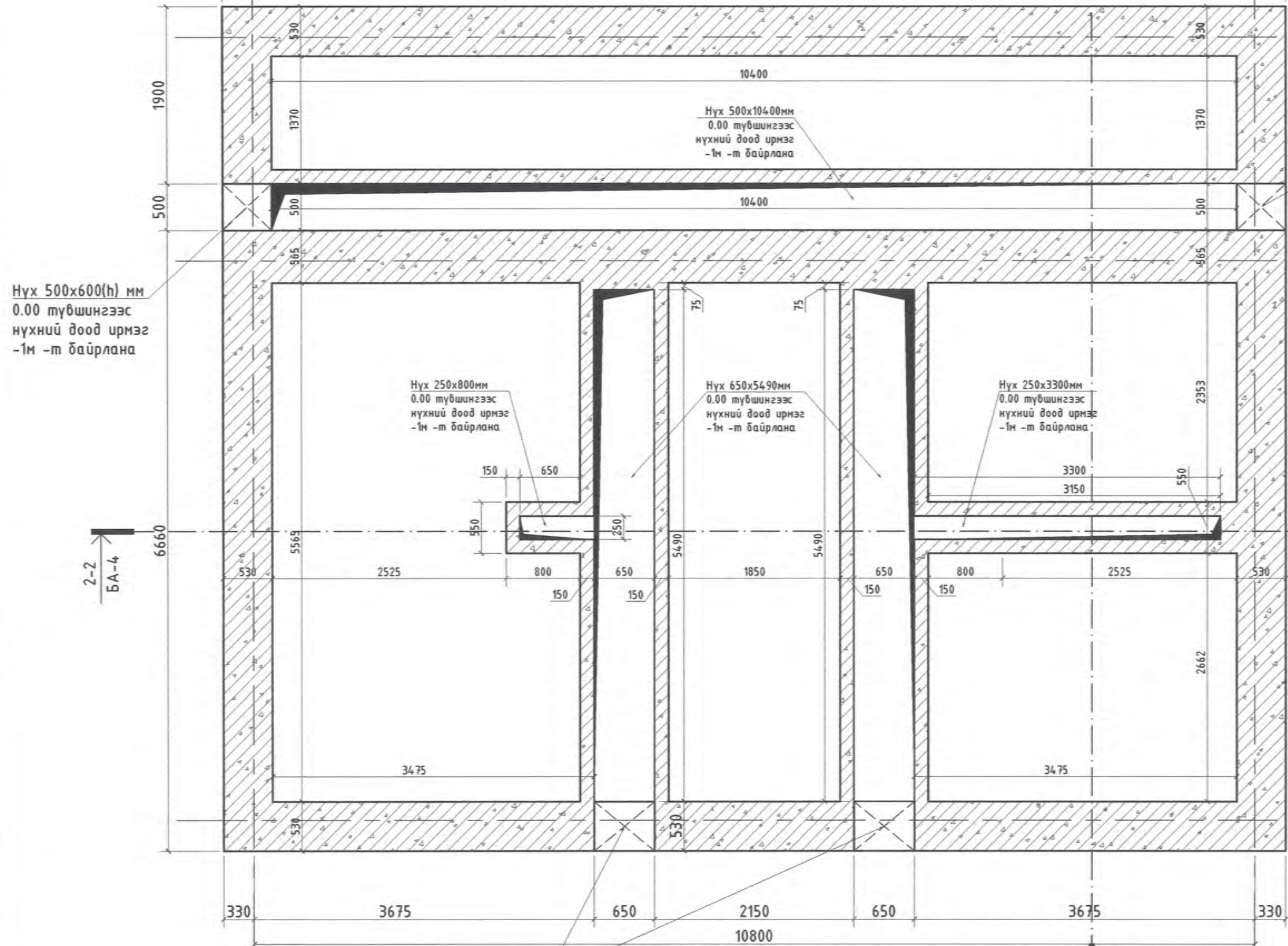
- Тоосгон материал нь MNS 0138:2010 Керамик тоосго ба гулдмай. Техникийн шаардлага хангасан.
- Ханын дотор заслын тодорхойлолт БА-03 хуудаснаас үзнэ.
- 3м -ээс дээш өрлөг өрөх тохиолдолд ширхэгийн материал блок тоосгыг өргийн тор тавьж өрнө.
- БА-10 хуудаснаас шалны байгуулалт, тодорхойлолтийг үзнэ.
- Огтлол 1-1-ийг БА-4, огтлол 2-2-ийг БА-5, Суурийн байгуулалтыг БА-3 хуудаснаас үзнэ.
- Шалны байгуулалтыг БА-10, Хаалга, сараалжны түүвэрийг БА-11, Технологийн байгуулалтыг ТХ-1 хуудаснаас үзнэ.



Төв аймаг, Сэрэглэл сум, 4-р баг, Бөхөгийн хөтөлгөөний тэв 2
ХАЛДВАРТ ӨВЧИН СУДЛАЛЫН ҮНДЭСНИЙ ТӨВ 2
"ЦАХИЛГААНЫ ХААЛТАЙ ДЭД ӨРТӨӨНИЙ БАРИЛГА"
 Давхрын байгуулалт, Хэсэглэл-1

Архитектор	Б. Ануун	Е.Г.Шифр	Масштаб:	Үе шат:
Гүйцэтгэгч	Б. Ануун	UDC-2021/05-21	M1:50	A.3
Шалгасан	Д. Цэвэлмаа	Т.Г.Шифр	Зургийн дугаар:	Огноо:
			БА-2	2021он
				Хуудас:
				15

-0.50 ТҮВШНИЙ СУУРИЙН
БАЙГУУЛАЛТ М1:50



Нүх 500x600(h) мм
0.00 түвшингээс
нүхний доод ирмэг
-1м -т байрлана

Нүх 500x104.00мм
0.00 түвшингээс
нүхний доод ирмэг
-1м -т байрлана

Нүх 250x800мм
0.00 түвшингээс
нүхний доод ирмэг
-1м -т байрлана

Нүх 650x54.90мм
0.00 түвшингээс
нүхний доод ирмэг
-1м -т байрлана

Нүх 250x3300мм
0.00 түвшингээс
нүхний доод ирмэг
-1м -т байрлана

Нүх 500x600(h) мм
0.00 түвшингээс
нүхний доод ирмэг
-1м -т байрлана

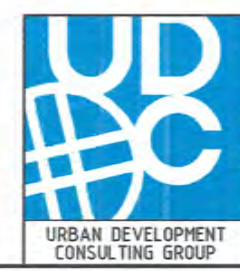
Нүх 650x600(h) мм
0.00 түвшингээс
нүхний доод ирмэг
-1м -т байрлана

- МАТЕРИАЛЫН ТЭМДЭГЛЭГЭЭ:
- Цутгамал төмөр бетон
 - Сувгийн нүхнүүд



2		
1		
Д/в	Огноо	Засвар өөрчлөлт

Тайлбар
- Шугам хоолойнуудын оролтуудыг (Гадна цахилгаан) суурийн байгуулалт дээр давхцуулан харуулав.



МОНГОЛ УЛС
Б-11-07
1117438370
Архитектор **Б. Ануун**
Гүйцэтгэсэн **Б. Ануун**
Шалгасан **МА-БА**

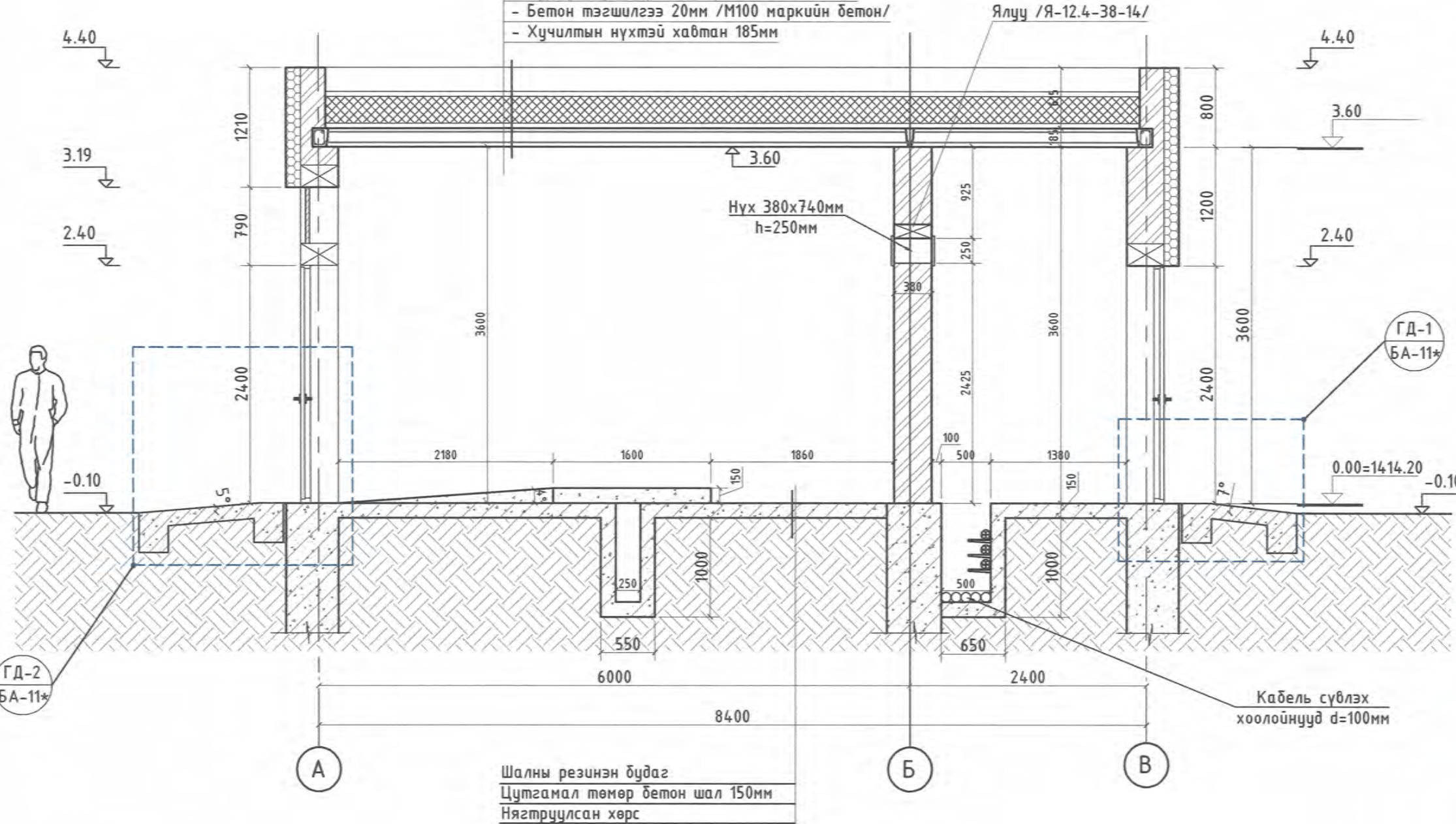
Төв аймаг, Сэргэлэн сум, 4-р баг, Бөхөгийн хандий
ХАЛДВАРТ ӨВЧИН СУДЛАЛЫН ҮНДЭСНИЙ ТӨВ 2
"ЦАХИЛГААНЫ ХААЛТАЙ ДЭД ӨРТӨӨНИЙ БАРИЛГА"
Суурийн байгуулалт
Ye шат: А.3
Огноо: 2021он
Хуудас: 15
Масштаб: М1:50
Зургийн дугаар: БА-3
Е.Г.Шифр: UDC-2021/05-21
Т.Г.Шифр: Д. Цэвэлмаа

ОГТЛОЛ 1-1 М1:50

- Техноэласт ЭКП чулуутай /ТУ-5773-011-17925162-2003/ -1 үе
- Техноэласт ЭПП чулуугүй /ТУ-5773-011-17925162-2003/ -1 үе
- Хөрсжүүлэгч Праймер битумный /ТУ-5775-011-17925162-2003/ 1 үе
- Төмөр тортой бетон тэгшилгээ 50мм /М100 маркийн бетон/
- Керамзит налуулга, $q=600\text{кг}/\text{м}^3$ 50-200мм
- Хөөсөнцөр EPS 200мм, $q=24\text{кг}/\text{м}^3$, MNS EN 13163:2011
- Чур, үс тусгаарлагч пергамин П-350 1 үе
- Бетон тэгшилгээ 20мм /М100 маркийн бетон/
- Хучилтын нүхтэй хавтан 185мм

Д/д	ДОТОР ЗАСЛЫН ТОДОРХОЙЛОЛТ	ХАНЫН ТАЛБАЙ, М ²	ЗАСЛЫН ТӨРӨЛ
1	Трансформаторын өрөө (2ш)	58.65x2	Эмульс /RGB-255,228,181/
2	10кВ-ын хуваарилах өрөө (1ш)	65.71	Эмульс /RGB-255,228,181/
3	0.4кВ-ын хуваарилах өрөө (1ш)	83.37	Эмульс /RGB-255,228,181/
	Нийт	266.38	

- Ханын талбайг тооцохдоо хаалга төмөр сараалжийг хасаж тооцсон болно.
- Өрөөний хананд тэгшилгээ шавардлага 10-20мм хийж, цагаан цавуут замаска /MNS 6424:2013 Барилгын ажилд хэрэглэх цавуу. Техникийн шаардлага/ хангасан замаскаар тэгшилж зүлгүүрдэн цагаан шаргал /RGB-255,228,181/ өнгийн эмульс бүдгээр шалнаас тааз хүртэл 2 дахин бүднэ.
- Заслын ажил БНБД 31-10-05 мөрдөж ажиллах



2		
1		
Д/д	Огноо	Засвар өөрчлөлт
ЗӨВШӨӨРӨЛЦСӨН		
	Гарын үсэг	Нэр
ББ	<i>[Signature]</i>	Э. Энхбаяр
ХАС	<i>[Signature]</i>	Д. Дабаадолгор
ХТ, ДГ	<i>[Signature]</i>	Д. Эрхэмбаяр

- Тайлбар /Дээвэр/
- Хавтгай дээврийг БНБД 31-02-03-ыг баримтлан төлөвлөв. Дээврийн үе болгониог Архитекторын төлөвлөсөн болон технологийн дагуу гүйцэтгэнэ.
 - Хучилтын нүхтэй хавтан ХНХ 59x1.2. Марк М400. Стандарт MNS 1070:2009.
 - Хучилтын хавтанг суурилуулсны дараагаар бүс бетоныг цутгана.
 - Дээврийн хүйлмал материал наахдаа зориулалтын газрын пропан хий ашиглана.
 - Дээврийн хөөсөнцөр хавтан MNS EN 13163:2011 EPS стандартын хавтан байна. $q=24\text{кг}/\text{м}^3$
 - Керамзит хайрга нь MNS 2902:1987 Керамзит элс хайрга ба үйлдвэрлэхэд хэрэглэх шаварлаг түүхий эд. Техникийн шаардлага хангасан.
 - ТУ-5773-011-17925162-2003 стандарт хангасан ТехноЭласт ЭКП (чулуутай), ЭПП (чулуугүй) хар цаас байх.
 - Дээврийн хэсэглэлийг БА-12 хуудаснаас үзнэ.
 - Шалны байгуулалт, хэсэглэлүүдийг БА-10 хуудаснаас үзнэ.

МОНГОЛ УЛС

Б-11-07
1117433370

Данзанин дээр
ЦЭВЭГЦАА

ЗӨВШӨӨРӨЛЦСӨН
АРХИТЕКТ

МА-БА

Төв аймаг, Сэргэлэн сум, 4-р баг, Бөхөгийн хөтөлгөө

ХАЛДВАРТ ӨВЧИН СУДЛАЛЫН ҮНДЭСНИЙ ТӨВ 2

"ЦАХИЛГААНЫ ХААЛТТАЙ ДЭД ӨРТӨӨНИЙ БАРИЛГА"

Огтлол 1-1

Үе шал: А.3

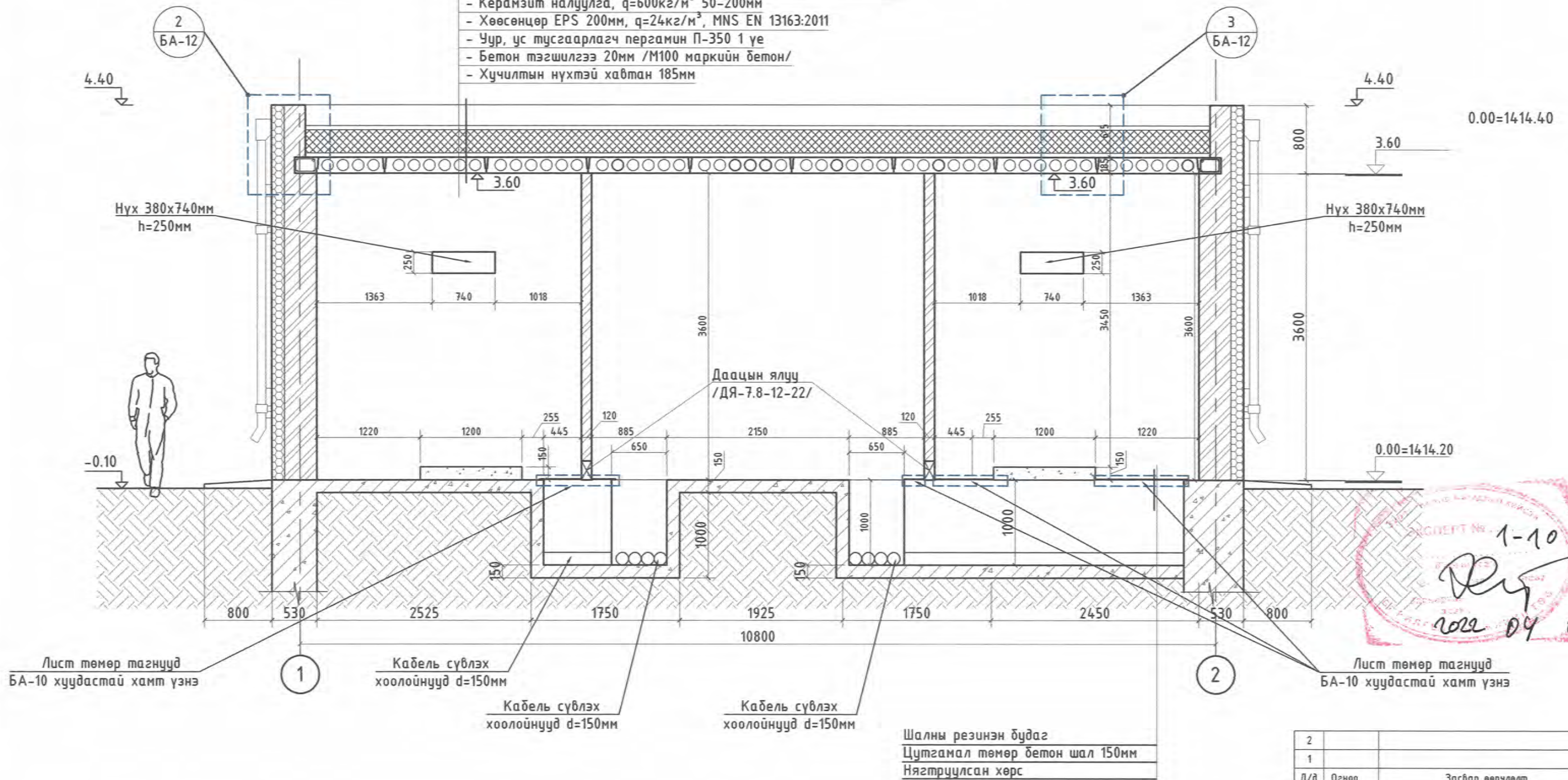
Огноо: 2021он

Хуудас: 15

Архитектор	Б. Анцун	Е.Г.Шифр	Масштаб:	Огноо:
Гүйцэтгэсэн	Б. Анцун	UDC-2021/05-21	M1:50	2021он
Шалгасан	Д. Цэвэлмаа	Т.Г.Шифр	Зургийн дугаар:	Хуудас:
			БА-4	15

ОГТЛОЛ 2-2 М1:50

- Техноэласт ЭКП чулуутай /ТУ-5773-011-17925162-2003/ -1 үе
- Техноэласт ЭПП чулуугүй /ТУ-5773-011-17925162-2003/ -1 үе
- Хөрсжүүлэгч Праймер битумный /ТУ-5775-011-17925162-2003/ 1 үе
- Төмөр тортой бетон тэгшилгээ 50мм /М100 маркийн бетон/
- Керамзит налуулга, $q=600\text{кг}/\text{м}^3$ 50-200мм
- Хөөсөнцөр EPS 200мм, $q=24\text{кг}/\text{м}^3$, MNS EN 13163:2011
- Чур, ус тусгаарлагч пергамин П-350 1 үе
- Бетон тэгшилгээ 20мм /М100 маркийн бетон/
- Хучилтын нүхтэй хавтан 185мм



Лист төмөр тагнууд
БА-10 хуудастай хамт үзнэ

Кабель сүвлэх
хоолойнууд $d=150\text{мм}$

Кабель сүвлэх
хоолойнууд $d=150\text{мм}$

Кабель сүвлэх
хоолойнууд $d=150\text{мм}$

Шалны резинэн будаг
Цутгамал төмөр бетон шал 150мм
Нягтрүүлсан хөрс

Лист төмөр тагнууд
БА-10 хуудастай хамт үзнэ

Тайлбар /Дээвэр/

- Хавтгай дээврийг БНБД 31-02-03-ыг баримтлан төлөвлөв. Дээврийн үе болгониыг Архитекторын төлөвлөсөн болон технологийн дагуу гүйцэтгэнэ.
- Хучилтын нүхтэй хавтан ХНХ 59х1.2. Марк М400. Стандарт MNS 1070:2009.
- Хучилтын хавтанг суурилуулсны дараагаар бүс бетоныг цутгана.
- Дээврийн хүймал материал наахдаа зориулалтын газын пропан хий ашиглана.
- Дээврийн хөөсөнцөр хавтан MNS EN 13163:2011 EPS стандартын хавтан байна. $q=24\text{кг}/\text{м}^3$
- Керамзит хайрга нь MNS 2902:1987 Керамзит элс хайрга ба үйлдвэрлэхэд хэрэглэх шаварлаг түүхий эд. Техникийн шаардлага хангасан.
- ТУ-5773-011-17925162-2003 стандарт хангасан ТехноЭласт ЭКП (чулуутай), ЭПП (чулуугүй) хар цаас байх.
- Дээврийн хэсэглэлийг БА-12 хуудаснаас үзнэ.
- Шалны байгуулалт, хэсэглэлүүдийг БА-10 хуудаснаас үзнэ.

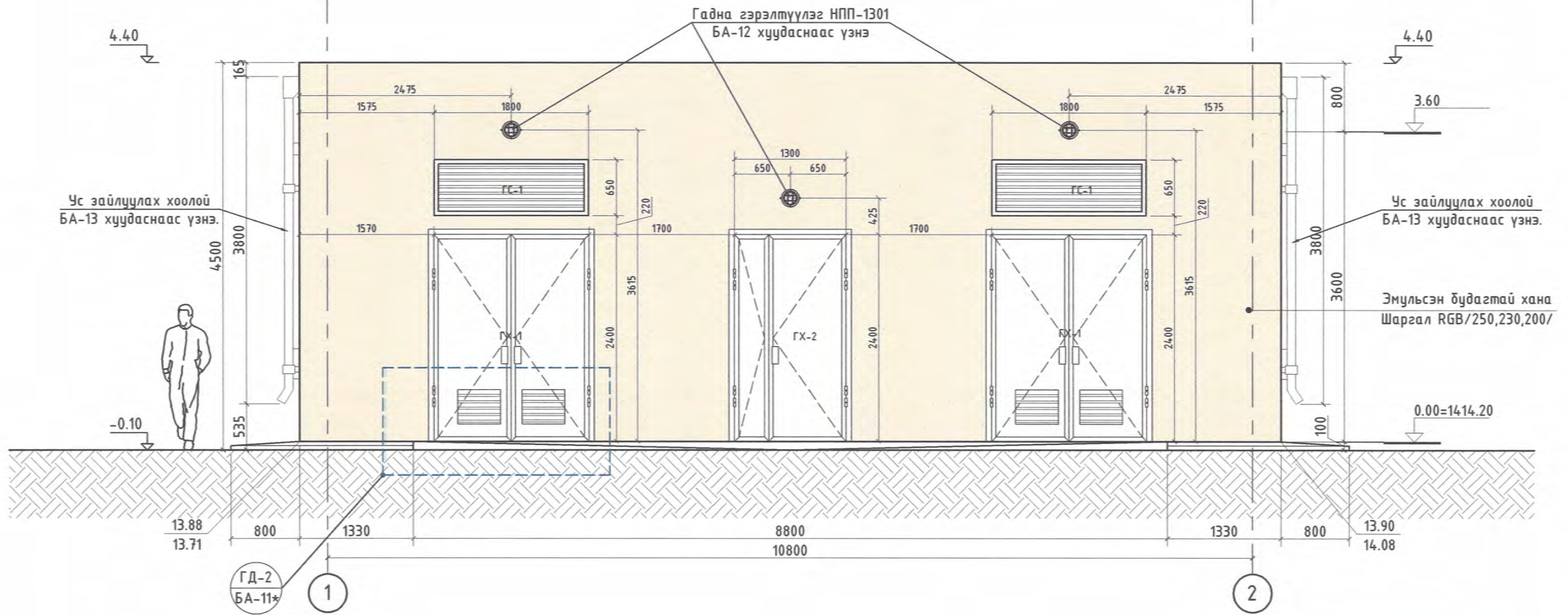
2		
1		
Д/в	Огноо	Засвар өөрчлөлт
ЗӨВШӨӨРӨЛЦСӨН		
	Гарын үсэг	Нэр
ББ	<i>[Signature]</i>	Э. Энхбаяр
ХАС	<i>[Signature]</i>	Д. Давааолзор
ХТ, ДГ	<i>[Signature]</i>	Д. Эрхэмбаяр



МОНГОЛ УЛС
Б-11-07
1117438370
Данзаншаравын
ИЗВЭЛМЭН
Зөвөгч
Гүйцэтгэсэн
ХИТЕКТ
МА-БА
Шалгасан
ЦАЦААГҮҮ

Төв аймаг, Сэргэлэн сум, 4-р баг, Бөхөгийн жолоо
ХАЛДВАРТ ӨВЧИН СУДЛАЛЫН ҮНДЭСНИЙ ТӨВ 2
"ЦАХИЛГААНЫ ХААЛТАЙ ДЭД ӨРТӨӨНИЙ БАРИЛГА"
Огтлол 2-2
Ye шат: А.3
Огноо: 2021он
Хуудас: 15
Архитектор: Б. Ануун
Гүйцэтгэсэн: Б. Ануун
Шалгасан: Д. Цэвэлмаа
Е.Г.Шифр: UDC-2021/05-21
Насштаб: М1:50
Зургийн дугаар: БА-5

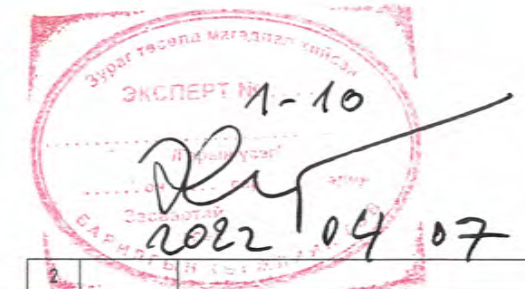
НҮҮР ТАЛ /ТЭНХЛЭГ 1-2/ М1:50



ГАДНА ФАСАДНЫ ЗАСАЛЫН ТӨРӨЛ	ӨНГӨ	ТАЛБАЙ /М ²
Эмүльс Код өнгө /RGB-250,230,200/	Шаргал өнгийн	166.00

ТАНИХ ТЭМДЭГ:

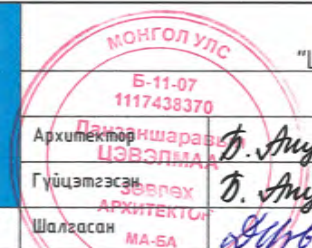
1	Эмүльс Өнгө: Шаргал RGB/250,230,200/
---	---



1	Огноо	Засвар өөрчлөлт
---	-------	-----------------

Тайлбар

- Тортой шавардлагын гадуурх засалыг технологийн дагуу хийж, гадна заслын тодорхойлолтод заасан өнгө, чанартай эмүльсээр 2 удаа будна.
- Нүүр талын нийт метр квадратыг тооцохдоо хаалга, төмөр сараалжны метр квадратын талбайг хасаж тооцсон болно.
- Салхивчны төмөр хийцийг хар өнгийн /RGB-0,0,0/ гадна зориулалтын төмрийн будгаар будна.
- Байгуулалтыг БА-2 -р хуудаснаас үзнэ, Ус зайлуулах хоолойг БА-13 -р хуудаснаас үзнэ.



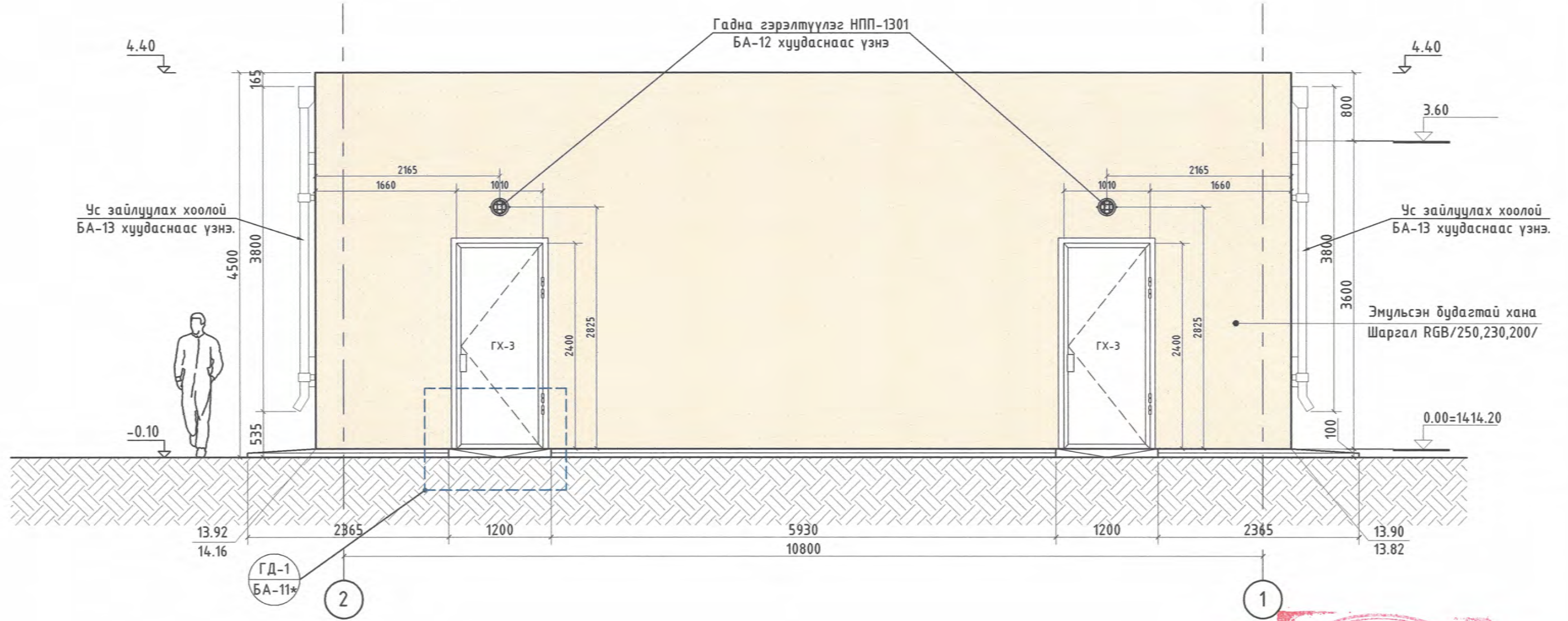
Төв аймаг, Сэргэлэн сум, 4-р баг, Бөхөгийн хөндий
ХАЛДВАРТ ӨВЧИН СУДЛАЛЫН ҮНДЭСНИЙ ТӨВ 2
"ЦАХИЛГААНЫ ХААЛТТАЙ ДЭД ӨРТӨӨНИЙ БАРИЛГА"

Нүүр тал /1-2/


Үе шат: А.3


Архитектор ЦЭВЭЛМА Д. Ануун	Б. Ануун	Е.Г.Шифр UDC-2021/05-21	Масштаб: М1:50	Огноо: 2021он
Гүйцэтгэсэн ЭЗЭРХ АРХИТЕКТОР Шалгасан МА-БА Д. Цэвэлма	Б. Ануун	Т.Г.Шифр	Зургийн дугаар: БА-6	Хуудас: 15

НҮҮР ТАЛ /ТЭНХЛЭГ В-А/ М1:50



ТАНИХ ТЭМДЭГ:


1  Эмульс
Өнгө: Шаргал RGB/250,230,200/

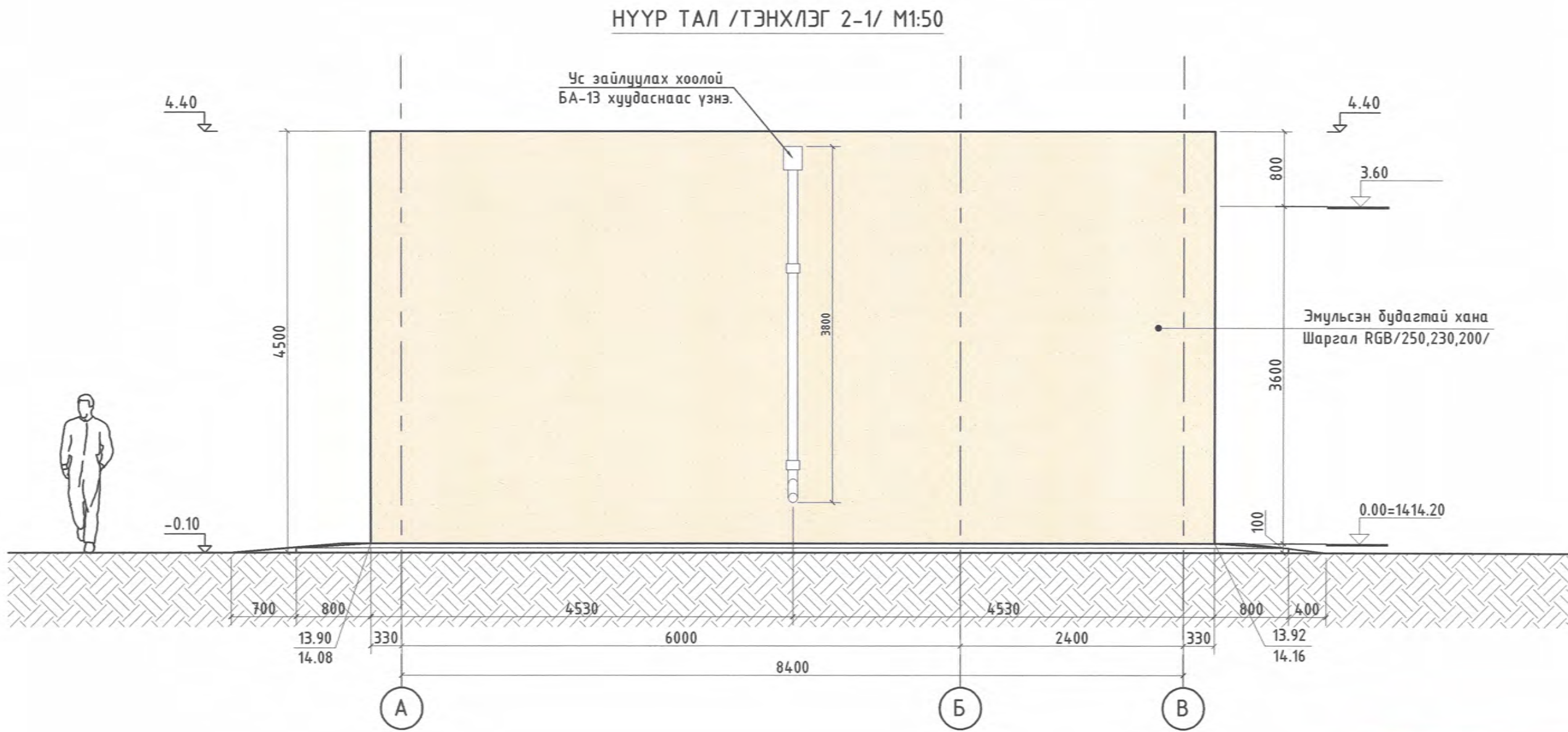
2  Шавардлага
Өнгө: Хар саарал RGB/210,209,205/



2		
1		
Д/д	Огноо	Засвар өөрчлөлт

Тайлбар
 - Тортой шавардлагын гадуурх засалыг технологийн дагуу хийж, гадна. заслын тодорхойлолтод заасан өнгө, чанартай эмульсээр 2 удаа будна.
 - Байгуулалтыг БА-2 -р хуудаснаас үзнэ, Ус зайлуулах хоолойг БА-13 -р хуудаснаас үзнэ.

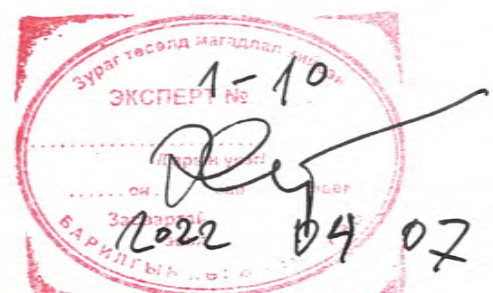
 URBAN DEVELOPMENT CONSULTING GROUP	МОНГОЛ УЛС Б-11-07 1117438370 ДАНЗАНШАРАРЫН ЭЗЭЛМЭГ Д. АНУУН	Төв аймаг, Сэргэлэн сум, 4-р баг, Бөхөгийн хөндий ХАЛДВАРТ ӨВЧИН СУДЛАЛЫН ҮНДЭСНИЙ ТӨВ 2 "ЦАХИЛГААНЫ ХААЛТТАЙ ДЭД ӨРТӨӨНИЙ БАРИЛГА" Нүүр тал /2-1/	Үе шат: А.3 Огноо: 2021он	
	Архитектор Д. АНУУН	Б. Ануун Е.Г.Шифр UDC-2021/05-21	Масштаб: М1:50	Огноо: 2021он
	Гүйцэтгэсэн Шалгасан МА-БА Д. ЦЭВЭЛМАА	Б. Ануун Т.Г.Шифр Д. Цэвэлмаа	Зургийн дугаар: БА-7	Хуудас: 15



ТАНИХ ТЭМДЭГ:

1 Эмүльс
Өнгө: Шаргал RGB/250,230,200/

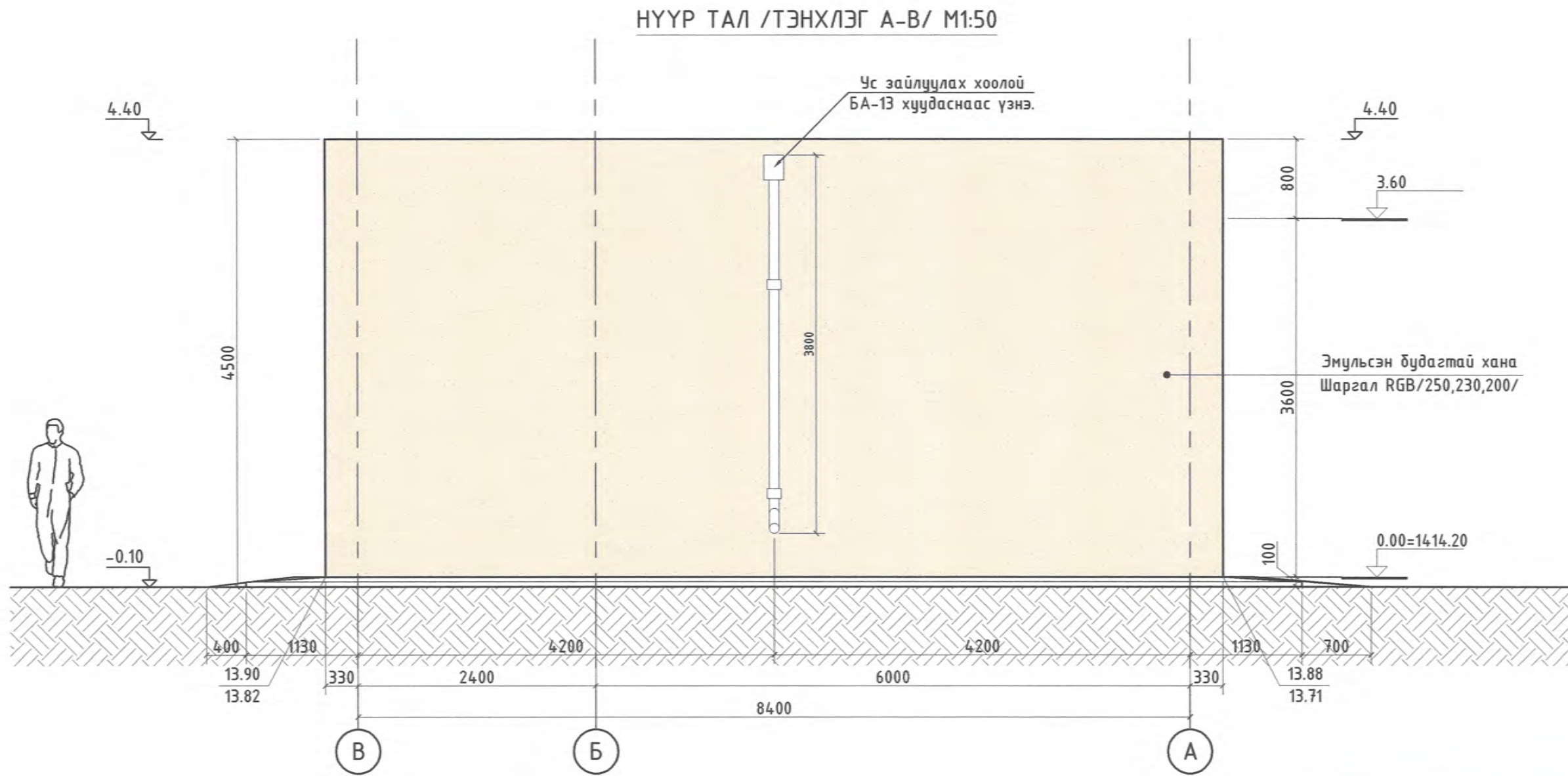
2 Шавардлага
Өнгө: Хар саарал RGB/210,209,205/



2		
1		
Д/д	Огноо	Засвар өөрчлөлт

Тайлбар
 - Торттой шавардлагын гадуурх засалыг технологийн дагуу хийж, гадна .
 заслын тодорхойлолтод заасан өнгө, чанартай эмүльсээр 2 удаа будна.
 - Байгуулалтыг БА-2 -р хуудаснаас үзнэ, Ус зайлуулах хоолойг БА-13 -р хуудаснаас үзнэ.

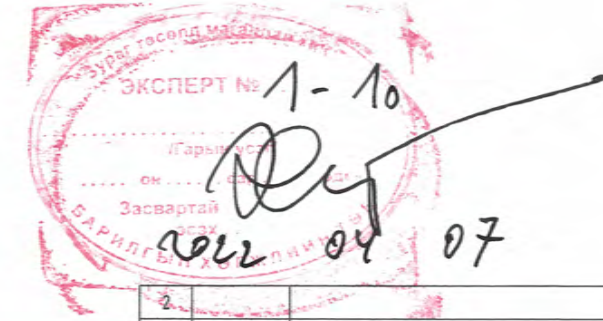
 URBAN DEVELOPMENT CONSULTING GROUP	МОНГОЛ УЛС Б-11-07 1117438370 Данзаншаравын ЦЭВЭЛМА 30090 АРХИТЕКТ МА-БА Шалгасан	Төв аймаг, Сэргэлэн сум, 4-р баг, Бөхөгийн хөндий ХАЛДВАРТ ӨВЧИН СУДЛАЛЫН ҮНДЭСНИЙ ТӨВ 2 "ЦАХИЛГААНЫ ХААЛТАЙ ДЭД ӨРТӨӨНИЙ БАРИЛГА" Нүүр тал /А-В/		Үе шалт: А.3
	Архитектор Б. Аюун	Б. Аюун	Е.Г.Шифр UDC-2021/05-21	Масштаб: M1:50
	Гүйцэтгэгч Б. Аюун	Б. Аюун	Т.Г.Шифр	Зургийн дугаар: БА-8
	Д. Цэвэлма		Огноо: 2021он	Хуудас: 15



ТАНИХ ТЭМДЭГ:

1 Эмүльс
Өнгө: Шаргал RGB/250,230,200/

2 Шавардлага
Өнгө: Хар саарал RGB/210,209,205/



1		
Д/в	Огноо	Засвар өөрчлөлт

Тайлбар
 - Торттой шавардлагын гадуурх засалыг технологийн дагуу хийж, гадна. заслын тодорхойлолтод заасан өнгө, чанартай эмүльсээр 2 удаа бүднэ.
 - Байгуулалтыг БА-2 -р хуудаснаас үзнэ, Ус зайлуулах хоолойг БА-13 -р хуудаснаас үзнэ.

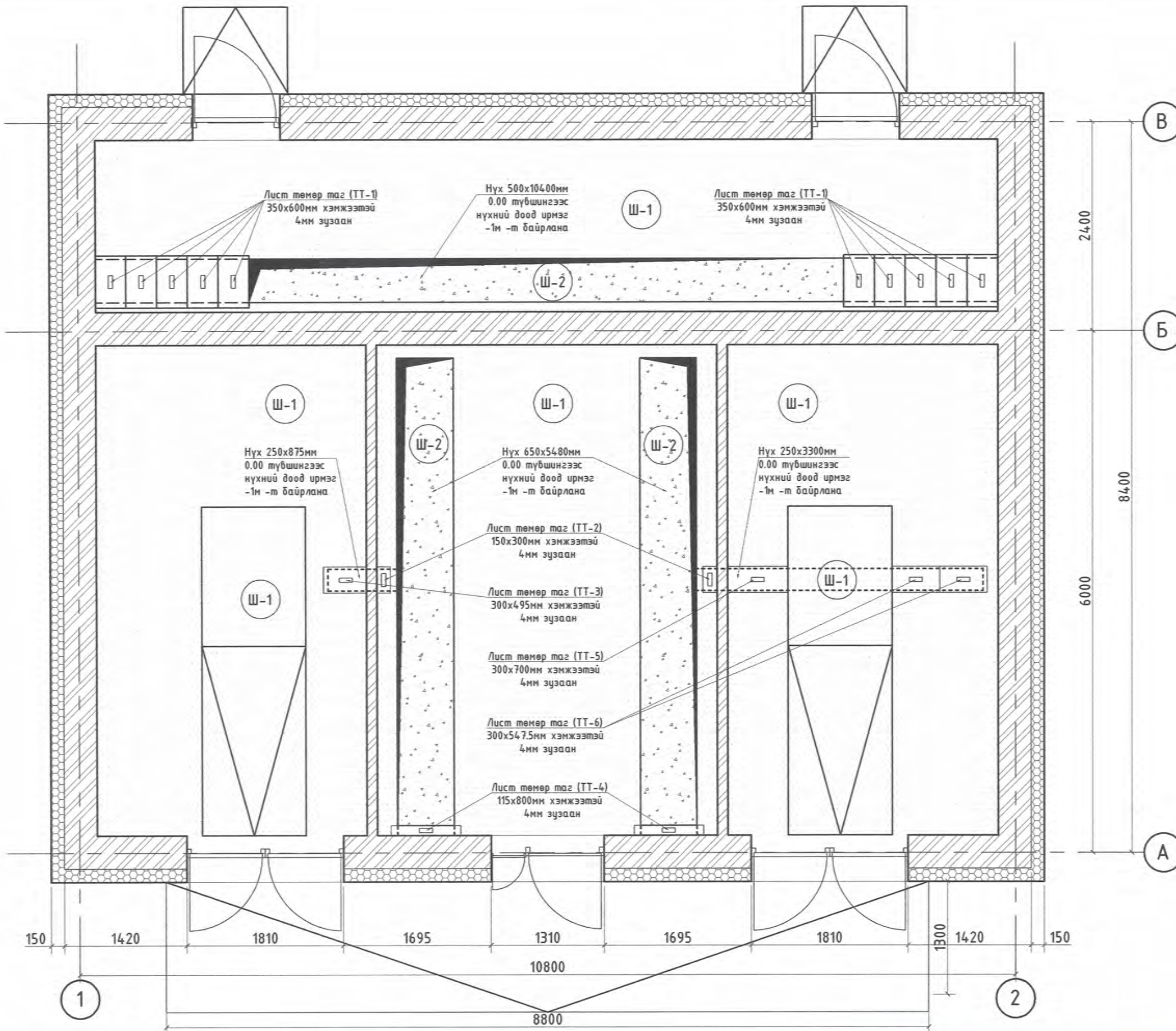
 URBAN DEVELOPMENT CONSULTING GROUP	МОНГОЛ УЛС Б-11-07 1117438370		Үеб аймаг, Сэргэлэн сум, 4-р баг, Бөхөгийн хөндий ХАЛДВАРТ ӨВЧИН СУДЛАЛЫН ҮНДЭСНИЙ ТӨВ 2 "ЦАХИЛГААНЫ ХААЛТТАЙ ДЭД ӨРТӨӨНИЙ БАРИЛГА" Нүүр тал /В-А/		Үе шат: А.3
	Архитектор Д. Цэвэлмаа	Б. Анцун	Е.Г.Шифр UDC-2021/05-21	Масштаб: М1:50	Огноо: 2021он
	Гүйцэтгэсэн ЗӨВГӨХ Б. Анцун	Б. Анцун	Т.Г.Шифр	Зургийн дугаар: БА-9	Хуудас: 15
Шалгасан МА БЭ	Д. Цэвэлмаа				

ШАЛНЫ БАЙГУУЛАЛТ М1:50

ШАЛНЫ ТОДОРХОЙЛОЛТ

ТАНИХ ТЭМДЭГ	Ш-1	
	Ш-2	
ШАЛ-1 ХИЙЦ БҮТЭЭЦ М1:10		
ШАЛ-2 ХИЙЦ БҮТЭЭЦ М1:10		
ШАЛ-1 ҮЕ	- Шалны резинэн будгаар будах - Цементэн өнгөлгөө - Бетон шал 150мм - 40-60мм хэмжээтэй хайргаар 1.6т/м³ хүртэл нягтруулсан хөрс	
ШАЛ-2 ҮЕ	- Цутгамал төмөр бетон шал 150мм - 40-60мм хэмжээтэй хайргаар 1.6т/м³ хүртэл нягтруулсан хөрс	
ШАЛНЫ ТӨРӨЛ	ТАЛБАЙ М²	ПЕРИМЕТР УРТ
Ш-1	137.38	157.84
Ш-2	24.674	46.36

2		
1		
Д/д	Огноо	Засвар өөрчлөлт



Тайлбар

- Шалны ажилыг хийхээс өмнө цахилгааны ажлыг хийсэн байх шаардлагатай
- Бетон шалыг Sika брэндийн Sikafloor 263 SL ЭПОКСИ резинэн шалны будгаар 3 үе технологи зааврын дагуу будах. Өнгө: Ногоон /RAL 6021/ (Эсхүл захиалагч дүйцэхүйц гэж зөвшөөрсөн тохиолдолд өөр шалны резин будаг ашиглаж болно)
- Төмөр тагыг эзвний эсрэг төмрийн будгаар будах. MNS 4584:2003 стандартын шаардлага хангасан төмрийн будгаар будах өнгийг үйлдвэрээс гаргаж дүй ямарч өнгөөр будаж болно
- Төмөр тагыг будахаас өмнө гагнуурын шаарыг сайтар цэвэрлэх шаардлагатай
- Лист төмөр тагны хэсэглэлийг ББ-08 хуудаснаас үзнэ.



Төв аймаг, Сэргэлэн сум, 4-р баг, Бөхөгийн хөндий
 ХАЛДВАРТ ӨВЧИН СУДЛАЛЫН ҮНДЭСНИЙ ТӨВ 2
 "ЦАХИЛГААНЫ ХААЛТАЙ ДЭД ӨРТӨӨНИЙ БАРИЛГА"

Шалны байгуулалт

Ур. шат: А.3

Огноо: 2021он

Хуудас: 15

Масштаб: М1:50

Зургийн дугаар: БА-10

Т.Г.Шифр: UDC-2021/05-21

Е.Г.Шифр

М.А.Шифр

Архитектор: Ц.Эвэлмаа

Гүйцэтгэгч: Д.Аюун

Шалгасан: Д.Цэвэлмаа

Б.Аюун

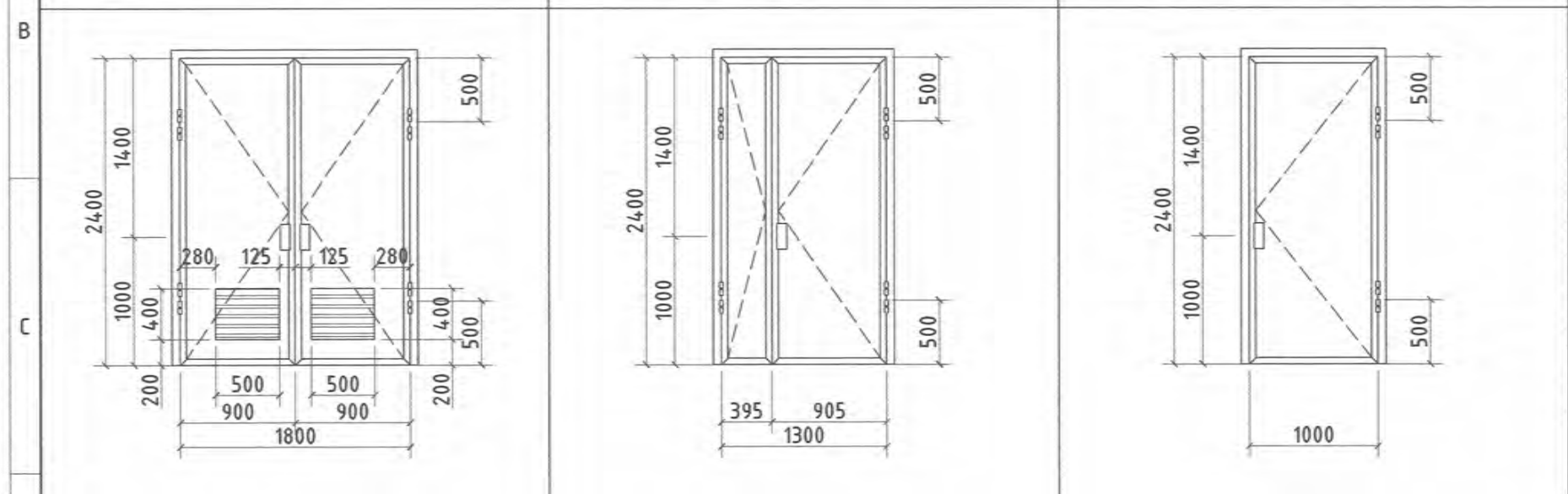
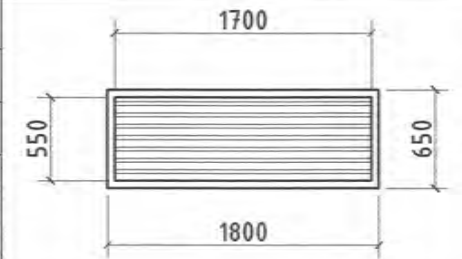
Б.Аюун

Д.Цэвэлмаа

МОНГОЛ УЛС
 Б-11-07
 1117438370

ХУГААГАЛТ

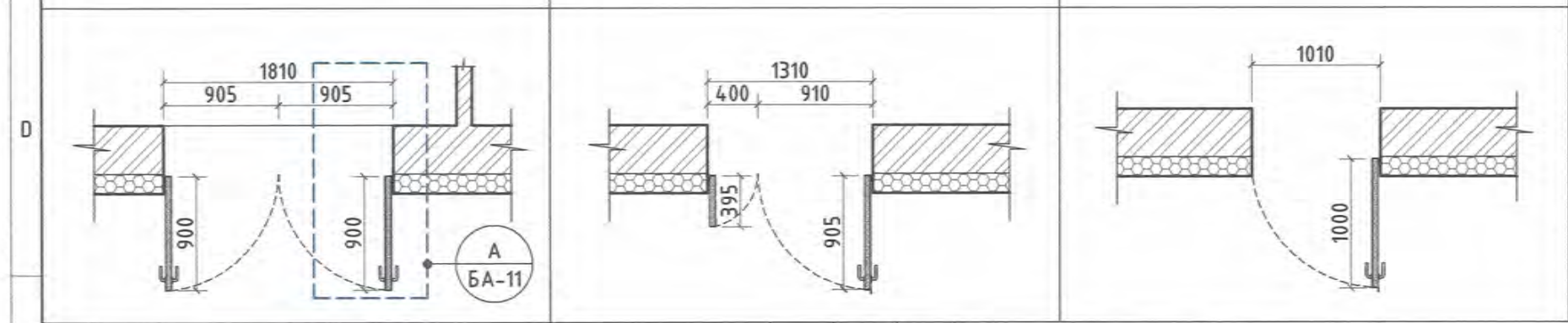
1		2			3			4			5			6			7			8			
ГХ-1		Гадна хаалга			ГХ-2			Гадна хаалга			ГХ-3			Гадна хаалганы металл сараалж			ГХ-1	Гадна хаалганы металл сараалж			ХААЛГА, САРААЛЖНЫ ТҮҮВЭР, ТОДОРХОЙЛОЛТ		
Тоо ширхэг	Баруун	Зүүн	Нийт	Тоо ширхэг	Баруун	Зүүн	Нийт	Тоо ширхэг	Баруун	Зүүн	Нийт	Тоо ширхэг	Баруун	Зүүн	Нийт	Тоо ширхэг	Баруун	Зүүн	Нийт				
	2	2	2		-	1	1		-	2	2		-	-	2		-	-	2				
Нүхний хэмжээ /НхЛ/ мм			2410x1810			Нүхний хэмжээ /НхЛ/ мм			2410x1310			Нүхний хэмжээ /НхЛ/ мм			2410x1010			Нүхний хэмжээ /НхЛ/ мм			650x1800		
Самбарын хэмжээ /НхЛ/ мм			2400x1800			Самбарын хэмжээ /НхЛ/ мм			2400x1300			Самбарын хэмжээ /НхЛ/ мм			2400x1000			Самбарын хэмжээ /НхЛ/ мм			650x1800		
Тайлбар		Дулаалгатай металл хаалга			Тайлбар		Дулаалгатай металл хаалга			Тайлбар		Дулаалгатай металл хаалга			Тайлбар		Металл сараалж						
2 хавтастай дулаалгатай металл хаалга зай завсар, шаланд бэхлэгдэх бэхлэгээтэй байна. Хаалгыг эзвний эсрэг металлын будгаар будна. Өнгө: Хүрэн ягаан /RAL-3005/				Гадна хаалга 2 хавтастай, дулаалгатай, битүүмжлэл сайтай, галд тэсвэртэй, босгогүй, металл хаалга. Хаалгыг эзвний эсрэг металлын будгаар будна. Өнгө: Хүрэн ягаан /RAL-3005/				Гадна хаалга 1 хавтастай, дулаалгатай, битүүмжлэл сайтай, галд тэсвэртэй, босгогүй, металл хаалга. Хаалгыг эзвний эсрэг металлын будгаар будна. Өнгө: Хүрэн ягаан /RAL-3005/				Металл сараалжийг хар /RAL-9005/ өнгийн зориулалтын төмрийн будгаар 2үе будна.											



Тайлбар /Хаалга/

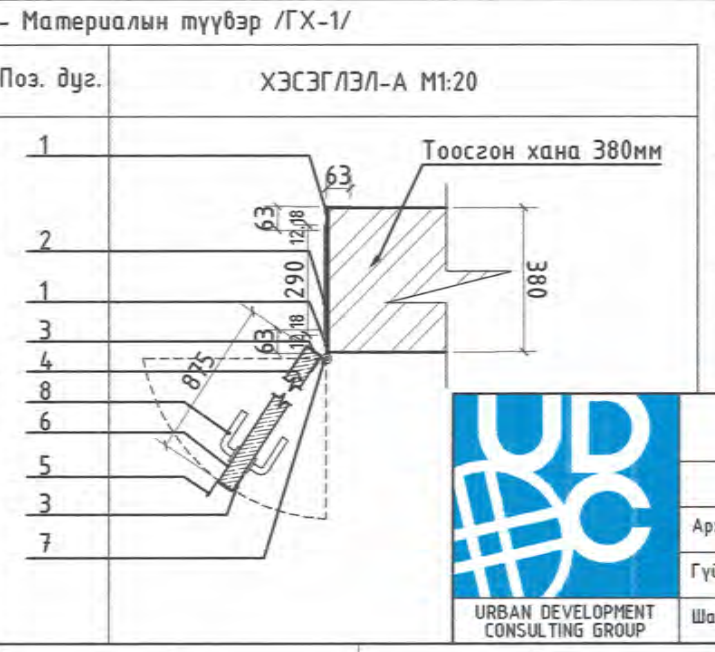
- Хаалганы загвар үндсэн хэмжээг үзүүлсэн ба олон улсын ISO, Евро стандартын шаардлага хангасан материал, тоноглолоор гүйцэтгэгдсэн үйлдвэрийн сайн чанарын хаалга захиалан угсарна. Хаалгыг бат бөх хийж тогтоох, шаардлагатай гэж үзвэл гагнуураар дэхлэн тогтоох, зай завсар гарсан үед квадрат төмөр, хөнгөн бетон блок, тоосго зэрэг материалуудыг хаалганы проем рам, дээд хөндөл зэрэгт дэхлэн гүйцэтгэнэ.
- Завсар зай, ам дарагч хүрээ замыг шингэн хөөс, жиүрэг, силиконоор хийнэ.
- ГХ-1 хаалгыг өгөгдсөн хэмжээснүүдийн дагуу захиалгаар хийлгэх. Хаалган дээрх салхибчийг гадна зориулалтын төмрийн будгаар будах. Өнгө нь хаалганы өнгөтэй ижил байна.
- Хаалганы 1 хавтасны м² бодохдоо төмөр сараалжны хэсгийн талбайг хасаж тооцоб.

Материалын түүвэр /ГХ-2, ГХ-3/



Поз. дуг.	ГХ-2, ГХ-3	Хэмж. нэгж	Тоо хэмж.	Нийт
1	Булан төмөр, огт. L 63x4мм, L=2457мм. L 63x4мм, L=2614мм. Стандарт : GB /T9787, GB /T3091, Q235	Ш	-	4ш 2ш
2	Полоса, огт. _=40x4мм, L=290мм	Ш	7x2	14ш
3	Булан төмөр, огт. L 50x3мм, L=2394мм. L 50x3мм, L=1235мм. Стандарт : GB /T9787, GB /T3091, Q235	Ш	-	4ш 4ш
4	Шилэн хөвөн дулаалга /ISOVER/, зүз.50мм, q=30кг/м ³ Стандарт: Барилгын дулаан тусгаарлах материал. Шилэн хөвөн бүтээгдэхүүн. Техникийн ерөнхий шаардлага. MNS EN 6459:2014	М ²	3.94x2	7.88
5	Булан төмөр, огт. L =50x32x3мм, L=2394мм Стандарт : GB /T9787, GB /T3091, Q235	Ш	-	1ш
6	Метал лист, Зүз.2мм, нэг хавтасны талбай =3.94м ² Стандарт: GB 709, Q/TB202, Q235	М ²	3.94x4	15.76
7	Нугас, Ø=27мм, L=100мм нэг талдаа 4 ширхэг	Ш	4x2	8ш
8	Хамгаалалттай цоож 1 ширхэг Дотор талаас татах 1 бариул	Ш	-	1ш 1ш

Поз. дуг.	ГХ-1	Хэмж. нэгж	Тоо хэмж.	Нийт
1	Булан төмөр, огт. L 63x4мм, L=2457мм. L 63x4мм, L=2614мм. Стандарт : GB /T9787, GB /T3091, Q235	Ш	-	4ш 2ш
2	Полоса, огт. _=40x4мм, L=290мм	Ш	7x2	14ш
3	Булан төмөр, огт. L 50x3мм, L=2394мм. L 50x3мм, L=1235мм. Стандарт : GB /T9787, GB /T3091, Q235	Ш	-	4ш 4ш
4	Шилэн хөвөн дулаалга /ISOVER/, зүз.50мм, q=30кг/м ³ Стандарт: Барилгын дулаан тусгаарлах материал. Шилэн хөвөн бүтээгдэхүүн. Техникийн ерөнхий шаардлага. MNS EN 6459:2014	М ²	3.94x2	7.88
5	Булан төмөр, огт. L =50x32x3мм, L=2394мм Стандарт : GB /T9787, GB /T3091, Q235	Ш	-	1ш
6	Метал лист, Зүз.2мм, нэг хавтасны талбай =3.94м ² Стандарт: GB 709, Q/TB202, Q235	М ²	3.94x4	15.76
7	Нугас, Ø=27мм, L=100мм нэг талдаа 4 ширхэг	Ш	4x2	8ш
8	Хамгаалалттай цоож 1 ширхэг Дотор талаас татах 1 бариул	Ш	-	1ш 1ш



Төв аймаг, Сэргэлэн сум, 4-р баг, Бөхөгийн хөндий
ХАЛДВАРТ ӨВЧИН СУДЛАЛЫН ҮНДЭСНИЙ ТӨВ 2
"ЦАХИЛГААНЫ ХААЛТАЙ ДЭД ӨРТӨӨНИЙ БАРИЛГА"

Хаалга, сараалжны түүвэр, тодорхойлолт

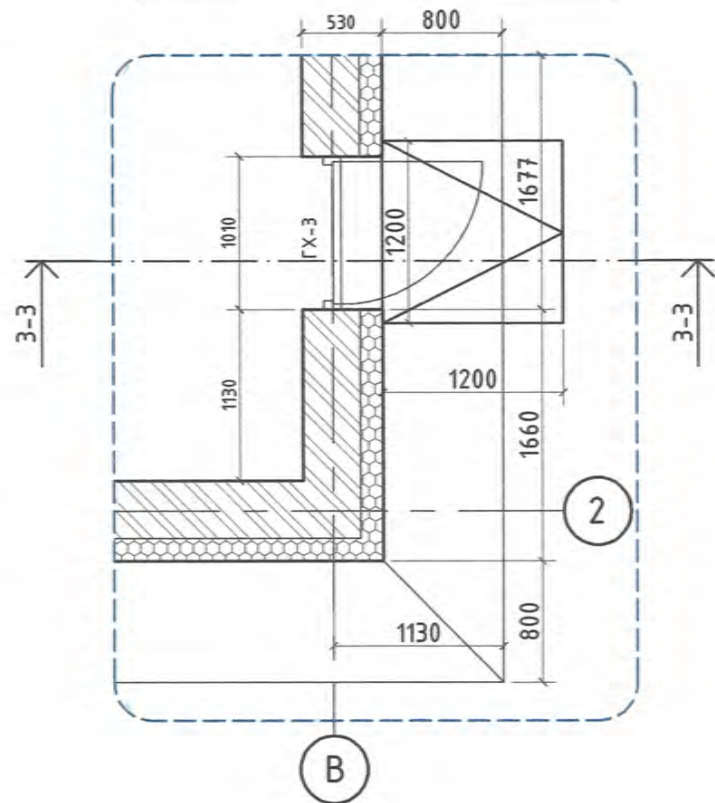
Архитектор: Д. Ануун
Гүйцэтгэсэн: Д. Ануун
Шалгасан: Д. Цэвэлмаа

Б. Ануун
Б. Ануун
Д. Цэвэлмаа

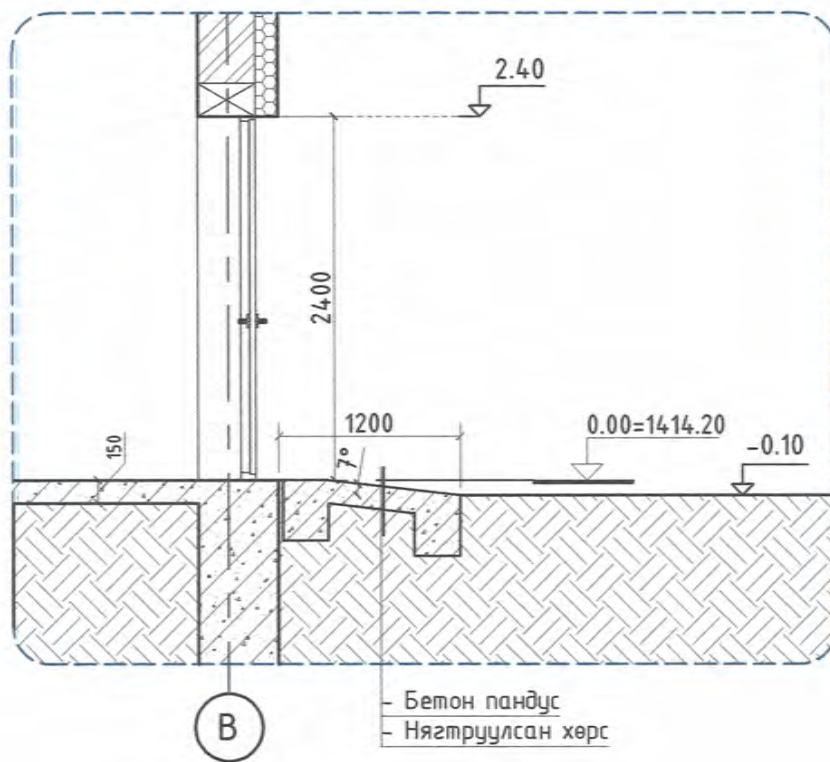
Е.Г.Шифр: UDC-2021/05-21
Масштаб: М1:50
Зургийн дугаар: БА-11

Ye шат: А.3
Огноо: 2021он
Хуудас: 15

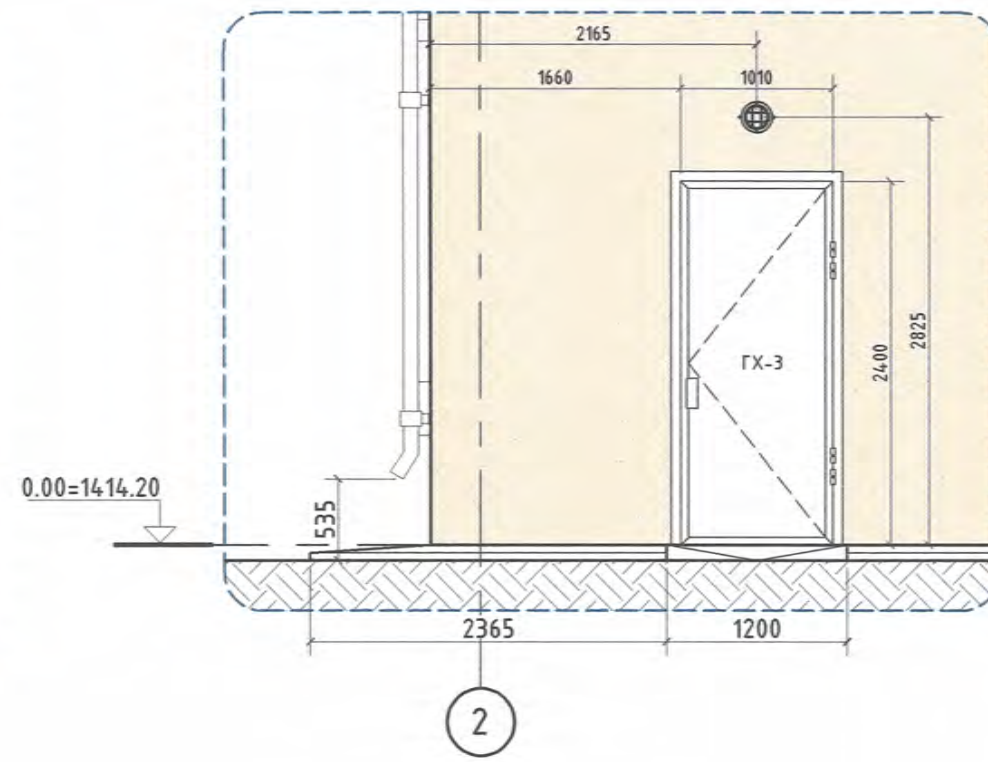
ГАДНА ДОВЖОО ГД-1 БАЙГУУЛАЛТ М1:50



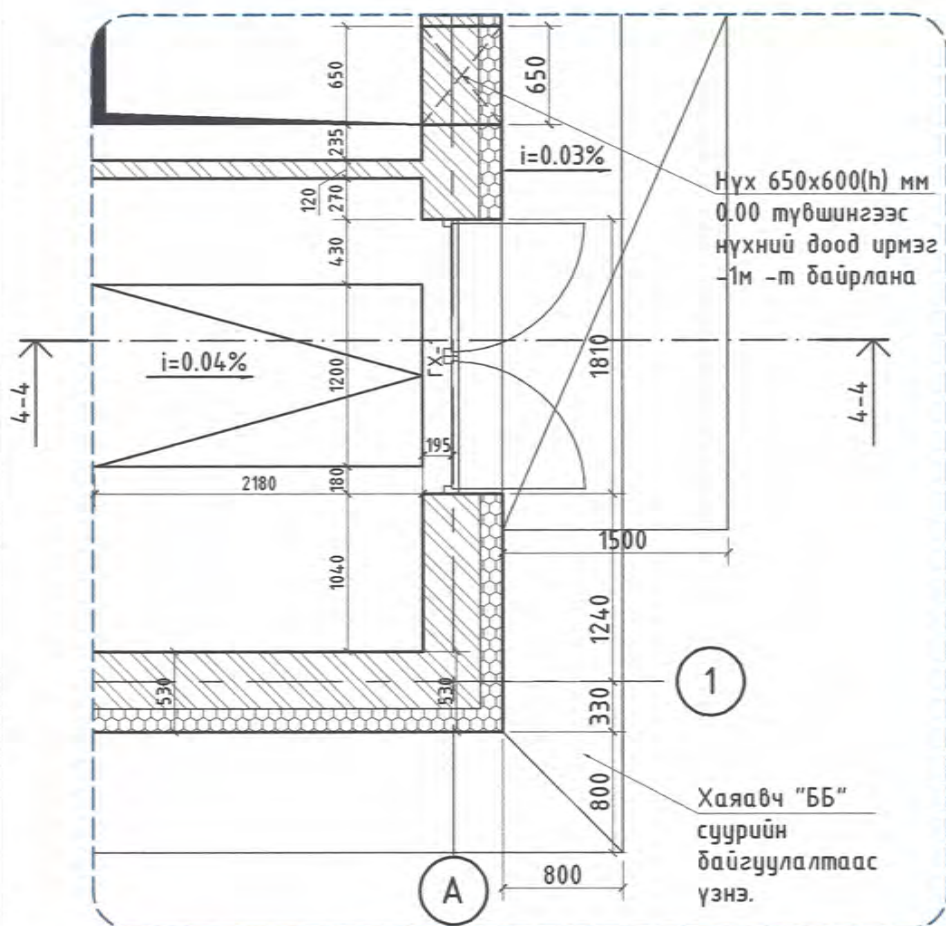
ОГТЛОЛ 3-3 ГД-1 М1:50



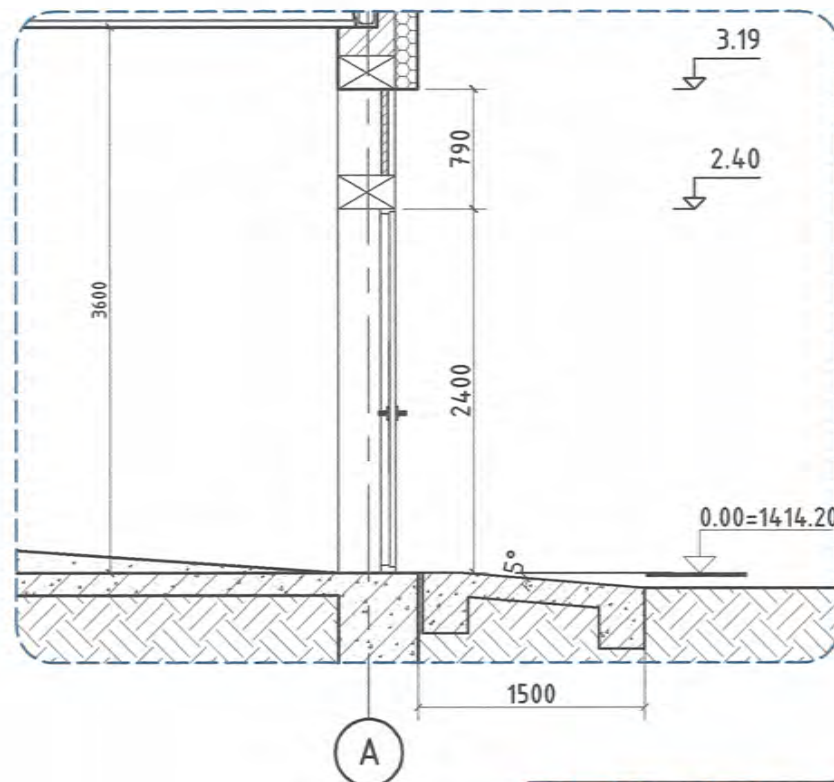
НҮҮР ТАЛ ГД-1 М1:50



ГАДНА ДОВЖОО ГД-2 БАЙГУУЛАЛТ М1:50



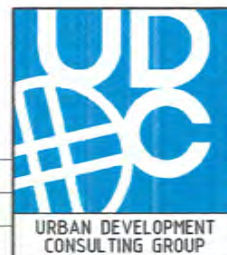
ОГТЛОЛ 4-4 ГД-2 М1:50



Тайлбар:

- Зурагт хаалганы үндсэн хэмжээг үзүүлсэн ба олон улсын ISO 14025 стандартын шаардлага хангасан материал, тоноглолоор тоноглогдсон үйлдвэрийн сайн чанарын битүүмжлэл сайтай, галд тэсвэртэй металл хаалгыг захиалан угсарна.
- Хаалганы ажил нь БНБД 81-55-05-ийн дагуу хийгдсэн байна.
- Гадна хаалганы тодорхойлолтыг БА-6 хуудаснаас үзнэ.
- Хаалганы ажил нь БНБД 81-55-05-ийн дагуу хийгдсэн байна.

2		
1		
Д/д	Огноо	Засвар өөрчлөлт

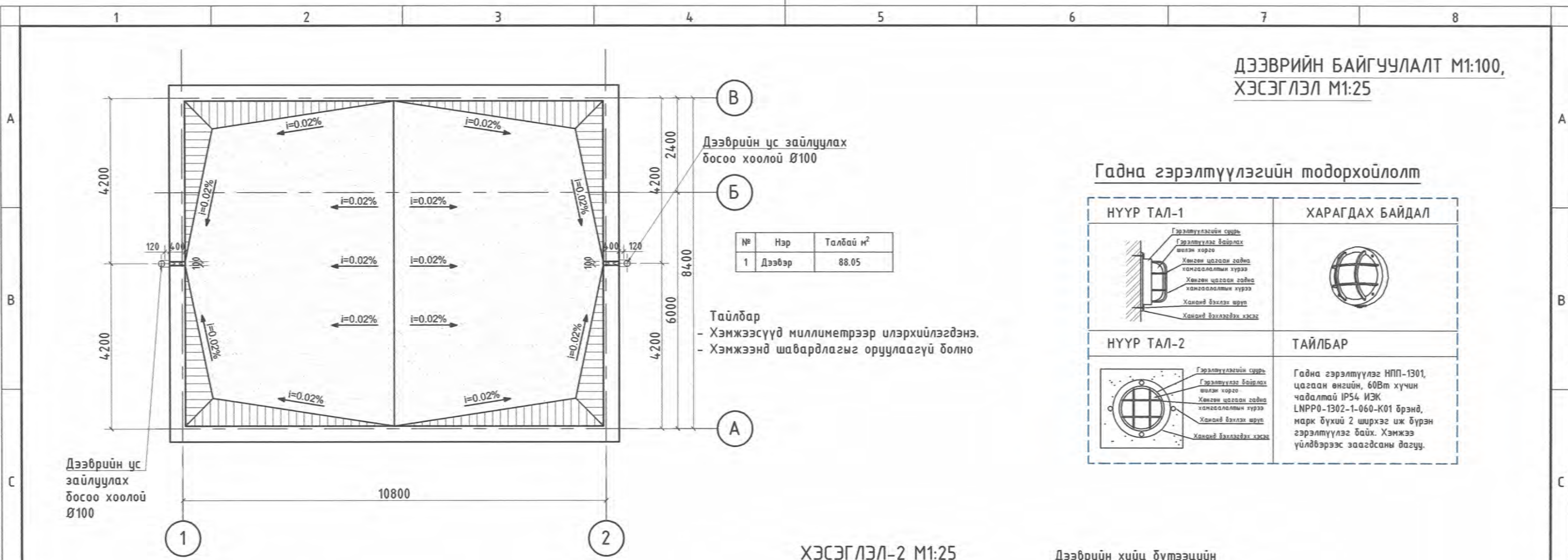


МОНГОЛУС
Б-11-07
1117413370
Дансандаравын
ЦЭЭЛМАА
Архитектор
Гүйцэтгэсэн
ЗӨВӨХ
АРХИТЕКТ
Шалгасан
МА-БА
4912

Төв аймаг, Сэргэлэн сум, 4-р баг, Бөхөгийн хөндий
ХАЛДВАРТ ӨВЧИН СУДЛАЛЫН ҮНДЭСНИЙ ТӨВ 2
"ЦАХИЛГААНЫ ХААЛТАЙ ДЭД ӨРТӨӨНИЙ БАРИЛГА"
Гадна довжоо ГД-1, ГД-2 байгуулалт, огтлол, нүүр тал

Архитектор	Б. Аюун	Е.Г.Шифр	Масштаб:	Үе шат:
Гүйцэтгэсэн	Б. Аюун	UDC-2021/05-21	M1:50	A.3
Шалгасан	Д. Цэвэлмаа	Т.Г.Шифр	Зургийн дугаар:	Огноо:
			БА-11*	2021он
				Хуудас:
				15

ДЭЭВРИЙН БАЙГУУЛАЛТ М1:100,
ХЭСЭГЛЭЛ М1:25



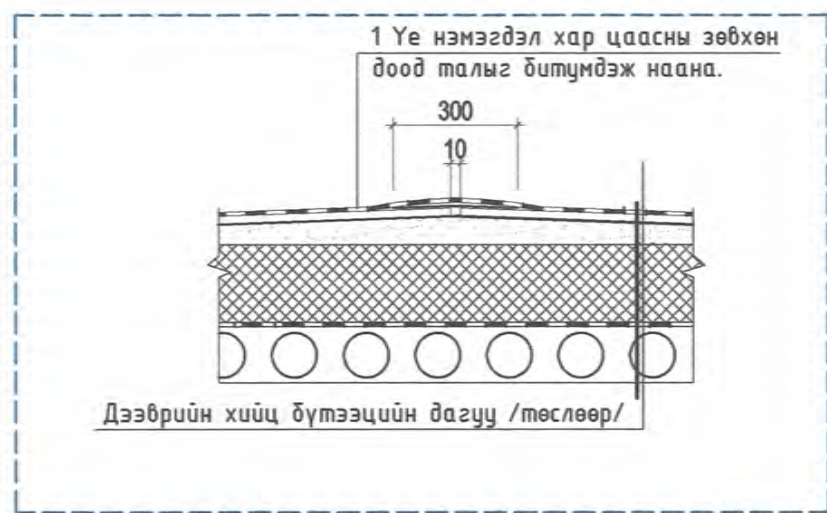
№	Нэр	Талбай м²
1	Дээвэр	88.05

Тайлбар
- Хэмжээсүүд миллиметрээр илэрхийлэгдэнэ.
- Хэмжээнд шабардлагыг оруулаагүй болно

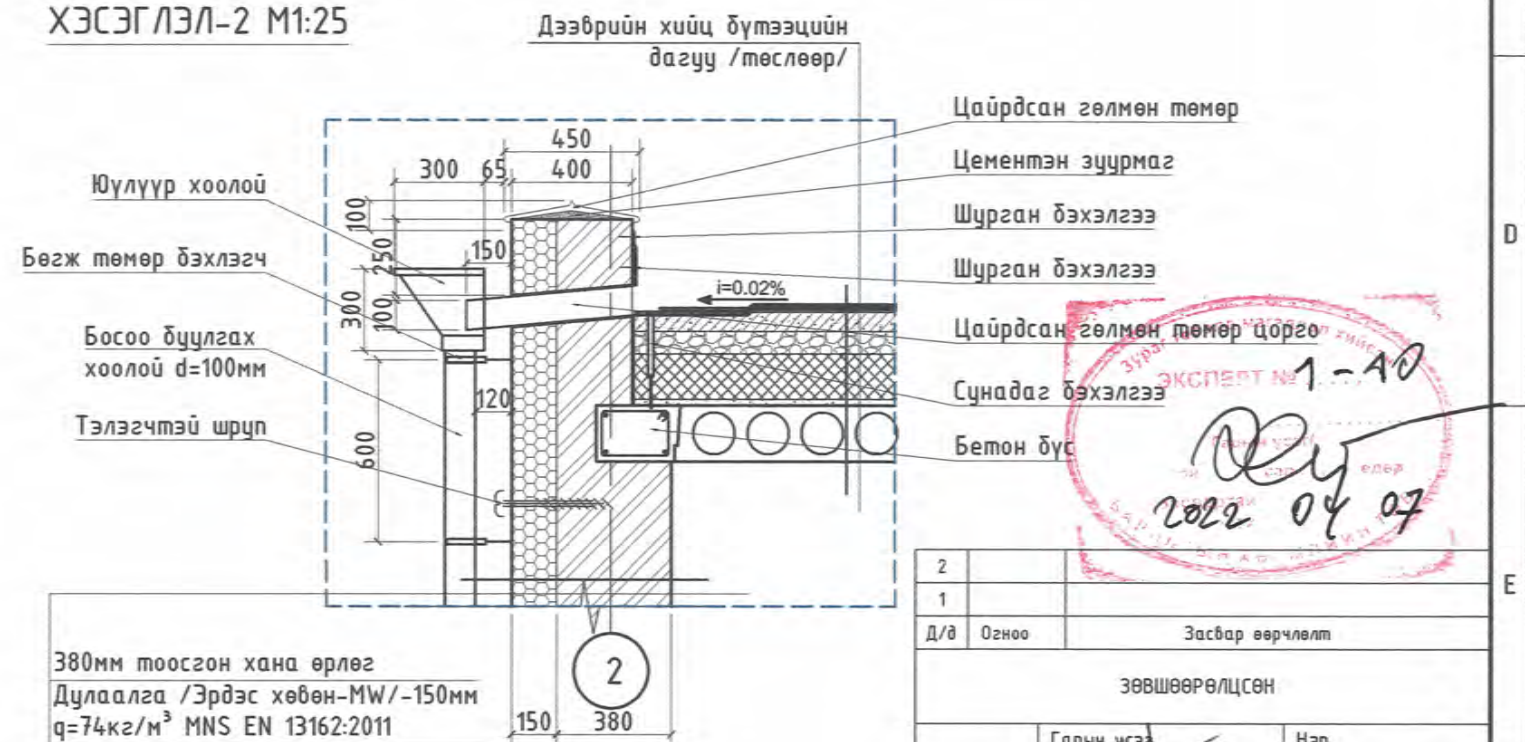
Гадна гэрэлтүүлэгийн тодорхойлолт

НҮҮР ТАЛ-1	ХАРАГДАХ БАЙДАЛ
НҮҮР ТАЛ-2	ТАЙЛБАР
	<p>Гадна гэрэлтүүлэг НПП-1301, цагаан өнгийн, 60Вт хүчин чадалтай IP54 ИЭК LNPP0-1302-1-060-K01 брэнд, марк бүхий 2 ширхэг иж бүрэн гэрэлтүүлэг байх. Хэмжээ үйлдвэрээс заагдсаны дагуу.</p>

ХЭСЭГЛЭЛ-3 М1:25



ХЭСЭГЛЭЛ-2 М1:25



- Тайлбар /Дээвэр/
- Хавтгай дээврийг БНБД 31-02-03-ыг баримтлан төлөвлөб. Дээврийн үе болгониыг Архитекторын төлөвлөсөн болон технологийн дагуу гүйцэтгэнэ.
 - Прапет ханаар гарах цоргийг БД 31-117-15 дагуу төлөвлөб.
 - Хучилтын нүхтэй хавтан ХНХ 59х1.2. Марк М400. Стандарт MNS 1070:2009.
 - Хучилтын хавтанг суурилуулсны дараагаар бүс бетоныг цутгана.
 - Дээврийн хүйлмал материал наахдаа зориулалтын газын пропан хий ашиглана.
 - Дээврийн хөөсөнцөр хавтан MNS EN 13163:2011 EPS стандартын хавтан байна. $q=24\text{кг/м}^3$
 - Керамзит хайрга нь MNS 2902:1987 Керамзит элс хайрга ба үйлдвэрлэхэд хэрэглэх шабарлаг түүхий эд. Техникийн шаардлага хангасан.
 - ТУ-5773-011-17925162-2003 стандарт хангасан ТехноЭласт ЭКП (чулуутай), ЭПП (чулуугүй) хар цаас байх.
 - Хэсэглэл 2, 3-ийг 02тлол 2-2 (БА-5) хуудастай хамт үзнэ.

Төв аймаг, Сэргэлэн сум, 4-р баг, Бөхөгийн хөлөг
ХАЛДВАРТ ӨВЧИН СУДЛАЛЫН ҮНДЭСНИЙ ТӨВ 2
"ЦАХИЛГААНЫ ХААЛТАЙ ДЭД ӨРТӨӨНИЙ БАРИЛГА"

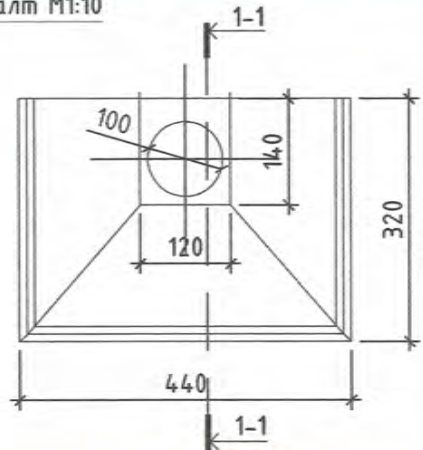
Дээврийн байгуулалт, хэсэглэл 2, 3

Архитектор	Б. Анун	Б. Анун	Е.Г.Шифр	Масштаб:	Үе шат:
Гүйцэтгэсэн	Б. Анун	Б. Анун	UDC-2021/05-21	M1:100 M1:25	Огноо:
Шалгасан	Д. Цэвэлмаа	Д. Цэвэлмаа	Т.Г.Шифр	Зургийн дугаар:	Хуудас:
				БА-12	15

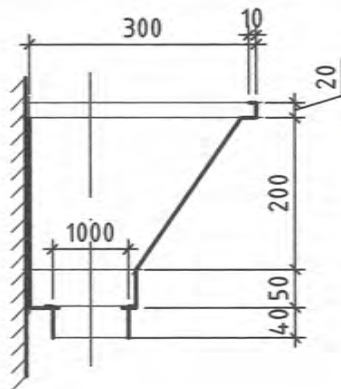
2022 04 07

ДЭЭВРИЙН УС ЗАЙЛУУЛАХ СИСТЕМИЙН ТОДОРХОЙЛОЛТ

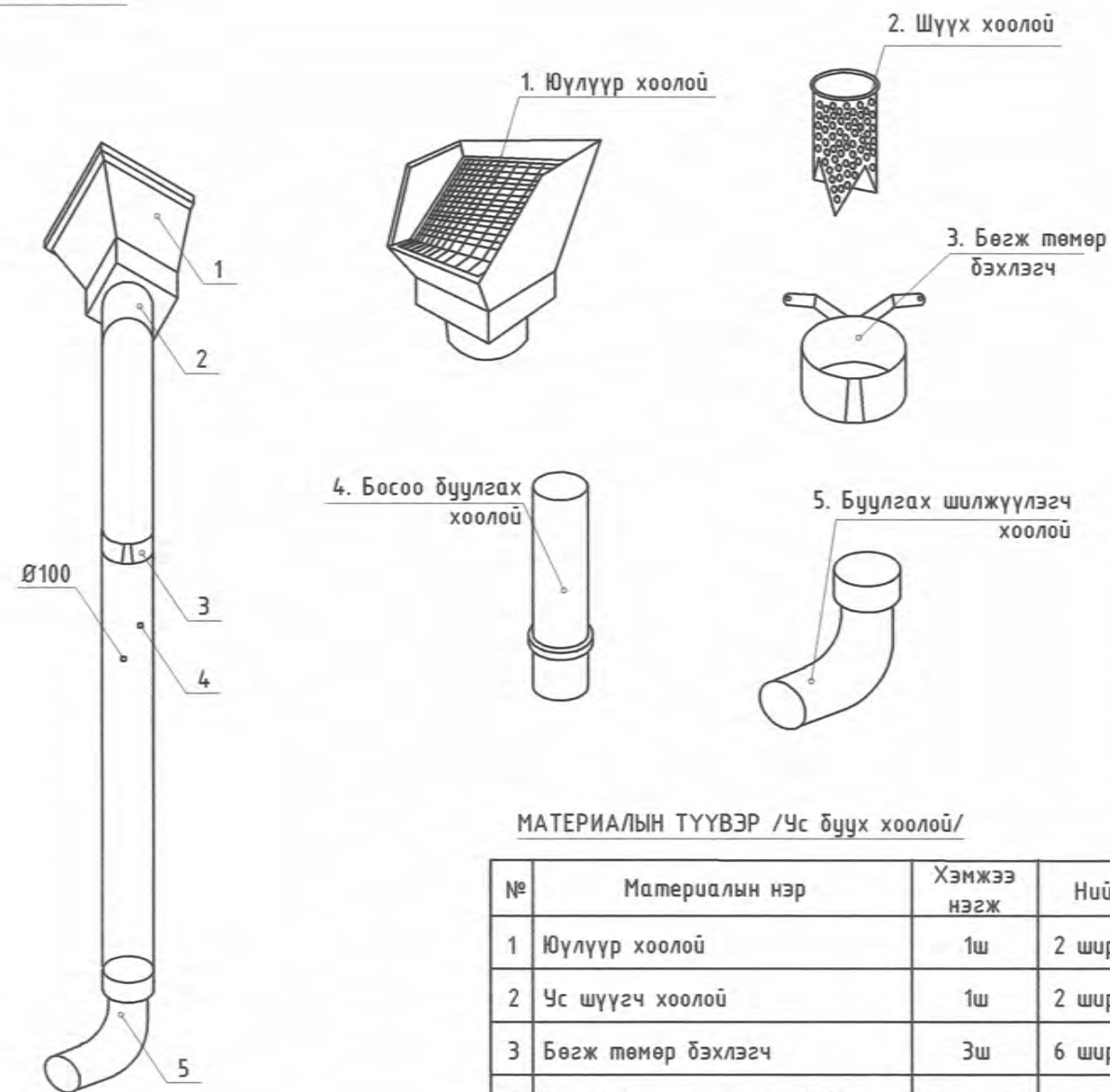
Байгуулалт М1:10



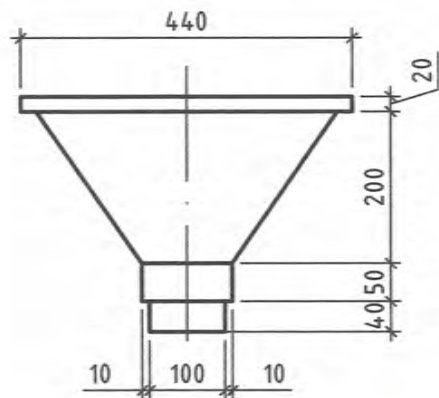
Огтлол 1-1 М1:10



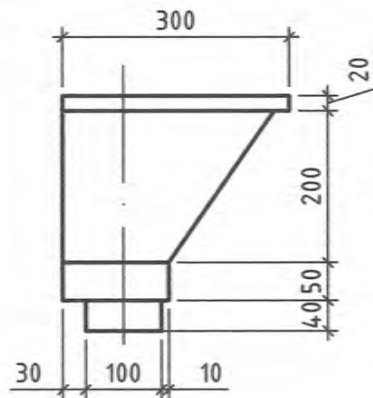
Харагдах байдал



Нүүр - 1 М1:10



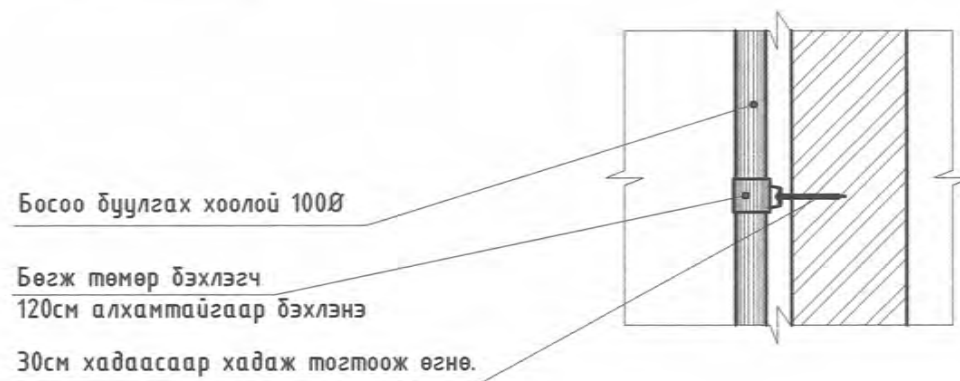
Нүүр - 2 М1:10



МАТЕРИАЛЫН ТҮҮВЭР /Ус буух хоолой/

№	Материалын нэр	Хэмжээ нэгж	Нийт
1	Юүлүүр хоолой	1ш	2 ширхэг
2	Ус шүүгч хоолой	1ш	2 ширхэг
3	Бөгж төмөр бэхлэгч	3ш	6 ширхэг
4	Босоо буулгах хоолой Ø100	3.5м x 2ш	7м урт
5	Буулгах шилжүүлэгч булан 67°	1ш	2 ширхэг

Босоо буулгах хоолойг бэхлэх М1:25



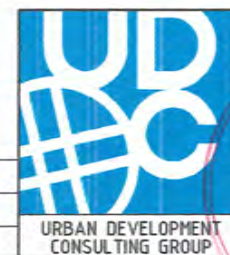
Тайлбар /Дээврийн ус зайлуулах систем/

- MNS 5544:2005 Ердийн хатуулагтай хуванцар хоолой (PVC-U). Техникийн ерөнхий шаардлага хангасан байх
- Дээврийн ус зайлуулах системийг үйлдвэрээс өгсөн зааврын дагуу угсарна.

Тайлбар

- Нүүр тал 1-2, 2-1, А-В, В-А (БА-6, БА-7, БА-8, БА-9),
- Огтлол 2-2 (БА-4), Хэсэглэл 2 (БА-12),
- Дээврийн байгуулалт (БА-12) хуудаснуудтай хамтатган үзнэ.

Д/д	Огноо	Засбар өөрчлөлт
2		
1		



Төв аймаг, Сэргэлэн сум, 4-р баг, Бөхөгийн хөндий

ХАЛДВАРТ ӨВЧИН СУДЛАЛЫН ҮНДЭСНИЙ ТӨВ 2
"ЦАХИЛГААНЫ ХААЛТТАЙ ДЭД ӨРТӨӨНИЙ БАРИЛГА"

Дээврийн ус зайлуулах системийн тодорхойлолт

№ Б-11-07
1117438370
Архитектор
Данзаншаравын
Гүйцэтгэсэн
ЗӨСӨХ
Шалгарсан ТЕКТУГ
МА-БА

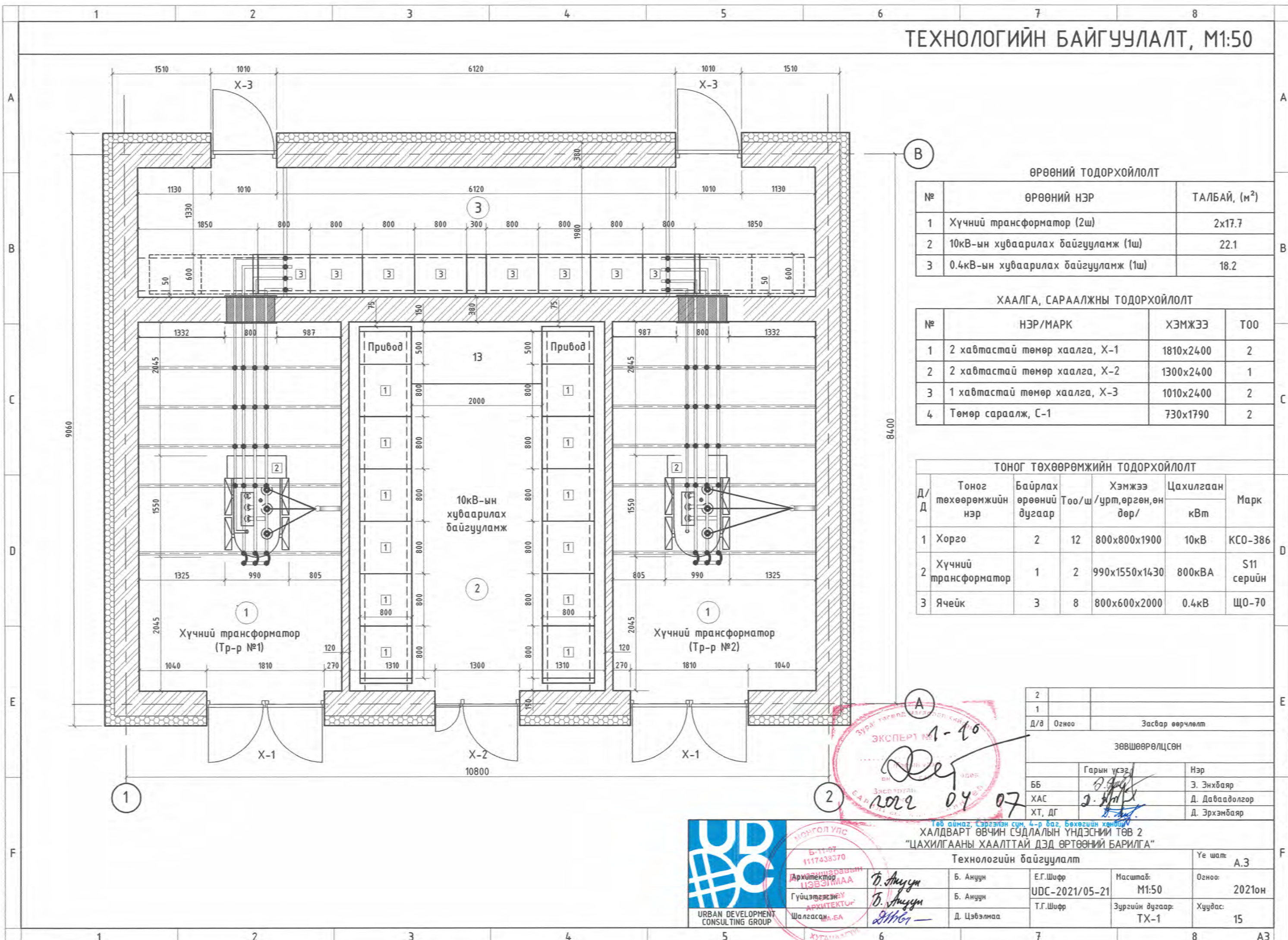
Б. Ануун
Б. Ануун
Д. Цэвэлмаа

Е.Г.Шифр
UDC-2021/05-21
Т.Г.Шифр

Масштаб:
М1:10
Зургийн дугаар:
БА-13

Үе шат: А.3
Огноо: 2021он
Хуудас: 15

ТЕХНОЛОГИЙН БАЙГУУЛАЛТ, М1:50



ӨРӨӨНИЙ ТОДОРХОЙЛОЛТ

№	ӨРӨӨНИЙ НЭР	ТАЛБАЙ, (м ²)
1	Хүчний трансформатор (2ш)	2x17.7
2	10кВ-ын хуваарилах байгууламж (1ш)	22.1
3	0.4кВ-ын хуваарилах байгууламж (1ш)	18.2

ХААЛГА, САРААЛЖНЫ ТОДОРХОЙЛОЛТ

№	НЭР/МАРК	ХЭМЖЭЭ	ТОО
1	2 хавтастай төмөр хаалга, Х-1	1810x2400	2
2	2 хавтастай төмөр хаалга, Х-2	1300x2400	1
3	1 хавтастай төмөр хаалга, Х-3	1010x2400	2
4	Төмөр сараалж, С-1	730x1790	2

ТОНОГ ТӨХӨӨРӨМЖИЙН ТОДОРХОЙЛОЛТ

Д/Д	Тоног төхөөрөмжийн нэр	Байрлах өрөөний дугаар	Тоо/ш	Хэмжээ /урт, өргөн, өндөр/	Цахилгаан кВт	Марк
1	Хорго	2	12	800x800x1900	10кВ	КСО-386
2	Хүчний трансформатор	1	2	990x1550x1430	800кВА	S11 серийн
3	Ячейк	3	8	800x600x2000	0.4кВ	ЩО-70

ЭКСПЕРТ М...
 1-10
 2022 04 07

2		
1		
Д/д	Огноо	Засвар өөрчлөлт
ЗӨВШӨӨРӨЛЦСӨН		
	Гарын үсэг	Нэр
ББ	<i>[Signature]</i>	Э. Энхбаяр
ХАС	<i>[Signature]</i>	Д. Даваадалгор
ХТ, ДГ	<i>[Signature]</i>	Д. Эрхэмбаяр



100 аймаг, Сэргэлэн сум, 4-р баг, Бөхөгийн хөндий ХАЛДВАРТ ӨВЧИН СУДЛАЛЫН ҮНДЭСНИЙ ТӨВ 2 "ЦАХИЛГААНЫ ХААЛТАЙ ДЭД ӨРТӨӨНИЙ БАРИЛГА"		Үе шат: А.3
Технологийн байгуулалт		Огноо: 2021он
Архитектор: <i>[Signature]</i> Гүйцэтгэсэн: <i>[Signature]</i> Шалгасан: <i>[Signature]</i>	Б. Анцун Б. Анцун Д. Цэвэлмаа	Е.Г.Шифр UDC-2021/05-21 Т.Г.Шифр Зургийн дугаар: TX-1
Масштаб: М1:50		Хуудас: 15

“УРБАН ДЕВЕЛОПМЕНТ КОНСАЛТИНГ ГРУПП” ХХК

Шифр: UDC - 2021/05-21

Төв аймаг, Сэргэлэн сум, 4-р баг, Бөхөгийн хөндий

ХАЛДВАРТ ӨВЧИН СУДЛАЛЫН ҮНДЭСНИЙ ТӨВ 2
“ЦАХИЛГААНЫ ХААЛТТАЙ ДЭД ӨРТӨӨНИЙ БАРИЛГА”

(ажлын зураг)

БАРИЛГА БҮТЭЭЦ - ББ

Захирал / Д.Энхманлай /

Инженер / Э.Энхбаяр /

Улаанбаатар хот
2021 он

ББ МАРКИЙН АЖЛЫН ЗУРГИЙН ҮНДСЭН БҮРДЛИЙН ЖАГСААЛТ

Д/д	Нэр	Марк
1	Зургийн жагсаалт, тайлбар бичиг	ББ-01
2	Суурь суулгалтын зураг	ББ-02
3	Суурийн байгуулалт, нэгдсэн түүвэр	ББ-03
4	Суурийн огтлолууд, хэсэглэл	ББ-04
5	Төмөр бетон бүс СТББ-1, СТББ-2, СТББ-3, материалын түүвэр	ББ-05
6	Трансформаторын суурь ТФС-1	ББ-06
7	Төмөр таг ТТ-1-ТТ-5-ын байрлал, түүвэр	ББ-07
8	Хучилтын нүхтэй хавтангийн байгуулалт, огтлол, хэсэглэл	ББ-08
9	Төмөрбетон зүрхэвч ТБЗ-1, материалын түүвэр	ББ-09
10	Төмөрбетон зүрхэвч ТБЗ-1, материалын түүвэр	ББ-10
11	Ялуу, ханын байгуулалт, хэсэглэл материалын түүвэр	ББ-11
12	Хаалганы бэхлэгээ, сараалжны байрлал	ББ-12

ТАЙЛБАР БИЧИГ

ЕРӨНХИЙ ХЭСЭГ

Төв аймаг, Сэргэлэн сумын нутаг дэвсгэрт баригдах "Халдварт өвчин судлал үндэсний төв 2"-н Хаалттай дэд өртөөний төвийн барилгын ажлын зураг төслийг "Урбан девелопмент консалтинг групп" ХХК-д боловсруулан гаргав. Барилгын инженер-хайгуулын "Лэнд тест" ХХК-ийн 2021 онд боловсруулсан инженер геологийн судалгааны батлагдсан дүгнэлт ашигласан.

Байршил: Төв аймгийн, Сэргэлэн сумын нутаг дэвсгэрт байрлана.

Байгаль цаг уурын үндсэн өгөгдлүүд:

- Газар хөдлөлийн 7 балл
- Гадна агаарын тооцооны температур нь -36°C
- Цасны ачаалал 50 кг/м²
- Галд тэсвэрлэлтийн 2-р зэрэг
- Салхины ачаалал 42 кг/м² байх талбайн инженер геологийн нөхцөл, хөрсний физик механик шинж чанарыг барилга бүтээцийн зургаас үзнэ.

Бүүр:

Гол барилгад зориулсан барилгын Барилгын инженер-геологийн "ЛЭНД ТЕСТ" ХХК-ны Барилгын инженер геологийн 2021 онд боловсруулсан ЭТ11-753/18 тоот инженер геологийн дүгнэлтийн дагуу барилгын суурь сууж дүй бүүр хөрс нь бага чийгтэй бор саарал бор хүрэн өнгийн дунд ширхэгтэй элсэн ул хөрс. Үз барилга суух хөрс нь инженер геологийн дунд зэргийн төвөгтэй нөхцөлд хамаарна.

Зурагт зааснаас шинж чанар үзүүлэлтээрээ өөр төрлийн хөрс болон асгаас хөрс, нүх, одоо байгаа шугам сүлжээ зэрэг илэрсэн тохиолдолд зураг төсөл зохиогчид хандаж зурагт зохих залруулга хийлгэх шаардлагатайг онцлон анхаарна уу!
Суурь: Үз барилгын суурийг цутгамал шугаман суурь байхаар төлөвлөв. Цутгамал шугаман суурийн бетоны анги -В15, F75, W6 MNS JIS G 3112:2002, SD390, SR235 маркийн арматур байхаар зурагт тусгав. Шугаман суурийг В10 ангийн 100мм зузаан бетон бэлтгэл дээр В15 ангийн бетоноор цутгана. Суурийн хөрстэй харьцах хажуу гадаргууд МБК-Г-85маркийн халуун битуман түрхлэгийг дүх гадаргууд жигд түрхэж агаар үе үүсгэхгүйгээр 2 дахин хийнэ. Хар тос түрхэх гадаргууд урьдчилан бэлтгэсэн хөрсжүүлэлтийг сайтар нэвчүүлэлт хийх шаардлагатай. Ажлыг гүйцэтгэхдээ БНБД 52-02-05-ын зохих заалтуудыг мөрдлөг болгоно. Бетоны бат бэхийн үзүүлэлт 70 хувиас багагүй болсоны дараа хэвийн авч болно. Бетоны ажлыг -5°C-аас бага температурт хийхийг хориглоно.

ХАНА:

Даацын болон даацын бүс ханыг 75 маркийн ердийн улаан тоосгыг 50 маркийн зуурмагаар гагнаж өрнө. Гадна ханын бүтэц нь гадна талаасаа 15см-ын зузаантай Эрдэс хөвөн дулаалгын хавтан, 38см зузаантай тоосгон өрлөг болно. Даацын ба даацын бүс тоосгон хана хамар хануудыг өндрийн дагууд 675мм алхамтайгаар зурагт заасны дагуу арматуран тороор хүчигтэнэ. Хамар ханыг зурагт заагдсан хэсгүүдэд нүхтэй хучилтын хавтантай төмөр бэхлэгээгээр бэхлэнэ. Тоосгон өргийн зэрэг II байна. Тоосгон өргийн ам даралтгүй чиглэлд тэнхлэгийн дагуух суналтын түр зуурын эсэргүүцэл R_{сум}=120кПа-с их байх ёстой. R_{сум}-ын нормчлогдсон утга зурагт заагдсан хэмжээнд байгаа эсэхийг барилга угсралтын явцад шалгуулж баталгаажуулсан байх шаардлагатай. Өргийн ажил гүйцэтгэхдээ өрөгт бүтээцийн норм дүрэм БНБД51-02-05-ийг баримталбал зохино. 380мм тоосгон ханын материал нь MNS 0138:2010 стандартын шаардлага хангасан керамик тоосго байна. Техникийн шаардлага хангасан байх ба өрөгт бүтээц БНБД 3.03.05-90 мөрдөж өрлөгийн ажлыг гүйцэтгэнэ. Хэрэв ажлын нөхцөл байдал стандарт дүрэм журамтай зөрчилдөх,хоног хугацаатай, байгаль цаг уурын нөхцөл байдал зэргээс шалтгаалж шинэ шийдэл гүйцэтгэл боловсруулах тохиолдол гарвал захиалагч талын инженерүүдтэй зөвшилцөж баталгаажуулсны дараа гүйцэтгэнэ.

ХУЧИЛТ:

Хучилт нь угсармал нүхтэй хавтан хучилт байна. Даацын тоосгон хананд хучилтын нүхтэй хавтанг 130мм дэрлүүлэн тавьж

ЯЛУУ:

Хананд гаргах хаалга, цонхны нүхнүүд дээр угсармал төмөр бетон ялуу тавина. Угсармал төмөр бетон ялууг цуврал В1038-1-ийн дэвтэр 1-ээс сонгов. Ялууны суулт нь 1.5м-ээс илүү өргөнтэй нүхний дээр 35см-ээс багагүй, 1.5м хүртэлх нүхэн дээр 25см-ээс багагүй дэрлүүлж суулгана. Угсармал төмөр бетон ялууг 100 маркийн жигд тараасан бэхжээгүй шинэхэн зуурмаг дээр суулгана.

Манаас:

Барилгын эргэн тойронд 0.8м-ийн өргөнтэй хаявчийг 1.65кг/см³ нягтруулсан хөрсөн дээр дээд гадаргууг нь сайтар өнгөлж гөлгөр болгосон В15, F75, W6 бетоноор 120-150мм зузаантай цутгаж хийнэ.

Суурийг ус чийгнээс хамгаалах мембран систем: /HDPE Plastic Dimpled Foundation Membrane/:

Ус үл нэвтрэх ба ус зайлуулах мембран хөрсний чийгийг хөндөхгүй байх хана, барилгын сууриас хөрсний ус болон чийгийн нэвтрүүлэхгүй байх үүрэгтэй.

Тус ус зайлуулах мембран систем материал нь: аюулгүй, хоргүй, багаль орчинд ээлтэй, дахин боловсруулах боломжтой бүтээгдэхүүн дөгөөд суулгах явц хурдан, хагарал болон гэмтэл гардаггүй,материалын эргэн тойронд хамгаалалтын хэсэгтэй. Угсарахад онцгой нөхцөл шаалдлагагүй шүүд угсарч хэрэглэнэ.


Мембраныг угарсахад гадна температур (-30°C + 80°C хүртэл).

Мембран системийн давуу тал:

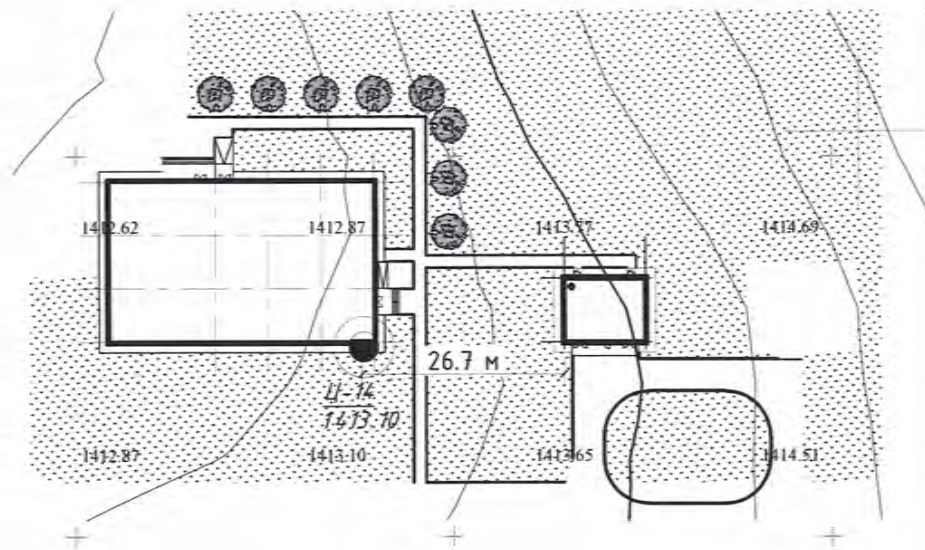
Материалын хувьд хөлдөхгүй, өндөр нягтралтай полиэтилен нь ус болон усны уур орохгүй. Материал нь хөлдөхгүй, хагарч гадна согог үүсэхгүй, бохирдолтгүй, хоргүй шинж чанартай байдаг.

АНХААРАХ:

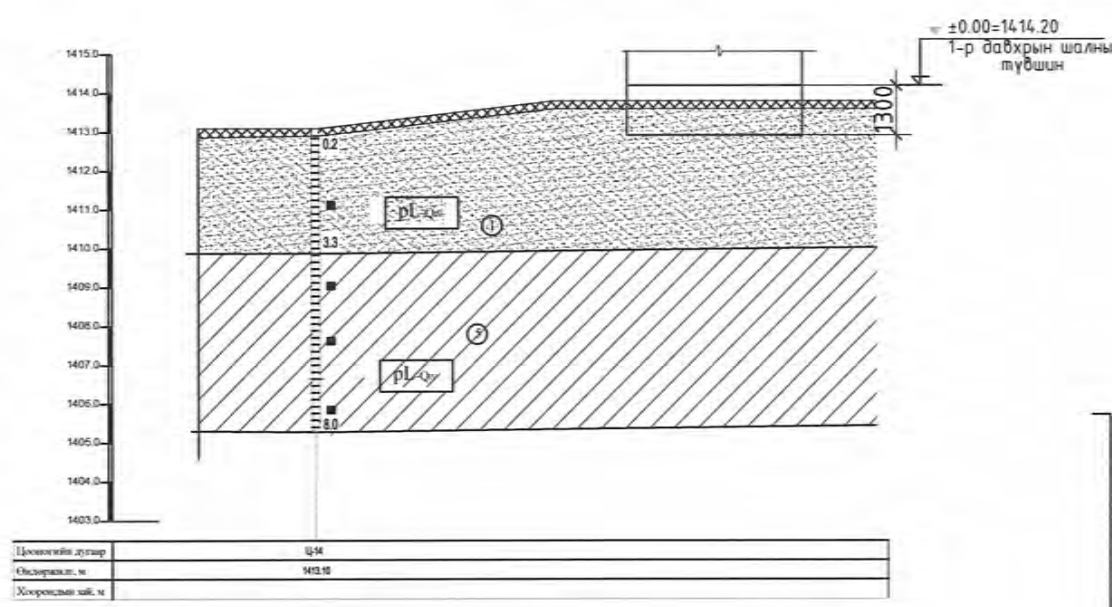
1. Барилгын угсралтын ажлыг хүйтний улиралд гүйцэтгэхийг хориглоно. Тус зургийг дулааны улиралд гүйцэтгэхээр зураг төсөлд тусгав.

 <p>URBAN DEVELOPMENT CONSULTING GROUP</p>	Төв аймаг, Сэргэлэн сум, 4-р баг, Бөхөгийн хөндий "ХАЛДВАРТ ӨВЧИН СУДЛАЛЫН ҮНДЭСНИЙ ТӨВ-2" ХААЛТТАЙ ДЭД ӨРТӨӨНИЙ БАРИЛГА /ХТП/				Үе шат:	A.3
	Зургийн жагсаалт, тайлбар бичиг		Инженер	Э. Энхбаяр	Е.Г.Шифр	Огноо:
	Гүйцэтгэсэн	А. Тодрол	Масштаб:	UDC-2021/05-21	Огноо:	2021он
Шалгасан	Н. Батзориг	Т.Г.Шифр	Зургийн дугаар:	Хуудас:	ББ-01	12

ЦООНОГИЙН БАЙРШЛЫН СХЕМ М1:500

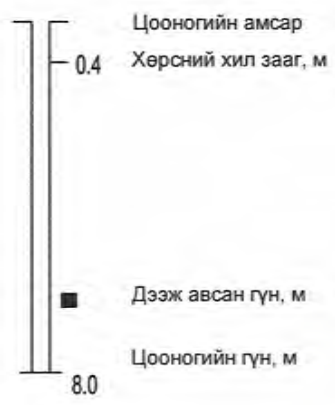


ИНЖЕНЕР-ГЕОЛОГИЙН ЗҮСЭЛТ I-I'
ШУЛУУНААР
Масштаб: Босоо 1:100
Хэвтээ 1:200



Шаварлаг хөрс
Хатуу
Хагас хатуу
Агилуун уян налархай
Зөөлөн уян налархай

Тогт мөжжөөт гэхгүйн баримта дур дээр өргөмжлөх шаардлагагүй байдаг.
Д.Муну



ТАНИХ ТЭМДЭГ

Өнгөн хөрс	Шавранцар хөрс
Дунд ширхэгтэй элсэн хөрс	Хөрс чулуулгийн нас, гарал үүсэл

ТАЙЛБАР БИЧИГ

- Барилгын инженер-геологийн "ЛЭНД ТЕСТ" ХХК-ны 2021 оны 8-р сарын 21-ээс 09-р сарын 05-ний өдрүүдэд хийсэн геологийн судалгааны дүгнэлтийн дагуу барилгын суурь сууж буй буурь хөрс нь дээд дөрөвдөгчийн настай пролювийн гарал үүсэлтэй бага чийгтэй бор саарал бор хүрэн өнгийн дунд ширхэгтэй элсэн ул хөрс.
- Хөрсний ширхэгийн бүрэлдэхүүнд:
 - Хайргархаг шавранцар ул хөрс
 Хайр, хайрга-10.2%, элс-76.2%, моос хэсэг-11.8%, шавар-1.8%

- Хөрсний физик, механик үзүүлэлтүүд:
 - Байгалийн чийг $W=0.028$
 - Хатуу хэсгийн нягт $\rho=2.66 \text{ г/см}^3$
 - Хөрсний нягт $\rho=2.06 \text{ г/см}^3$
 - Хэлхээдсийн эзэлхүүн нягт $\rho=2.01 \text{ г/см}^3$
 - Сүвэрхэг $\eta=24.57 \%$
 - Сүвшилийн коэффициент $e=0.326$
 - Чийглэгийн зэрэг $S=0.23$
 - Зууралдалтын хүч $C=C''=2 \text{ кПа}$ $C'=3 \text{ кПа}$
 - Дотоод үрэлтийн өнцөг $\phi=\phi''=38^\circ$ $\phi'=34.5^\circ$
 - Хэв гажилтын модуль $E=45 \text{ мПа}$
 - Тооцооны эсэргүүцэл $R=500 \text{ кПа}$

- Хөрсний физик, механик үзүүлэлтүүд:
- Улирлын хөлдөлтийн норматив гүн
 - Элсэн ул хөрс -3,19 м
- Барилга барих талбай нь газар чичирхийлэлийн 7 баллын бүсэд оршино.

- Дунд ширхэгтэй элсэн овойлт үүсэхгүй
- Газар шорооны ажлын зэрэг гэсгэлэн нөхцөлд гар аргаар малтахад
 - Дунд ширхэгтэй элсэн -II
 - Уг талбайд хөрсний ус илэрээгүй.
 - Судлагдсан талбайд хүний инженерийн үйл ажиллагаагаар үүссэн асгамал хөрс 0.2 метрийн зузаантай тархсан ба байгууламжийн сууриас дүрэн зайлуулах шаардлагатай.
 - Суурийн ажлыг дулааны улиралд гүйцэтгэх шаардлагатай дөгөөд өвөл өнжих тохиолдолд буурь хөрсийг хөлдөлтөөс хамгаалах арга хэмжээ авбал зохино.
 - Барилгын геологийн цооног нь барилгаас 26,7 метр бол байгаа учир суурь суулгах катлованыг нээсний дараа инженер геологчийн хяналт зайлшгүй хийлгэж буурийн акт үйлдэж баталгаажуулан зохиогчид ирүүлж зөвшөөрөл авсны үндсэн дээр дараагийн ажлыг эхлэх зөвшөөрлийг авна.

Төв аймаг, Сэргэлэн сум, 4-р баг, Бөхөгийн хөндий
"ХАЛДВАРТ ӨВЧИН СУДЛАЛЫН ҮНДЭСНИЙ ТӨВ-2"
ХААЛТАЙ ДЭД ӨРТӨӨНИЙ БАРИЛГА /ХТЛ/

Суурь суулгалтын зураг

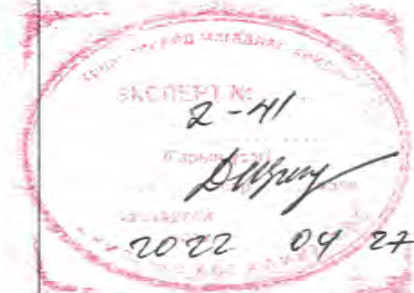
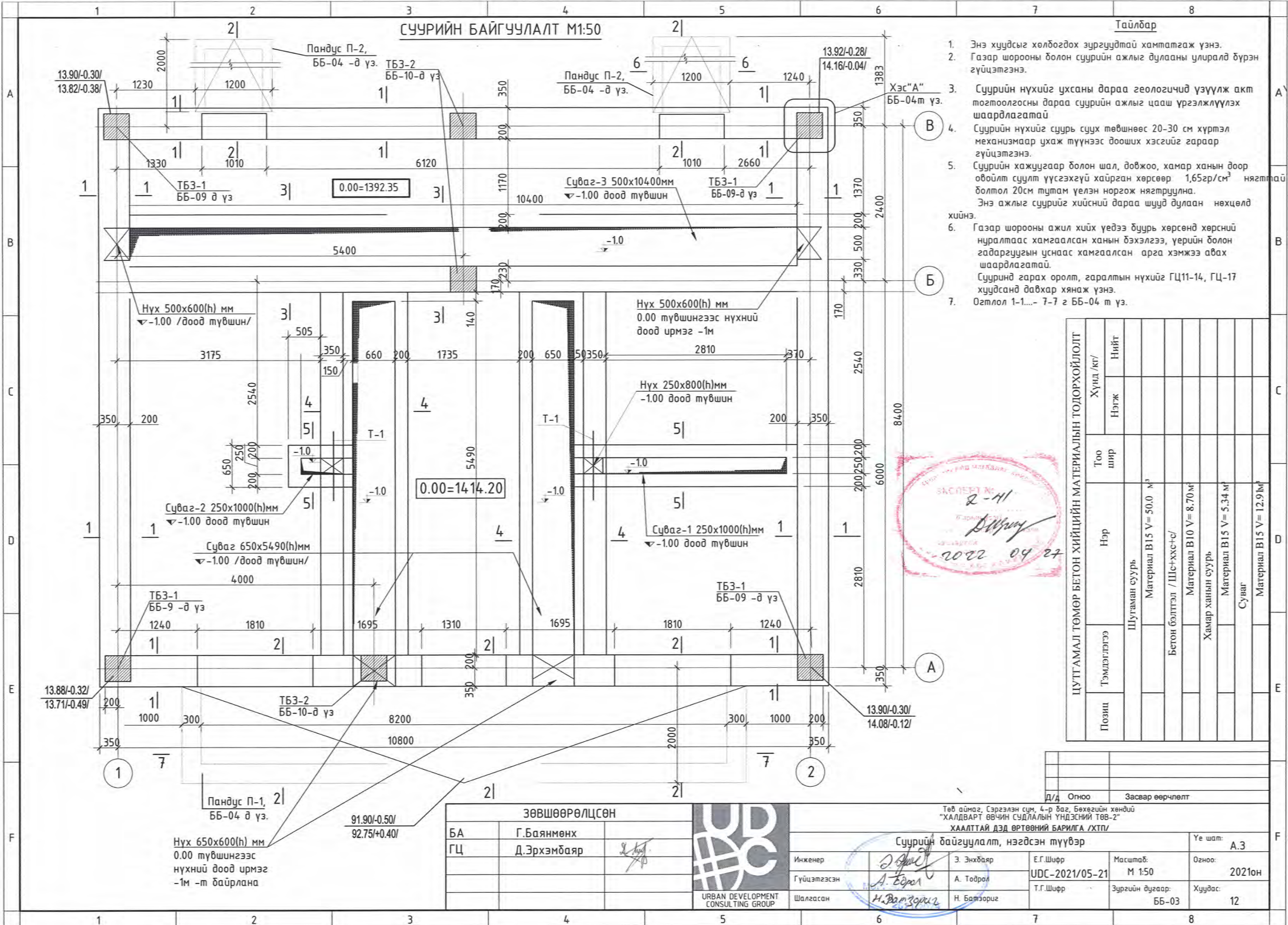
Инженер	<i>О.Аюуш</i>	Э. Энхбаяр	Е.Г.Шифр	Масштаб:	Огноо:
Гүйцэтгэсэн	<i>А.Тодрол</i>	А. Тодрол	UDC-2021/05-21	М 1:100; 1:250	2021он
Шалгасан	<i>Н.Батзориг</i>	Н. Батзориг	Т.Г.Шифр	Зургийн дугаар:	Хуудас:
				ББ-02	12

Үе шат: А.3

СУУРИЙН БАЙГУУЛАЛТ М1:50

Тайлбар

- Энэ хуудсыг холбогдох зургуудтай хамтатгаж үзнэ.
- Газар шорооны болон суурийн ажлыг дулааны улиралд бүрэн гүйцэтгэнэ.
- Суурийн нүхийг ухсаны дараа геологичид үзүүлж акт тогтоолгосны дараа суурийн ажлыг цааш үргэлжлүүлэх шаардлагатай
- Суурийн нүхийг суурь суух төвшнөөс 20-30 см хүртэл механизмаар ухаж түүнээс дооших хэсгийг гараар гүйцэтгэнэ.
- Суурийн хажуугаар болон шал, довжоо, хамар ханын доор обойлт суулт үүсгэхгүй хайрган хөрсөөр 1,65гр/см³ нягттай болтол 20см тутам үелэн норгож нягтруулна. Энэ ажлыг суурийг хийсний дараа шууд дулаан нөхцөлд хийнэ.
- Газар шорооны ажил хийх үедээ дуурь хөрсөнд хөрсний нуралтаас хамгаалсан ханын бэхэлгээ, үерийн болон гадаргуугын уснаас хамгаалсан арга хэмжээ авах шаардлагатай. Сууринд гарах оролт, гаралтын нүхийг ГЦ11-14, ГЦ-17 хуудсанд давхар хянаж үзнэ.
- Огтлол 1-1...- 7-7 г ББ-04 т үз.



ЦУТГАМАЛ ТӨМӨР БЕТОН ХИЙЦИЙН МАТЕРИАЛЫН ТОДОРХОЙЛОЛТ	Тэмдэглэгэ	Нэр	Тоо шир	Хүнд /кг/	
				Нэгж	Нийт
		Шугаман суурь			
		Материал В15 V = 50.0 м ³			
		Бетон бэлтгэл /Шс+ххс+с/			
		Материал В10 V = 8.70 м ³			
		Хамар ханын суурь			
		Материал В15 V = 5.34 м ³			
		Суваг			
		Материал В15 V = 12.9 м ³			

ЗӨВШӨӨРӨЛЦСӨН		
БА	Г.Баянмөнх	
ГЦ	Д.Эрхэмбаяр	



Суурийн байгуулалт, нэгдсэн түүвэр				
Инженер	Э. Энхбаяр	Е.Г.Шифр	Масштаб:	Үе шат:
Гүйцэтгэсэн	А. Тодрол	UDC-2021/05-21	M 1:50	Огноо:
Шалгасан	Н.Батзориг	Т.Г.Шифр	Зургийн дугаар:	Хуудас:
			ББ-03	12

Төв аймаг, Сэрэглэн сум, 4-р баг, Бөхөгийн хөндий
 "ХАЛДВАРТ ӨВЧИН СУДЛАЛЫН ҮНДЭСНИЙ ТӨВ-2"
 ХААЛТАЙ ДЭД ӨРТӨӨНИЙ БАРИЛГА /ХТП/

Д/д Огноо Засвар өөрчлөлт

Огтлол 1-1 М1:50

Огтлол 2-2 М1:50

Огтлол 3-3 М1:50

Резинэн будаг 2 үе
Цементэн өнгөлгөө
Бетон шал В15, δ=200мм
Обойлт үүсгэддэггүй,
нягтруулсан хөрс

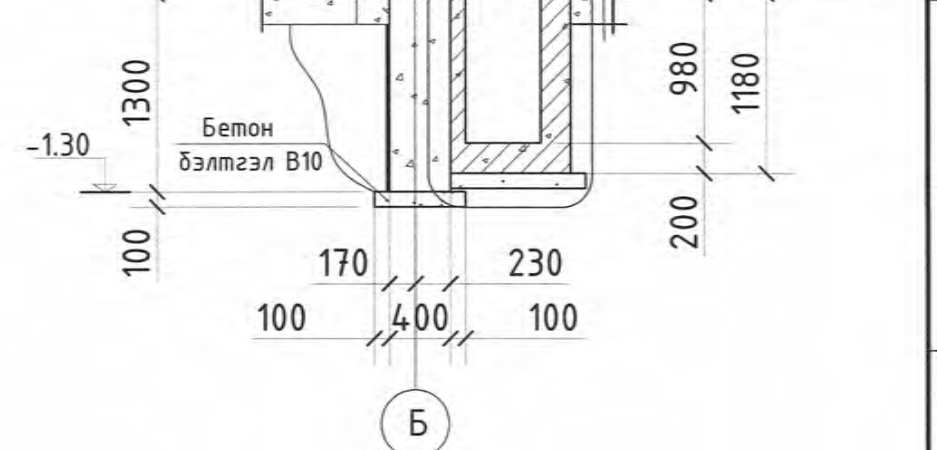
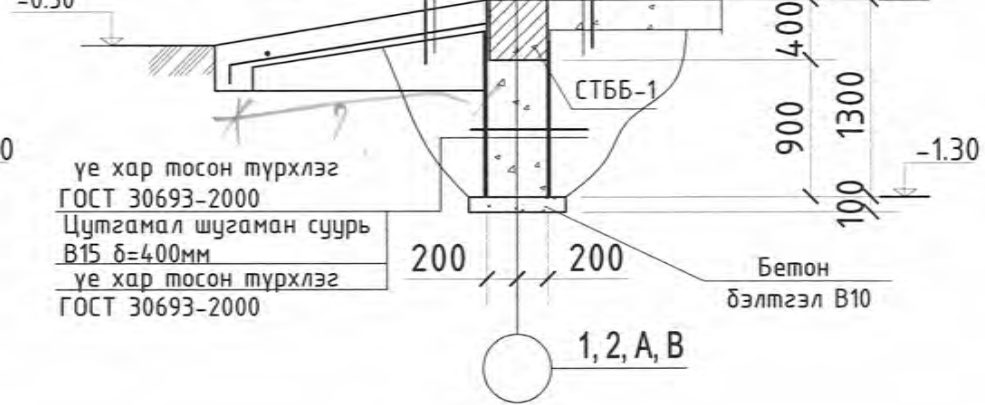
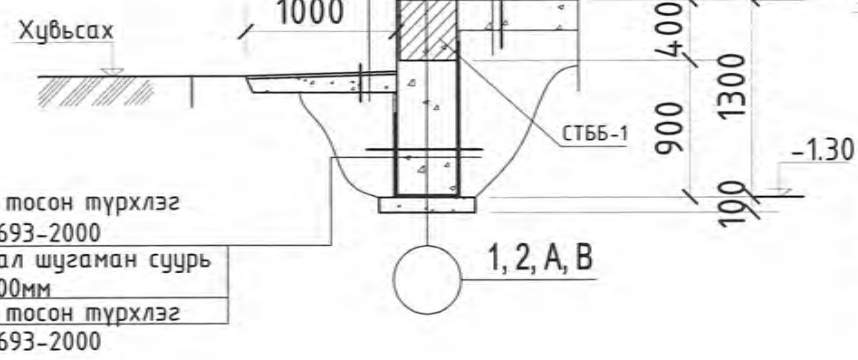
Цементэн өнгөлгөө
Бетон В15, F75, W6, δ=100-130мм
Обойлт үүсгэддэггүй,
нягтруулсан хөрс $\rho_{ц} \geq 1.72/\text{см}^3$

Резинэн будаг 2 үе
Цементэн өнгөлгөө
Бетон шал В15, δ=150мм
Обойлт үүсгэддэггүй,
нягтруулсан хөрс

Цементэн өнгөлгөө
Бетон В15, F75, W6, δ=100-130мм
Обойлт үүсгэддэггүй,
нягтруулсан хөрс $\rho_{ц} \geq 1.72/\text{см}^3$

Резинэн будаг 2 үе
Цементэн өнгөлгөө
Бетон шал В15, δ=150мм
Обойлт үүсгэддэггүй,
нягтруулсан хөрс

Цементэн өнгөлгөө
Бетон В15, F75, W6, δ=100-130мм
Обойлт үүсгэддэггүй,
нягтруулсан хөрс $\rho_{ц} \geq 1.72/\text{см}^3$



2үе хар мосон түрхлэг
ГОСТ 30693-2000
Цутгамал шугаман суурь
В15 δ=400мм
2үе хар мосон түрхлэг
ГОСТ 30693-2000

үе хар мосон түрхлэг
ГОСТ 30693-2000
Цутгамал шугаман суурь
В15 δ=400мм
үе хар мосон түрхлэг
ГОСТ 30693-2000

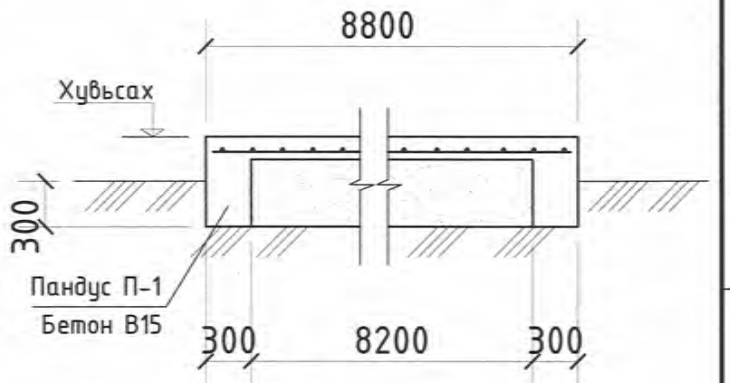
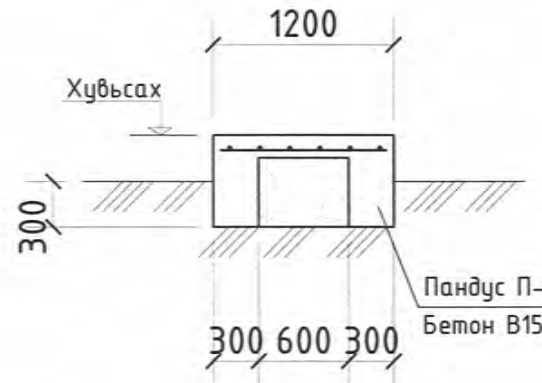
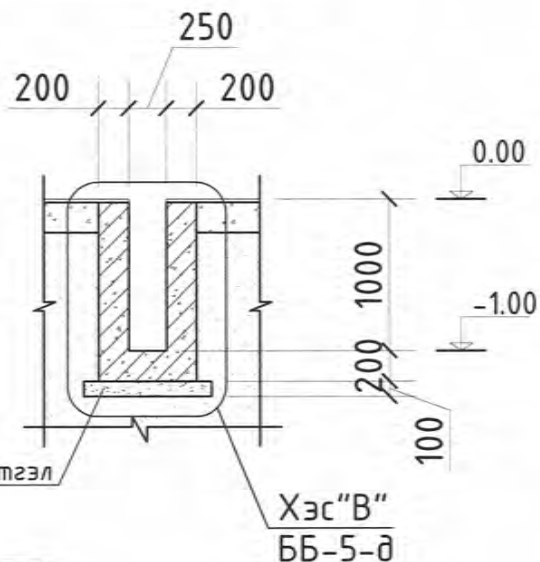
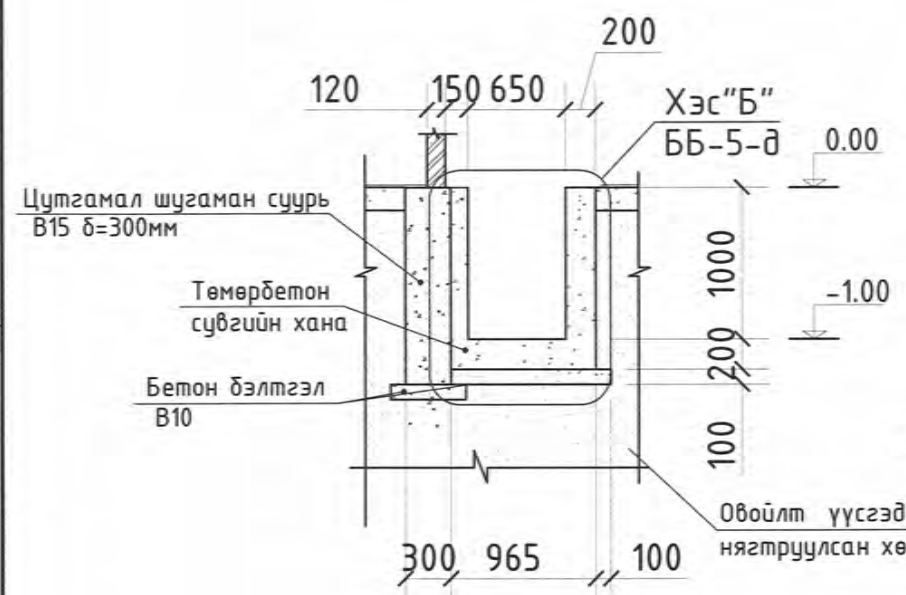
Бетон бэлтгэл
В10

Огтлол 4-4, М1:50
Хамар ханын суурь

Огтлол 5-5, М1:50

Огтлол 6-6, М1:50

Огтлол 7-7, М1:50

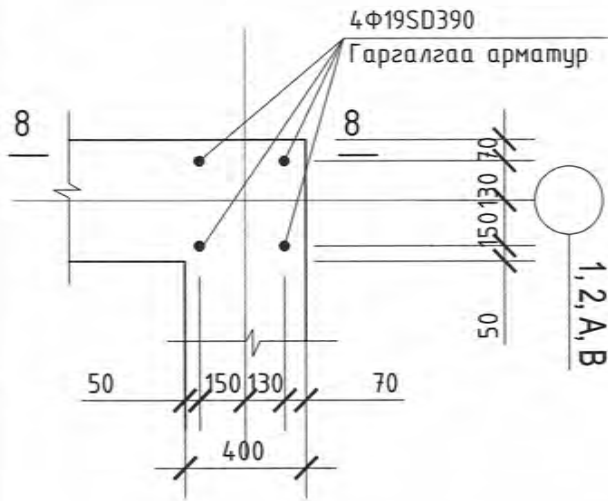


*Тадма хамаа дураартай,
бас хамаа олгож зөв суурь
дураартай шавар дураартай,
700.*

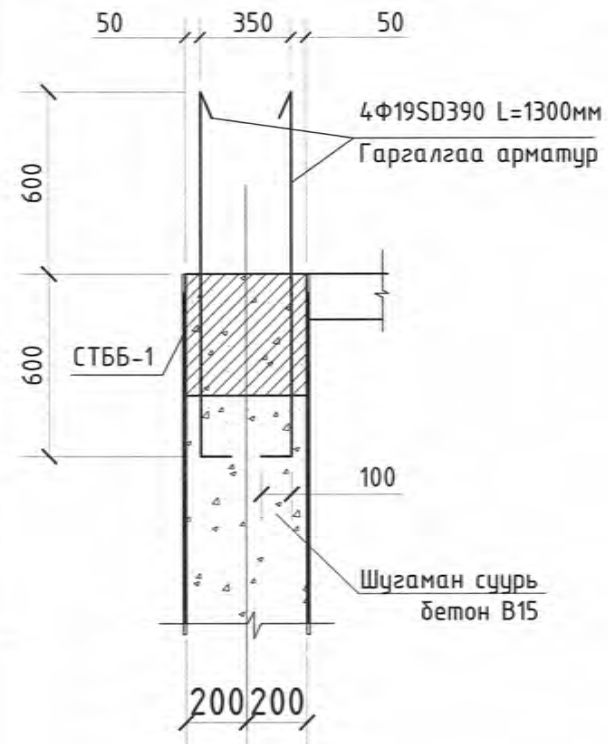
Д/А	Огноо	Засвар өөрчлөлт

<p>URBAN DEVELOPMENT CONSULTING GROUP</p>	<p>Төв аймаг, Сэргэлэн сум, 4-р баг, Бөхөгийн хөндий "ХАЛДВАРТ ӨВЧИН СУДЛАЛЫН ҮНДЭСНИЙ ТӨВ-2" ХААЛТАЙ ДЭД ӨРТӨӨНИЙ БАРИЛГА /ХТН/</p>				<p>Үе шат: А.3</p>
	<p>Суурийн огтлолууд, хэсэглэл</p>				<p>Огноо: 2021он</p>
	Инженер	Э. Энхбаяр	Е.Г.Шифр	Масштаб:	Огноо:
	Гүйцэтгэсэн	А. Тодрол	UDC-2021/05-21	М 1:50	Огноо:
Шалгасан	Н. Батзориг	Т.Г.Шифр	Зургийн дугаар:	Хуудас:	
			ББ-04	12	

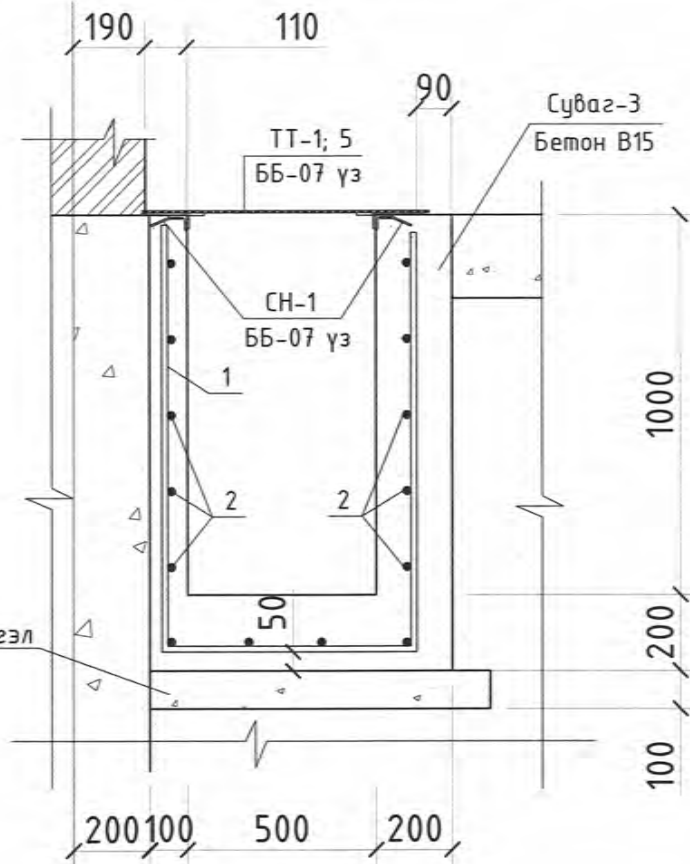
Хэсэглэл "А" М1:50



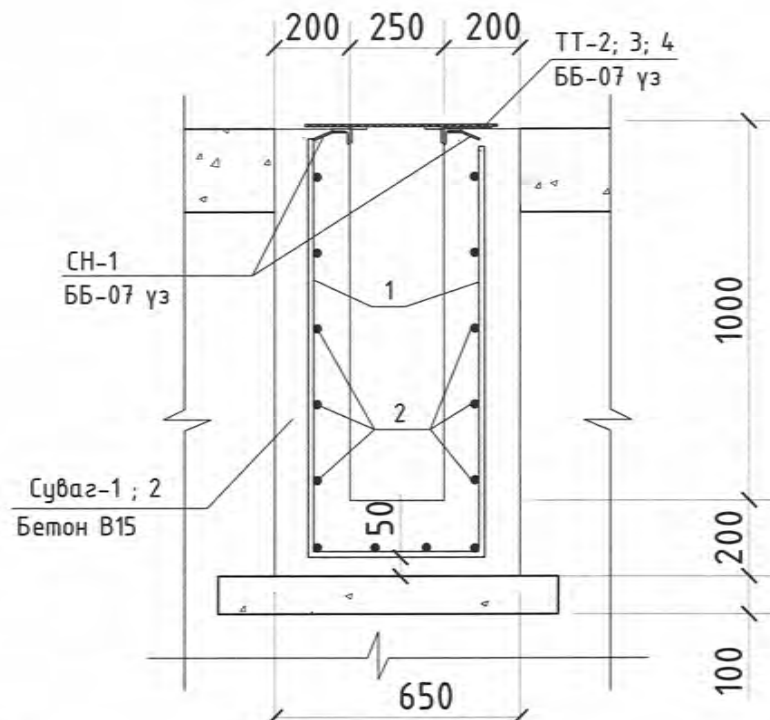
Огтлол 8-8, М1:25



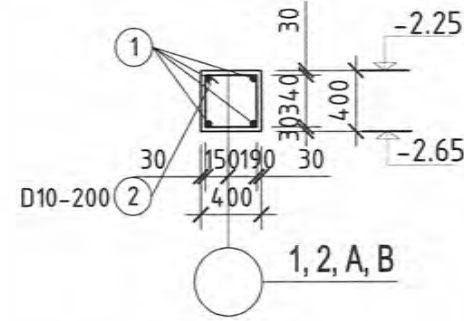
Хэсэглэл "Б" М1:20



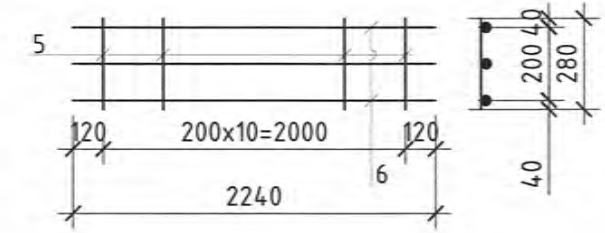
Хэсэглэл "В" М1:20



Суурийн төмөр бетон бүс СТББ-1, М1:50



Тор Т-1, М1:100



ЦУТГАМАЛ ТӨМӨР БЕТОН ХИЙЦИЙН МАТЕРИАЛЫН ТОДОРХОЙЛОЛТ

Позиц	Тэмдэглэгээ	Нэр	Тоо шир	Хүнд /кг/	
				Нэгж	Нийт
Суурийн төмөр бетон бүс СТББ-1					
1	MNS JIS G 3112:2002	SD390 D 16 L= 159	ум	1.5600	248.04
2		A240 D10 L= 1560	200	0.87	174.72
3		A240 D10 L= 39	ум	0.5600	21.84
4	MNS JIS G 3112:2002	SD390 D 13 L= 630	134	0.63	53.18
Материал бетон /хана/ В15 V=7.2					
СУВАГ				2	
	MNS JIS G 3112:2002	SD390 D 10 L= 630	ум	0.5600	352.80
Материал бетон /хана/ В15 V=					
Материал бетон /шал/ В15 V=					
ПАНДУС П-1				202.17	202.17
	MNS JIS G 3112:2002	SD390 D 10 L= 172	ум	0.5600	96.32
Материал бетон В15 V=6.5м³					
ПАНДУС П-2				202.17	202.17
	MNS JIS G 3112:2002	SD390 D 10 L= 172	ум	0.5600	96.32
Материал бетон В15 V=6.5м³					

ХЭСГИЙН ТОДОРХОЙЛОЛТ

Позиц	Загвар	Позиц	Загвар	Позиц	Загвар
2		2'		4	

Д/д Огноо Засвар өөрчлөлт



Суурийн төмөр бетон бүс СТББ-1 түүвэр

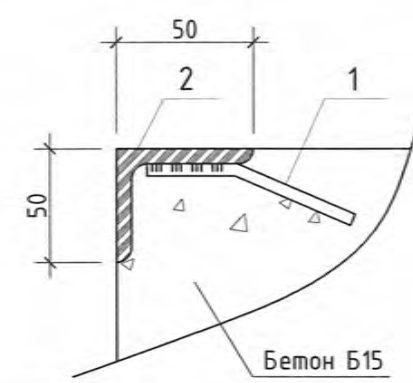
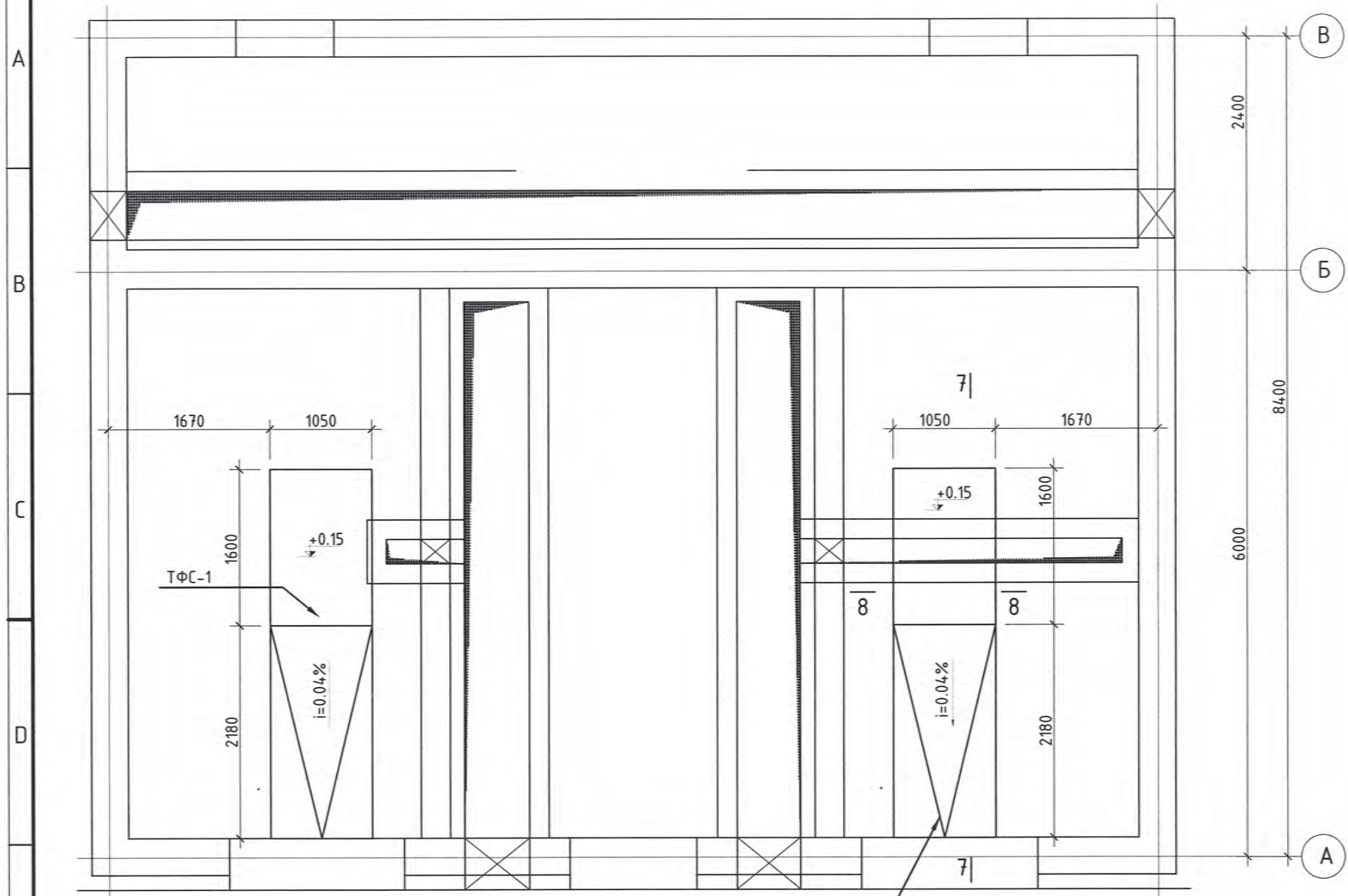
Инженер	Э. Энхбаяр	Е.Г.Шифр	Масштаб:	Огноо:
Гүйцэтгэсэн	А. Тодрол	UDC-2021/05-21	M 1:100; 50	2021он
Шалгасан	Н. Батзориг	Т.Г.Шифр	Зургийн дугаар:	Хуудас:
			ББ-05	12

Төв аймаг, Сэрэглэн сум, 4-р баг, Бөхөгийн хөндий
"ХАЛДВАРТ ӨВЧИН СУДЛАЛЫН ҮНДЭСНИЙ ТӨВ-2"
ХААЛТАЙ ДЭД ӨРТӨӨНИЙ БАРИЛГА /ХТП/

Үе шат: А.3

Трансформаторын суурийн байгуулалт М1:50

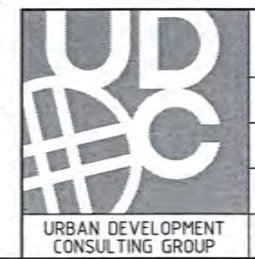
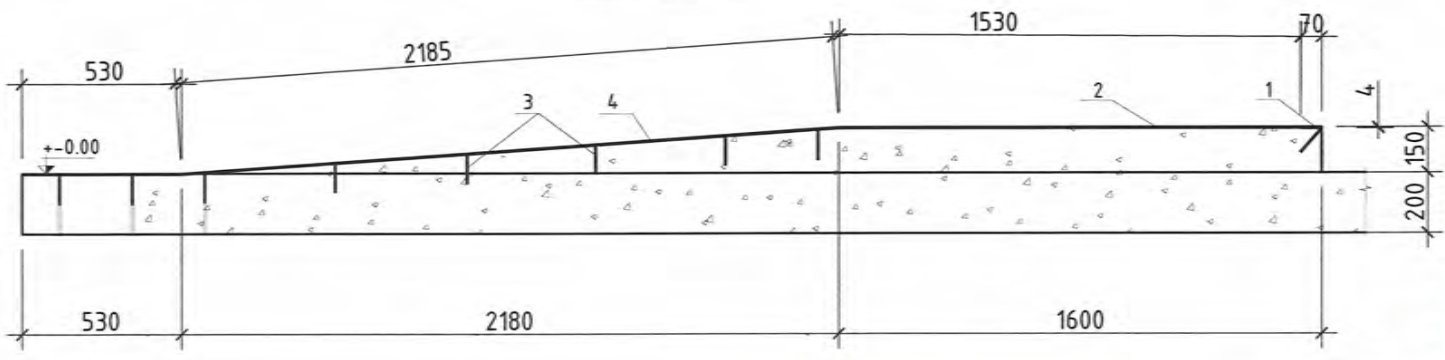
Хэсэглэл Д М1:5



1. Энэ хуудсыг БА зураг болон ББ-07 хуудсуудтай хамтатгаж үзнэ.
2. Суулгах нарийвчийг цутгалтад гаргах шаардлагатай ба Э-42 маркын электродоор ширээлтийг гүйцэтгэнэ. Гагнуурын өндөр $h_2=6\text{мм}$ байна.

ТРАНСФОРМАТОРЫН
СУУРЬ ТФС-1

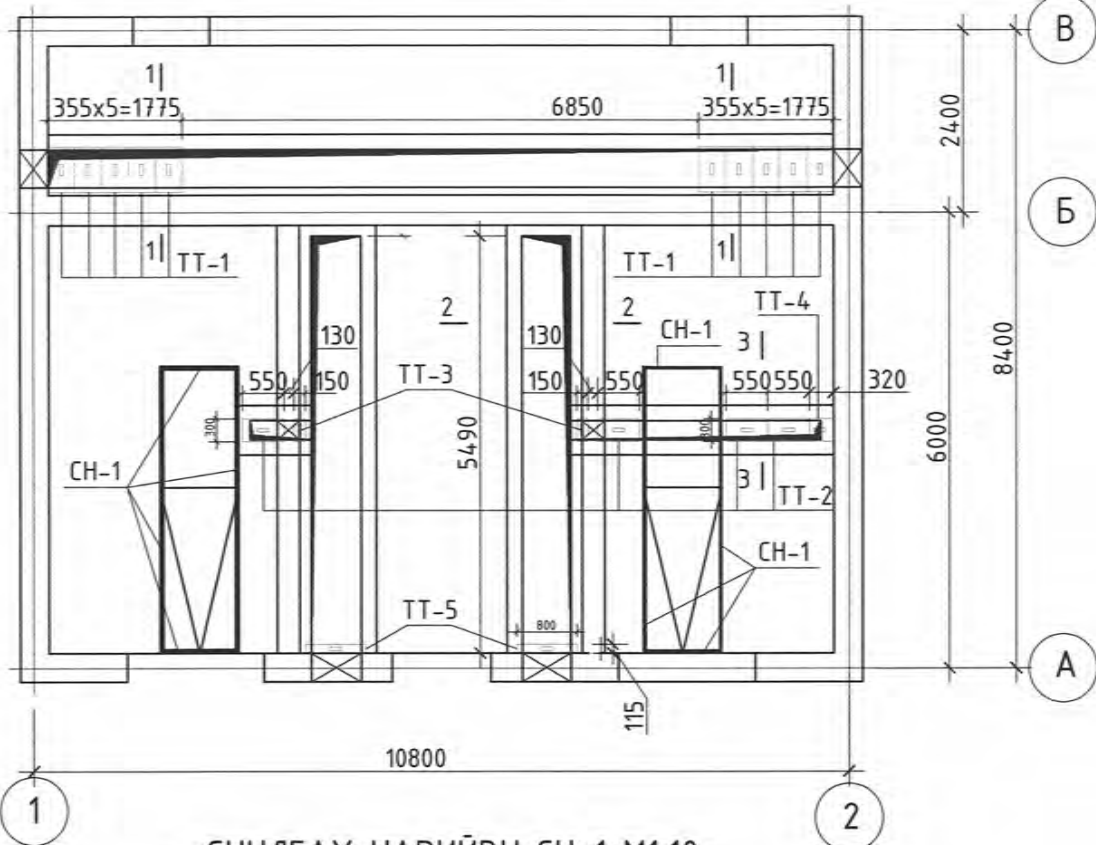
Огтлол 7-7 М1:25



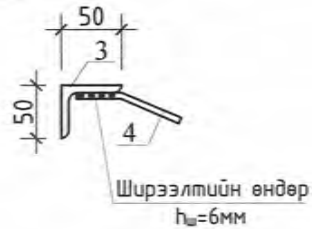
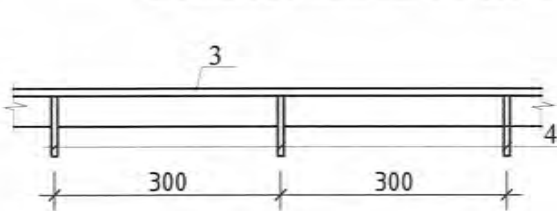
Төв аймаг, Сэргэлэн сум, 4-р баг, Бөхөгийн хөндий "ХАЛДВАРТ ӨВЧИН СУДЛАЛЫН ҮНДЭСНИЙ ТӨВ-2" ХААЛТТАЙ ДЭД ӨРТӨӨНИЙ БАРИЛГА /ХТП/		Трансформаторын суурь ТФС-1		Үе шат: А.3
Инженер	Э. Энхбаяр	Е.Г.Шифр	Масштаб: М 1:50; 25	Огноо: 2021он
Гүйцэтгэсэн	А. Тодрол	UDC-2021/05-21	Зургийн дугаар: ББ-06	Хуудас: 12
Шалгасан	Н. Батзориг	Т.Г.Шифр		

Д/д	Огноо	Засвар өөрчлөлт

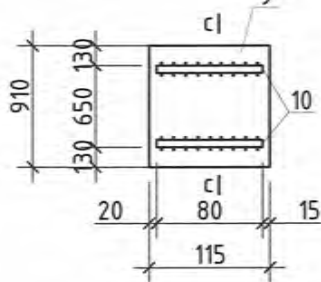
ТӨМӨР ТАГ, СУУЛГАХ НАРИЙВЧИЙН БАЙГУУЛАЛТ М1:100



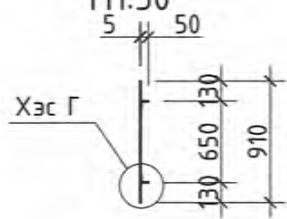
СУУЛГАХ НАРИЙВЧ СН-1 М1:10



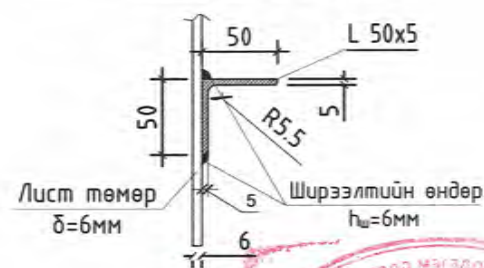
ТӨМӨР ТАГ ТТ-5 М1:50



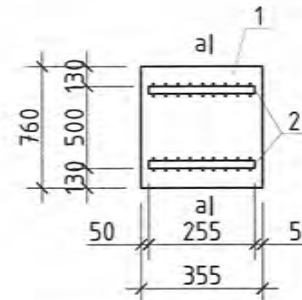
Огтлол с-с М1:50



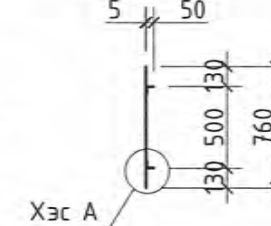
Хэсэглэл Г М1:5



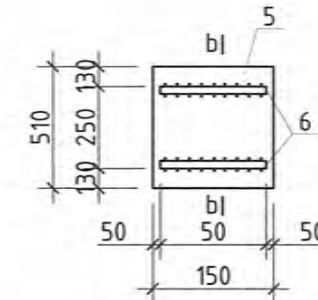
ТӨМӨР ТАГ ТТ-1 М1:50



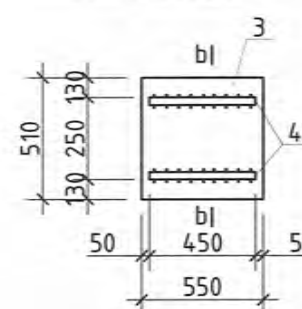
Огтлол а-а М1:50



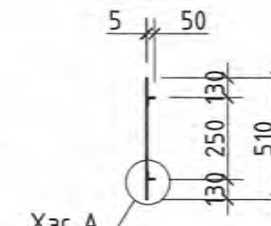
ТӨМӨР ТАГ ТТ-3 М1:50



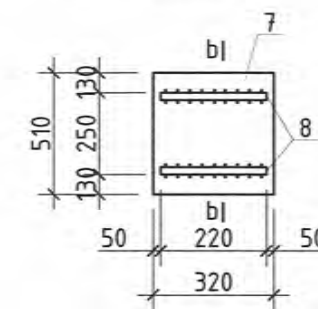
ТӨМӨР ТАГ ТТ-2 М1:50



Огтлол б-б М1:50



ТӨМӨР ТАГ ТТ-4 М1:50



ЦУТГАМАЛ ТӨМӨР БЕТОН ХИЙЦИЙН МАТЕРИАЛЫН ТОДОРХОЙЛОЛТ

Позиц	Тэмдэглэгээ	Нэр	Тоо шир	Хүнд /кг/		
				Нэгж	Нийт	
ТӨМӨР ТАГ					240.96	
Төмөр маг ТТ-1				10	14.62	146.23
1	ГОСТ 8509-86 Сm3	-355x 6 L= 760	1	12.70	12.70	
2	ГОСТ 19903-74 Сm3nc	L 50x5 L= 255	2	0.96	1.92	
Төмөр маг ТТ-2				4	16.59	66.37
3	ГОСТ 8509-86 Сm3	-510x 6 L= 550	1	13.20	13.20	
4	ГОСТ 19903-74 Сm3nc	L 50x5 L= 450	2	1.70	3.39	
Төмөр маг ТТ-3				2	3.98	7.95
5	ГОСТ 8509-86 Сm3	-150x 6 L= 510	1	3.60	3.60	
6	ГОСТ 19903-74 Сm3nc	L 50x5 L= 50	2	0.19	0.38	
Төмөр маг ТТ-4				1	9.36	9.36
7	ГОСТ 8509-86 Сm3	-320x 6 L= 510	1	7.70	7.70	
8	ГОСТ 19903-74 Сm3nc	L 50x5 L= 220	2	0.83	1.66	
Төмөр маг ТТ-5				2	5.52	11.05
9	ГОСТ 8509-86 Сm3	-115x 6 L= 910	1	4.92	4.92	
Суулгах нарийвч						107.72
1	ГОСТ 19903-74 Сm3nc	L50x5 L= 24	ум	3.7700	92.20	
2	MNS JIS G 3112:2002	SR235 D 6 L= 760	82	0.19	15.52	

Төв аймаг, Сэргэлэн сум, 4-р баг, Бөхөгийн хөндий "ХАЛДВАРТ ӨВЧИН СУДЛАЛЫН ҮНДЭСНИЙ ТӨВ-2" ХААЛТАЙ ДЭД ӨРТӨӨНИЙ БАРИЛГА /ХТЛ/

Төмөр маг ТТ-1, ТТ-5, мүүвэр

Инженер	Э. Энхбаяр	Е.Г.Шифр	UDC-2021/05-21	Масштаб:	Огноо:
Гүйцэтгэсэн	А. Тодрол	Т.Г.Шифр	Зургийн дугаар:	М 1:100; 50	2021он
Шалгасан	Н. Батзориг		ББ-07	Хуудас:	12

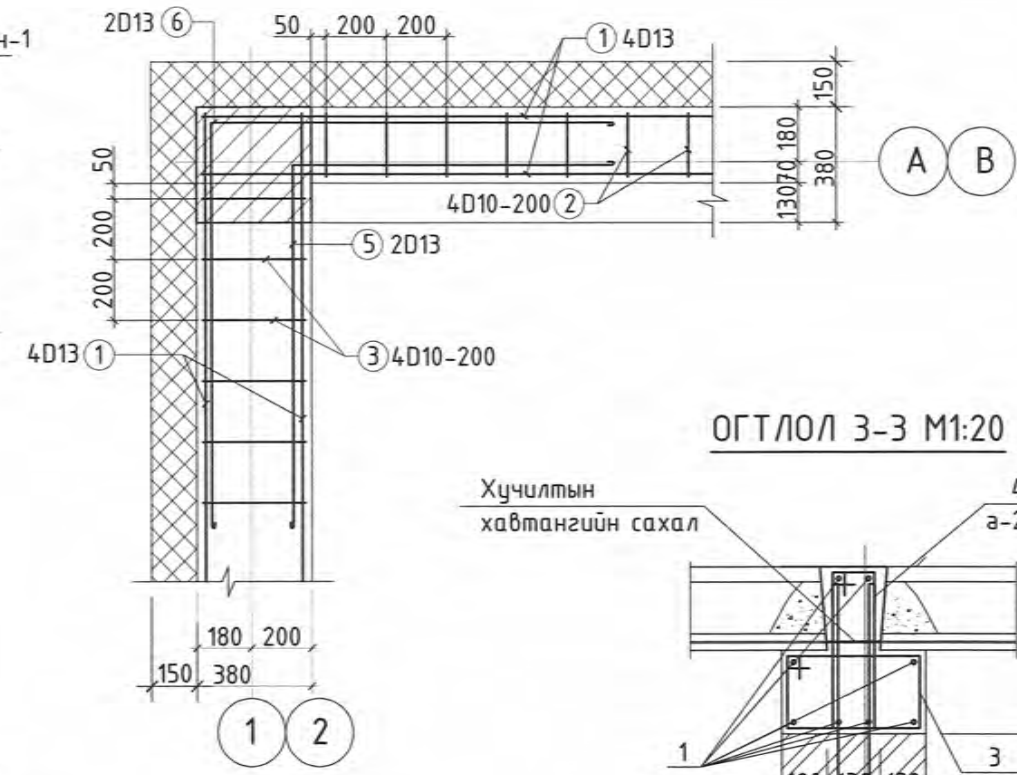
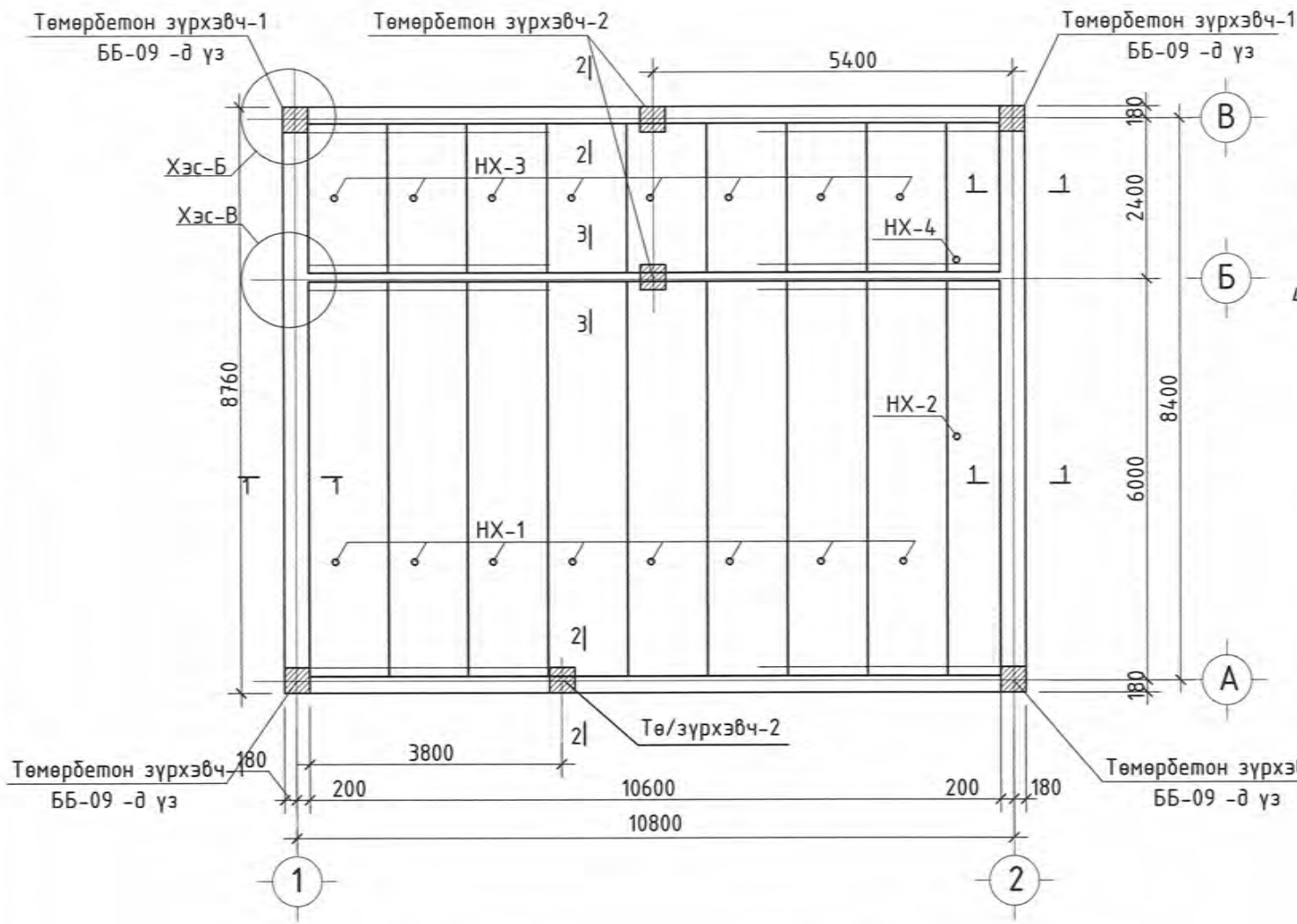
- Энэ хуудсыг БА зураг болон ББ-07 хуудсуудтай хамтатгаж үзнэ.
- Суулгах нарийвчийг цутгалтад гаргах шаардлагатай ба Э-42 маркын электродоор ширээлтийг гүйцэтгэнэ. Гагнуурын өндөр $h_w=6$ мм байна.
- Ширээлтийг уртын дагуу /хэсэглэлд үзүүлснээр/ тасралтгүй хийнэ.

Д/А	Огноо	Засвар өөрчлөлт
-----	-------	-----------------



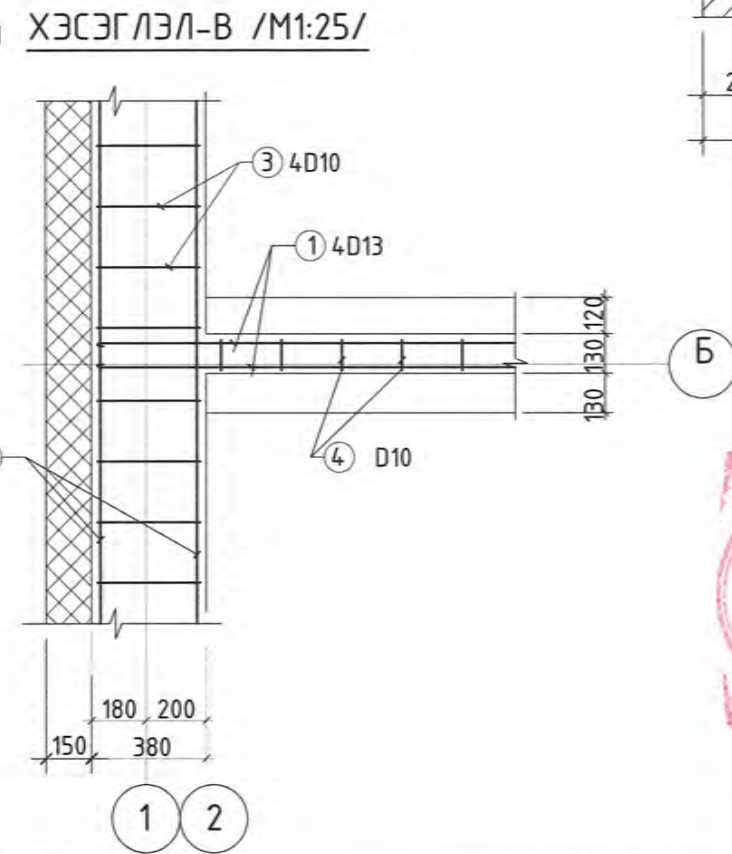
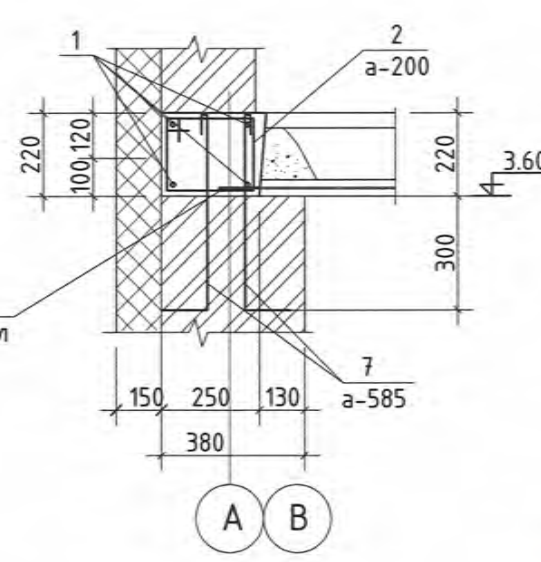
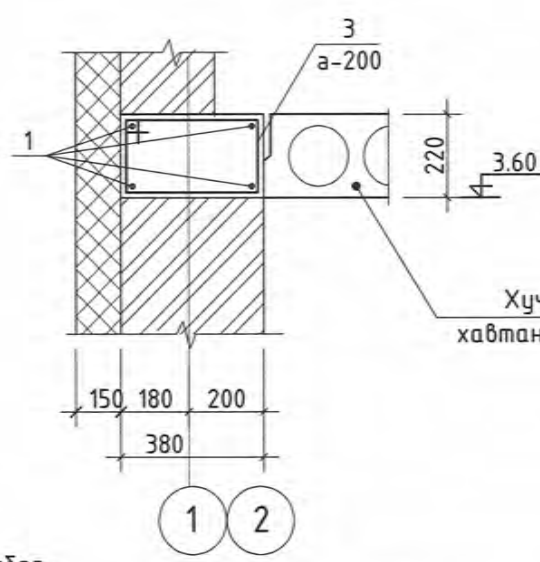
ХУЧИЛТЫН НҮХТЭЙ ХАВТАНГИЙН БАЙГУУЛАЛТ М1:100

ХЭСЭГЛЭЛ-Б /М1:25/



ОГТЛОЛ 1-1 М1:20

ОГТЛОЛ 2-2 М1:20



Багша хамтныг
дүгнэлтэй дөхөлд
Талаар эхнэртэйгээ
санагз бүртгэж таснаар
Зурагтай бүтээх.

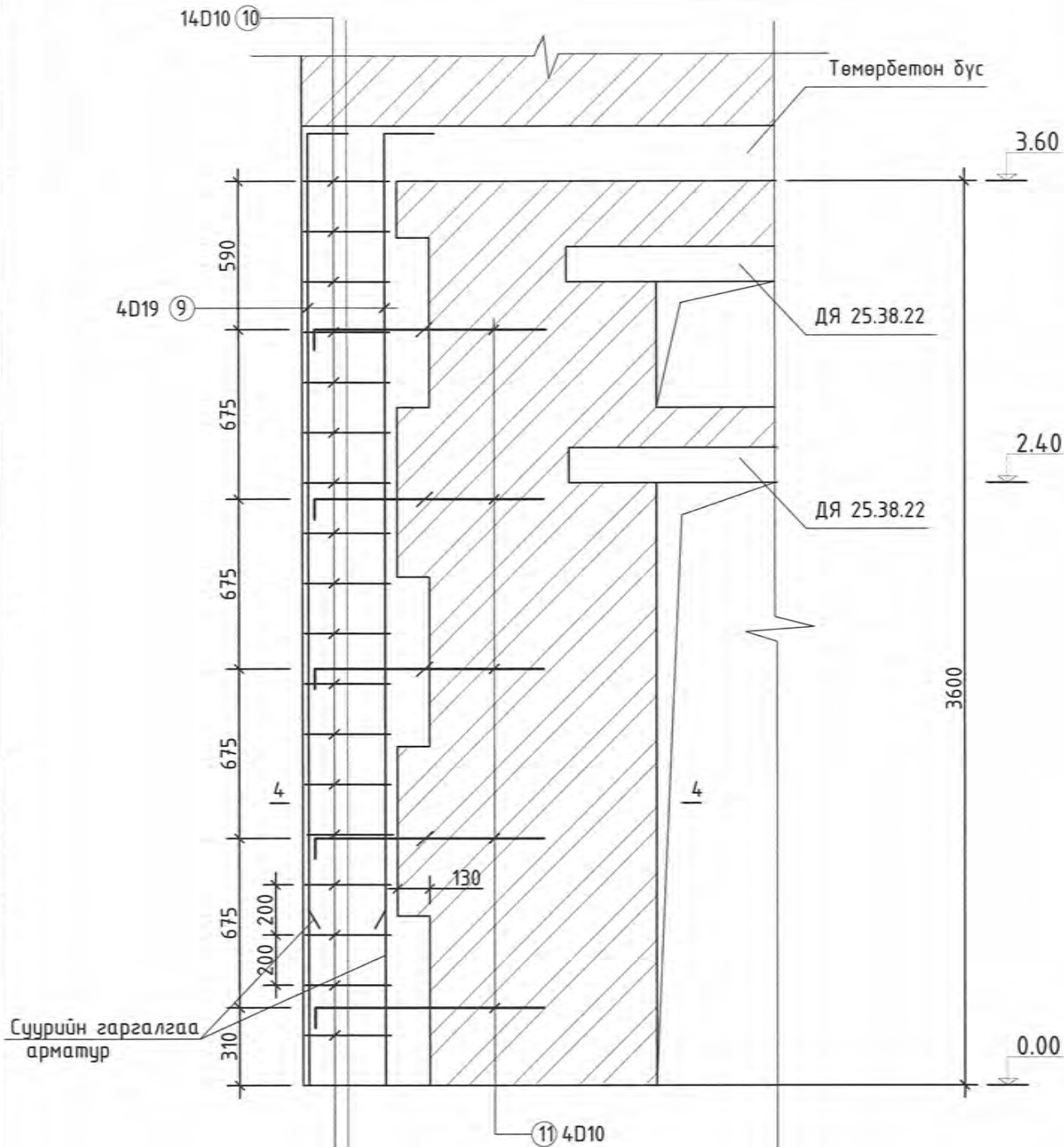
ЭКСПЕРТ 2-41
2021 04 27

- Тайлбар
- Энэ хуудсыг холбогдох зургуудтай хамтатгаж үзнэ.
 - Хучилтыг хийж гүйцэтгэхдээ Барилгын нэг маягийн бүтээц, эдэлхүүн ба хэсэглэлийн цуврал Г1.040.1-ЗГ дэвтэр-1-н дагуу хийж гүйцэтгэнэ.
 - Хавтангуудын хоорондох завсрыг сайтар цэвэрлэж 100 маркийн цементэн зуурмагаар чигжинэ.
 - Хучилтын нүхтэй хавтангийн сахал арматурыг гэмтээх болон таслаж нугалахгүйгээр төмөрбетон бүсэд оруулж цутгана.

URBAN DEVELOPMENT CONSULTING GROUP		Төв аймаг, Сэргэлэн сум, 4-р баг, Бөхөгийн хөндий "ХАЛДВАРТ ӨВЧИН СУДААЛЫН ҮНДЭСНИЙ ТӨВ-2" ХААЛТАЙ ДЭД ӨРТӨӨНИЙ БАРИЛГА /ХТП/		Хучилтын нүхтэй хавтангийн байгуулалт, огтлол, хэсэглэл		Үе шат: А.3
Инженер	Э. Энхбаяр	Г.Г.Шифр	UDC-2021/05-21	Масштаб: М 1:100; 25	Огноо: 2021он	
Гүйцэтгэсэн	А. Тодрол	Т.Г.Шифр		Зургийн дугаар: ББ-08	Хуудас: 12	
Шалгасан	Н.Батзориг					

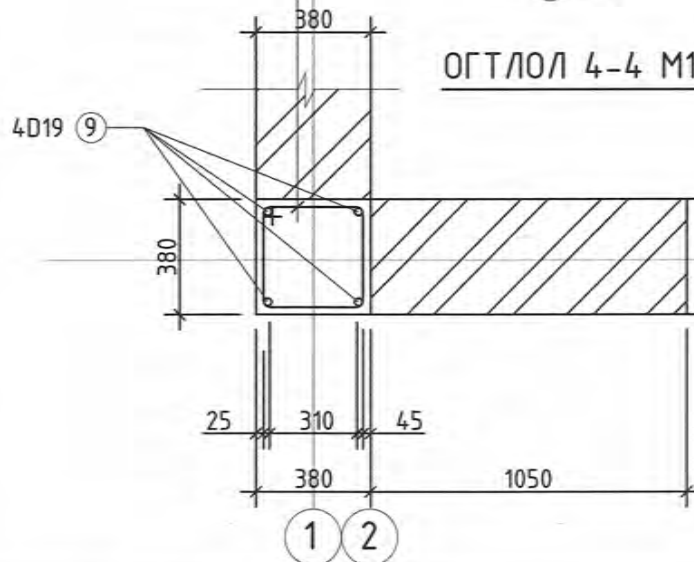
Д/д Огноо Засвар өөрчлөлт

ТӨМӨРБЕТОН ЗҮРХЭВЧНИЙ АРМАТУРЧЛАЛ М1:100



Сүүрийн гаргалгаа арматур

ОГТЛОЛ 4-4 М1:20



ХЭСГИЙН ТОДОРХОЙЛОЛТ

Позиц	Загвар	Позиц	Загвар	Позиц	Загвар	Позиц	Загвар
2		5		8		11	
3		6		9			
4		7		10			

Материалын түүвэр

Поз	Тэмдэглэгээ	Нэр	Урт, мм	Тоо, ш	Жин /кг/	
					Нэгж	Нийт
Нүхтэй хавтан						
	НХ-1	НХ59.12		8	1700	13600
	НХ-2	НХ59.80		1	1100	1100
	НХ-3 /Захиалга/	НХ23.12 /2230*1200/		8	500	4000
	НХ-4 /Захиалга/	НХ23.80 /2230*800/		1	350	350
Төмөр бетон бүс						
				1	605.663	605.663
1	MNS JIS G 3112:2002	D 13 SD390	204	ум	0.995	202.98
2	MNS JIS G 3112:2002	D 10 SR235	920	104	1.995	190.88
3	MNS JIS G 3112:2002	D 10 SR235	1120	88	0.560	55.19
4	MNS JIS G 3112:2002	D 10 SR235	550	52	0.560	16.02
5	MNS JIS G 3112:2002	D 13 SD390	2720	8	0.995	21.65
6	MNS JIS G 3112:2002	D 13 SD390	2050	8	0.995	16.32
7	MNS JIS G 3112:2002	D 10 SR235	550	68	1.995	74.61
8	MNS JIS G 3112:2002	D 10 SR235	780	18	1.995	28.01
Материал бетон В20 V=3.87м³						
Төмөр бетон зүрхэвч-1						
				4	18.1	72.4
9	MNS JIS G 3112:2002	D 13 SD390	3980	4	0.995	3.96
10	MNS JIS G 3112:2002	D 10 SR235	1180	18	0.56	11.90
11	MNS JIS G 3112:2002	D 10 SR235	1000	10	0.56	2.24
Материал бетон В20 V=0.73x4=2.92м³						

Тайлбар:

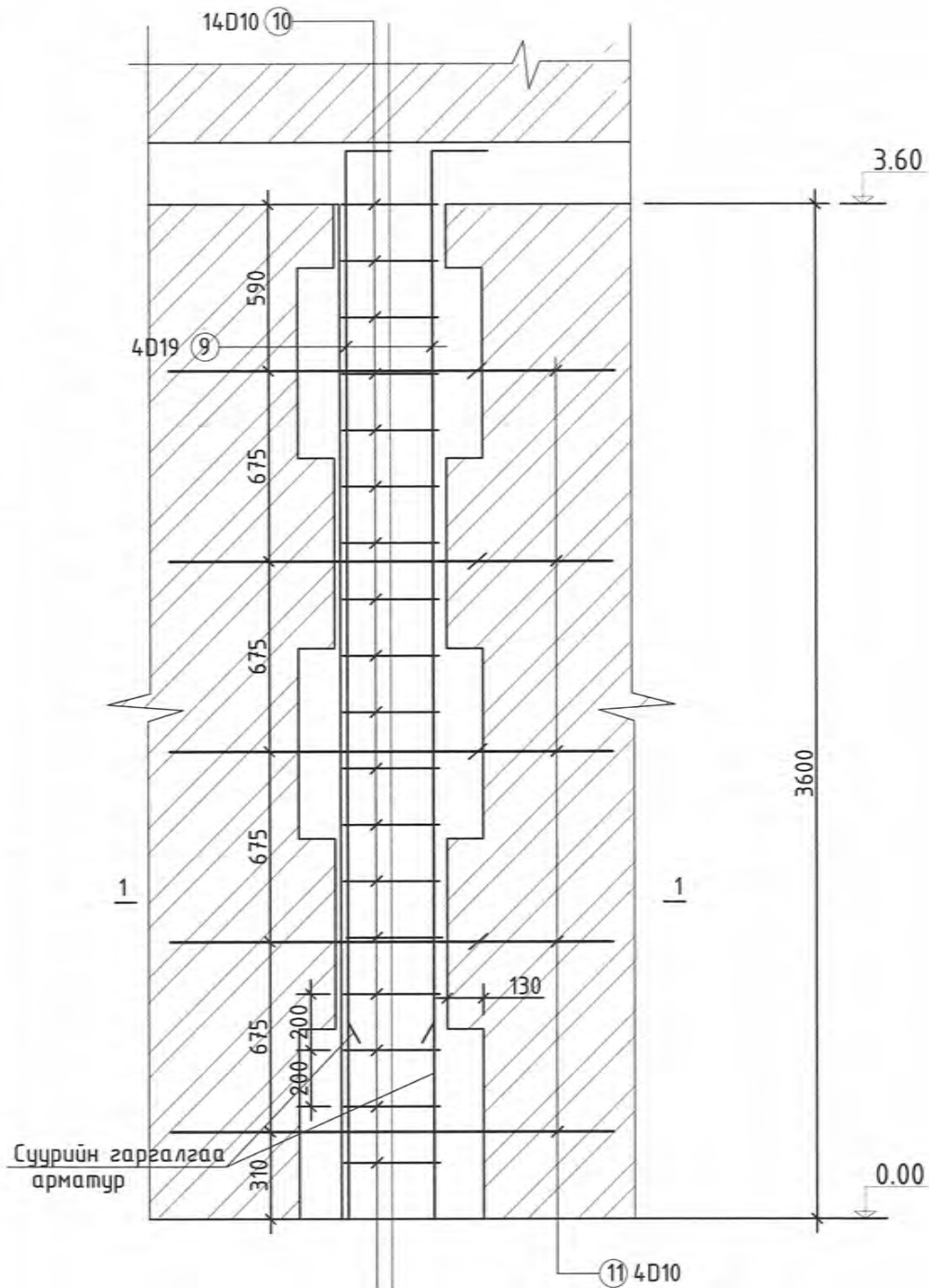
- Энэ хуудсыг БА зураг болон ББ-3, ББ-5-с хуудсуудтай хамтатгаж үзнэ.
- Цутгамал т/б бүс болон зүрхэвчийг В20 ангийн бетоноор хамтад нь цутгана.
- Цутгамал т/б зүрхэвчийг зурагт үзүүлсний дагуу өрөгт догол гаргахын зэрэгцээ ханын торыг зүрхэвчид, хучилтын сахлыг төмөрбетон бүсд тус тус оруулж цутгалтын ажлыг гүйцэтгэхийг анхаарна уу.
- Цутгамал т/б зүрхэвч, ялууны арматурчлалт, бетон цутгах, арчлах, хэв хашмал хийх ажлыг төмөр бетон бүтээцийн ажил гүйцэтгэх ба хүлээн авах норм дүрмийг баримтлан хийх шаардлагатай.
- Цутгамал төмөр бетон бүс ба зүрхэвчний арматурчлалт гүйцэтгэсний дараа зохиогч, захиалагч гүйцэтгэгчийн төлөөлөгч оролцуулан ил далд ажлын акт үйлдэх шаардлагатай.
- Хучилтыг хийж гүйцэтгэхдээ барилгын нэг маягийн бүтээц, эдэлхүүн ба хэсэглэлийн цуврал Г1.04.0.1-ЗГ дэвтэр-1-н дагуу хийж гүйцэтгэнэ.
- Хавтангуудын хоорондох завсрыг сайтар цэвэрлэж 100 маркийн цементэн зуурмагаар чигжинэ.



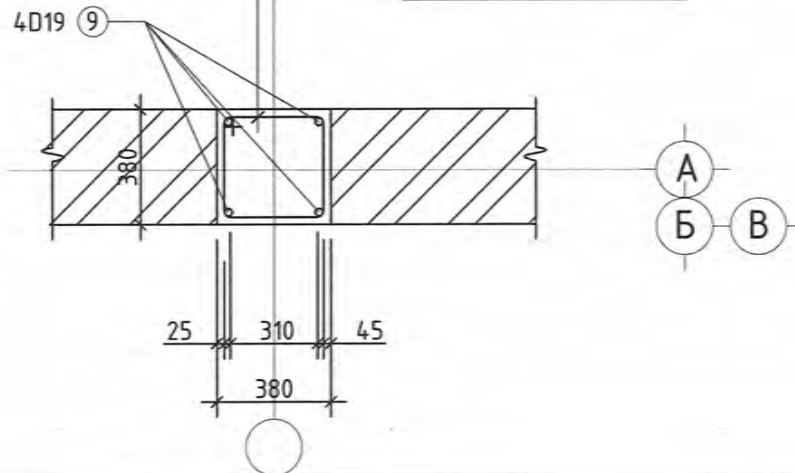
Төмөрбетон зүрхэвч ТБЗ-1, материалын түүвэр				Үе шат:	A.3
Инженер		Э. Энхбаяр	Е.Г.Шифр	Масштаб:	М 1:100; 20
Гүйцэтгэсэн		А. Тодрол	UDC-2021/05-21	Огноо:	2021он
Шалгасан		Н. Батзориг	Т.Г.Шифр	Зургийн дугаар:	ББ-09
				Хуудас:	12

Д/А Огноо Засвар өөрчлөлт

ТӨМӨРБЕТОН ЗҮРХЭВЧНИЙ-2 АРМАТУРЧЛАЛ М1:100



ОГТЛОЛ 1-1 М1:20



ХЭСГИЙН ТОДОРХОЙЛОЛТ

Позиц	Загвар	Позиц	Загвар
9		10	
	L=3980		L=1180

Материалын түүвэр

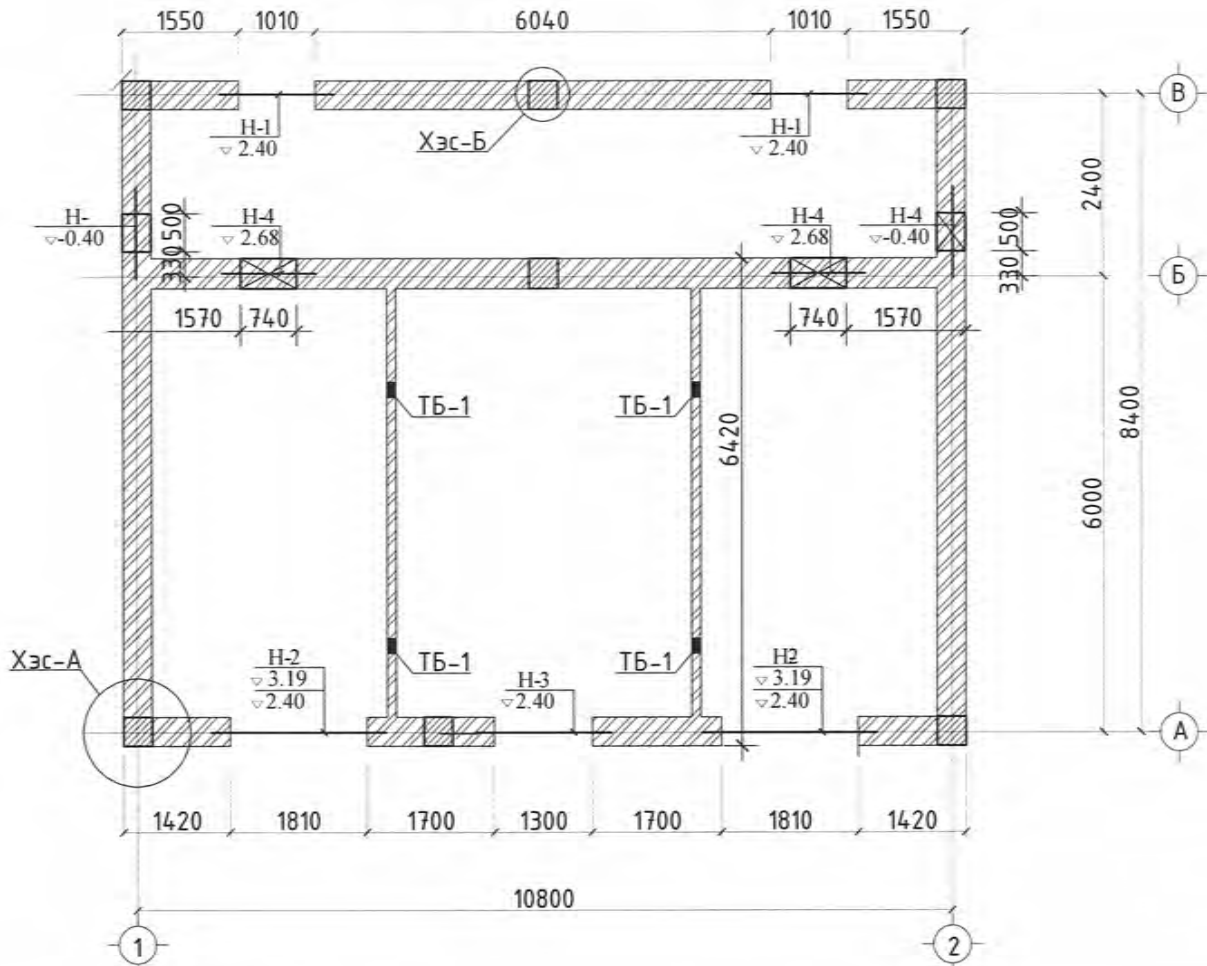
Поз	Тэмдэглэгээ	Нэр	Урт,мм	Тоо, ш	Жин /кг/		
					Нэгж	Нийт	
Төмөр бетон зүрхэвч-2					3	24.70	73.98
9	MNS JIS G 3112:2002	D 13 SD390	3980	4	0.995	3.96	
10	MNS JIS G 3112:2002	D 10 SR235	1180	18	0.56	11.90	
12	MNS JIS G 3112:2002	D 10 SR235	1580	10	0.88	8.80	
Материал бетон В20 V=0.73x3=2.20м ³							

- Энэ хуудсыг БА зураг болон ББ-3, ББ-5 хуудсуудтай хамтатгаж үзнэ.
- Цутгамал т/б бүс болон зүрхэвчийг В20 ангийн бетоноор хамтад нь цутгана.
- Цутгамал т/б зүрхэвчийг зурагт үзүүлсний дагуу өргөт догол гаргахын зэрэгцээ ханын торыг зүрхэвчид, хучилтын сахлыг төмөрбетон бүсд тус тус оруулж цутгалтын ажлыг гүйцэтгэхийг анхаарна уу.
- Цутгамал т/б зүрхэвч, ялууны арматурчлалт, бетон цутгах, арчлах, хэв хашмал хийх ажлыг төмөр бетон бүтээцийн ажил гүйцэтгэх ба хүлээн авах норм дүрмийг баримтлан хийх шаардлагатай.
- Цутгамал төмөр бетон бүс ба зүрхэвчний арматурчлалт гүйцэтгэсний дараа зохиогч, захиалагч гүйцэтгэгчийн төлөөлөгч оролцуулан ил далд ажлын акт үйлдэх шаардлагатай.
- Хучилтыг хийж гүйцэтгэхдээ Барилгын нэг маягийн бүтээц, эдэлхүүн ба хэсэглэлийн цуврал Г1.04.0.1-ЗГ дэвтэр-1-н дагуу хийж гүйцэтгэнэ.
- Хавтангуудын хоорондох завсрыг сайтар цэвэрлэж 100 маркийн цементэн зуурмагаар чигжинэ.

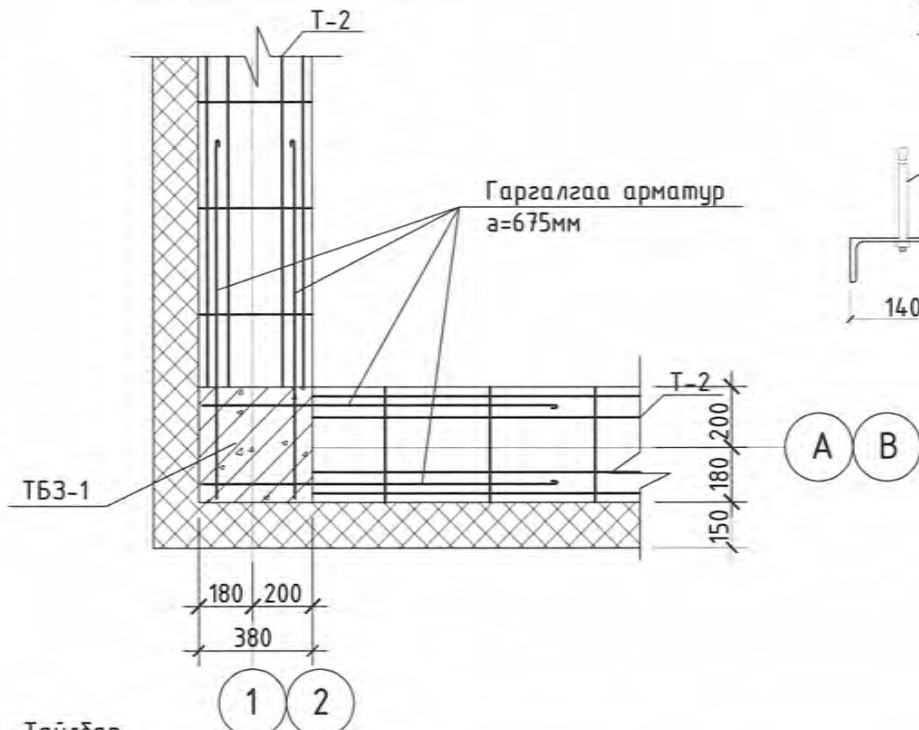


Төв аймаг, Сэргэлэн сум, 4-р баг, Бөхөгийн хөндий "ХАЛДВАРТ ӨВЧИН СУДЛАЛЫН ҮНДЭСНИЙ ТӨВ-2" ХААЛТАЙ ДЭД ӨРТӨӨНИЙ БАРИЛГА /ХТП/					
Төмөрбетон зүрхэвч ТБЗ-2, материалын түүвэр					Үе шат: А.3
Инженер		Э. Энхбаяр	Е.Г.Шифр	Масштаб:	Огноо:
Гүйцэтгэсэн		А. Тодрол	UDC-2021/05-21	М 1:100; 20	2021он
Шалгасан		Н. Батзориг	Т.Г.Шифр	Зургийн дугаар:	Хуудас:
				ББ-10	12

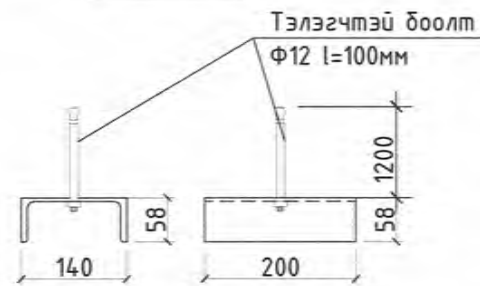
ЯЛУУНЫ БАЙГУУЛАЛТ /М1:100/



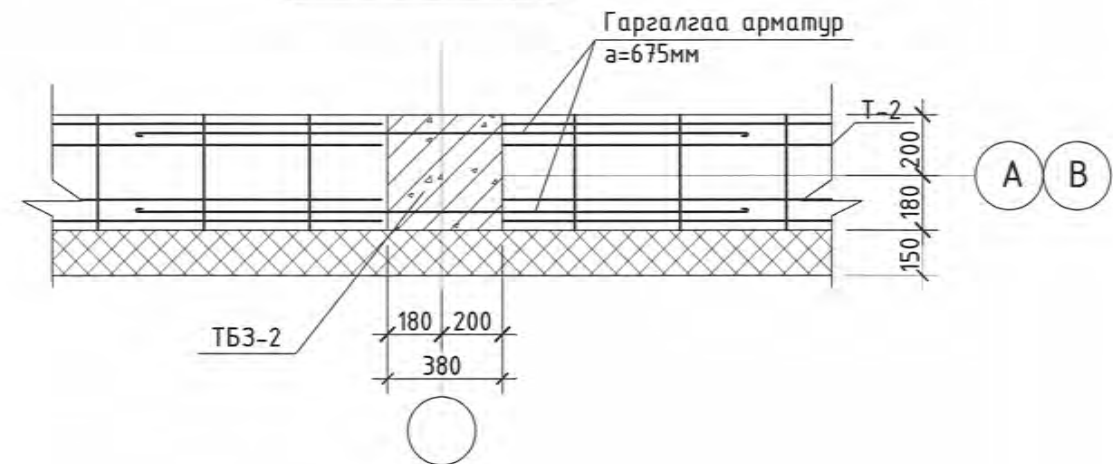
Хэсэглэл-А М1:20



ТБ-1 М1:10



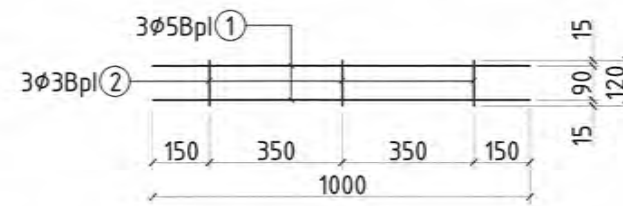
Хэсэглэл-Б М1:20



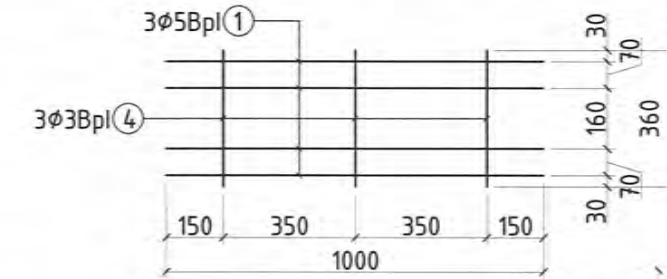
Материалын түүвэр

Поз	Тэмдэглэгээ	Нэр	Урт,мм	Тоо, ш	Жин /кг/			
					Нэгж	Нийт		
Тор-1					77040	1	0.328	25.269
1	ГОСТ5781-82*	φ 5	ВрI	1000	2	0.154	0.31	
2	ГОСТ5781-82*	φ 3	ВрI	120	3	0.007	0.02	
Тор-2					301440	1	0.676	203.758
1	ГОСТ5781-82*	φ 5	ВрI	1000	4	0.154	0.62	
4	ГОСТ5781-82*	φ 3	ВрI	360	3	0.020	0.06	
УХ-1					1070	64	0.165	10.55
ТБ-1						4	2.763	11.053
1	ГОСТ 24379.1-80	φ 10	-	120	1	0.123	0.12	
1	ГОСТ8240-89	С14		200	1	2.640	2.640	
Угсармал төмөр бетон ялуу								
Н-1		ДЯ15.38.22	1500	2	313.000	939.00		
Н-2		ДЯ25.38.22	2550	4	530.000	5406.00		
Н-3		ДЯ22.38.22	2250	1	470.000	1057.50		
Н-4		ДЯ12.38.22	1200	4	313.000	1252.00		

Тор Т-1 М1:20



Тор Т-2 М1:20



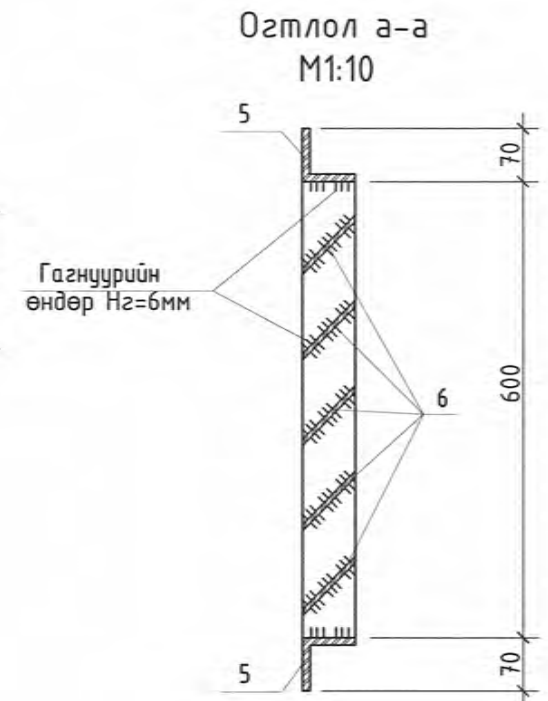
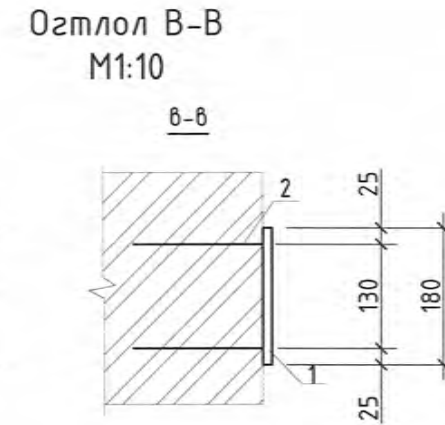
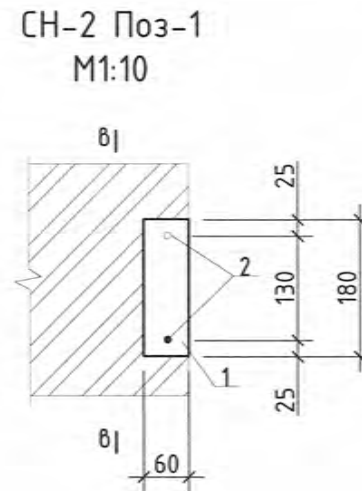
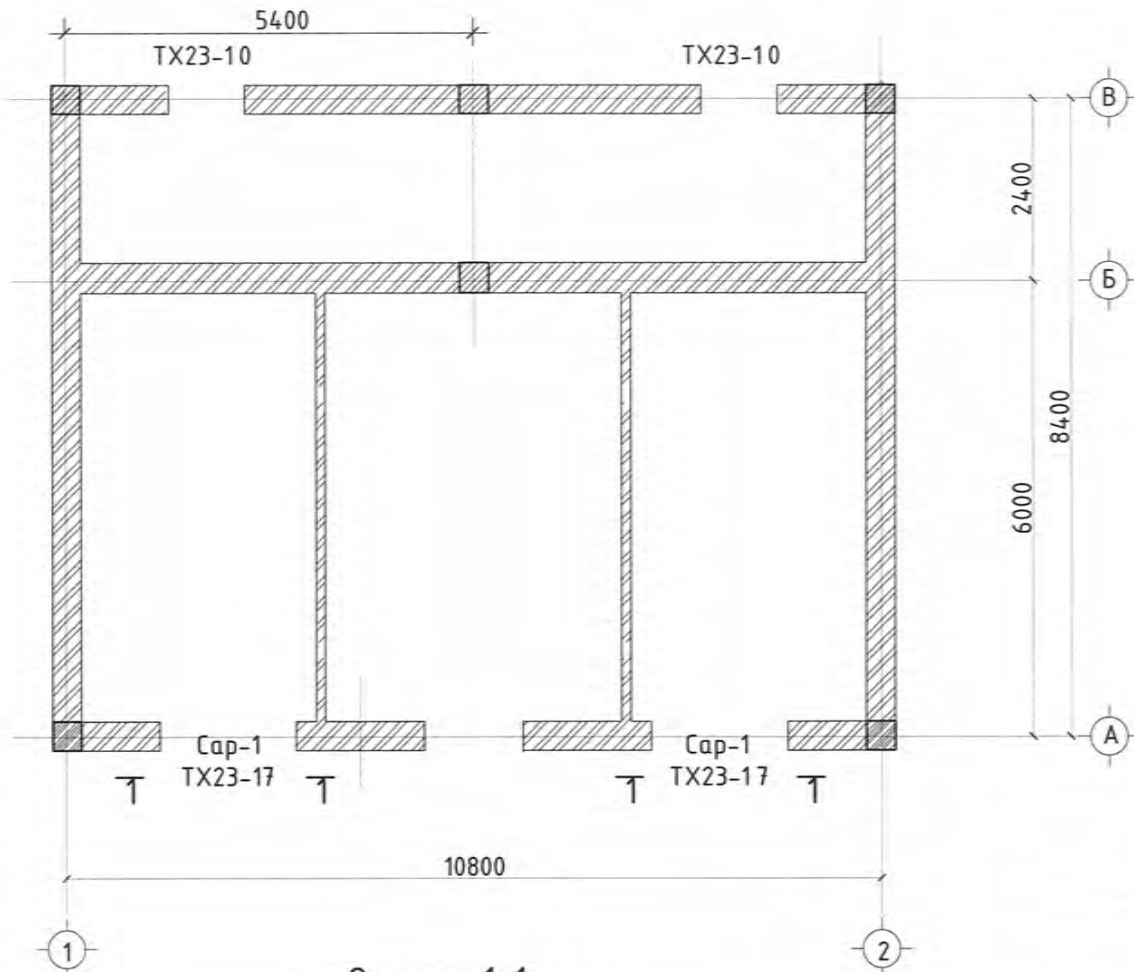
Тайлбар

- Энэ хуудсыг холбогдох зургуудтай хамтатгаж үзнэ.
- Угсармал ялууг 1см-ийн зузаантай 100маркийн дэхжээгүй цементэн зуурмаг дээр угсарна.
- Ялууны хананд суух суулт, нүхний өргөний хэмжээ 1,5м-тэй тэнцүү дуюу бага байвал 25см-ээс багагүй, 1,5м-ээс их байвал 35см-ээс багагүй байхаар суух ёстой.
- Ханын торыг өндрийн дагуу нарпедыг дуустал 675мм тутамд тавина.

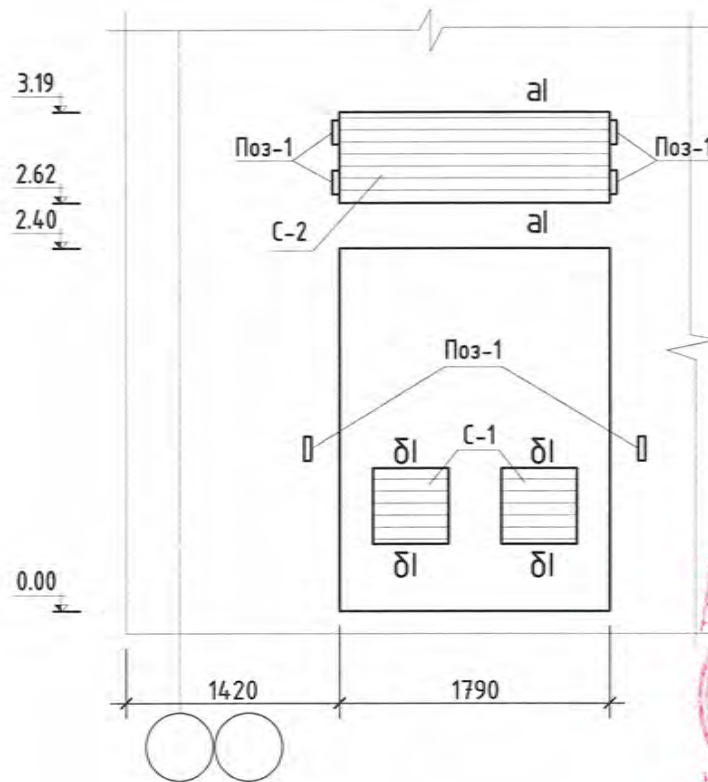


Төв аймаг, Сэргэлэн сум, 4-р баг, Бөхөгийн хөндий "ХАЛДВАРТ ӨВЧИН СУДЛАЛЫН ҮНДЭСНИЙ ТӨВ-2" ХААЛТАЙ ДЭД ӨРТӨНИЙ БАРИЛГА /ХТП/				Үе шат:	А.3
Ялуу, ханын торны байгуулалт, хэсэглэл материалын түүвэр				Огноо:	2021он
Инженер	Э. Энхбаяр	Е.Г.Шифр	Масштаб:	М 1:100; 10; 20	
Гүйцэтгэсэн	А. Тодрол	Т.Г.Шифр	Зургийн дугаар:	ББ-11	
Шалгасан	Н. Батзориг		Хуудас:	12	

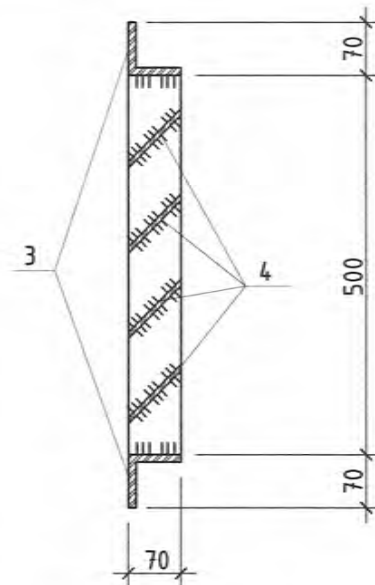
ХААЛГАНЫ БЭХЭЛГЭЭ, САРААЛЖНЫ БАЙРЛАЛ



Озтлол 1-1
M1:50



Озтлол б-б
M1:10



Поз марк	Тэмдэглэгээ	Нэр	Тоо шир	Нэгж	Нийт
С-1		Сараалж С-1	4	11.4	45.4
С-2		Сараалж С-2	2	45.3	90.6
		Хаалганы бэхэлгээ	11.1	1.1	12.21
		Хаалганы бэхэлгээний түүвэр			11.1
1		-60x6 ГОСТ 103-76* L=180	2	0.5	1.0
2		D6 SR235 L=210	2	0.05	0.1
		Сараалж С-1			
3		L 70x4 ГОСТ19771-93 L=1790	1	7.4	7.4
4		-50x6 ГОСТ 103-76* L=495	4	1.0	3.9
		Сараалж С-2			
5		L 70x4 ГОСТ19771-93 L=4780	1	20.0	20.0
6		-50x6 ГОСТ 103-76* L=1790	6	4.2	25.3



Инженер		Э. Энхбаяр	Е.Г.Шифр	Масштаб:	Үе шат:
Гүйцэтгэсэн		А. Тодрол	UDC-2021/05-21	M 1:50; 1:10	А.3
Шалгасан		Н. Батзориг	Т.Г.Шифр	Зургийн дугаар:	Огноо:
				ББ-12	2021он
					Хуудас:
					12

Д/д	Огноо	Засвар өөрчлөлт

Төв аймаг, Сэргэлэн сум, 4-р баг, Бөхөгийн хөндий
"ХАЛДВАРТ ӨВЧИН СУДЛАЛЫН ҮНДЭСНИЙ ТӨВ-2"
ХААЛТАЙ ДЭД ӨРТӨӨНИЙ БАРИЛГА /ХТП/

Хаалганы бэхэлгээ, сараалжны байрлал

“УРБАН ДЕВЕЛОПМЕНТ КОНСАЛТИНГ ГРУПП” ХХК

Шифр: UDC - 2021/05-21

Төв аймаг, Сэргэлэн сум, 4-р баг, Бөхөгийн хөндий

ХАЛДВАРТ ӨВЧИН СУДЛАЛЫН ҮНДЭСНИЙ ТӨВ 2
“ЦАХИЛГААНЫ ХААЛТТАЙ ДЭД ӨРТӨӨНИЙ БАРИЛГА”

(ажлын зураг)

ХОЛБОО ДОХИОЛОЛ - ХД

Захирал / Д.Энхманлай /

Инженер / Л.Шинэцэцэг /

Улаанбаатар хот
2021 он

ХД МАРКИЙН АЖЛЫН ЗУРГИЙН ҮНДСЭН БҮРДЛИЙН ЖАГСААЛТ

Дэс дугаар	Хуудасны марк	Зургийн нэр	Тайлбар
1	ХД-1	Зургийн жагсаалт, Томъёолсон тэмдэг	
2	ХД-2	Тайлбар бичиг	
3	ХД-3	Материалын түүвэр, Үзсралтын бүдүүвч, Томъёолсон тэмдэг	
4	ХД-4	1-р давхрын холбоо дохиоллын байгуулалт	
5	ХД-5	-0.50 түвшний галын дохиоллын байгуулалт	M1:100

ТОМЪОЛСОН ТЭМДЭГ

Нэр	Тэмдэглэгээ
Хананд далд суурилуулах телефон, компьютерын сүлжээний хосолсон үүр	
Холбоо дохиоллын давхрын холбооны хайрцаг	
Дотуур холбооны IP телефон станц, багтаамж	
Холбооны төхөөрөмжүүдийг тоноглох шүүгээ /Rack-19"/	
Шал болон хананд далд суурилуулах нимгэн ханатай угсралтын уян хоолой /Эгнээний тоо, диаметр/	2xΦ22
Тайзанд далд суурилуулах нимгэн ханатай угсралтын уян хоолой	-----
Цахилгаан тэжээлийн шулуутгагч, хүчдэл баригч	
Кабелийн телевизийн оптик хүлээн авагч	
Кабелийн телевизийн салаалагч	
Кабелийн телевизийн өсгөгч	
Ажиглалтын дохиоллыг хүлээн авах станц	
Барилгын дотор суурилуулах хяналтын камерь	
Хяналтын камерийн ажиглалтын дэлгэц	
Камерийн бичлэгийн програм хангамж бүхий иж бүрэн компьютер	
Галын дохиоллын гар мэдээлэгч	
Галын дохиоллын гэрлэн болон дуут дохио өгөгч	
Галын утаа мэдрэгч	
Галын дулаан мэдрэгч	
Галын дохиолол хүлээн авах төхөөрөмж	
Галын дохиоллын удирдлагын модуль	
Галын дохиоллын хэлхээний тусгаарлах модуль	
Батерей	
Дохиоллын хүлээн авах станц	
Таазанд далд суурилуулах чанга яригч	
Хананд ил суурилуулах чанга яригч	
Зарлан мэдээлэх системийн өсгөгч	
Зарлан мэдээлэх системийн удирдлага	
Зона сонгох товчлууртай пэйжинг микрофон	
Компьютерын сүлжээний сэлгээгч төхөөрөмж свич /switch/	
Компьютерын сүлжээний замчлагч төхөөрөмж роутэр /router/	
Шилэн кабелийн хувиргагч төхөөрөмж /Media converter/	
Шилэн кабелийн төгсгөлийн төхөөрөмж /Fiber optic termination /	



Д/д Огноо Засвар өөрчлөлт

Үе шат: АЖЛЫН ЗУРАГ

UDC
URBAN DEVELOPMENT CONSULTING GROUP

Улаанбаатар хот, Сүхбаатар дүүрэг, Сүхбаатарын талбай 5. CITY CENTER, #303И-нэйл: info@udcgroup.mn Утас: 70100123

Инженер: *Ц.Чурцайх* Ц.Чурцайх
Гүйцэтгэсэн: *Ц.Чурцайх* Ц.Чурцайх
Шалгасан: *Шинэцэцэг* Л.Шинэцэцэг

Төв аймаг, Сэргэлэн сум, 4-р баг, Бөхөөгийн хөндий
"ХАЛДВАРТ ӨВЧИН СУДЛАЛЫН ҮНДСЭНИЙ ТӨВ 2"
/ЦАХИЛГААНЫ ХААЛТТАЙ ДЭД ӨРТӨӨНИЙ БАРИЛГА/

Зургийн жагсаалт, Томъёолсон тэмдэг

Масштаб: Зургийн дугаар: ХД-01 Хуудас: 05

Е.Г.Шифр: UDC-05/2021-21 Т.Г.Шифр: Огноо: 2021 он

ТАЙЛБАР БИЧИГ

I.ЗУРАГ ТӨСӨЛ БОЛОВСРУУЛАХ ҮНДЭСЛЭЛ:

1.1 Төв аймаг, Сэргэлэн сумын нутаг дэвсгэрт барихаар төлөвлөж буй "Халдварт өвчин судлал үндэсний төв 2"-ийн "Цахилгааны хаалттай дэд өртөөний барилга-ХТП"-ын тодорхойлолт:

- Барилгуудыг цахилгаан эрчим хүчээр хангах зориулалттай барилга
- 1.2 Тус барилгад холбоо дохиоллын ажлын зургийг барилгын төлөвлөлт, байгуулалтын дараах зохих стандарт, норм дүрмийг үндэслэн хийж гүйцэтгэв.-Үүнд:
 - Барилга байгууламжийн мэдээлэл, холбоо, дохиоллын ажлын зураг боловсруулах MNS 6586:2016
 - Барилга байгууламжийн гал унтраах төхөөрөмж, дохиоллын хэрэгсэл БНБД-21-04-05
 - Барилгын зураг, мэдээлэл, холбоо, дохиоллын тоног төхөөрөмжүүдийн тэмдэглэгээ MNS5532:2016
 - Барилгын дотор холбоо, дохиоллын сувагчлал ба кабелийн угсралт хийх MNS5471:2005
 - Барилга, орон сууц, гудамж талбайд тавих хяналтын камер. Ерөнхий шаардлага MNS 6423:2013

II. ЗУРАГТ ТУСГАСАН ҮНДСЭН ШИЙДЭЛ

- 2.1 "Халдварт өвчин судлал үндэсний төв 2" төсөл нь нийт 19 ш барилгуудаас бүрдэх бөгөөд /Байршлын схемээс харах/ "Цахилгааны хаалттай дэд өртөөний барилга-ХТП" нь энэхүү төслийн нэг хэсэг болно.
- 2.2 №5 дугаартай "Сургалт, ур чадвар, мэдээллийн төв"-ийн барилгыг өндөр хурдны шилэн кабелиар техникийн нөхцөлийн дагуу холбоожуулах ба серверийн өрөөний шилэн кабелийн салаалах төхөөрөмжөөс салаалан авсан шилэн кабелийг барилга хоорондох холбох хүзүүвч, туннелийн барилга болон гадна холбооны худаг сувагчлалаар дамжуулан бусад 18ш барилгуудтай холбогдож байхаар төлөвлөв.
- 2.3 Бүх угсралтын ажлыг 16 мм-н уян хоолойд сүвлэн далд хийнэ.
- 2.4 Холбоо дохиоллын тоног төхөөрөмжүүдийг хүчдэлгүй болсон үед тасралтгүй тэжээлээр хангах нэмэлт тэжээлийн үүсгэвэртэй /UPS/ холбоно.

III. ГАЛЫН ДОХИОЛЛЫН СИСТЕМИЙН ТӨЛӨВЛӨЛТ:

- 2.2.1 1-р давхрын үүдний хананд /FACP/ хаяглагддаг галын дохиоллын хүлээн авах станцыг нийт 1 хэлхээтэй /loop/ аналог хаяглагддаг төхөөрөмжийг суурилуулахаар төлөвлөв.
- 2.2.2 Станцад галын дохиоллын утааны /S/ мэдээлэгчүүдийг 1x4x1.2 маркийн галд тэсвэртэй кабелиар, галын гар мэдээлэгч ба дуут дохио өгөгчийг 2x1x1.2 хөндлөн огтлолтой кабелиар холбохоор төлөвлөв.
- 2.2.3 Галын дохиоллын станц нь 24V-ын тэжээлийн блокоос тэжээгдэхээр төлөвлөв. Энэ нь цахилгаан эрчим хүч тасарсан үед 1 цагаас багагүй хугацаагаар найдвартай ажиллагааг хангана.
- 2.2.4 Галын дохиоллын систем нь заслан мэдээллийн системтэй холбогдсон байх ба хотын галын дохиоллын нэгдсэн сүлжээнд шилэн кабелиар холбогдох боломжтой байна. Зурагт тусгасны дагуу хөдөлгөөн мэдрэгчүүдийг байрлуулж дохиолол хүлээн авах төхөөрөмж, гадна сувагчлалаар дамжуулан "Нэгдсэн клиник, нэгдсэн лабораторийн барилга"-ын гадна зурагчлалаар дамжуулан "Сургалт, ур чадвар, мэдээллийн төв" барилгын холбооны серверийн өрөөнд байрлах нэгдсэн дохиоллын системтэй холбоно.
- 2.2.5 Хаяглагчтай хэлхээний аль нэг галын мэдээлэгч идэвхжихэд галын дохиолол хүлээн авах төхөөрөмж нь /FACP/ сигналыг хүлээн авч галын гэрлэн болон дуут дохио өгөгчийг ажиллуулна.
- 2.2.6 Идэвхэжсэн хаяглагдсан хэлхээний галын мэдээгдэгчүүдээс /утаа болон дулаан/ болон галын гар мэдээлэгчээс 2 дахь удаагаа дохиолол ирэхэд галын дохиолол хүлээн авах төхөөрөмж /FACP/ нь /галын хавхлага, утаа зайлуулах төхөөрөмжийг ажиллуулах гэх мэт/ өгөх, зарлал мэдээллийн системээр аюулын тухай дохиоллыг дамжуулна.
- 2.2.7 Галын дохиолол хүлээн авах төхөөрөмж FACP-д галын дулаан болон утаа мэдрэгч, гар мэдээлэгч, аюулын дуут, гэрлэн дохио өгөгчүүдийг галд тэсвэртэй ZR-DJVVR 1x2x1.5 маягийн кабелиар холбоно.
- 2.2.8 Галын дохиоллын дуут болон гэрлэн дохио өгөгчид холбох тэжээлийн кабелиг ZR-KVVR 2x1.5 маягийн галд тэсвэртэй кабелиар холбогдохоос гадна холбооны техникийн өрөөнд байрлуулсан 24В-ын аккумуляторт холбогдоно.
- 2.2.9 Галын дохиоллын мэдээгдэгчүүдийг цутгамал хучилттай буюу дүүжин таазанд байрлуулан ZR-DJVVR1x2x1.5 мм маягийн утсаар уян хоолойд сүвлэн холбоно.
- 2.2.10 Гар мэдээлэгчийг доод шалнаас 1.5 м өндөрт, дуут дохио өгөгчийг доод шалнаас 2.5 м зайд хананд ул байрлуулан ZR-DJVVR1x2x1.5 мм маягийн дан хос утсаар холбоно.

2.3 Газардуулга

2.3.1 Төлөвлөгдөж байгаа тоног төхөөрөмж болон ажиллагсдын аюулгүй байдлыг хангахын тулд техник хэрэгслийн металл их биеийг барилгын газардуулгын хүрээнд гагнан холбоно. Газардуулгын эсэргүүцэл 4,0 ом-оос хэтрэхгүй байна. Тоног төхөөрөмжийн газардуулгыг /цахилгааны зурагнаас харах. Мөн зургийн дагуу газардуулгын шин төхөөрөмж суурилуулсан өрөөнөөс Раск-ыг 16мм2-ын хөндлөн огтлолтой кабелиар холбохоор төлөвлөв.

III. УГСРАЛТЫН ҮЕД ТАВИГДАХ ШААРДЛАГА:

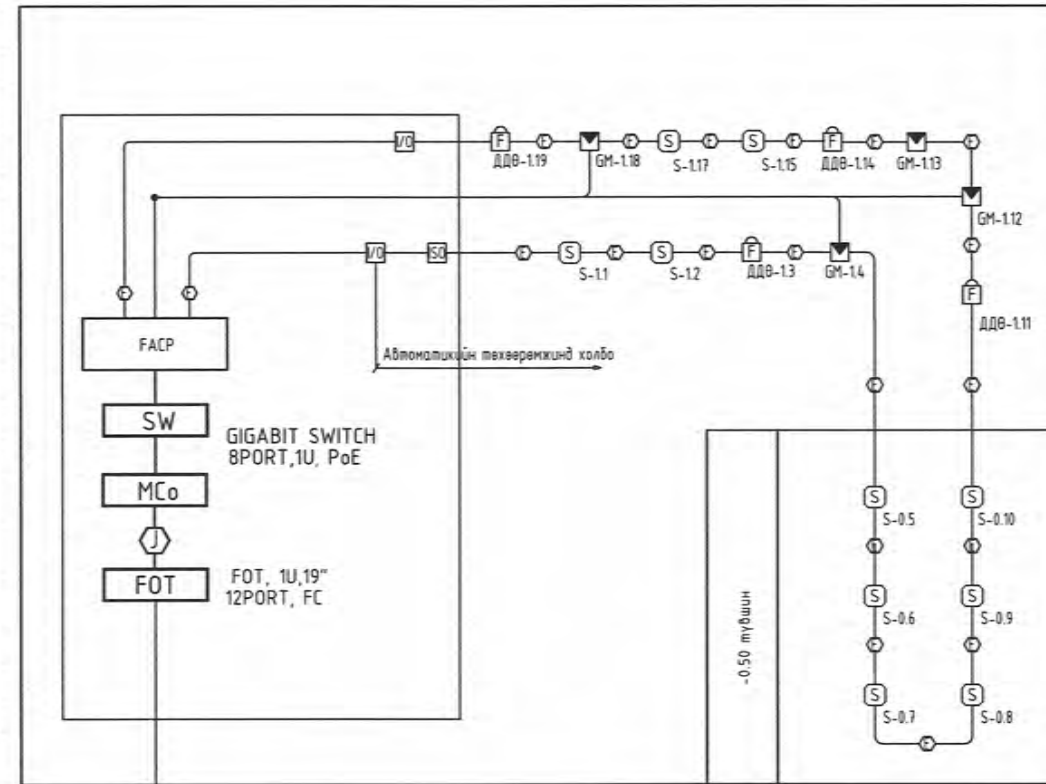
- 3.1 Галын утааны мэдээлэгчийг байрлуулахдаа өрөөний /орох, гарах/ агааржуулалтын нүхнээс 1м-ээс багагүй зайд байрлуулна.
- 3.2 Холбоо дохиоллын системийн угсралтын ажлыг гүйцэтгэх тусгай зөвшөөрөлтэй мэргэжлийн байгууллагаар зургийн дагуу монгол улсад мөрдөгдөж байгаа норм ба дүрэм, холбогдох журам стандарт, технологийн шаардлага болон үйлдвэрлэгчийн тоног төхөөрөмжийн угсралтын зааврыг баримтлан гүйцэтгэнэ.
- 3.3 Угсралтын ажлын явцад ажиллагсдын аюулгүй байдлыг хангахын тулд монгол улсын хэмжээнд мөрдөгдөж байгаа аюулгүй ажиллагааны дүрмийн шаардлагыг ханган ажиллах шаардлагатай.
- 3.4 МХСС-ний төгсгөлийн үүрийг шалны түвшинд болон шалны түвшингээс дээш 0,3м-ийн өндөрт хананд суурилуулна.
- 3.5 Босоо сувагчлалыг барилгын хананд ховил гарган, давхрын хуваарилах самбар /ДХС/-ыг хананд шигтгэж суурилуулна.

Д/д	Огноо	Засвар өөрчлөлт
Үе шат	АЖЛЫН ЗУРАГ	
 <p>Улаанбаатар хот, Сүхбаатар дүүрэг, Сүхбаатарын талбай 5, CITY CENTER, #303И-мэйл: info@udcgroup.mn Утас: 70100123</p>		
Инженер	<i>Ц.Чуриайх</i>	Ц.Үүрцайх
Гүйцэтгэсэн	<i>Ц.Чуриайх</i>	Ц.Үүрцайх
Шалгасан	<i>Минист</i>	Л.Шинэцэцэг
<p>Төв аймаг, Сэргэлэн сум, 4-р баг, Бөхөгийн хөндий "ХАЛДВАРТ ӨВЧИН СУДЛАЛЫН ҮНДЭСНИЙ ТӨВ 2" ЦАХИЛГААНЫ ХААЛТТАЙ ДЭД ӨРТӨӨНИЙ БАРИЛГА</p>		
Тайлбар бичиг		
Масштаб:	Зургийн дугаар:	Хуудас:
	ХД-02	05
Е.Г.Шифр	Т.Г.Шифр	Огноо:
UDC-05/2021-21		2021 он

МАТЕРИАЛЫН ТҮҮВЭР

Д/д	Материалын нэр	Маяг	Тэмдэглэгээ	Хэм нэгж	Тоо
Галын дохиоллын систем					
1	Хаяглагддаг галын дохиоллын хүлээн авах станц	Гусо-FGP-001 610x213x1427	FACP	ш	1
2	Хаяглагддаг галын дохиолол хүлээн авах төхөөрөмжийг сцирилцлах кабинет	Asem-LFAP Standard	-	ш	1
3	Хаяглагддаг оролт гаралтын модуль	4090-9118	I/O	ш	2
4	Хаяглагддаг тусгаарлах модуль	4090-9116	ISO	ш	1
5	Хаяглагддаг галын утаа мэдрэгч	4098-9114 4098-9192	S	ш	11
6	Гараар удирдах галын дохиоллын мэдээллэгч /телефон утасны холбогчтой/	4099-9003 2975-9178	И	ш	3
7	80дб хүртэл авга үүсгэх чадалтай түгшүүрийн дүүт дохио өгөгч	4903-9253,2975-9145, 4905-9903	М	ш	3
8	Галын дохиоллын кабель	ZR-DJVVR 1x2x15мм	E	м	100
9	Пластмассан нимгэн ханатай уян яндан	Ф22мм	Ф22	м	100
10	Шилэн кабель	12C,SM,G652D	E	м	600
11	Компьютерын сүлжээний гигабит манажед сэлгээгч	EDS518A-SS-SC 10/100/1000	MC0	ш	1
12	Шилэн кабелийн төгсгөлийн хуваарилах хайрцаг	FDF, FC 8 port/port	FOT	ш	1
13	Хүчдэл баригч APC смарт	SURT3000 XLICH	UPS	ш	1
14	1Гбит анманажед сэлгээгч	PoE 8 port/port	SW PoE	ш	1
15	Давхрын холбооны самбар	500x500x140мм	-	ш	1
16					

УГСРАЛТЫН БҮДҮҮВЧ



"Сургалт, ур чадвар, мэдээллийн төв"-ийн галын дохиоллын нэгдсэн системд холбо Шилэн кабель.12C,SM,G652D 2xФ110мм.PVC хоолой газрын түвшнээс -0,7м

КАБЕЛИЙН МАРК, ТАНИХ ТЭМДЭГ

Таних тэмдэг	Кабелийн марк	Зориулалт
A	AMP Cat.6 UTP кабель, UTP4x2x0.5	Телефон, компьютер болон камерийн сүлжээ
E0	Шилэн кабель,12C,SM,G652D	Шилэн кабелийн сүлжээнд хэрэглэх.
1	Жампер кабель, SM, L=3м	Шилэн кабелийн сүлжээнд хэрэглэх.
0	Тэжээлийн кабель. 2x1.5 мм	Хувьсах -220 В тэжээлд
E	ZR-DJVVR 1x2x1.5мм, / Галд тэсвэртэй кабель/	Галын дохиоллын сүлжээнд ашиглана
0	ZR-KVVR 2x1.5мм /Галд тэсвэртэй тэж.кабель/	Галын дохиолол, зарлан мэдээлэх сүлжээнд ашиглана

Д/д Огноо Засвар өөрчлөлт

Ye шат: АЖЛЫН ЗУРАГ

Улаанбаатар хот, Сүхбаатар дүүрэг, Сүхбаатарын талбай 5. CITY CENTER, #303И-нэйл: info@udcgroup.mn Утас: 70100123

URBAN DEVELOPMENT CONSULTING GROUP ОНГОЛ УЛС

Инженер 20-40 *Ц.Чуриайх* Ц.Үүрцайх

Гүйцэтгэсэн 20-40 *Ц.Чуриайх* Ц.Үүрцайх

Шалгасан МЭРЭГ *Шинэ* Л.Шинэцэцэг

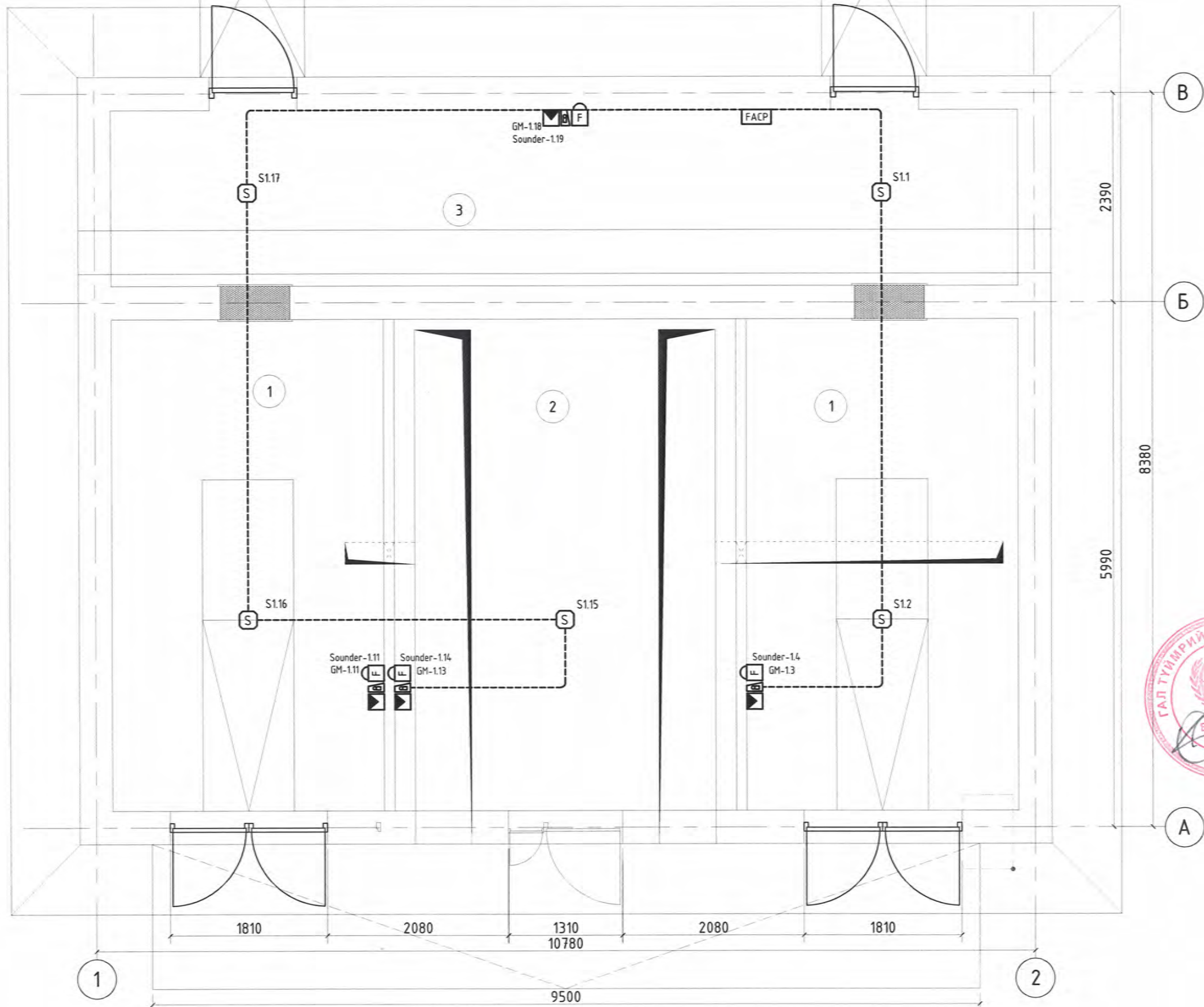
Төв аймаг, Сэрээлэн сум, 4-р баг, Бөхөгийн хөндий "ХАЛДВАРТ ӨВЧИН СУДЛАЛЫН ҮНДЭСНИЙ ТӨВ 2" ЦАХИЛГААНЫ ХААЛГАЙ ДЭД ӨРТӨӨНИЙ БАРИЛГА

Материалын түүвэр, Томъёолсон тэмдэг Угсралтын бүдүүвч

Масштаб: Зургийн дугаар: ХД-03 Хуудас: 03

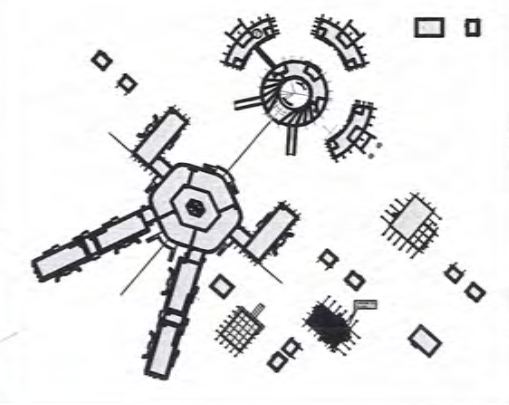
Е.Г.Шифр UDC-05/2021-21 Т.Г.Шифр Огноо: 2021 он

0.00 ТҮВШНИЙ ГАЛЫН ДОХИОЛЛЫН БАЙГУУЛАЛТ М1:50



Д/а	ӨРӨӨНИЙ ТОДОРХОЙЛОЛТ	ТАЛБАЙ /М²/
1	Трансформаторын өрөө (2ш)	17.60x2
2	10кВ-ын хуваарилах өрөө (1ш)	22.10
3	0.4кВ-ын хуваарилах өрөө (1ш)	20.59
Нийт		77.87

Байршлын схем



Д/а	Огноо	Засвар өөрчлөлт
Үе шат:		ТӨСЛИЙН ҮЕ ШАТ

UDC
URBAN DEVELOPMENT CONSULTING GROUP
Инженер
Гүйцэтгэсэн
Шалгасан

Улаанбаатар хот, Сүхбаатар дүүрэг, Сүхбаатарын талбай 5. CITY CENTER, #303И-мэйл: info@udcgroup.mn Утас: 76100123

Инженер	Ц.Үүрцайх
Гүйцэтгэсэн	Ц.Үүрцайх
Шалгасан	А.Шанцэцэг

Төв аймаг, Сэргэлэн сум, Хөшгийн хөндий
"ХАЛДВАРТ ӨВЧИН СУДЛАЛЫН ҮНДЭСНИЙ ТӨВ 2"
/ХААЛТТАЙ ДЭД ӨРТӨӨНИЙ БАРИЛГА/

0.00 түвшний галын дохиоллын байгуулалт

Масштаб:	Зургийн дугаар:	Хуудас:
M1:50	ХД-03	04
Е.Г.Шифр	Т.Г.Шифр	Огноо:
UDC-05/2021-21		2021 он

1 2 3 4 5 6 7 8

A

B

C

D

E

F

A

B

C

D

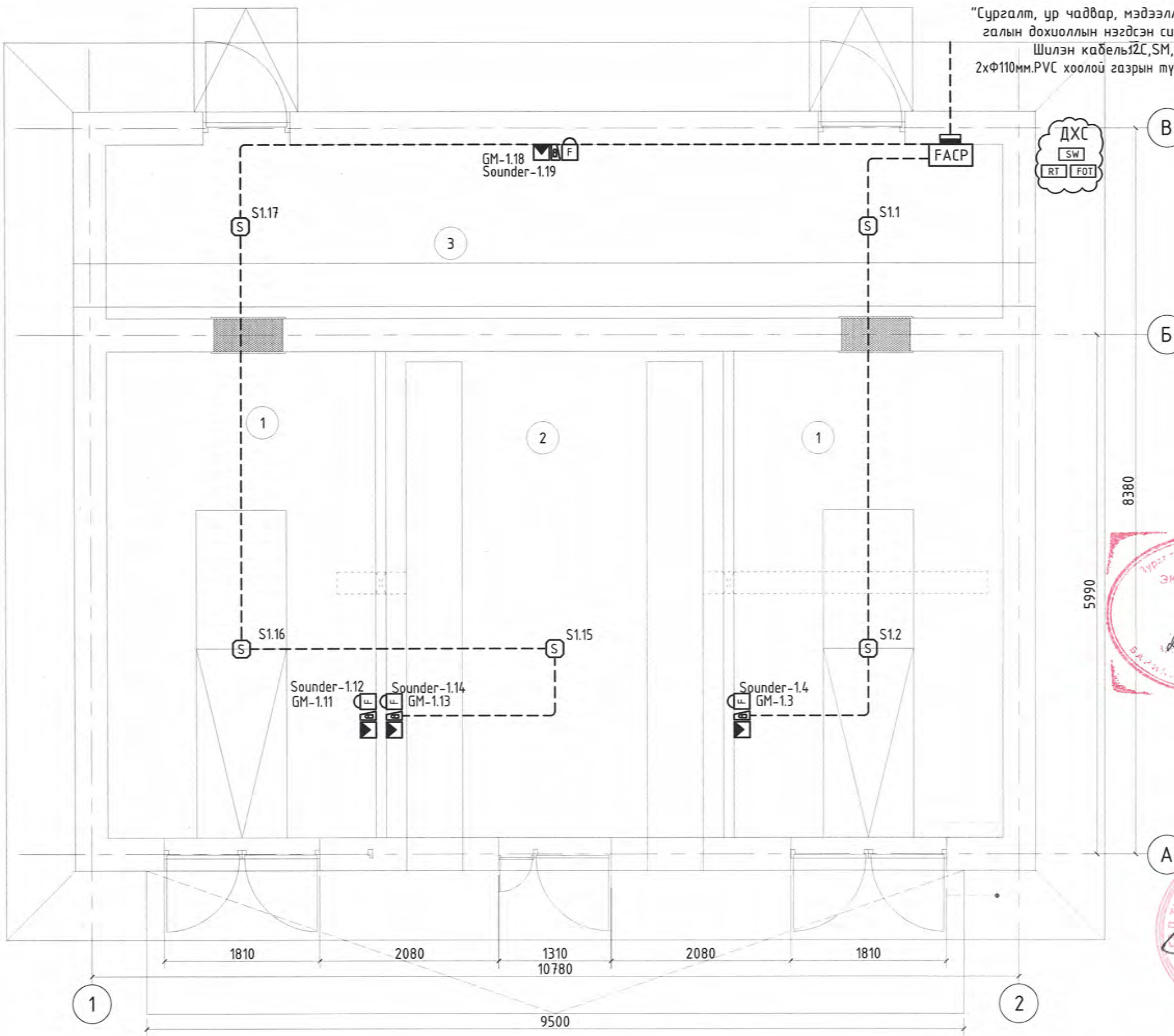
E

F

1 2 3 4 5 6 7 8 АЗ

0.00 ТҮВШНИЙ ГАЛЫН ДОХИОЛЛЫН БАЙГУУЛАЛТ М1:50

"Сургалт, ур чадвар, мэдээллийн төв"-ийн
галын дохиоллын нэгдсэн системд холбо
Шилэн кабель 2С, SM, G652D
2хФ110мм.PVC хоолой газрын түвшнээс -0,7м



Д/д	ӨРӨӨНИЙ ТОДОРХОЙЛОЛТ	ТАЛБАЙ /М²/
1	Трансформаторын өрөө (2ш)	17.60x2
2	10кВ-ын хуваарилах өрөө (1ш)	22.10
3	0.4кВ-ын хуваарилах өрөө (1ш)	20.59
	Нийт	77.87

Д/д	Огноо	Засвар өөрчлөлт
ЗӨВШӨӨРӨЛЦСӨН:		
БА	<i>Б. Анун</i>	Б. Анун
ББ	<i>Э. Энхбаяр</i>	Э. Энхбаяр
ХТ, ДГ	<i>Д. Эрхэмбаяр</i>	Д. Эрхэмбаяр

Улаанбаатар хот, Сүхбаатар дүүрэг, Сүхбаатарын талбай 5. CITY CENTER, #303И-мэйл: info@udcgroup.mn Утас: 70100123

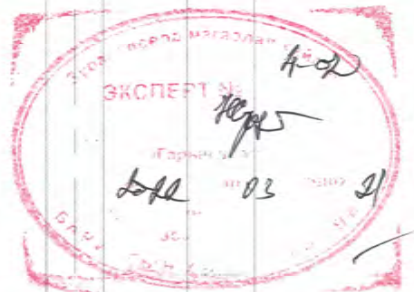
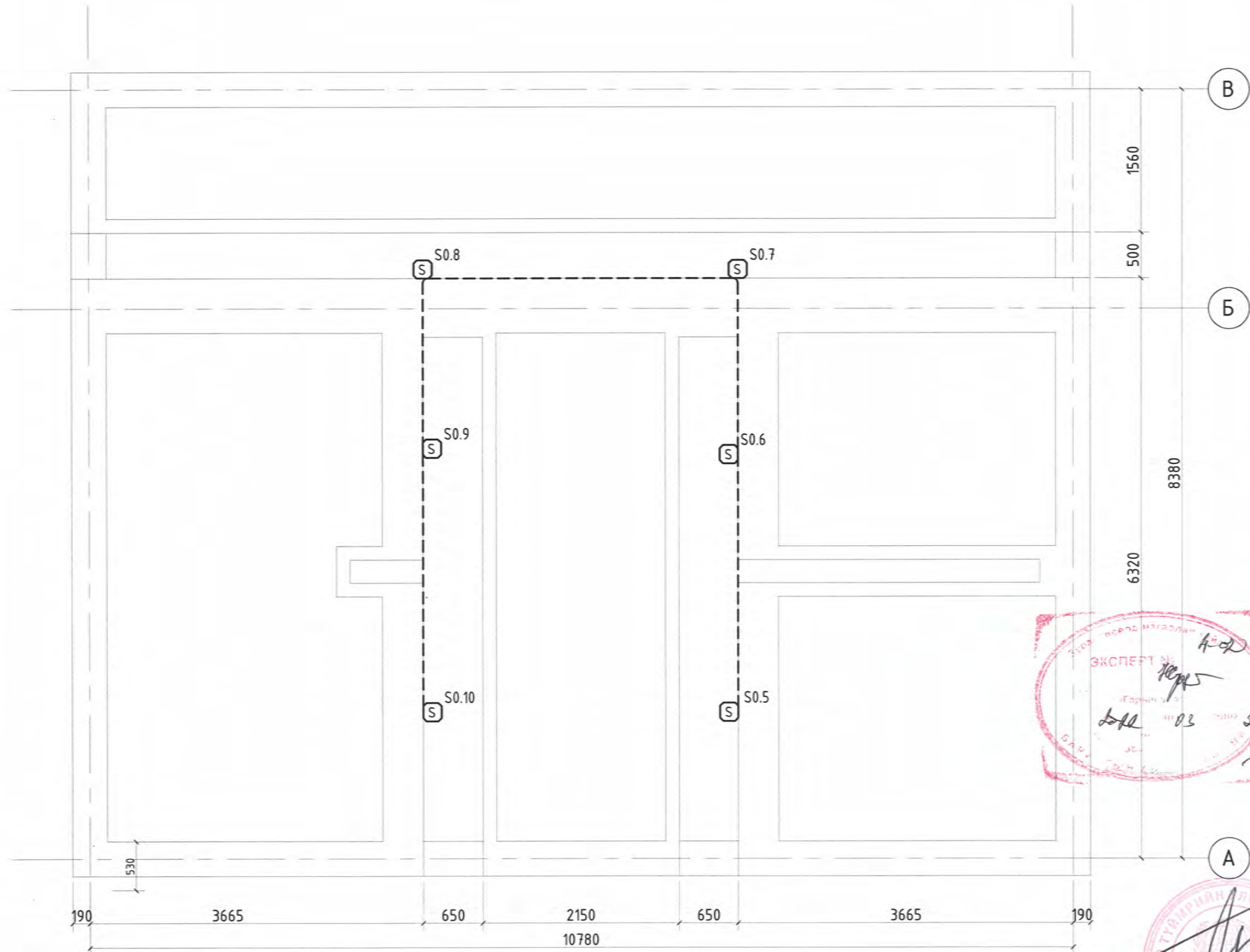
Инженер	Ц. Үүрцайх
Гүйцэтгэсэн	Ц. Үүрцайх
Шалгасан	Л. Шинэцэцэг

Төв аймэг, Сэрээлэн сум, 4-р баг, Бөхөдийн хөндий
"ХАЛДВАРТ ӨВЧИН СУДЛАЛЫН ҮНДЭСНИЙ ТӨВ 2"
/ЦАХИЛГААНЫ ХААЛТАЙ ДЭД ӨРТӨӨНИЙ БАРИЛГА/

0.00 түвшний галын дохиоллын байгуулалт

Масштаб: М1:50	Зургийн дугаар: ХД-04	Хуудас: 05
Е.Г.Шифр: UDC-05/2021-21	Т.Г.Шифр:	Огноо: 2021 он

-0.50 ТҮВШНИЙ ГАЛЫН ДОХИОЛЛЫН БАЙГУУЛАЛТ М1:50



Д/д	Огноо	Засвар өөрчлөлт
ЗӨВШӨӨРӨЛЦСӨН:		
БА	<i>Б.Анун</i>	Б.Анун
ББ	<i>Э.Энхбаяр</i>	Э.Энхбаяр
ХТ, ДГ	<i>Д.Эрхэмбаяр</i>	Д.Эрхэмбаяр

Үе шат: АЖЛЫН ЗУРАГ

Улаанбаатар хот, Сүхбаатар дүүрэг, Сүхбаатарын талбай 5, CITY CENTER, #303И-мэйл: info@udcgroup.mn Утас: 70100123

Инженер	<i>Ц.Үүрцайх</i>	Ц.Үүрцайх
Гүйцэтгэсэн	<i>Ц.Үүрцайх</i>	Ц.Үүрцайх
Шалгасан	<i>М.Шинэцэцэг</i>	Л.Шинэцэцэг

Төв аймэг, Сэргэлэн сум, 4-р баг, Бөхөгийн хөндий
 "ХАЛДВАРТ ӨВЧИН СУДЛАЛЫН ҮНДЭСНИЙ ТӨВ 2"
 ЦАХИЛГААНЫ ХААЛТТАЙ ДЭД ӨРТӨӨНИЙ БАРИЛГА

-0.50 түвшний галын дохиоллын байгуулалт

Масштаб:	Зургийн дугаар:	Хуудас:
M1:50	ХД-05	05
Е.Г.Шифр	Т.Г.Шифр	Огноо:
UDC-05/2021-21		2021 он

1 2 3 4 5 6 7 8

A A

B B

C C

D D

E E

F F

1 2 3 4 5 6 7 8 A3

“УРБАН ДЕВЕЛОПМЕНТ КОНСАЛТИНГ ГРУПП” ХХК

ЕГ Шифр: UDC - 2021/05-21

Төв аймаг, Сэргэлэн сум, 4-р баг, Бөхөгийн хөндий

**ХАЛДВАРТ ӨВЧИН СУДЛАЛЫН ҮНДЭСНИЙ ТӨВ 2
ХААЛТТАЙ ДЭД ӨРТӨӨНИЙ БАРИЛГА ХТП-2*800кВА**

(ажлын зураг)

ГАДНА ЦАХИЛГААН - ГЦ

Захирал

/ Д. Энхманлай /

Инженер


/ Д. Эрхэмбаяр /



Улаанбаатар хот
2021 он

ЗУРГИЙН ЖАГСААЛТ

	1	2	3	4	5	6	7	8													
A	Д/Д	НЭР	ТАЙЛБАР	Д/Д	НЭР	ТАЙЛБАР															
	ЦАХИЛГААН ТЕХНИКИЙН ХЭСЭГ				ГЦ-28	КСО-386 самбарын ерөнхий байдал (оруулга, шугам)															
B	ГЦ-1	Зургийн жагсаалт		ГЦ-29	КСО-386 самбарын ерөнхий байдал (трансформатор)																
	ГЦ-2	Тайлбар дичиг-1		ГЦ-30	ЩО-70 самбарын ерөнхий байдал																
	ГЦ-3	Тайлбар дичиг-2		ГЦ-31	Шинийн гүүрийн байгуулалт, огтлол																
	ГЦ-4	Тоног төхөөрөмжийн түүвэр-1		ГЦ-32	Дотоод хэрэгцээний материалын түүвэр																
	ГЦ-5	Тоног төхөөрөмжийн түүвэр-2		ГЦ-33	ДХС-1 самбарын тооцооны тойм																
	ГЦ-6	10кВ-ын цахилгаан холболтын бүдүүвч		ГЦ-34	Удирдлагын хэлхээний бүдүүвч																
	ГЦ-7	0.4кВ-ын цахилгаан холболтын бүдүүвч, №1		ГЦ-35	Гэрэлтүүлэг, хүчит төхөөрөмжийн байгуулалт																
	ГЦ-8	0.4кВ-ын цахилгаан холболтын бүдүүвч, №2		ГЦ-36	Аянга хамгаалалт, газардуулгын байгуулалт																
C	ГЦ-9	Дэд станцын тоног төхөөрөмжийн байгуулалт		ГЦ-37	Дотор газардуулгын байгуулалт, хэсэглэл, түүвэр																
	ГЦ-10	Дэд станцын байгуулалт		ГЦ-38	Газардуулгын хэсэглэл																
	ГЦ-11	Огтлол 1-1		ХИЙЦИЙН ХЭСЭГ																	
	ГЦ-12	Огтлол 2-2		Х-1	10кВ-ын шинийн гүүр бэхлэх хийц-1																
D	ГЦ-13	Огтлол 3-3		Х-2	10кВ-ын шинийн гүүр бэхлэх хийц-2																
	ГЦ-14	Огтлол 4-4		Х-3	10кВ-ын шинийн гүүр бэхлэх хийц-3																
	ГЦ-15	10кВ-ын хуваарилах байгууламж		Х-4	10кВ-ын шинийн гүүр бэхлэх хийц-4	<div style="border: 1px solid red; padding: 5px;"> <p style="font-size: small;">Товчлол: 10кВ-ын шинийн гүүр бэхлэх хийц-4</p> <p style="font-size: small;">ХСМ-2</p> <table border="1" style="width: 100%; border-collapse: collapse; font-size: x-small;"> <tr> <td style="text-align: center;">ДАВТАН ХЭРЭГЛЭХ ЗУРГИЙН ХОЛБОЛТ</td> <td colspan="2" style="text-align: center;">ЭНЭ ХУУДАС</td> </tr> <tr> <td></td> <td style="text-align: center;">ЗАСВАРТАЙ</td> <td style="text-align: center;">ЗАСНАРУУН</td> </tr> <tr> <td style="text-align: center;">Архитектор, инженер</td> <td></td> <td style="text-align: center;">М.Эрдэнэсүрэн</td> </tr> <tr> <td style="text-align: center;">Үийцэтгэсэн</td> <td></td> <td style="text-align: center;">Д.Эрхэмбаяр</td> </tr> <tr> <td style="text-align: center;">Шалгасан</td> <td></td> <td style="text-align: center;">А.Тэрбиш</td> </tr> </table> </div>	ДАВТАН ХЭРЭГЛЭХ ЗУРГИЙН ХОЛБОЛТ	ЭНЭ ХУУДАС			ЗАСВАРТАЙ	ЗАСНАРУУН	Архитектор, инженер		М.Эрдэнэсүрэн	Үийцэтгэсэн		Д.Эрхэмбаяр	Шалгасан		А.Тэрбиш
	ДАВТАН ХЭРЭГЛЭХ ЗУРГИЙН ХОЛБОЛТ	ЭНЭ ХУУДАС																			
		ЗАСВАРТАЙ	ЗАСНАРУУН																		
	Архитектор, инженер		М.Эрдэнэсүрэн																		
	Үийцэтгэсэн		Д.Эрхэмбаяр																		
	Шалгасан		А.Тэрбиш																		
ГЦ-16	0.4кВ-ын хуваарилах байгууламж		Х-5	0.4кВ-ын шинийн гүүр бэхлэх хийц-1																	
ГЦ-17	Дэд станцын кабелийн сувагчлал ба кабель тавилтын байгуулалт		Х-6	0.4кВ-ын шинийн гүүр бэхлэх хийц-2																	
ГЦ-18	Хүчний трансформаторын зангилаа (эхлэл)		Х-7	0.4кВ-ын шинийн нэвтрэх хавтан																	
ГЦ-19	Хүчний трансформаторын зангилаа (үргэлжлэл)		Х-8	Трансформаторын өрөөний хашлага																	
ГЦ-20	Хүчний трансформаторын зангилаа (төгсгөл)		Х-9	Тусгаарлах суурь																	
ГЦ-21	10кВ-ын оролт, трансформатор, гаралтын шугамын цахилгаан зарчмын бүдүүвч		Х-10	10кВ-ын кабель бэхлэх хийц																	
E	ГЦ-22	0.4кВ-ын оролт, цахилгаан зарчмын бүдүүвч		Х-11	Цэнэг шавхагч бэхлэх хийц																
	ГЦ-23	КСО-386 самбарын захиалах хуудас №1																			
	ГЦ-24	КСО-386 самбарын захиалах хуудас №2																			
	ГЦ-25	ЩО-70 самбарын захиалах хуудас №1																			
	ГЦ-26	ЩО-70 самбарын захиалах хуудас №2																			
F	ГЦ-27	Тоолуурын самбар																			



URBAN DEVELOPMENT
CONSULTING GROUP

Улаанбаатар хот, Хан-Уул дүүрэг, 10-р хороо
"ТЭР БҮЛИЙН ХҮЧИРХИЙЛЛИЙН ХОХИРОГЧИЙГ ТҮР ХАМГААЛАХ БАЙР"
ХААЛТАЙ ДЭД ӨРТӨВНИЙ БАРИЛГА /ХТП-2*800кВА/
Зургийн жагсаалт

Инженер	<i>М.Эрдэнэсүрэн</i>	Х. Эрдэнэсүрэн	ЕГ Шифр	Масштаб:	Огноо:
Гүйцэтгэсэн	<i>Д.Эрхэмбаяр</i>	Д. Эрхэмбаяр	UDC-2019/19-6	M1:100	2020он
Шалгасан	<i>А.Тэрбиш</i>	А. Тэрбиш	ТГ Шифр	Зургийн дугаар:	Хуудас:
				ГЦ-1	49

Д/В
Огноо
Засвар өөрчлөлт

Үе шат: А.3

ТАЙЛБАР БИЧИГ-1

ЗУРГИЙН ДААЛГАВАР.

Төв аймаг, Сэргэлэн сум, 4-р баг, Бөхөгийн хөндий "ХАЛДВАРТ ӨВЧИН СУДЛАЛЫН ҮНДЭСНИЙ ТӨВ 2"-ын гадна цахилгаан хангамжийн $S_n=800\text{kVA}$ чадалтай $U_n=10/0.4\text{kV}$ -ын хаалттай трансформаторын дэд станцын ажлын зураг төслийг ажлын зургийн даалгаврын дагуу хийж гүйцэтгэв.
ҮНДЭСЛЭЛ.

Уг ажлын зураг төслийг "Цахилгаан байгууламжийн дүрэм" БД 43-101-03, "Цахилгаан техникийн ажил" БНД 3.05.06-90, "Барилга байгууламжийн аянга хамгаалалтын зураг төсөл зохиох заавар" БД 43-103-08, болон бусад холбогдох норм дүрмийн дагуу хийж гүйцэтгэв. Байгуулалт схем дээрх тэмдэглэгээгүүдийг MNS:3757-16-2007 стандартын дагуу дүрсэлсэн болно.

БАРИЛГЫН ХЭСЭГ.

Барилга нь тэнхлэгээрээ 10.8x8.4м хэмжээтэй, хүчний трансформаторын өрөөнүүд нь 2 талдаа, дундаа өндөр талын 10кВ-ын хуваарилах байгууламж, уртаашаа нам хүчдэлийн 0.4кВ-ын хуваарилах байгууламж гэсэн зохион байгуулалт тоосгон барилга байна. Суурь болон бусад хийцийн зургийг барилгын инженерийн тооцоогоор шийднэ.

10кВ-ЫН ТОНОГ ТӨХӨӨРӨМЖҮҮД, ЦАХИЛГААН СХЕМ.

Төлөвлөж буй дэд станц нь 2x800кВА чадлын 10/0.4кВ-ын хүчдэлтэй хоёр хүчний трансформатортай, 10кВ-ын дан систем шинтэй. 10кВ-ын хуваарилах байгууламжинд оролт-трансформатор-шугам гэсэн дарааллаар хоргуудыг байрлуулсан. Секцүүдийг хоёр хуурай салгууртай ОХУ-ын ШМР 02 маягийн шинийн гүүрээр холбоно. Оролт шугамын хорго нь ачаалал таслагчтай, трансформаторын хорго нь ачаалал таслагч, гал хамгаалагчаар тоноглогдсон байна. Цуглуулгын шинийн гүйдэл үл гүйх хэсгүүдийг газардуулна. Таслуур залгаатай үед газардуулгын хутга залгаатай, эсрэг тохиолдолд газардуулгын хутга залгаатай байх хэрэгтэй. 10кВ-ын хуваарилах байгууламжийн гаралтын шугамд хэмжүүрийн багаж болон реле хамгаалалт, автоматикийн тоноглол төлөвлөөгүй болно.

0.4кВ-ЫН ТОНОГ ТӨХӨӨРӨМЖҮҮД, ЦАХИЛГААН СХЕМ.

0.4кВ-ын цахилгаан тоног төхөөрөмжүүд нь дараах хэсгээс бүрдэнэ.

1. Дэд станцын үндсэн 0.4кВ-ын ячейк /ЩО-70 самбарууд/, болон түүнтэй холбогдох тоноглолууд
2. Дэд станцын дотоод хэрэгцээний тоноглолууд

Дэд станцын 0.4кВ-ын хуваарилах байгууламжинд оруулгын 2, тус бүр нь 4-н гаргалгаатай шугамын 6, секц холбогч 1, нийт 9-н ширхэг ячейк тоноглоно. /захиагын хуудас вээх/. 0,4кВ талд дан систем шинтэй, 2 цуглуулгын систем шинүүдийг гар сэлгэн залгагчаар холбоно. Трансформаторын өрөөнүүдэд цэнэг шавхагч РВН-0.5-г төлөвлөв.

Дэд станцын дотоод хэрэгцээнд зориулж тусад нь тоолуур бүхий хуваарилах самбар төлөвлөв. Дэд станцад ОХУ-ын IEK үйлдвэрийн орчин үеийн тоног төхөөрөмжүүдийг төлөвлөв. Дэд станцын гэрэлтүүлэгт НСП-02 маягийн хамгаалагдсан дүүжин гэрэлтүүлэгч төлөвлөв. Гэрэлтүүлгийн тэжээлд $3 \times 2,5\text{mm}^2$ огтлолтой зэс голтой кабелийг ханаар ил, мөн таазанд тросстой хамт татна. Дэд станцад засвар үйлчилгээ хийхэд зориулж хамгаалагдсан тагтай розеткыг хананд 1м-ийн өндөрт тоноглохоор төлөвлөв. Гадна агаарын температур -40°C -ээс их байх үед 10кВ-ын хуваарилах байгууламжийн өрөөний дулаацуулгад ПЭТ-4 маягийн халаагуур төлөвлөв. Халаагуурын автомат удирдлагад зориулж температурын мэдрэгч ДТКБ тусгав. Унтраалгыг шалнаас 1,5м өндөрт тоноглоно.

0.4кВ талд идэвхит чадлын олон тарифт электрон тоолууртай, оруулгын ячейканд гүйдлийн трансформатор, Вольтметр, Амперметр, шугамд гүйдлийн трансформатор, Амперметр төлөвлөв.


АВТОМАТЖУУЛАЛТ, РЕЛЕ ХАМГААЛАЛТ.

Хүчний трансформаторыг өндөр талд гал хамгаалагчаар хамгаалах ба бусад хэсэгт реле хамгаалалт хийгдэхгүй.

Трансформаторын гал хамгаалагч шатсан үед оруулгын ячейкыг автоматаар унтраана.

10кВ-ын хуваарилах байгууламжийн өрөөнд тавьсан халаагуурыг гадна агаарын температур -40°C буюу доод хязгаарт хүрэхэд автоматаар залгана. 10кВ-ын хорго бүрт буруу үйлдэл хийхээс сэргийлэх механик хоригийг үйлдвэрлэгч заавраар тохируулсан эсэхийг шалгасан байна.

Д/в	Огноо	Засвар өөрчлөлт

	Төв аймаг, Сэргэлэн сум, 4-р баг, Бөхөгийн хөндий "ХАЛДВАРТ ӨВЧИН СУДЛАЛЫН ҮНДЭСНИЙ ТӨВ 2" ХААЛТАЙ ДЭД ӨРТӨНИЙ БАРИЛГА /ХТП-2*800кВА/			
	Тайлбар бичиг-1			Үе шат: А.3
	Инженер	М.Эрдэнэсүрэн	Е.Г.Шифр	Масштаб: М1:100
	Гүйцэтгэсэн	Д.Эрхэмбаяр	UDC-2021/05-21	Огноо: 2021он
Шалгасан	А.Тэрбиш	Т.Г.Шифр	Зургийн дугаар: ГЦ-2	
			Хуудас: 49	

ДЭЭВРИЙ АЯНГА ХАМГААЛАЛТ, ГАЗАРДУУЛГА

Чг барилга нь БД43-103-08-ын дагуу ердийн ангилалд орох ба аянганаас II зэргээр хамгаалагдах шаардлагатай. 10/0,4кВ-ын хүчдэлтэй трансформаторын газардуулга нь нэг байна. Барилгын дээвэр дээр Ф8мм-ийн голчтой бөөрөнхий гангаар аянга хүлээн авах тор хийнэ. Аянгын торыг барилгын дээврээс тусгаарлах зорилгоор тусгаарлах хавчаар дээр байрлуулна. Ингэхдээ дээврийн ус тусгаарлагчийг гэмтээхээс болгоомжлох хэрэгтэй. Аянгын торноос 40х4мм-ийн туузан төмрөөр барилгын ханаар буулт (гүйдэл зайлуулагч) хийнэ. Аянга хамгаалагч, гүйдэл зайлуулагчийг барилгын шатах материалаар хийсэн хийц, дүтээцүүдээс тусгаарлах хавчаараар тусгаарлана. Гүйдэл зайлуулагчийг газардуулгын босоо электродтой гагнуураар холбоно. Хэвтээ газардуулгыг 40х4мм-ийн туузан ганг газарт, шуудуунд 0,7м-т гүнд байрлуулна. Босоо газардуулгад 50х50х5мм-ийн 3.45м урттай булант ганг 3.45м-ийн зайтай газарт зооно. БД 43-101-03-ын 1.6.40, 1.6.41-ийн дагуу газардуулгын эсэргүүцэл жилийн аль ч улиралд 4 Ом-оос бага байх ба 4 Ом-оос их байх тохиолдолд нэмэлт электрод суурилуулна. Дэд станцын өрөөнүүдэд шалнаас 0,5м-т газардуулгын хүрээ 25х4мм-ийн туузан төмрийг хананд тогтоож, периметрийн дагууд нь татна. Дээвэр дээр цухуйх бүх металл элементүүдийг газардуулга ба аянга хамгаалагчид 2-оос багагүй цэгээр холбоно. Дэд станцын гүйдэл үл гүйх хэсгүүдийг газардуулгын дотор хүрээнд 2-оос багагүй цэгээр холбож газардуулна. Мөн дэд станцын газардуулгын дотор хүрээг гадна газардуулгын хүрээнд 4 цэгээр холбож газардуулна.

Дараах хийц, элементүүдийг дотор газардуулгад холбоно.

1. Гэрэлтүүлэгчийн их бие
2. Розетка
3. Дотоод хэрэгцээний, тоолуурын, удирдлагын самбарууд
4. Удирдлагын самбар, халаагуур
5. 10кВ-ын хуваарилах самбарууд, шинийн гүүр, тэдгээрийн гүйдэл үл гүйх хэсгийг
6. 0,4кВ-ын хуваарилах самбарууд, шинийн гүүр, тэдгээрийн гүйдэл үл гүйх хэсгийг
7. Трансформаторын их бие, тусгаарлагуудыг
8. Шинийн гүүрүүд, кабелийн хийцүүд, трансформаторын хашлага зэрэг металл хийцүүдийг
9. Ачаалал таслуурын самбарын газардуулгын хутгыг
10. Бусад хэвийн нөхцөлд гүйдэлгүй элементүүдийг газардуулна.

ТЕХНИКИЙН АЮУЛГҮЙ АЖИЛЛАГАА.

Цахилгаан хэрэглэгчидийн ХААД, ТААД-г үндэс болгон доорх арга хэмжээнүүдийг авбал зохино. Үүнд:

- Цуглуулгын шинийн салгуурын газардуулгын хутгын бүх хөшүүргийг зүүдэг цоожоор түгжинэ.
- Газардуулгын хутганы хөшүүргийн гар цоожийг улаан өнгийн будгаар будна.
- Дэд станцыг ашиглалтанд хүлээлгэж өгөхийн өмнө БД 43-101-03-ын 1.7-р бүлэгт заасны дагуу бүх хэмжилт туршилтыг хийж, тоног төхөөрөмжүүд, газардуулгын байгууламжийн хэвийн ажиллагааг шалгаж, акт хөтөлсөн байна. Энэ үед ямар нэг алдаа гарсан бол тэр даруйд нь зураг төслийн зохиогчтой зөвшилцөж хамтран шийдвэрлэвэл зохино.
- Бүх угсралтын ажлыг БД 43-101-03, БНБД 3.05.06-90-ийн дагуу хийж гүйцэтгэх ба инженер, техникийн болон бусад ажилтнууд хөдөлмөрийн аюулгүй ажиллагааны дүрмийг чанд мөрдөж ажиллана.
- Угсралтын ажлыг эхлэхийн өмнө харъяа цахилгаан шугам сүлжээний байгууллагатай зөвшилцөх шаардлагатай. Мөн угсралтын ажлыг хийх явцдаа харъяа шугам сүлжээний байгууллагаар хяналт тавиулж, зохиогчийн хяналт хийлгэвэл зохино.


БАЙГАЛЬ ЦАГ ЧУР, ГЕОФИЗИК, ХӨРСНИЙ ҮЗҮҮЛЭЛТҮҮД

Эдгээр үзүүлэлтүүдийг "Лэнд тест" ХХК-ын 2021 онд хийсэн Архив №21/400, ЭТ 11-753/18 инженер геологийн дүгнэлтээс авав.

Үүнд:

Хөрсний бүтэц	- Дунд ширхэгтэй элсэн ул хөрс - Элсэнцэр ул хөрс - Шавранцар ул хөрс - Элсээр чигжигдсэн хайрган ул хөрс - Шавранцар ул хөрс
Жилийн дундаж температур	- (-1.7°C)
Салхины дундаж хурд	- 13 м/с
Цасны ачаалал	- 50 кг/м ²
Улирлын хөлдөлтийн гүн	- 3.54м
Хөрсний хувийн цахилгаан эсэргүүцэл	- Дунд ширхэгтэй элсэн ул хөрс-20-40 Ом.м - Элсэнцэр ул хөрс-60-120 Ом.м - Шавранцар ул хөрс-55.5-187.5 Ом.м - Элсээр чигжигдсэн хайрган ул хөрс-2000-10000 Ом.м - Шавранцар ул хөрс-55.5-187.5 Ом.м
Газар хөдлөлтийн балл	- 7 балл

Д/в	Огноо	Засвар өөрчлөлт

 <p>URBAN DEVELOPMENT CONSULTING GROUP</p>	<p>Төв аймаг, Сэрээлэн сум, 4-р баг, Бөхөгийн хөндий "ХАЛДВАРТ ӨВЧИН СУДЛАЛЫН ҮНДЭСНИЙ ТӨВ 2" ХААЛТАЙ ДЭД ӨРТӨӨНИЙ БАРИЛГА /ХТП-2*800кВА/</p>				<p>Тайлбар бичиг-2</p>	<p>Үе шат: А.3</p>
	Инженер	Ж. Эрдэнэсүрэн	Е.Г.Шифр	Масштаб:	Огноо:	
	Гүйцэтгэсэн	Д. Эрхэмбаяр	UDC-2021/05-21	M1:100	2021он	
Шалгасан	А. Тэрбиш	Т.Г.Шифр	Зургийн дугаар:	Хуудас:		
			ГЦ-3	49		

ТОНОГ ТӨХӨӨРӨМЖИЙН ТҮҮВЭР-1

Д/Д	МАТЕРИАЛЫН НЭР	МАЯГ	НЭГЖ	ТОО	ТАЙЛБАР	Д/Д	МАТЕРИАЛЫН НЭР	МАЯГ	НЭГЖ	ТОО	ТАЙЛБАР
ЦАХИЛГААН ТЕХНИКИЙН ХЭСЭГ						27	10кВ-ын Поли-Этелин тусгаарлагчтай хөнгөнцагаан голтой хүчний кабель 3x70мм ²	УJLY23-8.7/10	м	30	
1	10/0.4кВ-ын Sn=800кВА чадалтай хүчний трансформатор, холболтын бүдүүвч-У/У ₀ , 5 шатлалтай	ТМ-800	ком	2		28	Газардуулгын хөнгөнцагаан шин, 50x5мм		м	8	
2	Нэг талын үйлчилгээтэй КСО-386 маркийн оруулгын 2, шугамын 8, хүчний трансформаторын 2, хажуугийн 2 самбараас бүрдэх 10кВ-ын хуваарилах байгууламж	10кВ ХХБ	ком	1	ГЦ-23, ГЦ-24 ГЦ-28, ГЦ29 үз.	29	Газардуулгын дамжуулагч	ПВЗ 1x25мм ²	м	7	
ДОТООД ХЭРЭГЦЭЭНИЙ ХЭСЭГ						30	380В-ын металл самбар, 560x480x165мм	ЩЧРн-3/24э	ш	1	
3	Дотор тоноглох нэг талын үйлчилгээтэй ЩО-70 маркийн хажуугийн 2, оруулгын 2, тус бүр нь 4-н гаргалгатай шугамын 6, секц холбогч бүхий самбараас бүрдэх 0.4кВ-ын хуваарилах байгууламж	0.4кВ ХХБ	ком	1	ГЦ-25, ГЦ-26 ГЦ-30 үз.	31	Гар сэлгэн залгагч, 40А	ПКП40	ш	1	
4	Шинийн гүүр	ШМР 02	ком	1		32	Идэвхит чадлын тоолуур 380В, 50А	Меркурий 231 АТ	ш	1	
5	1кВ хүчдэлийн дотор тоноглох өнгөлсөн тулгуурын шаазан тусгаарлагч	ИО-1-250У3	ш	46		33	3-н туйлт автомат таслуур, 32А	АЕ2026-10М У3	ш	1	
6	10кВ-ын хүчдэлийн дотор тоноглох, өнгөлөөгүй тулгуурын тусгаарлагч	СН-10У2	ш	67		34	3-н туйлт автомат таслуур, 16А	АЕ2026-10М У3	ш	2	
7	Нам хүчдэлийн тоолуурын самбар IP44 640x450x350мм		ком	2	ГЦ-27 үз.	35	1 туйлт автомат таслуур, 16А	АЕ2026-10М У3	ш	2	
8	Идэвхит чадлын олон тарифт электрон тоолуур, 380В 5А	АТ 231	ш	2		36	2 туйлт дифференциаль автомат таслуур, 16А	АД-12М/2Р	ш	2	
9	Гүйдлийн трансформатор 1600/5А	ТТИ-30	ш	6		37	Удирдлагын самбар	Я5141-2874 УХЛ4	ш	2	
ЦАХИЛГААН ТЕХНИКИЙН ХЭСЭГ (УТАС, КАБЕЛЬ, ШИН)						38	Соронзон залгуур 380В	ПМЛ1100	ш	4	
10	10кВ-ын кабельд холдох аппаратын хавчаар		ш	6		39	Дулааны реле	РТЛ 1012-04	ш	4	
11	0.4кВ-ын фазын шинэнд холдох аппаратын хавчаар		ш	6		40	Завсрын реле	ПЭ-37-22 У3	ш	4	
12	0.4кВ-ын тэг шинэнд холдох аппаратын хавчаар		ш	2		41	Сэлгэн залгагч	ПКУ3-14С-У3	ш	4	
13	Төгсгөлийн муфть	КНТп-10	ш	2		42	Удирдлагын товчлууур (улаан өнгийн)	КЕ-011	ш	4	
14	Шин баригч (фаз)	ШП-1-375АУ1	ш	36		43	Удирдлагын товчлууур (хар өнгийн)	КЕ-011	ш	4	
15	Шин баригч (тэг)	ШП-1-375АУ1	ш	10		44	Гэрлийн арматур, -220В	АМЕ-3212212 У2	ш	4	
16	10кВ-ын кабель бэхлэх 2 даруулгатай түдүүл	СД-43	ш	2		45	Температур мэдрэгч	ДТКБ-53	ш	2	
17	Хөнгөнцагаан шин 60x6мм		м	36		46	Цахилгаан халаагуур, 1.0кВт -400В	ЭРСМ-2.0	ш	4	
18	Нойлын хөнгөнцагаан шин 8x80мм	АД31Т	м	25		47	60Вт чадалтай улайсах чийдэнтэй хананд тоноглох хамгаалагдсан гэрэлтүүлэгч, IP54	НПП 1301	ш	11	
19	Фазын хөнгөнцагаан шин 10x100мм	АД31Т	м	75		48	100Вт чадалтай улайсах чийдэнтэй таазнаас зүүх хамгаалагдсан гэрэлтүүлэгч, IP54	НСП-02-100- 003	ш	5	
20	4x1.5мм ² огтлолтой зэс голтой кабель	КВВГ-0.66	м	20		49	Нэг даралтат хамгаалагдсан унтраалга (ул), 250В 10А	ВС-20-1-0	ш	8	
21	10x1.5мм ² огтлолтой зэс голтой кабель	КВВГ-0.66	м	25	Тоолуурын самбар	50	Хамгаалагдсан солон залгуур (ул), 250В, 10А	ВСп20-1-0	ш	2	
22	3x6мм ² огтлолтой зэс голтой кабель	ВВГ-0.66	м	40		<div style="border: 1px solid black; padding: 5px;"> <p>ЭНЭ ХУУЛАС</p> <p>ЦАХИЛГААН ТЕХНИКИЙН ХЭСЭГ</p> <p>Улаанбаатар хот, Хан-Уул дүүрэг, 10-р хороо БҮЛИЙН ХҮЧИРХИЙЛИЙН ХОХИРОГЧИЙГ ТҮР ХАМГААЛАХ БАЙР ХААЛТАЙ ДЭД ӨРТӨВНИЙ БАРИЛГА /ХТП-2x800кВА/ Тоног төхөөрөмжийн түүвэр-1</p> <p>Инженер: Х. Эрдэнэсүрэн Гүйцэтгэсэн: Д. Эрхэмбаяр Шалгасан: А. Тэрбиш</p> <p>ЕГ Шифр: UDC-2019/19-6 Т.Г Шифр: М1:100</p> <p>Масштаб: М1:100 Зургийн дугаар: ГЦ-4</p> <p>Огноо: 2020 он Хуудас: 49</p> <p>Үе шат: А.3</p> </div>					
23	2x4мм ² огтлолтой зэс голтой кабель	ВВГ-0.66	м	10							
24	Ган хоолой Ø150мм, L=3м		ш	2							
25	0.4кВ-ын хэт хүчдэл хязгаарлагч	РВН-0.5 У1	ш	6							
26	80А-н хайлах тавьцтай 3ф-ын дортгон гал хамгаалагч	ПРС-20x3У3	ш	2							

ЭНЭ ХУУЛАС

ЦАХИЛГААН ТЕХНИКИЙН ХЭСЭГ

Улаанбаатар хот, Хан-Уул дүүрэг, 10-р хороо
БҮЛИЙН ХҮЧИРХИЙЛИЙН ХОХИРОГЧИЙГ ТҮР ХАМГААЛАХ БАЙР
ХААЛТАЙ ДЭД ӨРТӨВНИЙ БАРИЛГА /ХТП-2x800кВА/
Тоног төхөөрөмжийн түүвэр-1

Инженер: Х. Эрдэнэсүрэн
Гүйцэтгэсэн: Д. Эрхэмбаяр
Шалгасан: А. Тэрбиш

ЕГ Шифр: UDC-2019/19-6
Т.Г Шифр: М1:100

Масштаб: М1:100
Зургийн дугаар: ГЦ-4

Огноо: 2020 он
Хуудас: 49

Үе шат: А.3

ТОНОГ ТӨХӨӨРӨМЖИЙН ТҮҮВЭР-2

1	2	3	4	5	6	7	8					
A	Д/Д	МАТЕРИАЛЫН НЭР	МАЯГ	НЭГЖ	ТОО	ТАЙЛБАР	Д/Д	МАТЕРИАЛЫН НЭР	МАЯГ	НЭГЖ	ТОО	ТАЙЛБАР
	51	Газардуулгын контакттай хамгаалагдсан моноглох розетка (ил) 250В, 25А	РС820-3	ш	6		АЯНГА ХАМГААЛАЛТ, ГАЗАРДУУЛГА					
	52	Ил утас салбарлах хайрцаг		ш	13		79	Дугуй огтлолтой зэс Ф8мм		м	40	
	53	Зөөврийн гэрэлтүүлэгч	PBO-42	ш	1		80	Зэсдсэн тугузан ган, 40x4мм		м	355	
	54	Бууруулах трансформатортай хайрцаг 220/36В	ЯТП-0.25	ш	1		81	Зэсдсэн тугузан ган, 25x4мм		м	130	
B	55	3x2.5мм ² огтлолтой зэс голтой галд тэсвэртэй хүчний кабель	ВВГ-нг LS	м	80		82	Булант зэс 50x50x5мм, L=3.34м		ш	68	
	56	3x4мм ² огтлолтой зэс голтой галд тэсвэртэй хүчний кабель	ВВГ-нг LS	м	50		83	Тусгаарлагч хавчаар		м	39	
	57	5x4мм ² огтлолтой зэс голтой галд тэсвэртэй хүчний кабель	ВВГ-нг LS	м	15		84	Холболтын хавчаар	ЗС-2	ш	2	
	58	5x6мм ² огтлолтой зэс голтой галд тэсвэртэй хүчний кабель	ВВГ-нг LS	м	15		85	Баригч	ДПН-1-50	ш	6	
	59	3x16+1x10мм ² огтлолтой зэс голтой галд тэсвэртэй хүчний кабель	ВВГ-нг LS	м	30		86	Дотор газардуулгын бэхэлгээ	ДП-45ГЦ	ш	110	
C	60	Ган хоолой Ф15мм, L=3м		ш	25		БУСАД					
	61	Ган хоолой Ф20мм, L=3м		ш	15		87	Минерал хөвөн		мЗ	0.02	
	62	Ган хоолой Ф25мм, L=3м		ш	5		88	Шайбатай болт	M10x25	ком	36	
	63	Ган хоолойн холбогч Ф15мм		ш	22		89	Болт, гайка, шайба	M8x24	ком	4	
	64	Ган хоолойн холбогч Ф20мм		ш	1		90	Болт	M8x24	ком	16	
	65	Ган хоолойн холбогч Ф25мм		ш	4		91	Болт, эрэг, даравч	M12x30	ком	16	
D	66	Ган хоолойн дулан Ф15мм		ш	2		92	Шинийн бүрээс (шар)		м	37	
	67	Ган хоолойн дулан Ф20мм		ш	1		93	Шинийн бүрээс (ногоон)		м	37	
	68	Ган хоолойн дулан Ф25мм		ш	1		94	Шинийн бүрээс (улаан)		м	37	
	69	Кабелийн тавиур 50x100мм, L=3м	Лоток	ш	6		95	Шинийн бүрээс (цэнхэр)		м	25	
	70	Кабелийн тавиурыг хананд тогтоох хийц (кронштейн)		ш	5		96	Трансформаторын хаалганы хөндөл		ком	2	
	71	Кабелийн тавиурын дулан		ш	4		97	0.4кВ-ын шинийн гүүр тогтоох булант ган 50x50x5мм, L=3130мм		ш	10	
E	ХИЙЦҮҮД						ЗАХИАЛАГЧААС НИЙЛҮҮЛЭХ МАТЕРИАЛ					
	72	10кВ-ын шинийн гүүр бэхлэх хийц		ком	1	X-1-4 үз.	98	Тогтоогчийн бэхэлгээ (булант ган 50x50x5мм, L=240мм)		ш	20	
	73	0.4кВ-ын шинийн гүүр бэхлэх хийц		ком	2	X-5-6 үз.	99	Хөөсөн гал унтраагч	ОП-5	ш	1	
	74	0.4кВ-ын шинийн нэвтрэх хавтан		ком	2	X-7 үз.	100	Нүүрс хүчлийн гал унтраагч	ОУ-8	ш	2	
	75	Трансформаторын өрөөний хашлага		ком	2	X-8 үз.						
F	76	Тусгаарлах суурь		ком	2	X-9 үз.						
	77	10кВ-ын кабель бэхлэх хийц		ком	2	X-10 үз.						
	78	0.4кВ-ын цэнэг шавхагч бэхлэх хийц		ком	2	X-11 үз.						



Төв аймаг, Сэргэлэн сум, 4-р баг, Бөхөгийн хөндий
 "ХАЛДВАРТ ӨВЧИН СУДЛАЛЫН ҮНДЭСНИЙ ТӨВ 2"
 ХААЛТАЙ ДЭД ӨРТӨӨНИЙ БАРИЛГА /ХТП-2*800кВА/
 Тоног төхөөрөмжийн түүвэр-2

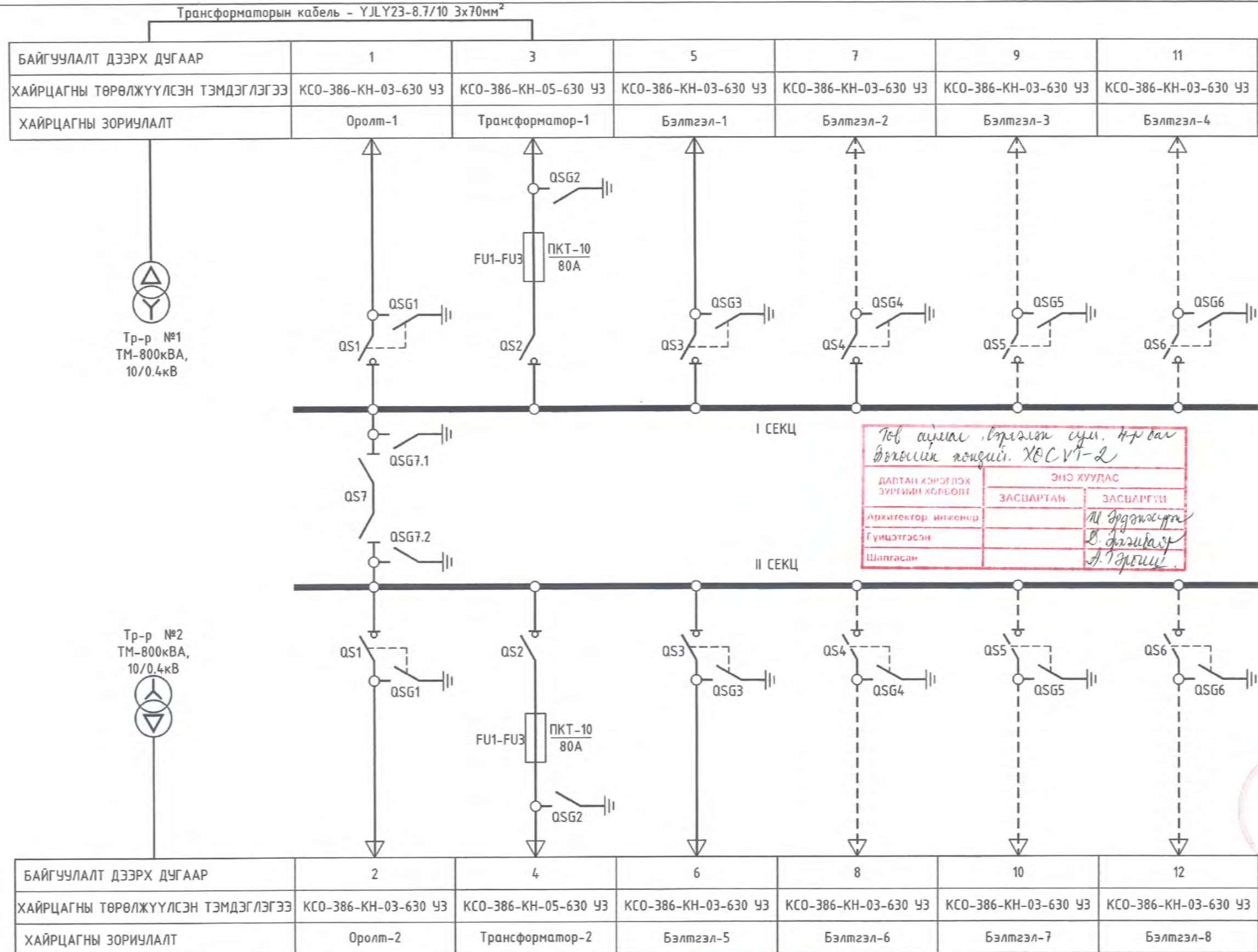
Инженер: Ж. Эрдэнэсүрэн
 Гүйцэтгэсэн: Д. Эрхэмбаяр
 Шалгасан: А. Тэрбиш

Е.Г.Шифр: UDC-2021/05-21
 Т.Г.Шифр: М1:100

Масштаб: М1:100
 Зургийн дугаар: ГЦ-5

Ye шат: А.3
 Огноо: 2021он
 Хуудас: 49

10КВ-ЫН ЦАХИЛГААН ХОЛБОЛТЫН БҮДҮҮВЧ



БАЙГУУЛАЛТ ДЭЭРХ ДУГААР	1	3	5	7	9	11
ХАЙРЦАГНЫ ТӨРӨЛЖҮҮЛСЭН ТЭМДЭГЛЭГЭЭ	КСО-386-КН-03-630 ЧЗ	КСО-386-КН-05-630 ЧЗ	КСО-386-КН-03-630 ЧЗ	КСО-386-КН-03-630 ЧЗ	КСО-386-КН-03-630 ЧЗ	КСО-386-КН-03-630 ЧЗ
ХАЙРЦАГНЫ ЗОРИУЛАЛТ	Оролт-1	Трансформатор-1	Бэлтгэл-1	Бэлтгэл-2	Бэлтгэл-3	Бэлтгэл-4

БАЙГУУЛАЛТ ДЭЭРХ ДУГААР	2	4	6	8	10	12
ХАЙРЦАГНЫ ТӨРӨЛЖҮҮЛСЭН ТЭМДЭГЛЭГЭЭ	КСО-386-КН-03-630 ЧЗ	КСО-386-КН-05-630 ЧЗ	КСО-386-КН-03-630 ЧЗ	КСО-386-КН-03-630 ЧЗ	КСО-386-КН-03-630 ЧЗ	КСО-386-КН-03-630 ЧЗ
ХАЙРЦАГНЫ ЗОРИУЛАЛТ	Оролт-2	Трансформатор-2	Бэлтгэл-5	Бэлтгэл-6	Бэлтгэл-7	Бэлтгэл-8

Төв аймал, баруун цуц, 4-р баг
 Өвөрхангай нийслэл, ХӨСВТ-2

ДАВТАН ХЭРЭГЛЭХ ЗҮРГЭЙН ХӨЛӨӨНГ	ЭНЭ ХУУДАС	
	ЗАСВАРТАН	ЗАСВАРГУЙ
Архитектор инженер		М. Эрдэнэсүрэн
Гүйцэтгэсэн		Д. Эрхэмбаяр
Шалгасан		А. Тэрбиш



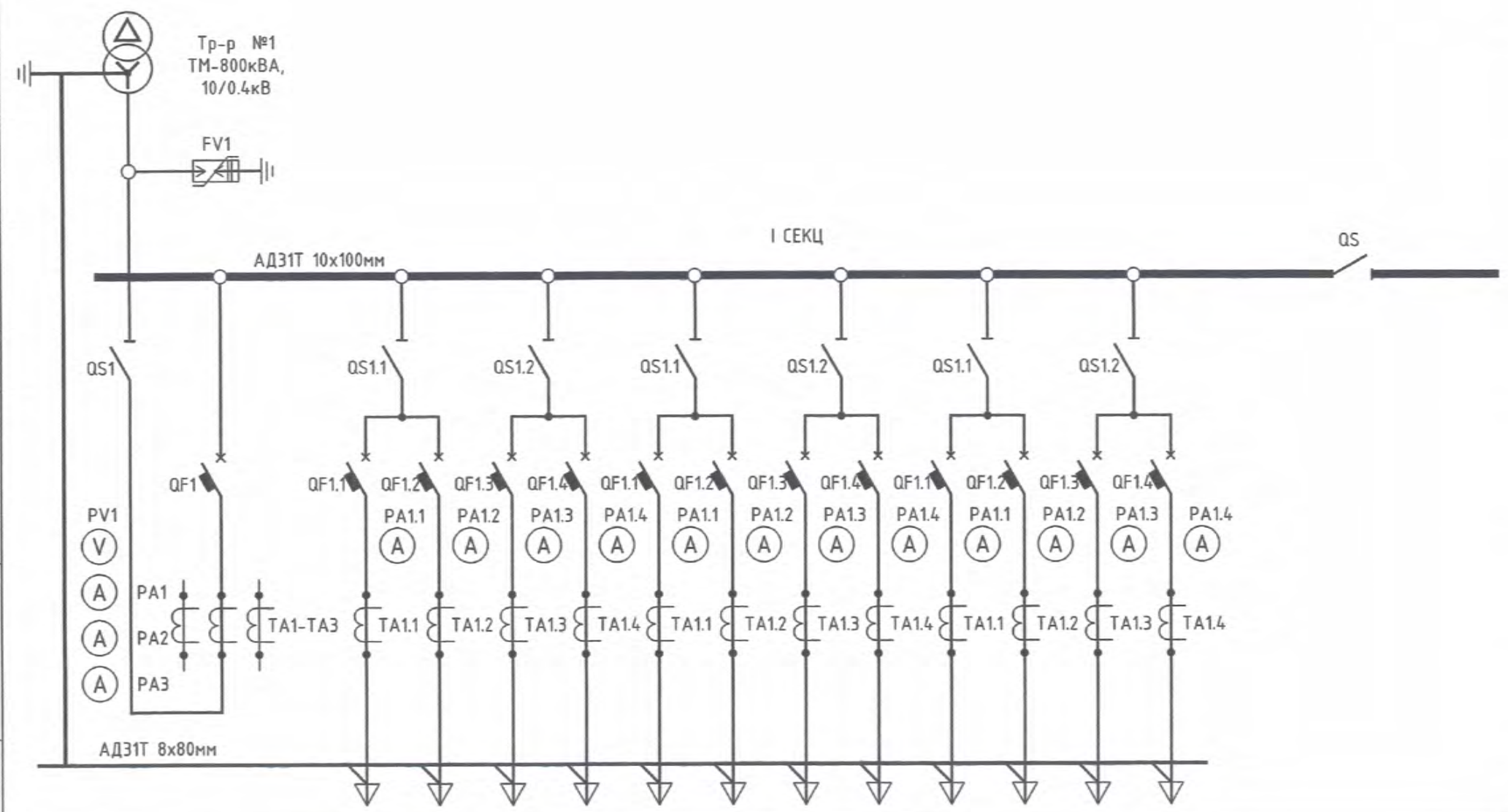
Улаанбаатар хот, Хан-Уул дүүрэг, 10-р хороо
 "ТЭР БҮЛИЙН ХҮЧИРХИЙЛЛИЙН ХОХИРОГЧИЙГ ТҮР ХАМГААЛАХ БАЙР"
 ХААЛТАЙ ДЭД ӨРТӨНИЙ БАРИЛГА /ХТП-2*800кВА/

10кВ-ын цахилгаан холболтын бүдүүвч

Инженер	Х. Эрдэнэсүрэн	Е.Г.Шифр	Масштаб:	Үе шат:
Гүйцэтгэсэн	Д. Эрхэмбаяр	UDC-2019/19-6	M1:100	А.3
Шалгасан	А. Тэрбиш	Т.Г.Шифр	Зургийн дугаар:	Огноо:
			ГЦ-6	2020он
				Хуудас:
				49

0.4кВ-ЫН ЦАХИЛГААН ХОЛБОЛТЫН БҮДҮҮВЧ, №1

ТРАНСФОРМАТОР	ХҮЧНИЙ ТРАНСФОРМАТОР
	ХЭТ ХҮЧДЭЛ ХЯЗГААРЛАГЧ
0.4кВ-ЫН ШО-70 САМБАР	ФАЗЫН ХӨНГӨНЦАГААН ШИН АД31Т 10x100мм
	ТАСЛАХ ЗАЛГАХ АППАРАТ
	АВТОМАТ ТАСЛУУР
	ГҮЙДЛИЙН ХЭМЖҮҮРИЙН ТРАНСФОРМАТОР, ХЭМЖҮҮРИЙН БАГАЖ
ТЭМДЭГЛЭГЭЭ	САМБАРЫН ДУГААР
	САМБАРЫН МАЯГ
	САМБАРЫН ЗОРИУЛАЛТ
	ХЭВИЙН ГҮЙДЭЛ, А



1	2	3	4	5
ЩО-70 ЭМ-1-65 ЧЗ	ЩО-70 ЭМ-1-08 ЧЗ	ЩО-70 ЭМ-1-02 ЧЗ	ЩО-70 ЭМ-1-01 ЧЗ	ЩО-70 ЭМ-1-74 ЧЗ
Оролт-1	Гарсан шугам-1	Гарсан шугам-2	Гарсан шугам-3	Секц холбогч
1600А	400А 400А 400А 400А	250А 250А 250А 250А	200А 200А 200А 200А	1600А

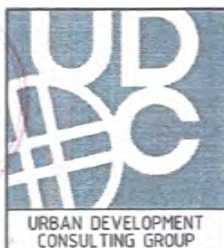
ПРС-20x3УЗ

Төв айм, Сүхбаатар, Арван
Богомш хөндий, №11-2

ЭНЭ ХУУДАС
ЗАСВАРТАН
ЗАСВАРЧУН
Инженер
А.Тэрбиш

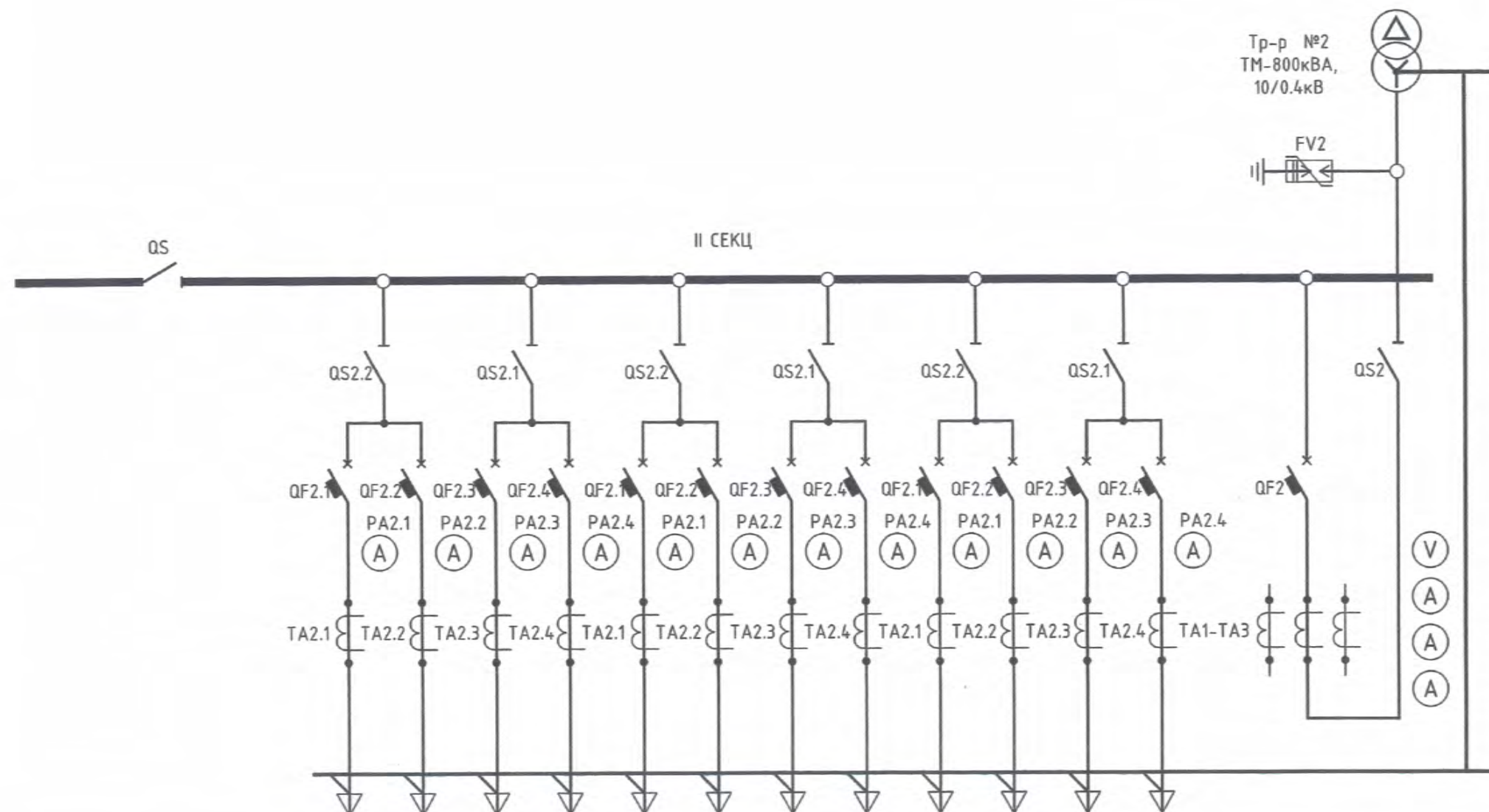
УДЦ
URBAN DEVELOPMENT
CONSULTING GROUP

2020 7 7



Улаанбаатар хот, Хан-Уул дүүрэг, 10-р хороо "ГЭР БҮЛИЙН ХҮЧИРХИЙЛЛИЙН ХОХИРОГЧИЙГ ТҮР ХАМГААЛАХ БАЙР" ХААЛТАЙ ДЭД ӨРТӨВНИЙ БАРИЛГА /ХТП-2*800кВА/				
0.4кВ-ын цахилгаан холболтын бүдүүвч, №1				Үе шат: А.3
Инженер	Ж. Эрдэнэсүрэн	Е.Г.Шифр	Масштаб: М1:100	Огноо: 2020 он
Гүйцэтгэсэн	Д. Эрхэмбаяр	UDC-2019/19-6	Зургийн дугаар: ГЦ-7	Хуудас: 49
Шалгасан	А. Тэрбиш	Т.Г.Шифр		

0.4кВ-ЫН ЦАХИЛГААН ХОЛБОЛТЫН БҮДҮҮҮВЧ, №2

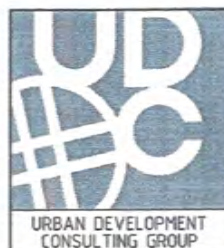


5	6	7	8	9
ЩО-70 ЗМ-1-74 ЧЗ	ЩО-70 ЗМ-1-01 ЧЗ	ЩО-70 ЗМ-1-02 ЧЗ	ЩО-70 ЗМ-1-08 ЧЗ	ЩО-70 ЗМ-1-65 ЧЗ
Секц холбогч	Гарсан шугам-6	Гарсан шугам-5	Гарсан шугам-4	Оролт-2
1600А	200А 200А 200А 200А	250А 250А 250А 250А	400А 400А 400А 400А	1600А

ХҮЧНИЙ ТРАНСФОРМАТОР	ТРАНСФОРМАТОР
ХЭТ ХҮЧДЭЛ ХЯЗГААРЛАГЧ	
ФАЗЫН ХӨНГӨНЦАГААН ШИН АДЭИТ 10x100мм	0.4кВ-ЫН ШО-70 САМБАР
ТАСЛАХ ЗАЛГАХ АППАРАТ	
АВТОМАТ ТАСЛУУР	
ГҮЙДЛИЙН ХЭМЖҮҮРИЙН ТРАНСФОРМАТОР, ХЭМЖҮҮРИЙН БАГАЖ	ТЭМДЭГЛЭГЭЭ
ТЭГ ШИН	
САМБАРЫН ДУГААР	
САМБАРЫН МАЯГ	
САМБАРЫН ЗОРИУЛАЛТ	
ХЭВИЙН ГҮЙДЭЛ, А	

Төв айм, Гэрлэлт сум, 4-р баг
 Долоонь аонгш. ХЭС-2.

БАНГАН КӨРӨӨЛӨХ ЭГЭРНИЙ ХӨНӨӨЛТ	ЭНЭ ХУУДАС	
Архитектор-инженер	ЗАСВАРТАН	ЗАСВАРГУЙ
Гүйцэтгэсэн		М. Эрдэнэсүрэн
Шалгасан		Д. Эрхэмбаяр
		А. Тэрбиш

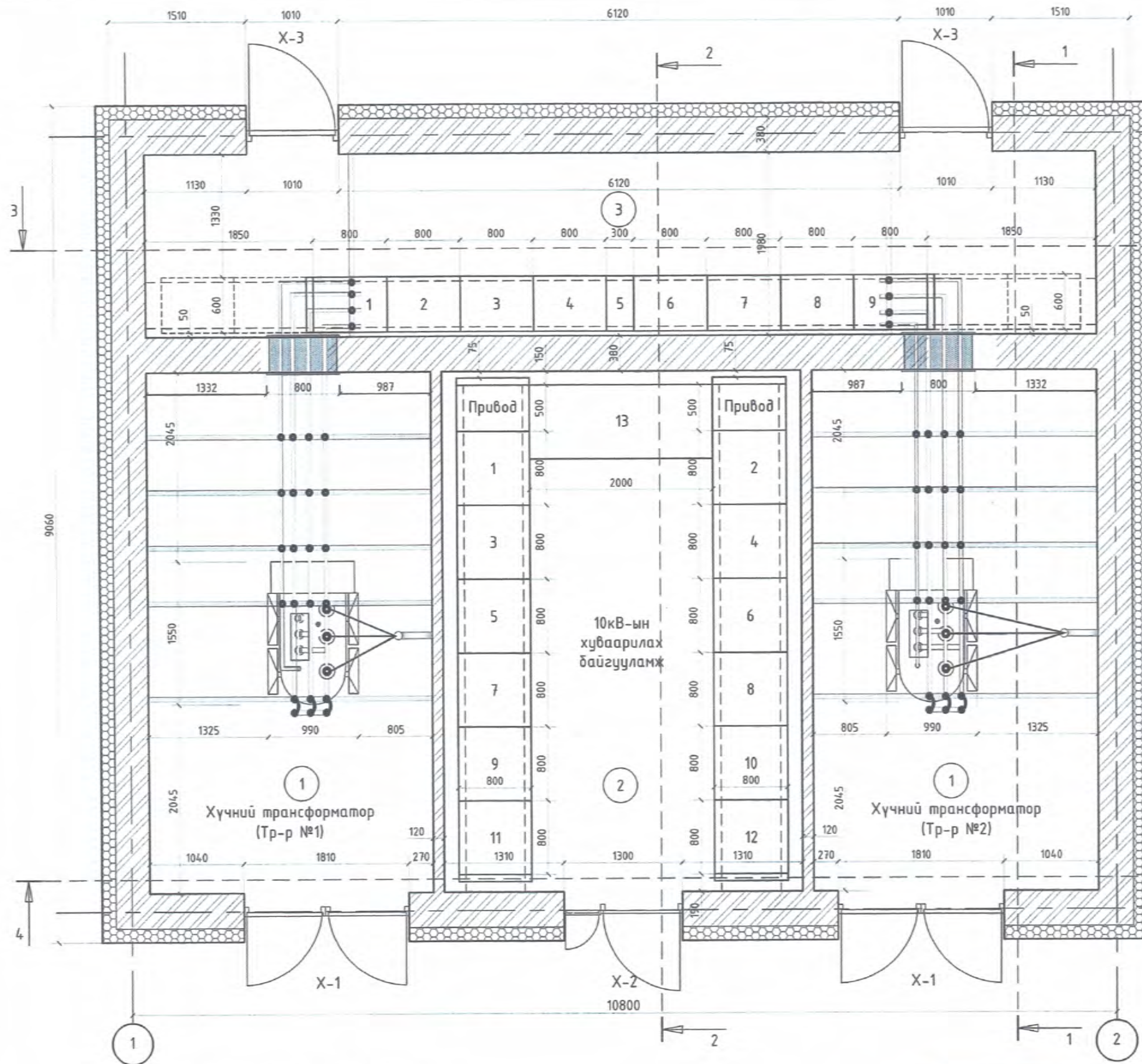


Улаанбаатар хот, Хан-Уул дүүрэг, 10-р хороо
 "ТЭР БҮЛИЙН ХҮЧИРХИЛЛИЙН ХОХИРОГЧИЙГ ТҮР ХАМГААЛАХ БАЙР"
 ХААЛТАЙ ДЭД ӨРТӨВНИЙ БАРИЛГА /ХТП-2*800кВА/

0.4кВ-ын цахилгаан холболтын бүдүүвч, №2

Инженер	Х. Эрдэнэсүрэн	Е.Г.Шифр	Масштаб:	Үе шал:
Гүйцэтгэсэн	Д. Эрхэмбаяр	UDC-2019/19-6	M1:100	А.3
Шалгасан	А. Тэрбиш	Т.Г.Шифр	Зургийн дугаар:	Огноо:
			ГЦ-8	2020 он
				Хуудас:
				49

ДЭД СТАНЦЫН ТОНОГ ТӨХӨӨРӨМЖИЙН БҮДҮҮВЧ, М1:50



ӨРӨӨНИЙ ТОДОРХОЙЛОЛТ

№	ӨРӨӨНИЙ НЭР	ТАЛБАЙ, (м²)
1	Хүчний трансформатор (2ш)	2x17.7
2	10кВ-ын хуваарилах байгууламж (1ш)	22.1
3	0.4кВ-ын хуваарилах байгууламж (1ш)	18.2

ХААЛГА, САРААЛЖНЫ ТОДОРХОЙЛОЛТ

№	НЭР/МАРК	ХЭМЖЭЭ	ТОО
1	2 хавтастай төмөр хаалга, Х-1	1810x2400	2
2	2 хавтастай төмөр хаалга, Х-2	1300x2400	1
3	1 хавтастай төмөр хаалга, Х-3	1010x2400	2
4	Төмөр сараалж, С-1	730x1790	2

Энэ шилдэг төслийн үйлдвэрлэлд 4-р багц болон бусад хэсгүүдийг хамруулж, ХЭСН-2.

ДАВТАН ХЭРГЭЛЭХ ЗҮНГИЙН ХОЛБОЛТ	ЭНЭ ХУУДАС	
	ЗАСВАРТАН	ЗАСВАРГУЙ
Архитектор, инженер		М. Эрдэнэсүрэн
Гүйцэтгэгч		Д. Эрхэмбаяр
Шалгасан		А. Тэрбиш



ТОНОГ ТӨХӨӨРӨМЖИЙН ТОДОРХОЙЛОЛТ

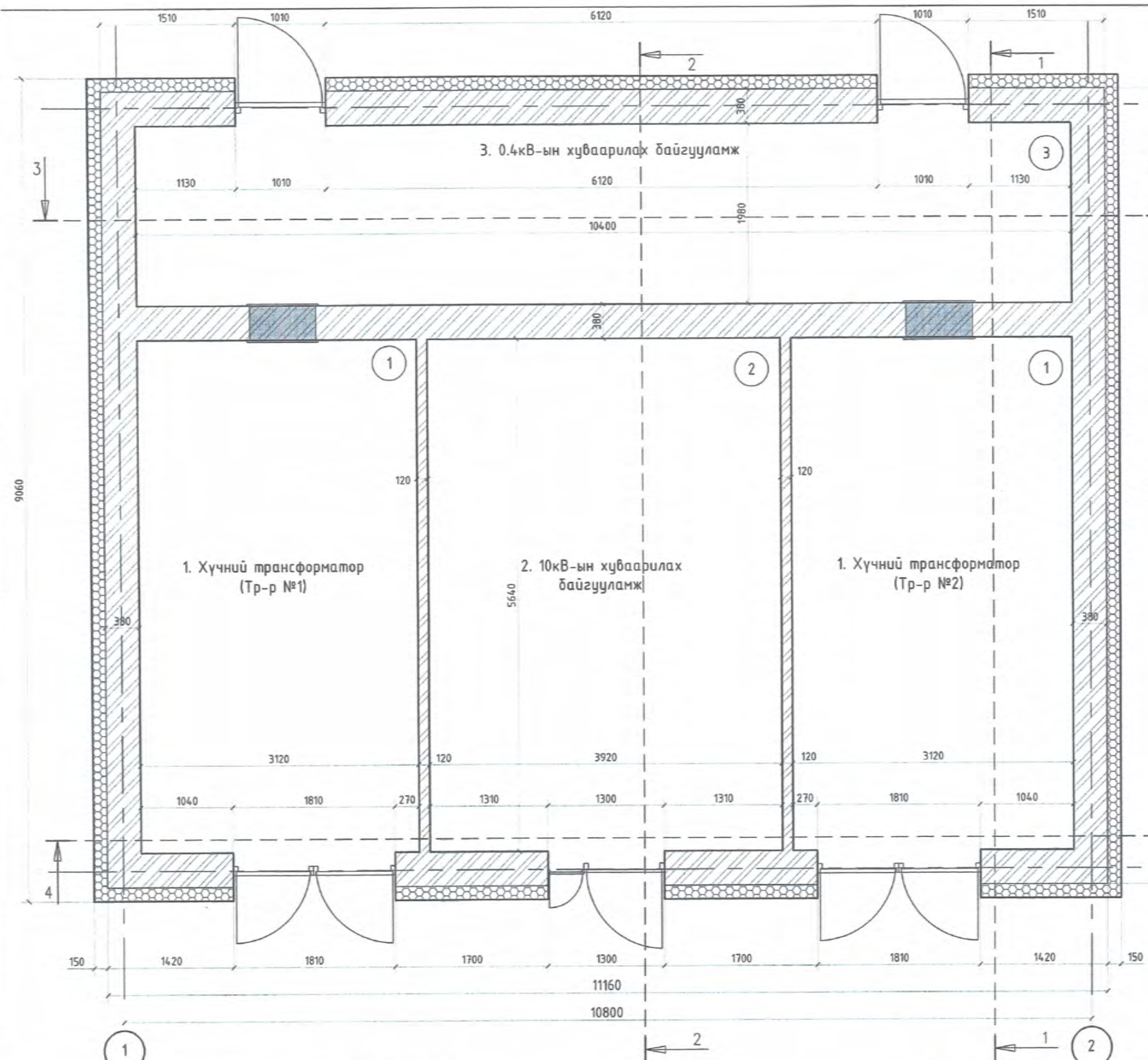
№	БАЙГУУЛАЛТ ДАХЬ ДУГААР	ӨРӨӨНИЙ ДУГААР	ТОНОГ ТӨХӨӨРӨМЖИЙН НЭР
1	1-12	2	КСО-386 хорго (10кВ)
2	7	1	Хүчний трансформатор, 800кВА
3	1-9	3	ЩО-70 маягийн ячеик, 0.4кВ



Улаанбаатар хот, Хан-Уул дүүрэг, 10-р хороо
"ТЭР БҮЛИЙН ХҮЧИРХИЙЛЛИЙН ХОХИРОГЧИЙГ ТҮР ХАМГААЛАХ БАЙР"
ХААЛТАЙ ДЭД ӨРТӨӨНИЙ БАРИЛГА /ХТП-2x800кВА/

Дэд станцын тоног төхөөрөмжийн бүдүүвч, М1:50				Үе шал:
Инженер	Х. Эрдэнэсүрэн	Е.Г.Шифр	UDC-2019/19-6	А.3
Гүйцэтгэгч	Д. Эрхэмбаяр	Масштаб:	М1:100	Огноо:
Шалгасан	А. Тэрбиш	Т.Г.Шифр	Зургийн дугаар: ГЦ-9	2020 он
			Хуудас:	49

ДЭД СТАНЦЫН БАЙГУУЛАЛТ М1:50



УБ айм, Төрийн сүл, 4-р баг, Бөхнийн гонги. ХӨСНТ-2.

ДАВТАН ХЭРЭГЛЭХ ЗУРГИЙН ХОЛБОЛТ	ЭНЭ ХУУДАС	
	ЗАСВАРТАН	ЗАСВАРТИ
Архитектор, инженер		М. Эрдэнэсүрэн
Гүйцэтгэсэн		Д. Эрхэмбаяр
Шалгасан		А. Тэрбиш

ӨРӨӨНИЙ ТОДОРХОЙЛОЛТ

№	ӨРӨӨНИЙ НЭР	ТАЛБАЙ, (м ²)
1	Хүчний трансформатор (2ш)	2x17.7
2	10кВ-ын хуваарилах байгууламж (1ш)	22.1
3	0.4кВ-ын хуваарилах байгууламж (1ш)	18.2

ХААЛГА, САРААЛЖНЫ ТОДОРХОЙЛОЛТ

№	НЭР/МАРК	ХЭМЖЭЭ	ТОО
1	2 хавтастай төмөр хаалга, Х-1	1810x2400	2
2	2 хавтастай төмөр хаалга, Х-2	1300x2400	1
3	1 хавтастай төмөр хаалга, Х-3	1010x2400	2
4	Төмөр сараалж, С-1	730x1790	2

ТОНОГ ТӨХӨӨРӨМЖИЙН ТОДОРХОЙЛОЛТ

№	БАЙГУУЛАЛТ ДАХЬ ДУГААР	ӨРӨӨНИЙ ДУГААР	ТОНОГ ТӨХӨӨРӨМЖИЙН НЭР
1	1-12	2	КСО-386 хорго (10кВ)
2	7	1	Хүчний трансформатор, 800кВА
3	1-9	3	ЩО-70 маягийн ячеюк, 0.4кВ

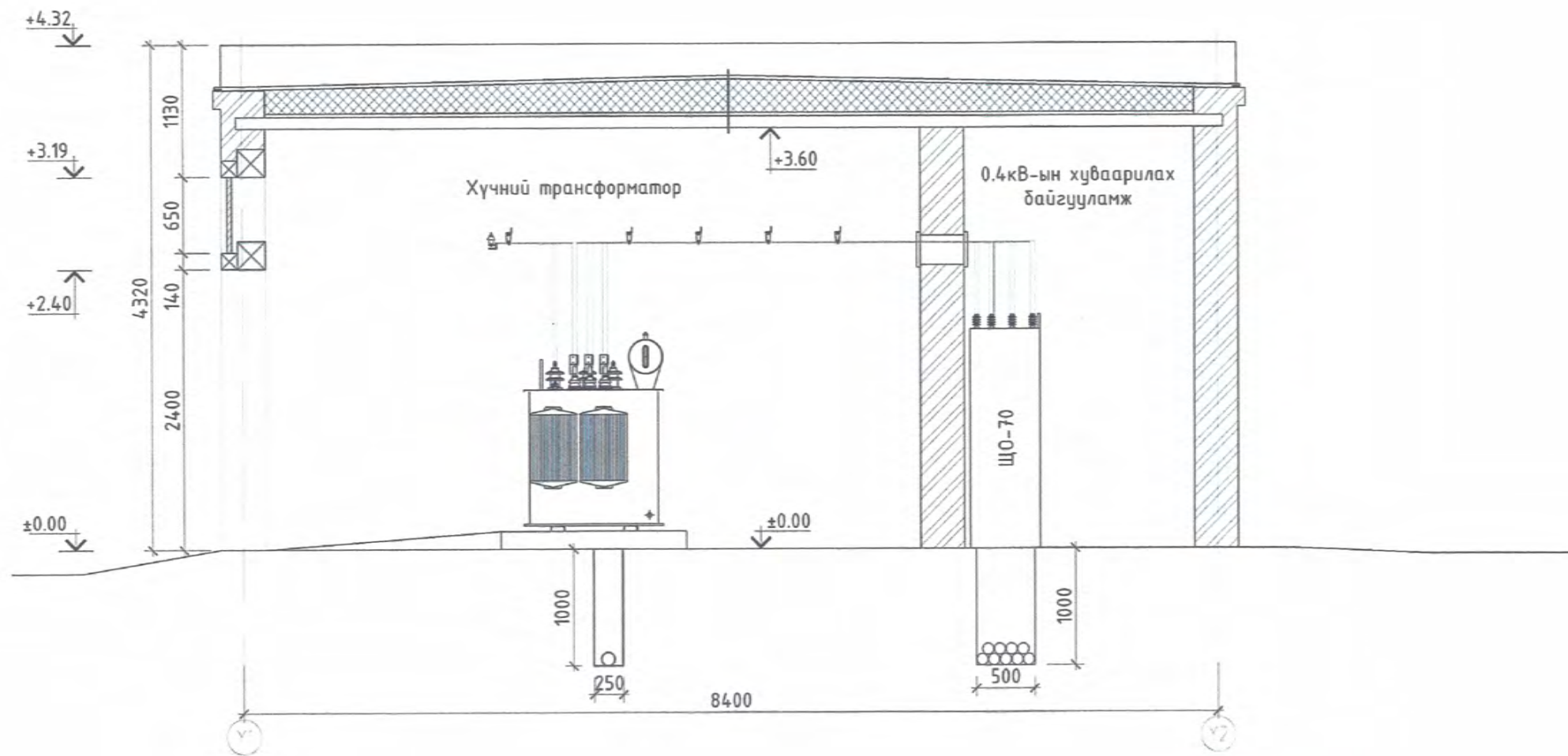


Улаанбаатар хот, Хан-Уул дүүрэг, 10-р хороо
"ТЭР БҮЛИЙН ХҮЧИРХИЙЛЛИЙН ХОХИРОГЧИЙГ ТҮР ХАМГААЛАХ БАЙР"
ХААЛТАЙ ДЭД ӨРӨӨНИЙ БАРИЛГА /ХТП-2*800кВА/
Дэд станцын байгуулалт М1:50

Инженер	Гүйцэтгэсэн	Шалгасан	Ж. Эрдэнэсүрэн	Д. Эрхэмбаяр	А. Тэрбиш	Е.Г.Шифр	Масштаб:	Үе шат:
						UDC-2019/19	М1:100	А.3
						Т.Г.Шифр	Зургийн дугаар:	Огноо:
							ГЦ-10	2020он
								Хуудас:
								49

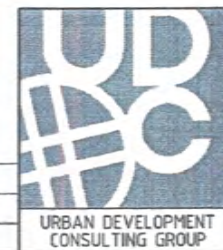
Handwritten signatures and notes:
 Д. Эрхэмбаяр
 А. Тэрбиш
 2/4

ОГТЛОЛ 1-1, М1:50



Тов ажил. Саналын ажил 4-р дахь болгоомын төлбөрийг 2021-2.

ДАВТАН ХЭРЭГЛЭХ ЗУРГИЙН ХОЛБОЛТ	ЭНЭ ХУУДАС	
	ЗАСВАРТАН	ЗАСВАРГУЙН
Архитектор, инженер		<i>М. Эрдэнэсүрэн</i>
Гүйцэтгэсэн		<i>Э. Архиваев</i>
Шалгасан		<i>А. Тэрбиш</i>



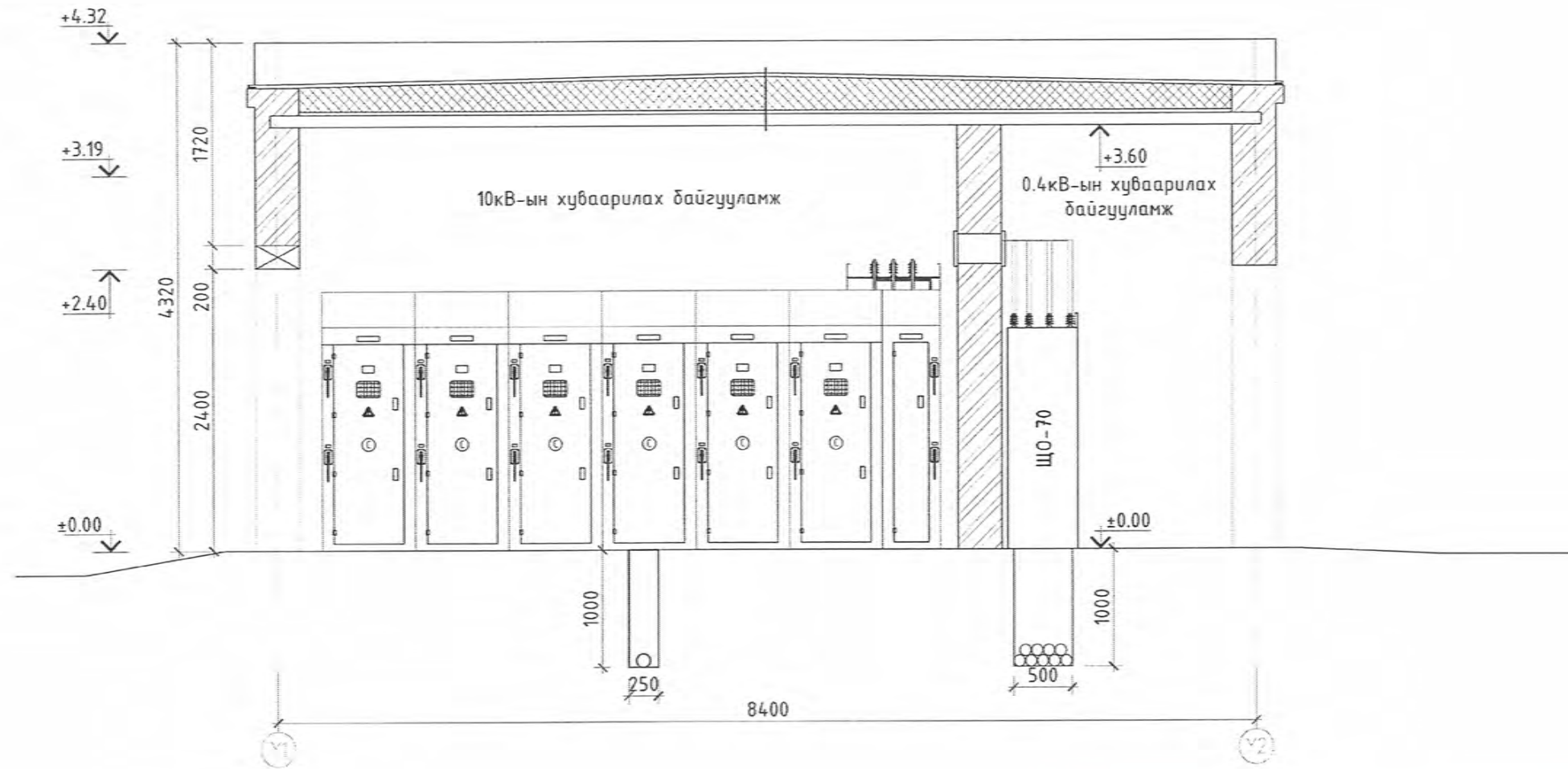
Улаанбаатар хот, Хан-Уул дүүрэг, 10-р хороо
 "ГЭР БҮЛИЙН ХҮЧИРХИЙЛЛИЙН ХОХИРОГЧИЙГ ТҮР ХАМГААЛАХ БАЙР"
 ХААЛТАЙ ДЭД ӨРТӨНИЙ БАРИЛГА /ХТП-2+800кВА/

Огтлол 1-1, М1:50

Үе шат: А.3

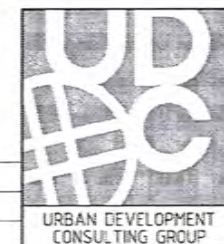
Инженер	<i>М. Эрдэнэсүрэн</i>	Ж. Эрдэнэсүрэн	Е.Г.Шифр	UDC-2019/19-6	Масштаб:	М1:100	Огноо:	2020 он
Гүйцэтгэсэн	<i>Э. Архиваев</i>	Д. Эрхэмбаяр	Т.Г.Шифр		Зургийн дугаар:	ГЦ-11	Хуудас:	49
Шалгасан	<i>А. Тэрбиш</i>	А. Тэрбиш						

Д/д	Огноо	Засвар өөрчлөлт



Төв аймаг, Баянхонгор аймгийн сум, 4-р багц ХОСМ-2

ДАВТАН ХЭРЭГЛЭХ ЗУРИЙН ХОЛБОЛТ	ЭНЭ ХУУДАС	
	ЗАСВАРТАЙ	ЗАСНАРТУН
Архитектор, инженер		<i>М. Эрдэнэсүрэн</i>
Гүйцэтгэсэн		<i>Д. Эрхэмбаяр</i>
Шалгасан		<i>А. Тэрбиш</i>



Улаанбаатар хот, Хан-Уул дүүрэг, 10-р хороо
 "ТЭР БҮЛИЙН ХҮЧИРХИЙЛЛИЙН ХОХИРОГЧИЙ" ТҮР ХАМГААЛАХ БАЙР
 ХААЛТАЙ ДЭД ӨРТӨӨНИЙ БАРИЛГА /ХТН-2*800кВА/

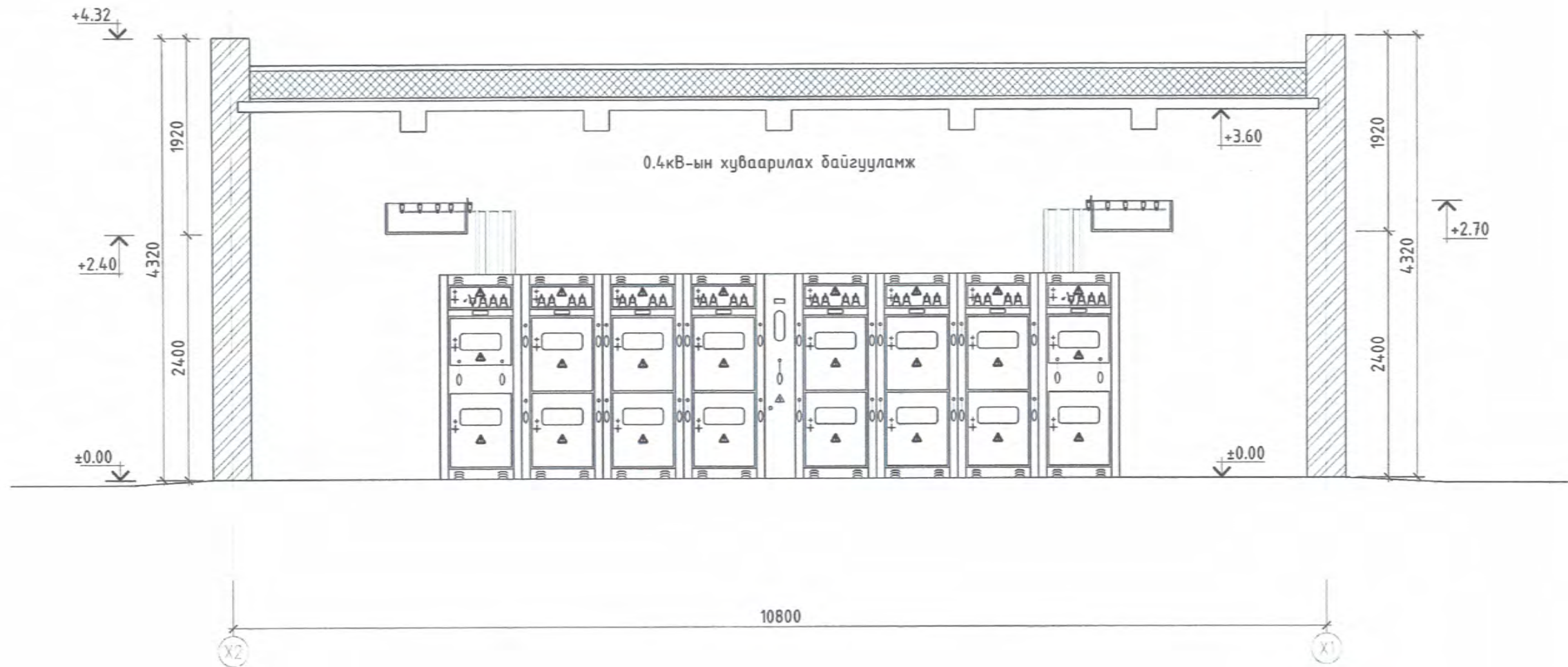
Огтлол 2-2, М1:50

Үе шат: А.3

Инженер	<i>М. Эрдэнэсүрэн</i>	Ж. Эрдэнэсүрэн	Е.Г Шифр	Масштаб:	Огноо:
Гүйцэтгэсэн	<i>Д. Эрхэмбаяр</i>	Д. Эрхэмбаяр	UDC-2019/19-6	M1:100	2020он
Шалгасан	<i>А. Тэрбиш</i>	А. Тэрбиш	Т.Г Шифр	Зургийн дугаар:	Хуудас:
				ГЦ-12	49

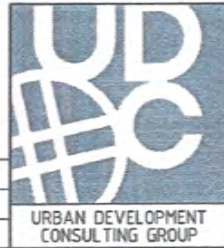
Д/д	Огноо	Засвар өөрчлөлт

ОГТЛОЛ 3-3, М1:50



Тов аймал, барилган цуи, 4-р баг, Бөхөнийн сонгий, 2019-2.

ДАВТАН ХЭРСЭГЭХ ЗҮРГИЙН ХОШООЛТ	ЭНЭ ХУУДАС	
	ЗАСВАРТАН	ЗАСВАРГУИ
Архитектор, инженер		<i>М. Эрдэнэсүрэн</i>
Гүйцэтгэсэн		<i>Д. Эрхэмбаяр</i>
Шалгасан		<i>А. Тэрбиш</i>

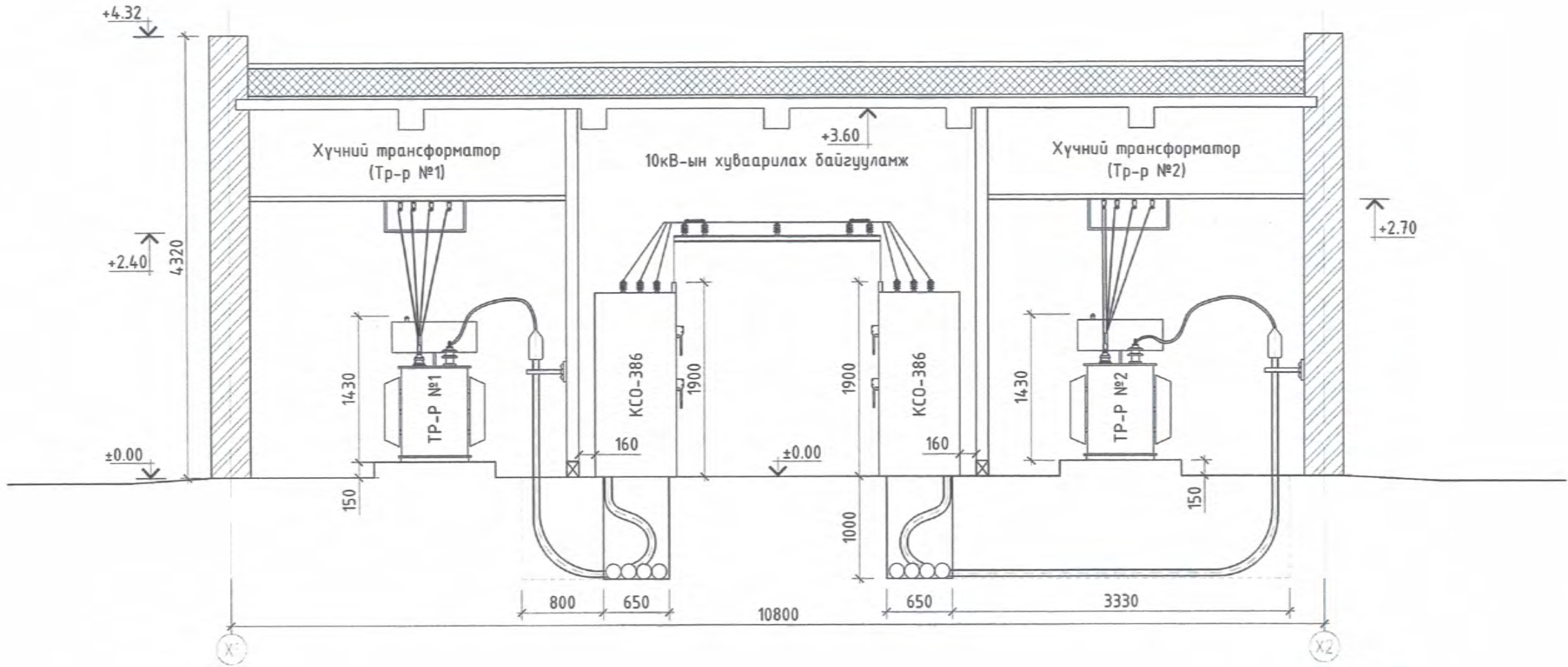


Улаанбаатар хот, Хан-Уул дүүрэг, 10-р хороо
"ТЭР БҮЛИЙН ХҮЧИРХИЙЛЛИЙН ХОХИРОГЧИЙГ ТҮР ХАМГААЛАХ БАЙР"
ХААЛТАЙ ДЭД ӨРТӨӨНИЙ БАРИЛГА /ХТН-2*800кВА/

Огтлол 3-3, М1:50

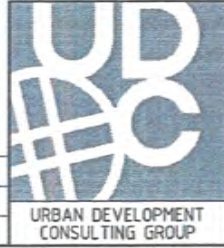
Инженер	<i>М. Эрдэнэсүрэн</i>	Х. Эрдэнэсүрэн	Е.Г.Шифр	Масштаб:	Үе шат:
Гүйцэтгэсэн	<i>Д. Эрхэмбаяр</i>	Д. Эрхэмбаяр	UDC-2019/19-6	M1:100	А.3
Шалгасан	<i>А. Тэрбиш</i>	А. Тэрбиш	Т.Г.Шифр	Зургийн дугаар:	Огноо:
				ГЦ-13	2020 он
					Хуудас:
					49

Д/в	Огноо	Засвар өөрчлөлт



Энэ хуудас нь ХОС-УТ-2-ийн хэсэг юм. Өөрөөр хэлбэл, энэ хуудас нь ХОС-УТ-2-ийн хэсэг юм.

ДАВТАН ХЭРЭГЛЭХ ЗУРГИЙН ХОЛБОЛТ	ЭНЭ ХУУДАС	
	ЗАСВАРТАЙ	ЗАСВАРГУЙ
Архитектор, инженер		М. Эрдэнэсүрэн
Гүйцэтгэсэн		Д. Эрхэмбаяр
Шалгасан		А. Тэрбиш

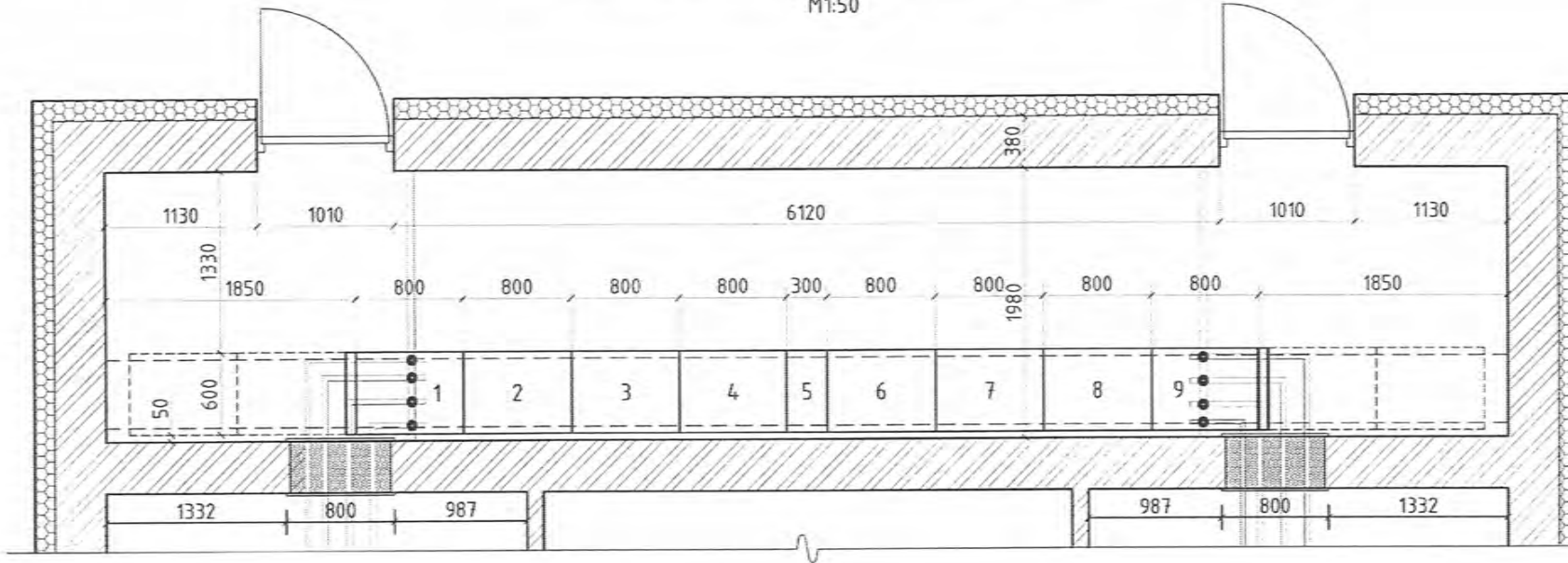


Улаанбаатар хот, Хан-Уул дүүрэг, 10-р хороо "ТЭР БҮЛИЙН ХҮЧИРХИЙЛЛИЙН ХОХИРОГЧИЙГ ТҮР ХАМГААЛАХ БАЙР" ХААЛТАЙ ДЭД ӨРТӨВНИЙ БАРИЛГА /ХТП-2+800кВА/					
Огтлол 4-4, М1:50					Үе шат: А.3
Инженер	М. Эрдэнэсүрэн	Е.Г.Шифр	Масштаб:	Огноо: 2020 он	
Гүйцэтгэсэн	Д. Эрхэмбаяр	UDC-2019/19-6	М1:100	Хуудас: 49	
Шалгасан	А. Тэрбиш	Т.Г.Шифр	Зургийн дугаар:	ГЦ-14	

Д/д	Огноо	Засвар өөрчлөлт

0.4кВ-ЫН ХУВААРИЛАХ БАЙГУУЛАМЖ

0.4кВ-ЫН ХУВААРИЛАХ БАЙГУУЛАМЖИЙН БАЙГУУЛАЛТ
M1:50



0.4кВ-ЫН ХУВААРИЛАХ БАЙГУУЛАМЖИЙН ХОРГЫН ТОДОРХОЙЛОЛТ

Д/Д	МАТЕРИАЛ, ТОНОГ ТӨХӨӨРӨМЖИЙН НЭР	МАЯГ	НЭГЖ	ТОО	ТАЙЛБАР
0.4кВ-ЫН ХУВААРИЛАХ БАЙГУУЛАМЖ					
1	0.4кВ-ын гар салгуур, автомат таслууртай оруулгын ячейк, 1600А	ЩО-70 ЗМ-1-65 УЗ	ком	2	Яч №1,9
2	0.4кВ-ын гар салгуур, автомат таслууртай гарсан шугамын ячейк, 400А	ЩО-70 ЗМ-1-08 УЗ	ком	2	Яч №2,8
3	0.4кВ-ын гар салгуур, автомат таслууртай гарсан шугамын ячейк, 250А	ЩО-70 ЗМ-1-02 УЗ	ком	2	Яч №3,7
4	0.4кВ-ын гар салгуур, автомат таслууртай гарсан шугамын ячейк, 200А	ЩО-70 ЗМ-1-01 УЗ	ком	2	Яч №4,6
5	Гар салгууртай секц холбогч, 1600А	ЩО-70 ЗМ-1-71 УЗ	ком	1	Яч №5
6	0.4кВ-ын ячейкны хажуугийн самбар		ком	2	
7	0.4кВ-ын тоолуурын самбар, IP44		ком	2	
8	0.4кВ-ын дотоод хэрэгцээний самбар, IP44		ком	1	
9	Фазын хөнгөн цагаан шин, 10x100мм	АД31Т	м	75	
10	Нойлын хөнгөн цагаан шин, 8x80мм	АД31Т	м	25	
11	Шинийн бүрээс (шар)		м	25	
12	Шинийн бүрээс (ногоон)		м	25	
13	Шинийн бүрээс (улаан)		м	25	
14	Шинийн бүрээс (цэнхэр)		м	25	

Төв айм. Эрхэмчүүдийн 4-р баг
Баянгол ажиллагаа. ХЭС-1-2

ДАВТАН ХЭРЭГЛЭХ ЗУРГИЙН ХОЛБОЛТ	ЭНЭ ХУУЛАС	
	ЗАСВАРТАН	ЗАСВАН ҮН
Архитектор, инженер		М. Эрхэмчүүр
Гүйцэтгэсэн		Э. Эрхэмчүүр
Шалгасан		А. Эрхэмчүүр



Улаанбаатар хот, Хан-Уул дүүрэг, 10-р хороо
"ТЭР БҮЛИЙН ХҮЧИРХИЙЛЛИЙН ХОХИРОГЧИЙГ ТҮР ХАМГААЛАХ БАЙР"
ХААЛТАЙ ДЭД ӨРТӨННИЙ БАРИЛГА /ХТП-2+800кВА/

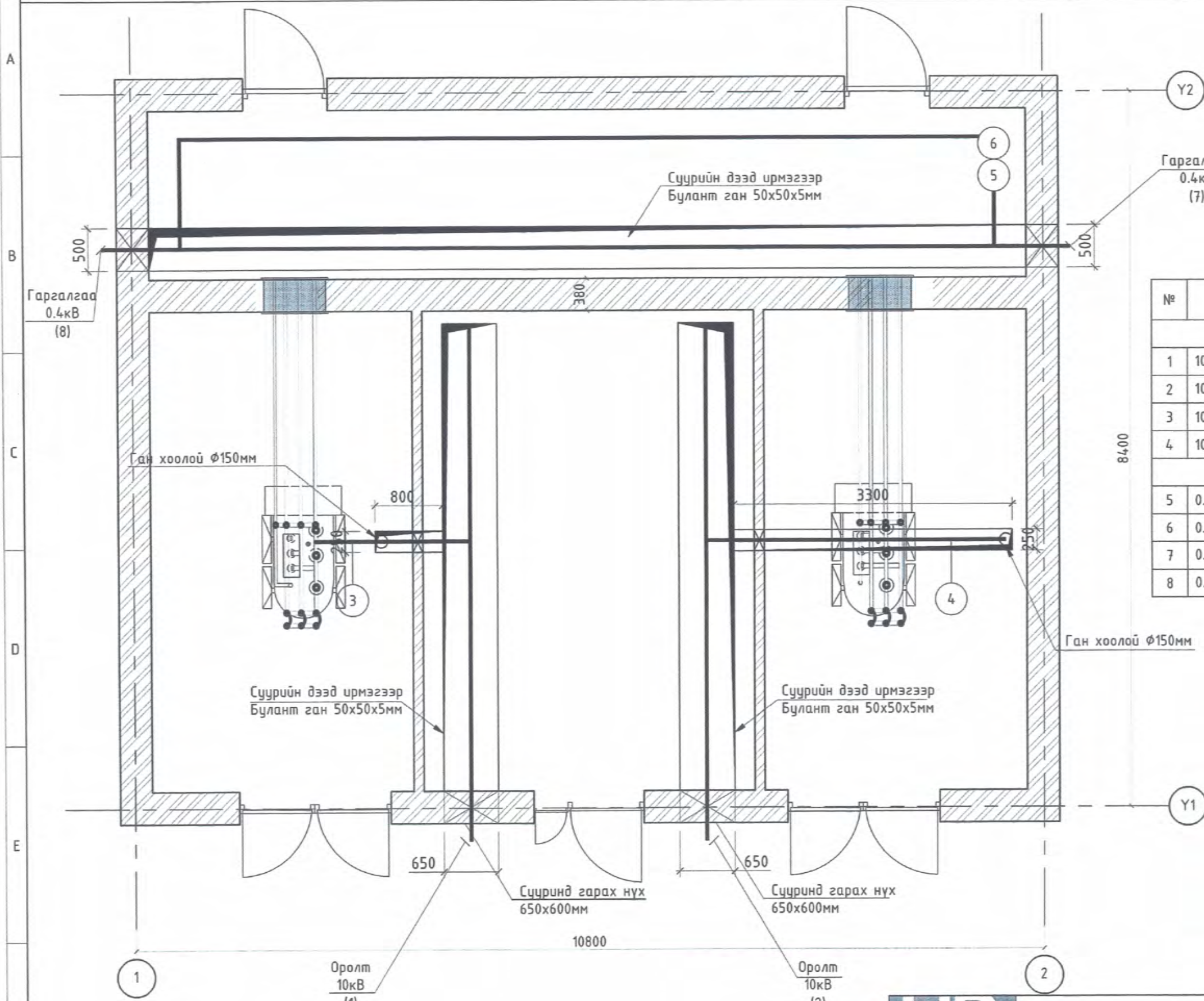
0.4кВ-ын хуваарилах байгууламж

Үе шат: А.3

Инженер	Х. Эрдэнэсүрэн	Е.Г.Шифр	Масштаб:	Огноо:
Гүйцэтгэсэн	Д. Эрхэмбаяр	UDC-2019/19-6	M1:100	2020 он
Шалгасан	А. Тэрбиш	Т.Г.Шифр	Зургийн дугаар:	Хуудас:
			ГЦ-16	49

Д/д Огноо Засвар өөрчлөлт

ДЭД СТАНЦЫН КАБЕЛИЙН СУВАГЧЛАЛ БА КАБЕЛЬ ТАВИЛТЫН БАЙГУУЛАЛТ



ХҮЧНИЙ КАБЕЛИЙН ХҮСНЭГТ

№	ЭХЛЭЛ	ТӨГСГӨЛ	УРТ, (м)
ӨНДӨР ХҮЧДЭЛИЙН КАБЕЛЬ			
1	10кВ-ын ХТП-5351 I секц	10кВ-ын яч №1	ГЦ-ны кабель шугамын зураг үзнэ.
2	10кВ-ын ХТП-5351 II секц	10кВ-ын яч №2	
3	10кВ-ын яч №3	Трансформатор №1	10
4	10кВ-ын яч №4	Трансформатор №2	15
НАМ ХҮЧДЭЛИЙН КАБЕЛЬ			
5	0.4кВ-ын яч №1	Дотоод хэрэгцээний трансформатор	7
6	0.4кВ-ын яч №2		18
7	0.4кВ-ын яч №2-4, 6-8	Барилга байгууламж	ГЦ-ны кабель шугамын зураг үзнэ.
8	0.4кВ-ын яч №2-4, 6-8	Барилга байгууламж	

Тов аймаг төрийн үйл. хэрэгсэл
 Боловсрол төрийн үйл. хэрэгсэл. ХАС-17-2.

ЭНЭ ХУУДАС	
ЗАСВАРТАН	ЗАСВАРГУЙ
Архитектор, инженер	М. Эрдэнэсүрэн
Гүйцэтгэсэн	Д. Эрхэмбаяр
Шалгасан	А. Тэрбиш

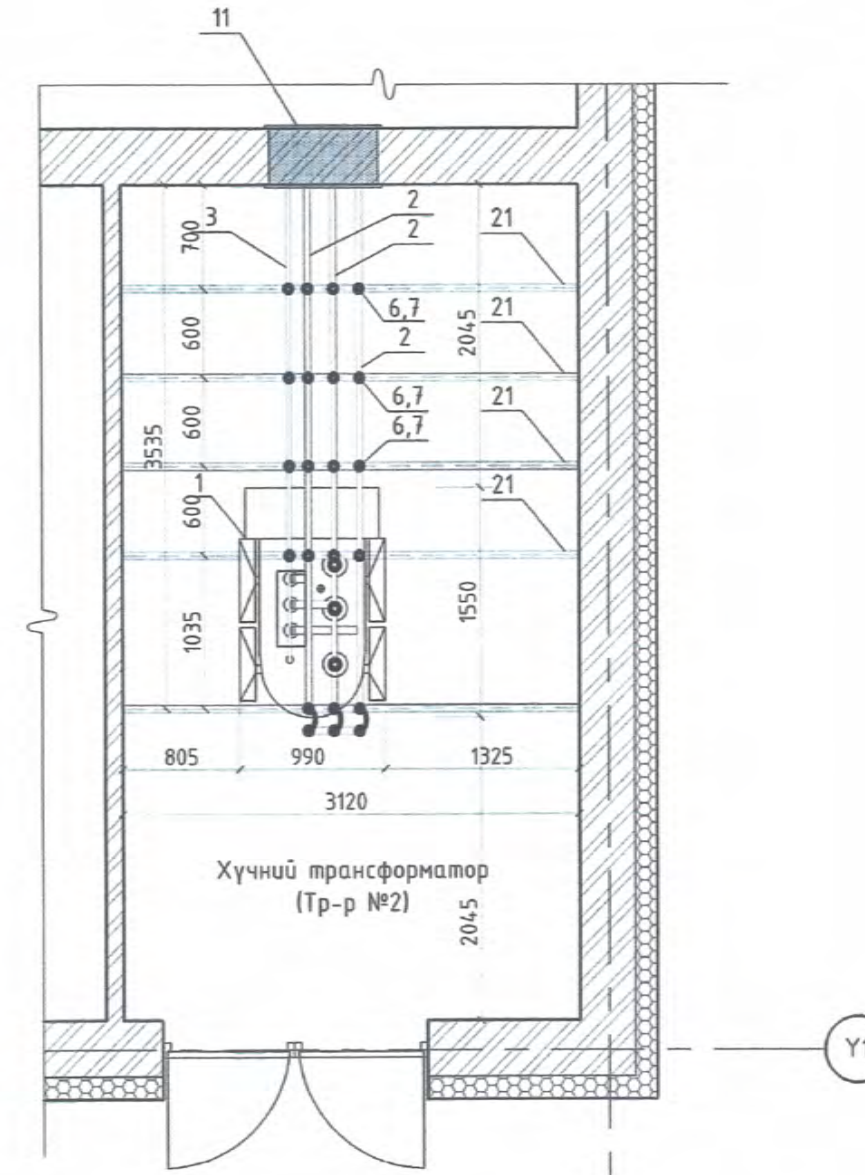
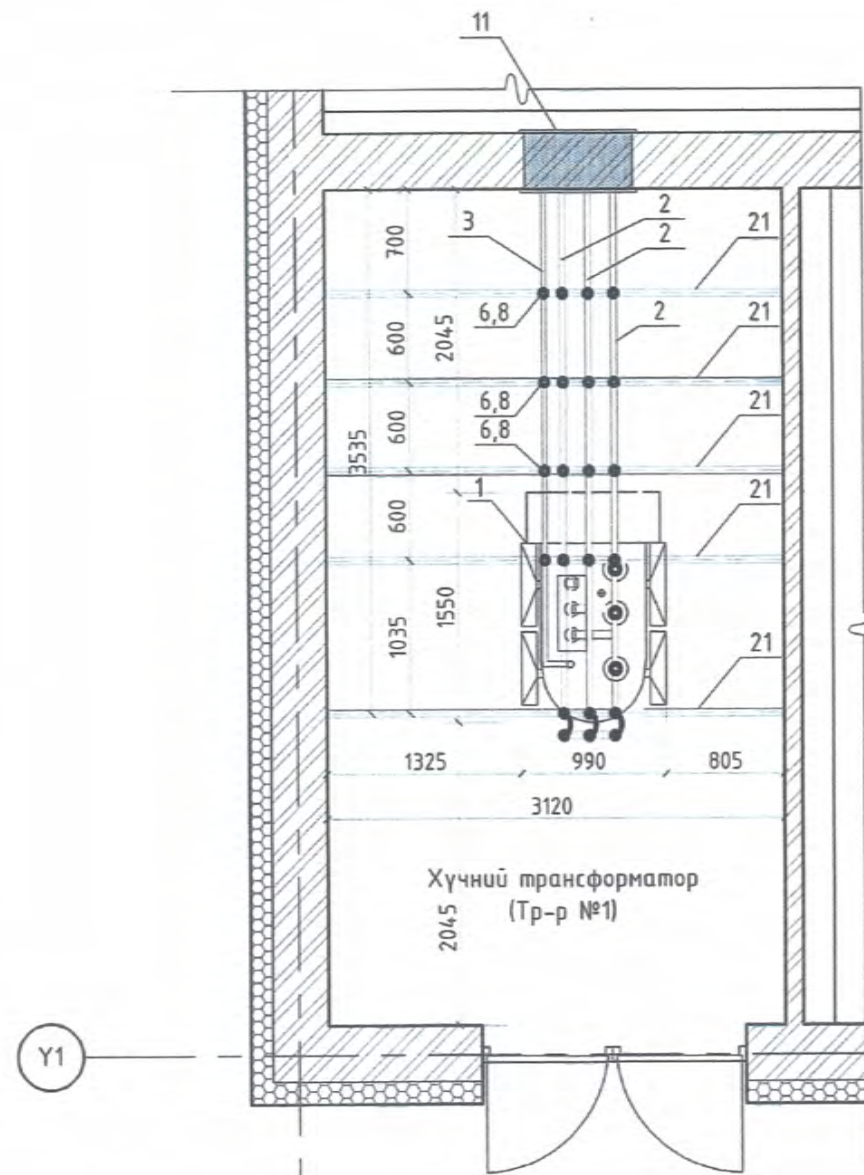


Улаанбаатар хот, Хан-Уул дүүрэг, 10-р хороо
 "ГЭР БҮЛИЙН ХҮЧРХИЙЛЛИЙН ХОХИРОГЧИЙГ ТҮР ХАМГААЛАХ БАЙР"
 ХААЛТАЙ ДЭД ӨРТӨВНИЙ БАРИЛГА /ХТП-2+800кВА/

Дэд станцын кабелийн сувагчлал ба кабель тавилтын байгуулалт			Үе шат: А.3
Инженер	Х. Эрдэнэсүрэн	Е.Г.Шифр	Масштаб: М1:100
Гүйцэтгэсэн	Д. Эрхэмбаяр	UDC-2019/19-6	Огноо: 2020 он
Шалгасан	А. Тэрбиш	Т.Г.Шифр	Хуудас: 49
		Зургийн дугаар: ГЦ-17	

Д/д	Огноо	Засвар өөрчлөлт

ХҮЧНИЙ ТРАНСФОРМАТОРЫН ЗАНГИЛАА (ЭХЛЭЛ) М1:50



ТАЙЛБАР

Өндөр хүчдэлийн кабель бэхлэх хийц, болон хашлагын хийцүүдийг барилгын хананд хийгдэх бэхэлгээ төмөрт, тусгаарлагч бэхлэх бүтээцийн нэг үзүүрийг барилгын хананд хийгдэх бэхэлгээ төмөрт, нөгөө үзүүрийг салхибчийн диафрагмын булан төмөрт тус тус гагнана.

Өндөр хүчдэлийн кабель бэхлэх хийц, тусгаарлагч бэхлэх бүтээц, цахилуур бэхлэх хийцүүдийг газардуулна.

Төв аймал, бэлтгэл үйлчилгээний үйлчилгээний байр
Боловсролын үйлчилгээний байр

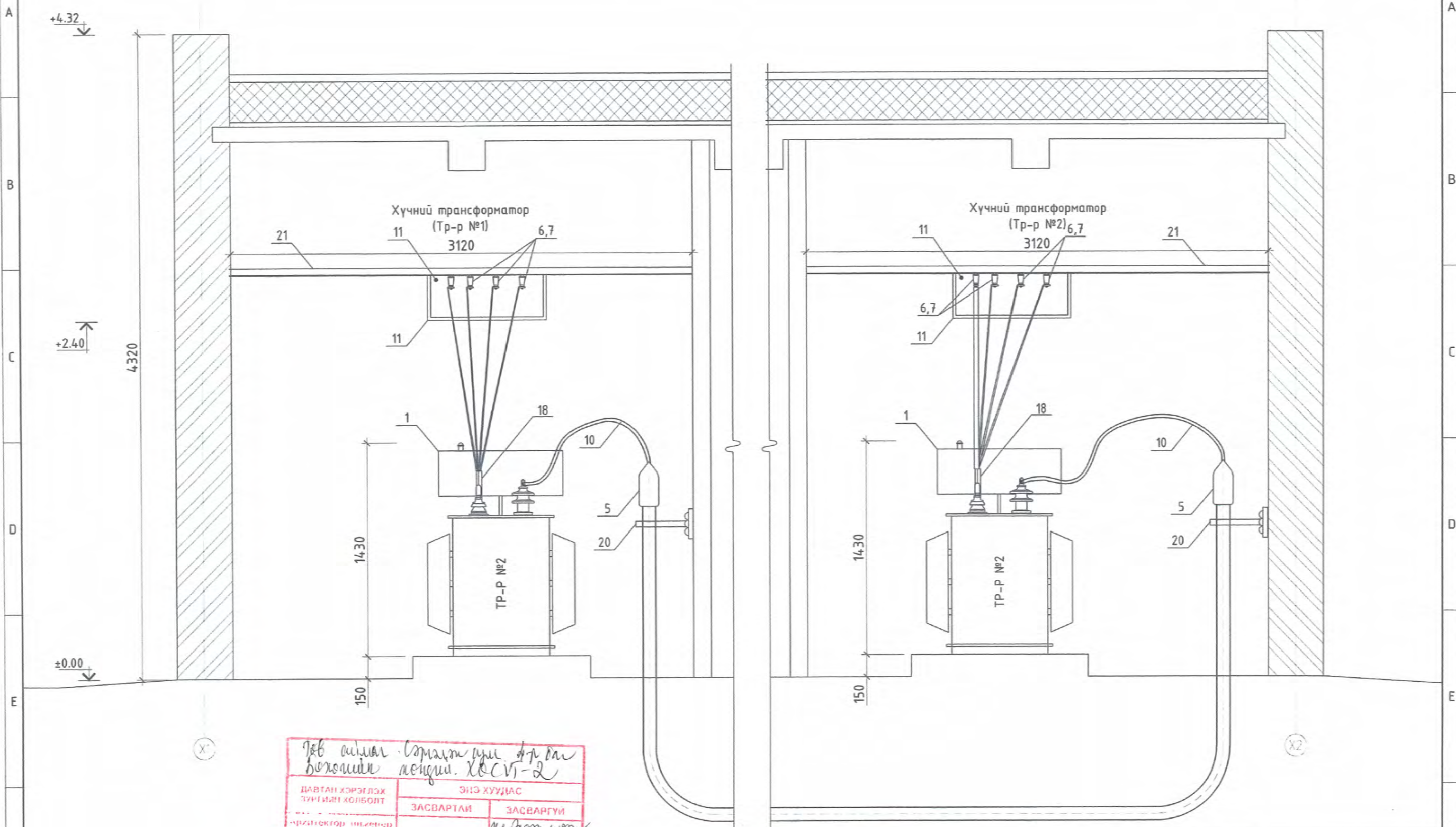
ДАВТАН ХЭРЭГЛЭХ ЗУРГИЙН ХОНБОЛТ	ЭНЭ ХУУДАС	
	ЗАСВАРТАЙ	ЗАСВАРТУЙ
Архитектор, инженер		<i>М. Эрдэнэсүрэн</i>
Гүйцэтгэсэн		<i>Д. Эрхэмбаяр</i>
Шалгасан		<i>А. Тэрбиш</i>



Улаанбаатар хот, Хан-Уул дүүрэг, 10-р хороо "ГЭР БҮЛИЙН ХҮЧИРХИЙЛЛИЙН ХОХИРОГЧИЙГ ТҮР ХАМГААЛАХ БАЙР" ХААЛТТАЙ ДЭД ӨРТӨӨНИЙ БАРИЛГА /ХТП-2*800кВА/				
Хүчний трансформаторын зангилаа (эхлэл) М1:50				Үе шалт: А.3
Инженер	<i>М. Эрдэнэсүрэн</i>	Ж. Эрэнэсүрэн	Е.Г.Шифр UDC-2019/19-6	Масштаб: М1:100
Гүйцэтгэсэн	<i>Д. Эрхэмбаяр</i>	Д. Эрхэмбаяр	Т.Г.Шифр	Огноо: 2020 он
Шалгасан	<i>А. Тэрбиш</i>	А. Тэрбиш	Зургийн дугаар: ГЦ-18	Хуудас: 49

Д/д	Огноо	Засвар өөрчлөлт

ХҮЧНИЙ ТРАНСФОРМАТОРЫН ЗАНГИЛАА (ҮРГЭЛЖЛЭЛ) М1:25



ГЭВ-ийн Сангийн үйлчилгээний хэлтэс
 Боловсролын үйлчилгээний хэлтэс ХБСН-2

ЭНЭ ХУУДАС	
ЗАСВАРТАЙ	ЗАСВАРГУЙ
Инженер	М. Эрдэнэсүрэн
Гүйцэтгэсэн	Д. Эрхэмбаяр
Шалгасан	А. Тэрбиш



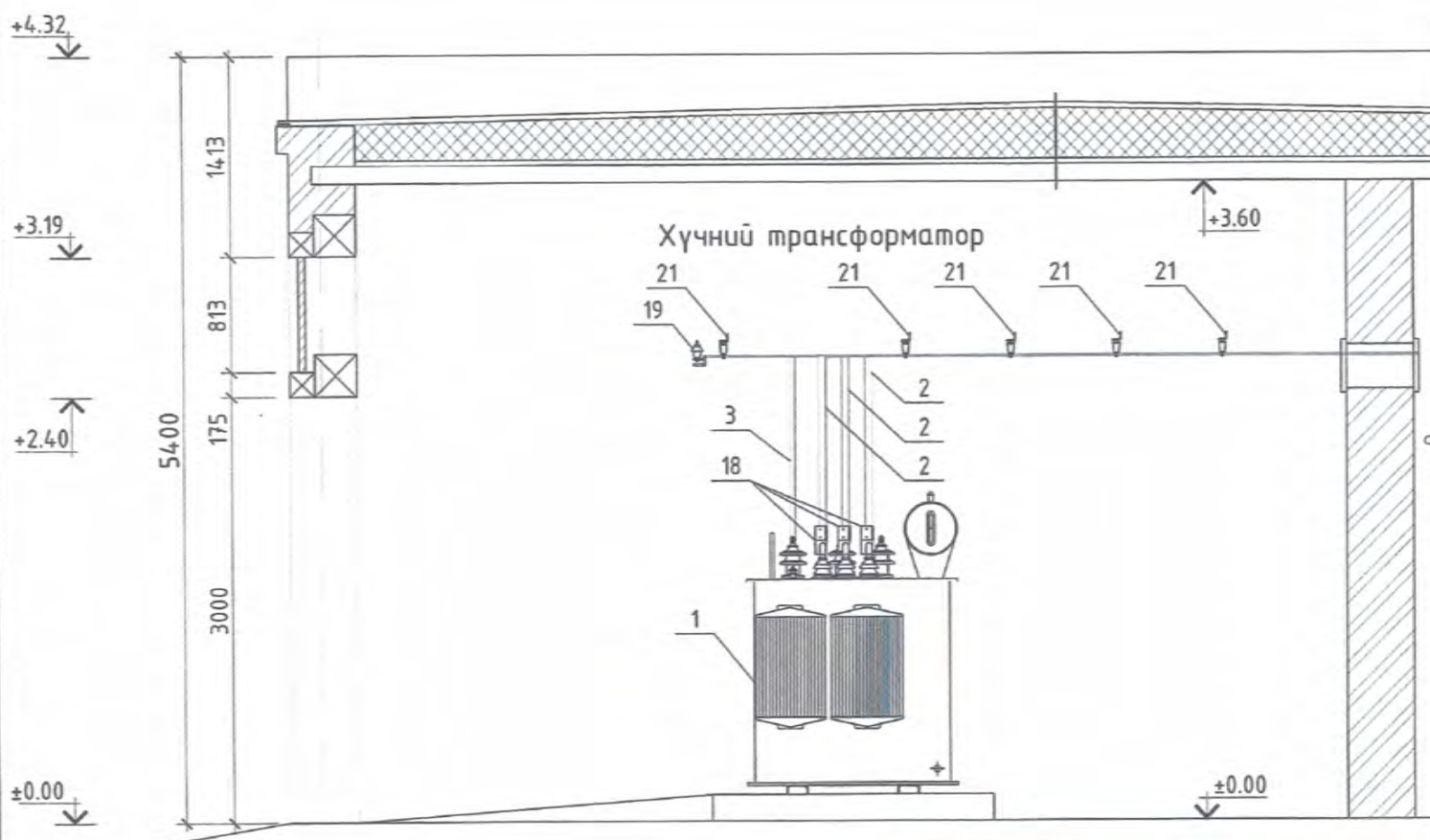
Улаанбаатар хот, Хан-Уул дүүрэг, 10-р хороо "ГЭР БҮЛИЙН ХҮЧРХИЙЛЛИЙН ХОХИРОГЧИЙГ ТҮР ХАМГААЛАХ БАЙР" ХААЛТТАЙ ДЭЛ ӨРТӨНИЙ БАРИЛГА /ХТП-2+800кВА/				
Хүчний трансформаторын зангилаа (үргэлжлэл) М1:25				Үе шат: А.3
Инженер	М. Эрдэнэсүрэн	Е.Г.Шифр	Масштаб:	Огноо: 2020 он
Гүйцэтгэсэн	Д. Эрхэмбаяр	UDC-2019/19-6	М1:100	
Шалгасан	А. Тэрбиш	Т.Г.Шифр	Зургийн дугаар:	Хуудас: 49
			ГЦ-19	

Д/д	Огноо	Засвар өөрчлөлт

ХҮЧНИЙ ТРАНСФОРМАТОРЫН ЗАНГИЛАА (ТӨГСГӨЛ) М1:25

10кВ-ЫН ХУВААРИЛАХ БАЙГУУЛАМЖИЙН ХОРГЫН ТОДОРХОЙЛОЛТ

Д/Д	МАТЕРИАЛ, ТОНОГ ТӨХӨӨРӨМЖИЙН НЭР	МАЯГ	НЭГЖ	ТОО	ТАЙЛБАР
1	Sn=800кВА чадалтай Un=10/0.4кВ-ын хүчний трансформатор	ТМ-800	ком	2	
2	Фазын хөнгөнцагаан шин, 10x100мм	АД31Т	м	75	
3	Нойлын хөнгөнцагаан шин, 8x80мм	АД31Т	м	25	
4	Газардуулгын хөнгөнцагаан шин, 50x5мм		м	8	
5	Төгсгөлийн муфть	КНТп-10	ком	2	
6	0.4кВ-ын тулгуур изолятор	ИО-1-2.5 ЧЗ	ш	46	
7	Шин баригч (фаз)	ШП-1-375АУ1	ш	36	
8	Шин баригч (мэг)	ШП-1-375У1	ш	10	
9	Газардуулгын дамжуулагч	ПВЗ 1x25мм ²	м	7	
10	10кВ-ын хүчний кабель, 3x70мм ²	УJLY23-8.7/10	м	30	
11	0.4кВ-ын шинийн нэвтрэх хавтан	АЦЭИД400	ком	2	
12	Минерал хөвөн		м ³	0.02	
13	Ган хоолой, L=3.0м	φ150мм	ш	2	
14	Трансформаторын хаалганы хөндөл		ком	2	
15	Шайбатай болт	M10x25	ком	36	
16	Болт, гайка, шайба	M8x24	ком	4	
17	Болт	M8x24	ком	16	
18	0.4кВ-ын шинэнд холбох аппаратын хавчаар		ш	6	
19	0.4кВ-ын хэт хүчдэл хязгаарлагч	PВН-0.5 У1	ш	6	
20	10кВ-ын кабель бэхлэх 2 даруулгатай мөдүүл	СД-43	ш	2	
21	0.4кВ-ын шинийн гүүр тогтоох булант ган 50x50x5мм, L=3130мм		ш	10	
22	Тогтоогчийн бэхэлгээ (булант ган 50x50x5мм, L=240мм)		ш	20	
23	Болт, эрэг, даравч	M12x30	ком	16	



Товчлон, Станцт урс. Аж. Дар. Бажгийн хөнгөн. ХосВТ-2.

ДАВТАН ХЭРГЭЛЭХ ЗҮРГИЙН ХОЛБОЛТ	ЭНЭ ХУУДАС	
	ЗАСВАРТАЙ	ЗАСВАРГУЙ
Архитектор инженер		М. Эрдэнэсүрэн
Гүйцэтгэсэн		Д. Эрхэмбаяр
Шалгасан		А. Тэрбиш

ТАЙЛБАР

0.4кВ-ын тусгаарлагчуудыг 50x50x5мм-ийн булант ган төмөрт болгоор бэхлэнэ. Эдгээр тогтоогч төмрүүдийг барилгын хананд хийгдсэн шигдээс төмөрт гагнаж, давхар бооно. Тусгаарлагч бэхэлсэн эдгээр төмрүүдийг дотор газардуулгын хүрээнд 25x4мм-ийн туузан төмрөөр 2 талаар нь гагнаж холбоно. Бүх гагнаасуудыг цахилгаан нуман гагнуураар электродоор /Э-42/ ГОСТ 4056-63-ын дагуу гагнана. Бүх металл хийцүүдийг саарал өнгийн ГП020 ГОСТ 4056-63, ПФ-115 ГОСТ 6465-63 наалантай будгаар будна.

"А" фазыг шар, "В" фазыг ногоон, "С" фазыг улаан өнгийн шин тусгаарлах бүрээсээр бүрнэ.

Газардуулгын болт болон "шин"-үүдийн цахилгаан дамжуулахаар шүргэлцэх гадаргуунуудын бүдгийг сайтар цэвэрлэн ТУЗБ-513-69 кварц вазелинаар тослоно.

Улаанбаатар хот, Хан-Уул дүүрэг, 10-р хороо
"ТЭР БҮЛИЙН ХҮЧИРХИЙЛЛИЙН ХОХИРОГЧИЙГ ТҮР ХАМГААЛАХ БАЙР"
ХААЛТАЙ ДЭД ӨРТӨНИЙ БАРИЛГА /ХТП-2+800кВА/

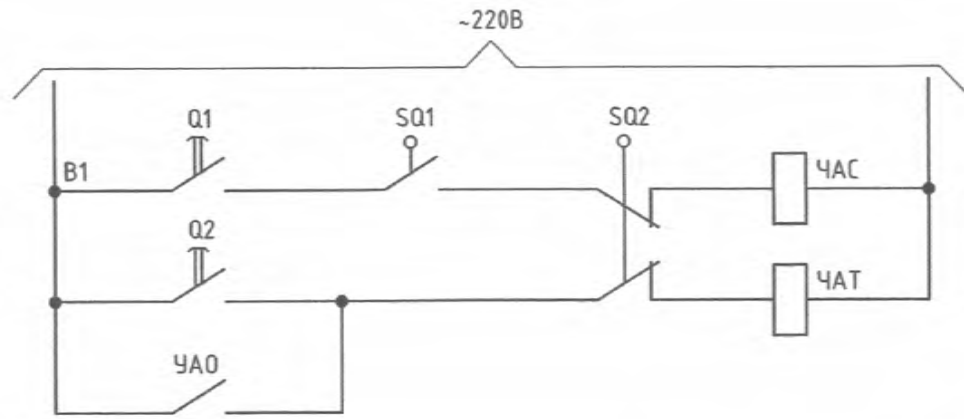
Хүчний трансформаторын зангилаа (төгсгөл) М1:25

Инженер	<i>[Signature]</i>	Х. Эрдэнэсүрэн	Е.Г.Шифр	UDC-2019/19-6	Масштаб:	M1:100	Үе шат:	A.3
Гүйцэтгэсэн	<i>[Signature]</i>	Д. Эрхэмбаяр	Т.Г.Шифр		Эзргийн дугаар:	ГЦ-20	Огноо:	2020 он
Шалгасан	<i>[Signature]</i>	А. Тэрбиш			Хуудас:	49		

URBAN DEVELOPMENT CONSULTING GROUP

Д/д	Огноо	Засвар өөрчлөлт

10КВ-ЫН ОРОЛТ, ТРАНСФОРМАТОР, ГАРАЛТЫН ШУГАМЫН ЦАХИЛГААН ЗАРЧМЫН БҮДҮҮВЧ



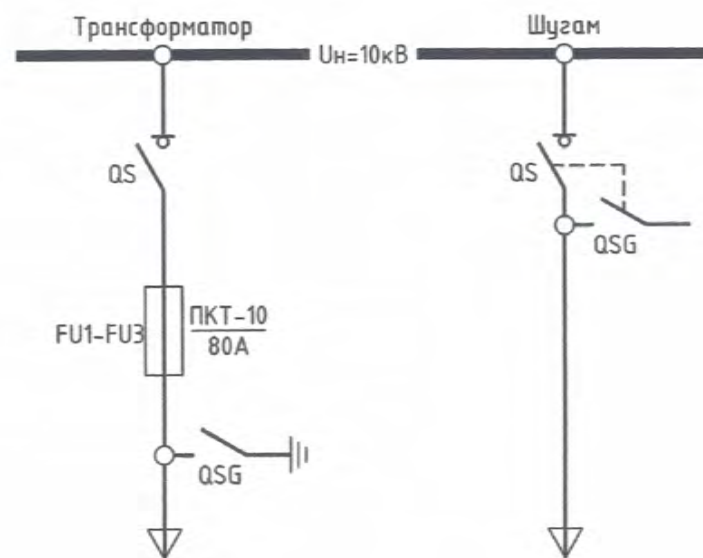
АЧААЛАЛ ТАСЛАГЧ ЗАЛГАХ	
УДИРДАХ ТОВЧЛУУР	АЧААЛАЛ ТАСЛАГЧИЙГ САЛГАХ
ГАЛ ХАМГААЛАГЧИЙН ТАВЬЦ ШАТАХ ҮЕД	

ТОНОГ ТӨХӨӨРӨМЖИЙН ТОДОРХОЙЛОЛТ

БАЙРЛАЛЫН ТЭМДЭГЛЭГЭЭ	НЭР	ТОО	ТАЙЛБАР
ХАЙРЦАГ, КСО-386			
SQ1	Таслуурын дамжуургын блок авалцуурын байрлал	2	
SQ2	Таслуурын блок авалцуурын байрлал	2	
Q1, Q2	Таслуурын удирдлагын удирдах товчлууур	4	
ЧАС	Таслуурыг залгах цахилгаан соронзон	2	
ЧАТ	Таслуурыг салгах цахилгаан соронзон	2	
ЧА0	Автоматаар унтраах төхөөрөмж	2	Тайлбар үзэх

Тайлбар:

Дээрх хэлхээ нь гал хамгаалагчийг шатсан нөхцөлд
КСО-386-КН-01-630-УЗ самбарыг автоматаар унтраах төхөөрөмжийг
захиалахад зориулсан хэлхээ юм.



ЭНЭ ХУУДАС		
ДАВТАН ХЭРЭГЛЭХ ЗУРГИЙН КОЛБОЛТ	ЗАСВАРТАЙ	ЗАСВАРГУЙ
Архитектор, инженер		М. Эрдэнэсүрэн
Гүйцэтгэсэн		В. Доржиев
Шалгасан		А. Тэрбиш

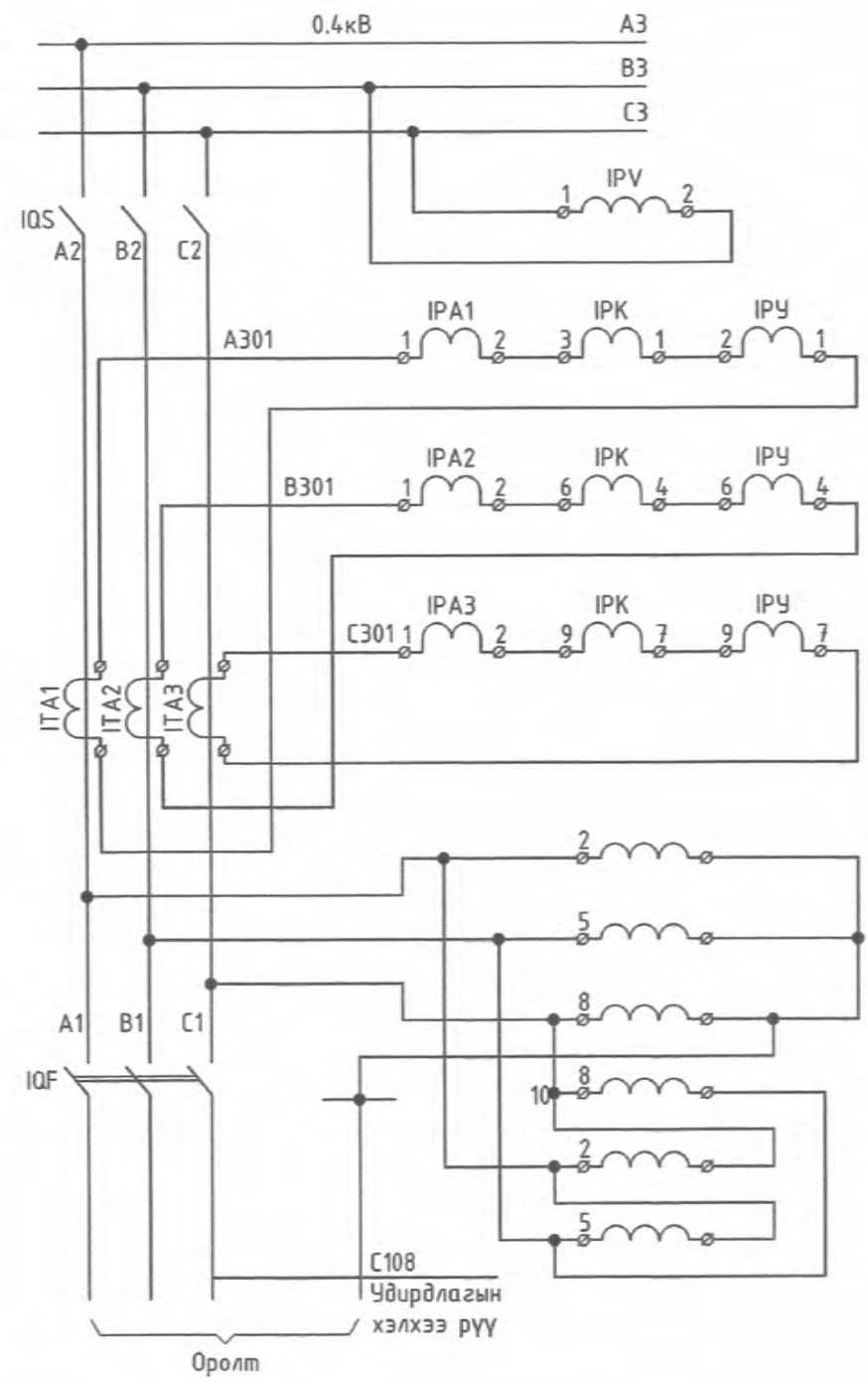


Улаанбаатар хот, Хан-Уул дүүрэг, 10-р хороо
"ТЭР БҮЛИЙН ХҮЧИРХИЙЛЛИЙН ХОХИРОГЧИЙГ ТҮР ХАМГААЛАХ БАЙР"
ХААЛТАЙ ДЭД ӨРТӨӨНИЙ БАРИЛГА /ХТП-2-800кВА/

10кВ-ын оролт, трансформатор, гаралтын шугамын цахилгаан зарчмын бүдүүвч				Ye шат: А.3
Инженер	Х. Эрдэнэсүрэн	Е.Г.Шифр UDC-2019/19-6	Масштаб: М1:100	Огноо: 2020он
Гүйцэтгэсэн	Д. Эрхэмбаяр	Т.Г.Шифр	Зургийн дугаар: ГЦ-21	Хуудас: 49
Шалгасан	А. Тэрбиш			

Д/в	Огноо	Засвар өөрчлөлт

0.4кВ-ЫН ОРОЛТ, ЦАХИЛГААН ЗАРЧМЫН БҮДҮҮВЧ



ТОНОГ ТӨХӨӨРӨМЖИЙН ТОДОРХОЙЛОЛТ

БАЙРЛАЛЫН ТЭМДЭГЛЭГЭЭ	НЭР	ТОО	ТАЙЛБАР
№1,9 Самбар ЩО-70 ЗМ-1-64 УЗ			
PA1...PA3	Амперметр ЭЗ77 50Гц 0...А	6	
I(II) PV	Вольтметр ЭЗ77 50Гц 0...500В	2	
I(II) S	Олон төрлийн ажиллагаатай солин залгуур УП5312-А89УЗ	2	
I(II) HL1	Улаан хавхтай дохионы чийдэн ЛС-53 Хувьсах 220В	2	
I(II) HL2	Ногоон хавхтай дохионы чийдэн ЛС-53 Хувьсах 220В	2	
I(II) FU	Гал хамгаалагч ППТ-10	6	
	E2781-6.3/380	6	
№5 Самбар ЩО-70 ЗМ-1-71 УЗ			
I(II) KT1	Хугацааны реле РВ-225У4 /хувьсах 220В/	2	
I(II) KT2	Хугацааны реле РВ-248У4 /хувьсах 220В/	2	
I(II) KV	Завсрын реле РПУ-363УЗ /хувьсах 220В/	2	
I(II) KV	Завсрын реле РПУ-256У4 /хувьсах 220В/	2	
I(II) KV	Завсрын реле РПУ-256У4 /хувьсах 220В/	2	
I(II) S	Олон төрлийн ажиллагаатай солин залгуур УП5312-А89УЗ	2	
I(II) XT1	Авалцааны даруулга НКР-3	2	
Тоолуурын самбар			
I(II) PУ, PК	3 фазын электрон тоолуур	2	

Төв аймгийн төрийн захиргааны газар
Боловсролын асуурийн хэлтэс-2

ДАВТАН ХӨРӨГЛӨХ ЗҮРГИЙН ХӨНӨӨЛӨТ	ЭНЭ ХУУЛИС	
	ЗАСВАРГАЛИ	ЗАСВАРГАЛИ
Архитектор инженер		М. Эрдэнэсүрэн
Гүйцэтгэгч		Д. Эрхэмбаяр
Шалгагч		А. Тэрбиш



Улаанбаатар хот, Хан-Уул дүүрэг, 10-р хороо "ГЭР БҮЛИЙН ХҮЧИРХИЙЛЛИЙН ХОХИРОГЧИЙГ ТҮР ХАМГААЛАХ БАЙР" ХААЛТАЙ ДЭЛ ӨРТӨӨНИЙ БАРИЛГА /ХТП-2*800кВА/					
0.4кВ-ын оролт, цахилгаан зарчмын бүдүүвч					Үе шат: А.3
Инженер	<i>М. Эрдэнэсүрэн</i>	Ж. Эрдэнэсүрэн	Е.Г.Шифр	Масштаб:	Огноо:
Гүйцэтгэгч	<i>Д. Эрхэмбаяр</i>	Д. Эрхэмбаяр	UDC-2019/19-6	M1:100	2020 он
Шалгагч	<i>А. Тэрбиш</i>	А. Тэрбиш	Т.Г.Шифр	Зургийн дугаар:	Хуудас:
				ГЦ-22	49

Д/В	Огноо	Засвар өөрчлөлт

КСО-386 САМБАРЫН ЗАХИАЛАХ ХУУДАС №1

№	ӨГӨГДЛҮҮД		11	9	7	5	3	1	13
1	ХОРГЫН ДУГААР								
2	ХЭВИЙН ХҮЧДЭЛ, кВ								
3	ЦУГЛУУЛГЫН ШИНИЙН ХЭВИЙН ГҮЙДЭЛ, А								
4	АНХДАГЧ ХЭЛХЭЭНИЙ ХОЛБОЛТЫН БҮДҮҮВЧ								
5	ХОРГЫН ЗОРИУЛАЛТ		Бэлтгэл шугам-4	Бэлтгэл шугам-3	Бэлтгэл шугам-2	Бэлтгэл шугам-1	Хүчний трансформатор	Оролт-1	Шинийн гүүр
6	ХОРГЫН ТӨРӨЛЖҮҮЛСЭН ТЭМДЭГЛЭГЭЭ		КСО-386-03-630 ЧЗ	КСО-386-03-630 ЧЗ	КСО-386-03-630 ЧЗ	КСО-386-03-630 ЧЗ	КСО-386-05-630 ЧЗ	КСО-386-03-630 ЧЗ	ШМР 02
7	САЛГУУР (ТАСЛУУР)-ЫН ТӨРӨЛ		Ачаалал таслагч	Ачаалал таслагч	Ачаалал таслагч	Ачаалал таслагч	Ачаалал таслагч	Ачаалал таслагч	Хуурай салгуур
8	САЛГУУРЫН ПРИВОД	ГҮЙДЛИЙН ТӨРӨЛ, ХҮЧДЭЛ, В	ЗАЛГАХ						
			САЛГАХ						
9	ГҮЙДЛИЙН ТРАНСФОРМАТОРЫН ТӨРӨЛ, НАРИЙВЧЛАЛ								
10	ХҮЧДЭЛИЙН ТРАНСФОРМАТОРЫН ТӨРӨЛ								
11	ШИНИЙН САЛГУУР								РВ-630А
12	ШУГАМЫН САЛГУУР / ТАСЛУУР, ГҮЙДЭЛ, ХҮЧДЭЛ		ВНП-16/630А	ВНП-16/630А	ВНП-16/630А	ВНП-16/630А	ВНП-17/630А	ВН-16/630А	
13	ГАЛ ХАМГААЛАГЧИЙН ТӨРӨЛ, ГҮЙДЭЛ						ПКТ-10/80А		
14	ГҮЙДЛИЙН ТРАНСФОРМАТОРЫН ТОО								
15	ГАРСАН ШУГАМЫН ТӨРӨЛ		Кабель	Кабель	Кабель	Кабель	Кабель	Шин	Шин
16	АЧААЛАЛЫН ТӨРӨЛ (хөдөлгүүр, трансформатор)						Трансформатор		
17	ТООЛУУРЫН ТӨРӨЛ, ХҮЧДЭЛ (В)								
18	ХУДАЛДААГ БЭЛНЭЭР ХИЙХ (миим / үзүү)								
19	ХАЖУУГИЙН САМБАРЫН МАЯГ	ШМР1 ЧЗ							
ЗАХИАЛАГЧ БАЙГУУЛЛАГА, АЖ АХУЙН НЭГЖ									
20	ОБЪЕКТЫН НЭР, ХАЯГ	"ГЭР БҮЛИЙН ХҮЧИРХИЙЛЛИЙН ХОХИРОГЧИЙГ ТҮР ХАМГААЛАХ БАЙР" гадна цахилгаан хангамж 2*800кВА чадалтай хаалттай дэд станц (ХТП). Улаанбаатар хот, Баянзүрх дүүрэг, 10-р хороо.							
21	ЗАХИАЛАГЧИЙН НЭР, ХАЯГ	"Улаанбаатар хотын гэр хорооллыг хөгжүүлэх хөрөнгө оруулалтыг дэмжих хөтөлбөр"							
22	ЗУРАГ ТӨСЛИЙН БАЙГУУЛЛАГА, ХАЯГ, ХОЛБОО БАРИХ ЧТАС	"УРБАН ДЕВЕЛОПМЕНТ КОНСАЛТИНГ" ХХК. ҮБ хот, БГД 5-р хороо, Энхтайваны өргөн чөлөө, 93-р байр, Бизнес центр 5 давхар Чтас: 9910-5943, 7010-0123							

ЭНЭ ХУУДАС

ДАВГАН ХЭРЭГЛЭХ ЗҮРГИЙН ХОНБОЛТ	ЗАСВАРТАН
Архитектор, инженер	М. Фүлэнцүрэн
Гүйцэтгэсэн	Д. Доржиев



Улаанбаатар хот, Хан-Уул дүүрэг, 10-р хороо
"ГЭР БҮЛИЙН ХҮЧИРХИЙЛЛИЙН ХОХИРОГЧИЙГ ТҮР ХАМГААЛАХ БАЙР"
ХААЛТТАЙ ДЭД ӨРТӨВНИЙ БАРИЛГА /ХТП-2*800кВА/

КСО-386 самбарын захиалах хуудас №1

Инженер	Ж. Эрдэнэсүрэн	Е.Г. Шифр	Масштаб:	Үе шат:
Гүйцэтгэсэн	Д. Эрхэмбаяр	UDC-2019/19-6	M1:100	A.3
Шалгасан	А. Тэрбиш	Т.Г. Шифр	Зургийн дугаар:	Огноо:
		ГЦ-23	ГЦ-23	2020 он
			Хуудас:	
			49	

КСО-386 САМБАРЫН ЗАХИАЛАХ ХУУДАС №2

№	ӨГӨГДЛҮҮД	13	2	4	6	8	10	12
1	ХОРГЫН ДУГААР							
2	ХЭВИЙН ХҮЧДЭЛ, кВ							
3	ЦУГЛУУЛГЫН ШИНИЙН ХЭВИЙН ГҮЙДЭЛ, А							
4	АНХДАГЧ ХЭЛХЭЭНИЙ ХОЛБОЛТЫН БҮДҮҮВЧ							
5	ХОРГЫН ЗОРИУЛАЛТ	Шинийн гүүр	Оролт-2	Хүчний трансформатор	Бэлтгэл шугам-5	Бэлтгэл шугам-6	Бэлтгэл шугам-7	Бэлтгэл шугам-8
6	ХОРГЫН ТӨРӨЛЖҮҮЛСЭН ТЭМДЭГЛЭГЭЭ	ШМР 02	КСО-386-03-630 ЧЗ	КСО-386-05-630 ЧЗ	КСО-386-03-630 ЧЗ	КСО-386-03-630 ЧЗ	КСО-386-03-630 ЧЗ	КСО-386-03-630 ЧЗ
7	САЛГУУР (ТАСЛУУР)-ЫН ТӨРӨЛ	Хуурай салгуур	Ачаалал таслагч		Ачаалал таслагч	Ачаалал таслагч	Ачаалал таслагч	Ачаалал таслагч
8	САЛГУУРЫН ПРИВОД	ГҮЙДЛИЙН ТӨРӨЛ, ХҮЧДЭЛ, В	ЗАЛГАХ	-220В	-220В	-220В	-220В	-220В
			САЛГАХ	-220В	-220В	-220В	-220В	-220В
9	ГҮЙДЛИЙН ТРАНСФОРМАТОРЫН ТӨРӨЛ, НАРИЙВЧЛАЛ							
10	ХҮЧДЭЛИЙН ТРАНСФОРМАТОРЫН ТӨРӨЛ							
11	ШИНИЙН САЛГУУР	РВ-630А						
12	ШУГАМЫН САЛГУУР / ТАСЛУУР, ГҮЙДЭЛ, ХҮЧДЭЛ		ВН-16/630А	ВНП-17/630А	ВНП-16/630А	ВНП-16/630А	ВНП-16/630А	ВНП-16/630А
13	ГАЛ ХАМГААЛАГЧИЙН ТӨРӨЛ, ГҮЙДЭЛ			ПКТ-10/80А				
14	ГҮЙДЛИЙН ТРАНСФОРМАТОРЫН ТОО							
15	ГАРСАН ШУГАМЫН ТӨРӨЛ	Шин	Шин	Кабель	Кабель	Кабель	Кабель	Кабель
16	АЧААЛАЛЫН ТӨРӨЛ (хөдөлгүүр, трансформатор)			Трансформатор				
17	ТООЛУУРЫН ТӨРӨЛ, ХҮЧДЭЛ (В)							
18	ХУДАЛДААГ БЭЛНЭЭР ХИЙХ (туйм / үзүү)							
19	ХАЖУУГИЙН САМБАРЫН МАЯГ							ШМР1 ЧЗ
ЗАХИАЛАГЧ БАЙГУУЛЛАГА, АЖ АХУЙН НЭГЖ								
20	ОБЪЕКТЫН НЭР, ХАЯГ	"ГЭР БҮЛИЙН ХҮЧИРХИЙЛЛИЙН ХОХИРОГЧИЙГ ТҮР ХАМГААЛАХ БАЙР" гадна цахилгаан хангамж 2*800кВА чадалтай хаалттай дэд станц (ХТП). Улаанбаатар хот, Баянзүрх дүүрэг, 10-р хороо.						
21	ЗАХИАЛАГЧИЙН НЭР, ХАЯГ	"Улаанбаатар хотын гэр хорооллыг хөгжүүлэх хөрөнгө оруулалтыг дэмжих хөтөлбөр"						
22	ЗУРАГ ТӨСЛИЙН БАЙГУУЛЛАГА, ХАЯГ, ХОЛБОО БАРИХ УТАС	"УРБАН ДЕВЕЛОПМЕНТ КОНСАЛТИНГ" ХХК. ҮБ хот, БГД 5-р хороо, Энхтайваны өргөн чөлөө, 93-р байр, Бизнес центр 5 давхар Утас: 9910-5943, 7010-0123						

ЭНЭ ХУУЛАС

ДАВТАН ХЭРЭГ НЭХ ЗҮРГИЙН ХОЛБОЛТ

Архитектор инженер

Гүйцэтгэсэн

Шалгасан

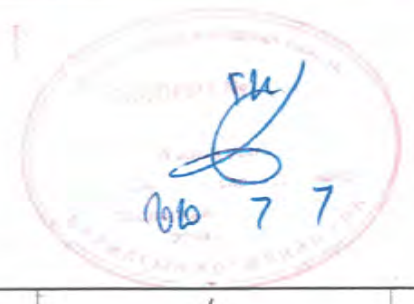
ЗАСВАРТАЙ

ЗАСВАРГУЙ

М. Эрдэнэсүрэн

Д. Эрхэмбаяр

А. Тэрбиш

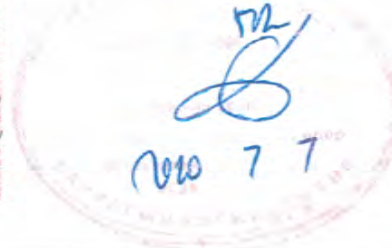


Улаанбаатар хот, Хан-Уул дүүрэг, 10-р хороо "ГЭР БҮЛИЙН ХҮЧИРХИЙЛЛИЙН ХОХИРОГЧИЙГ ТҮР ХАМГААЛАХ БАЙР" ХААЛТТАЙ ДЭД ӨРТӨНИЙ БАРИЛГА /ХТП-2*800кВА/ КСО-386 самбарын захиалах хуудас №2						Үе шат: А.3
Инженер		Ж. Эрдэнэсүрэн	Е.Г.Шифр	Масштаб:	Огноо:	
Гүйцэтгэсэн		Д. Эрхэмбаяр	UDC-2019/19-6	M1:100	2020 он	
Шалгасан		А. Тэрбиш	Т.Г.Шифр	Зургийн дугаар:	Хуудас:	
				ГЦ-24	49	

ЩО-70 САМБАРЫН ЗАХИАЛАХ ХУУДАС №1

№	ӨГӨГДЛҮҮД	1	2	3	4	5	
1	САМБАРЫН ДУГААР						
2	ЦУГЛУУЛГЫН ШИН						
3	ХЭВИЙН ХҮЧДЭЛ, В						400
4	АНХДАГЧ ХЭЛХЭЭНИЙ БҮДҮҮВЧ						
5	ЦУГЛУУЛГЫН ТЭГ ШИН						
6	САМБАРЫН МАЯГ	ЩО-70 ЭМ-1-65 УЗ	ЩО-70 ЭМ-1-08 УЗ	ЩО-70 ЭМ-1-02 УЗ	ЩО-70 ЭМ-1-01 УЗ	ЩО-70 ЭМ-1-74 УЗ	
7	ХОЁРДОГЧ ХЭЛХЭЭНИЙ БҮДҮҮВЧ						
8	ШУГАМЫН ЗОРИУЛАЛТ	Оролт-1	Шугам-1	Шугам-2	Шугам-3	Секц холбогч	
9	КОММУТАЦИЙН ХАМГААЛАХ АППАРАТНЫ ТӨРӨЛ	АВТОМАТ ТАСЛУУР / ГАЛ ХАМГААЛАГЧ	МАЯГ	САЛГАХ ГҮЙДЭЛ, А		ГАР САЛГУУР (РУБИЛЬНИК)-ЫН ГҮЙДЭЛ, А	
		ВА55-43	ВА04-36	ВА04-36	ВА04-36		
		1600	400 400 400 400	250 250 250 250	200 200 200 200	1600	
10	АВТОМАТ ТАСЛУУР, ГАЛ ХАМГААЛАГЧИЙН ГҮЙДЛИЙН ХАМГИЙН ИХ УТГА, А	1600	800 800	630 630	400 400	1600	
11	БОГИНО ЗАЛГААНЫ ГҮЙДЛЭЭС ХАМГААЛАХ ХУГАЦАА, с						
12	ГҮЙДЛИЙН ТӨРӨЛ / ХЭВИЙН ХҮЧДЭЛ, В	-220В	-220В	-220В	-220В	-220В	
13	ХОЛБОГДОХ КАБЕЛИЙН ТОО	1	4	4	4		
14	ГҮЙДЛИЙН ТРАНСФОРМАТОРЫН ХЭВИЙН ГҮЙДЭЛ, А	1600/5	400/5 400/5 400/5 400/5	250/5 250/5 250/5 250/5	200/5 200/5 200/5 200/5		
15	АМПЕРМЕТРИЙН ХУВААРЬ, А	0...1600	0...400 0...400 0...400 0...400	0...250 0...250 0...250 0...250	0...200 0...200 0...200 0...200		
16	ВОЛЬТМЕТРИЙН ХУВААРЬ, А	0...500					
17	САМБАРЫН ТОО (ХАЖУУГИЙН САМБАРЫГ ОРОЛЦУУЛАН)	2	1	1	1	1	
18	ОБЪЕКТЫН НЭР, ХАЯГ						
19	ЗАХИАЛАГЧИЙН НЭР, ХАЯГ						
20	ЗУРАГ ТӨСЛИЙН БАЙГУУЛЛАГА, ХАЯГ, ХОЛБОО БАРИХ УТАС						

Төв аймгийн Төрийн захиргааны газрын дарга
 Б.Орлов
 ДАВТАН ХЭРЭГЛЭХ ЗҮРГИЙН ХОЛБОЛТ
 ЗЭНЭ ХУУДАС
 ЗАСВАРТАЙ
 ЗАСВАРГУМ
 Архитектор, инженер
 Гүйцэтгэсэн
 Шалгасан
 М.Эрдэнэсүрэн
 Д.Эрхэмбаяр
 А.Тэрбиш



Улаанбаатар хот, Хан-Уул дүүрэг, 10-р хороо "ТЭР БҮЛИЙН ХҮЧИРХИЙЛИЙН ХОХИРОГЧИЙГ ТҮР ХАМГААЛАХ БАЙР" ХААЛТАЙ ДЭД ӨРТӨВНИЙ БАРИЛГА /ХТП-2*800кВА/					
ЩО-70 самбарын захиалах хуудас №1					Үе шат: А.3
Инженер	Ж. Эрдэнэсүрэн	Е.Г.Шифр	Масштаб: М1:100	Огноо: 2020 он	
Гүйцэтгэсэн	Д. Эрхэмбаяр	UDC-2019/19-6	Зургийн дугаар: ГЦ-25	Хуудас: 49	
Шалгасан	А. Тэрбиш	Т.Г.Шифр			

ЩО-70 САМБАРЫН ЗАХИАЛАХ ХУУДАС №2

№	ӨГӨГДЛҮҮД	9	8	7	6	5											
1	САМБАРЫН ДУГААР																
2	ЦУГЛУУЛГЫН ШИН																
3	ХЭВИЙН ХҮЧДЭЛ, В						400										
4	АНХДАГЧ ХЭЛХЭЭНИЙ БҮДҮҮВЧ																
5	ЦУГЛУУЛГЫН ТЭГ ШИН																
6	САМБАРЫН МАЯГ	ЩО-70 ЗМ-1-65 УЗ	ЩО-70 ЗМ-1-08 УЗ	ЩО-70 ЗМ-1-02 УЗ	ЩО-70 ЗМ-1-01 УЗ	ЩО-70 ЗМ-1-74 УЗ											
7	ХОЁРДОГЧ ХЭЛХЭЭНИЙ БҮДҮҮВЧ																
8	ШУГАМЫН ЗОРИУЛАЛТ	Оролт-2	Шугам-4	Шугам-5	Шугам-6	Секц холбогч											
9	КОММУТАЦИЙН ХАМГААЛАХ АППАРАТНЫ ТӨРӨЛ	АВТОМАТ ТАСЛУУР / ГАЛ ХАМГААЛАГЧ	МАЯГ														
		САЛГАХ ГҮЙДЭЛ, А	ГАР САЛГУУР (РУБИЛЬНИК)-ЫН ГҮЙДЭЛ, А	1600	400	400	400	400	250	250	250	250	200	200	200	200	1600
10	АВТОМАТ ТАСЛУУР, ГАЛ ХАМГААЛАГЧИЙН ГҮЙДЛИЙН ХАМГИЙН ИХ УТГА, А	1600	800	800	630	630	400	400									
11	БОГИНО ЗАЛГААНЫ ГҮЙДЛЭЭС ХАМГААЛАХ ХУГАЦАА, с																
12	ГҮЙДЛИЙН ТӨРӨЛ / ХЭВИЙН ХҮЧДЭЛ, В	-220В	-220В	-220В	-220В	-220В											
13	ХОЛБОГДОХ КАБЕЛИЙН ТОО	1	4	4	4												
14	ГҮЙДЛИЙН ТРАНСФОРМАТОРЫН ХЭВИЙН ГҮЙДЭЛ, А	1600/5	400/5	400/5	400/5	400/5	250/5	250/5	250/5	250/5	200/5	200/5	200/5	200/5			
15	АМПЕРМЕТРИЙН ХУВААРЬ, А	0...1600	0...400	0...400	0...400	0...400	0...250	0...250	0...250	0...250	0...200	0...200	0...200	0...200			
16	ВОЛЬТМЕТРИЙН ХУВААРЬ, А	0...500															
17	САМБАРЫН ТОО (ХАЖУУГИЙН САМБАРЫГ ОРОЛЦУУЛАН)	2	1	1	1	1											
18	ОБЪЕКТЫН НЭР, ХАЯГ																
19	ЗАХИАЛАГЧИЙН НЭР, ХАЯГ																
20	ЗУРАГ ТӨСЛИЙН БАЙГУУЛАГА, ХАЯГ, ХОЛБОО БАРИХ УТАС																

Төв аймгийн төрийн захирлын үйлдвэр

Хөдөлмөрийн үйлдвэр

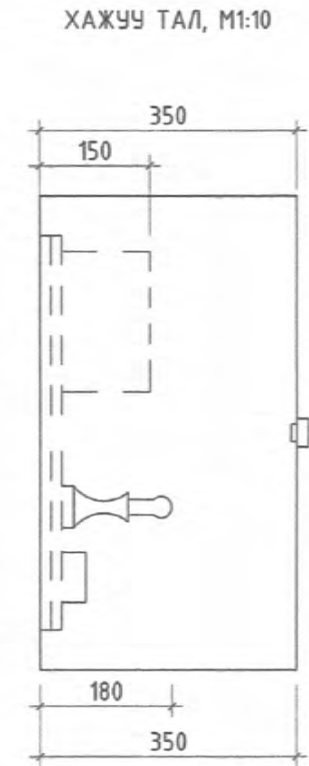
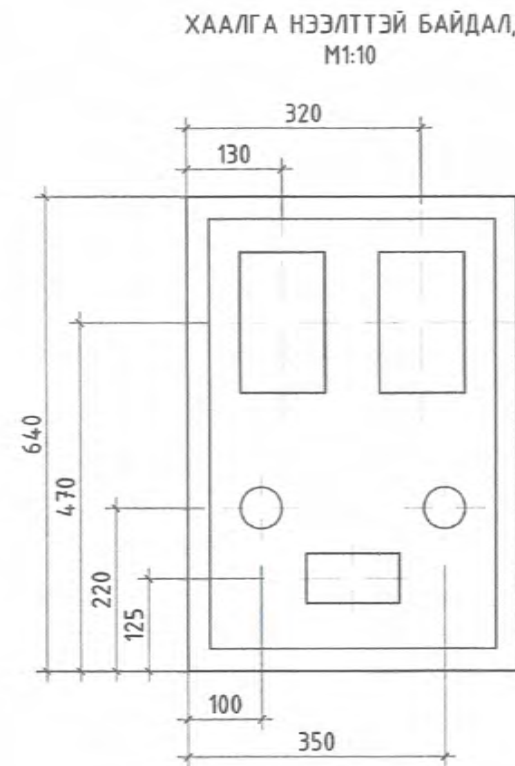
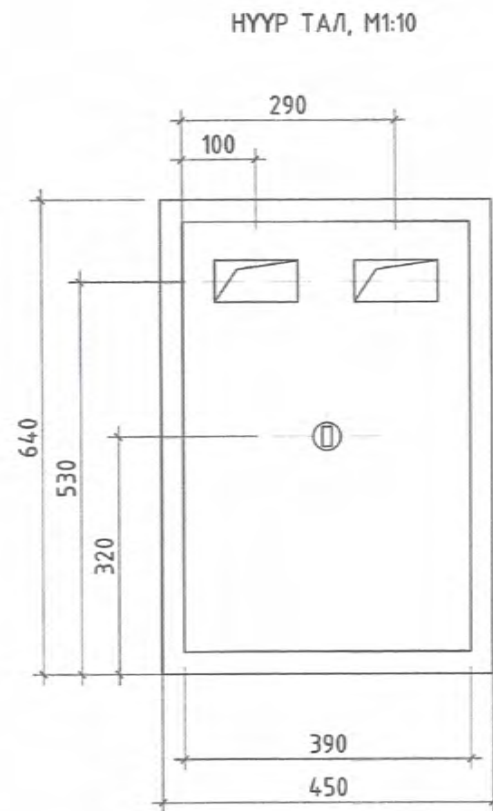
ЭНЭ ХУУДАС	
ДАВТАН ХЭРЭГ ЛЭХ ЗҮРГИЙН ХОЛБОЛТ	ЗАСВАРТАН
Архитектор, инженер	М. Агван
Гүйцэтгэсэн	Х. Ганзориг
Шалгасан	А. Төрбол



Улаанбаатар хот, Хан-Уул дүүрэг, 10-р хороо
"ТЭР БҮЛИЙН ХҮЧИРХИЙЛЛИЙН ХОХИРОГЧИЙГ ТҮР ХАМГААЛАХ БАЙР"
ХААЛТАЙ ДЭД ӨРТӨӨНИЙ БАРИЛГА /ХТП-2*800кВА/
ЩО-70 самбарын захиалах хуудас №2

Инженер	<i>М. Агван</i>	Х. Эрдэнэсүрэн	Е.Г.Шифр	Масштаб:	Үе шат:
Гүйцэтгэсэн	<i>Х. Ганзориг</i>	Д. Эрхэнбаяр	UDC-2019/19-6	M1:100	Огноо:
Шалгасан	<i>А. Төрбол</i>	А. Тэрбиш	Т.Г.Шифр	Зургийн дугаар:	Хуудас:
				ГЦ-26	49

ТООЛУУРЫН САМБАР



ТАЙЛБАР

1. Тоолуурын заалтыг харахад зориулсан нүхийг шилээр таглана.
2. Шүүгээний дорос кабелийн оруулга хийх Ф200мм-ийн 2 ширхэг нүх гаргах ба хажуу хананд нь салхивчийн нүх гаргана.

ТОДОРХОЙЛОЛТ

№	НЭР	МАЯГ	ҮЗҮҮЛЭЛТ	ХЭМЖИХ НЭГЖ	ТОО ХЭМЖЭЭ	ТАЙЛБАР
1	Идэвхит чаблын олон тарифт электрон тоолуур, 380В 5А	Меркурий 231 АТ	380В, 5А	ш	1	
2	Гэрлийн шил	Б220-235-60		ш	2	
3	Патрон	Е27	220В, 6А	ш	2	
4	Унтраалга			ш	1	
5	Хавчаарын цуглуулга			ком	1	
6	Шүүгээ	ПУЭП-7		ш	1	

Тол. аймал. Сангийн үн. 4р. баг
 Дотоодын хөндөгч. ХОСН-2.

ДАНТАН ХЭРЭГ НЭХ ЗҮҮГИЙН ХОЛБОНТ	ЭНЭ ХУУДАС	
	ЗАСВАРТАЙ	ЗАСВАРГУЙ
Архитектор инженер		М. Дугтасур
Гүйцэтгэсэн		Д. Эрхэмбаяр
Шалгасан		А. Тэрбиш



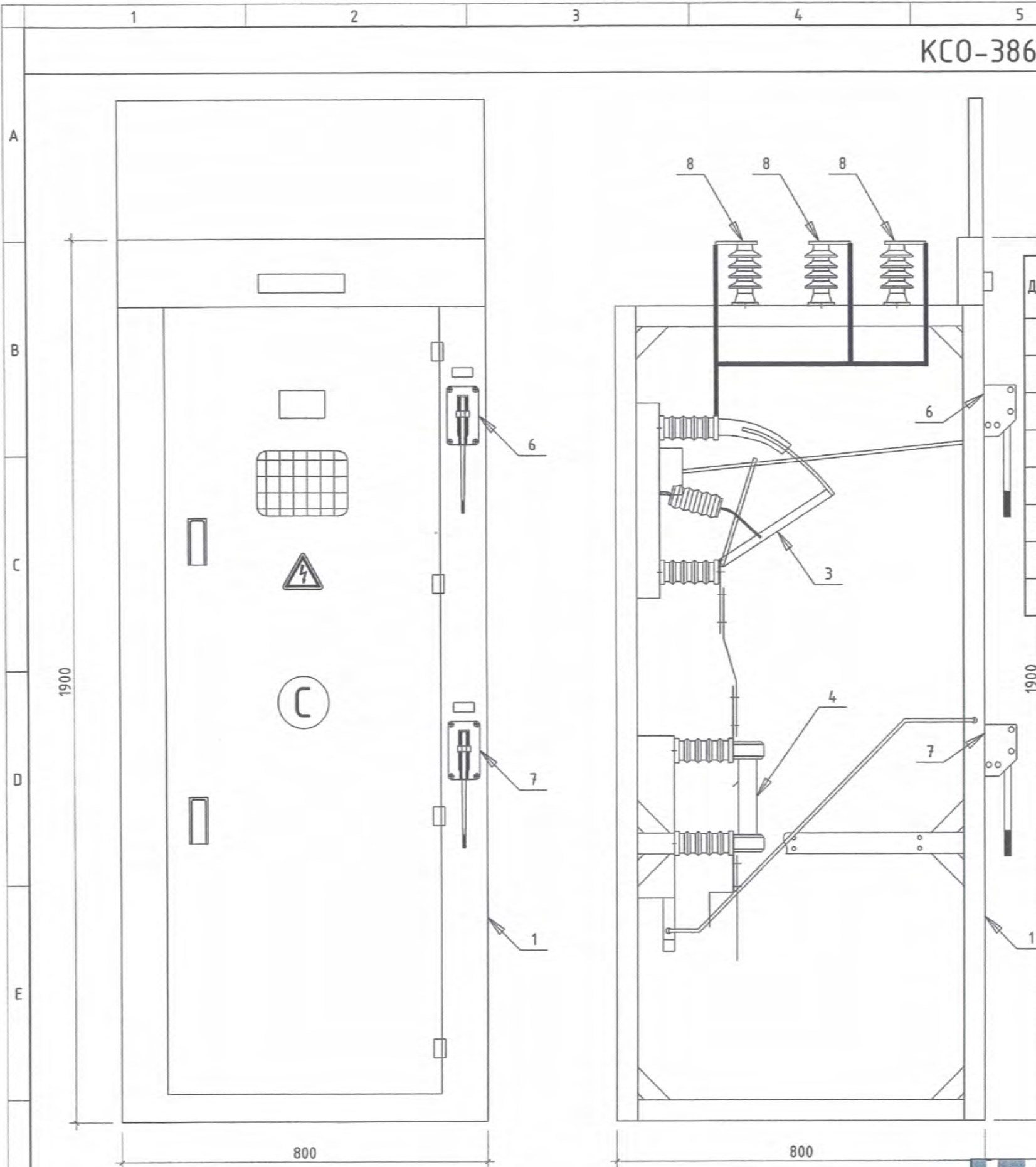
Улаанбаатар хот, Хан-Уул дүүрэг, 10-р хороо
 "ГЭР БҮЛИЙН ХҮЧИРХИЙЛЛИЙН ХОХИРОГЧИЙГ ТҮР ХАМГААЛАХ БАЙР"
 ХААЛТАЙ ДЭД ӨРТӨНИЙ БАРИЛГА /ХТП-2*800x8A/

Тоолуурын самбар

Инженер	<i>М. Дугтасур</i>	Х. Эрдэнэсүрэн	Е.Г.Шифр	Масштаб:	Үе шал:
Гүйцэтгэсэн	<i>Д. Эрхэмбаяр</i>	Д. Эрхэмбаяр	UDC-2019/19-6	M1:100	А.3
Шалгасан	<i>А. Тэрбиш</i>	А. Тэрбиш	Т.Г.Шифр	Зургийн дугаар:	Огноо:
				ГЦ-27	2020 он
					Хуудас:
					49

Д/а	Огноо	Засвар өөрчлөлт

КСО-386 САМБАРЫН ЕРӨНХИЙ БАЙДАЛ (ТРАНСФОРМАТОР)



ТОДОРХОЙЛОЛТ

Д/Д	МАТЕРИАЛ, ТОНОГ ТӨХӨӨРӨМЖИЙН НЭР	МАЯГ	НЭГЖ	ТОО	ТАЙЛБАР
1	Өндөр хүчдэлийн хайрцаг		ш	1	
2	Клемний хайрцаг		ш	3	
3	Ачаалал таслагч	ВН-16	ш	1	
4	Гал хамгаалагч, 80А	ПКТ-10	ш	3	
5	Газардуулагч		ш	1	
6	Ачаалал таслагчийн дамжуурга		ш	1	
7	Газардуулгын дамжуурга		ш	1	
8	Цуглуулгын шин 60х6мм		м	36	

Төв аймгийн Сангийн үйлчилгээний газар
 2020.08.20

ДАВТАН ХЭРЭГЛЭХ ЗҮРГИЙН ХОЛБОЛТ	ЭНЭ ХУУДАС	
	ЗАСВАРЛАЙ	ЗАСНАМҮИ
Архитектор, инженер:		Н. Эрдэнэсүрэн
Гүйцэтгэсэн:		Д. Эрхэмбаяр
Шалгасан:		А. Тэрбиш



Улаанбаатар хот, Хан-Уул дүүрэг, 10-р хороо
 "ТЭР БҮЛИЙН ХҮЧИРХИЙЛИЙН ХОХИРОГЧИЙГ ТҮР ХАМГААЛАХ БАЙР"
 ХААЛТТАЙ ДЭЛ ӨРТӨӨНИЙ БАРИЛГА /ХТП-2+800хВА/

КСО-386 самбарын ерөнхий байдал (трансформатор)

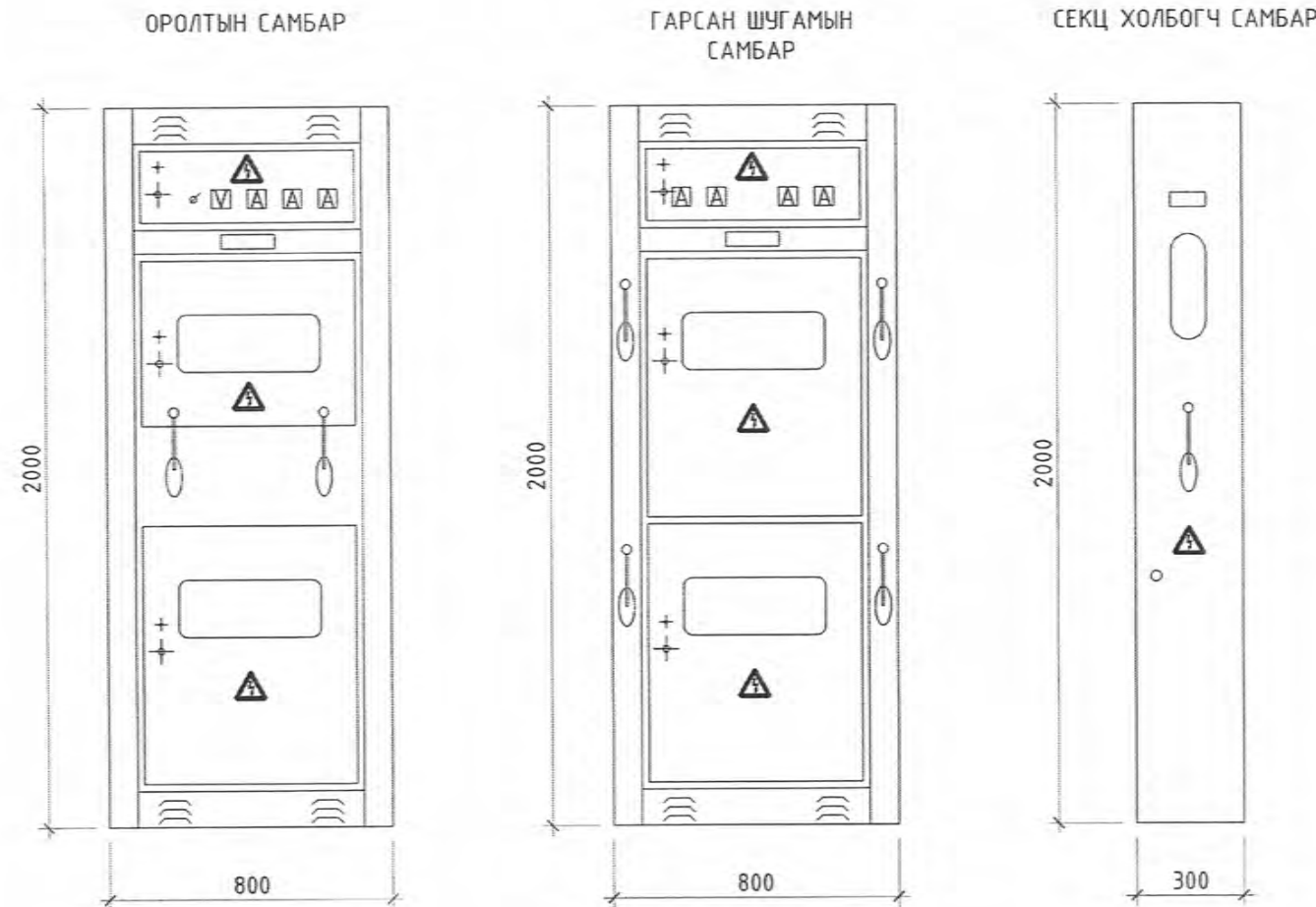
Инженер	Ж. Эрдэнэсүрэн	Е.Г.Шифр	Масштаб:	Үе шал:
Гүйцэтгэсэн	Д. Эрхэмбаяр	UDC-2019/19-6	M1:100	А.3
Шалгасан	А. Тэрбиш	Т.Г.Шифр	Зургийн дугаар:	Огноо:
			ГЦ-29	2020 он
				Хуудас:
				49

Д/д	Огноо	Засвар өөрчлөлт

ЩО-70 САМБАРЫН ЕРӨНХИЙ БАЙДАЛ

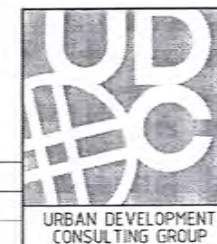
ТОДОРХОЙЛОЛТ

Д/Д	МАТЕРИАЛ, ТОНОГ ТӨХӨӨРӨМЖИЙН НЭР	МАЯГ	НЭГЖ	ТОО	ТАЙЛБАР
ОРОЛТЫН САМБАР, ЩО-70 ЗМ-1-65 ЧЗ					
1	Гар салгуур 1600А		ш	1	
2	3-н туйлт автомат таслуур 1600А	ВА55-43	ш	1	
3	Гүйдлийн трансформатор 1600/5А	ТТИ-30	ш	3	
4	Амперметр 0-1600А		ш	3	
5	Вольтметр 0-500В		ш	1	
ШУГАМЫН САМБАР, ЩО-70 ЗМ-1-08 ЧЗ					
6	Гар салгуур 800А		ш	2	
7	3-н туйлт автомат таслуур 400А	ВА04-36	ш	4	
8	Гүйдлийн трансформатор 400/5А	ТТИ-30	ш	12	
9	Амперметр 0-400А		ш	12	
ШУГАМЫН САМБАР, ЩО-70 ЗМ-1-02 ЧЗ					
10	Гар салгуур 630А		ш	2	
11	3-н туйлт автомат таслуур 250А	ВА04-36	ш	4	
12	Гүйдлийн трансформатор 250/5А	ТТИ-30	ш	12	
13	Амперметр 0-250А		ш	12	
ШУГАМЫН САМБАР, ЩО-70 ЗМ-1-01 ЧЗ					
14	Гар салгуур 400А		ш	2	
15	3-н туйлт автомат таслуур 200А	ВА04-36	ш	4	
16	Гүйдлийн трансформатор 200/5А	ТТИ-30	ш	12	
17	Амперметр 0-200А		ш	12	
ШУГАМЫН САМБАР, ЩО-70 ЗМ-1-74 ЧЗ					
18	Гар салгуур 1600А		ш	1	



А.В. Агваа / *Д.Эрхэмбаяр*
Доголсон / *Хэргийн гүйцэтгэл*
 Энэ хуудас
 ДАВТАН ХЭРЭГЛЭХ
 ЗУРГИЙН ХОЛБОЛТ
 ЗАСВАР ГАН
 ЗАСВАГ ГАН
 Архитектор инженер
 Гүйцэтгэсэн
 Шалгасан
 М. Доржсүрэн
 Д. Эрхэмбаяр
 А. Тэрбиш

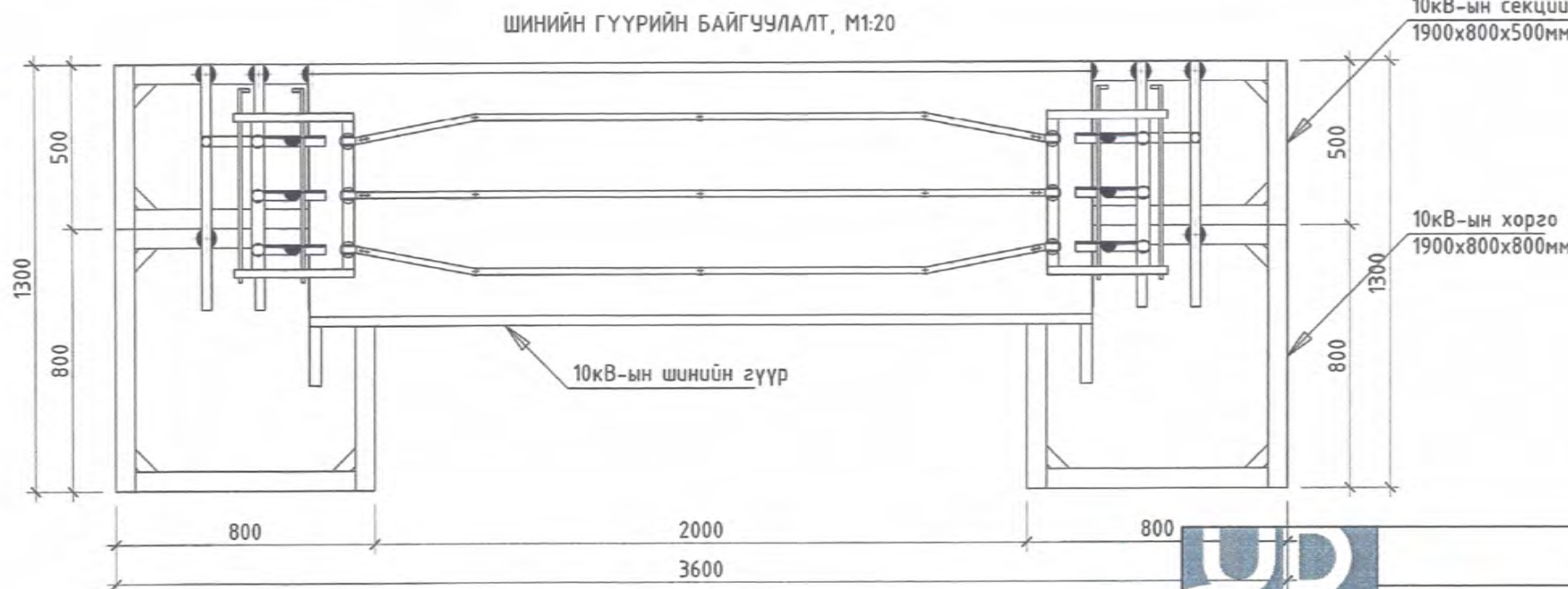
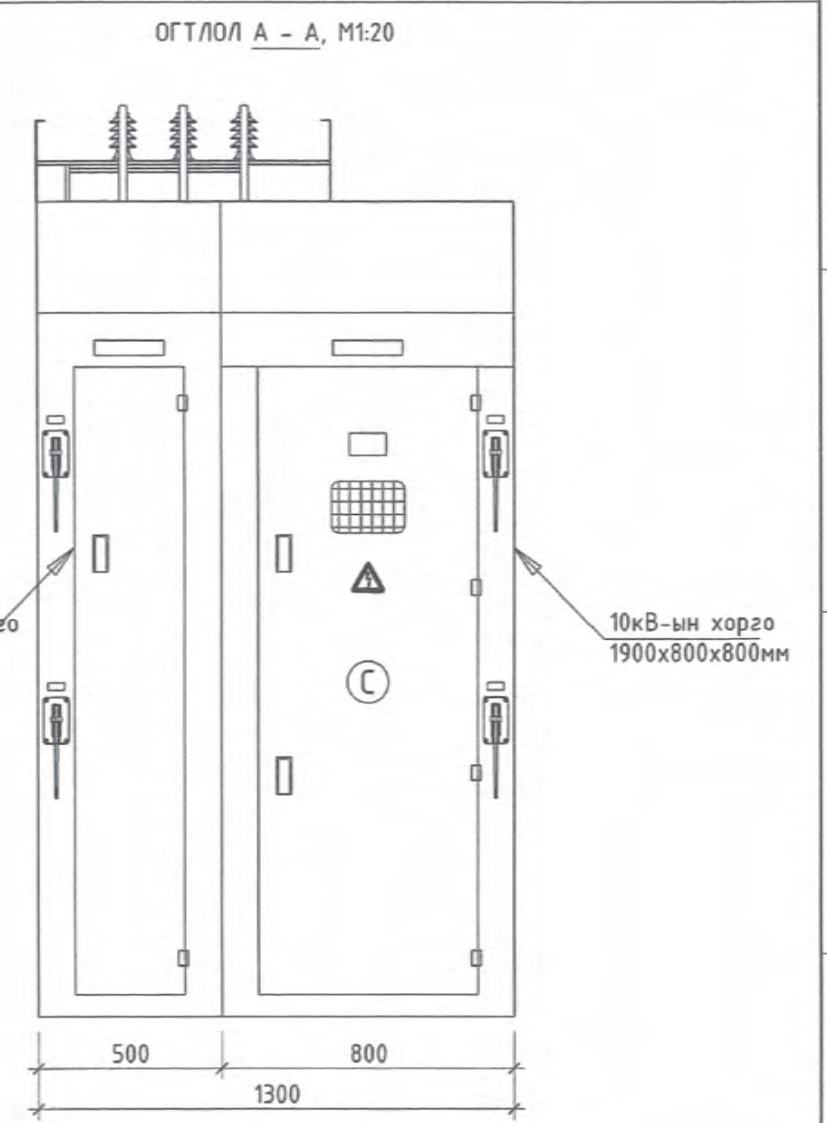
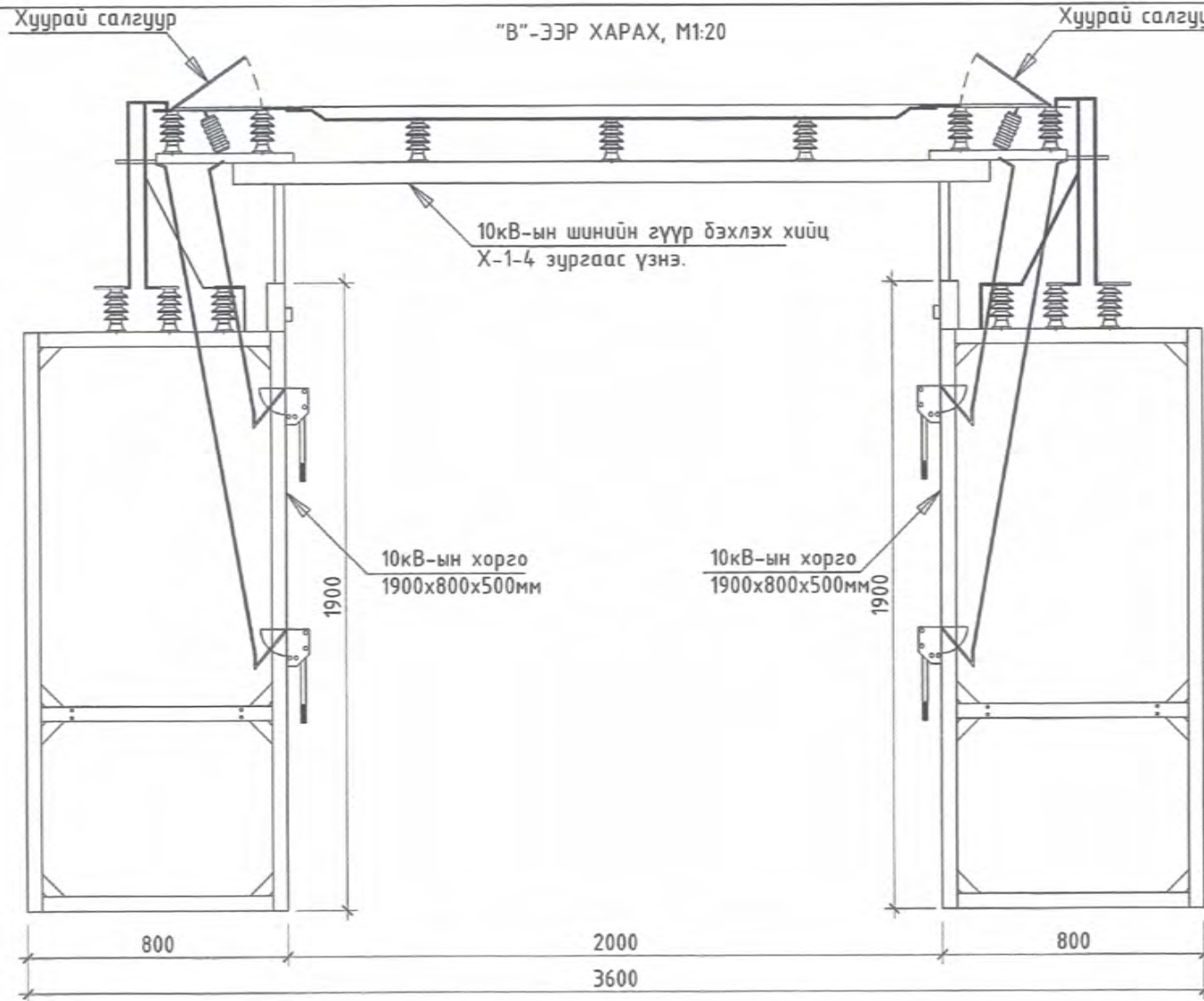
Д/д	Огноо	Засвар өөрчлөлт



Улаанбаатар хот, Хан-Уул дүүрэг, 10-р хороо
 "ТЭР БҮЛИЙН ХҮЧИРХИЙЛЛИЙН ХОХИРОГЧИЙГ ТҮР ХАМГААЛАХ БАЙР"
 ХААЛТАЙ ДЭД ӨРТӨНИЙ БАРИЛГА /ХТП-2-800хВА/

ЩО-70 самбарын ерөнхий байдал				Ye шат:	A.3
Инженер	<i>М. Доржсүрэн</i>	Х. Эрдэнэсүрэн	Е.Г.Шифр	Масштаб:	Огноо:
Гүйцэтгэсэн	<i>Д. Эрхэмбаяр</i>	Д. Эрхэмбаяр	UDC-2019/19-6	M1:100	2020 он
Шалгасан	<i>А. Тэрбиш</i>	А. Тэрбиш	Т.Г.Шифр	Зургийн дугаар:	Хуудас:
			ГЦ-30	49	

ШИНИЙН ГҮҮРИЙН БАЙГУУЛАЛТ, ОГТЛОЛ



Тов айдал, баталсан ам. 4-р баг боломжтой сонгий. ХОСВИ-2

ДАВТАН ХЭРЭГЛЭХ ЗУРГИЙН ХОЛБОЛТ		ЭНЭ ХУУДАС	
Архитектор, инженер	Гүйцэтгэсэн	Шалгасан	ЗАСВАРГЭИ
			М. Эрдэнэсүрэн
			В. Эрдэнэсүрэн
			А. Тэрбиш

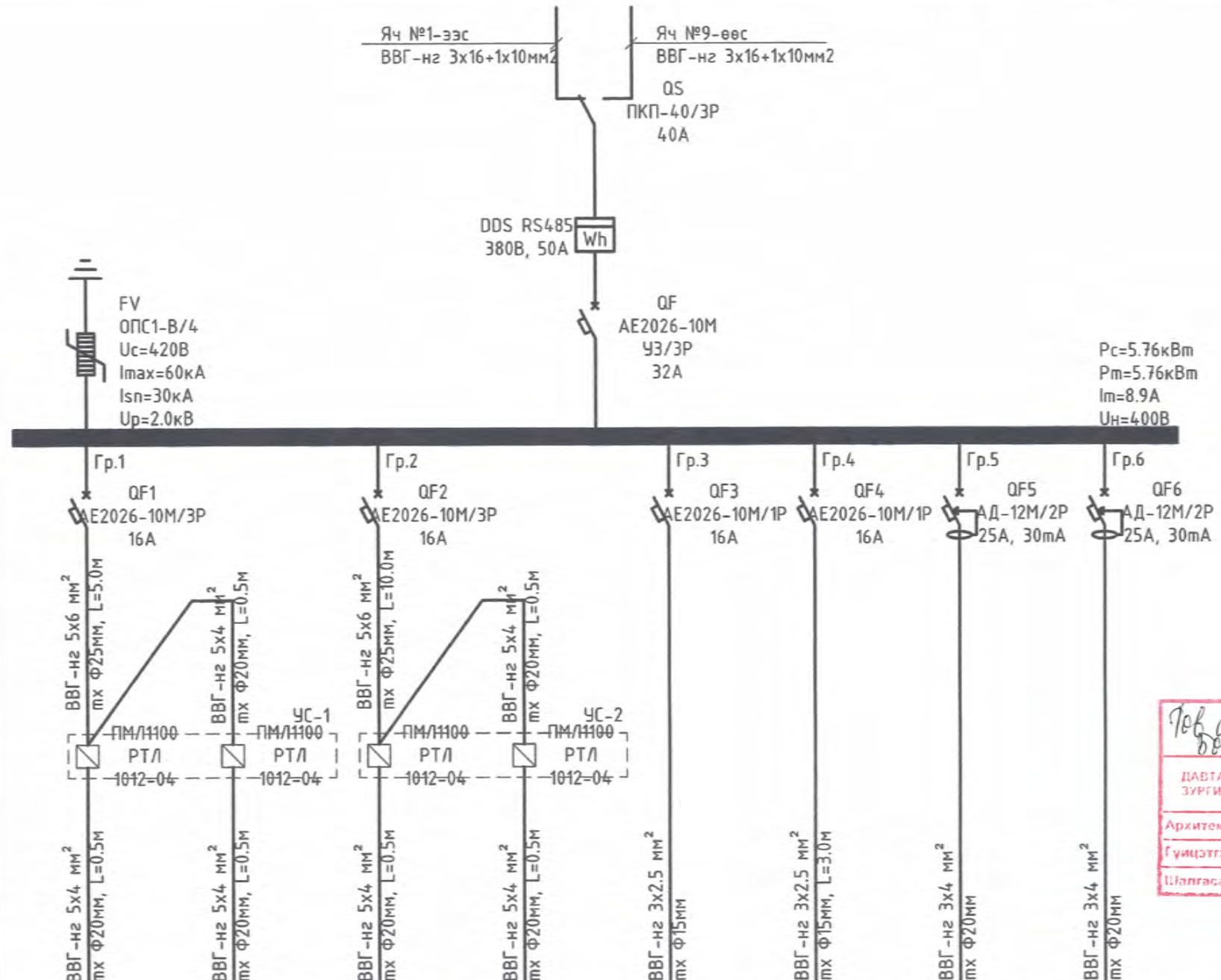


Улаанбаатар хот, Хан-Уул дүүрэг, 10-р хороо "ГЭР БҮЛИЙН ХҮЧИРХИЙЛЛИЙН ХОХИРОГЧИЙГ ТҮР ХАМГААЛАХ БАЙР" ХААЛТАЙ ДЭД ӨРТӨНИЙ БАРИЛГА /ХТП-2+800кВА/ Шинийн гүүрийн байгуулалт, огтлол					Үе шат: А.3
Инженер	<i>[Signature]</i>	Ж. Эрдэнэсүрэн	Е.Г.Шифр UDC-2019/19-6	Масштаб: М1:100	Огноо: 2020он
Гүйцэтгэсэн	<i>[Signature]</i>	Д. Эрхэмбаяр	Т.Г.Шифр	Зургийн дугаар: ГЦ-31	Хуудас: 49
Шалгасан	<i>[Signature]</i>	А. Тэрбиш			

Д/в	Огноо	Засвар өөрчлөлт

ДХС-1 САМБАРЫН ТООЦООНЫ ТОЙМ

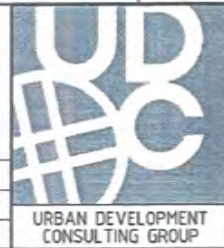
ЩУРН-Э/24э (560x480x165мм)	
ТУХАЙН ТЭЖЭЭХ ШУГАМ	
ОРОЛТ ДЭЭРХ ТАСЛАХ АППАРАТЫН МАЯГ, ХАРАКТЕРИСТИКА I _{ном} (А) I _{расп} (А)	
МАЯГ, I _{ном} (А), I _{ном} (А) ХЭМЖҮҮРИЙН ХЭЛХЭЭ, ЦАХИЛГААН ТООЛУУР, ХЭТ ХҮЧДЭЛ ХЯЗГААРЛАГЧ	
ШИН ДАМЖУУЛАГЧ, ХУВААРИЛАХ ХАЙРЦАГ	ОРОЛТ ДЭЭРХ АППАРАТЫН ХАЯГ, ХАРАКТЕРИСТИКА I _{ном} (А) I _{расп} (А)
	ТЭМДЭГЛЭГЭЭ (МАЯГ) P _c (кВт), P _m (кВт), I _m (А), U _n (В)
ШУГАМЫН ГАРАЛТЫН АППАРАТ	МАЯГ I _p , I _{xm} (А) САЛГАХ БА ХАЙЛАХ ТАВЬЦЫН ГҮЙДЭЛ, ГРУППЫН ДУГААР
ШУГАМЫН ТЭМДЭГЛЭГЭЭ, АЧААЛАЛ (кВт), ГҮЙДЭЛ (А), УРТ (м), МОМЕНТ (кВт*м), ХҮЧДЭЛИЙН АЛДАГДАЛ (%)	УТАСНЫ МАРК, ХӨНДЛӨН ОГТЛОЛ (мм ²), ХООЛОЙН ДИАМЕТР (мм)
ЯВУУЛАХ АППАРАТ	ТЭМДЭГЛЭГЭЭ, МАЯГ, I _{ном} (А), ДУЛААНЫ САЛГАГЧ, ДУЛААНЫ РЕЛЕНИЙ ТАВЬЦ
ШУГАМЫН ТЭМДЭГЛЭГЭЭ, АЧААЛАЛ (кВт), ГҮЙДЭЛ (А), УРТ (м), МОМЕНТ (кВт*м), ХҮЧДЭЛИЙН АЛДАГДАЛ (%)	УТАСНЫ МАРК, ХӨНДЛӨН ОГТЛОЛ (мм ²), ХООЛОЙН ДИАМЕТР (мм)
ЦАХИЛГААН ХЭРЭГСЭЛ	БАЙГУУЛАЛТ ДЭЭРХ ТЭМДЭГЛЭГЭЭ
	БАЙГУУЛАЛТ ДАХЬ №
МАЯГ	
ХЭВИЙН ЧАДАЛ, кВт	
ГҮЙДЭЛ	I _{ном} , (А)
	I _{асаах} , (А)
ТОНОГ ТӨХӨӨРӨМЖИЙН НЭР	



Тов. ажил, гүйцэтгэл, хяналт, үнэмлэхүй хяналт, хяналт-2

ДАВТАН ХЭРЭГЛЭХ ЗУРГИЙН ХӨНӨӨЛТ		ЭНЭ ХУУДАС	
Архитектор, инженер		ЗАСВАРТАЙ	ЗАСВАРГУЙ
Гүйцэтгэсэн			
Шалгасан			

1	2	3	4	-	ЯТП-0.25	-	-
-	-	-	-	-	-	-	-
1.0	1.0	1.0	1.0	1.16	-	0.3	0.3
1.5	1.5	1.5	1.5	5.3	-	1.6	1.6
-	-	-	-	-	-	-	-
Халаагуур-1	Халаагуур-2	Халаагуур-3	Халаагуур-4	Гэрэлтүүлэг	Бууруулах трансформатортай хайрцаг	Розетка	Розетка



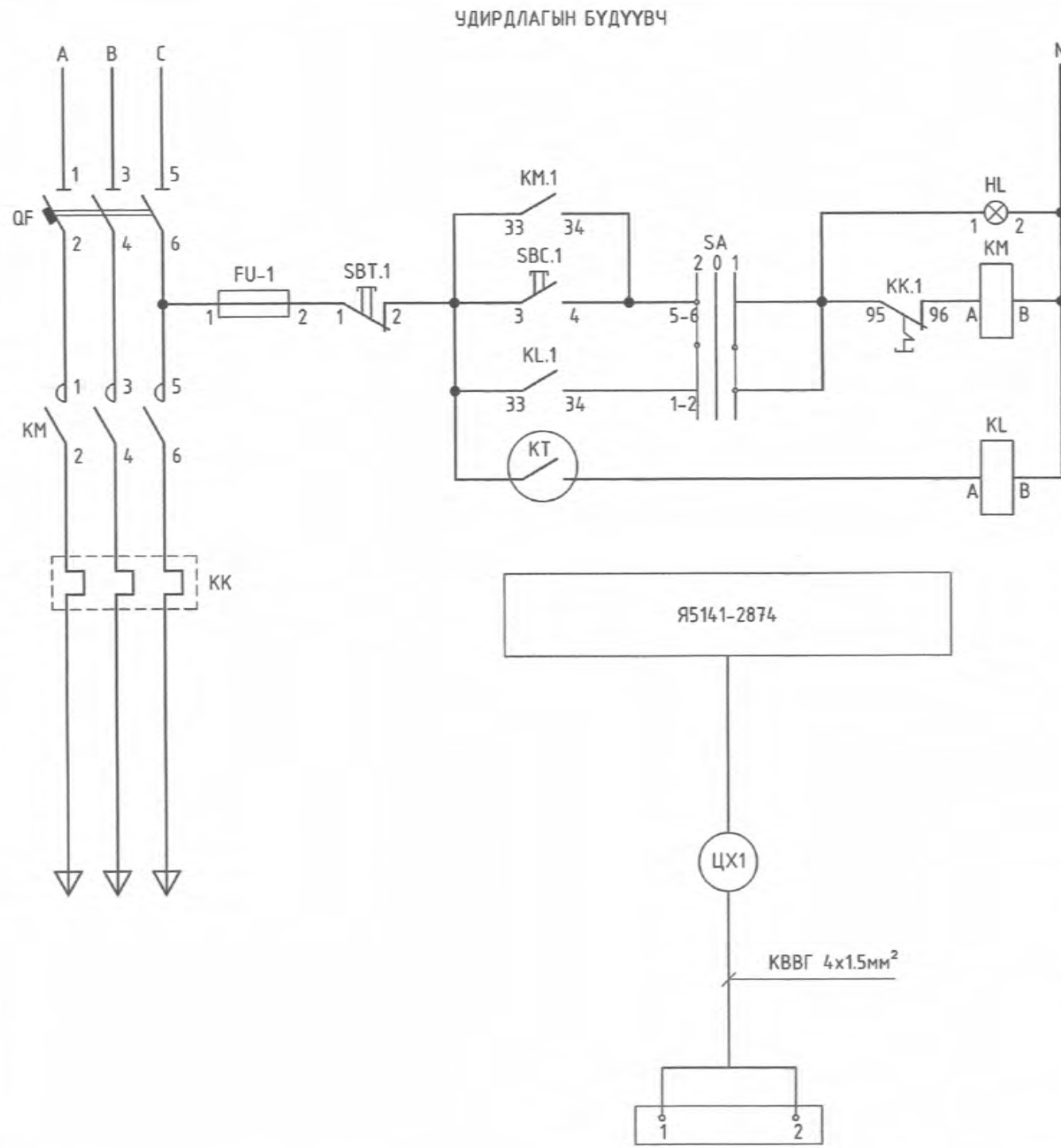
Улаанбаатар хот, Хан-Уул дүүрэг, 10-р хороо
"ГЭР БҮЛИЙН ХҮЧИРХИЙЛЛИЙН ХОХИРОГЧИЙГ ТҮР ХАМГААЛАХ БАЙР"
ХААЛТАЙ ДЭД ӨРТӨНИЙ БАРИЛГА /ХТП-2*800кВА/
ДХС-1 самбарын тооцооны тойм

Инженер	Х. Эрдэнэсүрэн	Е.Г.Шифр	Масштаб:	Үе шат:
Гүйцэтгэсэн	Д. Эрхэмбаяр	UDC-2019/19-6	M1:100	А.3
Шалгасан	А. Тэрбиш	Т.Г.Шифр	Зургийн дугаар:	Огноо:
		ГЦ-33	ГЦ-33	2020он
			Хуудас:	49

Д/д	Огноо	Засвар өөрчлөлт

УДИРДЛАГЫН ХЭЛХЭЭНИЙН БҮДҮҮВЧ

ТОНОГ ТӨХӨӨРӨМЖИЙН ТОДОРХОЙЛОЛТ



ТЭМДЭГЛЭГЭЭ	НЭР	МАЯГ	ХЭМЖИХ НЭГЖ	ТОО ХЭМЖЭЭ	ТАЙЛБАР
ХҮЧНИЙ УДИРДЛАГЫН ХАЙРЦАГТ					
QF	3-н туйлт автомат таслуур, 16А	АЕ2026-10МУЗ	ш	1	
KM	Соронзон залгуур	ПМЛ1100	ш	1	
KK	Дулааны реле	РТЛ 1012-04	ш	1	
KL	Завсрын реле	ПЗ-37-22 УЗ	ш	1	РП релений оронд
SBC	Удирдлагын товчлууур (улаан өнгийн)	КЕ-011	ш	1	
SBT	Удирдлагын товчлууур (хар өнгийн)	КЕ-011	ш	1	
SA	Сэлгэн залгагч	ПКУЗ-14С-УЗ	ш	1	
HL	Гэрлийн арматур, ~220В	АМЕ-3212212 У2	ш	1	
БАЙРАНД					
ВК	Температурын мэдрэгч	ДТКБ-53	ш	1	
	0°C 30°C Дифференциаль 5°C		ш	1	
	Цахилгаан халаагуур, 1.0кВт ~400В	ЭРСМ-2.0	ш	1	ХБ-ийн өрөөнд 4ш байгаа.

ТЭМДЭГЛЭГЭЭ	НЭР	МАЯГ	ХЭМЖИХ НЭГЖ	ТОО ХЭМЖЭЭ	ТАЙЛБАР
1	Хяналтын зэс голтой кабель, 4x1.5мм²	КВВГ	м	10	

ТАЙЛБАР
1. Кабелийг газар дээр нь хэмжиж тайр.

ДАВТАН ХЭРСГЭЛЭЖ ЗУРГИЙН ХОЛБОЛТ		ЭНЭ ХУУЛАС	
Архитектор, инженер	Гүйцэтгэсэн	ЗАСГАРТАЙ	ЗАСВАРГУЙН
Шалгасан			

SA СЭЛГЭН ЗАЛГАГЧИЙН ДИАГРАММ

КОНТАКТЫН ХОЛБОЛТ	БАЙРШИЛ СХЕМ 2001		
	-45	0	+45
1-2			
3-4			
5-6			
7-8			
тэмд	2	0	1
тэмд	гар	салгах	авто

ТЕМПЕРАТУРЫН МЭДРЭГЧИЙН ДИАГРАММ

КОНТАКТЫН ХОЛБОЛТ	БАЙРШИЛ СХЕМ 2001		
	-0°C	5°C-8°C	30°C
1			

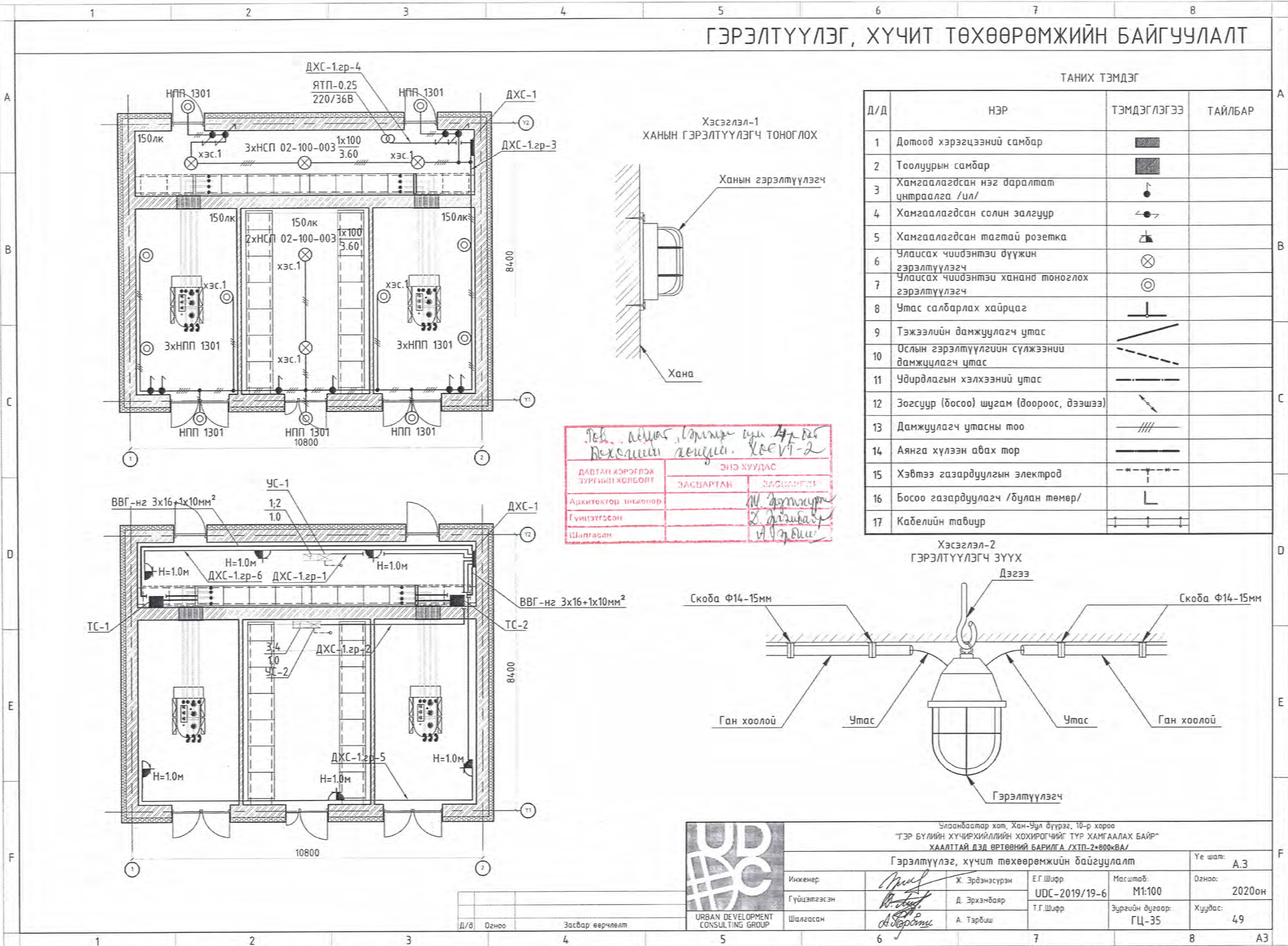
Д/в Огноо Засвар өөрчлөлт



Улаанбаатар хот, Хан-Уул дүүрэг, 10-р хороо
"ГЭР БҮЛИЙН ХҮЧИРХИЙЛЛИЙН ХОХИРОГЧИЙГ ТҮР ХАМГААЛАХ БАЙР"
ХААЛТАЙ ДЭД ӨРТӨВНИЙ БАРИЛГА /ХТП-2+800кВА/
Удирдлагын хэлхээнийн бүдүүвч

Инженер	Х. Эрдэнэсүрэн	Е.Г.Шифр	Масштаб:	Үе шат:
Гүйцэтгэсэн	Д. Эрхэмбаяр	UDC-2019/19-6	M1:100	А.3
Шалгасан	А. Тэрбиш	Т.Г.Шифр	Зургийн дугаар:	Огноо:
			ГЦ-34	2020 он
			Хуудас:	
			49	

ГЭРЭЛТҮҮЛЭГ, ХҮЧИТ ТӨХӨӨРӨМЖИЙН БАЙГУУЛАЛТ



ТАНИХ ТЭМДЭГ

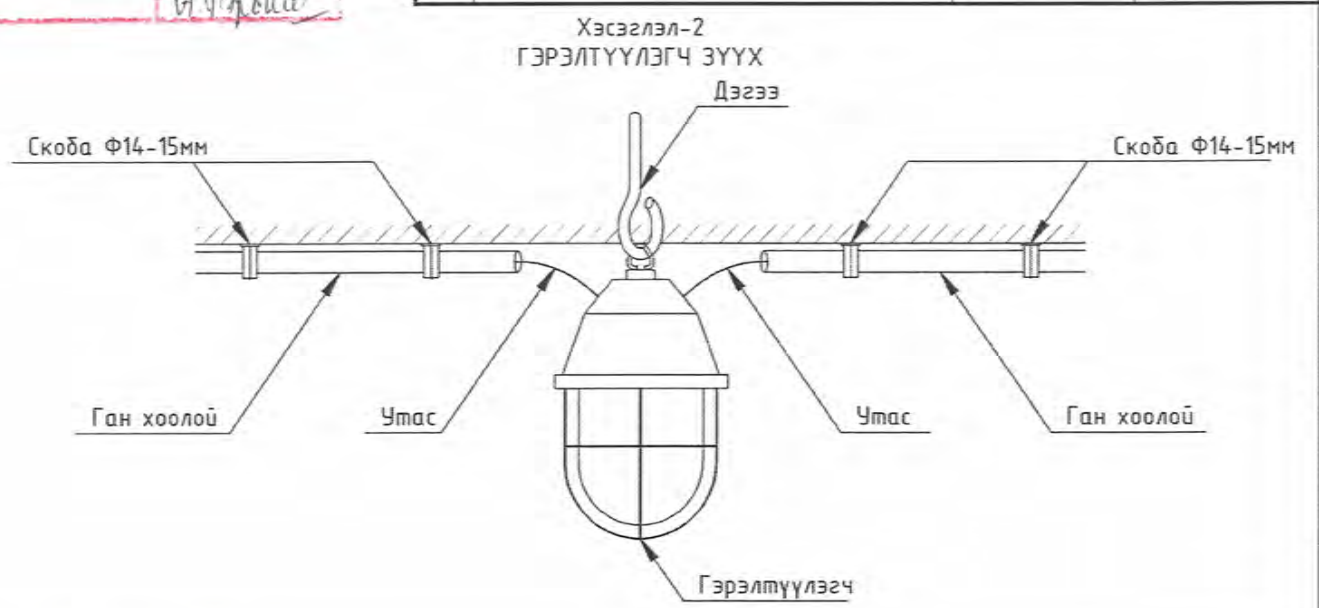
Д/Д	НЭР	ТЭМДЭГЛЭГЭЭ	ТАЙЛБАР
1	Дотоод хэрэгцээний самбар	■	
2	Тоолуурын самбар	■	
3	Хамгаалагдсан нэг даралтат цнтраалга /ил/	●	
4	Хамгаалагдсан солин залгуур	↔	
5	Хамгаалагдсан тагтай розетка	⌋	
6	Улаусах чийдэнтэй дүүжин гэрэлтүүлэгч	⊗	
7	Улаусах чийдэнтэй хананд тоноглох гэрэлтүүлэгч	⊙	
8	Утас салбарлах хайрцаг	⊥	
9	Тэжээлийн дамжуулагч утас	—/—	
10	Услын гэрэлтүүлгийн сүлжээний дамжуулагч утас	- - -	
11	Удирдлагын хэлхээний утас	—	
12	Зогсуур (босоо) шугам (доороос, дээшээ)	↕	
13	Дамжуулагч утасны тоо	///	
14	Аянга хүлээн авах тор	—	
15	Хэвтээ газардуулгын электрод	—*—	
16	Босоо газардуулагч /булан төмөр/	└	
17	Кабелийн табиур	— — —	

Давтган хэрэглэх зургийн холбоот

ЭНЭ ХУУДАС

Архитектор инженер	ЗАСВАРТАН	ЗАСЛАГЧИЙН
Гүйцэтгэсэн		
Шалгасан		

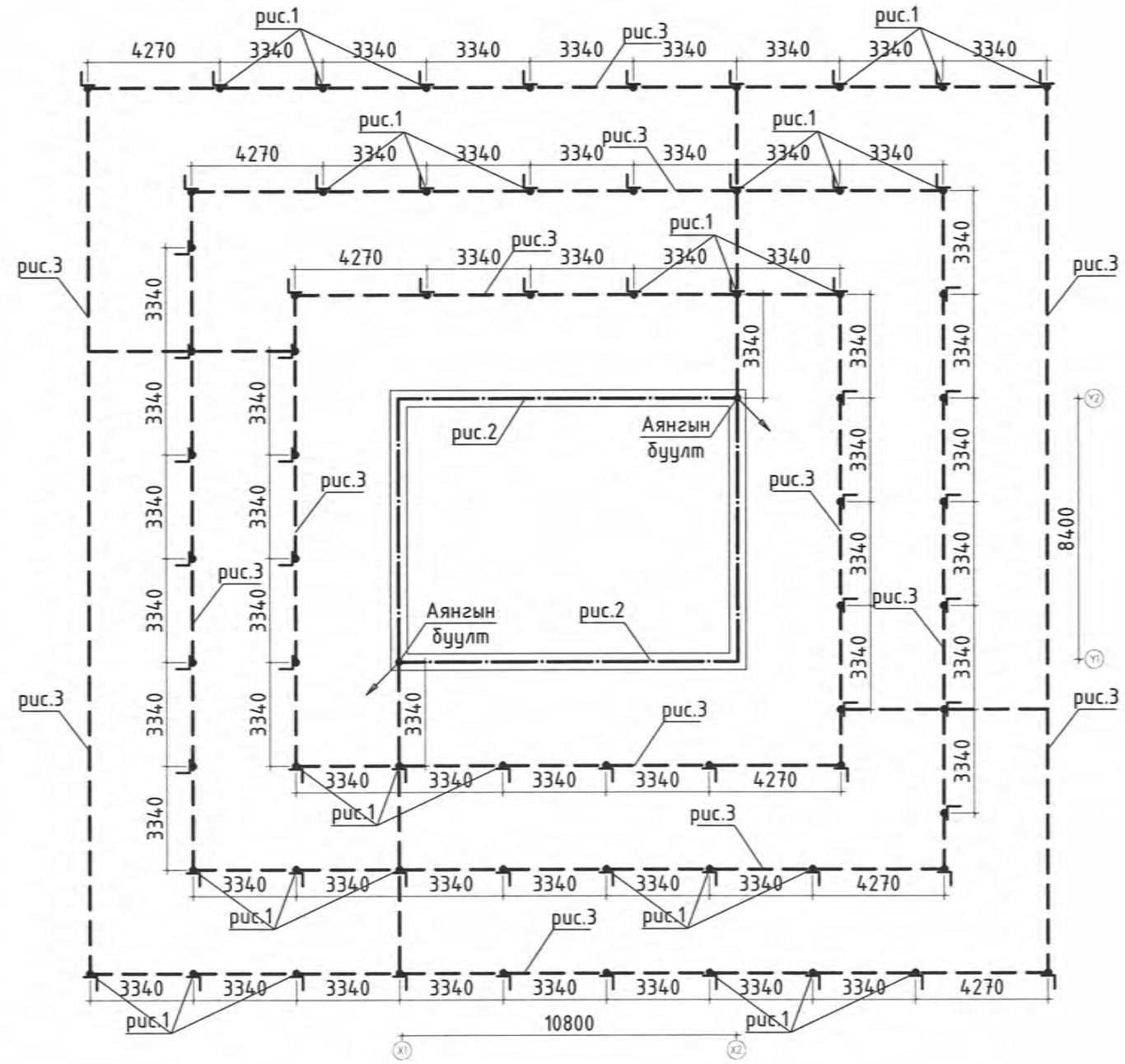
Handwritten signatures and text in the stamp.




Улаандаатар хот, Хан-Уул дүүрэг, 10-р хороо "ГЭР БҮЛИЙН ХҮЧИРХИЙЛЛИЙН ХОХИРОГЧИЙГ ТҮР ХАМГААЛАХ БАЙР" ХААЛТАЙ ДЭД ӨРТӨӨНИЙ БАРИЛГА /ХТП-2*800кВА/			
Гэрэлтүүлэг, хүчит төхөөрөмжийн байгуулалт			
Инженер	Х. Эрдэнэсүрэн	Е.Г.Шифр	Масштаб: М1:100
Гүйцэтгэсэн	Д. Эрхэмбаяр	UDC-2019/19-6	Огноо: 2020он
Шалгасан	А. Тэрбиш	Т.Г.Шифр	Хуудас: 49
		Зургийн дугаар: ГЦ-35	

Д/д	Огноо	Засвар өөрчлөлт

АЯНГА ХАМГААЛАЛТ, ГАЗАРДУУЛГЫН БАЙГУУЛАЛТ М1:200



	Төв аймаг, Сэргэлэн сум, 4-р баг, Бөхөгийн хөндий "ХАЛДВАРТ ӨВЧИН СУДЛАЛЫН ҮНДЭСНИЙ ТӨВ 2" ХААЛТАЙ ДЭД ӨРТӨӨНИЙ БАРИЛГА /ХТП-2*800кВА/ Аянга хамгаалалт, газардуулгын байгуулалт				Ye шам: A.3
	Инженер	Ж. Эрдэнэсүрэн	Е.Г.Шифр	Масштаб:	Огноо: 2021он
	Гүйцэтгэсэн	Д. Эрхэмбаяр	UDC-2021/05-21	M1:100	
Шалгасан	А. Тэрбиш	Т.Г.Шифр	Зургийн дугаар:	Хуудас: 49	
			ГЦ-36		

Д/Д	НЭР	ТЭМДЭГ ЛЭГЭЭ	ТАЙЛБАР
1	Булант ган 50x50x5мм, L=3.34м	рис.1	
2	Дугуй огтлолтой ган Ф8мм	рис.2	
3	Цайрдсан тугузан ган, 40x4мм	рис.3	

Д/д	Огноо	Засвар өөрчлөлт

1 2 3 4 5 6 7 8

A

B

C

D

E

F

A

B

C

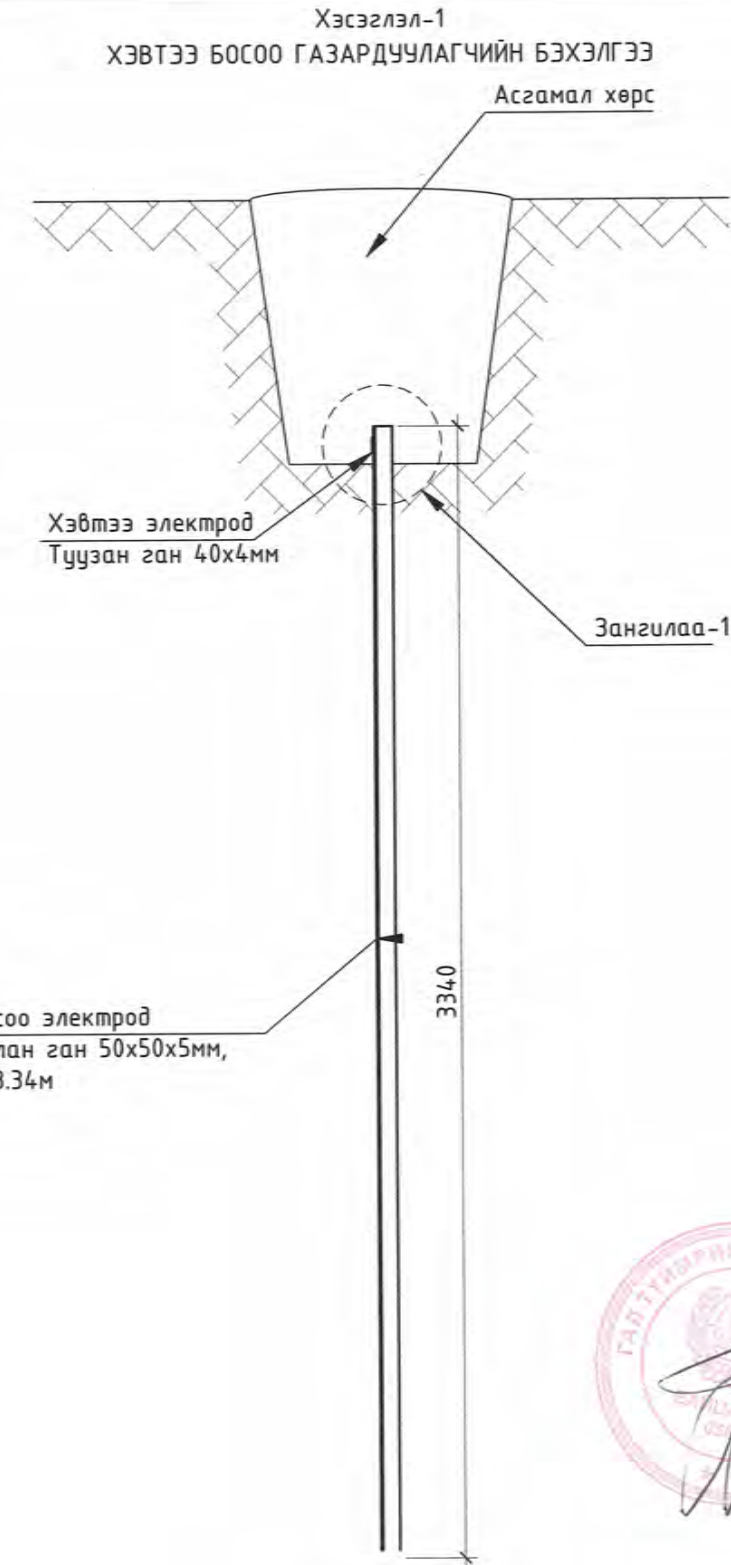
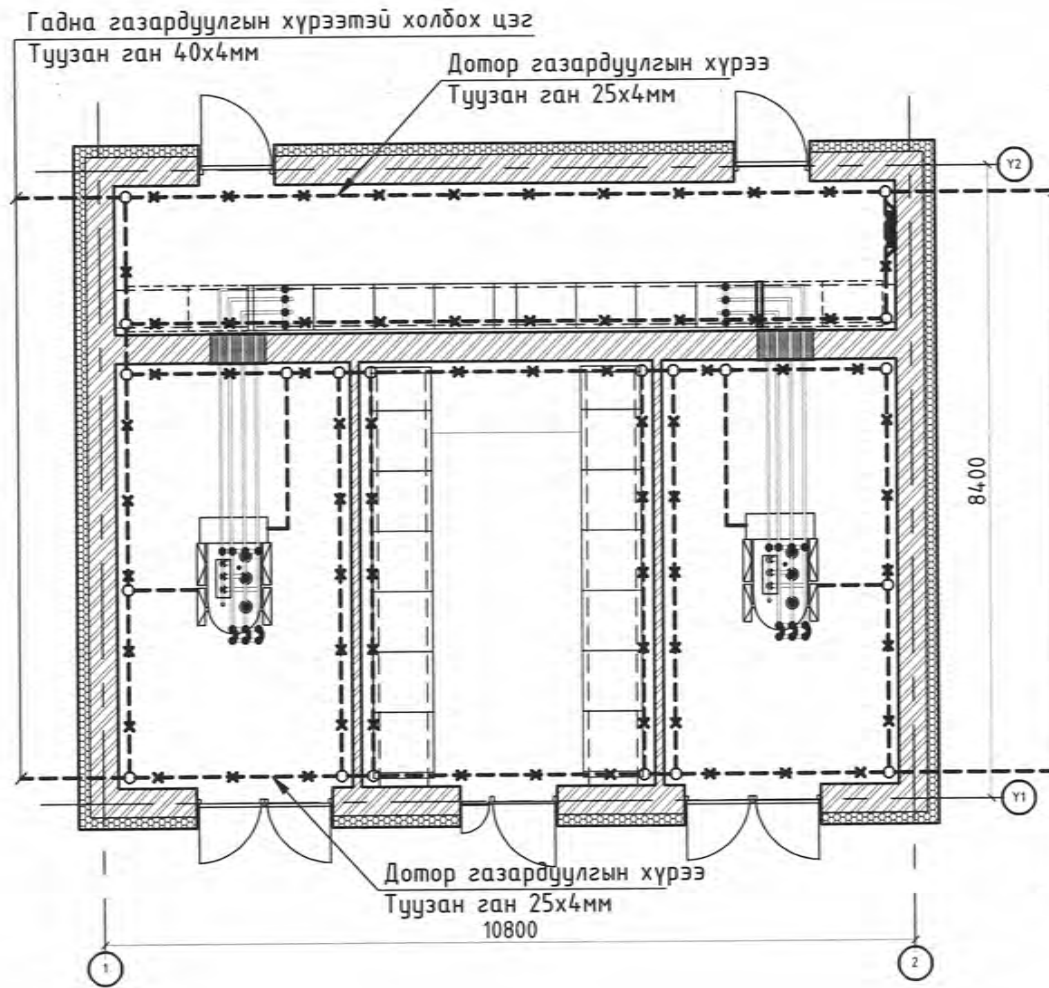
D

E

F

A3

ДОТОР ГАЗАРДУУЛГЫН БАЙГУУЛАЛТ, ХЭСЭГЛЭЛ, МАТЕРИАЛЫН ТҮҮВЭР



ТОНОГ ТӨХӨӨРӨМЖИЙН ТҮҮВЭР

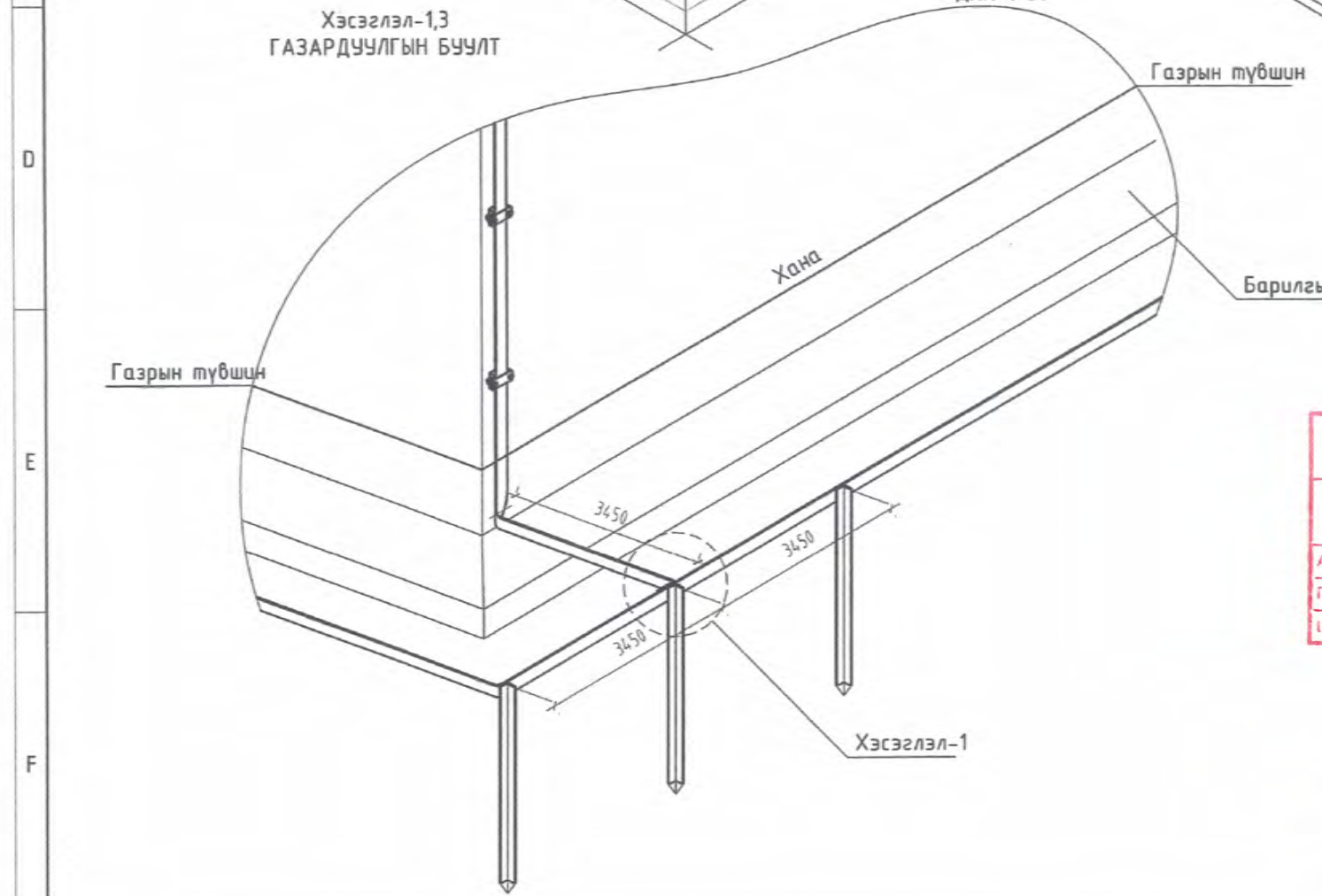
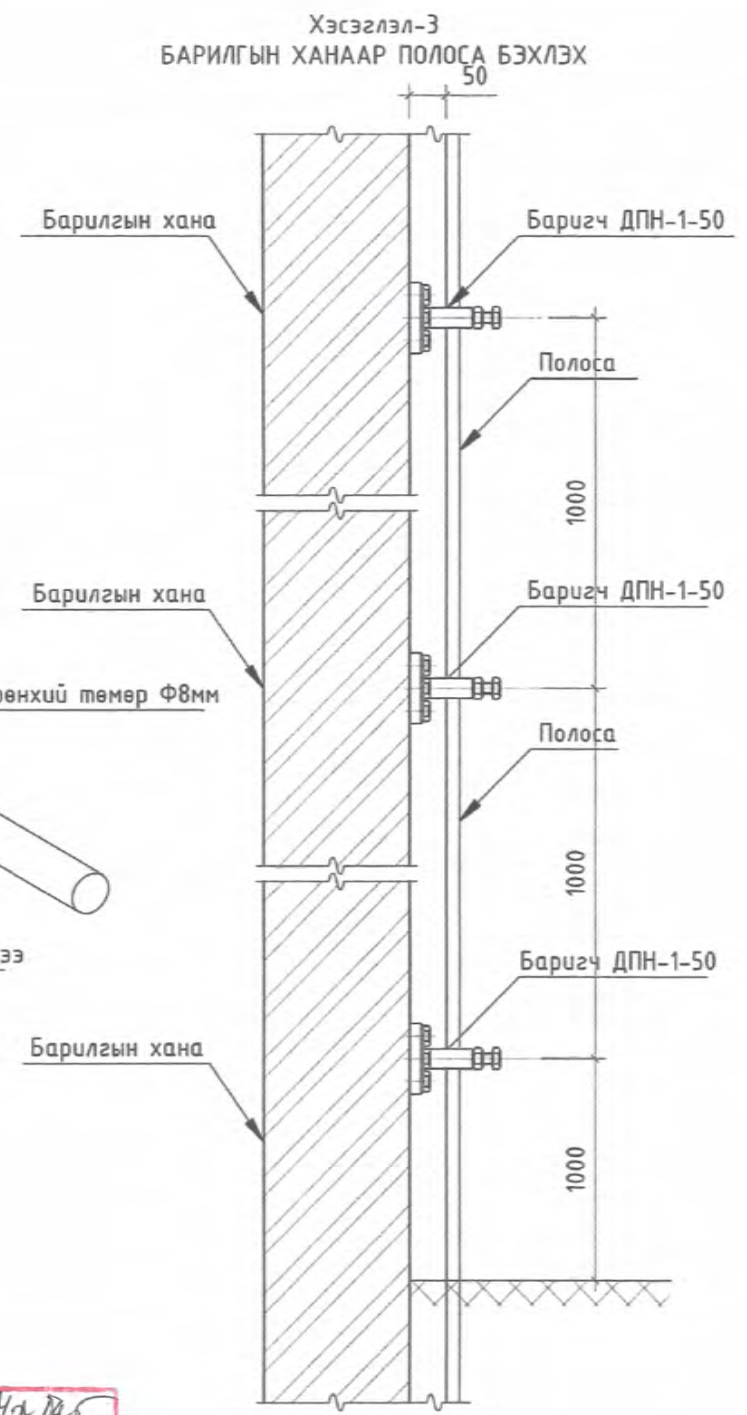
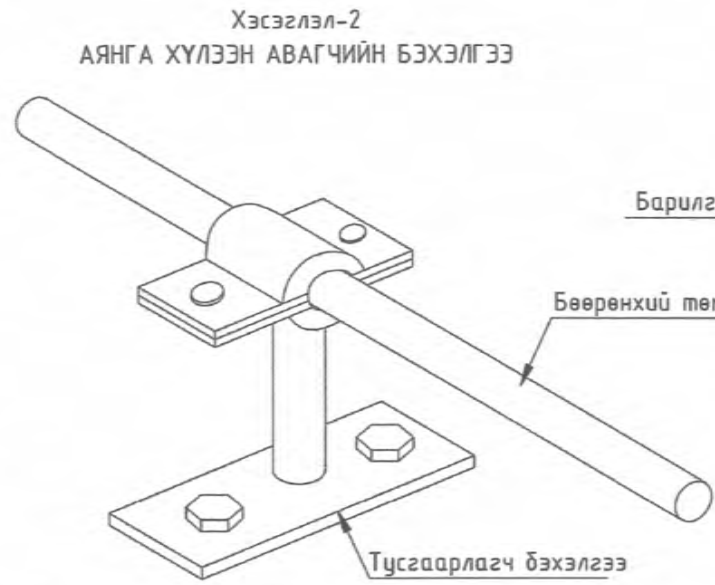
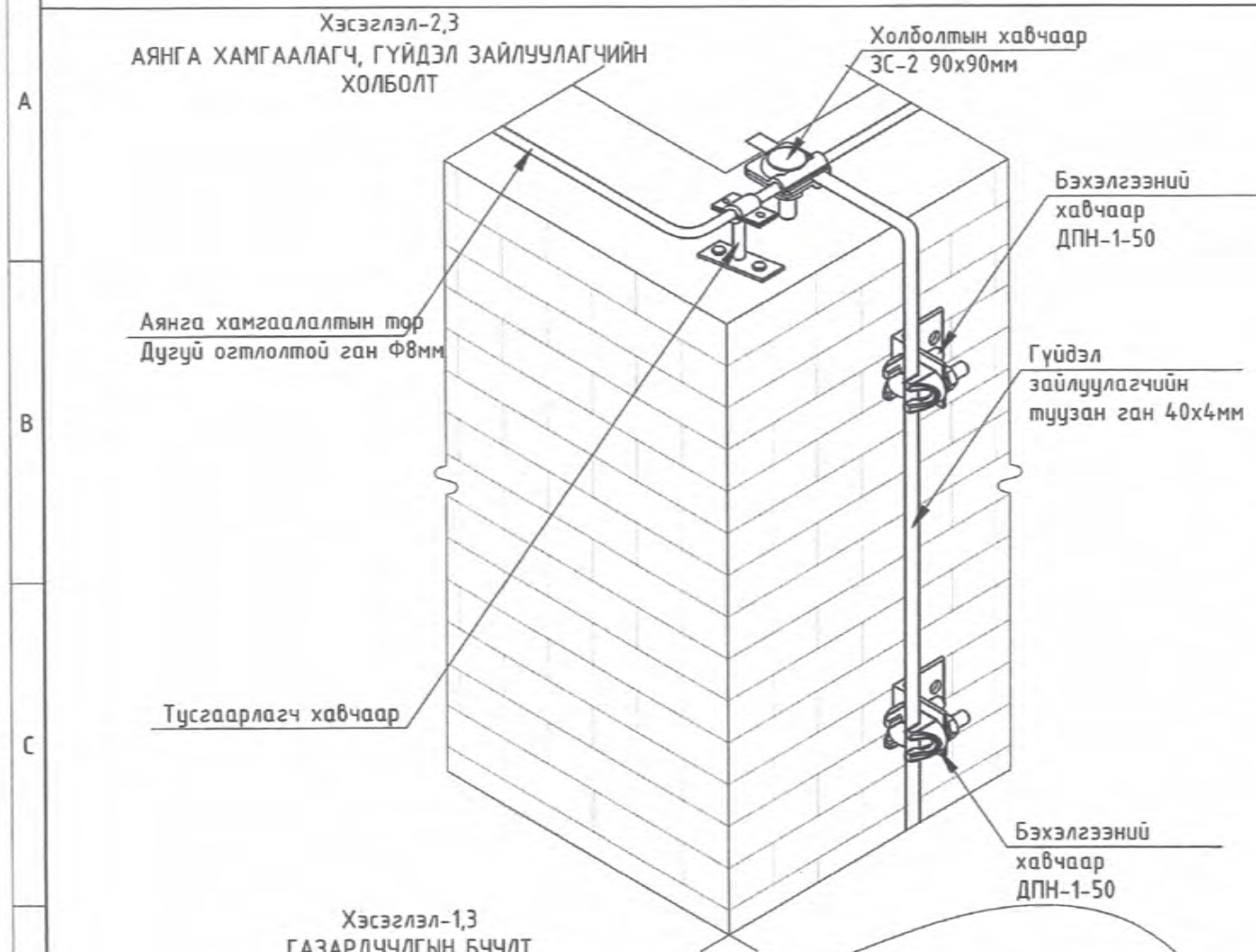
Д/Д	МАТЕРИАЛЫН НЭР	МАЯГ	НЭГЖ	ТОО	ТАЙЛБАР
28	Дугуй огтлолтой ган Ф8мм		м	40	рис.2
29	Цайрдсан туузан ган, 40x4мм		м	355	рис.3
30	Цайрдсан туузан ган, 25x4мм		м	130	
31	Булант ган 50x50x5мм, L=3.34м		ш	68	рис.1
32	Тусгаарлагч хавчаар		м	39	
33	Холболтын хавчаар	ЗС-2	ш	2	
34	Баригч	ДПН-1-50	ш	6	
35	Дотор газардуулгын бэхлэгээ	ДП-45ГЦ	ш	110	



Төв аймаг, Сэргэлэн сум, 4-р баг, Бөхөгийн хөндий				
"ХАЛДВАРТ ӨВЧИН СУДЛАЛЫН ҮНДЭСНИЙ ТӨВ 2"				
ХААЛТАЙ ДЭД ӨРТӨӨНИЙ БАРИЛГА /ХТП-2+800xBA/				
Дотор газардуулгын байгуулалт, хэсэглэл, материалын түүвэр				
Инженер	Х. Эрдэнэсүрэн	Е.Г.Шифр	Масштаб:	Үе шат:
Гүйцэтгэсэн	Д. Эрхэмбаяр	UDC-2021/05-21	M1:100	Огноо:
Шалгасан	А. Тэрбиш	Т.Г.Шифр	Зургийн дугаар:	Хуудас:
			ГЦ-37	49

Д/д	Огноо	Засвар өөрчлөлт

ГАЗАРДУУЛГЫН ХЭСЭГЛЭЛ



Төв аймгаас, Сэлэнгэ сум, 4-р багц
Боловсролын төвдийн, ХЭСМ-2

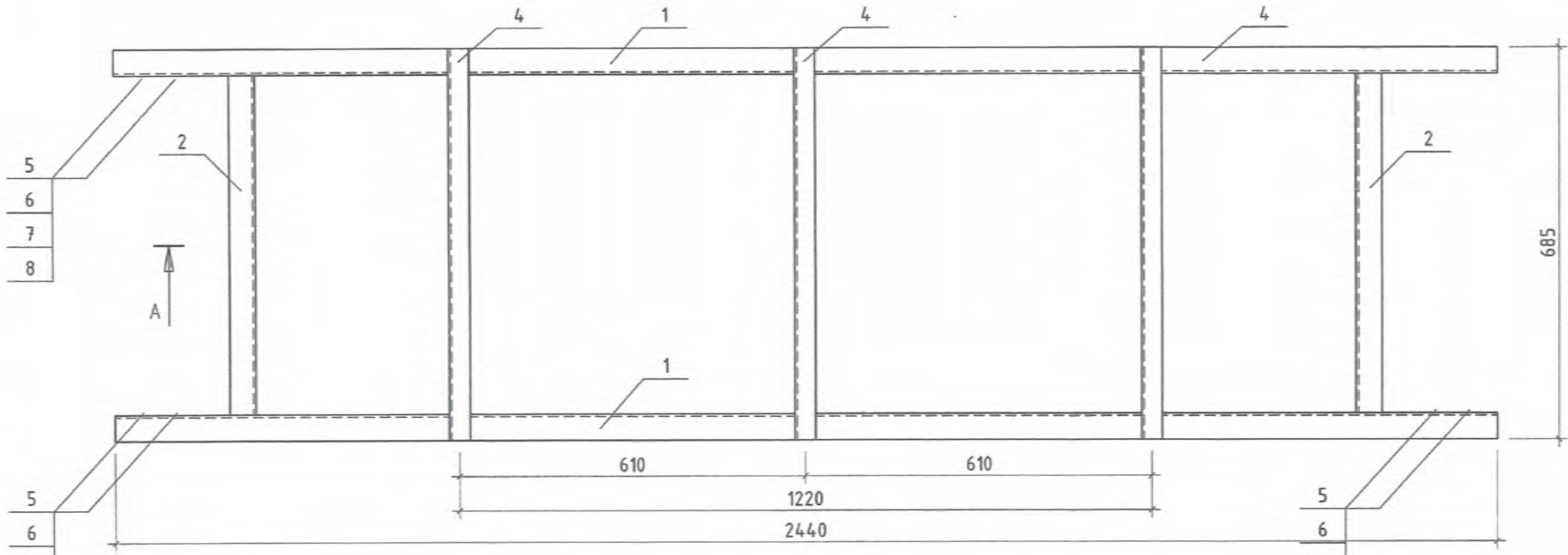
ДАВТАН ХЭРЭГЛЭХ ЗУРГИЙН ХОЛБОЛТ	ЭНЭ ХУУИАС	
	ЗАСВАРТАЙ	ЗАСИАМ ГҮН
Архитектор, инженер		М. Эрдэнэсүрэн
Гүйцэтгэсэн		Д. Эрхэмбаяр
Шалгасан		А. Тэрбиш



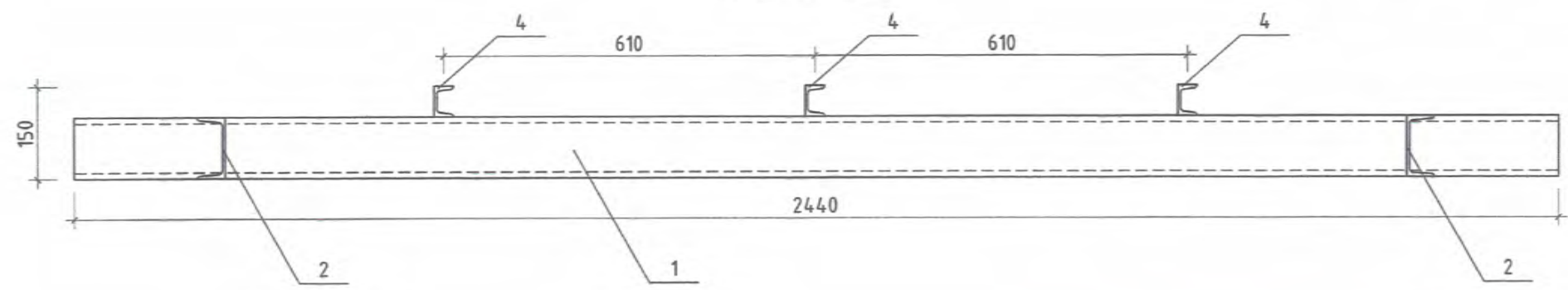
Улаанбаатар хот, Хан-Уул дүүрэг, 10-р хороо "ГЭР БҮЛИЙН ХҮЧИРХИЙЛЛИЙН ХОХИРОГЧИЙГ ТҮР ХАМГААЛАХ БАЙР" ХААЛТАЙ ДЭД ӨРТӨВНИЙ БАРИЛГА /ХТН-2+800кВА/				Үе шат: А.3
Газардуулгын хэсэглэл				Огноо: 2020 он
Инженер	М. Эрдэнэсүрэн	Е.Г.Шифр	Масштаб: М1:100	Хуудас: 49
Гүйцэтгэсэн	Д. Эрхэмбаяр	UDC-2019/19-6	Зургийн дугаар: ГЦ-38	
Шалгасан	А. Тэрбиш	Т.Г.Шифр		

10кВ-ЫН ШИНИЙН ГҮҮР ТОГТООХ ХИЙЦ-1

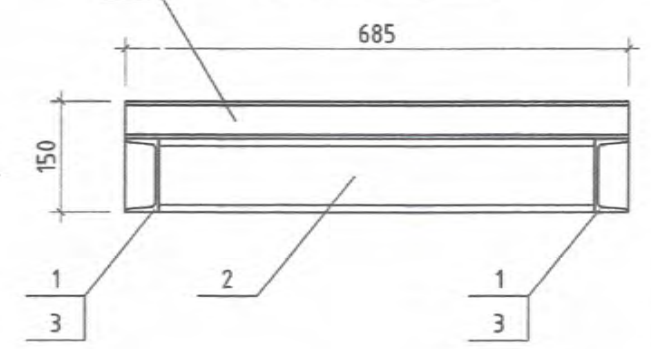
ХИЙЦИЙН БАЙГУУЛАЛТ, М1:10



ОГТЛОЛ А-А, М1:10



В-ЭЭР ХАРАХ, М1:10



МАТЕРИАЛЫН ТҮҮВЭР

№	МАТЕРИАЛЫН НЭР	МАЯГ	НЭГЖ	ТОО	ЖИН, кг		ТАЙЛБАР
					1 БҮР	БҮГД	
1	Швеллер, 2440x100	ГОСТ 8240-72	ш	2	8.59	37.8	
2	Швеллер, 593x100	ГОСТ 8240-72	ш	2	8.59	10.2	
3	Швеллер, 595x80	ГОСТ 8240-72	ш	4	7.05	16.78	
4	Швеллер, 685x50	ГОСТ 8240-72	ш	3	4.84	9.9	
5	Болт, М12x30	ГОСТ 7798-70	ш	16			
6	Гаука, М12	ГОСТ 5915-70	ш	16			
7	Шауда, М12	ГОСТ 11371-68	ш	16			
8	Шауда, М12	ГОСТ 6402-70	ш	16			

Prof. Almas, Tolgot, 4-р баг, 10-р хороо
Боловсрол, гүйцэтгэл, хяналт

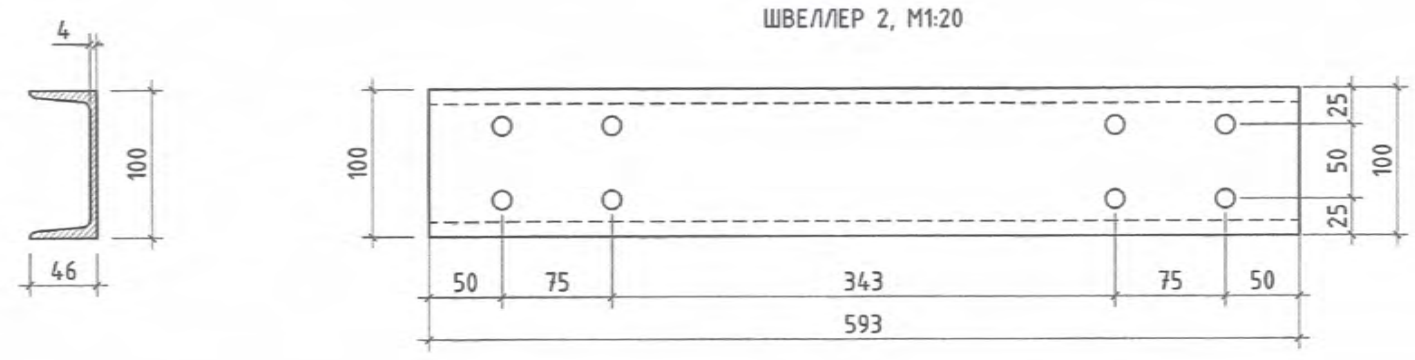
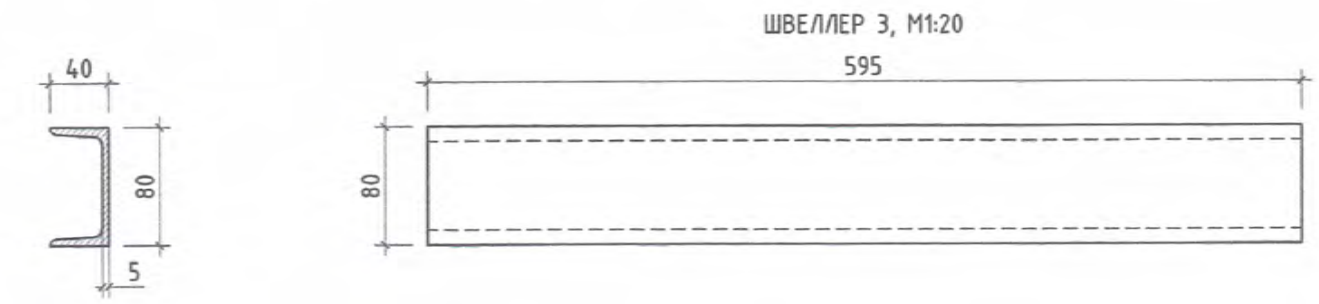
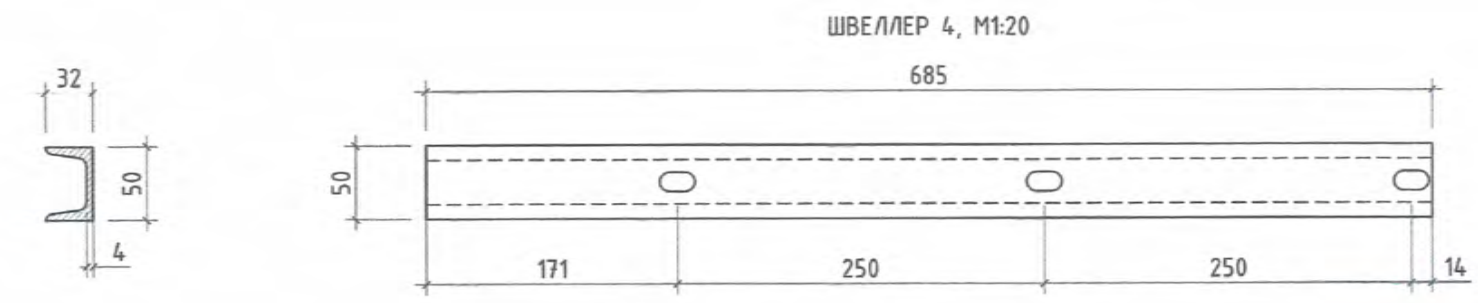
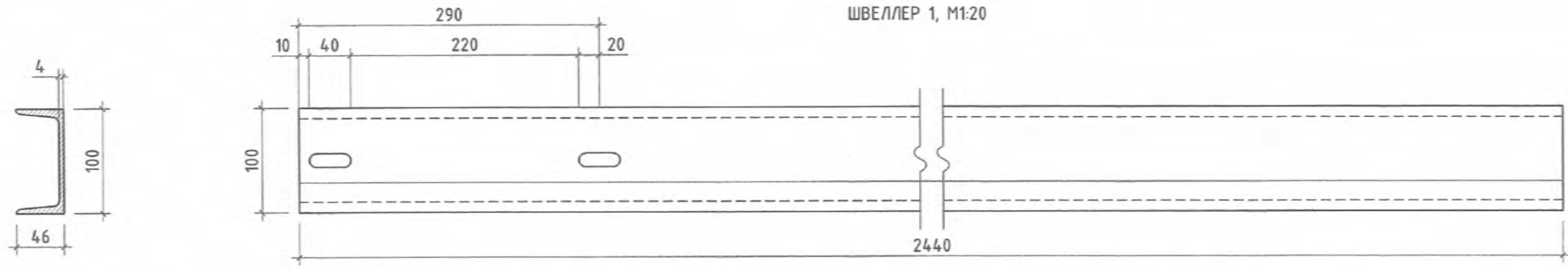
ДЭВТЭН ХЭРЭГЛЭХ ЗҮРГИЙН ХОЛБОЛТ	ЭНЭ ХУУДАС	
	ЗАСИАРТАН	ЗАСВАЛГҮИ
Архитектор, инженер		М. Эрдэнэсүрэн
Гүйцэтгэсэн		Д. Эрхэмбаяр
Шалгасан		А. Тэрбиш



Улаанбаатар хот, Хан-Уул дүүрэг, 10-р хороо "ГЭР БҮЛИЙН ХҮЧИРХИЙЛЛИЙН ХОХИРОГЧИЙГ ТҮР ХАМГААЛАХ БАЙР" ХААЛТАЙ ДЭД ӨРТӨННИЙ БАРИЛГА /ХТП-2*800кВА/					
10кВ-ын шинийн гүүр тогтоох хийц-1					Үе шат: А.3
Инженер	М. Эрдэнэсүрэн	Е.Г.Шифр	Масштаб:	Огноо:	
Гүйцэтгэсэн	Д. Эрхэмбаяр	UDC-2019/19-6	М1:100	2020 он	
Шалгасан	А. Тэрбиш	Т.Г.Шифр	Зургийн дугаар:	Хуудас:	
			Х-1	49	

Д/в	Огноо	Засвар өөрчлөлт

10кВ-ЫН ШИНИЙН ГҮҮР ТОГТООХ ХИЙЦ-2



Төл аймаг, Сэлэнгэ аймгийн төв, Хосво-2

ЭНЭ ХУУДАС		
ДАВТАН ХӨРӨГЛӨХ ЗУРГИЙН ХОЛБОЛТ	ЗАСВАРТАЙ	ЗАСВИЛГҮН
Архитектор, инженер		<i>М. Эрдэнэсүрэн</i>
Гүйцэтгэсэн		<i>Д. Эрхэмбаяр</i>
Шалгасан		<i>А. Тэрбиш</i>

ТАЙЛБАР

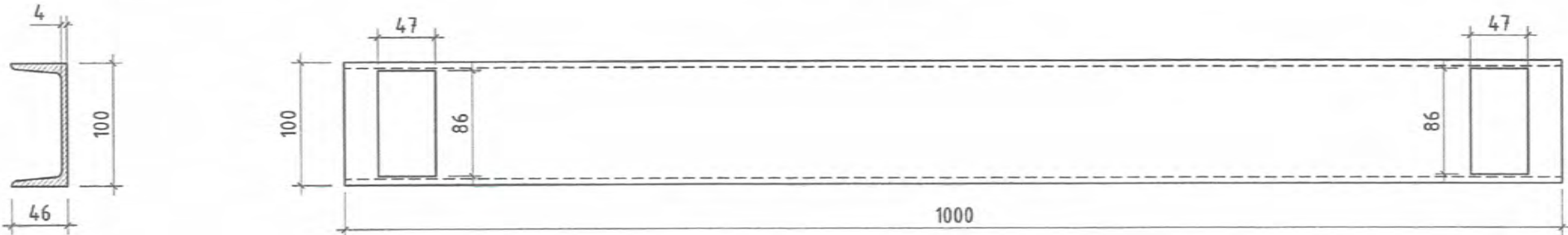
1. Холбоосуудыг цахилгаан нуман гагнуураар гагнана. Гагнаасын өндөр нь деталлууд нийлж байгаа газруудад Эмм байна.
2. Хийцийг саарал өнгийн паалангаар (ПФ-1115, ГОСТ 5465-76) бүднэ.
3. Контактны гадаргуу "Б"-г будагнаас хамгаалж, цэвэрлэж кварц-вазелин түрхэнэ.
4. Хэмжээг газар дээр нь тохируулна.



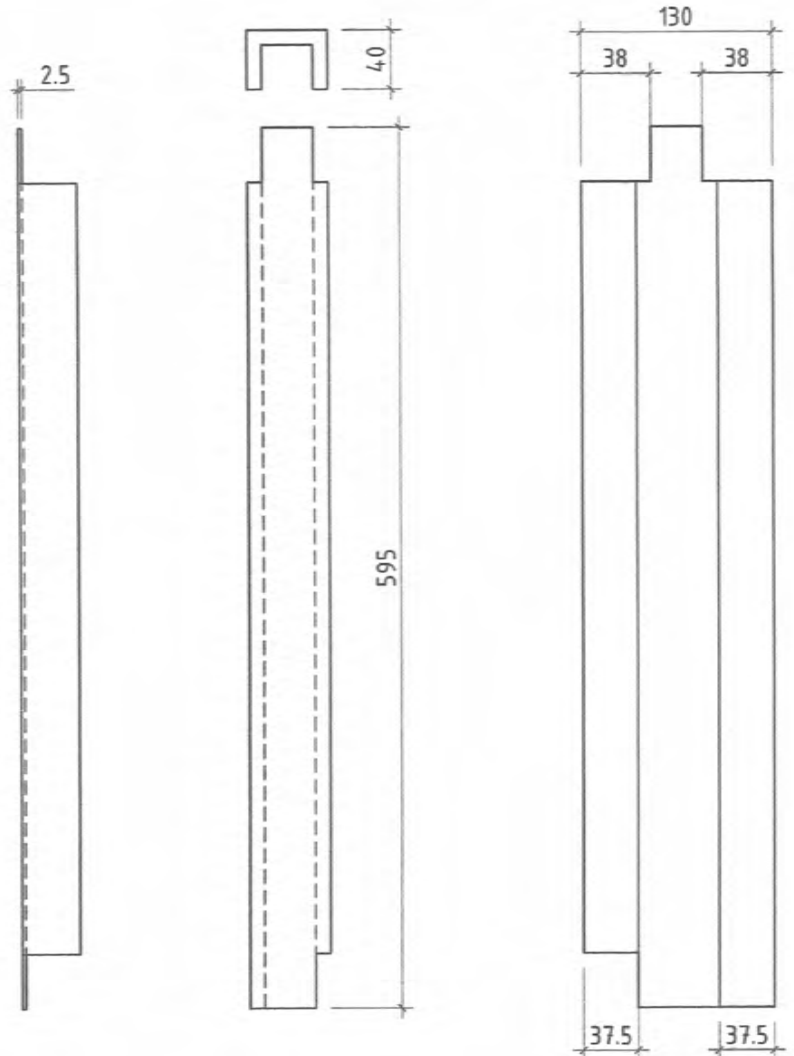
Улаанбаатар хот, Хан-Уул дүүрэг, 10-р хороо "ТЭР БҮЛИЙН ХҮЧИРХИЙЛЛИЙН ХОХИРОГЧИЙГ ТҮР ХАМГААЛАХ БАЙР" ХААЛТАЙ ДЭД ӨРТӨВНИЙ БАРИЛГА /ХТП-2*800кВА/ 10кВ-ын шинийн гүүр тогтоох хийц-2						Үе шалт:	A.3
Инженер	<i>М. Эрдэнэсүрэн</i>	Ж. Эрдэнэсүрэн	Е.Г.Шифр	Масштаб:	Огноо:		
Гүйцэтгэсэн	<i>Д. Эрхэмбаяр</i>	Д. Эрхэмбаяр	UDC-2019/19-6	M1:100	2020 он		
Шалгасан	<i>А. Тэрбиш</i>	А. Тэрбиш	Т.Г.Шифр	Зургийн дугаар:	Хуудас:		
				X-2	49		

10кВ-ЫН ШИНИЙН ГҮҮР ТОГТООХ ХИЙЦ-4

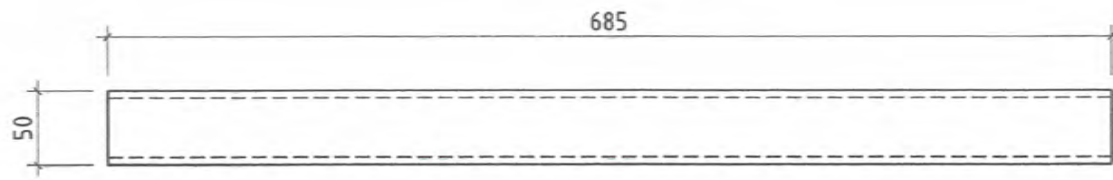
ДООД ШВЕЛЛЕР, М1:20



ТУЛГУУР /баруун, зүүн/, М1:20



ДЭЭД ШВЕЛЛЕР, М1:20



Осв адвар, баруун зүүн, 4-р баг
Боловшин лоцир, ХОС ВТ-2

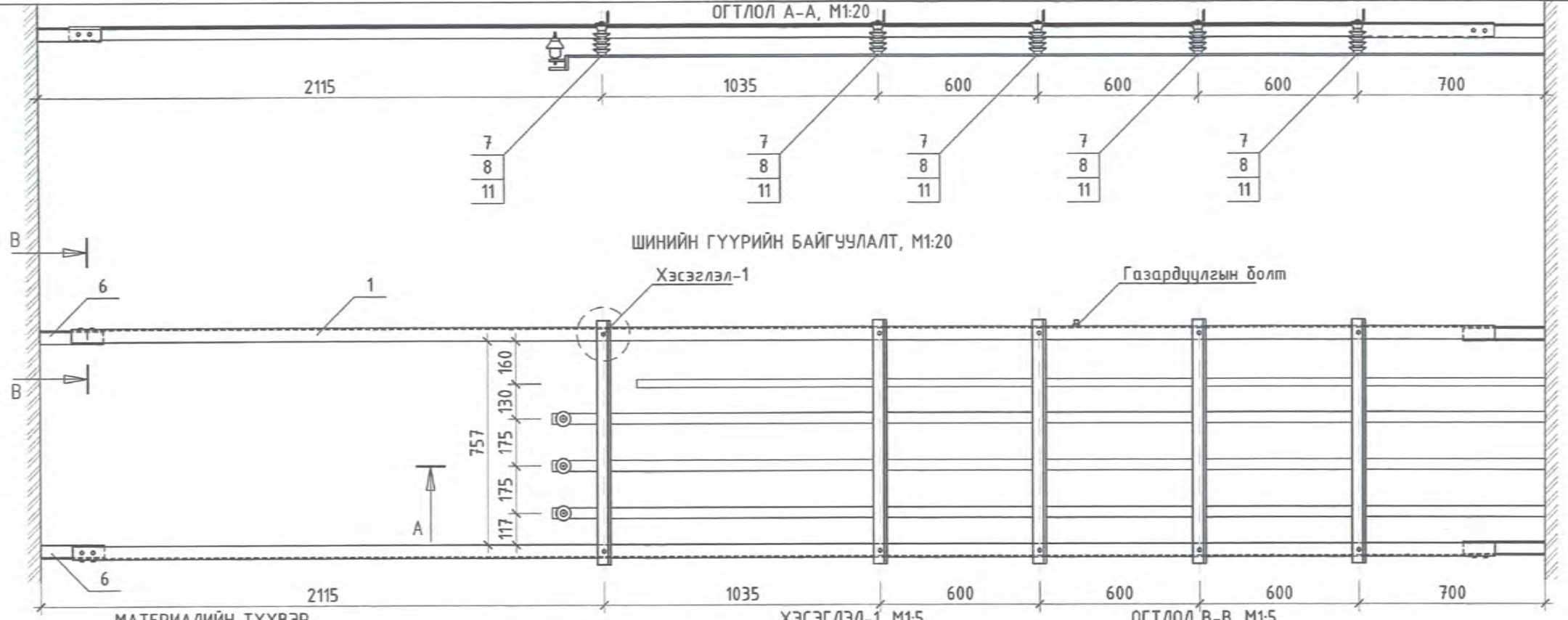
ДАВТАН ХЭРЭГЛЭХ ЗҮРГИЙН ХОЛБОЛТ	ЭНЭ ХУУДАС	
	ЗАСВАРТАН	ЗАСЧИГУУН
Архитектор, инженер		М. Эрдэнэсүрэн
Гүйцэтгэсэн		Д. Эрхэмбаяр
Шалгасан		А. Тэрбиш



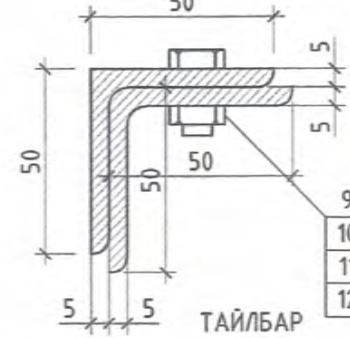
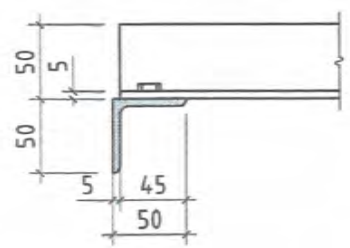
Улаанбаатар хот, Хан-Уул дүүрэг, 10-р хороо "ГЭР БҮЛИЙН ХҮЧИРХИЙЛЛИЙН ХОХИРОГЧИЙГ ТҮР ХАМГААЛАХ БАЙР" ХААЛТАЙ ДЭД ӨРТӨӨНИЙ БАРИЛГА /ХТД-2+800кВА/ 10кВ-ын шинийн гүүр тогтоох хийц-4						Үе шал: А.3
Инженер	<i>М. Эрдэнэсүрэн</i>	Ж. Эрдэнэсүрэн	Е.Г.Шифр	Масштаб:	Огноо:	
Гүйцэтгэсэн	<i>Д. Эрхэмбаяр</i>	Д. Эрхэмбаяр	UDC-2019/19-6	M1:100	2020 он	
Шалгасан	<i>А. Тэрбиш</i>	А. Тэрбиш	Т.Г.Шифр	Зургийн дугаар:	Хуудас:	
				X-4	49	

Д/д	Огноо	Засвар өөрчлөлт

0.4кВ-ЫН ШИНИЙН ГҮҮР ТОГТООХ ХИЙЦ-1



Д/д	МАТЕРИАЛЫН НЭР	МАЯГ	ХЭМЖИХ НЭГЖ	НЭГЖ ЖИН (кг)	ТОО	ТАЙЛБАР
Шинийн гүүр бэхлэх хийц, шинийн гүүр тогтоогч						
1	Зүүн рам /булан төмөр 50x50x5мм, L=5342мм/	ГОСТ 8509-72	ш	17.1	2	
2	Баруун рам /булан төмөр 50x50x5мм, L=5342мм/	ГОСТ 8509-72	ш	17.1	2	
3	Хөндлөвч /булан төмөр 50x50x5мм, L=757мм/	ГОСТ 8509-72	ш	2.8	10	
4	Швеллер 100x2900мм	ГОСТ 8240-72	ш	24.9	4	
5	Хөндлөвч /булан төмөр 50x50x5мм, L=300мм/	ГОСТ 8509-72	ш	1.3	8	
Шинийн гүүр						
6	Булан төмөр /50x50x5мм, L=240мм/	ГОСТ 8509-72	ш	1.8	4	
7	Тусгаарлагч хавчаар	СА-6	ш		40	
8	Фазын хөнгөн цагаан шин 10x100мм		м		75	
9	Нойлийн хөнгөн цагаан шин 8x80мм		м		25	
10	Болт, М12x30		ш		10	
11	Гайка, М12	ГОСТ 5915-70	ш		10	
12	Шайба, М12	ГОСТ 11371-68	ш		20	
13	Шайба, М12	ГОСТ 6402-70	ш		10	



ЭНЭ ХУУДАС	
ЗАСВАРТАЙ	ЗАСВАРТИЙ
Архитектор, инженер	М. Зүгтсүрэн
Гүйцэтгэсэн	С. Доржиев
Шалгасан	А. Тэрбиш

№6 булан төмрийг хаалган талд салхибчийн диафрагмын булан төмөрт, ханан талд барилгын хананд хийгдсэн шигдээс төмөрт тус тус гагнана.

№6 булан төмөрт 0.4кВ-ын шинийн гүүрүүдийг болтоор боож тогтооно.

Гүүрүүдийн их биед газардуулгын болтыг гагнаж өгнө.

Бүх гагнуурыг цахилгаан нуман гагнуураар гагнах ба деталиуд нийлж байгаа газрын гагнаасын катетын хэмжээ 5мм байна.

Бүх металл хийцүүдийг саарал өнгийн наалантай будгаар будна.

"А" фазыг шар, "В" фазыг ногоон, "С" фазыг улаан өнгийн наалантай будгаар будна.

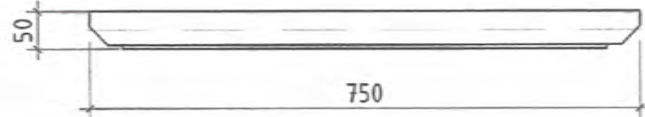
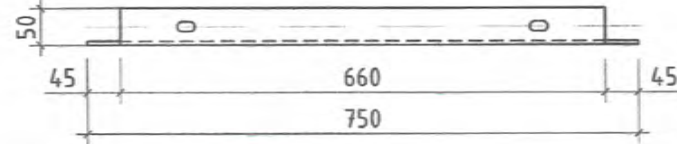
Газардуулгын болт болон шинүүдийн цахилгаан дамжуулахаар шүргэлцэх гадаргууны бүдгийг сайтар цэвэрлэж, кварц-вазелинаар тослоно.

Түүврийг 2 трансформаторын өрөөнд зориулж хийв.

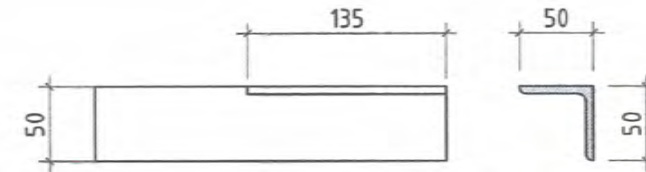
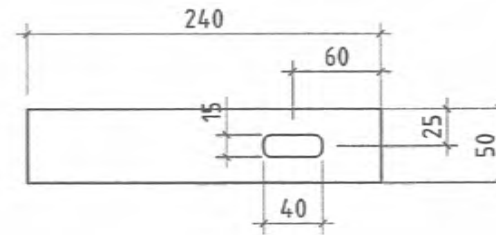
	Улаанбаатар хот, Хан-Уул дүүрэг, 10-р хороо "ТЭР БҮЛИЙН ХҮЧИРХИЙЛЛИЙН ХОХИРОГЧИЙГ ТҮР ХАМГААЛАХ БАЙР" ХААЛТАЙ ДЭД ӨРТӨВНИЙ БАРИЛГА /ХТП-2*800кВА/ 0.4кВ-ын шинийн гүүр тогтоох хийц-1				Үе шат:	A.3
	Инженер	Х. Эрдэнэсүрэн	Е.Г.Шифр	Масштаб:	Огноо:	2020он
	Гүйцэтгэсэн	Д. Эрхэмбаяр	UDC-2019/19-6	M1:100	Хуудас:	49
Шалгасан	А. Тэрбиш	Т.Г.Шифр	Зургийн дугаар:			
			X-5			

0.4кВ-ЫН ШИНИЙН ГҮҮР ТОГТООХ ХИЙЦ-2

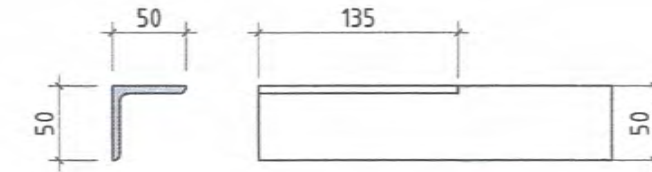
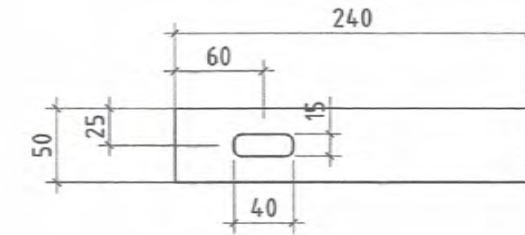
ХӨНДЛӨВЧ, М1:10



БУЛАН ТӨМӨР /ЗҮҮН/, М1:10



БУЛАН ТӨМӨР /БАРУУН/, М1:10



МАТЕРИАЛИЙН ТҮҮВЭР

Д/Д	МАТЕРИАЛЫН НЭР	МАЯГ	ХЭМЖИХ НЭГЖ	ТОО	ТАЙЛБАР
Шинийн гүүр бэхлэх хийц, шинийн гүүр тогтоогч					
1	Хөндлөвч /булан төмөр 50x50x5мм, L=757мм/	ГОСТ 8509-72	ш	10	
2	Булан төмөр /зүүн, баруун/ 50x50x5мм, L=240мм	ГОСТ 8509-72	ш	4	

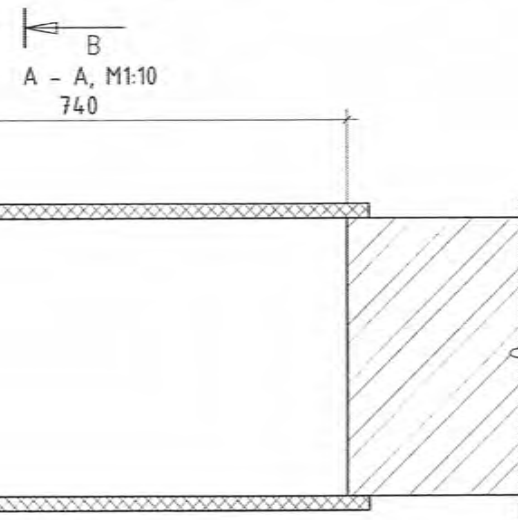
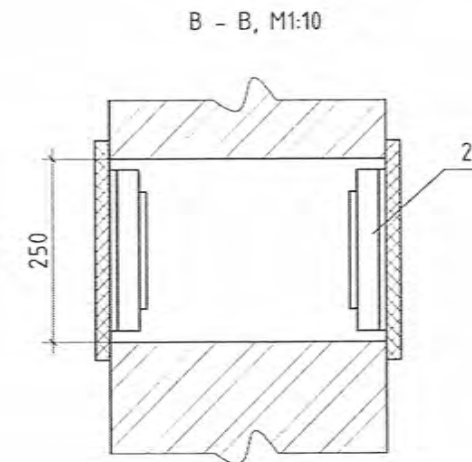
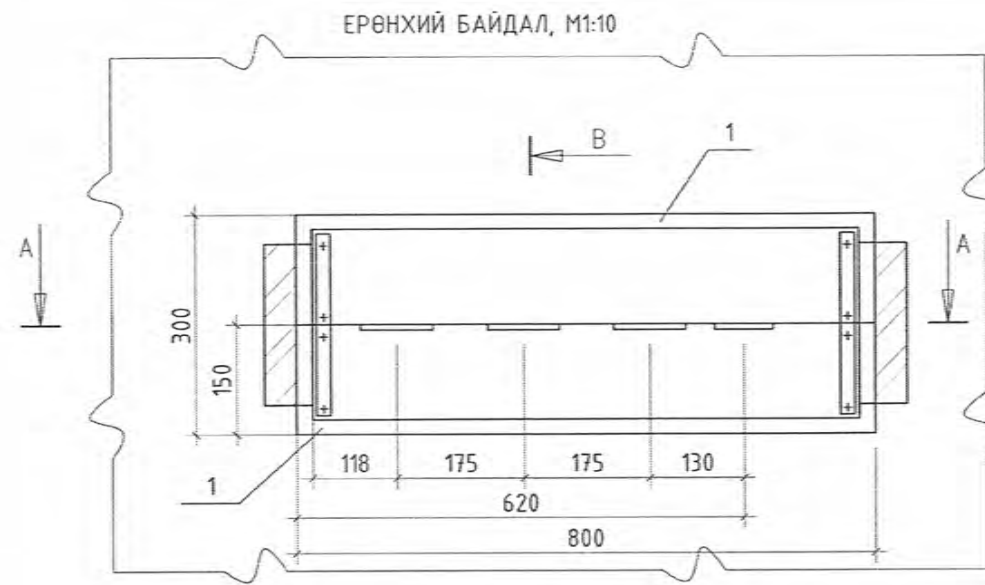
Төв аймаг - Сүхбаатар сум, Урлаг
Богдосийн хөгжлийн хөндөгч - Хөндөгч-2

ДАВТАН ХӨРӨГЛӨХ ЗУРГИЙН ХӨЛБӨЛТ	ЭНЭ ХУУДАС	
Архитектор инженер	ЗАСВАРТАН	ЗАСВАРТАН
Гүйцэтгэсэн		М. Эрдэнэсүрэн
Шалгасан		Д. Эрхэмбаяр
		А. Тэрбиш

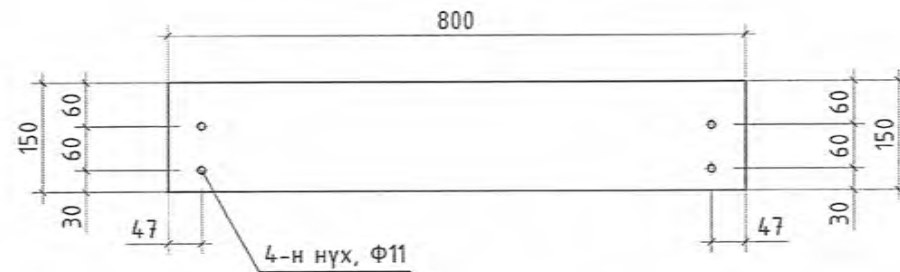


Улаанбаатар хот, Хан-Уул дүүрэг, 10-р хороо "ГЭР БҮЛИЙН ХҮЧИРХИЙЛЛИЙН ХОХИРОГЧИЙГ ТҮР ХАМГААЛАХ БАЙР" ХААЛТАЙ ДЭД ӨРТӨӨНИЙ БАРИЛГА /ХТД-2*800кВА/ 0.4кВ-ын шинийн гүүр тогтоох хийц-2						Үе шат: А.3
Инженер	М. Эрдэнэсүрэн	Е.Г.Шифр	Масштаб: М1:100	Огноо: 2020он		
Гүйцэтгэсэн	Д. Эрхэмбаяр	УДС-2019/19-6				
Шалгасан	А. Тэрбиш	Т.Г.Шифр	Зургийн дугаар: Х-6	Хуудас: 49		

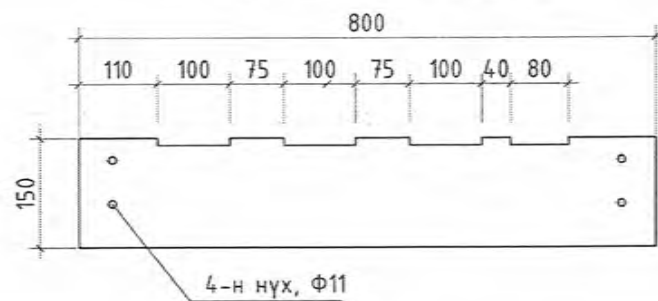
0.4кВ-ЫН ШИНИЙН НЭВТРЭХ ХАВТАН



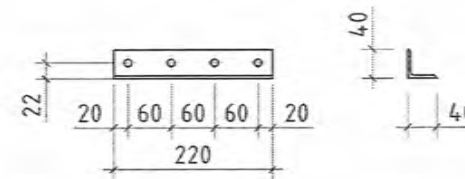
ДЕТАЛЬ БАЙРЛАЛ 1-1, M1:10



ДЕТАЛЬ БАЙРЛАЛ 1-2, M1:10



ДЕТАЛЬ БАЙРЛАЛ 2, M1:10



МАТЕРИАЛИЙН ТҮҮВЭР

Д/Д	МАТЕРИАЛЫН НЭР	МАЯГ	ХЭМЖИХ НЭГЖ	НЭГЖ ЖИН (кг)	ТОО	ТАЙЛБАР
1	Самбар, 80x15x2мм ГОСТ 4248-78	АЦЭИД 400	ш	11.2	4	
2	Булан төмөр 40x40x2.5мм, L=220мм	ГОСТ 19771-74	ш	0.33	4	
3	Эр, эм хоёр гайка, болт M10x40	ГОСТ 7798-70 ГОСТ 5915-70 ГОСТ 11371-78	ш	0.04	16	

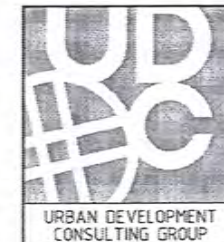
Энэ хувилбар нь зөвхөн хэрэглээний зориулалтаар хийгдсэн бөгөөд хуульчилсан үйлчилгээний үйлчилгээнд хэрэглэгдэхгүй.

ЦАВТАН ХЭРЭГЛЭХ ЗҮРГИЙН ХОРЬООТ	ЭНЭ ХУУЛАС	
	ЗАСВАРТАН	ЗАСВАРГУЙ
Архитектор /инженер/		<i>М. Доржсүрэн</i>
Гүйцэтгэсэн		<i>Д. Эрхэмбаяр</i>
Шалгасан		<i>А. Тэрбиш</i>

ТАЙЛБАР

- Хавтанг тавихдаа бүх ховилыг лав /битум/-аар чигжинэ.
- Хавтан дундуур шинийг нэвтлэн гаргахдаа бакелит лакаар буюу поливинилхлоридоор нэвчүүлнэ.

Д/д	Огноо	Засвар өөрчлөлт

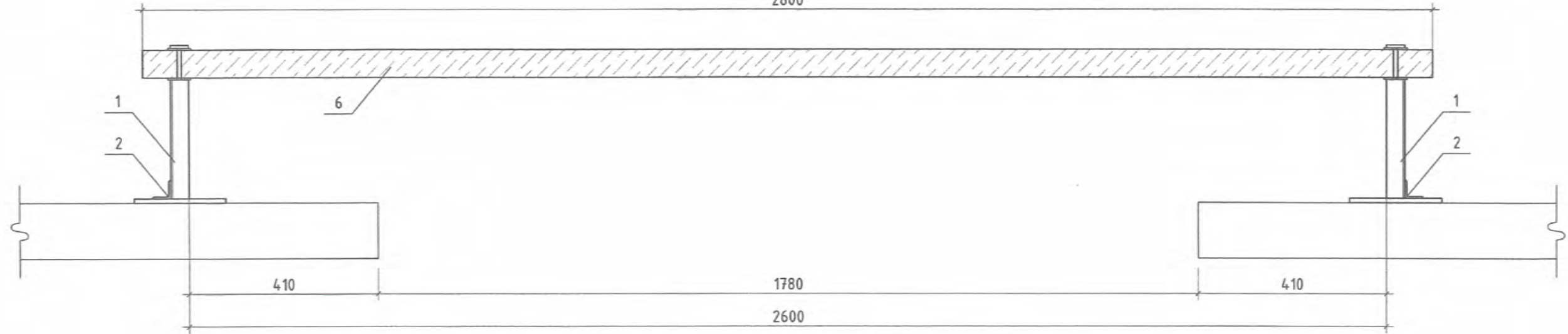
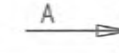


Улаанбаатар хот, Хан-Уул дүүрэг, 10-р хороо "ГЭР БҮЛИЙН ХҮЧИРХИЙЛЛИЙН ХОХИРОГЧИЙГ ТҮР ХАМГААЛАХ БАЙР" ХААЛТИЙ ДЭД ӨРТӨВНИЙ БАРИЛГА /ХТП-2*600кВА/ 0.4кВ-ын шинийн нэвтрэх хавтан					Үе шат: А.3
Инженер	<i>М. Доржсүрэн</i>	Ж. Эрдэнэсүрэн	Е.Г. Шифр	Масштаб: M1:100	Огноо: 2020 он
Гүйцэтгэсэн	<i>Д. Эрхэмбаяр</i>	Д. Эрхэмбаяр	У.Г. Шифр	Зургийн дугаар: X-7	Хуудас: 49
Шалгасан	<i>А. Тэрбиш</i>	А. Тэрбиш			

ТРАНСФОРМАТОРЫН ӨРӨӨНИЙ ХАШЛАГА

ДЭЭРЭЭС ХАРСАН БАЙДАЛ, М1:10

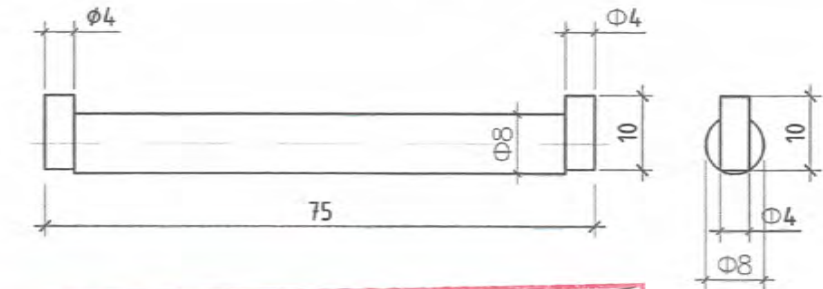
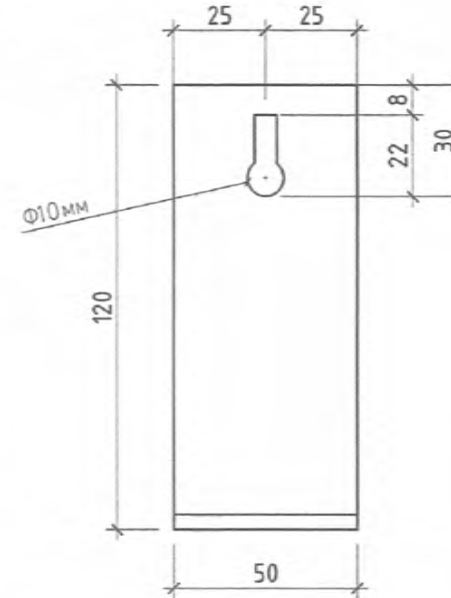
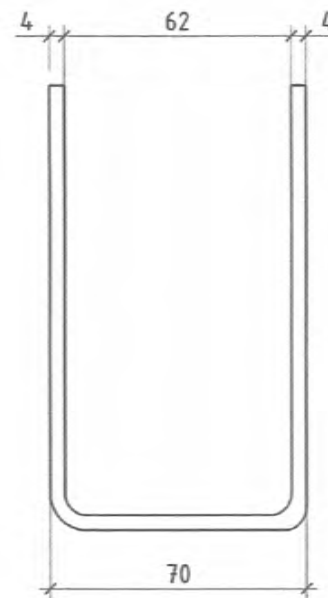
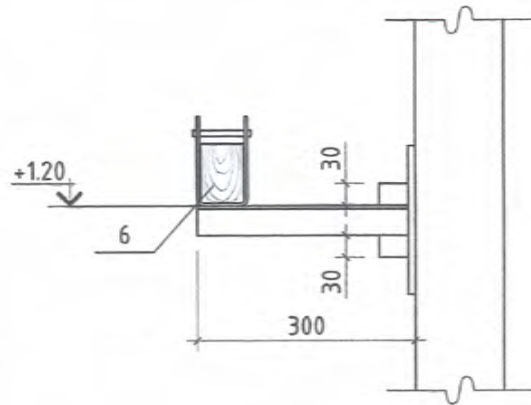
2800



Огтлол А-А, М1:10

Деталь байрлал-3, М1:2

Онц дэгээ, М1:1



Нэв аймгийн төлөөлөгчид / *Сонгогчдын сонголт* / *Хэсэг 4-р баг* / *Хэсэг 1-2*

ДАВТАН ХЭРЭГЛЭХ ЗУРГААНЫ ХОЛБОЛТ	ЭНЭ ХУУДАС	
Архитектор, инженер	ЗАСВАРТАН	ЗАСВАРМЧИ
Гүйцэтгэсэн		
Шалгасан		

М. Доржиев
Д. Эрхэмбаяр
А. Тэрбиш

ТАЙЛБАР

1. Дүнэийг хуурай хар модоор хийнэ.
2. Дүнэийг улаан будгаар, металл хийцүүдийг саарал өнгийн ПФ-133 /ГОСТ 926-82/ маркийн будгаар будна.
3. Хашлагын металл деталийг цахилгаан гагнаасаар бэхлэнэ.

МАТЕРИАЛИЙН ТҮҮВЭР

Д/Д	МАТЕРИАЛЫН НЭР	МАЯГ	ХЭМЖИХ НЭГЖ	НЭГЖ ЖИН (кг)	ТОО	ТАЙЛБАР
1	Булан төмөр 40x40x2.5мм, L=330мм	ГОСТ 19771-74	ш	0.49	2	
2	Булан төмөр 40x40x2.5мм, L=100мм	ГОСТ 19771-74	ш	0.15	2	
3	Туузан төмөр 50x4мм, L=310мм	ГОСТ 103-76	ш	0.49	2	
4	Дугуй огтлолтой ган, Ф8мм L=75мм	ГОСТ 2590-71	ш	0.03	2	
5	Дугуй огтлолтой ган, Ф4мм L=18мм	ГОСТ 14085-79	ш	0.003	4	
6	Дүнз 80x60мм, L=2800мм		ш	7.25	1	

Д/д	Огноо	Засвар өөрчлөлт



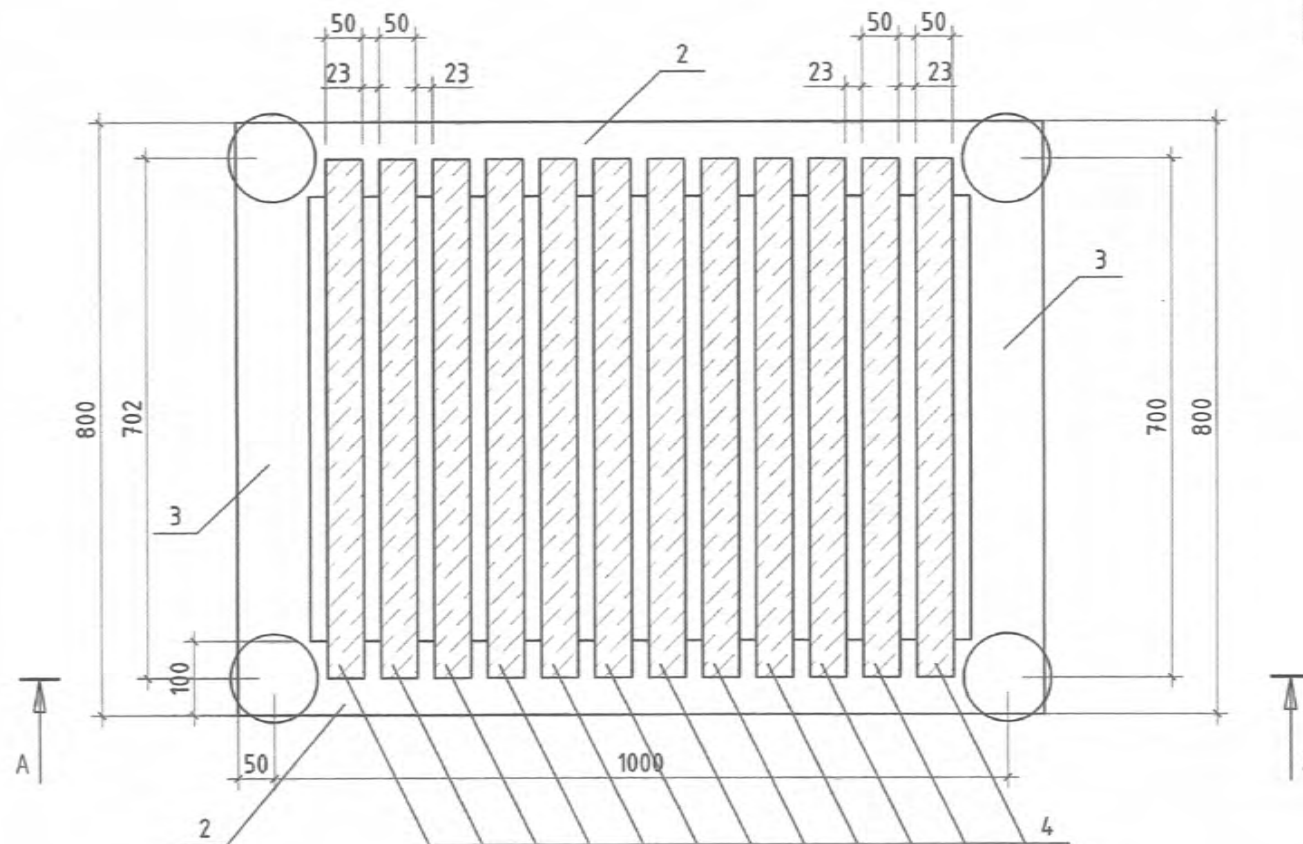
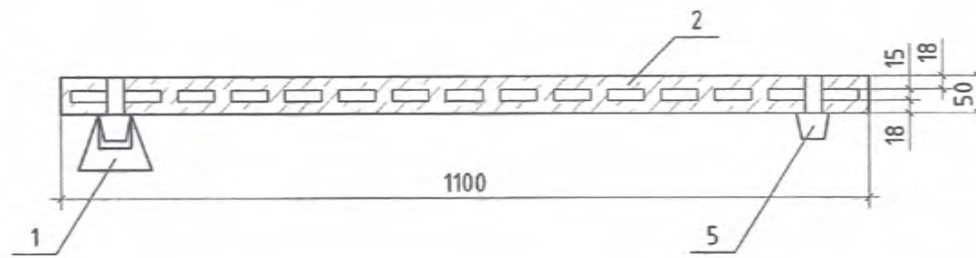
Улаанбаатар хот, Хан-Уул дүүрэг, 10-р хороо
"ГЭР БҮЛИЙН ХҮЧИРХИЙЛЛИЙН ХОХИРОГЧИЙГ ТҮР ХАМГААЛАХ БАЙР"
ХААЛТАЙ ДЭД ӨРТӨӨНИЙ БАРИЛГА /ХТП-2+800x60/

Трансформаторын өрөөний хашлага

Инженер	<i>М. Доржиев</i>	Ж. Эрдэнэсүрэн	Е.Г.Шифр	Масштаб:	Үе шат:
Гүйцэтгэсэн	<i>Д. Эрхэмбаяр</i>	Д. Эрхэмбаяр	УДС-2019/19-6	М1:100	Огноо:
Шалгасан	<i>А. Тэрбиш</i>	А. Тэрбиш	Т.Г.Шифр	Зургийн дугаар:	Хуудас:
				X-8	49

ТУСГААРЛАХ СУУРЬ

ОГТЛОЛ А-А, М1:10



МАТЕРИАЛИЙН ТҮҮВЭР

Д/Д	МАТЕРИАЛЫН НЭР	МАЯГ	НЭГЖ	НЭГЖ ЖИН (кг)	ТОО	ТАЙЛБАР
1	Тусгаарлагч ГОСТ 5862-79Е	СН-6У2	ш	0.99	4	
2	Модон дүнз /50x100/, L=1100мм		ш		2	
3	Модон дүнз /50x100/, L=800мм		ш		2	
4	Модон дүнз /50x50/, L=700мм		ш		12	
5	Модон углуурга 044, L=85мм		ш		4	

ТАЙЛБАР

- Дүнз рейка хоёрыг углуурган холбоос хийж, усанд тэсвэртэй ГОСТ-12172 цабуугаар наана.
- Суурийг улаан өнгийн тосон будгаар хоёр удаа будна.

ЭНЭ ХУУДАС

ДАНТАН ХӨРӨГЛӨХ ЗУРГИЙН ХОЛБОЛТ

Архитектор, инженер

Гүйцэтгэсэн

Шалгасан

ЗАСВАРТАЙ

ЗАСВАРГУЙ

М. Эрэнбаяр

Д. Эрэмбаяр

А. Тэрбил



Д/д	Огноо	Засвар өөрчлөлт

Улаанбаатар хот, Хан-Уул дүүрэг, 10-р хороо
"ГЭР БҮЛИЙН ХҮЧИРХИЙЛЛИЙН ХОХИРОГЧИЙГ ТҮР ХАМГААЛАХ БАЙР"
ХААЛТАЙ ДЭД ӨРТӨӨНИЙ БАРИЛГА /ХТП-2+800x6A/

Тусгаарлах суурь

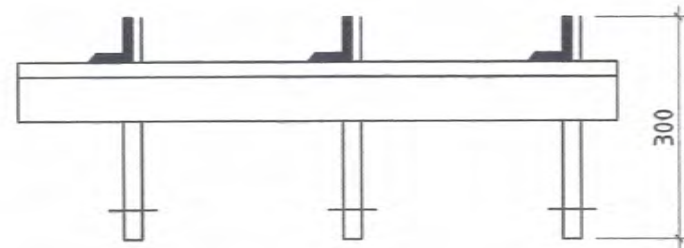
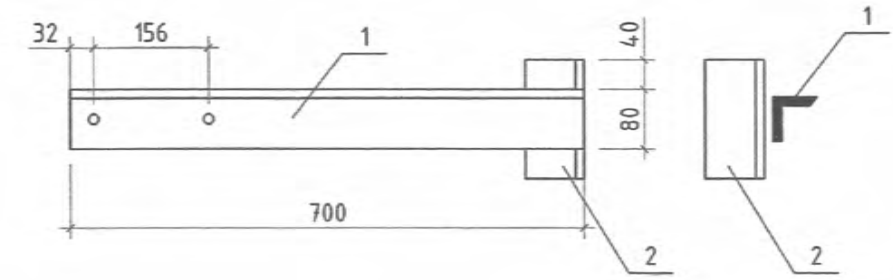
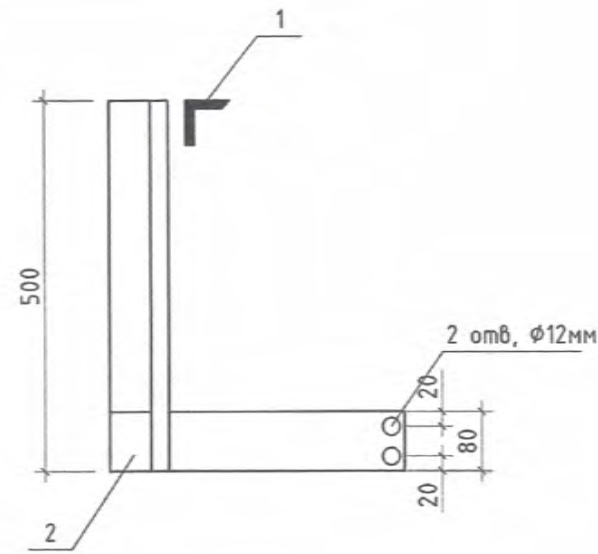
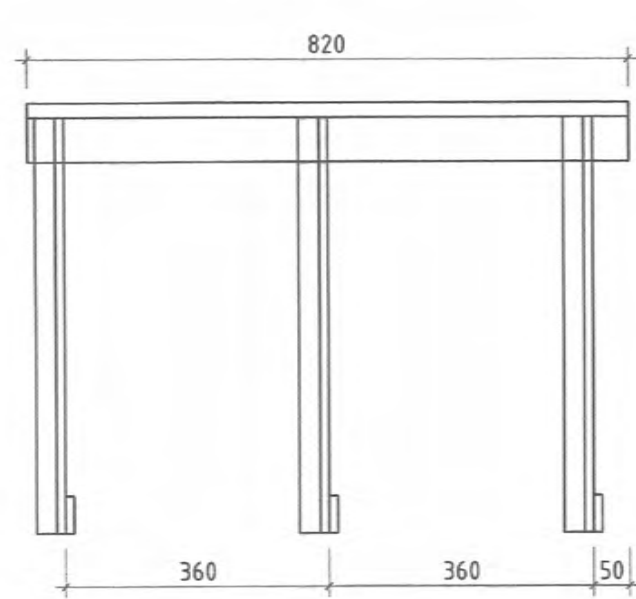
Инженер: Ж. Эрдэнэсүрэн
Гүйцэтгэсэн: Д. Эрэмбаяр
Шалгасан: А. Тэрбил

Е.Г.Шифр: UDC-2019/19-6
Т.Г.Шифр: Х-9

Масштаб: М1:100
Зургийн дугаар: Х-9

Үе шат: А.3
Огноо: 2020 он
Хуудас: 49

10кВ-ЫН КАБЕЛЬ БЭХЛЭХ ХИЙЦ



МАТЕРИАЛИЙН ТҮҮВЭР

Д/Д	МАТЕРИАЛЫН НЭР	МАЯГ	НЭГЖ	НЭГЖ ЖИН (кг)	ТОО	ТАЙЛБАР
1	Булан төмөр 2.5x40x40мм, L=350мм		ш	0.52	1	
2	Булан төмөр 40x40x2.5мм, L=30мм		ш	0.12	1	

МАТЕРИАЛИЙН ТҮҮВЭР

Д/Д	МАТЕРИАЛЫН НЭР	МАЯГ	НЭГЖ	НЭГЖ ЖИН (кг)	ТОО	ТАЙЛБАР
1	Булан төмөр 2x40x40мм, L=410мм		ш	0.61	1	
2	Булан төмөр 40x40x40мм, L=250мм		ш	0.37	3	
3	Туузан ган 54x40мм, L=150мм		ш	0.19	3	

Төв аймаг, Баянхонгор аймгийн Засаг дарга, Төрийн захирлын Тамгасан

ЭНЭ ХУУЛИАС

ДАВТАН ХЭРЭГЛЭХ ЗҮРГИЙГ ХОНДОЛТ	ЗАСВАРТАЙ	ЗАСВАРГУЙ
Архитектор, инженер		
Гүйцэтгэсэн		
Шалгасан		

Н. Доржпүрэв
С. Доржпүрэв
А. Тэрбиш



Улаанбаатар хот, Хан-Уул дүүрэг, 10-р хороо
"ГЭР БҮЛИЙН ХҮЧИРХИЙЛЛИЙН ХОХИРОГЧИЙГ ТҮР ХАМГААЛАХ БАЙР"
ХААЛТАЙ ДЭД ӨРТӨВНИЙ БАРИЛГА /ХТП-2+800кВА/
10кВ-ын кабель бэхлэх хийц

Инженер: Ж. Эрдэнэсүрэн
Гүйцэтгэсэн: Д. Эрхэмбаяр
Шалгасан: А. Тэрбиш

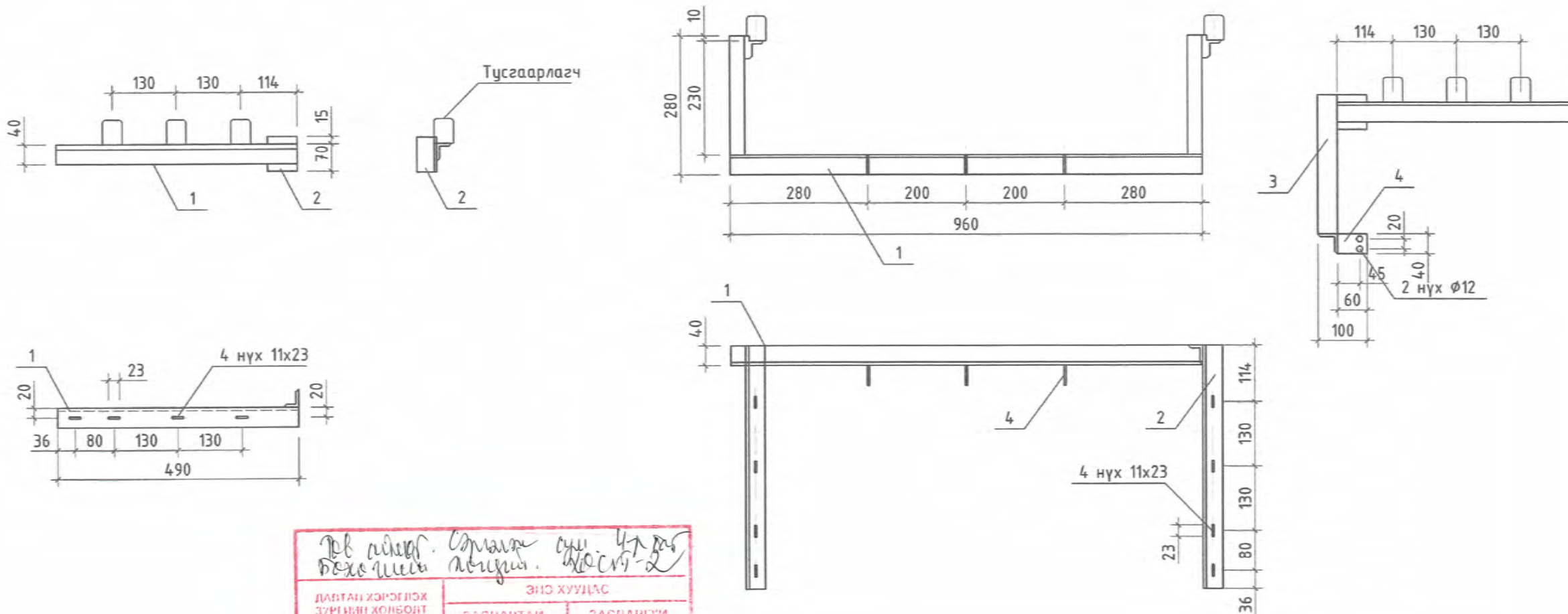
Е.Г.Шифр: UDC-2019/19-6
Т.Г.Шифр: Эургийн дугаар: Х-10

Масштаб: М1:100
Хуудас: 49

Үе шат: А.3
Огноо: 2020 он

0.4кВ-ЫН ТУСГААРЛАГЧ БА РВН-05 ЦЭНЭГ ШАВХАГЧ БЭХЛЭХ ХИЙЦ

ЕРӨНХИЙ БАЙДАЛ, М1:10



Энэ хууцаг нь 0.4кВ-ын тусгаарлагч ба РВН-05 цэнэг шавхагч бэхлэх хийцэд зориулагдсан. Хууцагч: М. Доржсүрэн, Д. Эрхэмбаяр, А. Тэрбиш.

ДАВТАН ХЭРГЭЛЭХ ЗҮРГИЙН ХОНВОЛТ	ЭНЭ ХУУЦАС	
Архитектор, инженер	ЗАСВАРТАЙ	ЗАСВАРГУЙМ
Гүйцэтгэгч		
Шалгасан		

ТАЙЛБАР

- Хийцийг саарал өнгийн, будгаар (пф-133, ГОСТ926-82) будна.
- Бүх металл хэсгүүдийг гагнаж холбоно.

МАТЕРИАЛИЙН ТҮҮВЭР

Д/Д	МАТЕРИАЛЫН НЭР	МАЯГ	НЭГЖ	НЭГЖ ЖИН (кг)	ТОО	ТАЙЛБАР
1	Булан төмөр 40x40x2.5мм, L=960мм		ш	1.71	1	
2	Булан төмөр 40x40x2.5мм, L=490мм		ш	0.91	2	
3	Булан төмөр 40x40x2.5мм, L=240мм		ш	0.45	2	
4	Туузан төмөр Б-40x4мм, L=60		ш	0.076	3	

МАТЕРИАЛИЙН ТҮҮВЭР

Д/Д	МАТЕРИАЛЫН НЭР	МАЯГ	НЭГЖ	НЭГЖ ЖИН (кг)	ТОО	ТАЙЛБАР
1	Булан төмөр 40x40x2.5мм, L=490мм		ш	0.91	1	
2	Булан төмөр 40x40x2.5мм, L=70мм		ш	0.13	1	

ТАЙЛБАР

- Бүх металл хэсгүүдийг гагнаж холбоно.
- Хийцийг саарал өнгийн тосон будгаар 2 дахин будна.

Д/д	Огноо	Засвар өөрчлөлт



Улаанбаатар хот, Хан-Уул дүүрэг, 10-р хороо
 "ТЭР БҮЛИЙН ХҮЧРХИЙЛЛИЙН ХОХИРОГЧИЙГ ТҮР ХАМГААЛАХ БАЙР"
 ХААЛТАЙ ДЭД ӨРТӨНИЙ БАРИЛГА /ХТП-2*800кВА/
 0.4кВ-ын тусгаарлагч ба РВН-05 цэнэг шавхагч бэхлэх хийц

Инженер	<i>М. Доржсүрэн</i>	Ж. Эрдэнэсүрэн	Е.Г.Шифр	UDC-2019/19-6	Масштаб: М1:100	Үе шат: А.3
Гүйцэтгэгч	<i>Д. Эрхэмбаяр</i>	Д. Эрхэмбаяр	Т.Г.Шифр		Зургийн дугаар: Х-11	Огноо: 2020 он
Шалгасан	<i>А. Тэрбиш</i>	А. Тэрбиш			Хуудас: 49	