

“УРБАН ДЕВЕЛОПМЕНТ КОНСАЛТИНГ ГРУПП” ХХК



Шифр: UDC - 2021/05-19

Төв аймаг, Сэргэлэн сум, 4-р баг, Бөхөгийн хөндий

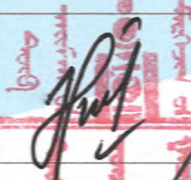

ХАЛДВАРТ ӨВЧИН СУДЛАЛЫН ҮНДЭСНИЙ ТӨВ 2
“ЭМНЭЛГИЙН ХОГ ХАЯГДАЛ УСТГАЛЫН БАЙР”


(ажлын зураг)

ЗӨВШӨӨРӨЛЦСӨН:

Албан тушаал	Нэр
 Төв аймгийн Мэргэжлийн Хяналтын Газрын дарга	Ч.ӨЛЗИЙЦЭЦЭГ
 Төв аймгийн Онцгой Байдлын Газрын дарга, Хурандаа	Н.ТӨМӨРБААТАР

БОЛОВСРУУЛСАН:

Гарын үсэг	Гүйцэтгэгч
	Албан тушаал “Урбан Девопмент Консалтинг Групп” ХХК-ийн захирал
	Захиалагч Барилга, Хот Байгуулалтын Яамны Төрийн нарийн бичгийн дарга



УРБАН ДЕВЕЛОПМЕНТ
КОНСАЛТИНГ ГРУПП ХХК
МОНГОЛ УЛС
UDC GROUP
100-0716
БОРИСЫН СБТ5952
УЛААНБААТАР ХОТ

Улаанбаатар хот
2021 он

“УРБАН ДЕВЕЛОПМЕНТ КОНСАЛТИНГ ГРУПП” ХХК

ЕГ Шуфр: UDC - 2021/05-19

Төв аймаг, Сэргэлэн сум, 4-р баг, Бөхөгийн хөндий

“ХАЛДВАРТ ӨВЧИН СУДЛАЛЫН ҮНДЭСНИЙ ТӨВ 2”
/ЭМНЭЛГИЙН ХОГ ХАЯГДАЛ УСТГАЛЫН БАЙР/
(ажлын зураг)

БАРИЛГА АРХИТЕКТУРЫН ХЭСЭГ - БА

Захирал / Д.Энхманлай /

Архитектор / Б.Ануун /

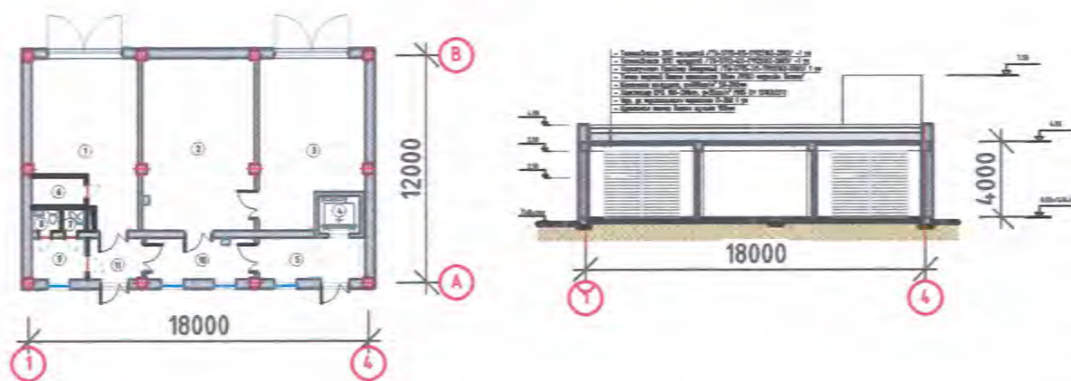


Улаанбаатар хот
2021 он

Үндсэн уж бүрэн зургийн жагсаалт

Д/д	ЗУРГИЙН НЭР	МАРК	ТОО
1	Ерөнхий төлөвлөгөө	ЕТ	-
2	Барилга архитектур	БА	14
3	Технологи	ТХ	1
4	Барилга бүтээц	ББ	21
5	Халаалт салхивч	ХС	-
6	Цэвэр дохир ус	ЦБУ	-
7	Цахилгаан хангамж	ДГ,ХТ	14
8	Холбоо дохиолол	ХД	3

БАРИЛГЫН БҮДҮҮВЧ М1:400



ТАЙЛБАР БИЧИГ, ЗУРГИЙН ЖАГСААЛТ

Архитектур төлөвлөлт

-Тус барилгын зургийг одоо мөрдөгдөж буй норм дүрмийн дагуу төлөвлөсөн болно. Барилга нь тэнхлэгээрээ 12.0 x 18 м хэмжээ бүхий тэгш өнцөгт хэлбэртэй, 1 давхар төмөр бетон каркасан хийцтэй, хөнгөн блокон дүүргэж ханатай барилга юм.

Уг хог хаягдлын барилга нь, тусгай ангиллын хог хаягдал, эмнэлгийн хог хаягдал, ердийн хог хаягдал тус тус байхаар төлөвлөлтөнд тусгав.

Хана

-Гадна ханыг 360мм зузаантай хөнгөн блокоор өрж, монгол улсын стандарт MNS 4629:2007 техникийн шаардлага хангасан 100мм зузаантай хөвсөн полистирол /PS/ хавтангаар дулаалж гадуур нь техникийн шаардлага хангасан өнгөлгөөний тортой шавардлага хийнэ. Гадна ханын зузаан нийт 510мм байна. Өрөө хоорондын тусгаарлах ханыг 200мм болон 120мм-н блок ханаар хийнэ.

Гадна засал

-Барилгын нийт гадна гадаргууд сайн чанарын шавардлага хийнэ. Гадна заслыг БА-7,8-р хуудсанд үзүүлсэн дагуу хийж гүйцэтгэх хэрэгтэй. Гадна заслыг үзүүлсэн өнгөт нүүр талуудын зургийг хавсаргав.

Дотор засал

-Барилгын нийт дотор гадаргууд сайн чанарын шавардлага хийж тэгшилгээ замас хийсний дараа дотор өрөө тасалгааг зориулалтаар бүх тааз үлдэх хэсгийг цагаан өнгийн эмульсээр будна.

Цонх, хаалга

-Монгол улсад мөрдөгдөж буй барилгын хуванцар /PVC/ цонх, хаалгыг стандарт MNS 5830:2007 техникийн шаардлага хангасан хаалга цонх үйлдвэрлэх эрх бүхий компанид үйлдвэрлэсэн байх шаардлагатай.

Шал

-Шалны ажлыг хуудас БА-10-р хуудсанд үзүүлсний дагуу гүйцэтгэх шаардлагатай. Бетон шалыг шар өнгийн тосон будгаар будна.

Дээвэр

-Уг барилгын дээвэр нь цутгамал төмөр бетон хучилттай пенопласт дулаалгатай битум /ус чийгэнд тэсвэртэй/ материалаар хучсан хавтан дээвэр байна. Дээврийн ажлыг зурагт үзүүлсний дагуу дулааны улиралд чанарын маш өндөр түвшинд хийж гүйцэтгэх шаардлагатай.

-Хорших хэсгийн тайлбарыг тус тусын хуудаснаас үз.

Бусад

Барилга угсралтын ажлыг гүйцэтгэхдээ "Барилга угсралтын ажилд мөрдөх хөдөлмөр хамгааллын үлгэрчилсэн заавар" БД-12-101-05-ыг мөрдөж ажиллана.

Ашигласан норм ба дүрэм: БНБД 31-22-21

Хогийн сабанд тавигдах шаардлага:

1. Хог хаягдлыг ангилах, ачих, цуглуулах технологид нийцсэн
 2. Галд тэсвэртэй материалаар хийгдсэн
 3. Хог хаягдал салхиар тархах, хур тундасны ус хуримтлагдах, шүүрэл ялгарахаас сэргийлсэн байна.
- Энгийн хог хаягдлыг зориулалтын, битүүмжлэлтэй, аюулгүй ажиллагааны шаардлага хангасан тээврийн хэрэгслээр тээвэрлэнэ. (Хог хаягдлын тухай хууль 14-р зүйлийн 6 дахь заалт).

Нэмэлт мэдээлэл: Лифт нь Монгол дахь албан ёсны угсралт болон борлуулалтын Конне лифт угсралын компани С-1782174 маркын лифт сонгосон.

Барилга архитектурын зургийн жагсаалт

Д/д	Хуудасны нэр	Хуудасны марк
1	Тайлбар бичиг, зургийн жагсаалт	БА-1
2	Зоориин давхрын байгуулалт	БА-2
3	Давхрын байгуулалт	БА-3
4	Техникийн давхрын байгуулалт	БА-4
5	Дээврийн байгуулалт, хэсэглэл, Дээвэрт гарах шат	БА-5
6	Огтлол 1-1, Огтлол 2-2	БА-6
7	Огтлол 3-3	БА-7
8	Нүүр тал 1-4, Нүүр тал А-В	БА-8
9	Нүүр тал 4-1, Нүүр тал В-А	БА-9
10	Хаалга, цонхны түүвэр, Дотор заслалын тодорхойлолт	БА-10
11	Гадна довжоо ГД-1, ГД-2 байгуулалт, огтлол, нүүр тал, Хаалганы схем түүвэр	БА-10*
12	Давхрын шалны тодорхойлолт	БА-11
13	Давхрын ханын тодорхойлолт	БА-12
14	Дээврийн ус зайлуулах системийн тодорхойлолт	БА-13
15	Дахивар хог ангилан ялгах тэмдэг, Тайлбар	БА-14
16	Давхрын технологийн байгуулалт	ТХ-1

ЕРӨНХИЙ ХЭСЭГ

Төв аймаг, Сэргэлэн сумын нутаг дэвсгэрт баригдах "Халдварт өвчин судлал үндэсний төв 2"-н Эмнэлгийн хог хаягдал, түр хадгалах барилгын ажлын зураг төслийг Төв аймгийн Сэргэлэн сумын Засаг даргын 2021 оны 12-р сарын 30-ны өдрийн А/820 дугаар захирамжтай 20000 м² (20 га) газар олголт, Барилга хот байгуулалтын сайд, Эрүүл мэндийн сайдын 2020 оны 12 дугаар сарын 03-ны өдөр баталсан №2020/71 дугаартай барилгын зураг төслийн даалгавар, Эрүүл мэндийн яамны төрийн нарийн бичгийн дарга Ц.Эрдэмбилэг, Төв аймгийн ерөнхий архитектор Д.Алтансүх нарын 2021 оны 07-р сарын 01-ний өдрөөс 12-р сарын 15-ны өдрүүдэд баталсан эскиз зургийг үндэслэн зураг төслийн "Урбан девелопмент консалтинг групп" ХХК-д 2021 оны 09-р сарын 01-ний өдрөөс 2022 оны 02-р сарын 01-ний өдрөөр дуусгавар болгон боловсруулав.

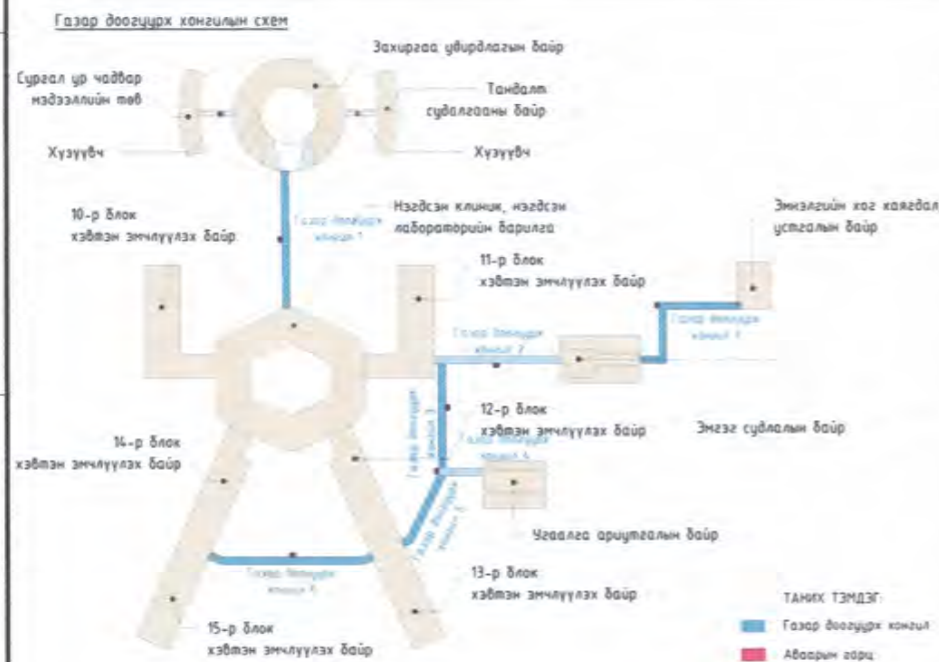
Барилгын инженер-хайгуулын "Лэнд төст" ХХК-ийн 2021 онд боловсруулсан инженер геологийн судалгааны батлагдсан дүгнэлт болон "Сетсюрвэй" ХХК-ийн 2021 оны 07-р сард хийж гүйцэтгэсэн дэвсгэр зургийг ашигласан.

Байршил: Төв аймгийн, Сэргэлэн сумын нутаг дэвсгэрт байрлана.

Байгаль цаг уурын үндсэн өгөгдлүүд:

- Газар хөдлөлийн 7 балл
- Гадна агаарын тооцооны температур нь -34.2°C
- Цасны ачаалал 50 кг/м²
- Галд тэсвэрлэлтийн 2-р зэрэг
- Салхины ачаалал 22 кг/м² байх. Талбайн инженер геологийн нөхцөл, хөрсний физик механик шинж чанарыг барилга бүтээцийн зургаас үзнэ.

Газар доогуурх хонгилын схем



Техник эдийн засгийн үзүүлэлт

Д/д	Давхрын тоо	Үзүүлэлтийн нэр	Хэмжих нэгж	Үзүүлэлт
1	Хүчин чадал:	Хог хаягдал	-	-
2	Барилгын эзэлхүүн		М3	673.92
3	Барилгажилтын талбай		М2	237.49
4	Ашигтай талбай		М2	192.55
5	Ажлын ба сууцны талбай		М2	192.55
6	K1=Ашигтай талбай/ Ажлын талбай		-	1
7	K2=Барилгын эзэлхүүн/ Ашигтай талбай		-	3.5

Газар доорх хонгилоор: Захираа удирдлагын блок болон нэгдсэн төв эмнэлгээр дамжин угаалга ариутгалын байр, эмзэг судлалын байраар дамжин эмнэлгийн хог хаягдал, түр хадгалах байранд урнэ.



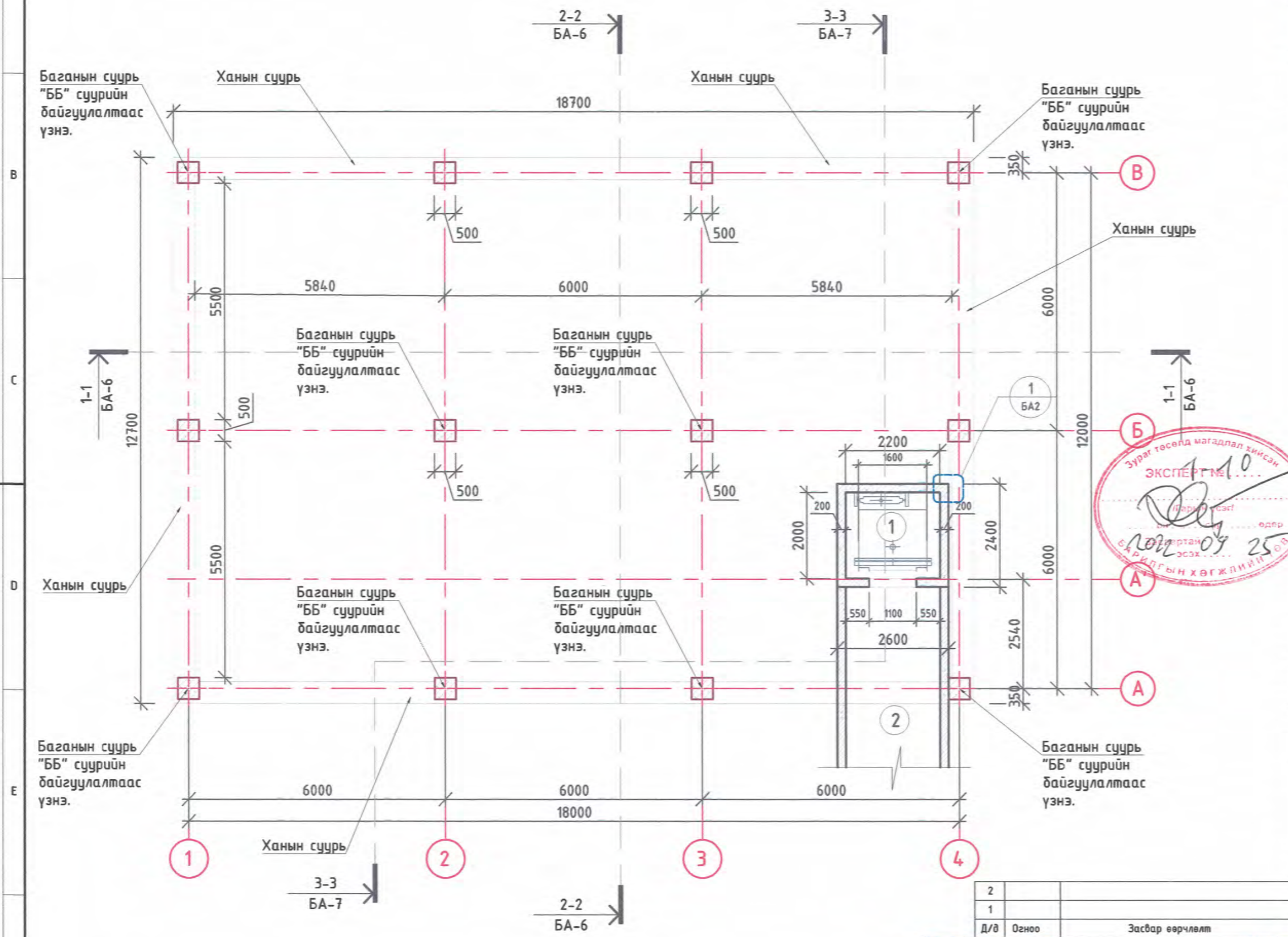
Төв аймаг, Сэргэлэн сум, 4-р баг, Бөхөгийн хандийн "ХАЛДВАРТ ӨВЧИН СУДЛАЛЫН ҮНДЭСНИЙ ТӨВ 2" ЭМНЭЛГИЙН ХОГ ХАЯГДАЛ УСТГАЛЫН БАЙР/

Тайлбар бичиг, зургийн жагсаалт

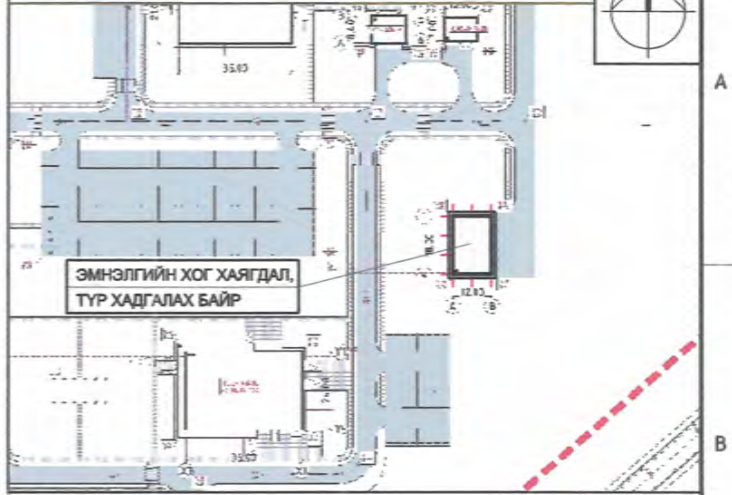
Ye шат: А.3

Архитектор	Б. Ануун	Е.Г.Шифр	Масштаб:	Огноо:
Гүйцэтгэгч	Б. Ануун	UDC-2021/05-19	M1:100	2021он
Шалгасан	Д. Цэвэлмаа	Т.Г.Шифр	Зургийн дугаар:	Хуудас:
			БА-01	14

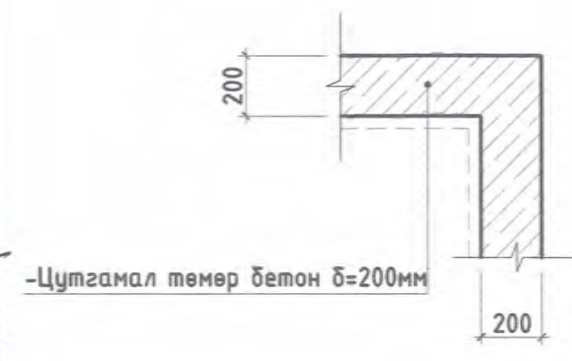
ЗООРИЙН ДАВХРЫН БАЙГУУЛАЛТ М1:100



БЛОКЧИЛСОН СХЕМ



ХЭСЭГЛЭЛ-1 М1:25



ЗӨВШӨӨРӨЛЦСӨН		
	Гарын үсэг	Нэр
ББ	<i>[Signature]</i>	Д. Озгийб
ХАС	<i>[Signature]</i>	Д. Дабаадолгор
ЦБУ	<i>[Signature]</i>	П. Халиунаа
ХТ, ДГ	<i>[Signature]</i>	Д. Хажийсүрэн
ХД	<i>[Signature]</i>	Л. Шинэцэцэг

ӨРӨӨНИЙ ТОДОРХОЙЛОЛТ		
Өрөөний дугаар	Өрөөний нэр	Талбай /м2/
1	Барилгаруу орох /Цахилгаан шат/	4.4
2	Газар доорх хонгил	
Нийт		4.4

Тайлбар:

- Эмнэлгийн хог хаягдалыг барилга болгоны (хог хаягдал хүлээж авах өрөөнд)-нь хог хаягдалыг аюулгүйжүүлэх халдваргүйжүүлэх нөхцөлийг хангаж хог хаягдалын байранд нэгдсэн журмаар туннелээр дамжин "Эмнэлгийн хог хаягдалын барилгад" авчирах.



МОНГОЛ УЛС
Б-11-07
1117438370
ДЭНЭНШУУРАВЫН
ЗЭВЭЭН
ХА.БА

Төв аймаг, Сэрээлэн сум, 4-р баг, Бөхөгийн ханди
"ХАЛДВАРТ ӨВЧИН СУДЛАЛЫН ҮНДЭСНИЙ ТӨВ 2"
ЭМНЭЛГИЙН ХОГ ХАЯГДАЛ УСТГАЛЫН БАЙР/
Зоорийн давхрын байгуулалт

Архитектор: Б. Ануун
Гүйцэтгэсэн: Б. Ануун
Шалгасан: Д. Цэвэлмаа

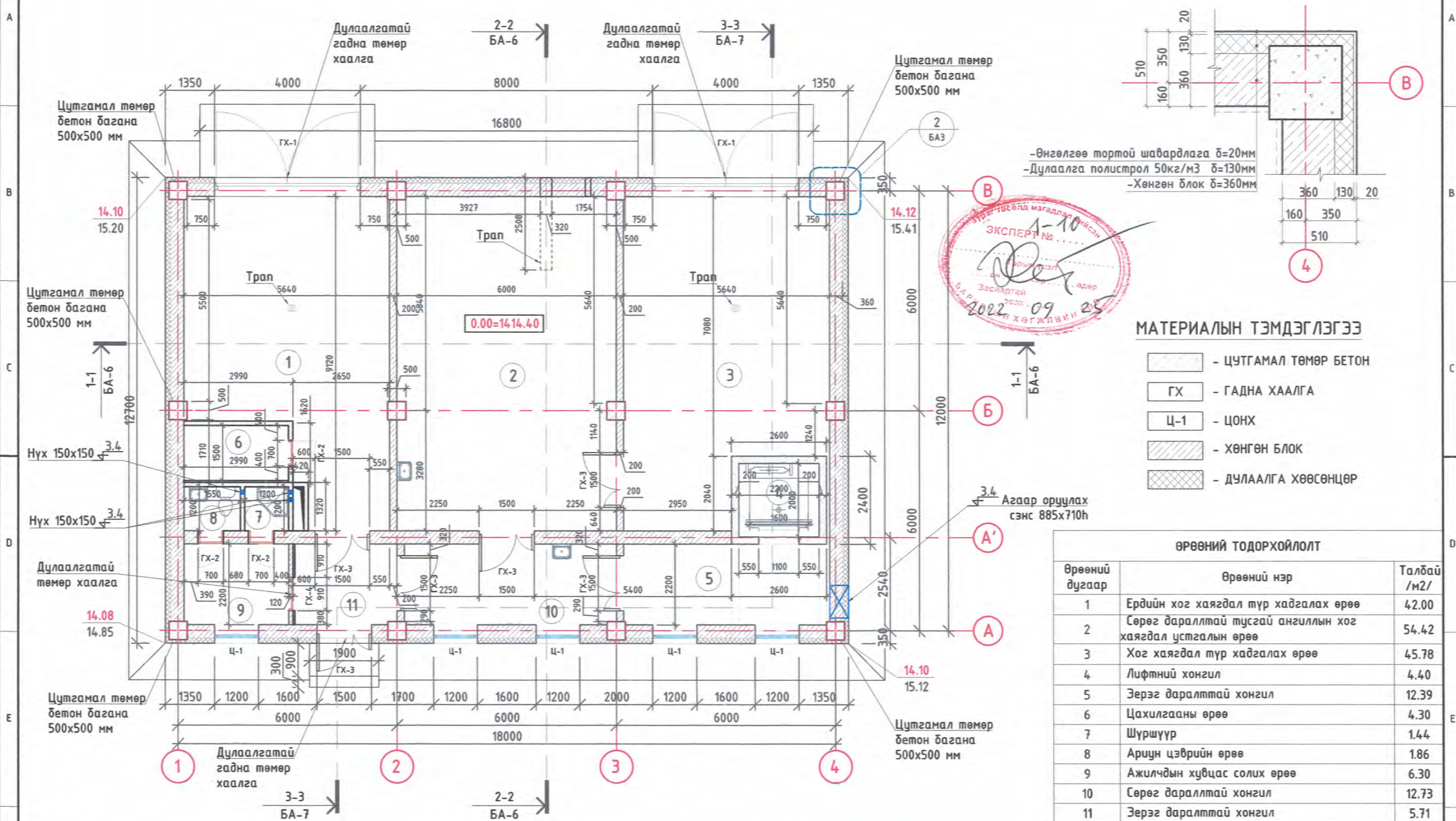
Е.Г.Шифр: UDC-2021/05-19
Т.Г.Шифр: BA-02

Масштаб: М1:100
Зургийн дугаар: BA-02

Үе шат: А.3
Огноо: 2021он
Хуудас: 14

ДАВХРЫН БАЙГУУЛАЛТ М1:100

ХЭСЭГЛЭЛ-2 М1:25



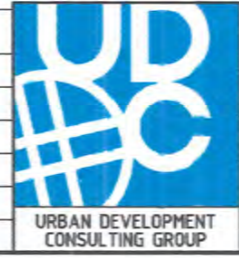
МАТЕРИАЛЫН ТЭМДЭГЛЭГЭЭ

- ЦУТГАМАЛ ТӨМӨР БЕТОН
- ГАДНА ХААЛГА
- ЦОНХ
- ХӨНГӨН БЛОК
- ДУЛААЛГА ХӨӨСӨНЦӨР

ӨРӨӨНИЙ ТОДОРХОЙЛОЛТ		
Өрөөний дугаар	Өрөөний нэр	Талбай /м2/
1	Ердийн хог хаягдал түр хадгалах өрөө	42.00
2	Сөрөг даралттай тусгай ангиллын хог хаягдал устгалын өрөө	54.42
3	Хог хаягдал түр хадгалах өрөө	45.78
4	Лифтний хонгил	4.40
5	Зэрэг даралттай хонгил	12.39
6	Цахилгааны өрөө	4.30
7	Шүршүүр	1.44
8	Ариун цэврийн өрөө	1.86
9	Ажилчдын хувцас солих өрөө	6.30
10	Сөрөг даралттай хонгил	12.73
11	Зэрэг даралттай хонгил	5.71
Нийт		191.3

- Тайлбар:
1. Ердийн хог хаягдлыг (хар) өнгөөр ялгаж хог хаягдлыг савлана.
 2. Эмнэлэгийн үйлчилгээний хог хаягдлыг (шар) өнгөөр ялгаж хог хаягдлыг савлана.
 3. Хими цацраг идэвхтэй эсэд хортой нөлөө үзүүлдэг хаягдлыг (хүрэн) өнгөөр ялгаж хог хаягдлыг савлана.
 4. Халдварын зэрэглэл өндөртэй хаягдлыг (улаан) өнгөөр ялгаж хог хаягдлыг савлана.

ЗӨВШӨӨРӨЛЦСӨН	
Гарын үсэг	Нэр
	Д. Одгийв
	Д. Даваадолгор
	П. Халиуна
	Д. Хажидсүрэн
	Л. Шинэцэцэг



МОНГОЛ "ХАЛДВАРТ ӨВЧИН СҮДЛАЛЫН ҮНДЭСНИЙ ТӨВ 2" ГЭМНЭЛГИЙН ХОГ ХАЯГДАЛ УСТГАЛЫН БАЙР/ ДАВХРЫН БАЙГУУЛАЛТ

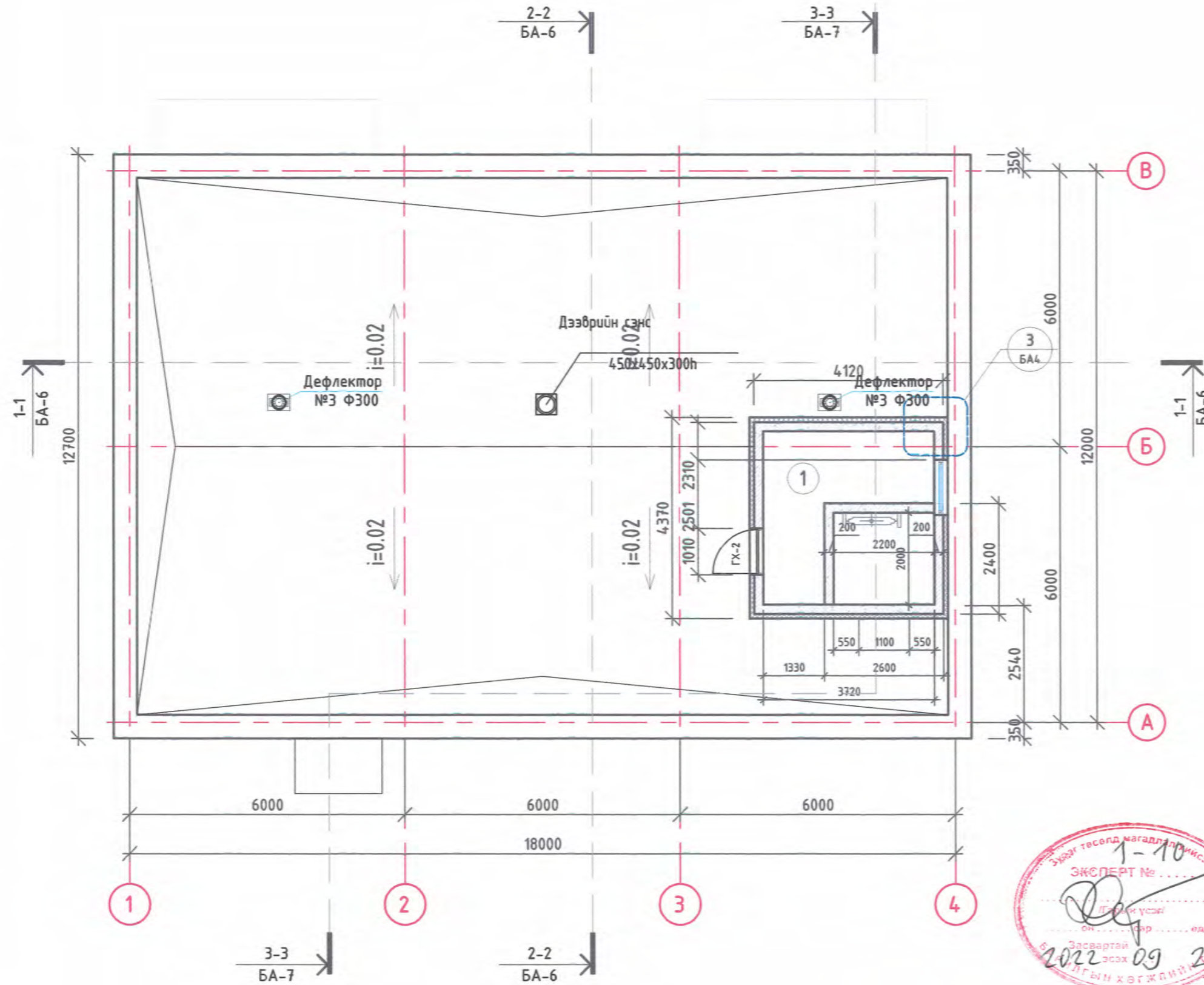
Б-11-07/1117438370

Архитектор	Б. Ануун	Е.Г.Шифр	Масштаб: М1:100	Огноо: 2021он
Гүйцэтгэсэн	Б. Ануун	Т.Г.Шифр	Зургийн дугаар: БА-03	Хуудас: 14
Шалгасан	Д. Цэвэлмаа			

Ye шат: А.3



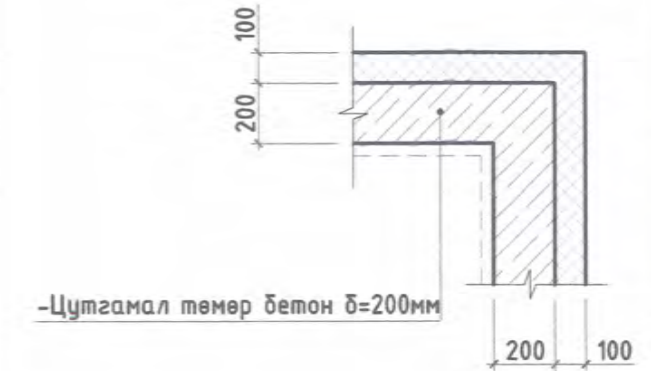
ТЕХНИКИЙН ДАВХРЫН БАЙГУУЛАЛТ М1:100



БЛОКЧИЛСОН СХЕМ



ХЭСЭГЛЭЛ-3 М1:25



ЗӨВШӨӨРӨЛЦСӨН		
Гарын үсэг	Нэр	
ББ	<i>[Signature]</i>	Д. Одгийб
ХАС	<i>[Signature]</i>	Д. Даваадолгор
ЦБУ	<i>[Signature]</i>	П. Халцунаа
ХТ, ДГ	<i>[Signature]</i>	Д. Хажидсүрэн
ХД	<i>[Signature]</i>	Л. Шинэцэцэг

ӨРӨӨНИЙ ТОДОРХОЙЛОЛТ

Өрөөний дугаар	Өрөөний нэр	Талбай /м2/
1	Өргөгчийн техникийн давхар	48.3
Нийт		48.3

Тайлбар:

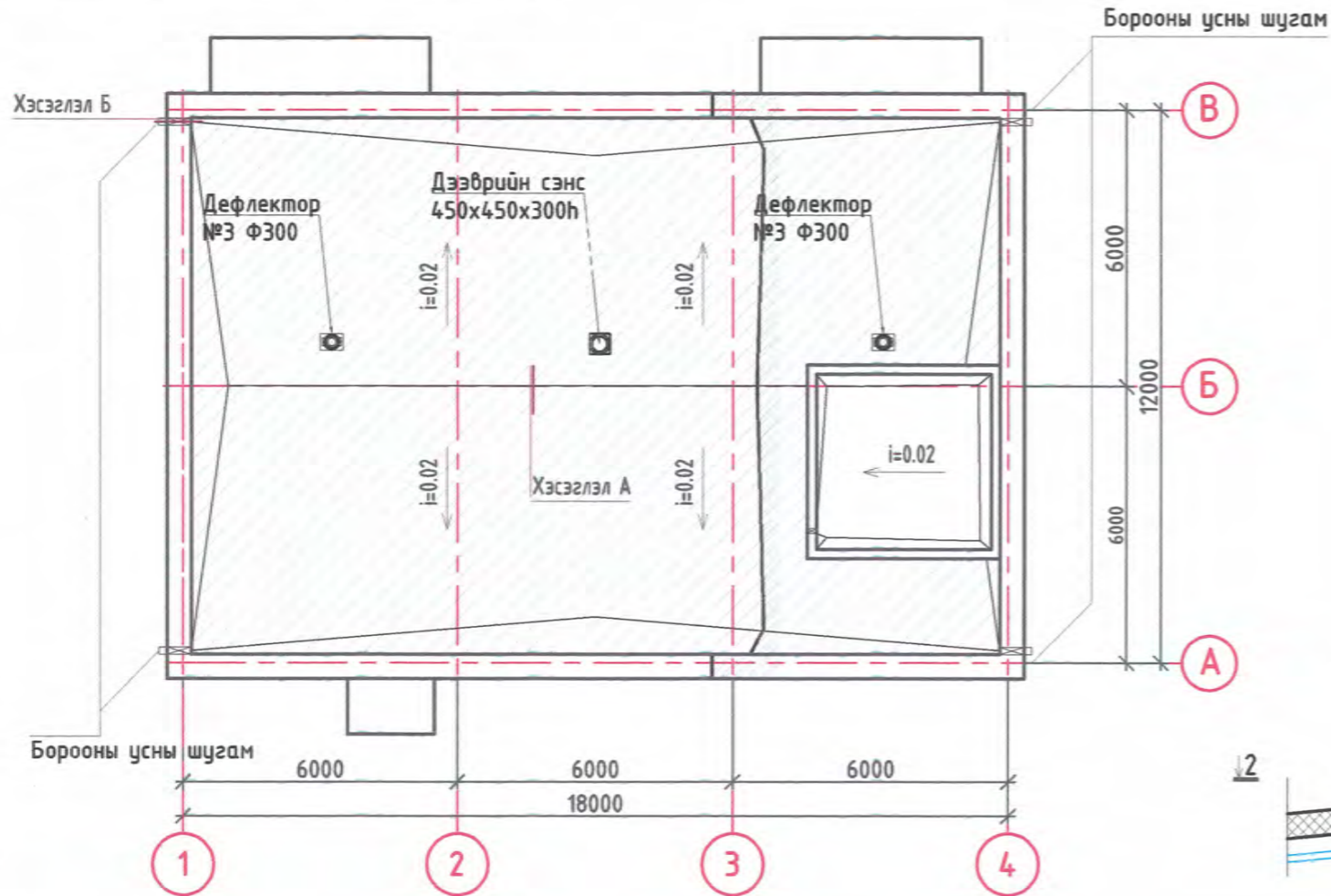
- Аюулгүйжүүлж халдваргүйжүүлэх нөхцөлийг хангаж хог хаягдалын байранд нэгдсэн журмаар ирсэн хог хаягдалыг өргөгч буюу цахилгаан шат ашиглан Хог хаягдалын байранд хүргэнэ.
- Техникийн давхрын байгуулалт.



МОНГОЛ УЛС		Төв аймаг, Сэргэлэн сум, 4-р баг, Бөхөгийн хөндий	
Б-11-07 1117438370		ХАЛДВАРТ ӨВЧИН СҮДЛАЛЫН ҮНДЭСНИЙ ТӨВ 2" /ЭМНЭЛГИЙН ХОГ ХАЯГДАЛ УСТГАЛЫН БАЙР/	
Архитектор	Данзаншаравын Ц.Энхтүвшин	Б. Ануун	Е.Г.Шифр
Гүйцэтгэсэн	Зөвөлбү	Б. Ануун	UDC-2021/05-19
Шалгасан	<i>[Signature]</i>	Д. Цэвэлмаа	Т.Г.Шифр
Давхрын байгуулалт		Масштаб:	M1:100
		Зургийн дугаар:	БА-04
		Огноо:	2021он
		Хуудас:	14
		Үе шат:	A.3



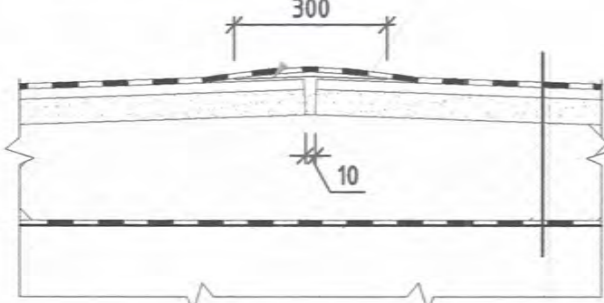
ДЭЭВРИЙН БАЙГУУЛАЛТ М1:150



ХЭСЭГЛЭЛ-А М1:25

ХЭСЭГЛЭЛ-Б М1:25

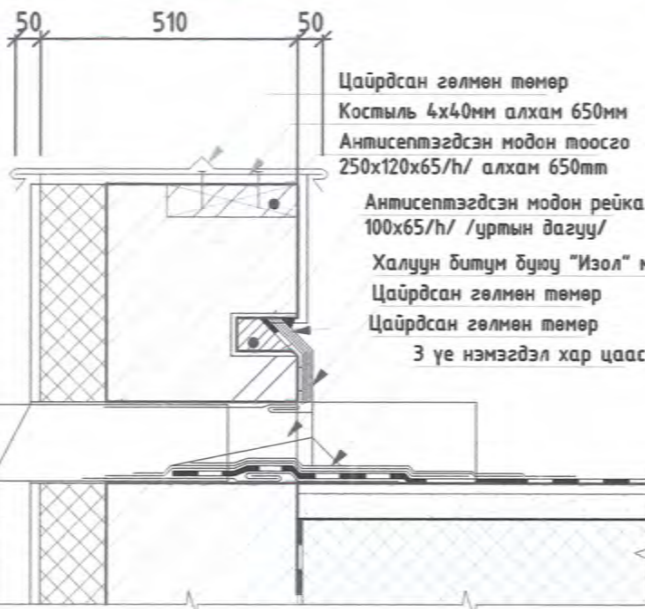
1 үе нэмэгдэл хар цаасны зөвхөн доод талыг битүмдэж наана



Цайрдсан гөлмөн төмөр

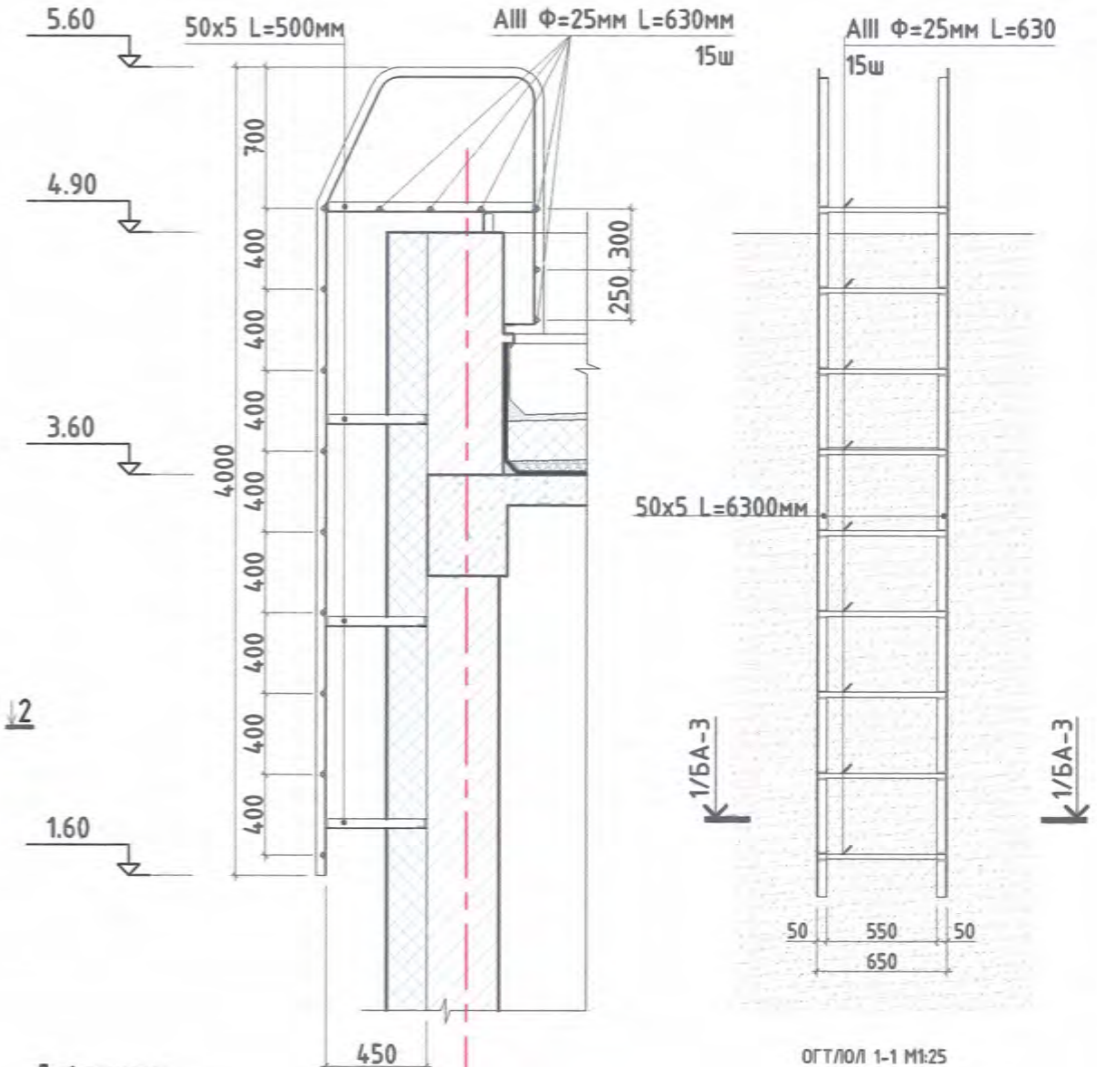
Дээврийн хийц бүтээцийн дагуу /төслөөр/

Ус зайлуулах төмөр хоолой

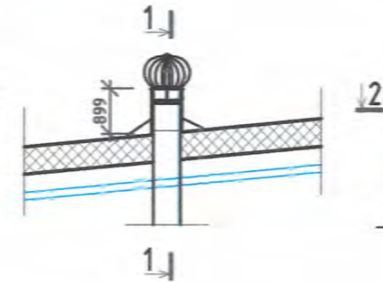


Цайрдсан гөлмөн төмөр
Костыль 4x40мм алхам 650мм
Антисептэгдсэн модон тоосго 250x120x65/х/ алхам 650мм
Антисептэгдсэн модон рейка 100x65/х/ /уртын дагуу/
Халуун битум буюу "Изол" мастик
Цайрдсан гөлмөн төмөр
Цайрдсан гөлмөн төмөр
3 үе нэмэгдэл хар цаас

ДЭЭВЭРТ ГАРАХ ШАТ М1:25



ДЕФЛЕКТОР

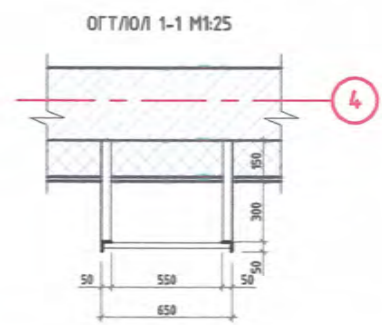
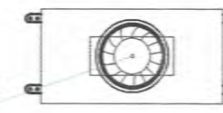


Дефлектор
Огтлол 1-1

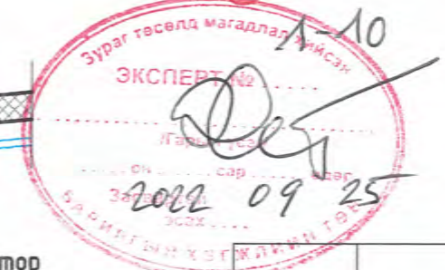


Дефлектор
Огтлол 2-2

Дефлектор №2
Φ200



- Зургийг БА-6 хуудасны огтлолын зурагтай хамт үзнэ.
- Дээвэрт гарах салхивчын янданг дээврийн гадаргуугаас дээш 600мм хүртэл тоосгоор өрж, орой дээр нь лист төмрөөр усны хамгаалалт /зонтик/ хийж өгнө.
- Дээврийн ажлыг хийхээс өмнө дээвэрт гарах сантехник, салхивчийн яндан хоолой болон аянга зайлуулагчийн урсгалтын ажлыг ХС, ЦБУ, ХТ, ХД маркийн ажлын зурагт заасны дагуу хийж гүйцэтгэсэн байх шаардлагатай.
- Ус зайлуулах хоолойг Φ100мм байхаар сонгов
- Дээврийн ажлыг дулааны улиралд норм дүрмийн дагуу гүйцэтгэж ус зайлуулах налуулгыг зурагт заасны дагуу хийж гүйцэтгэвэл зохино. Ус зайлуулах 4 хоолой төлөвлөсөн болно.
- Дээврийн ус зайлуулах системийн тодорхойлолтыг БА-12 хуудастай үзнэ.



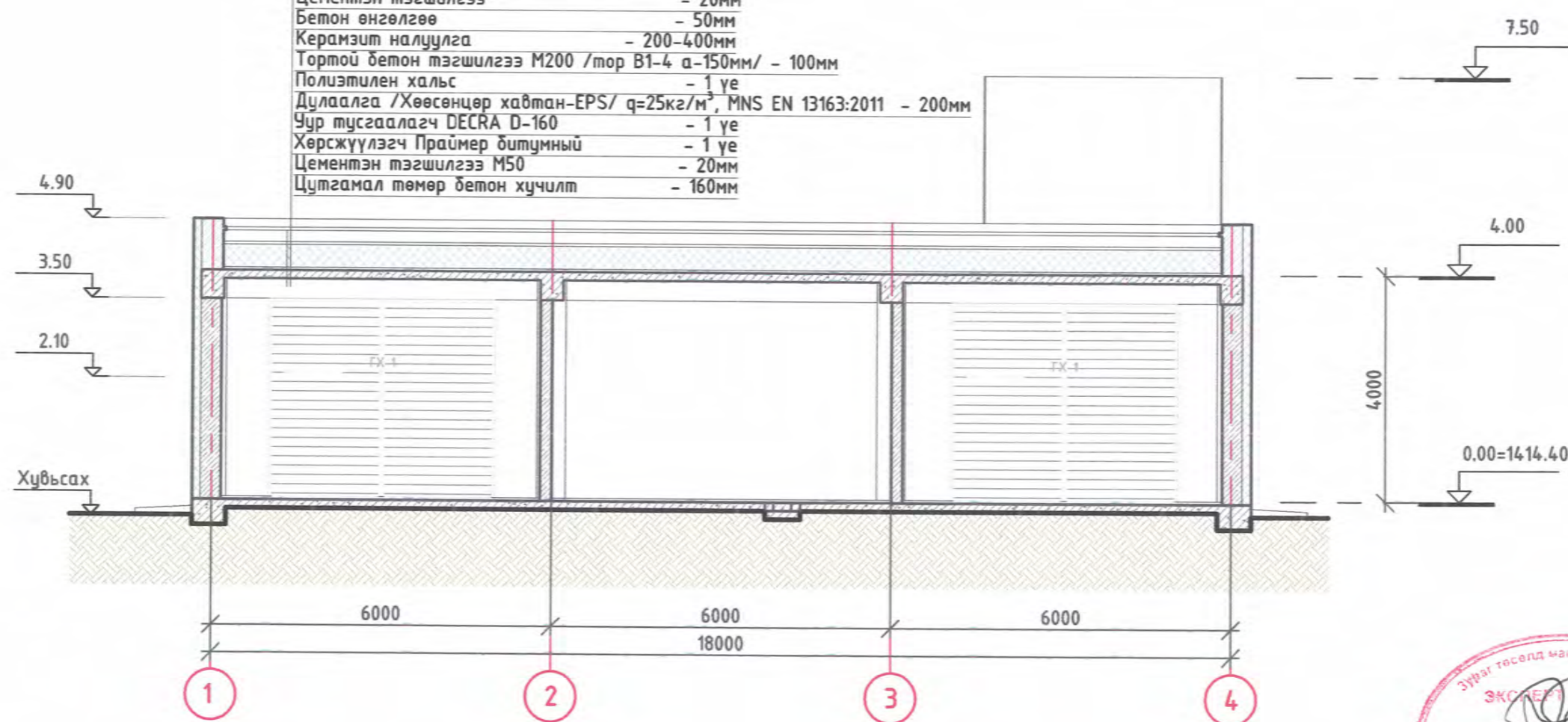
Зөвшөөрөлцсөн		
Гарын үсэг	Нэр	
ББ	<i>[Signature]</i>	Д. Одгийв
ХАС	<i>[Signature]</i>	Д. Даваадолгор
ЦБУ	<i>[Signature]</i>	П. Халиунаа
ХТ, ДГ	<i>[Signature]</i>	Д. Хажидсүрэн
ХД	<i>[Signature]</i>	Л. Шинэцэцэг



Дээврийн байгуулалт, хэсэглэл, дээвэрт гарах шат		Үе шат:	A.3
Архитектор	Б. Ануун	Масштаб:	M1:150
Гүйцэтгэсэн	Б. Ануун	Огноо:	2021он
Шалгасан	Д. Цэвэлмаа	Зургийн дугаар:	Хуудас: 14
UDC-2021/05-19		Т.Г.Шифр	BA-05

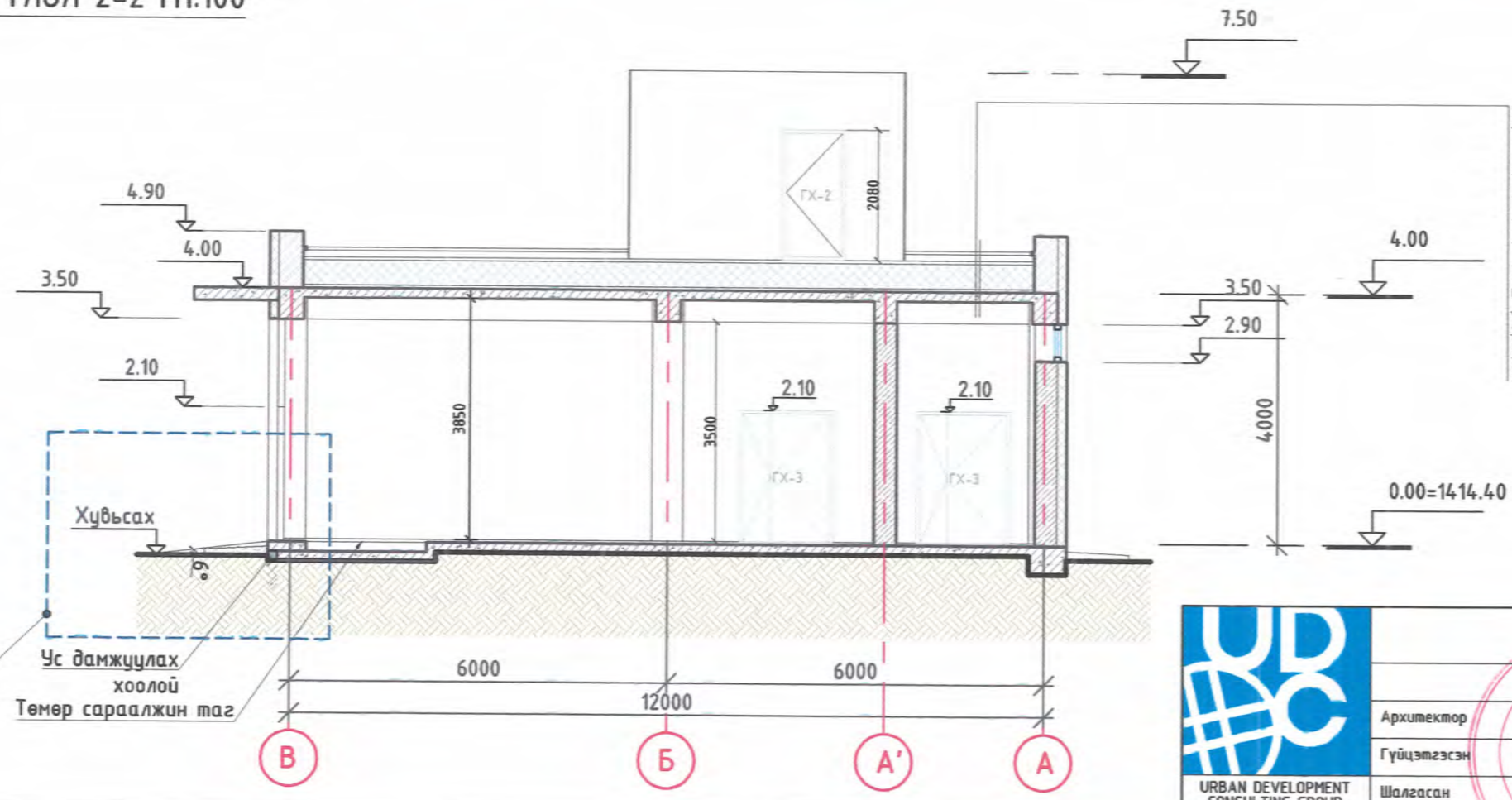
ОГТЛОЛ 1-1 М1:100

- PVC мембран MONARPLAN G /EN 13956/ - 1 үе
- Геотекстиль /q=150 г/м²/ - 1 үе
- Цементэн тэгшилгээ - 20мм
- Бетон өнгөлгөө - 50мм
- Керамзит налуулга - 200-400мм
- Тортой бетон тэгшилгээ M200 /тор В1-4 а-150мм/ - 100мм
- Полиэтилен хальс - 1 үе
- Дулаалга /Хөөсөнцөр хавтан-EPS/ q=25кг/м³, MNS EN 13163:2011 - 200мм
- Чур тусгаалагч DECRA D-160 - 1 үе
- Хөрсжүүлэгч Праймер битумный - 1 үе
- Цементэн тэгшилгээ М50 - 20мм
- Цутгамал төмөр бетон хучилт - 160мм



ОГТЛОЛ 2-2 М1:100

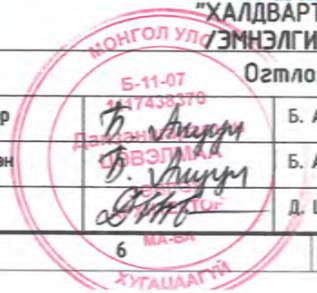
- PVC мембран MONARPLAN G /EN 13956/ - 1 үе
- Геотекстиль /q=150 г/м²/ - 1 үе
- Цементэн тэгшилгээ - 20мм
- Бетон өнгөлгөө - 50мм
- Керамзит налуулга - 200-400мм
- Тортой бетон тэгшилгээ M200 /тор В1-4 а-150мм/ - 100мм
- Полиэтилен хальс - 1 үе
- Дулаалга /Хөөсөнцөр хавтан-EPS/ q=25кг/м³, MNS EN 13163:2011 - 200мм
- Чур тусгаалагч DECRA D-160 - 1 үе
- Хөрсжүүлэгч Праймер битумный - 1 үе
- Цементэн тэгшилгээ М50 - 20мм
- Цутгамал төмөр бетон хучилт - 160мм



ЗӨВШӨӨРӨЛЦСӨН		
Гарын үсэг	Нэр	
<i>[Signature]</i>	Д. Одгийв	ББ
<i>[Signature]</i>	Д. Даваадолгор	ХАС
<i>[Signature]</i>	П. Халиунаа	ЦБУ
<i>[Signature]</i>	Д. Хажидсүрэн	ХТ, ДГ
<i>[Signature]</i>	Л. Шинэцэцэг	ХД

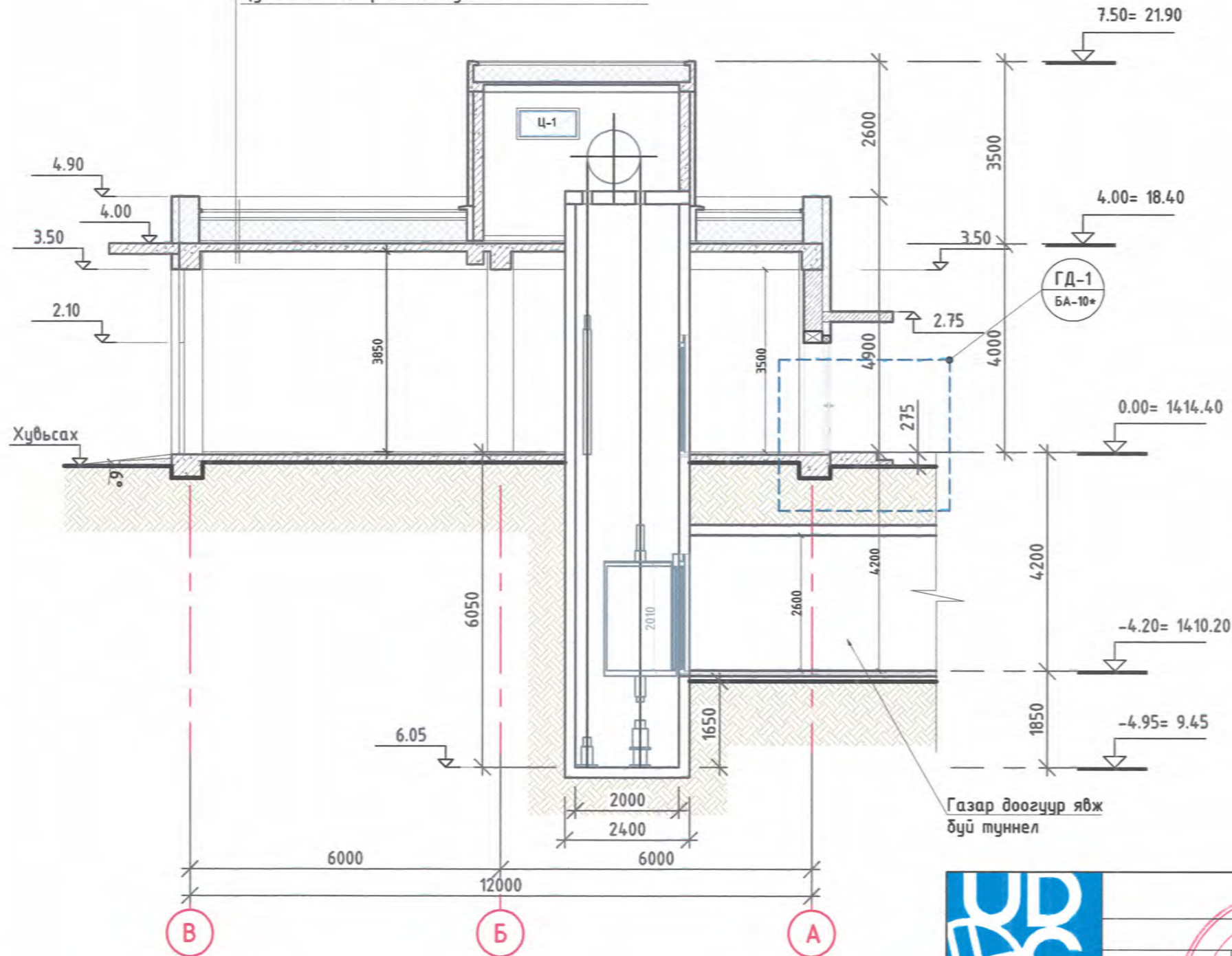


Төв аймаг Сэрээлэн сум, 4-р баг, Баянгийн хөндий "ХАЛДВАРТ ӨВЧИН СУДЛАЛЫН ҮНДЭСНИЙ ТӨВ 2" ЭМНЭЛГИЙН ХОГ ХАЯГДАЛ УСТГАЛЫН БАЙР/		Огтлол 1-1, Огтлол 2-2	Үе шат: А.3
Архитектор	Б. Ануун	Е.Г.Шифр	Масштаб: М1:100
Гүйцэтгэсэн	Б. Ануун	UDC-2021/05-19	Огноо: 2021он
Шалгасан	Д. Цэвэлимаа	Т.Г.Шифр	Хуудас: 14
Б-11-07 17430370 Д. Ануун Б. Ануун Д. Цэвэлимаа		Зургийн дугаар: БА-06	

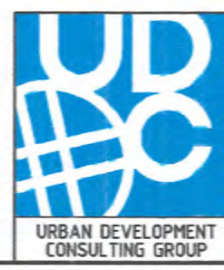


ОГТЛОЛ 3-3 М1:100

- PVC мембран MONARPLAN G /EN 13956/ - 1 үе
- Геотекстиль /q=150 г/м²/ - 1 үе
- Цементэн тэгшилгээ - 20мм
- Бетон өнгөлгөө - 50мм
- Керамзит налуулга - 200-400мм
- Тортой бетон тэгшилгээ М200 /тор В1-4 а-150мм/ - 100мм
- Полиэтилен хальс - 1 үе
- Дулаалга /Хөөсөнцөр хавтан-EPS/ q=25кг/м³, MNS EN 13163:2011 - 200мм
- Чур тусгаалагч DECRA D-160 - 1 үе
- Хөрсжүүлэгч Праймер битумный - 1 үе
- Цементэн тэгшилгээ М50 - 20мм
- Цутгамал төмөр бетон хучилт - 160мм



ЗӨВШӨӨРӨЛЦСӨН		
Гарын үсэг	Нэр	
<i>[Signature]</i>	Д. Озгийв	ББ
<i>[Signature]</i>	Д. Давааболгор	ХАС
<i>[Signature]</i>	П. Халиунаа	ЦБУ
<i>[Signature]</i>	Д. Хажидсүрэн	ХТ, ДГ
<i>[Signature]</i>	Л. Шинэцэцэг	ХД



URBAN DEVELOPMENT CONSULTING GROUP

Төв аймаг, Сэрээлэн сум, 4-р баг, Бөхөгийн хөндий

"ХАЛДВАРТ ӨВЧИН СҮДЛАЛЫН ҮНДЭСНИЙ ТӨВ 2"

ГЭМНЭЛГИЙН ХОГ ХАЯГДАЛ УСТГАЛЫН БАЙР/

Огтлол 3-3

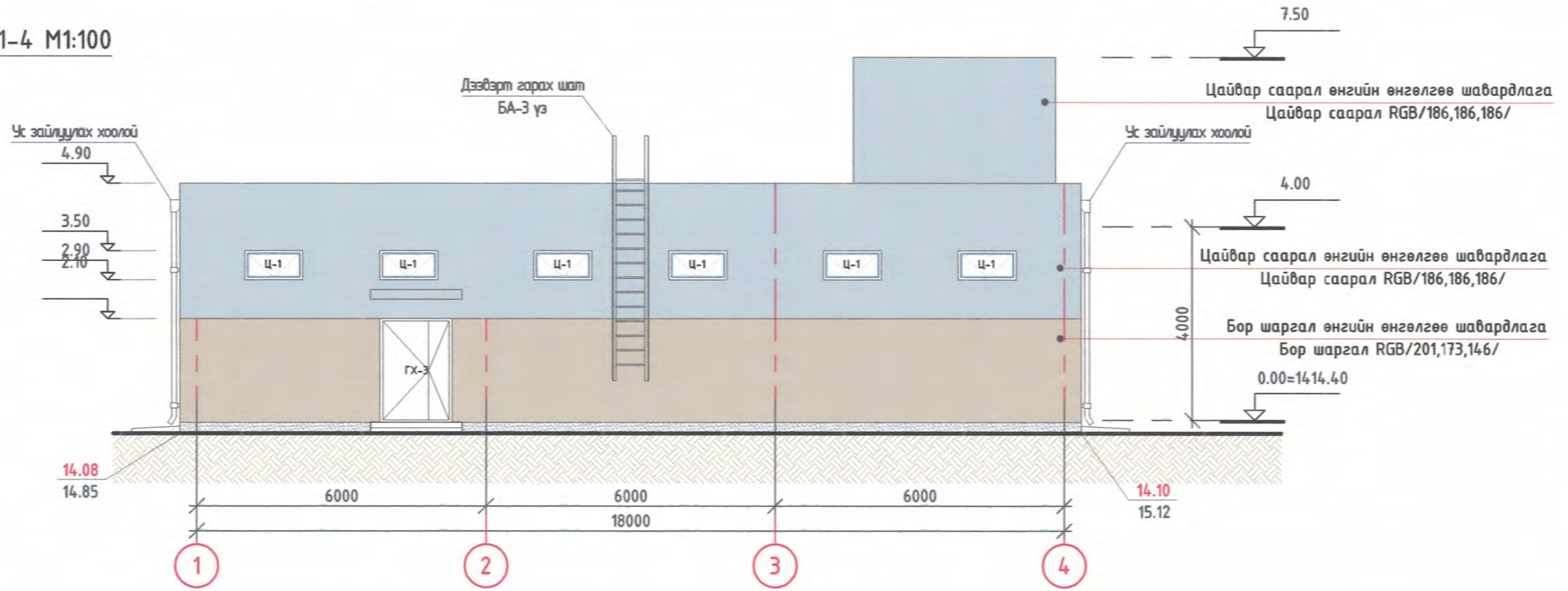
Ye шат: А.3

Огноо: 2021он

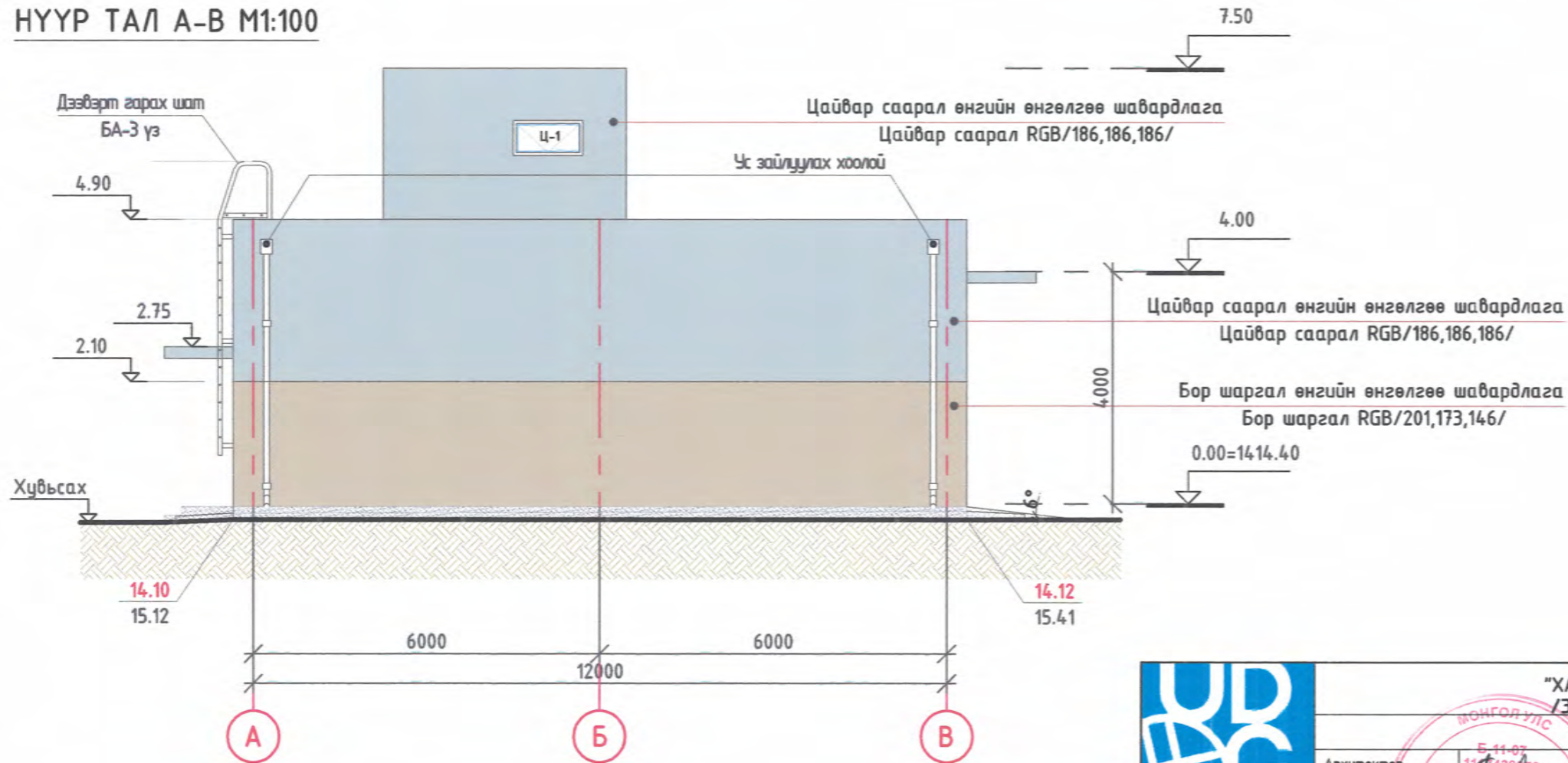
Хуудас: 14

Архитектор	Б. Ануун	Е.Г.Шифр	Масштаб:	Огноо:
Гүйцэтгэсэн	Б. Ануун	UDC-2021/05-19	M1:100	2021он
Шалгасан	Д. Цэвэлмаа	Т.Г.Шифр	Зургийн дугаар:	Хуудас:
			БА-07	14

НҮҮР ТАЛ 1-4 M1:100



НҮҮР ТАЛ А-В M1:100



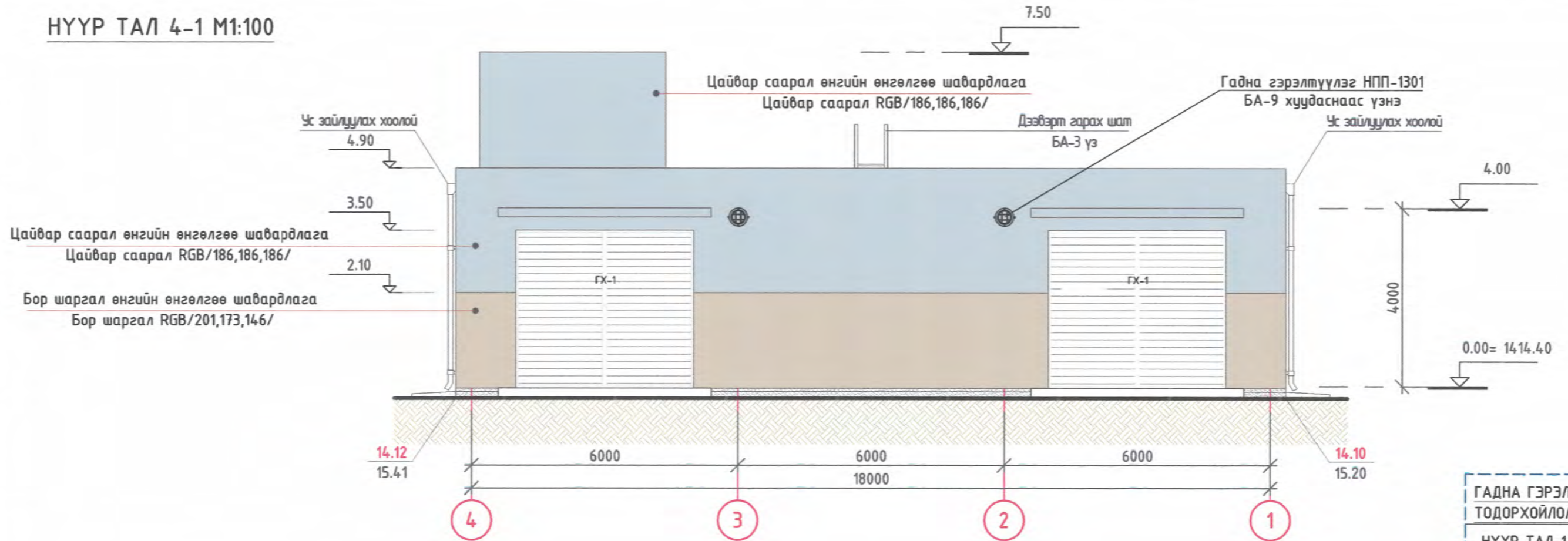
МАТЕРИАЛЫН ТЭМДЭГ ЛЭГЭЭ

- Бор шаргал өнгийн өнгөлгөө шавардлага
- Цайвар саарал өнгийн өнгөлгөө шавардлага

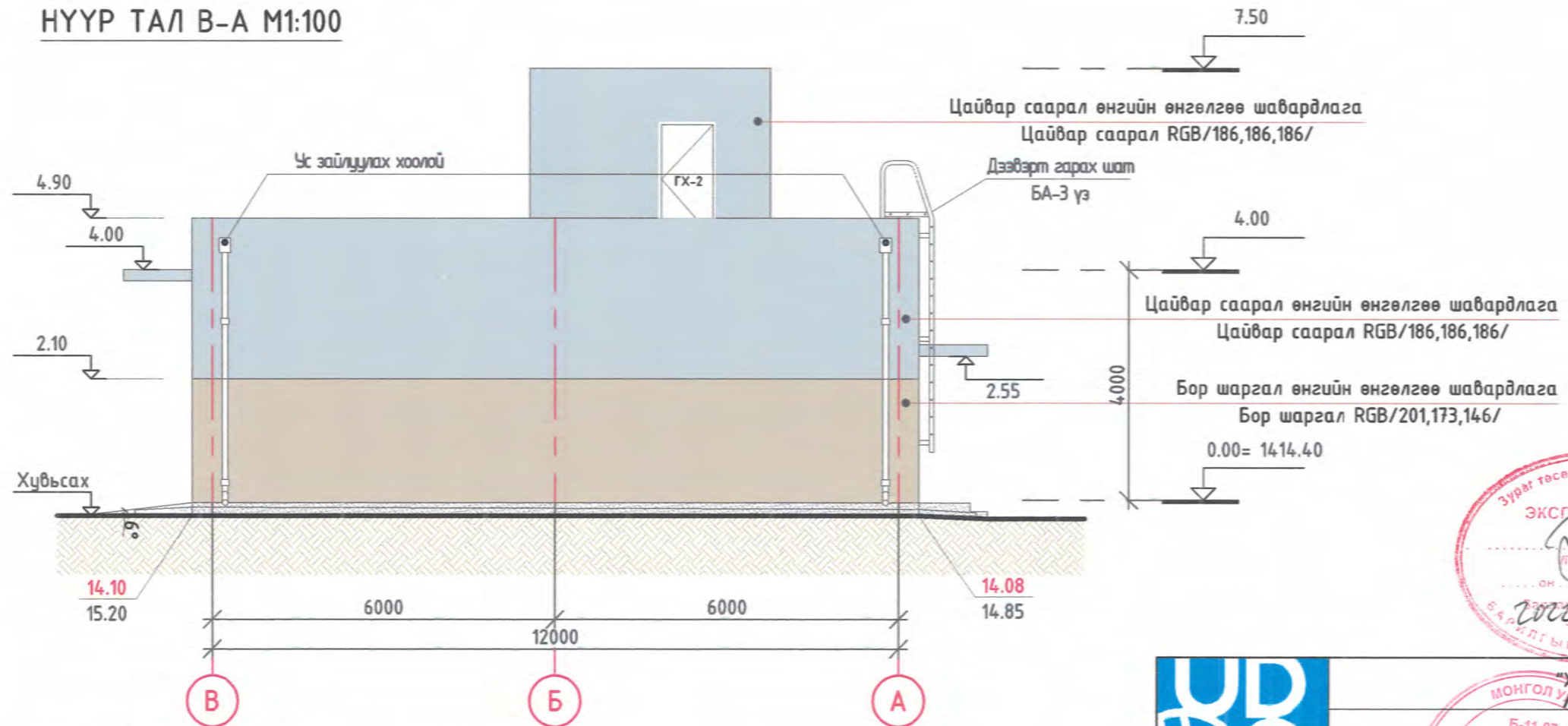


Төв аймаг, Сэргэлэн сум, 4-р баг, Бөхөгийн хөндий "ХАЛДВАРТ ӨВЧИН СҮДЛАЛЫН ҮНДЭСНИЙ ТӨВ 2" /ЭМНЭЛГИЙН ХОГ ХАЯГДАЛ УСТГАЛЫН БАЙР/ Нүүр тал 1-4, Нүүр тал А-В					Үе шат: А.3
Архитектор	Б. Ануун	Е.Г.Шифр	Масштаб: M1:100	Огноо: 2021он	
Гүйцэтгэсэн	Б. Ануун	UDC-2021/05-19	Зургийн дугаар: БА-08	Хуудас: 14	
Шалгасан	Д. Цэвэлмаа	Т.Г.Шифр			

НҮҮР ТАЛ 4-1 M1:100



НҮҮР ТАЛ В-А M1:100

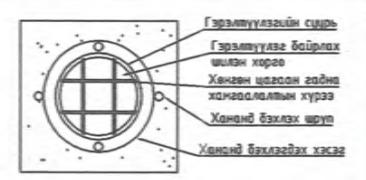


ГАДНА ГЭРЭЛТҮҮЛЭГИЙН ТОДОРХОЙЛОЛТ

НҮҮР ТАЛ-1



НҮҮР ТАЛ-2

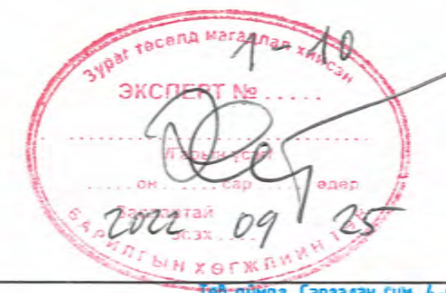


ХАРАГДАХ БАЙДАЛ



ТАЙЛБАР

Гадна гэрэлтүүлэг НПП-1301, цагаан өнгийн, 60Вт хүчин чадалтай IP54 ИЭК LNPP-1302-1-060-K01 брэнд, марк бүхий 2 ширхэг иж бүрэн гэрэлтүүлэг байх. Хэнжээ үйлдвэрээс заагдсаны дагуу.



МАТЕРИАЛЫН ТЭМДЭГЛЭГЭЭ

- Бор шаргал өнгийн өнгөлгөө шавардлага
- Цайвар саарал өнгийн өнгөлгөө шавардлага

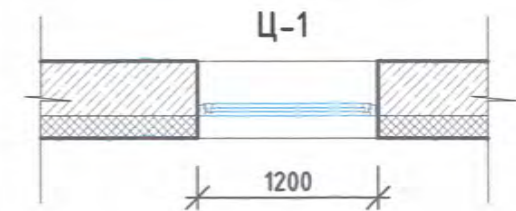
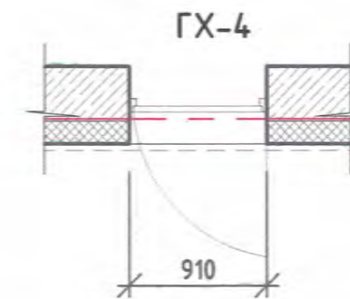
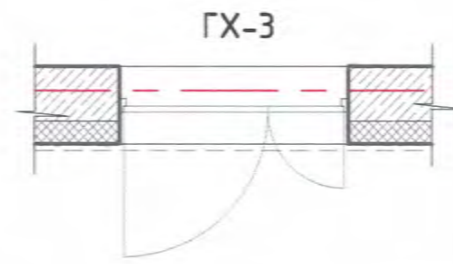
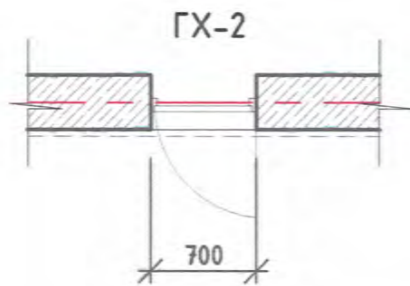
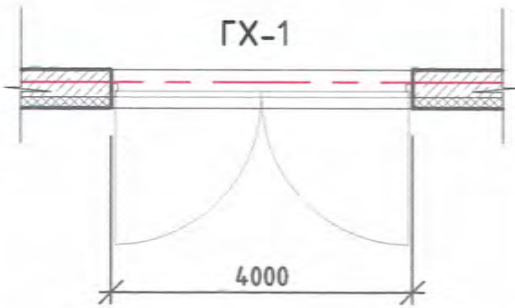
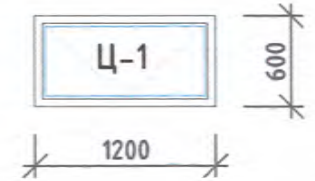
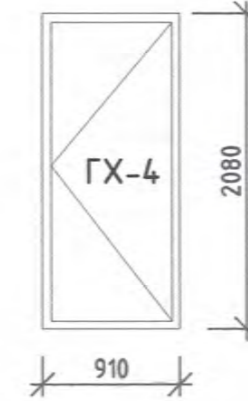
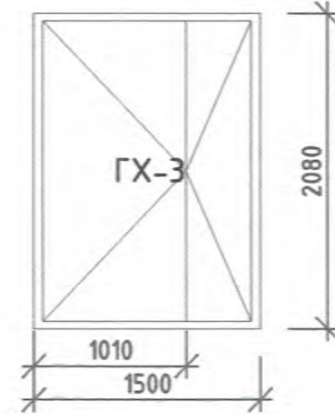
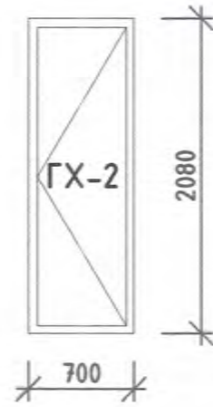
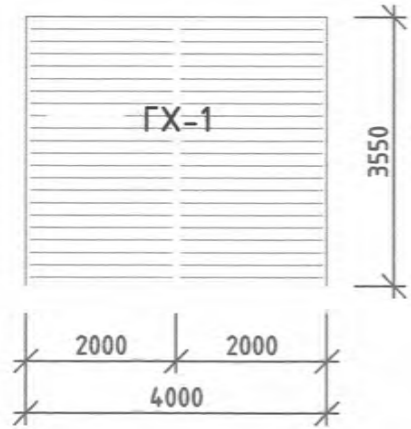


1117430370 Б-11-07 Д. Ануун Гүйцэтгэсэн Шалгасан		Б. Ануун Б. Ануун Д. Цэвэлмаа	Е.Г.Шифр UDC-2021/05-19 Т.Г.Шифр	Масштаб: M1:100 Зургийн дугаар: БА-09	Ye шат: A.3 Огноо: 2021он Хуудас: 14
--	--	-------------------------------------	--	--	---

Төв аймаг, Сэрээлэн сум, 4-р баг, Бөхөгийн хөндий
 "ХАЛДВАРТ ӨВЧИН СҮДЛАЛЫН ҮНДЭСНИЙ ТӨВ 2"
 ГЭМНЭЛГИЙН ХОГ ХАЯГДАЛ УСТГАЛЫН БАЙР/
 Нүүр тал 4-1, Нүүр тал В-А

ХААЛГА, ЦОНХНЫ ТҮҮВЭР, ДОТОР ЗАСЛЫН ТОДОРХОЙЛОЛТ

ГХ1	Гадна хаалга			ГХ2	Гадна хаалга			ГХ3	Гадна хаалга			ГХ4	Гадна хаалга			ГЦ1	Гадна цонх							
	Тоо ширхэг	Баруун	Зүүн		Бүгд	Тоо ширхэг	Баруун		Зүүн	Бүгд	Тоо ширхэг		Баруун	Зүүн	Бүгд		Тоо ширхэг	Баруун	Зүүн	Бүгд				
	-	-	-	2		-	-	-	3		-	-	-	6		-	-	-	1		-	-	-	7
Нүхний хэмжээ/НхЛ/мм	4000x3550			Нүхний хэмжээ/НхЛ/мм	700x2080			Нүхний хэмжээ/НхЛ/мм	1500x2080			Нүхний хэмжээ/НхЛ/мм	910x2080			Нүхний хэмжээ/НхЛ/мм	1200x600							
Самбарын хэмжээ/НхЛ/мм	3990x3540			Самбарын хэмжээ/НхЛ/мм	690x2070			Самбарын хэмжээ/НхЛ/мм	1490x2070			Самбарын хэмжээ/НхЛ/мм	900x2070			Самбарын хэмжээ/НхЛ/мм	1190x590							
Дулаалгатай төмөр хаалга								Дулаалгатай төмөр хаалга				Дулаалгатай төмөр хаалга												



Өрөөний нэр	Тааз		Хана, хамар ханын /дээд хэсэг/		Хана, хамар ханын /доод хэсэг/		h мм
	S м2	Заслын төрөл	S м2	Заслын төрөл	S м2	Заслын төрөл	
Бүх хог хаягдалын өрөөнүүд		Заадсын тэгшилгээ хийж 2 удаа эмulsionдэнэ.		Элс цементэн зуурмагаар шавардаж, тэгшилгээ хийж 2 удаа эмulsionдэнэ.		Элс цементэн зуурмагаар шавардаж, тэгшилгээ хийж 2 удаа эмulsionдэнэ.	3500

ДОТОР ЗАСЛЫН ТОДОРХОЙЛОЛТ

ТАЙЛБАР:

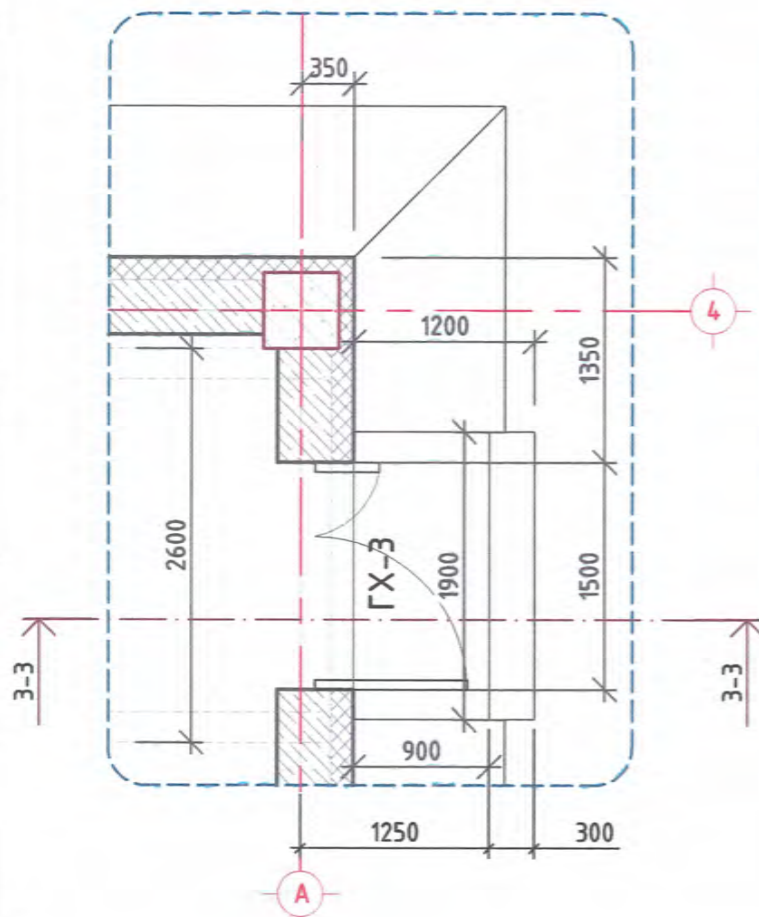
- Өрөөний дотор заслалын ажлыг хийхээс өмнө бүх сантехник, цахилгаан угсралтын ажлуудыг хийж дуусгасан байх шаардлагатай.
- Дотор заслалыг орчин үеийн ямар ч төрлийн материалыг сонгон авч технологийн дагуу хэрэглэж болно.



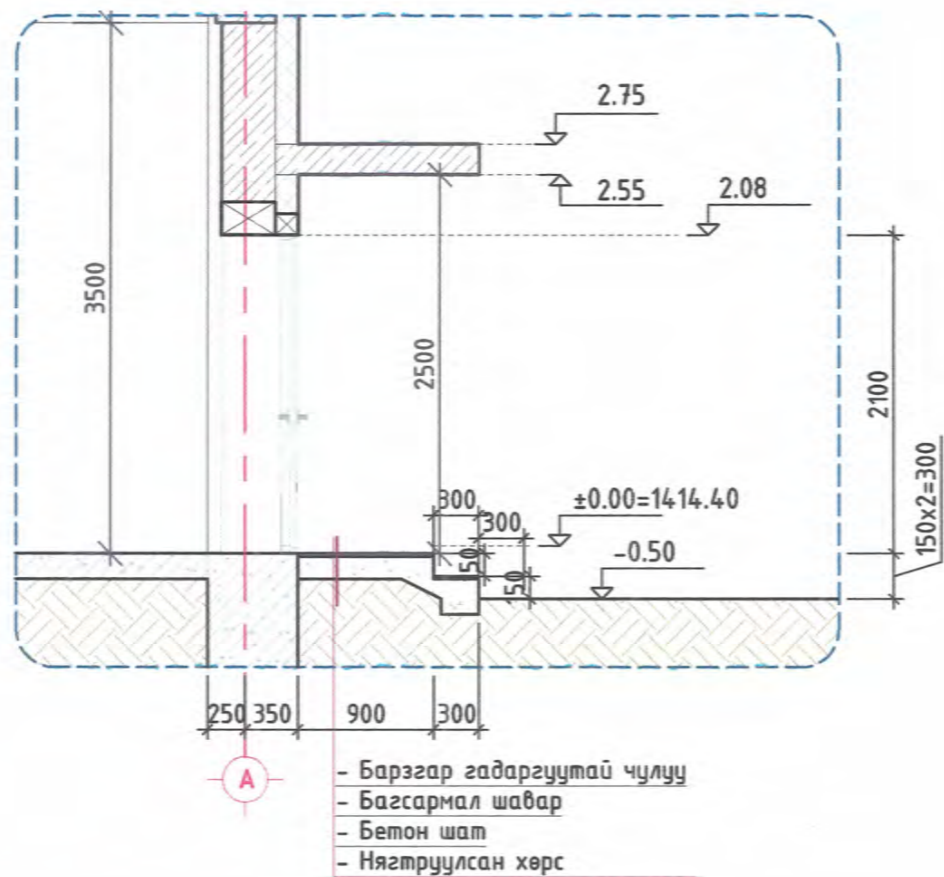
МОНГОЛ УРД
7418370
Б.11-07
Төв аймаг, Сэргэлэн сум, 4-р баг, Бөхөгийн хөндий
"ХАЛДВАРТ ӨВЧИН СУДЛАЛЫН ҮНДЭСНИЙ ТӨВ 2"
/ЭМНЭЛГИЙН ХОГ ХАЯГДАЛ УСТГАЛЫН БАЙР/
Хаалга, цонхны түүвэр, Дотор заслын тодорхойлолт

Архитектор	Б. Ануун	Е.Г.Шифр	Масштаб:	Огноо:
Гүйцэтгэсэн	Б. Ануун	UDC-2021/05-19	M1:100 M1:50	2021он
Шалгасан	Д. Цэвэлмаа	Т.Г.Шифр	Зургийн дугаар:	Хуудас:
			БА-10	14

Гадна довжоо ГД-1 байгуулалт М1:50

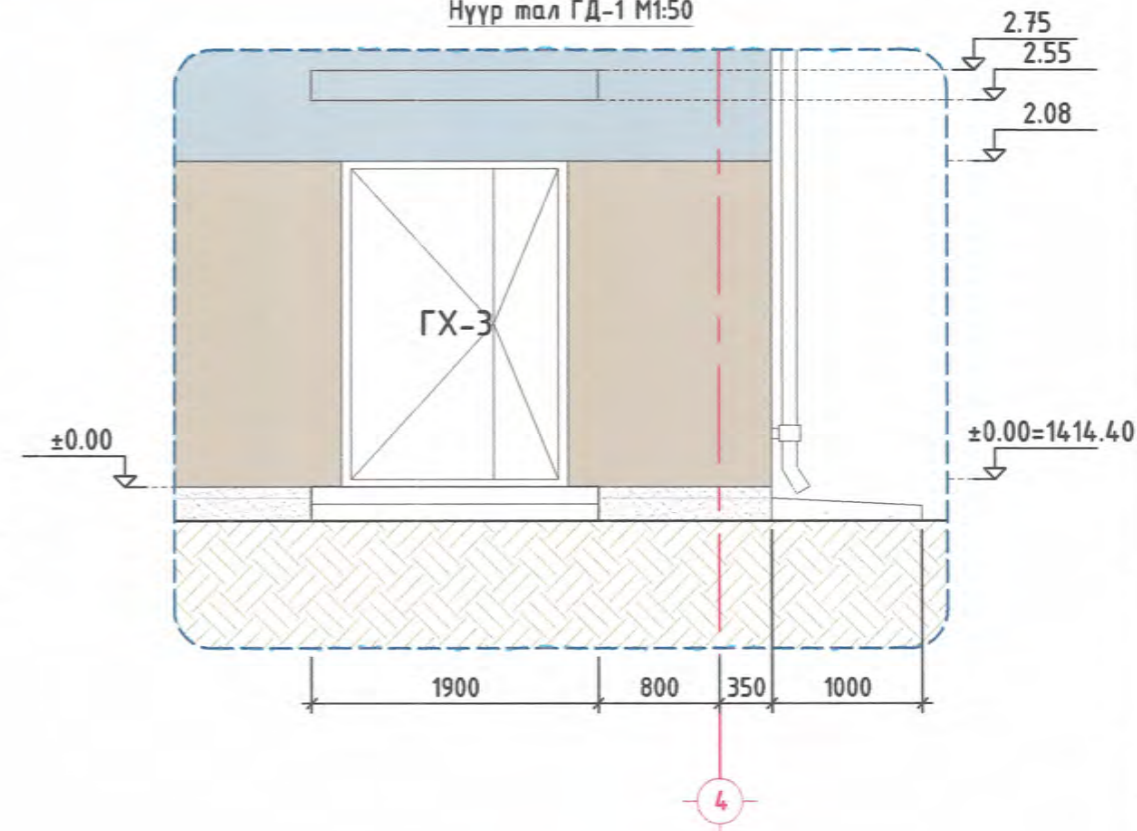


Огтлол 3-3 ГД-1 М1:50

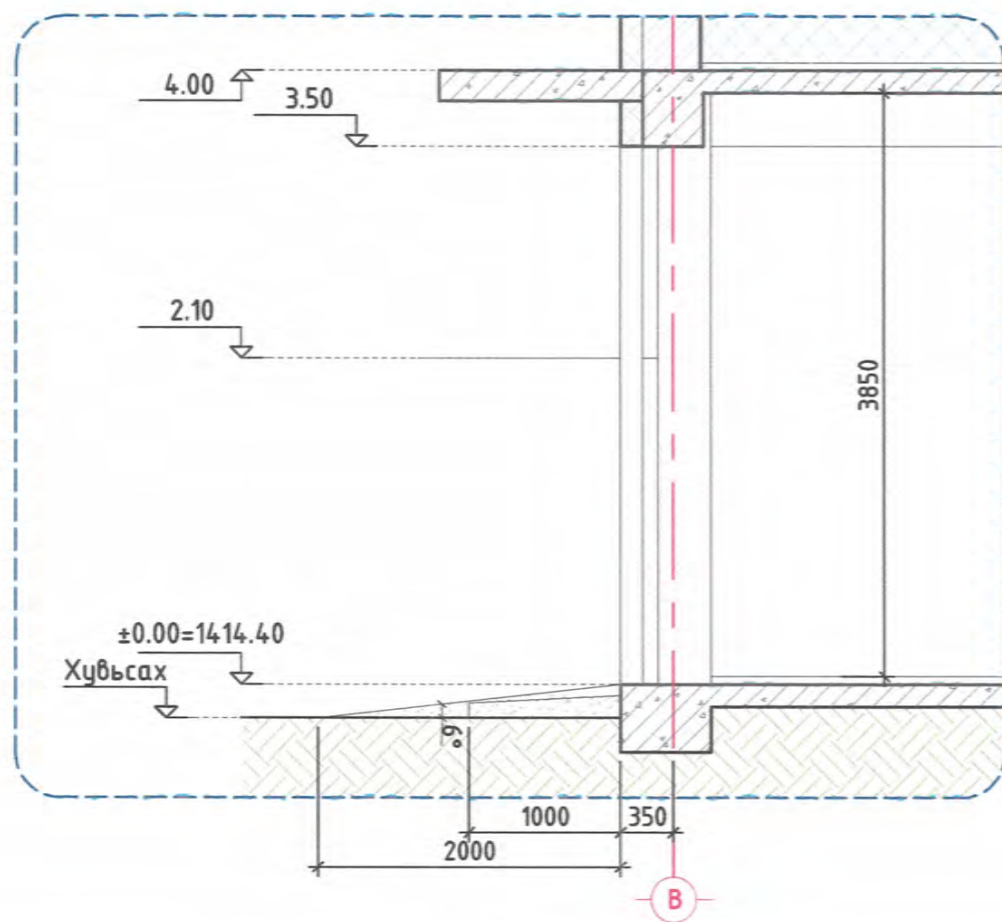


- Барзгар гадаргуутай чулуу
- Багсармал шавар
- Бетон шат
- Нягтруулсан хөрс

Нүүр тал ГД-1 М1:50



Огтлол 2-2 ГД-2 М1:50



Тайлбар

- Гадна довжоог барзгар гадаргуутай чулуугаар өнгөлнө.

Тайлбар /Хаалга/

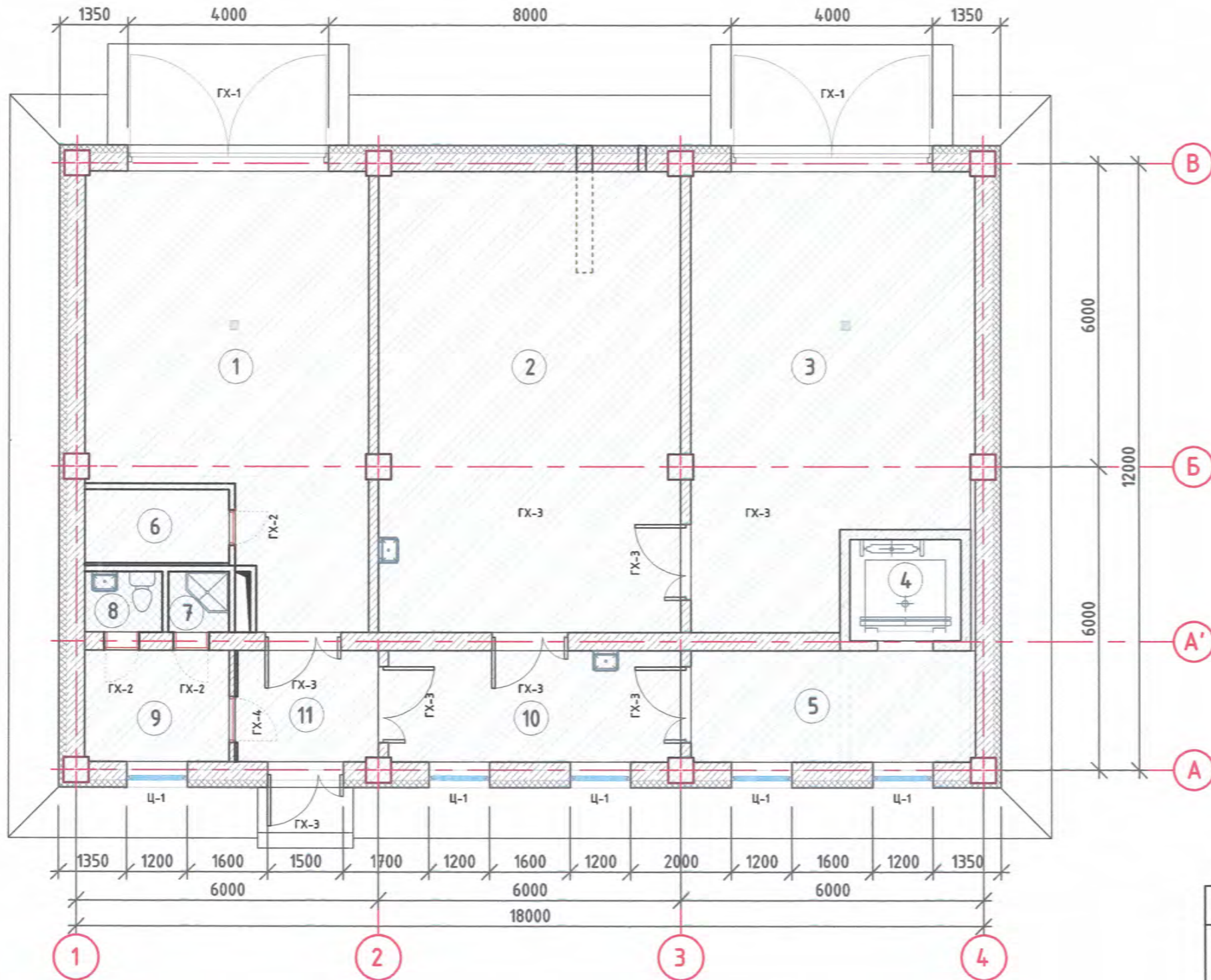
- Зурагт хаалганы үндсэн хэмжээг үзүүлсэн ба олон улсын ISO 14025 стандартын шаардлага хангасан материал, тоноглолоор тоноглогдсон үйлдвэрийн сайн чанарын битүүмжлэл сайтай, галд тэсвэртэй металл хаалгыг захиалан угсарна.
- Хаалганы ажил нь БНБД 81-55-05-ийн дагуу хийгдсэн байна.

2		
1		
Д/э	Огноо	Засвар өөрчлөлт



Төв аймаг, Сэргэлэн сум, 4-р баг, Бөхөгийн хөндий			
"ХАЛДВАРТ ӨВЧИН СУДЛАЛЫН ҮНДЭСНИЙ ТӨВ 2" /ЭМНЭЛГИЙН ХОГ ХАЯГДАЛ УСТГАЛЫН БАЙР/			
Гадна довжоо ГД-1, ГД-2 байгуулалт, огтлол, нүүр тал, Хаалганы схем түүвэр		Үе шат: А.3	
Архитектор	Б. Ануун	Е.Г.Шифр	Масштаб: М1:50
Гүйцэтгэсэн	Б. Ануун	UDC-2021/05-19	Огноо: 2021он
Шалгасан	Д. Цэвэлмаа	Т.Г.Шифр	Зургийн дугаар: БА-10*
			Хуудас: 14

ДАВХРЫН ШАЛНЫ ТОДОРХОЙЛОЛТ М1:100



ӨРӨӨНИЙ ТОДОРХОЙЛОЛТ

Өрөөний дугаар	Өрөөний нэр	Талбай /м2/
1	Ердийн хог хаягдал түр хадгалах өрөө	42.00
2	Сөрөг даралттай тусгай ангиллын хог хаягдал устгалын өрөө	54.42
3	Хог хаягдал түр хадгалах өрөө	45.78
4	Лифтний хонгил	4.40
5	Зэрэг даралттай хонгил	12.39
6	Цахилгааны өрөө	4.30
7	Шүршүүр	1.44
8	Ариун цэврийн өрөө	1.86
9	Ажилчдын хувцас солих өрөө	6.30
10	Сөрөг даралттай хонгил	12.73
11	Зэрэг даралттай хонгил	5.71
Нийт		191.3

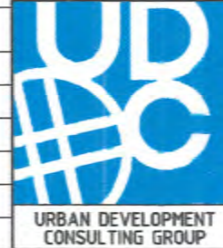
МАТЕРИАЛЫН ТЭМДЭГЛЭГЭЭ

- ЦУТГАМАЛ ТӨМӨР БЕТОН
- ГХ - ГАДНА ХААЛГА
- Ц-1 - ЦОНХ
- ХӨНГӨН БЛОК
- ДУЛААЛГА ХӨӨСӨНЦӨР
- БУДАГААР БУДАГДАХ ШАЛ 184.20 м²
- ЦАХИЛГААН ШАТ /ӨРГӨГЧ/ 4.40 м²
- АРИУН ЦЭВРИЙН ӨРӨӨНИЙ ШАЛ /Пилта/ 3.30 м²

ШАЛНЫ ТОДОРХОЙЛОЛТ

Шалны төрөл	Шалны хийц бүтэц	Шалны бүтэц ба түүний зузаан /мм/
1		- Резинэн будгаар 2 давхарлаж будна - Тэгшилгээ цементэн зуурмаг. М150 - Бетон шал - Ус тусгаарлагч үе - Нягтруулсан хөрс

ЗӨВШӨӨРӨЛЦСӨН		Нэр
Гарын үсэг		Д. Одгийб
ББ		Д. Даваадолгор
ХАС		П. Халиунаа
ЦБУ		Д. Хажидсүрэн
ХТ, ДГ		Л. Шинэцэцэг
ХД		



Төв аймаг, Сэрээлэн сум, 4-р баг, Бөхөгийн хөндий

ХАЛДВАРТ ӨВЧИН СУДЛАЛЫН ҮНДЭСНИЙ ТӨВ 2"
ГЭМНЭЛГИЙН ХОГ ХАЯГДАЛ УСТГАЛЫН БАЙР/

Б-11-07
1117438370

МОНГОЛ

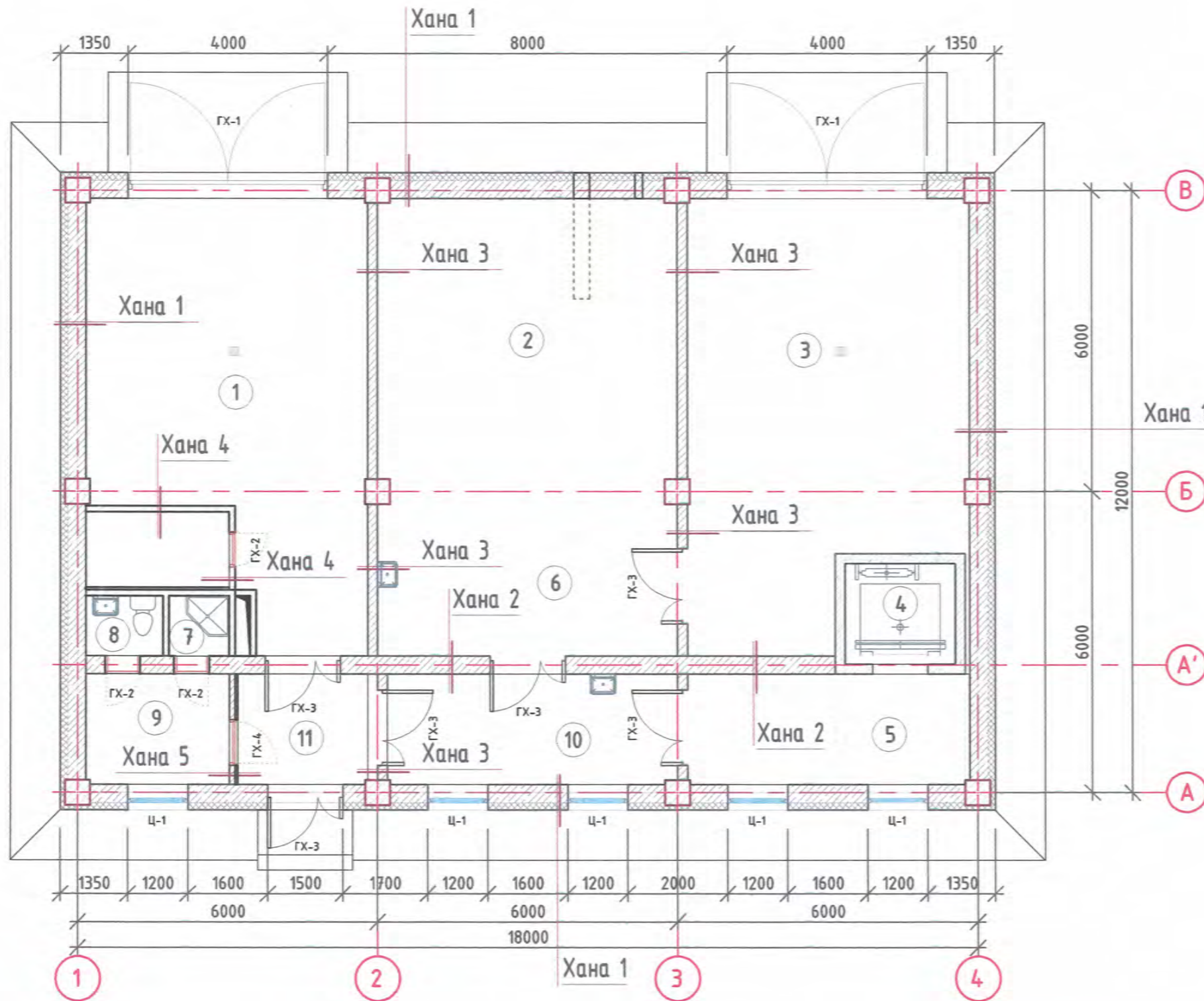
Архитектор: Б. Ануун
Гүйцэтгэсэн: Б. Ануун
Шалгасан: Д. Цэвэлмаа

Е.Г.Шифр: UDC-2021/05-19
Т.Г.Шифр: BA-11

Масштаб: М1:100
Зургийн дугаар: БА-11

Ye шат: А.3
Огноо: 2021он
Хуудас: 14

ДАВХРЫН ХАНЫН ТОДОРХОЙЛОЛТ М1:100



ӨРӨӨНИЙ ТОДОРХОЙЛОЛТ

Өрөөний дугаар	Өрөөний нэр	Талбай /м2/
1	Ердийн хог хаягдал түр хадгалах өрөө	42.00
2	Сөрөг даралттай тусгай ангиллын хог хаягдал устгалын өрөө	54.42
3	Хог хаягдал түр хадгалах өрөө	45.78
4	Лифтний хонгил	4.40
5	Зэрэг даралттай хонгил	12.39
6	Цахилгааны өрөө	4.30
7	Шүршүүр	1.44
8	Ариун цэврийн өрөө	1.86
9	Ажилчдын хувцас солих өрөө	6.30
10	Сөрөг даралттай хонгил	12.73
11	Зэрэг даралттай хонгил	5.71
Нийт		191.3

ХАНЫН ТОДОРХОЙЛОЛТ

Тэмдэглэгээ	Ханын схем ба тэмдэглэгээ	Ханын материал бүтэц	Тайлбар
1		Гадна өнгөлгөө Гадна тортой шавардлага 20мм Дулаалга хөөсөнцөр 130мм Хөнгөн блок 360мм Дотор шавардлага 20мм Дотор өнгөлгөө	Гадна хана
2		Дотор өнгөлгөө Дотор шавардлага 20мм Хөнгөн блок хана 360мм Дотор шавардлага 20мм Дотор өнгөлгөө	Өрөө тусгаарлах Хөнгөн блок
3		Дотор өнгөлгөө Дотор шавардлага 20мм Хөнгөн блок хана 200мм Дотор шавардлага 20мм Дотор өнгөлгөө	Өрөө тусгаарлах Хөнгөн блок
4		Дотор өнгөлгөө Дотор шавардлага 20мм Тоосгон хана 120мм Дотор шавардлага 20мм Дотор өнгөлгөө	Өрөө тусгаарлах Тоосгон хана
5		Дотор өнгөлгөө Дотор шавардлага 20мм Тоосгон хана 120мм Дулаалга хөөсөнцөр 50мм Дотор шавардлага 20мм Дотор өнгөлгөө	Өрөө тусгаарлах Тоосгон хана

МАТЕРИАЛЫН ТЭМДЭГЛЭГЭЭ

- ЦУТГАМАЛ ТӨМӨР БЕТОН
- ГАДНА ХААЛГА
- ХӨНГӨН БЛОК
- ЦОНХ
- ДУЛААЛГА ХӨӨСӨНЦӨР

ЗӨВШӨӨРӨЛЦСӨН	
Гарын үсэг	Нэр
	Д. Одгийб
	Д. Даваадолгор
	П. Халиунаа
	Д. Хажидсүрэн
	Л. Шинэцэцэг



Төв аймаг, Сэрээлэн сум, 4-р баг, Бөхөлийн хөндий
 "ХАЛДВАРТ ӨВЧИН СУДЛАЛЫН ҮНДЭСНИЙ ТӨВ 2"
 /ЭМНЭЛГИЙН ХОГ ХАЯГДАЛ УСТГАЛЫН БАЙР/
 Давхрын ханын тодорхойлолт

Архитектор: Б. Ануун
 Гүйцэтгэсэн: Б. Ануун
 Шалгасан: Д. Цэвэлмаа

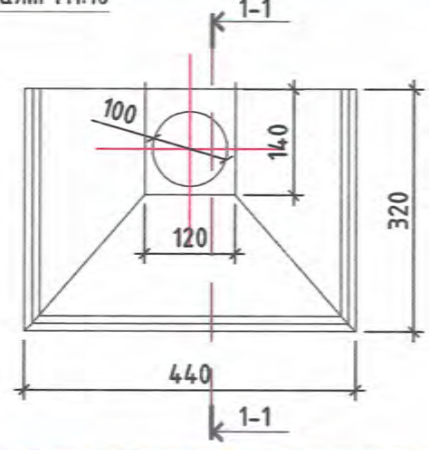
Е.Г.Шифр: UDC-2021/05-19
 Т.Г.Шифр: 6МА-5А

Масштаб: М1:100
 Зургийн дугаар: БА-12

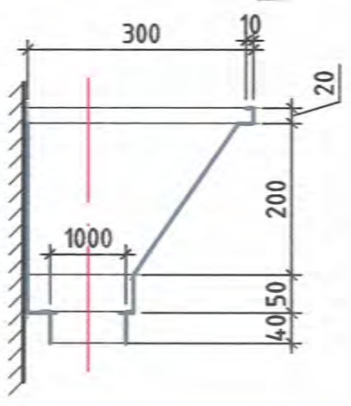
Үе шат: А.3
 Огноо: 2021он
 Хуудас: 14

ДЭЭВРИЙН УС ЗАЙЛУУЛАХ СИСТЕМИЙН ТОДОРХОЙЛОЛТ

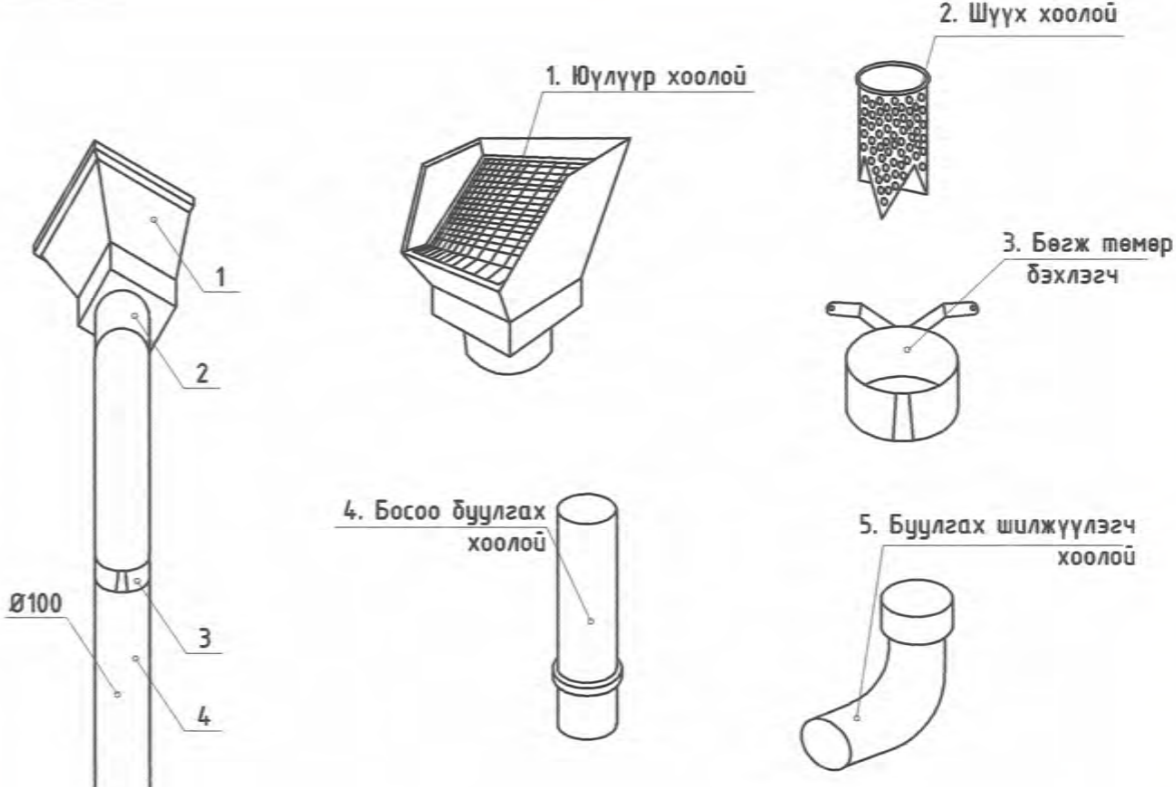
Байгуулалт M1:10



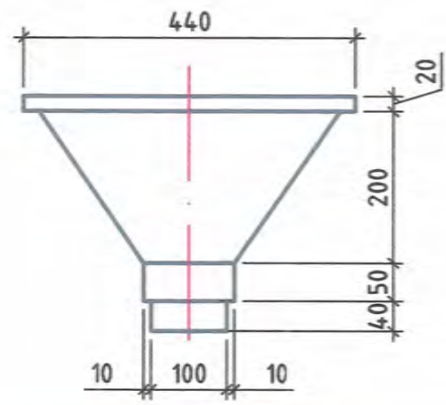
Огтлол 1-1 M1:10



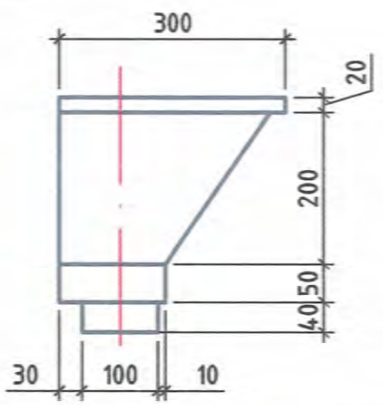
Харагдах байдал



Нүүр - 1 M1:10



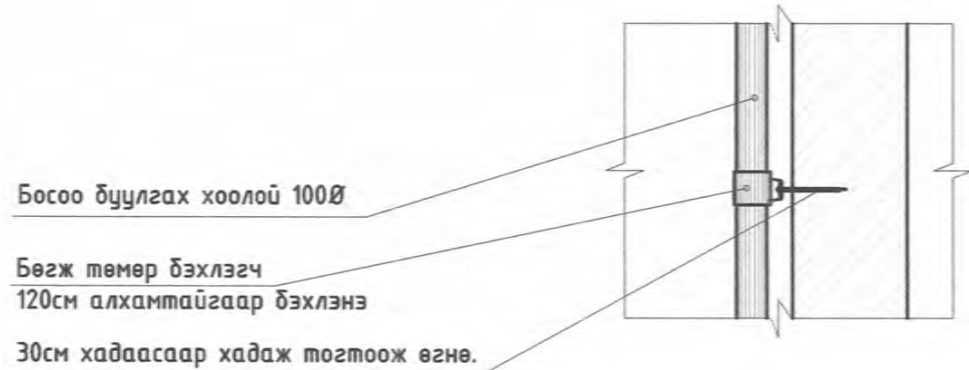
Нүүр - 2 M1:10



МАТЕРИАЛЫН ТҮҮВЭР /Ус буух хоолой/

№	Материалын нэр	Хэмжээ нэгж	Нийт
1	Юүлүүр хоолой	1ш	4 ширхэг
2	Ус шүүгч хоолой	1ш	4 ширхэг
3	Бөгж төмөр бэхлэгч	3ш	12 ширхэг
4	Босоо буулгах хоолой Ø100	3.5м x 1ш	14м урт
5	Буулгах шилжүүлэгч булан 67°	1ш	4 ширхэг

Босоо буулгах хоолойг бэхлэх M1:25

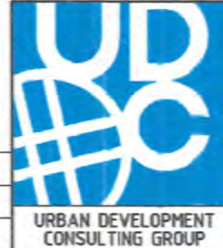


Тайлбар /Дээврийн ус зайлуулах систем/
 - MNS 5544:2005 Ердийн хатуулагтай хуванцар хоолой (PVC-U). Техникийн ерөнхий шаардлага хангасан байх
 - Дээврийн ус зайлуулах системийг үйлдвэрээс өгсөн зааврын дагуу угсарна.

Тайлбар

- Нүүр тал 1-4, А-В -ийг (БА-7), Нүүр тал 4-1, В-А (БА-8)-р хуудаснаас.
- Огтлол 1-1, Огтлол 2-2, Огтлол 3-3 -ийг (БА-6)-р хуудаснаас.
- Давхрын байгуулалт (БА-3)-р хуудаснаас.
- Дээврийн байгуулалт (БА-5) хуудаснуудтай хамтатган үзнэ.

2		
1		
Д/в	Огноо	Засвар өөрчлөлт



Төв аймаг, Сэргэлэн сум, 4-р баг, Бөхөгийн хөндий
 "ХАЛДВАРТ ӨВЧИН СҮДЛАЛЫН ҮНДЭСНИЙ ТӨВ 2"
 /ЗМНЭЛГИЙН ХОГ ХАЯГДАЛ УСТГАЛЫН БАЙР/

Дээврийн ус зайлуулах системийн тодорхойлолт

Архитектор	Б. Ануун	Е.Г.Шифр	Масштаб:	Ye шат:
Гүйцэтгэсэн	Б. Ануун	UDC-2021/05-19	M1:10	A.3
Шалгасан	Д. Цэвэлмаа	Т.Г.Шифр	Зургийн дугаар:	Огноо:
			БА-13	2021он
				Хуудас:
				14

ДАХИВАР ХОГ АНГИЛАН ЯЛГАХ ТЭМДЭГ

Тайлбар

БНБД 31-22-21

- Эмнэлэгийн байгууллагын хог хаягдлыг халдвар судлалын аюулын зэргээр нь ангилна. Ангилал тус бүрийн хог хаягдлыг холбогдох норм, стандартын дагуу түр хадгалаж тээвэрлэнэ.
- Ердийн хог хаягдал нь хоолны үлдэгдэл, тавилга, эдлэл, эддэрсэн төхөөрөмж, цаас барилгын хог багтана.
- Тусгай ангиллын хог хаягдлыг эмнэлгийн үйлчилгээний, цацраг идэвхит, химийн, даралтат сав гэж ангилна.
- Барилга болгонд хог хаягдалыг түр хадгалах өрөө төлөвлөх ба түр хадгалах өрөөнд эмнэлгийн хог хаягдалыг халдваргүйжүүлж "Эмнэлгийн хог хаягдал, түр хадгалах байрны барилга"-д тээвэрлэнэ.
- Хаягдлыг гарсан цэгт нь төрлөөр ялгаж, зориулалтын уут, саванд цуглуулна.
- Ердийн хаягдлыг ахуйн хог хаягдлын адил савлаж, цуглуулна. Ердийн болон тусгай хог хаягдлуудыг холихыг хориглоно. Хэрэв хольсон тохиолдолд уг хаягдлыг тусгай хог хаягдалд тавигддаг шаардлагын дагуу савлаж, хадгална.
- Хог хаягдлыг ялгасны дараа савлах уут, хайрцгийг өнгөөр ялгаж төрөлжүүлнэ. Үүнд:
 - Ердийн хаягдлыг хар өнгийн уут, саванд хийнэ.
 - Эмнэлэг-үйлчилгээний хаягдлыг шар өнгийн уут, саванд хийж олон улсын биологийн болон халдвартай хаягдлын таних тэмдгийг тавина.
 - Хими, цацраг идэвхтэй, эсэд хортой нөлөө үзүүлдэг хаягдлыг хүрэн өнгийн уут, саванд хийж тус тусын таних тэмдгийг тавина.
 - Халдварын зэрэглэл өндөртэй хаягдлыг улаан өнгийн уут, саванд хийж "Халдвартай" гэж бичнэ.
- Эсэд хортой нөлөө үзүүлэх үйлчилгээтэй хаягдлыг бат бэх, шингэн нэвчихгүй саванд хийж, "эсэд хортой хог хаягдал" гэж тэмдэглэнэ.
- Халдвартай болон хурц үзүүртэй, иртэй хог хаягдлын био аюулгүйн таних тэмдэг.
- Химийн бодис болон эмийн хог хаягдлын таних тэмдэг.
- Үйлчлэгч эсвэл хог хаягдлыг цуглуулах үүрэгтэй ажилтан нь хаягдлыг битүүмжлэн гарсан цэгээс нь тухайн хэсэг, нэгжийн хог хаягдал түр хадгалах байрт хүргэнэ.
- Тусгай хог хаягдлыг хүйтний улиралд 72 цаг, дулааны улиралд 48 цагаас дээш хугацаагаар хадгалж болохгүй. Эмгэг хаягдлыг тухай бүр булаах буюу шатаана.
- Хог хаягдлыг тухайн эмнэлгийн тасаг, нэгжид урьдчилан химийн аргаар эсвэл өндөр даралттай уураар халдваргүйжүүлэх, хуурай халуунаар халдваргүйжүүлэх, бичил долгионоор халдваргүйжүүлэх, эсхүл зориулалтын газар булаах, шатаах гэх мэт хог хаягдлыг устгахад дараах аргуудын аль тохирохыг дангаар буюу хослуулан хэрэглэнэ. Хаягдлыг химийн аргаар халдваргүйжүүлэхэд эрх бүхий байгууллагаас зөвшөөрөгдсөн бодисыг зохих заавар журмын дагуу хэрэглэнэ.
- Эрүүл мэндийн байгууллагын тусгай хаягдлыг эрх бүхий байгууллагаас тогтоосон цэгт устгана. Үз цэгийн орчинд хаалт, хамгаалалт хийж таних тэмдэг тавьсан байна.

Энгийн хог хаягдал:

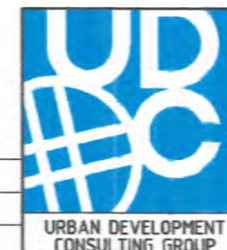
Энгийн хог хаягдлыг ангилах, цуглуулах, тээвэрлэх, дахин боловсруулах, сэргээх ашиглах, устгах, булшлах, үйл ажиллагаанд тавигдах ерөнхий шаардлага стандартын дагуу тээвэрлүүлнэ.

Хогийн саванд тавигдах шаардлага:

1. Хог хаягдлыг ангилах, ачих, цуглуулах технологид нийцсэн
 2. Галд тэсвэртэй материалаар хийгдсэн
 3. Хог хаягдал салхиар тархах, хур тундасны ус хуримтлагдах, шүүрэл ялгарахаас сэргийлсэн байна.
- Энгийн хог хаягдлыг зориулалтын, битүүмжлэлтэй, аюулгүй ажиллагааны шаардлага хангасан тээврийн хэрэгслээр тээвэрлэнэ. (Хог хаягдлын тухай хууль 14-р зүйлийн 6 дахь заалт).

Үндсэн тэмдэг 340мм x 240мм	Туслах тэмдэг /Том/ 570мм x 200мм	Туслах тэмдэг /Жижиг/ 370мм x 120мм
	ХУВАНЦАР, ГЯЛГАР УУТ 	ХУВАНЦАР, ГЯЛГАР УУТ C86 M21 Y81 K6
	ШИЛ, ЛААЗ 	ШИЛ, ЛААЗ C0 M60 Y100 K0
	ЦААС 	ЦААС C88 M52 Y0 K0
	ХҮНС 	ХҮНС C75 M68 Y67 K90
	ТАМХИ ТАТАХ ЦЭГ ТАМХИ ТАНЫ ЭРҮҮЛ МЭНДЭД ХОРТОЙ 	ТАМХИ ТАТАХ ЦЭГ ТАМХИ ТАНЫ ЭРҮҮЛ МЭНДЭД ХОРТОЙ C20 M100 Y100 K12
	БУСАД ХОГ 	БУСАД ХОГ C0 M0 Y0 K100

2		
1		
Д/в	Огноо	Засвар өөрчлөлт



Төв аймаг, Сэргэлэн сум, 4-р баг, Бөхөгийн хөндий "ХАЛДВАРТ ӨВЧИН СУДЛАЛЫН ҮНДЭСНИЙ ТӨВ 2" ЭМНЭЛГИЙН ХОГ ХАЯГДАЛ УСТГАЛЫН БАЙР/				Үе шат:	A.3
Дахивар хог ангилан ялгах тэмдэг, Тайлбар				Огноо:	2021он
Архитектор	Б. Ануун	Е.Г.Шифр	Масштаб:	M1:10	
Гүйцэтгэсэн	Б. Ануун	UDC-2021/05-19	Зургийн дугаар:	Хуудас:	
Шалгасан	Д. Цэвэлмаа	Т.Г.Шифр	БА-14	14	

“УРБАН ДЕВЕЛОПМЕНТ КОНСАЛТИНГ ГРУПП” ХХК

ЕГ Шифр: UDC - 2021/05-19

Төв аймаг, Сэргэлэн сум, Бөхөгийн хөндий

“ХАЛДВАРТ ӨВЧИН СУДЛАЛЫН ҮНДЭСНИЙ ТӨВ 2”
ЭМНЭЛГИЙН ХОГ ХАЯГДАЛ, УСТГАЛЫН БАЙР

(ажлын зураг)

БАРИЛГА БҮТЭЭЦИЙН ХЭСЭГ ББ

Захирал / Д.Энхманлай /

Барилгын инженер / Д. Одгийв /



Улаанбаатар хот
2021 он

ББ МАРКИЙН АЖЛЫН ЗУРГИЙН ҮНДСЭН БҮРДЛИЙН ЖАГСААЛТ		
Д/д	Нэр	Марк
1	Зургийн жагсаалт, тайлбар бичиг	ББ-1
2	Суурь суулгалтын тойм	ББ-2
3	Суурийн байгуулалт, огтлол 1-1, 2-2	ББ-3
4	Суурийн огтлол 3-3	ББ-4
5	Суурийн холбоос дамнурууны арматурчлал	ББ-5
6	Лифтний суурь ЛС-1	ББ-6
7	Лифтний ханын байгуулалт	ББ-7
8	Лифтний хана ЛХ-1, ЛХ-2	ББ-8
9	Лифтний хана ЛХ-3	ББ-9
10	Багалан суурь БС-1	ББ-10
11	Багалан суурь БС-2	ББ-11
12	Багалан суурь БС-3	ББ-12
13	Багалан суурь БС-4	ББ-13
14	Рамын байгуулалт	ББ-14
15	Рамын схем, Рам Р-1 Рам Р-2 хэвний байгуулалт	ББ-15
16	Рамын схем, Рам Р-3 Рам Р-4 хэвний байгуулалт, зангилааны нэмэлт арматурчлалт түүвэр	ББ-16
17	Багана Б-1; Б-2 арматурчлалт огтлол түүвэр	ББ-17
18	Рам Р-1 арматурчлалт, тэнхлэг А; Б дагуу	ББ-18
19	Рам Р-2 арматурчлалт, тэнхлэг В дагуу огтлол, түүвэр	ББ-19
20	Рам Р-3 арматурчлалт, тэнхлэг 1,2 дагуу огтлол, түүвэр	ББ-20
21	Рам Р-4 арматурчлалт, тэнхлэг 3,4 дагуу огтлол, түүвэр	ББ-21
22	Цутгамал хучилт ЦХ-1 хэвний байгуулалт	ББ-22
23	Хучилтын доод үеийн арматурчлал	ББ-23
24	Хучилтын дээд үеийн арматурчлал	ББ-24
25	ЦХ-2 хэвний байгуулалт, арматурчлалт цутгамал паралетын арматурчлалт огтол түүвэр	ББ-25
26	Ханын тор, ялууны байгуулалт, ялууны түүвэр	ББ-26
27	Ханын торны хэсэглэл А;Б;В;Г;Д, огтлол, түүвэр	ББ-27
28	Гадна хаалганы бэхлэгээ	ББ-28

Байршил: Төв аймгийн, Сэргэлэн сумын нутаг дэвсгэрт байрлана.

Байгаль цаг уурын үндсэн өгөгдлүүд:

- Газар хөдлөлийн 7 балл
- Гадна агаарын тооцооны температур нь -36°C
- Цасны ачаалал 50 кг/м²
- Галд тэсвэрлэлтийн 2-р зэрэг
- Салхины ачаалал 42 кг/м² байх талбайн инженер геологийн нөхцөл, хөрсний физик механик шинж чанарыг барилга бүтээцийн зургаас үзнэ.

Буурь: Энэ барилгын суурийг дээд дөрөвдөгчийн настай пролювийн гарал үүсэлтэй бага чийгтэй бор саарал бор хүрэн өнгийн дунд ширхэгтэй элсэн ул хөрс.

Барилга угсралт, ашиглалтын үед буурь хөрстэй хэрхэн харьцах талаар хууд.ББ-2-с үзнэ үү. Зурагт зааснаас шинж чанар үзүүлэлтээрээ өөр төрлийн хөрс болон асгаас хөрс, нүх, одоо байгаа шугам сүлжээ зэрэг илэрсэн тохиолдолд зураг төсөл зохиогчид хандаж зурагт зохих залруулга хийлгэх шаардлагатайг онцлон анхаарна уу!

Суурь: Уг барилгын суурийг цутгамал тухайлсан багалан суурь байхаар төлөвлөв. Цутгамал төмөр бетон суурийн бетоны анги -В25, F75, W6 MNS JIS G 3112:2002, SD390, SR235 маркийн арматур байхаар зурагт тусгав. Багалан суурийг В10 ангийн 100мм зузаан бетон бэлтгэл дээр В25 ангийн бетоноор цутгана. Суурийн хөрстэй харьцах хажуу гадаргууд МБК-Г-85маркийн халуун битуман түрхлэгийг бүх гадаргууд жигд түрхэж агаар үе үүсгэхгүйгээр 3 дахин хийнэ. Хар тос түрхэх гадаргууд урьдчилан бэлтгэсэн хөрсжүүлэлтийг сайтар нэвчүүлэлт хийх шаардлагатай. Ажлыг гүйцэтгэхдээ БНБД 52,02-05-ын зохих заалтуудыг мөрдлөг болгоно. Бетоны бат бэхийн үзүүлэлт 70 хувиас багагүй болсоны дараа хэвийг авч болно. Бетоны ажлыг -5°C-аас бага температурт хийхийг хориглоно.

ТАЙЛБАР БИЧИГ

Хучилт: Хучилт нь цутгамал төмөр бетон хучилт байх бөгөөд шаардлагатай газар нь зурагт үзүүлсний дагуу нүх гаргах буюу хоолой суулгаж өгнө. Төмөр бетон цутгамал хучилтын бетоны анги-В25, SD-390 MNS JIS G 3112 SR235 MNS JIS G3112 стандартын арматур байхаар зурагт тусгасан. Бетон бат бэхийн бэхжилтийнхээ 70%-иас багагүй болсоны дараа хэвийг авч болно.

Төмөр бетон рам: Барилгын даацын үндсэн бүтээц нь цутгамал төмөр бетон араг хийц байна. Төмөр бетон араг хийцийг В25 ангийн бетон, MNS JIS G3112 SD390, SR235 маркийн арматураар зураг төсөлд тооцсон.

Бетоны цутгалтын ажлыг гүйцэтгэхдээ "Цутгамал төмөр бетон эдлэл" БНБД 52-01-10, "Цутгамал төмөр бетон бүтээцийн ажил гүйцэтгэх заавар" БНБД 52-02-05 норм дүрэм баримталбал зохино. Хэв хашмал нь бат бэх, тогтвортой нөхцөлөөр хангагдсан байх шаардлагатай. Бетоны бат бэх 70%-аас хүрэхээс өмнө буюу 28 хоногоос өмнө хэв хашмалыг задалж болохгүй. Бетоны зуурмагаас холбогдох журмын дагуу дээж авч төслийн төлөвлөлтийн маркад хүрч байгаа эсэхийг тодорхойлуулсны дараа цутгалтын ажлыг эхлэх хэрэгтэй. Цутгамал хучилтыг гүйцэтгэхдээ хавтангуудыг рамын дамнуруутай хамт цутгана. Каркасыг давхар тус бүрээр нь цутгах ба цутгалтын явцад гарах ажлын зааг буюу тасралтын дараа үргэлжлүүлэн цутгахдаа гадаргууд тогтсон бетоны үлдэгдлийг хусаж цэвэрлэсний дараа, тоос шороог даралттай усаар 2-3 удаа шүршиж норгож цэвэрлэж хэрэгтэй.

Хана: Ханыг MNS138:2005 стандартын шаардлага хангасан 125 маркийн цул ердийн улаан тоосгыг 50 маркийн нийлмэл зуурмагаар гагнаж өрнө.


Гадна ханы гадна талаас 12см -ын зузаантай MNS 4629-98 полипрол хөшүүн хавтан, 38см зузаантай тоосгон өрлөг болно. Ханыг өндрийн дагууд зурагт заасны дагуу 450 мм тутамд арматуран тороор арматурчилж өгнө. Ханыг зурагт заагдсан хэсгүүдэд хучилтын хавтанд ТБ-1 ба ТБ-2-гээр 3м-ээс ихгүй алхамтайгаар бэхлэнэ. Тоосгон өрлөгийн зэрэг II байна. Тоосгон өргийн заадсын ам даралтгүй чиглэлд тэнхлэгийн дагуу суналтын түр зуурын эсэргүүцэл R_{сун} нь 120кпа -с их байх ёстой. R_{сун} -н нормчилогдсон утга зурагт заагдсан хэмжээнд байгаа эсэхийг барилга угсралтын явцад шалгуулж баталгаажуулсан байх шаардлагатай. Өргийн ажлыг БНБД51-02-05-ийн заалтыг баримтлан гүйцэтгэх шаардлагатай.

Ялуу: Гадна хананд гаргах цонхны нүх нь рамын дамнуруу дорой байх тул ялуу тавигдаагүй. Гадна хананд гаргах хаалганы нүх ба хамар хананд гаргах нүхнүүд дээр угсармал төмөр бетон ялуу тавина. Угсармал төмөр бетон ялууг цуврал В1.038-1-ийн дэвтэр 1-ээс сонгов. Ялууны суулт нь 1.5м-ээс илүү өргөнтэй нүхний дээр 35см-ээс багагүй, 1.5м хүртэлх нүхний дээр 25см-ээс багагүй дэрлүүлж суулгана. Угсармал төмөр бетон ялууг 100 маркийн жигд тараасан бэхжээгүй шинэхэн зуурмаг дээр суулгана.

Манаас: Барилгын эргэн тойронд 0.7м-ийн өргөнтэй манаасыг γ_с≥1.65г/см³ нягтруулсан хөрсөн дээр В20, F75, W6 бетоноор 100-120мм зузаантай, i=2,0% налуутай цутгаж хийнэ. Манаасын дээд гадаргууг нь сайтар өнгөлж гөлгөр болгоно.

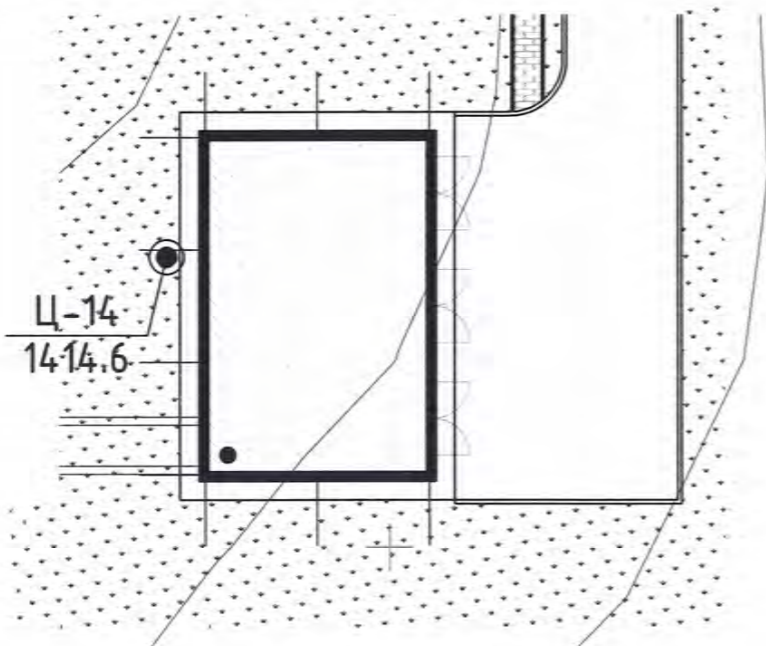
Дээвэр: Хар цаасан дээврийг МБК-Г-55 маркийн халуун хар тосгоор бүх гадаргууд нь жигд түрхэж үе дүрийг агаар үе үүсгэхгүйгээр жигд сайтар шахаж наана. Хар цаасны уулзварын зөрүүлгийг бүх үеүдэд 100мм-ээс багагүй хийнэ. Дараачийн үеийн зөрүүлгийг доод үеийн голд тааруулан зөрүүлж наана. Хүйлмал хар цаасаар дээврийн дээгүүр бүх гадаргууд нь МБК-Г-55 маркийн халуун хар тосыг жигд түрхэж бэхжээгүй халуун байх үед нь 5-10мм-ийн ширхэгтэй цайвар өнгийн хайргыг завсаргүй жигд цацаж өгнө. Дээврийн дээд үеийг РКК-420Б маркийн хүйлмал хар цаасаар хийнэ. Дээврийн бүтэцийг БА-1 хуудаснаас үзнэ үү.

Тусгаарлалтын ажил: Дулаалгын бэхлэгээ, шавардлагын ажлыг цув. Г1.090-2Г дэв.1,2,3-ын зохих заалтуудыг мөрдлөг болгон гүйцэтгэнэ.

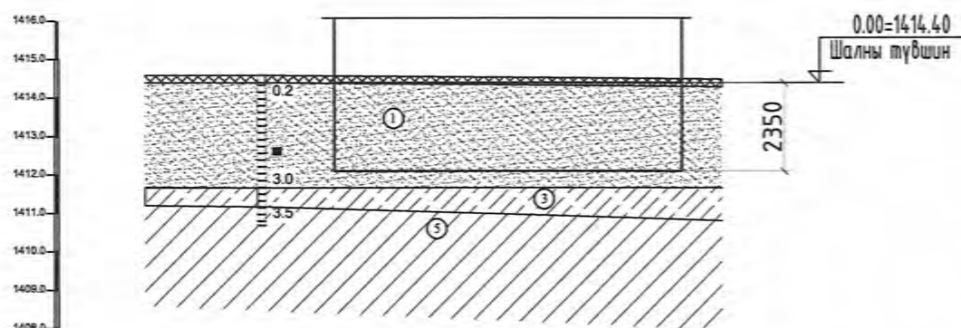
	Төв аймаг, Сэргэлэн сум, 4-р баг Бөхөгийн хөндий "ХАЛДВАРТ ӨВЧИН СУДЛАЛЫН ҮНДСНИЙ ТӨВ-2" ЭМНЭЛГИЙН ХОГ ХАЯГДАЛ, ЧСТГАЛЫН БАЙР					
	Зургийн жагсаалт, тайлбар бичиг					
	Инженер	<i>Э. Энхбаяр</i>	Э. Энхбаяр	Е.Г.Шифр	Масштаб:	Үе шат: А.3
	Гүйцэтгэсэн	<i>А. Тодрол</i>	А. Тодрол	UDC-2021/05-19		Огноо: 2021он
Шалгасан	<i>Н. Балзориг</i>	Н. Балзориг	Т.Г.Шифр	Зургийн дугаар:	Хуудас: 28	
URBAN DEVELOPMENT CONSULTING GROUP			ББ-1			

ЦООНОГИЙН БАЙРШЛЫН СХЕМ М1:500

1414.29



ИНЖЕНЕР-ГЕОЛОГИЙН ЗҮСЭЛТ I-I' ШУЛУУНААР
Масштаб: Босоо 1:100
Хэвтээ 1:200



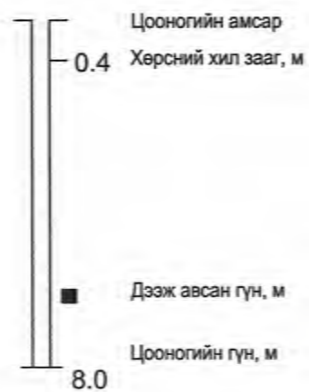
Цооногийн дугаар	Ц-14
Олох газар, м	1414.6
Хөрсний гүн, м	

ТАНИХ ТЭМДЭГ

- Өнгөн хөрс
- Дунд ширхэгтэй элсэн хөрс
- Элсэнцэр хөрс
- Шавранцар хөрс

Шаварлаг хөрс
Хатуу
Хагас хатуу
Агилуун уян налархай
Зөөлөн уян налархай

ρ_L Хөрс чулуулгийн нас, гарал үүсэл



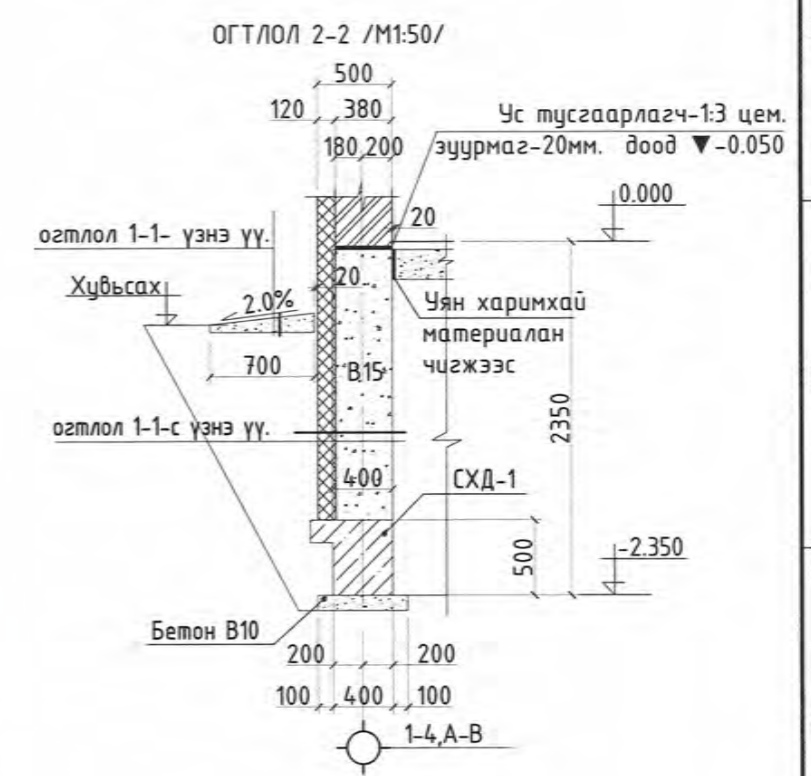
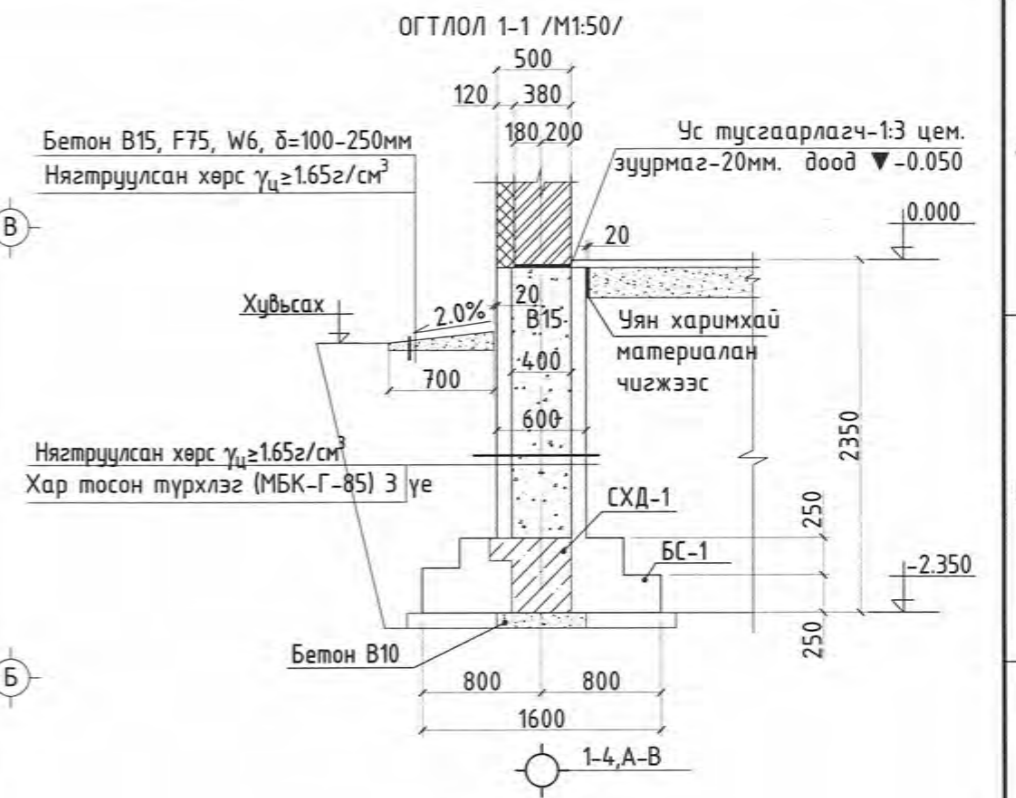
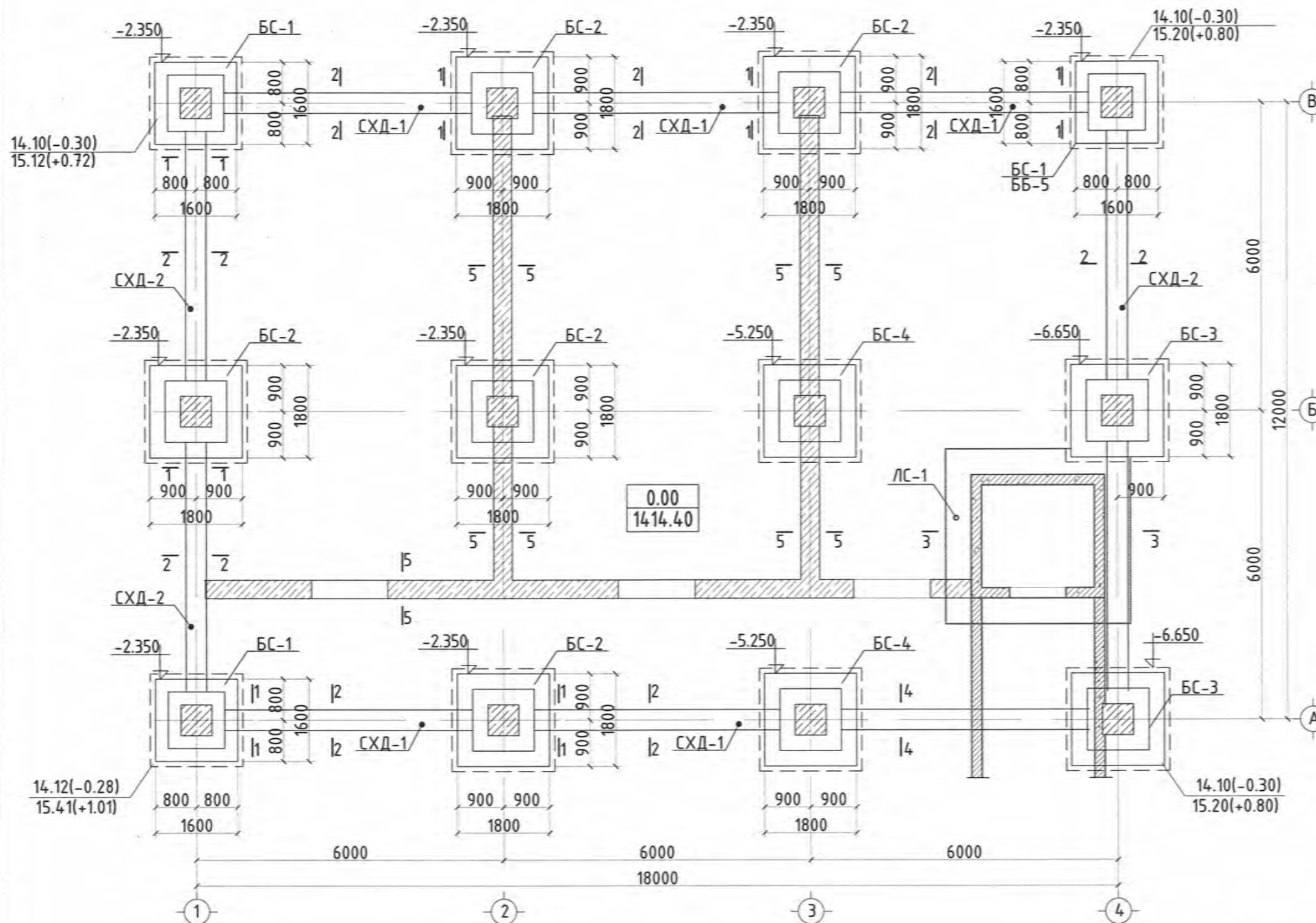
ТАЙЛБАР БИЧИГ

- Барилгын инженер-геологийн "ЛЭНД ТЕСТ" ХХК-ны 2021 оны 8-р сарын 21-ээс 09-р сарын 05-ний өдрүүдэд хийсэн геологийн судалгааны дүгнэлтийн дагуу барилгын суурь сууж буй буурь хөрс нь дээд дөрөвдөгчийн настай пролювийн гарал үүсэлтэй бага чийгтэй бор саарал бор хүрэн өнгийн дунд ширхэгтэй элсэн ул хөрс.
 - Хөрсний ширхэгийн бүрэлдэхүүнд:
 - Хайргархаг шавранцар ул хөрс
 - Хайр, хайрга-10.2%, элс-76.2%, моос хэсэг-11.8%, шавар-1.8%
 - Хөрсний физик, механик үзүүлэлтүүд:
 - Байгалийн чийг $W=0.028$
 - Хатуу хэсгийн нягт $\rho=2.66 \text{ г/см}^3$
 - Хөрсний нягт $\rho=2.06 \text{ г/см}^3$
 - Хэлхээдсийн эзэлхүүн нягт $\rho=2.01 \text{ г/см}^3$
 - Сүдэрхэг $\eta=24.57 \%$
 - Сүвшлийн коэффициент $e=0.326$
 - Чийглэгийн зэрэг $S=0.23$
 - Зууралдалтын хүч $C=C''=2 \text{ кПа } C'=3 \text{ кПа}$
 - Дотоод үрэлтийн өнцөг $\phi=\phi''=38^\circ \phi'=34.5^\circ$
 - Хэв гажилтын модуль $E=45 \text{ мПа}$
 - Тооцооны эсэргүүцэл $R=500 \text{ кПа}$
 - Хөрсний физик, механик үзүүлэлтүүд:
 - Улрлын хөлдөлтийн норматив гүн
 - Элсэн ул хөрс -3,19 м
 - Барилга барих талбай нь газар чичирхийлэлийн 7 баллын бүсэд оршино.
- Дунд ширхэгтэй элсэн овойлт үүсэхгүй
- Газар шорооны ажлын зэрэг гэсгэлэн нөхцөлд гар аргаар малтахад
 - Дунд ширхэгтэй элсэн -II
 - Уг талбайд хөрсний ус илэрээгүй.
 - Судлагдсан талбайд хүний инженерийн үйл ажиллагаагаар үүссэн асгамал хөрс 0.2 метрийн зузаантай тархсан ба байгууламжийн сууриас бүрэн зайлуулах шаардлагатай.
 - Суурийн ажлыг дулааны улиралд гүйцэтгэх шаардлагатай бөгөөд өвөл өнжих тохиолдолд буурь хөрсийг хөлдөлтөөс хамгаалах арга хэмжээ авбал зохино.
 - Барилгын суурь суулгах катлованыг нээсний дараа инженер геологчийн хяналт зайлшгүй хийлгэж буурийн акт үйлдэж баталгаажуулан зохиогчид ирүүлж зөвшөөрөл авсны үндсэн дээр дараагийн ажлыг эхлэх зөвшөөрлийг авна.



Төв аймаг, Сэргэлэн сум, 4-р баг Бөхөгийн хөндий "ХАЛДВАРТ ӨВЧИН СУДЛАЛЫН ҮНДЭСНИЙ ТӨВ-2" ЭМНЭЛГИЙН ХОГ ХАЯГДАЛ, УСТГАЛЫН БАЙР				
Суурь суулгалтын зураг			Ye шат:	A.3
Инженер	<i>Э. Энхбаяр</i>	Э. Энхбаяр	Е.Г.Шифр	Масштаб:
Гүйцэтгэсэн	<i>А. Тодрол</i>	А. Тодрол	УОС-2021/05-19	M 1:100; 1:250
Шалгасан	<i>Н. Батзориг</i>	Н. Батзориг	Т.Г.Шифр	Огноо:
			Зургийн дугаар:	2021он
			ББ-02	Хуудас:
				28

СУУРИЙН БАЙГУУЛАЛТ 0.00



2-41
[Signature]
 2022.09.27

	Төв аймаг, Сэргэлэн сум, 4-р баг Бөхөгийн хөндий "ХАЛДВАРТ ӨВЧИН СУДЛАЛЫН ҮНДЭСНИЙ ТӨВ-2" ЭМНЭЛГИЙН ХОГ ХАЯГДАЛ, УСТГАЛЫН БАЙР				
	Суурийн байгуулалт, огтлол 1-1, 2-2				
	Инженер	Э. Энхбаяр	Е.Г. Шифр	Масштаб:	Үе шал:
Гүйцэтгэсэн	А. Тодрол	УДС-2021/05-19	1:100,50	Огноо:	
Шалгасан	Н. Балзориг	Т.Г. Шифр	Зургийн дугаар:	Хуудас:	
			ББ-3	28	

1 2 3 4 5 6 7 8

A

B

C

D

E

F

A

B

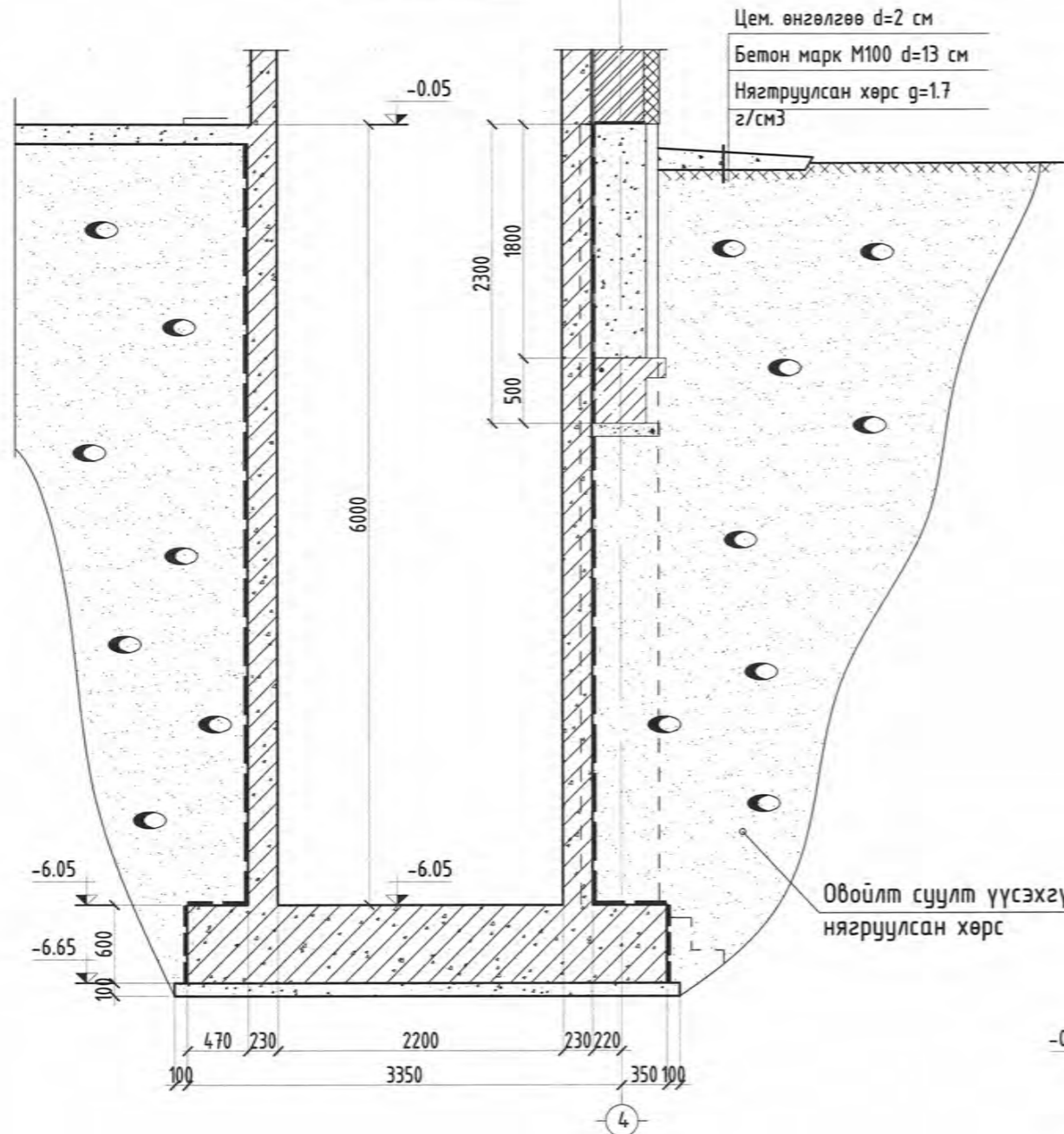
C

D

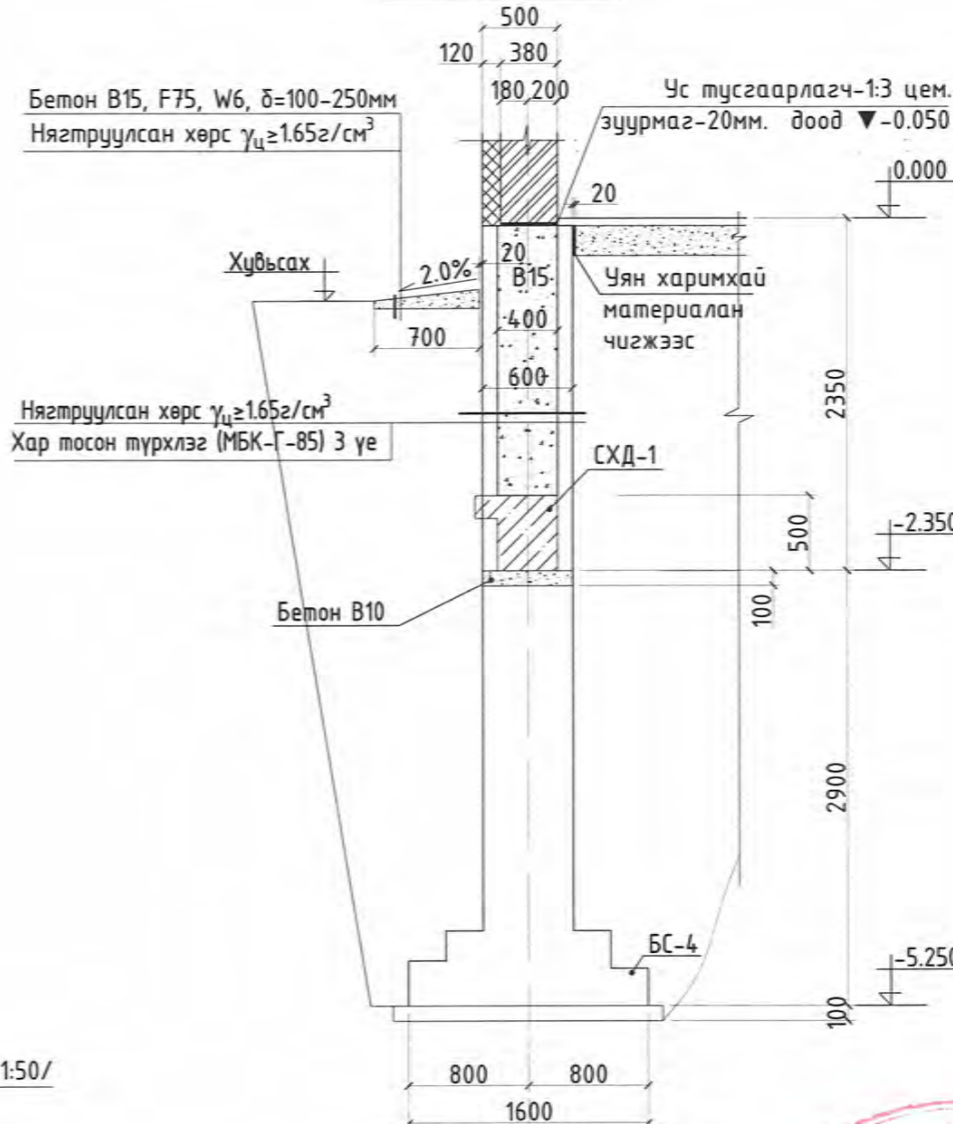
E

F

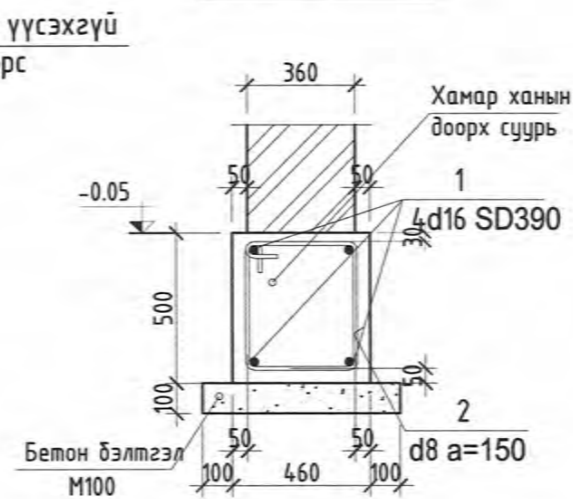
ОГТЛОЛ 3-3 /M1:50/



ОГТЛОЛ 4-4 /M1:50/



ОГТЛОЛ 5-5 /M1:50/



поз	Загвар
2	

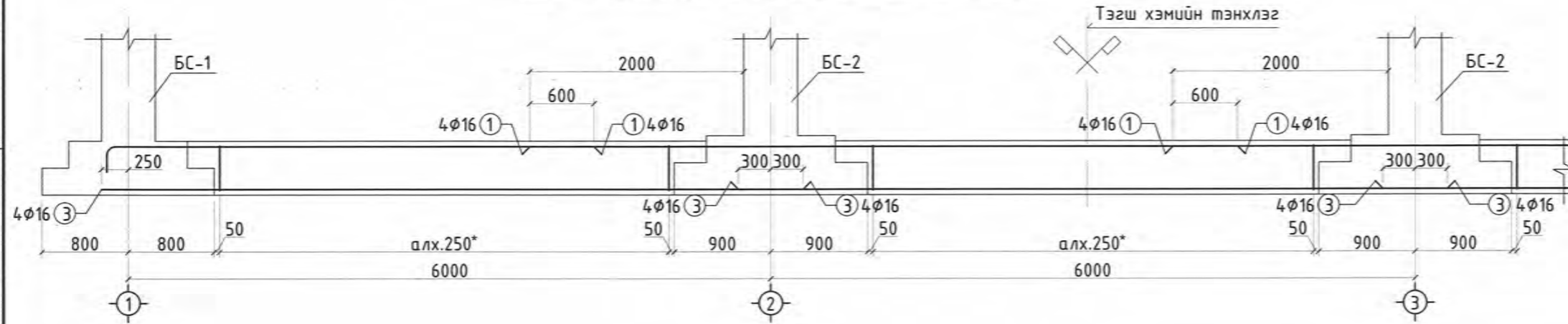
поз	Тэмдэглэгээ	Нэр	Урт	Тоо	Жин кг	
			мм	шир	нэгж	бүгд
		Хамар ханын доорх суурь			364.08	
1		d16 A-III ГОСТ5781-82	34000	4	53.65	214.61
2		d8 A-I ГОСТ5781-82	1720	220	0.68	149.47
		Материал	Бетон В15			V=7.50 м3
		Бетон бэлтгэл	Бетон В7.5			V=2.20 м3



Төв аймаг, Сэргэлэн сум, 4-р баг Бөхөгийн хөндий "ХАЛДВАРТ ӨВЧИН СУДЛАЛЫН ҮНДЭСНИЙ ТӨВ-2" ЭМНЭЛГИЙН ХОГ ХАЯГДАЛ, УСТГАЛЫН БАЙР					
Суурийн огтлол 3-3				Үе шат:	A3
Инженер	<i>Э. Энхбаяр</i>	Э. Энхбаяр	Е.Г.Шифр	Масштаб:	Огноо:
Гүйцэтгэсэн	<i>А. Тодрол</i>	А. Тодрол	UDC-2021/05-19	1:100,50	2021он
Шалгасан	<i>Н. Батзориг</i>	Н. Батзориг	Т.Г.Шифр	Зургийн дугаар:	Хуудас:
				ББ-4	28

1 2 3 4 5 6 7 8

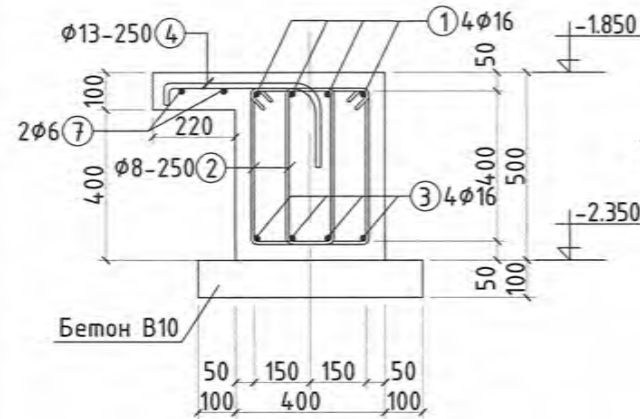
СУУРИЙН ДАМ НУРУУНЫ АРМАТУРЫН ЗӨРҮҮЛГИЙН ХЭМЖЭЭ



Хэсгийн тодорхойлолт	
Поз	Загвар
2	
4	
6	

Хамар ханын доорх суурь ШС-1 /M1:20/

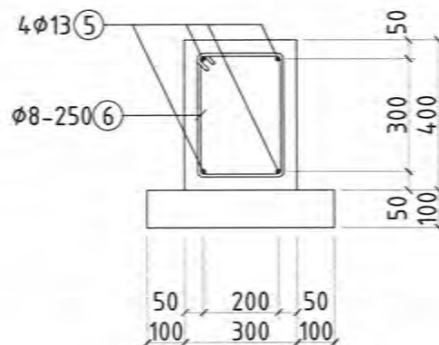
СХД-1 /M1:20/



Ус тусгаарлагч-1:3 цем.
зурмаг 20мм, доод $\nabla -0.030$



ШС-1 /M1:20/



Материалын түүвэр

Дуг	Тэмдэглэгээ	Нэр	Урт, мм	Тоо, ш	Жин /кг/		
					Нэгж	Нийт	
Суурийн холбоос дамнуруу СХД-1					1	1161.451	1161.451
1	MNS JIS G 3112:2002	$\phi 16$ SD390	60000	4	1.560	374.40	
2	MNS JIS G 3112:2002	$\phi 10$ SR235	1420	480	0.560	381.70	
3	MNS JIS G 3112:2002	$\phi 16$ SD390	60000	4	1.560	374.40	
4	MNS JIS G 3112:2002	$\phi 10$ SR235	960	2	0.560	1.08	
7	MNS JIS G 3112:2002	$\phi 6$ SR235	60000	2	0.249	29.88	
Материал		B25 V=10.168м ³					
Бетон бэлтгэл		B10 V=2.448м ³					
Шугаман суурь ШС-1					1	146.696	146.696
5	MNS JIS G 3112:2002	$\phi 13$ SD390	22000	4	0.995	87.56	
6	MNS JIS G 3112:2002	$\phi 10$ SR235	1200	88	0.560	59.14	
Материал		B25 V=2.640м ³					
Бетон бэлтгэл		B10 V=1.320м ³					



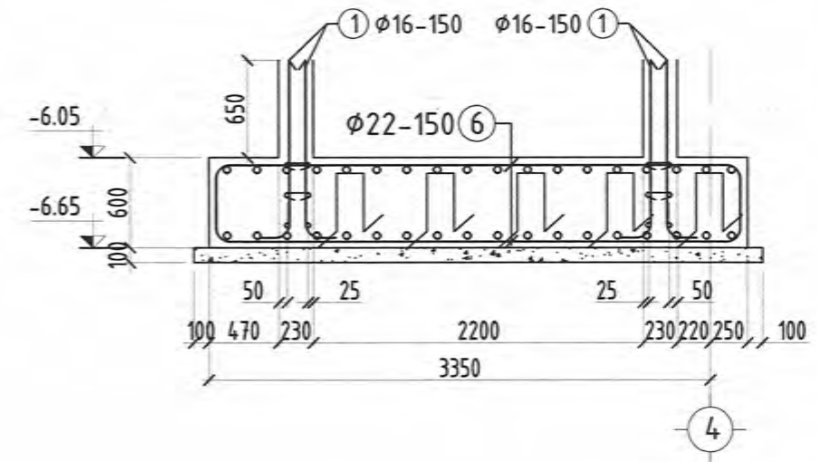
1. Энэ хуудсыг ББ-3 зурагтай хамтатгаж үзнэ.
2. Цутгамал төмөр бетон суурийн холбоосыг 100мм зузаан В10 ангийн бетон бэлтгэл дээр В25 бетоноор цутгав.
3. Суурийн холбоосыг тухайлсан баганаан суурьтай хамтад цутгана.
4. Тухайлсан суурийн нүх ухсаны дараа мэргэжлийн инженер геологийн хүнээр буурь хөрсний далд ажлын акт хөтөлж дууссны дараа зураг зохиогч инженерээр үзүүлж, зөвшөөрсөн тохиолдолд суурийн цугралтын ажлыг эхлэх шаардлагатай.



Төв аймаг, Сэргэлэн сум, 4-р баг Бөхөгийн хөндий "ХАЛДВАРТ ӨВЧИН СУДЛАЛЫН ҮНДЭСНИЙ ТӨВ-2" ЭМНЭЛГИЙН ХОГ ХАЯГДАЛ, УСТГАЛЫН БАЙР					
Суурийн холбоос дамнурууны арматурчлал					Ye шат: А.3
Инженер		Э. Энхбаяр	Е.Г.Шифр	Масштаб:	Огноо:
Гүйцэтгэсэн		А. Тодрол	UDC-2021/05-19	1:100,20	2021он
Шалгасан		Н. Батзориг	Т.Г.Шифр	Зургийн дугаар:	Хуудас:
				ББ-5	28

Лифтний суурь ЛС-1 /М1:25/

ОГТЛОЛ 1-1 /М1:50/



ноз	Загвар	ноз	Загвар
1		4	
5		6	

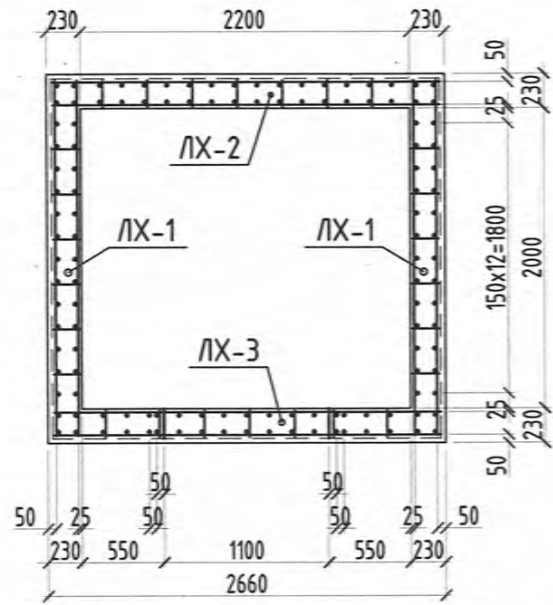
МАТЕРИАЛЫН ТҮҮВЭР

Марк дугаар	Тэмдэглэгээ	Нэр	Тоо	Хүнд/кг/	
				Нэгж	Нийт
Лифтний доорх суурь				1575.579	
1	φ 16 А400 ГОСТ 34028-2016	L=1450	126	2.289	288.362
2	φ 12 А400 ГОСТ 34028-2016	L=2400	12	2.131	25.569
3	φ 12 А400 ГОСТ 34028-2016	L=2600	12	2.308	27.700
4	φ 8 А240 ГОСТ 34028-2016	L=320	50	0.126	6.313
5	φ 22 А400 ГОСТ 34028-2016	L=4100	50	12.235	611.729
6	φ 22 А400 ГОСТ 34028-2016	L=4300	48	12.831	615.906
Бетон анги В20				V=7.4 м³	

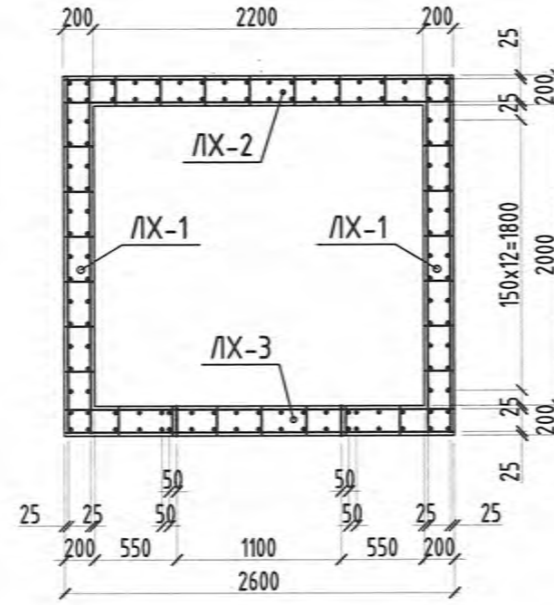


Төв аймаг, Сэргэлэн сум, 4-р баг Бөхөгийн хөндий "ХАЛДВАРТ ӨВЧИН СУДЛАЛЫН ҮНДЭСНИЙ ТӨВ-2" ЭМНЭЛГИЙН ХОГ ХАЯГДАЛ, УСТГАЛЫН БАЙР					
Лифтний суурь ЛС-1				Үе шат:	А.3
Инженер		Э. Энхбаяр	Е.Г.Шифр	Масштаб:	Огноо:
Гүйцэтгэсэн		А. Тодрол	UDC-2021/05-19	1:100,50	2021он
Шалгасан		Н. Батзориг	Т.Г.Шифр	Зургийн дугаар:	Хуудас:
				ББ-6	28

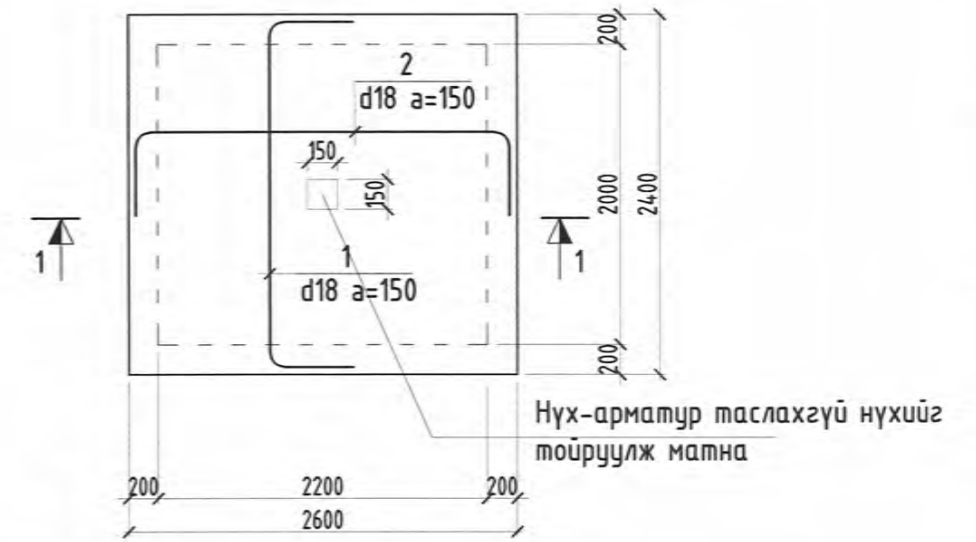
Лифтний ханын байгуулалт түвшин /-6.05-с -0.05//M1:50/



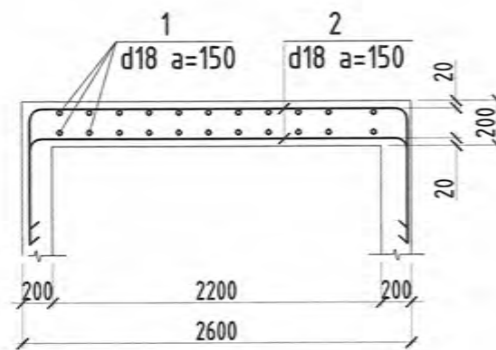
Лифтний ханын байгуулалт түвшин -0.05-с дээш /M1:50/



Лифтний хучилтын арматур /M1:50/



Огтлол 1-1 M1:50



МАТЕРИАЛЫН ТҮҮВЭР

Марк дугаар	Тэмдэглэгээ	Нэр	Тоо	Хүнд/кг/	
				Нэгж	Нийт
		Лифтний хучилт		494.401	
1		φ 18 А400 ГОСТ 34028-2016 L=4350	30	8.689	260.684
2		φ 18 А400 ГОСТ 34028-2016 L=4500	26	8.989	233.717
		Бетон ангц В20			V=0.90 м ³



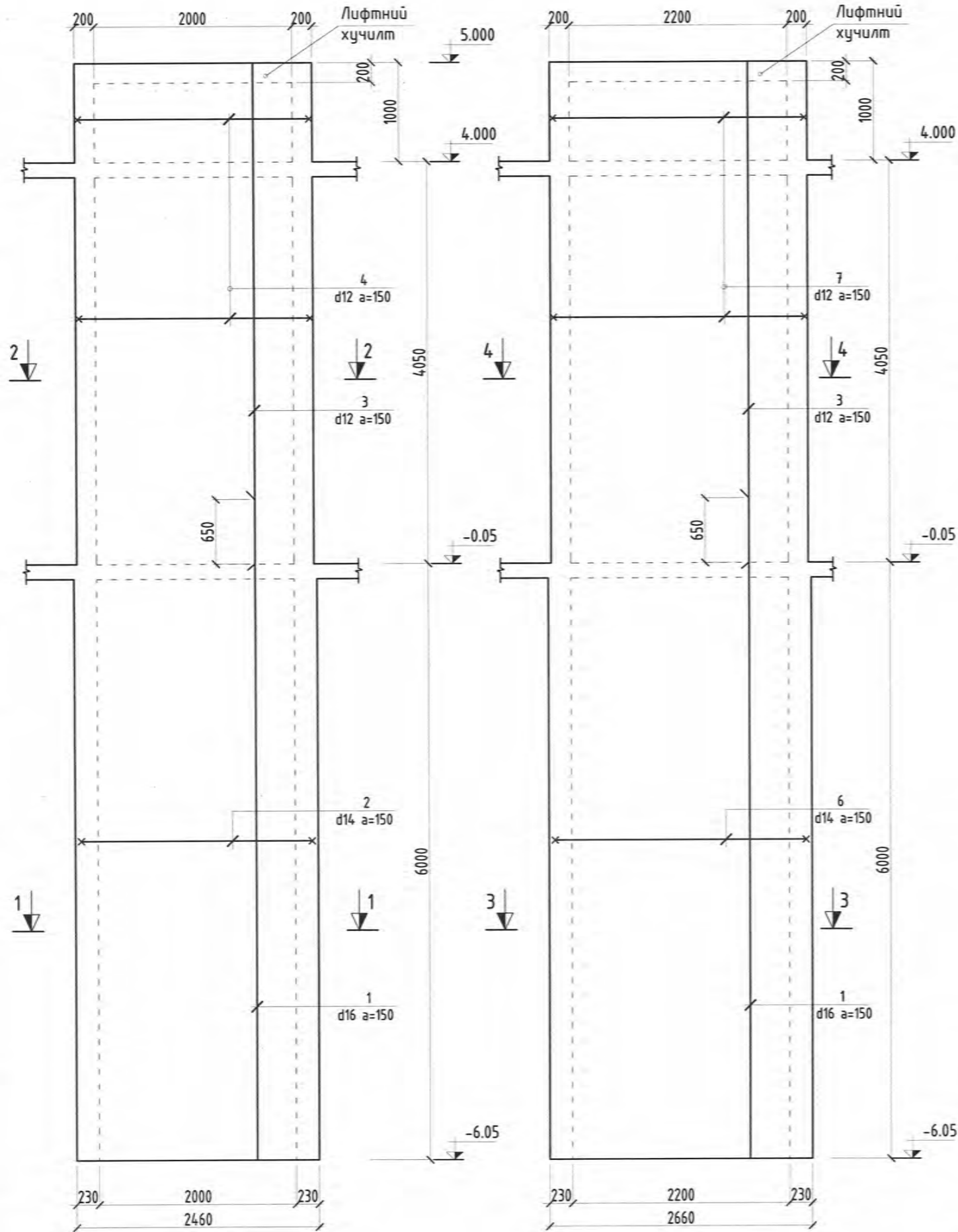
ноз	Загвар	ноз	Загвар
1		2	



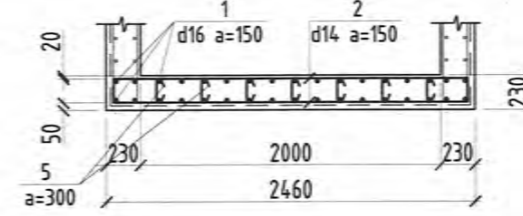
Төв аймаг, Сэргэлэн сум, 4-р баг Бөхөгийн хөндий "ХАЛДВАРТ ӨВЧИН СУДЛАЛЫН ҮНДЭСНИЙ ТӨВ-2" ЭМНЭЛГИЙН ХОГ ХАЯГДАЛ, УСТГАЛЫН БАЙР				Үе шат: А.3
Лифтний ханын байгуулалт				Огноо: 2021он
Инженер	Э. Энхбаяр	Е.Г.Шифр	Масштаб: 1:100,50	
Гүйцэтгэсэн	А. Тодрол	UDC-2021/05-19	Зургийн дугаар: ББ-7	Хуудас: 28
Шалгасан	Н. Батзориг	Т.Г.Шифр		

Лифтний хана ЛХ-1-ын хэв

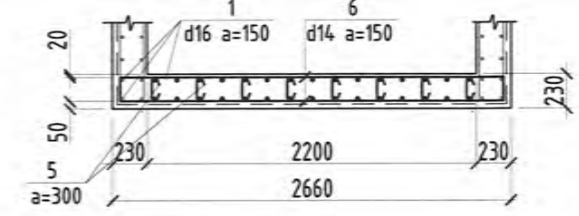
Лифтний хана ЛХ-2-ын хэв



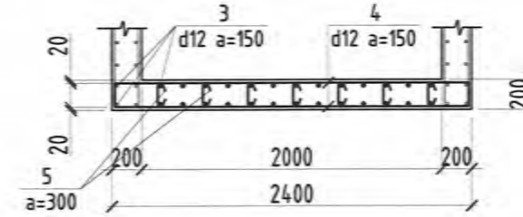
Огтлол 1-1 М1:50



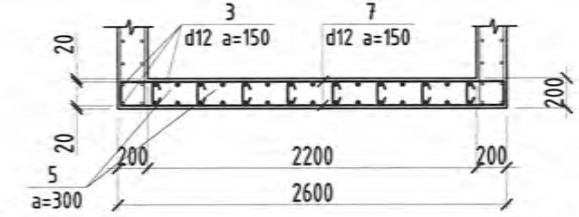
Огтлол 3-3 М1:50



Огтлол 2-2 М1:50



Огтлол 4-4 М1:50



ноз	Загвар	ноз	Загвар
2, 4		5	
6, 7			

МАТЕРИАЛЫН ТҮҮВЭР

Марк дугаар	Тэмдэглэгээ	Нэр	Тоо	Хүнд/кг/	
				Нэгж	Нийт
				Лифтний хана ЛХ-1	
				941.306	
1		φ 16 А400 ГОСТ 34028-2016 L=6650	34	10.496	356.862
2		φ 14 А400 ГОСТ 34028-2016 L=2660	80	3.214	257.150
3		φ 12 А400 ГОСТ 34028-2016 L=5030	34	4.466	151.834
4		φ 12 А400 ГОСТ 34028-2016 L=2660	62	2.362	146.418
5		φ 8 А240 ГОСТ 34028-2016 L=320	230	0.126	29.041
				Бетон анги В20	
				V=5.80 м³	
				Лифтний хана ЛХ-2	
				996.441	
1		φ 16 А400 ГОСТ 34028-2016 L=6650	30	10.496	314.878
3		φ 12 А400 ГОСТ 34028-2016 L=5030	30	4.466	133.971
5		φ 8 А240 ГОСТ 34028-2016 L=320	230	0.126	29.041
6		φ 16 А400 ГОСТ 34028-2016 L=2860	80	4.514	361.123
7		φ 12 А400 ГОСТ 34028-2016 L=2860	62	2.539	157.427
				Бетон анги В20	
				V=5.30 м³	



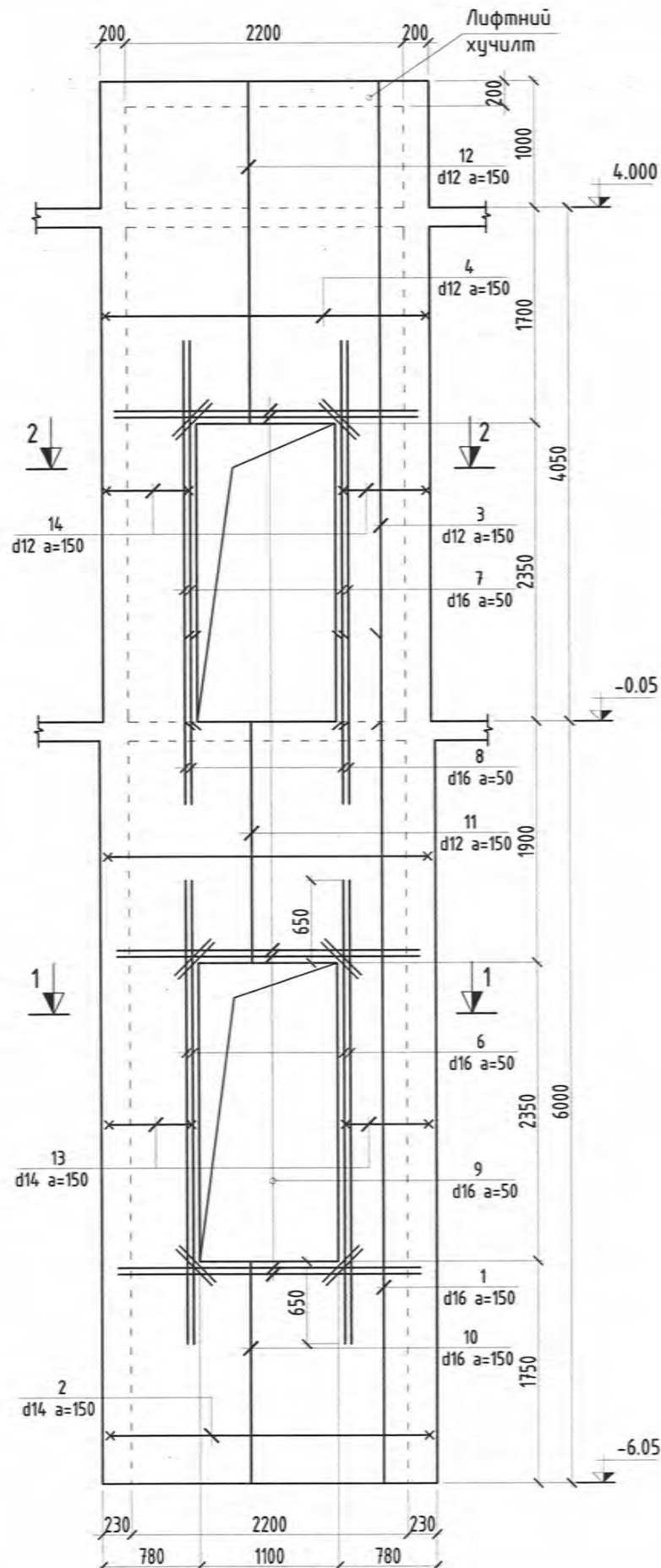
Төв аймаг, Сэргэлэн сум, 4-р баг Бөхөгийн хөндий
 "ХАЛДВАРТ ӨВЧИН СУДЛАЛЫН ҮНДЭСНИЙ ТӨВ-2"
 ЭМНЭЛГИЙН ХОГ ХАЯГДАЛ, УСТГАЛЫН БАЙР

Лифтний хана ЛХ-1, ЛХ-2-ын арматур

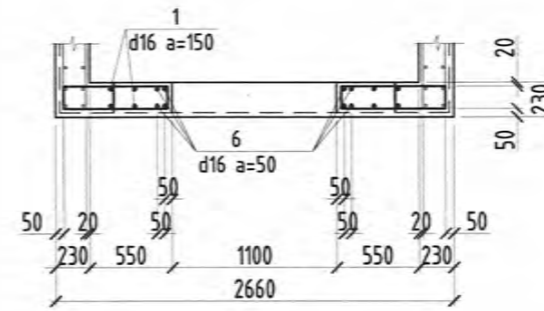
Инженер	<i>Э. Энхбаяр</i>	Э. Энхбаяр	Е.Г.Шифр	Масштаб:	Огноо:
Гүйцэтгэсэн	<i>А. Тодрол</i>	А. Тодрол	UDC-2021/05-19	1:100,50	2021он
Шалгасан	<i>Н. Батзориг</i>	Н. Батзориг	Т.Г.Шифр	Зургийн дугаар:	Хуудас:
				ББ-8	28

Ye шат: А.3

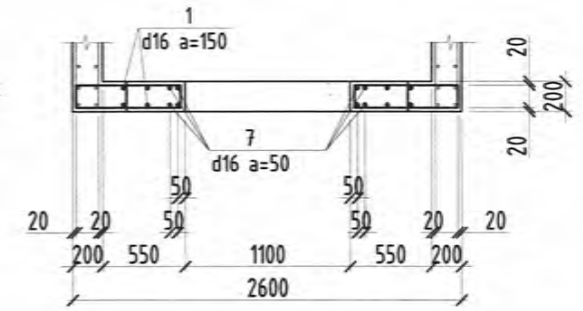
Лифтний хана ЛХ-3-ын хэв



Огтлол 1-1 М1:50



Огтлол 2-2 М1:50



ноз	Загвар	ноз	Загвар
2, 4		5	
13			

МАТЕРИАЛЫН ТҮҮВЭР

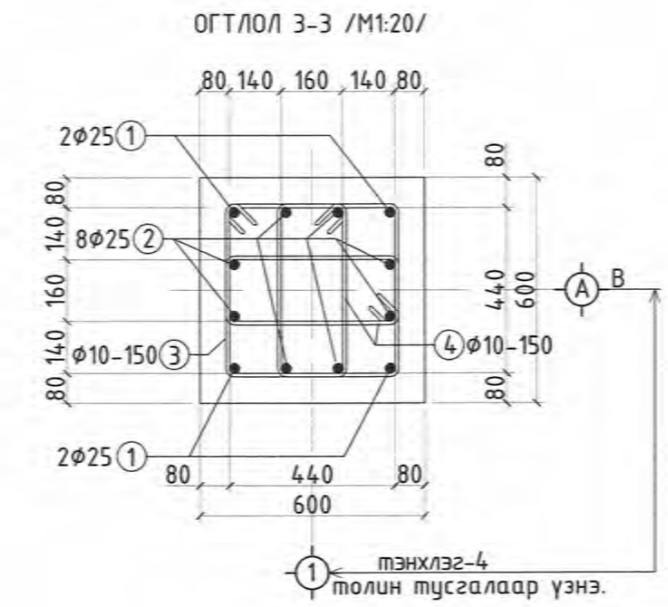
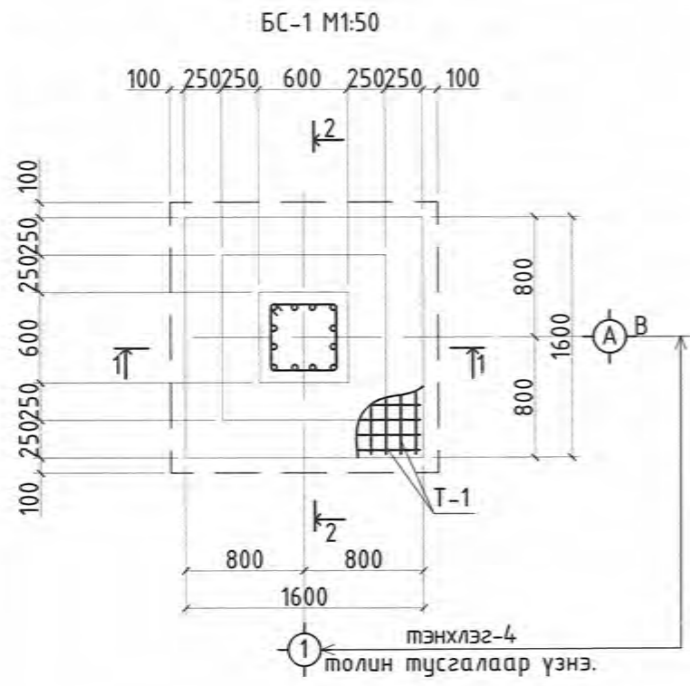
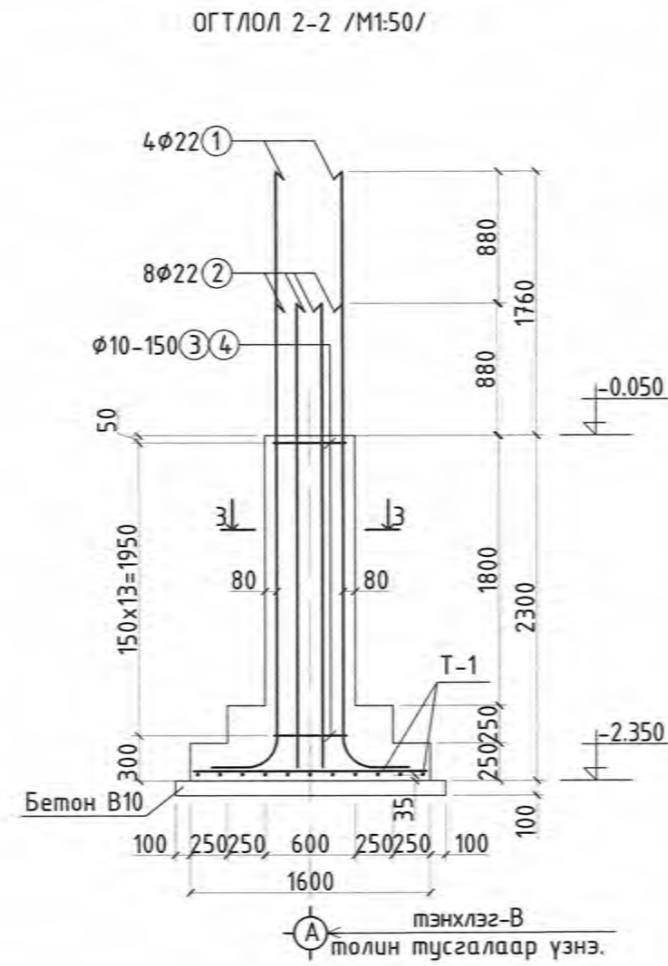
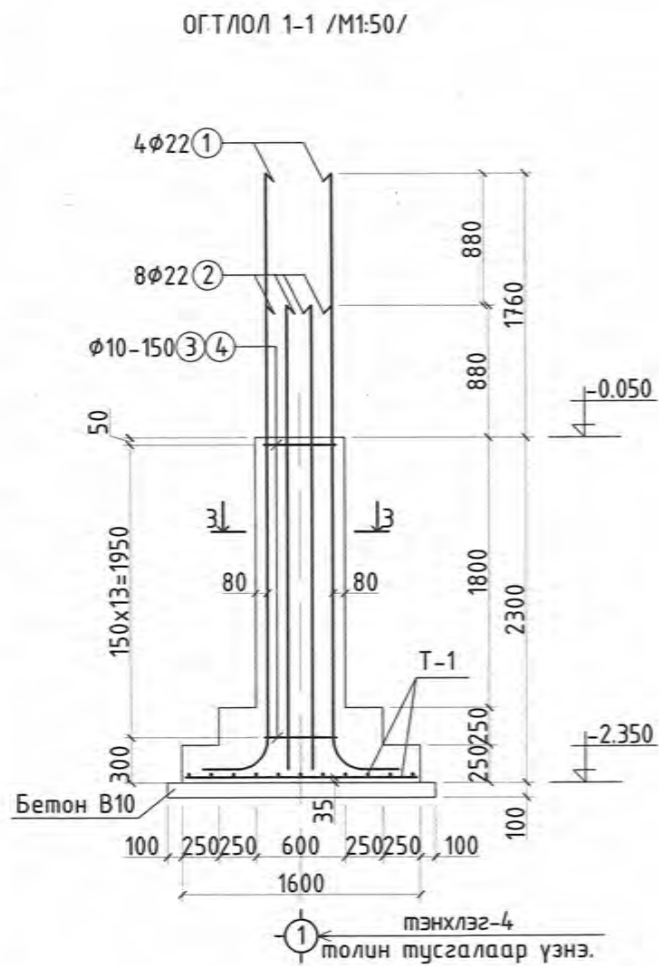
Марк дугаар	Тэмдэглэгээ	Нэр	Тоо	Хүнд/кг/	
				Нэгж	Нийт
		Лифтний хана ЛХ-1		751.289	
1		φ 16 А400 ГОСТ 34028-2016 L=6650	8	10.496	83.967
2		φ 14 А400 ГОСТ 34028-2016 L=2860	44	3.456	152.067
3		φ 12 А400 ГОСТ 34028-2016 L=5030	8	4.466	35.726
4		φ 12 А400 ГОСТ 34028-2016 L=2860	30	2.539	76.174
5		φ 8 А240 ГОСТ 34028-2016 L=320	190	0.126	23.991
6		φ 16 А400 ГОСТ 34028-2016 L=3650	8	5.761	46.087
7		φ 16 А400 ГОСТ 34028-2016 L=3000	8	4.735	37.880
8		φ 16 А400 ГОСТ 34028-2016 L=1300	8	2.052	16.415
9		φ 16 А400 ГОСТ 34028-2016 L=2400	12	3.788	45.456
10		φ 16 А400 ГОСТ 34028-2016 L=1730	14	2.731	38.227
11		φ 12 А400 ГОСТ 34028-2016 L=1870	14	1.660	23.243
12		φ 12 А400 ГОСТ 34028-2016 L=2670	14	2.370	33.186
13		φ 14 А400 ГОСТ 34028-2016 L=1010	60	1.220	73.230
14		φ 12 А400 ГОСТ 34028-2016 L=1010	60	0.897	53.802
15		φ 10 А400 ГОСТ 34028-2016 L=800	24	0.493	11.838
		Бетон анги В20			V=4.20 м³



Төв аймаг, Сэргэлэн сум, 4-р баг Бөхөгийн хөндий
"ХАЛДВАРТ ӨВЧИН СУДЛАЛЫН ҮНДЭСНИЙ ТӨВ-2"
ЭМНЭЛГИЙН ХОГ ХАЯГДАЛ, УСТГАЛЫН БАЙР

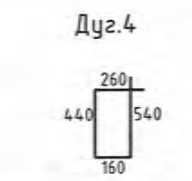
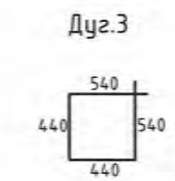
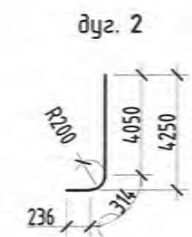
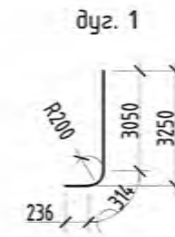
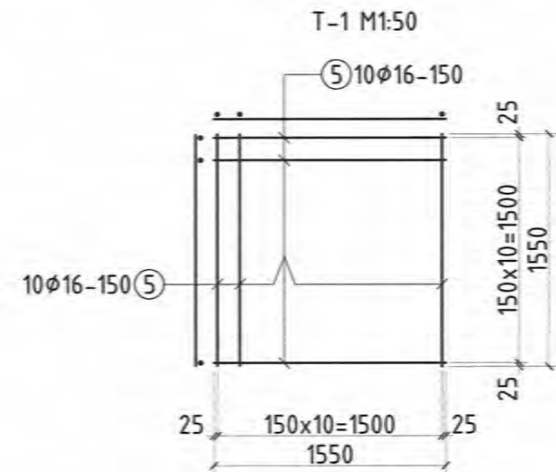
Лифтний хана ЛХ-3-ын арматур

Инженер	Э. Энхбаяр	Е.Г.Шифр	Масштаб:	Үе шат:
Гүйцэтгэсэн	А. Тодрол	UDC-2021/05-19	1:100,50	А.З
Шалгасан	Н. Батзориг	Т.Г.Шифр	Зургийн дугаар:	Огноо:
			ББ-9	2021он
				Хуудас:
				28



Энэ хуудсанд үзүүлсэн хийц, эдлэхүүний материалын түүвэр

Дуг	Тэмдэглэгээ	Нэр	Урт, мм	Тоо, ш	Жин /кг/		
					Нэгж	Нийт	
БС-1					3	278.370	835.111
1	MNS JIS G 3112:2002	φ 25 SD390	4600	4	3.980	73.23	
2	MNS JIS G 3112:2002	φ 25 SD390	3600	8	3.980	114.62	
3	MNS JIS G 3112:2002	φ 10 SD390	1960	14	0.560	15.37	
4	MNS JIS G 3112:2002	φ 10 SD390	1400	28	0.560	21.95	
5	MNS JIS G 3112:2002	φ 16 SD390	1550	22	1.560	53.20	
Материал		Бетон В25 V=1.3745м³					
Бетон бэлтгэл		В10 V=0.324м³					

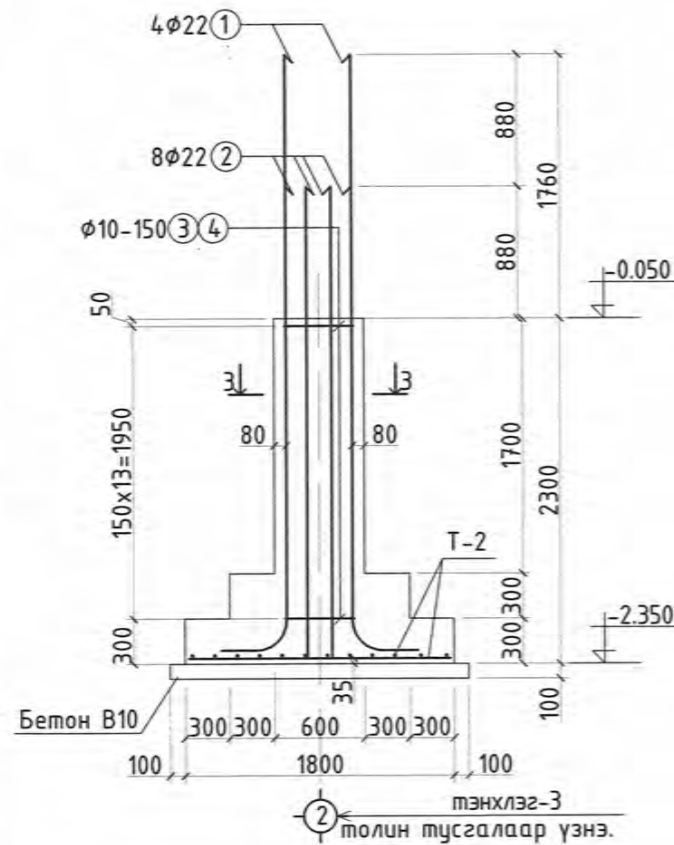


2-А/1
[Signature]
 2022 09 27

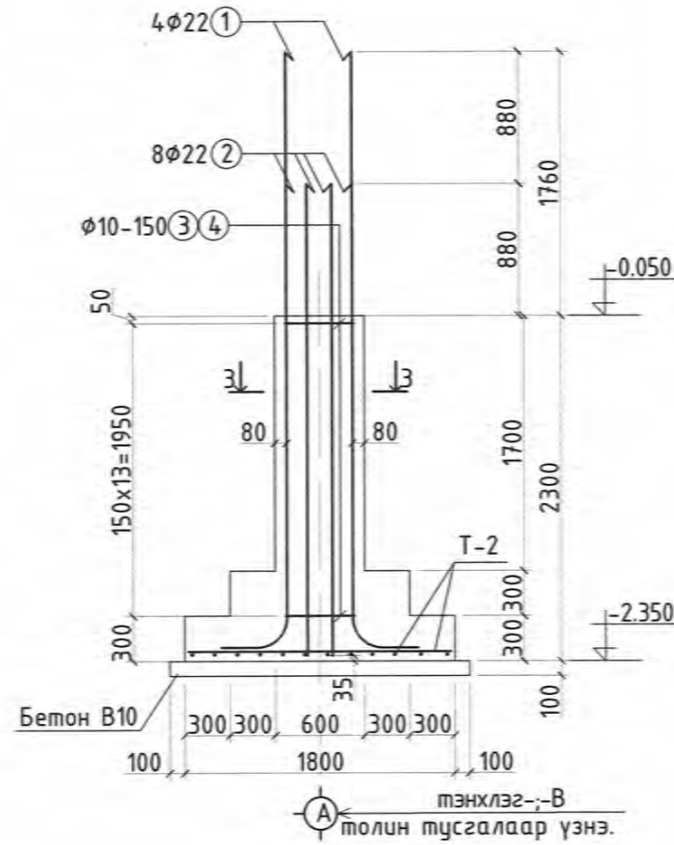
1. Энэ хуудсыг ББ-3 зурагтай хамтатгаж үзнэ.
2. Цутгамал төмөр бетон суурийн доор 100мм зузаан В10 ангийн бетон бэлтгэл дээр В25 бетоноор цутгана.
3. Тухайлсан суурийн нүх үхсаны дараа мэргэжлийн инженер геологийн хүнээр буурь хөрсний далд ажлын акт хөтөлж дууссны дараа зураг зохиогч инженерээр үзүүлж, зөвшөөрсөн тохиолдолд суурийн цугралтын ажлыг эхлэх шаардлагатай.
4. Арматурчлалыг зурагтай тулган нягтлан шалгасаны дараа хэв, хэвийн хөшүүнчлэлийг бүрэн гүйцэтгэж захиалагч, зохиогчийн оролцоотой ил далд ажлын акт үйлдэх хэрэгтэй.
5. Суурийн арматурын хамгаалалтын үеийг зориулалтын эдлэлээр гүйцэтгэх ба чулуу, арматурын үлдэгдэл, тайрдас, модны үлдэгдэл тайрдас ашиглахгүй байхыг анхаарна уу!!!
6. Тор болон уяамал каркасыг 4-с доошгүй ширхэг зориулалтын утсаар сайтар бэхлэж уяна.

 URBAN DEVELOPMENT CONSULTING GROUP	Төв аймаг, Сэргэлэн сум, 4-р баг Бөхөгийн хөндий "ХАЛДВАРТ ӨВЧИН СУДЛАЛЫН ҮНДЭСНИЙ ТӨВ-2" ЭМНЭЛГИЙН ХОГ ХАЯГДАЛ, ЧСТГАЛЫН БАЙР				Ye шат: А.3
	Баганаан суурь БС-1				Огноо: 2021он
	Инженер	<i>[Signature]</i>	Э. Энхбаяр	Е.Г.Шифр	Масштаб: 1:50
	Гүйцэтгэсэн	<i>[Signature]</i>	А. Тодрол	UDC-2021/05-19	Зургийн дугаар: ББ-10
Шалгасан	<i>[Signature]</i>	Н. Батзориг	Т.Г.Шифр	Хуудас: 28	

ОГТЛОЛ 1-1 /M1:50/



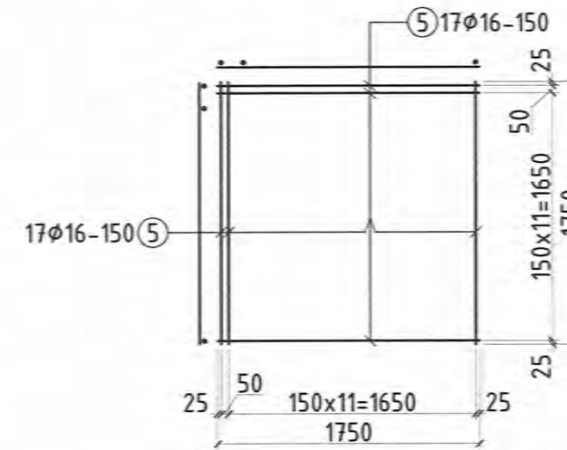
ОГТЛОЛ 2-2 /M1:50/



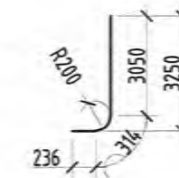
Энэ хуудсанд үзүүлсэн хийц, эдлэхүүний материалын түүвэр

Дуг	Тэмдэглэгээ	Нэр	Урт,мм	Тоо, ш	Жин /кг/		
					Нэгж	Нийт	
БС-2					5	296.154	1480.772
1	MNS JIS G 3112:2002	φ 25 SD390	4600	4	3.980	73.23	
2	MNS JIS G 3112:2002	φ 25 SD390	3600	8	3.980	114.62	
3	MNS JIS G 3112:2002	φ 10 SD390	1960	14	0.560	15.37	
4	MNS JIS G 3112:2002	φ 10 SD390	1400	28	0.560	21.95	
5	MNS JIS G 3112:2002	φ 16 SD390	1750	26	1.560	70.98	
Материал		Бетон В25 V=1.800м³					
Бетон бэлтгэл		В10 V=0.4м³					

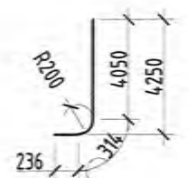
T-2 M1:50



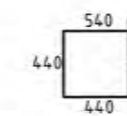
дуг. 1



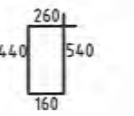
дуг. 2



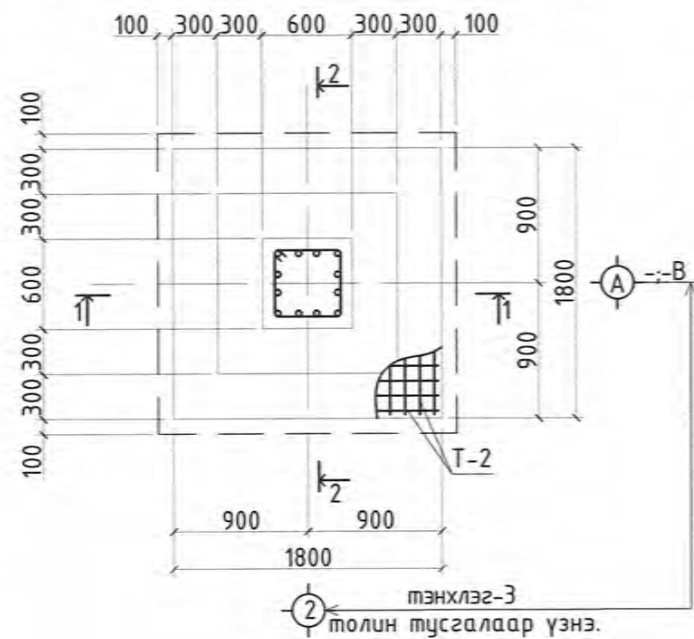
Дуг.3



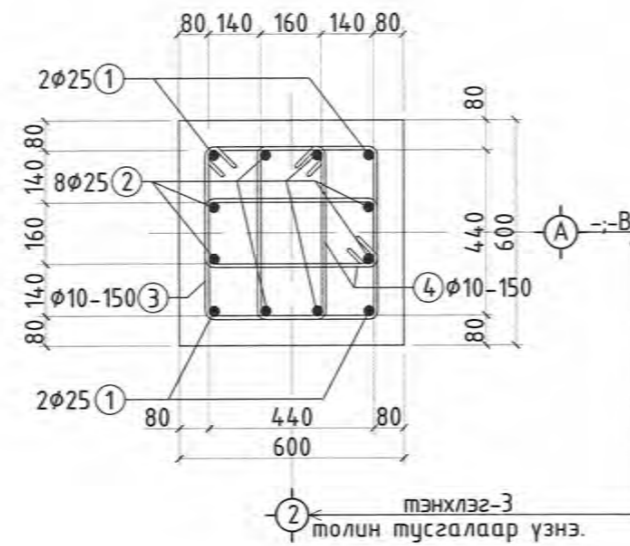
Дуг.4



БС-2 M1:50



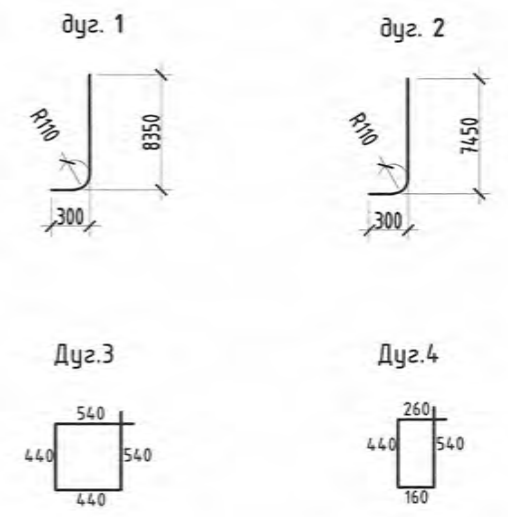
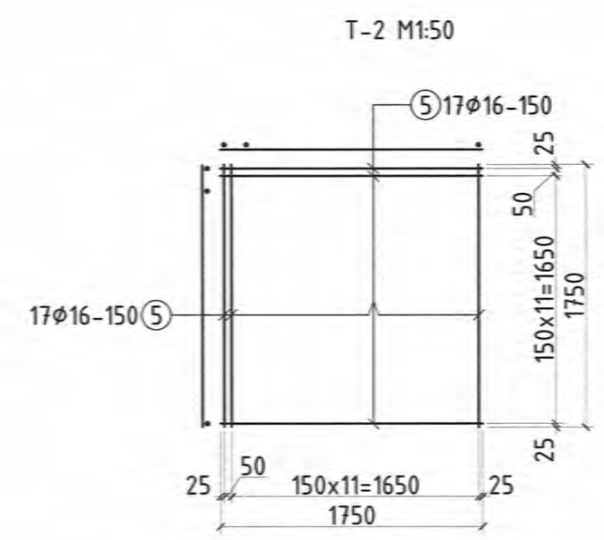
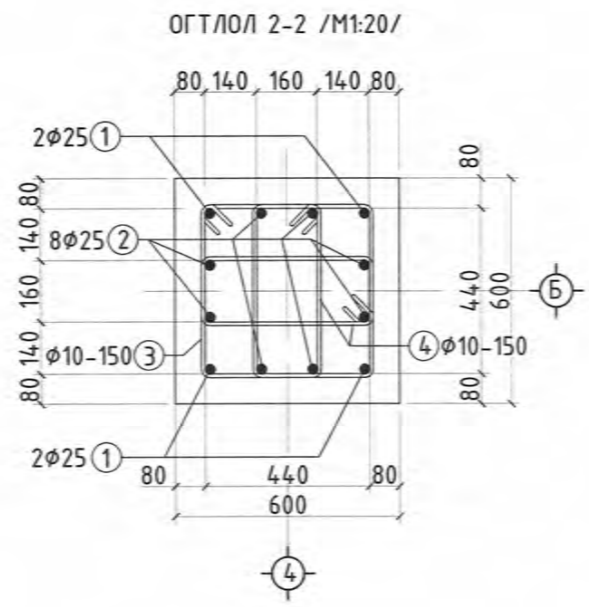
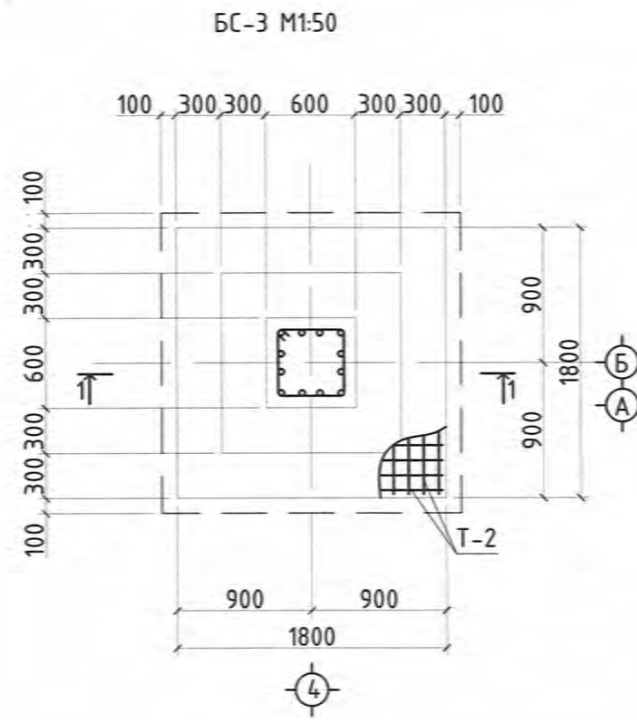
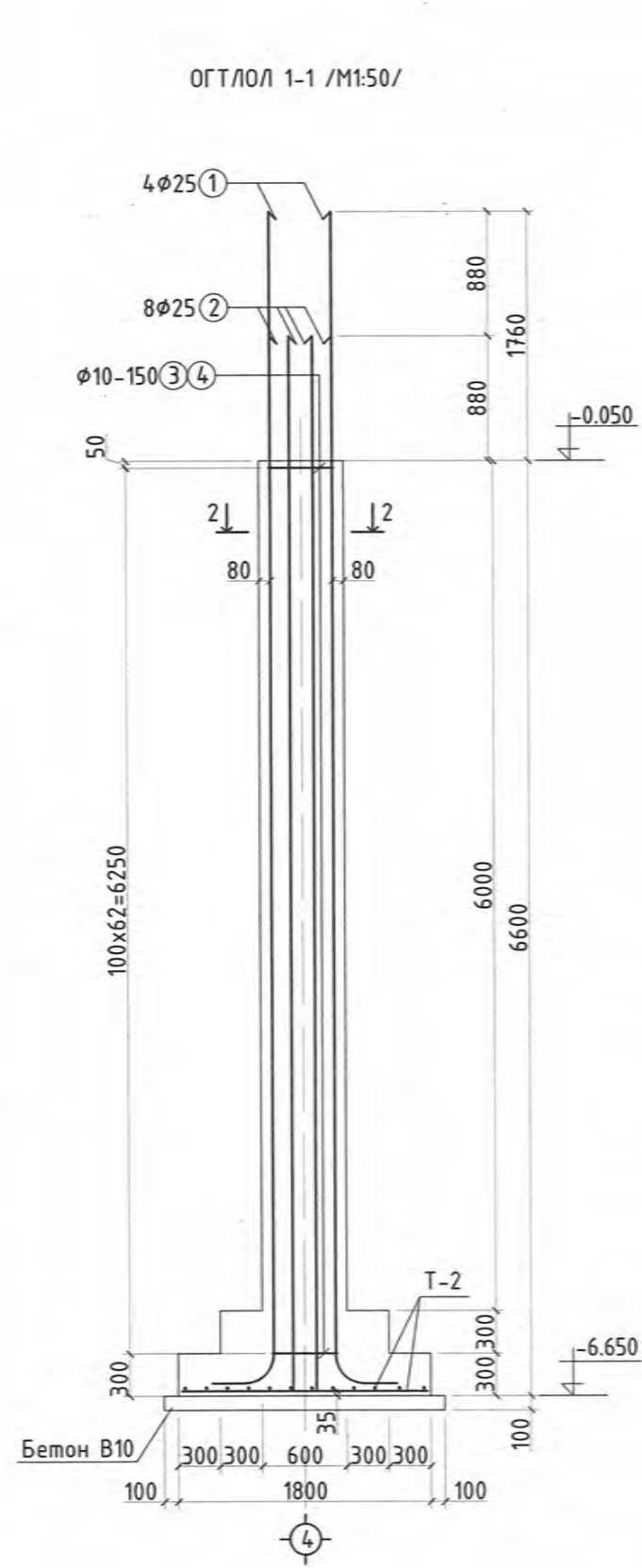
ОГТЛОЛ 3-3 /M1:20/



1. Энэ хуудсыг ББ-3 зурагтай хамтатгаж үзнэ.
2. Цутгамал төмөр бетон суурийн доор 100мм зузаан В10 ангийн бетон бэлтгэл дээр В25 бетоноор цутгав.
3. Тухайлсан суурийн нүх ухсаны дараа мэргэжлийн инженер геологийн хүнээр буурь хөрсний далд ажлын акт хөтөлж дууссны дараа зураг зохиогч инженерээр үзүүлж, зөвшөөрсөн тохиолдолд суурийн цугсралтын ажлыг эхлэх шаардлагатай.
4. Арматурчлалыг зурагтай тулган нягтлан шалгасаны дараа хэв, хэвийн хөшүүнчлэлийг бүрэн гүйцэтгэж захиалагч, зохиогчийн оролцоотой ил далд ажлын акт үйлдэх хэрэгтэй.
5. Суурийн арматурын хамгаалалтын үеийг зориулалтын эдлэлээр гүйцэтгэх ба чулуу, арматурын үлдэгдэл, тайрдас, модны үлдэгдэл тайрдас ашиглахгүй байхыг анхаарна уу!!!
6. Тор болон уяамал каркасыг 4-с доошгүй ширхэг зориулалтын утсаар сайтар бэхлэж уяна.



Төв аймаг, Сэргэлэн сум, 4-р баг Бөхөгийн хөндий "ХАЛДВАРТ ӨВЧИН СУДЛАЛЫН ҮНДЭСНИЙ ТӨВ-2" ЭМНЭЛГИЙН ХОГ ХАЯГДАЛ, УСТГАЛЫН БАЙР					
Баганан суурь БС-2					Үе шат: А.3
Инженер	<i>Э. Энхбаяр</i>	Э. Энхбаяр	Е.Г.Шифр	Масштаб:	Огноо: 2021он
Гүйцэтгэгч	<i>А. Тодрал</i>	А. Тодрал	UDC-2021/05-19	1:50	
Шалгасан	<i>Н. Батзориг</i>	Н. Батзориг	Т.Г.Шифр	Зургийн дугаар:	Хуудас: 28
				ББ-11	



Энэ хуудсанд үзүүлсэн хийц, эдлэхүүний материалын түүвэр

Дуг	Тэмдэглэгээ	Нэр	Урт,мм	Тоо, ш	Жин /кг/		
					Нэгж	Нийт	
БС-3					2	617.921	1235.842
1	MNS JIS G 3112:2002	φ 25 SD390	8650	4	3.980	137.71	
2	MNS JIS G 3112:2002	φ 25 SD390	7750	8	3.980	246.76	
3	MNS JIS G 3112:2002	φ 10 SD390	1960	63	0.560	69.15	
4	MNS JIS G 3112:2002	φ 10 SD390	1400	126	0.560	98.78	
5	MNS JIS G 3112:2002	φ 16 SD390	1750	24	1.560	65.52	
Материал		Бетон B25 V=3.50м³					
Бетон бэлтгэл		B10 V=0.4м³					

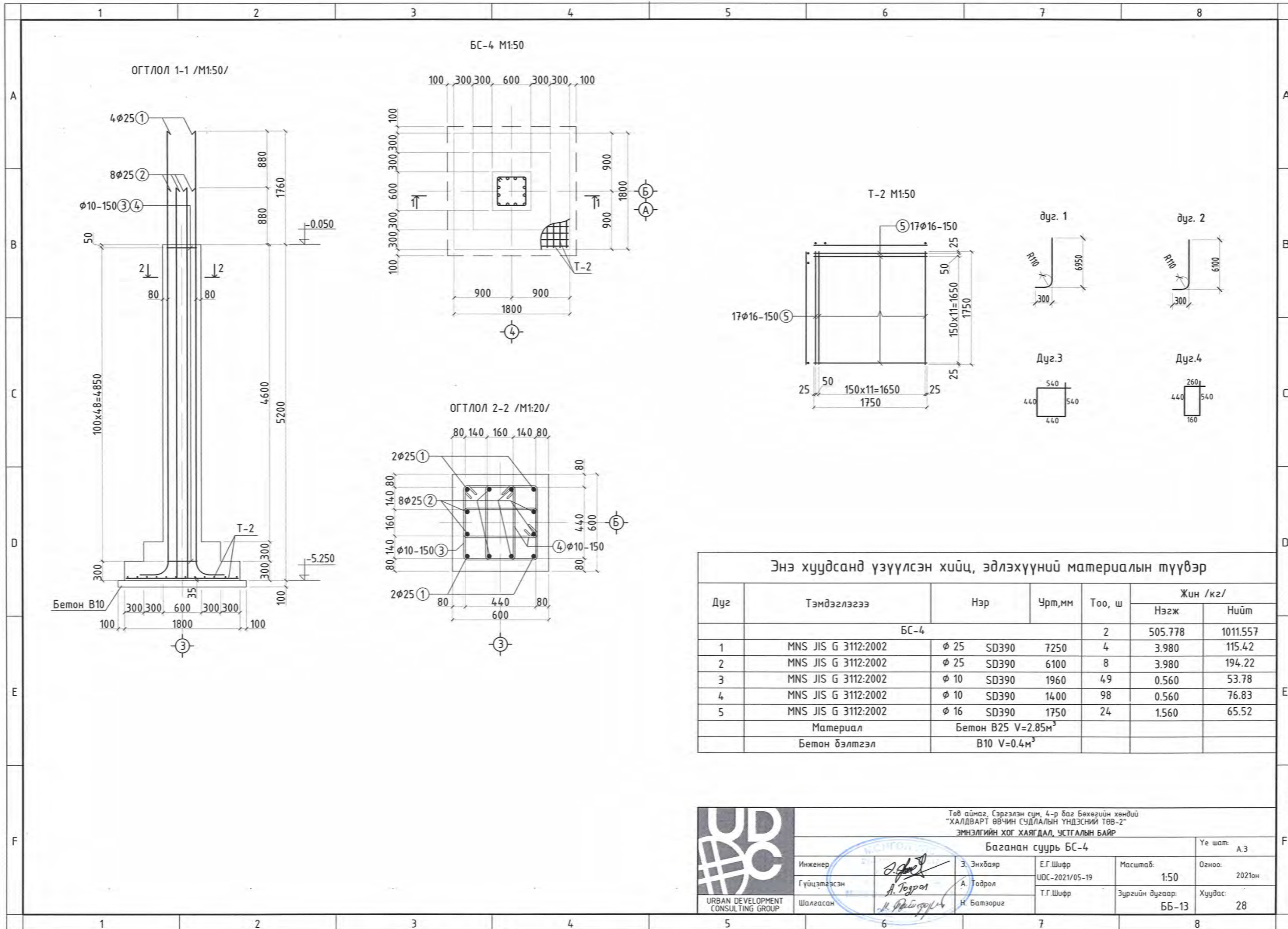
Төв аймаг, Сэргэлэн сум, 4-р баг Бөхөгийн хөндий "ХАЛДВАРТ ӨВЧИН СУДЛАЛЫН ҮНДЭСНИЙ ТӨВ-2" ЭМНЭЛГИЙН ХОГ ХАЯГДАЛ, УСТГАЛЫН БАЙР

Баганаан суурь БС-3

Ye шат: А.3

Инженер	Э. Энхбаяр	Е.Г.Шифр	УДС-2021/05-19	Масштаб:	1:50	Огноо:	2021он
Гүйцэтгэсэн	А. Тодрол	Т.Г.Шифр		Зургийн дугаар:	ББ-12	Хуудас:	28
Шалгасан	Н. Батзориг						

URBAN DEVELOPMENT CONSULTING GROUP

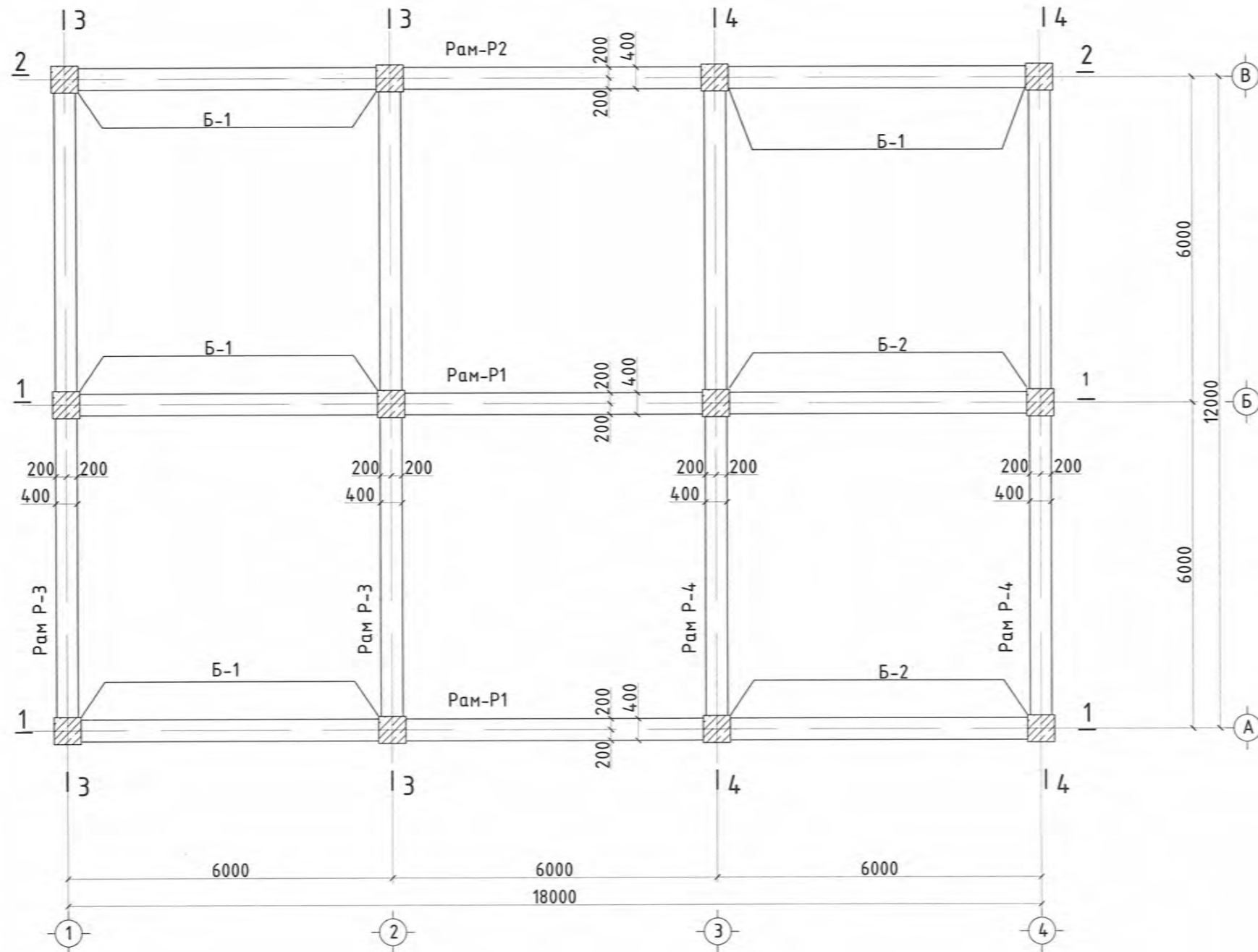


Энэ хуудсанд үзүүлсэн хийц, эдлэхүүний материалын түүвэр


Дуг	Тэмдэглэгээ	Нэр	Урт,мм	Тоо, ш	Жин /кг/		
					Нэгж	Нийт	
БС-4					2	505.778	1011.557
1	MNS JIS G 3112:2002	φ 25 SD390	7250	4	3.980	115.42	
2	MNS JIS G 3112:2002	φ 25 SD390	6100	8	3.980	194.22	
3	MNS JIS G 3112:2002	φ 10 SD390	1960	49	0.560	53.78	
4	MNS JIS G 3112:2002	φ 10 SD390	1400	98	0.560	76.83	
5	MNS JIS G 3112:2002	φ 16 SD390	1750	24	1.560	65.52	
Материал		Бетон B25 V=2.85м ³					
Бетон бэлтгэл		B10 V=0.4м ³					

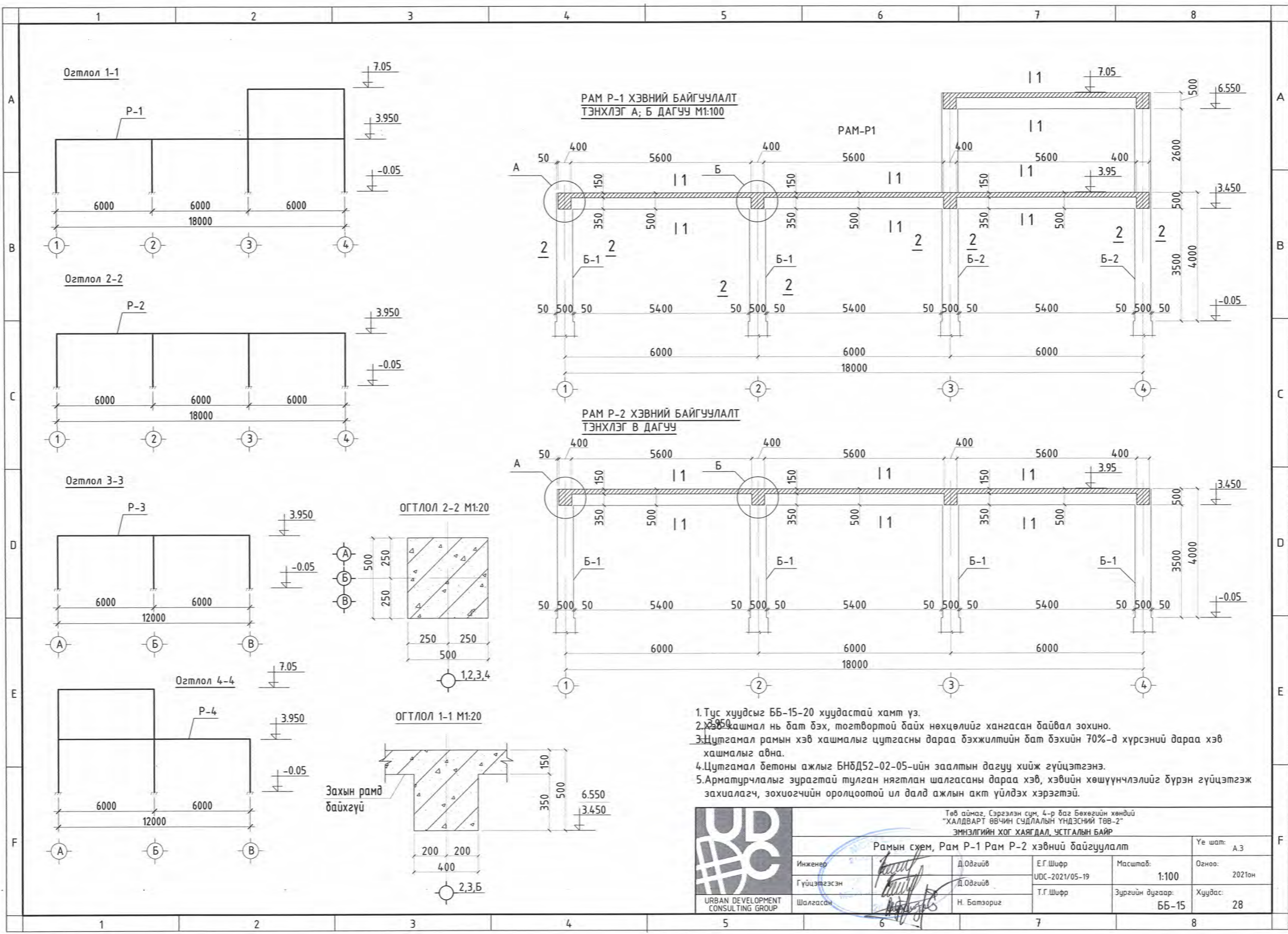
	Төв аймаг, Сэргэлэн сум, 4-р баг Бөхөгийн хөндий "ХАЛДВАРТ ӨВЧИН СУДЛАЛЫН ҮНДЭСНИЙ ТӨВ-2" ЭМНЭЛГИЙН ХОГ ХАЯГДАЛ, УСТГАЛЫН БАЙР					
	Баганан суурь БС-4					
	Инженер	<i>Э. Энхбаяр</i>	Э. Энхбаяр	Е.Г.Шифр	Масштаб:	Үе шат:
	Гүйцэтгэсэн	<i>А. Тодрол</i>	А. Тодрол	UDC-2021/05-19	1:50	Огноо:
Шалгасан	<i>Н. Батзориг</i>	Н. Батзориг	Т.Г.Шифр	Зургийн дугаар:	Хуудас:	
				ББ-13	28	

РАМЫН БАЙГУУЛАЛТ М1:100



- 1.Тус хуудсыг ББ-15-20 хуудастай хамт үз.
- 2.Хэв хашмал нь бат бэх, тогтвортой байх нөхцөлийг хангасан байвал зохино.
- 3.Цутгамал рамын хэв хашмалыг цутгасны дараа бэхжилтийн бат бэхийн 70%-д хүрсэний дараа хэв хашмалыг авна.
- 4.Цутгамал бетоны ажлыг БНД52-02-05-ийн заалтын дагуу хийж гүйцэтгэнэ.
- 5.Арматурчлалыг зурагтай тулган нягтлан шалгасаны дараа хэв, хэвийн хөшүүнчлэлийг бүрэн гүйцэтгэж захиалагч, зохиогчийн оролцоотой ил далд ажлын акт үйлдэх хэрэгтэй.

 URBAN DEVELOPMENT CONSULTING GROUP	Төв аймаг, Сэргэлэн сум, 4-р баг Бөхөгийн хөндий "ХАЛДВАРТ ӨВЧИН СУДЛАЛЫН ҮНДЭСНИЙ ТӨВ-2" ЭМНЭЛГИЙН ХОГ ХАЯГДАЛ, УСТГАЛЫН БАЙР				Үе шат:	А.3
	Рамын байгуулалт				Масштаб:	1:100
	Инженер	Д.Одгуйв	Е.Г.Шифр	UDC-2021/05-19	Огноо:	2021он
Гүйцэтгэсэн	Д.Одгуйв	Т.Г.Шифр	Зургийн дугаар:	Хуудас:	28	
Шалгасан	Н. Батзориг		ББ-14			



РАМ Р-1 ХЭВНИЙ БАЙГУУЛАЛТ
ТЭНХЛЭГ А; Б ДАГУУ М1:100

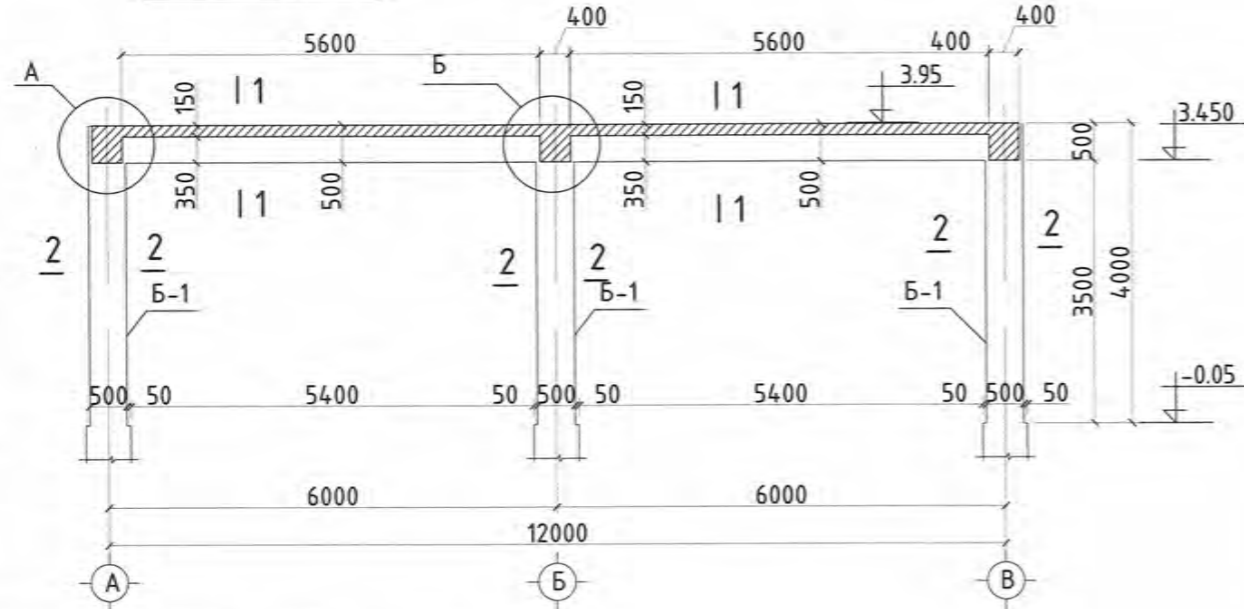
РАМ Р-2 ХЭВНИЙ БАЙГУУЛАЛТ
ТЭНХЛЭГ В ДАГУУ

1. Тус хуудсыг ББ-15-20 хуудастай хамт үз.
2. Хэвний хашмал нь бат бэх, тогтвортой байх нөхцөлийг хангасан байвал зохино.
3. Цутгамал рамын хэв хашмалыг цутгасны дараа бэхжилтийн бат бэхийн 70%-д хүрсэний дараа хэв хашмалыг авна.
4. Цутгамал бетоны ажлыг БНБД52-02-05-ийн заалтын дагуу хийж гүйцэтгэнэ.
5. Арматурчлалыг зурагтай тулган нягтлан шалгасаны дараа хэв, хэвийн хөшүүнчлэлийг бүрэн гүйцэтгэж захиалагч, зохиогчийн оролцоотой ил далд ажлын акт үйлдэх хэрэгтэй.

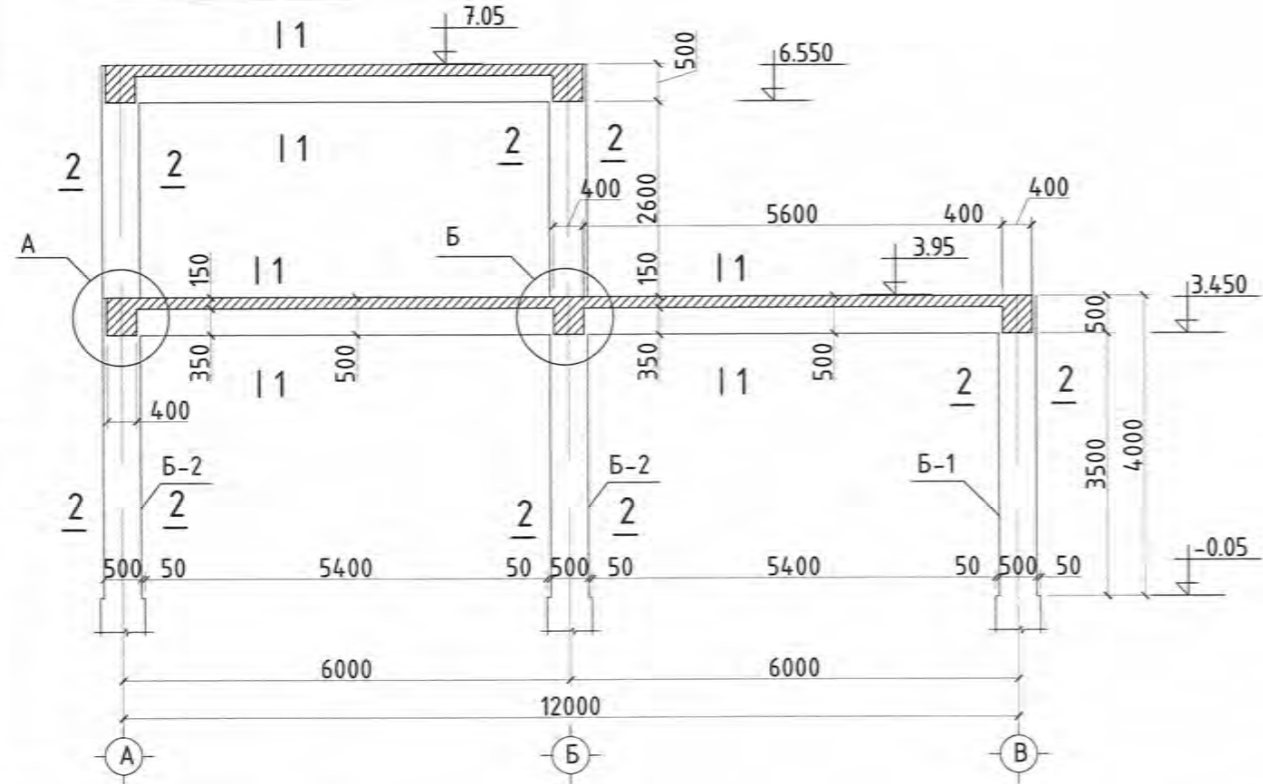
Төв аймаг, Сэргэлэн сум, 4-р баг Бөхөгийн хөндий "ХАЛДВАРТ ӨВЧИН СУДЛАЛЫН ҮНДЭСНИЙ ТӨВ-2" ЭМНЭЛГИЙН ХОГ ХАЯГДАЛ, ЦСТГАЛЫН БАЙР			
Рамын схем, Рам Р-1 Рам Р-2 хэвний байгуулалт			Үе шат: А.Э
Инженер	Д.Одгуйв	Е.Г. Шифр UDC-2021/05-19	Масштаб: 1:100 Огноо: 2021он
Гүйцэтгэсэн	Д.Одгуйв	Т.Г. Шифр	Зургийн дугаар: ББ-15 Хуудас: 28
Шалгасан	Н. Батзориг		



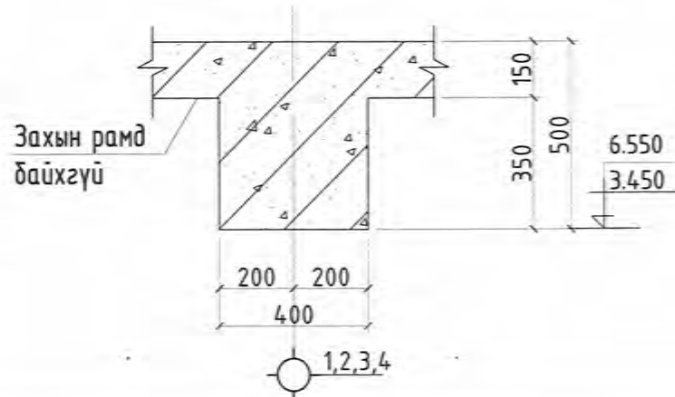
РАМ Р-3 ХЭВНИЙ БАЙГУУЛАЛТ
ТЭНХЛЭГ 1,2 ДАГУУ



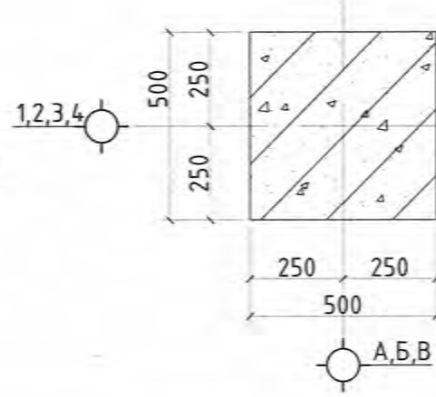
РАМ Р-4 ХЭВНИЙ БАЙГУУЛАЛТ
ТЭНХЛЭГ 3,4 ДАГУУ



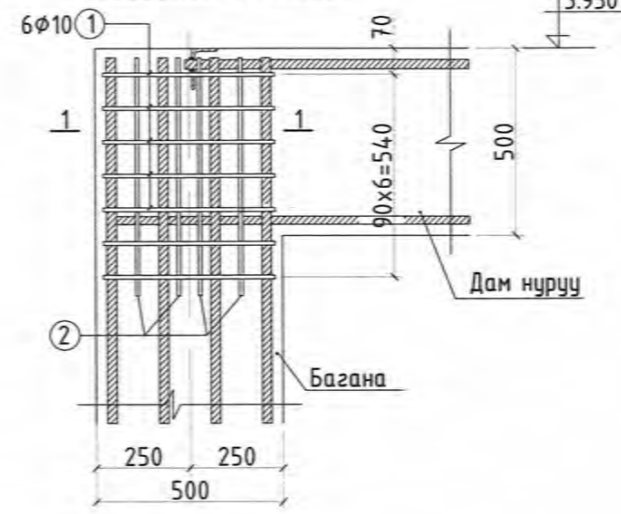
ОГТЛОЛ 1-1 М1:20



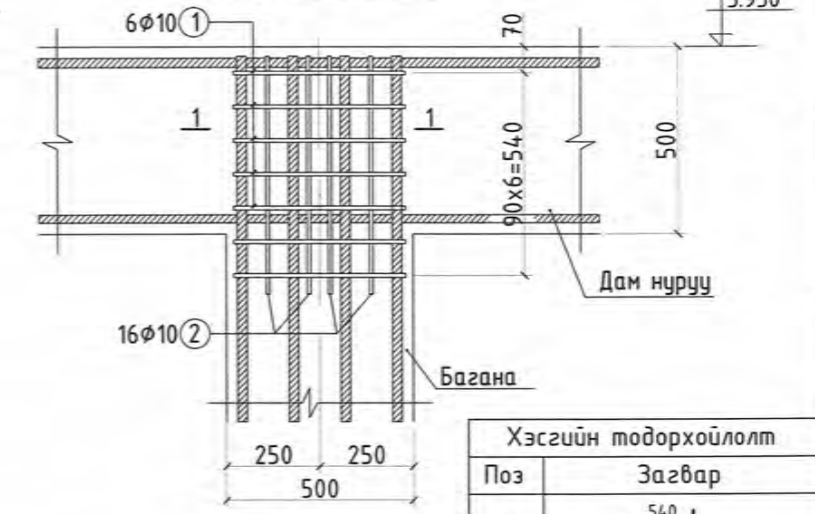
ОГТЛОЛ 2-2 М1:20



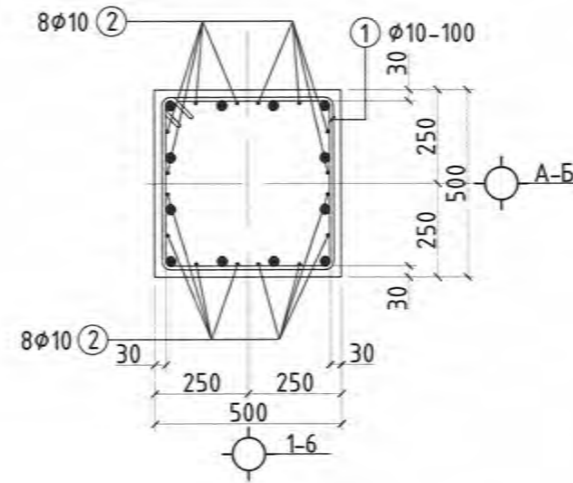
Хэсэглэл-А М1:20



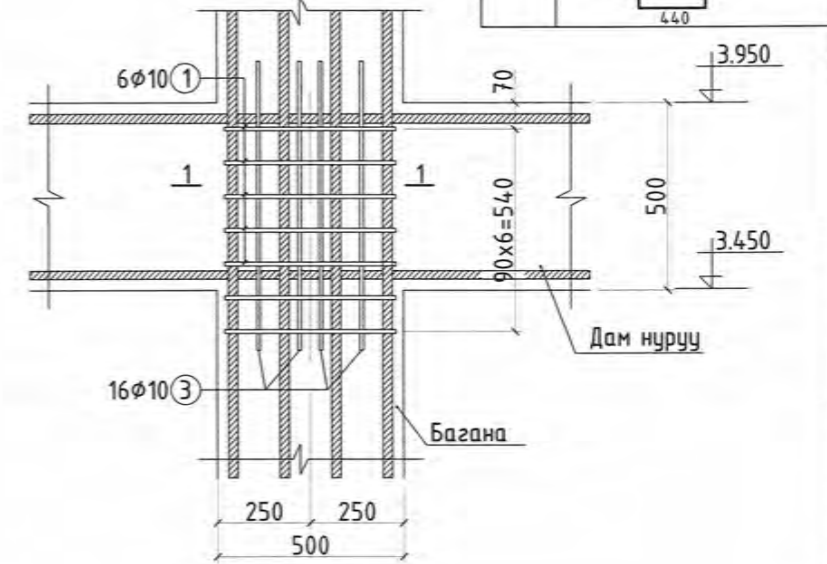
Хэсэглэл-Б М1:20



ОГТЛОЛ 1-1 М1:20



Хэсэглэл-В М1:20



Хэсгийн тодорхойлолт	
Поз	Загвар
1	

Материалын түүвэр

Поз	Тэмдэглэгээ	Нэр	Урт, мм	Тоо, ш	Жин /кг/		
					Нэгж	Нийт	
Цутгамал т/б рамын баганын уулзварын нэмэгдэл арматурчлал					1	415.370	415.370
1	MNS JIS G 3112:2002	φ 8 SR235	1960	100	0.774	151.74	
2	MNS JIS G 3112:2002	φ 10 SD390	800	192	0.494	185.75	
3	MNS JIS G 3112:2002	φ 10 SD390	1300	48	2.028	77.88	

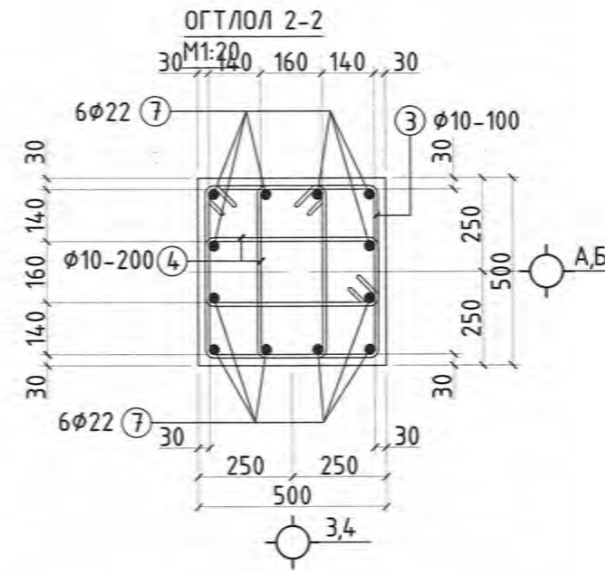
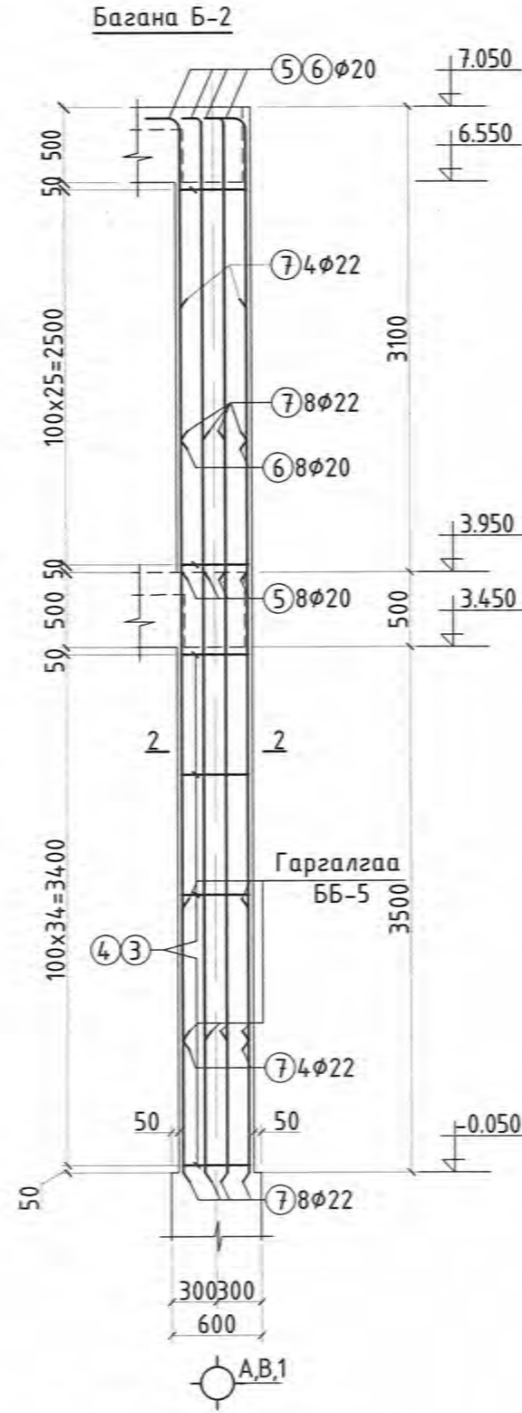
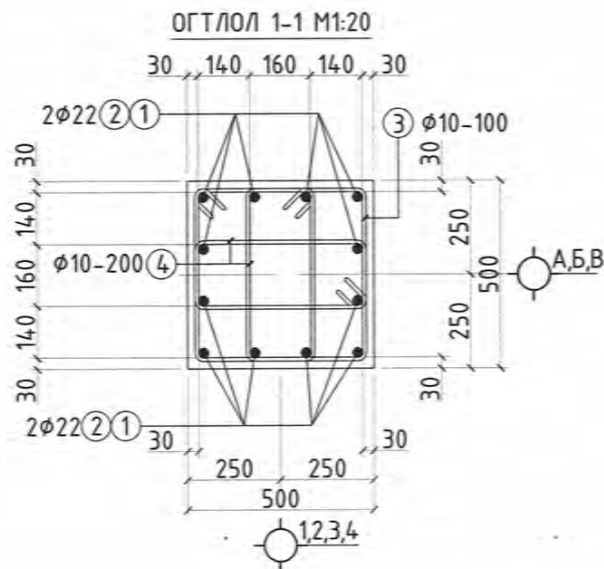
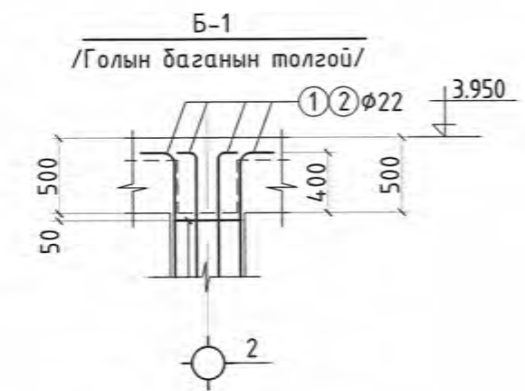
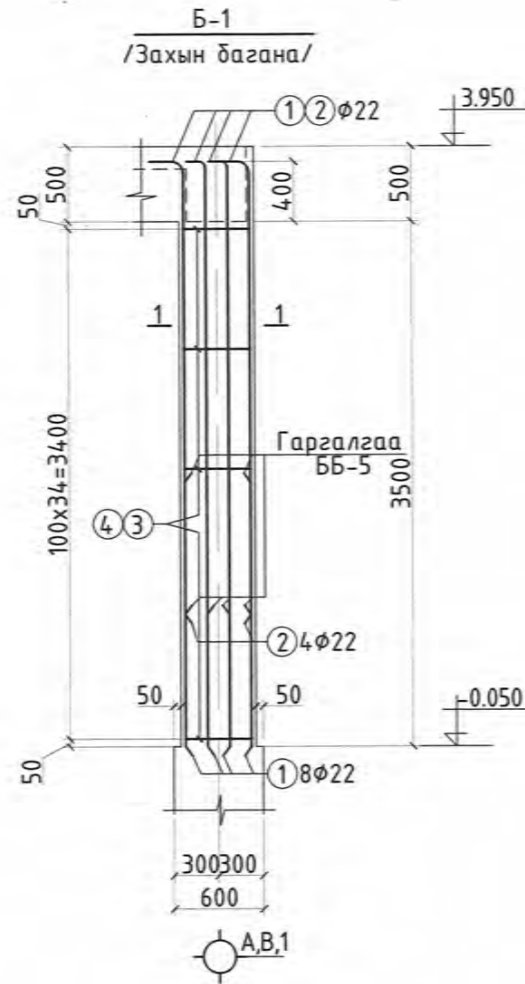
1. Хэв хашмал нь бат бэх, тогтвортой байх нөхцөлийг хангасан байвал зохино.
2. Цутгамал рамын хэв хашмалыг цутгасны дараа бэхжилтийн бат бэхийн 70%-д хүрсэний дараа хэв хашмалыг авна.
4. Цутгамал бетоны ажлыг БНД52-02-05-ийн заалтын дагуу хийж гүйцэтгэнэ.
5. Арматурчлалыг зурагтай тулган нягтлан шалгасаны дараа хэв, хэвийн хөшүүнчлэлийг бүрэн гүйцэтгэж захиалагч, зохиогчийн оролцоотой ил далд ажлын акт үйлдэх хэрэгтэй.

Төв аймаг, Сэргэлэн сум, 4-р баг Бөхөгийн хөндий
"ХАЛДВАРТ ӨВЧИН СУДЛАЛЫН ҮНДЭСНИЙ ТӨВ-2"
ЭМНЭЛГИЙН ХОГ ХАЯГДАЛ, УСТГАЛЫН БАЙР

Рамын схем, Рам Р-3 Рам Р-4 хэвний байгуулалт, зангилааны нэмэлт арматурчлалт түүвэр Ye шат: А.З

Инженер	Д.Одгийв	Е.Г.Шифр	Масштаб:	Огноо:
Гүйцэтгэсэн	Д.Одгийв	UDC-2021/05-19	1:100	2021он
Шалгасан	Н.Батзориг	Т.Г.Шифр	Зургийн дугаар:	Хуудас:
			ББ-16	28

URBAN DEVELOPMENT CONSULTING GROUP



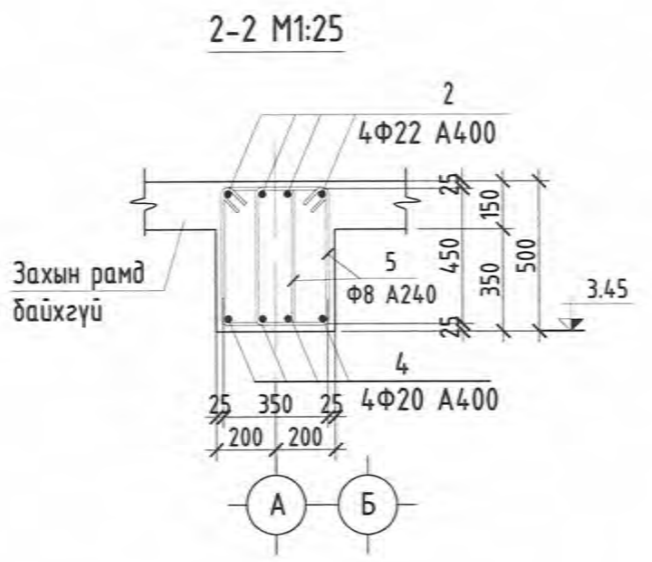
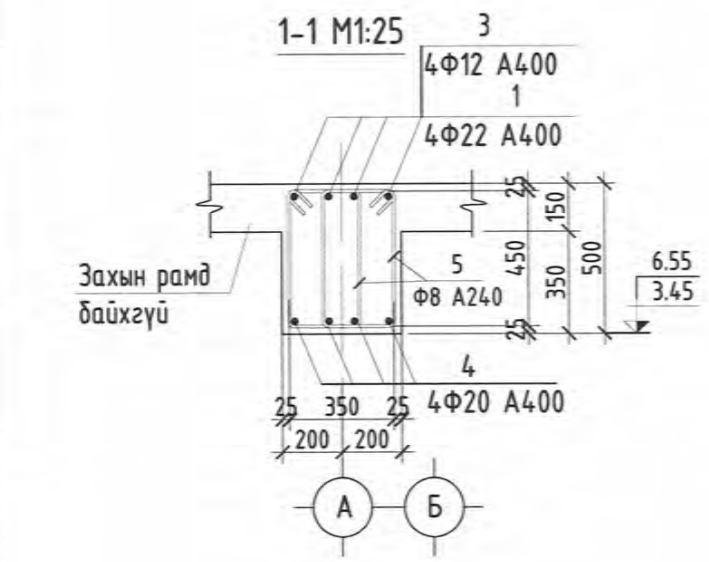
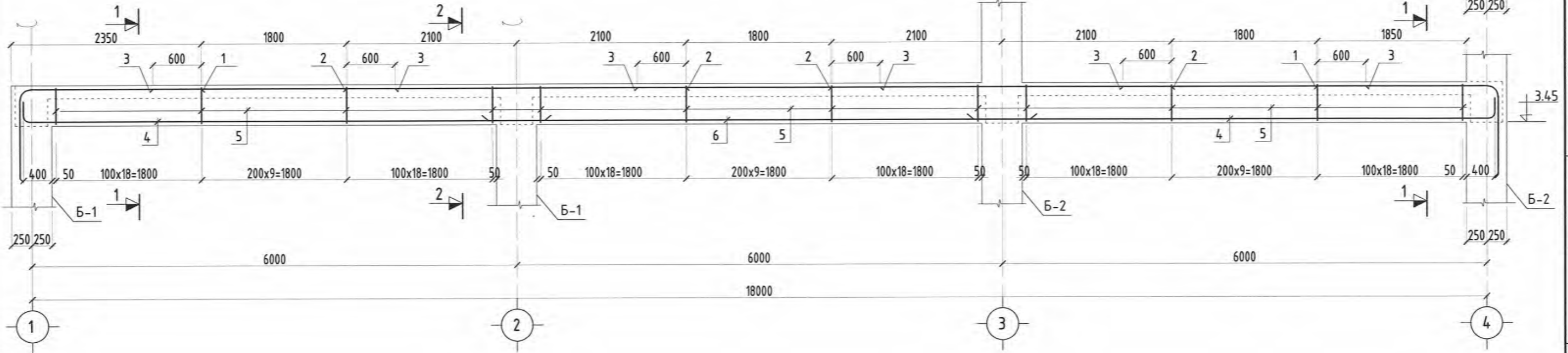
Хэсгийн тодорхойлолт	
Поз	Загвар
1	
2	
3	
4	
5	
6	

Материалын түүвэр						
Поз	Тэмдэглэгээ	Нэр	Урт,мм	Тоо, ш	Жин /кг/	
					Нэгж	Нийт
Багана Б-1				8	230.336	1842.69
1	MNS JIS G 3112:2002	φ 22 SD390	4100	4	12.218	48.872
2	MNS JIS G 3112:2002	φ 22 SD390	3300	8	9.834	78.672
3	MNS JIS G 3112:2002	φ 10 SR235	1960	35	1.209	42.326
4	MNS JIS G 3112:2002	φ 10 SR235	1400	70	0.864	60.466
Материал		Бетон В25 V=0.98x8=7.90м³				
Багана Б-2				4	410.245	1640.98
3	MNS JIS G 3112:2002	φ 10 SR235	1960	61	1.209	73.769
4	MNS JIS G 3112:2002	φ 10 SR235	1400	122	0.864	105.384
5	MNS JIS G 3112:2002	φ 20 SD390	3210	8	7.929	63.430
6	MNS JIS G 3112:2002	φ 20 SD390	2330	4	5.755	23.020
7	MNS JIS G 3112:2002	φ 20 SD390	4880	12	12.054	144.643
Материал		Бетон В25 V=0.775x4=3.10м³				

- 1.Хэв хашмал нь бат бэх, тогтвортой байх нөхцөлийг хангасан байвал зохино.
- 2.Цутгамал рамн хэв хашмалыг цутгасны дараа бэхжилтийн бат бэхийн 70%-д хүрсэний дараа хэв хашмалыг авна.
- 4.Цутгамал бетоны ажлыг БНБД52-02-05-ийн заалтын дагуу хийж гүйцэтгэнэ.
- 5.Арматурчлалыг зурагтай тулган нягтлан шалгасаны дараа хэв, хэвийн хөшүүнчлэлийг бүрэн гүйцэтгэж захиалагч, зохиогчийн оролцоотой ил далд ажлын акт үйлдэх хэрэгтэй.

	Төв аймаг, Сэргэлэн сум, 4-р баг Бөхөгийн хөндий "ХАЛДВАРТ ӨВЧИН СУДЛАЛЫН ҮНДЭСНИЙ ТӨВ-2" ЭМНЭЛГИЙН ХОГ ХАЯГДАЛ, УСТГАЛЫН БАЙР			
	Багана Б-1; Б-2 арматурчлалт огтлол түүвэр			
	Инженер	Д.Одгуйв	Е.Г.Шифр	Масштаб: 1:100
	Гүйцэтгэсэн	Д.Одгуйв	UDC-2021/05-19	Огноо: 2021он
Шалгасан	Н. Батзориг	Т.Г.Шифр	Зургийн дугаар: ББ-17	Хуудас: 28

РАМ Р-1 АРМАТУРЧЛАЛТ ТЭНХЛЭГ А;Б ДАГУУ М1:50

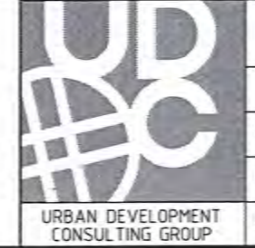


МАТЕРИАЛЫН ТҮҮВЭР

Марк дугаар	Тэмдэглэгээ	Нэр	Тоо	Хүнд/кг/	
				Нэгж	Нийм
РАМ Р-1			2	804.411	1608.822
1	Φ 22	A400 ГОСТ 34028-2016 L=3450	16	10.295	164.719
2	Φ 22	A400 ГОСТ 34028-2016 L=4200	8	12.533	100.264
3	Φ 12	A400 ГОСТ 34028-2016 L=3000	16	2.663	42.615
4	Φ 20	A400 ГОСТ 34028-2016 L=6600	8	16.277	130.213
5	Φ 8	A240 ГОСТ 34028-2016 L=1580	376	0.623	234.414
6	Φ 20	A400 ГОСТ 34028-2016 L=6700	4	16.523	66.093
7	Φ 20	A400 ГОСТ 34028-2016 L=6700	4	16.523	66.093
Бетон анги В25			V=4.4x2=8.80 м³		

ноз	Загвар	ноз	Загвар	ноз	Загвар	ноз	Загвар
1		4		5		7	

1. Дамнууны арматурыг зургийн дагуу хийсэн эсэхийг зохиогч болон бусад хүмүүсийн бүрэлдэхүүнтэй шалгаж ил далд ажлын акт гүйцэтгэж баталгаажуулсны дараа бетоныг цутгахыг анхаарна уу.
3. Бетоны бэхжих үеийн арчилгаа болон хүлээж авахдаа БНБД 52-02-05 БНБД, 52-03-05, БНБД 3.03.02-05-ын зохих шаардлагын гүйцэтгэнэ. Бетоны ажлыг дулааны улиралд гүйцэтгэхээр төлөвлөсөн болно. Хэвийг бетоны бат бэхийн үзүүлэлт 70%-иас багагүй болсоны дараа суллана.
4. Дамнууны арматурчлалыг зурагтай тулган нягтлан шалгасаны дараа хэв, хэвийн хөшүүнчлэлийг бүрэн гүйцэтгэж захиалагч, зохиогчийн оролцоотой ил далд ажлын акт үйлдэх хэрэгтэй.



Төв аймаг, Сэргэлэн сум, 4-р баг Бөхөгийн хөндий
"ХАЛДВАРТ ӨВЧИН СУДЛАЛЫН ҮНДЭСНИЙ ТӨВ-2"
ЭМНЭЛГИЙН ХОГ ХАЯГДАЛ, УСТГАЛЫН БАЙР

РАМ Р-1 арматурчлалт, тэнхлэг А, Б дагуу

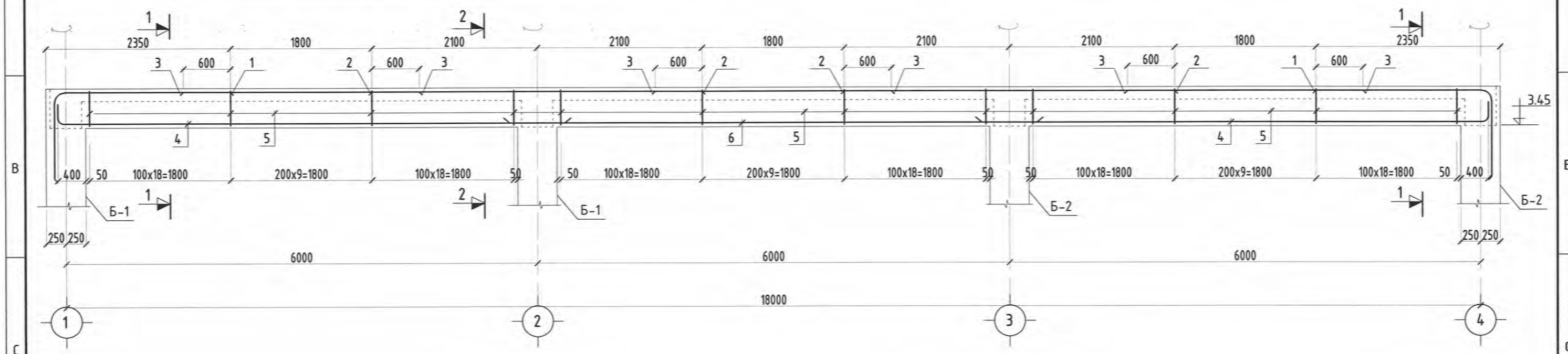
Инженер: Д.Одгийв
Гүйцэтгэсэн: Д.Одгийв
Шалгасан: Н.Батзориг

Е.Г.Шифр: UDC-2021/05-19
Т.Г.Шифр: [Blank]

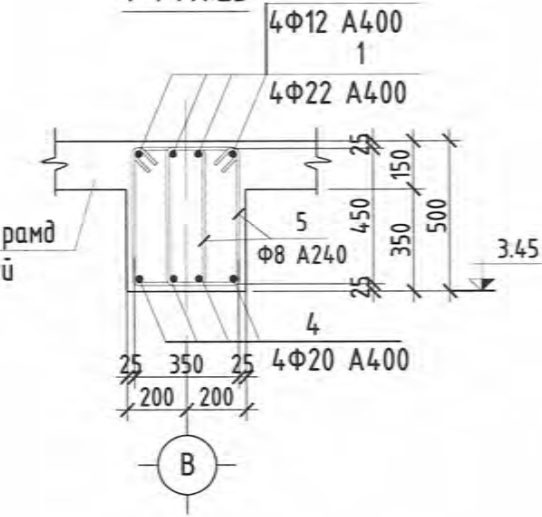
Масштаб: 1:100
Зургийн дугаар: ББ-18

Үе шат: А.3
Огноо: 2021он
Хуудас: 28

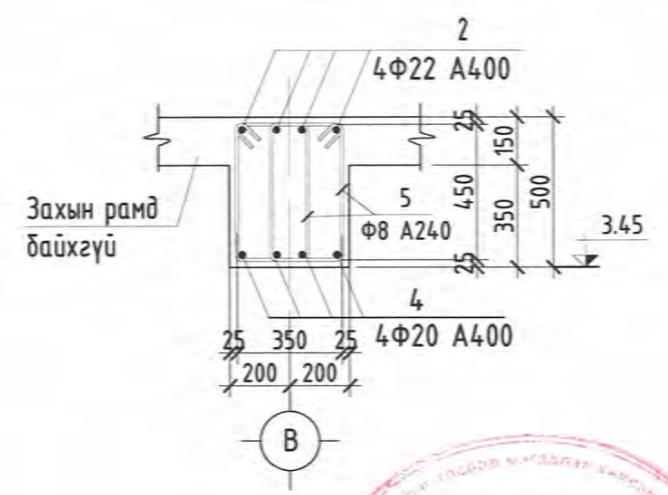
РАМ Р-2 АРМАТУРЧЛАЛТ ТЭНХЛЭГ В ДАГУУ М1:50



1-1 М1:25



2-2 М1:25



МАТЕРИАЛЫН ТҮҮВЭР

Марк дугаар	Тэмдэглэгээ	Нэр	Тоо	Хүнд/кг/	
				Нэгж	Нийт
		Рам Р-2	1	586.701	586.701
1		φ 22 А400 ГОСТ 34028-2016 L=3450	8	10.295	82.360
2		φ 22 А400 ГОСТ 34028-2016 L=4200	8	12.533	100.264
3		φ 12 А400 ГОСТ 34028-2016 L=3000	12	2.663	31.961
4		φ 20 А400 ГОСТ 34028-2016 L=6600	8	16.277	130.213
5		φ 8 А240 ГОСТ 34028-2016 L=1580	282	0.623	175.811
6		φ 20 А400 ГОСТ 34028-2016 L=6700	4	16.523	66.093
Бетон анги В25				V=3.30 м3	

ноз	Загвар	ноз	Загвар	ноз	Загвар
1		4		5	

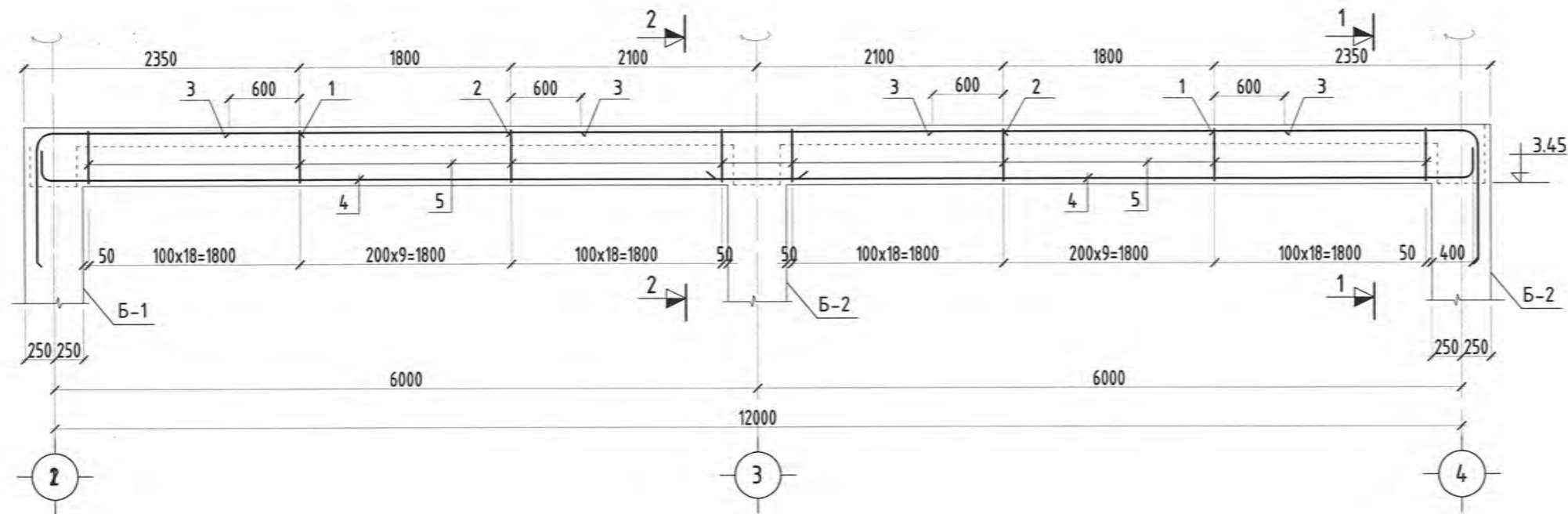


- Дамнуурууны арматурыг зургийн дагуу хийсэн эсэхийг зохиогч болон бусад хүмүүсийн бүрэлдэхүүнтэй шалгаж ил далд ажлын акт гүйцэтгэж баталгаажуулсны дараа бетоныг цутгахыг анхаарна уу.
- Бетоны бэхжих үеийн арчилгаа болон хүлээж авахдаа БНӨД 52-02-05 БНӨД, 52-03-05, БНӨД 3.03.02-05-ын зохих шаардлагын гүйцэтгэнэ. Бетоны ажлыг дулааны улиралд гүйцэтгэхээр төлөвлөсөн болно. Хэвийг бетоны бат бэхийн үзүүлэлт 70%-иас багагүй болсоны дараа суллана.
- Дамнуурууны арматурчлалыг зурагтай тулган нягтлан шалгасаны дараа хэв, хэвийн хөшүүнчлэлийг бүрэн гүйцэтгэж захиалагч, зохиогчийн оролцоотой ил далд ажлын акт үйлдэх хэрэгтэй.

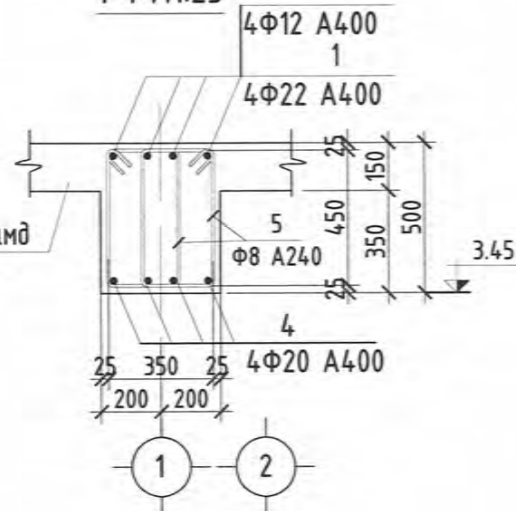


Төв аймаг, Сэргэлэн сум, 4-р баг Бөхөгийн хөндий "ХАЛДВАРТ ӨВЧИН СУДЛАЛЫН ҮНДЭСНИЙ ТӨВ-2" ЭМНЭЛГИЙН ХОГ ХАЯГДАЛ, УСТГАЛЫН БАЙР					
Рам Р-2, арматурчлалт, тэнхлэг В дагуу огтлол, түүвэр					Үе шат: А.3
Инженер		Д.Одгийв	Е.Г.Шифр	Масштаб: 1:100	Огноо: 2021он
Гүйцэтгэсэн		Д.Одгийв	UDC-2021/05-19	Зургийн дугаар: ББ-19	Хуудас: 28
Шалгасан		Н. Батзориг	Т.Г.Шифр		

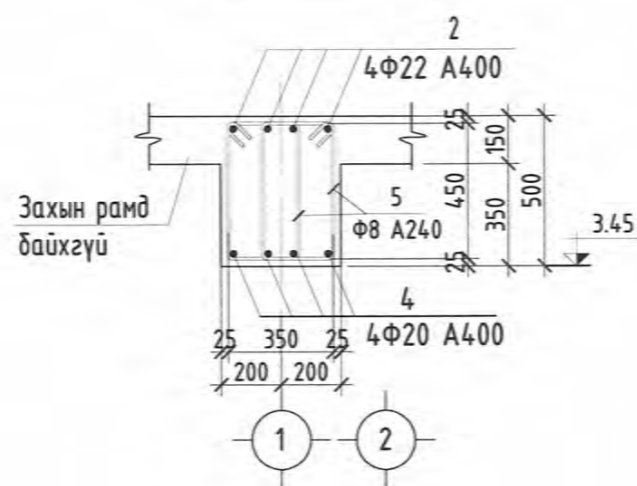
РАМ Р-3 АРМАТУРЧЛАЛТ ТЭНХЛЭГ 1:2 ДАГУУ М1:50



1-1 М1:25



2-2 М1:25



МАТЕРИАЛЫН ТҮҮВЭР

Марк дугаар	Тэмдэглэгээ	Нэр	Тоо	Хүнд/кг/	
				Нэгж	Нийм
		Рам Р-3	2	401.219	802.438
1		φ 22 А400 ГОСТ 34028-2016 L=3450	8	10.295	82.360
2		φ 22 А400 ГОСТ 34028-2016 L=4200	4	12.533	50.132
3		φ 12 А400 ГОСТ 34028-2016 L=3000	8	2.663	21.308
4		φ 20 А400 ГОСТ 34028-2016 L=6600	8	16.277	130.213
5		φ 8 А240 ГОСТ 34028-2016 L=1580	188	0.623	117.207
Бетон анги В25			V=2.20x2=4.40м3		

ноз	Загвар	ноз	Загвар	ноз	Загвар
1		4		5	

1. Дамнуурууны арматурыг зургийн дагуу хийсэн эсэхийг зохиогч болон бусад хүмүүсийн бүрэлдэхүүнтэй шалгаж ил далд ажлын акт гүйцэтгэж баталгаажуулсны дараа бетоныг цутгахыг анхаарна уу.
3. Бетоны бэхжих үеийн арчилгаа болон хүлээж авахдаа БНБД 52-02-05 БНБД, 52-03-05, БНБД 3.03.02-05-ын зохих шаардлагын гүйцэтгэнэ. Бетоны ажлыг дулааны улиралд гүйцэтгэхээр төлөвлөсөн болно. Хэвийг бетоны бат бэхийн үзүүлэлт 70%-иас багагүй болсоны дараа суллана.
4. Дамнуурууны арматурчлалыг зурагтай тулган нягтлан шалгасаны дараа хэв, хэвийн хөшүүнчлэлийг бүрэн гүйцэтгэж захиалагч, зохиогчийн оролцоотой ил далд ажлын акт үйлдэх хэрэгтэй.



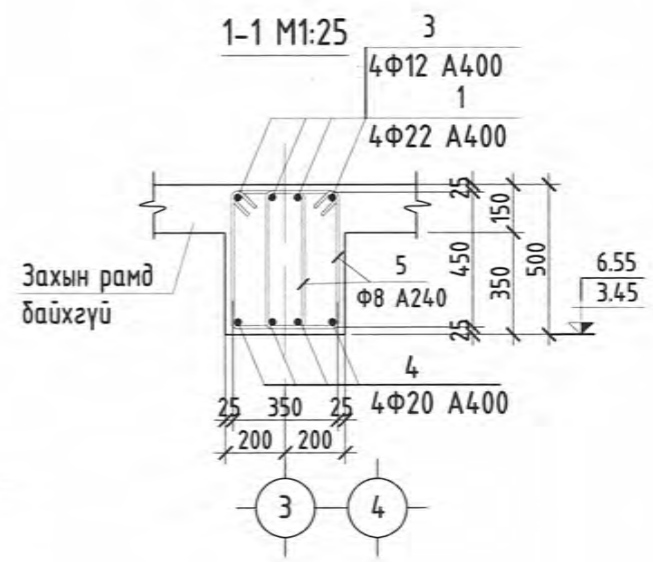
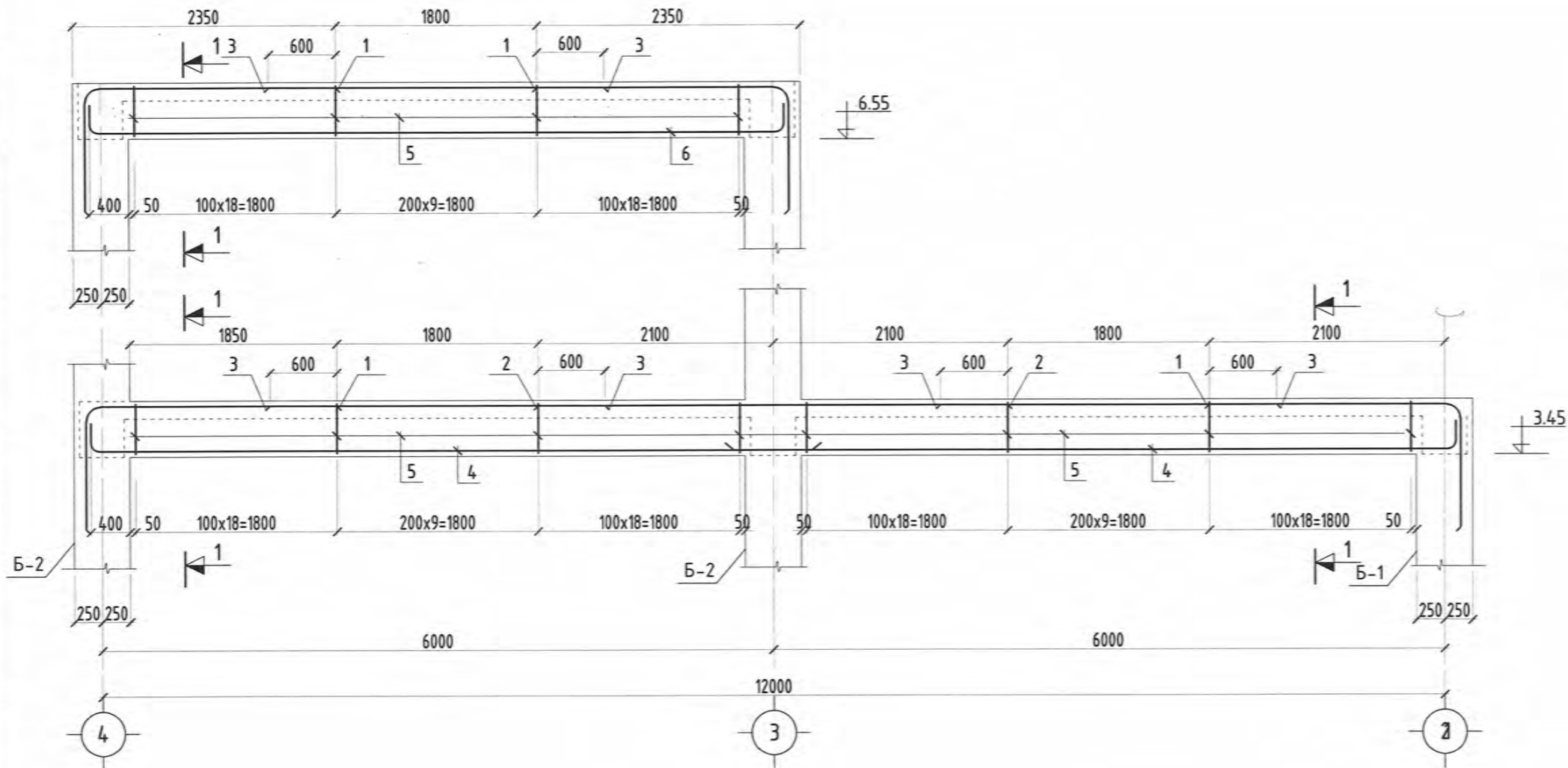
Төв аймаг, Сэргэлэн сум, 4-р баг Бөхөгийн хөндий
"ХАЛДВАРТ ӨВЧИН СУДЛАЛЫН ҮНДЭСНИЙ ТӨВ-2"
ЭМНЭЛГИЙН ХОГ ХАЯГДАЛ, УСТГАЛЫН БАЙР

Рам Р-3 арматурчлалт, тэнхлэг 1,2 дагуу огтлол, түүвэр

Инженер	Д.Одгийв	Е.Г.Шифр	Масштаб:	Огноо:
Гүйцэтгэсэн	Д.Одгийв	UDC-2021/05-19	1:100	2021он
Шалгасан	Н.Батзориг	Т.Г.Шифр	Зургийн дугаар:	Хуудас:
			ББ-20	28

Үе шат: А.3

РАМ Р-4 АРМАТУРЧЛАЛТ ТЭНХЛЭГ 3;4 ДАГУУ М1:50



МАТЕРИАЛЫН ТҮҮВЭР

Марк дугаар	Тэмдэглэгээ	Нэр	Тоо	Хүнд/кг/	
				Нэгж	Нийт
		Рам Р-4	2	618.929	1237.857
1		Ф 22 А400 ГОСТ 34028-2016 L=3450	16	10.295	164.719
2		Ф 22 А400 ГОСТ 34028-2016 L=4200	4	12.533	50.132
3		Ф 12 А400 ГОСТ 34028-2016 L=3000	12	2.663	31.961
4		Ф 20 А400 ГОСТ 34028-2016 L=6600	8	16.277	130.213
5		Ф 8 А240 ГОСТ 34028-2016 L=1580	282	0.623	175.811
6		Ф 20 А400 ГОСТ 34028-2016 L=6700	4	16.523	66.093
Бетон анги В25			V=3.3x2=6.60 м3		

ноз	Зазвар	ноз	Зазвар	ноз	Зазвар	ноз	Зазвар
1		4		5		6	

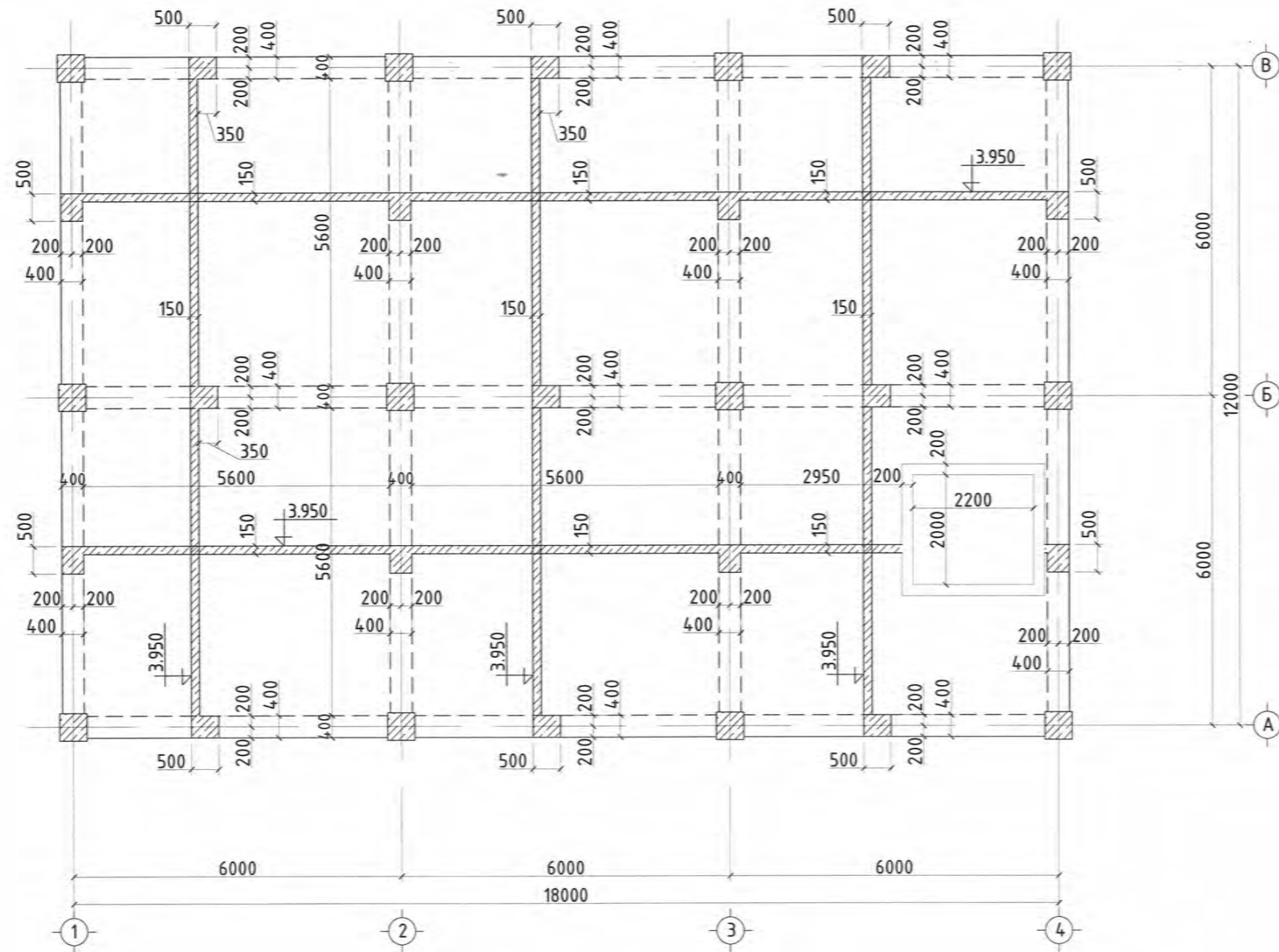


Төв аймаг, Сэргэлэн сум, 4-р баг Бөхөгийн хөндий
"ХАЛДВАРТ ӨВЧИН СУДЛАЛЫН ҮНДЭСНИЙ ТӨВ-2"
ЭМНЭЛГИЙН ХОГ ХАЯГДАЛ, УСТГАЛЫН БАЙР

Рам Р-4 арматурчлалт, тэнхлэг 3;4 дагуу огтлол, түүвэр

Инженер	Д.Одгуйв	Е.Г.Шифр	Масштаб:	Үе шат:
Гүйцэтгэсэн	Д.Одгуйв	УОС-2021/05-19	1:100	Огноо:
Шалгасан	Н.Батзориг	Т.Г.Шифр	Зургийн дугаар:	Хуудас:
			ББ-21	28

ЦУТГАМАЛ ХУЧИЛТ ЦХ-1 ХЭВНИЙ БАЙГУУЛАЛТ ▼3.950

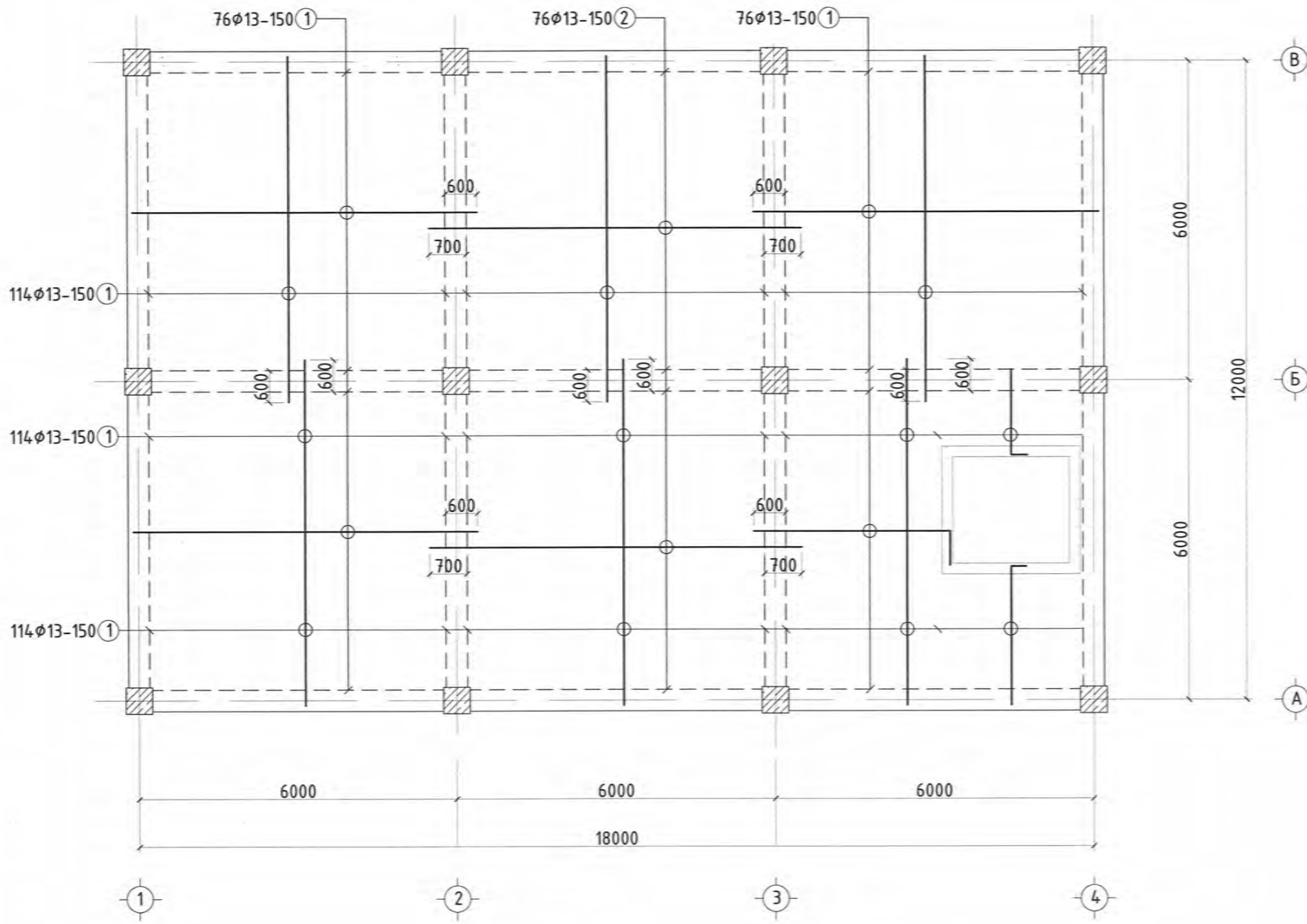


1. Тус хуудсыг ББ- хуудастай хамт үз.
2. Хэв хашмал нь бат бэх, тогтвортой байх нөхцөлийг хангасан байвал зохино.
3. Цутгамал рамын хэв хашмалыг цутгасны дараа дэхжилтийн бат бэхийн 70%-д хүрсэний дараа хэв хашмалыг авна.
4. Цутгамал бетоны ажлыг БНБД52-02-05-ийн заалтын дагуу хийж гүйцэтгэнэ.
5. Арматурчлалыг зурагтай тулган нягтлан шалгасаны дараа хэв, хэвийн хөшүүнчлэлийг бүрэн гүйцэтгэж захиалагч, зохиогчийн оролцоотой ул далд ажлын акт үйлдэх хэрэгтэй.

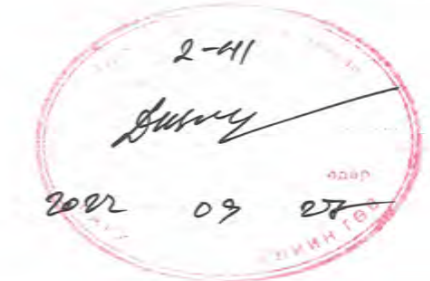


Төв аймаг, Сэргэлэн сум, 4-р баг Бөхөгийн хөндий "ХАЛДВАРТ ӨВЧИН СУДЛАЛЫН ҮНДЭСНИЙ ТӨВ-2" ЭМНЭЛГИЙН ХОГ ХАЯГДАЛ, ЦУТГАЛЫН БАЙР					
Цутгамал хучилт ЦХ-1 хэвний байгуулалт					
Инженер	<i>Э. Энхбаяр</i>	Э. Энхбаяр	Е.Г.Шифр	Масштаб:	Үе шат: А.3
Гүйцэтгэсэн	<i>А. Тодрол</i>	А. Тодрол	УДС-2021/05-19	1:100	Огноо: 2021он
Шалгасан	<i>Н. Батзориг</i>	Н. Батзориг	Т.Г.Шифр	Зургийн дугаар:	Хуудас: 28
				ББ-22	

ХУЧИЛТЫН ДООД ҮЕИЙН АРМАТУРЧЛАЛ /1:100/



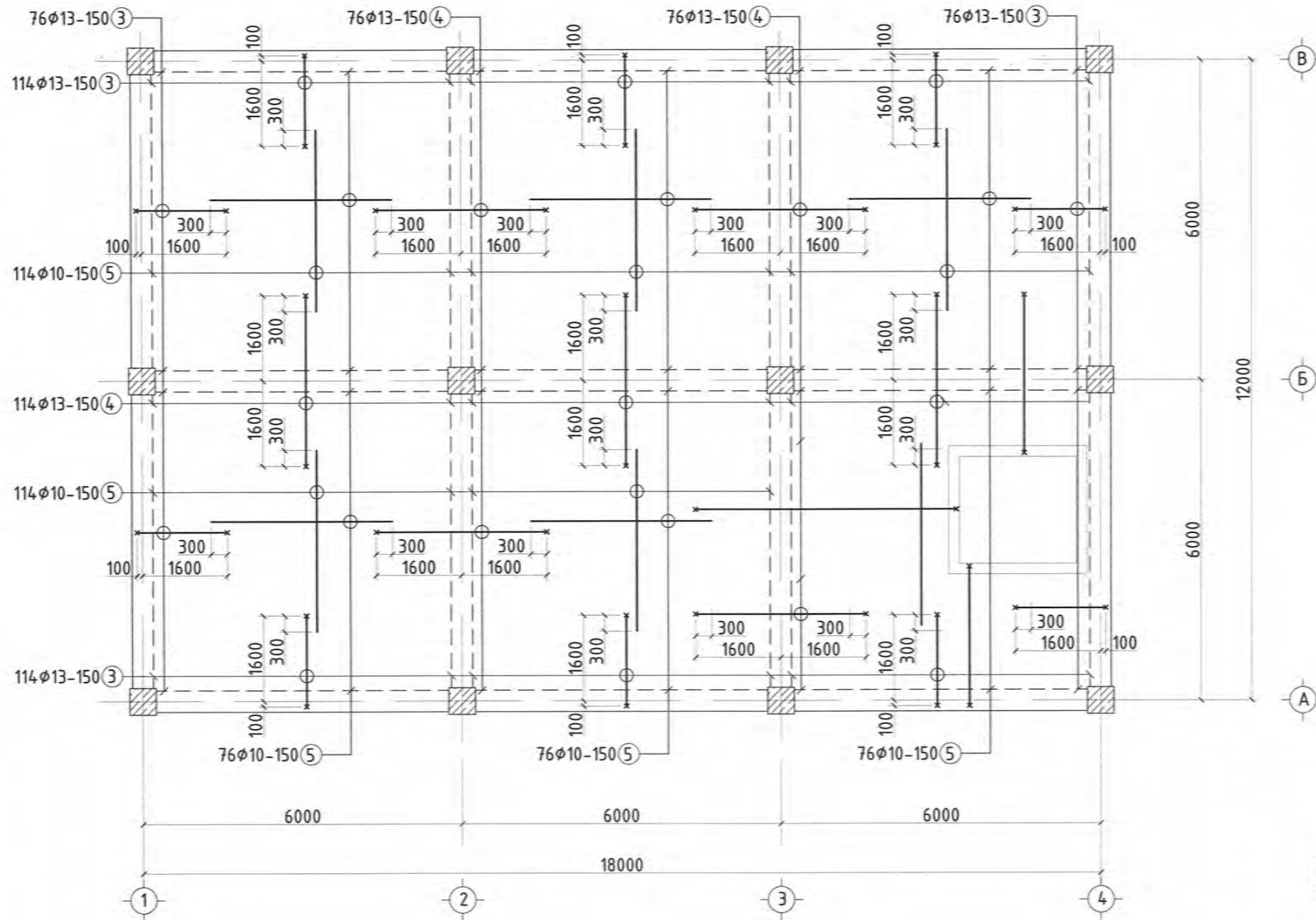
Материалын түүвэр							
Поз	Тэмдэглэгээ	Нэр	Урт, мм	Тоо, ш	Жин /кг/		
					Нэгж	Нийт	
Хучилтын доод үеийн арматурчлал					1	3518.990	3518.99
1	MNS JIS G 3112:2002	φ 13 SD390	6500	380	0.995	2457.650	
2	MNS JIS G 3112:2002	φ 13 SD390	7000	76	1.995	1061.340	



1. Тус хуудсыг ББ-23 хуудастай хамт үз.
2. Хэв хашмал нь бат бэх, тогтвортой байх нөхцөлийг хангасан байвал зохино.
3. Цутгамал рамын хэв хашмалыг цутгасны дараа бэхжилтийн бат бэхийн 70%-д хүрсэний дараа хэв хашмалыг авна.
4. Цутгамал бетоны ажлыг БНБД52-02-05-ийн заалтын дагуу хийж гүйцэтгэнэ.
5. Арматурчлалыг зурагтай тулган нягтлан шалгасаны дараа хэв, хэвийн хөшүүнчлэлийг бүрэн гүйцэтгэж захиалагч, зохиогчийн оролцоотой ил далд ажлын акт үйлдэх хэрэгтэй.

	Төв аймаг, Сэргэлэн сум, 4-р баг Бөхөгийн хөндий "ХАЛДВАРТ ӨВЧИН СУДЛАЛЫН ҮНДЭСНИЙ ТӨВ-2" ЭМНЭЛГИЙН ХОГ ХАЯГДАЛ, ЦСТГАЛЫН БАЙР				Үе шат: А.3
	Хучилтын доод үеийн арматурчлал				Огноо: 2021он
	Инженер	Э. Энхбаяр	Е.Г.Шифр	Масштаб: 1:100	Хуудас: 28
Гүйцэтгэсэн	А. Төдрөл	УОС-2021/05-19	Зургийн дугаар: ББ-23		
Шалгасан	Н. Батзориг	Т.Г.Шифр			

ЦУТГАМАЛ ХУЧИЛТ ЦХ-1 ДЭЭД ҮЕИЙН АРМАТУРЧЛАЛ /1:100/



Материалын түүвэр							
Поз	Тэмдэглэгээ	Нэр	Урт, мм	Тоо, ш	Жин /кг/		
					Нэгж	Нийт	
		Хучилтын дээд үеийн арматурчлал			1	1510.428	1510.43
3	MNS JIS G 3112:2002	φ 13 SD390	2120	380	0.995	801.572	
4	MNS JIS G 3112:2002	φ 13 SD390	3420	102	0.995	347.096	
5	MNS JIS G 3112:2002	φ 10 SD390	3400	190	0.560	361.760	
	Материал	Бетон В25 V=28.224м³					

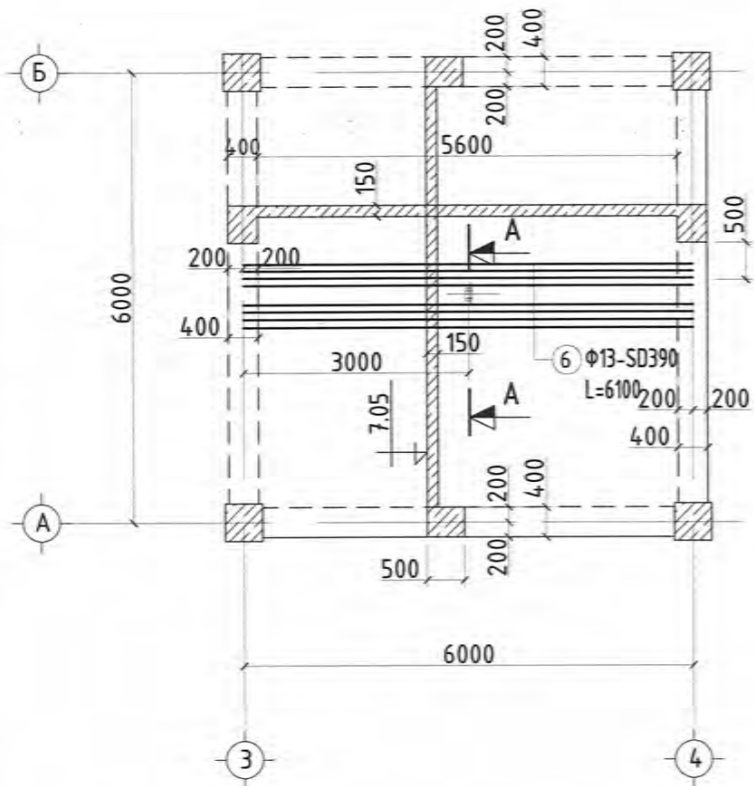
Хэсгийн тодорхойлолт	
Поз	Загвар
3	
4	



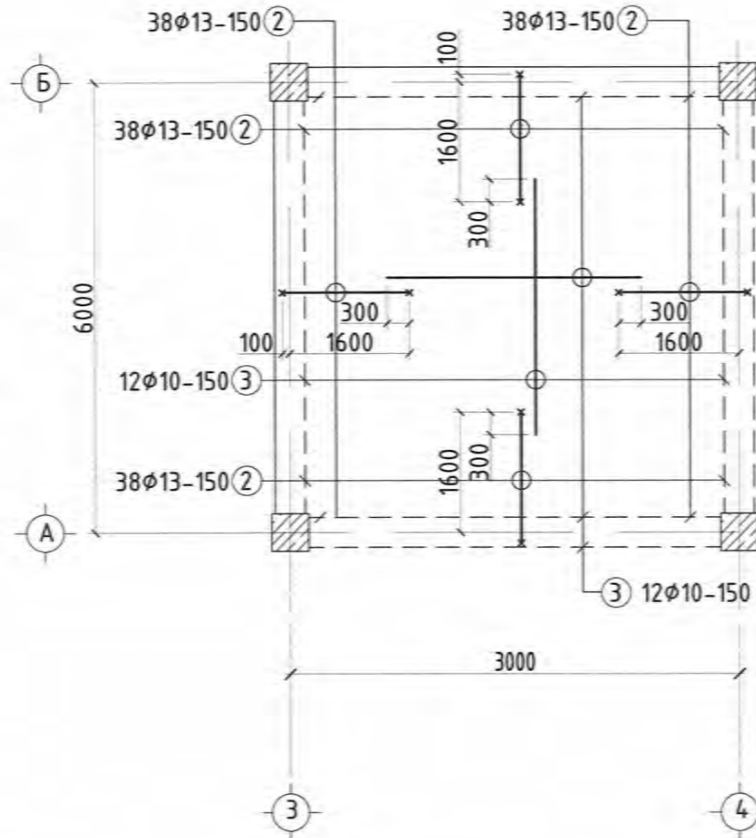
- 1.Тус хуудсыг ББ-23, 24 хуудастай хамт үз.
- 2.Хэв хашмал нь бат бэх, тогтвортой байх нөхцөлийг хангасан байвал зохино.
- 3.Цутгамал рамын хэв хашмалыг цутгасны дараа бэхжилтийн бат бэхийн 70%-д хүрсэний дараа хэв хашмалыг авна.
- 4.Цутгамал бетоны ажлыг БНД52-02-05-ийн заалтын дагуу хийж гүйцэтгэнэ.
- 5.Арматурчлалыг зурагтай тулган нягтлан шалгасаны дараа хэв, хэвийн хөшүүнчлэлийг бүрэн гүйцэтгэж захиалагч, зохиогчийн оролцоотой ил далд ажлын акт үйлдэх хэрэгтэй.

	Төв аймаг, Сэргэлэн сум, 4-р баг Бөхөгийн хөндий "ХАЛДВАРТ ӨВЧИН СУДЛАЛЫН ҮНДЭСНИЙ ТӨВ-2" ЭМНЭЛГИЙН ХОГ ХАЯГДАЛ, ЦСТГАЛЫН БАЙР				Үе шат: А.3
	Хучилтын дээд үеийн арматурчлал				Огноо: 2021он
	Инженер	Э. Энхбаяр	Е.Г.Шифр	Масштаб: 1:100	Хуудас: 28
Гүйцэтгэсэн	А. Тодрол	UDC-2021/05-19	Зургийн дугаар: ББ-24		
Шалгасан	Н. Батзориг	Т.Г.Шифр			

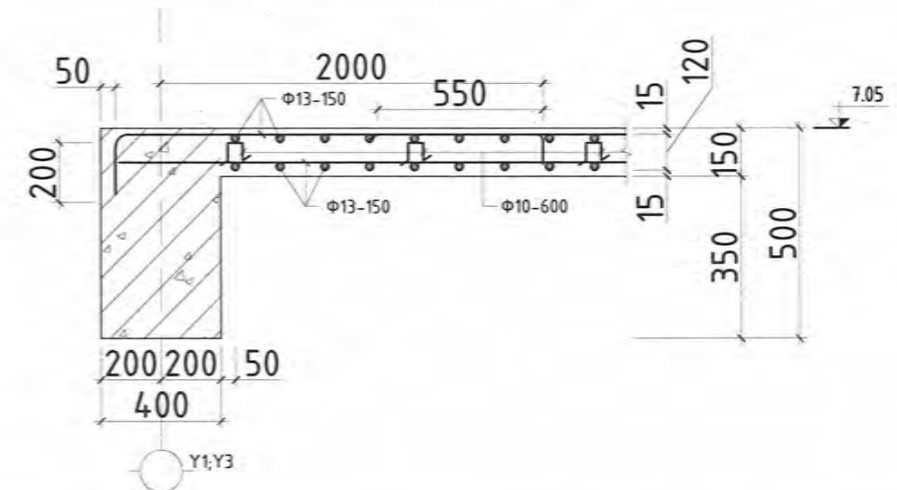
ЦУТГАМАЛ ХУЧИЛТ ЦХ-2 ХЭВНИЙ БАЙГУУЛАЛТ /1:100/



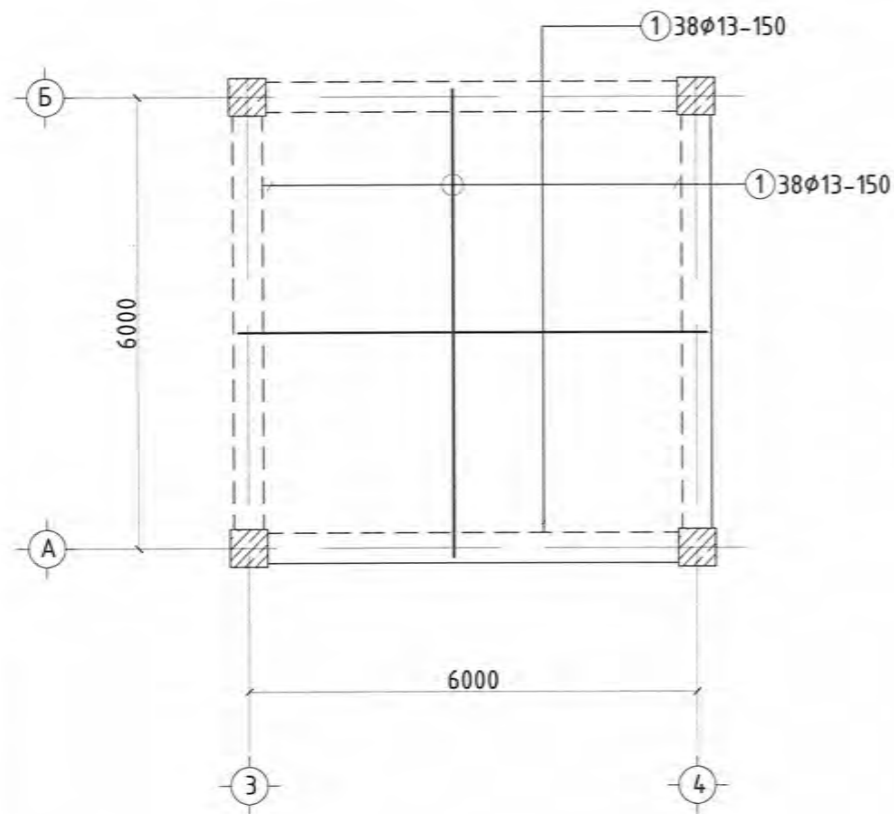
ЦУТГАМАЛ ХУЧИЛТ ЦХ-2 ДЭЭД ҮЕИЙН АРМАТУРЧЛАЛ /1:100/



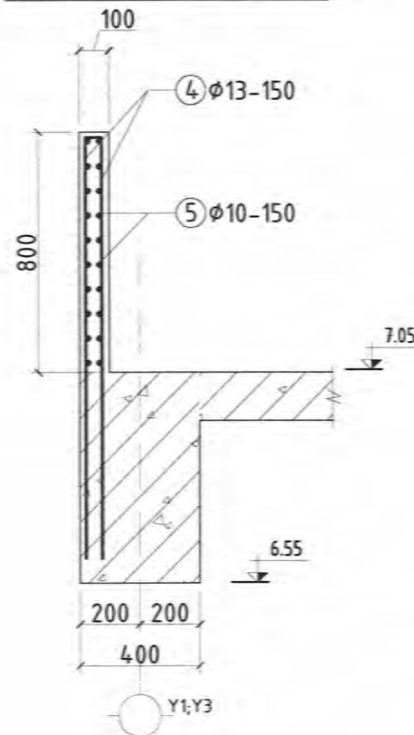
ХУЧИЛТ ЗАХЫН ТУЛГУУР ДЭЭР



ЦУТГАМАЛ ХУЧИЛТ ЦХ-2 ДООД ҮЕИЙН АРМАТУРЧЛАЛТ /1:100/



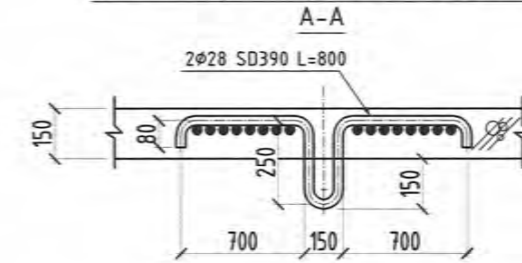
ЦУТГАМАЛ ПАРАПЕТ М1:100



Материалын түүвэр

Поз	Тэмдэглэгээ	Нэр	Урт, мм	Тоо, ш	Жин /кг/		
					Нэгж	Нийт	
ЦХ-2					1	804.894	804.89
1	MNS JIS G 3112:2002	φ 13 SD390	6000	76	6.000	456.000	
2	MNS JIS G 3112:2002	φ 13 SD390	2120	152	2.120	322.240	
3	MNS JIS G 3112:2002	φ 10 SR235	1800	24	1.111	26.654	
Материал		Бетон В25 V=5.40м³					
Парпет					1	414.000	414.00
4	MNS JIS G 3112:2002	φ 13 SD390	1200	160	1.200	192.000	
5	MNS JIS G 3112:2002	φ 10 SR235	9000	40	5.550	222.000	
Материал		Бетон В20 V=1.95м³					

ЦХ-2-т гарах лифтний гогцоо /1:100/



поз	Загвар
1	300 1700 120

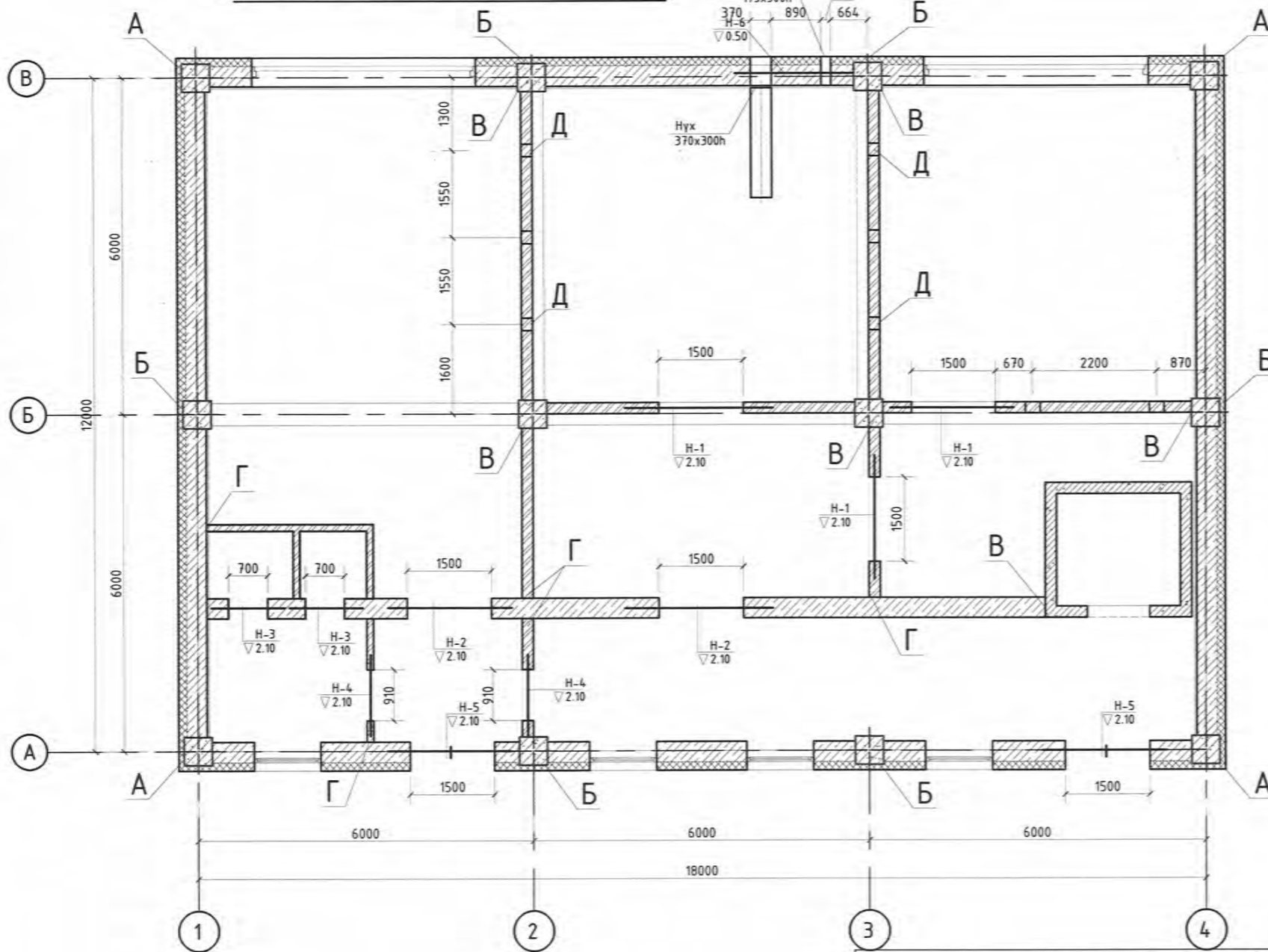
- 1.Тус хуудсыг ББ-23, 24 хуудастай хамт үз.
- 2.Хэв хашмал нь бат бэх, тогтвортой байх нөхцөлийг хангасан байвал зохино.
- 3.Цутгамал рамын хэв хашмалыг цутгасны дараа бэхжилтийн бат бэхийн 70%-д хүрсэний дараа хэв хашмалыг авна.
- 4.Цутгамал бетоны ажлыг БНБД52-02-05-ийн заалтын дагуу хийж гүйцэтгэнэ.
- 5.Арматурчлалыг зурагтай тулган нягтлан шалгасаны дараа хэв, хэвийн хөшүүнчлэлийг бүрэн гүйцэтгэж захиалагч, зохиогчийн оролцоотой ил далд ажлын акт үйлдэх хэрэгтэй.



Төв аймаг, Сэргэлэн сум, 4-р баг Бөхөгийн хөндий "ХАЛДВАРТ ӨВЧИН СУДЛАЛЫН ҮНДЭСНИЙ ТӨВ-2" ЭМНЭЛГИЙН ХОГ ХАЯГДАЛ, ТҮР ХАДГАЛАХ БАЙР				
ЦХ-2 хэвний байгуулалт, арматурчлалт цутгамал парпетын арматурчлалт огтол түүвэр				
Инженер	Д.Одгийв	Е.Г.Шифр	Масштаб:	Үе шат: А.3
Гүйцэтгэсэн	Д.Одгийв	UDC-2021/05-19	1:100	Огноо: 2021он
Шалгасан	Д.Ганзориг	Т.Г.Шифр	Зургийн дугаар:	Хуудас: 28
			ББ-25	

ХАНЫН ТОР ЯЛУУНЫ БАЙГУУЛАЛТ М1:100

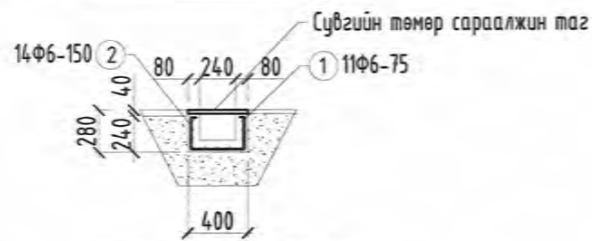
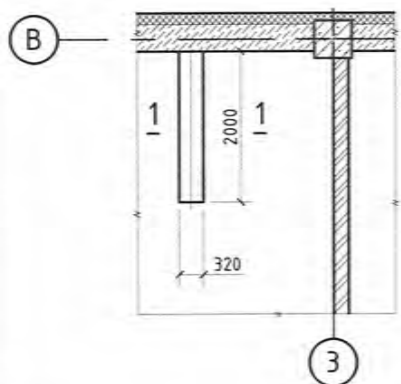
Ялууны нэгдсэн түүвэр



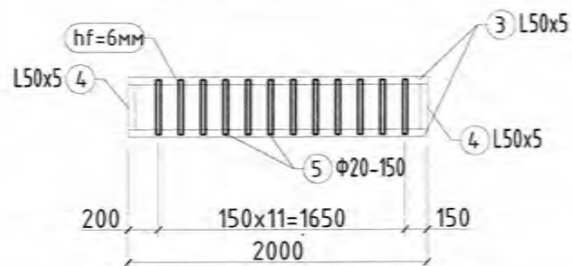
Нүхний дугаар	Нүхний хэмжээ /bхh/м	Ялууны байршил Я 15.12.14	Ялууны марк	Тоо ширхэг
Н-1 3ш	1500x2100 /bхh/		Я22-12-14	3
Н-2 2ш	1500x2100 /bхh/		Я15-12-14	4
Н-3 2ш	700x2100 /bхh/		Я12-12-8	4
Н-4 2ш	910x2100 /bхh/		Я15-12-14	2
Н-5 2ш	700x2100 /bхh/		Я22-12-14	6
Н-6 1ш	370x300 180x300 /bхh/		ДЯ22-38-22	1

СУВГИЙН БАЙГУУЛАЛТ М1:100

ОГТЛОЛ 1-1 М1:50



Сувгийн таг М1:50



Материалын түүвэр

Поз	Нэр	Урт, мм	Тоо, ш	Жин /кг/		
				Нэгж	Нийт	
Т/д суваг						
1	φ 6 A240 L= 2000		11	7.796	7.80	
2	φ 6 A240 L= 940		14	0.208	2.912	
Бетон В20 V=0.16						
Сувгийн таг				1	18.466	18.47
3	L 50x5 A240 L= 2000		11	0.444	4.884	
4	L 50x5 A240 L= 380		14	0.208	2.912	
5	φ 20 A400 L= 360		12	0.889	10.670	

2		
1		
Д/д	Огноо	Засвар өөрчлөлт



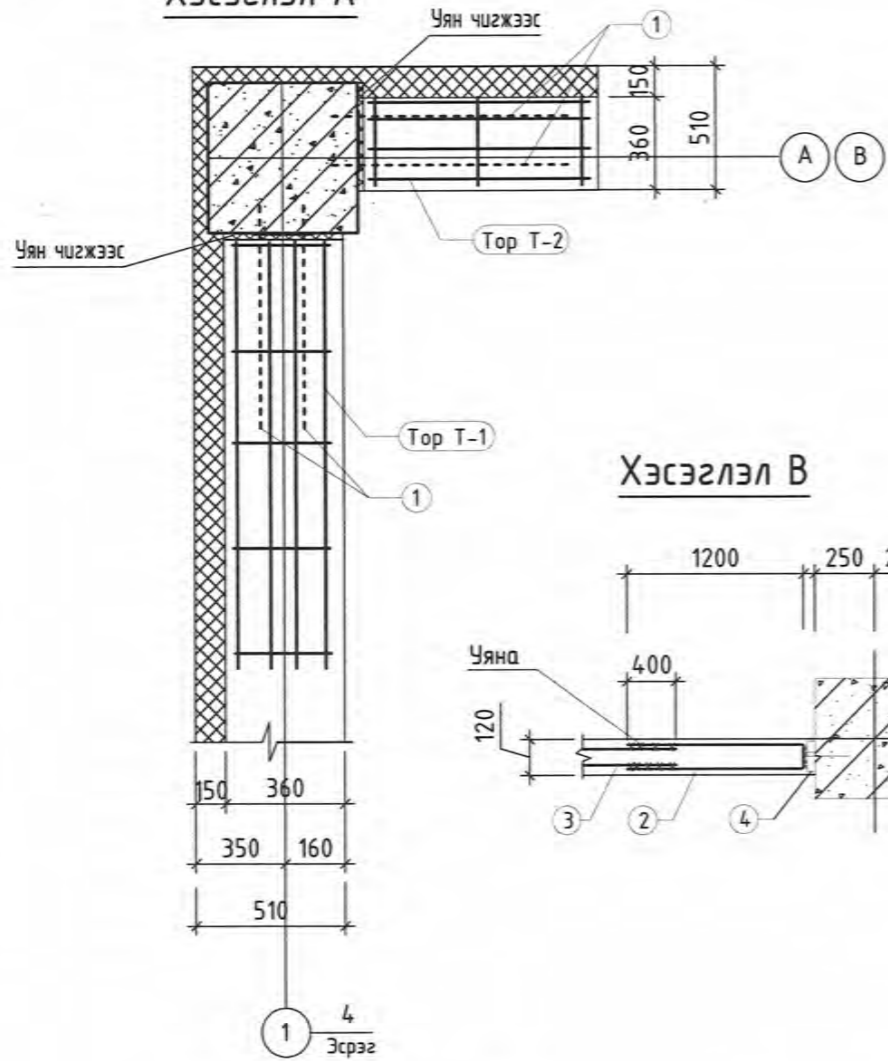
Төв аймаг, Сэргэлэн сум, Бөхөгийн хөндий
"ХАЛДВАРТ ӨВЧИН СУДЛАЛЫН ҮНДЭСНИЙ ТӨВ-2"
ЭМНЭЛГИЙН ХОГ ХАЯГДАЛ, ТҮР ХАДГАЛАХ БАРИЛГА

Ханын тор, ялууны байгуулалт, ялууны түүвэр

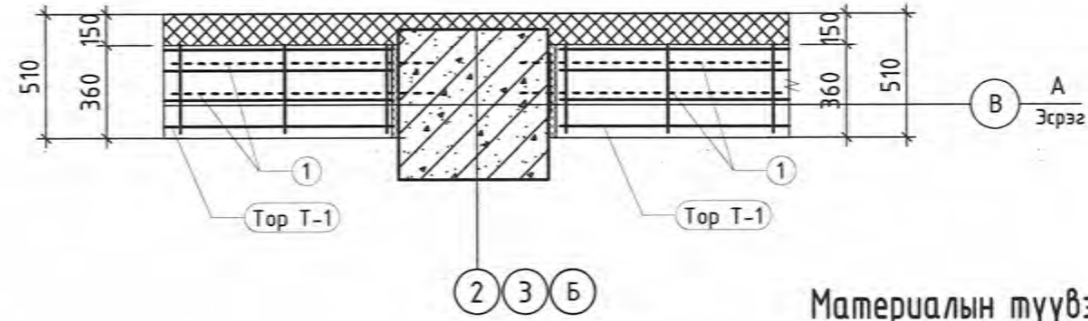
Инженер	Д.Одгийв	Е.Г.Шифр	Масштаб:	Ye шат:
Гүйцэтгэсэн	Д.Одгийв	UDC-2021/05-19		Огноо:
Шалгасан	Д.Ганзориг	Т.Г.Шифр	Зургийн дугаар:	Хуудас:
			ББ-26	29

2022 он

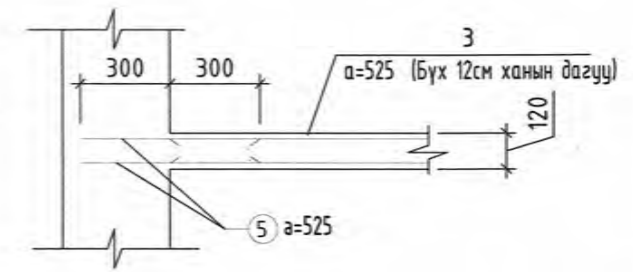
Хэсэглэл А



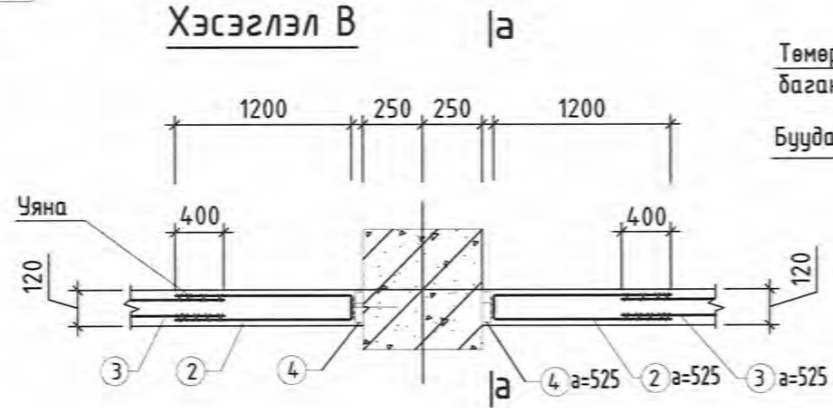
Хэсэглэл Б



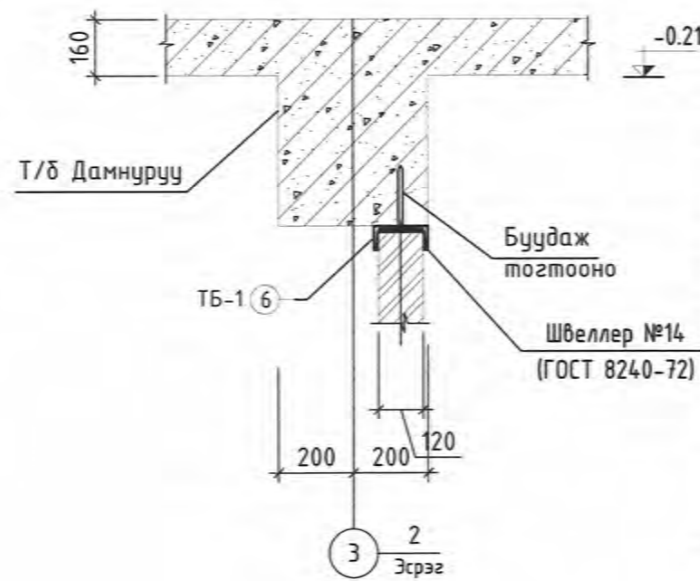
Хэсэглэл Г



Хэсэглэл В



Хэсэглэл Д



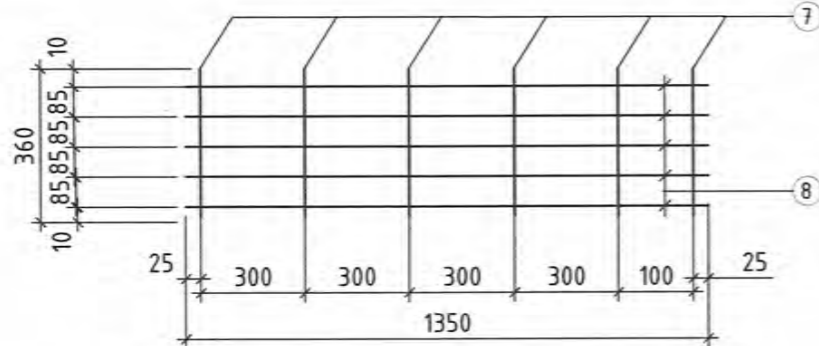
Материалын түүвэр

Нэр	Тэмдэглэгээ	Нэр	Тоо ширхэг	Тайлбар
		Төр Т-1	1	1.89кг
7		Ф5Вр L=1350	6	1.79
8		Ф3Вр L=360	5	0.10
		Төр Т-2	1	0.96кг
7		Ф5Вр L=650	6	0.86
9		Ф3Вр L=360	3	0.10

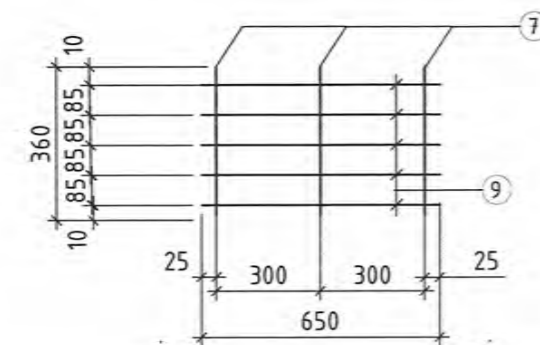
Материалын түүвэр

Поз	Тэмдэглэгээ	Нэр	Тоо шир	Нэгж жин кг	Нийт жин
		Хэсэглэл А, Б			
		Төр Т-1	72	1.89	136.08
		Төр Т-2	60	0.96	57.60
		Хэсэглэл А; Б; В; Г; Д			
1		— Ф5 Вр/ ГОСТ6727-82 L=1000	60	0.222	13.32
2	1200	— Ф5 Вр/ ГОСТ6727-82 L=2500	66	0.555	36.63
3		— Ф5 Вр/ ГОСТ6727-82 L=45метр	2	9.99	20.00
		— Ф3 Вр/ ГОСТ6727-82 L=120	225	0.027	6.00
4		— 80х6/ ГОСТ103-76 L=120	72	0.45	32.55
5		— Ф5 Вр/ ГОСТ6727-82 L=600	144	9.99	20.00
		— Ф3 Вр/ ГОСТ6727-82 L=120	6	0.027	6.00
6		С 14 Гост 8240-76 L=130	6	1.60	9.60

Төр Т-1



Төр Т-2



2		
1		
Д/в	Огноо	Засвар өөрчлөлт



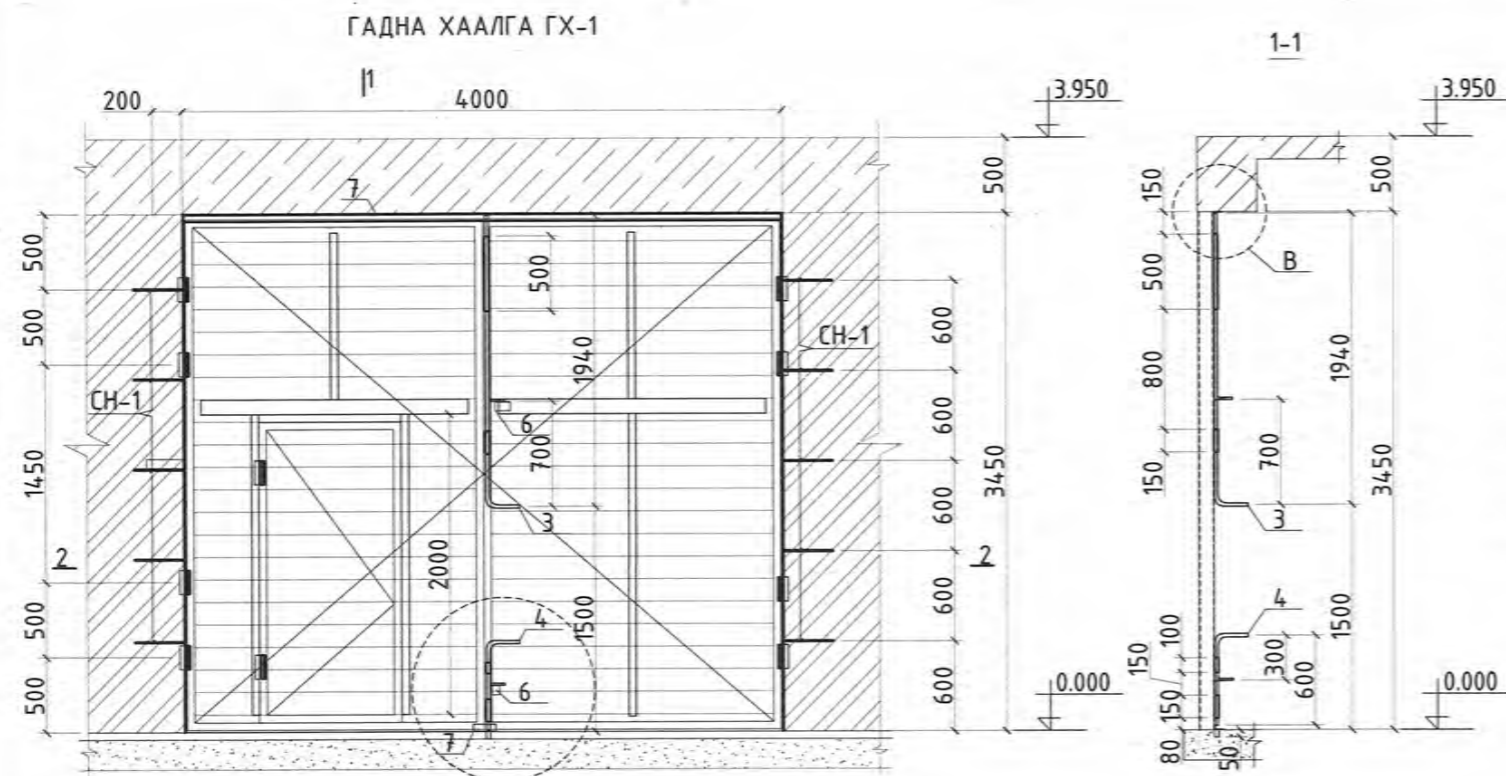
Төв аймаг, Сэргэлэн сум, Бөхөгийн хөндий
 "ХАЛДВАРТ ӨВЧИН СУДЛАЛЫН ҮНДЭСНИЙ ТӨВ-2"
 ЭМНЭЛГИЙН ХОГ ХАЯГДАЛ, ТҮР ХАДГАЛАХ БАРИЛГА

Ханын торны хэсэглэл А;Б;В;Г;Д, огтлол, түүвэр

Инженер: Д.Одгийев
 Гүйцэтгэсэн: Д.Одгийев
 Шалгасан: Д.Ганзориг

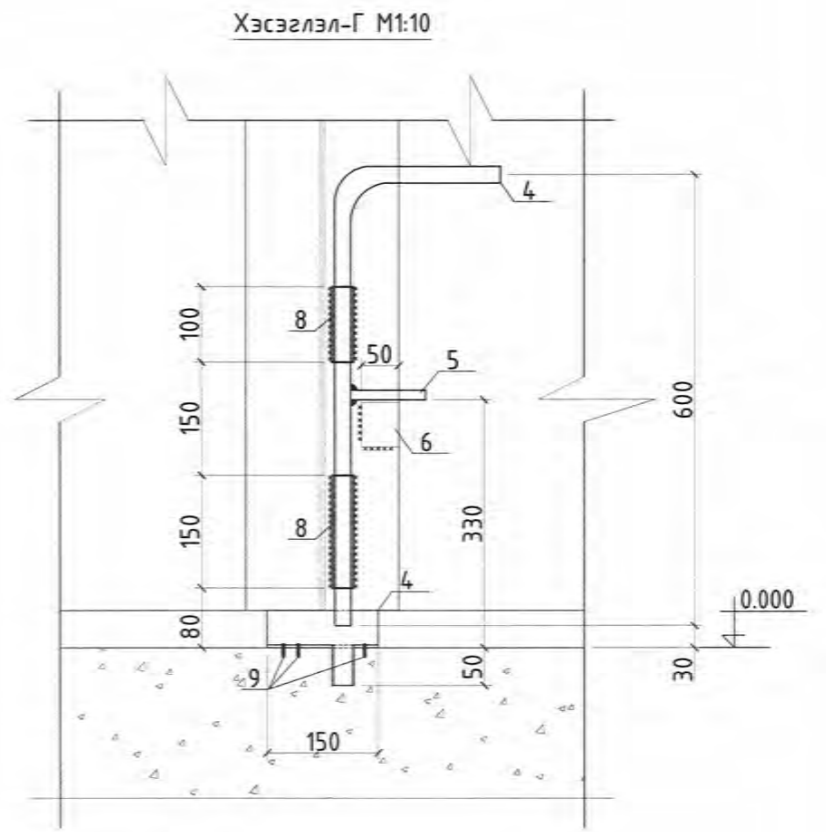
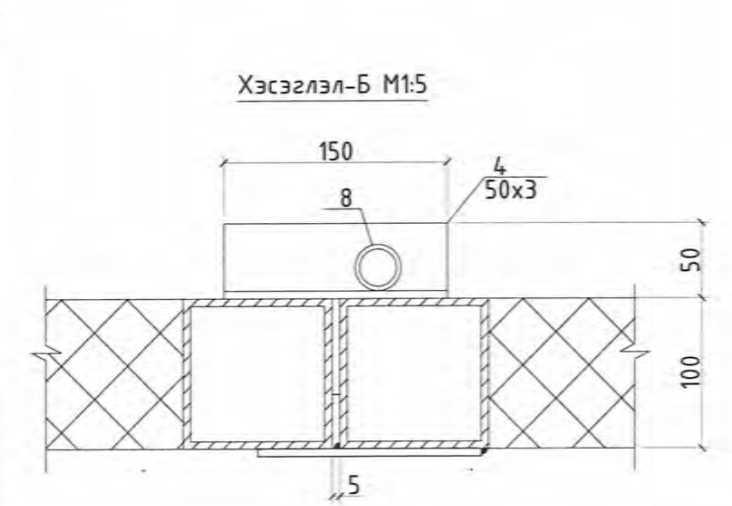
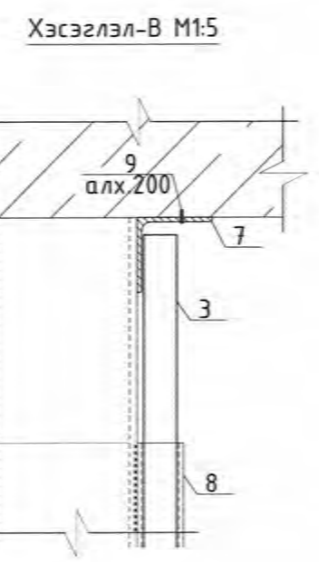
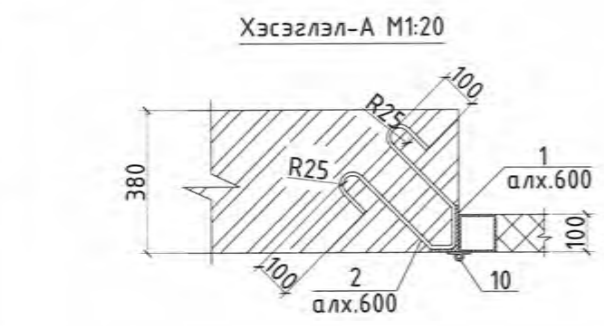
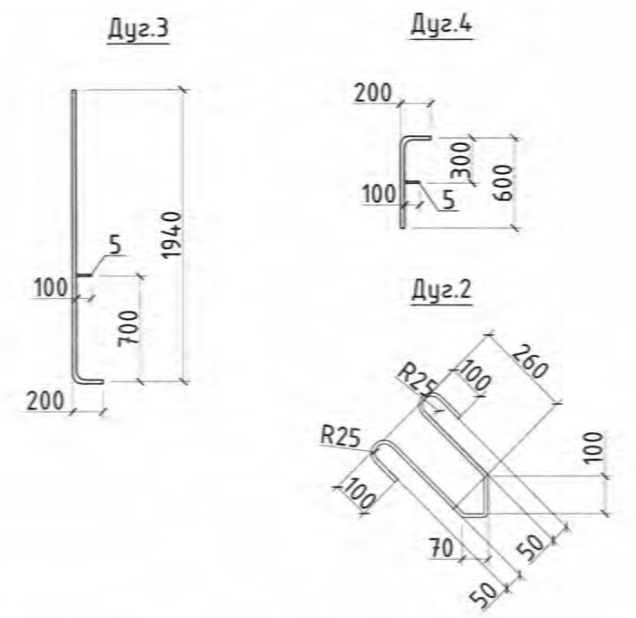
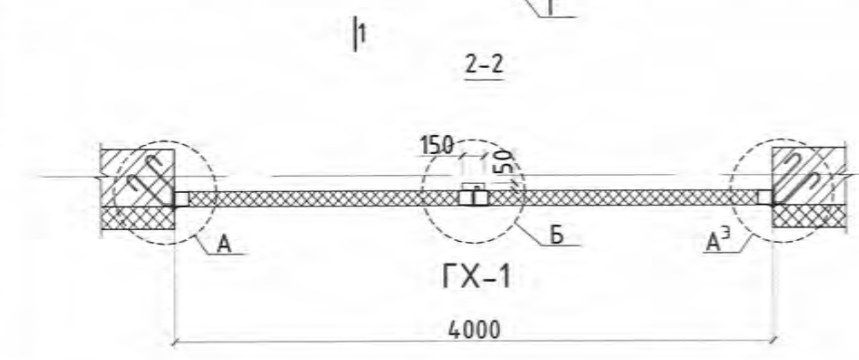
Е.Г.Шифр: UDC-2021/05-19
 Масштаб: 1:100
 Т.Г.Шифр: Зургийн дугаар: ББ-27

Үе шат: А.3
 Огноо: 2022он
 Хуудас: 28



Энэ хуудсанд үзүүлсэн хийц, эдлэхүүний материалын түүвэр

Поз	Тэмдэглэгээ	Нэр	Урт,мм	Тоо, ш	Жин /кг/		
					Нэгж	Нийт	
СН-1					3	92.402	277.206
1	ГОСТ8510-93*	L125x80	3450	2	12.580	86.802	
2	MNS JIS G 3112:2002	φ 10 SD390	1000	10	0.560	5.60	
Хаалганы түгжээ					3	88.173	264.519
3	MNS JIS G 3112:2002	φ 22 SD390	2190	1	3.040	6.658	
4	MNS JIS G 3112:2002	φ 22 SD390	800	1	3.040	2.432	
5	MNS JIS G 3112:2002	φ 13 SD390	100	2	0.560	0.11	
6	ГОСТ8509-93*	L63x4	100	2	4.810	0.962	
7	ГОСТ8509-93*	L50x3	4150	3	5.810	72.335	
8	ГОСТ8732-78*	φ25x3 ум	900	1	1.630	1.467	
9	ГОСТ28456-90*	φ8-Дюбели	80	20	2.630	4.208	
10	нугас			10			



1. Энэ зургийг хууд. ББ-19 хуудастай хамт үз.
 2. Хаалганы зургийг БА маркийн зурагнаас үзнэ үү.
 3. Төмөр элементүүдийг зурагт үзүүлсний дагуу гагна.
 4. Гагнаасыг Э42А маркийн электродоор ГОСТ 5264-80*-ийн дагуу гүйцэтгэнэ.
 5. Гагнаасын оёдлын катетын хэмжээг гагнагдаж байгаа элементийн хамгийн бага зузаанаар авна.
 6. Бүх хийцийн гадаргуу тогтсон тоос шороо, зэв, хүчил, гагнуурын үлдэгдэл, тосны бохирдлыг бүрэн цэвэрлэж ГФ-021 хөрсжүүлэгч хийнэ.
- Хөрсжүүлэгч хийгдсэн бүх төмрийн бүх гадаргуугийн дээгүүр ПФ-171(ГОСТ5494-95) болон ПФ-170(ГОСТ1907-70)-ын дагуу 10-15 хувийн цайр, хөнгөн цагааны нунтагтай лакан түрхлэгээр хамгаалалт хийнэ.
- Хамгаалалтыг хийхдээ БНД20-02-11 болон БНД20-03-11-ын зохих заалтуудыг мөрдлөг болгоно.

Төв аймаг, Сэргэлэн сум, 4-р баг Бөхөгийн хөндий
"ХАЛДВАРТ ӨВЧИН СУДЛАЛЫН ҮНДЭСНИЙ ТӨВ-2"
ЭМНЭЛГИЙН ХОГ ХАЯГДАЛ, УСТГАЛЫН БАЙР

Гадна хаалганы бэхлэгээ

Инженер	Э. Энхбаяр	Е.Г.Шифр UDC-2021/05-19	Үе шат:	А.З
			Масштаб:	1:100
			Огноо:	2021он
Гүйцэтгэсэн	А. Тодрол	Т.Г.Шифр	Зургийн дугаар:	Хуудас:
Шалгасан	Н. Батзориг		ББ-28	28

URBAN DEVELOPMENT CONSULTING GROUP

“УРБАН ДЕВЕЛОПМЕНТ КОНСАЛТИНГ ГРУПП” ХХК

ЕГ Шифр: UDC - 2021/05-19

Төв аймаг, Сэргэлэн сум, 4-р баг Бөхөгийн хөндий

“ХАЛДВАРТ ӨВЧИН СУДЛАЛЫН ҮНДЭСНИЙ ТӨВ 2”
/ЭМНЭЛГИЙН ХОГ ХАЯГДАЛ УСТГАЛЫН БАЙР/
(ажлын зураг)

ХАЛААЛТ, АГААР СЭЛГЭЛТ - ХАС

Захирал

..... / Д.Энхманлай /

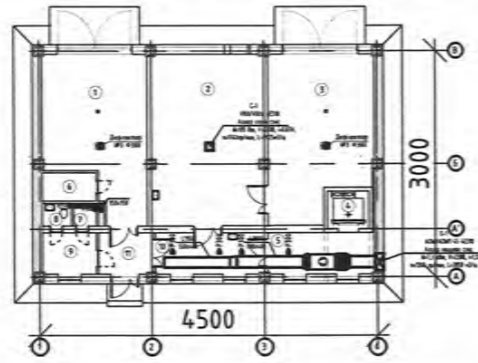
Инженер

..... / Д.Даваадолгор /



Улаанбаатар хот
2021 он

Тойм-байгуулалт М1:400

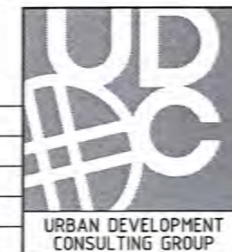


ХАШЛАГА ХИЙЦИЙН ДУЛААН ТЕХНИКИЙН ҮЗҮҮЛЭЛТ

Д/д	Хашлага хийцийн нэр	Материал			R	K		
		Нэр	Нягт кг/м³	Зузаан б м			ДДК Вт/м²С	
1	Гадна хана:	Өнгөлгөөний металл хавтан						
		Агаарын үе		0.05				
		Дулаалга чулуун хөвөн	75	0.15	0.036	4.16		
		Хөнгөн блок	600	0.36	0.41	0.88		
		Дулаан өгөлтийн итгэлцүүр				0.158		
					5.20	0.19		
2	Хучилт:	Мембран	1800	0.02	0.76	0.02		
		Цементэн тэгшилгээ	1800	0.05	0.76	0.06		
		Бетон өнгөлгөө	1000	0.02-0.2	0.41	0.48		
		Керамзит налуулга	1800	0.1	0.76	0.13		
		Торттой бетон тэгшилгээ	40	0.20	0.041	4.88		
		EPS хөөсөнцөр дулаалга	1400	0.002	0.27	0.01		
		Чур тусгаарлагч 2 үе	1400	0.001	0.27	0.01		
		Битум 1 үе	1800	0.02	0.76	0.02		
		Цементэн тэгшилгээ	2500	0.16	1.92	0.08		
		Төмөр бетон хучилт			0.158			
		Дулаан өгөлтийн итгэлцүүр				5.85	0.17	
		3	Цонх:	Гурван давхар шиллэгээтэй			1.10	0.9
				пластмассан хүрээтэй				
4	Хаалга:				0.71	1.40		
5	Дулаалгагүй шал	1-р бүс			2.1	0.47		
		2-р бүс			4.3	0.23		
		3-р бүс			8.6	0.12		
		4-р бүс			14.2	0.07		

Танух тэмдэг

Нэр	Тэмдэглэгээ	
	Байгуулалт	Тойм
-Халаалтын өгөх шугам /2-р хэлхээнд/		
-Халаалтын буцах шугам /2-р хэлхээнд/		
-Халаах хэрэгсэл		
-Халаалтын босоо шугам		
-Термостат вентиль		
-Буцах вентиль		
-Халаах хэрэгсэл /хажуунаас/		
-Бөмбөлгөн хаалт, ус буулгагч		
-Шугамын налуу		
-Халаах хэрэгсэлийн тодорхойлолт		
-Хоолойн дулаалга		
-Хуваарилах коллектор		
-Агаар сэлгэлтийн системийн суваг		
-Агаар сорох тохируулгатай сараалж		
-Агаар сорох ердийн систем		
-Агаар сорох механик систем		
-Агаар оруулах механик систем		
-Агаар халаах дулаан хөшиг		
Үл буцаах клапан		
-Сэнс		
-Агаар сэлгэлтийн гуравлагч хоолой шилжвэр		



Төв аймаг, Сэргэлэн сум, 4-р баг, Бэхэгийн хөндий
 "ХАЛДВАРТ ӨВЧИН СҮДЛЭЛЭН ҮНДЭСНИЙ ТӨВ 2"
 /ЭМНЭЛГИЙН ХОГ ХАЯГДАЛ УСТГАЛЫН БАЙР/

Тойм байгуулалт, Хашлага хийцийн дулаан техникийн үзүүлэлт

Инженер	Д. Давааолзор	Е.Г.Шифр	UDC-2021/05-19	Масштаб:	M1:100	Үе шат:	A.3
Гүйцэтгэсэн	Д. Давааолзор	Т.Г.Шифр		Зургийн дугаар:	ХАС-01	Огноо:	2021он
Шалгасан	Ж. Мянгарсүрэн			Хуудас:	6		

Огноо Засвар өөрчлөлт

ТАЙЛБАР

Төв аймаг, Сэргэлэн сум, 4-р баг, Бөхөгийн хөндийд баригдах "ХАЛДВАРТ ӨВЧИН СУДЛАЛЫН ҮНДЭСНИЙ ТӨВ-2" төслийн "ЭМНЭЛГИЙН ХОГ ХАЯГДАЛ УСТГАЛЫН БАЙР" барилгын халаалт, агаар сэлгэлтийн системийн ажлын зургийг барилга архитектурын даалгаврыг үндэслэн, дараах норм дүрмүүдийг мөрдлөг болгон боловсруулав.

БНБД 23-01-09 Барилгад хэрэглэх уур амьсгал ба геофизикийн үзүүлэлт

БНБД 41-01-11 Халаалт, агаар сэлгэлт ба кондиционер

БНБД 25-01-20 Барилгын дулаан хамгаалалт

БНБД 31-03-03 Олон нийтийн барилга

ХАЛААЛТ, АГААР СЭЛГЭЛТ

Гадна агаарын тооцооны хэм хүйтний улиралд -32.3°C

Гадна агаарын тооцооны хэм дулааны улиралд 25.3°C

Халаалт үргэлжлэх хугацаа 239 хоног

Зонхилох өрөөний агаарын хэм 18°C

Халаалтын системийн өгөх усны хэм 90°C

Халаалтын системийн буцах усны 70°C

ХАЛААЛТ:

Гадна агаарын тооцооны температур -32.3°C дулааны зөөгчийн параметр $90/70^{\circ}\text{C}$ ус байхаар тооцов.

Барилгын халаалтын систем нь доогуур түгээлттэй, мухардмал эргэлттэй 2 хоолойт систем байна.

Халаалтын гол шугам ханын дагуу зурагт заасан чиглэлээр зохих налуутай угсарна. Барилгын халаах хэрэгсэл ган панель радиатор байна.

Халаалтын системийн хийг халаах хэрэгслийн хий авагчаар болон халаалтын шугамын өндөр цэт байрлах автомат хий гаргагчаар гаргана.

Халаалтын гол шугамыг эрдэст хөвөнгөөр дулаалж шилэн даавуугаар 3 үе ороож резин будгаар будах шаардлагатай.

Барилга угсралтын ажлын үед хананд шугам хоолойн нэвтрэх хэсэгт гильз хийж өгөх хэрэгтэй. Яндан хоолойг угсарч дуусаад ажлын даралтыг 1,5 дахин нэмэгдүүлж шахаж шалгана.

АГААР СЭЛГЭЛТ:

Барилгын ариун цэврийн өрөө, техникийн өрөөнөөс зайлуулах агаарыг ЕС-1, ЕС-2 ердийн системээр зайлуулна. Техникийн өрөөнөөс зайлуулах агаарыг нийт зайлуулах агаарын 40%-р тооцон ф200 хэмжээтэй 3ш дефлектор сонгов.

Агаар дамжуулах хоолойг цайрdsан гөлмөн төмрөөр угсрахаар төлөвлөсөн бөгөөд агаар дамжуулах хоолойн зузааныг БНБД 41-01-11 нормын Н хавсралтын дагуу гүйцэтгэнэ. Барилгын хана, хучилтыг нэвтэлж буй хэсэгт тухайн хашлага бүтээцийн галд тэсвэрлэлтийн зэрэгтэй тэнцүү материалаар БНБД 41-01-11 нормын 7.11.15 дугаар заалтын дагуу битүүжлэн чигжиж өгөх хэрэгтэй. Барилгын хучилтаас дээш гарсан хэсгийг пенополиуретан материалаар дулаална. Агаар зайлуулах хоолойг барилгын парпетнаас дээш 0.7м-ээс багагүй өндөрт гаргах ба хоолойн төгсгөлд зонт байрлуулна.

Зургийн жагсаалт

Д/д	Формат	Нэрс	Тайлбар
1	A3	Нүүр хуудас, тойм байгуулалт, дулаан дамжуулалтын итгэлцүүр, таних тэмдэг	ХАС-1
2	A3	Тайлбар бичиг, үндсэн үзүүлэлт, зургийн жагсаалт	ХАС-2
3	A3	Халаалтын системийн байгуулалт	ХАС-3
4	A3	Агаар сэлгэлтийн системийн тойм	ХАС-4
5	A3	Халаалт, агаар сэлгэлтийн системийн тойм	ХАС-5
6	A3	Материалын түүвэр	ХАС-6

ДУЛААНЫ ХЭРЭГЛЭЭ

Барилгын нэр	Гадна агаарын тооцоон температур	Барилгын нийлүүлэлт	Дулааны ачаалал Вт			
			Халаалт	Агаар сэлгэлт	Халуун усан хангамж	Бүгд
Төлөвлөж буй барилга	-32.3	673.92 м ³	9500	0	-	9500
Нийт		673.92 м ³	9500	0	-	9500

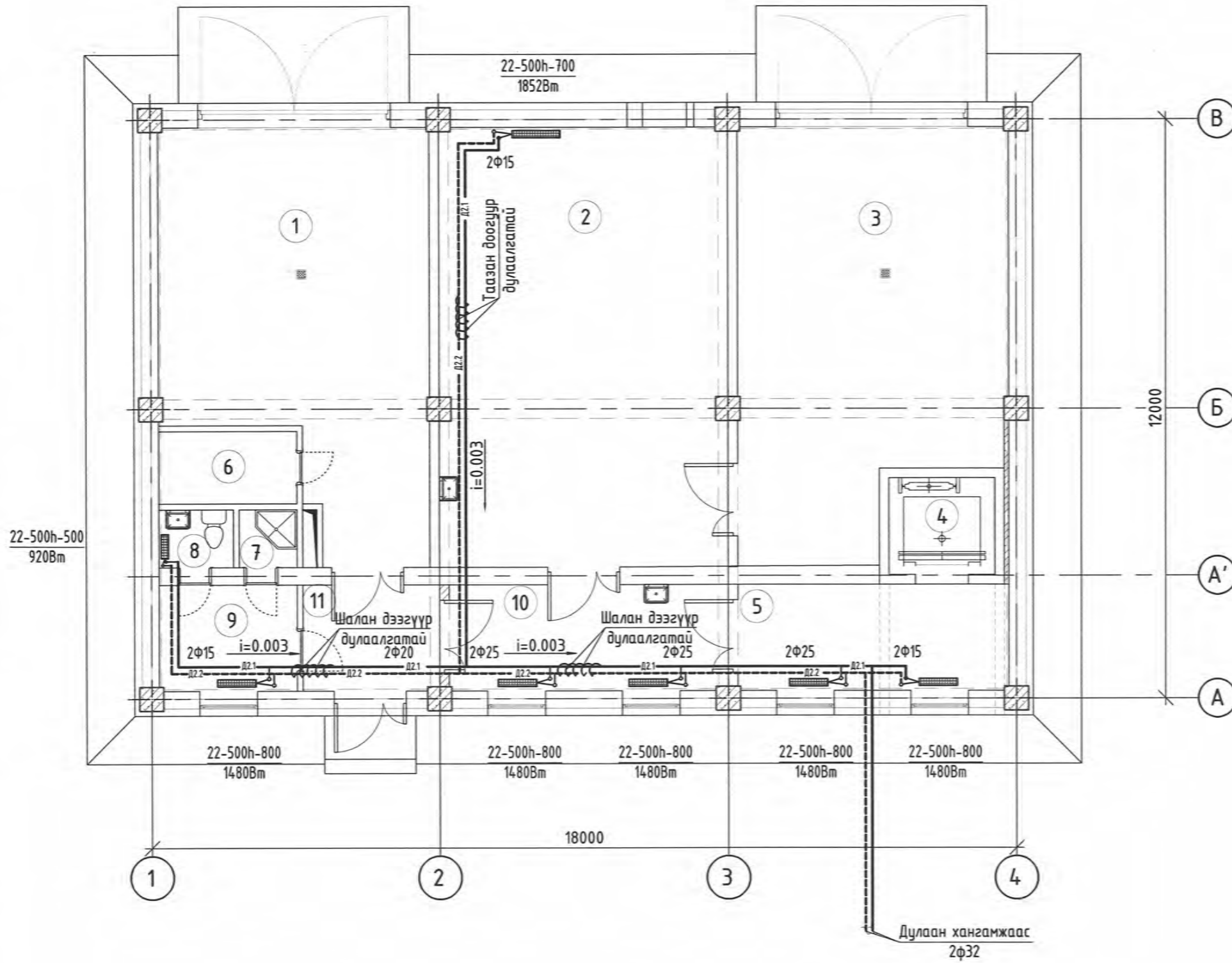
Давтан хэрэглэгдэх зургийн жагсаалт

Д/д	ГОСТ, Марк	Зургийн нэр	Тайлбар
1	1.904	Халаах хэрэгсэл хоолойг бэхлэх	
2	3.904-10	Агаар дамжуулах хоолойг бэхлэх	
3	1.494-10	Агаар сэлгэлтийн сараалж	



Төв аймаг, Сэргэлэн сум, 4-р баг, Бөхөгийн хөндий "ХАЛДВАРТ ӨВЧИН СУДЛАЛЫН ҮНДЭСНИЙ ТӨВ 2" /ЭМНЭЛГИЙН ХОГ ХАЯГДАЛ УСТГАЛЫН БАЙР/ Тайлбар бичиг, зургийн жагсаалт					Үе шат: А.3
Инженер	Д. Даваадолгор	Е.Г.Шифр	Масштаб: М1:100	Огноо: 2021он	
Гүйцэтгэсэн	Д. Даваадолгор	UDC-2021/05-19			
Шалгасан	Ж. Мянгарсүрэн	Т.Г.Шифр	Зургийн дугаар: ХАС-02	Хуудас: 6	

ХАЛААЛТЫН СИСТЕМИЙН БАЙГУУЛАЛТ М1:100



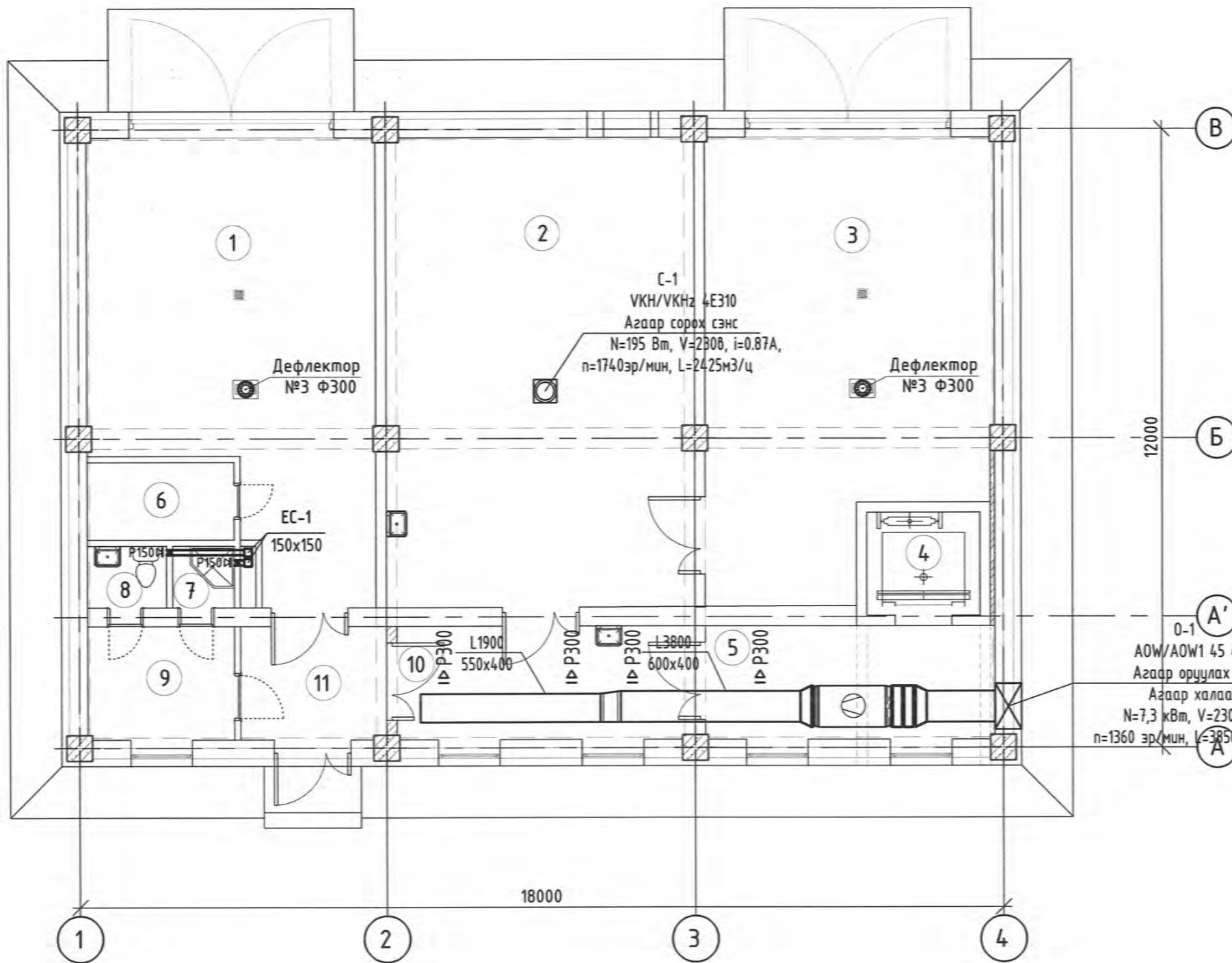
ӨРӨӨНИЙ ТОДОРХОЙЛОЛТ		
Өрөөний дугаар	Өрөөний нэр	Өрөөний хэм °C
1	Ердийн хог хаягдал түр хадгалах өрөө	5.00
2	Сөрөг даралттай тусгай ангиллын хог хаягдал устгалын өрөө	12.00
3	Хог хаягдал түр хадгалах өрөө	5.00
4	Лифтний хонгил	12.00
5	Зэрэг даралттай хонгил	12.00
6	Цахилгааны өрөө	12.00
7	Шүршүүр	20.00
8	Ариун цэврийн өрөө	20.00
9	Ажилчдын хувцас солих өрөө	18.00
10	Хонгил	16.00
11	Зэрэг даралттай хонгил	16.00



ЗӨВШӨӨРӨЛЦСӨН		
	Гарын үсэг	Нэр
БА	<i>Б. Ануун</i>	Б. Ануун
ББ	<i>Д. Одгийв</i>	Д. Одгийв
ЦБУ	<i>П. Халуунаа</i>	П. Халуунаа
ХТ, ДГ	<i>Д. Хажидсүрэн</i>	Д. Хажидсүрэн
ХД	<i>Л. Шинэцэцэг</i>	Л. Шинэцэцэг

		Төв аймаг, Сэргэлэн сум, 4-р баг, Бөхөгийн хөндий "ХАЛДВАРТ ӨВЧИН СҮДЛЭЛЭЙН ҮНДЭСНИЙ ТӨВ 2" /ЭМНЭЛГИЙН ХОГ ХАЯГДАЛ УСТГАЛЫН БАЙР/ Халаалтын системийн байгуулалт		Үе шат: А.3
Инженер	Д. Дабаадолгор	Е.Г.Шифр	Масштаб: М1:100	Огноо: 2021он
Гүйцэтгэсэн	Д. Дабаадолгор	UDC-2021/05-19	Зургийн дугаар: ХАС-03	Хуудас: 6
Шалгасан	Ж. Мянгарсүрэн	Т.Г.Шифр		
Огноо	Засвар өөрчлөлт			

АГААР СЭЛГЭЛТИЙН СИСТЕМИЙН БАЙГУУЛАЛТ М1:100



ӨРӨӨНИЙ ТОДОРХОЙЛОЛТ		
Өрөөний дугаар	Өрөөний нэр	Талбай /м2/
1	Ердийн хог хаягдал түр хадгалах өрөө	42.00
2	Сөрөг даралттай тусгай ангиллын хог хаягдал устгалын өрөө	54.42
3	Хог хаягдал түр хадгалах өрөө	45.78
4	Лифтний хонгил	4.40
5	Зэрэг даралттай хонгил	12.39
6	Цахилгааны өрөө	4.30
7	Шүршүүр	1.44
8	Ариун цэврийн өрөө	1.86
9	Ажилчдын хувцас солих өрөө	6.30
10	Хонгил	12.73
11	Зэрэг даралттай хонгил	6.25

2022.08.01

ЗӨВШӨӨРӨЛЦСӨН		
Гарын үсэг	Нэр	
БА	Б. Ануун	Б. Ануун
ББ	Д. Овгийв	Д. Овгийв
ЦБУ	П. Халиунаа	П. Халиунаа
ХТ, ДГ	Д. Хажидсүрэн	Д. Хажидсүрэн
ХД	Л. Шинэцэцэг	Л. Шинэцэцэг



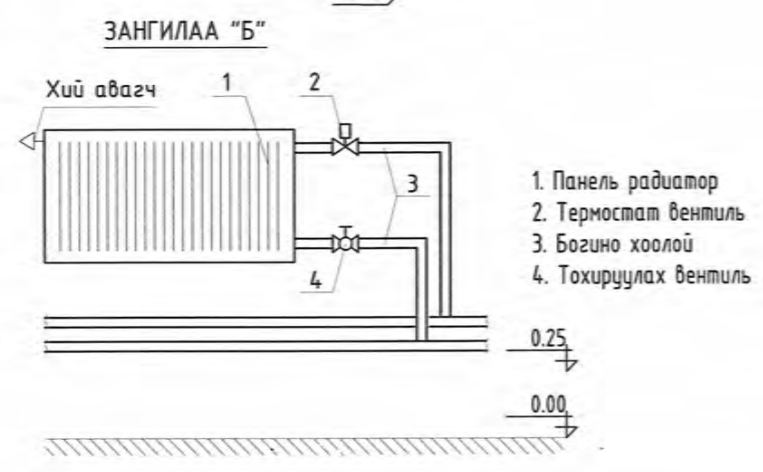
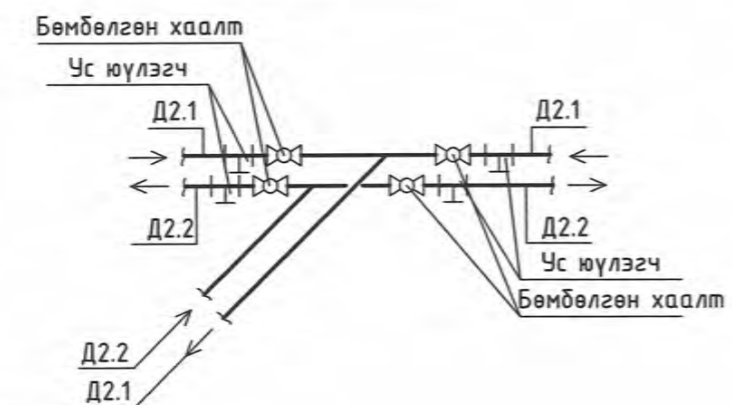
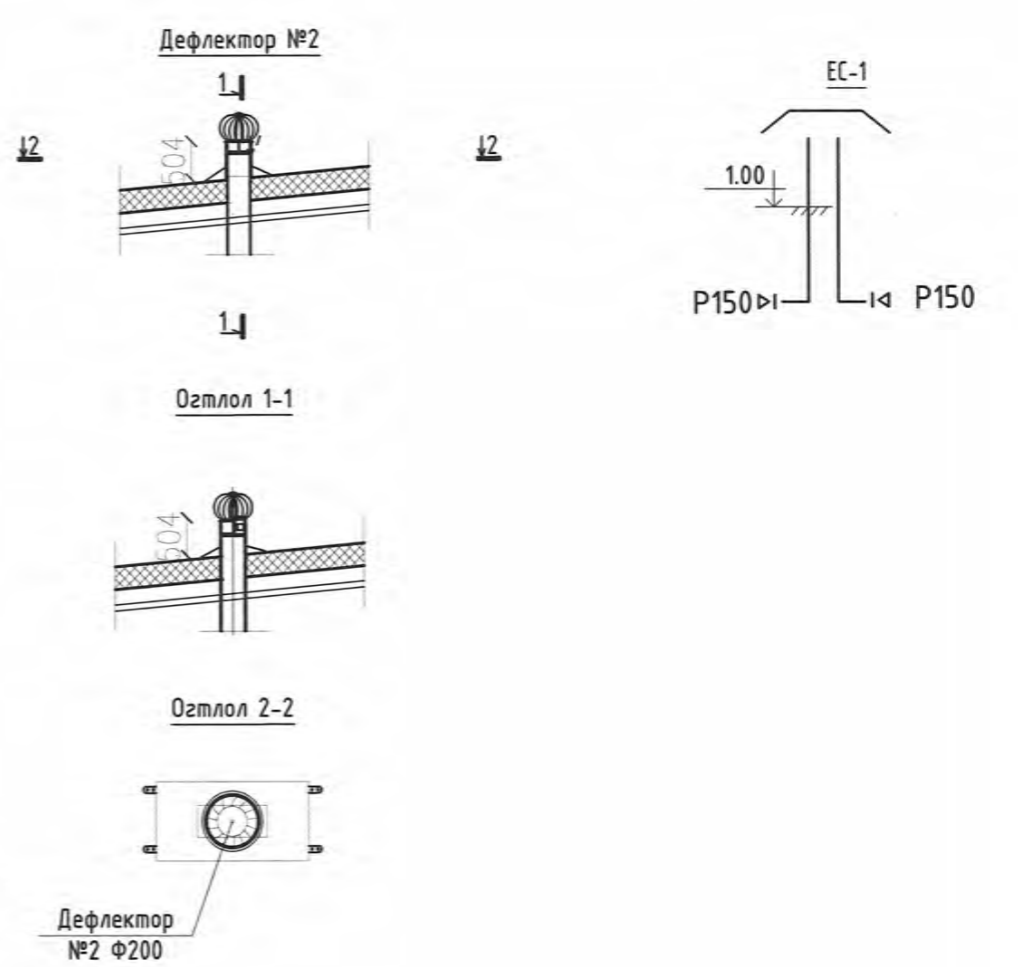
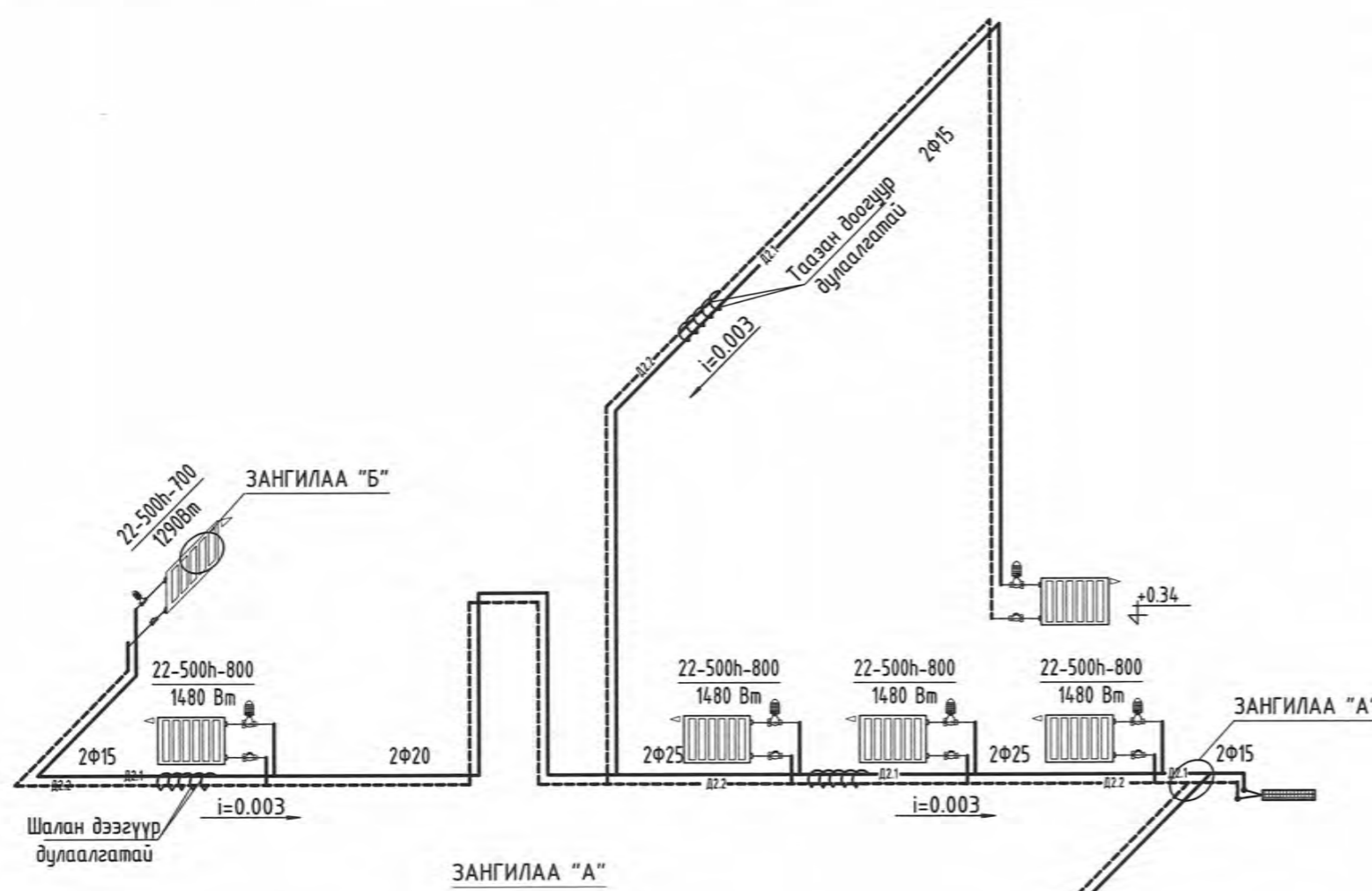
Инженер		Д. Даваадолгор	Е.Г.Шифр	UDC-2021/05-19	Масштаб:	M1:100	Үе шат:	A.3
Гүйцэтгэсэн		Д. Даваадолгор	Т.Г.Шифр		Огноо:	2021он		
Шалгасан		Ж. Мянгасүрэн	Зургийн дугаар:	ХАС-04	Хуудас:	6		

МОНГОЛ УДС
ЗӨВЛӨХ
ИНЖЕНЕР
ЭТДЖАС

Огноо	Засвар өөрчлөлт

Төв аймаг, Сэргэлэн сум, 4-р баг, Бөхөгийн хөндий
"ХАЛДВАРТ ӨВЧИН СҮДЛЭЛЭЙН ҮНДЭСНИЙ ТӨВ 2"
/ЭМНЭЛГИЙН ХОГ ХАЯГДАЛ УСТГАЛЫН БАЙР/
Агаар сэлгэлтийн системийн байгуулалт

ХАЛААЛТ, АГААР СЭЛГЭЛТИЙН СИСТЕМИЙН ТОЙМ



 URBAN DEVELOPMENT CONSULTING GROUP	Инженер	Д. Даваадолгор	Е.Г.Шифр	Масштаб:	Үе шат:
	Гүйцэтгэсэн	Д. Даваадолгор	UDC-2021/05-19	M1:100	Огноо:
	Шалгасан	Ж. Мянгарсүрэн	Т.Г.Шифр	Зургийн дугаар:	Хуудас:
Огноо	Засвар өөрчлөлт		Халаалт, агаар сэлгэлтийн системийн тойм	ХАС-05	6

Төв аймаг, Сэргэлэн сум, 4-р баг, Бөхөгийн хөндий
 "ХАЛДВАРТ ӨВЧИН СҮДЛЭЛЭЙН ҮНДЭСНИЙ ТӨВ 2"
 /ЭМНЭЛГИЙН ХОГ ХАЯГДАЛ УСТГАЛЫН БАЙР/
 Халаалт, агаар сэлгэлтийн системийн тойм

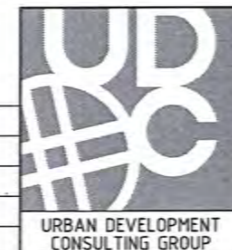
Үе шат: А.3
 Огноо: 2021он
 Хуудас: 6

МАТЕРИАЛЫН ТҮҮВЭР

Д/Д	Тэмдэглэгээ, техникийн үзүүлэлт	Материалын нэр	Тоо	Жин, кг	Тайлбар
Халаалтын систем					
1	ГОСТ 10704-91	Ган хоолой Ф15	33.0	0.79	у/м
2	--/--	Ган хоолой Ф20	65.0	1.13	у/м
3	--/--	Ган хоолой Ф25	20.0	1.48	у/м
6	Пенополиуретан	Хоолойн дулаалга Ф15	33.0		у/м
7	--/--	Хоолойн дулаалга Ф20	65.0		у/м
8	--/--	Хоолойн дулаалга Ф25	20.0		у/м
11	--/--	Хамгаалалтын өнгийн түүз	15.0		м2
12	Py 1,0MPa T 150°C Корадо ган радиатор	22-500h-700	8		ш
13	--/--	22-500h-500	1		ш
14	--/--	Хий авагч	9		ш
15	--/--	Богино хоолой	18		ш
16	--/--	Термостат вентиль	9		ш
21	--/--	Тохируулах вентиль	9		ш
24	--/--	Бөмбөлгөн хаалт Ф25	2		ш
25	--/--	Бөмбөлгөн хаалт Ф20	2		ш
25	--/--	Ус буулгагч Ф25	4		ш
26	--/--	Автомат хий авагч	2		ш

Д/Д	Тэмдэглэгээ, техникийн үзүүлэлт	Материалын нэр	Тоо	Жин, кг	Тайлбар
ЕС-1,ЕС-2					
1	ГОСТ 19904-75	Агаар дамжуулах хоолой 100x150	10.0		у/м
4	--/--	Зонт	2.0		ш
5	--/--	Сараалж 150x150	2.0		ш
6	--/--	Дефлектор №2/Ф200	3.0		ш
7	--/--	Хуванцар хоолой Ф15	15.0		у/м

Огноо	Засвар өөрчлөлт



Төв аймаг, Сэргэлэн сум, 4-р баг, Бөхөгийн хөндий "ХАЛДВАРТ ӨВЧИН СҮДЛЭЛЭЙН ҮНДЭСНИЙ ТӨВ 2" УЭМНЭЛГИЙН ХОГ ХАЯГДАЛ ЧСТГАЛЫН БАЙР/				
Материалын түүвэр				Үе шат: А.3
Инженер	Д. Даваадолгор	Е.Г.Шифр	Масштаб: М1:100	Огноо: 2021он
Гүйцэтгэсэн	Д. Даваадолгор	UDC-2021/05-19	Зургийн дугаар: ХАС-06	Хуудас: 6
Шалгасан	Ж. Мянгарсүрэн	Т.Г.Шифр		



“УРБАН ДЕВЕЛОПМЕНТ КОНСАЛТИНГ ГРУПП” ХХК

ЕГ Шифр: UDC - 2021/05-19

Төв аймаг, Сэргэлэн сум, 4-р баг, Бөхөгийн хөндий

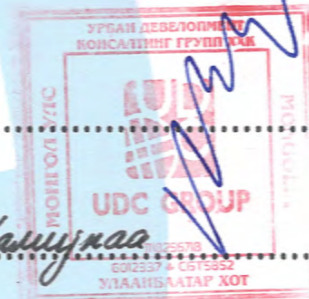
“ХАЛДВАРТ ӨВЧИН СУДЛАЛЫН ҮНДЭСНИЙ ТӨВ 2”
/ЭМНЭЛГИЙН ХОГ ХАЯГДАЛ УСТГАЛЫН БАЙР/

(ажлын зураг)

ЦЭВЭР БОХИР УС - ЦБУ

Захирал / Д.Энхманлай /

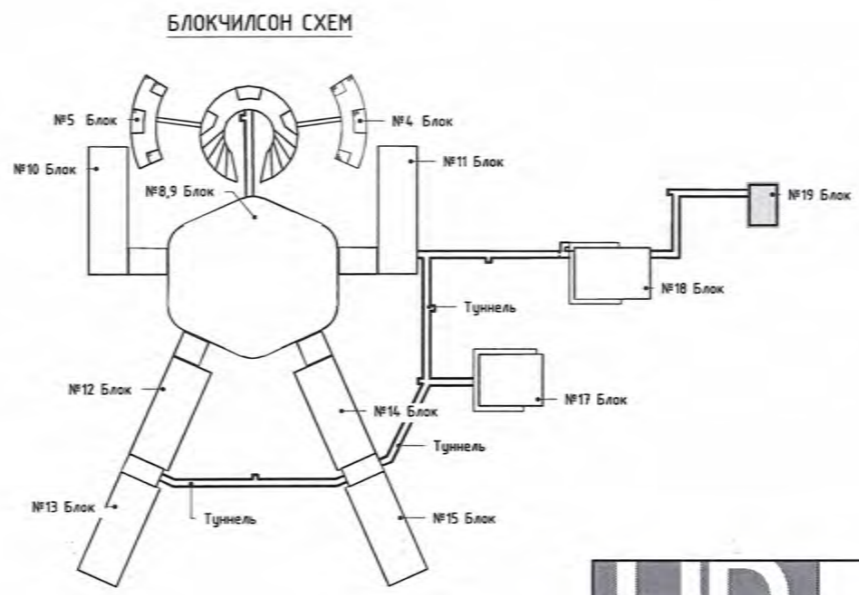
Инженер *П.Халиунаа* / П.Халиунаа /




Улаанбаатар хот
2021 он

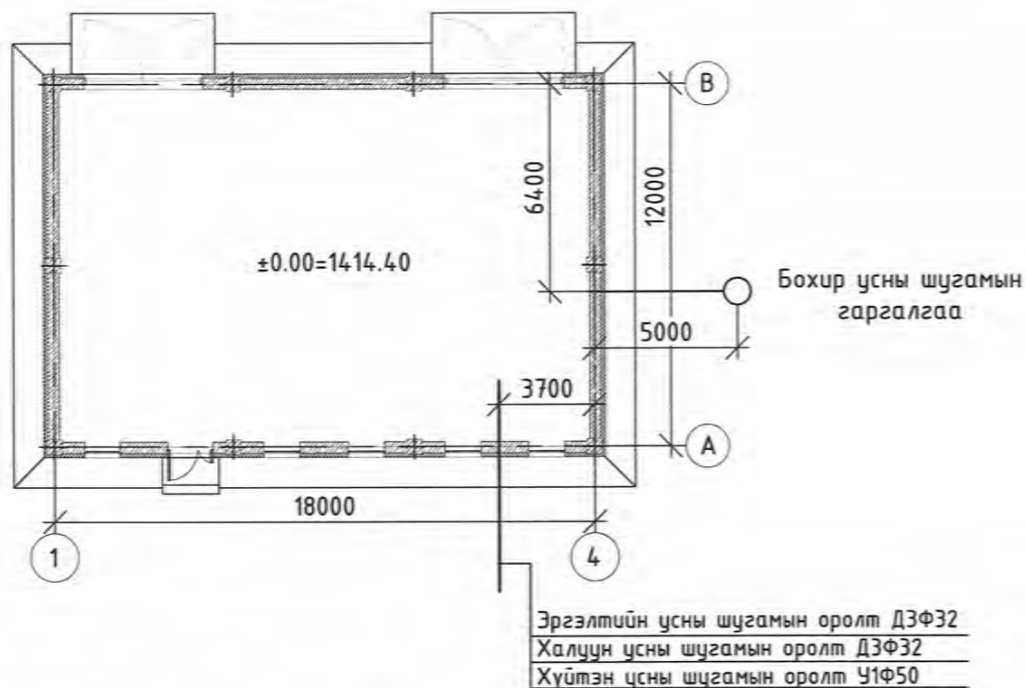
ЗУРГИЙН ЖАГСААЛТ		
Д/Д	Хуудасны нэр	Хуудасны дугаар
1	Зургийн жагсаалт, үндсэн үзүүлэлт, блокчилсон схем	ЦБУ-1
2	Барилгын бүдүүвч, тайлбар дичиг, таних тэмдэг	ЦБУ-2
3	1-р давхрын халуун, хүйтэн усны шугамын байгуулалт	ЦБУ-3
4	Халуун, хүйтэн усны шугамын акснометрийн тойм, ус хэмжүүрийн зангилаа	ЦБУ-4
5	1-р давхрын бохир усны шугамын байгуулалт	ЦБУ-5
6	Бохир усны шугамын акснометрийн тойм	ЦБУ-6
7	Материалын түүвэр	ЦБУ-7

ҮНДСЭН ҮЗҮҮЛЭЛТ							
Системийн нэр	Оролтод шаардагдах даралт, м.у.δ					Хэрэглэгдэж буй цахилгаан хөдөлгүүрийн хүчин чадал, кВт	Тайлбар
		м3/хон	м3/цаг	л/сек	Галын үед л/сек		
Нийт ус		0.16	0.11	0.38			
Хүйтэн ус	10.0	0.09	0.07	0.23	2.5		
Халуун ус		0.07	0.07	0.23			
Бохир ус				1.98			



 URBAN DEVELOPMENT CONSULTING GROUP	Төв аймаг, Сэргэлэн сум, 4-р баг, Бөхөгийн хөндий "ХАЛДВАРТ ӨВЧИН СУДЛАЛЫН ҮНДЭСНИЙ ТӨВ-2" /ЭМНЭЛГИЙН ХОГ ХАЯГДАЛ УСТГАЛЫН БАЙР/				Үе шат:	А.3
	Зургийн жагсаалт, үндсэн үзүүлэлт, блокчилсон схем			Масштаб:	Огноо: 2021он	
	Инженер	П.Халуунаа	Е.Г.Шифр	UDC-2021/05-19	Хуудас: ЦБУ-7	
	Гүйцэтгэсэн	П.Халуунаа	Т.Г.Шифр	Ц.Дуламсүрэн	Зургийн дугаар: ЦБУ-1	
Шалгасан	Ц.Дуламсүрэн					

БАРИЛГЫН БҮДҮҮВЧ



Тайлбар бичиг

Тус барилгын дотор цэвэр бохир усны шугамын ажлын зургийг барилга архитектурын даалгаврыг үндэслэн гүйцэтгэсэн болно. Зурагт дараах техникийн бичиг баримтыг ашигласан. Үүнд:

1. БНБД 40-05-16 Барилга доторхи ус хангамж, ариутгах татцуурга
2. БНБД 31-115-12 Эмнэлгийн барилга
3. БНБД 31-03-03 Олон нийтийн иргэний барилга
4. MNS 3239 : 2014 Барилга доторхи ус хангамж, ариутгах татцуургын системийн ажлын зураг
5. MNS 3332 : 2012 Барилга доторхи ус хангамж, бохир ус зайлуулалт ба хий хангамжийн системийн томъёолсон тэмдэглэгээ
6. MNS 6392 : 2013 Эрүүл мэндийн байгууллагын орчны эрүүл ахуйн шаардлага
7. БД 31-115-12 Эмнэлгийн барилга
8. БХБЯ-ны 2020 оны 11-р сарын 18-ны өдрийн дугаар №2020/58 тоот эмнэлгийн зориулалттай барилгын нэг маягийн зураг төслийн даалгавар

Ус хангамж:

Барилгын цэвэр ус нь төвлөрсөн усан хангамжийн системээс хангагдах ба ахуйн болон галын усны нэгдсэн системтэй. Цэвэр усны систем нь ус дулаан дамжуулах төвөөс хонгилоор дамжин 1-р давхрын таазаар босоо шугамуудад тараагдана. Эмнэлгийн хог хаягдал устгалын байр нь NW50 маркийн хог шатаах төрөөрөмжтэй /БА зургаас үзнэ үү/. NW50 маркийн хог шатаах төрөөрөмжийн бүрэн ажиллагааг хангахад 6 м^3 усан сан, CR 5-2 А-А-А-Е-НQQE / $Q=6.6\text{ м}^3/\text{цаг}$ $H=8\text{ м}$ $P=0.37\text{ kW}$ / маркийн насос шаардлагатайг зурагт тусгав. Цэвэр усны шугамыг PP-R хоолойгоор угсарна. Тоног төхөөрөмжид холбогдох салбар шугамыг мөн PP-R маркийн хуванцар хоолойгоор шалны хийц болон хананд суулгаж угсарна. Хэрэгцээний халуун усыг халаахад шаардагдах дулааны тоо хэмжээ нь $Q=4009.5$ ккал/цаг.

Галын ус:

БНБД 40-05-16-ийн 6.1.8-ийн дагуу барилгын гадна зүлэг талбайг услах кран, БНБД 40-05-16-н хүснэгт 1-н 3 дах заалтын дагуу бүх цэгт 2,5 л/с зардал бүхий 1 цацраг галын кран үйлчлэхээр төлөвлөв. Галын краны хайрцагийг шалнаас +1.35м түвшинд угсарна.

Галын кран нь DN50 мм голчтой ба 600x900 хайрцагтай 25м урт уян хоолойтой ком байна. Чян хоолойн нуглаасыг ашиглалтын үед улирал бүрт өөрчилж байх шаардлагатай. Шугамын даралт үүсгэгч болоод галын усны нөөц танк нь ус дулаан дамжуулах төвд нэгдсэн байдлаар нэг төлөвлөгдөв.

Халуун ус хангамж:

Барилгын халуун усыг ус дулаан дамжуулах төвөөс хонгилоор дамжуулан шугамнаас түгээнэ. Халуун усны шугамыг PP-R хоолойгоор угсарна.

Бохир ус:

Барилгын нийт бохир усыг өөрийн урсгалаар нь дамжуулан төвийн бохир усны шугам сүлжээнд нийлүүлнэ. Чэгралтын ажлыг хийж гүйцэтгэхдээ тэмдэгтийг гадна бохир усны холдох хүдгийн тэмдэгттэй уялдуулан хийх шаардлагатай.

Барилгын борооны усыг гадуур зайлуулалттай төлөвлөсөн.

Таних тэмдэг

Нэр	Тэмдэглэгээ	
	Байгуулалт	Тойм
Хүйтэн усны босоо шугам	БШУ1-1	БШУ1-1
Халуун усны босоо шугам	БШД3-1	БШД3-1
Халуун усны эргэлтийн шугам	БШД4-1	БШД4-1
Автомат галын усны босоо шугам	БШУ2.1-1	БШУ2.1-1
Бохир усны босос шугам	БШБ1-1	БШБ1-1
Хүйтэн усны шугам	У1	У1
Халуун усны шугам	Д3	Д3
Халуун усны эргэлтийн шугам	Д4	Д4
Автомат галын шугам	У2.1	У2.1
Бохир усны шугам	Б1	Б1
Борооны усны шугам	Б2	Б2
Ванн, сифон, холигч	В	В
Чгаагуур, сифон, холигч	У	У
Тосгуур /мойка/, сифон, холигч	Т	Т
Суултуур	С	С
Галын кран	ГК	ГК
Хаалт	X	X
Үл буцаах хаалт	X	X
Ус хэмжгч	M	M
Ревиз		R
Гуравлагч	R	R
Цэвэрлэгээ	C	C

Төв аймаг, Сэргэлэн сум, 4-р баг, Бөхөгийн хөндий
"ХАЛДВАРТ ӨВЧИН СЭДЛЭЛЭЙН ҮНДЭСНИЙ ТӨВ-2"
ЭМНЭЛГИЙН ХОГ ХАЯГДАЛ УСТГАЛЫН БАЙР

Барилгын бүдүүвч, тайлбар бичиг, таних тэмдэг

Инженер: П.Халуунаа, Е.Г.Шифр, Масштаб: УДС-2021/05-19, Ye шам: А.3

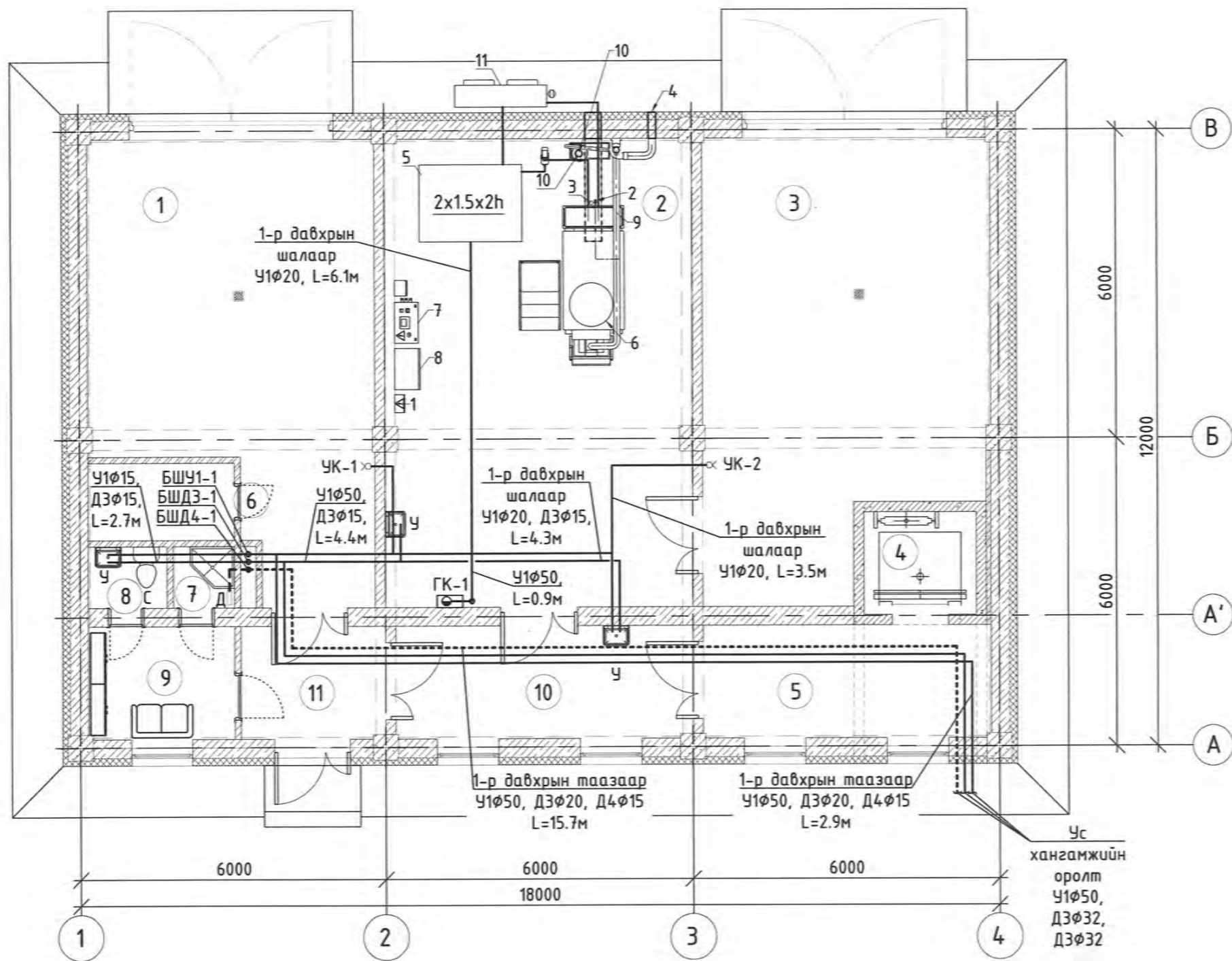
Гүйцэтгэгсэн: П.Халуунаа, Т.Г.Шифр, Огноо: 2021он

Шалгасан: Ц.Дуламсүрэн, Зургийн дугаар: ЦБУ-2, Хуудас: ЦБУ-7

URBAN DEVELOPMENT CONSULTING GROUP

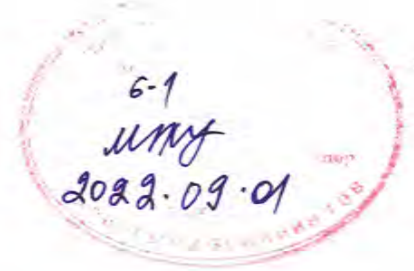
2020-2025

1-Р ДАВХРЫН ХАЛУУН, ХҮЙТЭН УСНЫ ШУГАМЫН БАЙГУУЛАЛТ М1:100



ТОНОГ ТӨХӨӨРӨМЖИЙН ТОДОРХОЙЛТ

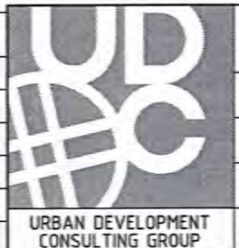
1	Цахилгаан хангамж 90кВт 400В 50Гц 3 фаз
2	3/4" (шалнаас 50 см) усны цорго бүхий эрэгтэй утастай усны холболт
3	Ус зайлуулах 50мм
4	Чур гаргах (хана доторх 140 мм хоолой (хамгийн бага өндөр нь 270 см)
5	6м ³ ус хадгалах сав
6	NW50 Үндсэн бие
7	Цахилгааны самбар
8	АС Үдирдлага
9	NW50 Дулаан солилцогч
10	FILTER GROUP
11	Усан хөргөгч
12	Цэвэр усны насос CR 5-2 A-A-A-E-HQOE /Q=6.6м ³ /цаг H=8м P=0.37kW/



ӨРӨӨНИЙ ТОДОРХОЙЛОЛТ

Өрөөний дугаар	Өрөөний нэр	Талбай /м2/
1	Ердийн хог хаягдал түр хадгалах өрөө	42.00
2	Сөрөг даралттай тусгай ангиллын хог хаягдал устгалын өрөө	54.42
3	Хог хаягдал түр хадгалах өрөө	45.78
4	Лифтний хонгил	4.40
5	Зэрэг даралттай хонгил	12.39
6	Цахилгааны өрөө	4.30
7	Шүршүүр	1.44
8	Ариун цэврийн өрөө	1.86
9	Ажилчдын хувцас солих өрөө	6.30
10	Хонгил	12.73
11	Зэрэг даралттай хонгил	6.25
Нийт		191.9

ЗӨВШӨӨРӨЛЦСӨН	
Гарын үсэг	Нэр
<i>[Signature]</i>	Б. Анцун
<i>[Signature]</i>	Д. Одгийв
<i>[Signature]</i>	Д. Даваадолгор
<i>[Signature]</i>	Д. Хажидсүрэн
<i>[Signature]</i>	Л. Шинэцэцэг



Төв аймаг, Сэргэлэн сум, 4-р баг, Бөхөгийн хөндий "ХАЛДВАРТ ӨВЧИН СҮДЛАЛЫН ҮНДЭСНИЙ ТӨВ-2" ГЭМНЭЛГИЙН ХОГ ХАЯГДАЛ УСТГАЛЫН БАЙР/

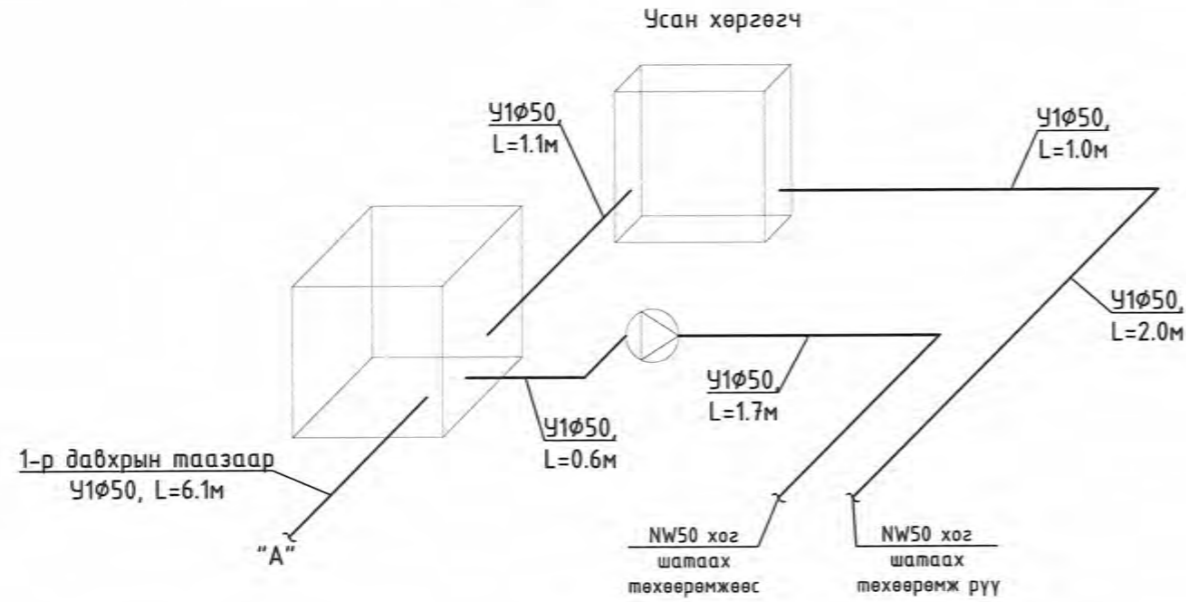
1-р давхрын халуун, хүйтэн усны шугамын байгуулалт

Инженер: П.Халиунаа
Гүйцэтгэсэн: П.Халиунаа
Шалгасан: Ц.Дуламсүрэн

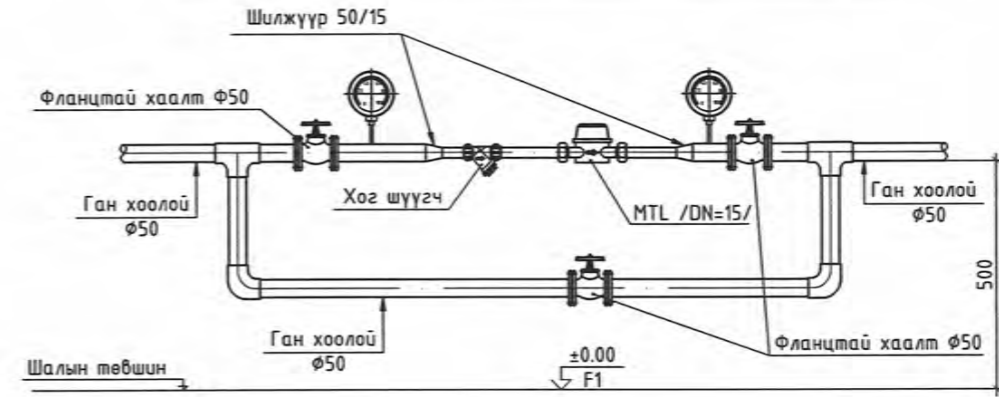
Урсгал: Т.Г.Шифр
Масштаб: M1:100
Зургийн дугаар: ЦБҮ-3

Үе шат: А.3
Огноо: 2021он
Хуудас: ЦБҮ-7

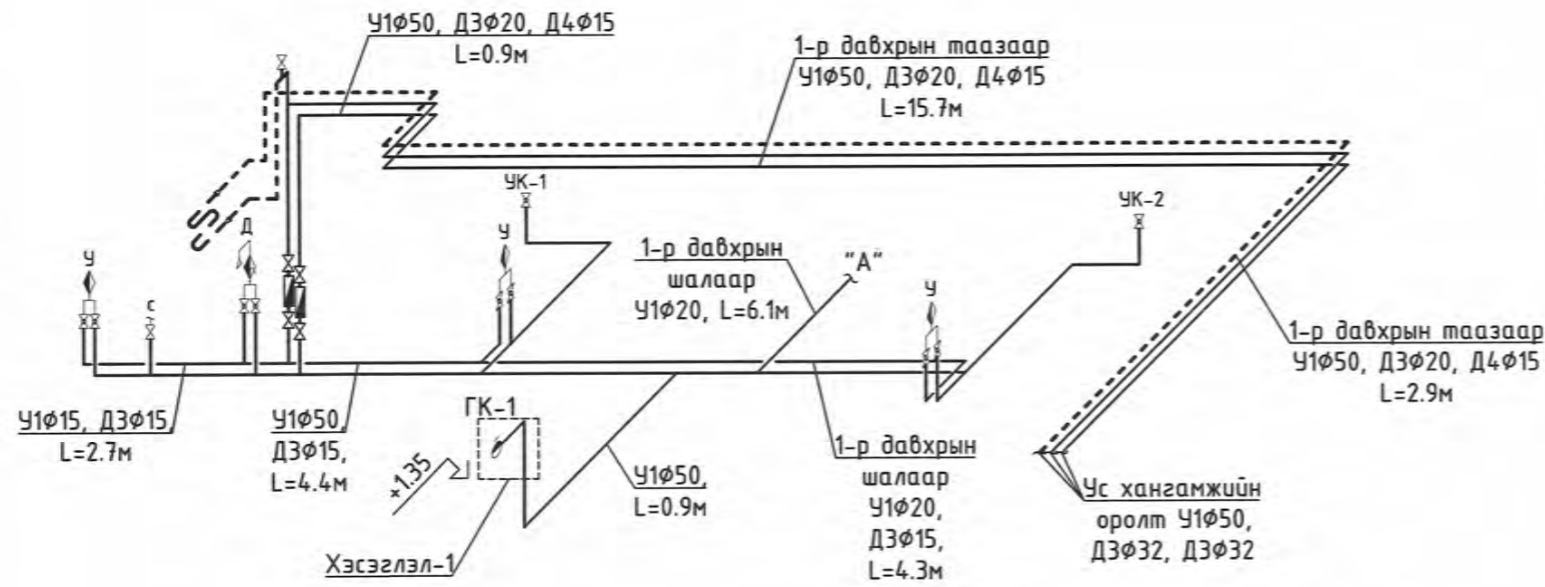
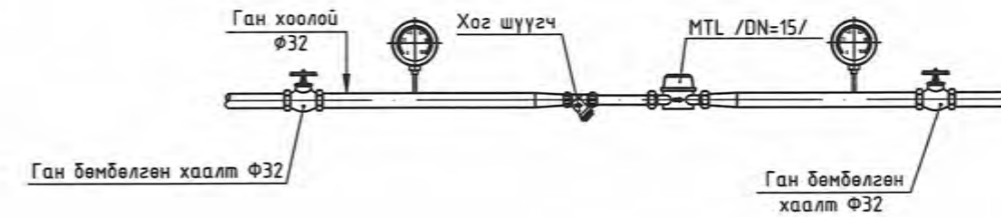
ХАЛУУН, ХҮЙТЭН УСНЫ ШУГАМЫН АКСНОМЕТРИЙН ТОЙМ, УС ХЭМЖҮҮРИЙН ЗАНГИЛАА



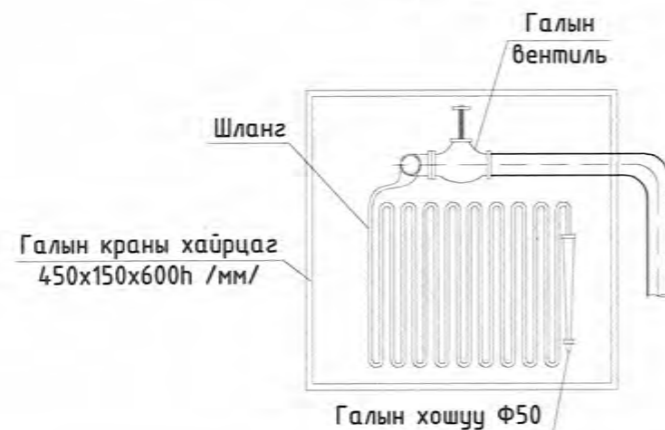
ХҮЙТЭН УСНЫ УС ХЭМЖҮҮРИЙН ЗАНГИЛАА



ХАЛУУН УСНЫ УС ХЭМЖҮҮРИЙН ЗАНГИЛАА (ӨГӨХ ШУГАМ)

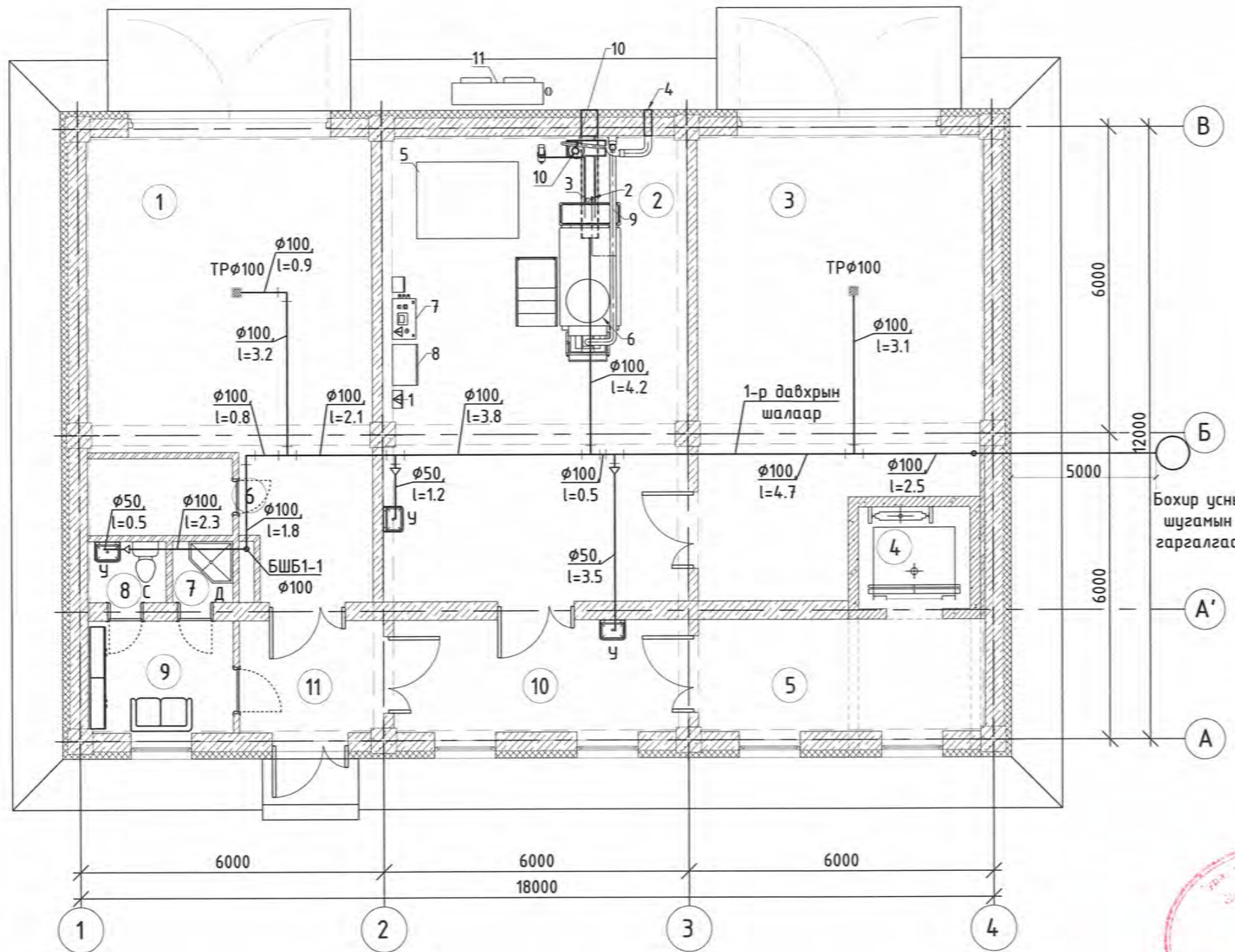


ХЭСЭГЛЭЛ-1 Галын кран



Төв аймаг, Сэргэлэн сум, 4-р баг, Бөхөгцүн хөндий "ХАЛДВАРТ ӨВЧИН СҮДЛАЛЫН ҮНДЭСНИЙ ТӨВ-2" ГЭМНЭЛГИЙН ХОГ ХАЯГДАЛ УСТГАЛЫН БАЙР/			
Халуун, хүйтэн усны шугамын акснометрийн тойм, ус хэмжүүрийн зангилаа	Үе шат: А.3		
Инженер П.Халуунаа	Е.Г.Шифр		
Гүйцэтгэсэн П.Халуунаа	UDC-2021/05-19		
Шалгасан Ц.Дуламсүрэн	Т.Г.Шифр		
	Масштаб: 2021он		
	Зургийн дугаар: ЦБЧ-4		
	Хуудас: ЦБЧ-7		

1-Р ДАВХРЫН БОХИР УСНЫ ШУГАМЫН БАЙГУУЛАЛТ М1:100

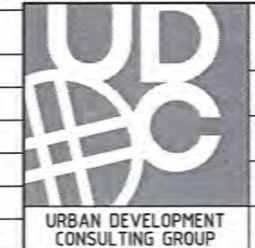


ТОНОГ ТӨХӨӨРӨМЖИЙН ТОДОРХОЙЛТ	
1	Цахилгаан хангамж 90кВт 400В 50Гц 3 фаз
2	3/4" (шалнаас 50 см) усны цорго бүхий эрэгтэй утастай усны холболт
3	Ус зайлуулах 50мм
4	Чур гаргах (хана доторх 140 мм хоолой (хамгийн бага өндөр нь 270 см)
5	6м ³ ус хадгалах сав
6	NW50 Үндсэн бие
7	Цахилгааны самбар
8	АС Удирдлага
9	NW50 Дулаан солилцогч
10	FILTER GROUP
11	Усан хөргөгч
12	Цэвэр усны насос CR 5-2 A-A-A-E-HQDE /Q=6.6м ³ /цаг H=8м P=0.37kW/

ӨРӨӨНИЙ ТОДОРХОЙЛОЛТ		
Өрөөний дугаар	Өрөөний нэр	Талбай /м2/
1	Ердийн хог хаягдал түр хадгалах өрөө	42.00
2	Сөрөг даралттай тусгай ангиллын хог хаягдал устгалын өрөө	54.42
3	Хог хаягдал түр хадгалах өрөө	45.78
4	Лифтний хонгил	4.40
5	Зэрэг даралттай хонгил	12.39
6	Цахилгааны өрөө	4.30
7	Шүршүүр	1.44
8	Ариун цэврийн өрөө	1.86
9	Ажилчдын хувцас солих өрөө	6.30
10	Хонгил	12.73
11	Зэрэг даралттай хонгил	6.25
Нийт		191.9



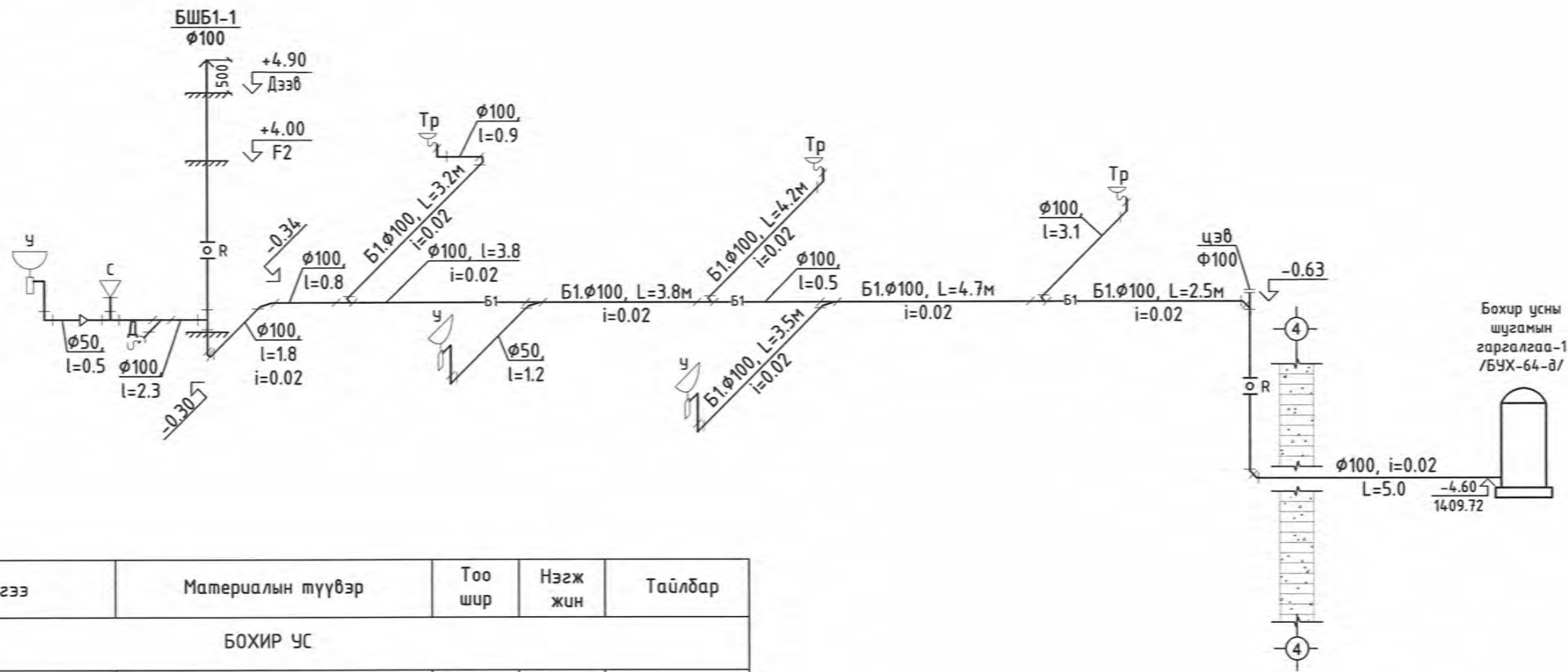
ЗӨВШӨӨРӨЛЦСӨН		
Гарын үсэг	Нэр	
<i>Б. Ануун</i>	Б. Ануун	
<i>Д. Одог</i>	Д. Одог	
<i>Д. Даваадолгор</i>	Д. Даваадолгор	
<i>Д. Хажидсүрэн</i>	Д. Хажидсүрэн	
<i>Л. Шинэцэцэг</i>	Л. Шинэцэцэг	



Төв аймаг, Сэргэлэн сум, 4-р баг, Бөхөгийн хөндий "ХАЛДВАРТ ӨВЧИН СУДЛАЛЫН ҮНДЭСНИЙ ТӨВ-2" ГЭМНЭЛГИЙН ХОГ ХАЯГДАЛ УСТГАЛЫН БАЙР/				Үе шат: A.3
1-р давхрын бохир усны шугамын байгуулалт				Огноо: 2021он
Инженер	П.Халиунаа	Е.Г.Шифр	UDC-2021/05-19	Масштаб: M1:100
Гүйцэтгэсэн	П.Халиунаа	Т.Г.Шифр		Зургийн дугаар: ЦБУ-5
Шалгасан	Ц.Дуламсүрэн			Хуудас: ЦБУ-7

2022-09-01

БОХИР УСНЫ ШУГАМЫН АКСНОМЕТРИЙН ТОЙМ



Bohir usny shugamy
garгалгаа-1
/БУХ-64-д/

Д/д	Тэмдэглэгээ	Материалын түүвэр	Тоо шир	Нэгж жин	Тайлбар
БОХИР УС					
1	MNS 5544:2005	Хуванцар хоолой φ50	5.72	0.460	у/м
2	MNS 5544:2005	Хуванцар хоолой φ110	38.39	1.450	у/м
3	Пенополиуретан	Хоолойн дулаалга Ф110, Δ=30мм	32.60	-	у/м
4	НТВ	Хуванцар булан, 90° φ100	2	0.490	ш
5	НТЕА	Гуравлагч, 90° φ50/100	1	0.440	ш
6	НТЕА	Гуравлагч, 45° φ100	1	0.530	ш
7	НТЕА	Гуравлагч, 90° φ100	5	1.412	ш
8	НТРЕ	Шалгах таг, φ100	2	0.130	ш
9	НТРИ	Шилжвэр, φ50/100	10	0.335	ш
10	НТМ	Цэвэрлэгээний дөглөө, φ100	1	0.335	ш
11	-	Агааржуулах малгай, φ100	1	0.175	ш
12	ГОСТ 15167-93	Угаагуур	3	-	Иж бүрэн
13	ГОСТ 15167-93	Суултуур	1	-	Иж бүрэн
14	ГОСТ 15167-93	Босоо душ	1	-	Иж бүрэн



Төв аймаг, Сэргэлэн сум, 4-р баг, Бөхөгийн хөндий "ХАЛДВАРТ ӨВЧИН СҮДЛЭЛЭЙН ҮНДЭСНИЙ ТӨВ-2" ТЭМЭЛГИЙН ХОГ ХАЯГДАЛ УСТГАЛЫН БАЙР/					
Бохир усны шугамын акснометрийн тойм					
Инженер	Ц.Халиунаа	П.Халиунаа	Е.Г.Шифр	Масштаб:	Үе шат: А.3
Гүйцэтгэсэн	Ц.Халиунаа	П.Халиунаа	UDC-2021/05-19		Огноо: 2021он
Шалгасан	Ц.Дуламсүрэн	Ц.Дуламсүрэн	Т.Г.Шифр	Зургийн дугаар: ЦБУ-6	Хуудас: ЦБУ-7

6/20/2025

А3

МАТЕРИАЛЫН ТҮҮВЭР

д/д	Тэмдэглэгээ	Материалын нэр	Тоо шир	Нэгж жин	Хэмжих нэгж
УС ХАНГАМЖ					
1	ISO MNS 4427-2:2019	Хуванцар хоолой $\phi 15$, (PN=1,0МПа)	35.9	-	у/м
2	ISO MNS 4427-2:2019	Хуванцар хоолой $\phi 20$, (PN=1,0МПа)	187.3	-	у/м
3	ISO MNS 4427-2:2019	Хуванцар хоолой $\phi 25$, (PN=1,0МПа)	50.2	-	у/м
4	ISO MNS 4427-2:2019	Хуванцар хоолой $\phi 50$, (PN=1,0МПа)	9.1	-	у/м
5	Пенополиуретан	Хоолойн дулаалга $\phi 50$, $\Delta 30$ мм	3.3	-	у/м
6	ISO 4427-2:2019	Бөмбөлгөн хаалт $\phi 20$	5	-	шир
7	-	Хаалт $\phi 15$	5	-	шир
8	ISO 4427-2:2019	Хуванцар шилжвэр 20/15	5	-	шир
9	ISO 4427-2:2019	Хуванцар шилжвэр 50/20	2	-	шир
10	ISO 4427-2:2019	Хуванцар дулан 90° , $\phi 15$	4	-	шир
11	ISO 4427-2:2019	Хуванцар дулан 90° , $\phi 20$	5	-	шир
12	ISO 4427-2:2019	Хуванцар дулан 90° , $\phi 50$	3	-	шир
13	ISO 4427-2:2019	Хуванцар гуравлагч 20x20	2	0.300	шир
14	ISO 4427-2:2019	Хуванцар дөрөвлөгч 50x50	1	0.300	шир
15	EN ISO 3822-1997	Халуун хүйтэн усны холигч (угаагуур)	1	-	шир
16	EN ISO 3822-1997	Халуун хүйтэн усны холигч (угаагуур)	1	-	шир
17	EN ISO 3822-1997	Халуун хүйтэн усны холигч (Босоо дүш)	1	-	шир
18	AISI 304	Уян холбоос, $\phi 20$	101	-	шир
19	CR 5-2 A-A-A-E-HQQE	CR 5-2 A-A-A-E-HQQE /Q=6.6м ³ /цаг H=8м P=0.37kW/	1	-	шир

Д/д	Тэмдэглэгээ	Материалын түүвэр	Тоо шир	Нэгж жин	Хэмжих нэгж
УС ХЭМЖҮҮРИЙН ЗАНГИЛАА					
1	MNS 2662:2002	Ус хэмжүүр, DN=15	2	-	шир
2	-	Хог шүүгч, DN=15	2	-	шир
3	-	Ган бөмбөлгөн хаалт $\phi 50$	2	-	шир
4	-	Ган бөмбөлгөн хаалт $\phi 32$	2	-	шир
5	-	Фланцтай хаалт $\phi 50$	2	-	шир
6	-	Ган фланц $\phi 50$, (PN=1,0МПа)	2	-	шир
7	-	Булан 90° , $\phi 50$	2	-	шир
8	-	Гуравлагч 50	2	-	шир
9	-	Шилжвэр 50/15	2	-	шир
10	-	Шилжвэр 32/15	2	-	шир
11	-	Манометр	4	-	шир



Төв аймаг, Сэргэлэн сум, 4-р баг, Бөхөгийн хөндий
"ХАЛДВАРТ ӨВЧИН СУДЛАЛЫН ҮНДЭСНИЙ ТӨВ-2"
/ЭМНЭЛГИЙН ХОГ ХАЯГДАЛ УСТГАЛЫН БАЙР/

Материалын түүвэр

Инженер: П.Халуунаа
Гүйцэтгэсэн: П.Халуунаа
Шалгасан: Ц.Дуламсүрэн

Е.Г.Шифр: UDC-2021/05-19
Т.Г.Шифр: ЦБУ-7

Масштаб: Огноо: 2021он
Зургийн дугаар: Хуудас: ЦБУ-7

Үе шат: А.3

“УРБАН ДЕВЕЛОПМЕНТ КОНСАЛТИНГ ГРУПП” ХХК

ЕГ Шифр: UDC - 2021/05-19

Төв аймаг, Сэргэлэн сум, 4-р баг, Бөхөгийн хөндий

**“ХАЛДВАРТ ӨВЧИН СУДЛАЛЫН ҮНДЭСНИЙ ТӨВ 2”
/ЭМНЭЛГИЙН ХОГ ХАЯГДАЛ УСТГАЛЫН БАЙР/**

(ажлын зураг)

ХҮЧИТ ТӨХӨӨРӨМЖ, ДОТОР ГЭРЭЛТҮҮЛЭГ - ХТ, ДГ

Захирал / Д. Энхманлай /

Инженер / Д. Хажидсүрэн /

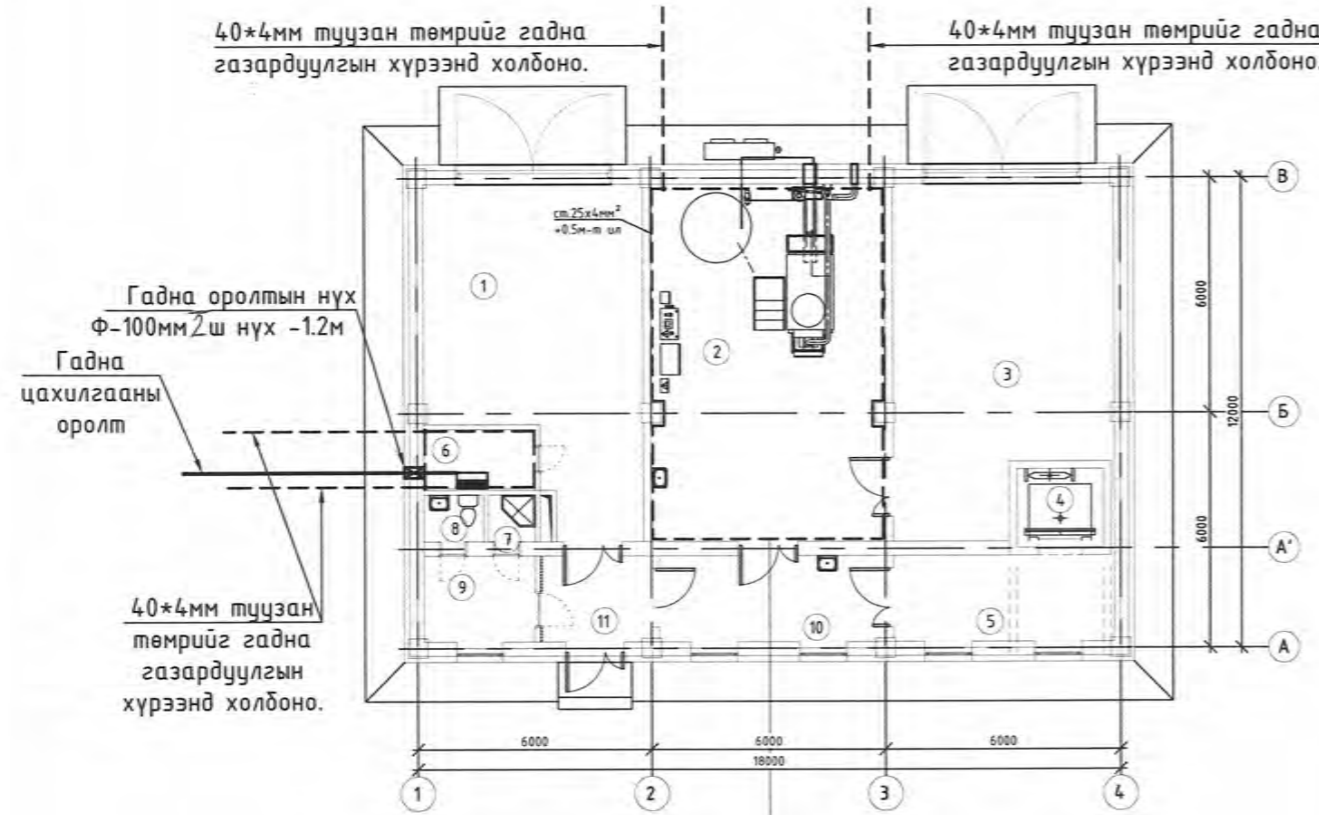


Улаанбаатар хот
2021 он

БАРИЛГЫН БҮДҮҮВЧ, ЗУРГИЙН БҮРДЭЛ, ҮНДСЭН ҮЗҮҮЛЭЛТ

БАРИЛГЫН БҮДҮҮВЧ М1:500

ЗУРГИЙН БҮРДЭЛ



ИШ ТАТСАН БАРИМТЫН ЖАГСААЛТ

Иш татсан баримт бичиг		
Д/Д	Тэмдэглэгээ	Нэр
1	БД 43-102-07	Орон сууц олон нийтийн барилгын цахилгаан тоног төхөөрөмж төлөвлөх ба угсрах
2	БНБД 23-02-08	Байгалийн ба зохиомол гэрэлтүүлэг
	БНБД 31-22-21	Эмнэлгийн зориулалттай барилга төлөвлөх
3	БД 43-103-08	Барилга багууламжийн аянга хамгаалалтын зураг төсөл зохиох заавар
4	БД 43-101-03	Цахилгаан байгууламжийн дүрэм
5	MNS-3757-22 2015	Цахилгаан тоног төхөөрөмж болон дамжуулагчийн таних тэмдэглэгээ
6	БНБД 3.05.06-90	Цахилгаан техникийн ажил
Хавсаргасан баримт бичиг		
		Газардуулгын тооцоо

Хуудас	Нэр	Тайлбар
1	Барилгын бүдүүвч, зургийн бүрдэл, үндсэн үзүүлэлт	ХТ-1
2	Тайлбар бичиг	ХТ-2
3	Таних тэмдэг	ХТ-3
4	Материалын түүвэр-1	ХТ-4
5	ЕС-1 самбарын тооцооны тойм	ХТ-5
6	Гэрлийн самбарын тооцооны тойм (ГС-1)	ХТ-6
7	Барилгын доторхи потенциалын тэгшитгэл	ХТ-7
8	Ерөнхий оролтын самбарыг дотор ба гадна газардуулгын хүрээнд холбох	ХТ-8
9	Аянга хамгаалалт, газардуулгын хэсэглэл	ХТ-9
10	Барилгын 1-р давхарлуу орох лифтний хүчит төхөөрөмжийн байгуулалт	ХТ-10
11	Давхрын хүчит төхөөрөмжийн байгуулалт	ХТ-11
12	Давхрын хүчит төхөөрөмжийн байгуулалт	ХТ-12
13	Аянга хамгаалалт, газардуулгын байгуулалт	ХТ-13
14	Газардуулгын тооцоо	ХТ-14
15	Барилгын 1-р давхарлуу орох лифтний гэрэлтүүлгийн байгуулалт	ДГ-1
16	Давхрын дотор гэрэлтүүлгийн байгуулалт	ДГ-2
17	Давхрын дотор гэрэлтүүлгийн байгуулалт	ДГ-3

ҮНДСЭН ҮЗҮҮЛЭЛТ

Д/д	Үзүүлэлтийн нэр	Нэгж	Тоон утга
1	Сүлжээний хүчдэл	Вольт, В	380/220
2	Тооцооны ачаалал, I оролт	Киловатт, кВт	111.6
3	Тооцооны ачаалал, II оролт	Киловатт, кВт	111.6
4	Хамгийн их хүчдэлийн алдагдал	Хувь, %	0.26

Б.Т. Мисеф
2021.03.15

Д/д	Огноо	Засвар өөрчлөлт



Төв аймаг, Сэргэлэн сум, 4-р баг, Бөхөгийн хөндий "ХАЛДВАРТ ӨВЧИН СҮДЛАЛЫН ҮНДЭСНИЙ ТӨВ 2" /ЭМНЭЛГИЙН ХОГ ХАЯГДАЛ УСТГАЛЫН БАЙР/			
Барилгын бүдүүвч, зургийн бүрдэл, үндсэн үзүүлэлт			
Инженер	Д.Хажидсүрэн	Е.Г.Шифр	Масштаб:
Гүйцэтгэсэн	Д.Хажидсүрэн	UDC-2021/05-19	Огноо:
Шалгасан	А.Тэрбиш	Т.Г.Шифр	Зургийн дугаар:
			ХТ-1
			Хуудас:
			17
			Үе шат:
			А.3
			Огноо:
			2021 он

Ерөнхий өгөгдөл: Төв аймаг, Сэргэлэн сум, 4-р баг, Бөхөгийн хөндий "ХАЛДВАРТ ӨВЧИН СУДЛАЛЫН ҮНДЭСНИЙ ТӨВ 2" /ЭМНЭЛГИЙН ХОГ ХАЯГДАЛ УСТГАЛЫН БАЙР/-ын дотор цахилгаан хангамжийн ажлын зургийг барилга архитектур, технологийн даалгаврыг үндэслэн,
 -БД 43-102-07 "Орон сууц, олон нийтийн барилгын цахилгаан тоног төхөөрөмж төлөвлөх ба угсрах"
 -БД 43-103-08 "Барилга байгууламжийн аянга хамгаалалтын зураг төсөл зохиох заавар"
 -БД 43-101-03 "Цахилгаан байгууламжийн дүрэм"
 -БНБД 31-22-21 "Эмнэлгийн зориулалттай барилга төлөвлөх" норм, дүрмийн дагуу хийж гүйцэтгэв.

Цахилгаан хангамж:
 БД43-102-07-ын 5.1-р хvснэгтэд заасны дагуу тус барилга нь цахилгаан хангамжийн найдвартай ажиллагааны II зэргийн хэрэглэгч юм. Энэ заалтыг биелүүлэхүйц техникийн нөхцлийг авч гадна цахилгааны зургаа зохиолгох шаардлагатай.

Оролтын ба хуваарилах самбарууд:
 Оролтын болон ерөнхий хуваарилах самбаруудыг цахилгаан самбарын өрөөнд байрлуулсан ба цахилгаан эрчим хүчний тооцоог самбарт тавьсан идэвхит чадлын тоолуурын заалтаар тооцно. Цахилгааны өрөөнд байрлах самбаруудыг ул, бусад давхарт байрлах гэрлийн, хүчний самбаруудыг хананд шалнаас дээш 1,5м-т далд угсрана. Хэрэглэгчдийн тэжээлийн шугамыг богино залгаа, хэт ачааллын ихсэх гvйдлээс хамгаалах зорилгоор дээрх самбаруудад автомат ВА88-37, ВА88-33, ВА88-32, ВА47-100, ВА47-29, дифференциал автомат АД-14, АД-12 болон цэнэг шавхагч ОПС1-В/4, ОПС1-С/4 зэргийг тоноглонсон болно. Самбар болон хэрэглэгч дээр 16мм²-аас дээш огтлолтой утас, кабелийг зэс төгсгөвч ашиглан холбоно. Самбарууд дотор утас кабелиудын холболтыг цэвэрхэн хийж гvйдцэтгэх шаардлагатай.

Тэжээлийн ба гурпны шугам:
 Барилгын давхаруудын гэрэлтүүлгийн шугамд зэс голтой 2,5мм² огтлолтой утсыг уян хуванцар хоолойд сvвлэн хана таазаар далд тавина. Розетканы тэжээлийн шугамд зэс голтой 4мм² огтлолтой утсыг хана, шалаар шалны бэлтгэлд Ø22мм голчтой уян хоолойд сvвлэн далд тавина. Барилгын самбаруудын тэжээлийн шугамд ВВГнг (А)-LS маркийн галд тэсвэртэй кабель сонгож уян хуванцар хоолойд сvвлэн хана, шалаар далд угсарна.

Самбаруудын тэжээлийн шугамуудыг кабелийн тавиурууд дээр тоноглоно. Кабелийн тавиурууд нь металл цайрdsан байх ба агааржуулалт хийх боломжтой нүхтэй байна. Жижиг кабелийн тавиуруудыг бэхлэх 1м-ийн урттай эрэг-vvдийг /шпилька/ голоор нь тайрна.

Хvчим төхөөрөмж:
 Хvчний цахилгаан хэрэглэгчид самбарууд, розетка, цахилгаан агаар халаагч, сантехникийн тоног төхөөрөмжvнд орно. Сэнснүүдэд удирдлагын самбар төлөвлөсөн ба шалнаас 15м-т ул тоноглоно. Удирдлагын самбарууд нь vйлдвэрээс тоног төхөөрөмжтэйгээ хамт ирэх ба халаалт, агаар сэлгэлтийн зургийн материалын түүвэрт тусгасан болно. Хог устгалын өрөөнд байрлах насос руу КМИ серийн бүрхүүлтэй /дулааны релетэй/ ус чийгний хамгаалалттай хайрцагтай удирдлага төлөвлөсөн ба шалнаас 15м-т ул тоноглоно. Лифт, удирдлагын самбарууд нь vйлдвэрээс тоног төхөөрөмжтэйгээ хамт ирнэ. Лифтний тэжээлийн шугамын огтлол, автомат таслуурын салгах гvйдлийг каталоги дээрх зааврын дагуу сонгосон болно. /Өрөө бүрийн розетканд өндрийг заасан болно/. Хог устгалын өрөөнд ямар тоног төхөөрөмж суурилуулах нь тодорхойгүй байгаа учраас материалын түүвэрт самбар, оролтын автомат зэргийг тусгаж өгөв. Барилгын ажил эхлэхийн өмнө хог устгалын өрөөнд тавигдах тоног төхөөрөмжийг тодорхой болгож зураг төсөлд зохих өөрчлөлт оруулах зайлшгүй шаардлагатай.

Дотор гэрэлтүүлэг:
 Гэрэлтүүлгийн сvлжээний хvчдэл 220В. Засварын гэрэлтүүлгийн хvчдэл 36В байна. Гэрэлтүүлгийг БНБД 23-02-08-ын дагуу ерөнхий, ослын ба ажлын байрны зориулалтаар төлөвлөж, гэрэлтүүлэгчдийг өрөөний нөхцлөөс хамааруулан улайсах болон лед чийдэнтэй гэрэлтүүлэгч сонгож авсан болно. Агуулахын гэрэлтүүлгийг тээврийн хэрэгслийн явах түвшнээс ямагт дээшээ байрлуулах ба агуулахад хураалттай хадгалагдаж буй хог хаягдлын түвшнээс 0,5м-с багагүй өндөрт байрлуулна. Гарах, орох, гарцанд "гарах" бичигтэй гэрэлтүүлэгч тавина. Нийтийн эзэмшлийн орох гарах гарцны ойролцоо цэнэг хуримтлуулагчтай гэрэлтүүлэгч тавина. Унтраалгыг өрөөнүүдийн орох хаалганы хажууд тоноглож байрлуулна. Розетканы хийцлэл нь залгуурыг салгахаар нүх нь өөрөө хаагддаг байхаар төлөвлөв. БД 43-102-07-ын 14.33-14.35-ын дагуу гэрлийн унтраалгуудыг шалнаас дээш 1,5м-ийн өндөрт тоноглоно. Ослын цэнэг хураагууртай гэрэл болон ГАРАХ гэсэн бичигтэй цэнэг хураагууртай гэрлийг унтраалганаас тэжээхгүй үндсэн тэжээлээс шүүд холбогдохоор төлөвлөсөн.

Байгаль цаг уур, геофизик, хөрсний vзvvлэлтvнд:
 Эдгээр vзvvлэлтvндийг "ЛЭНД ТЕСТ" ХХК-ын 2021 онд хийсэн Архив №21/400, инженер геологийн дvгнэлтээс авав. Үүнд:
 Хөрсний дvтэц: Элсэн хөрс, элсэнцэр хөрс, шавранцар хөрс
 Улirлын хөлдөлтийн гvн: 3.19м, 3.01м, 2.48м
 Жилийн дундаж температур: -0,5 градус
 Жилийн дундаж салхины хурд: 1.3м/сек
 Цасны ачаалал: 50кг/м2
 Хөрсний хувийн цахилгаан эсэргvнцэл: Дунд ширхэгтэй элсэн ул хөрс 102.3-305.3 Ом.м, элсэнцэр ул хөрс 60-120 Ом.м, шавранцар ул хөрс 55.5-187.5 Ом.м
 Газар хөдлөлийн балл: 7
 Хөрсний ус илрээгүй.

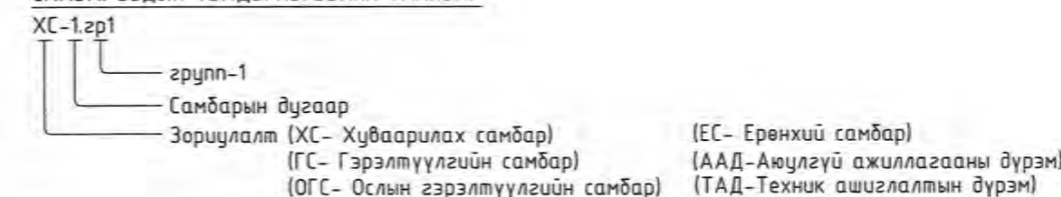
Гадна газардуулга ба аянга хамгаалалт:
 Барилгын дээвэр дээр аянга хүлээн авах торыг Ф10мм-ийн бөөрөнхий ган утсаар (10x10) буюу 100 м2 -ээс ихгvй талбайтайгаар татаж, торны зангилаа уулзваруудыг загнаасаар эсвэл боолтон холболтоор хийнэ. Аянгын торыг барилгын дээвэрээс тусгаарлах зорилгоор барилгын дотор хэсэгт бетон дэрэн дээр гадна хүрээгээр тусгаарлагч байрлуулна. Аянга хамгаалалтын торыг барилгын хана дагуу 25м тутамд буулгаж, газардуулагчтай холбоно. Аянга хамгаалагч, гvйдэл зайлуулагчийг барилгын шатах материалаар хийсэн хийц, дvтээцvндээс тусгаарлах хавчаараар тусгаарлана. Ингэхдээ дээврийн ус тусгаарлагчийг гэмтээхээс болгоомжлох хэрэгтэй. Аянга хамгаалалт, газардуулгын бvх холбоосуудыг загнаж гvйдцэтгэнэ. Дээвэр дээр цухуйх бvх металл элементvндийг газардуулга ба аянга хамгаалагчид 2-оос багагүй цэгээр холбоно. Хэвтээ газардуулагчийг газраас доош 70см гvнд тавина. Мөн газардуулгын эсэргүүцэл нь 4 Ом-с бага байх ёстой ба 4 Ом-с их байх тохиолдолд нэмэлт электрод суурилуулна.

Дотор газардуулга:
 Цахилгаан, техник, хог устгалын өрөөнvнд шалнаас 0.5м-ийн өндөрт газардуулгын дотор хүрээг 25x4мм-ийн түүзан гангаар хийж гvйдцэтгэнэ. Цахилгаан, дулаан, техник, ариутгалын өрөөнд байрлах самбаруудын их биеийг 2-оос багагүй цэгээр газардуулгын дотор хүрээнд холбоно. Бусад самбаруудыг тэжээлийн шугамтай хамт нэг цэгээр, мөн давтан газардуулгын самбар /ГЕС-1/-аас 1 цэгээр, нийт 2 цэгээр газардуулна. Газардуулгын самбараас техникийн өрөөны металл элементvнд болон, салхибчийн хоолойнуудыг 2-оос багагүй цэгээр газардуулна. БД 43-101-03 дүрмийн 16-ийн дагуу гэрэлтvнлэгчдийн их бие розетканы шонгуудыг тэжээлийн шугамтай хамт газардуулна.

Анхаарах:
 Бvх угсралтын ажлыг БД43-101-03, БНБД 3.05.06-90-ийн дагуу хийж гvйдцэтгэх ба инженер техникийн болон бусад ажилчид ХААД, ТААД-ийг чанд хатуу мөрдөж ажиллана.

Газардуулгын хүрээг хийхийн өмнө тухайлбал тогоонуудыг ухахын өмнө мэргэжлийн байгууллагаар авторын хяналтын журмаар хөрсний эсэргүүцлийг хэмжүүлэн тодруулга хийж ИГД-т заасан хэмжээтэй таарах эсэхийг тодорхойлж зөвхөн түүний дараа хөрсийг солх эсэх, эсвэл өөр аргаар газардуулга хийхийг шийдвэрлүүлж, зураг төсөлд зохих өөрчлөлт оруулах эсэхийг мөн шийдвэрлүүлэх зайлшгүй шаардлагатай.

САМБАРЧУУДЫН ТЭМДЭГЛЭГЭЭНИЙ ТАЙЛБАР



Д/Ө	Огноо	Засвар өөрчлөлт

		Төв аймаг, Сэргэлэн сум, 4-р баг, Бөхөгийн хөндий "ХАЛДВАРТ ӨВЧИН СУДЛАЛЫН ҮНДЭСНИЙ ТӨВ 2" /ЭМНЭЛГИЙН ХОГ ХАЯГДАЛ УСТГАЛЫН БАЙР/		Үе шат: А.3
Инженер	Д.Хажидсүрэн	Е.Г.Шифр	Масштаб:	Огноо: 2021 он
Гүйцэтгэгсэн	Д.Хажидсүрэн	UDC-2021/05-19	Зургийн дугаар:	Хуудас: 17
Шалгасан	А.Тэрбиш	Т.Г.Шифр	ХТ-2	

ГЭРЭЛТҮҮЛЭГ БОЛОН РОЗЕТКА-Н ТАНИХ ТЭМДЭГЛЭГЭЭ

ТАНИХ ТЭМДЭГЛЭГЭЭ

Д/Д	ТАНИХ ТЭМДЭГ	НЭР	УГСРАЛТ	ЧАДАЛ	ХҮЧДЭЛ	ТАЙЛБАР
1		Люминесцент чийдэнтэй гэрэлтүүлэгч, IP20	Таазанд	2*36 Вт	250 В	
2		Люминесцент чийдэнтэй гэрэлтүүлэгч, IP54	Таазанд	2*36 Вт	250 В	
3		Люминесцент чийдэнтэй гэрэлтүүлэгч, IP20	Таазанд	1*36 Вт	250 В	
4		LED чийдэнтэй гэрэлтүүлэгч, IP65	Таазанд	120 Вт	250 В	3 янзаар асдаг гэрэл
5		LED чийдэнтэй гэрэлтүүлэгч, IP65	Таазанд	368 Вт	250 В	Ногоон болон цагаан асдаг хагалгааны өрөөний гэрэл
6		Улайсах чийдэнтэй гэрэлтүүлэгч, IP31	Таазанд	1*60 Вт	250 В	
7		Люминесцент чийдэнтэй гэрэлтүүлэгч, IP44	Хананд	1*18 Вт	250 В	
8		Улайсах чийдэнтэй гэрэлтүүлэгч, IP66	Таазанд	1*100 Вт	250 В	
9		Улайсах чийдэнтэй гэрэлтүүлэгч тулц кронштейн, барилгын ханан дээр бэхлэх, гадна гэрэлтүүлэгч, IP66	Хананд	1*60 Вт	250 В	
10		LED чийдэнтэй хөдөлгөөн мэдрэгчтэй гэрэлтүүлэгч, IP30	Хана, таазанд	1*60 Вт	250 В	
11		Улайсах чийдэнтэй гэрэлтүүлэгч, IP44	Хананд	1*60 Вт	250 В	
12		Гарах гэрлэн заалт, IP20	Хананд	1*18 Вт	250 В	
13		Цэнэг хураагууртай ослын гэрэлтүүлэгч, IP20	Хананд	2*8 Вт	250 В	Ослын буюу цэнэг хураагууртай
14		Дүүжин таазанд тавих LED гэрэлтүүлэгч IP-55	Таазанд	3*18 Вт	250 В	
15		LED чийдэнтэй нүдэн гэрэлтүүлэгч, IP20	Таазанд	1*18 Вт	250 В	
16		Газардуулгын контакттай хоёрлосон розетка, IP31 (далд), контактны үүр нь хамгаалагдсан	Хананд	25А	250В	
17		Bed head panel (4ш розетка, гэрэлтүүлэг тоноглогдсон)	Хананд	25А	250В	
18		Газардуулгын контакттай хамгаалагдсан 3-фазын розетка, IP44 (ул)	Хананд	32А	400В	
19		Газардуулгын контакттай хамгаалагдсан тагтай розетка, IP66 (ул)	Хананд	25А	250В	
20		Газардуулгын контакттай хамгаалагдсан хоёр туйлт шаланд тоноглох розетка, IP44 (далд)	Шаланд	25А	250В	
21		Газардуулгын контакттай гурван туйлт розетка, IP44	Хананд	32А	380В	
22		Ердийн нэг даралтат унтраалга (далд)	Хананд	10А	250В	
23		Ердийн хоёр даралтат унтраалга (далд)	Хананд	10А	250В	
23		Ердийн гурван даралтат унтраалга (далд)	Хананд	10А	250В	
23		Дохионы гэрэлтэй нэг даралтат унтраалга (далд)	Хананд	10А	250В	
23		Дохионы гэрэлтэй хоёр даралтат унтраалга (далд)	Хананд	10А	250В	
23		Хамгаалагдсан нэг даралтат унтраалга (ул)	Хананд	10А	250В	
23		Хамгаалагдсан хоёр даралтат унтраалга (ул)	Хананд	10А	250В	
23		Хамгаалагдсан хоёр талаас удирдах солин залгуур (ул)	Хананд	10А	250В	
23		Хоёр талаас удирдах солин залгуур (далд)	Хананд	10А	250В	

Д/Д	НЭР	ТЭМДЭГЛЭГЭЭ	ТАЙЛБАР
1	Оролтын ерөнхий самбар		
2	Хүчний самбар		
3	Гэрэлтүүлгийн самбар		
4	Ослын гэрэлтүүлгийн самбар		
5	Салгуур (маслуур)		
6	Автомат маслуур		
7	Дифференциал автомат маслуур		
8	Гүйдлийн трансформатор		
9	Гал хамгаалагч		
10	Хэт хүчдэл хязгаарлагч		
11	Идэвхит чадлын электрон тоолуур		
12	Контактор		
13	2 даралтат удирдлагын пост		
14	Утас салбарлах хайрцаг		
15	Хүчний ба ажлын гэрэлтүүлгийн утас		
16	Ослын гэрэлтүүлгийн утас		
17	Удирдлага, хяналтын шугам		
18	Босоо буюу зогсуур шугам		
19	Дамжуулагч утасны тоо		
20	Аянга хүлээн авах тор		
21	Газардуулгын хэвтээ электрод		
22	Гадна газардуулгын хүрээ		
23	Газардуулгын босоо электрод		
24	Хөдөлгүүр		
24	Насос		



Төв аймаг, Сэргэлэн сум, 4-р баг, Бөхөгийн хөндий
 "ХАЛДВАРТ ӨВЧИН СУДЛАЛЫН ҮНДЭСНИЙ ТӨВ 2"
 /ЭМНЭЛГИЙН ХОГ ХАЯГДАЛ УСТГАЛЫН БАЙР/

Таних тэмдэг

Инженер	<i>Д.Хамгидсүрэн</i>	Д.Хамгидсүрэн	Е.Г.Шифр	Масштаб:	Уе шат:
Гүйцэтгэсэн	<i>Д.Хамгидсүрэн</i>	Д.Хамгидсүрэн	UDC-2021/05-19		А.3
Шалгасан	<i>А.Тэрбиш</i>	А.Тэрбиш	Т.Г.Шифр	Зургийн дугаар:	Огноо:
				ХТ-3	2021 он
					Хуудас:
					17

Д/д	Огноо	Засвар өөрчлөлт

1	2	3	4	5	6	7	8
ТОНОГ ТӨХӨӨРӨМЖИЙН ТҮҮВЭР				ТОНОГ ТӨХӨӨРӨМЖИЙН ТҮҮВЭР			
Д/Д	НЭР	МАЯГ	ХЭМ/НЭГЖ	ТОО	ТАЙЛБАР	Д/Д	НЭР
1	Оролтонд ерөнхий самбар. IP-42 1800*600*400мм хэмжээтэй. а/ Оролтын автомат ВА88-35-250А-1ш б/ Сэлгэн залгагч ВР32И-250А-1ш в/ Автомат ВА88-35-200А-1ш г/ Гүйдлийн трансформатор ТТИ-А-250/5А-6ш д/ Идэвхит чадлын электрон тоолуур 400В, 5А-1ш е/ Вольтметр сэлгэн залгагчийн хамт 0-500В-1ш ж/ Амперметр 0-250А-3ш з/ Хяналтын чийдэн 220В, 60Вт-1ш и/ Шугаманд автомат ВА88-35 И-250А ЗР-IP-200А-1ш ВА88-32 И-125А ЗР-IP-63А-1ш, ЗР-IP-40А-1ш, ЗР-IP-32А-3ш й/ Цэнэг шавхагч ОПС1-В/4Р-1ш	ЕС.1	ком	1		19	Утас салбарлах хайрцаг IP-21
2	Хуваарилах самбар. ЩМП-800х650х250мм, IP54 Оролтонд автомат ВА88-35, И-250А IP-200А Цэнэг шавхагч ОПС1-С/4Р-1ш	ХС.1	ком	1	Хог устгалын өрөөнд	20	Унтраалга розетка далд тавих хайрцаг IP-21
3	Давхрын гэрэлтүүлгийн хуваарилах самбар. ЩМП-3-1 (650х500х150мм), IP54 Оролтонд автомат ВА47-100, И-100А IP-25А-С 4Р-1ш, Шугаманд автомат ВА47-29 IP-16А-В 2Р-3ш, IP-16А-С 2Р-2ш Дифференциаль автомат АД-12-2Р 25А-30МА-2ш, 10МА-1ш Цэнэг шавхагч ОПС1-С/4Р-1ш	ГС.1	ком	1		21	25 кВмм хөндлөн огтлолтой зэс голтой кабель шугам
4	1*100Вт чадалтай улайсах чийдэнтэй таазанд тавих хамгаалагдсан гэрэлтүүлэгч, IP66	Л1	ш	10		22	Мөн 4.0 кВмм хөндлөн огтлолтой зэс голтой кабель шугам
5	1*60Вт чадалтай улайсах чийдэнтэй гэрэлтүүлэгч тулц, барилгын ханан дээр бэхлэх, гадна гэрэлтүүлэгч, IP66	Л2	ш	3		23	Зэс дамжуулагчтай поливинилхлорид тусгаарлагчтай, давхар бүрээстэй, гал дэмжидэггүй кабель шугам
6	1*18Вт чадалтай хананд тавих Гарах гэрлэн заалт, IP20	Л3	ш	3		24	Мөн адил
7	2*8Вт чадалтай хананд тавих цэнэг хураагууртай ослын гэрэлтүүлэгч, IP20	Л4	ш	3		25	Мөн адил
8	1*60Вт чадалтай улайсах чийдэнтэй хананд тавих гэрэлтүүлэгч, IP44	Л5	ш	2		26	Мөн адил
9	2*36 Вт чадалтай люминесцент чийдэнтэй таазанд тавих гэрэлтүүлэгч, IP20	Л6	ш	1		27	Кабелийн зэс төгсгөвч
10	2*36 Вт чадалтай люминесцент чийдэнтэй таазанд тавих хамгаалагдсан гэрэлтүүлэгч, IP54	Л7	ш	9		32	Мөн адил
11	1*36 Вт чадалтай люминесцент чийдэнтэй таазанд тавих гэрэлтүүлэгч, IP20	Л8	ш	3		33	Мөн адил
12	Ердийн нэг даралтат унтраалга (далд), 250В, 10А, IP20	У1	ш	5		34	Мөн адил
13	Ердийн хоёр даралтат унтраалга (далд), 250В, 10А	У2	ш	2		35	Янз бүрийн төгсгөвчүүд (Гильз)
14	Хамгаалагдсан 1 даралтат унтраалга (ул), 250В, 10А, IP44	У3	ш	2		36	Холболтын зажим
15	Хамгаалагдсан 2 даралтат унтраалга (ул), 250В, 10А, IP44	У4	ш	1		37	Уян пластмассан хоолой ф16
16	Хоёр талаас удирдах солин залгуур (далд), 250В, 10А	У5	ш	4		38	Уян пластмассан хоолой ф22
17	Газардуулгын контакттай хоёрлосон розетка, IP31 (далд), контактын үүр нь хамгаалагдсан, 250В, 25А	Р1	ш	1		39	Уян пластмассан хоолой ф32
18	Газардуулгын контакттай хамгаалагдсан тагтай розетка, IP66 (ул), 250В, 25А	Р2	ш	1		40	Уян пластмассан хоолой ф40

41	Уян пластмассан хоолой ф100	ф100	м	20	
42	Пластмассан хоолойн холдох муфт ф16	ф16	ш	85	
43	Пластмассан хоолойн холдох муфт ф22	ф22	ш	13	
44	Пластмассан хоолойн холдох муфт ф32	ф32	ш	13	
45	Пластмассан хоолойн холдох муфт ф40	ф40	ш	10	
46	Пластмассан хоолойн холдох муфт ф100	ф100	ш	7	
47	Ачаалал таслагч	ВН-32-ЗР И-63А	ш	1	
48	Соронзон залгуур	КМИ-10911	ш	1	
49	Дулааны реле	РТИ-1308	ш	1	
50	Удирдлагын самбар	ТТ-УС	ш	1	
51	Кабелын тавиур	100х100х4000 мм	м	30	
52	Кабелын тавиур- 90 градус бүлэн	100х100х4000 мм	ш	10	
53	Кабелын тавиур- хэвтээ-с босоо рцү шилжүүлэгч бүлэн	100х100х4000 мм	ш	2	
54	Кабелын тавиур	300х100х4000 мм	м	8	
55	Кабелын тавиур- 90 градус бүлэн	300х100х4000 мм	ш	4	
56	Кабелын тавиур- хэвтээ-с босоо рцү шилжүүлэгч бүлэн	300х100х4000 мм	ш	1	
57	Цайрдсан туузан төмөр 40*4мм	-	м	120	
58	Цайрдсан туузан төмөр 25*4мм	-	м	70	
59	Цайрдсан бөөрөнхий ган утас ф10мм	-	м	120	
60	Тусгаарлагч дэр	-	ш	5	
61	Дамжуулагчийн бэхэлгээ	-	ш	40	
62	Аянгын антейн	-	ш	2	
63	Цайрдсан булан төмөр 50*50*5мм, L=3м	-	ш	12	

- Тайлбар:
1. Тоног төхөөрөмжийн түүвэрт гадна цахилгаан хангамжийн материал тусгагдаагүй болно.
 2. Удирдлагын самбар (УС) -ыг тухайн тоног төхөөрөмжийн хамт угсрах ба халаалт салхибчийн материалын түүвэрт тусгасан. Дээрхи түүвэрт тусгагдаагүй болно.
 3. Хог устгах төхөөрөмжийн удирдлагын самбар (ТТ-УС) -ыг тухайн тоног төхөөрөмжийн хамт угсрах ба БА-н зурагнаас үзнэ үү.

Төв аймаг, Сэргэлэн сум, 4-р баг, Бөхөгийн хөндий
"ХАЛДВАРТ ӨВЧИН СҮДЛАЛЫН ҮНДЭСНИЙ ТӨВ 2"
/ЭМНЭЛГИЙН ХОГ ХАЯГДАЛ УСТГАЛЫН БАЙР/
Материалын түүвэр-1

Инженер: Д.Хамзуурин

Гүйцэтгэсэн: Д.Хамзуурин

Шалгасан: А.Тэрбиш

Д.Хамзуурин

Д.Хамзуурин

А.Тэрбиш

Е.Г.Шифр: UDC-2021/05-19

Т.Г.Шифр:

Масштаб: А.3

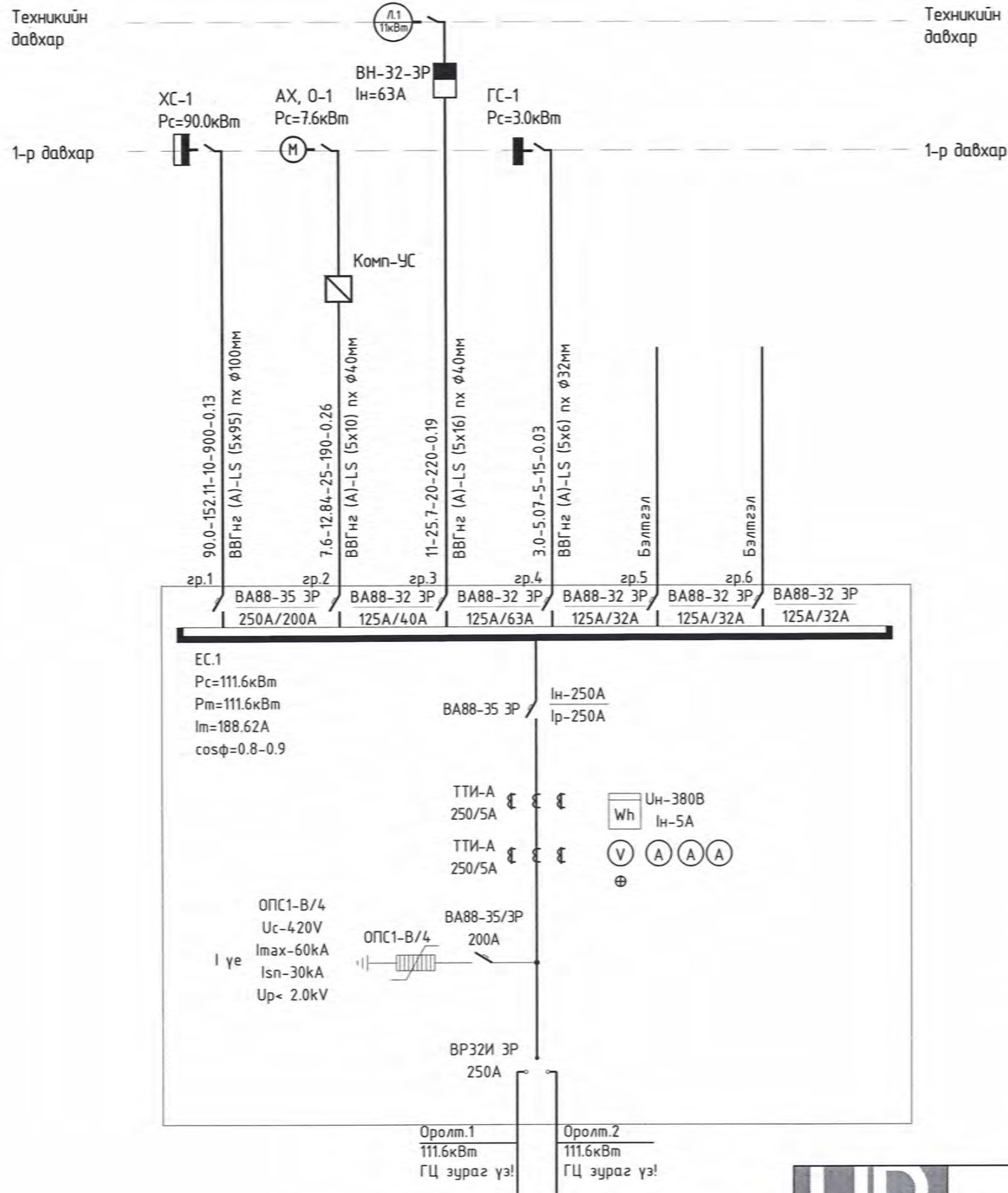
Огноо: 2021 он

Хуудас: 17

Зургийн дугаар: ХТ-4

Д/д Огноо Засвар өөрчлөлт

ЕРӨНХИЙ САМБАРЫН ТООЦООНЫ ТОЙМ /ЕС-1/



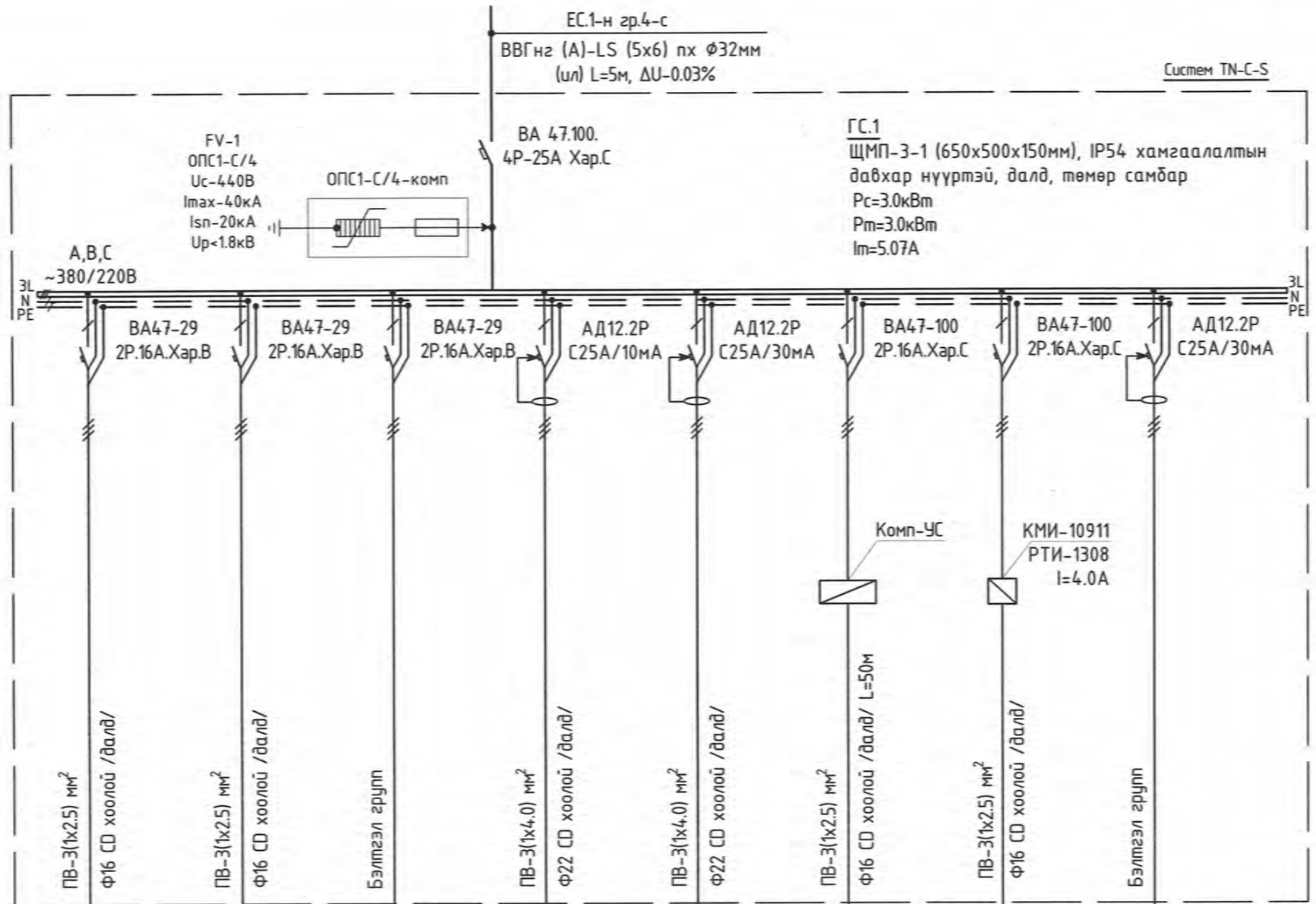
Төв аймаг, Сэргэлэн сум, 4-р баг, Бөхөгийн хөндий "ХАЛДВАРТ ӨВЧИН СҮДЛАЛЫН ҮНДЭСНИЙ ТӨВ 2" /ЭМНЭЛГИЙН ХОГ ХАЯГДАЛ УСТГАЛЫН БАЙР/ Ерөнхий самбарын тооцооны тойм /ЕС-1/					Үе шат: А.3
Инженер	Д.Хажидсүрэн	Д.Хажидсүрэн	Е.Г.Шифр	Масштаб:	Огноо: 2021 он
Гүйцэтгэсэн	Д.Хажидсүрэн	Д.Хажидсүрэн	UDC-2021/05-19	Зургийн дугаар:	Хуудас: 17
Шалгасан	А.Тэрбиш	А.Тэрбиш	Т.Г.Шифр	ХТ-5	

Д/в	Огноо	Засвар өөрчлөлт

6 314-96-500

ГЭРЛИЙН САМБАРЫН ТООЦООНЫ ТОЙМ /ГС-1/

Тухайн тэжээх шугам	
Шин дамжуулагч, хуваарлах хайрцаг	Оролт дээрх аппаратын маяг I хэвийн /А/ I явуулах /А/
Шугамын гаралтын аппарат	Тэмдэглэгээ /маяг/ Хүчдэл/В/, Ртооц/кВт/, Iтооц /А/
Утасны марк ба хөндлөн огтлол, /мм ² /, урт /м/	Шугамын тэмдэглэгээ байгуулалт дахь хоолойн тэмдэглэгээ /стандартаар/, урт /м/
Явуулах аппарат	Тэмдэглэгээ /маяг/ Салгагчийн I хэвийн /А/
Утасны марк ба хөндлөн огтлол, /мм ² /, урт /м/	Шугамын тэмдэглэгээ байгуулалт дахь хоолойн тэмдэглэгээ /стандартаар/, урт /м/
Цахилгаан хэрэгсэлчид	Таних тэмдэг
	Байгуулалт дахь №
	Р хэвийн /кВт/
	G үүдэл /А/
	Нэр



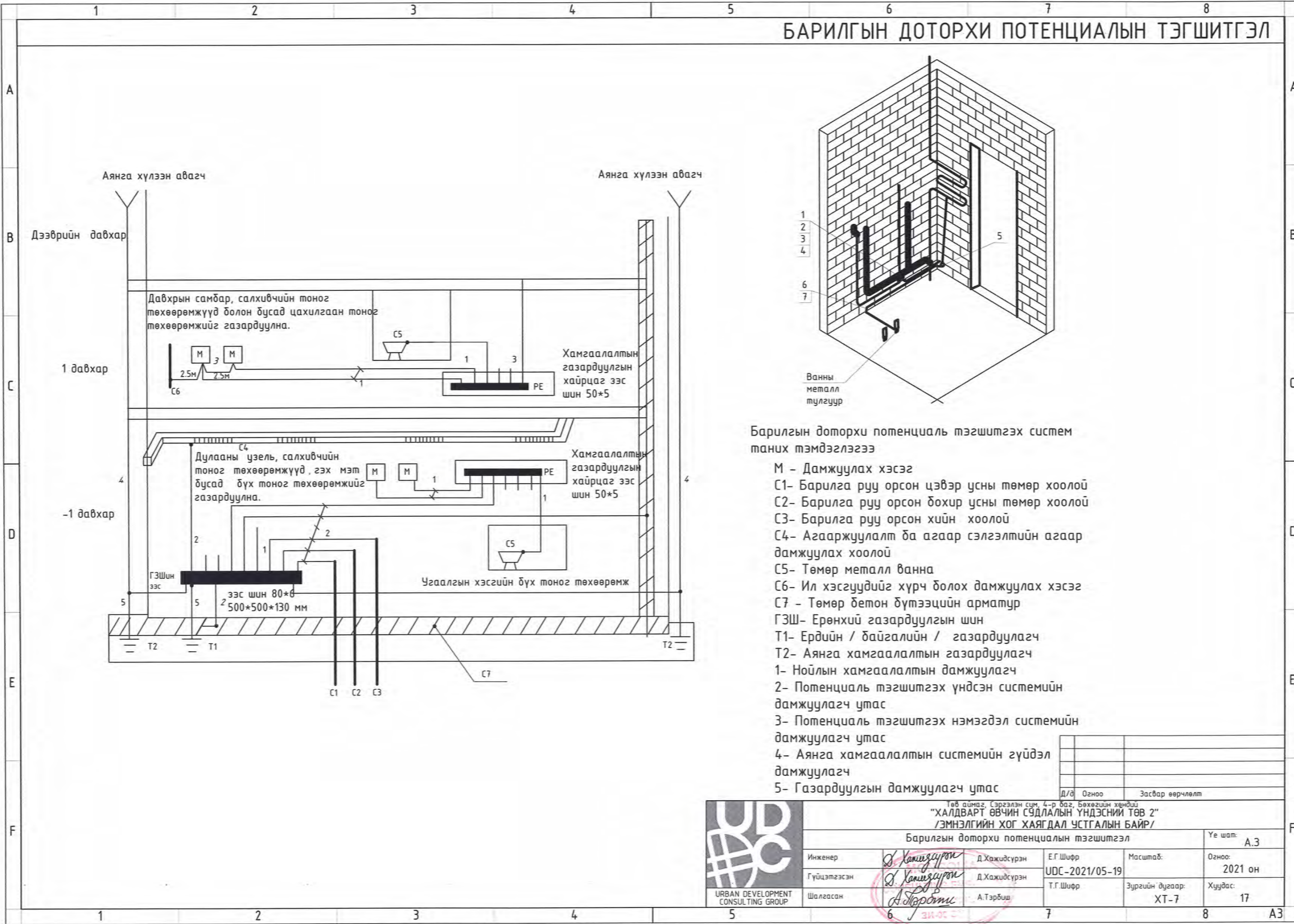
⊗	⊗		⦿	⦿	Ⓜ	Ⓜ	
Гр.1	Гр.2	Гр.3	Гр.4	Гр.5	Гр.6	Гр.7	Гр.8
А	В		С	А	В	С	
0.89	1.33		0.1	0.1	0.195	0.37	
4.04	6.06		0.45	0.45	0.87	2.95	
Гэрэлтүүлгийн групп-1	Гэрэлтүүлгийн групп-2	Бэлтгэл групп	Розеткийн групп-1	Розеткийн групп-2	Агаар орох сэнс С-1	Цэвэр усны насос	Бэлтгэл групп



 URBAN DEVELOPMENT CONSULTING GROUP	Төв аймаг, Сэргэлэн сум, 4-р баг, Бөхөгийн хандий "ХАЛДВАРТ ӨВЧИН СҮДЛАЛЫН ҮНДЭСНИЙ ТӨВ 2" /ЭМНЭЛГИЙН ХОГ ХАЯГДАЛ УСТГАЛЫН БАЙР/ Гэрлийн самбарын тооцооны тойм /ГС-1/				Үе шат: А.3
	Инженер	Д.Хажидсүрэн	Е.Г.Шифр	Масштаб:	Огноо:
	Гүйцэтгэсэн	Д.Хажидсүрэн	UDC-2021/05-19	Зургийн дугаар:	Хуудас:
Шалгасан	А.Тэрбиш	Т.Г.Шифр	ХТ-6	17	

Д/в	Огноо	Засвар өөрчлөлт


БАРИЛГЫН ДОТОРХИ ПОТЕНЦИАЛЫН ТЭГШИТГЭЛ



Барилгын доторхи потенциал тэгшитгэх систем таних тэмдэглэгээ

- М - Дамжуулах хэсэг
- C1- Барилга руу орсон цэвэр усны төмөр хоолой
- C2- Барилга руу орсон бохир усны төмөр хоолой
- C3- Барилга руу орсон хийн хоолой
- C4- Агааржуулалт ба агаар сэлгэлтийн агаар дамжуулах хоолой
- C5- Төмөр металл ванна
- C6- Ил хэсгүүдийг хүрч болох дамжуулах хэсэг
- C7 - Төмөр бетон дүтээцийн арматур
- ГЗШ- Ерөнхий газардуулгын шин
- T1- Ердийн / байгалийн / газардуулагч
- T2- Аянга хамгаалалтын газардуулагч
- 1- Нойлын хамгаалалтын дамжуулагч
- 2- Потенциаль тэгшитгэх үндсэн системийн дамжуулагч утас
- 3- Потенциаль тэгшитгэх нэмэгдэл системийн дамжуулагч утас
- 4- Аянга хамгаалалтын системийн гүйдэл дамжуулагч
- 5- Газардуулгын дамжуулагч утас

Д/э	Огноо	Засвар өөрчлөлт



URBAN DEVELOPMENT CONSULTING GROUP

Төв аймаг, Сэргэлэн сум, 4-р баг, Бөхөгийн хөндий
 "ХАЛДВАРТ ӨВЧИН СҮДЛЭЛЭЙН ҮНДЭСНИЙ ТӨВ 2"
 /ЭМНЭЛГИЙН ХОГ ХАЯГДАЛ УСТГАЛЫН БАЙР/
 Барилгын доторхи потенциалын тэгшитгэл

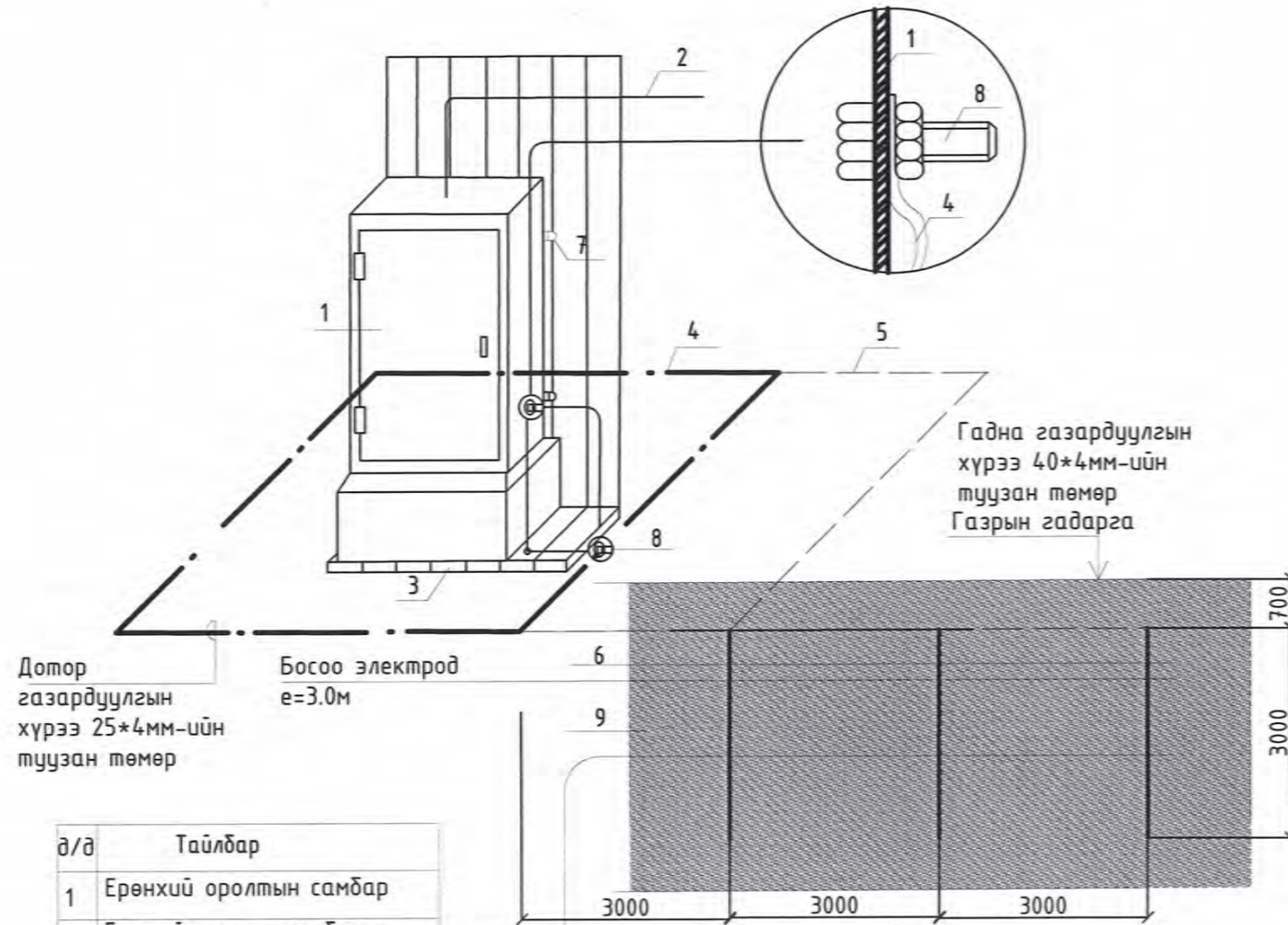
Үе шат: А.3

Огноо: 2021 он

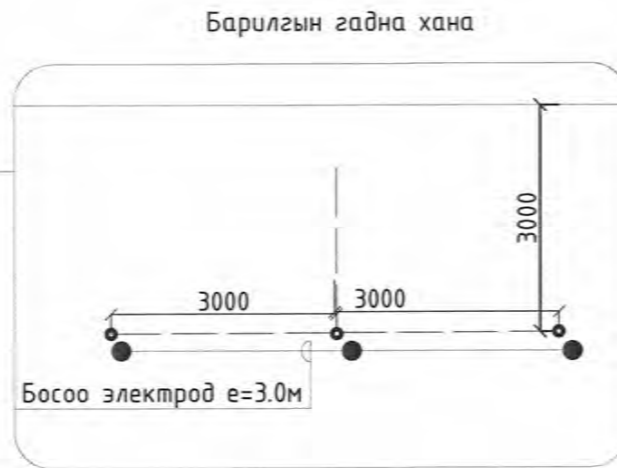
Хуудас: 17

Инженер	Д.Хажидсүрэн	Е.Г.Шифр	Масштаб:	Огноо:
Гүйцэтгэсэн	Д.Хажидсүрэн	UDC-2021/05-19	Зургийн дугаар:	Хуудас:
Шалгасан	А.Тэрбиш	Т.Г.Шифр	ХТ-7	17

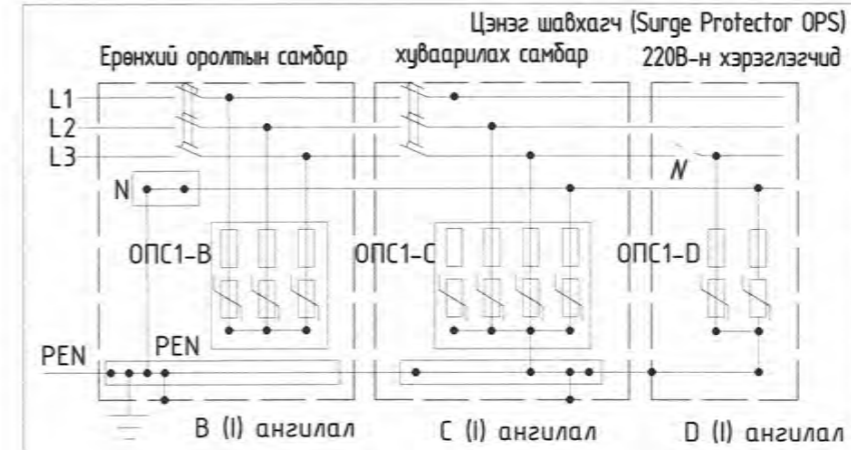
ЕРӨНХИЙ ОРОЛТЫН САМБАРЫГ ДОТОР БА ГАДНА ГАЗАРДУУЛГЫН ХҮРЭЭНД ХОЛБОХ



д/д	Тайлбар
1	Ерөнхий оролтын самбар
2	Ерөнхий оролтын самбарын тэжээлийн кабель
3	Самбарын суурь
4	Дотор газардуулгын хүрээ 25*4мм-ийн туузан төмөр
5	Гадна газардуулгын хүрээ 40*4мм-ийн туузан төмөр
6	Босоо электрод $e=3.0\text{м}$,
7	Самбарыг хананд бэхлэх байдал
8	Самбарыг дотор газардуулгын хүрээнд боолтоор холбох
9	Хөрсөнд босоо электрод байрлуулах байдал



Цэнэг шавхагч ашиглан хэт хүчдлээс хамгаалах бүдүүвч



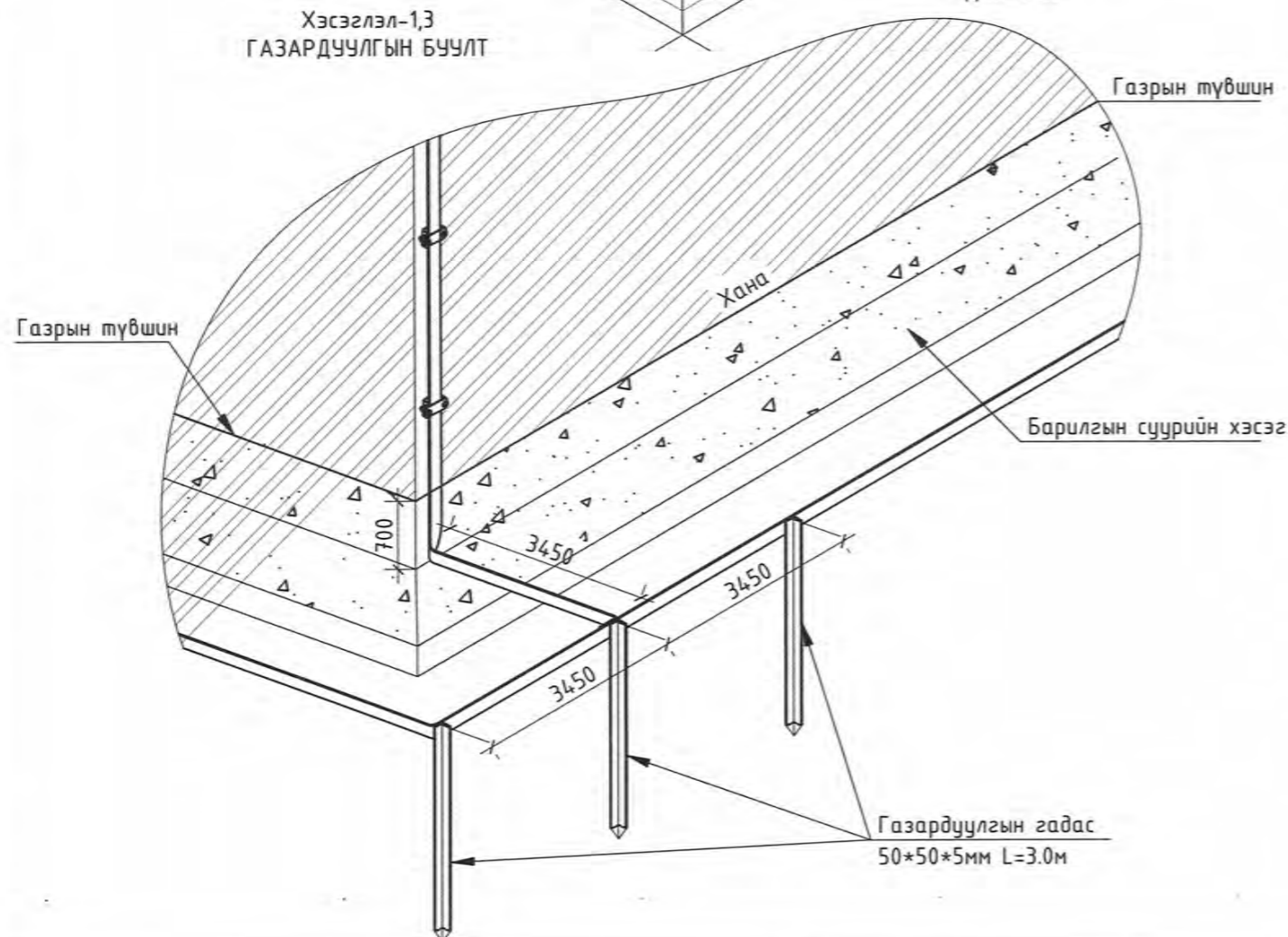
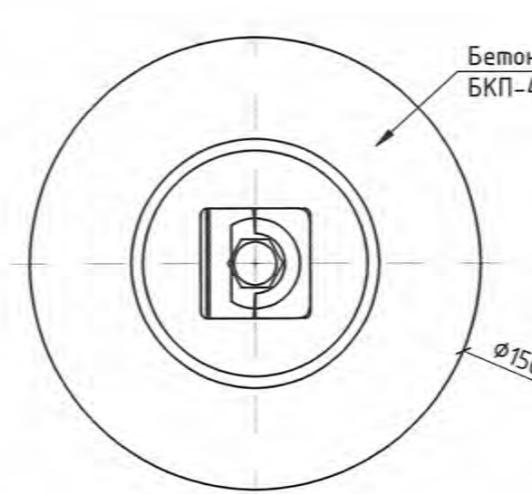
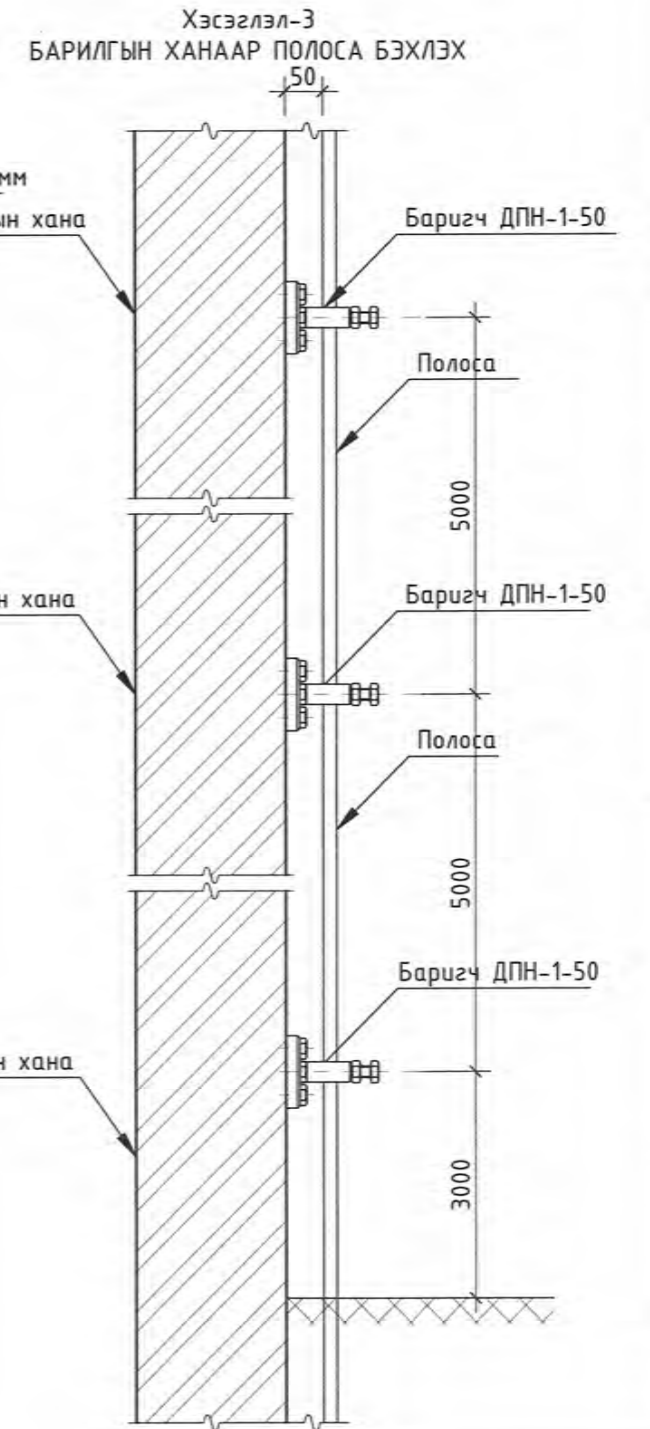
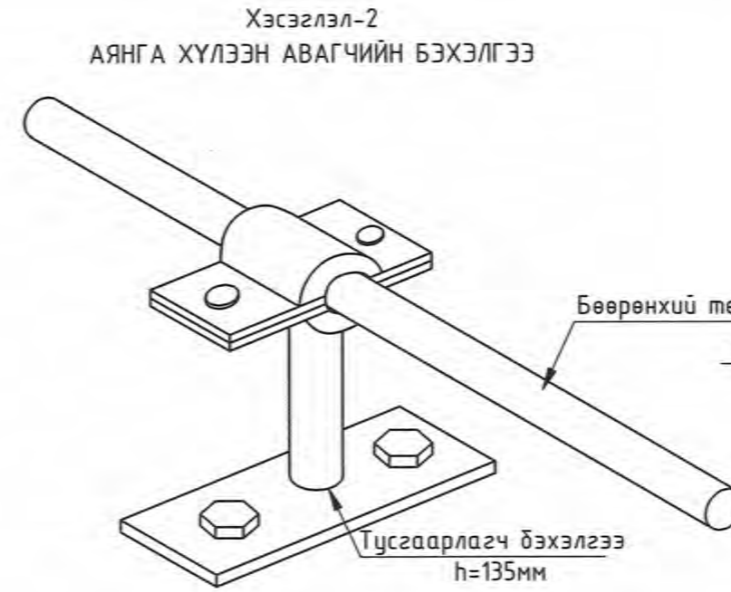
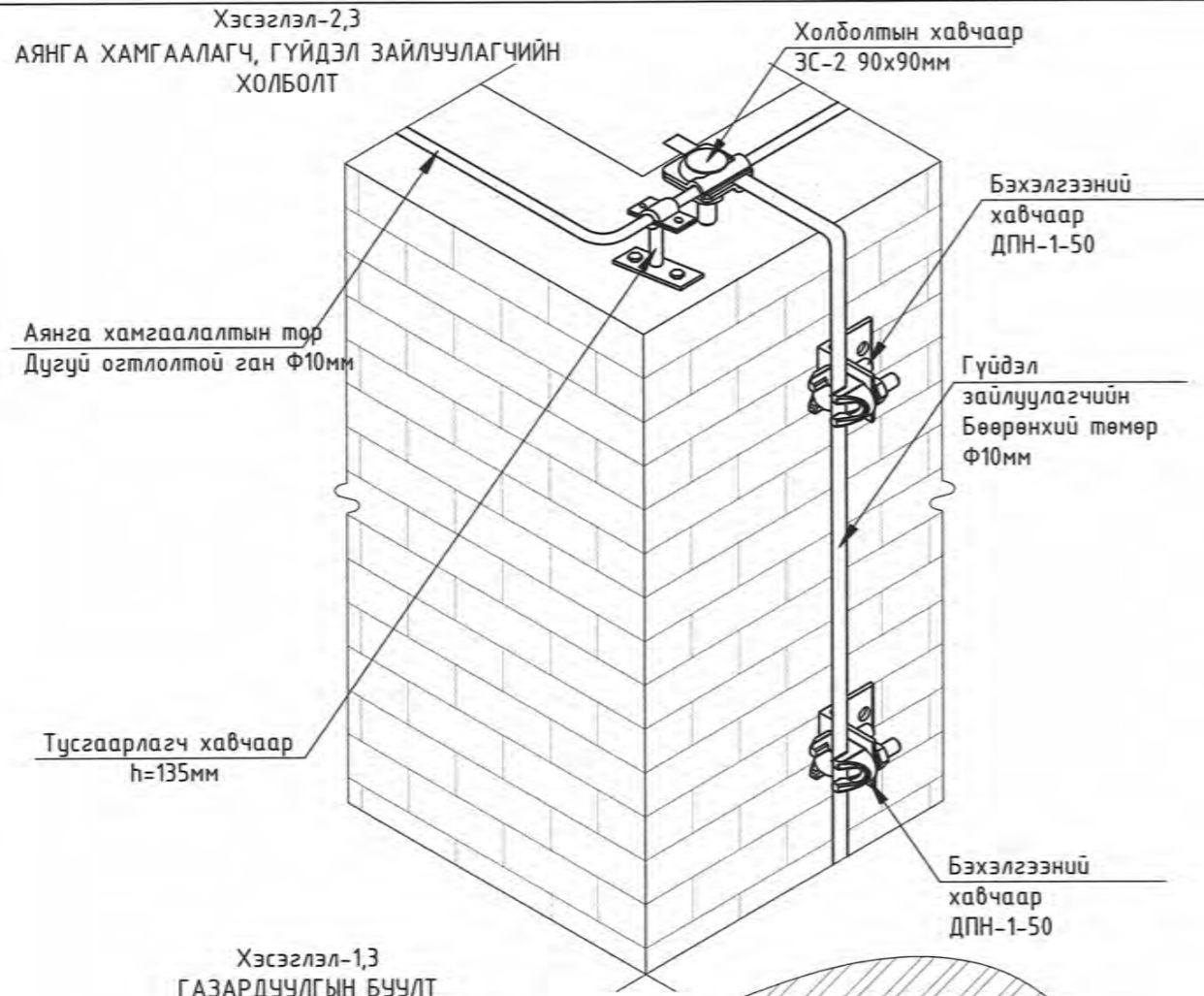
Тайлбар
ОПС-1 хэт хүчдлийн хязгаарлагч (цэнэг шавхагч) нь аянгын ниргэлтээс үүдэлтэй хүчдлийн өсөлт, 1 болон 2 фазын догино залгаа, 1 фазын газардуулга, газартай харьцангуй багтаамжаас үүдэлтэй хүчдэлийн ихсэлтийг газардуулах байгууламж руу шавхаж хэрэглэгч дээрхи хүчдэлийг шугамын зөвшөөрөгдөх алдагдлын хэмжээнд барихаар зориулагдсан төхөөрөмж.
Цохилтын гүйдлээс хамааруулан ОПС-1 (В,С,Д) гэж ангилдаг

Д/д	Огноо	Засвар өөрчлөлт

Төв аймаг, Сэргэлэн сум, 4-р баг, Бөхөгийн хөндий
"ХАЛДВАРТ ӨВЧИН СҮДЛАЛЫН ҮНДЭСНИЙ ТӨВ 2"
/ЭМНЭЛГИЙН ХОГ ХАЯГДАЛ УСТГАЛЫН БАЙР/

Ерөнхий оролтын самбарыг дотор ба гадна газардуулгын хүрээнд холбох				Ye шат: А.3	
Инженер	<i>Д.Хамидсүрэн</i>	Д.Хамидсүрэн	Е.Г.Шифр	Масштаб:	Огноо: А.3
Гүйцэтгэсэн	<i>Д.Хамидсүрэн</i>	Д.Хамидсүрэн	UDC-2021/05-19	Зургийн дугаар:	2021 он
Шалгасан	<i>А.Тэрбиш</i>	А.Тэрбиш	Т.Г.Шифр	Хуудас:	17
				ХТ-8	

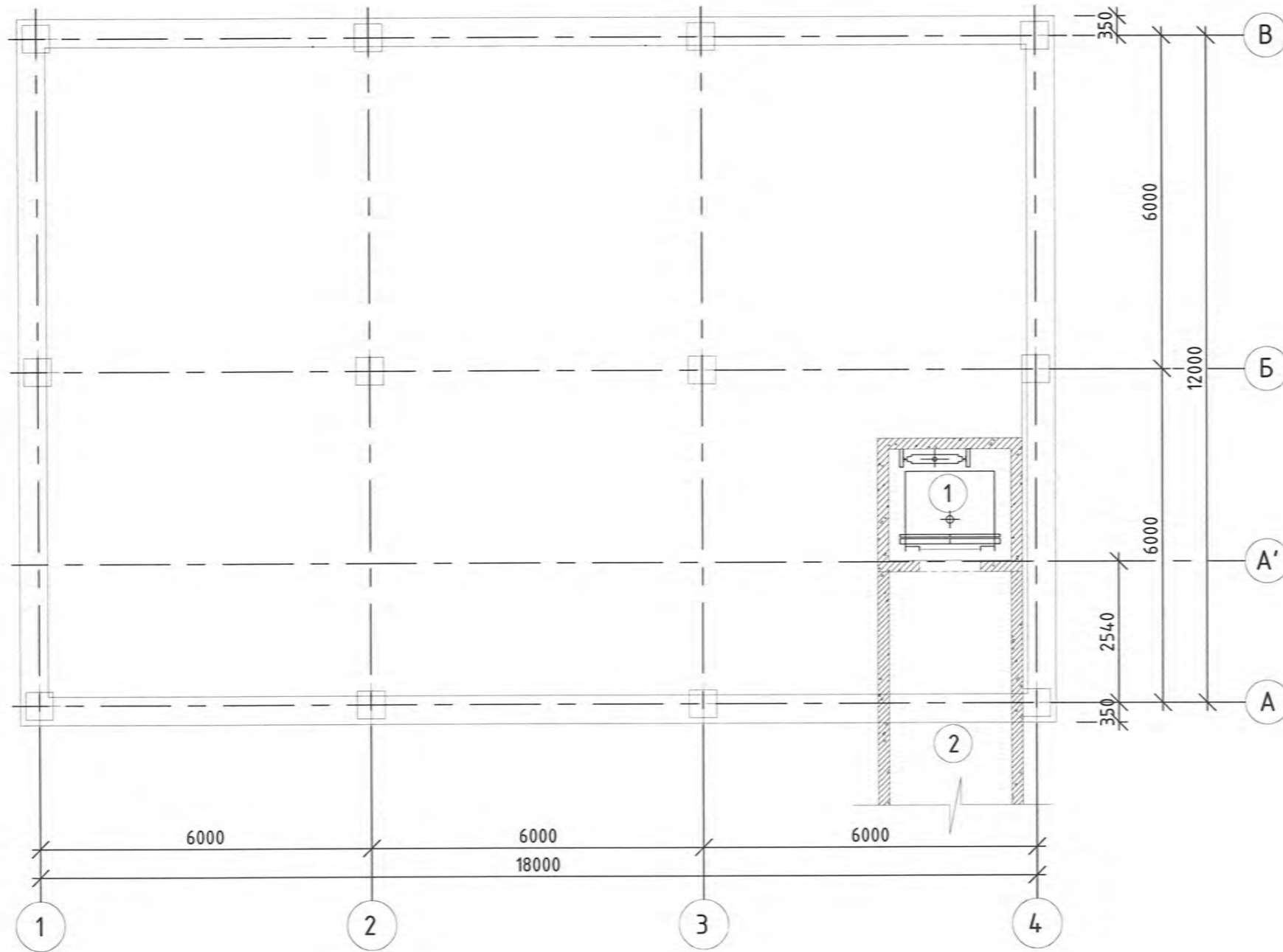
АЯНГА ХАМГААЛАЛТ, ГАЗАРДУУЛГЫН ХЭСЭГЛЭЛ



Д/д	Огноо	Засвар өөрчлөлт

	Төв аймаг, Сэргэлэн сум, 4-р баг, Бөхөгийн хандийн "ХАЛДВАРТ ӨВЧИН СҮДЛАЛЫН ҮНДЭСНИЙ ТӨВ 2" /ЭМНЭЛГИЙН ХОГ ХАЯГДАЛ УСТГАЛЫН БАЙР/ Аянга хамгаалалт, газардуулгын хэсэглэл				Үе шат: А.3
	Инженер	Д.Хажидсүрэн	Е.Г.Шифр	Масштаб:	Огноо: 2021 он
	Гүйцэтгэсэн	Д.Хажидсүрэн	UDC-2021/05-19	Зургийн дугаар:	Хуудас: 17
	Шалгасан	А.Тэрбиш	Т.Г.Шифр	ХТ-9	

БАРИЛГЫН 1-Р ДАВХАРЛУУ ОРОХ ЛИФТНИЙ ХҮЧИТ ТӨХӨӨРӨМЖИЙН БАЙГУУЛАЛТ М1:100

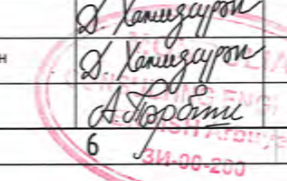


ӨРӨӨНИЙ ТОДОРХОЙЛОЛТ		
Өрөөний дугаар	Өрөөний нэр	Талбай /м2/
1	Барилгаруу орох /Цахилгаан шат/	4.4
2	Эмнэлгийн хүзүүвч	
Нийт		4.4

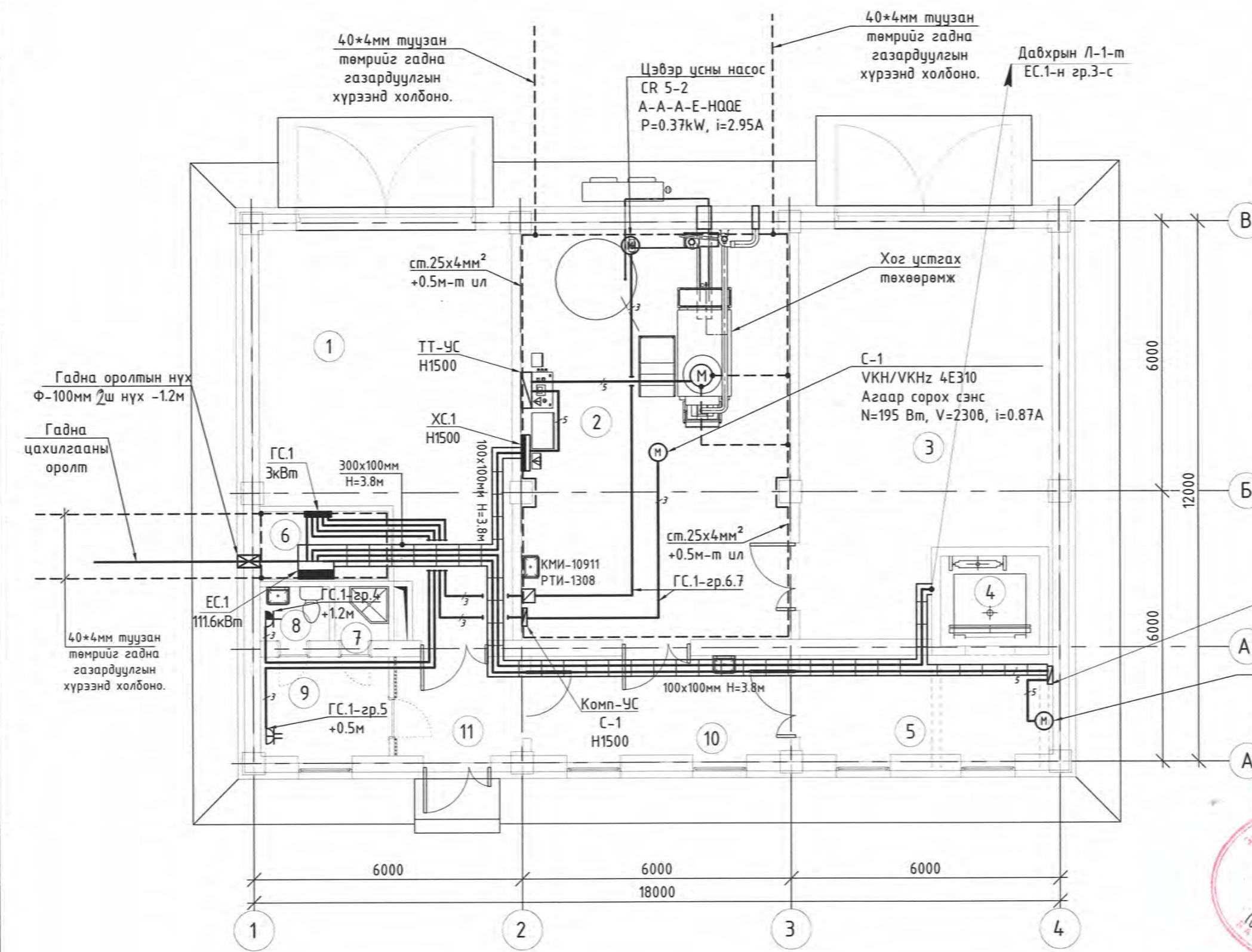
Д/д	Огноо	Засвар өөрчлөлт
ЗӨВШӨӨРӨЛЦСӨН:		
БА	<i>Б. Ануун</i>	Б. Ануун
ББ	<i>Д. Одог</i>	Д. Одог
ХАС	<i>Д. Даваа</i>	Д. Даваа
ЦБЧ	<i>П. Халиунаа</i>	П. Халиунаа
ХД	<i>Л. Шинэцэцэг</i>	Л. Шинэцэцэг



Төв аймаг, Сэргэлэн сум, 4-р баг, бөхөгийн хөндий "ХАЛДВАРТ ӨВЧИН СҮДЛАЛЫН ҮНДЭСНИЙ ТӨВ 2" /ЭМНЭЛГИЙН ХОГ ХАЯГДАЛ УСТГАЛЫН БАЙР/					
Барилгын 1-р давхарлуу орох лифтний хүчит төхөөрөмжийн байгуулалт					Үе шат: А.3
Инженер	<i>Д. Хамжидсүрэн</i>	Д. Хамжидсүрэн	Е.Г.Шифр	Масштаб: М1:100	Огноо: 2021 он
Гүйцэтгэсэн	<i>Д. Хамжидсүрэн</i>	Д. Хамжидсүрэн	UDC-2021/05-19	Зургийн дугаар: ХТ-10	Хуудас: 17
Шалгасан	<i>А. Тэрбиш</i>	А. Тэрбиш	Т.Г.Шифр		



ДАВХРЫН ХҮЧИТ ТӨХӨӨРӨМЖИЙН БАЙГУУЛАЛТ М1:100



ӨРӨӨНИЙ ТОДОРХОЙЛОЛТ		
Өрөөний дугаар	Өрөөний нэр	Талбай /м2/
1	Ердийн хог хаягдал түр хадгалах өрөө	42.00
2	Сөрөг даралттай тусгай ангиллын хог хаягдал устгалын өрөө	54.42
3	Хог хаягдал түр хадгалах өрөө	45.78
4	Лифтний хонгил	4.40
5	Зэрэг даралттай хонгил	12.39
6	Цахилгааны өрөө	4.30
7	Шүршүүр	1.44
8	Ариун цэврийн өрөө	1.86
9	Ажилчдын хувцас солих өрөө	6.30
10	Сөрөг даралттай хонгил	12.73
11	Зэрэг даралттай хонгил	5.71
Нийт		191.3

5-1
2021.03.15

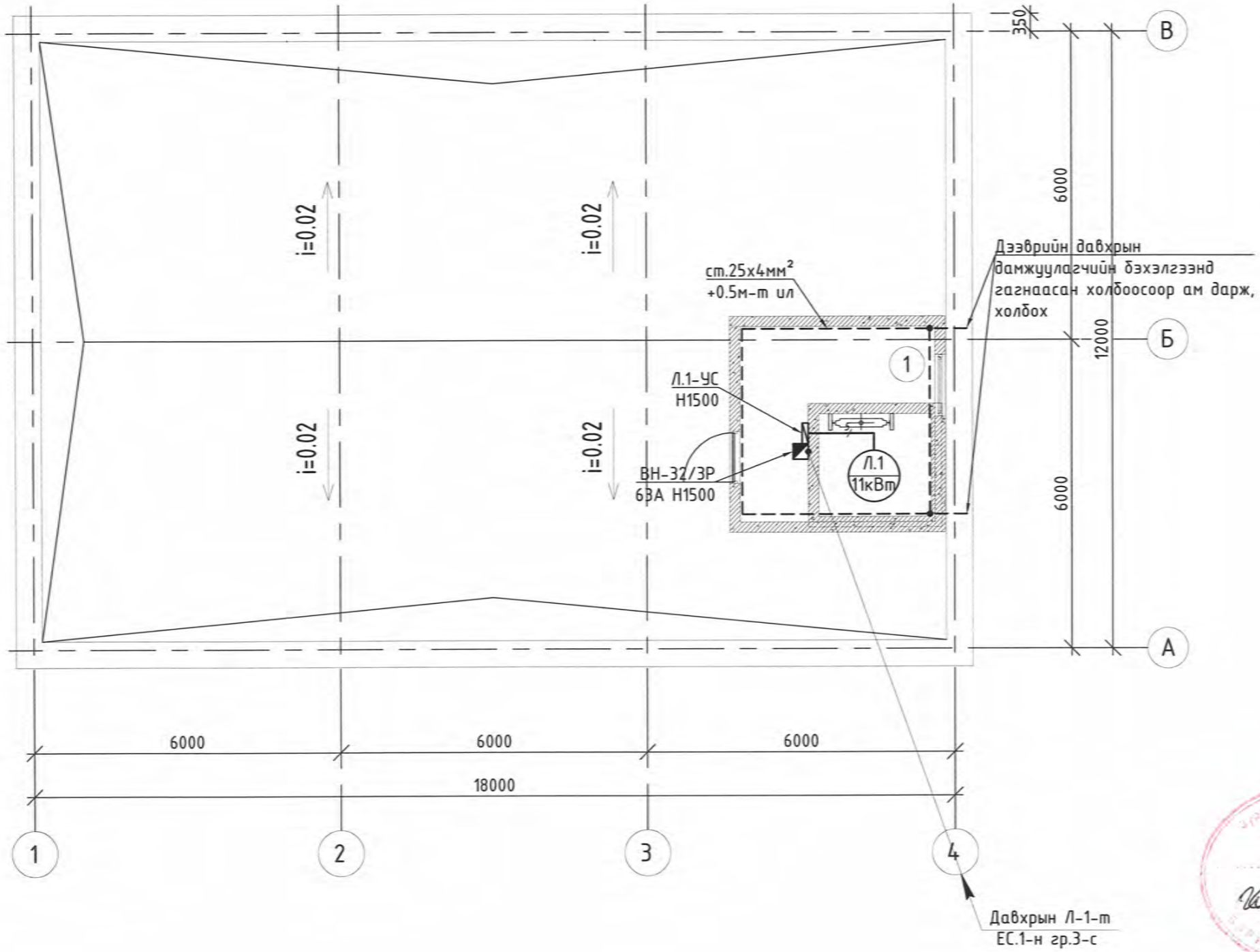
Д/д	Огноо	Засвар өөрчлөлт
ЗӨВШӨӨРӨЛЦСӨН:		
БА	<i>Б. Анун</i>	Б. Анун
ББ	<i>Д. Одгийв</i>	Д. Одгийв
ХАС	<i>Д. Даваадолгор</i>	Д. Даваадолгор
ЦБЧ	<i>П. Халцумаа</i>	П. Халцумаа
ХД	<i>Л. Шинэцэцэг</i>	Л. Шинэцэцэг



Төв аймаг, Сэргэлэн сум, 4-р баг, бөхөгийн хөндий "ХАЛДВАРТ ӨВЧИН СҮДЛЭЛЭЙН ҮНДЭСНИЙ ТӨВ 2" /ЭМНЭЛГИЙН ХОГ ХАЯГДАЛ УСТГАЛЫН БАЙР/ Давхрын хүчит төхөөрөмжийн байгуулалт					Үе шат: А.3
Инженер	<i>Д. Хамзурсан</i>	Д. Хамзурсан	Е.Г.Шифр	Масштаб: М1:100	Огноо: 2021 он
Гүйцэтгэсэн	<i>Д. Хамзурсан</i>	Д. Хамзурсан	UDC-2021/05-19	Зургийн дугаар: ХТ-11	Хуудас: 17
Шалгасан	<i>А. Тэрбиш</i>	А. Тэрбиш	Т.Г.Шифр		

311-90-200

ТЕХНИКИЙН ДАВХРЫН ХҮЧИТ ТӨХӨӨРӨМЖИЙН БАЙГУУЛАЛТ М1:100



ӨРӨӨНИЙ ТОДОРХОЙЛОЛТ		
Өрөөний дугаар	Өрөөний нэр	Талбай /м2/
1	Өргөгчийн техникийн давхар	48.3
Нийт		48.3



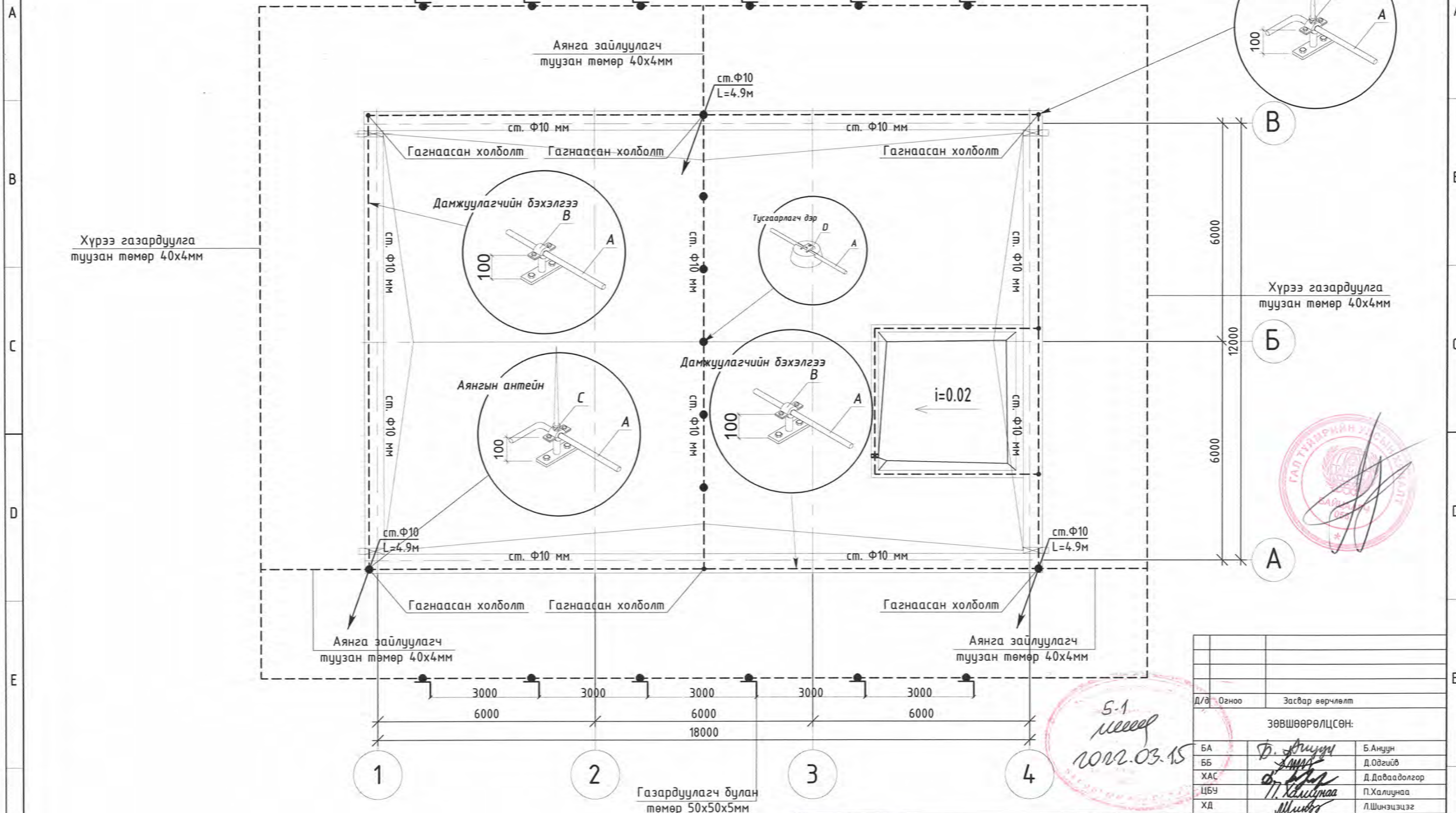
Д/д	Огноо	Засвар өөрчлөлт
ЗӨВШӨӨРӨЛЦСӨН:		
БА	<i>Д. Ануун</i>	Б.Ануун
ББ	<i>Д. Одог</i>	Д.Одог
ХАС	<i>Д. Даваа</i>	Д.Даваа
ЦБҮ	<i>П. Халиунаа</i>	П.Халиунаа
ХД	<i>Л.Шинэцэцэг</i>	Л.Шинэцэцэг

Төв аймаг, Сэргэлэн сум, 4-р баг, Бөхөгийн хөндий
 "ХАЛДВАРТ ӨВЧИН СУДЛАЛЫН ҮНДЭСНИЙ ТӨВ 2"
 /ЭМНЭЛГИЙН ХОГ ХАЯГДАЛ УСТГАЛЫН БАЙР/
 Давхрын хүчит төхөөрөмжийн байгуулалт

URBAN DEVELOPMENT CONSULTING GROUP	Инженер	<i>Д. Хажидсүрэн</i>	Д.Хажидсүрэн	Е.Г.Шифр	UDC-2021/05-19	Масштаб:	M1:100	Огноо:	2021 он
	Гүйцэтгэсэн	<i>Д. Хажидсүрэн</i>	Д.Хажидсүрэн	Т.Г.Шифр		Зургийн дугаар:	ХТ-12	Хуудас:	17
	Шалгасан	<i>А.Тэрбиш</i>	А.Тэрбиш						

Ye шат: А.3

АЯНГА ХАМГААЛАЛТ, ГАЗАРДУУЛГЫН БАЙГУУЛАЛТ М1:100



Д/а	Огноо	Засвар өөрчлөлт
ЗӨВШӨӨРӨЛЦСӨН:		
БА	<i>Д. Анун</i>	Б. Анун
ББ	<i>Д. Одгийд</i>	Д. Одгийд
ХАС	<i>Д. Даваадалгор</i>	Д. Даваадалгор
ЦБЧ	<i>П. Халиунаа</i>	П. Халиунаа
ХД	<i>Л. Шинэцэцэг</i>	Л. Шинэцэцэг



Төв аймаг, Сэргэлэн сум, 4-р баг, Бөхөгийн хөндий "ХАЛДВАРТ ӨВЧИН СҮДЛЭЛЭЙН ҮНДЭСНИЙ ТӨВ 2" /ЭМНЭЛГИЙН ХОГ ХАЯГДАЛ УСТГАЛЫН БАЙР/					
Дээврийн давхрын аянга хамгаалалт, газардуулгын байгуулалт				Үе шат:	A.3
Инженер	<i>Д. Хамжигуур</i>	Д. Хамжигуур	Е.Г.Шифр	Масштаб:	Огноо:
Гүйцэтгэсэн	<i>Д. Хамжигуур</i>	Д. Хамжигуур	UDC-2021/05-19		2021 он
Шалгасан	<i>А. Тэрбиш</i>	А. Тэрбиш	Т.Г.Шифр	Зургийн дугаар:	Хуудас:
				ХТ-13	17

ГАЗАРДУУЛГЫН ТООЦОО.

- Объект: Төв аймаг, Сэргэлэн сум, "Эмнэлгийн хог хаягдал, түр хадгалах байрны барилгын ИГД үндэслэв. "Ленд мекст" ХХК.
- Тооцооны өгөгдлүүд /ИГД болон таблицас авав./ Цооног-10
Хөрсний бүтэц, гүн:
 - ИГЭ-1 Дунд ширхэгт элсэн ул хөрс - (0.2-3.0м/2.8м)
 $\rho'_1 = 102.3-305.3 \text{ Ом*м}$
 - ИГЭ-2. Элсэнцэр ул хөрс - (3.0-3.5м/0.5м)
 $\rho'_2 = 60-120 \text{ Ом*м}$
 - ИГЭ-3. Шавранцар ул хөрс - (3.5-4.0м/0.5м)
 $\rho'_3 = 55.5-187.5 \text{ Ом*м}$
 Хөрсний үе тус бүрийн тооцооны хувийн цахилгаан эсэргүүцлийг олъё.
 - $\rho_1 = 305.3 * 1.8 = 549.54 \text{ Ом*м}$
 - $\rho_2 = 120 * 1.8 = 216 \text{ Ом*м}$
 Босоо электродын урт - $L = 3.19 - 0.7 + 0.5 = 2.99 \text{ м}$ /Хөрсний хөлдөлтийн гүн 3.19м-ээс хамаарч 3м-р сонгов./
Цаг уурын бүсчлэл - II
Хөрсний 1-р үеийн эквивалент зузаан.

$$H_{13} = L + t = 3.0 + 0.7 = 3.7 \text{ м}$$

L - Хөрсний хөлдөлтийн гүнд орсон босоо газардуулагчийн хэсэг, м

t - Босоо газардуулагчийг суулгах гүн, м

- Хөрсний тооцооны зузааныг олъё.

$$H_T = 1.5 * L = 1.5 * 3.0 = 4.5 \text{ м}$$

- I үеийн тооцооны эквивалент эсэргүүцлийг олъё.

$$\rho_{13} = \frac{1}{\gamma_{13}} = \frac{\sum_{i=1}^k h_i}{\sum_{i=1}^k \gamma_i * \rho_i} = \frac{0.2 + 2.8 + 0.19}{\left(\frac{1}{549.54} * 2.8\right) + \left(\frac{1}{216} * 0.19\right)} = 540 \text{ Ом*м}$$

- II үеийн тооцооны эквивалент эсэргүүцлийг олъё.

$$\rho_{23} = \frac{\sum_{i=k}^n \rho_i h_i}{(H_T + H_{13})} = \frac{120 * 0.31 + 187.5 * 0.5}{4.5 + 3.7} = 15.97 \text{ Ом*м}$$

- Төрөл бүрийн хувийн цахилгаан эсэргүүцэлтэй хэсгүүдийг нэгдсэн нэг хувийн эсэргүүцэлтэй нэг хөрс гэж үзээд тооцооны хувийн эквивалент эсэргүүцлийг олъё.

$$\rho_э = \left(\frac{\rho_1 * \rho_2 * L}{(\rho_1(L-H+t) + \rho_2(H-t))} \right) = \left(\frac{540 * 15.97 * 3.0}{(540(3.0 - 3.19 + 0.7) + 15.97(3.19 - 0.7))} \right) = 82.08 \text{ Ом*м}$$

ρ_1 - Хөрсний дээд эсэргүүцэл, 540 Ом*м

ρ_2 - Хөрсний доод эсэргүүцэл, 15.97 Ом*м

L - Босоо электродын урт, 3.0 м

H - Хөрсний хөлдөлтийн гүн, 3.19 м

$t_{пол.г}$ - Полоса төмрийн газарт тавих гүн, 0.7 м

- Нэг ширхэг булан төмрөөр хийсэн босоо газардуулагчийн эсэргүүцлийг олъё.

$$R_g = \frac{\rho_э}{2\pi L} * \left[\left(\ln \left(\frac{2 * L}{d} \right) + 0.5 * \ln \left(\frac{4 * T + L}{4 * T - L} \right) \right) \right] = \frac{82.08}{2 * 3.14 * 3.0} * \left[\left(\ln \left(\frac{2 * 3.0}{0.05} \right) + 0.5 * \ln \left(\frac{4 * 2.2 + 3.0}{4 * 2.2 - 3.0} \right) \right) \right] = 4.35 * (4.78 + 0.355) = 22.33 \text{ Ом}$$

L - Босоо газардуулагчийн урт, L=3.0 м

d - Босоо электродын газартай харьцаж байгаа хэсэг, d=0.05 м

T - Газрын гадаргаас босоо газардуулагчийн дунд хүртэлх зай, T=2.2 м

- Босоо газардуулагчийн урьдчилсан тоо хэмжээг олъё.

$$n_{пр} = \frac{R_n}{R_g * \mu_g} = \frac{22.33}{4 * 0.55} = 10.15 \text{ ш}$$

R_n - Газардуулгын эсэргүүцлийн норм, 4 Ом

μ_g - Босоо газардуулагчийн ашиглалтын коэффициент, 0.55

- Босоо газардуулагчийн эгнээ хэлбэрээр байрлуулахад шаардлагатай түүзэн төмрийн урт, м

$$l_z = 1.05 * a(n_{пр}) = 1.05 * 3.0 * 10.15 = 31.97 \text{ м}$$

$n_{пр}$ - Босоо газардуулагчийн урьдчилсан тоо хэмжээ, 10.15 ш

a - Босоо газардуулагч хоорондох зай, 3.0 м

- Ашиглалтын коэффициентийг оролцуулан тооцсон хөндлөн газардуулагчийн эсэргүүцлийг олъё.

$$R_z = \frac{0.366 * \rho_1 * K_2}{l_z * \mu_z} * I_g \left(\frac{2l_z^2}{bt} \right) = \frac{0.366 * 540 * 5.75}{31.97 * 0.2} * I_g \left(\frac{2 * 31.97^2}{0.04 * 0.7} \right) = 177.73 * 4.86 = 863.76 \text{ Ом}$$

K_2 - Хэвтээ электродын цаг уурын бүсчлэлээс хамаарах коэффициент, 5.75

ρ_1 - Хөрсний I үеийн хувийн эквивалент эсэргүүцэл, 540 Ом*м

μ_z - Хөндлөн газардуулагчийн ашиглалтын коэффициент, 0.2

b - Түүзэн төмрийн өргөн, 40 мм

t - Полоса төмрийн газарт тавих гүн, 0.7 м

- Газардуулгын 4 Ом-д барьхад шаардагдах босоо газардуулгын эсэргүүцлийг олъё.

$$R = \frac{R_g * R_z}{R_g * \mu_z + R_z * \mu_g + n_{пр}} = \frac{22.33 * 863.76}{22.33 * 0.2 + 863.76 * 0.55 + 10.15} = 3.99 \text{ Ом} < 4 \text{ Ом}$$

R_z - Хөндлөн электродын эсэргүүцэл, 863.76 Ом*м

R_g - Босоо электродын эсэргүүцэл, 22.33 Ом*м

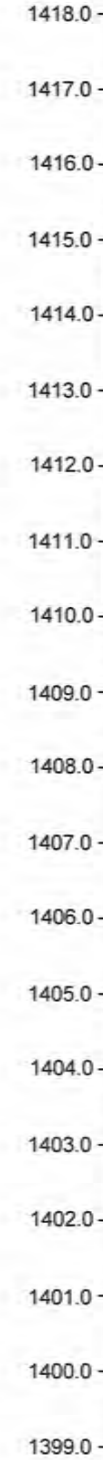
μ_z - Хөндлөн газардуулагчийн коэффициент, 0.2

μ_g - Босоо газардуулагчийн ашиглалтын коэффициент, 0.55

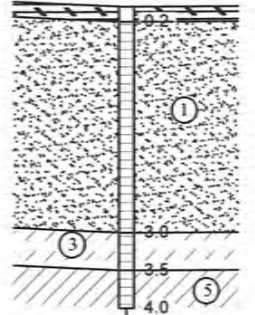
$n_{пр}$ - Босоо газардуулагчийн урьдчилсан тоо хэмжээ, 10.15

- Хөндлөн холбогч газардуулгын эсэргүүцлийг тооцсон босоо электродын нарийн тоо хэмжээг олъё.

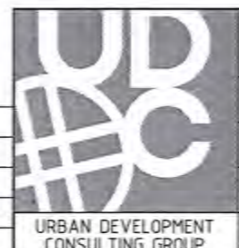
$$n = \frac{R_g}{R_t * \mu_g} = \frac{22.33}{4 * 0.55} = 10.15 \text{ ш} \approx 10 \text{ ш}$$



ИНЖЕНЕР-ГЕОЛОГИЙН
ЗҮСЭЛТ V-V'
ШУЛУУНААР
Масштаб: Босоо 1:100
Хэвтээ 1:500



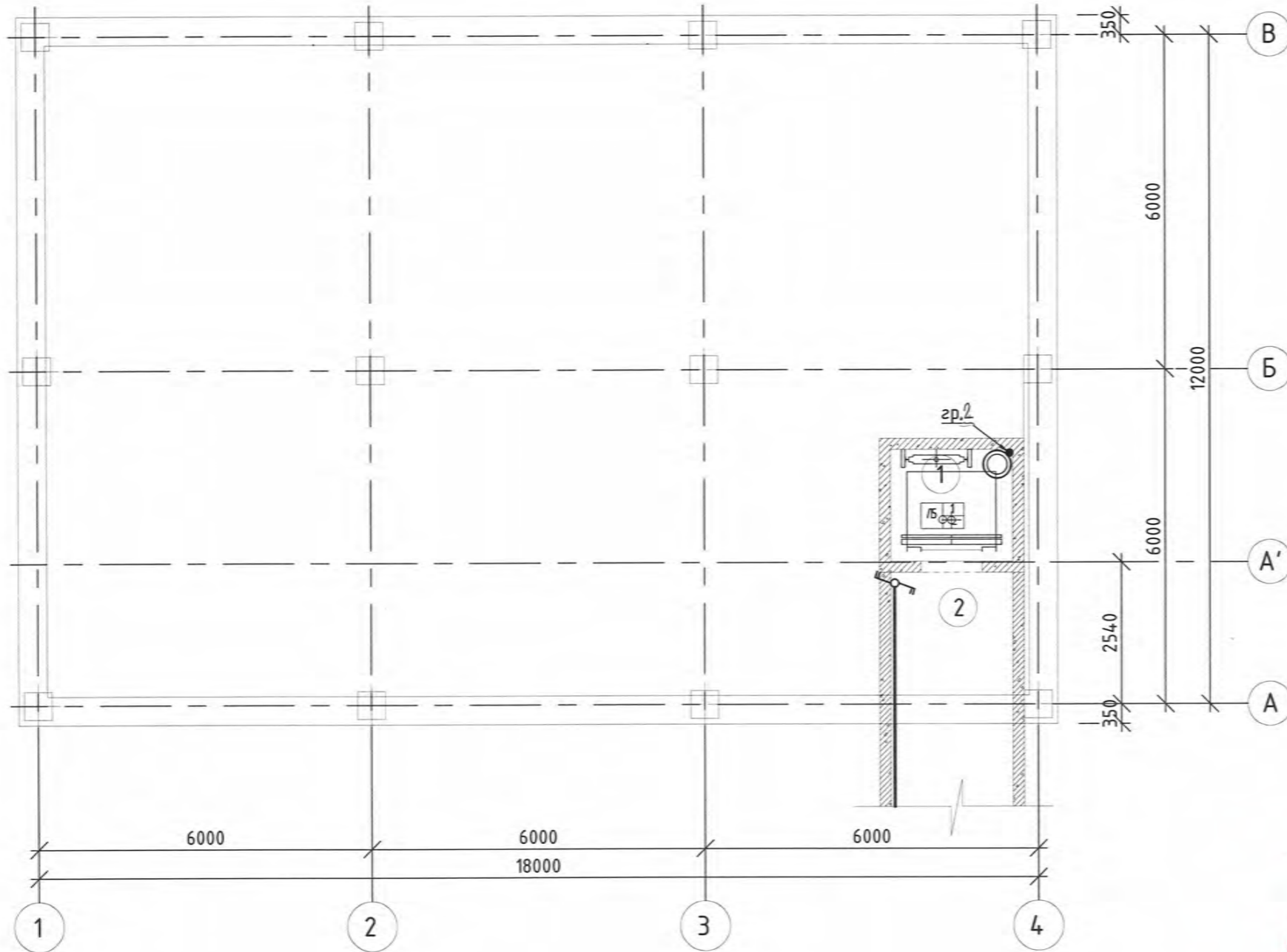
Цооногийн дугаар	Ц-11
Өндөржилт, м	1414.6
Хоорондын зай, м	



Төв аймаг, Сэргэлэн сум, 4-р баг, Бөхөгийн хандуй "ХАЛДВАРТ ӨВЧИН СҮДЛЭЛЭЙН ҮНДЭСНИЙ ТӨВ 2" /ЭМНЭЛГИЙН ХОГ ХАЯГДАЛ УСТГАЛЫН БАЙР/ Газардуулгын тооцоо				Үе шат:	A.3
Инженер	Д.Хажидсүрэн	Е.Г.Шифр	Масштаб:	Огноо:	2021 он
Гүйцэтгэсэн	Д.Хажидсүрэн	UDC-2021/05-19	Зургийн дугаар:	Хуудас:	17
Шалгасан	А.Тэрбиш	Т.Г.Шифр	ХТ-14		

Д/д	Огноо	Засвар өөрчлөлт

БАРИЛГЫН 1-Р ДАВХАРЛУУ ОРОХ ЛИФТНИЙ ГЭРЭЛТҮҮЛГИЙН БАЙГУУЛАЛТ М1:100



ӨРӨӨНИЙ ТОДОРХОЙЛОЛТ		
Өрөөний дугаар	Өрөөний нэр	Талбай /м2/
1	Барилгаруу орох /Цахилгаан шат/	4.4
2	Эмнэлгийн хүзүүвч	...
Нийт		4.4



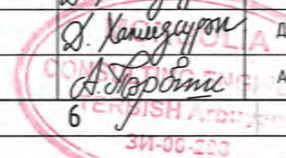
Д/д	Огноо	Засвар өөрчлөлт
ЗӨВШӨӨРӨЛЦСӨН:		
БА	<i>Д. Аюун</i>	Б.Аюун
ББ	<i>Д. Ойгийв</i>	Д.Ойгийв
ХАС	<i>Д. Даваадолгор</i>	Д.Даваадолгор
ЦБЧ	<i>П. Халиунаа</i>	П.Халиунаа
ХД	<i>Л. Шинэцэцэг</i>	Л.Шинэцэцэг

Төв аймаг, Сэргэлэн сум, 4-р баг, Бөхөгийн хандил
"ХАЛДВАРТ ӨВЧИН СҮДЛЭЛЭЙН ҮНДЭСНИЙ ТӨВ 2"
/ЭМНЭЛГИЙН ХОГ ХАЯГДАЛ УСТГАЛЫН БАЙР/

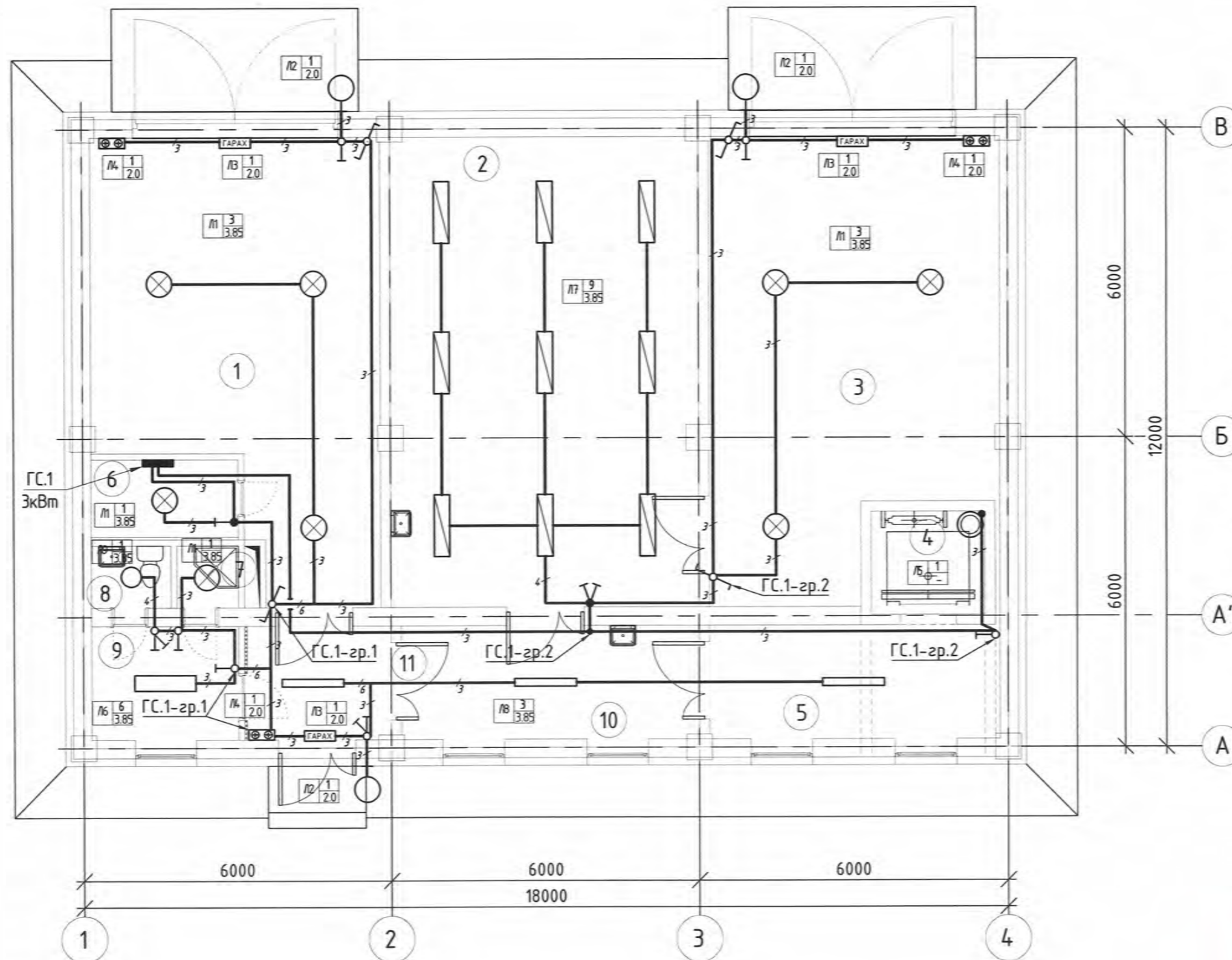
Барилгын 1-р давхарлуу орох лифтний гэрэлтүүлгийн байгуулалт

Ye шат: А.3

Инженер	<i>Д. Хамидсүрэн</i>	Д.Хамидсүрэн	Е.Г.Шифр	Масштаб:	Огноо:
Гүйцэтгэсэн	<i>Д. Хамидсүрэн</i>	Д.Хамидсүрэн	UDC-2021/05-19	M1:100	2021 он
Шалгасан	<i>А. Тарбш</i>	А.Тарбш	Т.Г.Шифр	Зургийн дугаар:	Хуудас:
				ДГ-1	17



ДАВХРЫН ГЭРЭЛТҮҮЛГИЙН БАЙГУУЛАЛТ М1:100



ӨРӨӨНИЙ ТОДОРХОЙЛОЛТ			
Өрөөний дугаар	Өрөөний нэр	Талбай /м2/	Гэрэлтэлт /лк/
1	Ердийн хог хаягдал түр хадгалах өрөө	42.00	50
2	Сөрөг даралттай тусгай ангиллын хог хаягдал устгалын өрөө	54.42	200
3	Хог хаягдал түр хадгалах өрөө	45.78	50
4	Лифтний хонгил	4.40	50
5	Зэрэг даралттай хонгил	12.39	50
6	Цахилгааны өрөө	4.30	30
7	Шүршүүр	1.44	50
8	Ариун цэврийн өрөө	1.86	50
9	Ажилчдын хувцас солих өрөө	6.30	150
10	Сөрөг даралттай хонгил	12.73	50
11	Зэрэг даралттай хонгил	5.71	50
Нийт		191.3	

Д/а	Огноо	Засвар өөрчлөлт
ЗӨВШӨӨРӨЛЦСӨН:		
БА	<i>Д. Анун</i>	Б. Анун
ББ	<i>Д. Одог</i>	Д. Одог
ХАС	<i>Д. Даваадог</i>	Д. Даваадог
ЦБЧ	<i>П. Халиунаа</i>	П. Халиунаа
ХД	<i>Л. Шинэцэцэг</i>	Л. Шинэцэцэг

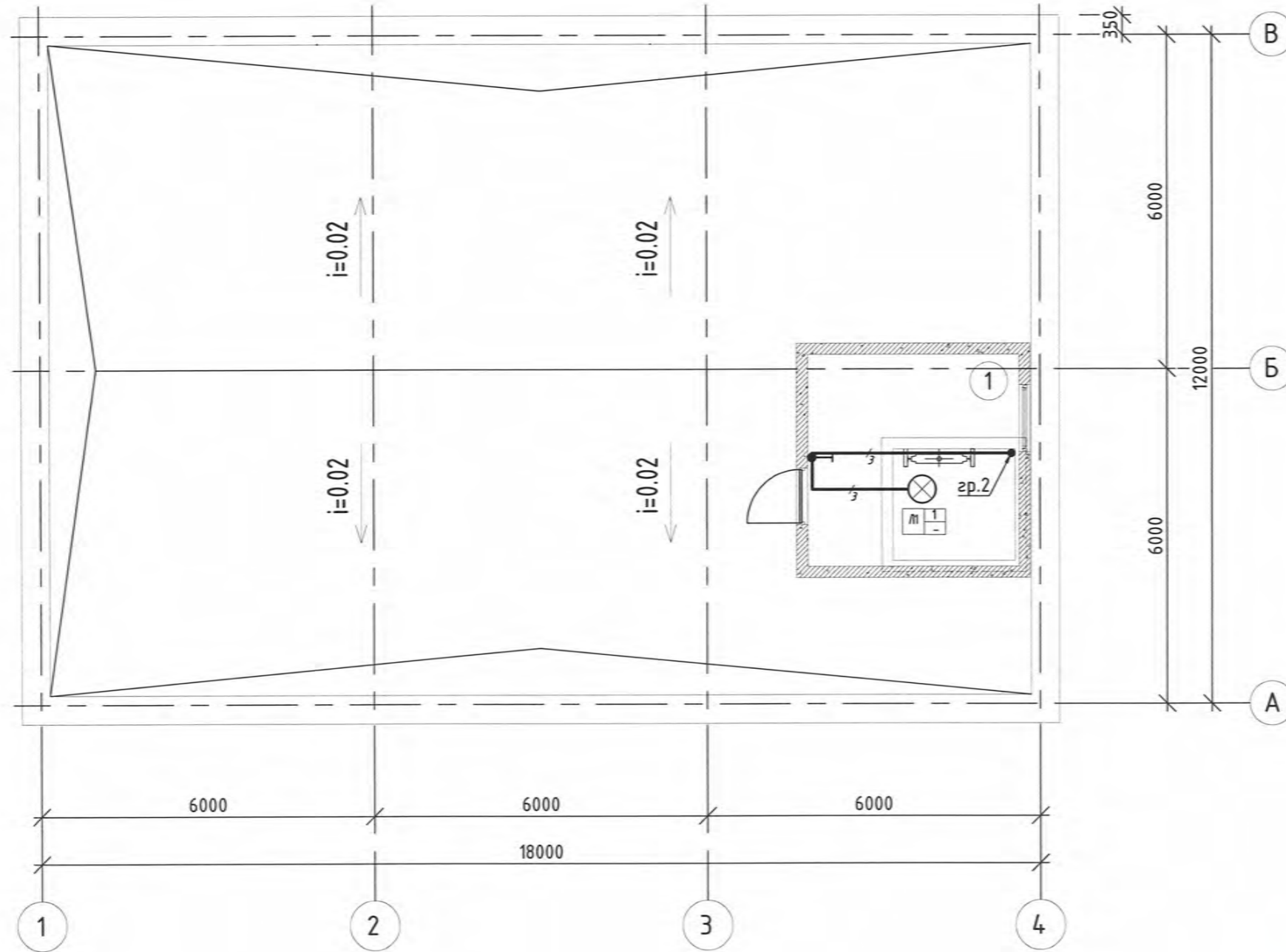
5.1
2022.03.15

Төв аймаг, Сэргэлэн сум, 4-р баг, Бөхөгийн хөндий
 "ХАЛДВАРТ ӨВЧИН СҮДЛЭЛЭЙН ҮНДЭСНИЙ ТӨВ 2"
 /ЭМНЭЛГИЙН ХОГ ХАЯГДАЛ УСТГАЛЫН БАЙР/
 Давхрын дотор гэрэлтүүлгийн байгуулалт

Инженер	<i>Д. Хамидсүрэн</i>	Д. Хамидсүрэн	Е.Г.Шифр	Масштаб:	Үе шат:
Гүйцэтгэсэн	<i>Д. Хамидсүрэн</i>	Д. Хамидсүрэн	UDC-2021/05-19	M1:100	А.3
Шалгасан	<i>А. Тэрбиш</i>	А. Тэрбиш	Т.Г.Шифр	Зургийн дугаар:	Огноо:
				ДГ-2	2021 он
					Хуудас:
					17



ТЕХНИКИЙН ДАВХРЫН ГЭРЭЛТҮҮЛГИЙН БАЙГУУЛАЛТ М1:100



ӨРӨӨНИЙ ТОДОРХОЙЛОЛТ		
Өрөөний дугаар	Өрөөний нэр	Талбай /м2/
1	Өргөгчийн техникийн давхар	48.3
Нийт		48.3

5.1
1002.03.15

Д/в	Огноо	Засвар өөрчлөлт
ЗӨВШӨӨРӨЛЦСӨН:		
БА	<i>Б.Ануун</i>	Б.Ануун
ББ	<i>Д.Одгийв</i>	Д.Одгийв
ХАС	<i>Д.Даваадолгор</i>	Д.Даваадолгор
ЦБЧ	<i>П.Халиунаа</i>	П.Халиунаа
ХД	<i>Л.Шинэцэцэг</i>	Л.Шинэцэцэг



Төв аймаг, Сэргэлэн сум, 4-р баг, Бөхөгийн хөндий "ХАЛДВАРТ ӨВЧИН СҮДЛЭЛЭЙН ҮНДЭСНИЙ ТӨВ 2" /ЭМНЭЛГИЙН ХОГ ХАЯГДАЛ УСТГАЛЫН БАЙР/ Давхрын дотор гэрэлтүүлгийн байгуулалт					Үе шат: А.3
Инженер	<i>Д.Хажидсүрэн</i>	Д.Хажидсүрэн	Е.Г.Шифр	UDC-2021/05-19	Масштаб: М1:100
Гүйцэтгэсэн	<i>Д.Хажидсүрэн</i>	Д.Хажидсүрэн	Т.Г.Шифр		Огноо: 2021 он
Шалгасан	<i>А.Тэрбиш</i>	А.Тэрбиш	Зургийн дугаар:	ДГ-3	Хуудас: 17

“УРБАН ДЕВЕЛОПМЕНТ КОНСАЛТИНГ ГРУПП” ХХК

Шифр: UDC - 2021/05-19

Төв аймаг, Сэргэлэн сум, 4-р баг, Бөхөгийн хөндий

“ХАЛДВАРТ ӨВЧИН СУДЛАЛЫН ҮНДЭСНИЙ ТӨВ 2”
/ЭМНЭЛГИЙН ХОГ ХАЯГДАЛ УСТГАЛЫН БАЙР/
(ажлын зураг)

ХОЛБОО ДОХИОЛОЛ – ХД

Захирал

..... /Д.Энхманлай/

Инженер

..... /Л.Шинэцэцэг/



Улаанбаатар хот
2021 он

ХД МАРКИЙН АЖЛЫН ЗУРГИЙН ҮНДСЭН БҮРДЛИЙН ЖАГСААЛТ

Дэс дугаар	Хуудасны марк	Зургийн нэр	Тайлбар
1	ХД-1	Зургийн жагсаалт, Томъёолсон тэмдэг, Тайлбар бичиг	
2	ХД-2	Материалын түүвэр, Томъёолсон тэмдэг	
3	ХД-3	Угсралтын бүдүүвч	
4	ХД-4	Давхрын холбоо дохиоллын байгуулалт	M1:100
5	ХД-5	Давхрын галын дохиоллын байгуулалт	M1:100

ТОМЪОЛСОН ТЭМДЭГ

Нэр	Тэмдэглэгээ
Хананд далд суурилуулах телефон, компьютерын сүлжээний хосолсон үүр Холбоо дохиоллын давхрын холбооны хайрцаг	
Дотуур холбооны IP телефон станц, багтаамж	
Холбооны төхөөрөмжүүдийг тоноглох шүүгээ /Rack-19"/	
Шал болон хананд далд суурилуулах нимгэн ханатай угсралтын уян хоолой /Эгнээний тоо, диаметр/	
Тайзанд далд суурилуулах нимгэн ханатай угсралтын уян хоолой	
Цахилгаан тэжээлийн шлуутгагч, хүчдэл баригч	
Кабелийн телевизийн оптик хүлээн авагч	
Кабелийн телевизийн салаалагч	
Кабелийн телевизийн өсгөгч	
Ажиглалтын дохиоллыг хүлээн авах станц	
Барилгын дотор суурилуулах хяналтын камерь	
Хяналтын камерийн ажиглалтын дэлгэц	
Камерийн бичлэгийн програм хангамж бүхий иж бүрэн компьютер	
Галын дохиоллын гар мэдээлэгч	
Галын дохиоллын гэрлэн болон дуут дохио өгөгч	
Галын утаа мэдрэгч	
Галын дулаан мэдрэгч	
Галын дохиолол хүлээн авах төхөөрөмж	
Галын дохиоллын удирдлагын модуль	
Галын дохиоллын хэлхээний тусгаарлах модуль	
Батерей	
Дохиоллын хүлээн авах станц	
Таазанд далд суурилуулах чанга яригч	
Компьютерын сүлжээний сэлгээгч төхөөрөмж свич /switch/	
Компьютерын сүлжээний замчлагч төхөөрөмж роутэр /router/	
Шилэн кабелийн хувиргагч төхөөрөмж /Media converter/	
Шилэн кабелийн төгсгөлийн төхөөрөмж /Fiber optic termination /	

Экспертний хэргийн тусгай зөвшөөрлийн гэрчилгээний дараа
 2021 оны 05 сарын 05 өдөр
 Урбан Дамжралтын Групп ХХК-ийн тусгай зөвшөөрлийн гэрчилгээний дараа
 2021 оны 05 сарын 05 өдөр



Төв аймаг, Сэрээлэн сум, Бөхөгийн хөндий
 "ХАЛДВАРТ ӨВЧИН СҮДЛАЛЫН ҮНДСЭНИЙ ТӨВ-2"
 /ЭМНЭЛГИЙН ХОГ ХАЯГДАЛ УСТГАЛЫН БАЙР/

Инженер	У. Чурцайх	Ур. Шифр	УДС-2021/05-01	Масштаб:	Огноо:
Гүйцэтгэгсэн	У. Чурцайх	Ур. Шифр	УДС-2021/05-01	Зургийн дугаар:	Хуудас:
Шалгасан	Минор	Ур. Шифр	УДС-2021/05-01	ХД-01	06

Тайлбар дунда
 Тусгай зөвшөөрлийн гэрчилгээний дараа
 2021 оны 05 сарын 05 өдөр

Ye шат: A.3
 Огноо: 2021он
 Хуудас: 06
 А3

ТАЙЛБАР БИЧИГ

I.ЗУРАГ ТӨСӨЛ БОЛОВСРУУЛАХ ҮНДЭСЛЭЛ:

- 1.1 Төв аймаг, Сэргэлэн сумын нутаг дэвсгэрт барихаар төлөвлөж буй "Халдварт өвчин судлал үндэсний төв 2"-ийн "Эмнэлгийн хог хаягдал, түр хадгалах барилга"
- 1.2 Тус барилгад холбоо дохиоллын ажлын зургийг барилгын төлөвлөлт, байгуулалтын дараах зохих стандарт, норм дүрмийг үндэслэн хийж гүйцэтгэв.-Үүнд:
 -Барилга байгууламжийн мэдээлэл, холбоо, дохиоллын ажлын зураг боловсруулах MNS 6586:2016
 -Барилга байгууламжийн гал унтраах төхөөрөмж, дохиоллын хэрэгсэл БНБД-21-04-05
 -Барилгын зураг, мэдээлэл, холбоо, дохиоллын тоног төхөөрөмжүүдийн тэмдэглэгээ MNS5532:2016
 -Барилгын дотор холбоо, дохиоллын сувагчлал ба кабелийн угсралт хийх MNS5471:2005
 -Барилга, орон сууц, гудамж талбайд тавих хяналтын камер. Ерөнхий шаардлага MNS 6423:2013

II. ЗУРАГТ ТУСГАСАН ҮНДСЭН ШИЙДЭЛ

- 2.1 "Халдварт өвчин судлал үндэсний төв 2" төсөл нь нийт 24 ш барилгуудаас бүрдэх бөгөөд /Байршлын схемээс харах/ "Эмнэлгийн хог хаягдал, түр хадгалах барилга" нь энэхүү төслийн нэг хэсэг болно.
- 2.2 №5 дугаартай "Сургалт, ур чадвар, мэдээллийн төв"-ийн барилгыг өндөр хурдны шилэн кабелиар техникийн нөхцөлийн дагуу холбоожуулах ба бусад 23ш барилга шилэн кабелиар "Сургалт, ур чадвар, мэдээллийн төв"-ийн барилга"-ын серверийн өрөөний /CORE SWITCH/-ээс шилэн кабелиг салаалах авч барилгаас гарган №3 дугаартай "Захираа удирдлагын байр"-тай холбогдсон хүүгүүвч, "Нэгдсэн клиник, нэгдсэн лабораторийн барилга"-тай холбогдсон "Туннелийн барилга" болон гадна холбооны ажлын зурагт төлөвлөсөн холбооны худаг сувагчлалаар дамжуулан 2 болон 8 core-ийн шилэн кабелиар тархах маягаар шийдвэрлэхээр төлөвлөв.
- 2.3 Мэдээлэл, холбооны суурин сүлжээ (МХСС)-ний гол тоног төхөөрөмжүүдийг №5 дугаартай "Сургалт, ур чадвар, мэдээллийн төв"-ийн холбооны серверийн өрөө"-нд байрлуулах ба бусад барилга байгууламжууд-луу холбооны радио модем, сувагчлалын шилэн кабел, дохиоллын физик кабелиудаар дамжуулан мэдээллийг дамжуулна.
- 2.4 Барилгууд хоорондоо (23 барилга) шилэн кабелийн редантант (redundant) өндөр хурдны шилэн кабелийн цагираг сүлжээгээр холбогдоно.
- 2.5 "Эмнэлгийн хог хаягдал, түр хадгалах барилга"-нд холболтын хайрцагт 1 Гигабит секундийн хурдтай, RJ45-ийн 24 порттой манажер сэлгэгчийг суурилуулна.
- 2.6 Бүх угсралтын ажлыг 16 мм-н уян хоолойд сүвлэн далд хийнэ. Телефон, компьютерын хананы хосолсон розеткыг цахилгааны розеткаас 30 см багазүй, доод шалнаас 30 см-н зайд суурилуулна. Угсралтын хоолойг шал, хананы доогуур далд угсарна.
- 2.7 Холбоо дохиоллын тоног төхөөрөмжүүдийг хүчдэлгүй болсон үед тасралтгүй тэжээлээр хангах нэмэлт тэжээлийн үүсгэвэртэй /UPS/ холбоно.
- 2.8 Хотын болон дотуур телефон холбооны АТС-н үйлчилгээ авах зорилгоор угсралтын бүдүүвчид тусгасны дагуу IP телефоны розеткийг суурилуулж №5 дугаартай "Сургалт, ур чадвар, мэдээллийн төв"-ийн серверийн өрөөнд суурилуулах IP PBX SERVER-тай шилэн кабелийн сүлжээгээр дамжуулан холбоно.
- 2.9 Интернетийн үйлчилгээ авах зорилгоор угсралтын бүдүүвчид тусгасны дагуу компьютерын сүлжээний розеткийг суурилуулж манажер сэлгэгчийн лангийн портод холбоно. Компьютер болон IP телефоны холболтыг Cat6 кабелиар ф16 мм-н хамгаалалтын уян хоолойгоор сүвлэж холбоно.
- 2.10 Төлөвлөж байгаа барилгад 24 товчлууртай, LCD дэлгэцтэй IP телефон аппаратурыг суурилуулж, хананд суурилуулах розеткийг доод шалнаас 15 метрийн өндөр байрлуулж хооронд нь холбоно.

2.2 ГАЛЫН ДОХИОЛЛЫН СИСТЕМИЙН ТӨЛӨВЛӨЛТ:


- 2.2.1 "Эмнэлгийн хог хаягдал, түр хадгалах барилга"-нд /байнгын хүнтэй байх /FACP/ хаяглагддаг галын дохиоллын хүлээн авах станцыг нийт 1 хэлхээтэй /loop/ аналог хаяглагддаг төхөөрөмжийг суурилуулахаар төлөвлөв.
- 2.2.2 Станцад галын дохиоллын утааны /S/ мэдээлэгчүүдийг 1x4x1.2 маркийн галд тэсвэртэй кабелиар, галын гар мэдээлэгч ба дуут дохио өгөгчийг 2x1x1.2 хөндлөн огтлолтой кабелиар холбохоор төлөвлөв.
- 2.2.3 Галын дохиоллын станц нь 24V-ын тэжээлийн блокоос тэжээгдэхээр төлөвлөв. Энэ нь цахилгаан эрчим хүч тасарсан үед 1 цагаас багагүй хугацаагаар найдвартай ажиллагааг хангана.
- 2.2.4 Галын дохиоллын систем нь зарлан мэдээллийн системтэй холбогдсон байх ба хотын галын дохиоллын нэгдсэн сүлжээнд шилэн кабелиар холбогдох боломжтой байна.
- 2.2.5 Хаяглагчтай хэлхээний аль нэг галын мэдээлэгч идэвхжихэд галын дохиолол хүлээн авах төхөөрөмж нь /FACP/ сигналыг хүлээн авч галын гэрлэн болон дуут дохио өгөгчийг ажиллуулна.
- 2.2.6 Идэвхэжсэн хаяглагдсан хэлхээний галын мэдээгдэгчүүдээс /утаа болон дулаан/ болон галын гар мэдээлэгчээс 2 дахь удаагаа дохиолол ирэхэд галын дохиолол хүлээн авах төхөөрөмж /FACP/ нь /галын хавхлага, утаа зайлуулах төхөөрөмжийг ажиллуулах гэх мэт/ өгөх, зарлан мэдээллийн системээр аюулын тухай дохиоллыг дамжуулна.
- 2.2.7 Галын дохиолол хүлээн авах төхөөрөмж FACP-д галын дулаан болон утаа мэдрэгч, гар мэдээлэгч, аюулын дуут, гэрлэн дохио өгөгчүүдийг галд тэсвэртэй ZR-DJVVR 1x2x1.5 маягийн кабелиар холбоно.
- 2.2.8 Галын дохиоллын дуут болон гэрлэн дохио өгөгчид холдох тэжээлийн кабелиг ZR-KVVR 2x1.5 маягийн галд тэсвэртэй кабелиар холбогдохоос гадна холбооны техникийн өрөөнд байрлуулсан 24В-ын аккумуляторт холбогдоно.
- 2.2.9 Галын дохиоллын мэдээгдэгчүүдийг цутгамал хучилттай буюу дүүжин таазанд байрлуулан ZR-DJVVR1x2x1.5 мм маягийн утсаар уян хоолойд сүвлэн холбоно.
- 2.2.10 Гар мэдээлэгчийг доод шалнаас 1.5 м өндөрт, дуут дохио өгөгчийг доод шалнаас 2.5 м зайд хананд ил байрлуулан ZR-DJVVR1x2x1.5 мм маягийн дан хос утсаар холбоно.

2.3 КАМЕРЫН СИСТЕМИЙН ТӨЛӨВЛӨЛТ:

- 2.3.1 "Эмнэлгийн хог хаягдал, түр хадгалах барилга"-д 50" дэлгэц дүрс бичлэг үзэх төхөөрөмж /NVR/, SWITCH-ыг холбооны шүүгээ /RACK/-д суурилуулан хооронд нь Cat.6 UTP кабелиар холбохоор төлөвлөв.
 - 2.3.2 Барилгын гадна суурилуулах 4ш IP дуранг Cat.6 UTP маркийн кабелиар PoE Switch-ээр дамжуулан холбохоор төлөвлөсөн.
 - 2.3.3 Дүрс ажиглалтын хяналтын системийн хүлээн авах төхөөрөмж нь үл тасалдах тэжээлийн блокоос тэжээгдэнэ. Энэ нь цахилгаан эрчим хүч тасарсан үед 1 цагаас дээш хугацаагаар найдвартай ажиллагааг ханган ажиллана.
- 2.4 ГАЗАРДУУЛГА**
- 2.4.1 Төлөвлөгдөж байгаа тоног төхөөрөмж болон ажиллагсдын аюулгүй байдлыг хангахын тулд техник хэрэгслийн металл их биеийг барилгын газардуулгын хүрээнд гагнан холбоно. Газардуулгын эсэргүүцэл 4,0 ом-оос хэтрэхгүй байна. Тоног төхөөрөмжийн газардуулгыг /цахилгааны зурагнаас харах. Мөн зургийн дагуу газардуулгын шин төхөөрөмж суурилуулсан өрөөнөөс Rack-ыг 16мм2-ын хөндлөн огтлолтой кабелиар холбохоор төлөвлөв.

III. УГСРАЛТЫН ҮЕД ТАВИГДАХ ШААРДЛАГА:

- 3.1 Суурин телефон, компьютерын сүлжээний розеткыг цахилгааны розетканы баруун талд байрлуулна.
- 3.2 Галын утааны мэдээлэгчийг байрлуулахдаа өрөөний /орох, гарах/ агааржуулалтын нүхнээс 1м-ээс багагүй зайд байрлуулна.
- 3.3 Холбоо дохиоллын системийн угсралтын ажлыг гүйцэтгэх тусгай зөвшөөрөлтэй мэргэжлийн байгууллагаар зургийн дагуу монгол улсад мөрдөгдөж байгаа норм ба дүрэм, холбогдох журам стандарт, технологийн шаардлага болон үйлдвэрлэгчийн тоног төхөөрөмжийн угсралтын зааврыг баримтлан гүйцэтгэнэ.
- 3.4 Угсралтын ажлын явцад ажиллагсдын аюулгүй байдлыг хангахын тулд монгол улсын хэмжээнд мөрдөгдөж байгаа аюулгүй ажиллагааны дүрмийн шаардлагыг ханган ажиллах шаардлагатай.
- 3.5 МХСС-ний төгсгөлийн үүрийг шалны түвшинд болон шалны түвшингээс дээш 0,3м-ийн өндөрт хананд суурилуулна.
- 3.6 Босоо сувагчлалыг барилгын хананд ховил гарган, давхрын хуваарилах самбар /ДХС/-ыг хананд шигтгэж суурилуулна.

		Төв аймаг, Сэргэлэн сум, Бөхөгийн хөндий "Халдварт өвчин судлалын үндэсний төв-2" ЭМНЭЛГИЙН ХОГ ХАЯГДАЛ УСТГАЛЫН БАЙР			
		Таилбар бичиг			
Инженер	<i>Ц. Чурцайх</i>	Ц.Чурцайх	Е.Г.Шифр	Масштаб:	Үе шат: A.3
Гүйцэтгэсэн	<i>Ц. Чурцайх</i>	Ц.Чурцайх	UDC-2021/05-01		Огноо: 2021он
Шалгасан	<i>Минор</i>	Л.Шинэцэцэг	Т.Г.Шифр	Зургийн дугаар:	Хуудас: 06
				ХД-02	

МАТЕРИАЛЫН ТҮҮВЭР

Д/д	Материалын нэр	Маяг	Тэмдэглэгээ	Хэм нэгж	Тоо	Тайлбар
Телефон болон компьютерын сүлжээ						
1	Компьютер, телефон-н хананы хосолсон разетка	Модем		ш	1	хос
2	Компьютерын сүлжээний кабель	AMP Cat.6 UTP		м	20	
3	Пластмассан нимгэн ханатай уян хоолой	Ф16мм	 Ф16, ПВХ/д16, PVC	м	20	
4	IP Phone			ш	1	
5	Компьютерын сүлжээний патч панель	19", 2U /16 port RJ45/		ш	-	
6	Компьютерын сүлжээний 1Гбит анманажед сэлгэгч /managed L2/L3/	PoE 16 port/port		ш	1	managed L2/L3 switch
Хяналтын камерын систем						
1	4 сувгаар дүрс бичих, хадгалах бичигч төхөөрөмж	4 сувгаг		ш	1	
2	Барилгын гадна суурилуулах хөдөлгөөний хяналтын дуран	5 Mpixel-с багагүй TCP/IP, PoE		ш	4	
3	Ажиглалтын дэлгэц /HDI/	50"		ш	1	
4	NVR-ын бичлэгийн програм бүхий сервер компьютер	Иж дүрэн, i7		Ком	1	
5	Гадна суурилуулах сүлжээний кабель	AMP Cat.6 UTP		м	120	
6	Пластмассан нимгэн ханатай уян хоолой	Ф16мм	 Ф16, ПВХ/д16, PVC	м	120	
Галын дохиоллын систем						
1	Хаяглагддаг галын дохиоллын хүлээн авах станц	Тусо-FGP-001 610x213x1427		ш	1	
2	Хаяглагддаг галын дохиолол хүлээн авах төхөөрөмжийг суурилуулах кабинет	Asem-LFAP Standard	-	ш	1	
3	Хаяглагддаг оролт гаралтын модуль	4090-9118		ш	2	
4	Хаяглагддаг тусгаарлах модуль	4090-9116		ш	1	
5	Хаяглагддаг галын утаа мэдрэгч	4098-9714 4098-9792		ш	14	
6	Гараар удирдах галын дохиоллын мэдээллэгч /телефон утасны холбогчтой/	4099-9003 2975-9178		ш	3	
7	80дб хүртэл авиа үүсгэх чадалтай түгшүүрийн дуут дахиа өгөгч	4903-9253, 2975-9145, 4905-9903		ш	3	
8	Галын дохиоллын кабель	ZR-DJVVR 1x2x1.5мм		м	100	
9	Пластмассан нимгэн ханатай уян яндан	Ф22мм		м	100	

КАБЕЛИЙН МАРК, ТАНИХ ТЭМДЭГ

Таних тэмдэг	Кабелийн марк	Зориулалт
	AMP Cat.6 UTP кабель, UTP4x2x0.5	Телефон, компьютер болон камерийн сүлжээ
	Шилэн кабель, 12C, SM, G652D	Шилэн кабелийн сүлжээнд хэрэглэх.
	Жампер кабель, SM, L=3м	Шилэн кабелийн сүлжээнд хэрэглэх.
	Тэжээлийн кабель, 2x1.5 мм	Хувьсах ~220 В тэжээлд
	ZR-DJVVR 1x2x1.5мм, / Галд тэсвэртэй кабель/	Галын дохиоллын сүлжээнд ашиглана
	ZR-KVVR 2x1.5мм /Галд тэсвэртэй тэж.кабель/	Галын дохиолол, зарлан мэдээлэх сүлжээнд ашиглана



Төв аймаг, Сэрээлин сум, Бөхөгийн хөндий
"ХАЛДВАРТ ӨВЧИН СУДЛАЛЫН ҮНДЭСНИЙ ТӨВ-2"
/ЭМНЭЛГИЙН ХОГ ХАЯГДАЛ УСТГАЛЫН БАЙР/

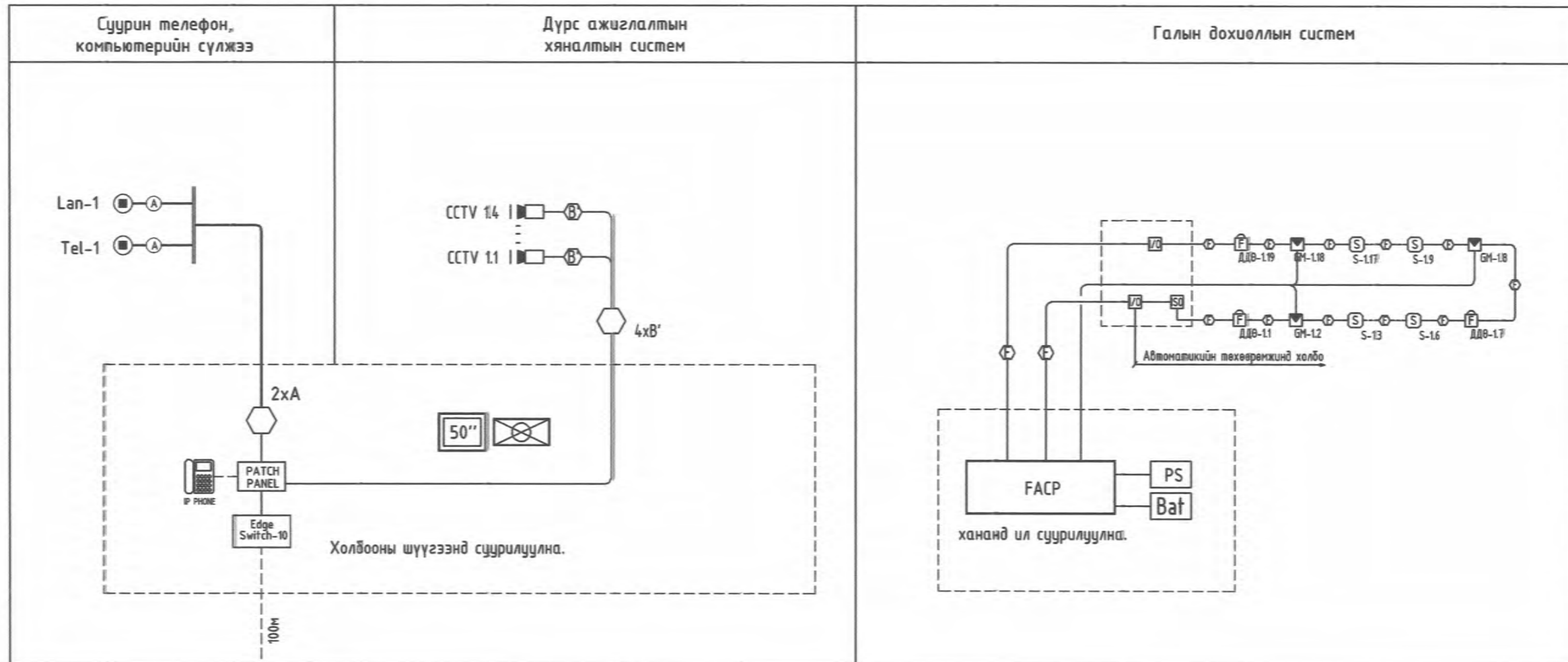
Материалын түүвэр, Томъёолсон тэмдэг

Инженер	<i>У. Чурцайх</i>	Ц. Үүрцайх	Е.Г.Шифр	Масштаб:	Огноо:
Гүйцэтгэсэн	<i>У. Чурцайх</i>	Ц. Үүрцайх	UDC-2021/05-01		2021он
Шалгасан	<i>Ш. Цыгданил</i>	Л. Шинэцэцэг	Т.Г.Шифр	Зургийн дугаар:	Хуудас:
				ХД-03	06

УЗ-ХД
2020-2023

Ye шат: **A.3**
Огноо: **2021он**
Хуудас: **06**

УГСРАЛТЫН БҮДҮҮВЧ



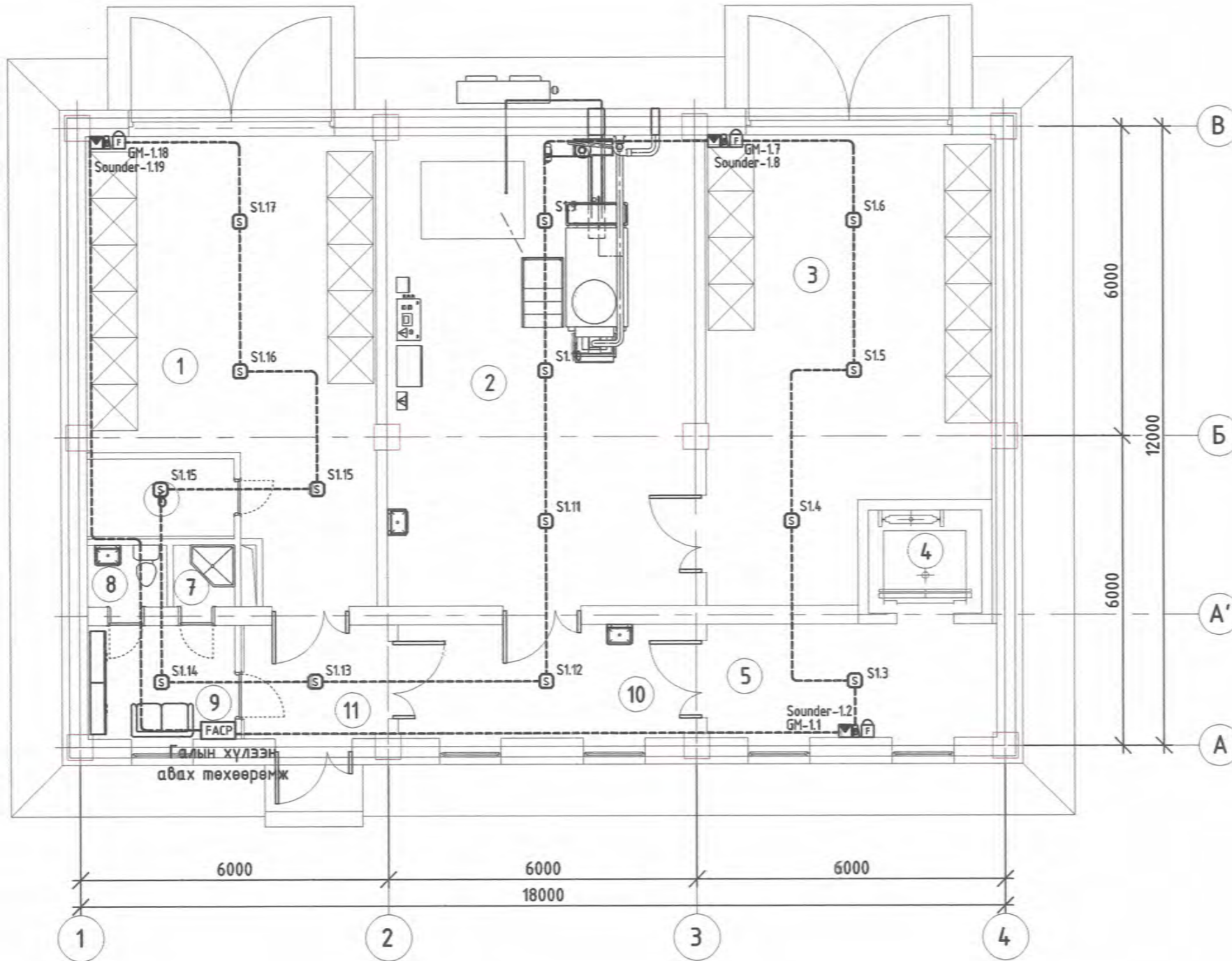
"Эмгэг судлалын байр"
/Edge switch 167-д холбо
Шилэн кабель. 2C, SM, G652D



Төв аймаг, Сэрээлэн сум, Бөхөгийн хөндий "ХАЛДВАРТ ӨВЧИН СУДЛАЛЫН ҮНДЭСНИЙ ТӨВ-2" /ЭМНЭГЛИЙН ХОГ ХАЯГДАЛ УСТГАЛЫН БАЙР/			
Угсралтын бүдүүвч			Үе шат: A.3
Инженер	<i>О. Чурраг</i>	Т.Г.Шифр	Масштаб: 1:100
Гүйцэтгэсэн	<i>О. Чурраг</i>	УДС-2021/05-01	Огноо: 2021он
Шалгасан	<i>Шинэ</i>	Т.Г.Шифр	Хуудас: 06
			Зургийн дугаар: ХД-04

УЗ-ХД
2020-2023

ДАВХРЫН ГАЛЫН ДОХИОЛЛЫН БАЙГУУЛАЛТ М1:100



ӨРӨӨНИЙ ТОДОРХОЙЛОЛТ

Өрөөний дугаар	Өрөөний нэр	Талбай /м2/
1	Ердийн хог хаягдал түр хадгалах өрөө	42.00
2	Сөрөг даралттай тусгай ангиллын хог хаягдал устгалын өрөө	54.42
3	Хог хаягдал түр хадгалах өрөө	45.78
4	Лифтний хонгил	4.40
5	Эерэг даралттай хонгил	12.39
6	Цахилгааны өрөө	4.30
7	Шүршүүр	1.44
8	Ариун цэврийн өрөө	1.86
9	Ажилчдын хувцас солих өрөө	6.30
10	Сөрөг даралттай хонгил	12.73
11	Эерэг даралттай хонгил	5.71
Нийт		191.3



ЗӨВШӨӨРӨЛЦСӨН		
Гарын үсэг	Нэр	
<i>Б. Анцун</i>	Б. Анцун	
<i>Д. Овгий</i>	Д. Овгий	
<i>Д. Даваалдолгор</i>	Д. Даваалдолгор	
<i>П. Халиунаа</i>	П. Халиунаа	
<i>Д. Хажидсүрэн</i>	Д. Хажидсүрэн	

Төв аймг, Сэргэлэн сум, Бөхөгийн хөндий
"ХАЛДВАРТ ӨВЧИН СУДЛАЛЫН ҮНДЭСНИЙ ТӨВ-2"
/ЭМНЭЛГИЙН ХОГ ХАЯГДАЛ УСТГАЛЫН БАЙР/

Давхрын технологийн байгуулалт

Инженер: *Ц.Уурцайх* /Ц.Уурцайх/

Гүйцэтгэсэн: *Ц.Уурцайх* /Ц.Уурцайх/

Шалгасан: *М.Мун* /М.Шаянзэвэг/

Е.Г.Шифр: UDC-2021/05-19

Масштаб: М1:100

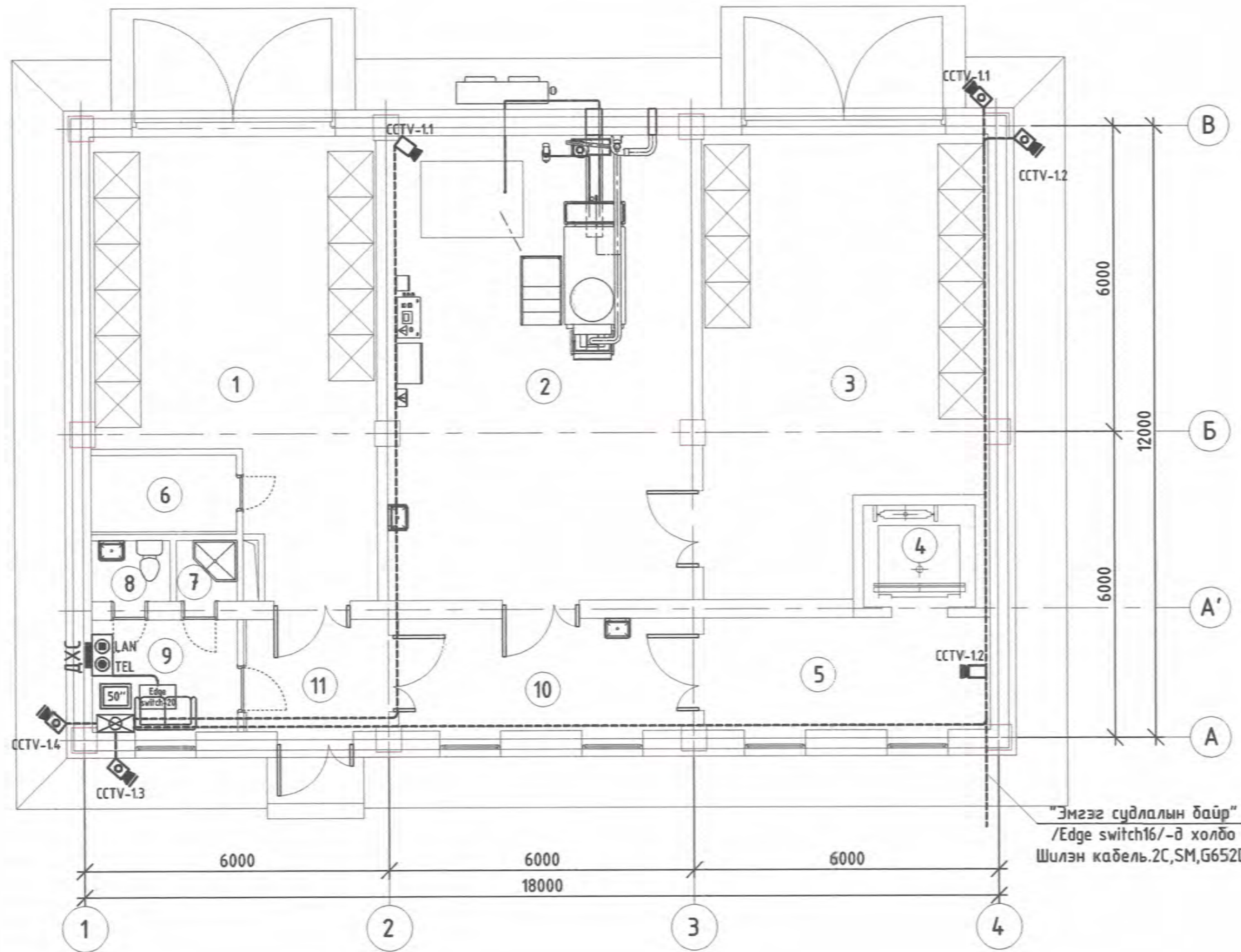
Зургийн дугаар: TX-01

Үе шал: А.3

Огноо: 2021он

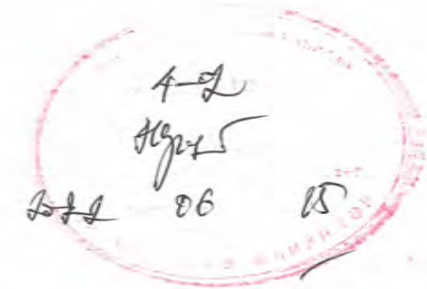
Хувдас: 1

ДАВХРЫН ХОЛБОО ДОХИОЛЛЫН БАЙГУУЛАЛТ М1:100

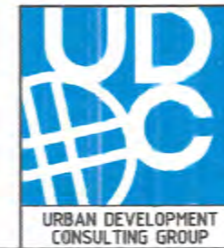


ӨРӨӨНИЙ ТОДОРХОЙЛОЛТ

Өрөөний дугаар	Өрөөний нэр	Талбай /м2/
1	Ердийн хог хаягдал түр хадгалах өрөө	42.00
2	Сөрөг даралттай тусгай ангиллын хог хаягдал устгалын өрөө	54.42
3	Хог хаягдал түр хадгалах өрөө	45.78
4	Лифтний хонгил	4.40
5	Зэрэг даралттай хонгил	12.39
6	Цахилгааны өрөө	4.30
7	Шүршүүр	1.44
8	Ариун цэврийн өрөө	1.86
9	Ажилчдын хувцас солих өрөө	6.30
10	Сөрөг даралттай хонгил	12.73
11	Зэрэг даралттай хонгил	5.71
Нийт		191.3



ЗӨВШӨӨРӨЛЦСӨН		
	Гарын үсэг	Нэр
БА	<i>Б. Анцун</i>	Б. Анцун
ББ	<i>Д. Овгий</i>	Д. Овгий
ХАС	<i>Д. Давааолгор</i>	Д. Давааолгор
ЦБЧ	<i>П. Халиунаа</i>	П. Халиунаа
ХТ, ДГ	<i>Д. Хажидсүрэн</i>	Д. Хажидсүрэн



Төв аймэг, Сэргэлэн сум, Бөхөгийн хөндий
"ХАЛДВАРТ ӨВЧИН СУДЛАЛЫН ҮНДЭСНИЙ ТӨВ-2"
/ЭМНЭЛГИЙН ХОГ ХАЯГДАЛ УСТГАЛЫН БАЙР/

Давхрын технологийн байгуулалт

Инженер	<i>У. Чурцайх</i>	20-4084 АТХ3214 Ц.Уурцайх Т.Уурцайх Ш.Уурцайх МЭРГЭШСЭН ИНЖЕНЕР	Е.Г.Шифр	Масштаб:	Үе шал:
Гүйцэтгэсэн	<i>У. Чурцайх</i>		UDC-2021/05-19	M1:100	A.3
Шалгасан	<i>М.Мунга</i>	Л. Шанцэцэг 2020.2023	Т.Г.Шифр	Зургийн дугаар:	Огноо:
				TX-01	2021он
					Хуудас:
					1