

ЗАХИАЛАГЧ:



ХОВД АЙМГИЙН ЗАСАГ ДАРГЫН  
ТАМГЫН ГАЗАР

ЗУРАГ ТӨСЛИЙН ЗӨВЛӨХ:



"АВАРГА ЗАМ" ХХК

ШИФР: AVZ/KM/01-2022

# ХЭВТЭЭ ТЭНХЛЭГИЙН ХАТУУ ХУЧИЛТТАЙ АВТО ЗАМТАЙ ХӨШӨӨТИЙН УУРХАЙГ ХОЛБОХ АВТО ЗАМЫН ЗУРАГ ТӨСӨЛ

## БОТЬ - II. ХЭСЭГ-2



УЛААНБААТАР ХОТ. 2022 ОН

ЗАХИАЛАГЧ:



ХОВД АЙМГИЙН ЗАСАГ ДАРГЫН  
ТАМГЫН ГАЗАР

ЗУРАГ ТӨСЛИЙН ЗӨВЛӨХ:



"АВАРГА ЗАМ" ХХК

ЗАМ, ТЭЭВРИЙН ЯАМ  
ЗАМ, ТЭЭВРИЙН ХӨГЖЛИЙН ТӨВ  
Магадлалын ерөнхий дүгнэлтийн  
дугаар . 216 / 2022  
**МАГАДЛАЛ ХИЙГДСЭН**  
Магадлал харууцсан  
Хэлтсийн дарга . . . . . /гарын үсэг/  
20 22 оны 06 сарын 21 өдөр

ШИФР: AVZ/KM/01-2022

# ХЭВТЭЭ ТЭНХЛЭГИЙН ХАТУУ ХУЧИЛТТАЙ АВТО ЗАМТАЙ ХӨШӨӨТИЙН УУРХАЙГ ХОЛБОХ АВТО ЗАМЫН ЗУРАГ ТӨСӨЛ

БОТЬ - II. ХЭСЭГ-2

ЗАХИРАЛ



*[Handwritten signature]*

Г. ЧИНТӨГС



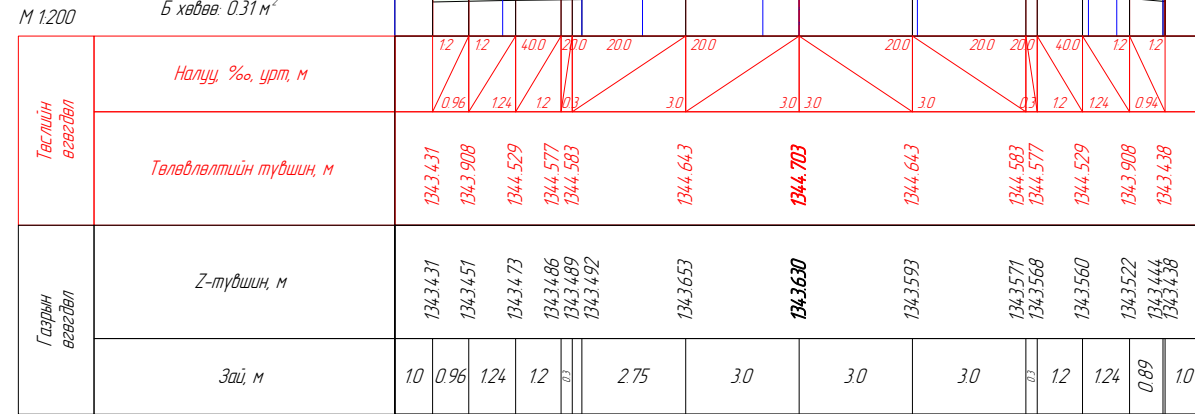
## ЗУРГИЙН ЖАГСААЛТ

№	ЗУРГИЙН НЭР	ХУУДАС
	<b>БОТЬ - II. ХЭСЭГ - 1</b>	
1	ЗУРГИЙН ЖАГСААЛТ	02
2	БАЙРШЛЫН ТОЙМ ЗУРАГ	03 - 05
3	ТРАССЫН ХЭВТЭЭ МУРУЙ БА ШУЛУУНЫ ХҮСНЭГТ	06 - 07
4	ТРАССЫН ДЭВСГЭР ЗУРАГ	08 - 68
5	ХӨДӨЛГӨӨН ЗОХИОН БАЙГУУЛАЛТЫН ЗУРАГ	69 - 129
6	ХУЧИЛТЫН ХИЙЦ, ХӨНДЛӨН ОГТЛОЛЫН ТӨРӨЛ	130 - 133
7	НЭГДСЭН АЖЛЫН ТОО ХЭМЖЭЭ	134
8	ДАГУУ ОГТЛОЛ ТӨСӨЛЛӨЛТ	135 - 157
9	ГАРЦ, ЗОГСООЛЫН ЗУРАГ	158 - 160
10	УРСГАЛ ЗАЛАХ СУВАГ, ДАЛАН, УУЛЫН ШУУДУУ, ШУУДУУНЫ БЭХЭЛГЭЭ, ХУРД СААРУУЛАГЧИЙН ЗУРАГ	161 - 163
11	ЗАМЫН ТЭМДЭГ, САМБАР, ТУУЗАН ХАШИЛТ, ДОХИОНЫ ШОНГИЙН ЗУРАГ	164 - 176
12	ЗАМЫН ТЭМДЭГЛЭГЭЭНИЙ ЗУРАГ	177 - 178

№	ЗУРГИЙН НЭР	ХУУДАС
	<b>УУЛЗВАР, АВТО ЗОГСООЛЫН ЗУРАГ</b>	
1	ДЭВСГЭР ЗУРАГ	01 - 02
2	НЭГ МАЯГИЙН ЗУРАГ	03
3	ХӨНДЛӨН ОГТЛОЛ	04 - 09
	<b>ХИЙМЭЛ БАЙГУУЛАМЖИЙН ЗУРАГ</b>	
1	УС ЗАЙЛУУЛАХ ТӨМӨРБЕТОН ХООЛОЙН ЗУРАГ	02 - 38
2	ХООЛОЙН АЖЛЫН ТОО ХЭМЖЭЭ	39 - 46

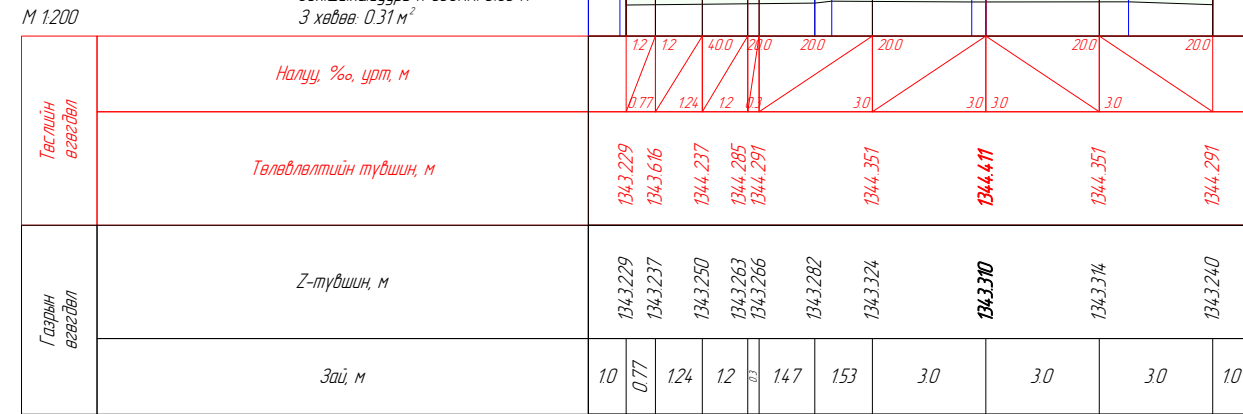
№	ЗУРГИЙН НЭР	ХУУДАС
	<b>БОТЬ - II. ХЭСЭГ - 2</b>	
1	ЗУРГИЙН ЖАГСААЛТ	01
2	ХӨНДЛӨН ОГТЛОЛ	02 - 379

Далан: 1155 м<sup>2</sup> АБ хучилт: 9.39 м<sup>2</sup>  
 Өнгө АБ h=30мм: 0.38 м<sup>2</sup>  
 Суурь АБ=40мм: 0.50 м<sup>2</sup>  
 Бут чулсуурь h=200мм: 2.64 м<sup>2</sup>  
 Зохиоха суурь h=350мм: 5.86 м<sup>2</sup>  
 3 хөдөө: 0.31 м<sup>2</sup>  
 Б хөдөө: 0.31 м<sup>2</sup>



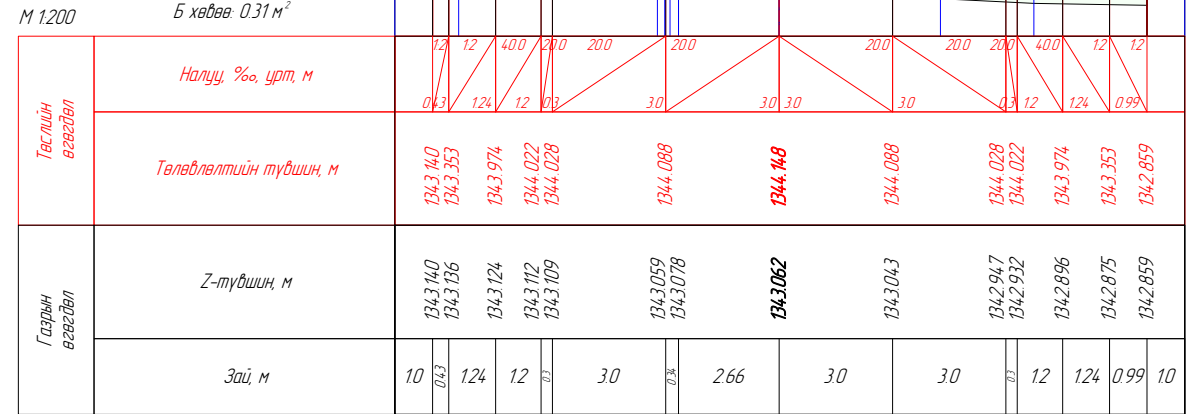
ПК 0-032.00

Далан: 946 м<sup>2</sup> АБ хучилт: 8.41 м<sup>2</sup>  
 Өнгө АБ h=30мм: 0.37 м<sup>2</sup>  
 Суурь АБ=40мм: 0.49 м<sup>2</sup>  
 Бут чулсуурь h=200мм: 2.52 м<sup>2</sup>  
 Зохиоха суурь h=350мм: 5.03 м<sup>2</sup>  
 3 хөдөө: 0.31 м<sup>2</sup>



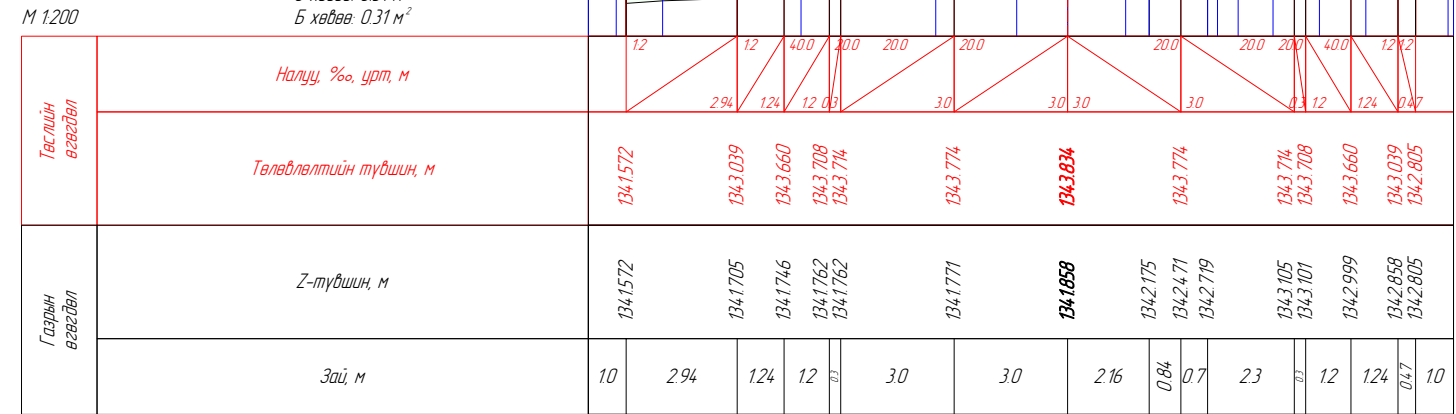
ПК 0-040.00

Далан: 1103 м<sup>2</sup> АБ хучилт: 9.39 м<sup>2</sup>  
 Өнгө АБ h=30мм: 0.38 м<sup>2</sup>  
 Суурь АБ=40мм: 0.50 м<sup>2</sup>  
 Бут чулсуурь h=200мм: 2.64 м<sup>2</sup>  
 Зохиоха суурь h=350мм: 5.86 м<sup>2</sup>  
 3 хөдөө: 0.31 м<sup>2</sup>  
 Б хөдөө: 0.31 м<sup>2</sup>



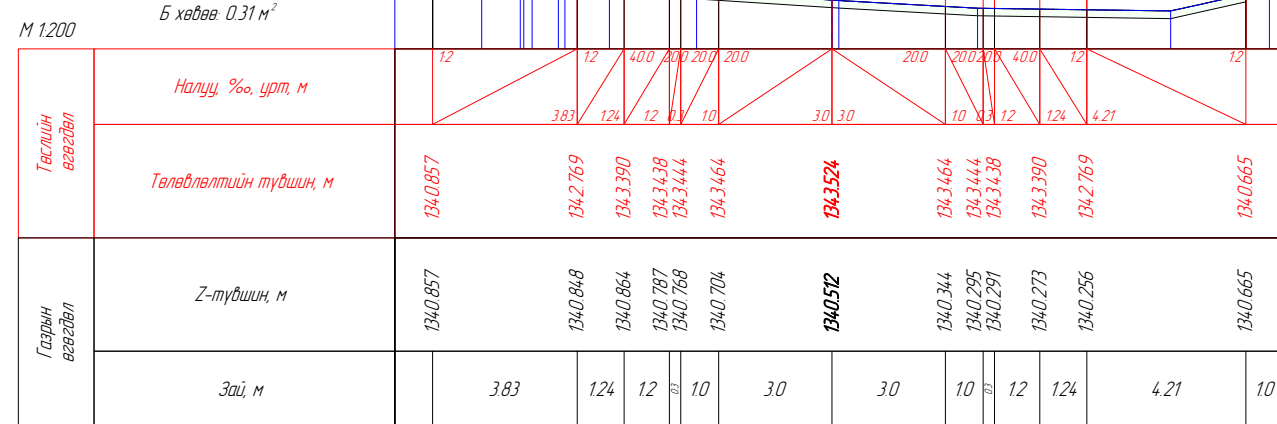
ПК 0-048.00

Далан: 2241 м<sup>2</sup> АБ хучилт: 9.39 м<sup>2</sup>  
 Өнгө АБ h=30мм: 0.38 м<sup>2</sup>  
 Суурь АБ=40мм: 0.50 м<sup>2</sup>  
 Бут чулсуурь h=200мм: 2.64 м<sup>2</sup>  
 Зохиоха суурь h=350мм: 5.86 м<sup>2</sup>  
 3 хөдөө: 0.31 м<sup>2</sup>  
 Б хөдөө: 0.31 м<sup>2</sup>



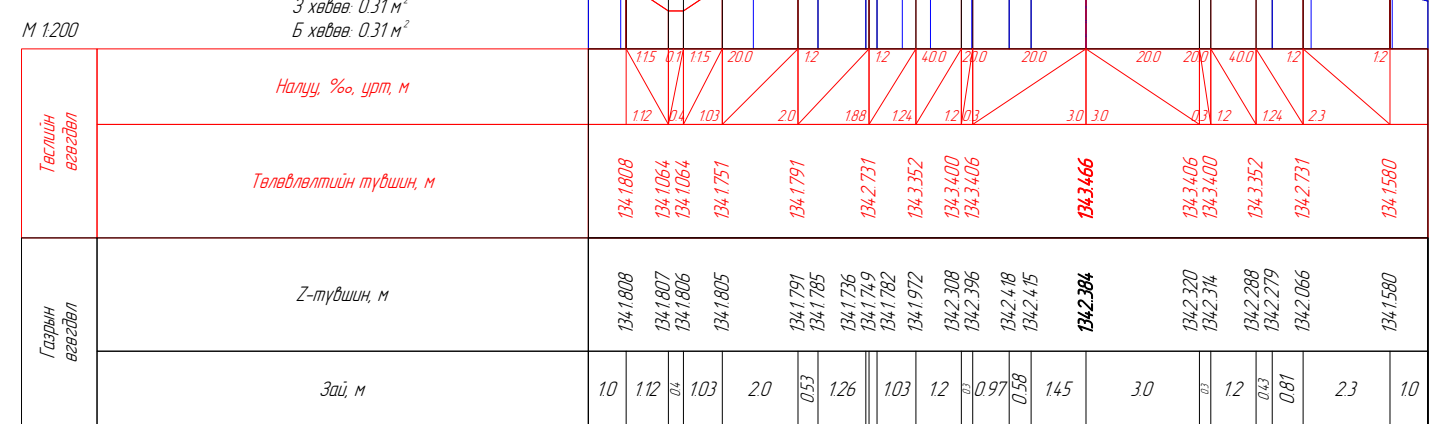
ПК 0-060.00

Далан: 44.92 м<sup>2</sup> АБ хучилт: 6.91 м<sup>2</sup>  
 Өнгө АБ h=30мм: 0.26 м<sup>2</sup>  
 Суурь АБ=40мм: 0.34 м<sup>2</sup>  
 Бут чулсуурь h=200мм: 1.84 м<sup>2</sup>  
 Зохиоха суурь h=350мм: 4.46 м<sup>2</sup>  
 3 хөдөө: 0.31 м<sup>2</sup>  
 Б хөдөө: 0.31 м<sup>2</sup>



ПК 0-080.00

Далан: 10.83 м<sup>2</sup> АБ хучилт: 5.67 м<sup>2</sup>  
 Өнгө АБ h=30мм: 0.20 м<sup>2</sup>  
 Ухмал: 0.40 м<sup>2</sup>  
 3 шуудуу: 0.78 м<sup>2</sup>  
 Суурь АБ=40мм: 0.26 м<sup>2</sup>  
 Бут чулсуурь h=200мм: 1.44 м<sup>2</sup>  
 Зохиоха суурь h=350мм: 3.76 м<sup>2</sup>  
 3 хөдөө: 0.31 м<sup>2</sup>  
 Б хөдөө: 0.31 м<sup>2</sup>



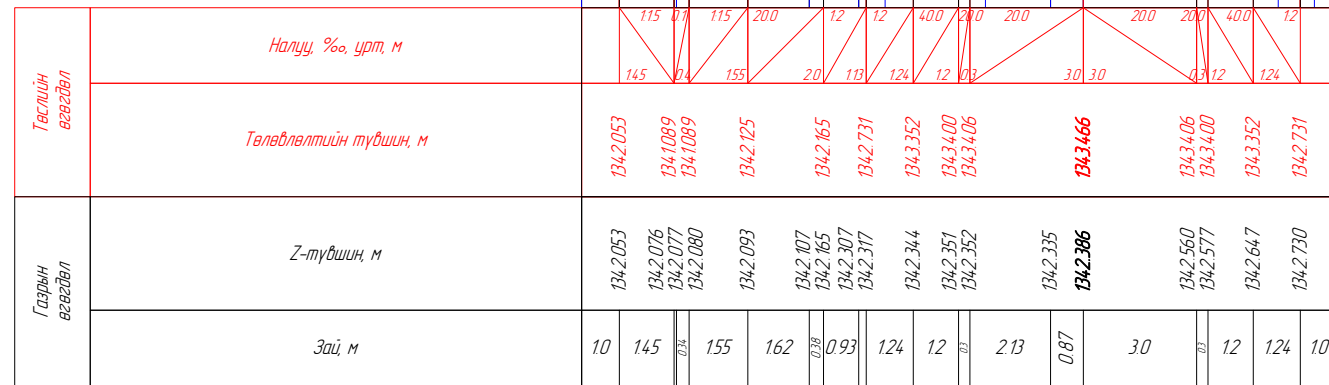
ПК 0-092.00

Вөрчлөлт №		Захиалагч:	Зураг төслийн байгууллага:	Зөвлөх инженер	Ч. ПҮРЭВЖАВ	Гүүр хоолойн инженер	М. МӨНХ-ОРГИЛ	ХЭВТЭЭ ТЭХЛЭГИЙН ХАТУУ ХУЧИЛТАЙ ЗАМТАЙ ХӨШӨВТИЙН УУРХАЙГ ХОЛБОХ АВТО ЗАМЫН ЗУРАГ ТӨСӨЛ	Хөндлөн огтлол төсөвлөлт	Масштаб	Шифр	Хуудасны №
Огноо		ХОВД АЙМГИЙН ЭДТГ	"АВАРГА ЗАМ" ХХК	Төслийн инженер	С. БАТСҮХ	Замын инженер	М. БЯМБАА					
Тайлбар				Шалгасан инженер	Г. ЧИНТӨГС	Замын инженер	П. ЭНХБЯАР					
								0+032.000	1:200	AVZ/KM/01-2022	2	

Далан: 6.71 м<sup>2</sup>  
Ухмал: 1.08 м<sup>2</sup>  
З шүүдүү: 0.78 м<sup>2</sup>

АБ хүчилт: 5.67 м<sup>2</sup>  
Өнгө АБ h=30мм: 0.20 м<sup>2</sup>  
Суурь АБ=40мм: 0.26 м<sup>2</sup>  
Бүт чүл суурь h=200мм: 144 м<sup>2</sup>  
Захшиха суурь h=350мм: 3.76 м<sup>2</sup>  
З хөвөө: 0.31 м<sup>2</sup>  
Б хөвөө: 0.31 м<sup>2</sup>

М 1:200

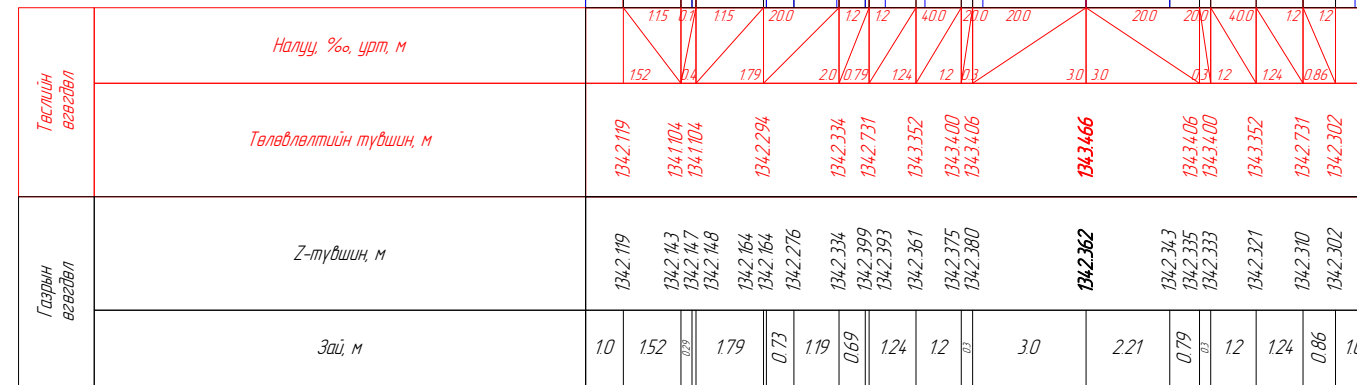


ПК 0-100.00

Далан: 8.03 м<sup>2</sup>  
Ухмал: 1.26 м<sup>2</sup>  
З шүүдүү: 0.78 м<sup>2</sup>

АБ хүчилт: 5.67 м<sup>2</sup>  
Өнгө АБ h=30мм: 0.20 м<sup>2</sup>  
Суурь АБ=40мм: 0.26 м<sup>2</sup>  
Бүт чүл суурь h=200мм: 144 м<sup>2</sup>  
Захшиха суурь h=350мм: 3.76 м<sup>2</sup>  
З хөвөө: 0.31 м<sup>2</sup>  
Б хөвөө: 0.31 м<sup>2</sup>

М 1:200



ПК 0-104.92

Далан: 3.28 м<sup>2</sup>  
Ухмал: 2.26 м<sup>2</sup>  
З шүүдүү: 0.78 м<sup>2</sup>

АБ хүчилт: 5.67 м<sup>2</sup>  
Өнгө АБ h=30мм: 0.20 м<sup>2</sup>  
Суурь АБ=40мм: 0.26 м<sup>2</sup>  
Бүт чүл суурь h=200мм: 144 м<sup>2</sup>  
Захшиха суурь h=350мм: 3.76 м<sup>2</sup>  
З хөвөө: 0.31 м<sup>2</sup>  
Б хөвөө: 0.31 м<sup>2</sup>

М 1:200

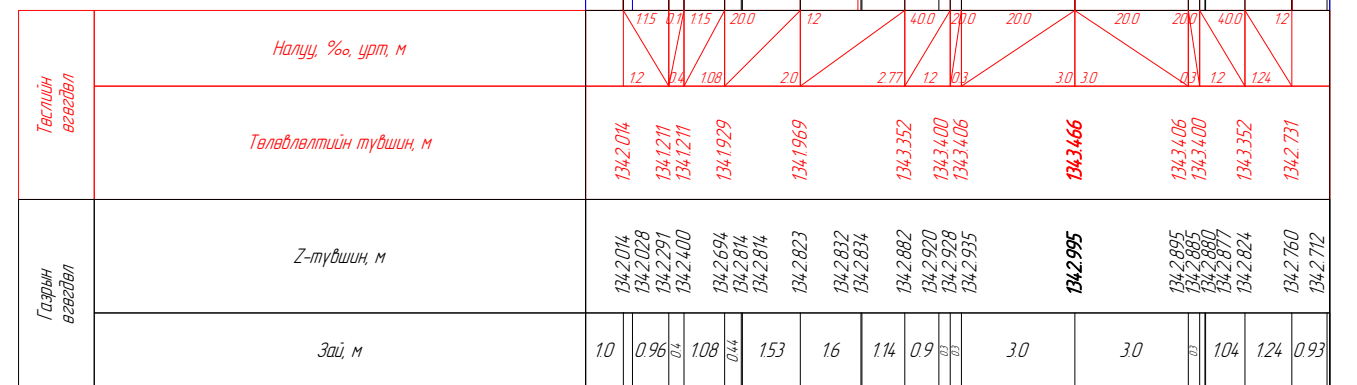


ПК 0-120.00

Ухмал: 5.19 м<sup>2</sup>  
З шүүдүү: 0.78 м<sup>2</sup>

АБ хүчилт: 5.67 м<sup>2</sup>  
Өнгө АБ h=30мм: 0.20 м<sup>2</sup>  
Суурь АБ=40мм: 0.26 м<sup>2</sup>  
Бүт чүл суурь h=200мм: 144 м<sup>2</sup>  
Захшиха суурь h=350мм: 3.76 м<sup>2</sup>  
З хөвөө: 0.31 м<sup>2</sup>  
Б хөвөө: 0.31 м<sup>2</sup>

М 1:200

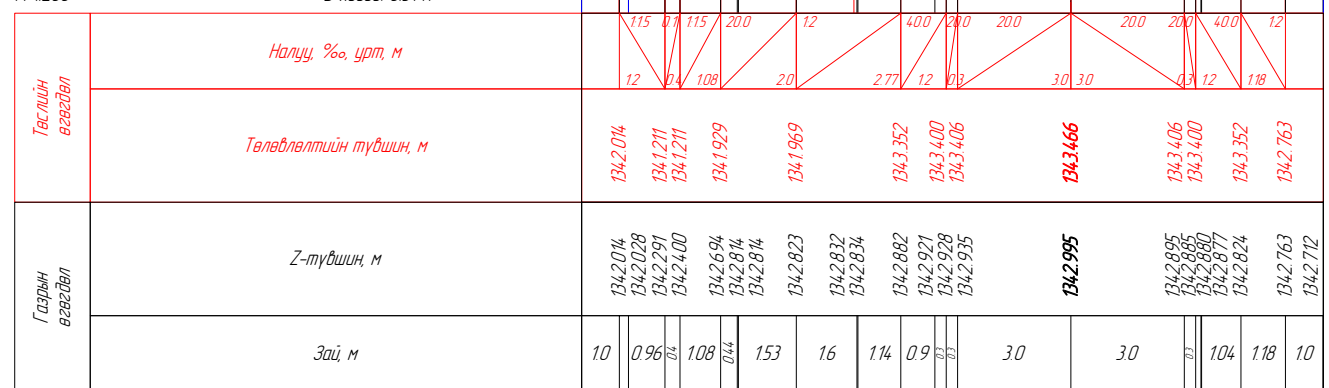


ПК 0-140.00

Ухмал: 4.70 м<sup>2</sup>  
З шүүдүү: 0.78 м<sup>2</sup>

АБ хүчилт: 5.67 м<sup>2</sup>  
Өнгө АБ h=30мм: 0.20 м<sup>2</sup>  
Суурь АБ=40мм: 0.26 м<sup>2</sup>  
Бүт чүл суурь h=200мм: 144 м<sup>2</sup>  
Захшиха суурь h=350мм: 3.76 м<sup>2</sup>  
З хөвөө: 0.31 м<sup>2</sup>  
Б хөвөө: 0.31 м<sup>2</sup>

М 1:200

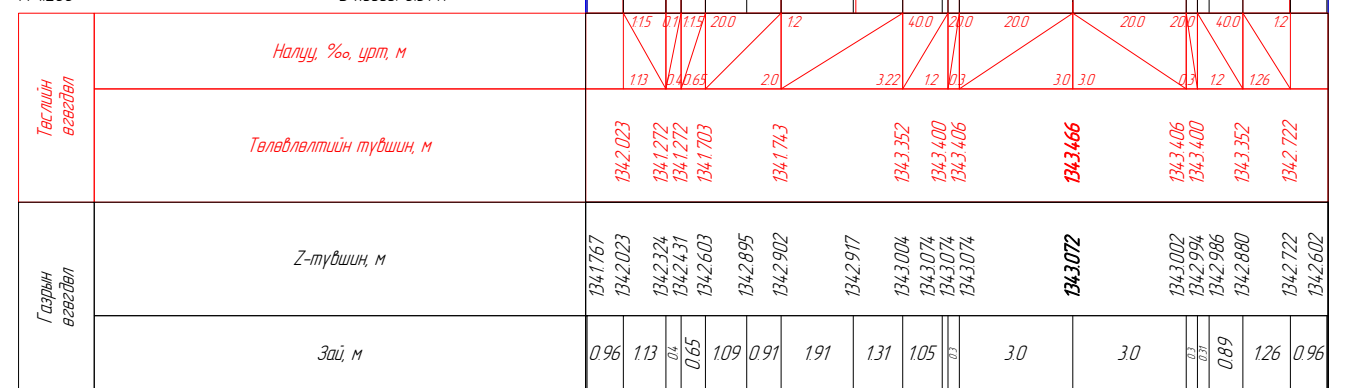


ПК 0-140.00

Далан: 0.00 м<sup>2</sup>  
Ухмал: 6.46 м<sup>2</sup>  
З шүүдүү: 0.76 м<sup>2</sup>

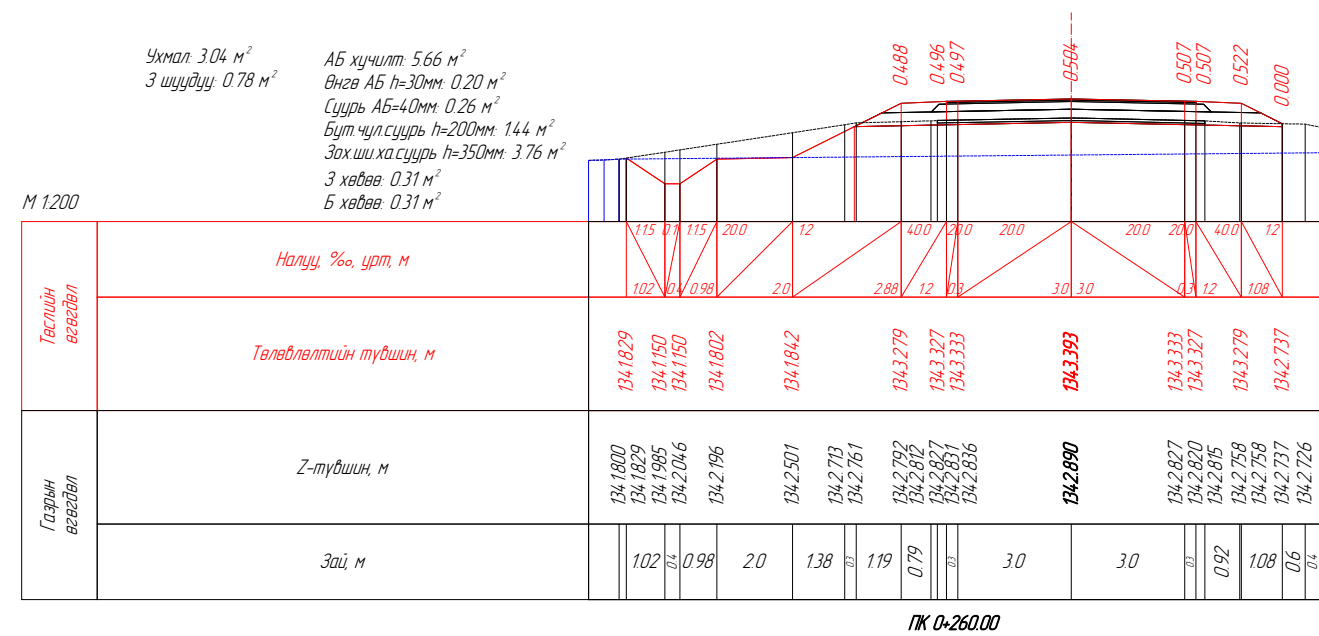
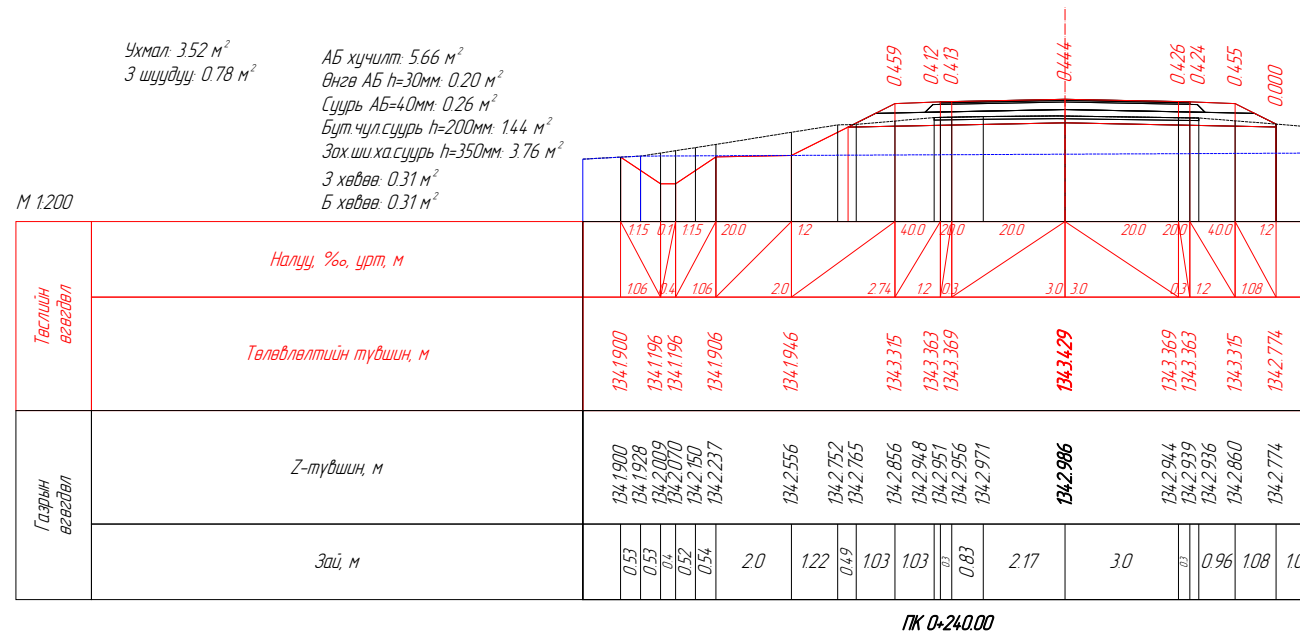
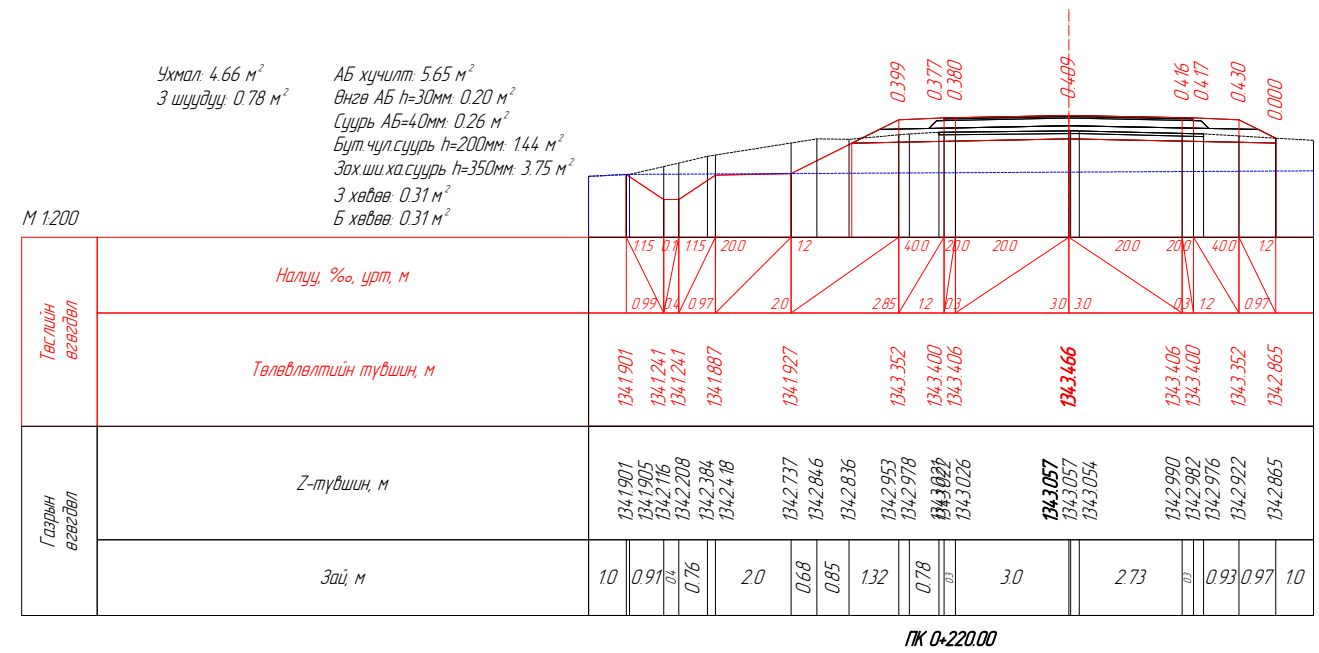
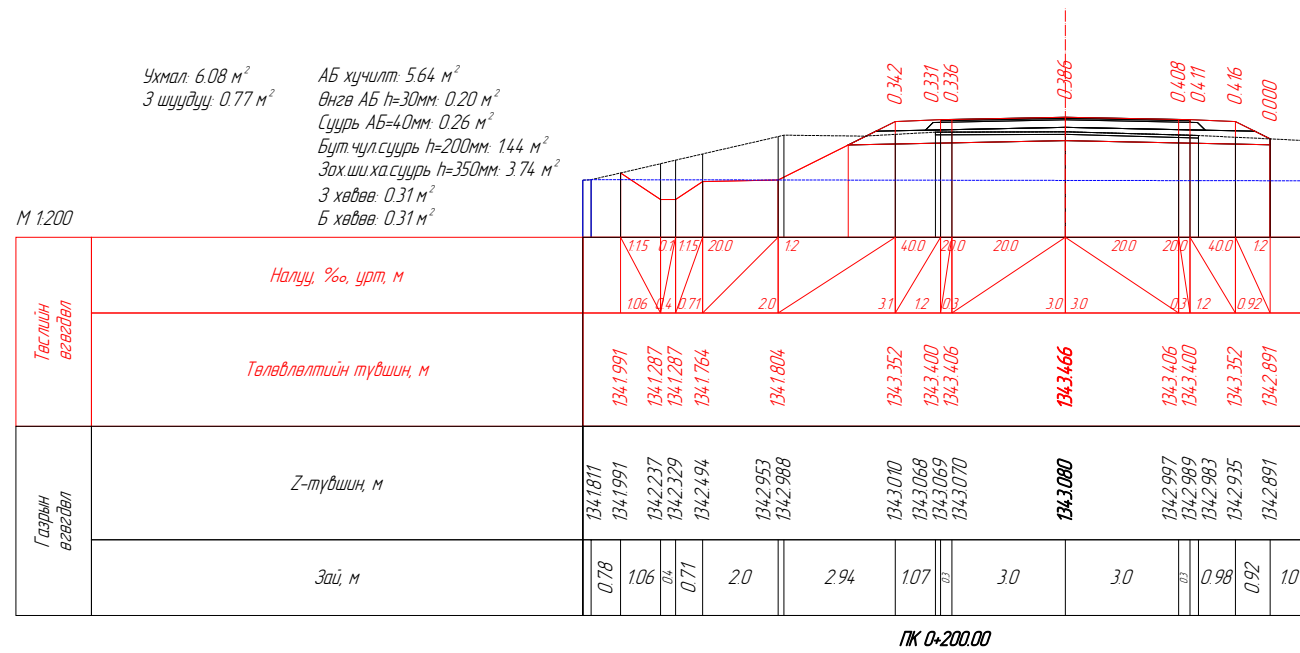
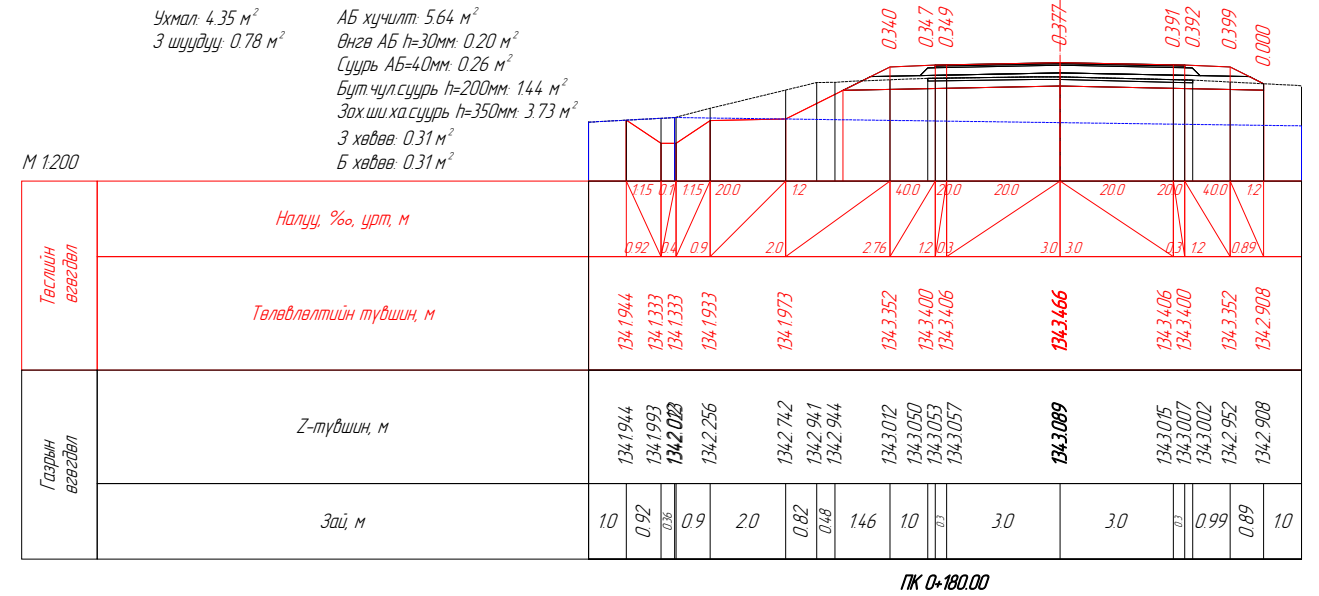
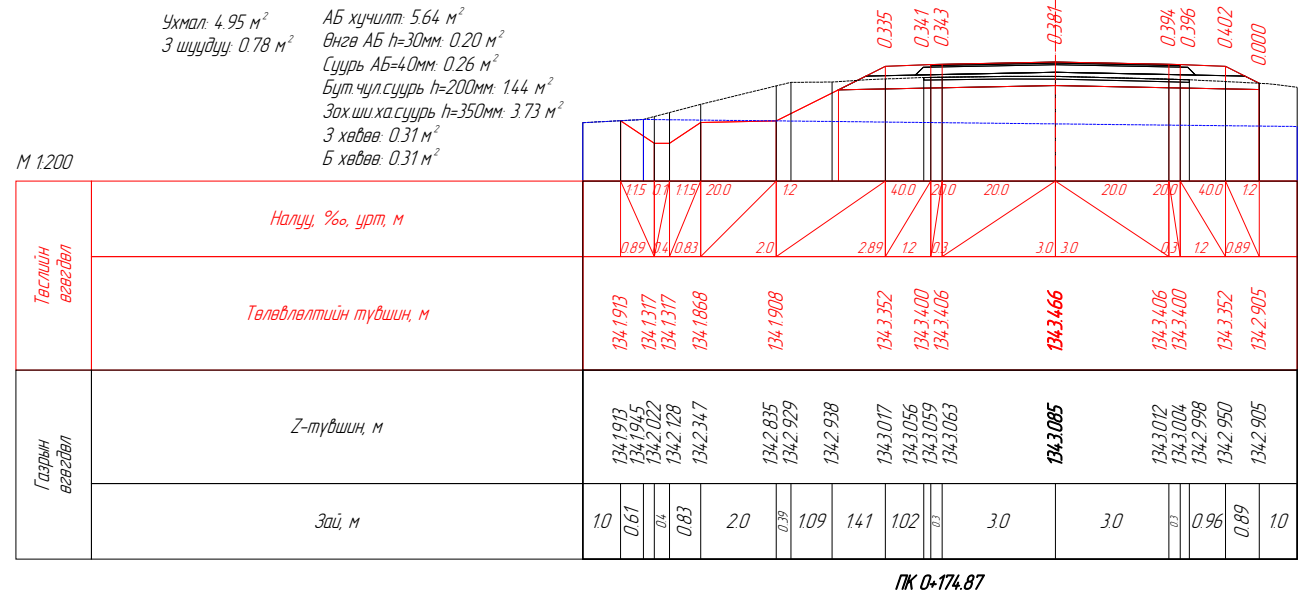
АБ хүчилт: 5.67 м<sup>2</sup>  
Өнгө АБ h=30мм: 0.20 м<sup>2</sup>  
Суурь АБ=40мм: 0.26 м<sup>2</sup>  
Бүт чүл суурь h=200мм: 144 м<sup>2</sup>  
Захшиха суурь h=350мм: 3.76 м<sup>2</sup>  
З хөвөө: 0.31 м<sup>2</sup>  
Б хөвөө: 0.31 м<sup>2</sup>

М 1:200



ПК 0-160.00

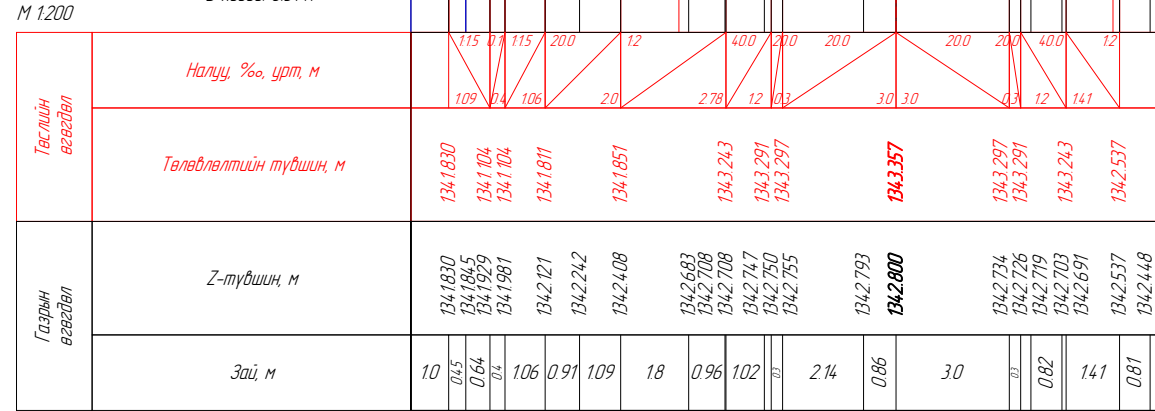
Вөрчлөлт №		Захиалагч:	Зураг төслийн байгууллага:	Зөвлөх инженер	Ч. ПҮРЭВЖАВ	Гүүр хоолойн инженер	М. МӨНХ-ОРГИЛ	ХЭВТЭЭ ТЭНХЛЭГИЙН ХАТУУ ХУЧИЛТАЙ ЗАМТАЙ ХӨШӨВТИЙН УУРХАЙГ ХОЛБОХ АВТО ЗАМЫН ЗУРАГ ТӨСӨЛ	Хөндлөн огтлол төсөвлөлт	Масштаб	Шифр	Хуудасны №
Огноо		ХОВД АЙМГИЙН ЭДТГ	"АВАРГА ЗАМ" ХХК	Төслийн инженер	С. БАТСҮХ	Замын инженер	М. БЯМБАА					
Тайлбар				Шалгасан инженер	Г. ЧИНТӨГС	Замын инженер	П. ЭНХБАЯР					



Вөрчлөлт №		Захиалагч:	Зураг төслийн байгууллага:	Зөвлөх инженер	Ч. ПҮРЭВЖАВ	Гүүр хоолойн инженер	М. БӨНХ-ОРГИЛ	ХЭВТЭЭ ТЭНХЛЭГИЙН ХАТУУ ХУЧИЛТТАЙ ЗАМТАЙ ХӨШӨВТИЙН ЦУРХАЙГ ХОЛБОХ АВТО ЗАМЫН ЗУРАГ ТӨСӨЛ	Хөндлөн огтлол төсөвлөлт	Масштаб	Шифр	Хуудасны №
Огноо		ХОВД АЙМГИЙН ЭДТГ	"АВАРГА ЗАМ" ХХК	Төслийн инженер	С. БАТСҮХ	Замын инженер	М. БЯМБАА					
Тайлбар				Шалгасан инженер	Г. ЧИНТӨГС	Замын инженер	П. ЭНХБАЯР					

Далан: 0.07 м<sup>2</sup>  
Ухмал: 2.14 м<sup>2</sup>  
З шүүдүү: 0.78 м<sup>2</sup>

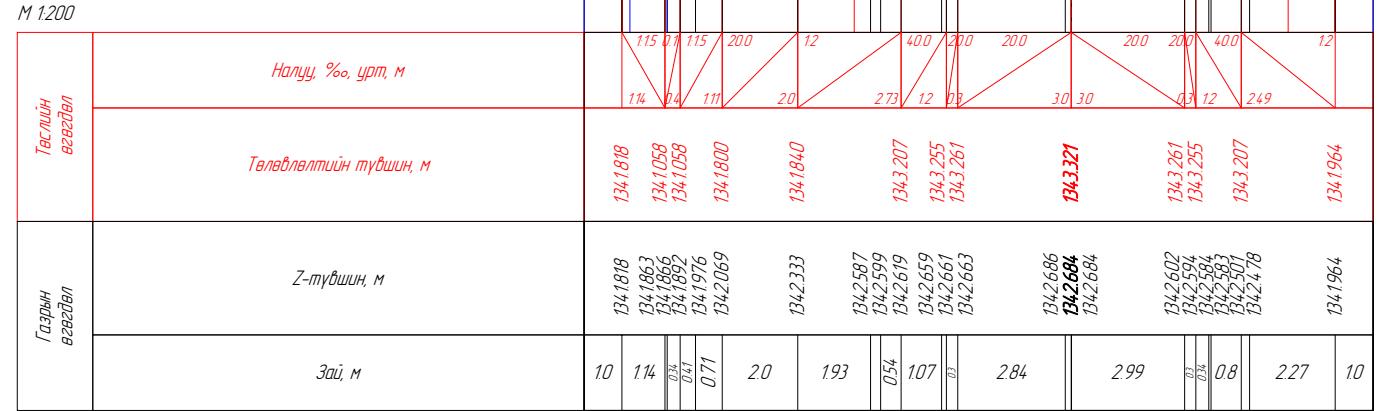
АБ хүчилт: 5.67 м<sup>2</sup>  
Өнгө АБ h=30мм: 0.20 м<sup>2</sup>  
Суурь АБ=40мм: 0.26 м<sup>2</sup>  
Бут чулсуурь h=200мм: 1.44 м<sup>2</sup>  
Захшиха суурь h=350мм: 3.76 м<sup>2</sup>  
З хөвөө: 0.31 м<sup>2</sup>  
Б хөвөө: 0.31 м<sup>2</sup>



ПК 0-280.00

Далан: 1.63 м<sup>2</sup>  
Ухмал: 1.74 м<sup>2</sup>  
Зүүн шатлаж ухах: 0.02 м<sup>2</sup>  
Баруун шатлаж ухах: 0.45 м<sup>2</sup>  
З шүүдүү: 0.78 м<sup>2</sup>

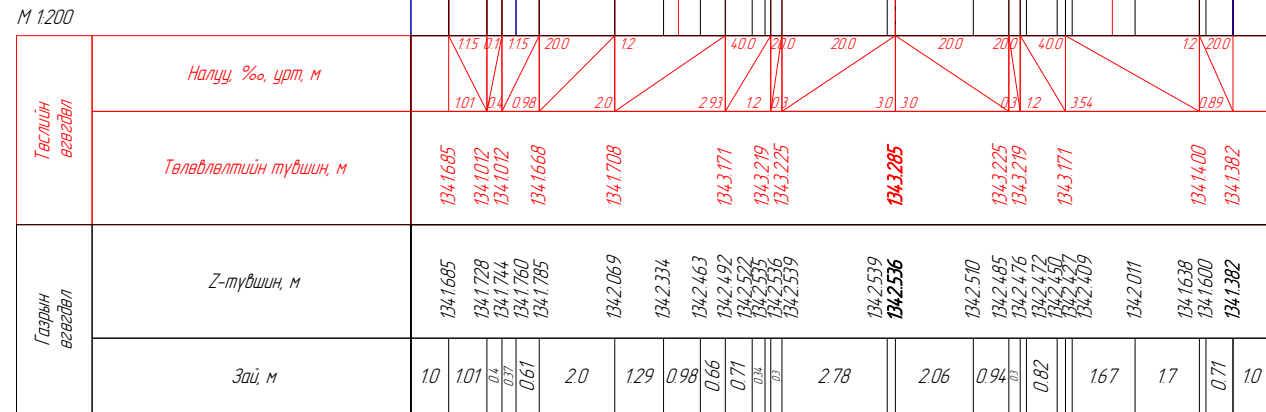
АБ хүчилт: 5.67 м<sup>2</sup>  
Өнгө АБ h=30мм: 0.20 м<sup>2</sup>  
Суурь АБ=40мм: 0.26 м<sup>2</sup>  
Бут чулсуурь h=200мм: 1.44 м<sup>2</sup>  
Захшиха суурь h=350мм: 3.76 м<sup>2</sup>  
З хөвөө: 0.31 м<sup>2</sup>  
Б хөвөө: 0.31 м<sup>2</sup>



ПК 0-300.00

Далан: 2.77 м<sup>2</sup>  
Ухмал: 1.12 м<sup>2</sup>  
Зүүн шатлаж ухах: 0.08 м<sup>2</sup>  
Баруун шатлаж ухах: 0.48 м<sup>2</sup>  
З шүүдүү: 0.78 м<sup>2</sup>

АБ хүчилт: 5.67 м<sup>2</sup>  
Өнгө АБ h=30мм: 0.20 м<sup>2</sup>  
Суурь АБ=40мм: 0.26 м<sup>2</sup>  
Бут чулсуурь h=200мм: 1.44 м<sup>2</sup>  
Захшиха суурь h=350мм: 3.76 м<sup>2</sup>  
З хөвөө: 0.31 м<sup>2</sup>  
Б хөвөө: 0.31 м<sup>2</sup>

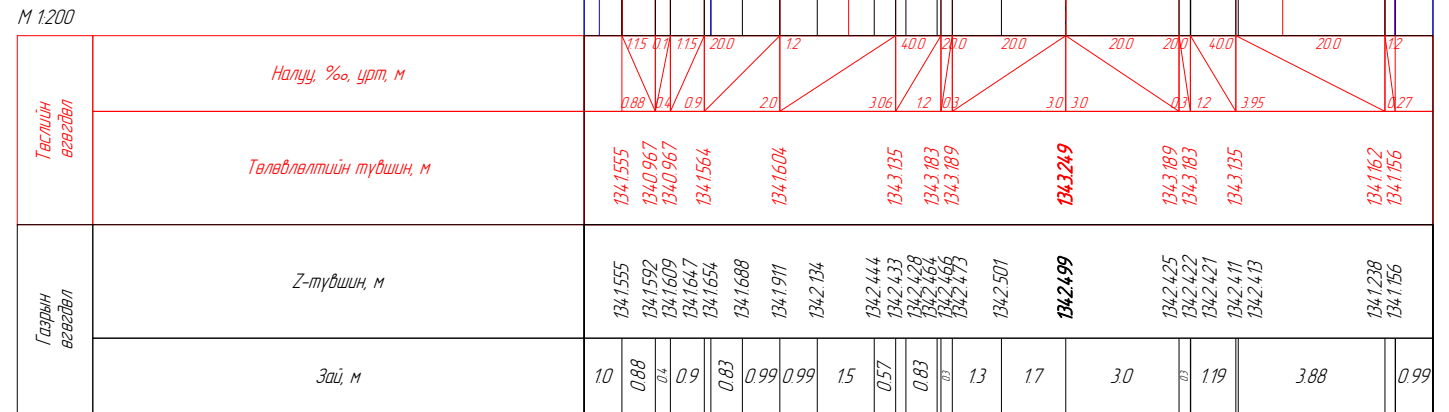


ПК 0-320.00

Далан: 3.82 м<sup>2</sup>  
Ухмал: 0.57 м<sup>2</sup>  
Зүүн шатлаж ухах: 0.20 м<sup>2</sup>  
Баруун шатлаж ухах: 0.94 м<sup>2</sup>  
З шүүдүү: 0.78 м<sup>2</sup>

АБ хүчилт: 5.67 м<sup>2</sup>  
Өнгө АБ h=30мм: 0.20 м<sup>2</sup>  
Суурь АБ=40мм: 0.26 м<sup>2</sup>  
Бут чулсуурь h=200мм: 1.44 м<sup>2</sup>  
Захшиха суурь h=350мм: 3.76 м<sup>2</sup>  
З хөвөө: 0.31 м<sup>2</sup>  
Б хөвөө: 0.31 м<sup>2</sup>

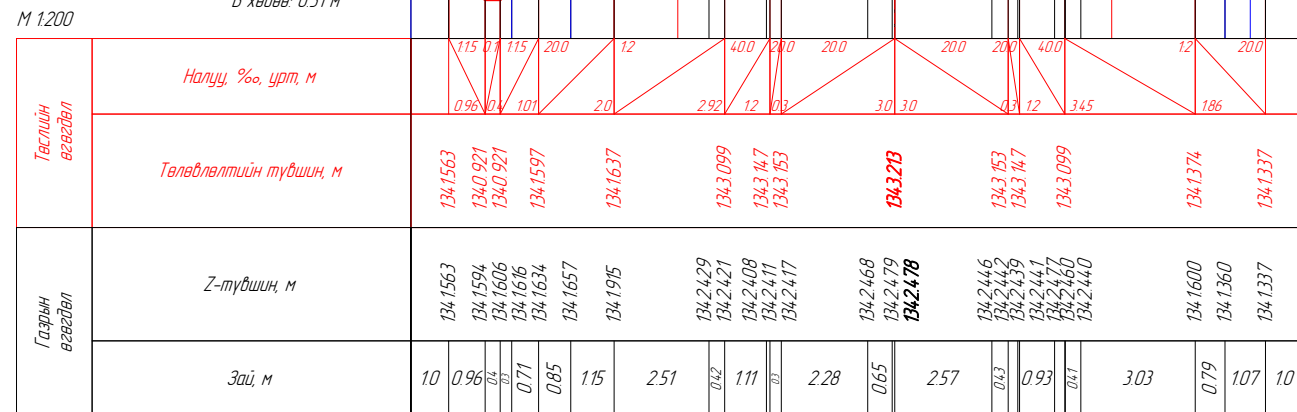
Интерфольяцийн гадаргуу



ПК 0-340.00

Далан: 2.59 м<sup>2</sup>  
Ухмал: 0.78 м<sup>2</sup>  
Зүүн шатлаж ухах: 0.24 м<sup>2</sup>  
Баруун шатлаж ухах: 0.57 м<sup>2</sup>  
З шүүдүү: 0.78 м<sup>2</sup>

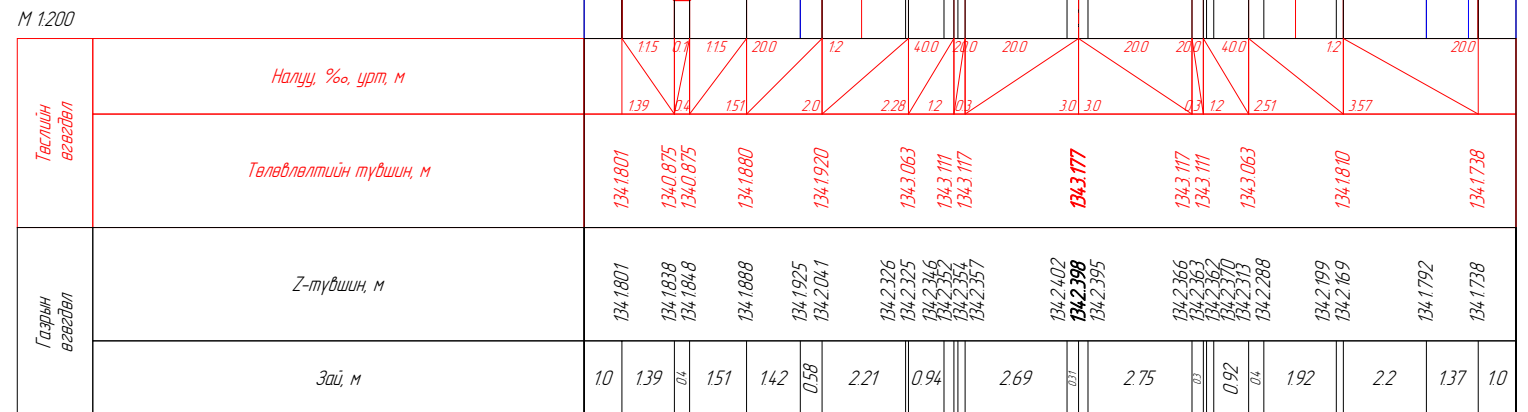
АБ хүчилт: 5.67 м<sup>2</sup>  
Өнгө АБ h=30мм: 0.20 м<sup>2</sup>  
Суурь АБ=40мм: 0.26 м<sup>2</sup>  
Бут чулсуурь h=200мм: 1.44 м<sup>2</sup>  
Захшиха суурь h=350мм: 3.76 м<sup>2</sup>  
З хөвөө: 0.31 м<sup>2</sup>  
Б хөвөө: 0.31 м<sup>2</sup>



ПК 0-360.00

Далан: 2.63 м<sup>2</sup>  
Ухмал: 1.73 м<sup>2</sup>  
Зүүн шатлаж ухах: 0.23 м<sup>2</sup>  
Баруун шатлаж ухах: 0.04 м<sup>2</sup>  
З шүүдүү: 0.78 м<sup>2</sup>

АБ хүчилт: 5.67 м<sup>2</sup>  
Өнгө АБ h=30мм: 0.20 м<sup>2</sup>  
Суурь АБ=40мм: 0.26 м<sup>2</sup>  
Бут чулсуурь h=200мм: 1.44 м<sup>2</sup>  
Захшиха суурь h=350мм: 3.76 м<sup>2</sup>  
З хөвөө: 0.31 м<sup>2</sup>  
Б хөвөө: 0.31 м<sup>2</sup>

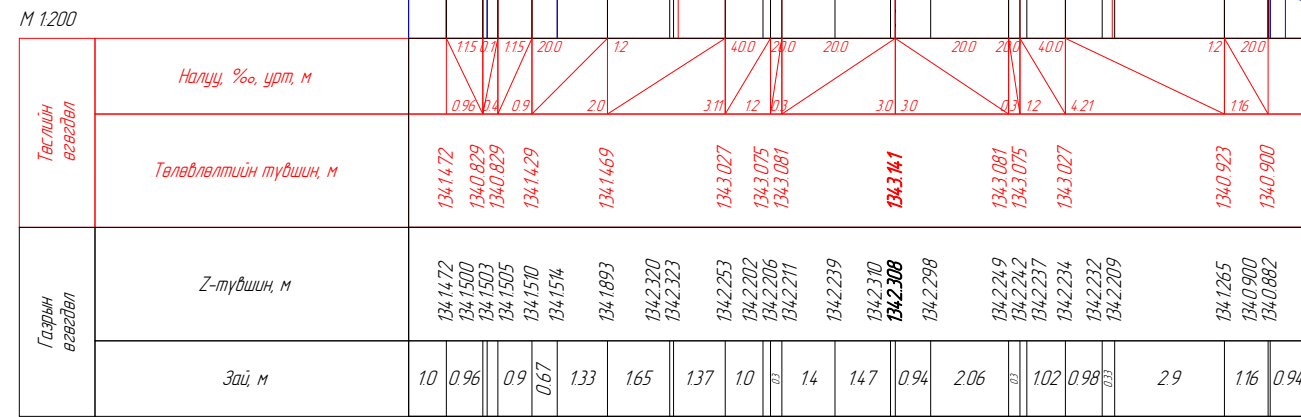


ПК 0-380.00

Вөрчлөлт №		Захиалагч:	Зураг төслийн байгууллага:	Зөвлөх инженер	Ч. ПҮРЭВЖАВ	Гүүр хоолойн инженер	М. МӨНХ-ОРГИЛ	ХЭВТЭЭ ТЭНХЛЭГИЙН ХАТУУ ХУЧИЛТАЙ ЗАМТАЙ ХӨШӨВТИЙН УУРХАЙГ ХОЛБОХ АВТО ЗАМЫН ЗУРАГ ТӨСӨЛ	Хөндлөн огтлол төсөвлөлт	Масштаб	Шифр	Хуудасны №
Огноо		ХОВД АЙМГИЙН ЭДТГ	"АВАРГА ЗАМ" ХХК	Төслийн инженер	С. БАТСҮХ	Замын инженер	М. БЯМБАА					
Тайлбар				Шалгасан инженер	Г. ЧИНТӨГС	Замын инженер	П. ЭНХБЯАР					

Далан: 3.15 м<sup>2</sup>  
 Ухмал: 1.45 м<sup>2</sup>  
 Баруун шатлаж ухах: 0.18 м<sup>2</sup>  
 З шүүдүү: 0.78 м<sup>2</sup>

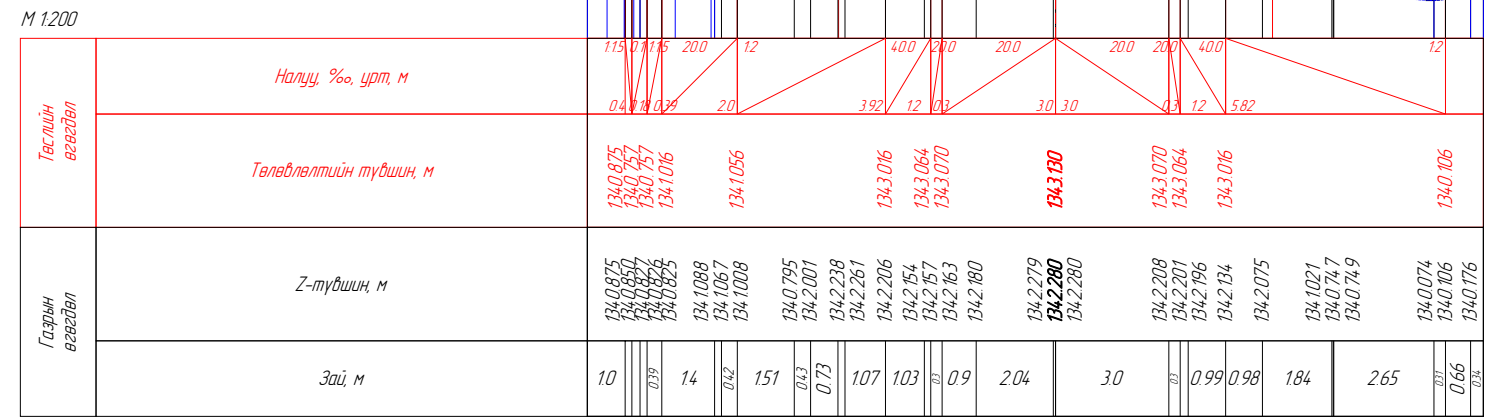
АБ хүчилт: 5.67 м<sup>2</sup>  
 Өнгө АБ h=30мм: 0.20 м<sup>2</sup>  
 Суурь АБ=40мм: 0.26 м<sup>2</sup>  
 Бут чулсуурь h=200мм: 1.44 м<sup>2</sup>  
 Зохио ха суурь h=350мм: 3.76 м<sup>2</sup>  
 З хөдөө: 0.31 м<sup>2</sup>  
 Б хөдөө: 0.31 м<sup>2</sup>



ПК 0-400.00

Далан: 5.95 м<sup>2</sup>  
 Ухмал: 0.37 м<sup>2</sup>  
 Зүүн шатлаж ухах: 0.23 м<sup>2</sup>  
 Баруун шатлаж ухах: 0.16 м<sup>2</sup>  
 З шүүдүү: 0.04 м<sup>2</sup>

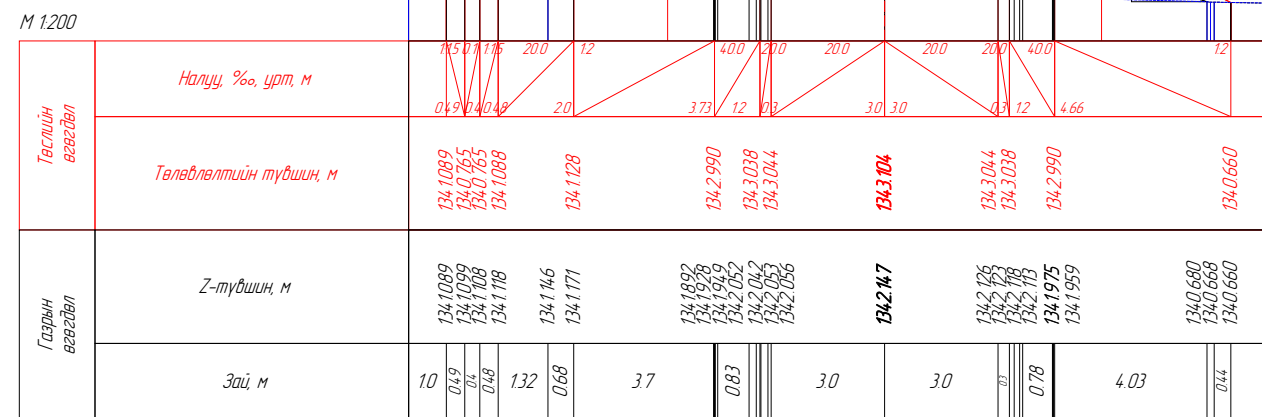
АБ хүчилт: 5.67 м<sup>2</sup>  
 Өнгө АБ h=30мм: 0.20 м<sup>2</sup>  
 Суурь АБ=40мм: 0.26 м<sup>2</sup>  
 Бут чулсуурь h=200мм: 1.44 м<sup>2</sup>  
 Зохио ха суурь h=350мм: 3.76 м<sup>2</sup>  
 З хөдөө: 0.31 м<sup>2</sup>  
 Б хөдөө: 0.31 м<sup>2</sup>



ПК 0-406.00

Далан: 9.74 м<sup>2</sup>  
 Ухмал: 0.06 м<sup>2</sup>  
 Зүүн шатлаж ухах: 0.91 м<sup>2</sup>  
 Баруун шатлаж ухах: 1.27 м<sup>2</sup>  
 З шүүдүү: 0.31 м<sup>2</sup>

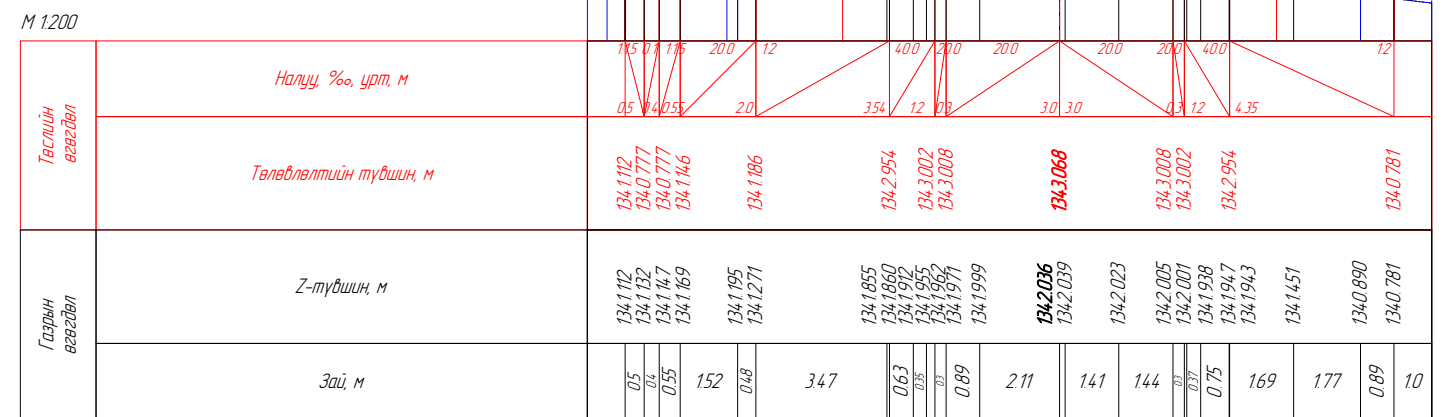
АБ хүчилт: 5.67 м<sup>2</sup>  
 Өнгө АБ h=30мм: 0.20 м<sup>2</sup>  
 Суурь АБ=40мм: 0.26 м<sup>2</sup>  
 Бут чулсуурь h=200мм: 1.44 м<sup>2</sup>  
 Зохио ха суурь h=350мм: 3.76 м<sup>2</sup>  
 З хөдөө: 0.31 м<sup>2</sup>  
 Б хөдөө: 0.31 м<sup>2</sup>



ПК 0-420.00

Далан: 9.38 м<sup>2</sup>  
 Ухмал: 0.09 м<sup>2</sup>  
 Зүүн шатлаж ухах: 0.76 м<sup>2</sup>  
 Баруун шатлаж ухах: 0.95 м<sup>2</sup>  
 З шүүдүү: 0.34 м<sup>2</sup>

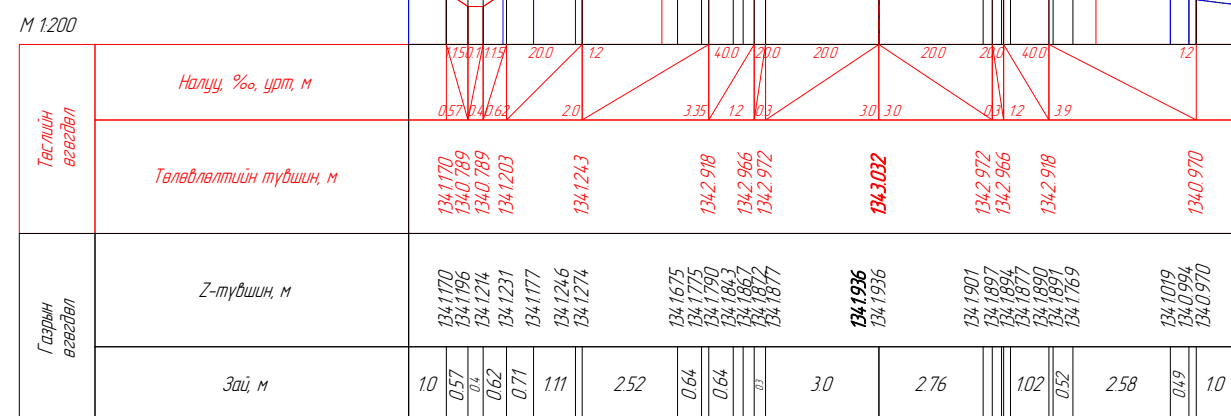
АБ хүчилт: 5.67 м<sup>2</sup>  
 Өнгө АБ h=30мм: 0.20 м<sup>2</sup>  
 Суурь АБ=40мм: 0.26 м<sup>2</sup>  
 Бут чулсуурь h=200мм: 1.44 м<sup>2</sup>  
 Зохио ха суурь h=350мм: 3.76 м<sup>2</sup>  
 З хөдөө: 0.31 м<sup>2</sup>  
 Б хөдөө: 0.31 м<sup>2</sup>



ПК 0-440.00

Далан: 9.42 м<sup>2</sup>  
 Ухмал: 0.01 м<sup>2</sup>  
 Зүүн шатлаж ухах: 0.72 м<sup>2</sup>  
 Баруун шатлаж ухах: 0.75 м<sup>2</sup>  
 З шүүдүү: 0.43 м<sup>2</sup>

АБ хүчилт: 5.67 м<sup>2</sup>  
 Өнгө АБ h=30мм: 0.20 м<sup>2</sup>  
 Суурь АБ=40мм: 0.26 м<sup>2</sup>  
 Бут чулсуурь h=200мм: 1.44 м<sup>2</sup>  
 Зохио ха суурь h=350мм: 3.76 м<sup>2</sup>  
 З хөдөө: 0.31 м<sup>2</sup>  
 Б хөдөө: 0.31 м<sup>2</sup>



ПК 0-460.00

Далан: 9.77 м<sup>2</sup>  
 Ухмал: 0.00 м<sup>2</sup>  
 Зүүн шатлаж ухах: 0.49 м<sup>2</sup>  
 Баруун шатлаж ухах: 0.79 м<sup>2</sup>  
 З шүүдүү: 0.23 м<sup>2</sup>

АБ хүчилт: 5.67 м<sup>2</sup>  
 Өнгө АБ h=30мм: 0.20 м<sup>2</sup>  
 Суурь АБ=40мм: 0.26 м<sup>2</sup>  
 Бут чулсуурь h=200мм: 1.44 м<sup>2</sup>  
 Зохио ха суурь h=350мм: 3.76 м<sup>2</sup>  
 З хөдөө: 0.31 м<sup>2</sup>  
 Б хөдөө: 0.31 м<sup>2</sup>



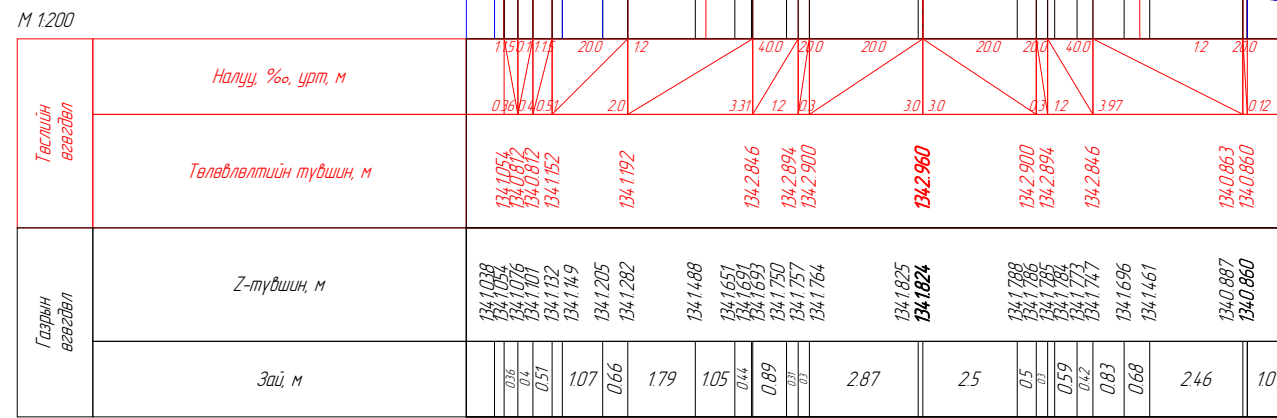
ПК 0-480.00

Вөрчлөлт №		Захиалагч:	Зураг төслийн байгууллага:	Зөвлөх инженер	Ч. ПҮРЭВЖАВ	Гүүр хоолойн инженер	М. МӨНХ-ОРГИЛ	ХЭВТЭЭ ТЭНХЛЭГИЙН ХАТУУ ХУЧИЛТАЙ ЗАМТАЙ ХӨШӨВТИЙН УУРХАЙГ ХОЛБОХ АВТО ЗАМЫН ЗУРАГ ТӨСӨЛ	Хөндлөн огтлол төсөвлөлт	Масштаб	Шифр	Хуудасны №
Огноо		ХОВД АЙМГИЙН ЭДТГ	"АВАРГА ЗАМ" ХХК	Төслийн инженер	С. БАТСҮХ	Замын инженер	М. БЯМБАА					
Тайлбар				Шалгасан инженер	Г. ЧИНТӨГС	Замын инженер	П. ЭНХБЯАР					



Далан 9.14 м<sup>2</sup>  
Ухмал 0.06 м<sup>2</sup>  
Зүүн шатлаж ухах 0.41 м<sup>2</sup>  
Баруун шатлаж ухах 0.62 м<sup>2</sup>  
З шүүдүү 0.23 м<sup>2</sup>

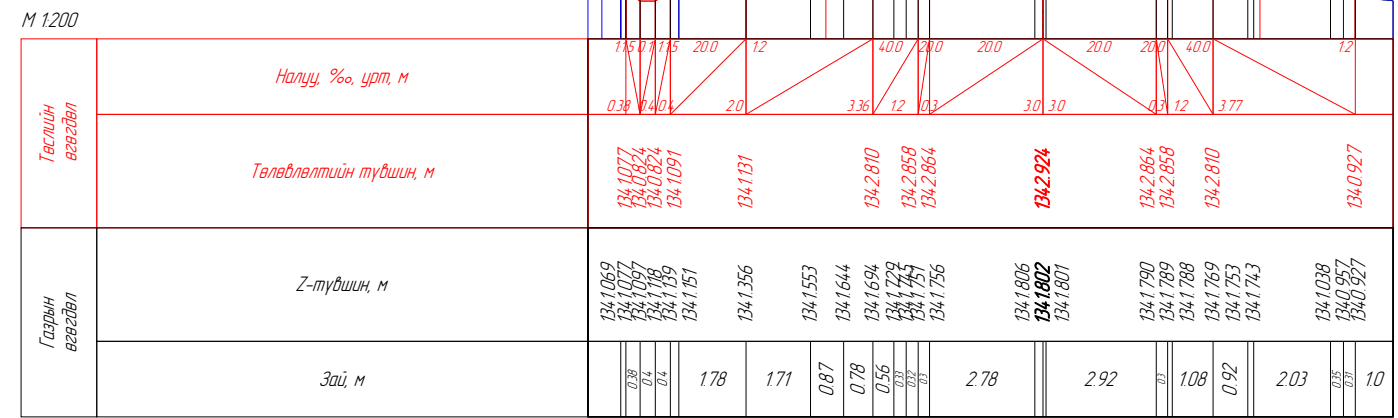
АБ хучилт 5.67 м<sup>2</sup>  
Өнгө АБ h=30мм 0.20 м<sup>2</sup>  
Суурь АБ=40мм 0.26 м<sup>2</sup>  
Бүт.чүл.суурь h=200мм 1.44 м<sup>2</sup>  
Захи.ха.суурь h=350мм 3.76 м<sup>2</sup>  
З хөдөө 0.31 м<sup>2</sup>  
Б хөдөө 0.31 м<sup>2</sup>



ПК 0-500.00

Далан 8.14 м<sup>2</sup>  
Ухмал 0.33 м<sup>2</sup>  
Зүүн шатлаж ухах 0.23 м<sup>2</sup>  
Баруун шатлаж ухах 0.65 м<sup>2</sup>  
З шүүдүү 0.23 м<sup>2</sup>

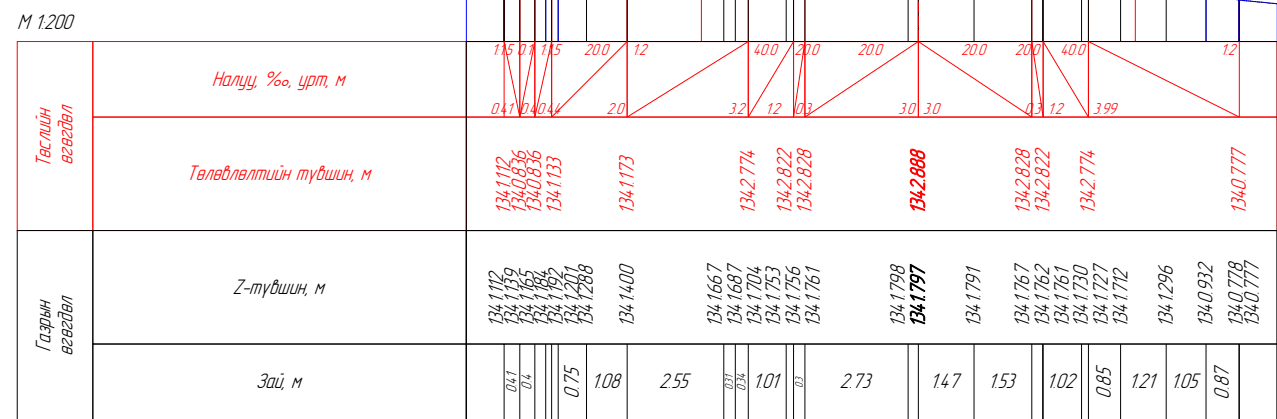
АБ хучилт 5.67 м<sup>2</sup>  
Өнгө АБ h=30мм 0.20 м<sup>2</sup>  
Суурь АБ=40мм 0.26 м<sup>2</sup>  
Бүт.чүл.суурь h=200мм 1.44 м<sup>2</sup>  
Захи.ха.суурь h=350мм 3.76 м<sup>2</sup>  
З хөдөө 0.31 м<sup>2</sup>  
Б хөдөө 0.31 м<sup>2</sup>



ПК 0-520.00

Далан 7.97 м<sup>2</sup>  
Ухмал 0.35 м<sup>2</sup>  
Зүүн шатлаж ухах 0.20 м<sup>2</sup>  
Баруун шатлаж ухах 0.70 м<sup>2</sup>  
З шүүдүү 0.28 м<sup>2</sup>

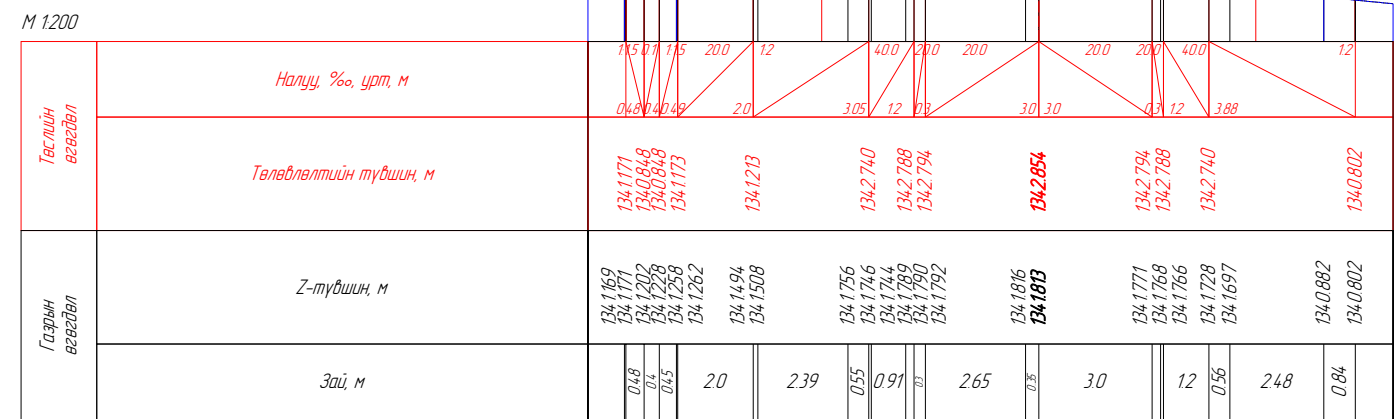
АБ хучилт 5.67 м<sup>2</sup>  
Өнгө АБ h=30мм 0.20 м<sup>2</sup>  
Суурь АБ=40мм 0.26 м<sup>2</sup>  
Бүт.чүл.суурь h=200мм 1.44 м<sup>2</sup>  
Захи.ха.суурь h=350мм 3.76 м<sup>2</sup>  
З хөдөө 0.31 м<sup>2</sup>  
Б хөдөө 0.31 м<sup>2</sup>



ПК 0-540.00

Далан 7.33 м<sup>2</sup>  
Ухмал 0.47 м<sup>2</sup>  
Зүүн шатлаж ухах 0.17 м<sup>2</sup>  
Баруун шатлаж ухах 0.72 м<sup>2</sup>  
З шүүдүү 0.35 м<sup>2</sup>

АБ хучилт 5.67 м<sup>2</sup>  
Өнгө АБ h=30мм 0.20 м<sup>2</sup>  
Суурь АБ=40мм 0.26 м<sup>2</sup>  
Бүт.чүл.суурь h=200мм 1.44 м<sup>2</sup>  
Захи.ха.суурь h=350мм 3.76 м<sup>2</sup>  
З хөдөө 0.31 м<sup>2</sup>  
Б хөдөө 0.31 м<sup>2</sup>



ПК 0-560.00

Далан 5.73 м<sup>2</sup>  
Ухмал 0.53 м<sup>2</sup>  
Зүүн шатлаж ухах 0.15 м<sup>2</sup>  
Баруун шатлаж ухах 0.81 м<sup>2</sup>  
З шүүдүү 0.49 м<sup>2</sup>

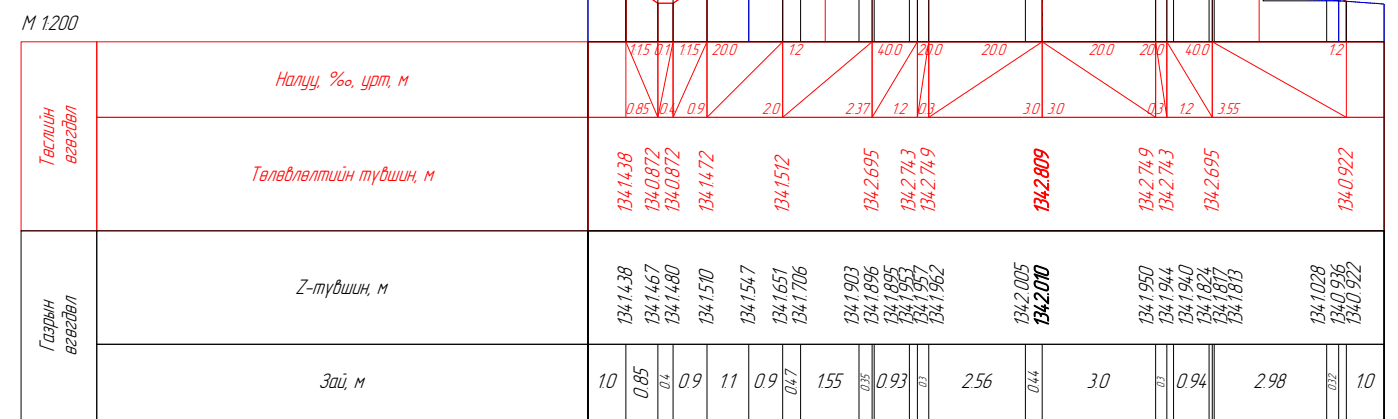
АБ хучилт 5.67 м<sup>2</sup>  
Өнгө АБ h=30мм 0.20 м<sup>2</sup>  
Суурь АБ=40мм 0.26 м<sup>2</sup>  
Бүт.чүл.суурь h=200мм 1.44 м<sup>2</sup>  
Захи.ха.суурь h=350мм 3.76 м<sup>2</sup>  
З хөдөө 0.31 м<sup>2</sup>  
Б хөдөө 0.31 м<sup>2</sup>



ПК 0-580.00

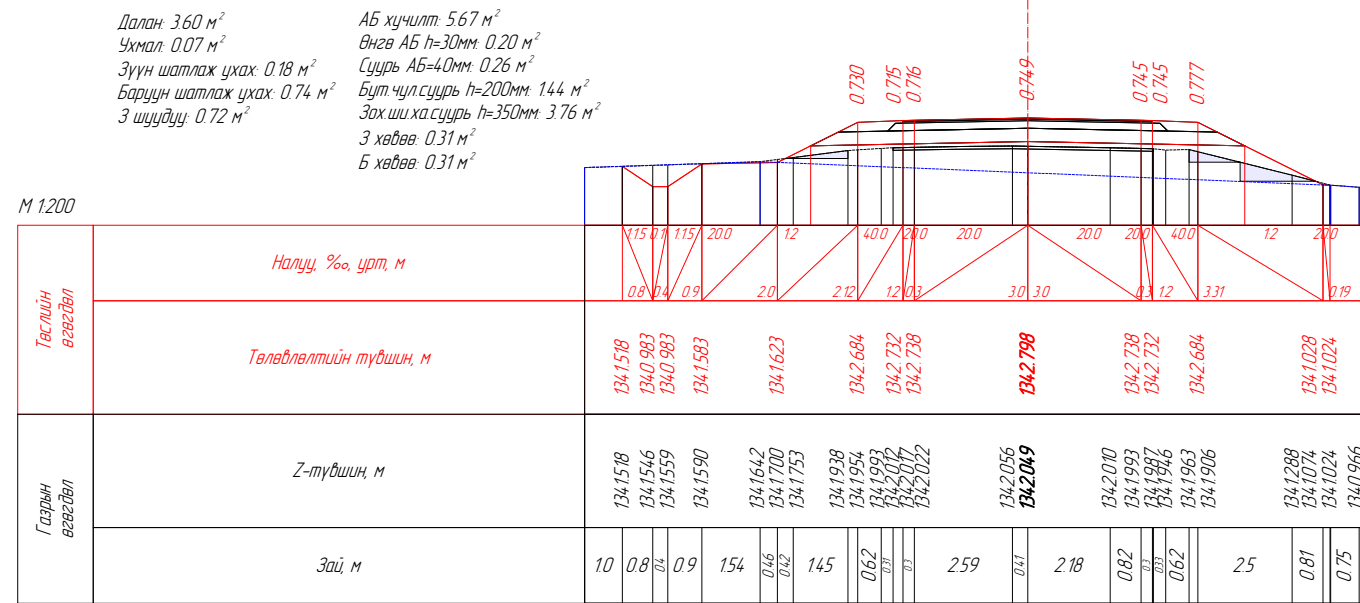
Далан 4.68 м<sup>2</sup>  
Ухмал 0.18 м<sup>2</sup>  
Зүүн шатлаж ухах 0.17 м<sup>2</sup>  
Баруун шатлаж ухах 0.76 м<sup>2</sup>  
З шүүдүү 0.76 м<sup>2</sup>

АБ хучилт 5.67 м<sup>2</sup>  
Өнгө АБ h=30мм 0.20 м<sup>2</sup>  
Суурь АБ=40мм 0.26 м<sup>2</sup>  
Бүт.чүл.суурь h=200мм 1.44 м<sup>2</sup>  
Захи.ха.суурь h=350мм 3.76 м<sup>2</sup>  
З хөдөө 0.31 м<sup>2</sup>  
Б хөдөө 0.31 м<sup>2</sup>

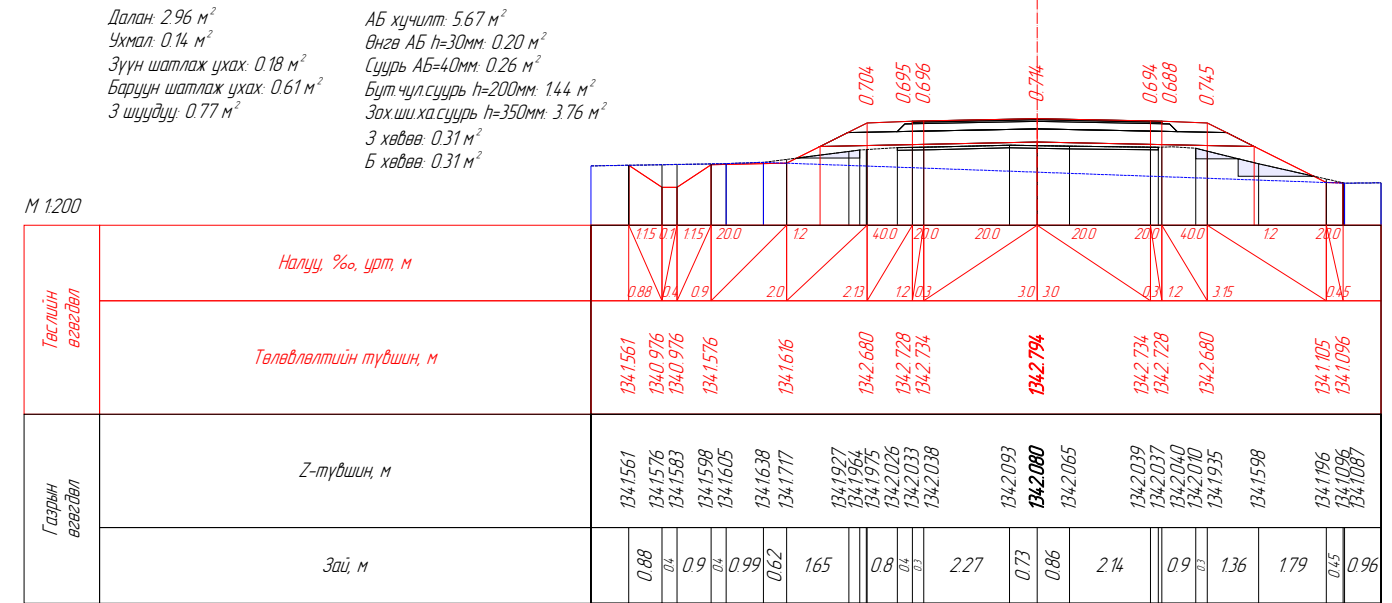


ПК 0-600.00

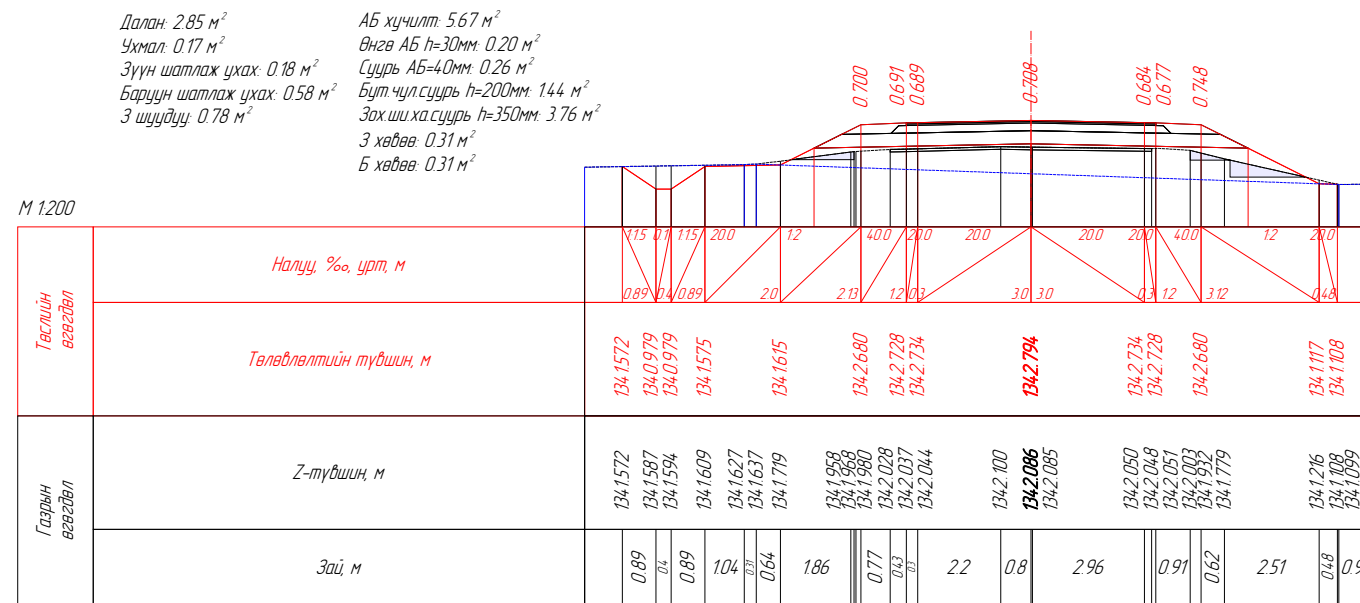
Вөрчлөлт №		Захиалагч	Зураг төслийн дайгууллага	Зөвлөх инженер	Ч. ПҮРЭВЖАВ	Гүүр хоолойн инженер	М. МӨНХ-ОРГИЛ	ХЭВТЭЭ ТЭНХЛЭГИЙН ХАТУУ ХУЧИЛТАЙ ЗАМТАЙ ХӨШӨВТИЙН ЦУРХАЙГ ХОЛБОХ АВТО ЗАМЫН ЗУРАГ ТӨСӨЛ	Хөндлөн огтлол төсөвлөлт	Масштаб	Шифр	Хуудасны №
Огноо		ХОВД АЙМГИЙН ЭДТГ	"АВАРГА ЗАМ" ХХК	Төслийн инженер	С. БАТСҮХ	Замын инженер	М. БЯМБАА					
Тайлбар				Шалгасан инженер	Г. ЧИНТӨГС	Замын инженер	П. ЭНХБАЯР					
									0+500.000	1:200	AVZ/KM/01-2022	7



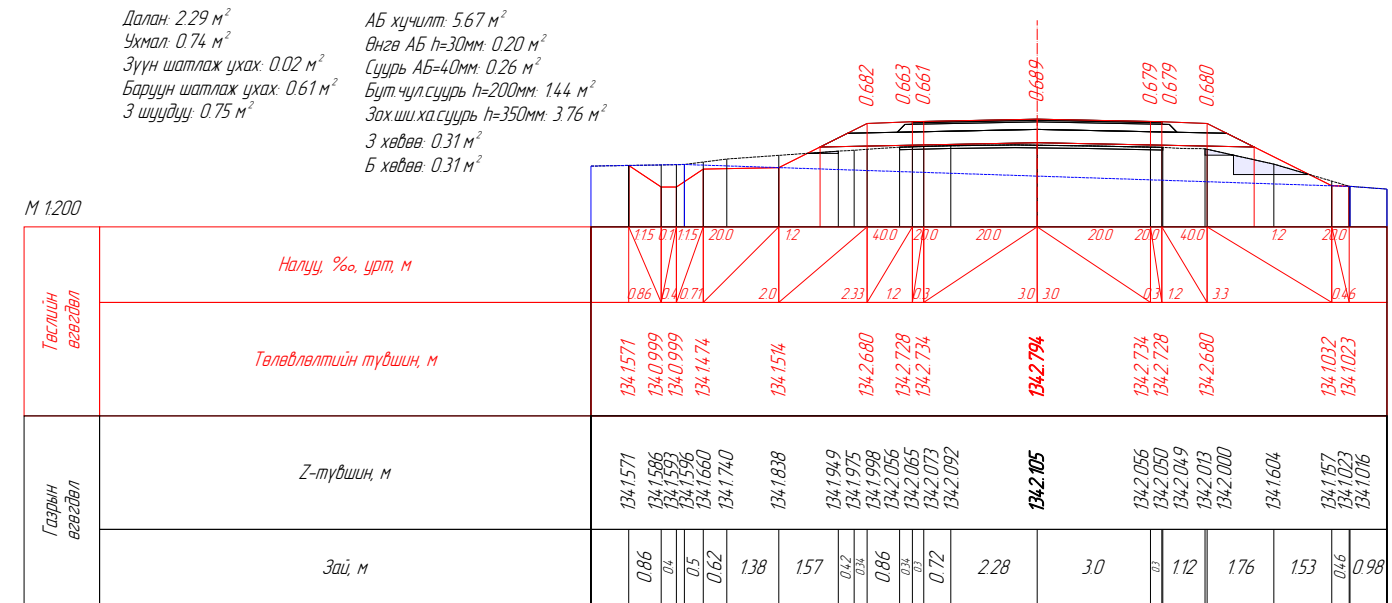
ПК 0-620.00



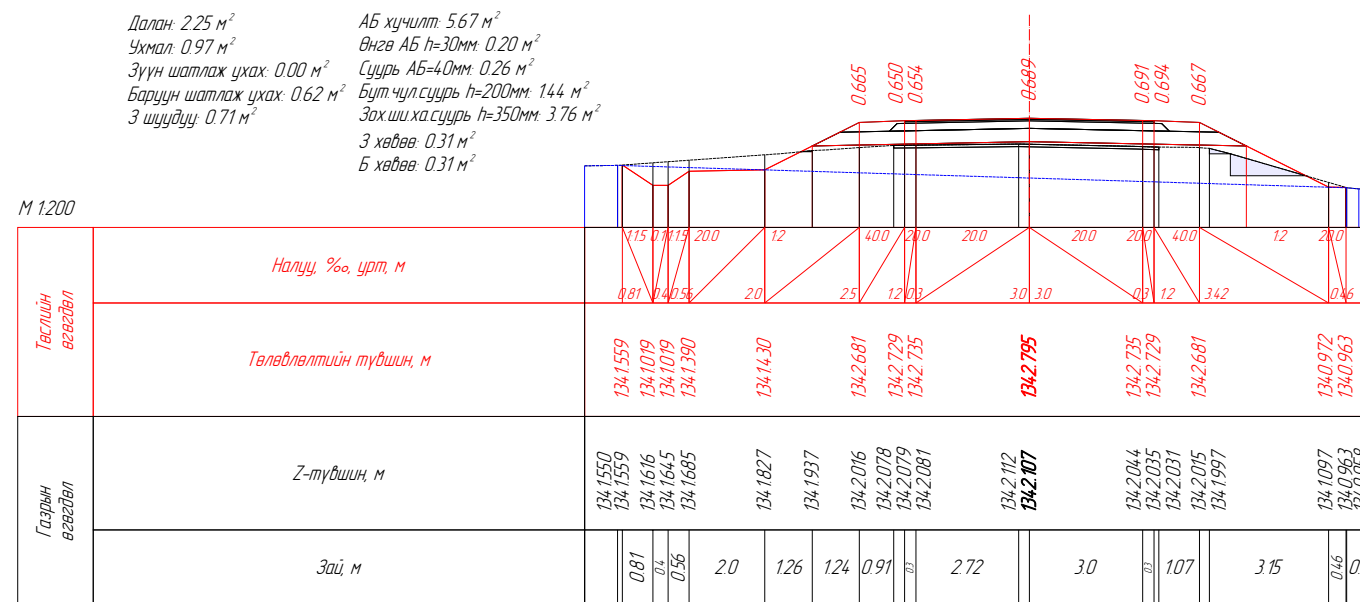
ПК 0-637.00



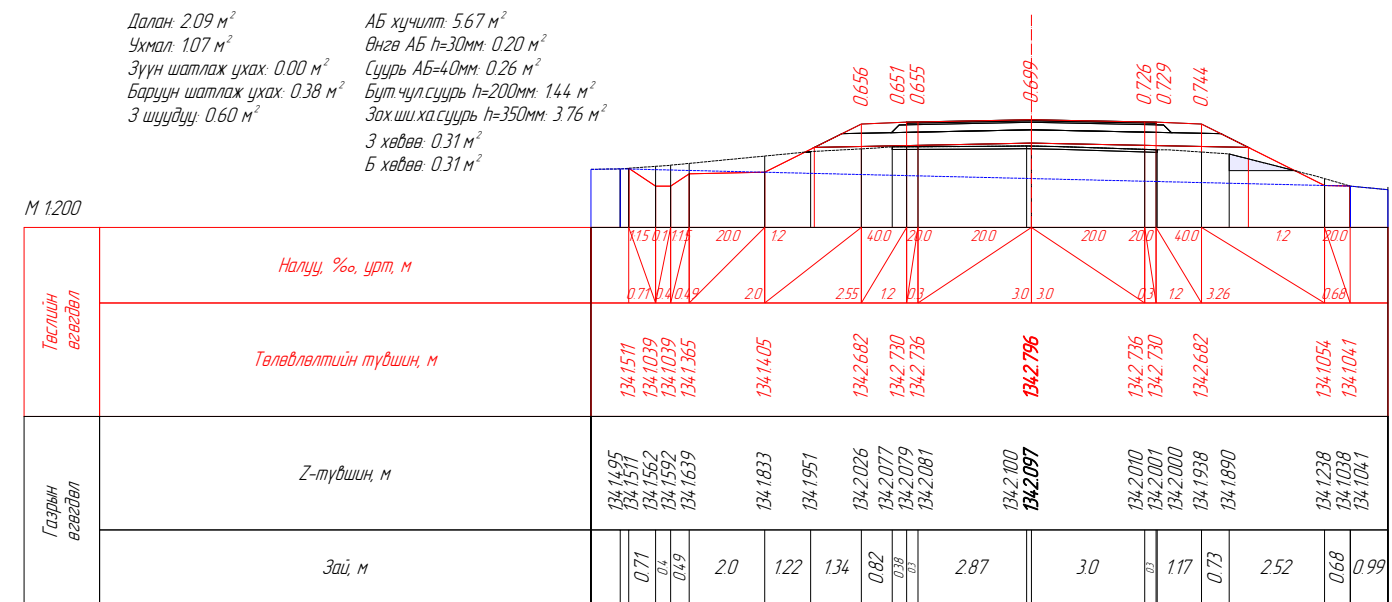
ПК 0-640.00



ПК 0-660.00

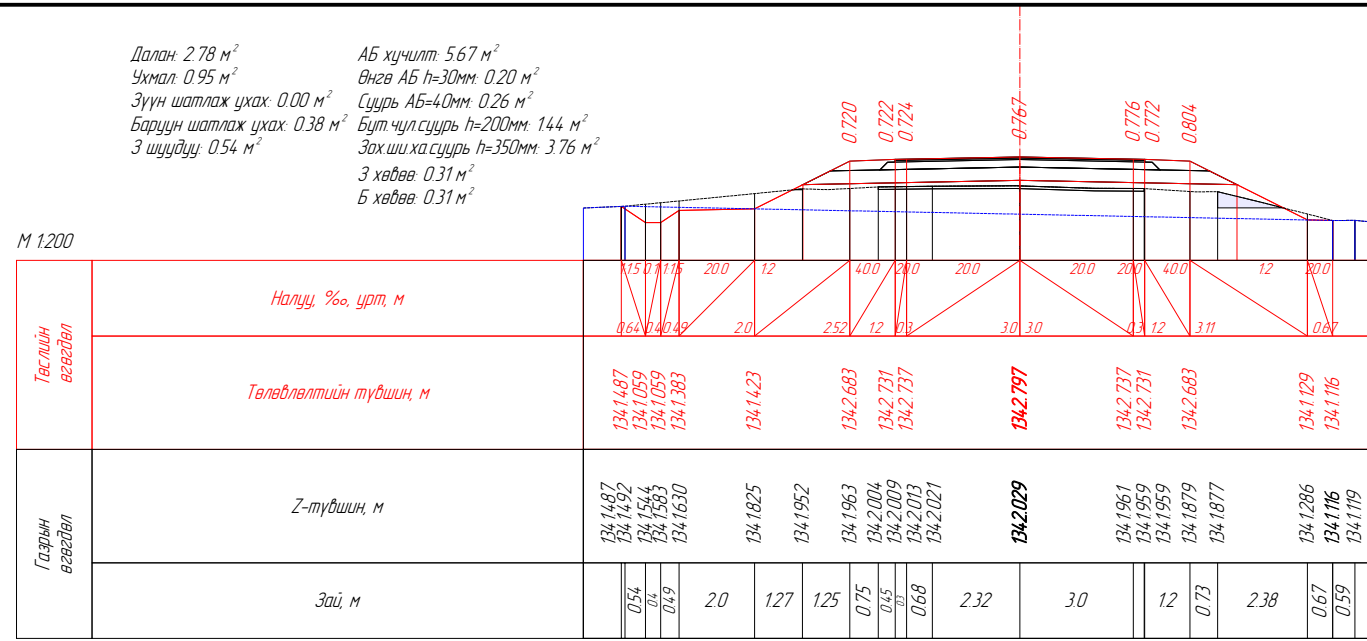


ПК 0-680.00

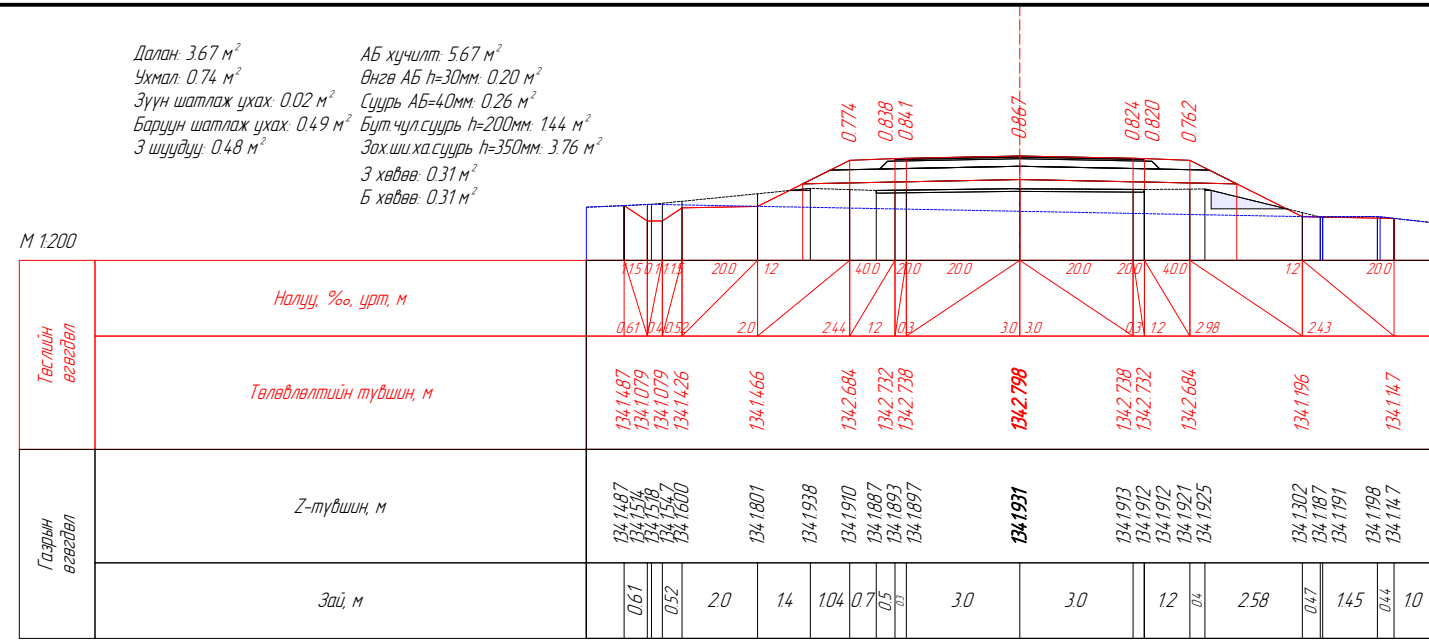


ПК 0-700.00

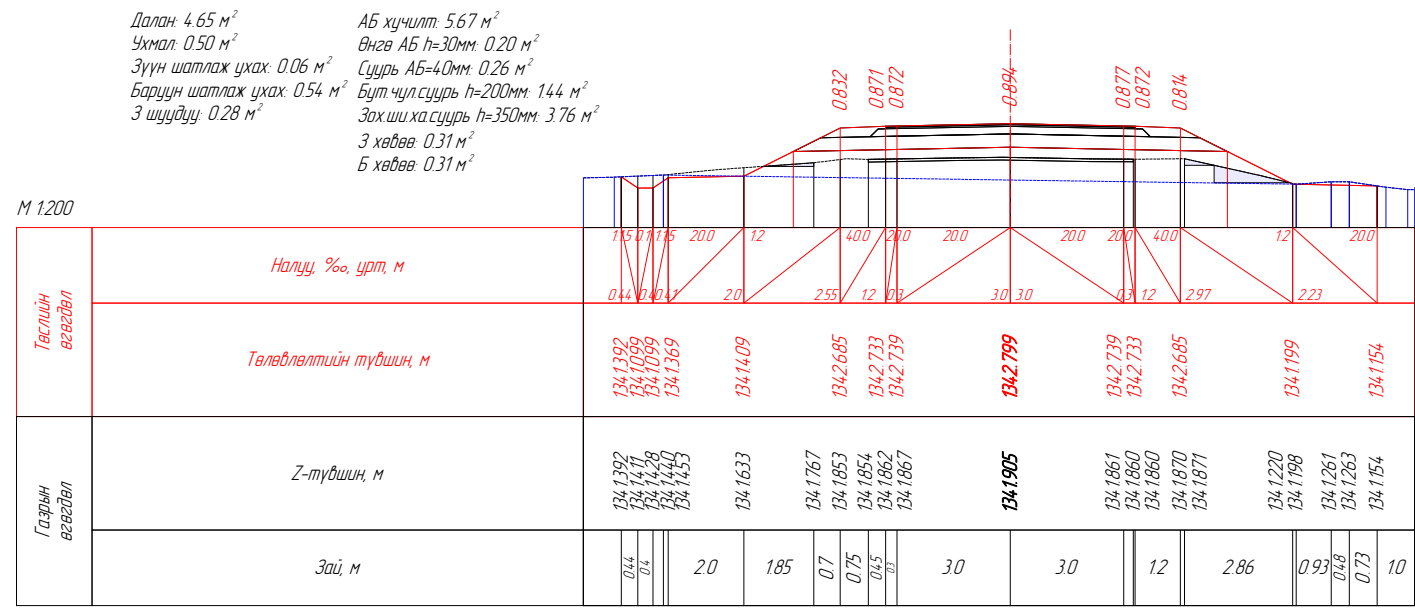
Вөрчлөлт №		Захиалагч:	Зураг төслийн байгууллага:	Зөвлөх инженер	Ч. ПҮРЭВЖАВ	Гүүр хоолойн инженер	М. МӨНХ-ОРГИЛ	ХЭВТЭЭ ТЭНХЛЭГИЙН ХАТУУ ХУЧИЛТТАЙ ЗАМТАЙ ХӨШӨВТИЙН ЦУРХАЙГ ХОЛБОХ АВТО ЗАМЫН ЗУРАГ ТӨСӨЛ	Хөндлөн огтлол төсөвлөлт	Масштаб	Шифр	Хуудасны №
Огноо		ХОВД АЙМГИЙН ЭДТГ	"АВАРГА ЗАМ" ХХК	Төслийн инженер	С. БАТСҮХ	Замын инженер	М. БЯМБАА					
Тайлбар				Шалгасан инженер	Г. ЧИНТӨГС	Замын инженер	П. ЭНХБАЯР					
								0+620.000	1:200	AVZ/KM/01-2022	8	



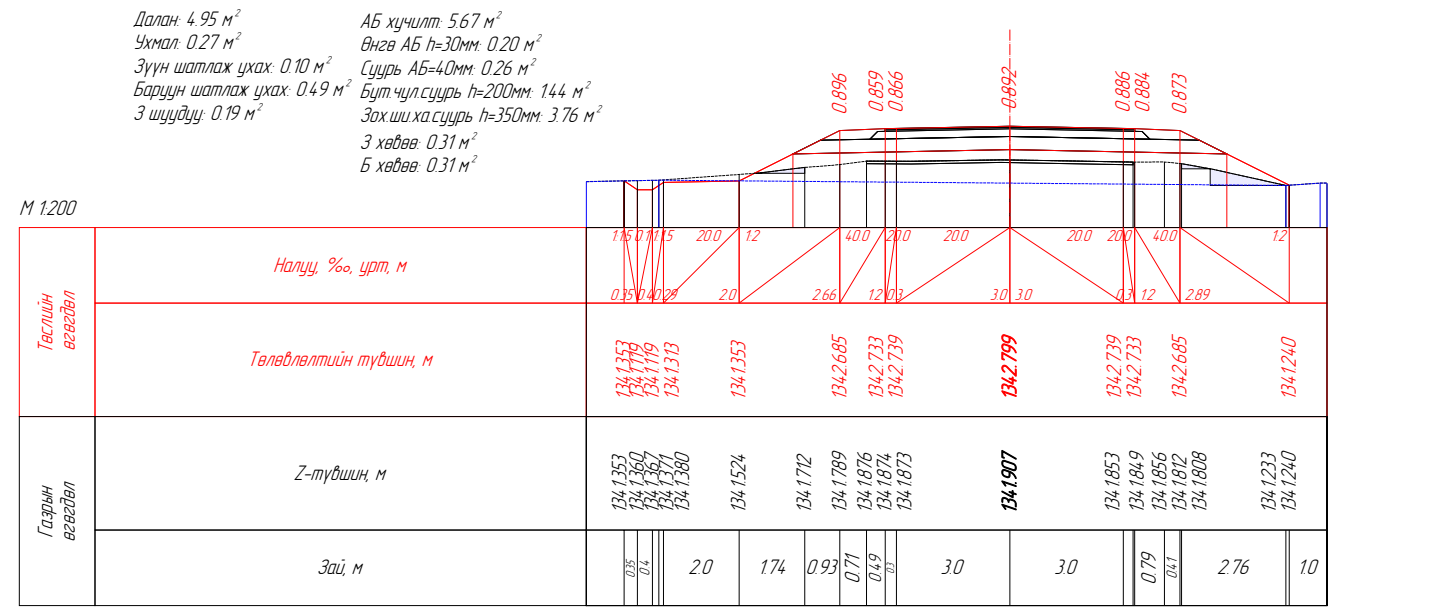
ПК 0-720.00



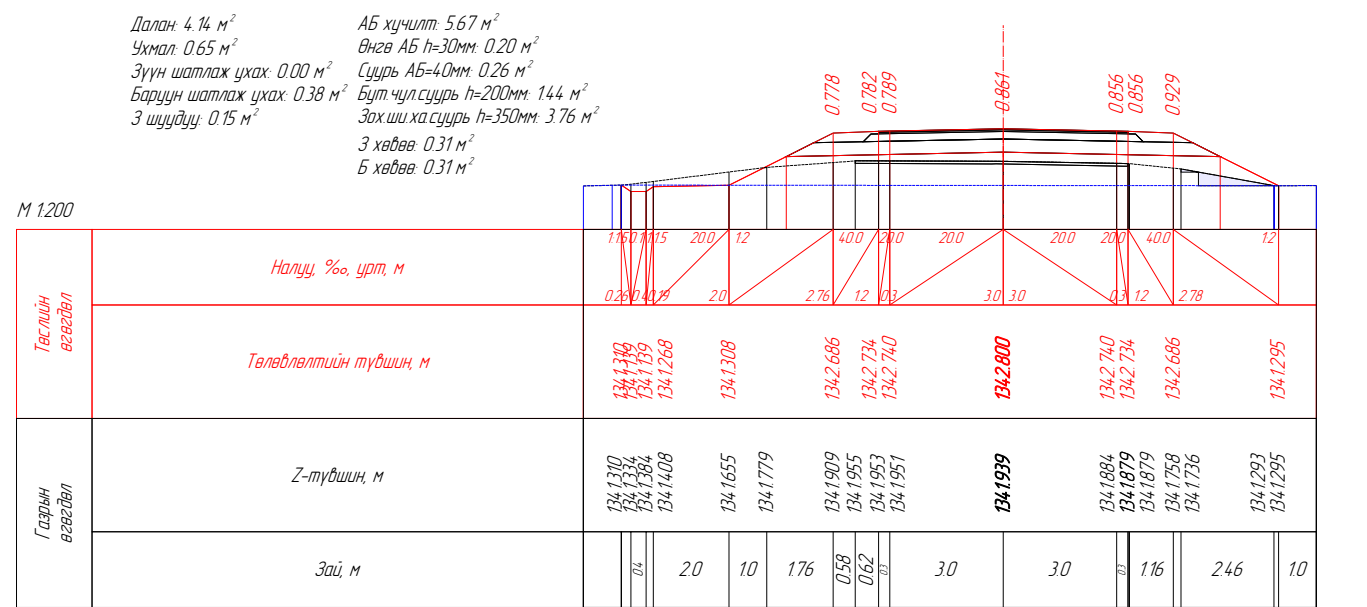
ПК 0-740.00



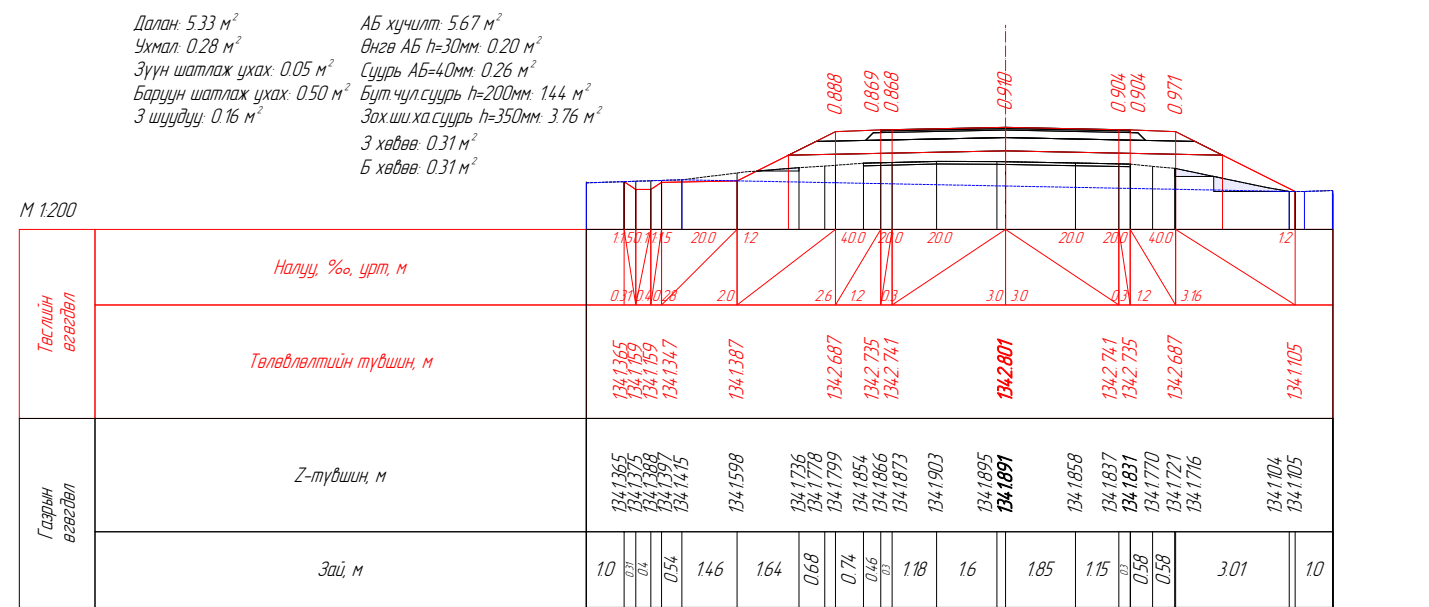
ПК 0-760.00



ПК 0-780.00



ПК 0-800.00

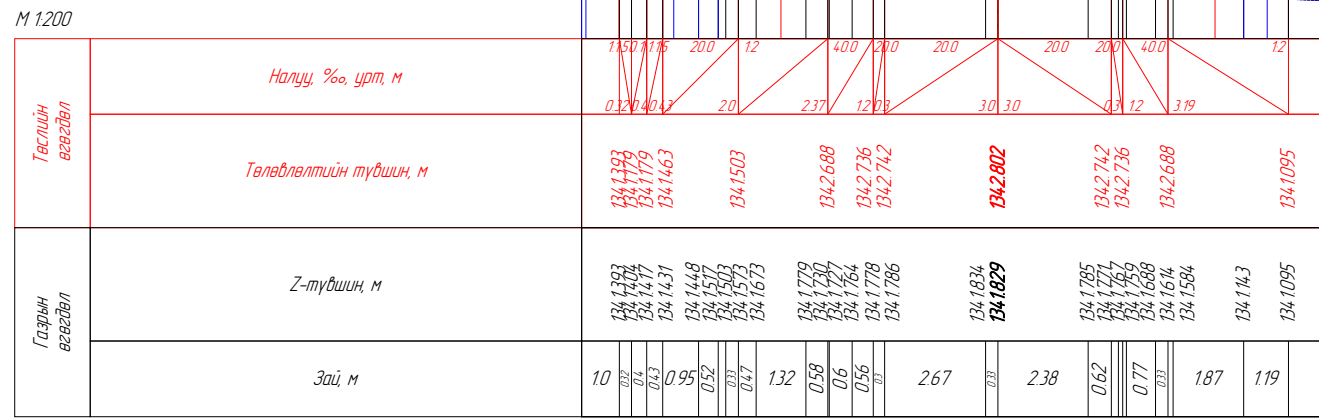


ПК 0-820.00

Вөрчлөлт №		Захиалагч:	Зураг төслийн байгууллага:	Зөвлөх инженер	Ч. ПҮРЭВЖАВ	Гүүр хоолойн инженер	М. МӨНХ-ОРГИЛ	ХЭВТЭЭ ТЭНХЛЭГИЙН ХАТУУ ХУЧИЛТТАЙ ЗАМТАЙ ХӨШӨВТИЙН ЦУРХАЙГ ХОЛБОХ АВТО ЗАМЫН ЗУРАГ ТӨСӨЛ	Хөндлөн огтлол төсөвлөлт	Масштаб	Шифр	Хуудасны №
Огноо		ХОВД АЙМГИЙН ЭДТГ	"АВАРГА ЗАМ" ХХК	Төслийн инженер	С. БАТСҮХ	Замын инженер	М. БЯМБАА					
Тайлбар				Шалгасан инженер	Г. ЧИНТӨГС	Замын инженер	П. ЭНХБЯАР					

Далан: 6.43 м<sup>2</sup>  
 Укмал: 0.03 м<sup>2</sup>  
 Зүүн шатлаж ухах: 0.14 м<sup>2</sup>  
 Баруун шатлаж ухах: 0.48 м<sup>2</sup>  
 3 шуудуу: 0.17 м<sup>2</sup>

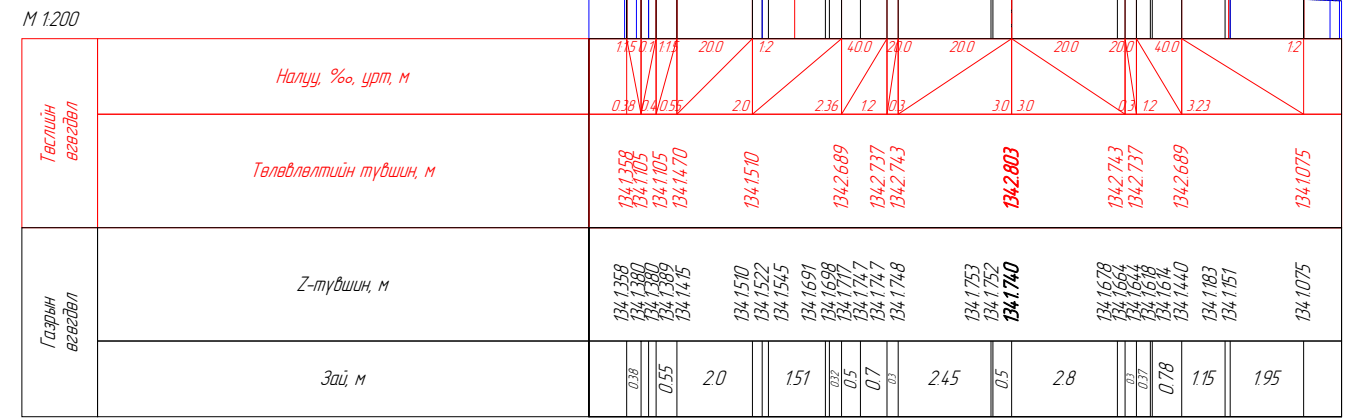
АБ хучилт: 5.67 м<sup>2</sup>  
 Өнгө АБ h=30мм: 0.20 м<sup>2</sup>  
 Суурь АБ=40мм: 0.26 м<sup>2</sup>  
 Бут чулсуурь h=200мм: 144 м<sup>2</sup>  
 Захшиха суурь h=350мм: 3.76 м<sup>2</sup>  
 3 хөдөө: 0.31 м<sup>2</sup>  
 Б хөдөө: 0.31 м<sup>2</sup>



ПК 0-840.00

Далан: 7.66 м<sup>2</sup>  
 Зүүн шатлаж ухах: 0.15 м<sup>2</sup>  
 Баруун шатлаж ухах: 0.45 м<sup>2</sup>  
 3 шуудуу: 0.23 м<sup>2</sup>

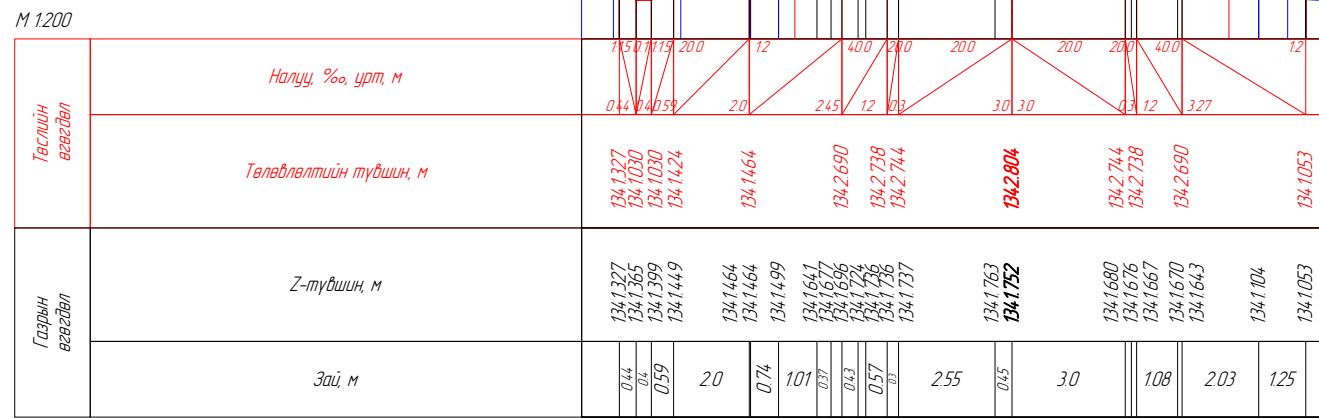
АБ хучилт: 5.67 м<sup>2</sup>  
 Өнгө АБ h=30мм: 0.20 м<sup>2</sup>  
 Суурь АБ=40мм: 0.26 м<sup>2</sup>  
 Бут чулсуурь h=200мм: 144 м<sup>2</sup>  
 Захшиха суурь h=350мм: 3.76 м<sup>2</sup>  
 3 хөдөө: 0.31 м<sup>2</sup>  
 Б хөдөө: 0.31 м<sup>2</sup>



ПК 0-860.00

Далан: 7.42 м<sup>2</sup>  
 Укмал: 0.04 м<sup>2</sup>  
 Зүүн шатлаж ухах: 0.13 м<sup>2</sup>  
 Баруун шатлаж ухах: 0.55 м<sup>2</sup>  
 3 шуудуу: 0.33 м<sup>2</sup>

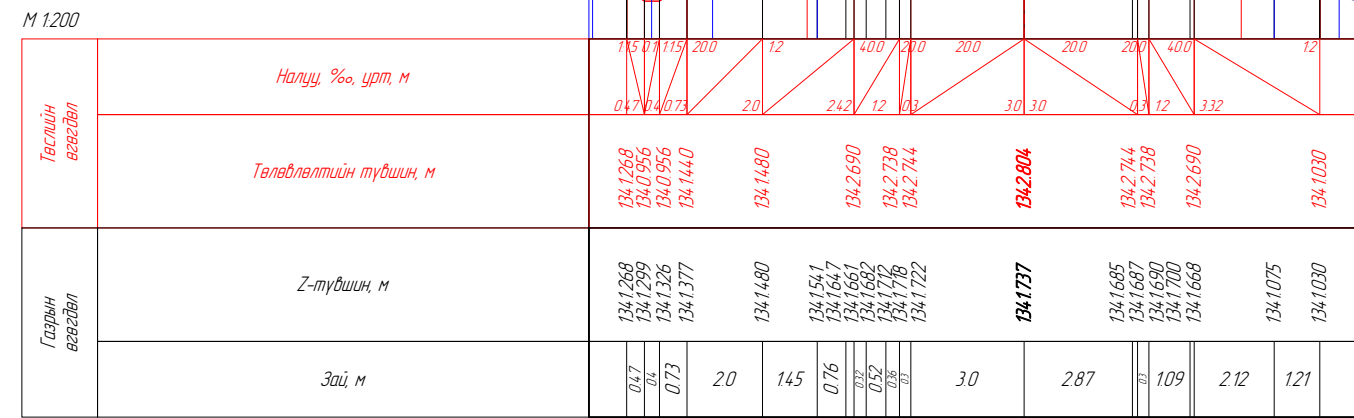
АБ хучилт: 5.67 м<sup>2</sup>  
 Өнгө АБ h=30мм: 0.20 м<sup>2</sup>  
 Суурь АБ=40мм: 0.26 м<sup>2</sup>  
 Бут чулсуурь h=200мм: 144 м<sup>2</sup>  
 Захшиха суурь h=350мм: 3.76 м<sup>2</sup>  
 3 хөдөө: 0.31 м<sup>2</sup>  
 Б хөдөө: 0.31 м<sup>2</sup>



ПК 0-880.00

Далан: 7.52 м<sup>2</sup>  
 Зүүн шатлаж ухах: 0.04 м<sup>2</sup>  
 Баруун шатлаж ухах: 0.56 м<sup>2</sup>  
 3 шуудуу: 0.34 м<sup>2</sup>

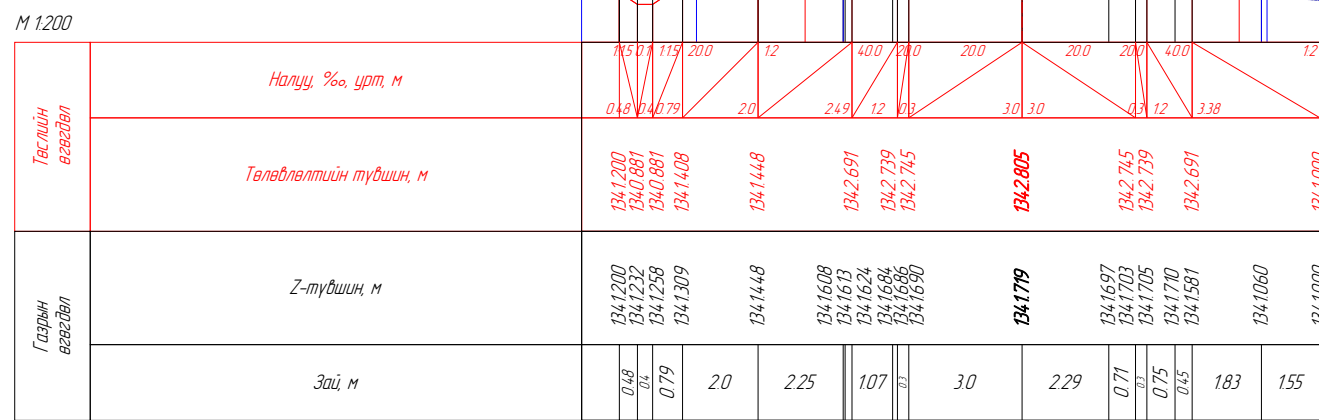
АБ хучилт: 5.67 м<sup>2</sup>  
 Өнгө АБ h=30мм: 0.20 м<sup>2</sup>  
 Суурь АБ=40мм: 0.26 м<sup>2</sup>  
 Бут чулсуурь h=200мм: 144 м<sup>2</sup>  
 Захшиха суурь h=350мм: 3.76 м<sup>2</sup>  
 3 хөдөө: 0.31 м<sup>2</sup>  
 Б хөдөө: 0.31 м<sup>2</sup>



ПК 0-900.00

Далан: 7.89 м<sup>2</sup>  
 Зүүн шатлаж ухах: 0.00 м<sup>2</sup>  
 Баруун шатлаж ухах: 0.58 м<sup>2</sup>  
 3 шуудуу: 0.35 м<sup>2</sup>

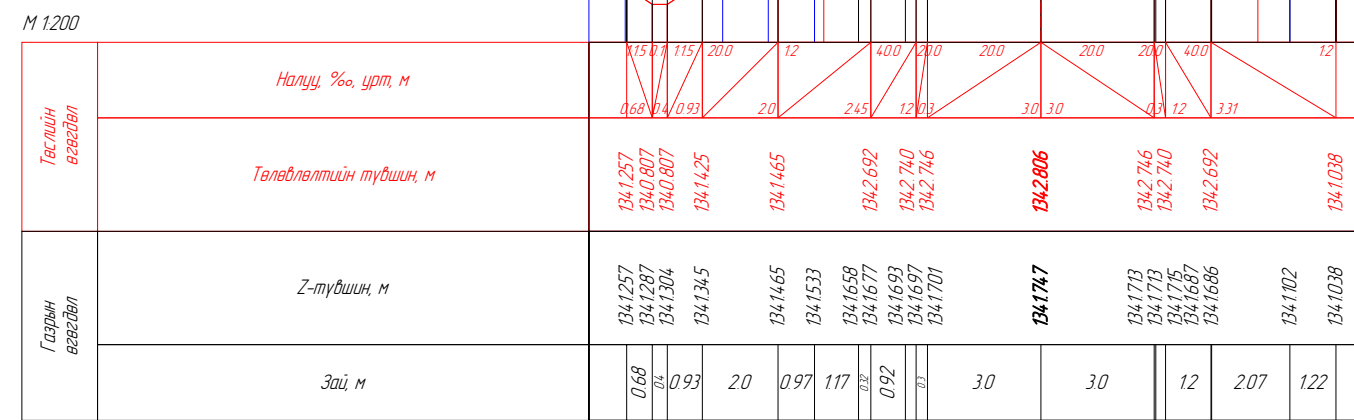
АБ хучилт: 5.67 м<sup>2</sup>  
 Өнгө АБ h=30мм: 0.20 м<sup>2</sup>  
 Суурь АБ=40мм: 0.26 м<sup>2</sup>  
 Бут чулсуурь h=200мм: 144 м<sup>2</sup>  
 Захшиха суурь h=350мм: 3.76 м<sup>2</sup>  
 3 хөдөө: 0.31 м<sup>2</sup>  
 Б хөдөө: 0.31 м<sup>2</sup>



ПК 0-920.00

Далан: 7.45 м<sup>2</sup>  
 Зүүн шатлаж ухах: 0.07 м<sup>2</sup>  
 Баруун шатлаж ухах: 0.56 м<sup>2</sup>  
 3 шуудуу: 0.56 м<sup>2</sup>

АБ хучилт: 5.67 м<sup>2</sup>  
 Өнгө АБ h=30мм: 0.20 м<sup>2</sup>  
 Суурь АБ=40мм: 0.26 м<sup>2</sup>  
 Бут чулсуурь h=200мм: 144 м<sup>2</sup>  
 Захшиха суурь h=350мм: 3.76 м<sup>2</sup>  
 3 хөдөө: 0.31 м<sup>2</sup>  
 Б хөдөө: 0.31 м<sup>2</sup>

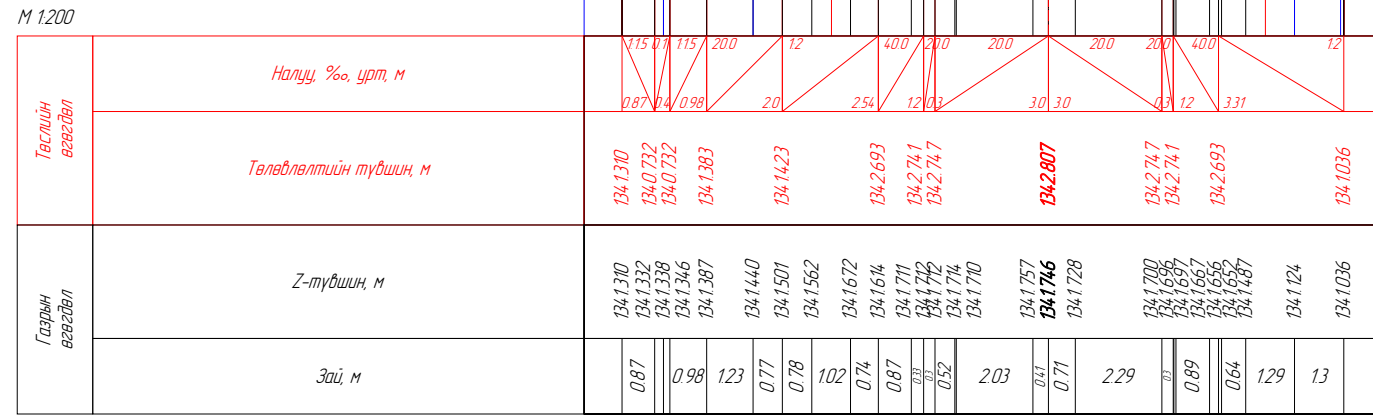


ПК 0-940.00

Вөрчлөлт №		Захиалагч:	Зураг төслийн байгууллага:	Зөвлөх инженер	Ч. ПҮРЭВЖАВ	Гүүр хоолойн инженер	М. МӨНХ-ОРГИЛ	ХЭВТЭЭ ТЭНХЛЭГИЙН ХАТУУ ХУЧИЛТАЙ ЗАМТАЙ ХӨШӨВТИЙН ЦУРХАЙГ ХОЛБОХ АВТО ЗАМЫН ЗУРАГ ТӨСӨЛ	Хөндлөн огтлол төсөвлөлт	Масштаб	Шифр	Хуудасны №
Огноо		ХОВД АЙМГИЙН ЭДТГ	"АВАРГА ЗАМ" ХХК	Төслийн инженер	С. БАТСҮХ	Замын инженер	М. БЯМБАА					
Тайлбар				Шалгасан инженер	Г. ЧИНТӨГС	Замын инженер	П. ЭНХБАЯР					

Далан: 7.42 м<sup>2</sup>  
Ухмал: 0.11 м<sup>2</sup>  
Зүүн шатлаж ухах: 0.12 м<sup>2</sup>  
Баруун шатлаж ухах: 0.52 м<sup>2</sup>  
З шүүдүү: 0.77 м<sup>2</sup>

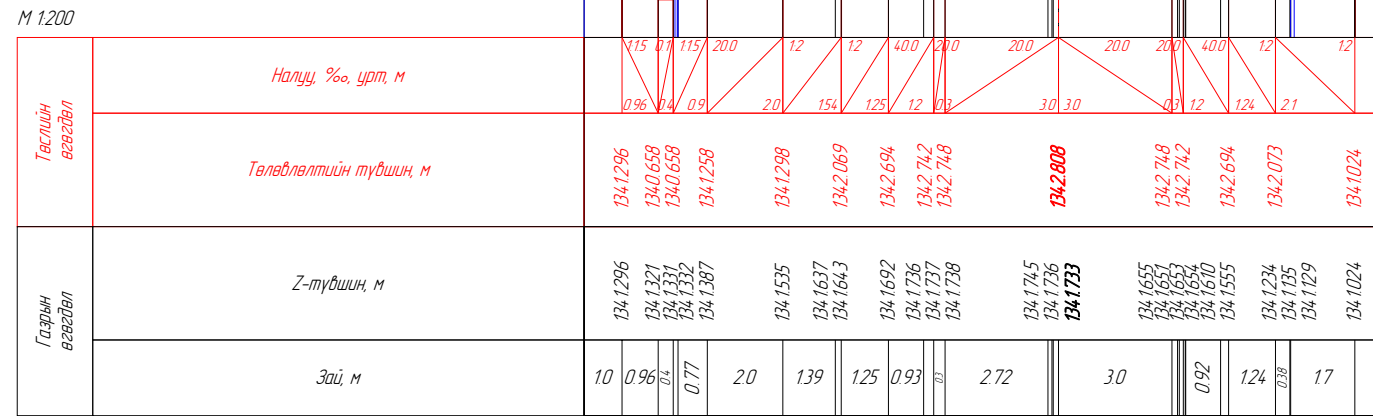
АБ хүчилт: 5.67 м<sup>2</sup>  
Өнгө АБ h=30мм: 0.20 м<sup>2</sup>  
Суурь АБ=40мм: 0.26 м<sup>2</sup>  
Бүт чүлсүүр h=200мм: 1.44 м<sup>2</sup>  
Захши ха суурь h=350мм: 3.76 м<sup>2</sup>  
З хөвөө: 0.31 м<sup>2</sup>  
Б хөвөө: 0.31 м<sup>2</sup>



PK 0-960.00

Далан: 7.45 м<sup>2</sup>  
Ухмал: 0.60 м<sup>2</sup>  
Зүүн шатлаж ухах: 0.03 м<sup>2</sup>  
Баруун шатлаж ухах: 0.45 м<sup>2</sup>  
З шүүдүү: 0.78 м<sup>2</sup>

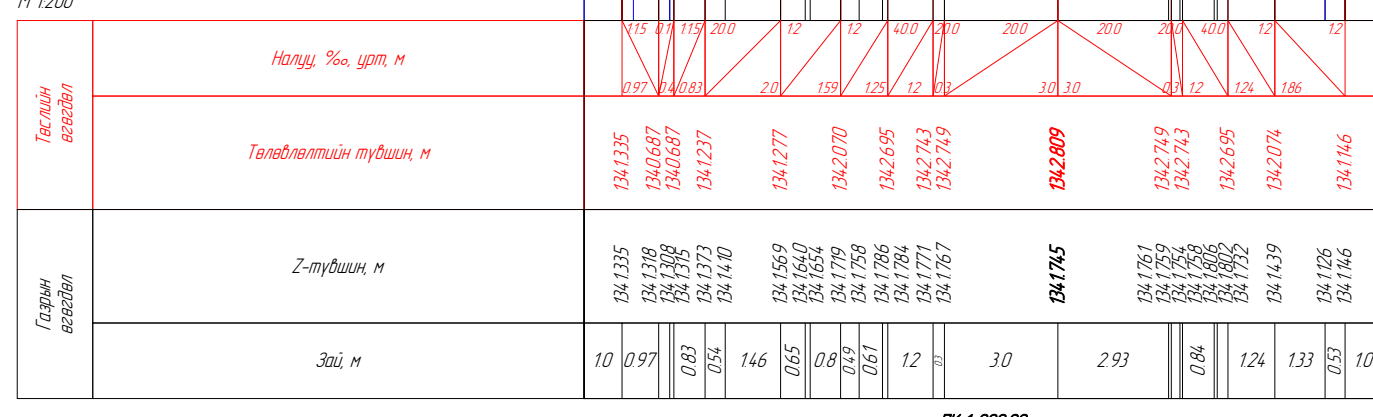
АБ хүчилт: 5.67 м<sup>2</sup>  
Өнгө АБ h=30мм: 0.20 м<sup>2</sup>  
Суурь АБ=40мм: 0.26 м<sup>2</sup>  
Бүт чүлсүүр h=200мм: 1.44 м<sup>2</sup>  
Захши ха суурь h=350мм: 3.76 м<sup>2</sup>  
З хөвөө: 0.31 м<sup>2</sup>  
Б хөвөө: 0.31 м<sup>2</sup>



PK 0-980.00

Далан: 5.87 м<sup>2</sup>  
Ухмал: 0.62 м<sup>2</sup>  
Баруун шатлаж ухах: 0.56 м<sup>2</sup>  
З шүүдүү: 0.78 м<sup>2</sup>

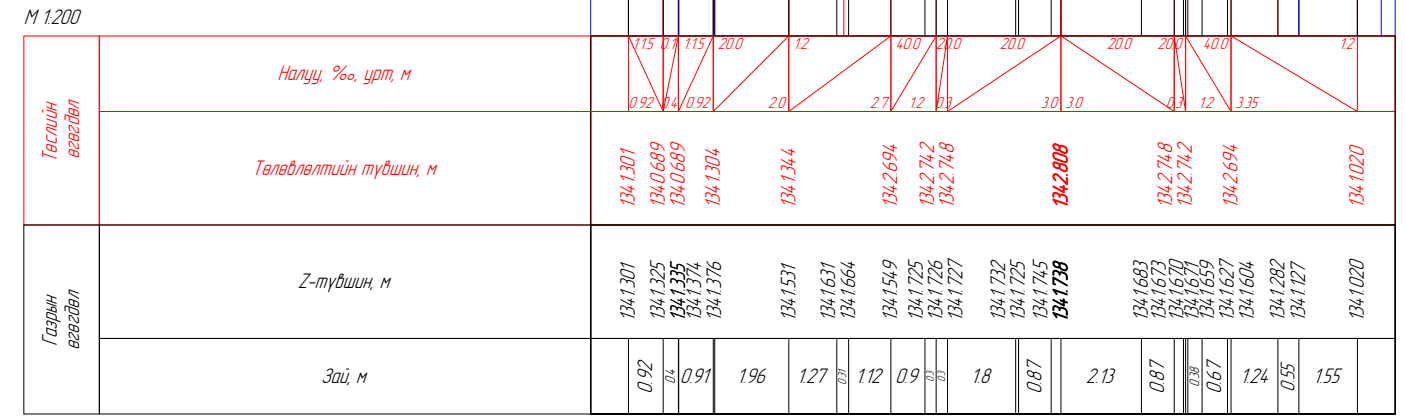
АБ хүчилт: 5.67 м<sup>2</sup>  
Өнгө АБ h=30мм: 0.20 м<sup>2</sup>  
Суурь АБ=40мм: 0.26 м<sup>2</sup>  
Бүт чүлсүүр h=200мм: 1.44 м<sup>2</sup>  
Захши ха суурь h=350мм: 3.76 м<sup>2</sup>  
З хөвөө: 0.31 м<sup>2</sup>  
Б хөвөө: 0.31 м<sup>2</sup>



PK 1-000.00

Далан: 7.57 м<sup>2</sup>  
Ухмал: 0.40 м<sup>2</sup>  
Зүүн шатлаж ухах: 0.05 м<sup>2</sup>  
Баруун шатлаж ухах: 0.48 м<sup>2</sup>  
З шүүдүү: 0.78 м<sup>2</sup>

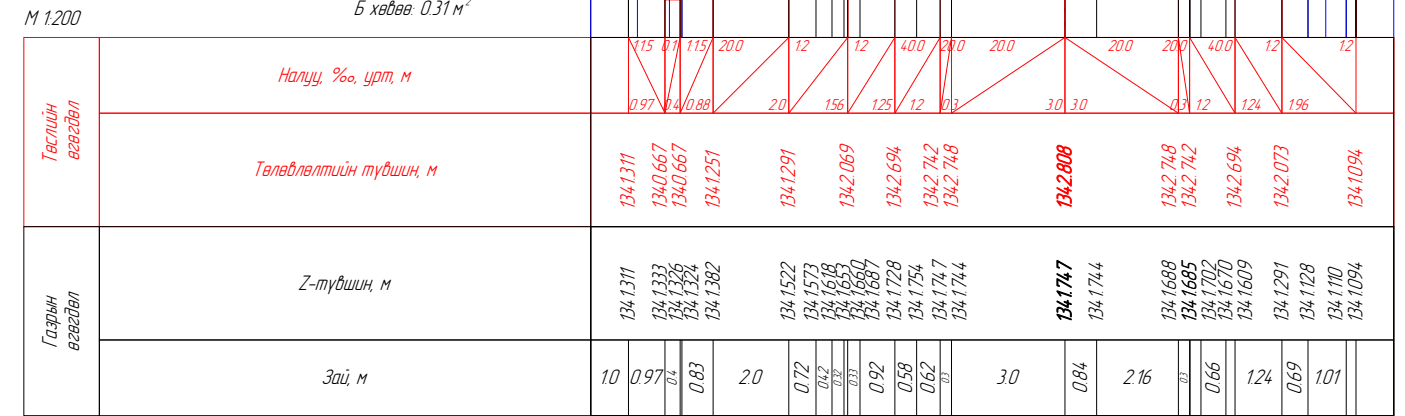
АБ хүчилт: 5.67 м<sup>2</sup>  
Өнгө АБ h=30мм: 0.20 м<sup>2</sup>  
Суурь АБ=40мм: 0.26 м<sup>2</sup>  
Бүт чүлсүүр h=200мм: 1.44 м<sup>2</sup>  
Захши ха суурь h=350мм: 3.76 м<sup>2</sup>  
З хөвөө: 0.31 м<sup>2</sup>  
Б хөвөө: 0.31 м<sup>2</sup>



PK 0-971.66

Далан: 6.58 м<sup>2</sup>  
Ухмал: 0.58 м<sup>2</sup>  
Зүүн шатлаж ухах: 0.02 м<sup>2</sup>  
Баруун шатлаж ухах: 0.49 м<sup>2</sup>  
З шүүдүү: 0.78 м<sup>2</sup>

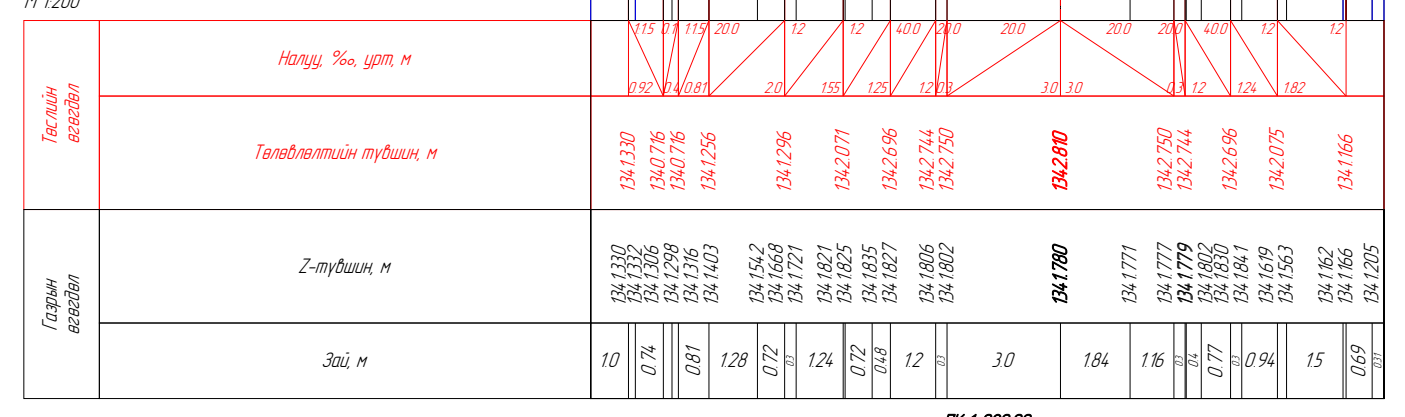
АБ хүчилт: 5.67 м<sup>2</sup>  
Өнгө АБ h=30мм: 0.20 м<sup>2</sup>  
Суурь АБ=40мм: 0.26 м<sup>2</sup>  
Бүт чүлсүүр h=200мм: 1.44 м<sup>2</sup>  
Захши ха суурь h=350мм: 3.76 м<sup>2</sup>  
З хөвөө: 0.31 м<sup>2</sup>  
Б хөвөө: 0.31 м<sup>2</sup>



PK 0-986.59

Далан: 5.01 м<sup>2</sup>  
Ухмал: 0.72 м<sup>2</sup>  
Баруун шатлаж ухах: 0.59 м<sup>2</sup>  
З шүүдүү: 0.77 м<sup>2</sup>

АБ хүчилт: 5.67 м<sup>2</sup>  
Өнгө АБ h=30мм: 0.20 м<sup>2</sup>  
Суурь АБ=40мм: 0.26 м<sup>2</sup>  
Бүт чүлсүүр h=200мм: 1.44 м<sup>2</sup>  
Захши ха суурь h=350мм: 3.76 м<sup>2</sup>  
З хөвөө: 0.31 м<sup>2</sup>  
Б хөвөө: 0.31 м<sup>2</sup>

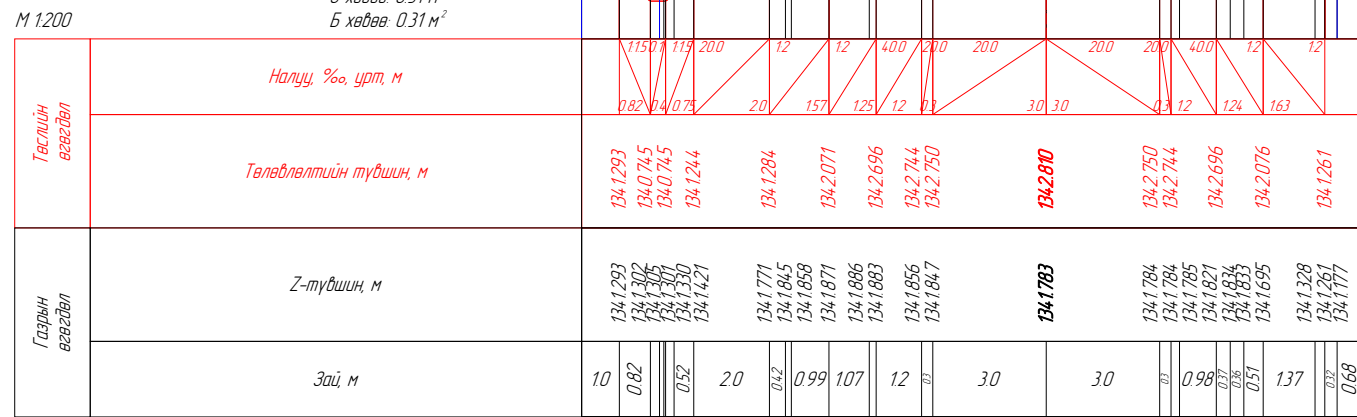


PK 1-020.00

Вөрчлөлт №		Захиалагч:	Зураг төслийн дайгууллага:	Зөвлөх инженер	Ч. ПҮРЭВЖАВ	Гүүр хоолойн инженер	М. МӨНХ-ОРГИЛ	ХЭВТЭЭ ТЭНХЛЭГИЙН ХАТУУ ХУЧИЛТАЙ ЗАМТАЙ ХӨШӨВТИЙН ЦУРХАЙГ ХОЛБОХ АВТО ЗАМЫН ЗУРАГ ТӨСӨЛ	Хөндлөн огтлол төсөвлөлт	Масштаб	Шифр	Хуудасны №
Огноо		ХОВД АЙМГИЙН ЭДТГ	"АВАРГА ЗАМ" ХХК	Төслийн инженер	С. БАТСҮХ	Замын инженер	М. БЯМБАА					
Тайлбар				Шалгасан инженер	Г. ЧИНТӨГС	Замын инженер	П. ЭНХБАЯР					
								0-960.000	1:200	AVZ/KM/01-2022	11	

Далан: 4.55 м<sup>2</sup>  
Ужмал: 0.99 м<sup>2</sup>  
Баруун шатлаж ухах: 0.53 м<sup>2</sup>  
3 шуудуу: 0.71 м<sup>2</sup>

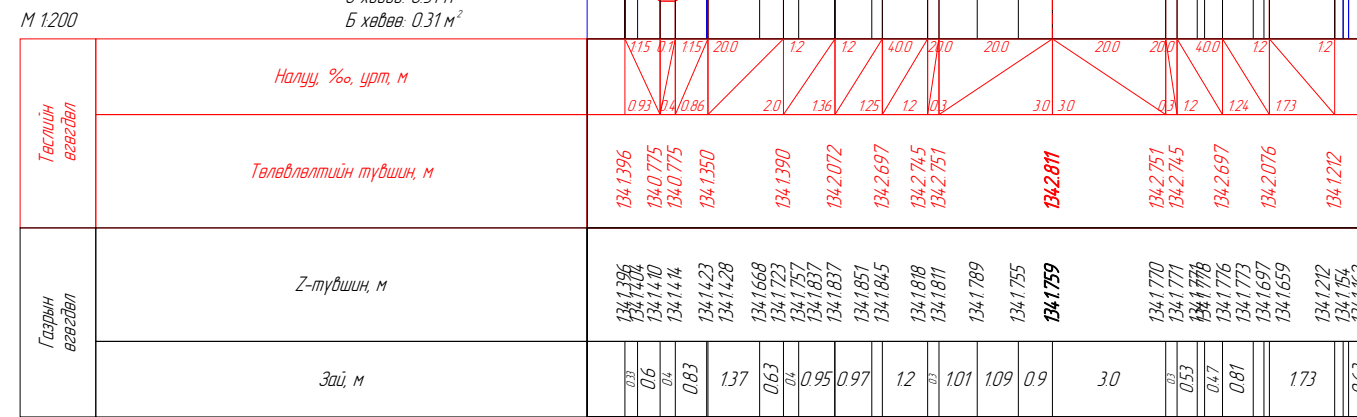
АБ хучилт: 5.67 м<sup>2</sup>  
Өнгө АБ h=30мм: 0.20 м<sup>2</sup>  
Суурь АБ=40мм: 0.26 м<sup>2</sup>  
Бут чулсуурь h=200мм: 144 м<sup>2</sup>  
Зохшиха суурь h=350мм: 3.76 м<sup>2</sup>  
3 хөвөө: 0.31 м<sup>2</sup>  
Б хөвөө: 0.31 м<sup>2</sup>



ПК 1+040.00

Далан: 4.96 м<sup>2</sup>  
Ужмал: 0.66 м<sup>2</sup>  
Баруун шатлаж ухах: 0.52 м<sup>2</sup>  
3 шуудуу: 0.78 м<sup>2</sup>

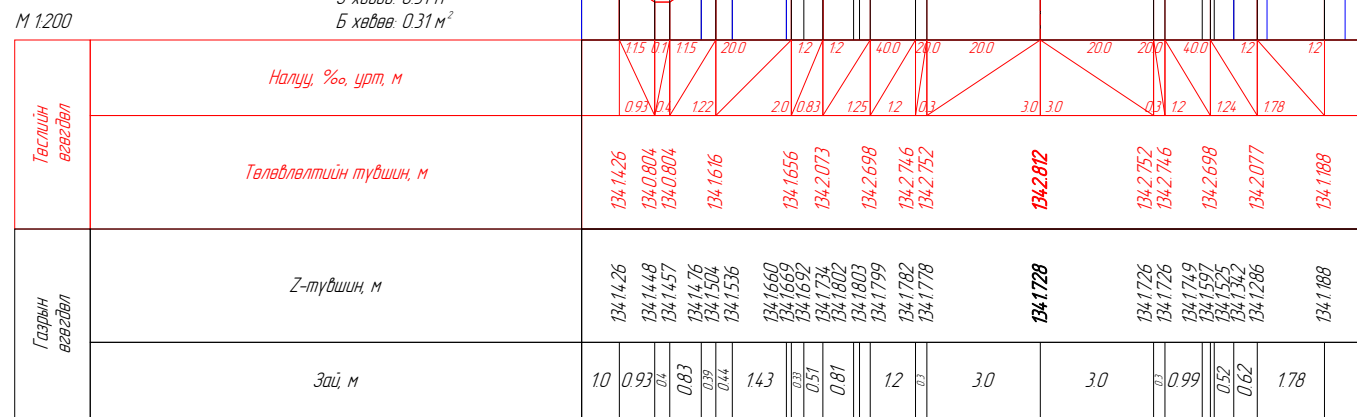
АБ хучилт: 5.67 м<sup>2</sup>  
Өнгө АБ h=30мм: 0.20 м<sup>2</sup>  
Суурь АБ=40мм: 0.26 м<sup>2</sup>  
Бут чулсуурь h=200мм: 144 м<sup>2</sup>  
Зохшиха суурь h=350мм: 3.76 м<sup>2</sup>  
3 хөвөө: 0.31 м<sup>2</sup>  
Б хөвөө: 0.31 м<sup>2</sup>



ПК 1+060.00

Далан: 6.00 м<sup>2</sup>  
Ужмал: 0.11 м<sup>2</sup>  
Зүүн шатлаж ухах: 0.00 м<sup>2</sup>  
Баруун шатлаж ухах: 0.14 м<sup>2</sup>  
3 шуудуу: 0.78 м<sup>2</sup>

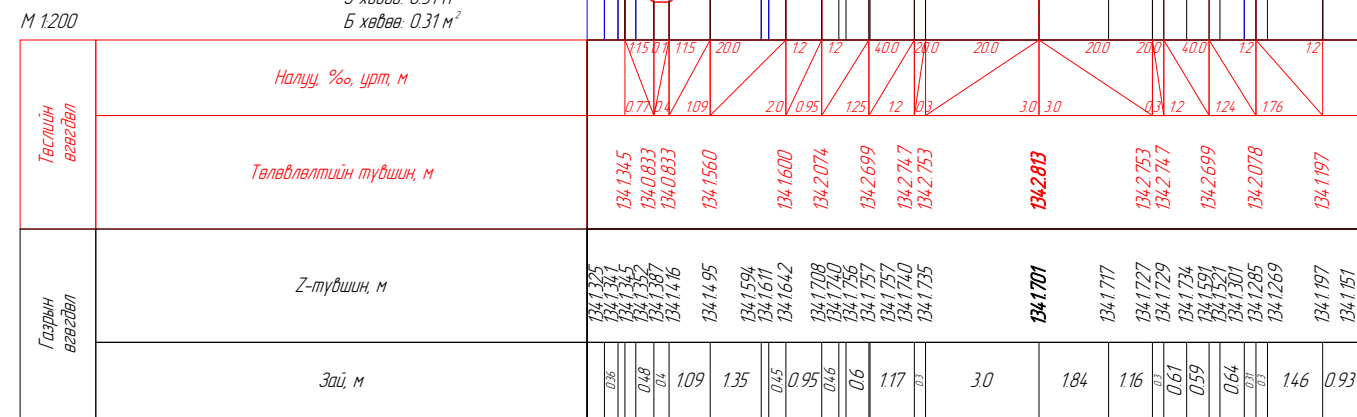
АБ хучилт: 5.67 м<sup>2</sup>  
Өнгө АБ h=30мм: 0.20 м<sup>2</sup>  
Суурь АБ=40мм: 0.26 м<sup>2</sup>  
Бут чулсуурь h=200мм: 144 м<sup>2</sup>  
Зохшиха суурь h=350мм: 3.76 м<sup>2</sup>  
3 хөвөө: 0.31 м<sup>2</sup>  
Б хөвөө: 0.31 м<sup>2</sup>



ПК 1+080.00

Далан: 6.46 м<sup>2</sup>  
Ужмал: 0.04 м<sup>2</sup>  
Зүүн шатлаж ухах: 0.06 м<sup>2</sup>  
Баруун шатлаж ухах: 0.36 м<sup>2</sup>  
3 шуудуу: 0.70 м<sup>2</sup>

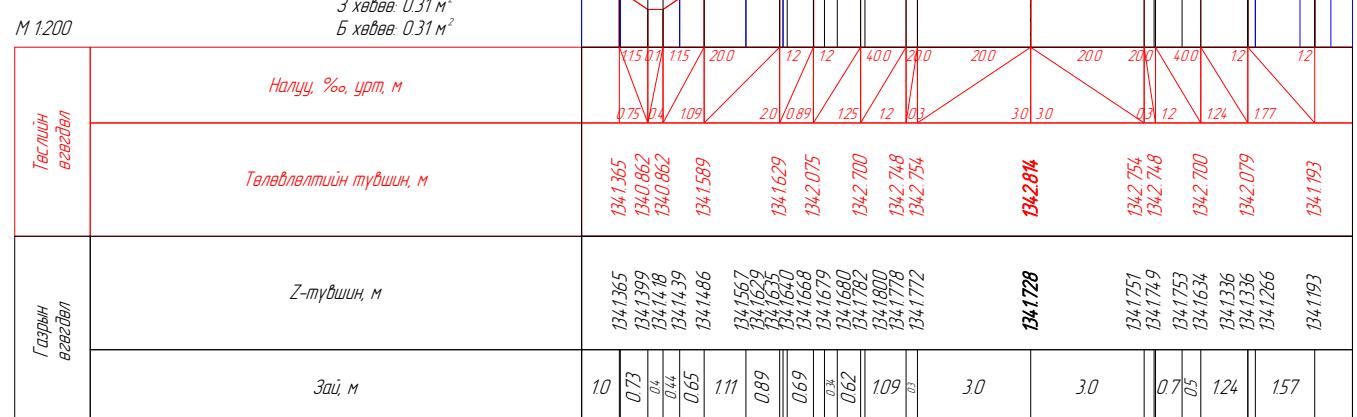
АБ хучилт: 5.67 м<sup>2</sup>  
Өнгө АБ h=30мм: 0.20 м<sup>2</sup>  
Суурь АБ=40мм: 0.26 м<sup>2</sup>  
Бут чулсуурь h=200мм: 144 м<sup>2</sup>  
Зохшиха суурь h=350мм: 3.76 м<sup>2</sup>  
3 хөвөө: 0.31 м<sup>2</sup>  
Б хөвөө: 0.31 м<sup>2</sup>



ПК 1+100.00

Далан: 6.36 м<sup>2</sup>  
Ужмал: 0.00 м<sup>2</sup>  
Зүүн шатлаж ухах: 0.02 м<sup>2</sup>  
Баруун шатлаж ухах: 0.49 м<sup>2</sup>  
3 шуудуу: 0.67 м<sup>2</sup>

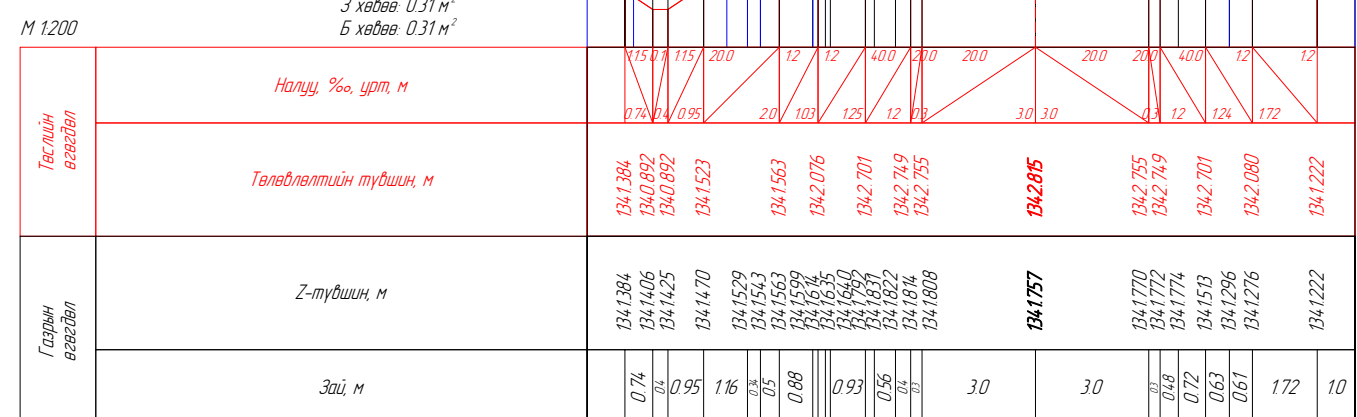
АБ хучилт: 5.67 м<sup>2</sup>  
Өнгө АБ h=30мм: 0.20 м<sup>2</sup>  
Суурь АБ=40мм: 0.26 м<sup>2</sup>  
Бут чулсуурь h=200мм: 144 м<sup>2</sup>  
Зохшиха суурь h=350мм: 3.76 м<sup>2</sup>  
3 хөвөө: 0.31 м<sup>2</sup>  
Б хөвөө: 0.31 м<sup>2</sup>



ПК 1+120.00

Далан: 6.17 м<sup>2</sup>  
Ужмал: 0.01 м<sup>2</sup>  
Зүүн шатлаж ухах: 0.32 м<sup>2</sup>  
Баруун шатлаж ухах: 0.32 м<sup>2</sup>  
3 шуудуу: 0.63 м<sup>2</sup>

АБ хучилт: 5.67 м<sup>2</sup>  
Өнгө АБ h=30мм: 0.20 м<sup>2</sup>  
Суурь АБ=40мм: 0.26 м<sup>2</sup>  
Бут чулсуурь h=200мм: 144 м<sup>2</sup>  
Зохшиха суурь h=350мм: 3.76 м<sup>2</sup>  
3 хөвөө: 0.31 м<sup>2</sup>  
Б хөвөө: 0.31 м<sup>2</sup>

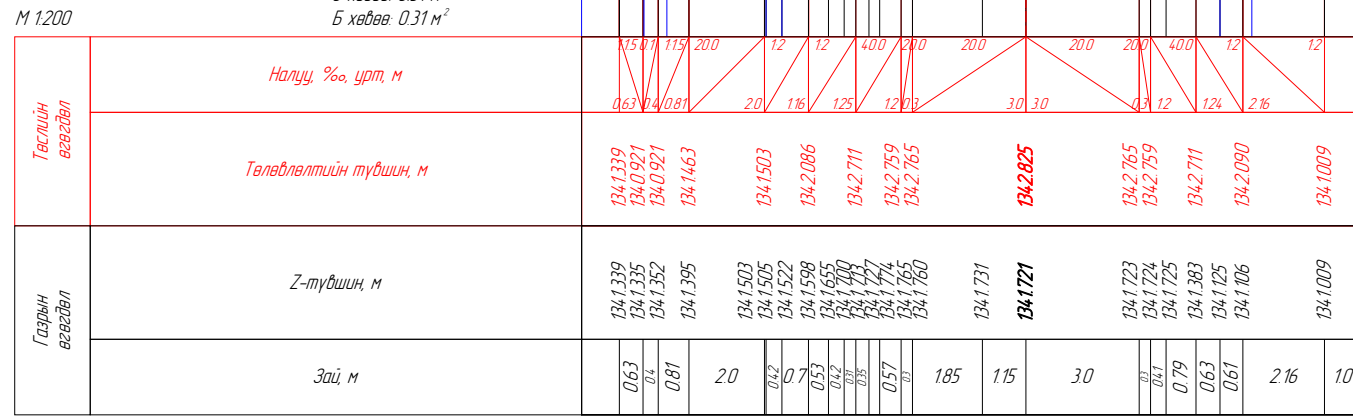


ПК 1+140.00

Вөрчлөлт №		Захиалагч:	Зураг төслийн байгууллага:	Зөвлөх инженер	Ч. ПҮРЭВЖАВ	Гүүр хоолойн инженер	М. МӨНХ-ОРГИЛ	ХЭВТЭЭ ТЭНХЛЭГИЙН ХАТУУ ХУЧИЛТАЙ ЗАМТАЙ ХӨШӨВТИЙН ЦУРХАЙГ ХОЛБОХ АВТО ЗАМЫН ЗУРАГ ТӨСӨЛ	Хөндлөн огтлол төсөвлөлт	Масштаб	Шифр	Хуудасны №
Огноо		ХОВД АЙМГИЙН ЭДТГ	"АВАРГА ЗАМ" ХХК	Төслийн инженер	С. БАТСҮХ	Замын инженер	М. БЯМБАА					
Тайлбар				Шалгасан инженер	Г. ЧИНТӨГС	Замын инженер	П. ЭНХБАЯР					
								1+040.000	1:200	AVZ/KM/01-2022	12	

Далан: 7.66 м<sup>2</sup>  
 Зүүн шатлаж ухах: 0.15 м<sup>2</sup>  
 Баруун шатлаж ухах: 0.42 м<sup>2</sup>  
 3 шүүдүү: 0.45 м<sup>2</sup>

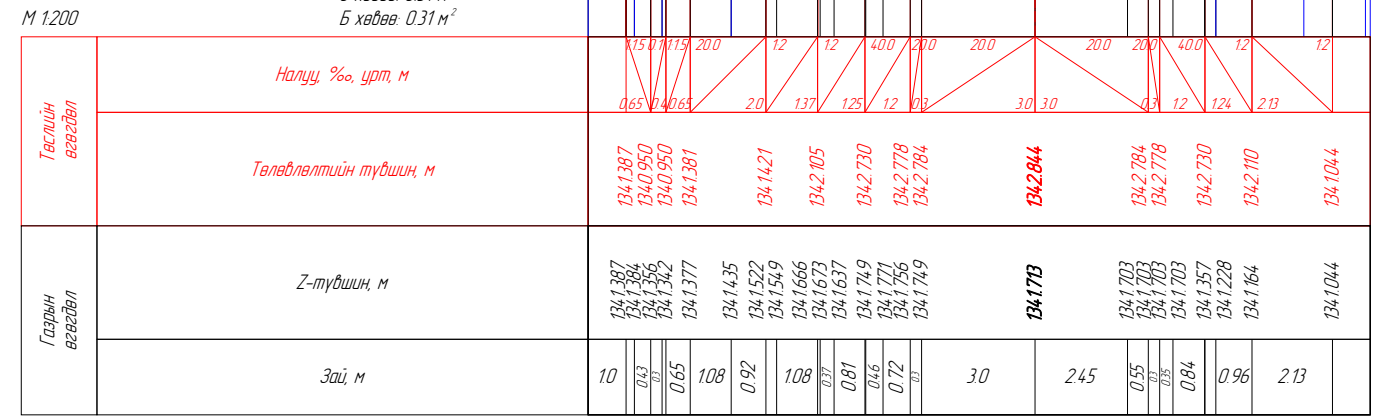
АБ хүчилт: 5.67 м<sup>2</sup>  
 Өнгө АБ h=30мм: 0.20 м<sup>2</sup>  
 Суурь АБ=40мм: 0.26 м<sup>2</sup>  
 Бүт чүлсүүр h=200мм: 144 м<sup>2</sup>  
 Зохиохи суурь h=350мм: 3.76 м<sup>2</sup>  
 3 хөдөө: 0.31 м<sup>2</sup>  
 Б хөдөө: 0.31 м<sup>2</sup>



PK 1-160.00

Далан: 7.57 м<sup>2</sup>  
 Ухмал: 0.09 м<sup>2</sup>  
 Зүүн шатлаж ухах: 0.08 м<sup>2</sup>  
 Баруун шатлаж ухах: 0.27 м<sup>2</sup>  
 3 шүүдүү: 0.42 м<sup>2</sup>

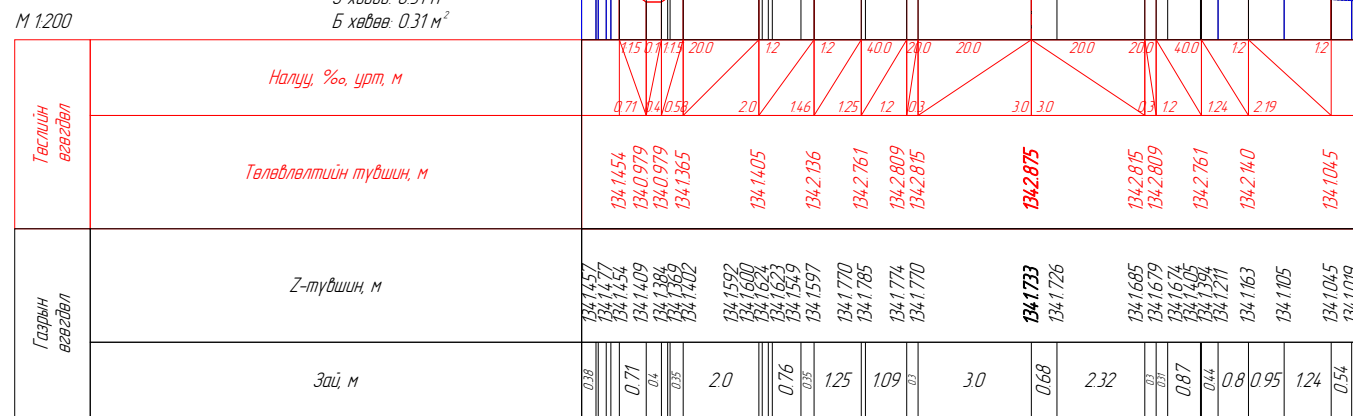
АБ хүчилт: 5.67 м<sup>2</sup>  
 Өнгө АБ h=30мм: 0.20 м<sup>2</sup>  
 Суурь АБ=40мм: 0.26 м<sup>2</sup>  
 Бүт чүлсүүр h=200мм: 144 м<sup>2</sup>  
 Зохиохи суурь h=350мм: 3.76 м<sup>2</sup>  
 3 хөдөө: 0.31 м<sup>2</sup>  
 Б хөдөө: 0.31 м<sup>2</sup>



PK 1-180.00

Далан: 7.90 м<sup>2</sup>  
 Ухмал: 0.27 м<sup>2</sup>  
 Баруун шатлаж ухах: 0.33 м<sup>2</sup>  
 3 шүүдүү: 0.44 м<sup>2</sup>

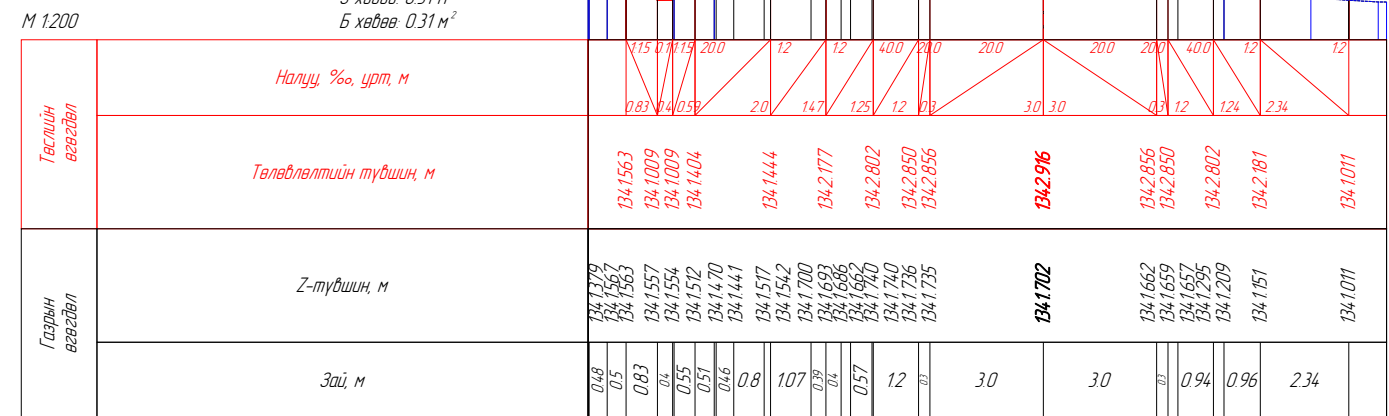
АБ хүчилт: 5.67 м<sup>2</sup>  
 Өнгө АБ h=30мм: 0.20 м<sup>2</sup>  
 Суурь АБ=40мм: 0.26 м<sup>2</sup>  
 Бүт чүлсүүр h=200мм: 144 м<sup>2</sup>  
 Зохиохи суурь h=350мм: 3.76 м<sup>2</sup>  
 3 хөдөө: 0.31 м<sup>2</sup>  
 Б хөдөө: 0.31 м<sup>2</sup>



PK 1-200.00

Далан: 8.76 м<sup>2</sup>  
 Ухмал: 0.13 м<sup>2</sup>  
 Зүүн шатлаж ухах: 0.05 м<sup>2</sup>  
 Баруун шатлаж ухах: 0.24 м<sup>2</sup>  
 3 шүүдүү: 0.64 м<sup>2</sup>

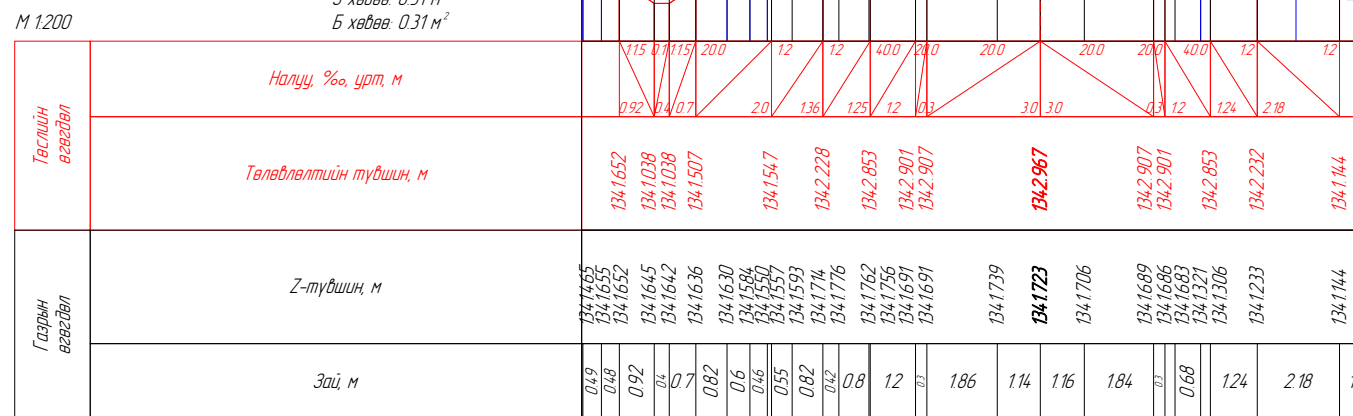
АБ хүчилт: 5.67 м<sup>2</sup>  
 Өнгө АБ h=30мм: 0.20 м<sup>2</sup>  
 Суурь АБ=40мм: 0.26 м<sup>2</sup>  
 Бүт чүлсүүр h=200мм: 144 м<sup>2</sup>  
 Зохиохи суурь h=350мм: 3.76 м<sup>2</sup>  
 3 хөдөө: 0.31 м<sup>2</sup>  
 Б хөдөө: 0.31 м<sup>2</sup>



PK 1-220.00

Далан: 9.16 м<sup>2</sup>  
 Ухмал: 0.17 м<sup>2</sup>  
 Зүүн шатлаж ухах: 0.17 м<sup>2</sup>  
 Баруун шатлаж ухах: 0.12 м<sup>2</sup>  
 3 шүүдүү: 0.77 м<sup>2</sup>

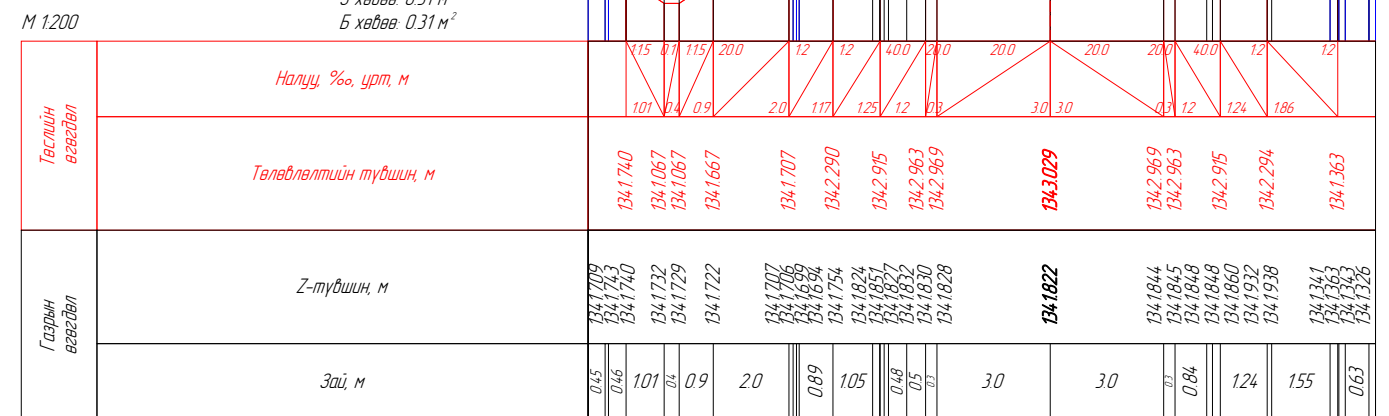
АБ хүчилт: 5.67 м<sup>2</sup>  
 Өнгө АБ h=30мм: 0.20 м<sup>2</sup>  
 Суурь АБ=40мм: 0.26 м<sup>2</sup>  
 Бүт чүлсүүр h=200мм: 144 м<sup>2</sup>  
 Зохиохи суурь h=350мм: 3.76 м<sup>2</sup>  
 3 хөдөө: 0.31 м<sup>2</sup>  
 Б хөдөө: 0.31 м<sup>2</sup>



PK 1-240.00

Далан: 7.25 м<sup>2</sup>  
 Ухмал: 0.20 м<sup>2</sup>  
 Зүүн шатлаж ухах: 0.15 м<sup>2</sup>  
 Баруун шатлаж ухах: 0.49 м<sup>2</sup>  
 3 шүүдүү: 0.78 м<sup>2</sup>

АБ хүчилт: 5.67 м<sup>2</sup>  
 Өнгө АБ h=30мм: 0.20 м<sup>2</sup>  
 Суурь АБ=40мм: 0.26 м<sup>2</sup>  
 Бүт чүлсүүр h=200мм: 144 м<sup>2</sup>  
 Зохиохи суурь h=350мм: 3.76 м<sup>2</sup>  
 3 хөдөө: 0.31 м<sup>2</sup>  
 Б хөдөө: 0.31 м<sup>2</sup>



PK 1-260.00

Вөрчлөлт №		Захиалагч:	Зураг төслийн байгууллага:	Зөвлөх инженер	Ч. ПҮРЭВЖАВ	Гүүр хоолойн инженер	М. МӨНХ-ОРГИЛ	ХЭВТЭЭ ТЭНХЛЭГИЙН ХАТУУ ХУЧИЛТАЙ ЗАМТАЙ ХӨШӨВТИЙН ЦУРХАЙГ ХОЛБОХ АВТО ЗАМЫН ЗУРАГ ТӨСӨЛ	Хөндлөн огтлол төсөвлөлт	Масштаб	Шифр	Хуудасны №
Огноо		ХОВД АЙМГИЙН ЭДТГ	"АВАРГА ЗАМ" ХХК	Төслийн инженер	С. БАТСҮХ	Замын инженер	М. БЯМБАА					
Тайлбар				Шалгасан инженер	Г. ЧИНТӨГС	Замын инженер	П. ЭНХБАЯР					

1:160.000

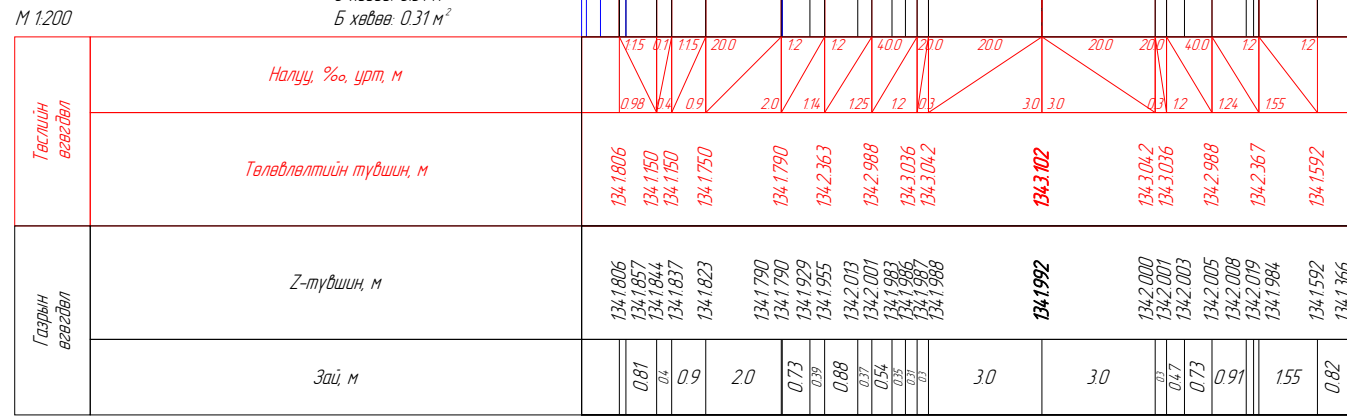
1:200

AVZ/KM/01-2022

13

Далан: 6.09 м<sup>2</sup>  
 Ухмал: 0.27 м<sup>2</sup>  
 Зүүн шатлаж ухах: 0.28 м<sup>2</sup>  
 Баруун шатлаж ухах: 0.36 м<sup>2</sup>  
 З шүүдүү: 0.78 м<sup>2</sup>

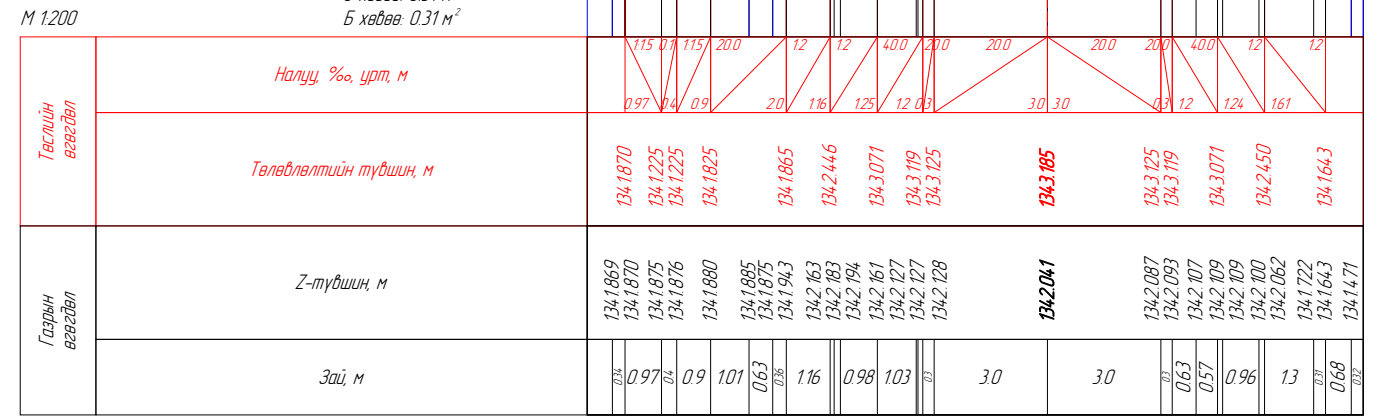
АБ хучилт: 5.67 м<sup>2</sup>  
 Өнгө АБ h=30мм: 0.20 м<sup>2</sup>  
 Суурь АБ=40мм: 0.26 м<sup>2</sup>  
 Бүт чүлсүүр h=200мм: 1.44 м<sup>2</sup>  
 Зах шиха суурь h=350мм: 3.76 м<sup>2</sup>  
 3 хөдөө: 0.31 м<sup>2</sup>  
 Б хөдөө: 0.31 м<sup>2</sup>



ПК 1-280.00

Далан: 5.67 м<sup>2</sup>  
 Ухмал: 0.20 м<sup>2</sup>  
 Зүүн шатлаж ухах: 0.13 м<sup>2</sup>  
 Баруун шатлаж ухах: 0.40 м<sup>2</sup>  
 З шүүдүү: 0.78 м<sup>2</sup>

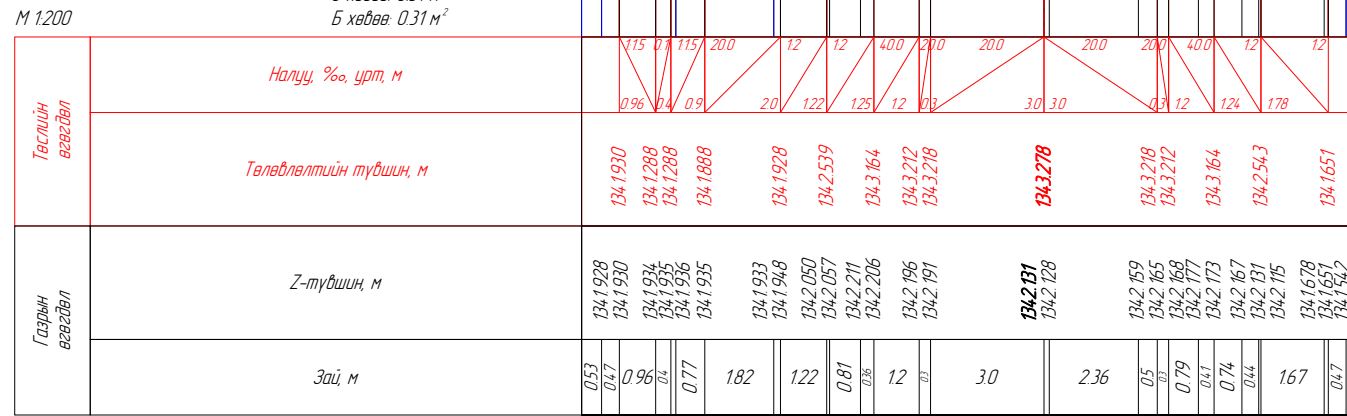
АБ хучилт: 5.67 м<sup>2</sup>  
 Өнгө АБ h=30мм: 0.20 м<sup>2</sup>  
 Суурь АБ=40мм: 0.26 м<sup>2</sup>  
 Бүт чүлсүүр h=200мм: 1.44 м<sup>2</sup>  
 Зах шиха суурь h=350мм: 3.76 м<sup>2</sup>  
 3 хөдөө: 0.31 м<sup>2</sup>  
 Б хөдөө: 0.31 м<sup>2</sup>



ПК 1-300.00

Далан: 6.36 м<sup>2</sup>  
 Ухмал: 0.16 м<sup>2</sup>  
 Зүүн шатлаж ухах: 0.21 м<sup>2</sup>  
 Баруун шатлаж ухах: 0.44 м<sup>2</sup>  
 З шүүдүү: 0.78 м<sup>2</sup>

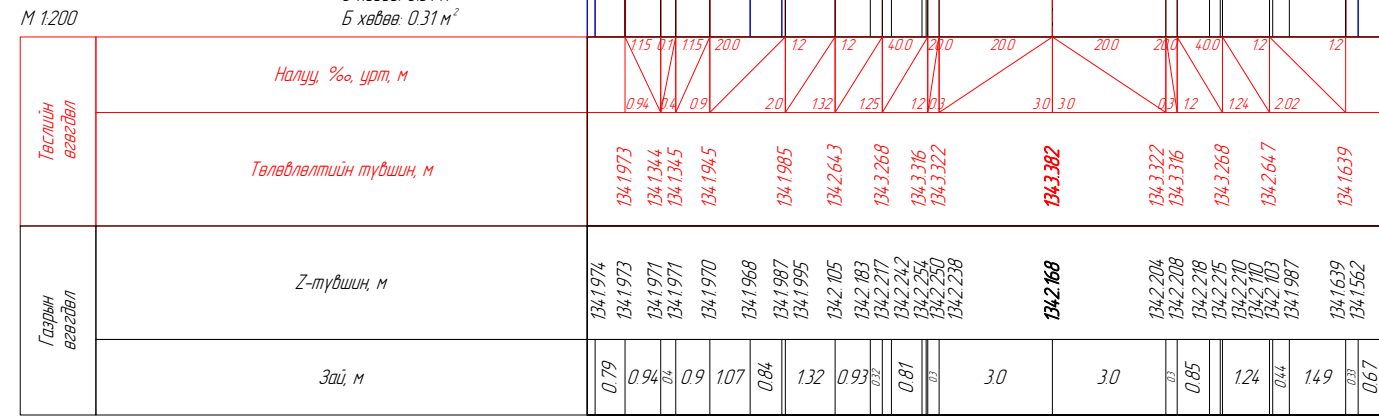
АБ хучилт: 5.67 м<sup>2</sup>  
 Өнгө АБ h=30мм: 0.20 м<sup>2</sup>  
 Суурь АБ=40мм: 0.26 м<sup>2</sup>  
 Бүт чүлсүүр h=200мм: 1.44 м<sup>2</sup>  
 Зах шиха суурь h=350мм: 3.76 м<sup>2</sup>  
 3 хөдөө: 0.31 м<sup>2</sup>  
 Б хөдөө: 0.31 м<sup>2</sup>



ПК 1-320.00

Далан: 7.52 м<sup>2</sup>  
 Ухмал: 0.08 м<sup>2</sup>  
 Зүүн шатлаж ухах: 0.33 м<sup>2</sup>  
 Баруун шатлаж ухах: 0.44 м<sup>2</sup>  
 З шүүдүү: 0.78 м<sup>2</sup>

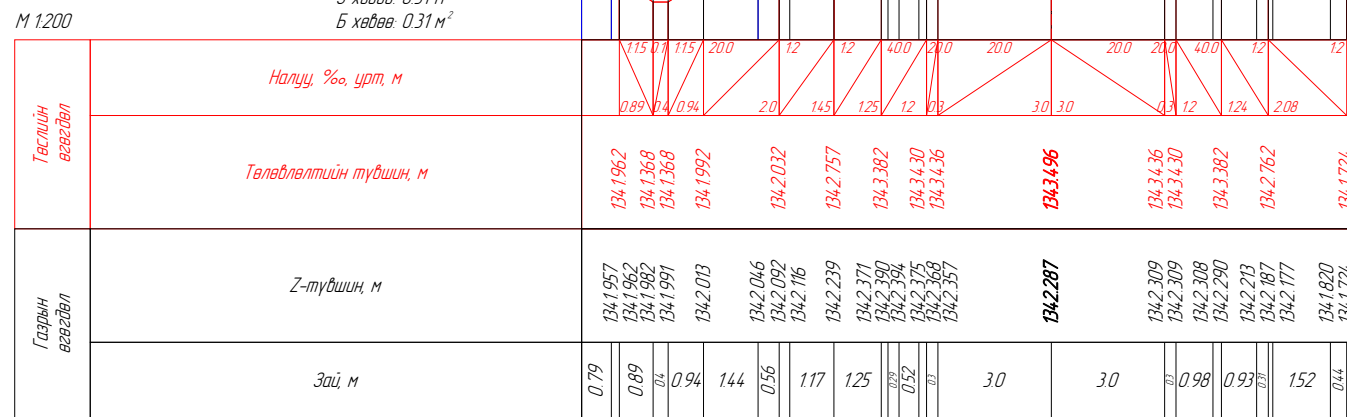
АБ хучилт: 5.67 м<sup>2</sup>  
 Өнгө АБ h=30мм: 0.20 м<sup>2</sup>  
 Суурь АБ=40мм: 0.26 м<sup>2</sup>  
 Бүт чүлсүүр h=200мм: 1.44 м<sup>2</sup>  
 Зах шиха суурь h=350мм: 3.76 м<sup>2</sup>  
 3 хөдөө: 0.31 м<sup>2</sup>  
 Б хөдөө: 0.31 м<sup>2</sup>



ПК 1-340.00

Далан: 7.60 м<sup>2</sup>  
 Ухмал: 0.10 м<sup>2</sup>  
 Зүүн шатлаж ухах: 0.39 м<sup>2</sup>  
 Баруун шатлаж ухах: 0.44 м<sup>2</sup>  
 З шүүдүү: 0.78 м<sup>2</sup>

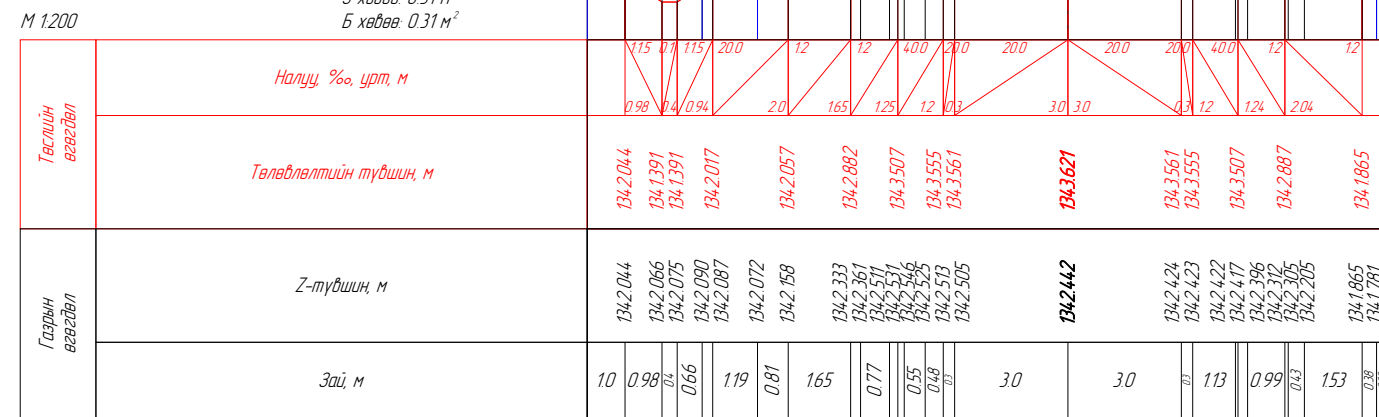
АБ хучилт: 5.67 м<sup>2</sup>  
 Өнгө АБ h=30мм: 0.20 м<sup>2</sup>  
 Суурь АБ=40мм: 0.26 м<sup>2</sup>  
 Бүт чүлсүүр h=200мм: 1.44 м<sup>2</sup>  
 Зах шиха суурь h=350мм: 3.76 м<sup>2</sup>  
 3 хөдөө: 0.31 м<sup>2</sup>  
 Б хөдөө: 0.31 м<sup>2</sup>



ПК 1-360.00

Далан: 7.45 м<sup>2</sup>  
 Ухмал: 0.31 м<sup>2</sup>  
 Зүүн шатлаж ухах: 0.34 м<sup>2</sup>  
 Баруун шатлаж ухах: 0.43 м<sup>2</sup>  
 З шүүдүү: 0.78 м<sup>2</sup>

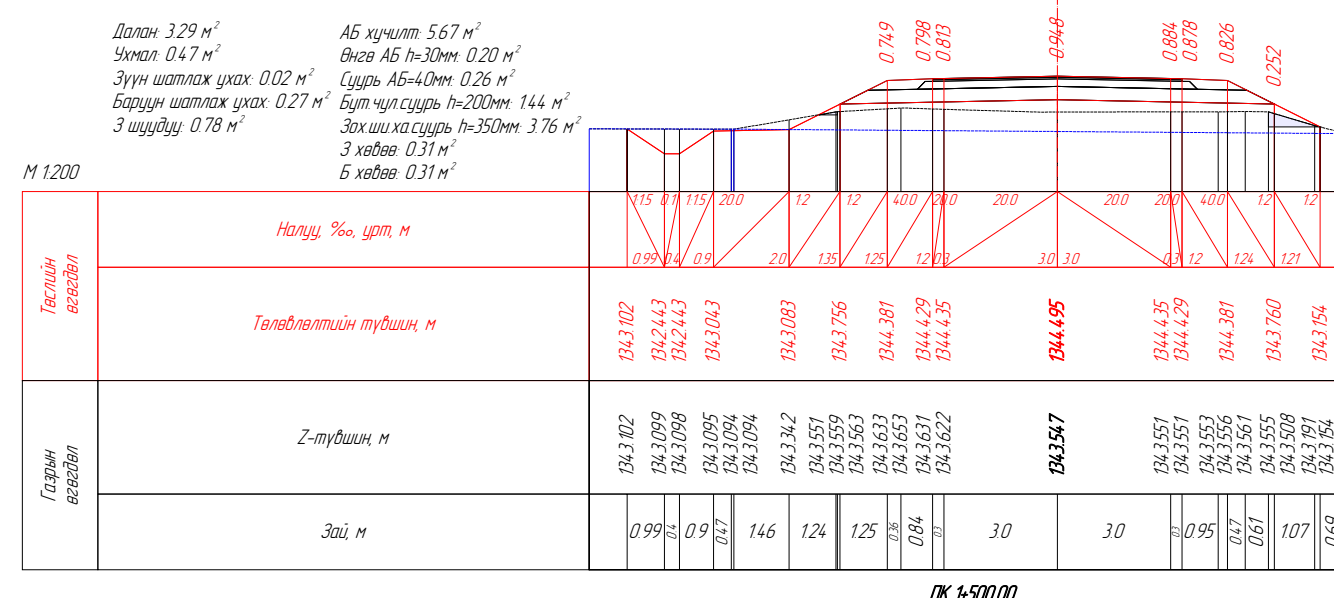
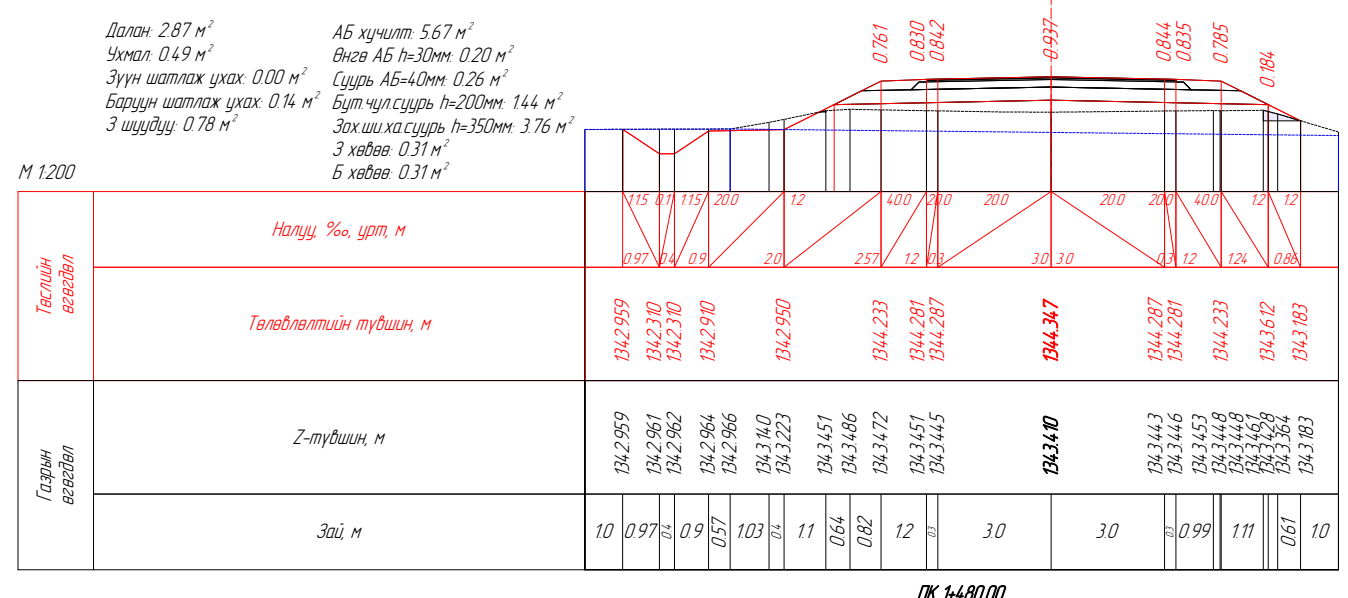
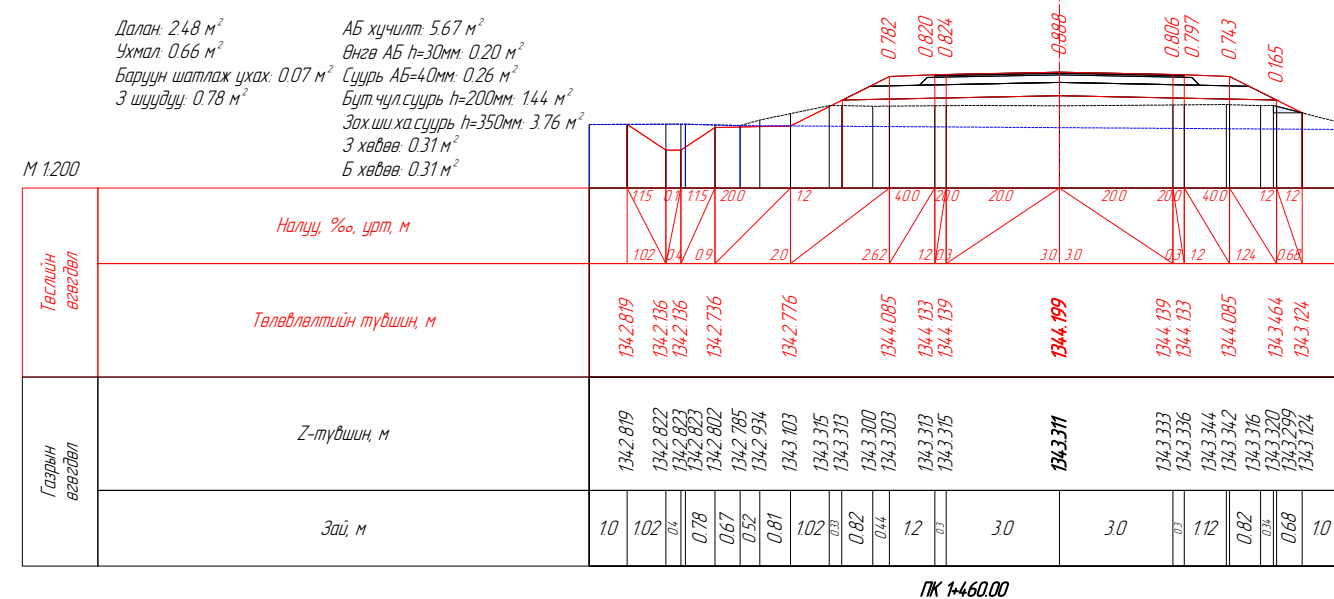
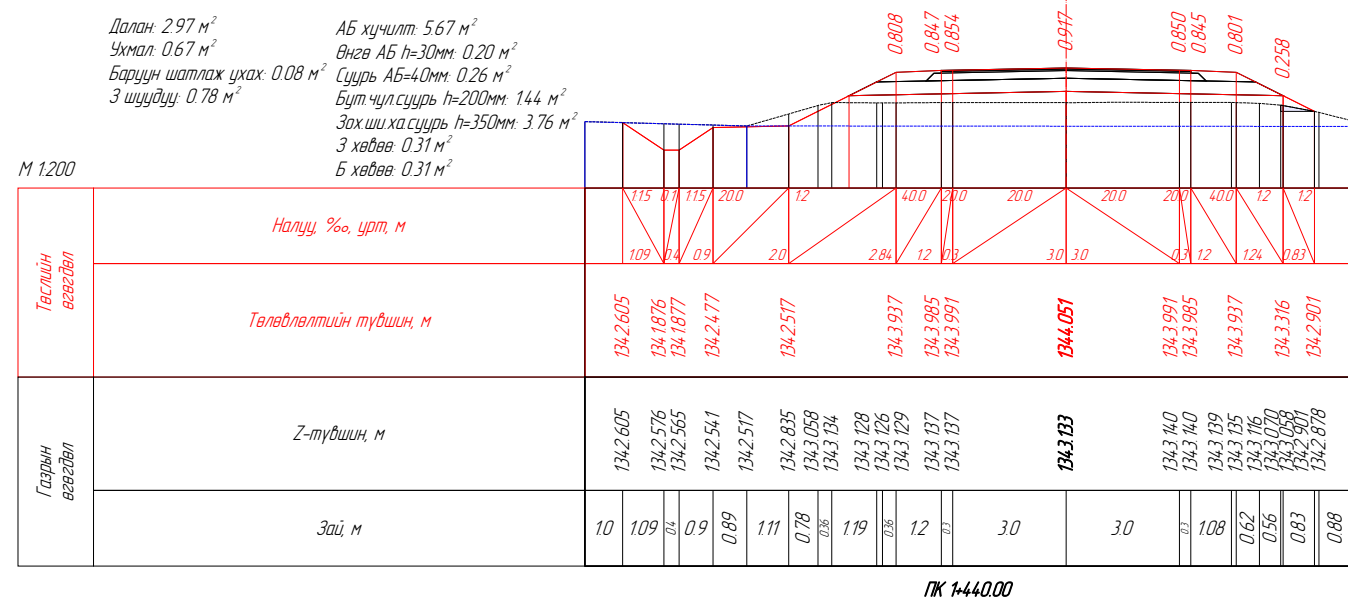
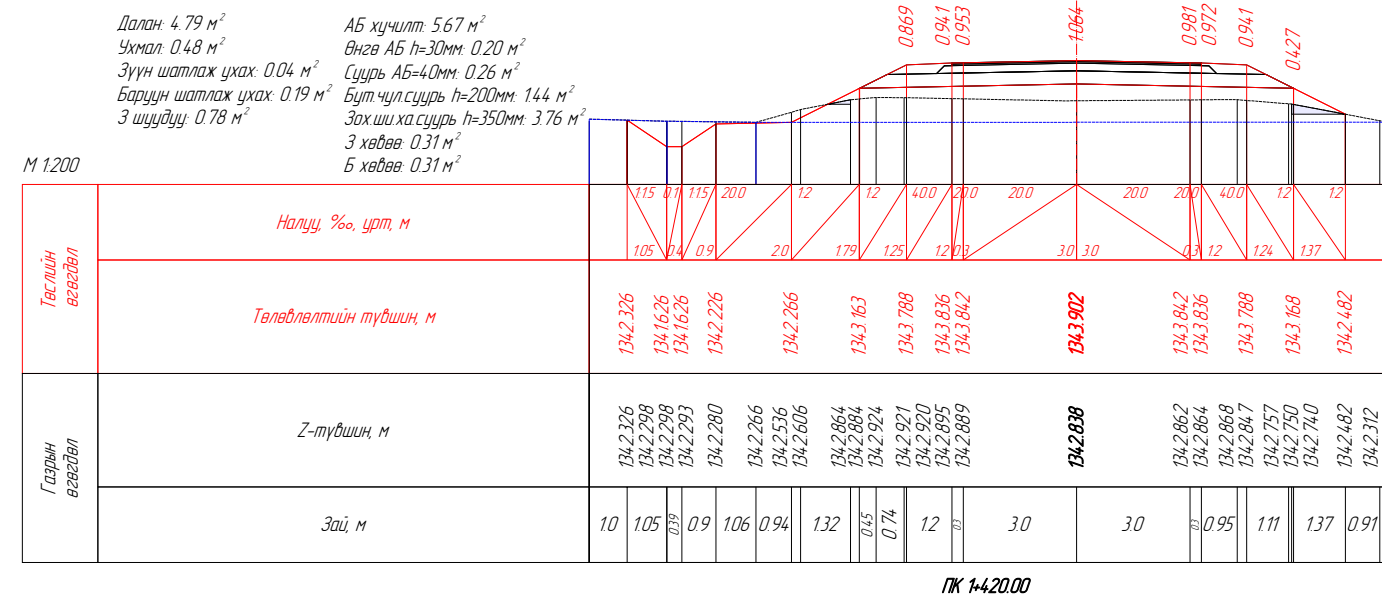
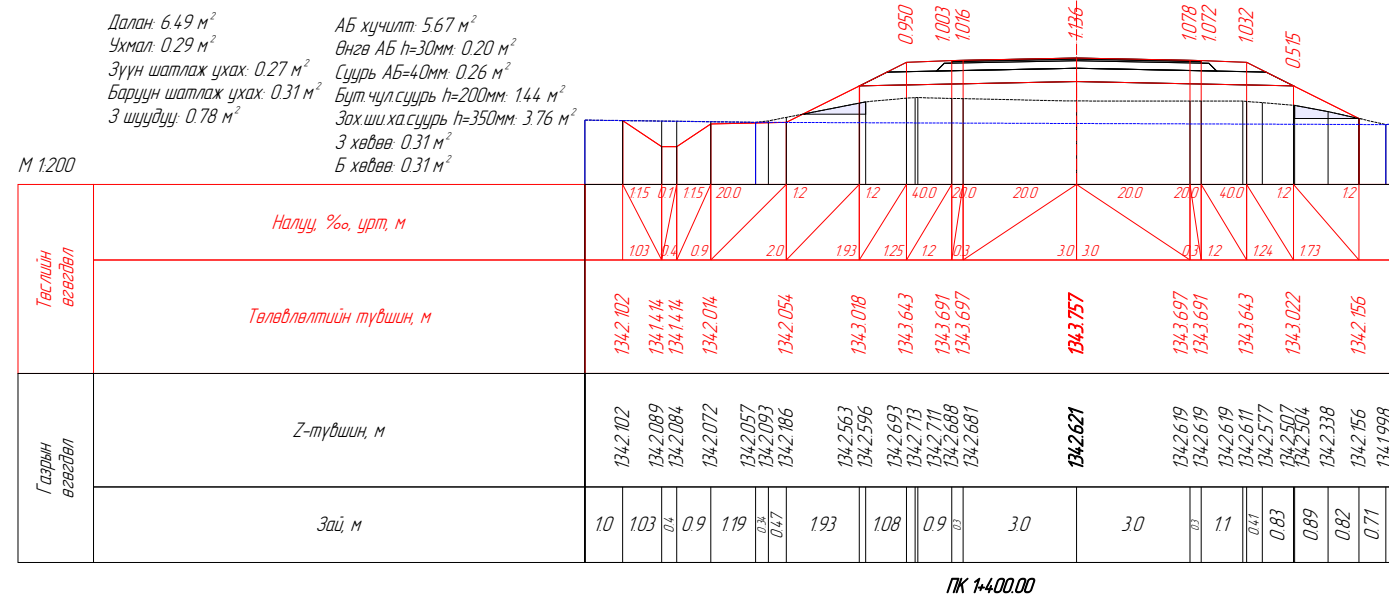
АБ хучилт: 5.67 м<sup>2</sup>  
 Өнгө АБ h=30мм: 0.20 м<sup>2</sup>  
 Суурь АБ=40мм: 0.26 м<sup>2</sup>  
 Бүт чүлсүүр h=200мм: 1.44 м<sup>2</sup>  
 Зах шиха суурь h=350мм: 3.76 м<sup>2</sup>  
 3 хөдөө: 0.31 м<sup>2</sup>  
 Б хөдөө: 0.31 м<sup>2</sup>



ПК 1-380.00

Вөрчлөлт №		Захиалагч:	Зураг төслийн байгууллага:	Зөвлөх инженер	Ч. ПҮРЭВЖАВ	Гүүр хоолойн инженер	М. МӨНХ-ОРГИЛ	ХЭВТЭЭ ТЭНХЛЭГИЙН ХАТУУ ХУЧИЛТТАЙ ЗАМТАЙ ХӨШӨВТИЙН ЦУРХАЙГ ХОЛБОХ АВТО ЗАМЫН ЗУРАГ ТӨСӨЛ	Хөндлөн огтлол төсөвлөлт	Масштаб	Шифр	Хуудасны №
Огноо		ХОВД АЙМГИЙН ЭДТГ	"АВАРГА ЗАМ" ХХК	Төслийн инженер	С. БАТСҮХ	Замын инженер	М. БЯМБАА					
Тайлбар				Шалгасан инженер	Г. ЧИНТӨГС	Замын инженер	П. ЭНХБАЯР					
									1+280.000	1:200	AVZ/KM/01-2022	14



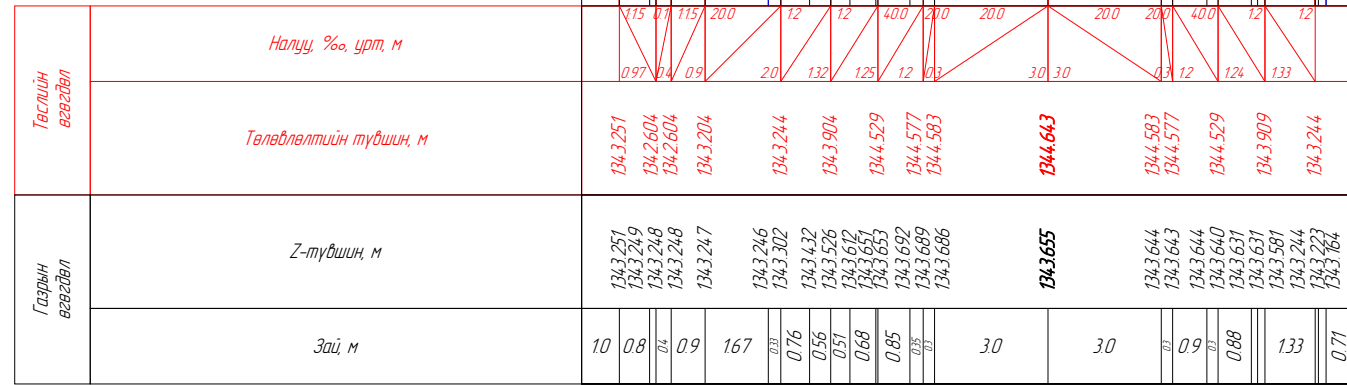


Вөрчлөлт №		Захиалагч:	Зураг төслийн байгууллага:	Зөвлөх инженер	Ч. ПҮРЭВЖАВ	Гүүр хоолойн инженер	М. МӨНХ-ОРГИЛ	ХЭВТЭЭ ТЭНХЛЭГИЙН ХАТУУ ХУЧИЛТАЙ ЗАМТАЙ ХӨШӨВТИЙН ЦУРХАЙГ ХОЛБОХ АВТО ЗАМЫН ЗУРАГ ТӨСӨЛ	Хөндлөн огтлол төсөвлөлт	Масштаб	Шифр	Хуудасны №
Огноо		ХОВД АЙМГИЙН ЭДТГ	"АВАРГА ЗАМ" ХХК	Төслийн инженер	С. БАТСҮХ	Замын инженер	М. БЯМБАА					
Тайлбар				Шалгасан инженер	Г. ЧИНТӨГС	Замын инженер	П. ЭНХБАЯР					
									1+400.000	1:200	AVZ/KM/01-2022	15

Далан: 4.58 м<sup>2</sup>  
Ухмал: 0.16 м<sup>2</sup>  
Зүүн шатлаж ухах: 0.23 м<sup>2</sup>  
Баруун шатлаж ухах: 0.30 м<sup>2</sup>  
3 шүүдүү: 0.78 м<sup>2</sup>

АБ хүчилт: 5.67 м<sup>2</sup>  
Өнгө АБ h=30мм: 0.20 м<sup>2</sup>  
Суурь АБ=40мм: 0.26 м<sup>2</sup>  
Бүт чил суурь h=200мм: 144 м<sup>2</sup>  
Захи ха суурь h=350мм: 3.76 м<sup>2</sup>  
3 хөвөө: 0.31 м<sup>2</sup>  
Б хөвөө: 0.31 м<sup>2</sup>

М 1:200

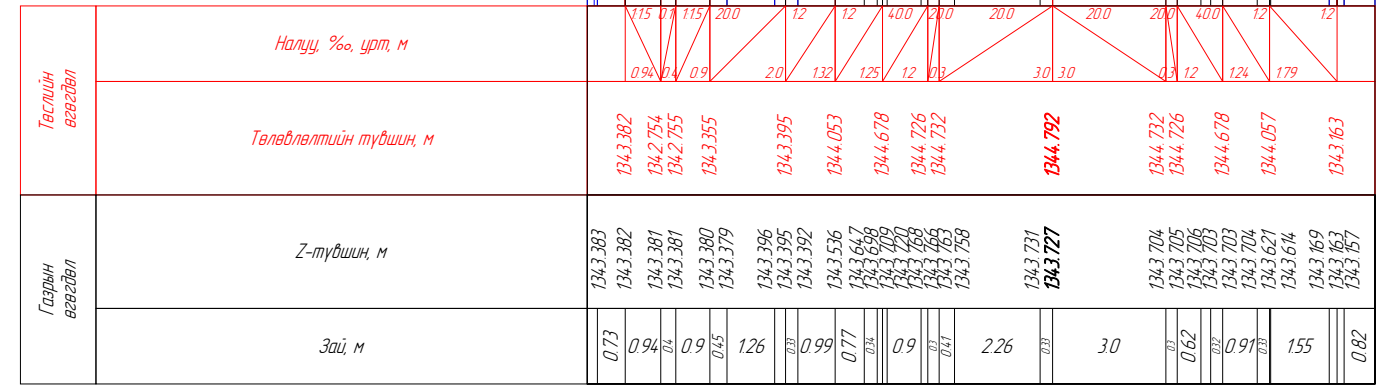


PK 1-520.00

Далан: 6.25 м<sup>2</sup>  
Ухмал: 0.08 м<sup>2</sup>  
Зүүн шатлаж ухах: 0.32 м<sup>2</sup>  
Баруун шатлаж ухах: 0.52 м<sup>2</sup>  
3 шүүдүү: 0.78 м<sup>2</sup>

АБ хүчилт: 5.67 м<sup>2</sup>  
Өнгө АБ h=30мм: 0.20 м<sup>2</sup>  
Суурь АБ=40мм: 0.26 м<sup>2</sup>  
Бүт чил суурь h=200мм: 144 м<sup>2</sup>  
Захи ха суурь h=350мм: 3.76 м<sup>2</sup>  
3 хөвөө: 0.31 м<sup>2</sup>  
Б хөвөө: 0.31 м<sup>2</sup>

М 1:200

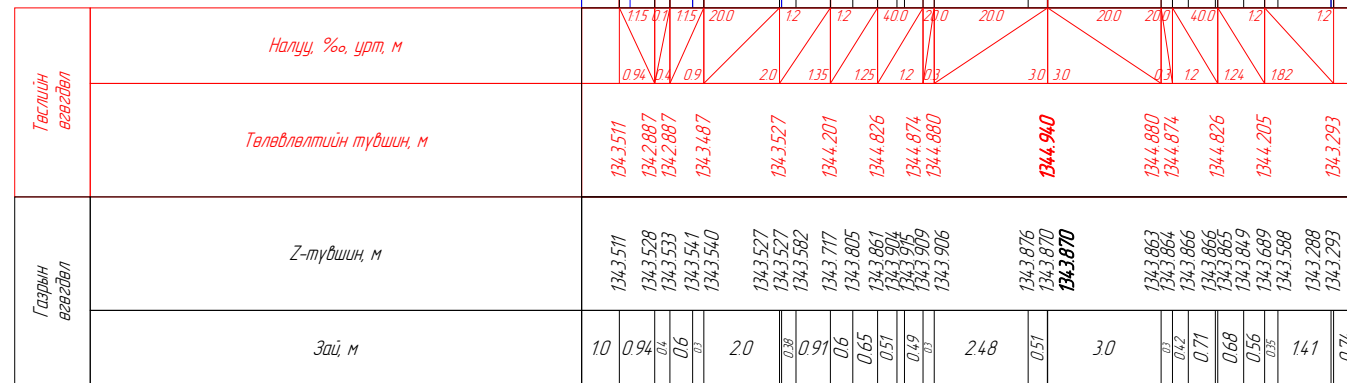


PK 1-540.00

Далан: 6.15 м<sup>2</sup>  
Ухмал: 0.15 м<sup>2</sup>  
Зүүн шатлаж ухах: 0.26 м<sup>2</sup>  
Баруун шатлаж ухах: 0.45 м<sup>2</sup>  
3 шүүдүү: 0.78 м<sup>2</sup>

АБ хүчилт: 5.67 м<sup>2</sup>  
Өнгө АБ h=30мм: 0.20 м<sup>2</sup>  
Суурь АБ=40мм: 0.26 м<sup>2</sup>  
Бүт чил суурь h=200мм: 144 м<sup>2</sup>  
Захи ха суурь h=350мм: 3.76 м<sup>2</sup>  
3 хөвөө: 0.31 м<sup>2</sup>  
Б хөвөө: 0.31 м<sup>2</sup>

М 1:200

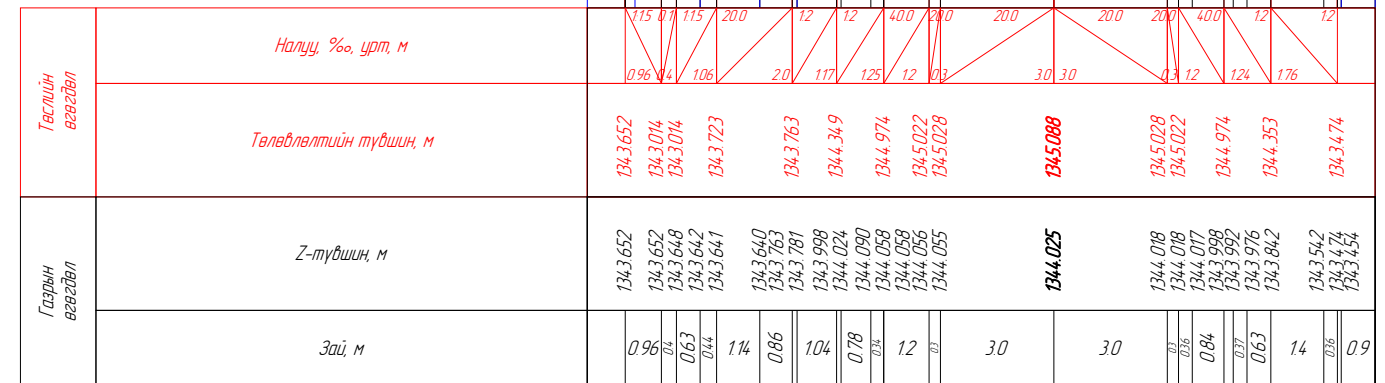


PK 1-560.00

Далан: 5.80 м<sup>2</sup>  
Ухмал: 0.08 м<sup>2</sup>  
Зүүн шатлаж ухах: 0.14 м<sup>2</sup>  
Баруун шатлаж ухах: 0.43 м<sup>2</sup>  
3 шүүдүү: 0.78 м<sup>2</sup>

АБ хүчилт: 5.67 м<sup>2</sup>  
Өнгө АБ h=30мм: 0.20 м<sup>2</sup>  
Суурь АБ=40мм: 0.26 м<sup>2</sup>  
Бүт чил суурь h=200мм: 144 м<sup>2</sup>  
Захи ха суурь h=350мм: 3.76 м<sup>2</sup>  
3 хөвөө: 0.31 м<sup>2</sup>  
Б хөвөө: 0.31 м<sup>2</sup>

М 1:200

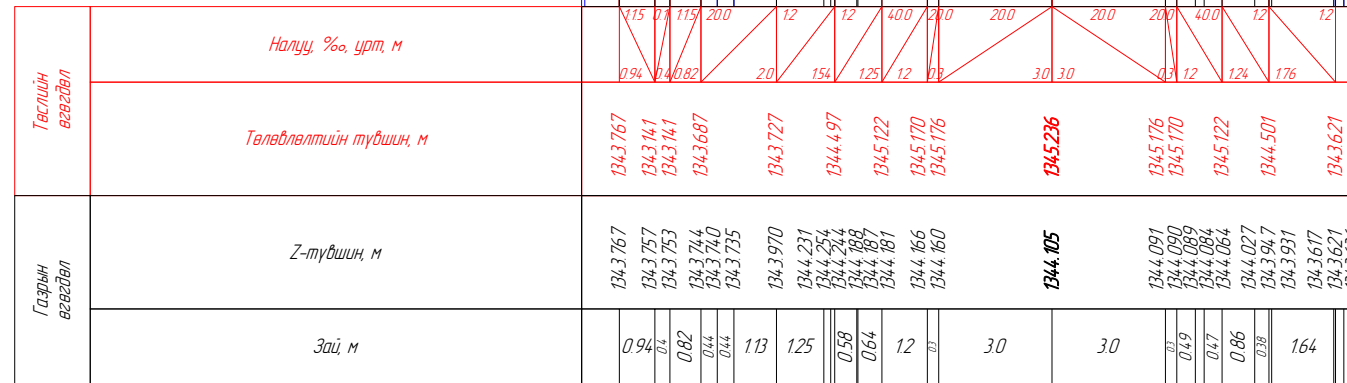


PK 1-580.00

Далан: 6.07 м<sup>2</sup>  
Ухмал: 0.32 м<sup>2</sup>  
Зүүн шатлаж ухах: 0.04 м<sup>2</sup>  
Баруун шатлаж ухах: 0.39 м<sup>2</sup>  
3 шүүдүү: 0.78 м<sup>2</sup>

АБ хүчилт: 5.67 м<sup>2</sup>  
Өнгө АБ h=30мм: 0.20 м<sup>2</sup>  
Суурь АБ=40мм: 0.26 м<sup>2</sup>  
Бүт чил суурь h=200мм: 144 м<sup>2</sup>  
Захи ха суурь h=350мм: 3.76 м<sup>2</sup>  
3 хөвөө: 0.31 м<sup>2</sup>  
Б хөвөө: 0.31 м<sup>2</sup>

М 1:200

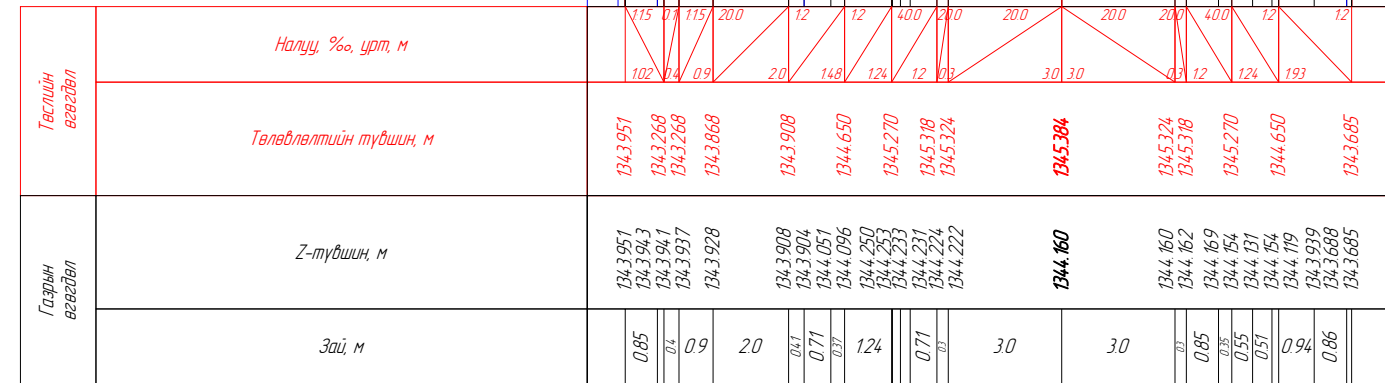


PK 1-600.00

Далан: 8.00 м<sup>2</sup>  
Ухмал: 0.22 м<sup>2</sup>  
Зүүн шатлаж ухах: 0.46 м<sup>2</sup>  
Баруун шатлаж ухах: 0.51 м<sup>2</sup>  
3 шүүдүү: 0.78 м<sup>2</sup>

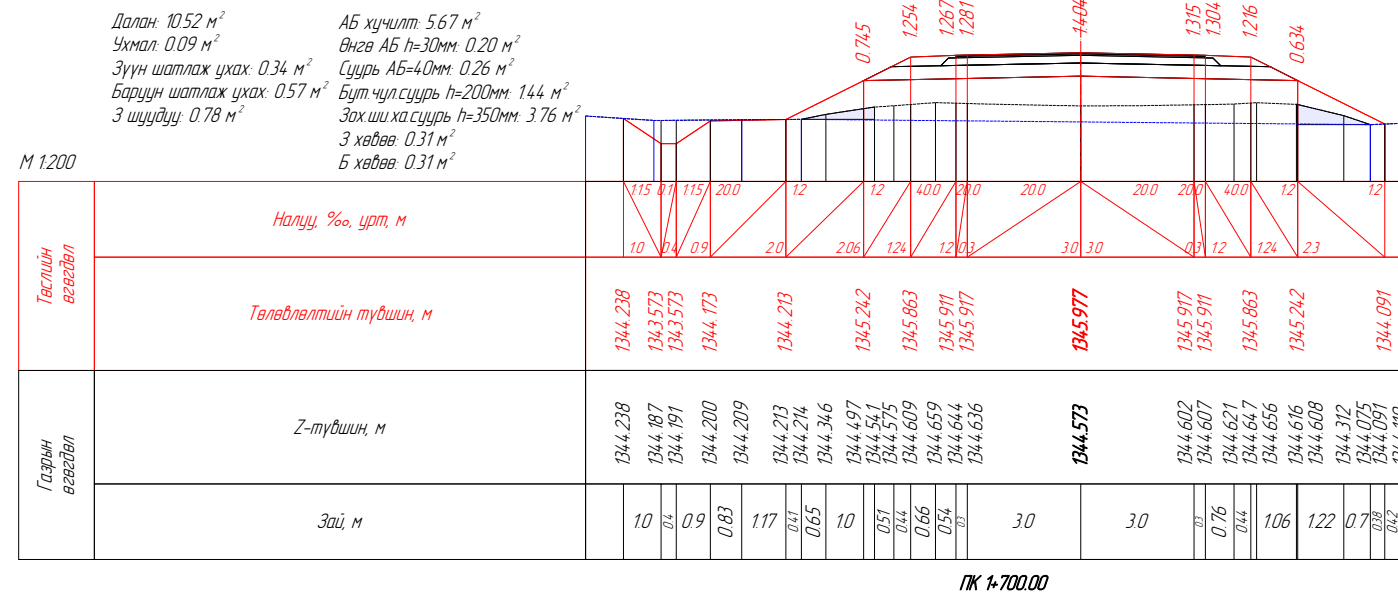
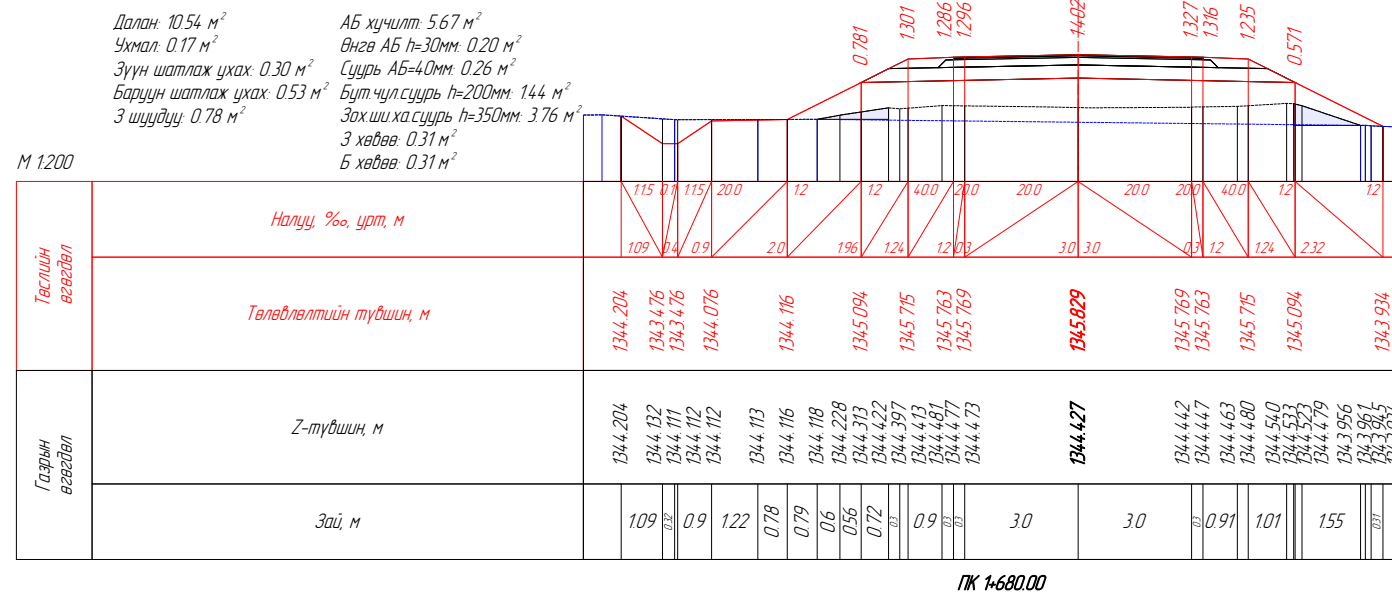
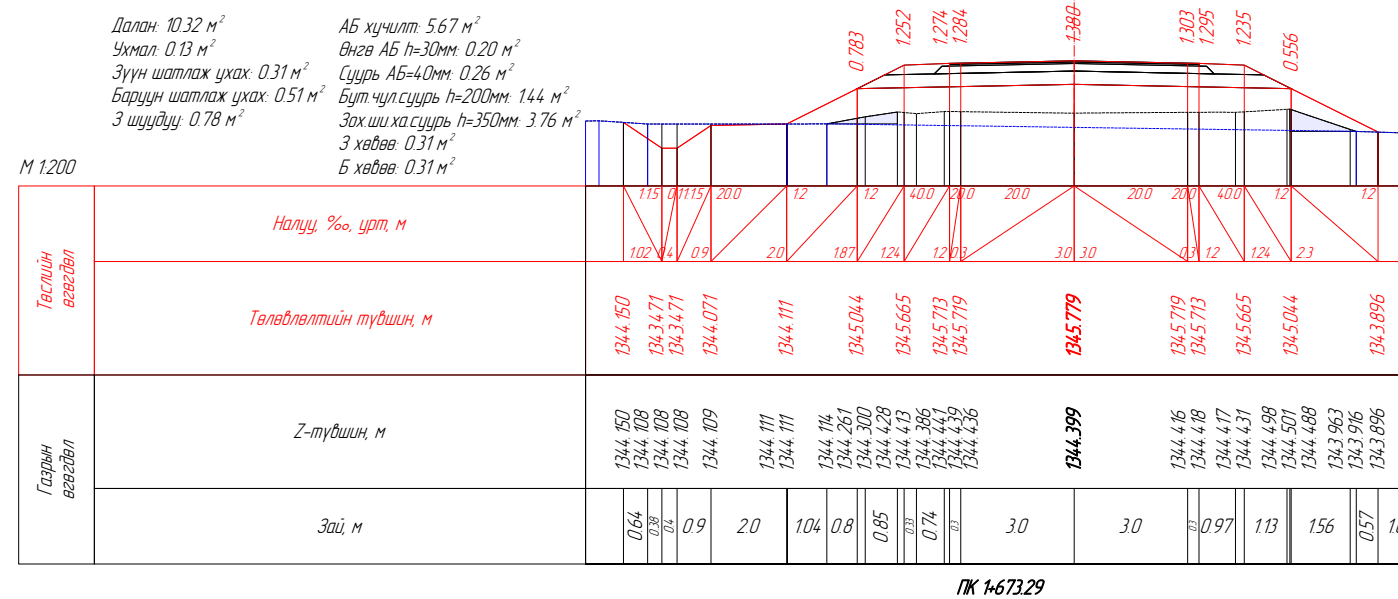
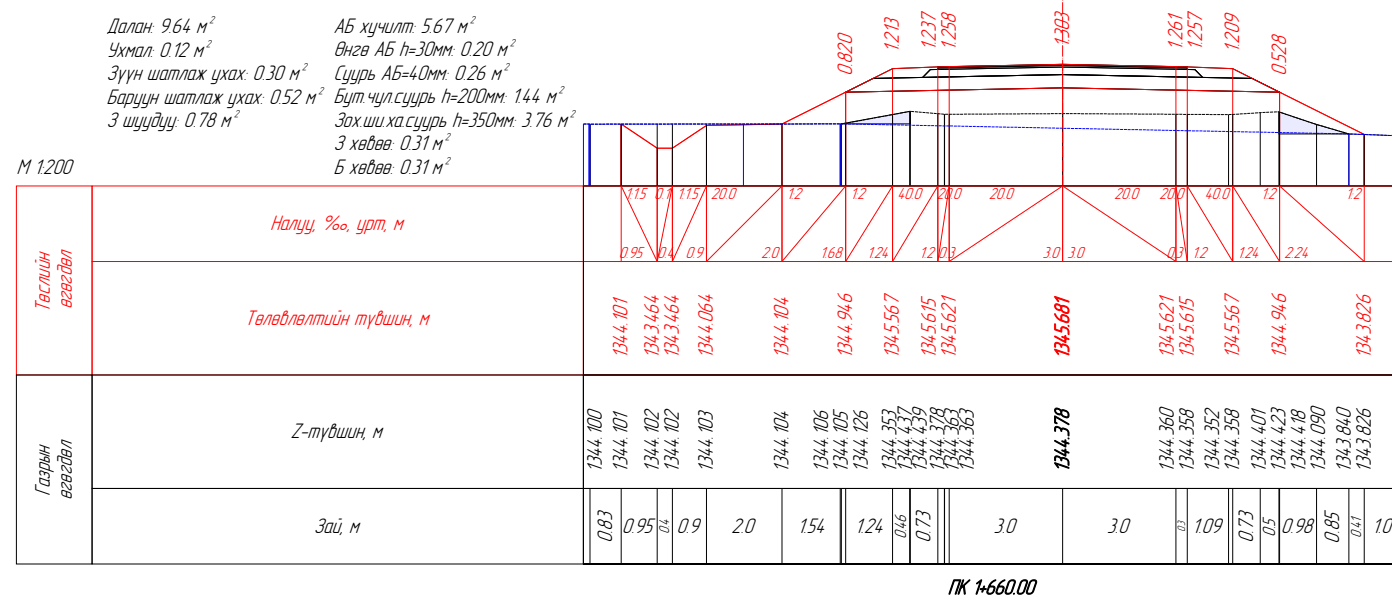
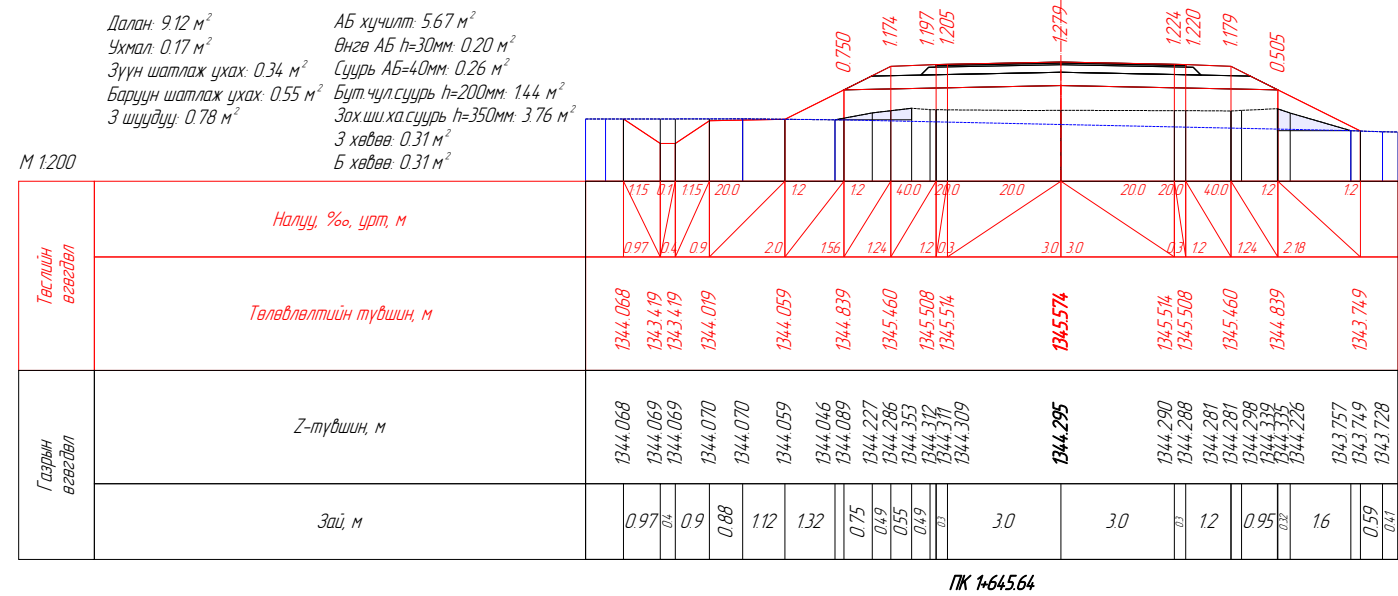
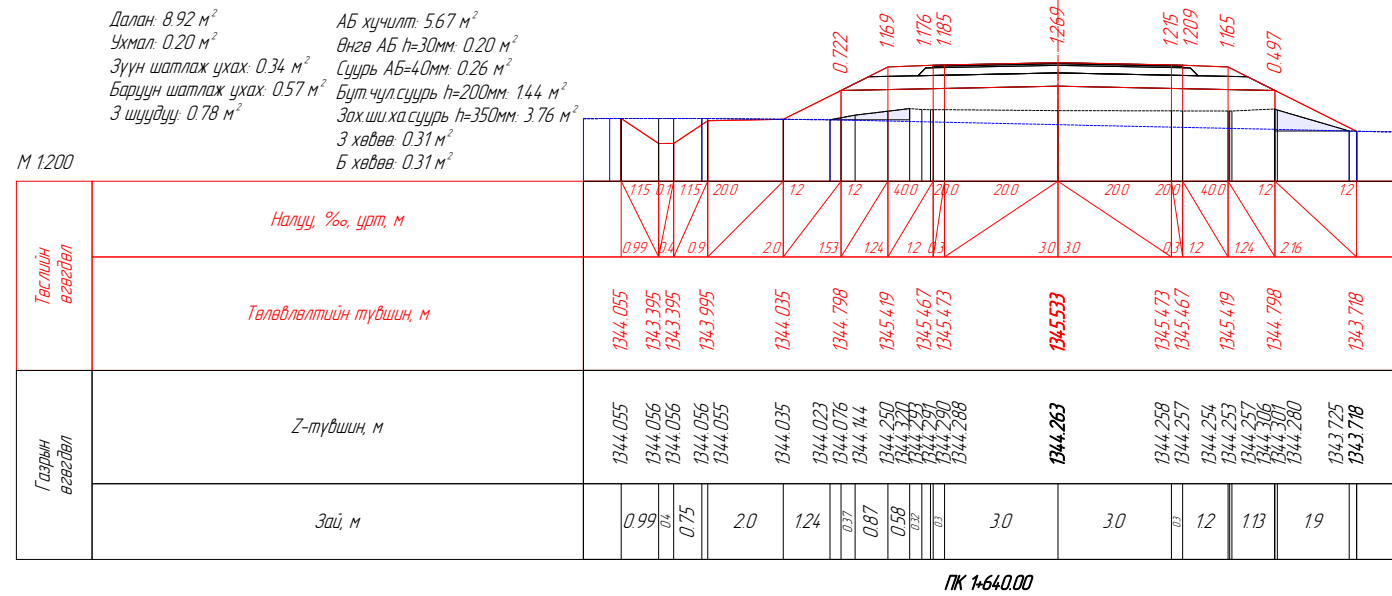
АБ хүчилт: 5.67 м<sup>2</sup>  
Өнгө АБ h=30мм: 0.20 м<sup>2</sup>  
Суурь АБ=40мм: 0.26 м<sup>2</sup>  
Бүт чил суурь h=200мм: 144 м<sup>2</sup>  
Захи ха суурь h=350мм: 3.76 м<sup>2</sup>  
3 хөвөө: 0.31 м<sup>2</sup>  
Б хөвөө: 0.31 м<sup>2</sup>

М 1:200

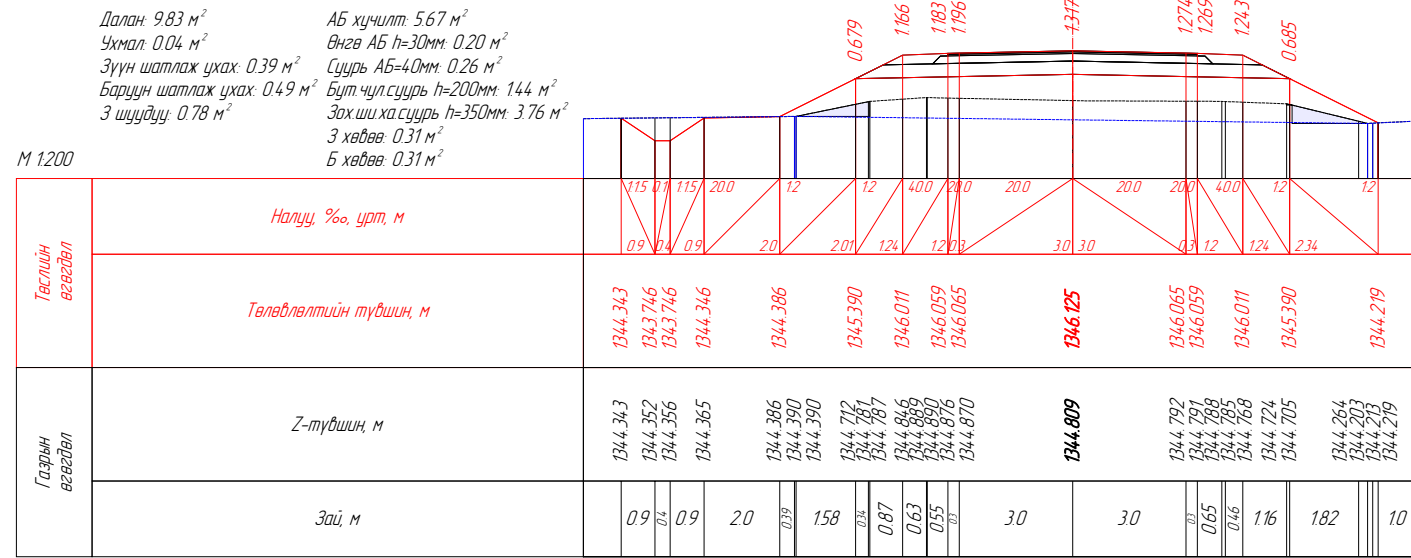


PK 1-620.00

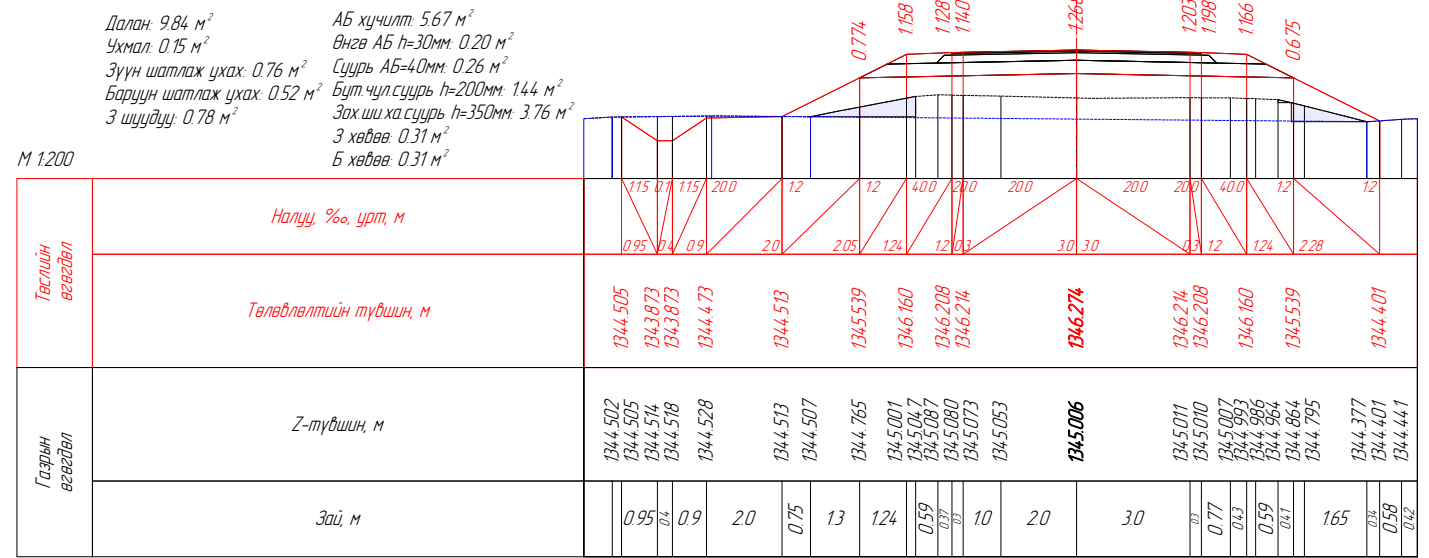
Вөрчлөлт №		Захиалагч:	Зураг төслийн дайгууллага:	Зөвлөх инженер	Ч. ПҮРЭВЖАВ	Гүүр хоолойн инженер	М. МӨНХ-ОРГИЛ	ХЭВТЭЭ ТЭНХЛЭГИЙН ХАТУУ ХУЧИЛТТАЙ ЗАМТАЙ ХӨШӨВТИЙН ЦУРХАЙГ ХОЛБОХ АВТО ЗАМЫН ЗУРАГ ТӨСӨЛ	Хөндлөн огтлол төсөвлөлт	Масштаб	Шифр	Хуудасны №
Огноо		ХОВД АЙМГИЙН ЭДТГ	"АВАРГА ЗАМ" ХХК	Төслийн инженер	С. БАТСҮХ	Замын инженер	М. БЯМБАА					
Тайлбар				Шалгасан инженер	Г. ЧИНТӨГС	Замын инженер	П. ЭНХБЯАР					
									1:520.000	1:200	AVZ/KM/01-2022	16



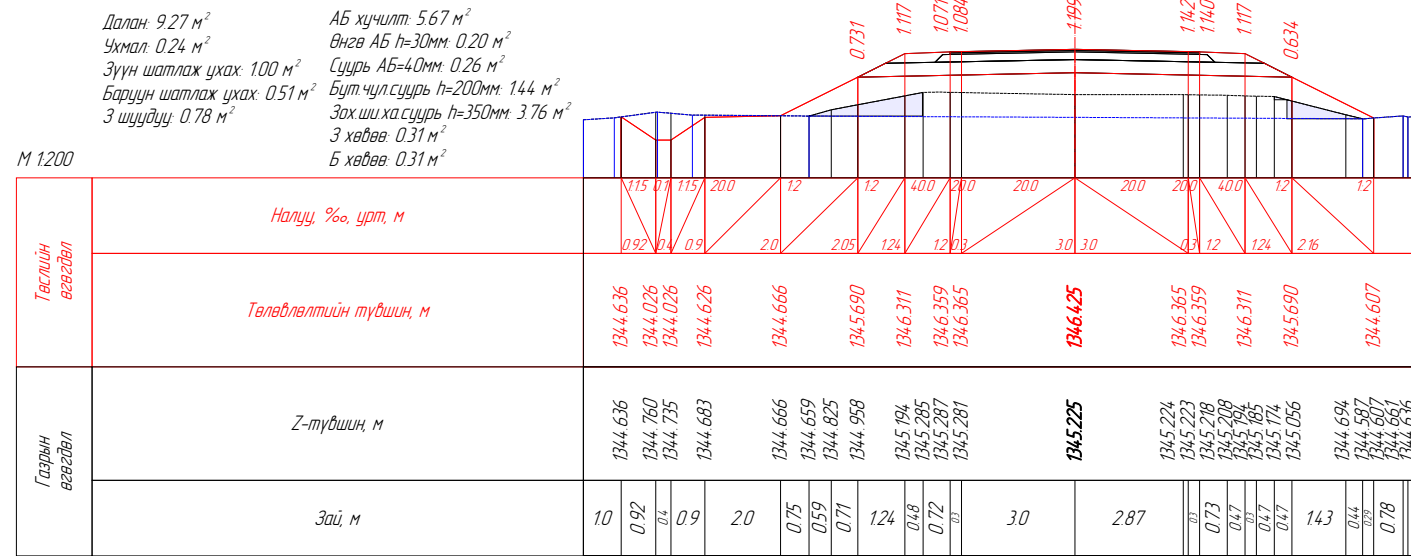
Вөрчлөлт №		Захиалагч:	Зураг төслийн дайгууллага:	Зөвлөх инженер	Ч. ПҮРЭВЖАВ	Гүүр хоолойн инженер	М. МӨНХ-ОРГИЛ	ХЭВТЭЭ ТЭНХЛЭГИЙН ХАТУУ ХУЧИЛТАЙ ЗАМТАЙ ХӨШӨВТИЙН ЦУРХАЙГ ХОЛБОХ АВТО ЗАМЫН ЗУРАГ ТӨСӨЛ	Хөндлөн огтлол төсөвлөлт	Масштаб	Шифр	Хуудасны №
Огноо		ХОВД АЙМГИЙН ЭДТГ	"АВАРГА ЗАМ" ХХК	Төслийн инженер	С. БАТСҮХ	Замын инженер	М. БЯМБАА					
Тайлбар				Шалгасан инженер	Г. ЧИНТӨГС	Замын инженер	П. ЭНХБАЯР					



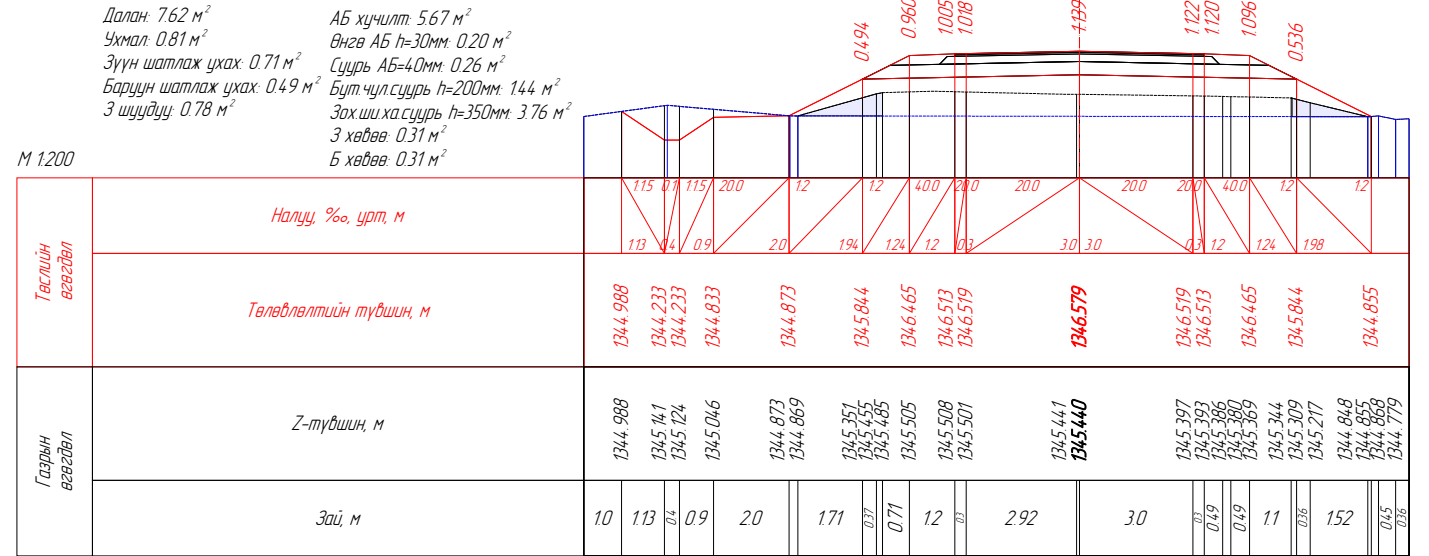
ПК 1-720.00



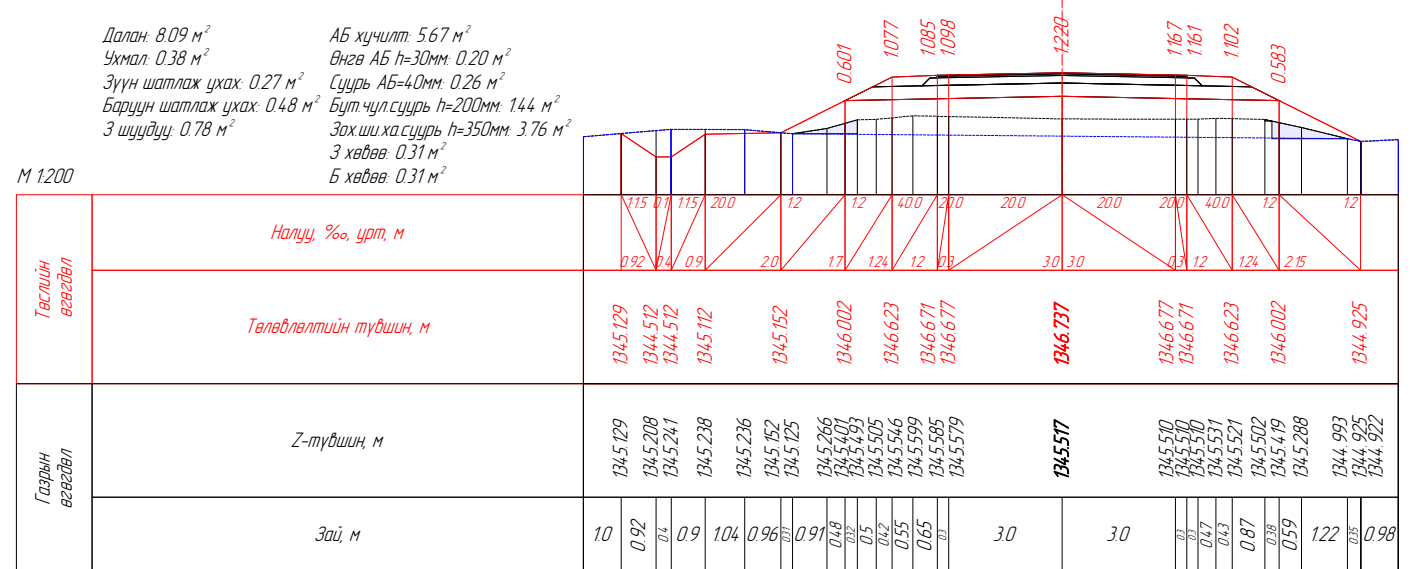
ПК 1-740.00



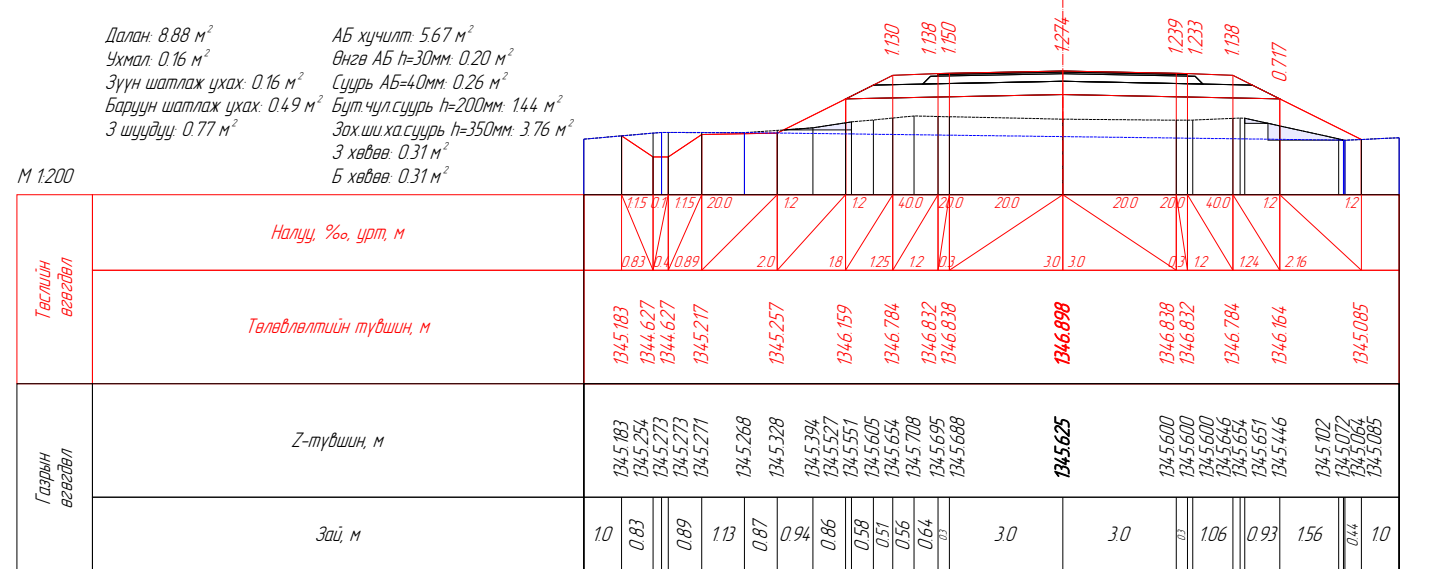
ПК 1-760.00



ПК 1-780.00

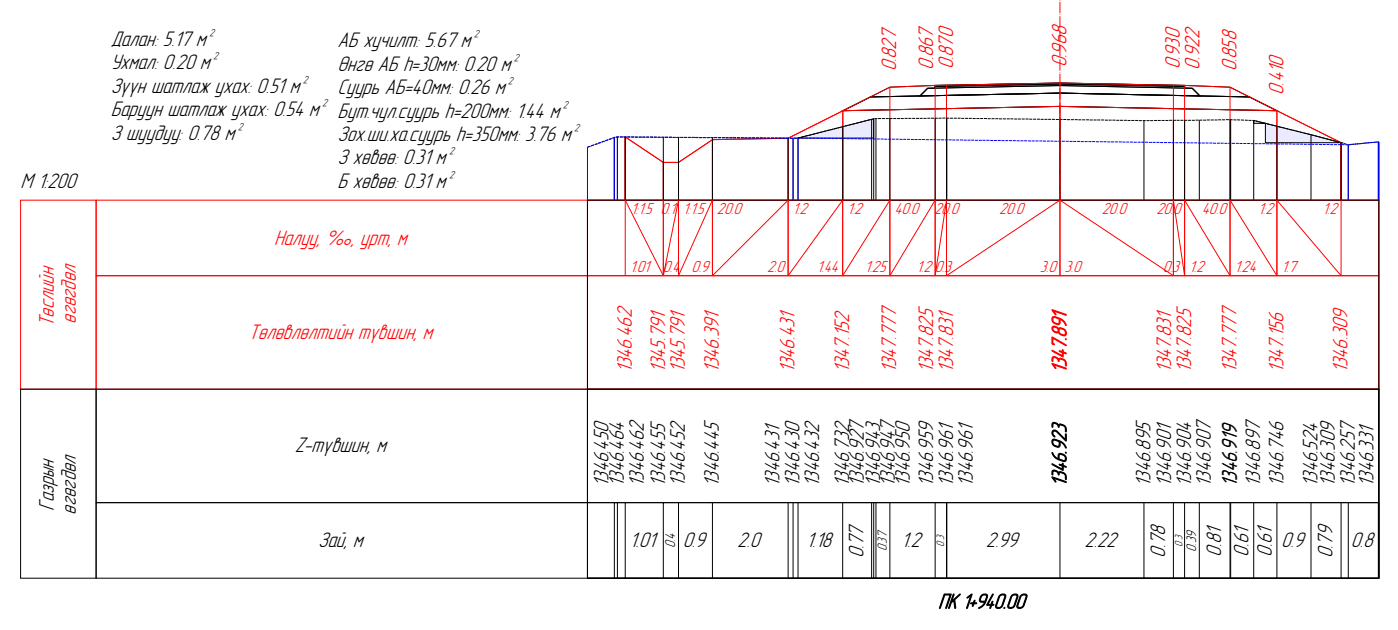
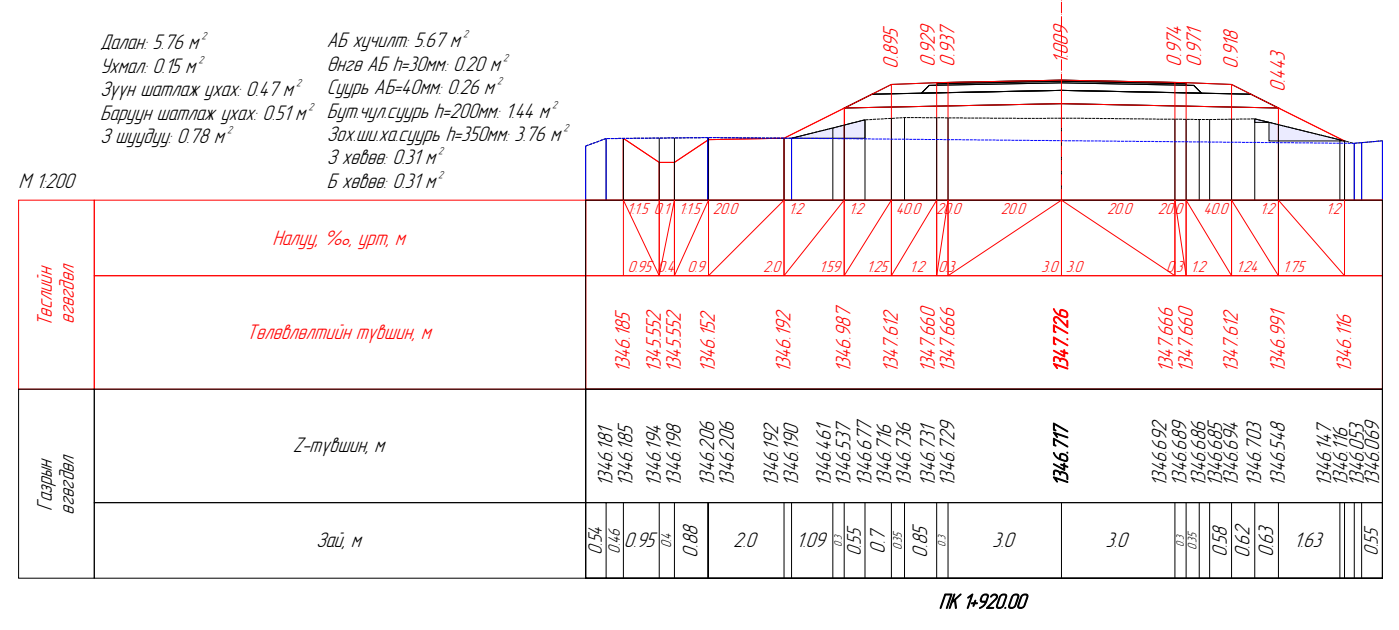
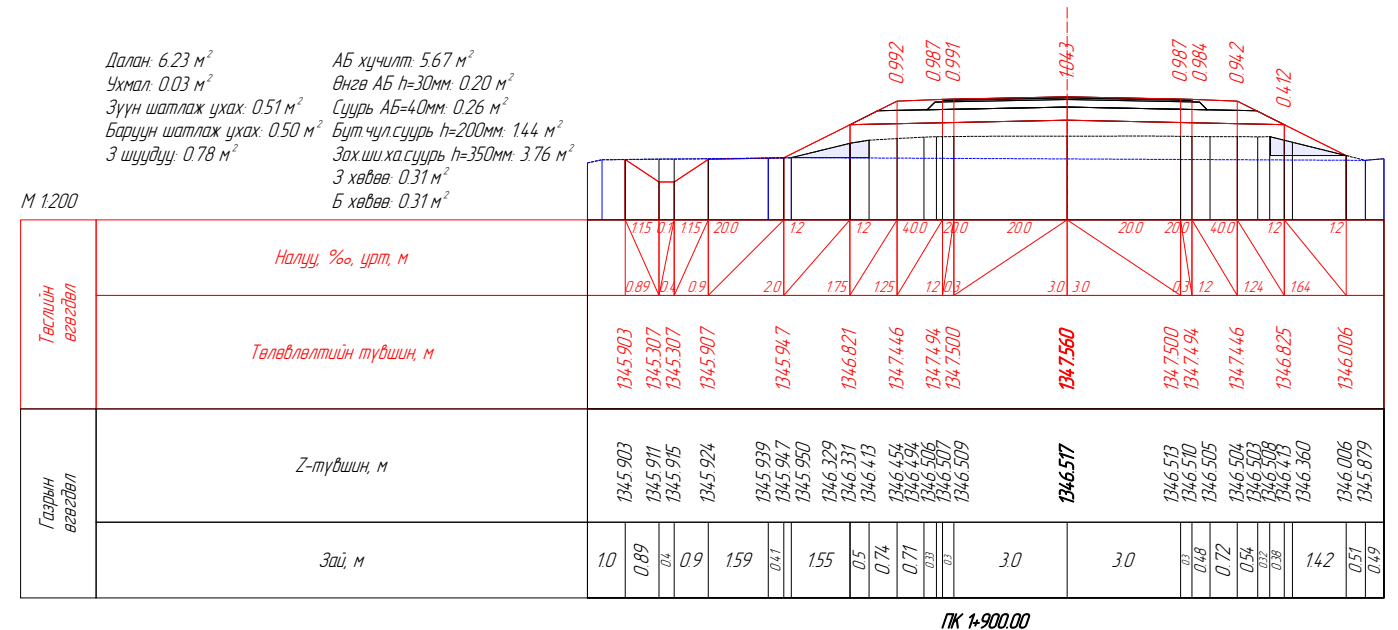
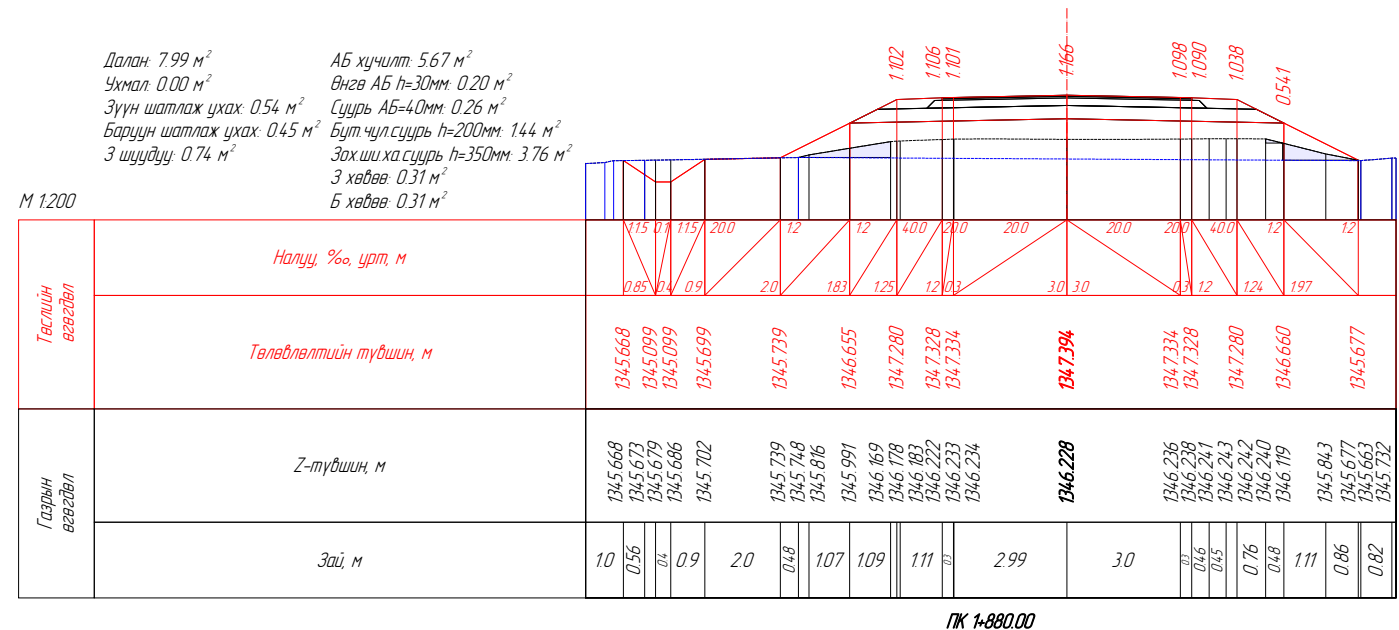
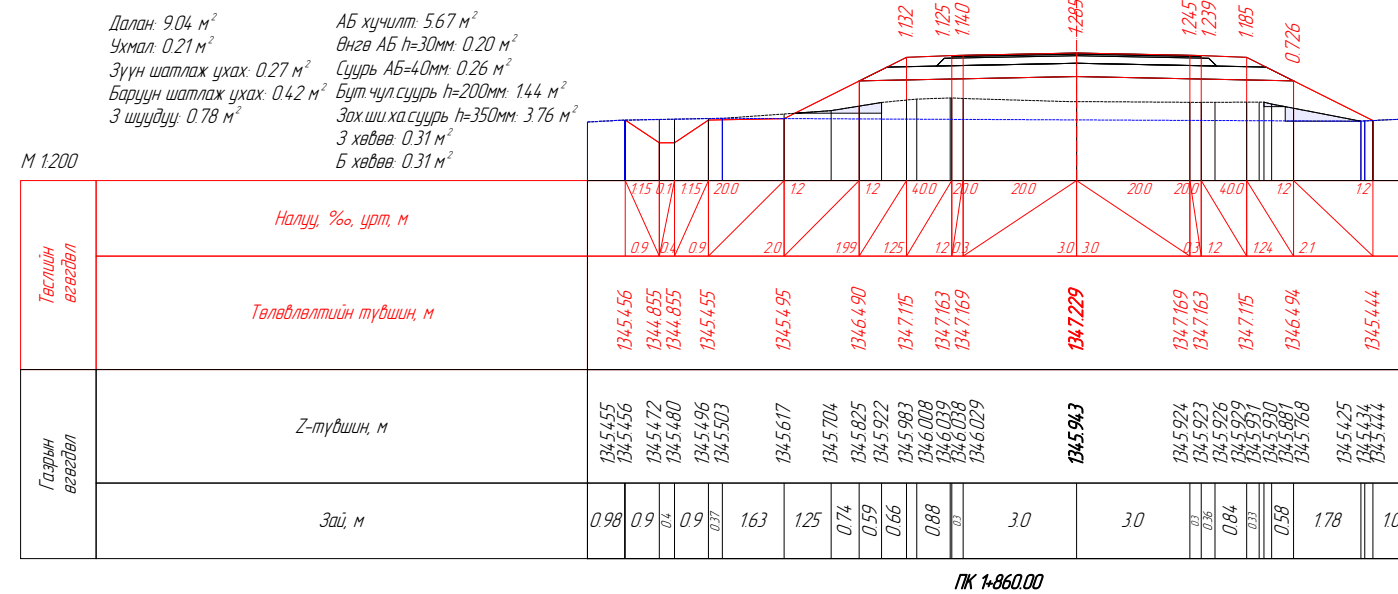
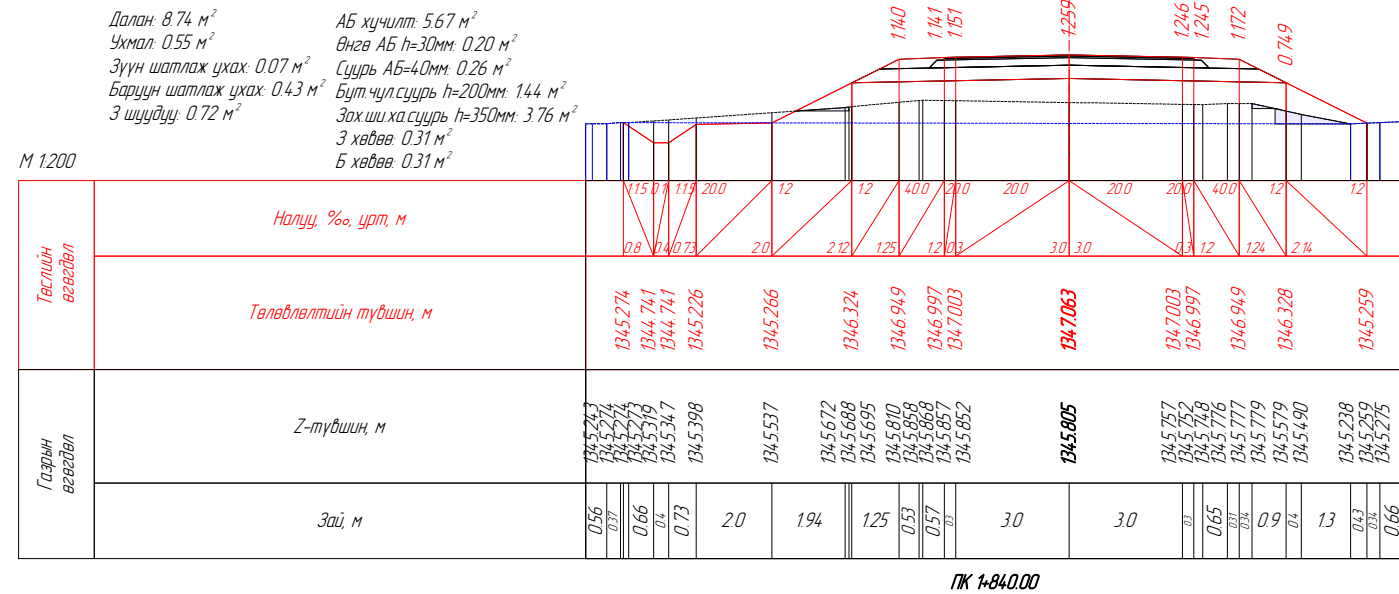


ПК 1-800.00

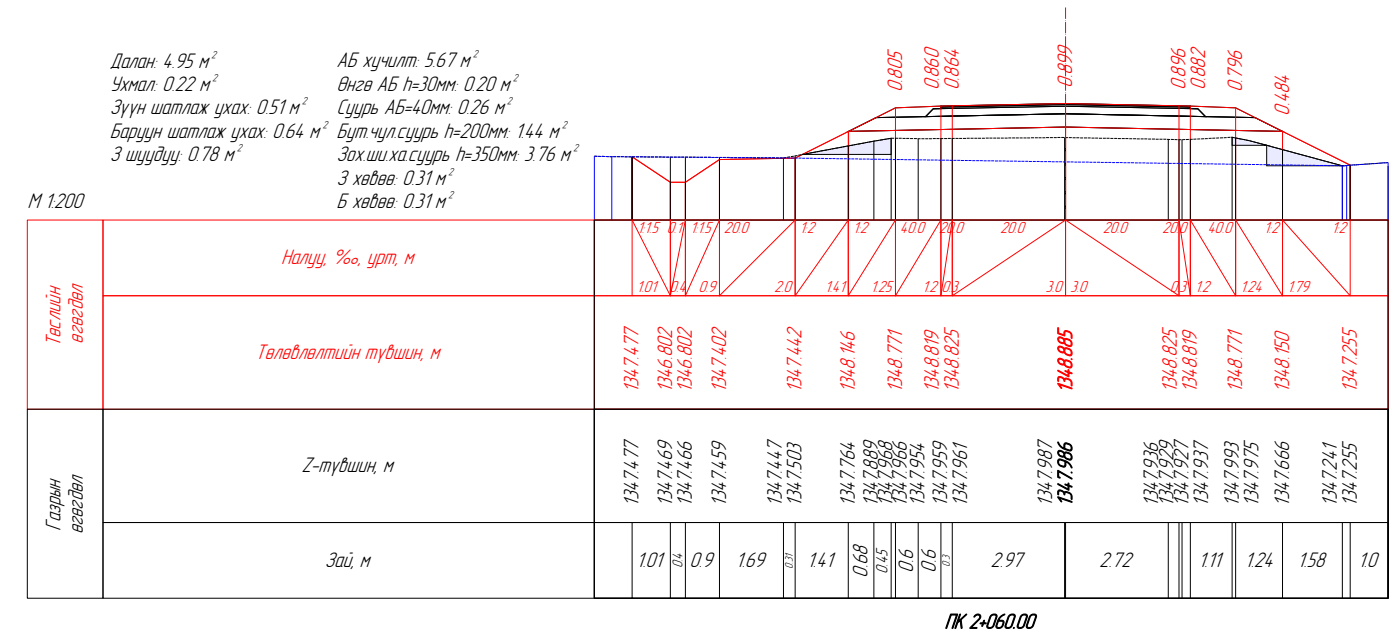
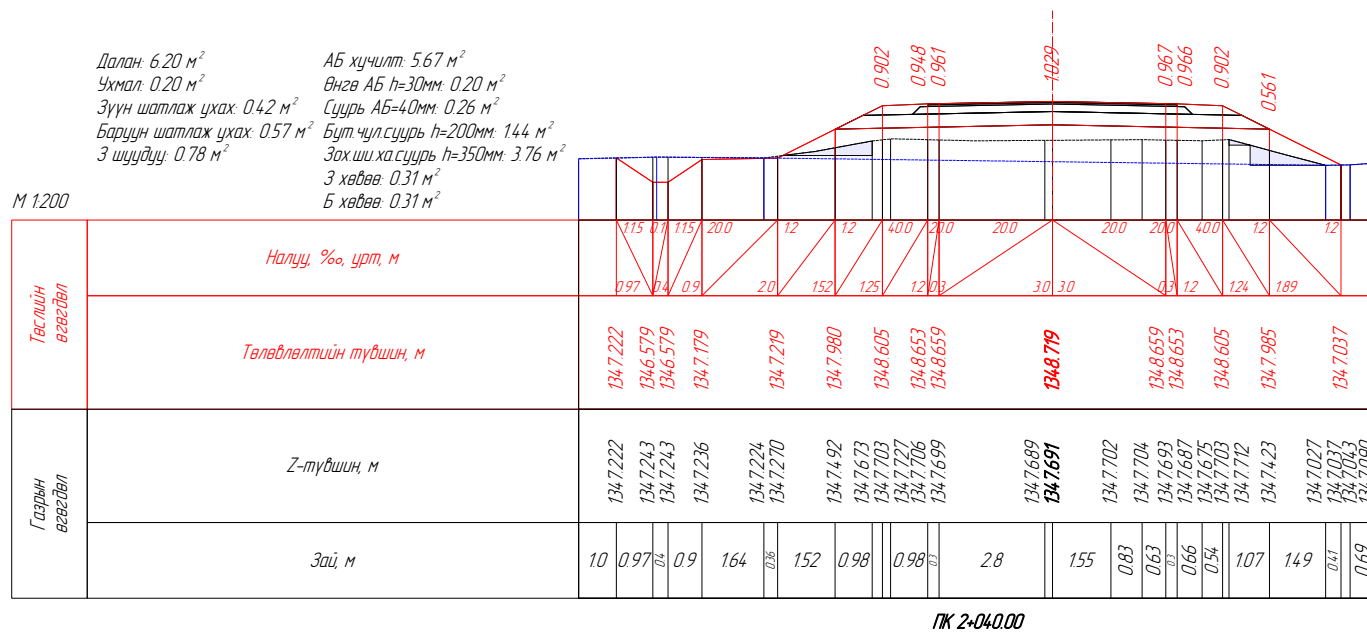
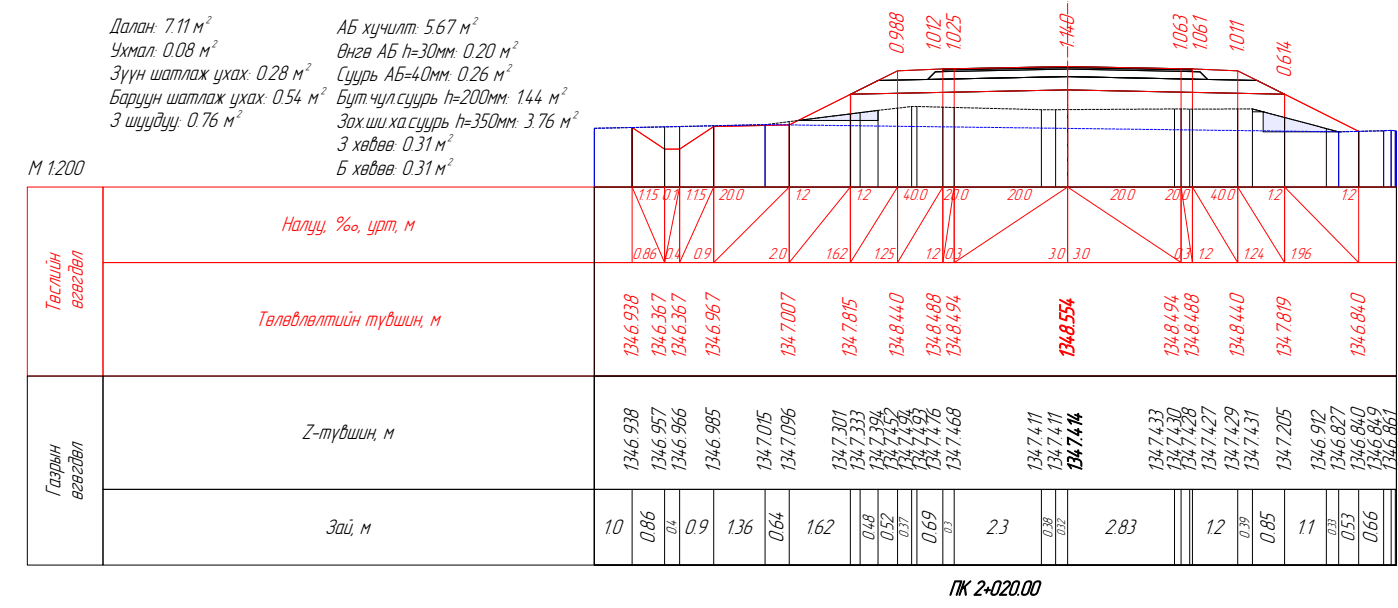
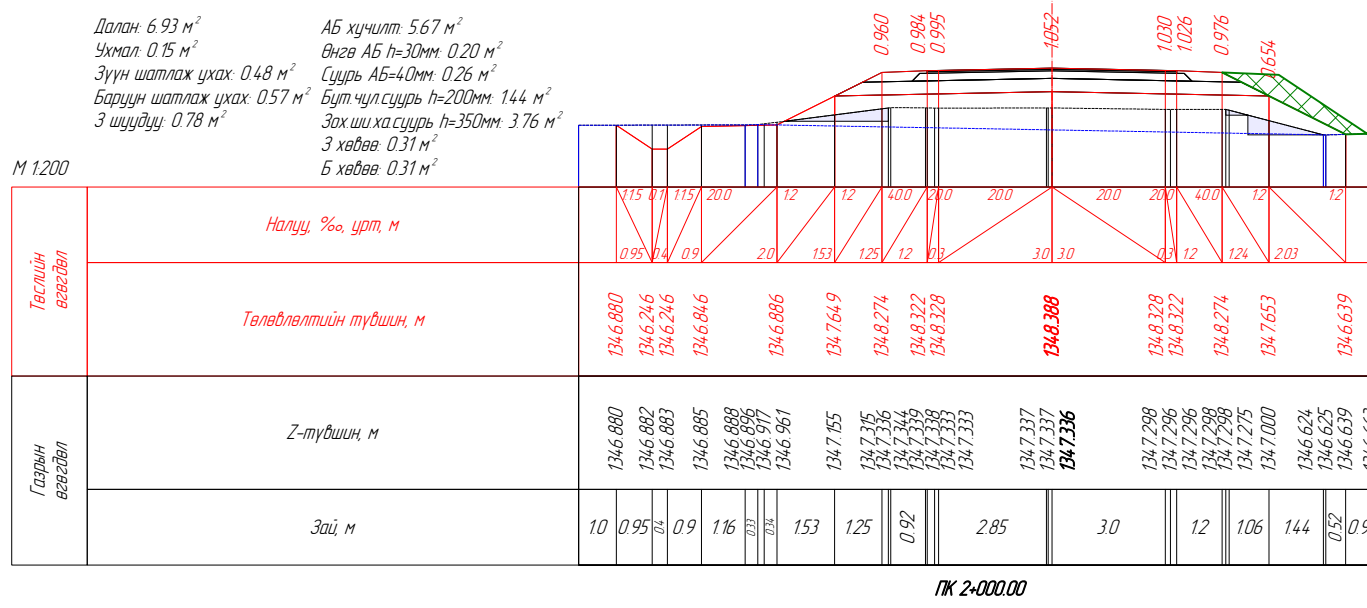
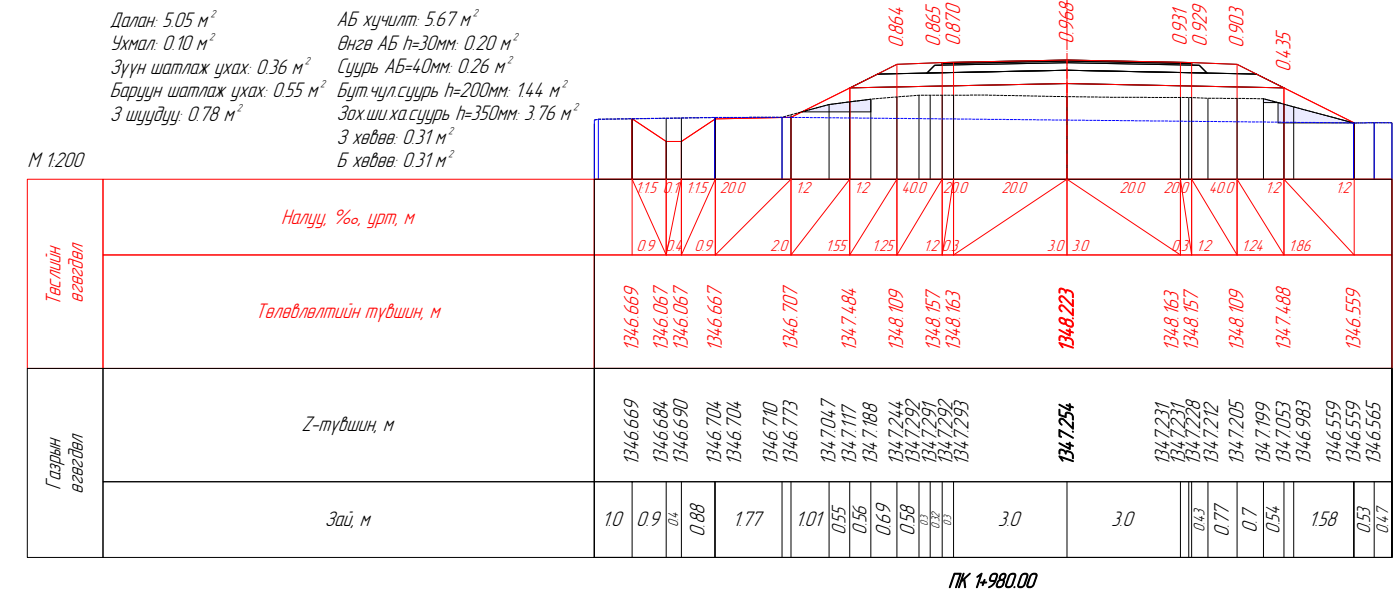
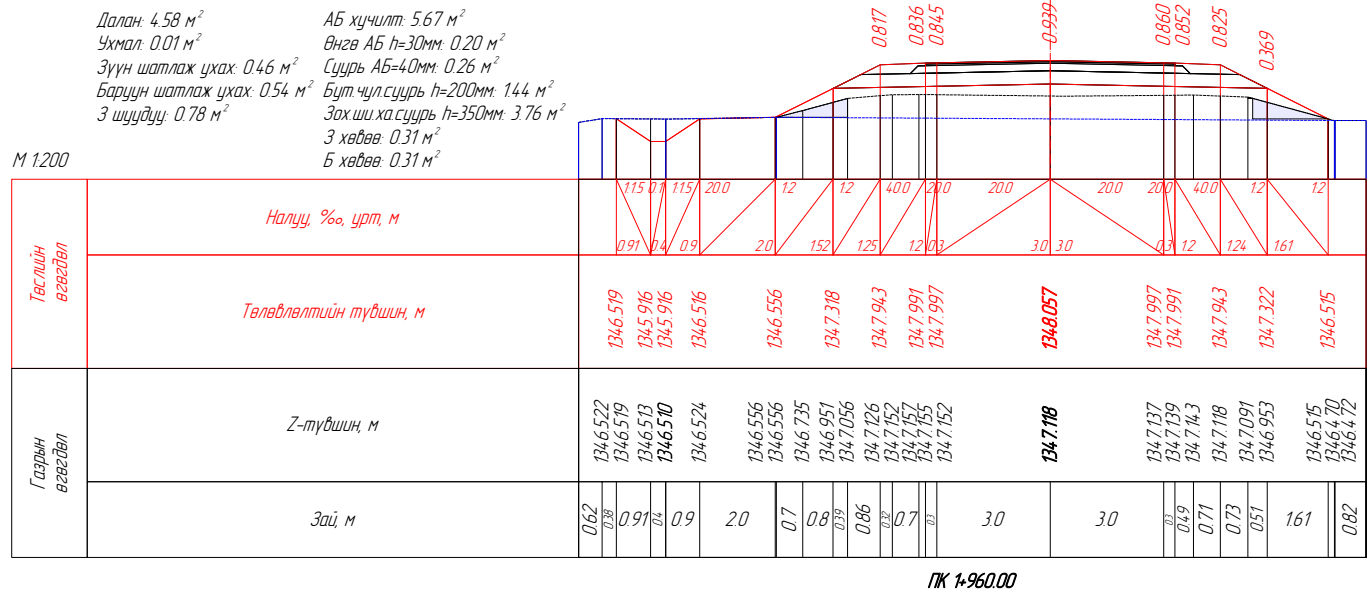


ПК 1-820.00

Вөрчлөлт №	Захиалагч	Зураг төслийн байгууллага	Зөвлөх инженер	Ч. ПҮРЭВЖАВ	Гүүр хоолойн инженер	М. МӨНХ-ОРГИЛ	ХЭВТЭЭ ТЭНХЛЭГИЙН ХАТУУ ХУЧИЛТТАЙ ЗАМТАЙ ХӨШӨВТИЙН ЦУРХАЙГ ХОЛБОХ АВТО ЗАМЫН ЗУРАГ ТӨСӨЛ	Хөндлөн огтлол төсөвлөлт	Масштаб	Шифр	Хуудасны №
Огноо	ХОВД АЙМГИЙН ЭДТГ	"АВАРГА ЗАМ" ХХК	Төслийн инженер	С. БАТСҮХ	Замын инженер	М. БЯМБАА					
Тайлбар			Шалгасан инженер	Г. ЧИНТӨГС	Замын инженер	П. ЭНХБАЯР					



Вөрчлөлт №		Захиалагч:	Зураг төслийн байгууллага:	Зөвлөх инженер	Ч. ПҮРЭВЖАВ	Гүүр хоолойн инженер	М. МӨНХ-ОРГИЛ	ХЭВТЭЭ ТЭХХЛЭГИЙН ХАТУУ ХУЧИЛТТАЙ ЗАМТАЙ ХӨШӨВТИЙН ЦУРХАЙГ ХОЛБОХ АВТО ЗАМЫН ЗУРАГ ТӨСӨЛ	Хөндлөн огтлол төсөвлөлт	Масштаб	Шифр	Хуудасны №
Огноо		ХОВД АЙМГИЙН ЭДТГ	"АВАРГА ЗАМ" ХХК	Төслийн инженер	С. БАТСҮХ	Замын инженер	М. БЯМБАА					
Тайлбар				Шалгасан инженер	Г. ЧИНТӨГС	Замын инженер	П. ЭНХБАЯР					
								1+840.000	1:200	AVZ/KM/01-2022	19	

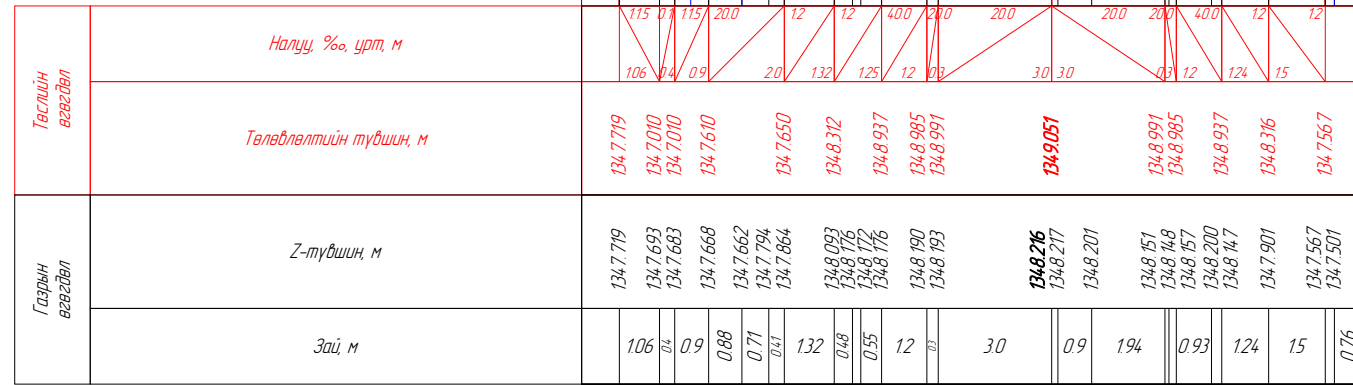


Вөрчлөлт №		Захиалагч:	Зураг төслийн байгууллага:	Зөвлөх инженер	Ч. ПҮРЭВЖАВ	Гүүр хоолойн инженер	М. МӨНХ-ОРГИЛ	ХЭВТЭЭ ТЭНХЛЭГИЙН ХАТУУ ХУЧИЛТТАЙ ЗАМТАЙ ХӨШӨВТИЙН ЦУРХАЙГ ХОЛБОХ АВТО ЗАМЫН ЗУРАГ ТӨСӨЛ	Хөндлөн огтлол төсөвлөлт	Масштаб	Шифр	Хуудасны №
Огноо		ХОВД АЙМГИЙН ЭДТГ	"АВАРГА ЗАМ" ХХК	Төслийн инженер	С. БАТСҮХ	Замын инженер	М. БЯМБАА					
Тайлбар				Шалгасан инженер	Г. ЧИНТӨГС	Замын инженер	П. ЭНХБАЯР					

Далан: 3.38 м<sup>2</sup>  
Ухмал: 0.43 м<sup>2</sup>  
Зүүн шатлаж ухах: 0.11 м<sup>2</sup>  
Баруун шатлаж ухах: 0.56 м<sup>2</sup>  
З шүүдүү: 0.78 м<sup>2</sup>

АБ хүчилт: 5.67 м<sup>2</sup>  
Өнгө АБ h=30мм: 0.20 м<sup>2</sup>  
Суурь АБ=40мм: 0.26 м<sup>2</sup>  
Бут чулсуурь h=200мм: 144 м<sup>2</sup>  
Захшиха суурь h=350мм: 3.76 м<sup>2</sup>  
З хөвөө: 0.31 м<sup>2</sup>  
Б хөвөө: 0.31 м<sup>2</sup>

М 1:200

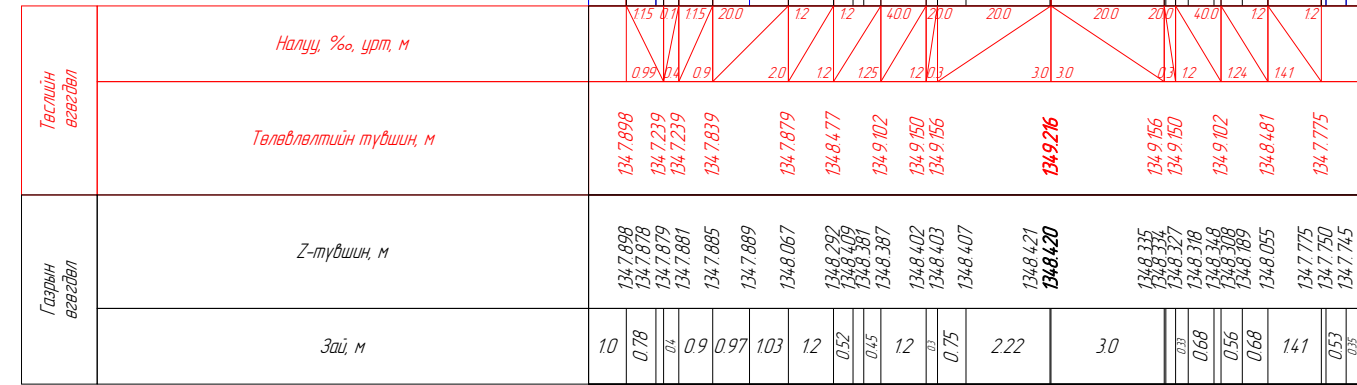


PK 2-080.00

Далан: 3.01 м<sup>2</sup>  
Ухмал: 0.30 м<sup>2</sup>  
Зүүн шатлаж ухах: 0.13 м<sup>2</sup>  
Баруун шатлаж ухах: 0.47 м<sup>2</sup>  
З шүүдүү: 0.78 м<sup>2</sup>

АБ хүчилт: 5.67 м<sup>2</sup>  
Өнгө АБ h=30мм: 0.20 м<sup>2</sup>  
Суурь АБ=40мм: 0.26 м<sup>2</sup>  
Бут чулсуурь h=200мм: 144 м<sup>2</sup>  
Захшиха суурь h=350мм: 3.76 м<sup>2</sup>  
З хөвөө: 0.31 м<sup>2</sup>  
Б хөвөө: 0.31 м<sup>2</sup>

М 1:200

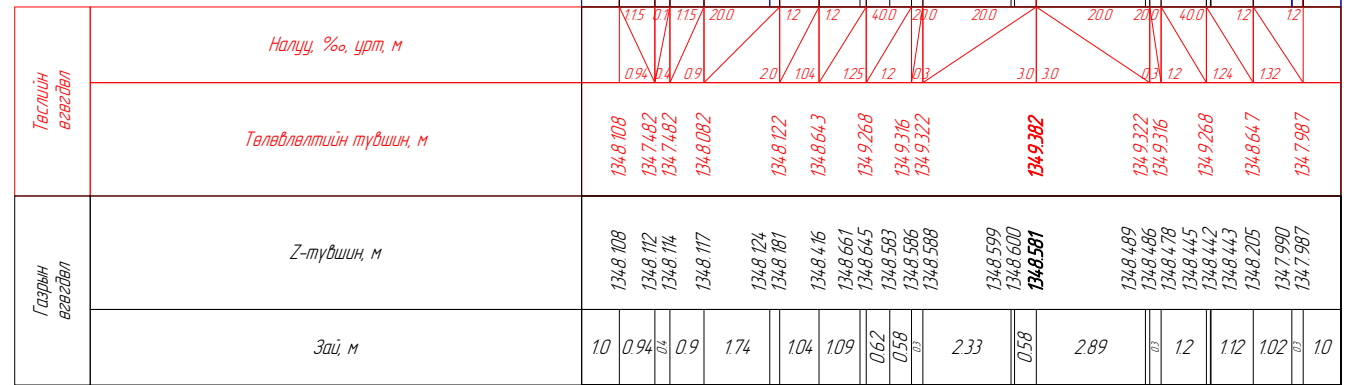


PK 2-100.00

Далан: 3.27 м<sup>2</sup>  
Ухмал: 0.12 м<sup>2</sup>  
Зүүн шатлаж ухах: 0.41 м<sup>2</sup>  
Баруун шатлаж ухах: 0.43 м<sup>2</sup>  
З шүүдүү: 0.78 м<sup>2</sup>

АБ хүчилт: 5.67 м<sup>2</sup>  
Өнгө АБ h=30мм: 0.20 м<sup>2</sup>  
Суурь АБ=40мм: 0.26 м<sup>2</sup>  
Бут чулсуурь h=200мм: 144 м<sup>2</sup>  
Захшиха суурь h=350мм: 3.76 м<sup>2</sup>  
З хөвөө: 0.31 м<sup>2</sup>  
Б хөвөө: 0.31 м<sup>2</sup>

М 1:200

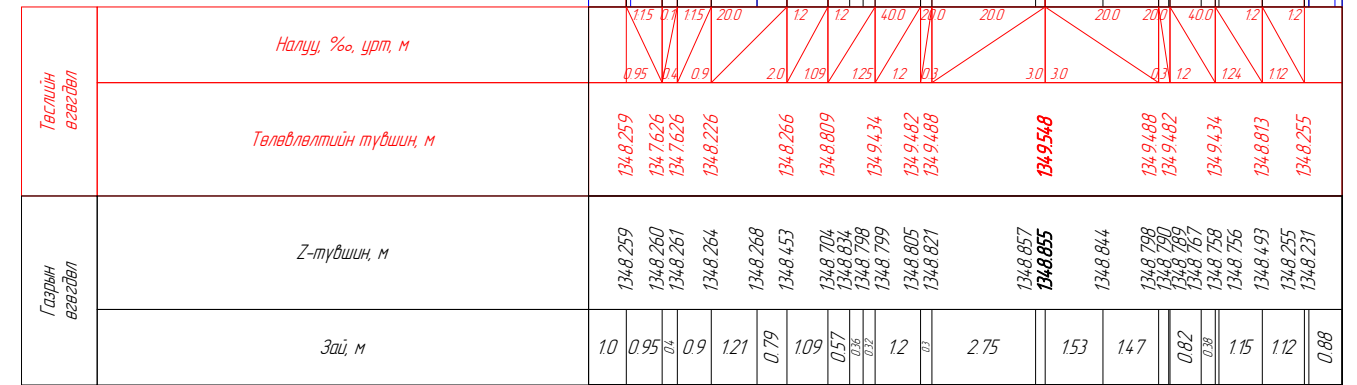


PK 2-120.00

Далан: 1.52 м<sup>2</sup>  
Ухмал: 0.26 м<sup>2</sup>  
Зүүн шатлаж ухах: 0.09 м<sup>2</sup>  
Баруун шатлаж ухах: 0.44 м<sup>2</sup>  
З шүүдүү: 0.78 м<sup>2</sup>

АБ хүчилт: 5.67 м<sup>2</sup>  
Өнгө АБ h=30мм: 0.20 м<sup>2</sup>  
Суурь АБ=40мм: 0.26 м<sup>2</sup>  
Бут чулсуурь h=200мм: 144 м<sup>2</sup>  
Захшиха суурь h=350мм: 3.76 м<sup>2</sup>  
З хөвөө: 0.31 м<sup>2</sup>  
Б хөвөө: 0.31 м<sup>2</sup>

М 1:200

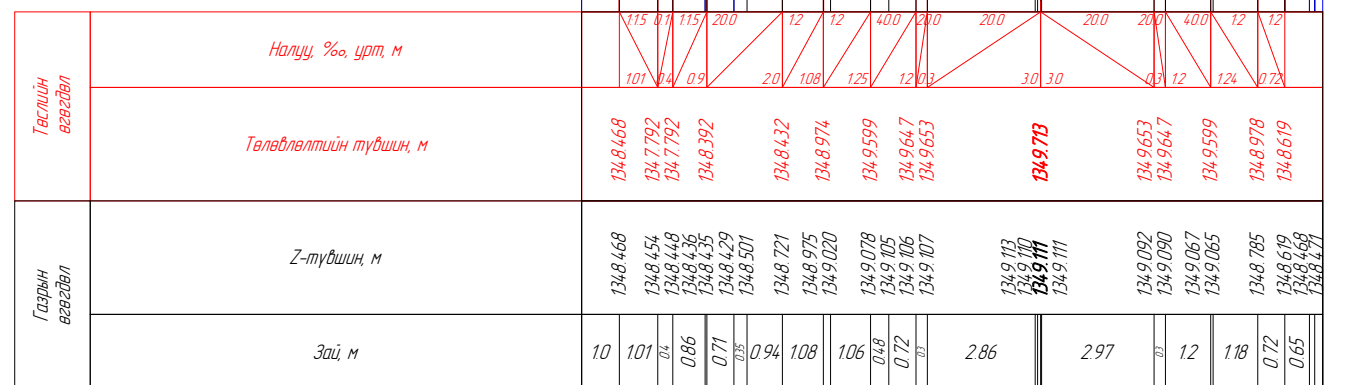


PK 2-140.00

Далан: 0.46 м<sup>2</sup>  
Ухмал: 1.06 м<sup>2</sup>  
Баруун шатлаж ухах: 0.31 м<sup>2</sup>  
З шүүдүү: 0.78 м<sup>2</sup>

АБ хүчилт: 5.67 м<sup>2</sup>  
Өнгө АБ h=30мм: 0.20 м<sup>2</sup>  
Суурь АБ=40мм: 0.26 м<sup>2</sup>  
Бут чулсуурь h=200мм: 144 м<sup>2</sup>  
Захшиха суурь h=350мм: 3.76 м<sup>2</sup>  
З хөвөө: 0.31 м<sup>2</sup>  
Б хөвөө: 0.31 м<sup>2</sup>

М 1:200

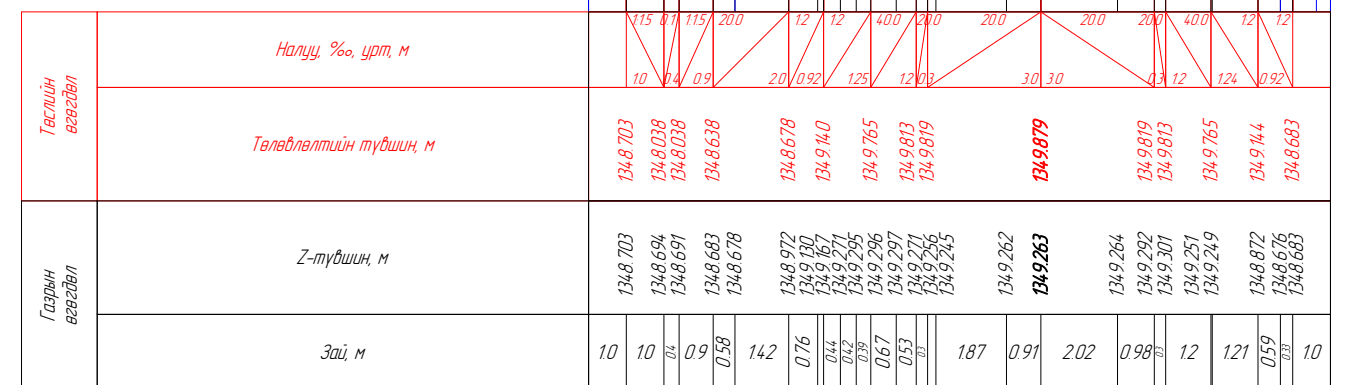


PK 2-160.00

Далан: 0.65 м<sup>2</sup>  
Ухмал: 1.17 м<sup>2</sup>  
Баруун шатлаж ухах: 0.37 м<sup>2</sup>  
З шүүдүү: 0.78 м<sup>2</sup>

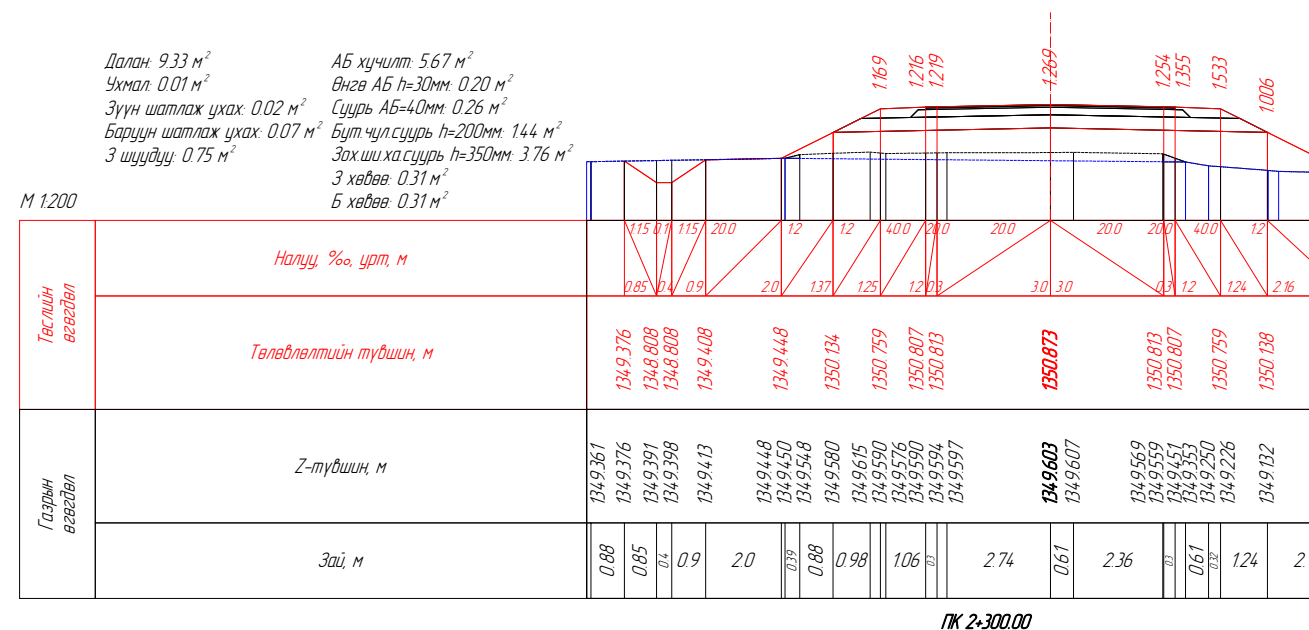
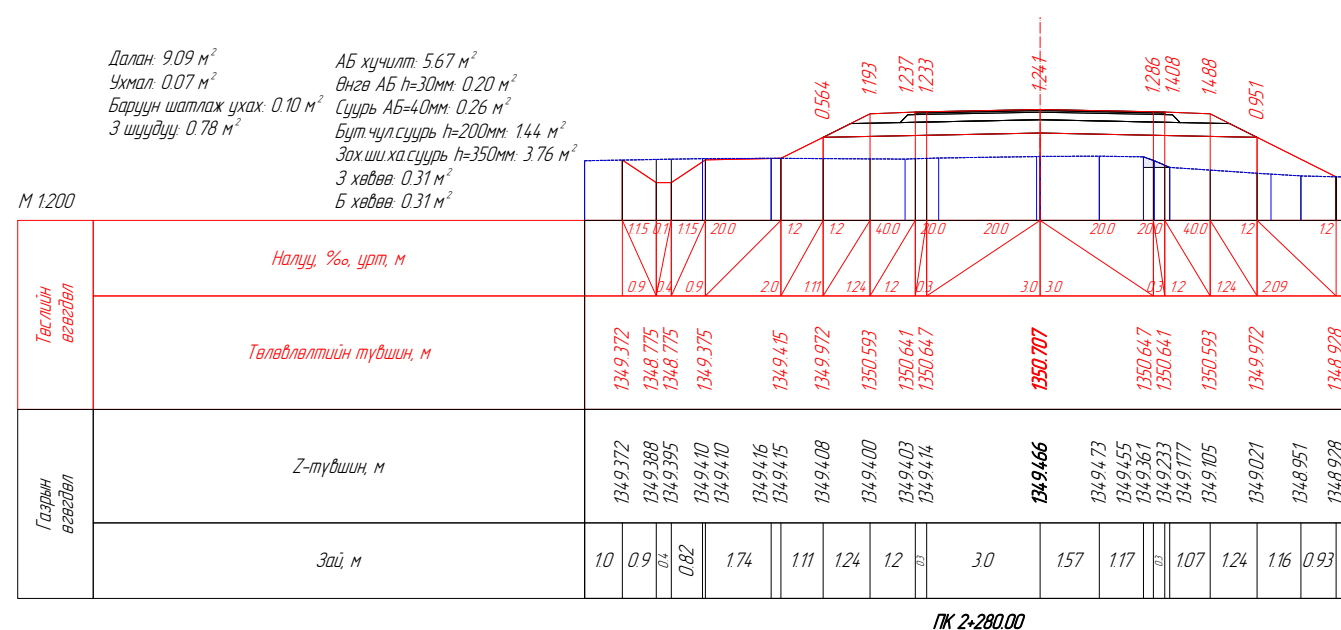
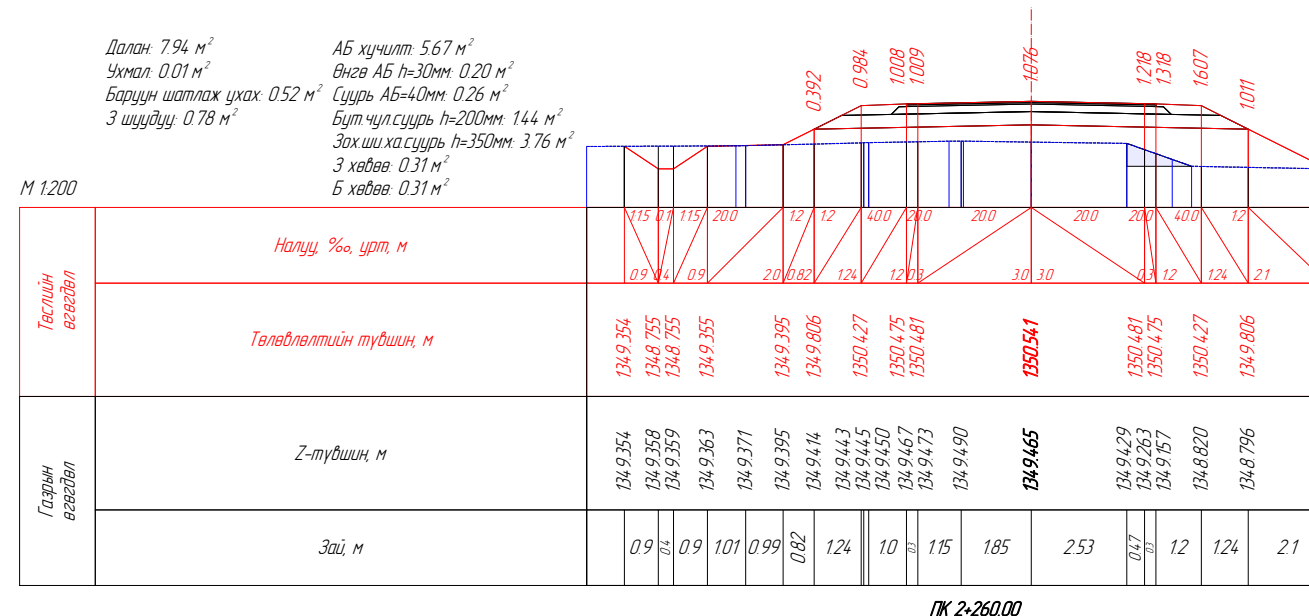
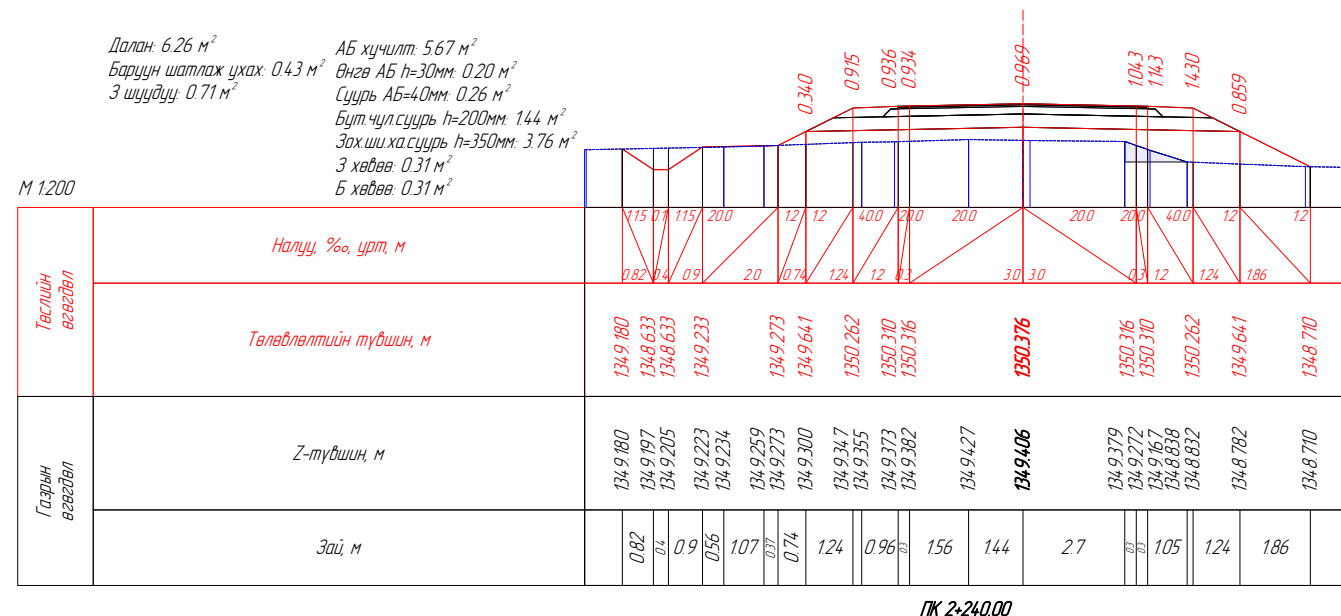
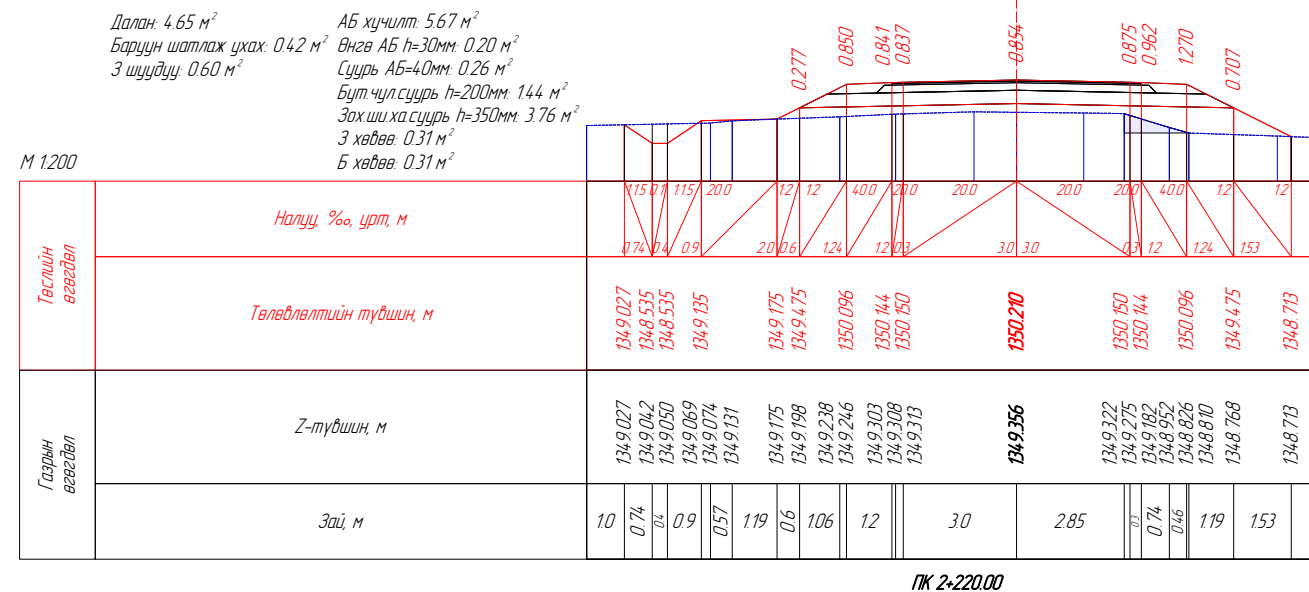
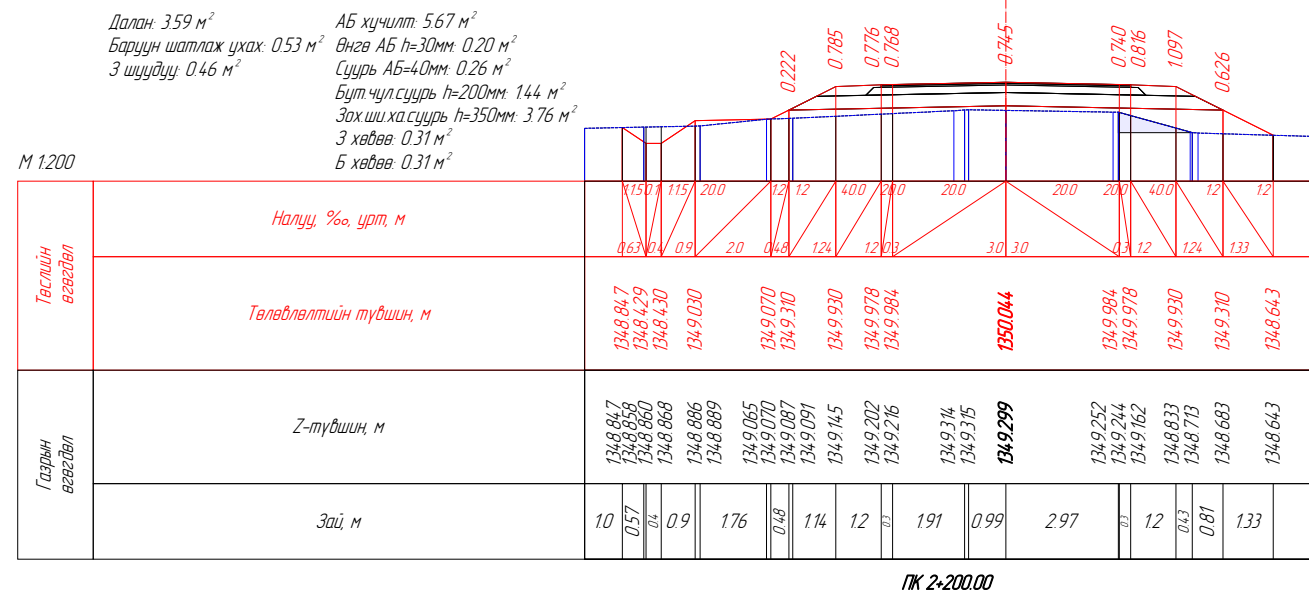
АБ хүчилт: 5.67 м<sup>2</sup>  
Өнгө АБ h=30мм: 0.20 м<sup>2</sup>  
Суурь АБ=40мм: 0.26 м<sup>2</sup>  
Бут чулсуурь h=200мм: 144 м<sup>2</sup>  
Захшиха суурь h=350мм: 3.76 м<sup>2</sup>  
З хөвөө: 0.31 м<sup>2</sup>  
Б хөвөө: 0.31 м<sup>2</sup>

М 1:200



PK 2-180.00

Вөрчлөлт №		Захиалагч:	Зураг төслийн байгууллага:	Зөвлөх инженер	Ч. ПҮРЭВЖАВ	Гүүр хоолойн инженер	М. МӨНХ-ОРГИЛ	ХЭВТЭЭ ТЭНХЛЭГИЙН ХАТУУ ХУЧИЛТТАЙ ЗАМТАЙ ХӨШӨВТӨЙН ЦУРХАЙГ ХОЛБОХ АВТО ЗАМЫН ЗУРАГ ТӨСӨЛ	Хөндлөн огтлол төсөвлөлт	Масштаб	Шифр	Хуудасны №
Огноо		ХОВД АЙМГИЙН ЭДТГ	"АВАРГА ЗАМ" ХХК	Төслийн инженер	С. БАТСҮХ	Замын инженер	М. БЯМБАА					
Тайлбар				Шалгасан инженер	Г. ЧИНТӨГС	Замын инженер	П. ЭНХБАЯР					
									2-080.000	1:200	AVZ/KM/01-2022	21

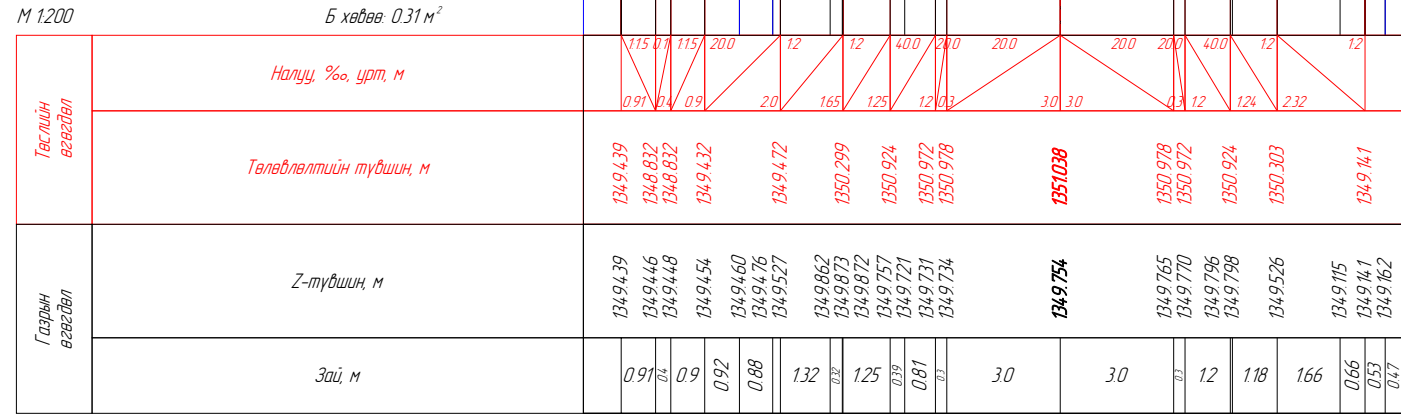


Вөрчлөлт №		Захиалагч:	Зураг төслийн байгууллага:	Зөвлөх инженер	Ч. ПҮРЭВЖАВ	Гүүр хоолойн инженер	М. МӨНХ-ОРГИЛ	ХЭВТЭЭ ТЭНХЛЭГИЙН ХАТУУ ХУЧИЛТАЙ ЗАМТАЙ ХӨШӨВТИЙН ЦУРХАЙГ ХОЛБОХ АВТО ЗАМЫН ЗУРАГ ТӨСӨЛ	Хөндлөн огтлол төсөвлөлт	Масштаб	Шифр	Хуудасны №
Огноо		ХОВД АЙМГИЙН ЭДТГ	"АВАРГА ЗАМ" ХХК	Төслийн инженер	С. БАТСҮХ	Замын инженер	М. БЯМБАА					
Тайлбар				Шалгасан инженер	Г. ЧИНТӨГС	Замын инженер	П. ЭНХБЯАР					
								2+200.000	1:200	AVZ/KM/01-2022	22	



Далан: 9.04 м<sup>2</sup>  
 Ухмал: 0.07 м<sup>2</sup>  
 Зүүн шатлаж ухах: 0.15 м<sup>2</sup>  
 Баруун шатлаж ухах: 0.57 м<sup>2</sup>  
 З шүүдүү: 0.78 м<sup>2</sup>

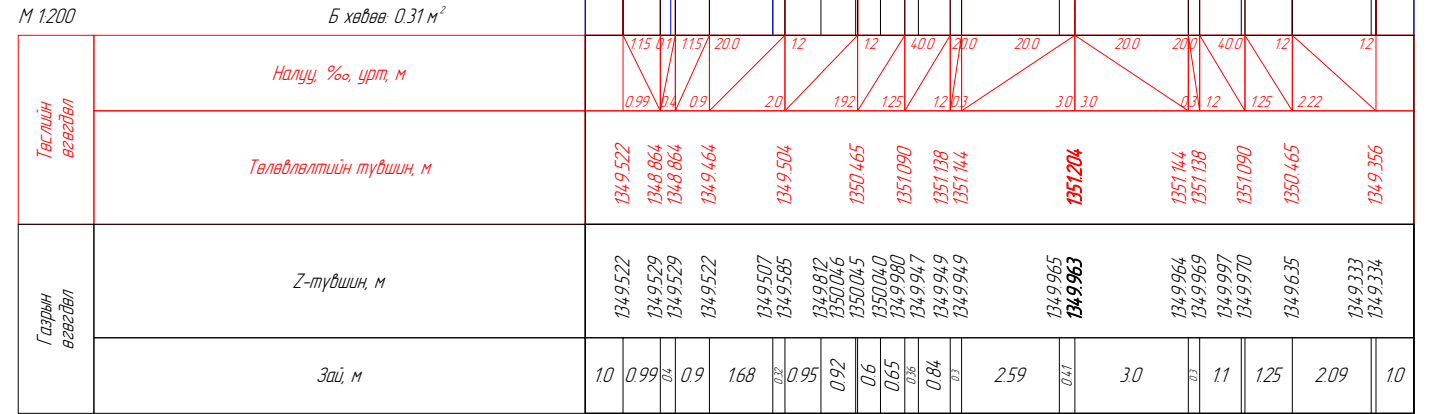
АБ хүчилт: 5.67 м<sup>2</sup>  
 Өнгө АБ h=30мм: 0.20 м<sup>2</sup>  
 Суурь АБ=40мм: 0.26 м<sup>2</sup>  
 Бүтчил суурь h=200мм: 1.44 м<sup>2</sup>  
 Захи ха суурь h=350мм: 3.76 м<sup>2</sup>  
 3 хөдөө: 0.31 м<sup>2</sup>  
 Б хөдөө: 0.31 м<sup>2</sup>



ПК 2-320.00

Далан: 8.88 м<sup>2</sup>  
 Ухмал: 0.22 м<sup>2</sup>  
 Зүүн шатлаж ухах: 0.30 м<sup>2</sup>  
 Баруун шатлаж ухах: 0.53 м<sup>2</sup>  
 З шүүдүү: 0.78 м<sup>2</sup>

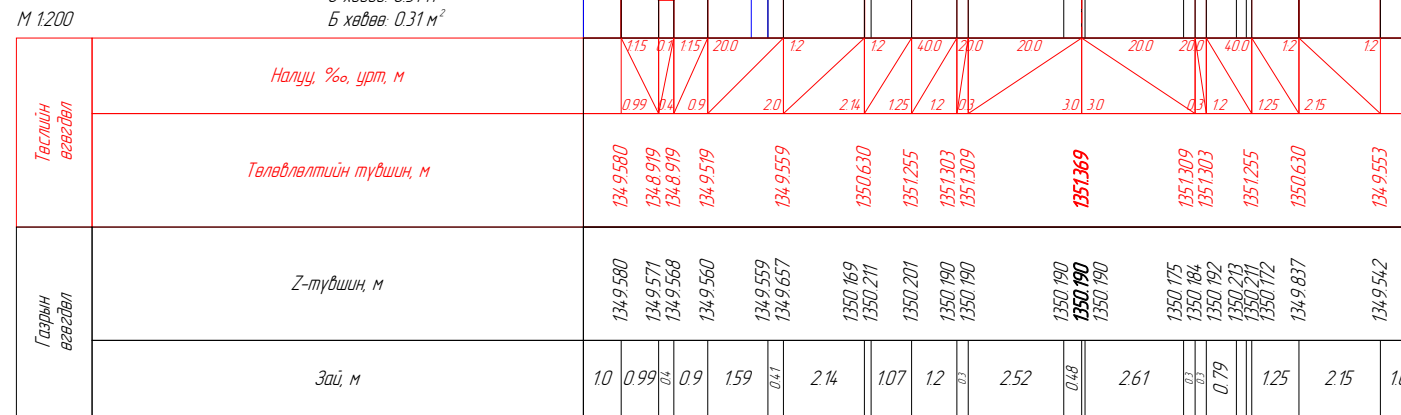
АБ хүчилт: 5.67 м<sup>2</sup>  
 Өнгө АБ h=30мм: 0.20 м<sup>2</sup>  
 Суурь АБ=40мм: 0.26 м<sup>2</sup>  
 Бүтчил суурь h=200мм: 1.44 м<sup>2</sup>  
 Захи ха суурь h=350мм: 3.76 м<sup>2</sup>  
 3 хөдөө: 0.31 м<sup>2</sup>  
 Б хөдөө: 0.31 м<sup>2</sup>



ПК 2-340.00

Далан: 8.42 м<sup>2</sup>  
 Ухмал: 0.19 м<sup>2</sup>  
 Зүүн шатлаж ухах: 0.45 м<sup>2</sup>  
 Баруун шатлаж ухах: 0.55 м<sup>2</sup>  
 З шүүдүү: 0.78 м<sup>2</sup>

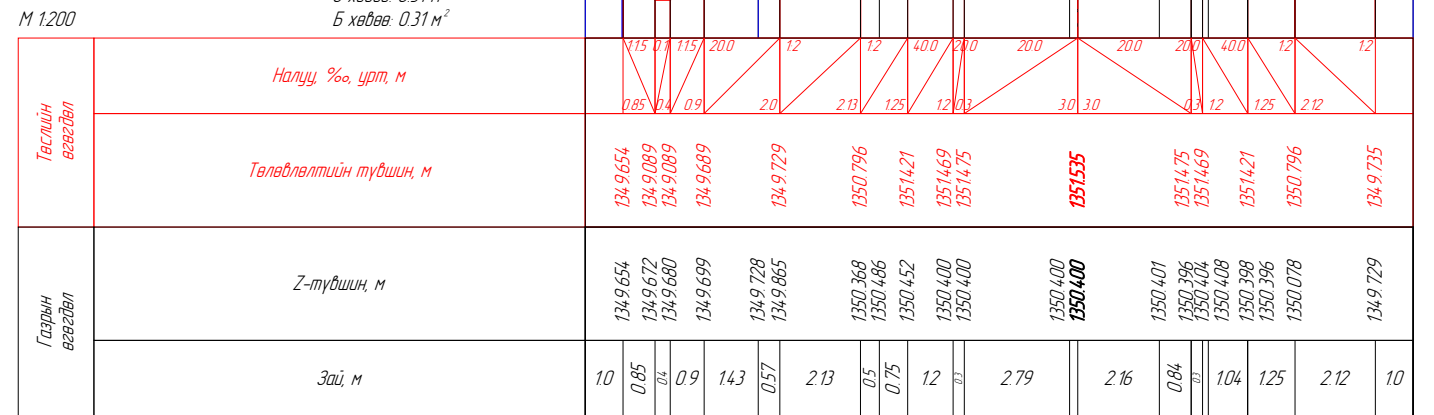
АБ хүчилт: 5.67 м<sup>2</sup>  
 Өнгө АБ h=30мм: 0.20 м<sup>2</sup>  
 Суурь АБ=40мм: 0.26 м<sup>2</sup>  
 Бүтчил суурь h=200мм: 1.44 м<sup>2</sup>  
 Захи ха суурь h=350мм: 3.76 м<sup>2</sup>  
 3 хөдөө: 0.31 м<sup>2</sup>  
 Б хөдөө: 0.31 м<sup>2</sup>



ПК 2-360.00

Далан: 7.69 м<sup>2</sup>  
 Ухмал: 0.09 м<sup>2</sup>  
 Зүүн шатлаж ухах: 0.53 м<sup>2</sup>  
 Баруун шатлаж ухах: 0.55 м<sup>2</sup>  
 З шүүдүү: 0.75 м<sup>2</sup>

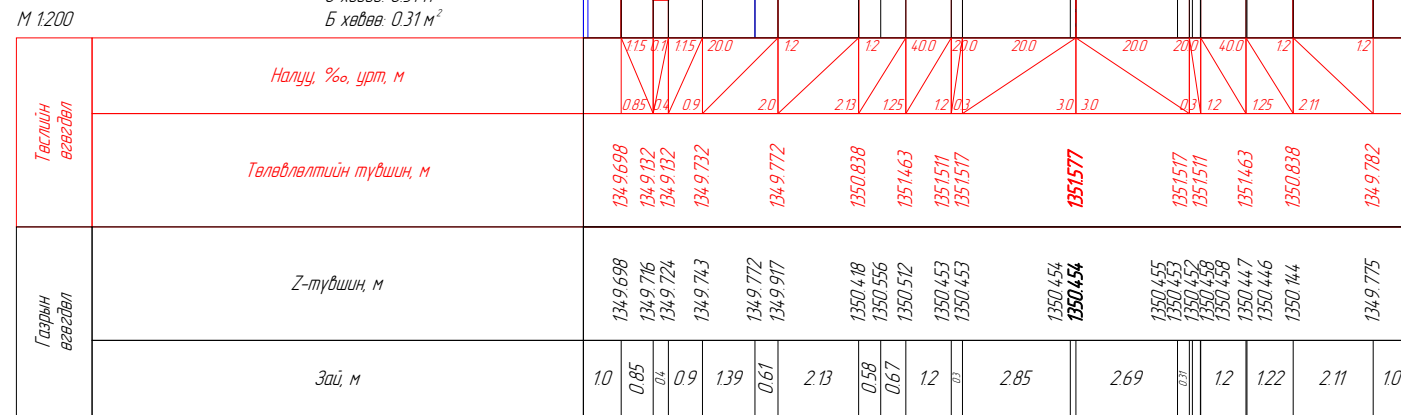
АБ хүчилт: 5.67 м<sup>2</sup>  
 Өнгө АБ h=30мм: 0.20 м<sup>2</sup>  
 Суурь АБ=40мм: 0.26 м<sup>2</sup>  
 Бүтчил суурь h=200мм: 1.44 м<sup>2</sup>  
 Захи ха суурь h=350мм: 3.76 м<sup>2</sup>  
 3 хөдөө: 0.31 м<sup>2</sup>  
 Б хөдөө: 0.31 м<sup>2</sup>



ПК 2-380.00

Далан: 7.52 м<sup>2</sup>  
 Ухмал: 0.11 м<sup>2</sup>  
 Зүүн шатлаж ухах: 0.55 м<sup>2</sup>  
 Баруун шатлаж ухах: 0.55 м<sup>2</sup>  
 З шүүдүү: 0.75 м<sup>2</sup>

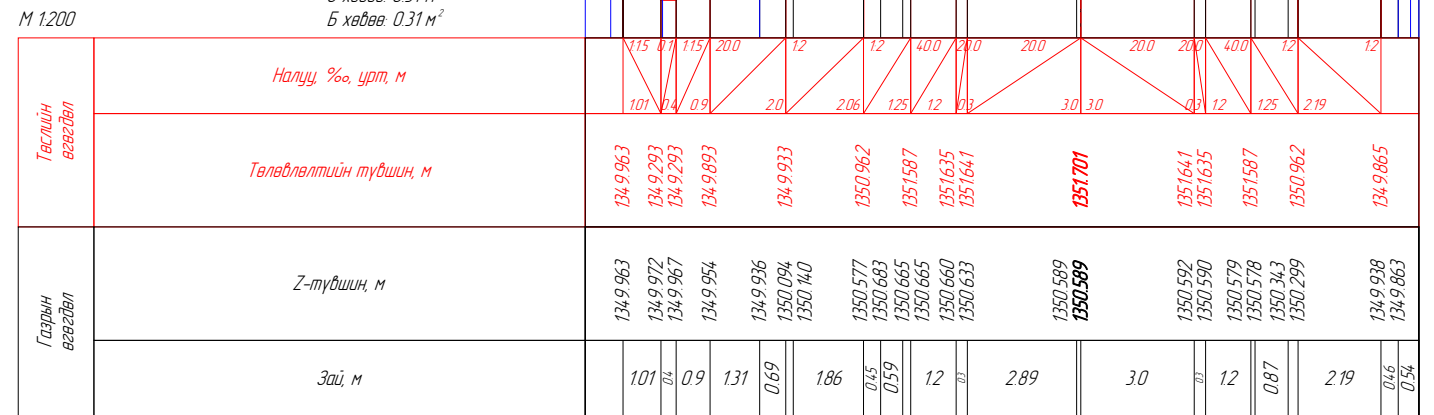
АБ хүчилт: 5.67 м<sup>2</sup>  
 Өнгө АБ h=30мм: 0.20 м<sup>2</sup>  
 Суурь АБ=40мм: 0.26 м<sup>2</sup>  
 Бүтчил суурь h=200мм: 1.44 м<sup>2</sup>  
 Захи ха суурь h=350мм: 3.76 м<sup>2</sup>  
 3 хөдөө: 0.31 м<sup>2</sup>  
 Б хөдөө: 0.31 м<sup>2</sup>



ПК 2-385.11

Далан: 6.80 м<sup>2</sup>  
 Ухмал: 0.33 м<sup>2</sup>  
 Зүүн шатлаж ухах: 0.43 м<sup>2</sup>  
 Баруун шатлаж ухах: 0.47 м<sup>2</sup>  
 З шүүдүү: 0.78 м<sup>2</sup>

АБ хүчилт: 5.67 м<sup>2</sup>  
 Өнгө АБ h=30мм: 0.20 м<sup>2</sup>  
 Суурь АБ=40мм: 0.26 м<sup>2</sup>  
 Бүтчил суурь h=200мм: 1.44 м<sup>2</sup>  
 Захи ха суурь h=350мм: 3.76 м<sup>2</sup>  
 3 хөдөө: 0.31 м<sup>2</sup>  
 Б хөдөө: 0.31 м<sup>2</sup>



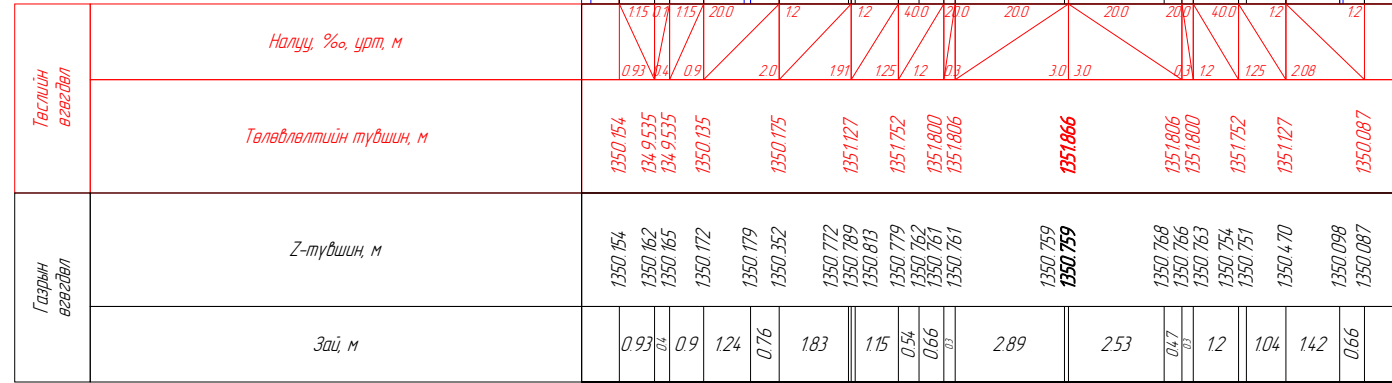
ПК 2-400.00

Вөрчлөлт №		Захиалагч:	Зураг төслийн байгууллага:	Зөвлөх инженер	Ч. ПҮРЭВЖАВ	Гүүр хоолойн инженер	М. МӨНХ-ОРГИЛ	ХЭВТЭЭ ТЭНХЛЭГИЙН ХАТУУ ХУЧИЛТТАЙ ЗАМТАЙ ХӨШӨВТИЙН ЦУРХАЙГ ХОЛБОХ АВТО ЗАМЫН ЗУРАГ ТӨСӨЛ	Хөндлөн огтлол төсөвлөлт	Масштаб	Шифр	Хуудасны №
Огноо		ХОВД АЙМГИЙН ЭДТГ	"АВАРГА ЗАМ" ХХК	Төслийн инженер	С. БАТСҮХ	Замын инженер	М. БЯМБАА					
Тайлбар				Шалгасан инженер	Г. ЧИНТӨГС	Замын инженер	П. ЭНХБЯАР					
									2+320.000	1:200	AVZ/KM/01-2022	23

Далан: 6.80 м<sup>2</sup>  
Ухмал: 0.23 м<sup>2</sup>  
Зүүн шатлаж ухах: 0.21 м<sup>2</sup>  
Баруун шатлаж ухах: 0.55 м<sup>2</sup>  
З шүүдүү: 0.78 м<sup>2</sup>

АБ хучилт: 5.67 м<sup>2</sup>  
Өнгө АБ h=30мм: 0.20 м<sup>2</sup>  
Суурь АБ=40мм: 0.26 м<sup>2</sup>  
Бүт чүл суурь h=200мм: 1.44 м<sup>2</sup>  
Захи ха суурь h=350мм: 3.76 м<sup>2</sup>  
З хөдөө: 0.31 м<sup>2</sup>  
Б хөдөө: 0.31 м<sup>2</sup>

М 1:200

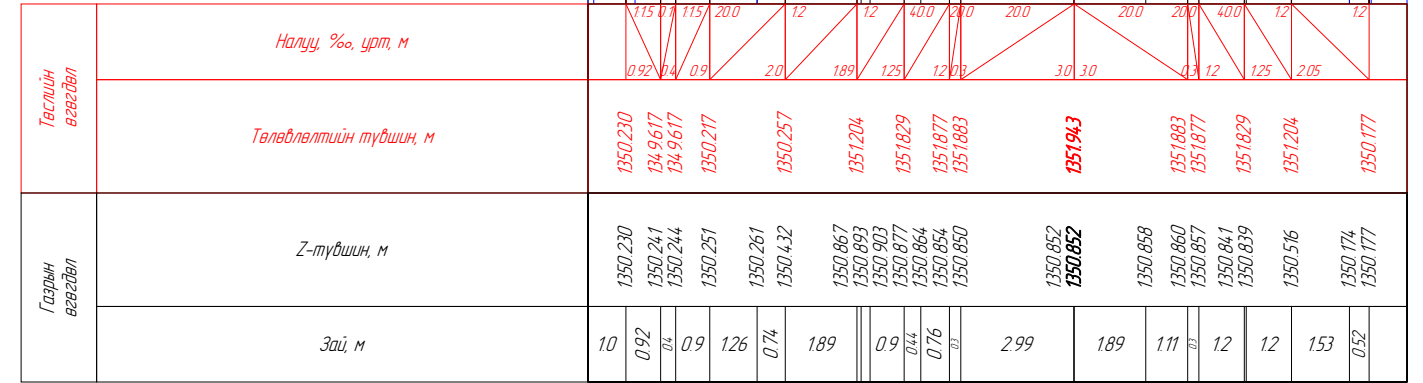


PK 2-420.00

Далан: 6.64 м<sup>2</sup>  
Ухмал: 0.22 м<sup>2</sup>  
Зүүн шатлаж ухах: 0.21 м<sup>2</sup>  
Баруун шатлаж ухах: 0.51 м<sup>2</sup>  
З шүүдүү: 0.78 м<sup>2</sup>

АБ хучилт: 5.67 м<sup>2</sup>  
Өнгө АБ h=30мм: 0.20 м<sup>2</sup>  
Суурь АБ=40мм: 0.26 м<sup>2</sup>  
Бүт чүл суурь h=200мм: 1.44 м<sup>2</sup>  
Захи ха суурь h=350мм: 3.76 м<sup>2</sup>  
З хөдөө: 0.31 м<sup>2</sup>  
Б хөдөө: 0.31 м<sup>2</sup>

М 1:200

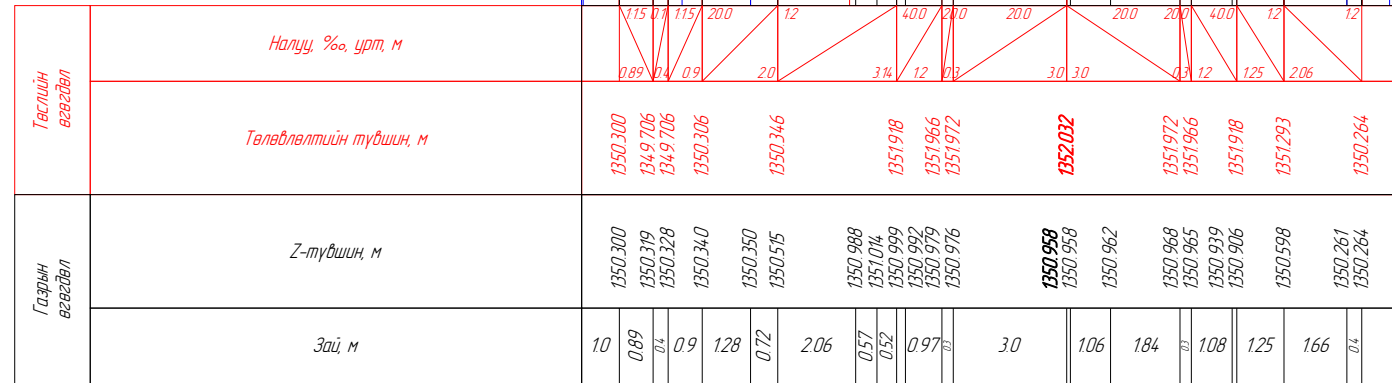


PK 2-429.31

Далан: 6.49 м<sup>2</sup>  
Ухмал: 0.19 м<sup>2</sup>  
Зүүн шатлаж ухах: 0.24 м<sup>2</sup>  
Баруун шатлаж ухах: 0.54 м<sup>2</sup>  
З шүүдүү: 0.78 м<sup>2</sup>

АБ хучилт: 5.67 м<sup>2</sup>  
Өнгө АБ h=30мм: 0.20 м<sup>2</sup>  
Суурь АБ=40мм: 0.26 м<sup>2</sup>  
Бүт чүл суурь h=200мм: 1.44 м<sup>2</sup>  
Захи ха суурь h=350мм: 3.76 м<sup>2</sup>  
З хөдөө: 0.31 м<sup>2</sup>  
Б хөдөө: 0.31 м<sup>2</sup>

М 1:200

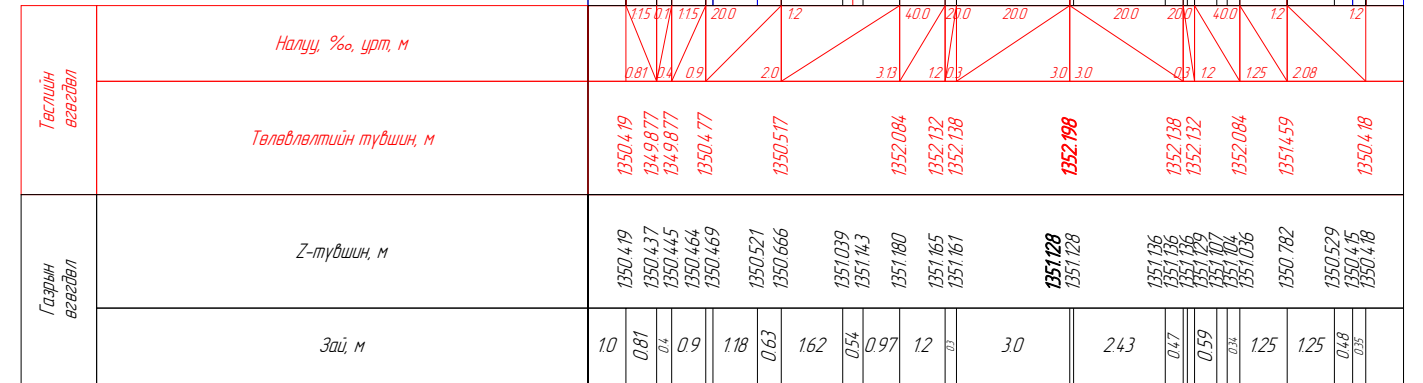


PK 2-440.00

Далан: 6.57 м<sup>2</sup>  
Ухмал: 0.10 м<sup>2</sup>  
Зүүн шатлаж ухах: 0.29 м<sup>2</sup>  
Баруун шатлаж ухах: 0.61 м<sup>2</sup>  
З шүүдүү: 0.70 м<sup>2</sup>

АБ хучилт: 5.67 м<sup>2</sup>  
Өнгө АБ h=30мм: 0.20 м<sup>2</sup>  
Суурь АБ=40мм: 0.26 м<sup>2</sup>  
Бүт чүл суурь h=200мм: 1.44 м<sup>2</sup>  
Захи ха суурь h=350мм: 3.76 м<sup>2</sup>  
З хөдөө: 0.31 м<sup>2</sup>  
Б хөдөө: 0.31 м<sup>2</sup>

М 1:200

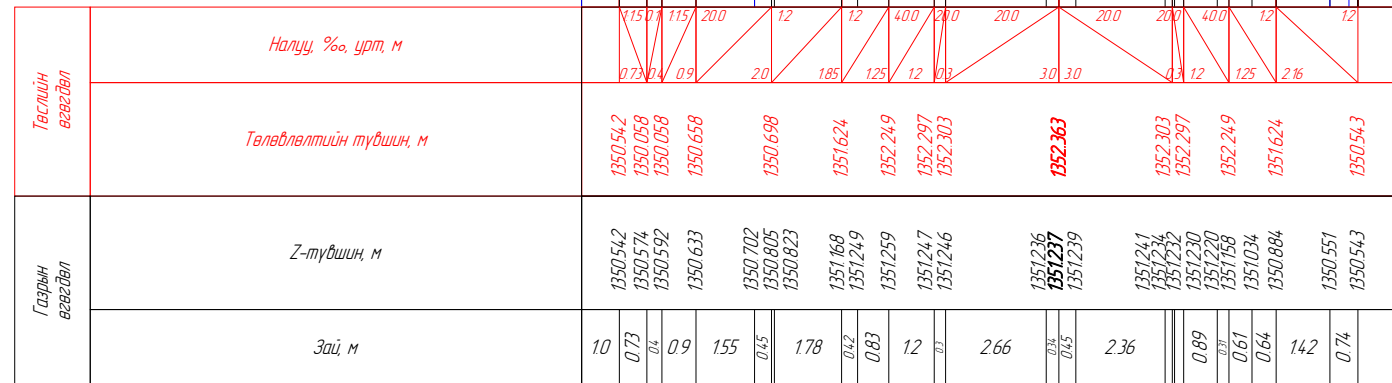


PK 2-460.00

Далан: 7.60 м<sup>2</sup>  
Ухмал: 0.05 м<sup>2</sup>  
Зүүн шатлаж ухах: 0.36 м<sup>2</sup>  
Баруун шатлаж ухах: 0.57 м<sup>2</sup>  
З шүүдүү: 0.63 м<sup>2</sup>

АБ хучилт: 5.67 м<sup>2</sup>  
Өнгө АБ h=30мм: 0.20 м<sup>2</sup>  
Суурь АБ=40мм: 0.26 м<sup>2</sup>  
Бүт чүл суурь h=200мм: 1.44 м<sup>2</sup>  
Захи ха суурь h=350мм: 3.76 м<sup>2</sup>  
З хөдөө: 0.31 м<sup>2</sup>  
Б хөдөө: 0.31 м<sup>2</sup>

М 1:200

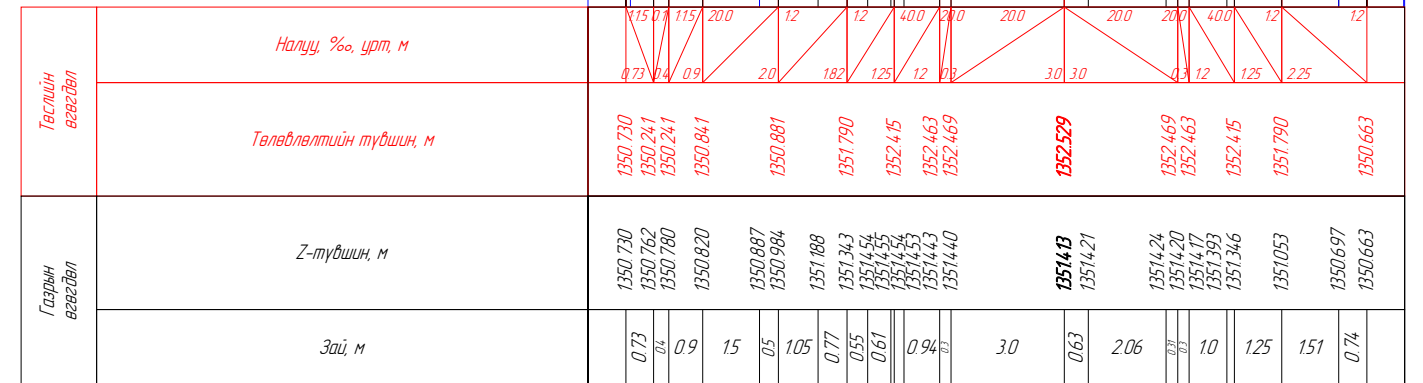


PK 2-480.00

Далан: 7.46 м<sup>2</sup>  
Ухмал: 0.05 м<sup>2</sup>  
Зүүн шатлаж ухах: 0.41 м<sup>2</sup>  
Баруун шатлаж ухах: 0.58 м<sup>2</sup>  
З шүүдүү: 0.64 м<sup>2</sup>

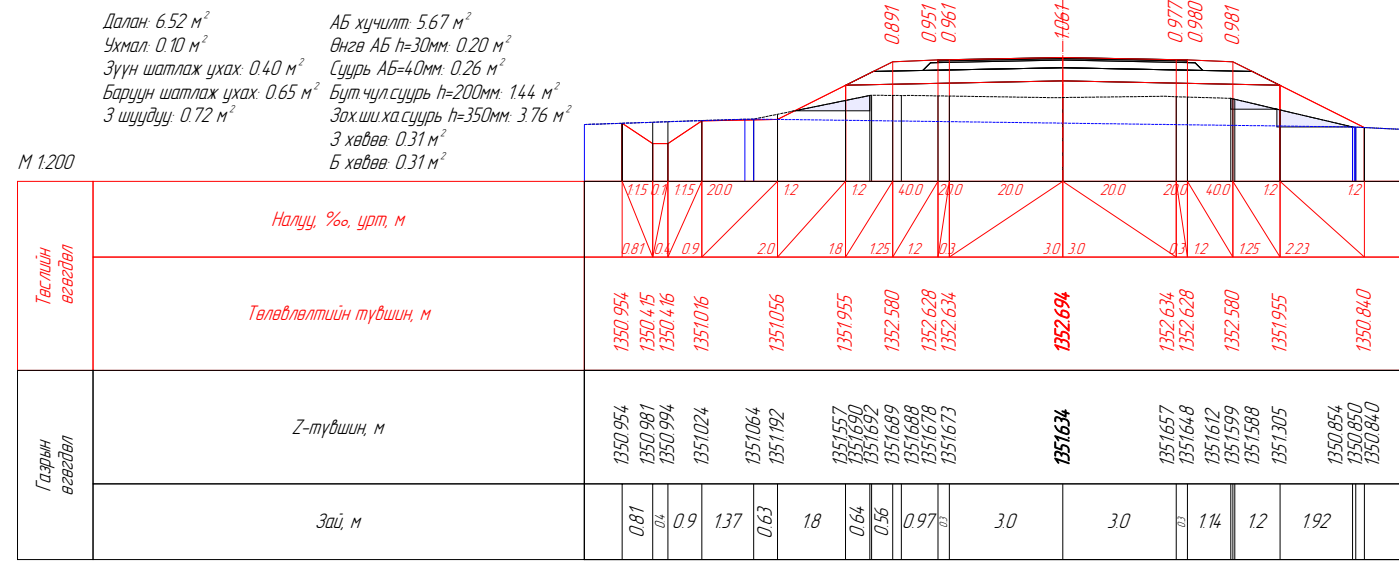
АБ хучилт: 5.67 м<sup>2</sup>  
Өнгө АБ h=30мм: 0.20 м<sup>2</sup>  
Суурь АБ=40мм: 0.26 м<sup>2</sup>  
Бүт чүл суурь h=200мм: 1.44 м<sup>2</sup>  
Захи ха суурь h=350мм: 3.76 м<sup>2</sup>  
З хөдөө: 0.31 м<sup>2</sup>  
Б хөдөө: 0.31 м<sup>2</sup>

М 1:200

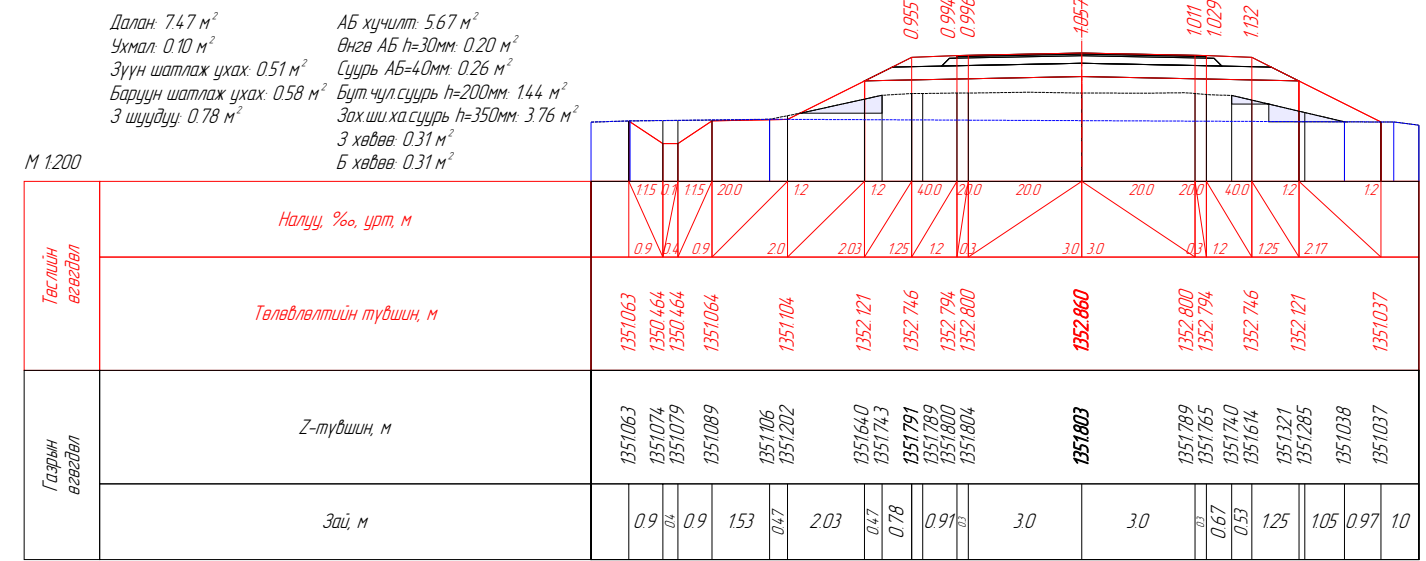


PK 2-500.00

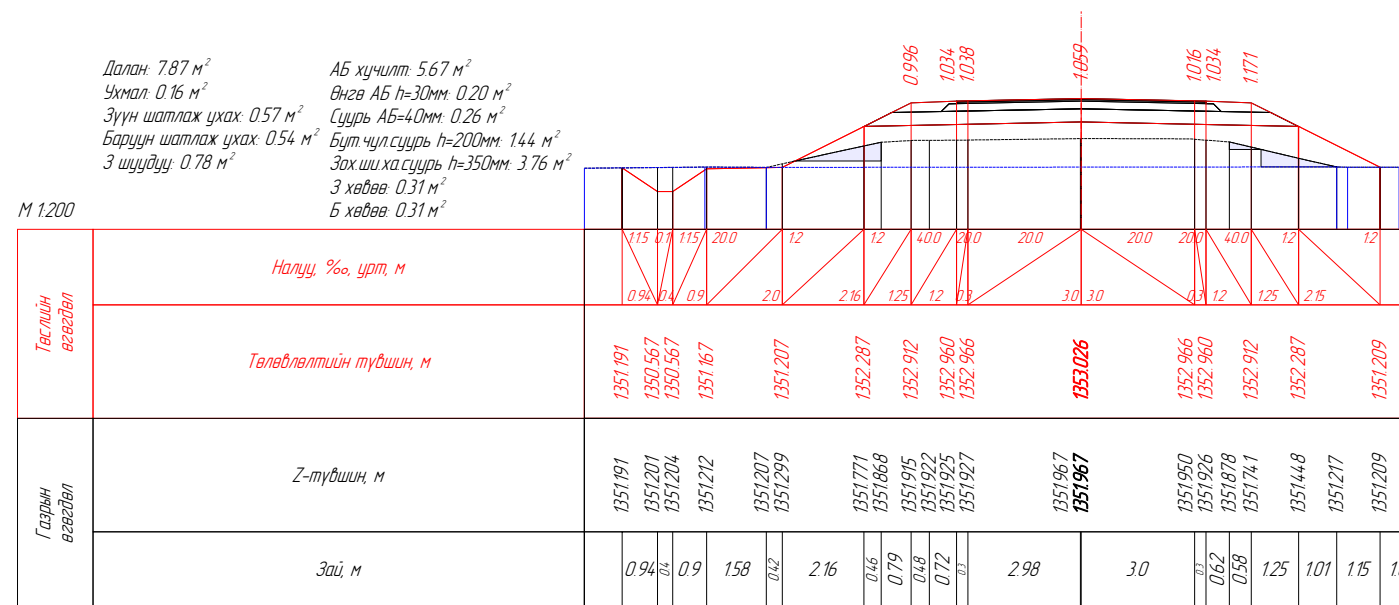
Вөрчлөлт №		Захиалагч:	Зураг төслийн байгууллага:	Зөвлөх инженер	Ч. ПҮРЭВЖАВ	Гүүр хоолойн инженер	М. МӨНХ-ОРГИЛ	ХЭВТЭЭ ТЭНХЛЭГИЙН ХАТУУ ХУЧИЛТАЙ ЗАМТАЙ ХӨШӨВТИЙН ЦУРХАЙГ ХОЛБОХ АВТО ЗАМЫН ЗУРАГ ТӨСӨЛ	Хөндлөн огтлол төсөвлөлт	Масштаб	Шифр	Хуудасны №
Огноо		ХОВД АЙМГИЙН ЭДТГ	"АВАРГА ЗАМ" ХХК	Төслийн инженер	С. БАТСҮХ	Замын инженер	М. БЯМБАА					
Тайлбар				Шалгасан инженер	Г. ЧИНТӨГС	Замын инженер	П. ЭНХБАЯР					
								2+420.000	1:200	AVZ/KM/01-2022	24	



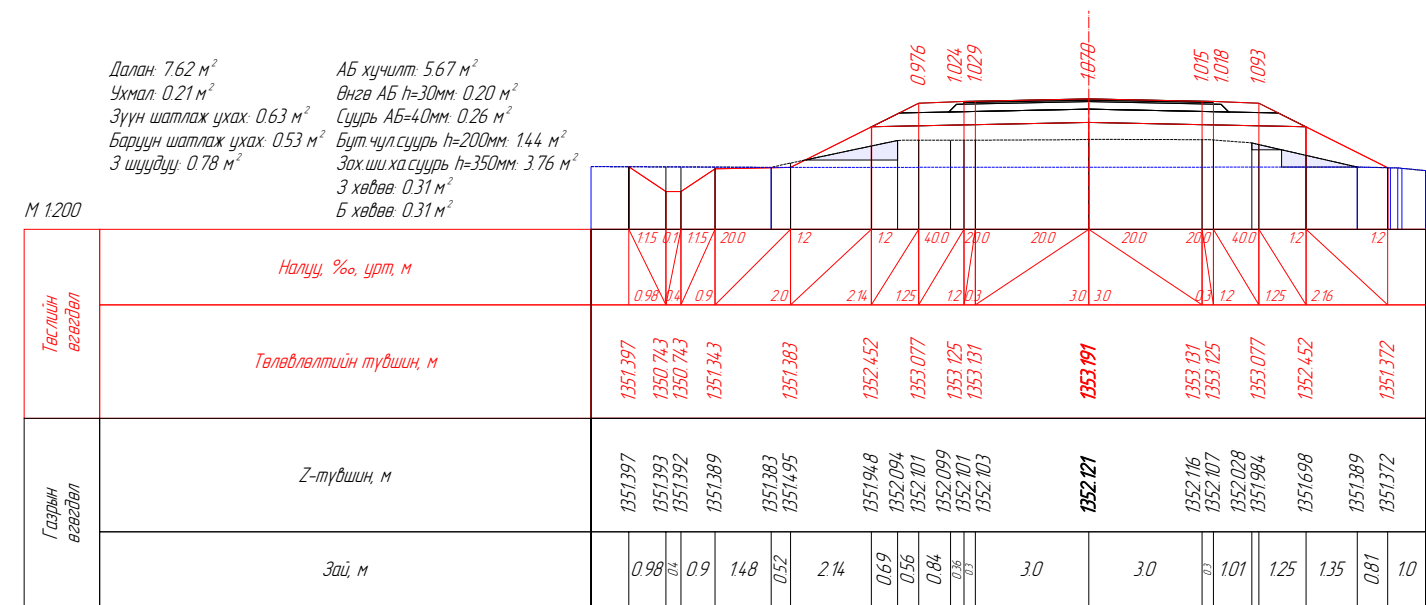
ПК 2-520.00



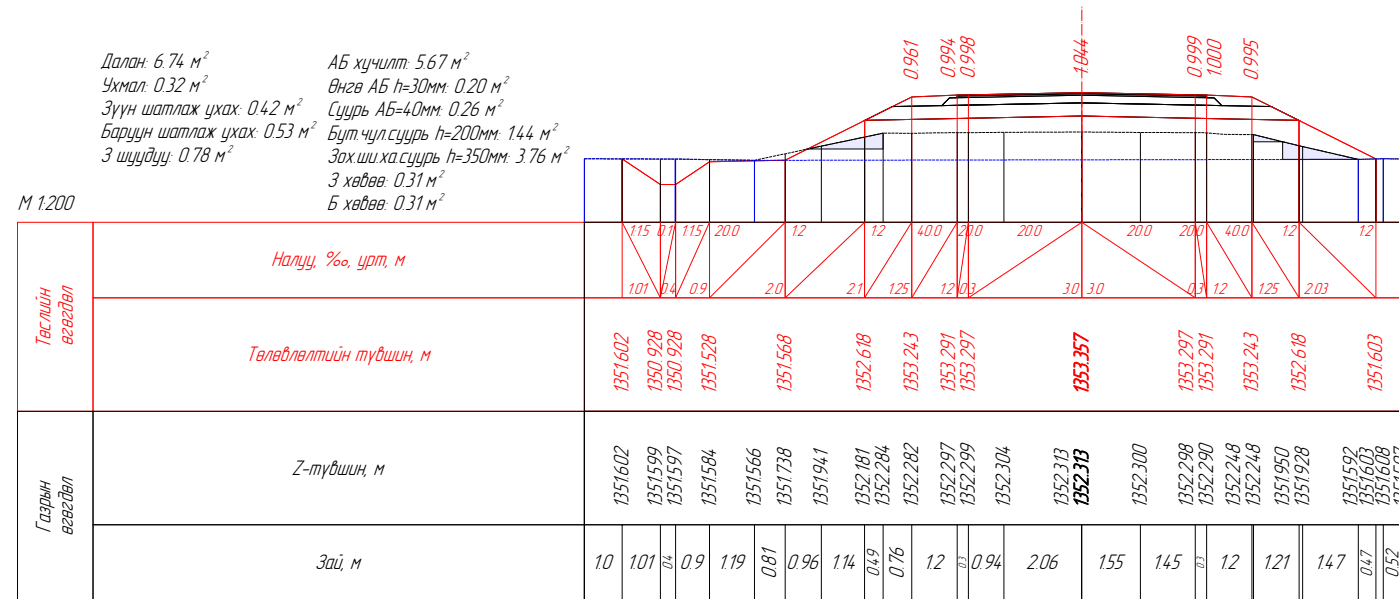
ПК 2-540.00



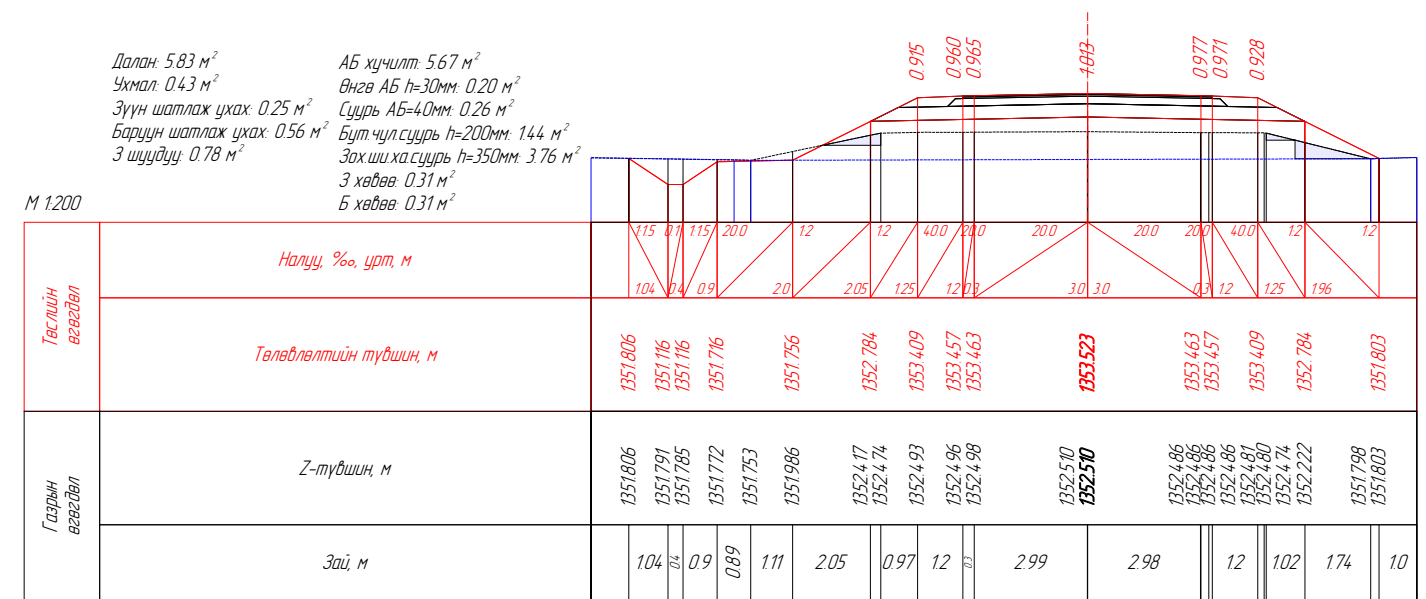
ПК 2-560.00



ПК 2-580.00

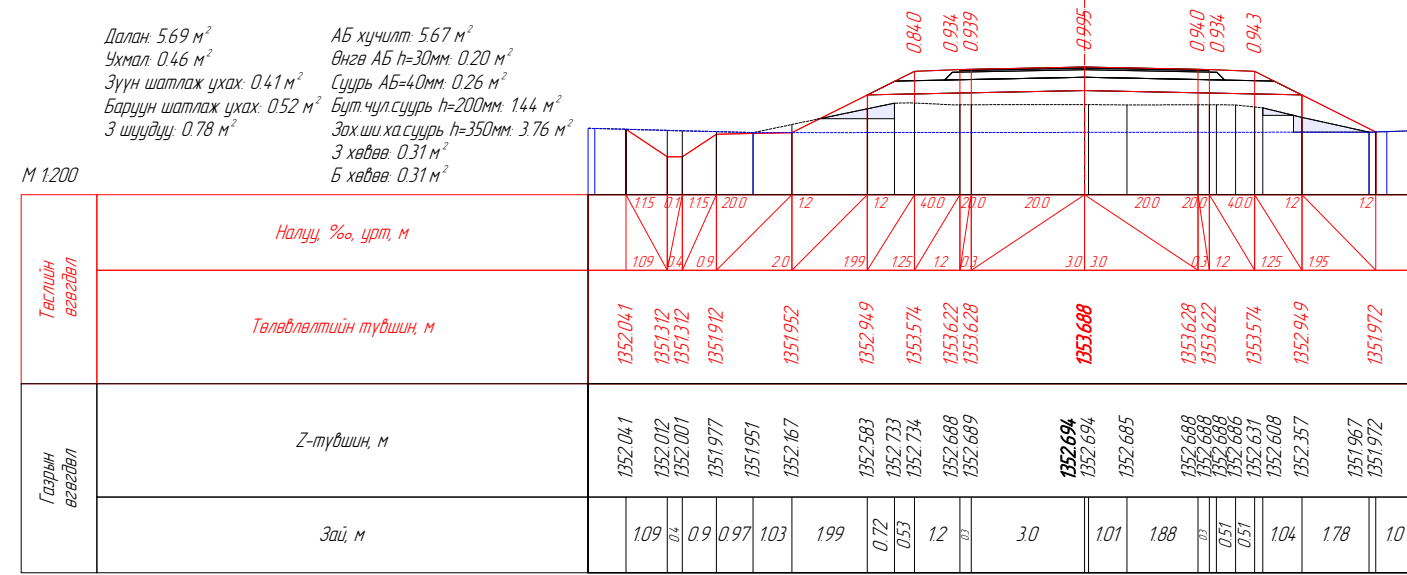


ПК 2-600.00

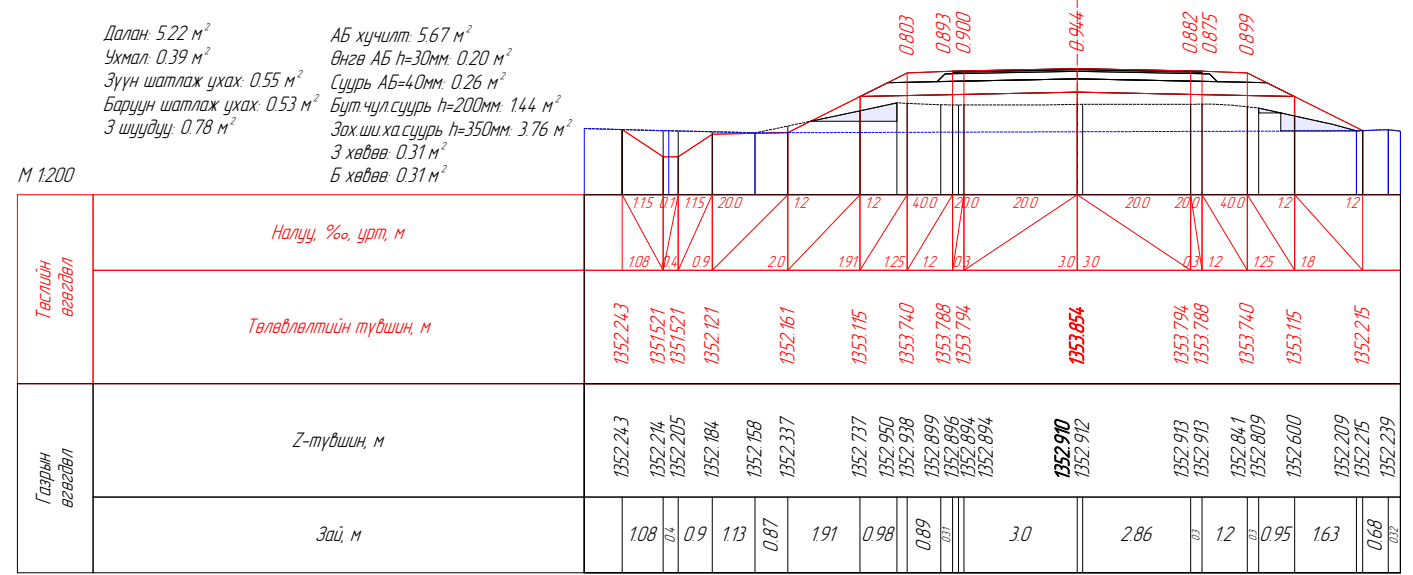


ПК 2-620.00

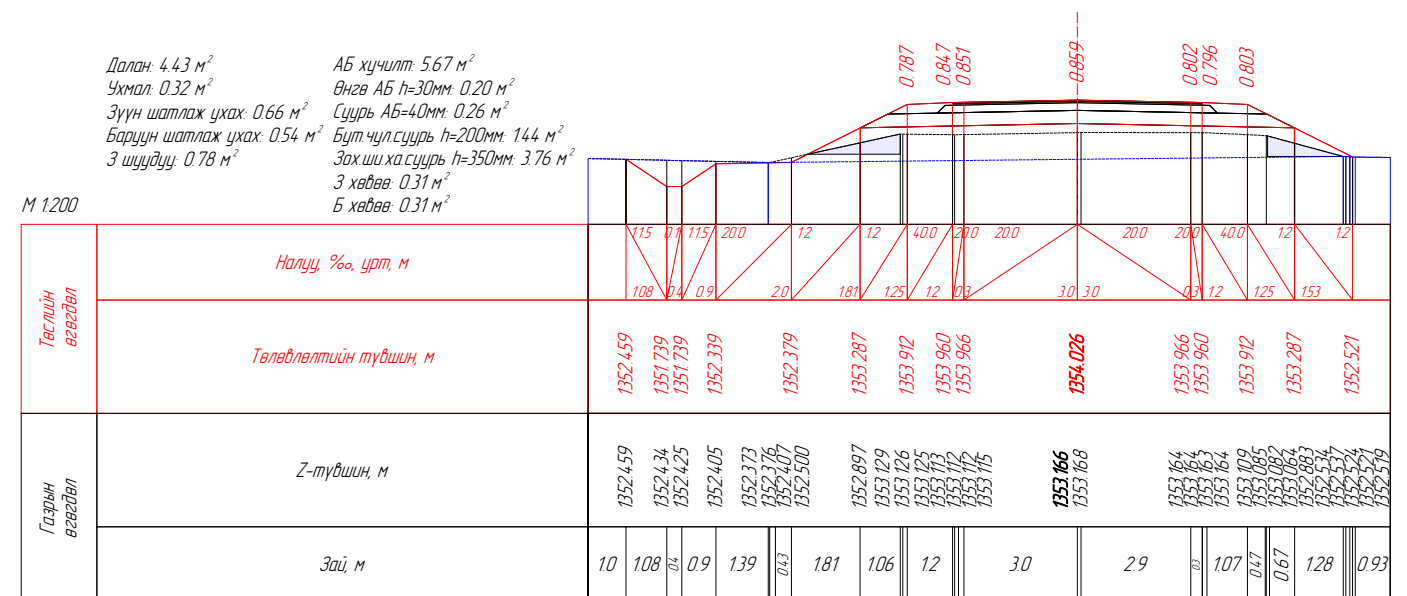
Вөрчлөлт №		Захиалагч:	Зураг төслийн байгууллага:	Зөвлөх инженер	Ч. ПҮРЭВЖАВ	Гүүр хоолойн инженер	М. МӨНХ-ОРГИЛ	ХЭВТЭЭ ТЭНХЛЭГИЙН ХАТЧУУ ХУЧИЛТАЙ ЗАМТАЙ ХӨШӨВТИЙН ЦУРХАЙГ ХОЛБОХ АВТО ЗАМЫН ЗУРАГ ТӨСӨЛ	Хөндлөн огтлол төсөвлөлт	Масштаб	Шифр	Хуудасны №
Огноо		ХОВД АЙМГИЙН ЭДТГ	"АВАРГА ЗАМ" ХХК	Төслийн инженер	С. БАТСҮХ	Замын инженер	М. БЯМБАА					
Тайлбар				Шалгасан инженер	Г. ЧИНТӨГС	Замын инженер	П. ЭНХБАЯР					
									2-520.000	1:200	AVZ/KM/01-2022	25



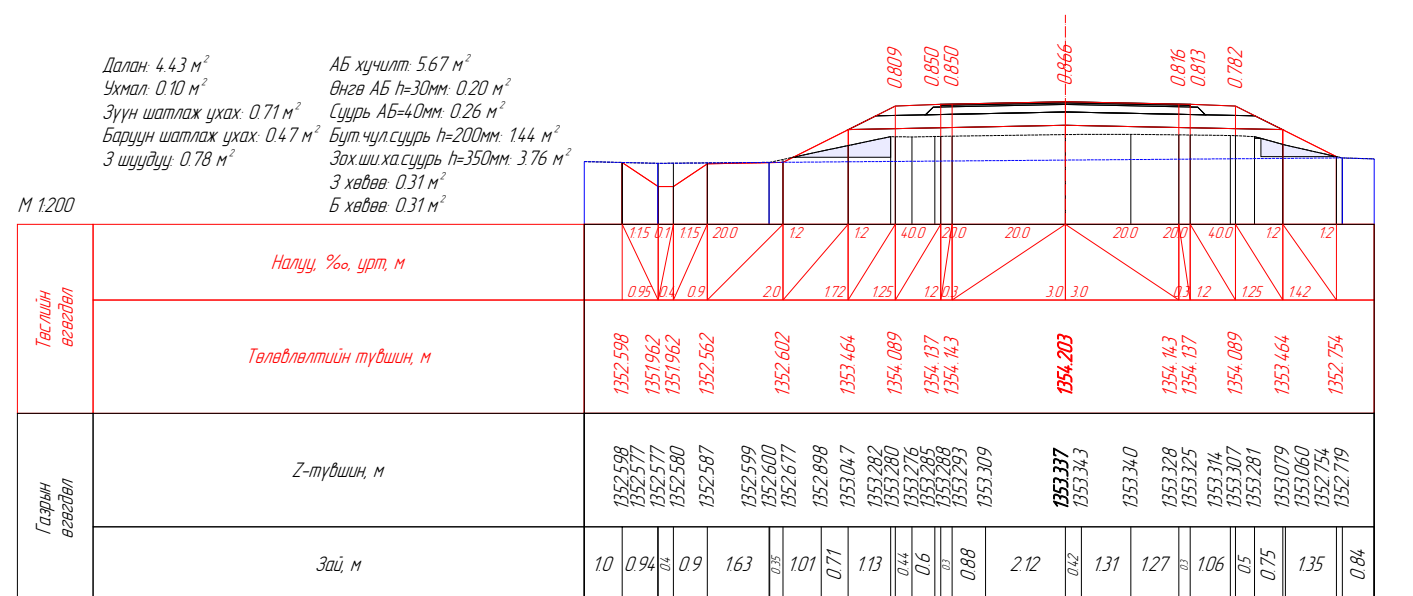
ПК 2-640.00



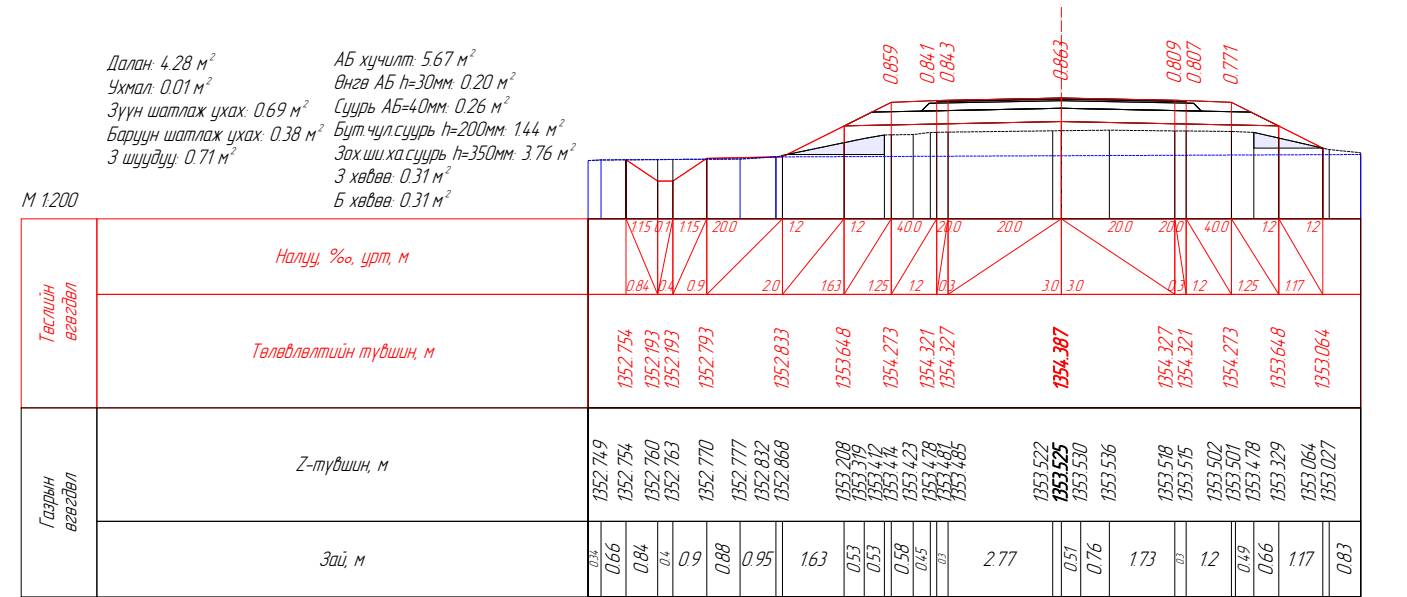
ПК 2-660.00



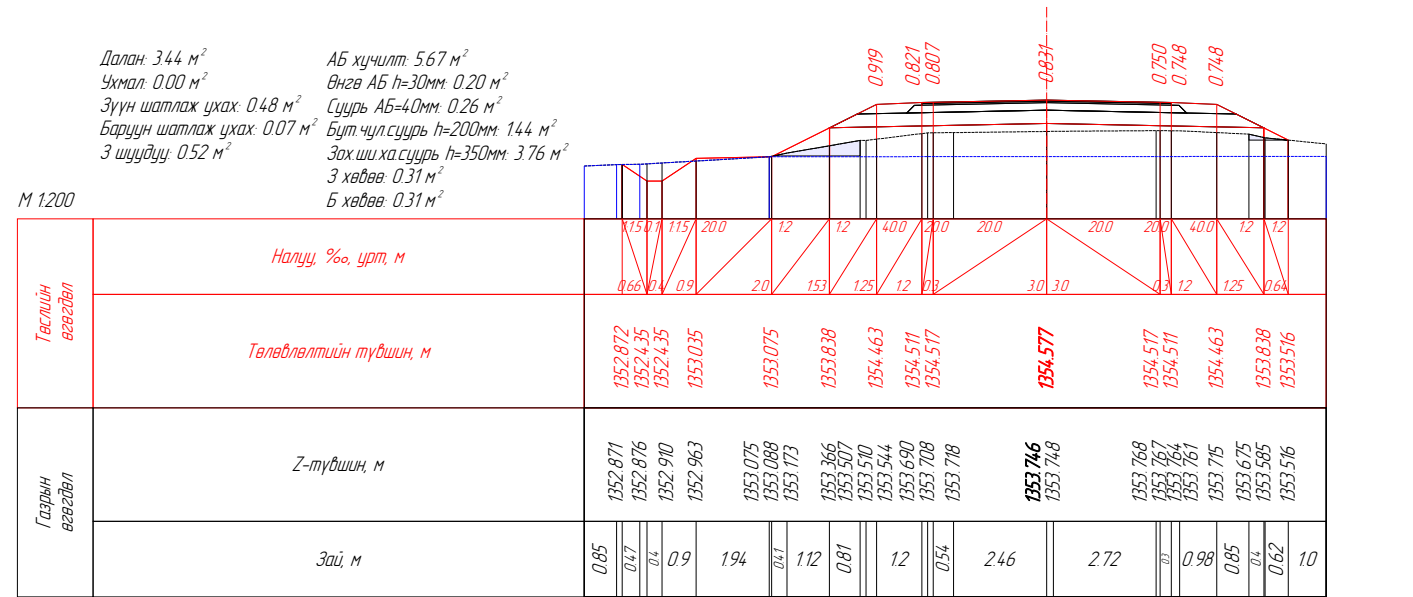
ПК 2-680.00



ПК 2-700.00

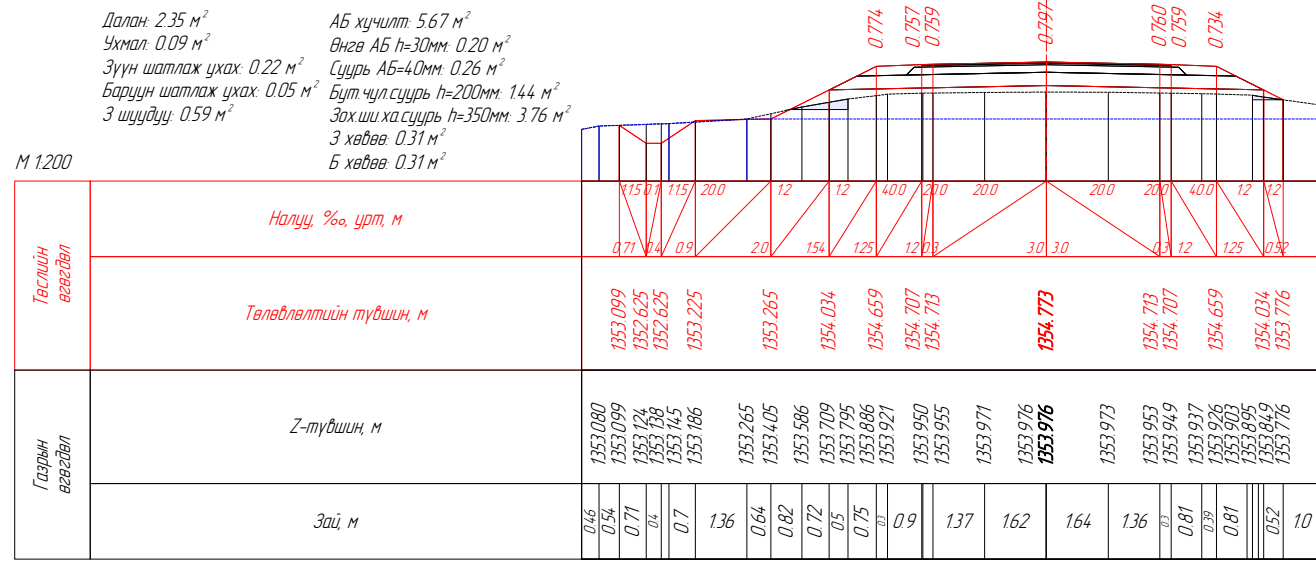


ПК 2-720.00

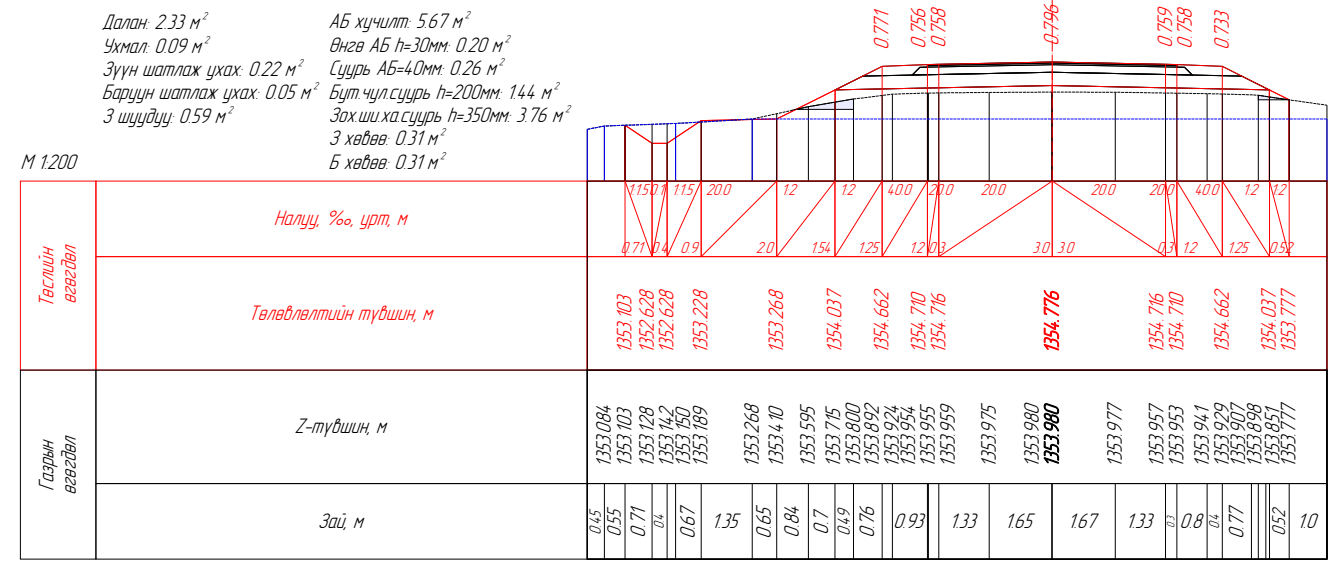


ПК 2-740.00

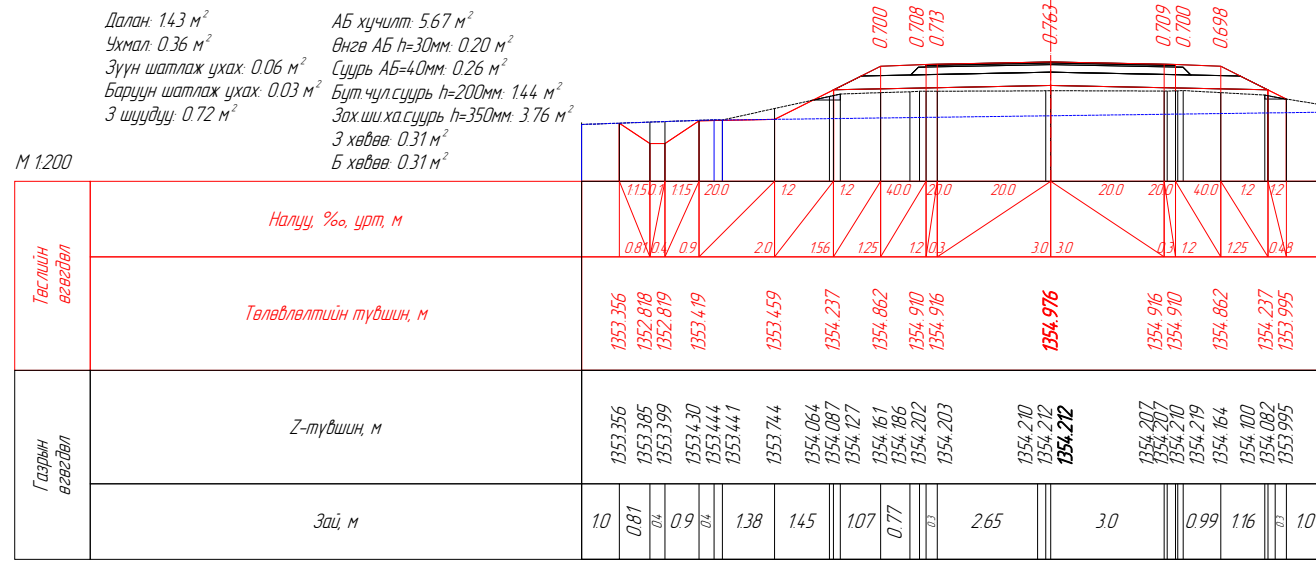
Вөрчлөлт №		Захиалагч:	Зураг төслийн байгууллага:	Зөвлөх инженер	Ч. ПҮРЭВЖАВ	Гүүр хоолойн инженер	М. МӨНХ-ОРГИЛ	ХЭВТЭЭ ТЭНХЛЭГИЙН ХАТУУ ХУЧИЛТАЙ ЗАМТАЙ ХӨШӨВТИЙН ЦУРХАЙГ ХОЛБОХ АВТО ЗАМЫН ЗУРАГ ТӨСӨЛ	Хөндлөн огтлол төсөвлөлт	Масштаб	Шифр	Хуудасны №
Огноо		ХОВД АЙМГИЙН ЭДТГ	"АВАРГА ЗАМ" ХХК	Төслийн инженер	С. БАТСҮХ	Замын инженер	М. БЯМБАА					
Тайлбар				Шалгасан инженер	Г. ЧИНТӨГС	Замын инженер	П. ЭНХБАЯР					
								2+640.000	1:200	AVZ/KM/01-2022	26	



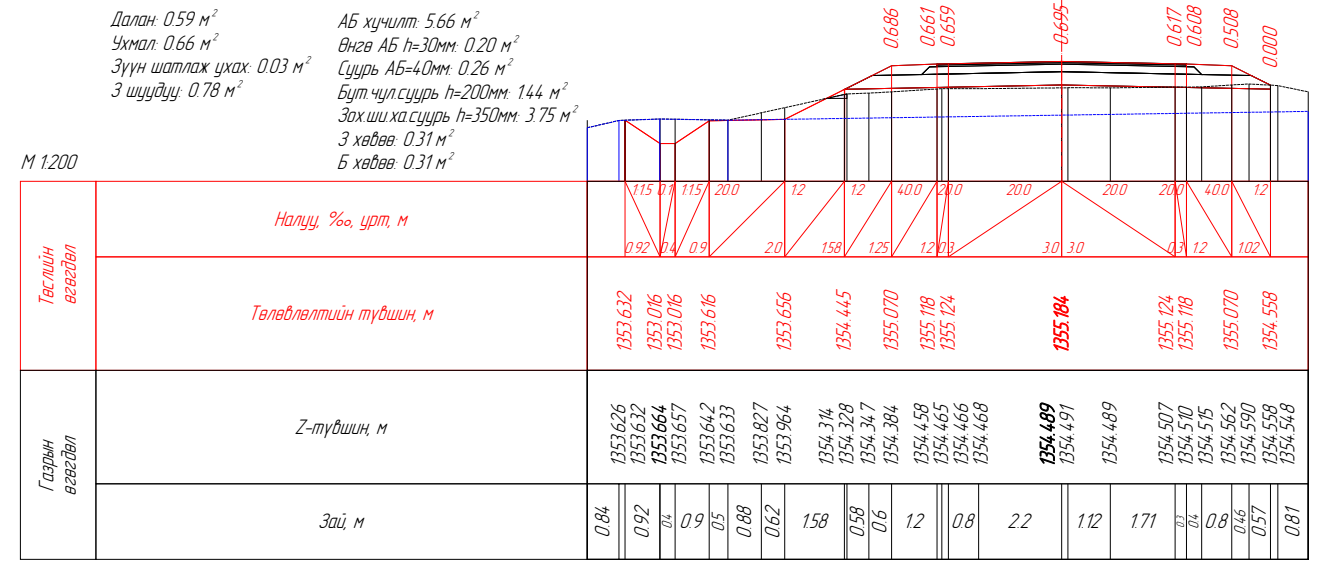
PK 2-760.00



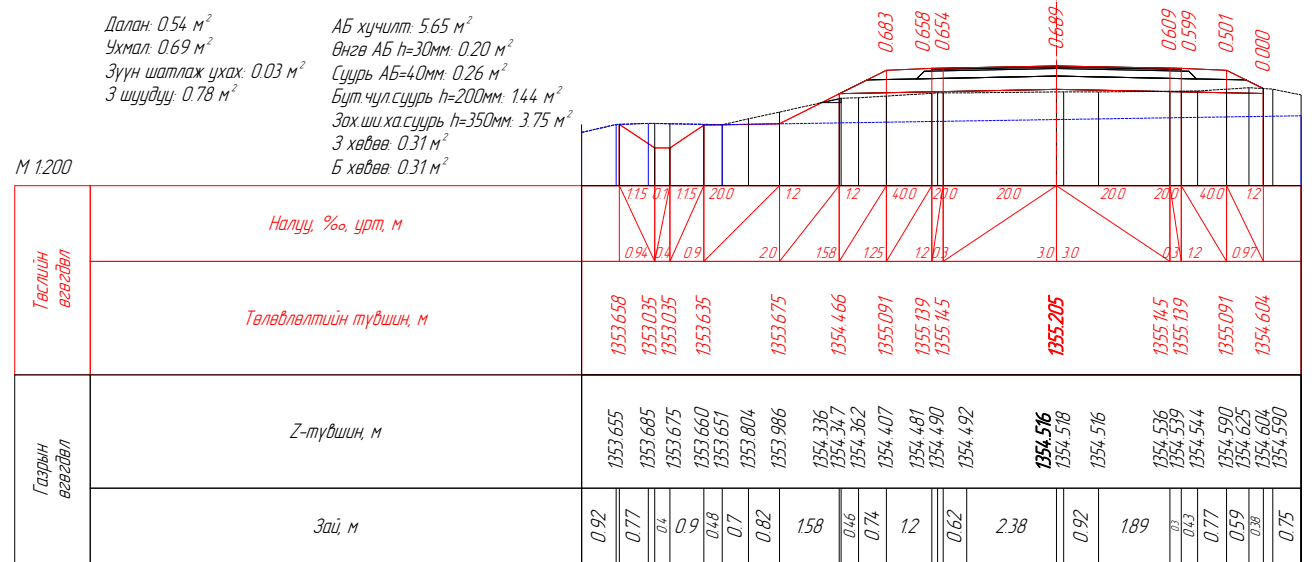
PK 2-760.31



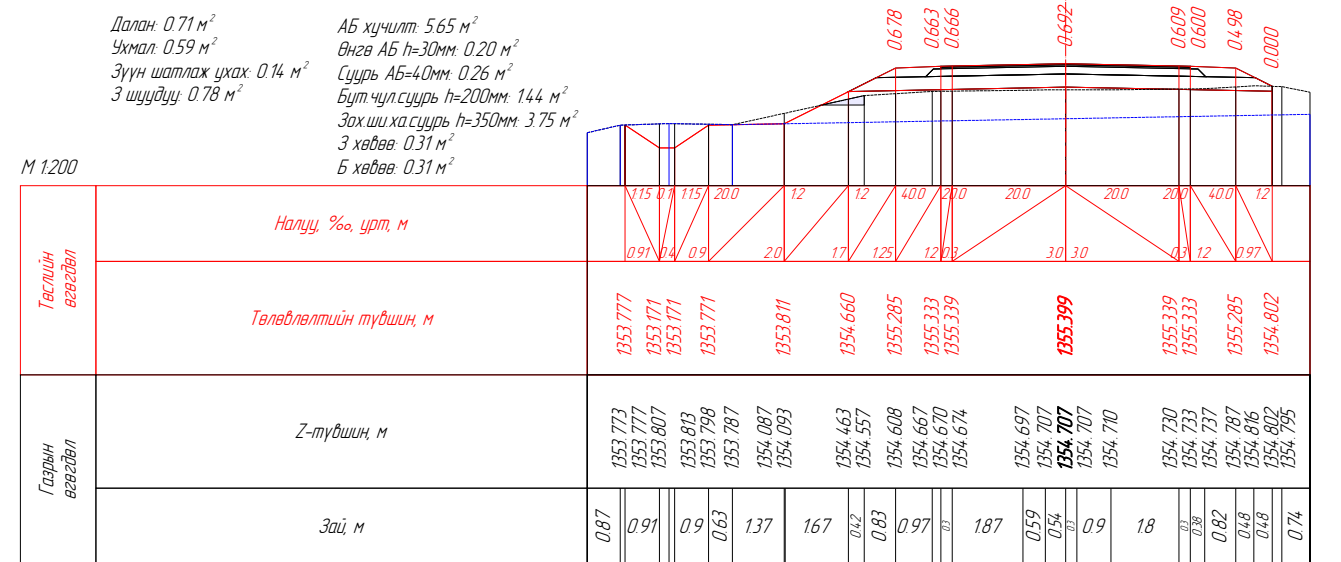
PK 2-780.00



PK 2-800.00



PK 2-801.91

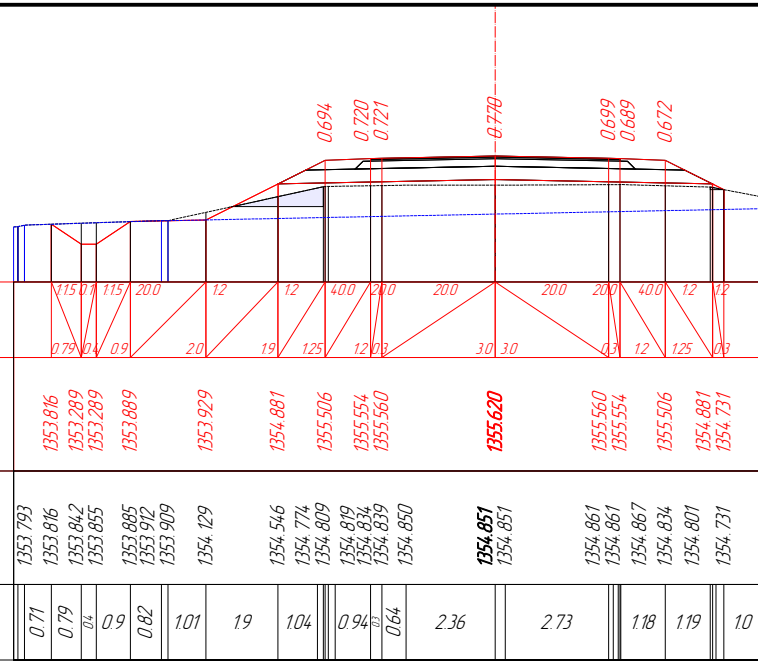


PK 2-820.00

Вөрчлөлт №		Захиалагч:	Зураг төслийн дайгууллага:	Зөвлөх инженер	Ч. ПҮРЭВЖАВ	Гүүр хоолойн инженер	М. МӨНХ-ОРГИЛ	ХЭВТЭЭ ТЭНХЛЭГИЙН ХАТУУ ХУЧИЛТАЙ ЗАМТАЙ ХӨШӨВТИЙН ЦУРХАЙГ ХОЛБОХ АВТО ЗАМЫН ЗУРАГ ТӨСӨЛ	Хөндлөн огтлол төсөвлөлт	Масштаб	Шифр	Хуудасны №
Огноо		ХОВД АЙМГИЙН ЭДТГ	"АВАРГА ЗАМ" ХХК	Төслийн инженер	С. БАТСҮХ	Замын инженер	М. БЯМБАА					
Тайлбар				Шалгасан инженер	Г. ЧИНТӨГС	Замын инженер	П. ЭНХБЯАР					

Далан: 2.19 м<sup>2</sup>  
Ухмал: 0.17 м<sup>2</sup>  
Зүүн шатлаж ухах: 0.63 м<sup>2</sup>  
Баруун шатлаж ухах: 0.01 м<sup>2</sup>  
3 шүүдүү: 0.70 м<sup>2</sup>

АБ хүчилт: 5.67 м<sup>2</sup>  
Өнгө АБ h=30мм: 0.20 м<sup>2</sup>  
Суурь АБ=40мм: 0.26 м<sup>2</sup>  
Бүт чүл суурь h=200мм: 144 м<sup>2</sup>  
Зохшиха суурь h=350мм: 3.76 м<sup>2</sup>  
3 хөдөө: 0.31 м<sup>2</sup>  
Б хөдөө: 0.31 м<sup>2</sup>

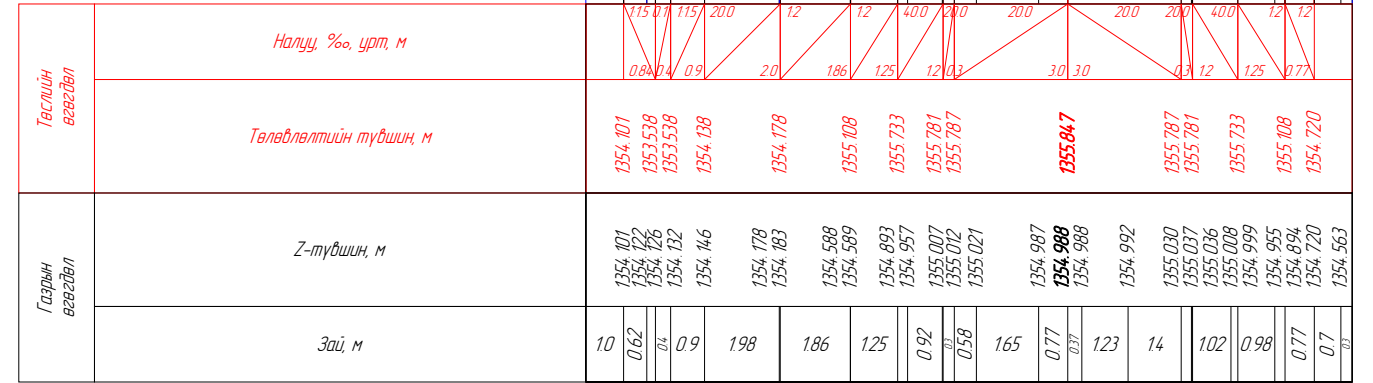


PK 2-840.00

Далан: 4.01 м<sup>2</sup>  
Ухмал: 0.01 м<sup>2</sup>  
Зүүн шатлаж ухах: 102 м<sup>2</sup>  
Баруун шатлаж ухах: 0.12 м<sup>2</sup>  
3 шүүдүү: 0.75 м<sup>2</sup>

АБ хүчилт: 5.67 м<sup>2</sup>  
Өнгө АБ h=30мм: 0.20 м<sup>2</sup>  
Суурь АБ=40мм: 0.26 м<sup>2</sup>  
Бүт чүл суурь h=200мм: 144 м<sup>2</sup>  
Зохшиха суурь h=350мм: 3.76 м<sup>2</sup>  
3 хөдөө: 0.31 м<sup>2</sup>  
Б хөдөө: 0.31 м<sup>2</sup>

М 1200

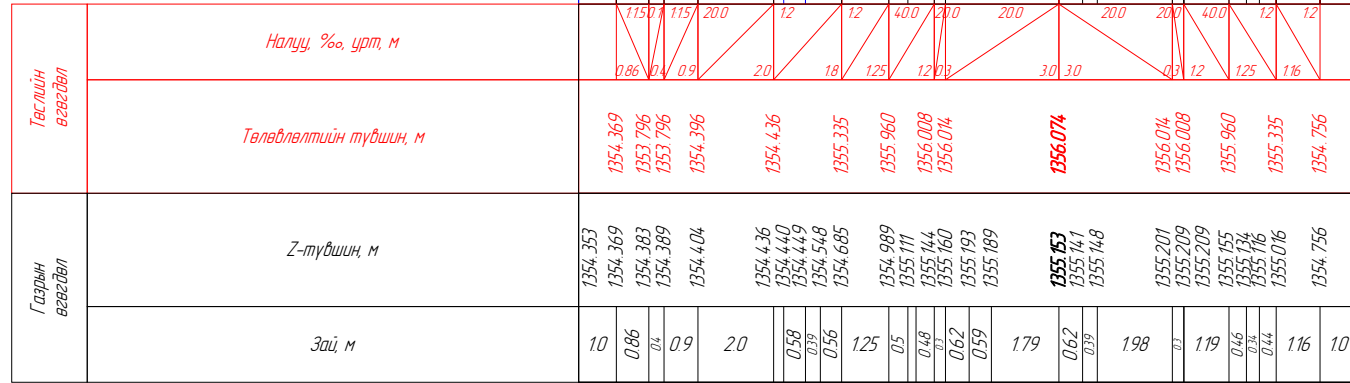


PK 2-860.00

Далан: 5.22 м<sup>2</sup>  
Ухмал: 0.01 м<sup>2</sup>  
Зүүн шатлаж ухах: 0.90 м<sup>2</sup>  
Баруун шатлаж ухах: 0.29 м<sup>2</sup>  
3 шүүдүү: 0.76 м<sup>2</sup>

АБ хүчилт: 5.67 м<sup>2</sup>  
Өнгө АБ h=30мм: 0.20 м<sup>2</sup>  
Суурь АБ=40мм: 0.26 м<sup>2</sup>  
Бүт чүл суурь h=200мм: 144 м<sup>2</sup>  
Зохшиха суурь h=350мм: 3.76 м<sup>2</sup>  
3 хөдөө: 0.31 м<sup>2</sup>  
Б хөдөө: 0.31 м<sup>2</sup>

М 1200

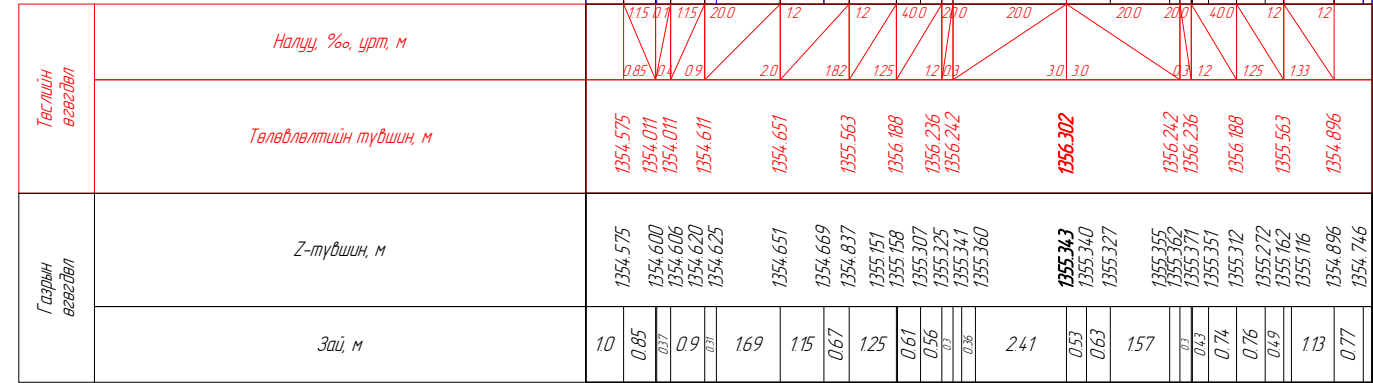


PK 2-880.00

Далан: 6.02 м<sup>2</sup>  
Ухмал: 0.01 м<sup>2</sup>  
Зүүн шатлаж ухах: 0.82 м<sup>2</sup>  
Баруун шатлаж ухах: 0.33 м<sup>2</sup>  
3 шүүдүү: 0.75 м<sup>2</sup>

АБ хүчилт: 5.67 м<sup>2</sup>  
Өнгө АБ h=30мм: 0.20 м<sup>2</sup>  
Суурь АБ=40мм: 0.26 м<sup>2</sup>  
Бүт чүл суурь h=200мм: 144 м<sup>2</sup>  
Зохшиха суурь h=350мм: 3.76 м<sup>2</sup>  
3 хөдөө: 0.31 м<sup>2</sup>  
Б хөдөө: 0.31 м<sup>2</sup>

М 1200

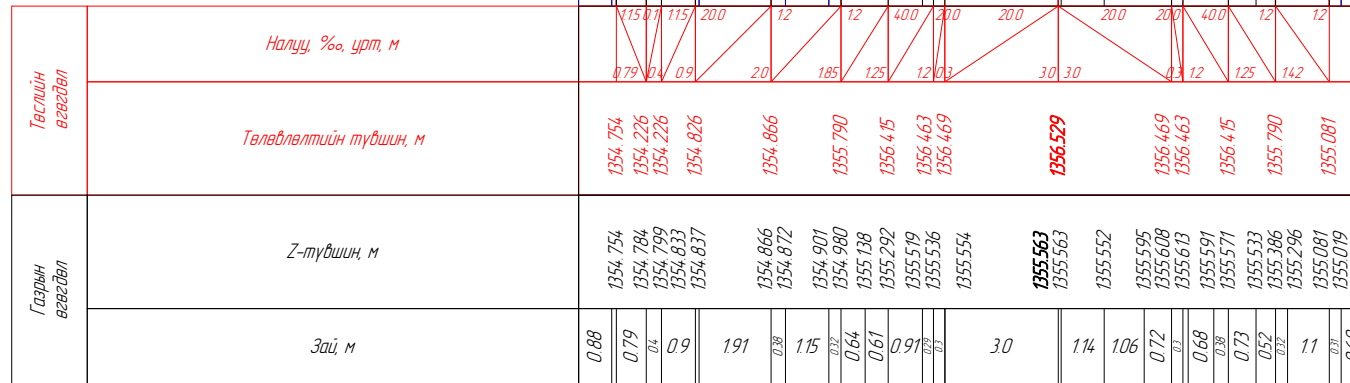


PK 2-900.00

Далан: 6.27 м<sup>2</sup>  
Ухмал: 0.01 м<sup>2</sup>  
Зүүн шатлаж ухах: 0.76 м<sup>2</sup>  
Баруун шатлаж ухах: 0.40 м<sup>2</sup>  
3 шүүдүү: 0.71 м<sup>2</sup>

АБ хүчилт: 5.67 м<sup>2</sup>  
Өнгө АБ h=30мм: 0.20 м<sup>2</sup>  
Суурь АБ=40мм: 0.26 м<sup>2</sup>  
Бүт чүл суурь h=200мм: 144 м<sup>2</sup>  
Зохшиха суурь h=350мм: 3.76 м<sup>2</sup>  
3 хөдөө: 0.31 м<sup>2</sup>  
Б хөдөө: 0.31 м<sup>2</sup>

М 1200

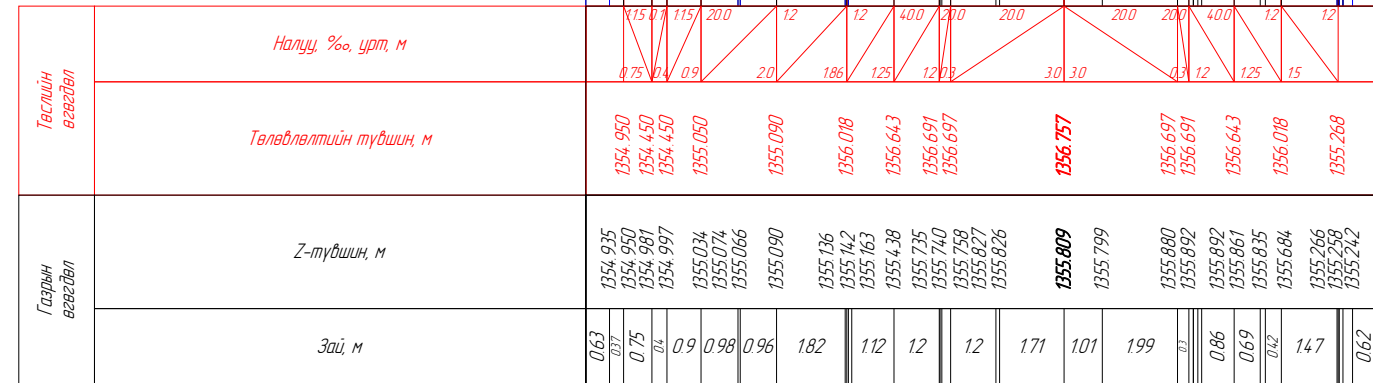


PK 2-920.00

Далан: 6.27 м<sup>2</sup>  
Ухмал: 0.00 м<sup>2</sup>  
Зүүн шатлаж ухах: 0.72 м<sup>2</sup>  
Баруун шатлаж ухах: 0.57 м<sup>2</sup>  
3 шүүдүү: 0.65 м<sup>2</sup>

АБ хүчилт: 5.67 м<sup>2</sup>  
Өнгө АБ h=30мм: 0.20 м<sup>2</sup>  
Суурь АБ=40мм: 0.26 м<sup>2</sup>  
Бүт чүл суурь h=200мм: 144 м<sup>2</sup>  
Зохшиха суурь h=350мм: 3.76 м<sup>2</sup>  
3 хөдөө: 0.31 м<sup>2</sup>  
Б хөдөө: 0.31 м<sup>2</sup>

М 1200



PK 2-940.00

Вөрчлөлт №		Захиалагч:	Зураг төслийн дайгууллага:	Зөвлөх инженер	Ч. ПҮРЭВЖАВ	Гүүр хоолойн инженер	М. МӨНХ-ОРГИЛ	ХЭВТЭЭ ТЭНХЛЭГИЙН ХАТУУ ХУЧИЛТАЙ ЗАМТАЙ ХӨШӨВТИЙН ЦУРХАЙГ ХОЛБОХ АВТО ЗАМЫН ЗУРАГ ТӨСӨЛ	Хөндлөн огтлол төсөвлөлт	Масштаб	Шифр	Хуудасны №
Огноо		ХОВД АЙМГИЙН ЭДТГ	"АВАРГА ЗАМ" ХХК	Төслийн инженер	С. БАТСҮХ	Замын инженер	М. БЯМБАА					
Тайлбар				Шалгасан инженер	Г. ЧИНТӨГС	Замын инженер	П. ЭНХБАЯР					
								2-840.000	1200	AVZ/KM/01-2022	28	

Далан: 6.27 м<sup>2</sup>  
 Ухмал: 0.34 м<sup>2</sup>  
 Зүүн шатлаж ухах: 0.65 м<sup>2</sup>  
 Баруун шатлаж ухах: 0.54 м<sup>2</sup>  
 3 шүүдүү: 0.78 м<sup>2</sup>

АБ хучилт: 5.67 м<sup>2</sup>  
 Өнгө АБ h=30мм: 0.20 м<sup>2</sup>  
 Суурь АБ=40мм: 0.26 м<sup>2</sup>  
 Бүт чүлсүүр h=200мм: 1.44 м<sup>2</sup>  
 Захшиха суурь h=350мм: 3.76 м<sup>2</sup>  
 3 хөдөө: 0.31 м<sup>2</sup>  
 Б хөдөө: 0.31 м<sup>2</sup>

М 1200

Төслийн вөгдөл	Налуу, %, урт, м		115	0.1	115	200	12	12	400	200	200	200	200	400	12	12										
	Төлөвлөлтийн түвшин, м		0.99	0.4	0.9	2.0	1.89	1.25	1.2	0.3	3.0	3.0	0.3	1.2	1.25	1.66										
Газрын вөгдөл	Z-түвшин, м		1355.320	1355.321	1354.662	1354.662	1355.262	1355.302	1356.246	1356.871	1356.919	1356.925	1356.919	1356.871	1356.246	1355.477										
	Зай, м		10	0.39	0.4	0.9	0.48	0.98	0.54	0.49	1.39	1.2	0.39	0.8	0.37	0.49	1.88	0.8	0.82	1.33	0.99	0.41	0.84	0.8	0.75	0.61

ПК 2-960.00

Далан: 5.51 м<sup>2</sup>  
 Ухмал: 0.41 м<sup>2</sup>  
 Зүүн шатлаж ухах: 0.58 м<sup>2</sup>  
 Баруун шатлаж ухах: 0.48 м<sup>2</sup>  
 3 шүүдүү: 0.78 м<sup>2</sup>

АБ хучилт: 5.67 м<sup>2</sup>  
 Өнгө АБ h=30мм: 0.20 м<sup>2</sup>  
 Суурь АБ=40мм: 0.26 м<sup>2</sup>  
 Бүт чүлсүүр h=200мм: 1.44 м<sup>2</sup>  
 Захшиха суурь h=350мм: 3.76 м<sup>2</sup>  
 3 хөдөө: 0.31 м<sup>2</sup>  
 Б хөдөө: 0.31 м<sup>2</sup>

М 1200

Төслийн вөгдөл	Налуу, %, урт, м		115	0.1	115	200	12	12	400	200	200	200	200	400	12	12										
	Төлөвлөлтийн түвшин, м		0.99	0.4	0.9	2.0	1.53	1.25	1.2	0.3	3.0	3.0	0.3	1.2	1.25	1.73										
Газрын вөгдөл	Z-түвшин, м		1355.821	1355.821	1355.070	1355.070	1355.670	1355.710	1356.473	1357.098	1357.146	1357.152	1357.146	1357.098	1356.473	1355.640										
	Зай, м		10	0.43	0.57	1.13	0.4	0.55	2.0	0.37	0.79	0.79	0.37	1.09	0.66	0.54	0.4	1.27	1.07	0.91	0.46	1.51	1.2	0.39	0.62	1.47

ПК 2-980.00

Далан: 4.25 м<sup>2</sup>  
 Ухмал: 0.14 м<sup>2</sup>  
 Зүүн шатлаж ухах: 0.54 м<sup>2</sup>  
 Баруун шатлаж ухах: 0.42 м<sup>2</sup>  
 3 шүүдүү: 0.78 м<sup>2</sup>

АБ хучилт: 5.67 м<sup>2</sup>  
 Өнгө АБ h=30мм: 0.20 м<sup>2</sup>  
 Суурь АБ=40мм: 0.26 м<sup>2</sup>  
 Бүт чүлсүүр h=200мм: 1.44 м<sup>2</sup>  
 Захшиха суурь h=350мм: 3.76 м<sup>2</sup>  
 3 хөдөө: 0.31 м<sup>2</sup>  
 Б хөдөө: 0.31 м<sup>2</sup>

М 1200

Төслийн вөгдөл	Налуу, %, урт, м		115	0.1	115	200	12	12	400	200	200	200	200	400	12	12								
	Төлөвлөлтийн түвшин, м		10	0.4	0.9	2.0	1.19	1.25	1.2	0.3	3.0	3.0	0.3	1.2	1.25	1.45								
Газрын вөгдөл	Z-түвшин, м		1356.132	1355.466	1355.467	1356.067	1356.107	1356.701	1357.326	1357.374	1357.380	1357.380	1357.326	1356.701	1355.975									
	Зай, м		0.92	10	0.9	2.0	0.65	0.54	0.46	0.79	0.82	0.54	2.28	0.9	1.84	1.15	0.39	0.93	0.59	0.48	0.38	0.66	1.56	0.29

ПК 3-000.00

Далан: 3.60 м<sup>2</sup>  
 Ухмал: 0.13 м<sup>2</sup>  
 Зүүн шатлаж ухах: 0.52 м<sup>2</sup>  
 Баруун шатлаж ухах: 0.44 м<sup>2</sup>  
 3 шүүдүү: 0.78 м<sup>2</sup>

АБ хучилт: 5.67 м<sup>2</sup>  
 Өнгө АБ h=30мм: 0.20 м<sup>2</sup>  
 Суурь АБ=40мм: 0.26 м<sup>2</sup>  
 Бүт чүлсүүр h=200мм: 1.44 м<sup>2</sup>  
 Захшиха суурь h=350мм: 3.76 м<sup>2</sup>  
 3 хөдөө: 0.31 м<sup>2</sup>  
 Б хөдөө: 0.31 м<sup>2</sup>

М 1200

Төслийн вөгдөл	Налуу, %, урт, м		115	0.1	115	200	12	12	400	200	200	200	200	400	12	12								
	Төлөвлөлтийн түвшин, м		0.96	0.4	0.9	2.0	1.05	1.25	1.2	0.3	3.0	3.0	0.3	1.2	1.25	1.26								
Газрын вөгдөл	Z-түвшин, м		1356.407	1355.766	1355.766	1356.366	1356.406	1356.930	1357.555	1357.603	1357.609	1357.603	1357.555	1356.930	1356.297									
	Зай, м		10	0.96	0.9	1.94	0.57	0.48	1.25	0.63	0.6	0.42	1.98	1.02	0.78	1.2	0.48	0.72	0.38	0.93	1.18	0.66	1.56	0.29

ПК 3-020.00

Далан: 3.80 м<sup>2</sup>  
 Ухмал: 0.24 м<sup>2</sup>  
 Зүүн шатлаж ухах: 0.62 м<sup>2</sup>  
 Баруун шатлаж ухах: 0.37 м<sup>2</sup>  
 3 шүүдүү: 0.78 м<sup>2</sup>

АБ хучилт: 5.67 м<sup>2</sup>  
 Өнгө АБ h=30мм: 0.20 м<sup>2</sup>  
 Суурь АБ=40мм: 0.26 м<sup>2</sup>  
 Бүт чүлсүүр h=200мм: 1.44 м<sup>2</sup>  
 Захшиха суурь h=350мм: 3.76 м<sup>2</sup>  
 3 хөдөө: 0.31 м<sup>2</sup>  
 Б хөдөө: 0.31 м<sup>2</sup>

М 1200

Төслийн вөгдөл	Налуу, %, урт, м		115	0.1	115	200	12	12	400	200	200	200	200	400	12	12							
	Төлөвлөлтийн түвшин, м		10.3	0.4	0.9	2.0	1.23	1.25	1.2	0.3	3.0	3.0	0.3	1.2	1.25	1.18							
Газрын вөгдөл	Z-түвшин, м		1356.597	1356.597	1355.913	1355.913	1356.513	1356.553	1357.169	1357.794	1357.842	1357.842	1357.794	1357.169	1356.581								
	Зай, м		10	0.82	0.4	0.9	2.0	0.8	0.43	1.0	0.69	0.51	2.05	0.91	1.79	1.14	0.97	1.18	0.61	0.38	0.66	1.56	0.29

ПК 3-040.00

Далан: 3.63 м<sup>2</sup>  
 Ухмал: 0.25 м<sup>2</sup>  
 Зүүн шатлаж ухах: 0.73 м<sup>2</sup>  
 Баруун шатлаж ухах: 0.34 м<sup>2</sup>  
 3 шүүдүү: 0.78 м<sup>2</sup>

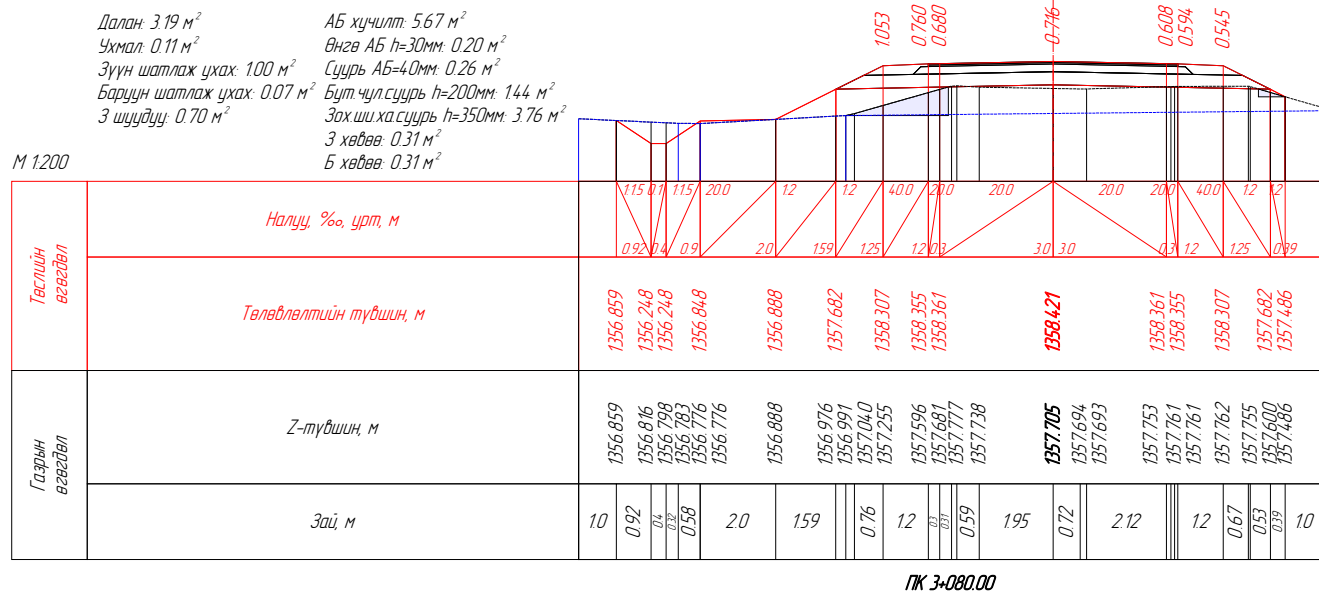
АБ хучилт: 5.67 м<sup>2</sup>  
 Өнгө АБ h=30мм: 0.20 м<sup>2</sup>  
 Суурь АБ=40мм: 0.26 м<sup>2</sup>  
 Бүт чүлсүүр h=200мм: 1.44 м<sup>2</sup>  
 Захшиха суурь h=350мм: 3.76 м<sup>2</sup>  
 3 хөдөө: 0.31 м<sup>2</sup>  
 Б хөдөө: 0.31 м<sup>2</sup>

М 1200

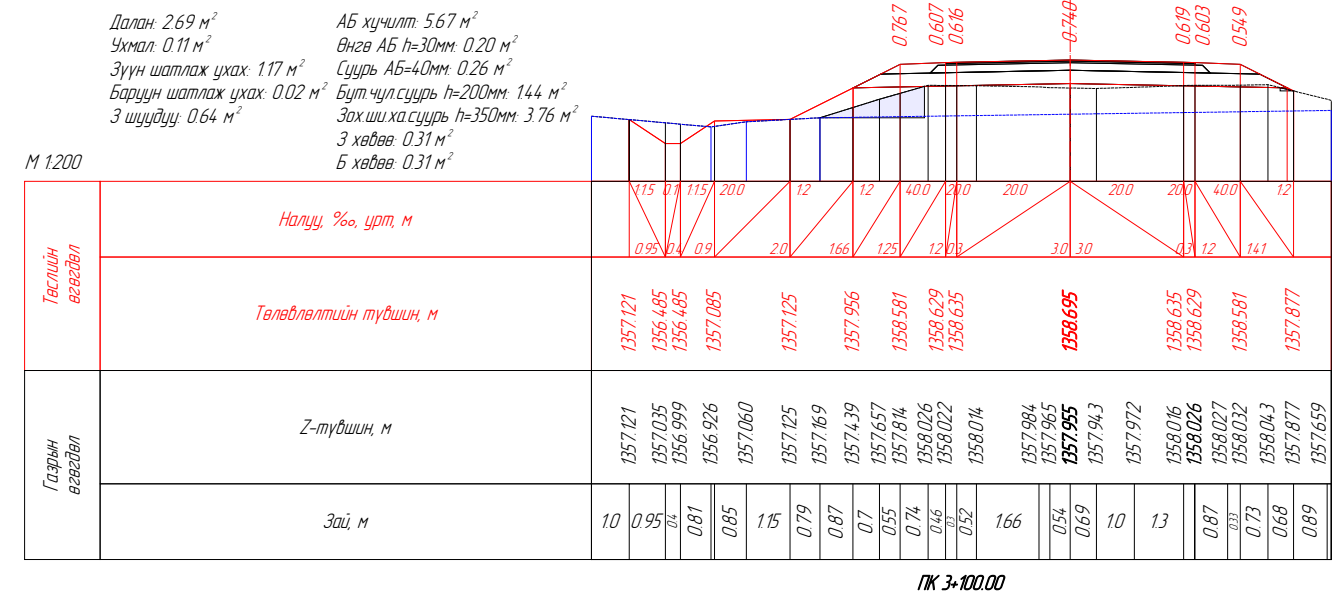
Төслийн вөгдөл	Налуу, %, урт, м		115	0.1	115	200	12	12	400	200	200	200	200	400	12	12								
	Төлөвлөлтийн түвшин, м		10.4	0.4	0.9	2.0	1.5	1.25	1.2	0.3	3.0	3.0	0.3	1.2	1.25	0.99								
Газрын вөгдөл	Z-түвшин, м		1356.725	1356.725	1356.032	1356.032	1356.632	1356.672	1357.420	1358.045	1358.093	1358.099	1358.045	1357.420	1356.925									
	Зай, м		0.99	10.4	0.9	2.0	1.18	1.25	1.25	0.37	0.78	0.94	0.8	1.08	1.07	1.05	0.88	0.91	0.48	0.77	0.77	1.56	0.29	0.66

ПК 3-060.00

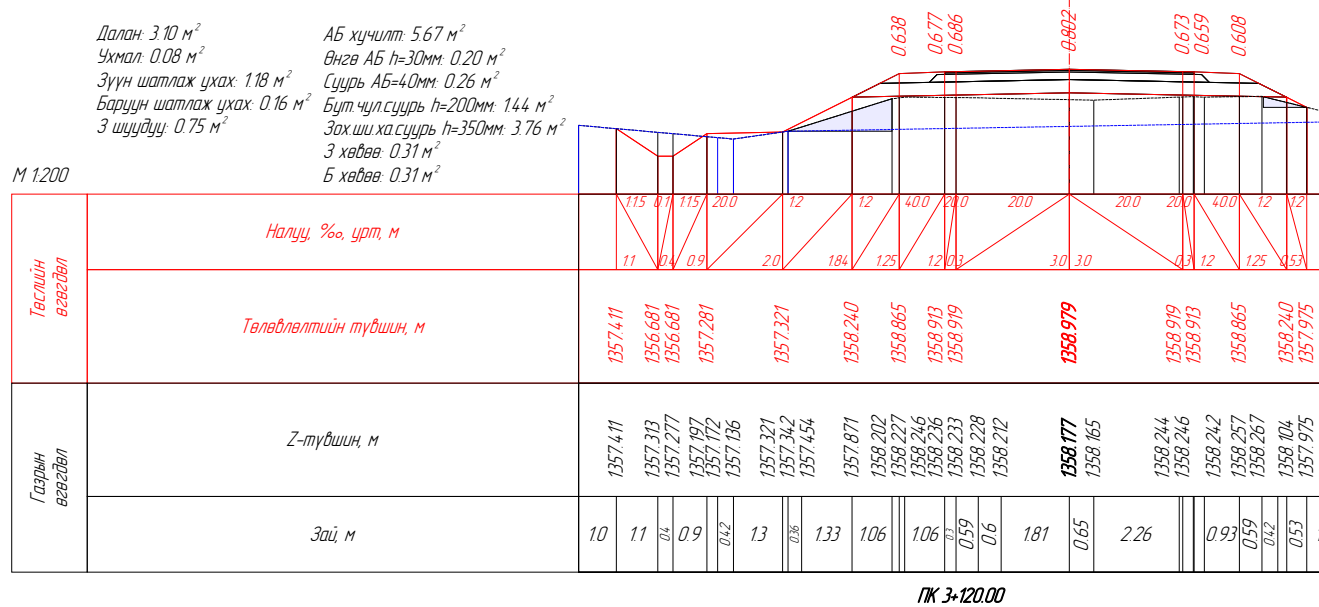
Вөрчлөлт №		Захиалагч	Зураг төслийн байгууллага	Зөвлөх инженер	Ч. ПҮРЭВЖАВ	Гүүр хоолойн инженер	М. МӨНХ-ОРГИЛ	ХЭВТЭЭ ТЭНХЛЭГИЙН ХАТУУ ХУЧИЛТТАЙ ЗАМТАЙ ХӨШӨВТИЙН ЦУРХАЙГ ХОЛБОХ АВТО ЗАМЫН ЗУРАГ ТӨСӨЛ	Хөндлөн огтлол төсөвлөлт	Масштаб	Шифр	Хуудасны №
Огноо		ХОВД АЙМГИЙН ЭДТГ	"АВАРГА ЗАМ" ХХК	Төслийн инженер	С. БАТСҮХ	Замын инженер	М. БЯМБАА					
Тайлбар				Шалгасан инженер	Г. ЧИНТӨГС	Замын инженер	П. ЭНХБЯАР					
									2+960.000	1:200	AVZ/KM/01-2022	29



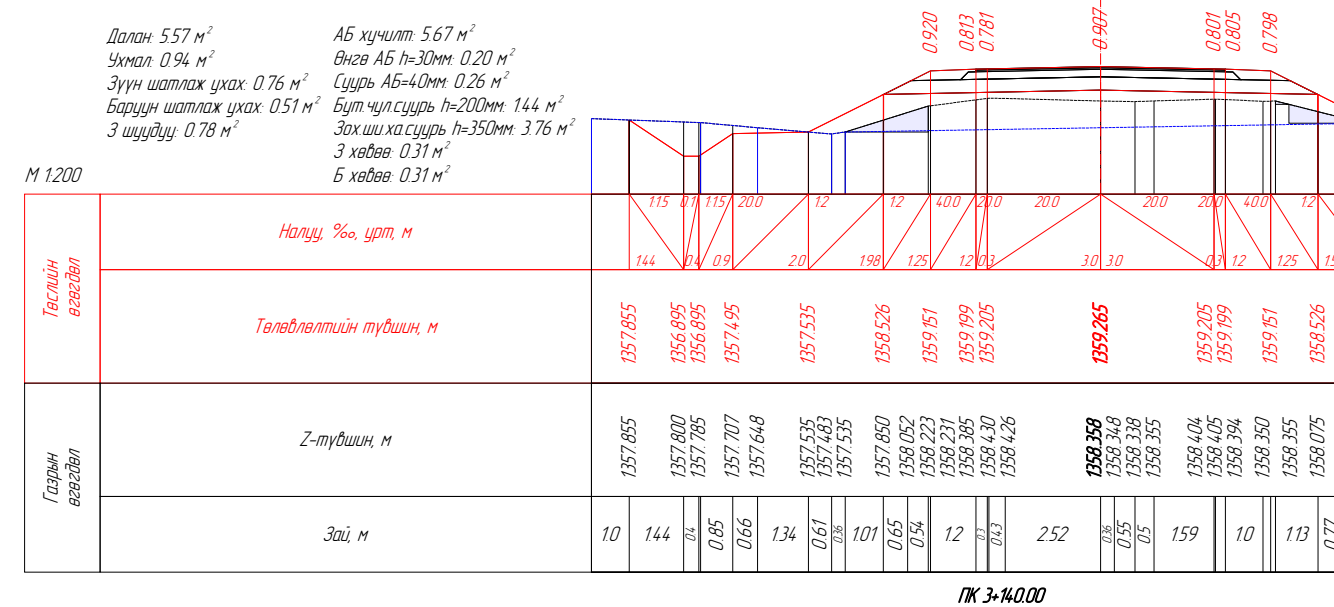
ПК 3-080.00



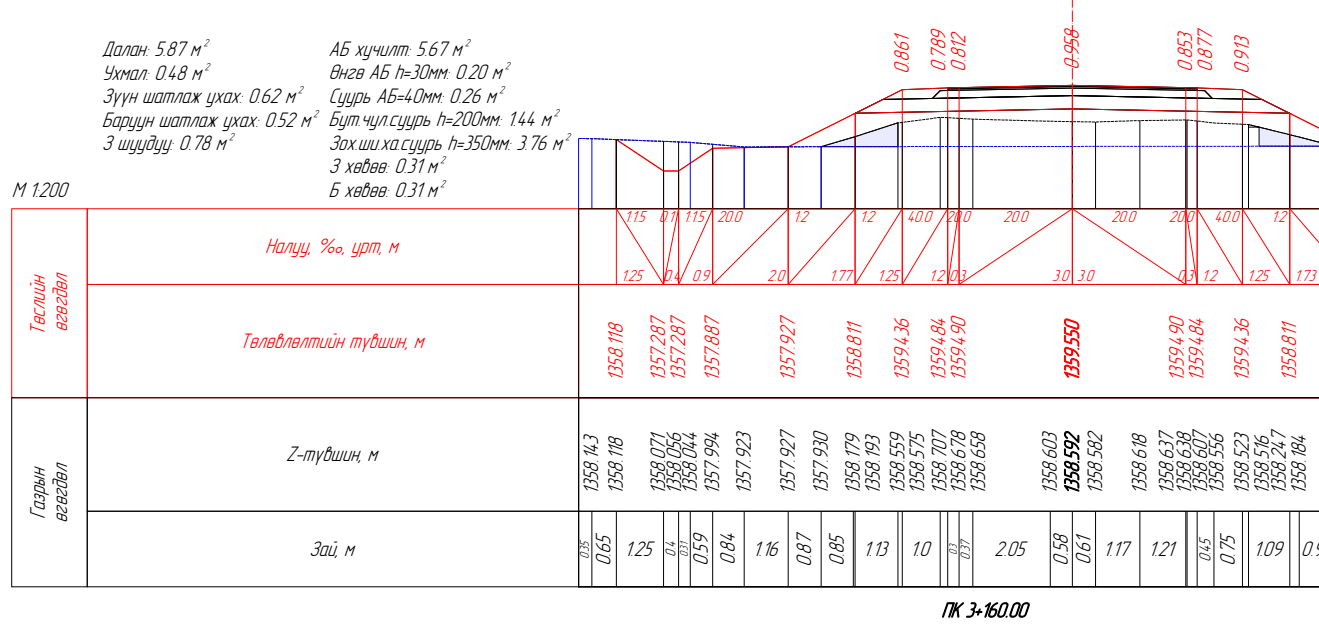
ПК 3-100.00



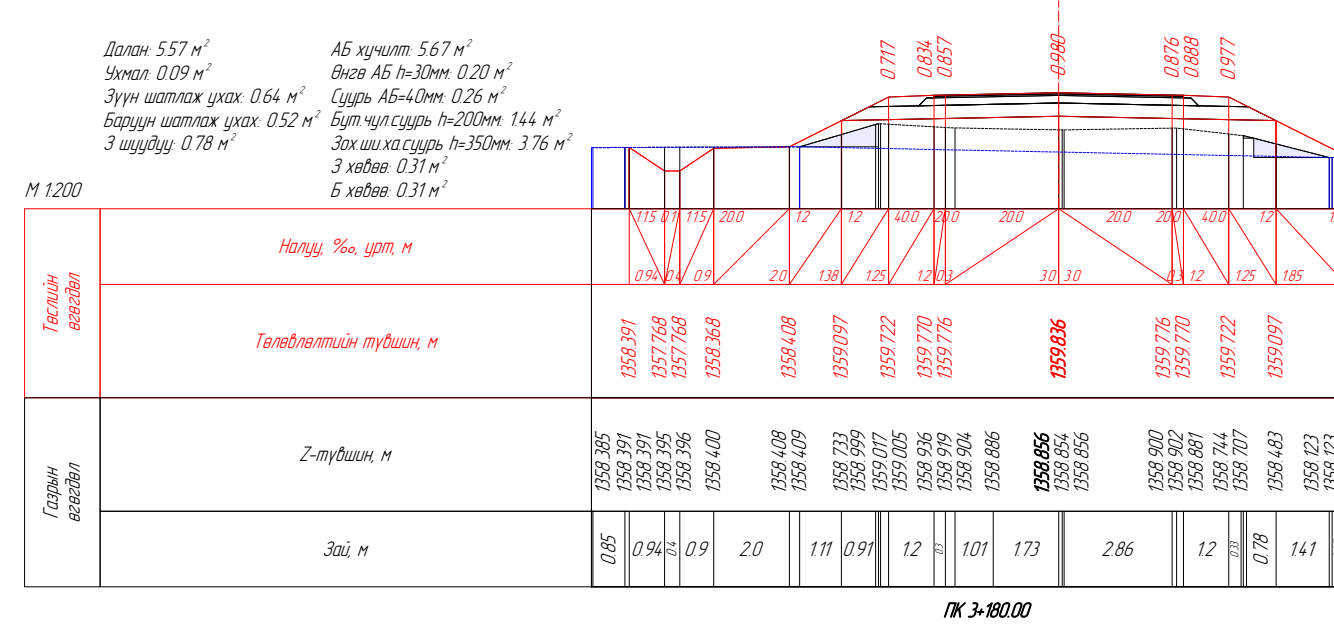
ПК 3-120.00



ПК 3-140.00



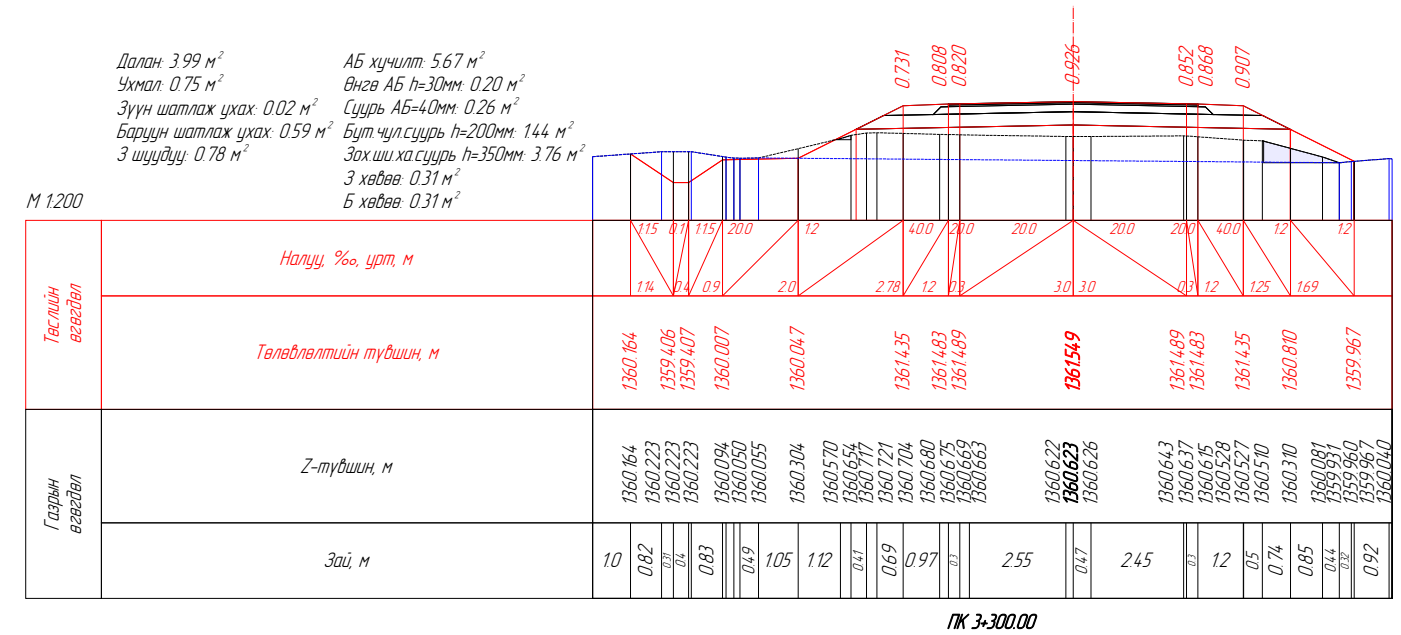
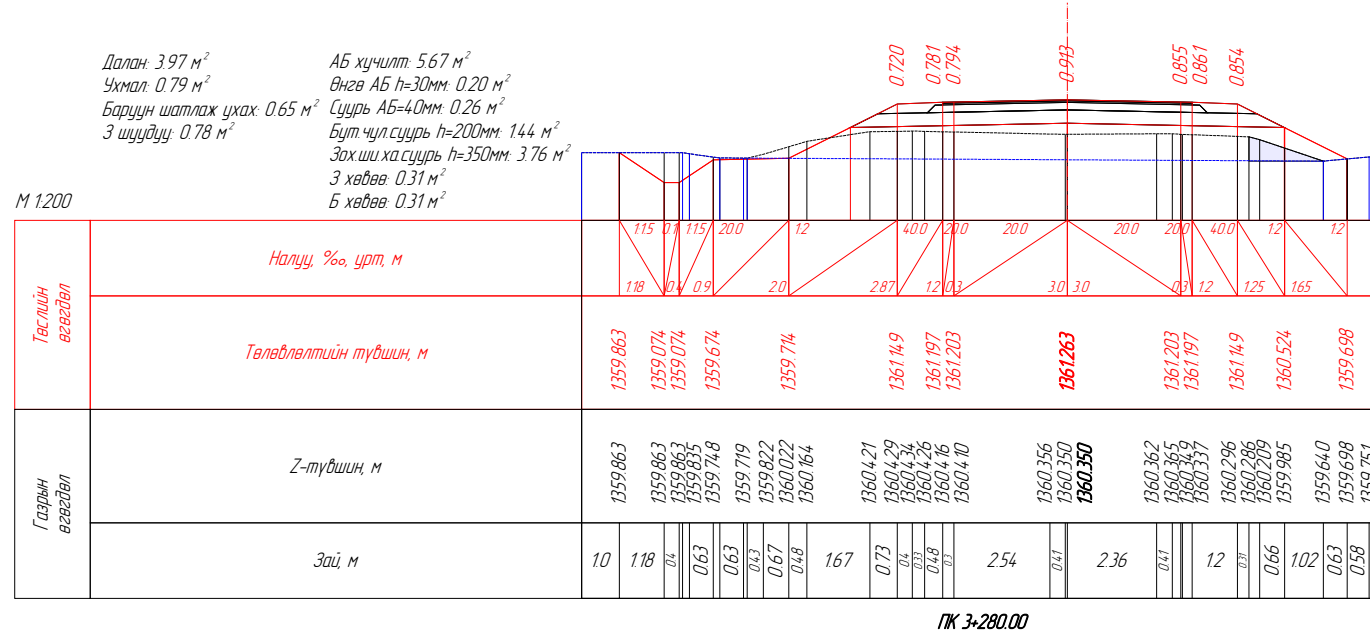
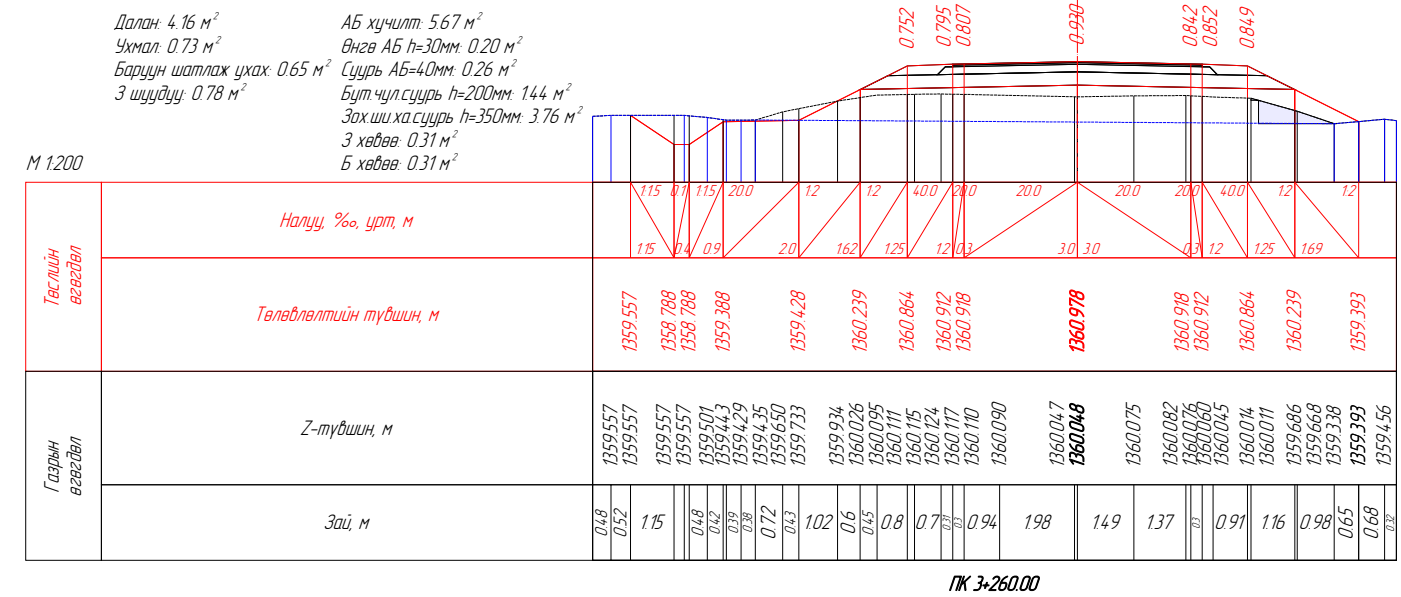
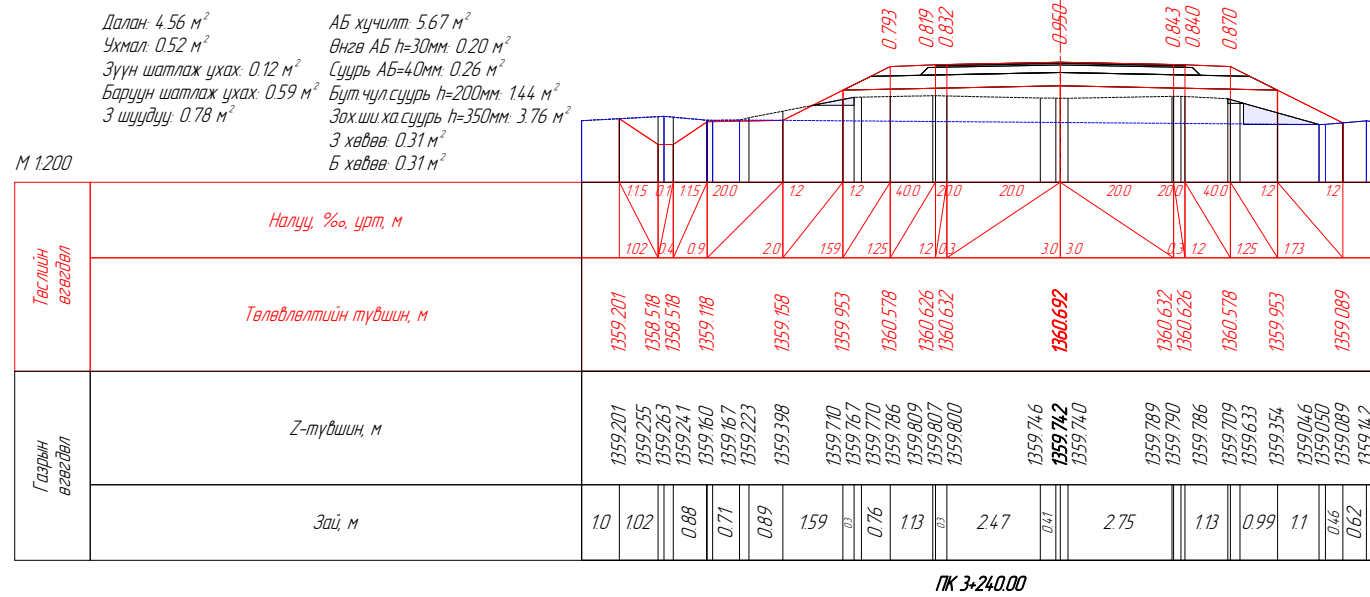
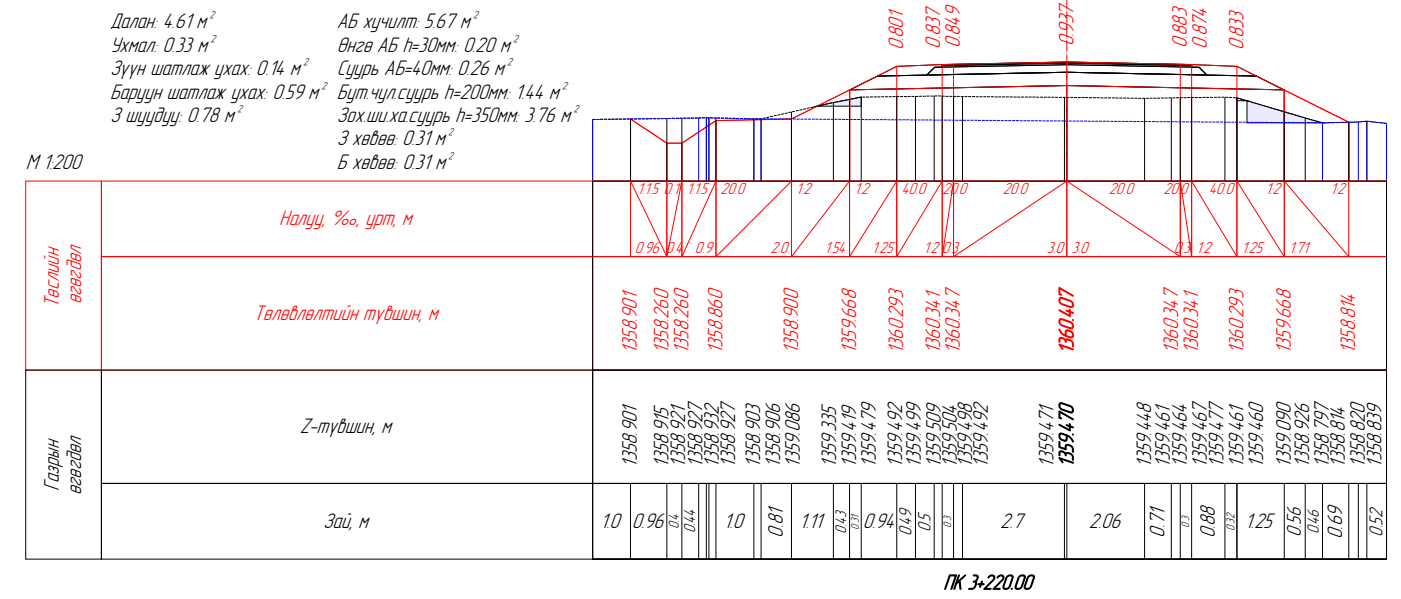
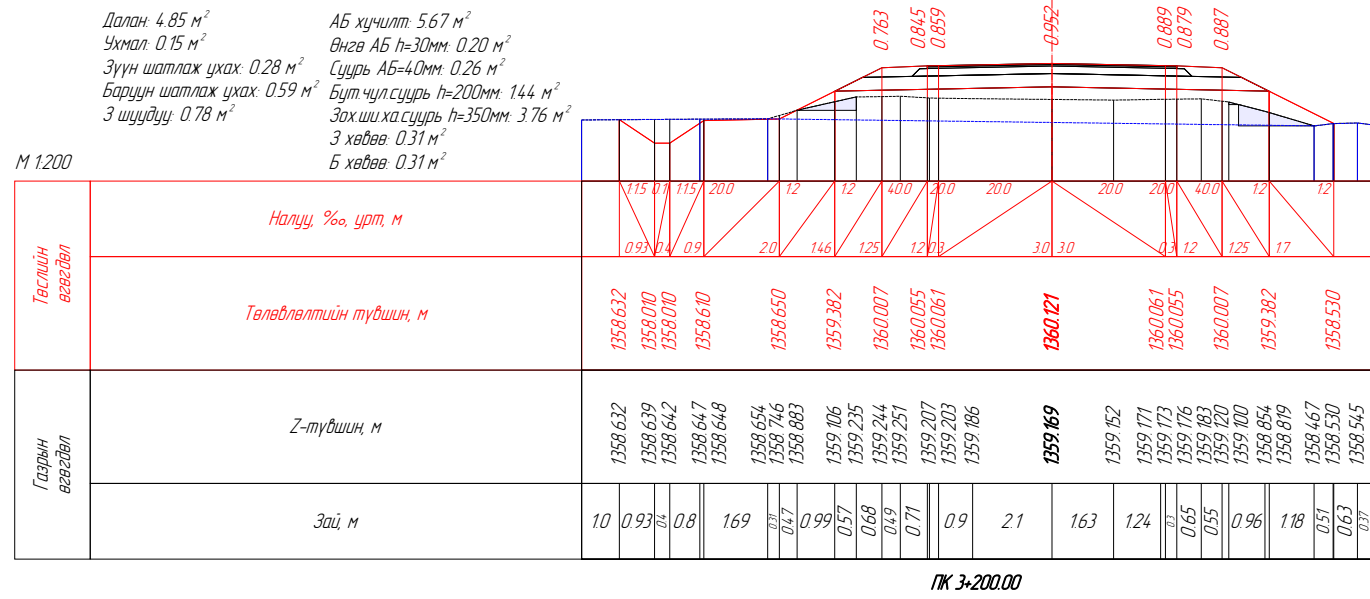
ПК 3-160.00



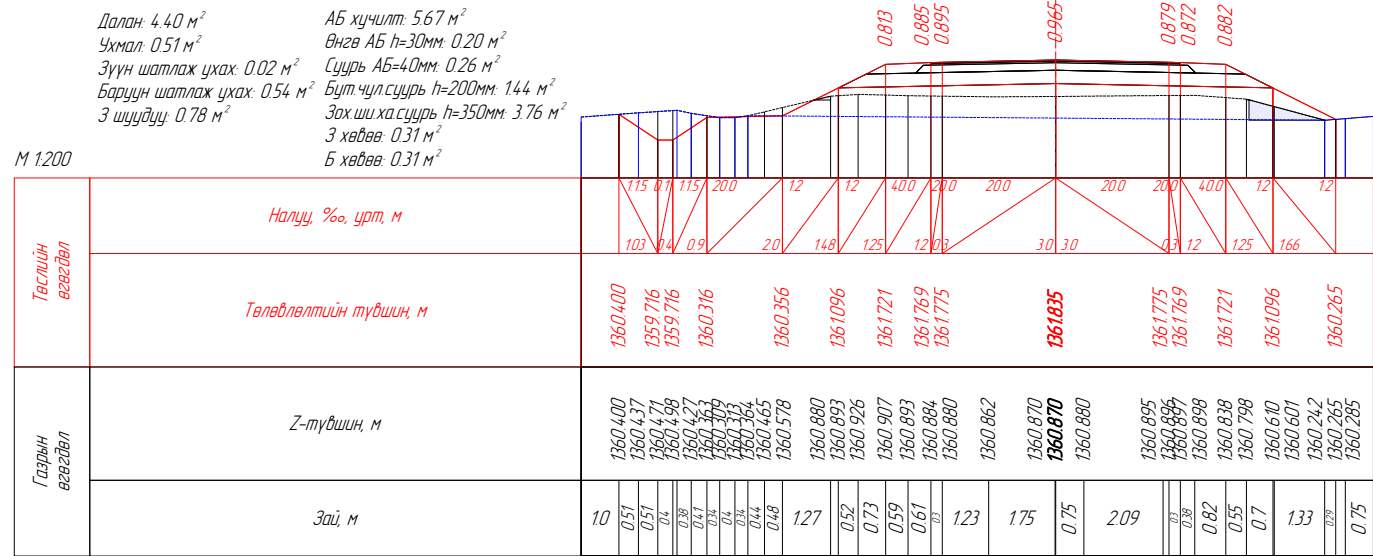
ПК 3-180.00

Вөрчлөлт №		Захиалагч:	Зураг төслийн байгууллага:	Зөвлөх инженер	Ч. ПҮРЭВЖАВ	Гүүр хоолойн инженер	М. МӨНХ-ОРГИЛ	ХЭВТЭЭ ТЭНХЛЭГИЙН ХАТУУ ХУЧИЛТТАЙ ЗАМТАЙ ХӨШӨВТИЙН УУРХАЙГ ХОЛБОХ АВТО ЗАМЫН ЗУРАГ ТӨСӨЛ	Хөндлөн огтлол төсөвлөлт	Масштаб	Шифр	Хуудасны №
Огноо		ХОВД АЙМГИЙН ЭДТГ	"АВАРГА ЗАМ" ХХК	Төслийн инженер	С. БАТСҮХ	Замын инженер	М. БЯМБАА					
Тайлбар				Шалгасан инженер	Г. ЧИНТӨГС	Замын инженер	П. ЭНХБАЯР					

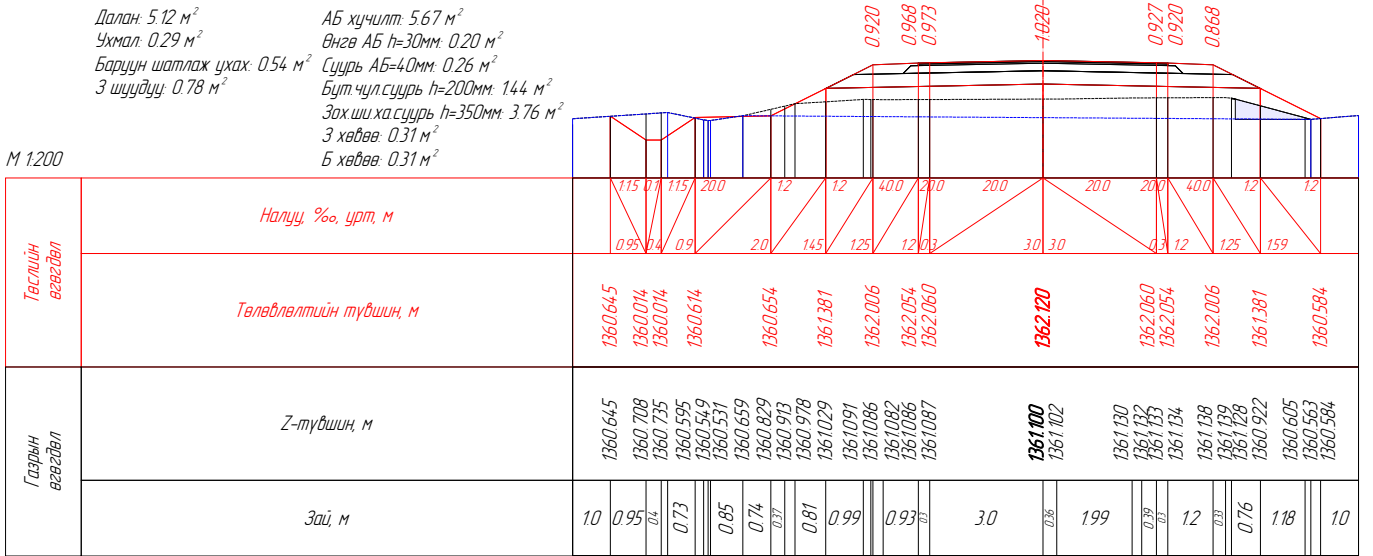




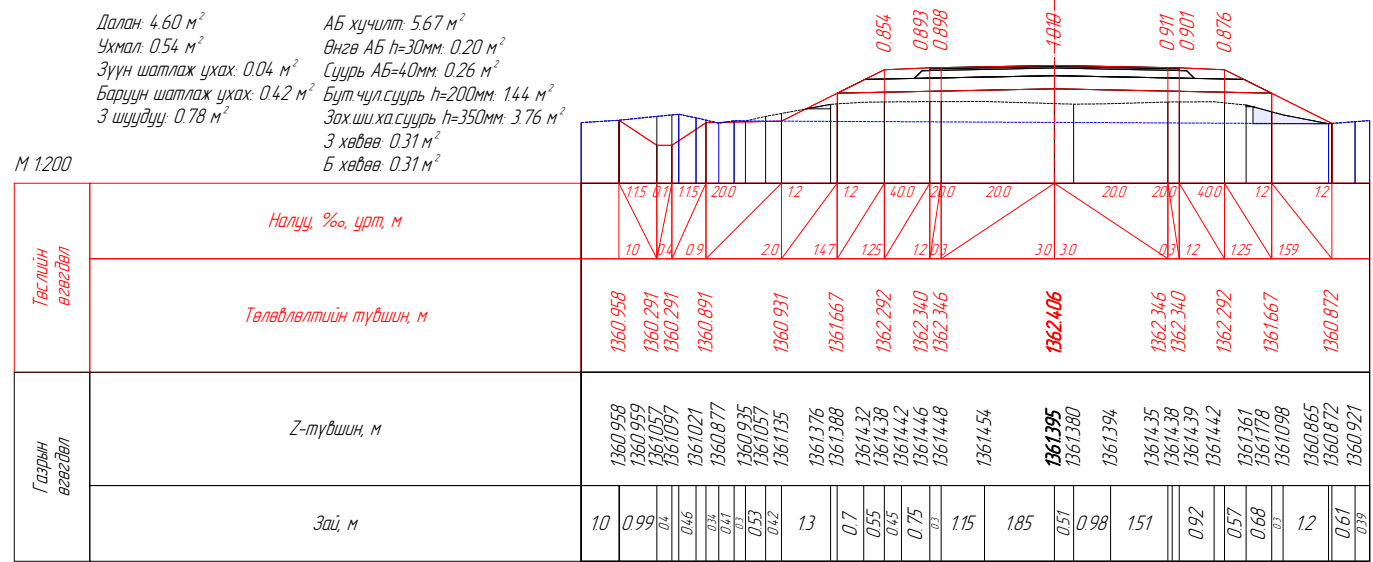
Вөрчлөлт №		Захиалагч:	Зураг төслийн байгууллага:	Зөвлөх инженер	Ч. ПҮРЭВЖАВ	Гүүр хоолойн инженер	М. МӨНХ-ОРГИЛ	ХЭВТЭЭ ТЭНХЛЭГИЙН ХАТУУ ХУЧИЛТТАЙ ЗАМТАЙ ХӨШӨВТИЙН ЦУРХАЙГ ХОЛБОХ АВТО ЗАМЫН ЗУРАГ ТӨСӨЛ	Хөндлөн огтлол төсөвлөлт	Масштаб	Шифр	Хуудасны №
Огноо		ХОВД АЙМГИЙН ЭДТГ	"АВАРГА ЗАМ" ХХК	Төслийн инженер	С. БАТСҮХ	Замын инженер	М. БЯМБАА					
Тайлбар				Шалгасан инженер	Г. ЧИНТӨГС	Замын инженер	П. ЭНХБАЯР					
								3+200.000	1:200	AVZ/KM/01-2022	31	



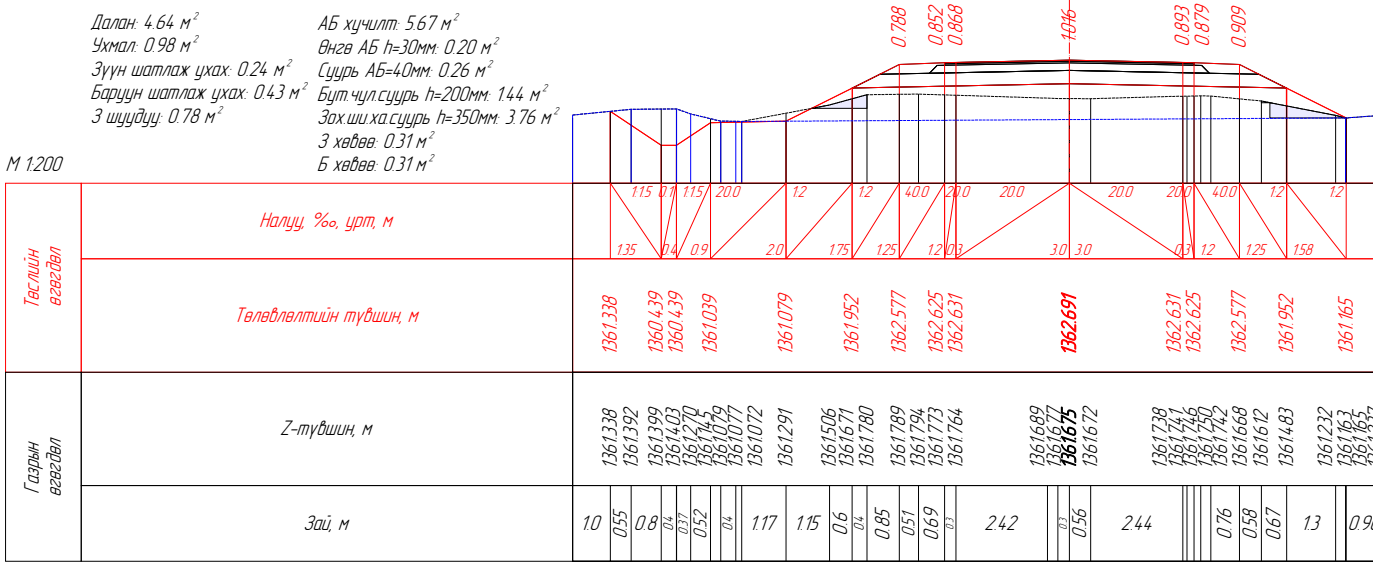
ПК 3-320.00



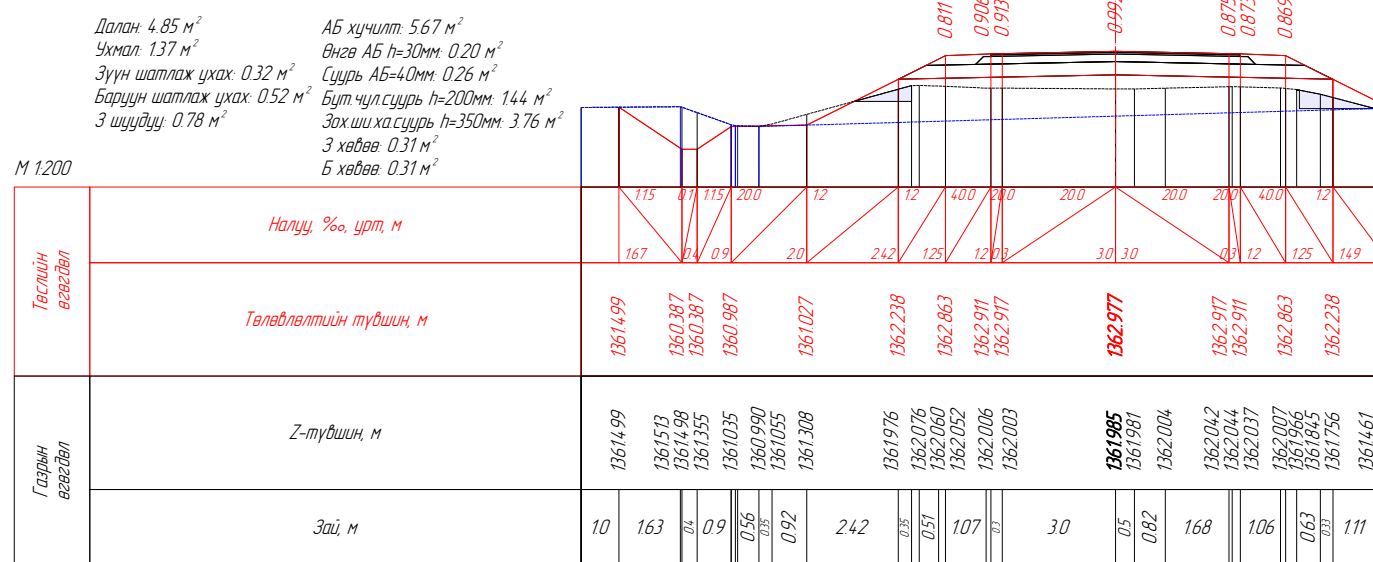
ПК 3-340.00



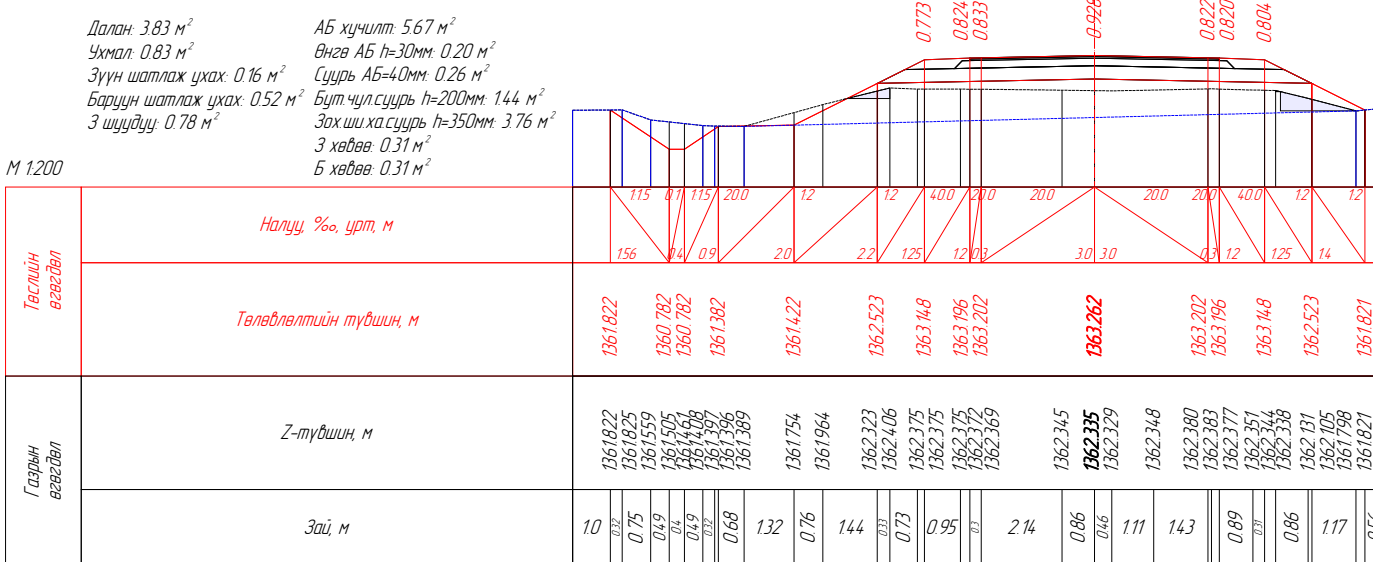
ПК 3-360.00



ПК 3-380.00

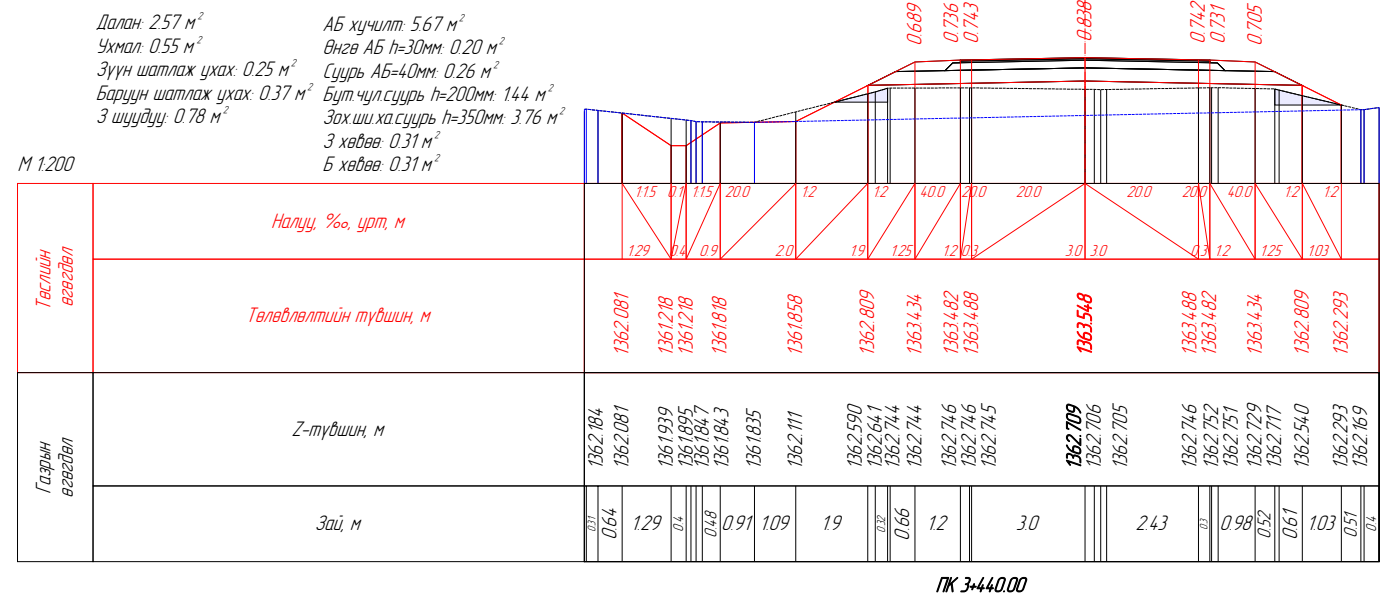


ПК 3-400.00

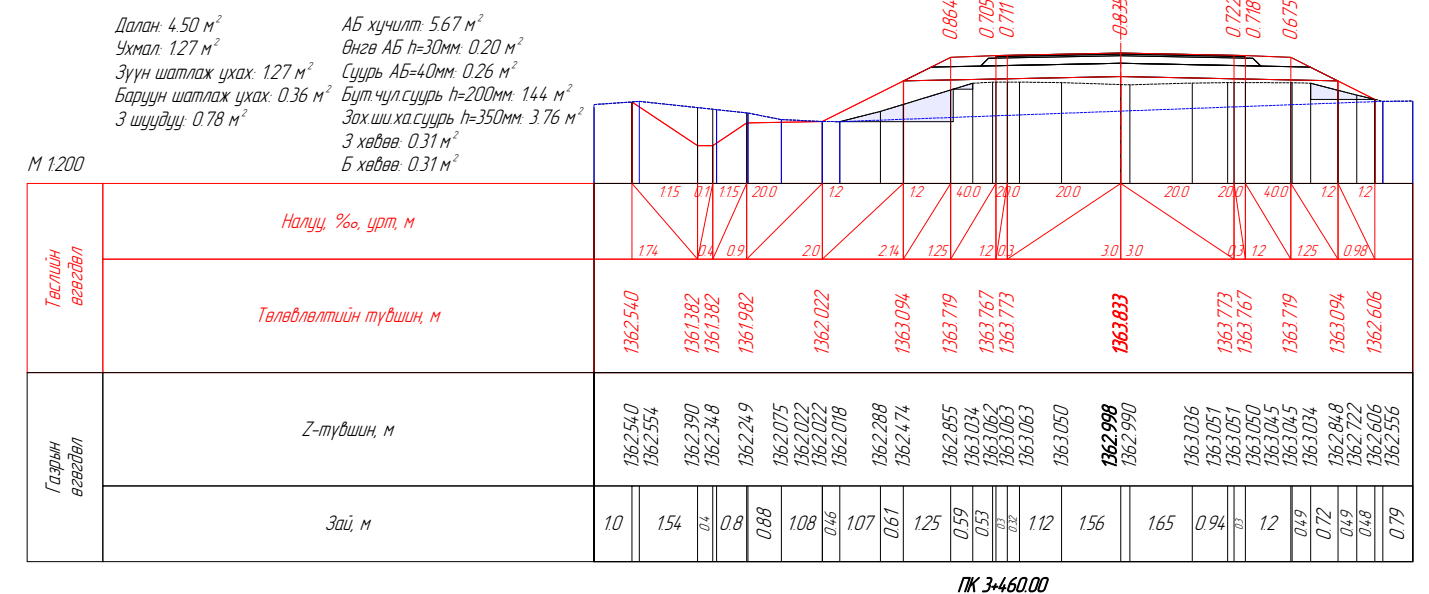


ПК 3-420.00

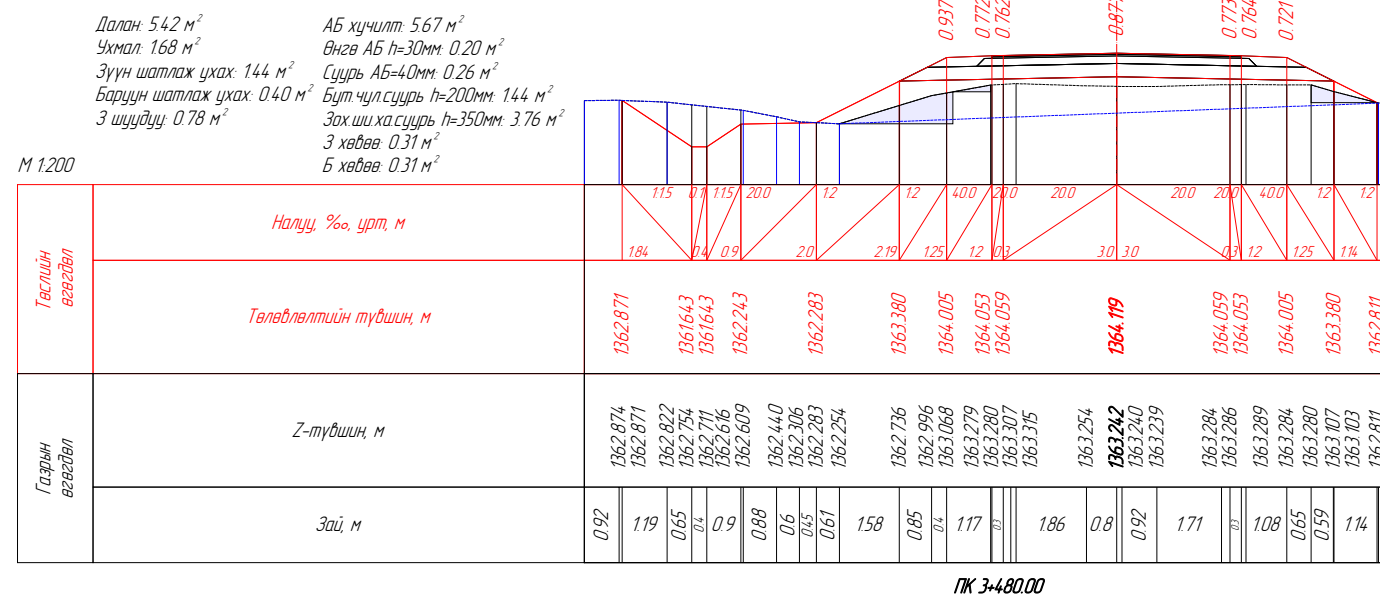
Вөрчлөлт №		Захиалагч:	Зураг төслийн байгууллага:	Зөвлөх инженер	Ч. ПҮРЭВЖАВ	Гүүр хоолойн инженер	М. МӨНХ-ОРГИЛ	ХЭВТЭЭ ТЭНХЛЭГИЙН ХАТУУ ХУЧИЛТАЙ ЗАМТАЙ ХӨШӨВТИЙН ЦУРХАЙГ ХОЛБОХ АВТО ЗАМЫН ЗУРАГ ТӨСӨЛ	Хөндлөн огтлол төсөвлөлт	Масштаб	Шифр	Хуудасны №
Огноо		ХОВД АЙМГИЙН ЭДТГ	"АВАРГА ЗАМ" ХХК	Төслийн инженер	С. БАТСҮХ	Замын инженер	М. БЯМБАА					
Тайлбар				Шалгасан инженер	Г. ЧИНТӨГС	Замын инженер	П. ЭНХБАЯР					



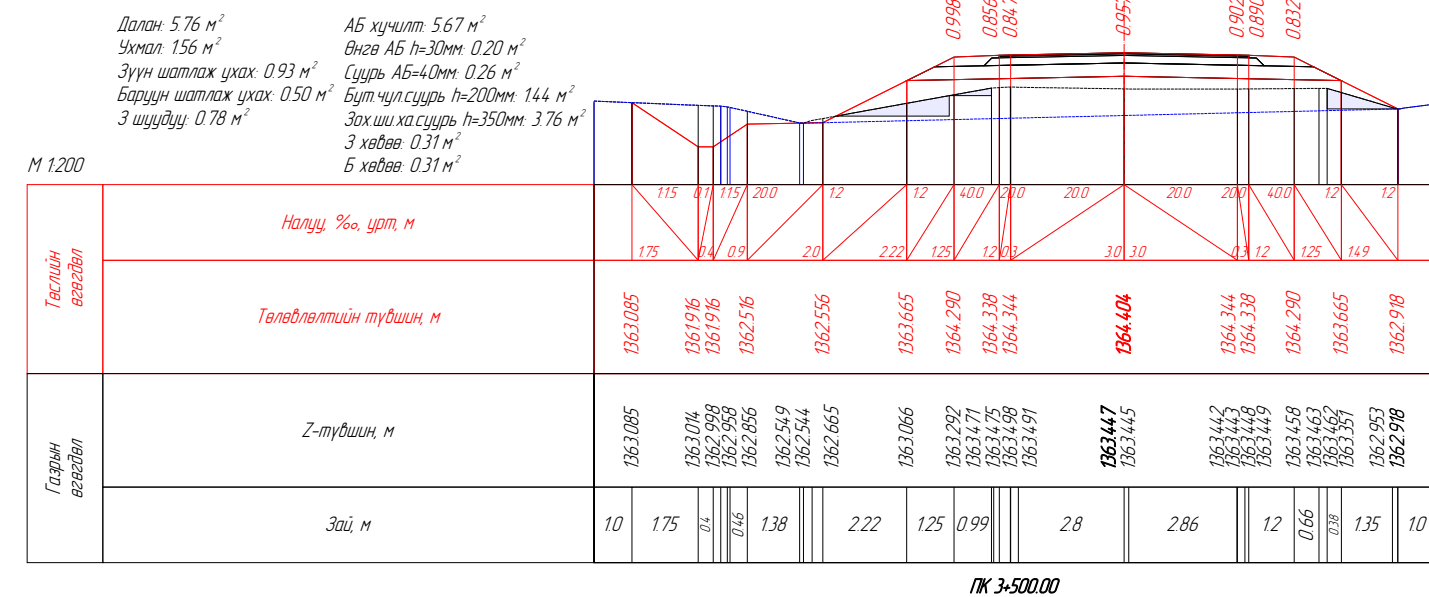
ПК 3-440.00



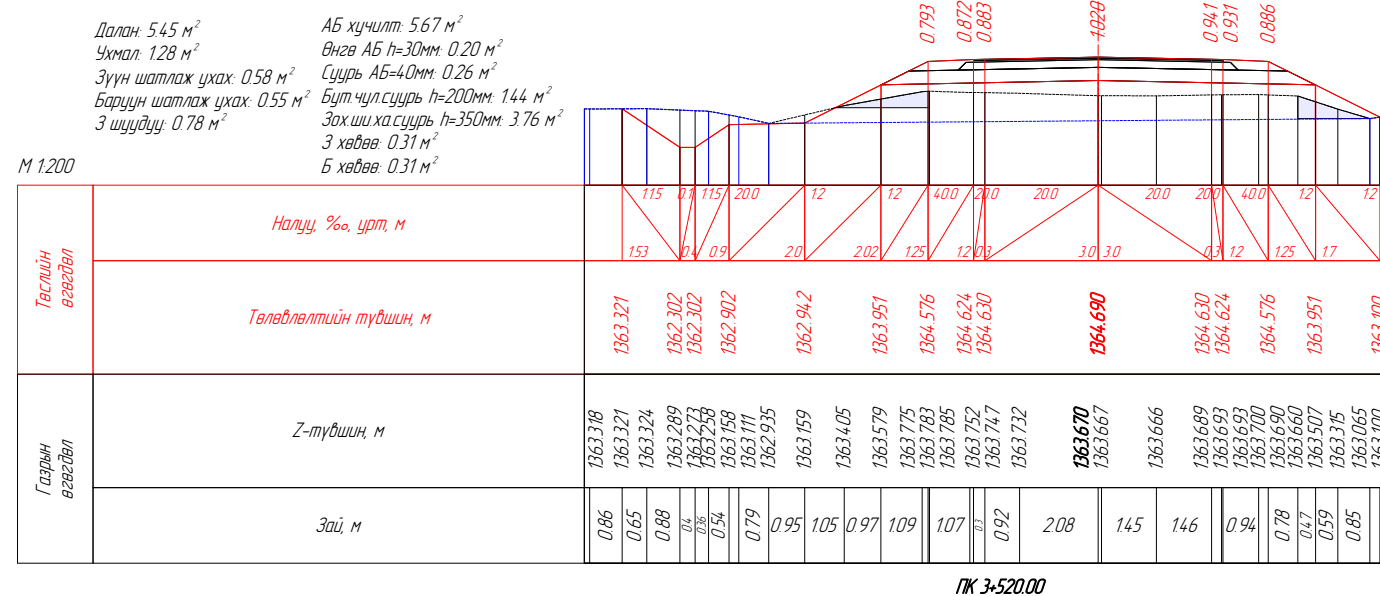
ПК 3-460.00



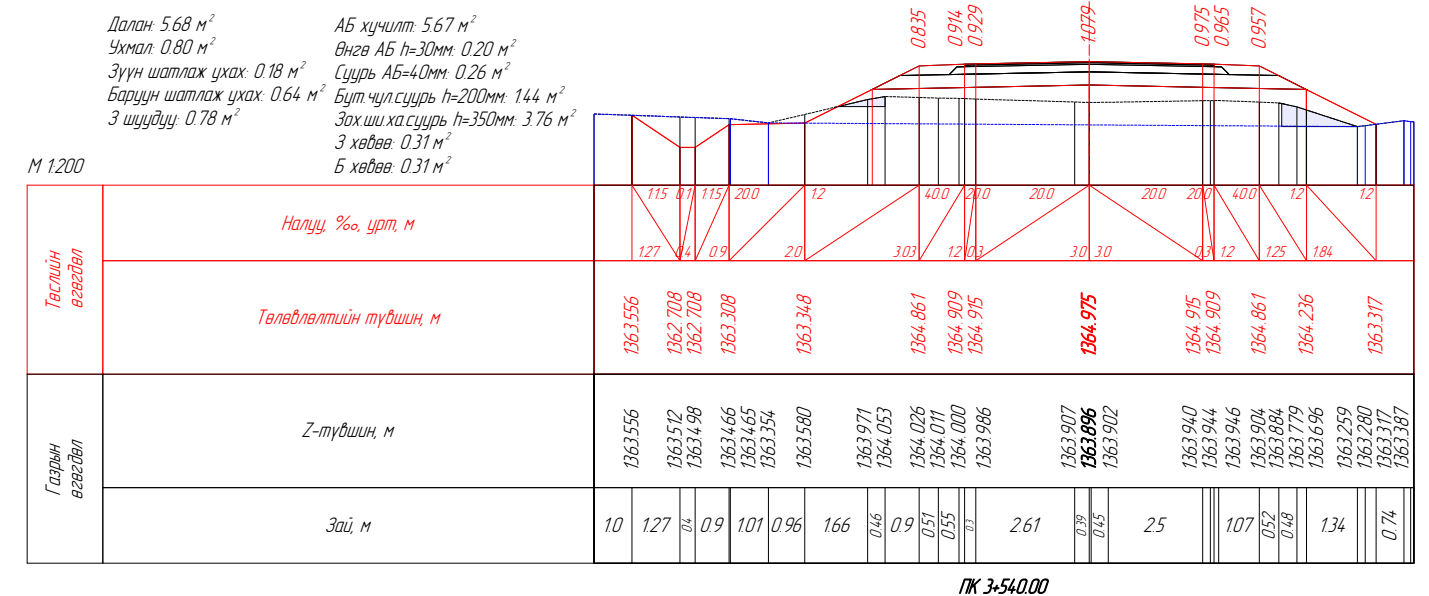
ПК 3-480.00



ПК 3-500.00

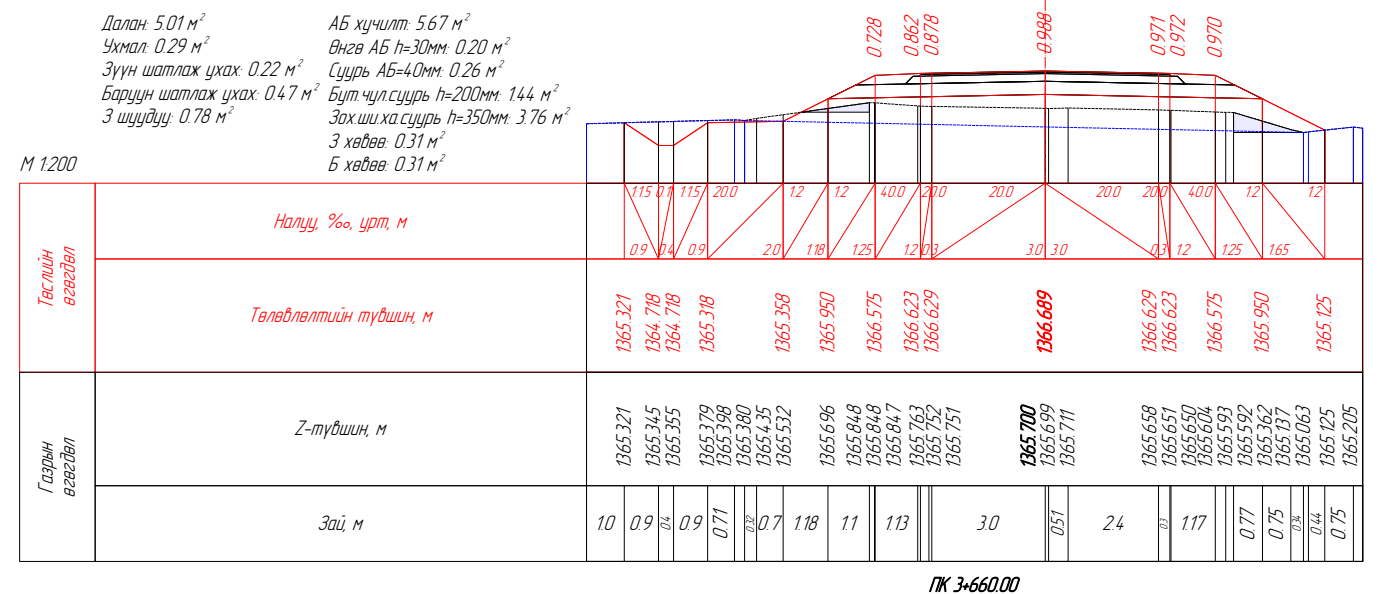
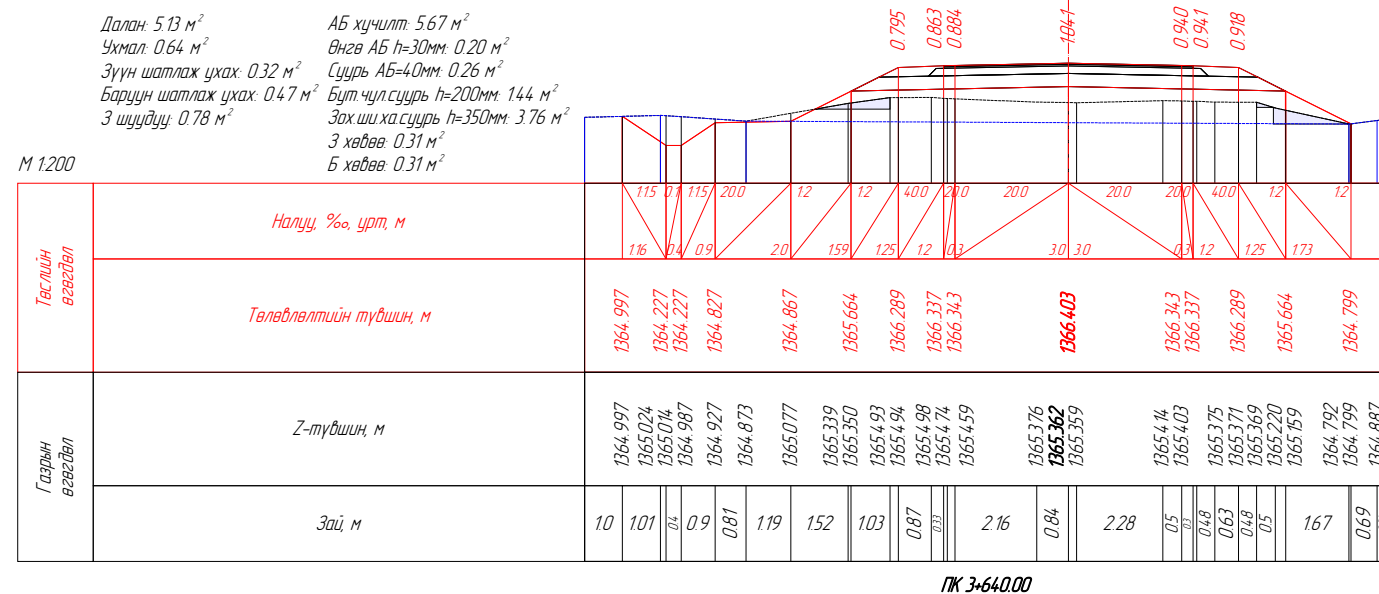
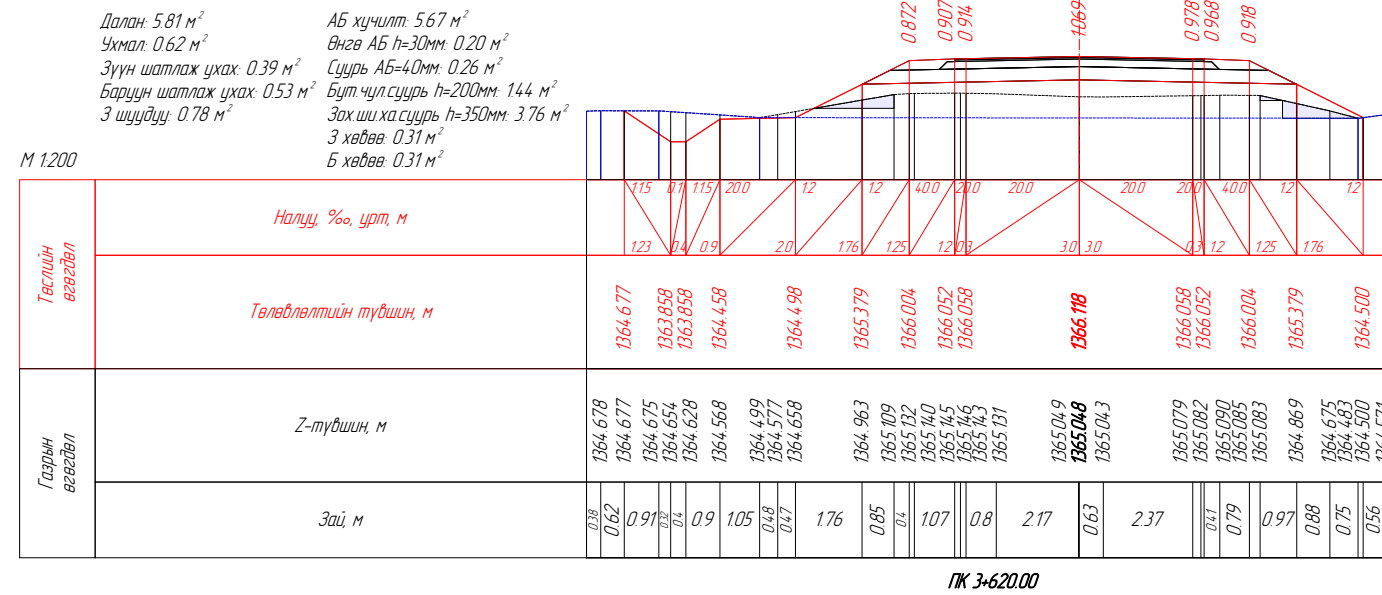
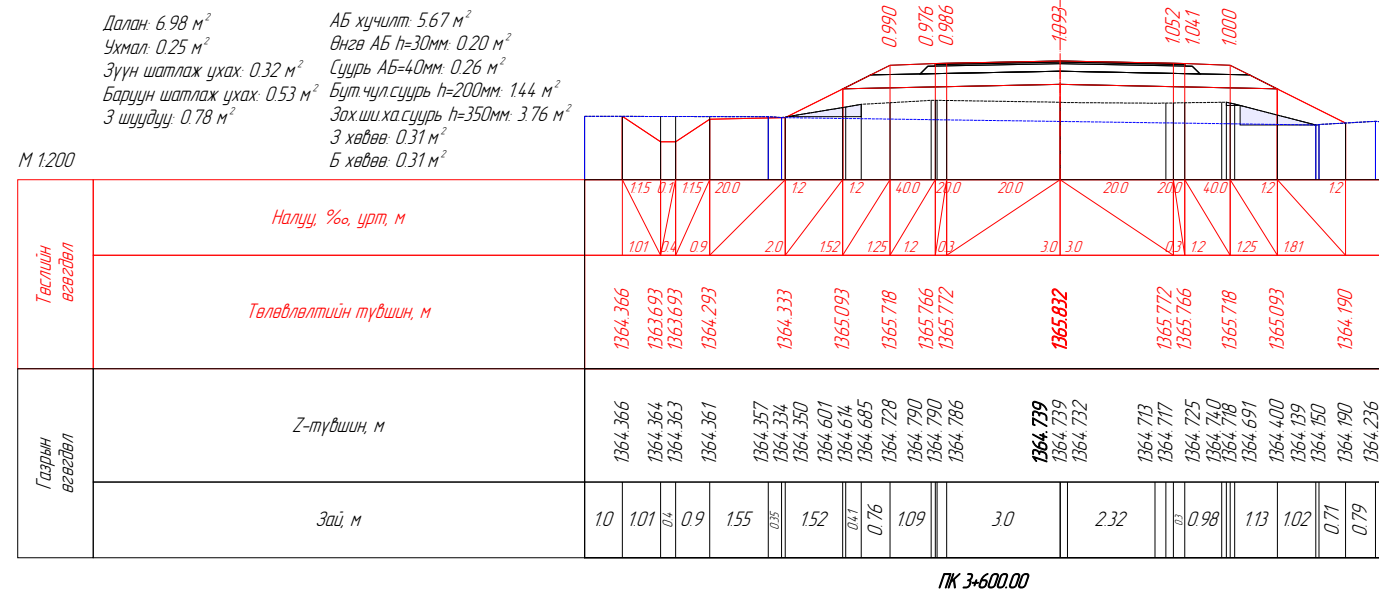
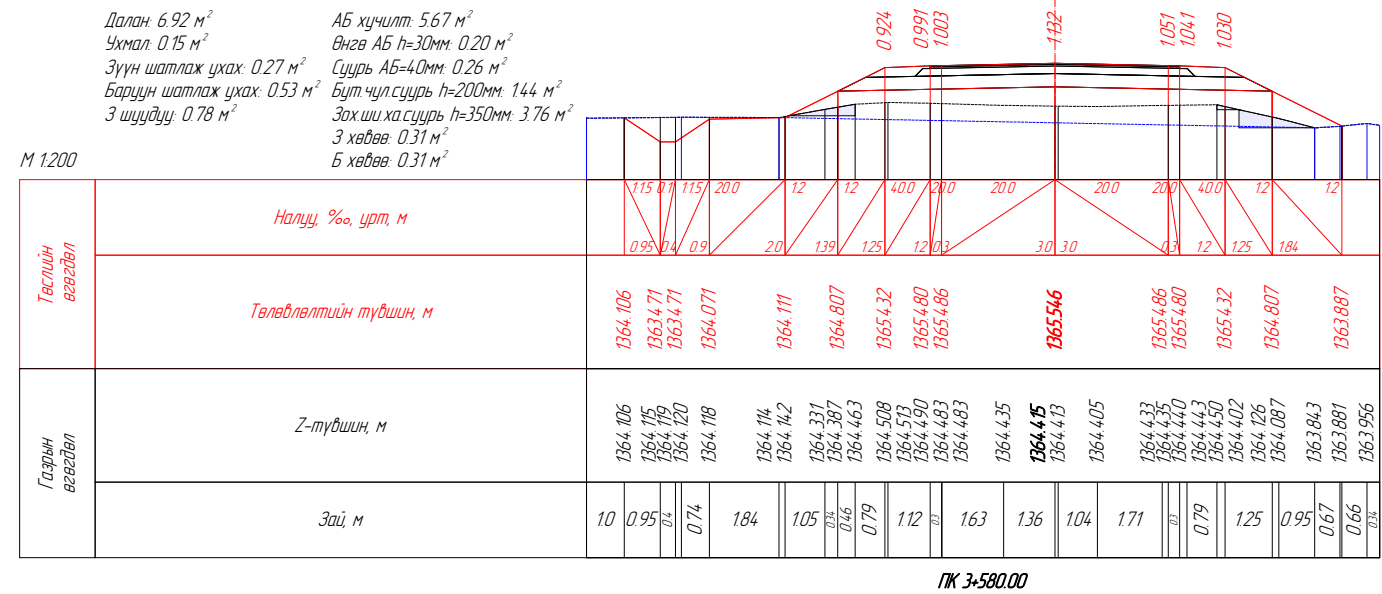
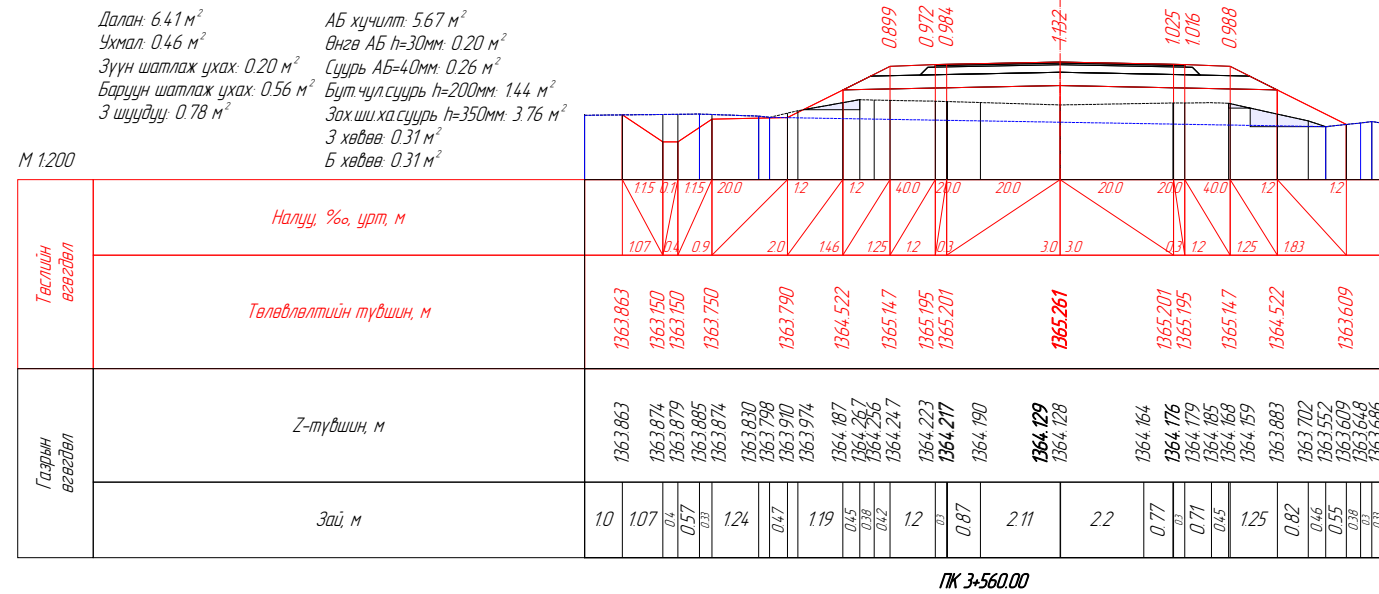


ПК 3-520.00

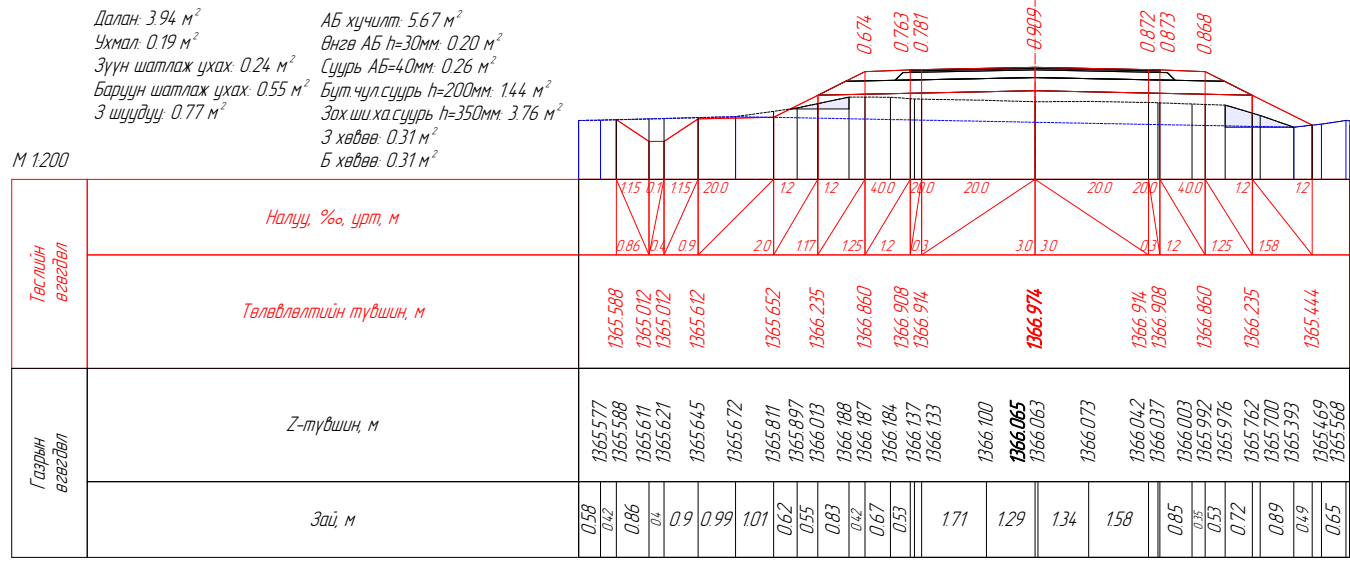


ПК 3-540.00

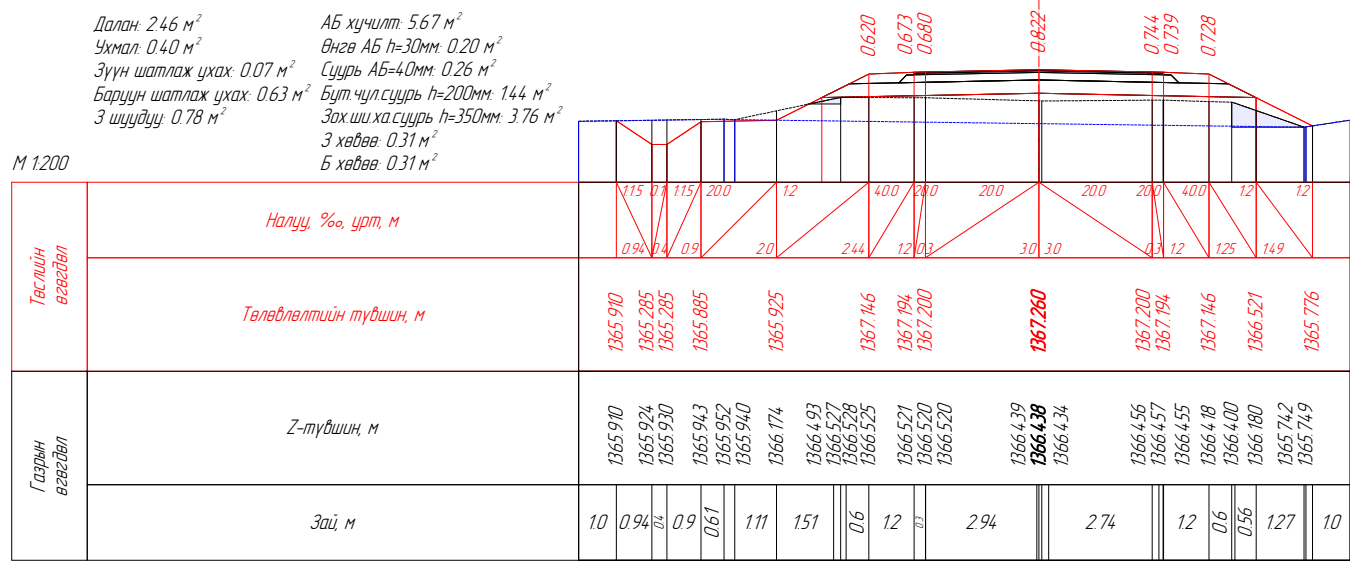
Вөрчлөлт №		Захиалагч:	Зураг төслийн байгууллага:	Зөвлөх инженер	Ч. ПҮРЭВЖАВ	Гүүр хоолойн инженер	М. МӨНХ-ОРГИЛ	ХЭВТЭЭ ТЭНХЛЭГИЙН ХАТУУ ХУЧИЛТАЙ ЗАМТАЙ ХӨШӨВТИЙН УУРХАЙГ ХОЛБОХ АВТО ЗАМЫН ЗУРАГ ТӨСӨЛ	Хөндлөн огтлол төсөвлөлт	Масштаб	Шифр	Хуудасны №
Огноо		ХОВД АЙМГИЙН ЭДТГ	"АВАРГА ЗАМ" ХХК	Төслийн инженер	С. БАТСҮХ	Замын инженер	М. БЯМБАА					
Тайлбар				Шалгасан инженер	Г. ЧИНТӨГС	Замын инженер	П. ЭНХБАЯР					
									3+440.000	1:200	AVZ/KM/01-2022	33



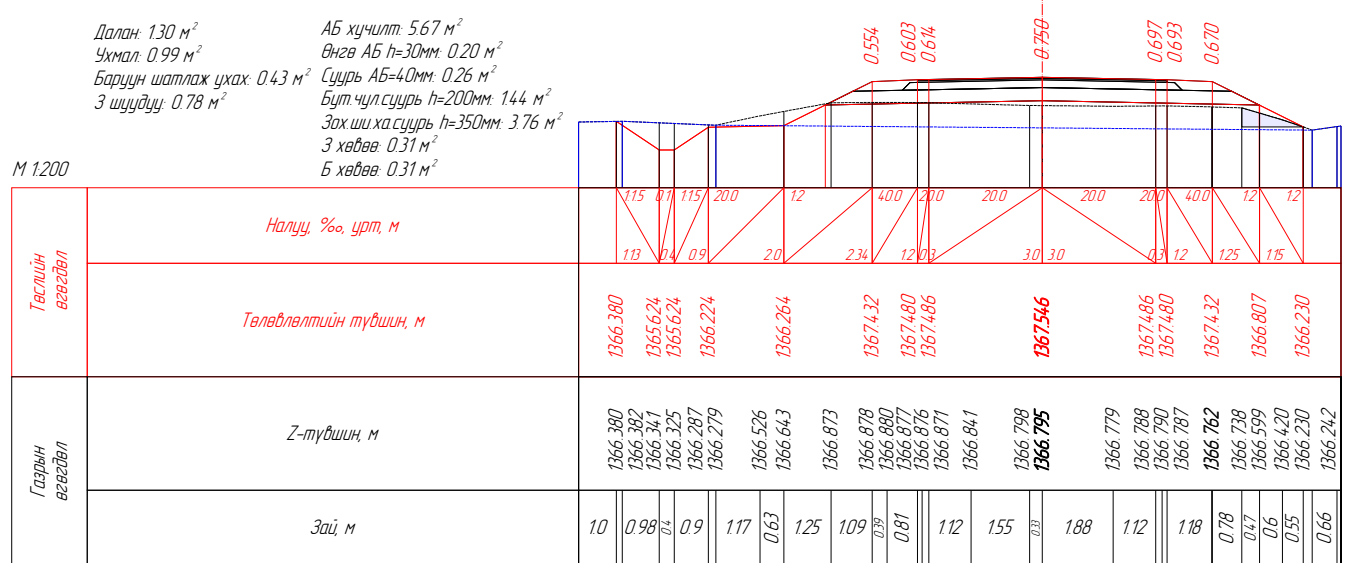
Вөрчлөлт №		Захиалагч:	Зураг төслийн байгууллага:	Зөвлөх инженер:	Ч. ПҮРЭВЖАВ	Гүүр хоолойн инженер:	М. МӨНХ-ОРГИЛ	ХЭВТЭЭ ТЭНХЛЭГИЙН ХАТУУ ХУЧИЛТАЙ ЗАМТАЙ ХӨШӨВТИЙН ЦУРХАЙГ ХОЛБОХ АВТО ЗАМЫН ЗУРАГ ТӨСӨЛ	Хөндлөн огтлол төсөвлөлт	Масштаб	Шифр	Хуудасны №
Огноо		ХОВД АЙМГИЙН ЭДТГ	"АВАРГА ЗАМ" ХХК	Төслийн инженер:	С. БАТСҮХ	Замын инженер:	М. БЯМБАА					
Тайлбар				Шалгасан инженер:	Г. ЧИНТӨГС	Замын инженер:	П. ЭНХБАЯР					



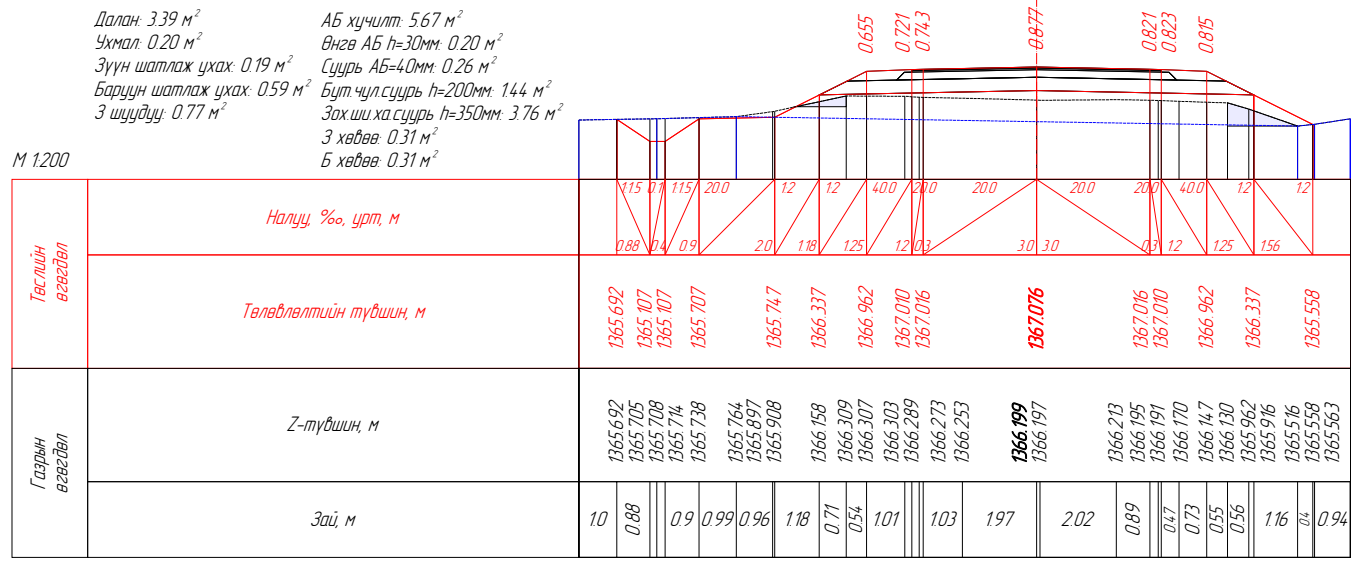
ПК 3-680.00



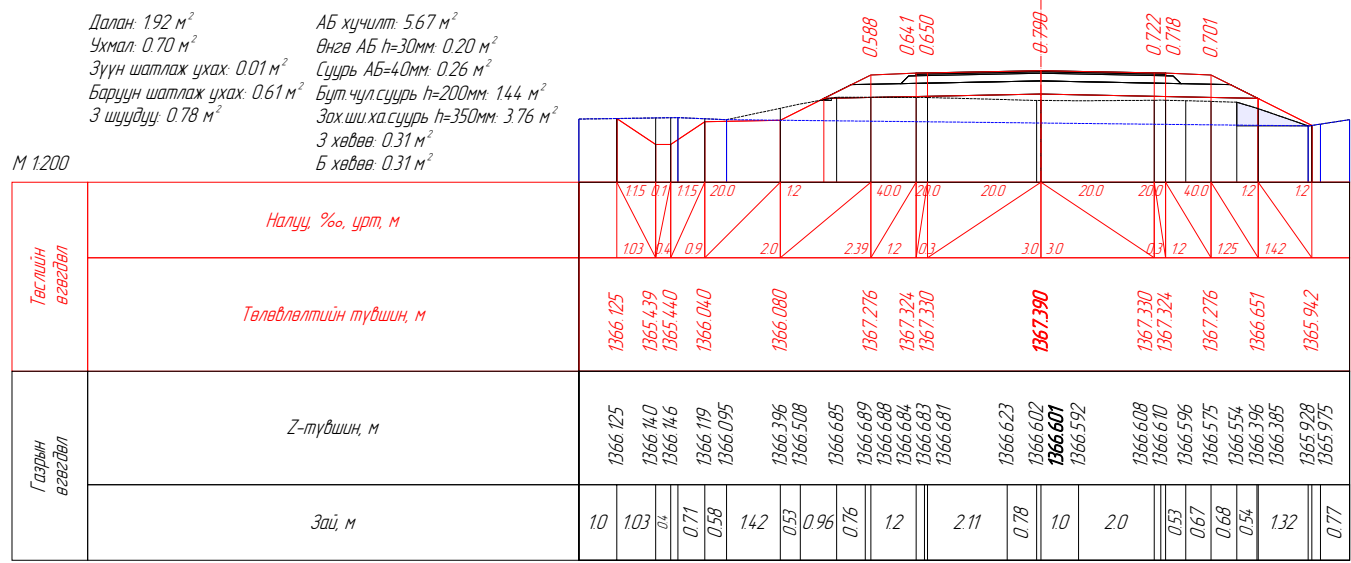
ПК 3-700.00



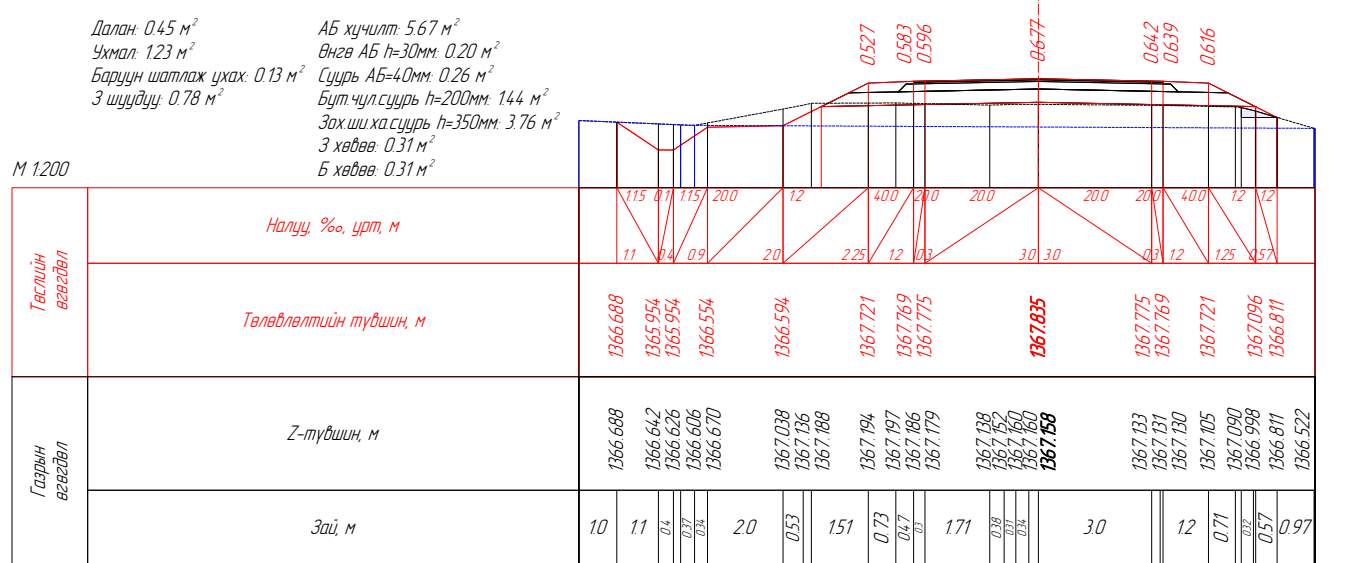
ПК 3-720.00



ПК 3-687.16

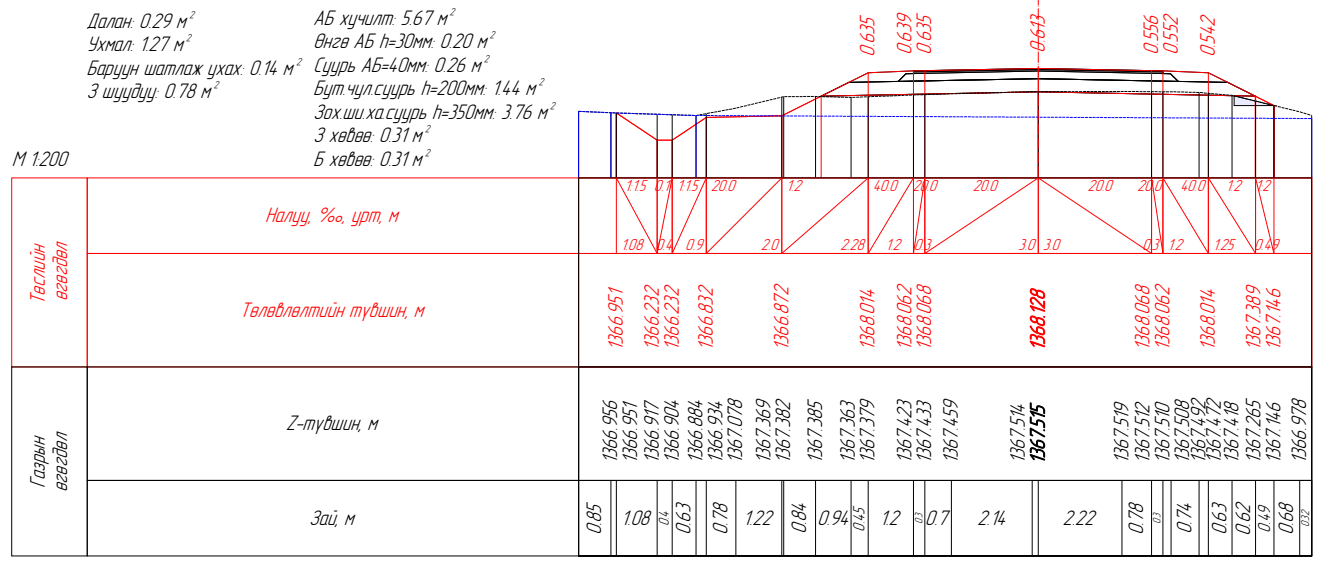


ПК 3-709.15

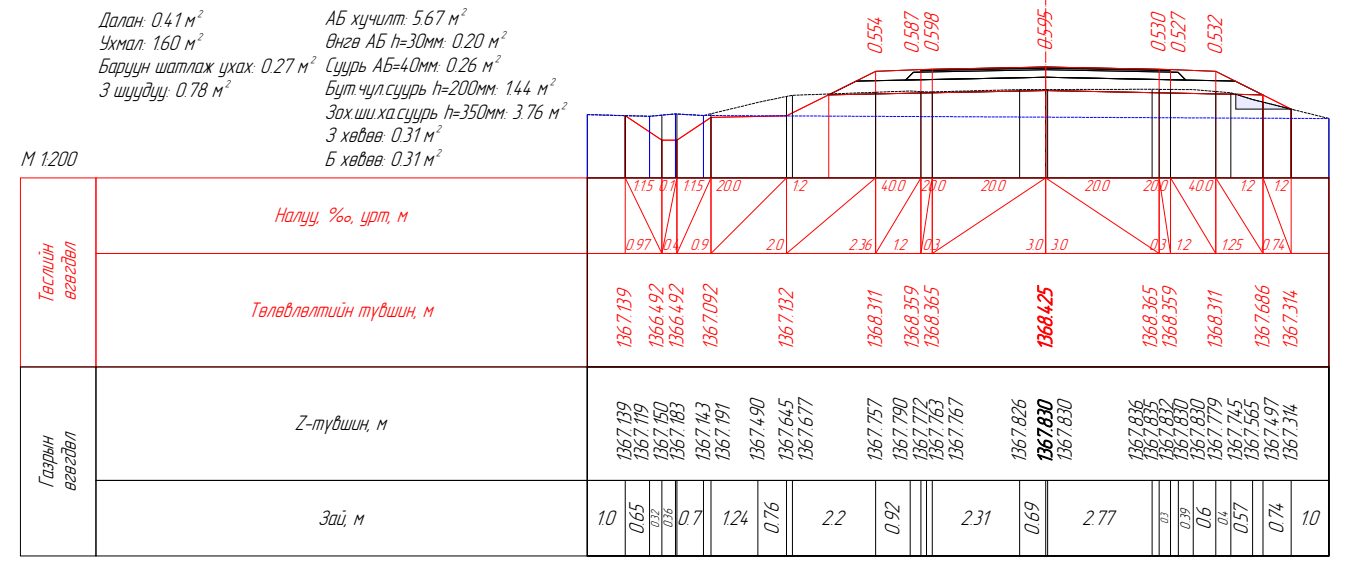


ПК 3-740.00

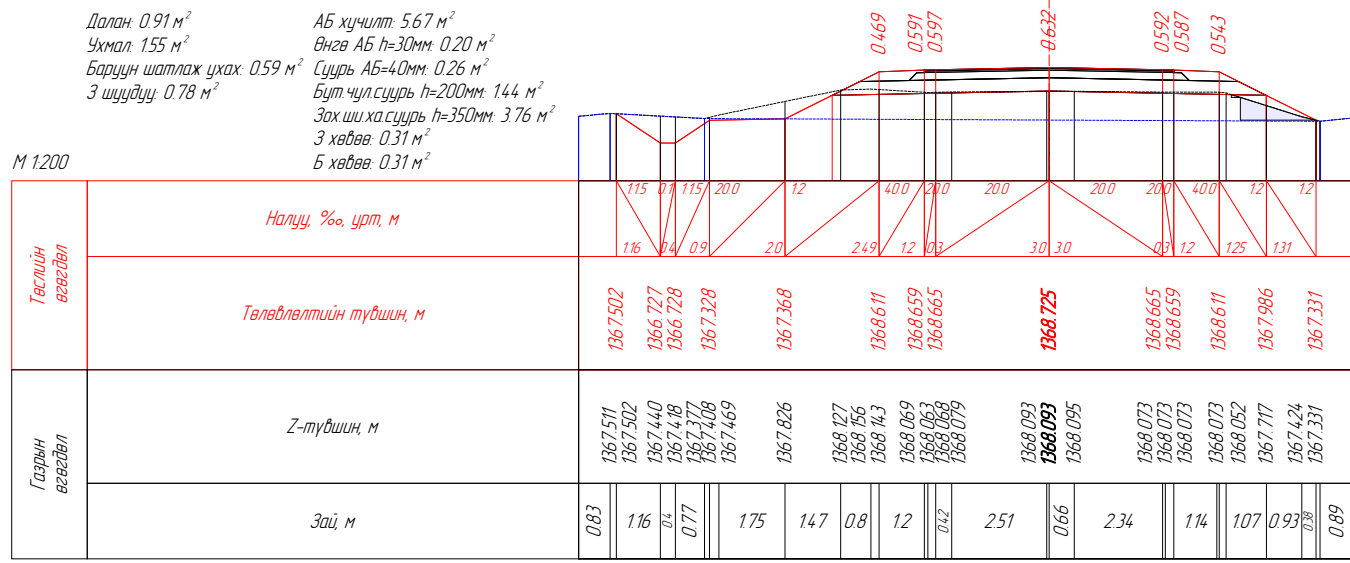
Вөрчлөлт №		Захиалагч	Зураг төслийн байгууллага	Зөвлөх инженер	Ч. ПҮРЭВЖАВ	Гүүр хоолойн инженер	М. МӨНХ-ОРГИЛ	ХЭВТЭЭ ТЭНХЛЭГИЙН ХАТУУ ХУЧИЛТТАЙ ЗАМТАЙ ХӨШӨВТИЙН ЦУРХАЙГ ХОЛБОХ АВТО ЗАМЫН ЗУРАГ ТӨСӨЛ	Хөндлөн огтлол төсөвлөлт	Масштаб	Шифр	Хуудасны №
Огноо		ХОВД АЙМГИЙН ЭДТГ	"АВАРГА ЗАМ" ХХК	Төслийн инженер	С. БАТСҮХ	Замын инженер	М. БЯМБАА					
Тайлбар				Шалгасан инженер	Г. ЧИНТӨГС	Замын инженер	П. ЭНХБАЯР					
								3-680.000	1:200	AVZ/KM/01-2022	35	



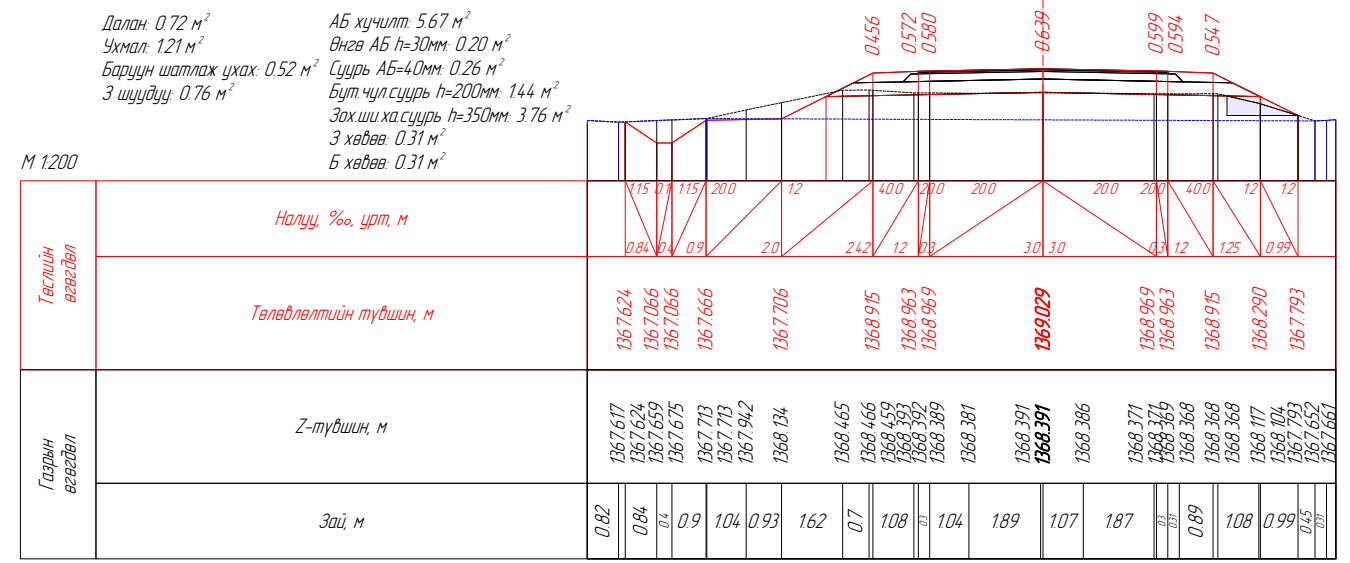
PK 3-760.00



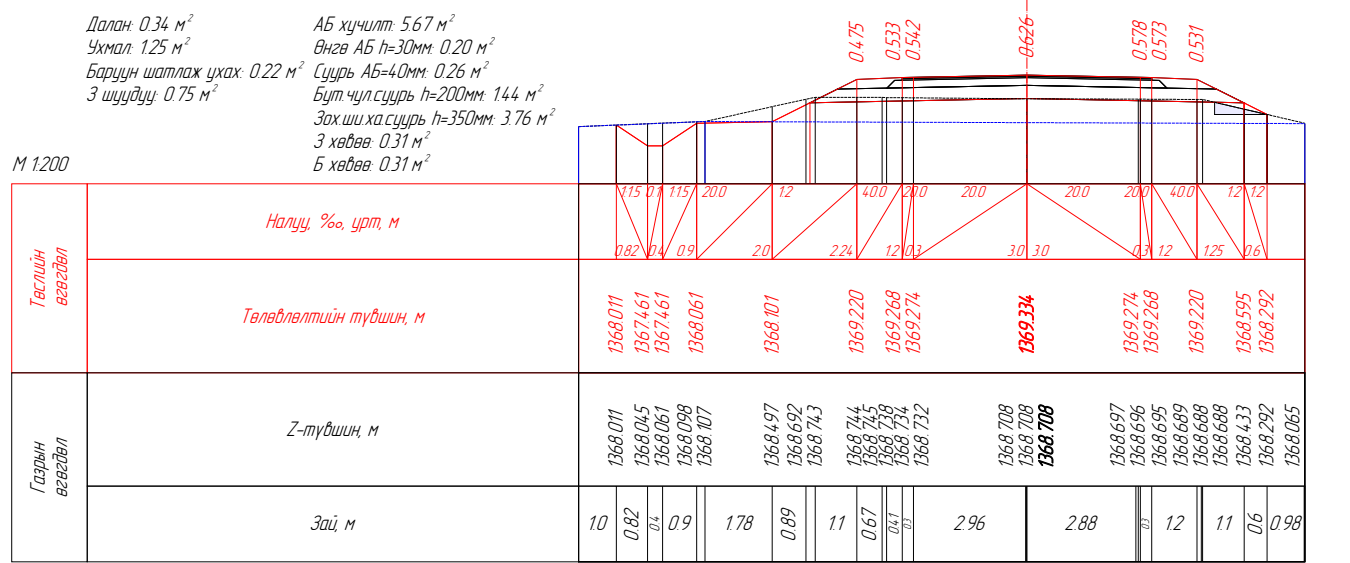
PK 3-780.00



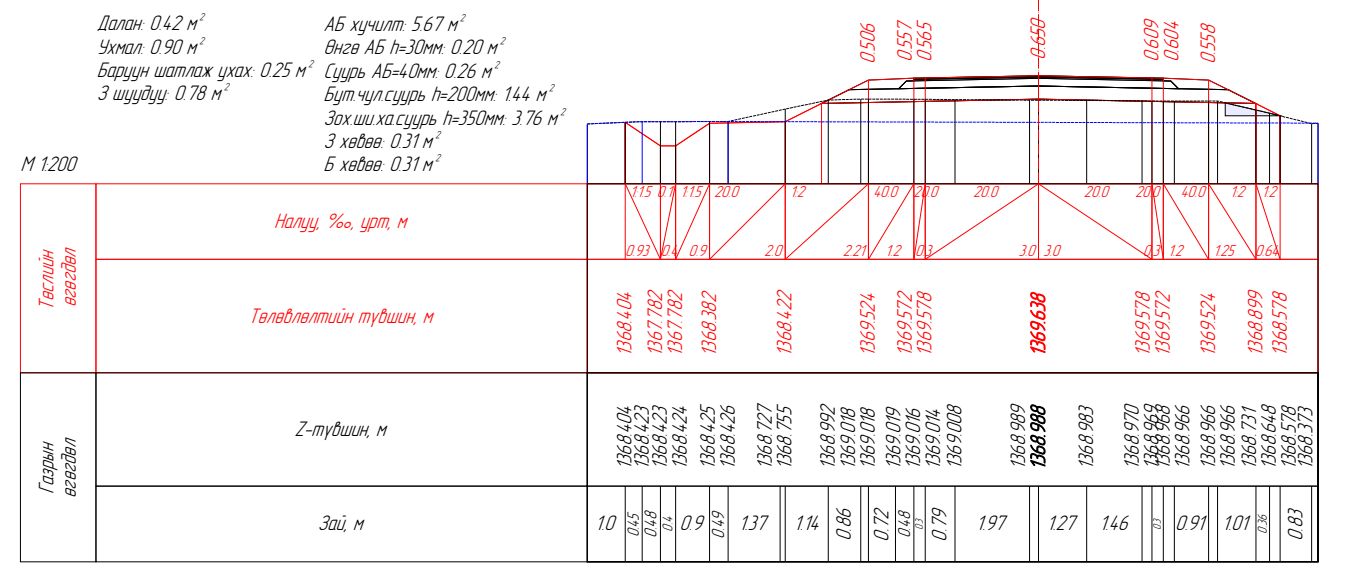
PK 3-800.00



PK 3-820.00

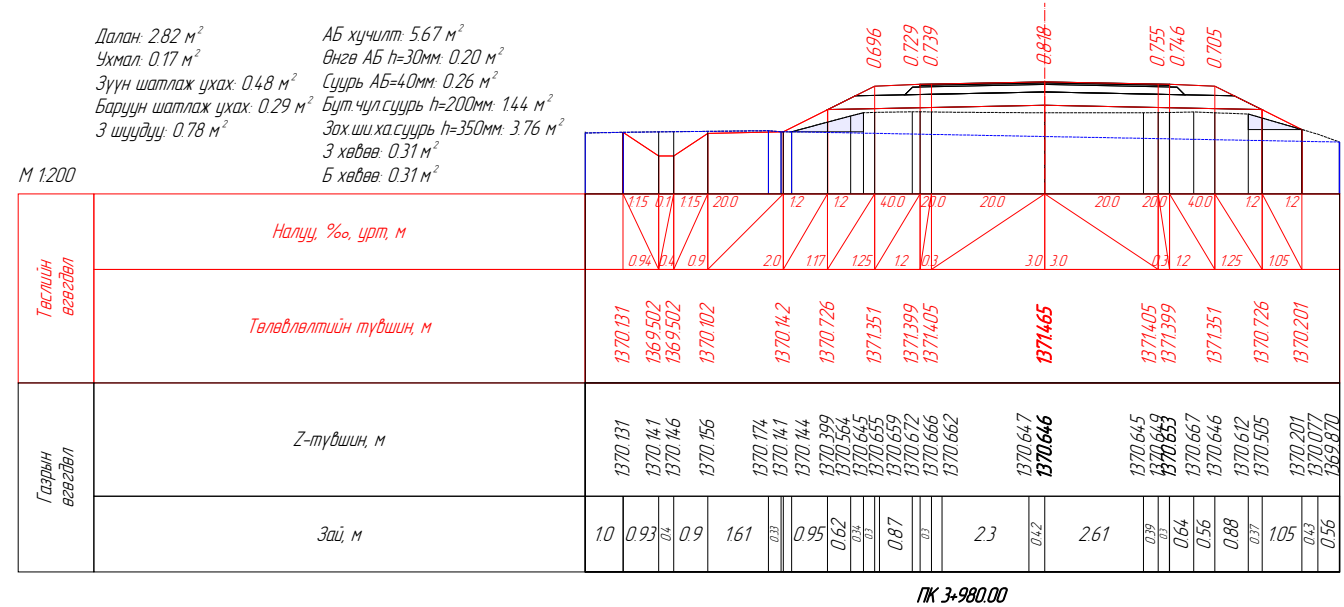
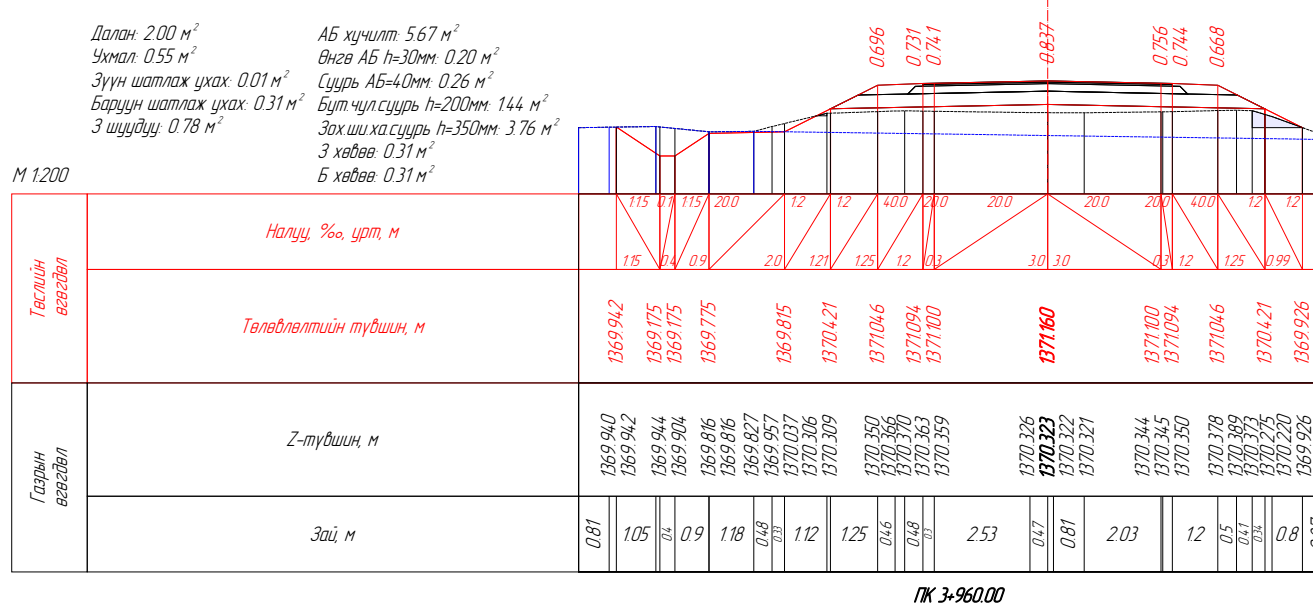
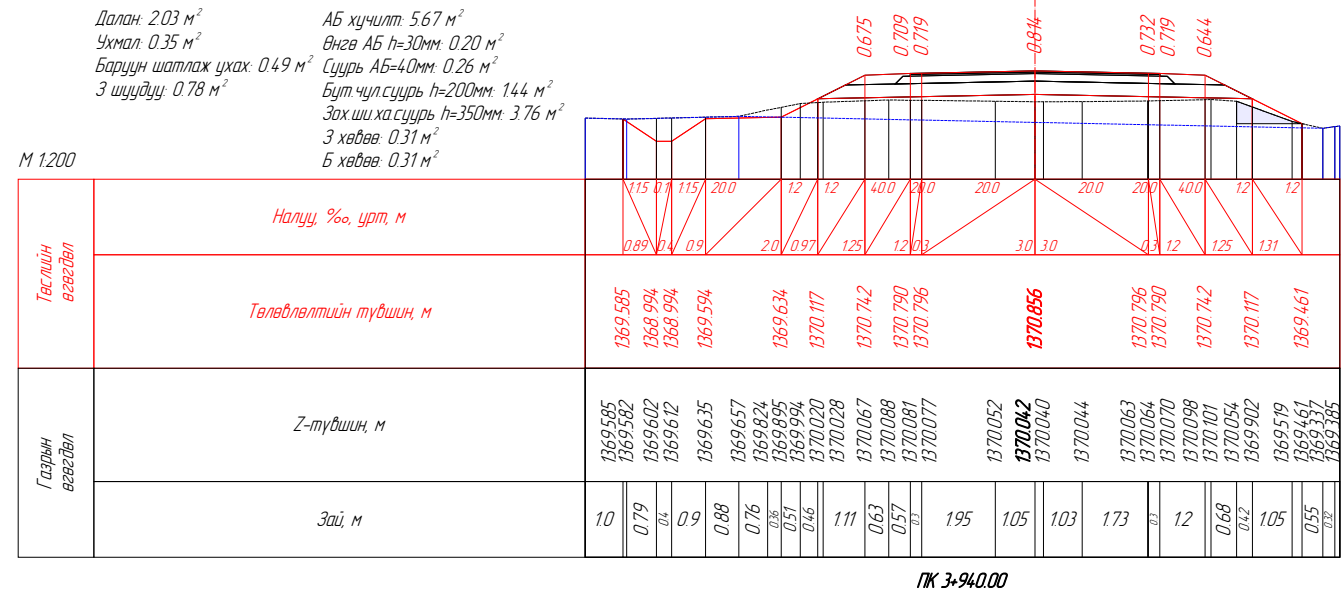
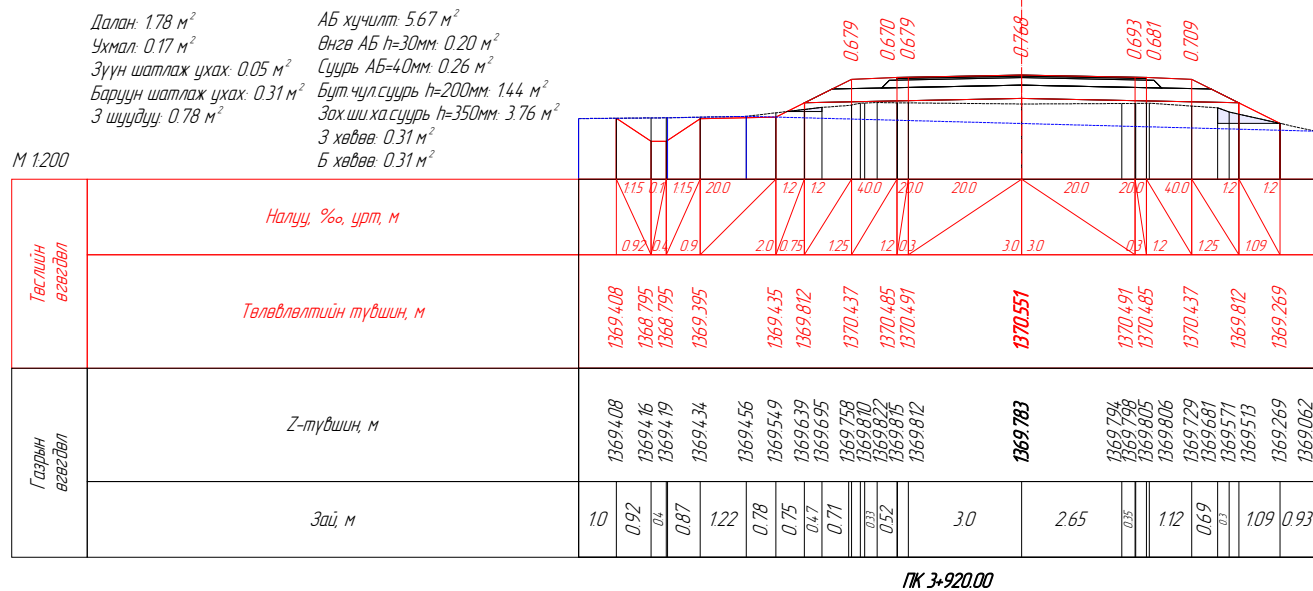
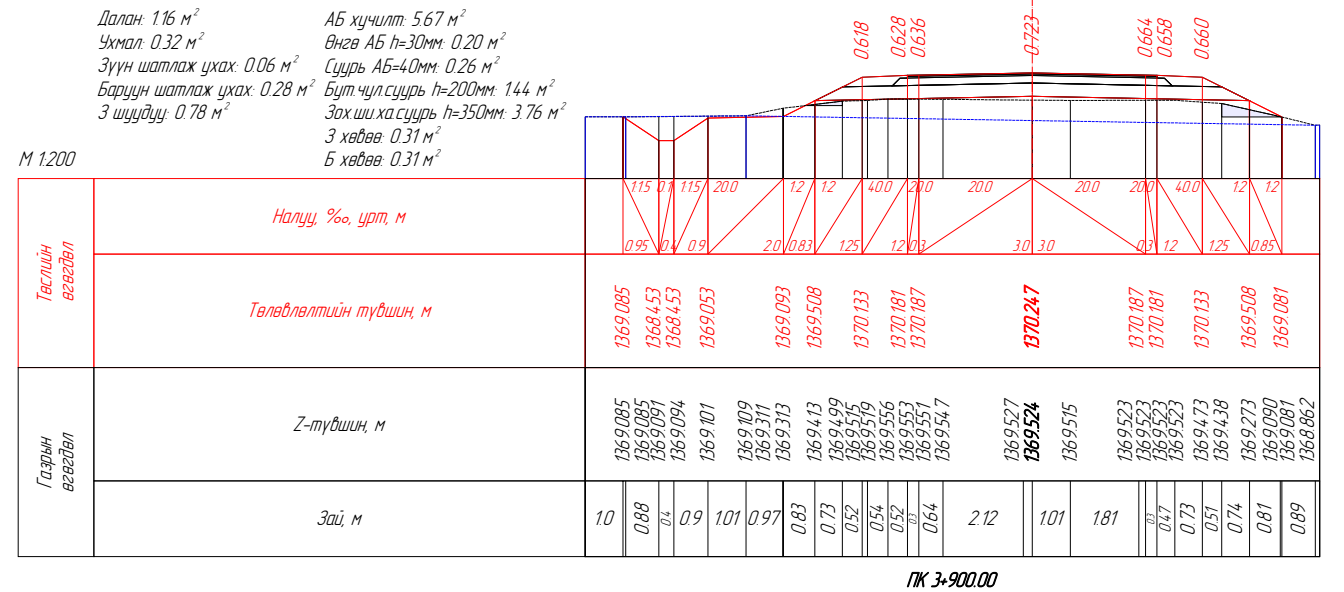
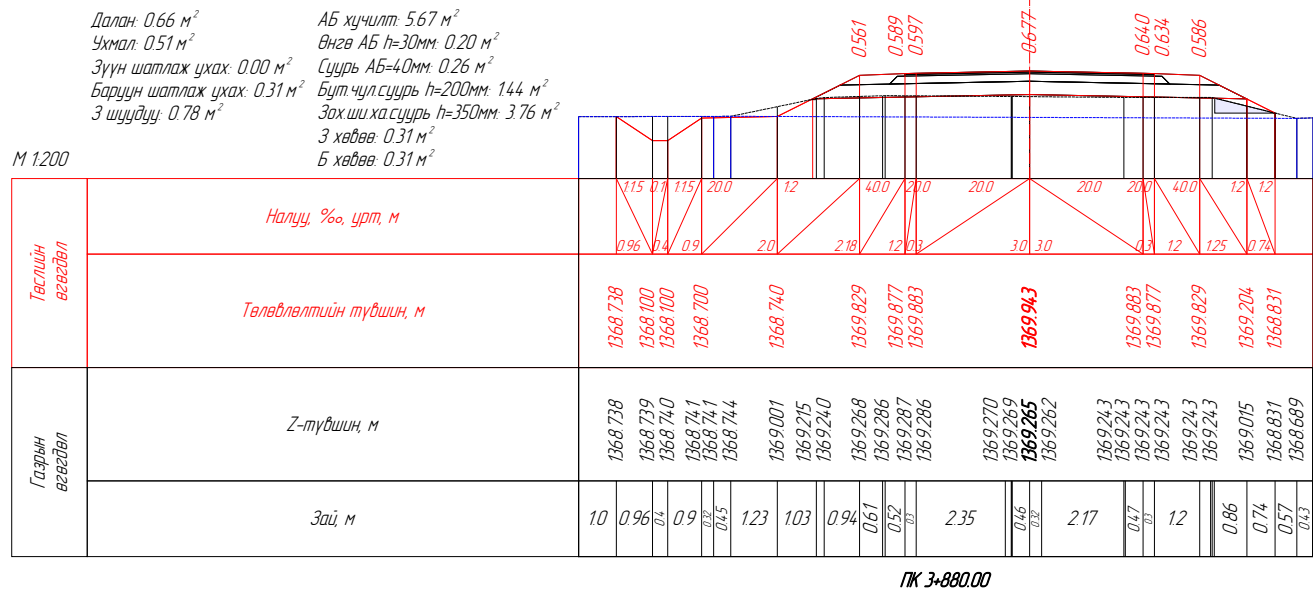


PK 3-840.00

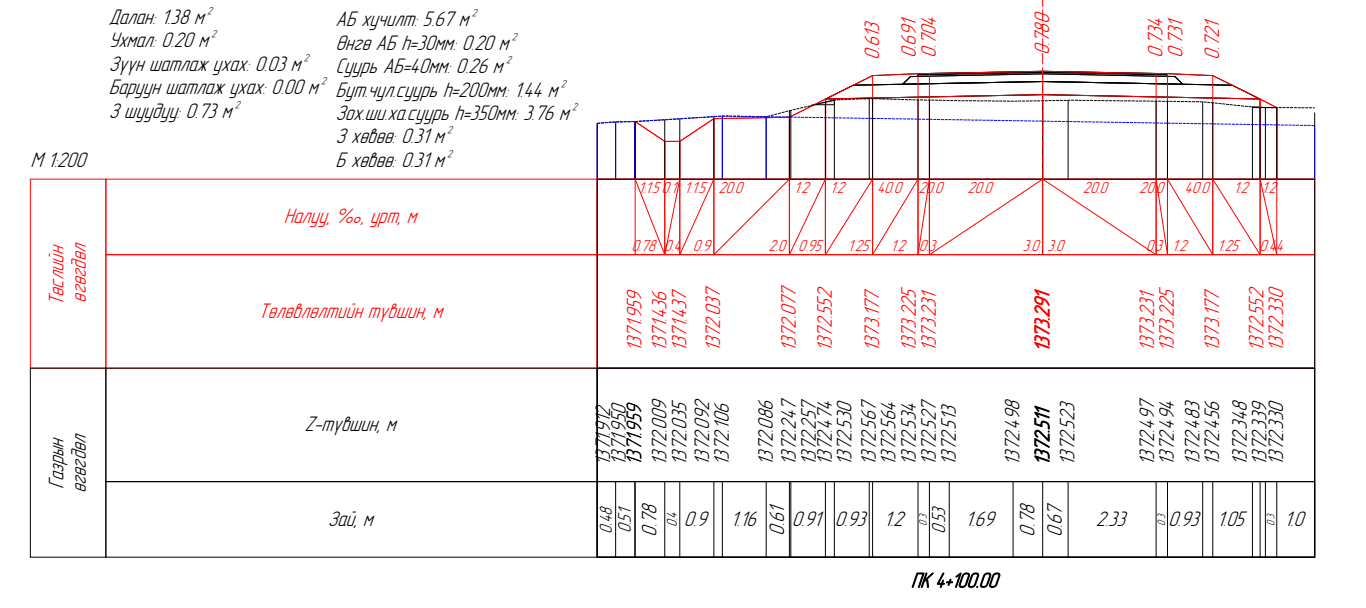
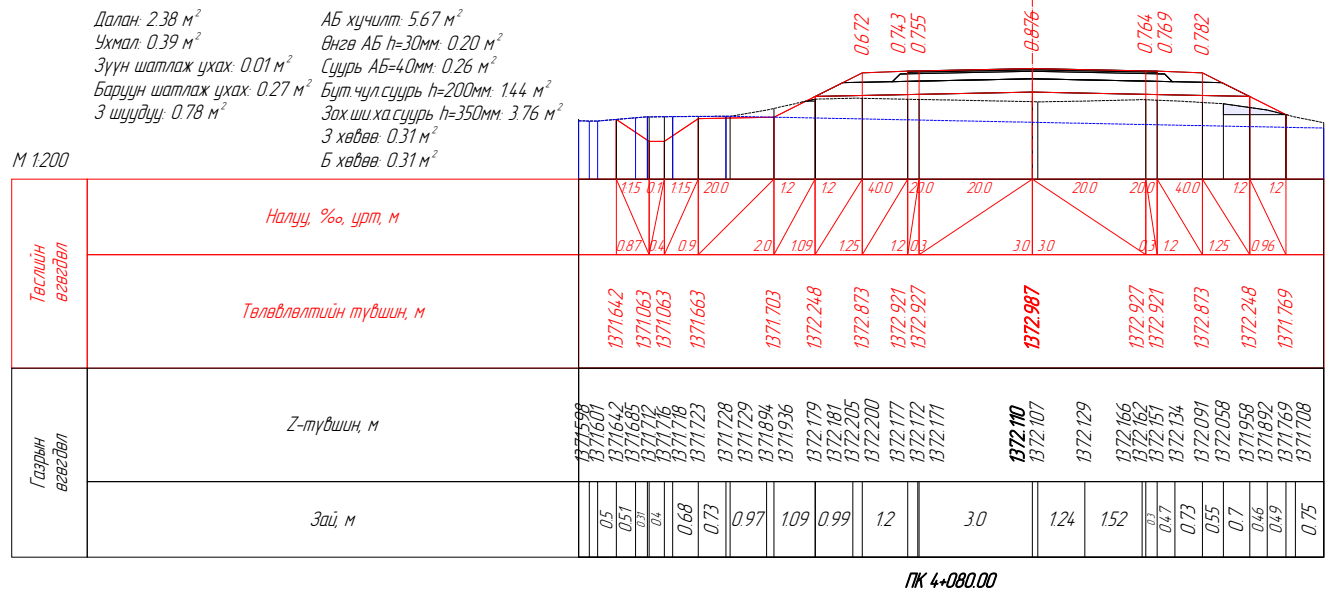
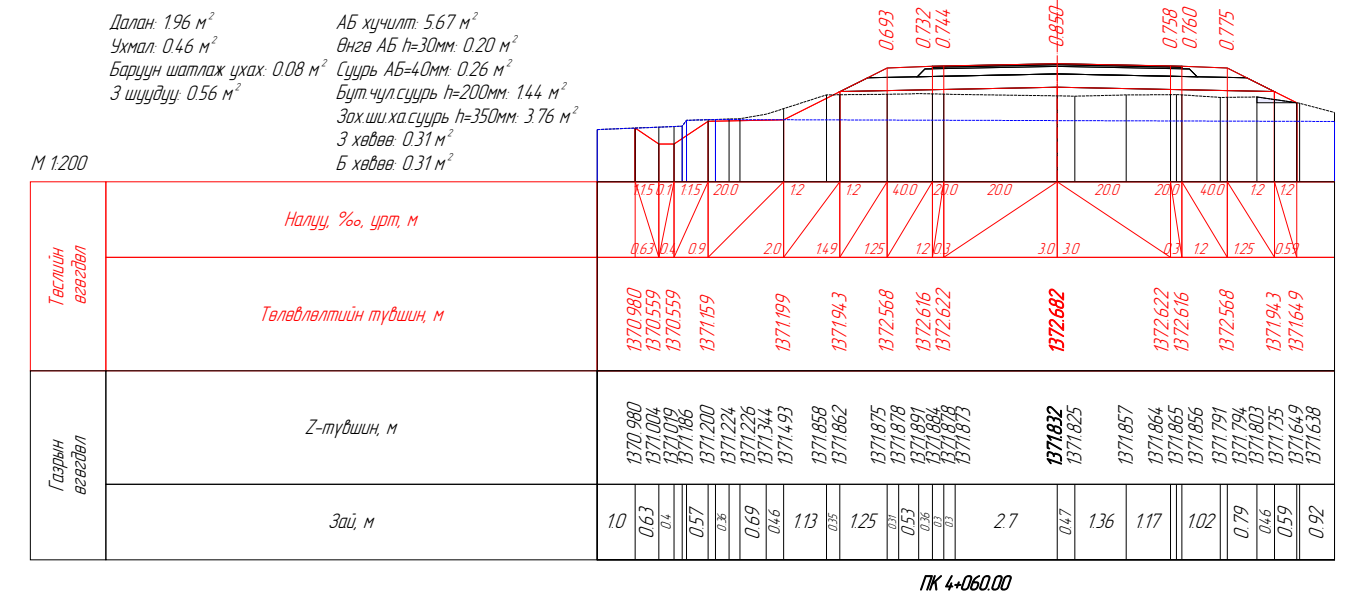
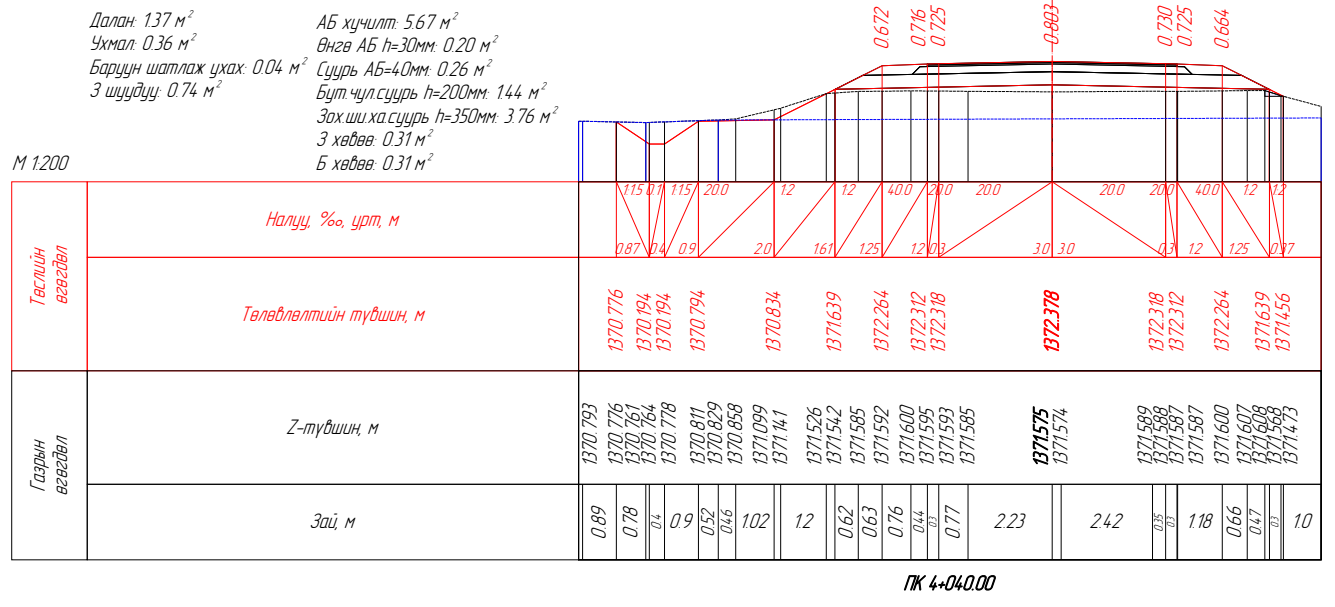
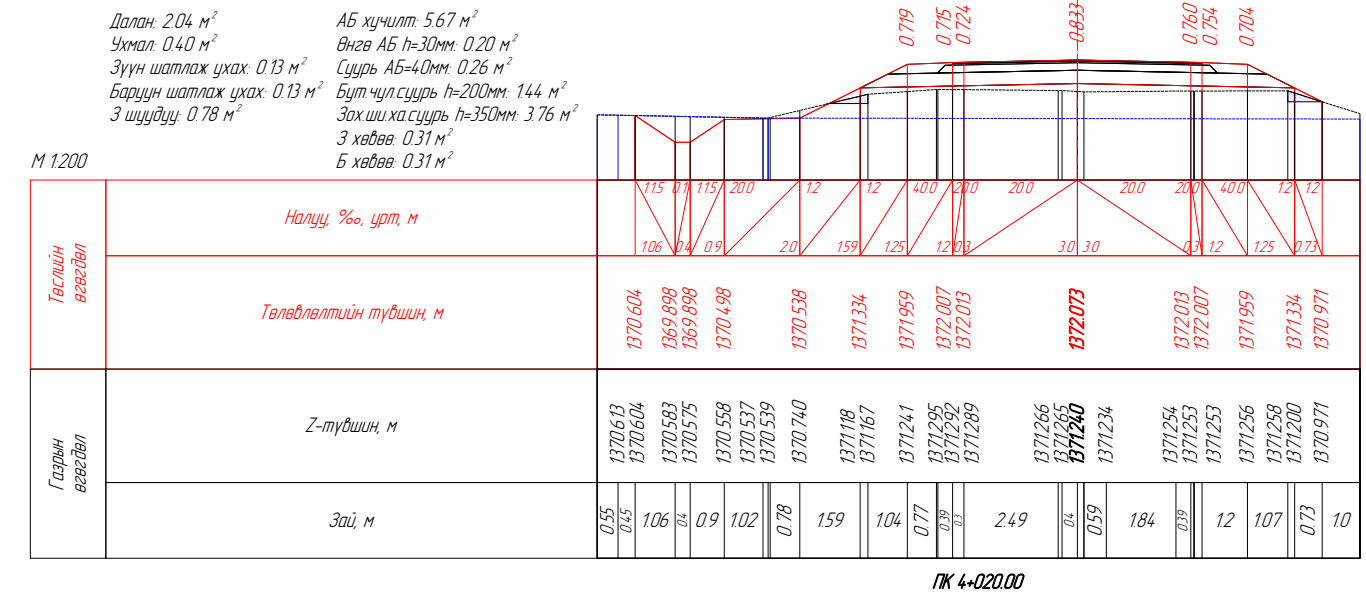
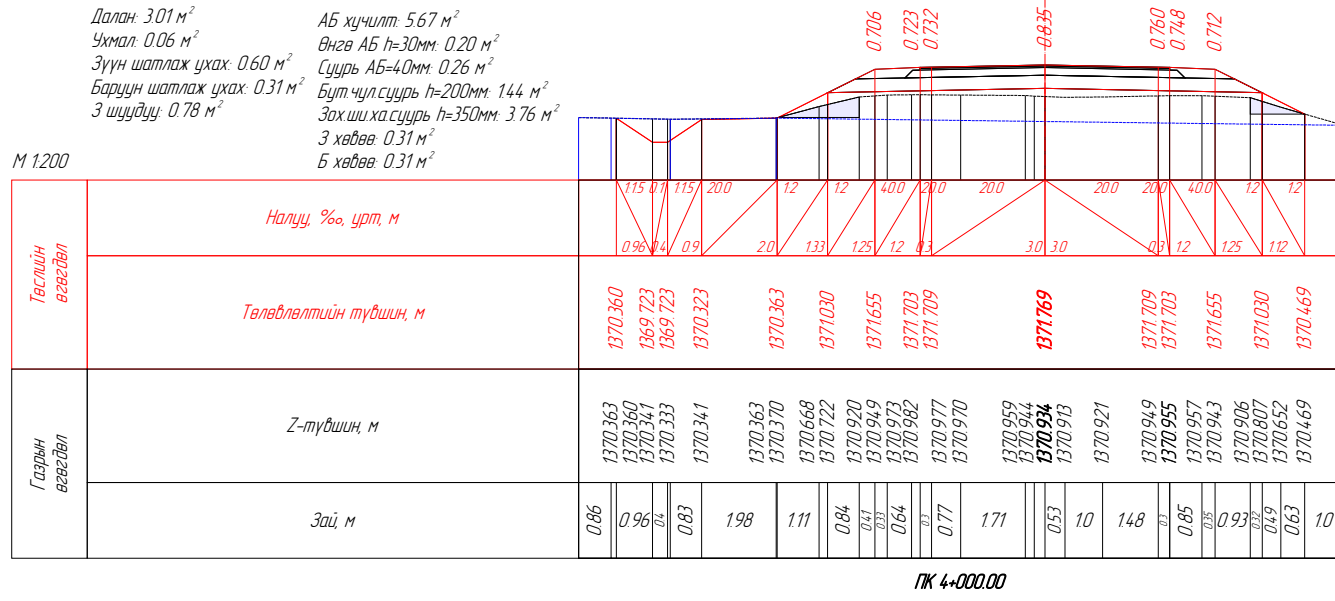


PK 3-860.00

Вөрчлөлт №		Захиалагч:	Зураг төслийн дайгууллага:	Зөвлөх инженер	Ч. ПҮРЭВЖАВ	Гүүр хоолойн инженер	М. МӨНХ-ОРГИЛ	ХЭВТЭЭ ТЭНХЛЭГИЙН ХАТУУ ХУЧИЛТТАЙ ЗАМТАЙ ХӨШӨВТИЙН ЦУРХАЙГ ХОЛБОХ АВТО ЗАМЫН ЗУРАГ ТӨСӨЛ	Хөндлөн огтлол төсөвлөлт	Масштаб	Шифр	Хуудасны №
Огноо		ХОВД АЙМГИЙН ЭДТГ	"АВАРГА ЗАМ" ХХК	Төслийн инженер	С. БАТСҮХ	Замын инженер	М. БЯМБАА					
Тайлбар				Шалгасан инженер	Г. ЧИНТӨГС	Замын инженер	П. ЭНХБАЯР					



Вөрчлөлт №		Захиалагч:	Зураг төслийн дайгууллага:	Зөвлөх инженер	Ч. ПҮРЭВЖАВ	Гүүр хоолойн инженер	М. МӨНХ-ОРГИЛ	ХЭВТЭЭ ТЭНХЛЭГИЙН ХАТУУ ХУЧИЛТТАЙ ЗАМТАЙ ХӨШӨВТИЙН ЦУРХАЙГ ХОЛБОХ АВТО ЗАМЫН ЗУРАГ ТӨСӨЛ	Хөндлөн огтлол төсөвлөлт	Масштаб	Шифр	Хуудасны №
Огноо		ХОВД АЙМГИЙН ЭДТГ	"АВАРГА ЗАМ" ХХК	Төслийн инженер	С. БАТСҮХ	Замын инженер	М. БЯМБАА					
Тайлбар				Шалгасан инженер	Г. ЧИНТӨГС	Замын инженер	П. ЭНХБАЯР					
									3+880.000	1:200	AVZ/KM/01-2022	37



Вөрчлөлт №		Захиалагч:	Зураг төслийн дайгууллага:	Зөвлөх инженер	Ч. ПҮРЭВЖАВ	Гүүр хоолойн инженер	М. МӨНХ-ОРГИЛ	ХЭВТЭЭ ТЭНХЛЭГИЙН ХАТУУ ХУЧИЛТТАЙ ЗАМТАЙ ХӨШӨВТИЙН ЦУРХАЙГ ХОЛБОХ АВТО ЗАМЫН ЗУРАГ ТӨСӨЛ	Хөндлөн огтлол төсөвлөлт	Масштаб	Шифр	Хуудасны №
Огноо		ХОВД АЙМГИЙН ЭДТГ	"АВАРГА ЗАМ" ХХК	Төслийн инженер	С. БАТСҮХ	Замын инженер	М. БЯМБАА					
Тайлбар				Шалгасан инженер	Г. ЧИНТӨГС	Замын инженер	П. ЭНХБАЯР					

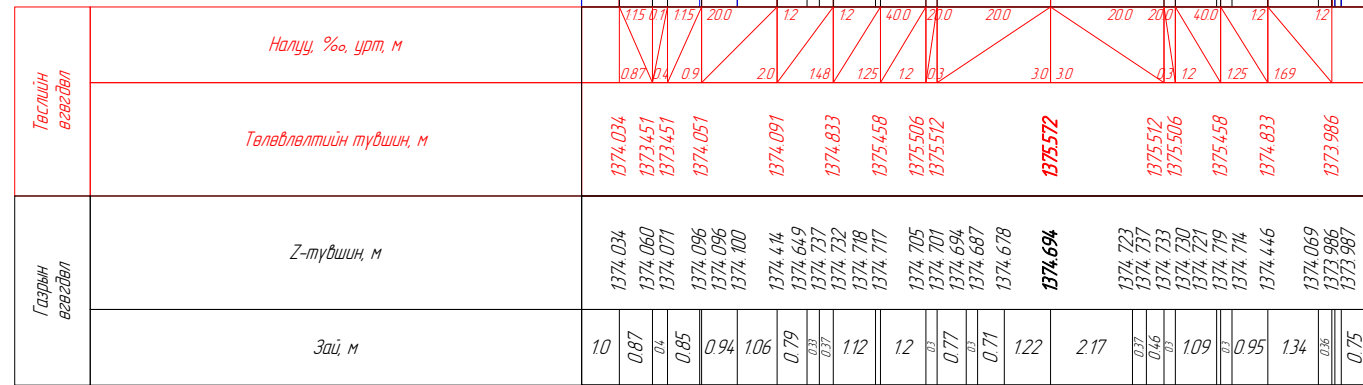




Далан: 3.19 м<sup>2</sup>  
 Ухмал: 0.50 м<sup>2</sup>  
 Баруун шатлаж ухах: 0.59 м<sup>2</sup>  
 3 шүүдүү: 0.77 м<sup>2</sup>

АБ хүчилт: 5.67 м<sup>2</sup>  
 Өнгө АБ h=30мм: 0.20 м<sup>2</sup>  
 Суурь АБ=40мм: 0.26 м<sup>2</sup>  
 Бүт чүл суурь h=200мм: 144 м<sup>2</sup>  
 Захши ха суурь h=350мм: 3.76 м<sup>2</sup>  
 3 хөдөө: 0.31 м<sup>2</sup>  
 Б хөдөө: 0.31 м<sup>2</sup>

М 1200

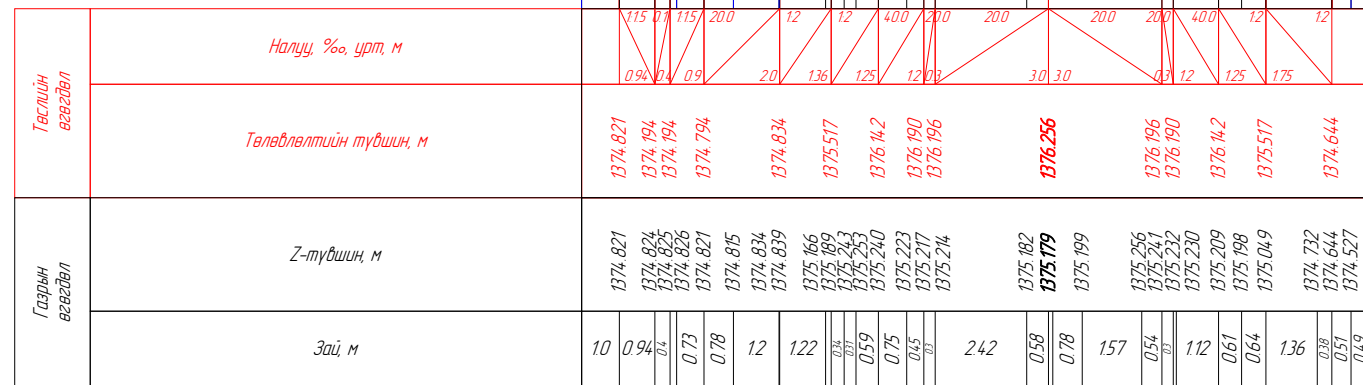


PK 4+240.00

Далан: 5.70 м<sup>2</sup>  
 Ухмал: 0.08 м<sup>2</sup>  
 Зүүн шатлаж ухах: 0.37 м<sup>2</sup>  
 Баруун шатлаж ухах: 0.48 м<sup>2</sup>  
 3 шүүдүү: 0.78 м<sup>2</sup>

АБ хүчилт: 5.67 м<sup>2</sup>  
 Өнгө АБ h=30мм: 0.20 м<sup>2</sup>  
 Суурь АБ=40мм: 0.26 м<sup>2</sup>  
 Бүт чүл суурь h=200мм: 144 м<sup>2</sup>  
 Захши ха суурь h=350мм: 3.76 м<sup>2</sup>  
 3 хөдөө: 0.31 м<sup>2</sup>  
 Б хөдөө: 0.31 м<sup>2</sup>

М 1200

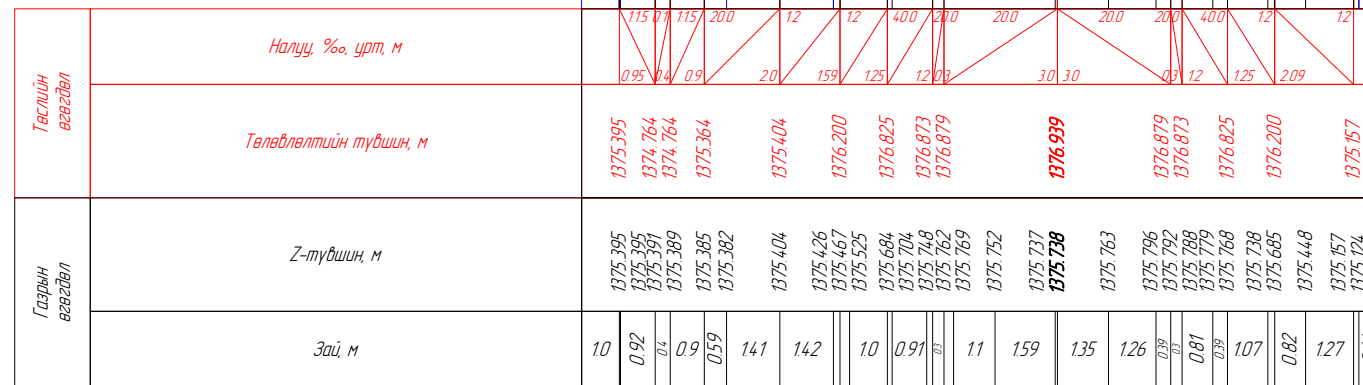


PK 4+280.00

Далан: 7.92 м<sup>2</sup>  
 Ухмал: 0.07 м<sup>2</sup>  
 Зүүн шатлаж ухах: 0.23 м<sup>2</sup>  
 Баруун шатлаж ухах: 0.49 м<sup>2</sup>  
 3 шүүдүү: 0.78 м<sup>2</sup>

АБ хүчилт: 5.67 м<sup>2</sup>  
 Өнгө АБ h=30мм: 0.20 м<sup>2</sup>  
 Суурь АБ=40мм: 0.26 м<sup>2</sup>  
 Бүт чүл суурь h=200мм: 144 м<sup>2</sup>  
 Захши ха суурь h=350мм: 3.76 м<sup>2</sup>  
 3 хөдөө: 0.31 м<sup>2</sup>  
 Б хөдөө: 0.31 м<sup>2</sup>

М 1200

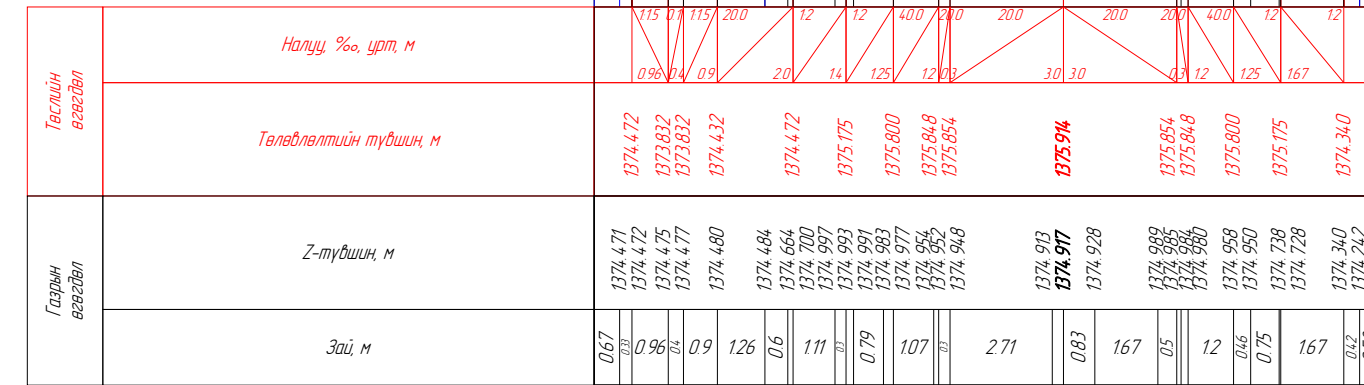


PK 4+320.00

Далан: 4.24 м<sup>2</sup>  
 Ухмал: 0.35 м<sup>2</sup>  
 Зүүн шатлаж ухах: 0.00 м<sup>2</sup>  
 Баруун шатлаж ухах: 0.50 м<sup>2</sup>  
 3 шүүдүү: 0.78 м<sup>2</sup>

АБ хүчилт: 5.67 м<sup>2</sup>  
 Өнгө АБ h=30мм: 0.20 м<sup>2</sup>  
 Суурь АБ=40мм: 0.26 м<sup>2</sup>  
 Бүт чүл суурь h=200мм: 144 м<sup>2</sup>  
 Захши ха суурь h=350мм: 3.76 м<sup>2</sup>  
 3 хөдөө: 0.31 м<sup>2</sup>  
 Б хөдөө: 0.31 м<sup>2</sup>

М 1200

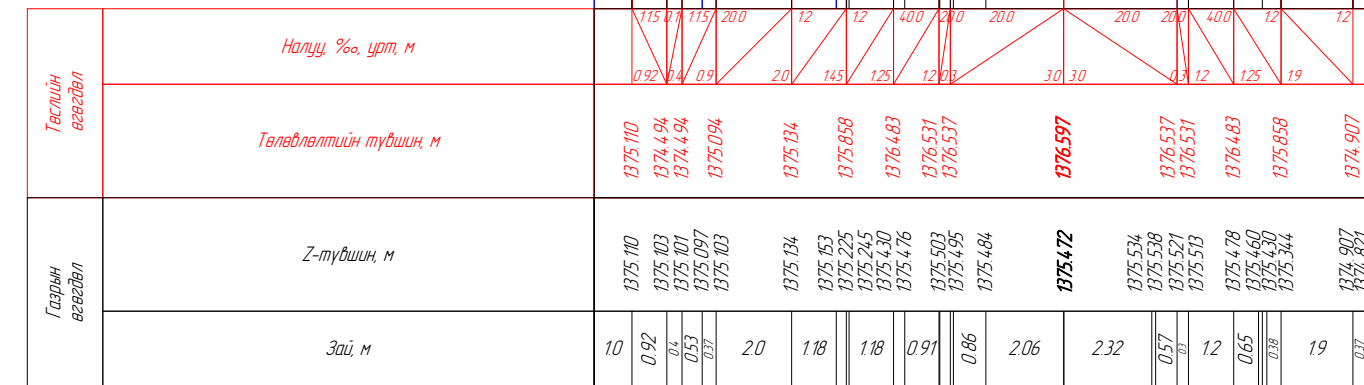


PK 4+260.00

Далан: 6.95 м<sup>2</sup>  
 Ухмал: 0.03 м<sup>2</sup>  
 Зүүн шатлаж ухах: 0.32 м<sup>2</sup>  
 Баруун шатлаж ухах: 0.48 м<sup>2</sup>  
 3 шүүдүү: 0.78 м<sup>2</sup>

АБ хүчилт: 5.67 м<sup>2</sup>  
 Өнгө АБ h=30мм: 0.20 м<sup>2</sup>  
 Суурь АБ=40мм: 0.26 м<sup>2</sup>  
 Бүт чүл суурь h=200мм: 144 м<sup>2</sup>  
 Захши ха суурь h=350мм: 3.76 м<sup>2</sup>  
 3 хөдөө: 0.31 м<sup>2</sup>  
 Б хөдөө: 0.31 м<sup>2</sup>

М 1200



PK 4+300.00

Далан: 8.74 м<sup>2</sup>  
 Ухмал: 0.17 м<sup>2</sup>  
 Зүүн шатлаж ухах: 0.15 м<sup>2</sup>  
 Баруун шатлаж ухах: 0.57 м<sup>2</sup>  
 3 шүүдүү: 0.78 м<sup>2</sup>

АБ хүчилт: 5.67 м<sup>2</sup>  
 Өнгө АБ h=30мм: 0.20 м<sup>2</sup>  
 Суурь АБ=40мм: 0.26 м<sup>2</sup>  
 Бүт чүл суурь h=200мм: 144 м<sup>2</sup>  
 Захши ха суурь h=350мм: 3.76 м<sup>2</sup>  
 3 хөдөө: 0.31 м<sup>2</sup>  
 Б хөдөө: 0.31 м<sup>2</sup>

М 1200



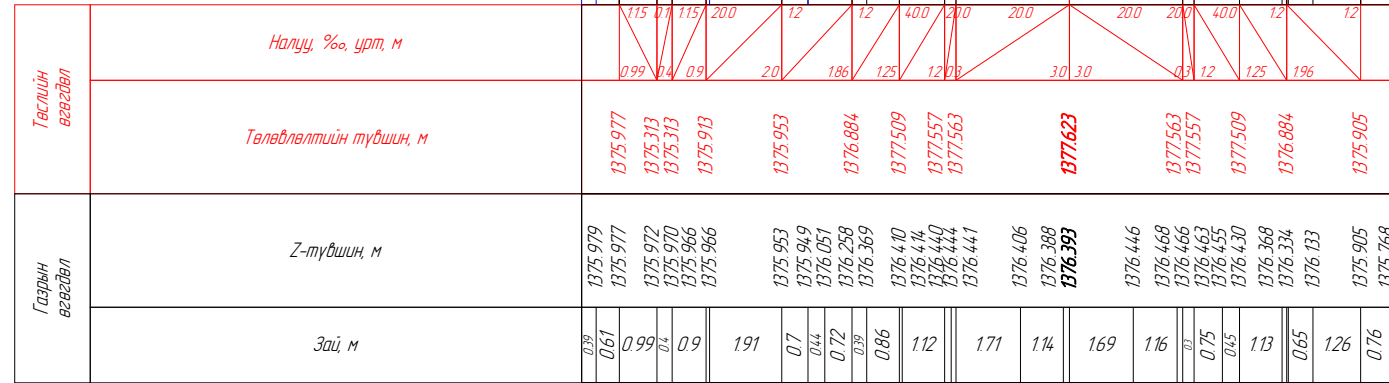
PK 4+340.00

Вөрчлөлт №		Захиалагч:	Зураг төслийн дайгууллага:	Зөвлөх инженер	Ч. ПҮРЭВЖАВ	Гүүр хоолойн инженер	М. МӨНХ-ОРГИЛ	ХЭВТЭЭ ТЭНХЛЭГИЙН ХАТУУ ХУЧИЛТТАЙ ЗАМТАЙ ХӨШӨВТИЙН ЦУРХАЙГ ХОЛБОХ АВТО ЗАМЫН ЗУРАГ ТӨСӨЛ	Хөндлөн огтлол төсөвлөлт	Масштаб	Шифр	Хуудасны №
Огноо		ХОВД АЙМГИЙН ЭДТГ	"АВАРГА ЗАМ" ХХК	Төслийн инженер	С. БАТСҮХ	Замын инженер	М. БЯМБАА					
Тайлбар				Шалгасан инженер	Г. ЧИНТӨГС	Замын инженер	П. ЭНХБАЯР					
								4+240.000	1200	AVZ/KM/01-2022	40	

Далан: 8.01 м<sup>2</sup>  
Ухмал: 0.18 м<sup>2</sup>  
Зүүн шатлаж ухах: 0.31 м<sup>2</sup>  
Баруун шатлаж ухах: 0.35 м<sup>2</sup>  
3 шүүдүү: 0.78 м<sup>2</sup>

АБ хучилт: 5.67 м<sup>2</sup>  
Өнгө АБ h=30мм: 0.20 м<sup>2</sup>  
Суурь АБ=40мм: 0.26 м<sup>2</sup>  
Бүт чүл суурь h=200мм: 144 м<sup>2</sup>  
Захшиха суурь h=350мм: 3.76 м<sup>2</sup>  
3 хөвөө: 0.31 м<sup>2</sup>  
Б хөвөө: 0.31 м<sup>2</sup>

М 1:200

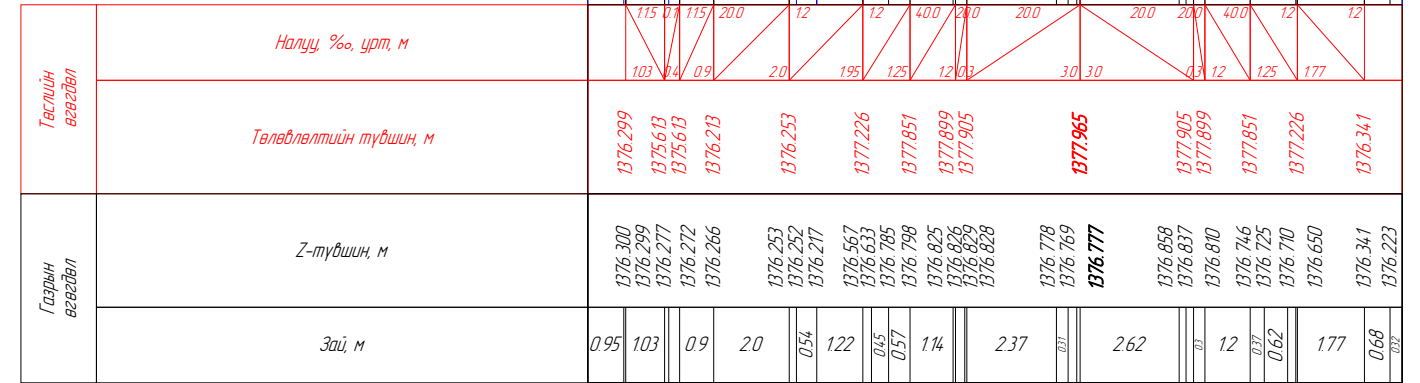


ПК 4+360.00

Далан: 7.86 м<sup>2</sup>  
Ухмал: 0.20 м<sup>2</sup>  
Зүүн шатлаж ухах: 0.52 м<sup>2</sup>  
Баруун шатлаж ухах: 0.29 м<sup>2</sup>  
3 шүүдүү: 0.78 м<sup>2</sup>

АБ хучилт: 5.67 м<sup>2</sup>  
Өнгө АБ h=30мм: 0.20 м<sup>2</sup>  
Суурь АБ=40мм: 0.26 м<sup>2</sup>  
Бүт чүл суурь h=200мм: 144 м<sup>2</sup>  
Захшиха суурь h=350мм: 3.76 м<sup>2</sup>  
3 хөвөө: 0.31 м<sup>2</sup>  
Б хөвөө: 0.31 м<sup>2</sup>

М 1:200

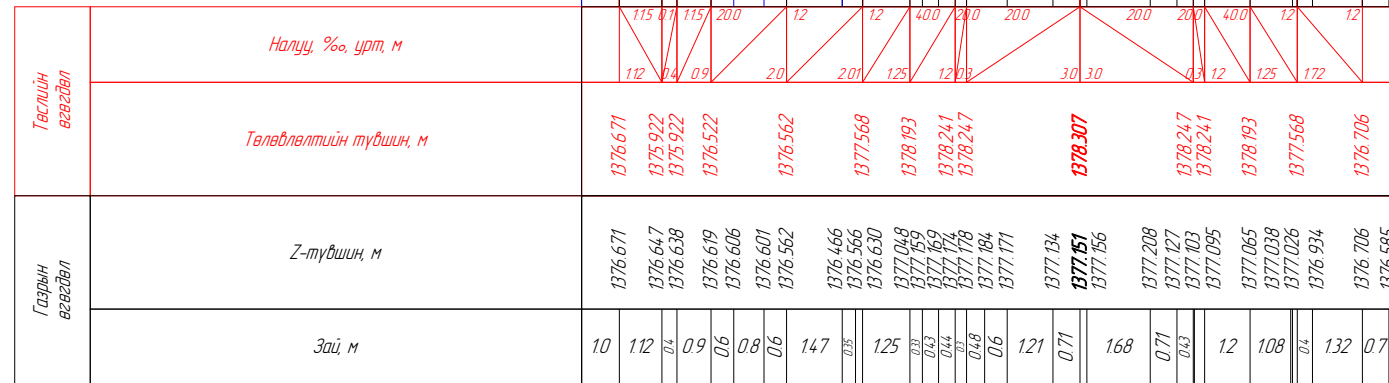


ПК 4+380.00

Далан: 8.64 м<sup>2</sup>  
Ухмал: 0.40 м<sup>2</sup>  
Зүүн шатлаж ухах: 0.72 м<sup>2</sup>  
Баруун шатлаж ухах: 0.30 м<sup>2</sup>  
3 шүүдүү: 0.78 м<sup>2</sup>

АБ хучилт: 5.67 м<sup>2</sup>  
Өнгө АБ h=30мм: 0.20 м<sup>2</sup>  
Суурь АБ=40мм: 0.26 м<sup>2</sup>  
Бүт чүл суурь h=200мм: 144 м<sup>2</sup>  
Захшиха суурь h=350мм: 3.76 м<sup>2</sup>  
3 хөвөө: 0.31 м<sup>2</sup>  
Б хөвөө: 0.31 м<sup>2</sup>

М 1:200

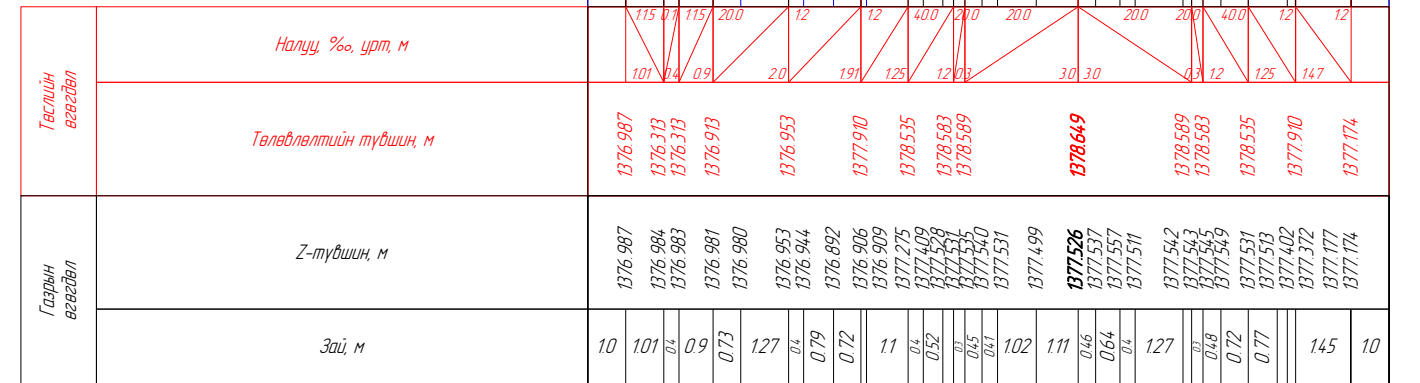


ПК 4+400.00

Далан: 8.05 м<sup>2</sup>  
Ухмал: 0.24 м<sup>2</sup>  
Зүүн шатлаж ухах: 0.66 м<sup>2</sup>  
Баруун шатлаж ухах: 0.19 м<sup>2</sup>  
3 шүүдүү: 0.78 м<sup>2</sup>

АБ хучилт: 5.67 м<sup>2</sup>  
Өнгө АБ h=30мм: 0.20 м<sup>2</sup>  
Суурь АБ=40мм: 0.26 м<sup>2</sup>  
Бүт чүл суурь h=200мм: 144 м<sup>2</sup>  
Захшиха суурь h=350мм: 3.76 м<sup>2</sup>  
3 хөвөө: 0.31 м<sup>2</sup>  
Б хөвөө: 0.31 м<sup>2</sup>

М 1:200

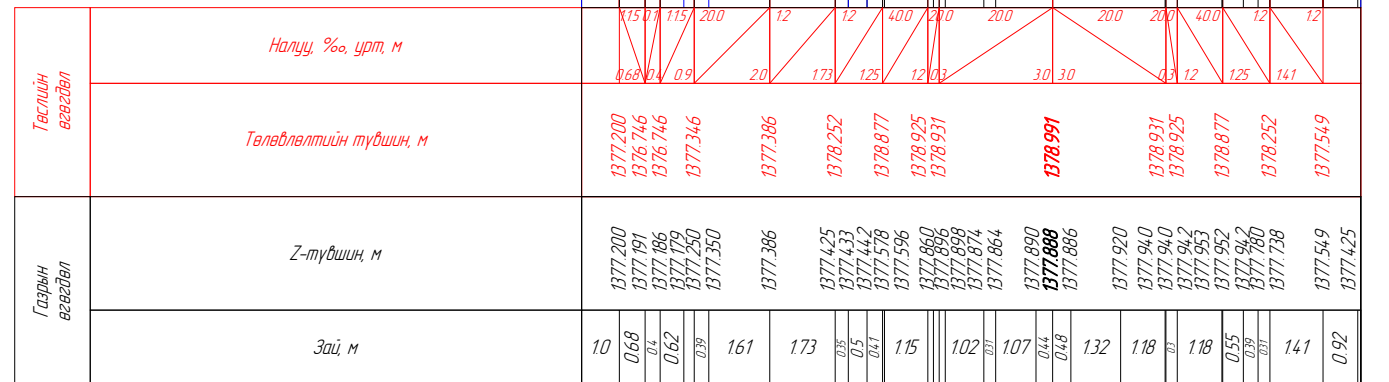


ПК 4+420.00

Далан: 7.24 м<sup>2</sup>  
Ухмал: 0.01 м<sup>2</sup>  
Зүүн шатлаж ухах: 0.43 м<sup>2</sup>  
Баруун шатлаж ухах: 0.20 м<sup>2</sup>  
3 шүүдүү: 0.47 м<sup>2</sup>

АБ хучилт: 5.67 м<sup>2</sup>  
Өнгө АБ h=30мм: 0.20 м<sup>2</sup>  
Суурь АБ=40мм: 0.26 м<sup>2</sup>  
Бүт чүл суурь h=200мм: 144 м<sup>2</sup>  
Захшиха суурь h=350мм: 3.76 м<sup>2</sup>  
3 хөвөө: 0.31 м<sup>2</sup>  
Б хөвөө: 0.31 м<sup>2</sup>

М 1:200

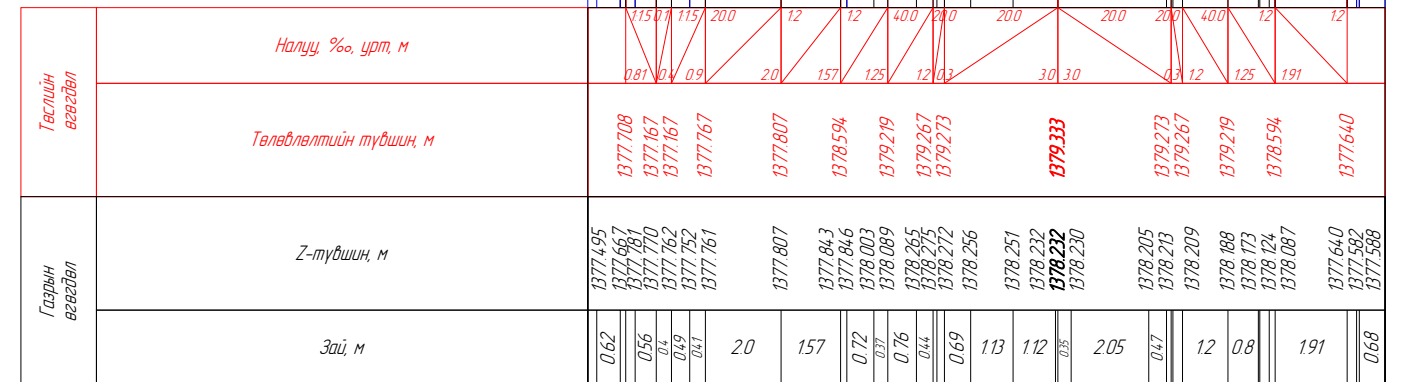


ПК 4+440.00

Далан: 7.29 м<sup>2</sup>  
Ухмал: 0.01 м<sup>2</sup>  
Зүүн шатлаж ухах: 0.38 м<sup>2</sup>  
Баруун шатлаж ухах: 0.48 м<sup>2</sup>  
3 шүүдүү: 0.76 м<sup>2</sup>

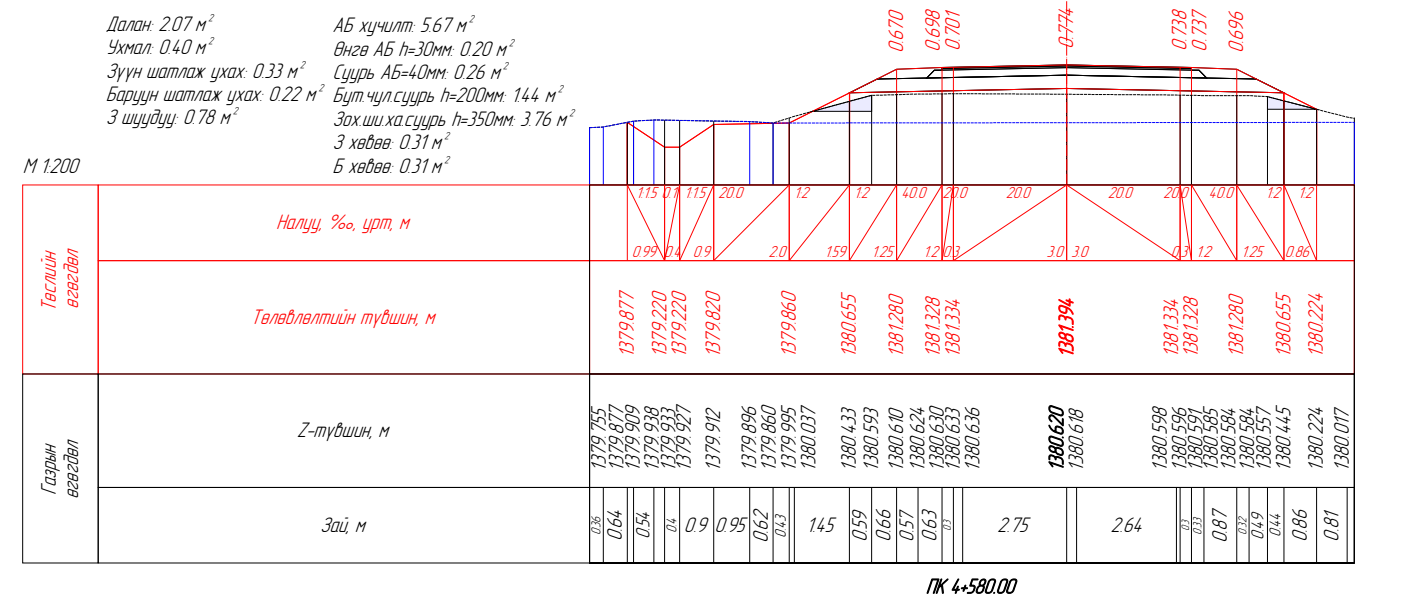
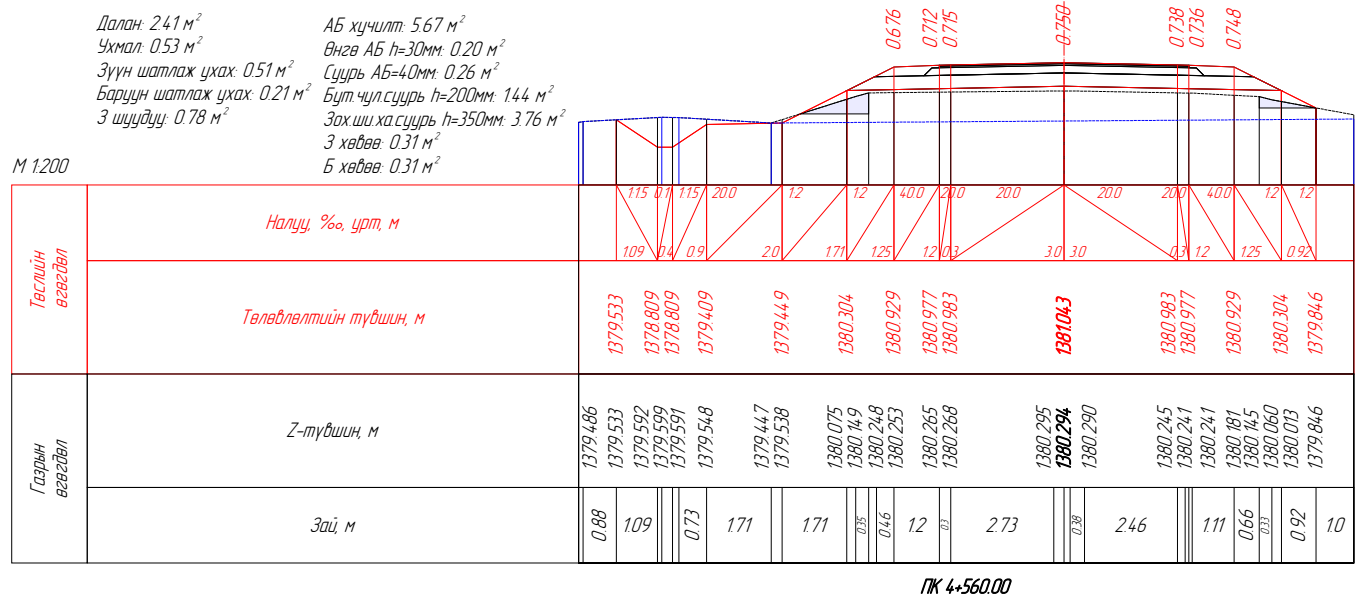
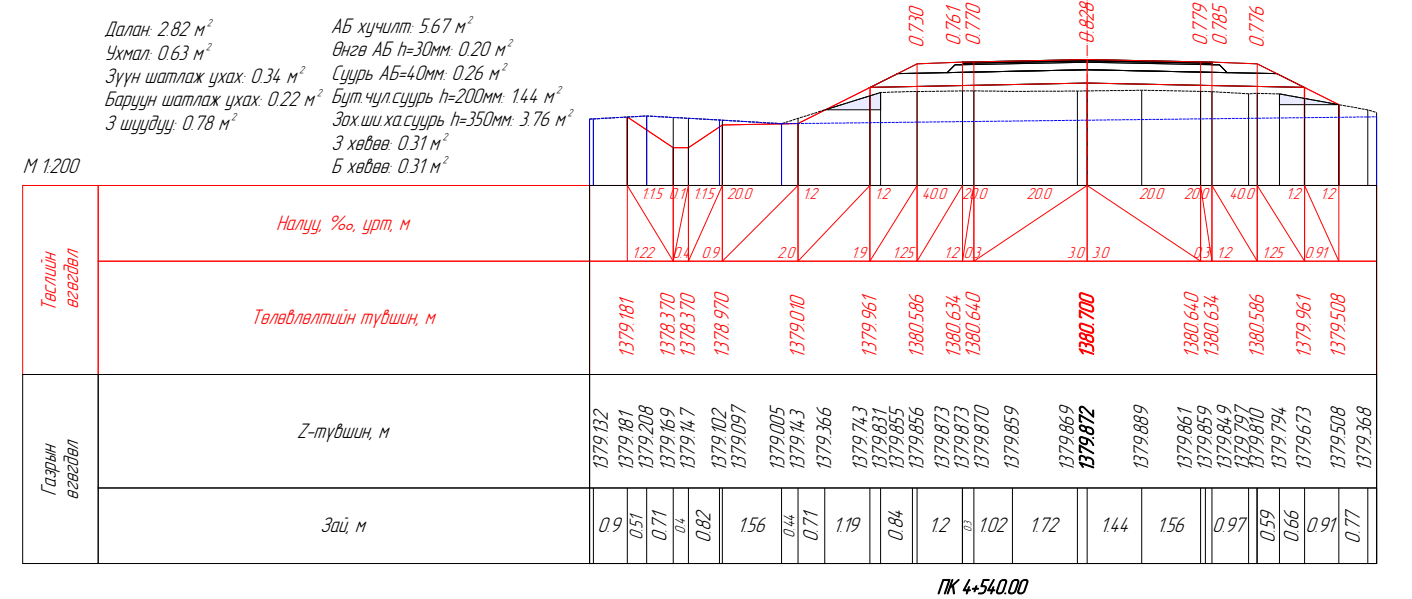
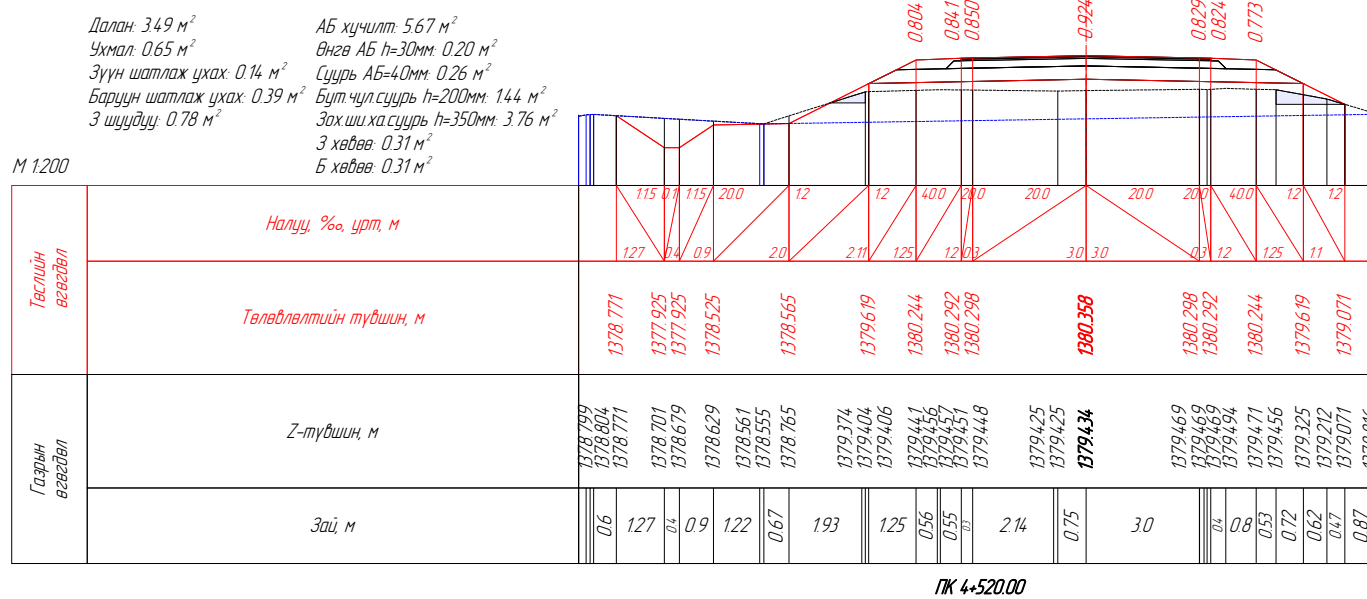
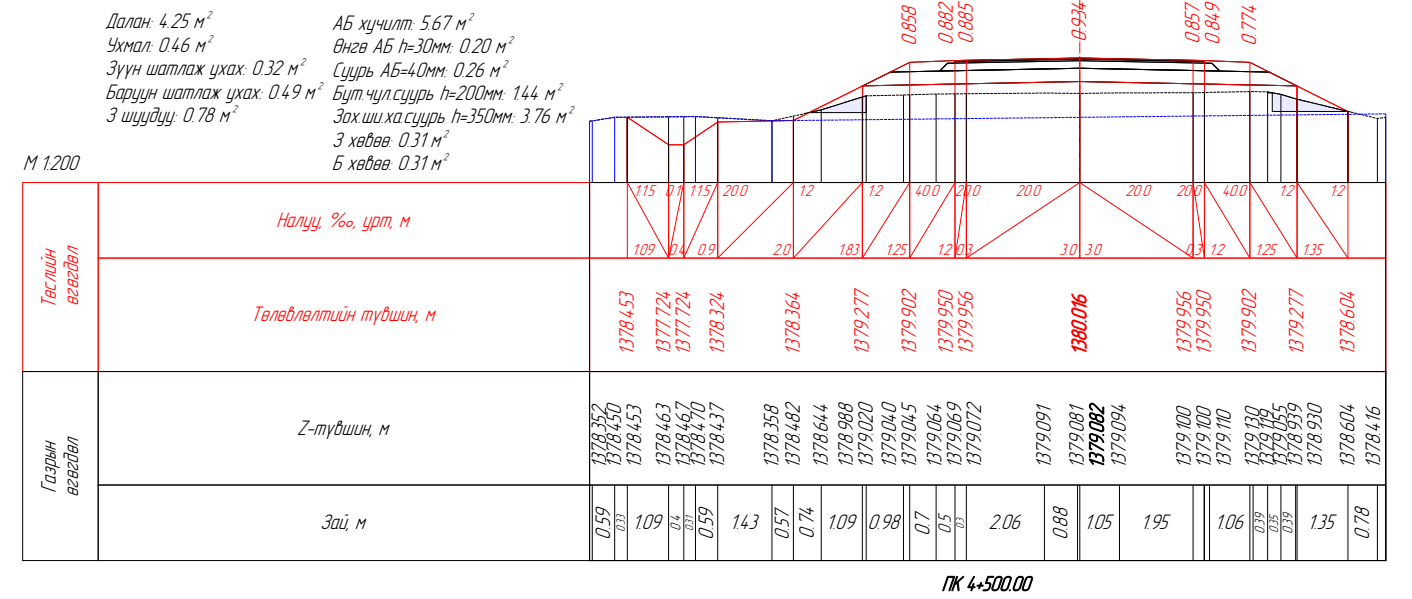
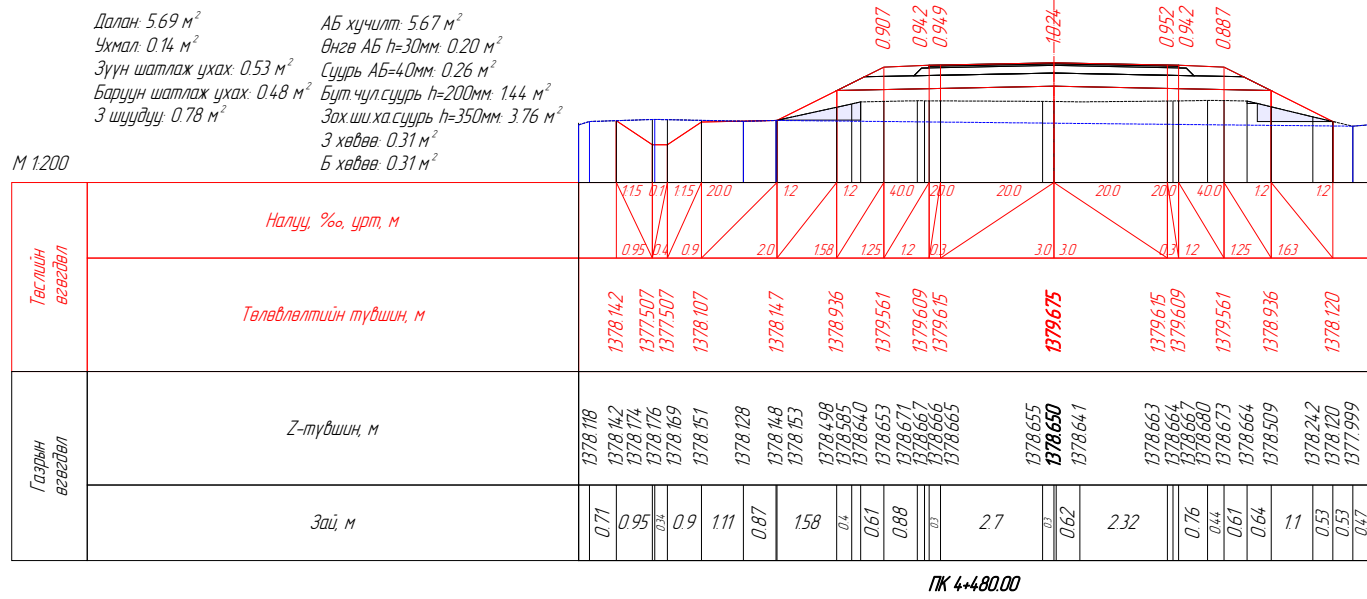
АБ хучилт: 5.67 м<sup>2</sup>  
Өнгө АБ h=30мм: 0.20 м<sup>2</sup>  
Суурь АБ=40мм: 0.26 м<sup>2</sup>  
Бүт чүл суурь h=200мм: 144 м<sup>2</sup>  
Захшиха суурь h=350мм: 3.76 м<sup>2</sup>  
3 хөвөө: 0.31 м<sup>2</sup>  
Б хөвөө: 0.31 м<sup>2</sup>

М 1:200

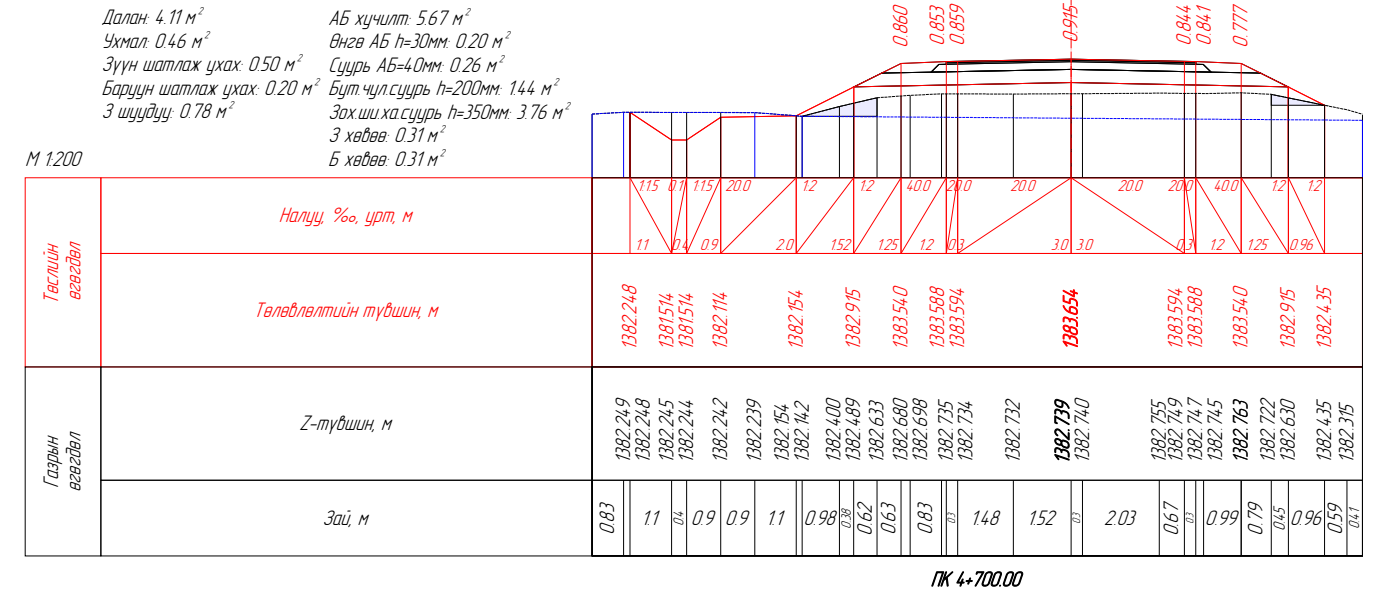
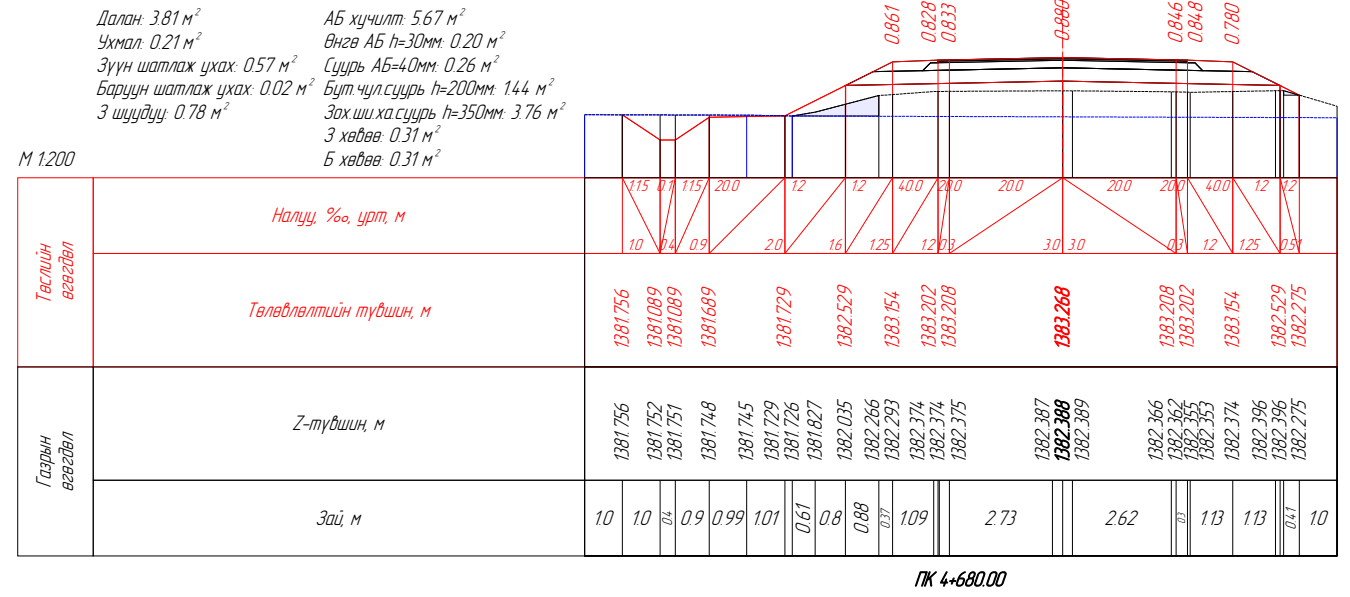
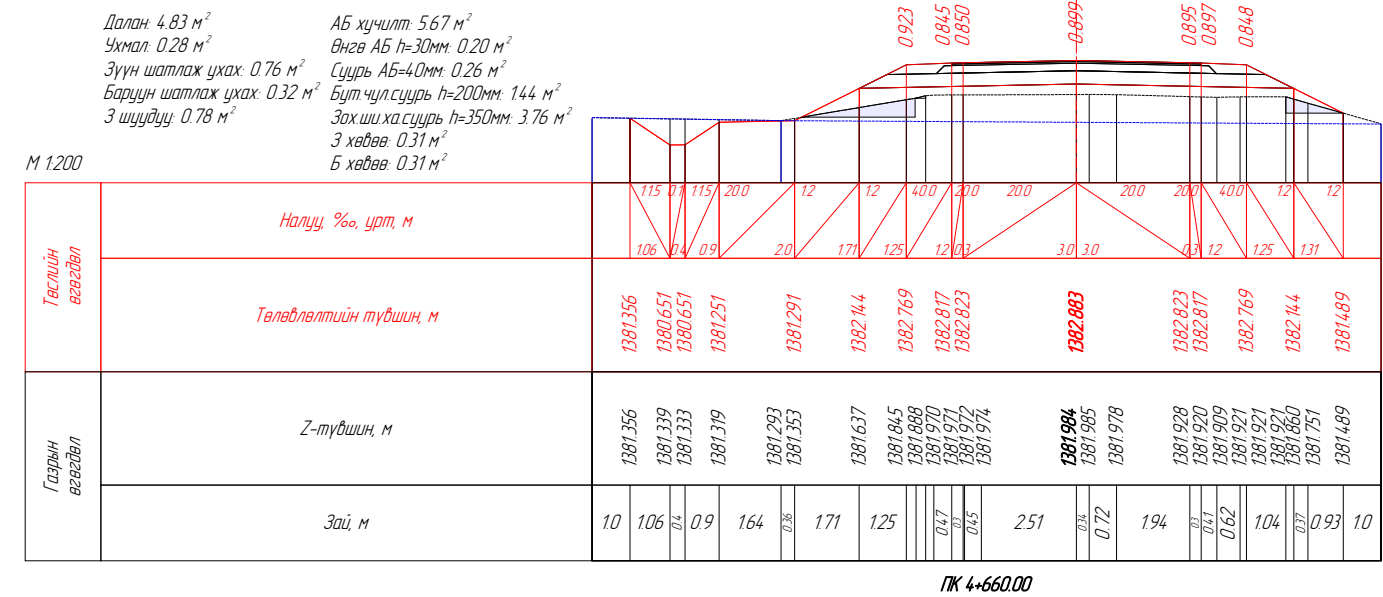
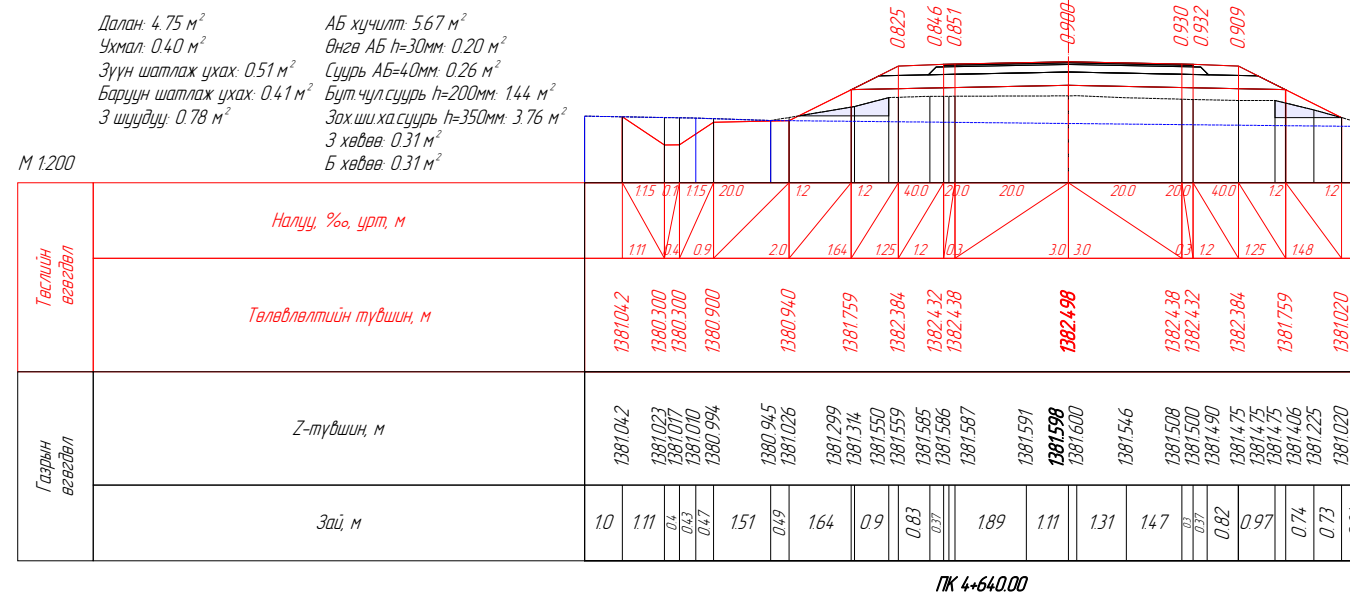
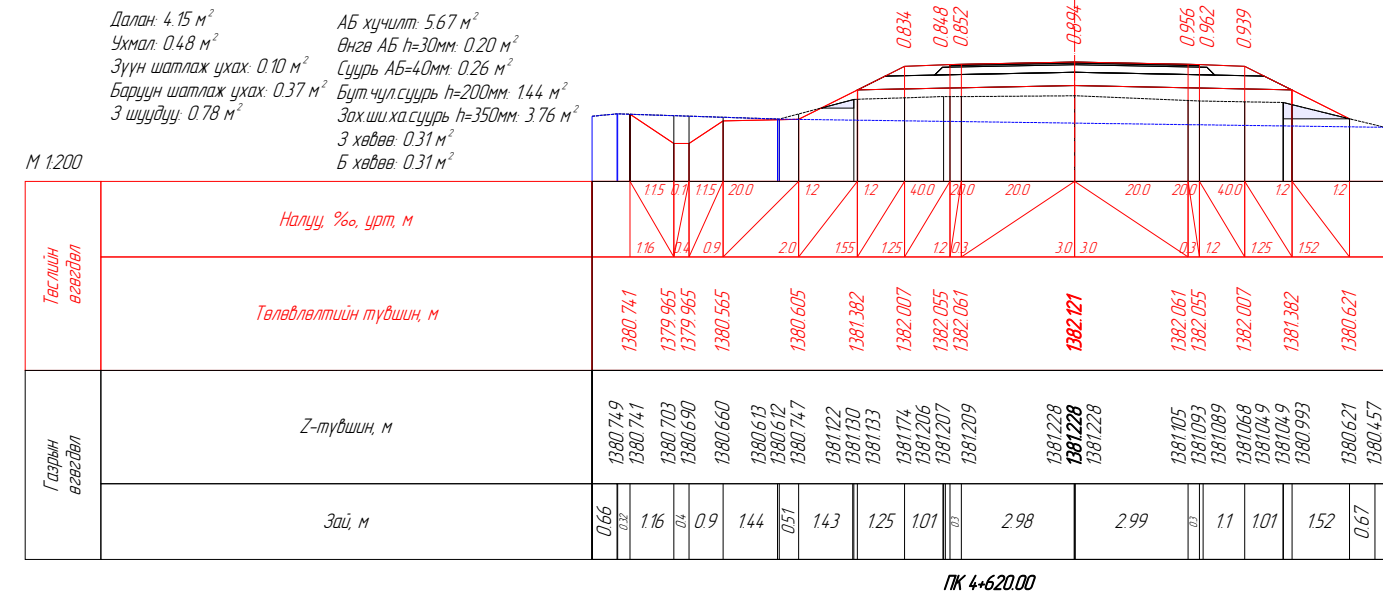
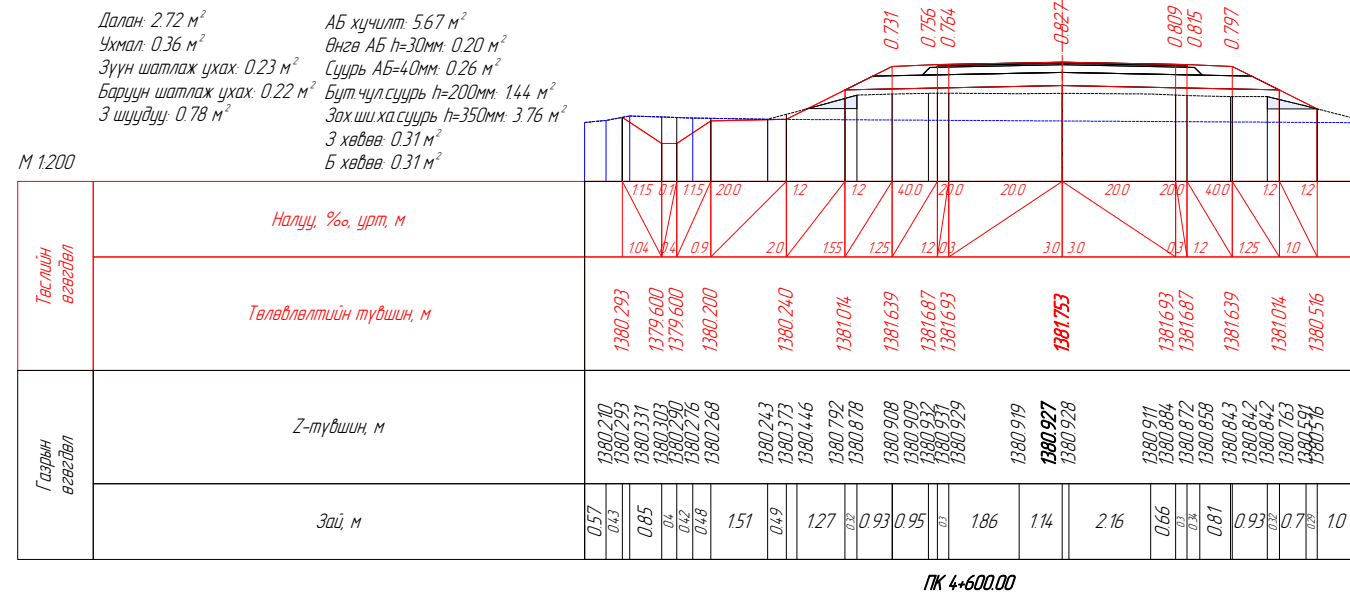


ПК 4+460.00

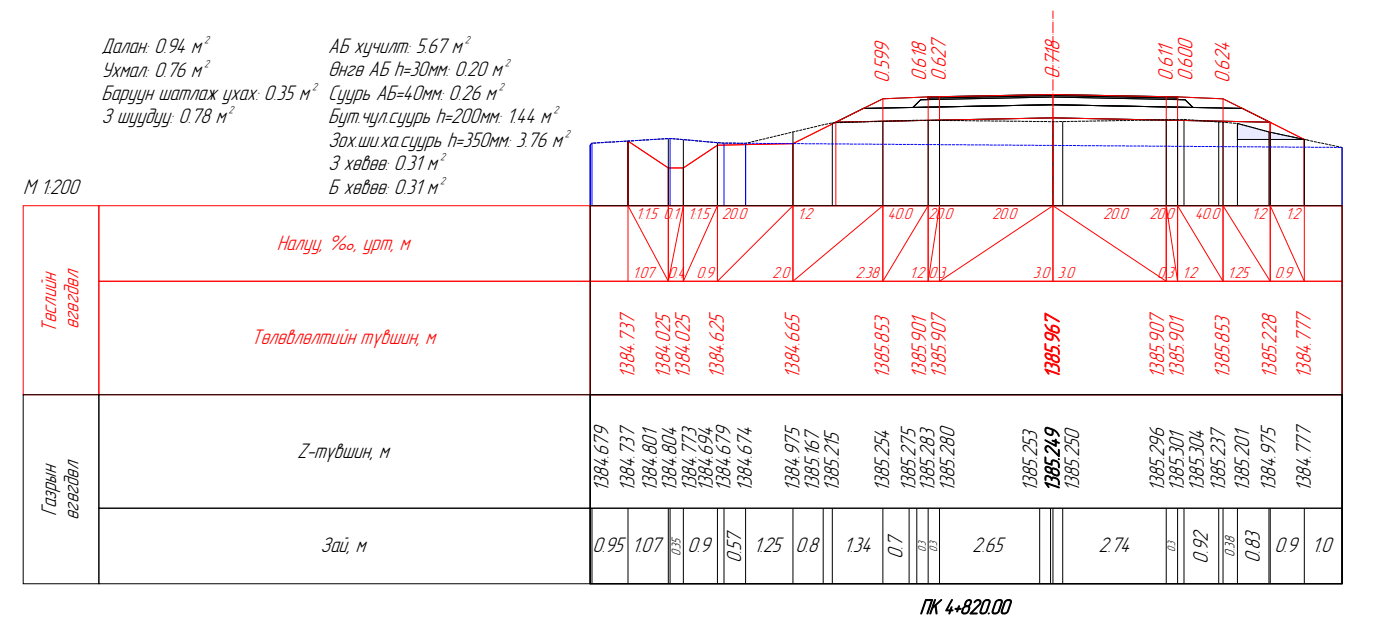
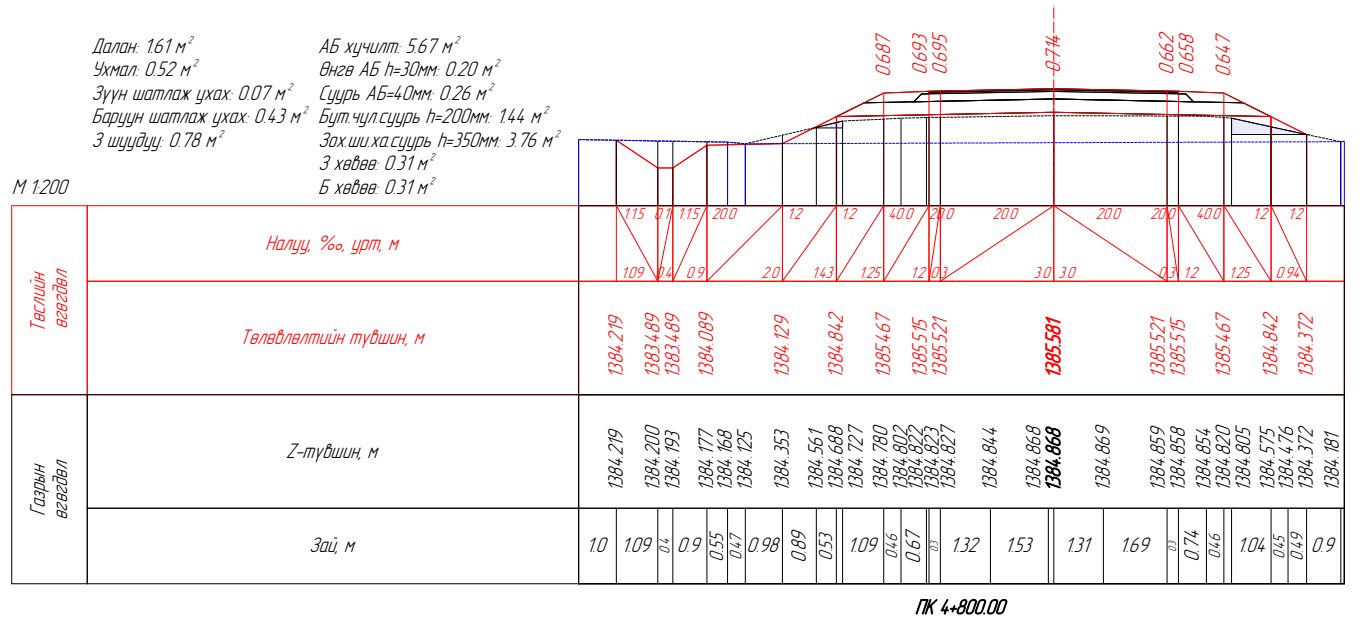
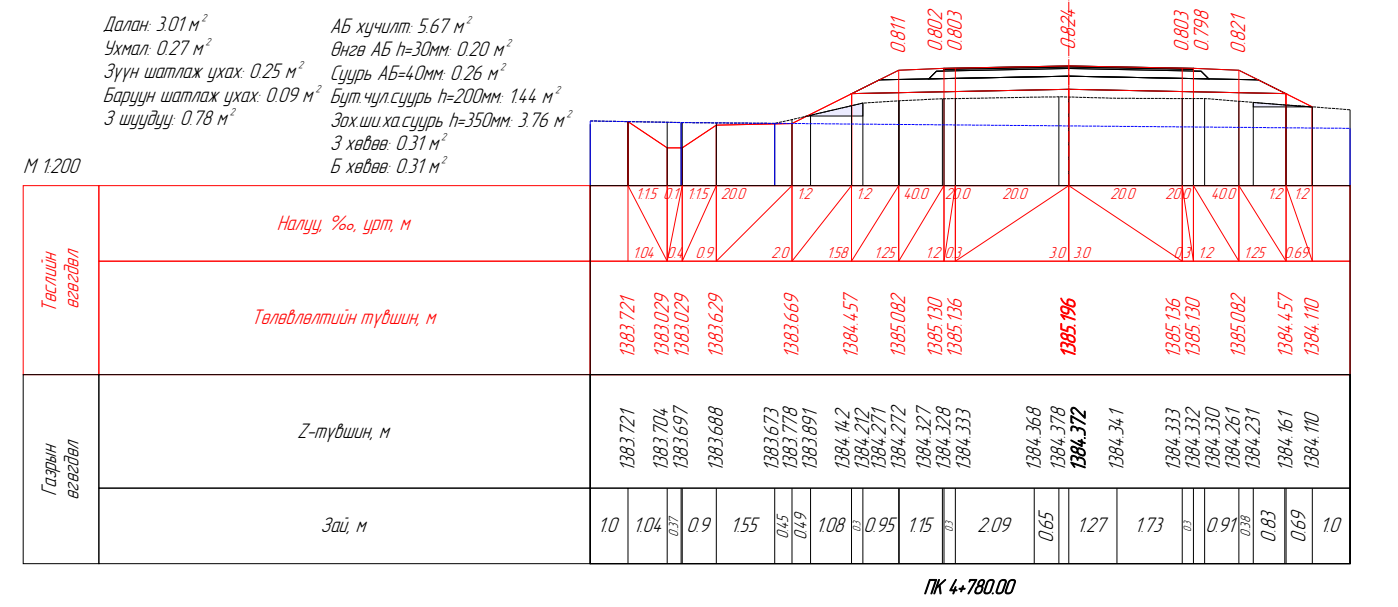
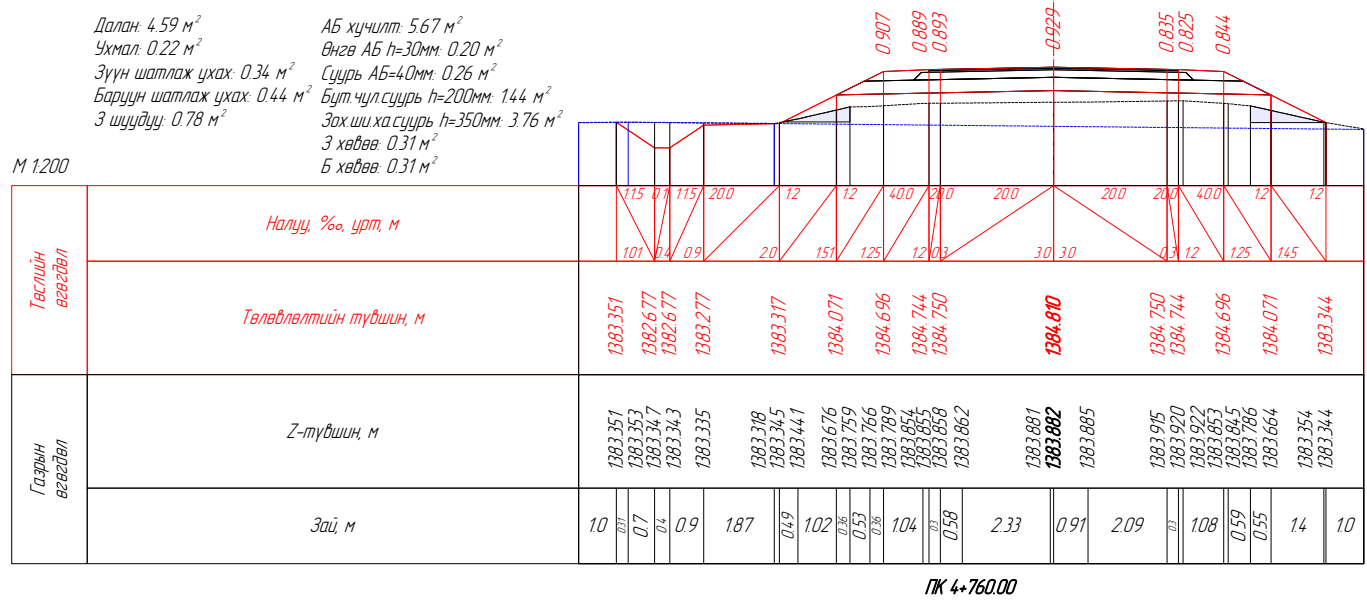
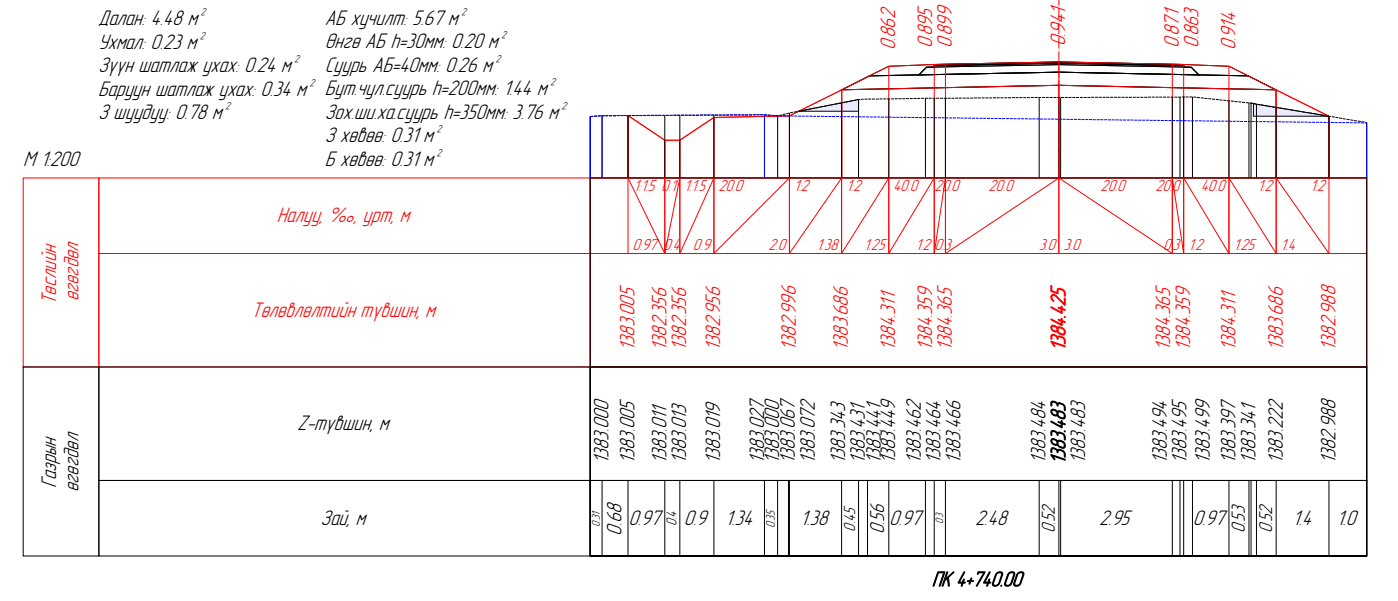
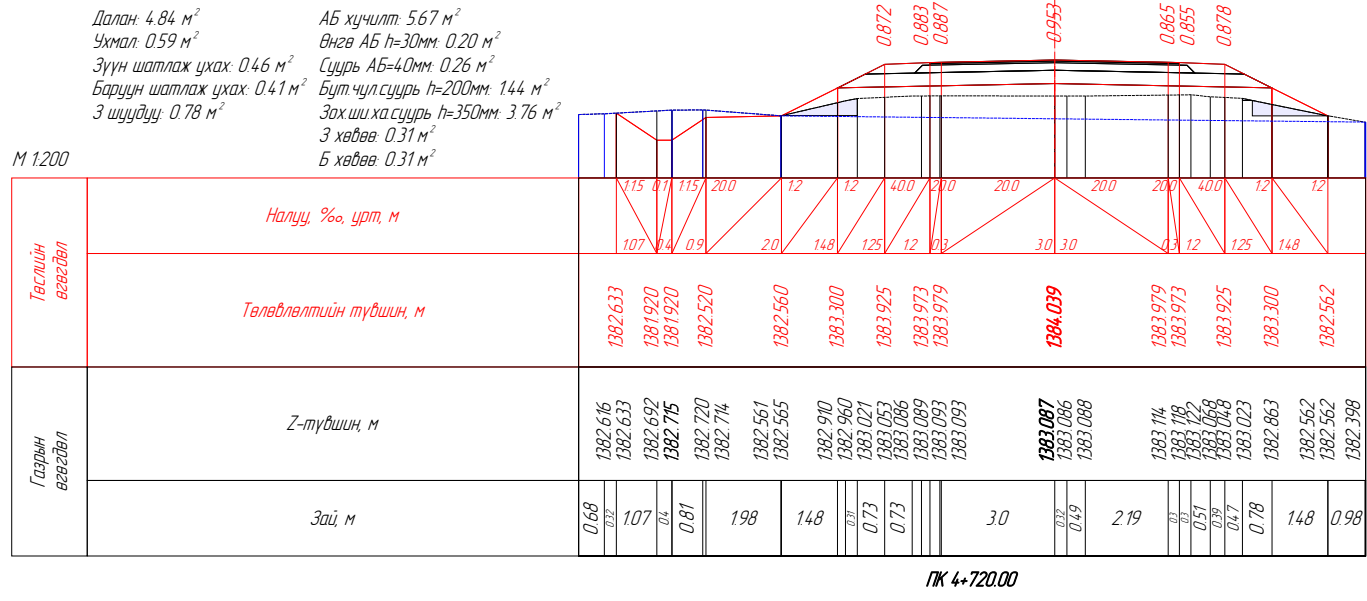
Вөрчлөлт №		Захиалагч:	Зураг төслийн байгууллага:	Зөвлөх инженер	Ч. ПҮРЭВЖАВ	Гүүр хоолойн инженер	М. МӨНХ-ОРГИЛ	ХЭВТЭЭ ТЭНХЛЭГИЙН ХАТУУ ХУЧИЛТТАЙ ЗАМТАЙ ХӨШӨВТИЙН ЦУРХАЙГ ХОЛБОХ АВТО ЗАМЫН ЗУРАГ ТӨСӨЛ	Хөндлөн огтлол төсөвлөлт	Масштаб	Шифр	Хуудасны №
Огноо		ХОВД АЙМГИЙН ЭДТГ	"АВАРГА ЗАМ" ХХК	Төслийн инженер	С. БАТСҮХ	Замын инженер	М. БЯМБАА					
Тайлбар				Шалгасан инженер	Г. ЧИНТӨГС	Замын инженер	П. ЭНХБАЯР					
									4+360.000	1:200	AVZ/KM/01-2022	41



Вөрчлөлт №		Захиалагч:	Зураг төслийн байгууллага:	Зөвлөх инженер	Ч. ПҮРЭВЖАВ	Гүүр хоолойн инженер	М. МӨНХ-ОРГИЛ	ХЭВТЭЭ ТЭНХЛЭГИЙН ХАТУУ ХУЧИЛТАЙ ЗАМТАЙ ХӨШӨВТИЙН ЦУРХАЙГ ХОЛБОХ АВТО ЗАМЫН ЗУРАГ ТӨСӨЛ	Хөндлөн огтлол төсөвлөлт	Масштаб	Шифр	Хуудасны №
Огноо		ХОВД АЙМГИЙН ЭДТГ	"АВАРГА ЗАМ" ХХК	Төслийн инженер	С. БАТСҮХ	Замын инженер	М. БЯМБАА					
Тайлбар				Шалгасан инженер	Г. ЧИНТӨГС	Замын инженер	П. ЭНХБЯАР					



Вөрчлөлт №		Захиалагч	Зураг төслийн дайгууллага	Зөвлөх инженер	Ч. ПҮРЭВЖАВ	Гүүр хоолойн инженер	М. МӨНХ-ОРГИЛ	ХЭВТЭЭ ТЭНХЛЭГИЙН ХАТУУ ХУЧИЛТАЙ ЗАМТАЙ ХӨШӨВТИЙН УУРХАЙГ ХОЛБОХ АВТО ЗАМЫН ЗУРАГ ТӨСӨЛ	Хөндлөн огтлол төсөвлөлт	Масштаб	Шифр	Хуудасны №
Огноо		ХОВД АЙМГИЙН ЭДТГ	"АВАРГА ЗАМ" ХХК	Төслийн инженер	С. БАТСҮХ	Замын инженер	М. БЯМБАА					
Тайлбар				Шалгасан инженер	Г. ЧИНТӨГС	Замын инженер	П. ЭНХБЯАР					

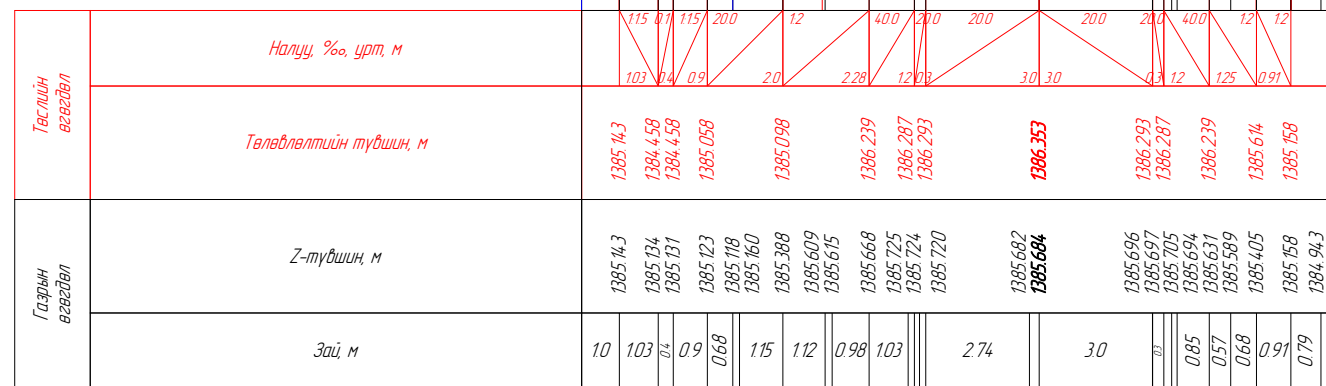


Вөрчлөлт №		Захиалагч:	Зураг төслийн байгууллага:	Зөвлөх инженер	Ч. ПҮРЭВЖАВ	Гүүр хоолойн инженер	М. МӨНХ-ОРГИЛ	ХЭВТЭЭ ТЭНХЛЭГИЙН ХАТУУ ХУЧИЛТТАЙ ЗАМТАЙ ХӨШӨВТИЙН УУРХАЙГ ХОЛБОХ АВТО ЗАМЫН ЗУРАГ ТӨСӨЛ	Хөндлөн огтлол төсөвлөлт	Масштаб	Шифр	Хуудасны №
Огноо		ХОВД АЙМГИЙН ЭДТГ	"АВАРГА ЗАМ" ХХК	Төслийн инженер	С. БАТСҮХ	Замын инженер	М. БЯМБАА					
Тайлбар				Шалгасан инженер	Г. ЧИНТӨГС	Замын инженер	П. ЭНХБАЯР					

Далан 0.64 м<sup>2</sup> Ухмал 0.73 м<sup>2</sup> Зүүн шатлаж ухах 0.00 м<sup>2</sup> Баруун шатлаж ухах 0.34 м<sup>2</sup> З шүүдүү 0.78 м<sup>2</sup>

АБ хүчилт 5.67 м<sup>2</sup> Өнгө АБ h=30мм 0.20 м<sup>2</sup> Суурь АБ=40мм 0.26 м<sup>2</sup> Бүт чүлсүүр h=200мм 144 м<sup>2</sup> Зохиоха суурь h=350мм 3.76 м<sup>2</sup> З хөвөө 0.31 м<sup>2</sup> Б хөвөө 0.31 м<sup>2</sup>

М 1:200



ПК 4-840.00

Далан 1.13 м<sup>2</sup> Ухмал 0.32 м<sup>2</sup> Зүүн шатлаж ухах 0.00 м<sup>2</sup> Баруун шатлаж ухах 0.45 м<sup>2</sup> З шүүдүү 0.78 м<sup>2</sup>

АБ хүчилт 5.67 м<sup>2</sup> Өнгө АБ h=30мм 0.20 м<sup>2</sup> Суурь АБ=40мм 0.26 м<sup>2</sup> Бүт чүлсүүр h=200мм 144 м<sup>2</sup> Зохиоха суурь h=350мм 3.76 м<sup>2</sup> З хөвөө 0.31 м<sup>2</sup> Б хөвөө 0.31 м<sup>2</sup>

М 1:200



ПК 4-870.35

Далан 1.28 м<sup>2</sup> Ухмал 0.88 м<sup>2</sup> Баруун шатлаж ухах 0.55 м<sup>2</sup> З шүүдүү 0.78 м<sup>2</sup>

АБ хүчилт 5.67 м<sup>2</sup> Өнгө АБ h=30мм 0.20 м<sup>2</sup> Суурь АБ=40мм 0.26 м<sup>2</sup> Бүт чүлсүүр h=200мм 144 м<sup>2</sup> Зохиоха суурь h=350мм 3.76 м<sup>2</sup> З хөвөө 0.31 м<sup>2</sup> Б хөвөө 0.31 м<sup>2</sup>

М 1:200

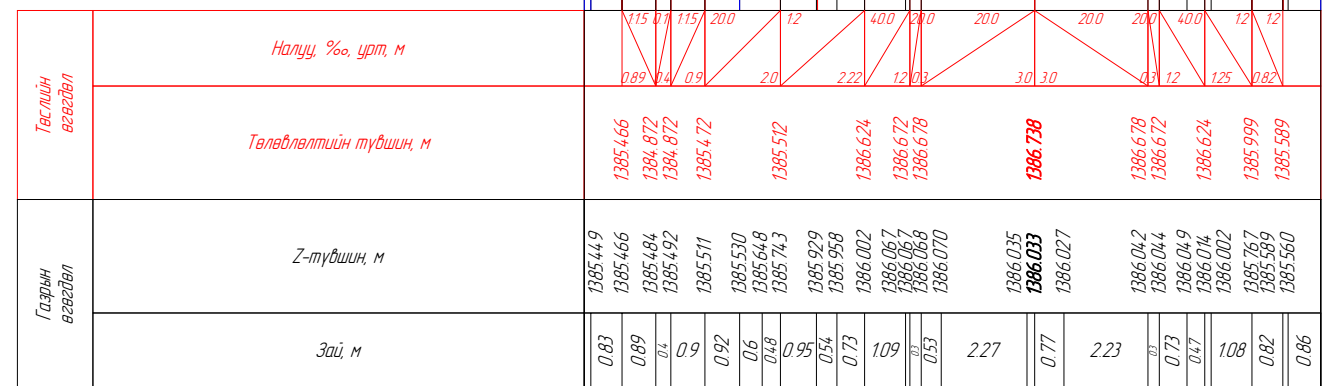


ПК 4-897.14

Далан 0.99 м<sup>2</sup> Ухмал 0.32 м<sup>2</sup> Зүүн шатлаж ухах 0.00 м<sup>2</sup> Баруун шатлаж ухах 0.39 м<sup>2</sup> З шүүдүү 0.78 м<sup>2</sup>

АБ хүчилт 5.67 м<sup>2</sup> Өнгө АБ h=30мм 0.20 м<sup>2</sup> Суурь АБ=40мм 0.26 м<sup>2</sup> Бүт чүлсүүр h=200мм 144 м<sup>2</sup> Зохиоха суурь h=350мм 3.76 м<sup>2</sup> З хөвөө 0.31 м<sup>2</sup> Б хөвөө 0.31 м<sup>2</sup>

М 1:200

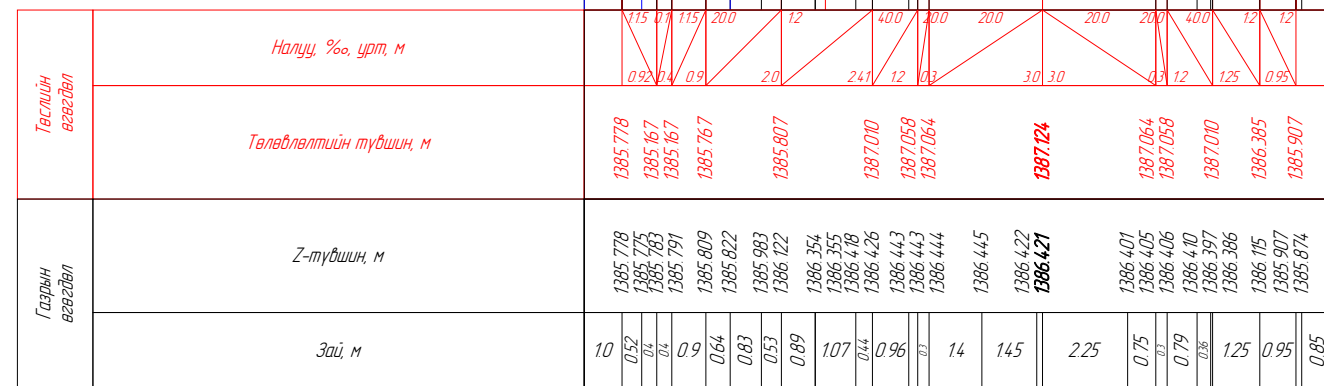


ПК 4-860.00

Далан 1.10 м<sup>2</sup> Ухмал 0.52 м<sup>2</sup> Баруун шатлаж ухах 0.44 м<sup>2</sup> З шүүдүү 0.78 м<sup>2</sup>

АБ хүчилт 5.67 м<sup>2</sup> Өнгө АБ h=30мм 0.20 м<sup>2</sup> Суурь АБ=40мм 0.26 м<sup>2</sup> Бүт чүлсүүр h=200мм 144 м<sup>2</sup> Зохиоха суурь h=350мм 3.76 м<sup>2</sup> З хөвөө 0.31 м<sup>2</sup> Б хөвөө 0.31 м<sup>2</sup>

М 1:200

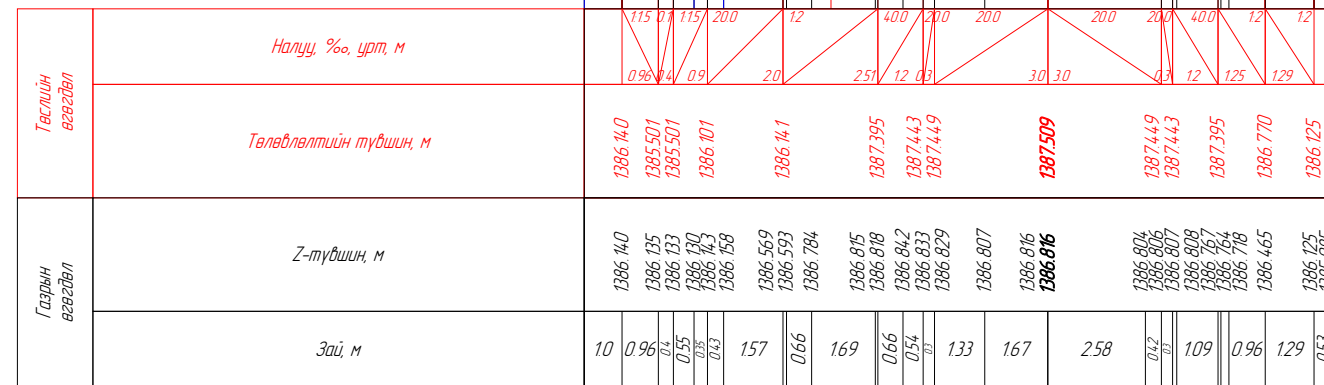


ПК 4-880.00

Далан 1.27 м<sup>2</sup> Ухмал 0.85 м<sup>2</sup> Баруун шатлаж ухах 0.55 м<sup>2</sup> З шүүдүү 0.78 м<sup>2</sup>

АБ хүчилт 5.67 м<sup>2</sup> Өнгө АБ h=30мм 0.20 м<sup>2</sup> Суурь АБ=40мм 0.26 м<sup>2</sup> Бүт чүлсүүр h=200мм 144 м<sup>2</sup> Зохиоха суурь h=350мм 3.76 м<sup>2</sup> З хөвөө 0.31 м<sup>2</sup> Б хөвөө 0.31 м<sup>2</sup>

М 1:200

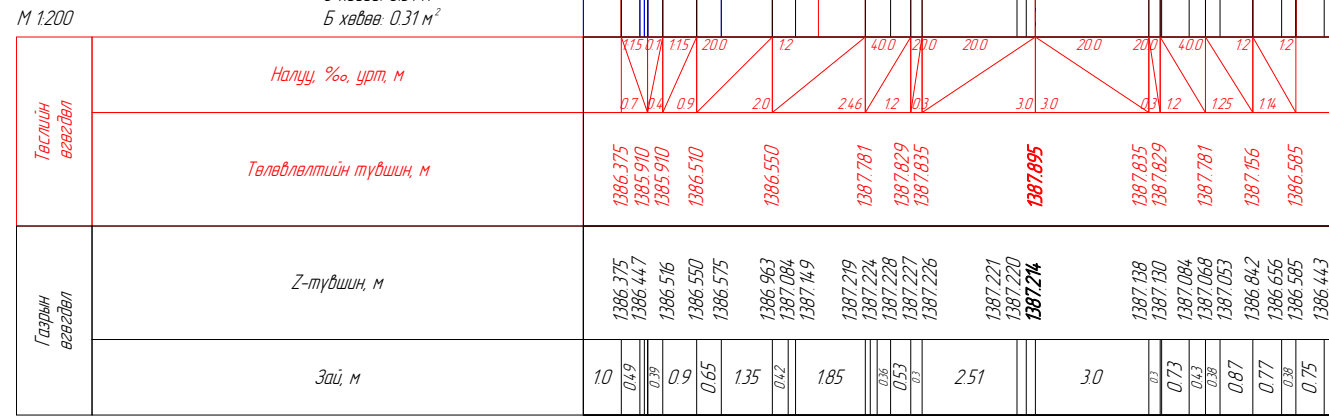


ПК 4-900.00

Вөрчлөлт №		Захиалагч	Зураг төслийн байгууллага	Зөвлөх инженер	Ч. ПҮРЭВЖАВ	Гүүр хоолойн инженер	М. МӨНХ-ОРГИЛ	ХЭВТЭЭ ТЭНХЛЭГИЙН ХАТУУ ХУЧИЛТТАЙ ЗАМТАЙ ХӨШӨВТИЙН ЦУРХАЙГ ХОЛБОХ АВТО ЗАМЫН ЗУРАГ ТӨСӨЛ	Хөндлөн огтлол төсөвлөлт	Масштаб	Шифр	Хуудасны №
Огноо		ХОВД АЙМГИЙН ЭДТГ	"АВАРГА ЗАМ" ХХК	Төслийн инженер	С. БАТСҮХ	Замын инженер	М. БЯМБАА					
Тайлбар				Шалгасан инженер	Г. ЧИНТӨГС	Замын инженер	П. ЭНХБАЯР					

Далан: 129 м<sup>2</sup>  
 Ухмал: 0.74 м<sup>2</sup>  
 Баруун шатлаж ухах: 0.45 м<sup>2</sup>  
 3 шүүдүү: 0.71 м<sup>2</sup>

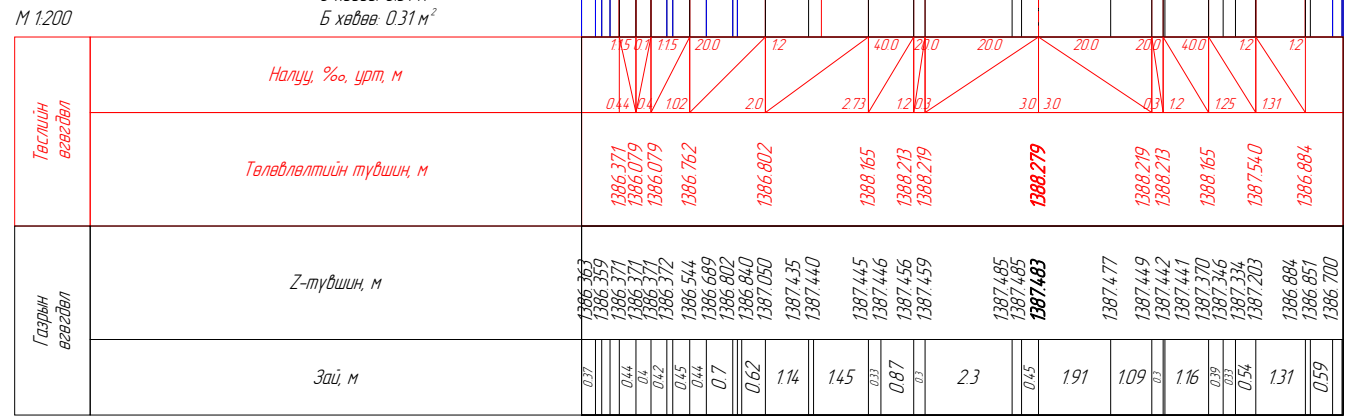
АБ хүчилт: 5.67 м<sup>2</sup>  
 Өнгө АБ h=30мм: 0.20 м<sup>2</sup>  
 Суурь АБ=40мм: 0.26 м<sup>2</sup>  
 Бут чулсуурь h=200мм: 1.44 м<sup>2</sup>  
 Зохио ха суурь h=350мм: 3.76 м<sup>2</sup>  
 3 хөдөө: 0.31 м<sup>2</sup>  
 Б хөдөө: 0.31 м<sup>2</sup>



ПК 4+920.00

Далан: 2.63 м<sup>2</sup>  
 Ухмал: 0.28 м<sup>2</sup>  
 Баруун шатлаж ухах: 0.42 м<sup>2</sup>  
 3 шүүдүү: 0.25 м<sup>2</sup>

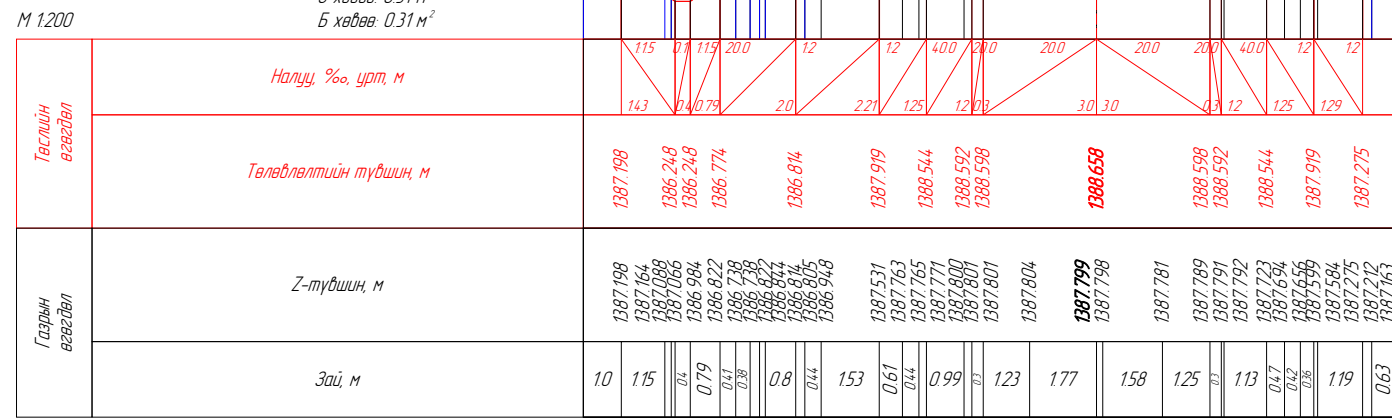
АБ хүчилт: 5.67 м<sup>2</sup>  
 Өнгө АБ h=30мм: 0.20 м<sup>2</sup>  
 Суурь АБ=40мм: 0.26 м<sup>2</sup>  
 Бут чулсуурь h=200мм: 1.44 м<sup>2</sup>  
 Зохио ха суурь h=350мм: 3.76 м<sup>2</sup>  
 3 хөдөө: 0.31 м<sup>2</sup>  
 Б хөдөө: 0.31 м<sup>2</sup>



ПК 4+940.00

Далан: 4.78 м<sup>2</sup>  
 Ухмал: 0.51 м<sup>2</sup>  
 Зүүн шатлаж ухах: 1.21 м<sup>2</sup>  
 Баруун шатлаж ухах: 0.34 м<sup>2</sup>  
 3 шүүдүү: 0.77 м<sup>2</sup>

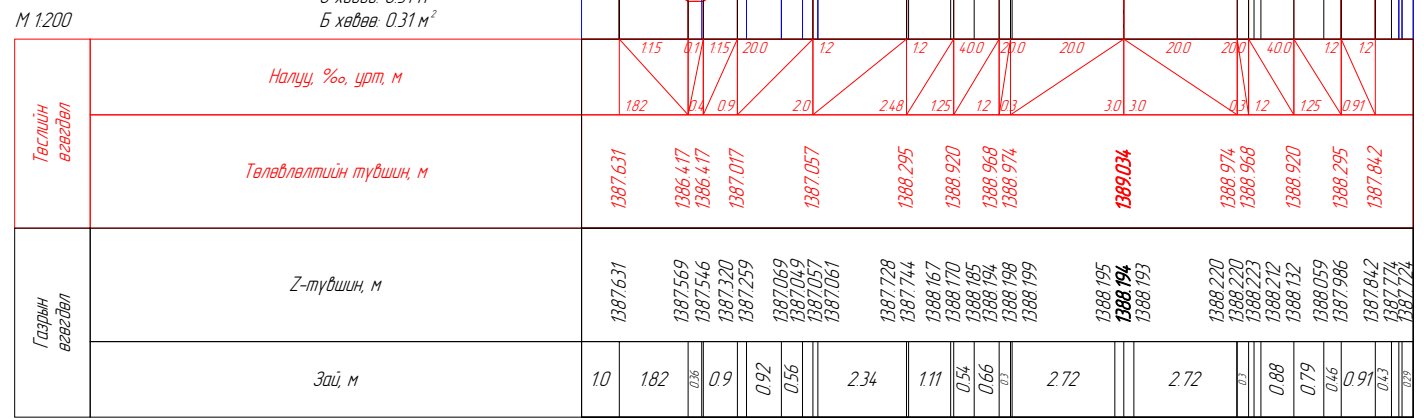
АБ хүчилт: 5.67 м<sup>2</sup>  
 Өнгө АБ h=30мм: 0.20 м<sup>2</sup>  
 Суурь АБ=40мм: 0.26 м<sup>2</sup>  
 Бут чулсуурь h=200мм: 1.44 м<sup>2</sup>  
 Зохио ха суурь h=350мм: 3.76 м<sup>2</sup>  
 3 хөдөө: 0.31 м<sup>2</sup>  
 Б хөдөө: 0.31 м<sup>2</sup>



ПК 4+960.00

Далан: 4.67 м<sup>2</sup>  
 Ухмал: 1.57 м<sup>2</sup>  
 Зүүн шатлаж ухах: 1.35 м<sup>2</sup>  
 Баруун шатлаж ухах: 0.15 м<sup>2</sup>  
 3 шүүдүү: 0.78 м<sup>2</sup>

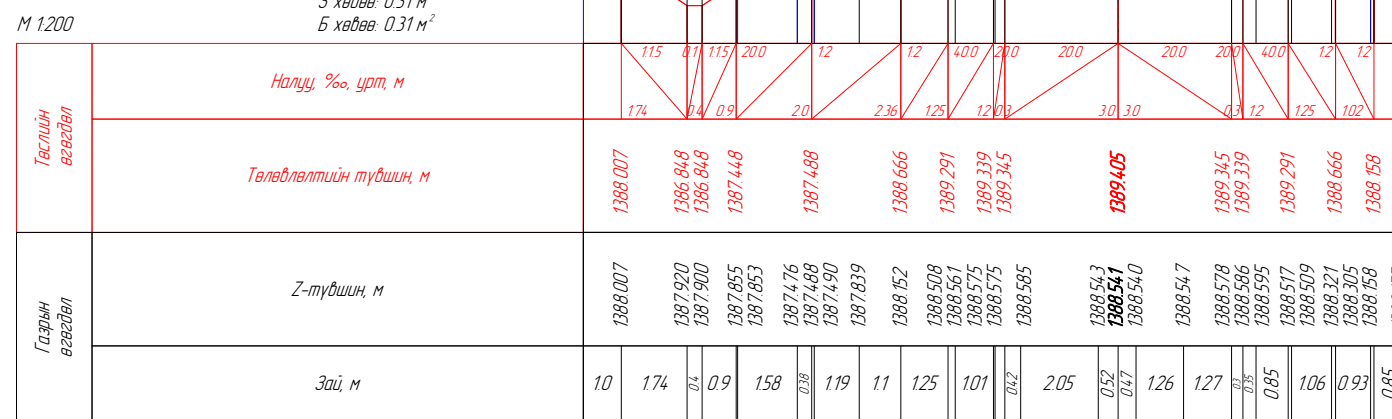
АБ хүчилт: 5.67 м<sup>2</sup>  
 Өнгө АБ h=30мм: 0.20 м<sup>2</sup>  
 Суурь АБ=40мм: 0.26 м<sup>2</sup>  
 Бут чулсуурь h=200мм: 1.44 м<sup>2</sup>  
 Зохио ха суурь h=350мм: 3.76 м<sup>2</sup>  
 3 хөдөө: 0.31 м<sup>2</sup>  
 Б хөдөө: 0.31 м<sup>2</sup>



ПК 4+980.00

Далан: 4.92 м<sup>2</sup>  
 Ухмал: 1.57 м<sup>2</sup>  
 Зүүн шатлаж ухах: 1.38 м<sup>2</sup>  
 Баруун шатлаж ухах: 0.33 м<sup>2</sup>  
 3 шүүдүү: 0.78 м<sup>2</sup>

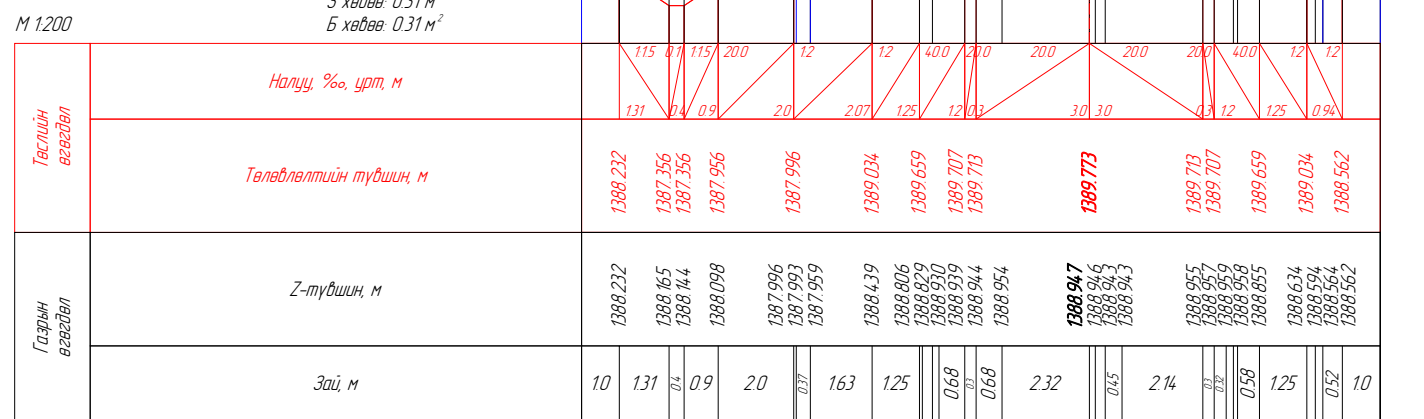
АБ хүчилт: 5.67 м<sup>2</sup>  
 Өнгө АБ h=30мм: 0.20 м<sup>2</sup>  
 Суурь АБ=40мм: 0.26 м<sup>2</sup>  
 Бут чулсуурь h=200мм: 1.44 м<sup>2</sup>  
 Зохио ха суурь h=350мм: 3.76 м<sup>2</sup>  
 3 хөдөө: 0.31 м<sup>2</sup>  
 Б хөдөө: 0.31 м<sup>2</sup>



ПК 5+000.00

Далан: 5.05 м<sup>2</sup>  
 Ухмал: 0.63 м<sup>2</sup>  
 Зүүн шатлаж ухах: 1.33 м<sup>2</sup>  
 Баруун шатлаж ухах: 0.35 м<sup>2</sup>  
 3 шүүдүү: 0.78 м<sup>2</sup>

АБ хүчилт: 5.67 м<sup>2</sup>  
 Өнгө АБ h=30мм: 0.20 м<sup>2</sup>  
 Суурь АБ=40мм: 0.26 м<sup>2</sup>  
 Бут чулсуурь h=200мм: 1.44 м<sup>2</sup>  
 Зохио ха суурь h=350мм: 3.76 м<sup>2</sup>  
 3 хөдөө: 0.31 м<sup>2</sup>  
 Б хөдөө: 0.31 м<sup>2</sup>



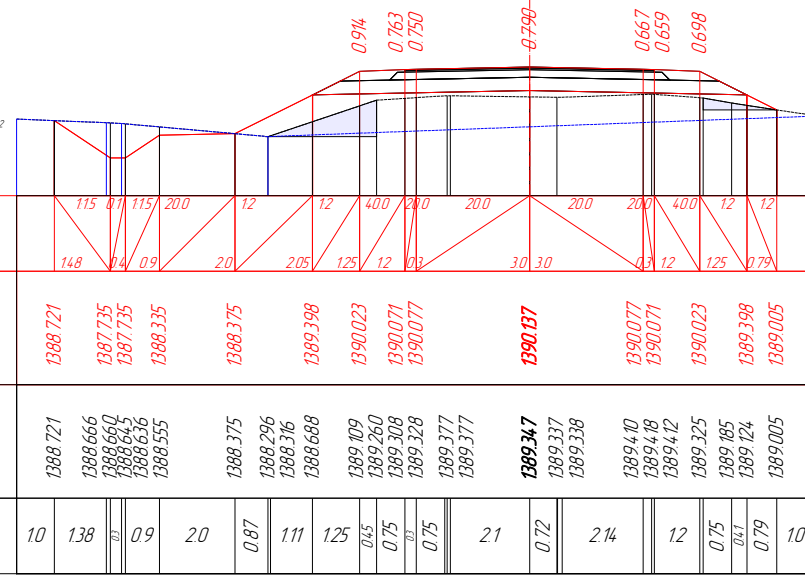
ПК 5+020.00

Вөрчлөлт №		Захиалагч:	Зураг төслийн байгууллага:	Зөвлөх инженер	Ч. ПҮРЭВЖАВ	Гүүр хоолойн инженер	М. МӨНХ-ОРГИЛ	ХЭВТЭЭ ТЭНХЛЭГИЙН ХАТУУ ХУЧИЛТАЙ ЗАМТАЙ ХӨШӨВТИЙН ЦУРХАЙГ ХОЛБОХ АВТО ЗАМЫН ЗУРАГ ТӨСӨЛ	Хөндлөн огтлол төсөвлөлт	Масштаб	Шифр	Хуудасны №
Огноо		ХОВД АЙМГИЙН ЭДТГ	"АВАРГА ЗАМ" ХХК	Төслийн инженер	С. БАТСҮХ	Замын инженер	М. БЯМБАА					
Тайлбар				Шалгасан инженер	Г. ЧИНТӨГС	Замын инженер	П. ЭНХБАЯР					
								4+920.000	1:200	AVZ/KM/01-2022	46	



Далан 4.73 м<sup>2</sup>  
Ухмал 100 м<sup>2</sup>  
Зүүн шатлаж ухах 138 м<sup>2</sup>  
Баруун шатлаж ухах 0.29 м<sup>2</sup>  
3 шүүдүү 0.78 м<sup>2</sup>

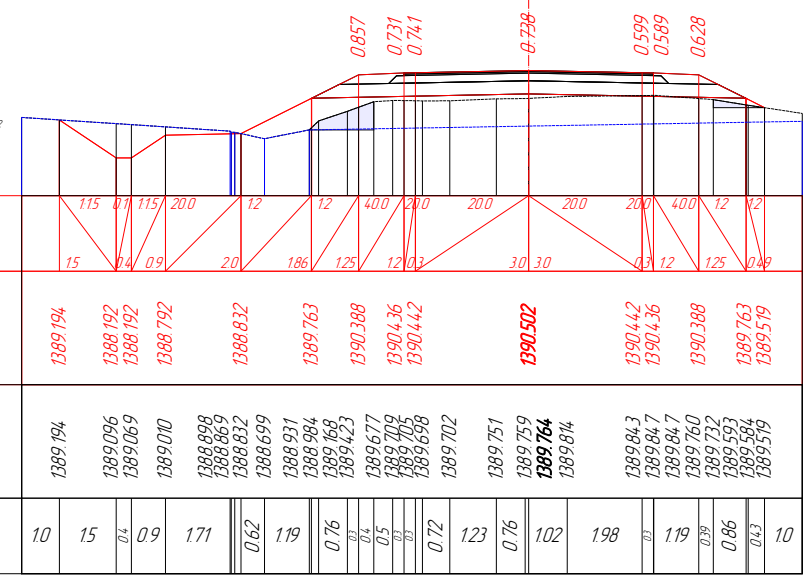
АБ хүчилт 5.67 м<sup>2</sup>  
Өнгө АБ h=30мм 0.20 м<sup>2</sup>  
Суурь АБ=40мм 0.26 м<sup>2</sup>  
Бүт чүл суурь h=200мм 144 м<sup>2</sup>  
Захи ха суурь h=350мм 3.76 м<sup>2</sup>  
3 хөвөө 0.31 м<sup>2</sup>  
Б хөвөө 0.31 м<sup>2</sup>



ПК 5-040.00

Далан 3.25 м<sup>2</sup>  
Ухмал 103 м<sup>2</sup>  
Зүүн шатлаж ухах 0.74 м<sup>2</sup>  
Баруун шатлаж ухах 0.14 м<sup>2</sup>  
3 шүүдүү 0.78 м<sup>2</sup>

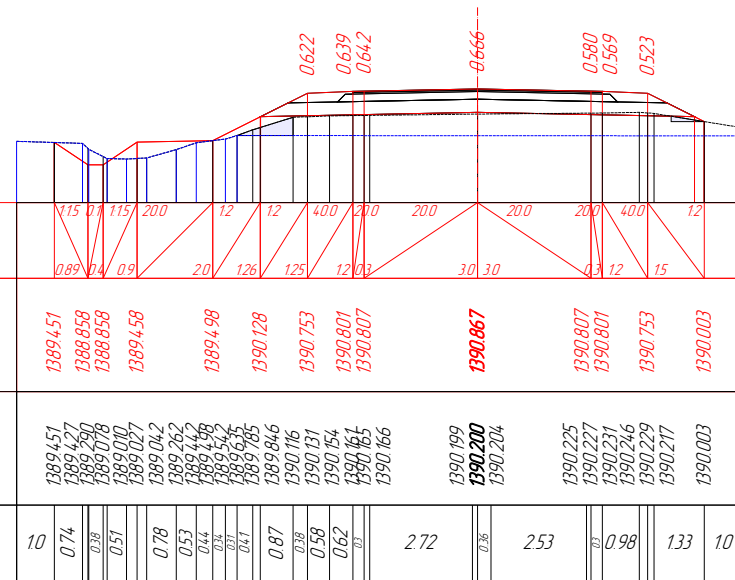
АБ хүчилт 5.67 м<sup>2</sup>  
Өнгө АБ h=30мм 0.20 м<sup>2</sup>  
Суурь АБ=40мм 0.26 м<sup>2</sup>  
Бүт чүл суурь h=200мм 144 м<sup>2</sup>  
Захи ха суурь h=350мм 3.76 м<sup>2</sup>  
3 хөвөө 0.31 м<sup>2</sup>  
Б хөвөө 0.31 м<sup>2</sup>



ПК 5-060.00

Далан 158 м<sup>2</sup>  
Ухмал 0.15 м<sup>2</sup>  
Зүүн шатлаж ухах 0.37 м<sup>2</sup>  
Баруун шатлаж ухах 0.06 м<sup>2</sup>  
3 шүүдүү 0.39 м<sup>2</sup>

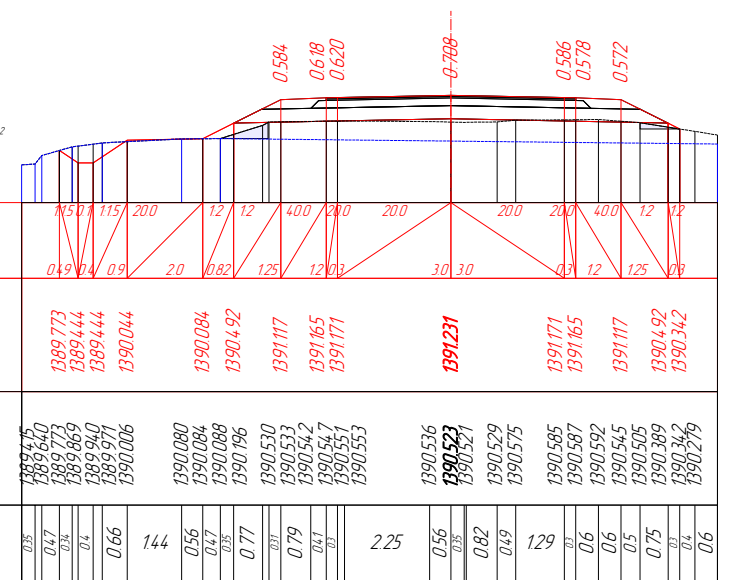
АБ хүчилт 5.67 м<sup>2</sup>  
Өнгө АБ h=30мм 0.20 м<sup>2</sup>  
Суурь АБ=40мм 0.26 м<sup>2</sup>  
Бүт чүл суурь h=200мм 144 м<sup>2</sup>  
Захи ха суурь h=350мм 3.76 м<sup>2</sup>  
3 хөвөө 0.31 м<sup>2</sup>  
Б хөвөө 0.31 м<sup>2</sup>



ПК 5-080.00

Далан 0.94 м<sup>2</sup>  
Ухмал 0.11 м<sup>2</sup>  
Зүүн шатлаж ухах 0.25 м<sup>2</sup>  
Баруун шатлаж ухах 0.09 м<sup>2</sup>  
3 шүүдүү 0.51 м<sup>2</sup>

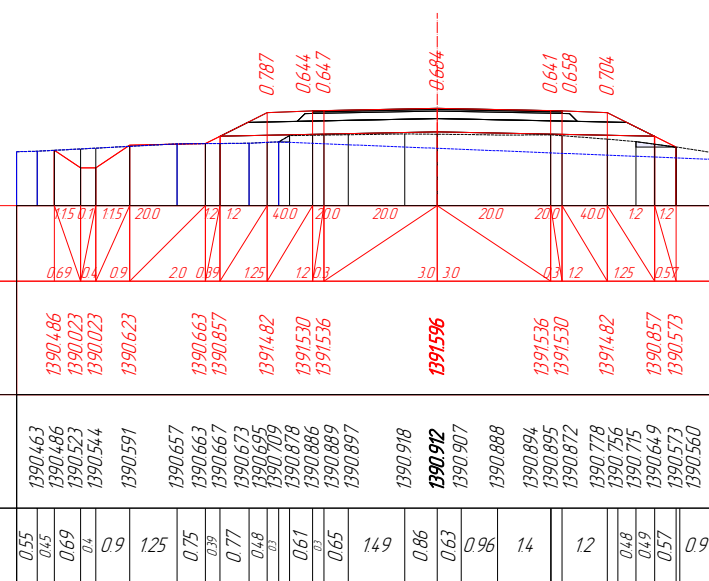
АБ хүчилт 5.67 м<sup>2</sup>  
Өнгө АБ h=30мм 0.20 м<sup>2</sup>  
Суурь АБ=40мм 0.26 м<sup>2</sup>  
Бүт чүл суурь h=200мм 144 м<sup>2</sup>  
Захи ха суурь h=350мм 3.76 м<sup>2</sup>  
3 хөвөө 0.31 м<sup>2</sup>  
Б хөвөө 0.31 м<sup>2</sup>



ПК 5-100.00

Далан 112 м<sup>2</sup>  
Ухмал 0.00 м<sup>2</sup>  
Зүүн шатлаж ухах 0.02 м<sup>2</sup>  
Баруун шатлаж ухах 0.08 м<sup>2</sup>  
3 шүүдүү 0.60 м<sup>2</sup>

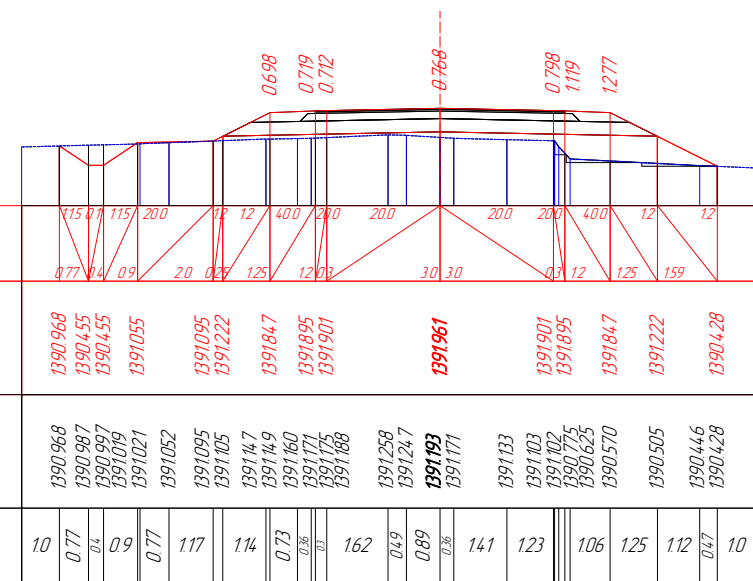
АБ хүчилт 5.67 м<sup>2</sup>  
Өнгө АБ h=30мм 0.20 м<sup>2</sup>  
Суурь АБ=40мм 0.26 м<sup>2</sup>  
Бүт чүл суурь h=200мм 144 м<sup>2</sup>  
Захи ха суурь h=350мм 3.76 м<sup>2</sup>  
3 хөвөө 0.31 м<sup>2</sup>  
Б хөвөө 0.31 м<sup>2</sup>



ПК 5-120.00

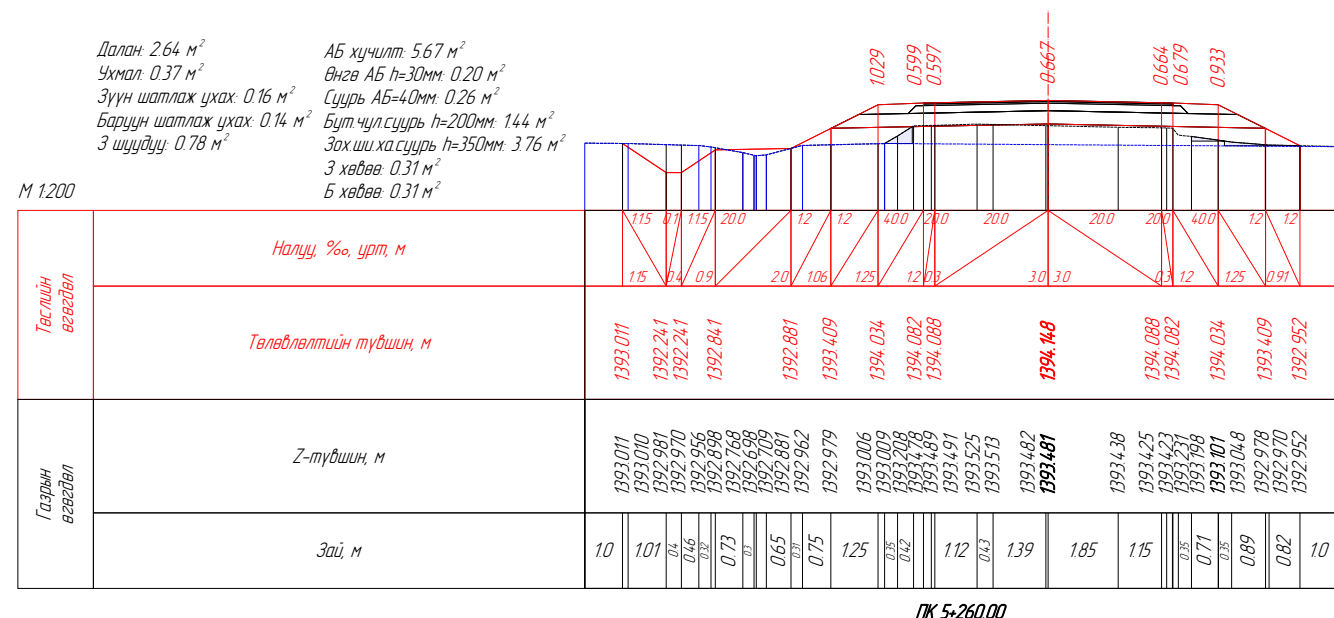
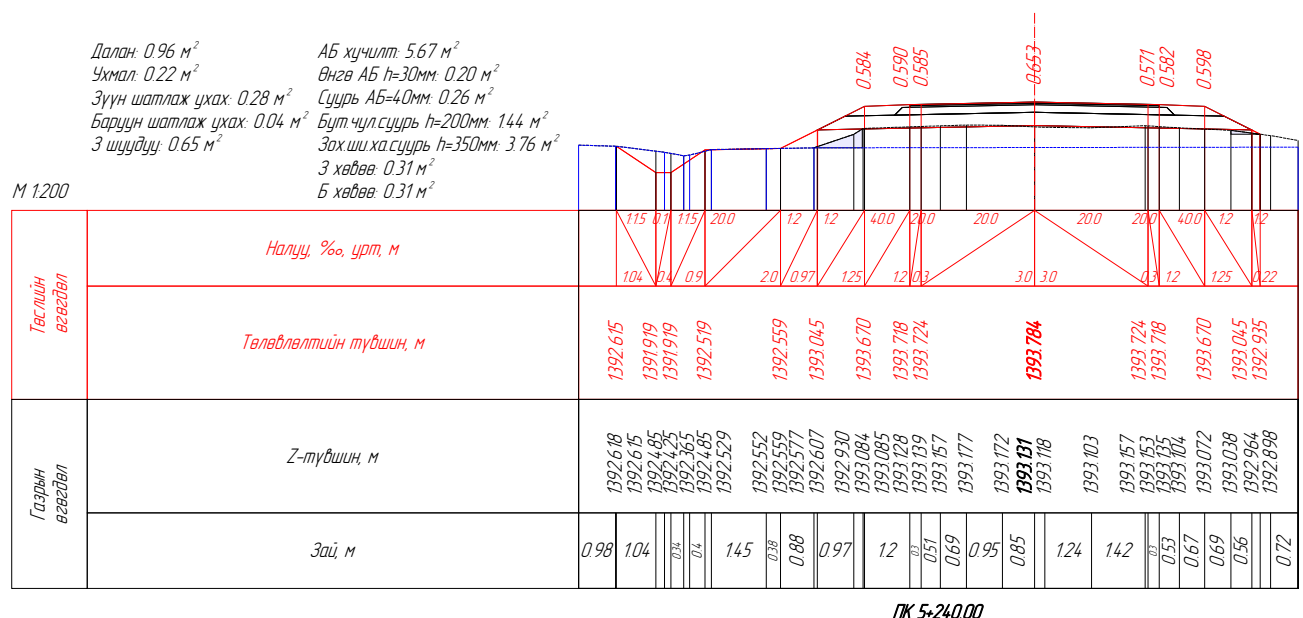
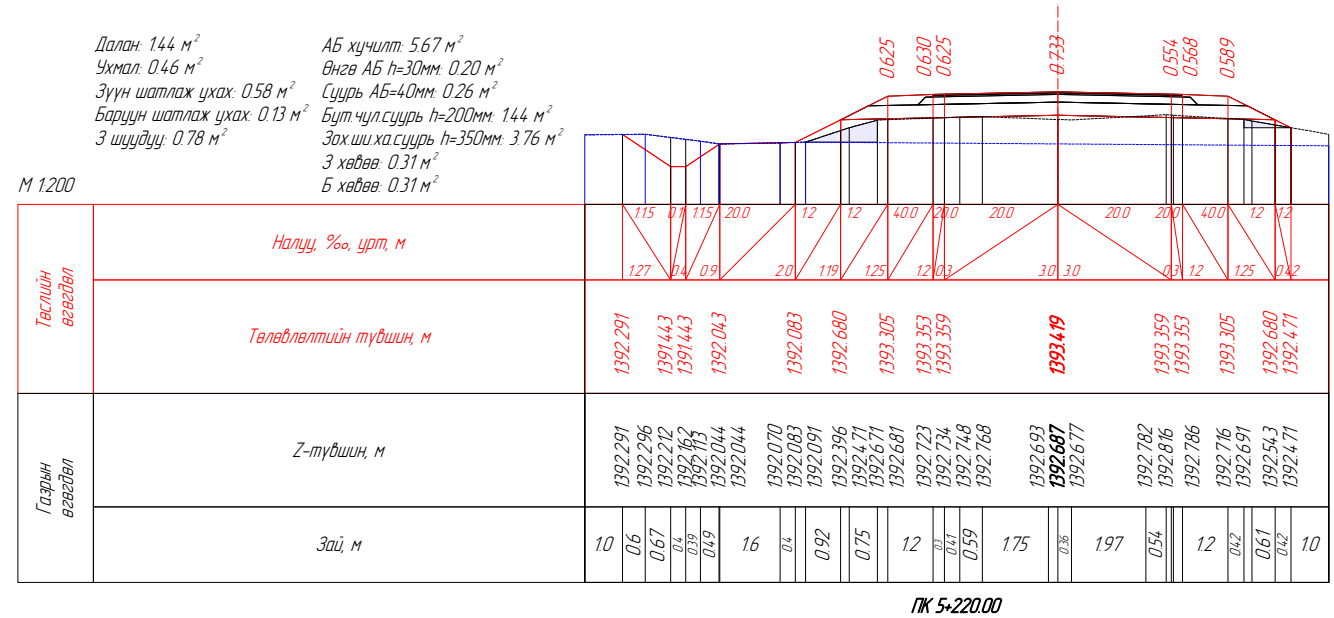
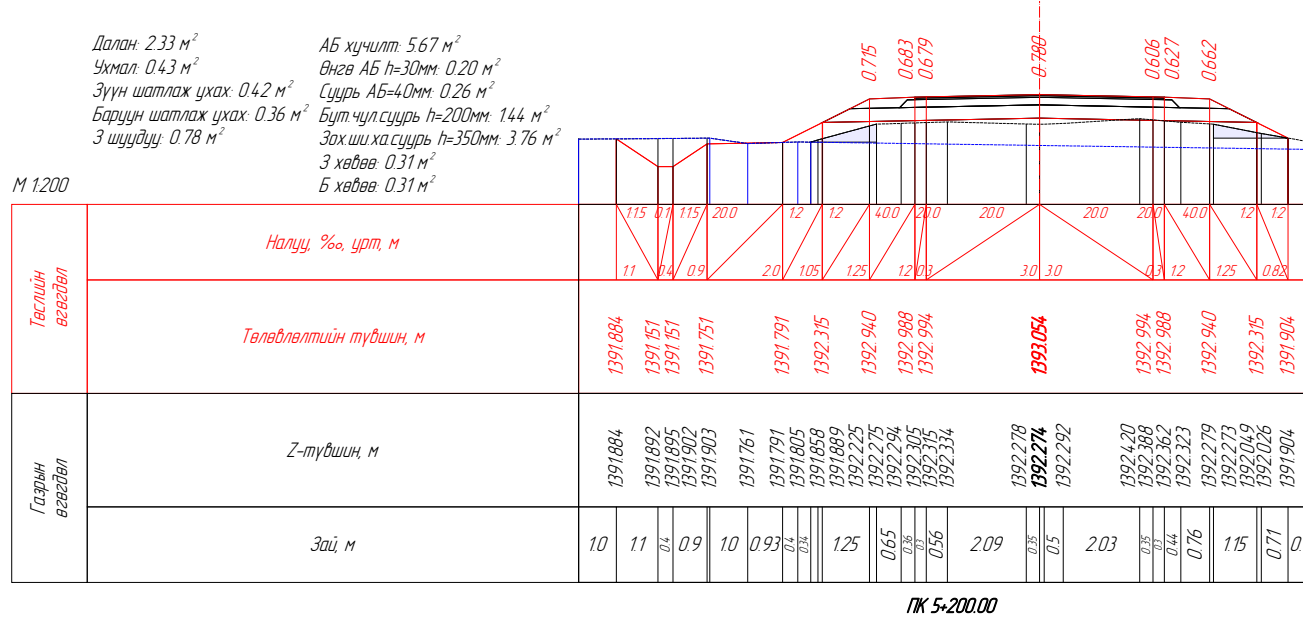
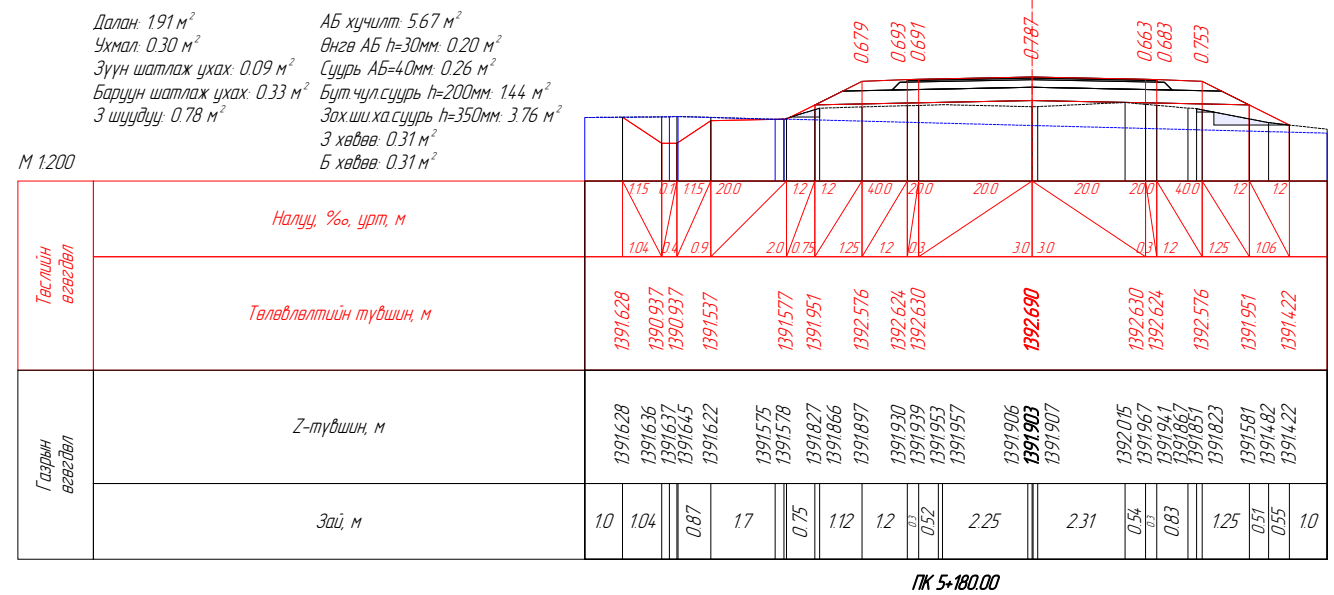
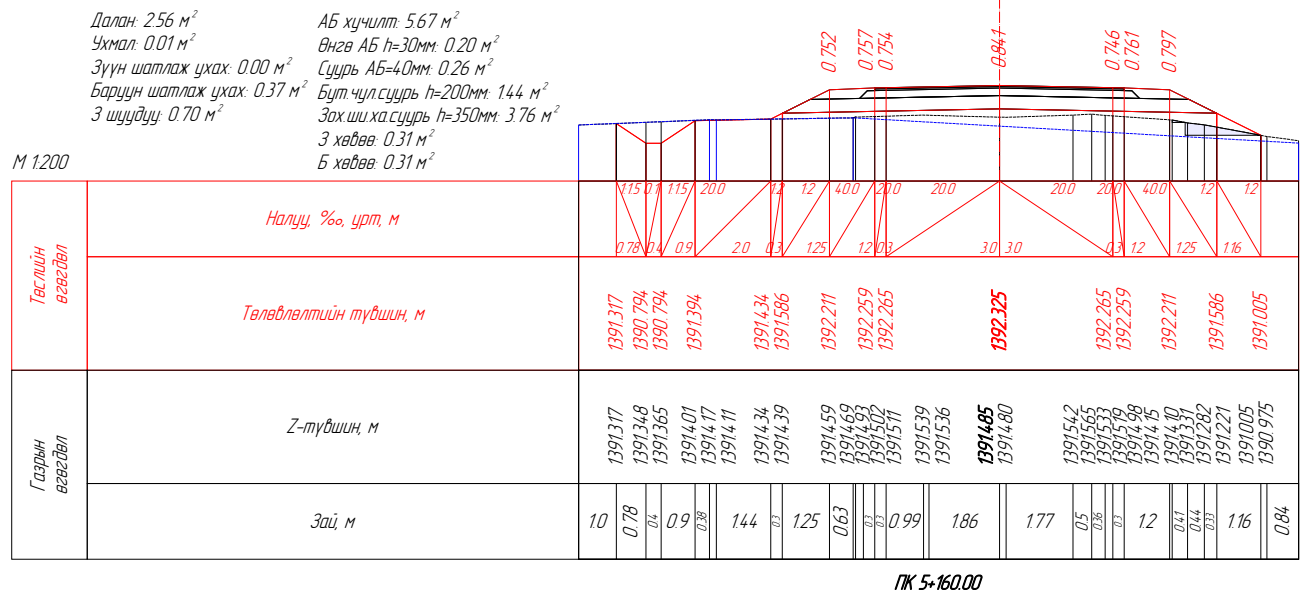
Далан 3.69 м<sup>2</sup>  
Баруун шатлаж ухах 0.26 м<sup>2</sup>  
3 шүүдүү 0.65 м<sup>2</sup>

АБ хүчилт 5.67 м<sup>2</sup>  
Өнгө АБ h=30мм 0.20 м<sup>2</sup>  
Суурь АБ=40мм 0.26 м<sup>2</sup>  
Бүт чүл суурь h=200мм 144 м<sup>2</sup>  
Захи ха суурь h=350мм 3.76 м<sup>2</sup>  
3 хөвөө 0.31 м<sup>2</sup>  
Б хөвөө 0.31 м<sup>2</sup>



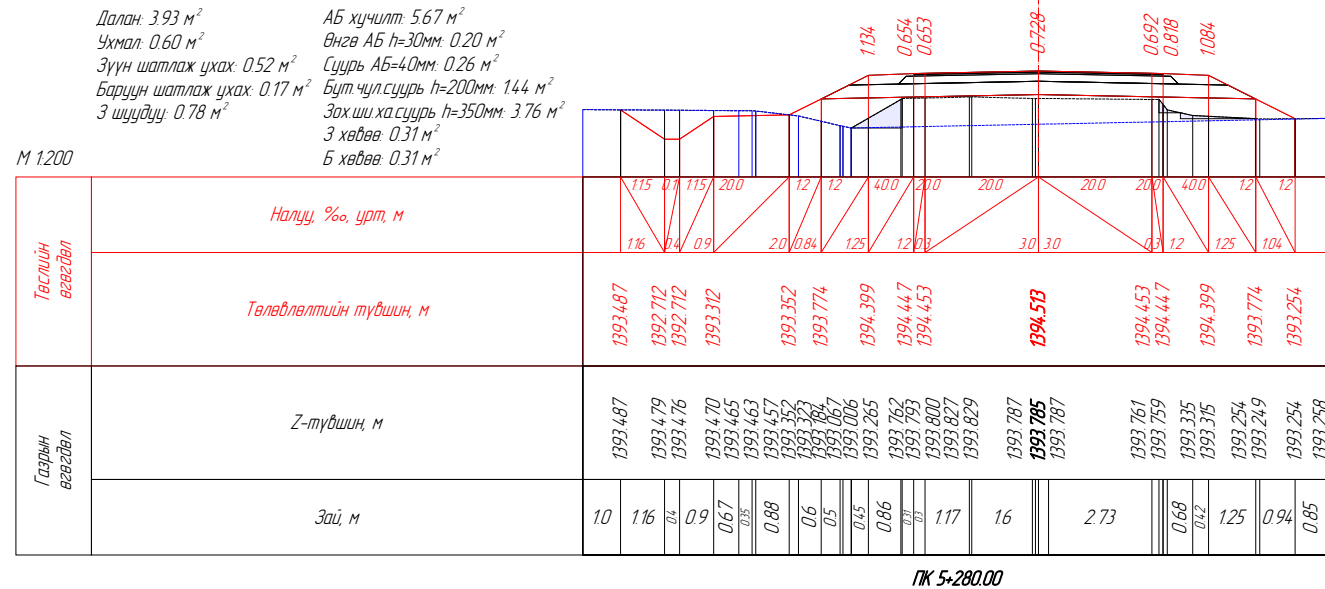
ПК 5-140.00

Вөрчлөлт №		Захиалагч	Зураг төслийн байгууллага	Зөвлөх инженер	Ч. ПҮРЭВЖАВ	Гүүр хоолойн инженер	М. МӨНХ-ОРГИЛ	ХЭВТЭЭ ТЭНХЛЭГИЙН ХАТУУ ХУЧИЛТТАЙ ЗАМТАЙ ХӨШӨВТИЙН ЦУРХАЙГ ХОЛБОХ АВТО ЗАМЫН ЗУРАГ ТӨСӨЛ	Хөндлөн огтлол төсөвлөлт	Масштаб	Шифр	Хуудасны №
Огноо		ХОВД АЙМГИЙН ЭДТГ	"АВАРГА ЗАМ" ХХК	Төслийн инженер	С. БАТСҮХ	Замын инженер	М. БЯМБАА					
Тайлбар				Шалгасан инженер	Г. ЧИНТӨГС	Замын инженер	П. ЭНХБАЯР					
								5+040.000	1:200	AVZ/KM/01-2022	47	

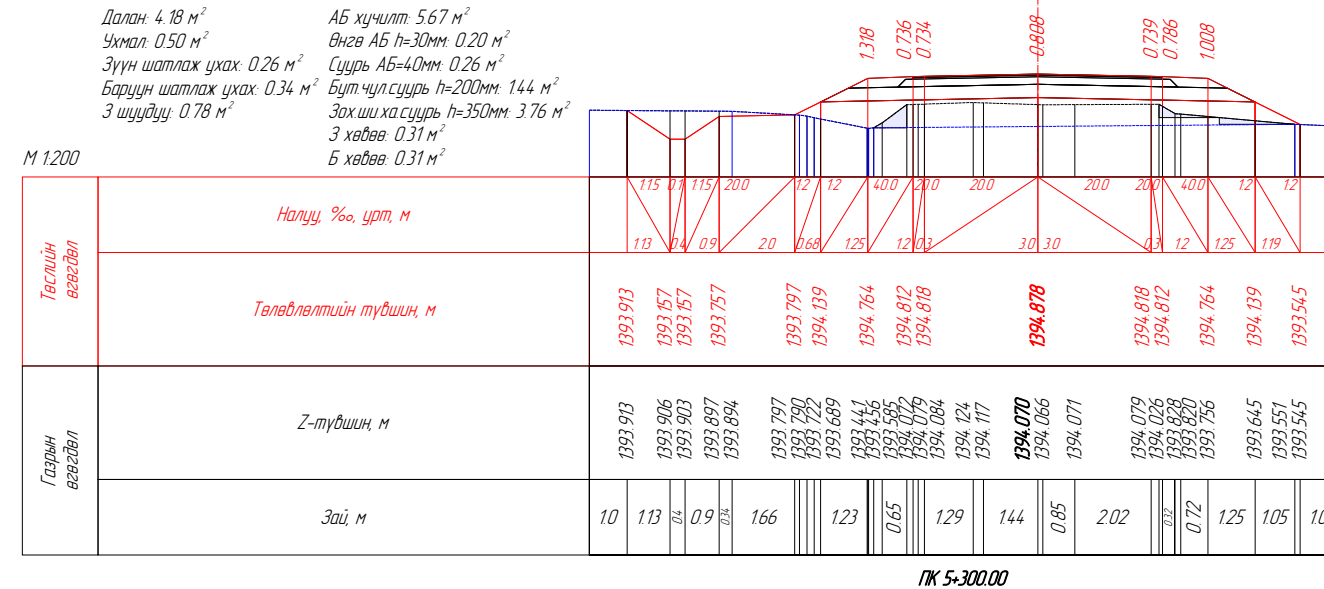


Вөрчлөлт №		Захиалагч:	Зураг төслийн дайгууллага:	Зөвлөх инженер	Ч. ПҮРЭВЖАВ	Гүүр хоолойн инженер	М. МӨНХ-ОРГИЛ	ХЭВТЭЭ ТЭНХЛЭГИЙН ХАТУУ ХУЧИЛТТАЙ ЗАМТАЙ ХӨШӨВТИЙН ЦУРХАЙГ ХОЛБОХ АВТО ЗАМЫН ЦУРАГ ТӨСӨЛ	Хөндлөн огтлол төсөвлөлт	Масштаб	Шифр	Хуудасны №
Огноо		ХОВД АЙМГИЙН ЭДТГ	"АВАРГА ЗАМ" ХХК	Төслийн инженер	С. БАТСҮХ	Замын инженер	М. БЯМБАА					
Тайлбар				Шалгасан инженер	Г. ЧИНТӨГС	Замын инженер	П. ЭНХБЯАР					

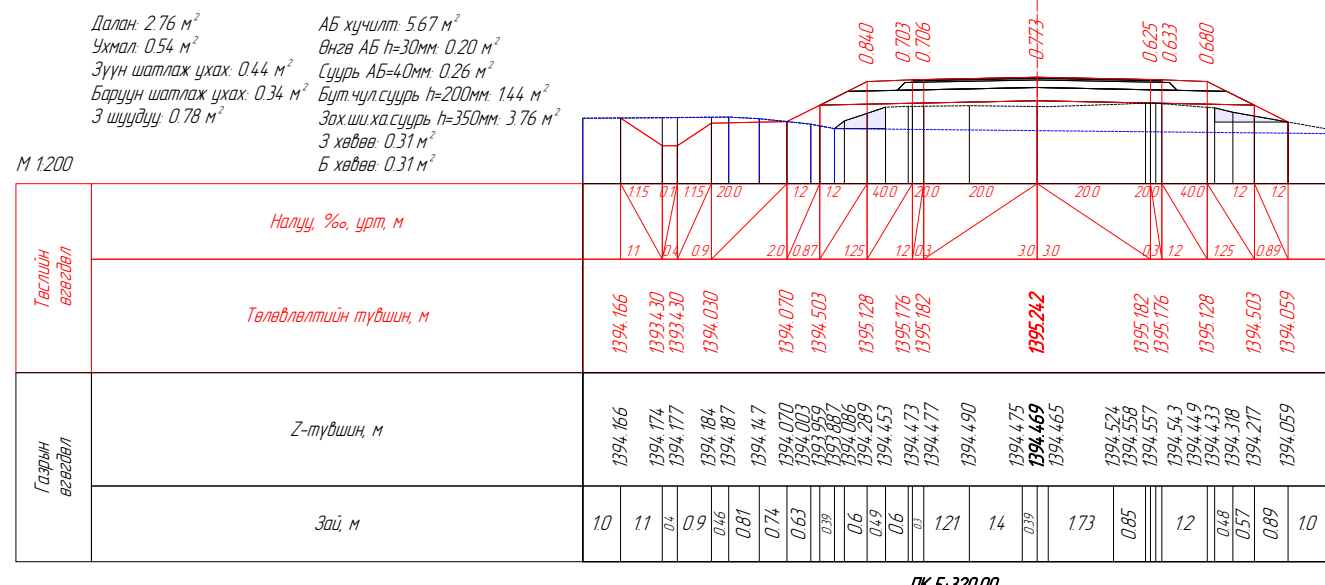
5-160.000  
1:200  
AVZ/KM/01-2022  
48



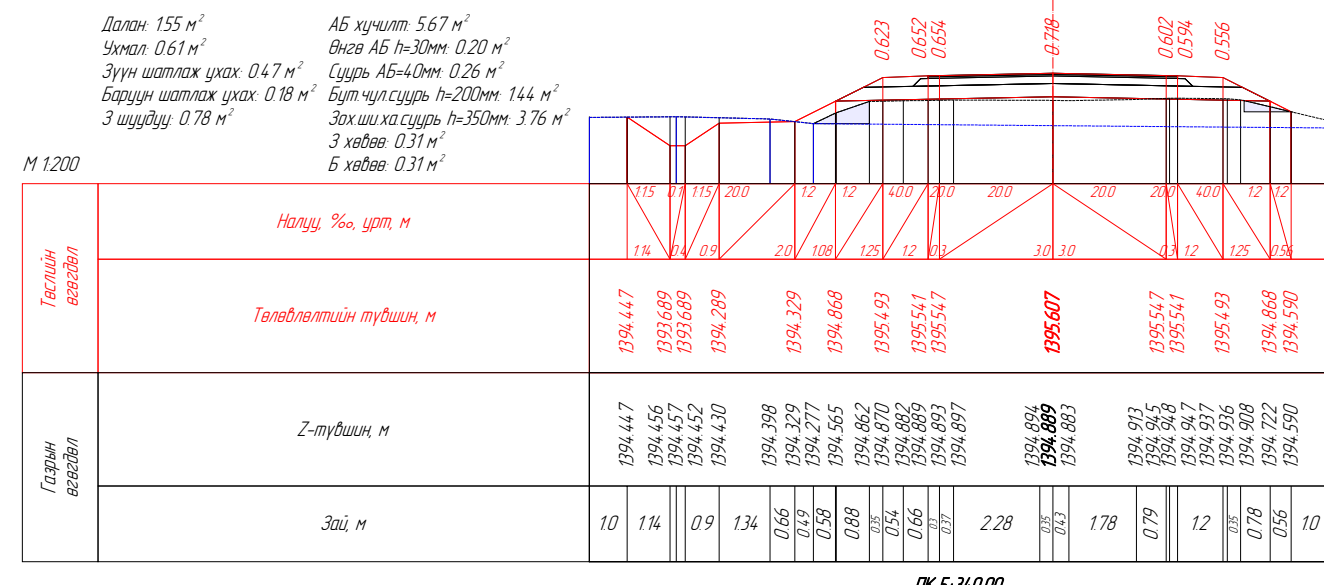
PK 5-280.00



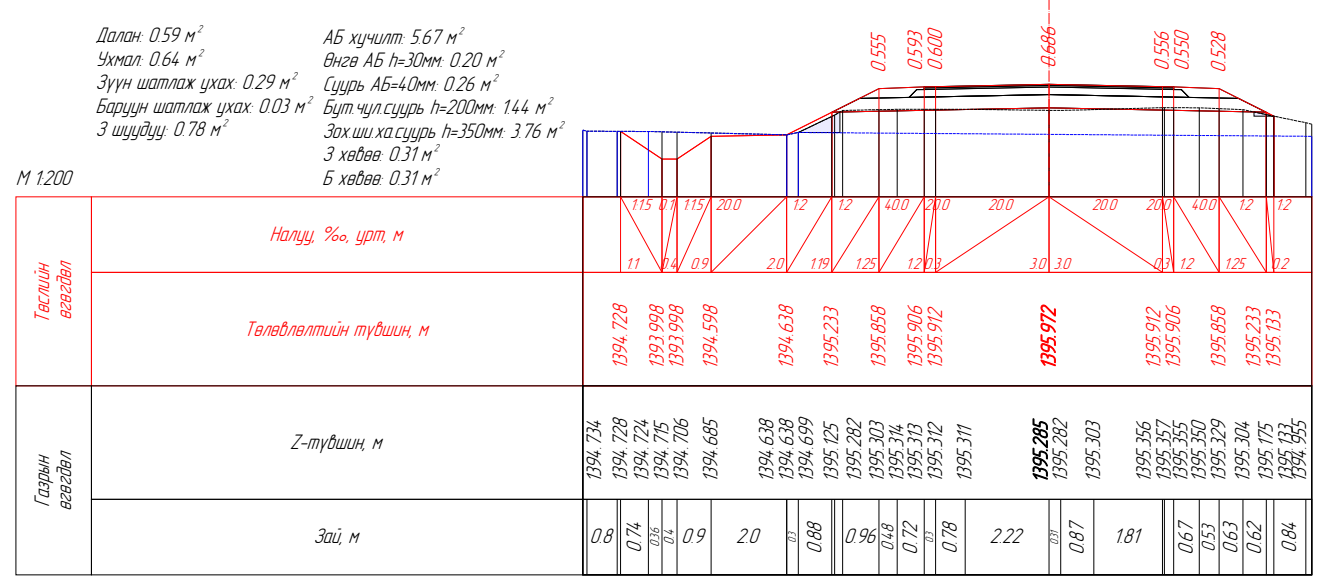
PK 5-300.00



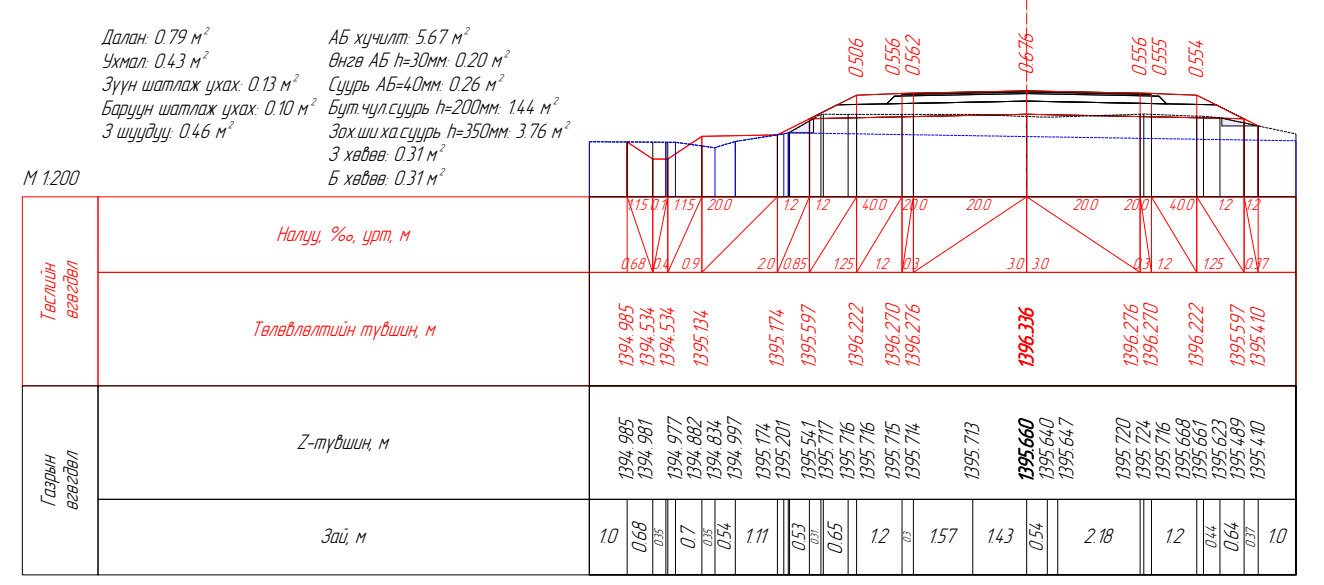
PK 5-320.00



PK 5-340.00

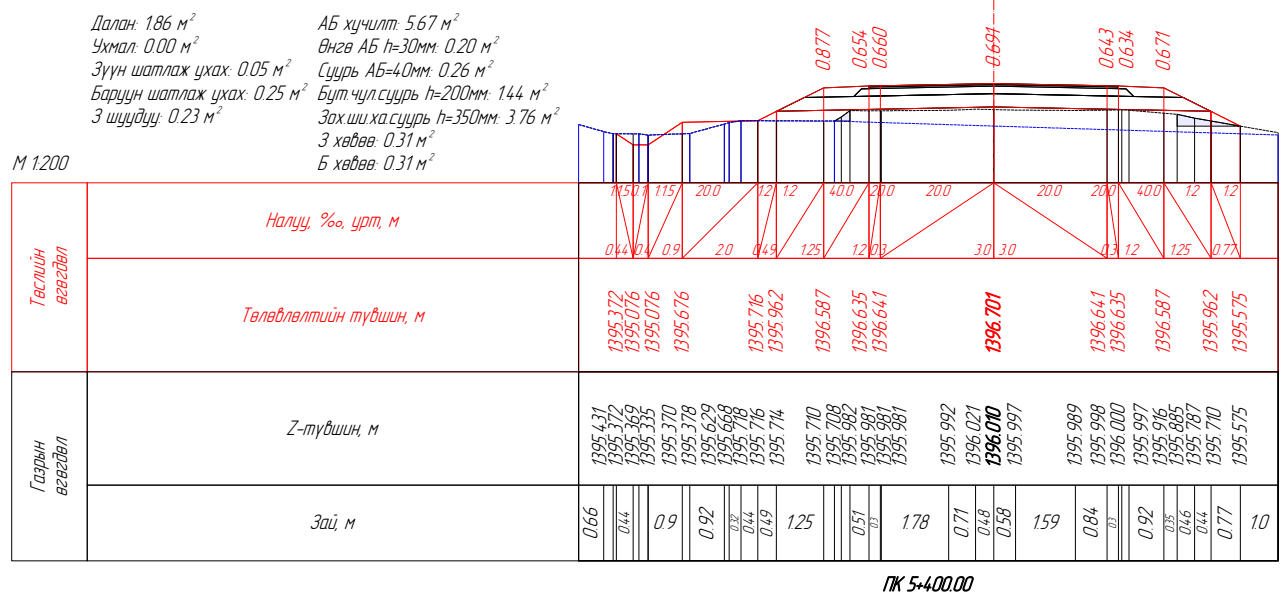


PK 5-360.00

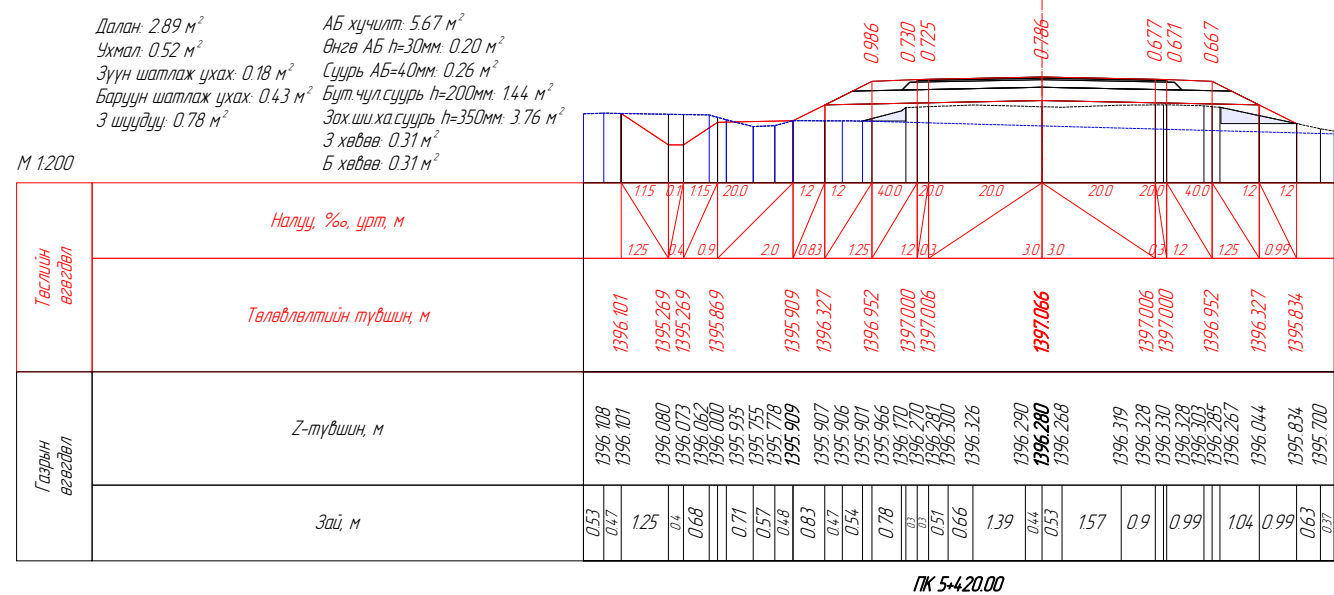


PK 5-380.00

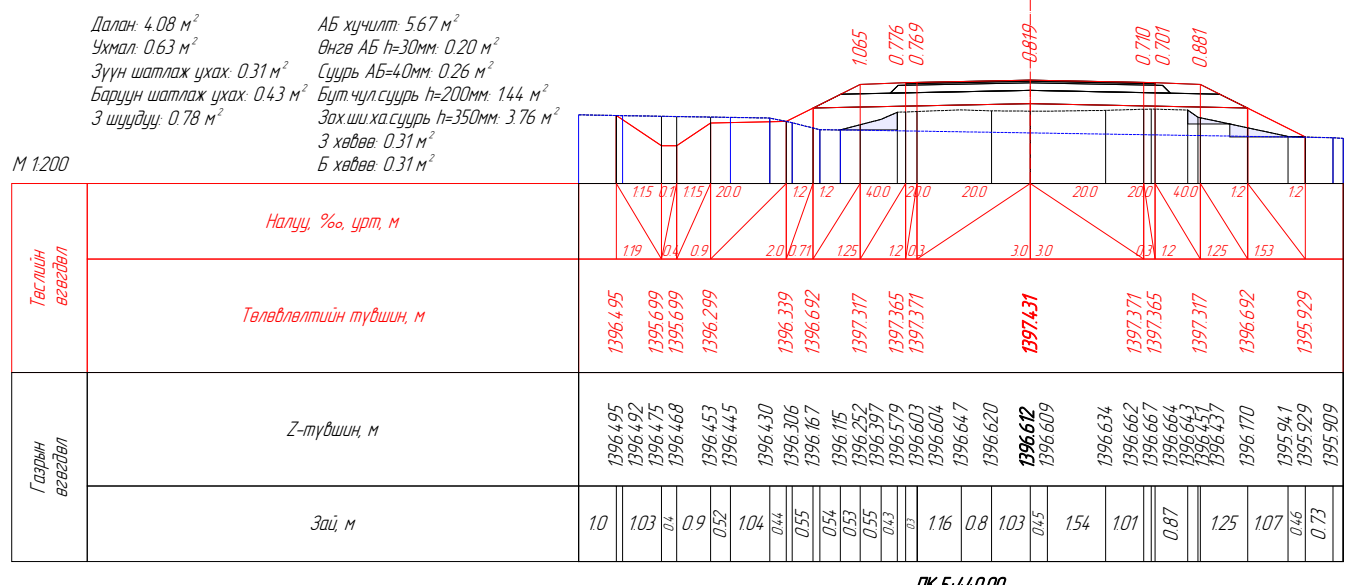
Вөрчлөлт №		Захиалагч:	Зураг төслийн дайгууллага:	Зөвлөх инженер	Ч. ПҮРЭВЖАВ	Гүүр хоолойн инженер	М. МӨНХ-ОРГИЛ	ХЭВТЭЭ ТЭНХЛЭГИЙН ХАТУУ ХУЧИЛТТАЙ ЗАМТАЙ ХӨШӨВТӨЙН ЦУРХАЙГ ХОЛБОХ АВТО ЗАМЫН ЗУРАГ ТӨСӨЛ	Хөндлөн огтлол төсөвлөлт	Масштаб	Шифр	Хуудасны №
Огноо		ХОВД АЙМГИЙН ЭДТГ	"АВАРГА ЗАМ" ХХК	Төслийн инженер	С. БАТСҮХ	Замын инженер	М. БЯМБАА					
Тайлбар				Шалгасан инженер	Г. ЧИНТӨГС	Замын инженер	П. ЭНХБАЯР					
									5+280.000	1:200	AVZ/KM/01-2022	49



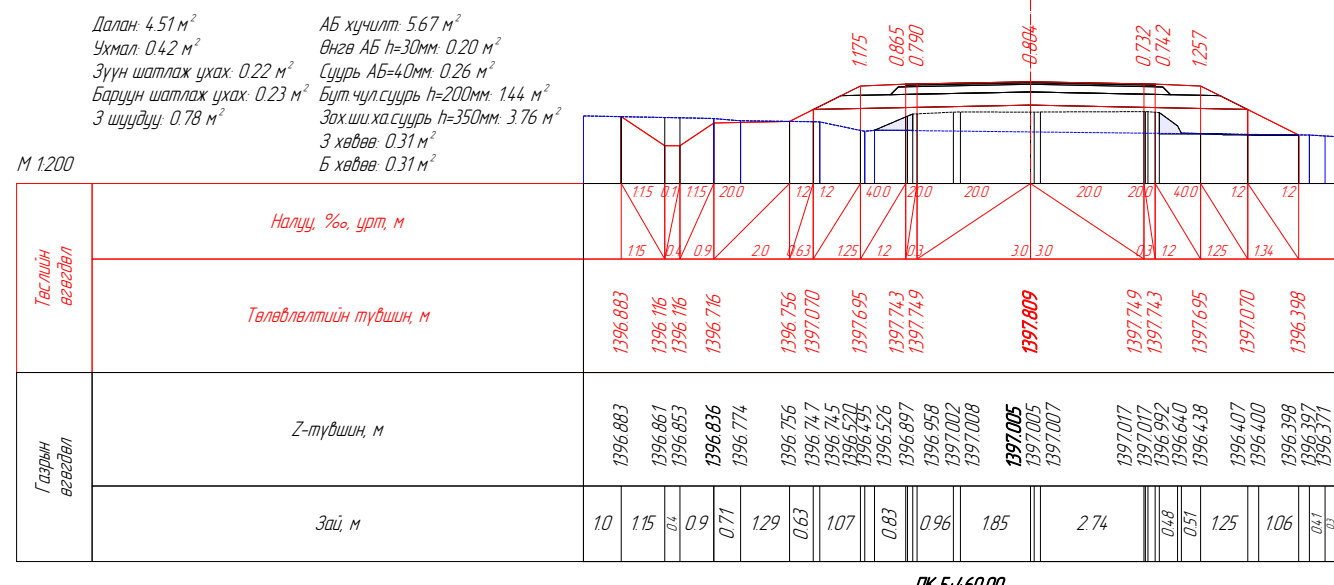
ПК 5-400.00



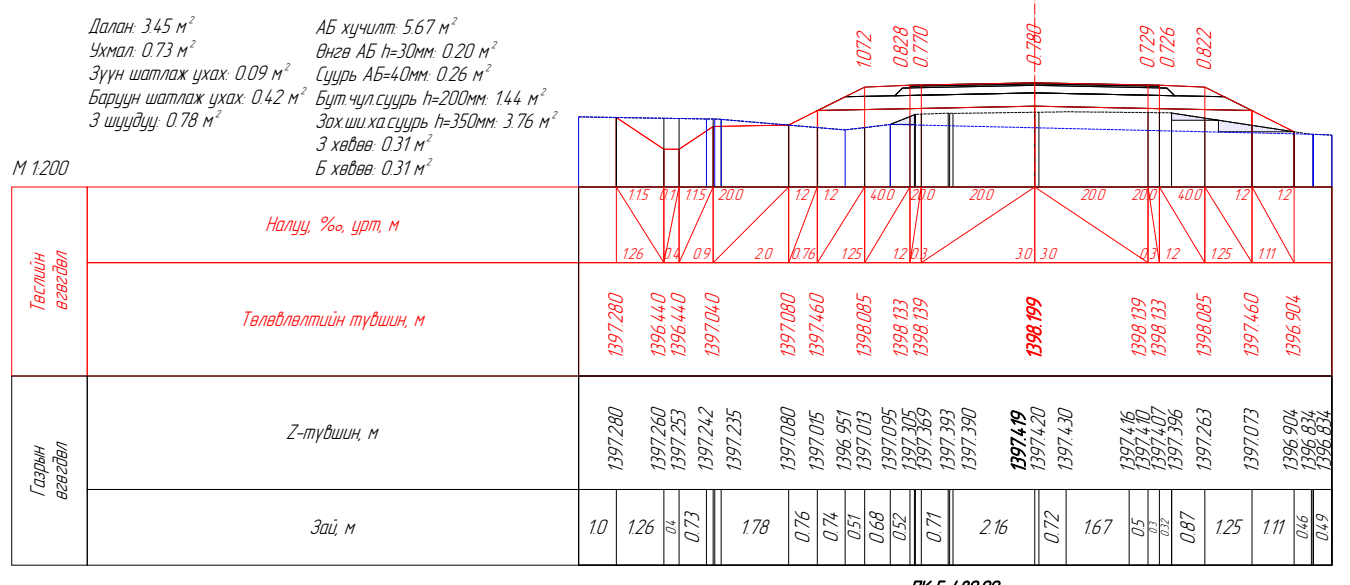
ПК 5-420.00



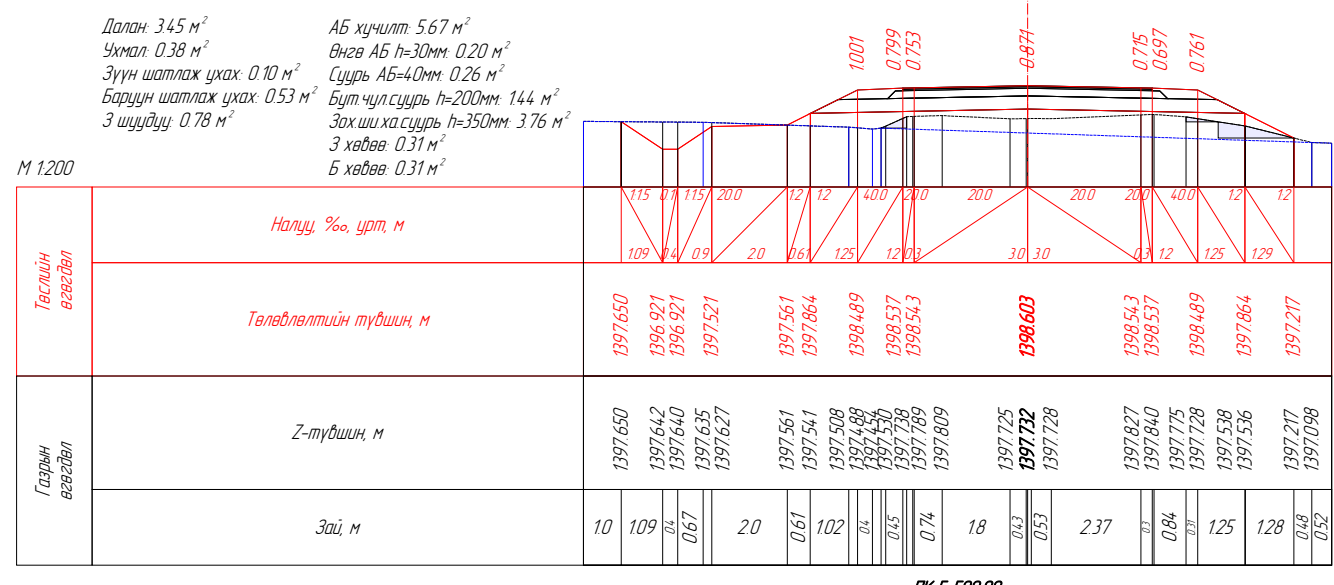
ПК 5-440.00



ПК 5-460.00

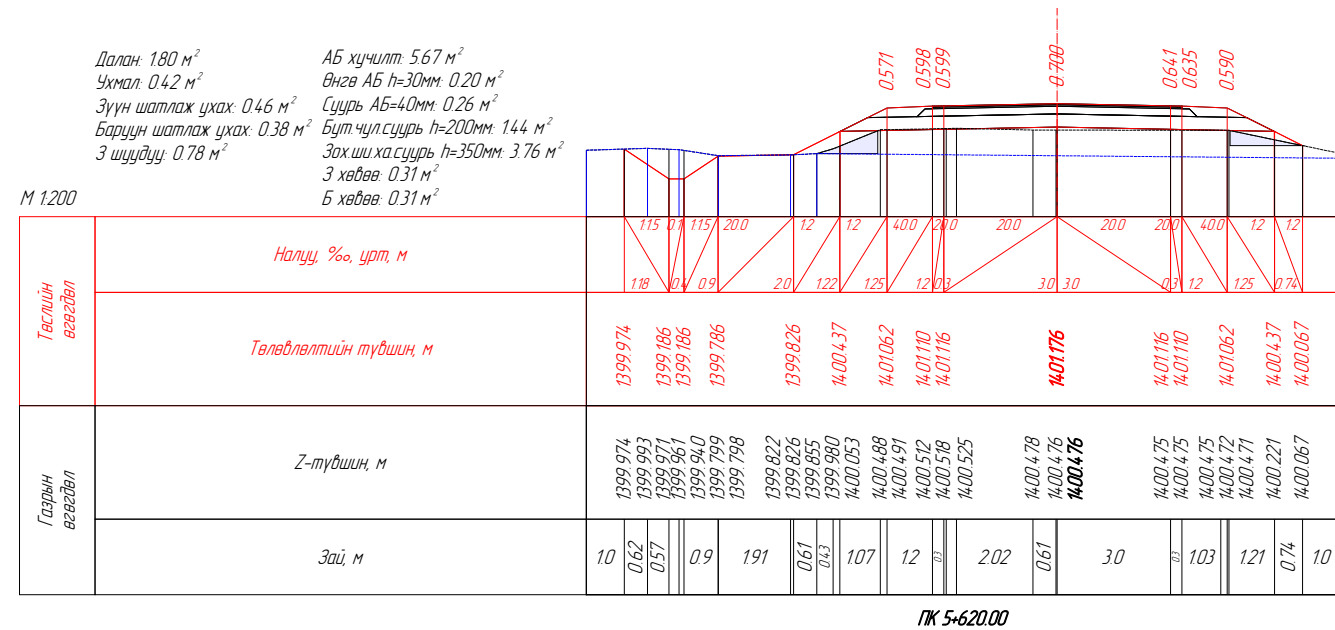
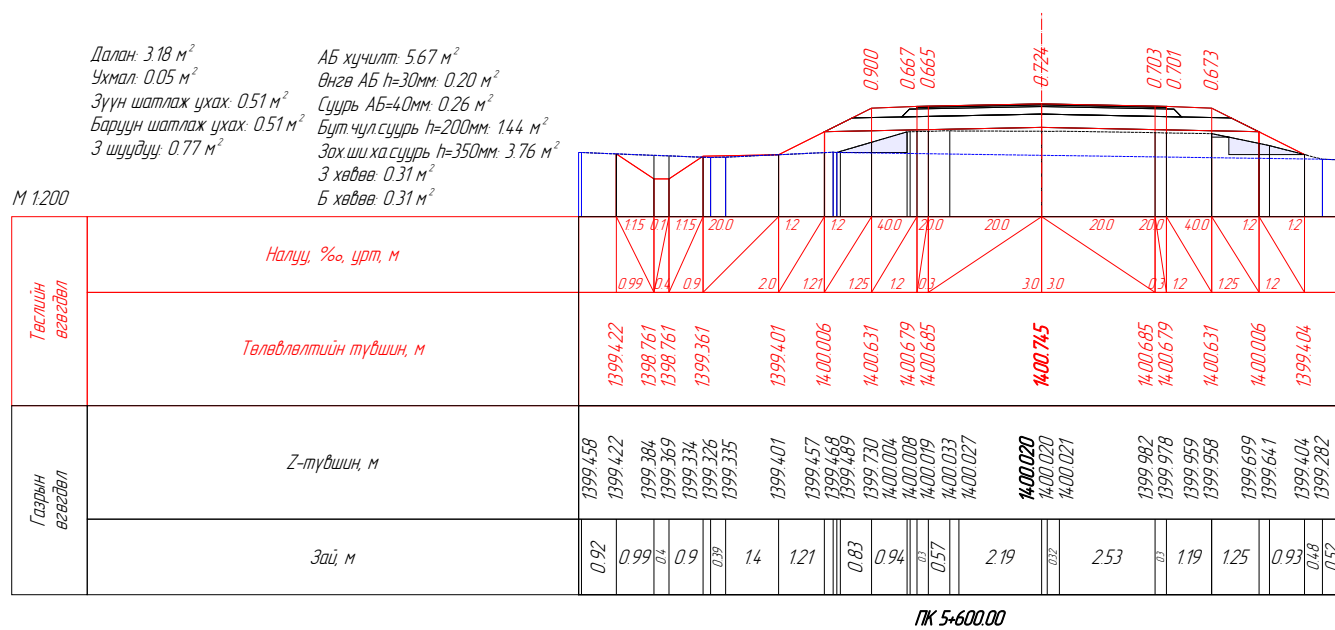
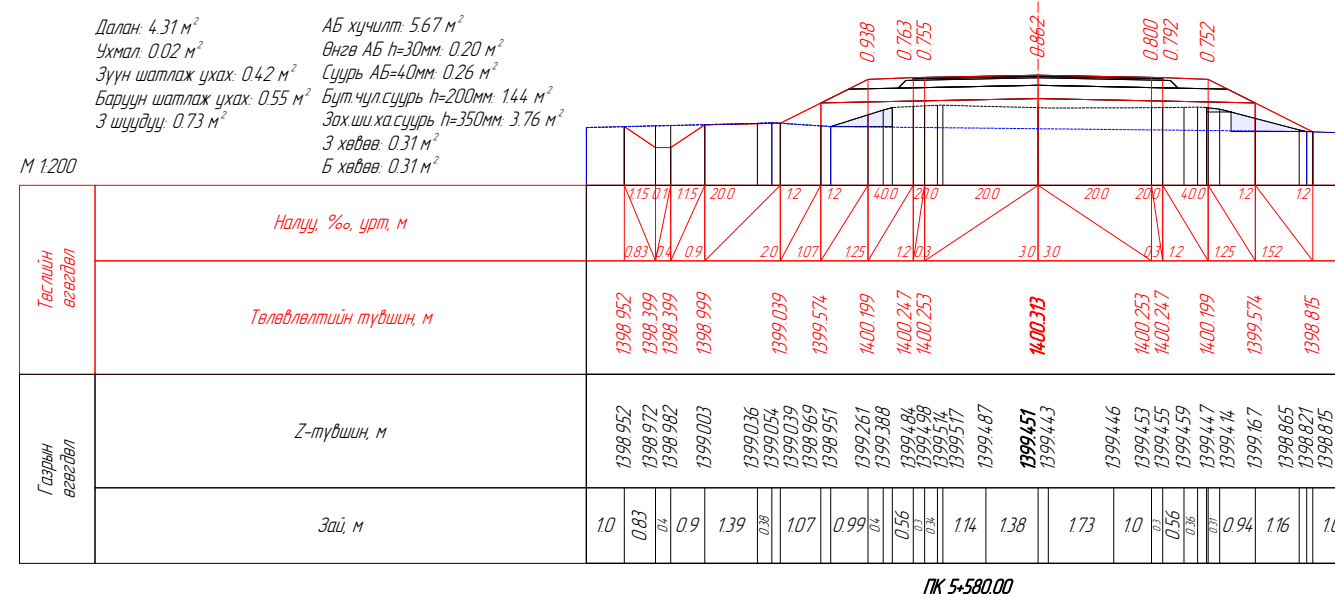
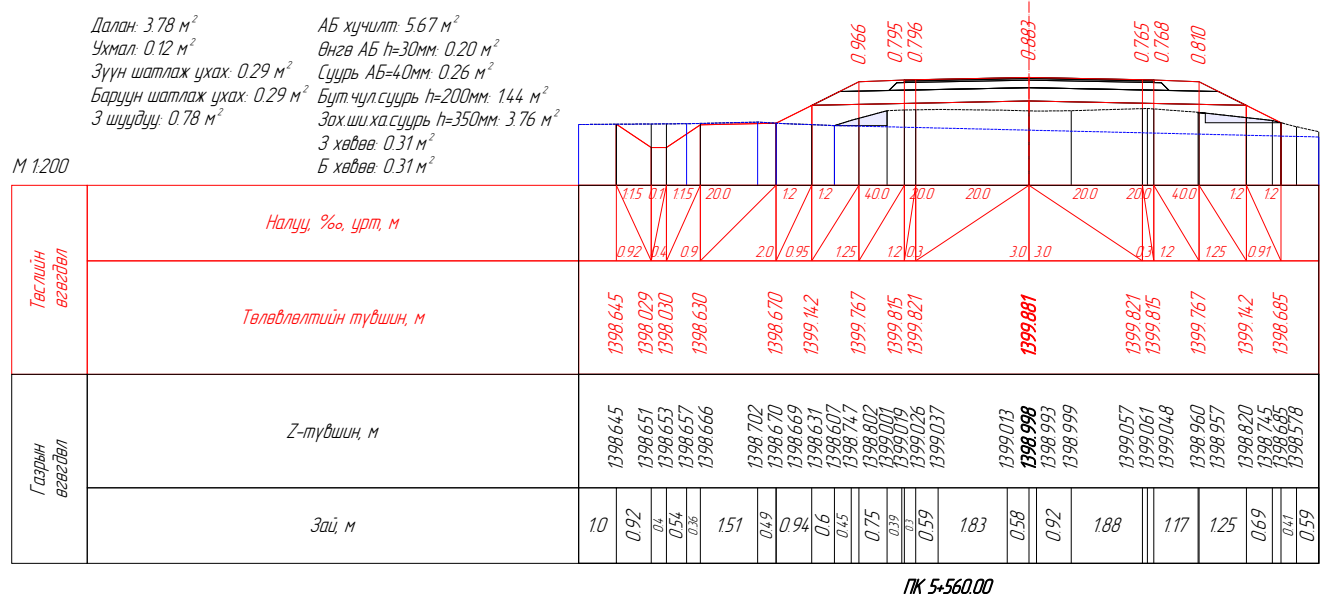
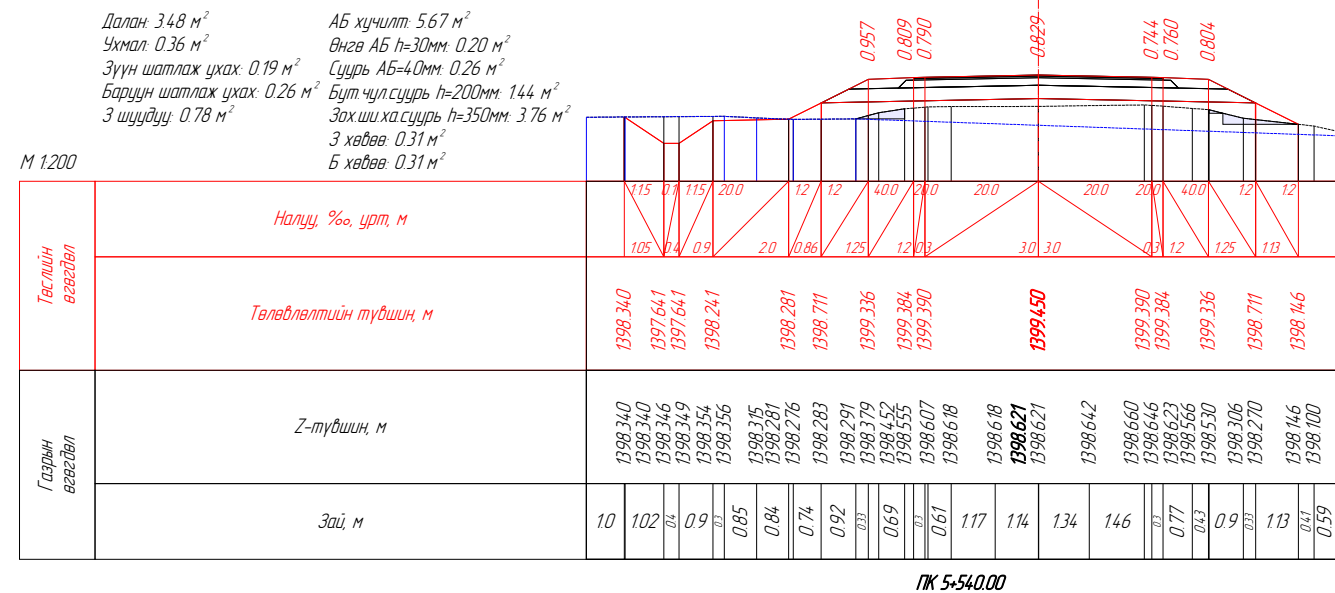
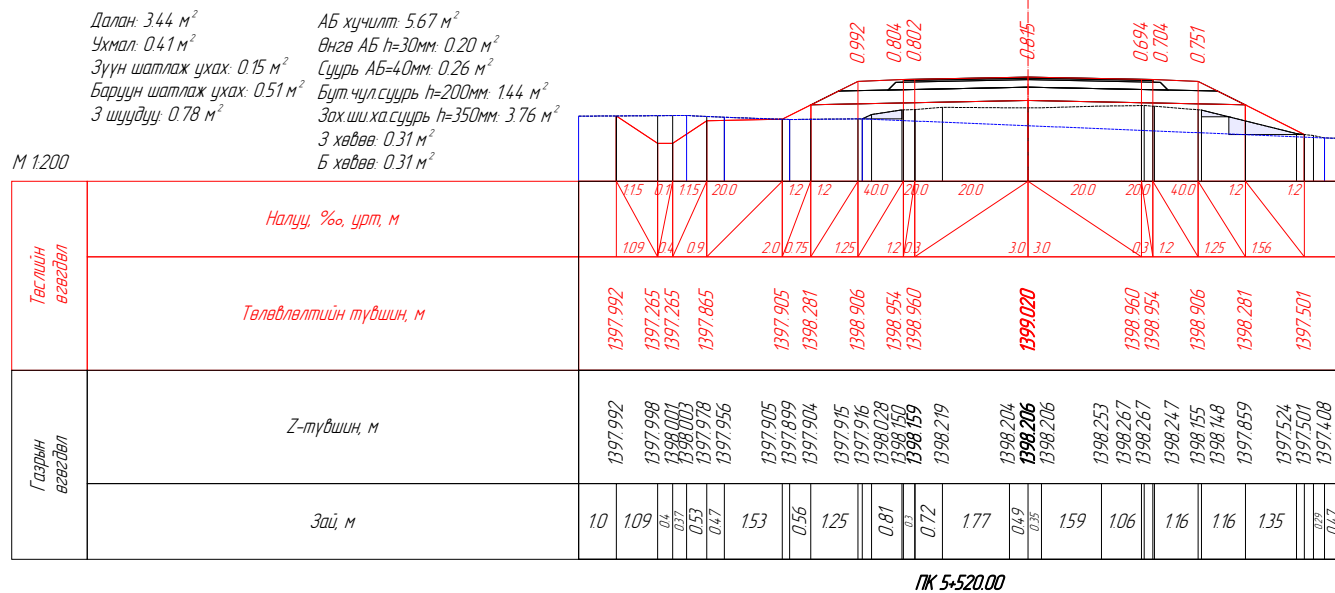


ПК 5-480.00



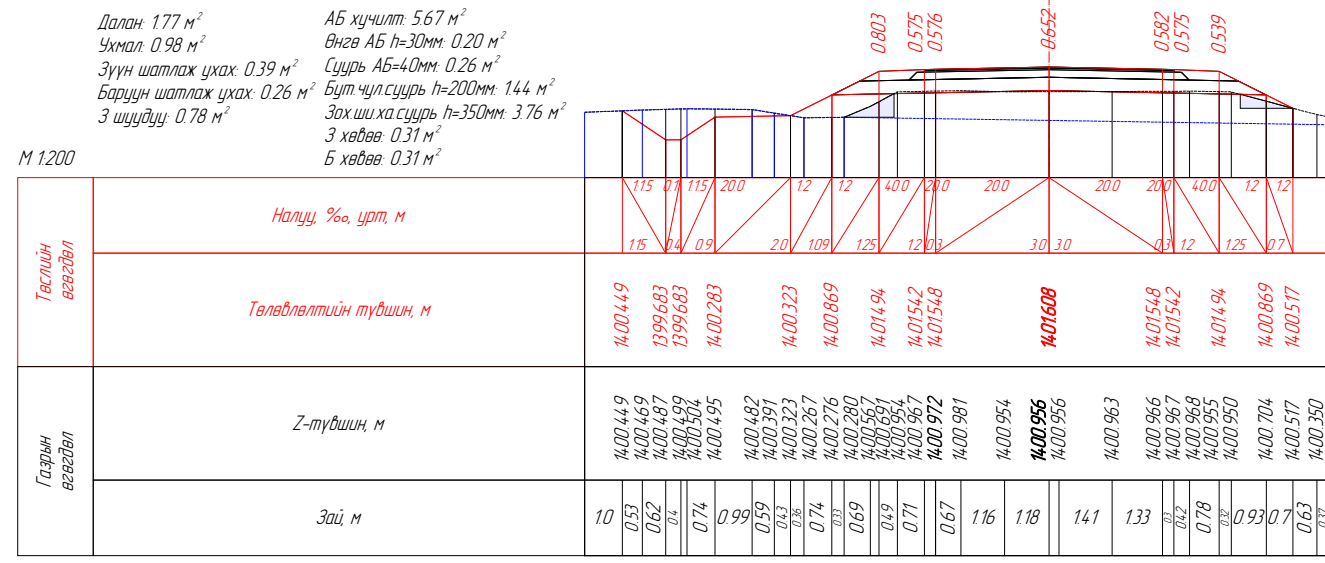
ПК 5-500.00

Вөрчлөлт №		Захиалагч	Зураг төслийн дайгууллага	Зөвлөх инженер	Ч. ПҮРЭВЖАВ	Гүүр хоолойн инженер	М. МӨНХ-ОРГИЛ	ХЭВТЭЭ ТЭНХЛЭГИЙН ХАТУУ ХУЧИЛТТАЙ ЗАМТАЙ ХӨШӨВТИЙН УУРХАЙГ ХОЛБОХ АВТО ЗАМЫН ЗУРАГ ТӨСӨЛ	Хөндлөн огтлол төсөвлөлт	Масштаб	Шифр	Хуудасны №
Огноо		ХОВД АЙМГИЙН ЭДТГ	"АВАРГА ЗАМ" ХХК	Төслийн инженер	С. БАТСҮХ	Замын инженер	М. БЯМБАА					
Тайлбар				Шалгасан инженер	Г. ЧИНТӨГС	Замын инженер	П. ЭНХБАЯР					

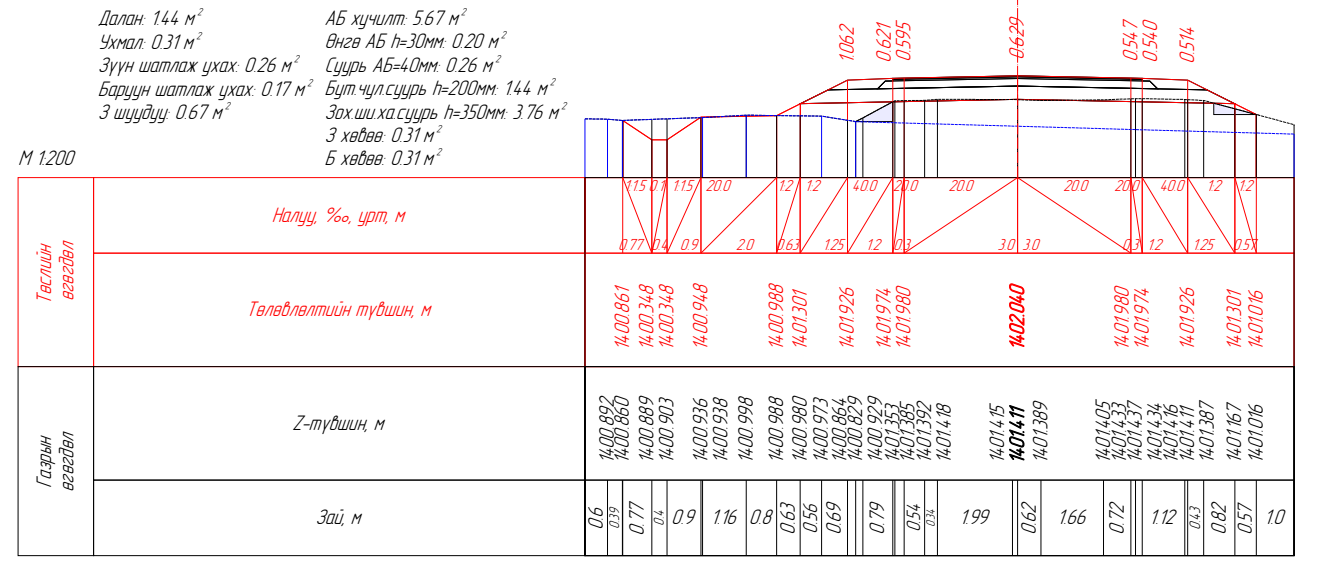


Вөрчлөлт №		Захиалагч:	Зураг төслийн байгууллага:	Зөвлөх инженер	Ч. ПҮРЭВЖАВ	Гүүр хоолойн инженер	М. МӨНХ-ОРГИЛ	ХЭВТЭЭ ТЭНХЛЭГИЙН ХАТУУ ХУЧИЛТАЙ ЗАМТАЙ ХӨШӨВТИЙН ЦУРХАЙГ ХОЛБОХ АВТО ЗАМЫН ЗУРАГ ТӨСӨЛ	Хөндлөн огтлол төсөвлөлт	Масштаб	Шифр	Хуудасны №
Огноо		ХОВД АЙМГИЙН ЭДТГ	"АВАРГА ЗАМ" ХХК	Төслийн инженер	С. БАТСҮХ	Замын инженер	М. БЯМБАА					
Тайлбар				Шалгасан инженер	Г. ЧИНТӨГС	Замын инженер	П. ЭНХБЯАР					

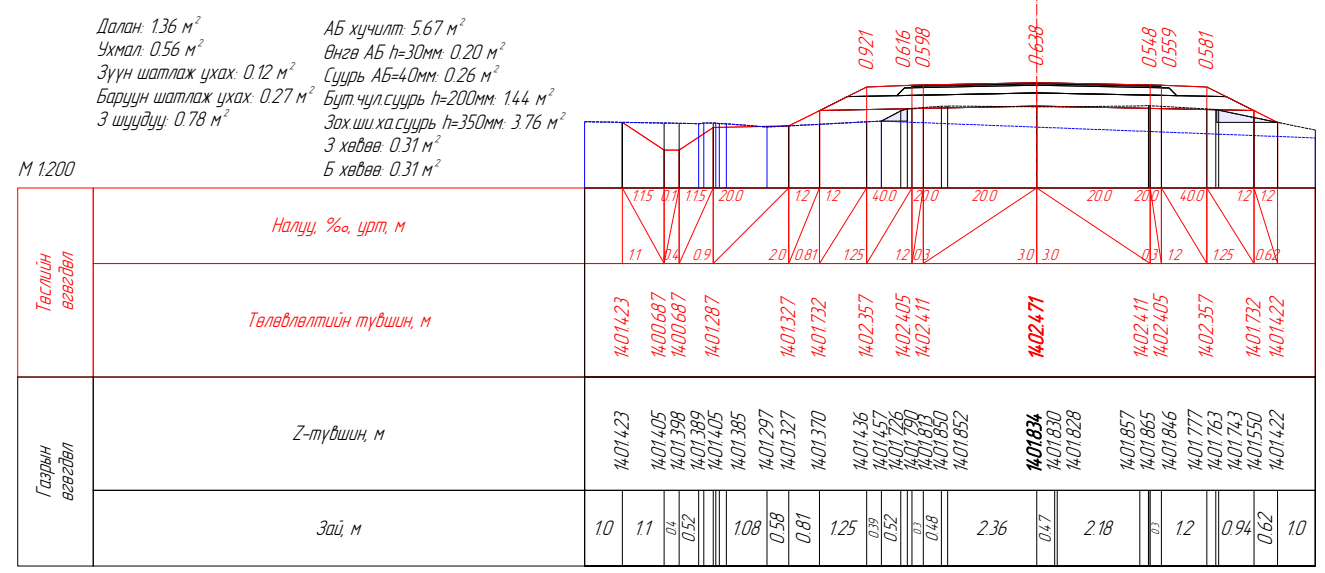
5-520.000  
1:200  
AVZ/KM/01-2022  
51



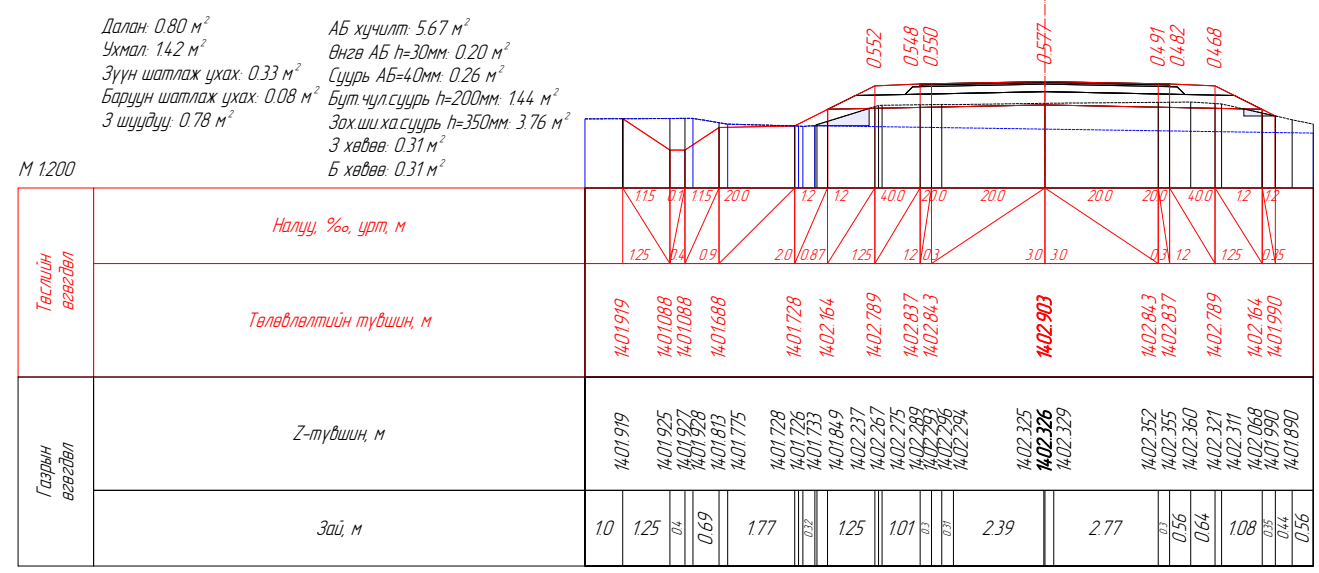
ПК 5-640.00



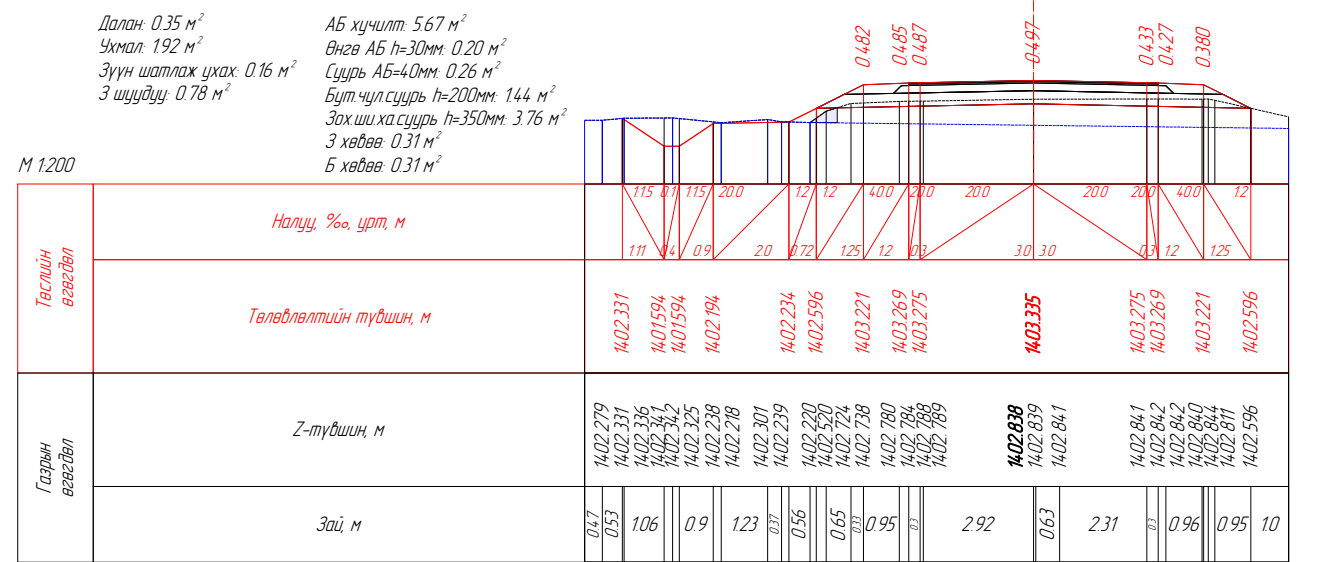
ПК 5-660.00



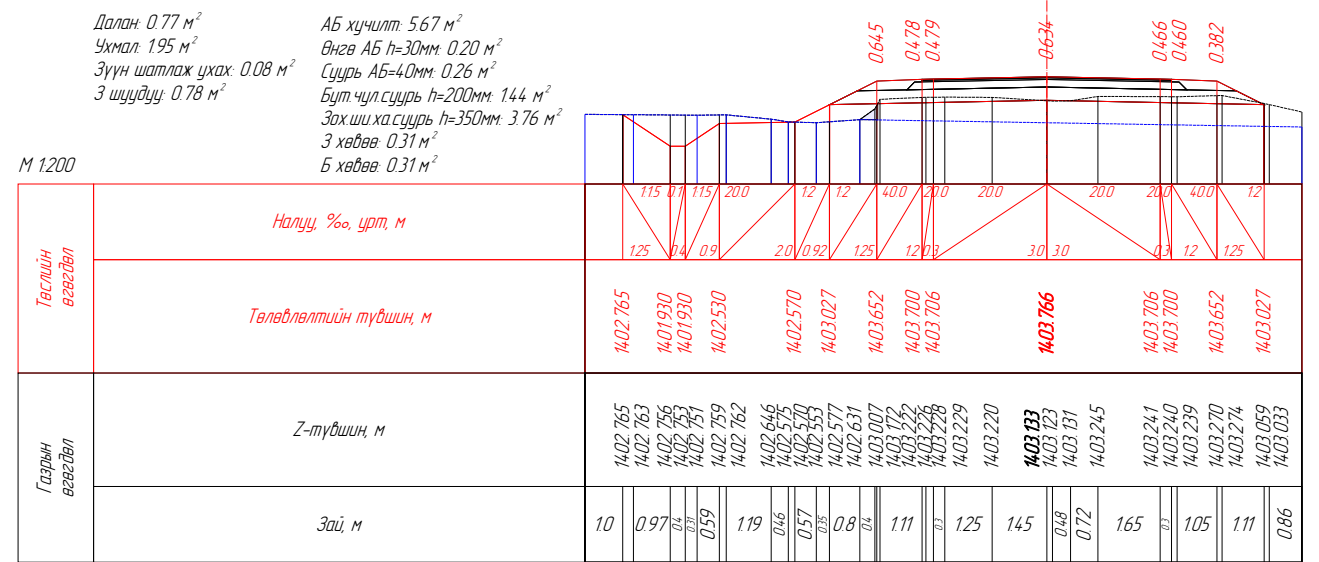
ПК 5-680.00



ПК 5-700.00

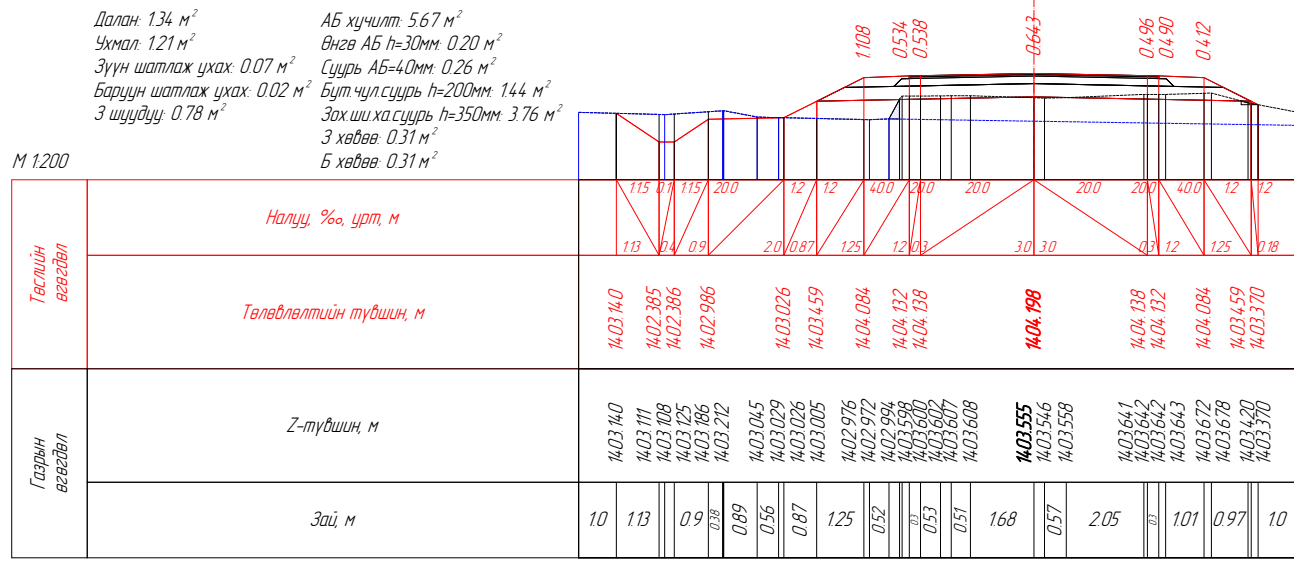


ПК 5-720.00

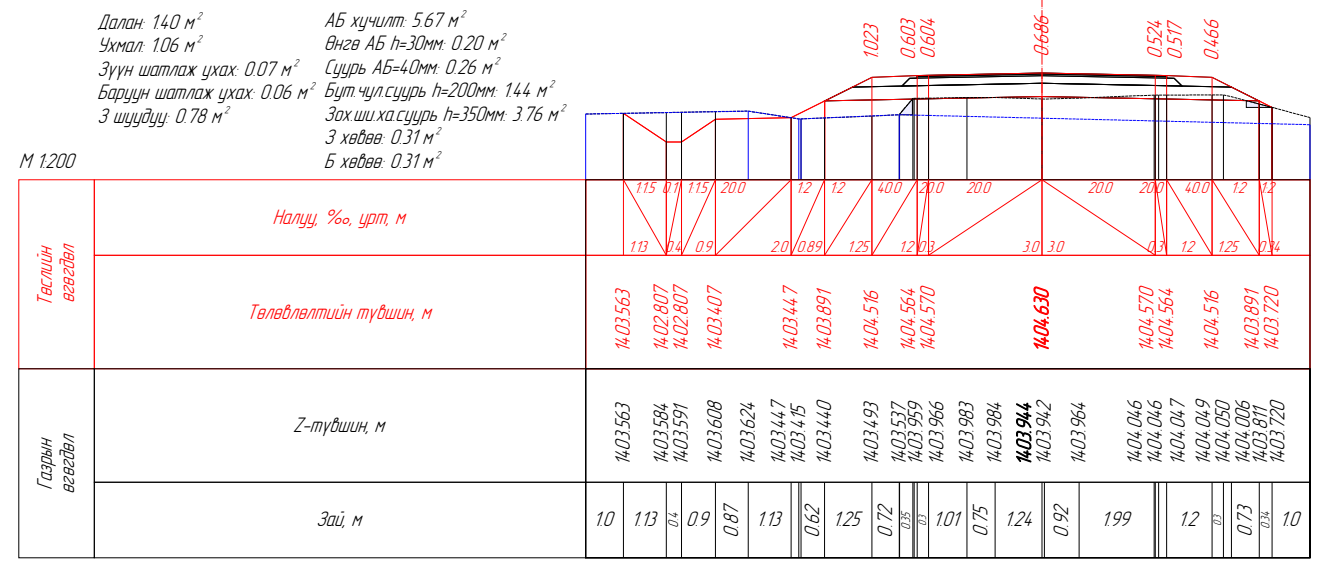


ПК 5-740.00

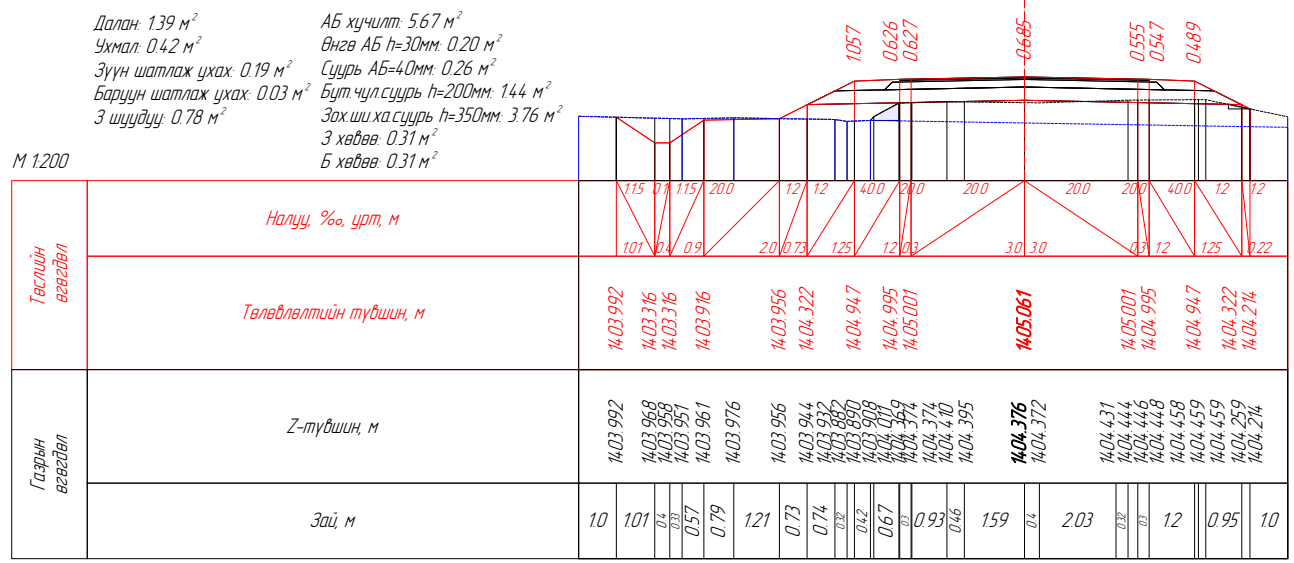
Вөрчлөлт №		Захиалагч:	Зураг төслийн байгууллага:	Зөвлөх инженер	Ч. ПҮРЭВЖАВ	Гүүр хоолойн инженер	М. МӨНХ-ОРГИЛ	ХЭВТЭЭ ТЭНХЛЭГИЙН ХАТУУ ХУЧИЛТАЙ ЗАМТАЙ ХӨШӨВТИЙН ЦУРХАЙГ ХОЛБОХ АВТО ЗАМЫН ЗУРАГ ТӨСӨЛ	Хөндлөн огтлол төсөвлөлт	Масштаб	Шифр	Хуудасны №
Огноо		ХОВД АЙМГИЙН ЭДТГ	"АВАРГА ЗАМ" ХХК	Төслийн инженер	С. БАТСҮХ	Замын инженер	М. БЯМБАА					
Тайлбар				Шалгасан инженер	Г. ЧИНТӨГС	Замын инженер	П. ЭНХБАЯР					
									5+640.000	1:200	AVZ/KM/01-2022	52



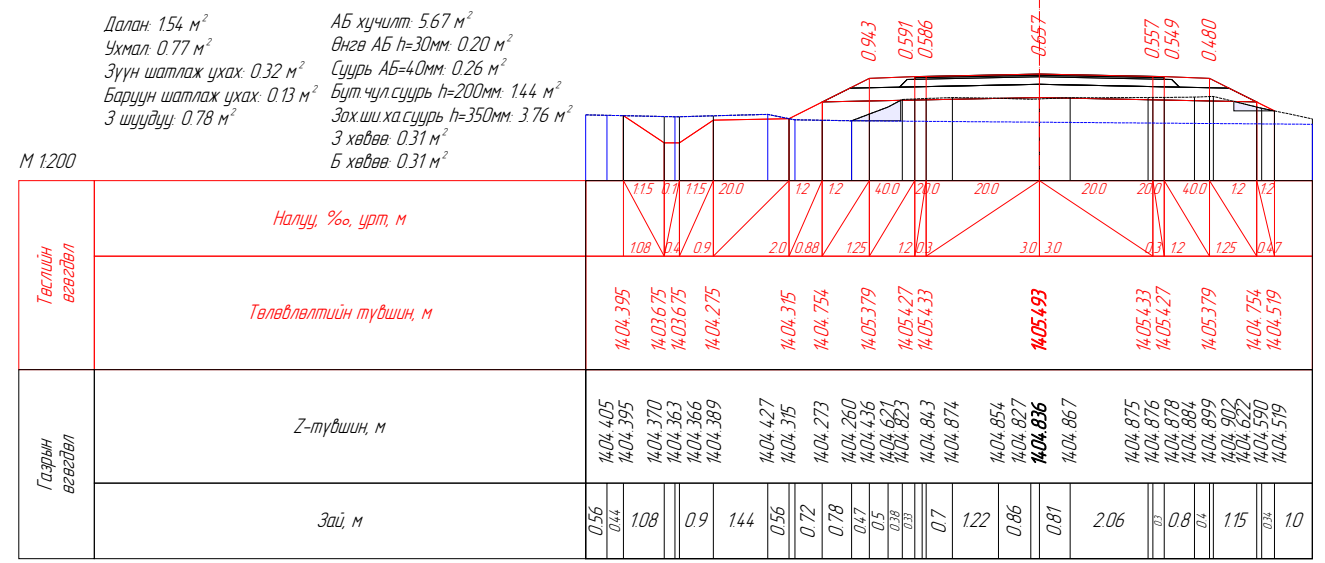
ПК 5-760.00



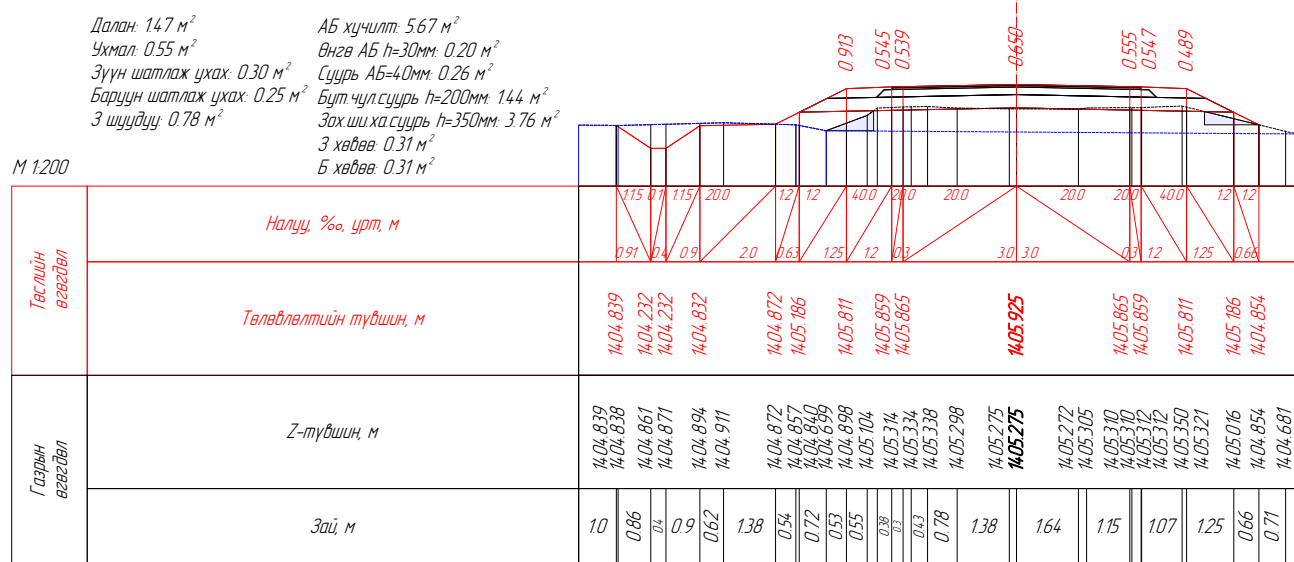
ПК 5-780.00



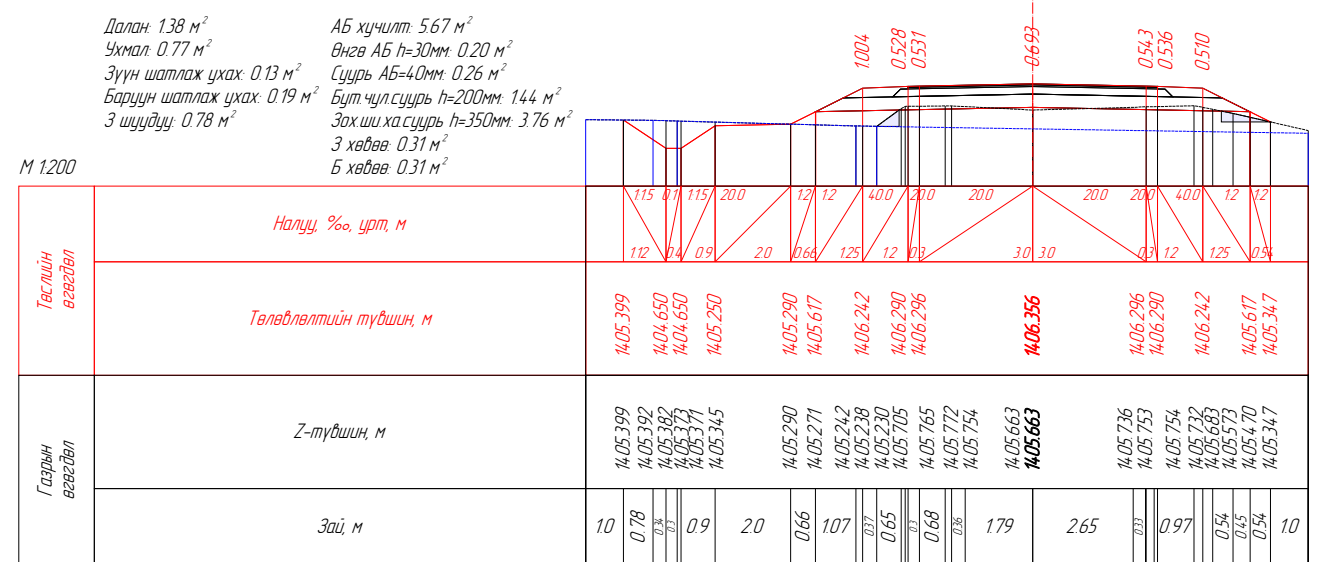
ПК 5-800.00



ПК 5-820.00



ПК 5-840.00



ПК 5-860.00

Вөрчлөлт №		Захиалагч:	Зураг төслийн байгууллага:	Зөвлөх инженер	Ч. ПҮРЭВЖАВ	Гүүр хоолойн инженер	М. МӨНХ-ОРГИЛ	ХЭВТЭЭ ТЭНХЛЭГИЙН ХАТУУ ХУЧИЛТТАЙ ЗАМТАЙ ХӨШӨВТИЙН ЦУРХАЙГ ХОЛБОХ АВТО ЗАМЫН ЗУРАГ ТӨСӨЛ	Хөндлөн огтлол төсөвлөлт	Масштаб	Шифр	Хуудасны №
Огноо		ХОВД АЙМГИЙН ЭДТГ	"АВАРГА ЗАМ" ХХК	Төслийн инженер	С. БАТСҮХ	Замын инженер	М. БЯМБАА					
Тайлбар				Шалгасан инженер	Г. ЧИНТӨГС	Замын инженер	П. ЭНХБАЯР					
									5-760.000	1:200	AVZ/KM/01-2022	53

Далан: 137 м<sup>2</sup>  
 Ухмал: 0.67 м<sup>2</sup>  
 Зүүн шатлаж ухах: 0.17 м<sup>2</sup>  
 Баруун шатлаж ухах: 0.23 м<sup>2</sup>  
 З шүүдүү: 0.78 м<sup>2</sup>

АБ хучилт: 5.67 м<sup>2</sup>  
 Өнгө АБ h=30мм: 0.20 м<sup>2</sup>  
 Суурь АБ=40мм: 0.26 м<sup>2</sup>  
 Бүт.чүл.суурь h=200мм: 144 м<sup>2</sup>  
 Зохио.ха.суурь h=350мм: 3.76 м<sup>2</sup>  
 З хөдөө: 0.31 м<sup>2</sup>  
 Б хөдөө: 0.31 м<sup>2</sup>

М 1200

Төслийн өгөгдөл	Налуу, %о, урт, м	115 8 115 200 12 12 400 200 200 200 400 12 12
	Төлөвлөлтийн түвшин, м	1405.825 1405.072 1405.072 1405.672 1405.712 1406.049 1406.674 1406.722 1406.728 1406.788 1406.728 1406.722 1406.674 1406.049 1405.770
Газрын өгөгдөл	Z-түвшин, м	1405.825 1405.791 1405.780 1405.772 1405.754 1405.753 1405.712 1405.698 1405.672 1405.671 1406.146 1406.148 1406.151 1406.156 1406.114 1406.096 1406.097 1406.154 1406.188 1406.195 1406.193 1406.191 1406.188 1406.188 1406.187 1406.187 1405.900 1405.878 1405.770
	Зай, м	10 113 04 064 197 067 125 076 083 073 084 141 106 10 082 082 082 073 083 125 083 083 10

ПК 5+880.00

Далан: 2.07 м<sup>2</sup>  
 Ухмал: 0.95 м<sup>2</sup>  
 Зүүн шатлаж ухах: 0.13 м<sup>2</sup>  
 Баруун шатлаж ухах: 0.29 м<sup>2</sup>  
 З шүүдүү: 0.78 м<sup>2</sup>

АБ хучилт: 5.67 м<sup>2</sup>  
 Өнгө АБ h=30мм: 0.20 м<sup>2</sup>  
 Суурь АБ=40мм: 0.26 м<sup>2</sup>  
 Бүт.чүл.суурь h=200мм: 144 м<sup>2</sup>  
 Зохио.ха.суурь h=350мм: 3.76 м<sup>2</sup>  
 З хөдөө: 0.31 м<sup>2</sup>  
 Б хөдөө: 0.31 м<sup>2</sup>

М 1200

Төслийн өгөгдөл	Налуу, %о, урт, м	115 8 115 200 12 12 400 200 200 200 400 12 12
	Төлөвлөлтийн түвшин, м	1406.236 1405.354 1405.354 1405.954 1405.994 1406.481 1407.106 1407.654 1407.160 1407.220 1407.654 1407.160 1407.106 1406.481 1406.122 1406.122
Газрын өгөгдөл	Z-түвшин, м	1406.236 1406.236 1406.190 1406.176 1406.144 1406.092 1405.996 1405.994 1405.980 1405.977 1405.944 1405.932 1406.082 1406.516 1406.546 1406.549 1406.561 1406.536 1406.530 1406.526 1406.545 1406.580 1406.581 1406.580 1406.579 1406.578 1406.570 1406.570 1406.298 1406.122 1405.936
	Зай, м	0.62 0.88 1.32 0.4 0.9 15 0.93 0.97 1.08 0.4 0.89 0.89 0.79 0.98 0.76 0.76

ПК 5+900.00

Далан: 3.08 м<sup>2</sup>  
 Ухмал: 0.65 м<sup>2</sup>  
 Зүүн шатлаж ухах: 0.34 м<sup>2</sup>  
 Баруун шатлаж ухах: 0.42 м<sup>2</sup>  
 З шүүдүү: 0.78 м<sup>2</sup>

АБ хучилт: 5.67 м<sup>2</sup>  
 Өнгө АБ h=30мм: 0.20 м<sup>2</sup>  
 Суурь АБ=40мм: 0.26 м<sup>2</sup>  
 Бүт.чүл.суурь h=200мм: 144 м<sup>2</sup>  
 Зохио.ха.суурь h=350мм: 3.76 м<sup>2</sup>  
 З хөдөө: 0.31 м<sup>2</sup>  
 Б хөдөө: 0.31 м<sup>2</sup>

М 1200

Төслийн өгөгдөл	Налуу, %о, урт, м	115 8 115 200 12 12 400 200 200 200 400 12 12
	Төлөвлөлтийн түвшин, м	1406.664 1405.826 1405.826 1406.426 1406.466 1406.912 1407.537 1407.595 1407.591 1407.651 1407.591 1407.585 1407.537 1406.912 1406.480
Газрын өгөгдөл	Z-түвшин, м	1406.664 1406.664 1406.642 1406.620 1406.602 1406.560 1406.466 1406.444 1406.414 1406.242 1406.238 1406.311 1406.879 1406.911 1406.904 1406.918 1406.920 1406.948 1406.956 1406.958 1406.954 1407.047 1407.011 1406.704 1406.592 1406.480 1406.237
	Зай, м	0.84 0.83 0.45 0.46 0.4 0.9 20 0.48 0.83 102 0.95 0.51 0.83 195 0.39 162 10 0.59 0.47 125 0.44 0.44 0.88

ПК 5+920.00

Далан: 2.76 м<sup>2</sup>  
 Ухмал: 0.32 м<sup>2</sup>  
 Зүүн шатлаж ухах: 0.20 м<sup>2</sup>  
 Баруун шатлаж ухах: 0.55 м<sup>2</sup>  
 З шүүдүү: 0.78 м<sup>2</sup>

АБ хучилт: 5.67 м<sup>2</sup>  
 Өнгө АБ h=30мм: 0.20 м<sup>2</sup>  
 Суурь АБ=40мм: 0.26 м<sup>2</sup>  
 Бүт.чүл.суурь h=200мм: 144 м<sup>2</sup>  
 Зохио.ха.суурь h=350мм: 3.76 м<sup>2</sup>  
 З хөдөө: 0.31 м<sup>2</sup>  
 Б хөдөө: 0.31 м<sup>2</sup>

М 1200

Төслийн өгөгдөл	Налуу, %о, урт, м	115 8 115 200 12 12 400 200 200 200 400 12 12
	Төлөвлөлтийн түвшин, м	1406.933 1406.183 1406.183 1406.783 1406.823 1407.344 1407.969 1408.017 1408.023 1408.083 1408.023 1408.017 1407.969 1407.344 1406.798
Газрын өгөгдөл	Z-түвшин, м	1407.118 1407.055 1406.933 1406.864 1406.860 1406.858 1406.853 1406.844 1406.823 1406.692 1406.692 1406.725 1406.789 1407.051 1407.332 1407.360 1407.367 1407.378 1407.327 1407.325 1407.323 1407.344 1407.344 1407.450 1407.440 1407.353 1407.097 1406.798 1406.634
	Зай, м	0.5 0.82 0.4 0.9 19 0.58 0.8 0.83 2.35 0.75 2.31 0.93 0.93 1.09 0.6

ПК 5+940.00

Далан: 2.01 м<sup>2</sup>  
 Ухмал: 0.67 м<sup>2</sup>  
 Зүүн шатлаж ухах: 0.26 м<sup>2</sup>  
 Баруун шатлаж ухах: 0.30 м<sup>2</sup>  
 З шүүдүү: 0.78 м<sup>2</sup>

АБ хучилт: 5.67 м<sup>2</sup>  
 Өнгө АБ h=30мм: 0.20 м<sup>2</sup>  
 Суурь АБ=40мм: 0.26 м<sup>2</sup>  
 Бүт.чүл.суурь h=200мм: 144 м<sup>2</sup>  
 Зохио.ха.суурь h=350мм: 3.76 м<sup>2</sup>  
 З хөдөө: 0.31 м<sup>2</sup>  
 Б хөдөө: 0.31 м<sup>2</sup>

М 1200

Төслийн өгөгдөл	Налуу, %о, урт, м	115 8 115 200 12 12 400 200 200 200 400 12 12
	Төлөвлөлтийн түвшин, м	1407.270 1406.508 1406.508 1407.108 1407.148 1407.775 1408.400 1408.448 1408.454 1408.514 1408.454 1408.400 1407.775 1407.384
Газрын өгөгдөл	Z-түвшин, м	1407.270 1407.270 1407.271 1407.271 1407.267 1407.135 1407.148 1407.205 1407.222 1407.280 1407.284 1407.712 1407.719 1407.794 1407.812 1407.817 1407.807 1407.780 1407.779 1407.784 1407.785 1407.789 1407.813 1407.957 1407.945 1407.600 1407.384 1407.225
	Зай, м	10 114 04 09 071 062 044 059 083 12 044 233 275 082 125 078 058 042

ПК 5+960.00

Далан: 1.78 м<sup>2</sup>  
 Ухмал: 0.04 м<sup>2</sup>  
 Зүүн шатлаж ухах: 0.16 м<sup>2</sup>  
 Баруун шатлаж ухах: 0.42 м<sup>2</sup>  
 З шүүдүү: 0.69 м<sup>2</sup>

АБ хучилт: 5.67 м<sup>2</sup>  
 Өнгө АБ h=30мм: 0.20 м<sup>2</sup>  
 Суурь АБ=40мм: 0.26 м<sup>2</sup>  
 Бүт.чүл.суурь h=200мм: 144 м<sup>2</sup>  
 Зохио.ха.суурь h=350мм: 3.76 м<sup>2</sup>  
 З хөдөө: 0.31 м<sup>2</sup>  
 Б хөдөө: 0.31 м<sup>2</sup>

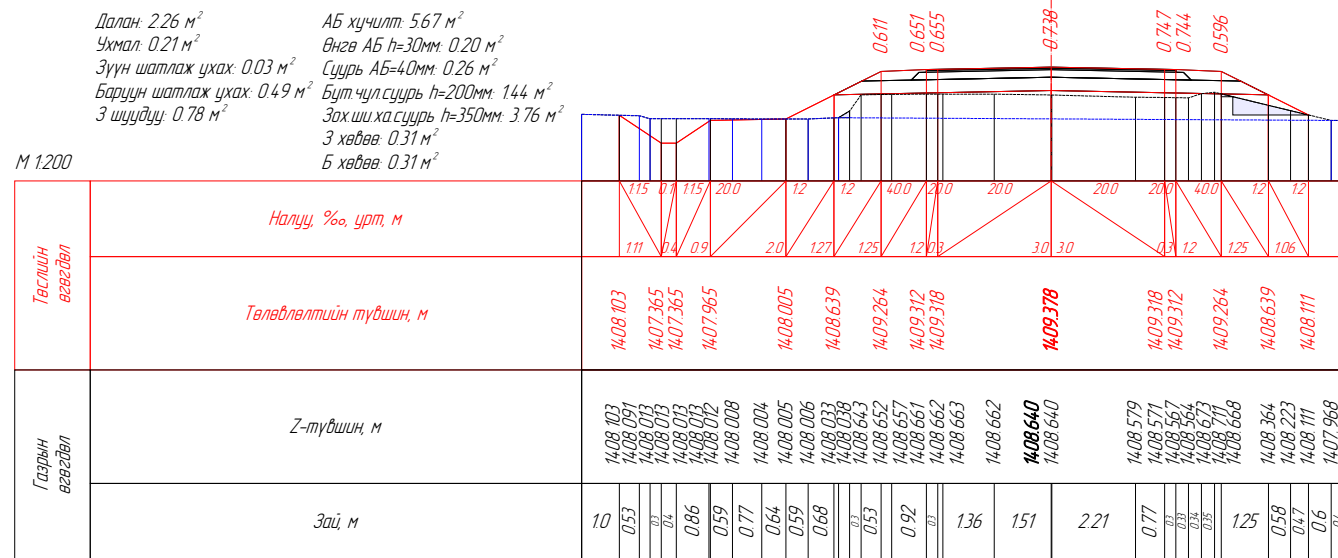
М 1200

Төслийн өгөгдөл	Налуу, %о, урт, м	115 8 115 200 12 12 400 200 200 200 400 12 12
	Төлөвлөлтийн түвшин, м	1407.635 1407.083 1407.083 1407.683 1407.723 1408.207 1408.832 1408.880 1408.886 1408.946 1408.886 1408.880 1408.832 1408.207 1407.766
Газрын өгөгдөл	Z-түвшин, м	1407.635 1407.635 1407.636 1407.637 1407.639 1407.675 1407.702 1407.694 1407.723 1407.749 1407.740 1407.874 1408.178 1408.211 1408.211 1408.233 1408.233 1408.231 1408.223 1408.223 1408.195 1408.196 1408.197 1408.197 1408.239 1408.314 1408.304 1408.097 1407.975 1407.766 1407.585
	Зай, м	0.72 0.59 0.9 0.67 0.59 0.74 0.66 0.51 0.51 12 23 0.67 2.75 0.69 0.74 0.51 0.88 0.76

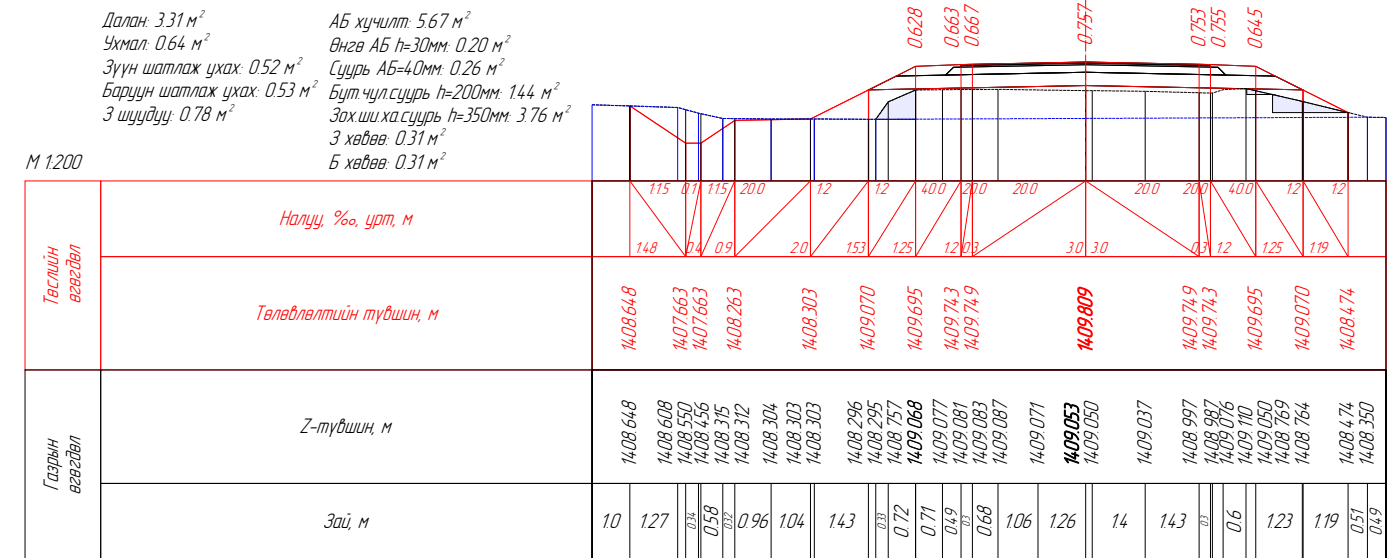
ПК 5+980.00

Вөрчлөлт №		Захиалагч:	Зураг төслийн дайгууллага:	Зөвлөх инженер	Ч. ПҮРЭВЖАВ	Гүүр хоолойн инженер	М. МӨНХ-ОРГИЛ	ХЭВТЭЭ ТЭНХЛЭГИЙН ХАТУУ ХУЧИЛТАЙ ЗАМТАЙ ХӨШӨВТИЙН ЦУРХАЙГ ХОЛБОХ АВТО ЗАМЫН ЗУРАГ ТӨСӨЛ	Хөндлөн огтлол төсөвлөлт	Масштаб	Шифр	Хуудасны №
Огноо		ХОВД АЙМГИЙН ЭДТГ	"АВАРГА ЗАМ" ХХК	Төслийн инженер	С. БАТСҮХ	Замын инженер	М. БЯМБАА					
Тайлбар				Шалгасан инженер	Г. ЧИНТӨГС	Замын инженер	П. ЭНХБАЯР					

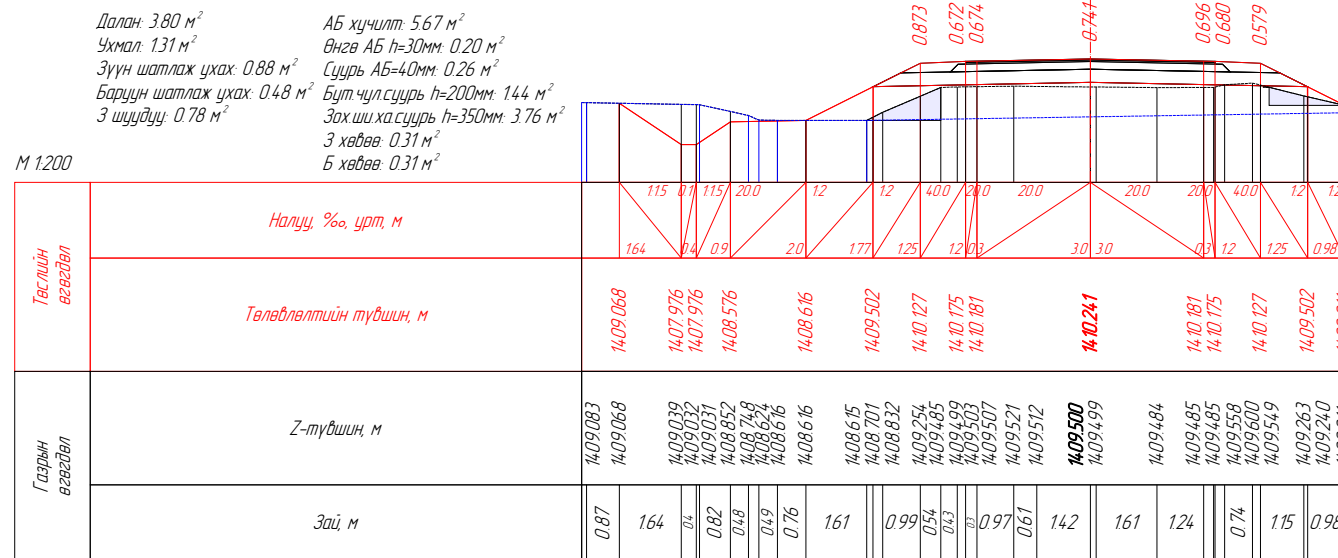




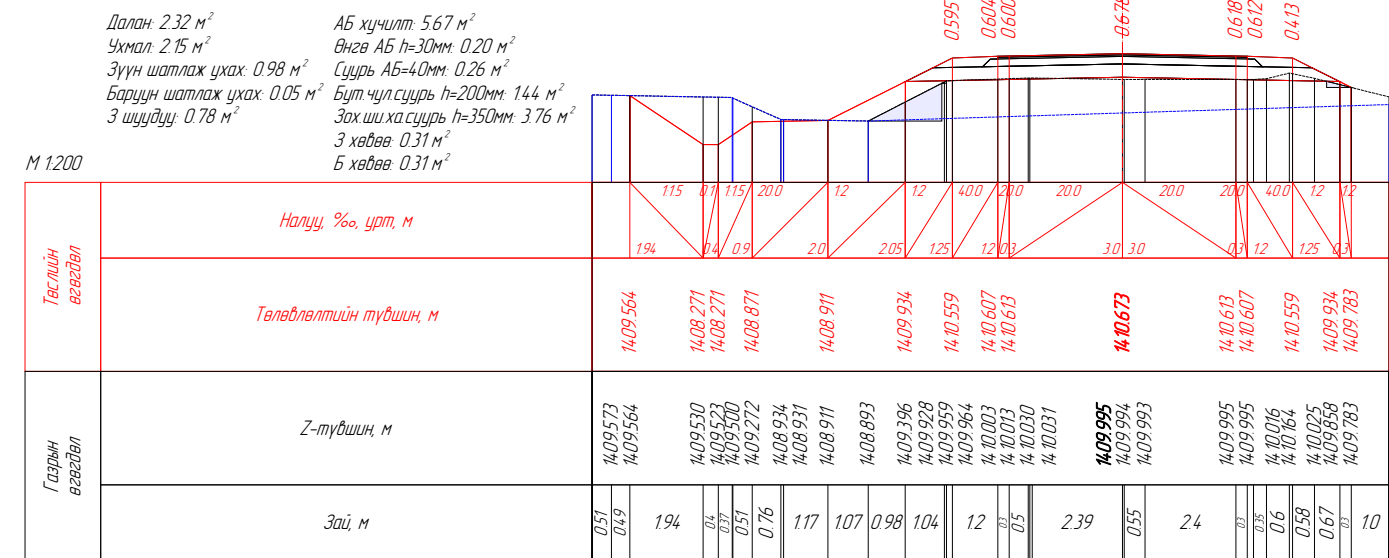
ПК 6-000.00



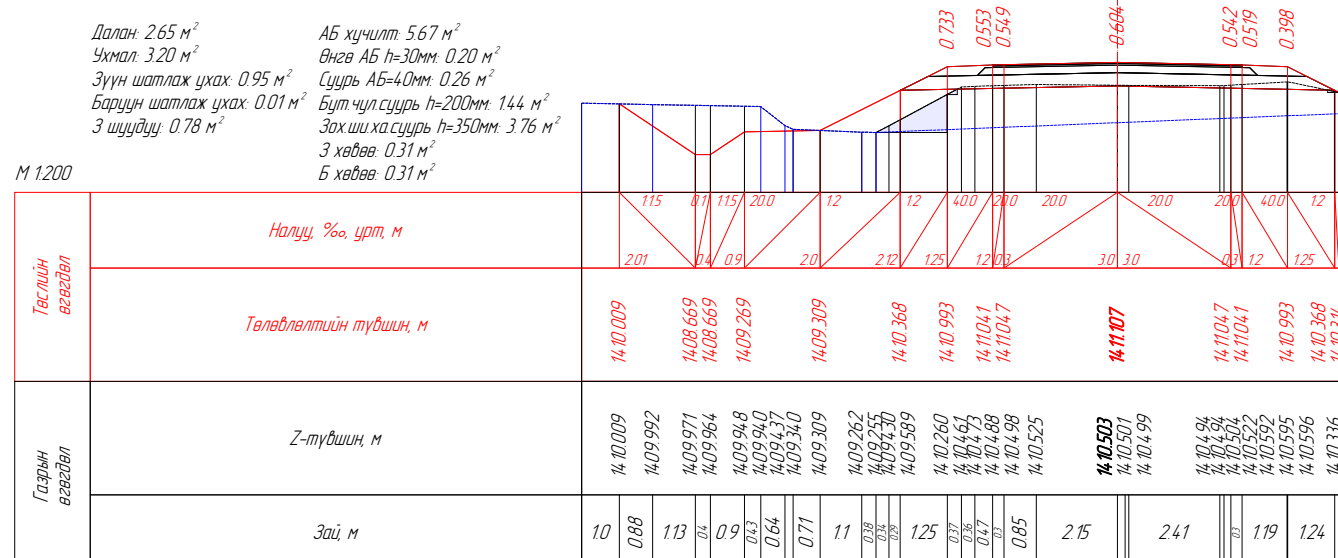
ПК 6-020.00



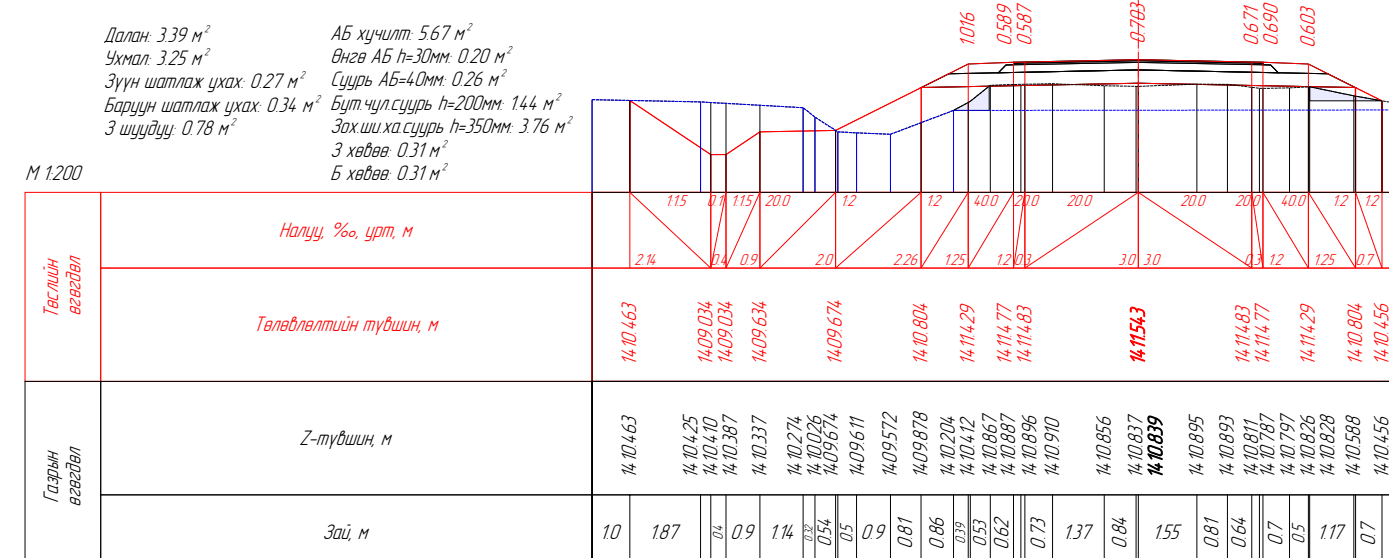
ПК 6-040.00



ПК 6-060.00



ПК 6-080.00

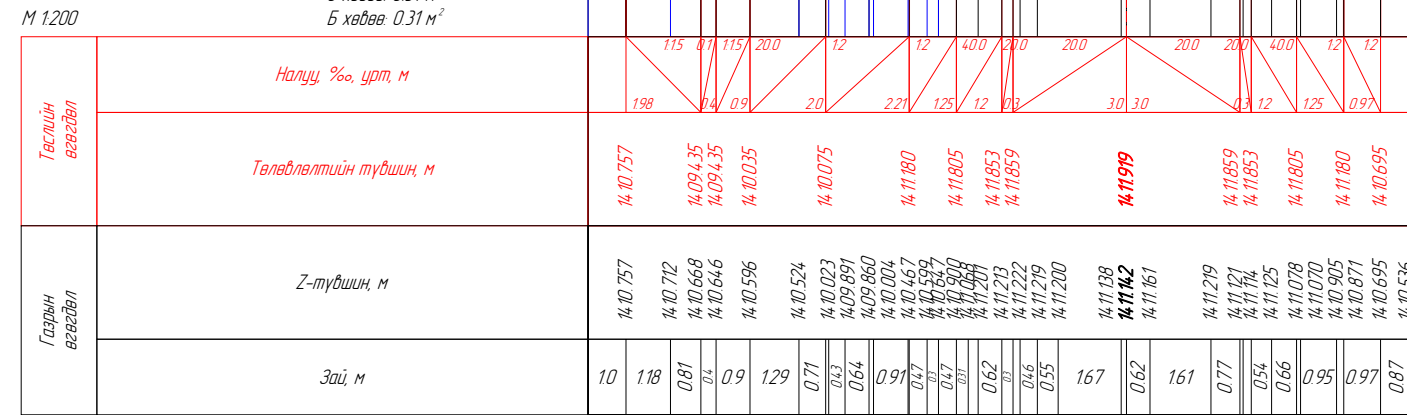


ПК 6-100.00

Вөрчлөлт №		Захиалагч	Зураг төслийн байгууллага	Зөвлөх инженер	Ч. ПҮРЭВЖАВ	Гүүр хоолойн инженер	М. МӨНХ-ОРГИЛ	ХЭВТЭЭ ТЭНХЛЭГИЙН ХАТУУ ХУЧИЛТАЙ ЗАМТАЙ ХӨШӨВТИЙН ЦУРХАЙГ ХОЛБОХ АВТО ЗАМЫН ЗУРАГ ТӨСӨЛ	Хөндлөн огтлол төсөвлөлт	Масштаб	Шифр	Хуудасны №
Огноо		ХОВД АЙМГИЙН ЭДТГ	"АВАРГА ЗАМ" ХХК	Төслийн инженер	С. БАТСҮХ	Замын инженер	М. БЯМБАА					
Тайлбар				Шалгасан инженер	Г. ЧИНТӨГС	Замын инженер	П. ЭНХБАЯР					

Далан: 3.84 м<sup>2</sup>  
 Ухмал: 2.56 м<sup>2</sup>  
 Зүүн шатлаж ухах: 0.29 м<sup>2</sup>  
 Баруун шатлаж ухах: 0.36 м<sup>2</sup>  
 3 шүүдүү: 0.78 м<sup>2</sup>

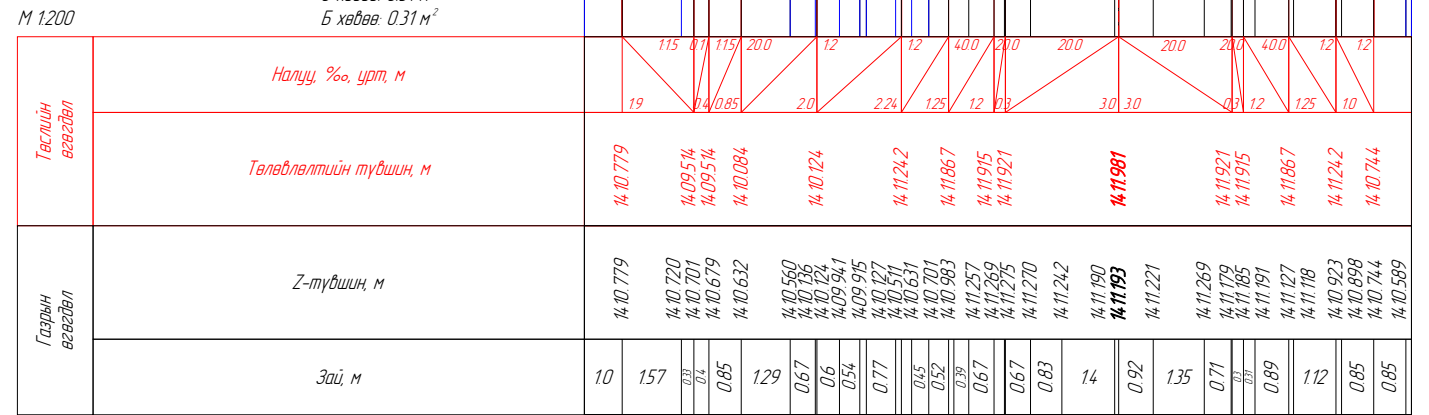
АБ хүчилт: 5.67 м<sup>2</sup>  
 Өнгө АБ h=30мм: 0.20 м<sup>2</sup>  
 Суурь АБ=40мм: 0.26 м<sup>2</sup>  
 Бүт чүлсүүр h=200мм: 144 м<sup>2</sup>  
 Зохиоха суурь h=350мм: 3.76 м<sup>2</sup>  
 3 хөдөө: 0.31 м<sup>2</sup>  
 Б хөдөө: 0.31 м<sup>2</sup>



ПК 6-117.19

Далан: 3.85 м<sup>2</sup>  
 Ухмал: 2.35 м<sup>2</sup>  
 Зүүн шатлаж ухах: 0.30 м<sup>2</sup>  
 Баруун шатлаж ухах: 0.36 м<sup>2</sup>  
 3 шүүдүү: 0.78 м<sup>2</sup>

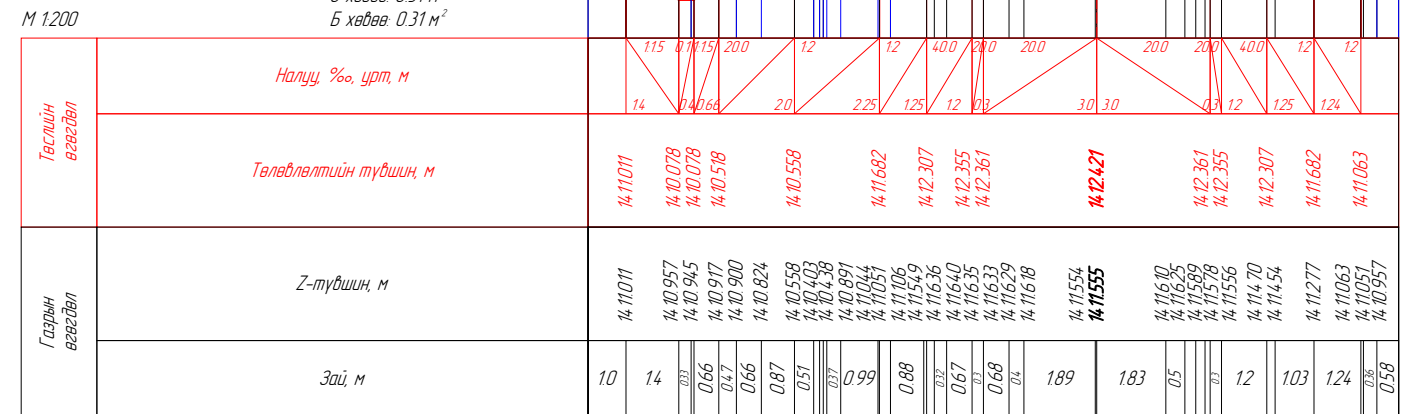
АБ хүчилт: 5.67 м<sup>2</sup>  
 Өнгө АБ h=30мм: 0.20 м<sup>2</sup>  
 Суурь АБ=40мм: 0.26 м<sup>2</sup>  
 Бүт чүлсүүр h=200мм: 144 м<sup>2</sup>  
 Зохиоха суурь h=350мм: 3.76 м<sup>2</sup>  
 3 хөдөө: 0.31 м<sup>2</sup>  
 Б хөдөө: 0.31 м<sup>2</sup>



ПК 6-120.00

Далан: 4.27 м<sup>2</sup>  
 Ухмал: 1.14 м<sup>2</sup>  
 Зүүн шатлаж ухах: 0.33 м<sup>2</sup>  
 Баруун шатлаж ухах: 0.35 м<sup>2</sup>  
 3 шүүдүү: 0.76 м<sup>2</sup>

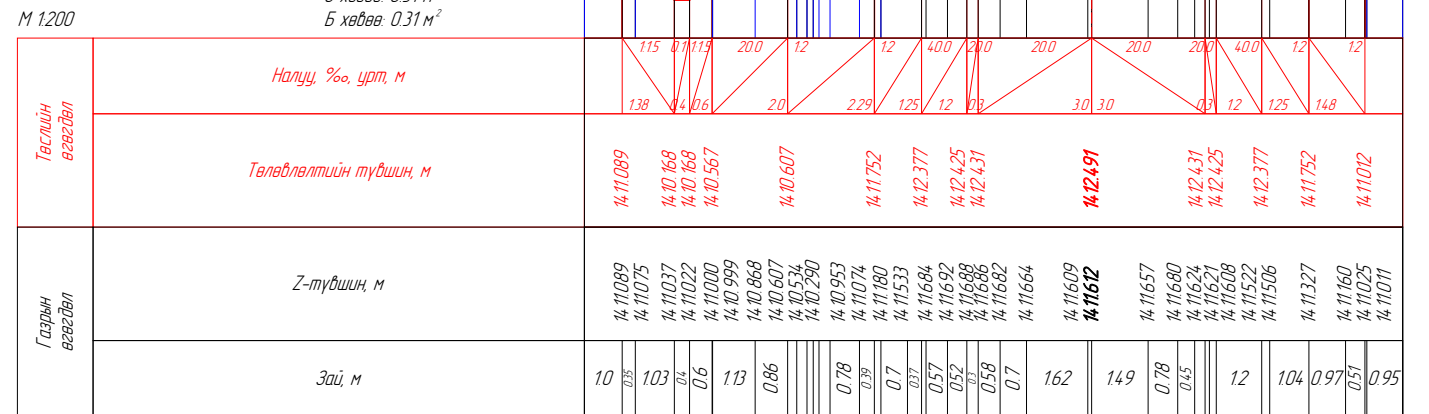
АБ хүчилт: 5.67 м<sup>2</sup>  
 Өнгө АБ h=30мм: 0.20 м<sup>2</sup>  
 Суурь АБ=40мм: 0.26 м<sup>2</sup>  
 Бүт чүлсүүр h=200мм: 144 м<sup>2</sup>  
 Зохиоха суурь h=350мм: 3.76 м<sup>2</sup>  
 3 хөдөө: 0.31 м<sup>2</sup>  
 Б хөдөө: 0.31 м<sup>2</sup>



ПК 6-140.00

Далан: 4.48 м<sup>2</sup>  
 Ухмал: 1.11 м<sup>2</sup>  
 Зүүн шатлаж ухах: 0.33 м<sup>2</sup>  
 Баруун шатлаж ухах: 0.44 м<sup>2</sup>  
 3 шүүдүү: 0.75 м<sup>2</sup>

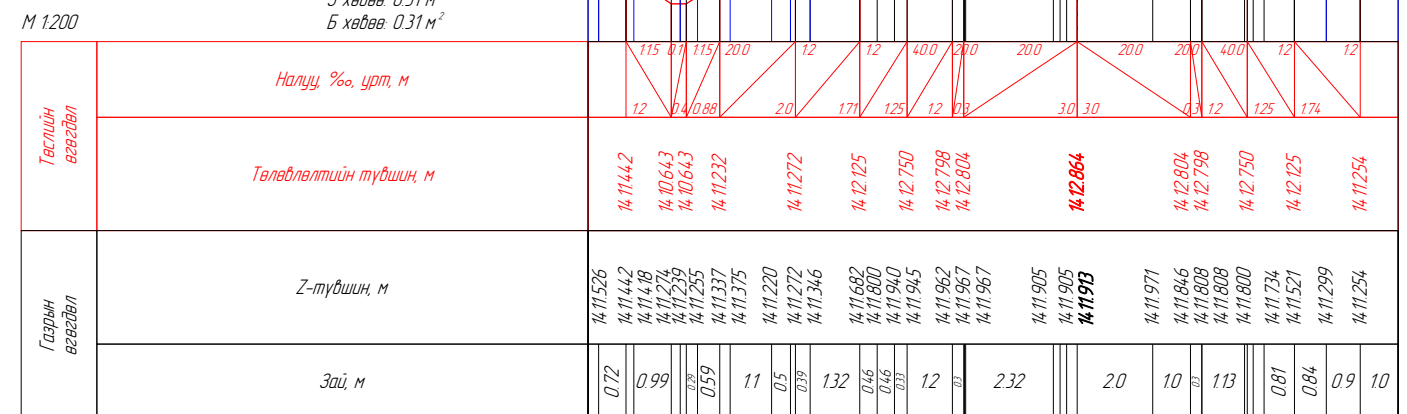
АБ хүчилт: 5.67 м<sup>2</sup>  
 Өнгө АБ h=30мм: 0.20 м<sup>2</sup>  
 Суурь АБ=40мм: 0.26 м<sup>2</sup>  
 Бүт чүлсүүр h=200мм: 144 м<sup>2</sup>  
 Зохиоха суурь h=350мм: 3.76 м<sup>2</sup>  
 3 хөдөө: 0.31 м<sup>2</sup>  
 Б хөдөө: 0.31 м<sup>2</sup>



ПК 6-143.17

Далан: 5.67 м<sup>2</sup>  
 Ухмал: 0.24 м<sup>2</sup>  
 Зүүн шатлаж ухах: 0.64 м<sup>2</sup>  
 Баруун шатлаж ухах: 0.49 м<sup>2</sup>  
 3 шүүдүү: 0.78 м<sup>2</sup>

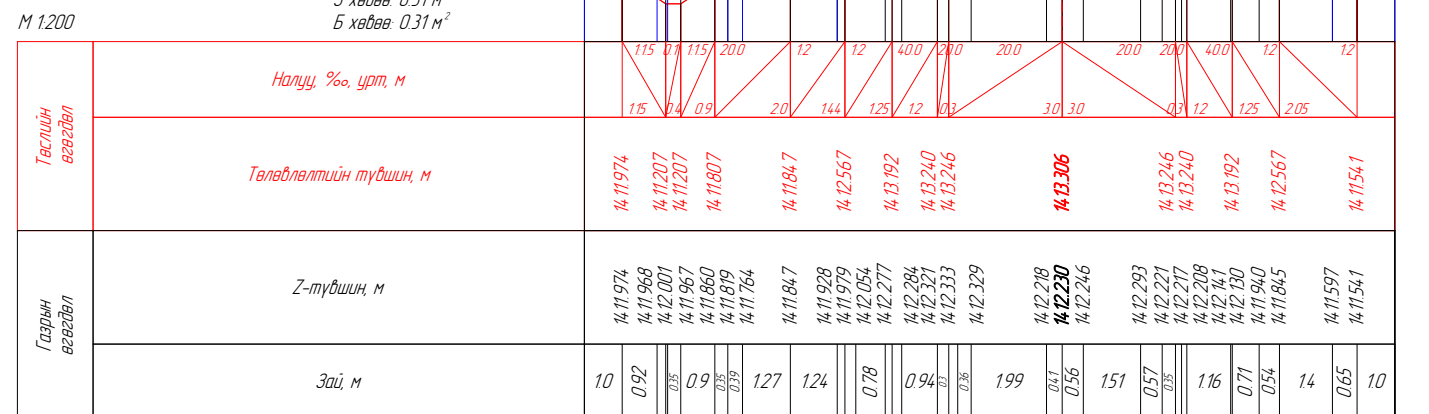
АБ хүчилт: 5.67 м<sup>2</sup>  
 Өнгө АБ h=30мм: 0.20 м<sup>2</sup>  
 Суурь АБ=40мм: 0.26 м<sup>2</sup>  
 Бүт чүлсүүр h=200мм: 144 м<sup>2</sup>  
 Зохиоха суурь h=350мм: 3.76 м<sup>2</sup>  
 3 хөдөө: 0.31 м<sup>2</sup>  
 Б хөдөө: 0.31 м<sup>2</sup>



ПК 6-160.00

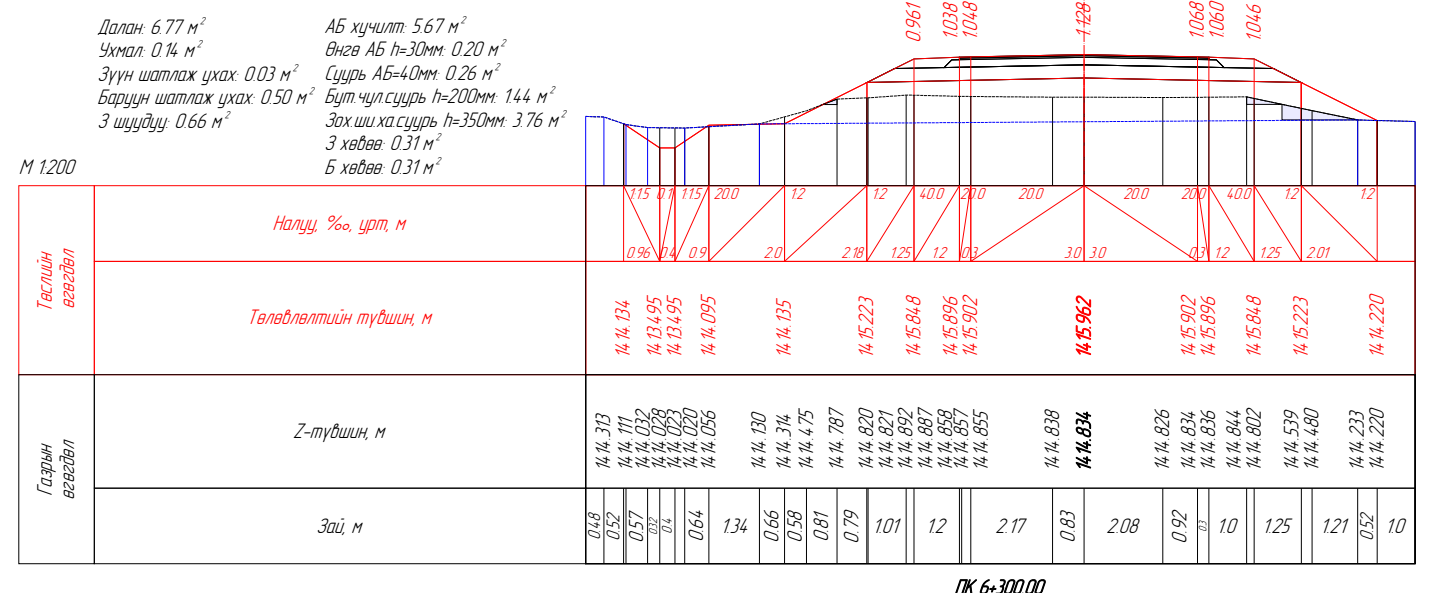
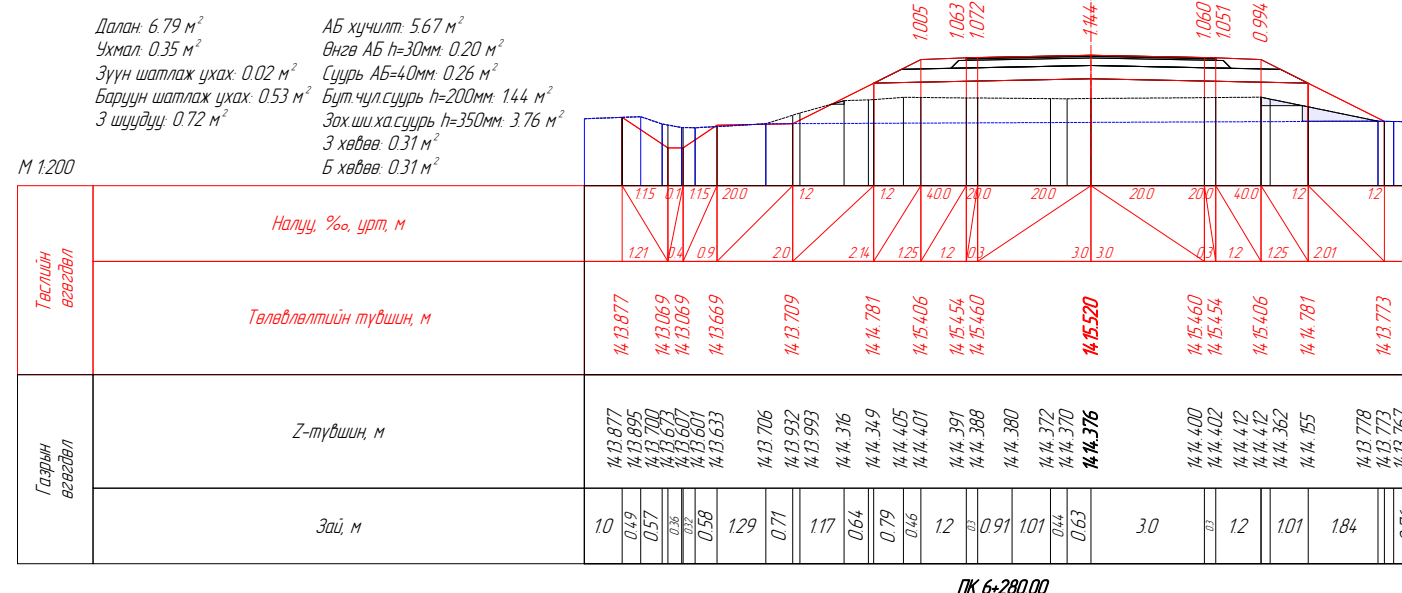
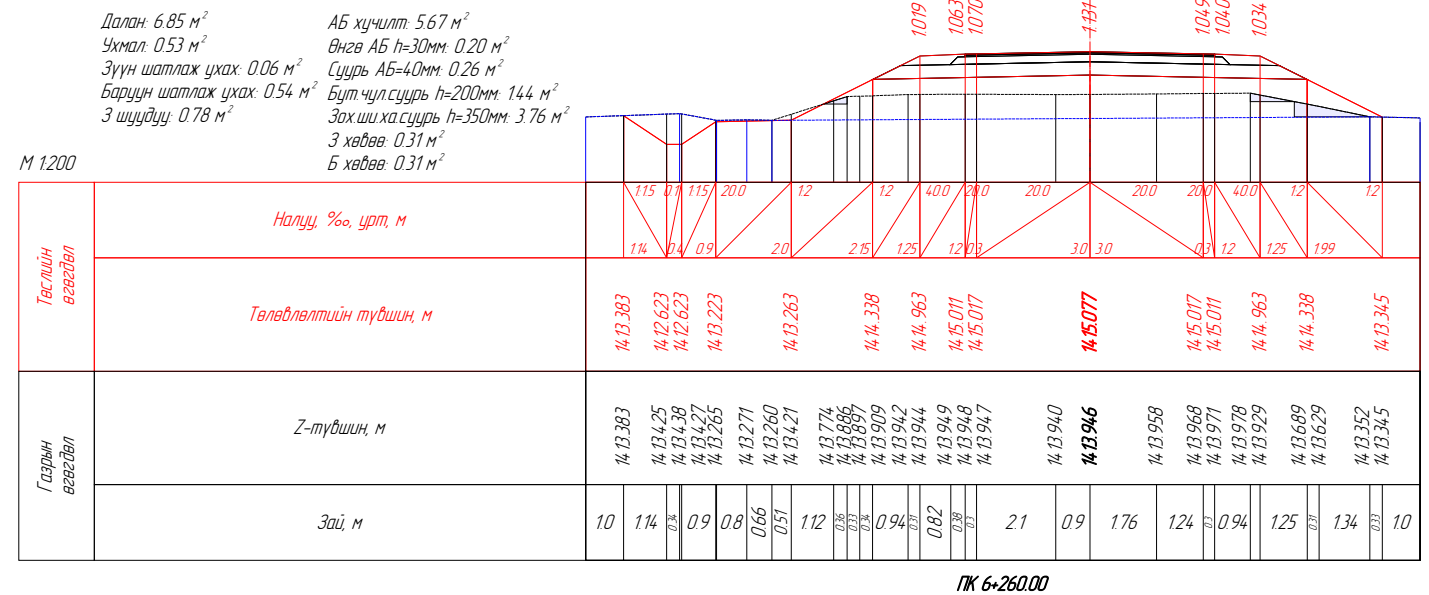
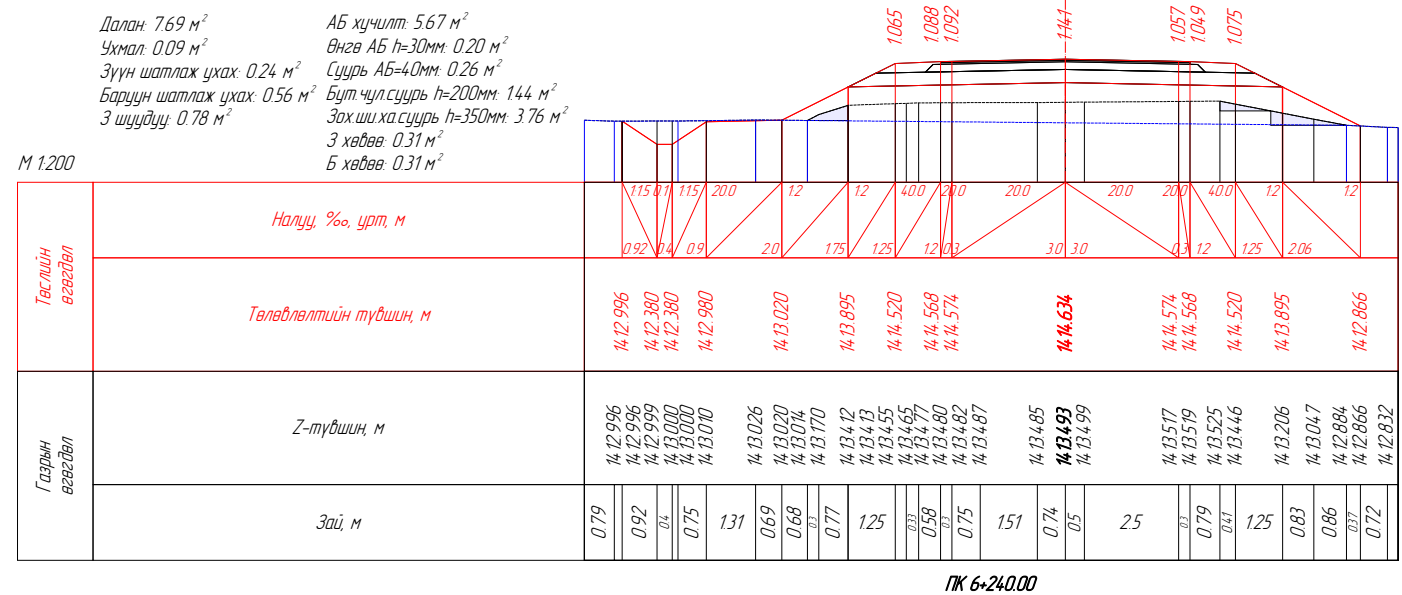
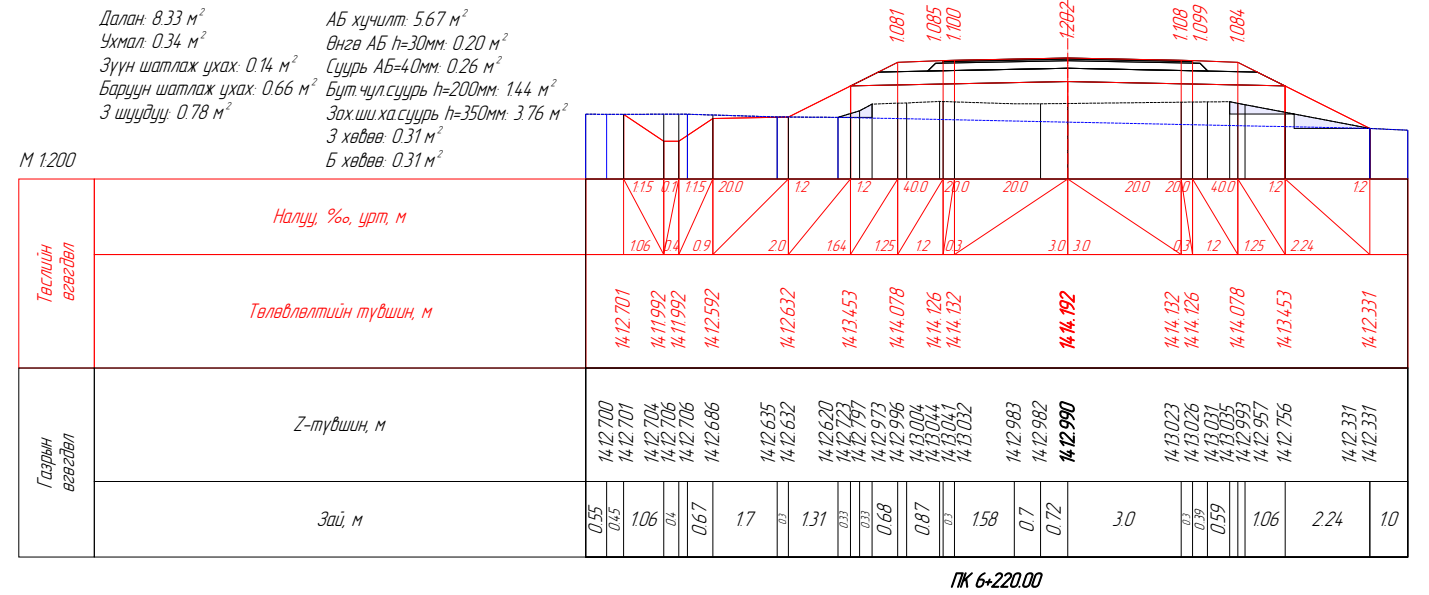
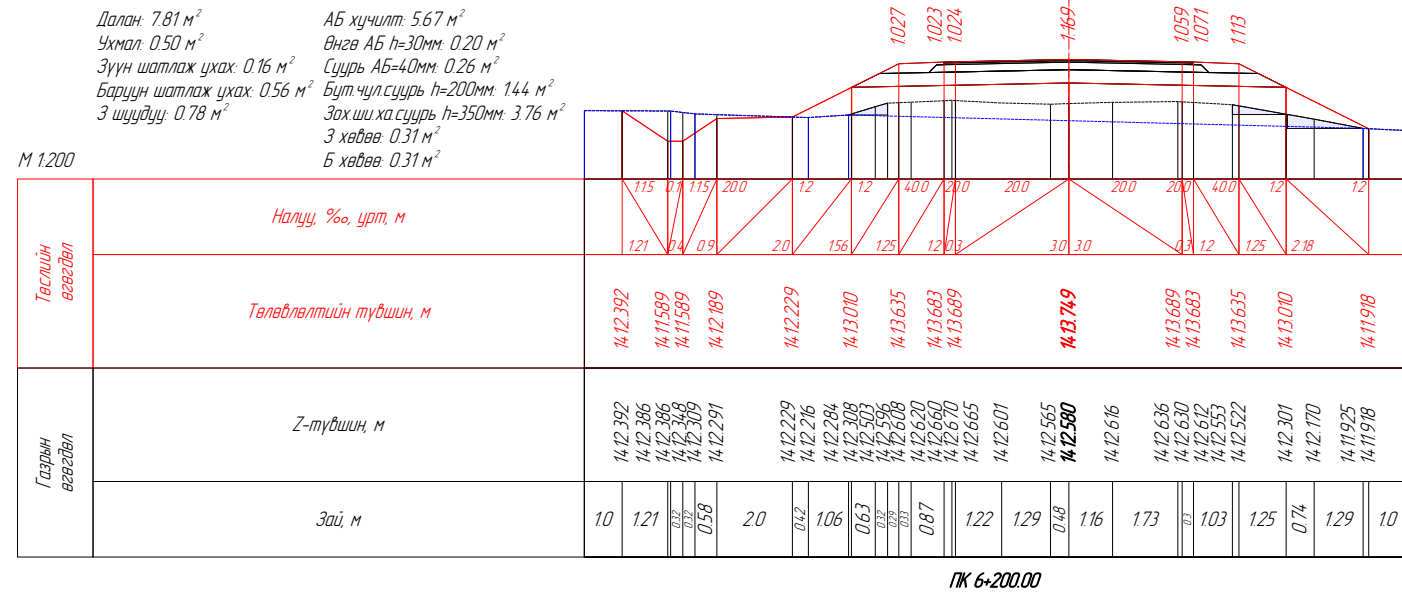
Далан: 6.66 м<sup>2</sup>  
 Ухмал: 0.35 м<sup>2</sup>  
 Зүүн шатлаж ухах: 0.22 м<sup>2</sup>  
 Баруун шатлаж ухах: 0.42 м<sup>2</sup>  
 3 шүүдүү: 0.78 м<sup>2</sup>

АБ хүчилт: 5.67 м<sup>2</sup>  
 Өнгө АБ h=30мм: 0.20 м<sup>2</sup>  
 Суурь АБ=40мм: 0.26 м<sup>2</sup>  
 Бүт чүлсүүр h=200мм: 144 м<sup>2</sup>  
 Зохиоха суурь h=350мм: 3.76 м<sup>2</sup>  
 3 хөдөө: 0.31 м<sup>2</sup>  
 Б хөдөө: 0.31 м<sup>2</sup>



ПК 6-180.00

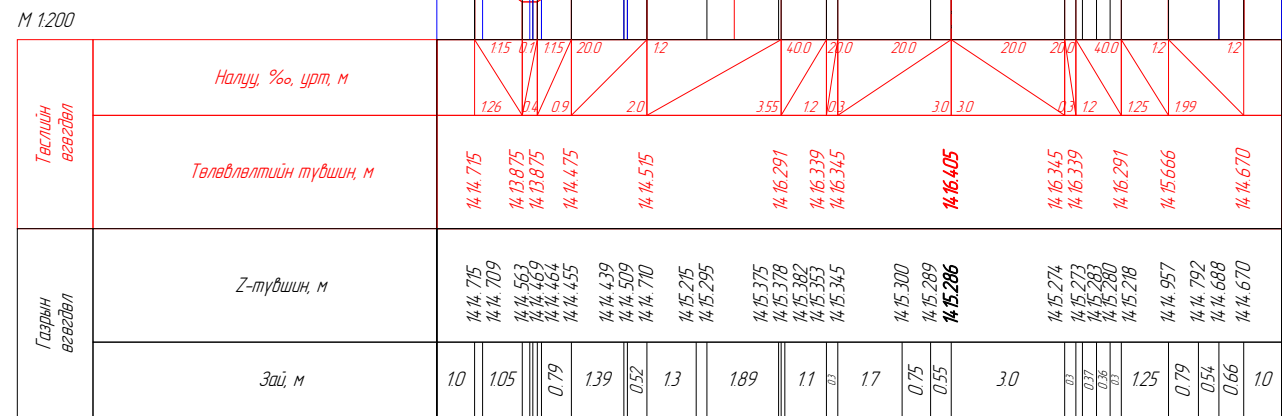
Вөрчлөлт №		Захиалагч:	Зураг төслийн байгууллага:	Зөвлөх инженер	Ч. ПҮРЭВЖАВ	Гүүр хоолойн инженер	М. МӨНХ-ОРГИЛ	ХЭВТЭЭ ТЭНХЛЭГИЙН ХАТУУ ХУЧИЛТАЙ ЗАМТАЙ ХӨШӨВТИЙН ЦУРХАЙГ ХОЛБОХ АВТО ЗАМЫН ЗУРАГ ТӨСӨЛ	Хөндлөн огтлол төсөвлөлт	Масштаб	Шифр	Хуудасны №
Огноо		ХОВД АЙМГИЙН ЭДТГ	"АВАРГА ЗАМ" ХХК	Төслийн инженер	С. БАТСҮХ	Замын инженер	М. БЯМБАА					
Тайлбар				Шалгасан инженер	Г. ЧИНТӨГС	Замын инженер	П. ЭНХБАЯР					
									6-117.186	1:200	AVZ/KM/01-2022	56



Вөрчлөлт №		Захиалагч:	Зураг төслийн байгууллага:	Зөвлөх инженер	Ч. ПҮРЭВЖАВ	Гүүр хоолойн инженер	М. МӨНХ-ОРГИЛ	ХЭВТЭЭ ТЭНХЛЭГИЙН ХАТУУ ХУЧИЛТАЙ ЗАМТАЙ ХӨШӨВТИЙН УУРХАЙГ ХОЛБОХ АВТО ЗАМЫН ЗУРАГ ТӨСӨЛ	Хөндлөн огтлол төсөвлөлт	Масштаб	Шифр	Хуудасны №
Огноо		ХОВД АЙМГИЙН ЭДТГ	"АВАРГА ЗАМ" ХХК	Төслийн инженер	С. БАТСҮХ	Замын инженер	М. БЯМБАА					
Тайлбар				Шалгасан инженер	Г. ЧИНТӨГС	Замын инженер	П. ЭНХБАЯР					
									6x200.000	1:200	AVZ/KM/01-2022	57

Далан: 6.55 м<sup>2</sup>  
 Ухмал: 0.41 м<sup>2</sup>  
 Зүүн шатлаж ухах: 0.00 м<sup>2</sup>  
 Баруун шатлаж ухах: 0.48 м<sup>2</sup>  
 3 шүүдүү: 0.77 м<sup>2</sup>

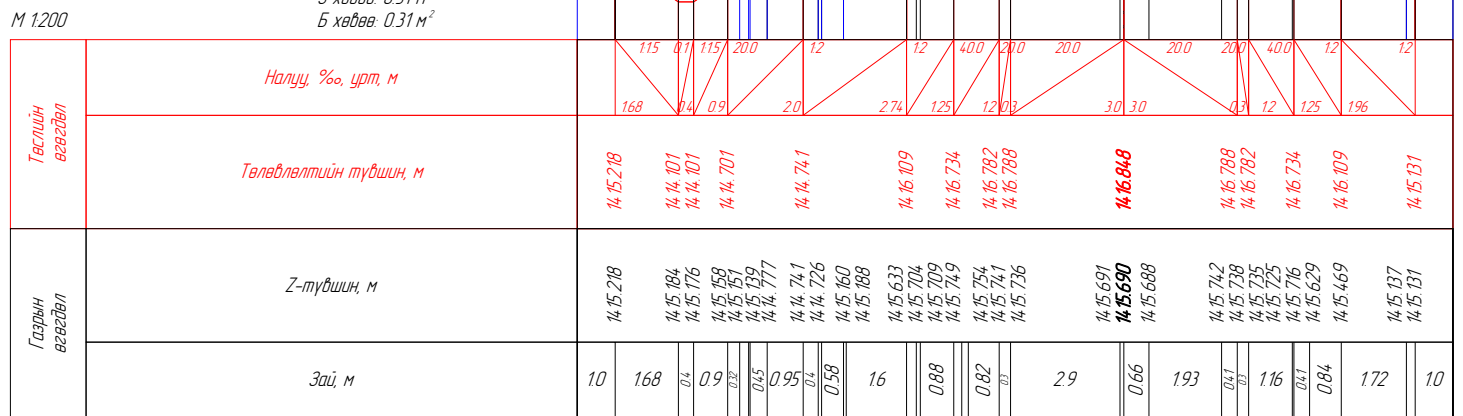
АБ хучилт: 5.67 м<sup>2</sup>  
 Өнгө АБ h=30мм: 0.20 м<sup>2</sup>  
 Суурь АБ=40мм: 0.26 м<sup>2</sup>  
 Бут чулсуурь h=200мм: 144 м<sup>2</sup>  
 Захшиха суурь h=350мм: 3.76 м<sup>2</sup>  
 3 хөдөө: 0.31 м<sup>2</sup>  
 Б хөдөө: 0.31 м<sup>2</sup>



ПК 6-320.00

Далан: 7.67 м<sup>2</sup>  
 Ухмал: 1.65 м<sup>2</sup>  
 Зүүн шатлаж ухах: 0.53 м<sup>2</sup>  
 Баруун шатлаж ухах: 0.49 м<sup>2</sup>  
 3 шүүдүү: 0.78 м<sup>2</sup>

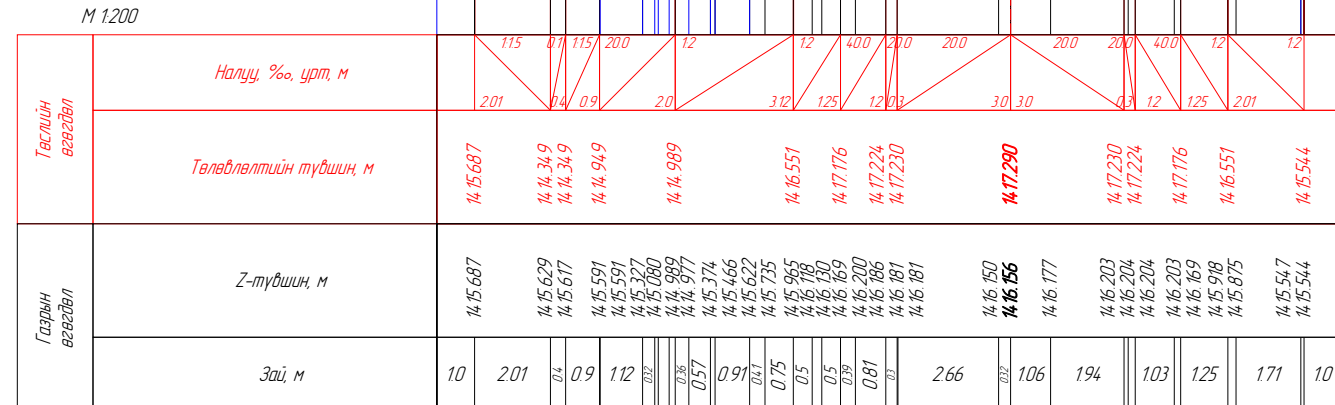
АБ хучилт: 5.67 м<sup>2</sup>  
 Өнгө АБ h=30мм: 0.20 м<sup>2</sup>  
 Суурь АБ=40мм: 0.26 м<sup>2</sup>  
 Бут чулсуурь h=200мм: 144 м<sup>2</sup>  
 Захшиха суурь h=350мм: 3.76 м<sup>2</sup>  
 3 хөдөө: 0.31 м<sup>2</sup>  
 Б хөдөө: 0.31 м<sup>2</sup>



ПК 6-340.00

Далан: 7.71 м<sup>2</sup>  
 Ухмал: 2.53 м<sup>2</sup>  
 Зүүн шатлаж ухах: 0.40 м<sup>2</sup>  
 Баруун шатлаж ухах: 0.57 м<sup>2</sup>  
 3 шүүдүү: 0.78 м<sup>2</sup>

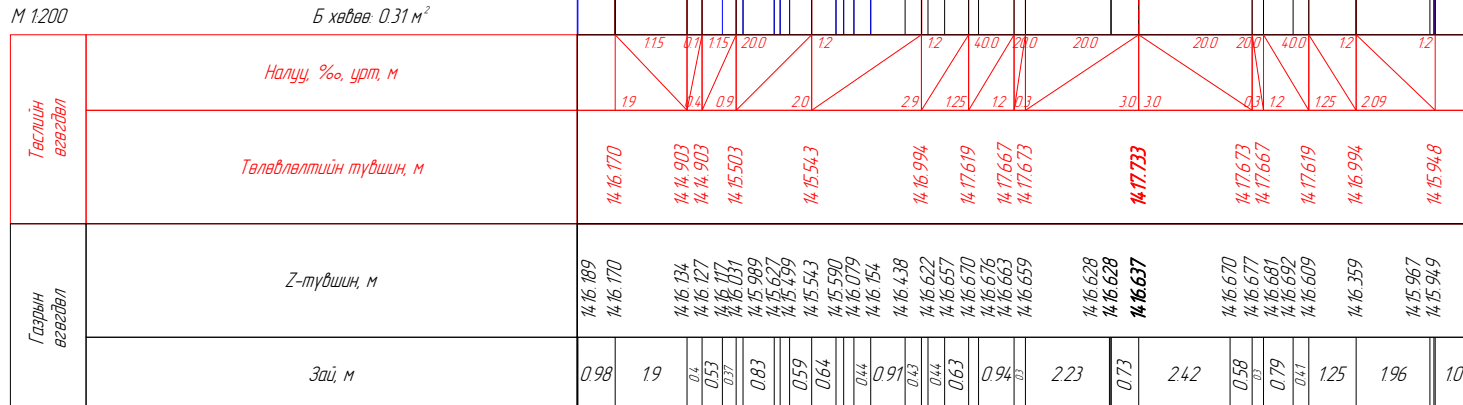
АБ хучилт: 5.67 м<sup>2</sup>  
 Өнгө АБ h=30мм: 0.20 м<sup>2</sup>  
 Суурь АБ=40мм: 0.26 м<sup>2</sup>  
 Бут чулсуурь h=200мм: 144 м<sup>2</sup>  
 Захшиха суурь h=350мм: 3.76 м<sup>2</sup>  
 3 хөдөө: 0.31 м<sup>2</sup>  
 Б хөдөө: 0.31 м<sup>2</sup>



ПК 6-360.00

Далан: 7.13 м<sup>2</sup>  
 Ухмал: 2.03 м<sup>2</sup>  
 Зүүн шатлаж ухах: 0.36 м<sup>2</sup>  
 Баруун шатлаж ухах: 0.69 м<sup>2</sup>  
 3 шүүдүү: 0.78 м<sup>2</sup>

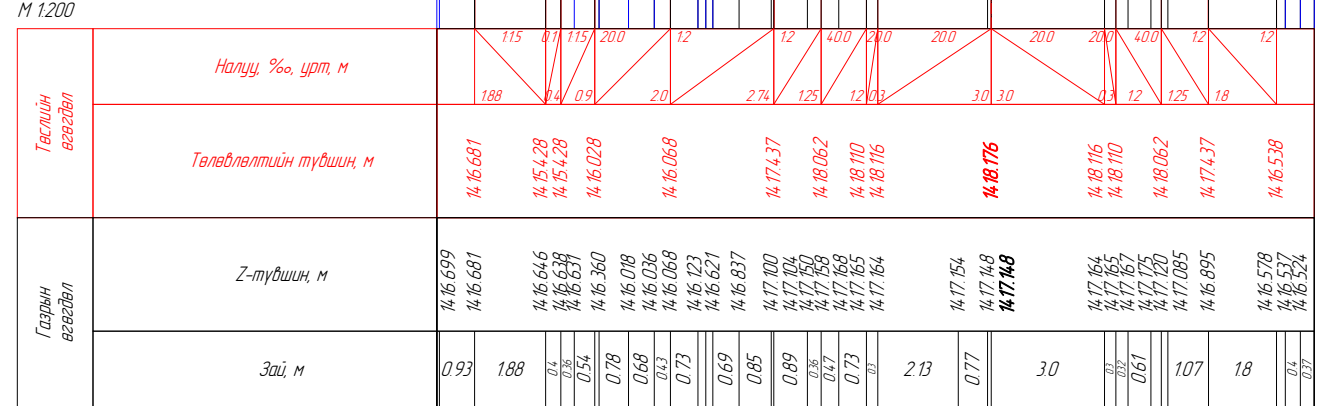
АБ хучилт: 5.67 м<sup>2</sup>  
 Өнгө АБ h=30мм: 0.20 м<sup>2</sup>  
 Суурь АБ=40мм: 0.26 м<sup>2</sup>  
 Бут чулсуурь h=200мм: 144 м<sup>2</sup>  
 Захшиха суурь h=350мм: 3.76 м<sup>2</sup>  
 3 хөдөө: 0.31 м<sup>2</sup>  
 Б хөдөө: 0.31 м<sup>2</sup>



ПК 6-380.00

Далан: 5.90 м<sup>2</sup>  
 Ухмал: 1.77 м<sup>2</sup>  
 Зүүн шатлаж ухах: 0.37 м<sup>2</sup>  
 Баруун шатлаж ухах: 0.48 м<sup>2</sup>  
 3 шүүдүү: 0.78 м<sup>2</sup>

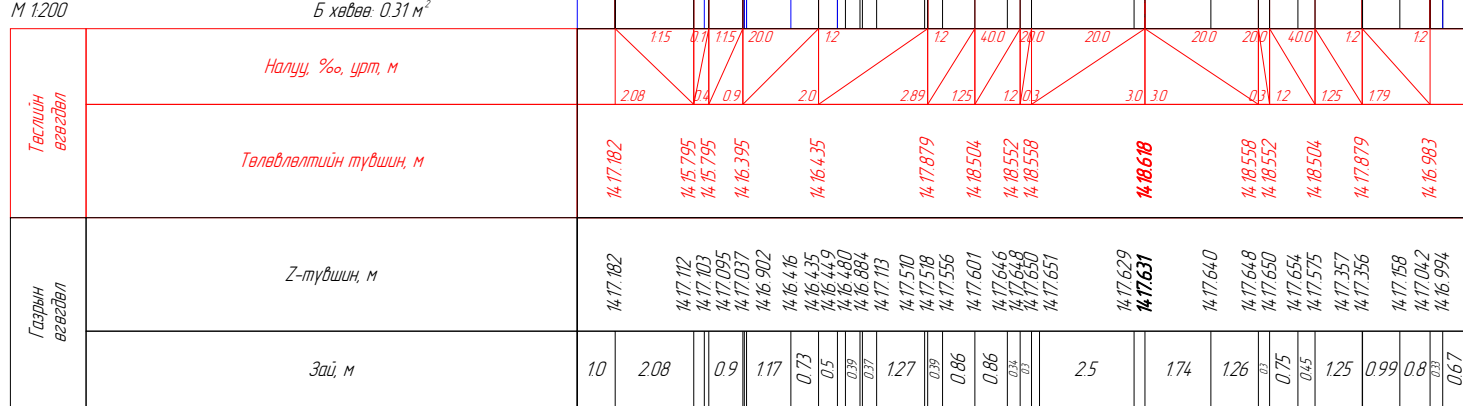
АБ хучилт: 5.67 м<sup>2</sup>  
 Өнгө АБ h=30мм: 0.20 м<sup>2</sup>  
 Суурь АБ=40мм: 0.26 м<sup>2</sup>  
 Бут чулсуурь h=200мм: 144 м<sup>2</sup>  
 Захшиха суурь h=350мм: 3.76 м<sup>2</sup>  
 3 хөдөө: 0.31 м<sup>2</sup>  
 Б хөдөө: 0.31 м<sup>2</sup>



ПК 6-400.00

Далан: 5.63 м<sup>2</sup>  
 Ухмал: 2.34 м<sup>2</sup>  
 Зүүн шатлаж ухах: 0.40 м<sup>2</sup>  
 Баруун шатлаж ухах: 0.49 м<sup>2</sup>  
 3 шүүдүү: 0.78 м<sup>2</sup>

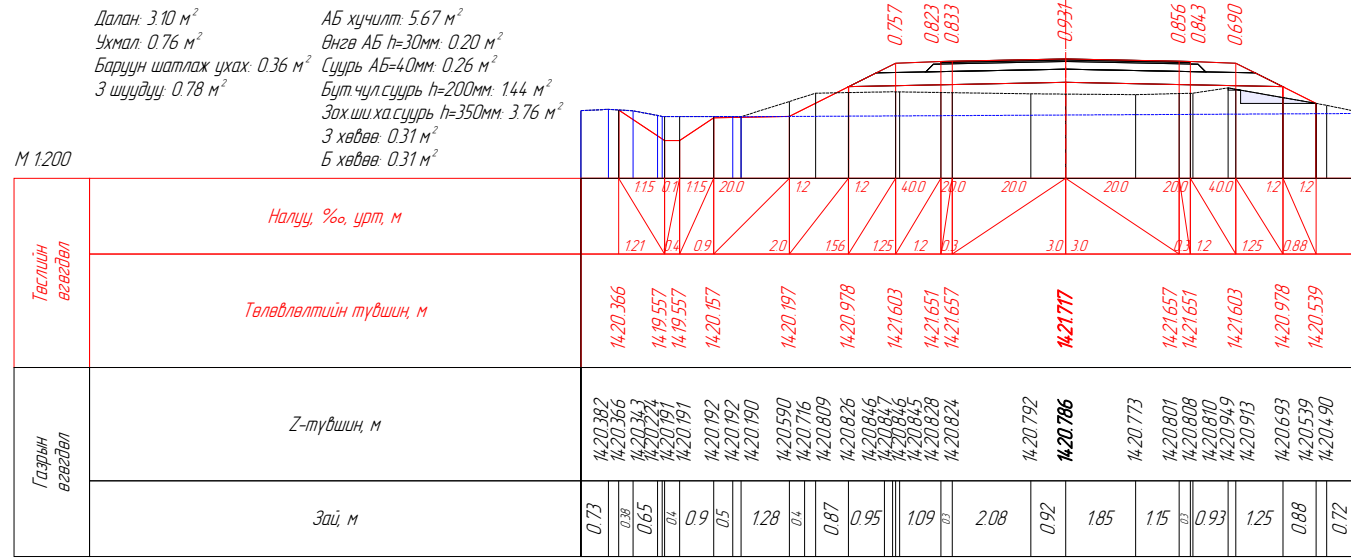
АБ хучилт: 5.67 м<sup>2</sup>  
 Өнгө АБ h=30мм: 0.20 м<sup>2</sup>  
 Суурь АБ=40мм: 0.26 м<sup>2</sup>  
 Бут чулсуурь h=200мм: 144 м<sup>2</sup>  
 Захшиха суурь h=350мм: 3.76 м<sup>2</sup>  
 3 хөдөө: 0.31 м<sup>2</sup>  
 Б хөдөө: 0.31 м<sup>2</sup>



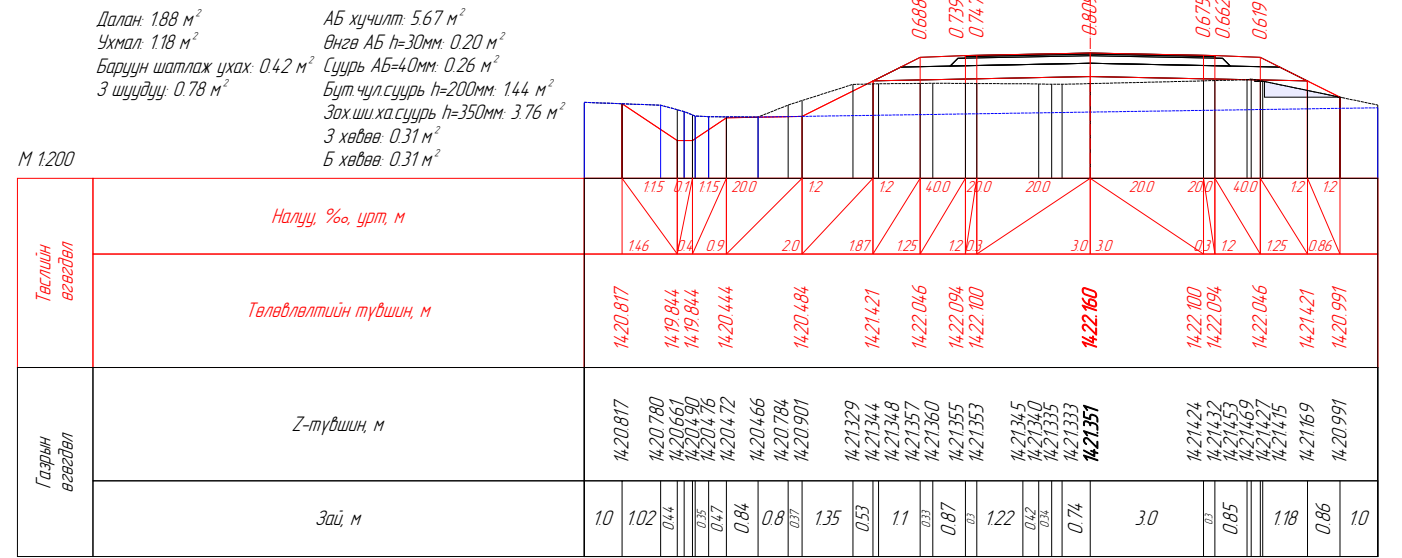
ПК 6-420.00

Вөрчлөлт №		Захиалагч:	Зураг төслийн байгууллага:	Зөвлөх инженер	Ч. ПҮРЭВЖАВ	Гүүр хоолойн инженер	М. МӨНХ-ОРГИЛ	ХЭВТЭЭ ТЭНХЛЭГИЙН ХАТУУ ХУЧИЛТАЙ ЗАМТАЙ ХӨШӨВТИЙН УУРХАЙГ ХОЛБОХ АВТО ЗАМЫН ЗУРАГ ТӨСӨЛ	Хөндлөн огтлол төсөвлөлт	Масштаб	Шифр	Хуудасны №
Огноо		ХОВД АЙМГИЙН ЭДТГ	"АВАРГА ЗАМ" ХХК	Төслийн инженер	С. БАТСҮХ	Замын инженер	М. БЯМБАА					
Тайлбар				Шалгасан инженер	Г. ЧИНТӨГС	Замын инженер	П. ЭНХБАЯР					
									6+320.000	1:200	AVZ/KM/01-2022	58

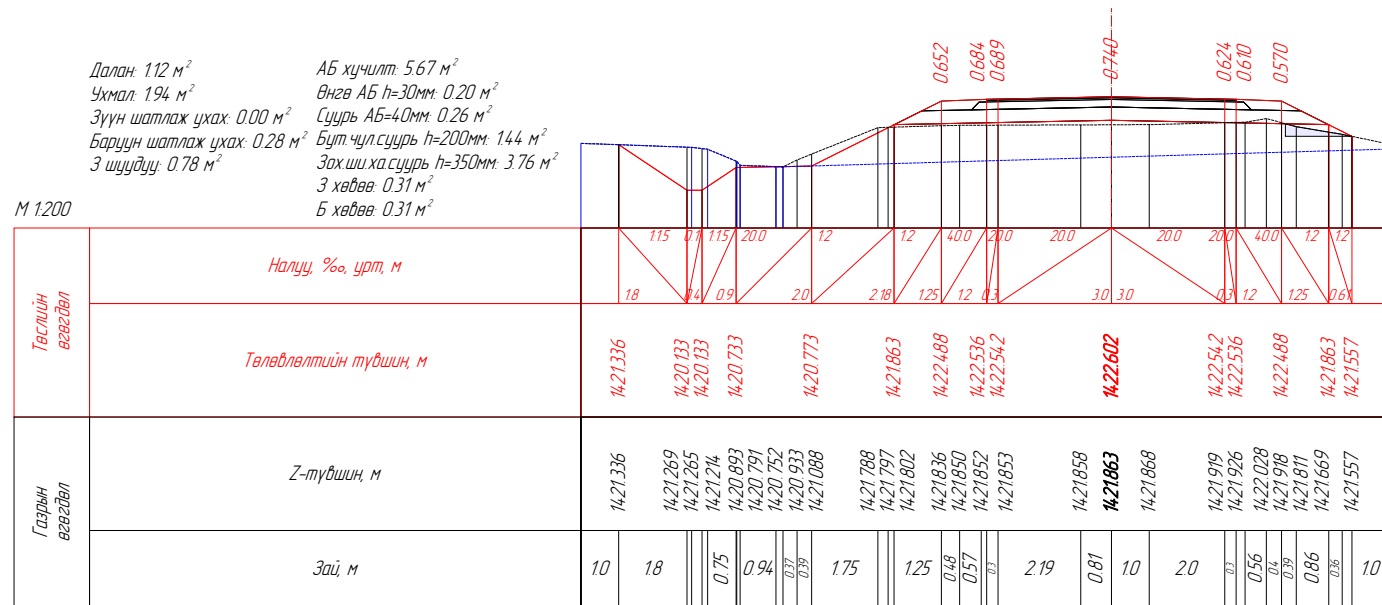




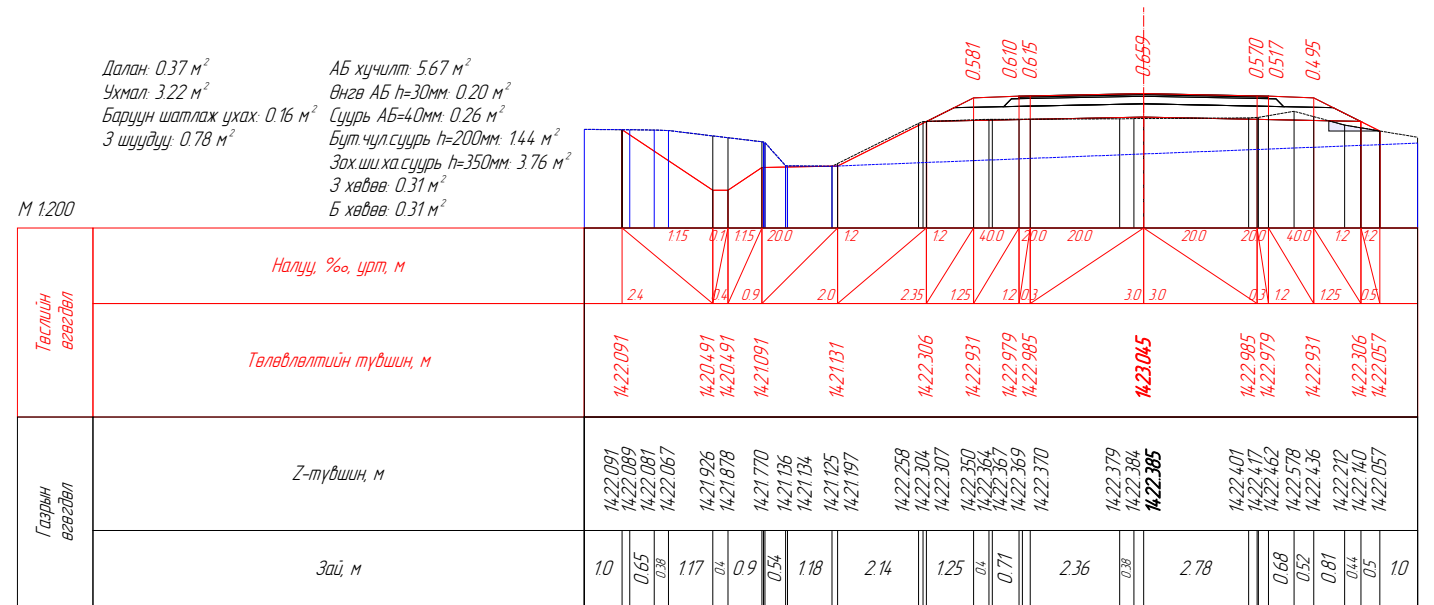
ПК 6-560.00



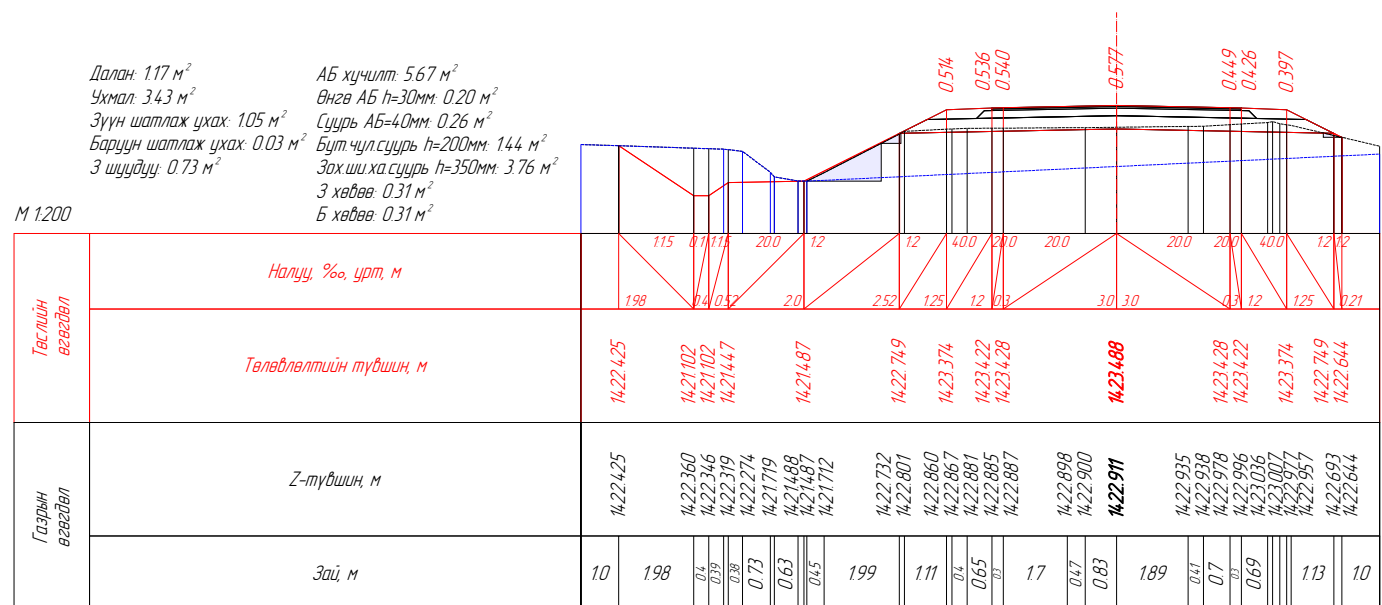
ПК 6-580.00



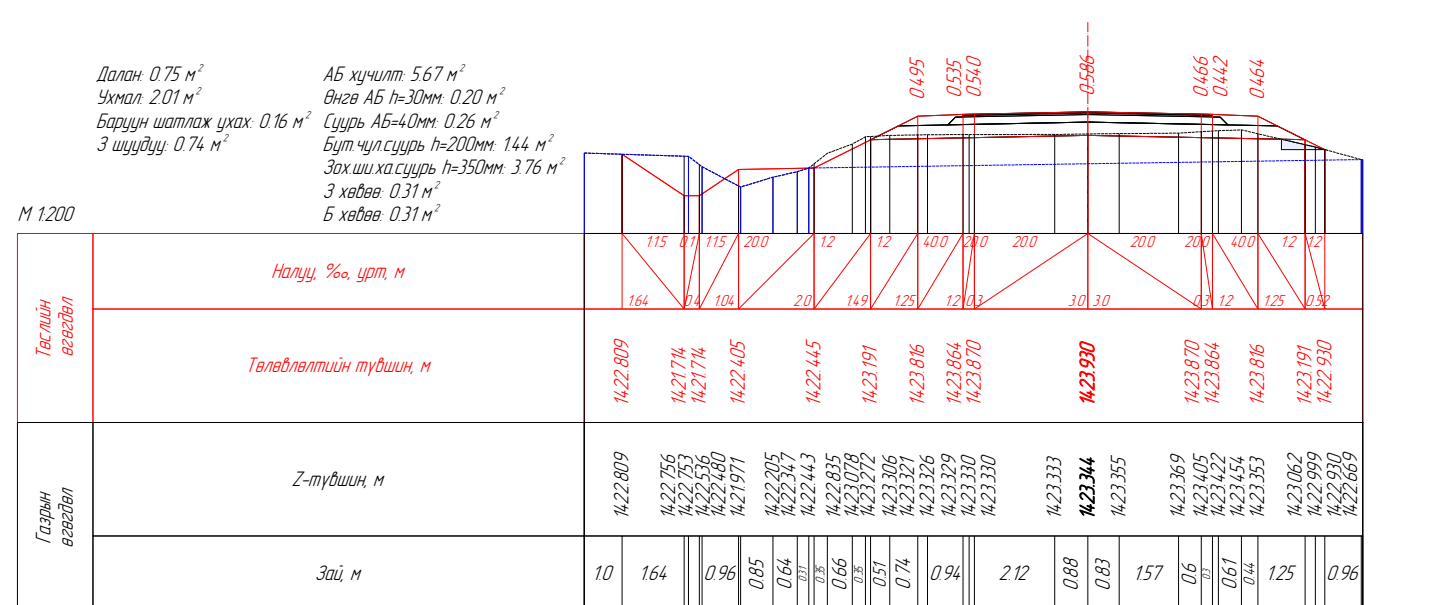
ПК 6-600.00



ПК 6-620.00

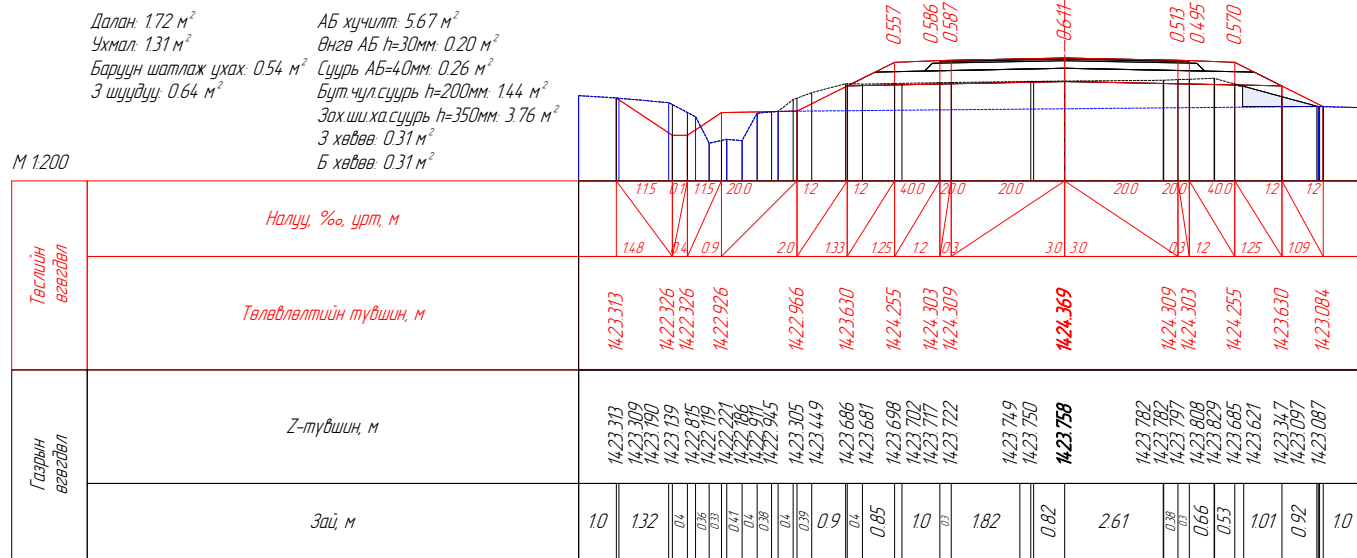


ПК 6-640.00

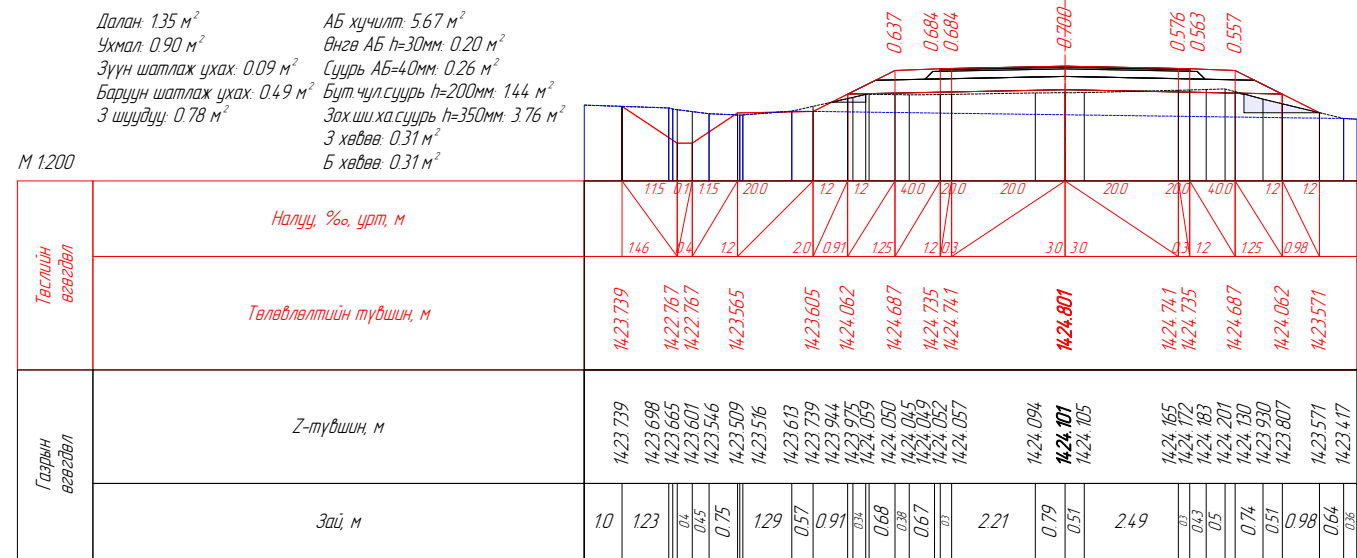


ПК 6-660.00

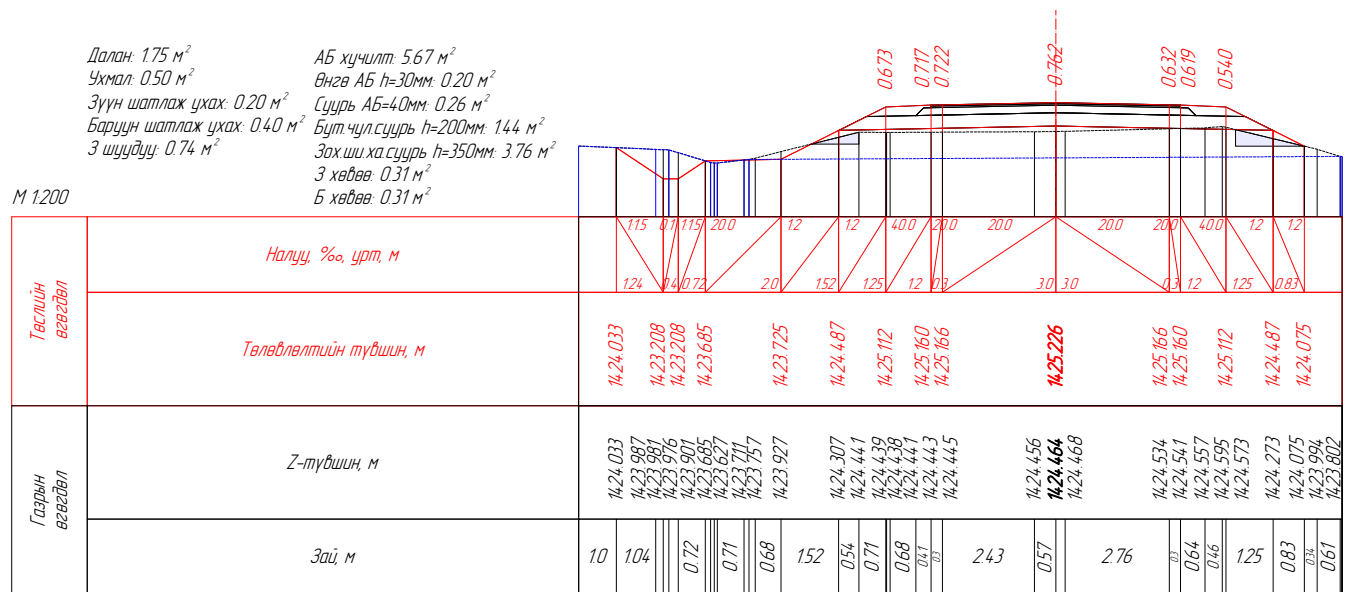
Вөрчлөлт №		Захиалагч:	Зураг төслийн байгууллага:	Зөвлөх инженер	Ч. ПҮРЭВЖАВ	Гүүр хоолойн инженер	М. МӨНХ-ОРГИЛ	ХЭВТЭЭ ТЭХЛЭГИЙН ХАТУУ ХУЧИЛТАЙ ЗАМТАЙ ХӨШӨВТИЙН УУРХАЙГ ХОЛБОХ АВТО ЗАМЫН ЗУРАГ ТӨСӨЛ	Хөндлөн огтлол төсөвлөлт	Масштаб	Шифр	Хуудасны №
Огноо		ХОВД АЙМГИЙН ЭДТГ	"АВАРГА ЗАМ" ХХК	Төслийн инженер	С. БАТСҮХ	Замын инженер	М. БЯМБАА					
Тайлбар				Шалгасан инженер	Г. ЧИНТӨГС	Замын инженер	П. ЭНХБАЯР					



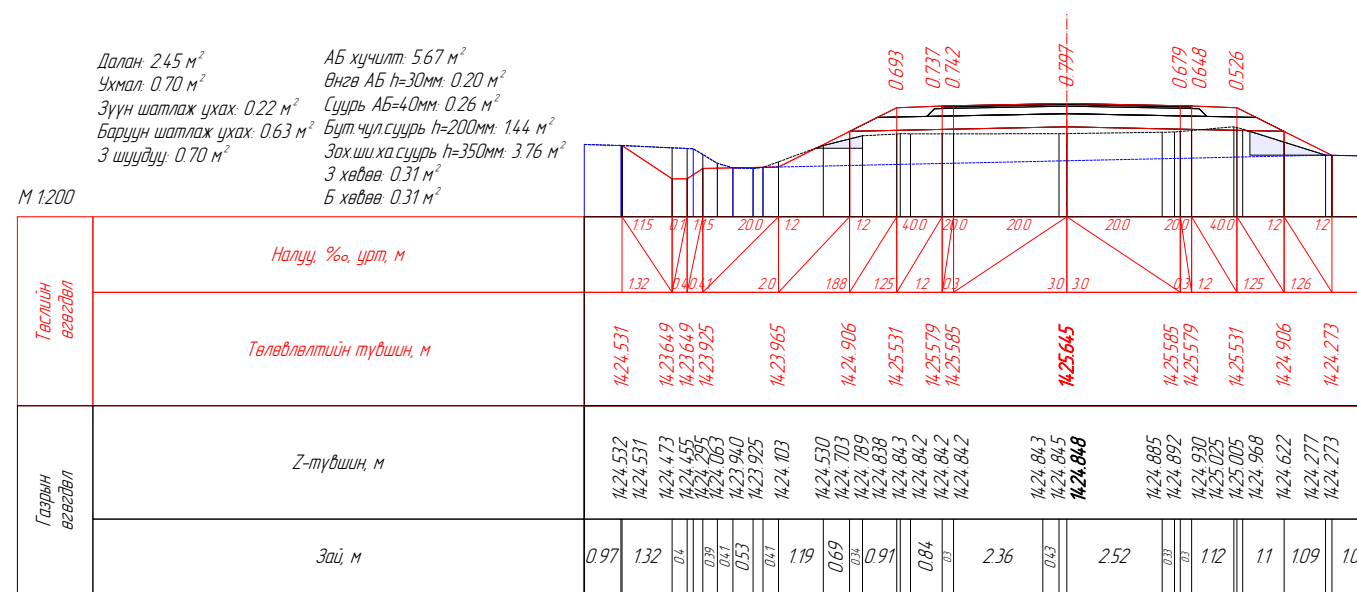
PK 6-680.00



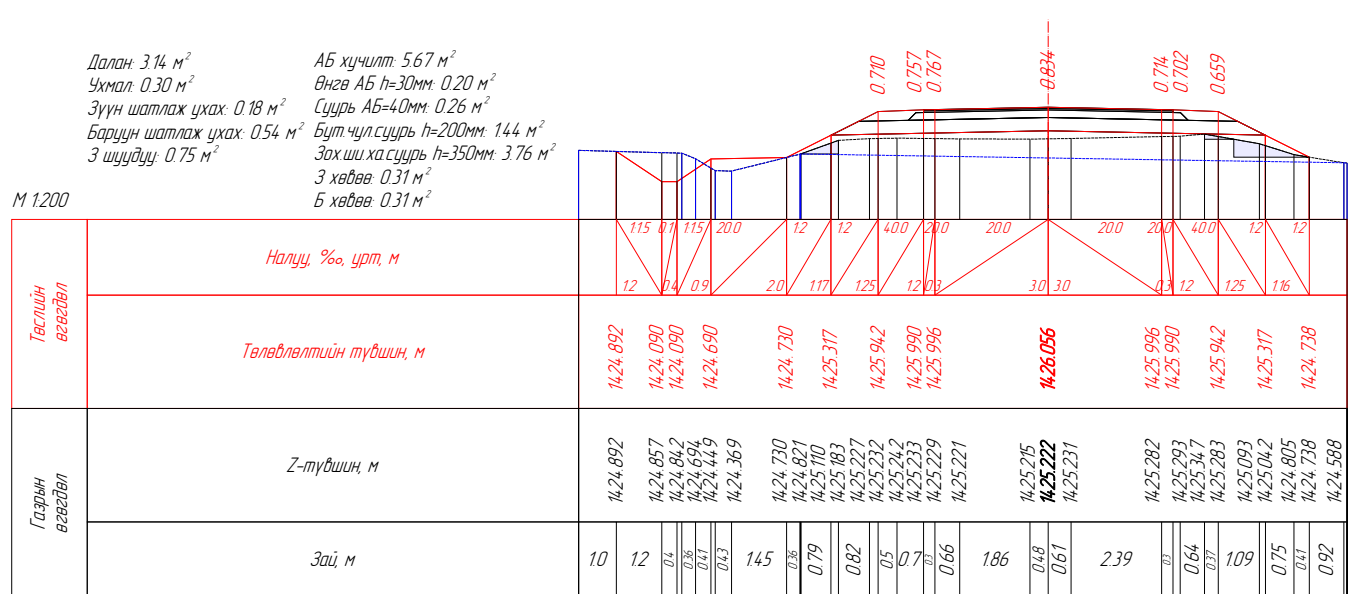
PK 6-700.00



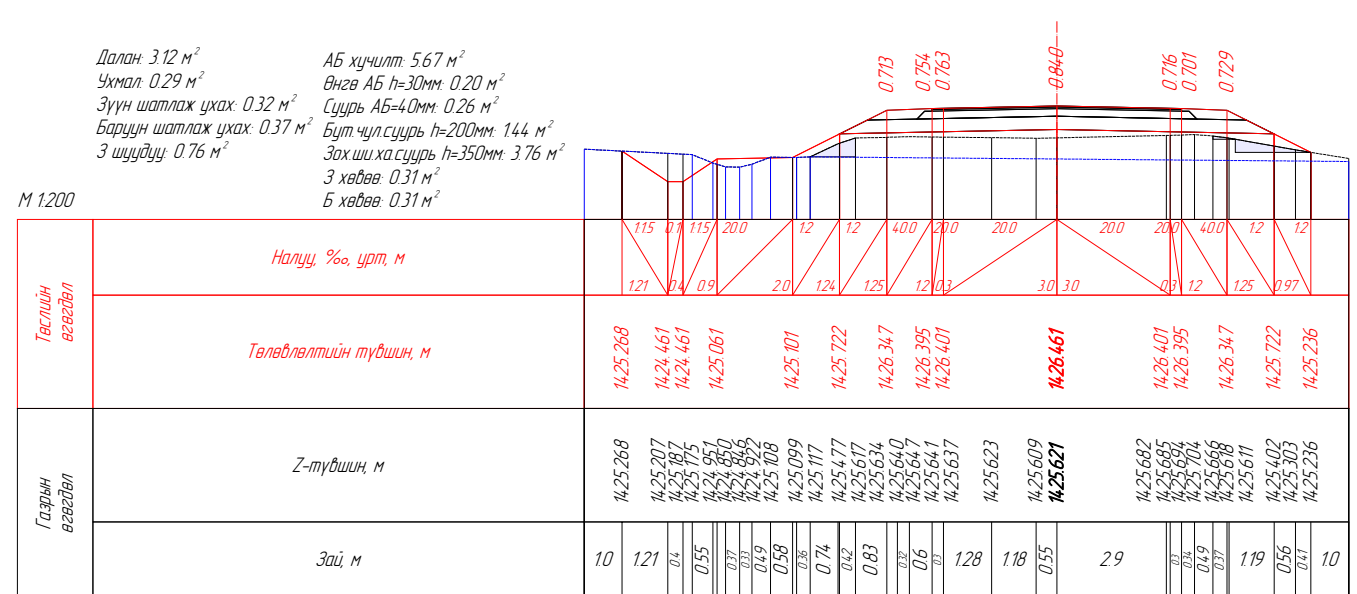
PK 6-720.00



PK 6-740.00



PK 6-760.00



PK 6-780.00

Вөрчлөлт №		Захиалагч:	Зураг төслийн байгууллага:	Зөвлөх инженер	Ч. ПҮРЭВЖАВ	Гүүр хоолойн инженер	М. МӨНХ-ОРГИЛ	ХЭВТЭЭ ТЭНХЛЭГИЙН ХАТУУ ХУЧИЛТАЙ ЗАМТАЙ ХӨШӨВТИЙН ЦУРХАЙГ ХОЛБОХ АВТО ЗАМЫН ЗУРАГ ТӨСӨЛ	Хөндлөн огтлол төсөвлөлт	Масштаб	Шифр	Хуудасны №
Огноо		ХОВД АЙМГИЙН ЭДТГ	"АВАРГА ЗАМ" ХХК	Төслийн инженер	С. БАТСҮХ	Замын инженер	М. БЯМБАА					
Тайлбар				Шалгасан инженер	Г. ЧИНТӨГС	Замын инженер	П. ЭНХБЯАР					
									6+680.000	1:200	AVZ/KM/01-2022	61

Далан 3.11 м<sup>2</sup>  
Ужмал 0.19 м<sup>2</sup>  
Зүүн шатлаж ухах 0.37 м<sup>2</sup>  
Баруун шатлаж ухах 0.30 м<sup>2</sup>  
3 шүүдүү 0.77 м<sup>2</sup>

АБ хучилт 5.67 м<sup>2</sup>  
Өнгө АБ h=30мм 0.20 м<sup>2</sup>  
Суурь АБ=40мм 0.26 м<sup>2</sup>  
Бут чулсуурь h=200мм 144 м<sup>2</sup>  
Захшиха суурь h=350мм 3.76 м<sup>2</sup>  
3 хөвөө 0.31 м<sup>2</sup>  
Б хөвөө 0.31 м<sup>2</sup>

М 1200

Төслийн вагдал	Налуу, %о, урт, м	115 0.11 115 200 12 12 400 200 200 200 400 12 12
	Төлвлөлтийн түвшин, м	14.25.610 14.24.880 14.24.880 14.25.480 14.25.520 14.26.119 14.26.744 14.26.792 14.26.798 14.26.744 14.26.119 14.25.703
Газрын вагдал	Z-түвшин, м	14.25.610 14.25.603 14.25.584 14.25.573 14.25.566 14.25.367 14.25.273 14.25.125 14.25.340 14.25.520 14.25.544 14.25.552 14.26.037 14.26.053 14.26.073 14.26.065 14.26.058 14.26.033 14.26.049 14.26.120 14.26.114 14.26.091 14.25.998 14.25.996 14.26.338 14.26.317 14.26.317 14.26.317 14.25.698
	Зай, м	10 0.82 0.83 0.66 0.87 0.96 0.94 0.48 0.49 0.86 0.81 0.89 0.56 2.17 0.49 2.43 0.87 1.2 1.23 0.88 0.89 0.97

ПК 6+800.00

Далан 2.75 м<sup>2</sup>  
Ужмал 0.38 м<sup>2</sup>  
Зүүн шатлаж ухах 0.23 м<sup>2</sup>  
Баруун шатлаж ухах 0.68 м<sup>2</sup>

АБ хучилт 5.67 м<sup>2</sup>  
Өнгө АБ h=30мм 0.20 м<sup>2</sup>  
Суурь АБ=40мм 0.26 м<sup>2</sup>  
Бут чулсуурь h=200мм 144 м<sup>2</sup>  
Захшиха суурь h=350мм 3.76 м<sup>2</sup>  
3 хөвөө 0.31 м<sup>2</sup>  
Б хөвөө 0.31 м<sup>2</sup>

М 1200

Төслийн вагдал	Налуу, %о, урт, м	115 0.11 115 200 12 12 400 200 200 200 400 12 12
	Төлвлөлтийн түвшин, м	14.26.078 14.25.355 14.25.355 14.25.955 14.25.995 14.26.510 14.27.185 14.27.183 14.27.189 14.27.249 14.27.189 14.27.183 14.27.185 14.26.510 14.26.157
Газрын вагдал	Z-түвшин, м	14.26.078 14.26.044 14.26.031 14.24.979 14.24.990 14.25.998 14.26.005 14.26.218 14.26.404 14.26.415 14.26.477 14.26.500 14.26.497 14.26.490 14.26.407 14.26.409 14.26.450 14.26.504 14.26.497 14.26.475 14.26.402 14.26.288 14.26.244 14.26.157 14.26.131
	Зай, м	10 108 0.4 0.56 106 0.59 125 0.48 0.59 2.94 146 114 0.4 0.95 0.86 0.71 0.79

ПК 6+820.00

Далан 2.38 м<sup>2</sup>  
Ужмал 0.28 м<sup>2</sup>  
Зүүн шатлаж ухах 0.01 м<sup>2</sup>  
Баруун шатлаж ухах 0.25 м<sup>2</sup>  
3 шүүдүү 0.78 м<sup>2</sup>

АБ хучилт 5.67 м<sup>2</sup>  
Өнгө АБ h=30мм 0.20 м<sup>2</sup>  
Суурь АБ=40мм 0.26 м<sup>2</sup>  
Бут чулсуурь h=200мм 144 м<sup>2</sup>  
Захшиха суурь h=350мм 3.76 м<sup>2</sup>  
3 хөвөө 0.31 м<sup>2</sup>  
Б хөвөө 0.31 м<sup>2</sup>

М 1200

Төслийн вагдал	Налуу, %о, урт, м	115 0.11 115 200 12 12 400 200 200 200 400 12 12
	Төлвлөлтийн түвшин, м	14.26.432 14.25.709 14.25.709 14.26.309 14.26.349 14.26.894 14.27.519 14.27.567 14.27.573 14.27.633 14.27.573 14.27.567 14.27.519 14.26.894 14.26.510
Газрын вагдал	Z-түвшин, м	14.26.434 14.26.432 14.26.426 14.26.389 14.26.374 14.26.341 14.26.298 14.26.359 14.26.475 14.26.445 14.26.426 14.26.779 14.26.790 14.26.801 14.26.794 14.26.790 14.26.764 14.26.751 14.26.750 14.26.757 14.26.861 14.26.853 14.26.841 14.26.832 14.26.798 14.26.785 14.26.747 14.26.620 14.26.530 14.26.441
	Зай, м	0.96 0.99 0.4 0.9 1.16 0.56 0.87 0.47 0.78 0.77 0.83 1.76 1.24 2.17 0.88 0.81 1.12 1.01 0.73 0.71

ПК 6+840.00

Далан 4.21 м<sup>2</sup>  
Ужмал 0.42 м<sup>2</sup>  
Зүүн шатлаж ухах 0.33 м<sup>2</sup>  
Баруун шатлаж ухах 0.32 м<sup>2</sup>  
3 шүүдүү 0.78 м<sup>2</sup>

АБ хучилт 5.67 м<sup>2</sup>  
Өнгө АБ h=30мм 0.20 м<sup>2</sup>  
Суурь АБ=40мм 0.26 м<sup>2</sup>  
Бут чулсуурь h=200мм 144 м<sup>2</sup>  
Захшиха суурь h=350мм 3.76 м<sup>2</sup>  
3 хөвөө 0.31 м<sup>2</sup>  
Б хөвөө 0.31 м<sup>2</sup>

М 1200

Төслийн вагдал	Налуу, %о, урт, м	115 0.11 115 200 12 12 400 200 200 200 400 12 12
	Төлвлөлтийн түвшин, м	14.26.796 14.26.018 14.26.018 14.26.618 14.26.658 14.27.271 14.27.896 14.27.944 14.27.950 14.28.010 14.27.950 14.27.944 14.27.896 14.27.271 14.26.665
Газрын вагдал	Z-түвшин, м	14.26.796 14.26.774 14.26.757 14.26.745 14.26.718 14.26.658 14.26.654 14.26.844 14.26.955 14.27.081 14.27.093 14.27.097 14.27.101 14.27.092 14.27.086 14.27.072 14.27.045 14.27.045 14.27.091 14.27.146 14.27.119 14.27.101 14.27.095 14.27.066 14.27.044 14.26.840 14.26.739 14.26.665 14.26.579
	Зай, м	10 0.6 0.56 0.4 0.9 2.0 0.67 0.81 0.46 0.79 0.52 0.88 0.62 2.38 1.39 1.16 0.45 0.96 1.25 0.62 0.59 0.69

ПК 6+860.00

Далан 5.67 м<sup>2</sup>  
Ужмал 0.42 м<sup>2</sup>  
Зүүн шатлаж ухах 0.52 м<sup>2</sup>  
Баруун шатлаж ухах 0.42 м<sup>2</sup>  
3 шүүдүү 0.78 м<sup>2</sup>

АБ хучилт 5.67 м<sup>2</sup>  
Өнгө АБ h=30мм 0.20 м<sup>2</sup>  
Суурь АБ=40мм 0.26 м<sup>2</sup>  
Бут чулсуурь h=200мм 144 м<sup>2</sup>  
Захшиха суурь h=350мм 3.76 м<sup>2</sup>  
3 хөвөө 0.31 м<sup>2</sup>  
Б хөвөө 0.31 м<sup>2</sup>

М 1200

Төслийн вагдал	Налуу, %о, урт, м	115 0.11 115 200 12 12 400 200 200 200 400 12 12
	Төлвлөлтийн түвшин, м	14.27.110 14.26.335 14.26.335 14.26.935 14.26.975 14.27.642 14.28.267 14.28.315 14.28.321 14.28.381 14.28.321 14.28.315 14.28.267 14.27.642 14.26.836
Газрын вагдал	Z-түвшин, м	14.27.130 14.27.110 14.27.075 14.27.063 14.27.036 14.26.975 14.26.970 14.27.291 14.27.370 14.27.370 14.27.368 14.27.388 14.27.384 14.27.381 14.27.360 14.27.344 14.27.340 14.27.342 14.27.1424 14.27.1416 14.27.1408 14.27.334 14.27.334 14.27.303 14.27.099 14.26.836 14.26.732
	Зай, м	0.82 0.68 1.16 0.4 0.9 2.0 1.17 0.91 0.83 0.72 1.88 0.74 0.82 2.49 0.87 0.81 0.9 1.25 1.61 0.64

ПК 6+880.00

Далан 6.22 м<sup>2</sup>  
Ужмал 0.40 м<sup>2</sup>  
Зүүн шатлаж ухах 0.13 м<sup>2</sup>  
Баруун шатлаж ухах 0.41 м<sup>2</sup>  
3 шүүдүү 0.78 м<sup>2</sup>

АБ хучилт 5.67 м<sup>2</sup>  
Өнгө АБ h=30мм 0.20 м<sup>2</sup>  
Суурь АБ=40мм 0.26 м<sup>2</sup>  
Бут чулсуурь h=200мм 144 м<sup>2</sup>  
Захшиха суурь h=350мм 3.76 м<sup>2</sup>  
3 хөвөө 0.31 м<sup>2</sup>  
Б хөвөө 0.31 м<sup>2</sup>

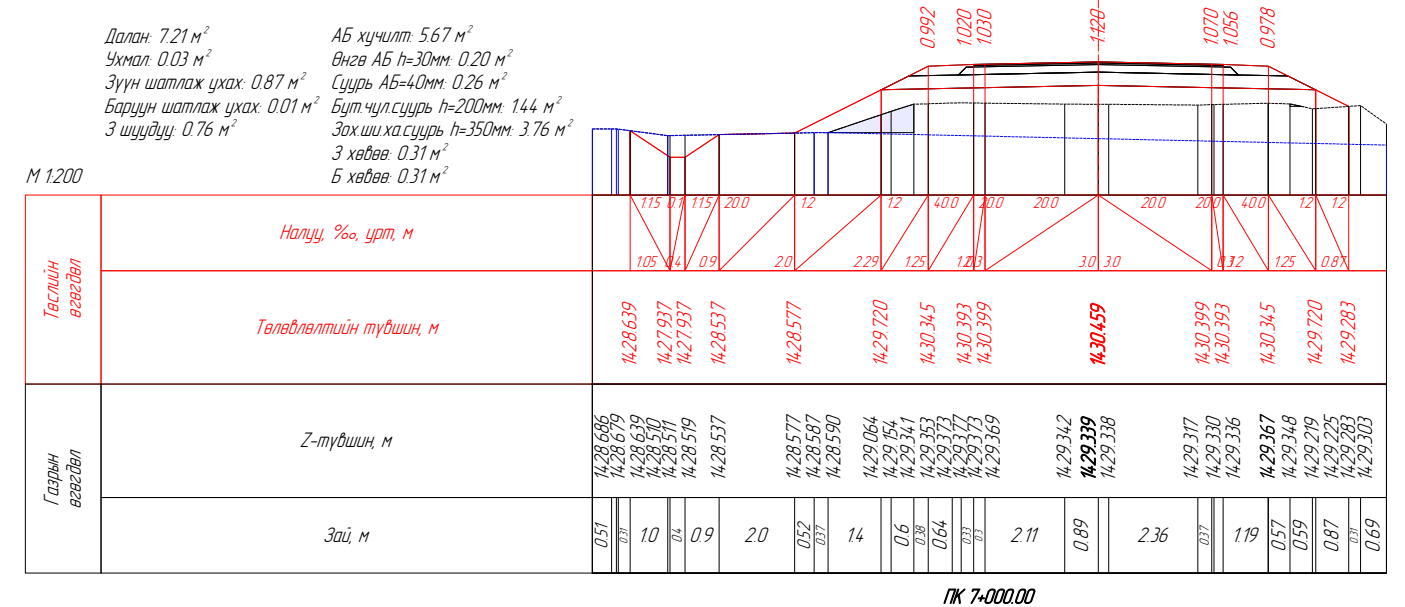
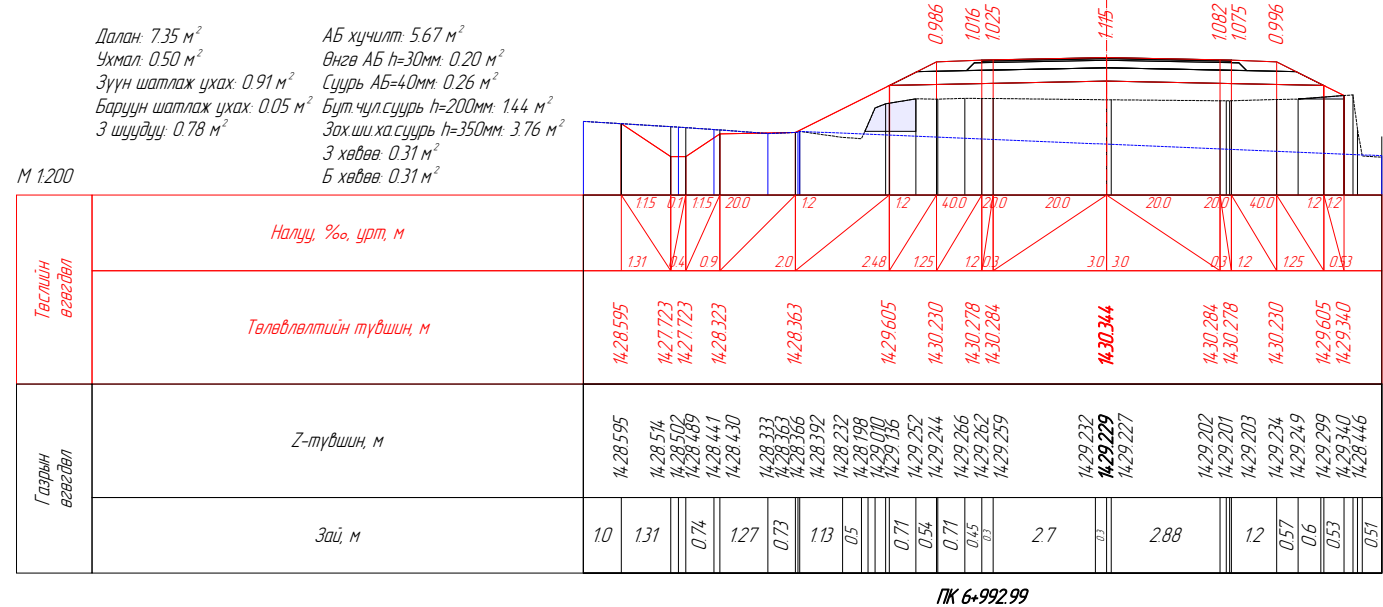
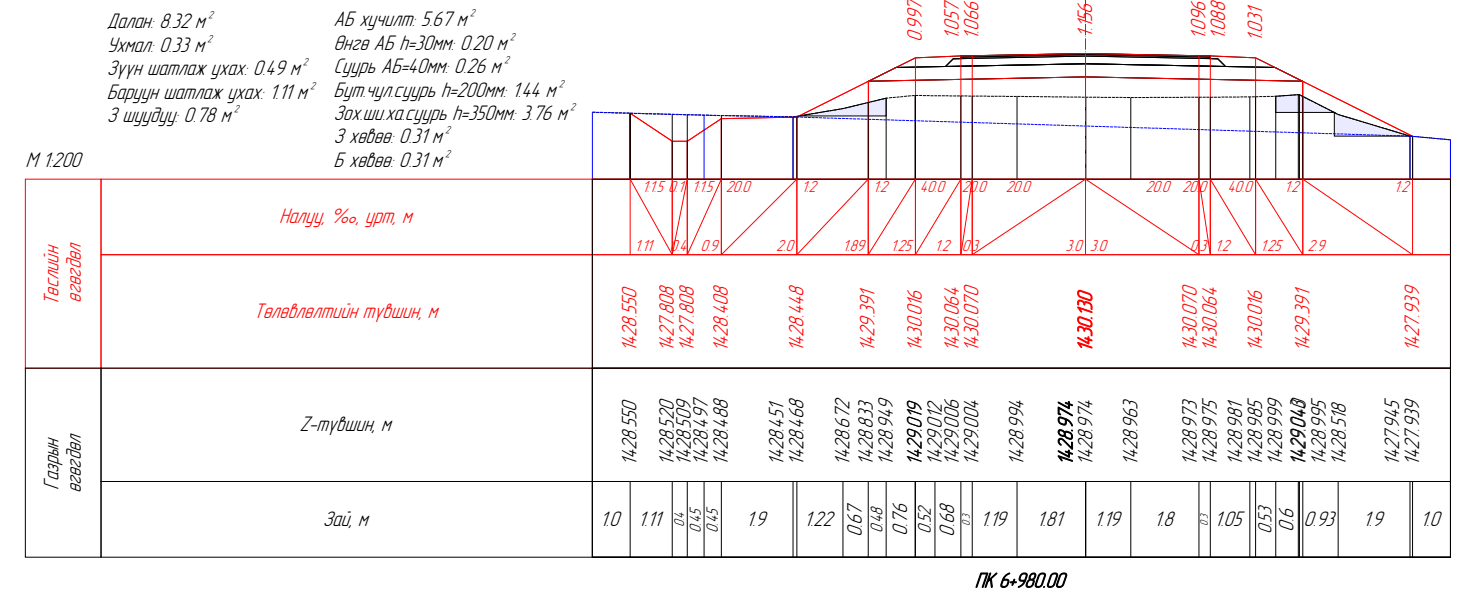
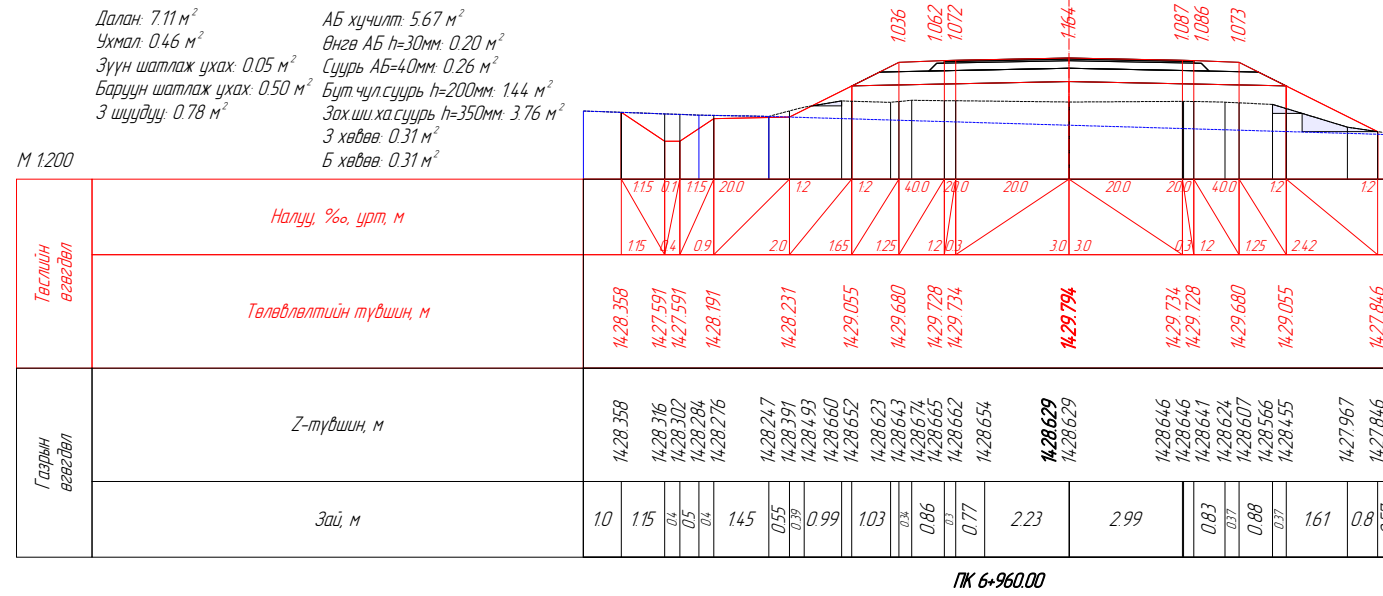
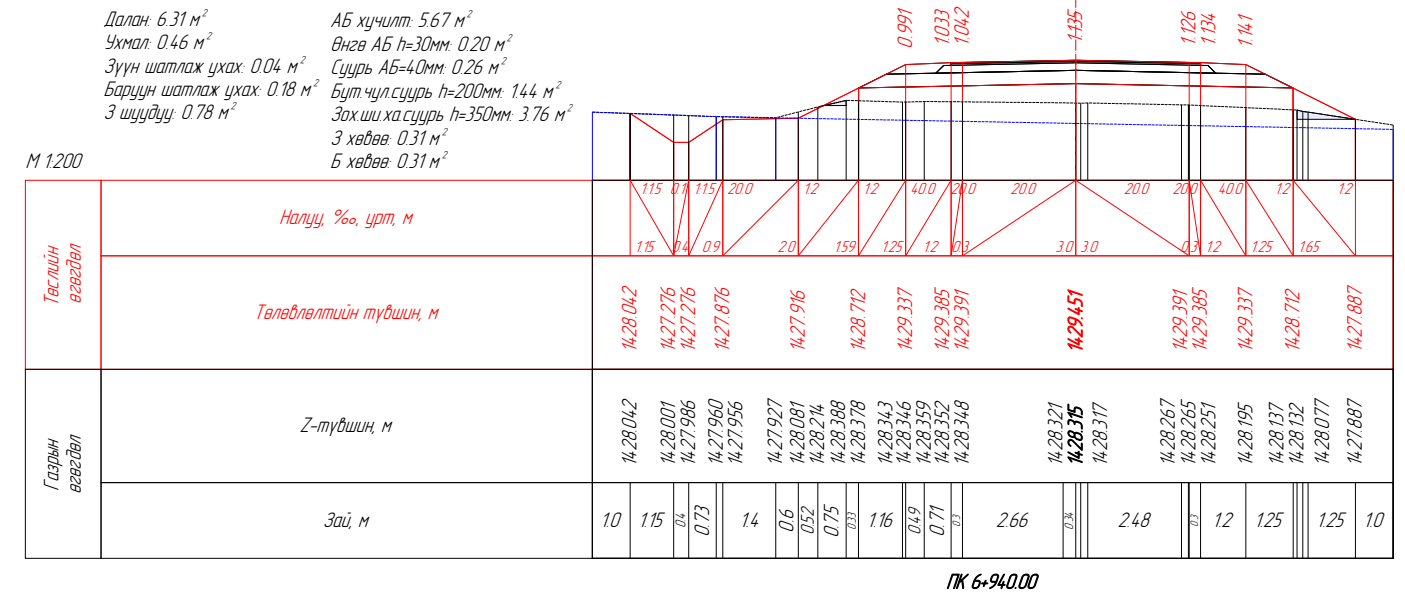
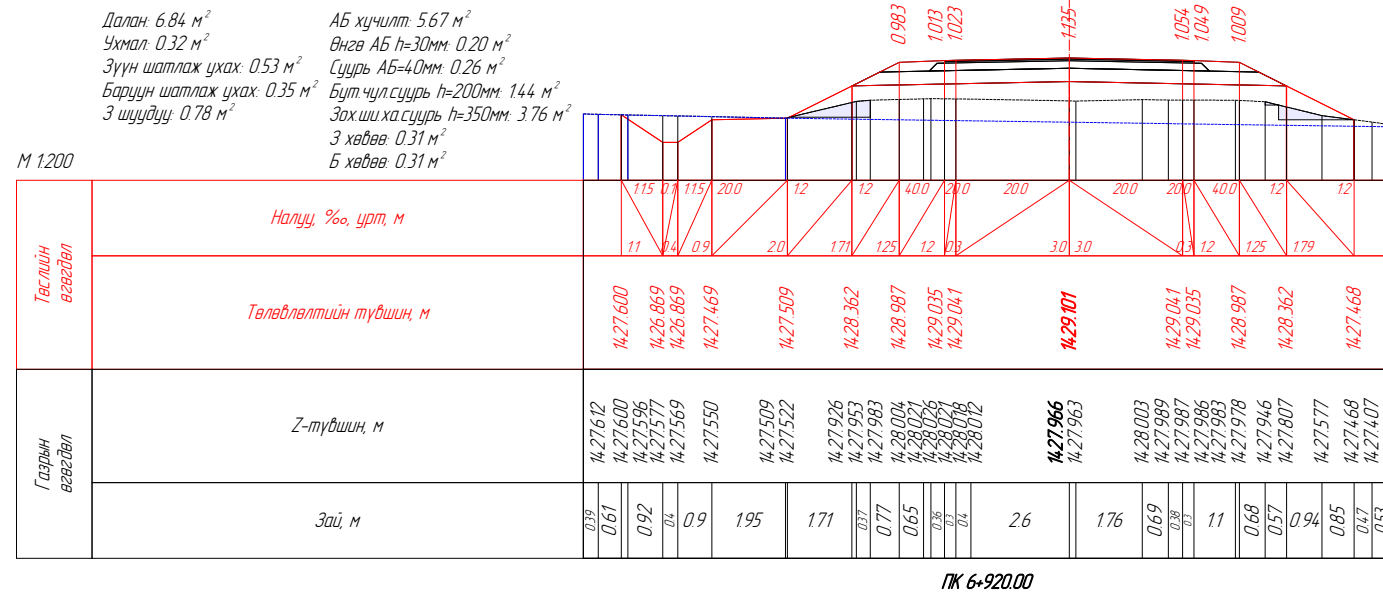
М 1200

Төслийн вагдал	Налуу, %о, урт, м	115 0.11 115 200 12 12 400 200 200 200 400 12 12
	Төлвлөлтийн түвшин, м	14.27.402 14.26.674 14.26.674 14.27.274 14.27.314 14.28.005 14.28.630 14.28.678 14.28.684 14.28.744 14.28.684 14.28.678 14.28.630 14.28.005 14.27.124
Газрын вагдал	Z-түвшин, м	14.27.402 14.27.380 14.27.373 14.27.355 14.27.341 14.27.332 14.27.380 14.27.432 14.27.545 14.27.599 14.27.603 14.27.615 14.27.642 14.27.640 14.27.636 14.27.635 14.27.642 14.27.642 14.27.673 14.27.710 14.27.709 14.27.708 14.27.705 14.27.674 14.27.664 14.27.398 14.27.377 14.27.245 14.27.124 14.27.082
	Зай, м	10 109 0.4 0.9 0.7 0.64 1.38 0.67 0.65 1.01 2.99 1.37 1.14 0.41 0.67 0.53 1.08 1.03 0.65 0.75

ПК 6+900.00

Вөрчлөлт №		Захиалагч	Зураг төслийн байгууллага	Зөвлөх инженер	Ч. ПҮРЭВЖАВ	Гүүр хоолойн инженер	М. МӨНХ-ОРГИЛ	ХЭВТЭЭ ТЭНХЛЭГИЙН ХАТУУ ХУЧИЛТАЙ ЗАМТАЙ ХӨШӨВТИЙН ЦУРХАЙГ ХОЛБОХ АВТО ЗАМЫН ЗУРАГ ТӨСӨЛ	Хөндлөн огтлол төсөвлөлт	Масштаб	Шифр	Хуудасны №
Огноо		ХОВД АЙМГИЙН ЭДТГ	"АВАРГА ЗАМ" ХХК	Төслийн инженер	С. БАТСҮХ	Замын инженер	М. БЯМБАА					
Тайлбар				Шалгасан инженер	Г. ЧИНТӨГС	Замын инженер	П. ЭНХБАЯР					
									6+800.000	1200	AVZ/KM/01-2022	62

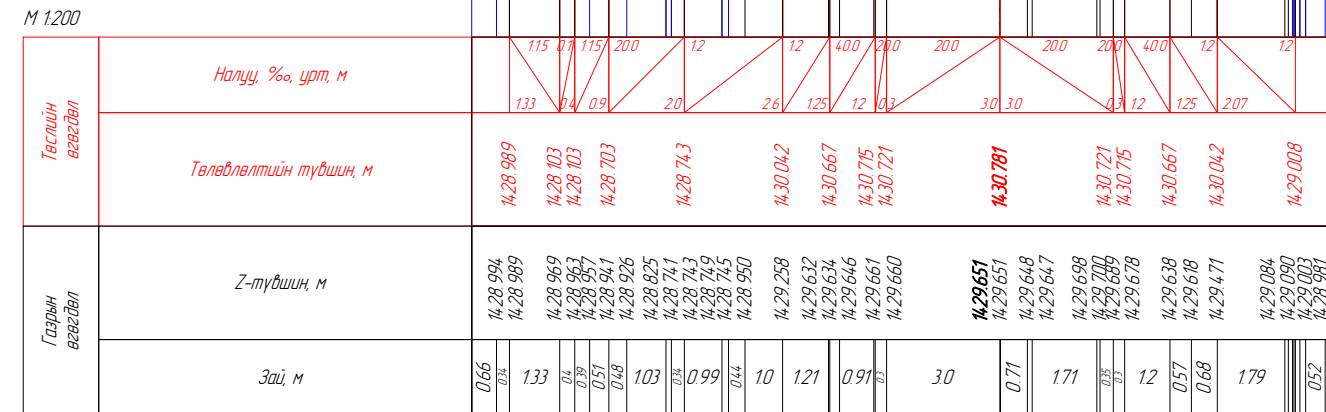




Вөрчлөлт №		Захиалагч:	Зураг төслийн байгууллага:	Зөвлөх инженер	Ч. ПҮРЭВЖАВ	Гүүр хоолойн инженер	М. МӨНХ-ОРГИЛ	ХЭВТЭЭ ТЭНХЛЭГИЙН ХАТУУ ХУЧИЛТАЙ ЗАМТАЙ ХӨШӨВТИЙН ЦУРХАЙГ ХОЛБОХ АВТО ЗАМЫН ЗУРАГ ТӨСӨЛ	Хөндлөн огтлол төсөвлөлт	Масштаб	Шифр	Хуудасны №
Огноо		ХОВД АЙМГИЙН ЭДТГ	"АВАРГА ЗАМ" ХХК	Төслийн инженер	С. БАТСҮХ	Замын инженер	М. БЯМБАА					
Тайлбар				Шалгасан инженер	Г. ЧИНТӨГС	Замын инженер	П. ЭНХБАЯР					
								6+920.000	1:200	AVZ/KM/01-2022	63	

Далан: 9.10 м<sup>2</sup>  
Ужмал: 0.91 м<sup>2</sup>  
Зүүн шатлаж ухах: 1.25 м<sup>2</sup>  
Баруун шатлаж ухах: 0.54 м<sup>2</sup>  
3 шүүдүү: 0.78 м<sup>2</sup>

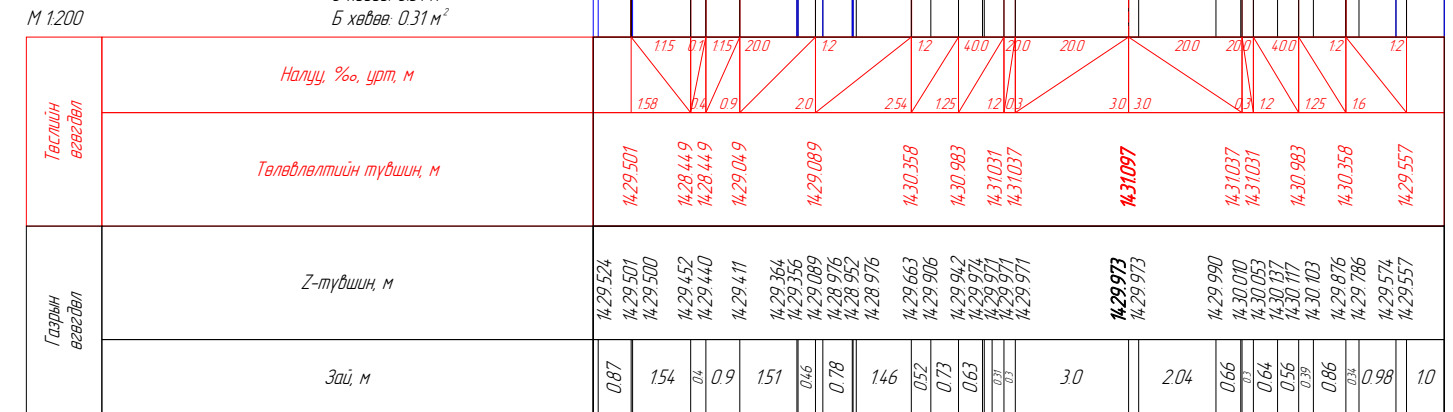
АБ хүчилт: 5.67 м<sup>2</sup>  
Өнгө АБ h=30мм: 0.20 м<sup>2</sup>  
Суурь АБ=40мм: 0.26 м<sup>2</sup>  
Бут чулсуурь h=200мм: 1.44 м<sup>2</sup>  
Захшиха суурь h=350мм: 3.76 м<sup>2</sup>  
3 хөвөө: 0.31 м<sup>2</sup>  
Б хөвөө: 0.31 м<sup>2</sup>



ПК 7-020.00

Далан: 8.24 м<sup>2</sup>  
Ужмал: 1.58 м<sup>2</sup>  
Зүүн шатлаж ухах: 0.97 м<sup>2</sup>  
Баруун шатлаж ухах: 0.46 м<sup>2</sup>  
3 шүүдүү: 0.78 м<sup>2</sup>

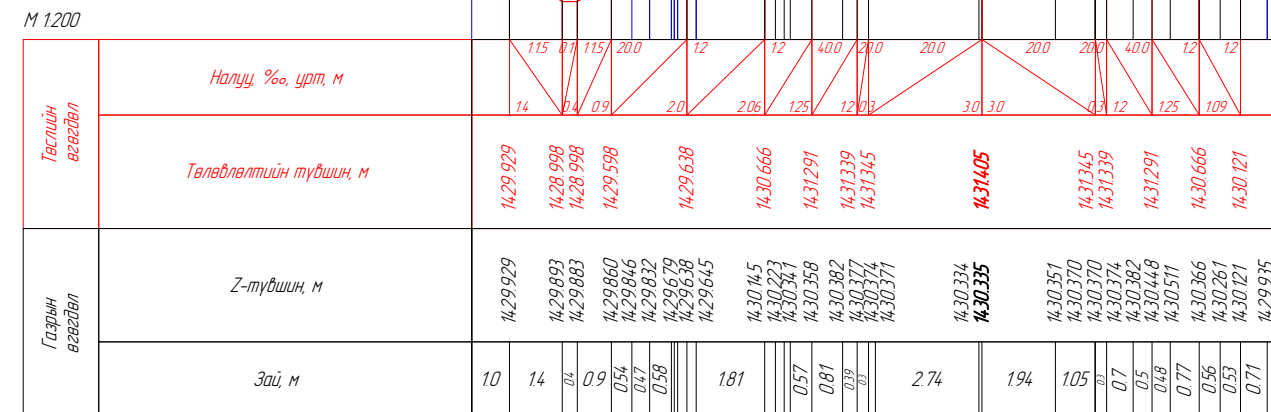
АБ хүчилт: 5.67 м<sup>2</sup>  
Өнгө АБ h=30мм: 0.20 м<sup>2</sup>  
Суурь АБ=40мм: 0.26 м<sup>2</sup>  
Бут чулсуурь h=200мм: 1.44 м<sup>2</sup>  
Захшиха суурь h=350мм: 3.76 м<sup>2</sup>  
3 хөвөө: 0.31 м<sup>2</sup>  
Б хөвөө: 0.31 м<sup>2</sup>



ПК 7-040.00

Далан: 6.06 м<sup>2</sup>  
Ужмал: 1.03 м<sup>2</sup>  
Зүүн шатлаж ухах: 0.75 м<sup>2</sup>  
Баруун шатлаж ухах: 0.39 м<sup>2</sup>  
3 шүүдүү: 0.78 м<sup>2</sup>

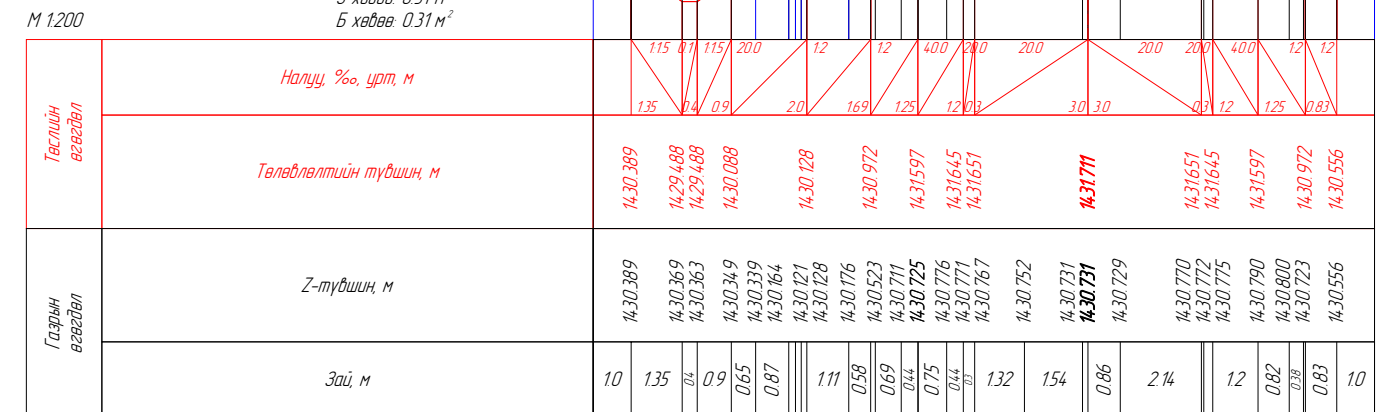
АБ хүчилт: 5.67 м<sup>2</sup>  
Өнгө АБ h=30мм: 0.20 м<sup>2</sup>  
Суурь АБ=40мм: 0.26 м<sup>2</sup>  
Бут чулсуурь h=200мм: 1.44 м<sup>2</sup>  
Захшиха суурь h=350мм: 3.76 м<sup>2</sup>  
3 хөвөө: 0.31 м<sup>2</sup>  
Б хөвөө: 0.31 м<sup>2</sup>



ПК 7-060.00

Далан: 4.57 м<sup>2</sup>  
Ужмал: 0.97 м<sup>2</sup>  
Зүүн шатлаж ухах: 0.42 м<sup>2</sup>  
Баруун шатлаж ухах: 0.15 м<sup>2</sup>  
3 шүүдүү: 0.78 м<sup>2</sup>

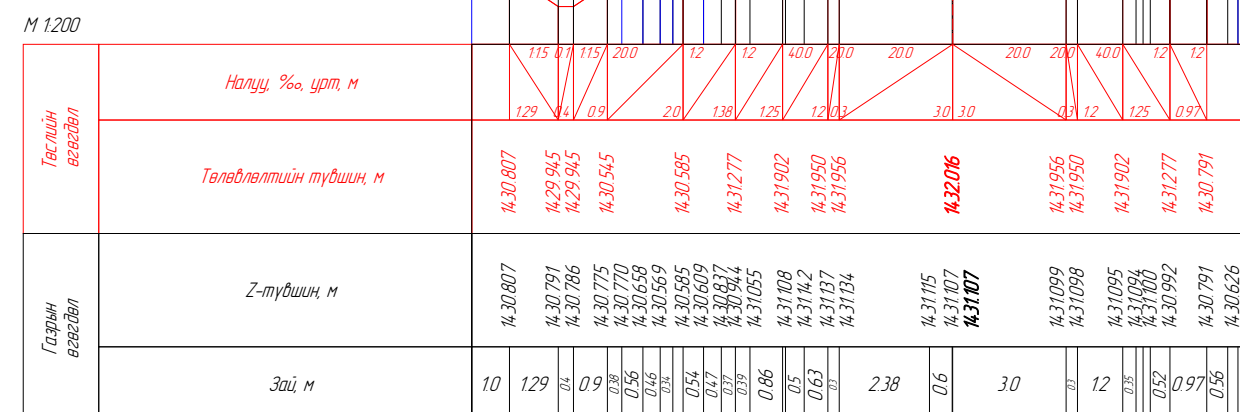
АБ хүчилт: 5.67 м<sup>2</sup>  
Өнгө АБ h=30мм: 0.20 м<sup>2</sup>  
Суурь АБ=40мм: 0.26 м<sup>2</sup>  
Бут чулсуурь h=200мм: 1.44 м<sup>2</sup>  
Захшиха суурь h=350мм: 3.76 м<sup>2</sup>  
3 хөвөө: 0.31 м<sup>2</sup>  
Б хөвөө: 0.31 м<sup>2</sup>



ПК 7-080.00

Далан: 3.69 м<sup>2</sup>  
Ужмал: 0.78 м<sup>2</sup>  
Зүүн шатлаж ухах: 0.31 м<sup>2</sup>  
Баруун шатлаж ухах: 0.23 м<sup>2</sup>  
3 шүүдүү: 0.78 м<sup>2</sup>

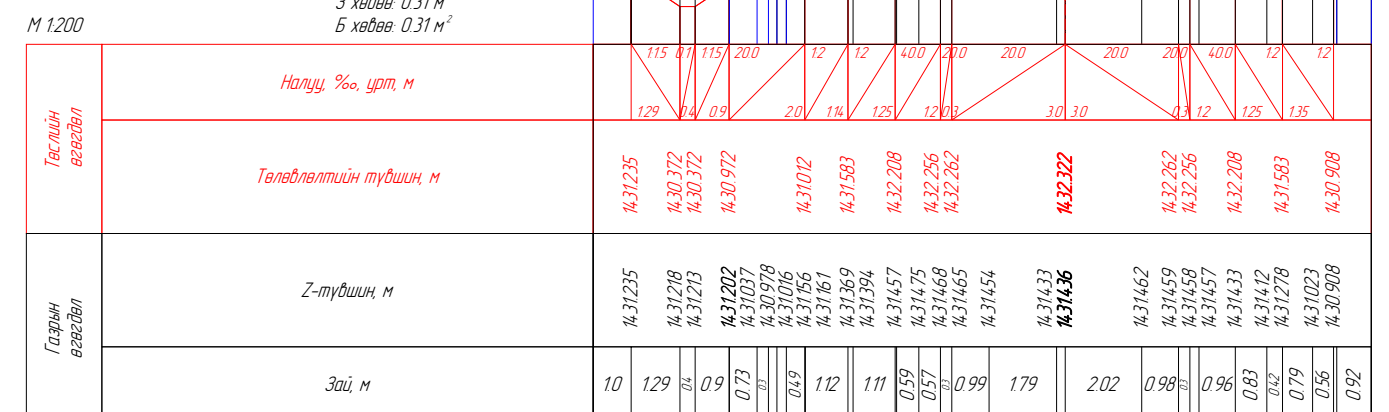
АБ хүчилт: 5.67 м<sup>2</sup>  
Өнгө АБ h=30мм: 0.20 м<sup>2</sup>  
Суурь АБ=40мм: 0.26 м<sup>2</sup>  
Бут чулсуурь h=200мм: 1.44 м<sup>2</sup>  
Захшиха суурь h=350мм: 3.76 м<sup>2</sup>  
3 хөвөө: 0.31 м<sup>2</sup>  
Б хөвөө: 0.31 м<sup>2</sup>



ПК 7-100.00

Далан: 3.09 м<sup>2</sup>  
Ужмал: 0.77 м<sup>2</sup>  
Зүүн шатлаж ухах: 0.06 м<sup>2</sup>  
Баруун шатлаж ухах: 0.41 м<sup>2</sup>  
3 шүүдүү: 0.78 м<sup>2</sup>

АБ хүчилт: 5.67 м<sup>2</sup>  
Өнгө АБ h=30мм: 0.20 м<sup>2</sup>  
Суурь АБ=40мм: 0.26 м<sup>2</sup>  
Бут чулсуурь h=200мм: 1.44 м<sup>2</sup>  
Захшиха суурь h=350мм: 3.76 м<sup>2</sup>  
3 хөвөө: 0.31 м<sup>2</sup>  
Б хөвөө: 0.31 м<sup>2</sup>



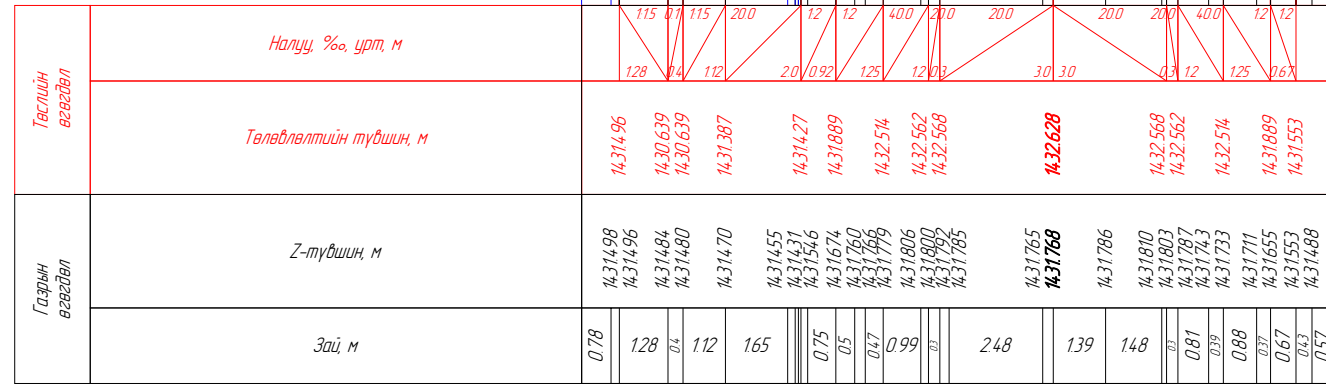
ПК 7-120.00

Вөрчлөлт №		Захиалагч:	Зураг төслийн дайгууллага:	Зөвлөх инженер	Ч. ПҮРЭВЖАВ	Гүүр хоолойн инженер	М. МӨНХ-ОРГИЛ	ХЭВТЭЭ ТЭНХЛЭГИЙН ХАТУУ ХУЧИЛТАЙ ЗАМТАЙ ХӨШӨВТӨЙН ЦУРХАЙГ ХОЛБОХ АВТО ЗАМЫН ЗУРАГ ТӨСӨЛ	Хөндлөн огтлол төсөвлөлт	Масштаб	Шифр	Хуудасны №
Огноо		ХОВД АЙМГИЙН ЭДТГ	"АВАРГА ЗАМ" ХХК	Төслийн инженер	С. БАТСҮХ	Замын инженер	М. БЯМБАА					
Тайлбар				Шалгасан инженер	Г. ЧИНТӨГС	Замын инженер	П. ЭНХБАЯР					
								7+020.000	1:200	AVZ/KM/01-2022	64	

Далан: 242 м<sup>2</sup>  
Ухмал: 0.73 м<sup>2</sup>  
Зүүн шатлаж ухах: 0.11 м<sup>2</sup>  
Баруун шатлаж ухах: 0.08 м<sup>2</sup>  
3 шүүдүү: 0.78 м<sup>2</sup>

АБ хүчилт: 5.67 м<sup>2</sup>  
Өнгө АБ h=30мм: 0.20 м<sup>2</sup>  
Суурь АБ=40мм: 0.26 м<sup>2</sup>  
Бүт чүлсүүр h=200мм: 144 м<sup>2</sup>  
Захшиха суурь h=350мм: 3.76 м<sup>2</sup>  
З хөвөө: 0.31 м<sup>2</sup>  
Б хөвөө: 0.31 м<sup>2</sup>

М 1:200

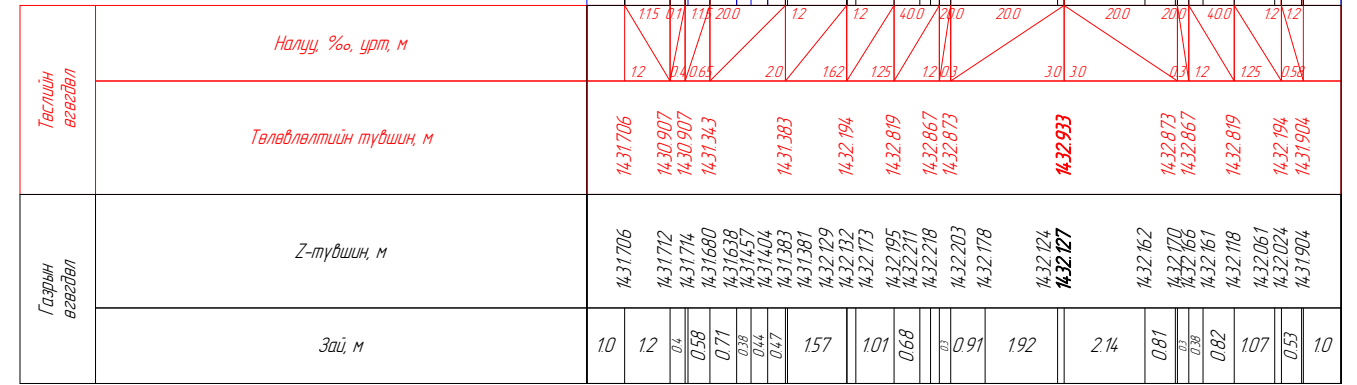


PK 7-140.00

Далан: 209 м<sup>2</sup>  
Ухмал: 0.74 м<sup>2</sup>  
Зүүн шатлаж ухах: 0.77 м<sup>2</sup>  
Баруун шатлаж ухах: 0.06 м<sup>2</sup>  
3 шүүдүү: 0.76 м<sup>2</sup>

АБ хүчилт: 5.67 м<sup>2</sup>  
Өнгө АБ h=30мм: 0.20 м<sup>2</sup>  
Суурь АБ=40мм: 0.26 м<sup>2</sup>  
Бүт чүлсүүр h=200мм: 144 м<sup>2</sup>  
Захшиха суурь h=350мм: 3.76 м<sup>2</sup>  
З хөвөө: 0.31 м<sup>2</sup>  
Б хөвөө: 0.31 м<sup>2</sup>

М 1:200

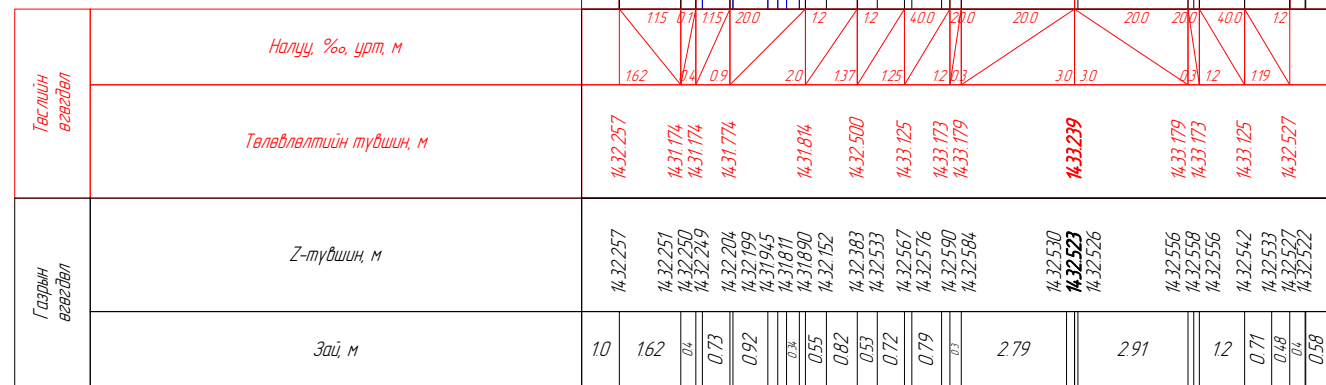


PK 7-160.00

Далан: 0.45 м<sup>2</sup>  
Ухмал: 1.71 м<sup>2</sup>  
Зүүн шатлаж ухах: 0.14 м<sup>2</sup>  
3 шүүдүү: 0.78 м<sup>2</sup>

АБ хүчилт: 5.67 м<sup>2</sup>  
Өнгө АБ h=30мм: 0.20 м<sup>2</sup>  
Суурь АБ=40мм: 0.26 м<sup>2</sup>  
Бүт чүлсүүр h=200мм: 144 м<sup>2</sup>  
Захшиха суурь h=350мм: 3.76 м<sup>2</sup>  
З хөвөө: 0.31 м<sup>2</sup>  
Б хөвөө: 0.31 м<sup>2</sup>

М 1:200

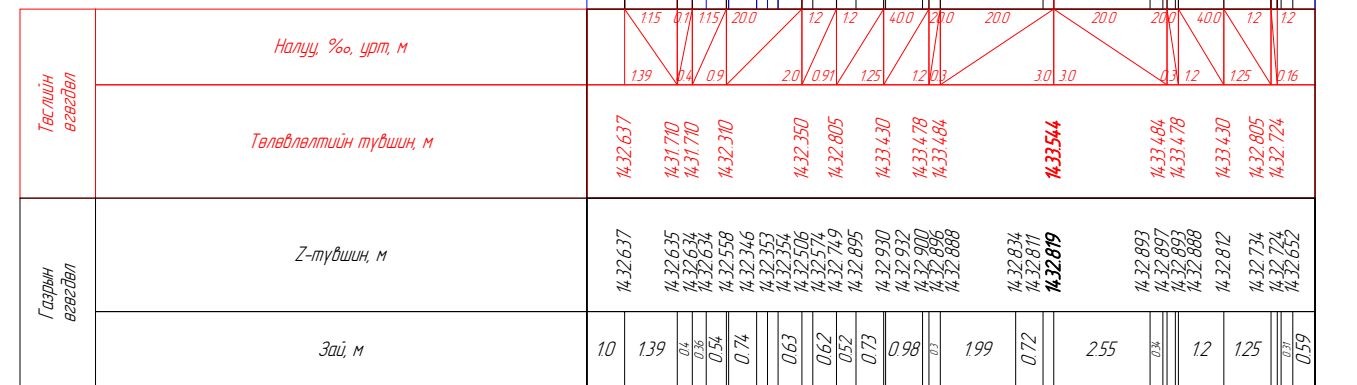


PK 7-180.00

Далан: 0.38 м<sup>2</sup>  
Ухмал: 1.20 м<sup>2</sup>  
Зүүн шатлаж ухах: 0.03 м<sup>2</sup>  
3 шүүдүү: 0.78 м<sup>2</sup>

АБ хүчилт: 5.67 м<sup>2</sup>  
Өнгө АБ h=30мм: 0.20 м<sup>2</sup>  
Суурь АБ=40мм: 0.26 м<sup>2</sup>  
Бүт чүлсүүр h=200мм: 144 м<sup>2</sup>  
Захшиха суурь h=350мм: 3.76 м<sup>2</sup>  
З хөвөө: 0.31 м<sup>2</sup>  
Б хөвөө: 0.31 м<sup>2</sup>

М 1:200

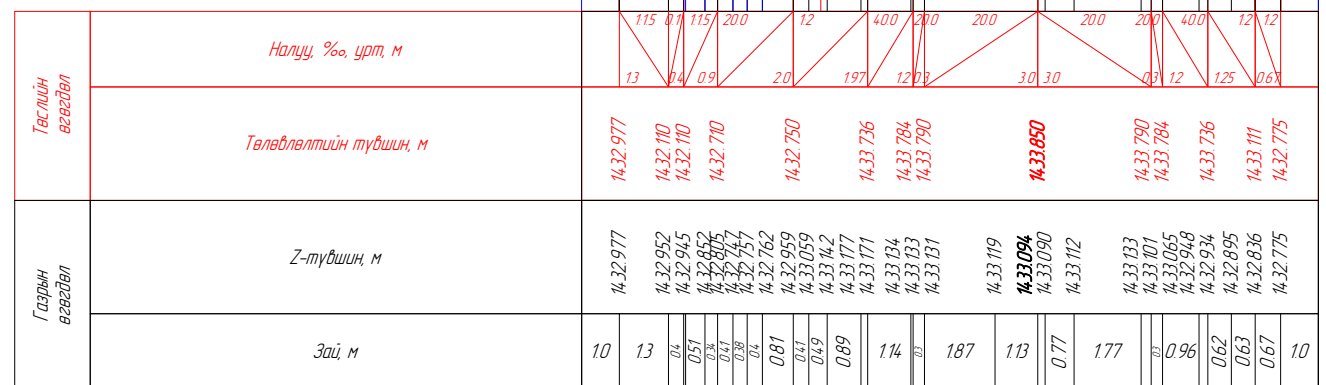


PK 7-200.00

Далан: 1.20 м<sup>2</sup>  
Ухмал: 0.79 м<sup>2</sup>  
Баруун шатлаж ухах: 0.08 м<sup>2</sup>  
3 шүүдүү: 0.78 м<sup>2</sup>

АБ хүчилт: 5.67 м<sup>2</sup>  
Өнгө АБ h=30мм: 0.20 м<sup>2</sup>  
Суурь АБ=40мм: 0.26 м<sup>2</sup>  
Бүт чүлсүүр h=200мм: 144 м<sup>2</sup>  
Захшиха суурь h=350мм: 3.76 м<sup>2</sup>  
З хөвөө: 0.31 м<sup>2</sup>  
Б хөвөө: 0.31 м<sup>2</sup>

М 1:200

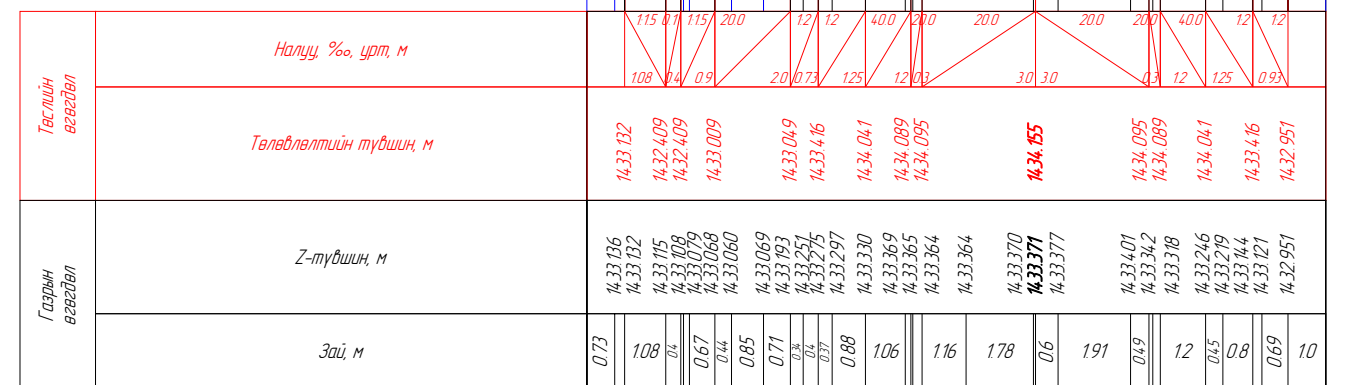


PK 7-220.00

Далан: 2.08 м<sup>2</sup>  
Ухмал: 0.37 м<sup>2</sup>  
Зүүн шатлаж ухах: 0.01 м<sup>2</sup>  
Баруун шатлаж ухах: 0.29 м<sup>2</sup>  
3 шүүдүү: 0.78 м<sup>2</sup>

АБ хүчилт: 5.67 м<sup>2</sup>  
Өнгө АБ h=30мм: 0.20 м<sup>2</sup>  
Суурь АБ=40мм: 0.26 м<sup>2</sup>  
Бүт чүлсүүр h=200мм: 144 м<sup>2</sup>  
Захшиха суурь h=350мм: 3.76 м<sup>2</sup>  
З хөвөө: 0.31 м<sup>2</sup>  
Б хөвөө: 0.31 м<sup>2</sup>

М 1:200

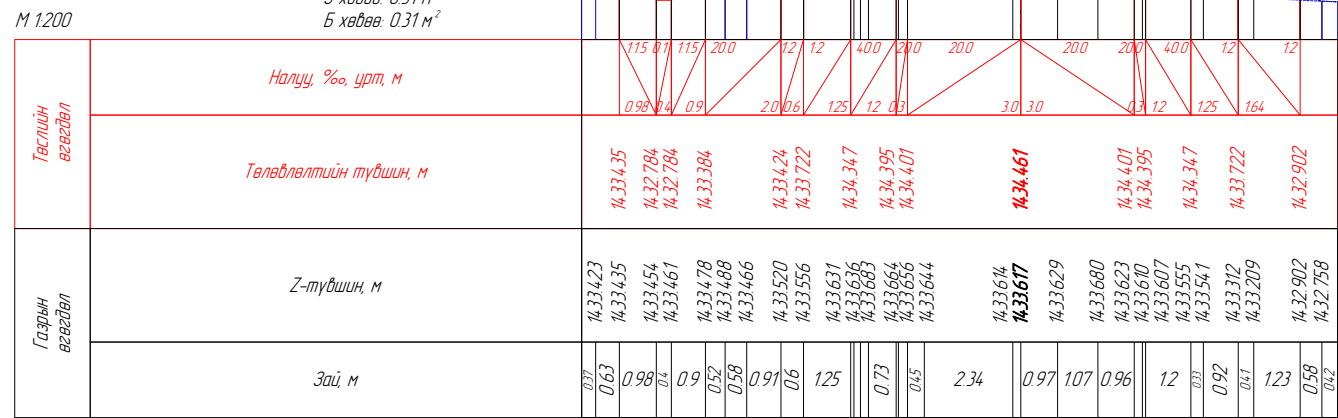


PK 7-240.00

Вөрчлөлт №		Захиалагч:	Зураг төслийн байгууллага:	Зөвлөх инженер	Ч. ПҮРЭВЖАВ	Гүүр хоолойн инженер	М. МӨНХ-ОРГИЛ	ХЭВТЭЭ ТЭНХЛЭГИЙН ХАТУУ ХУЧИЛТТАЙ ЗАМТАЙ ХӨШӨВТИЙН ЦУРХАЙГ ХОЛБОХ АВТО ЗАМЫН ЗУРАГ ТӨСӨЛ	Хөндлөн огтлол төсөвлөлт	Масштаб	Шифр	Хуудасны №
Огноо		ХОВД АЙМГИЙН ЭДТГ	"АВАРГА ЗАМ" ХХК	Төслийн инженер	С. БАТСҮХ	Замын инженер	М. БЯМБАА					
Тайлбар				Шалгасан инженер	Г. ЧИНТӨГС	Замын инженер	П. ЭНХБЯАР					
								7-140.000	1:200	AVZ/KM/01-2022	65	

Далан 3.01 м<sup>2</sup> Ухмал 0.34 м<sup>2</sup> Зүүн шатлаж ухах 0.11 м<sup>2</sup> Баруун шатлаж ухах 0.54 м<sup>2</sup> З шүүдүү 0.78 м<sup>2</sup>

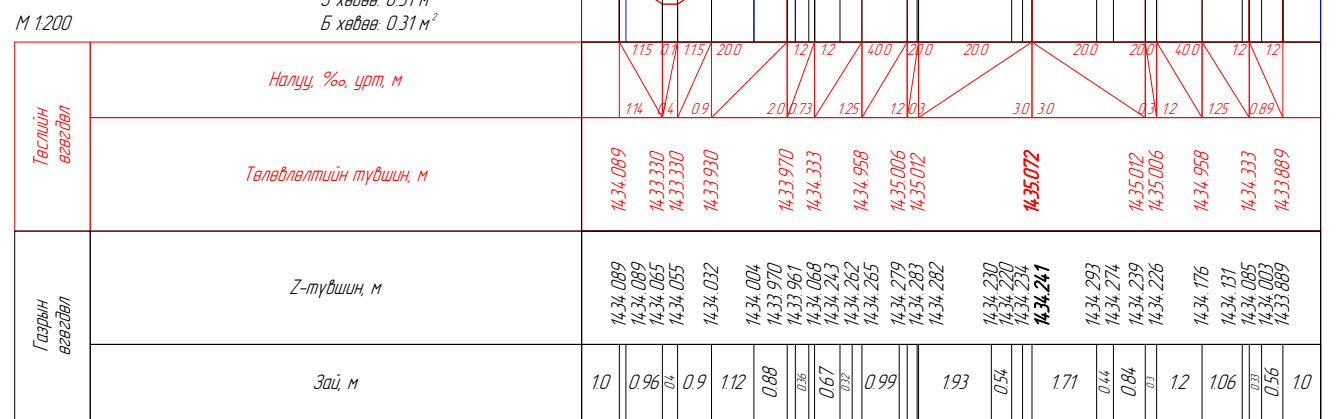
АБ хүчилт 5.67 м<sup>2</sup> Өнгө АБ h=30мм 0.20 м<sup>2</sup> Суурь АБ=40мм 0.26 м<sup>2</sup> Бүт чүлсүүр h=200мм 144 м<sup>2</sup> Зохио ха суурь h=350мм 3.76 м<sup>2</sup> 3 хөвөө 0.31 м<sup>2</sup> Б хөвөө 0.31 м<sup>2</sup>



ПК 7-260.00

Далан 2.34 м<sup>2</sup> Ухмал 0.42 м<sup>2</sup> Зүүн шатлаж ухах 0.16 м<sup>2</sup> Баруун шатлаж ухах 0.12 м<sup>2</sup> З шүүдүү 0.78 м<sup>2</sup>

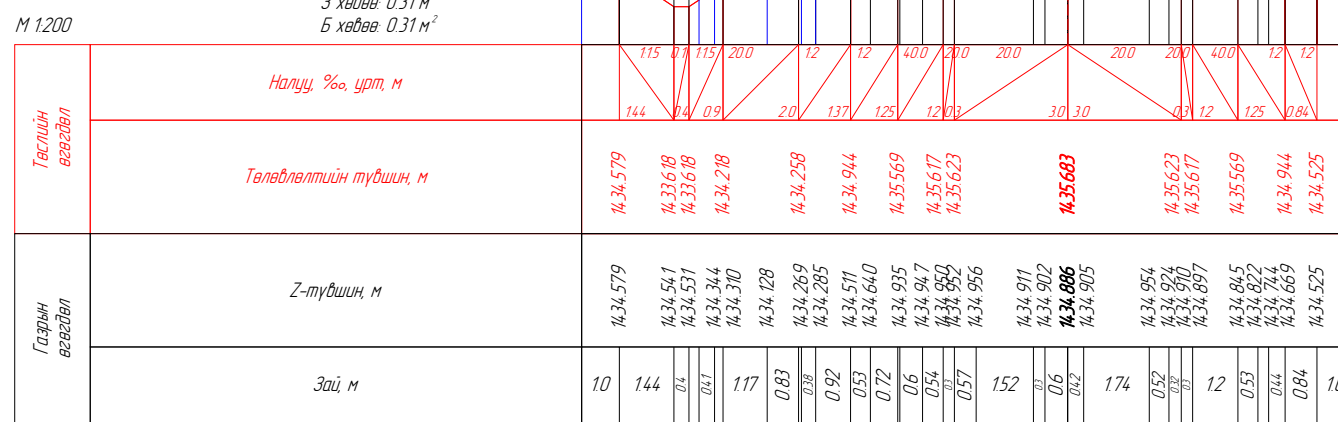
АБ хүчилт 5.67 м<sup>2</sup> Өнгө АБ h=30мм 0.20 м<sup>2</sup> Суурь АБ=40мм 0.26 м<sup>2</sup> Бүт чүлсүүр h=200мм 144 м<sup>2</sup> Зохио ха суурь h=350мм 3.76 м<sup>2</sup> 3 хөвөө 0.31 м<sup>2</sup> Б хөвөө 0.31 м<sup>2</sup>



ПК 7-300.00

Далан 2.83 м<sup>2</sup> Ухмал 0.74 м<sup>2</sup> Зүүн шатлаж ухах 0.65 м<sup>2</sup> Баруун шатлаж ухах 0.21 м<sup>2</sup> З шүүдүү 0.78 м<sup>2</sup>

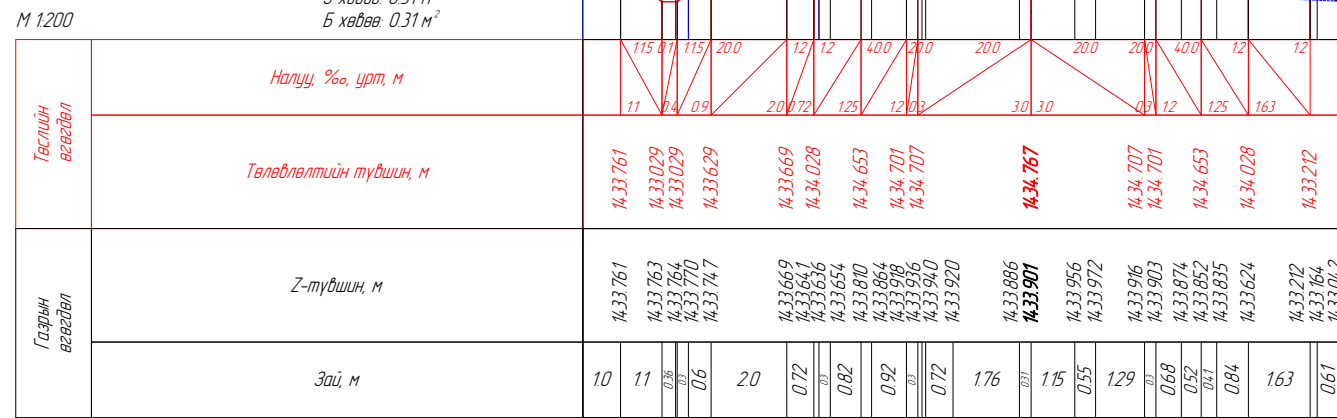
АБ хүчилт 5.67 м<sup>2</sup> Өнгө АБ h=30мм 0.20 м<sup>2</sup> Суурь АБ=40мм 0.26 м<sup>2</sup> Бүт чүлсүүр h=200мм 144 м<sup>2</sup> Зохио ха суурь h=350мм 3.76 м<sup>2</sup> 3 хөвөө 0.31 м<sup>2</sup> Б хөвөө 0.31 м<sup>2</sup>



ПК 7-340.00

Далан 3.61 м<sup>2</sup> Ухмал 0.42 м<sup>2</sup> Зүүн шатлаж ухах 0.14 м<sup>2</sup> Баруун шатлаж ухах 0.53 м<sup>2</sup> З шүүдүү 0.78 м<sup>2</sup>

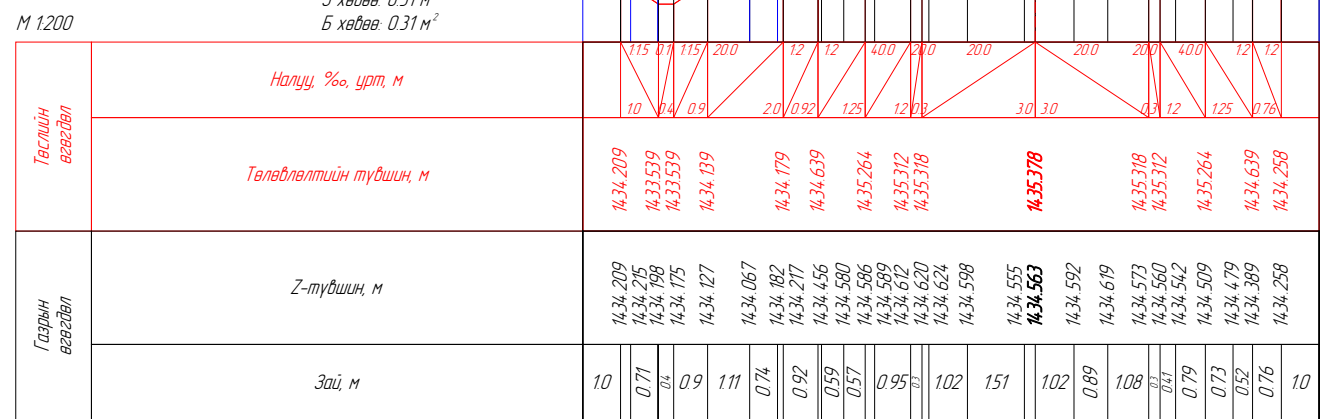
АБ хүчилт 5.67 м<sup>2</sup> Өнгө АБ h=30мм 0.20 м<sup>2</sup> Суурь АБ=40мм 0.26 м<sup>2</sup> Бүт чүлсүүр h=200мм 144 м<sup>2</sup> Зохио ха суурь h=350мм 3.76 м<sup>2</sup> 3 хөвөө 0.31 м<sup>2</sup> Б хөвөө 0.31 м<sup>2</sup>



ПК 7-280.00

Далан 2.18 м<sup>2</sup> Ухмал 0.10 м<sup>2</sup> Зүүн шатлаж ухах 0.25 м<sup>2</sup> Баруун шатлаж ухах 0.14 м<sup>2</sup> З шүүдүү 0.78 м<sup>2</sup>

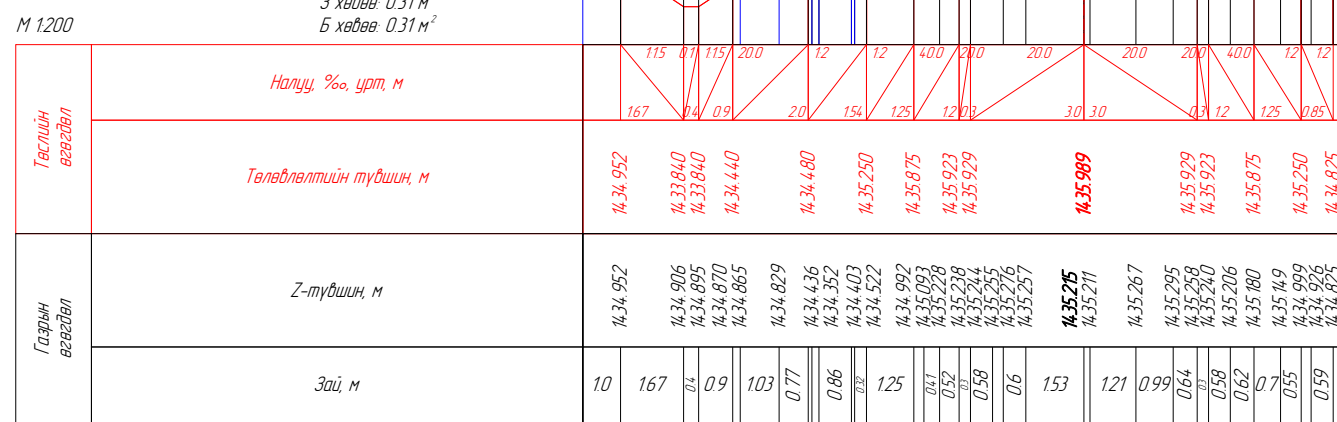
АБ хүчилт 5.67 м<sup>2</sup> Өнгө АБ h=30мм 0.20 м<sup>2</sup> Суурь АБ=40мм 0.26 м<sup>2</sup> Бүт чүлсүүр h=200мм 144 м<sup>2</sup> Зохио ха суурь h=350мм 3.76 м<sup>2</sup> 3 хөвөө 0.31 м<sup>2</sup> Б хөвөө 0.31 м<sup>2</sup>



ПК 7-320.00

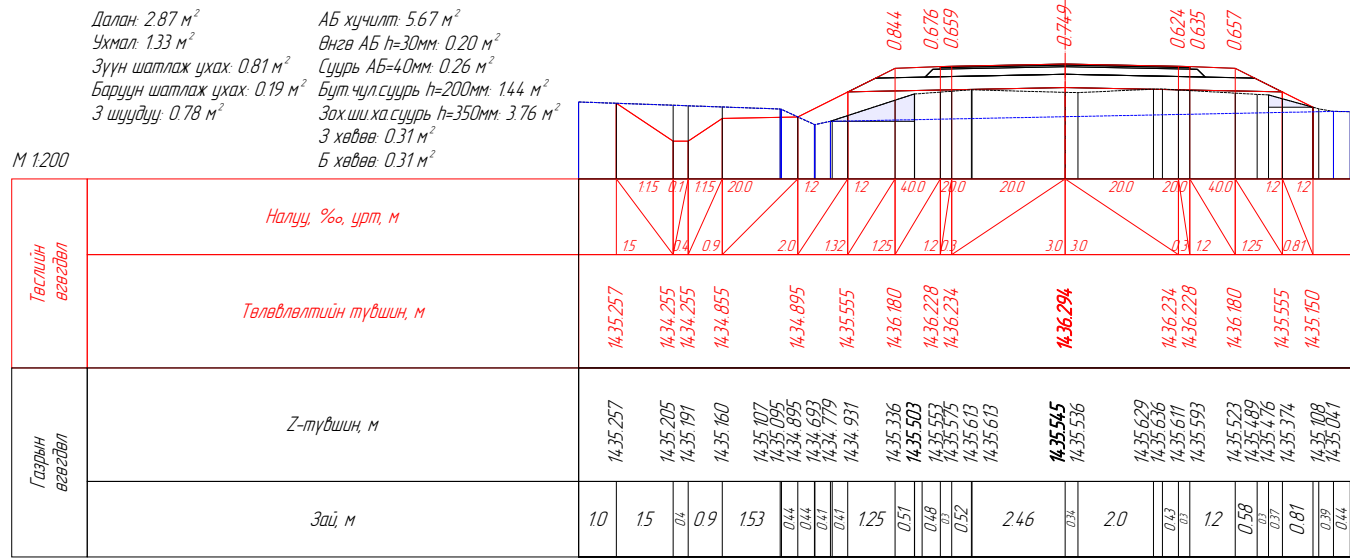
Далан 3.60 м<sup>2</sup> Ухмал 1.83 м<sup>2</sup> Зүүн шатлаж ухах 0.95 м<sup>2</sup> Баруун шатлаж ухах 0.20 м<sup>2</sup> З шүүдүү 0.78 м<sup>2</sup>

АБ хүчилт 5.67 м<sup>2</sup> Өнгө АБ h=30мм 0.20 м<sup>2</sup> Суурь АБ=40мм 0.26 м<sup>2</sup> Бүт чүлсүүр h=200мм 144 м<sup>2</sup> Зохио ха суурь h=350мм 3.76 м<sup>2</sup> 3 хөвөө 0.31 м<sup>2</sup> Б хөвөө 0.31 м<sup>2</sup>

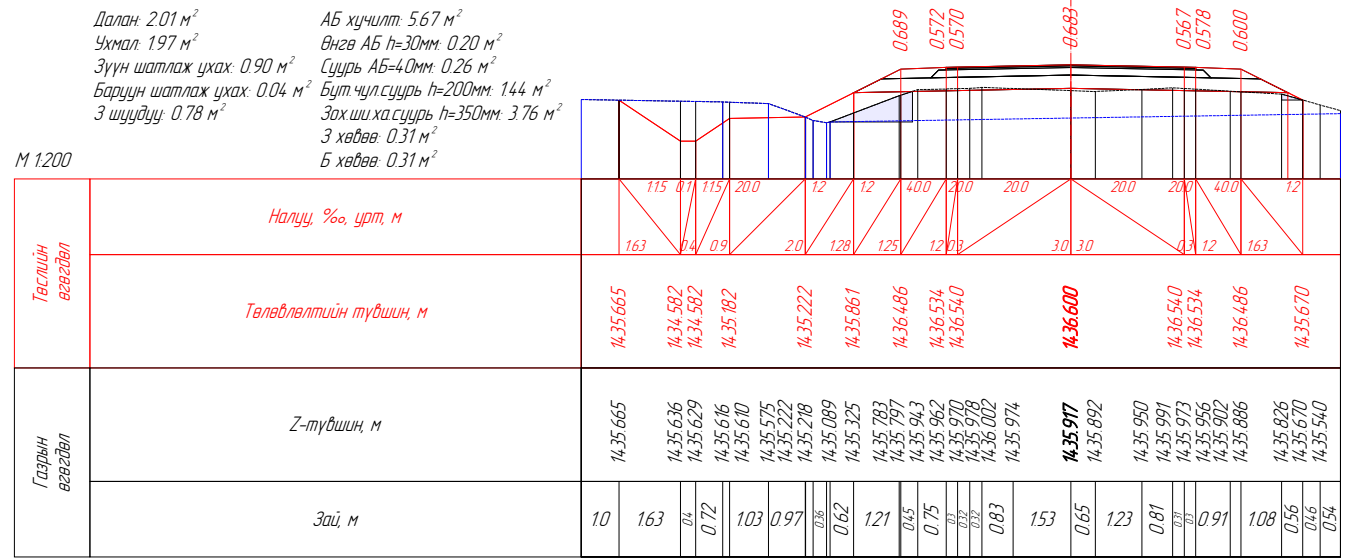


ПК 7-360.00

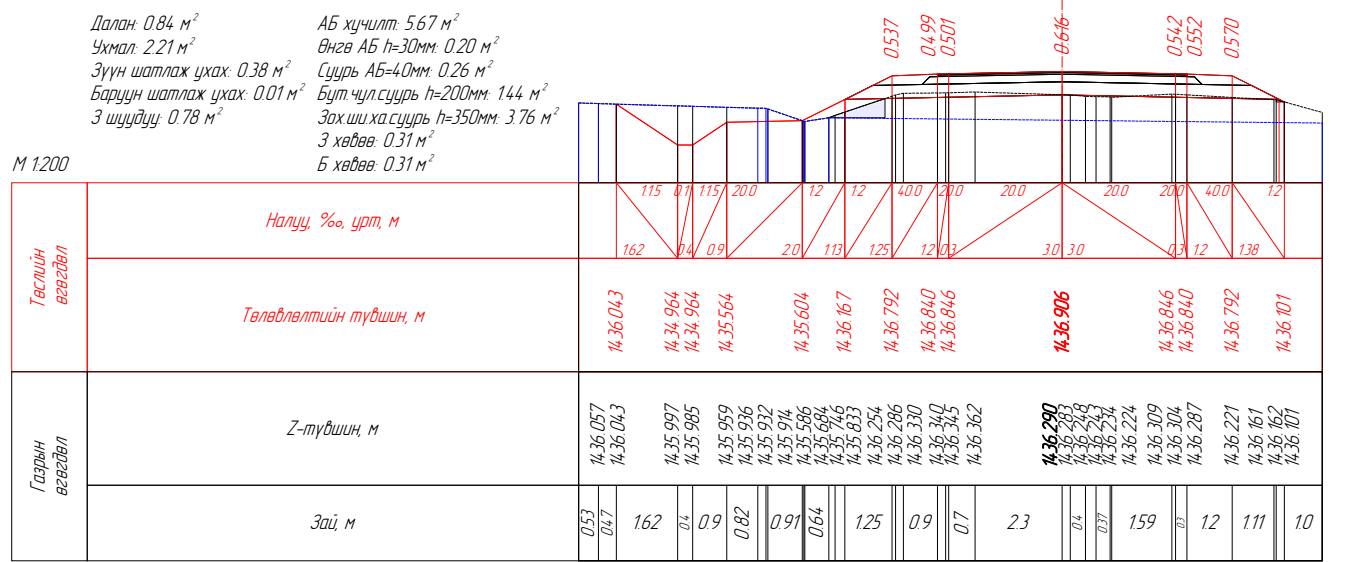
Вөрчлөлт №		Захиалагч	Зураг төслийн байгууллага	Зөвлөх инженер	Ч. ПҮРЭВЖАВ	Гүүр хоолойн инженер	М. МӨНХ-ОРГИЛ	ХЭВТЭЭ ТЭНХЛЭГИЙН ХАТУУ ХУЧИЛТАЙ ЗАМТАЙ ХӨШӨВТИЙН УУРХАЙГ ХОЛБОХ АВТО ЗАМЫН ЗУРАГ ТӨСӨЛ	Хөндлөн огтлол төсөвлөлт	Масштаб	Шифр	Хуудасны №
Огноо		ХОВД АЙМГИЙН ЭДТГ	"АВАРГА ЗАМ" ХХК	Төслийн инженер	С. БАТСҮХ	Замын инженер	М. БЯМБАА					
Тайлбар				Шалгасан инженер	Г. ЧИНТӨГС	Замын инженер	П. ЭНХБАЯР					
									7+260.000	1:200	AVZ/KM/01-2022	66



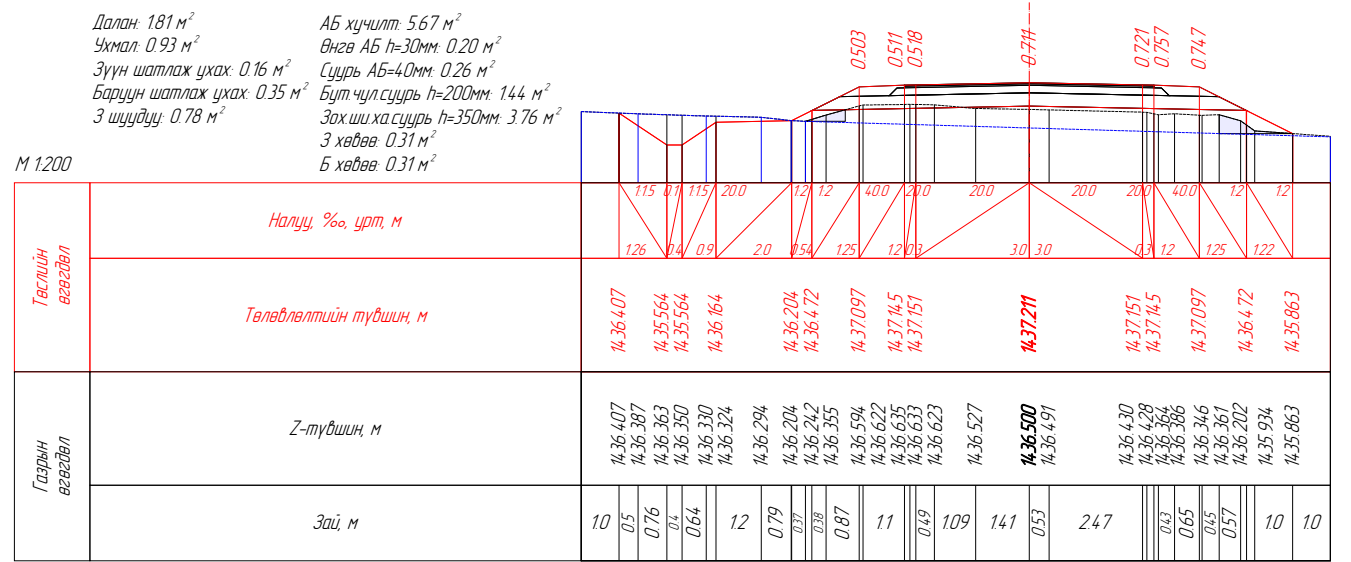
ПК 7-380.00



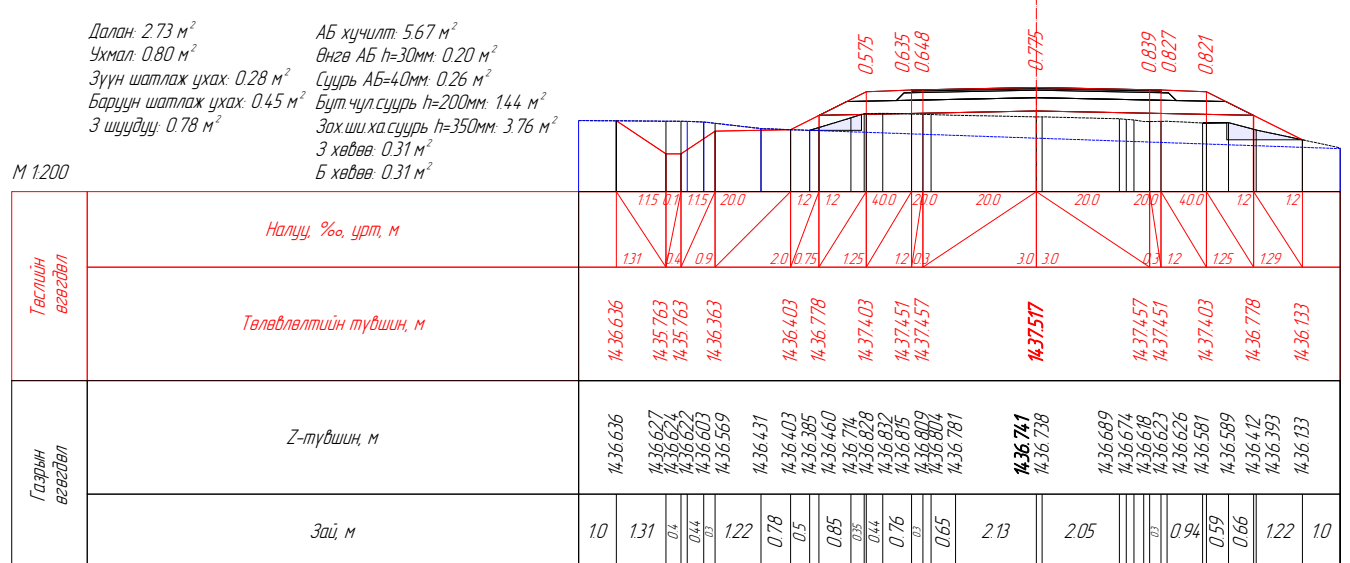
ПК 7-400.00



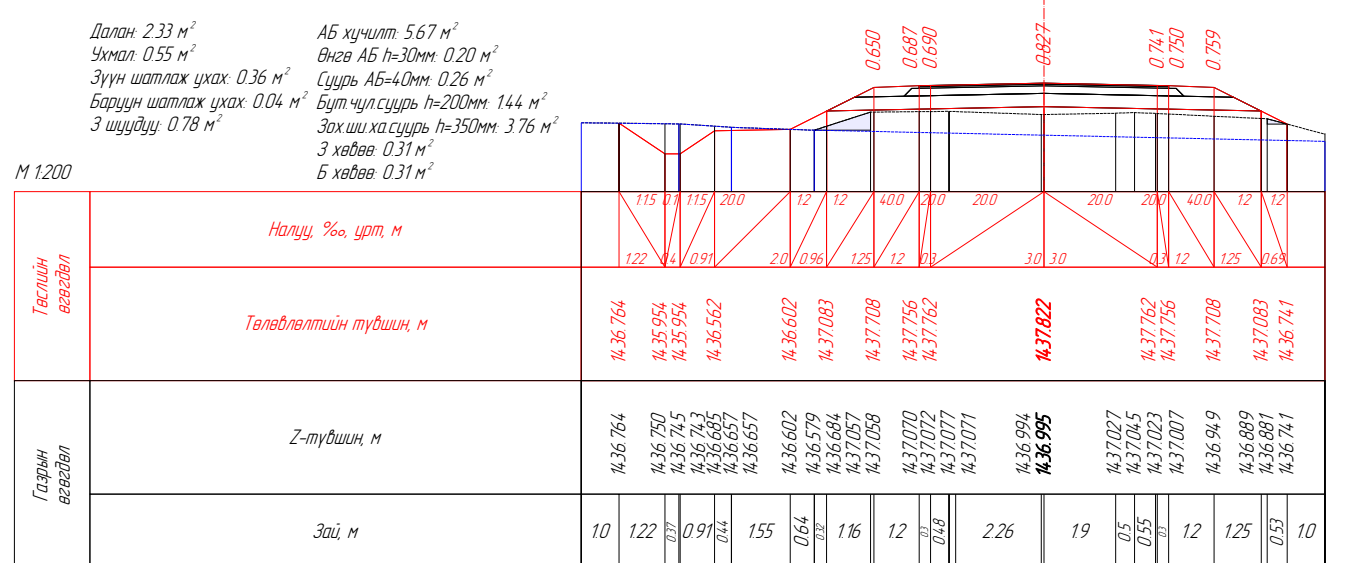
ПК 7-420.00



ПК 7-440.00

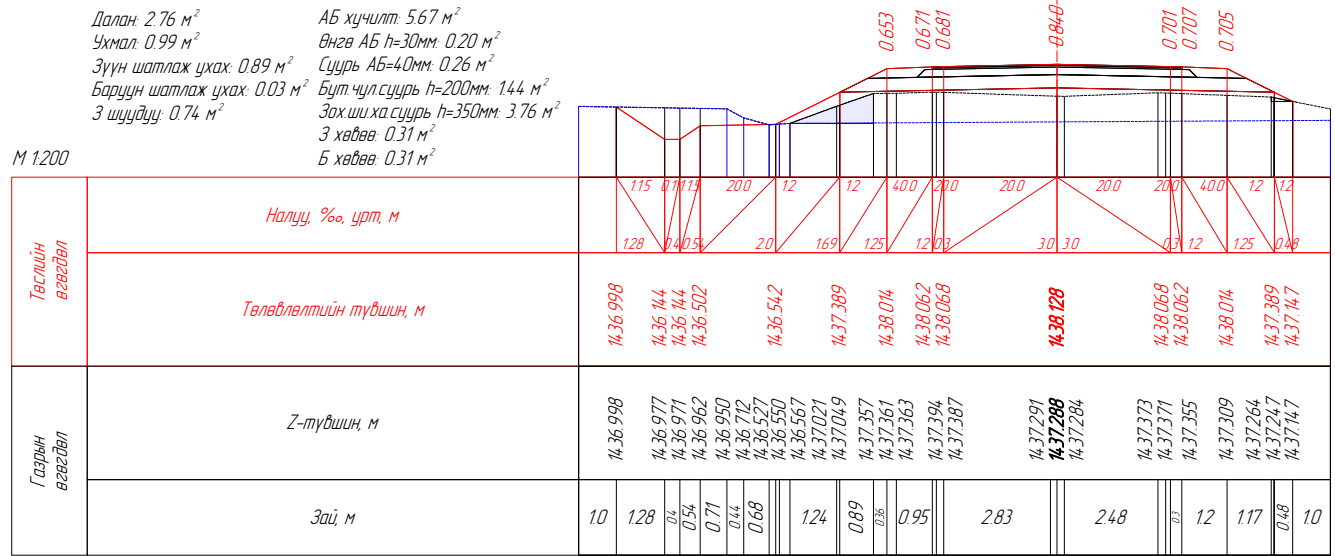


ПК 7-460.00

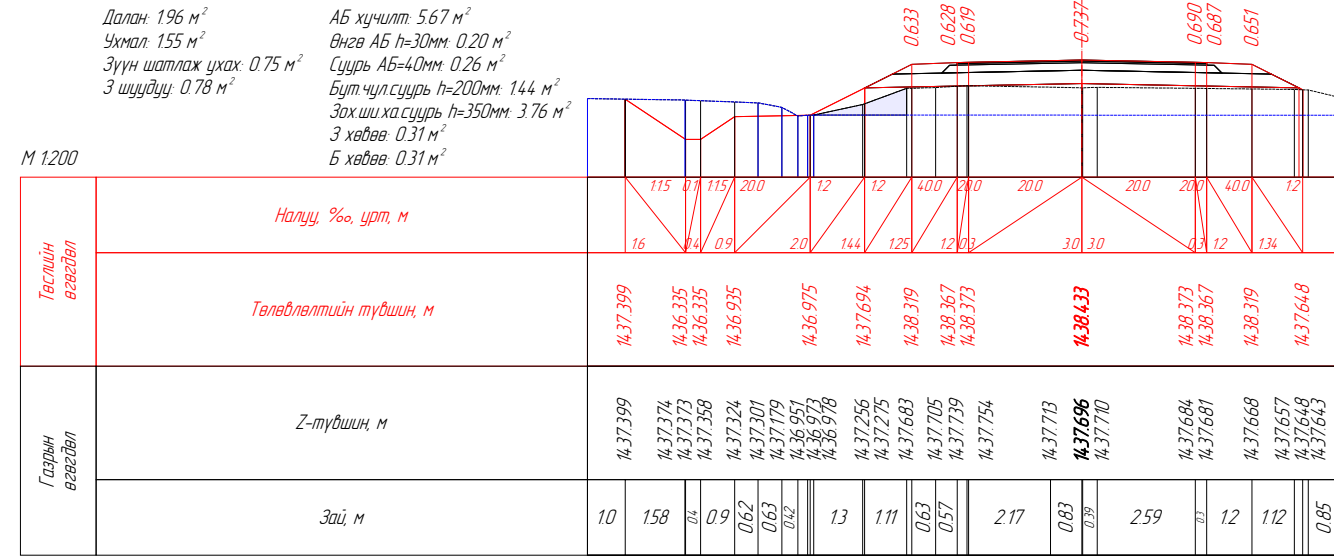


ПК 7-480.00

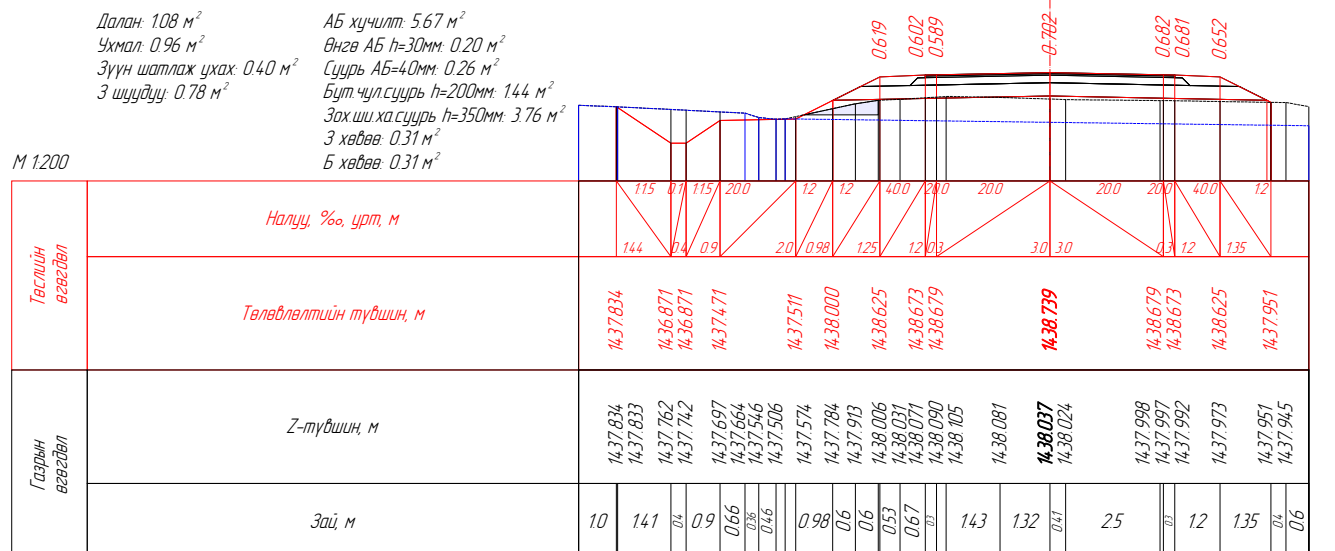
Вөрчлөлт №		Захиалагч:	Зураг төслийн байгууллага:	Зөвлөх инженер	Ч. ПҮРЭВЖАВ	Гүүр хоолойн инженер	М. МӨНХ-ОРГИЛ	ХЭВТЭЭ ТЭНХЛЭГИЙН ХАТУУ ХУЧИЛТАЙ ЗАМТАЙ ХӨШӨВТИЙН ЦУРХАЙГ ХОЛБОХ АВТО ЗАМЫН ЗУРАГ ТӨСӨЛ	Хөндлөн огтлол төсөвлөлт	Масштаб	Шифр	Хуудасны №
Огноо		ХОВД АЙМГИЙН ЭДТГ	"АВАРГА ЗАМ" ХХК	Төслийн инженер	С. БАТСҮХ	Замын инженер	М. БЯМБАА					
Тайлбар				Шалгасан инженер	Г. ЧИНТӨГС	Замын инженер	П. ЭНХБЯАР					



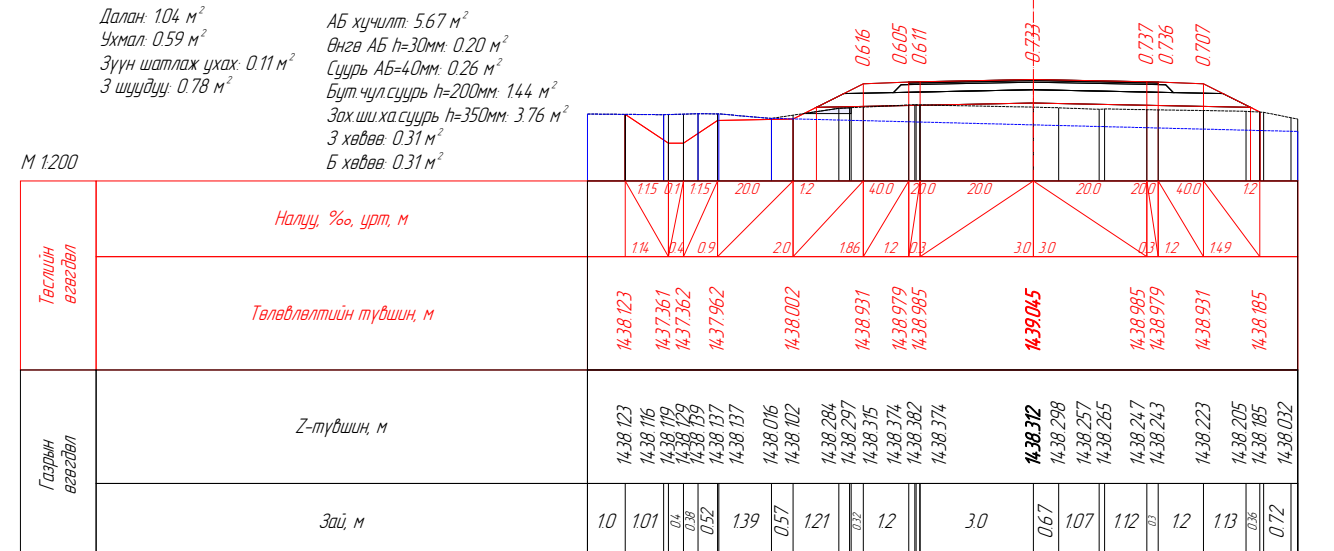
ПК 7-500.00



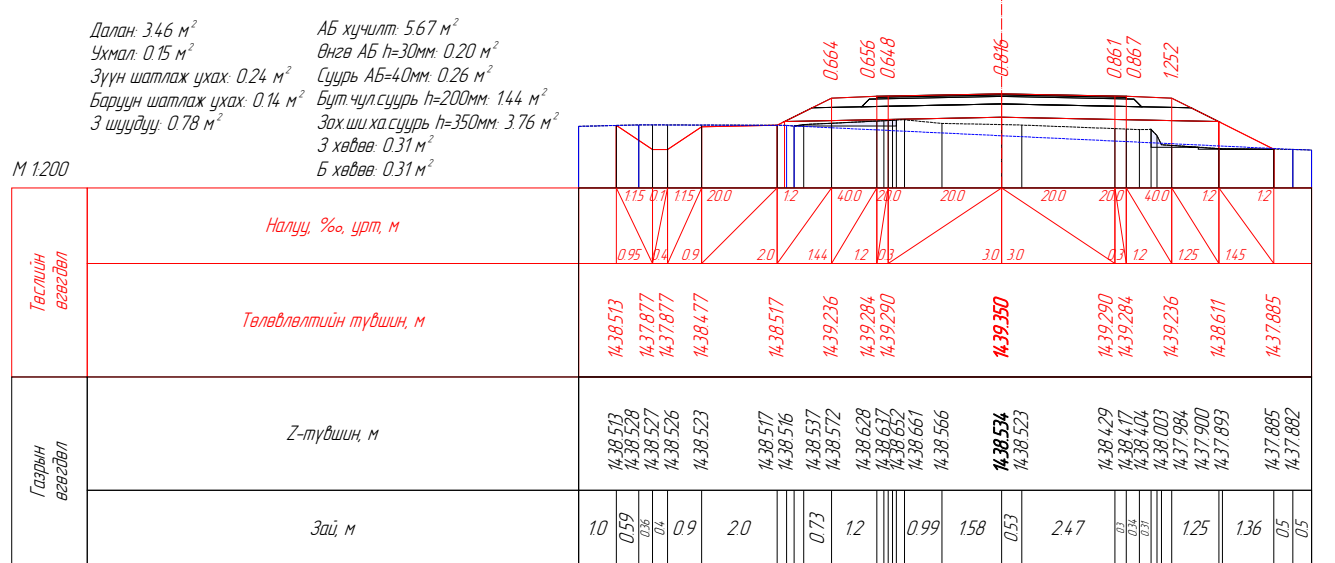
ПК 7-520.00



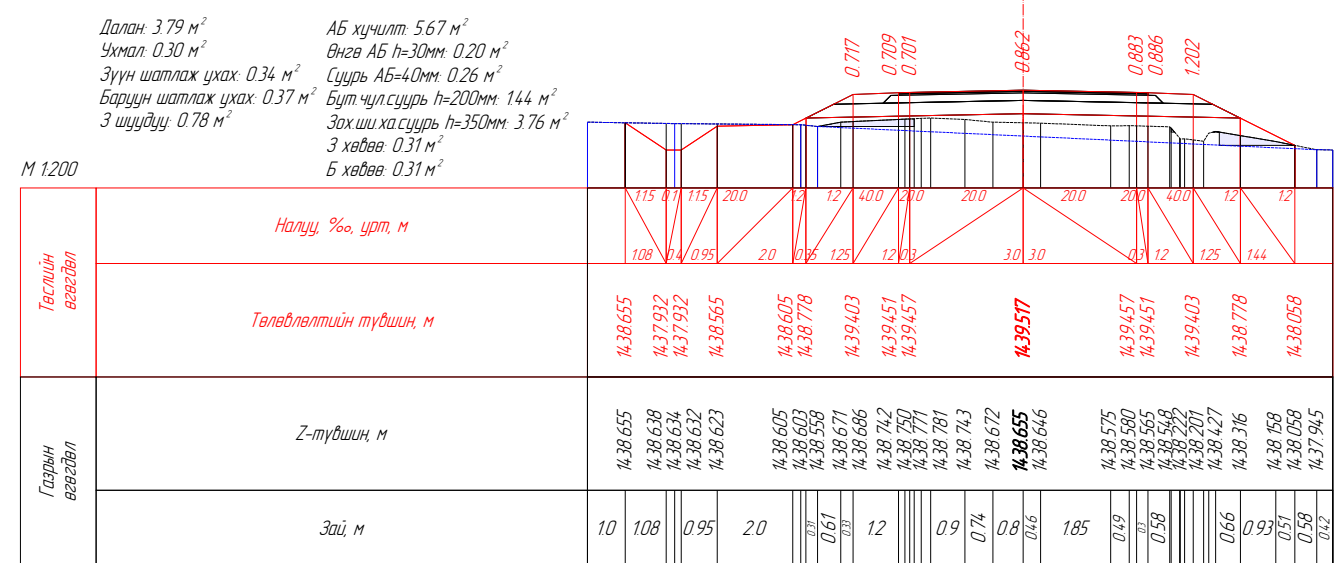
ПК 7-540.00



ПК 7-560.00

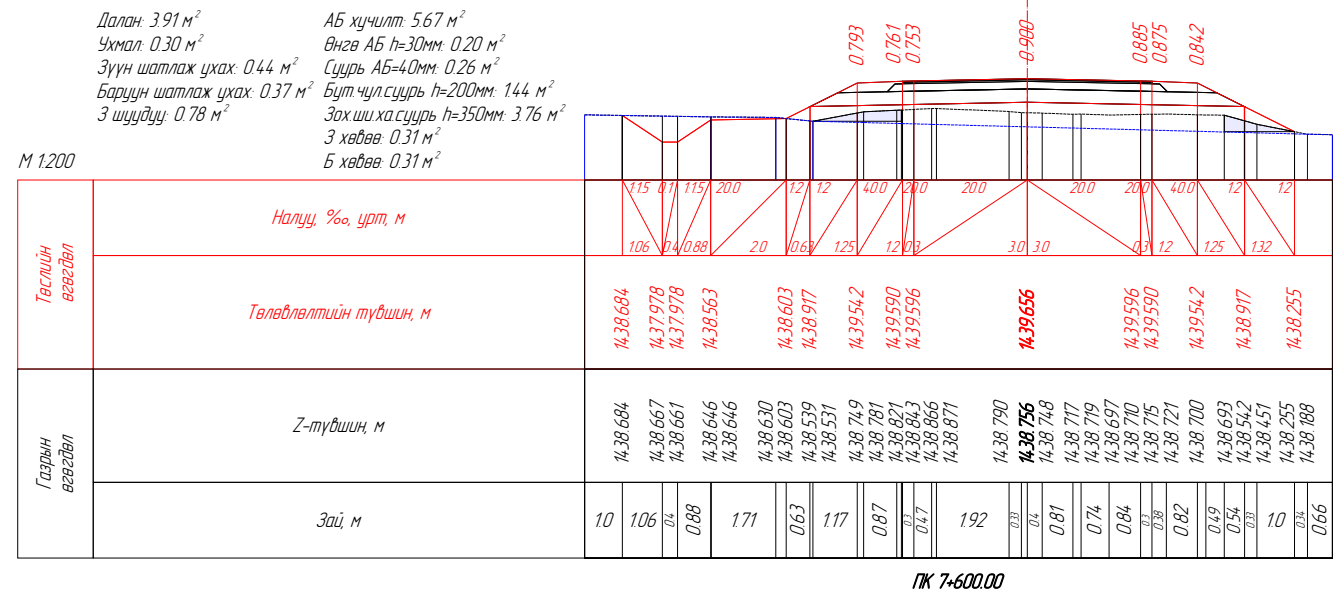


ПК 7-580.00

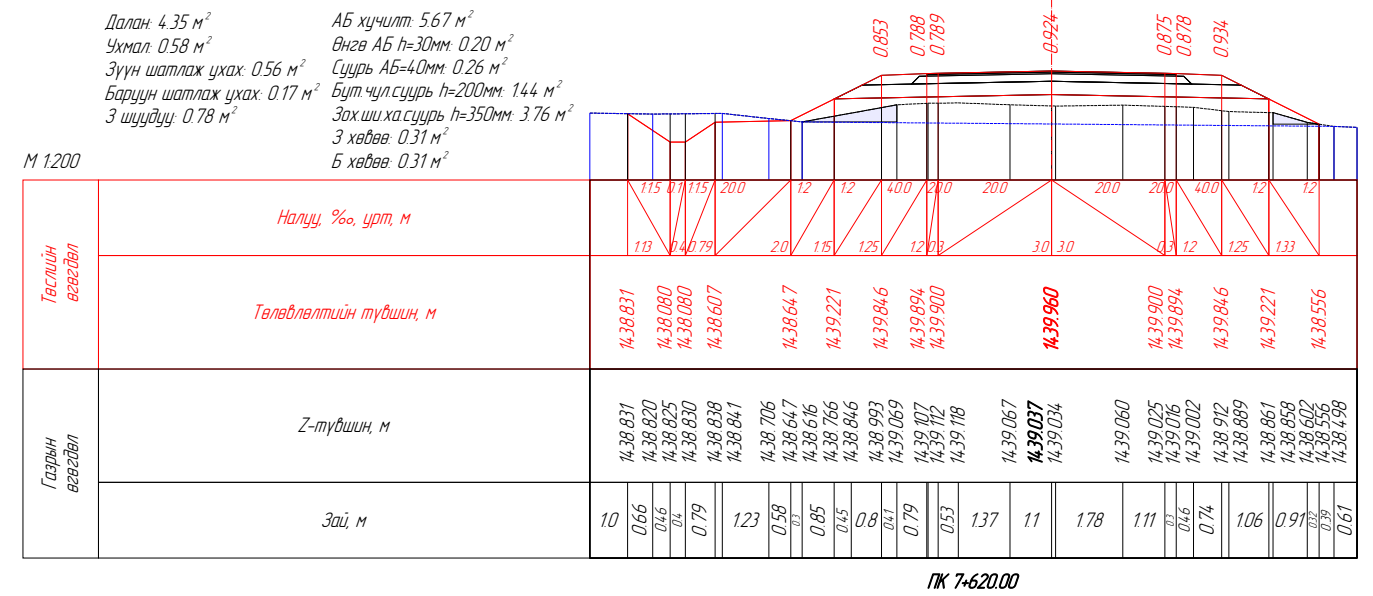


ПК 7-590.93

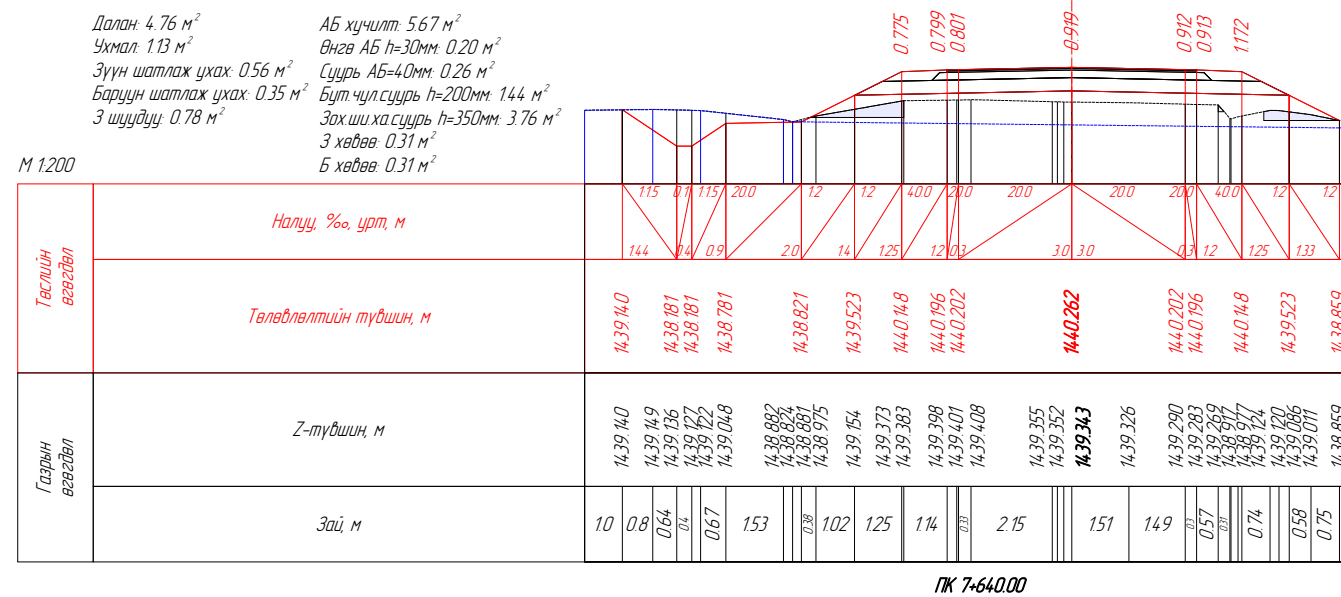
Вөрчлөлт №		Захиалагч:	Зураг төслийн байгууллага:	Зөвлөх инженер	Ч. ПҮРЭВЖАВ	Гүүр хоолойн инженер	М. МӨНХ-ОРГИЛ	ХЭВТЭЭ ТЭНХЛЭГИЙН ХАТУУ ХУЧИЛТТАЙ ЗАМТАЙ ХӨШӨВТИЙН ЦУРХАЙГ ХОЛБОХ АВТО ЗАМЫН ЗУРАГ ТӨСӨЛ	Хөндлөн огтлол төсөвлөлт	Масштаб	Шифр	Хуудасны №
Огноо		ХОВД АЙМГИЙН ЭДТГ	"АВАРГА ЗАМ" ХХК	Төслийн инженер	С. БАТСҮХ	Замын инженер	М. БЯМБАА					
Тайлбар				Шалгасан инженер	Г. ЧИНТӨГС	Замын инженер	П. ЭНХБЯАР					



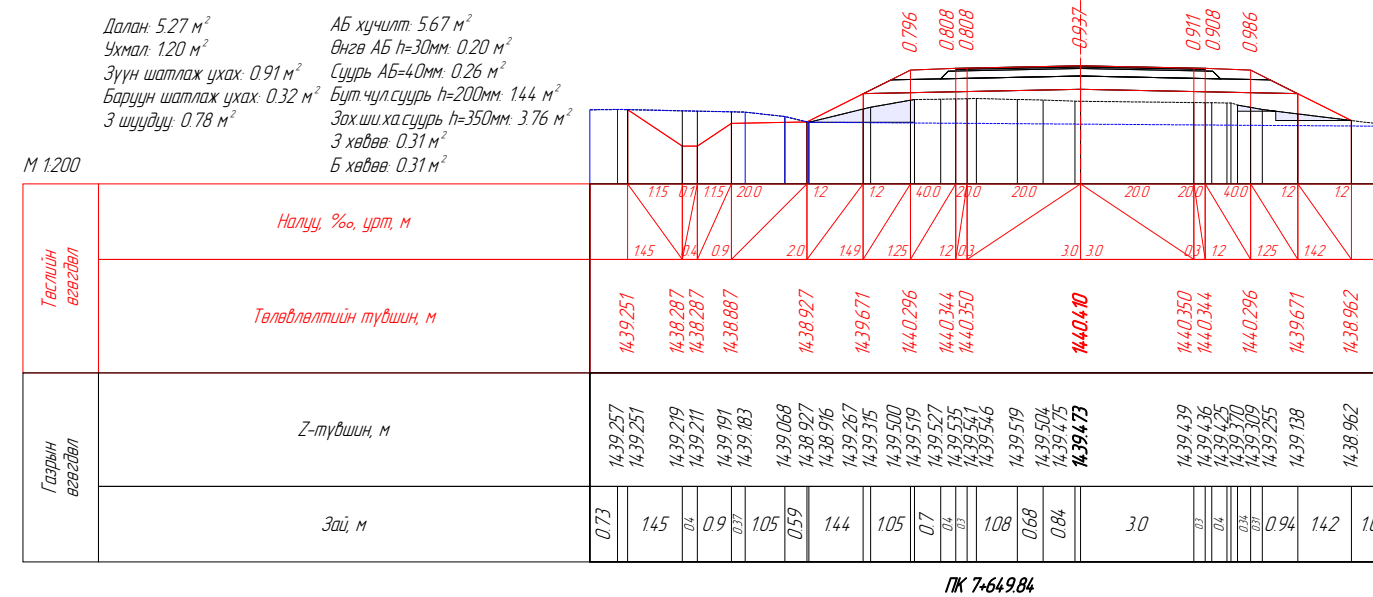
ПК 7-600.00



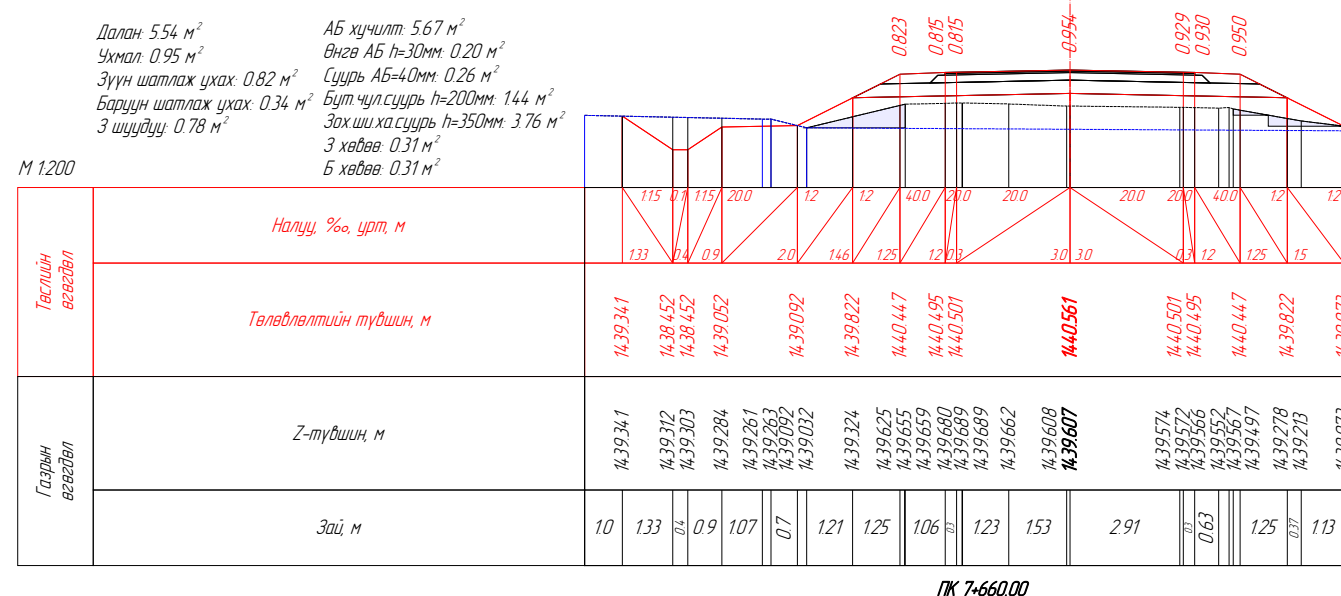
ПК 7-620.00



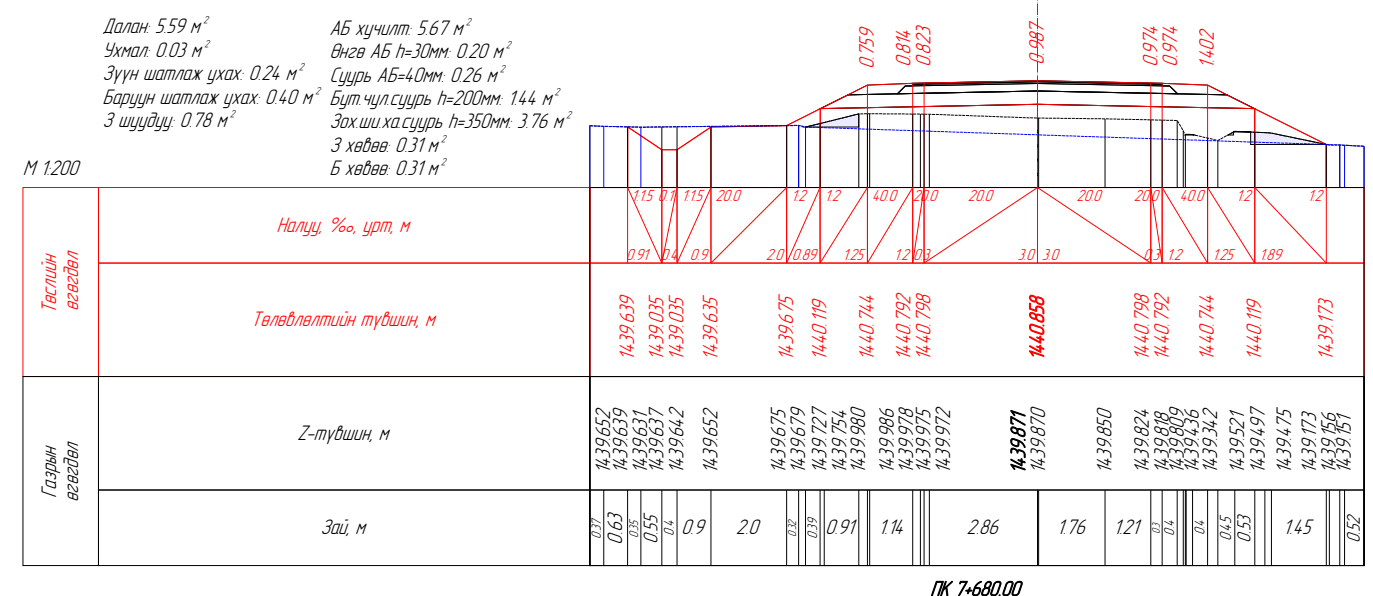
ПК 7-640.00



ПК 7-649.84

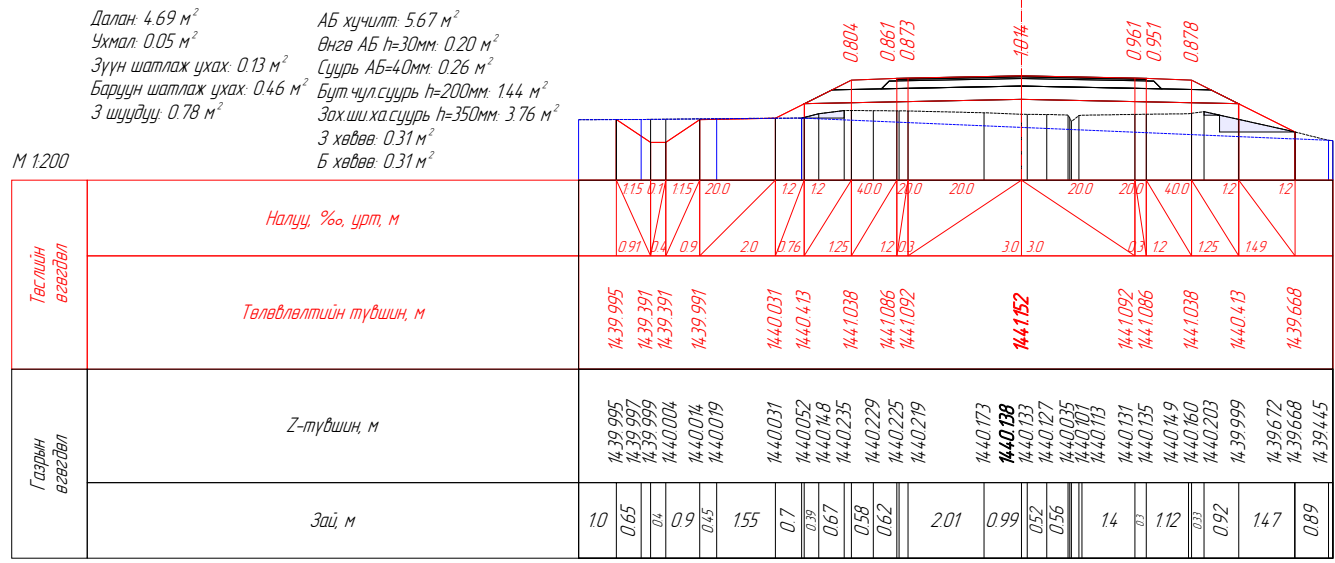


ПК 7-660.00

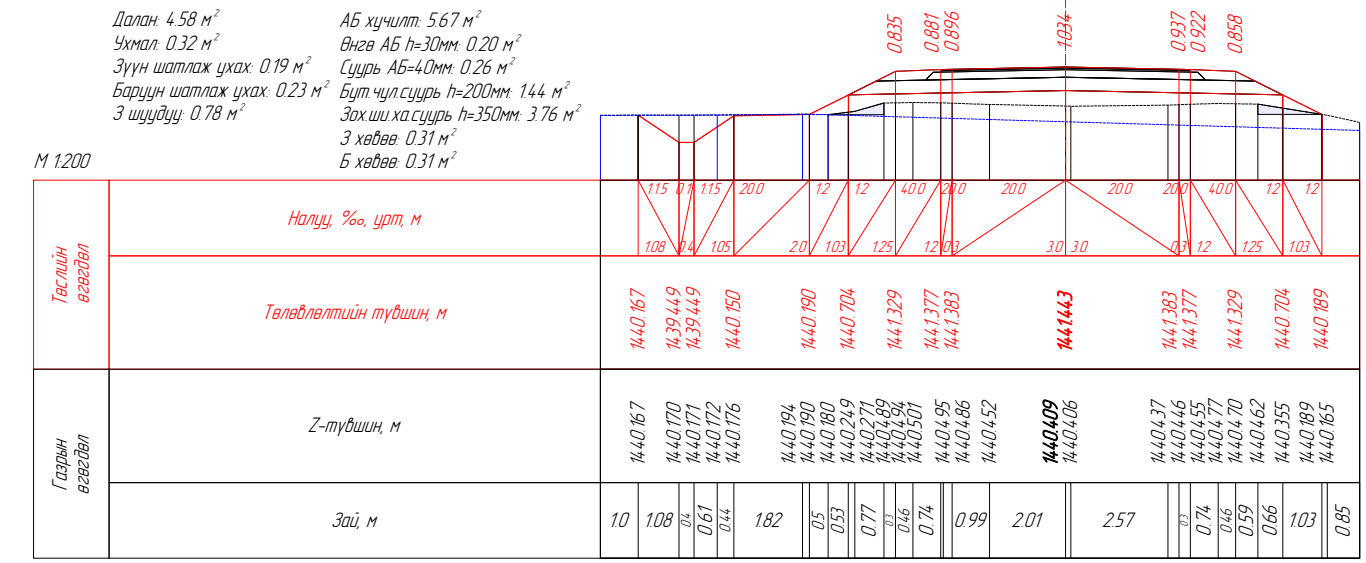


ПК 7-680.00

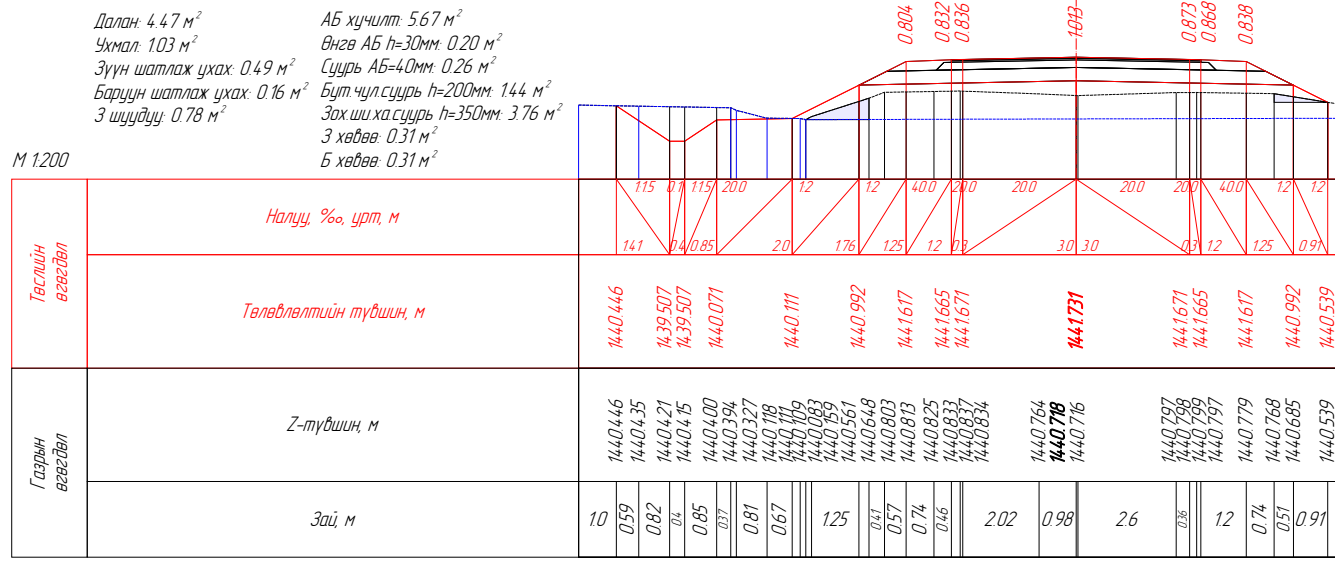
Вөрчлөлт №		Захиалагч	Зураг төслийн дайгууллага	Зөвлөх инженер	Ч. ПҮРЭВЖАВ	Гүүр хоолойн инженер	М. МӨНХ-ОРГИЛ	ХЭВТЭЭ ТЭНХЛЭГИЙН ХАТУУ ХУЧИЛТТАЙ ЗАМТАЙ ХӨШӨВТИЙН ЦУРХАЙГ ХОЛБОХ АВТО ЗАМЫН ЗУРАГ ТӨСӨЛ	Хөндлөн огтлол төсөвлөлт	Масштаб	Шифр	Хуудасны №
Огноо		ХОВД АЙМГИЙН ЭДТГ	"АВАРГА ЗАМ" ХХК	Төслийн инженер	С. БАТСҮХ	Замын инженер	М. БЯМБАА					
Тайлбар				Шалгасан инженер	Г. ЧИНТӨГС	Замын инженер	П. ЭНХБЯАР					
									7+600.000	1:200	AVZ/KM/01-2022	69



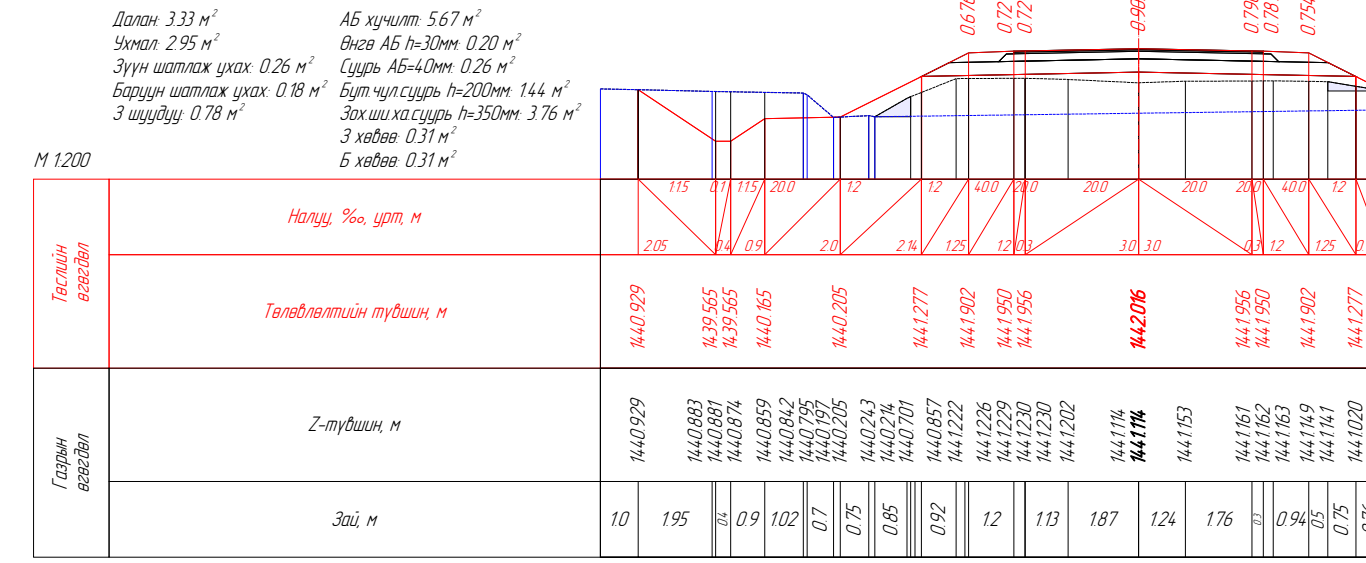
ПК 7-700.00



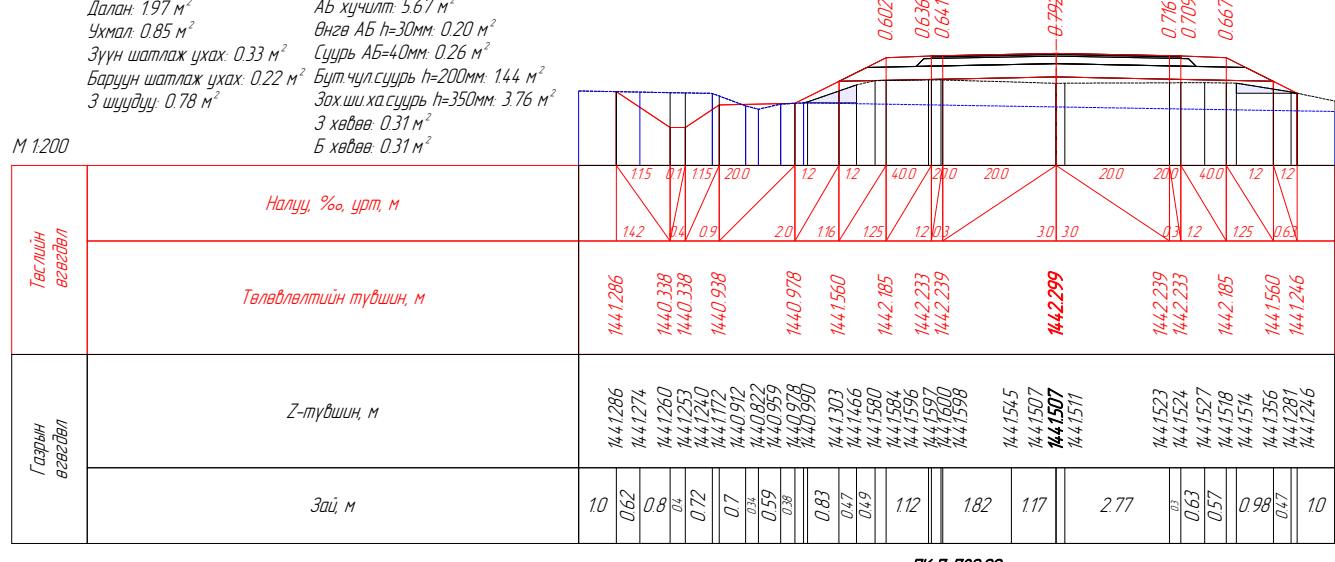
ПК 7-720.00



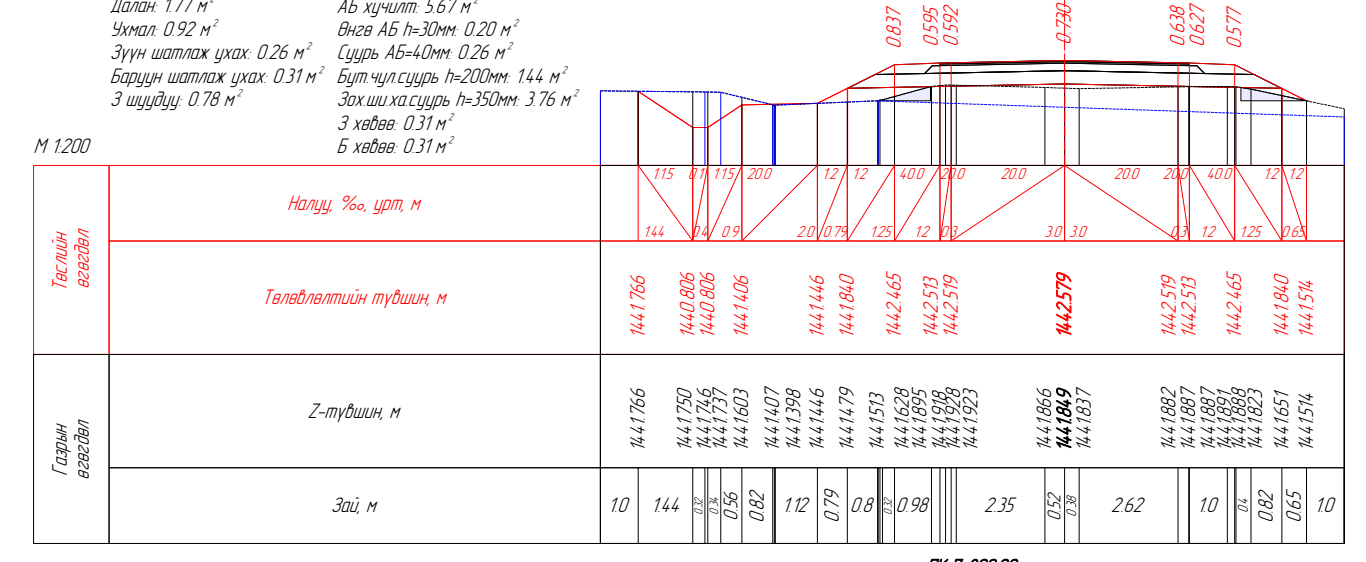
ПК 7-740.00



ПК 7-760.00



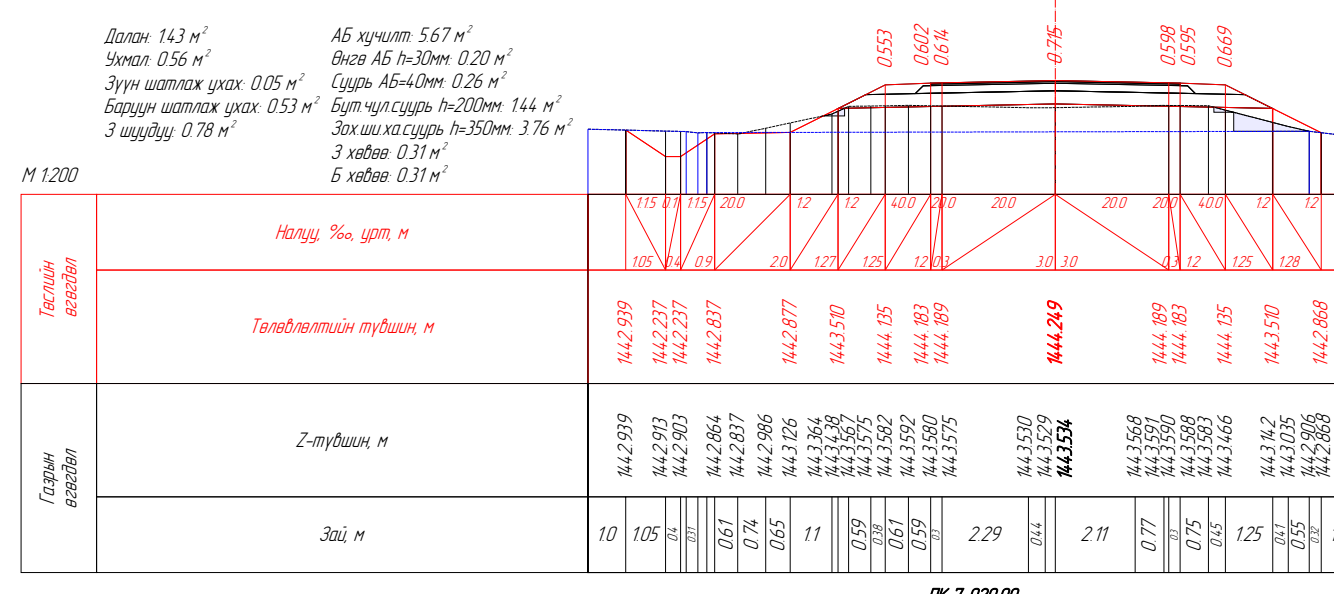
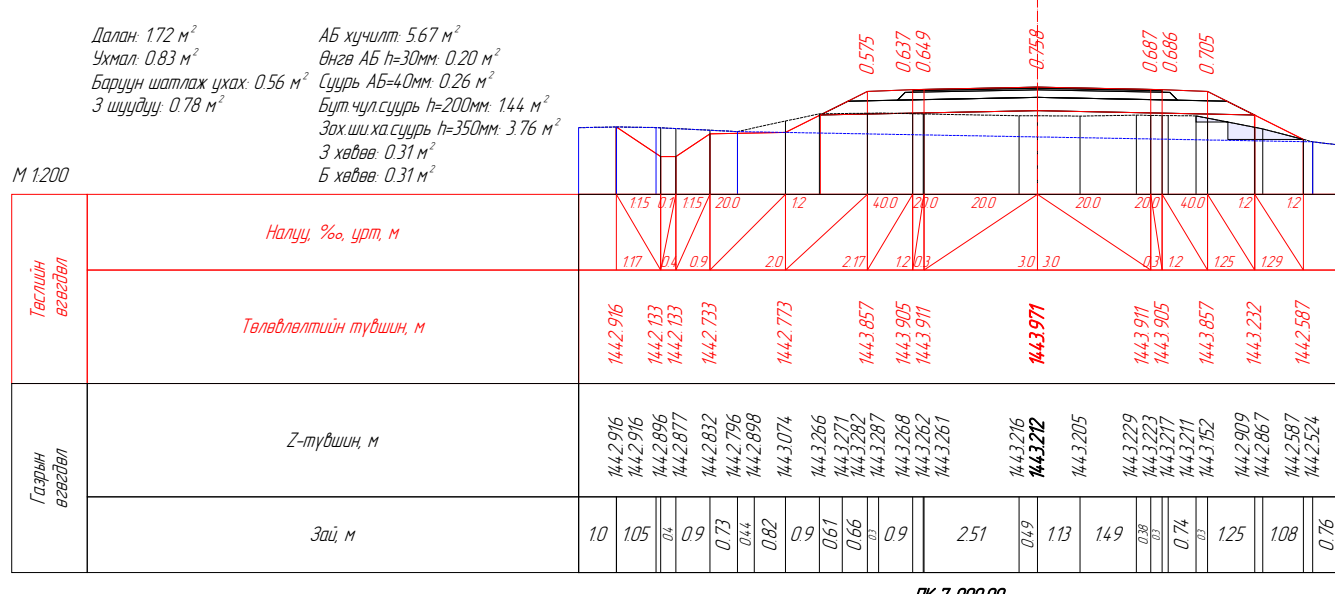
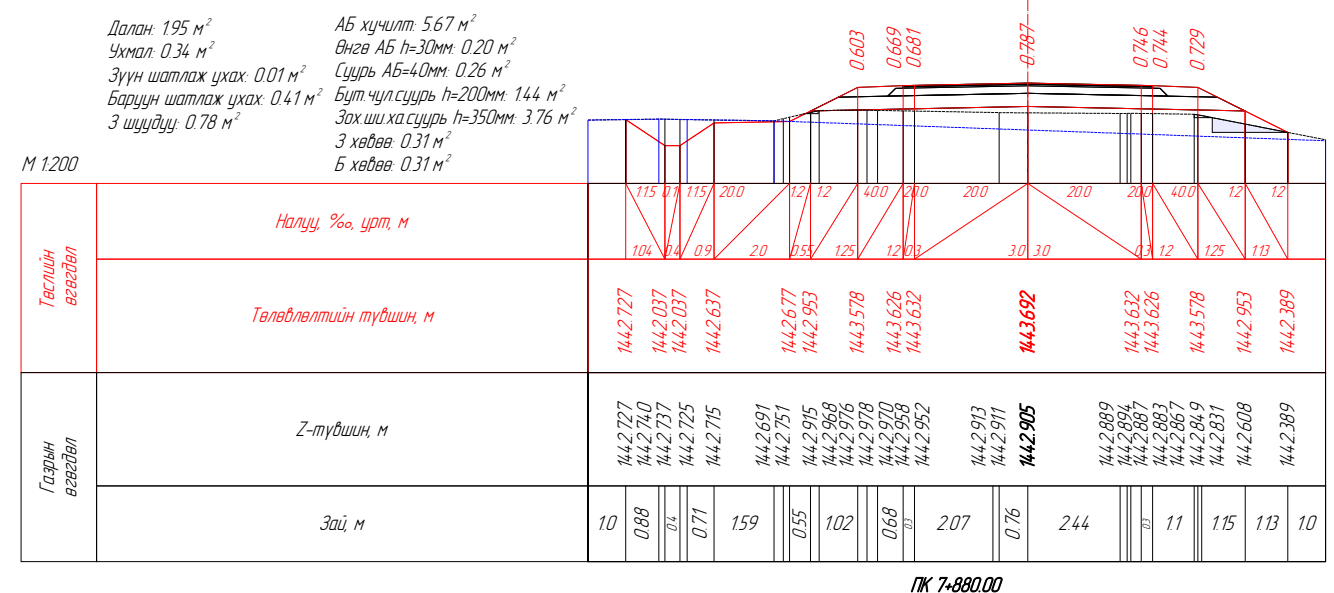
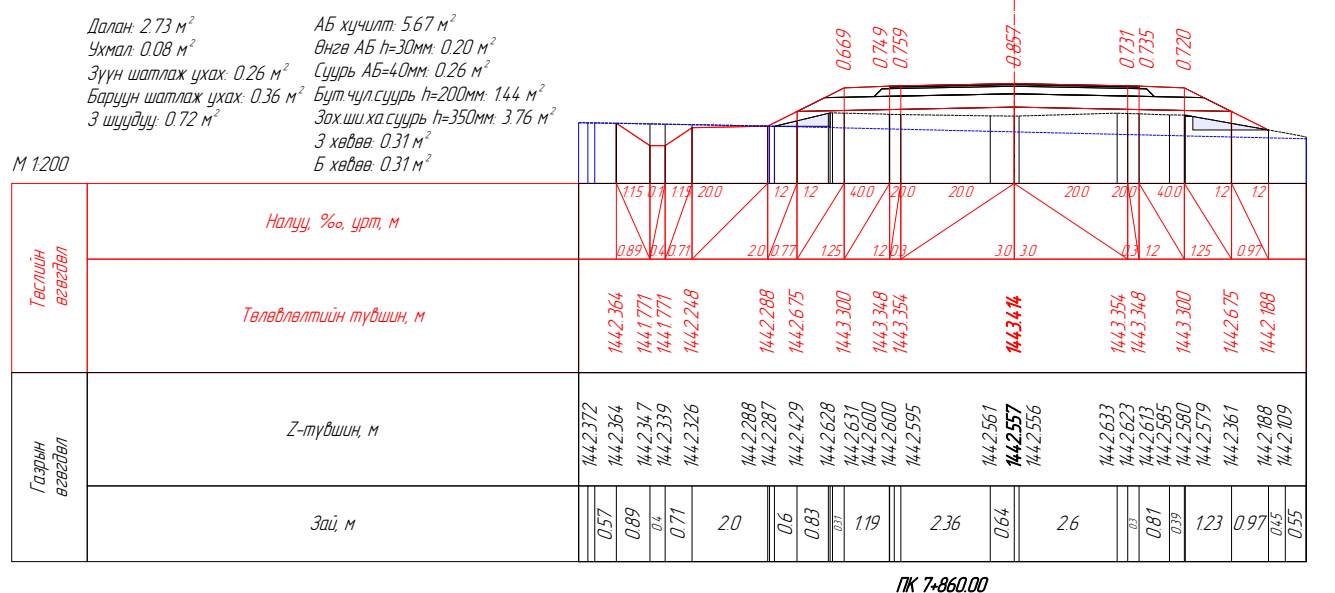
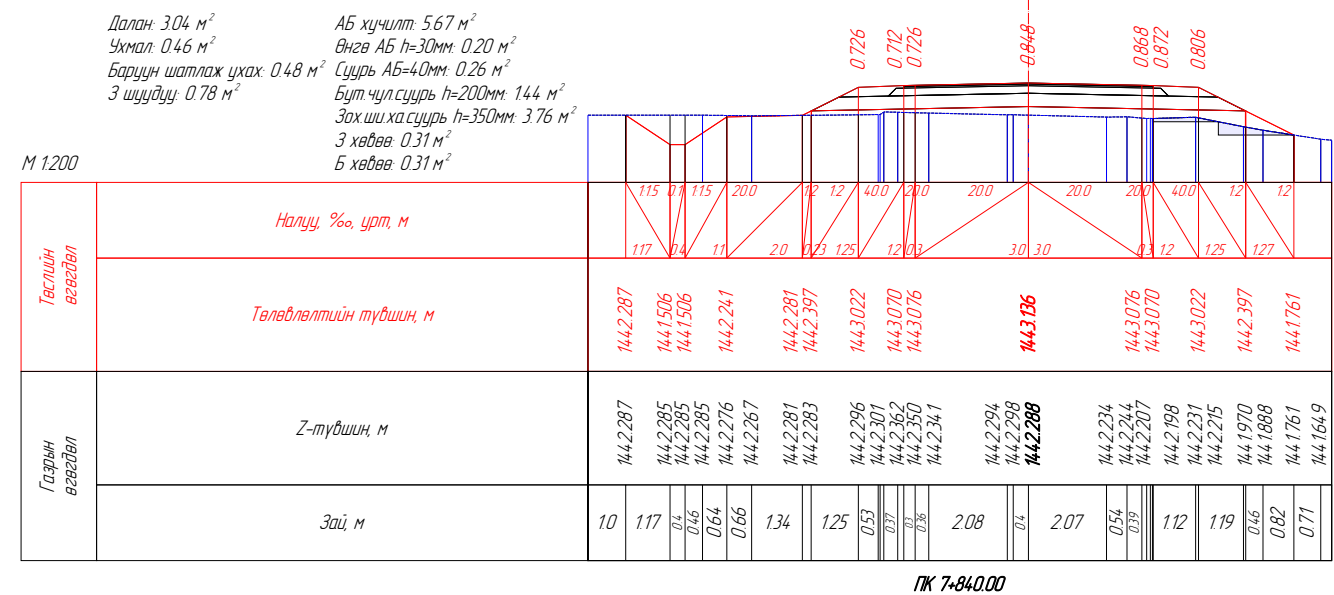
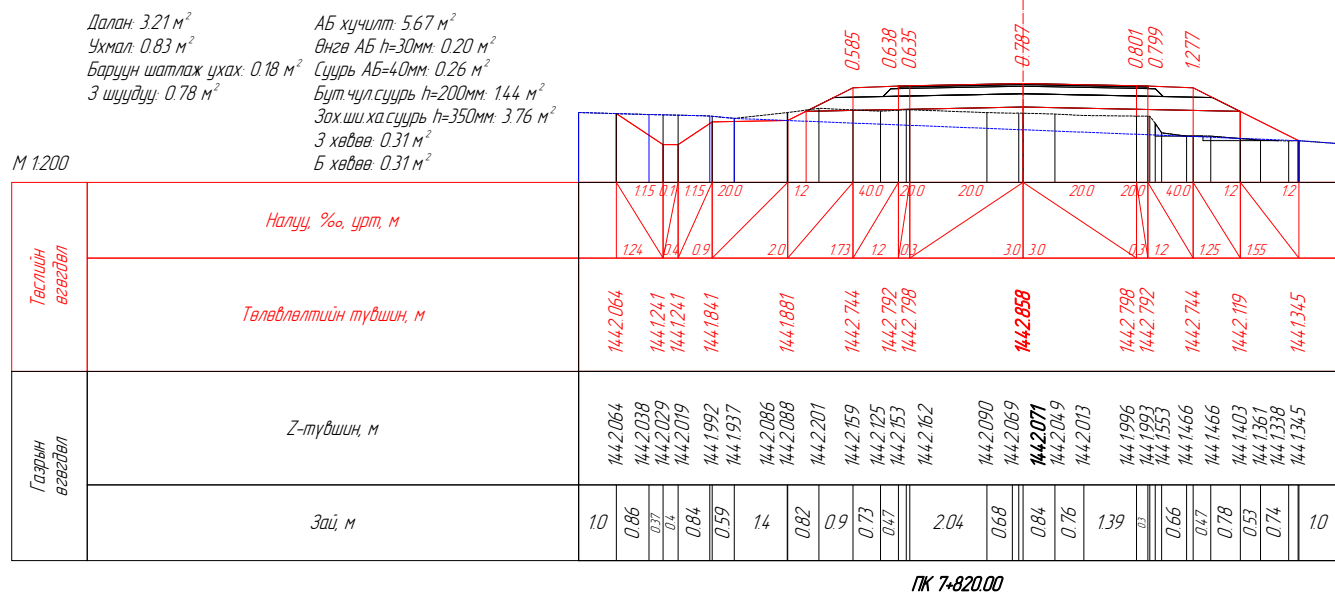
ПК 7-780.00



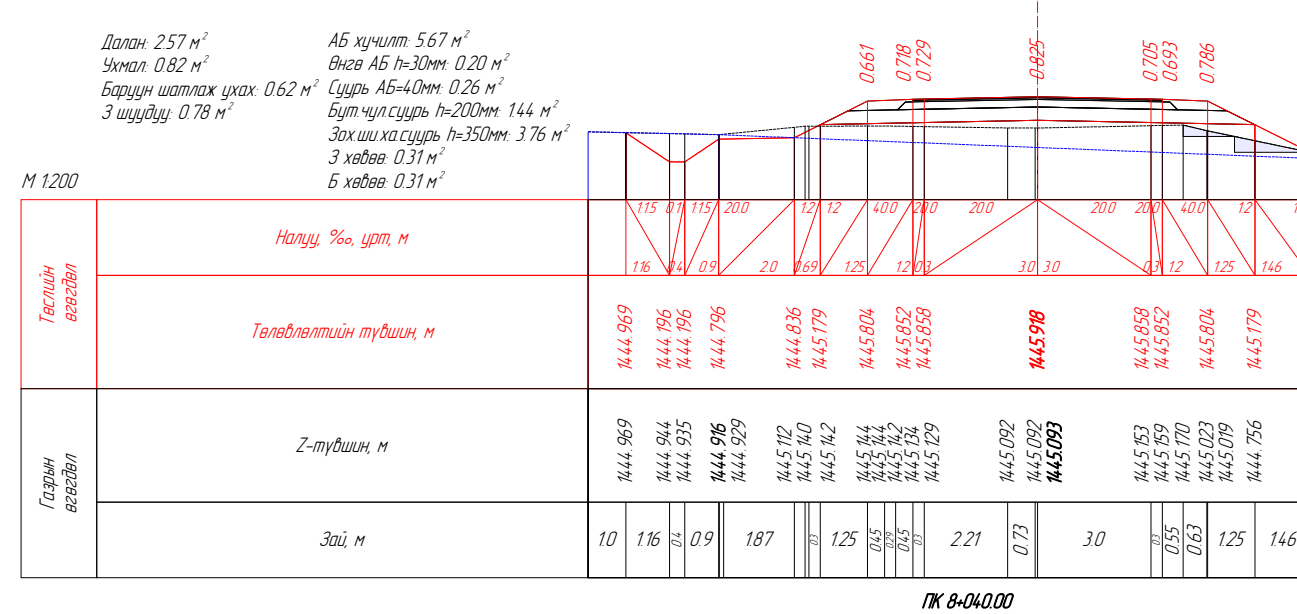
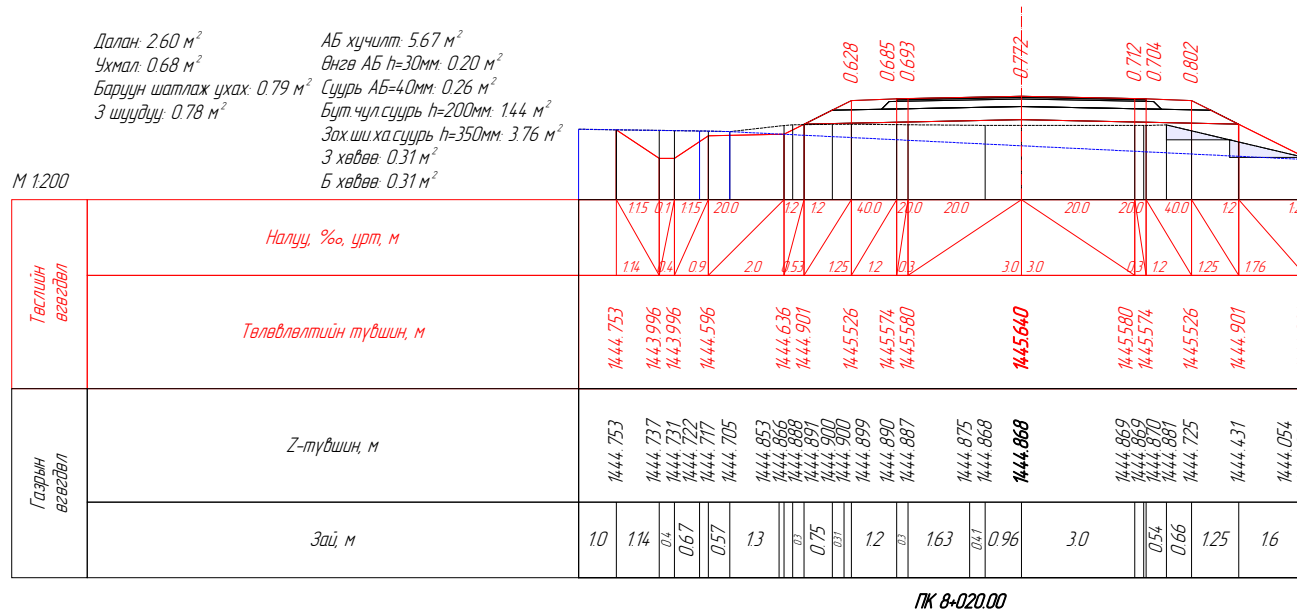
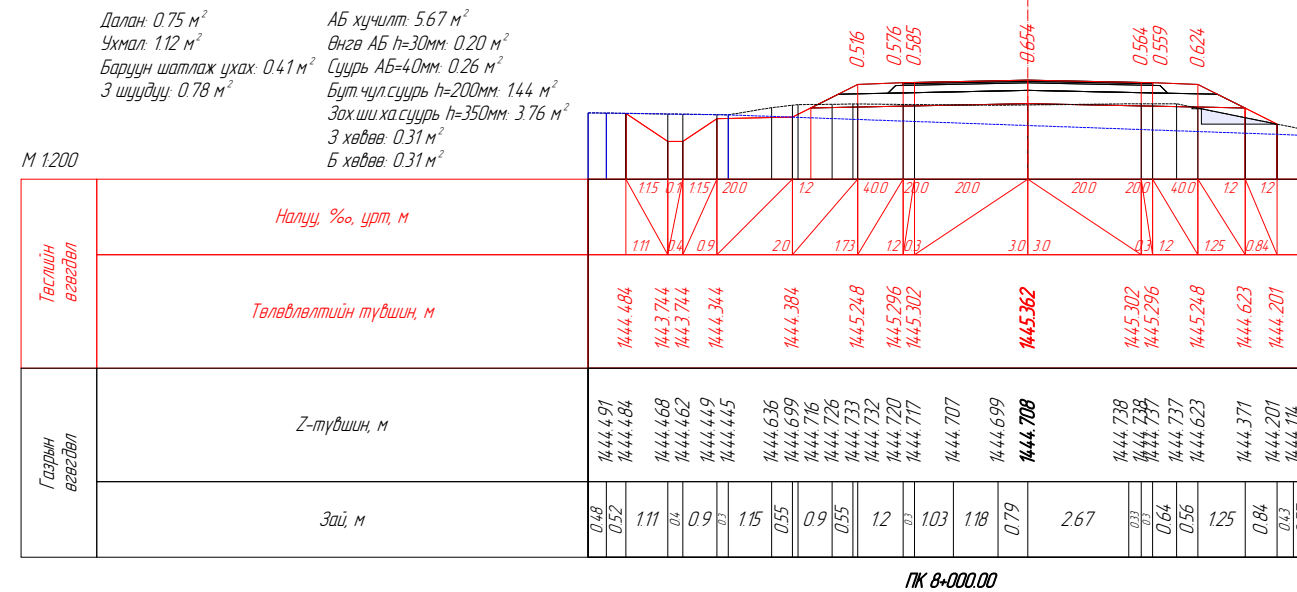
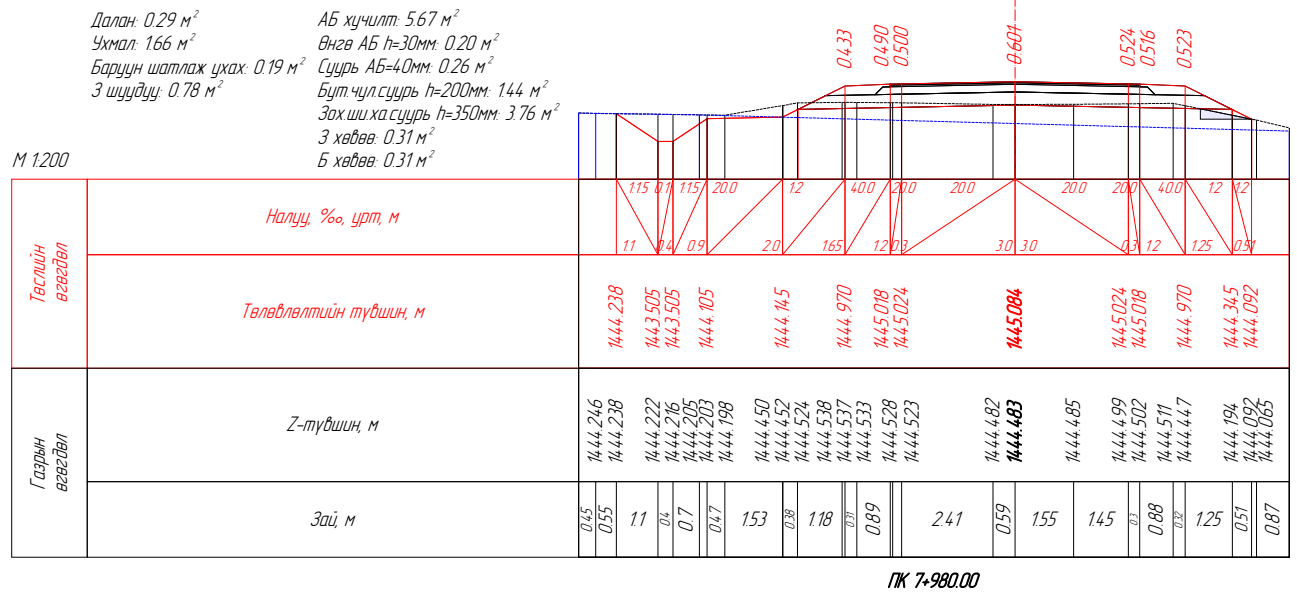
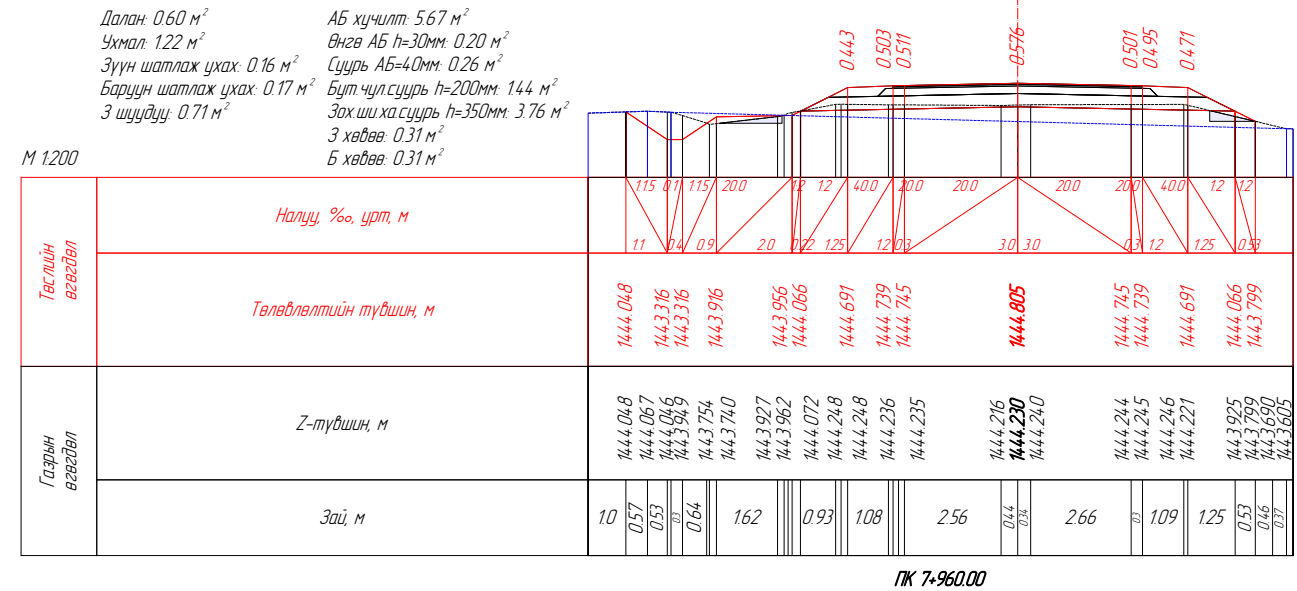
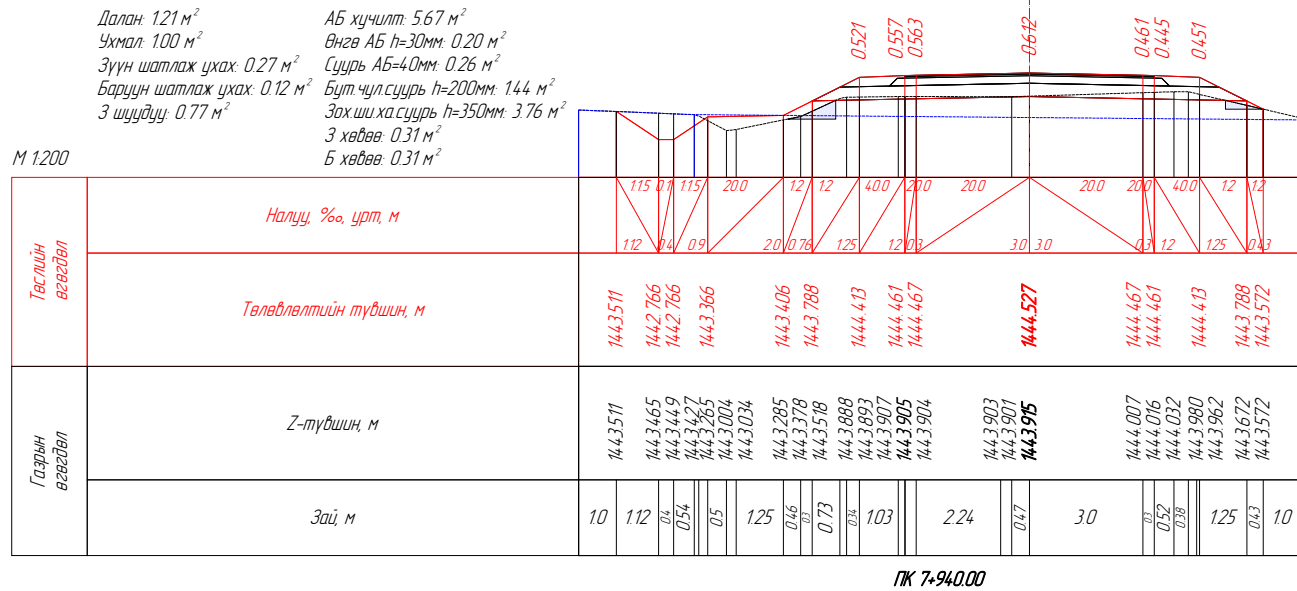
ПК 7-800.00

Вөрчлөлт №		Захиалагч	Зураг төслийн дайгууллага	Зөвлөх инженер	Ч. ПҮРЭВЖАВ	Гүүр хоолойн инженер	М. МӨНХ-ОРГИЛ	ХЭВТЭЭ ТЭНХЛЭГИЙН ХАТУУ ХУЧИЛТАЙ ЗАМТАЙ ХӨШӨВТИЙН ЦУРХАЙГ ХОЛБОХ АВТО ЗАМЫН ЗУРАГ ТӨСӨЛ	Хөндлөн огтлол төсөвлөлт	Масштаб	Шифр	Хуудасны №
Огноо		ХОВД АЙМГИЙН ЭДТГ	"АВАРГА ЗАМ" ХХК	Төслийн инженер	С. БАТСҮХ	Замын инженер	М. БЯМБАА					
Тайлбар				Шалгасан инженер	Г. ЧИНТӨГС	Замын инженер	П. ЭНХБАЯР					
									7+700.000	1:200	AVZ/KM/01-2022	70

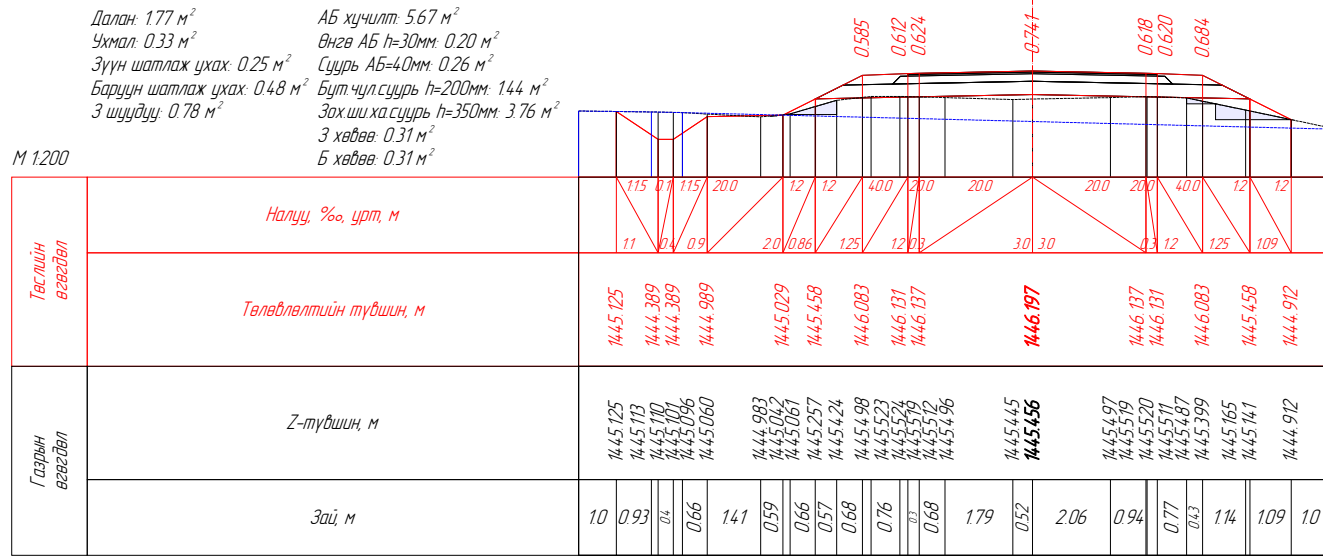




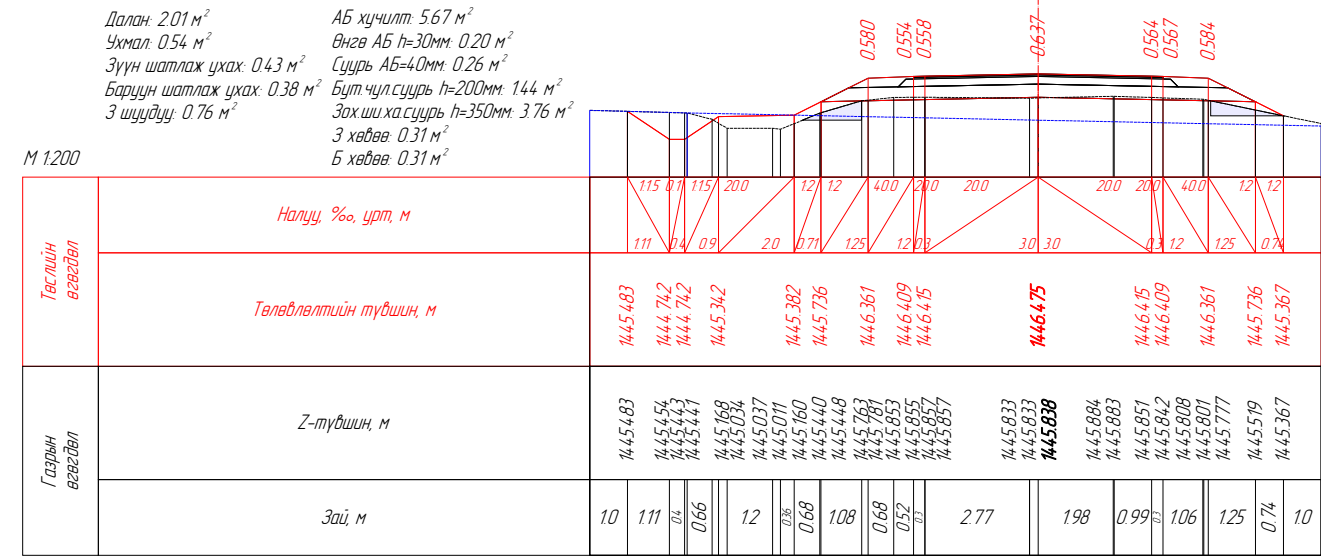
Вөрчлөлт №		Захиалагч:	Зураг төслийн дайгууллага:	Зөвлөх инженер	Ч. ПҮРЭВЖАВ	Гүүр хоолойн инженер	М. МӨНХ-ОРГИЛ	ХЭВТЭЭ ТЭНХЛЭГИЙН ХАТУУ ХУЧИЛТАЙ ЗАМТАЙ ХӨШӨВТИЙН ЦУРХАЙГ ХОЛБОХ АВТО ЗАМЫН ЗУРАГ ТӨСӨЛ	Хөндлөн огтлол төсөвлөлт	Масштаб	Шифр	Хуудасны №
Огноо		ХОВД АЙМГИЙН ЭДТГ	"АВАРГА ЗАМ" ХХК	Төслийн инженер	С. БАТСҮХ	Замын инженер	М. БЯМБАА					
Тайлбар				Шалгасан инженер	Г. ЧИНТӨГС	Замын инженер	П. ЭНХБЯАР					
									7+820.000	1:200	AVZ/KM/01-2022	71



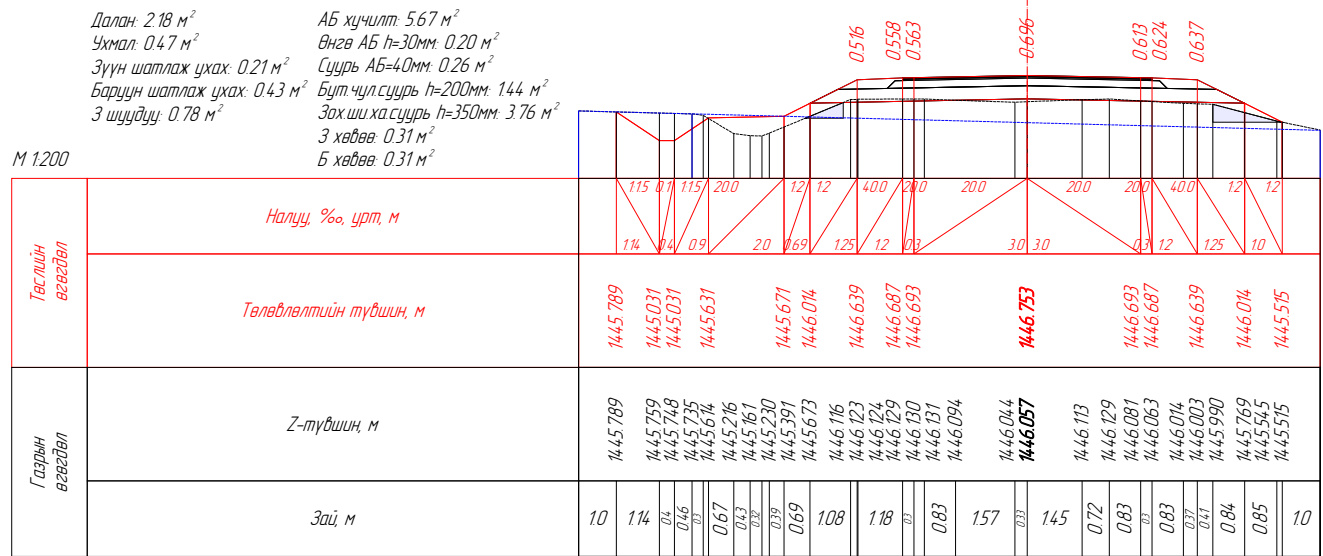
Вөрчлөлт №		Захиалагч:	Зураг төслийн байгууллага:	Зөвлөх инженер	Ч. ПҮРЭВЖАВ	Гүүр хоолойн инженер	М. МӨНХ-ОРГИЛ	ХЭВТЭЭ ТЭНХЛЭГИЙН ХАТУУ ХУЧИЛТТАЙ ЗАМТАЙ ХӨШӨВТИЙН ЦУРХАЙГ ХОЛБОХ АВТО ЗАМЫН ЗУРАГ ТӨСӨЛ	Хөндлөн огтлол төсөвлөлт	Масштаб	Шифр	Хуудасны №
Огноо		ХОВД АЙМГИЙН ЭДТГ	"АВАРГА ЗАМ" ХХК	Төслийн инженер	С. БАТСҮХ	Замын инженер	М. БЯМБАА					
Тайлбар				Шалгасан инженер	Г. ЧИНТӨГС	Замын инженер	П. ЭНХБАЯР					



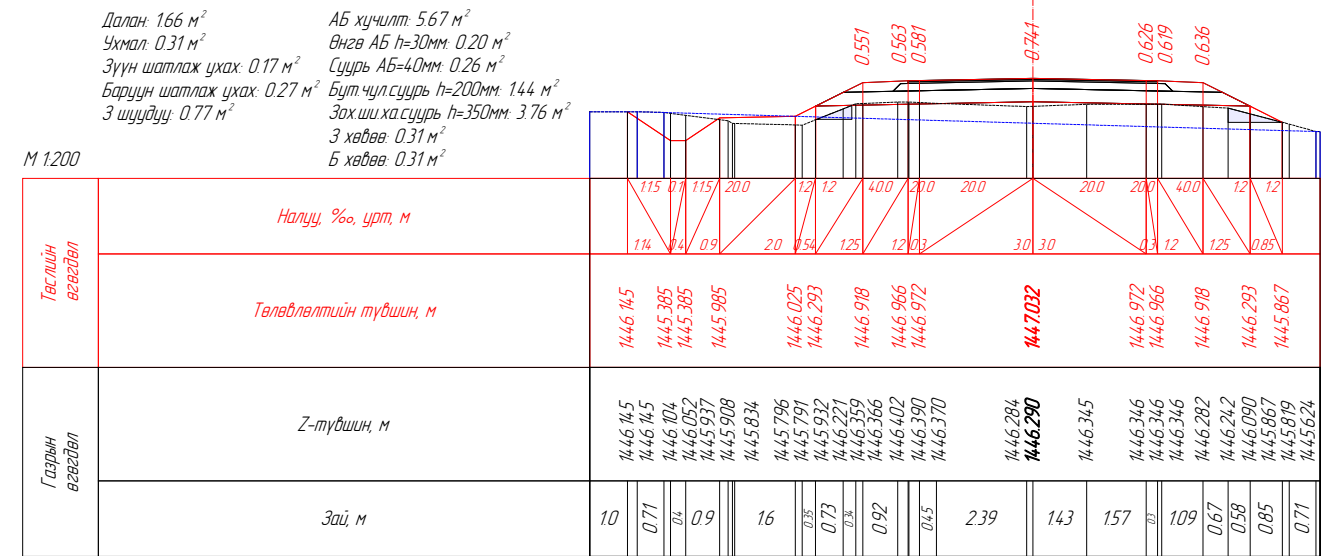
ПК 8-060.00



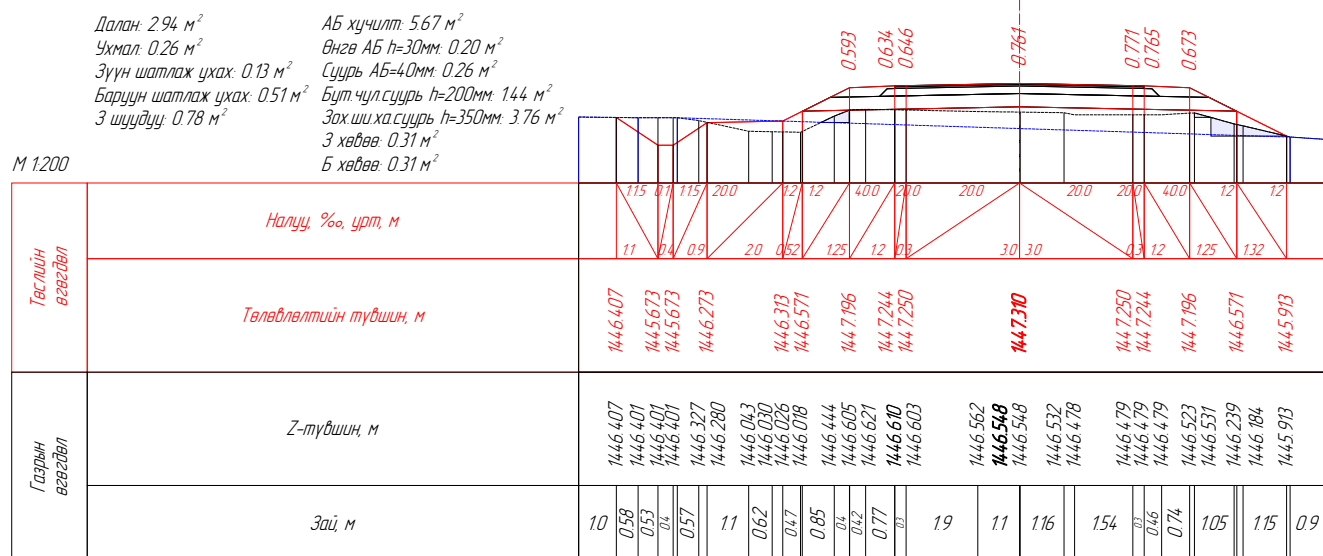
ПК 8-080.00



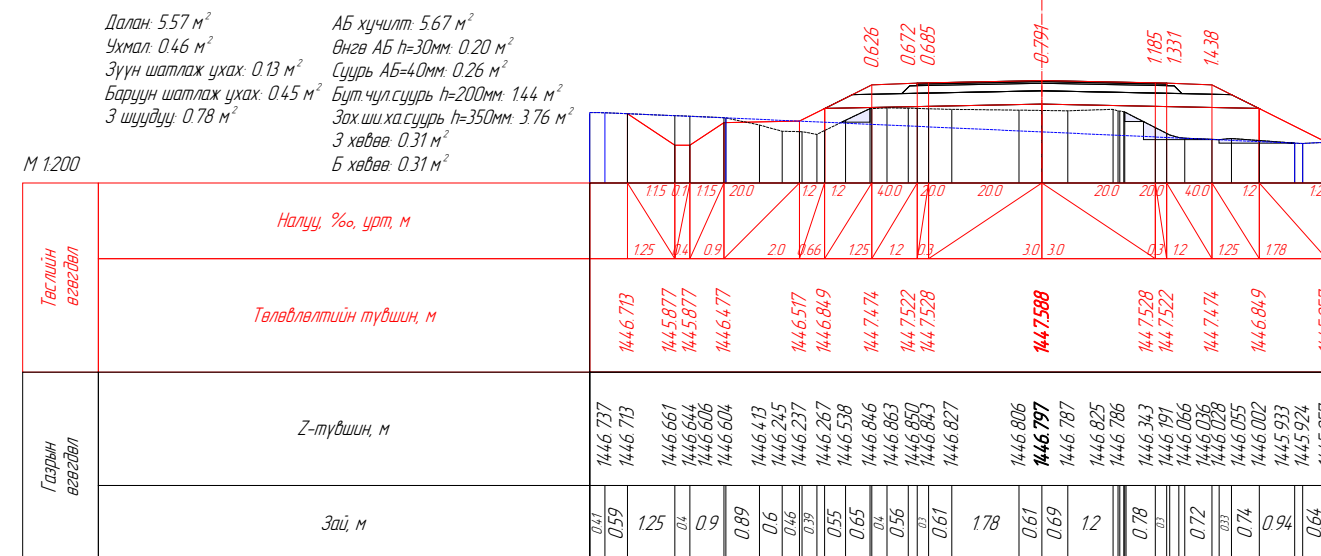
ПК 8-100.00



ПК 8-120.00

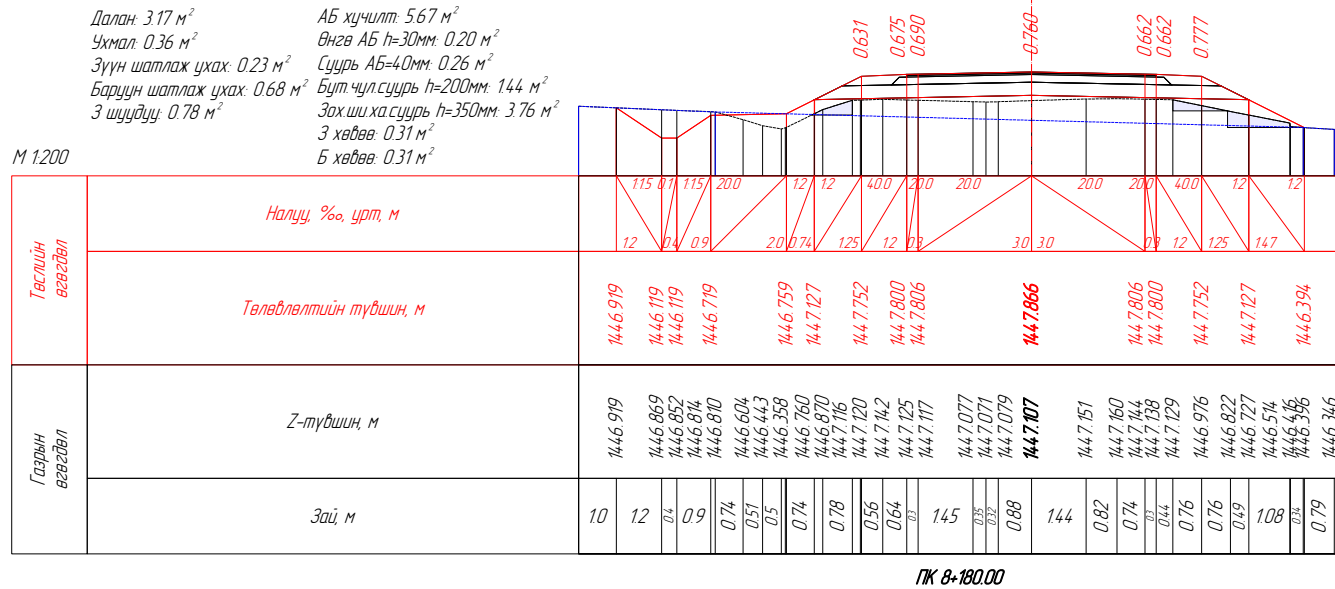


ПК 8-140.00

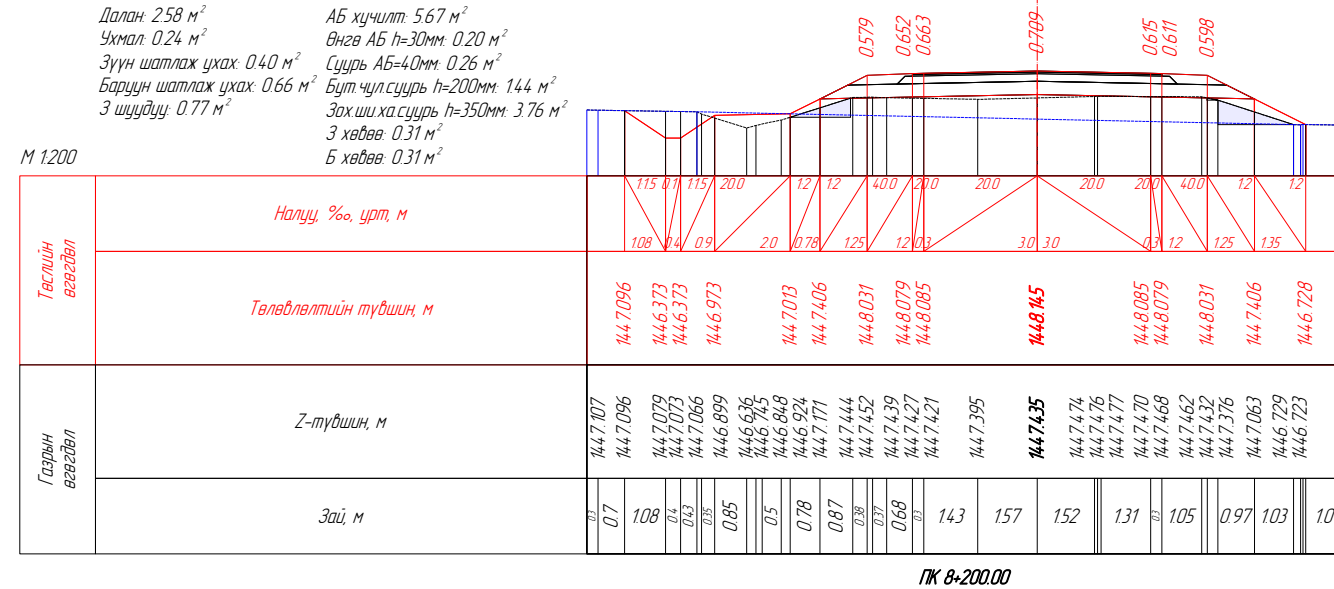


ПК 8-160.00

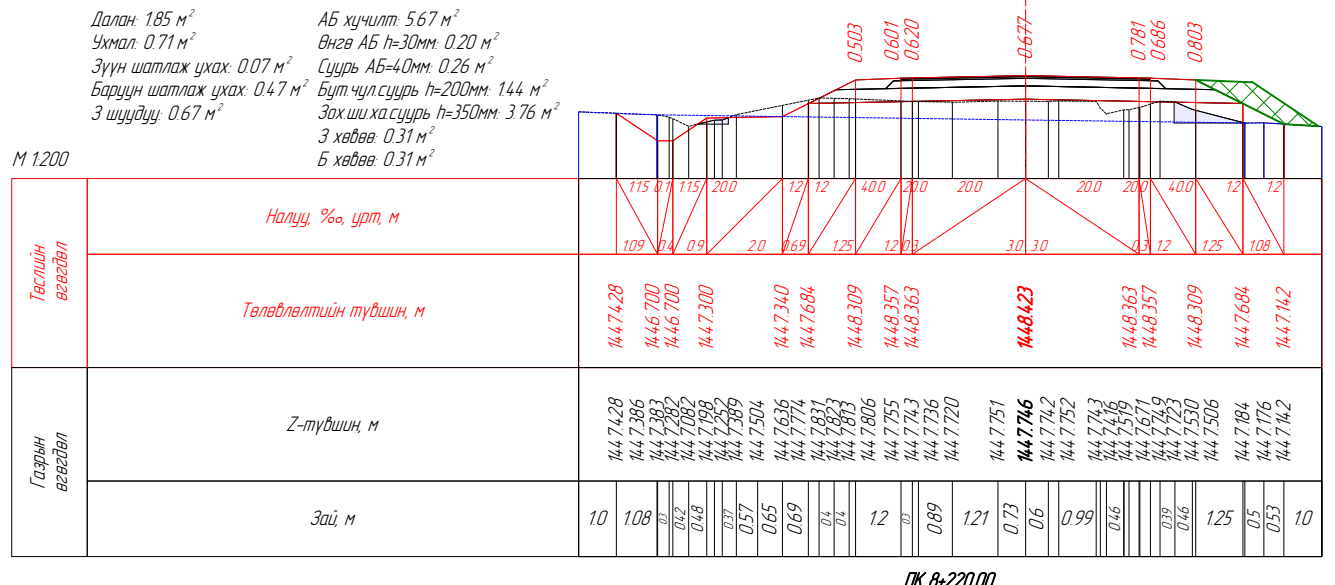
Вөрчлөлт №		Захиалагч:	Зураг төслийн байгууллага:	Зөвлөх инженер	Ч. ПҮРЭВЖАВ	Гүүр хоолойн инженер	М. МӨНХ-ОРГИЛ	ХЭВТЭЭ ТЭНХЛЭГИЙН ХАТУУ ХУЧИЛТТАЙ ЗАМТАЙ ХӨШӨВТИЙН ЦУРХАЙГ ХОЛБОХ АВТО ЗАМЫН ЗУРАГ ТӨСӨЛ	Хөндлөн огтлол төсөвлөлт	Масштаб	Шифр	Хуудасны №
Огноо		ХОВД АЙМГИЙН ЭДТГ	"АВАРГА ЗАМ" ХХК	Төслийн инженер	С. БАТСҮХ	Замын инженер	М. БЯМБАА					
Тайлбар				Шалгасан инженер	Г. ЧИНТӨГС	Замын инженер	П. ЭНХБАЯР					



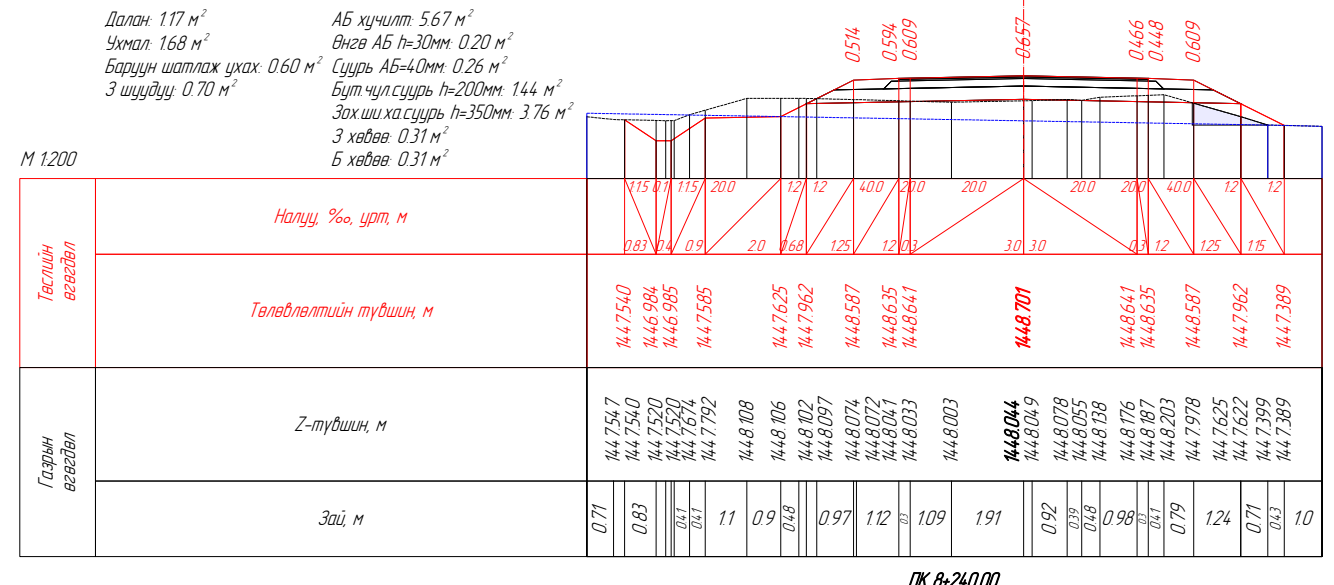
ПК 8-180.00



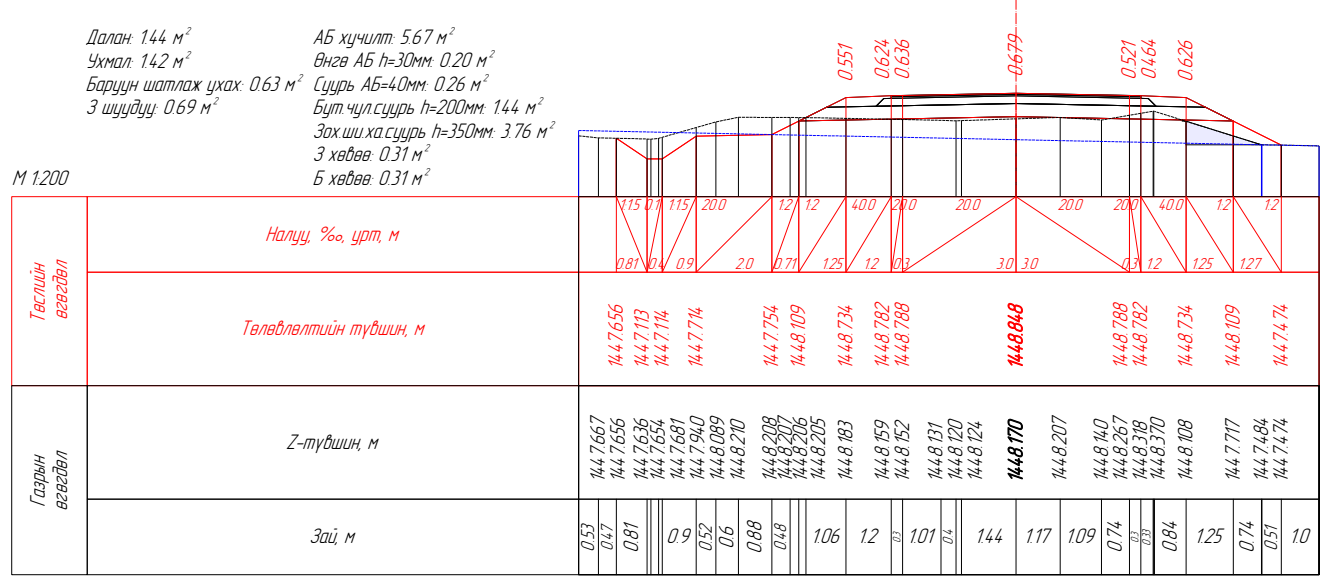
ПК 8-200.00



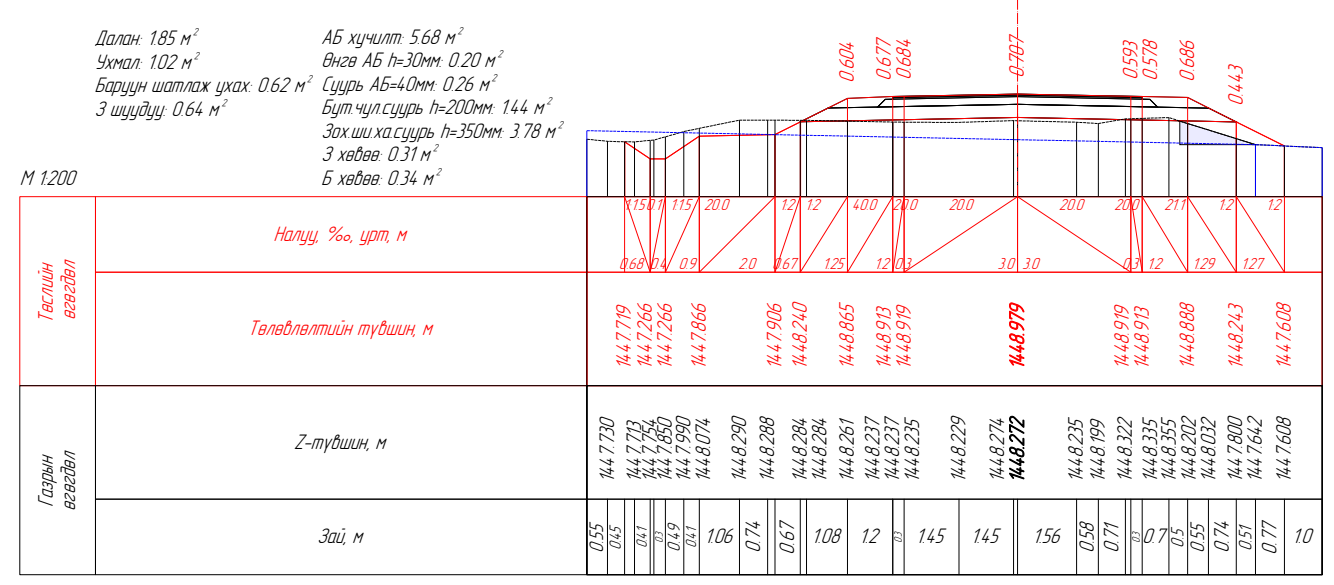
ПК 8-220.00



ПК 8-240.00

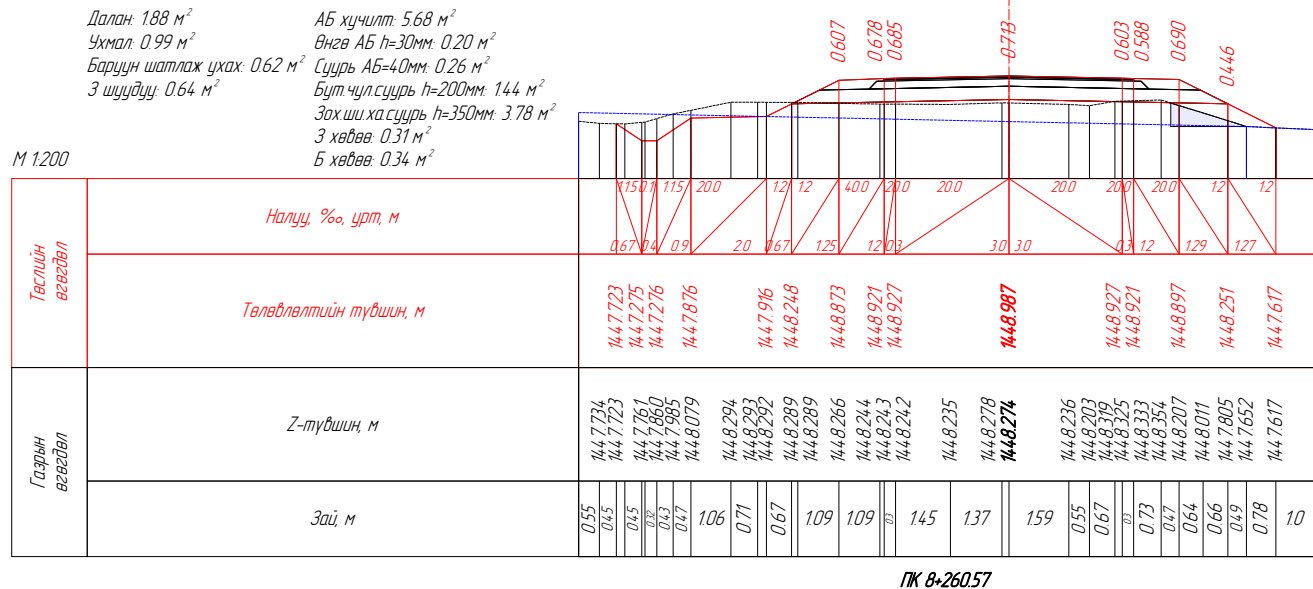


ПК 8-250.57

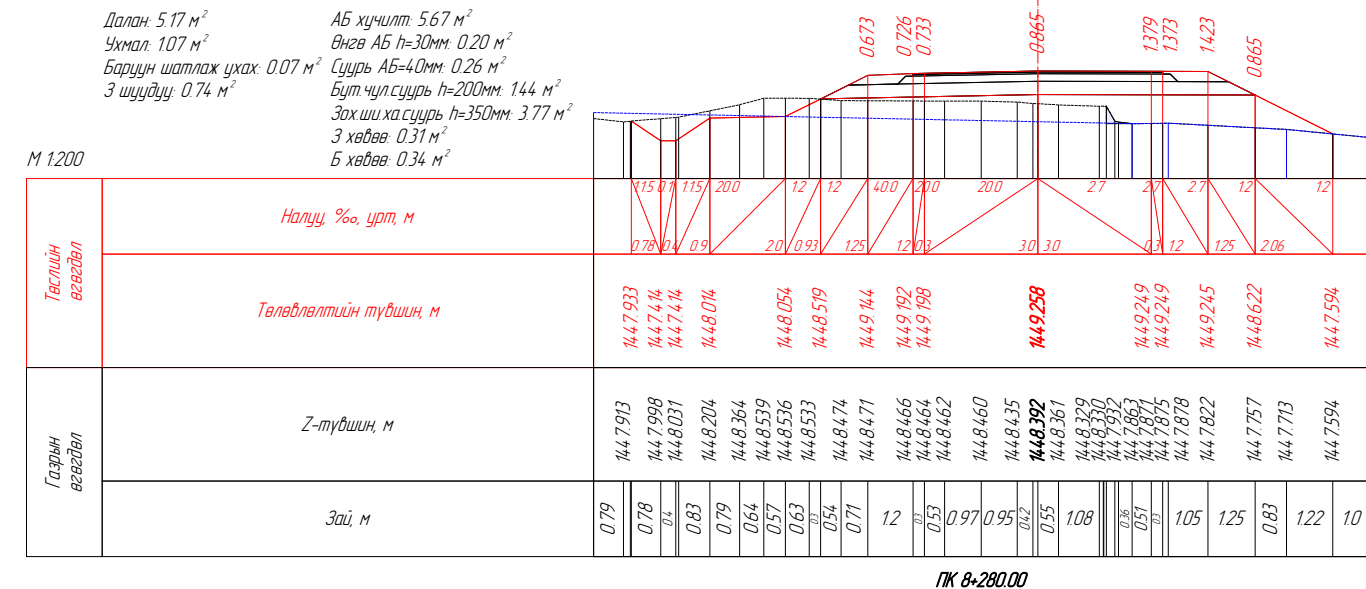


ПК 8-260.00

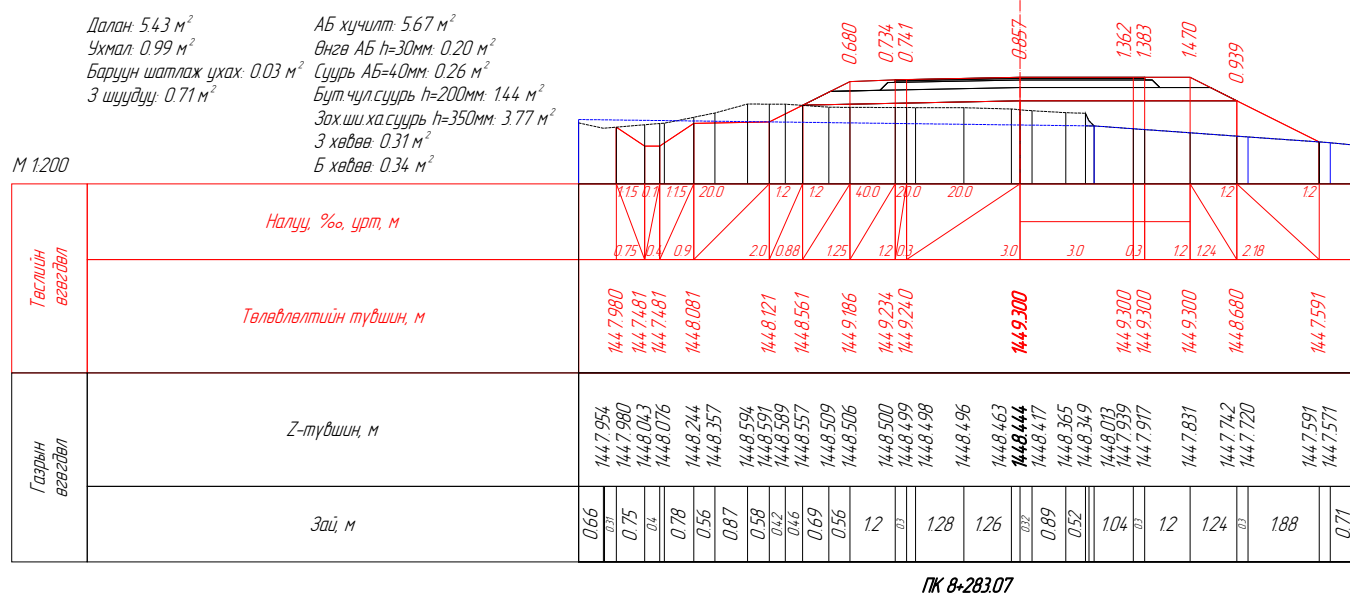
Вөрчлөлт №		Захиалагч:	Зураг төслийн дайгууллага:	Зөвлөх инженер	Ч. ПҮРЭВЖАВ	Гүүр хоолойн инженер	М. МӨНХ-ОРГИЛ	ХЭВТЭЭ ТЭНХЛЭГИЙН ХАТУУ ХУЧИЛТТАЙ ЗАМТАЙ ХӨШӨВТИЙН ЦУРХАЙГ ХОЛБОХ АВТО ЗАМЫН ЗУРАГ ТӨСӨЛ	Хөндлөн огтлол төсөвлөлт	Масштаб	Шифр	Хуудасны №
Огноо		ХОВД АЙМГИЙН ЭДТГ	"АВАРГА ЗАМ" ХХК	Төслийн инженер	С. БАТСҮХ	Замын инженер	М. БЯМБАА					
Тайлбар				Шалгасан инженер	Г. ЧИНТӨГС	Замын инженер	П. ЭНХБАЯР					



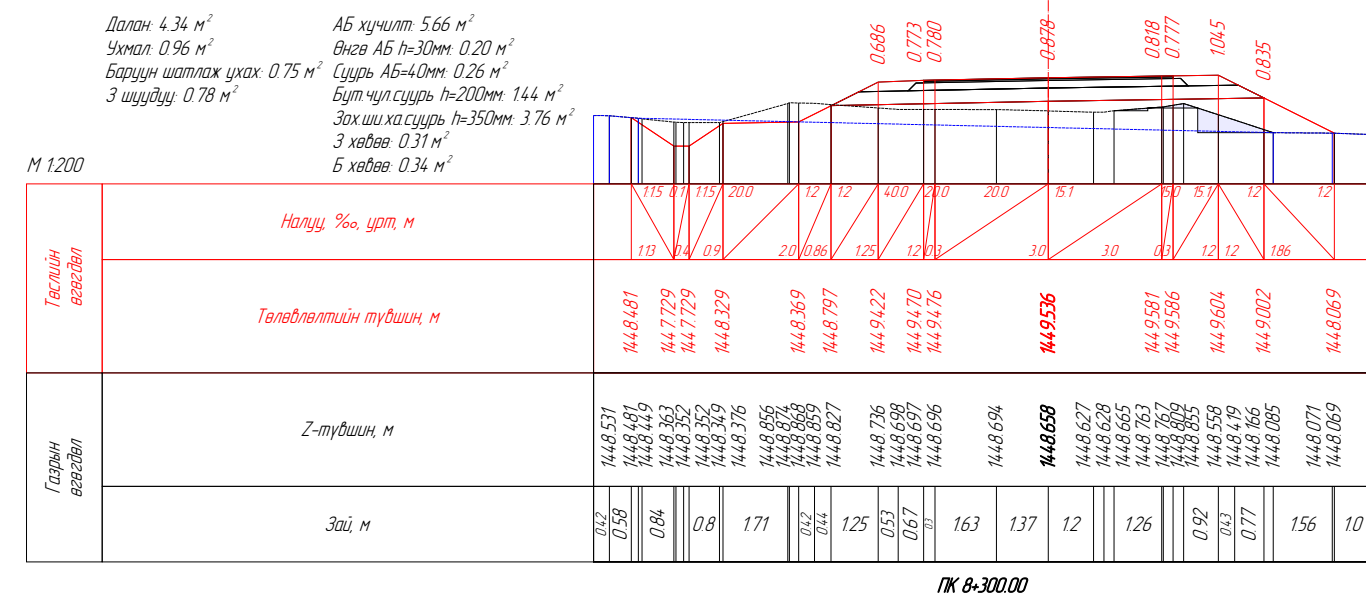
PK 8-260.57



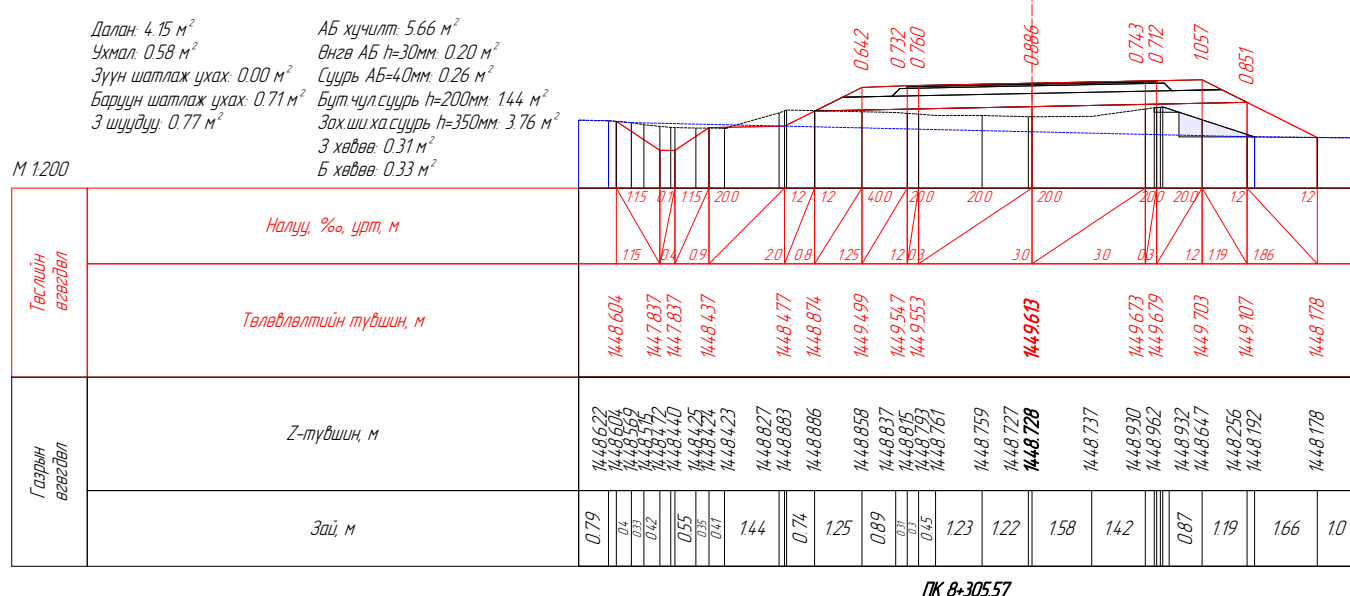
PK 8-280.00



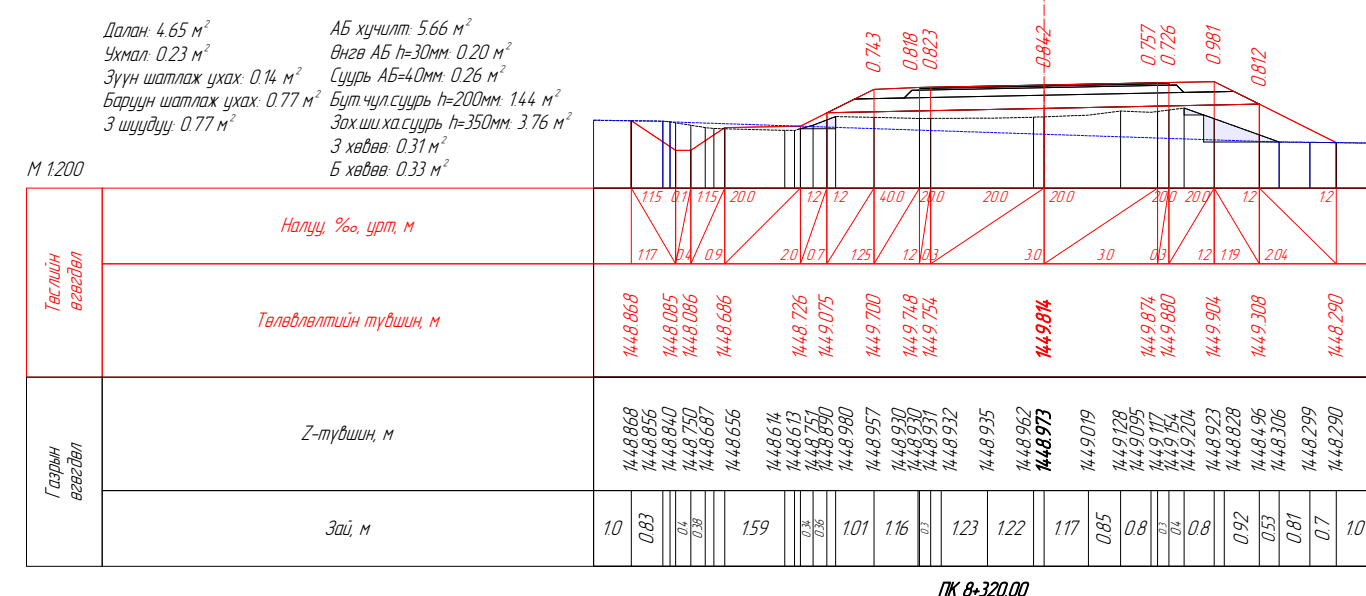
PK 8-283.07



PK 8-300.00

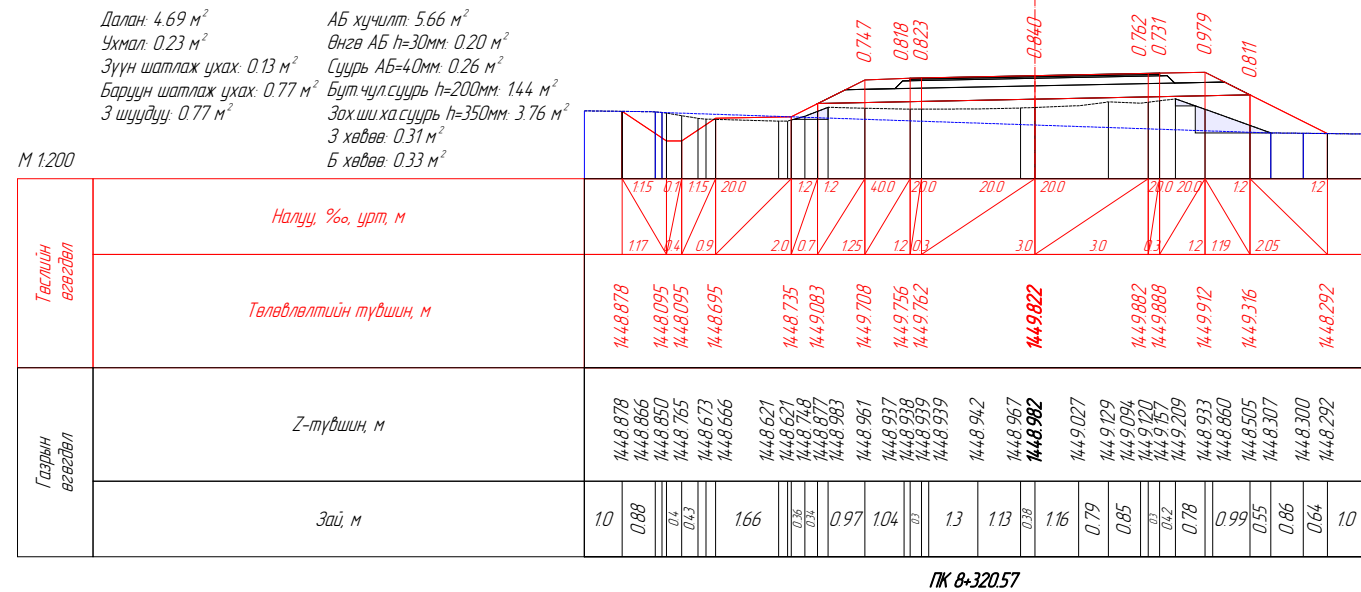


PK 8-305.57

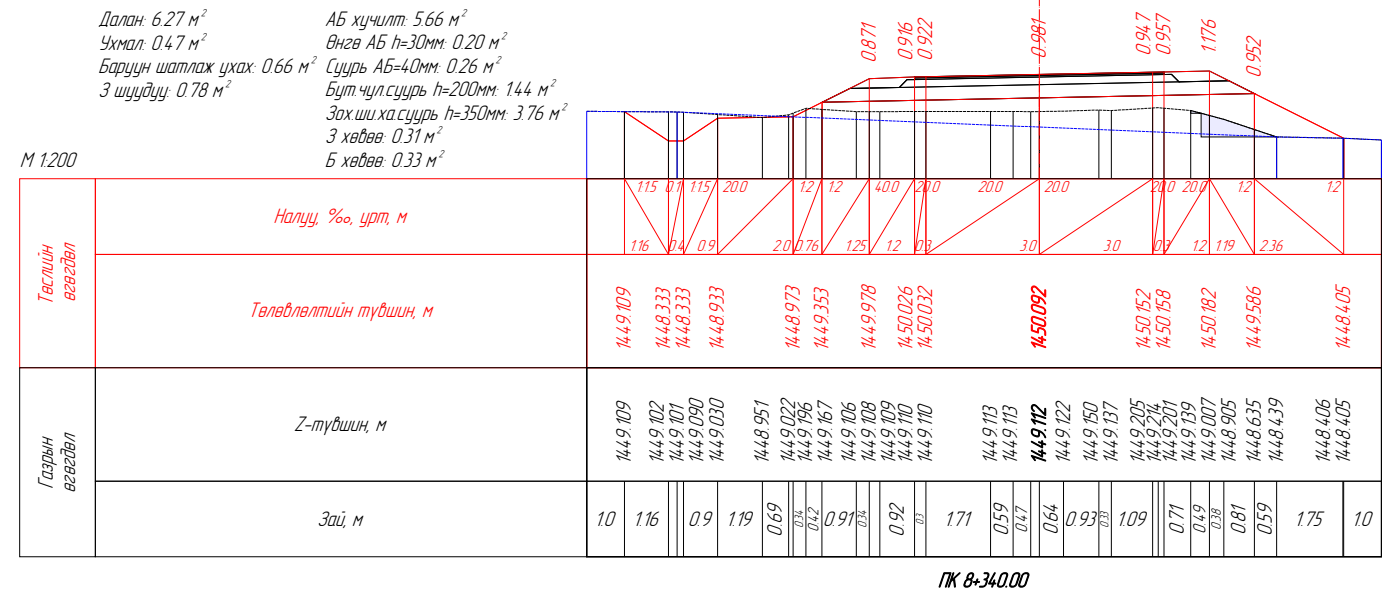


PK 8-320.00

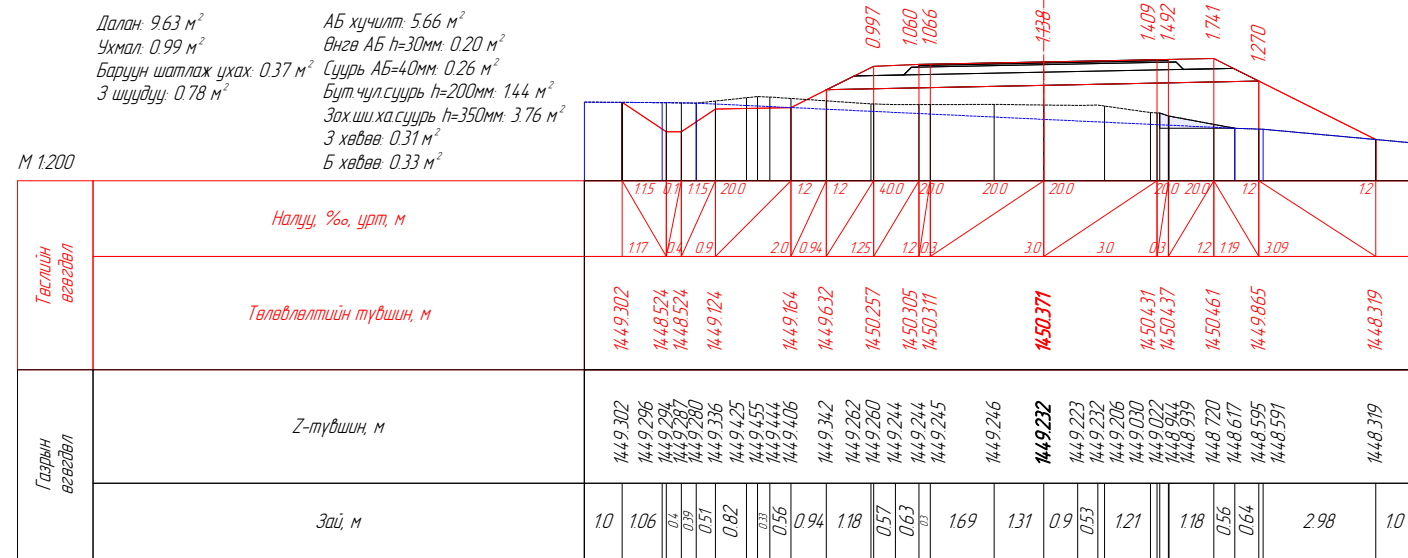
Вөрчлөлт №		Зохиаглагч:	Зураг төслийн байгууллага:	Зөвлөх инженер	Ч. ПҮРЭВЖАВ	Гүүр хоолойн инженер	М. МӨНХ-ОРГИЛ	ХЭВТЭЭ ТЭНХЛЭГИЙН ХАТУУ ХУЧИЛТТАЙ ЗАМТАЙ ХӨШӨВТИЙН ЦУРХАЙГ ХОЛБОХ АВТО ЗАМЫН ЗУРАГ ТӨСӨЛ	Хөндлөн огтлол төсөвлөлт	Масштаб	Шифр	Хуудасны №
Огноо		ХОВД АЙМГИЙН ЭДТГ	"АВАРГА ЗАМ" ХХК	Төслийн инженер	С. БАТСҮХ	Замын инженер	М. БЯМБАА					
Тайлбар				Шалгасан инженер	Г. ЧИНТӨГС	Замын инженер	П. ЭНХБАЯР					
								8-260.567	1:200	AVZ/KM/01-2022	75	



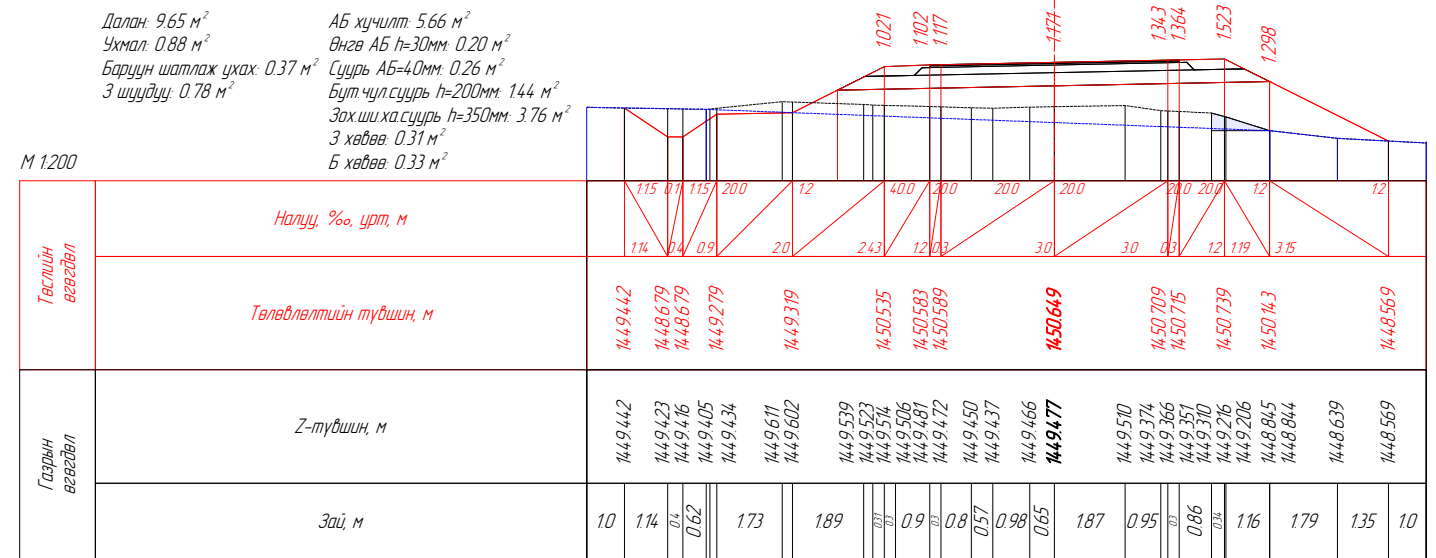
PK 8-32057



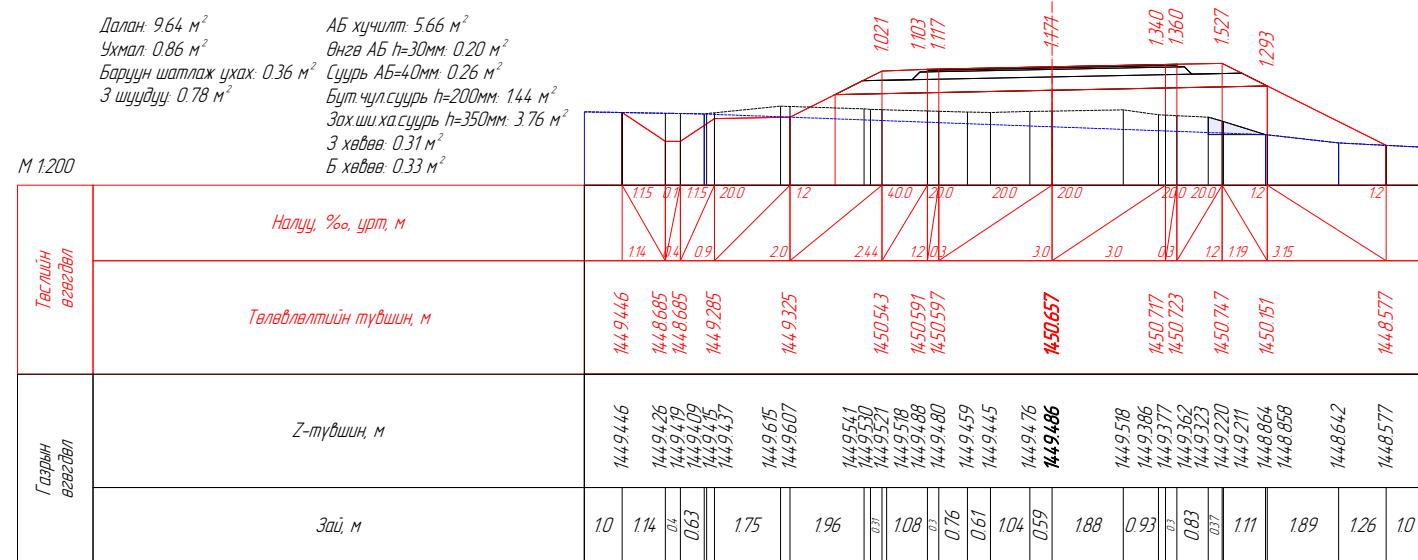
PK 8-34000



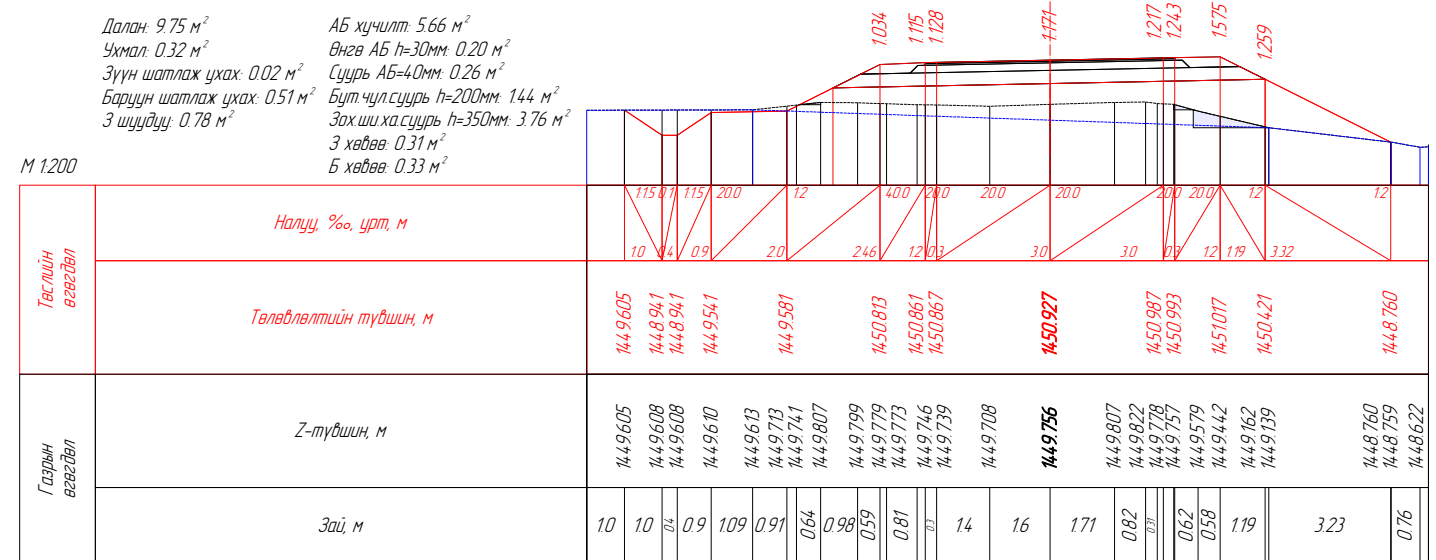
PK 8-36000



PK 8-38000

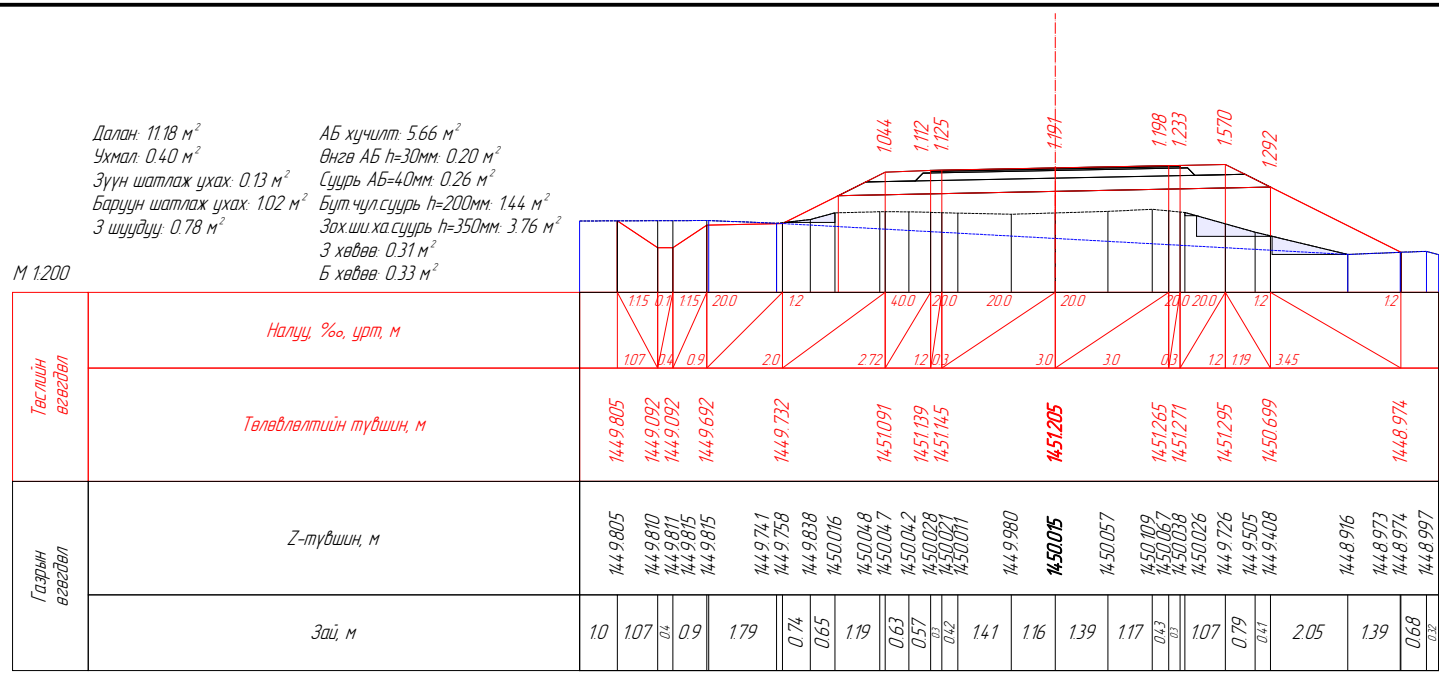


PK 8-38057

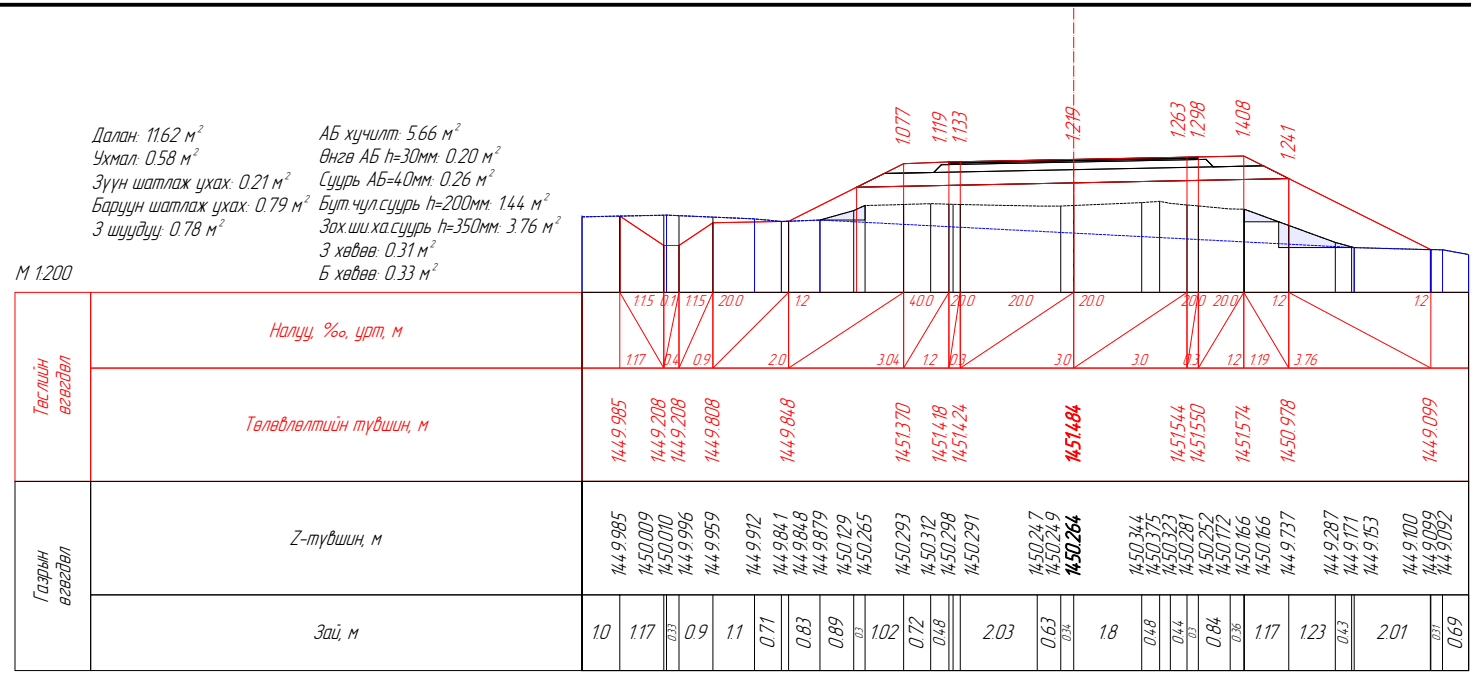


PK 8-40000

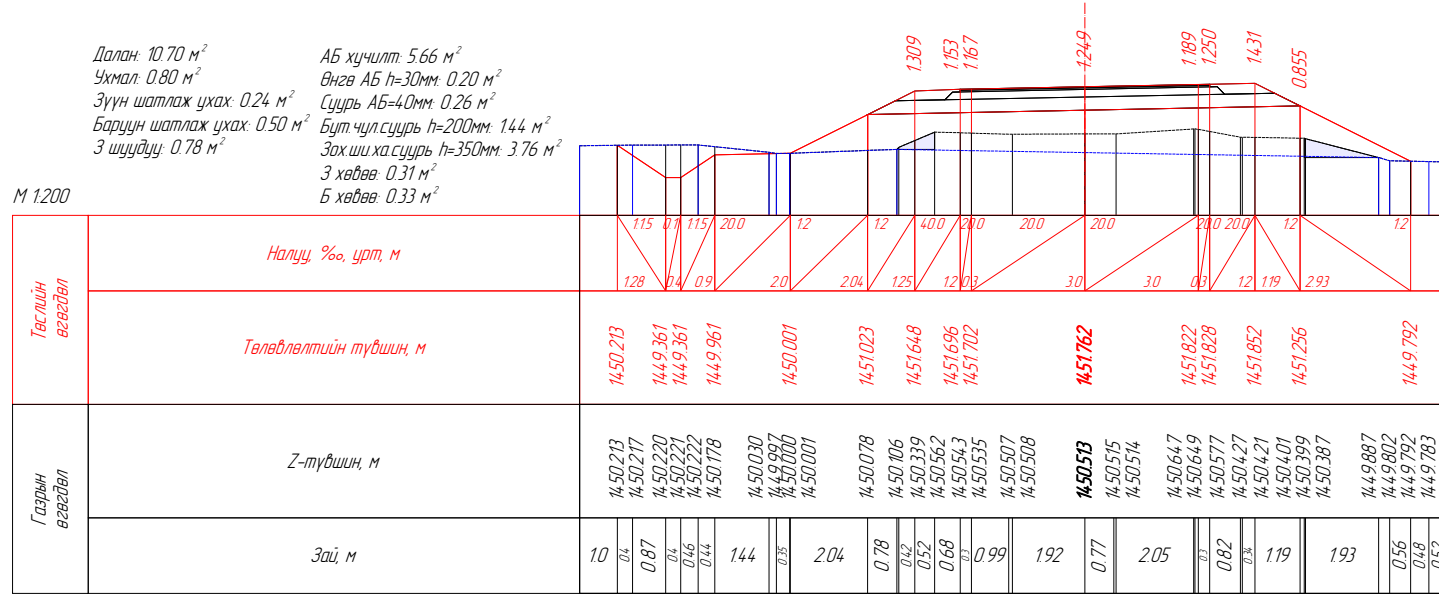
Вөрчлөлт №		Захиалагч:	Зураг төслийн дайгууллага:	Зөвлөх инженер	Ч. ПҮРЭВЖАВ	Гүүр хоолойн инженер	М. МӨНХ-ОРГИЛ	ХЭВТЭЭ ТЭНХЛЭГИЙН ХАТУУ ХУЧИЛТАЙ ЗАМТАЙ ХӨШӨВТӨЙН ЦУРХАЙГ ХОЛБОХ АВТО ЗАМЫН ЗУРАГ ТӨСӨЛ	Хөндлөн огтлол төсөвлөлт	Масштаб	Шифр	Хуудасны №
Огноо		ХОВД АЙМГИЙН ЭДТГ	"АВАРГА ЗАМ" ХХК	Төслийн инженер	С. БАТСҮХ	Замын инженер	М. БЯМБАА					
Тайлбар				Шалгасан инженер	Г. ЧИНТӨГС	Замын инженер	П. ЭНХБАЯР					



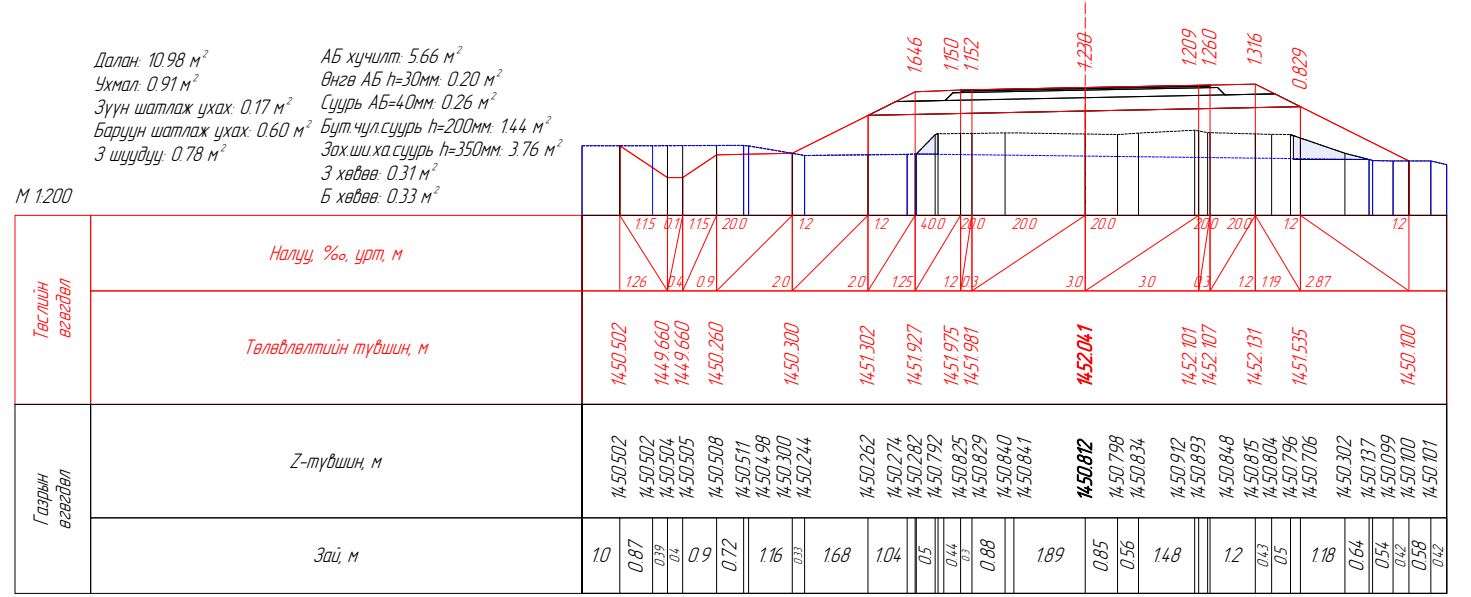
PK 8+420.00



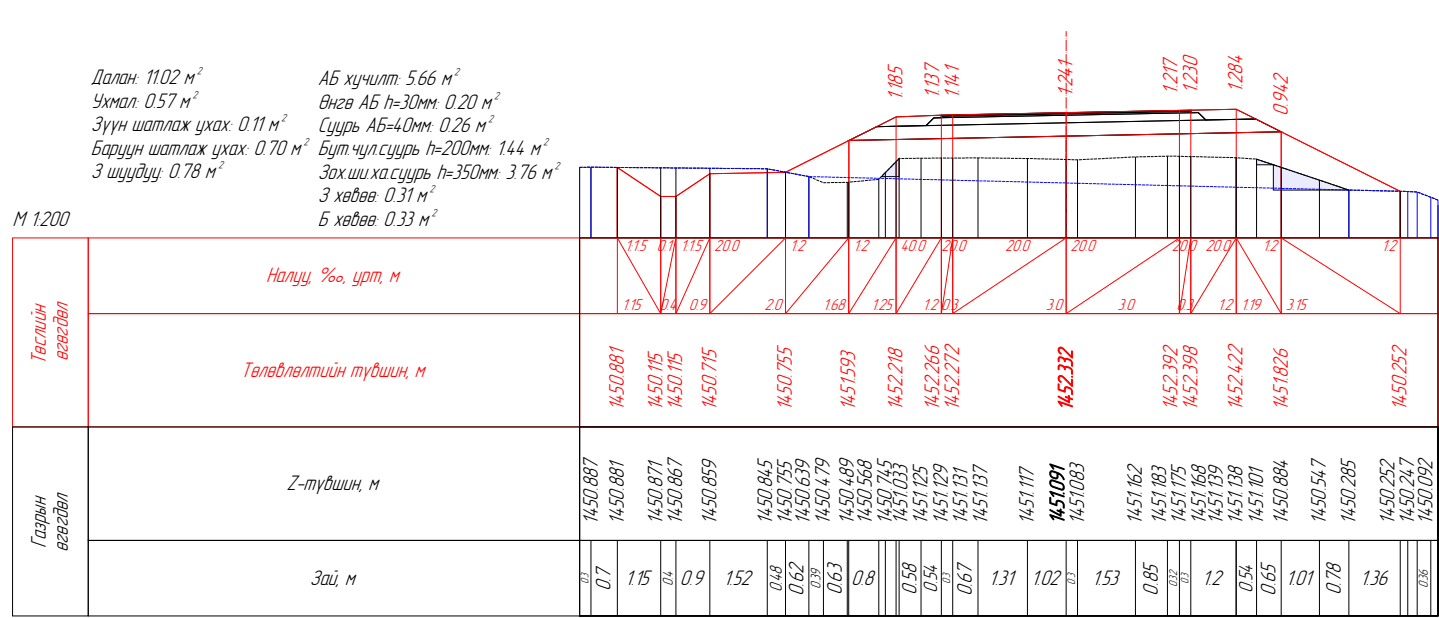
PK 8+440.00



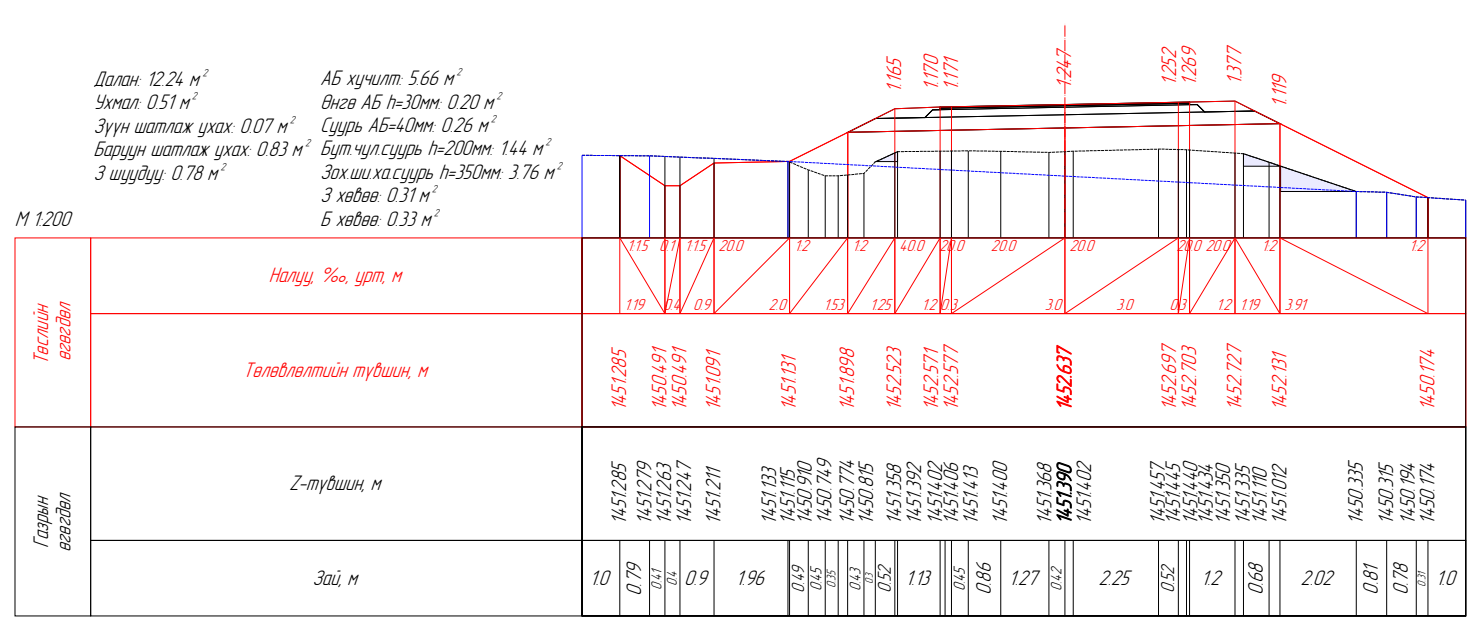
PK 8+460.00



PK 8+480.00

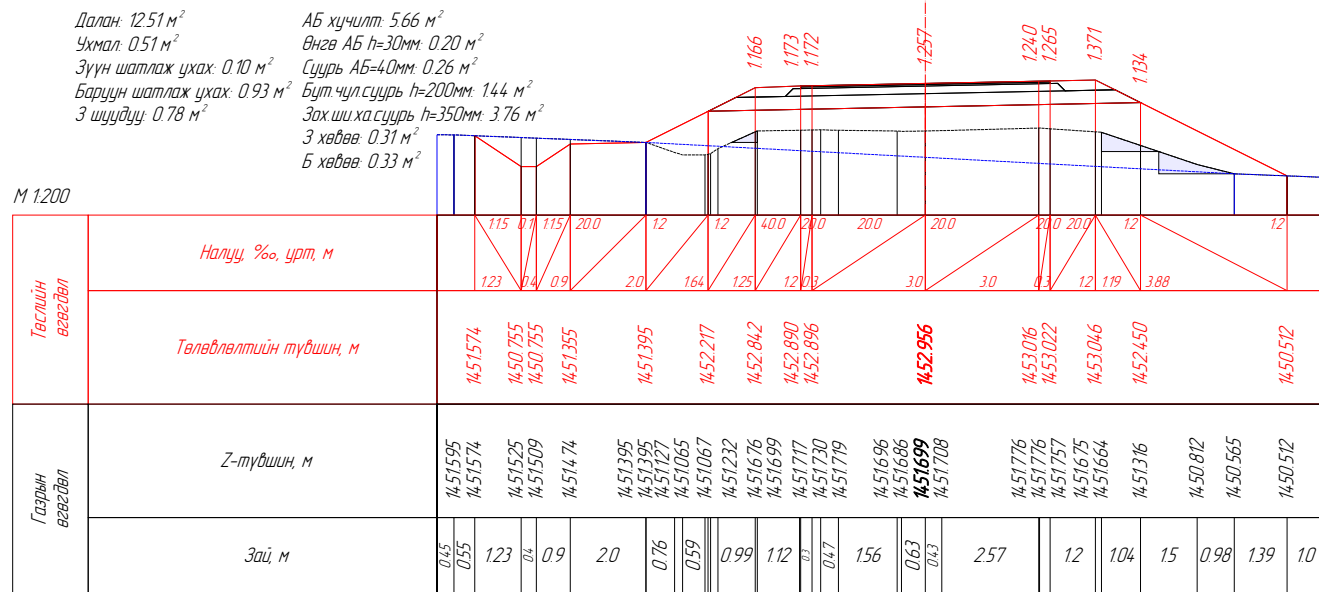


PK 8+500.00

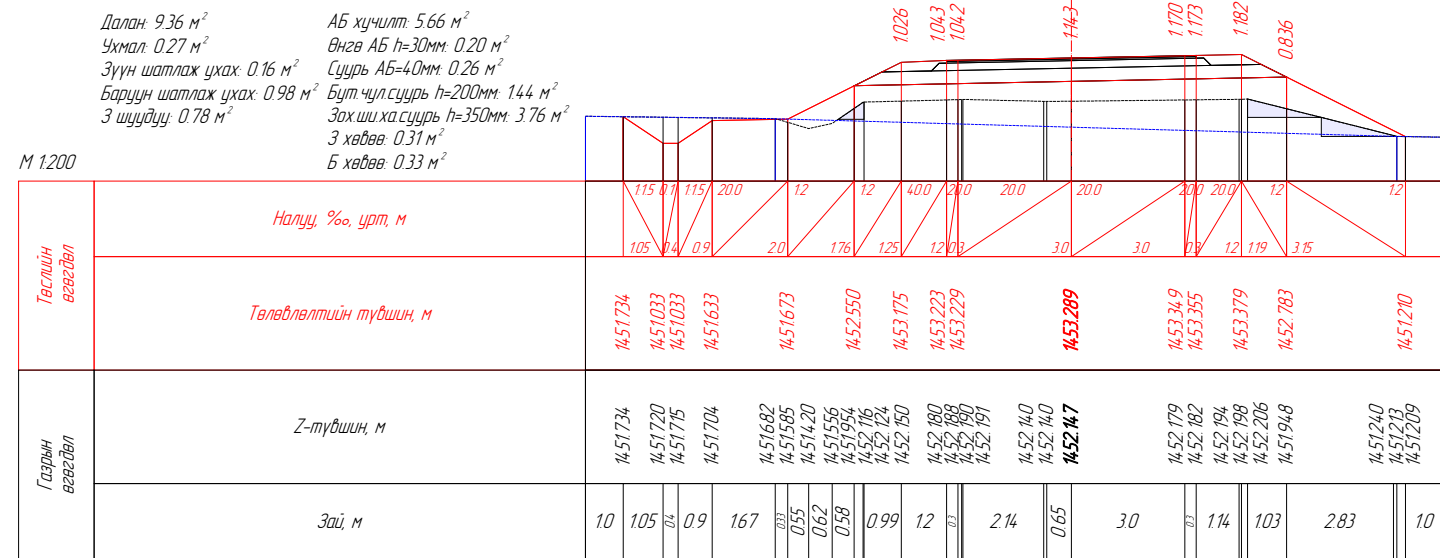


PK 8+520.00

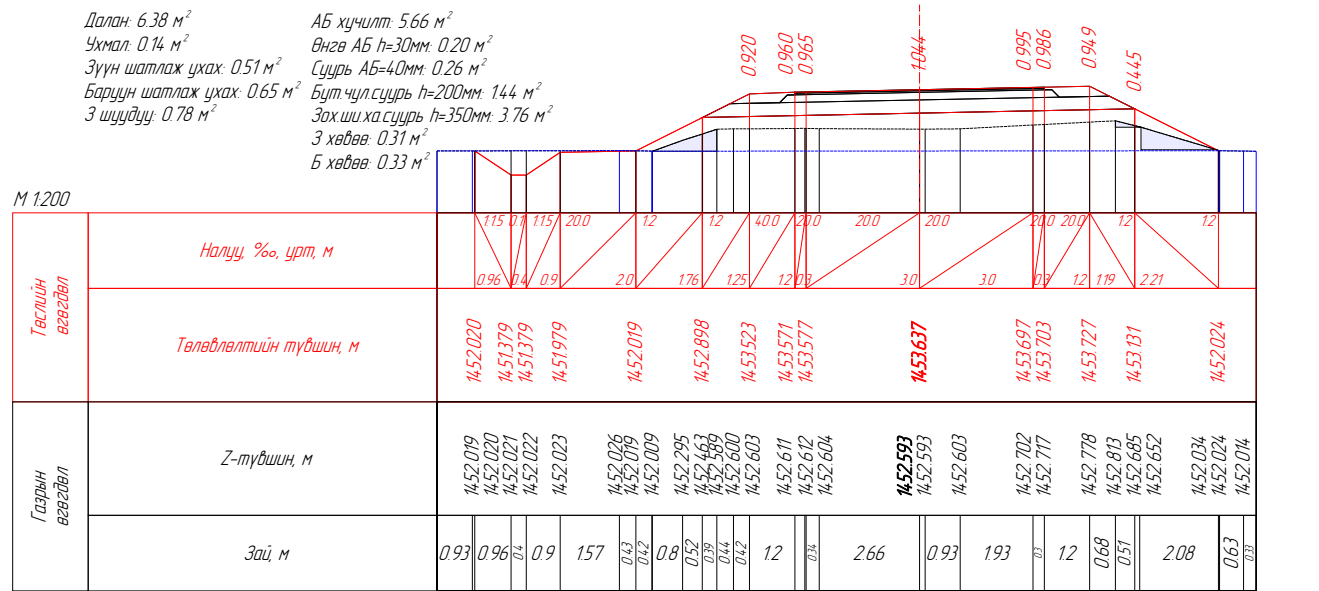
Вөрчлөлт №		Захиалагч:	Зураг төслийн байгууллага:	Зөвлөх инженер	Ч. ПҮРЭВЖАВ	Гүүр хоолойн инженер	М. МӨНХ-ОРГИЛ	ХЭВТЭЭ ТЭНХЛЭГИЙН ХАТУУ ХУЧИЛТАЙ ЗАМТАЙ ХӨШӨВТИЙН ЦУРХАЙГ ХОЛБОХ АВТО ЗАМЫН ЗУРАГ ТӨСӨЛ	Хөндлөн огтлол төсөвлөлт	Масштаб	Шифр	Хуудасны №
Огноо		ХОВД АЙМГИЙН ЭДТГ	"АВАРГА ЗАМ" ХХК	Төслийн инженер	С. БАТСҮХ	Замын инженер	М. БЯМБАА					
Тайлбар				Шалгасан инженер	Г. ЧИНТӨГС	Замын инженер	П. ЭНХБАЯР					
								8+420.000	1:200	AVZ/KM/01-2022	77	



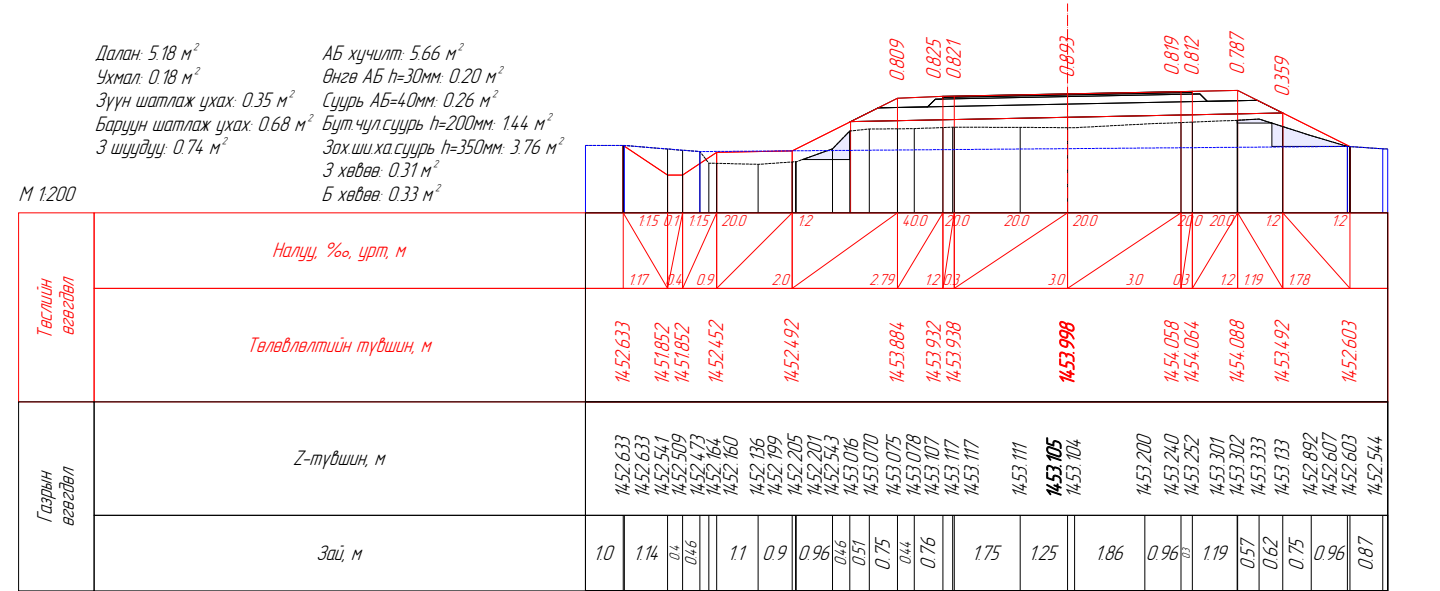
ПК 8-540.00



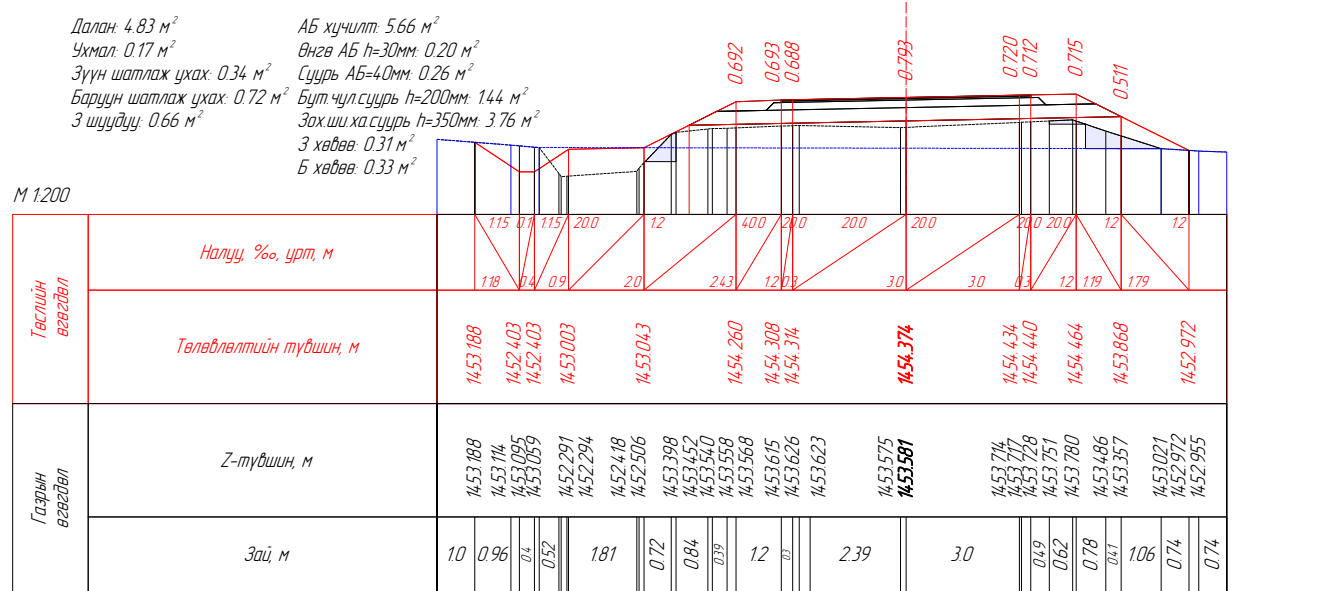
ПК 8-560.00



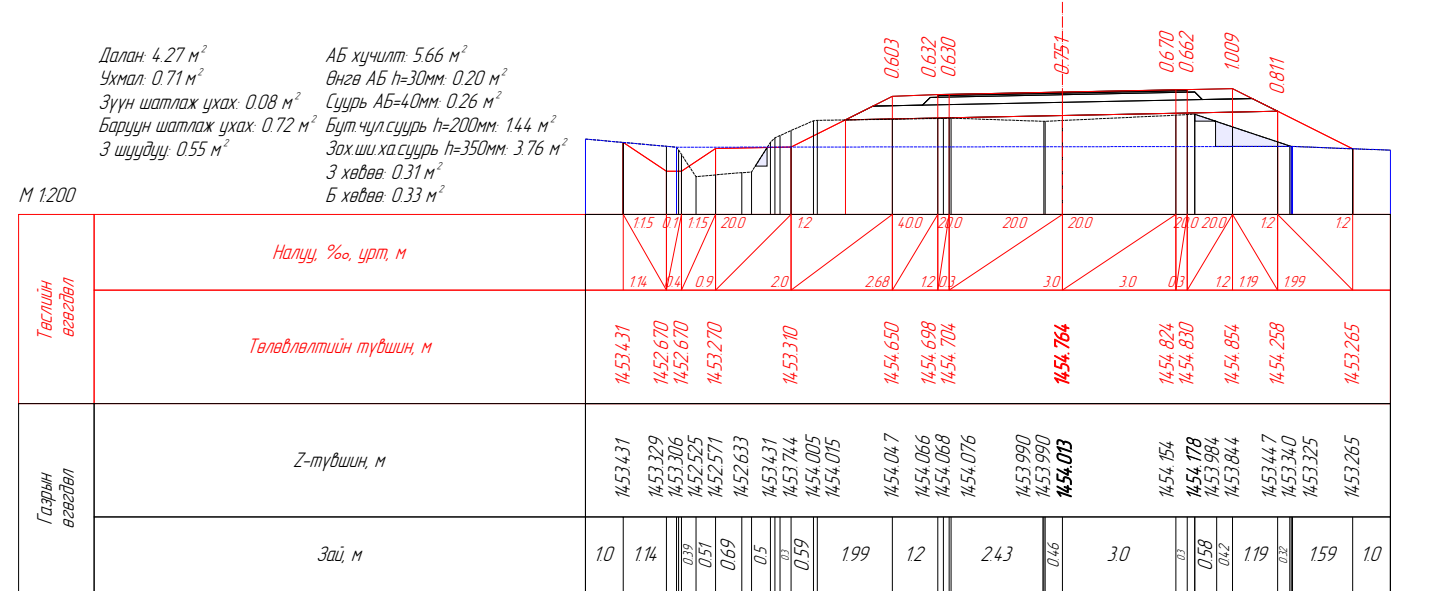
ПК 8-580.00



ПК 8-600.00



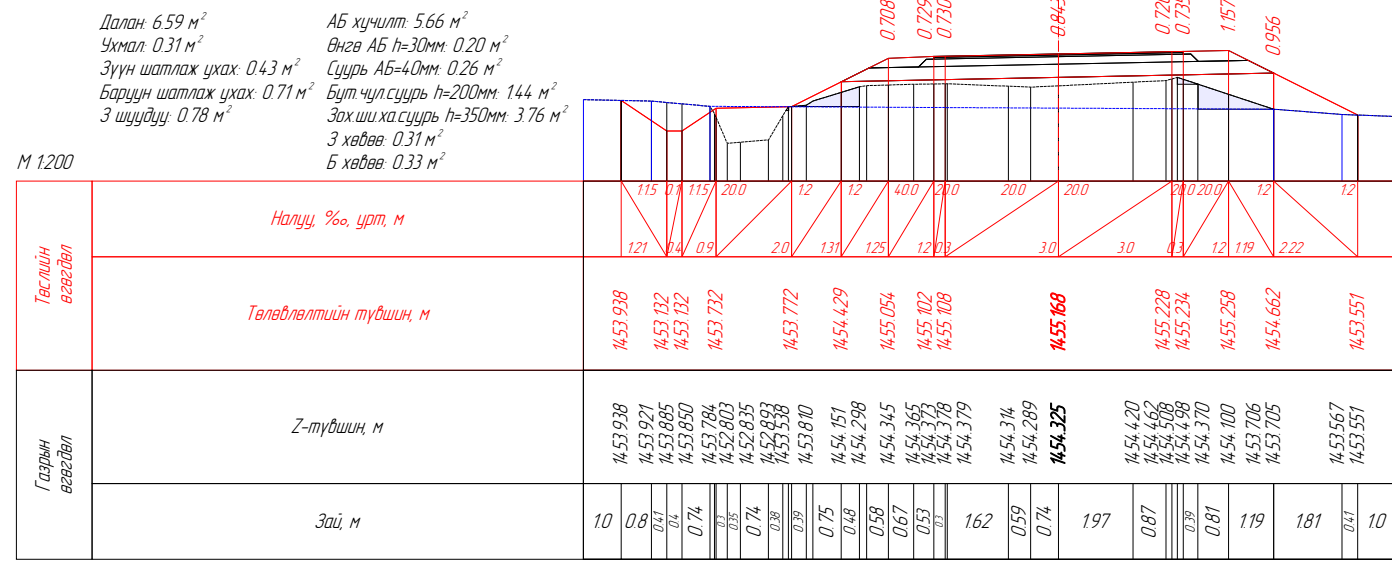
ПК 8-620.00



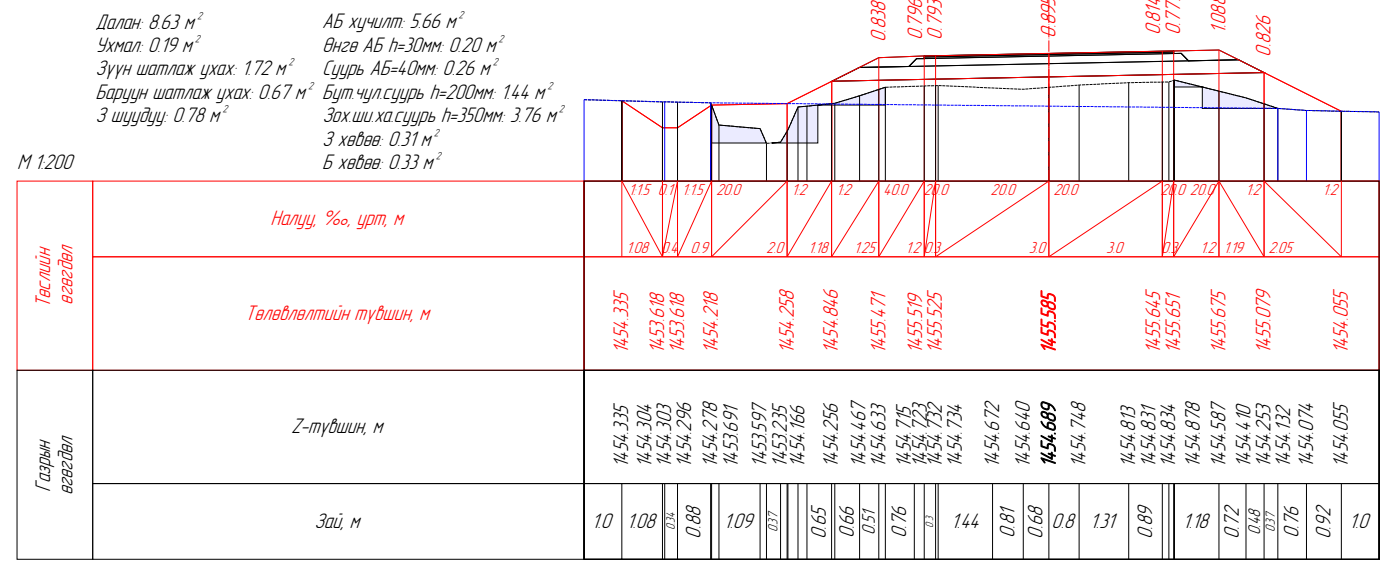
ПК 8-640.00

Вөрчлөлт №		Захиалагч	Зураг төслийн дайгууллага	Зөвлөх инженер	Ч. ПҮРЭВЖАВ	Гүүр хоолойн инженер	М. МӨНХ-ОРГИЛ	ХЭВТЭЭ ТЭНХЛЭГИЙН ХАТУУ ХУЧИЛТАЙ ЗАМТАЙ ХӨШӨВТӨЙН ЦУРХАЙГ ХОЛБОХ АВТО ЗАМЫН ЗУРАГ ТӨСӨЛ	Хөндлөн огтлол төсөвлөлт	Масштаб	Шифр	Хуудасны №
Огноо		ХОВД АЙМГИЙН ЭДТГ	"АВАРГА ЗАМ" ХХК	Төслийн инженер	С. БАТСҮХ	Замын инженер	М. БЯМБАА					
Тайлбар				Шалгасан инженер	Г. ЧИНТӨГС	Замын инженер	П. ЭНХБЯАР					

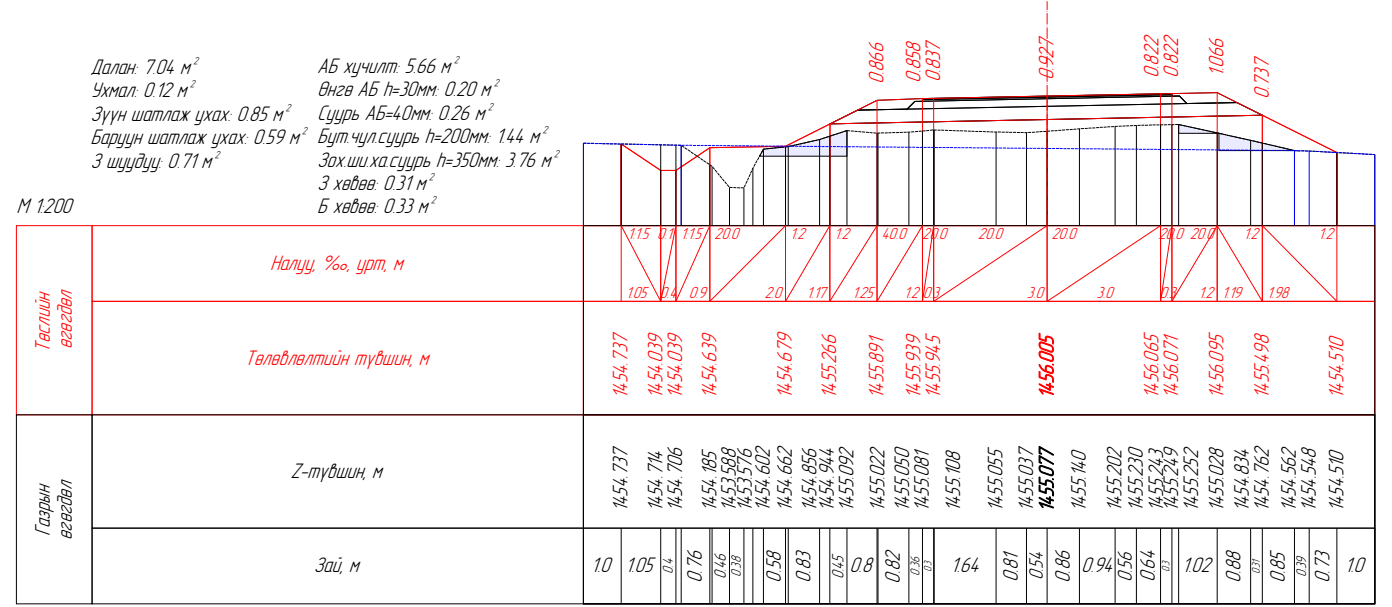




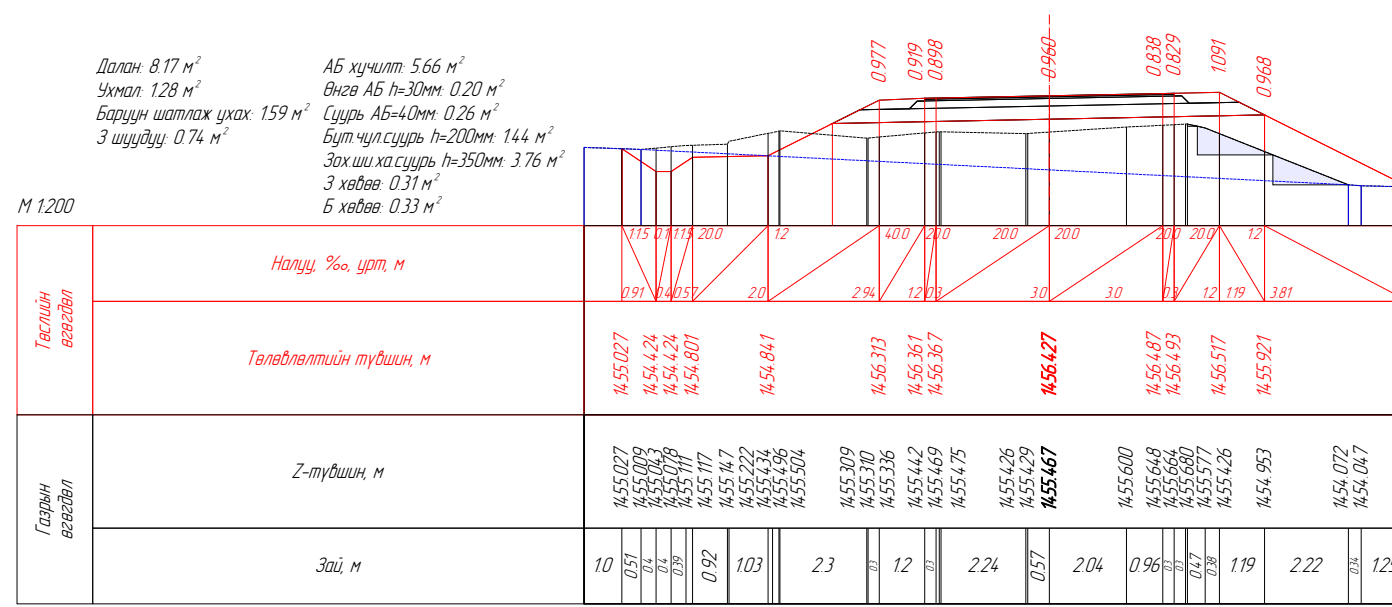
PK 8-660.00



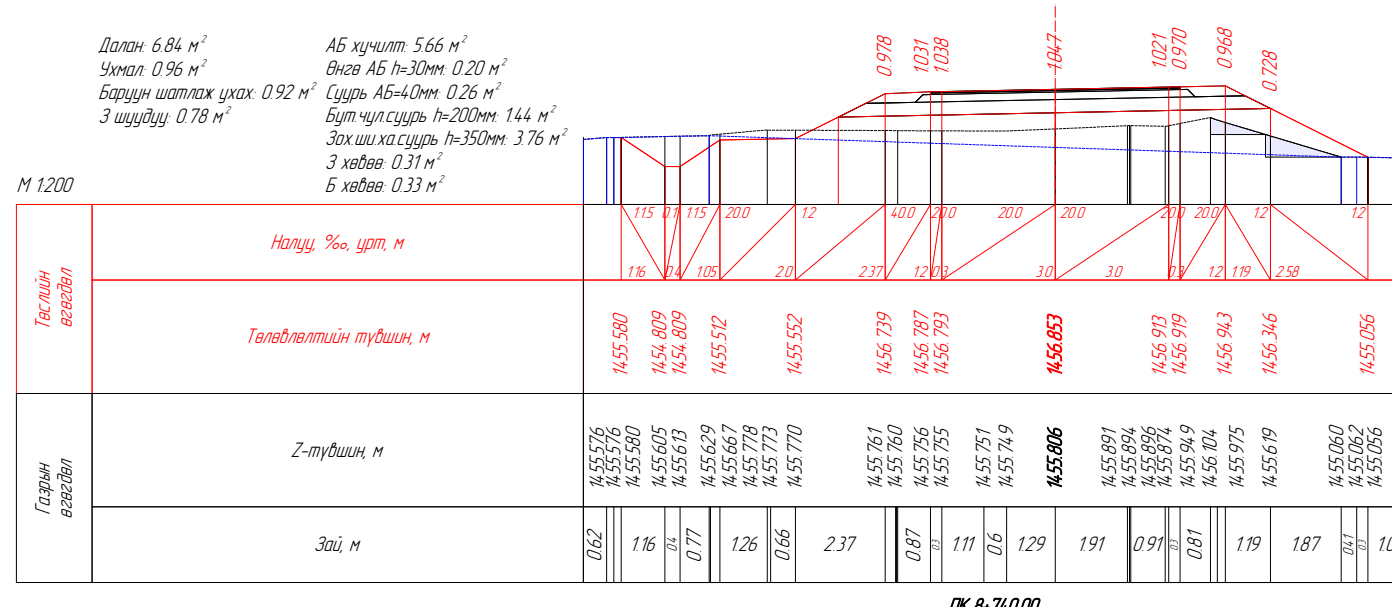
PK 8-680.00



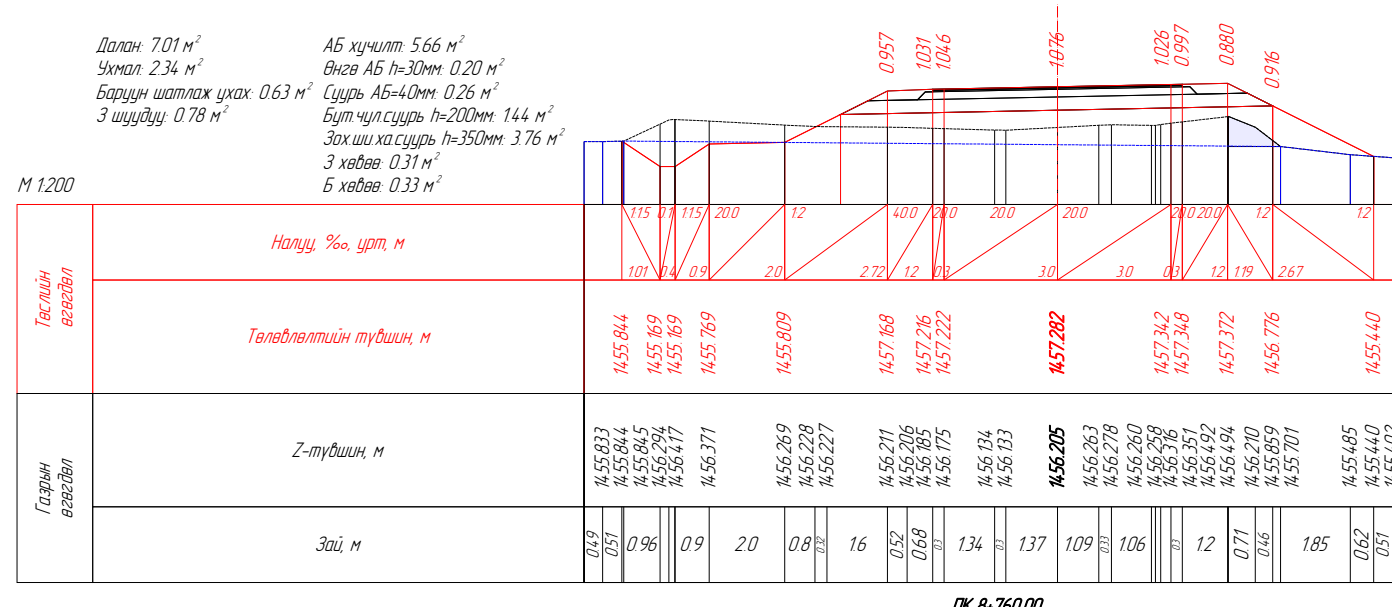
PK 8-700.00



PK 8-720.00

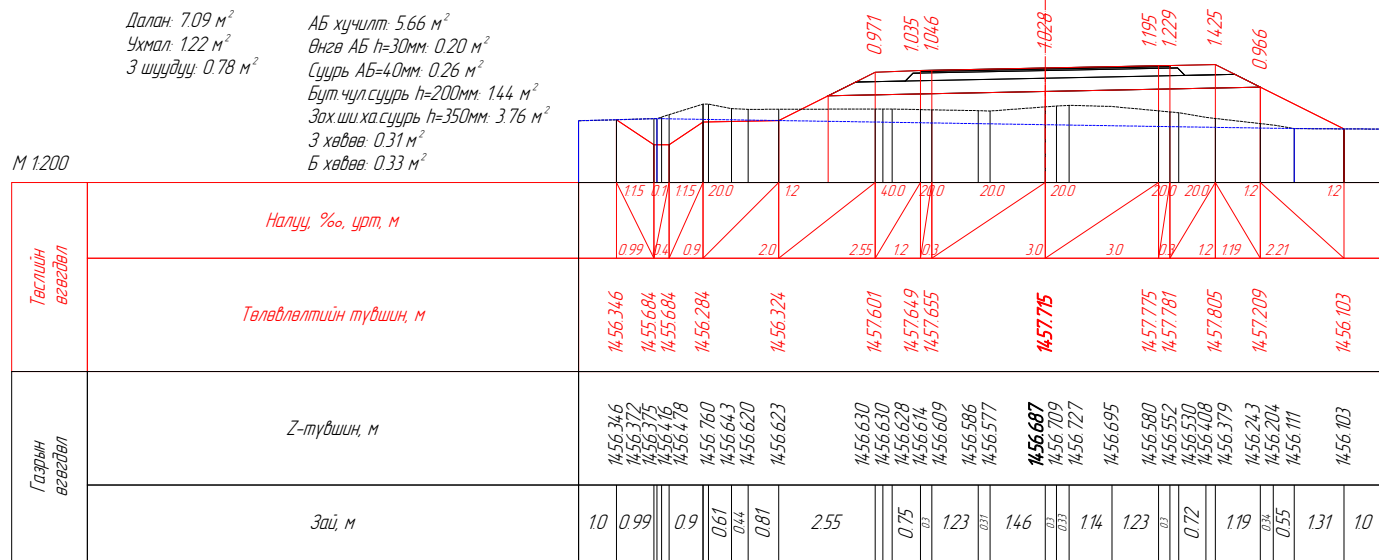


PK 8-740.00

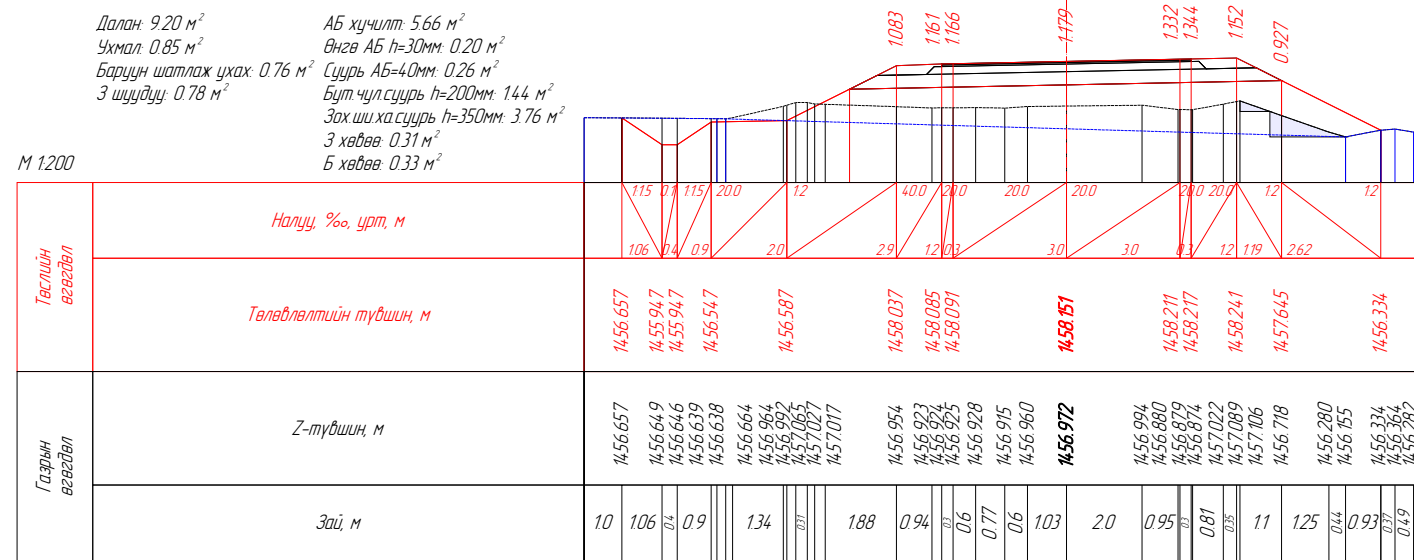


PK 8-760.00

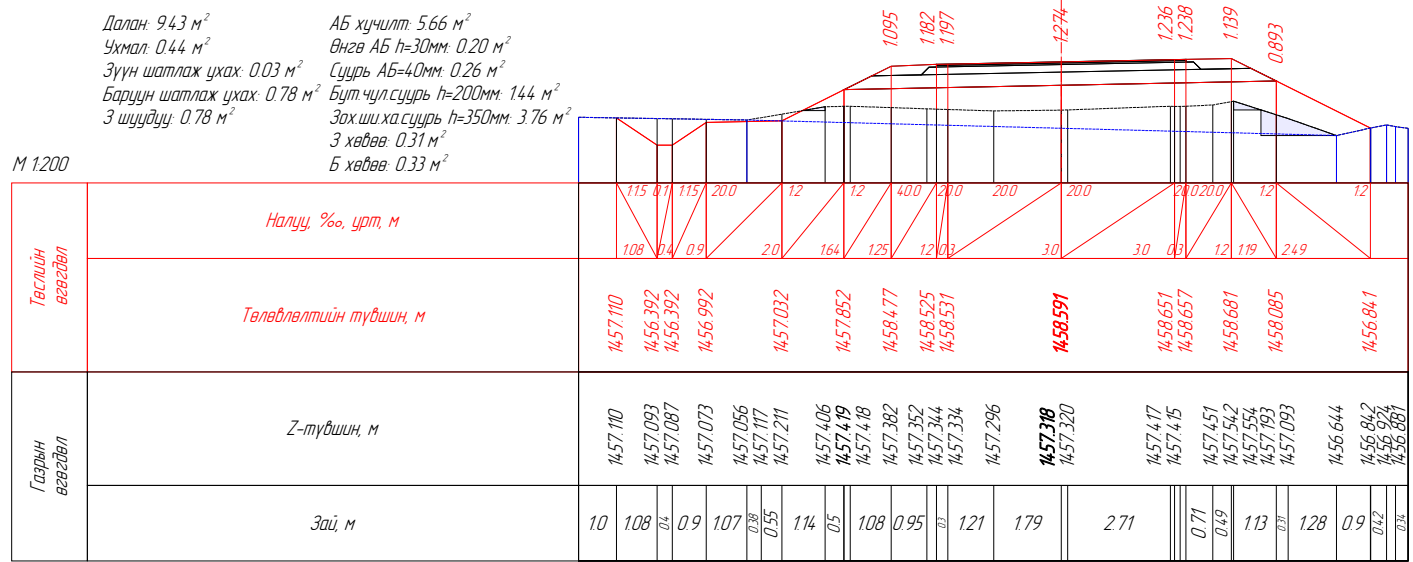
Вөрчлөлт №		Захиалагч:	Зураг төслийн байгууллага:	Зөвлөх инженер	Ч. ПҮРЭВЖАВ	Гүүр хоолойн инженер	М. МӨНХ-ОРГИЛ	ХЭВТЭЭ ТЭНХЛЭГИЙН ХАТУУ ХУЧИЛТАЙ ЗАМТАЙ ХӨШӨВТИЙН ЦУРХАЙГ ХОЛБОХ АВТО ЗАМЫН ЗУРАГ ТӨСӨЛ	Хөндлөн огтлол төсөвлөлт	Масштаб	Шифр	Хуудасны №
Огноо		ХОВД АЙМГИЙН ЭДТГ	"АВАРГА ЗАМ" ХХК	Төслийн инженер	С. БАТСҮХ	Замын инженер	М. БЯМБАА					
Тайлбар				Шалгасан инженер	Г. ЧИНТӨГС	Замын инженер	П. ЭНХБАЯР					
									8+660.000	1200	AVZ/KM/01-2022	79



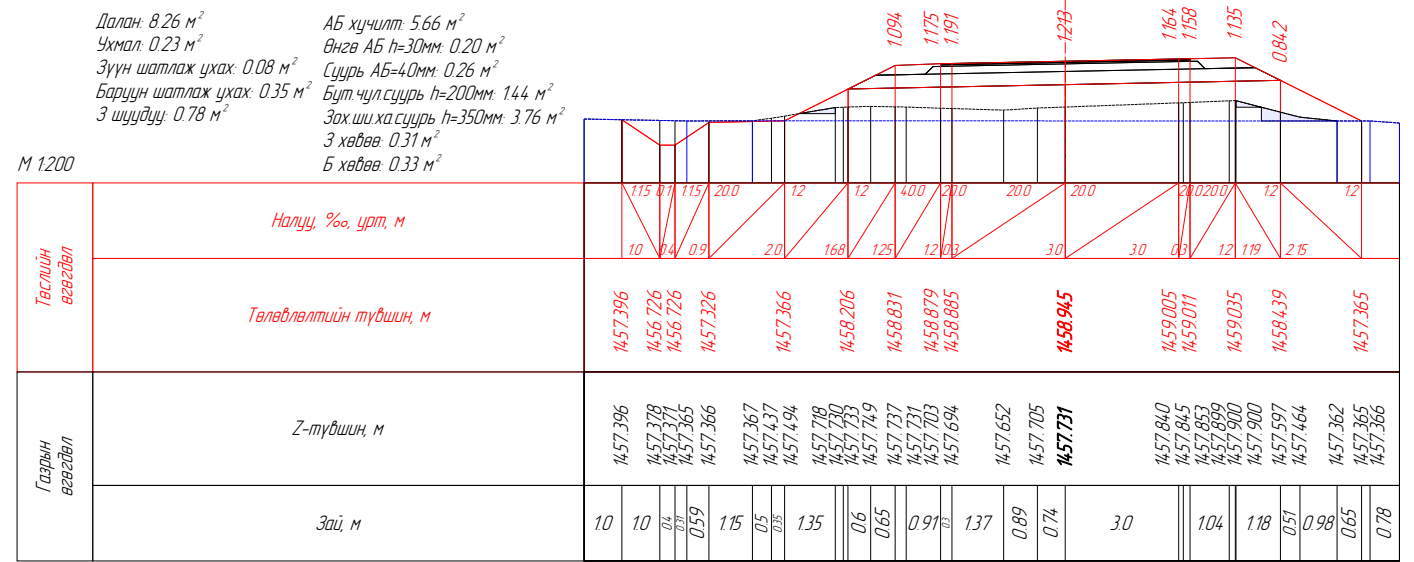
ПК 8-780.00



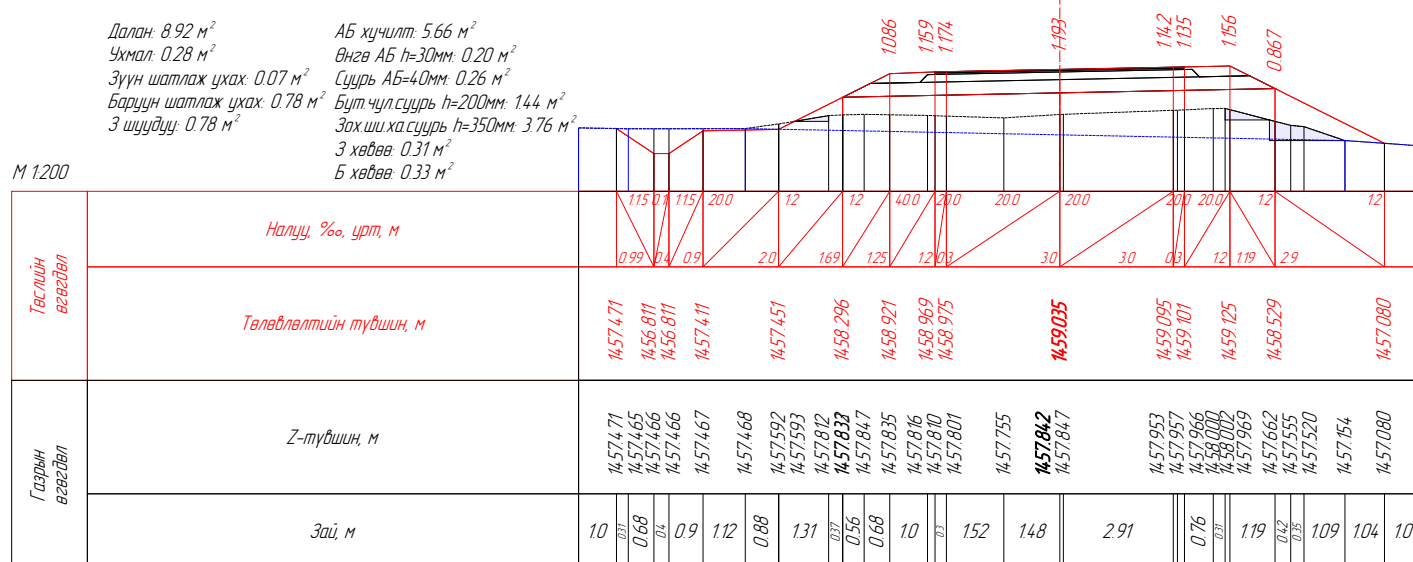
ПК 8-800.00



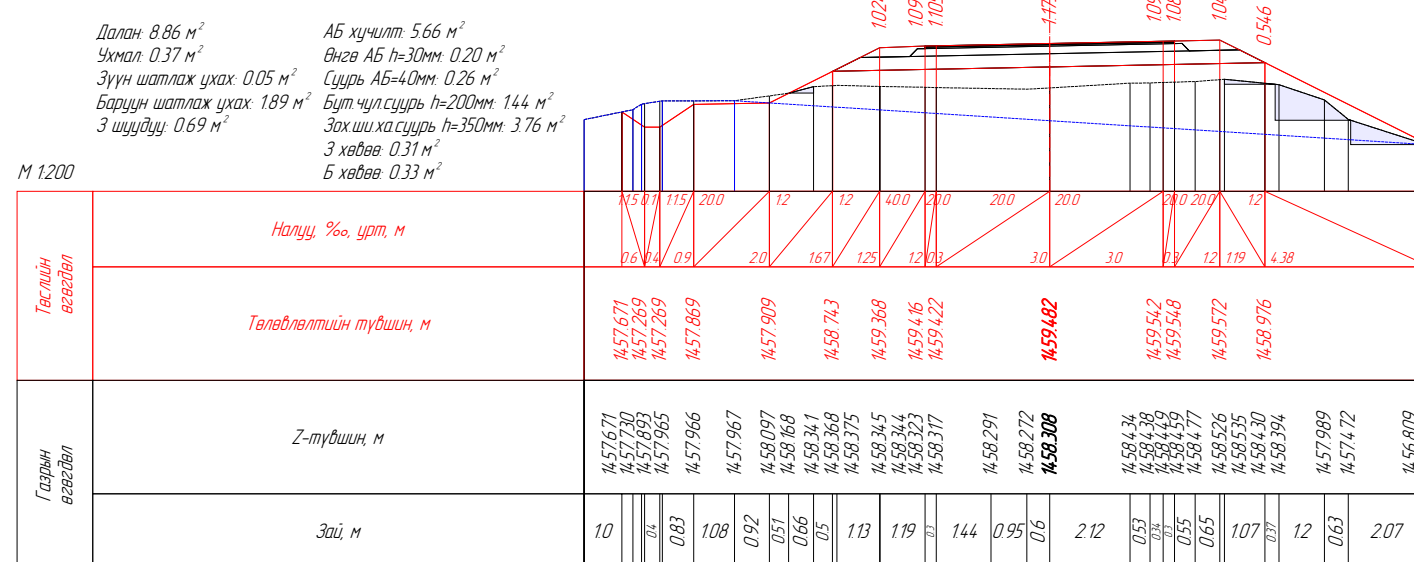
ПК 8-820.00



ПК 8-835.94



ПК 8-840.00

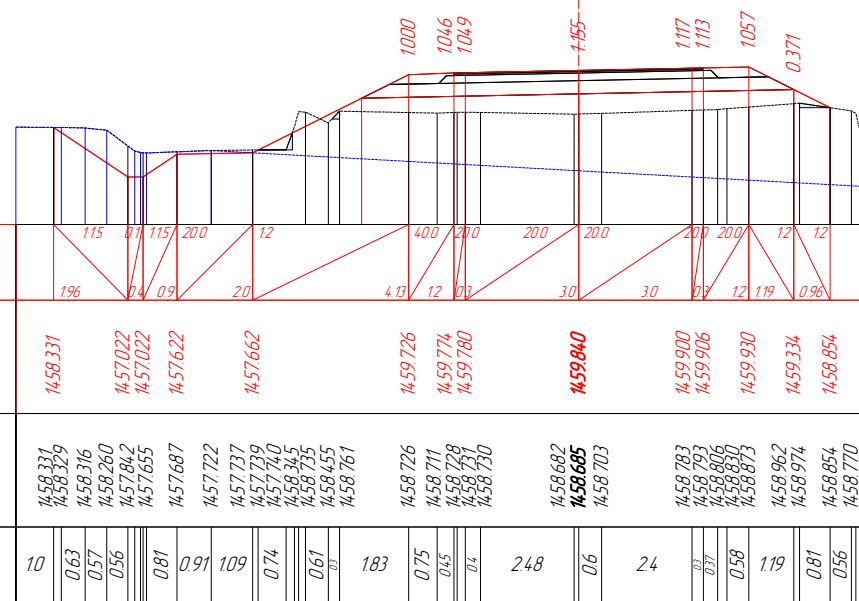


ПК 8-860.00

Вөрчлөлт №		Захиалагч:	Зураг төслийн байгууллага:	Зөвлөх инженер	Ч. ПҮРЭВЖАВ	Гүүр хоолойн инженер	М. МӨНХ-ОРГИЛ	ХЭВТЭЭ ТЭНХЛЭГИЙН ХАТУУ ХУЧИЛТТАЙ ЗАМТАЙ ХӨШӨВТӨЙН ЦУРХАЙГ ХОЛБОХ АВТО ЗАМЫН ЦУРАГ ТӨСӨЛ	Хөндлөн огтлол төсөвлөлт	Масштаб	Шифр	Хуудасны №
Огноо		ХОВД АЙМГИЙН ЭДТГ	"АВАРГА ЗАМ" ХХК	Төслийн инженер	С. БАТСҮХ	Замын инженер	М. БЯМБАА					
Тайлбар				Шалгасан инженер	Г. ЧИНТӨГС	Замын инженер	П. ЭНХБАЯР					

Далан: 5.91 м<sup>2</sup>  
 Ухмал: 1.26 м<sup>2</sup>  
 Зүүн шатлаж ухах: 0.06 м<sup>2</sup>  
 Баруун шатлаж ухах: 0.05 м<sup>2</sup>  
 3 шүүдүү: 0.78 м<sup>2</sup>

АБ хучилт: 5.66 м<sup>2</sup>  
 Өнгө АБ h=30мм: 0.20 м<sup>2</sup>  
 Суурь АБ=40мм: 0.26 м<sup>2</sup>  
 Бүт чүлсүүр h=200мм: 1.44 м<sup>2</sup>  
 Зохио ха суурь h=350мм: 3.76 м<sup>2</sup>  
 3 хөдөө: 0.31 м<sup>2</sup>  
 Б хөдөө: 0.33 м<sup>2</sup>

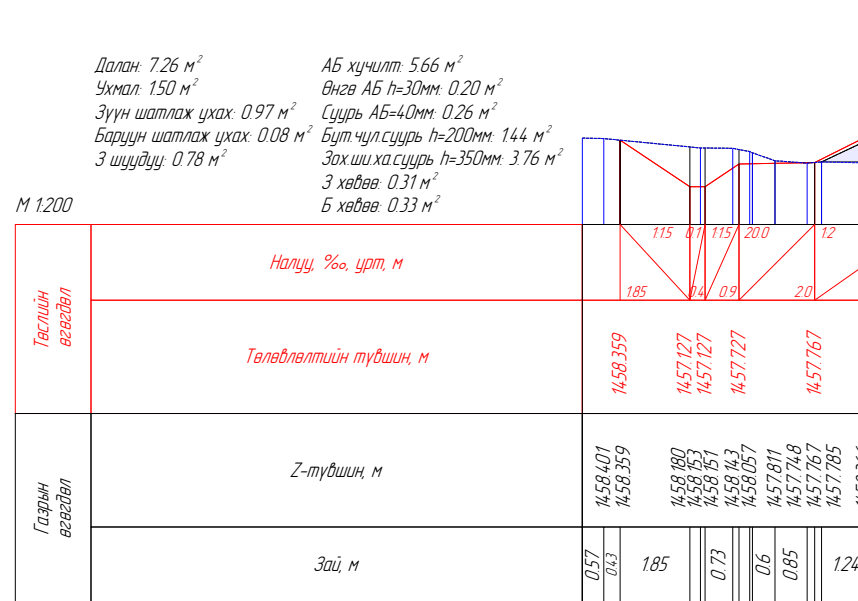


Төслийн өгөгдөл	Налуу, %о, урт, м																						
	115	0.1	115	200	12	12	400	200	200	200	200	200	1117	1113	1057	0.371							
Төвлөлтөийн түвшин, м	1458.331	1457.022	1457.022	1457.622	1457.662	1459.726	1459.774	1459.780	1459.840	1459.900	1459.906	1459.930	1459.934	1458.854	1458.854								
Z-түвшин, м	1458.331	1458.329	1458.316	1458.260	1457.842	1457.655	1457.687	1457.722	1457.737	1457.739	1457.740	1458.345	1458.345	1458.455	1458.761								
Зай, м	10	0.63	0.57	0.56	0.81	0.91	109	0.74	0.61	0.1	183	0.75	0.45	0.4	248	0.6	24	0.1	0.17	0.58	1.19	0.81	0.56

ПК 8-875.88

Далан: 7.26 м<sup>2</sup>  
 Ухмал: 1.50 м<sup>2</sup>  
 Зүүн шатлаж ухах: 0.97 м<sup>2</sup>  
 Баруун шатлаж ухах: 0.08 м<sup>2</sup>  
 3 шүүдүү: 0.78 м<sup>2</sup>

АБ хучилт: 5.66 м<sup>2</sup>  
 Өнгө АБ h=30мм: 0.20 м<sup>2</sup>  
 Суурь АБ=40мм: 0.26 м<sup>2</sup>  
 Бүт чүлсүүр h=200мм: 1.44 м<sup>2</sup>  
 Зохио ха суурь h=350мм: 3.76 м<sup>2</sup>  
 3 хөдөө: 0.31 м<sup>2</sup>  
 Б хөдөө: 0.33 м<sup>2</sup>

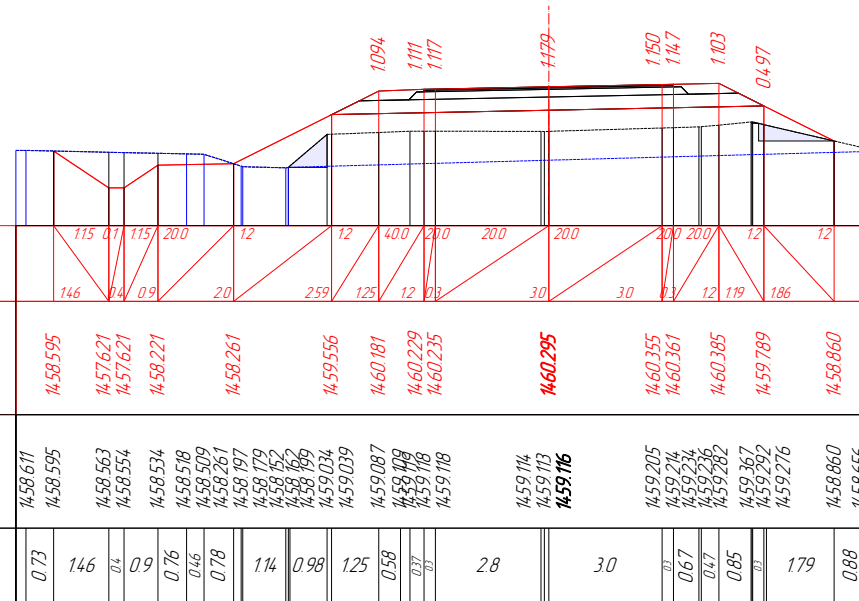


Төслийн өгөгдөл	Налуу, %о, урт, м																							
	115	0.1	115	200	12	12	400	200	200	200	200	200	1123	1119	1060	0.375								
Төвлөлтөийн түвшин, м	1458.359	1457.127	1457.127	1457.727	1457.767	1459.194	1459.819	1459.867	1459.873	1459.933	1459.993	1459.999	1460.023	1459.427	1458.905									
Z-түвшин, м	1458.401	1458.359	1458.180	1458.153	1458.151	1458.143	1458.057	1457.811	1457.748	1457.767	1457.785	1458.366	1458.176	1458.807	1458.799	1458.775	1458.773	1458.810	1458.810	1458.810	1458.809	1458.770	1458.774	1458.812
Зай, м	0.57	0.43	185	0.73	0.6	0.85	124	0.1	0.61	0.41	125	103	0.1	0.87	199	128	172	0.3	0.3	0.47	1.19	101	0.62	

ПК 8-880.00

Далан: 8.65 м<sup>2</sup>  
 Ухмал: 1.30 м<sup>2</sup>  
 Зүүн шатлаж ухах: 0.45 м<sup>2</sup>  
 Баруун шатлаж ухах: 0.47 м<sup>2</sup>  
 3 шүүдүү: 0.78 м<sup>2</sup>

АБ хучилт: 5.66 м<sup>2</sup>  
 Өнгө АБ h=30мм: 0.20 м<sup>2</sup>  
 Суурь АБ=40мм: 0.26 м<sup>2</sup>  
 Бүт чүлсүүр h=200мм: 1.44 м<sup>2</sup>  
 Зохио ха суурь h=350мм: 3.76 м<sup>2</sup>  
 3 хөдөө: 0.31 м<sup>2</sup>  
 Б хөдөө: 0.33 м<sup>2</sup>

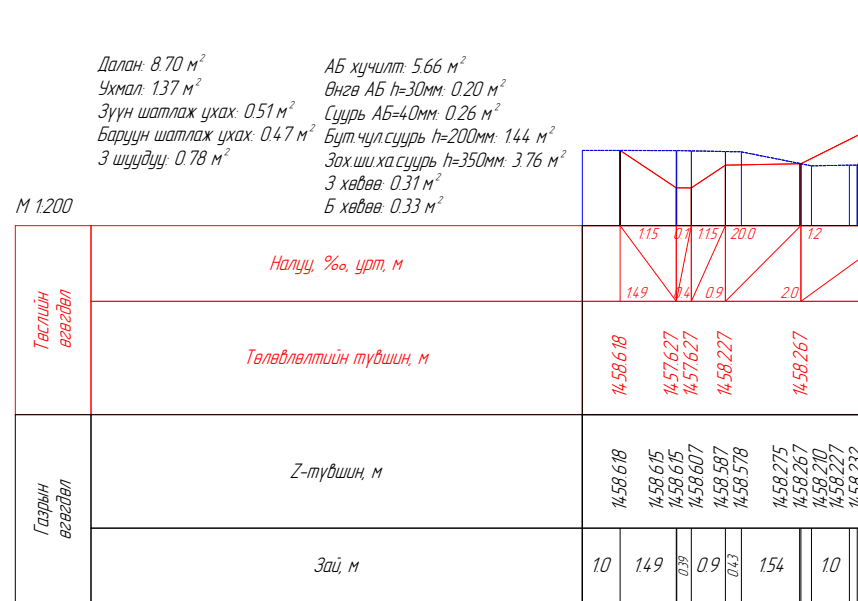


Төслийн өгөгдөл	Налуу, %о, урт, м																							
	115	0.1	115	200	12	12	400	200	200	200	200	200	1150	1147	1103	0.497								
Төвлөлтөийн түвшин, м	1458.595	1457.621	1457.621	1458.221	1458.261	1459.556	1460.181	1460.229	1460.235	1460.295	1460.355	1460.361	1460.385	1459.789	1458.860									
Z-түвшин, м	1458.611	1458.595	1458.563	1458.554	1458.534	1458.518	1458.509	1458.261	1458.197	1458.179	1458.152	1458.152	1458.159	1459.034	1459.039	1459.087	1459.087	1459.089	1459.118	1459.118	1459.114	1459.113	1459.116	1459.205
Зай, м	0.73	146	0.4	0.9	0.76	0.46	0.78	1.14	0.98	1.25	0.58	0.37	0.31	2.8	3.0	0.67	0.47	0.85	0.1	0.1	1.79	0.88	0.88	

ПК 8-895.94

Далан: 8.70 м<sup>2</sup>  
 Ухмал: 1.37 м<sup>2</sup>  
 Зүүн шатлаж ухах: 0.51 м<sup>2</sup>  
 Баруун шатлаж ухах: 0.47 м<sup>2</sup>  
 3 шүүдүү: 0.78 м<sup>2</sup>

АБ хучилт: 5.66 м<sup>2</sup>  
 Өнгө АБ h=30мм: 0.20 м<sup>2</sup>  
 Суурь АБ=40мм: 0.26 м<sup>2</sup>  
 Бүт чүлсүүр h=200мм: 1.44 м<sup>2</sup>  
 Зохио ха суурь h=350мм: 3.76 м<sup>2</sup>  
 3 хөдөө: 0.31 м<sup>2</sup>  
 Б хөдөө: 0.33 м<sup>2</sup>

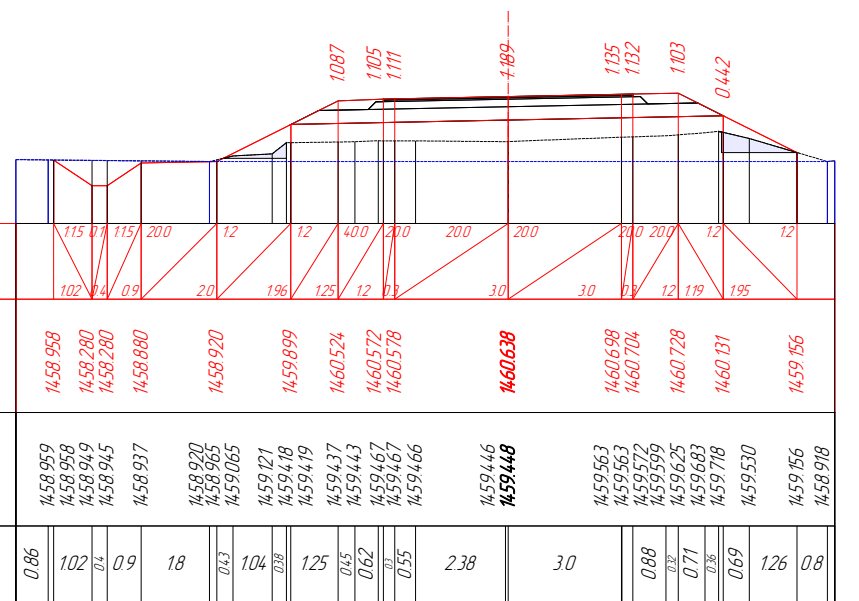


Төслийн өгөгдөл	Налуу, %о, урт, м																							
	115	0.1	115	200	12	12	400	200	200	200	200	200	1146	1143	1106	0.485								
Төвлөлтөийн түвшин, м	1458.618	1457.627	1457.627	1458.227	1458.267	1459.649	1460.274	1460.322	1460.328	1460.388	1460.448	1460.454	1460.478	1459.881	1458.977									
Z-түвшин, м	1458.618	1458.615	1458.615	1458.607	1458.587	1458.578	1458.275	1458.267	1458.267	1458.210	1458.227	1458.232	1458.265	1459.177	1459.177	1459.210	1459.210	1459.210	1459.210	1459.210	1459.207	1459.207	1459.230	1459.302
Зай, м	10	149	0.39	0.9	0.43	154	10	11	10	0.86	0.34	0.34	2.33	0.56	0.61	2.39	0.77	0.91	0.1	0.1	1.81	0.86	0.64	

ПК 8-900.00

Далан: 7.58 м<sup>2</sup>  
 Ухмал: 0.22 м<sup>2</sup>  
 Зүүн шатлаж ухах: 0.20 м<sup>2</sup>  
 Баруун шатлаж ухах: 0.58 м<sup>2</sup>  
 3 шүүдүү: 0.78 м<sup>2</sup>

АБ хучилт: 5.66 м<sup>2</sup>  
 Өнгө АБ h=30мм: 0.20 м<sup>2</sup>  
 Суурь АБ=40мм: 0.26 м<sup>2</sup>  
 Бүт чүлсүүр h=200мм: 1.44 м<sup>2</sup>  
 Зохио ха суурь h=350мм: 3.76 м<sup>2</sup>  
 3 хөдөө: 0.31 м<sup>2</sup>  
 Б хөдөө: 0.33 м<sup>2</sup>

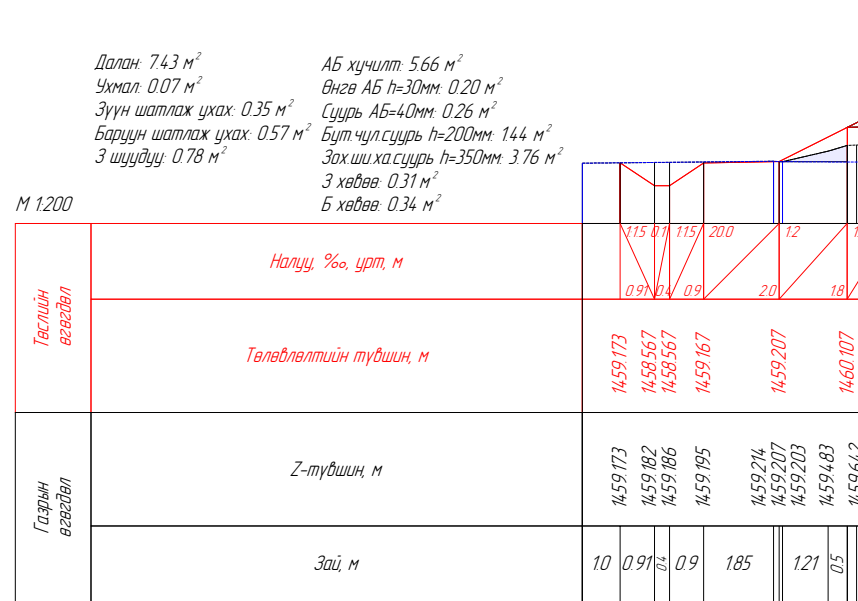


Төслийн өгөгдөл	Налуу, %о, урт, м																							
	115	0.1	115	200	12	12	400	200	200	200	200	200	1135	1132	1103	0.442								
Төвлөлтөийн түвшин, м	1458.958	1458.280	1458.280	1458.880	1458.920	1459.899	1460.524	1460.572	1460.578	1460.638	1460.698	1460.704	1460.728	1460.131	1459.156									
Z-түвшин, м	1458.959	1458.958	1458.945	1458.937	1458.920	1458.965	1459.121	1459.418	1459.419	1459.437	1459.443	1459.467	1459.466	1459.446	1459.448	1459.563	1459.563	1459.572	1459.599	1459.625	1459.683	1459.718	1459.530	1459.156
Зай, м	0.86	102	0.4	0.9	18	0.43	104	0.88	1.25	0.45	0.62	0.1	0.55	2.38	3.0	0.88	0.88	0.71	0.69	0.1	0.1	1.26	0.8	

ПК 8-910.94

Далан: 7.43 м<sup>2</sup>  
 Ухмал: 0.07 м<sup>2</sup>  
 Зүүн шатлаж ухах: 0.35 м<sup>2</sup>  
 Баруун шатлаж ухах: 0.57 м<sup>2</sup>  
 3 шүүдүү: 0.78 м<sup>2</sup>

АБ хучилт: 5.66 м<sup>2</sup>  
 Өнгө АБ h=30мм: 0.20 м<sup>2</sup>  
 Суурь АБ=40мм: 0.26 м<sup>2</sup>  
 Бүт чүлсүүр h=200мм: 1.44 м<sup>2</sup>  
 Зохио ха суурь h=350мм: 3.76 м<sup>2</sup>  
 3 хөдөө: 0.31 м<sup>2</sup>  
 Б хөдөө: 0.34 м<sup>2</sup>



Төслийн өгөгдөл	Налуу, %о, урт, м																							
	115	0.1	115	200	12	12	400	200	200	200	200	200	1117	1109	1067	0.485								
Төвлөлтөийн түвшин, м	1459.173	1458.567	1458.567	1459.167	1459.207	1460.107	1460.732	1460.780	1460.786	1460.846	1460.881	1460.885	1460.899	1459.334	1458.334									
Z-түвшин, м	1459.173	1459.182	1459.186	1459.195	1459.214	1459.207	1459.203	1459.483	1459.642	1459.654	1459.664	1459.681	1459.681	1459.689	1459.666	1459.659	1459.676	1459.764	1459.716	1459.812	1459.822	1459.908	1459.924	1459.171
Зай, м	10	0.91	0.4	0.9	185	121	0.5	0.71	1.18	2.67	0.33	0.68	2.3	0.96	0.93	0.64	1.31	0.73	0.1	0.1	1.31	0.73		

ПК 8-920.00

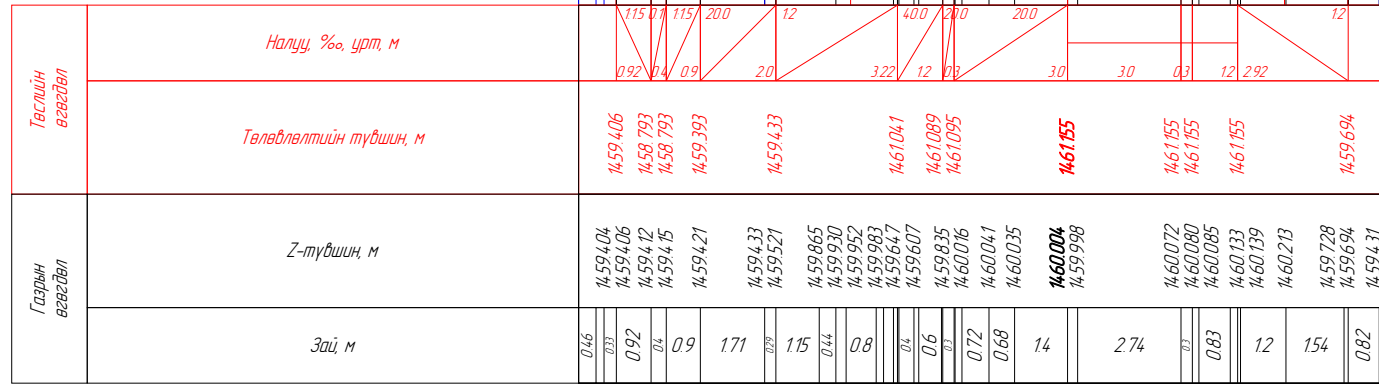
Вөрчлөлт №		Захиалагч:	Зураг төслийн байгууллага:	Зөвлөх инженер	Ч. ПҮРЭВЖАВ	Гүүр хоолойн инженер	М. МӨНХ-ОРГИЛ	ХЭВТЭЭ ТЭНХЛЭГИЙН ХАТУУ ХУЧИЛТАЙ ЗАМТАЙ ХӨШӨВТИЙН УУРХАЙГ ХОЛБОХ АВТО ЗАМЫН ЗУРАГ ТӨСӨЛ	Хөндлөн огтлол төсөвлөлт	Масштаб	Шифр	Хуудасны №
Огноо		ХОВД АЙМГИЙН ЭДТГ	"АВАРГА ЗАМ" ХХК	Төслийн инженер	С. БАТСҮХ	Замын инженер	М. БЯМБАА					
Тайлбар				Шалгасан инженер	Г. ЧИНТӨГС	Замын инженер	П. ЭНХБЯАР					

8-875.881  
 1:200  
 AVZ/KM/01-2022  
 81

Далан: 7.55 м<sup>2</sup>  
 Ухмал: 0.11 м<sup>2</sup>  
 Зүүн шатлаж ухах: 0.72 м<sup>2</sup>  
 Баруун шатлаж ухах: 0.43 м<sup>2</sup>  
 З шүүдүү: 0.78 м<sup>2</sup>

АБ хүчилт: 5.67 м<sup>2</sup>  
 Өнгө АБ h=30мм: 0.20 м<sup>2</sup>  
 Суурь АБ=40мм: 0.26 м<sup>2</sup>  
 Бүт.чүл.суурь h=200мм: 1.44 м<sup>2</sup>  
 Зохи.ха.суурь h=350мм: 3.77 м<sup>2</sup>  
 З хөвөө: 0.31 м<sup>2</sup>  
 Б хөвөө: 0.34 м<sup>2</sup>

М 1:200

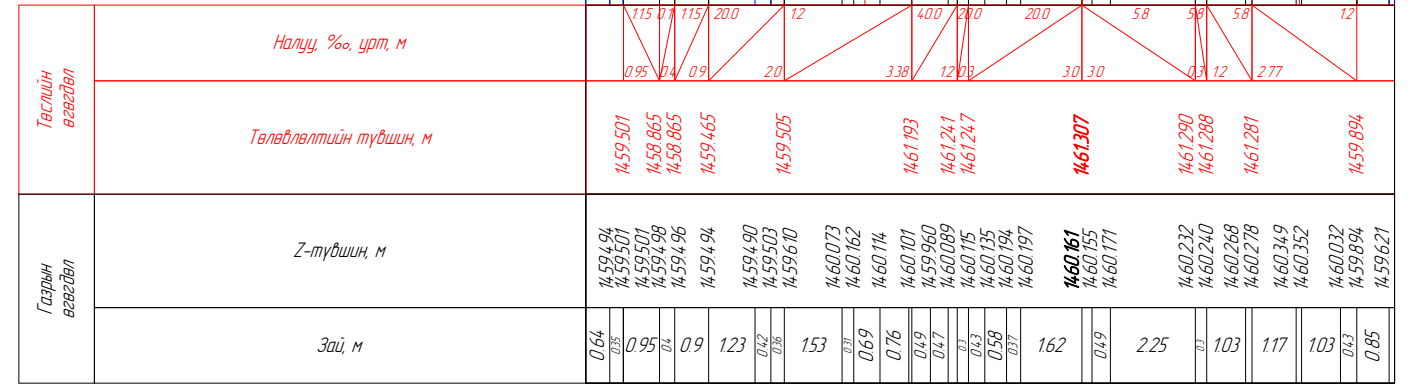


PK 8-933.44

Далан: 7.06 м<sup>2</sup>  
 Ухмал: 0.14 м<sup>2</sup>  
 Зүүн шатлаж ухах: 0.85 м<sup>2</sup>  
 Баруун шатлаж ухах: 0.34 м<sup>2</sup>  
 З шүүдүү: 0.78 м<sup>2</sup>

АБ хүчилт: 5.67 м<sup>2</sup>  
 Өнгө АБ h=30мм: 0.20 м<sup>2</sup>  
 Суурь АБ=40мм: 0.26 м<sup>2</sup>  
 Бүт.чүл.суурь h=200мм: 1.44 м<sup>2</sup>  
 Зохи.ха.суурь h=350мм: 3.77 м<sup>2</sup>  
 З хөвөө: 0.31 м<sup>2</sup>  
 Б хөвөө: 0.34 м<sup>2</sup>

М 1:200

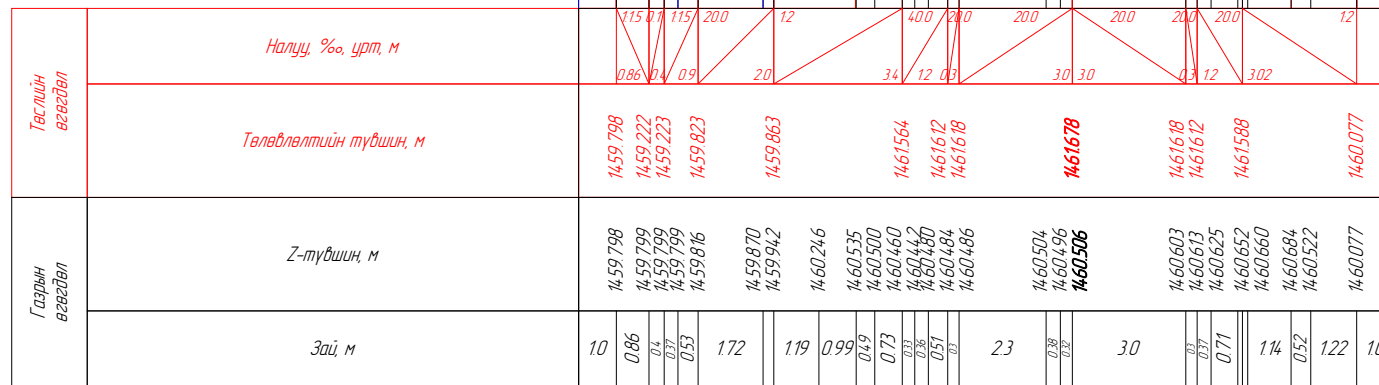


PK 8-940.00

Далан: 7.10 м<sup>2</sup>  
 Ухмал: 0.03 м<sup>2</sup>  
 Зүүн шатлаж ухах: 0.70 м<sup>2</sup>  
 Баруун шатлаж ухах: 0.54 м<sup>2</sup>  
 З шүүдүү: 0.73 м<sup>2</sup>

АБ хүчилт: 5.68 м<sup>2</sup>  
 Өнгө АБ h=30мм: 0.20 м<sup>2</sup>  
 Суурь АБ=40мм: 0.26 м<sup>2</sup>  
 Бүт.чүл.суурь h=200мм: 1.44 м<sup>2</sup>  
 Зохи.ха.суурь h=350мм: 3.78 м<sup>2</sup>  
 З хөвөө: 0.31 м<sup>2</sup>  
 Б хөвөө: 0.34 м<sup>2</sup>

М 1:200

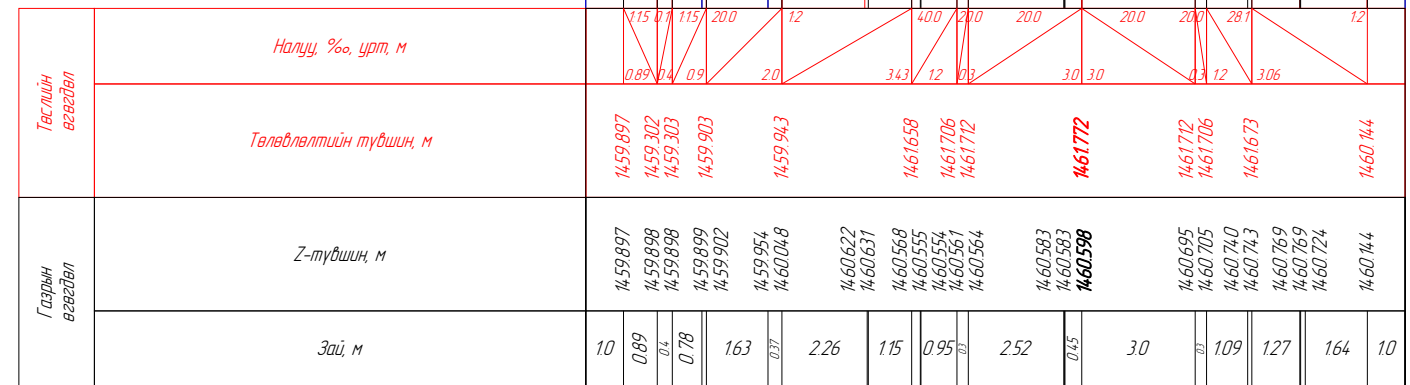


PK 8-955.94

Далан: 6.92 м<sup>2</sup>  
 Ухмал: 0.06 м<sup>2</sup>  
 Зүүн шатлаж ухах: 0.44 м<sup>2</sup>  
 Баруун шатлаж ухах: 0.55 м<sup>2</sup>  
 З шүүдүү: 0.77 м<sup>2</sup>

АБ хүчилт: 5.68 м<sup>2</sup>  
 Өнгө АБ h=30мм: 0.20 м<sup>2</sup>  
 Суурь АБ=40мм: 0.26 м<sup>2</sup>  
 Бүт.чүл.суурь h=200мм: 1.44 м<sup>2</sup>  
 Зохи.ха.суурь h=350мм: 3.77 м<sup>2</sup>  
 З хөвөө: 0.31 м<sup>2</sup>  
 Б хөвөө: 0.33 м<sup>2</sup>

М 1:200

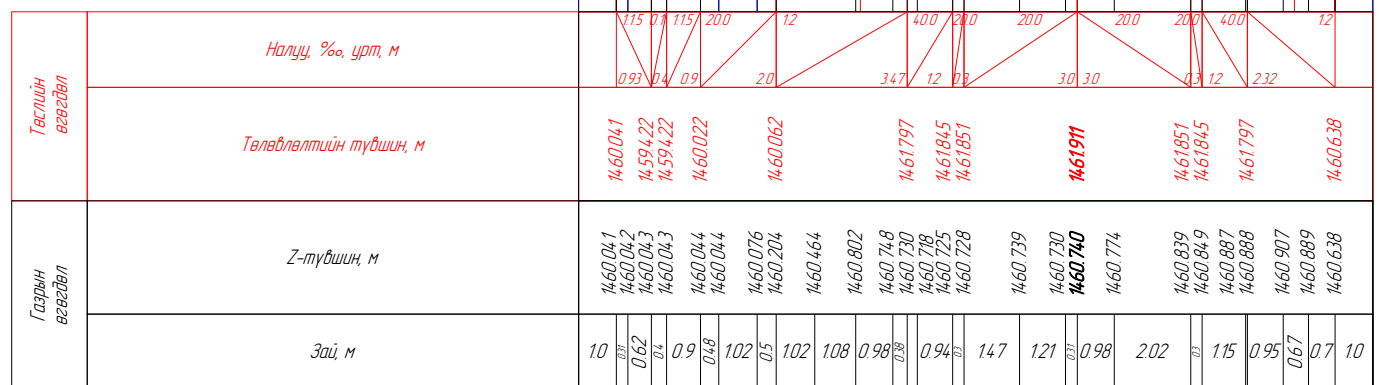


PK 8-960.00

Далан: 5.98 м<sup>2</sup>  
 Ухмал: 0.15 м<sup>2</sup>  
 Зүүн шатлаж ухах: 0.33 м<sup>2</sup>  
 Баруун шатлаж ухах: 0.09 м<sup>2</sup>  
 З шүүдүү: 0.78 м<sup>2</sup>

АБ хүчилт: 5.67 м<sup>2</sup>  
 Өнгө АБ h=30мм: 0.20 м<sup>2</sup>  
 Суурь АБ=40мм: 0.26 м<sup>2</sup>  
 Бүт.чүл.суурь h=200мм: 1.44 м<sup>2</sup>  
 Зохи.ха.суурь h=350мм: 3.76 м<sup>2</sup>  
 З хөвөө: 0.31 м<sup>2</sup>  
 Б хөвөө: 0.31 м<sup>2</sup>

М 1:200

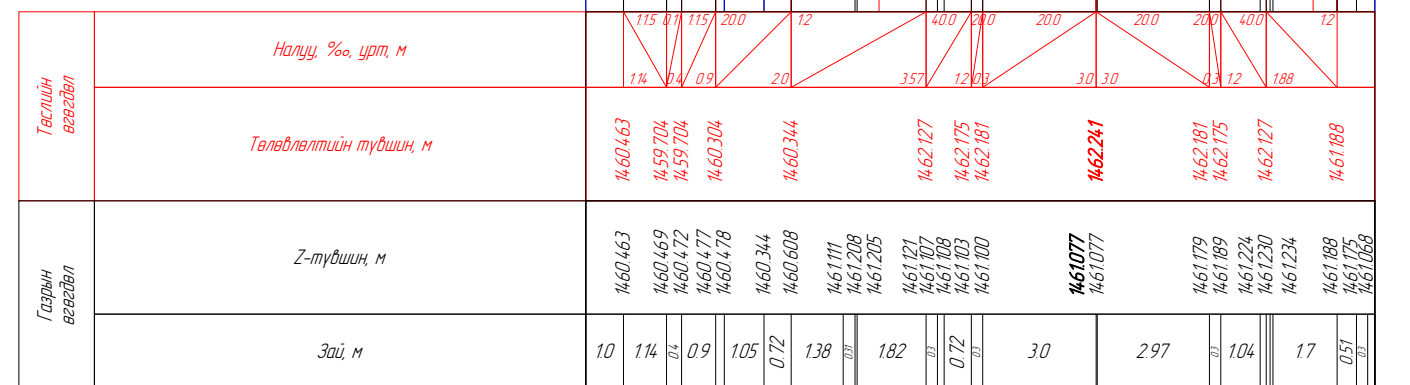


PK 8-965.94

Далан: 5.09 м<sup>2</sup>  
 Ухмал: 0.87 м<sup>2</sup>  
 З шүүдүү: 0.78 м<sup>2</sup>

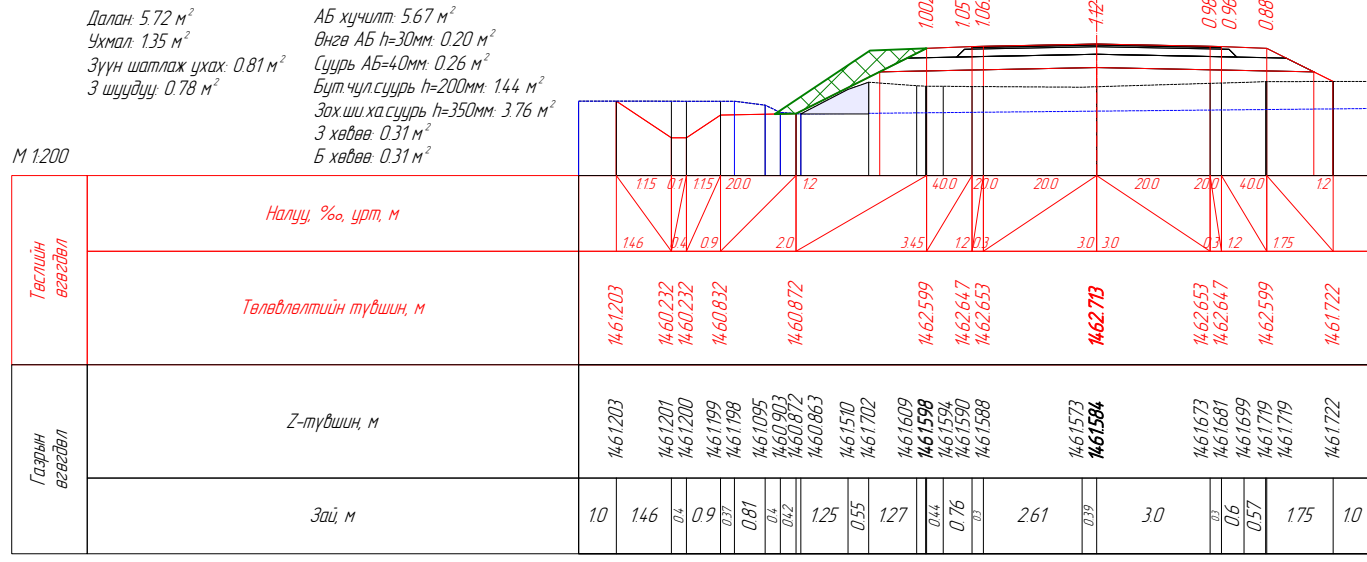
АБ хүчилт: 5.67 м<sup>2</sup>  
 Өнгө АБ h=30мм: 0.20 м<sup>2</sup>  
 Суурь АБ=40мм: 0.26 м<sup>2</sup>  
 Бүт.чүл.суурь h=200мм: 1.44 м<sup>2</sup>  
 Зохи.ха.суурь h=350мм: 3.76 м<sup>2</sup>  
 З хөвөө: 0.31 м<sup>2</sup>  
 Б хөвөө: 0.31 м<sup>2</sup>

М 1:200

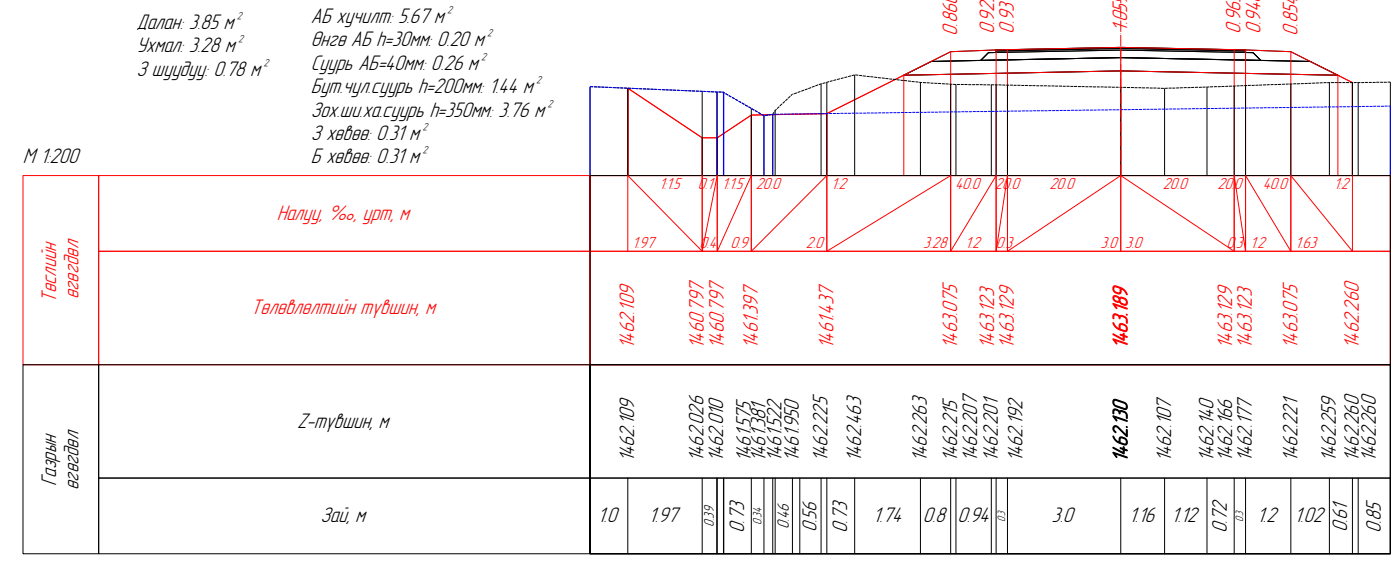


PK 8-980.00

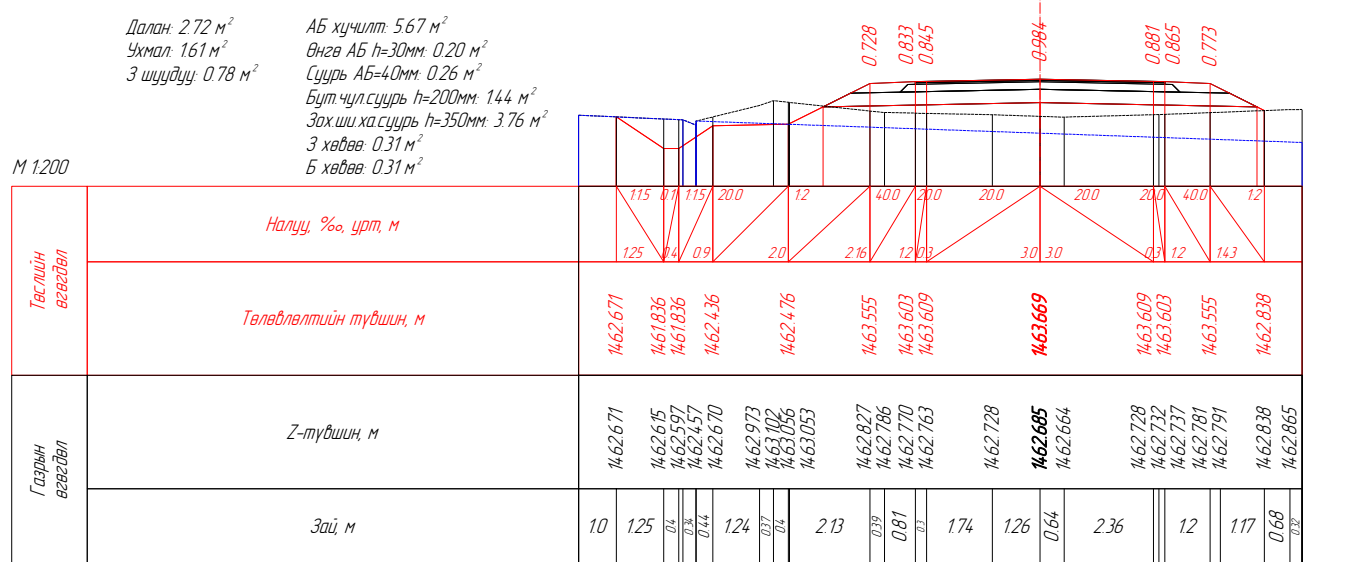
Вөрчлөлт №		Захиалагч:	Зураг төслийн дайгууллага:	Зөвлөх инженер	Ч. ПҮРЭВЖАВ	Гүүр хоолойн инженер	М. МӨНХ-ОРГИЛ	ХЭВТЭЭ ТЭНХЛЭГИЙН ХАТУУ ХУЧИЛТАЙ ЗАМТАЙ ХӨШӨВТИЙН ЦУРХАЙГ ХОЛБОХ АВТО ЗАМЫН ЗУРАГ ТӨСӨЛ	Хөндлөн огтлол төсөвлөлт	Масштаб	Шифр	Хуудасны №
Огноо		ХОВД АЙМГИЙН ЭДТГ	"АВАРГА ЗАМ" ХХК	Төслийн инженер	С. БАТСҮХ	Замын инженер	М. БЯМБАА					
Тайлбар				Шалгасан инженер	Г. ЧИНТӨГС	Замын инженер	П. ЭНХБАЯР					



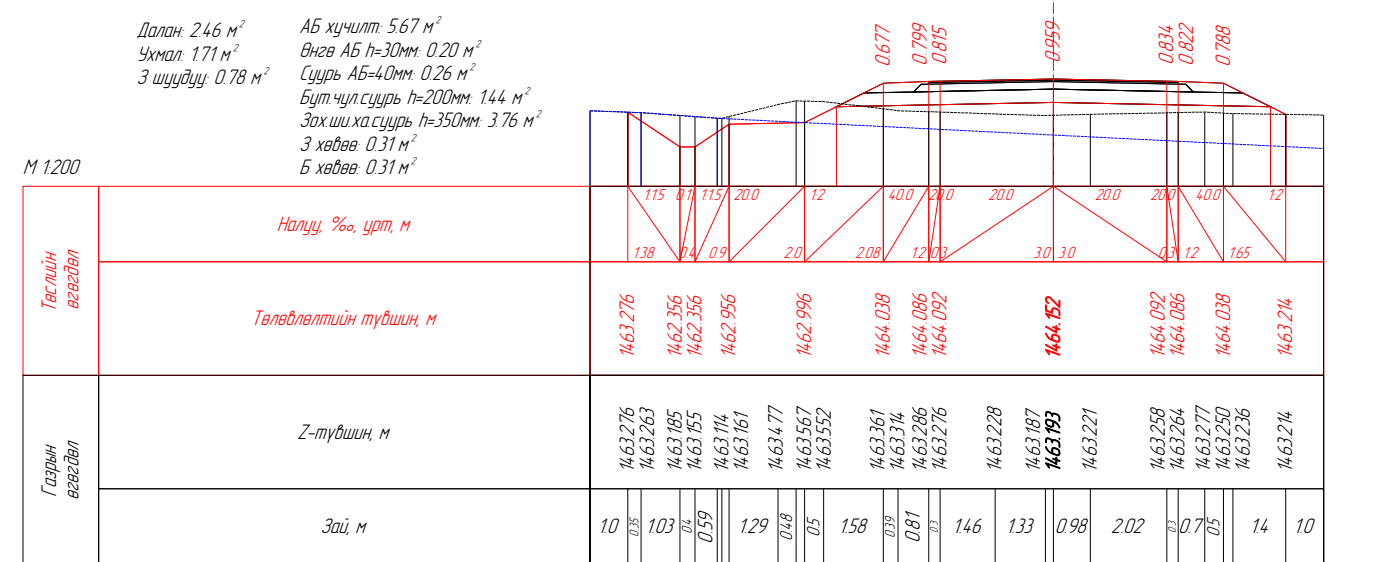
ПК 9+000.00



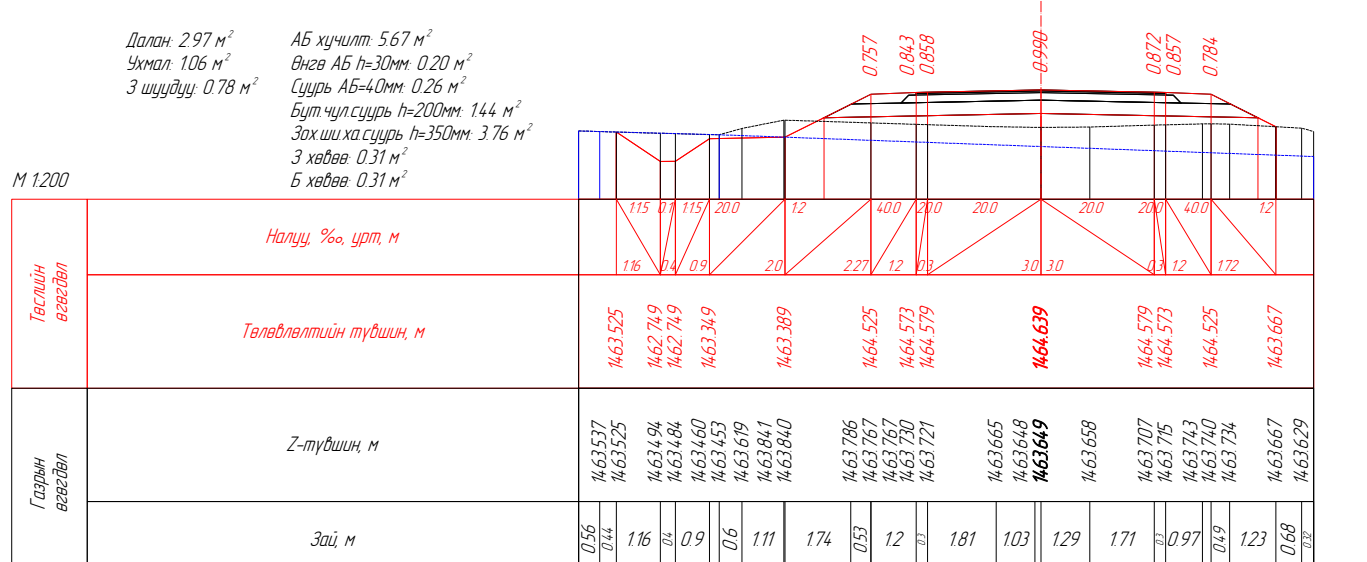
ПК 9+020.00



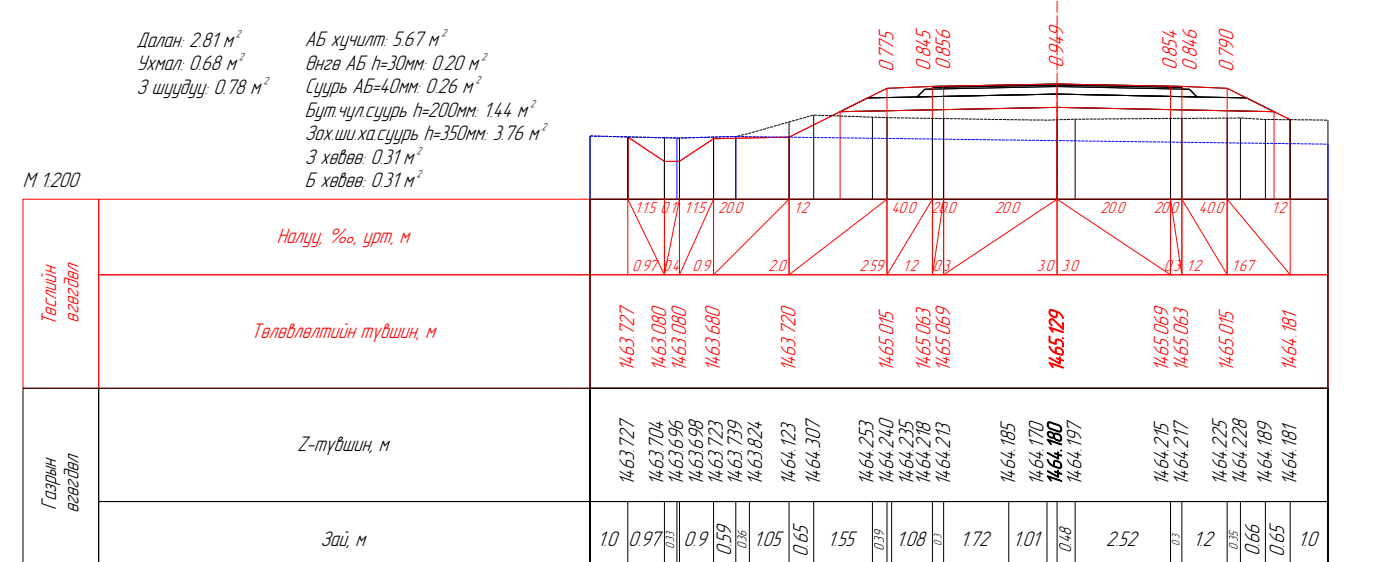
ПК 9+040.00



ПК 9+060.00



ПК 9+080.00



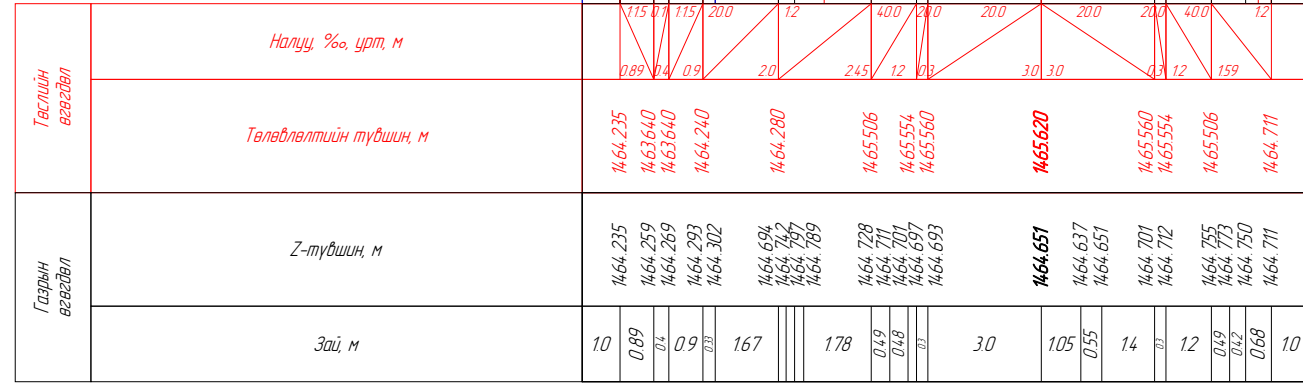
ПК 9+100.00

Вөрчлөлт №		Захиалагч:	Зураг төслийн байгууллага:	Зөвлөх инженер	Ч. ПҮРЭВЖАВ	Гүүр хоолойн инженер	М. МӨНХ-ОРГИЛ	ХЭВТЭЭ ТЭНХЛЭГИЙН ХАТУУ ХУЧИЛТАЙ ЗАМТАЙ ХӨШӨВТИЙН ЦУРХАЙГ ХОЛБОХ АВТО ЗАМЫН ЗУРАГ ТӨСӨЛ	Хөндлөн огтлол төсөвлөлт	Масштаб	Шифр	Хуудасны №
Огноо		ХОВД АЙМГИЙН ЭДТГ	"АВАРГА ЗАМ" ХХК	Төслийн инженер	С. БАТСҮХ	Замын инженер	М. БЯМБАА					
Тайлбар				Шалгасан инженер	Г. ЧИНТӨГС	Замын инженер	П. ЭНХБАЯР					

Далан: 2.85 м<sup>2</sup>  
Ухмал: 0.71 м<sup>2</sup>  
З шүүдүү: 0.78 м<sup>2</sup>

АБ хүчилт: 5.67 м<sup>2</sup>  
Өнгө АБ h=30мм: 0.20 м<sup>2</sup>  
Суурь АБ=40мм: 0.26 м<sup>2</sup>  
Бүт чүл суурь h=200мм: 144 м<sup>2</sup>  
Зохшиха суурь h=350мм: 3.76 м<sup>2</sup>  
З хөдөө: 0.31 м<sup>2</sup>  
Б хөдөө: 0.31 м<sup>2</sup>

М 1:200

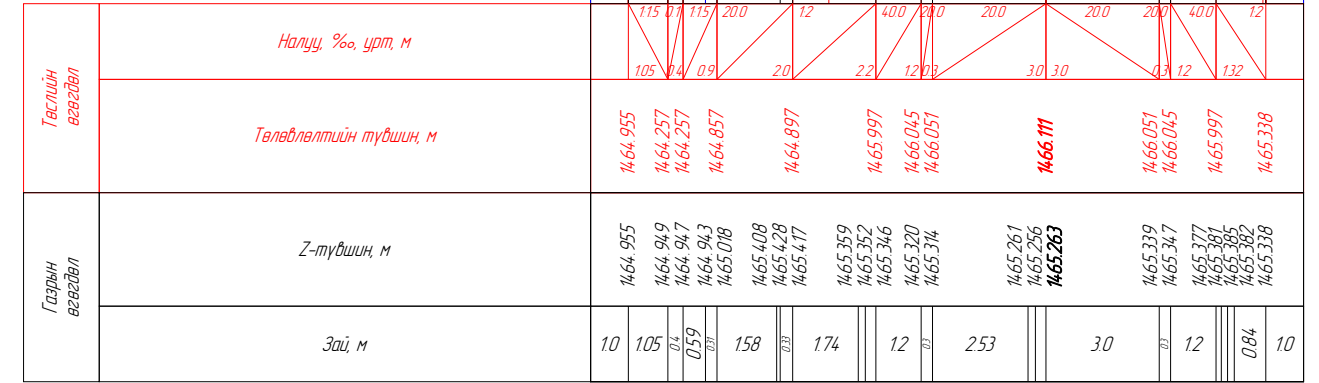


ПК 9-120.00

Далан: 1.29 м<sup>2</sup>  
Ухмал: 1.23 м<sup>2</sup>  
З шүүдүү: 0.78 м<sup>2</sup>

АБ хүчилт: 5.67 м<sup>2</sup>  
Өнгө АБ h=30мм: 0.20 м<sup>2</sup>  
Суурь АБ=40мм: 0.26 м<sup>2</sup>  
Бүт чүл суурь h=200мм: 144 м<sup>2</sup>  
Зохшиха суурь h=350мм: 3.76 м<sup>2</sup>  
З хөдөө: 0.31 м<sup>2</sup>  
Б хөдөө: 0.31 м<sup>2</sup>

М 1:200

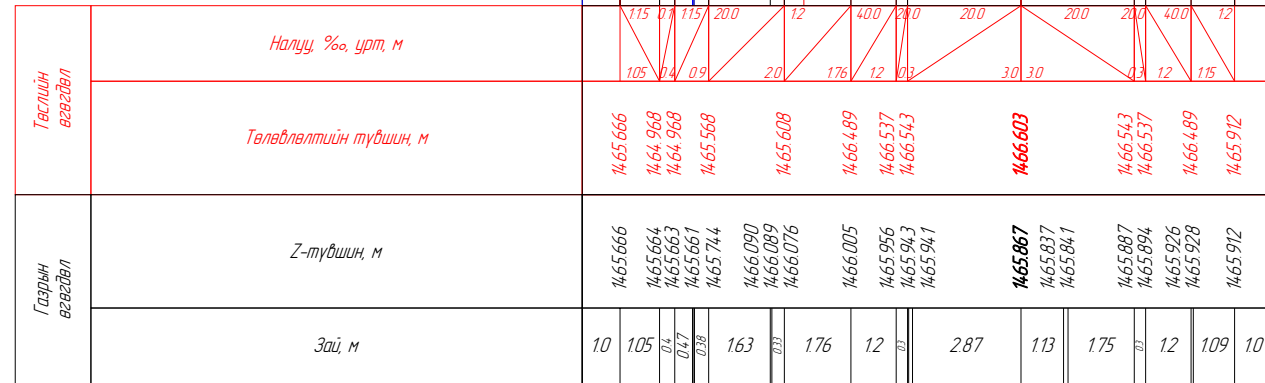


ПК 9-140.00

Далан: 0.44 м<sup>2</sup>  
Ухмал: 1.47 м<sup>2</sup>  
З шүүдүү: 0.78 м<sup>2</sup>

АБ хүчилт: 5.66 м<sup>2</sup>  
Өнгө АБ h=30мм: 0.20 м<sup>2</sup>  
Суурь АБ=40мм: 0.26 м<sup>2</sup>  
Бүт чүл суурь h=200мм: 144 м<sup>2</sup>  
Зохшиха суурь h=350мм: 3.76 м<sup>2</sup>  
З хөдөө: 0.31 м<sup>2</sup>  
Б хөдөө: 0.31 м<sup>2</sup>

М 1:200

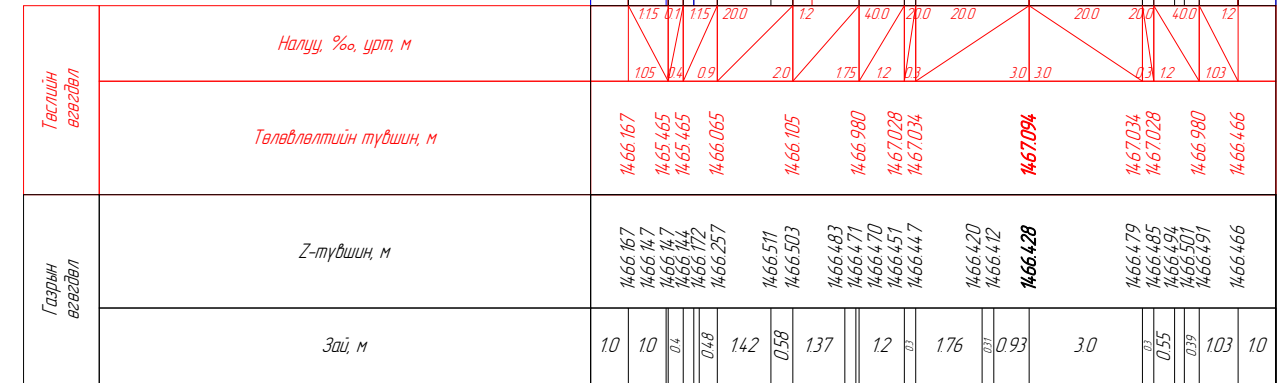


ПК 9-160.00

Далан: 0.09 м<sup>2</sup>  
Ухмал: 1.58 м<sup>2</sup>  
З шүүдүү: 0.78 м<sup>2</sup>

АБ хүчилт: 5.66 м<sup>2</sup>  
Өнгө АБ h=30мм: 0.20 м<sup>2</sup>  
Суурь АБ=40мм: 0.26 м<sup>2</sup>  
Бүт чүл суурь h=200мм: 144 м<sup>2</sup>  
Зохшиха суурь h=350мм: 3.75 м<sup>2</sup>  
З хөдөө: 0.31 м<sup>2</sup>  
Б хөдөө: 0.31 м<sup>2</sup>

М 1:200

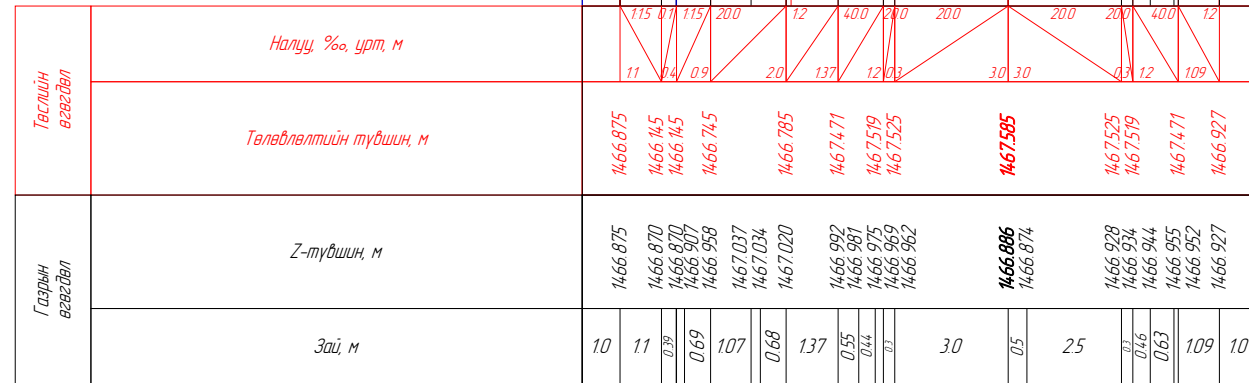


ПК 9-180.00

Далан: 0.19 м<sup>2</sup>  
Ухмал: 1.37 м<sup>2</sup>  
З шүүдүү: 0.78 м<sup>2</sup>

АБ хүчилт: 5.66 м<sup>2</sup>  
Өнгө АБ h=30мм: 0.20 м<sup>2</sup>  
Суурь АБ=40мм: 0.26 м<sup>2</sup>  
Бүт чүл суурь h=200мм: 144 м<sup>2</sup>  
Зохшиха суурь h=350мм: 3.76 м<sup>2</sup>  
З хөдөө: 0.31 м<sup>2</sup>  
Б хөдөө: 0.31 м<sup>2</sup>

М 1:200

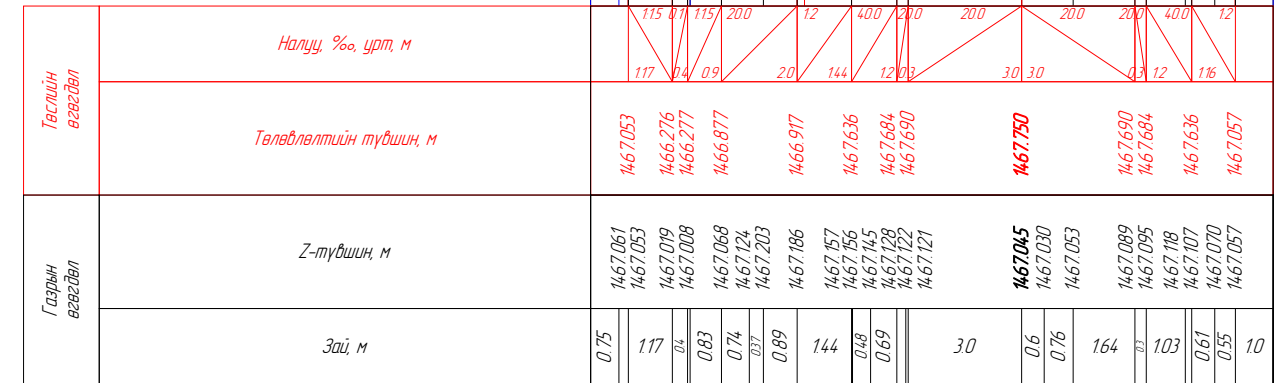


ПК 9-200.00

Далан: 0.21 м<sup>2</sup>  
Ухмал: 1.38 м<sup>2</sup>  
З шүүдүү: 0.78 м<sup>2</sup>

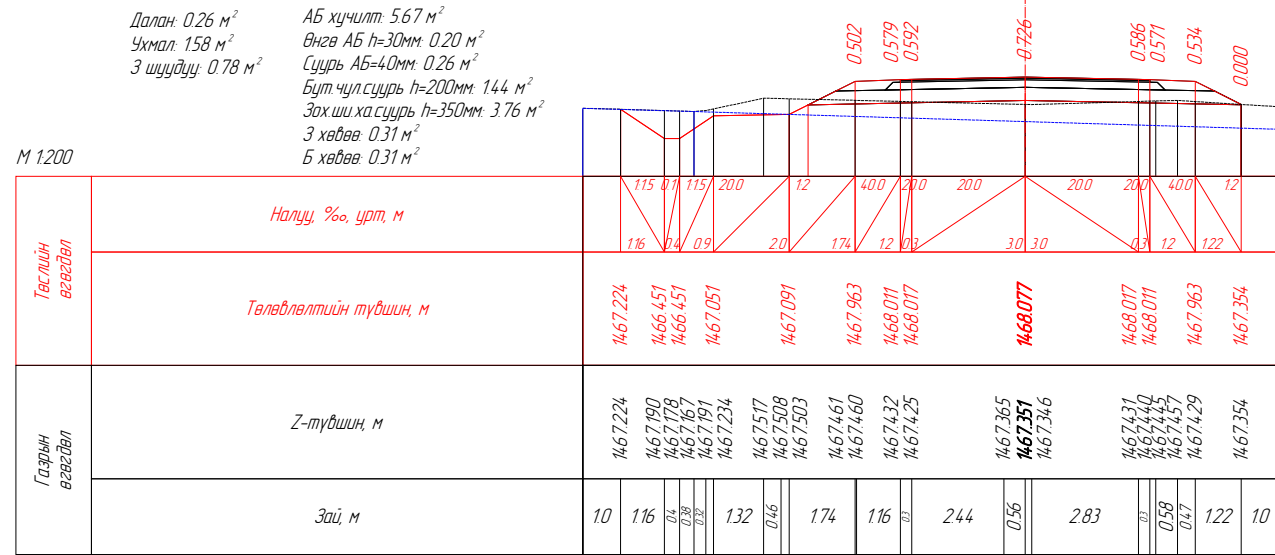
АБ хүчилт: 5.67 м<sup>2</sup>  
Өнгө АБ h=30мм: 0.20 м<sup>2</sup>  
Суурь АБ=40мм: 0.26 м<sup>2</sup>  
Бүт чүл суурь h=200мм: 144 м<sup>2</sup>  
Зохшиха суурь h=350мм: 3.76 м<sup>2</sup>  
З хөдөө: 0.31 м<sup>2</sup>  
Б хөдөө: 0.31 м<sup>2</sup>

М 1:200

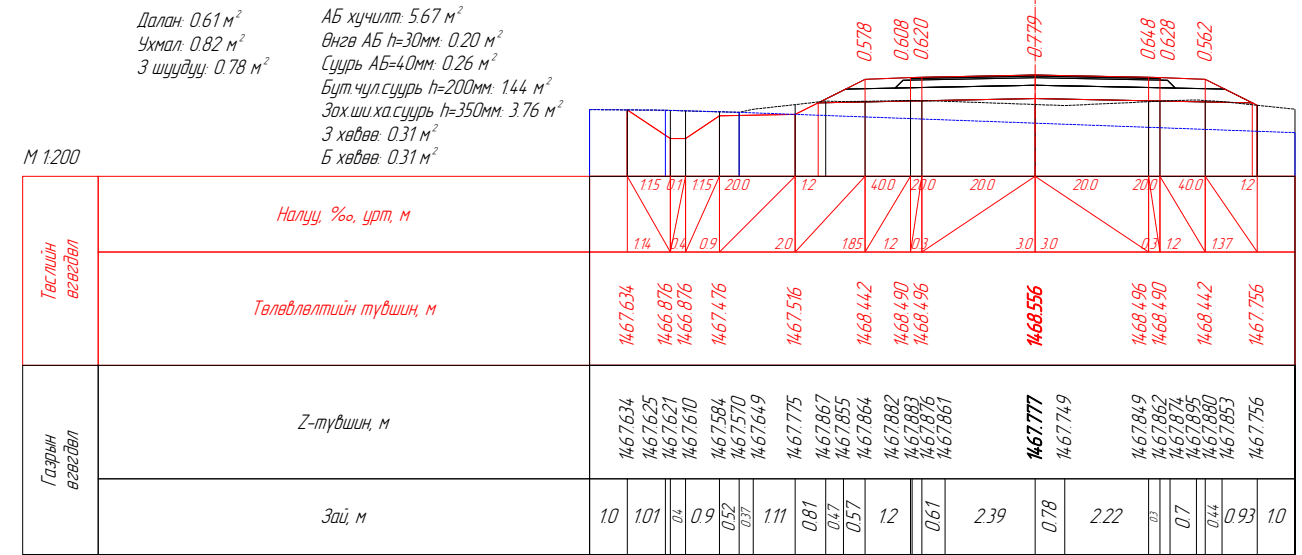


ПК 9-206.70

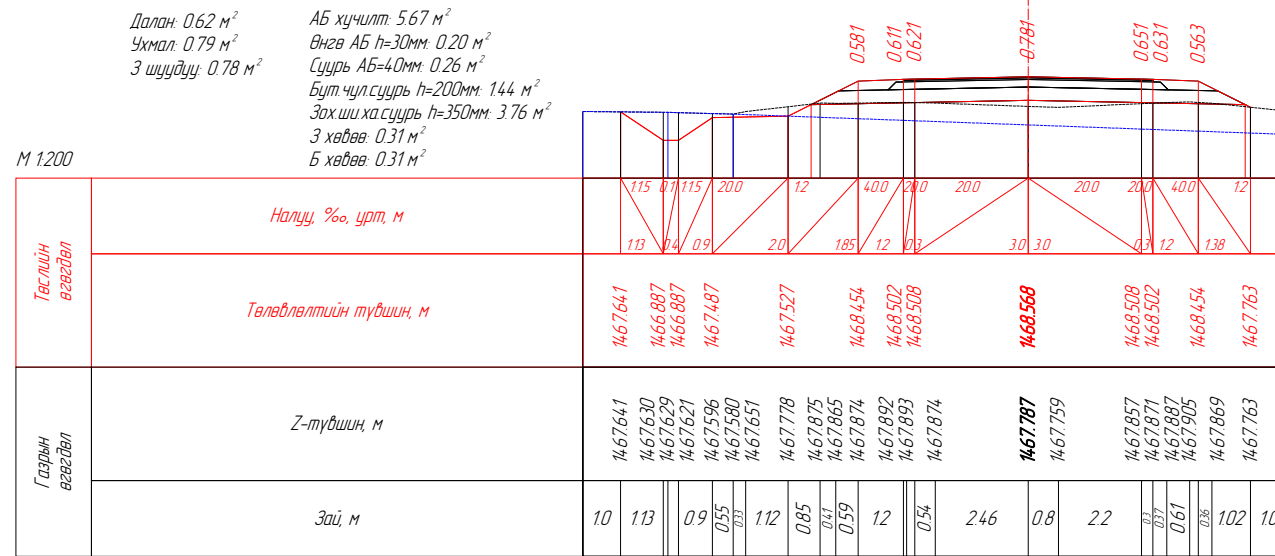
Вөрчлөлт №		Захиалагч:	Зураг төслийн дайгууллага:	Зөвлөх инженер	Ч. ПҮРЭВЖАВ	Гүүр хоолойн инженер	М. МӨНХ-ОРГИЛ	ХЭВТЭЭ ТЭНХЛЭГИЙН ХАТУУ ХУЧИЛТАЙ ЗАМТАЙ ХӨШӨВТГИЙН УУРХАЙГ ХОЛБОХ АВТО ЗАМЫН ЗУРАГ ТӨСӨЛ	Хөндлөн огтлол төсөвлөлт	Масштаб	Шифр	Хуудасны №
Огноо		ХОВД АЙМГИЙН ЭДТГ	"АВАРГА ЗАМ" ХХК	Төслийн инженер	С. БАТСҮХ	Замын инженер	М. БЯМБАА					
Тайлбар				Шалгасан инженер	Г. ЧИНТӨГС	Замын инженер	П. ЭНХБАЯР					
								9-120.000	1:200	AVZ/KM/01-2022	84	



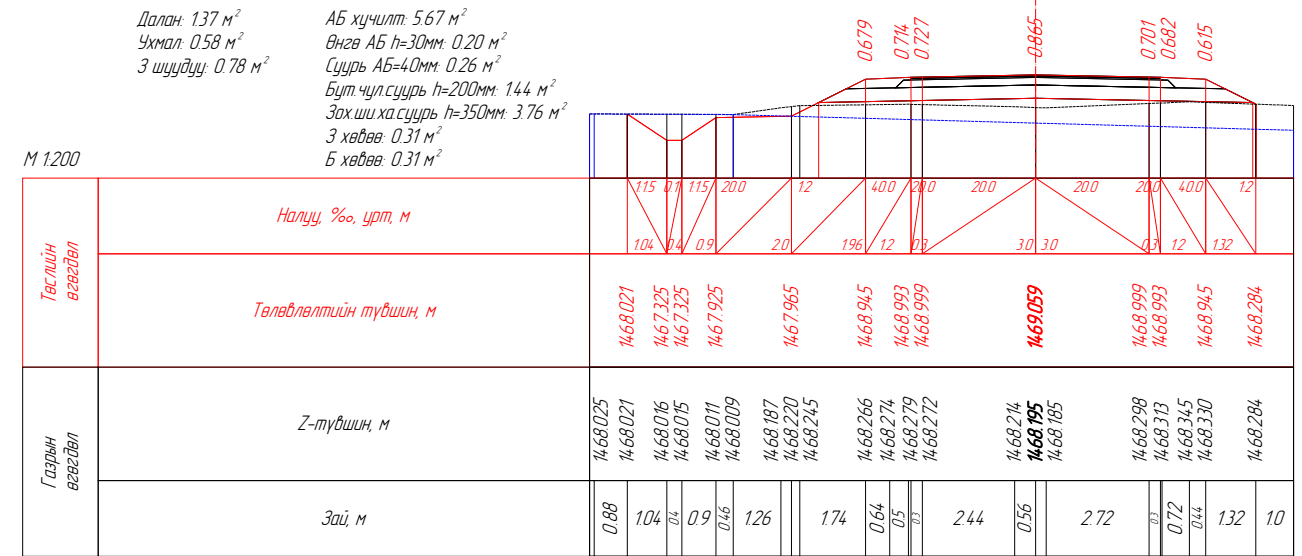
ПК 9-220.00



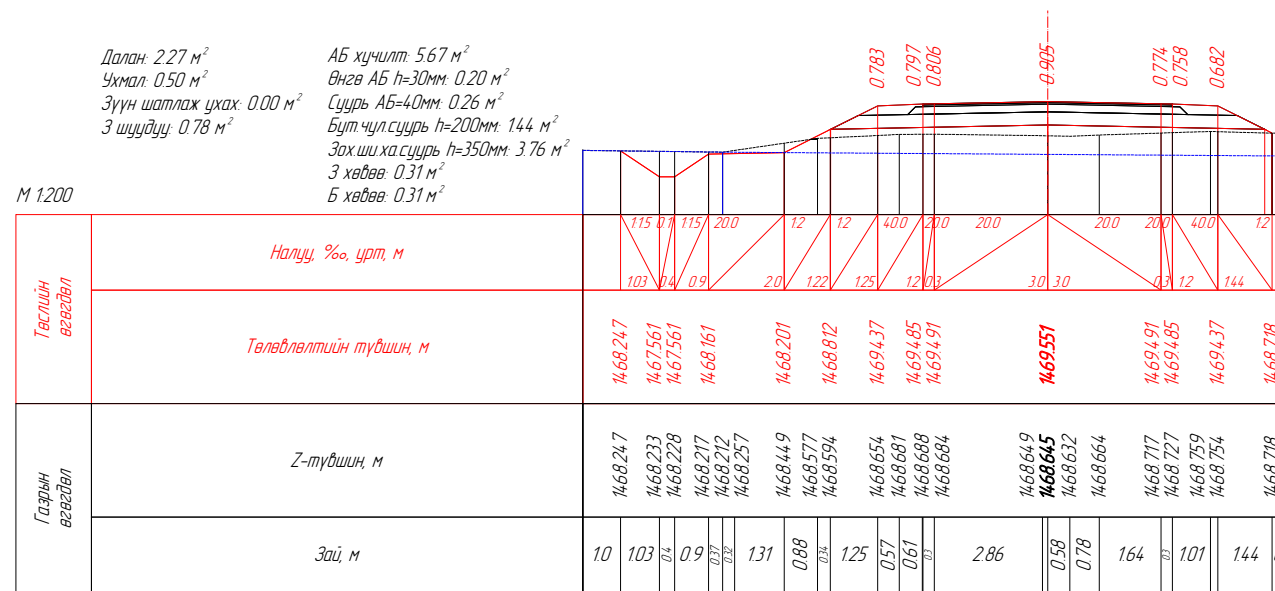
ПК 9-239.52



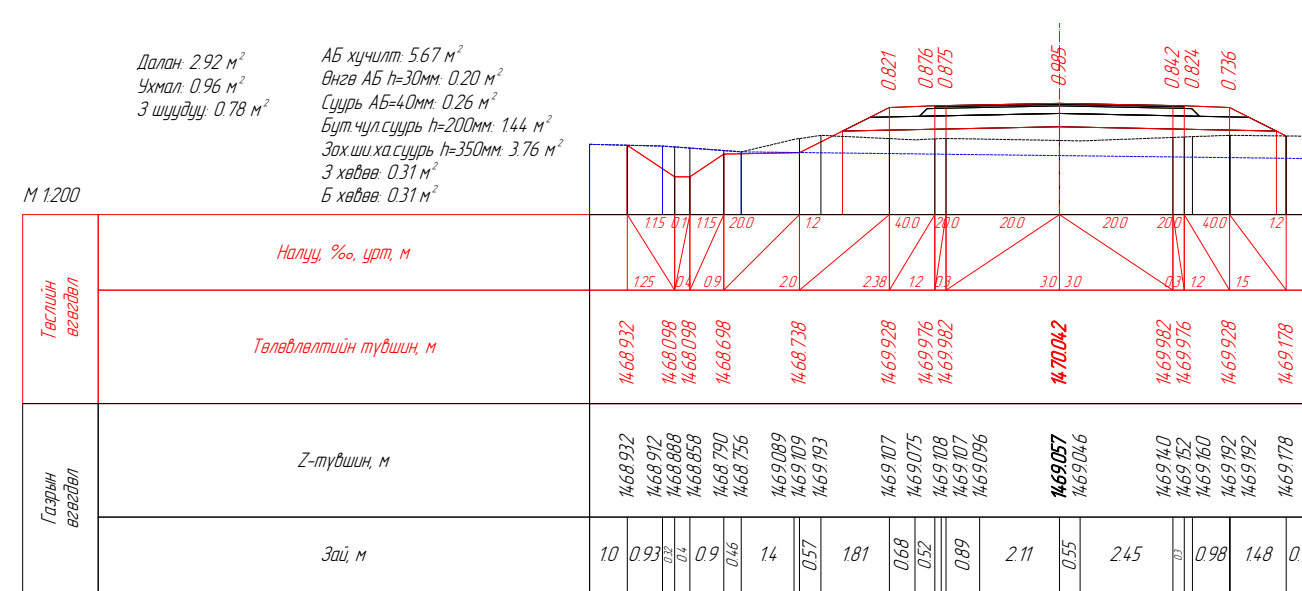
ПК 9-240.00



ПК 9-260.00



ПК 9-280.00



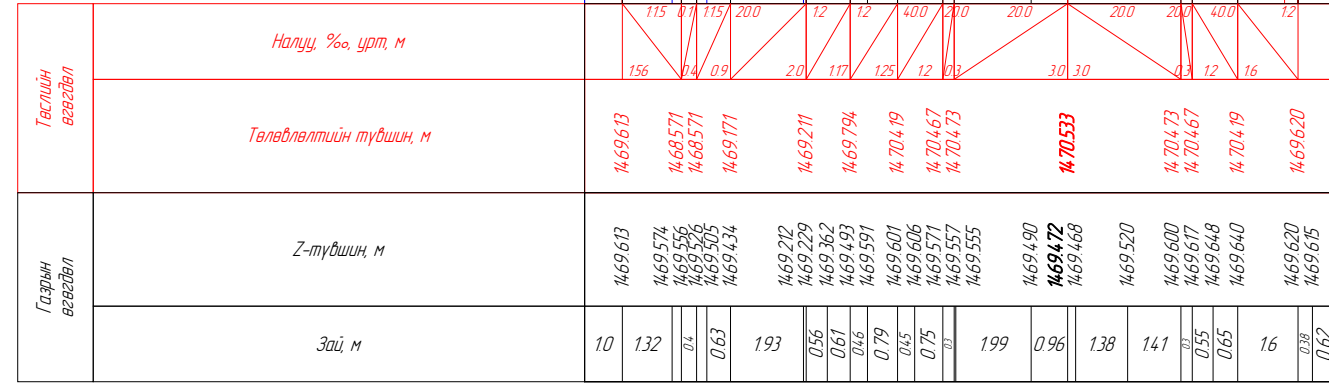
ПК 9-300.00

Вөрчлөлт №		Захиалагч:	Зураг төслийн дайгууллага:	Зөвлөх инженер	Ч. ПҮРЭВЖАВ	Гүүр хоолойн инженер	М. МӨНХ-ОРГИЛ	ХЭВТЭЭ ТЭНХЛЭГИЙН ХАТУУ ХУЧИЛТАЙ ЗАМТАЙ ХӨШӨВТИЙН ЦУРХАЙГ ХОЛБОХ АВТО ЗАМЫН ЗУРАГ ТӨСӨЛ	Хөндлөн огтлол төсөвлөлт	Масштаб	Шифр	Хуудасны №
Огноо		ХОВД АЙМГИЙН ЭДТГ	"АВАРГА ЗАМ" ХХК	Төслийн инженер	С. БАТСҮХ	Замын инженер	М. БЯМБАА					
Тайлбар				Шалгасан инженер	Г. ЧИНТӨГС	Замын инженер	П. ЭНХБАЯР					

Далан: 3.87 м<sup>2</sup>  
 Ухмал: 1.19 м<sup>2</sup>  
 Зүүн шатлаж ухах: 0.27 м<sup>2</sup>  
 З шүүдүү: 0.78 м<sup>2</sup>

АБ хүчилт: 5.67 м<sup>2</sup>  
 Өнгө АБ h=30мм: 0.20 м<sup>2</sup>  
 Суурь АБ=40мм: 0.26 м<sup>2</sup>  
 Бүт чүл суурь h=200мм: 144 м<sup>2</sup>  
 Зохио ха суурь h=350мм: 3.76 м<sup>2</sup>  
 З хөдөө: 0.31 м<sup>2</sup>  
 Б хөдөө: 0.31 м<sup>2</sup>

М 1:200

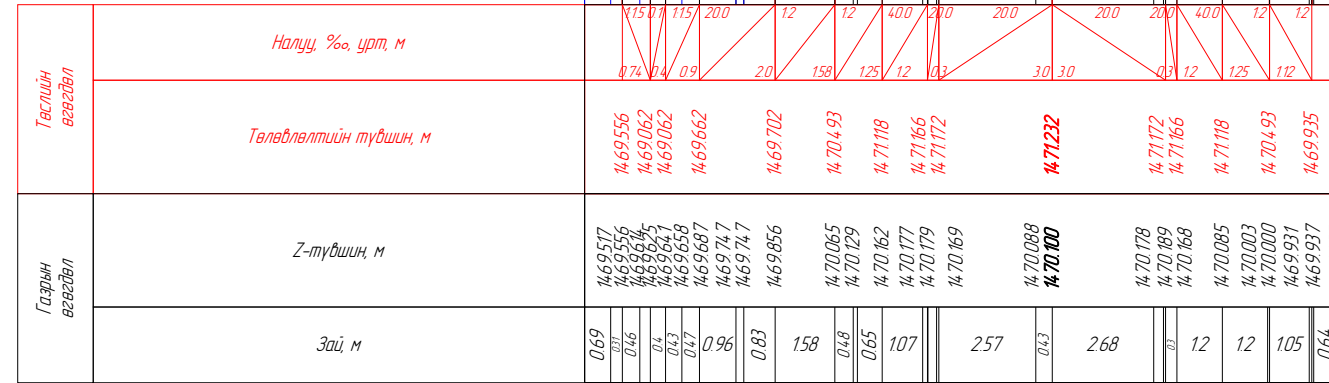


PK 9-320.00

Далан: 5.62 м<sup>2</sup>  
 Ухмал: 0.18 м<sup>2</sup>  
 Зүүн шатлаж ухах: 0.20 м<sup>2</sup>  
 Баруун шатлаж ухах: 0.00 м<sup>2</sup>  
 З шүүдүү: 0.71 м<sup>2</sup>

АБ хүчилт: 5.67 м<sup>2</sup>  
 Өнгө АБ h=30мм: 0.20 м<sup>2</sup>  
 Суурь АБ=40мм: 0.26 м<sup>2</sup>  
 Бүт чүл суурь h=200мм: 144 м<sup>2</sup>  
 Зохио ха суурь h=350мм: 3.76 м<sup>2</sup>  
 З хөдөө: 0.31 м<sup>2</sup>  
 Б хөдөө: 0.31 м<sup>2</sup>

М 1:200

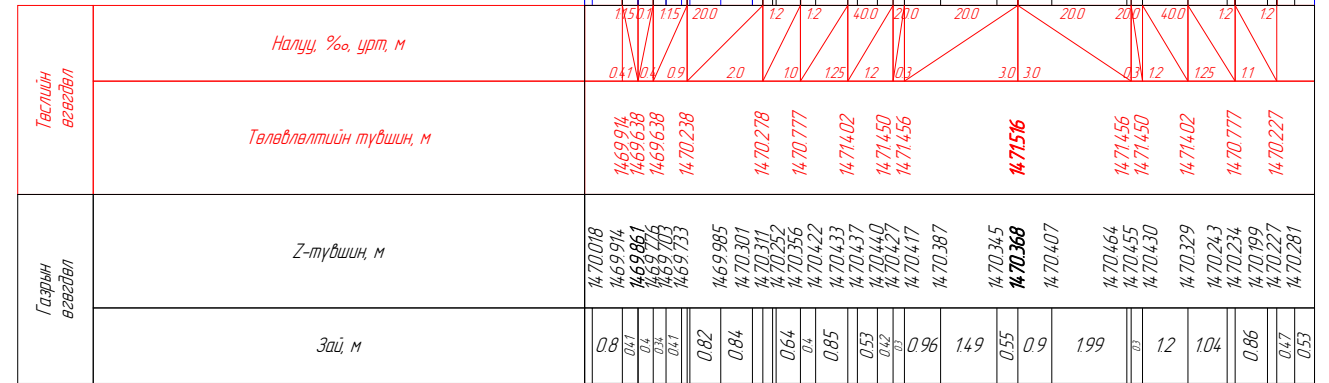


PK 9-348.43

Далан: 6.37 м<sup>2</sup>  
 Ухмал: 0.01 м<sup>2</sup>  
 Зүүн шатлаж ухах: 0.04 м<sup>2</sup>  
 Баруун шатлаж ухах: 0.00 м<sup>2</sup>  
 З шүүдүү: 0.13 м<sup>2</sup>

АБ хүчилт: 5.67 м<sup>2</sup>  
 Өнгө АБ h=30мм: 0.20 м<sup>2</sup>  
 Суурь АБ=40мм: 0.26 м<sup>2</sup>  
 Бүт чүл суурь h=200мм: 144 м<sup>2</sup>  
 Зохио ха суурь h=350мм: 3.76 м<sup>2</sup>  
 З хөдөө: 0.31 м<sup>2</sup>  
 Б хөдөө: 0.31 м<sup>2</sup>

М 1:200

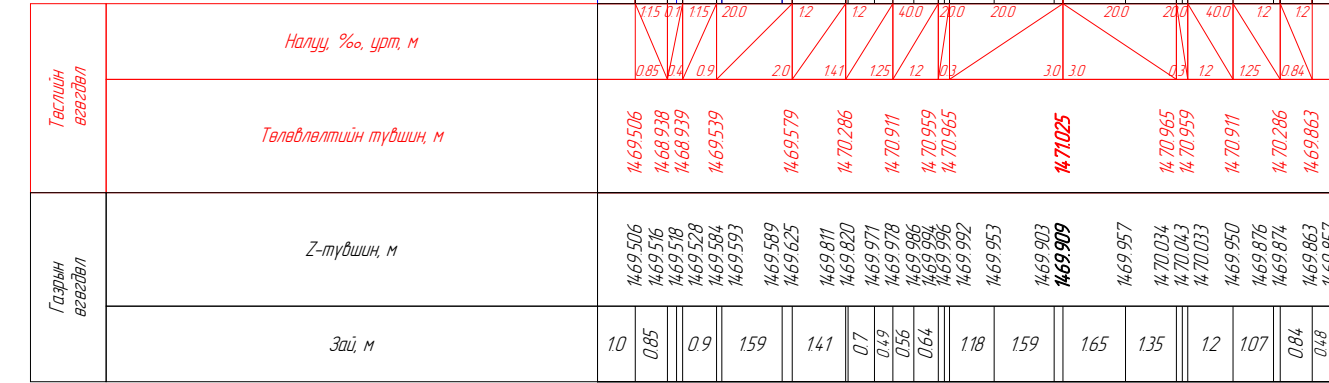


PK 9-360.00

Далан: 5.29 м<sup>2</sup>  
 Ухмал: 0.09 м<sup>2</sup>  
 Зүүн шатлаж ухах: 0.30 м<sup>2</sup>  
 З шүүдүү: 0.75 м<sup>2</sup>

АБ хүчилт: 5.67 м<sup>2</sup>  
 Өнгө АБ h=30мм: 0.20 м<sup>2</sup>  
 Суурь АБ=40мм: 0.26 м<sup>2</sup>  
 Бүт чүл суурь h=200мм: 144 м<sup>2</sup>  
 Зохио ха суурь h=350мм: 3.76 м<sup>2</sup>  
 З хөдөө: 0.31 м<sup>2</sup>  
 Б хөдөө: 0.31 м<sup>2</sup>

М 1:200

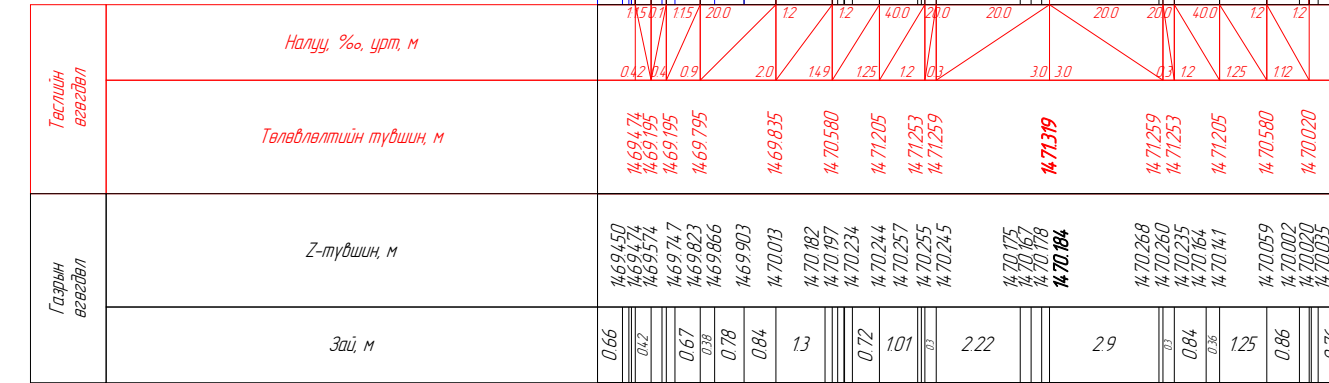


PK 9-340.00

Далан: 5.65 м<sup>2</sup>  
 Ухмал: 0.23 м<sup>2</sup>  
 Зүүн шатлаж ухах: 0.14 м<sup>2</sup>  
 З шүүдүү: 0.49 м<sup>2</sup>

АБ хүчилт: 5.67 м<sup>2</sup>  
 Өнгө АБ h=30мм: 0.20 м<sup>2</sup>  
 Суурь АБ=40мм: 0.26 м<sup>2</sup>  
 Бүт чүл суурь h=200мм: 144 м<sup>2</sup>  
 Зохио ха суурь h=350мм: 3.76 м<sup>2</sup>  
 З хөдөө: 0.31 м<sup>2</sup>  
 Б хөдөө: 0.31 м<sup>2</sup>

М 1:200



PK 9-352.00

Далан: 5.40 м<sup>2</sup>  
 Ухмал: 0.07 м<sup>2</sup>  
 Зүүн шатлаж ухах: 0.11 м<sup>2</sup>  
 З шүүдүү: 0.58 м<sup>2</sup>

АБ хүчилт: 5.67 м<sup>2</sup>  
 Өнгө АБ h=30мм: 0.20 м<sup>2</sup>  
 Суурь АБ=40мм: 0.26 м<sup>2</sup>  
 Бүт чүл суурь h=200мм: 144 м<sup>2</sup>  
 Зохио ха суурь h=350мм: 3.76 м<sup>2</sup>  
 З хөдөө: 0.31 м<sup>2</sup>  
 Б хөдөө: 0.31 м<sup>2</sup>

М 1:200



PK 9-380.00

Вөрчлөлт №		Захиалагч:	Зураг төслийн байгууллага:	Зөвлөх инженер	Ч. ПҮРЭВЖАВ	Гүүр хоолойн инженер	М. МӨНХ-ОРГИЛ	ХЭВТЭЭ ТЭНХЛЭГИЙН ХАТУУ ХУЧИЛТАЙ ЗАМТАЙ ХӨШӨВТИЙН ЦУРХАЙГ ХОЛБОХ АВТО ЗАМЫН ЗУРАГ ТӨСӨЛ	Хөндлөн огтлол төсөвлөлт	Масштаб	Шифр	Хуудасны №
Огноо		ХОВД АЙМГИЙН ЭДТГ	"АВАРГА ЗАМ" ХХК	Төслийн инженер	С. БАТСҮХ	Замын инженер	М. БЯМБАА					
Тайлбар				Шалгасан инженер	Г. ЧИНТӨГС	Замын инженер	П. ЭНХБАЯР					

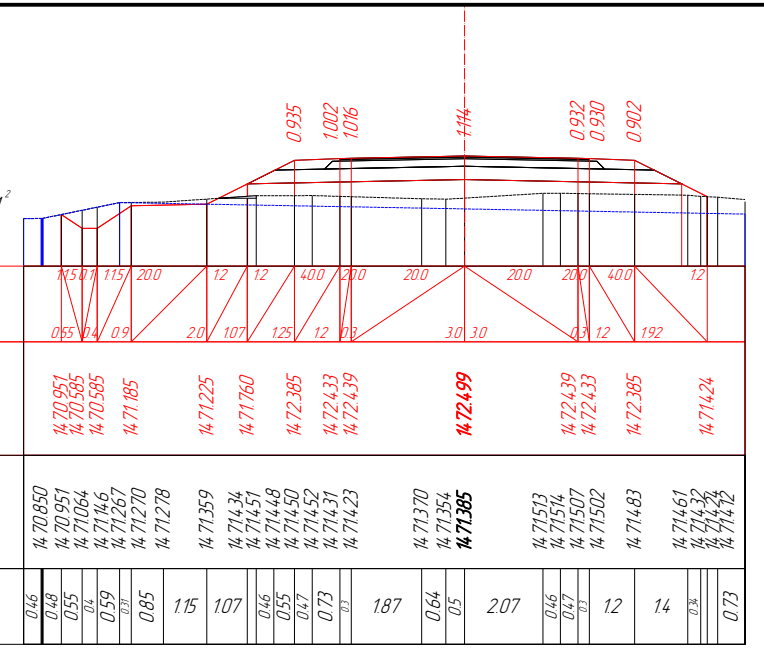
9-320.000  
 1:200  
 AVZ/KM/01-2022  
 86



Далан: 4.58 м<sup>2</sup>  
Ухмал: 0.25 м<sup>2</sup>  
Зүүн шатлаж ухах: 0.03 м<sup>2</sup>  
З шүүдүү: 0.61 м<sup>2</sup>

АБ хучилт: 5.67 м<sup>2</sup>  
Өнгө АБ h=30мм: 0.20 м<sup>2</sup>  
Суурь АБ=40мм: 0.26 м<sup>2</sup>  
Бүт.чүл.суурь h=200мм: 144 м<sup>2</sup>  
Захиш.ха.суурь h=350мм: 3.76 м<sup>2</sup>  
З хөвөө: 0.31 м<sup>2</sup>  
Б хөвөө: 0.31 м<sup>2</sup>

М 1:200



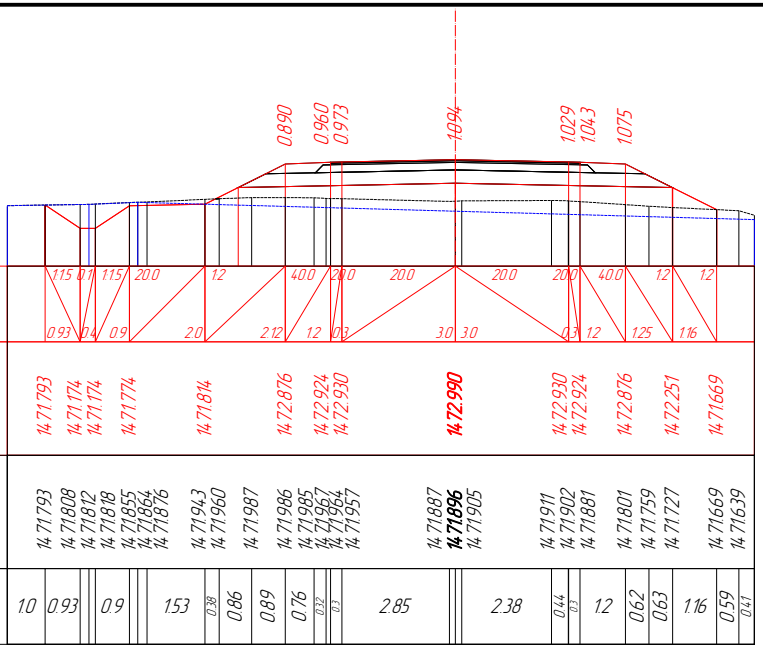
Төслийн өвгөдөл	Налуу, %о, урт, м	115 0.71 115 200 12 12 400 200 200 200 400 12
	Төлөвлөлтийн түвшин, м	14.70.951 14.70.954 14.70.985 14.71.185 14.71.225 14.71.760 14.72.385 14.72.433 14.72.439 <b>14.72.499</b> 14.72.439 14.72.433 14.72.385 14.71.424
Газрын өвгөдөл	Z-түвшин, м	14.70.850 14.70.951 14.70.954 14.71.064 14.71.146 14.71.267 14.71.270 14.71.278 14.71.359 14.71.34 14.71.451 14.71.448 14.71.450 14.71.452 14.71.431 14.71.423 14.71.370 14.71.354 <b>14.71.385</b> 14.71.513 14.71.51 14.71.507 14.71.502 14.71.483 14.71.461 14.71.45 14.71.42
	Зай, м	0.46 0.48 0.55 0.4 0.59 0.87 0.85 115 107 0.46 0.47 0.55 0.47 0.73 0.3 187 0.64 0.5 2.07 0.46 0.47 0.3 12 14 0.38 0.73

ПК 9-400.00

Далан: 5.07 м<sup>2</sup>  
Ухмал: 0.32 м<sup>2</sup>  
Зүүн шатлаж ухах: 0.00 м<sup>2</sup>  
З шүүдүү: 0.78 м<sup>2</sup>

АБ хучилт: 5.67 м<sup>2</sup>  
Өнгө АБ h=30мм: 0.20 м<sup>2</sup>  
Суурь АБ=40мм: 0.26 м<sup>2</sup>  
Бүт.чүл.суурь h=200мм: 144 м<sup>2</sup>  
Захиш.ха.суурь h=350мм: 3.76 м<sup>2</sup>  
З хөвөө: 0.31 м<sup>2</sup>  
Б хөвөө: 0.31 м<sup>2</sup>

М 1:200



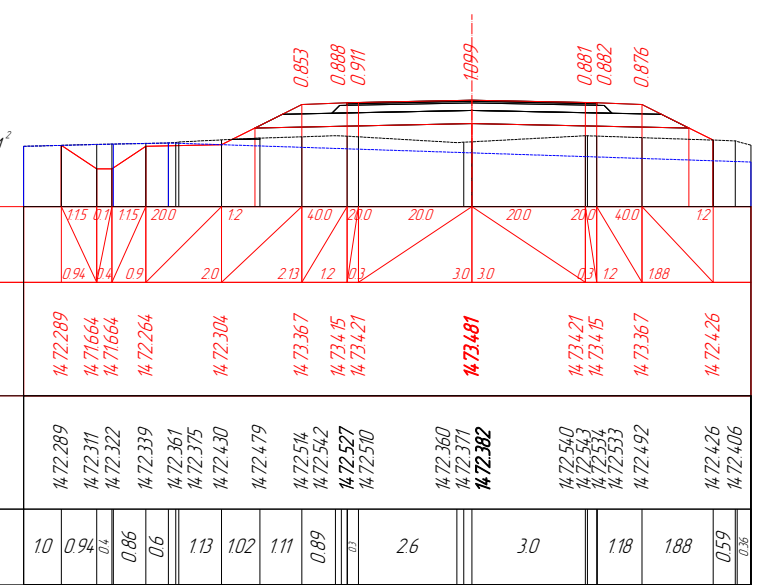
Төслийн өвгөдөл	Налуу, %о, урт, м	115 0.71 115 200 12 12 400 200 200 200 400 12 12
	Төлөвлөлтийн түвшин, м	14.71.793 14.71.174 14.71.174 14.71.174 14.71.814 14.72.876 14.72.924 14.72.930 <b>14.72.990</b> 14.72.930 14.72.924 14.72.876 14.72.251 14.71.669
Газрын өвгөдөл	Z-түвшин, м	14.71.793 14.71.808 14.71.812 14.71.818 14.71.855 14.71.864 14.71.876 14.71.943 14.71.960 14.71.987 14.71.986 14.71.985 14.71.987 14.71.987 14.71.957 14.71.887 <b>14.71.996</b> 14.71.905 14.71.911 14.71.902 14.71.881 14.71.801 14.71.759 14.71.727 14.71.669 14.71.639
	Зай, м	10 0.93 0.9 153 0.38 0.86 0.89 0.76 0.38 0.3 285 2.38 0.44 0.3 12 0.62 0.63 16 0.59 0.41

ПК 9-420.00

Далан: 3.99 м<sup>2</sup>  
Ухмал: 0.32 м<sup>2</sup>  
Зүүн шатлаж ухах: 0.01 м<sup>2</sup>  
З шүүдүү: 0.78 м<sup>2</sup>

АБ хучилт: 5.67 м<sup>2</sup>  
Өнгө АБ h=30мм: 0.20 м<sup>2</sup>  
Суурь АБ=40мм: 0.26 м<sup>2</sup>  
Бүт.чүл.суурь h=200мм: 144 м<sup>2</sup>  
Захиш.ха.суурь h=350мм: 3.76 м<sup>2</sup>  
З хөвөө: 0.31 м<sup>2</sup>  
Б хөвөө: 0.31 м<sup>2</sup>

М 1:200



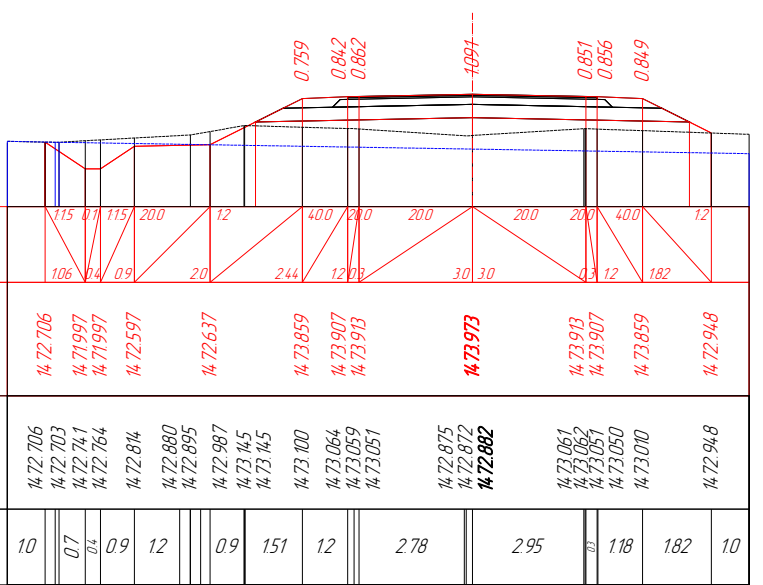
Төслийн өвгөдөл	Налуу, %о, урт, м	115 0.71 115 200 12 12 400 200 200 200 400 12
	Төлөвлөлтийн түвшин, м	14.72.289 14.72.311 14.71.664 14.71.664 14.72.264 14.72.304 14.73.367 14.73.415 14.73.421 <b>14.73.481</b> 14.73.421 14.73.415 14.73.367 14.72.426
Газрын өвгөдөл	Z-түвшин, м	14.72.289 14.72.311 14.72.322 14.72.339 14.72.361 14.72.375 14.72.430 14.72.479 14.72.514 14.72.542 14.72.527 14.72.510 14.72.360 14.72.371 <b>14.72.382</b> 14.72.540 14.72.543 14.72.534 14.72.533 14.72.492 14.72.426 14.72.406
	Зай, м	10 0.94 0.4 0.86 0.6 113 102 111 0.89 0.3 26 3.0 1.18 188 0.59 0.38

ПК 9-440.00

Далан: 3.39 м<sup>2</sup>  
Ухмал: 1.06 м<sup>2</sup>  
З шүүдүү: 0.78 м<sup>2</sup>

АБ хучилт: 5.67 м<sup>2</sup>  
Өнгө АБ h=30мм: 0.20 м<sup>2</sup>  
Суурь АБ=40мм: 0.26 м<sup>2</sup>  
Бүт.чүл.суурь h=200мм: 144 м<sup>2</sup>  
Захиш.ха.суурь h=350мм: 3.76 м<sup>2</sup>  
З хөвөө: 0.31 м<sup>2</sup>  
Б хөвөө: 0.31 м<sup>2</sup>

М 1:200



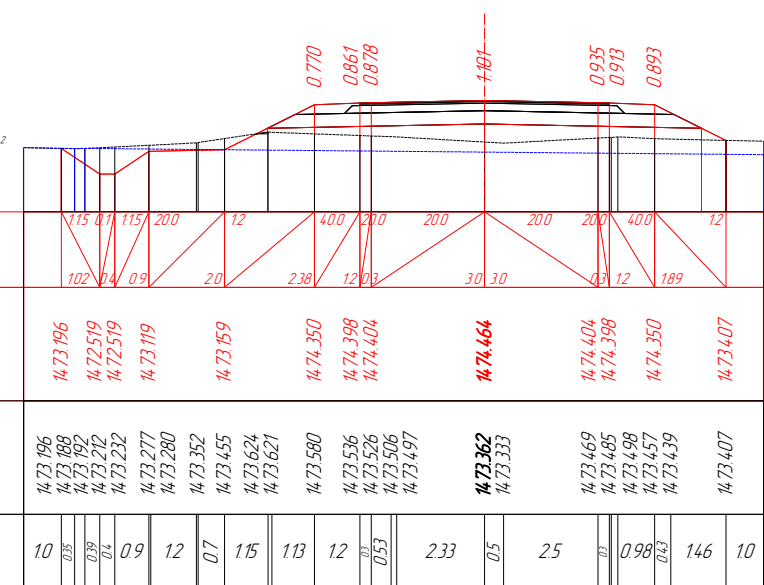
Төслийн өвгөдөл	Налуу, %о, урт, м	115 0.71 115 200 12 12 400 200 200 200 400 12
	Төлөвлөлтийн түвшин, м	14.72.706 14.71.997 14.71.997 14.72.597 14.72.637 14.73.859 14.73.907 14.73.913 <b>14.73.973</b> 14.73.913 14.73.907 14.73.859 14.72.948
Газрын өвгөдөл	Z-түвшин, м	14.72.706 14.72.703 14.72.741 14.72.764 14.72.814 14.72.880 14.72.895 14.72.987 14.73.145 14.73.145 14.73.100 14.73.064 14.73.059 14.73.051 14.72.875 14.72.872 <b>14.72.882</b> 14.73.061 14.73.062 14.73.051 14.73.050 14.73.010 14.72.948
	Зай, м	10 0.7 0.4 0.9 12 0.9 151 12 2.78 2.95 0.3 1.18 182 10

ПК 9-460.00

Далан: 3.79 м<sup>2</sup>  
Ухмал: 0.77 м<sup>2</sup>  
Зүүн шатлаж ухах: 0.01 м<sup>2</sup>  
З шүүдүү: 0.78 м<sup>2</sup>

АБ хучилт: 5.67 м<sup>2</sup>  
Өнгө АБ h=30мм: 0.20 м<sup>2</sup>  
Суурь АБ=40мм: 0.26 м<sup>2</sup>  
Бүт.чүл.суурь h=200мм: 144 м<sup>2</sup>  
Захиш.ха.суурь h=350мм: 3.76 м<sup>2</sup>  
З хөвөө: 0.31 м<sup>2</sup>  
Б хөвөө: 0.31 м<sup>2</sup>

М 1:200



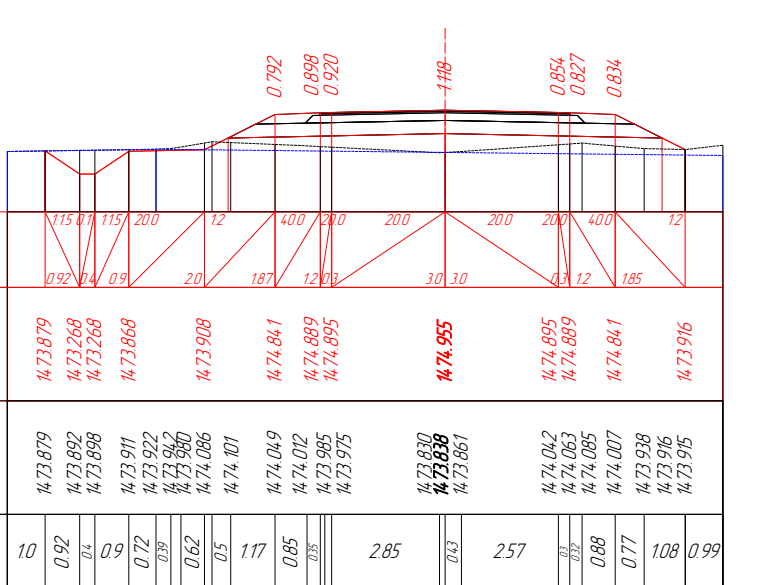
Төслийн өвгөдөл	Налуу, %о, урт, м	115 0.71 115 200 12 12 400 200 200 200 400 12
	Төлөвлөлтийн түвшин, м	14.73.196 14.72.519 14.72.519 14.73.119 14.73.159 14.74.350 14.74.398 14.74.404 <b>14.74.464</b> 14.74.404 14.74.398 14.74.350 14.73.407
Газрын өвгөдөл	Z-түвшин, м	14.73.196 14.73.188 14.73.188 14.73.176 14.73.232 14.73.277 14.73.280 14.73.352 14.73.455 14.73.624 14.73.621 14.73.580 14.73.536 14.73.526 14.73.506 14.73.497 <b>14.73.362</b> 14.73.333 14.73.469 14.73.485 14.73.498 14.73.457 14.73.439 14.73.407
	Зай, м	10 0.38 0.38 0.4 0.9 12 0.7 15 113 12 0.3 0.53 233 0.5 25 0.3 0.98 0.43 146 10

ПК 9-480.00

Далан: 3.64 м<sup>2</sup>  
Ухмал: 0.25 м<sup>2</sup>  
З шүүдүү: 0.78 м<sup>2</sup>

АБ хучилт: 5.67 м<sup>2</sup>  
Өнгө АБ h=30мм: 0.20 м<sup>2</sup>  
Суурь АБ=40мм: 0.26 м<sup>2</sup>  
Бүт.чүл.суурь h=200мм: 144 м<sup>2</sup>  
Захиш.ха.суурь h=350мм: 3.76 м<sup>2</sup>  
З хөвөө: 0.31 м<sup>2</sup>  
Б хөвөө: 0.31 м<sup>2</sup>

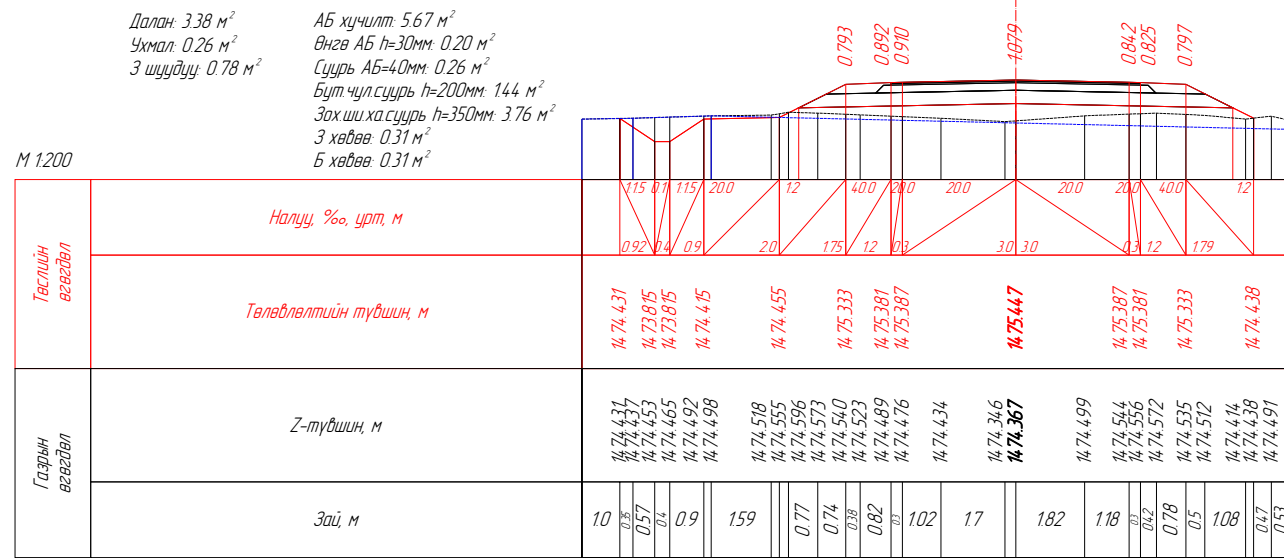
М 1:200



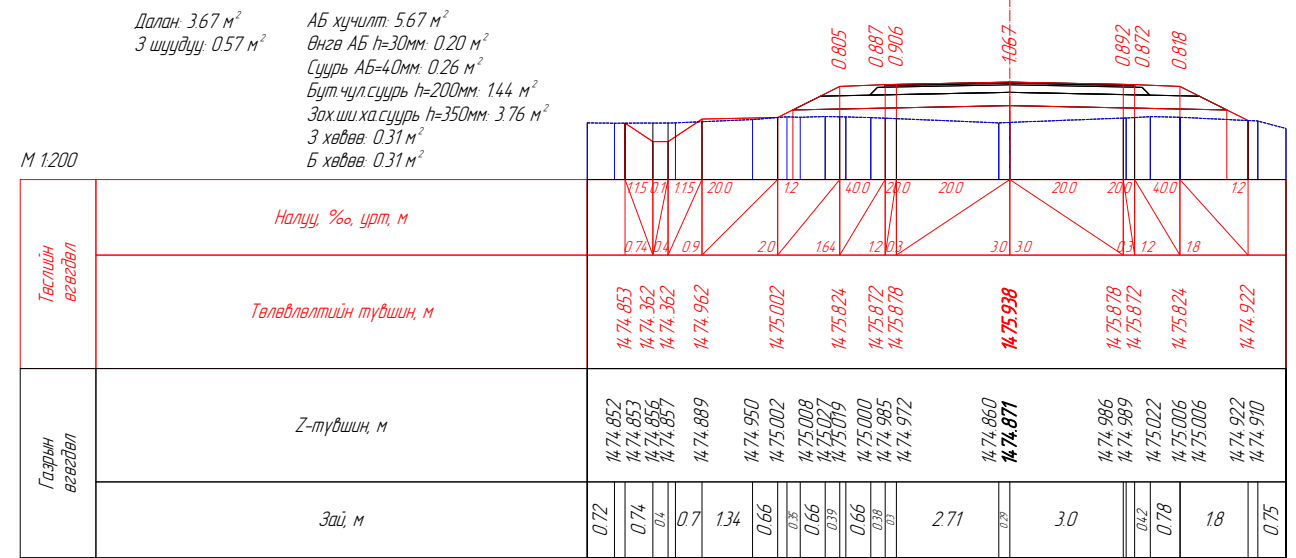
Төслийн өвгөдөл	Налуу, %о, урт, м	115 0.71 115 200 12 12 400 200 200 200 400 12
	Төлөвлөлтийн түвшин, м	14.73.879 14.73.268 14.73.268 14.73.868 14.73.908 14.74.841 14.74.889 14.74.895 <b>14.74.955</b> 14.74.895 14.74.889 14.74.841 14.73.916
Газрын өвгөдөл	Z-түвшин, м	14.73.879 14.73.892 14.73.898 14.73.911 14.73.972 14.73.860 14.74.086 14.74.101 14.74.049 14.74.012 14.73.985 14.73.975 14.73.830 <b>14.73.838</b> 14.73.861 14.74.042 14.74.063 14.74.085 14.74.007 14.73.938 14.73.916 14.73.915
	Зай, м	10 0.92 0.4 0.9 12 0.7 117 0.85 0.38 285 0.43 257 0.38 0.88 0.77 108 0.99

ПК 9-500.00

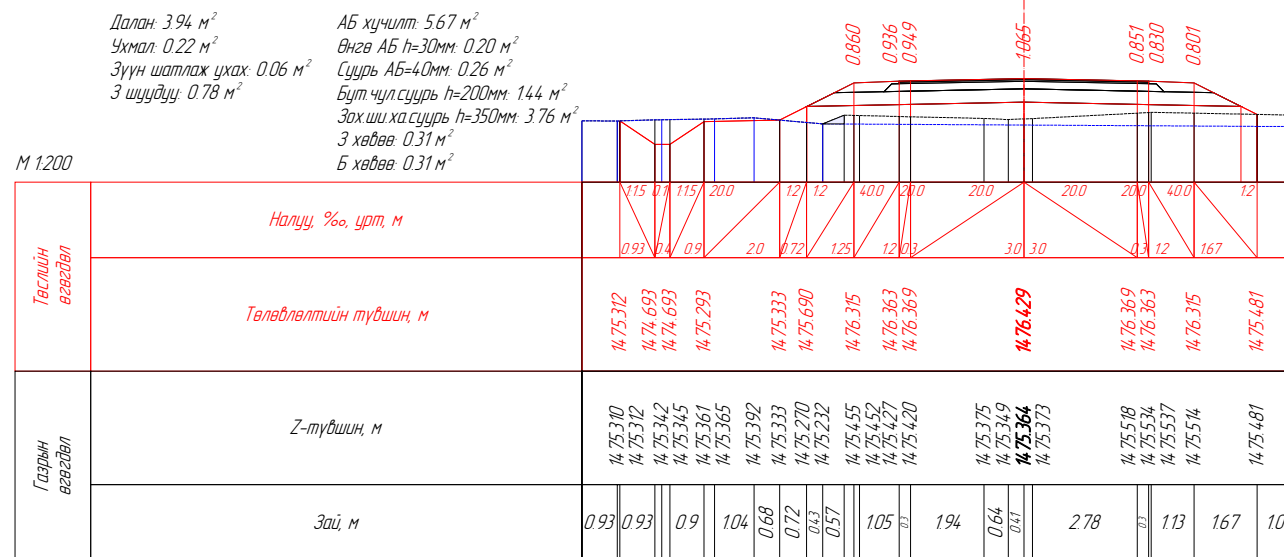
Вөрчлөлт №		Захиалагч:	Зураг төслийн байгууллага:	Зөвлөх инженер	Ч. ПҮРЭВЖАВ	Гүүр хоолойн инженер	М. МӨНХ-ОРГИЛ	ХЭВТЭЭ ТЭНХЛЭГИЙН ХАТУУ ХУЧИЛТТАЙ ЗАМТАЙ ХӨШӨВТИЙН ЦУРХАЙГ ХОЛБОХ АВТО ЗАМЫН ЗУРАГ ТӨСӨЛ	Хөндлөн огтлол төсөвлөлт	Масштаб	Шифр	Хуудасны №
Огноо		ХОВД АЙМГИЙН ЭДТГ	"АВАРГА ЗАМ" ХХК	Төслийн инженер	С. БАТСҮХ	Замын инженер	М. БЯМБАА					
Тайлбар				Шалгасан инженер	Г. ЧИНТӨГС	Замын инженер	П. ЭНХБАЯР					
									9+400.000	1:200	AVZ/KM/01-2022	87



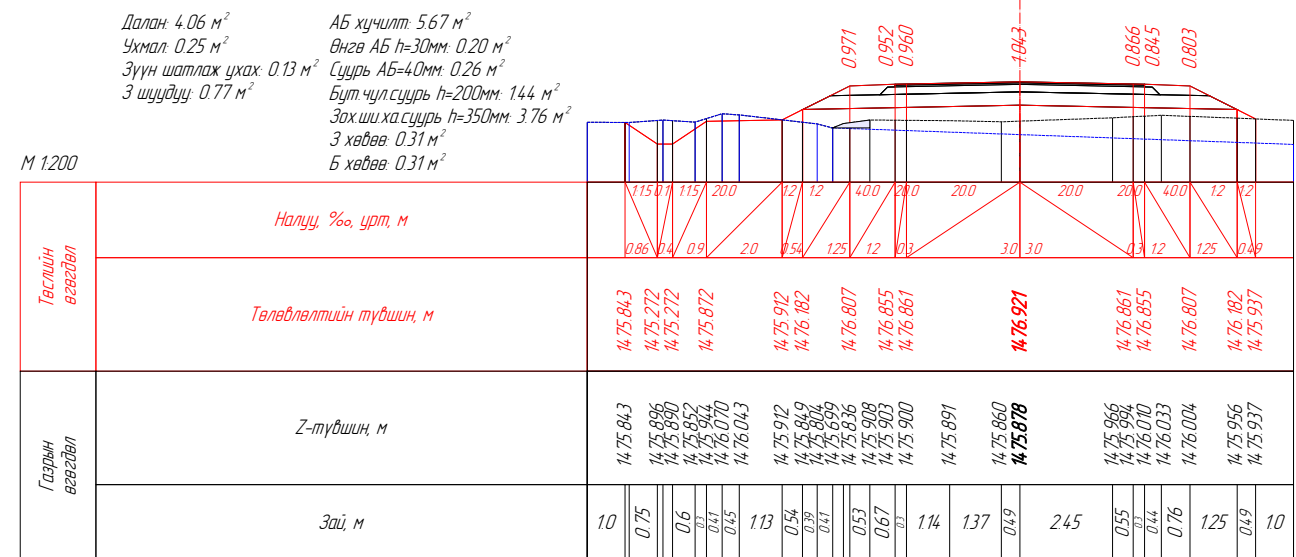
ПК 9-520.00



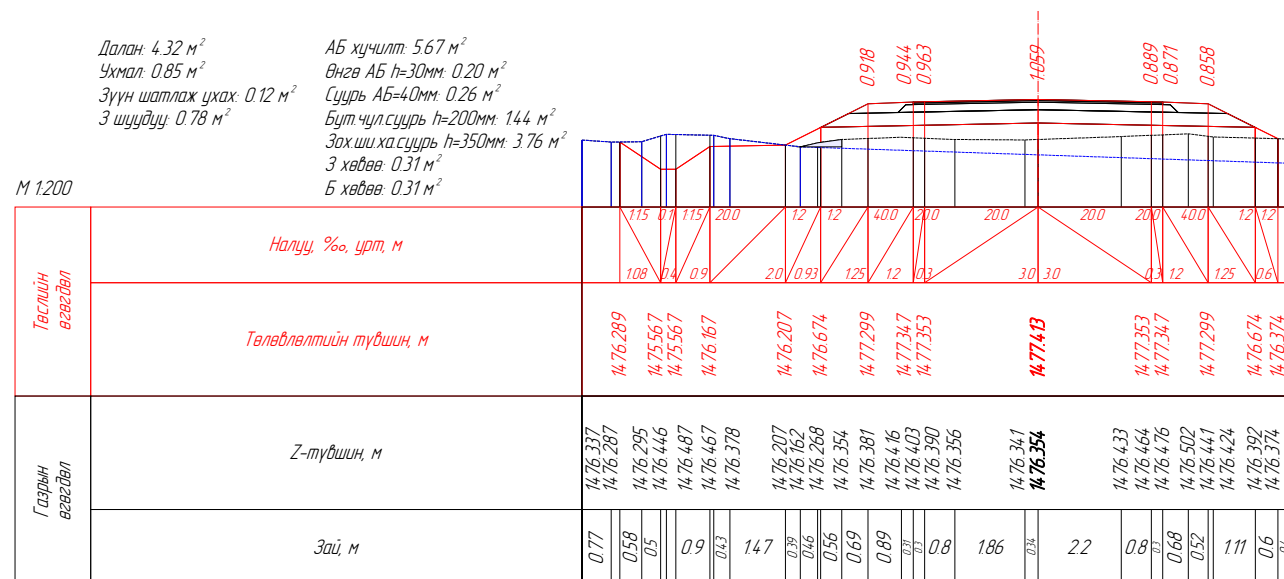
ПК 9-540.00



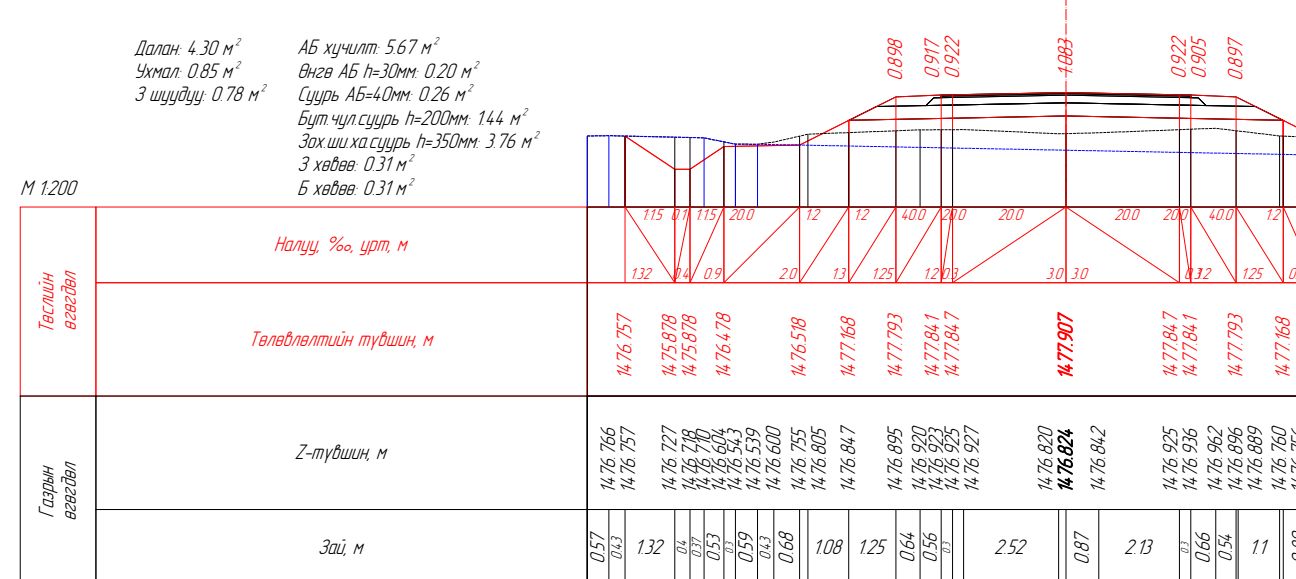
ПК 9-560.00



ПК 9-580.00



ПК 9-600.00



ПК 9-620.00

Вөрчлөлт №		Захиалагч:	Зураг төслийн дайгууллага:	Зөвлөх инженер	Ч. ПҮРЭВЖАВ	Гүүр хоолойн инженер	М. МӨНХ-ОРГИЛ	ХЭВТЭЭ ТЭНХЛЭГИЙН ХАТУУ ХУЧИЛТАЙ ЗАМТАЙ ХӨШӨВТИЙН ЦУРХАЙГ ХОЛБОХ АВТО ЗАМЫН ЗУРАГ ТӨСӨЛ	Хөндлөн огтлол төсөвлөлт	Масштаб	Шифр	Хуудасны №
Огноо		ХОВД АЙМГИЙН ЭДТГ	"АВАРГА ЗАМ" ХХК	Төслийн инженер	С. БАТСҮХ	Замын инженер	М. БЯМБАА					
Тайлбар				Шалгасан инженер	Г. ЧИНТӨГС	Замын инженер	П. ЭНХБАЯР					

Далан: 4.87 м<sup>2</sup>  
 Ухмал: 0.03 м<sup>2</sup>  
 Зүүн шатлаж ухах: 0.20 м<sup>2</sup>  
 Б шүүдүү: 0.72 м<sup>2</sup>

АБ хучилт: 5.67 м<sup>2</sup>  
 Өнгө АБ h=30мм: 0.20 м<sup>2</sup>  
 Суурь АБ=40мм: 0.26 м<sup>2</sup>  
 Бут чулсуурь h=200мм: 144 м<sup>2</sup>  
 Зохио ха суурь h=350мм: 3.76 м<sup>2</sup>  
 З хөдөө: 0.31 м<sup>2</sup>  
 Б хөдөө: 0.31 м<sup>2</sup>

М 1200

Төслийн өгөгдөл	Налуу, %о, урт, м		
	Төлөвлөлтийн түвшин, м	Z-түвшин, м	
Газрын өгөгдөл	Зай, м	0.44	14.76.991
		0.56	14.76.929
Төслийн өгөгдөл	Налуу, %о, урт, м		
	Төлөвлөлтийн түвшин, м	Z-түвшин, м	
Газрын өгөгдөл	Зай, м	0.44	14.76.991
		0.56	14.76.929
Төслийн өгөгдөл	Налуу, %о, урт, м		
	Төлөвлөлтийн түвшин, м	Z-түвшин, м	
Газрын өгөгдөл	Зай, м	0.44	14.76.991
		0.56	14.76.929
Төслийн өгөгдөл	Налуу, %о, урт, м		
	Төлөвлөлтийн түвшин, м	Z-түвшин, м	
Газрын өгөгдөл	Зай, м	0.44	14.76.991
		0.56	14.76.929

ПК 9-638.00

Далан: 4.92 м<sup>2</sup>  
 Ухмал: 0.02 м<sup>2</sup>  
 Зүүн шатлаж ухах: 0.24 м<sup>2</sup>  
 Б шүүдүү: 0.62 м<sup>2</sup>

АБ хучилт: 5.67 м<sup>2</sup>  
 Өнгө АБ h=30мм: 0.20 м<sup>2</sup>  
 Суурь АБ=40мм: 0.26 м<sup>2</sup>  
 Бут чулсуурь h=200мм: 144 м<sup>2</sup>  
 Зохио ха суурь h=350мм: 3.76 м<sup>2</sup>  
 З хөдөө: 0.31 м<sup>2</sup>  
 Б хөдөө: 0.31 м<sup>2</sup>

М 1200

Төслийн өгөгдөл	Налуу, %о, урт, м		
	Төлөвлөлтийн түвшин, м	Z-түвшин, м	
Газрын өгөгдөл	Зай, м	0.76	14.76.902
		0.56	14.76.847
Төслийн өгөгдөл	Налуу, %о, урт, м		
	Төлөвлөлтийн түвшин, м	Z-түвшин, м	
Газрын өгөгдөл	Зай, м	0.76	14.76.902
		0.56	14.76.847
Төслийн өгөгдөл	Налуу, %о, урт, м		
	Төлөвлөлтийн түвшин, м	Z-түвшин, м	
Газрын өгөгдөл	Зай, м	0.76	14.76.902
		0.56	14.76.847

ПК 9-640.00

Далан: 4.95 м<sup>2</sup>  
 Ухмал: 2.38 м<sup>2</sup>  
 Зүүн шатлаж ухах: 0.43 м<sup>2</sup>  
 Б шүүдүү: 0.78 м<sup>2</sup>

АБ хучилт: 5.67 м<sup>2</sup>  
 Өнгө АБ h=30мм: 0.20 м<sup>2</sup>  
 Суурь АБ=40мм: 0.26 м<sup>2</sup>  
 Бут чулсуурь h=200мм: 144 м<sup>2</sup>  
 Зохио ха суурь h=350мм: 3.76 м<sup>2</sup>  
 З хөдөө: 0.31 м<sup>2</sup>  
 Б хөдөө: 0.31 м<sup>2</sup>

М 1200

Төслийн өгөгдөл	Налуу, %о, урт, м		
	Төлөвлөлтийн түвшин, м	Z-түвшин, м	
Газрын өгөгдөл	Зай, м	10	14.77.618
		1.19	14.77.617
Төслийн өгөгдөл	Налуу, %о, урт, м		
	Төлөвлөлтийн түвшин, м	Z-түвшин, м	
Газрын өгөгдөл	Зай, м	10	14.77.618
		1.19	14.77.617
Төслийн өгөгдөл	Налуу, %о, урт, м		
	Төлөвлөлтийн түвшин, м	Z-түвшин, м	
Газрын өгөгдөл	Зай, м	10	14.77.618
		1.19	14.77.617

ПК 9-660.00

Далан: 4.56 м<sup>2</sup>  
 Ухмал: 1.39 м<sup>2</sup>  
 Зүүн шатлаж ухах: 0.22 м<sup>2</sup>  
 Б шүүдүү: 0.77 м<sup>2</sup>

АБ хучилт: 5.67 м<sup>2</sup>  
 Өнгө АБ h=30мм: 0.20 м<sup>2</sup>  
 Суурь АБ=40мм: 0.26 м<sup>2</sup>  
 Бут чулсуурь h=200мм: 144 м<sup>2</sup>  
 Зохио ха суурь h=350мм: 3.76 м<sup>2</sup>  
 З хөдөө: 0.31 м<sup>2</sup>  
 Б хөдөө: 0.31 м<sup>2</sup>

М 1200

Төслийн өгөгдөл	Налуу, %о, урт, м		
	Төлөвлөлтийн түвшин, м	Z-түвшин, м	
Газрын өгөгдөл	Зай, м	10	14.78.117
		0.67	14.78.117
Төслийн өгөгдөл	Налуу, %о, урт, м		
	Төлөвлөлтийн түвшин, м	Z-түвшин, м	
Газрын өгөгдөл	Зай, м	10	14.78.117
		0.67	14.78.117
Төслийн өгөгдөл	Налуу, %о, урт, м		
	Төлөвлөлтийн түвшин, м	Z-түвшин, м	
Газрын өгөгдөл	Зай, м	10	14.78.117
		0.67	14.78.117

ПК 9-680.00

Далан: 4.25 м<sup>2</sup>  
 Ухмал: 1.70 м<sup>2</sup>  
 Зүүн шатлаж ухах: 0.24 м<sup>2</sup>  
 Б шүүдүү: 0.76 м<sup>2</sup>

АБ хучилт: 5.67 м<sup>2</sup>  
 Өнгө АБ h=30мм: 0.20 м<sup>2</sup>  
 Суурь АБ=40мм: 0.26 м<sup>2</sup>  
 Бут чулсуурь h=200мм: 144 м<sup>2</sup>  
 Зохио ха суурь h=350мм: 3.76 м<sup>2</sup>  
 З хөдөө: 0.31 м<sup>2</sup>  
 Б хөдөө: 0.31 м<sup>2</sup>

М 1200

Төслийн өгөгдөл	Налуу, %о, урт, м		
	Төлөвлөлтийн түвшин, м	Z-түвшин, м	
Газрын өгөгдөл	Зай, м	10	14.78.635
		0.95	14.78.635
Төслийн өгөгдөл	Налуу, %о, урт, м		
	Төлөвлөлтийн түвшин, м	Z-түвшин, м	
Газрын өгөгдөл	Зай, м	10	14.78.635
		0.95	14.78.635
Төслийн өгөгдөл	Налуу, %о, урт, м		
	Төлөвлөлтийн түвшин, м	Z-түвшин, м	
Газрын өгөгдөл	Зай, м	10	14.78.635
		0.95	14.78.635

ПК 9-700.00

Далан: 4.16 м<sup>2</sup>  
 Ухмал: 1.94 м<sup>2</sup>  
 Зүүн шатлаж ухах: 0.32 м<sup>2</sup>  
 Б шүүдүү: 0.77 м<sup>2</sup>

АБ хучилт: 5.67 м<sup>2</sup>  
 Өнгө АБ h=30мм: 0.20 м<sup>2</sup>  
 Суурь АБ=40мм: 0.26 м<sup>2</sup>  
 Бут чулсуурь h=200мм: 144 м<sup>2</sup>  
 Зохио ха суурь h=350мм: 3.76 м<sup>2</sup>  
 З хөдөө: 0.31 м<sup>2</sup>  
 Б хөдөө: 0.31 м<sup>2</sup>

М 1200

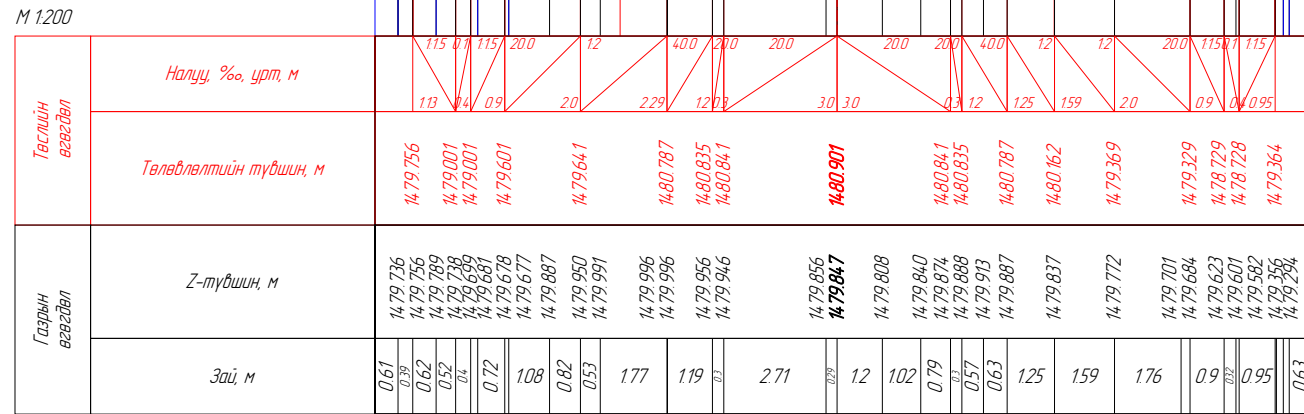
Төслийн өгөгдөл	Налуу, %о, урт, м		
	Төлөвлөлтийн түвшин, м	Z-түвшин, м	
Газрын өгөгдөл	Зай, м	10	14.79.160
		0.74	14.79.160
Төслийн өгөгдөл	Налуу, %о, урт, м		
	Төлөвлөлтийн түвшин, м	Z-түвшин, м	
Газрын өгөгдөл	Зай, м	10	14.79.160
		0.74	14.79.160
Төслийн өгөгдөл	Налуу, %о, урт, м		
	Төлөвлөлтийн түвшин, м	Z-түвшин, м	
Газрын өгөгдөл	Зай, м	10	14.79.160
		0.74	14.79.160

ПК 9-720.00

Вөрчлөлт №		Захиалагч:	Зураг төслийн байгууллага:	Зөвлөх инженер	Ч. ПҮРЭВЖАВ	Гүүр хоолойн инженер	М. МӨНХ-ОРГИЛ	ХЭВТЭЭ ТЭНХЛЭГИЙН ХАТУУ ХУЧИЛТТАЙ ЗАМТАЙ ХӨШӨВТИЙН УУРХАЙГ ХОЛБОХ АВТО ЗАМЫН ЗУРАГ ТӨСӨЛ	Хөндлөн огтлол төсөвлөлт	Масштаб	Шифр	Хуудасны №
Огноо		ХОВД АЙМГИЙН ЭДТГ	"АВАРГА ЗАМ" ХХК	Төслийн инженер	С. БАТСҮХ	Замын инженер	М. БЯМБАА					
Тайлбар				Шалгасан инженер	Г. ЧИНТӨГС	Замын инженер	П. ЭНХБАЯР					

Далан 3.91 м<sup>2</sup>  
 Ухмал 2.31 м<sup>2</sup>  
 З шүүдүү: 0.78 м<sup>2</sup>  
 Б шүүдүү: 0.78 м<sup>2</sup>

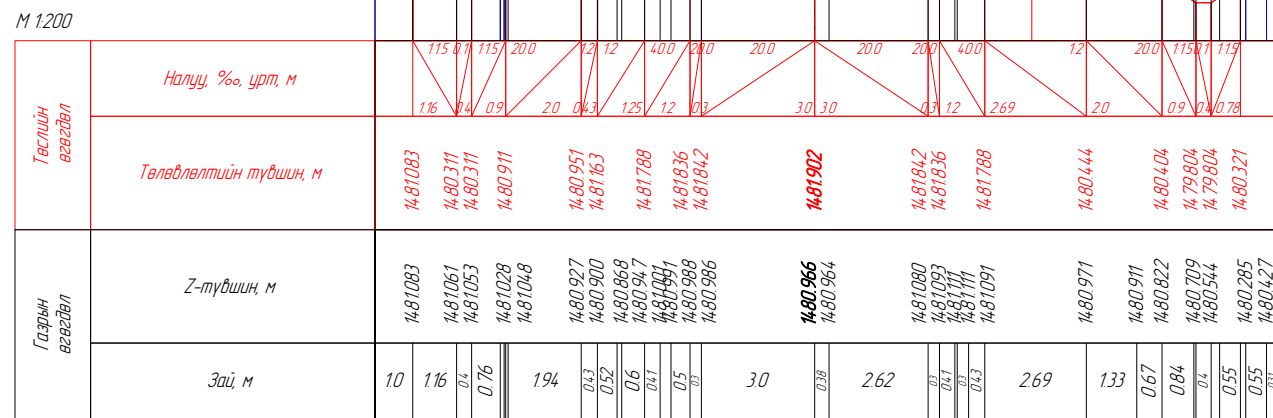
АБ хучилт 5.67 м<sup>2</sup>  
 Өнгө АБ h=30мм 0.20 м<sup>2</sup>  
 Суурь АБ=40мм 0.26 м<sup>2</sup>  
 Бүт чүлсүүр h=200мм 1.44 м<sup>2</sup>  
 Зохи ха суурь h=350мм 3.76 м<sup>2</sup>  
 З хөдөө 0.31 м<sup>2</sup>  
 Б хөдөө 0.31 м<sup>2</sup>



ПК 9-740.00

Далан 2.67 м<sup>2</sup>  
 Ухмал 2.19 м<sup>2</sup>  
 Зүүн шаллаж ухах 0.05 м<sup>2</sup>  
 З шүүдүү: 0.78 м<sup>2</sup>  
 Б шүүдүү: 0.76 м<sup>2</sup>

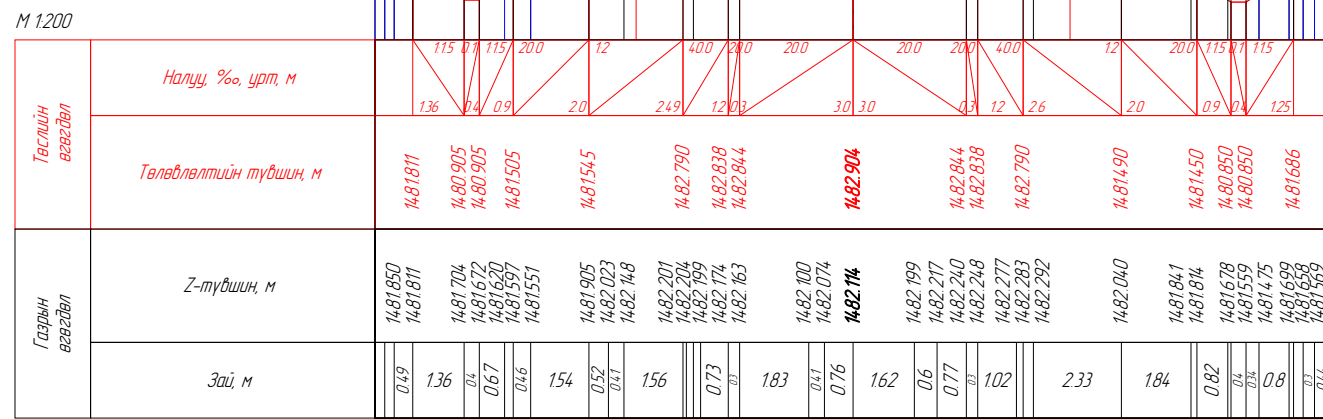
АБ хучилт 5.67 м<sup>2</sup>  
 Өнгө АБ h=30мм 0.20 м<sup>2</sup>  
 Суурь АБ=40мм 0.26 м<sup>2</sup>  
 Бүт чүлсүүр h=200мм 1.44 м<sup>2</sup>  
 Зохи ха суурь h=350мм 3.76 м<sup>2</sup>  
 З хөдөө 0.31 м<sup>2</sup>  
 Б хөдөө 0.31 м<sup>2</sup>



ПК 9-780.00

Далан 0.66 м<sup>2</sup>  
 Ухмал 2.97 м<sup>2</sup>  
 З шүүдүү: 0.78 м<sup>2</sup>  
 Б шүүдүү: 0.78 м<sup>2</sup>

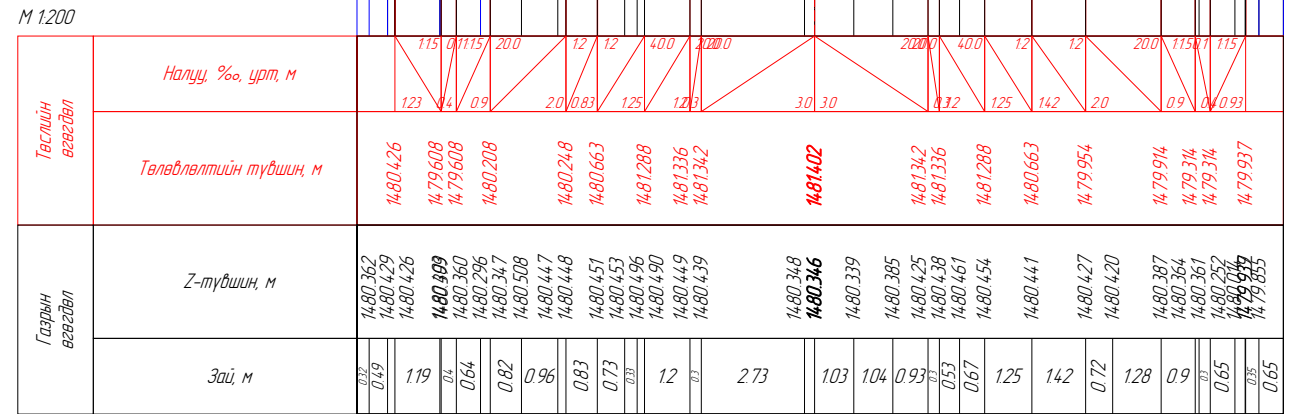
АБ хучилт 5.67 м<sup>2</sup>  
 Өнгө АБ h=30мм 0.20 м<sup>2</sup>  
 Суурь АБ=40мм 0.26 м<sup>2</sup>  
 Бүт чүлсүүр h=200мм 1.44 м<sup>2</sup>  
 Зохи ха суурь h=350мм 3.76 м<sup>2</sup>  
 З хөдөө 0.31 м<sup>2</sup>  
 Б хөдөө 0.31 м<sup>2</sup>



ПК 9-820.00

Далан 3.64 м<sup>2</sup>  
 Ухмал 2.80 м<sup>2</sup>  
 З шүүдүү: 0.78 м<sup>2</sup>  
 Б шүүдүү: 0.78 м<sup>2</sup>

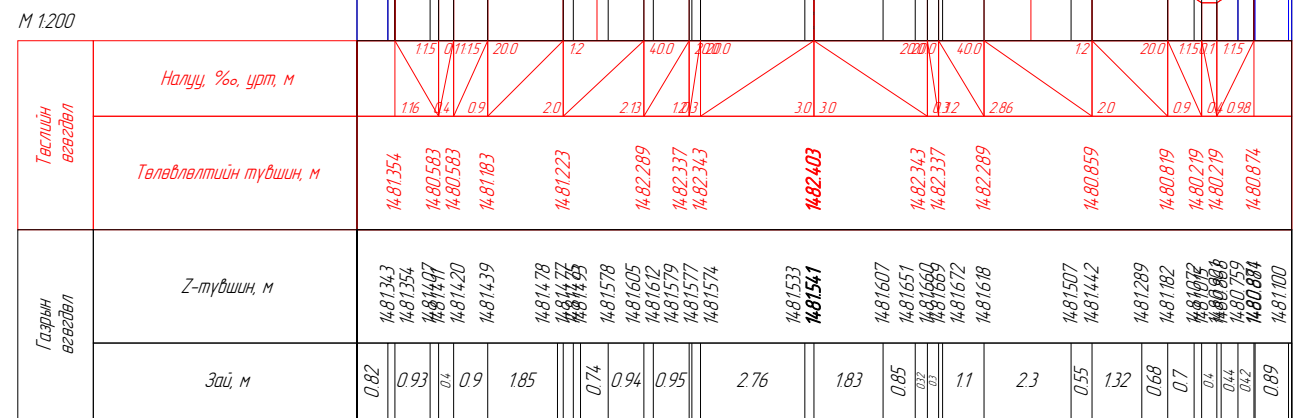
АБ хучилт 5.67 м<sup>2</sup>  
 Өнгө АБ h=30мм 0.20 м<sup>2</sup>  
 Суурь АБ=40мм 0.26 м<sup>2</sup>  
 Бүт чүлсүүр h=200мм 1.44 м<sup>2</sup>  
 Зохи ха суурь h=350мм 3.76 м<sup>2</sup>  
 З хөдөө 0.31 м<sup>2</sup>  
 Б хөдөө 0.31 м<sup>2</sup>



ПК 9-760.00

Далан 1.59 м<sup>2</sup>  
 Ухмал 2.82 м<sup>2</sup>  
 З шүүдүү: 0.78 м<sup>2</sup>  
 Б шүүдүү: 0.77 м<sup>2</sup>

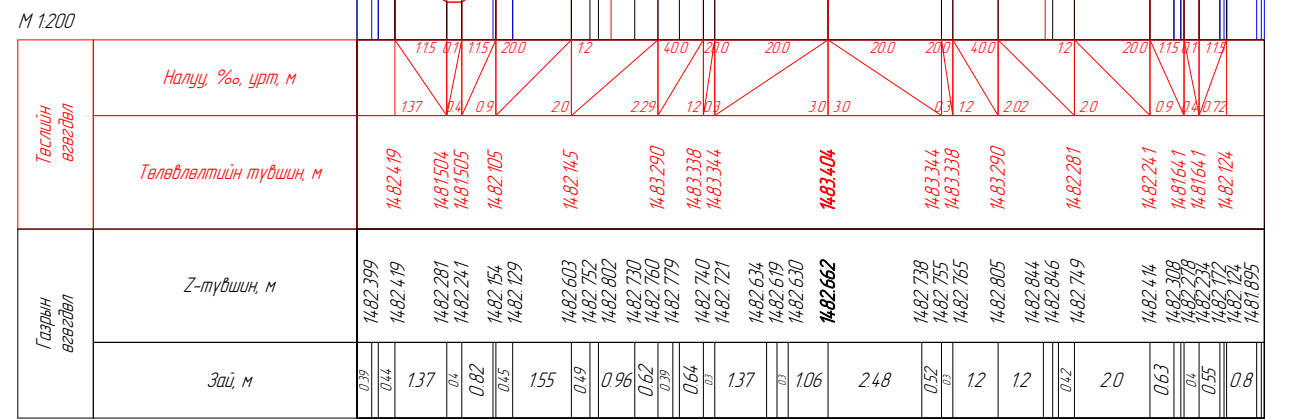
АБ хучилт 5.67 м<sup>2</sup>  
 Өнгө АБ h=30мм 0.20 м<sup>2</sup>  
 Суурь АБ=40мм 0.26 м<sup>2</sup>  
 Бүт чүлсүүр h=200мм 1.44 м<sup>2</sup>  
 Зохи ха суурь h=350мм 3.76 м<sup>2</sup>  
 З хөдөө 0.31 м<sup>2</sup>  
 Б хөдөө 0.31 м<sup>2</sup>



ПК 9-800.00

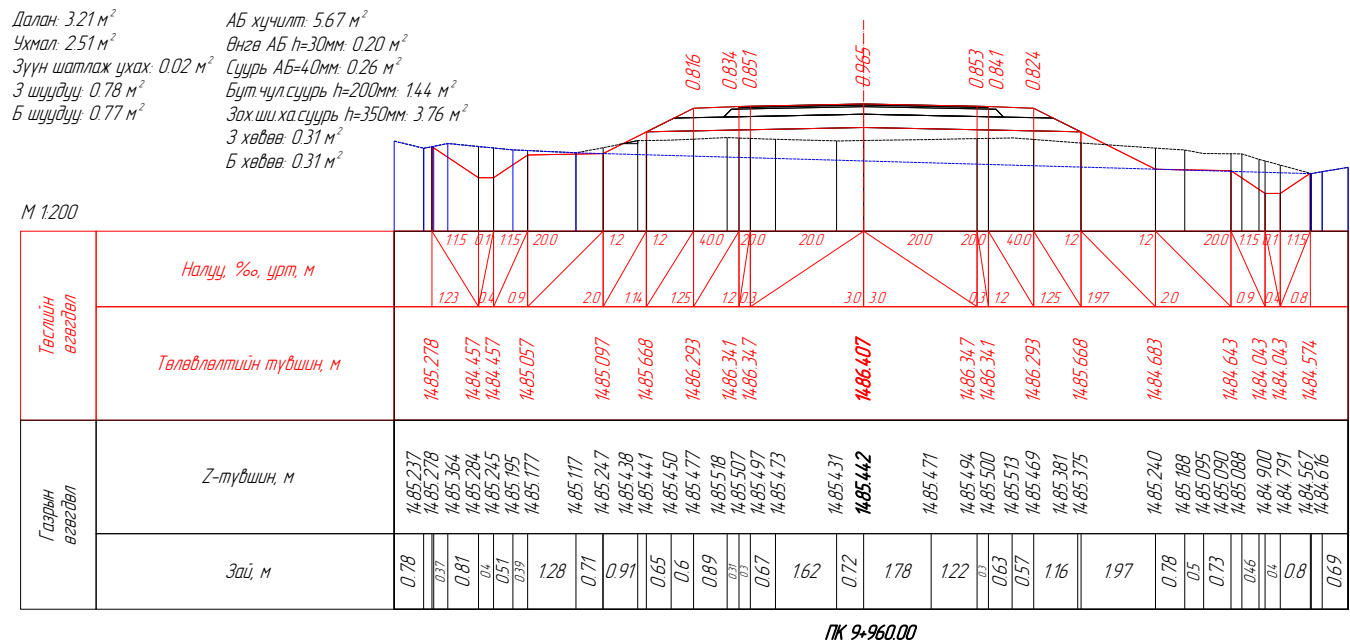
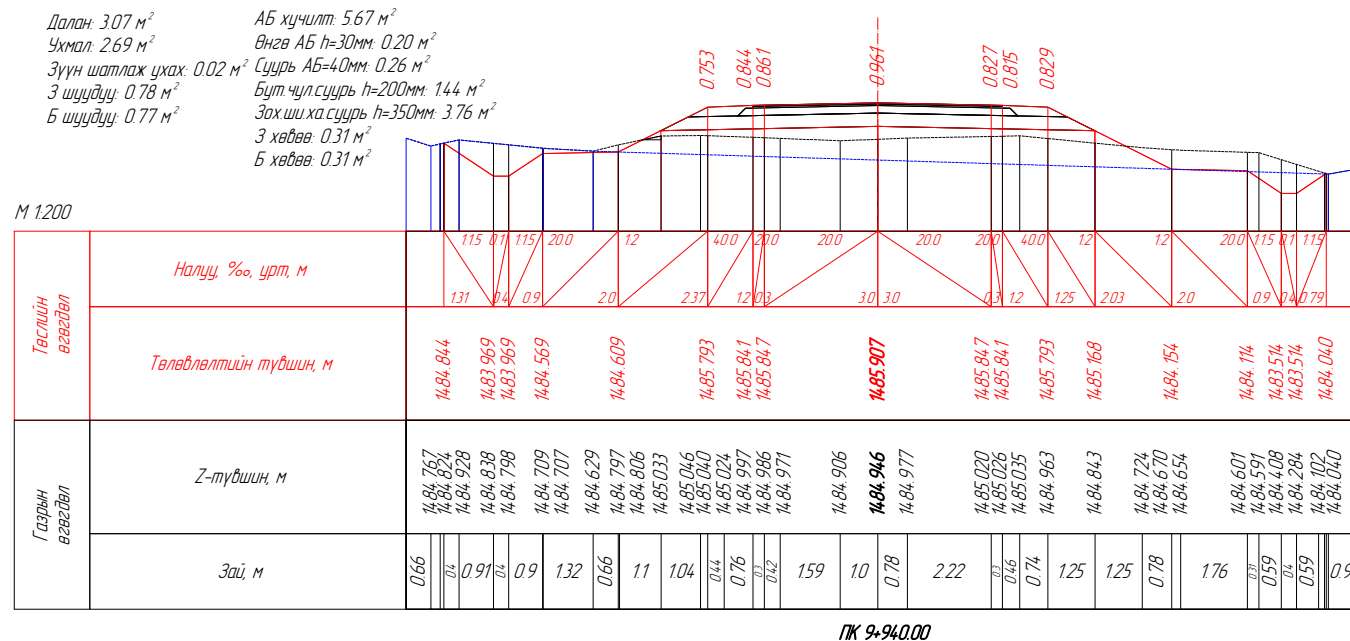
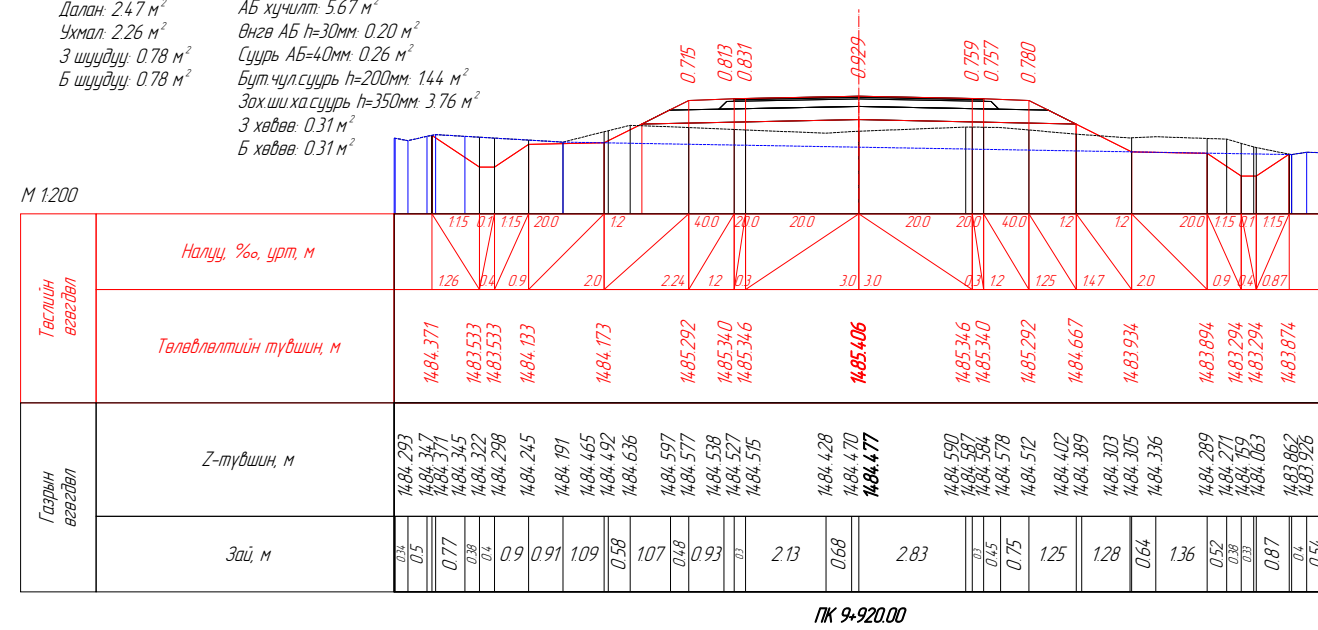
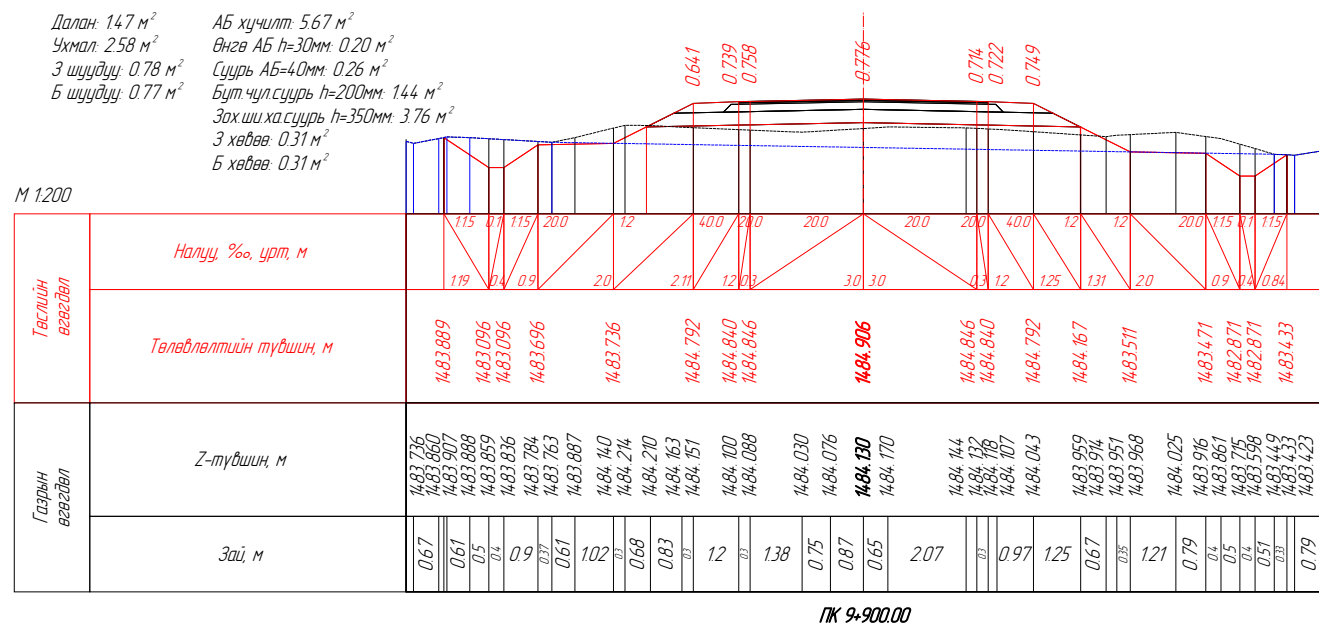
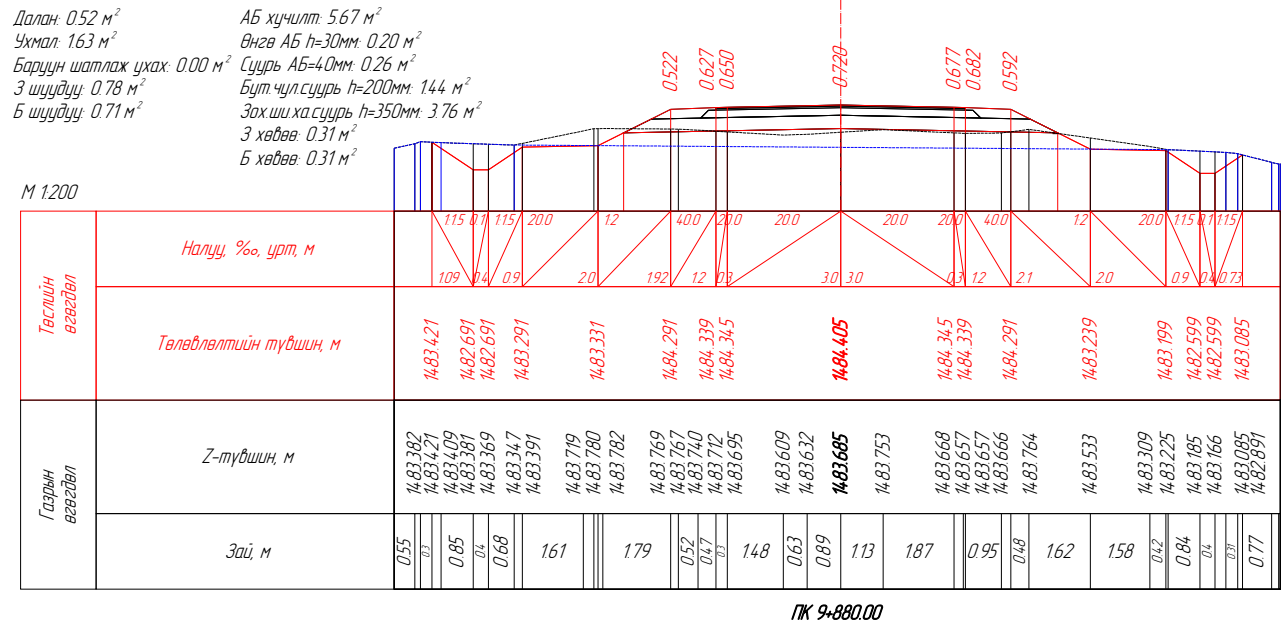
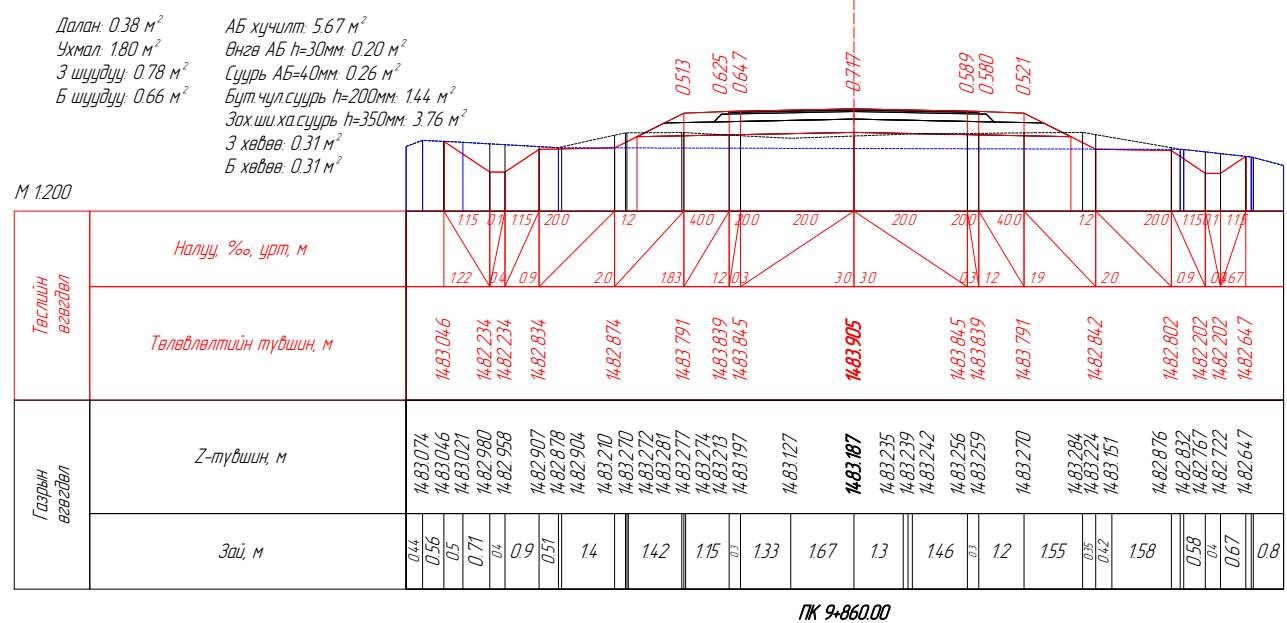
Далан 0.44 м<sup>2</sup>  
 Ухмал 2.58 м<sup>2</sup>  
 З шүүдүү: 0.78 м<sup>2</sup>  
 Б шүүдүү: 0.73 м<sup>2</sup>

АБ хучилт 5.67 м<sup>2</sup>  
 Өнгө АБ h=30мм 0.20 м<sup>2</sup>  
 Суурь АБ=40мм 0.26 м<sup>2</sup>  
 Бүт чүлсүүр h=200мм 1.44 м<sup>2</sup>  
 Зохи ха суурь h=350мм 3.76 м<sup>2</sup>  
 З хөдөө 0.31 м<sup>2</sup>  
 Б хөдөө 0.31 м<sup>2</sup>



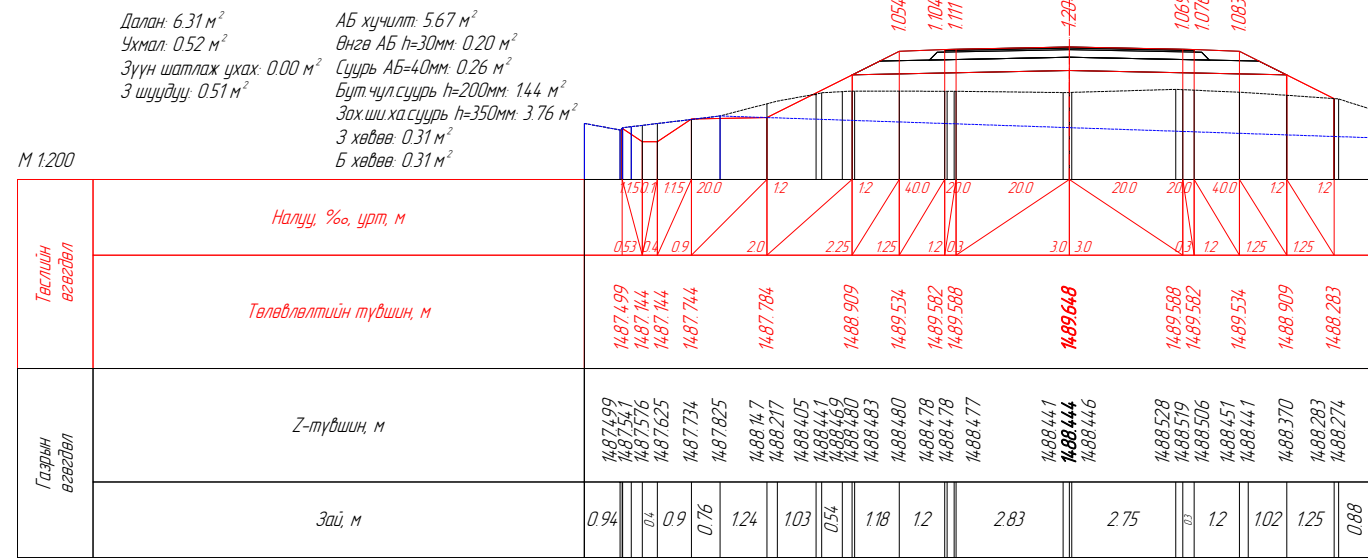
ПК 9-840.00

Вөрчлөлт №		Захиалагч	Зураг төслийн дайгууллага	Зөвлөх инженер	Ч. ПҮРЭВЖАВ	Гүүр хоолойн инженер	М. МӨНХ-ОРГИЛ	ХЭВТЭЭ ТЭНХЛЭГИЙН ХАТУУ ХУЧИЛТТАЙ ЗАМТАЙ ХӨШӨВТИЙН ЦУРХАЙГ ХОЛБОХ АВТО ЗАМЫН ЗУРАГ ТӨСӨЛ	Хөндлөн огтлол төсөвлөлт	Масштаб	Шифр	Хуудасны №
Огноо		ХОВД АЙМГИЙН ЭДТГ	"АВАРГА ЗАМ" ХХК	Төслийн инженер	С. БАТСҮХ	Замын инженер	М. БЯМБАА					
Тайлбар				Шалгасан инженер	Г. ЧИНТӨГС	Замын инженер	П. ЭНХБЯАР					
								9+740.000	1200	AVZ/KM/01-2022	90	

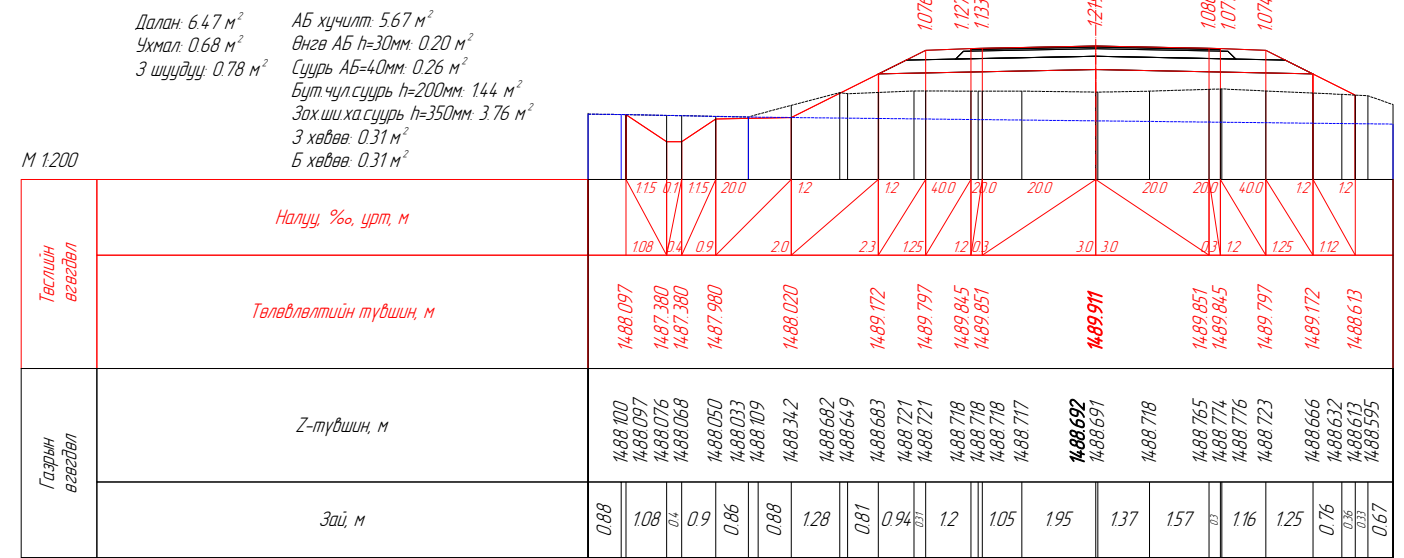


Вөрчлөлт №		Захиалагч:	Зураг төслийн байгууллага:	Зөвлөх инженер	Ч. ПҮРЭВЖАВ	Гүүр хоолойн инженер	М. МӨНХ-ОРГИЛ	ХЭВТЭЭ ТЭНХЛЭГИЙН ХАТУУ ХУЧИЛТТАЙ ЗАМТАЙ ХӨШӨВТИЙН ЦУРХАЙГ ХОЛБОХ АВТО ЗАМЫН ЗУРАГ ТӨСӨЛ	Хөндлөн огтлол төсөвлөлт	Масштаб	Шифр	Хуудасны №
Огноо		ХОВД АЙМГИЙН ЭДТГ	"АВАРГА ЗАМ" ХХК	Төслийн инженер	С. БАТСҮХ	Замын инженер	М. БЯМБАА					
Тайлбар				Шалгасан инженер	Г. ЧИНТӨГС	Замын инженер	П. ЭНХБАЯР					

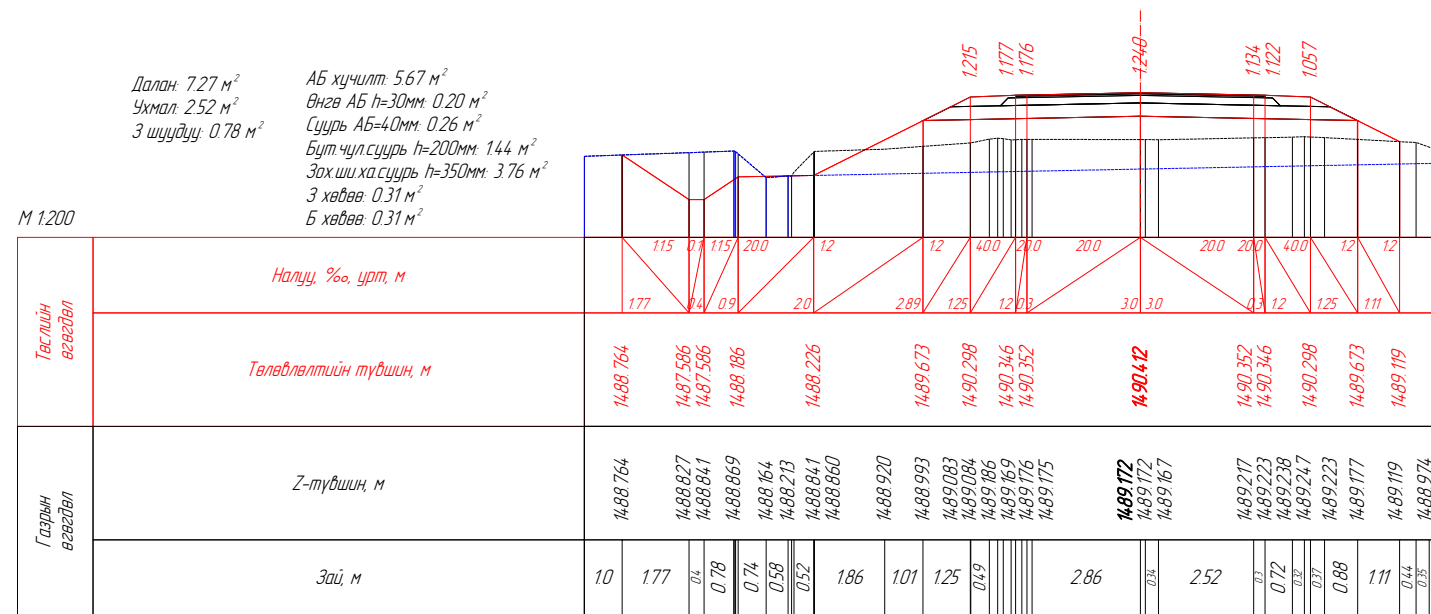




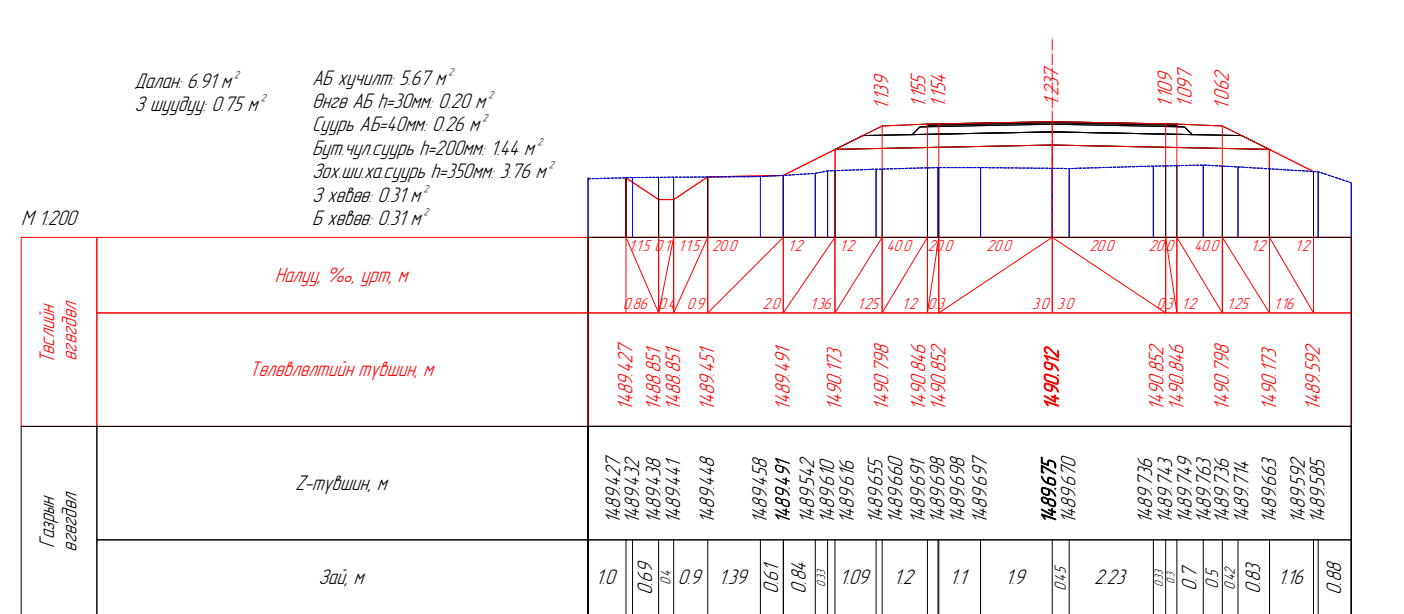
ПК 10-089.50



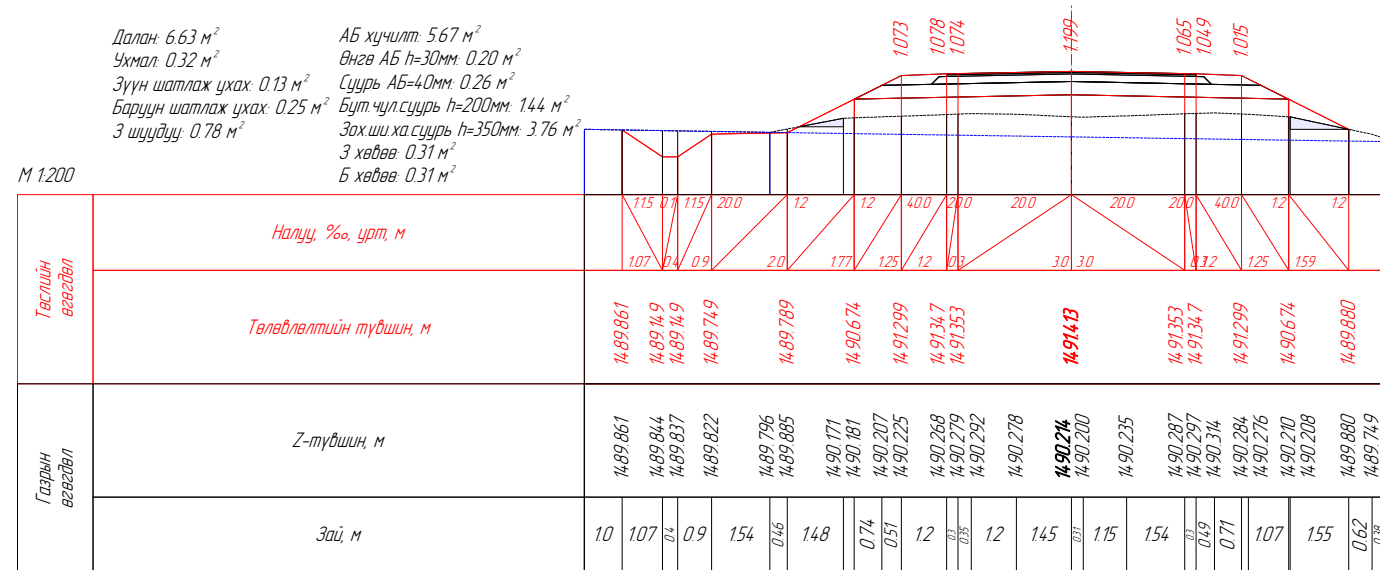
ПК 10-100.00



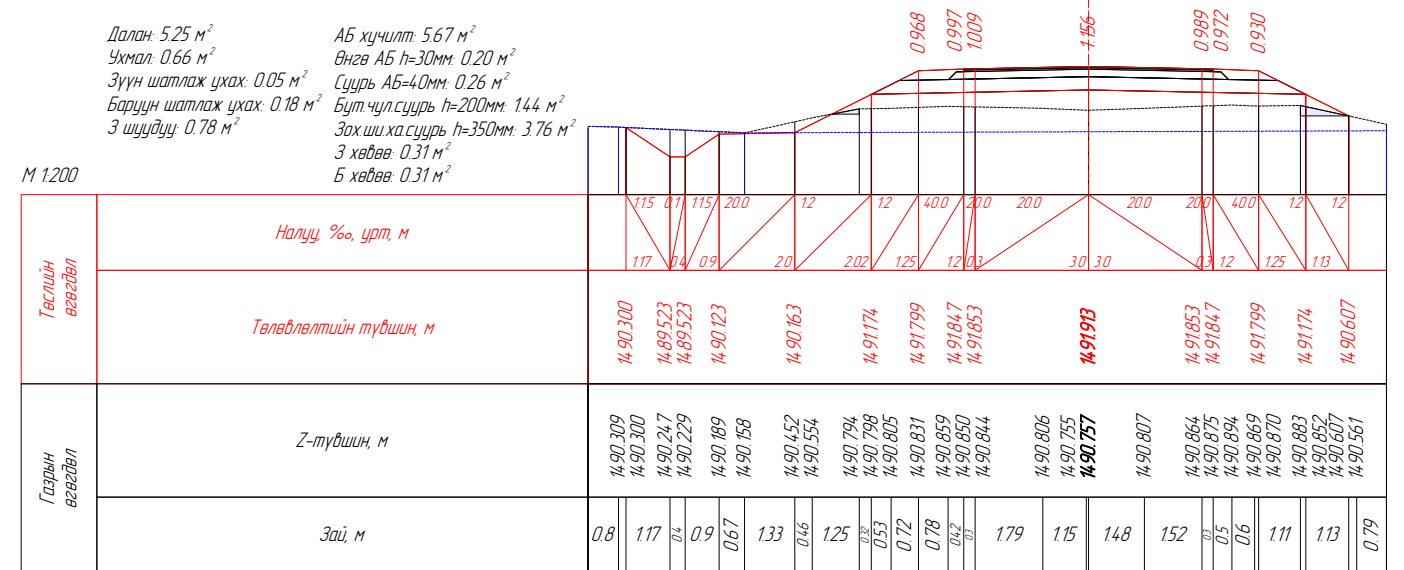
ПК 10-120.00



ПК 10-140.00



ПК 10-160.00

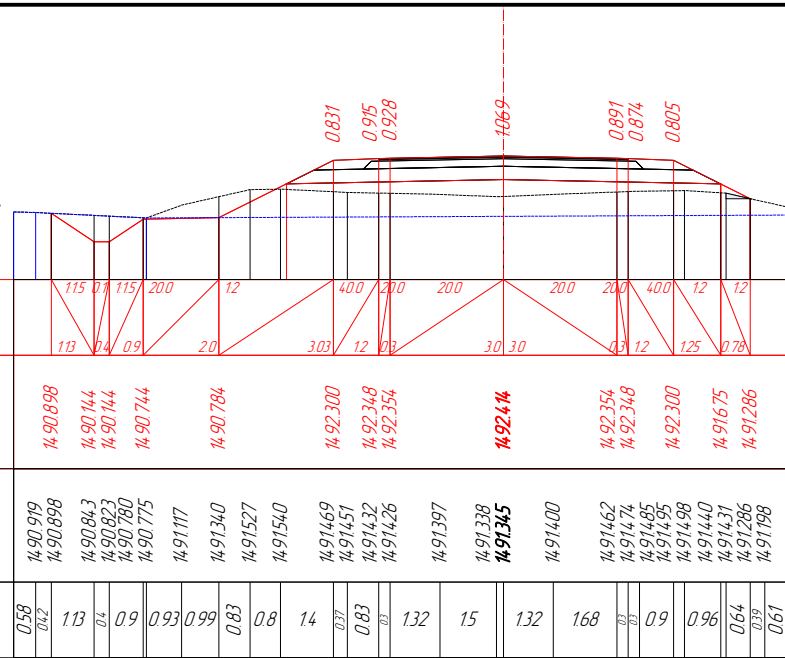


ПК 10-180.00

Вөрчлөлт №		Захиалагч	Зураг төслийн байгууллага	Зөвлөх инженер	Ч. ПҮРЭВЖАВ	Гүүр хоолойн инженер	М. МӨНХ-ОРГИЛ	ХЭВТЭЭ ТЭНХЛЭГИЙН ХАТУУ ХУЧИЛТТАЙ ЗАМТАЙ ХӨШӨВТИЙН ЦУРХАЙГ ХОЛБОХ АВТО ЗАМЫН ЗУРАГ ТӨСӨЛ	Хөндлөн огтлол төсөвлөлт	Масштаб	Шифр	Хуудасны №
Огноо		ХОВД АЙМГИЙН ЭДТГ	"АВАРГА ЗАМ" ХХК	Төслийн инженер	С. БАТСҮХ	Замын инженер	М. БЯМБАА					
Тайлбар				Шалгасан инженер	Г. ЧИНТӨГС	Замын инженер	П. ЭНХБАЯР					

Далан 3.63 м<sup>2</sup>  
Ухмал 1.32 м<sup>2</sup>  
Баруун шатлаж ухах: 0.05 м<sup>2</sup>  
З шүүдүү: 0.78 м<sup>2</sup>

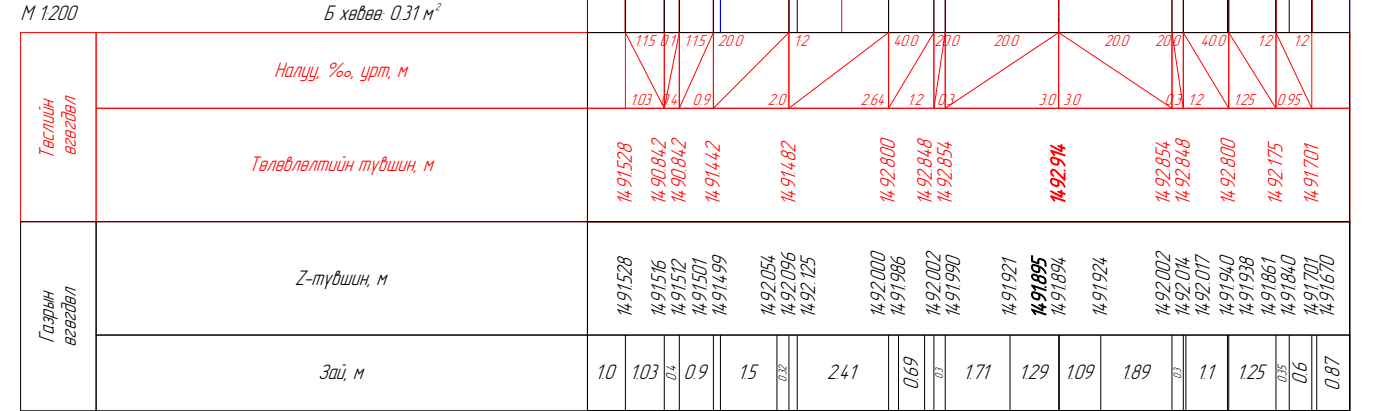
АБ хучилт: 5.67 м<sup>2</sup>  
Өнгө АБ h=30мм: 0.20 м<sup>2</sup>  
Суурь АБ=40мм: 0.26 м<sup>2</sup>  
Бүт чүлсүүр h=200мм: 144 м<sup>2</sup>  
Зохшил ха суурь h=350мм: 3.76 м<sup>2</sup>  
З хөдөө: 0.31 м<sup>2</sup>  
Б хөдөө: 0.31 м<sup>2</sup>



ПК 10-200.00

Далан 3.38 м<sup>2</sup>  
Ухмал 1.22 м<sup>2</sup>  
Баруун шатлаж ухах: 0.04 м<sup>2</sup>  
З шүүдүү: 0.78 м<sup>2</sup>

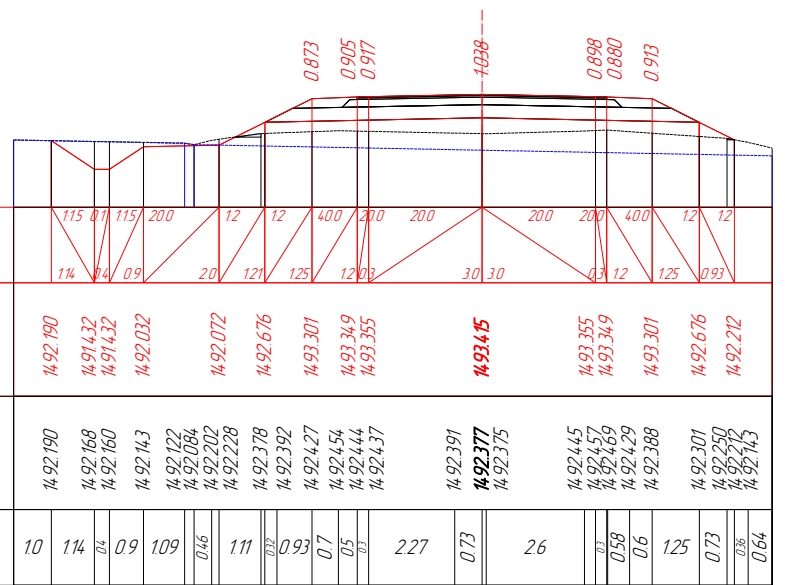
АБ хучилт: 5.67 м<sup>2</sup>  
Өнгө АБ h=30мм: 0.20 м<sup>2</sup>  
Суурь АБ=40мм: 0.26 м<sup>2</sup>  
Бүт чүлсүүр h=200мм: 144 м<sup>2</sup>  
Зохшил ха суурь h=350мм: 3.76 м<sup>2</sup>  
З хөдөө: 0.31 м<sup>2</sup>  
Б хөдөө: 0.31 м<sup>2</sup>



ПК 10-220.00

Далан 4.08 м<sup>2</sup>  
Ухмал 0.52 м<sup>2</sup>  
Зүүн шатлаж ухах: 0.03 м<sup>2</sup>  
Баруун шатлаж ухах: 0.00 м<sup>2</sup>  
З шүүдүү: 0.78 м<sup>2</sup>

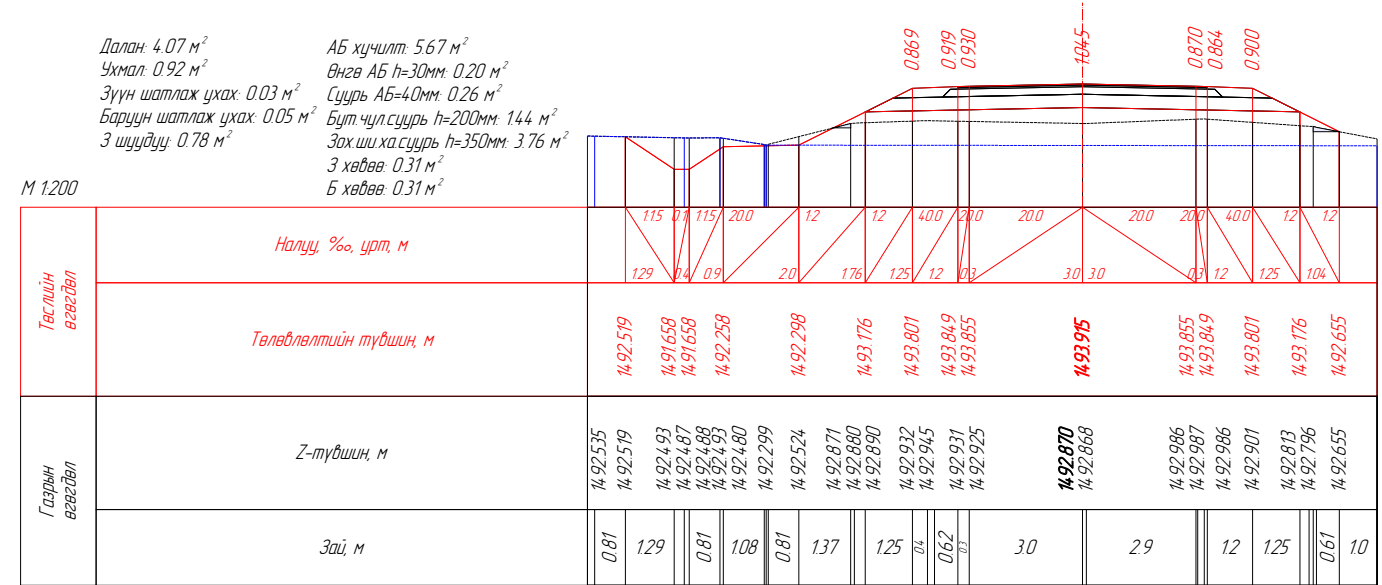
АБ хучилт: 5.67 м<sup>2</sup>  
Өнгө АБ h=30мм: 0.20 м<sup>2</sup>  
Суурь АБ=40мм: 0.26 м<sup>2</sup>  
Бүт чүлсүүр h=200мм: 144 м<sup>2</sup>  
Зохшил ха суурь h=350мм: 3.76 м<sup>2</sup>  
З хөдөө: 0.31 м<sup>2</sup>  
Б хөдөө: 0.31 м<sup>2</sup>



ПК 10-240.00

Далан 4.07 м<sup>2</sup>  
Ухмал 0.92 м<sup>2</sup>  
Зүүн шатлаж ухах: 0.03 м<sup>2</sup>  
Баруун шатлаж ухах: 0.05 м<sup>2</sup>  
З шүүдүү: 0.78 м<sup>2</sup>

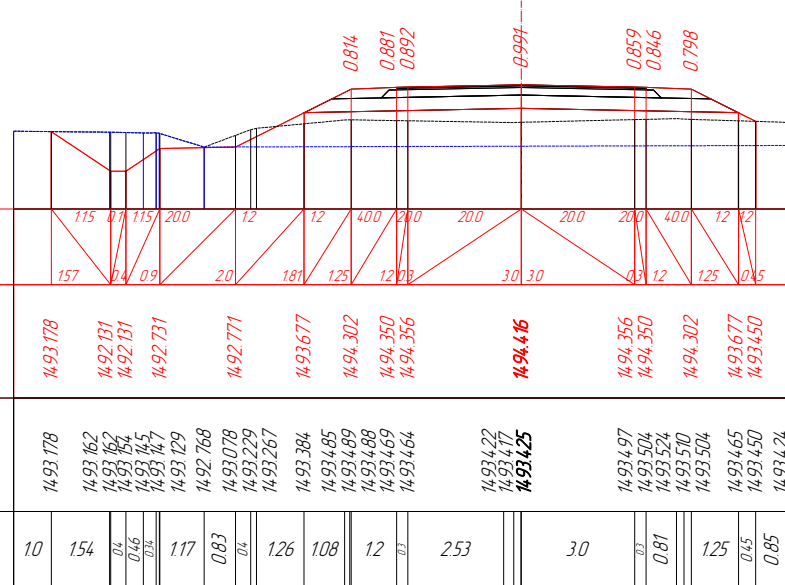
АБ хучилт: 5.67 м<sup>2</sup>  
Өнгө АБ h=30мм: 0.20 м<sup>2</sup>  
Суурь АБ=40мм: 0.26 м<sup>2</sup>  
Бүт чүлсүүр h=200мм: 144 м<sup>2</sup>  
Зохшил ха суурь h=350мм: 3.76 м<sup>2</sup>  
З хөдөө: 0.31 м<sup>2</sup>  
Б хөдөө: 0.31 м<sup>2</sup>



ПК 10-260.00

Далан 3.31 м<sup>2</sup>  
Ухмал 1.67 м<sup>2</sup>  
З шүүдүү: 0.78 м<sup>2</sup>

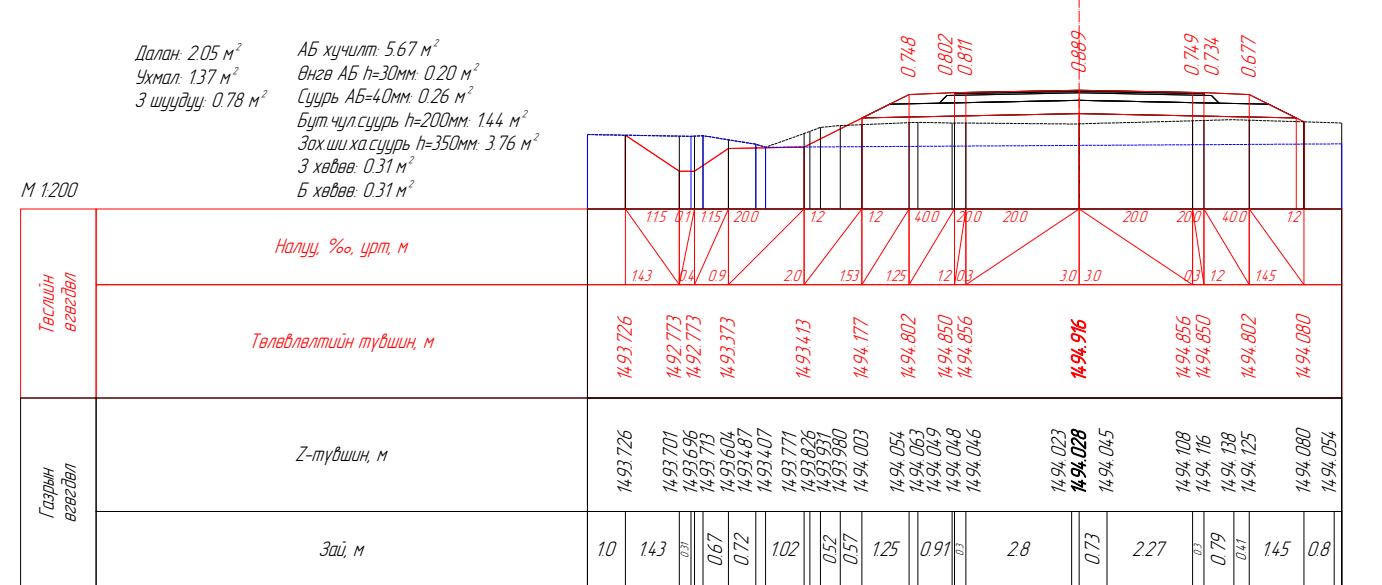
АБ хучилт: 5.67 м<sup>2</sup>  
Өнгө АБ h=30мм: 0.20 м<sup>2</sup>  
Суурь АБ=40мм: 0.26 м<sup>2</sup>  
Бүт чүлсүүр h=200мм: 144 м<sup>2</sup>  
Зохшил ха суурь h=350мм: 3.76 м<sup>2</sup>  
З хөдөө: 0.31 м<sup>2</sup>  
Б хөдөө: 0.31 м<sup>2</sup>



ПК 10-280.00

Далан 2.05 м<sup>2</sup>  
Ухмал 1.37 м<sup>2</sup>  
З шүүдүү: 0.78 м<sup>2</sup>

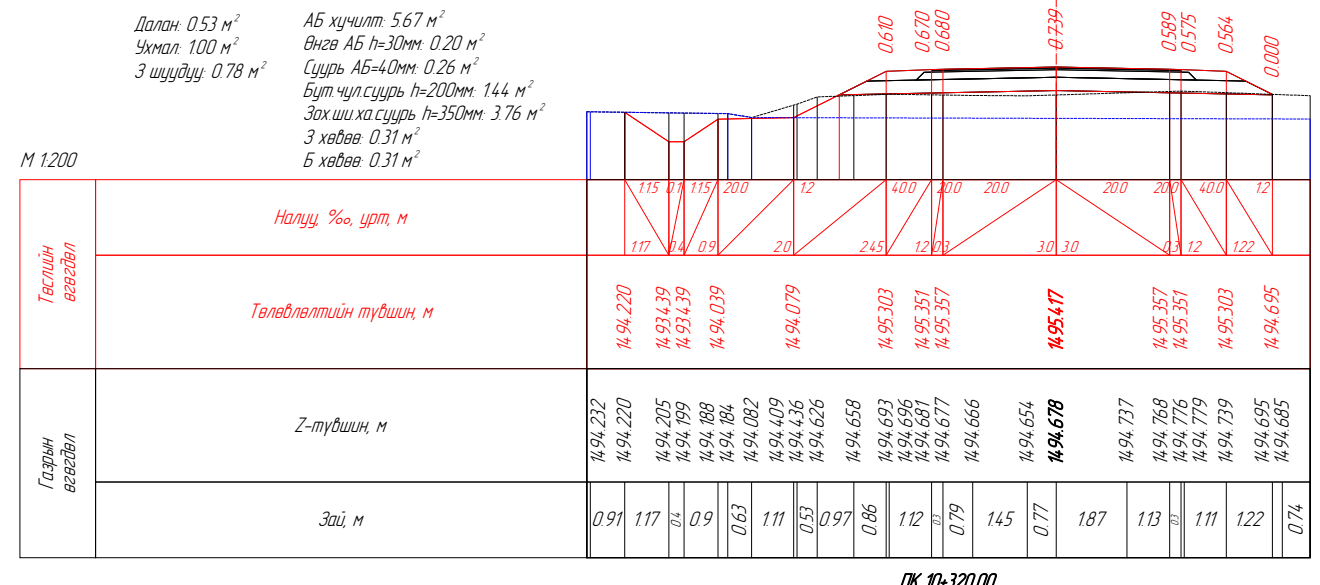
АБ хучилт: 5.67 м<sup>2</sup>  
Өнгө АБ h=30мм: 0.20 м<sup>2</sup>  
Суурь АБ=40мм: 0.26 м<sup>2</sup>  
Бүт чүлсүүр h=200мм: 144 м<sup>2</sup>  
Зохшил ха суурь h=350мм: 3.76 м<sup>2</sup>  
З хөдөө: 0.31 м<sup>2</sup>  
Б хөдөө: 0.31 м<sup>2</sup>



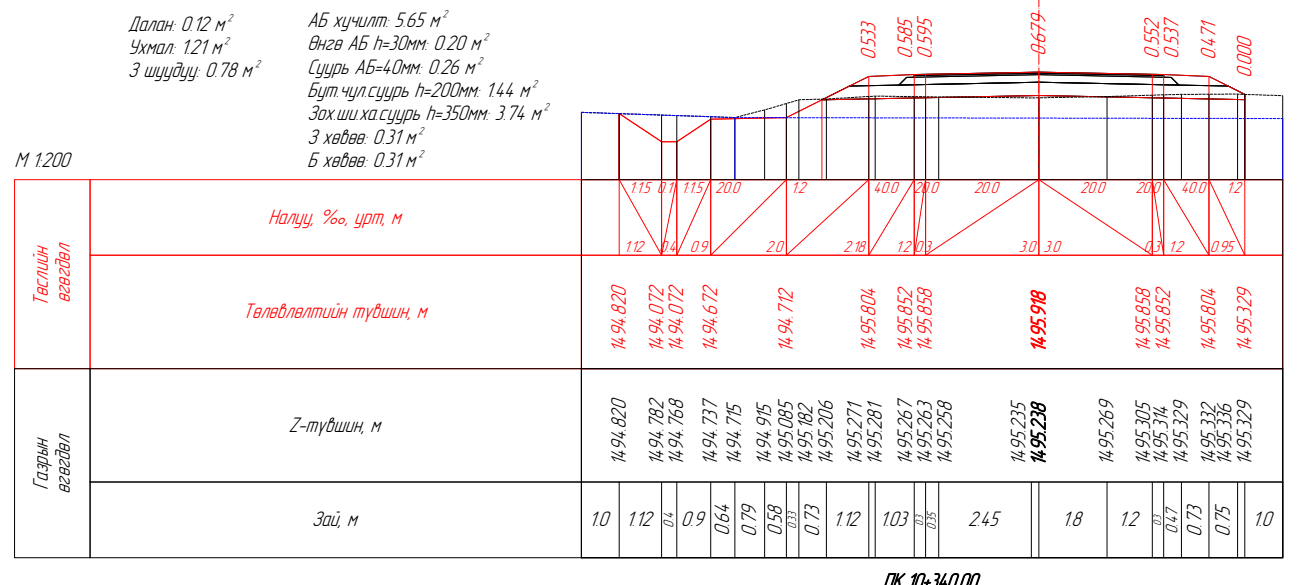
ПК 10-300.00

Вөрчлөлт №		Захиалагч:	Зураг төслийн байгууллага:	Зөвлөх инженер	Ч. ПҮРЭВЖАВ	Гүүр хоолойн инженер	М. МӨНХ-ОРГИЛ	ХЭВТЭЭ ТЭНХЛЭГИЙН ХАТУУ ХУЧИЛТТАЙ ЗАМТАЙ ХӨШӨВТИЙН ЦУРХАЙГ ХОЛБОХ АВТО ЗАМЫН ЗУРАГ ТӨСӨЛ	Хөндлөн огтлол төсөвлөлт	Масштаб	Шифр	Хуудасны №
Огноо		ХОВД АЙМГИЙН ЭДТГ	"АВАРГА ЗАМ" ХХК	Төслийн инженер	С. БАТСҮХ	Замын инженер	М. БЯМБАА					
Тайлбар				Шалгасан инженер	Г. ЧИНТӨГС	Замын инженер	П. ЭНХБАЯР					
									10-200.000	1:200	AVZ/KM/01-2022	94

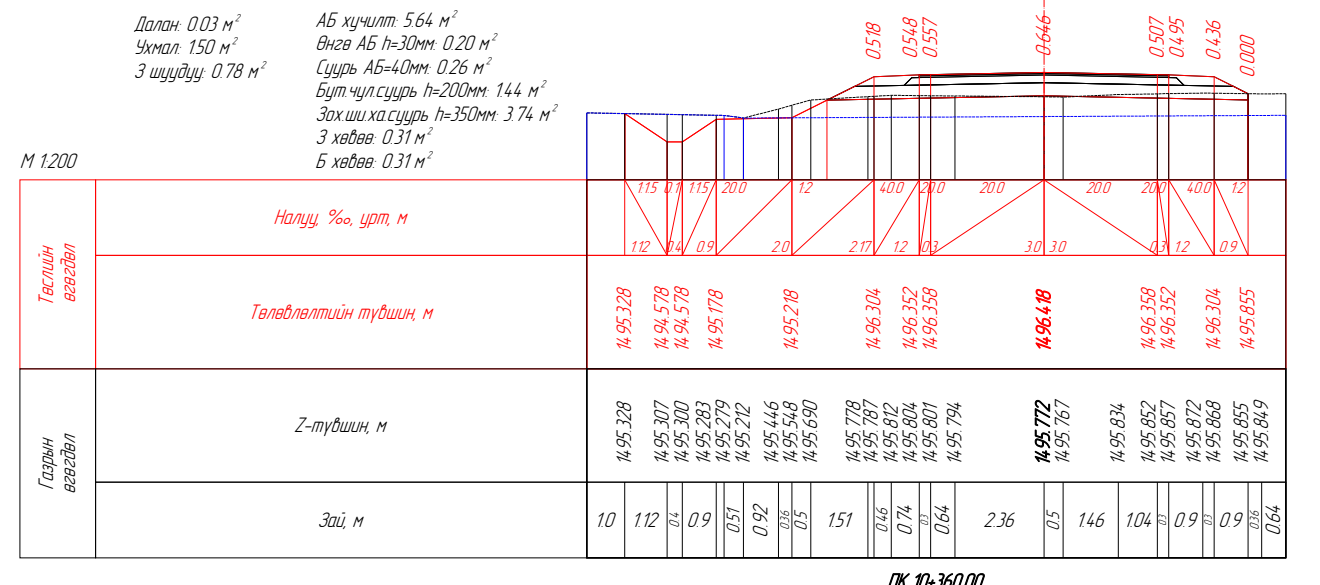




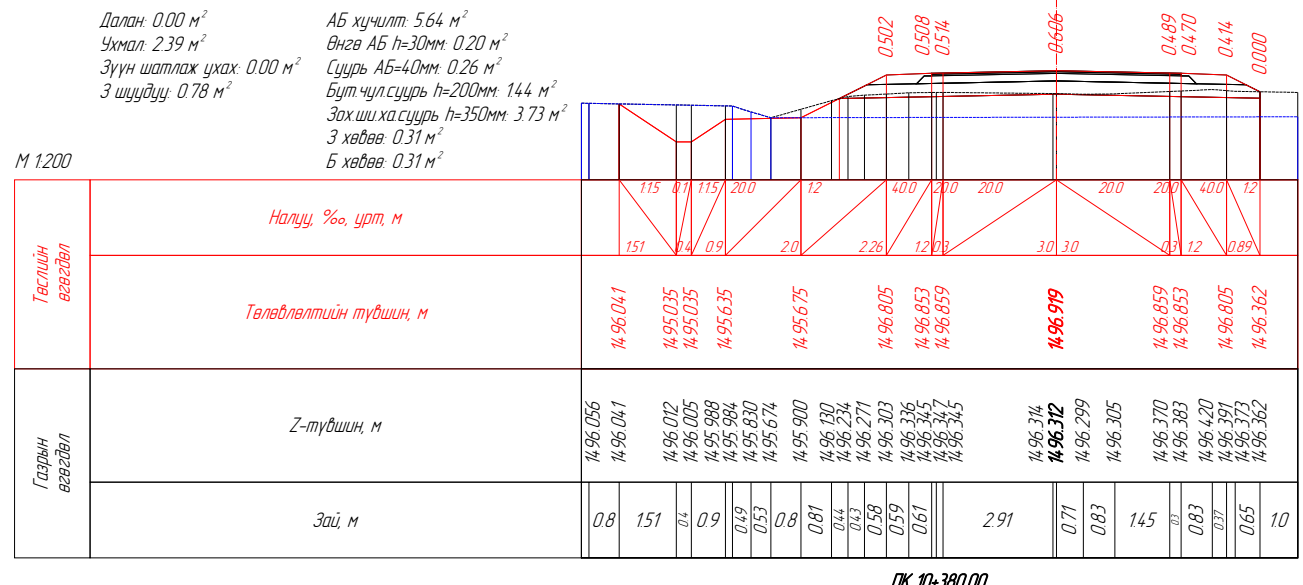
ПК 10+320.00



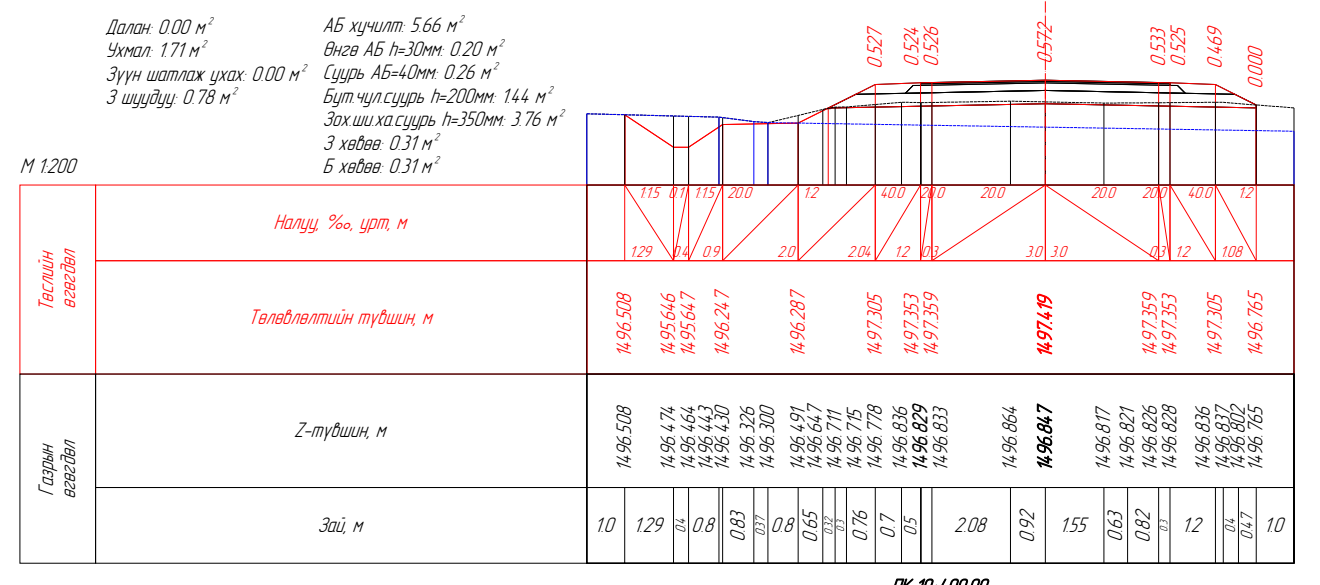
ПК 10+340.00



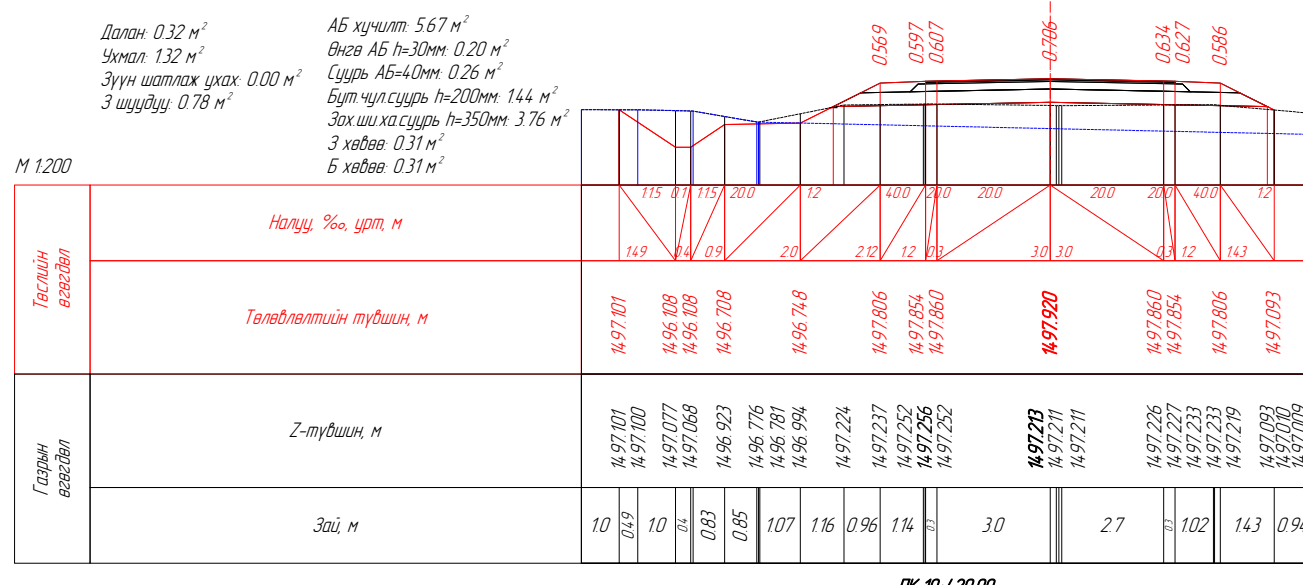
ПК 10+360.00



ПК 10+380.00

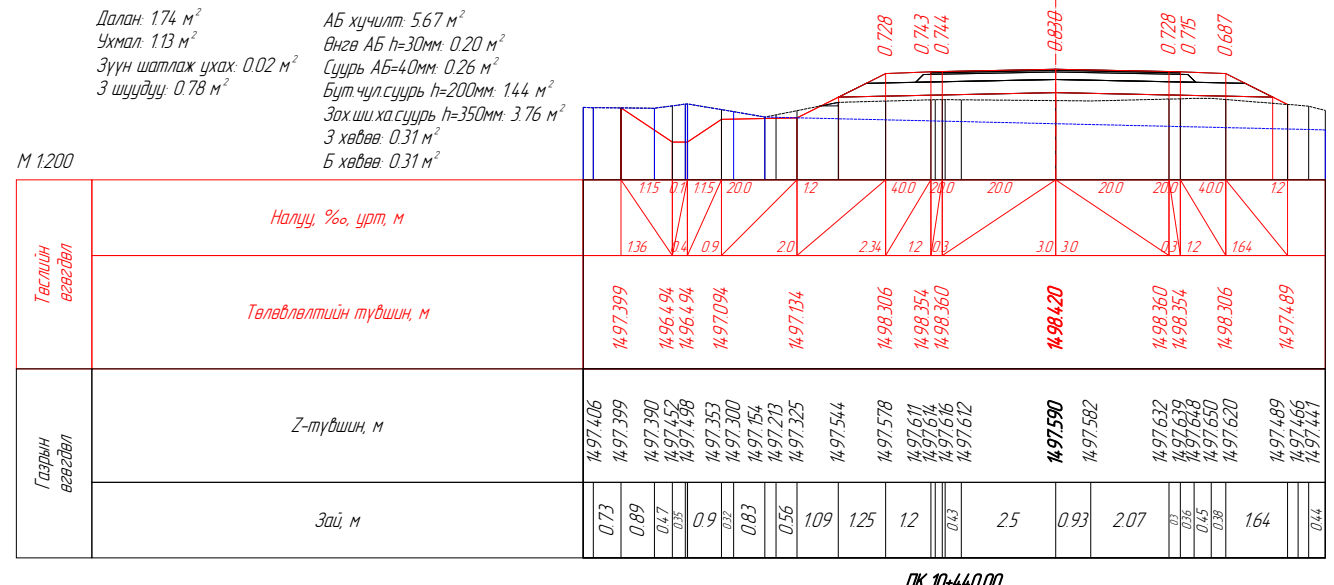


ПК 10+400.00

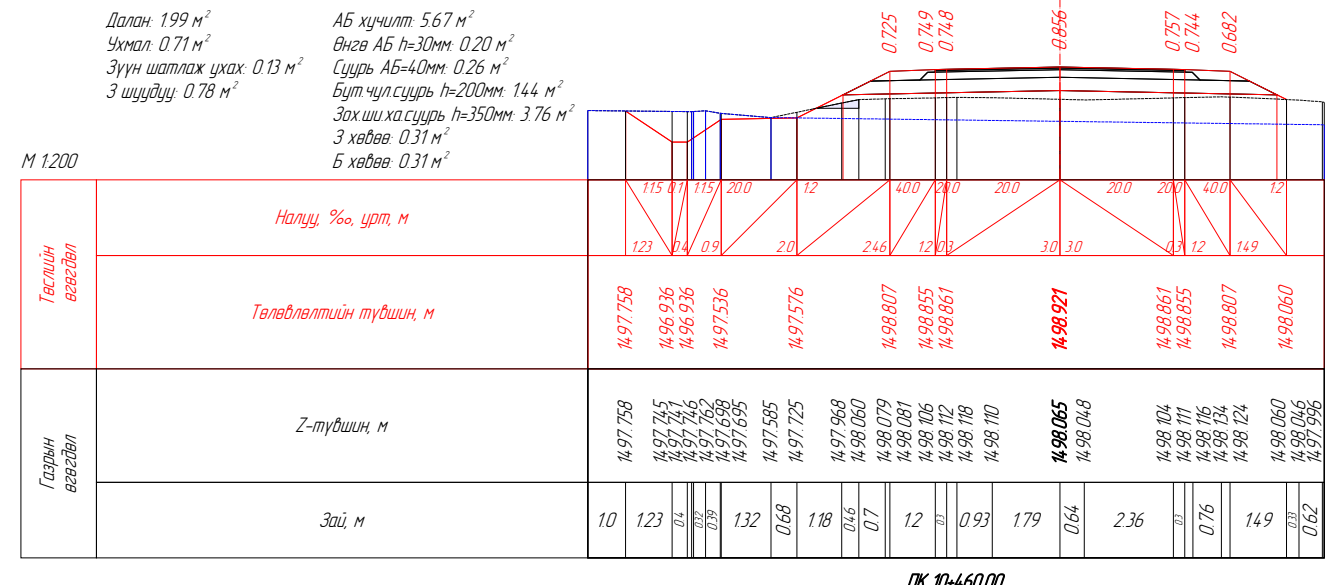


ПК 10+420.00

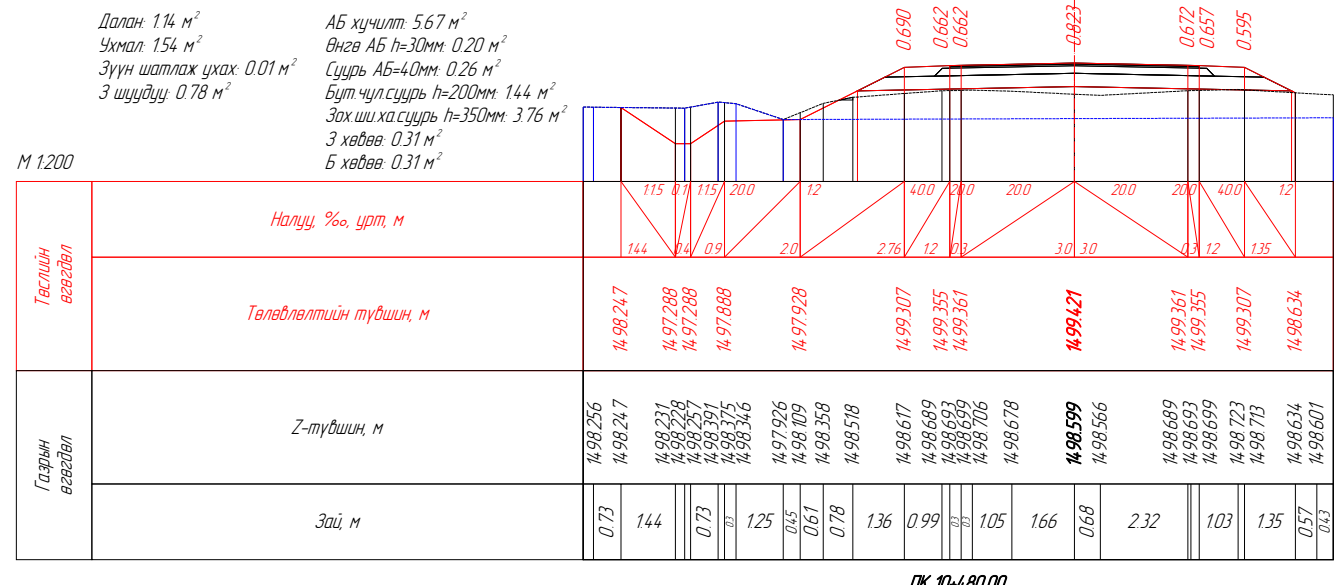
Вөрчлөлт №		Захиалагч:	Зураг төслийн байгууллага:	Зөвлөх инженер	Ч. ПҮРЭВЖАВ	Гүүр хоолойн инженер	М. МӨНХ-ОРГИЛ	ХЭВТЭЭ ТЭНХЛЭГИЙН ХАТУУ ХУЧИЛТТАЙ ЗАМТАЙ ХӨШӨВТИЙН ЦУРХАЙГ ХОЛБОХ АВТО ЗАМЫН ЗУРАГ ТӨСӨЛ	Хөндлөн огтлол төсөвлөлт	Масштаб	Шифр	Хуудасны №
Огноо		ХОВД АЙМГИЙН ЭДТГ	"АВАРГА ЗАМ" ХХК	Төслийн инженер	С. БАТСҮХ	Замын инженер	М. БЯМБАА					
Тайлбар				Шалгасан инженер	Г. ЧИНТӨГС	Замын инженер	П. ЭНХБАЯР					



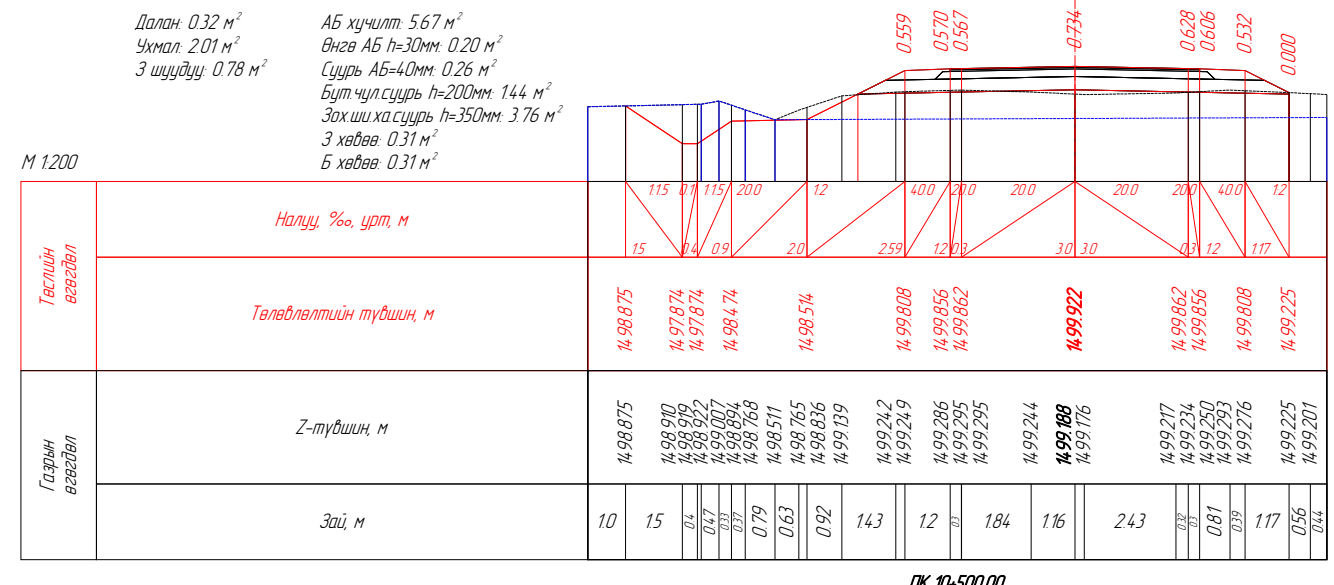
ПК 10-440.00



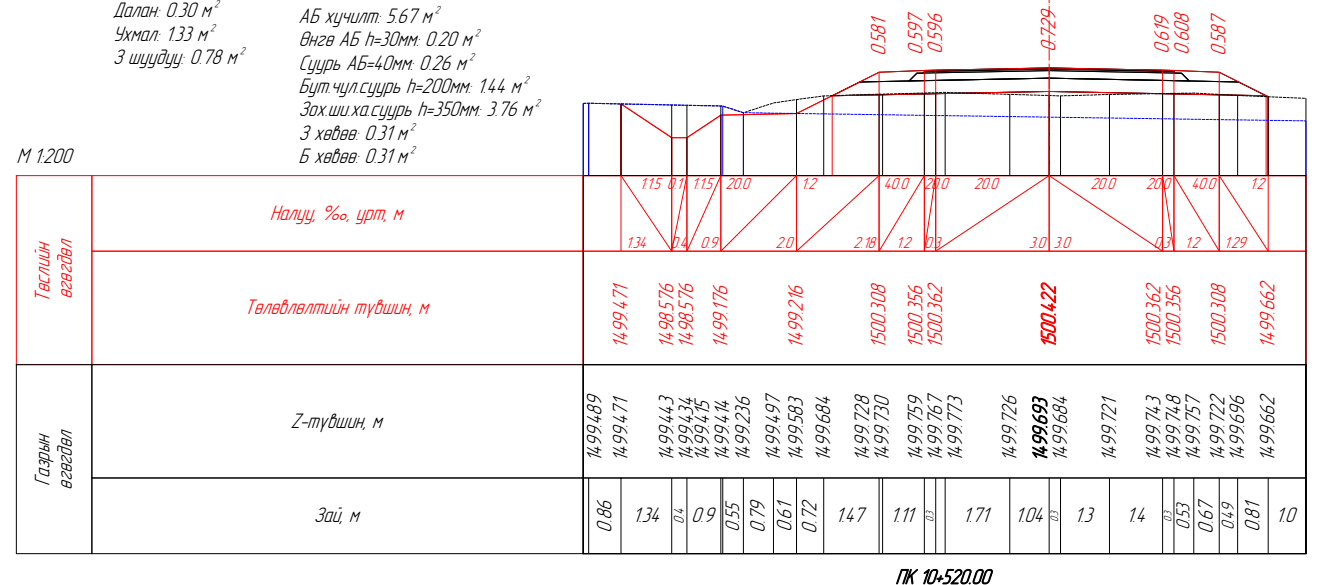
ПК 10-460.00



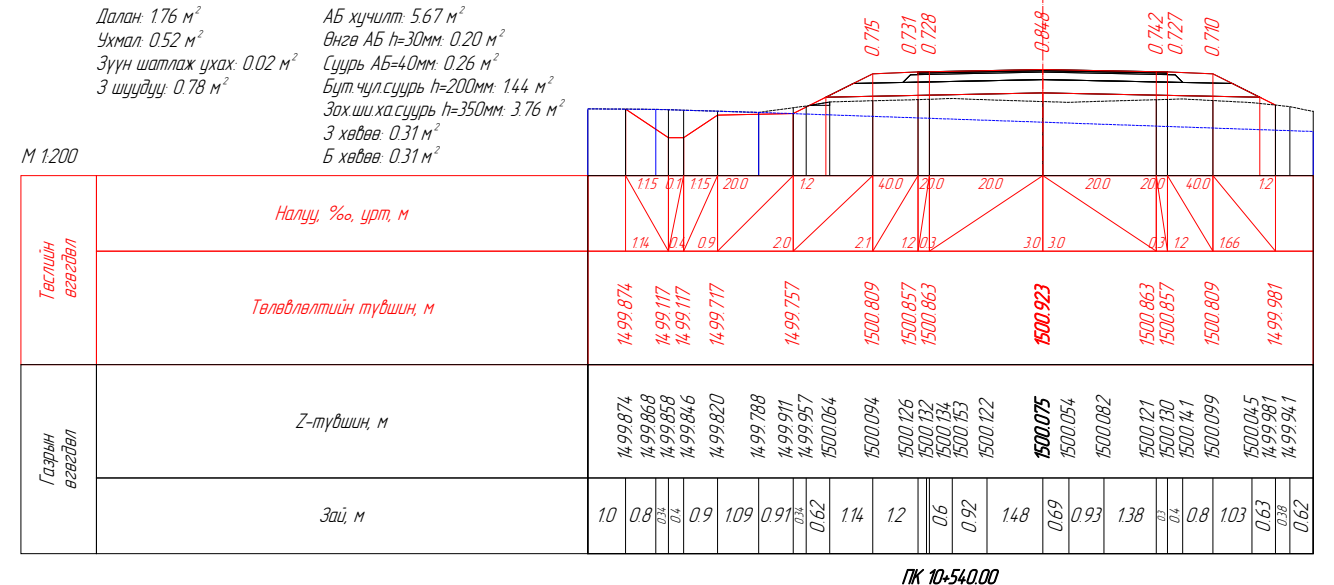
ПК 10-480.00



ПК 10-500.00



ПК 10-520.00

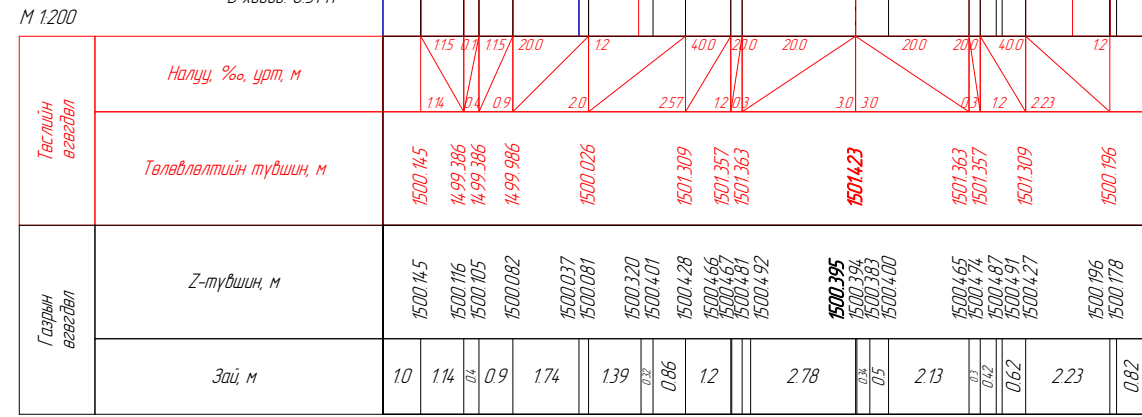


ПК 10-540.00

Вөрчлөлт №		Захиалагч:	Зураг төслийн дайгууллага:	Зөвлөх инженер	Ч. ПҮРЭВЖАВ	Гүүр хоолойн инженер	М. МӨНХ-ОРГИЛ	ХЭВТЭЭ ТЭНХЛЭГИЙН ХАТУУ ХУЧИЛТТАЙ ЗАМТАЙ ХӨШӨВТИЙН УУРХАЙГ ХОЛБОХ АВТО ЗАМЫН ЗУРАГ ТӨСӨЛ	Хөндлөн огтлол төсөвлөлт	Масштаб	Шифр	Хуудасны №
Огноо		ХОВД АЙМГИЙН ЭДТГ	"АВАРГА ЗАМ" ХХК	Төслийн инженер	С. БАТСҮХ	Замын инженер	М. БЯМБАА					
Тайлбар				Шалгасан инженер	Г. ЧИНТӨГС	Замын инженер	П. ЭНХБАЯР					
								10+440.000	1:200	AVZ/KM/01-2022	96	

Далан 4.26 м<sup>2</sup>  
 Ухмал 0.40 м<sup>2</sup>  
 Зүүн шатлаж ухах 0.21 м<sup>2</sup>  
 З шүүдүү 0.78 м<sup>2</sup>

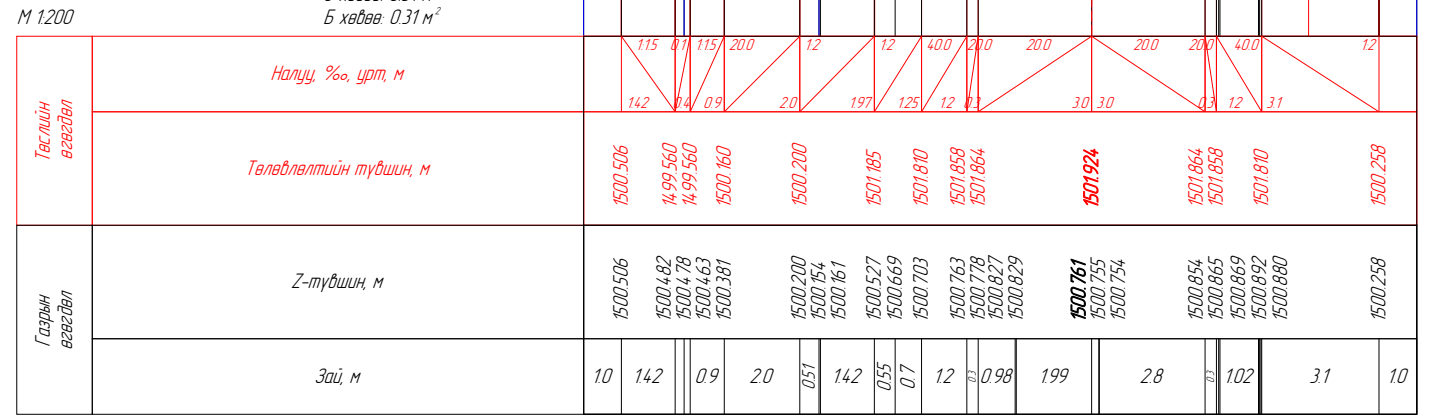
АБ хүчилт 5.67 м<sup>2</sup>  
 Өнгө АБ h=30мм 0.20 м<sup>2</sup>  
 Суурь АБ=40мм 0.26 м<sup>2</sup>  
 Бүт чүл суурь h=200мм 1.44 м<sup>2</sup>  
 Зах шиха суурь h=350мм 3.76 м<sup>2</sup>  
 3 хөдөө 0.31 м<sup>2</sup>  
 Б хөдөө 0.31 м<sup>2</sup>



ПК 10-560.00

Далан 7.71 м<sup>2</sup>  
 Ухмал 0.97 м<sup>2</sup>  
 Зүүн шатлаж ухах 0.52 м<sup>2</sup>  
 Баруун шатлаж ухах 0.54 м<sup>2</sup>  
 З шүүдүү 0.78 м<sup>2</sup>

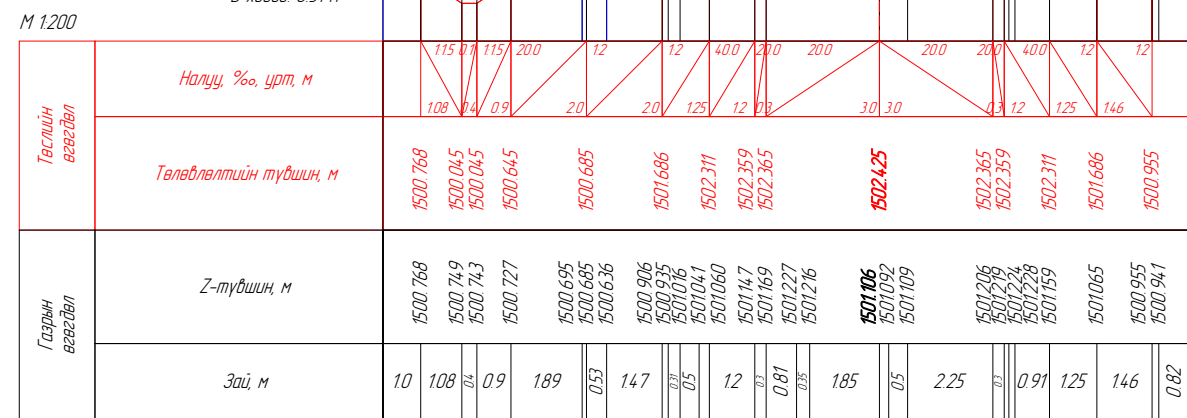
АБ хүчилт 5.67 м<sup>2</sup>  
 Өнгө АБ h=30мм 0.20 м<sup>2</sup>  
 Суурь АБ=40мм 0.26 м<sup>2</sup>  
 Бүт чүл суурь h=200мм 1.44 м<sup>2</sup>  
 Зах шиха суурь h=350мм 3.76 м<sup>2</sup>  
 3 хөдөө 0.31 м<sup>2</sup>  
 Б хөдөө 0.31 м<sup>2</sup>



ПК 10-580.00

Далан 8.69 м<sup>2</sup>  
 Ухмал 0.32 м<sup>2</sup>  
 Зүүн шатлаж ухах 0.35 м<sup>2</sup>  
 З шүүдүү 0.78 м<sup>2</sup>

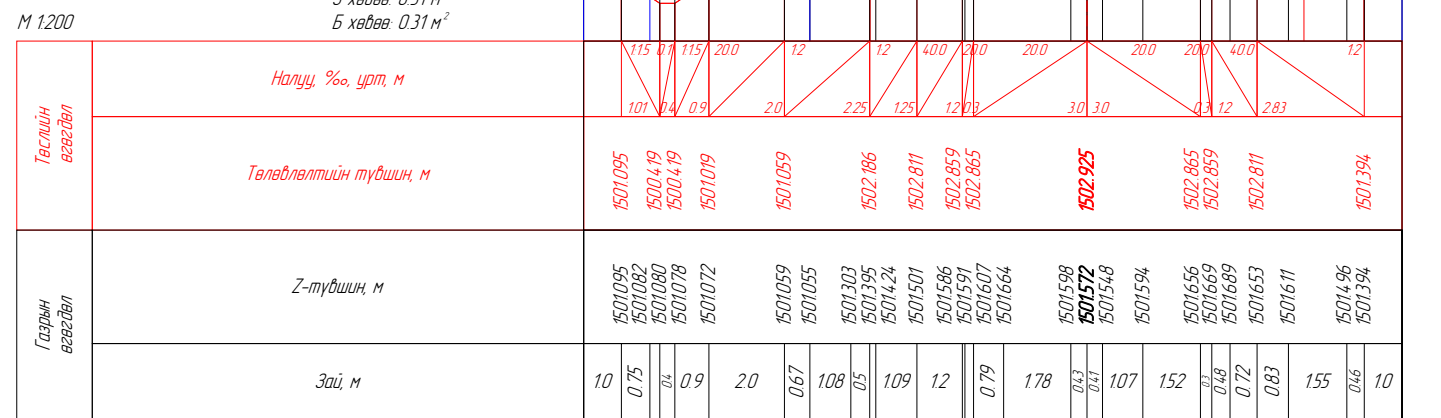
АБ хүчилт 5.67 м<sup>2</sup>  
 Өнгө АБ h=30мм 0.20 м<sup>2</sup>  
 Суурь АБ=40мм 0.26 м<sup>2</sup>  
 Бүт чүл суурь h=200мм 1.44 м<sup>2</sup>  
 Зах шиха суурь h=350мм 3.76 м<sup>2</sup>  
 3 хөдөө 0.31 м<sup>2</sup>  
 Б хөдөө 0.31 м<sup>2</sup>



ПК 10-600.00

Далан 9.30 м<sup>2</sup>  
 Ухмал 0.19 м<sup>2</sup>  
 Зүүн шатлаж ухах 0.34 м<sup>2</sup>  
 Баруун шатлаж ухах 0.02 м<sup>2</sup>  
 З шүүдүү 0.78 м<sup>2</sup>

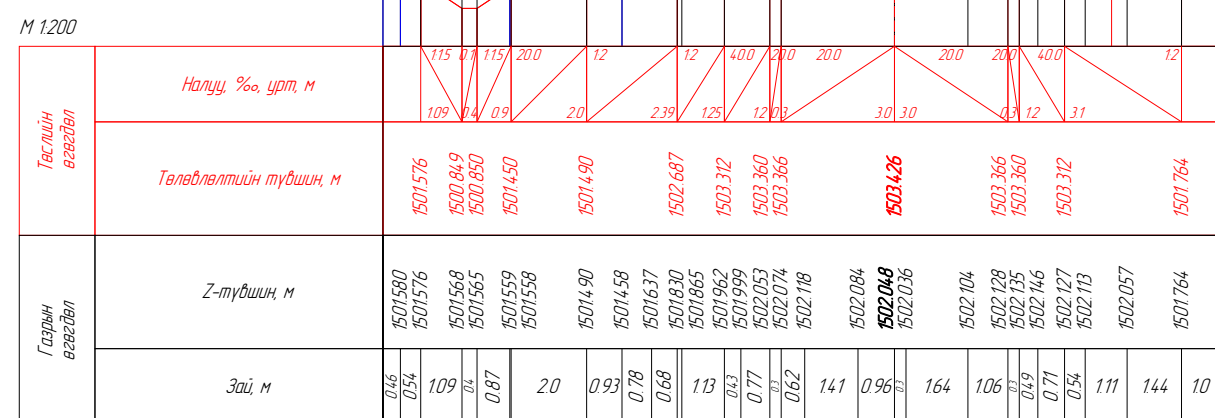
АБ хүчилт 5.67 м<sup>2</sup>  
 Өнгө АБ h=30мм 0.20 м<sup>2</sup>  
 Суурь АБ=40мм 0.26 м<sup>2</sup>  
 Бүт чүл суурь h=200мм 1.44 м<sup>2</sup>  
 Зах шиха суурь h=350мм 3.76 м<sup>2</sup>  
 3 хөдөө 0.31 м<sup>2</sup>  
 Б хөдөө 0.31 м<sup>2</sup>



ПК 10-620.00

Далан 10.11 м<sup>2</sup>  
 Ухмал 0.38 м<sup>2</sup>  
 Зүүн шатлаж ухах 0.31 м<sup>2</sup>  
 Баруун шатлаж ухах 0.21 м<sup>2</sup>  
 З шүүдүү 0.78 м<sup>2</sup>

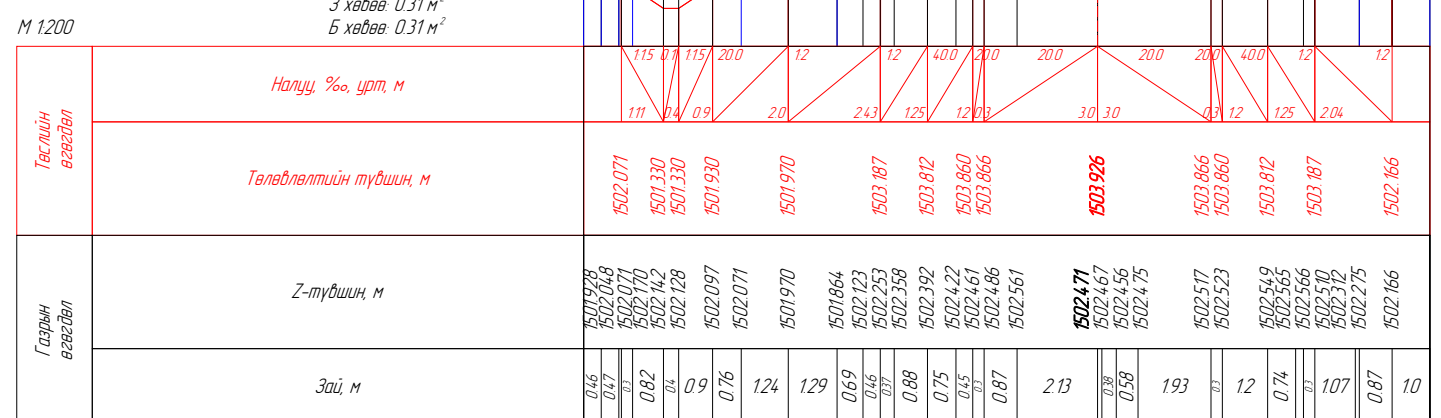
АБ хүчилт 5.67 м<sup>2</sup>  
 Өнгө АБ h=30мм 0.20 м<sup>2</sup>  
 Суурь АБ=40мм 0.26 м<sup>2</sup>  
 Бүт чүл суурь h=200мм 1.44 м<sup>2</sup>  
 Зах шиха суурь h=350мм 3.76 м<sup>2</sup>  
 3 хөдөө 0.31 м<sup>2</sup>  
 Б хөдөө 0.31 м<sup>2</sup>



ПК 10-640.00

Далан 11.55 м<sup>2</sup>  
 Ухмал 0.66 м<sup>2</sup>  
 Зүүн шатлаж ухах 0.40 м<sup>2</sup>  
 Баруун шатлаж ухах 0.23 м<sup>2</sup>  
 З шүүдүү 0.78 м<sup>2</sup>

АБ хүчилт 5.67 м<sup>2</sup>  
 Өнгө АБ h=30мм 0.20 м<sup>2</sup>  
 Суурь АБ=40мм 0.26 м<sup>2</sup>  
 Бүт чүл суурь h=200мм 1.44 м<sup>2</sup>  
 Зах шиха суурь h=350мм 3.76 м<sup>2</sup>  
 3 хөдөө 0.31 м<sup>2</sup>  
 Б хөдөө 0.31 м<sup>2</sup>

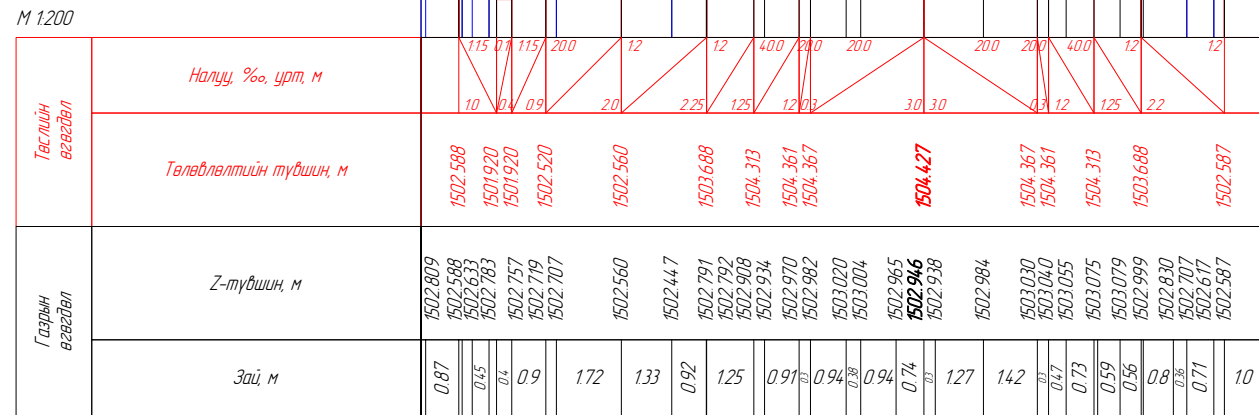


ПК 10-660.00

Вөрчлөлт №		Захиалагч	Зураг төслийн байгууллага	Зөвлөх инженер	Ч. ПҮРЭВЖАВ	Гүүр хоолойн инженер	М. МӨНХ-ОРГИЛ	ХЭВТЭЭ ТЭНХЛЭГИЙН ХАТУУ ХУЧИЛТАЙ ЗАМТАЙ ХӨШӨӨТГИЙН ЦУРХАЙГ ХОЛБОХ АВТО ЗАМЫН ЗУРАГ ТӨСӨЛ	Хөндлөн огтлол төсөвлөлт	Масштаб	Шифр	Хуудасны №
Огноо		ХОВД АЙМГИЙН ЭДТГ	"АВАРГА ЗАМ" ХХК	Төслийн инженер	С. БАТСҮХ	Замын инженер	М. БЯМБАА					
Тайлбар				Шалгасан инженер	Г. ЧИНТӨГС	Замын инженер	П. ЭНХБАЯР					

Далан: 12.10 м<sup>2</sup>  
 Ухмал: 0.66 м<sup>2</sup>  
 Зүүн шатлаж ухах: 0.80 м<sup>2</sup>  
 Баруун шатлаж ухах: 0.39 м<sup>2</sup>  
 3 шүүдүү: 0.78 м<sup>2</sup>

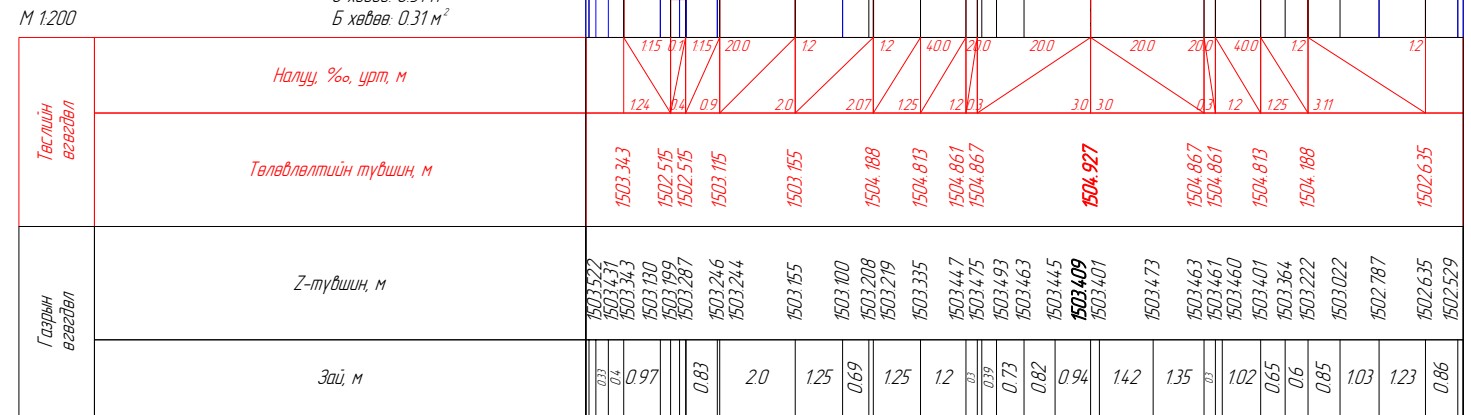
АБ хүчилт: 5.67 м<sup>2</sup>  
 Өнгө АБ h=30мм: 0.20 м<sup>2</sup>  
 Суурь АБ=40мм: 0.26 м<sup>2</sup>  
 Бүт чүл суурь h=200мм: 144 м<sup>2</sup>  
 Зохиохи суурь h=350мм: 3.76 м<sup>2</sup>  
 3 хөдөө: 0.31 м<sup>2</sup>  
 Б хөдөө: 0.31 м<sup>2</sup>



ПК 10-680.00

Далан: 13.38 м<sup>2</sup>  
 Ухмал: 0.41 м<sup>2</sup>  
 Зүүн шатлаж ухах: 0.56 м<sup>2</sup>  
 Баруун шатлаж ухах: 0.49 м<sup>2</sup>  
 3 шүүдүү: 0.78 м<sup>2</sup>

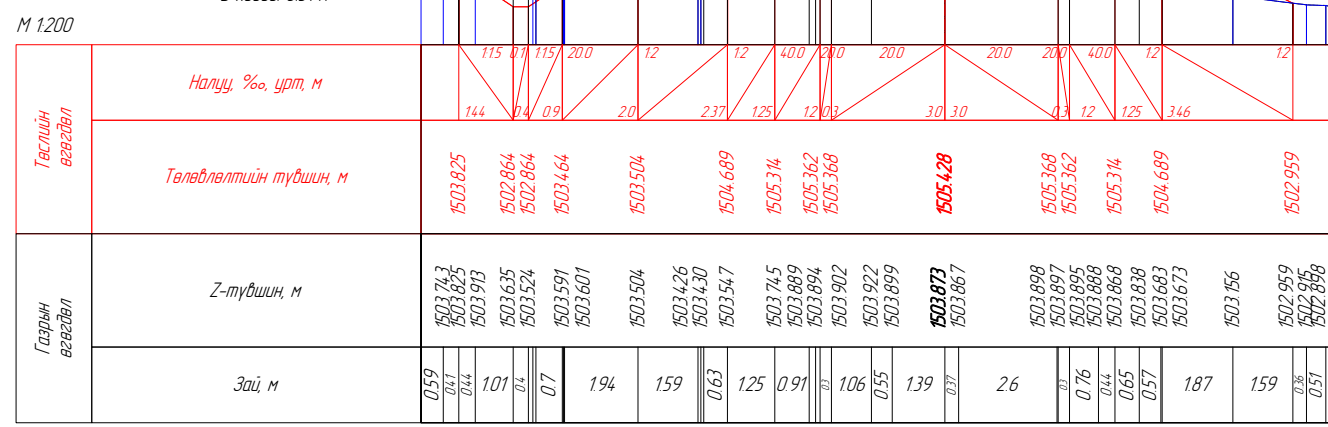
АБ хүчилт: 5.67 м<sup>2</sup>  
 Өнгө АБ h=30мм: 0.20 м<sup>2</sup>  
 Суурь АБ=40мм: 0.26 м<sup>2</sup>  
 Бүт чүл суурь h=200мм: 144 м<sup>2</sup>  
 Зохиохи суурь h=350мм: 3.76 м<sup>2</sup>  
 3 хөдөө: 0.31 м<sup>2</sup>  
 Б хөдөө: 0.31 м<sup>2</sup>



ПК 10-700.00

Далан: 15.08 м<sup>2</sup>  
 Ухмал: 0.63 м<sup>2</sup>  
 Зүүн шатлаж ухах: 0.67 м<sup>2</sup>  
 Баруун шатлаж ухах: 0.58 м<sup>2</sup>  
 3 шүүдүү: 0.78 м<sup>2</sup>

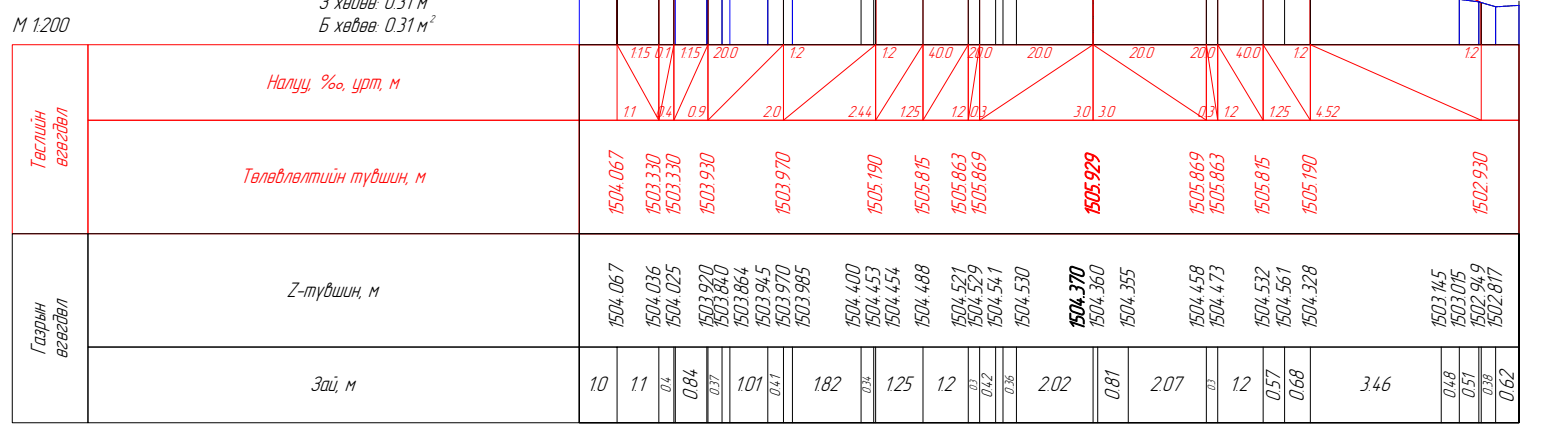
АБ хүчилт: 5.67 м<sup>2</sup>  
 Өнгө АБ h=30мм: 0.20 м<sup>2</sup>  
 Суурь АБ=40мм: 0.26 м<sup>2</sup>  
 Бүт чүл суурь h=200мм: 144 м<sup>2</sup>  
 Зохиохи суурь h=350мм: 3.76 м<sup>2</sup>  
 3 хөдөө: 0.31 м<sup>2</sup>  
 Б хөдөө: 0.31 м<sup>2</sup>



ПК 10-720.00

Далан: 14.18 м<sup>2</sup>  
 Ухмал: 0.20 м<sup>2</sup>  
 Зүүн шатлаж ухах: 0.53 м<sup>2</sup>  
 Баруун шатлаж ухах: 1.37 м<sup>2</sup>  
 3 шүүдүү: 0.78 м<sup>2</sup>

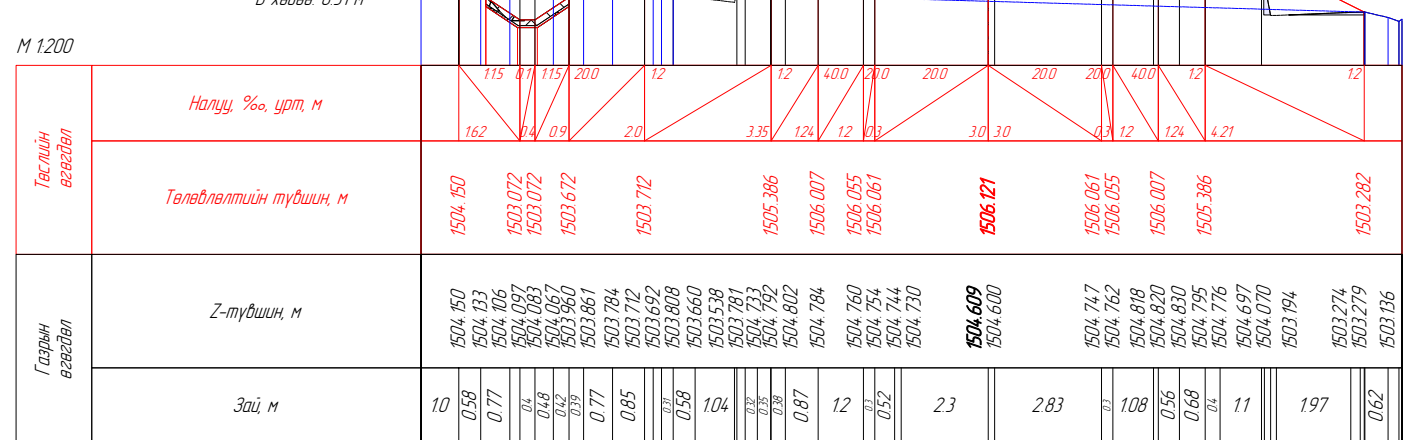
АБ хүчилт: 5.67 м<sup>2</sup>  
 Өнгө АБ h=30мм: 0.20 м<sup>2</sup>  
 Суурь АБ=40мм: 0.26 м<sup>2</sup>  
 Бүт чүл суурь h=200мм: 144 м<sup>2</sup>  
 Зохиохи суурь h=350мм: 3.76 м<sup>2</sup>  
 3 хөдөө: 0.31 м<sup>2</sup>  
 Б хөдөө: 0.31 м<sup>2</sup>



ПК 10-740.00

Далан: 13.49 м<sup>2</sup>  
 Ухмал: 1.81 м<sup>2</sup>  
 Зүүн шатлаж ухах: 0.71 м<sup>2</sup>  
 Баруун шатлаж ухах: 0.31 м<sup>2</sup>  
 3 шүүдүү: 0.78 м<sup>2</sup>

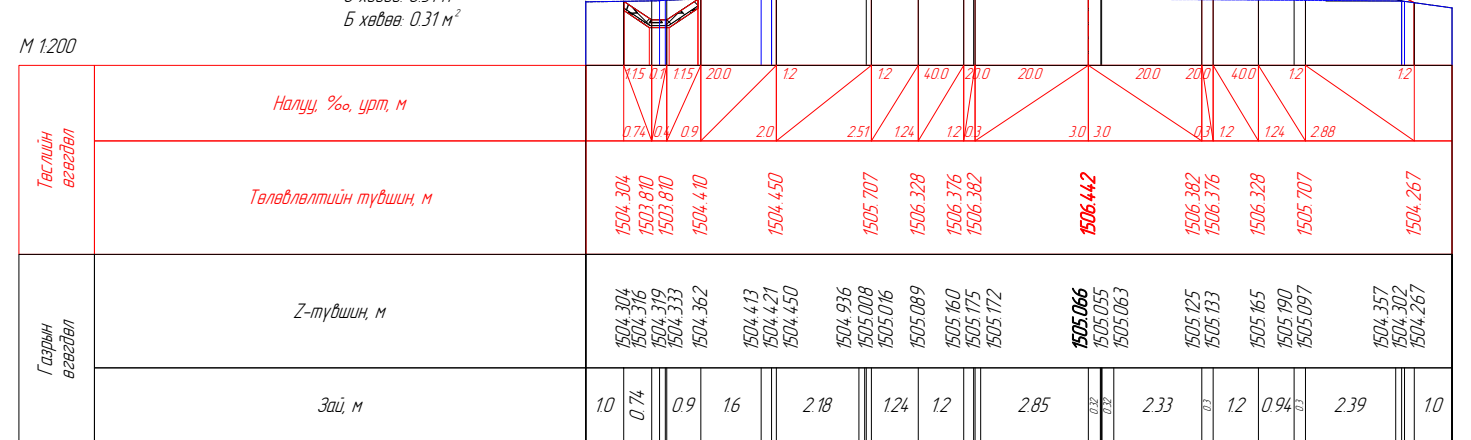
АБ хүчилт: 5.67 м<sup>2</sup>  
 Өнгө АБ h=30мм: 0.20 м<sup>2</sup>  
 Суурь АБ=40мм: 0.26 м<sup>2</sup>  
 Бүт чүл суурь h=200мм: 144 м<sup>2</sup>  
 Зохиохи суурь h=350мм: 3.76 м<sup>2</sup>  
 3 хөдөө: 0.31 м<sup>2</sup>  
 Б хөдөө: 0.31 м<sup>2</sup>



ПК 10-747.56

Далан: 10.72 м<sup>2</sup>  
 Ухмал: 0.45 м<sup>2</sup>  
 Зүүн шатлаж ухах: 0.64 м<sup>2</sup>  
 Баруун шатлаж ухах: 0.73 м<sup>2</sup>  
 3 шүүдүү: 0.61 м<sup>2</sup>

АБ хүчилт: 5.67 м<sup>2</sup>  
 Өнгө АБ h=30мм: 0.20 м<sup>2</sup>  
 Суурь АБ=40мм: 0.26 м<sup>2</sup>  
 Бүт чүл суурь h=200мм: 144 м<sup>2</sup>  
 Зохиохи суурь h=350мм: 3.76 м<sup>2</sup>  
 3 хөдөө: 0.31 м<sup>2</sup>  
 Б хөдөө: 0.31 м<sup>2</sup>

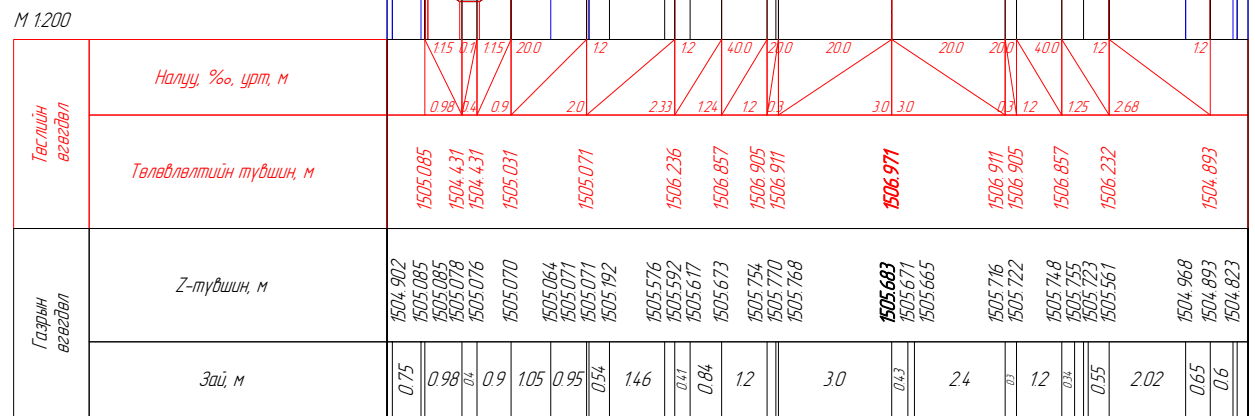


ПК 10-760.00

Вөрчлөлт №		Захиалагч:	Зураг төслийн дайгууллага:	Зөвлөх инженер	Ч. ПҮРЭВЖАВ	Гүүр хоолойн инженер	М. МӨНХ-ОРГИЛ	ХЭВТЭЭ ТЭНХЛЭГИЙН ХАТУУ ХУЧИЛТАЙ ЗАМТАЙ ХӨШӨВТИЙН ЦУРХАЙГ ХОЛБОХ АВТО ЗАМЫН ЗУРАГ ТӨСӨЛ	Хөндлөн огтлол төсөвлөлт	Масштаб	Шифр	Хуудасны №
Огноо		ХОВД АЙМГИЙН ЭДТГ	"АВАРГА ЗАМ" ХХК	Төслийн инженер	С. БАТСҮХ	Замын инженер	М. БЯМБАА					
Тайлбар				Шалгасан инженер	Г. ЧИНТӨГС	Замын инженер	П. ЭНХБАЯР					
									10+680.000	1:200	AVZ/KM/01-2022	98

Далан: 9.67 м<sup>2</sup>  
 Ухмал: 0.65 м<sup>2</sup>  
 Зүүн шатлаж ухах: 0.49 м<sup>2</sup>  
 Баруун шатлаж ухах: 0.66 м<sup>2</sup>  
 3 шүүдүү: 0.78 м<sup>2</sup>

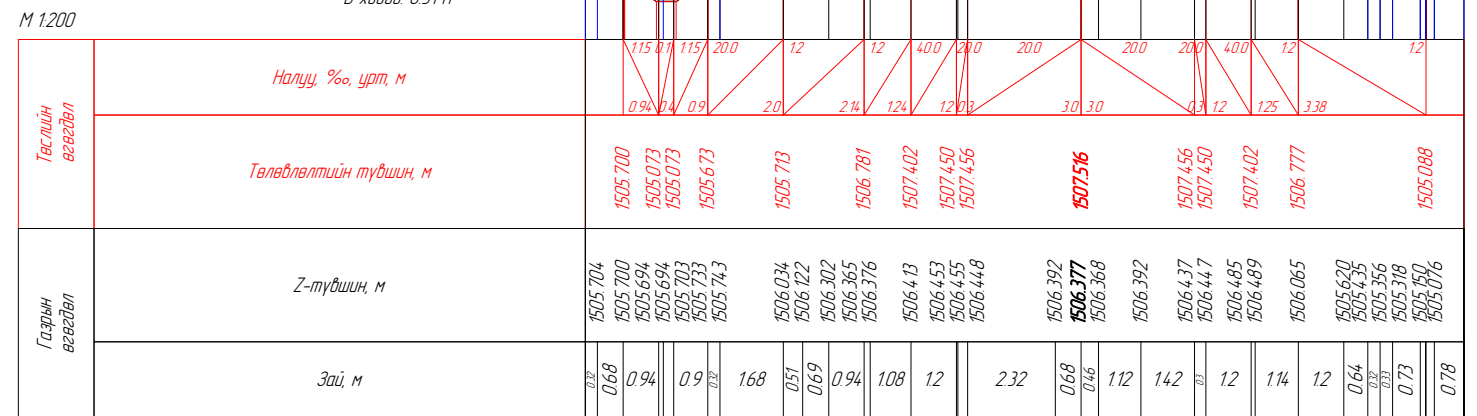
АБ хучилт: 5.67 м<sup>2</sup>  
 Өнгө АБ h=30мм: 0.20 м<sup>2</sup>  
 Суурь АБ=40мм: 0.26 м<sup>2</sup>  
 Бүт чүл суурь h=200мм: 1.44 м<sup>2</sup>  
 Зохио ха суурь h=350мм: 3.76 м<sup>2</sup>  
 3 хөвөө: 0.31 м<sup>2</sup>  
 Б хөвөө: 0.31 м<sup>2</sup>



PK 10-780.00

Далан: 7.42 м<sup>2</sup>  
 Ухмал: 1.10 м<sup>2</sup>  
 Зүүн шатлаж ухах: 0.00 м<sup>2</sup>  
 Баруун шатлаж ухах: 0.83 м<sup>2</sup>  
 3 шүүдүү: 0.78 м<sup>2</sup>

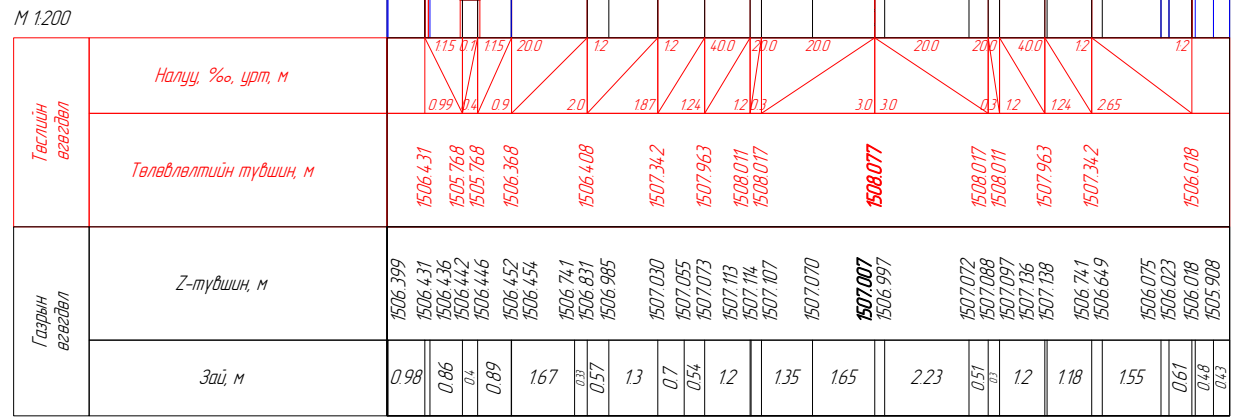
АБ хучилт: 5.67 м<sup>2</sup>  
 Өнгө АБ h=30мм: 0.20 м<sup>2</sup>  
 Суурь АБ=40мм: 0.26 м<sup>2</sup>  
 Бүт чүл суурь h=200мм: 1.44 м<sup>2</sup>  
 Зохио ха суурь h=350мм: 3.76 м<sup>2</sup>  
 3 хөвөө: 0.31 м<sup>2</sup>  
 Б хөвөө: 0.31 м<sup>2</sup>



PK 10-800.00

Далан: 6.01 м<sup>2</sup>  
 Ухмал: 1.45 м<sup>2</sup>  
 Баруун шатлаж ухах: 0.91 м<sup>2</sup>  
 3 шүүдүү: 0.78 м<sup>2</sup>

АБ хучилт: 5.67 м<sup>2</sup>  
 Өнгө АБ h=30мм: 0.20 м<sup>2</sup>  
 Суурь АБ=40мм: 0.26 м<sup>2</sup>  
 Бүт чүл суурь h=200мм: 1.44 м<sup>2</sup>  
 Зохио ха суурь h=350мм: 3.76 м<sup>2</sup>  
 3 хөвөө: 0.31 м<sup>2</sup>  
 Б хөвөө: 0.31 м<sup>2</sup>



PK 10-820.00

Далан: 5.61 м<sup>2</sup>  
 Ухмал: 1.32 м<sup>2</sup>  
 Баруун шатлаж ухах: 0.81 м<sup>2</sup>  
 3 шүүдүү: 0.78 м<sup>2</sup>  
 Б шүүдүү: 0.02 м<sup>2</sup>

АБ хучилт: 5.67 м<sup>2</sup>  
 Өнгө АБ h=30мм: 0.20 м<sup>2</sup>  
 Суурь АБ=40мм: 0.26 м<sup>2</sup>  
 Бүт чүл суурь h=200мм: 1.44 м<sup>2</sup>  
 Зохио ха суурь h=350мм: 3.76 м<sup>2</sup>  
 3 хөвөө: 0.31 м<sup>2</sup>  
 Б хөвөө: 0.31 м<sup>2</sup>



PK 10-840.00

Далан: 4.89 м<sup>2</sup>  
 Ухмал: 1.52 м<sup>2</sup>  
 Зүүн шатлаж ухах: 0.02 м<sup>2</sup>  
 Баруун шатлаж ухах: 0.69 м<sup>2</sup>  
 3 шүүдүү: 0.78 м<sup>2</sup>  
 Б шүүдүү: 0.64 м<sup>2</sup>

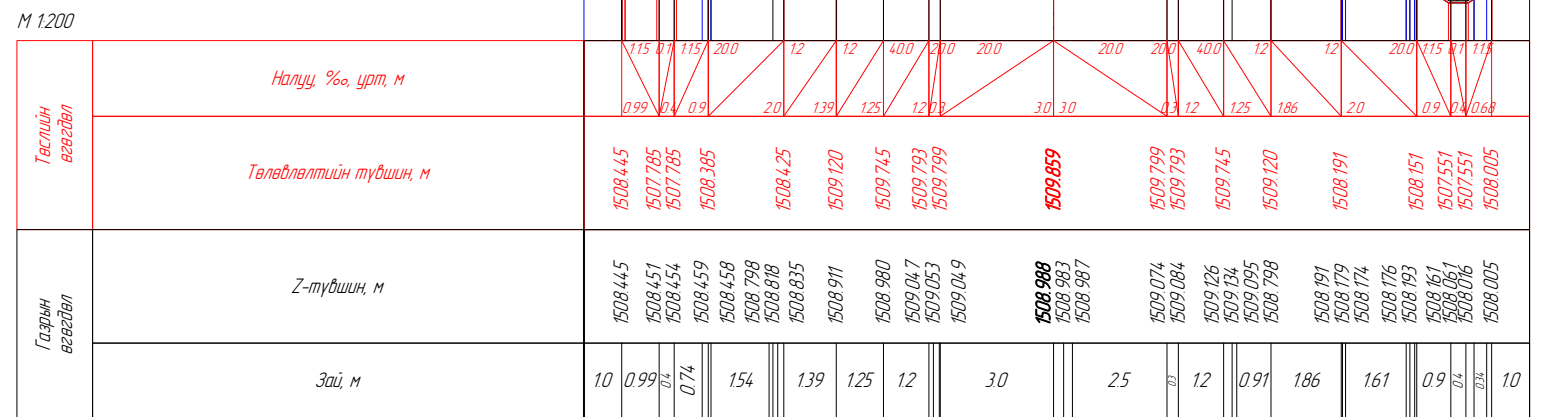
АБ хучилт: 5.67 м<sup>2</sup>  
 Өнгө АБ h=30мм: 0.20 м<sup>2</sup>  
 Суурь АБ=40мм: 0.26 м<sup>2</sup>  
 Бүт чүл суурь h=200мм: 1.44 м<sup>2</sup>  
 Зохио ха суурь h=350мм: 3.76 м<sup>2</sup>  
 3 хөвөө: 0.31 м<sup>2</sup>  
 Б хөвөө: 0.31 м<sup>2</sup>



PK 10-860.00

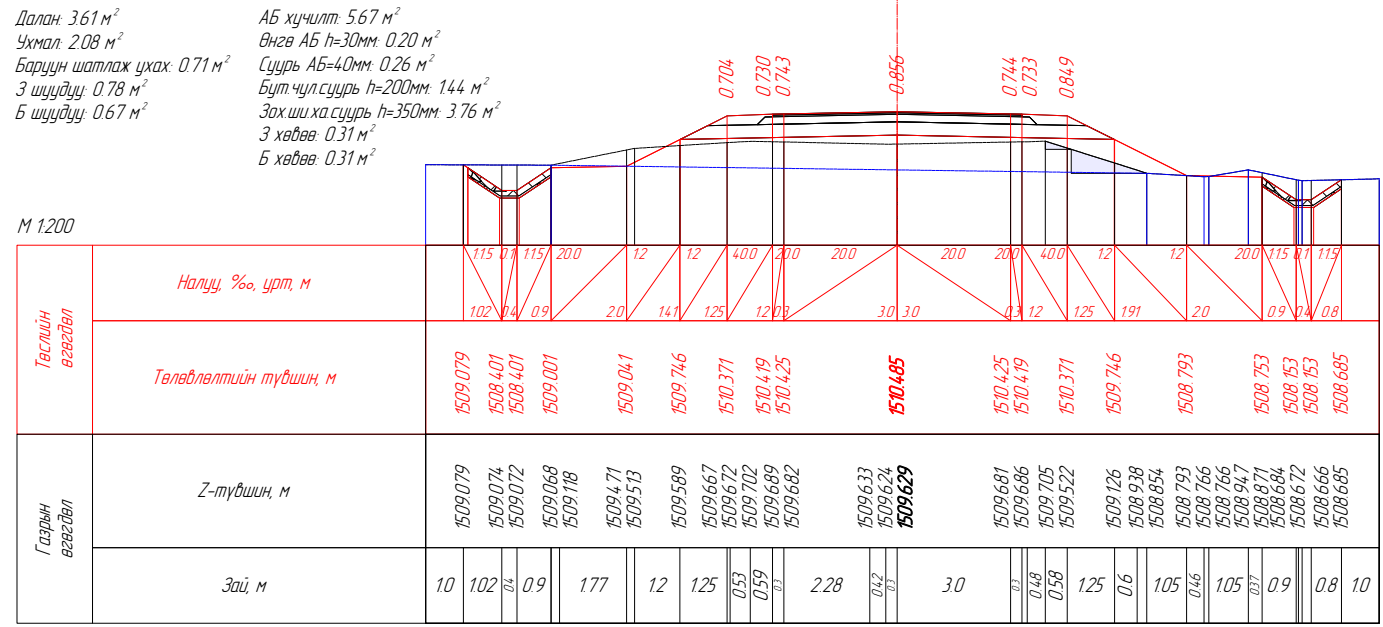
Далан: 2.99 м<sup>2</sup>  
 Ухмал: 1.83 м<sup>2</sup>  
 Баруун шатлаж ухах: 0.78 м<sup>2</sup>  
 3 шүүдүү: 0.78 м<sup>2</sup>  
 Б шүүдүү: 0.58 м<sup>2</sup>

АБ хучилт: 5.67 м<sup>2</sup>  
 Өнгө АБ h=30мм: 0.20 м<sup>2</sup>  
 Суурь АБ=40мм: 0.26 м<sup>2</sup>  
 Бүт чүл суурь h=200мм: 1.44 м<sup>2</sup>  
 Зохио ха суурь h=350мм: 3.76 м<sup>2</sup>  
 3 хөвөө: 0.31 м<sup>2</sup>  
 Б хөвөө: 0.31 м<sup>2</sup>

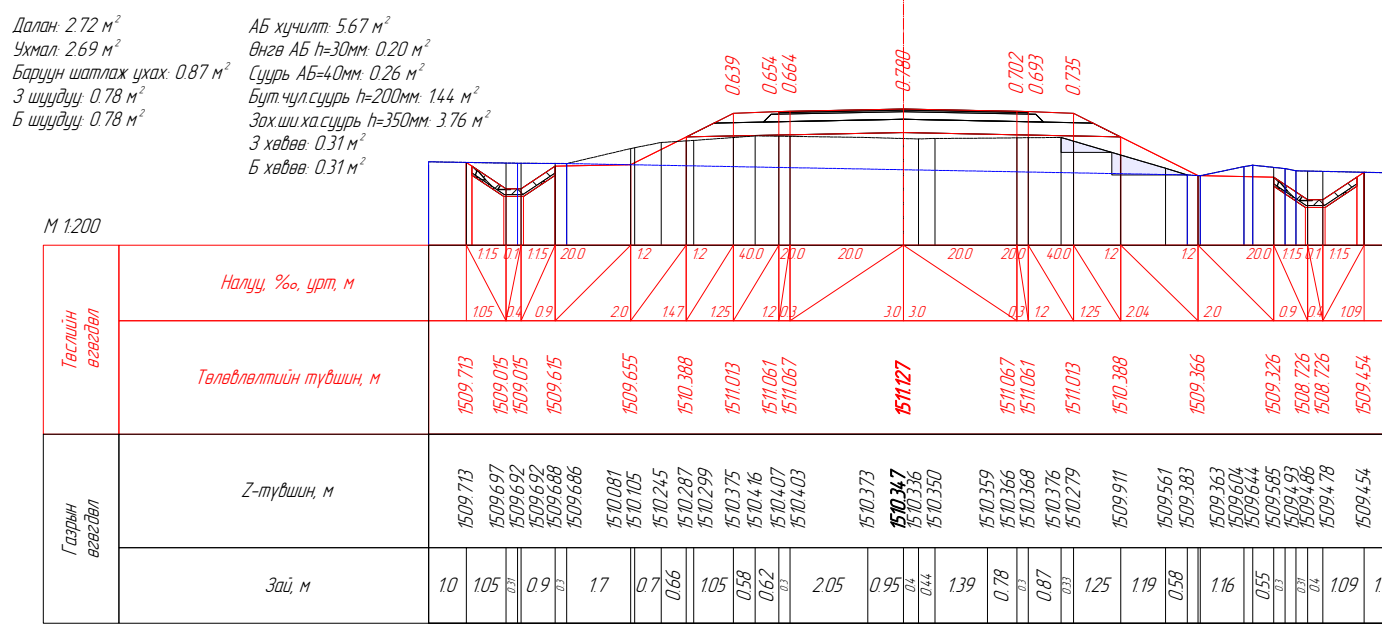


PK 10-880.00

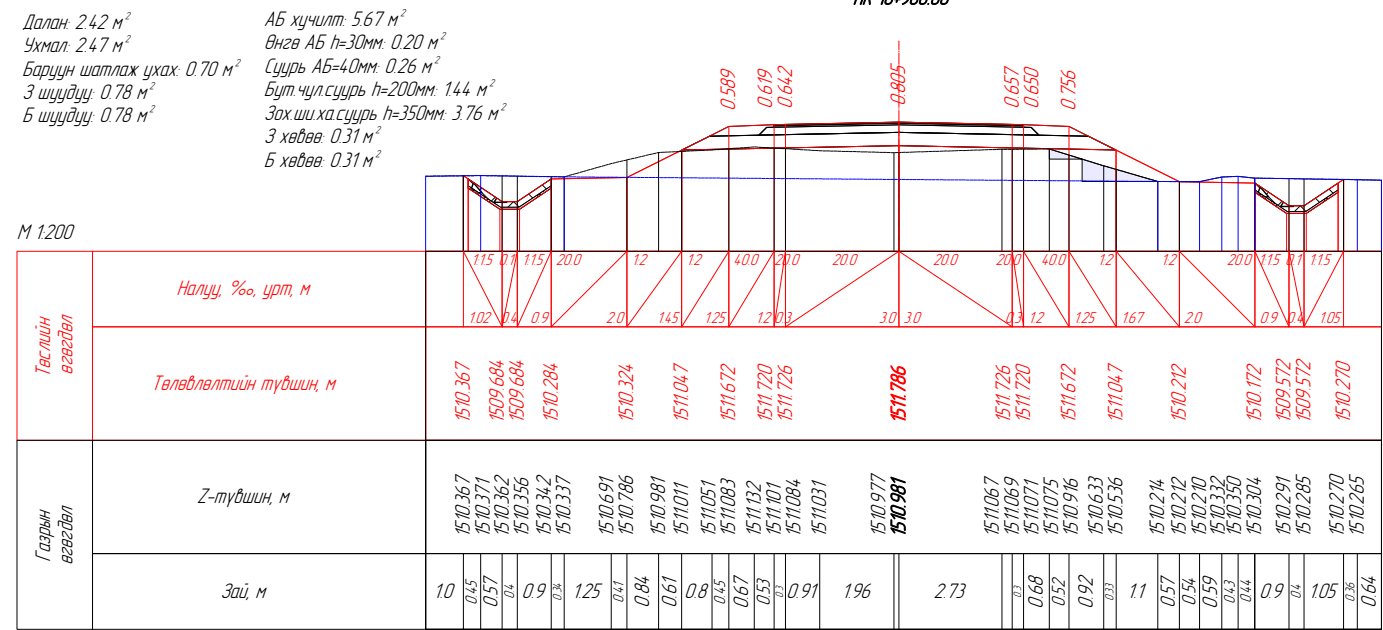
Вөрчлөлт №		Захиалагч:	Зураг төслийн дайгууллага:	Зөвлөх инженер	Ч. ПҮРЭВЖАВ	Гүүр хоолойн инженер	М. МӨНХ-ОРГИЛ	ХЭВТЭЭ ТЭНХЛЭГИЙН ХАТУУ ХУЧИЛТТАЙ ЗАМТАЙ ХӨШӨВТИЙН ЦУРХАЙГ ХОЛБОХ АВТО ЗАМЫН ЗУРАГ ТӨСӨЛ	Хөндлөн огтлол төсөвлөлт	Масштаб	Шифр	Хуудасны №
Огноо		ХОВД АЙМГИЙН ЭДТГ	"АВАРГА ЗАМ" ХХК	Төслийн инженер	С. БАТСҮХ	Замын инженер	М. БЯМБАА					
Тайлбар				Шалгасан инженер	Г. ЧИНТӨГС	Замын инженер	П. ЭНХБАЯР					
								10-780.000	1:200	AVZ/KM/01-2022	99	



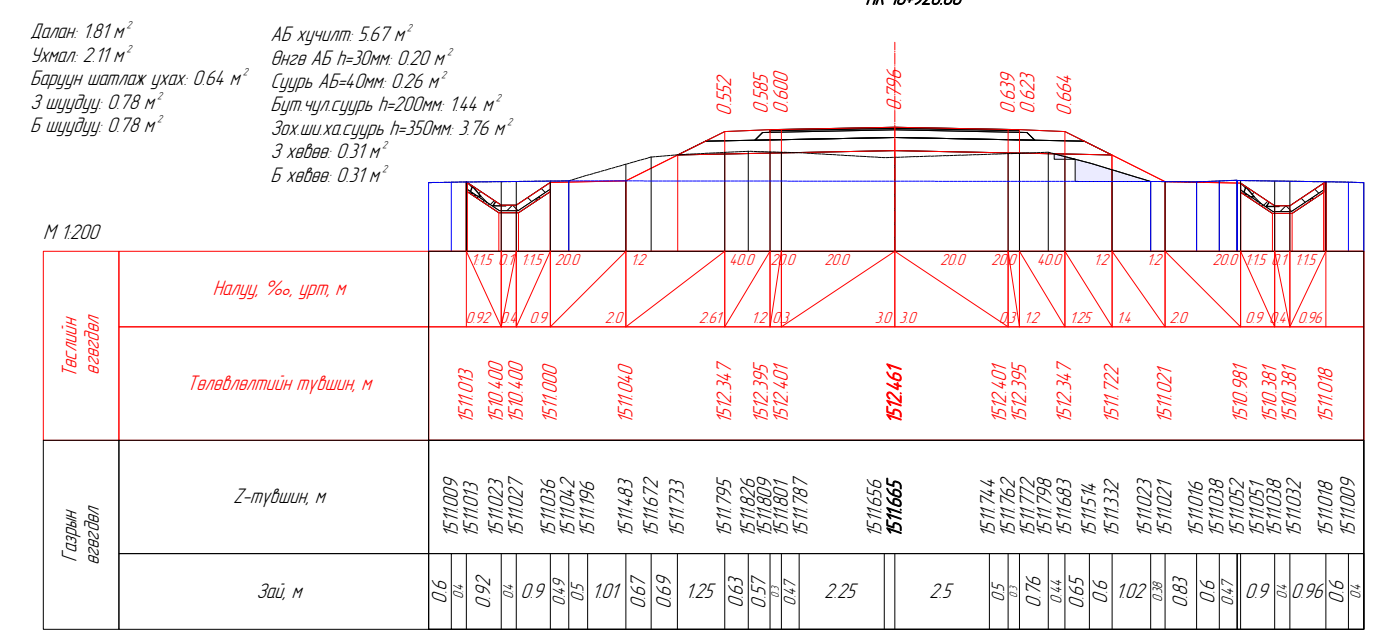
ПК 10-900.00



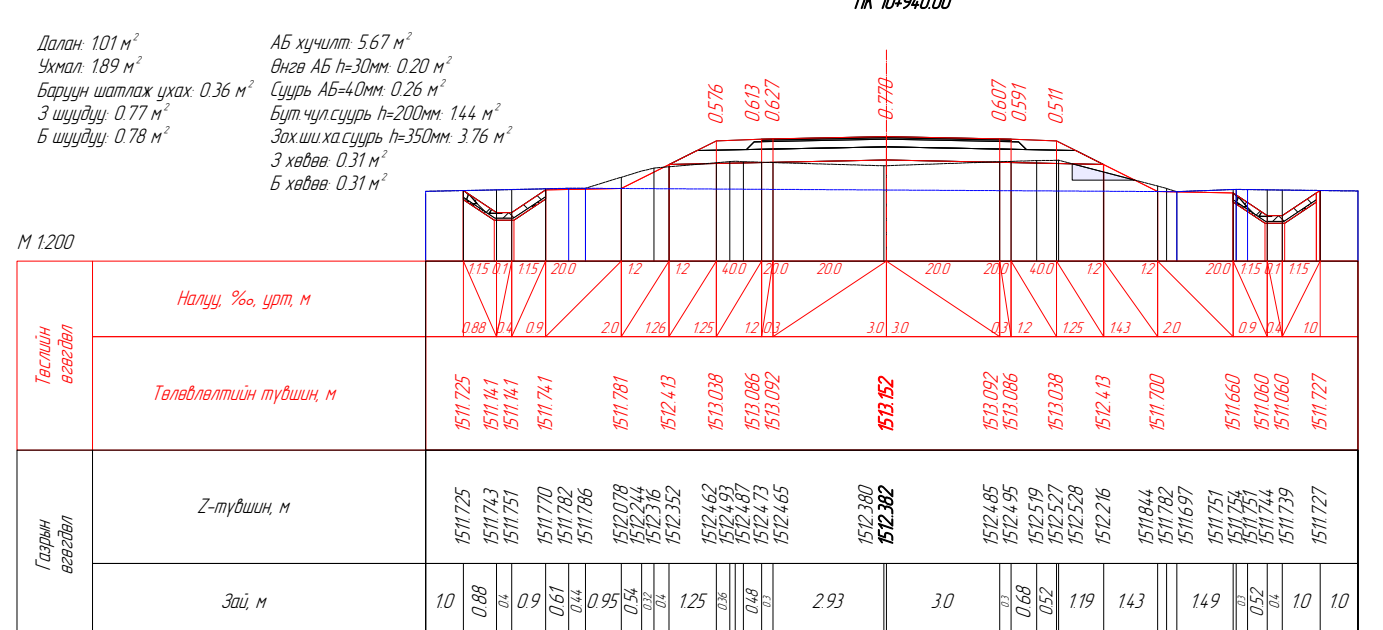
ПК 10-920.00



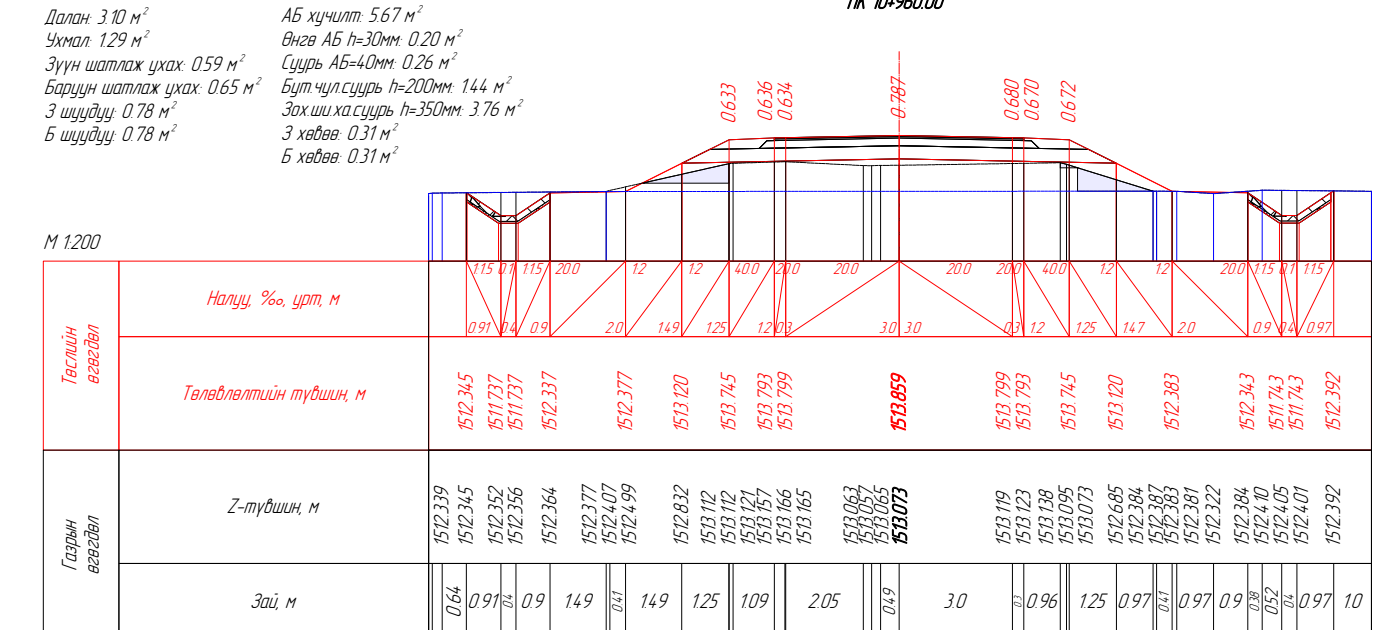
ПК 10-940.00



ПК 10-960.00



ПК 10-980.00

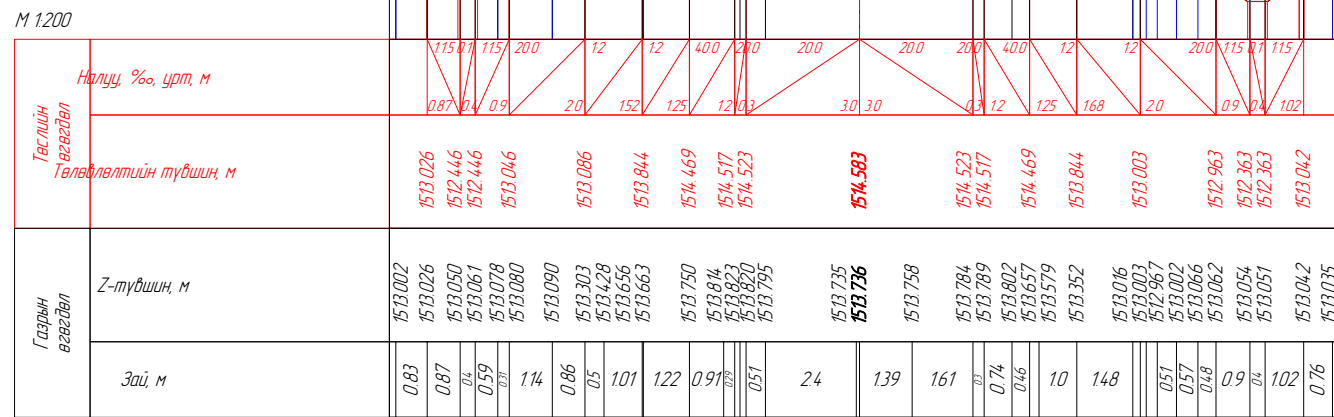


ПК 11-000.00

Вөрчлөлт №		Захиалагч	Зураг төслийн байгууллага	Зөвлөх инженер	Ч. ПҮРЭВЖАВ	Гүүр хоолойн инженер	М. МӨНХ-ОРГИЛ	ХЭВТЭЭ ТЭНХЛЭГИЙН ХАТУУ ХУЧИЛТТАЙ ЗАМТАЙ ХӨШӨВТГИЙН ЦУРХАЙГ ХОЛБОХ АВТО ЗАМЫН ЗУРАГ ТӨСӨЛ	Хөндлөн огтлол төсөвлөлт	Масштаб	Шифр	Хуудасны №
Огноо		ХОВД АЙМГИЙН ЭДТГ	"АВАРГА ЗАМ" ХХК	Төслийн инженер	С. БАТСҮХ	Замын инженер	М. БЯМБАА					
Тайлбар				Шалгасан инженер	Г. ЧИНТӨГС	Замын инженер	П. ЭНХБАЯР					
									10+900.000	1:200	AVZ/KM/01-2022	100

Далан 3.16 м<sup>2</sup>  
Ухмал 155 м<sup>2</sup>  
Зүүн шатлаж ухах: 0.06 м<sup>2</sup>  
Баруун шатлаж ухах: 0.64 м<sup>2</sup>  
З шүүдүү: 0.77 м<sup>2</sup>  
Б шүүдүү: 0.78 м<sup>2</sup>

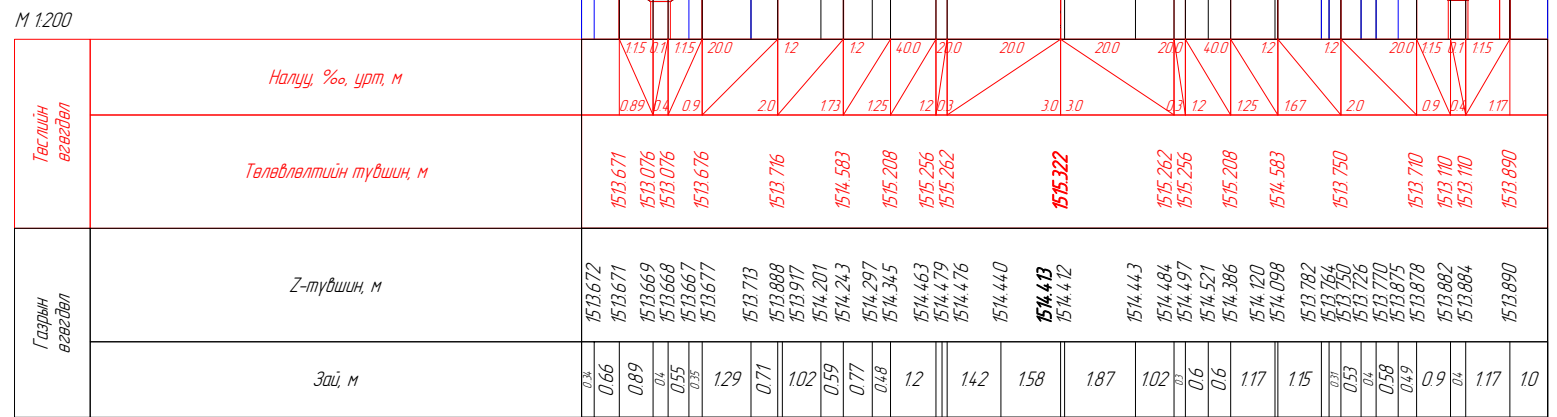
АБ хучилт: 5.67 м<sup>2</sup>  
Өнгө АБ h=30мм: 0.20 м<sup>2</sup>  
Суурь АБ=40мм: 0.26 м<sup>2</sup>  
Бүт чүл суурь h=200мм: 144 м<sup>2</sup>  
Захшиха суурь h=350мм: 3.76 м<sup>2</sup>  
З хөвдө: 0.31 м<sup>2</sup>  
Б хөвдө: 0.31 м<sup>2</sup>



Тасгийн өсгөвөл	Налуу, %, урт, м														
Тасгийн өсгөвөл	Төлөвлөлтийн түвшин, м														
Газрын өсгөвөл	Z-түвшин, м														
Газрын өсгөвөл	Зай, м														

Далан 4.04 м<sup>2</sup>  
Ухмал 170 м<sup>2</sup>  
Зүүн шатлаж ухах: 0.02 м<sup>2</sup>  
Баруун шатлаж ухах: 0.65 м<sup>2</sup>  
З шүүдүү: 0.77 м<sup>2</sup>  
Б шүүдүү: 0.78 м<sup>2</sup>

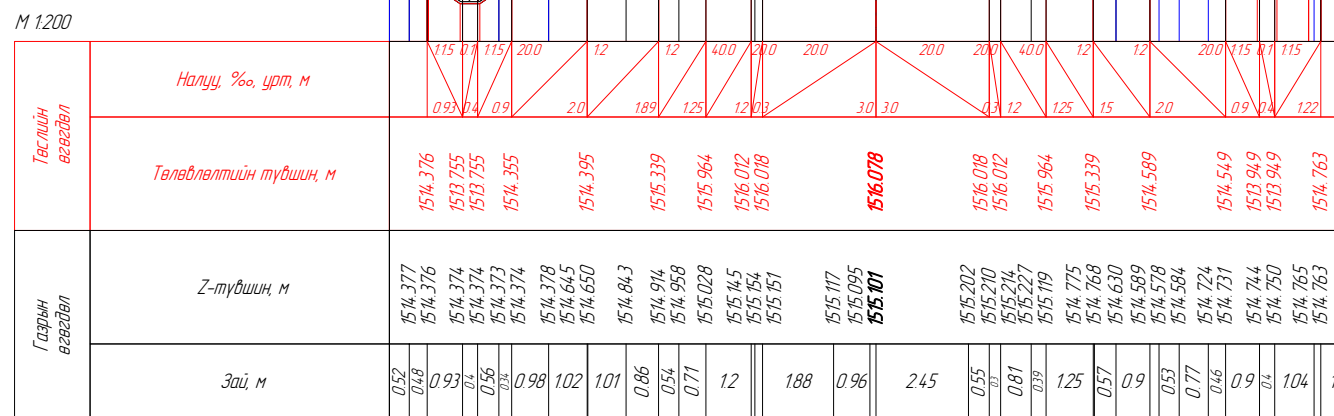
АБ хучилт: 5.67 м<sup>2</sup>  
Өнгө АБ h=30мм: 0.20 м<sup>2</sup>  
Суурь АБ=40мм: 0.26 м<sup>2</sup>  
Бүт чүл суурь h=200мм: 144 м<sup>2</sup>  
Захшиха суурь h=350мм: 3.76 м<sup>2</sup>  
З хөвдө: 0.31 м<sup>2</sup>  
Б хөвдө: 0.31 м<sup>2</sup>



Тасгийн өсгөвөл	Налуу, %, урт, м														
Тасгийн өсгөвөл	Төлөвлөлтийн түвшин, м														
Газрын өсгөвөл	Z-түвшин, м														
Газрын өсгөвөл	Зай, м														

Далан 4.62 м<sup>2</sup>  
Ухмал 193 м<sup>2</sup>  
Зүүн шатлаж ухах: 0.00 м<sup>2</sup>  
Баруун шатлаж ухах: 0.52 м<sup>2</sup>  
З шүүдүү: 0.78 м<sup>2</sup>  
Б шүүдүү: 0.78 м<sup>2</sup>

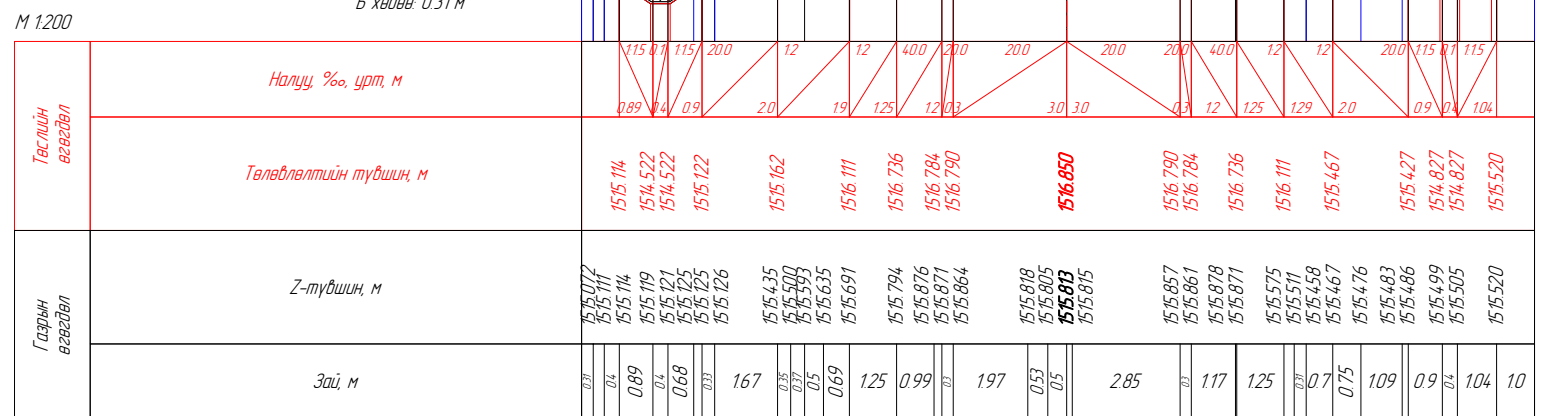
АБ хучилт: 5.67 м<sup>2</sup>  
Өнгө АБ h=30мм: 0.20 м<sup>2</sup>  
Суурь АБ=40мм: 0.26 м<sup>2</sup>  
Бүт чүл суурь h=200мм: 144 м<sup>2</sup>  
Захшиха суурь h=350мм: 3.76 м<sup>2</sup>  
З хөвдө: 0.31 м<sup>2</sup>  
Б хөвдө: 0.31 м<sup>2</sup>



Тасгийн өсгөвөл	Налуу, %, урт, м														
Тасгийн өсгөвөл	Төлөвлөлтийн түвшин, м														
Газрын өсгөвөл	Z-түвшин, м														
Газрын өсгөвөл	Зай, м														

Далан 5.07 м<sup>2</sup>  
Ухмал 160 м<sup>2</sup>  
Баруун шатлаж ухах: 0.38 м<sup>2</sup>  
З шүүдүү: 0.77 м<sup>2</sup>  
Б шүүдүү: 0.78 м<sup>2</sup>

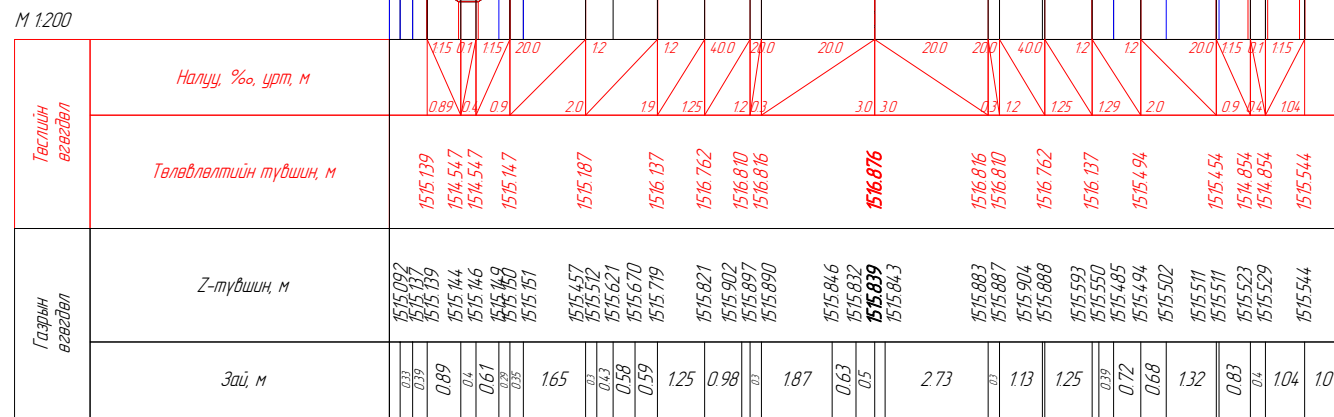
АБ хучилт: 5.67 м<sup>2</sup>  
Өнгө АБ h=30мм: 0.20 м<sup>2</sup>  
Суурь АБ=40мм: 0.26 м<sup>2</sup>  
Бүт чүл суурь h=200мм: 144 м<sup>2</sup>  
Захшиха суурь h=350мм: 3.76 м<sup>2</sup>  
З хөвдө: 0.31 м<sup>2</sup>  
Б хөвдө: 0.31 м<sup>2</sup>



Тасгийн өсгөвөл	Налуу, %, урт, м														
Тасгийн өсгөвөл	Төлөвлөлтийн түвшин, м														
Газрын өсгөвөл	Z-түвшин, м														
Газрын өсгөвөл	Зай, м														

Далан 5.08 м<sup>2</sup>  
Ухмал 159 м<sup>2</sup>  
Баруун шатлаж ухах: 0.37 м<sup>2</sup>  
З шүүдүү: 0.77 м<sup>2</sup>  
Б шүүдүү: 0.78 м<sup>2</sup>

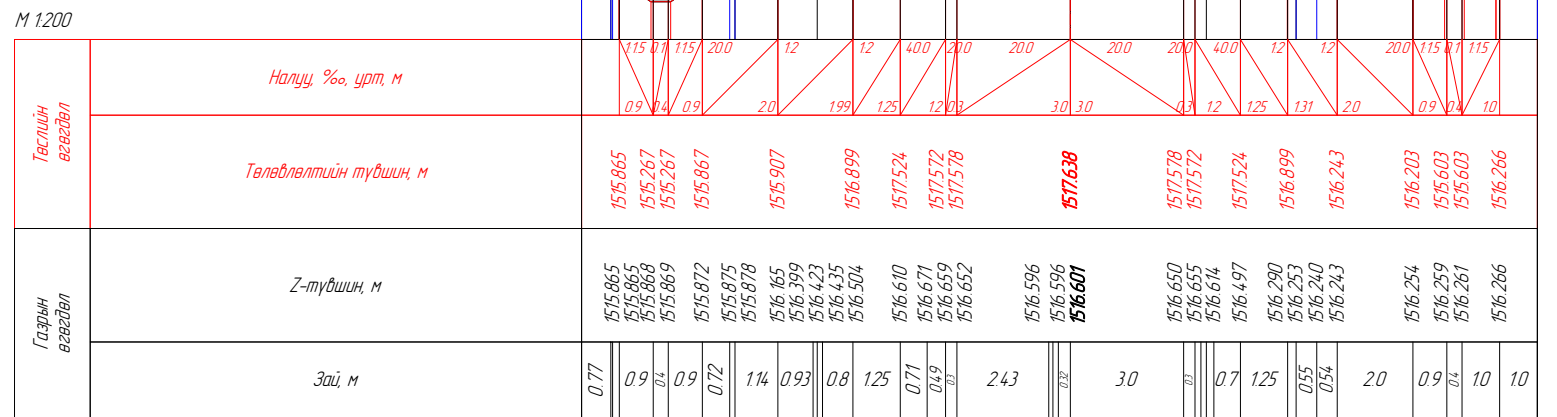
АБ хучилт: 5.67 м<sup>2</sup>  
Өнгө АБ h=30мм: 0.20 м<sup>2</sup>  
Суурь АБ=40мм: 0.26 м<sup>2</sup>  
Бүт чүл суурь h=200мм: 144 м<sup>2</sup>  
Захшиха суурь h=350мм: 3.76 м<sup>2</sup>  
З хөвдө: 0.31 м<sup>2</sup>  
Б хөвдө: 0.31 м<sup>2</sup>



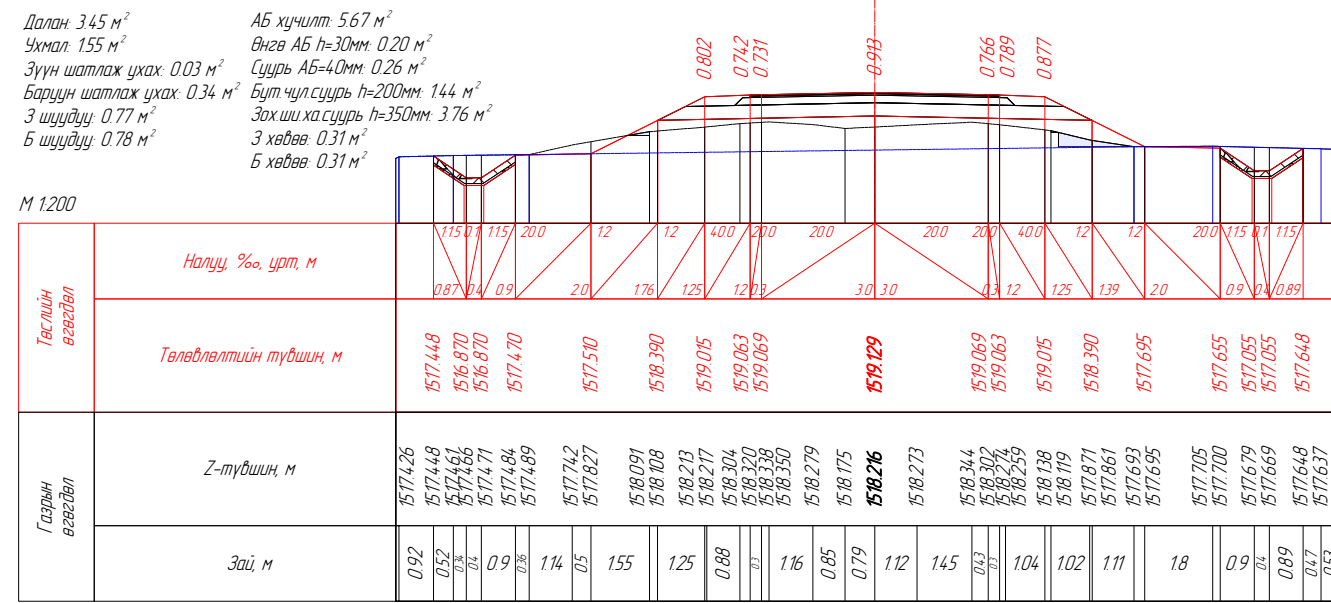
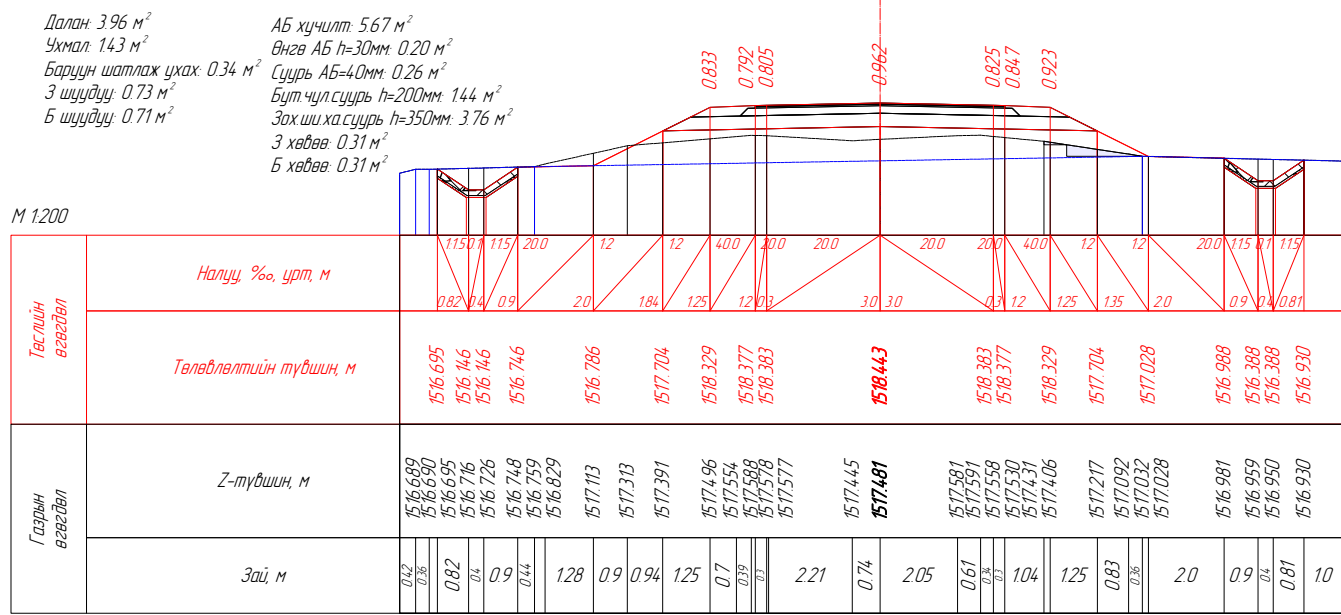
Тасгийн өсгөвөл	Налуу, %, урт, м														
Тасгийн өсгөвөл	Төлөвлөлтийн түвшин, м														
Газрын өсгөвөл	Z-түвшин, м														
Газрын өсгөвөл	Зай, м														

Далан 5.20 м<sup>2</sup>  
Ухмал 148 м<sup>2</sup>  
Зүүн шатлаж ухах: 0.00 м<sup>2</sup>  
Баруун шатлаж ухах: 0.34 м<sup>2</sup>  
З шүүдүү: 0.78 м<sup>2</sup>  
Б шүүдүү: 0.78 м<sup>2</sup>

АБ хучилт: 5.67 м<sup>2</sup>  
Өнгө АБ h=30мм: 0.20 м<sup>2</sup>  
Суурь АБ=40мм: 0.26 м<sup>2</sup>  
Бүт чүл суурь h=200мм: 144 м<sup>2</sup>  
Захшиха суурь h=350мм: 3.76 м<sup>2</sup>  
З хөвдө: 0.31 м<sup>2</sup>  
Б хөвдө: 0.31 м<sup>2</sup>

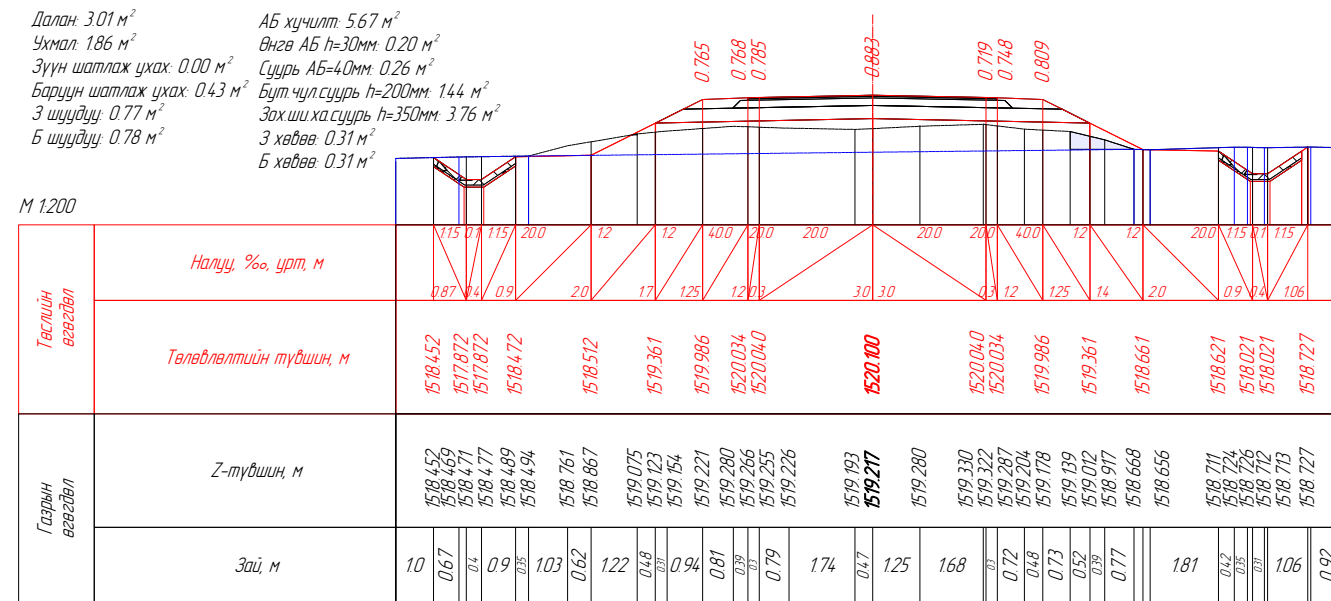
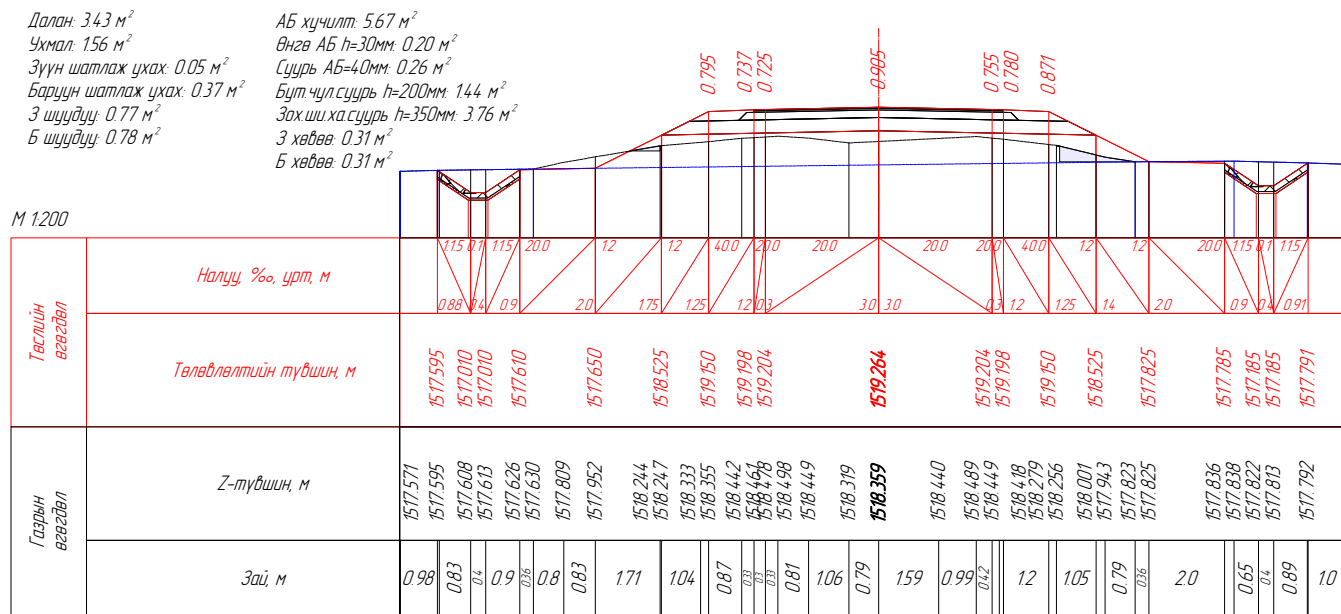


Тасгийн өсгөвөл	Налуу, %, урт, м														
Тасгийн өсгөвөл	Төлөвлөлтийн түвшин, м														
Газрын өсгөвөл	Z-түвшин, м														
Газрын өсгөвөл	Зай, м														



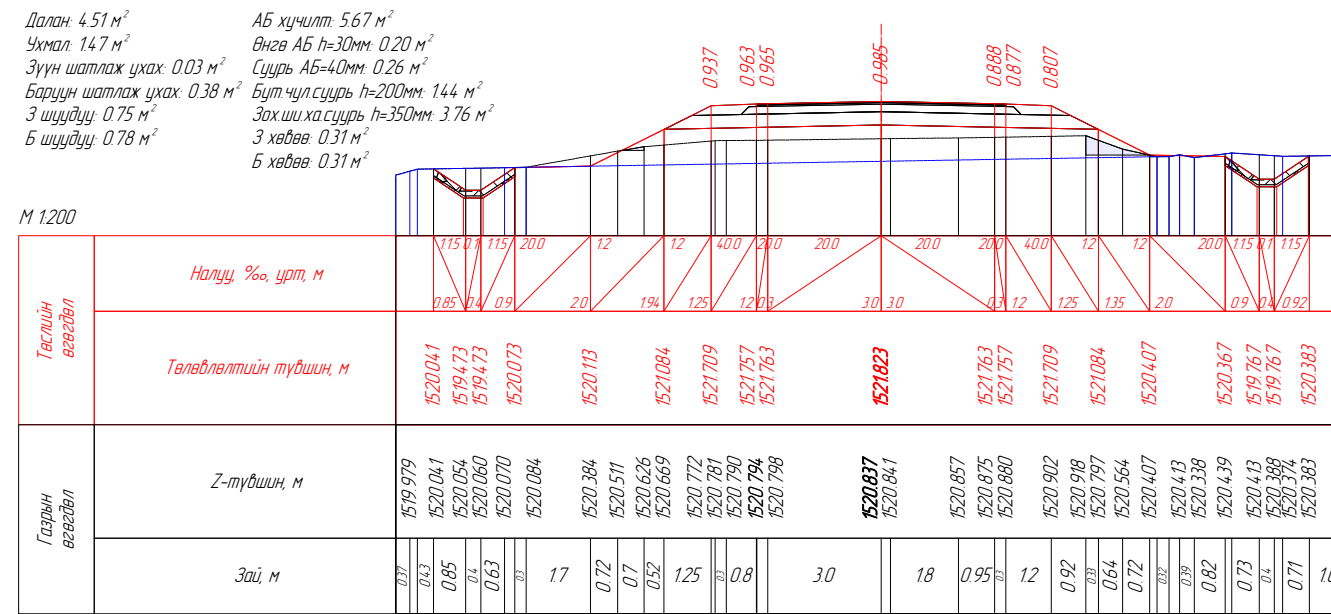
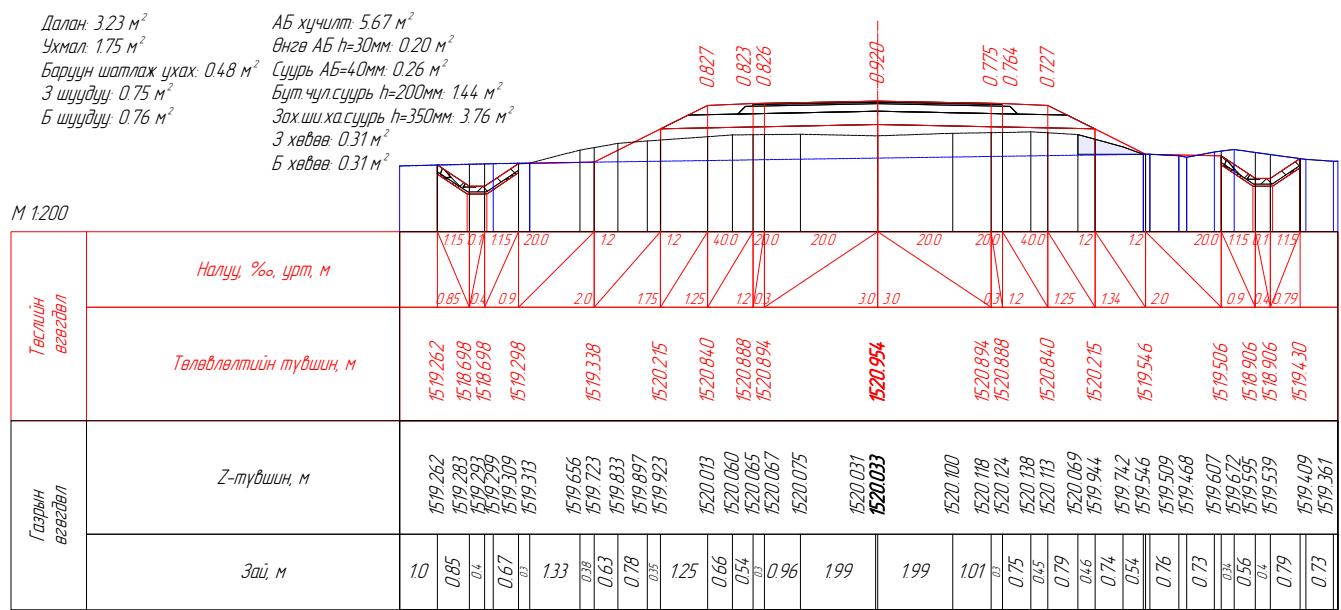
ПК 11-120.00

ПК 11-136.74



ПК 11-140.00

ПК 11-160.00



ПК 11-180.00

ПК 11-200.00

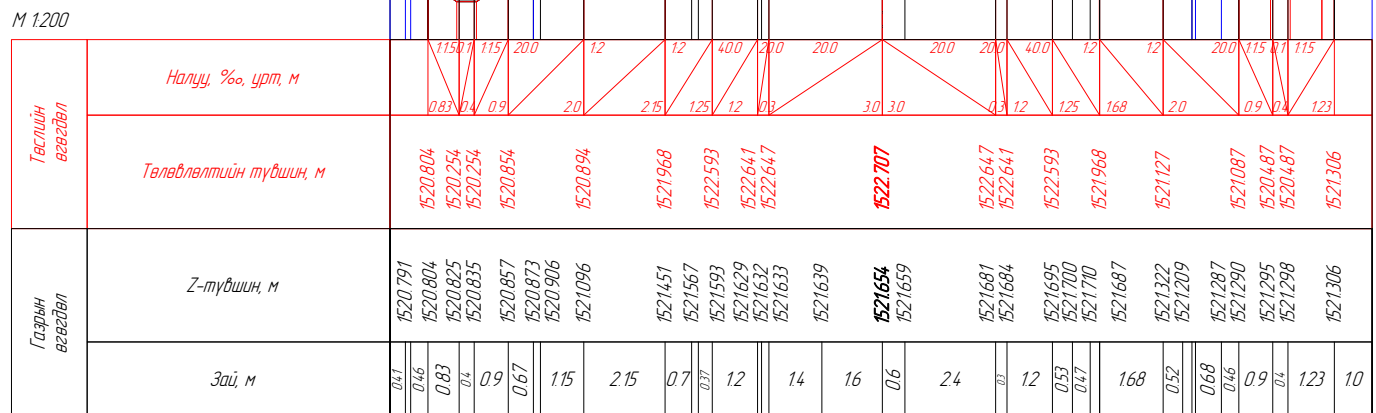
Вөрчлөлт №		Захиалагч:	Зураг төслийн байгууллага:	Зөвлөх инженер:	Ч. ПҮРЭВЖАВ	Гүүр хоолойн инженер:	М. МӨНХ-ОРГИЛ	ХЭВТЭЭ ТЭНХЛЭГИЙН ХАТУУ ХУЧИЛТТАЙ ЗАМТАЙ ХӨШӨВТИЙН УУРХАЙГ ХОЛБОХ АВТО ЗАМЫН ЗУРАГ ТӨСӨЛ	Хөндлөн огтлол төсөвлөлт	Масштаб	Шифр	Хуудасны №
Огноо		ХОВД АЙМГИЙН ЭДТГ	"АВАРГА ЗАМ" ХХК	Төслийн инженер:	С. БАТСҮХ	Замын инженер:	М. БЯМБАА					
Тайлбар				Шалгасан инженер:	Г. ЧИНТӨГС	Замын инженер:	П. ЭНХБАЯР					

Хөндлөн огтлол төсөвлөлт  
 Масштаб 1:200  
 Шифр AVZ/KM/01-2022  
 Хуудасны № 102



Далан: 5.46 м<sup>2</sup>  
 Ухмал: 2.04 м<sup>2</sup>  
 Зүүн шатлаж ухах: 0.42 м<sup>2</sup>  
 Баруун шатлаж ухах: 0.11 м<sup>2</sup>  
 З шүүдүү: 0.73 м<sup>2</sup>  
 Б шүүдүү: 0.78 м<sup>2</sup>

АБ хүчилт: 5.67 м<sup>2</sup>  
 Өнгө АБ h=30мм: 0.20 м<sup>2</sup>  
 Суурь АБ=40мм: 0.26 м<sup>2</sup>  
 Бүт чүл суурь h=200мм: 1.44 м<sup>2</sup>  
 Зохио ха суурь h=350мм: 3.76 м<sup>2</sup>  
 З хөвөө: 0.31 м<sup>2</sup>  
 Б хөвөө: 0.31 м<sup>2</sup>



PK 11-220.00

Далан: 5.80 м<sup>2</sup>  
 Ухмал: 2.11 м<sup>2</sup>  
 Зүүн шатлаж ухах: 0.65 м<sup>2</sup>  
 Баруун шатлаж ухах: 0.24 м<sup>2</sup>  
 З шүүдүү: 0.73 м<sup>2</sup>  
 Б шүүдүү: 0.78 м<sup>2</sup>

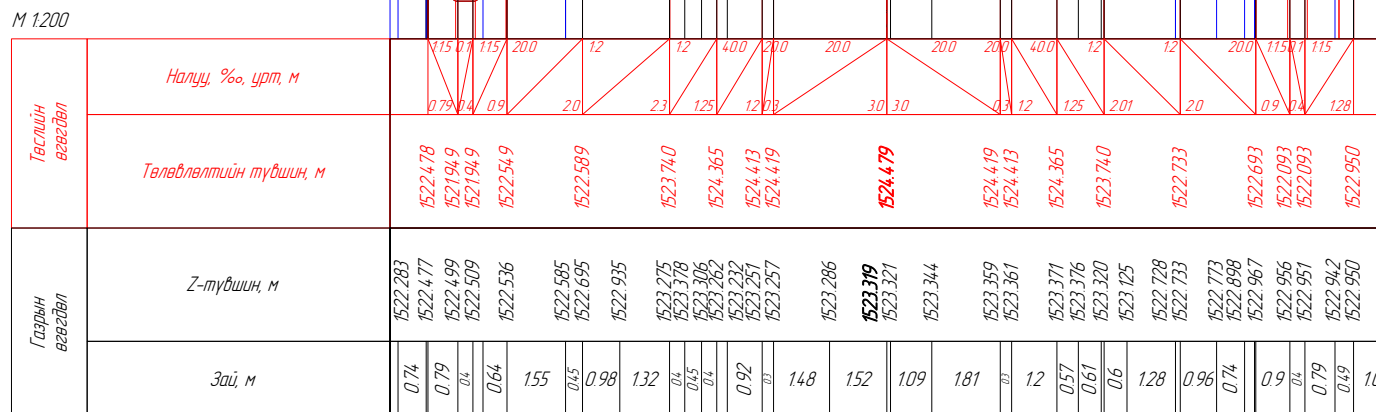
АБ хүчилт: 5.67 м<sup>2</sup>  
 Өнгө АБ h=30мм: 0.20 м<sup>2</sup>  
 Суурь АБ=40мм: 0.26 м<sup>2</sup>  
 Бүт чүл суурь h=200мм: 1.44 м<sup>2</sup>  
 Зохио ха суурь h=350мм: 3.76 м<sup>2</sup>  
 З хөвөө: 0.31 м<sup>2</sup>  
 Б хөвөө: 0.31 м<sup>2</sup>



PK 11-240.00

Далан: 7.74 м<sup>2</sup>  
 Ухмал: 1.85 м<sup>2</sup>  
 Зүүн шатлаж ухах: 0.66 м<sup>2</sup>  
 Баруун шатлаж ухах: 0.59 м<sup>2</sup>  
 З шүүдүү: 0.69 м<sup>2</sup>  
 Б шүүдүү: 0.78 м<sup>2</sup>

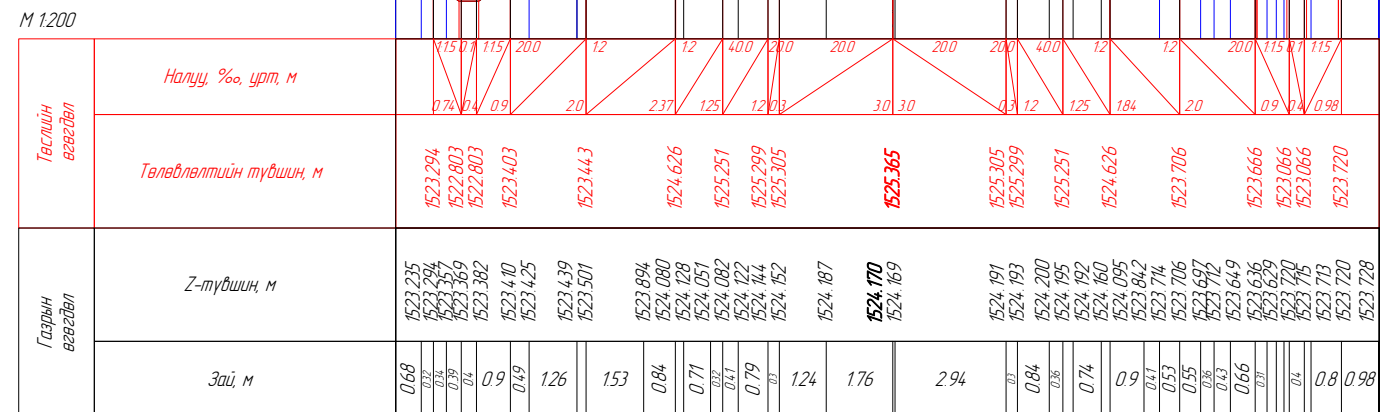
АБ хүчилт: 5.67 м<sup>2</sup>  
 Өнгө АБ h=30мм: 0.20 м<sup>2</sup>  
 Суурь АБ=40мм: 0.26 м<sup>2</sup>  
 Бүт чүл суурь h=200мм: 1.44 м<sup>2</sup>  
 Зохио ха суурь h=350мм: 3.76 м<sup>2</sup>  
 З хөвөө: 0.31 м<sup>2</sup>  
 Б хөвөө: 0.31 м<sup>2</sup>



PK 11-260.00

Далан: 8.23 м<sup>2</sup>  
 Ухмал: 1.09 м<sup>2</sup>  
 Зүүн шатлаж ухах: 0.69 м<sup>2</sup>  
 Баруун шатлаж ухах: 0.35 м<sup>2</sup>  
 З шүүдүү: 0.71 м<sup>2</sup>  
 Б шүүдүү: 0.77 м<sup>2</sup>

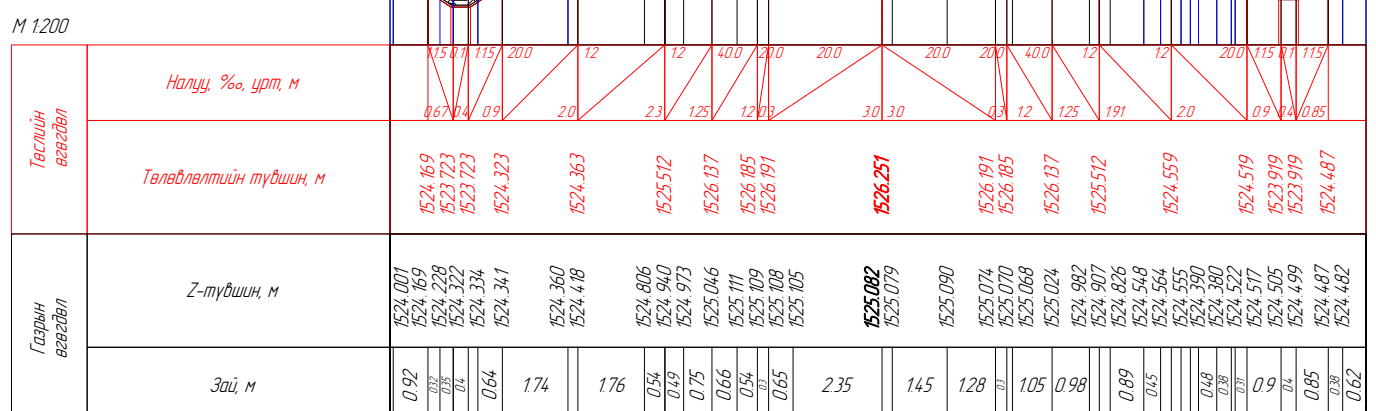
АБ хүчилт: 5.67 м<sup>2</sup>  
 Өнгө АБ h=30мм: 0.20 м<sup>2</sup>  
 Суурь АБ=40мм: 0.26 м<sup>2</sup>  
 Бүт чүл суурь h=200мм: 1.44 м<sup>2</sup>  
 Зохио ха суурь h=350мм: 3.76 м<sup>2</sup>  
 З хөвөө: 0.31 м<sup>2</sup>  
 Б хөвөө: 0.31 м<sup>2</sup>



PK 11-280.00

Далан: 8.15 м<sup>2</sup>  
 Ухмал: 1.00 м<sup>2</sup>  
 Зүүн шатлаж ухах: 0.50 м<sup>2</sup>  
 Баруун шатлаж ухах: 0.32 м<sup>2</sup>  
 З шүүдүү: 0.71 м<sup>2</sup>  
 Б шүүдүү: 0.74 м<sup>2</sup>

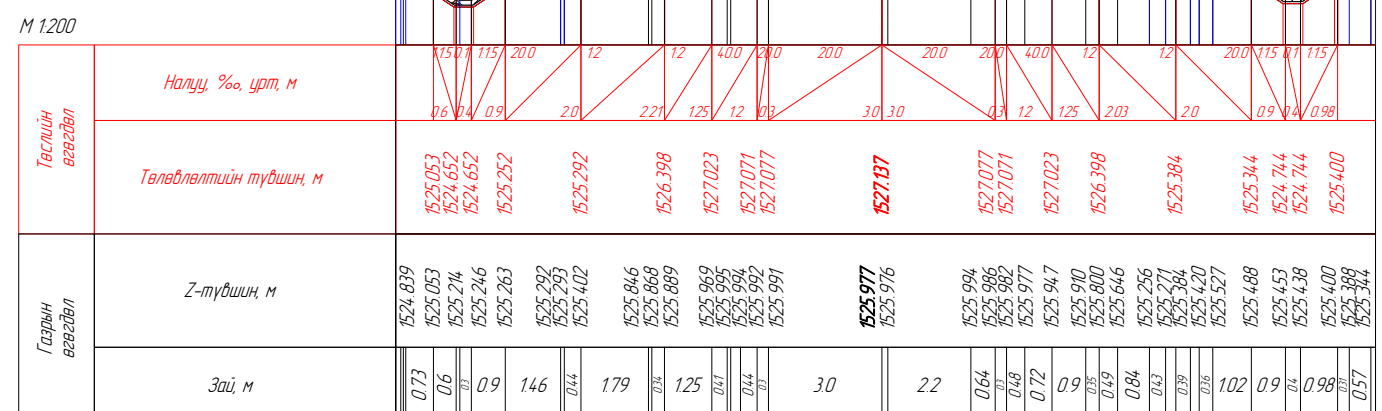
АБ хүчилт: 5.67 м<sup>2</sup>  
 Өнгө АБ h=30мм: 0.20 м<sup>2</sup>  
 Суурь АБ=40мм: 0.26 м<sup>2</sup>  
 Бүт чүл суурь h=200мм: 1.44 м<sup>2</sup>  
 Зохио ха суурь h=350мм: 3.76 м<sup>2</sup>  
 З хөвөө: 0.31 м<sup>2</sup>  
 Б хөвөө: 0.31 м<sup>2</sup>



PK 11-300.00

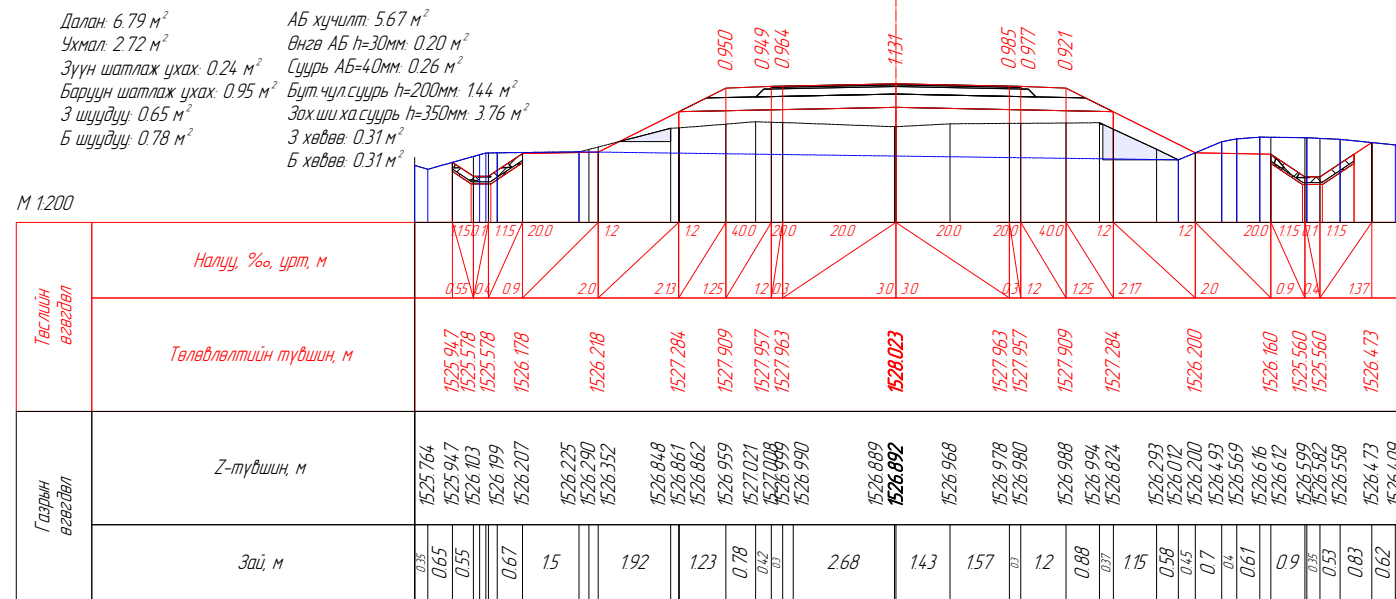
Далан: 7.77 м<sup>2</sup>  
 Ухмал: 1.50 м<sup>2</sup>  
 Зүүн шатлаж ухах: 0.26 м<sup>2</sup>  
 Баруун шатлаж ухах: 0.60 м<sup>2</sup>  
 З шүүдүү: 0.67 м<sup>2</sup>  
 Б шүүдүү: 0.78 м<sup>2</sup>

АБ хүчилт: 5.67 м<sup>2</sup>  
 Өнгө АБ h=30мм: 0.20 м<sup>2</sup>  
 Суурь АБ=40мм: 0.26 м<sup>2</sup>  
 Бүт чүл суурь h=200мм: 1.44 м<sup>2</sup>  
 Зохио ха суурь h=350мм: 3.76 м<sup>2</sup>  
 З хөвөө: 0.31 м<sup>2</sup>  
 Б хөвөө: 0.31 м<sup>2</sup>

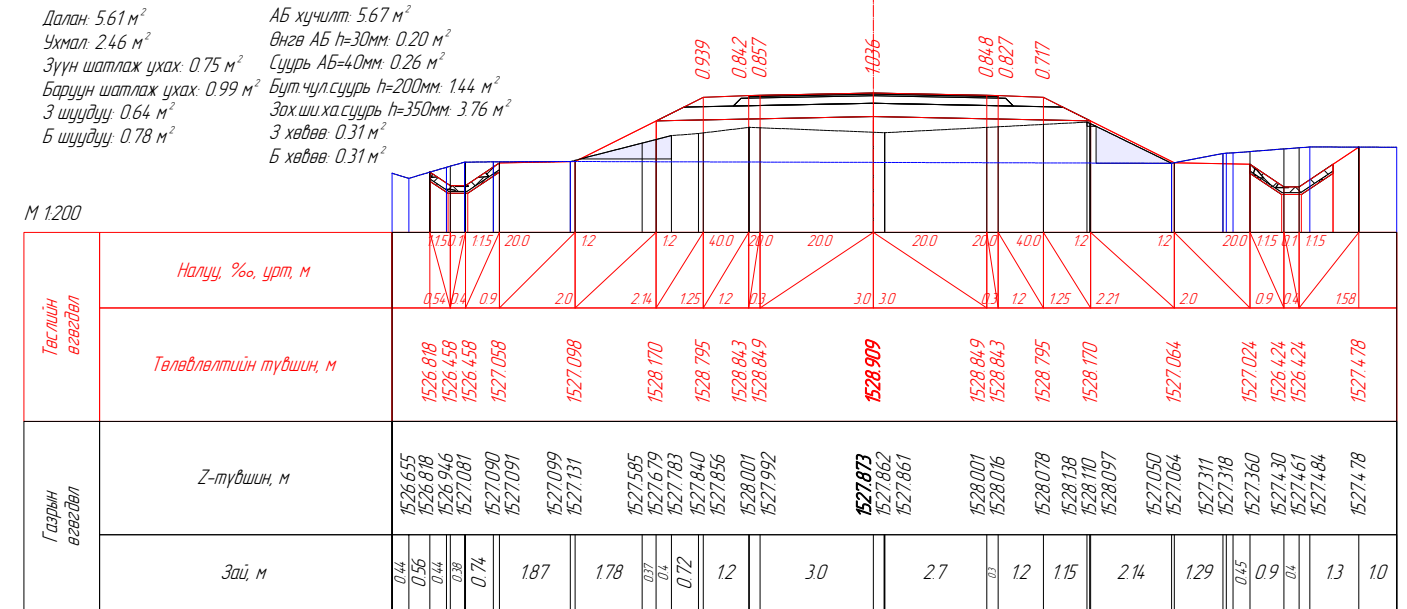


PK 11-320.00

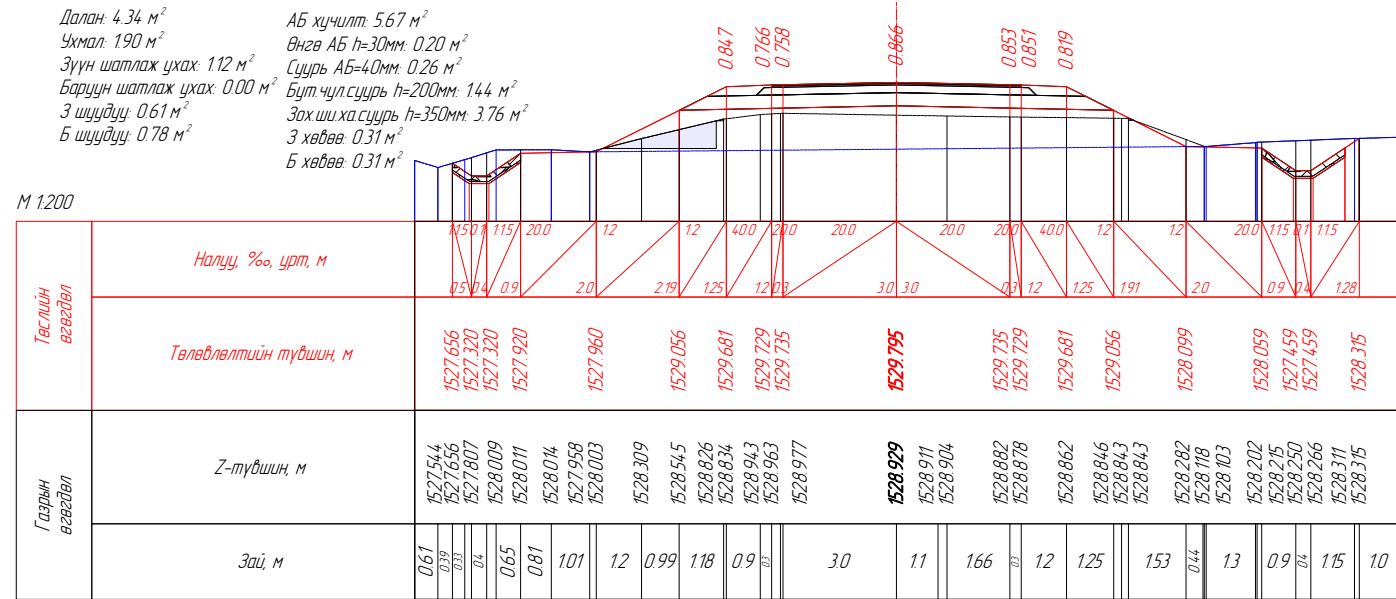
Вөрчлөлт №		Захиалагч:	Зураг төслийн байгууллага:	Зөвлөх инженер	Ч. ПҮРЭВЖАВ	Гүүр хоолойн инженер	М. МӨНХ-ОРГИЛ	ХЭВТЭЭ ТЭНХЛЭГИЙН ХАТУУ ХУЧИЛТТАЙ ЗАМТАЙ ХӨШӨВТГИЙН УУРХАЙГ ХОЛБОХ АВТО ЗАМЫН ЗУРАГ ТӨСӨЛ	Хөндлөн огтлол төсөвлөлт	Масштаб	Шифр	Хуудасны №
Огноо		ХОВД АЙМГИЙН ЭДТГ	"АВАРГА ЗАМ" ХХК	Төслийн инженер	С. БАТСҮХ	Замын инженер	М. БЯМБАА					
Тайлбар				Шалгасан инженер	Г. ЧИНТӨГС	Замын инженер	П. ЭНХБАЯР					



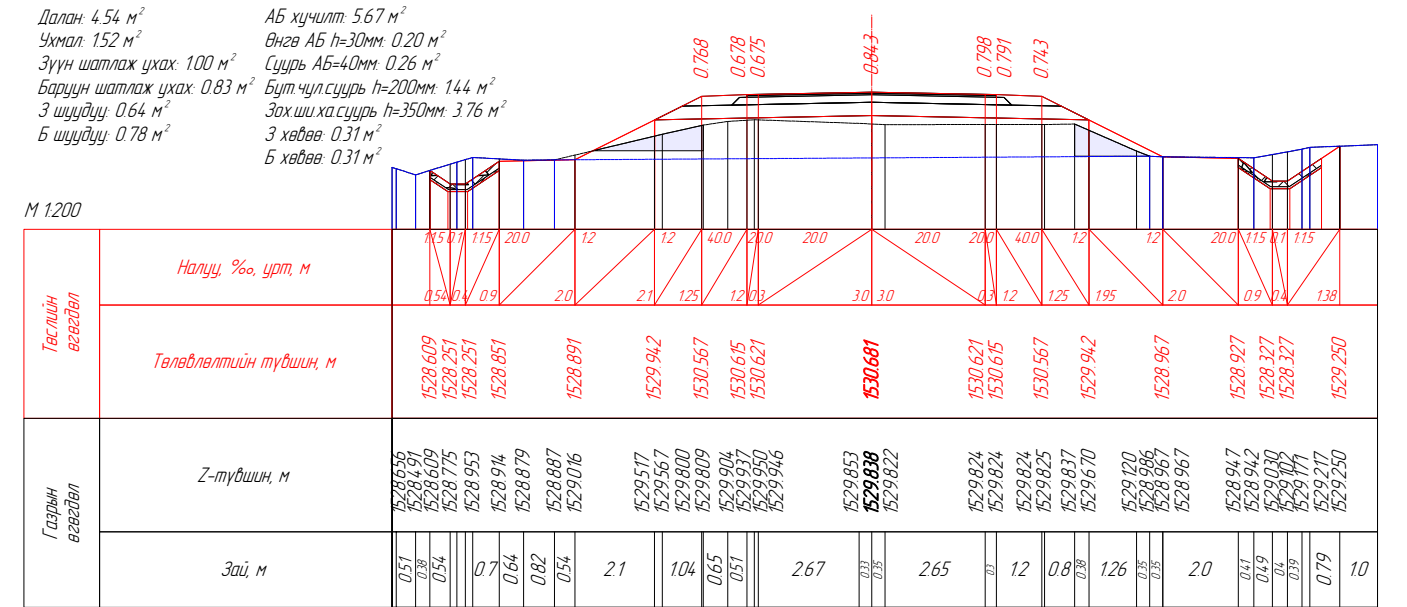
ПК 11-340.00



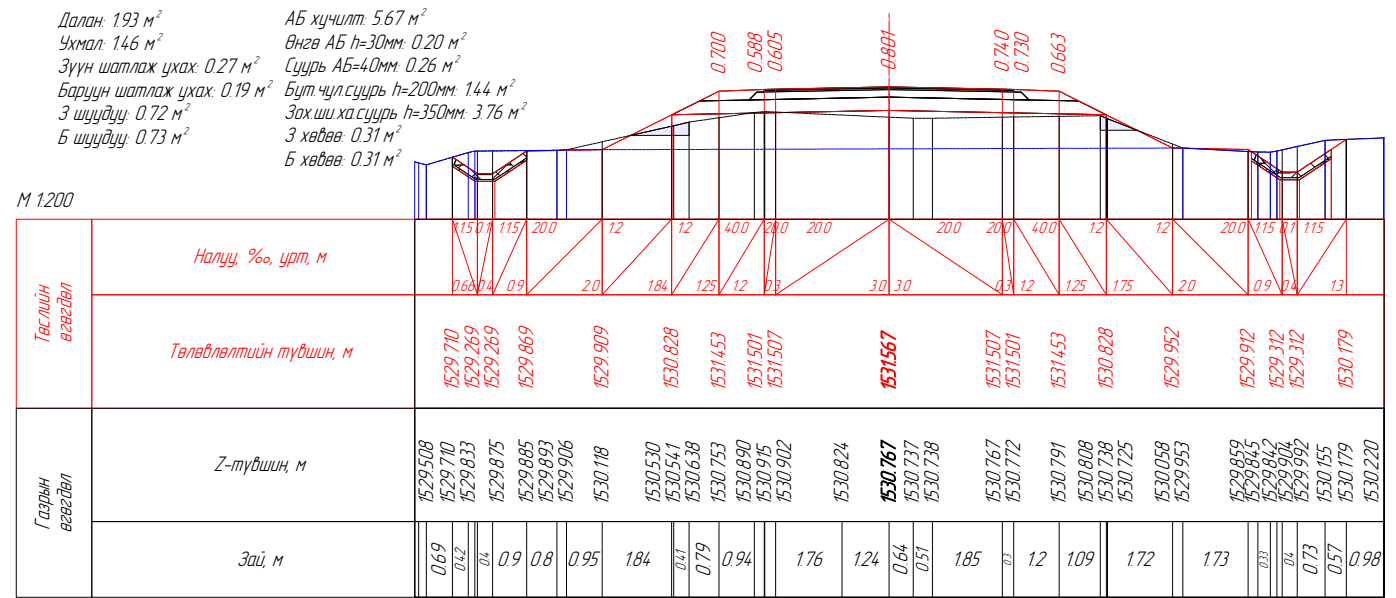
ПК 11-360.00



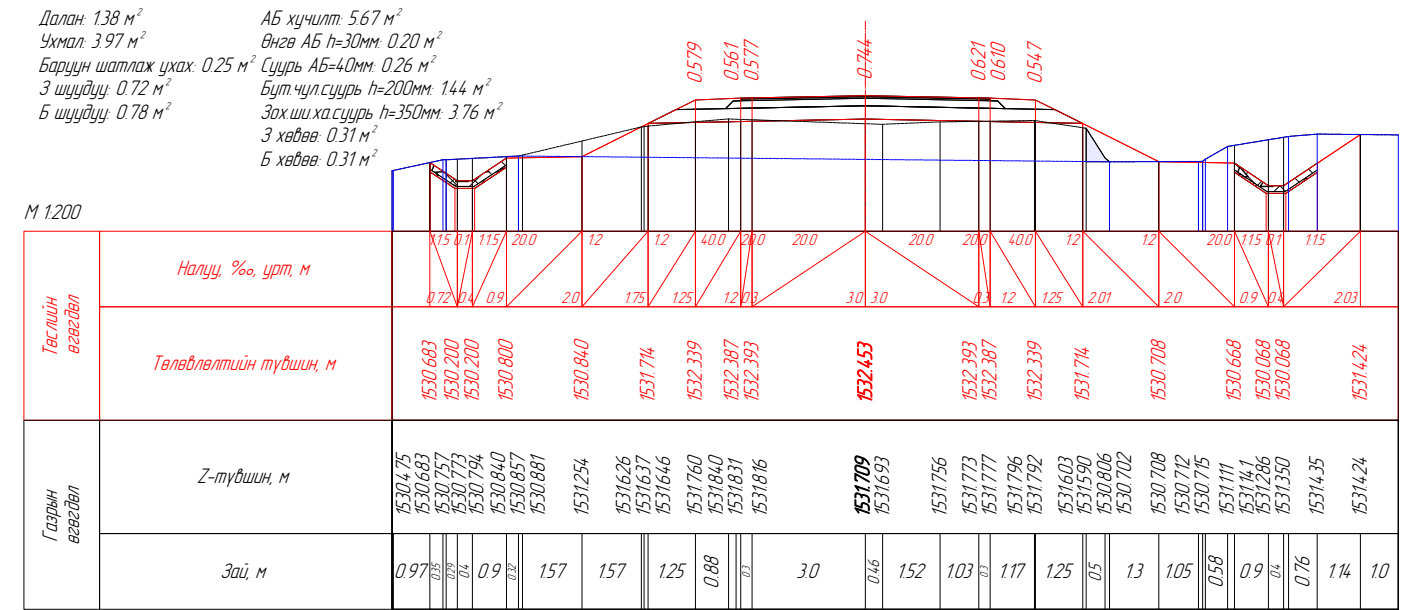
ПК 11-380.00



ПК 11-400.00



ПК 11-420.00



ПК 11-440.00

Вөрчлөлт №		Захиалагч	Зураг төслийн байгууллага	Зөвлөх инженер	Ч. ПҮРЭВЖАВ	Гүүр хоолойн инженер	М. МӨНХ-ОРГИЛ	ХЭВТЭЭ ТЭНХЛЭГИЙН ХАТУУ ХУЧИЛТАЙ ЗАМТАЙ ХӨШӨӨТИЙН ЦУРХАЙГ ХОЛБОХ АВТО ЗАМЫН ЗУРАГ ТӨСӨЛ	Хөндлөн огтлол төсөвлөлт	Масштаб	Шифр	Хуудасны №
Огноо		ХОВД АЙМГИЙН ЭДТГ	"АВАРГА ЗАМ" ХХК	Төслийн инженер	С. БАТСҮХ	Замын инженер	М. БЯМБАА					
Тайлбар				Шалгасан инженер	Г. ЧИНТӨГС	Замын инженер	П. ЭНХБЯАР					

11-340.000

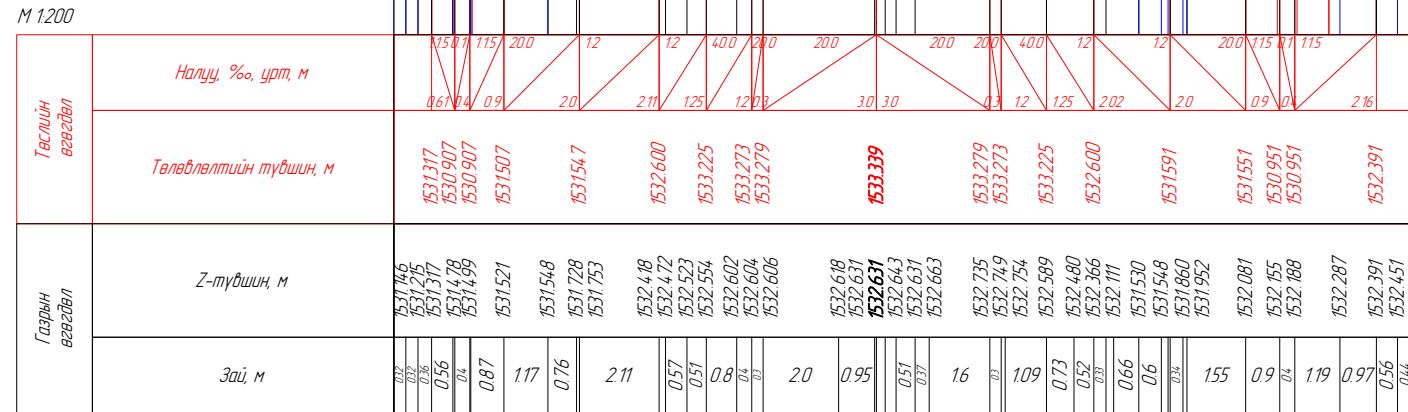
1200

AVZ/KM/01-2022

104

Далан: 188 м<sup>2</sup>  
Ухнал: 389 м<sup>2</sup>  
Зүүн шатлаж ухах: 0.21 м<sup>2</sup>  
Баруун шатлаж ухах: 0.33 м<sup>2</sup>  
З шүүдүү: 0.68 м<sup>2</sup>  
Б шүүдүү: 0.78 м<sup>2</sup>

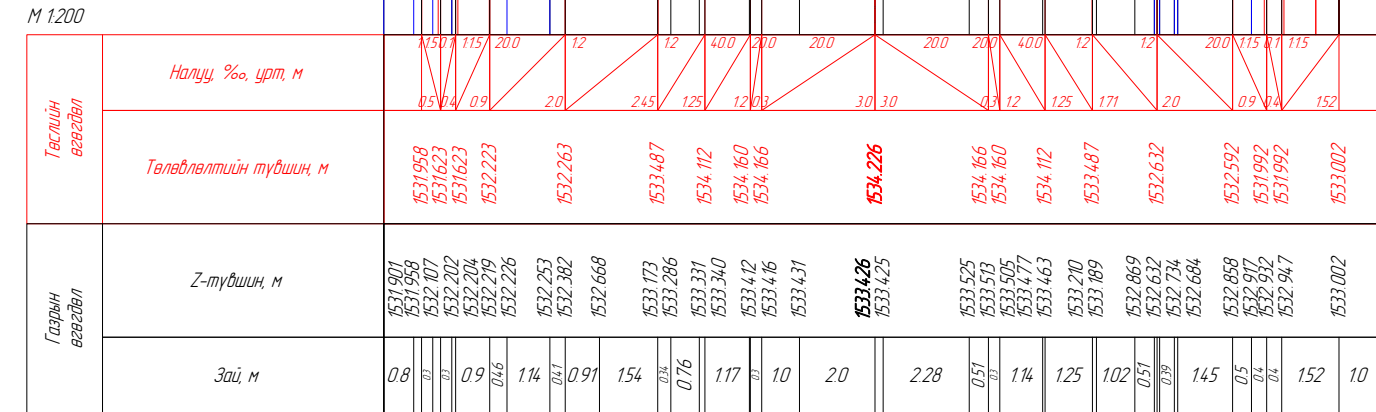
АБ хүчилт: 5.67 м<sup>2</sup>  
Өнгө АБ h=30мм: 0.20 м<sup>2</sup>  
Суурь АБ=4.0мм: 0.26 м<sup>2</sup>  
Бут чул суурь h=200мм: 144 м<sup>2</sup>  
Захшил ха суурь h=350мм: 3.76 м<sup>2</sup>  
З хөдөө: 0.31 м<sup>2</sup>  
Б хөдөө: 0.31 м<sup>2</sup>



ПК 11-460.00

Далан: 3.20 м<sup>2</sup>  
Ухнал: 2.13 м<sup>2</sup>  
Зүүн шатлаж ухах: 0.75 м<sup>2</sup>  
Баруун шатлаж ухах: 0.46 м<sup>2</sup>  
З шүүдүү: 0.60 м<sup>2</sup>  
Б шүүдүү: 0.78 м<sup>2</sup>

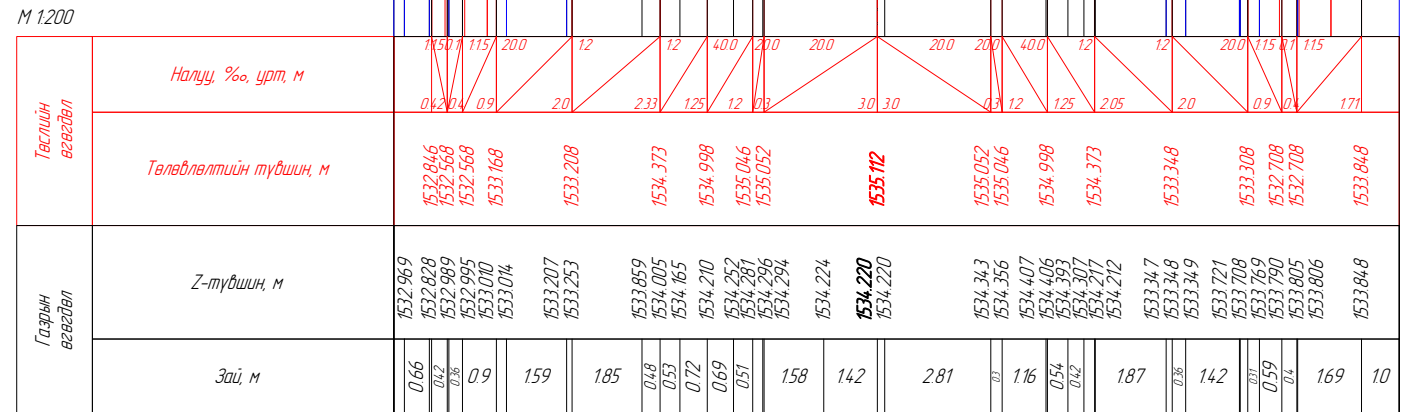
АБ хүчилт: 5.67 м<sup>2</sup>  
Өнгө АБ h=30мм: 0.20 м<sup>2</sup>  
Суурь АБ=4.0мм: 0.26 м<sup>2</sup>  
Бут чул суурь h=200мм: 144 м<sup>2</sup>  
Захшил ха суурь h=350мм: 3.76 м<sup>2</sup>  
З хөдөө: 0.31 м<sup>2</sup>  
Б хөдөө: 0.31 м<sup>2</sup>



ПК 11-480.00

Далан: 4.68 м<sup>2</sup>  
Ухнал: 2.53 м<sup>2</sup>  
Зүүн шатлаж ухах: 1.09 м<sup>2</sup>  
Баруун шатлаж ухах: 0.93 м<sup>2</sup>  
З шүүдүү: 0.39 м<sup>2</sup>  
Б шүүдүү: 0.78 м<sup>2</sup>

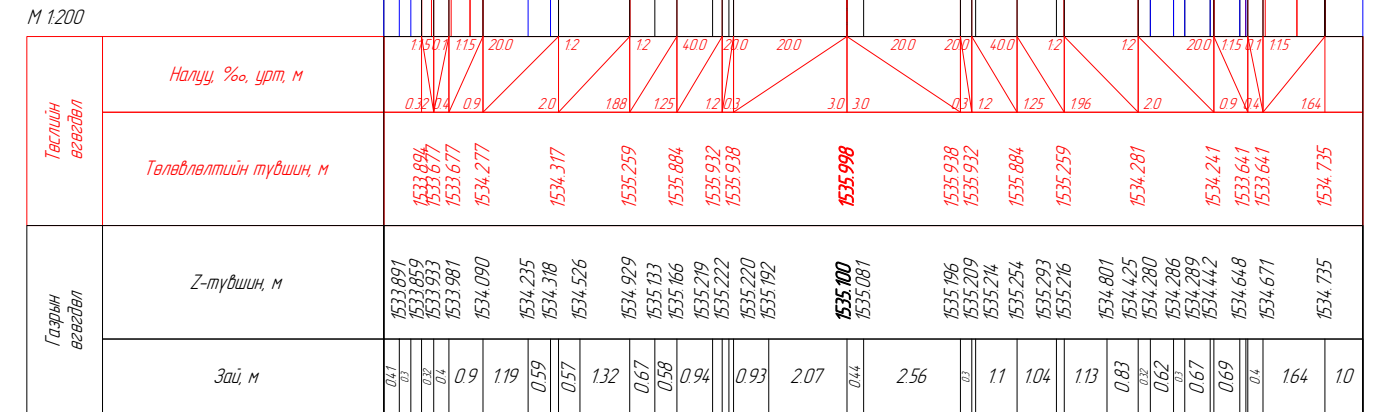
АБ хүчилт: 5.67 м<sup>2</sup>  
Өнгө АБ h=30мм: 0.20 м<sup>2</sup>  
Суурь АБ=4.0мм: 0.26 м<sup>2</sup>  
Бут чул суурь h=200мм: 144 м<sup>2</sup>  
Захшил ха суурь h=350мм: 3.76 м<sup>2</sup>  
З хөдөө: 0.31 м<sup>2</sup>  
Б хөдөө: 0.31 м<sup>2</sup>



ПК 11-500.00

Далан: 3.02 м<sup>2</sup>  
Ухнал: 2.16 м<sup>2</sup>  
Зүүн шатлаж ухах: 0.79 м<sup>2</sup>  
Баруун шатлаж ухах: 0.04 м<sup>2</sup>  
З шүүдүү: 0.24 м<sup>2</sup>  
Б шүүдүү: 0.78 м<sup>2</sup>

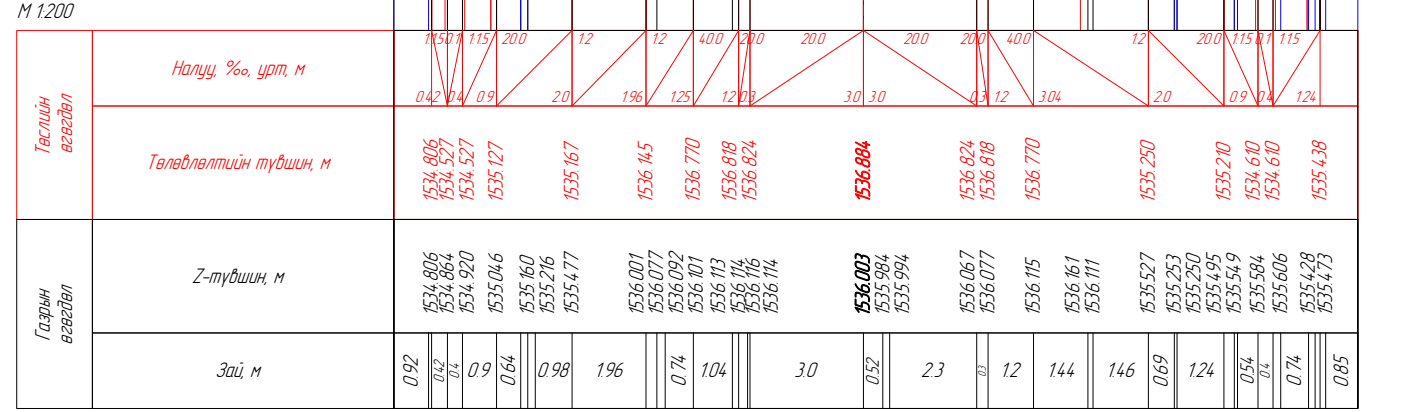
АБ хүчилт: 5.67 м<sup>2</sup>  
Өнгө АБ h=30мм: 0.20 м<sup>2</sup>  
Суурь АБ=4.0мм: 0.26 м<sup>2</sup>  
Бут чул суурь h=200мм: 144 м<sup>2</sup>  
Захшил ха суурь h=350мм: 3.76 м<sup>2</sup>  
З хөдөө: 0.31 м<sup>2</sup>  
Б хөдөө: 0.31 м<sup>2</sup>



ПК 11-520.00

Далан: 1.75 м<sup>2</sup>  
Ухнал: 2.68 м<sup>2</sup>  
Зүүн шатлаж ухах: 0.11 м<sup>2</sup>  
З шүүдүү: 0.36 м<sup>2</sup>  
Б шүүдүү: 0.78 м<sup>2</sup>

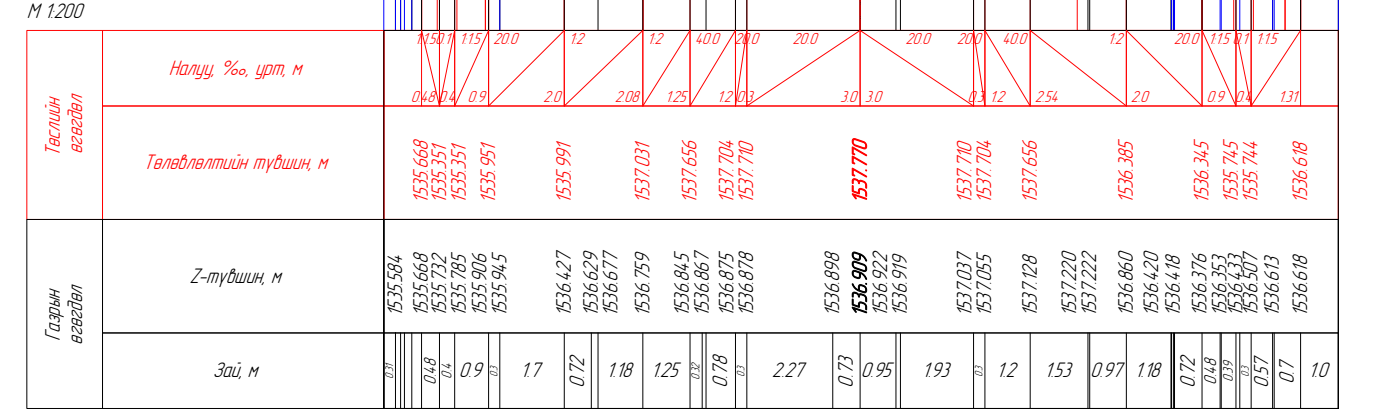
АБ хүчилт: 5.67 м<sup>2</sup>  
Өнгө АБ h=30мм: 0.20 м<sup>2</sup>  
Суурь АБ=4.0мм: 0.26 м<sup>2</sup>  
Бут чул суурь h=200мм: 144 м<sup>2</sup>  
Захшил ха суурь h=350мм: 3.76 м<sup>2</sup>  
З хөдөө: 0.31 м<sup>2</sup>  
Б хөдөө: 0.31 м<sup>2</sup>



ПК 11-540.00

Далан: 1.90 м<sup>2</sup>  
Ухнал: 2.99 м<sup>2</sup>  
Зүүн шатлаж ухах: 0.00 м<sup>2</sup>  
З шүүдүү: 0.43 м<sup>2</sup>  
Б шүүдүү: 0.78 м<sup>2</sup>

АБ хүчилт: 5.67 м<sup>2</sup>  
Өнгө АБ h=30мм: 0.20 м<sup>2</sup>  
Суурь АБ=4.0мм: 0.26 м<sup>2</sup>  
Бут чул суурь h=200мм: 144 м<sup>2</sup>  
Захшил ха суурь h=350мм: 3.76 м<sup>2</sup>  
З хөдөө: 0.31 м<sup>2</sup>  
Б хөдөө: 0.31 м<sup>2</sup>



ПК 11-560.00

Вөрчлөлт №		Захиалагч:	ХОВД АЙМГИЙН ЭДТГ	Зураг төслийн байгууллага:	"АВАРГА ЗАМ" ХХК	Зөвлөх инженер	У. ПҮРЭВЖАВ	Гүүр хоолойн инженер	М. МӨНХ-ОРГИЛ	ХЭВТЭЭ ТЭНХЛЭГИЙН ХАТУУ ХУЧИЛТАЙ ЗАМТАЙ ХӨШӨВТИЙН ЦУРХАЙГ ХОЛБОХ АВТО ЗАМЫН ЗУРАГ ТӨСӨЛ	Хөндлөн огтлол төсөвлөлт	Масштаб	1:200	Шифр	AVZ/KM/01-2022	Хуудасны №	105
------------	--	------------	-------------------	----------------------------	------------------	----------------	-------------	----------------------	---------------	---	--------------------------	---------	-------	------	----------------	------------	-----

Далан 0.99 м<sup>2</sup>  
Ухмал 2.95 м<sup>2</sup>  
Зүүн шатлаж ухаа 0.00 м<sup>2</sup>  
Б шүүдүү 0.48 м<sup>2</sup>  
Б шүүдүү 0.78 м<sup>2</sup>

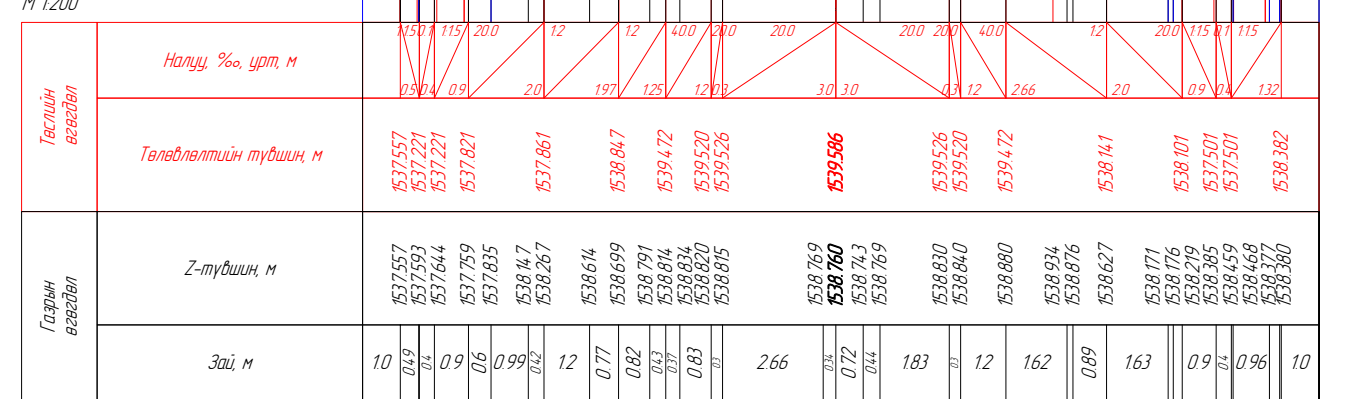
АБ хүчилт 5.67 м<sup>2</sup>  
Өнгө АБ h=30мм 0.20 м<sup>2</sup>  
Суурь АБ=40мм 0.26 м<sup>2</sup>  
Бут чулсуурь h=200мм 144 м<sup>2</sup>  
Захшиха суурь h=350мм 3.76 м<sup>2</sup>  
З хөдөө 0.31 м<sup>2</sup>  
Б хөдөө 0.31 м<sup>2</sup>



ПК 11-580.00

Далан 1.23 м<sup>2</sup>  
Ухмал 3.20 м<sup>2</sup>  
Зүүн шатлаж ухаа 0.42 м<sup>2</sup>  
Б шүүдүү 0.78 м<sup>2</sup>

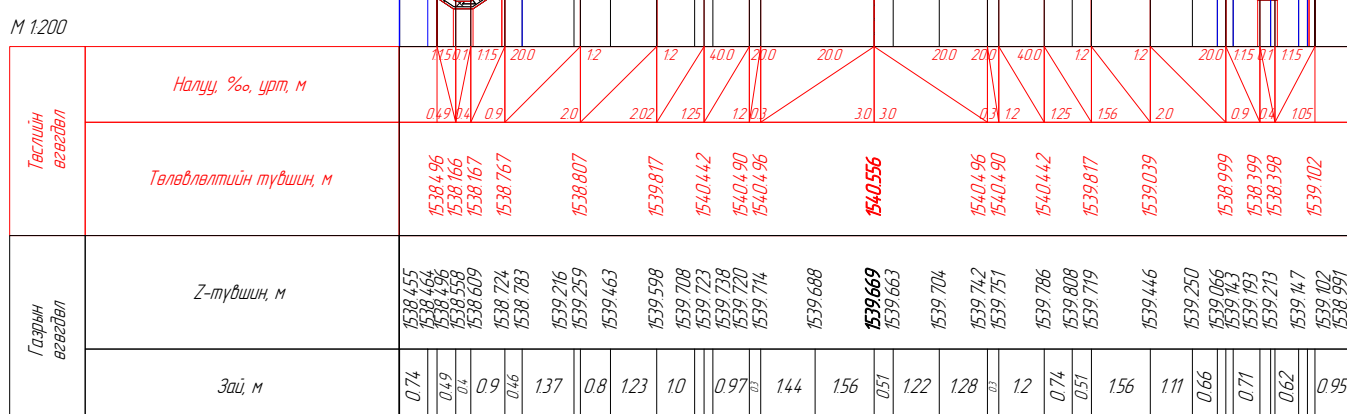
АБ хүчилт 5.67 м<sup>2</sup>  
Өнгө АБ h=30мм 0.20 м<sup>2</sup>  
Суурь АБ=40мм 0.26 м<sup>2</sup>  
Бут чулсуурь h=200мм 144 м<sup>2</sup>  
Захшиха суурь h=350мм 3.76 м<sup>2</sup>  
З хөдөө 0.31 м<sup>2</sup>  
Б хөдөө 0.31 м<sup>2</sup>



ПК 11-600.00

Далан 2.04 м<sup>2</sup>  
Ухмал 2.75 м<sup>2</sup>  
Баруун шатлаж ухаа 0.06 м<sup>2</sup>  
З шүүдүү 0.45 м<sup>2</sup>  
Б шүүдүү 0.78 м<sup>2</sup>

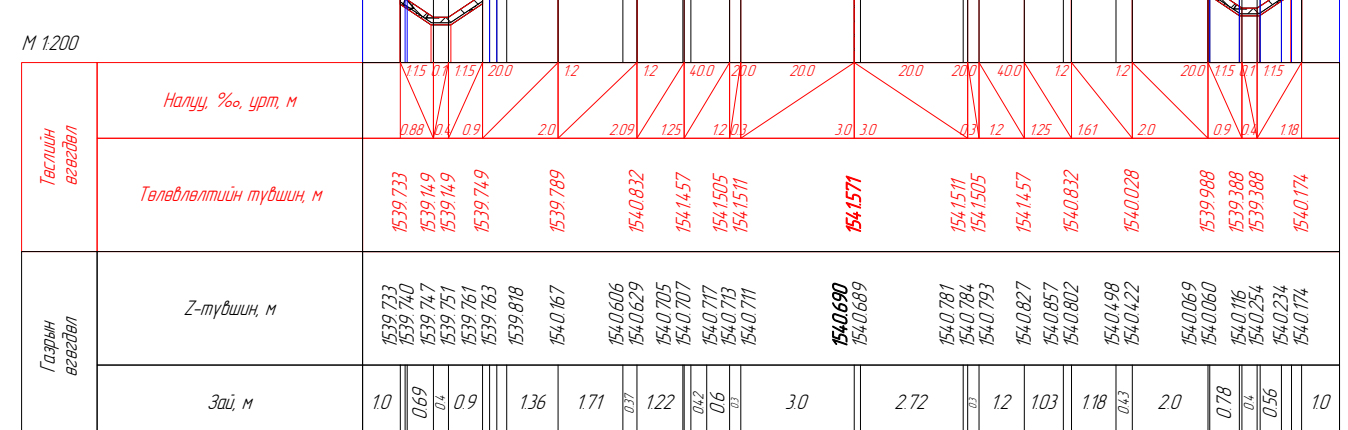
АБ хүчилт 5.67 м<sup>2</sup>  
Өнгө АБ h=30мм 0.20 м<sup>2</sup>  
Суурь АБ=40мм 0.26 м<sup>2</sup>  
Бут чулсуурь h=200мм 144 м<sup>2</sup>  
Захшиха суурь h=350мм 3.76 м<sup>2</sup>  
З хөдөө 0.31 м<sup>2</sup>  
Б хөдөө 0.31 м<sup>2</sup>



ПК 11-620.00

Далан 1.87 м<sup>2</sup>  
Ухмал 2.80 м<sup>2</sup>  
Зүүн шатлаж ухаа 0.00 м<sup>2</sup>  
Баруун шатлаж ухаа 0.01 м<sup>2</sup>  
З шүүдүү 0.77 м<sup>2</sup>  
Б шүүдүү 0.78 м<sup>2</sup>

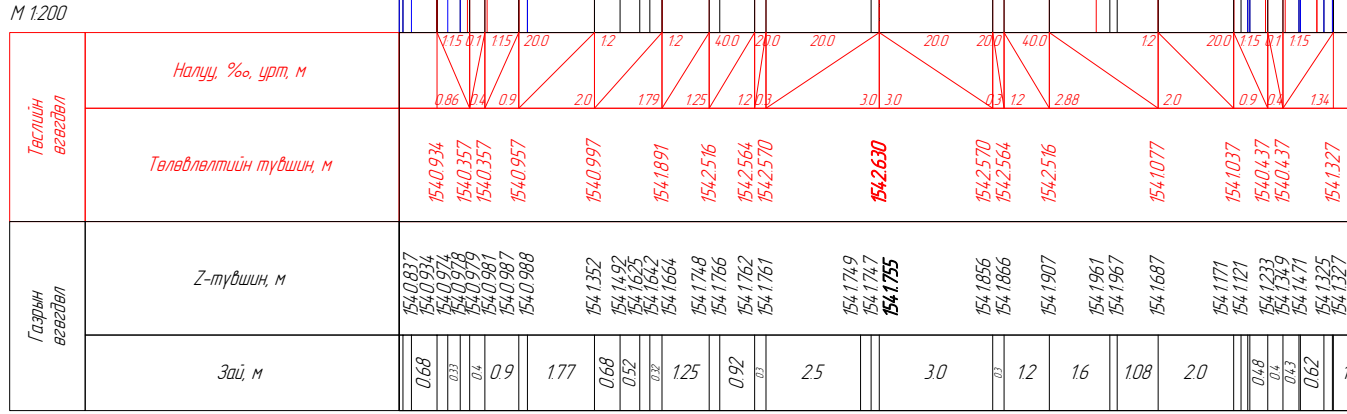
АБ хүчилт 5.67 м<sup>2</sup>  
Өнгө АБ h=30мм 0.20 м<sup>2</sup>  
Суурь АБ=40мм 0.26 м<sup>2</sup>  
Бут чулсуурь h=200мм 144 м<sup>2</sup>  
Захшиха суурь h=350мм 3.76 м<sup>2</sup>  
З хөдөө 0.31 м<sup>2</sup>  
Б хөдөө 0.31 м<sup>2</sup>



ПК 11-640.00

Далан 1.85 м<sup>2</sup>  
Ухмал 3.63 м<sup>2</sup>  
З шүүдүү 0.78 м<sup>2</sup>  
Б шүүдүү 0.78 м<sup>2</sup>

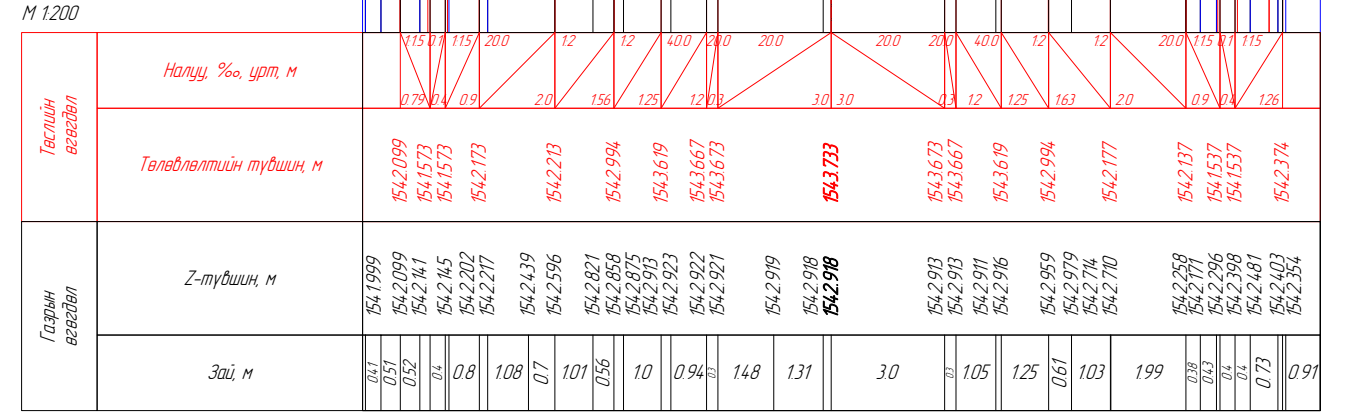
АБ хүчилт 5.67 м<sup>2</sup>  
Өнгө АБ h=30мм 0.20 м<sup>2</sup>  
Суурь АБ=40мм 0.26 м<sup>2</sup>  
Бут чулсуурь h=200мм 144 м<sup>2</sup>  
Захшиха суурь h=350мм 3.76 м<sup>2</sup>  
З хөдөө 0.31 м<sup>2</sup>  
Б хөдөө 0.31 м<sup>2</sup>



ПК 11-660.00

Далан 1.63 м<sup>2</sup>  
Ухмал 3.30 м<sup>2</sup>  
З шүүдүү 0.72 м<sup>2</sup>  
Б шүүдүү 0.78 м<sup>2</sup>

АБ хүчилт 5.67 м<sup>2</sup>  
Өнгө АБ h=30мм 0.20 м<sup>2</sup>  
Суурь АБ=40мм 0.26 м<sup>2</sup>  
Бут чулсуурь h=200мм 144 м<sup>2</sup>  
Захшиха суурь h=350мм 3.76 м<sup>2</sup>  
З хөдөө 0.31 м<sup>2</sup>  
Б хөдөө 0.31 м<sup>2</sup>

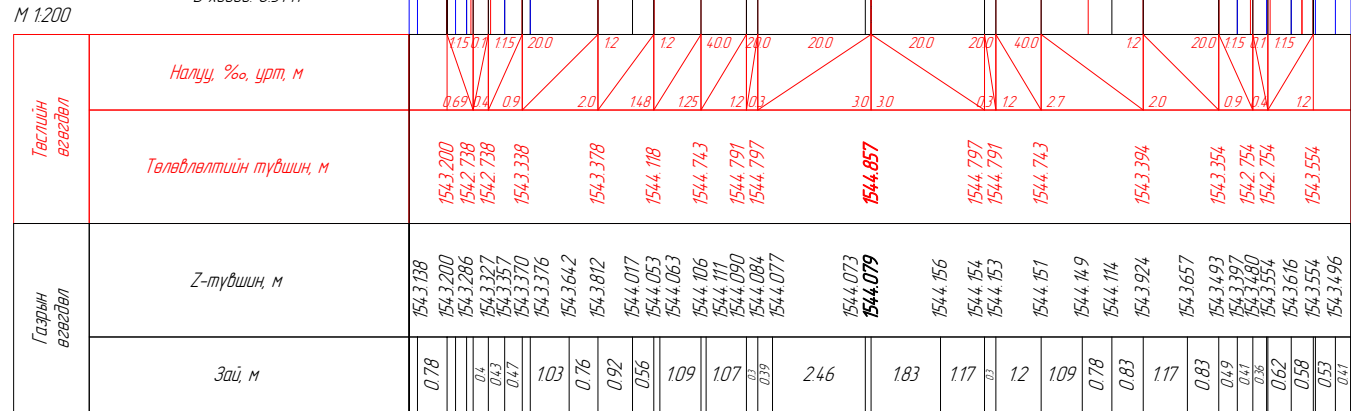


ПК 11-680.00

Вөрчлөлт №		Захиалагч	Зураг төслийн байгууллага	Зөвлөх инженер	Ч. ПҮРЭВЖАВ	Гүүр хоолойн инженер	М. МӨНХ-ОРГИЛ	ХЭВТЭЭ ТЭНХЛЭГИЙН ХАТУУ ХУЧИЛТАЙ ЗАМТАЙ ХӨШӨВТИЙН ЦУРХАЙГ ХОЛБОХ АВТО ЗАМЫН ЗУРАГ ТӨСӨЛ	Хөндлөн огтлол төсөвлөлт	Масштаб	Шифр	Хуудасны №
Огноо		ХОВД АЙМГИЙН ЭДТГ	"АВАРГА ЗАМ" ХХК	Төслийн инженер	С. БАТСҮХ	Замын инженер	М. БЯМБАА					
Тайлбар				Шалгасан инженер	Г. ЧИНТӨГС	Замын инженер	П. ЭНХБЯАР					

Далан: 0.80 м<sup>2</sup>  
 Ухмал: 3.26 м<sup>2</sup>  
 З шүүдүү: 0.69 м<sup>2</sup>  
 Б шүүдүү: 0.78 м<sup>2</sup>

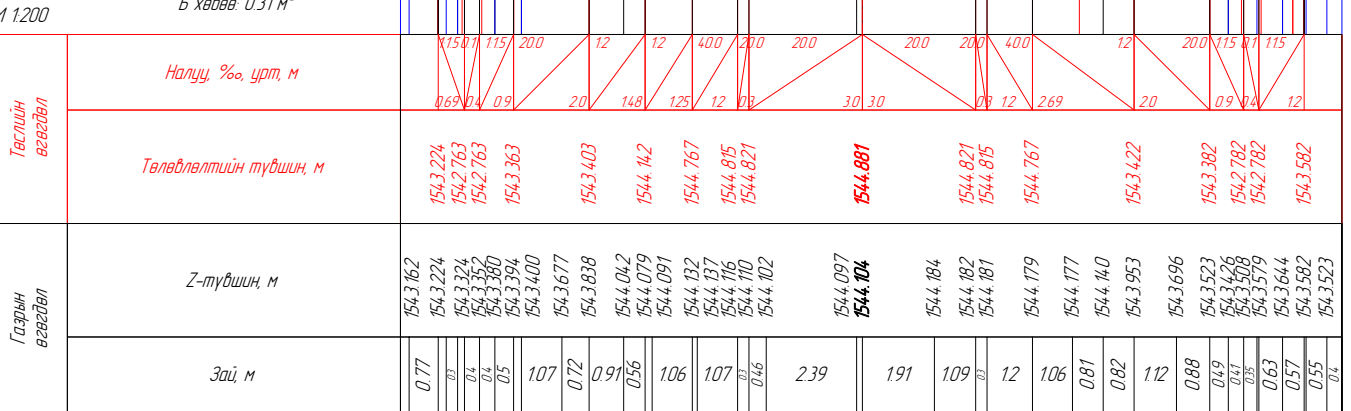
АБ хучилт: 5.67 м<sup>2</sup>  
 Өнгө АБ h=30мм: 0.20 м<sup>2</sup>  
 Суурь АБ=40мм: 0.26 м<sup>2</sup>  
 Бүт чүл суурь h=200мм: 1.44 м<sup>2</sup>  
 Зохио ха суурь h=350мм: 3.76 м<sup>2</sup>  
 З хөвөө: 0.31 м<sup>2</sup>  
 Б хөвөө: 0.31 м<sup>2</sup>



ПК 11-699.58

Далан: 0.78 м<sup>2</sup>  
 Ухмал: 3.27 м<sup>2</sup>  
 З шүүдүү: 0.69 м<sup>2</sup>  
 Б шүүдүү: 0.78 м<sup>2</sup>

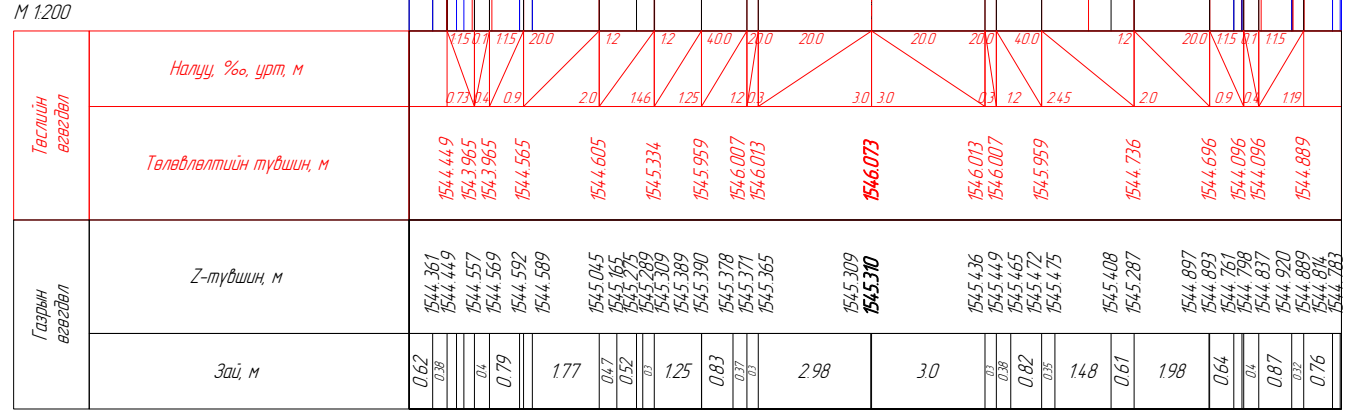
АБ хучилт: 5.67 м<sup>2</sup>  
 Өнгө АБ h=30мм: 0.20 м<sup>2</sup>  
 Суурь АБ=40мм: 0.26 м<sup>2</sup>  
 Бүт чүл суурь h=200мм: 1.44 м<sup>2</sup>  
 Зохио ха суурь h=350мм: 3.76 м<sup>2</sup>  
 З хөвөө: 0.31 м<sup>2</sup>  
 Б хөвөө: 0.31 м<sup>2</sup>



ПК 11-700.00

Далан: 0.44 м<sup>2</sup>  
 Ухмал: 3.56 м<sup>2</sup>  
 З шүүдүү: 0.74 м<sup>2</sup>  
 Б шүүдүү: 0.78 м<sup>2</sup>

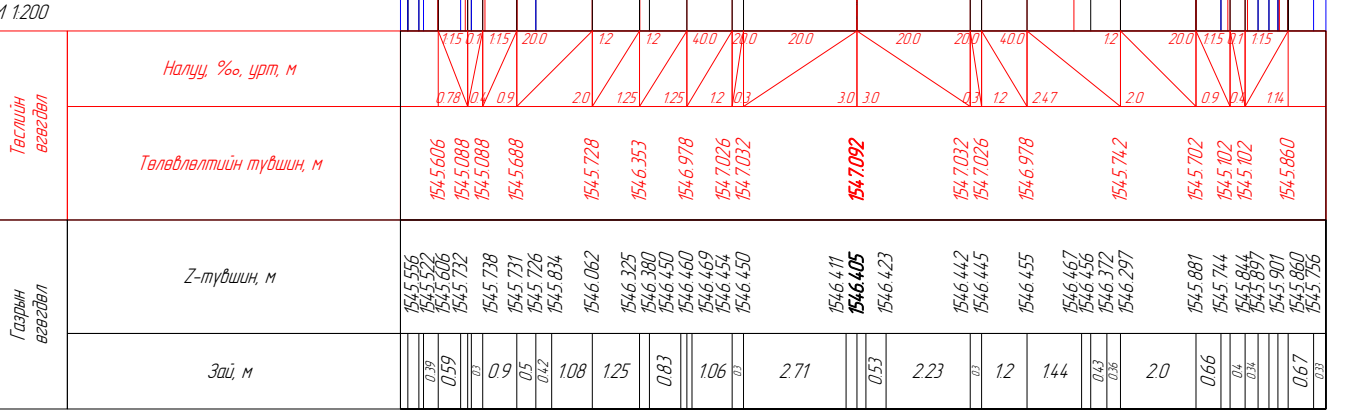
АБ хучилт: 5.67 м<sup>2</sup>  
 Өнгө АБ h=30мм: 0.20 м<sup>2</sup>  
 Суурь АБ=40мм: 0.26 м<sup>2</sup>  
 Бүт чүл суурь h=200мм: 1.44 м<sup>2</sup>  
 Зохио ха суурь h=350мм: 3.76 м<sup>2</sup>  
 З хөвөө: 0.31 м<sup>2</sup>  
 Б хөвөө: 0.31 м<sup>2</sup>



ПК 11-720.00

Далан: 0.14 м<sup>2</sup>  
 Ухмал: 3.43 м<sup>2</sup>  
 Зүүн шатлаж ухах: 0.01 м<sup>2</sup>  
 З шүүдүү: 0.76 м<sup>2</sup>  
 Б шүүдүү: 0.78 м<sup>2</sup>

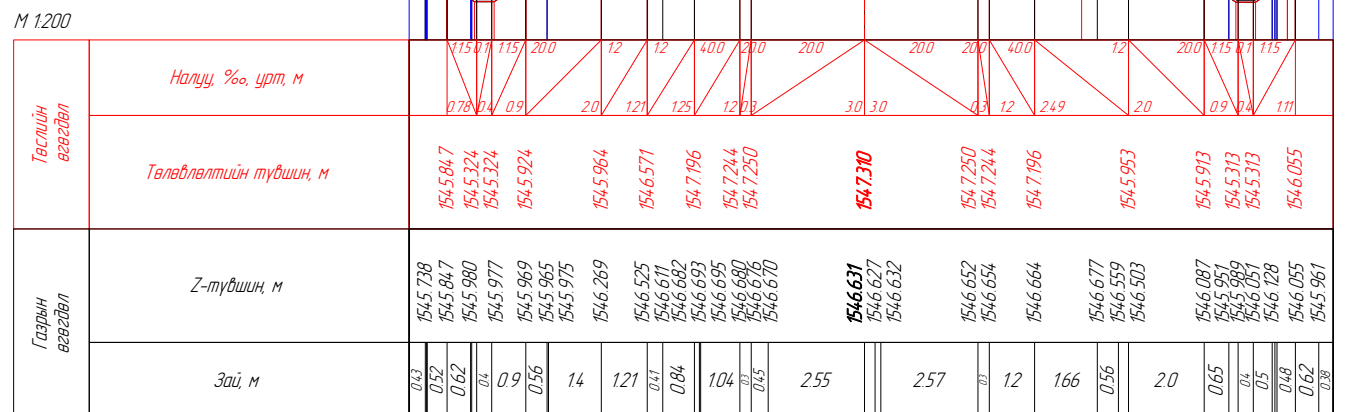
АБ хучилт: 5.67 м<sup>2</sup>  
 Өнгө АБ h=30мм: 0.20 м<sup>2</sup>  
 Суурь АБ=40мм: 0.26 м<sup>2</sup>  
 Бүт чүл суурь h=200мм: 1.44 м<sup>2</sup>  
 Зохио ха суурь h=350мм: 3.76 м<sup>2</sup>  
 З хөвөө: 0.31 м<sup>2</sup>  
 Б хөвөө: 0.31 м<sup>2</sup>



ПК 11-736.53

Далан: 0.14 м<sup>2</sup>  
 Ухмал: 3.34 м<sup>2</sup>  
 Зүүн шатлаж ухах: 0.02 м<sup>2</sup>  
 З шүүдүү: 0.76 м<sup>2</sup>  
 Б шүүдүү: 0.78 м<sup>2</sup>

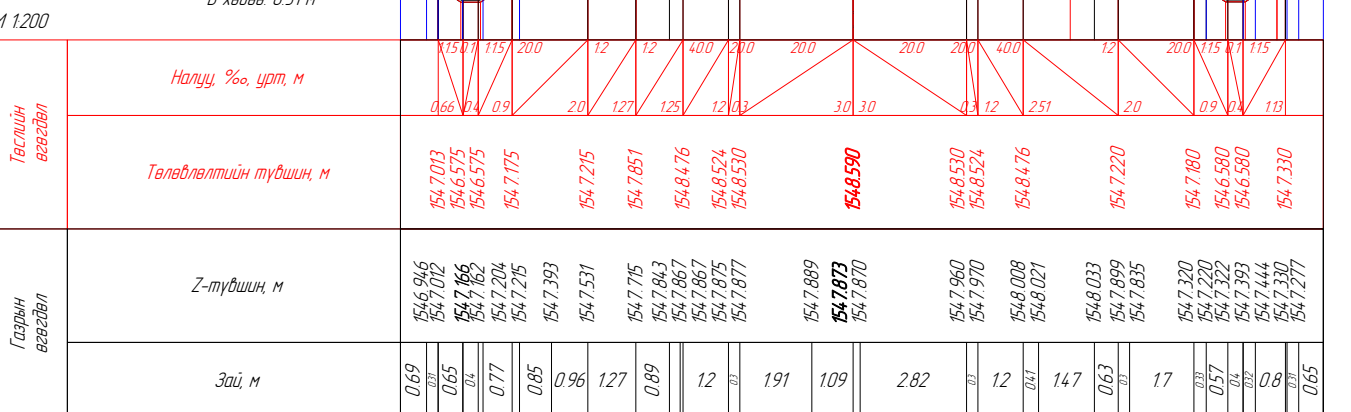
АБ хучилт: 5.67 м<sup>2</sup>  
 Өнгө АБ h=30мм: 0.20 м<sup>2</sup>  
 Суурь АБ=40мм: 0.26 м<sup>2</sup>  
 Бүт чүл суурь h=200мм: 1.44 м<sup>2</sup>  
 Зохио ха суурь h=350мм: 3.76 м<sup>2</sup>  
 З хөвөө: 0.31 м<sup>2</sup>  
 Б хөвөө: 0.31 м<sup>2</sup>



ПК 11-740.00

Далан: 0.54 м<sup>2</sup>  
 Ухмал: 3.62 м<sup>2</sup>  
 Зүүн шатлаж ухах: 0.12 м<sup>2</sup>  
 З шүүдүү: 0.70 м<sup>2</sup>  
 Б шүүдүү: 0.78 м<sup>2</sup>

АБ хучилт: 5.67 м<sup>2</sup>  
 Өнгө АБ h=30мм: 0.20 м<sup>2</sup>  
 Суурь АБ=40мм: 0.26 м<sup>2</sup>  
 Бүт чүл суурь h=200мм: 1.44 м<sup>2</sup>  
 Зохио ха суурь h=350мм: 3.76 м<sup>2</sup>  
 З хөвөө: 0.31 м<sup>2</sup>  
 Б хөвөө: 0.31 м<sup>2</sup>

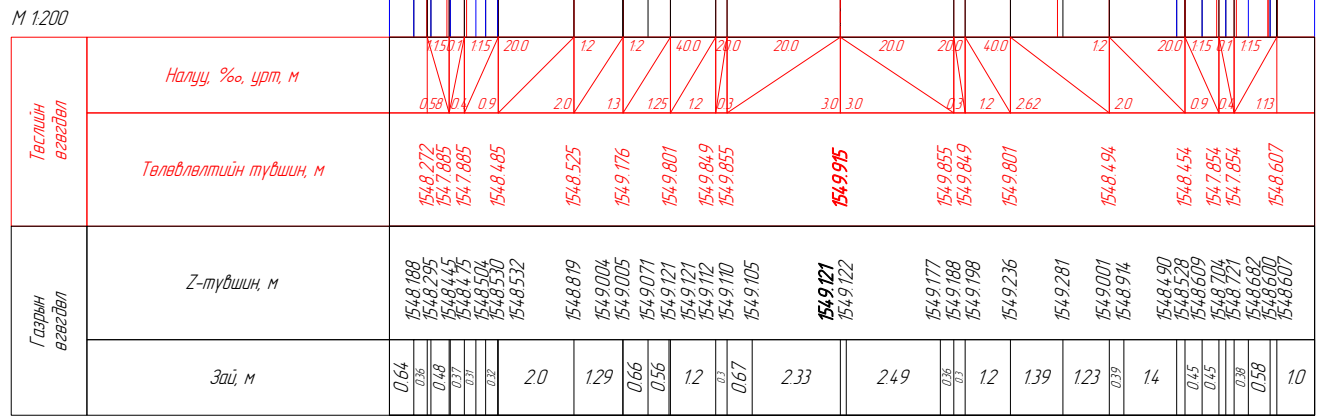


ПК 11-760.00

Вөрчлөлт №		Захиалагч:	Зураг төслийн байгууллага:	Зөвлөх инженер	Ч. ПҮРЭВЖАВ	Гүүр хоолойн инженер	М. МӨНХ-ОРГИЛ	ХЭВТЭЭ ТЭНХЛЭГИЙН ХАТУУ ХУЧИЛТАЙ ЗАМТАЙ ХӨШӨВТИЙН ЦУРХАЙГ ХОЛБОХ АВТО ЗАМЫН ЗУРАГ ТӨСӨЛ	Хөндлөн огтлол төсөвлөлт	Масштаб	Шифр	Хуудасны №
Огноо		ХОВД АЙМГИЙН ЭДТГ	"АВАРГА ЗАМ" ХХК	Төслийн инженер	С. БАТСҮХ	Замын инженер	М. БЯМБАА					
Тайлбар				Шалгасан инженер	Г. ЧИНТӨГС	Замын инженер	П. ЭНХБАЯР					

Далан: 126 м<sup>2</sup>  
 Ухмал: 2.92 м<sup>2</sup>  
 Зүүн шатлаж ухах: 0.08 м<sup>2</sup>  
 З шүүдүү: 0.66 м<sup>2</sup>  
 Б шүүдүү: 0.78 м<sup>2</sup>

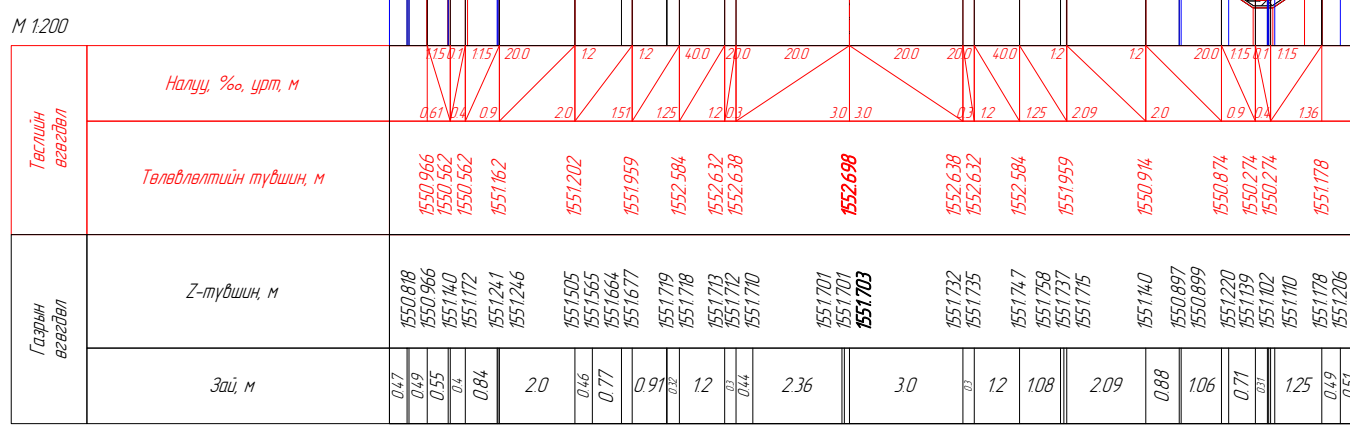
АБ хүчилт: 5.67 м<sup>2</sup>  
 Өнгө АБ h=30мм: 0.20 м<sup>2</sup>  
 Суурь АБ=40мм: 0.26 м<sup>2</sup>  
 Бут чулсуурь h=200мм: 1.44 м<sup>2</sup>  
 Зохиоха суурь h=350мм: 3.76 м<sup>2</sup>  
 З хөвөө: 0.31 м<sup>2</sup>  
 Б хөвөө: 0.31 м<sup>2</sup>



ПК 11-780.00

Далан: 3.92 м<sup>2</sup>  
 Ухмал: 2.54 м<sup>2</sup>  
 Зүүн шатлаж ухах: 0.01 м<sup>2</sup>  
 Баруун шатлаж ухах: 0.22 м<sup>2</sup>  
 З шүүдүү: 0.69 м<sup>2</sup>  
 Б шүүдүү: 0.78 м<sup>2</sup>

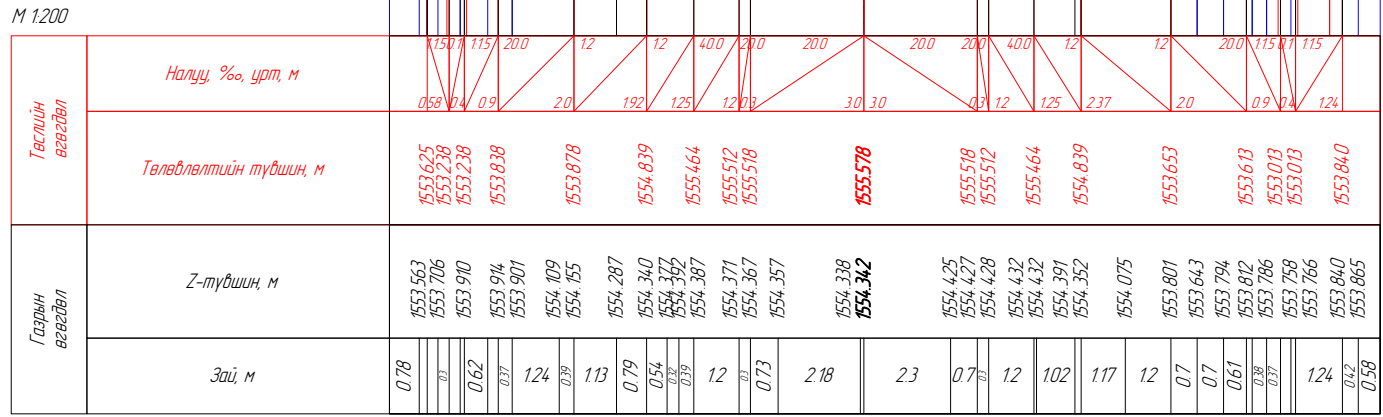
АБ хүчилт: 5.67 м<sup>2</sup>  
 Өнгө АБ h=30мм: 0.20 м<sup>2</sup>  
 Суурь АБ=40мм: 0.26 м<sup>2</sup>  
 Бут чулсуурь h=200мм: 1.44 м<sup>2</sup>  
 Зохиоха суурь h=350мм: 3.76 м<sup>2</sup>  
 З хөвөө: 0.31 м<sup>2</sup>  
 Б хөвөө: 0.31 м<sup>2</sup>



ПК 11-820.00

Далан: 7.15 м<sup>2</sup>  
 Ухмал: 2.12 м<sup>2</sup>  
 Зүүн шатлаж ухах: 0.01 м<sup>2</sup>  
 Баруун шатлаж ухах: 0.46 м<sup>2</sup>  
 З шүүдүү: 0.67 м<sup>2</sup>  
 Б шүүдүү: 0.78 м<sup>2</sup>

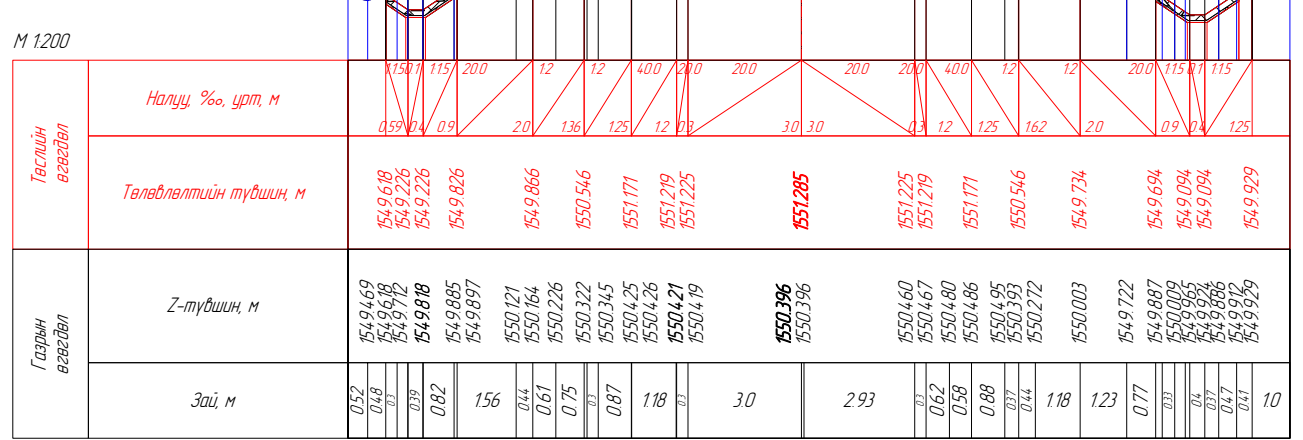
АБ хүчилт: 5.67 м<sup>2</sup>  
 Өнгө АБ h=30мм: 0.20 м<sup>2</sup>  
 Суурь АБ=40мм: 0.26 м<sup>2</sup>  
 Бут чулсуурь h=200мм: 1.44 м<sup>2</sup>  
 Зохиоха суурь h=350мм: 3.76 м<sup>2</sup>  
 З хөвөө: 0.31 м<sup>2</sup>  
 Б хөвөө: 0.31 м<sup>2</sup>



ПК 11-860.00

Далан: 2.35 м<sup>2</sup>  
 Ухмал: 2.42 м<sup>2</sup>  
 Зүүн шатлаж ухах: 0.03 м<sup>2</sup>  
 Баруун шатлаж ухах: 0.13 м<sup>2</sup>  
 З шүүдүү: 0.67 м<sup>2</sup>  
 Б шүүдүү: 0.78 м<sup>2</sup>

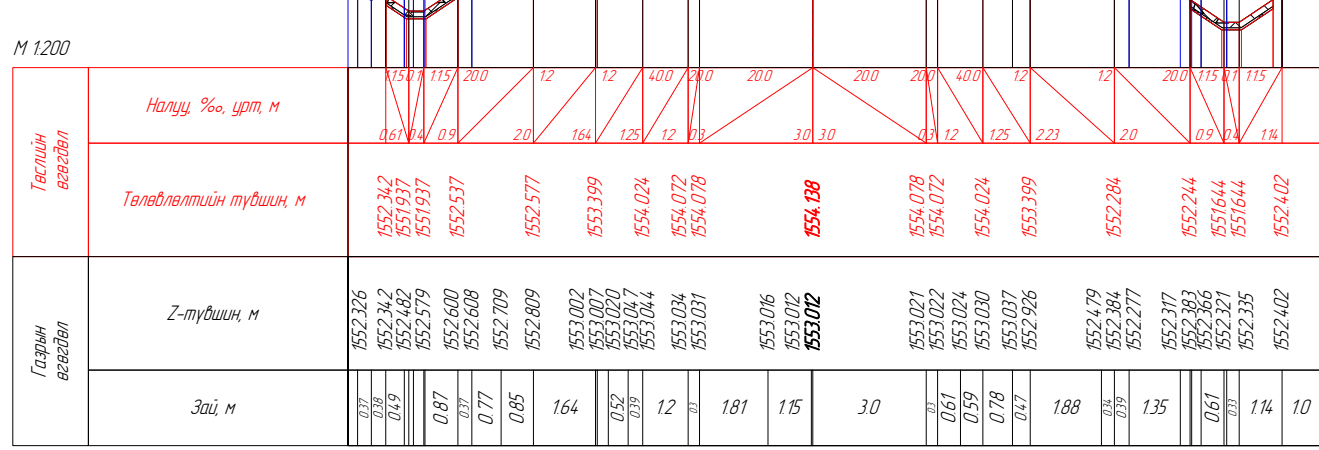
АБ хүчилт: 5.67 м<sup>2</sup>  
 Өнгө АБ h=30мм: 0.20 м<sup>2</sup>  
 Суурь АБ=40мм: 0.26 м<sup>2</sup>  
 Бут чулсуурь h=200мм: 1.44 м<sup>2</sup>  
 Зохиоха суурь h=350мм: 3.76 м<sup>2</sup>  
 З хөвөө: 0.31 м<sup>2</sup>  
 Б хөвөө: 0.31 м<sup>2</sup>



ПК 11-800.00

Далан: 6.22 м<sup>2</sup>  
 Ухмал: 1.71 м<sup>2</sup>  
 Зүүн шатлаж ухах: 0.07 м<sup>2</sup>  
 Баруун шатлаж ухах: 0.48 м<sup>2</sup>  
 З шүүдүү: 0.69 м<sup>2</sup>  
 Б шүүдүү: 0.78 м<sup>2</sup>

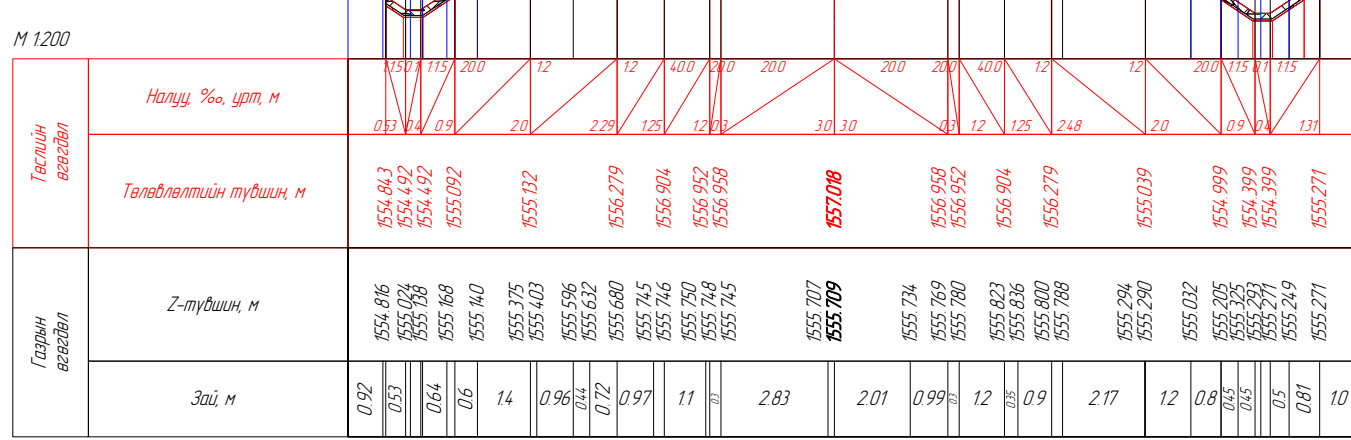
АБ хүчилт: 5.67 м<sup>2</sup>  
 Өнгө АБ h=30мм: 0.20 м<sup>2</sup>  
 Суурь АБ=40мм: 0.26 м<sup>2</sup>  
 Бут чулсуурь h=200мм: 1.44 м<sup>2</sup>  
 Зохиоха суурь h=350мм: 3.76 м<sup>2</sup>  
 З хөвөө: 0.31 м<sup>2</sup>  
 Б хөвөө: 0.31 м<sup>2</sup>



ПК 11-840.00

Далан: 7.76 м<sup>2</sup>  
 Ухмал: 2.34 м<sup>2</sup>  
 Зүүн шатлаж ухах: 0.01 м<sup>2</sup>  
 Баруун шатлаж ухах: 0.19 м<sup>2</sup>  
 З шүүдүү: 0.64 м<sup>2</sup>  
 Б шүүдүү: 0.78 м<sup>2</sup>

АБ хүчилт: 5.67 м<sup>2</sup>  
 Өнгө АБ h=30мм: 0.20 м<sup>2</sup>  
 Суурь АБ=40мм: 0.26 м<sup>2</sup>  
 Бут чулсуурь h=200мм: 1.44 м<sup>2</sup>  
 Зохиоха суурь h=350мм: 3.76 м<sup>2</sup>  
 З хөвөө: 0.31 м<sup>2</sup>  
 Б хөвөө: 0.31 м<sup>2</sup>



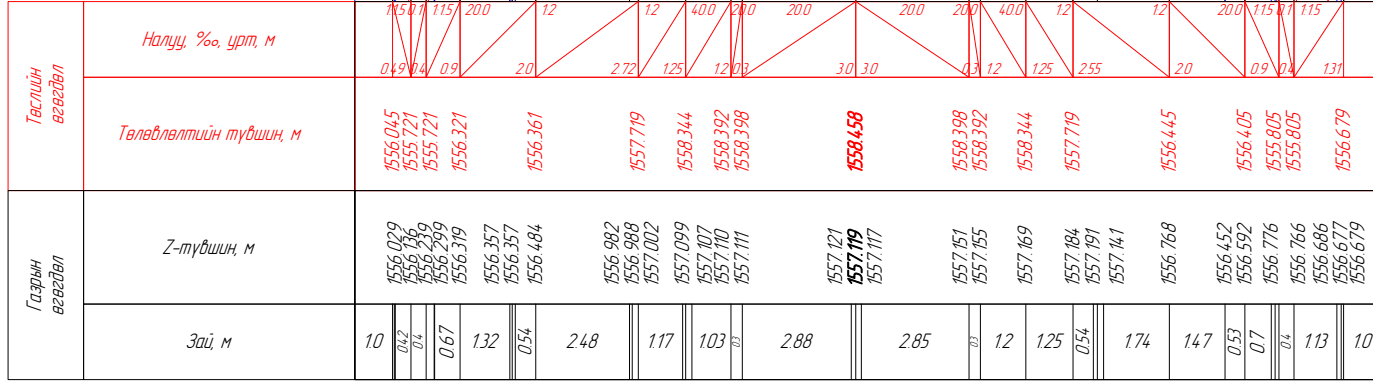
ПК 11-880.00

Вөрчлөлт №		Захиалагч:	Зураг төслийн байгууллага:	Зөвлөх инженер	Ч. ПҮРЭВЖАВ	Гүүр хоолойн инженер	М. МӨНХ-ОРГИЛ	ХЭВТЭЭ ТЭНХЛЭГИЙН ХАТУУ ХУЧИЛТАЙ ЗАМТАЙ ХӨШӨВТИЙН УУРХАЙГ ХОЛБОХ АВТО ЗАМЫН ЗУРАГ ТӨСӨЛ	Хөндлөн огтлол төсөвлөлт	Масштаб	Шифр	Хуудасны №
Огноо		ХОВД АЙМГИЙН ЭДТГ	"АВАРГА ЗАМ" ХХК	Төслийн инженер	С. БАТСҮХ	Замын инженер	М. БЯМБАА					
Тайлбар				Шалгасан инженер	Г. ЧИНТӨГС	Замын инженер	П. ЭНХБАЯР					
								11-780.000	1:200	AVZ/KM/01-2022	108	

Далан: 9.15 м<sup>2</sup>  
 Ухмал: 2.28 м<sup>2</sup>  
 Зүүн шатлаж ухах: 0.43 м<sup>2</sup>  
 Баруун шатлаж ухах: 0.06 м<sup>2</sup>  
 3 шүүдүү: 0.53 м<sup>2</sup>  
 Б шүүдүү: 0.78 м<sup>2</sup>

АБ хүчилт: 5.67 м<sup>2</sup>  
 Өнгө АБ h=30мм: 0.20 м<sup>2</sup>  
 Суурь АБ=40мм: 0.26 м<sup>2</sup>  
 Бүт чүл суурь h=200мм: 1.44 м<sup>2</sup>  
 Зохио.ха.суурь h=350мм: 3.76 м<sup>2</sup>  
 3 хөвөө: 0.31 м<sup>2</sup>  
 Б хөвөө: 0.31 м<sup>2</sup>

М 1:200

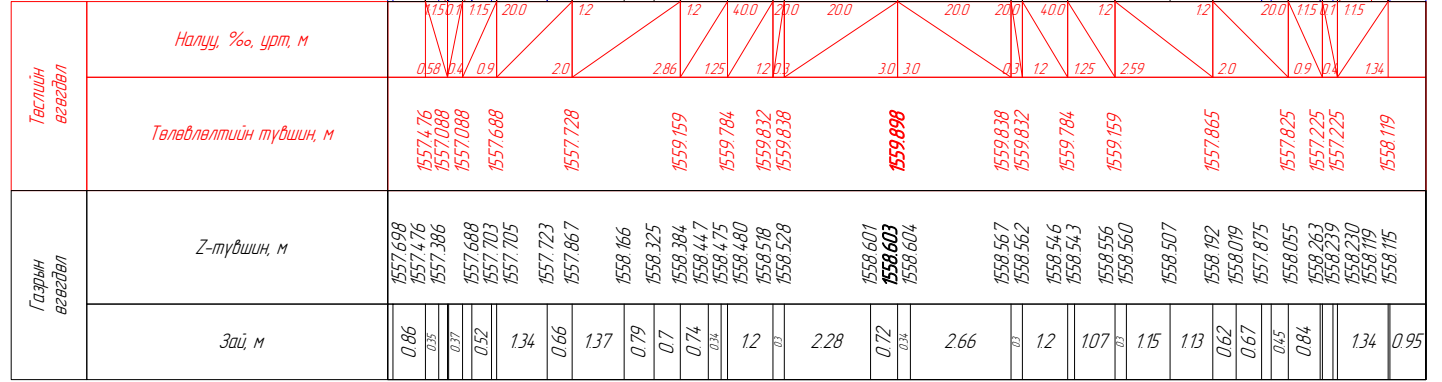


ПК 11-900.00

Далан: 9.25 м<sup>2</sup>  
 Ухмал: 2.48 м<sup>2</sup>  
 Зүүн шатлаж ухах: 0.30 м<sup>2</sup>  
 Баруун шатлаж ухах: 0.06 м<sup>2</sup>  
 3 шүүдүү: 0.51 м<sup>2</sup>  
 Б шүүдүү: 0.78 м<sup>2</sup>

АБ хүчилт: 5.67 м<sup>2</sup>  
 Өнгө АБ h=30мм: 0.20 м<sup>2</sup>  
 Суурь АБ=40мм: 0.26 м<sup>2</sup>  
 Бүт чүл суурь h=200мм: 1.44 м<sup>2</sup>  
 Зохио.ха.суурь h=350мм: 3.76 м<sup>2</sup>  
 3 хөвөө: 0.31 м<sup>2</sup>  
 Б хөвөө: 0.31 м<sup>2</sup>

М 1:200

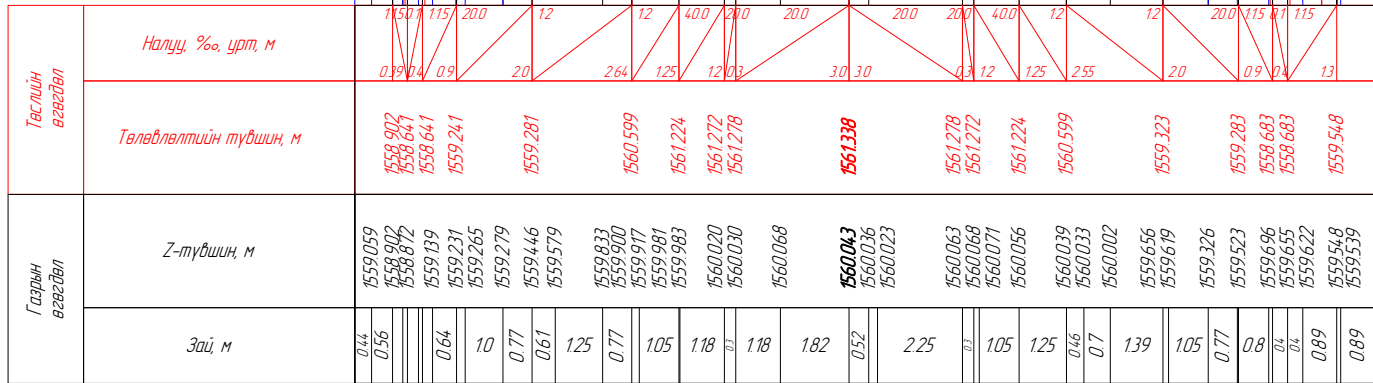


ПК 11-920.00

Далан: 8.38 м<sup>2</sup>  
 Ухмал: 2.40 м<sup>2</sup>  
 Зүүн шатлаж ухах: 0.17 м<sup>2</sup>  
 Баруун шатлаж ухах: 0.00 м<sup>2</sup>  
 3 шүүдүү: 0.35 м<sup>2</sup>  
 Б шүүдүү: 0.78 м<sup>2</sup>

АБ хүчилт: 5.67 м<sup>2</sup>  
 Өнгө АБ h=30мм: 0.20 м<sup>2</sup>  
 Суурь АБ=40мм: 0.26 м<sup>2</sup>  
 Бүт чүл суурь h=200мм: 1.44 м<sup>2</sup>  
 Зохио.ха.суурь h=350мм: 3.76 м<sup>2</sup>  
 3 хөвөө: 0.31 м<sup>2</sup>  
 Б хөвөө: 0.31 м<sup>2</sup>

М 1:200

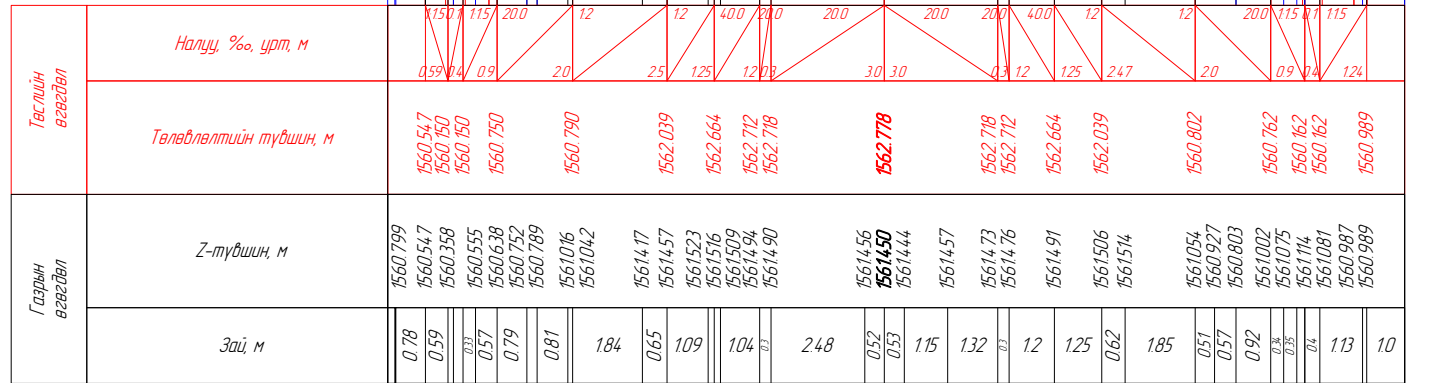


ПК 11-940.00

Далан: 8.18 м<sup>2</sup>  
 Ухмал: 2.24 м<sup>2</sup>  
 Зүүн шатлаж ухах: 0.10 м<sup>2</sup>  
 Баруун шатлаж ухах: 0.09 м<sup>2</sup>  
 3 шүүдүү: 0.25 м<sup>2</sup>  
 Б шүүдүү: 0.78 м<sup>2</sup>

АБ хүчилт: 5.67 м<sup>2</sup>  
 Өнгө АБ h=30мм: 0.20 м<sup>2</sup>  
 Суурь АБ=40мм: 0.26 м<sup>2</sup>  
 Бүт чүл суурь h=200мм: 1.44 м<sup>2</sup>  
 Зохио.ха.суурь h=350мм: 3.76 м<sup>2</sup>  
 3 хөвөө: 0.31 м<sup>2</sup>  
 Б хөвөө: 0.31 м<sup>2</sup>

М 1:200

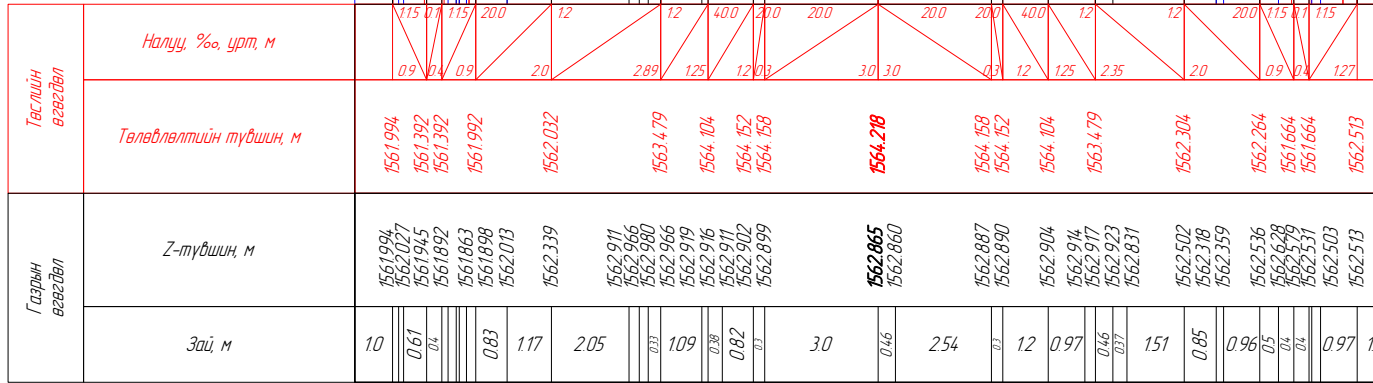


ПК 11-960.00

Далан: 8.47 м<sup>2</sup>  
 Ухмал: 2.40 м<sup>2</sup>  
 Зүүн шатлаж ухах: 0.12 м<sup>2</sup>  
 Баруун шатлаж ухах: 0.16 м<sup>2</sup>  
 3 шүүдүү: 0.63 м<sup>2</sup>  
 Б шүүдүү: 0.78 м<sup>2</sup>

АБ хүчилт: 5.67 м<sup>2</sup>  
 Өнгө АБ h=30мм: 0.20 м<sup>2</sup>  
 Суурь АБ=40мм: 0.26 м<sup>2</sup>  
 Бүт чүл суурь h=200мм: 1.44 м<sup>2</sup>  
 Зохио.ха.суурь h=350мм: 3.76 м<sup>2</sup>  
 3 хөвөө: 0.31 м<sup>2</sup>  
 Б хөвөө: 0.31 м<sup>2</sup>

М 1:200

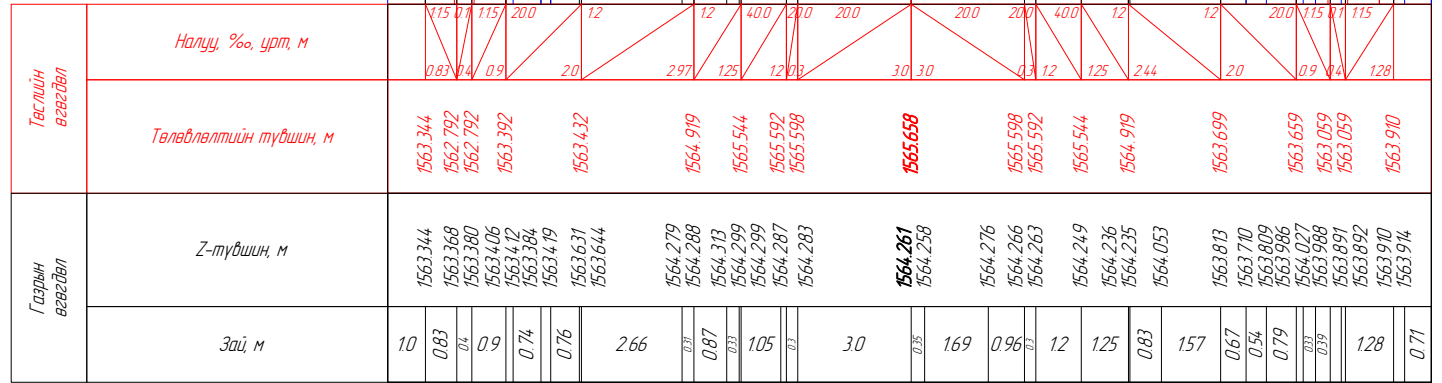


ПК 11-980.00

Далан: 10.27 м<sup>2</sup>  
 Ухмал: 2.13 м<sup>2</sup>  
 Зүүн шатлаж ухах: 0.41 м<sup>2</sup>  
 Баруун шатлаж ухах: 0.33 м<sup>2</sup>  
 3 шүүдүү: 0.74 м<sup>2</sup>  
 Б шүүдүү: 0.78 м<sup>2</sup>

АБ хүчилт: 5.67 м<sup>2</sup>  
 Өнгө АБ h=30мм: 0.20 м<sup>2</sup>  
 Суурь АБ=40мм: 0.26 м<sup>2</sup>  
 Бүт чүл суурь h=200мм: 1.44 м<sup>2</sup>  
 Зохио.ха.суурь h=350мм: 3.76 м<sup>2</sup>  
 3 хөвөө: 0.31 м<sup>2</sup>  
 Б хөвөө: 0.31 м<sup>2</sup>

М 1:200

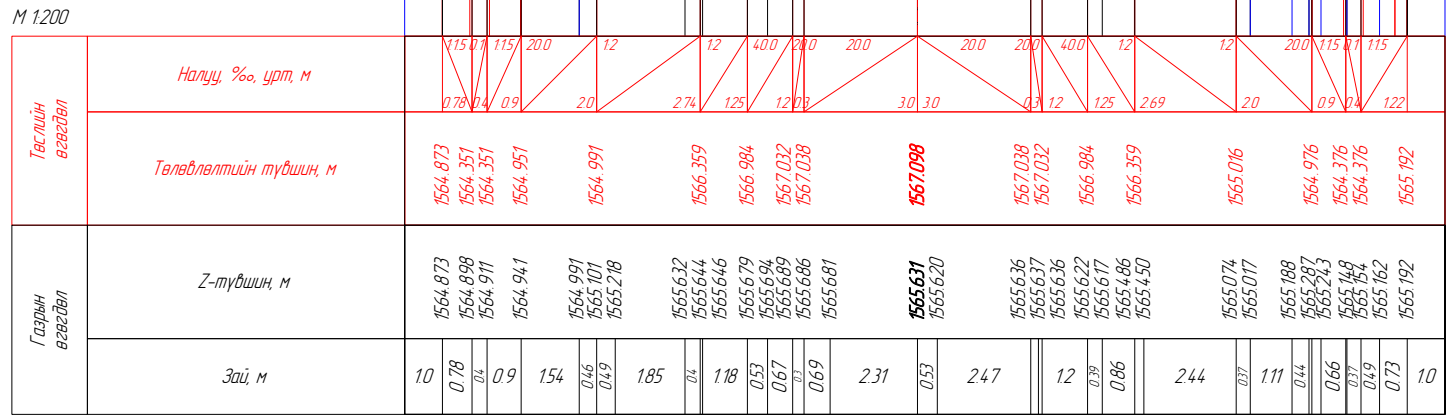


ПК 12-000.00

Вөрчлөлт №		Захиалагч:	Зураг төслийн байгууллага:	Зөвлөх инженер	Ч. ПҮРЭВЖАВ	Гүүр хоолойн инженер	М. МӨНХ-ОРГИЛ	ХЭВТЭЭ ТЭНХЛЭГИЙН ХАТУУ ХУЧИЛТАЙ ЗАМТАЙ ХӨШӨВТИЙН УУРХАЙГ ХОЛБОХ АВТО ЗАМЫН ЗУРАГ ТӨСӨЛ	Хөндлөн огтлол төсөвлөлт	Масштаб	Шифр	Хуудасны №
Огноо		ХОВД АЙМГИЙН ЭДТГ	"АВАРГА ЗАМ" ХХК	Төслийн инженер	С. БАТСҮХ	Замын инженер	М. БЯМБАА					
Тайлбар				Шалгасан инженер	Г. ЧИНТӨГС	Замын инженер	П. ЭНХБЯАР					

Далан: 1166 м<sup>2</sup>  
 Ухмал: 180 м<sup>2</sup>  
 Зүүн шатлаж ухах: 0.41 м<sup>2</sup>  
 Баруун шатлаж ухах: 0.45 м<sup>2</sup>  
 3 шуудуу: 0.68 м<sup>2</sup>  
 Б шуудуу: 0.78 м<sup>2</sup>

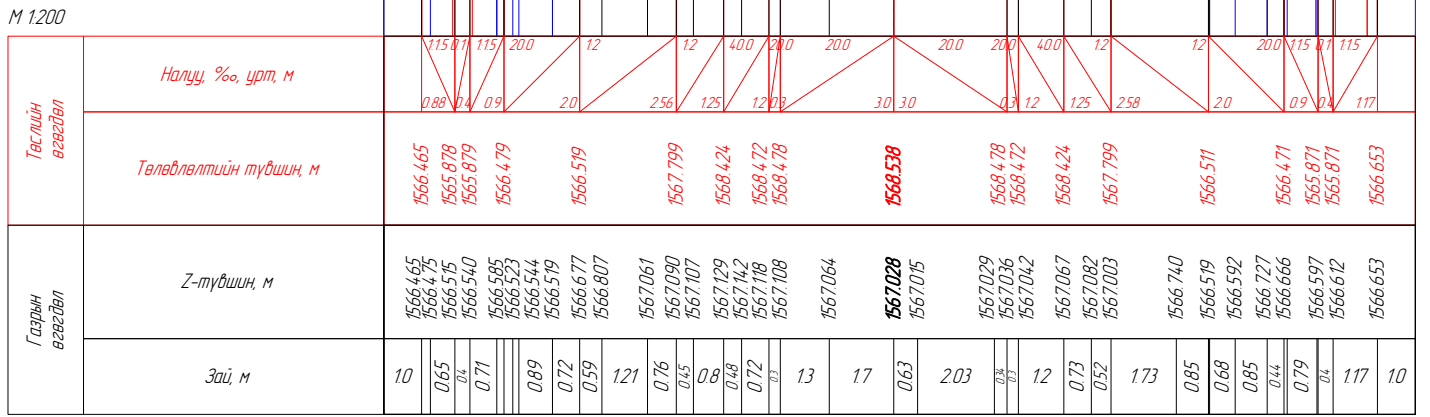
АБ хүчилт: 5.67 м<sup>2</sup>  
 Өнгө АБ h=30мм: 0.20 м<sup>2</sup>  
 Суурь АБ=40мм: 0.26 м<sup>2</sup>  
 Бүт чүлсүүр h=200мм: 144 м<sup>2</sup>  
 Зохиоха суурь h=350мм: 3.76 м<sup>2</sup>  
 3 хөдөө: 0.31 м<sup>2</sup>  
 Б хөдөө: 0.31 м<sup>2</sup>



ПК 12-020.00

Далан: 1140 м<sup>2</sup>  
 Ухмал: 192 м<sup>2</sup>  
 Зүүн шатлаж ухах: 0.16 м<sup>2</sup>  
 Баруун шатлаж ухах: 0.53 м<sup>2</sup>  
 3 шуудуу: 0.78 м<sup>2</sup>  
 Б шуудуу: 0.78 м<sup>2</sup>

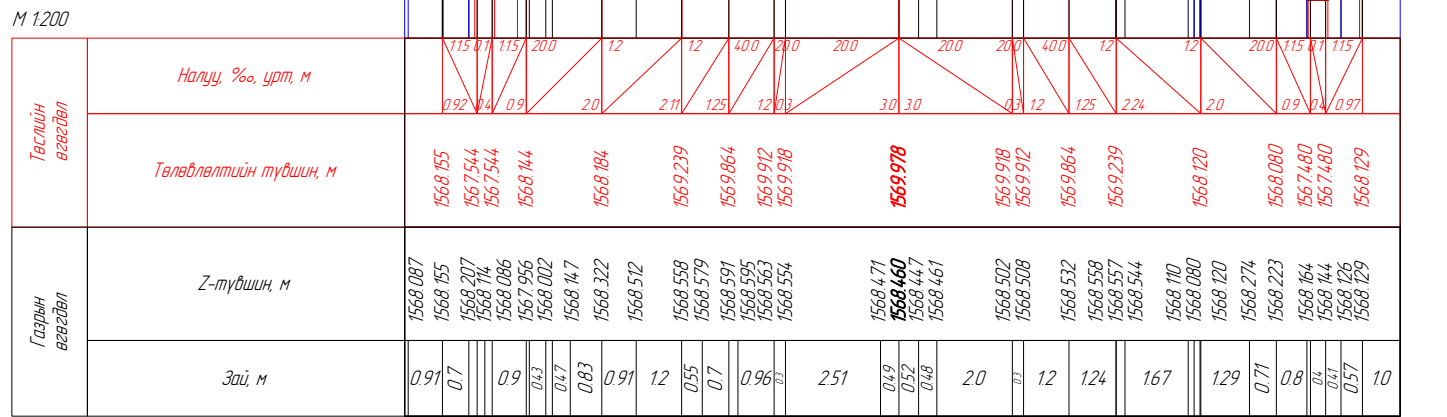
АБ хүчилт: 5.67 м<sup>2</sup>  
 Өнгө АБ h=30мм: 0.20 м<sup>2</sup>  
 Суурь АБ=40мм: 0.26 м<sup>2</sup>  
 Бүт чүлсүүр h=200мм: 144 м<sup>2</sup>  
 Зохиоха суурь h=350мм: 3.76 м<sup>2</sup>  
 3 хөдөө: 0.31 м<sup>2</sup>  
 Б хөдөө: 0.31 м<sup>2</sup>



ПК 12-040.00

Далан: 10.90 м<sup>2</sup>  
 Ухмал: 14.9 м<sup>2</sup>  
 Баруун шатлаж ухах: 0.42 м<sup>2</sup>  
 3 шуудуу: 0.68 м<sup>2</sup>  
 Б шуудуу: 0.78 м<sup>2</sup>

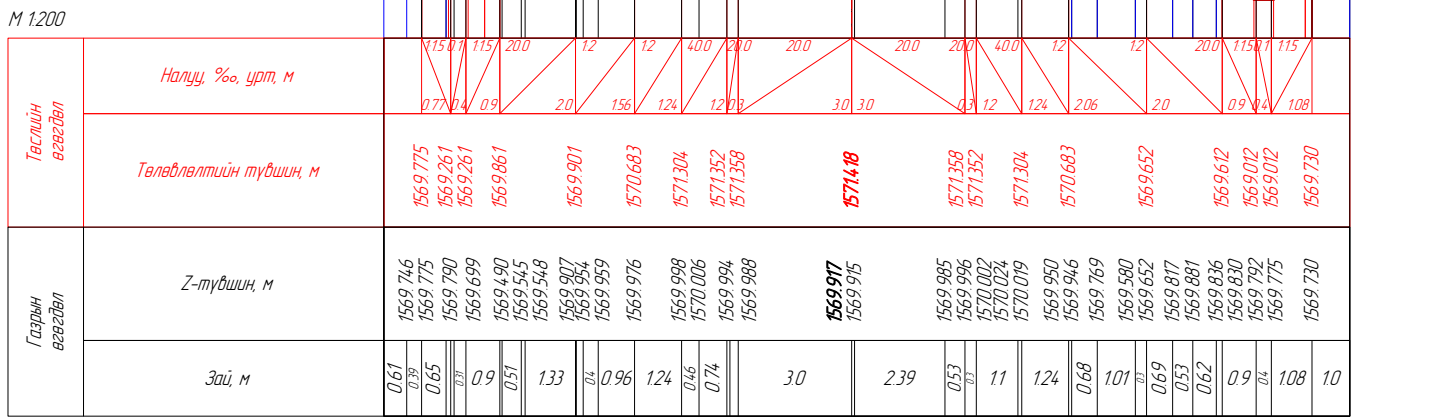
АБ хүчилт: 5.67 м<sup>2</sup>  
 Өнгө АБ h=30мм: 0.20 м<sup>2</sup>  
 Суурь АБ=40мм: 0.26 м<sup>2</sup>  
 Бүт чүлсүүр h=200мм: 144 м<sup>2</sup>  
 Зохиоха суурь h=350мм: 3.76 м<sup>2</sup>  
 3 хөдөө: 0.31 м<sup>2</sup>  
 Б хөдөө: 0.31 м<sup>2</sup>



ПК 12-060.00

Далан: 11.01 м<sup>2</sup>  
 Ухмал: 1.64 м<sup>2</sup>  
 Баруун шатлаж ухах: 0.28 м<sup>2</sup>  
 3 шуудуу: 0.52 м<sup>2</sup>  
 Б шуудуу: 0.78 м<sup>2</sup>

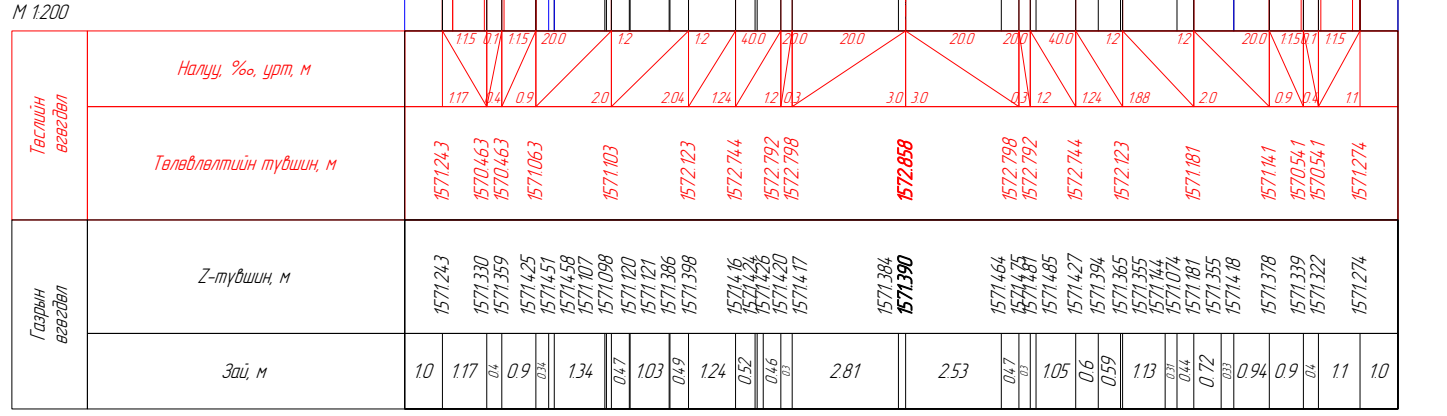
АБ хүчилт: 5.67 м<sup>2</sup>  
 Өнгө АБ h=30мм: 0.20 м<sup>2</sup>  
 Суурь АБ=40мм: 0.26 м<sup>2</sup>  
 Бүт чүлсүүр h=200мм: 144 м<sup>2</sup>  
 Зохиоха суурь h=350мм: 3.76 м<sup>2</sup>  
 3 хөдөө: 0.31 м<sup>2</sup>  
 Б хөдөө: 0.31 м<sup>2</sup>



ПК 12-080.00

Далан: 10.32 м<sup>2</sup>  
 Ухмал: 2.92 м<sup>2</sup>  
 3 шуудуу: 0.78 м<sup>2</sup>  
 Б шуудуу: 0.78 м<sup>2</sup>

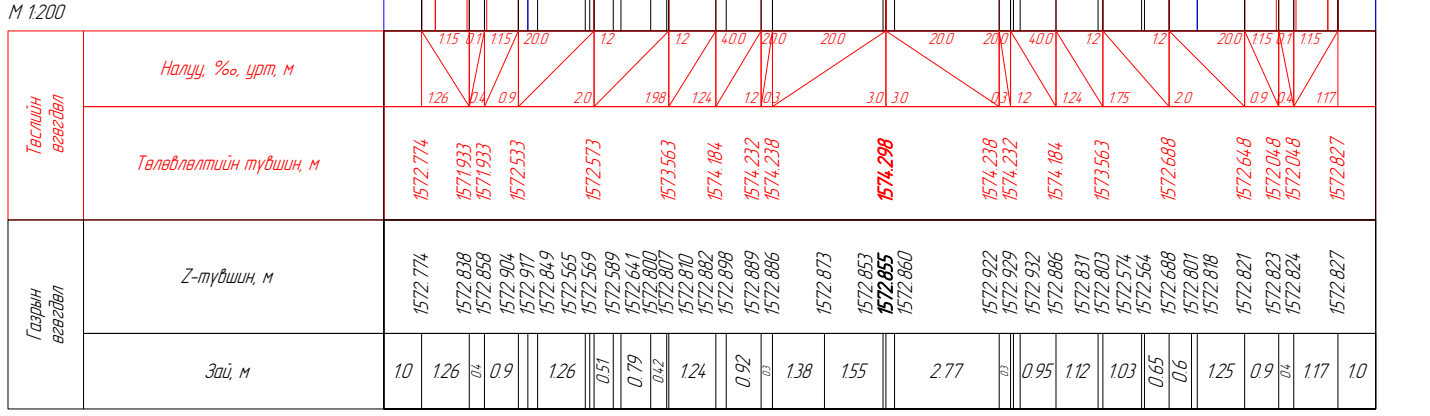
АБ хүчилт: 5.67 м<sup>2</sup>  
 Өнгө АБ h=30мм: 0.20 м<sup>2</sup>  
 Суурь АБ=40мм: 0.26 м<sup>2</sup>  
 Бүт чүлсүүр h=200мм: 144 м<sup>2</sup>  
 Зохиоха суурь h=350мм: 3.76 м<sup>2</sup>  
 3 хөдөө: 0.31 м<sup>2</sup>  
 Б хөдөө: 0.31 м<sup>2</sup>



ПК 12-100.00

Далан: 10.07 м<sup>2</sup>  
 Ухмал: 2.80 м<sup>2</sup>  
 3 шуудуу: 0.78 м<sup>2</sup>  
 Б шуудуу: 0.78 м<sup>2</sup>

АБ хүчилт: 5.67 м<sup>2</sup>  
 Өнгө АБ h=30мм: 0.20 м<sup>2</sup>  
 Суурь АБ=40мм: 0.26 м<sup>2</sup>  
 Бүт чүлсүүр h=200мм: 144 м<sup>2</sup>  
 Зохиоха суурь h=350мм: 3.76 м<sup>2</sup>  
 3 хөдөө: 0.31 м<sup>2</sup>  
 Б хөдөө: 0.31 м<sup>2</sup>



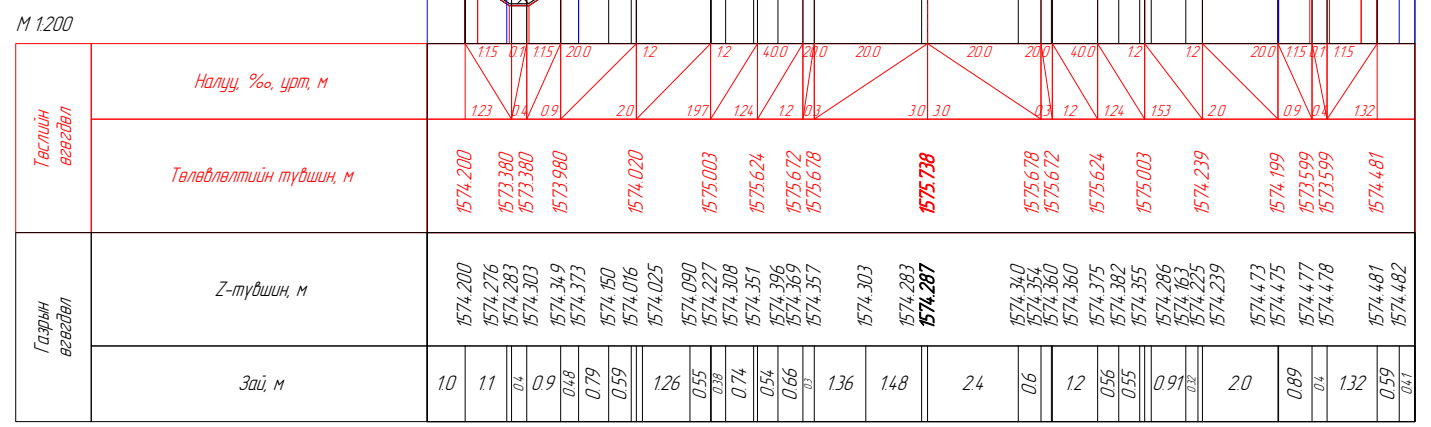
ПК 12-120.00

Вөрчлөлт №		Захиалагч:	Зураг төслийн дайгууллага:	Зөвлөх инженер	Ч. ПҮРЭВЖАВ	Гүүр хоолойн инженер	М. МӨНХ-ОРГИЛ	ХЭВТЭЭ ТЭНХЛЭГИЙН ХАТУУ ХУЧИЛТАЙ ЗАМТАЙ ХӨШӨВТИЙН ЦУРХАЙГ ХОЛБОХ АВТО ЗАМЫН ЗУРАГ ТӨСӨЛ	Хөндлөн огтлол төсөвлөлт	Масштаб	Шифр	Хуудасны №
Огноо		ХОВД АЙМГИЙН ЭДТГ	"АВАРГА ЗАМ" ХХК	Төслийн инженер	С. БАТСҮХ	Замын инженер	М. БЯМБАА					
Тайлбар				Шалгасан инженер	Г. ЧИНТӨГС	Замын инженер	П. ЭНХБАЯР					
									12-020.000	1:200	AVZ/KM/01-2022	110



Далан: 9.77 м<sup>2</sup>  
Ухмал: 3.12 м<sup>2</sup>  
З шүүдүү: 0.78 м<sup>2</sup>  
Б шүүдүү: 0.78 м<sup>2</sup>

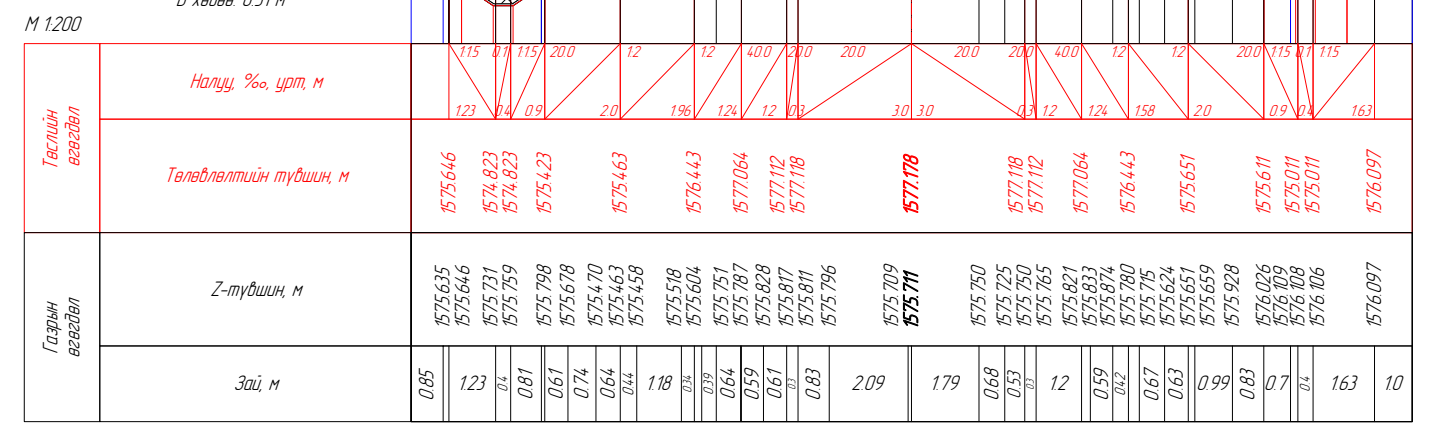
АБ хучилт: 5.67 м<sup>2</sup>  
Өнгө АБ h=30мм: 0.20 м<sup>2</sup>  
Суурь АБ=40мм: 0.26 м<sup>2</sup>  
Бут чулсуурь h=200мм: 1.44 м<sup>2</sup>  
Захшиха суурь h=350мм: 3.76 м<sup>2</sup>  
З хөвдөө: 0.31 м<sup>2</sup>  
Б хөвдөө: 0.31 м<sup>2</sup>



PK 12-140.00

Далан: 9.88 м<sup>2</sup>  
Ухмал: 3.75 м<sup>2</sup>  
З шүүдүү: 0.78 м<sup>2</sup>  
Б шүүдүү: 0.78 м<sup>2</sup>

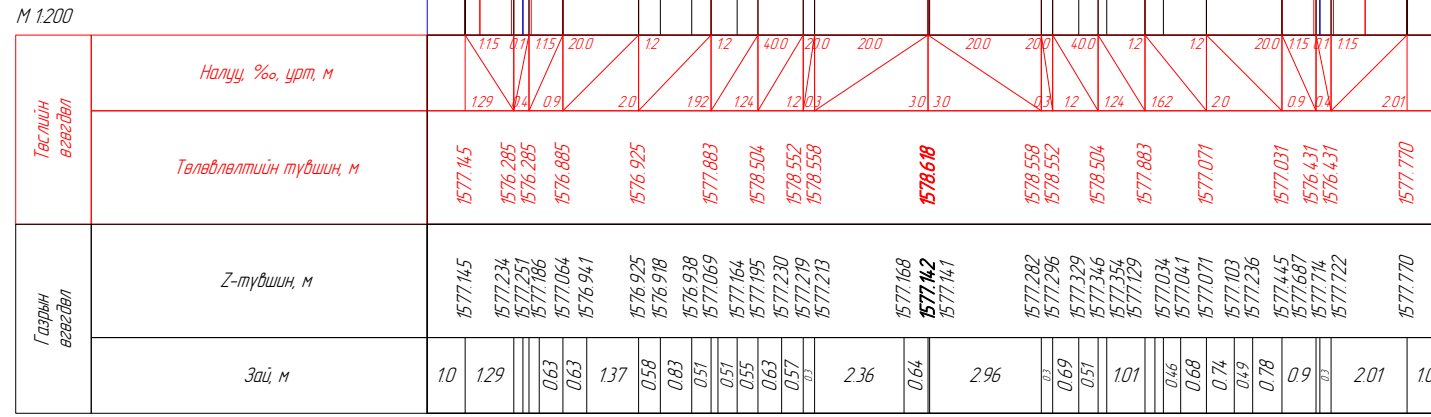
АБ хучилт: 5.67 м<sup>2</sup>  
Өнгө АБ h=30мм: 0.20 м<sup>2</sup>  
Суурь АБ=40мм: 0.26 м<sup>2</sup>  
Бут чулсуурь h=200мм: 1.44 м<sup>2</sup>  
Захшиха суурь h=350мм: 3.76 м<sup>2</sup>  
З хөвдөө: 0.31 м<sup>2</sup>  
Б хөвдөө: 0.31 м<sup>2</sup>



PK 12-160.00

Далан: 9.87 м<sup>2</sup>  
Ухмал: 3.93 м<sup>2</sup>  
З шүүдүү: 0.78 м<sup>2</sup>  
Б шүүдүү: 0.78 м<sup>2</sup>

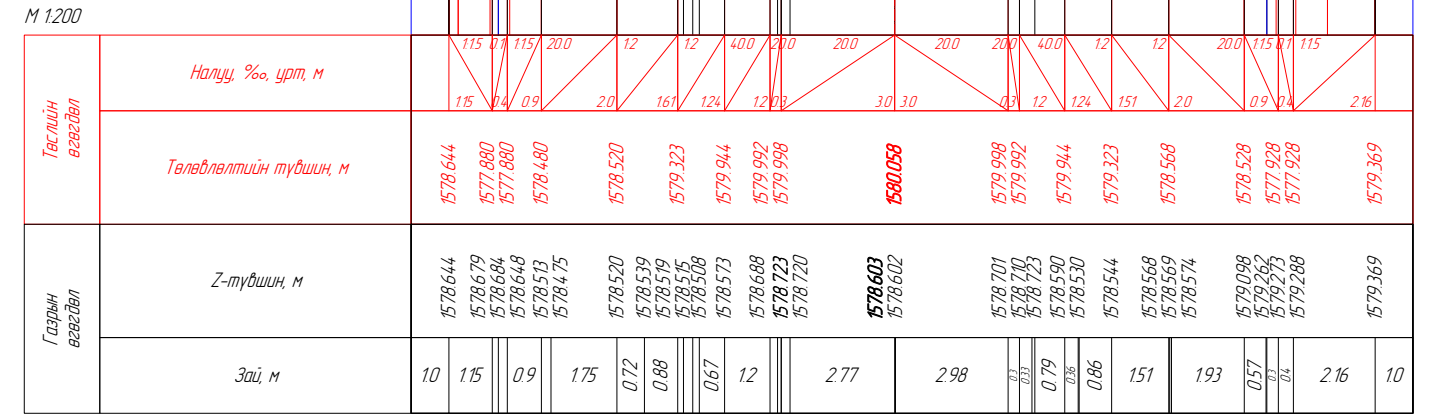
АБ хучилт: 5.67 м<sup>2</sup>  
Өнгө АБ h=30мм: 0.20 м<sup>2</sup>  
Суурь АБ=40мм: 0.26 м<sup>2</sup>  
Бут чулсуурь h=200мм: 1.44 м<sup>2</sup>  
Захшиха суурь h=350мм: 3.76 м<sup>2</sup>  
З хөвдөө: 0.31 м<sup>2</sup>  
Б хөвдөө: 0.31 м<sup>2</sup>



PK 12-180.00

Далан: 9.81 м<sup>2</sup>  
Ухмал: 4.05 м<sup>2</sup>  
З шүүдүү: 0.78 м<sup>2</sup>  
Б шүүдүү: 0.78 м<sup>2</sup>

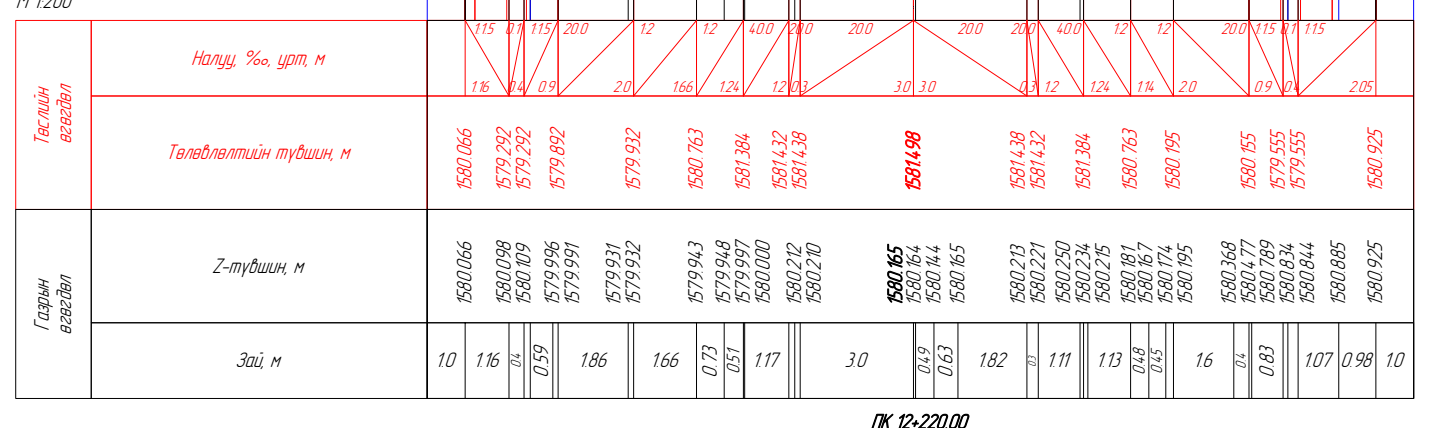
АБ хучилт: 5.67 м<sup>2</sup>  
Өнгө АБ h=30мм: 0.20 м<sup>2</sup>  
Суурь АБ=40мм: 0.26 м<sup>2</sup>  
Бут чулсуурь h=200мм: 1.44 м<sup>2</sup>  
Захшиха суурь h=350мм: 3.76 м<sup>2</sup>  
З хөвдөө: 0.31 м<sup>2</sup>  
Б хөвдөө: 0.31 м<sup>2</sup>



PK 12-200.00

Далан: 8.65 м<sup>2</sup>  
Ухмал: 3.56 м<sup>2</sup>  
З шүүдүү: 0.78 м<sup>2</sup>  
Б шүүдүү: 0.78 м<sup>2</sup>

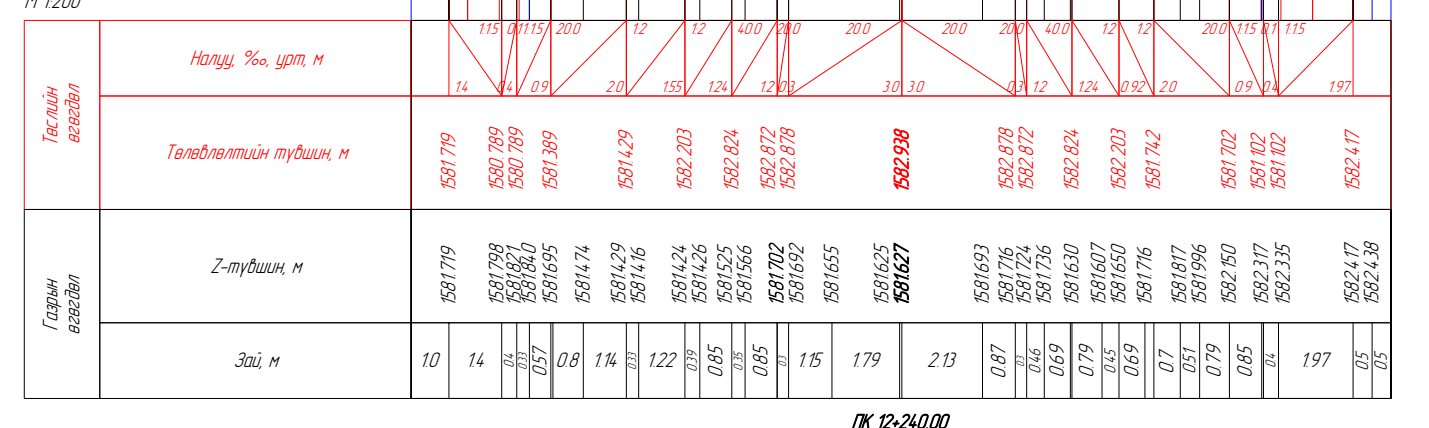
АБ хучилт: 5.67 м<sup>2</sup>  
Өнгө АБ h=30мм: 0.20 м<sup>2</sup>  
Суурь АБ=40мм: 0.26 м<sup>2</sup>  
Бут чулсуурь h=200мм: 1.44 м<sup>2</sup>  
Захшиха суурь h=350мм: 3.76 м<sup>2</sup>  
З хөвдөө: 0.31 м<sup>2</sup>  
Б хөвдөө: 0.31 м<sup>2</sup>



PK 12-220.00

Далан: 8.03 м<sup>2</sup>  
Ухмал: 4.28 м<sup>2</sup>  
З шүүдүү: 0.78 м<sup>2</sup>  
Б шүүдүү: 0.78 м<sup>2</sup>

АБ хучилт: 5.67 м<sup>2</sup>  
Өнгө АБ h=30мм: 0.20 м<sup>2</sup>  
Суурь АБ=40мм: 0.26 м<sup>2</sup>  
Бут чулсуурь h=200мм: 1.44 м<sup>2</sup>  
Захшиха суурь h=350мм: 3.76 м<sup>2</sup>  
З хөвдөө: 0.31 м<sup>2</sup>  
Б хөвдөө: 0.31 м<sup>2</sup>



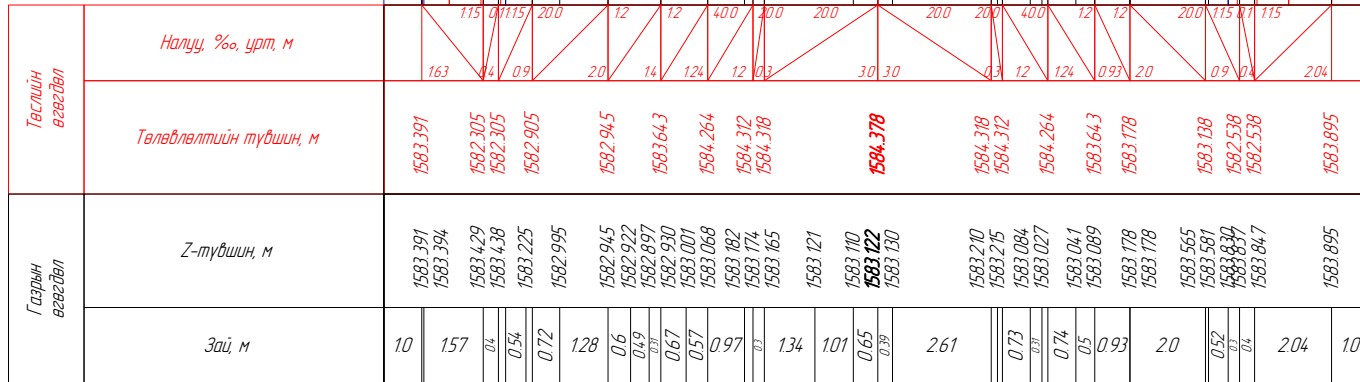
PK 12-240.00

Вөрчлөлт №		Захиалагч:	Зураг төслийн байгууллага:	Зөвлөх инженер:	Ч. ПҮРЭВЖАВ	Гүүр хоолойн инженер:	М. МӨНХ-ОРГИЛ	ХЭВТЭЭ ТЭНХЛЭГИЙН ХАТУУ ХУЧИЛТТАЙ ЗАМТАЙ ХӨШӨВТИЙН УУРХАЙГ ХОЛБОХ АВТО ЗАМЫН ЗУРАГ ТӨСӨЛ	Хөндлөн огтлол төсөвлөлт	Масштаб	Шифр	Хуудасны №
Огноо		ХОВД АЙМГИЙН ЭДТГ	"АВАРГА ЗАМ" ХХК	Төслийн инженер:	С. БАТСҮХ	Замын инженер:	М. БЯМБАА					
Тайлбар				Шалгасан инженер:	Г. ЧИНТӨГС	Замын инженер:	П. ЭНХБАЯР					
									12-140.000	1:200	AVZ/KM/01-2022	111

Далан: 74.9 м<sup>2</sup>  
 Ухмал: 4.75 м<sup>2</sup>  
 З шүүдүү: 0.78 м<sup>2</sup>  
 Б шүүдүү: 0.78 м<sup>2</sup>

АБ хучилт: 5.67 м<sup>2</sup>  
 Өнгө АБ h=30мм: 0.20 м<sup>2</sup>  
 Суурь АБ=40мм: 0.26 м<sup>2</sup>  
 Бут чулсуурь h=200мм: 1.44 м<sup>2</sup>  
 Зохио ха суурь h=350мм: 3.76 м<sup>2</sup>  
 З хөвөө: 0.31 м<sup>2</sup>  
 Б хөвөө: 0.31 м<sup>2</sup>

М 1:200

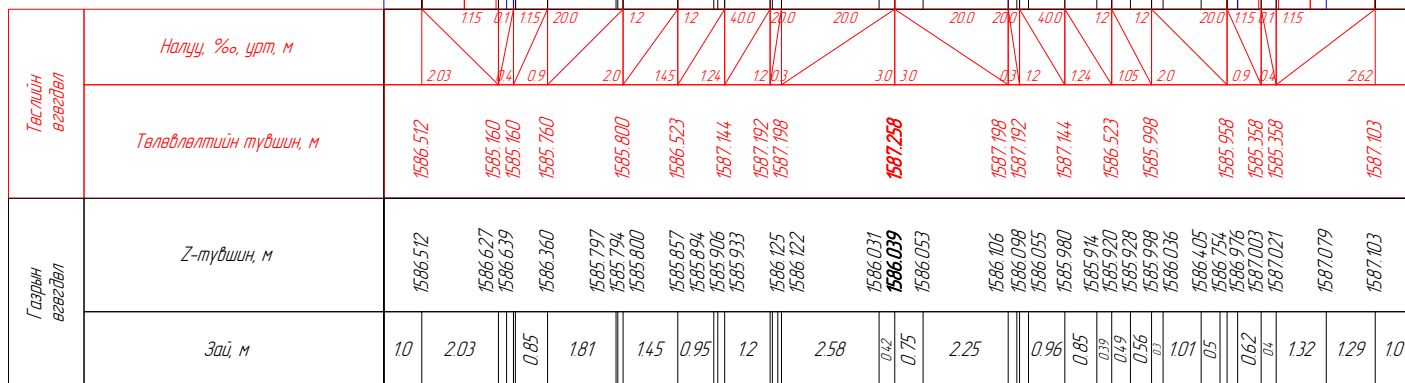


ПК 12-260.00

Далан: 7.14 м<sup>2</sup>  
 Ухмал: 7.77 м<sup>2</sup>  
 З шүүдүү: 0.78 м<sup>2</sup>  
 Б шүүдүү: 0.78 м<sup>2</sup>

АБ хучилт: 5.67 м<sup>2</sup>  
 Өнгө АБ h=30мм: 0.20 м<sup>2</sup>  
 Суурь АБ=40мм: 0.26 м<sup>2</sup>  
 Бут чулсуурь h=200мм: 1.44 м<sup>2</sup>  
 Зохио ха суурь h=350мм: 3.76 м<sup>2</sup>  
 З хөвөө: 0.31 м<sup>2</sup>  
 Б хөвөө: 0.31 м<sup>2</sup>

М 1:200

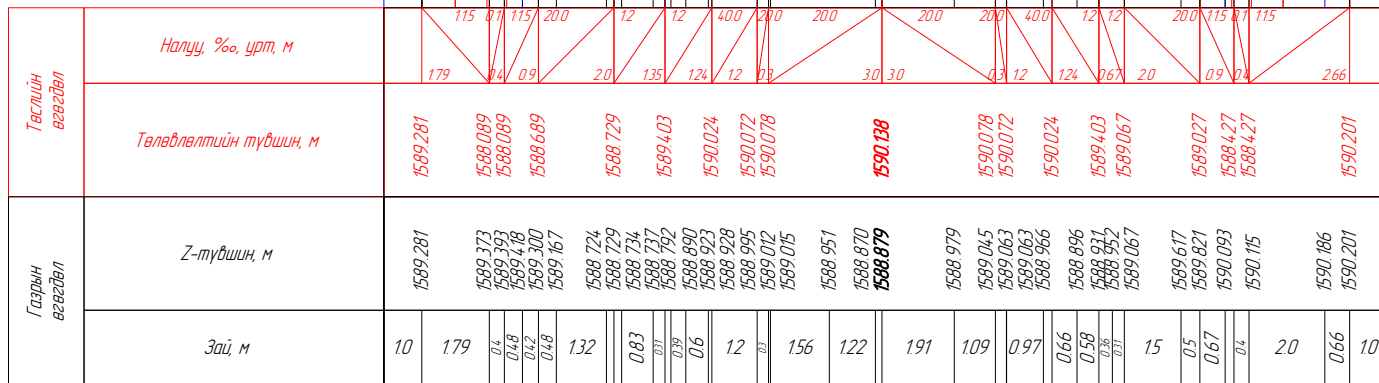


ПК 12-300.00

Далан: 6.46 м<sup>2</sup>  
 Ухмал: 7.43 м<sup>2</sup>  
 З шүүдүү: 0.78 м<sup>2</sup>  
 Б шүүдүү: 0.78 м<sup>2</sup>

АБ хучилт: 5.67 м<sup>2</sup>  
 Өнгө АБ h=30мм: 0.20 м<sup>2</sup>  
 Суурь АБ=40мм: 0.26 м<sup>2</sup>  
 Бут чулсуурь h=200мм: 1.44 м<sup>2</sup>  
 Зохио ха суурь h=350мм: 3.76 м<sup>2</sup>  
 З хөвөө: 0.31 м<sup>2</sup>  
 Б хөвөө: 0.31 м<sup>2</sup>

М 1:200

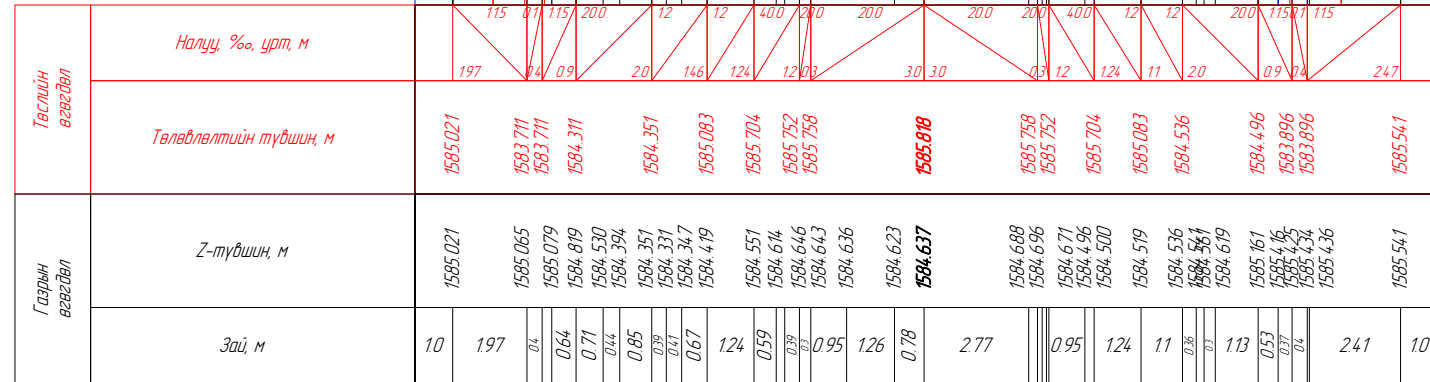


ПК 12-340.00

Далан: 6.99 м<sup>2</sup>  
 Ухмал: 6.56 м<sup>2</sup>  
 З шүүдүү: 0.78 м<sup>2</sup>  
 Б шүүдүү: 0.78 м<sup>2</sup>

АБ хучилт: 5.67 м<sup>2</sup>  
 Өнгө АБ h=30мм: 0.20 м<sup>2</sup>  
 Суурь АБ=40мм: 0.26 м<sup>2</sup>  
 Бут чулсуурь h=200мм: 1.44 м<sup>2</sup>  
 Зохио ха суурь h=350мм: 3.76 м<sup>2</sup>  
 З хөвөө: 0.31 м<sup>2</sup>  
 Б хөвөө: 0.31 м<sup>2</sup>

М 1:200

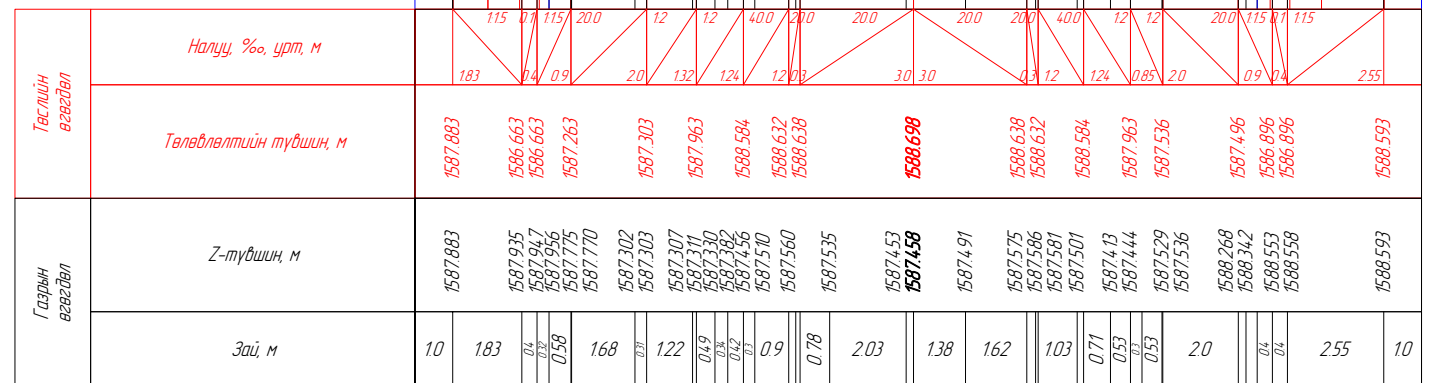


ПК 12-280.00

Далан: 6.74 м<sup>2</sup>  
 Ухмал: 7.10 м<sup>2</sup>  
 З шүүдүү: 0.78 м<sup>2</sup>  
 Б шүүдүү: 0.78 м<sup>2</sup>

АБ хучилт: 5.67 м<sup>2</sup>  
 Өнгө АБ h=30мм: 0.20 м<sup>2</sup>  
 Суурь АБ=40мм: 0.26 м<sup>2</sup>  
 Бут чулсуурь h=200мм: 1.44 м<sup>2</sup>  
 Зохио ха суурь h=350мм: 3.76 м<sup>2</sup>  
 З хөвөө: 0.31 м<sup>2</sup>  
 Б хөвөө: 0.31 м<sup>2</sup>

М 1:200

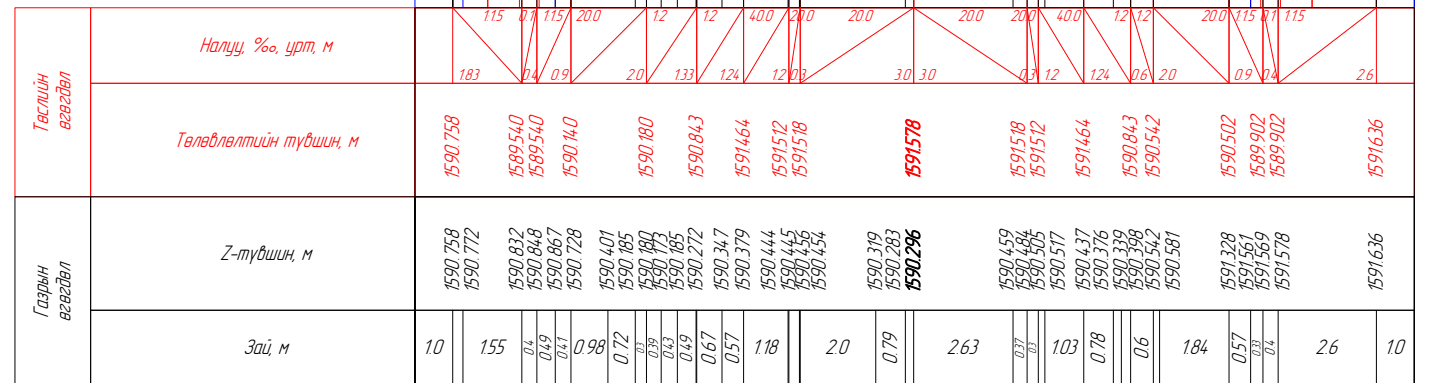


ПК 12-320.00

Далан: 6.40 м<sup>2</sup>  
 Ухмал: 7.36 м<sup>2</sup>  
 З шүүдүү: 0.78 м<sup>2</sup>  
 Б шүүдүү: 0.78 м<sup>2</sup>

АБ хучилт: 5.67 м<sup>2</sup>  
 Өнгө АБ h=30мм: 0.20 м<sup>2</sup>  
 Суурь АБ=40мм: 0.26 м<sup>2</sup>  
 Бут чулсуурь h=200мм: 1.44 м<sup>2</sup>  
 Зохио ха суурь h=350мм: 3.76 м<sup>2</sup>  
 З хөвөө: 0.31 м<sup>2</sup>  
 Б хөвөө: 0.31 м<sup>2</sup>

М 1:200

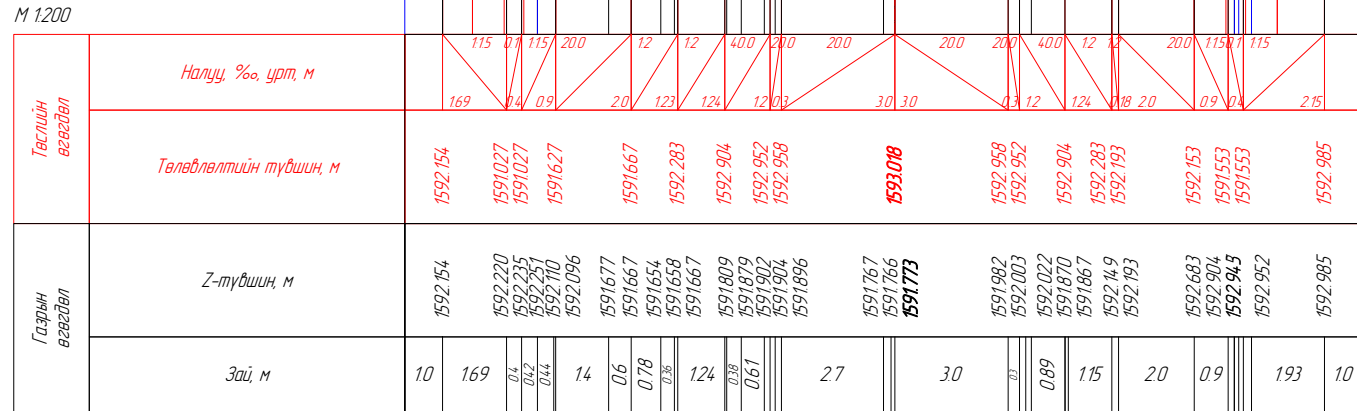


ПК 12-360.00

Вөрчлөлт №		Захиалагч:	Зураг төслийн байгууллага:	Зөвлөх инженер	Ч. ПҮРЭВЖАВ	Гүүр хоолойн инженер	М. МӨНХ-ОРГИЛ	ХЭВТЭЭ ТЭНХЛЭГИЙН ХАТУУ ХУЧИЛТТАЙ ЗАМТАЙ ХӨШӨВТИЙН ЦУРХАЙГ ХОЛБОХ АВТО ЗАМЫН ЗУРАГ ТӨСӨЛ	Хөндлөн огтлол төсөвлөлт	Масштаб	Шифр	Хуудасны №
Огноо		ХОВД АЙМГИЙН ЭДТГ	"АВАРГА ЗАМ" ХХК	Төслийн инженер	С. БАТСҮХ	Замын инженер	М. БЯМБАА					
Тайлбар				Шалгасан инженер	Г. ЧИНТӨГС	Замын инженер	П. ЭНХБАЯР					
								12-260.000	1:200	AVZ/KM/01-2022	112	

Далан 5.76 м<sup>2</sup>  
Ухмал 5.52 м<sup>2</sup>  
З шүүдүү 0.78 м<sup>2</sup>  
Б шүүдүү 0.78 м<sup>2</sup>

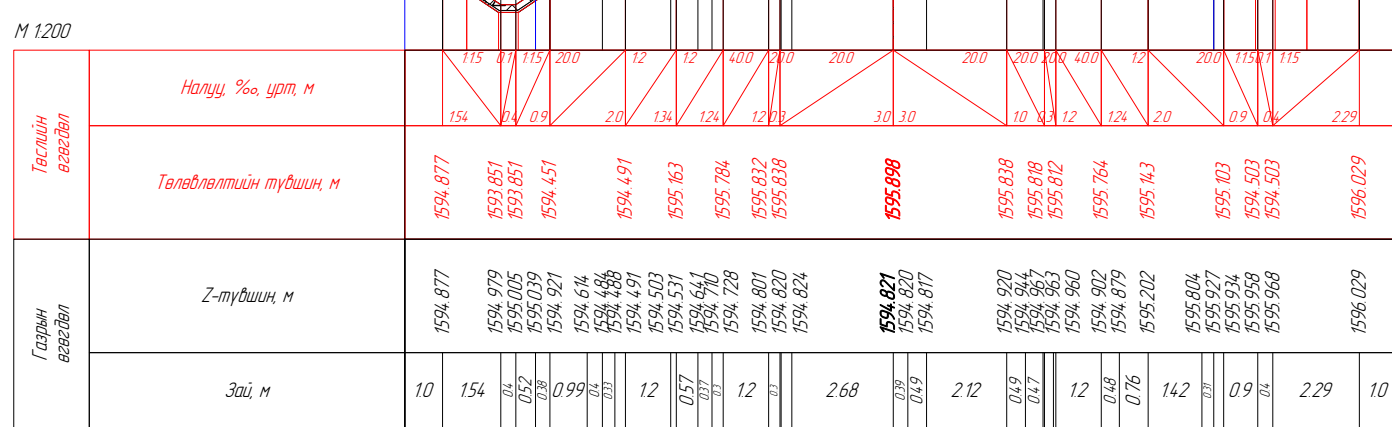
АБ хучилт 5.67 м<sup>2</sup>  
Өнгө АБ h=30мм 0.20 м<sup>2</sup>  
Суурь АБ=40мм 0.26 м<sup>2</sup>  
Бут чулсуурь h=200мм 1.44 м<sup>2</sup>  
Захшиха суурь h=350мм 3.76 м<sup>2</sup>  
3 хөвөө 0.31 м<sup>2</sup>  
Б хөвөө 0.31 м<sup>2</sup>



PK 12-380.00

Далан 5.05 м<sup>2</sup>  
Ухмал 6.17 м<sup>2</sup>  
З шүүдүү 0.78 м<sup>2</sup>  
Б шүүдүү 0.78 м<sup>2</sup>

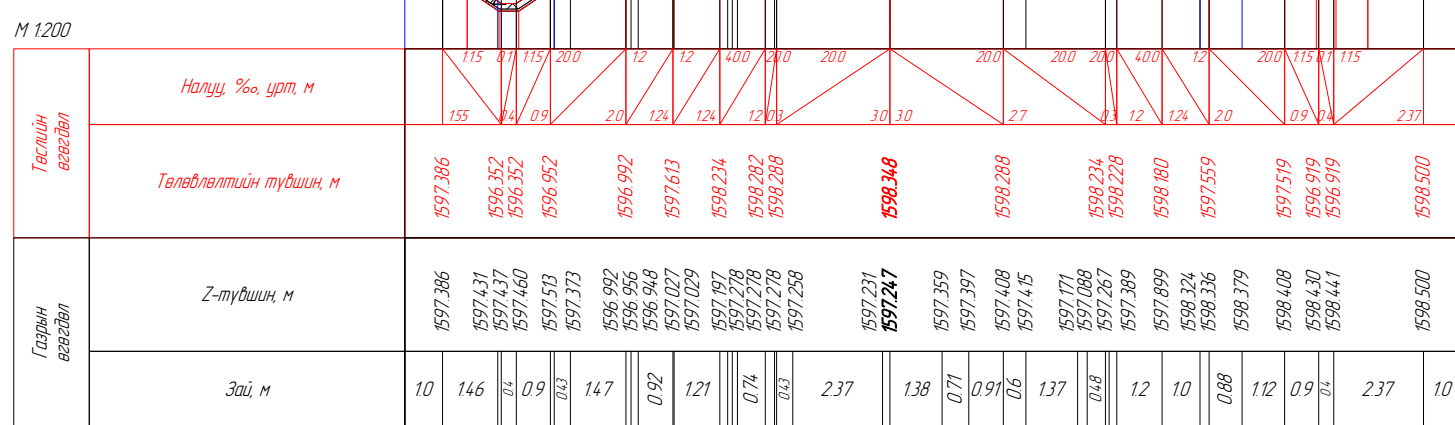
АБ хучилт 6.29 м<sup>2</sup>  
Өнгө АБ h=30мм 0.23 м<sup>2</sup>  
Суурь АБ=40мм 0.30 м<sup>2</sup>  
Бут чулсуурь h=200мм 1.64 м<sup>2</sup>  
Захшиха суурь h=350мм 4.11 м<sup>2</sup>  
3 хөвөө 0.31 м<sup>2</sup>  
Б хөвөө 0.31 м<sup>2</sup>



PK 12-420.00

Далан 5.12 м<sup>2</sup>  
Ухмал 8.06 м<sup>2</sup>  
З шүүдүү 0.78 м<sup>2</sup>  
Б шүүдүү 0.78 м<sup>2</sup>

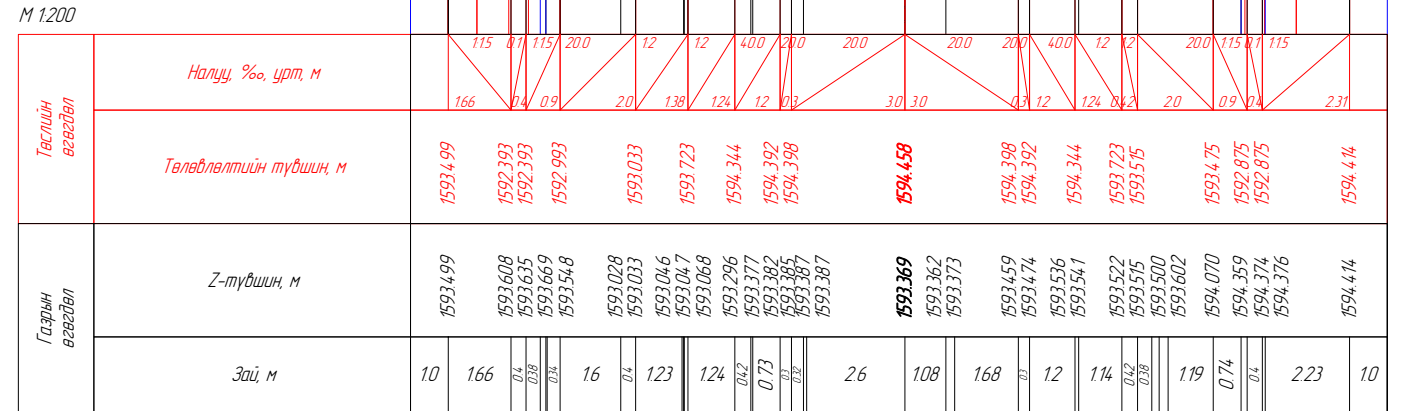
АБ хучилт 7.34 м<sup>2</sup>  
Өнгө АБ h=30мм 0.28 м<sup>2</sup>  
Суурь АБ=40мм 0.37 м<sup>2</sup>  
Бут чулсуурь h=200мм 1.98 м<sup>2</sup>  
Захшиха суурь h=350мм 4.71 м<sup>2</sup>  
3 хөвөө 0.31 м<sup>2</sup>  
Б хөвөө 0.31 м<sup>2</sup>



PK 12-454.02

Далан 4.97 м<sup>2</sup>  
Ухмал 5.97 м<sup>2</sup>  
З шүүдүү 0.78 м<sup>2</sup>  
Б шүүдүү 0.78 м<sup>2</sup>

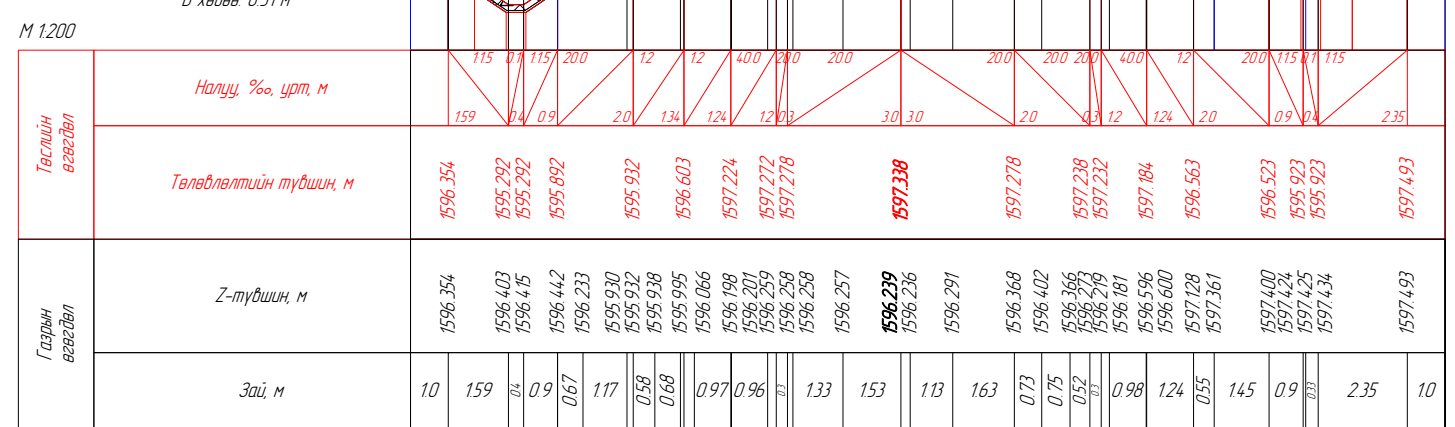
АБ хучилт 5.67 м<sup>2</sup>  
Өнгө АБ h=30мм 0.20 м<sup>2</sup>  
Суурь АБ=40мм 0.26 м<sup>2</sup>  
Бут чулсуурь h=200мм 1.44 м<sup>2</sup>  
Захшиха суурь h=350мм 3.76 м<sup>2</sup>  
3 хөвөө 0.31 м<sup>2</sup>  
Б хөвөө 0.31 м<sup>2</sup>



PK 12-400.00

Далан 5.07 м<sup>2</sup>  
Ухмал 7.44 м<sup>2</sup>  
З шүүдүү 0.78 м<sup>2</sup>  
Б шүүдүү 0.78 м<sup>2</sup>

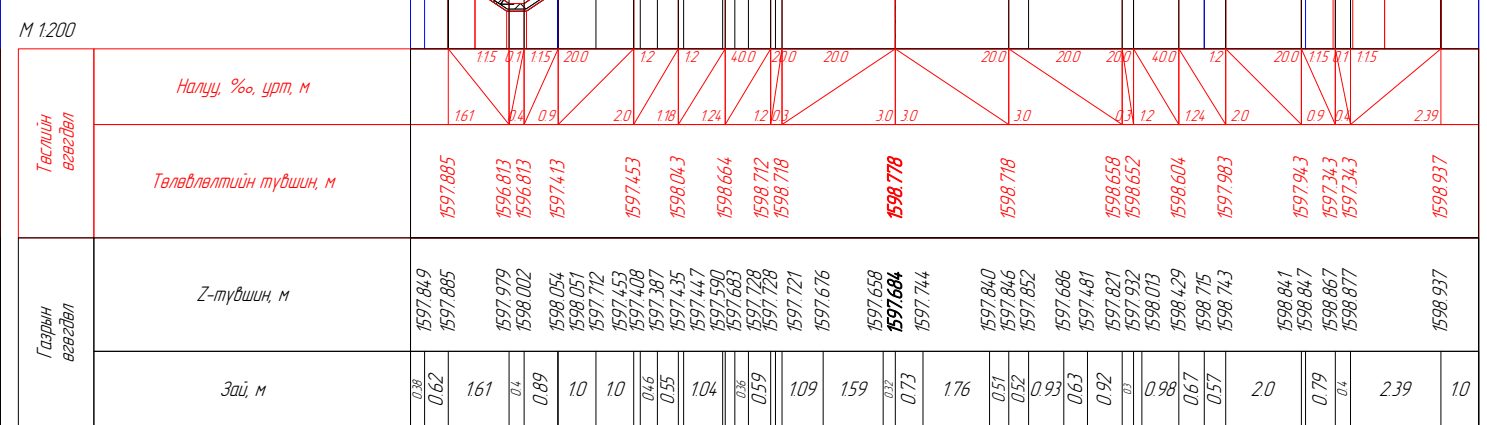
АБ хучилт 6.91 м<sup>2</sup>  
Өнгө АБ h=30мм 0.26 м<sup>2</sup>  
Суурь АБ=40мм 0.34 м<sup>2</sup>  
Бут чулсуурь h=200мм 1.84 м<sup>2</sup>  
Захшиха суурь h=350мм 4.46 м<sup>2</sup>  
3 хөвөө 0.31 м<sup>2</sup>  
Б хөвөө 0.31 м<sup>2</sup>



PK 12-440.00

Далан 5.16 м<sup>2</sup>  
Ухмал 8.49 м<sup>2</sup>  
З шүүдүү 0.78 м<sup>2</sup>  
Б шүүдүү 0.78 м<sup>2</sup>

АБ хучилт 7.53 м<sup>2</sup>  
Өнгө АБ h=30мм 0.29 м<sup>2</sup>  
Суурь АБ=40мм 0.38 м<sup>2</sup>  
Бут чулсуурь h=200мм 2.04 м<sup>2</sup>  
Захшиха суурь h=350мм 4.81 м<sup>2</sup>  
3 хөвөө 0.31 м<sup>2</sup>  
Б хөвөө 0.31 м<sup>2</sup>



PK 12-460.00

Вөрчлөлт №		Захиалагч	Зураг төслийн байгууллага	Зөвлөх инженер	Ч. ПҮРЭВЖАВ	Гүүр хоолойн инженер	М. МӨНХ-ОРГИЛ	ХЭВТЭЭ ТЭНХЛЭГИЙН ХАТУУ ХУЧИЛТТАЙ ЗАМТАЙ ХӨШӨВТИЙН ЦУРХАЙГ ХОЛБОХ АВТО ЗАМЫН ЗУРАГ ТӨСӨЛ	Хөндлөн огтлол төсөвлөлт	Масштаб	Шифр	Хуудасны №
Огноо		ХОВД АЙМГИЙН ЭДТГ	"АВАРГА ЗАМ" ХХК	Төслийн инженер	С. БАТСҮХ	Замын инженер	М. БЯМБАА					
Тайлбар				Шалгасан инженер	Г. ЧИНТӨГС	Замын инженер	П. ЭНХБАЯР					
									12-380.000	1:200	AVZ/KM/01-2022	113

Далан: 5.24 м<sup>2</sup>  
Ухмал: 8.87 м<sup>2</sup>  
З шүүдүү: 0.78 м<sup>2</sup>  
Б шүүдүү: 0.78 м<sup>2</sup>

АБ хучилт: 7.53 м<sup>2</sup>  
Өнгө АБ h=30мм: 0.29 м<sup>2</sup>  
Суурь АБ=40мм: 0.38 м<sup>2</sup>  
Бүт.чүл.суурь h=200мм: 2.04 м<sup>2</sup>  
Зах.ши.ха.суурь h=350мм: 4.81 м<sup>2</sup>  
3 хөдөө: 0.31 м<sup>2</sup>  
Б хөдөө: 0.31 м<sup>2</sup>

М 1:200

Төслийн өгөгдөл	Налуу, %о, урт, м	115 0.1 115 200 12 12 400 200 200 200 200 400 12 200 115 115
	Төлөвлөлийн түвшин, м	1599.565 1598.331 1598.331 1598.931 1598.971 1598.892 1598.892 1599.483 1600.04 1600.04 1600.052 1600.058 1600.218 1600.098 1600.092 1600.044 1599.423 1599.383 1598.783 1598.783 1600.358
Газрын өгөгдөл	Z-түвшин, м	1599.565 1599.678 1599.703 1599.740 1599.643 1598.971 1598.892 1598.892 1599.483 1600.04 1600.052 1600.058 1599.096 1599.126 1599.254 1599.264 1599.269 1598.921 1599.330 1599.441 1599.803 1599.806 1600.082 1600.117 1600.213 1600.256 1600.275 1600.358
	Зай, м	185 0.4 0.61 0.79 2.0 0.23 0.79 0.72 0.89 0.42 1.2 0.7 2.45 0.55 2.36 0.64 0.78 1.06 1.65 0.3 0.98 0.52 0.72 2.0 0.9 0.4 2.36

ПК 12-480.00

Далан: 5.55 м<sup>2</sup>  
Ухмал: 8.99 м<sup>2</sup>  
З шүүдүү: 0.78 м<sup>2</sup>  
Б шүүдүү: 0.78 м<sup>2</sup>

АБ хучилт: 7.53 м<sup>2</sup>  
Өнгө АБ h=30мм: 0.29 м<sup>2</sup>  
Суурь АБ=40мм: 0.38 м<sup>2</sup>  
Бүт.чүл.суурь h=200мм: 2.04 м<sup>2</sup>  
Зах.ши.ха.суурь h=350мм: 4.81 м<sup>2</sup>  
3 хөдөө: 0.31 м<sup>2</sup>  
Б хөдөө: 0.31 м<sup>2</sup>

М 1:200

Төслийн өгөгдөл	Налуу, %о, урт, м	115 0.1 115 200 12 12 400 200 200 200 200 400 12 200 115 115
	Төлөвлөлийн түвшин, м	1600.942 1599.679 1599.679 1600.279 1600.319 1600.923 1601.544 1601.592 1601.598 1601.658 1601.598 1601.538 1601.532 1601.484 1601.063 1600.823 1600.823 1600.223 1600.223 1601.744
Газрын өгөгдөл	Z-түвшин, м	1600.942 1600.991 1601.002 1601.024 1601.006 1600.319 1600.258 1600.256 1600.265 1600.459 1600.483 1600.537 1600.538 1600.545 1600.549 1600.556 1600.602 1600.602 1600.592 1600.473 1600.900 1601.014 1601.467 1601.564 1601.593 1601.647 1601.672 1601.683 1601.744
	Зай, м	189 0.4 0.85 0.85 2.0 0.48 1.03 0.76 0.78 1.2 0.7 2.5 0.06 0.44 3.0 0.66 1.78 1.13 0.7 1.2 0.26 0.98 2.0 0.9 0.4 2.28

ПК 12-500.00

Далан: 5.99 м<sup>2</sup>  
Ухмал: 8.52 м<sup>2</sup>  
З шүүдүү: 0.78 м<sup>2</sup>  
Б шүүдүү: 0.78 м<sup>2</sup>

АБ хучилт: 7.53 м<sup>2</sup>  
Өнгө АБ h=30мм: 0.29 м<sup>2</sup>  
Суурь АБ=40мм: 0.38 м<sup>2</sup>  
Бүт.чүл.суурь h=200мм: 2.04 м<sup>2</sup>  
Зах.ши.ха.суурь h=350мм: 4.81 м<sup>2</sup>  
3 хөдөө: 0.31 м<sup>2</sup>  
Б хөдөө: 0.31 м<sup>2</sup>

М 1:200

Төслийн өгөгдөл	Налуу, %о, урт, м	115 0.1 115 200 12 12 400 200 200 200 200 400 12 200 115 115
	Төлөвлөлийн түвшин, м	1602.409 1601.096 1601.096 1601.696 1601.736 1602.363 1602.984 1603.032 1603.038 1603.098 1603.038 1602.978 1602.972 1602.924 1602.303 1602.263 1601.663 1601.663 1603.110
Газрын өгөгдөл	Z-түвшин, м	1602.409 1602.427 1602.431 1602.437 1602.387 1601.736 1601.706 1601.723 1601.669 1601.877 1601.963 1601.960 1601.958 1601.989 1601.990 1601.943 1601.808 1602.318 1602.430 1602.881 1602.934 1602.963 1603.077 1603.041 1603.052 1603.110
	Зай, м	197 0.4 0.75 0.45 2.0 1.25 0.28 0.85 0.44 0.74 0.45 0.7 3.0 3.0 0.23 0.52 0.9 1.35 0.7 1.2 0.4 1.1 2.0 0.9 0.4 2.17

ПК 12-520.00

Далан: 6.12 м<sup>2</sup>  
Ухмал: 13.37 м<sup>2</sup>  
З шүүдүү: 0.78 м<sup>2</sup>  
Б шүүдүү: 0.95 м<sup>2</sup>

АБ хучилт: 7.53 м<sup>2</sup>  
Өнгө АБ h=30мм: 0.29 м<sup>2</sup>  
Суурь АБ=40мм: 0.38 м<sup>2</sup>  
Бүт.чүл.суурь h=200мм: 2.04 м<sup>2</sup>  
Зах.ши.ха.суурь h=350мм: 4.81 м<sup>2</sup>  
3 хөдөө: 0.31 м<sup>2</sup>  
Б хөдөө: 0.31 м<sup>2</sup>

М 1:200

Төслийн өгөгдөл	Налуу, %о, урт, м	115 0.1 115 200 12 12 400 200 200 200 200 400 12 200 115 115
	Төлөвлөлийн түвшин, м	1603.966 1602.517 1602.517 1603.117 1603.157 1603.803 1604.424 1604.472 1604.478 1604.538 1604.478 1604.418 1604.412 1604.364 1603.743 1603.703 1603.203 1603.203 1603.743 1603.823 1604.772
Газрын өгөгдөл	Z-түвшин, м	1603.966 1604.004 1604.010 1604.021 1603.938 1603.157 1603.058 1603.080 1603.089 1603.275 1603.329 1603.369 1603.408 1603.403 1603.369 1603.411 1603.415 1603.361 1603.251 1603.756 1603.868 1603.901 1604.454 1604.499 1604.528 1604.579 1604.604 1604.614 1604.635 1604.736 1604.772
	Зай, м	2.17 0.4 0.64 0.76 2.0 0.23 0.44 0.61 0.74 0.77 0.84 0.73 3.0 3.0 0.76 0.67 0.73 1.35 0.7 1.11 0.89 1.15 2.0 1.0 0.4 0.81 4.0 1.42

ПК 12-540.00

Далан: 6.13 м<sup>2</sup>  
Ухмал: 17.33 м<sup>2</sup>  
З шүүдүү: 0.78 м<sup>2</sup>  
Б шүүдүү: 0.95 м<sup>2</sup>

АБ хучилт: 7.53 м<sup>2</sup>  
Өнгө АБ h=30мм: 0.29 м<sup>2</sup>  
Суурь АБ=40мм: 0.38 м<sup>2</sup>  
Бүт.чүл.суурь h=200мм: 2.04 м<sup>2</sup>  
Зах.ши.ха.суурь h=350мм: 4.81 м<sup>2</sup>  
3 хөдөө: 0.31 м<sup>2</sup>  
Б хөдөө: 0.31 м<sup>2</sup>

М 1:200

Төслийн өгөгдөл	Налуу, %о, урт, м	115 0.1 115 200 12 12 400 200 200 200 200 400 12 200 115 115
	Төлөвлөлийн түвшин, м	1605.652 1603.958 1603.958 1604.558 1604.598 1605.243 1605.864 1605.912 1605.918 1605.978 1605.918 1605.858 1605.852 1605.804 1605.83 1605.163 1604.643 1605.83 1605.263 1606.437
Газрын өгөгдөл	Z-түвшин, м	1605.652 1605.694 1605.701 1605.706 1605.465 1605.085 1604.598 1604.161 1604.449 1604.583 1604.757 1604.806 1604.851 1604.833 1604.822 1604.741 1604.760 1604.830 1604.868 1604.831 1604.731 1605.450 1605.599 1606.195 1606.196 1606.218 1606.259 1606.282 1606.290 1606.308 1606.397 1606.437
	Зай, м	254 0.4 0.35 0.87 1.13 0.22 0.54 0.74 0.67 0.53 0.73 2.36 0.64 2.37 0.62 0.62 1.23 1.37 0.7 1.2 0.8 1.24 2.0 1.0 0.4 0.81 4.0 1.76

ПК 12-560.00

Далан: 6.09 м<sup>2</sup>  
Ухмал: 20.23 м<sup>2</sup>  
З шүүдүү: 0.78 м<sup>2</sup>  
Б шүүдүү: 0.95 м<sup>2</sup>

АБ хучилт: 7.53 м<sup>2</sup>  
Өнгө АБ h=30мм: 0.29 м<sup>2</sup>  
Суурь АБ=40мм: 0.38 м<sup>2</sup>  
Бүт.чүл.суурь h=200мм: 2.04 м<sup>2</sup>  
Зах.ши.ха.суурь h=350мм: 4.81 м<sup>2</sup>  
3 хөдөө: 0.31 м<sup>2</sup>  
Б хөдөө: 0.31 м<sup>2</sup>

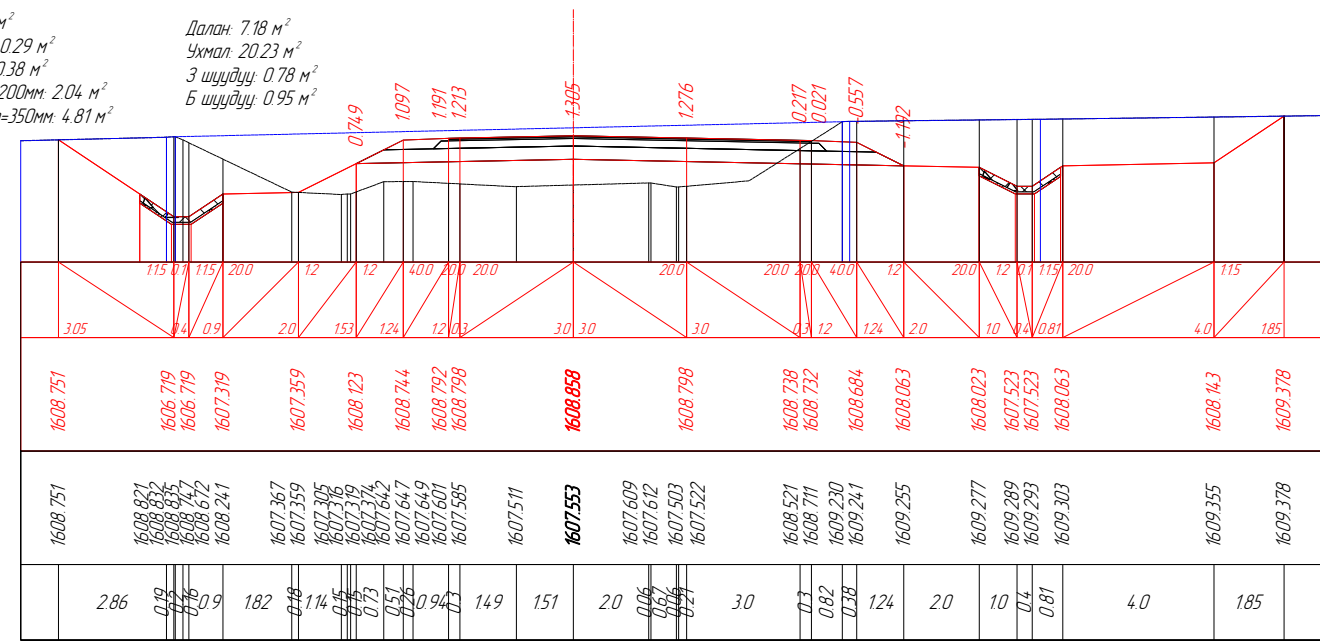
М 1:200

Төслийн өгөгдөл	Налуу, %о, урт, м	115 0.1 115 200 12 12 400 200 200 200 200 400 12 200 115 115
	Төлөвлөлийн түвшин, м	1607.253 1605.395 1605.395 1605.995 1606.035 1606.683 1607.304 1607.352 1607.358 1607.418 1607.358 1607.298 1607.292 1607.244 1606.623 1606.583 1606.083 1606.083 1606.623 1606.703 1607.964
Газрын өгөгдөл	Z-түвшин, м	1607.253 1607.352 1607.360 1607.322 1606.928 1606.243 1606.035 1605.872 1605.899 1606.084 1606.167 1606.255 1606.260 1606.226 1606.215 1606.137 1606.195 1606.346 1606.354 1606.317 1607.130 1607.297 1607.801 1607.806 1607.828 1607.863 1607.881 1607.888 1607.902 1607.952 1607.964
	Зай, м	2.79 0.31 0.09 1.57 0.44 1.13 1.14 1.24 0.81 0.81 2.0 2.06 0.94 2.48 0.23 0.30 0.7 0.9 0.7 1.24 2.0 1.0 0.4 0.81 4.0 1.89

ПК 12-580.00

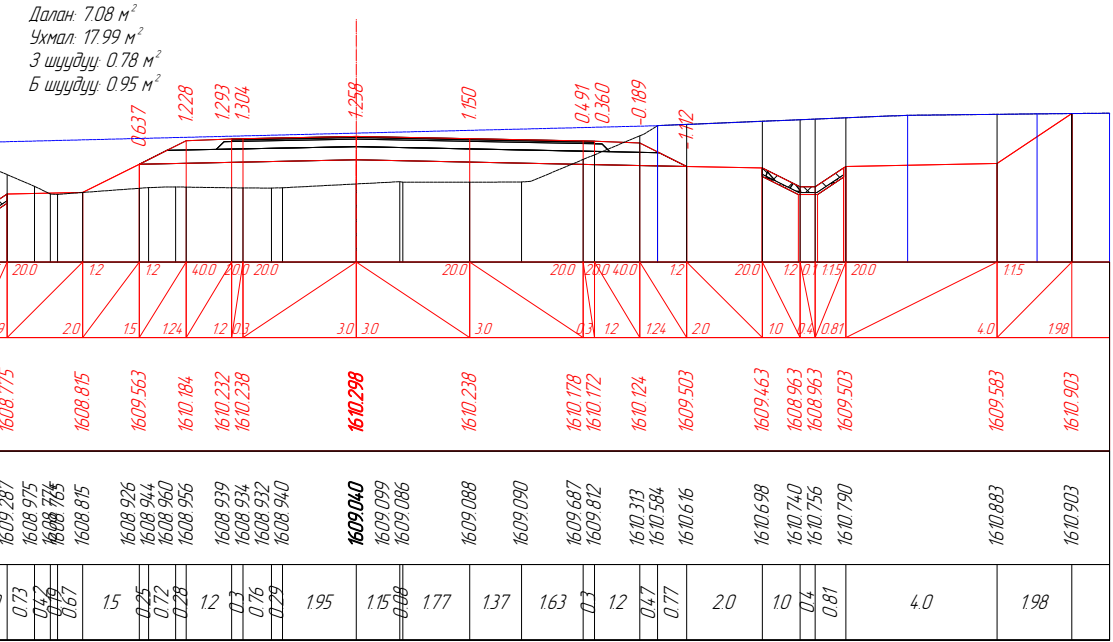
Вөрчлөлт №		Захиалагч:	Зураг төслийн байгууллага:	Зөвлөх инженер	Ч. ПҮРЭВЖАВ	Гүүр хоолойн инженер	М. МӨНХ-ОРГИЛ	ХЭВТЭЭ ТЭНХЛЭГИЙН ХАТУУ ХУЧИЛТАЙ ЗАМТАЙ ХӨШӨВТИЙН УУРХАЙГ ХОЛБОХ АВТО ЗАМЫН ЗУРАГ ТӨСӨЛ	Хөндлөн огтлол төсөвлөлт	Масштаб	Шифр	Хуудасны №
Огноо		ХОВД АЙМГИЙН ЭДТГ	"АВАРГА ЗАМ" ХХК	Төслийн инженер	С. БАТСҮХ	Замын инженер	П. СҮНДЭРЬЯА					
Тайлбар				Шалгасан инженер	Г. ЧИНТӨГС	Замын инженер	П. ЭНХБАЯР					
									12+480.000	1:200	AVZ/KM/01-2022	114

АБ хучилт: 7.53 м<sup>2</sup>  
 Өнгө АБ h=30мм 0.29 м<sup>2</sup>  
 Суурь АБ=40мм 0.38 м<sup>2</sup>  
 Бүт чүлсүүр h=200мм 2.04 м<sup>2</sup>  
 Захшиха суурь h=350мм 4.81 м<sup>2</sup>  
 3 хөдөө 0.31 м<sup>2</sup>  
 Б хөдөө 0.31 м<sup>2</sup>



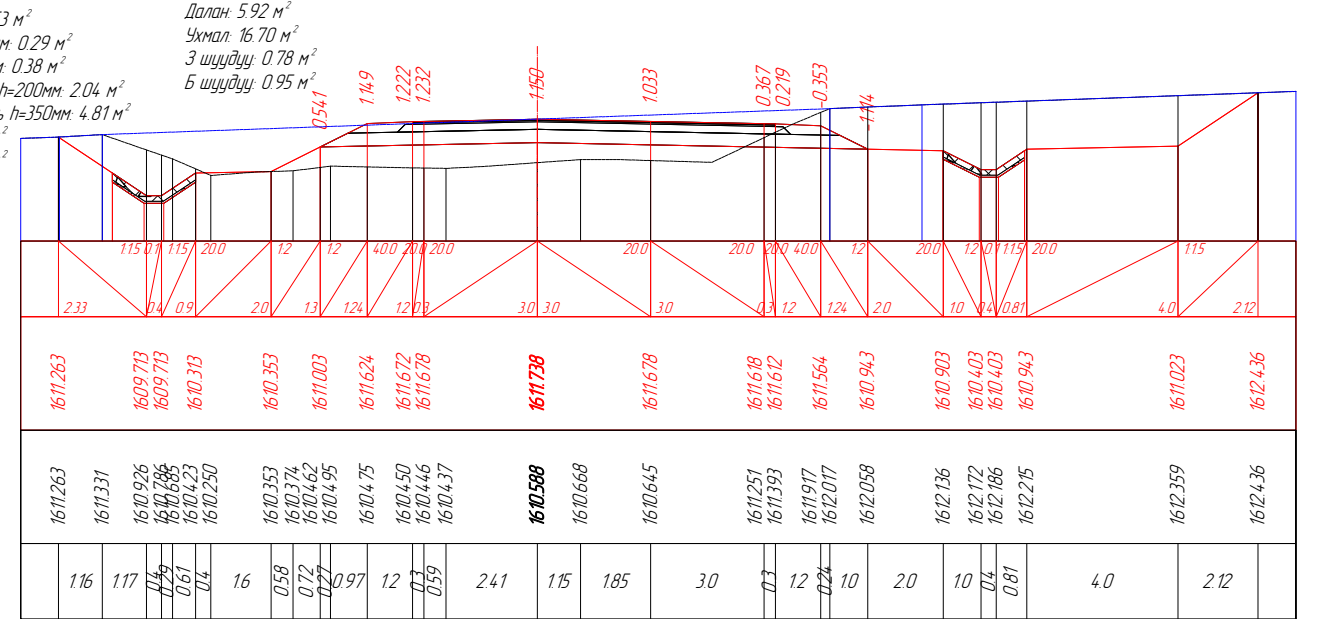
ПК 12-600.00

АБ хучилт: 7.53 м<sup>2</sup>  
 Өнгө АБ h=30мм 0.29 м<sup>2</sup>  
 Суурь АБ=40мм 0.38 м<sup>2</sup>  
 Бүт чүлсүүр h=200мм 2.04 м<sup>2</sup>  
 Захшиха суурь h=350мм 4.81 м<sup>2</sup>  
 3 хөдөө 0.31 м<sup>2</sup>  
 Б хөдөө 0.31 м<sup>2</sup>



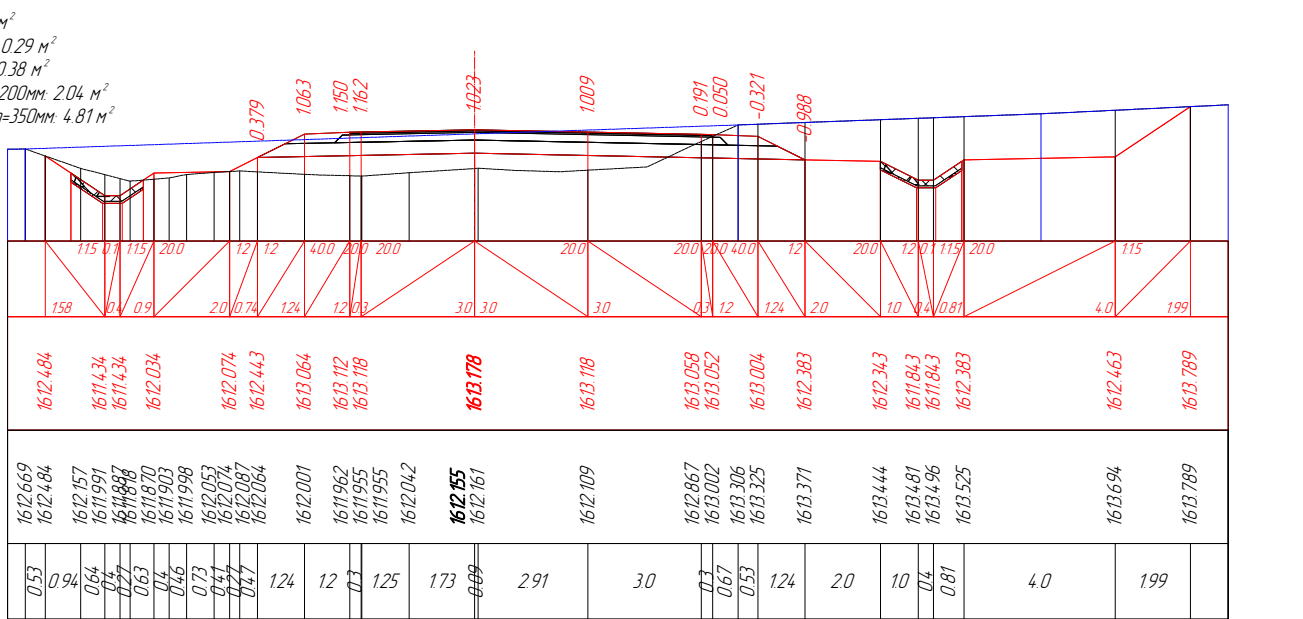
ПК 12-620.00

АБ хучилт: 7.53 м<sup>2</sup>  
 Өнгө АБ h=30мм 0.29 м<sup>2</sup>  
 Суурь АБ=40мм 0.38 м<sup>2</sup>  
 Бүт чүлсүүр h=200мм 2.04 м<sup>2</sup>  
 Захшиха суурь h=350мм 4.81 м<sup>2</sup>  
 3 хөдөө 0.31 м<sup>2</sup>  
 Б хөдөө 0.31 м<sup>2</sup>



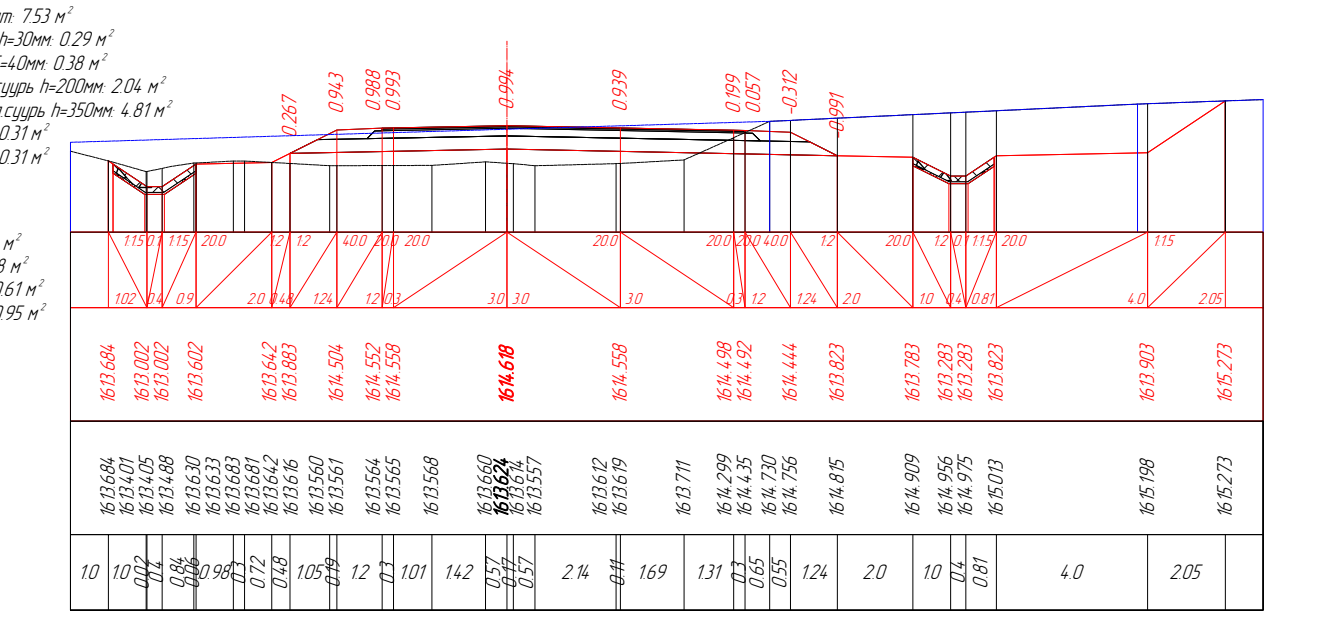
ПК 12-640.00

АБ хучилт: 7.53 м<sup>2</sup>  
 Өнгө АБ h=30мм 0.29 м<sup>2</sup>  
 Суурь АБ=40мм 0.38 м<sup>2</sup>  
 Бүт чүлсүүр h=200мм 2.04 м<sup>2</sup>  
 Захшиха суурь h=350мм 4.81 м<sup>2</sup>  
 3 хөдөө 0.31 м<sup>2</sup>  
 Б хөдөө 0.31 м<sup>2</sup>



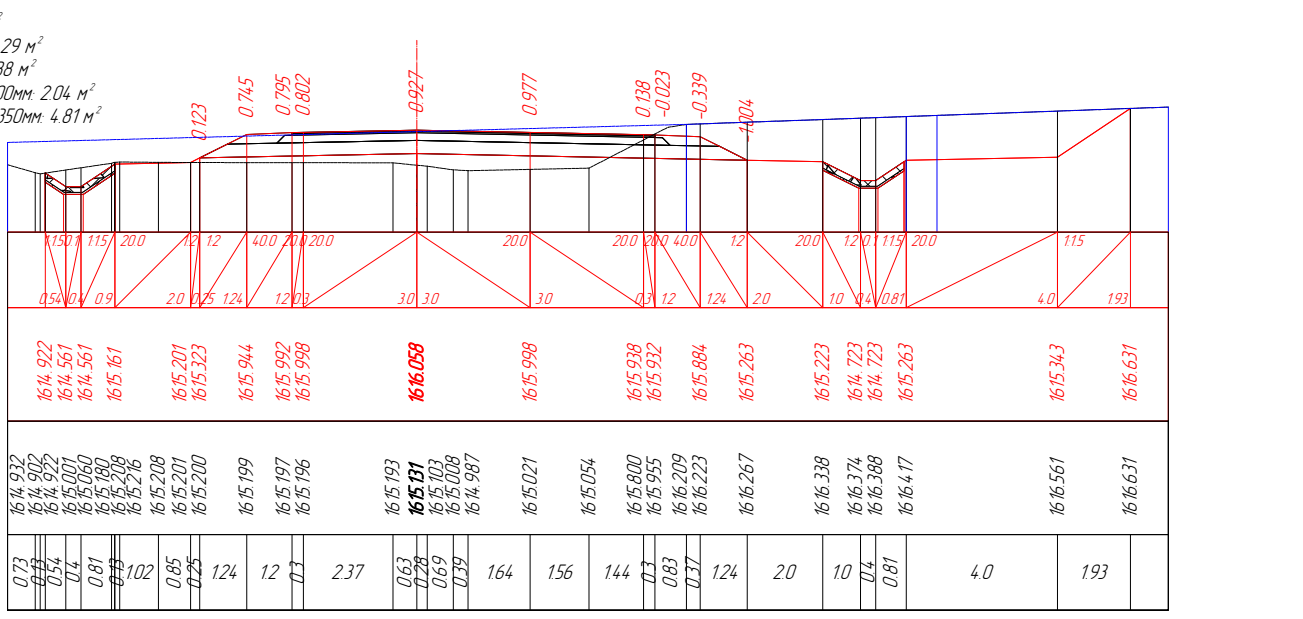
ПК 12-660.00

АБ хучилт: 7.53 м<sup>2</sup>  
 Өнгө АБ h=30мм 0.29 м<sup>2</sup>  
 Суурь АБ=40мм 0.38 м<sup>2</sup>  
 Бүт чүлсүүр h=200мм 2.04 м<sup>2</sup>  
 Захшиха суурь h=350мм 4.81 м<sup>2</sup>  
 3 хөдөө 0.31 м<sup>2</sup>  
 Б хөдөө 0.31 м<sup>2</sup>



ПК 12-680.00

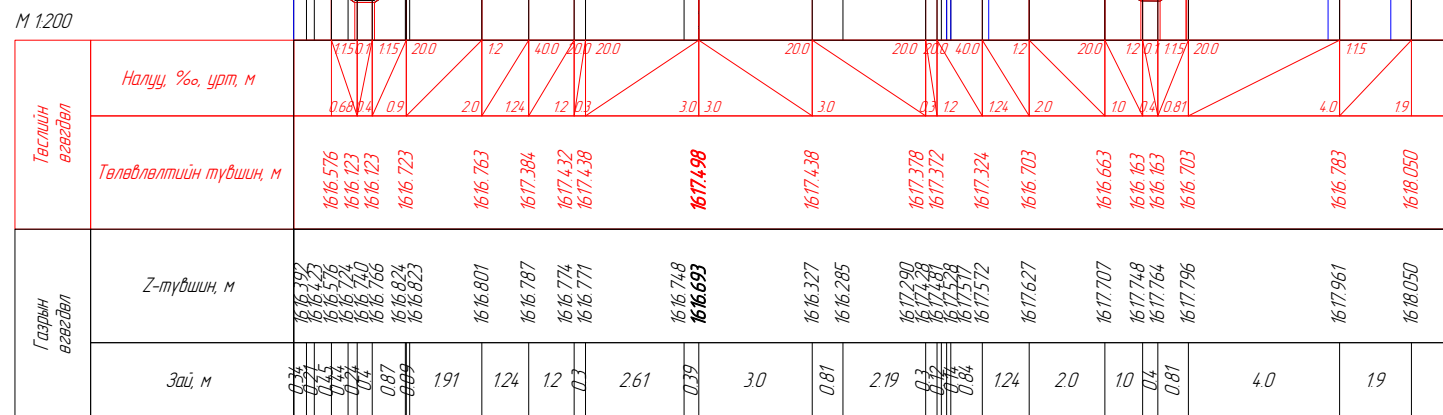
АБ хучилт: 7.53 м<sup>2</sup>  
 Өнгө АБ h=30мм 0.29 м<sup>2</sup>  
 Суурь АБ=40мм 0.38 м<sup>2</sup>  
 Бүт чүлсүүр h=200мм 2.04 м<sup>2</sup>  
 Захшиха суурь h=350мм 4.81 м<sup>2</sup>  
 3 хөдөө 0.31 м<sup>2</sup>  
 Б хөдөө 0.31 м<sup>2</sup>



ПК 12-700.00

Вөрчлөлт №		Захиалагч:	Зураг төслийн байгууллага:	Зөвлөх инженер	Ч. ПҮРЭВЖАВ	Гүүр хоолойн инженер	М. МӨНХ-ОРГИЛ	ХЭВТЭЭ ТЭНХЛЭГИЙН ХАТУУ ХУЧИЛТТАЙ ЗАМТАЙ ХӨШӨВТИЙН ЦУРХАЙГ ХОЛБОХ АВТО ЗАМЫН ЗУРАГ ТӨСӨЛ	Хөндлөн огтлол төсөвлөлт	Масштаб	Шифр	Хуудасны №
Огноо		ХОВД АЙМГИЙН ЭДТГ	"АВАРГА ЗАМ" ХХК	Төслийн инженер	С. БАТСҮХ	Замын инженер	П. СҮНДЭРЬЯА					
Тайлбар				Шалгасан инженер	Г. ЧИНТӨГС	Замын инженер	П. ЭНХБАЯР					
									12-600.000	1:200	AVZ/KM/01-2022	115

Далан 2.08 м<sup>2</sup> АБ хүчилт 7.53 м<sup>2</sup>  
 Ухмал 13.43 м<sup>2</sup> Өнгө АБ h=30мм 0.29 м<sup>2</sup>  
 З шүүдүү 0.73 м<sup>2</sup> Суурь АБ=40мм 0.38 м<sup>2</sup>  
 Б шүүдүү 0.95 м<sup>2</sup> Бут чулсуурь h=200мм 2.04 м<sup>2</sup>  
 Зохио ха суурь h=350мм 4.81 м<sup>2</sup>  
 З хөвөө 0.31 м<sup>2</sup>  
 Б хөвөө 0.31 м<sup>2</sup>



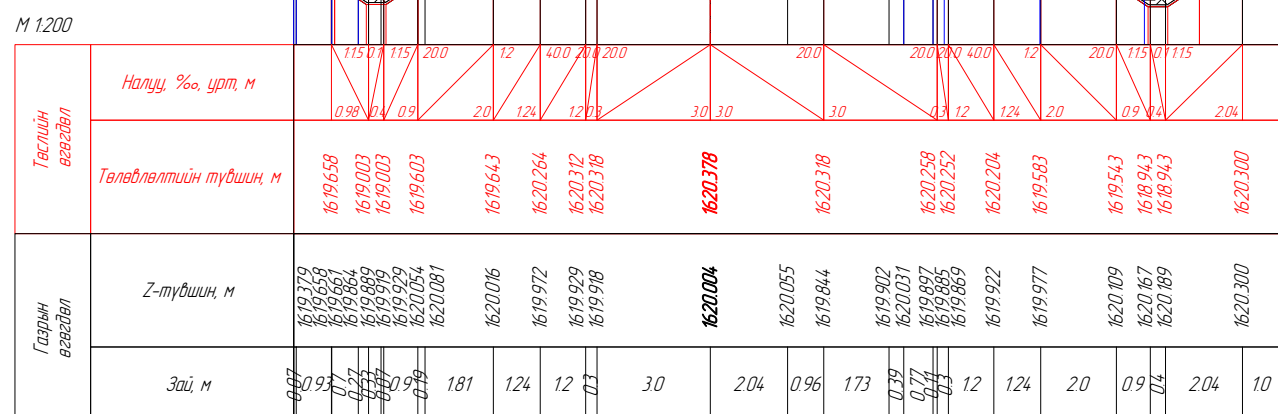
ПК 12-720.00

Далан 0.14 м<sup>2</sup> АБ хүчилт 7.53 м<sup>2</sup>  
 Ухмал 8.85 м<sup>2</sup> Өнгө АБ h=30мм 0.29 м<sup>2</sup>  
 З шүүдүү 0.78 м<sup>2</sup> Суурь АБ=40мм 0.38 м<sup>2</sup>  
 Б шүүдүү 0.78 м<sup>2</sup> Бут чулсуурь h=200мм 2.04 м<sup>2</sup>  
 Зохио ха суурь h=350мм 4.81 м<sup>2</sup>  
 З хөвөө 0.31 м<sup>2</sup>  
 Б хөвөө 0.31 м<sup>2</sup>



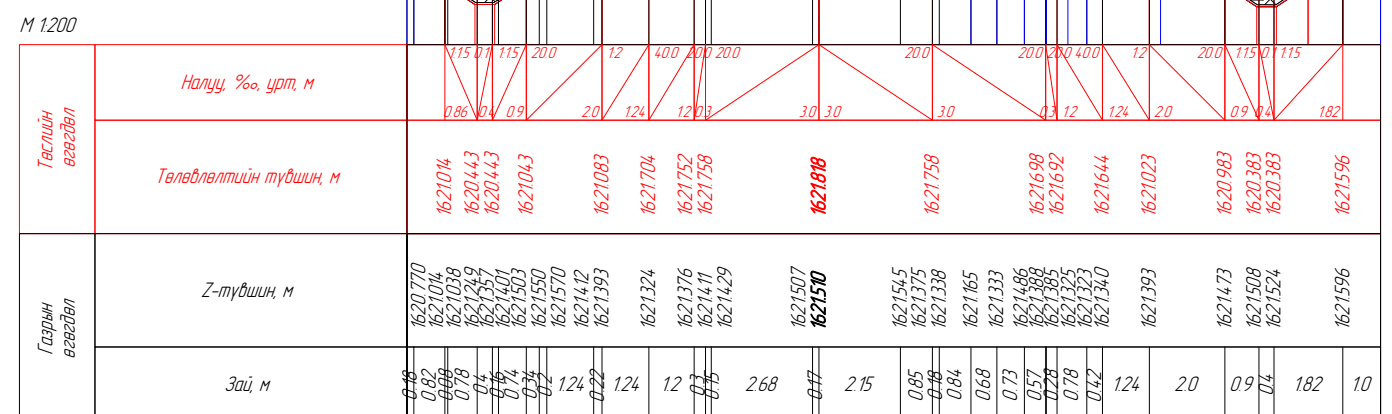
ПК 12-740.00

Ухмал 9.01 м<sup>2</sup> АБ хүчилт 7.53 м<sup>2</sup>  
 З шүүдүү 0.78 м<sup>2</sup> Өнгө АБ h=30мм 0.29 м<sup>2</sup>  
 Б шүүдүү 0.78 м<sup>2</sup> Суурь АБ=40мм 0.38 м<sup>2</sup>  
 Бут чулсуурь h=200мм 2.04 м<sup>2</sup>  
 Зохио ха суурь h=350мм 4.81 м<sup>2</sup>  
 З хөвөө 0.31 м<sup>2</sup>  
 Б хөвөө 0.31 м<sup>2</sup>



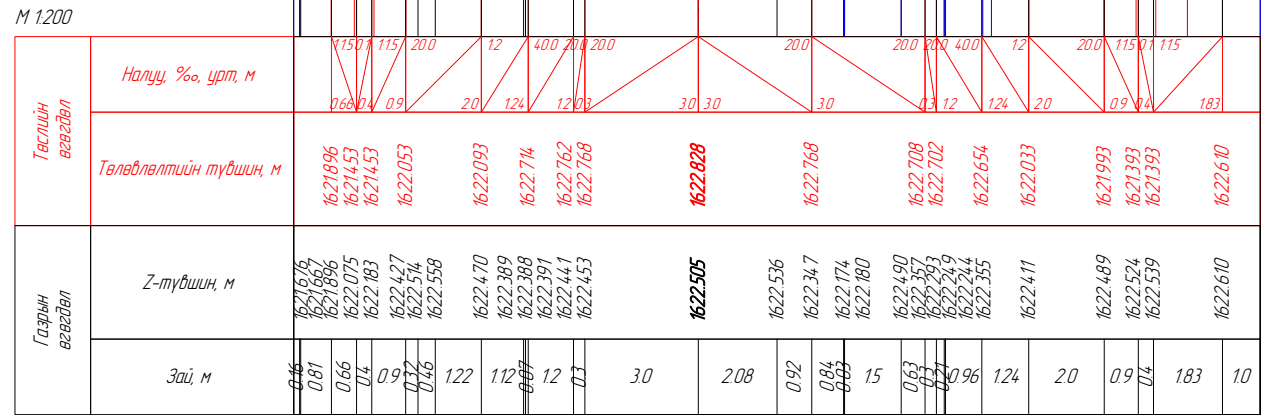
ПК 12-760.00

Ухмал 8.74 м<sup>2</sup> АБ хүчилт 7.53 м<sup>2</sup>  
 З шүүдүү 0.78 м<sup>2</sup> Өнгө АБ h=30мм 0.29 м<sup>2</sup>  
 Б шүүдүү 0.78 м<sup>2</sup> Суурь АБ=40мм 0.38 м<sup>2</sup>  
 Бут чулсуурь h=200мм 2.04 м<sup>2</sup>  
 Зохио ха суурь h=350мм 4.81 м<sup>2</sup>  
 З хөвөө 0.31 м<sup>2</sup>  
 Б хөвөө 0.31 м<sup>2</sup>



ПК 12-780.00

Ухмал 8.53 м<sup>2</sup> АБ хүчилт 7.53 м<sup>2</sup>  
 З шүүдүү 0.72 м<sup>2</sup> Өнгө АБ h=30мм 0.29 м<sup>2</sup>  
 Б шүүдүү 0.78 м<sup>2</sup> Суурь АБ=40мм 0.38 м<sup>2</sup>  
 Бут чулсуурь h=200мм 2.04 м<sup>2</sup>  
 Зохио ха суурь h=350мм 4.81 м<sup>2</sup>  
 З хөвөө 0.31 м<sup>2</sup>  
 Б хөвөө 0.31 м<sup>2</sup>



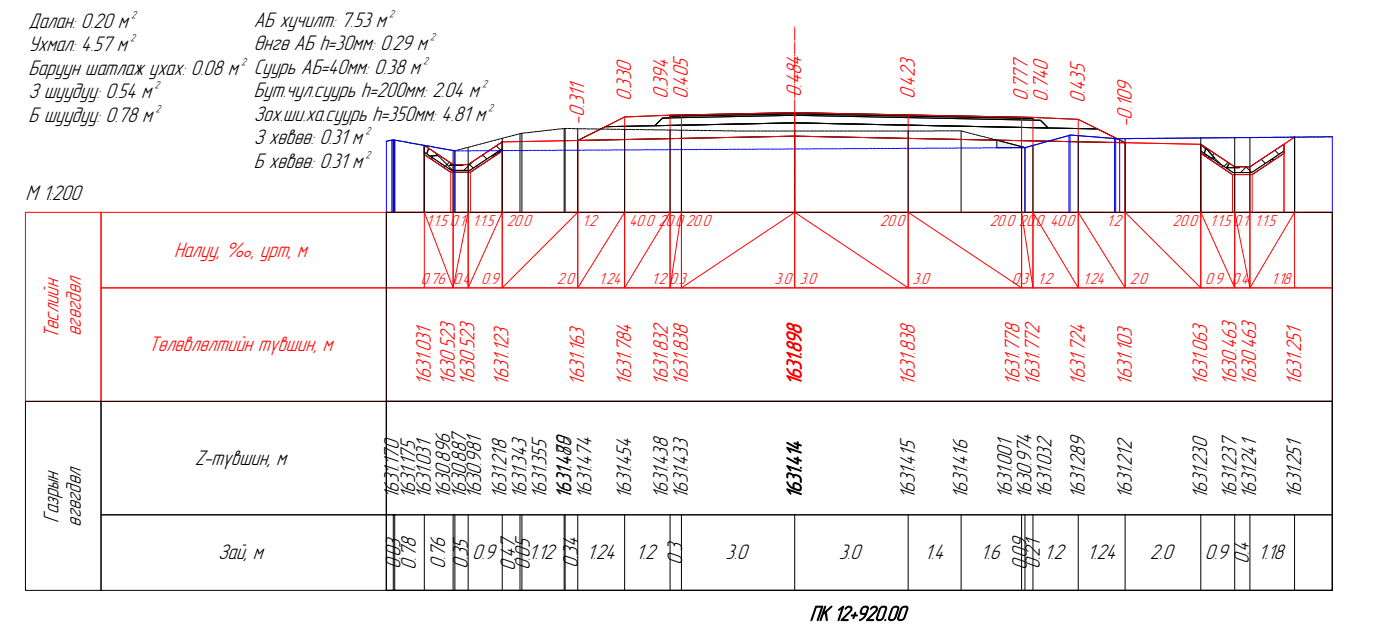
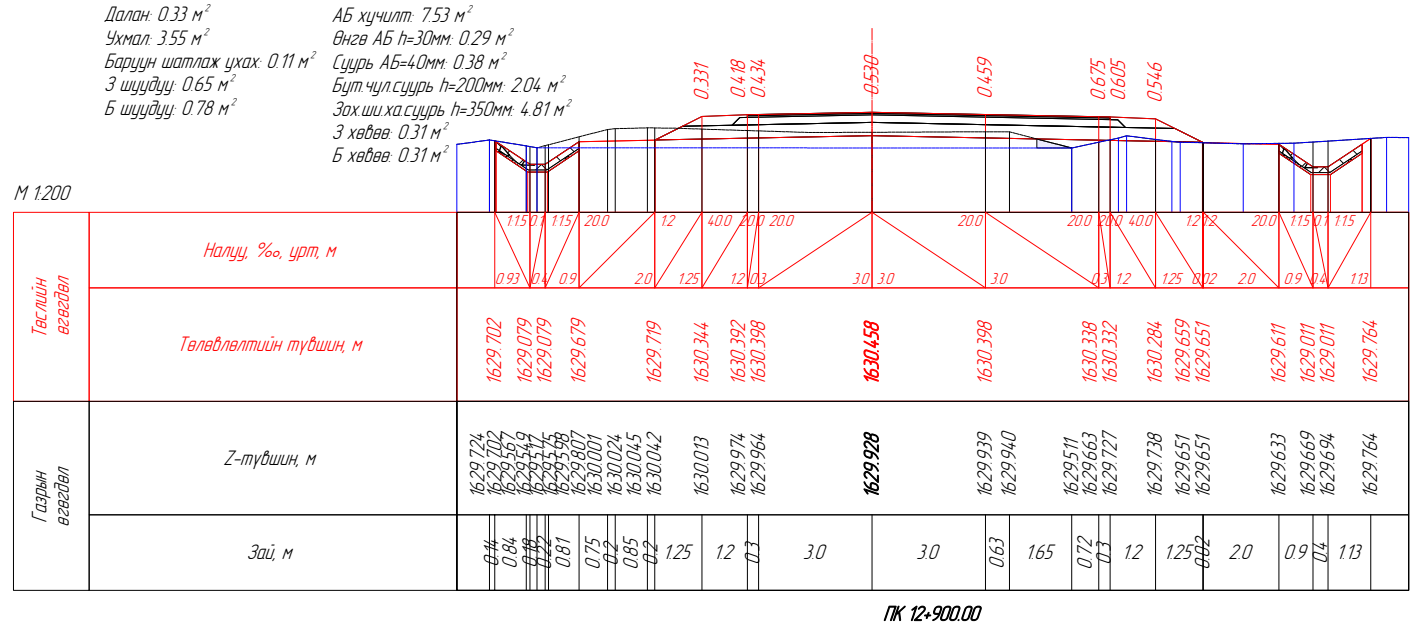
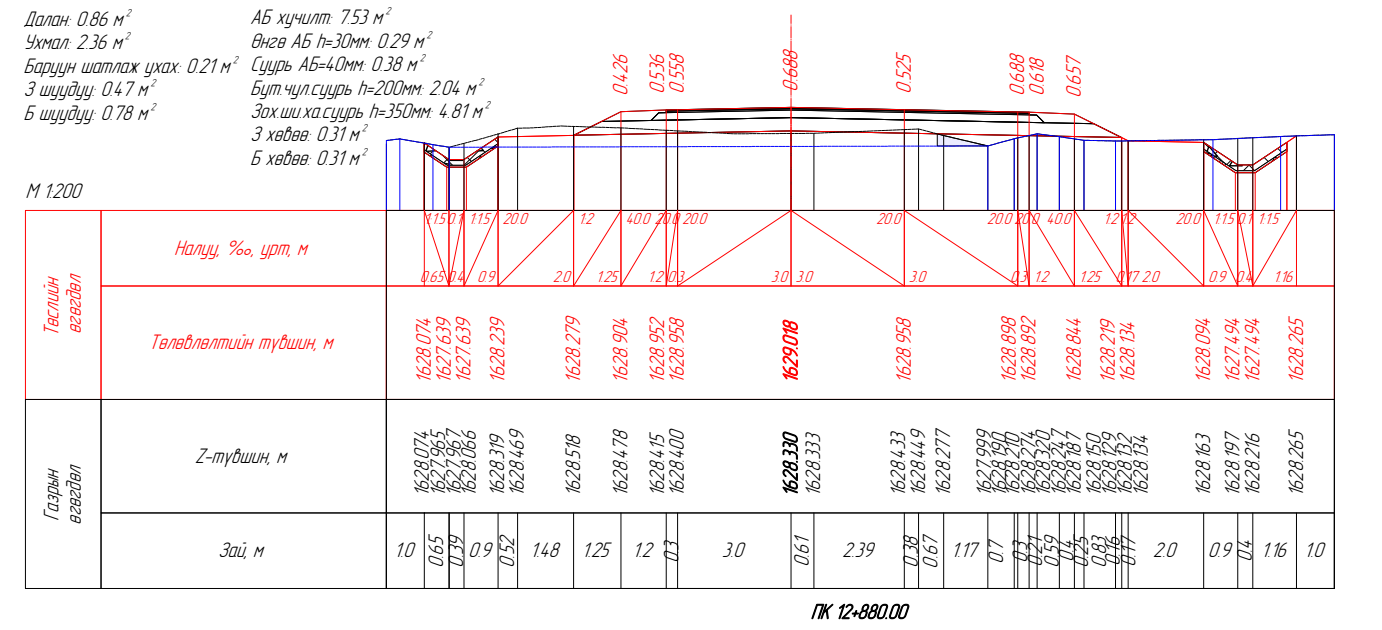
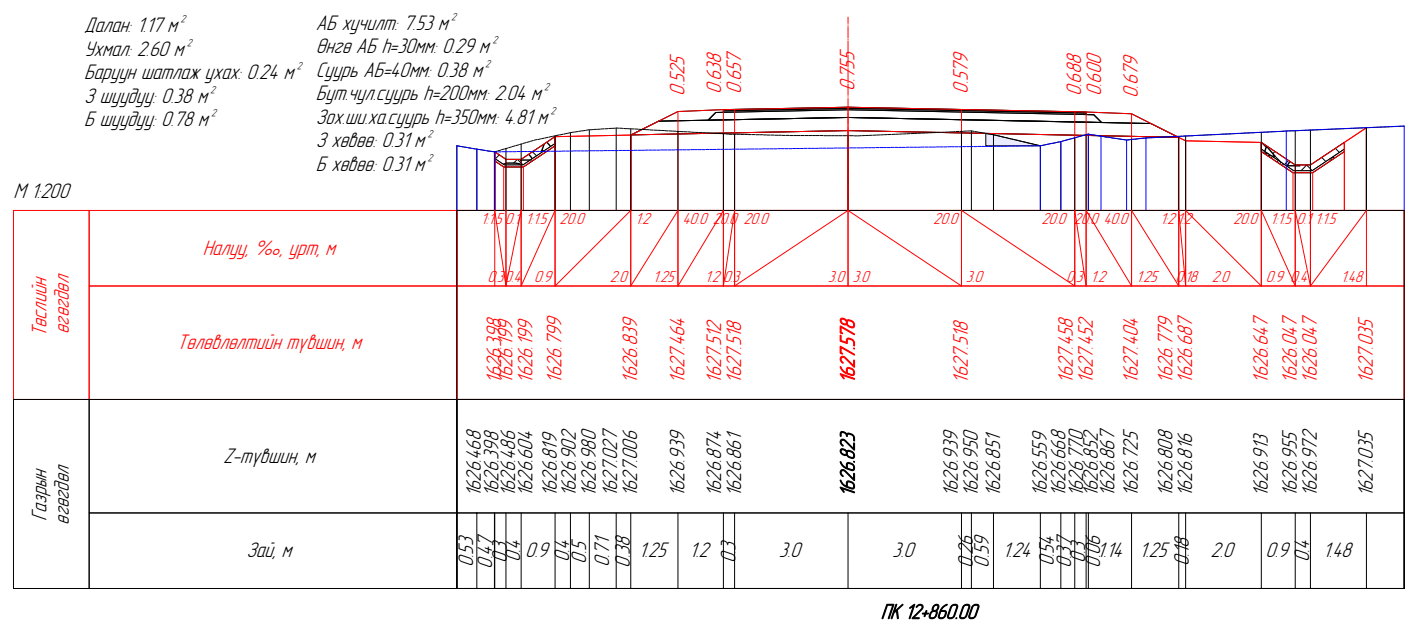
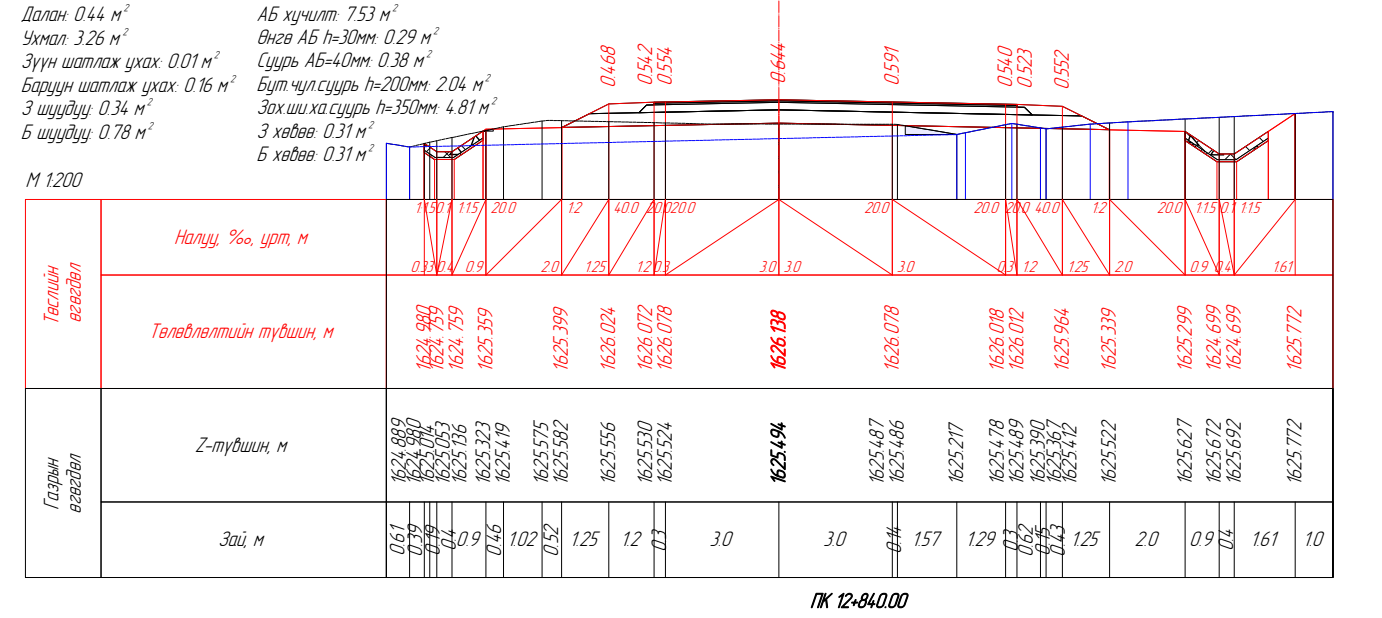
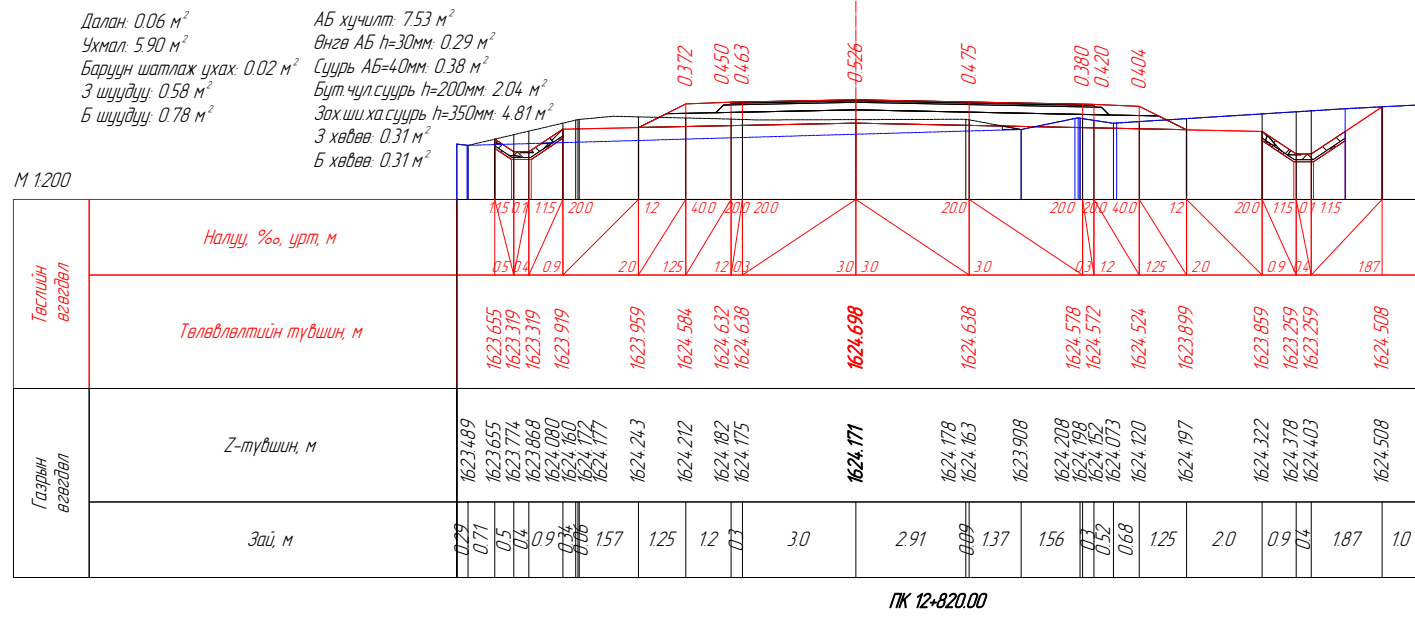
ПК 12-794.02

Ухмал 7.98 м<sup>2</sup> АБ хүчилт 7.53 м<sup>2</sup>  
 З шүүдүү 0.69 м<sup>2</sup> Өнгө АБ h=30мм 0.29 м<sup>2</sup>  
 Б шүүдүү 0.78 м<sup>2</sup> Суурь АБ=40мм 0.38 м<sup>2</sup>  
 Бут чулсуурь h=200мм 2.04 м<sup>2</sup>  
 Зохио ха суурь h=350мм 4.81 м<sup>2</sup>  
 З хөвөө 0.31 м<sup>2</sup>  
 Б хөвөө 0.31 м<sup>2</sup>

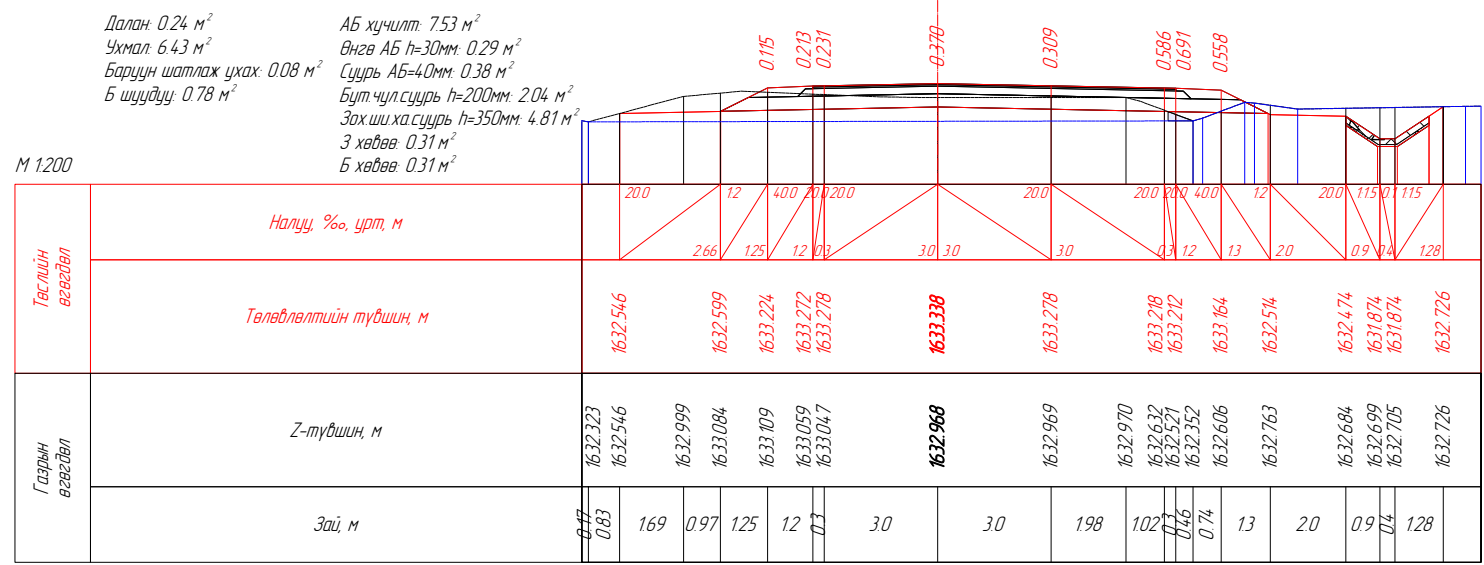


ПК 12-800.00

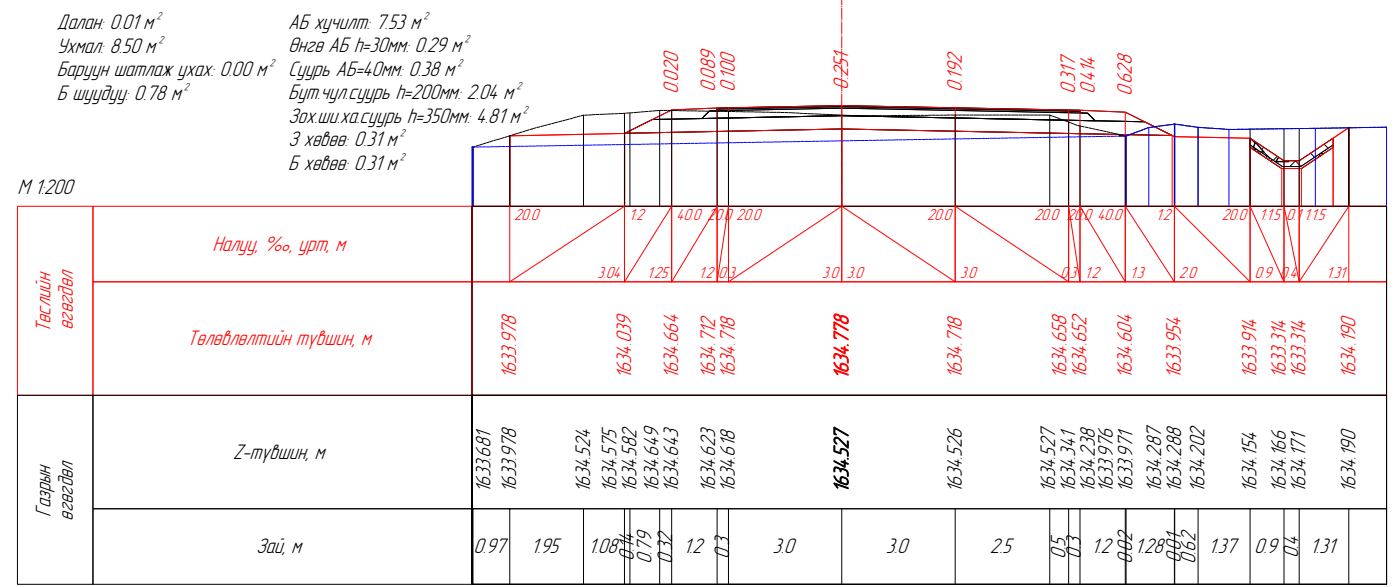
Вөрчлөлт №	Захиалагч	Зураг төслийн байгууллага	Зөвлөх инженер	Ч. ПҮРЭВЖАВ	Гүүр хоолойн инженер	М. МӨНХ-ОРГИЛ	ХЭВТЭЭ ТЭНХЛЭГИЙН ХАТУУ ХУЧИЛТАЙ ЗАМТАЙ ХӨШӨВТИЙН ЦУРХАЙГ ХОЛБОХ АВТО ЗАМЫН ЗУРАГ ТӨСӨЛ	Хөндлөн огтлол төсөвлөлт	Масштаб	Шифр	Хуудасны №
Огноо	ХОВД АЙМГИЙН ЭДТГ	"АВАРГА ЗАМ" ХХК	Төслийн инженер	С. БАТСҮХ	Замын инженер	П. СҮНДЭРЬЯА					
Тайлбар			Шалгасан инженер	Г. ЧИНТӨГС	Замын инженер	П. ЭНХБАЯР					
							12-720.000	1200	AVZ/KM/01-2022	116	



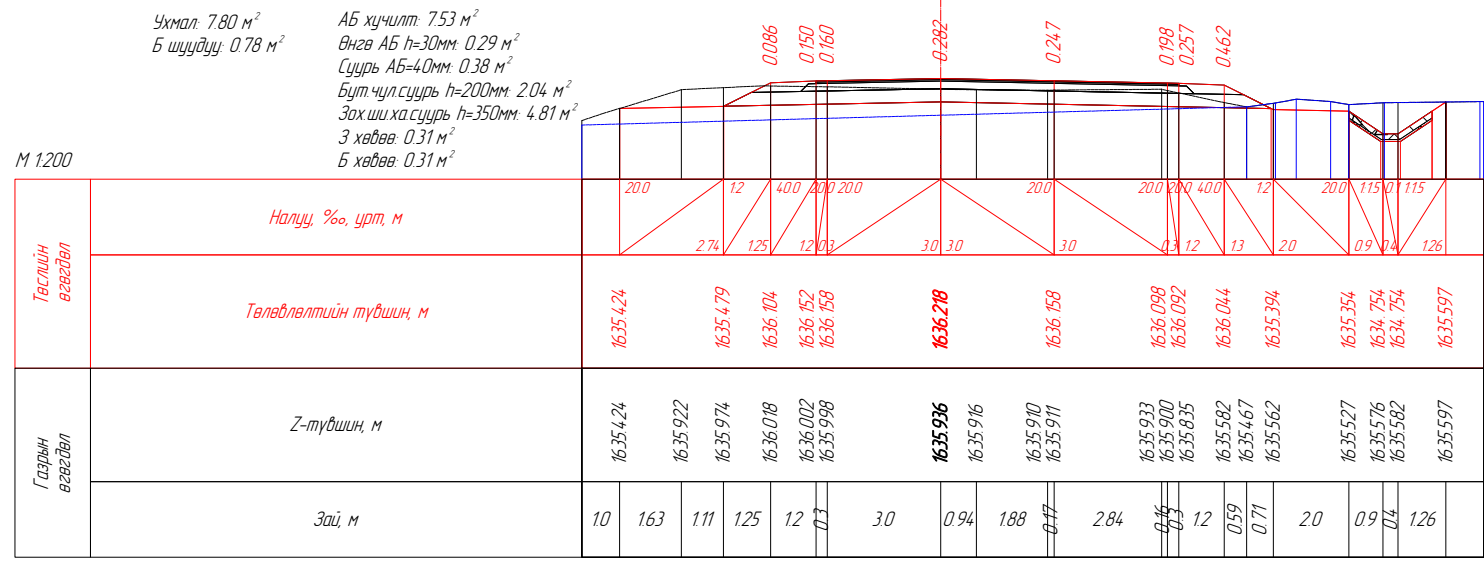
Вөрчлөлт №		Захиалагч:	Зураг төслийн байгууллага:	Зөвлөх инженер	Ч. ПҮРЭВЖАВ	Гүүр хоолойн инженер	М. МӨНХ-ОРГИЛ	ХЭВТЭЭ ТЭНХЛЭГИЙН ХАТУУ ХУЧИЛТАЙ ЗАМТАЙ ХӨШӨВТИЙН ЦУРХАЙГ ХОЛБОХ АВТО ЗАМЫН ЗУРАГ ТӨСӨЛ	Хөндлөн огтлол төсөвлөлт	Масштаб	Шифр	Хуудасны №
Огноо		ХОВД АЙМГИЙН ЭДТГ	"АВАРГА ЗАМ" ХХК	Төслийн инженер	С. БАТСҮХ	Замын инженер	П. СҮНДЭРЯА					
Тайлбар				Шалгасан инженер	Г. ЧИНТӨГС	Замын инженер	П. ЭНХБАЯР					
									12+820.000	1:200	AVZ/KM/01-2022	117



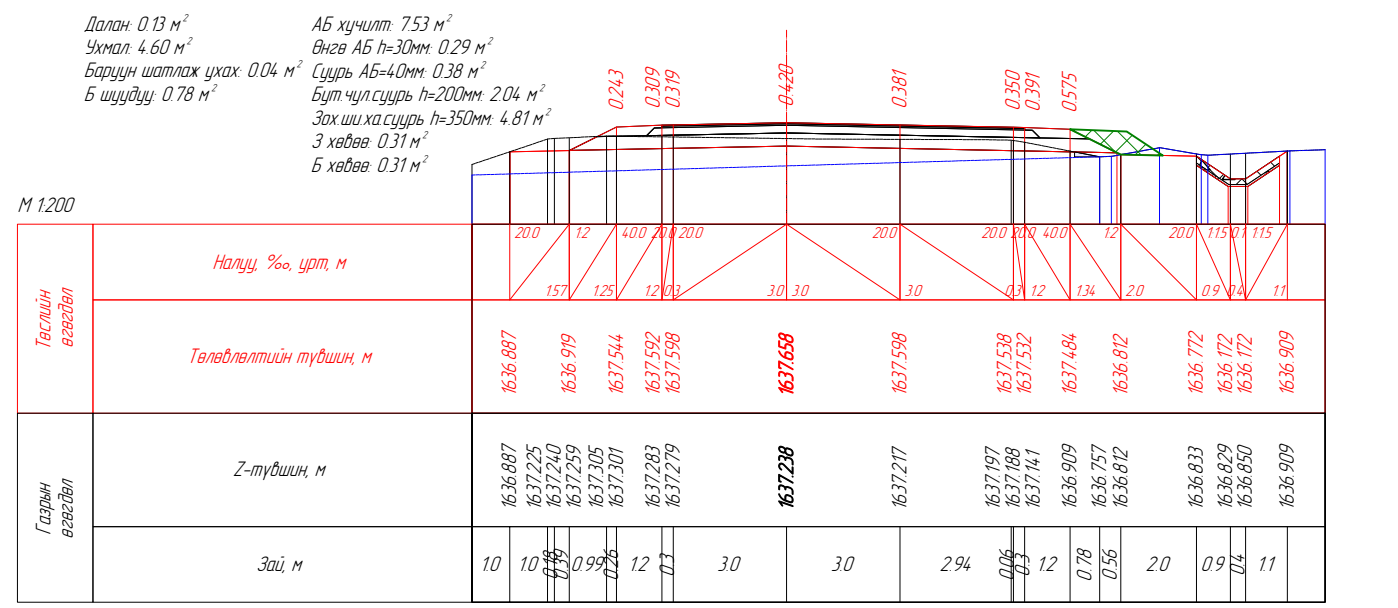
ПК 12-940.00



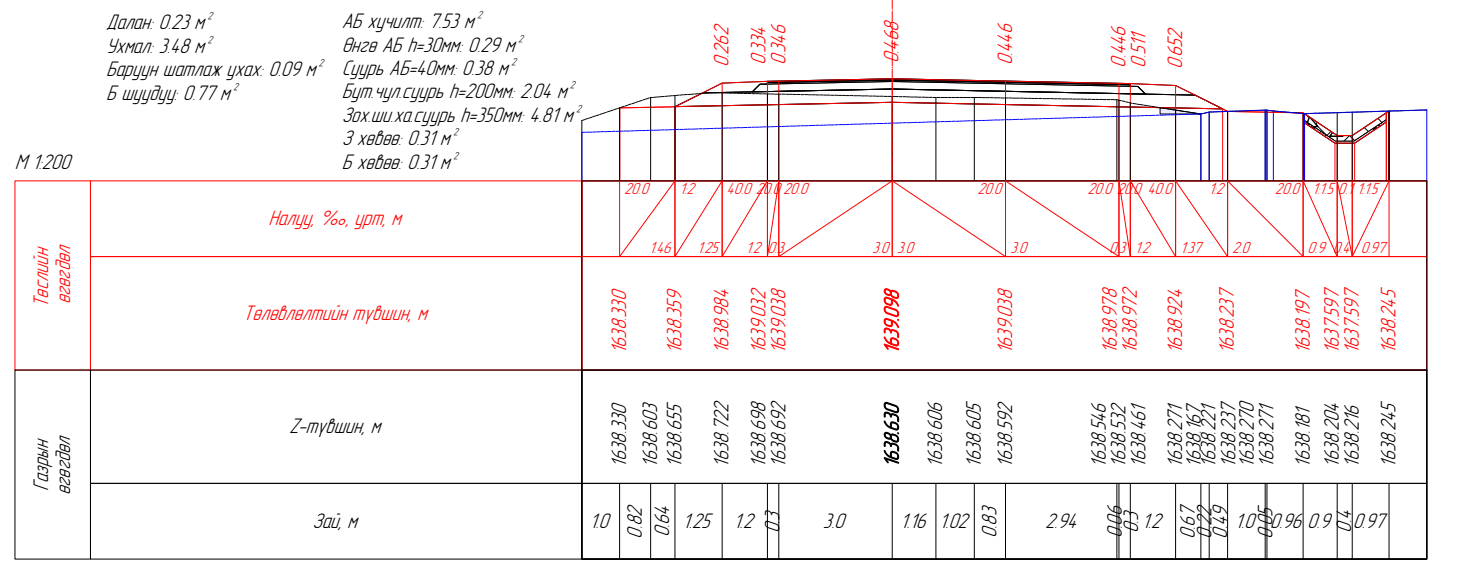
ПК 12-960.00



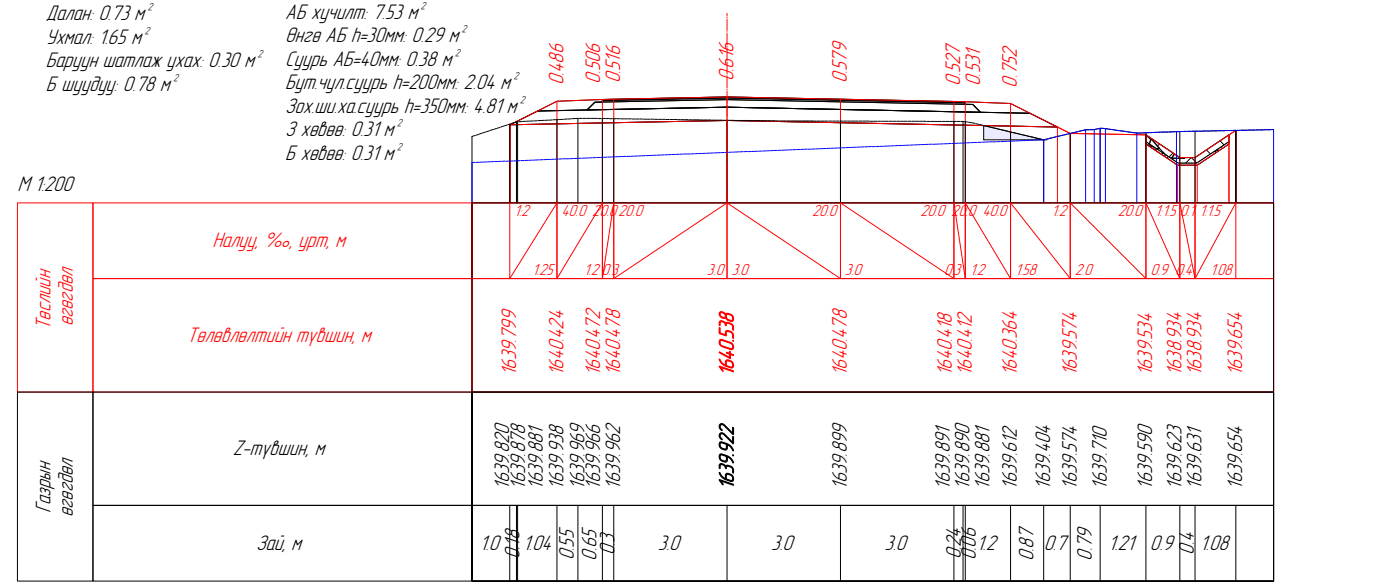
ПК 12-980.00



ПК 13-000.00



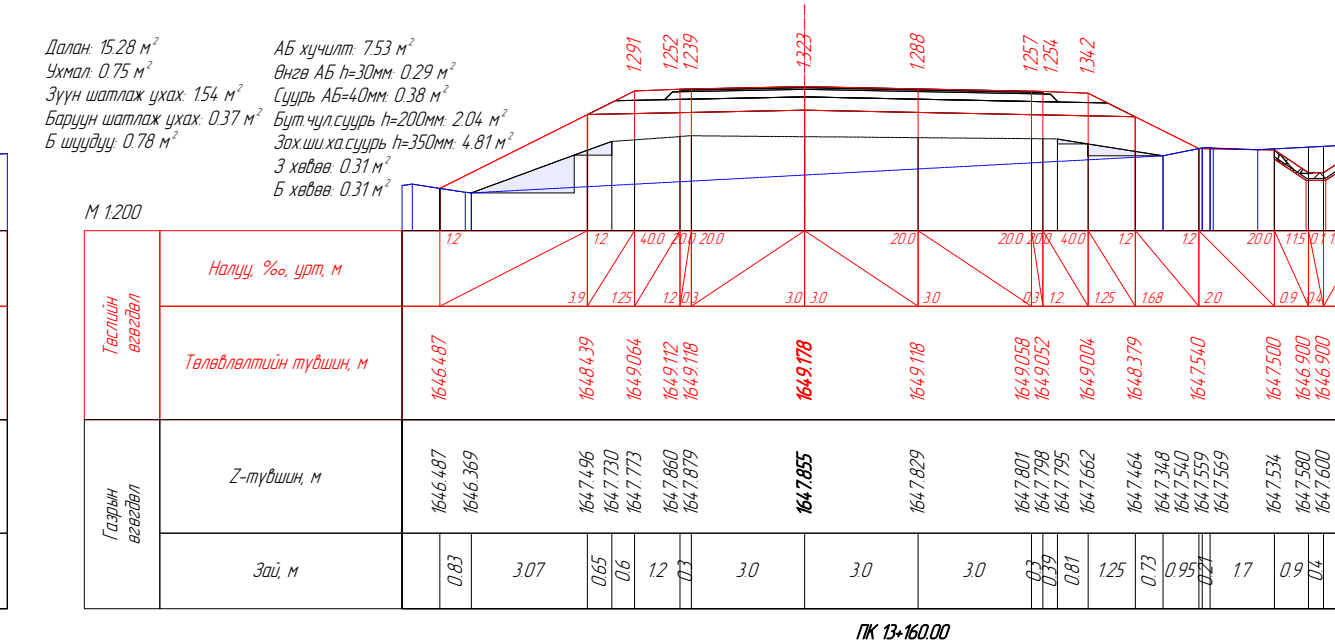
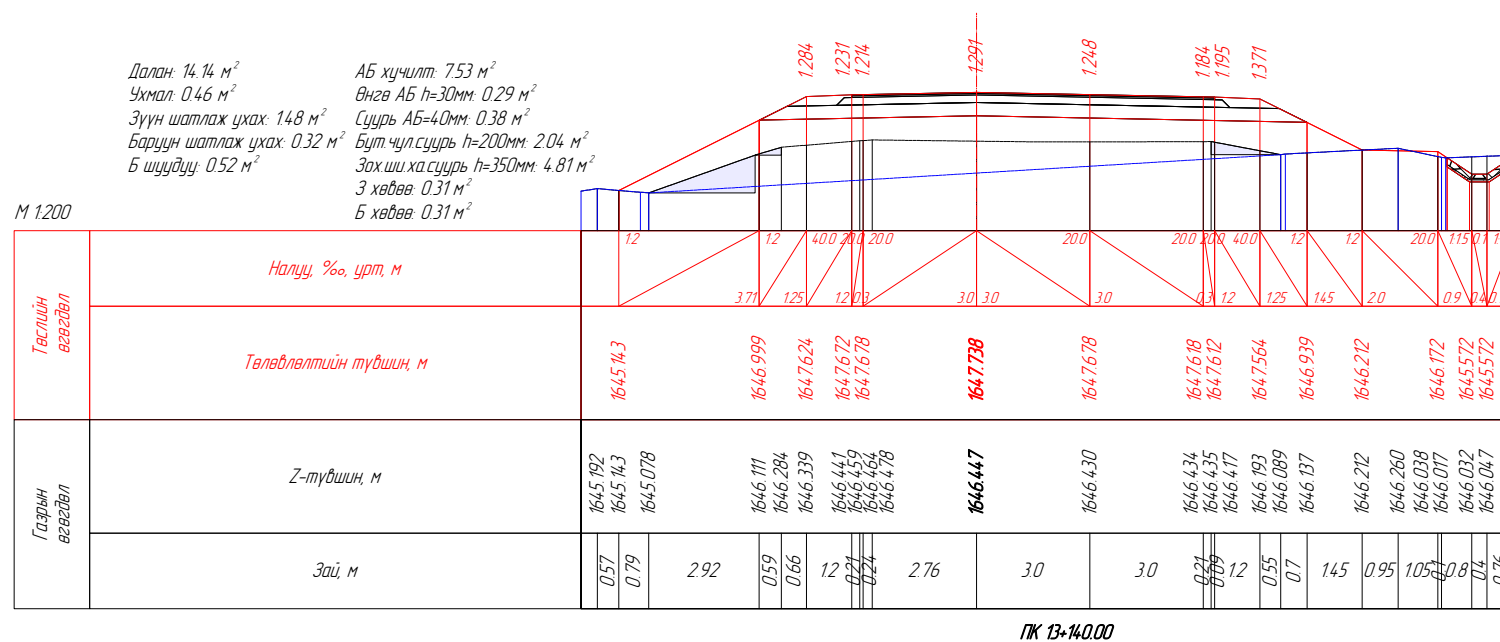
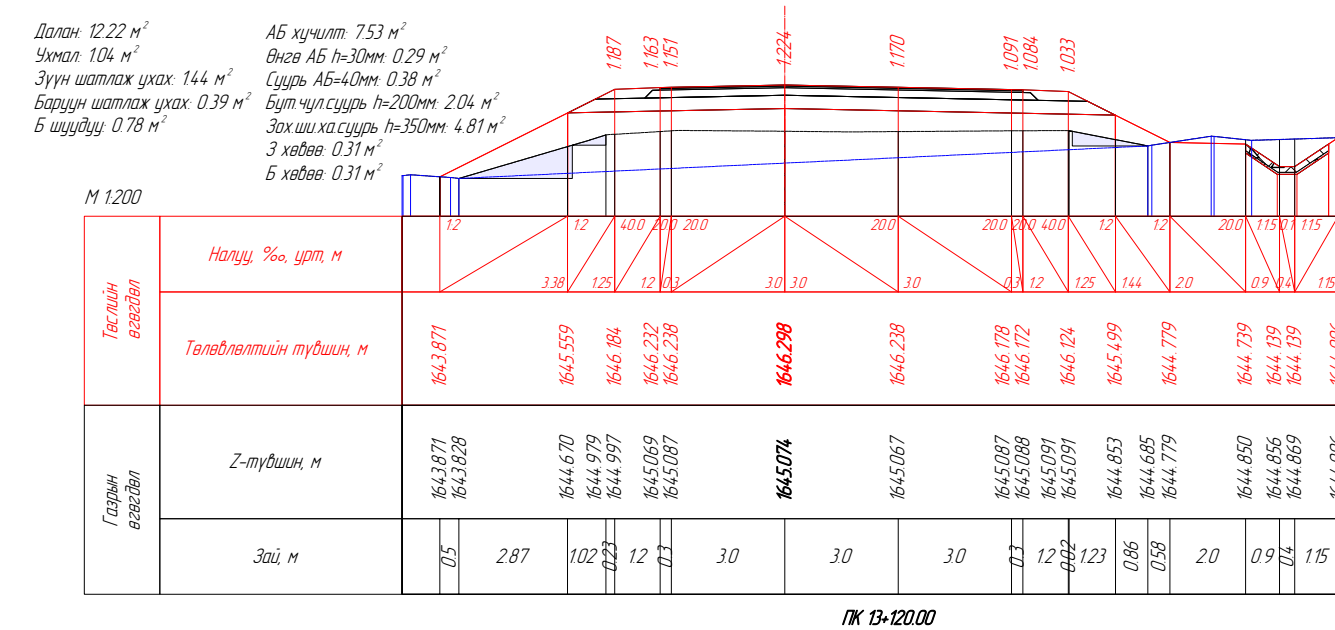
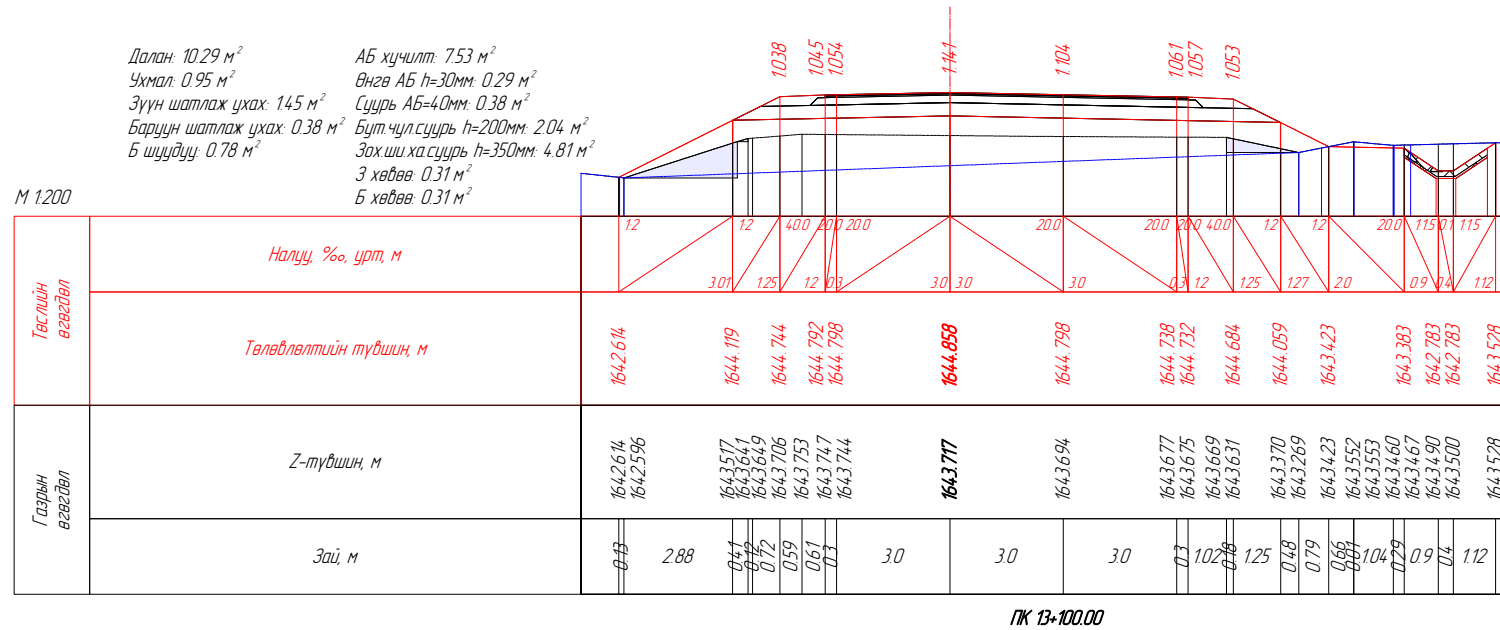
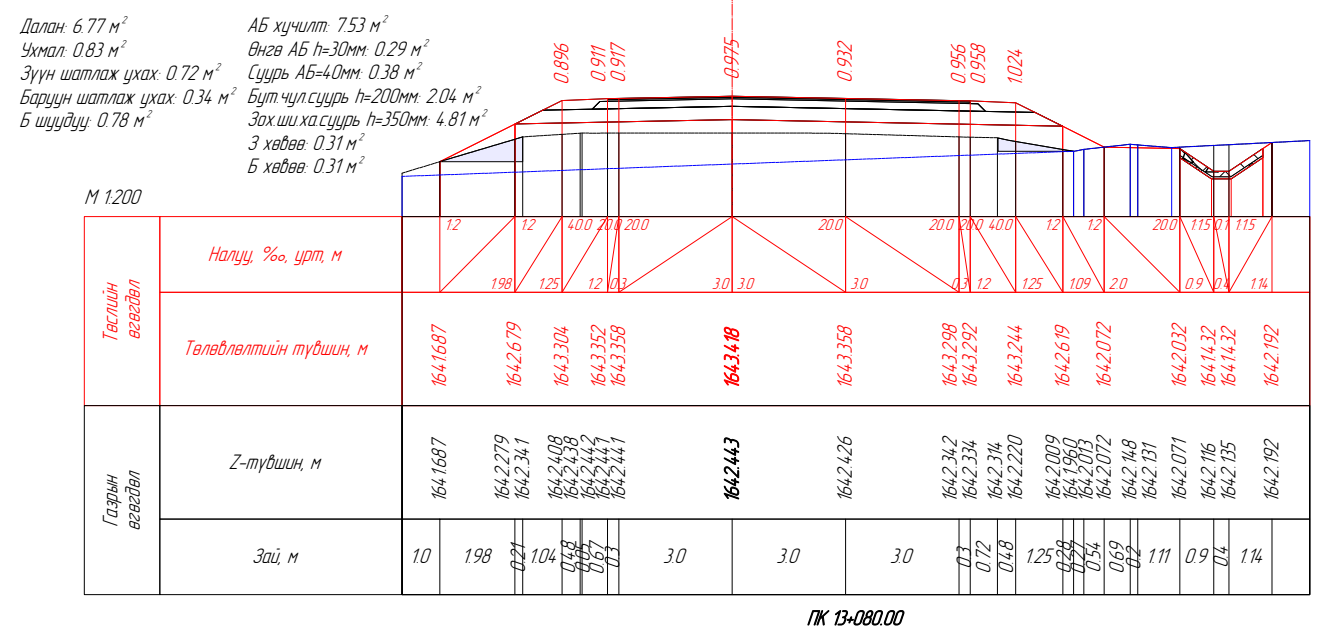
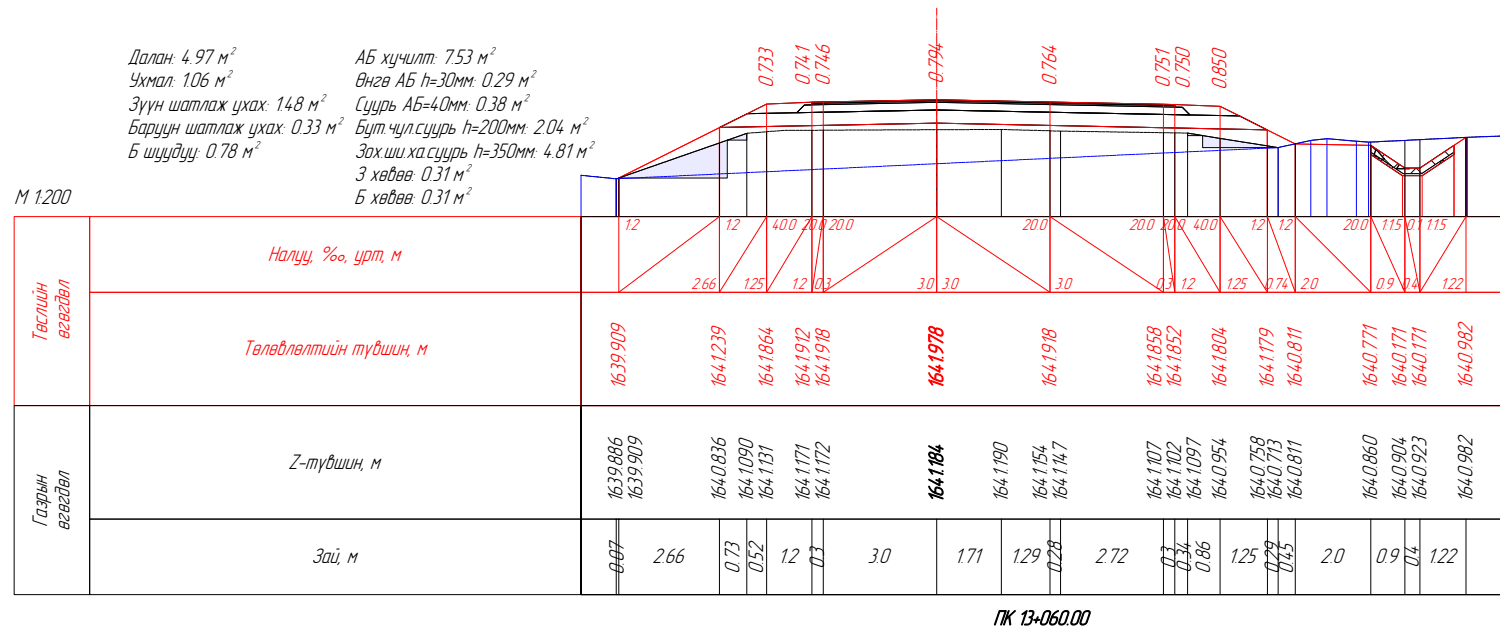
ПК 13-020.00



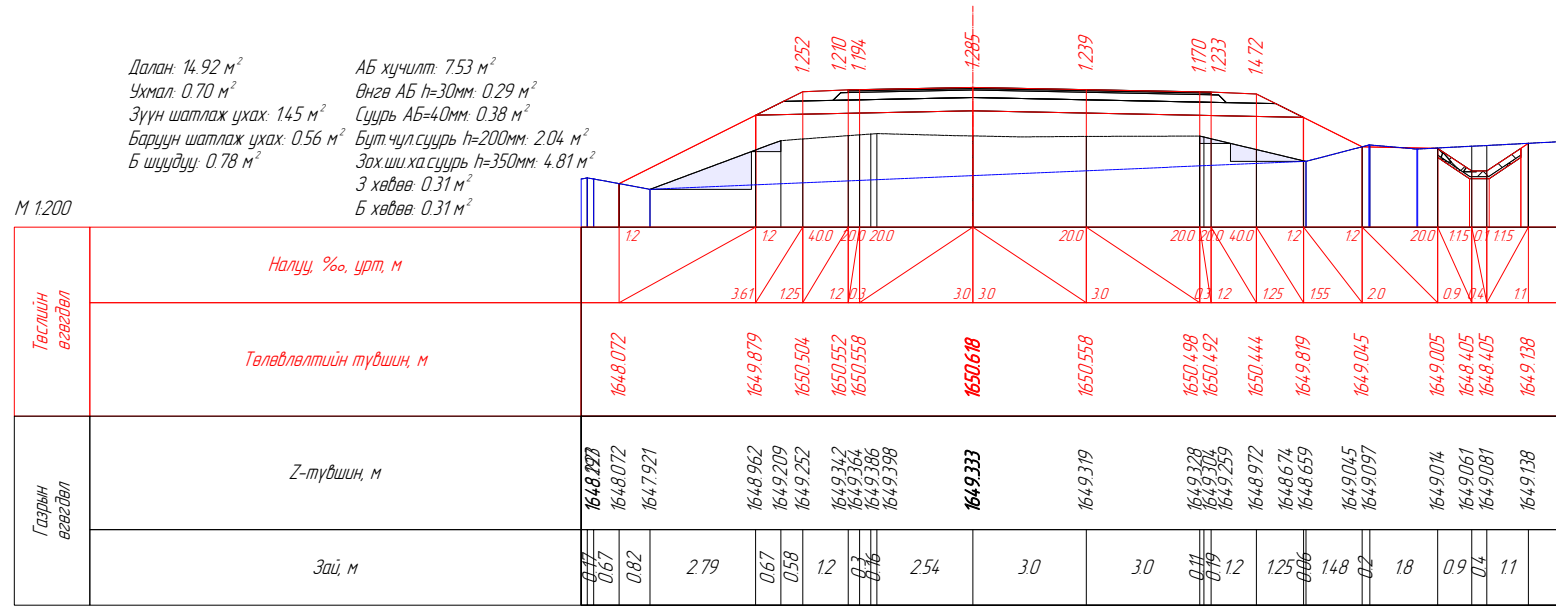
ПК 13-040.00

Вөрчлөлт №		Захиалагч:	Зураг төслийн дайгууллага:	Зөвлөх инженер	Ч. ПҮРЭВЖАВ	Гүүр хоолойн инженер	М. МӨНХ-ОРГИЛ	ХЭВТЭЭ ТЭНХЛЭГИЙН ХАТУУ ХУЧИЛТАЙ ЗАМТАЙ ХӨШӨВТИЙН УУРХАЙГ ХОЛБОХ АВТО ЗАМЫН ЗУРАГ ТӨСӨЛ	Хөндлөн огтлол төсөвлөлт	Масштаб	Шифр	Хуудасны №
Огноо		ХОВД АЙМГИЙН ЭДТГ	"АВАРГА ЗАМ" ХХК	Төслийн инженер	С. БАТСҮХ	Замын инженер	П. СҮНДЭРЬЯА					
Тайлбар				Шалгасан инженер	Г. ЧИНТӨГС	Замын инженер	П. ЭНХБАЯР					
								12-940.000	1:200	AVZ/KM/01-2022	118	

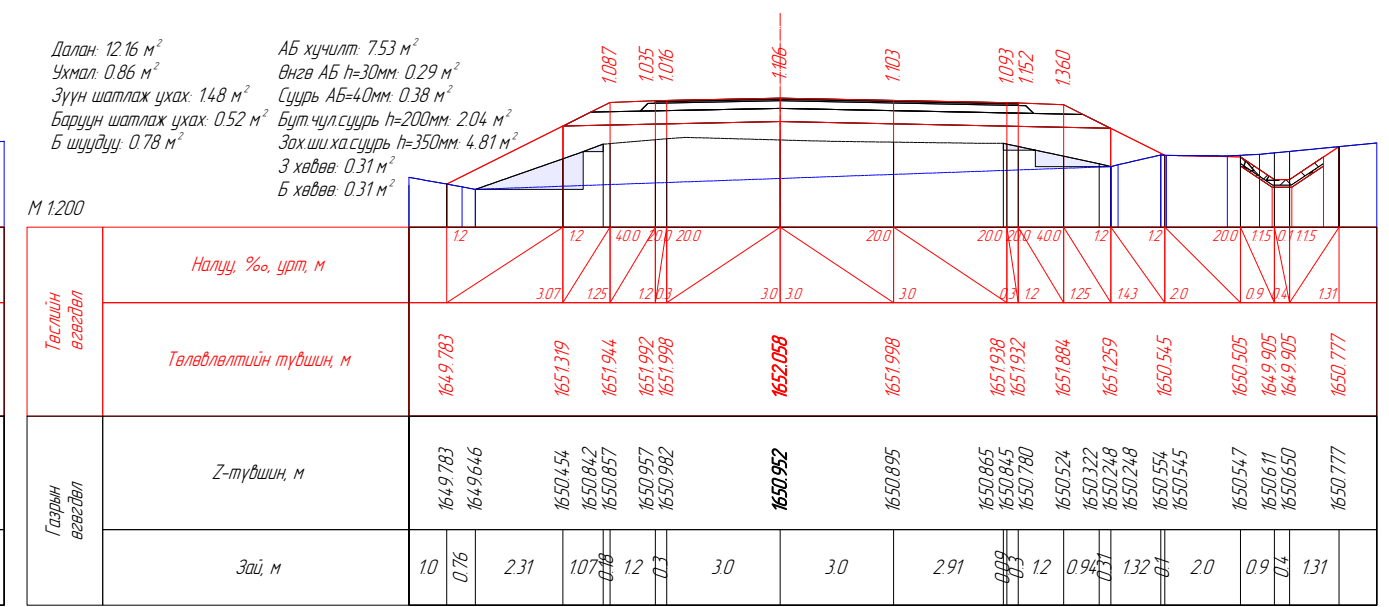




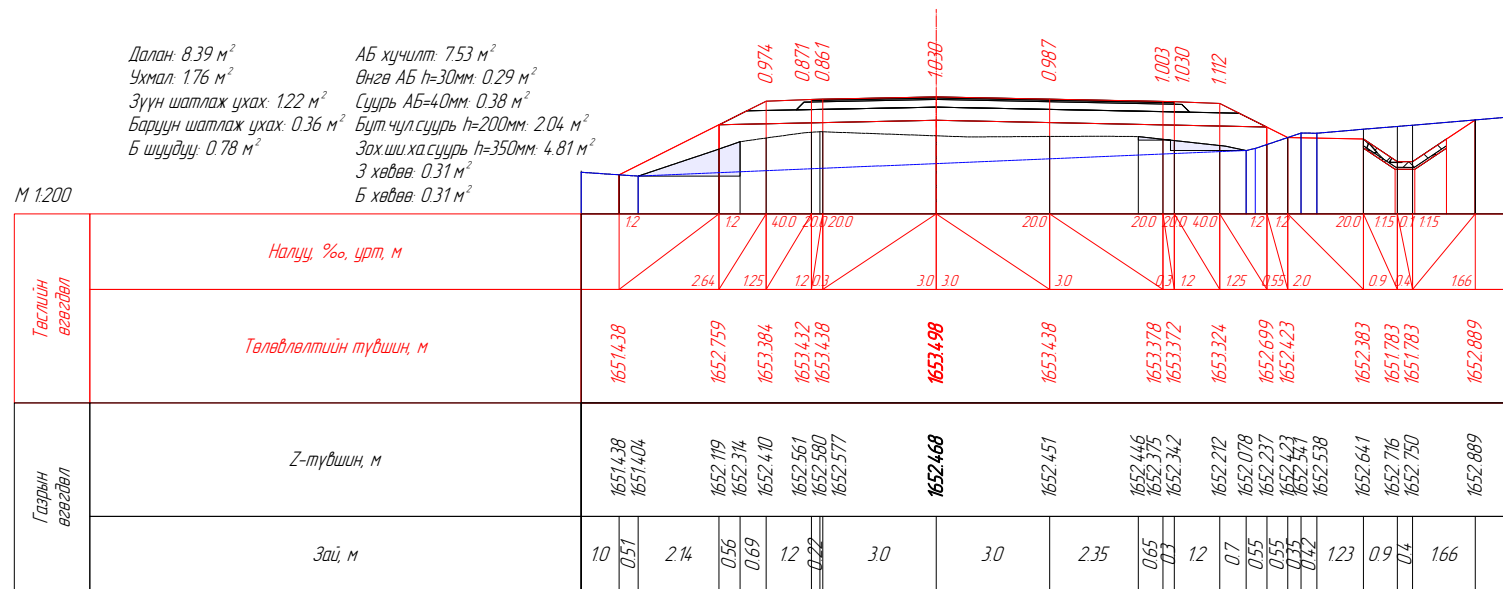
Вөрчлөлт №	Захиалагч:	Зураг төслийн дайгууллага:	Зөвлөх инженер	Ч. ПҮРЭВЖАВ	Гүүр хоолойн инженер	М. МӨНХ-ОРГИЛ	ХЭВТЭЭ ТЭНХЛЭГИЙН ХАТУУ ХУЧИЛТАЙ ЗАМТАЙ ХӨШӨВТИЙН ЦУРХАЙГ ХОЛБОХ АВТО ЗАМЫН ЗУРАГ ТӨСӨЛ	Хөндлөн огтлол төсөвлөлт	Масштаб	Шифр	Хуудасны №
Огноо	ХОВД АЙМГИЙН ЭДТГ	"АВАРГА ЗАМ" ХХК	Төслийн инженер	С. БАТСҮХ	Замын инженер	П. СҮНДЭРЯА					
Тайлбар			Шалгасан инженер	Г. ЧИНТӨГС	Замын инженер	П. ЭНХБАЯР					



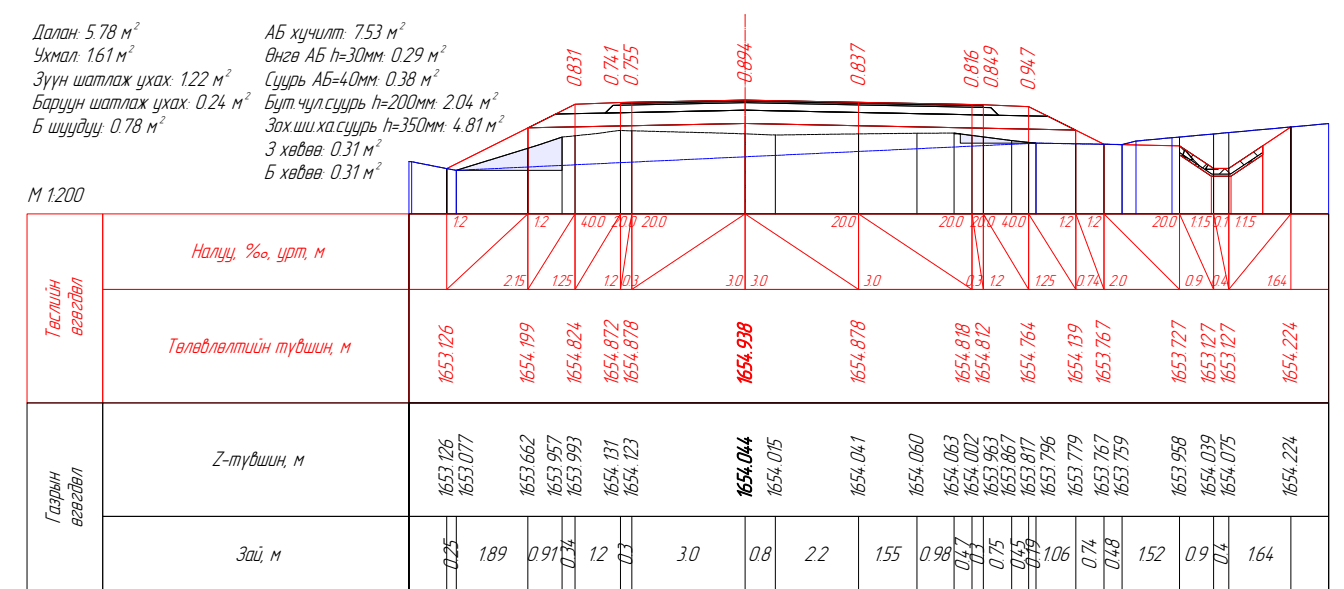
ПК 13-180.00



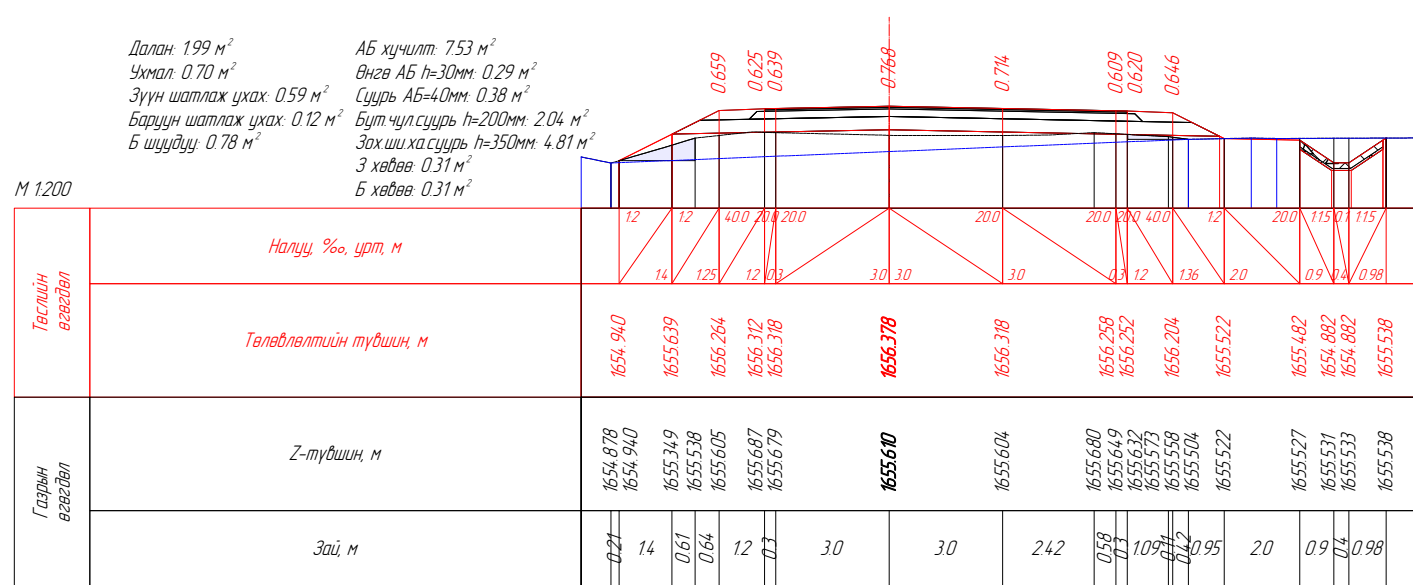
ПК 13-200.00



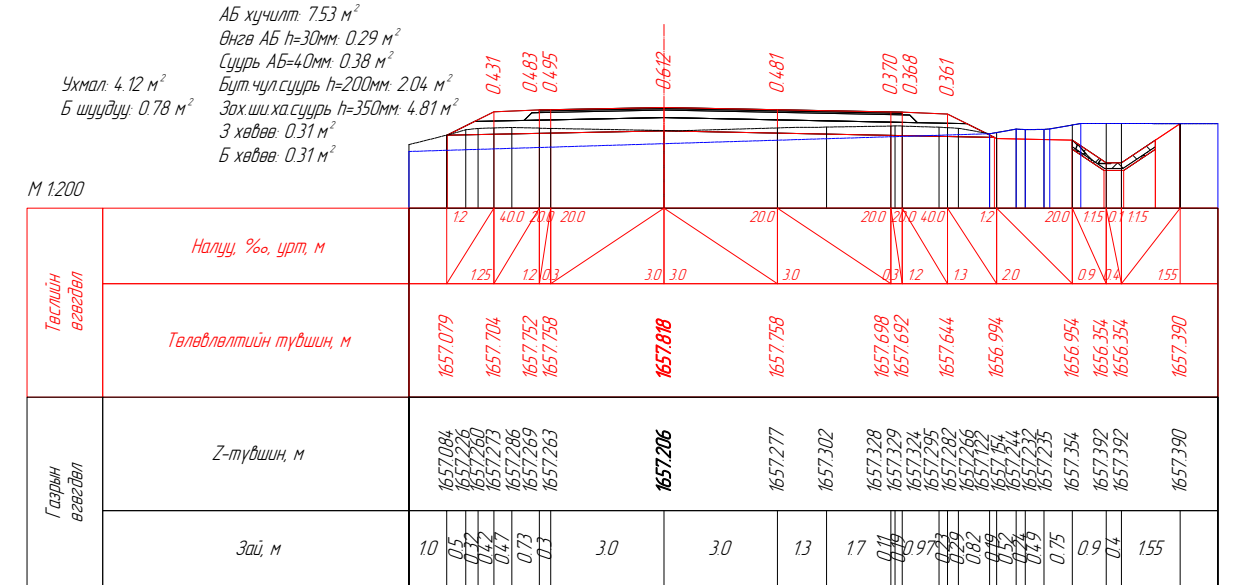
ПК 13-220.00



ПК 13-240.00



ПК 13-260.00



ПК 13-280.00

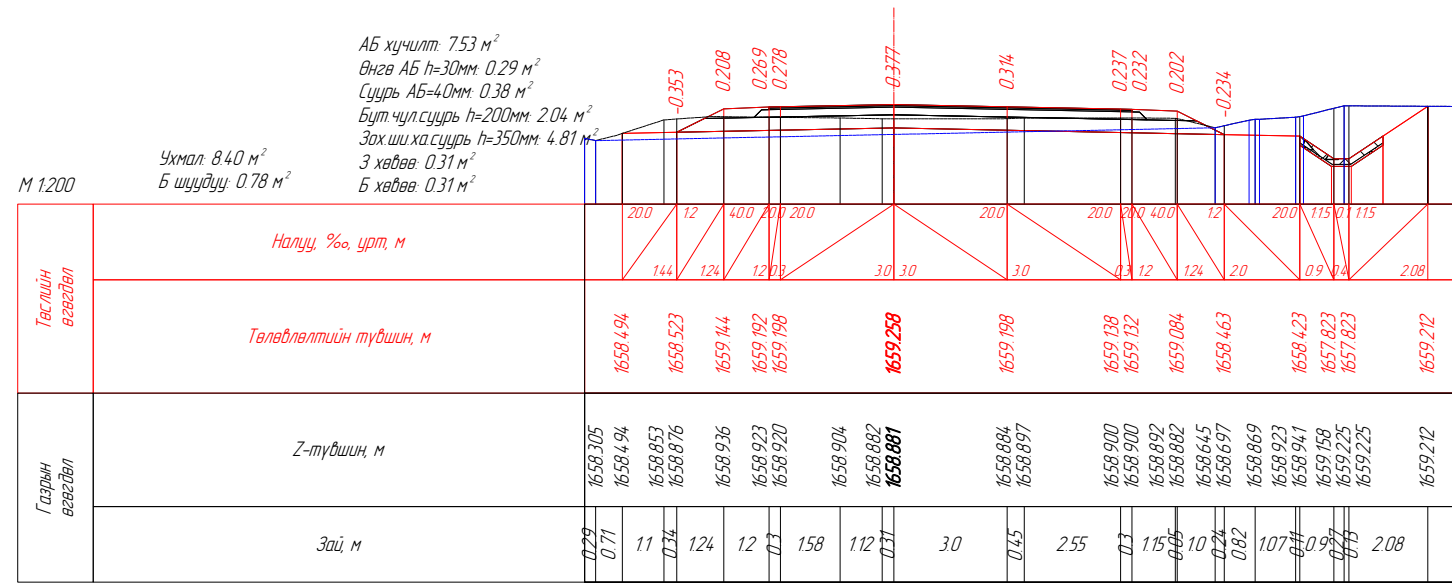
Вөрчлөлт №		Захиалагч:	Зураг төслийн дайгууллага:	Зөвлөх инженер	Ч. ПҮРЭВЖАВ	Гүүр хоолойн инженер	М. МӨНХ-ОРГИЛ	ХЭВТЭЭ ТЭНХЛЭГИЙН ХАТУУ ХУЧИЛТТАЙ ЗАМТАЙ ХӨШӨВТИЙН ЦУРХАЙГ ХОЛБОХ АВТО ЗАМЫН ЗУРАГ ТӨСӨЛ	Хөндлөн огтлол төсөвлөлт	Масштаб	Шифр	Хуудасны №
Огноо		ХОВД АЙМГИЙН ЭДТГ	"АВАРГА ЗАМ" ХХК	Төслийн инженер	С. БАТСҮХ	Замын инженер	П. СҮНДЭРЬЯА					
Тайлбар				Шалгасан инженер	Г. ЧИНТӨГС	Замын инженер	П. ЭНХБАЯР					

13-180.000

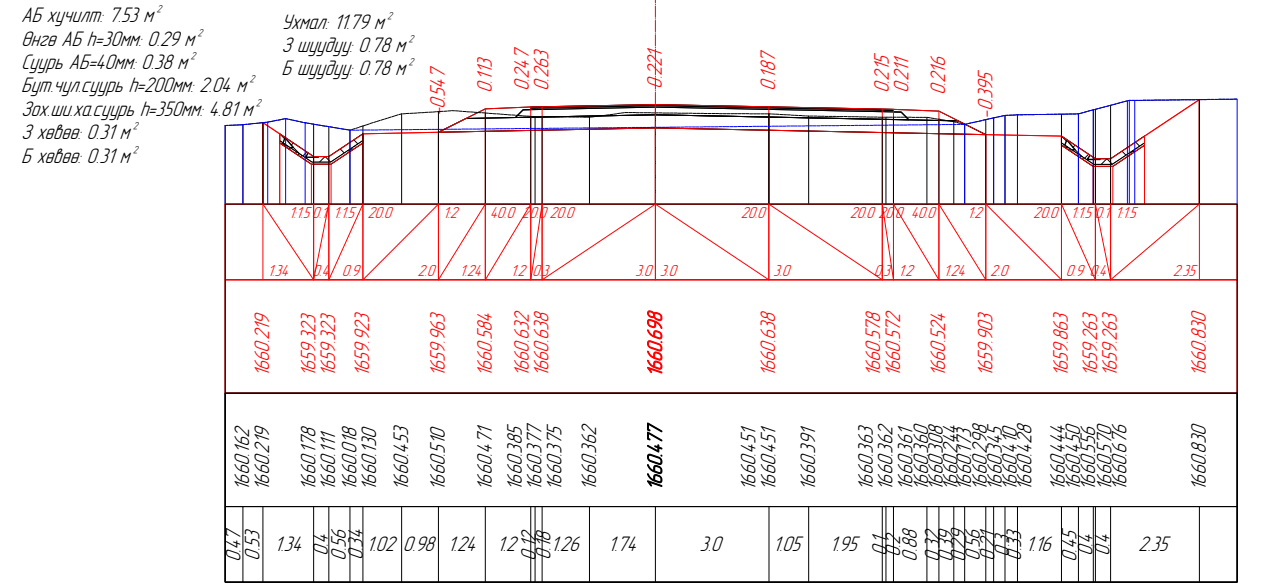
1200

AVZ/KM/01-2022

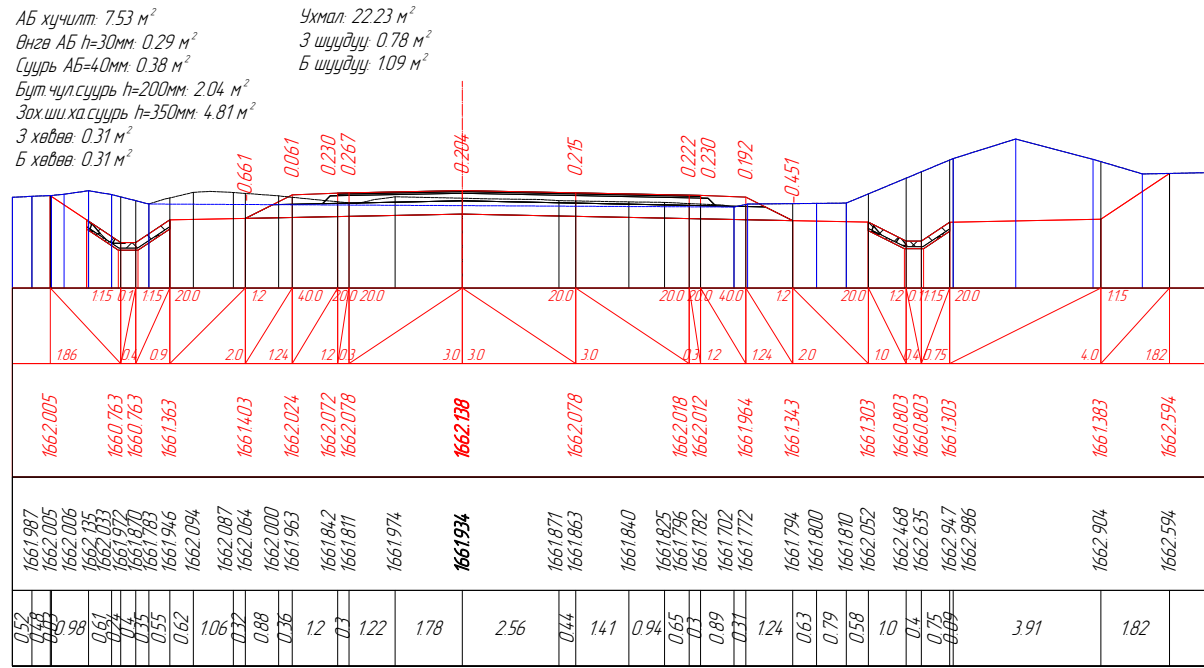
120



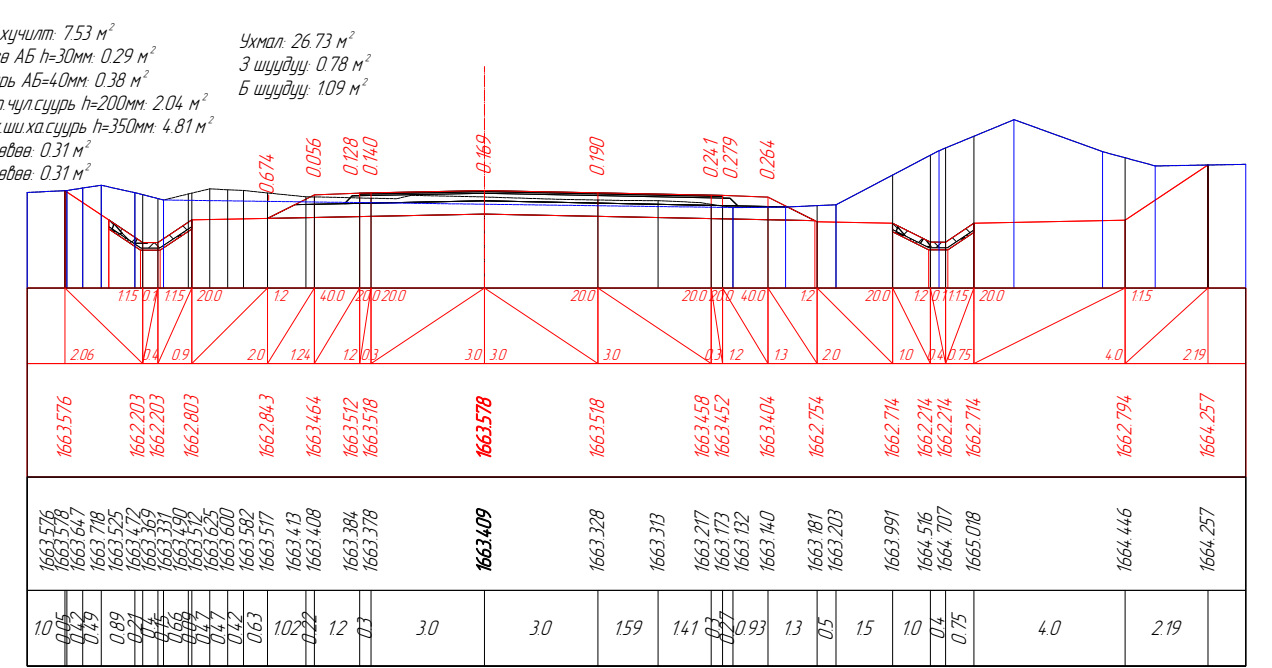
ПК 13+300.00



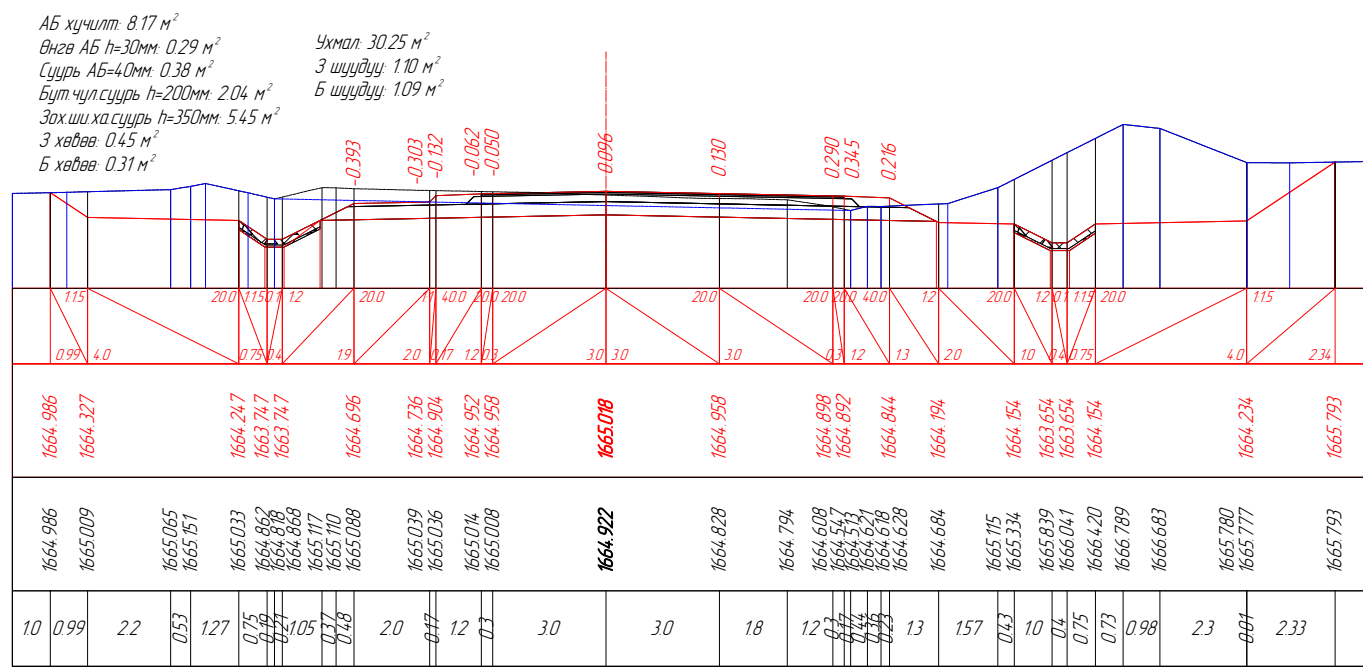
ПК 13+320.00



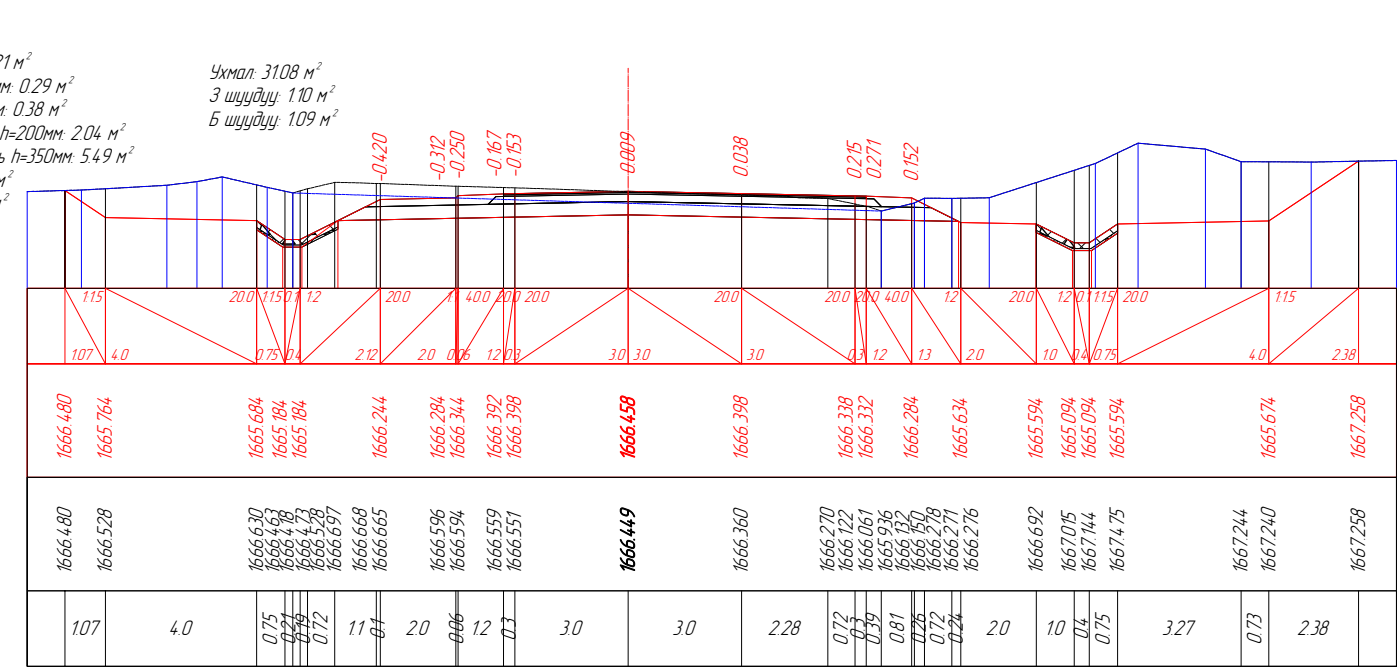
ПК 13+340.00



ПК 13+360.00

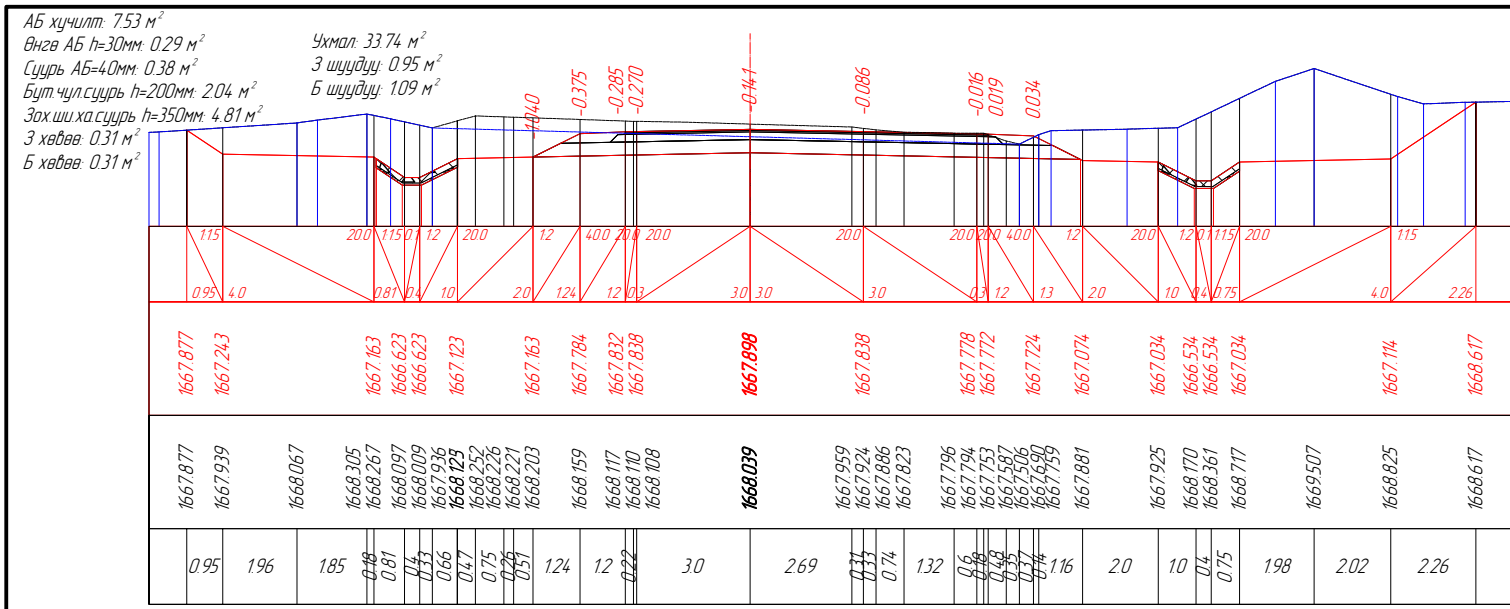


ПК 13+380.00

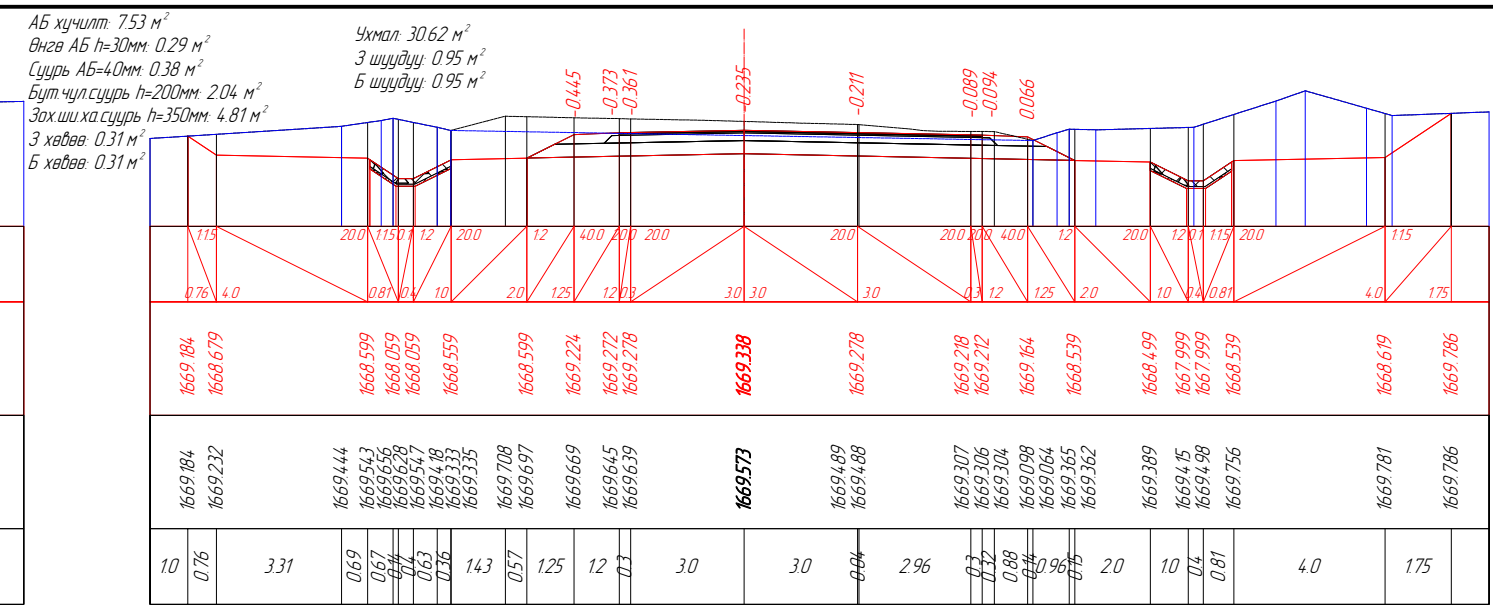


ПК 13+400.00

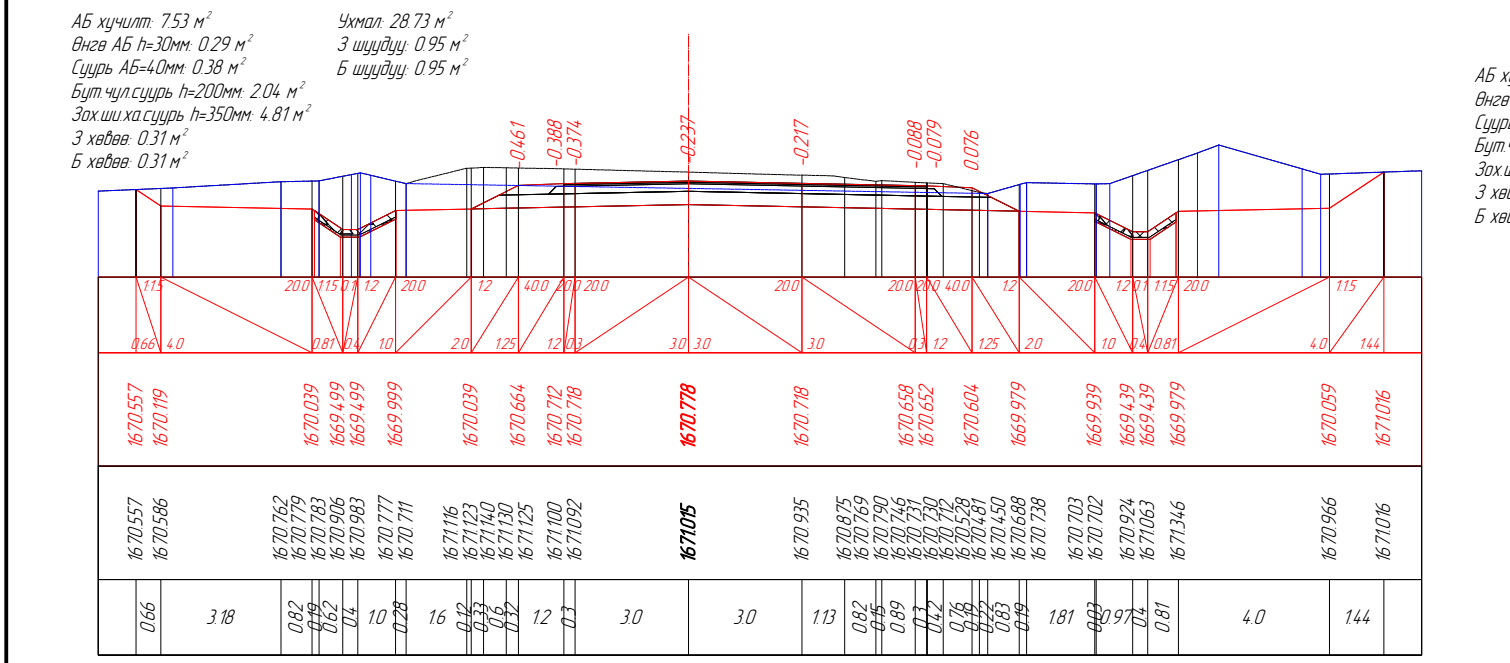
Вөрчлөлт №	Захиалагч	Зураг төслийн дайгууллага	Зөвлөх инженер	Ч. ПҮРЭВЖАВ	Гүүр хоолойн инженер	М. МӨНХ-ОРГИЛ	ХЭВТЭЭ ТЭНХЛЭГИЙН ХАТУУ ХУЧИЛТАЙ ЗАМТАЙ ХӨШӨВТИЙН УУРХАЙГ ХОЛБОХ АВТО ЗАМЫН ЗУРАГ ТӨСӨЛ	Хөндлөн огтлол төсөвлөлт	Масштаб	Шифр	Хуудасны №
Огноо	ХОВД АЙМГИЙН ЭДТГ	"АВАРГА ЗАМ" ХХК	Төслийн инженер	С. БАТСҮХ	Замын инженер	П. СҮНДЭРЬЯА					
Тайлбар			Шалгасан инженер	Г. ЧИНТӨГС	Замын инженер	П. ЭНХБАЯР					



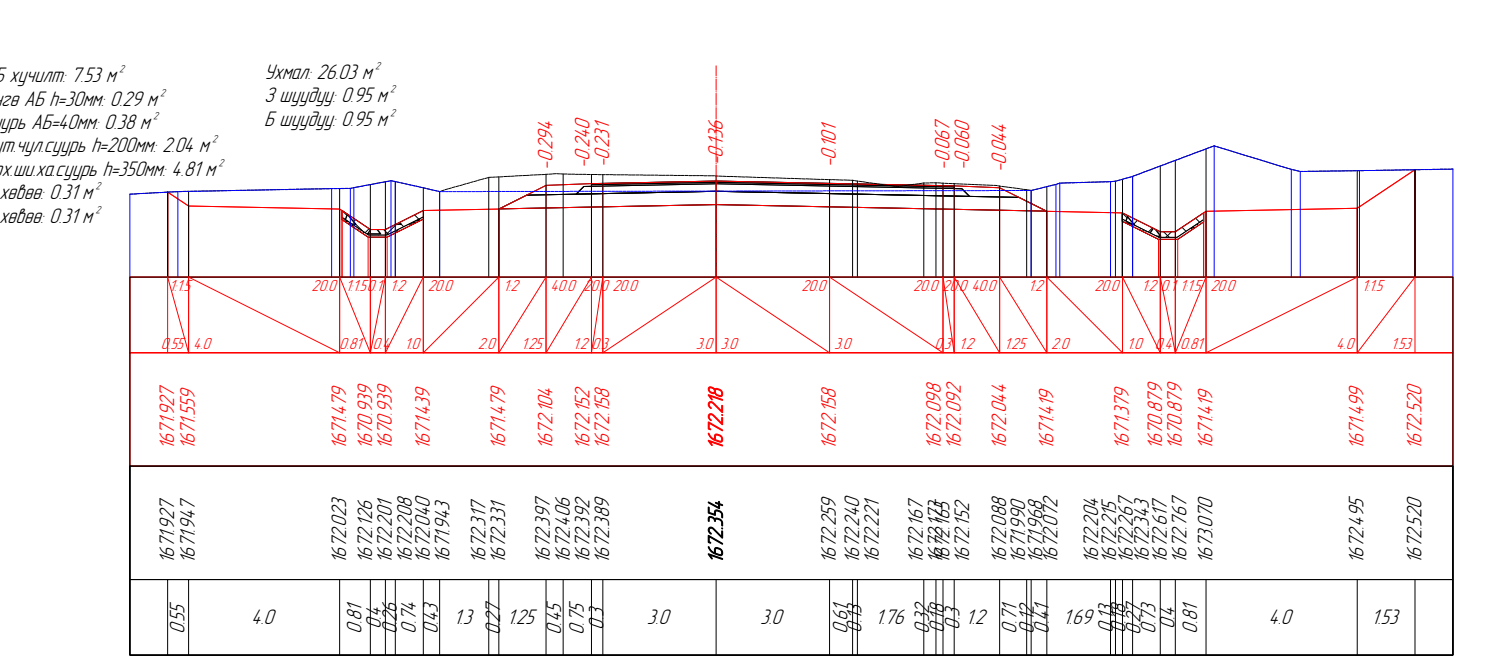
PK 13+420.00



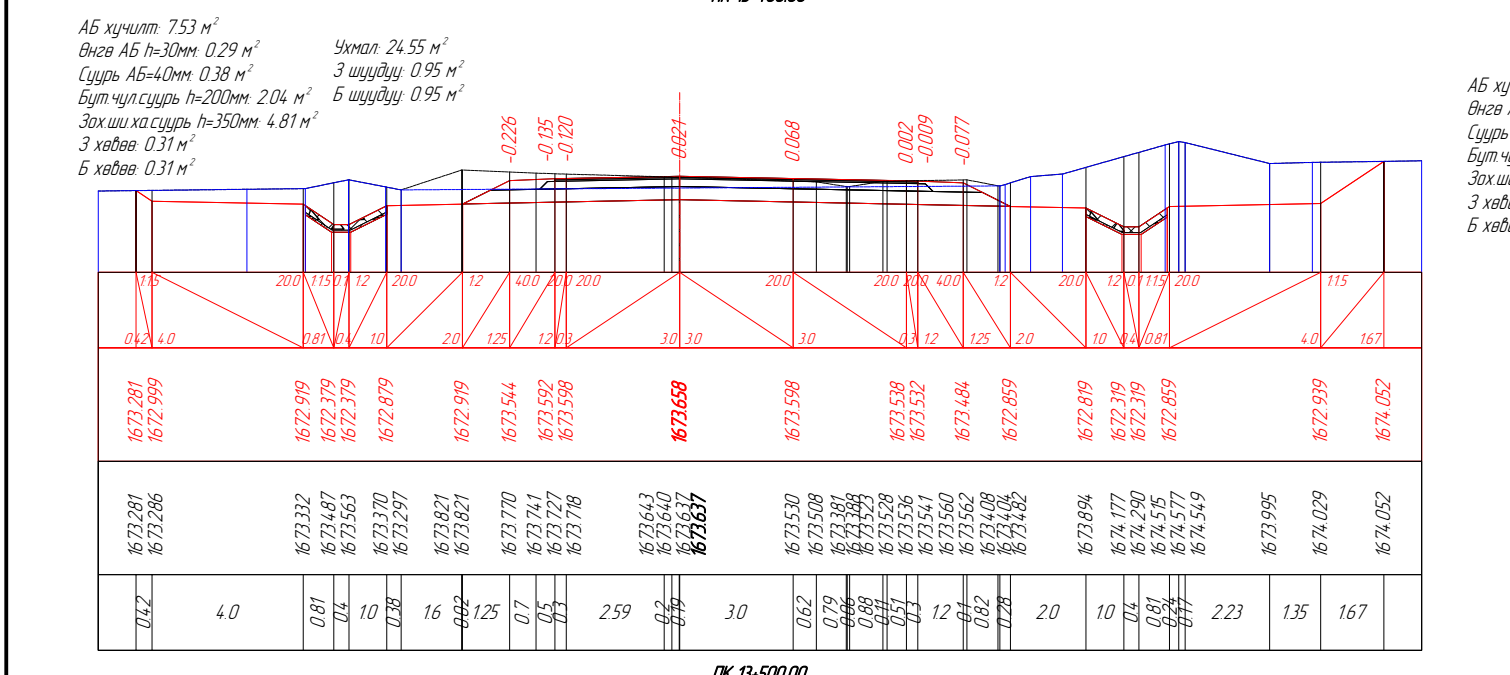
PK 13+440.00



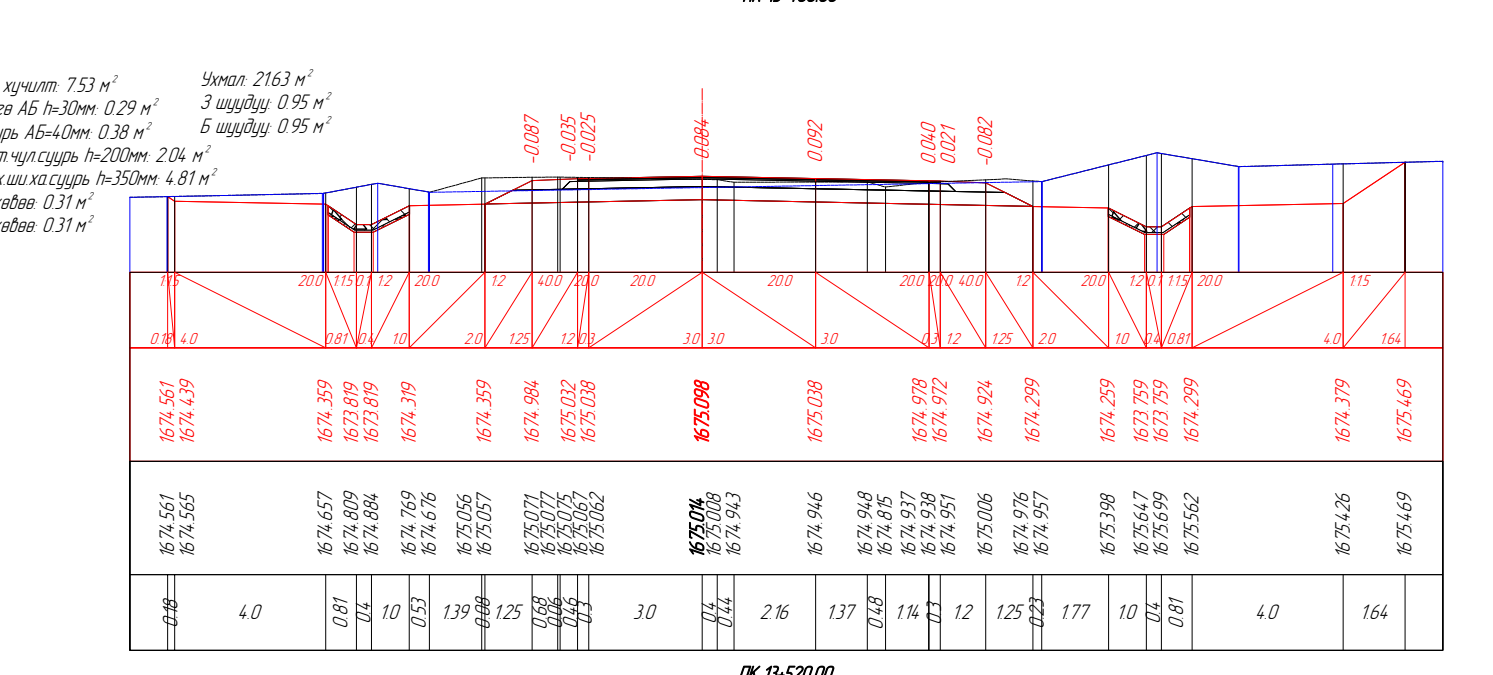
PK 13+460.00



PK 13+480.00



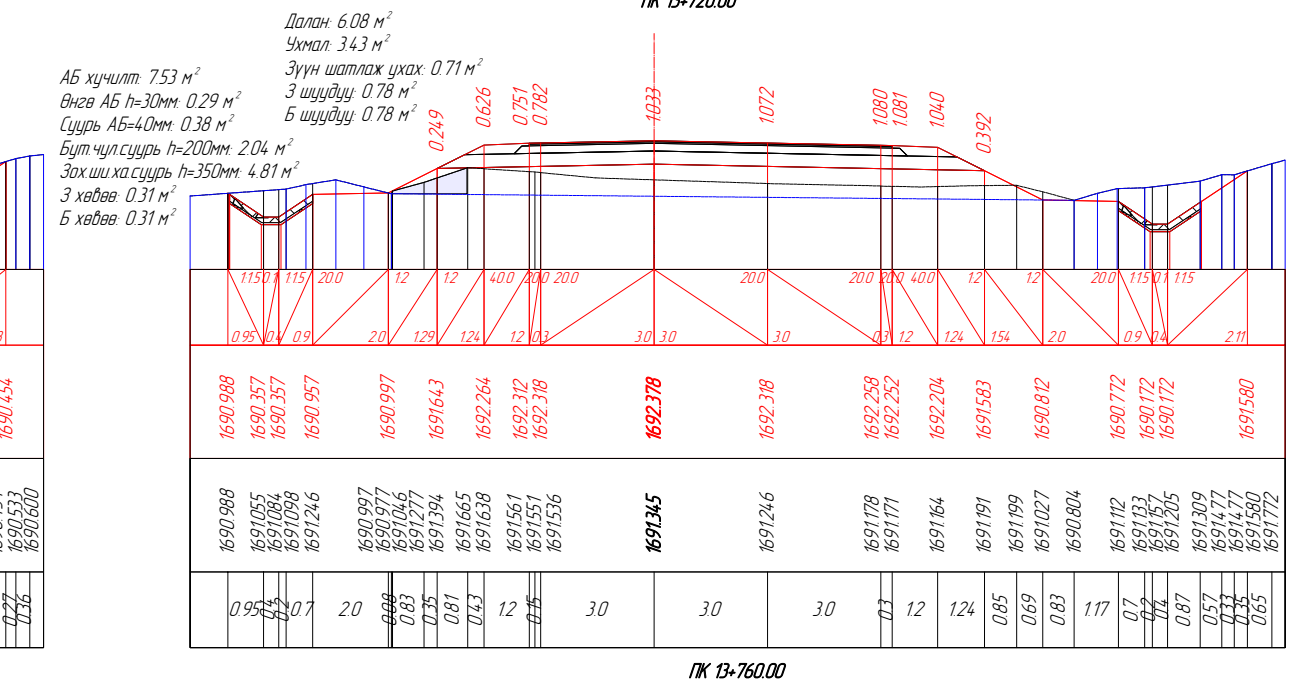
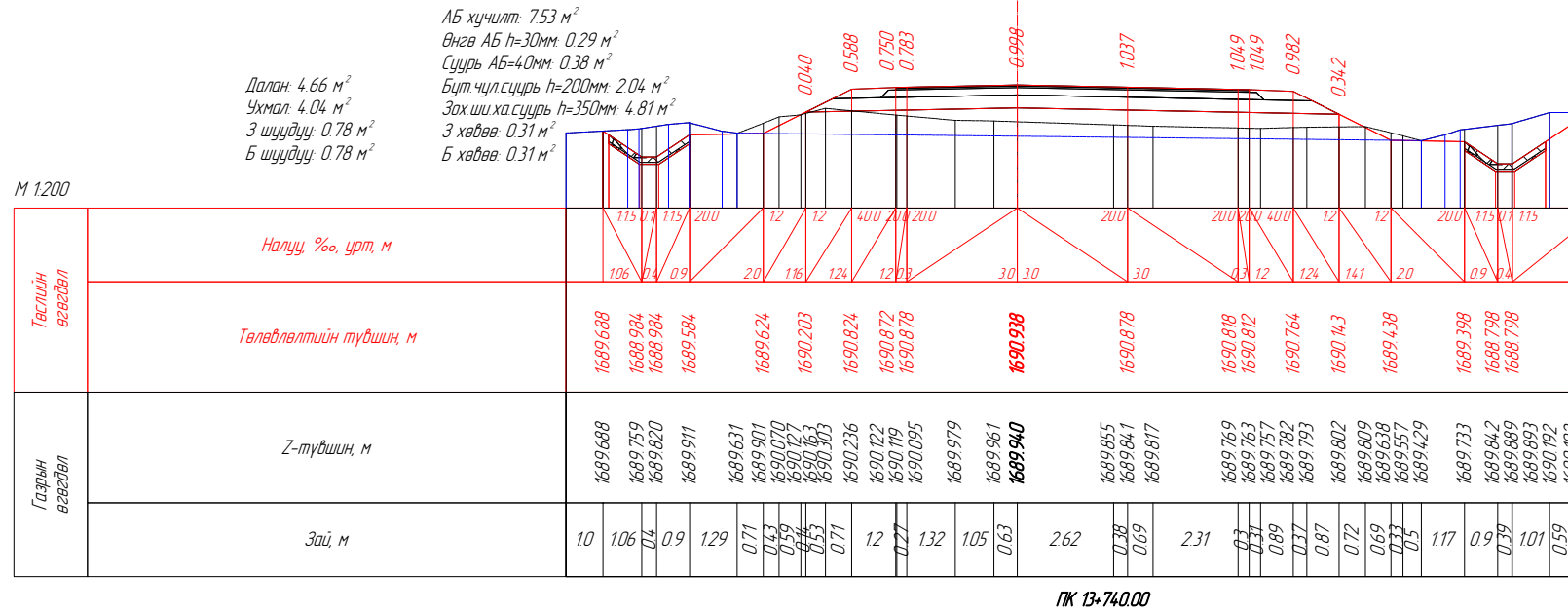
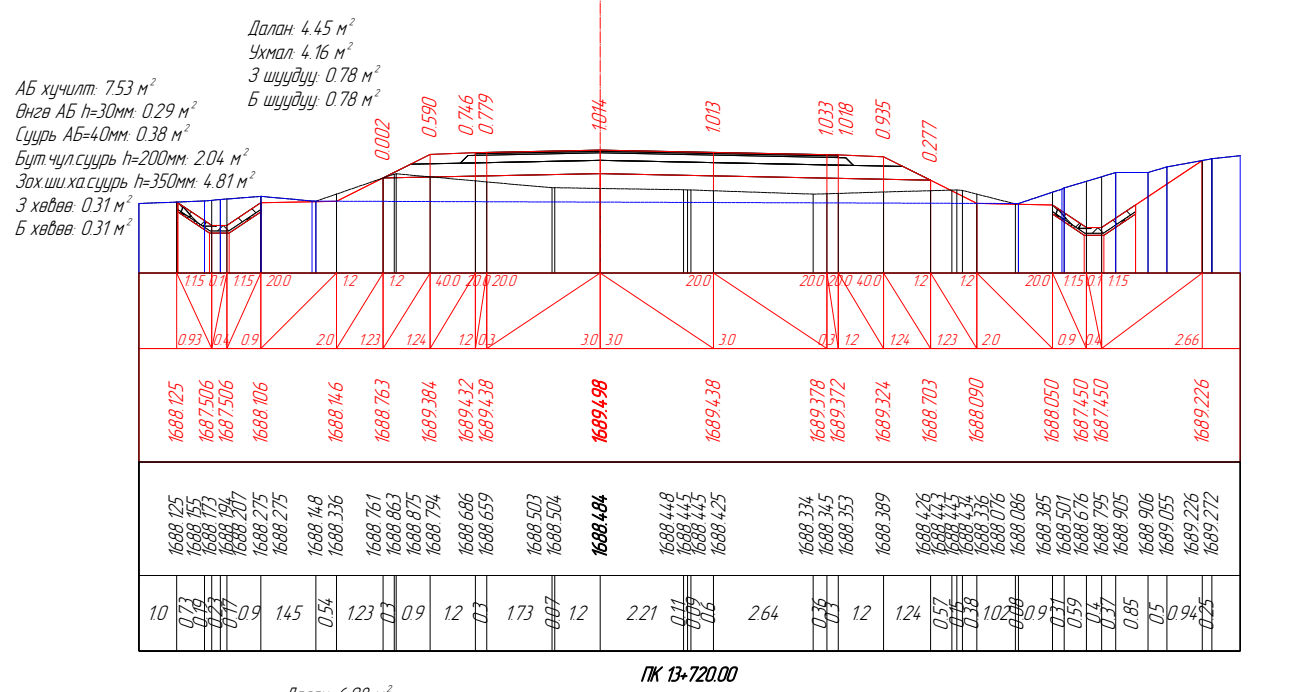
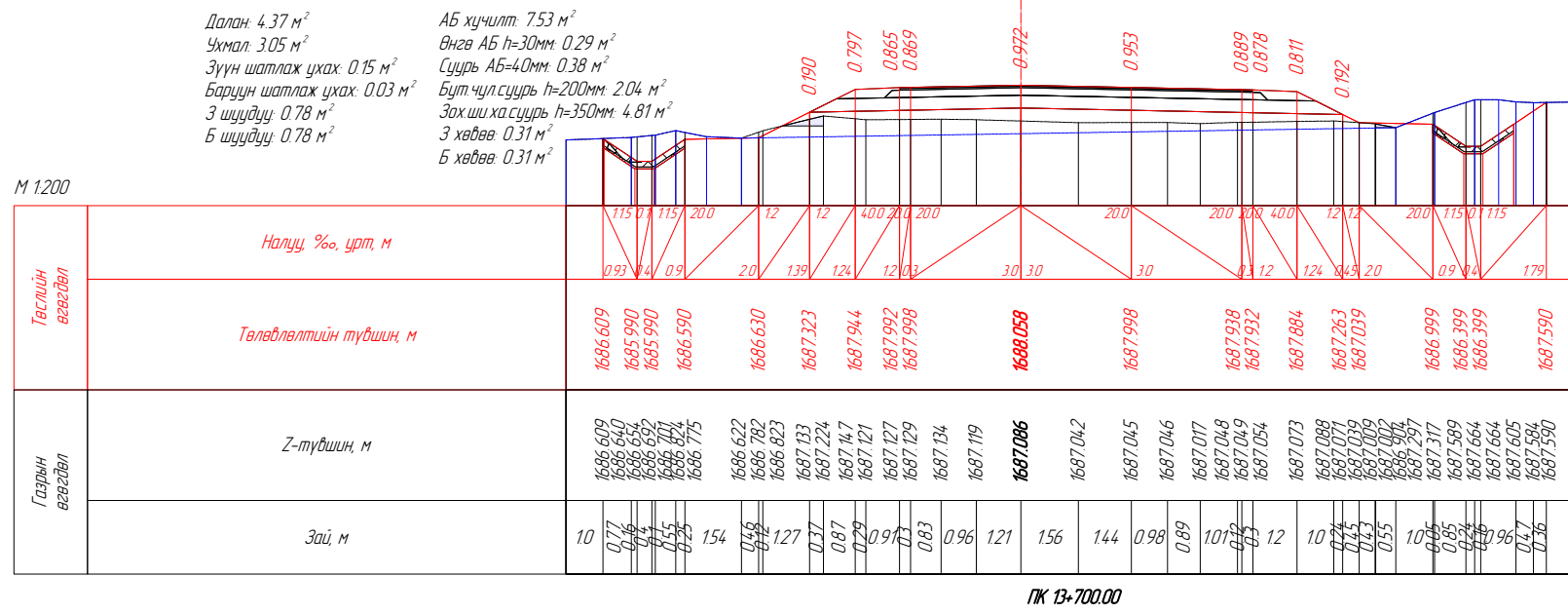
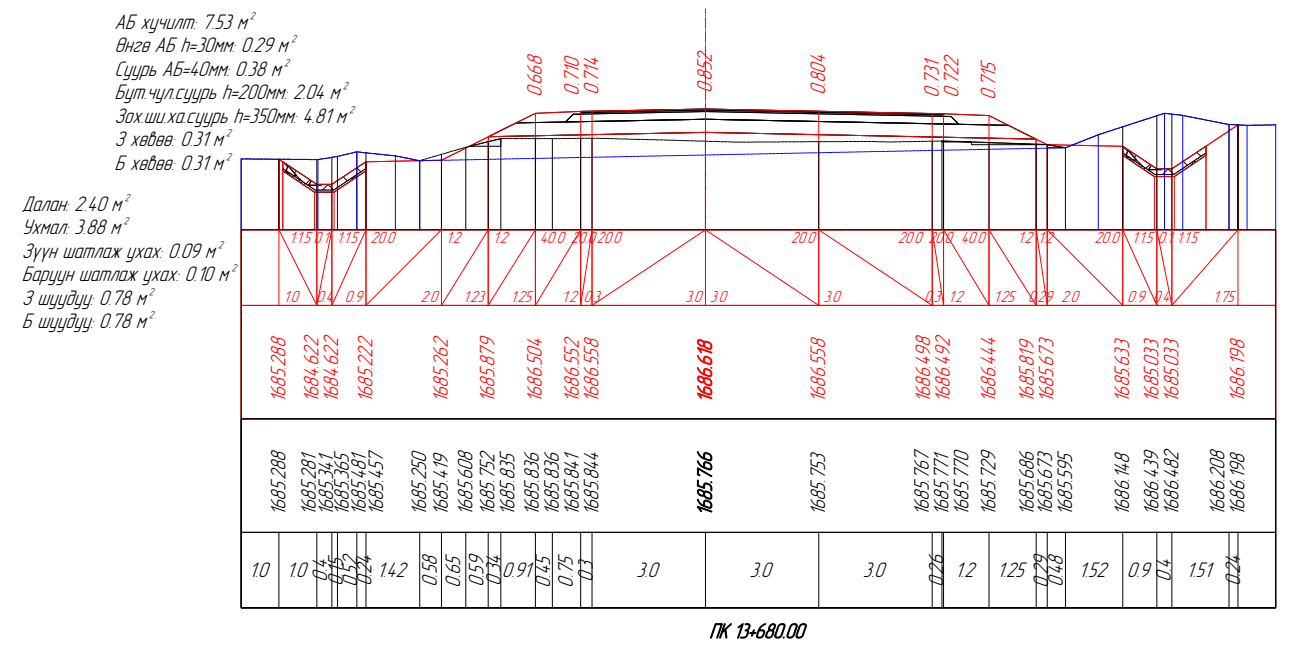
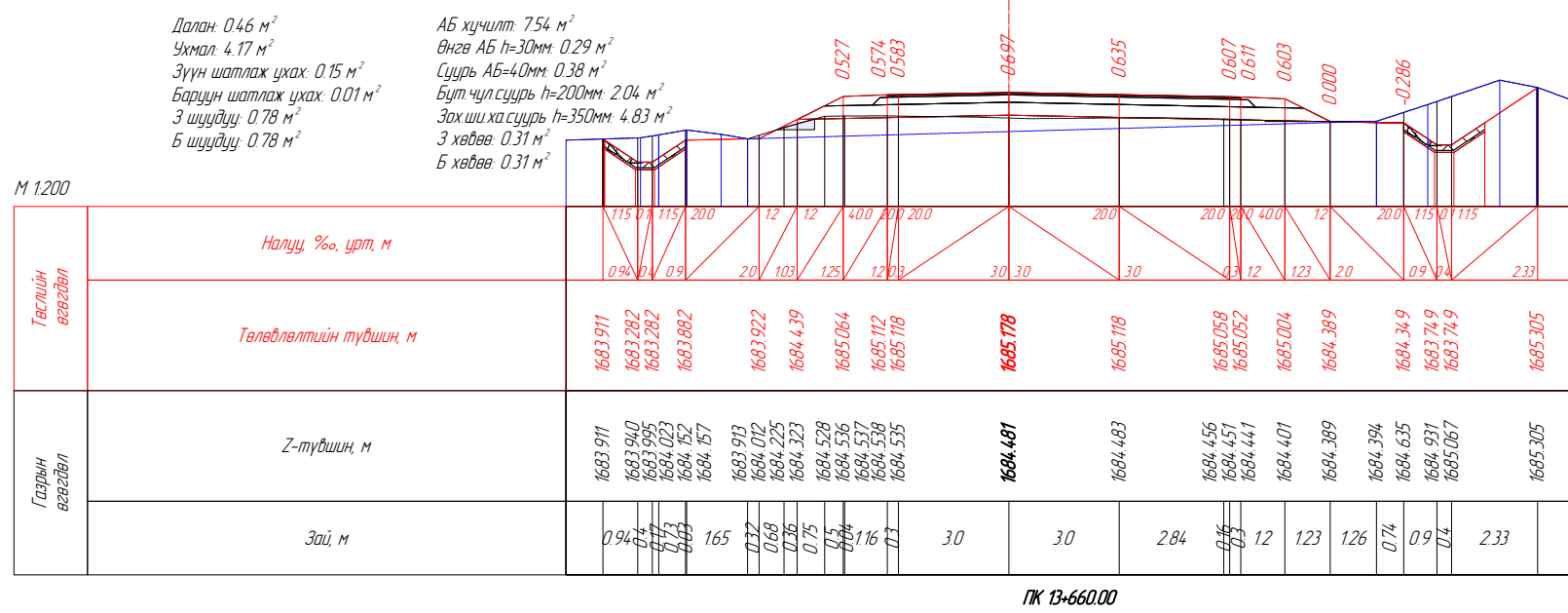
PK 13+500.00



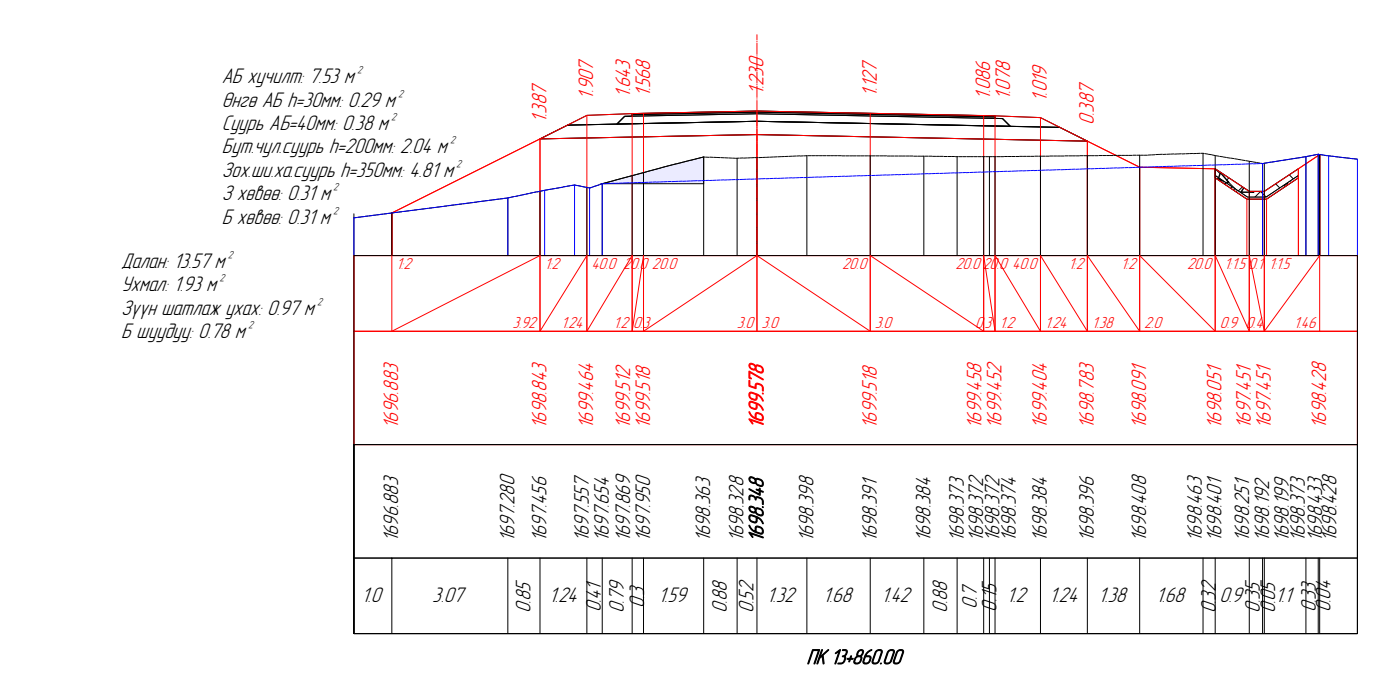
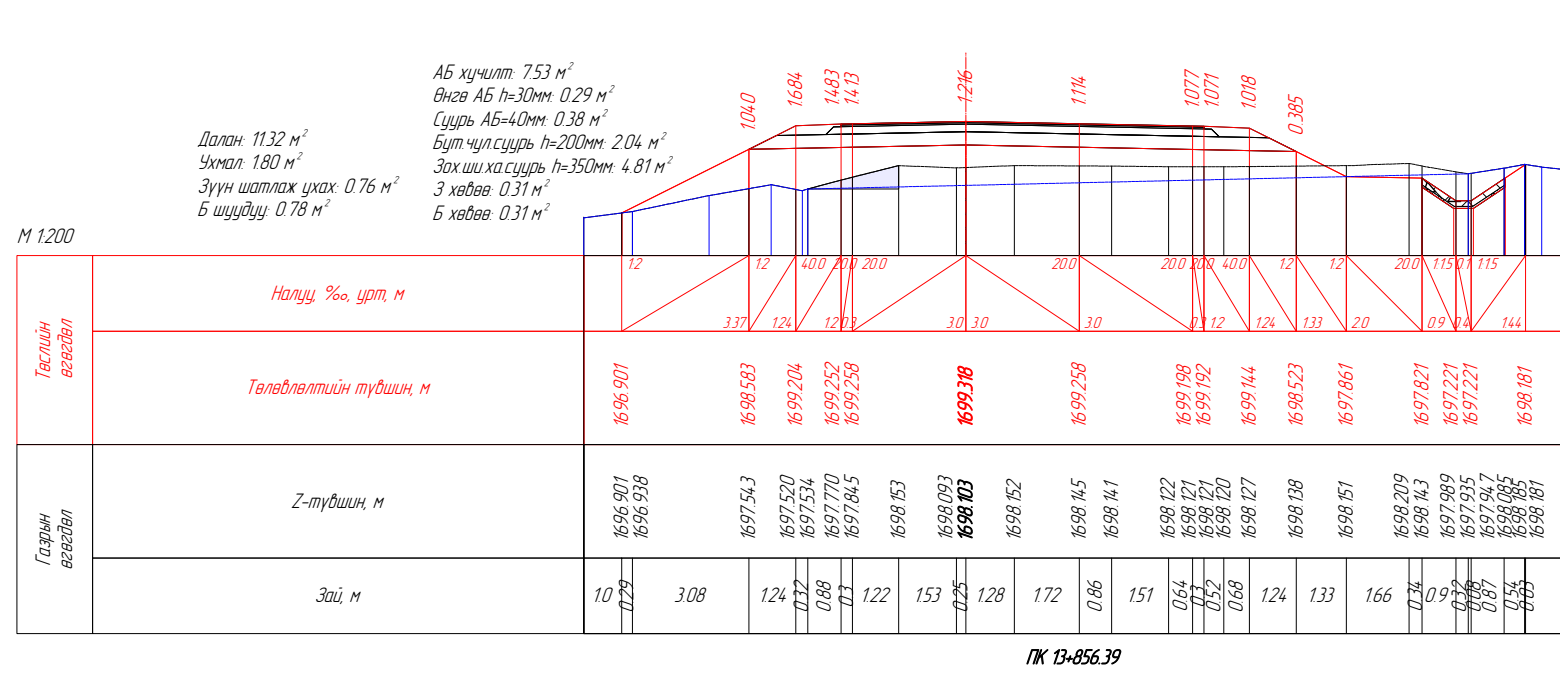
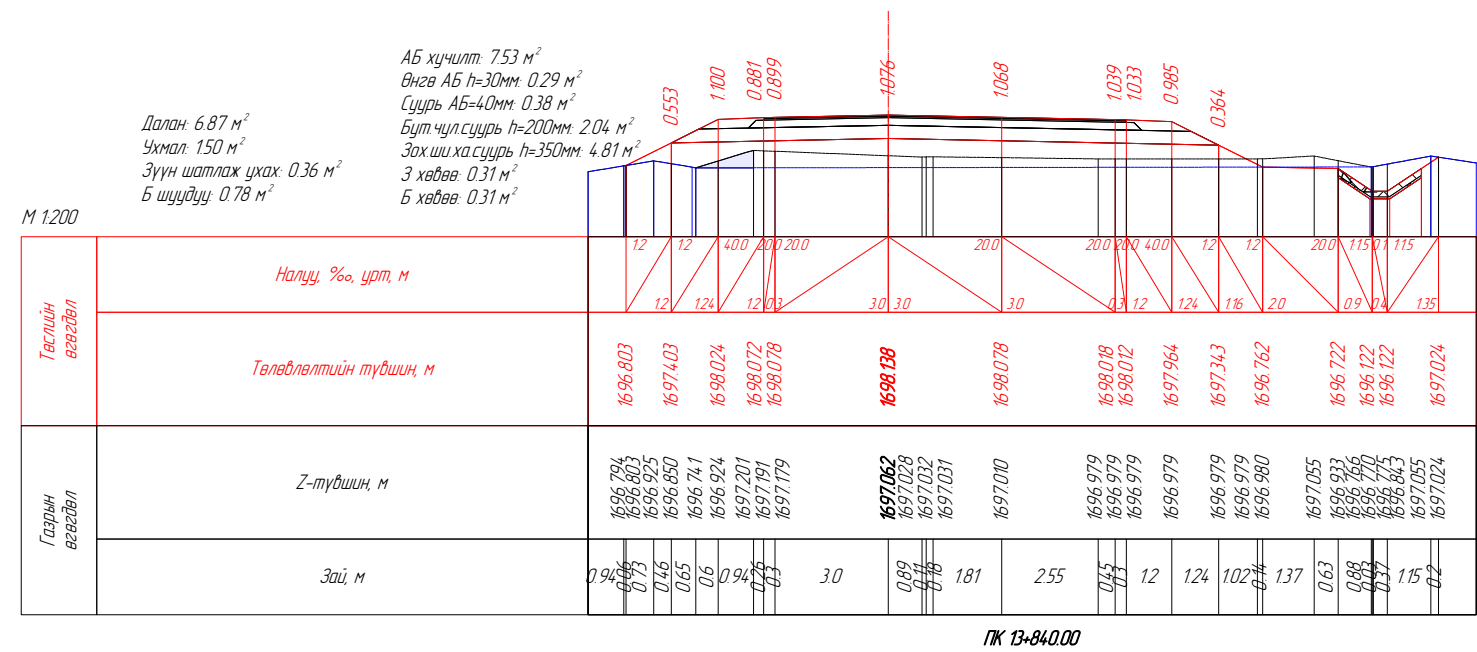
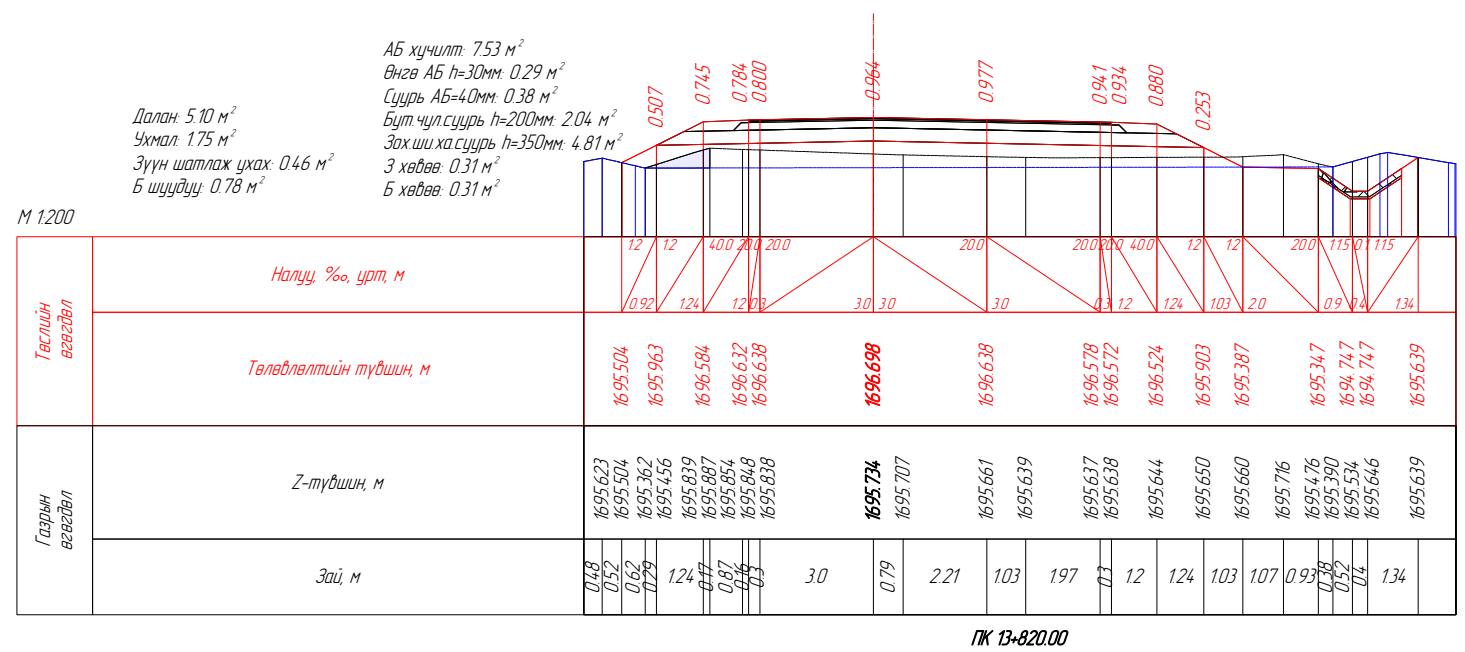
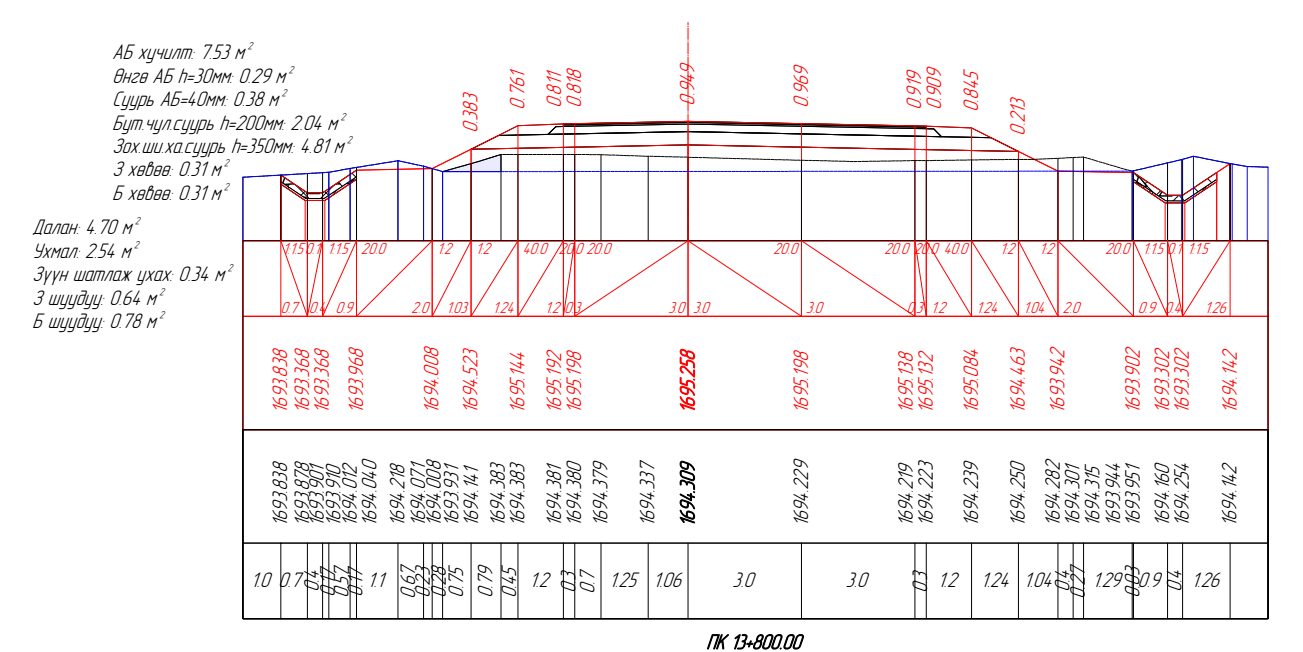
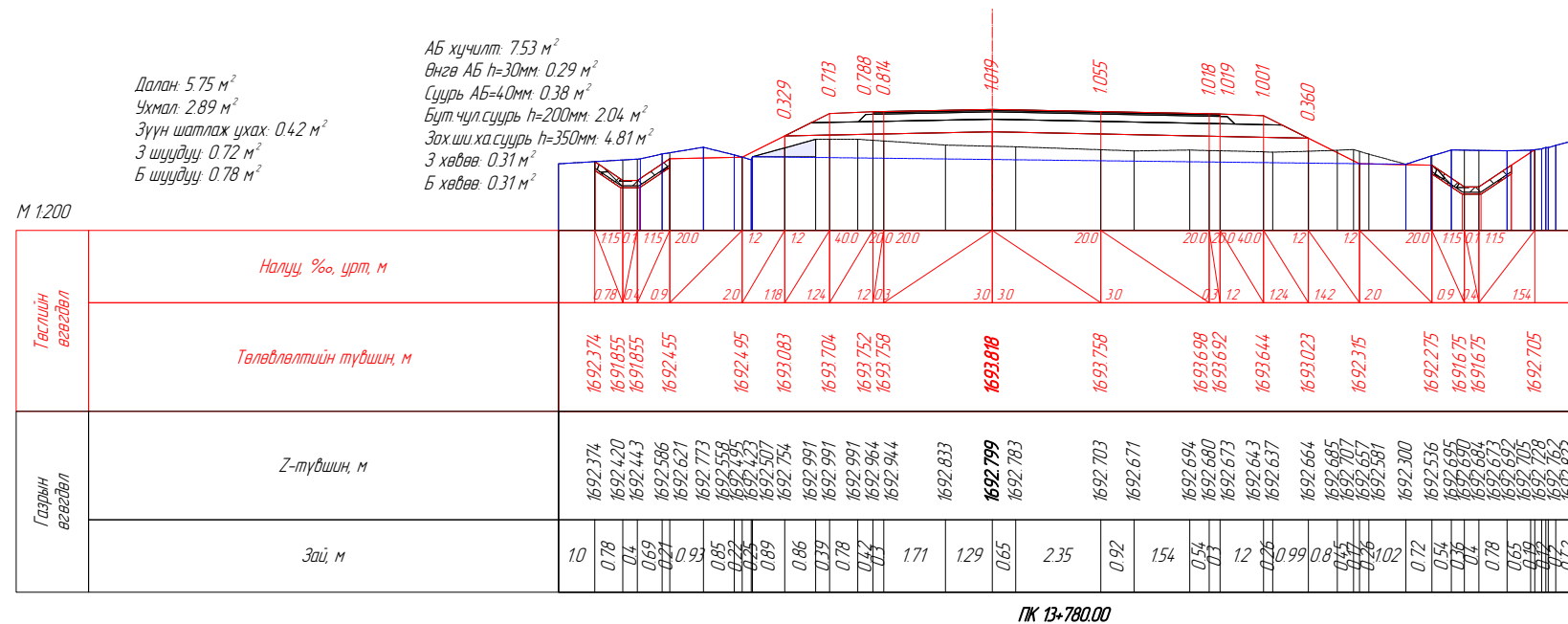
PK 13+520.00

Вөрчлөлт №		Захиалагч	ХОВД АЙМГИЙН ЭДТГ	Зураг төслийн дайгууллага	"АВАРГА ЗАМ" ХХК	Зөвлөх инженер	Ч. ПҮРЭВЖАВ	Гүүр хоолойн инженер	М. МӨНХ-ОРГИЛ	ХЭВТЭЭ ТЭНХЛЭГИЙН ХАТУУ ХУЧИЛТТАЙ ЗАМТАЙ ХӨШӨВТИЙН УУРХАЙГ ХОЛБОХ АВТО ЗАМЫН ЗУРАГ ТӨСӨЛ	Хөндлөн огтлол төсөвлөлт	Масштаб	1:200	Шифр	AVZ/КМ/01-2022	Хуудасны №	122
Огноо						Төслийн инженер	С. БАТСҮХ	Замын инженер	П. СҮНДЭРЬЯА								
Тайлбар						Шалгасан инженер	Г. ЧИНТӨГС	Замын инженер	П. ЭНХБАЯР								

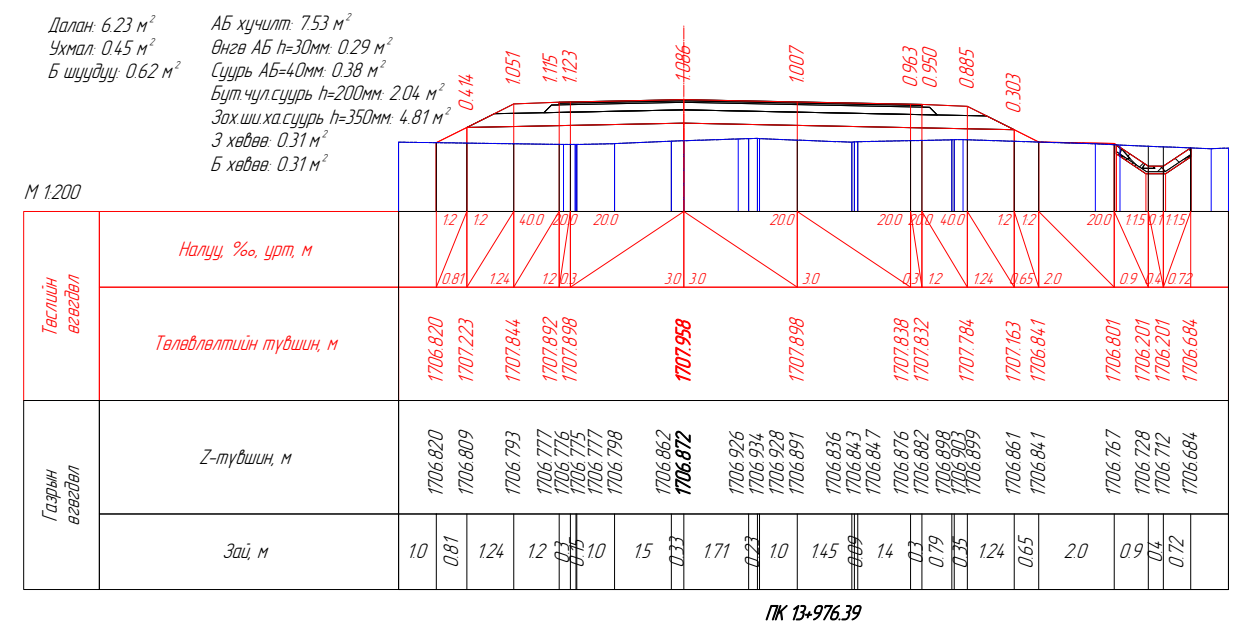
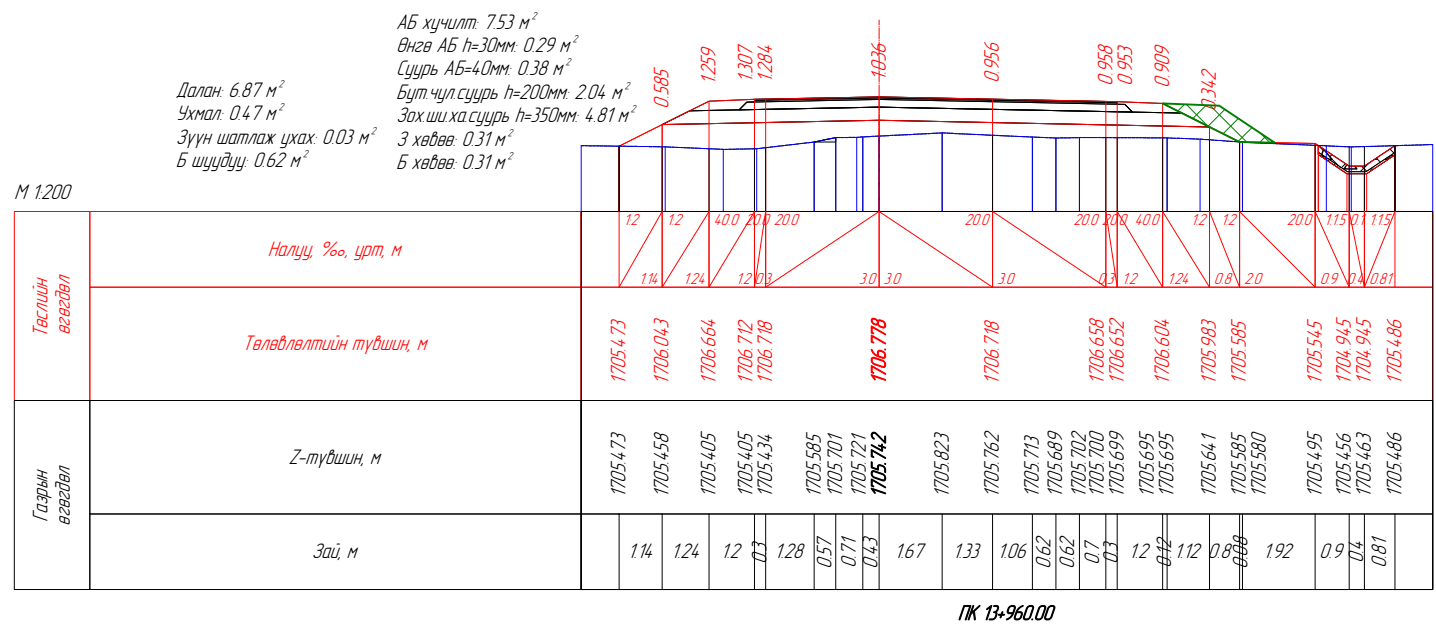
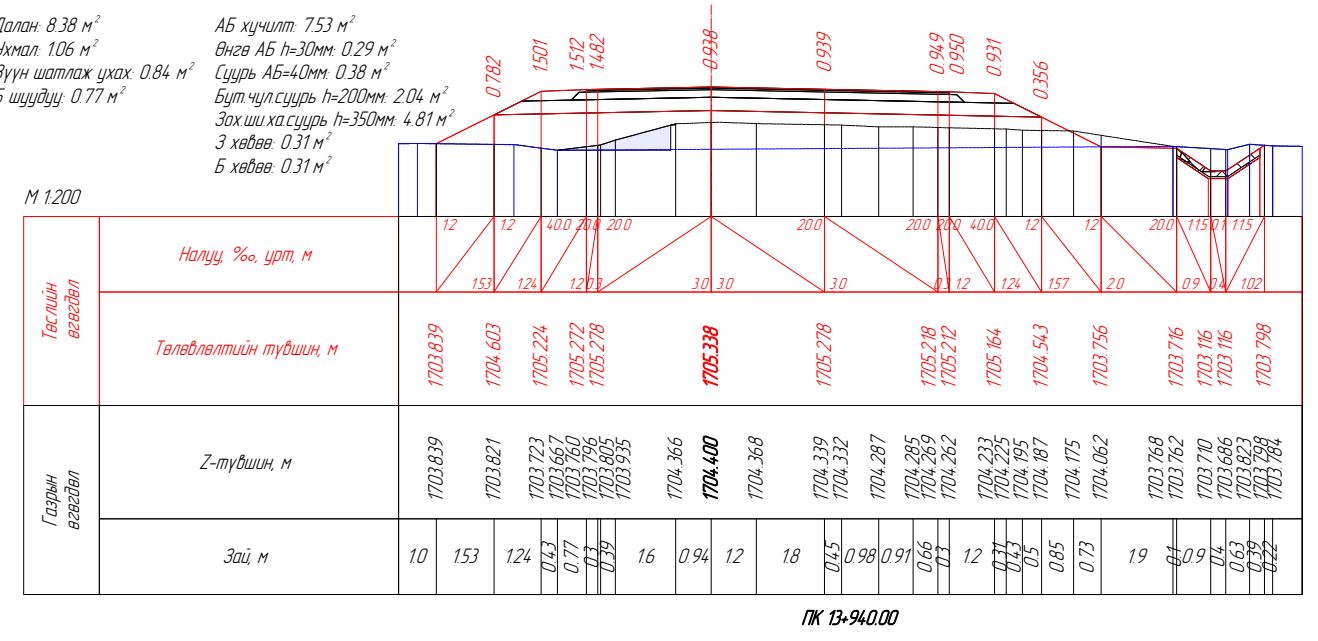
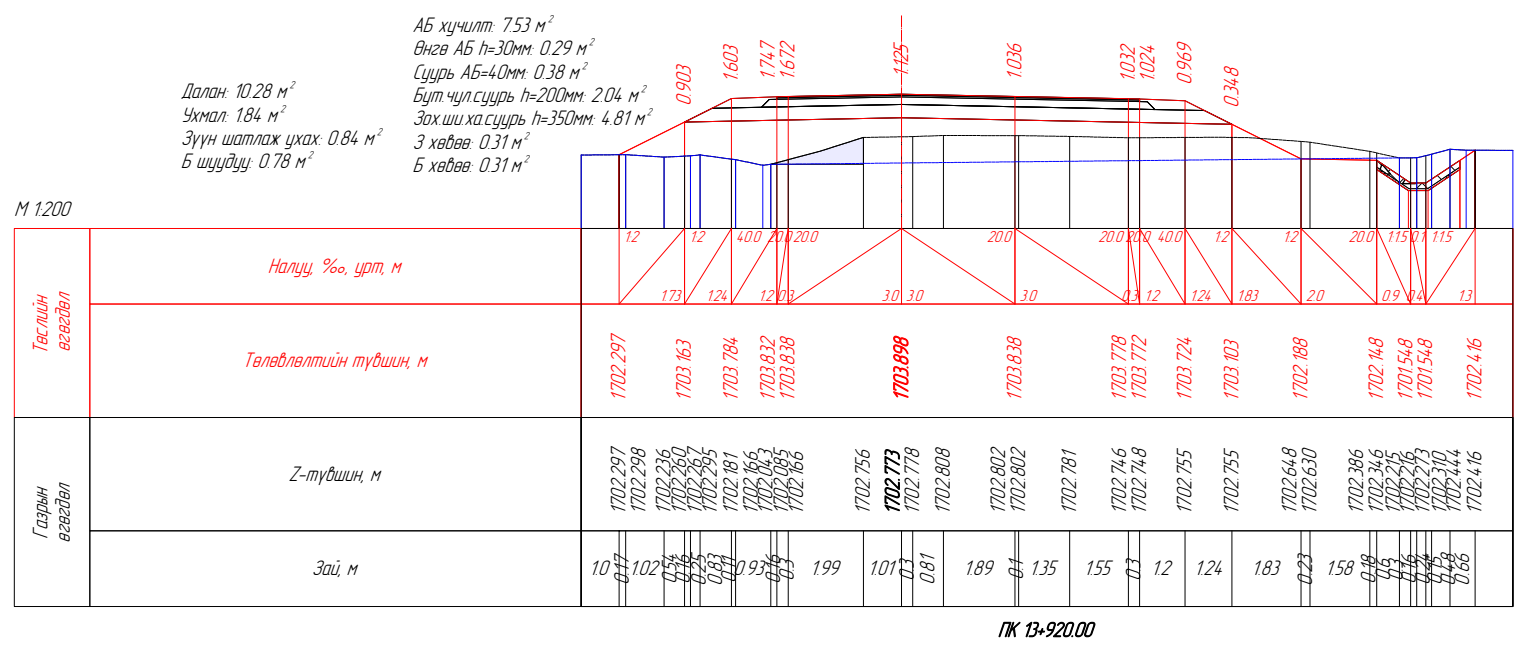
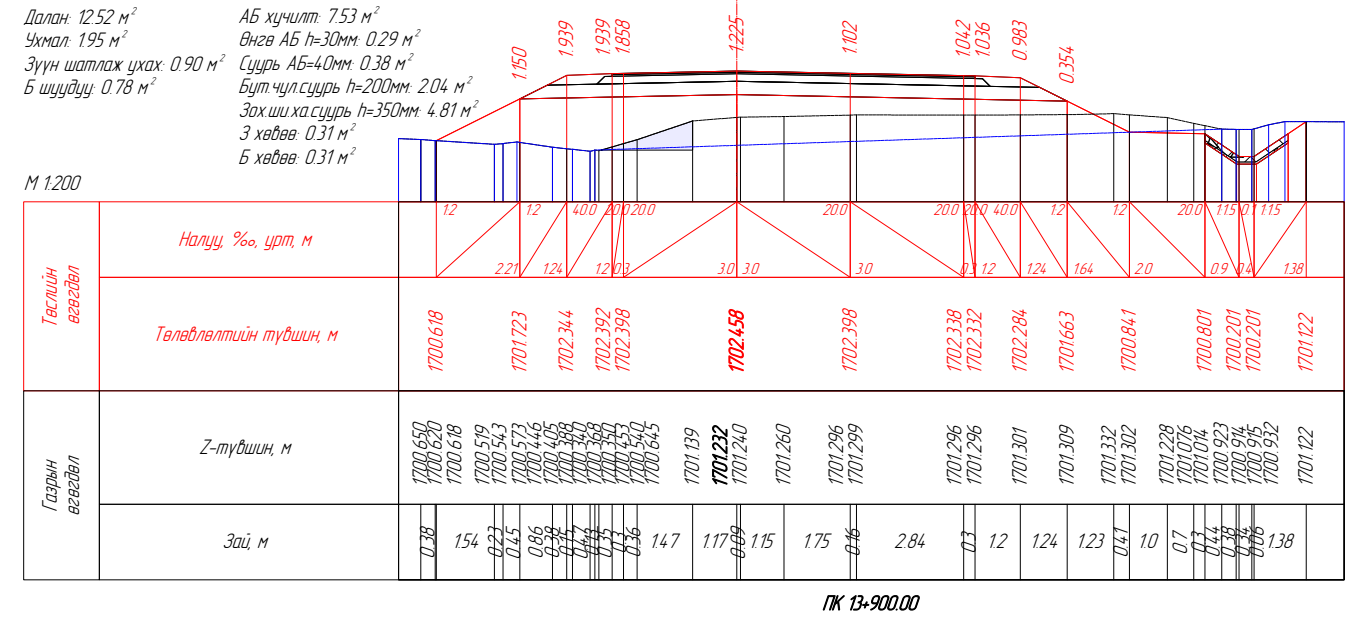
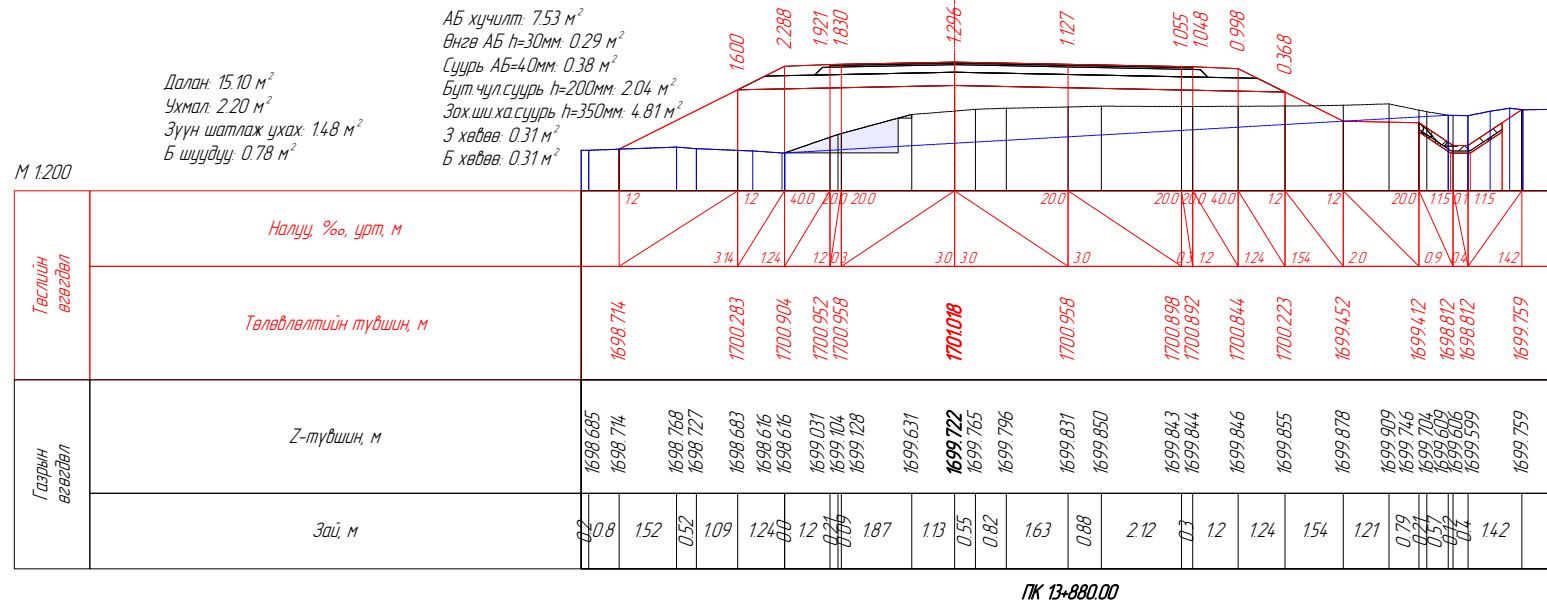




Вөрчлөлт №		Захиалагч	Зураг төслийн байгууллага	Зөвлөх инженер	У. ПҮРЭВЖАВ	Гүүр хоолойн инженер	М. МӨНХ-ОРГИЛ	ХЭВТЭЭ ТЭНХЛЭГИЙН ХАТУУ ХУЧИЛТАЙ ЗАМТАЙ ХӨШӨВТИЙН УУРХАЙГ ХОЛБОХ АВТО ЗАМЫН ЗУРАГ ТӨСӨЛ	Хөндлөн огтлол төсөвлөлт	Масштаб	Шифр	Хуудасны №
Огноо		ХОВД АЙМГИЙН ЭДТГ	"АВАРГА ЗАМ" ХХК	Төслийн инженер	С. БАТСҮХ	Замын инженер	П. СҮНДЭРЬЯА					
Тайлбар				Шалгасан инженер	Г. ЧИНТӨГС	Замын инженер	П. ЭНХБАЯР					
									13-660.000	1:200	AVZ/KM/01-2022	124

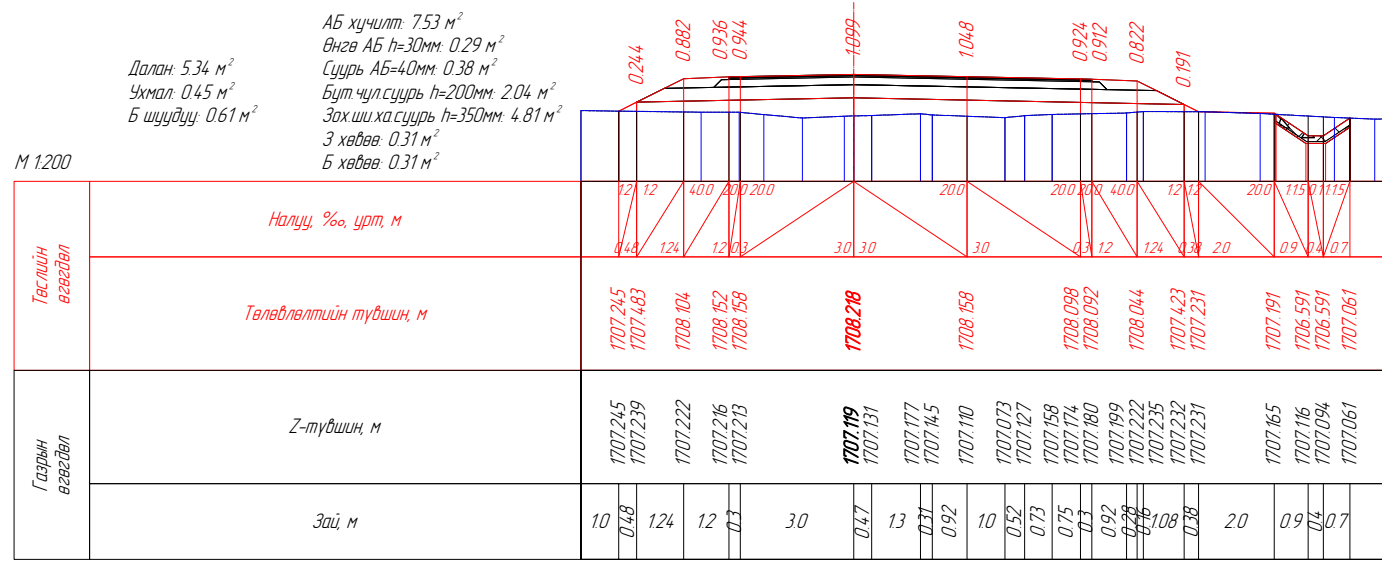


Вөрчлөлт №		Захиалагч:	Зураг төслийн байгууллага:	Зөвлөх инженер:	У. ПҮРЭВЖАВ	Гүүр хоолойн инженер:	М. МӨНХ-ОРГИЛ	ХЭВТЭЭ ТЭНХЛЭГИЙН ХАТУУ ХУЧИЛТАЙ ЗАМТАЙ ХӨШӨВТИЙН УУРХАЙГ ХОЛБОХ АВТО ЗАМЫН ЗУРАГ ТӨСӨЛ	Хөндлөн огтлол төсөвлөлт	Масштаб	Шифр	Хуудасны №
Огноо		ХОВД АЙМГИЙН ЭДТГ	"АВАРГА ЗАМ" ХХК	Төслийн инженер:	С. БАТСҮХ	Замын инженер:	П. СҮНДЭРЬЯА					
Тайлбар				Шалгасан инженер:	Г. ЧИНТӨГС	Замын инженер:	П. ЭНХБАЯР					
									13-780.000	1:200	AVZ/КМ/01-2022	125

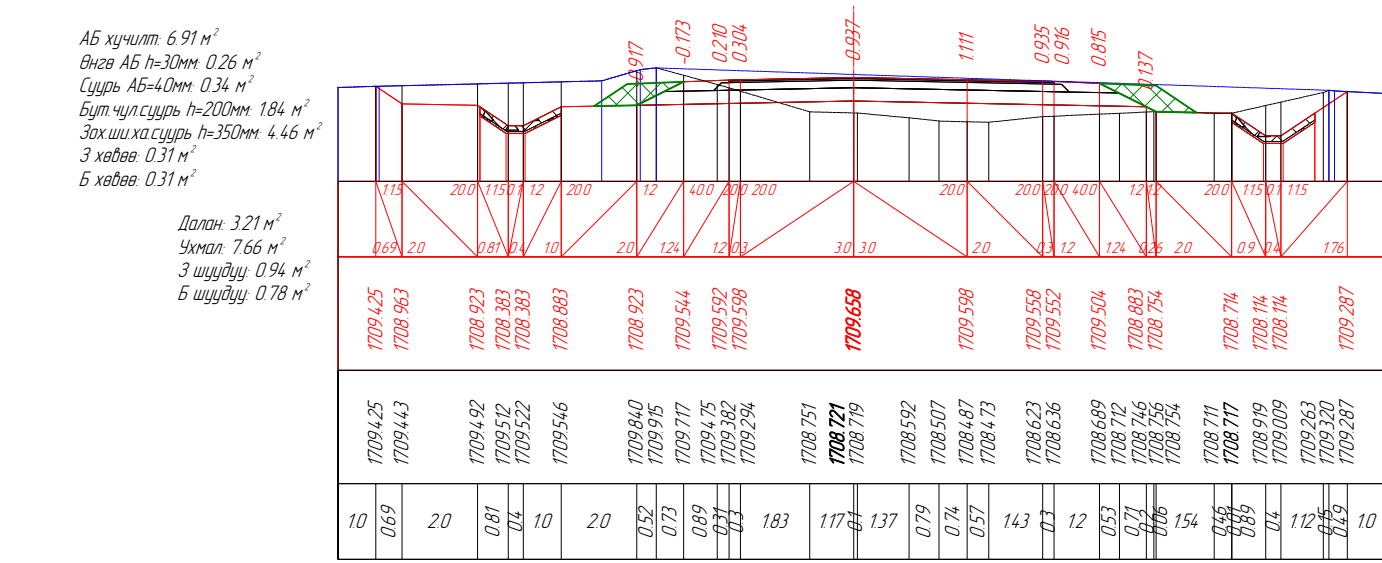


Вөрчлөлт №		Захиалагч:	Зураг төслийн байгууллага:	Зөвлөх инженер	Ч. ПҮРЭВЖАВ	Гүүр хоолойн инженер	М. МӨНХ-ОРГИЛ	ХЭВТЭЭ ТЭНХЛЭГИЙН ХАТУУ ХУЧИЛТАЙ ЗАМТАЙ ХӨШӨВТИЙН УУРХАЙГ ХОЛБОХ АВТО ЗАМЫН ЗУРАГ ТӨСӨЛ	Хөндлөн огтлол төсөвлөлт	Масштаб	Шифр	Хуудасны №
Огноо		ХОВД АЙМГИЙН ЭДТГ	"АВАРГА ЗАМ" ХХК	Төслийн инженер	С. БАТСҮХ	Замын инженер	П. СҮНДЭРЬЯА					
Тайлбар				Шалгасан инженер	Г. ЧИНТӨГС	Замын инженер	П. ЭНХБАЯР					
									13+880.000	1:200	AVZ/KM/01-2022	126

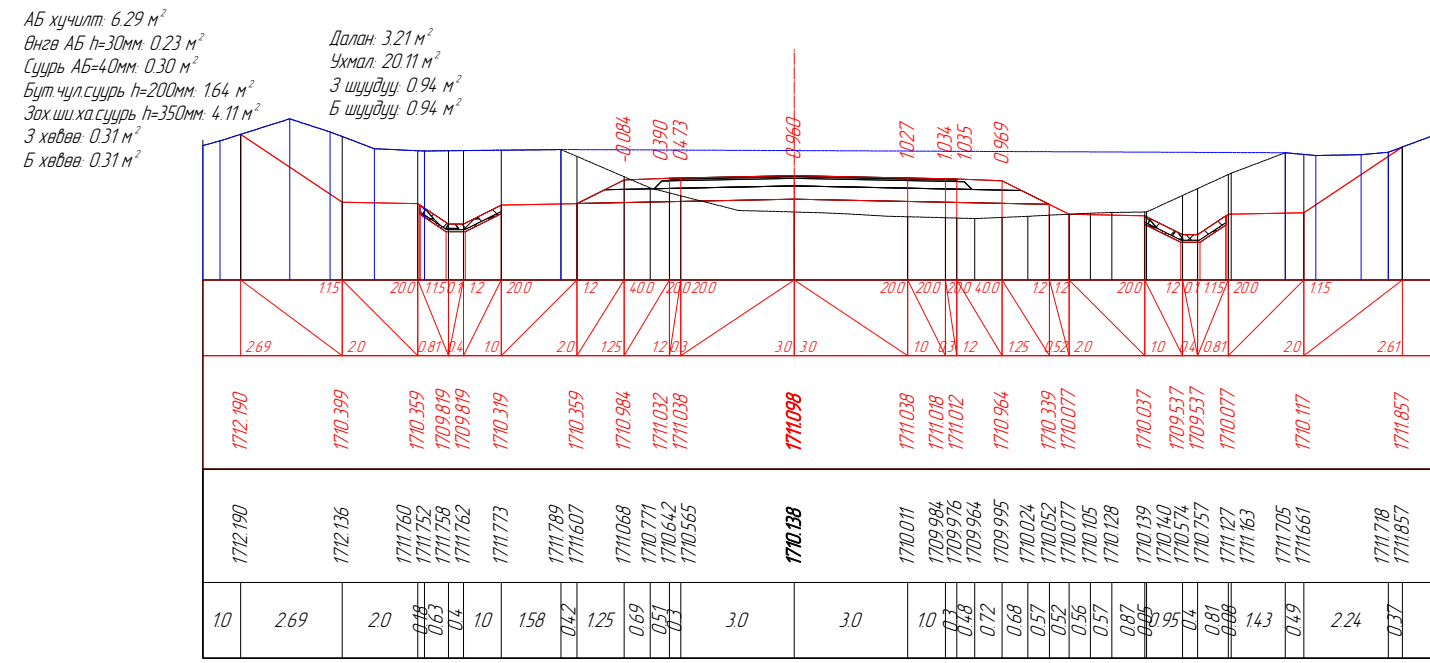




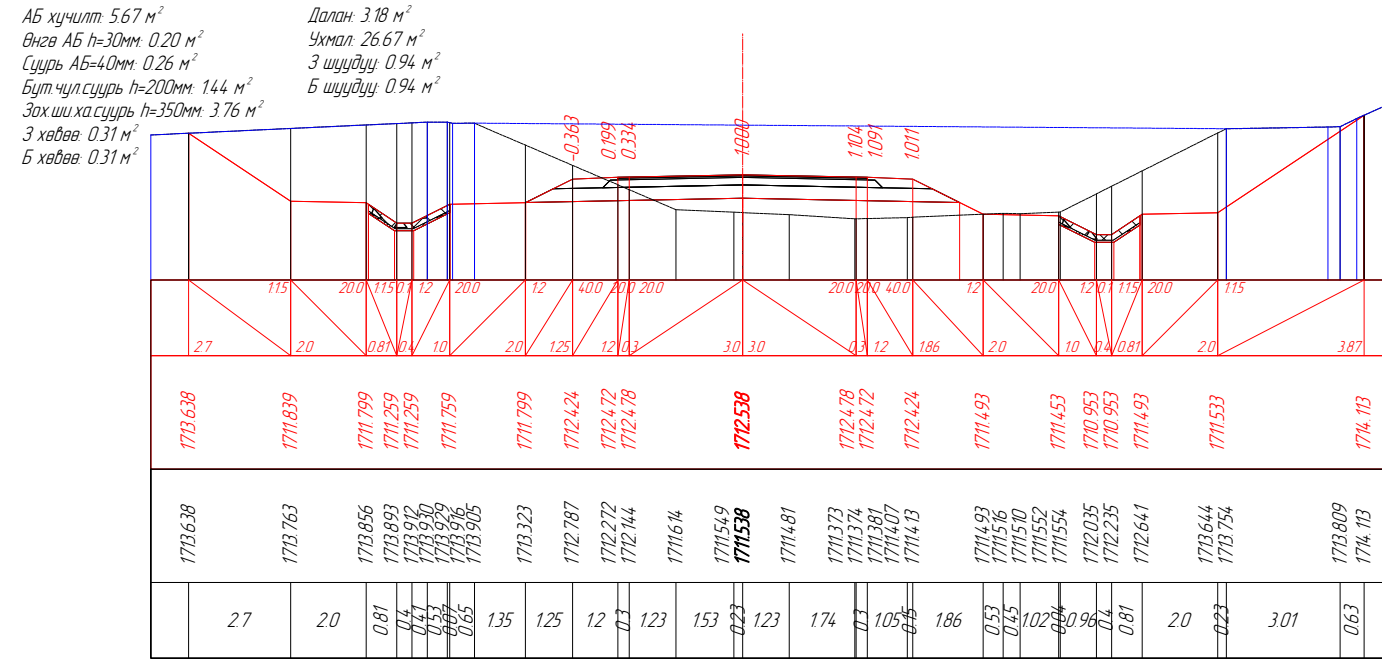
ПК 13+980.00



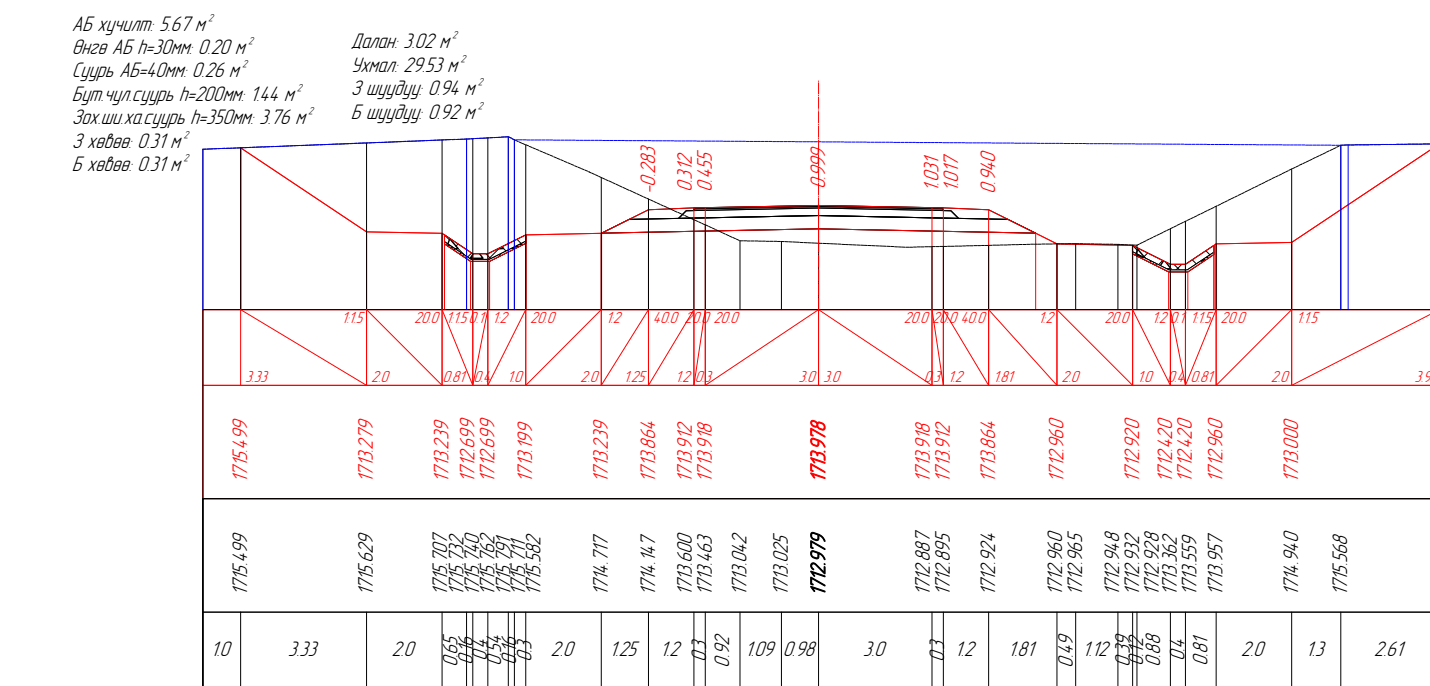
ПК 14+000.00



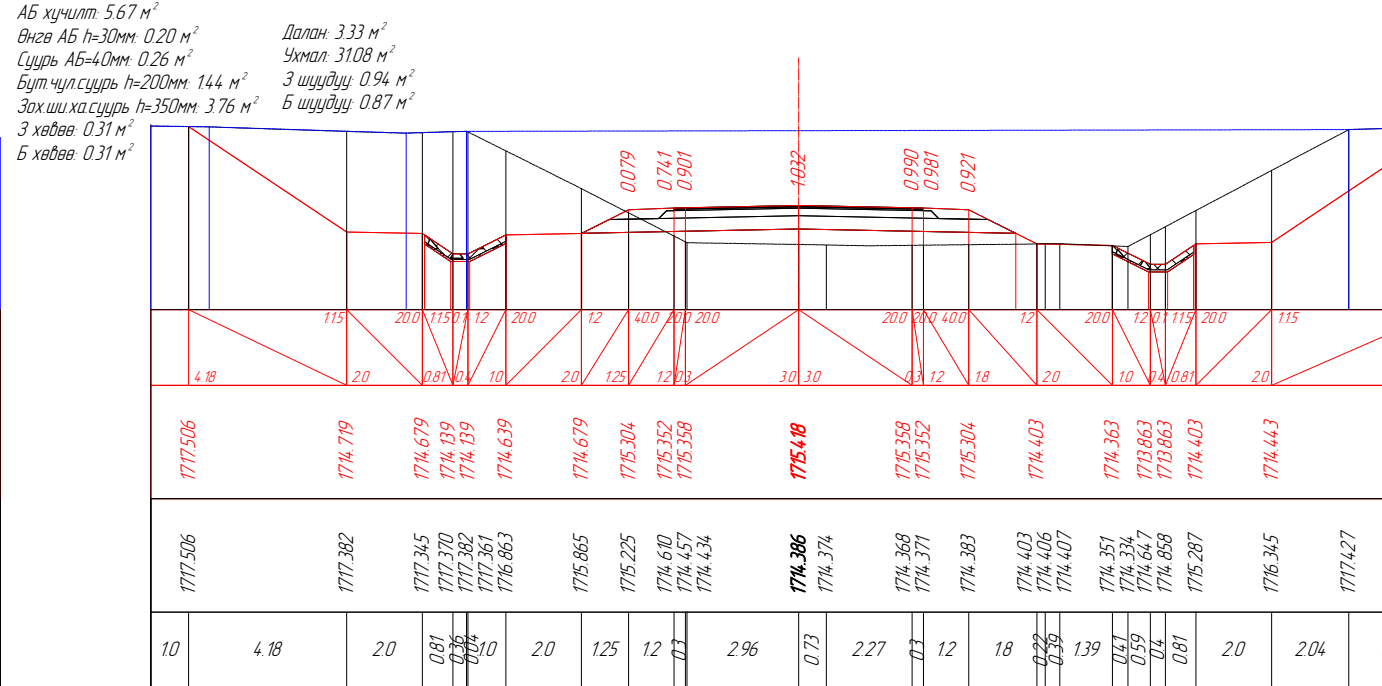
ПК 14+020.00



ПК 14+040.00

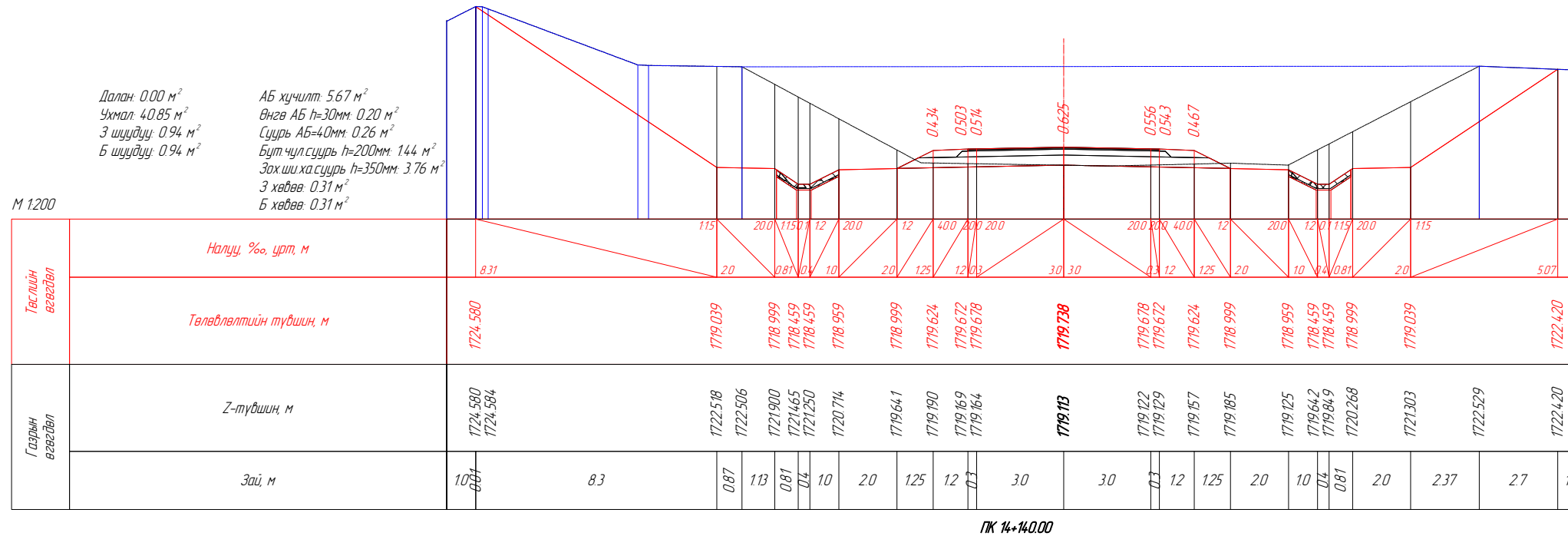
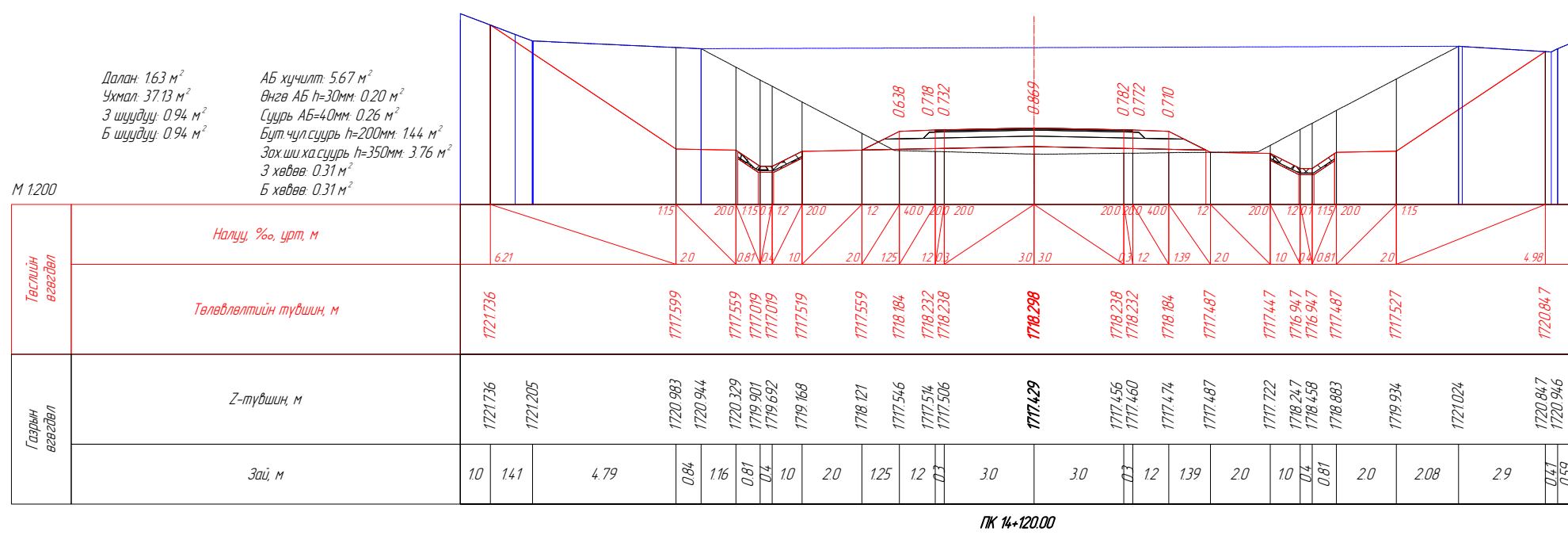
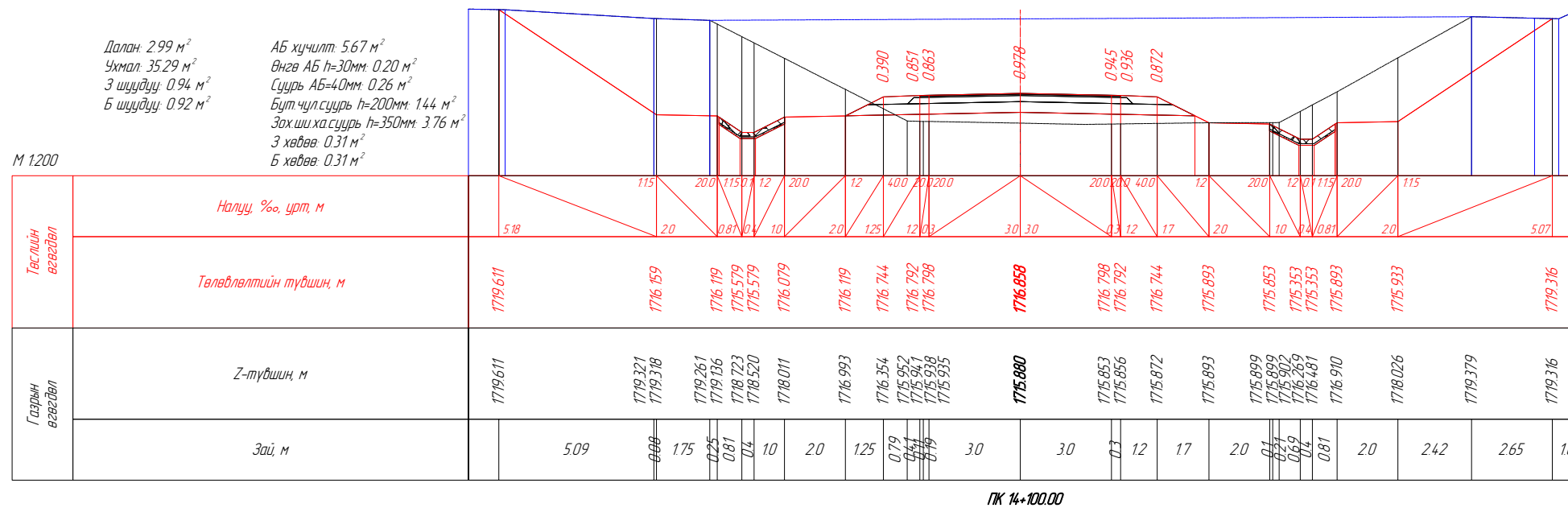


ПК 14+060.00

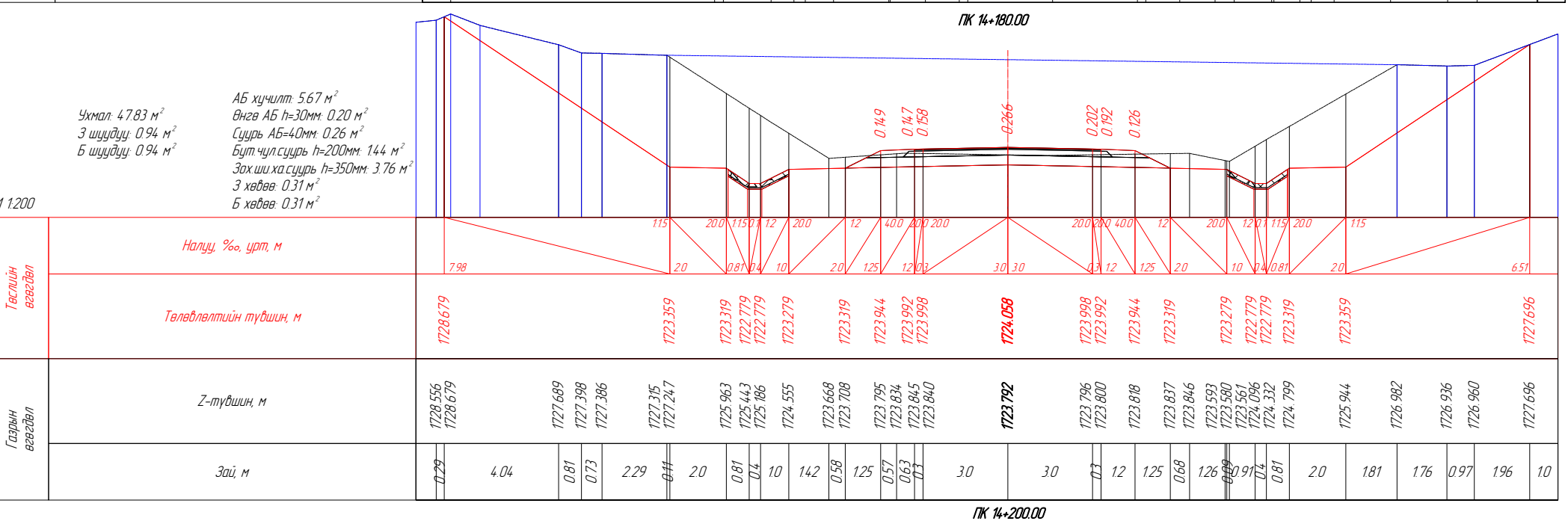
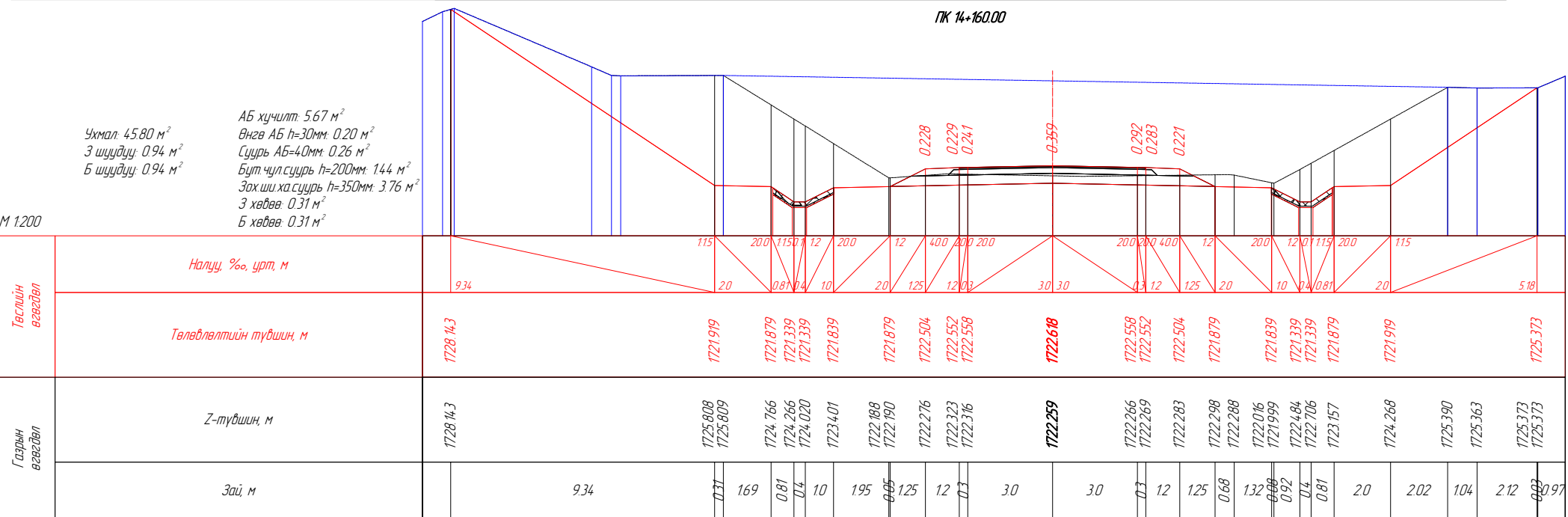
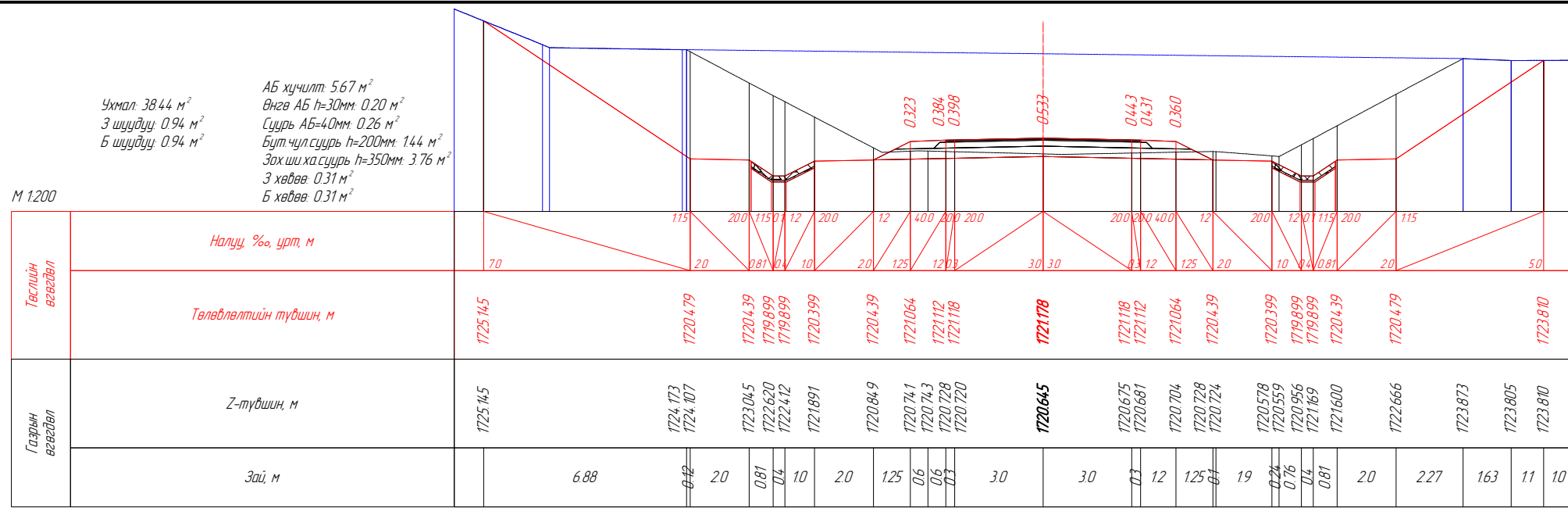


ПК 14+080.00

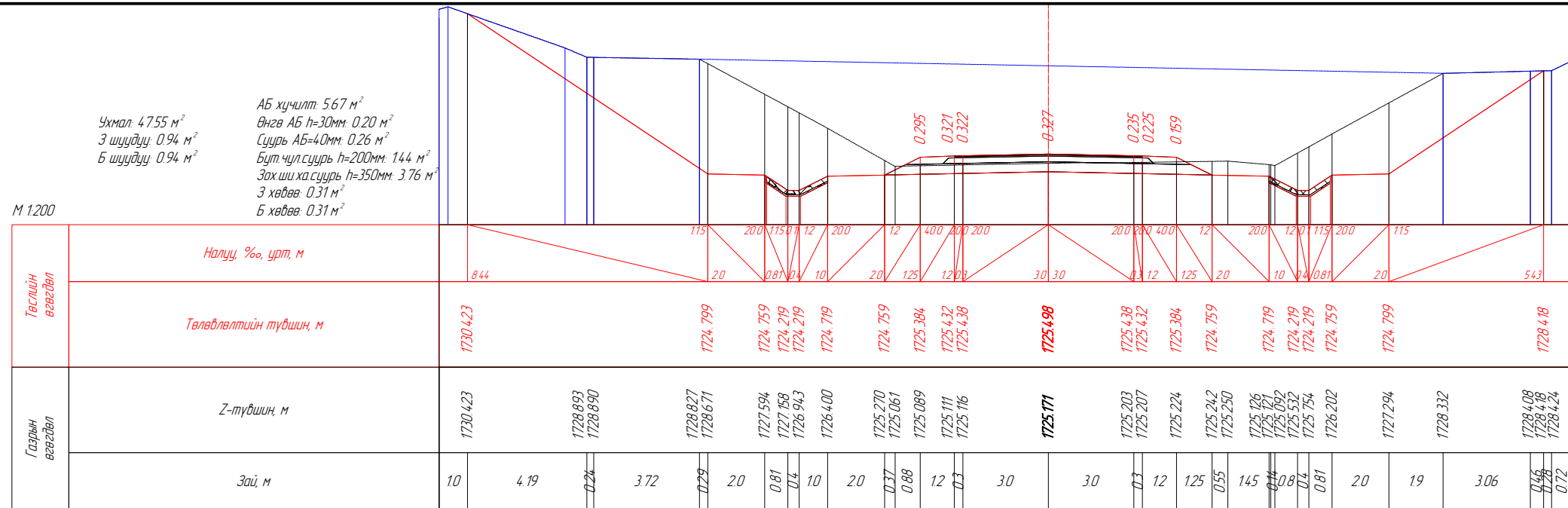
Вөрчлөлт №		Захиалагч:	Зураг төслийн дайгууллага:	Зөвлөх инженер	Ч. ПҮРЭВЖАВ	Гүүр хоолойн инженер	М. МӨНХ-ОРГИЛ	ХЭВТЭЭ ТЭНХЛЭГИЙН ХАТУУ ХУЧИЛТАЙ ЗАМТАЙ ХӨШӨВТИЙН УУРХАЙГ ХОЛБОХ АВТО ЗАМЫН ЗУРАГ ТӨСӨЛ	Хөндлөн огтлол төсөвлөлт	Масштаб	Шифр	Хуудасны №
Огноо		ХОВД АЙМГИЙН ЭДТГ	"АВАРГА ЗАМ" ХХК	Төслийн инженер	С. БАТСҮХ	Замын инженер	П. СҮНДЭРЬЯА					
Тайлбар				Шалгасан инженер	Г. ЧИНТӨГС	Замын инженер	П. ЭНХБАЯР					
									13+980.000	1:200	AVZ/KM/01-2022	127



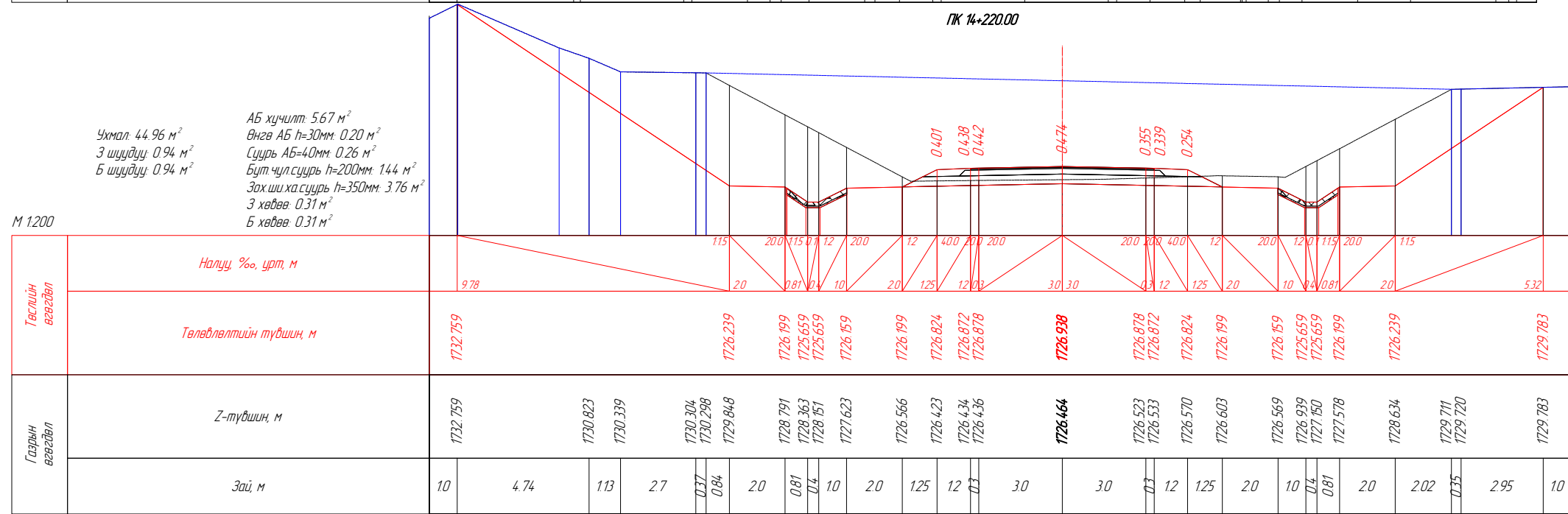
Вөрчлөлт №		Захиалагч:	Зураг төслийн дайгууллага:	Зөвлөх инженер	У. ПҮРЭВЖАВ	Гүүр хоолойн инженер	М. МӨНХ-ОРГИЛ	ХЭВТЭЭ ТЭНХЛЭГИЙН ХАТУУ ХУЧИЛТТАЙ ЗАМТАЙ ХӨШӨВТИЙН УУРХАЙГ ХОЛБОХ АВТО ЗАМЫН ЗУРАГ ТӨСӨЛ	Хөндлөн огтлол төсөвлөлт	Масштаб	Шифр	Хуудасны №
Огноо		ХОВД АЙМГИЙН ЭДТГ	"АВАРГА ЗАМ" ХХК	Төслийн инженер	С. БАТСҮХ	Замын инженер	П. СҮНДЭРЬЯА					
Тайлбар				Шалгасан инженер	Г. ЧИНТӨГС	Замын инженер	П. ЭНХБАЯР					
									14+100.000	1:200	AVZ/KM/01-2022	128



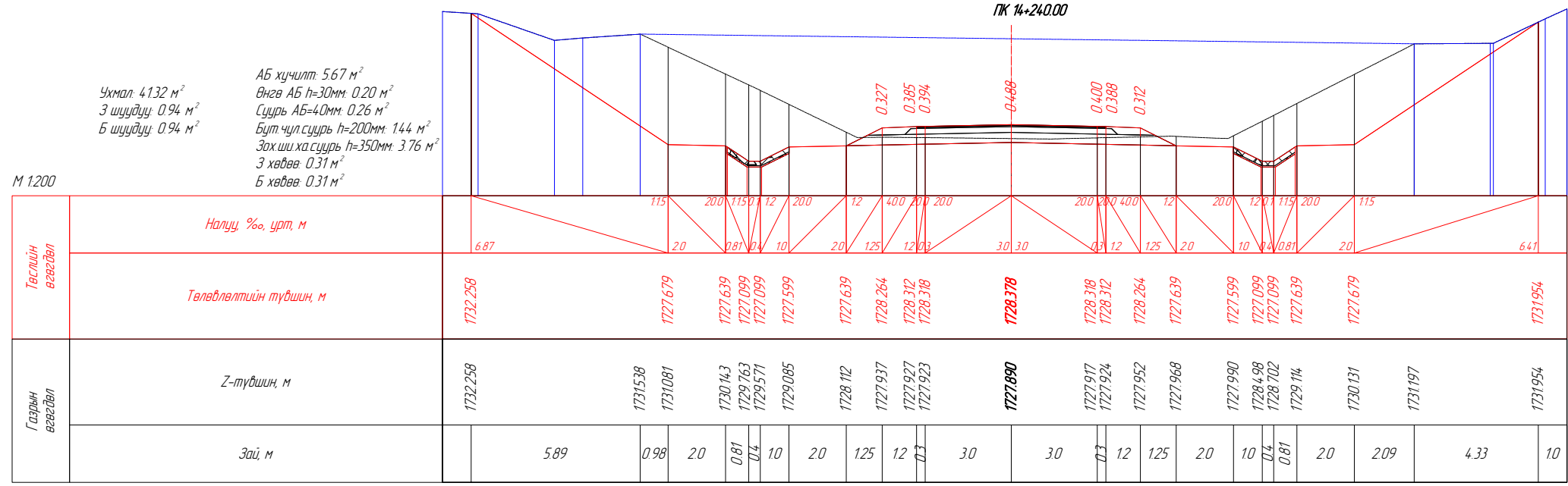
Вөрчлөлт №		Захиалагч:	Зураг төслийн байгууллага:	Зөвлөх инженер	У. ПҮРЭВЖАВ	Гүүр хоолойн инженер	М. МӨНХ-ОРГИЛ	ХЭВТЭЭ ТЭХНЛЭГИЙН ХАТУУ ХУЧИЛТТАЙ ЗАМТАЙ ХӨШӨВТИЙН УУРХАЙГ ХОЛБОХ АВТО ЗАМЫН ЗУРАГ ТӨСӨЛ	Хөндлөн огтлол төсөвлөлт	Масштаб	Шифр	Хуудасны №
Огноо		ХОВД АЙМГИЙН ЭДТГ	"АВАРГА ЗАМ" ХХК	Төслийн инженер	С. БАТСҮХ	Замын инженер	П. СҮНДЭРЬЯА					
Тайлбар				Шалгасан инженер	Г. ЧИНТӨГС	Замын инженер	П. ЭНХБАЯР					
									14+160.00	1:200	AVZ/KM/01-2022	129



ПК 14+220.00

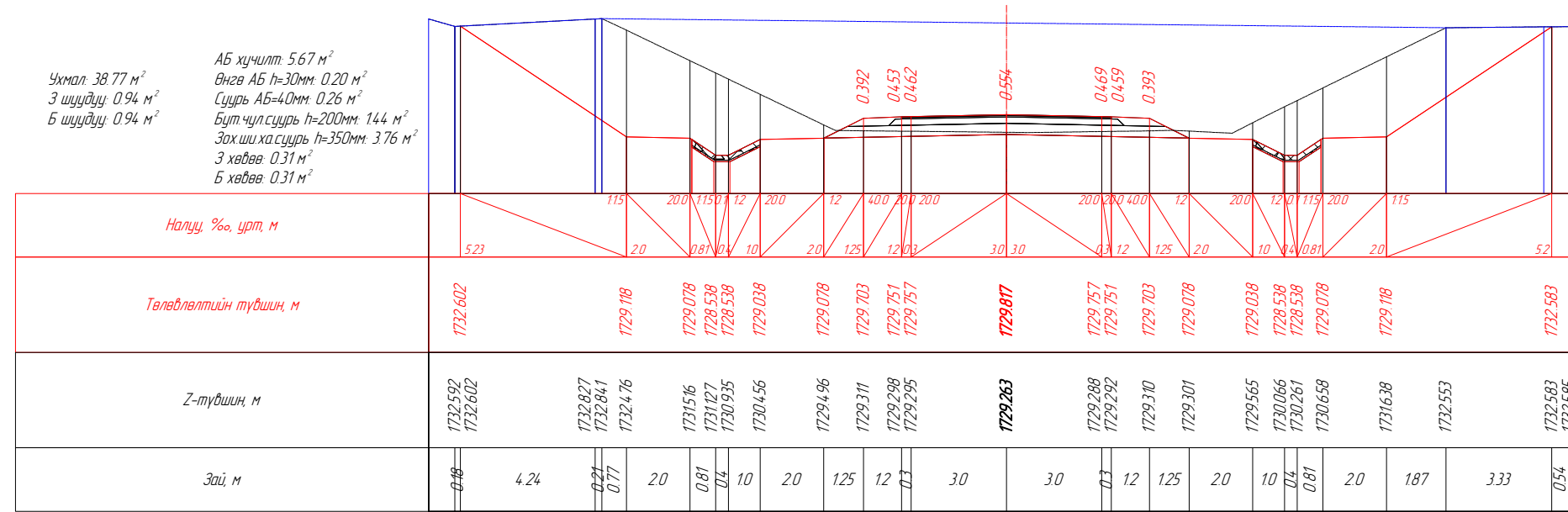


ПК 14+240.00

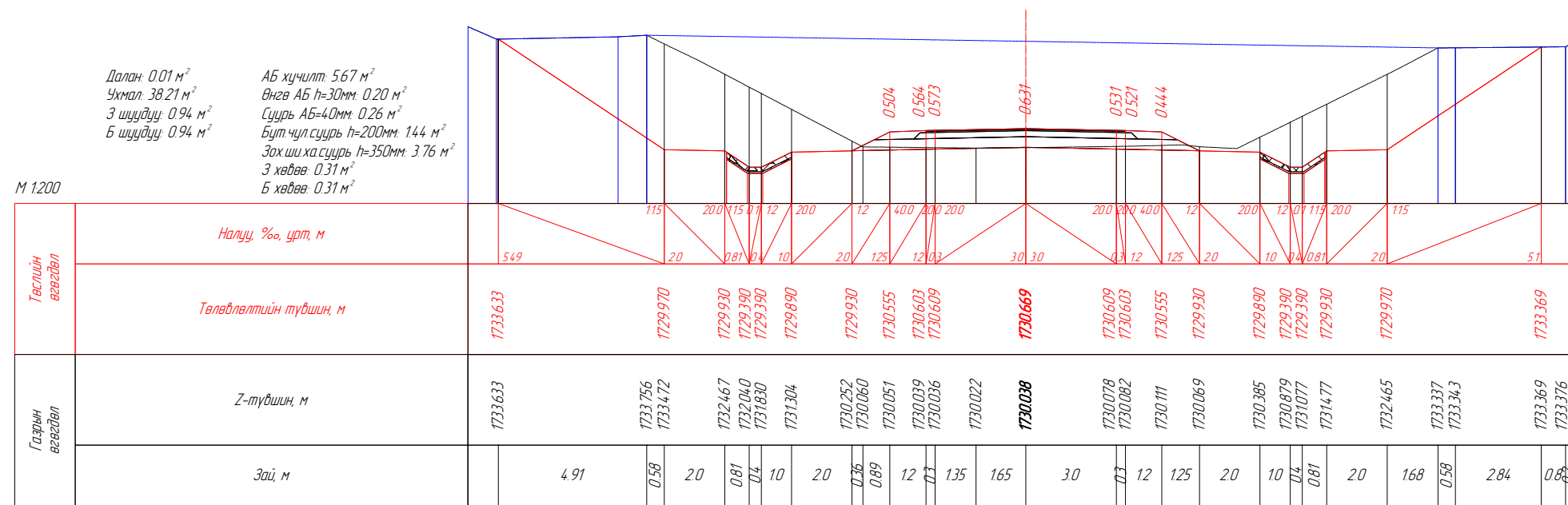


ПК 14+260.00

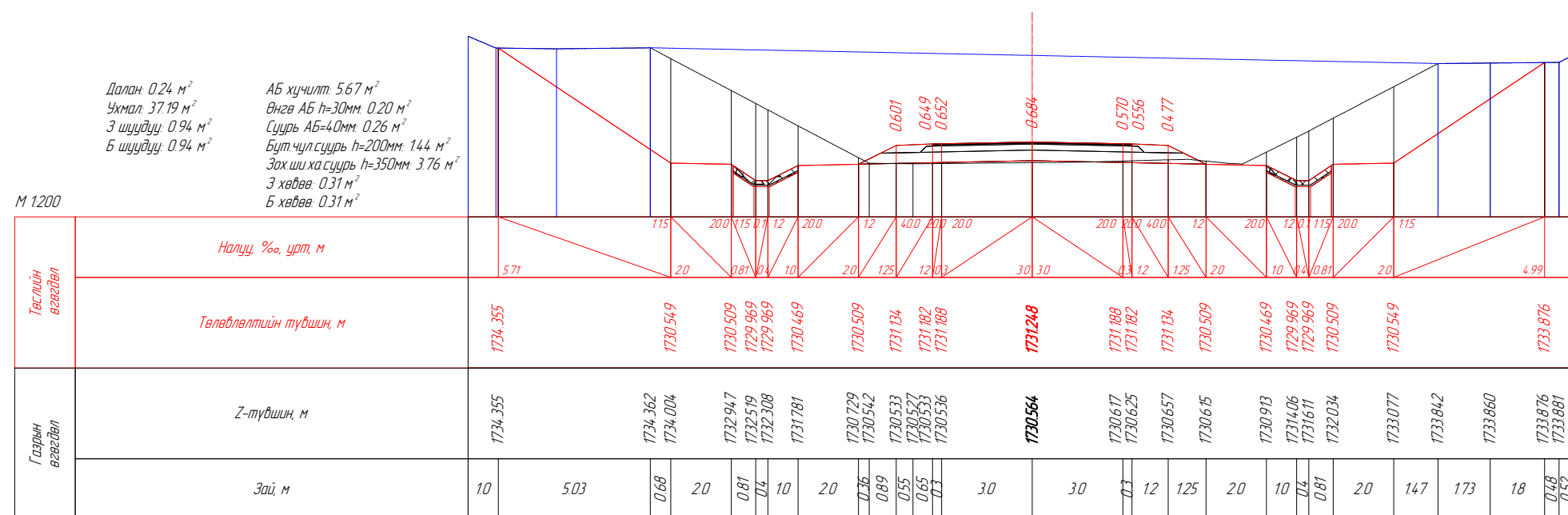
Вөрчлөлт №		Захиалагч:	Зураг төслийн байгууллага:	Зөвлөх инженер	Ч. ПҮРЭВЖАВ	Гүүр хоолойн инженер	М. МӨНХ-ОРГИЛ	ХЭВТЭЭ ТЭНХЛЭГИЙН ХАТУУ ХУЧИЛТАЙ ЗАМТАЙ ХӨШӨВТИЙН УУРХАЙГ ХОЛБОХ АВТО ЗАМЫН ЗУРАГ ТӨСӨЛ	Хөндлөн огтлол төсөвлөлт	Масштаб	Шифр	Хуудасны №
Огноо		ХОВД АЙМГИЙН ЭДТГ	"АВАРГА ЗАМ" ХХК	Төслийн инженер	С. БАТСҮХ	Замын инженер	П. СҮНДЭРЬЯА					
Тайлбар				Шалгасан инженер	Г. ЧИНТӨГС	Замын инженер	П. ЭНХБАЯР					
									14+220.000	1:200	AVZ/KM/01-2022	130



ПК 14+280.00

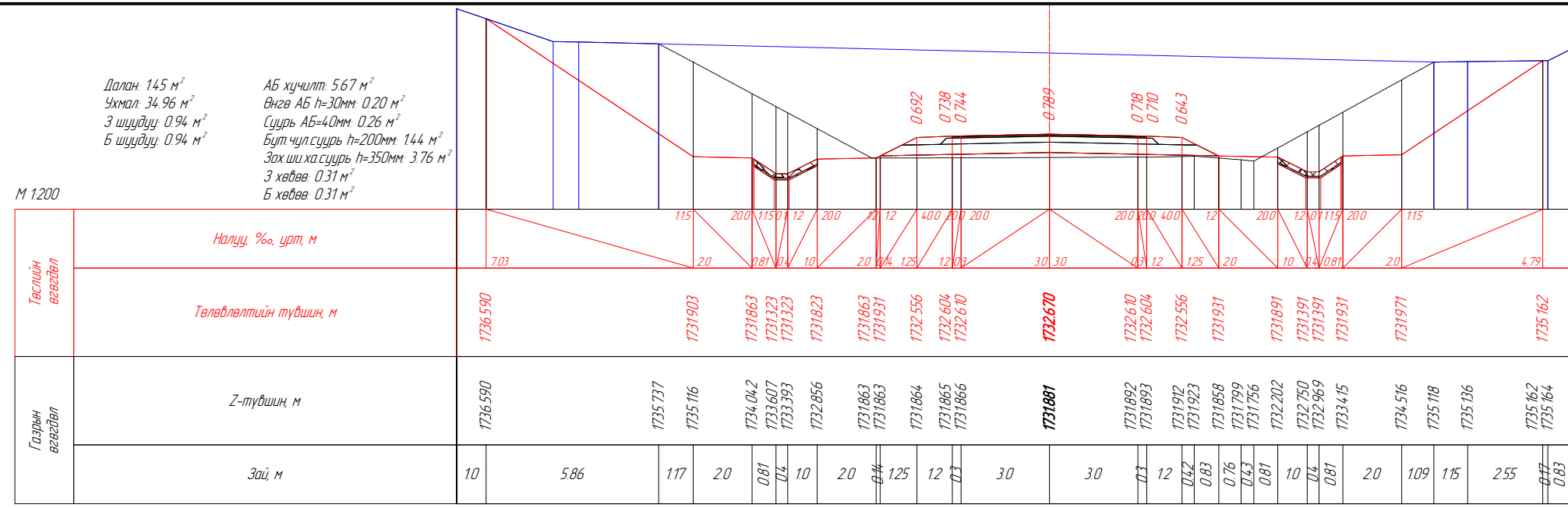


ПК 14+291.90

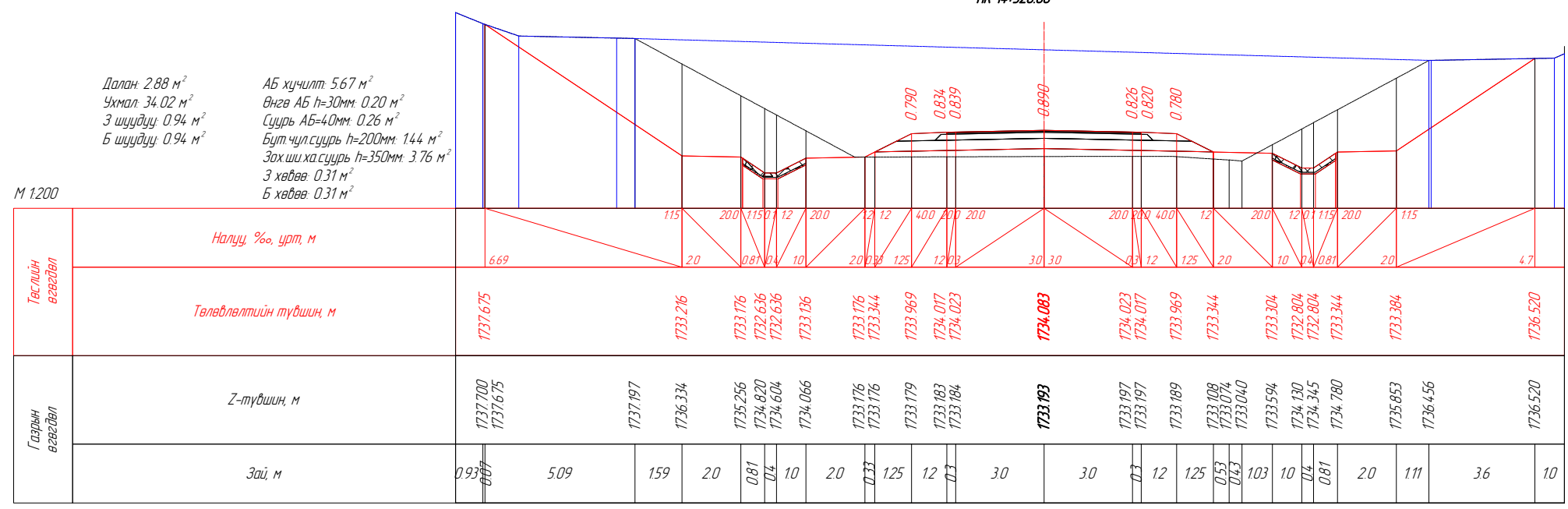


ПК 14+300.00

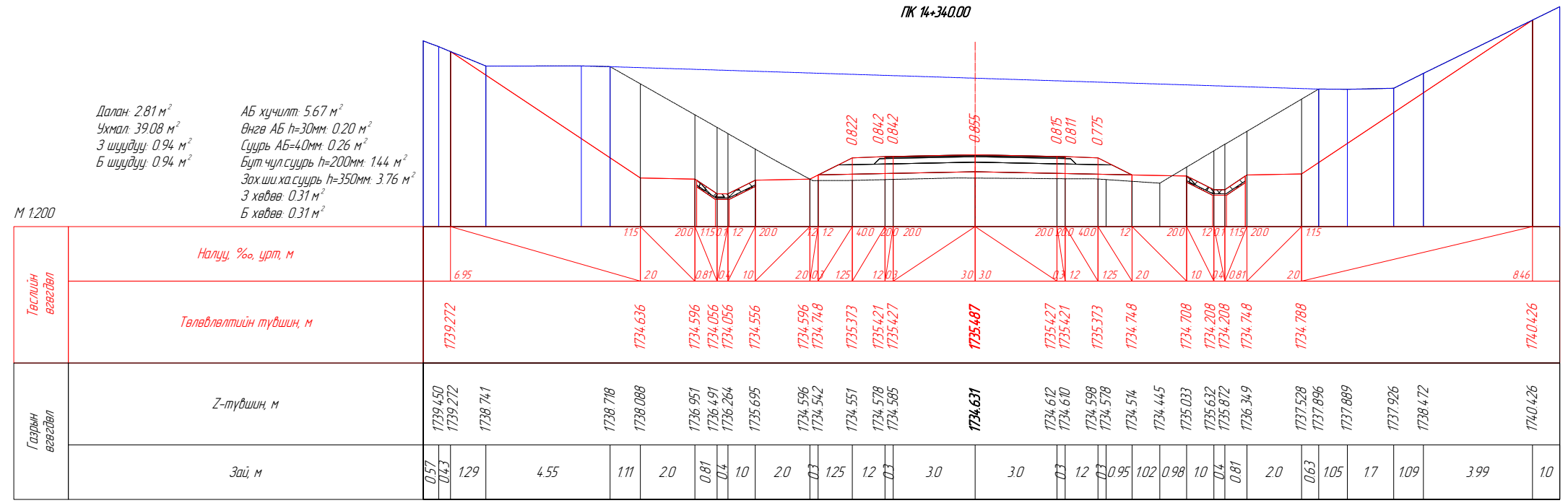
Вөрчлөлт №		Захиалагч:	Зураг төслийн байгууллага:	Зөвлөх инженер	Ч. ПҮРЭВЖАВ	Гүүр хоолойн инженер	М. МӨНХ-ОРГИЛ	ХЭВТЭЭ ТЭНХЛЭГИЙН ХАТУУ ХУЧИЛТТАЙ ЗАМТАЙ ХӨШӨВТИЙН УУРХАЙГ ХОЛБОХ АВТО ЗАМЫН ЗУРАГ ТӨСӨЛ	Хөндлөн огтлол төсөвлөлт	Масштаб	Шифр	Хуудасны №
Огноо		ХОВД АЙМГИЙН ЭДТГ	"АВАРГА ЗАМ" ХХК	Төслийн инженер	С. БАТСҮХ	Замын инженер	П. СҮНДЭРЬЯА					
Тайлбар				Шалгасан инженер	Г. ЧИНТӨГС	Замын инженер	П. ЭНХБАЯР					
									14+280.00	1:200	AVZ/KM/01-2022	131



ПК 14+320.00

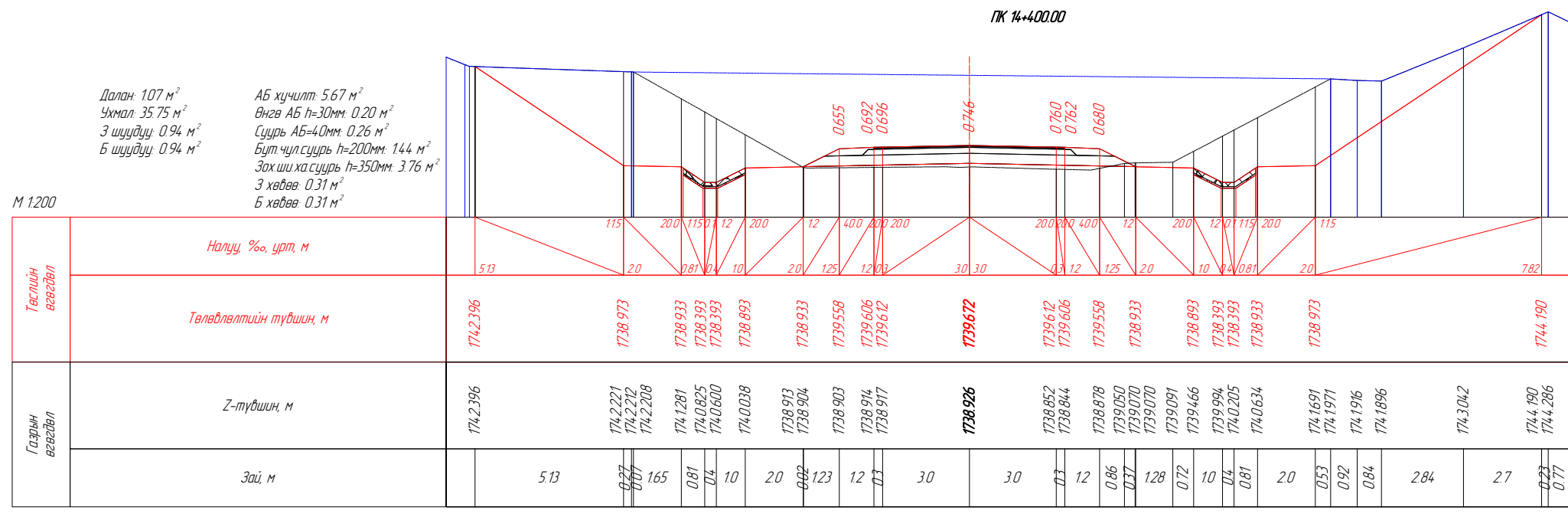
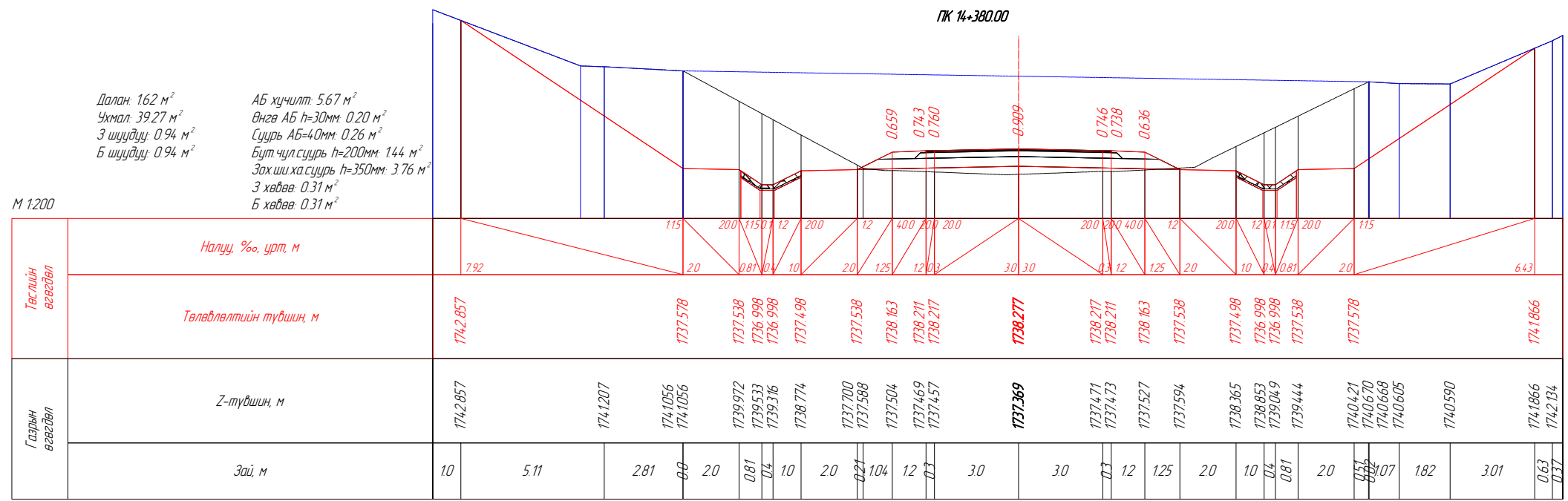
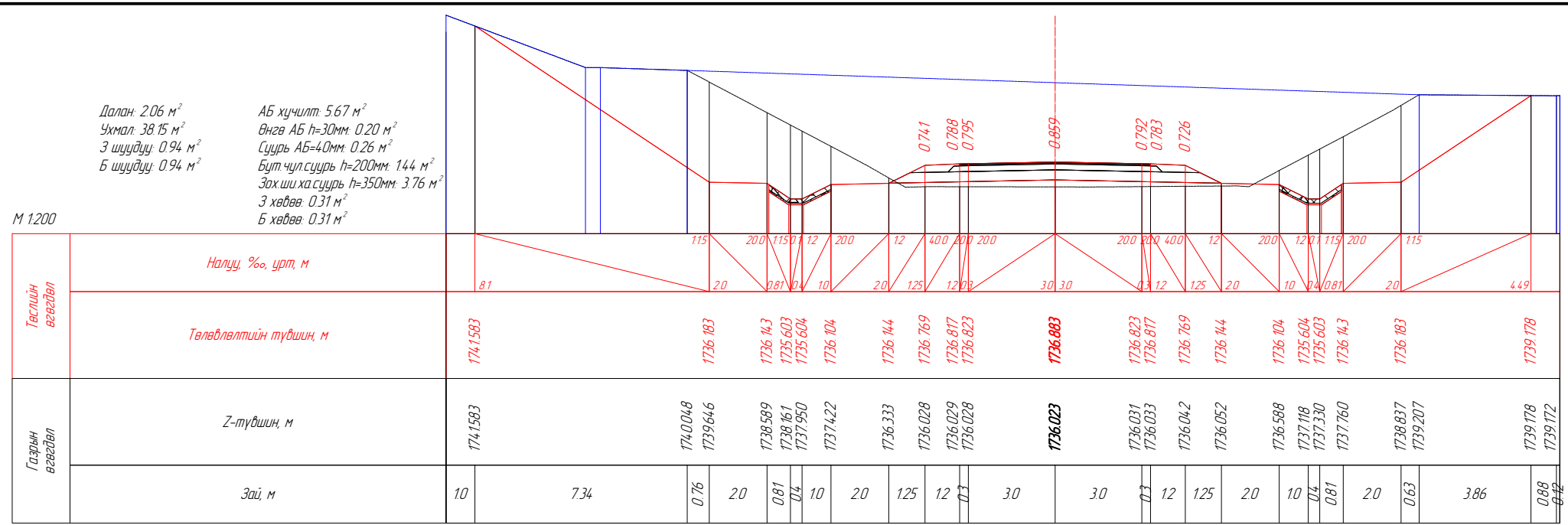


ПК 14+340.00

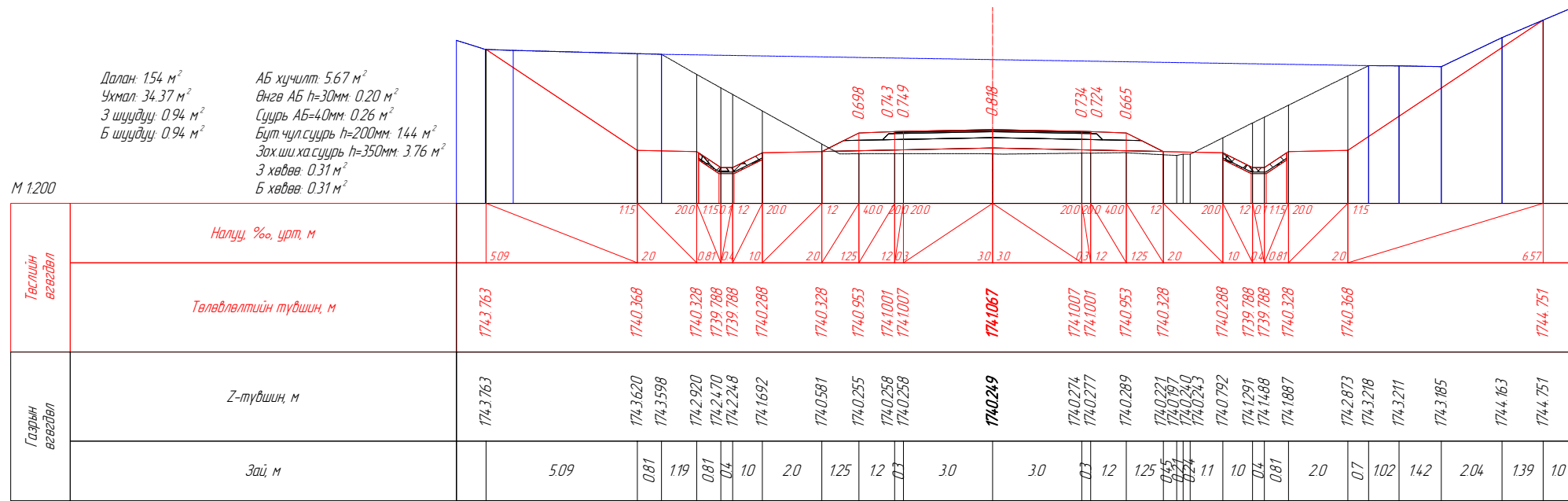


ПК 14+360.00

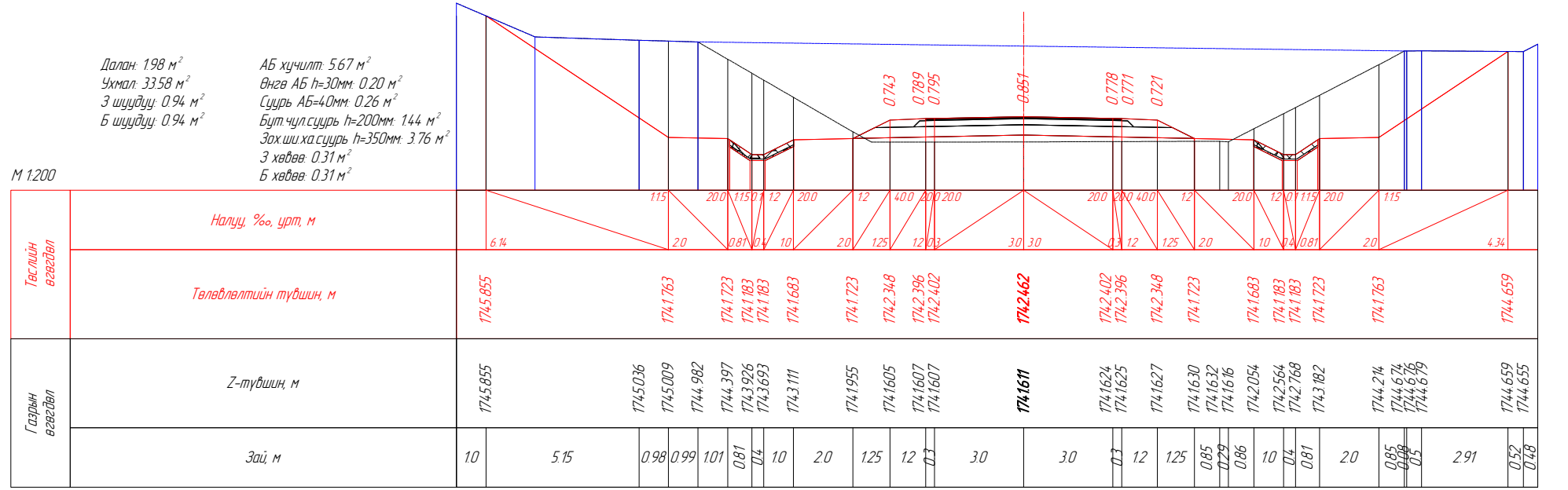
Вөрчлөлт №		Захиалагч:	Зураг төслийн байгууллага:	Зөвлөх инженер	У. ПҮРЭВЖАВ	Гүүр хоолойн инженер	М. МӨНХ-ОРГИЛ	ХЭВТЭЭ ТЭНХЛЭГИЙН ХАТУУ ХУЧИЛТТАЙ ЗАМТАЙ ХӨШӨВТИЙН УУРХАЙГ ХОЛБОХ АВТО ЗАМЫН ЗУРАГ ТӨСӨЛ	Хөндлөн огтлол төсөвлөлт	Масштаб	Шифр	Хуудасны №
Огноо		ХОВД АЙМГИЙН ЭДТГ	"АВАРГА ЗАМ" ХХК	Төслийн инженер	С. БАТСҮХ	Замын инженер	П. СҮНДЭРЬЯА					
Тайлбар				Шалгасан инженер	Г. ЧИНТӨГС	Замын инженер	П. ЭНХБАЯР					
									14+320.000	1:200	AVZ/KM/01-2022	132



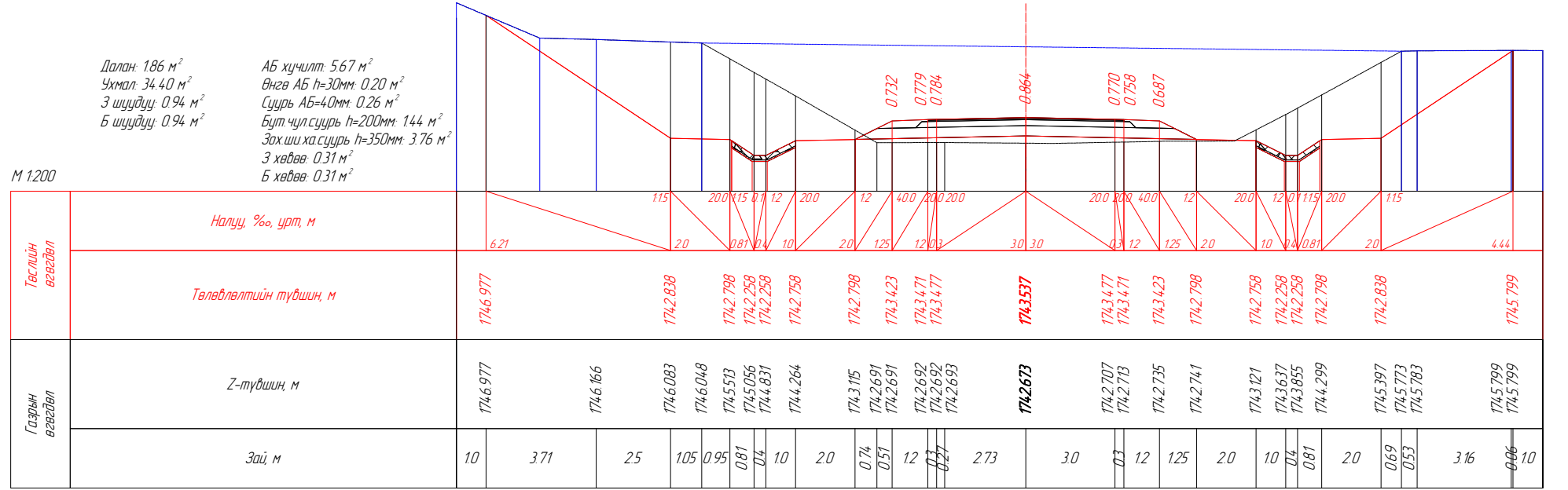
Вөрчлөлт №		Захиалагч:	Зураг төслийн дайгууллага:	Зөвлөх инженер	Ч. ПҮРЭВЖАВ	Гүүр хоолойн инженер	М. МӨНХ-ОРГИЛ	ХЭВТЭЭ ТЭНХЛЭГИЙН ХАТУУ ХУЧИЛТАЙ ЗАМТАЙ ХӨШӨВТИЙН УУРХАЙГ ХОЛБОХ АВТО ЗАМЫН ЗУРАГ ТӨСӨЛ	Хөндлөн огтлол төсөвлөлт	Масштаб	Шифр	Хуудасны №
Огноо		ХОВД АЙМГИЙН ЭДТГ	"АВАРГА ЗАМ" ХХК	Төслийн инженер	С. БАТСҮХ	Замын инженер	П. СҮНДЭРЭЯА					
Тайлбар				Шалгасан инженер	Г. ЧИНТӨГС	Замын инженер	П. ЭНХБАЯР					
									14+380.00	1:200	AVZ/KM/01-2022	133



ПК 14+440.00



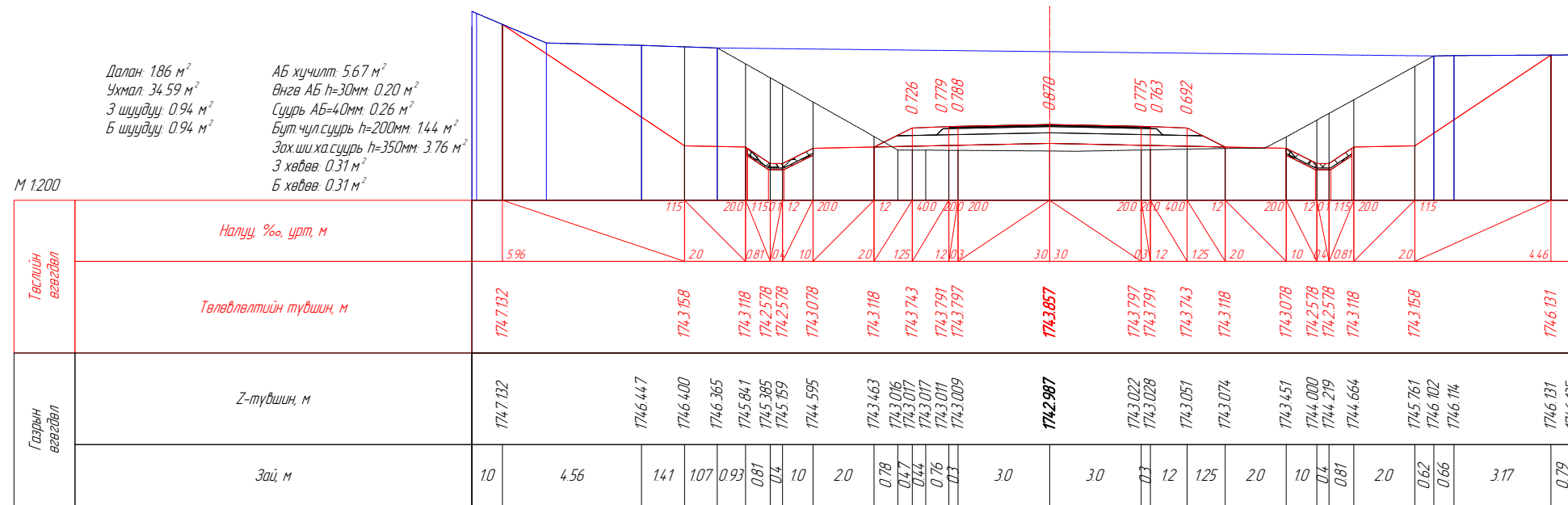
ПК 14+460.00



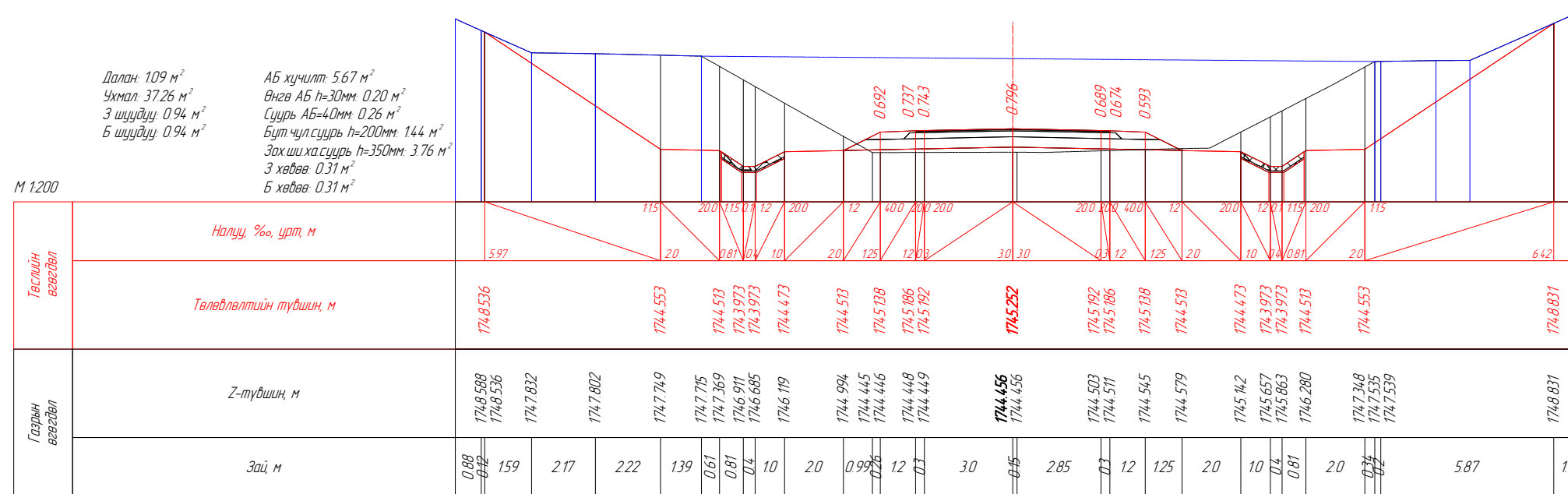
ПК 14+475.41

Вөрчлөлт №		Захиалагч:	Зураг төслийн байгууллага:	Зөвлөх инженер	У. ПҮРЭВЖАВ	Гүүр хоолойн инженер	М. МӨНХ-ОРГИЛ	ХЭВТЭЭ ТЭНХЛЭГИЙН ХАТУУ ХУЧИЛТТАЙ ЗАМТАЙ ХӨШӨВТИЙН УУРХАЙГ ХОЛБОХ АВТО ЗАМЫН ЗУРАГ ТӨСӨЛ	Хөндлөн огтлол төсөвлөлт	Масштаб	Шифр	Хуудасны №
Огноо		ХОВД АЙМГИЙН ЭДТГ	"АВАРГА ЗАМ" ХХК	Төслийн инженер	С. БАТСҮХ	Замын инженер	П. СҮНДЭРЬЯА					
Тайлбар				Шалгасан инженер	Г. ЧИНТӨГС	Замын инженер	П. ЭНХБАЯР					
								14+440.000	1:200	AVZ/KM/01-2022	134	

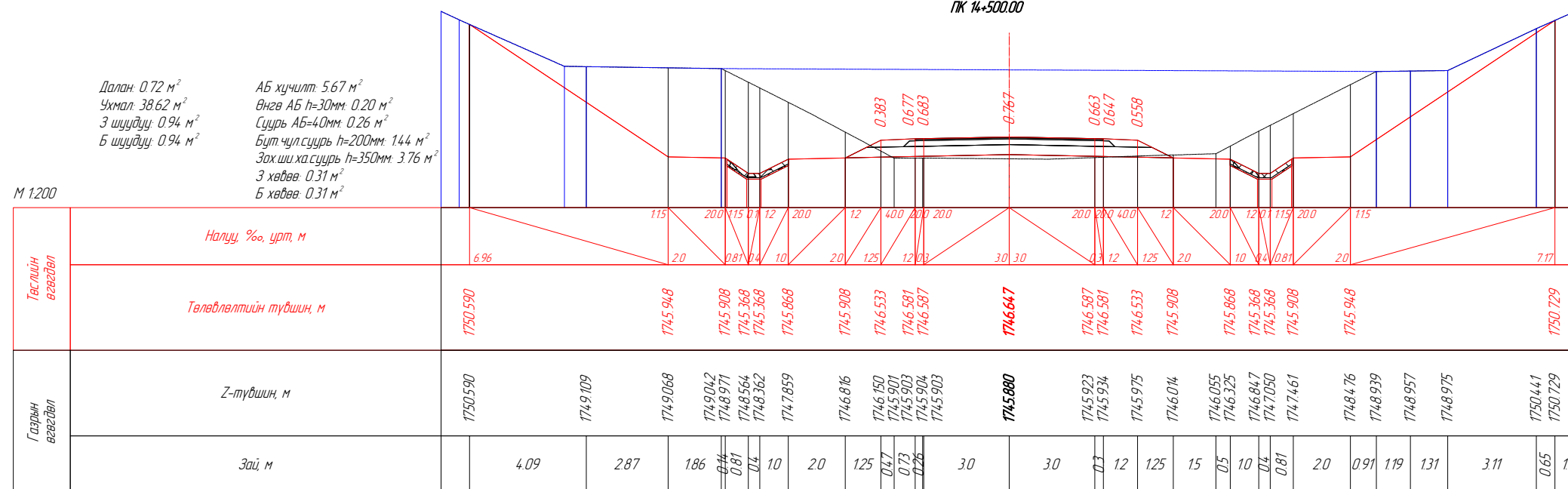




ПК 14+480.00

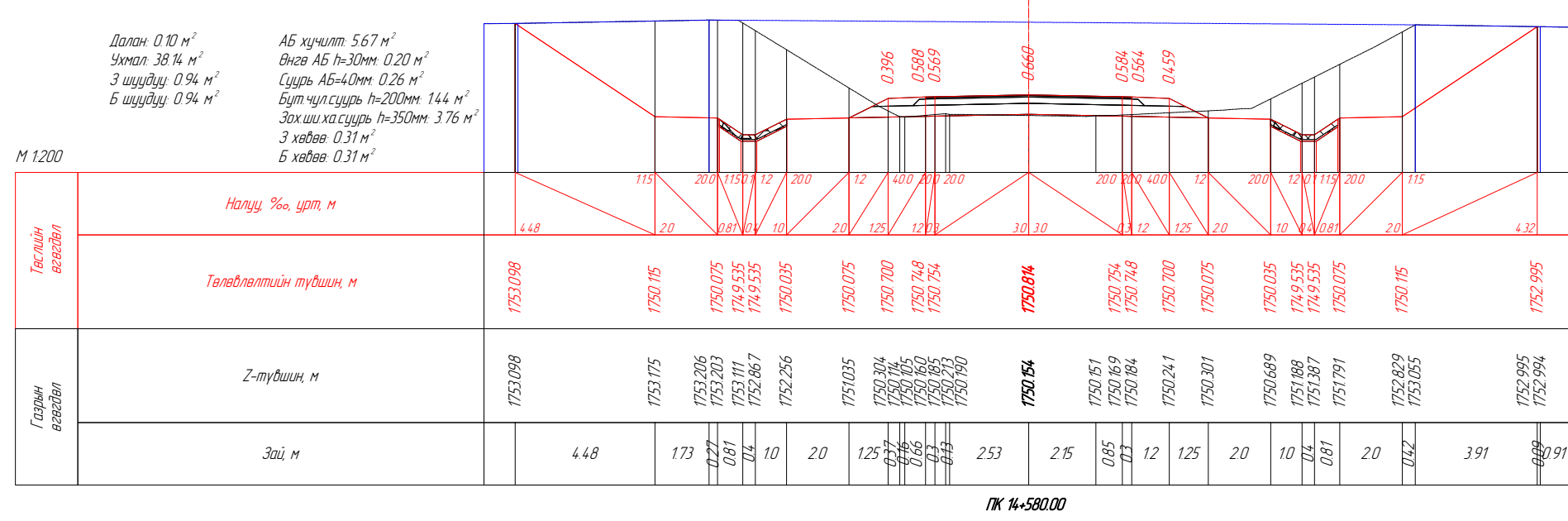
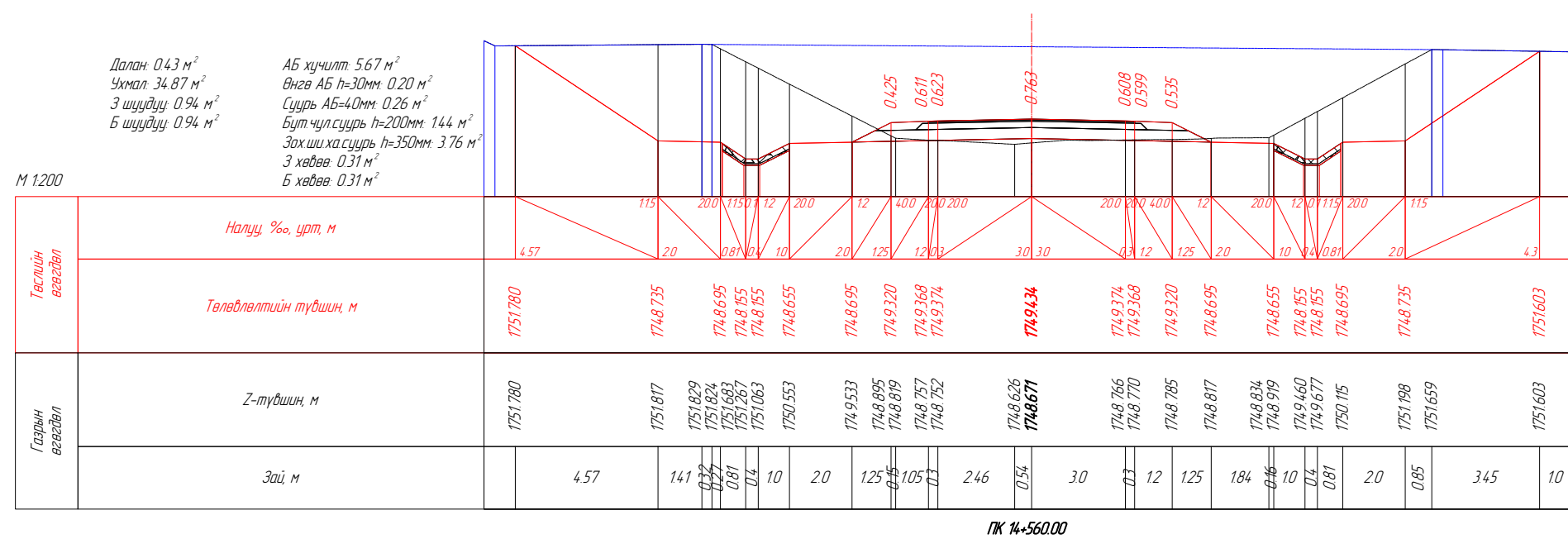
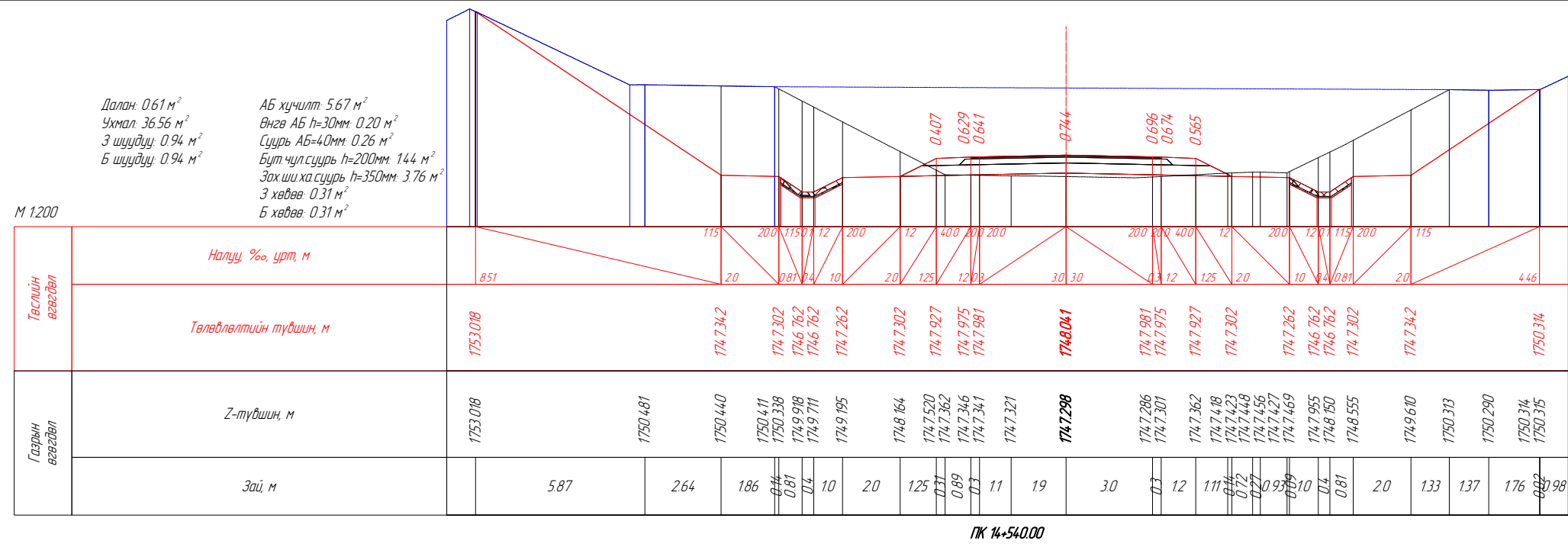


ПК 14+500.00

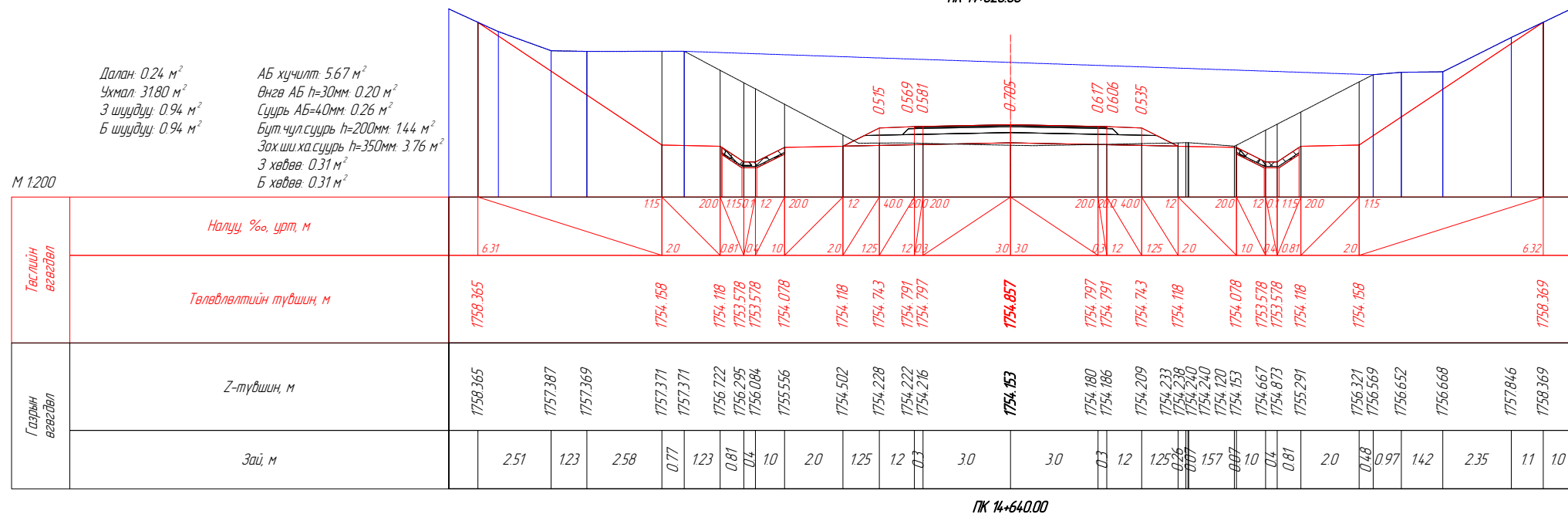
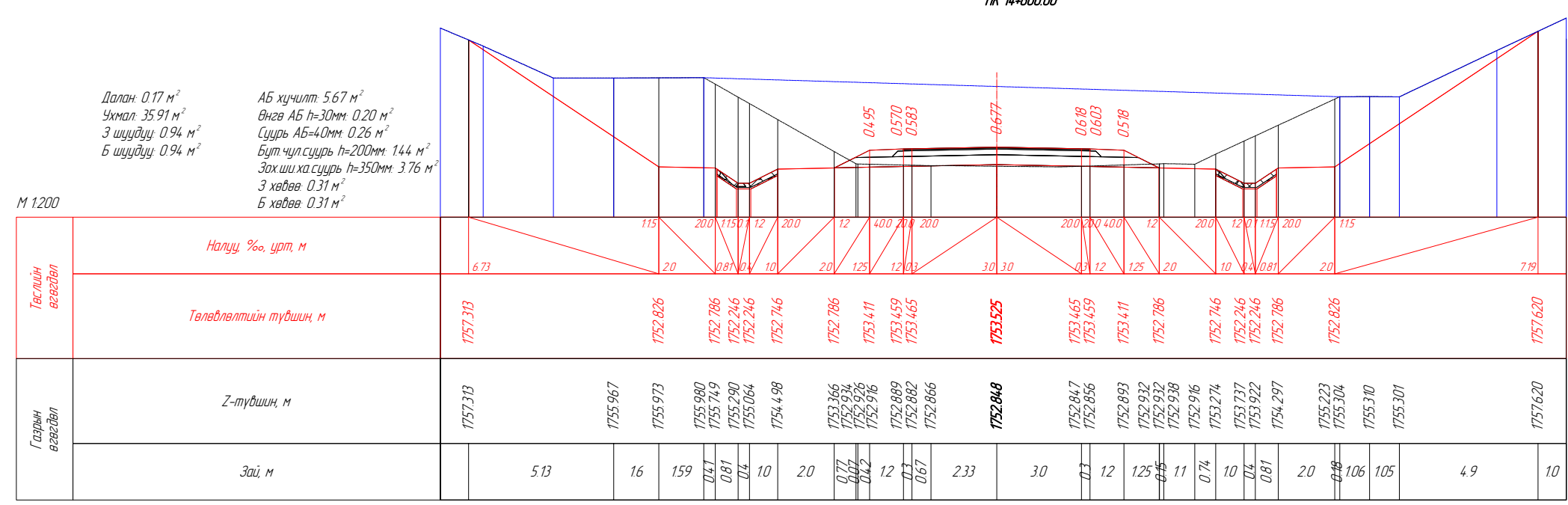
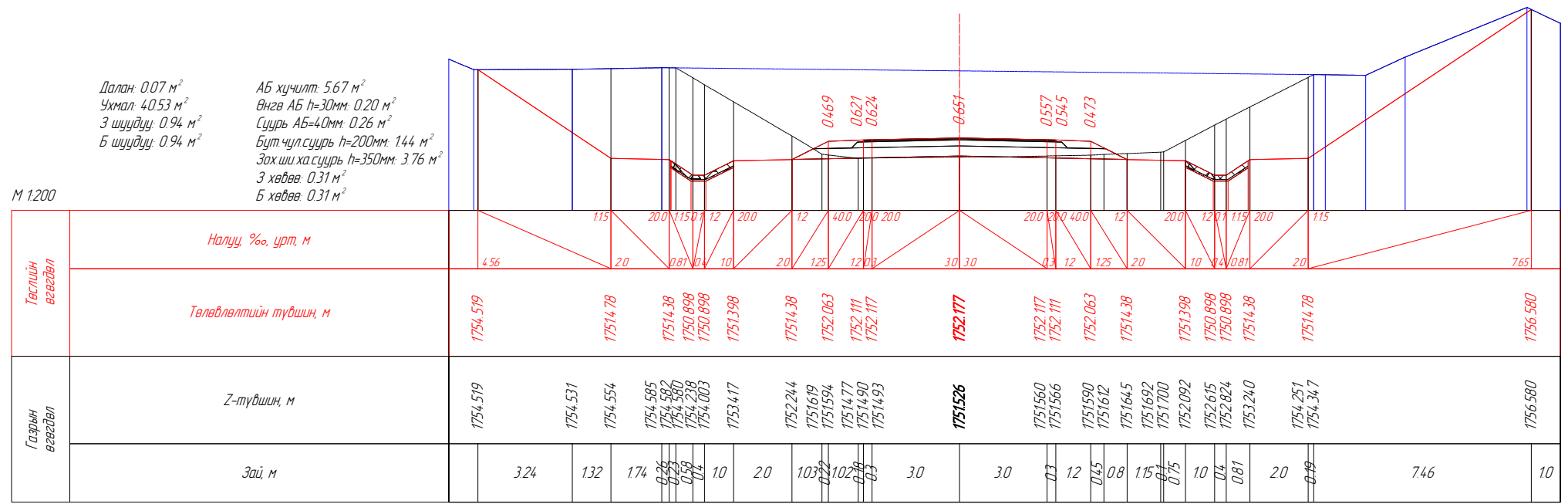


ПК 14+520.00

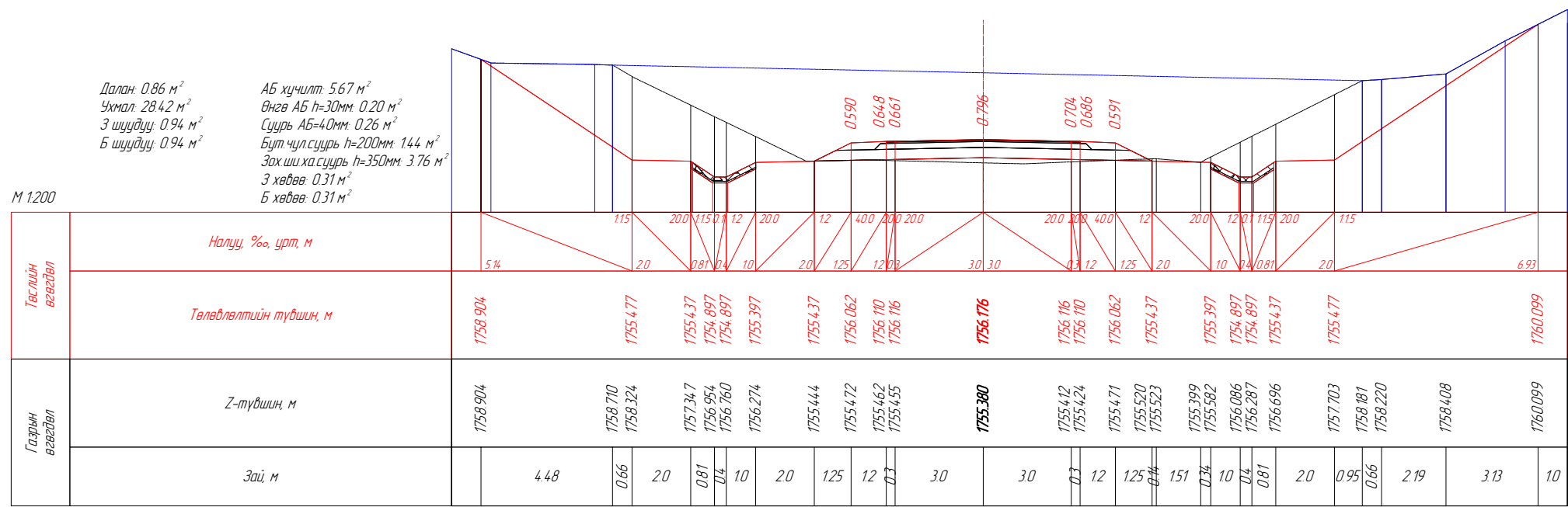
Вөрчлөлт №		Захиалагч:	Зураг төслийн дайгууллага:	Зөвлөх инженер	У. ПҮРЭВЖАВ	Гүүр хоолойн инженер	М. МӨНХ-ОРГИЛ	ХЭВТЭЭ ТЭНХЛЭГИЙН ХАТУУ ХУЧИЛТАЙ ЗАМТАЙ ХӨШӨВТИЙН УУРХАЙГ ХОЛБОХ АВТО ЗАМЫН ЗУРАГ ТӨСӨЛ	Хөндлөн огтлол төсөвлөлт	Масштаб	Шифр	Хуудасны №
Огноо		ХОВД АЙМГИЙН ЭДТГ	"АВАРГА ЗАМ" ХХК	Төслийн инженер	С. БАТСҮХ	Замын инженер	П. СҮНДЭРЬЯА					
Тайлбар				Шалгасан инженер	Г. ЧИНТӨГС	Замын инженер	П. ЭНХБАЯР					
								14+480.00	1:200	AVZ/KM/01-2022	135	



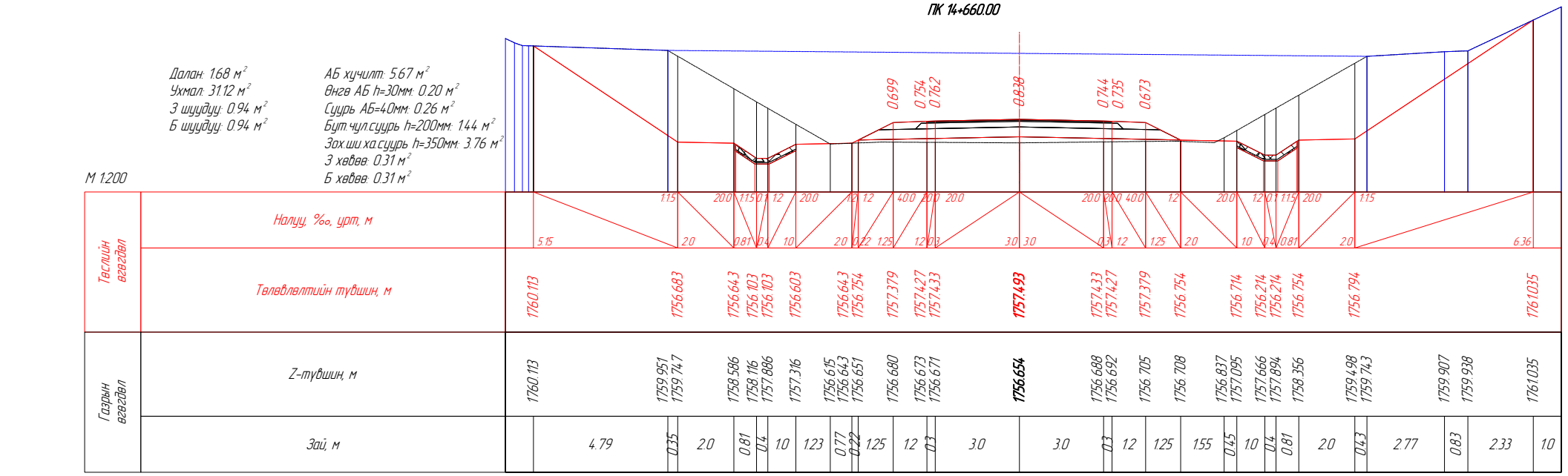
Вөрчлөлт №		Захиалагч:	Зураг төслийн дайгууллага:	Зөвлөх инженер	У. ПҮРЭВЖАВ	Гүүр хоолойн инженер	М. МӨНХ-ОРГИЛ	ХЭВТЭЭ ТЭНХЛЭГИЙН ХАТУУ ХУЧИЛТТАЙ ЗАМТАЙ ХӨШӨВТИЙН УУРХАЙГ ХОЛБОХ АВТО ЗАМЫН ЗУРАГ ТӨСӨЛ	Хөндлөн огтлол төсөвлөлт	Масштаб	Шифр	Хуудасны №
Огноо		ХОВД АЙМГИЙН ЭДТГ	"АВАРГА ЗАМ" ХХК	Төслийн инженер	С. БАТСҮХ	Замын инженер	П. СҮНДЭРЯА					
Тайлбар				Шалгасан инженер	Г. ЧИНТӨГС	Замын инженер	П. ЭНХБАЯР					
								14+540.000	1:200	AVZ/KM/01-2022	136	



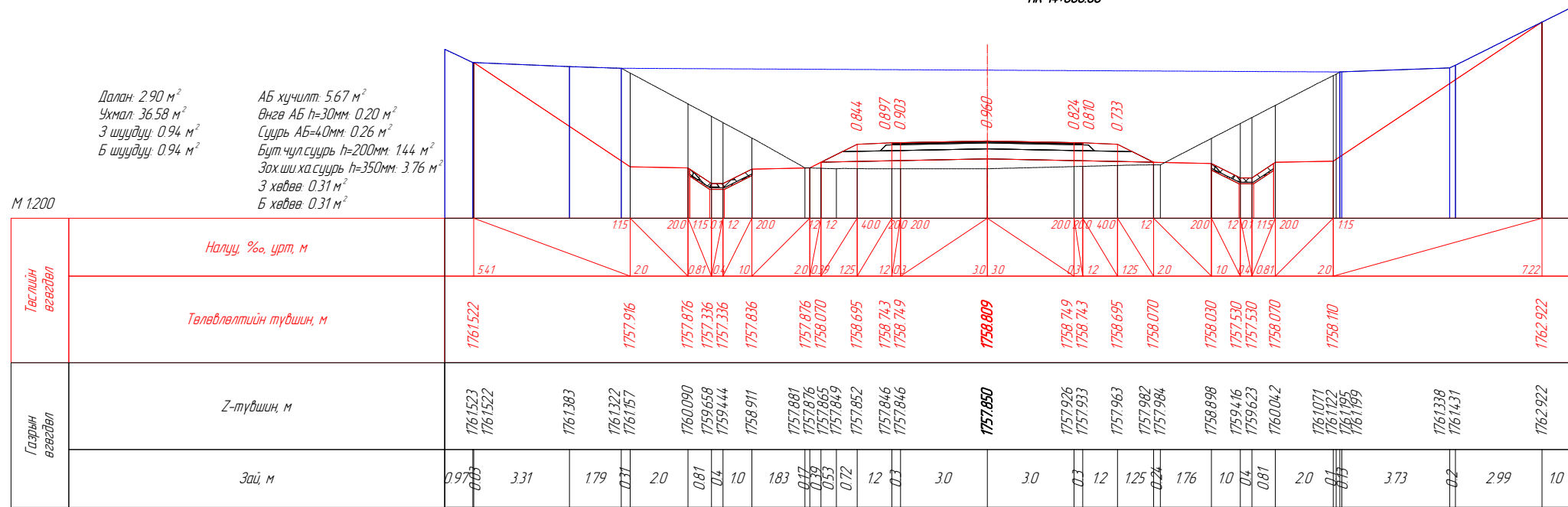
Вөрчлөлт №		Захиалагч:	Зураг төслийн дайгууллага:	Зөвлөх инженер	У. ПҮРЭВЖАВ	Гүүр хоолойн инженер	М. МӨНХ-ОРГИЛ	ХЭВТЭЭ ТЭНХЛЭГИЙН ХАТУУ ХУЧИЛТАЙ ЗАМТАЙ ХӨШӨВТИЙН УУРХАЙГ ХОЛБОХ АВТО ЗАМЫН ЗУРАГ ТӨСӨЛ	Хөндлөн огтлол төсөвлөлт	Масштаб	Шифр	Хуудасны №
Огноо		ХОВД АЙМГИЙН ЭДТГ	"АВАРГА ЗАМ" ХХК	Төслийн инженер	С. БАТСҮХ	Замын инженер	П. СҮНДЭРЬЯА					
Тайлбар				Шалгасан инженер	Г. ЧИНТӨГС	Замын инженер	П. ЭНХБАЯР					
									14+600.00	1:200	AVZ/KM/01-2022	137



ПК 14+660.00

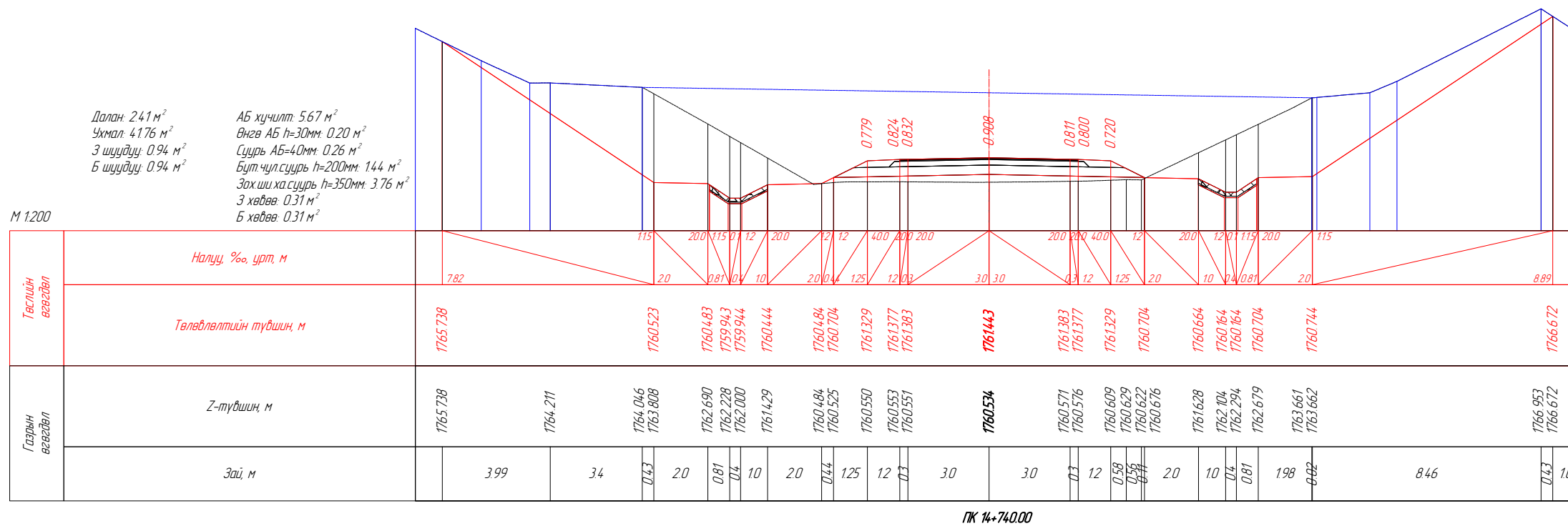
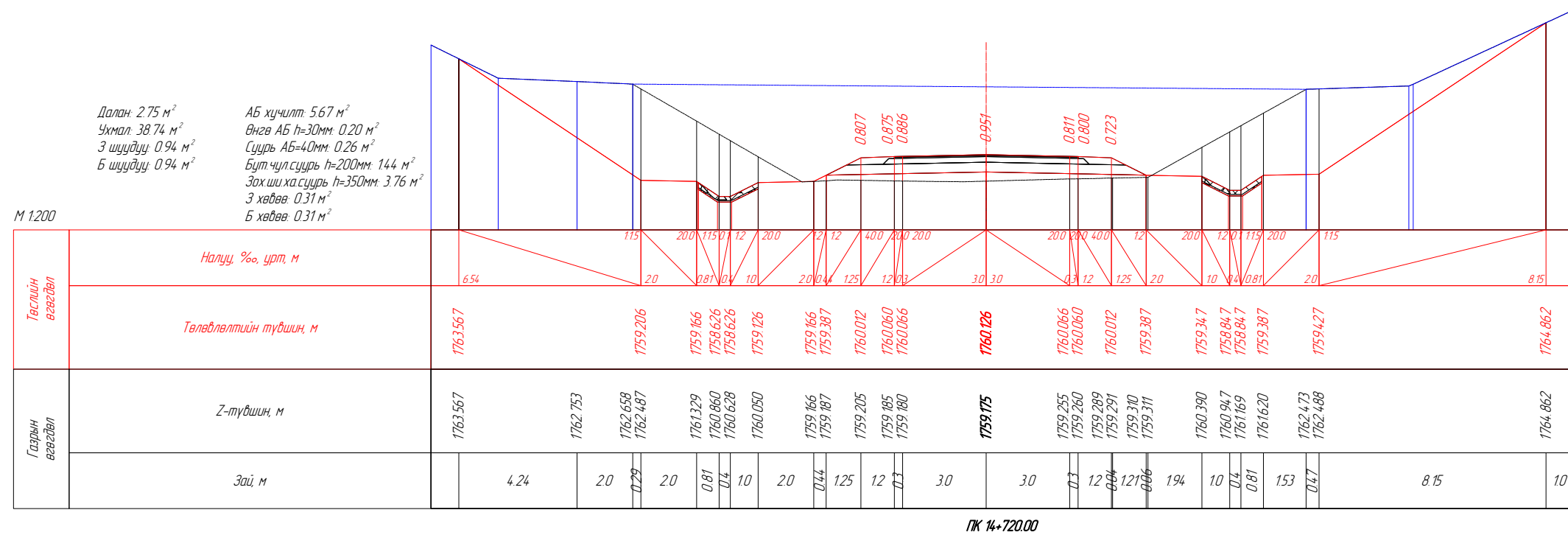


ПК 14+680.00

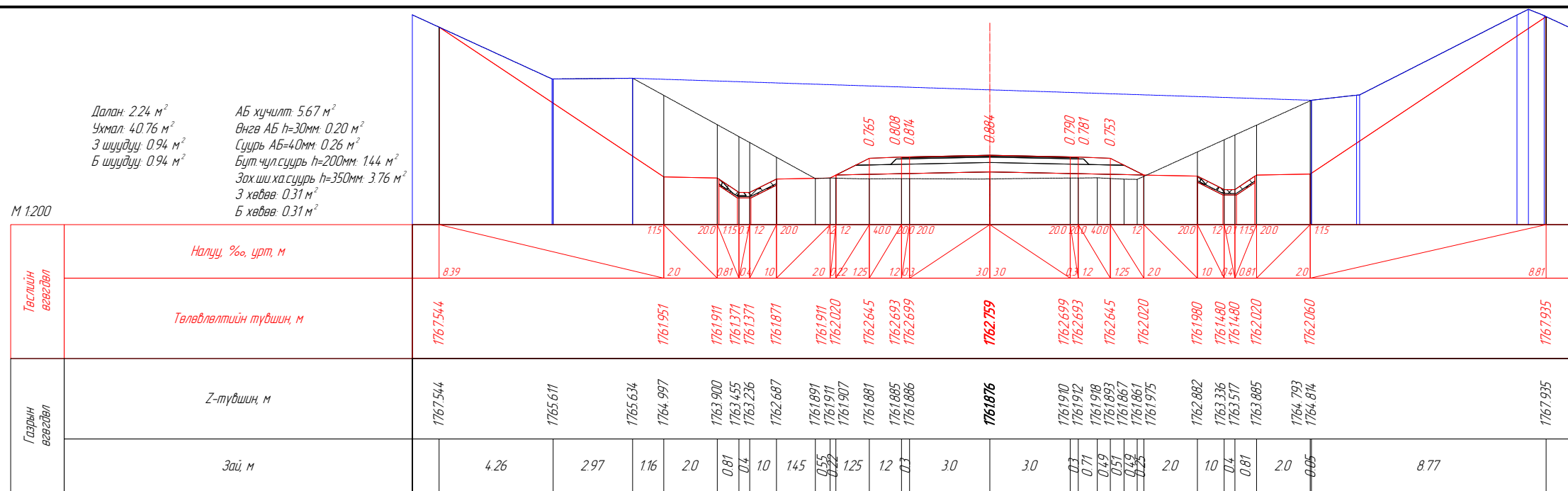


ПК 14+700.00

Вөрчлөлт №		Захиалагч:	Зураг төслийн байгууллага:	Зөвлөх инженер	У. ПҮРЭВЖАВ	Гүүр хоолойн инженер	М. МӨНХ-ОРГИЛ	ХЭВТЭЭ ТЭНХЛЭГИЙН ХАТУУ ХУЧИЛТТАЙ ЗАМТАЙ ХӨШӨВТИЙН УУРХАЙГ ХОЛБОХ АВТО ЗАМЫН ЗУРАГ ТӨСӨЛ	Хөндлөн огтлол төсөвлөлт	Масштаб	Шифр	Хуудасны №
Огноо		ХОВД АЙМГИЙН ЭДТГ	"АВАРГА ЗАМ" ХХК	Төслийн инженер	С. БАТСҮХ	Замын инженер	П. СҮНДЭРЬЯА					
Тайлбар				Шалгасан инженер	Г. ЧИНТӨГС	Замын инженер	П. ЭНХБАЯР					

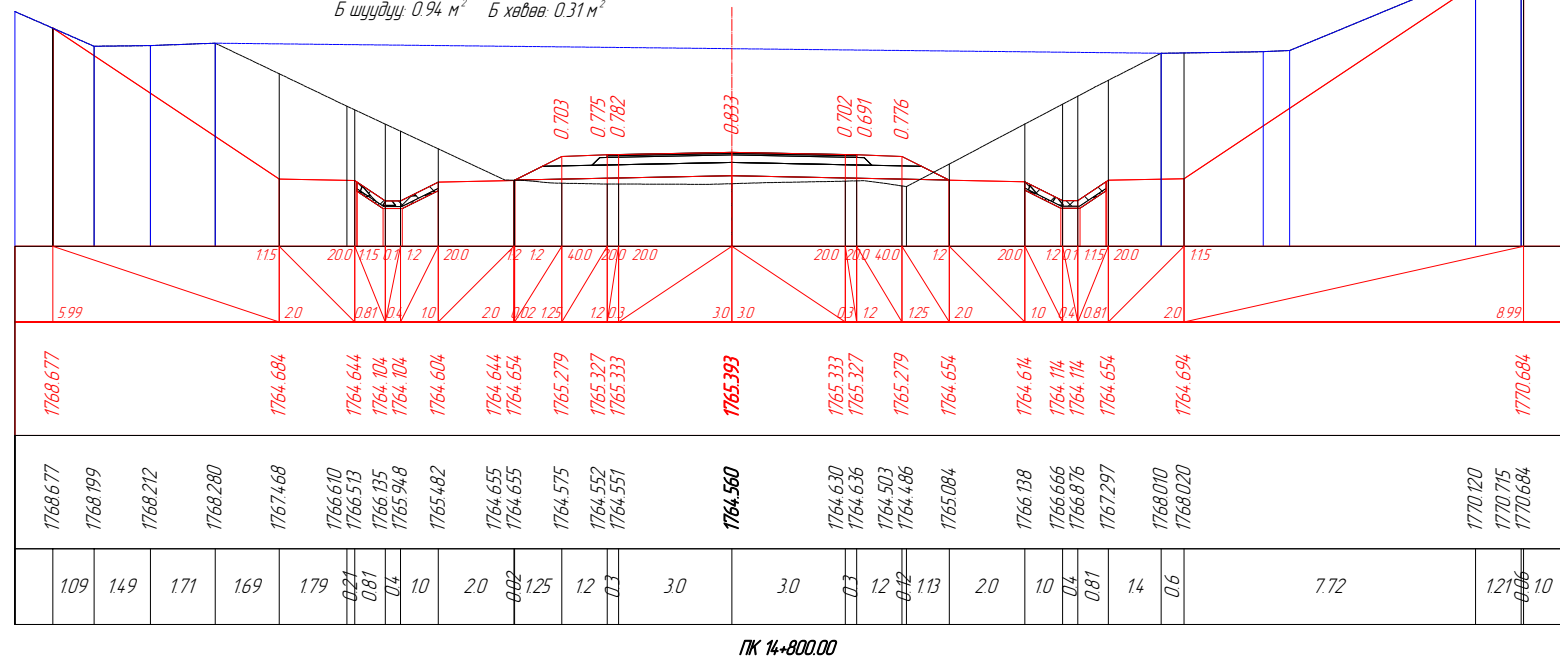
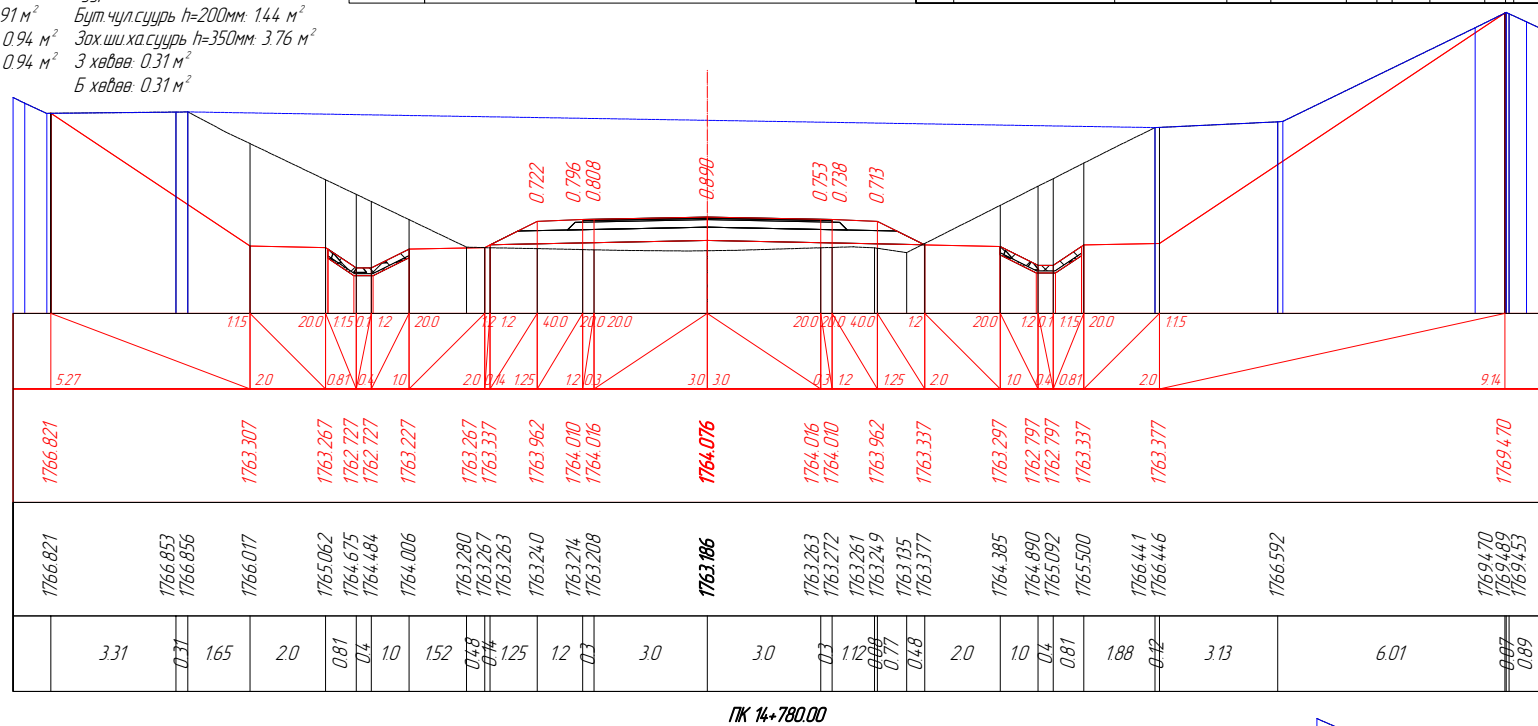


Өөрчлөлт №		Захиалагч:	Зураг төслийн байгууллага:	Зөвлөх инженер	У. ПҮРЭВЖАВ	Гүүр хоолойн инженер	М. МӨНХ-ОРГИЛ	ХЭВТЭЭ ТЭХЛЭГИЙН ХАТУУ ХУЧИЛТАЙ ЗАМТАЙ ХӨШӨВТИЙН УУРХАЙГ ХОЛБОХ АВТО ЗАМЫН ЗУРАГ ТӨСӨЛ	Хөндлөн огтлол төсөвлөлт	Масштаб	Шифр	Хуудасны №
Огноо		ХОВД АЙМГИЙН ЭДТГ	"АВАРГА ЗАМ" ХХК	Төслийн инженер	С. БАТСҮХ	Замын инженер	П. СҮНДЭРЬЯА					
Тайлбар				Шалгасан инженер	Г. ЧИНТӨГС	Замын инженер	П. ЭНХБАЯР					
								14+720.00	1:200	AVZ/KM/01-2022	139	

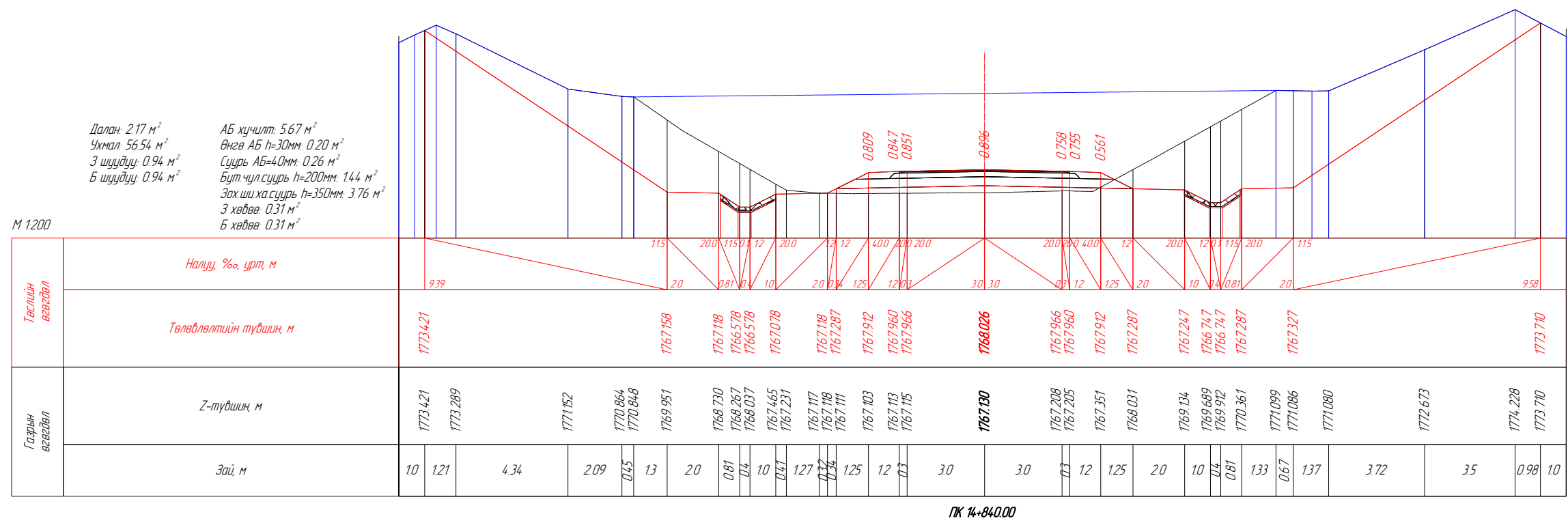
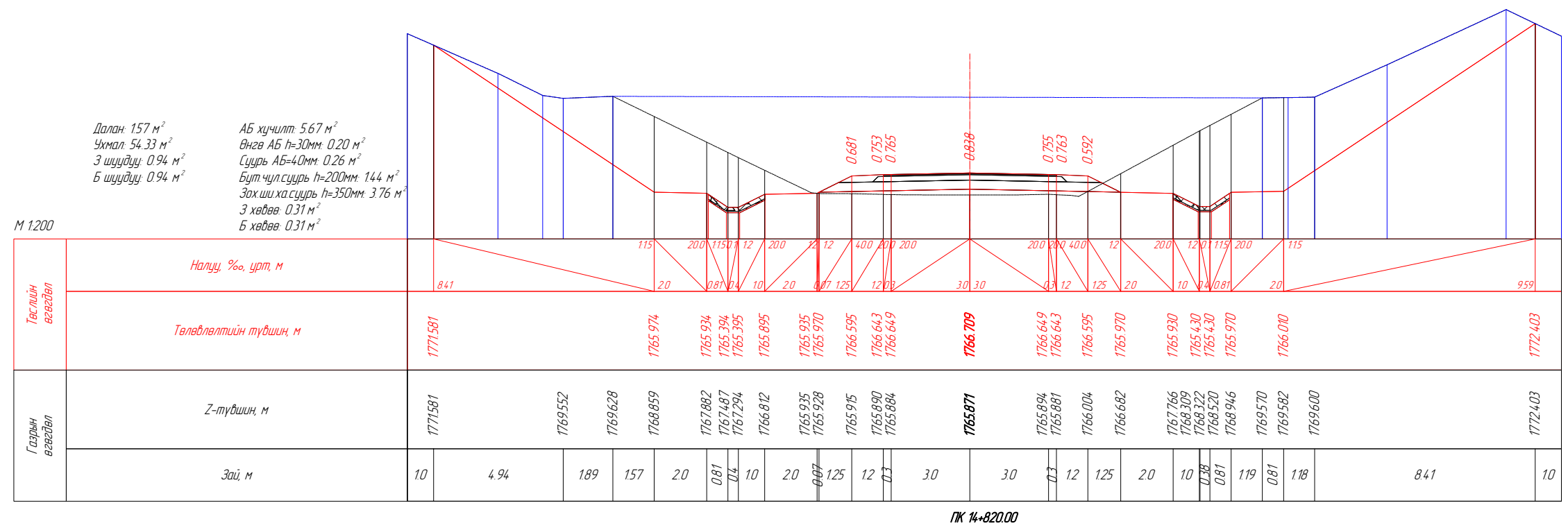


Далан: 2.04 м<sup>2</sup>  
Ухмал: 3.691 м<sup>2</sup>  
З шүүдүү: 0.94 м<sup>2</sup>  
Б шүүдүү: 0.94 м<sup>2</sup>

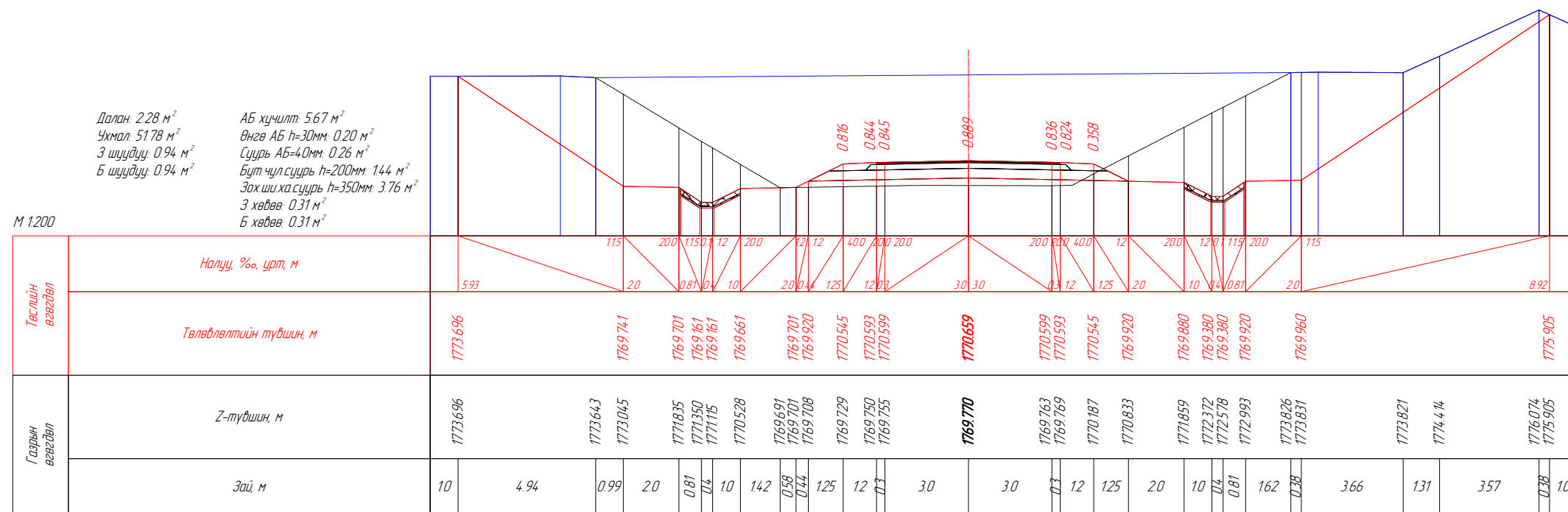
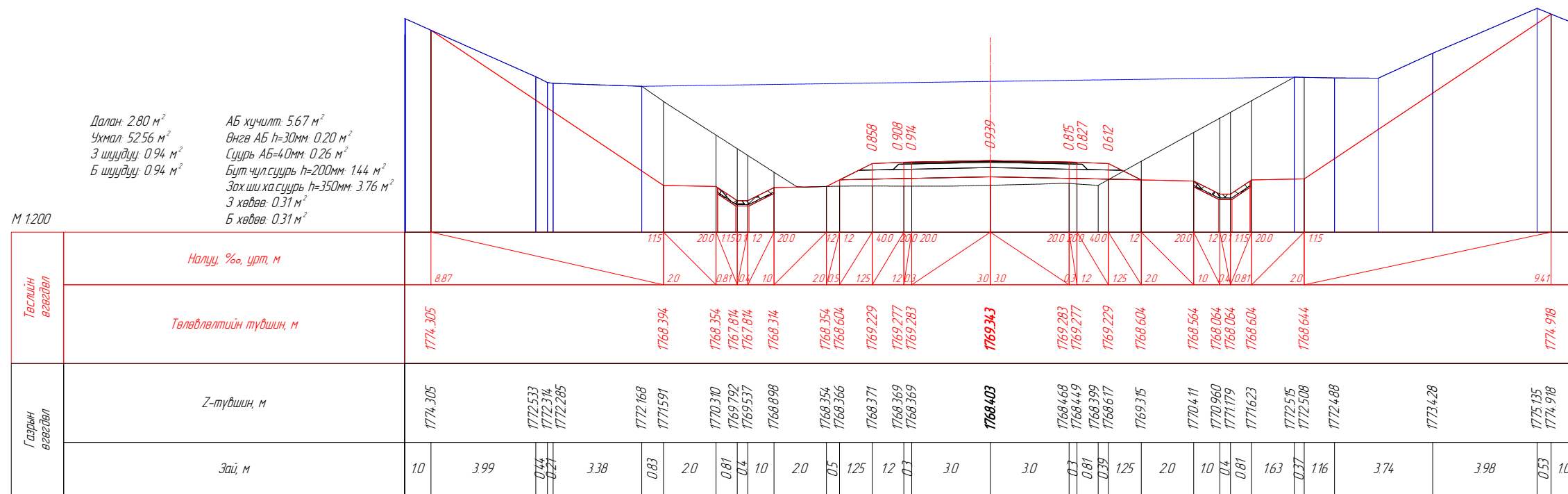
АБ хучилт: 5.67 м<sup>2</sup>  
Өнгө АБ h=30мм: 0.20 м<sup>2</sup>  
Суурь АБ=40мм: 0.26 м<sup>2</sup>  
Бүт чүлсүүр h=200мм: 1.44 м<sup>2</sup>  
Зох шиха суурь h=350мм: 3.76 м<sup>2</sup>  
З хөвөө: 0.31 м<sup>2</sup>  
Б хөвөө: 0.31 м<sup>2</sup>



Вөрчлөлт №		Захиалагч:	Зураг төслийн дайгууллага:	Зөвлөх инженер	У. ПҮРЭВЖАВ	Гүүр хоолойн инженер	М. МӨНХ-ОРГИЛ	ХЭВТЭЭ ТЭНХЛЭГИЙН ХАТУУ ХУЧИЛТТАЙ ЗАМТАЙ ХӨШӨВТИЙН УУРХАЙГ ХОЛБОХ АВТО ЗАМЫН ЗУРАГ ТӨСӨЛ	Хөндлөн огтлол төсөвлөлт	Масштаб	Шифр	Хуудасны №
Огноо		ХОВД АЙМГИЙН ЭДТГ	"АВАРГА ЗАМ" ХХК	Төслийн инженер	С. БАТСҮХ	Замын инженер	П. СҮНДЭРЬЯА					
Тайлбар				Шалгасан инженер	Г. ЧИНТӨГС	Замын инженер	П. ЭНХБАЯР					
									14+760.00	1:200	AVZ/КМ/01-2022	140

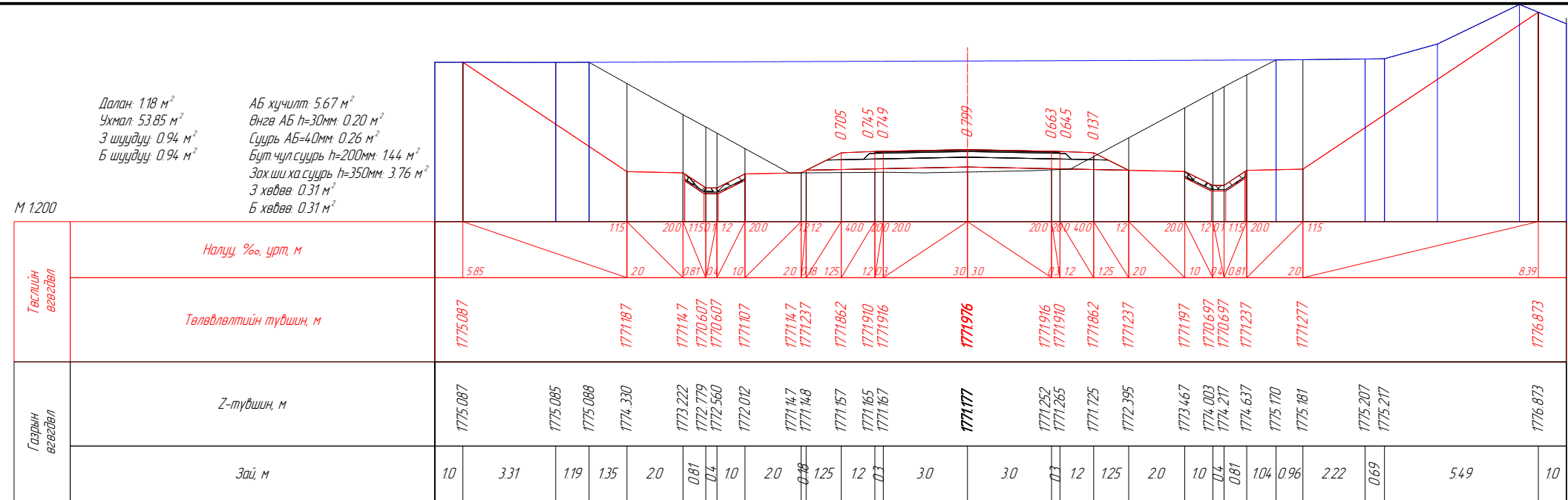


Вөрчлөлт №		Захиалагч:	Зураг төслийн байгууллага:	Зөвлөх инженер	Ч. ПҮРЭВЖАВ	Гүүр хоолойн инженер	М. МӨНХ-ОРГИЛ	ХЭВТЭЭ ТЭНХЛЭГИЙН ХАТУУ ХУЧИЛТАЙ ЗАМТАЙ ХӨШӨВТИЙН УУРХАЙГ ХОЛБОХ АВТО ЗАМЫН ЗУРАГ ТӨСӨЛ	Хөндлөн огтлол төсөллөлт	Масштаб	Шифр	Хуудасны №
Огноо		ХОВД АЙМГИЙН ЭДТГ	"АВАРГА ЗАМ" ХХК	Төслийн инженер	С. БАТСҮХ	Замын инженер	П. СҮНДЭРЬЯА					
Тайлбар				Шалгасан инженер	Г. ЧИНТӨГС	Замын инженер	П. ЭНХБАЯР					
								14+820.00	1:200	AVZ/KM/01-2022	14.1	

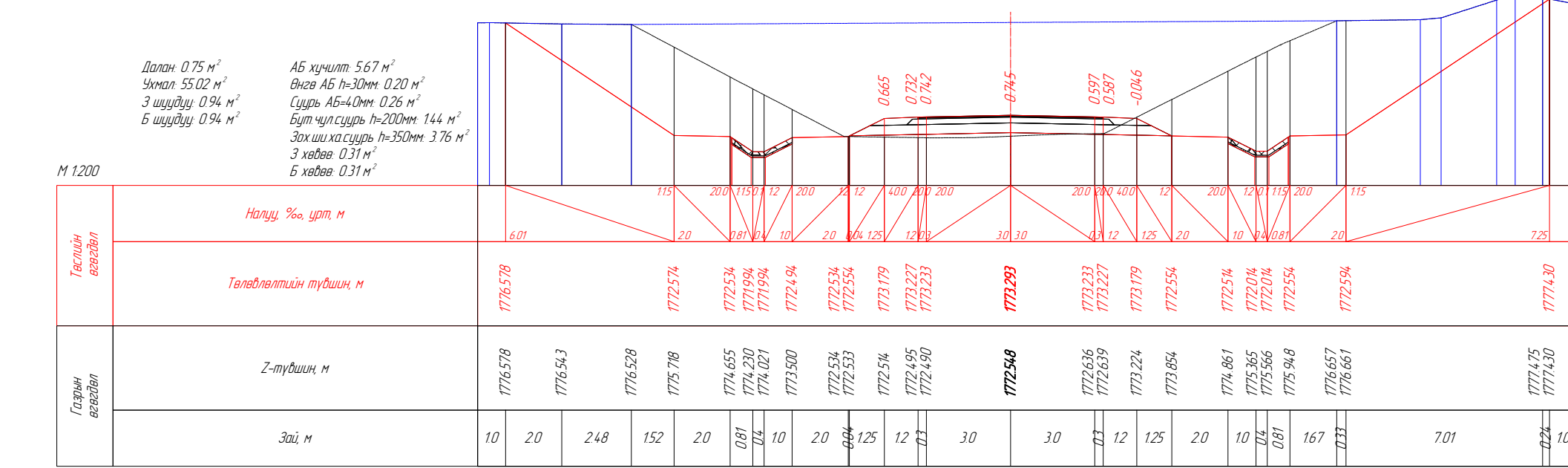


Вөрчлөлт №		Захиалагч:	Зураг төслийн байгууллага:	Зөвлөх инженер	У. ПҮРЭВЖАВ	Гүүр хоолойн инженер	М. МӨНХ-ОРГИЛ	ХЭТЭЭ ТЭХЛЭГИЙН ХАТУУ ХУЧИЛТАЙ ЗАМТАЙ ХӨШӨӨТГИЙН УУРХАЙГ ХОЛБОХ АВТО ЗАМЫН ЗУРАГ ТӨСӨЛ	Хөндлөн огтлол төсөвлөлт	Масштаб	Шифр	Хуудасны №
Огноо		ХОВД АЙМГИЙН ЭДТГ	"АВАРГА ЗАМ" ХХК	Төслийн инженер	С. БАТСҮХ	Замын инженер	П. СҮНДЭРЬЯА					
Тайлбар				Шалгасан инженер	Г. ЧИНТӨГС	Замын инженер	П. ЭНХБАЯР					
									14+860.00	1:200	AVZ/KM/01-2022	14.2

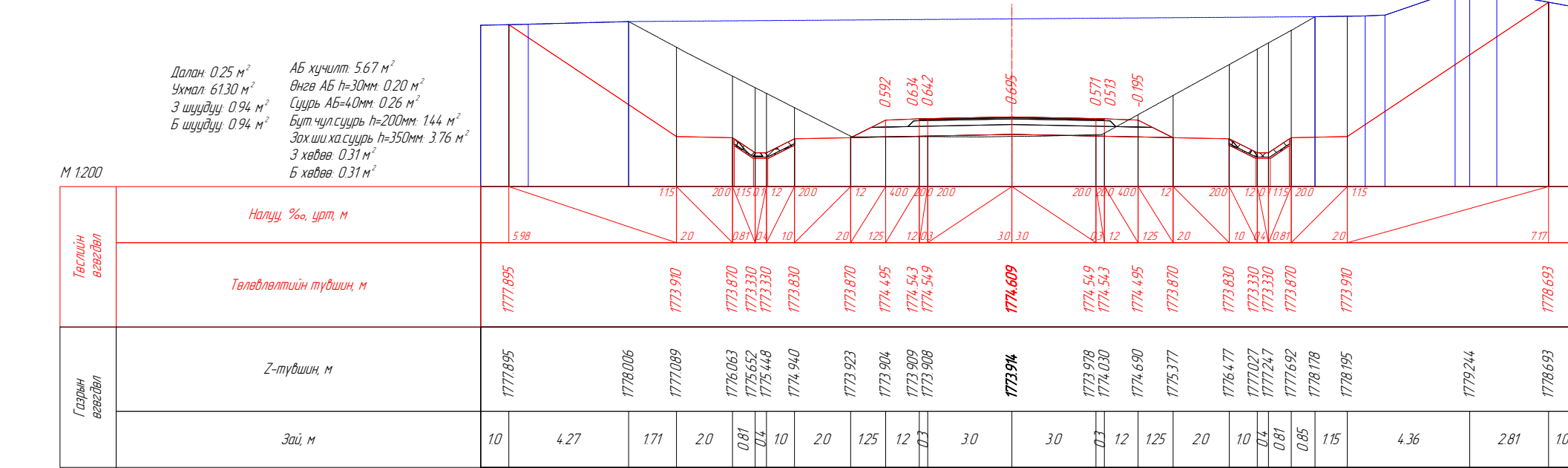




ПК 14+900.00

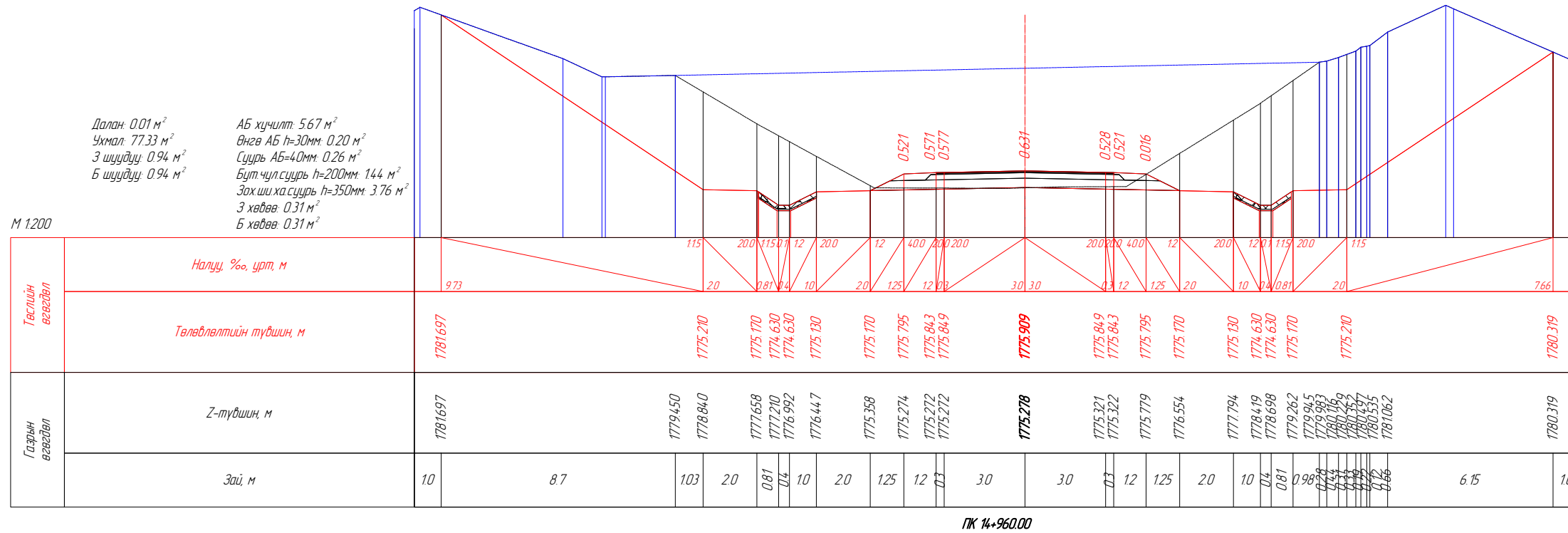
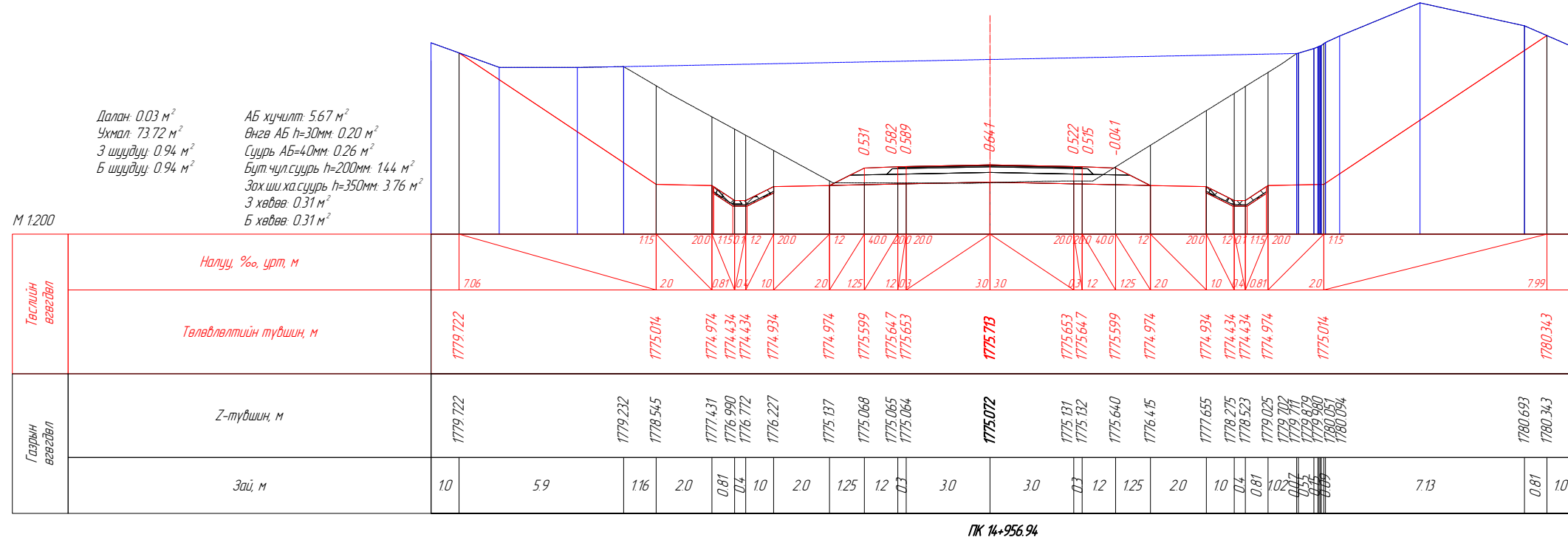


ПК 14+920.00

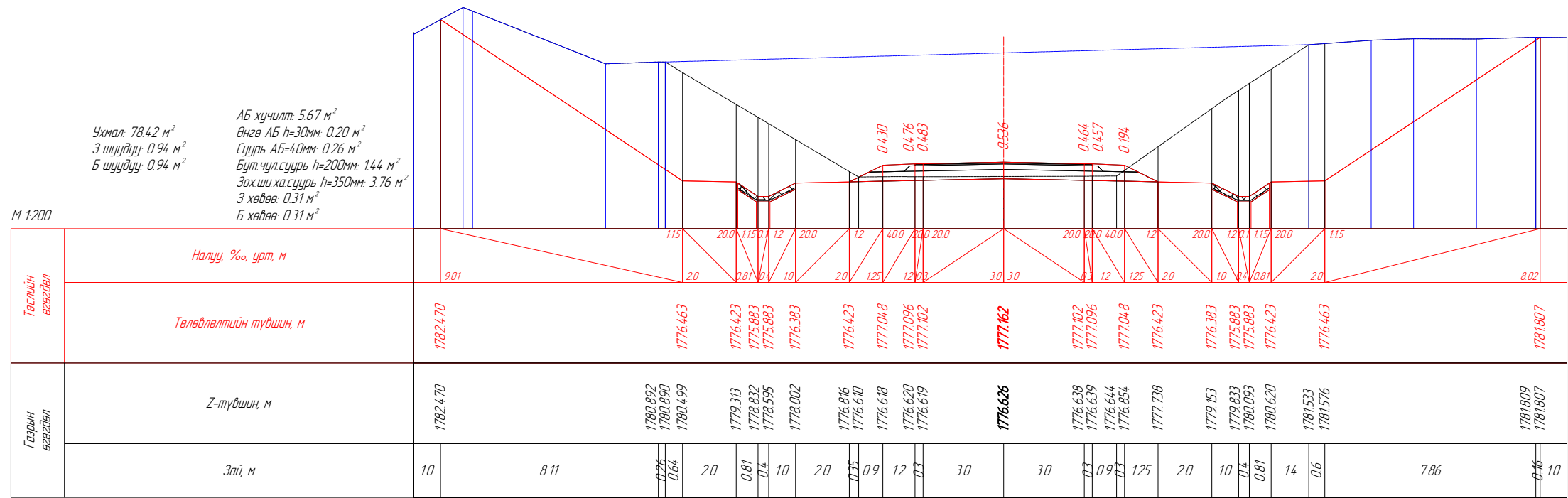


ПК 14+940.00

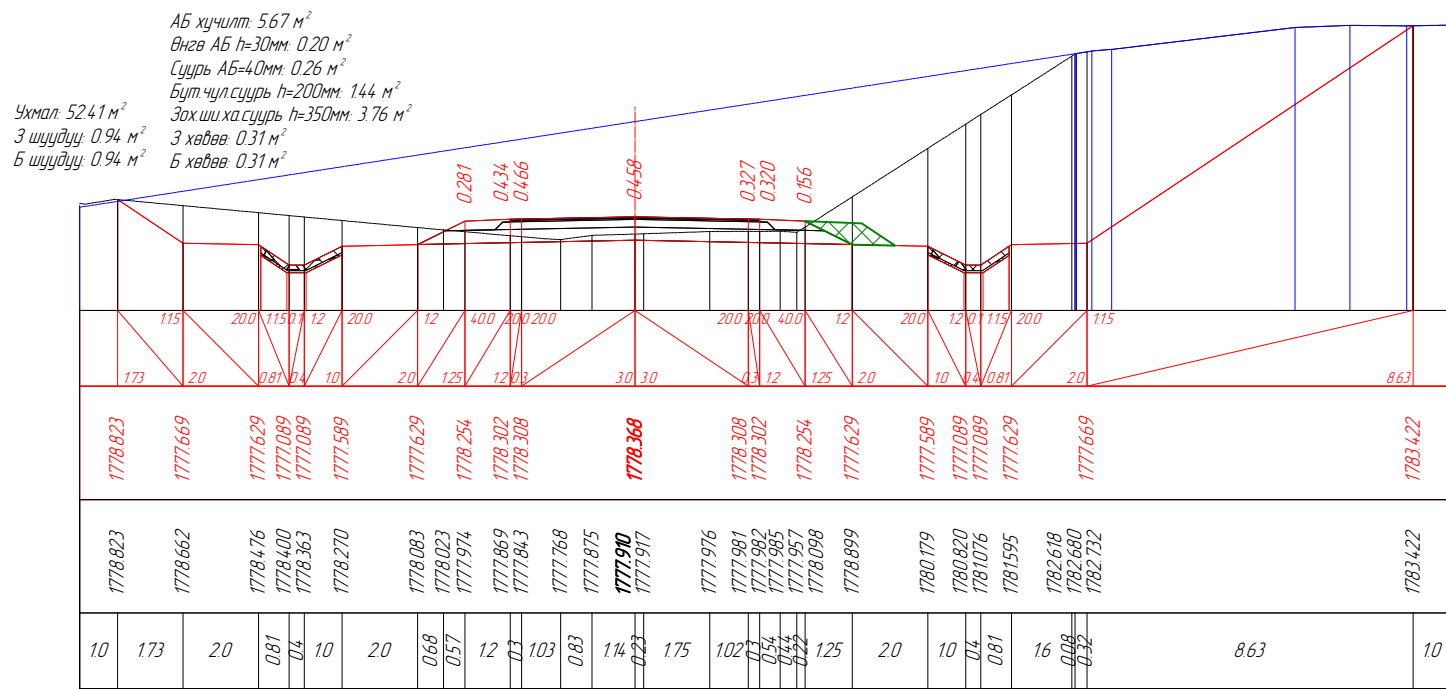
Вөрчлөлт №		Захиалагч:	Зураг төслийн байгууллага:	Зөвлөх инженер	Ч. ПҮРЭВЖАВ	Гүүр хоолойн инженер	М. МӨНХ-ОРГИЛ	ХЭВТЭЭ ТЭНХЛЭГИЙН ХАТУУ ХУЧИЛТАЙ ЗАМТАЙ ХӨШӨВТИЙН УУРХАЙГ ХОЛБОХ АВТО ЗАМЫН ЗУРАГ ТӨСӨЛ	Хөндлөн огтлол төсөвлөлт	Масштаб	Шифр	Хуудасны №
Огноо		ХОВД АЙМГИЙН ЭДТГ	"АВАРГА ЗАМ" ХХК	Төслийн инженер	С. БАТСҮХ	Замын инженер	П. СҮНДЭРЬЯА					
Тайлбар				Шалгасан инженер	Г. ЧИНТӨГС	Замын инженер	П. ЭНХБАЯР					
									14+900.000	1:200	AVZ/KM/01-2022	14.3



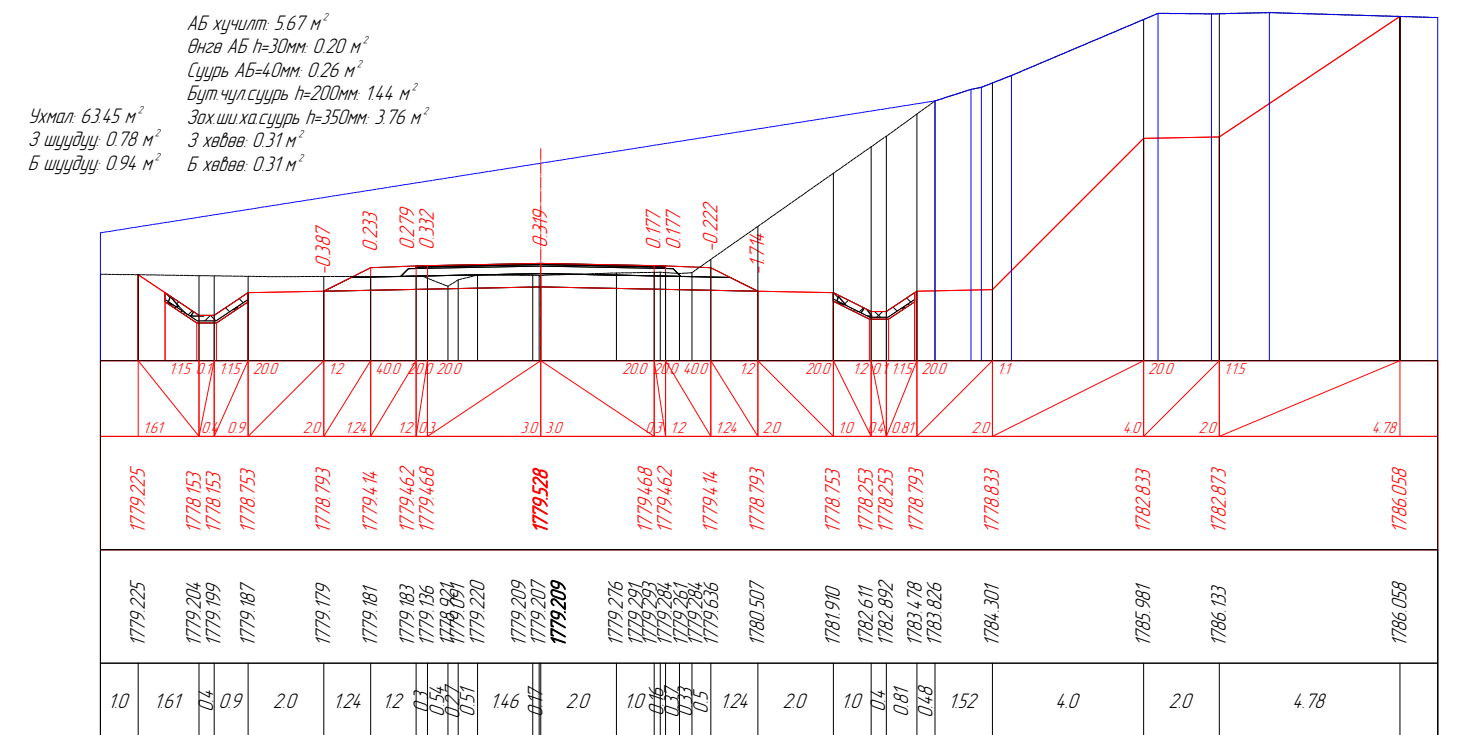
Өөрчлөлт №		Захиалагч:	Зураг төслийн байгууллага:	Зөвлөх инженер	У. ПҮРЭВЖАВ	Гүүр хоолойн инженер	М. МӨНХ-ОРГИЛ	ХЭВТЭЭ ТЭНХЛЭГИЙН ХАТУУ ХУЧИЛТТАЙ ЗАМТАЙ ХӨШӨВТИЙН УУРХАЙГ ХОЛБОХ АВТО ЗАМЫН ЗУРАГ ТӨСӨЛ	Хөндлөн огтлол төсөллөлт	Масштаб	Шифр	Хуудасны №
Огноо		ХОВД АЙМГИЙН ЭДТГ	"АВАРГА ЗАМ" ХХК	Төслийн инженер	С. БАТСҮХ	Замын инженер	П. СҮНДЭРЬЯА					
Тайлбар				Шалгасан инженер	Г. ЧИНТӨГС	Замын инженер	П. ЭНХБАЯР					
									14+956.94	1:200	AVZ/KM/01-2022	144



ПК 14+980.00



ПК 15+000.00

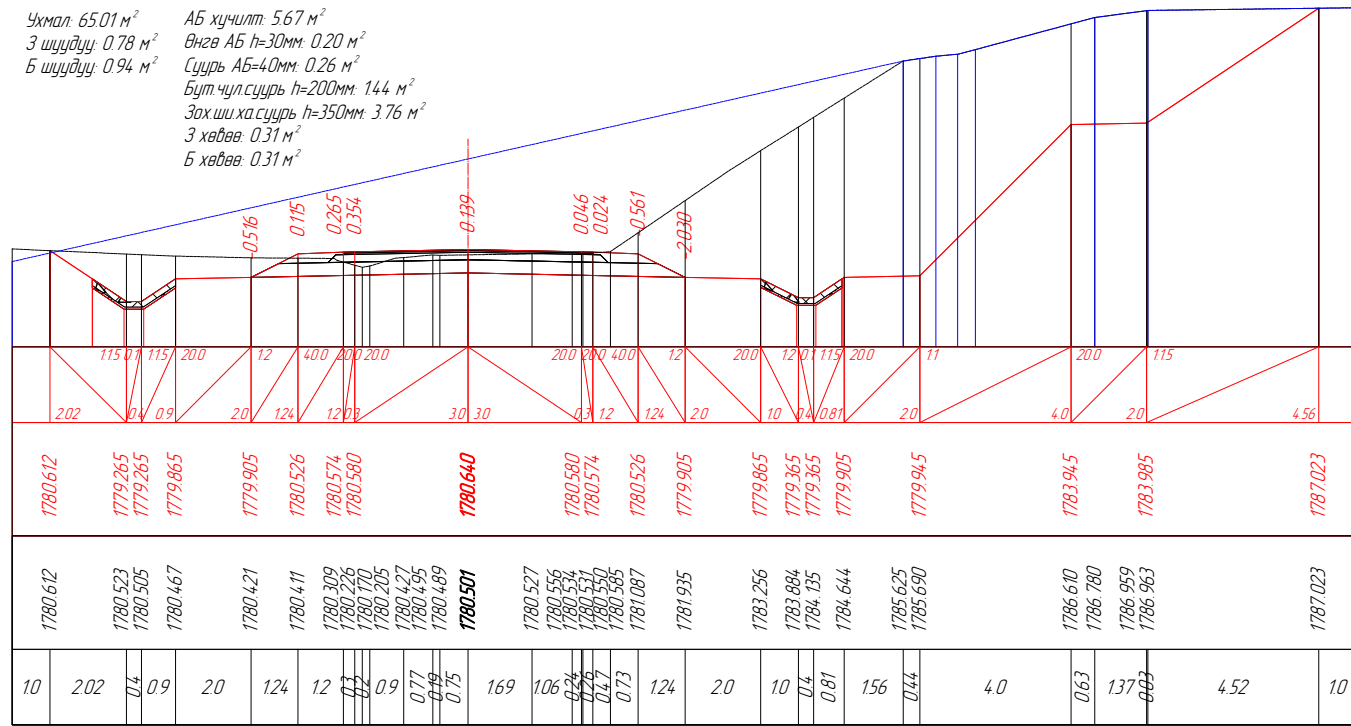


ПК 15+020.00

Вөрчлөлт №		Захиалагч:	Зураг төслийн байгууллага:	Зөвлөх инженер	Ч. ПҮРЭВЖАВ	Гүүр хоолойн инженер	М. МӨНХ-ОРГИЛ	ХЭВТЭЭ ТЭНХЛЭГИЙН ХАТУУ ХУЧИЛТТАЙ ЗАМТАЙ ХӨШӨВТИЙН УУРХАЙГ ХОЛБОХ АВТО ЗАМЫН ЗУРАГ ТӨСӨЛ	Хөндлөн огтлол төсөвлөлт	Масштаб	Шифр	Хуудасны №
Огноо		ХОВД АЙМГИЙН ЭДТГ	"АВАРГА ЗАМ" ХХК	Төслийн инженер	С. БАТСҮХ	Замын инженер	П. СҮНДЭРЬЯА					
Тайлбар				Шалгасан инженер	Г. ЧИНТӨГС	Замын инженер	П. ЭНХБАЯР					
								14+980.00	1:200	AVZ/KM/01-2022	145	

Ухмал: 65.01 м<sup>2</sup>  
 3 шуудуу: 0.78 м<sup>2</sup>  
 Б шуудуу: 0.94 м<sup>2</sup>

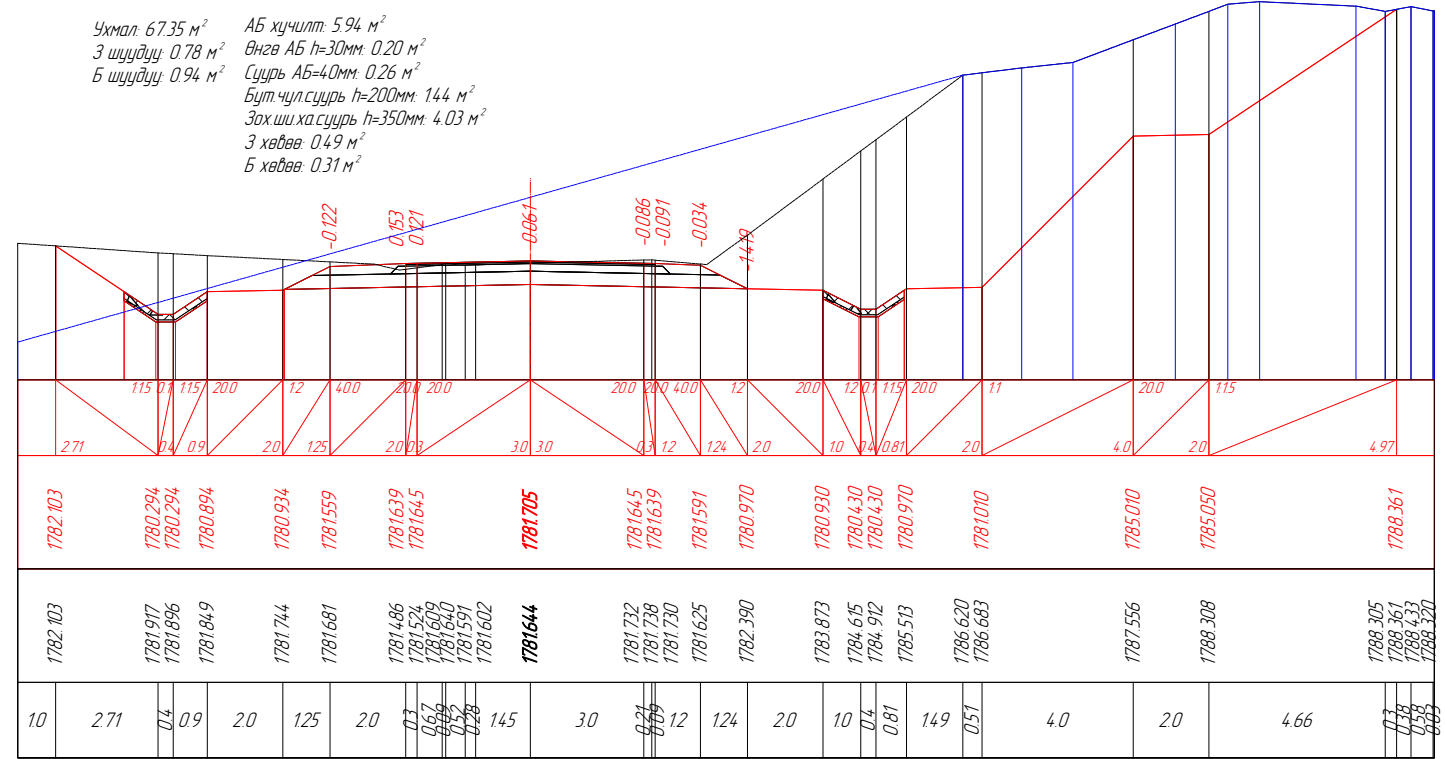
АБ хучилт: 5.67 м<sup>2</sup>  
 Өнгө АБ h=30мм: 0.20 м<sup>2</sup>  
 Суурь АБ=40мм: 0.26 м<sup>2</sup>  
 Бүт.чүл.суурь h=200мм: 144 м<sup>2</sup>  
 Зохи.ха.суурь h=350мм: 3.76 м<sup>2</sup>  
 3 хөвөө: 0.31 м<sup>2</sup>  
 Б хөвөө: 0.31 м<sup>2</sup>



ПК 15+040.00

Ухмал: 67.35 м<sup>2</sup>  
 3 шуудуу: 0.78 м<sup>2</sup>  
 Б шуудуу: 0.94 м<sup>2</sup>

АБ хучилт: 5.94 м<sup>2</sup>  
 Өнгө АБ h=30мм: 0.20 м<sup>2</sup>  
 Суурь АБ=40мм: 0.26 м<sup>2</sup>  
 Бүт.чүл.суурь h=200мм: 144 м<sup>2</sup>  
 Зохи.ха.суурь h=350мм: 4.03 м<sup>2</sup>  
 3 хөвөө: 0.49 м<sup>2</sup>  
 Б хөвөө: 0.31 м<sup>2</sup>

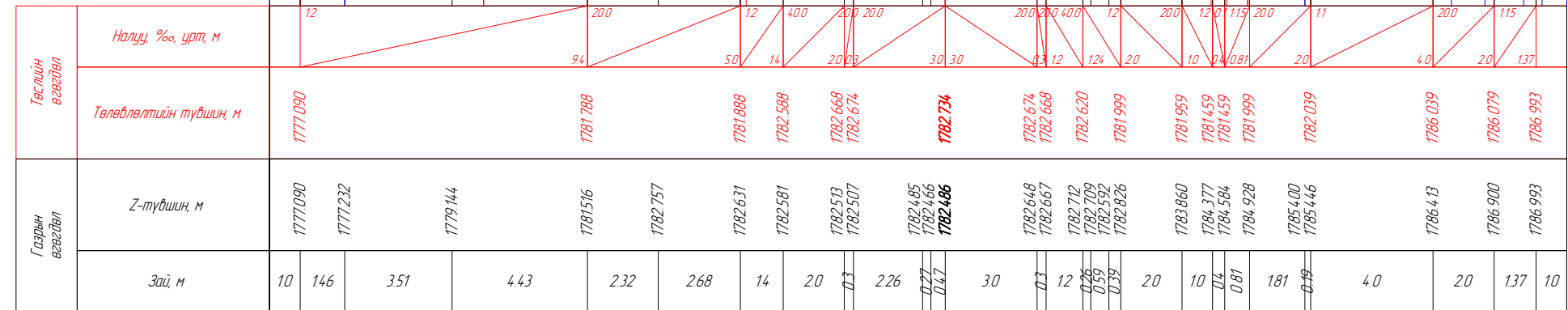


ПК 15+060.00

Далан: 6.57 м<sup>2</sup>  
 Ухмал: 33.96 м<sup>2</sup>  
 Зүүн шатлаж ухах: 4.01 м<sup>2</sup>  
 Б шуудуу: 0.94 м<sup>2</sup>

тулц: 0.29 м<sup>2</sup>  
 АБ хучилт: 5.94 м<sup>2</sup>  
 Өнгө АБ h=30мм: 0.20 м<sup>2</sup>  
 Суурь АБ=40мм: 0.26 м<sup>2</sup>  
 Бүт.чүл.суурь h=200мм: 144 м<sup>2</sup>  
 Зохи.ха.суурь h=350мм: 4.03 м<sup>2</sup>  
 3 хөвөө: 0.49 м<sup>2</sup>  
 Б хөвөө: 0.31 м<sup>2</sup>

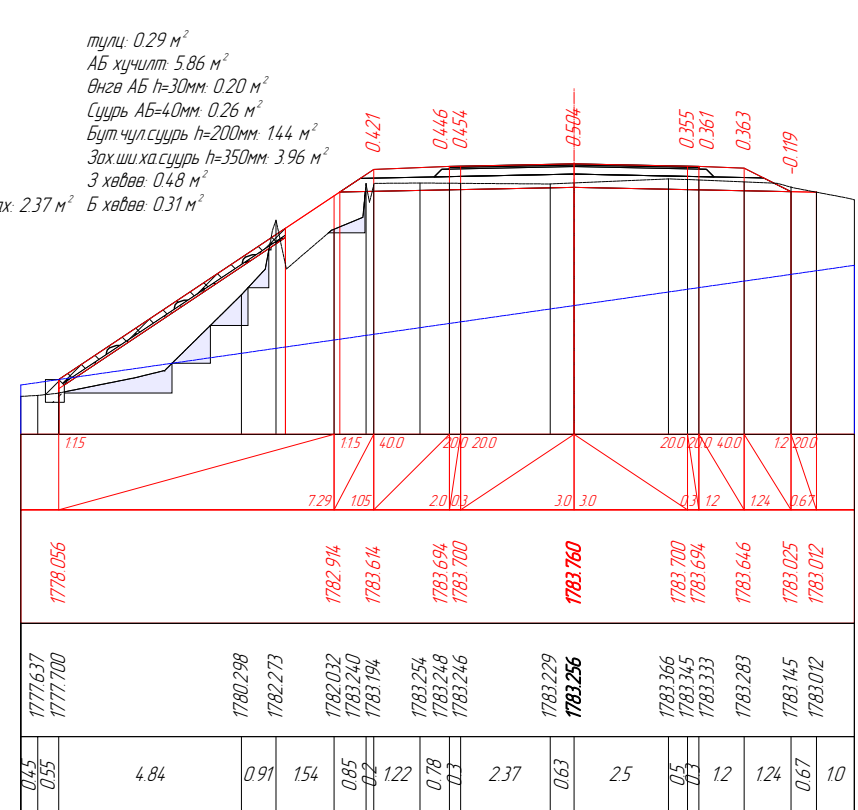
М 1:200



ПК 15+080.00

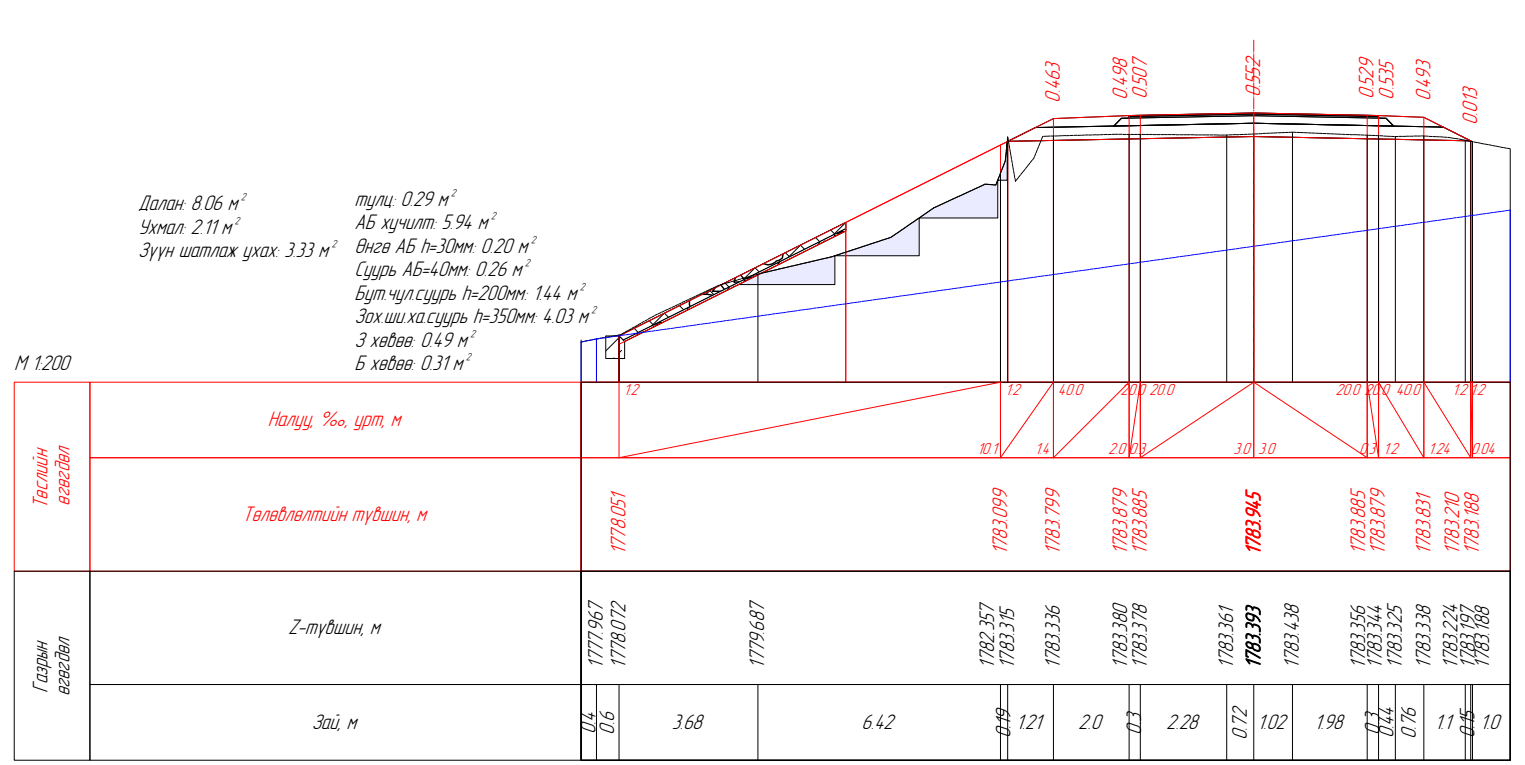
Далан: 9.03 м<sup>2</sup>  
 Ухмал: 2.34 м<sup>2</sup>  
 Зүүн шатлаж ухах: 2.37 м<sup>2</sup>  
 Б хөвөө: 0.31 м<sup>2</sup>

тулц: 0.29 м<sup>2</sup>  
 АБ хучилт: 5.86 м<sup>2</sup>  
 Өнгө АБ h=30мм: 0.20 м<sup>2</sup>  
 Суурь АБ=40мм: 0.26 м<sup>2</sup>  
 Бүт.чүл.суурь h=200мм: 144 м<sup>2</sup>  
 Зохи.ха.суурь h=350мм: 3.96 м<sup>2</sup>  
 3 хөвөө: 0.48 м<sup>2</sup>  
 Б хөвөө: 0.31 м<sup>2</sup>

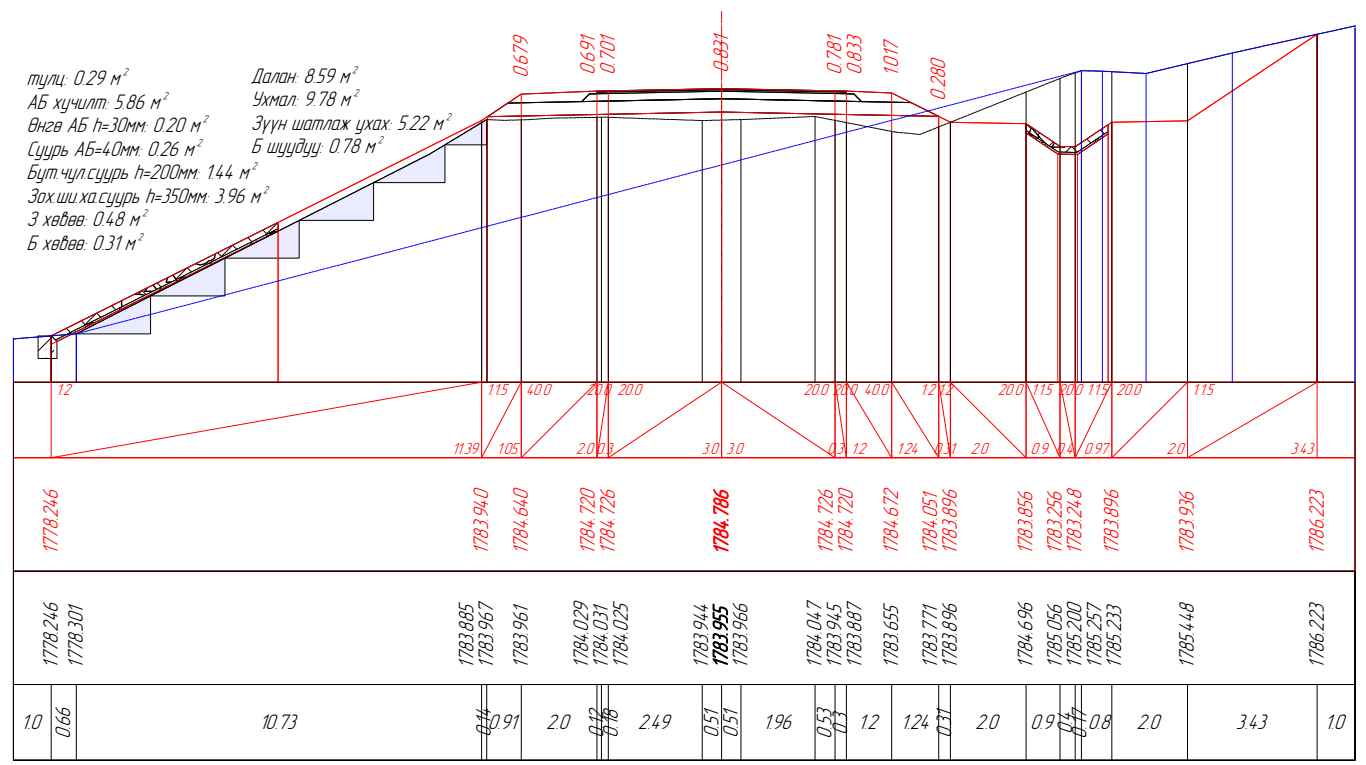


ПК 15+100.00

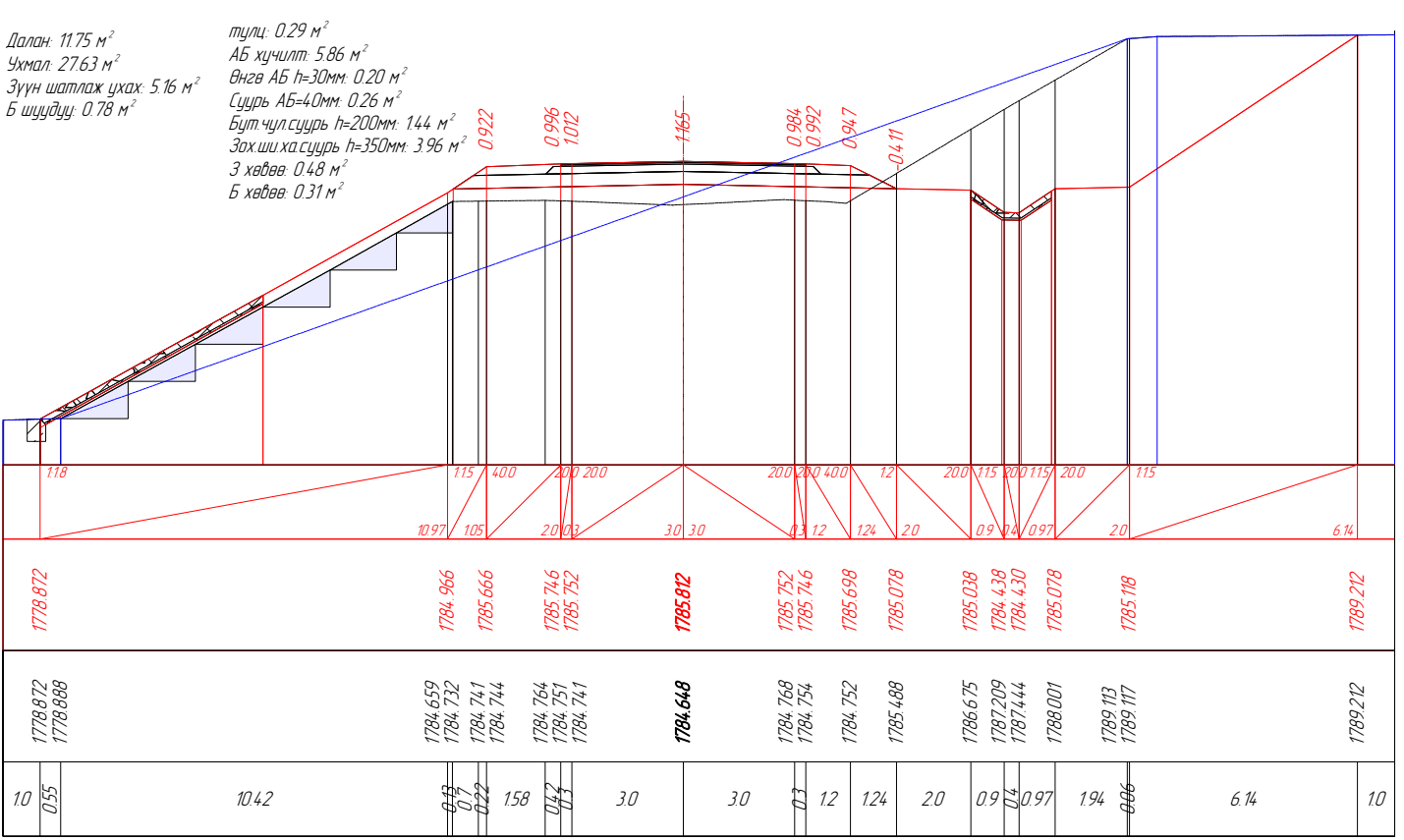
Вөрчлөлт №		Захиалагч:	Зураг төслийн байгууллага:	Зөвлөх инженер	Ч. ПҮРЭВЖАВ	Гүүр хоолойн инженер	М. МӨНХ-ОРГИЛ	ХЭВТЭЭ ТЭНХЛЭГИЙН ХАТУУ ХУЧИЛТТАЙ ЗАМТАЙ ХӨШӨВТИЙН ЦУРХАЙГ ХОЛБОХ АВТО ЗАМЫН ЗУРАГ ТӨСӨЛ	Хөндлөн огтлол төсөвлөлт	Масштаб	Шифр	Хуудасны №
Огноо		ХОВД АЙМГИЙН ЭДТГ	"АВАРГА ЗАМ" ХХК	Төслийн инженер	С. БАТСҮХ	Замын инженер	П. СҮНДЭРЬЯА					
Тайлбар				Шалгасан инженер	Г. ЧИНТӨГС	Замын инженер	П. ЭНХБАЯР					
								15+040.00	1:200	AVZ/KM/01-2022	146	



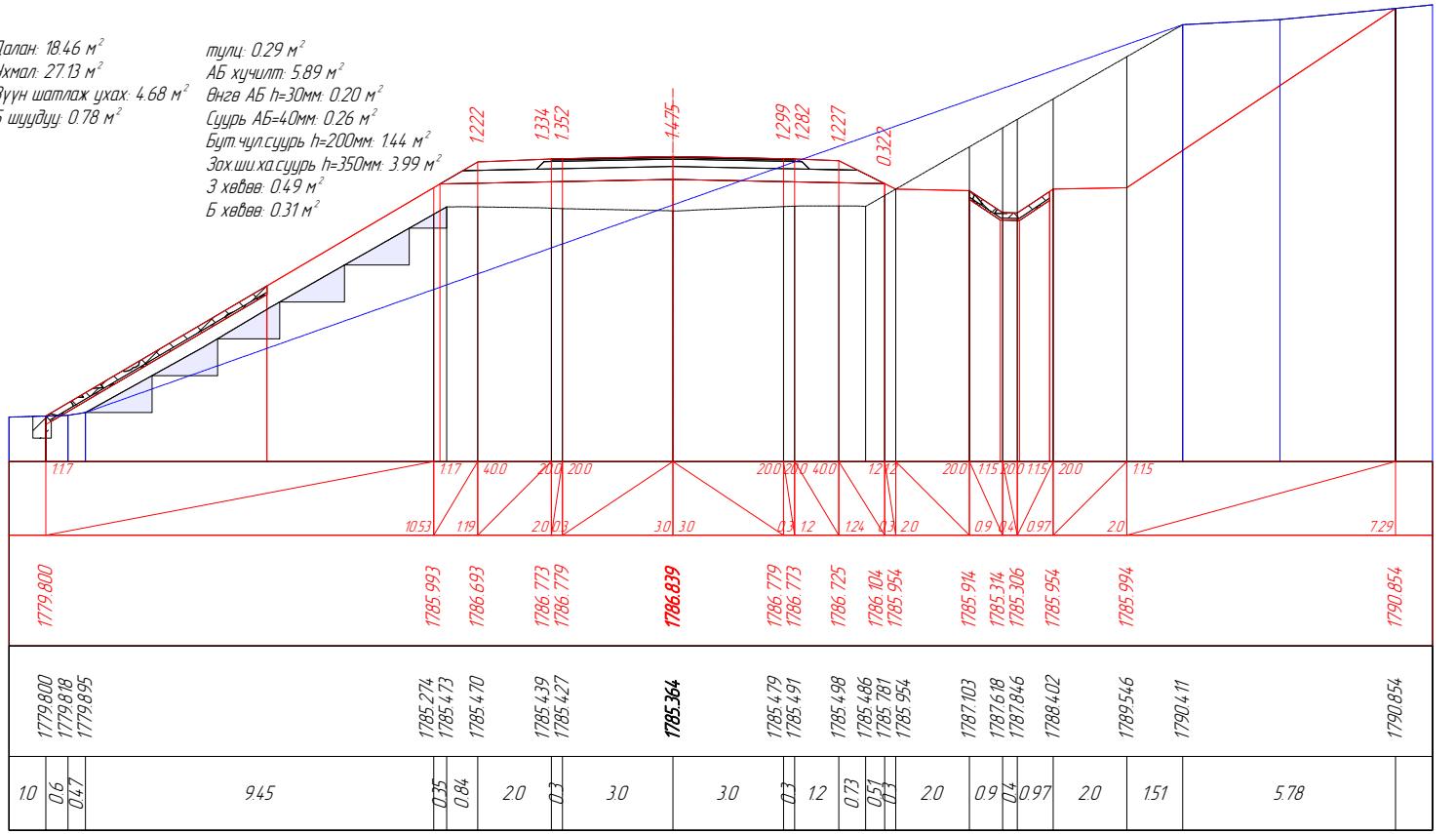
ПК 15+103.60



ПК 15+120.00

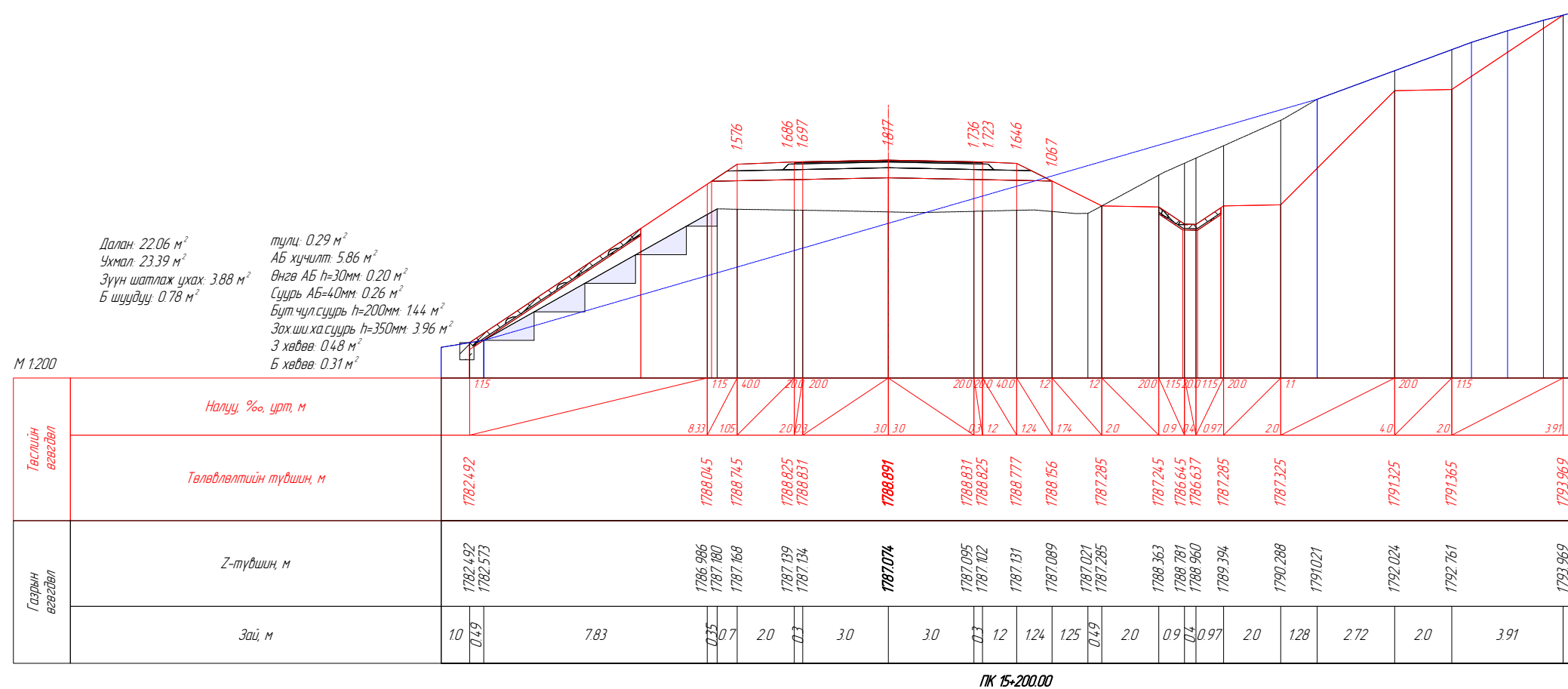
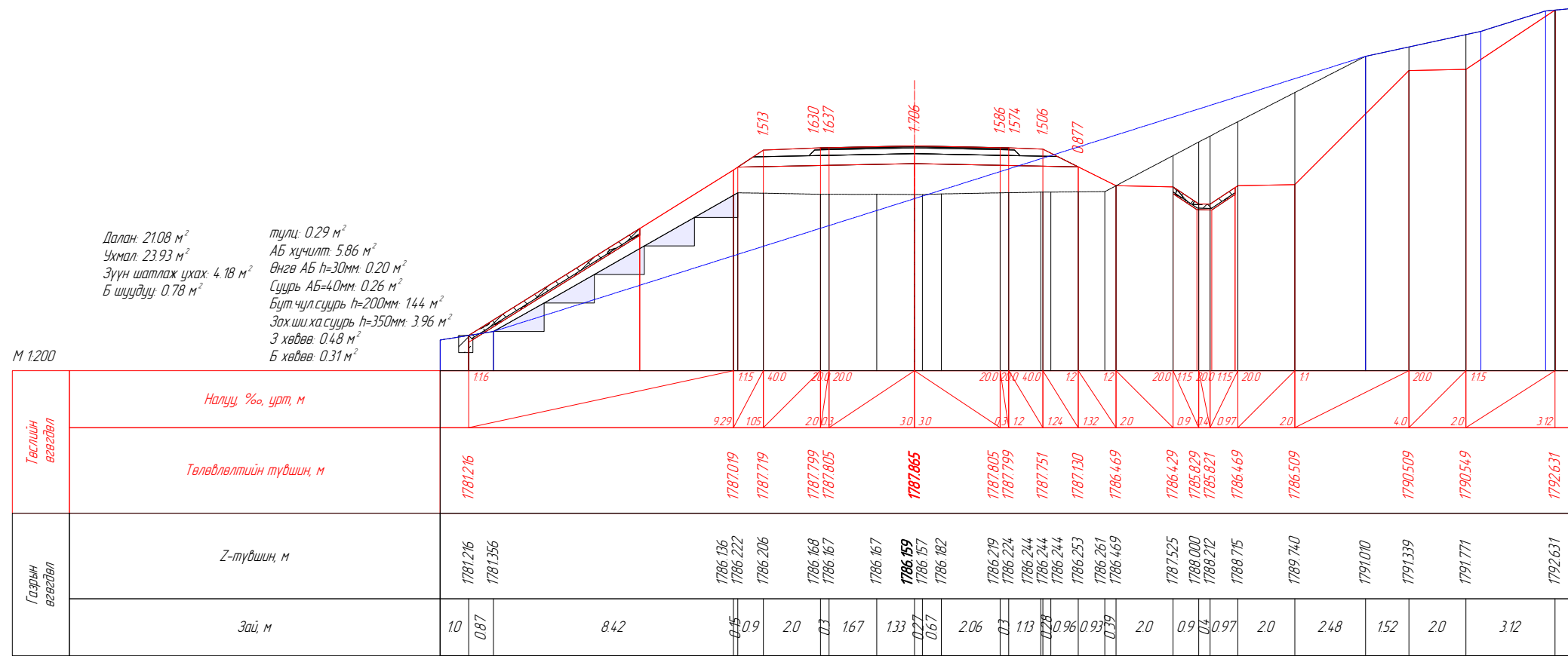


ПК 15+140.00

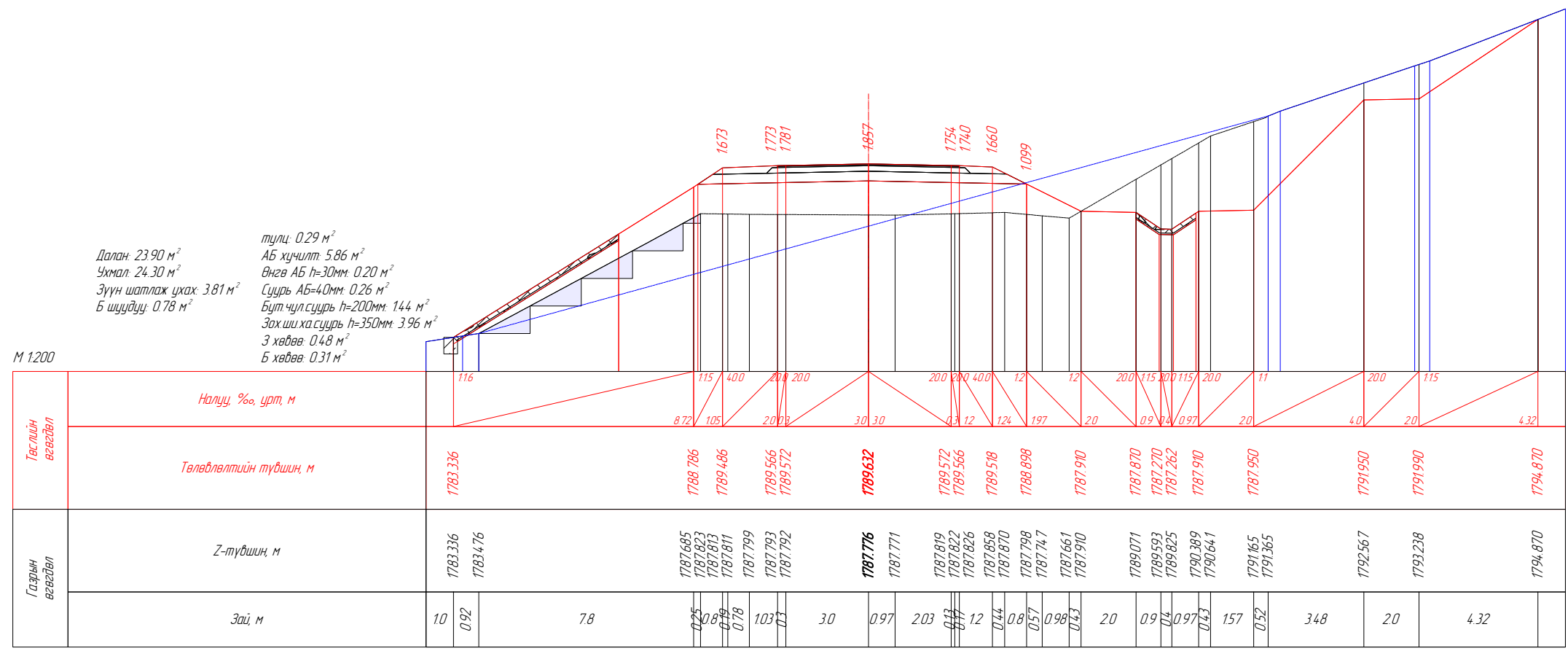


ПК 15+160.00

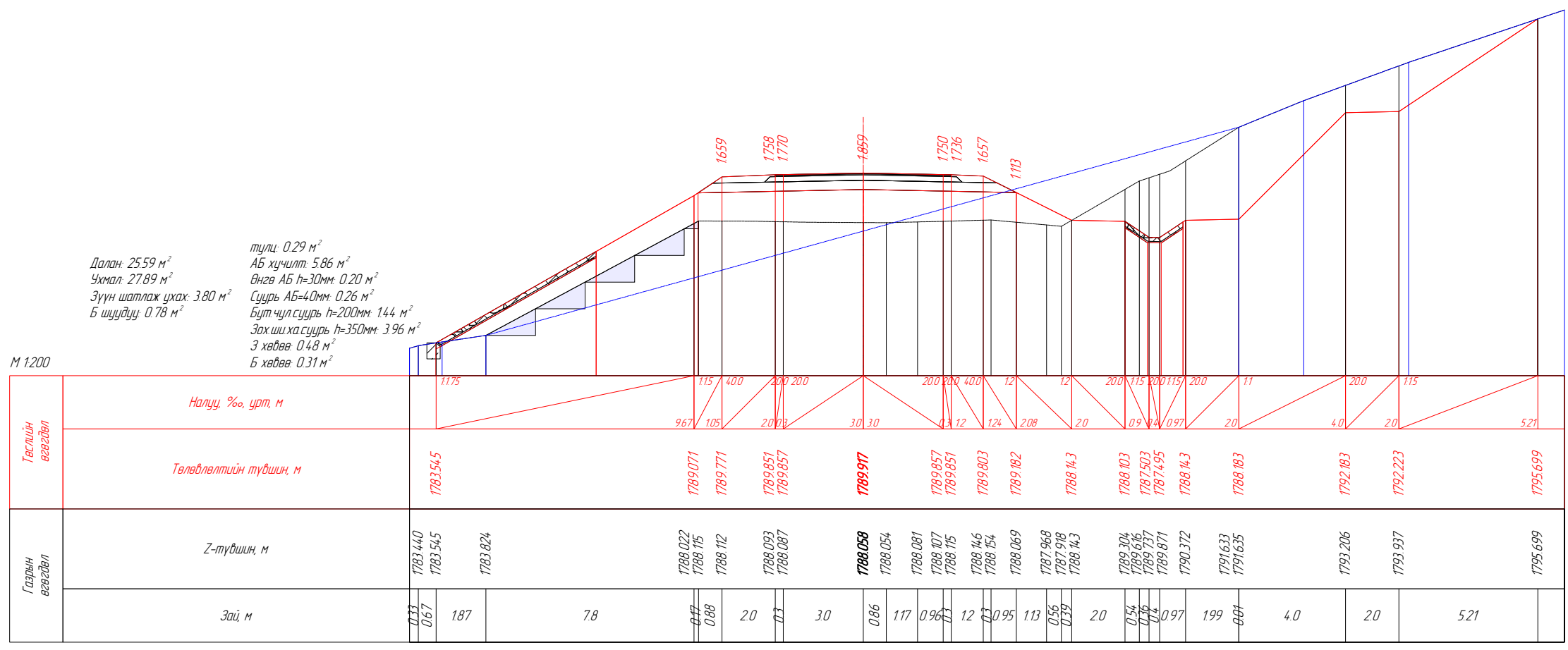
Вөрчлөлт №		Захиалагч:	Зураг төслийн байгууллага:	Зөвлөх инженер	Ч. ПҮРЭВЖАВ	Гүүр хоолойн инженер	М. МӨНХ-ОРГИЛ	ХЭВТЭЭ ТЭНХЛЭГИЙН ХАТУУ ХУЧИЛТАЙ ЗАМТАЙ ХӨШӨВТИЙН УУРХАЙГ ХОЛБОХ АВТО ЗАМЫН ЗУРАГ ТӨСӨЛ	Хөндлөн огтлол төсөвлөлт	Масштаб	Шифр	Хуудасны №
Огноо		ХОВД АЙМГИЙН ЭДТГ	"АВАРГА ЗАМ" ХХК	Төслийн инженер	С. БАТСҮХ	Замын инженер	П. СҮНДЭРЬЯА					
Тайлбар				Шалгасан инженер	Г. ЧИНТӨГС	Замын инженер	П. ЭНХБАЯР					



Вөрчлөлт №		Захиалагч:	Зураг төслийн байгууллага:	Зөвлөх инженер	У. ПҮРЭВЖАВ	Гүүр хоолойн инженер	М. МӨНХ-ОРГИЛ	ХЭВТЭЭ ТЭНХЛЭГИЙН ХАТУУ ХУЧИЛТТАЙ ЗАМТАЙ ХӨШӨВТИЙН УУРХАЙГ ХОЛБОХ АВТО ЗАМЫН ЗУРАГ ТӨСӨЛ	Хөндлөн огтлол төсөвлөлт	Масштаб	Шифр	Хуудасны №
Огноо		ХОВД АЙМГИЙН ЭДТГ	"АВАРГА ЗАМ" ХХК	Төслийн инженер	С. БАТСҮХ	Замын инженер	П. СҮНДЭРЬЯА					
Тайлбар				Шалгасан инженер	Г. ЧИНТӨГС	Замын инженер	П. ЭНХБАЯР					
									15+180.00	1:200	AVZ/KM/01-2022	14.8

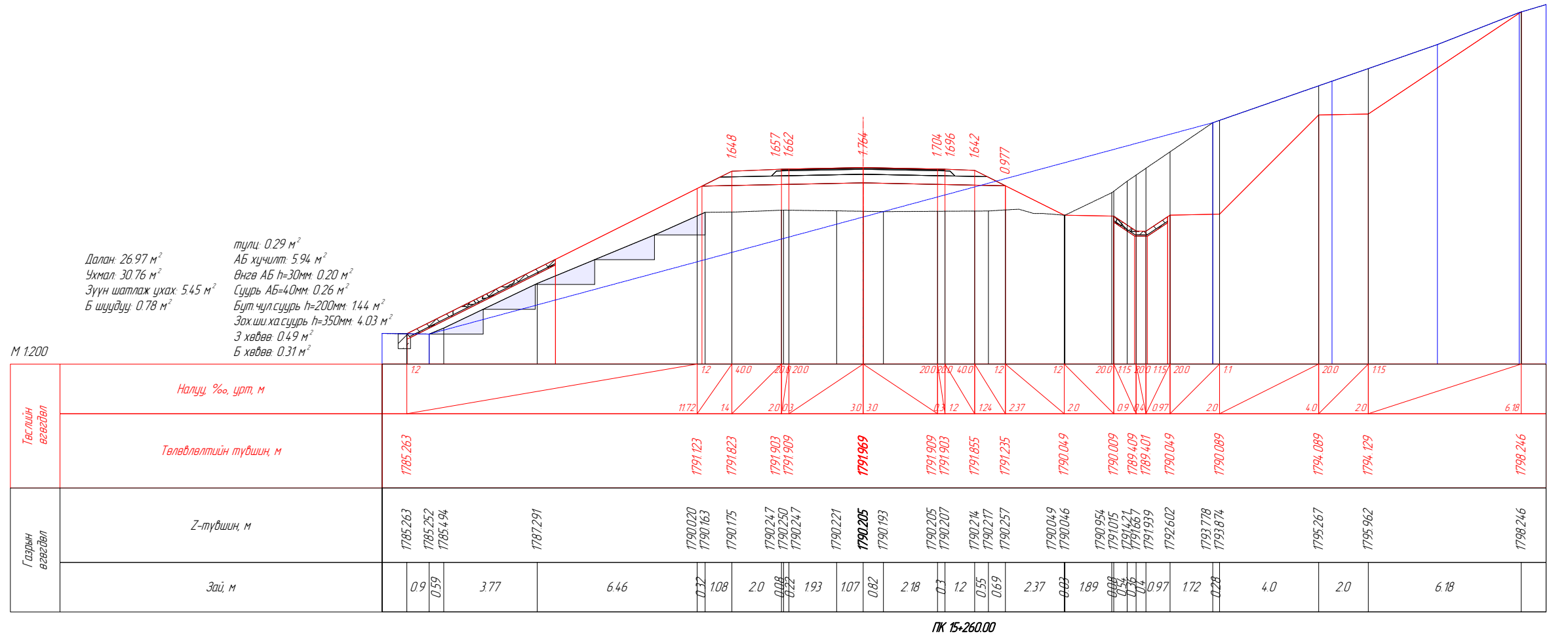
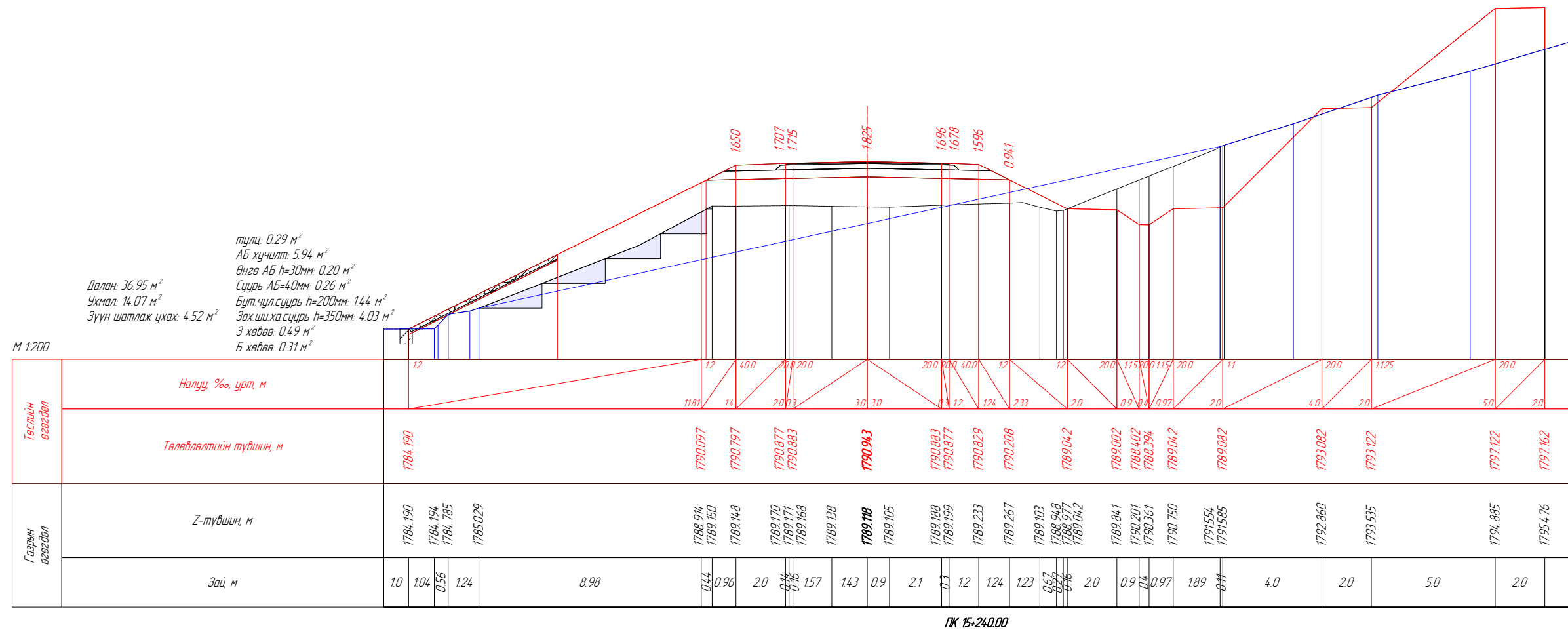


ПК 15+214.45



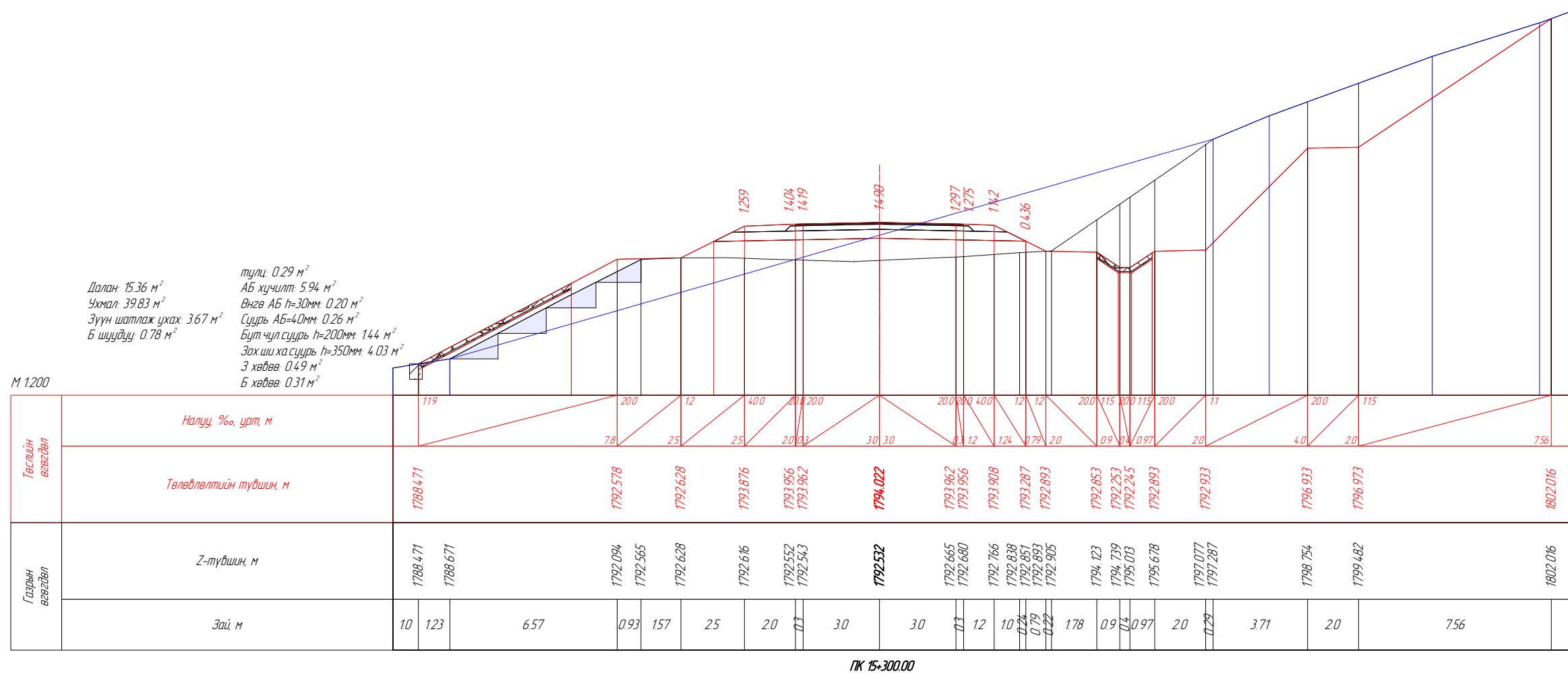
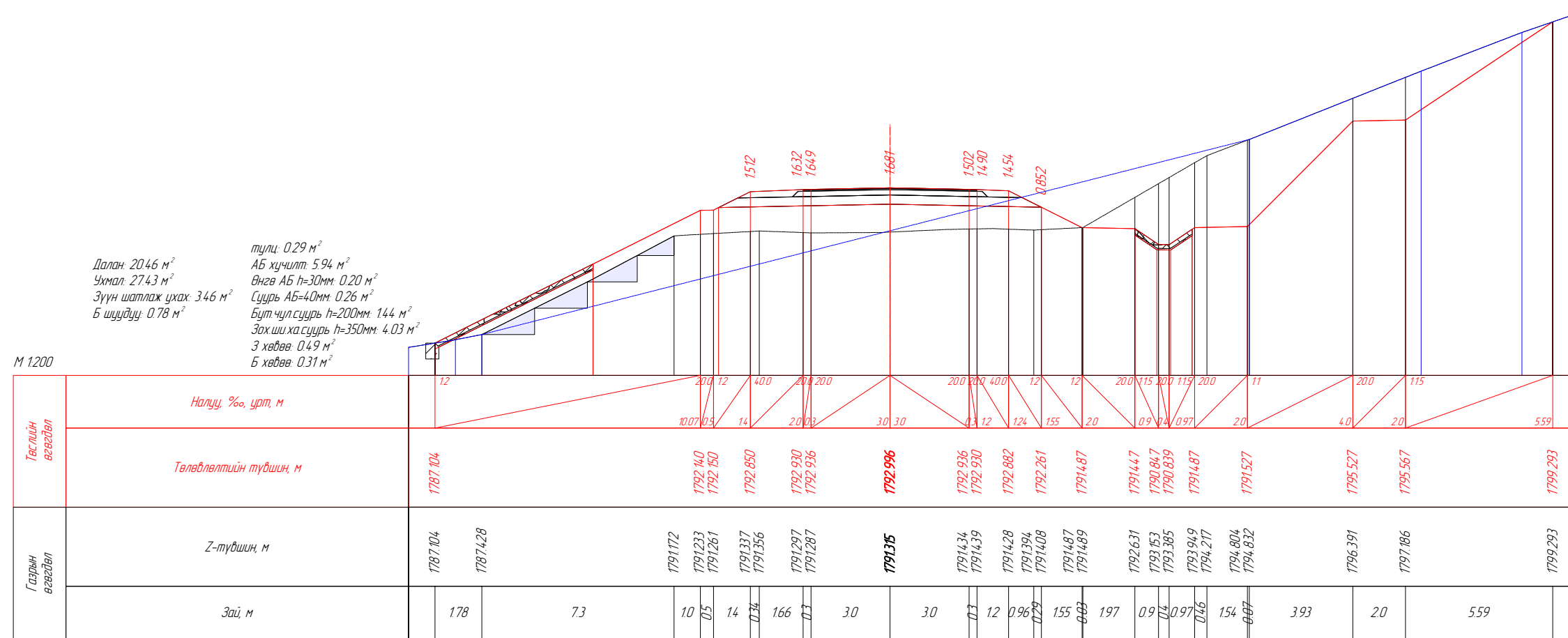
ПК 15+220.00

Вөрчлөлт №		Захиалагч:	Зураг төслийн байгууллага:	Зөвлөх инженер	Ч. ПҮРЭВЖАВ	Гүүр хоолойн инженер	М. МӨНХ-ОРГИЛ	ХЭВТЭЭ ТЭНХЛЭГИЙН ХАТУУ ХУЧИЛТТАЙ ЗАМТАЙ ХӨШӨВТИЙН УУРХАЙГ ХОЛБОХ АВТО ЗАМЫН ЗУРАГ ТӨСӨЛ	Хөндлөн огтлол төсөвлөлт	Масштаб	Шифр	Хуудасны №
Огноо		ХОВД АЙМГИЙН ЭДТГ	"АВАРГА ЗАМ" ХХК	Төслийн инженер	С. БАТСҮХ	Замын инженер	П. СҮНДЭРЬЯА					
Тайлбар				Шалгасан инженер	Г. ЧИНТӨГС	Замын инженер	П. ЭНХБАЯР					
									15+214.450	1:200	AVZ/KM/01-2022	14.9



Өөрчлөлт №		Захиалагч:	Зураг төслийн байгууллага:	Зөвлөх инженер	У. ПҮРЭВЖАВ	Гүүр хоолойн инженер	М. МӨНХ-ОРГИЛ	ХЭВТЭЭ ТЭНХЛЭГИЙН ХАТУУ ХУЧИЛТТАЙ ЗАМТАЙ ХӨШӨВТИЙН УУРХАЙГ ХОЛБОХ АВТО ЗАМЫН ЗУРАГ ТӨСӨЛ	Хөндлөн огтлол төсөвлөлт	Масштаб	Шифр	Хуудасны №
Огноо		ХОВД АЙМГИЙН ЭДТГ	"АВАРГА ЗАМ" ХХК	Төслийн инженер	С. БАТСҮХ	Замын инженер	П. СҮНДЭРЬЯА					
Тайлбар				Шалгасан инженер	Г. ЧИНТӨГС	Замын инженер	П. ЭНХБАЯР					
									15+240.00	1:200	AVZ/KM/01-2022	150



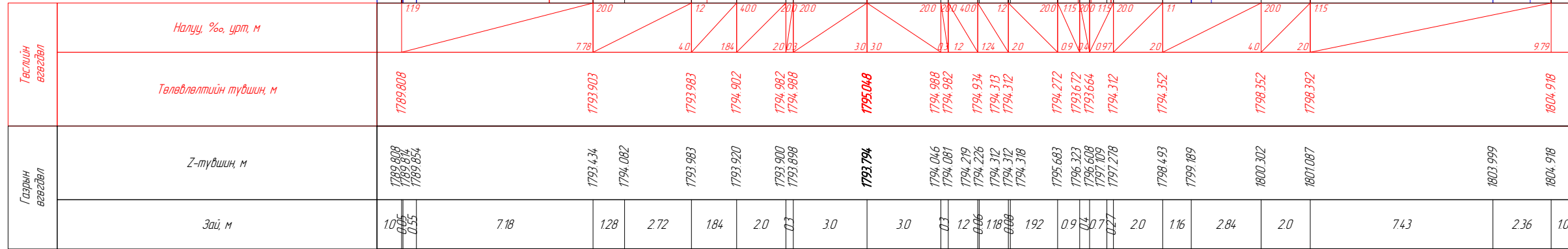


Вөрчлөлт №		Захиалагч:	Зураг төслийн байгууллага:	Зөвлөх инженер	У. ПҮРЭВЖАВ	Гүүр хоолойн инженер	М. МӨНХ-ОРГИЛ	ХЭВТЭЭ ТЭНХЛЭГИЙН ХАТУУ ХУЧИЛТАЙ ЗАМТАЙ ХӨШӨВТИЙН УУРХАЙГ ХОЛБОХ АВТО ЗАМЫН ЗУРАГ ТӨСӨЛ	Хөндлөн огтлол төсөвлөлт	Масштаб	Шифр	Хуудасны №
Огноо		ХОВД АЙМГИЙН ЭДТГ	"АВАРГА ЗАМ" ХХК	Төслийн инженер	С. БАТСҮХ	Замын инженер	П. СҮНДЭРЬЯА					
Тайлбар				Шалгасан инженер	Г. ЧИНТӨГС	Замын инженер	П. ЭНХБАЯР					
									15+280.00	1:200	AVZ/KM/01-2022	151

М 1:200

Далан: 10.87 м<sup>2</sup>  
Ухмал: 45.02 м<sup>2</sup>  
Зүүн шатлаж ухах: 4.01 м<sup>2</sup>  
Б шүүдүү: 0.78 м<sup>2</sup>

тулц: 0.29 м<sup>2</sup>  
АБ хучилт: 5.94 м<sup>2</sup>  
Өнгө АБ h=30мм: 0.20 м<sup>2</sup>  
Суурь АБ=40мм: 0.26 м<sup>2</sup>  
Бүт чүл суурь h=200мм: 1.44 м<sup>2</sup>  
Захши ха суурь h=350мм: 4.03 м<sup>2</sup>  
3 хөдөө: 0.49 м<sup>2</sup>  
Б хөдөө: 0.31 м<sup>2</sup>

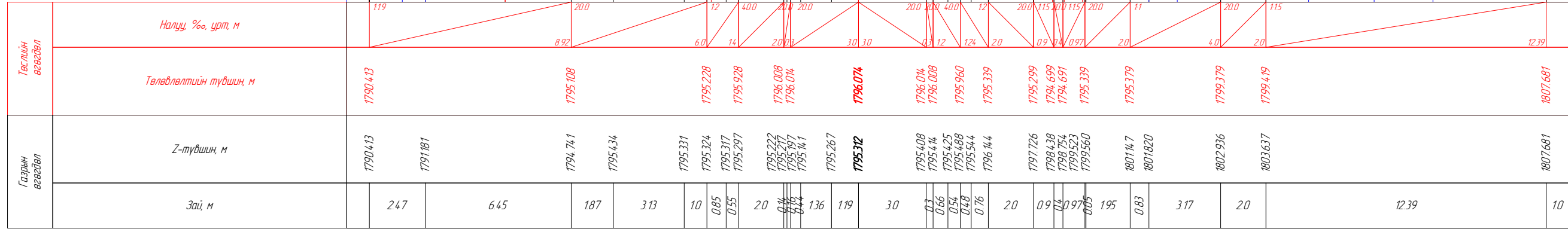


ПК 15-320.00

М 1:200

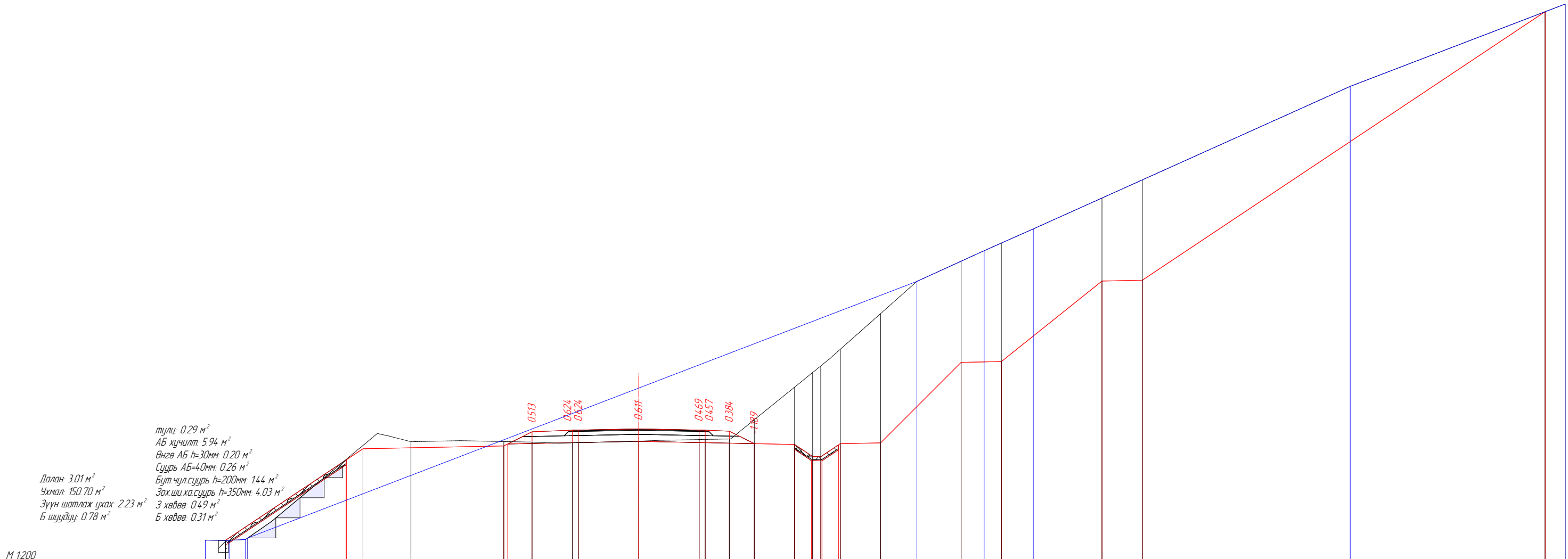
Далан: 7.25 м<sup>2</sup>  
Ухмал: 77.57 м<sup>2</sup>  
Зүүн шатлаж ухах: 3.57 м<sup>2</sup>  
Б шүүдүү: 0.78 м<sup>2</sup>

тулц: 0.29 м<sup>2</sup>  
АБ хучилт: 5.94 м<sup>2</sup>  
Өнгө АБ h=30мм: 0.20 м<sup>2</sup>  
Суурь АБ=40мм: 0.26 м<sup>2</sup>  
Бүт чүл суурь h=200мм: 1.44 м<sup>2</sup>  
Захши ха суурь h=350мм: 4.03 м<sup>2</sup>  
3 хөдөө: 0.49 м<sup>2</sup>  
Б хөдөө: 0.31 м<sup>2</sup>



ПК 15-340.00

Вөрчлөлт №		Захиалагч:	Зураг төслийн дайгууллага:	Зөвлөх инженер	У. ПҮРЭВЖАВ	Гүүр хоолойн инженер	М. МӨНХ-ОРГИЛ	ХЭВТЭЭ ТЭХЛЭГИЙН ХАТУУ ХУЧИЛТТАЙ ЗАМТАЙ ХӨШӨВТИЙН УУРХАЙГ ХОЛБОХ АВТО ЗАМЫН ЗУРАГ ТӨСӨЛ	Хөндлөн огтлол төсөвлөлт	Масштаб	Шифр	Хуудасны №
Огноо		ХОВД АЙМГИЙН ЭДТГ	"АВАРГА ЗАМ" ХХК	Төслийн инженер	С. БАТСҮХ	Замын инженер	П. СҮНДЭРЬЯА					
Тайлбар				Шалгасан инженер	Г. ЧИНТӨГС	Замын инженер	П. ЭНХБАЯР					
									15-320.000	1:200	AVZ/КМ/01-2022	152

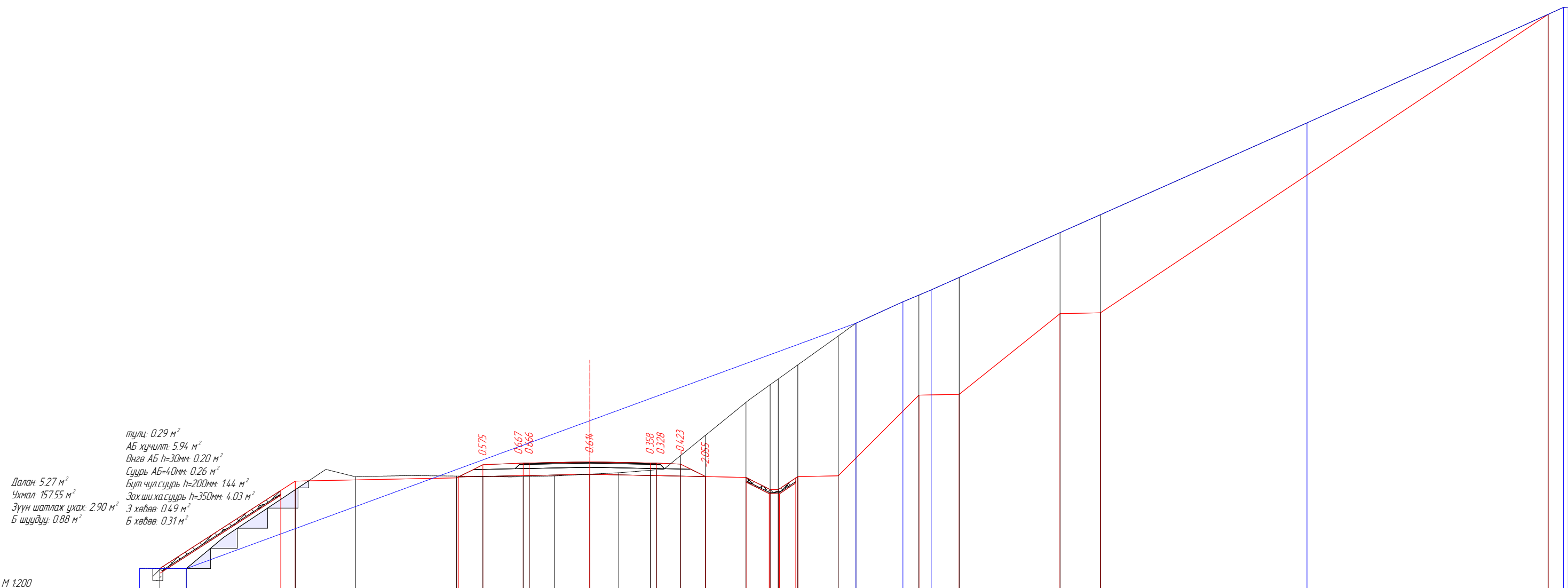


Далан: 3.01 м<sup>2</sup>  
 Ужмал: 150.70 м<sup>2</sup>  
 Зүүн шатлаж урах: 2.23 м<sup>2</sup>  
 Б шүүдүү: 0.78 м<sup>2</sup>  
 туйлц: 0.29 м<sup>2</sup>  
 АБ хучилт: 5.94 м<sup>2</sup>  
 Өнгө АБ h=30мм: 0.20 м<sup>2</sup>  
 Суурь АБ=40мм: 0.26 м<sup>2</sup>  
 Бут чулсуурь h=200мм: 1.44 м<sup>2</sup>  
 Зох ши.ха.суурь h=350мм: 4.03 м<sup>2</sup>  
 З хөвөө: 0.49 м<sup>2</sup>  
 Б хөвөө: 0.31 м<sup>2</sup>

Газрын вагдал	Налуу, %, урт, м		Төлөвлөлийн түвшин, м		Z-түвшин, м		Зай, м
	Налуу, %	Урт, м	Түвшин, м	Түвшин, м	Түвшин, м	Түвшин, м	
	115	200	1791.562	1796.114	1791.562	1791.680	111
	6.83				1796.279	1796.464	572
	7.0	12	1796.254	1796.954	1796.470	1796.441	238
	14	4.00	1796.954	1797.034	1796.470	1796.417	4.62
	20.0	20.0	1797.034	1797.040	1796.417	1796.417	14
	30	3.0	1797.000	1797.100	1796.489	1796.489	2.0
	30	3.0	1797.100	1797.100	1796.489	1796.489	3.0
	0.3	12	1797.040	1797.034	1796.571	1796.577	0.7
	12	12.4	1796.986	1796.986	1796.602	1796.602	12
	2.0	2.0	1796.365	1796.365	1797.555	1797.555	12.4
	0.9	0.4	1796.325	1795.725	1799.174	1799.903	2.0
	0.4	0.97	1795.717	1795.717	1799.903	1800.227	0.9
	2.0	2.0	1796.365	1796.365	1800.227	1801.052	0.4
	11	11	1796.405	1796.405	1801.052	1802.826	0.97
	4.0	4.0	1800.405	1800.405	1802.826	1804.426	2.0
	2.0	2.0	1800.445	1800.445	1805.429	1806.330	18
	5.0	5.0	1804.445	1804.445	1806.330	1808.569	22
	2.0	2.0	1804.485	1804.485	1808.569	1809.469	20
	115	20.01	1817.825	1817.825	1817.825	1817.825	20
	20.01	10					20.01

ГК 15-360.00

Вөрчлөлт №		Захиалагч:	Зураг төслийн байгууллага:	Зөвлөх инженер	У. ПҮРЭВЖАВ	Гүүр хоолойн инженер	М. МӨНХ-ОРГИЛ	ХЭВТЭЭ ТЭНХЛЭГИЙН ХАТУУ ХУЧИЛТТАЙ ЗАМТАЙ ХӨШӨВТИЙН УУРХАЙГ ХОЛБОХ АВТО ЗАМЫН ЗУРАГ ТӨСӨЛ	Хөндлөн огтлол төсөвлөлт	Масштаб	Шифр	Хуудасны №
Огноо		ХОВД АЙМГИЙН ЭДТГ	"АВАРГА ЗАМ" ХХК	Төслийн инженер	С. БАТСҮХ	Замын инженер	П. СҮНДЭРЬЯА					
Тайлбар				Шалгасан инженер	Г. ЧИНТӨГС	Замын инженер	П. ЭНХБАЯР					
									15+360.00	1:200	AVZ/KM/01-2022	153



талц: 0.29 м<sup>2</sup>  
 АБ хучилт: 5.94 м<sup>2</sup>  
 Өнгө АБ h=30мм: 0.20 м<sup>2</sup>  
 Суурь АБ=40мм: 0.26 м<sup>2</sup>  
 Бут чул.суурь h=200мм: 144 м<sup>2</sup>  
 Зах.ши.ха.суурь h=350мм: 4.03 м<sup>2</sup>  
 З хөвөө: 0.49 м<sup>2</sup>  
 Б хөвөө: 0.31 м<sup>2</sup>  
 Далан: 5.27 м<sup>2</sup>  
 Ужмал: 15.755 м<sup>2</sup>  
 Зүүн шатлаж ухах: 2.90 м<sup>2</sup>  
 Б шуудуу: 0.88 м<sup>2</sup>

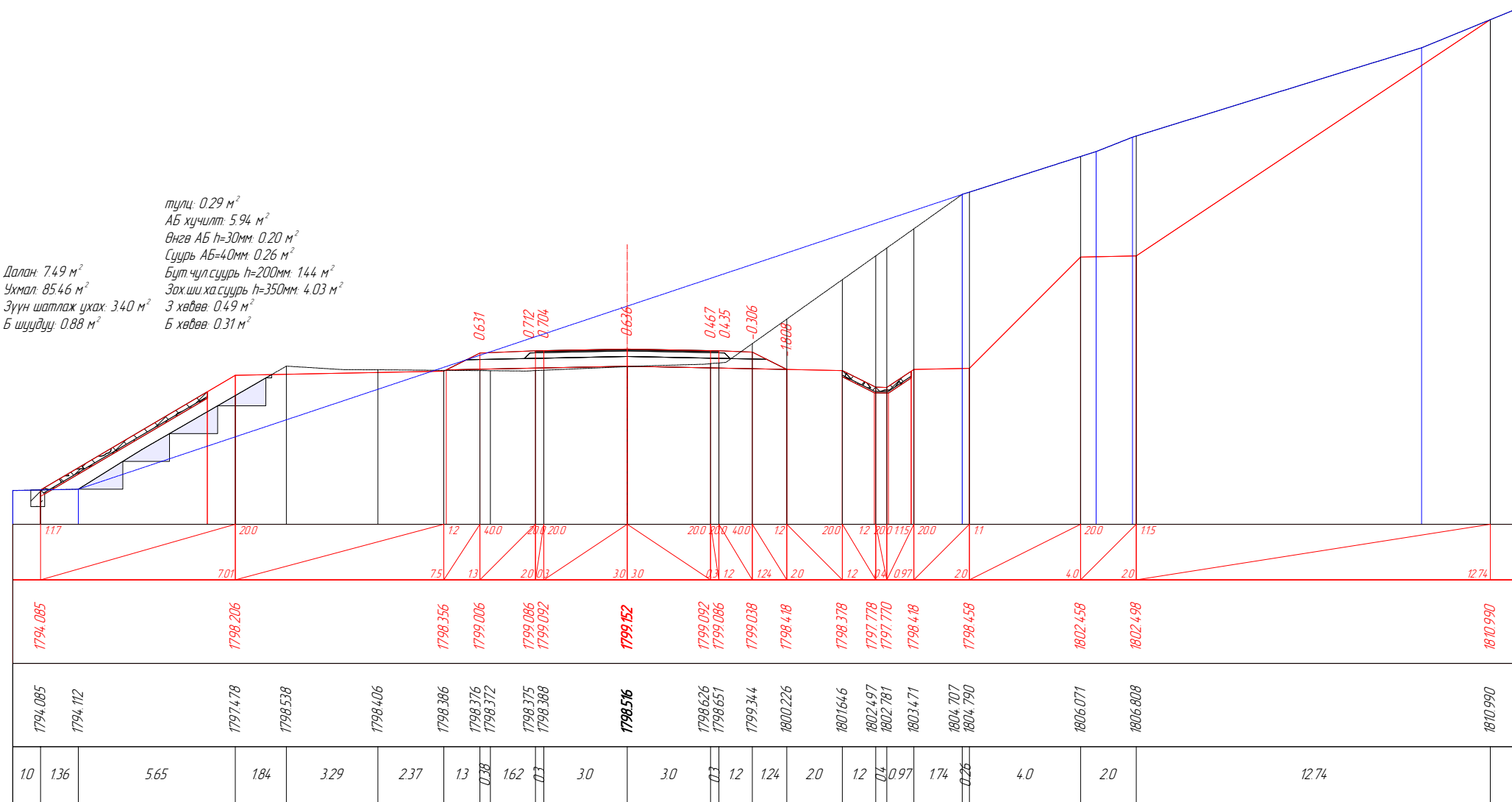
Төслийн вэсгэвч	Налуу, %, урт, м		Төлөвлөлтийн түвшин, м	
	Налуу, %	Урт, м	Төслийн түвшин	Газрын түвшин
	1155	200	1792.837	1792.837
	6.72		1797.170	1796.744
	12	40.0	1797.330	1797.385
	8.0	13	1797.980	1797.405
	20	20.0	1798.060	1797.394
	20	20.0	1798.066	1797.401
	3.0	3.0	1798.126	1797.427
	0.3	12	1798.066	1797.512
	0.328	124	1798.060	1797.582
	0.423	2.0	1798.012	1797.708
	2.055	20	1797.391	1797.733
		12	1797.351	1798.436
		20.0	1797.351	1799.446
		12	1796.751	1801.073
		20.0	1796.743	1801.947
		11.9	1797.391	1802.233
		20.0	1797.391	1802.929
		11	1797.431	1804.362
		20.0	1801.431	1804.994
		11.25	1806.389	1806.389
		20.0	1801.471	1807.264
		50	1805.471	1809.486
		2.0	1805.511	1810.375
		22.19	1820.306	1820.306
Газрын вэсгэвч	Z-түвшин, м		Зай, м	
	1792.837	1792.832	1.32	54
	1797.170	1796.744	2.98	502
	1797.330	1797.385	13	2.0
	1797.980	1797.405	0.3	125
	1798.060	1797.394	175	144
	1798.066	1797.401	156	0.3
	1798.126	1797.427	12	124
	1798.066	1797.512	20	12
	1798.060	1797.582	0.4	0.97
	1798.012	1797.708	2.0	0.88
	1797.391	1797.733	3.12	2.0
	1797.351	1798.436	5.0	20
	1796.751	1799.446	20	20
	1796.743	1801.073	22.19	
	1797.391	1801.947		
	1797.391	1802.233		
	1797.391	1802.929		
	1797.431	1804.362		
	1801.431	1804.994		
	1806.389	1806.389		
	1801.471	1807.264		
	1805.471	1809.486		
	1805.511	1810.375		
	1820.306	1820.306		

ГК 15+380.00

Вөрчлөлт №		Захиалагч:	Зураг төслийн байгууллага:	Зөвлөх инженер	У. ПҮРЭВЖАВ	Гүүр хоолойн инженер	М. МӨНХ-ОРГИЛ	ХЭВТЭЭ ТЭНХЛЭГИЙН ХАТУУ ХУЧИЛТТАЙ ЗАМТАЙ ХӨШӨВТИЙН УУРХАЙГ ХОЛБОХ АВТО ЗАМЫН ЗУРАГ ТӨСӨЛ	Хөндлөн огтлол төсөвлөлт	Масштаб	Шифр	Хуудасны №
Огноо		ХОВД АЙМГИЙН ЭДТГ	"АВАРГА ЗАМ" ХХК	Төслийн инженер	С. БАТСҮХ	Замын инженер	П. СҮНДЭРЬЯА					
Тайлбар				Шалгасан инженер	Г. ЧИНТӨГС	Замын инженер	П. ЭНХБАЯР					
									15+380.00	1:200	AVZ/KM/01-2022	154

тулц. 0.29 м<sup>2</sup>  
 АБ хучилт 5.94 м<sup>2</sup>  
 Өнгө АБ h=30мм. 0.20 м<sup>2</sup>  
 Суурь АБ=40мм. 0.26 м<sup>2</sup>  
 Бүт.чүл.суурь h=200мм. 1.44 м<sup>2</sup>  
 Зохи.ха.суурь h=350мм. 4.03 м<sup>2</sup>  
 3 хөдөө 0.49 м<sup>2</sup>  
 Б хөдөө 0.31 м<sup>2</sup>

Далан 7.49 м<sup>2</sup>  
 Ухмал 85.46 м<sup>2</sup>  
 Зүүн шатлаж ухах 3.40 м<sup>2</sup>  
 Б шүүдүү 0.88 м<sup>2</sup>

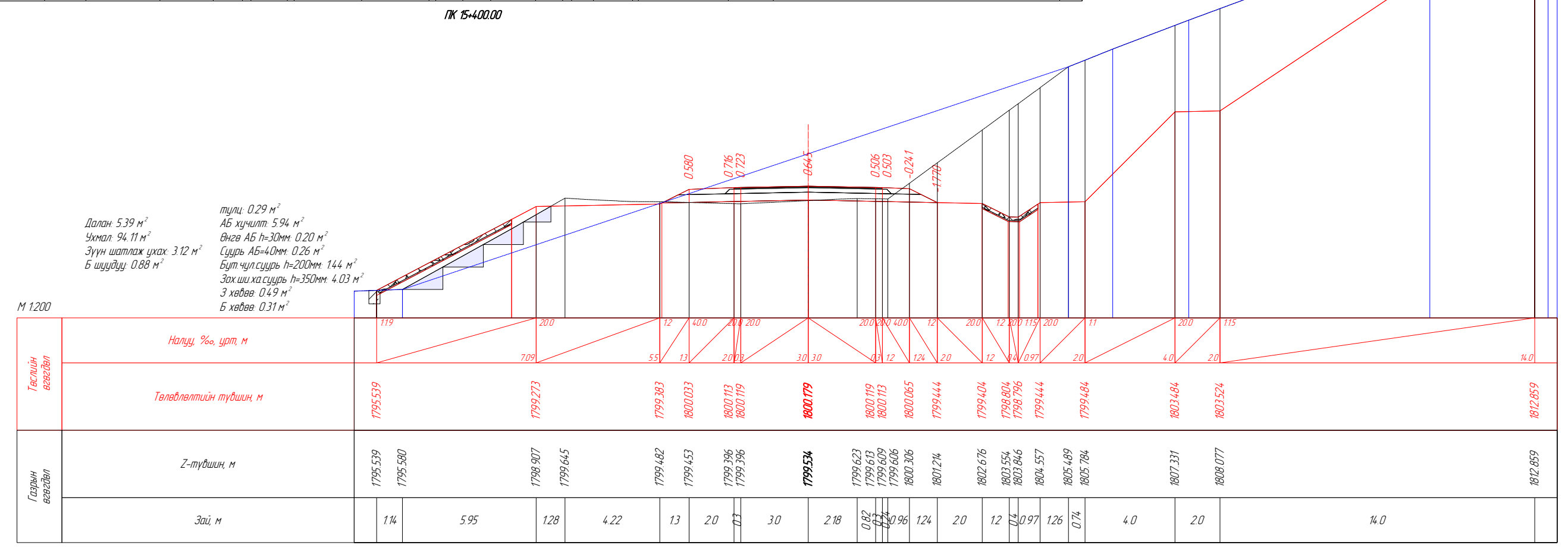


ПК 15+400.00

тулц. 0.29 м<sup>2</sup>  
 АБ хучилт 5.94 м<sup>2</sup>  
 Өнгө АБ h=30мм. 0.20 м<sup>2</sup>  
 Суурь АБ=40мм. 0.26 м<sup>2</sup>  
 Бүт.чүл.суурь h=200мм. 1.44 м<sup>2</sup>  
 Зохи.ха.суурь h=350мм. 4.03 м<sup>2</sup>  
 3 хөдөө 0.49 м<sup>2</sup>  
 Б хөдөө 0.31 м<sup>2</sup>

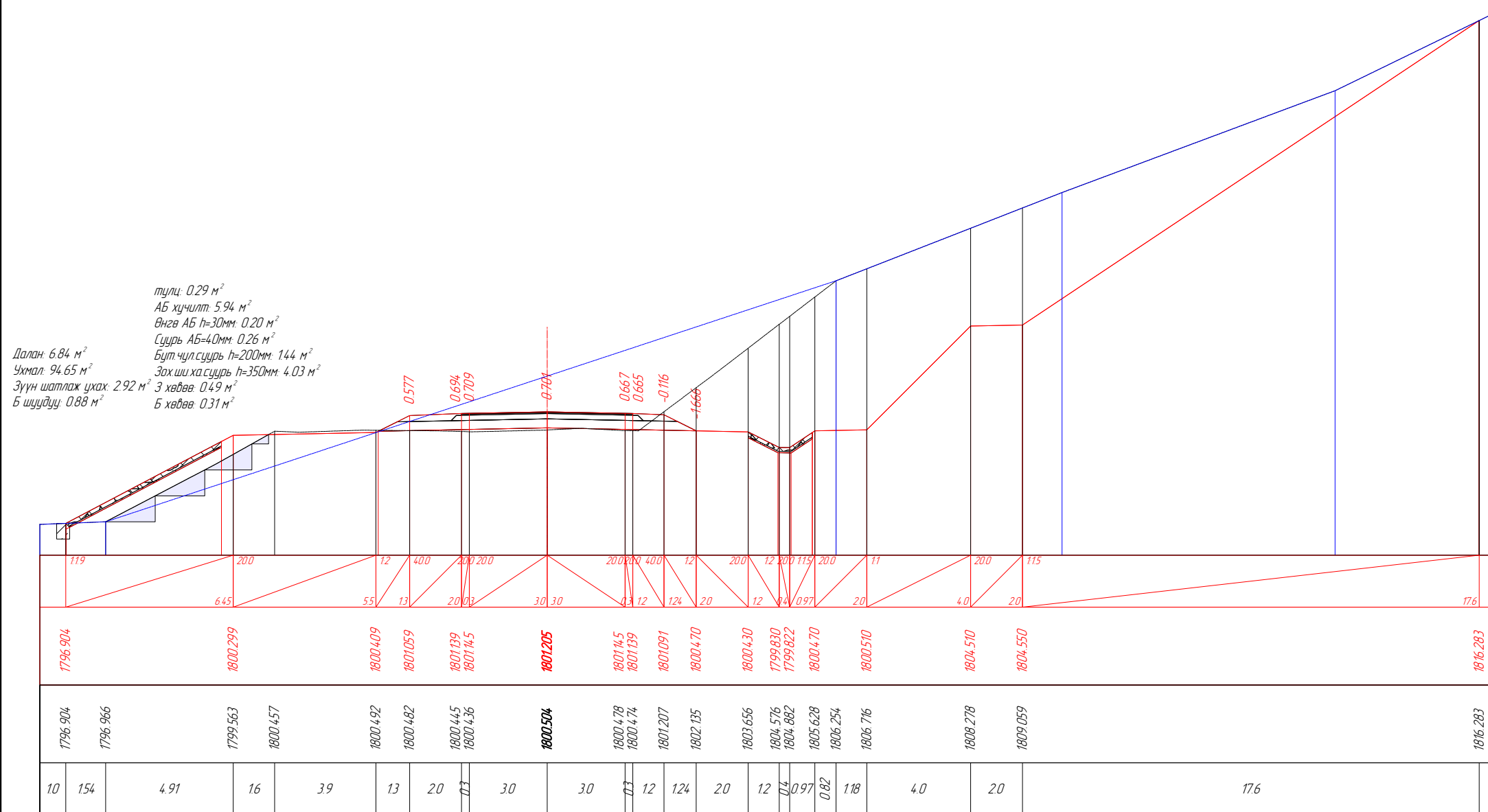
Далан 5.39 м<sup>2</sup>  
 Ухмал 94.11 м<sup>2</sup>  
 Зүүн шатлаж ухах 3.12 м<sup>2</sup>  
 Б шүүдүү 0.88 м<sup>2</sup>

М 1:200

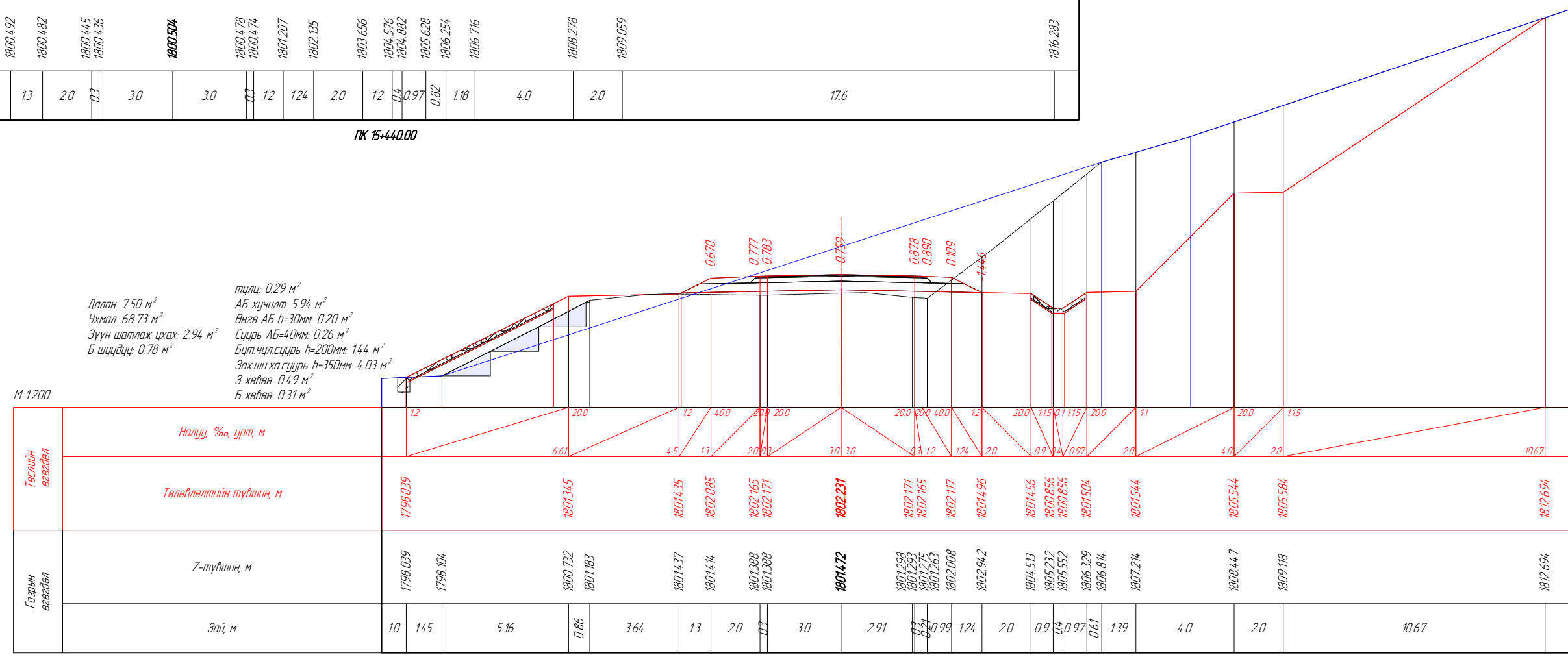


ПК 15+420.00

Вөрчлөлт №		Захиалагч:	Зураг төслийн байгууллага:	Зөвлөх инженер	У. ПҮРЭВЖАВ	Гүүр хоолойн инженер	М. МӨНХ-ОРГИЛ	ХЭВТЭЭ ТЭНХЛЭГИЙН ХАТУУ ХУЧИЛТАЙ ЗАМТАЙ ХӨШӨВТИЙН УУРХАЙГ ХОЛБОХ АВТО ЗАМЫН ЗУРАГ ТӨСӨЛ	Хөндлөн огтлол төсөвлөлт	Масштаб	Шифр	Хуудасны №
Огноо		ХОВД АЙМГИЙН ЭДТГ	"АВАРГА ЗАМ" ХХК	Төслийн инженер	С. БАТСҮХ	Замын инженер	П. СҮНДЭРЬЯА					
Тайлбар				Шалгасан инженер	Г. ЧИНТӨГС	Замын инженер	П. ЭНХБАЯР					
									15+400.00	1:200	AVZ/KM/01-2022	155

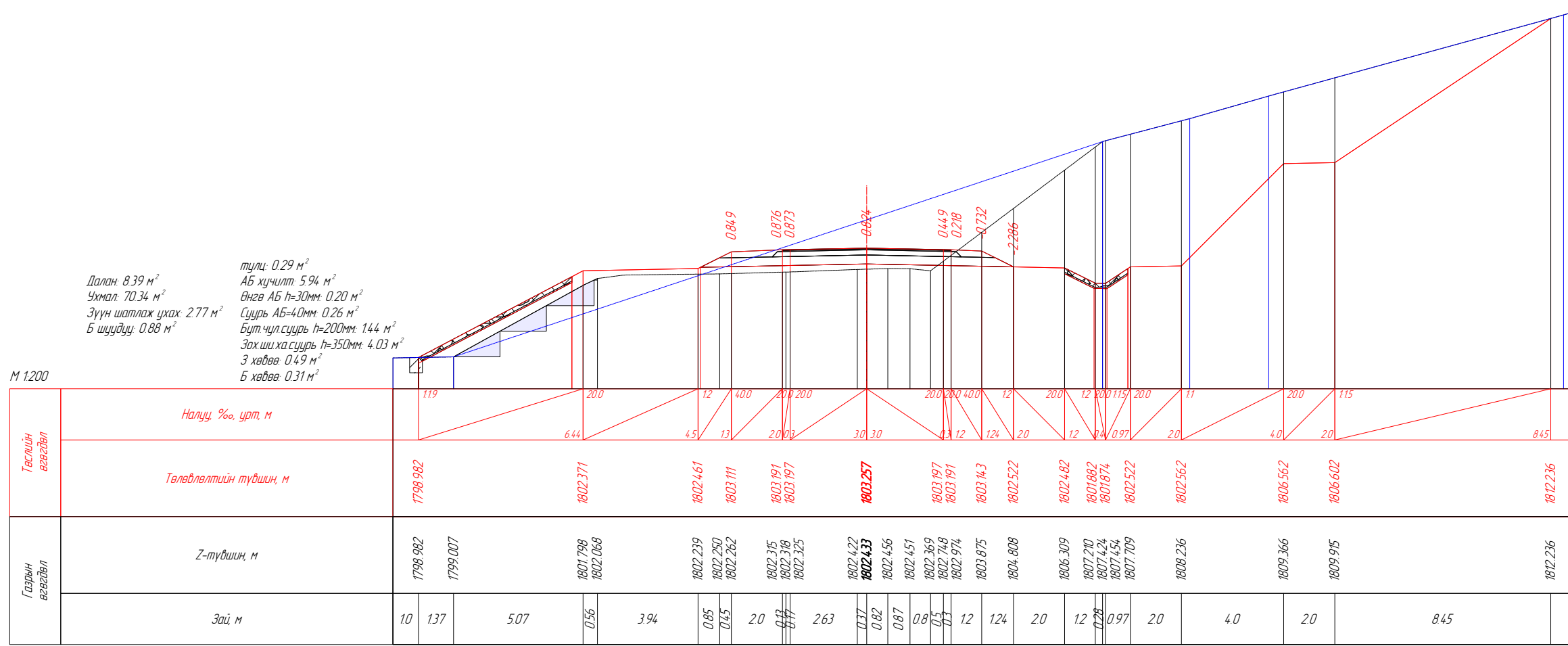


ТК 15-440.00

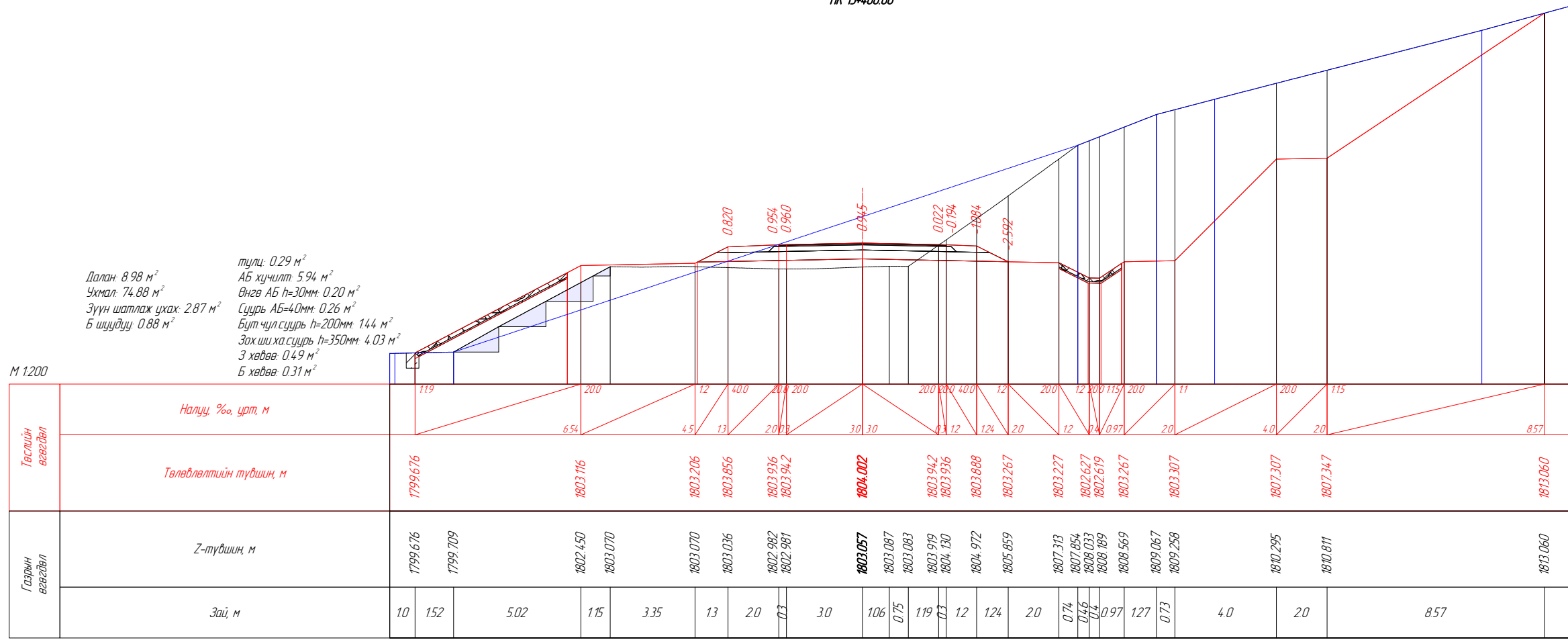


ТК 15-460.00

Вөрчлөлт №		Захиалагч:	Зураг төслийн байгууллага:	Зөвлөх инженер	У. ПҮРЭВЖАВ	Гүүр хоолойн инженер	М. МӨНХ-ОРГИЛ	ХЭВТЭЭ ТЭНХЛЭГИЙН ХАТУУ ХУЧИЛТТАЙ ЗАМТАЙ ХӨШӨВТИЙН УУРХАЙГ ХОЛБОХ АВТО ЗАМЫН ЗУРАГ ТӨСӨЛ	Хөндлөн огтлол төсөвлөлт	Масштаб	Шифр	Хуудасны №
Огноо		ХОВД АЙМГИЙН ЭДТГ	"АВАРГА ЗАМ" ХХК	Төслийн инженер	С. БАТСҮХ	Замын инженер	П. СҮНДЭРЬЯА					
Тайлбар				Шалгасан инженер	Г. ЧИНТӨГС	Замын инженер	П. ЭНХБАЯР					
									15-440.000	1:200	AVZ/КМ/01-2022	156

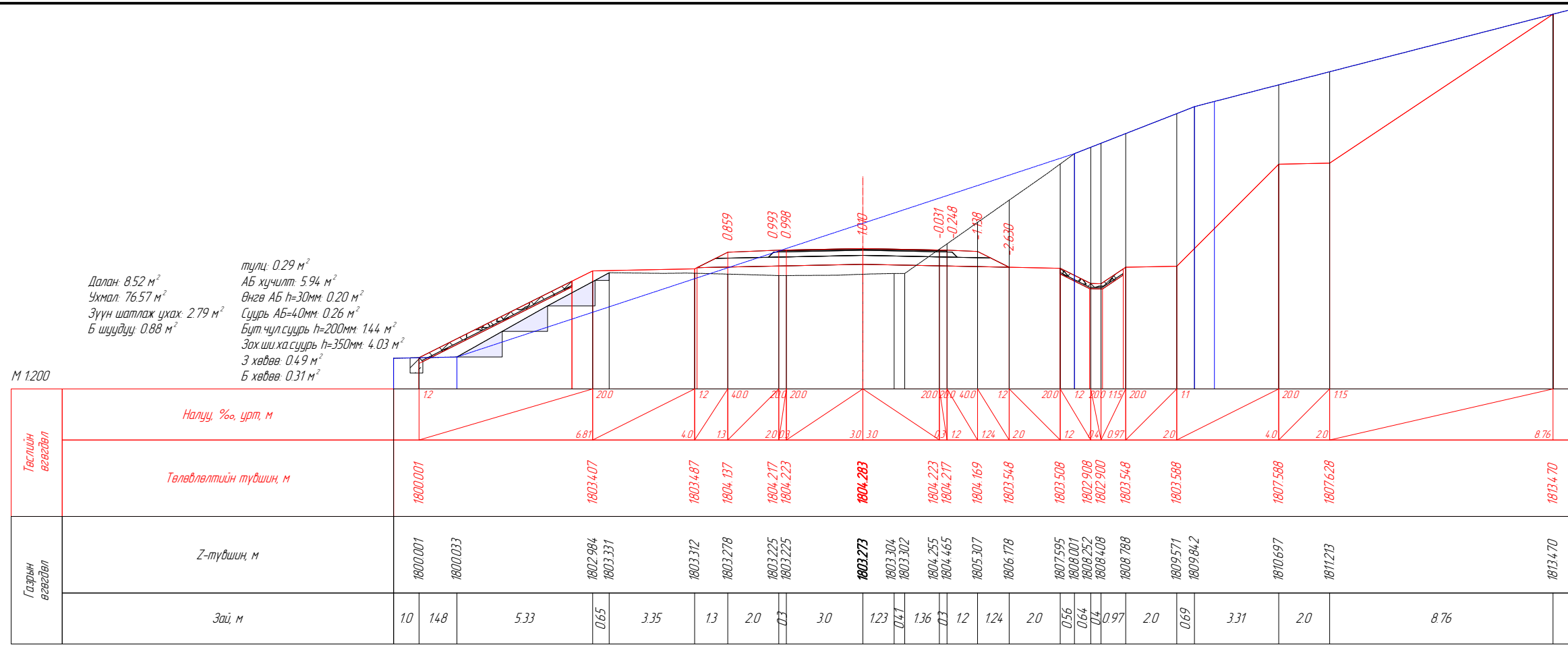


ПК 15+480.00

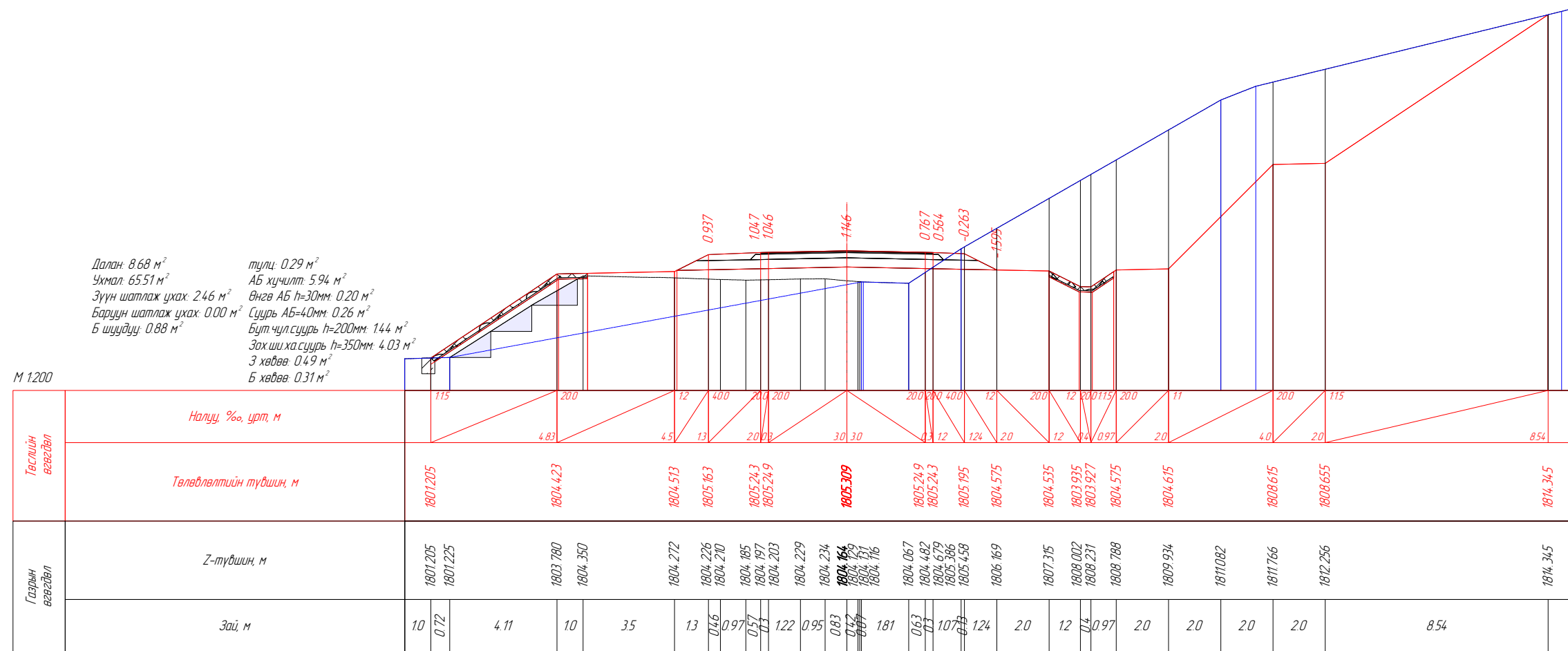


ПК 15+494.51

Вөрчлөлт №		Захиалагч:	Зураг төслийн байгууллага:	Зөвлөх инженер	Ч. ПҮРЭВЖАВ	Гүүр хоолойн инженер	М. МӨНХ-ОРГИЛ	ХЭВТЭЭ ТЭНХЛЭГИЙН ХАТУУ ХУЧИЛТТАЙ ЗАМТАЙ ХӨШӨВТИЙН УУРХАЙГ ХОЛБОХ АВТО ЗАМЫН ЗУРАГ ТӨСӨЛ	Хөндлөн огтлол төсөвлөлт	Масштаб	Шифр	Хуудасны №
Огноо		ХОВД АЙМГИЙН ЭДТГ	"АВАРГА ЗАМ" ХХК	Төслийн инженер	С. БАТСҮХ	Замын инженер	П. СҮНДЭРЬЯА					
Тайлбар				Шалгасан инженер	Г. ЧИНТӨГС	Замын инженер	П. ЭНХБАЯР					



ПК 15+500.00



ПК 15+520.00

Вөрчлөлт №		Захиалагч:	Зураг төслийн байгууллага:	Зөвлөх инженер	У. ПҮРЭВЖАВ	Гүүр хоолойн инженер	М. МӨНХ-ОРГИЛ	ХЭВТЭЭ ТЭНХЛЭГИЙН ХАТУУ ХУЧИЛТТАЙ ЗАМТАЙ ХӨШӨВТИЙН УУРХАЙГ ХОЛБОХ АВТО ЗАМЫН ЗУРАГ ТӨСӨЛ	Хөндлөн огтлол төсөвлөлт	Масштаб	Шифр	Хуудасны №
Огноо		ХОВД АЙМГИЙН ЭДТГ	"АВАРГА ЗАМ" ХХК	Төслийн инженер	С. БАТСҮХ	Замын инженер	П. СҮНДЭРЬЯА					
Тайлбар				Шалгасан инженер	Г. ЧИНТӨГС	Замын инженер	П. ЭНХБАЯР					

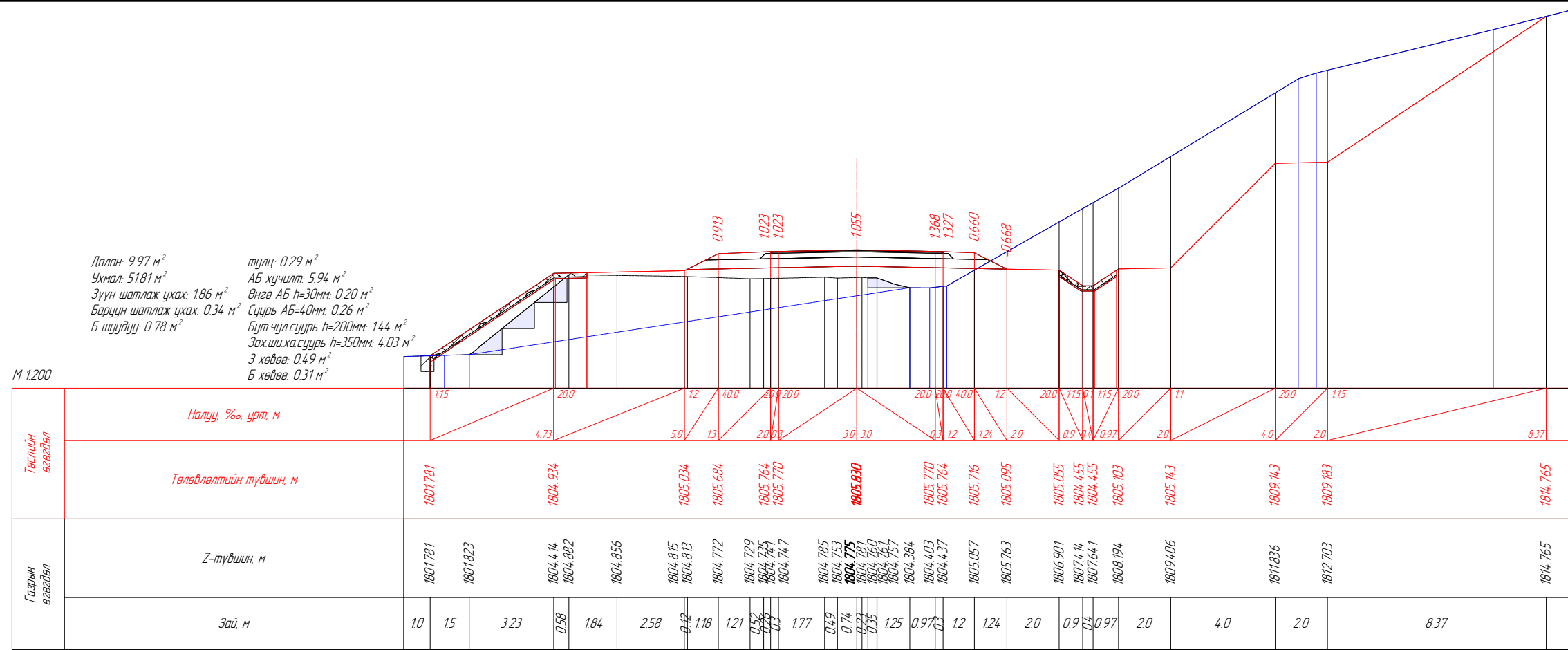
15+500.00

1:200

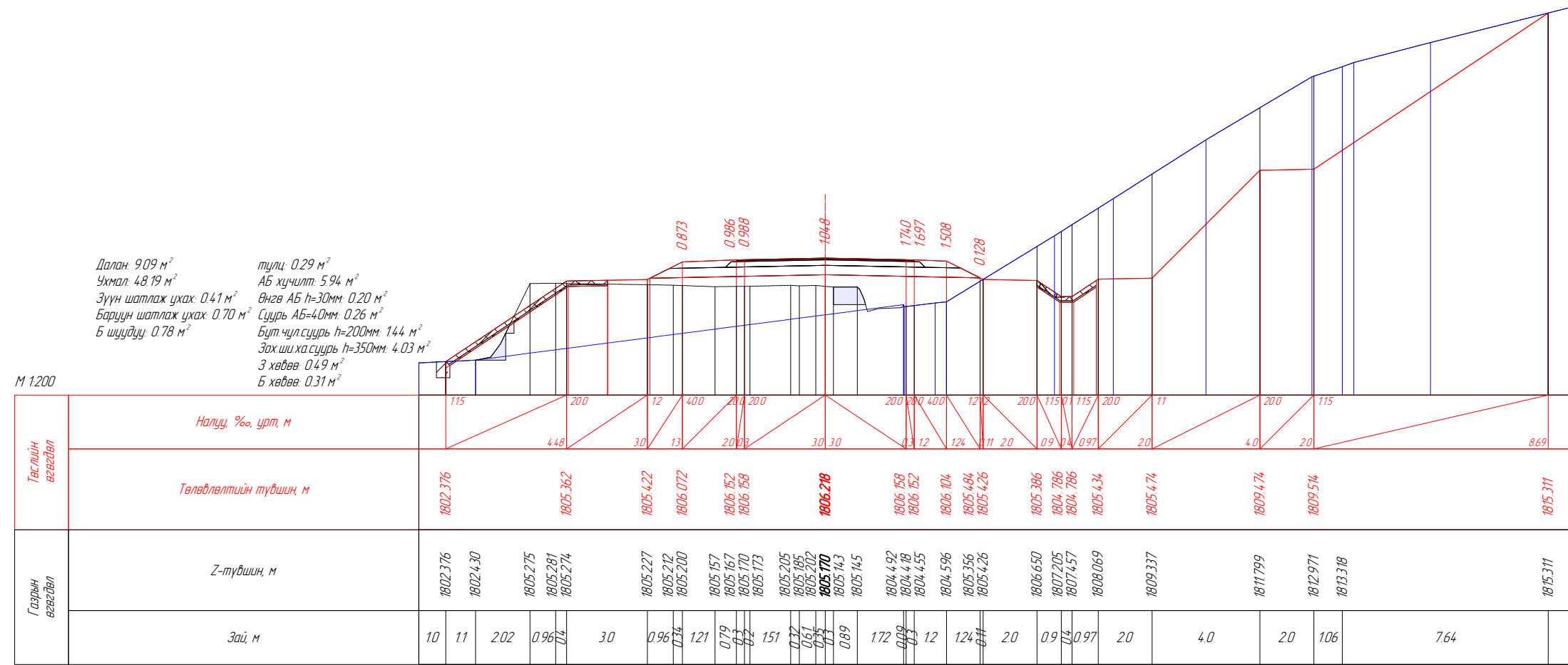
AVZ/KM/01-2022

158



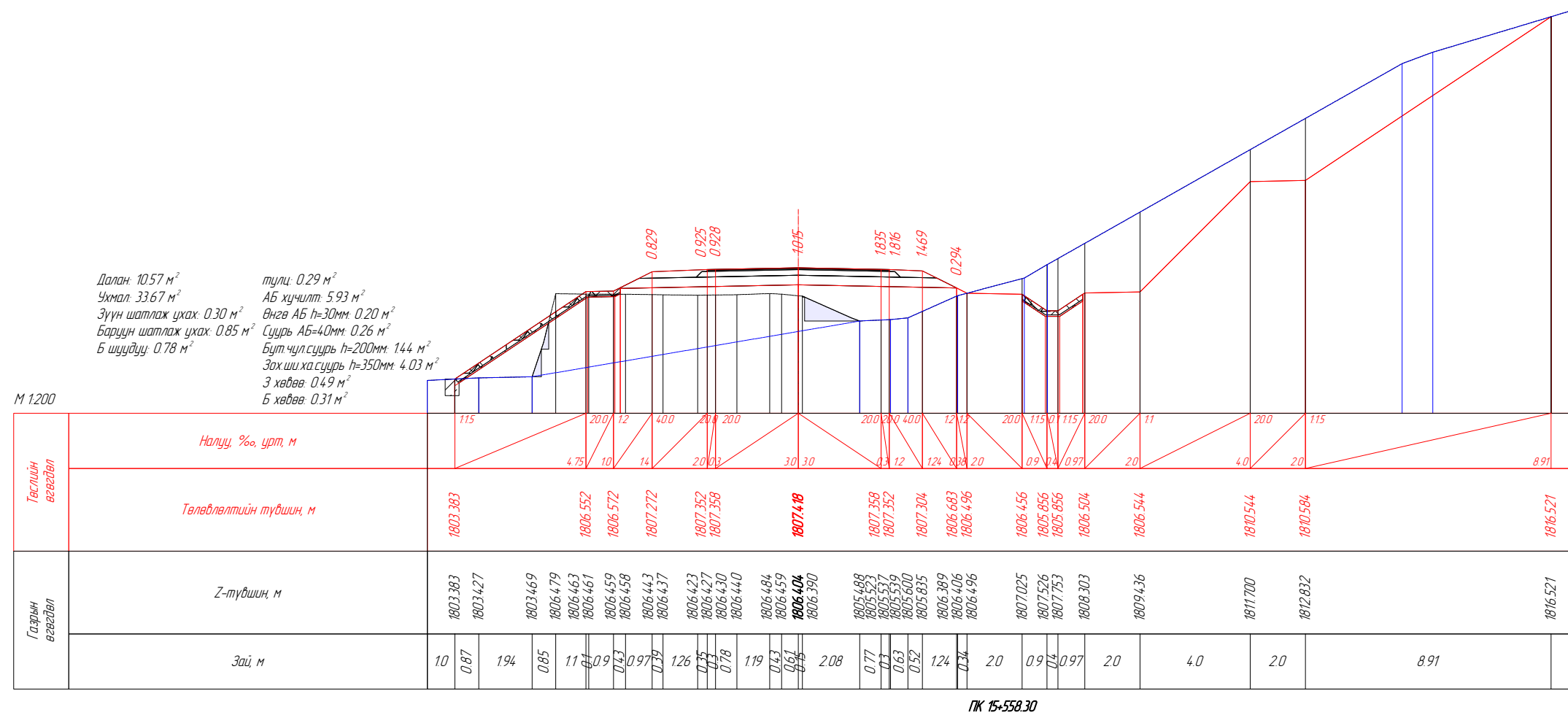
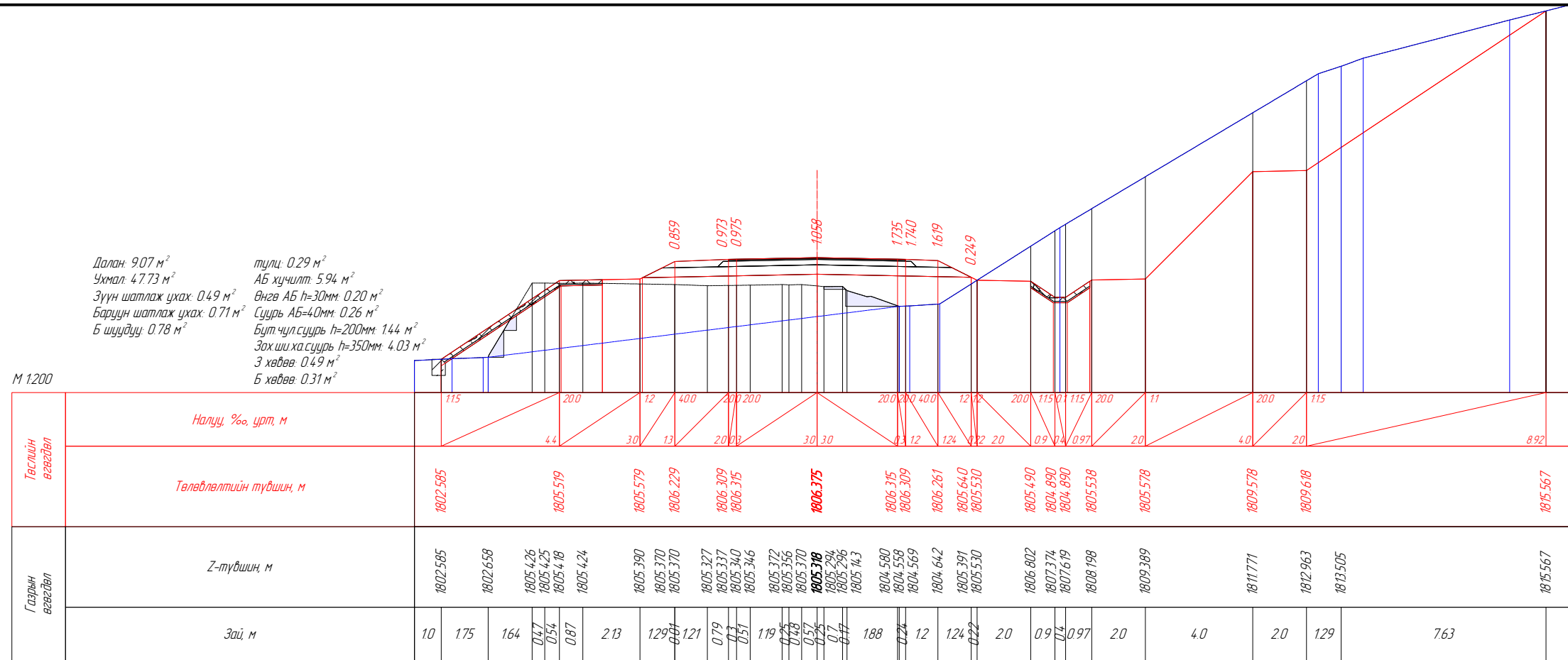


ПК 15-529.96

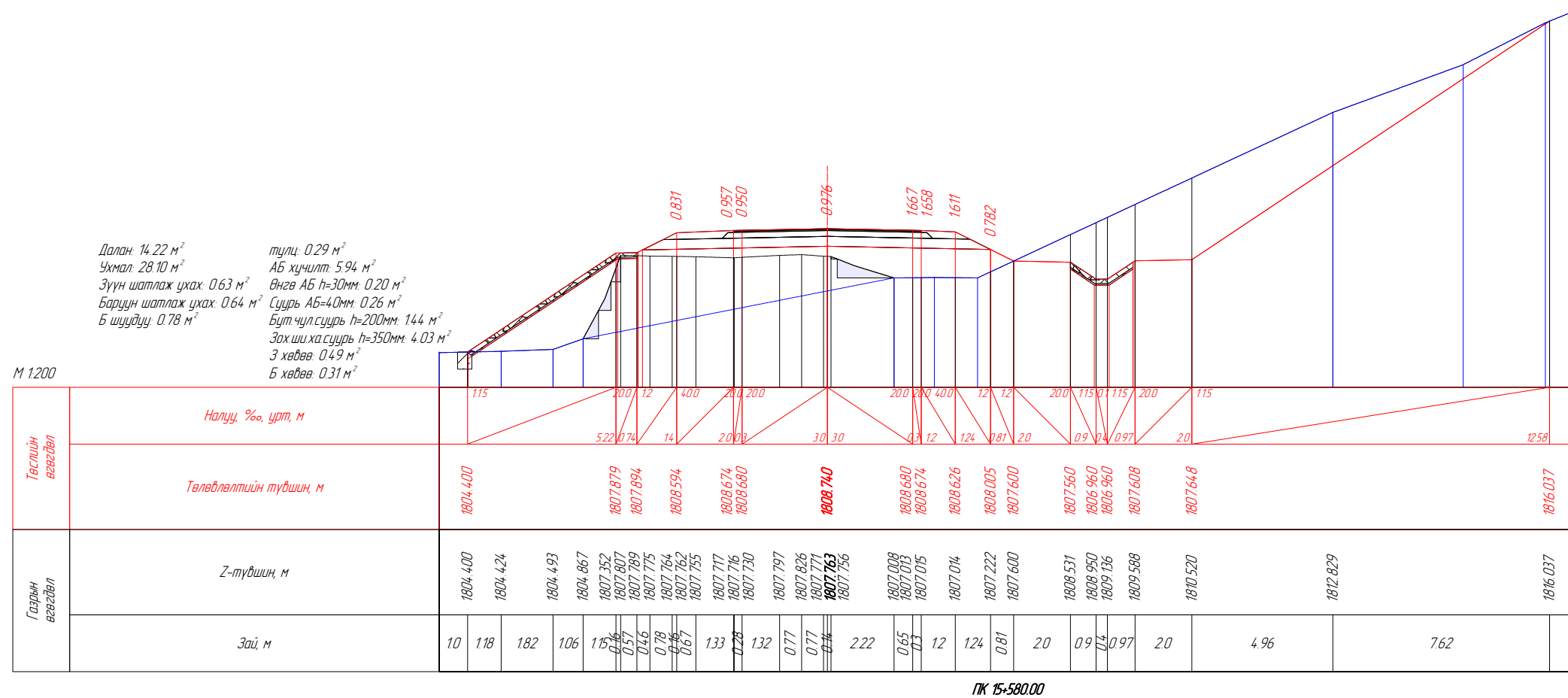
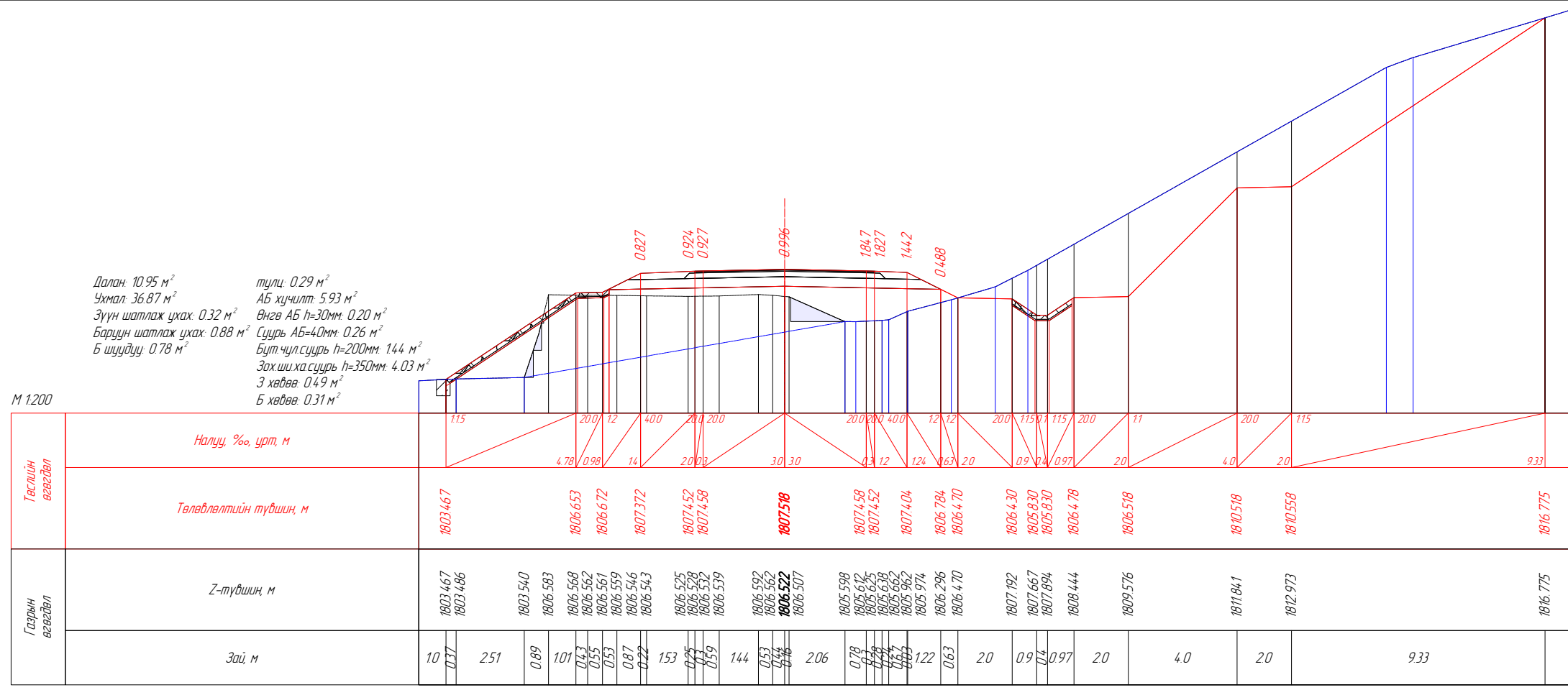


ПК 15-537.15

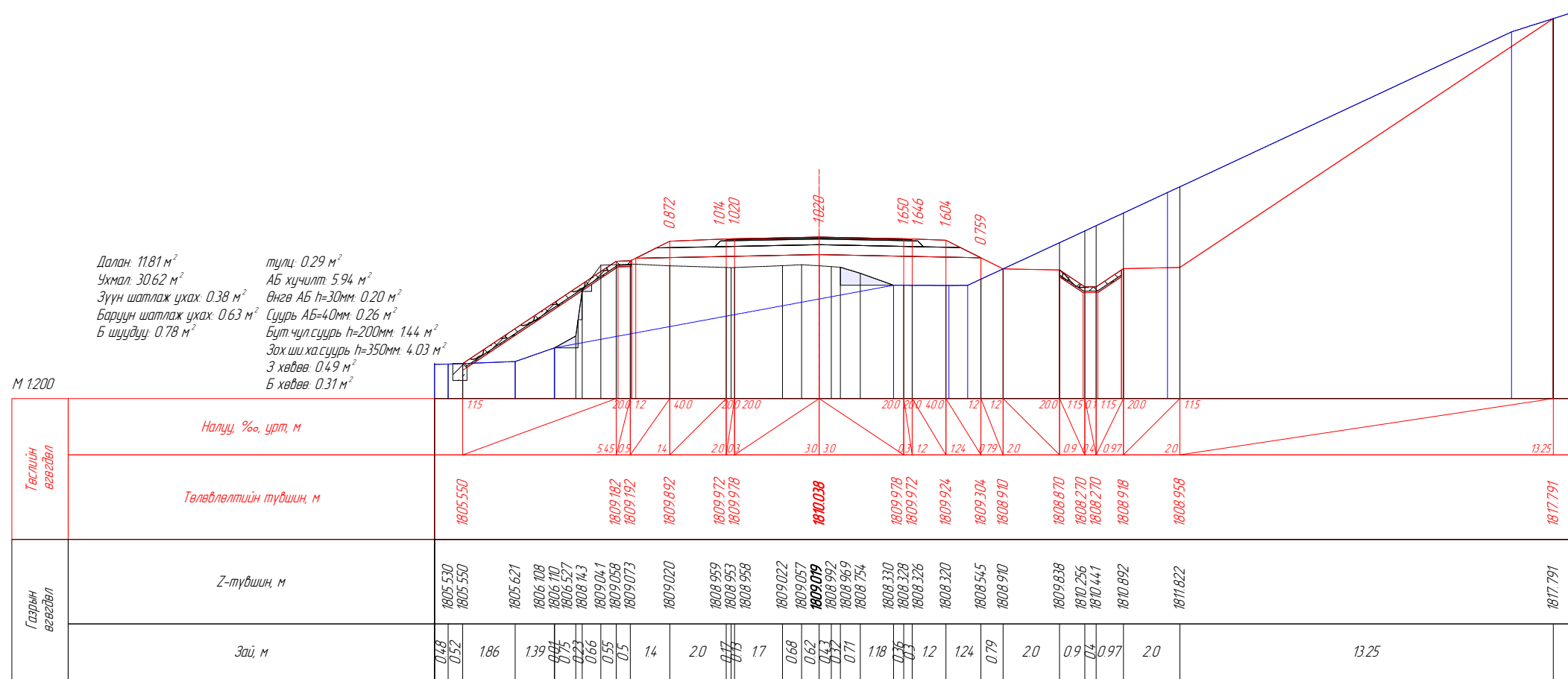
Вөрчлөлт №		Захиалагч:	Зураг төслийн байгууллага:	Зөвлөх инженер	У. ПҮРЭВЖАВ	Гүүр хоолойн инженер	М. МӨНХ-ОРГИЛ	ХЭВТЭЭ ТЭНХЛЭГИЙН ХАТУУ ХУЧИЛТТАЙ ЗАМТАЙ ХӨШӨВТИЙН УУРХАЙГ ХОЛБОХ АВТО ЗАМЫН ЗУРАГ ТӨСӨЛ	Хөндлөн огтлол төсөллөлт	Масштаб	Шифр	Хуудасны №
Огноо		ХОВД АЙМГИЙН ЭДТГ	"АВАРГА ЗАМ" ХХК	Төслийн инженер	С. БАТСҮХ	Замын инженер	П. СҮНДЭРЬЯА					
Тайлбар				Шалгасан инженер	Г. ЧИНТӨГС	Замын инженер	П. ЭНХБАЯР					
									15-529.958	1:200	AVZ/KM/01-2022	159



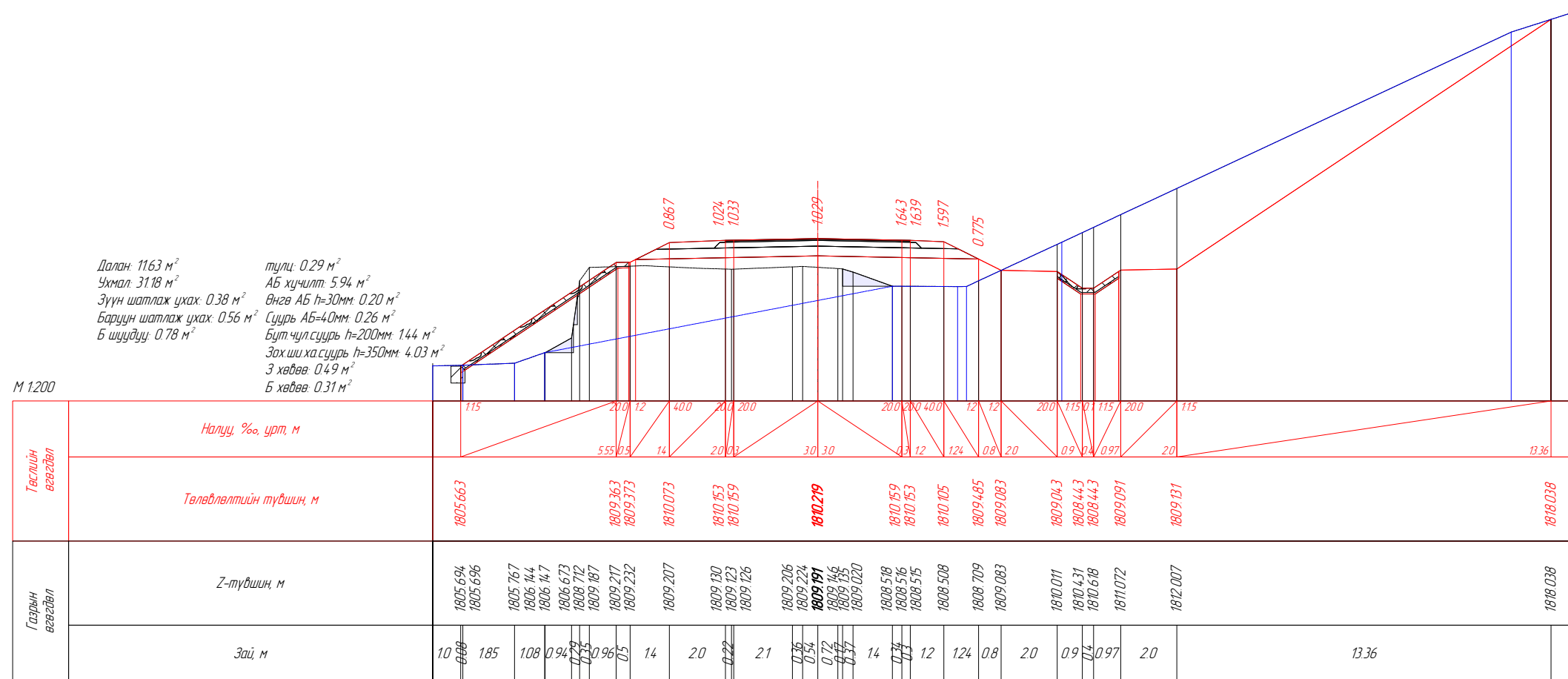
Вөрчлөлт №		Захиалагч:	Зураг төслийн дайгууллага:	Зөвлөх инженер	Ч. ПҮРЭВЖАВ	Гүүр хоолойн инженер	М. МӨНХ-ОРГИЛ	ХЭВТЭЭ ТЭНХЛЭГИЙН ХАТЧУУ ХУЧИЛТАЙ ЗАМТАЙ ХӨШӨВТИЙН УУРХАЙГ ХОЛБОХ АВТО ЗАМЫН ЗУРАГ ТӨСӨЛ	Хөндлөн огтлол төсөвлөлт	Масштаб	Шифр	Хуудасны №
Огноо		ХОВД АЙМГИЙН ЭДТГ	"АВАРГА ЗАМ" ХХК	Төслийн инженер	С. БАТСҮХ	Замын инженер	П. СҮНДЭРЬЯА					
Тайлбар				Шалгасан инженер	Г. ЧИНТӨГС	Замын инженер	П. ЭНХБАЯР					
									15+540.00	1:200	AVZ/KM/01-2022	160



Вөрчлөлт №		Захиалагч:	Зураг төслийн байгууллага:	Зөвлөх инженер	У. ПҮРЭВЖАВ	Гүүр хоолойн инженер	М. МӨНХ-ОРГИЛ	ХЭВТЭЭ ТЭНХЛЭГИЙН ХАТУУ ХУЧИЛТТАЙ ЗАМТАЙ ХӨШӨВТИЙН УУРХАЙГ ХОЛБОХ АВТО ЗАМЫН ЗУРАГ ТӨСӨЛ	Хөндлөн огтлол төсөвлөлт	Масштаб	Шифр	Хуудасны №
Огноо		ХОВД АЙМГИЙН ЭДТГ	"АВАРГА ЗАМ" ХХК	Төслийн инженер	С. БАТСҮХ	Замын инженер	П. СҮНДЭРЯА					
Тайлбар				Шалгасан инженер	Г. ЧИНТӨГС	Замын инженер	П. ЭНХБАЯР					
								15-560.00	1:200	AVZ/KM/01-2022	161	

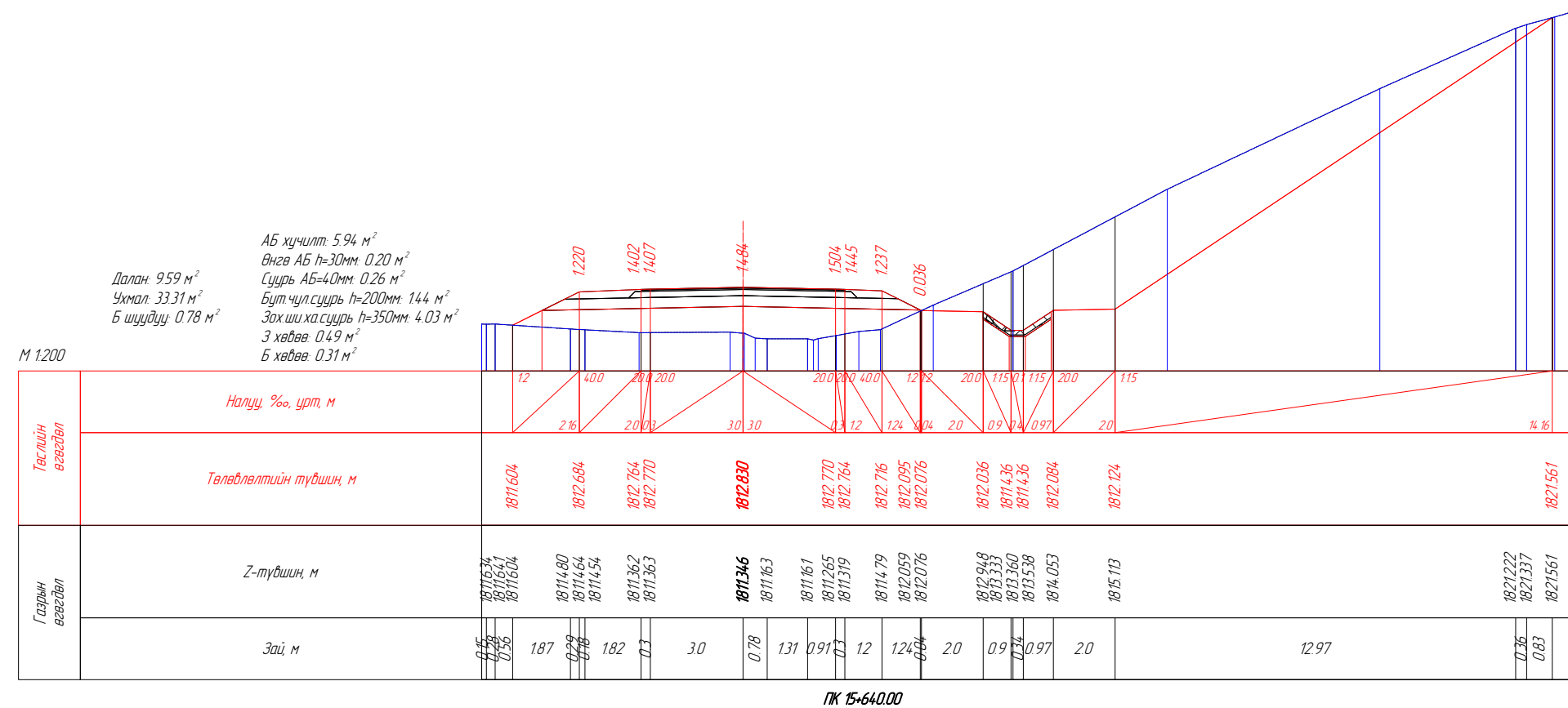
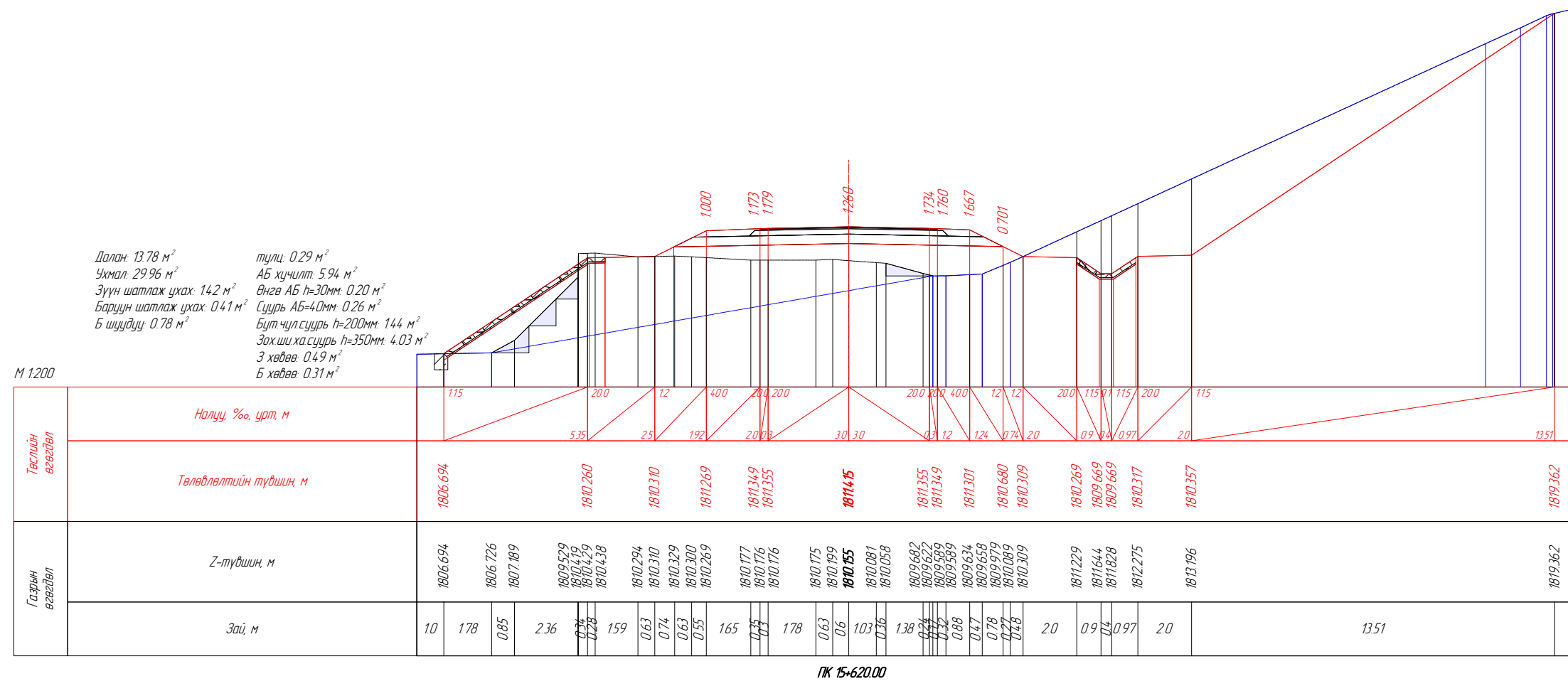


ПК 15-600.00

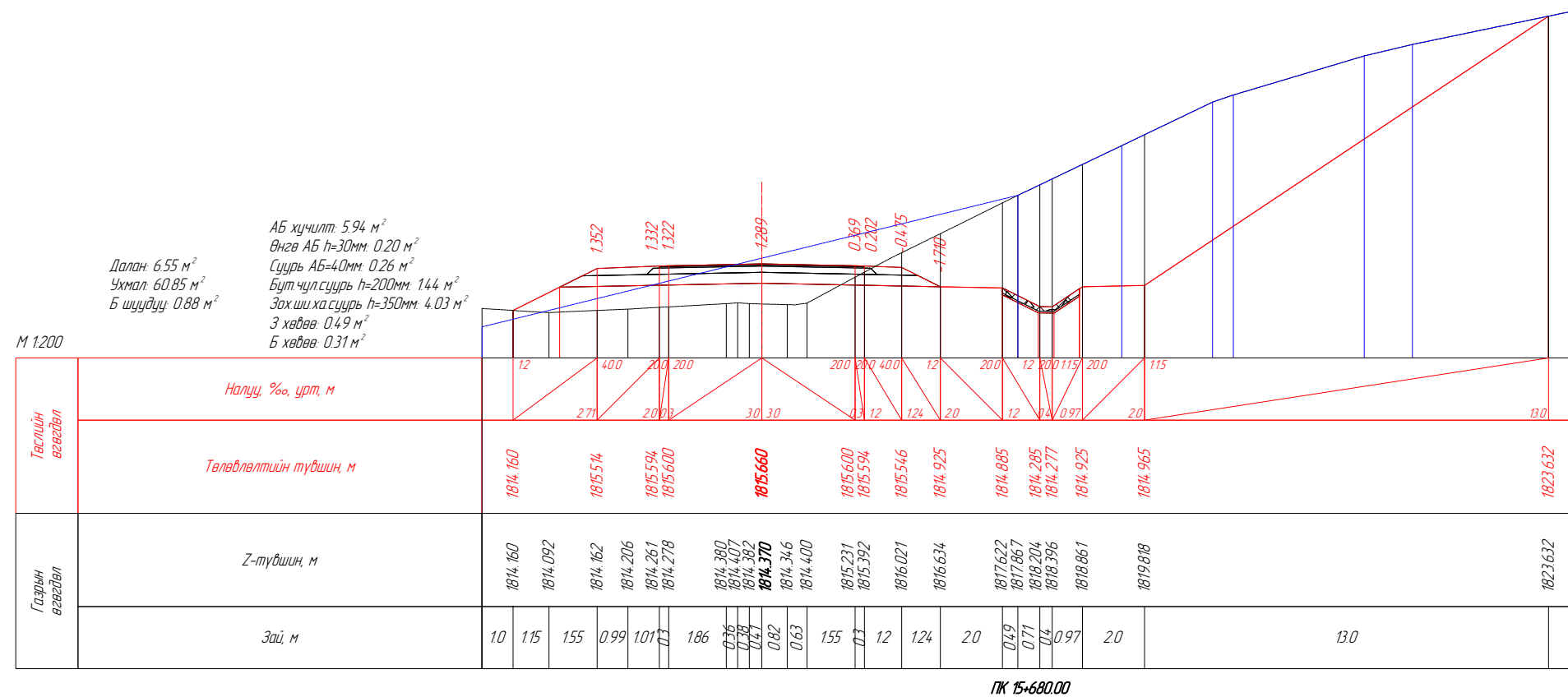
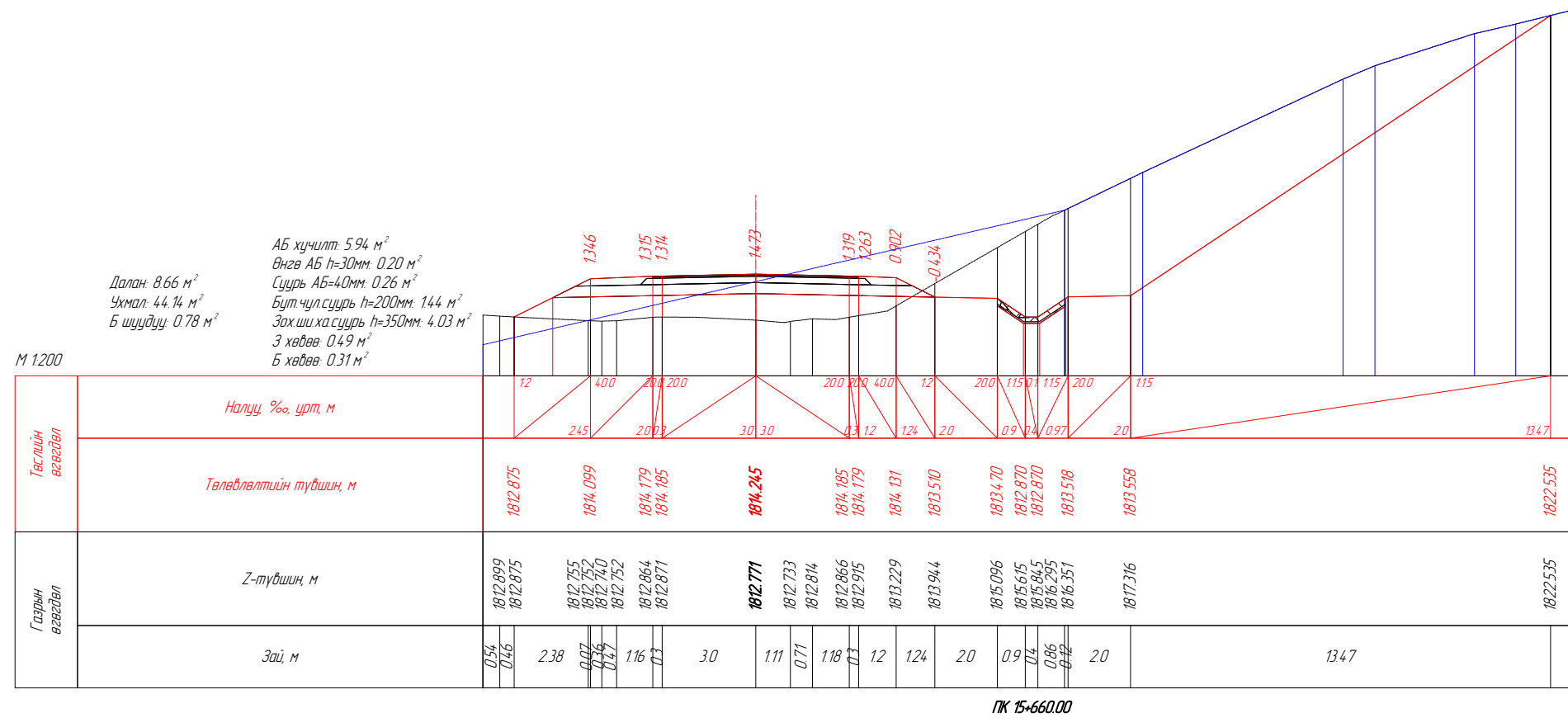


ПК 15-602.69

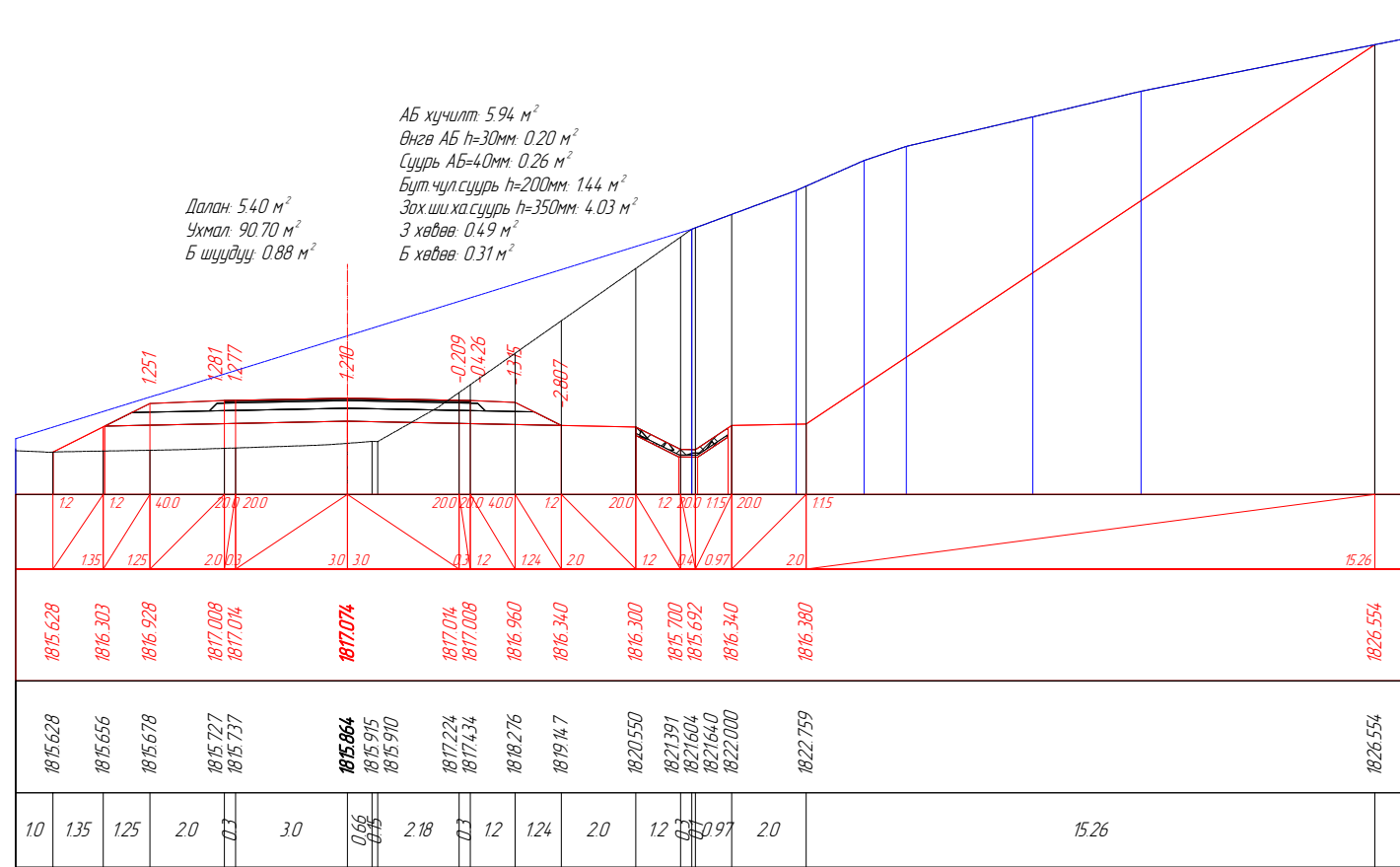
Вөрчлөлт №		Захиалагч:	Зураг төслийн дайгууллага:	Зөвлөх инженер	Ч. ПҮРЭВЖАВ	Гүүр хоолойн инженер	М. МӨНХ-ОРГИЛ	ХЭВТЭЭ ТЭНХЛЭГИЙН ХАТУУ ХУЧИЛТТАЙ ЗАМТАЙ ХӨШӨВТИЙН УУРХАЙГ ХОЛБОХ АВТО ЗАМЫН УУРАГ ТӨСӨЛ	Хөндлөн огтлол төсөвлөлт	Масштаб	Шифр	Хуудасны №
Огноо		ХОВД АЙМГИЙН ЭДТГ	"АВАРГА ЗАМ" ХХК	Төслийн инженер	С. БАТСҮХ	Замын инженер	П. СҮНДЭРЬЯА					
Тайлбар				Шалгасан инженер	Г. ЧИНТӨГС	Замын инженер	П. ЭНХБАЯР					
									15-600.000	1:200	AVZ/KM/01-2022	162



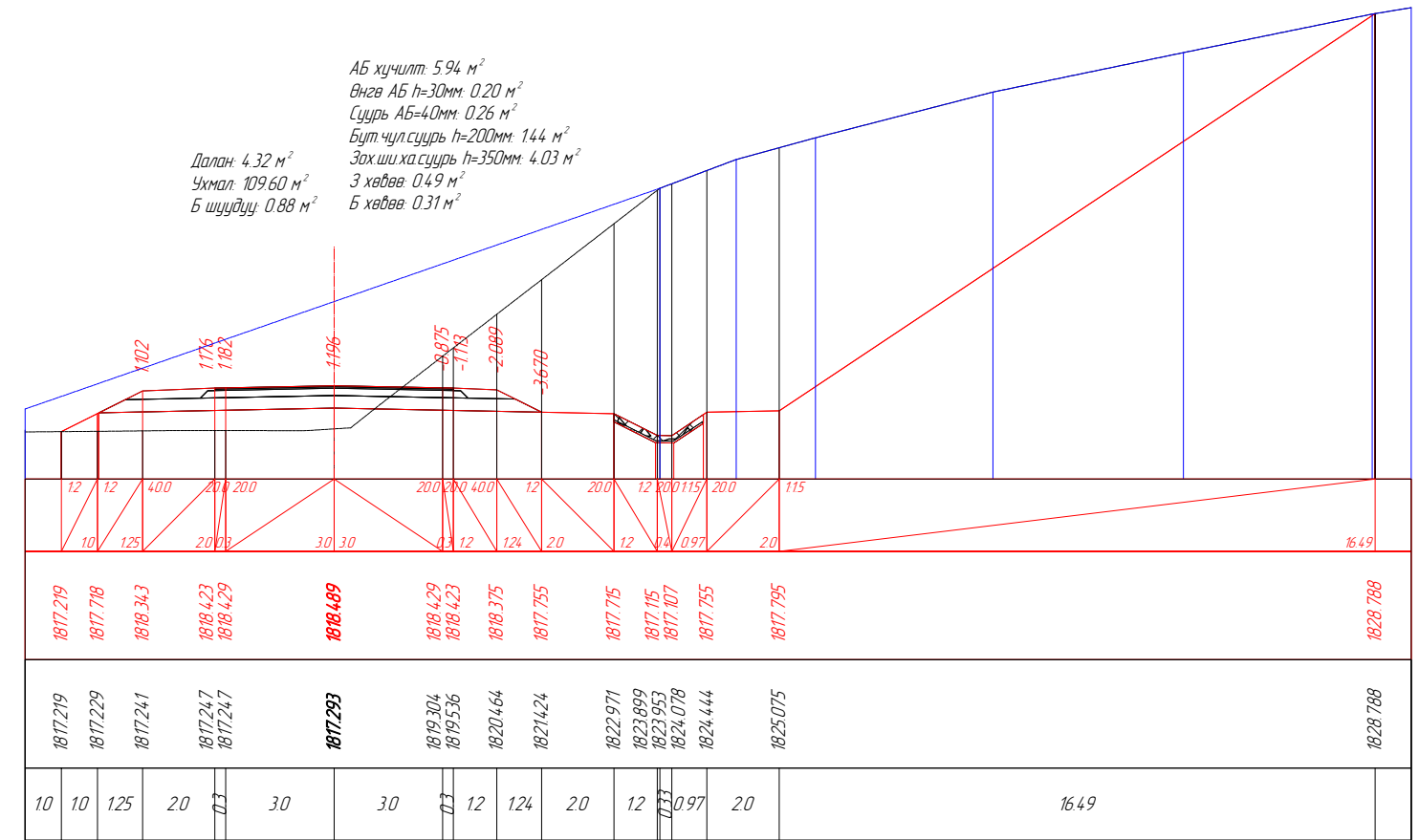
Вөрчлөлт №		Захиалагч:	Зураг төслийн байгууллага:	Зөвлөх инженер	У. ПҮРЭВЖАВ	Гүүр хоолойн инженер	М. МӨНХ-ОРГИЛ	ХЭВТЭЭ ТЭНХЛЭГИЙН ХАТУУ ХУЧИЛТТАЙ ЗАМТАЙ ХӨШӨВТИЙН УУРХАЙГ ХОЛБОХ АВТО ЗАМЫН ЗУРАГ ТӨСӨЛ	Хөндлөн огтлол төсөвлөлт	Масштаб	Шифр	Хуудасны №
Огноо		ХОВД АЙМГИЙН ЭДТГ	"АВАРГА ЗАМ" ХХК	Төслийн инженер	С. БАТСҮХ	Замын инженер	П. СҮНДЭРЬЯА					
Тайлбар				Шалгасан инженер	Г. ЧИНТӨГС	Замын инженер	П. ЭНХБАЯР					



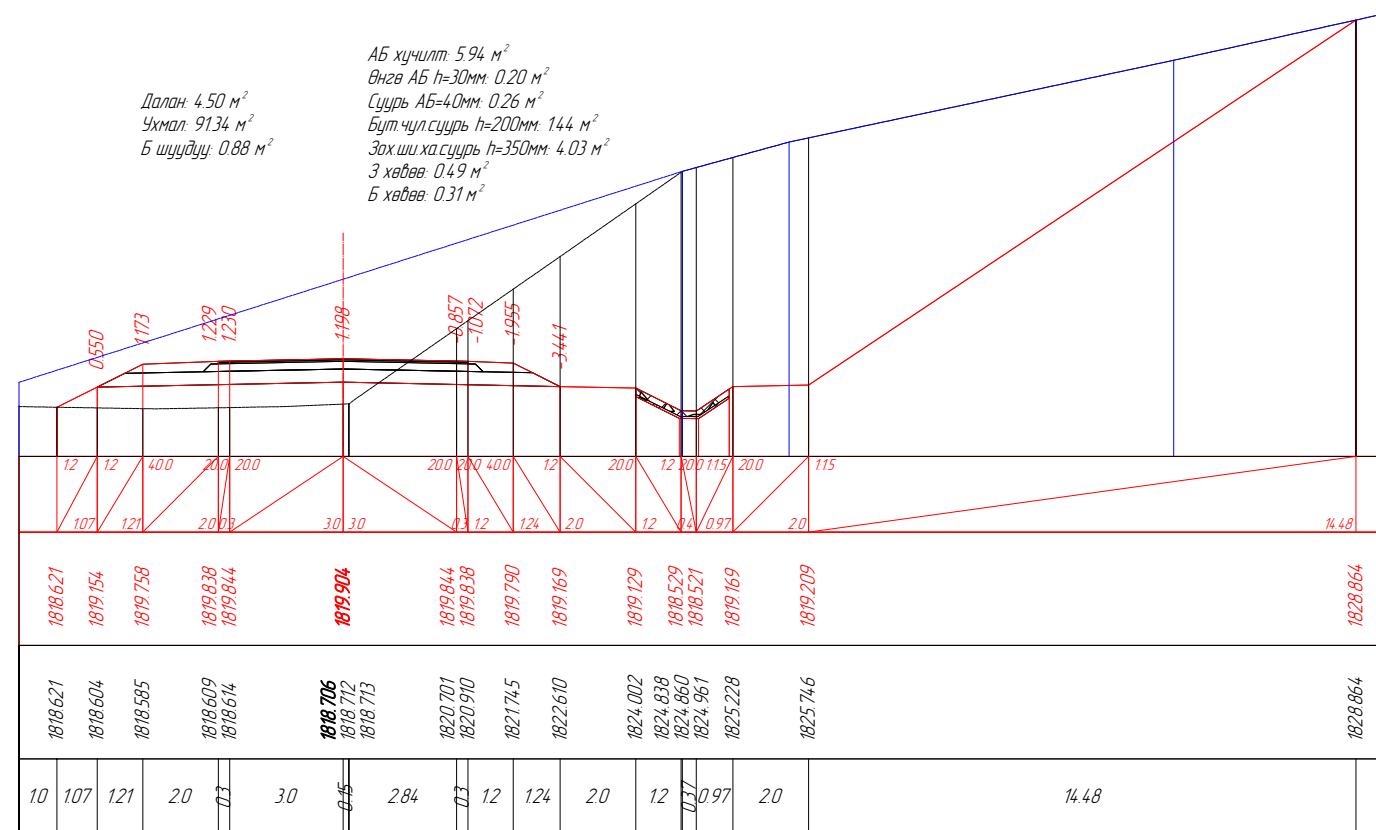
Вөрчлөлт №		Захиалагч:	Зураг төслийн дайгууллага:	Зөвлөх инженер	Ч. ПҮРЭВЖАВ	Гүүр хоолойн инженер	М. МӨНХ-ОРГИЛ	ХЭВТЭЭ ТЭНХЛЭГИЙН ХАТУУ ХУЧИЛТАЙ ЗАМТАЙ ХӨШӨВТИЙН УУРХАЙГ ХОЛБОХ АВТО ЗАМЫН ЗУРАГ ТӨСӨЛ	Хөндлөн огтлол төсөвлөлт	Масштаб	Шифр	Хуудасны №
Огноо		ХОВД АЙМГИЙН ЭДТГ	"АВАРГА ЗАМ" ХХК	Төслийн инженер	С. БАТСҮХ	Замын инженер	П. СҮНДЭРЬЯА					
Тайлбар				Шалгасан инженер	Г. ЧИНТӨГС	Замын инженер	П. ЭНХБАЯР					



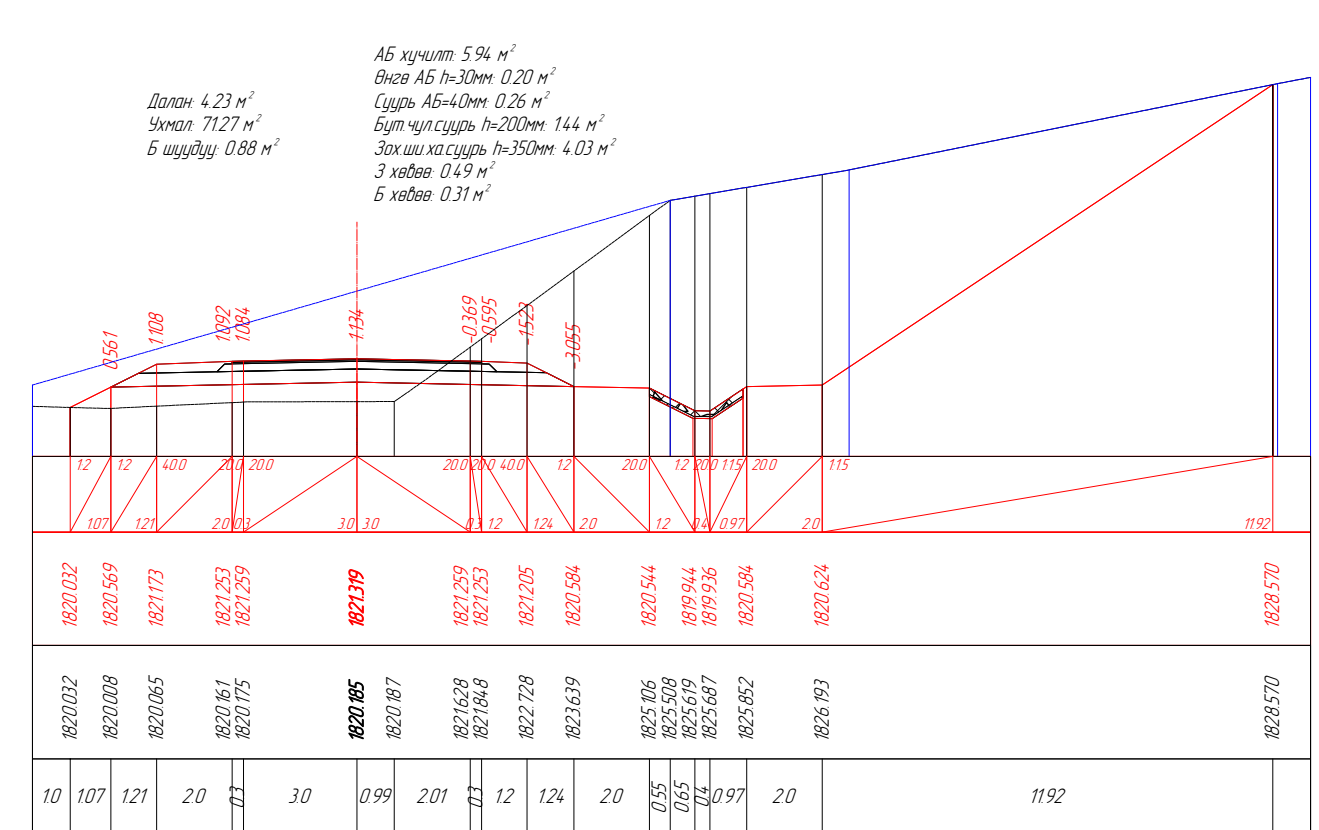
ПК 15-700.00



ПК 15-720.00

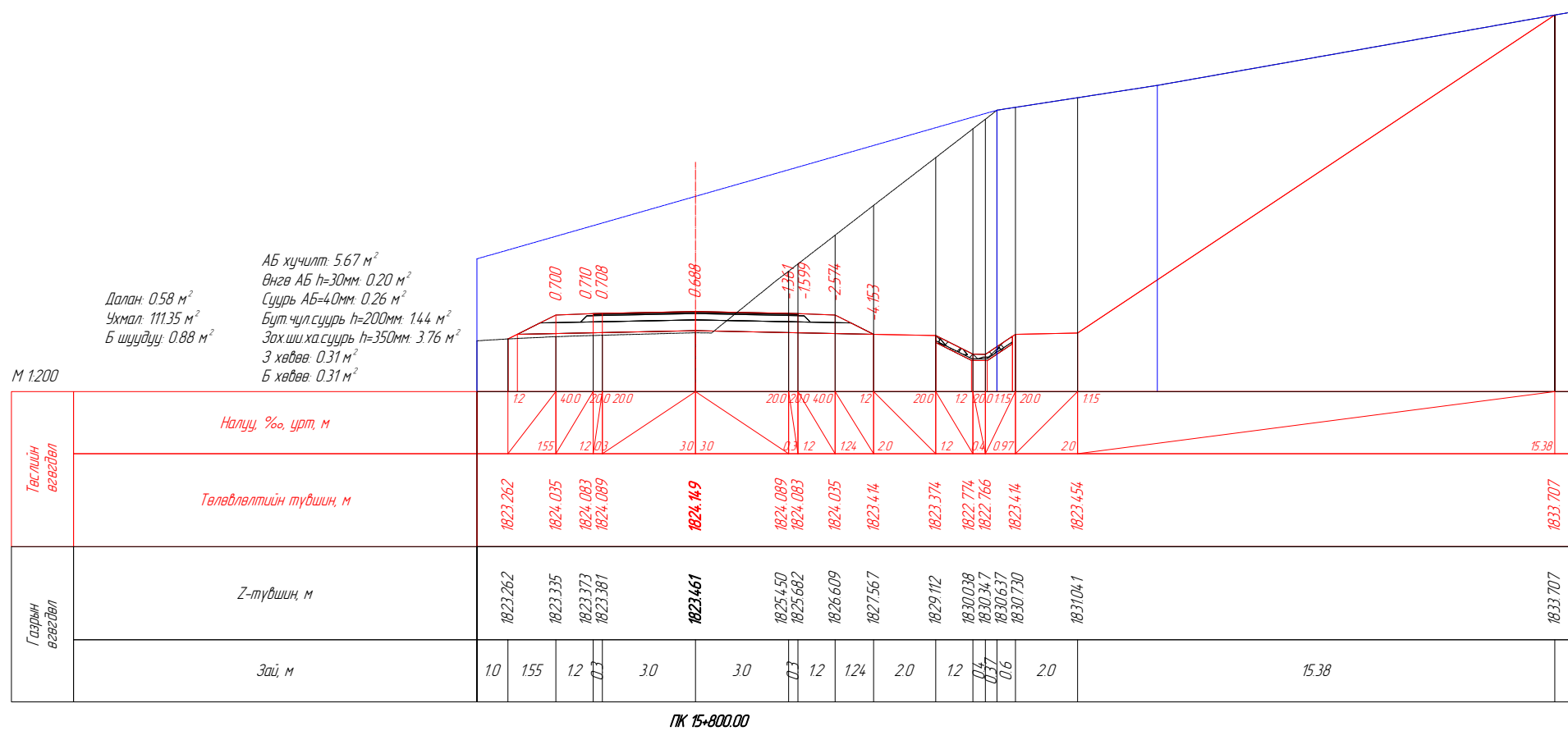
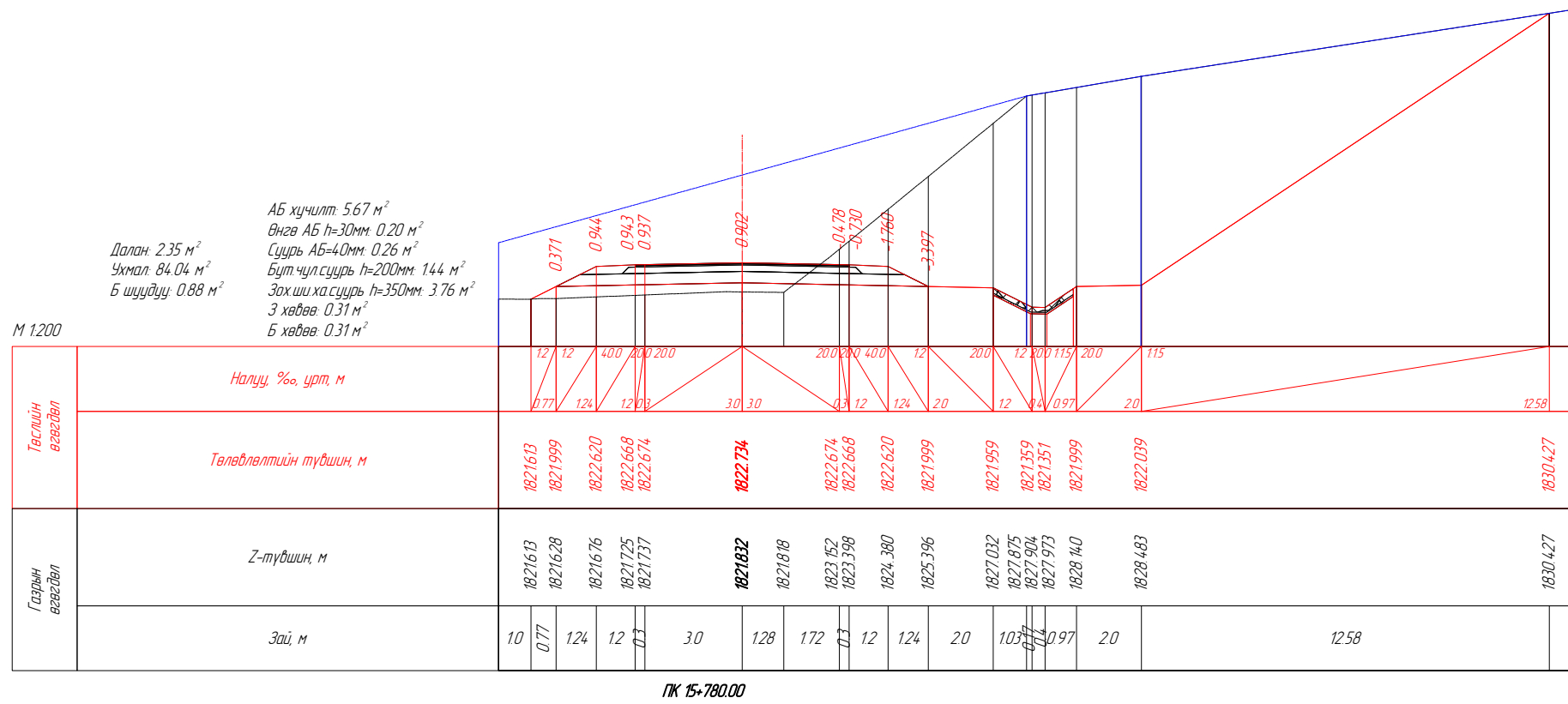


ПК 15-740.00



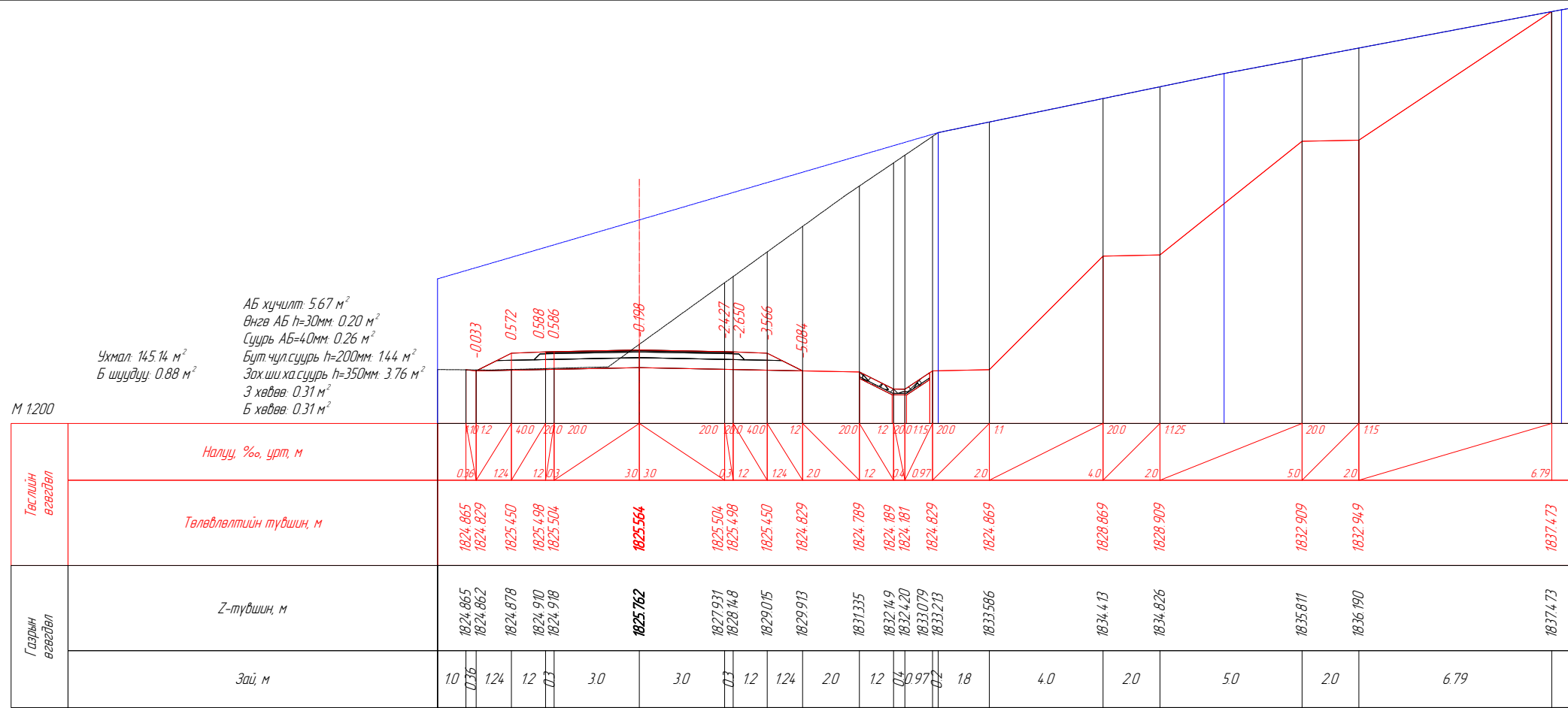
ПК 15-760.00

Вөрчлөлт №		Захиалагч:	Зураг төслийн байгууллага:	Зөвлөх инженер	Ч. ПҮРЭВЖАВ	Гүүр хоолойн инженер	М. МӨНХ-ОРГИЛ	ХЭВТЭЭ ТЭНХЛЭГИЙН ХАТУУ ХУЧИЛТАЙ ЗАМТАЙ ХӨШӨВТИЙН УУРХАЙГ ХОЛБОХ АВТО ЗАМЫН ЗУРАГ ТӨСӨЛ	Хөндлөн огтлол төсөвлөлт	Масштаб	Шифр	Хуудасны №
Огноо		ХОВД АЙМГИЙН ЭДТГ	"АВАРГА ЗАМ" ХХК	Төслийн инженер	С. БАТСҮХ	Замын инженер	П. СҮНДЭРЬЯА					
Тайлбар				Шалгасан инженер	Г. ЧИНТӨГС	Замын инженер	П. ЭНХБАЯР					
									15-700.000	1:200	AVZ/KM/01-2022	165

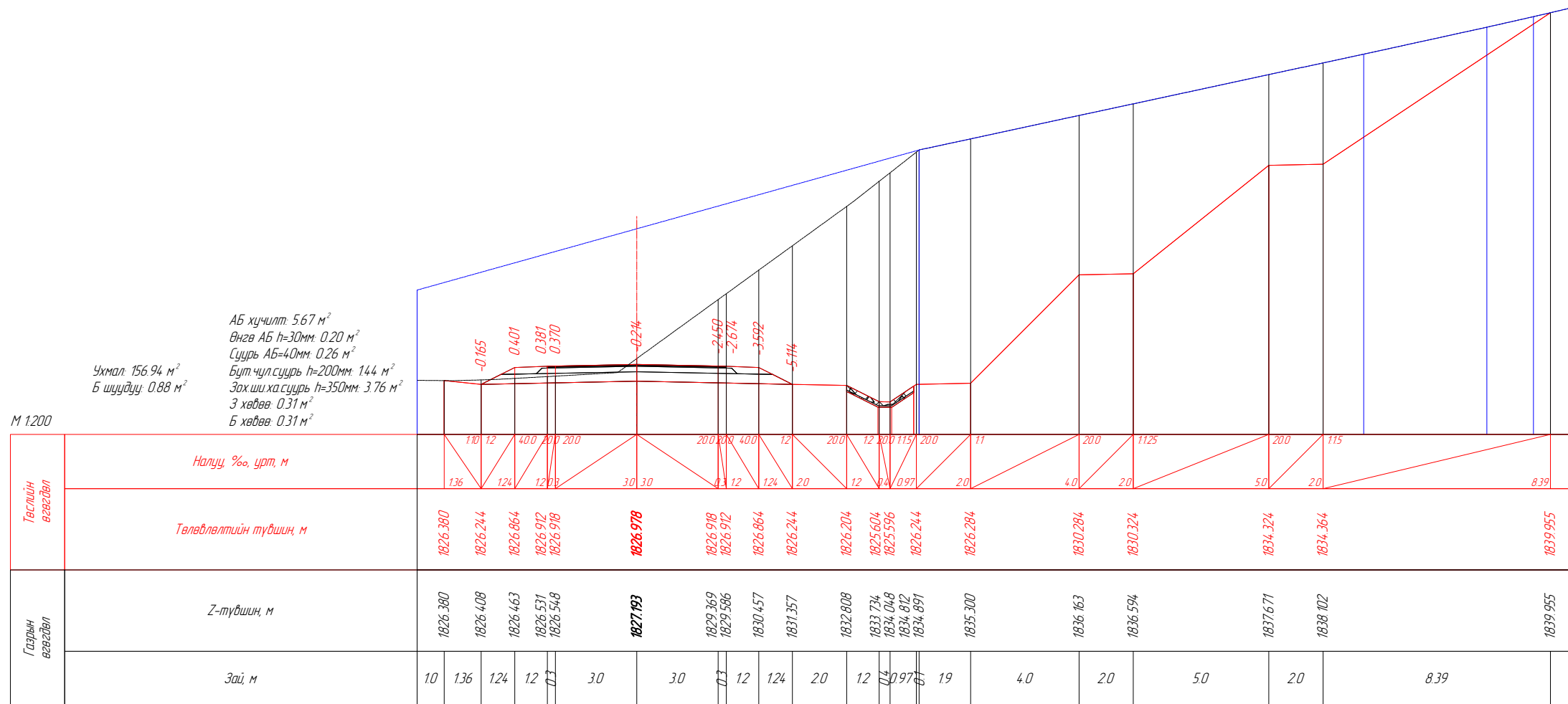


Вөрчлөлт №		Захиалагч:	Зураг төслийн байгууллага:	Зөвлөх инженер	У. ПҮРЭВЖАВ	Гүүр хоолойн инженер	М. МӨНХ-ОРГИЛ	ХЭВТЭЭ ТЭНХЛЭГИЙН ХАТУУ ХУЧИЛТТАЙ ЗАМТАЙ ХӨШӨВТИЙН УУРХАЙГ ХОЛБОХ АВТО ЗАМЫН ЗУРАГ ТӨСӨЛ	Хөндлөн огтлол төсөвлөлт	Масштаб	Шифр	Хуудасны №
Огноо		ХОВД АЙМГИЙН ЭДТГ	"АВАРГА ЗАМ" ХХК	Төслийн инженер	С. БАТСҮХ	Замын инженер	П. СҮНДЭРЬЯА					
Тайлбар				Шалгасан инженер	Г. ЧИНТӨГС	Замын инженер	П. ЭНХБАЯР					





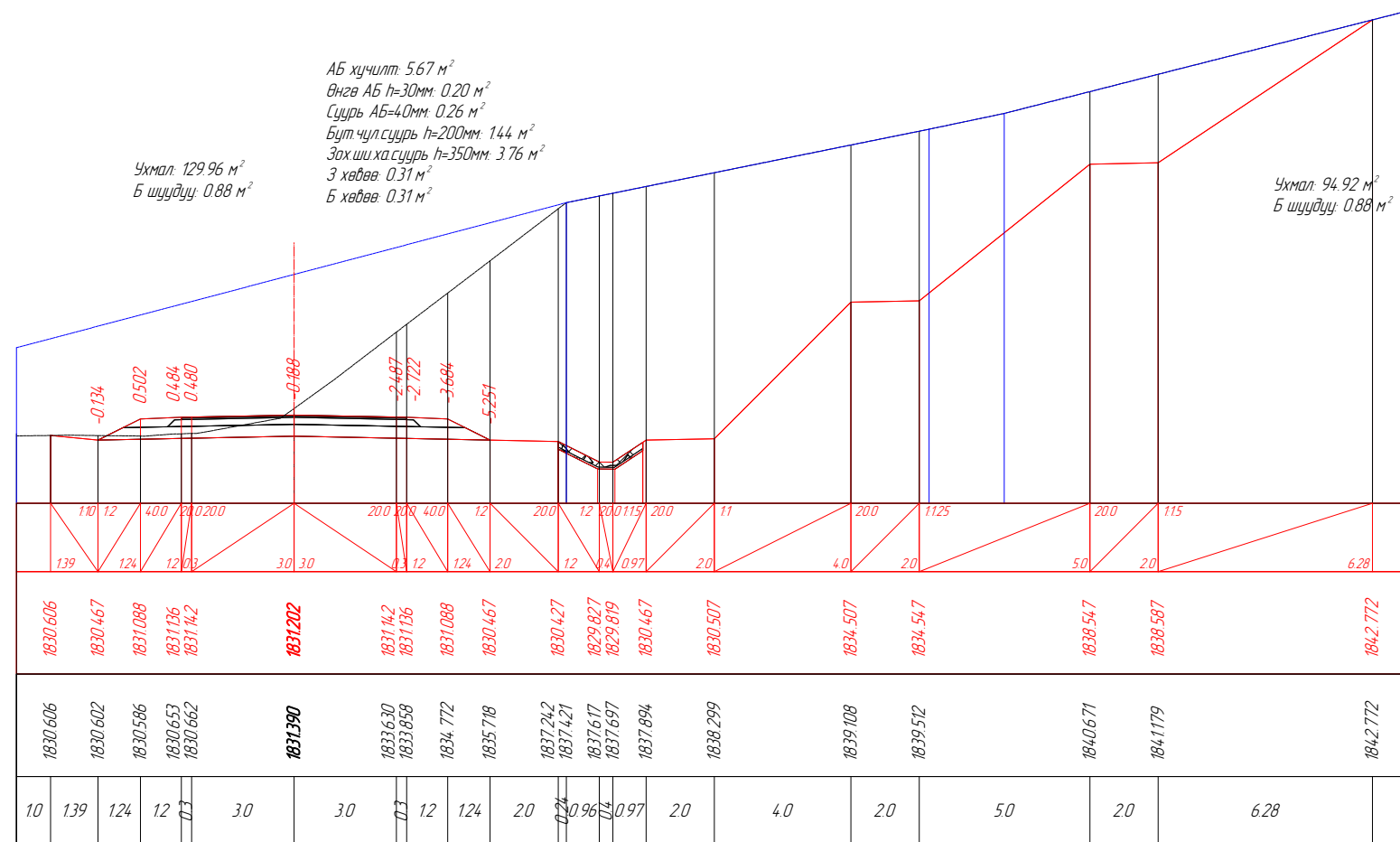
ПК 15-820.00



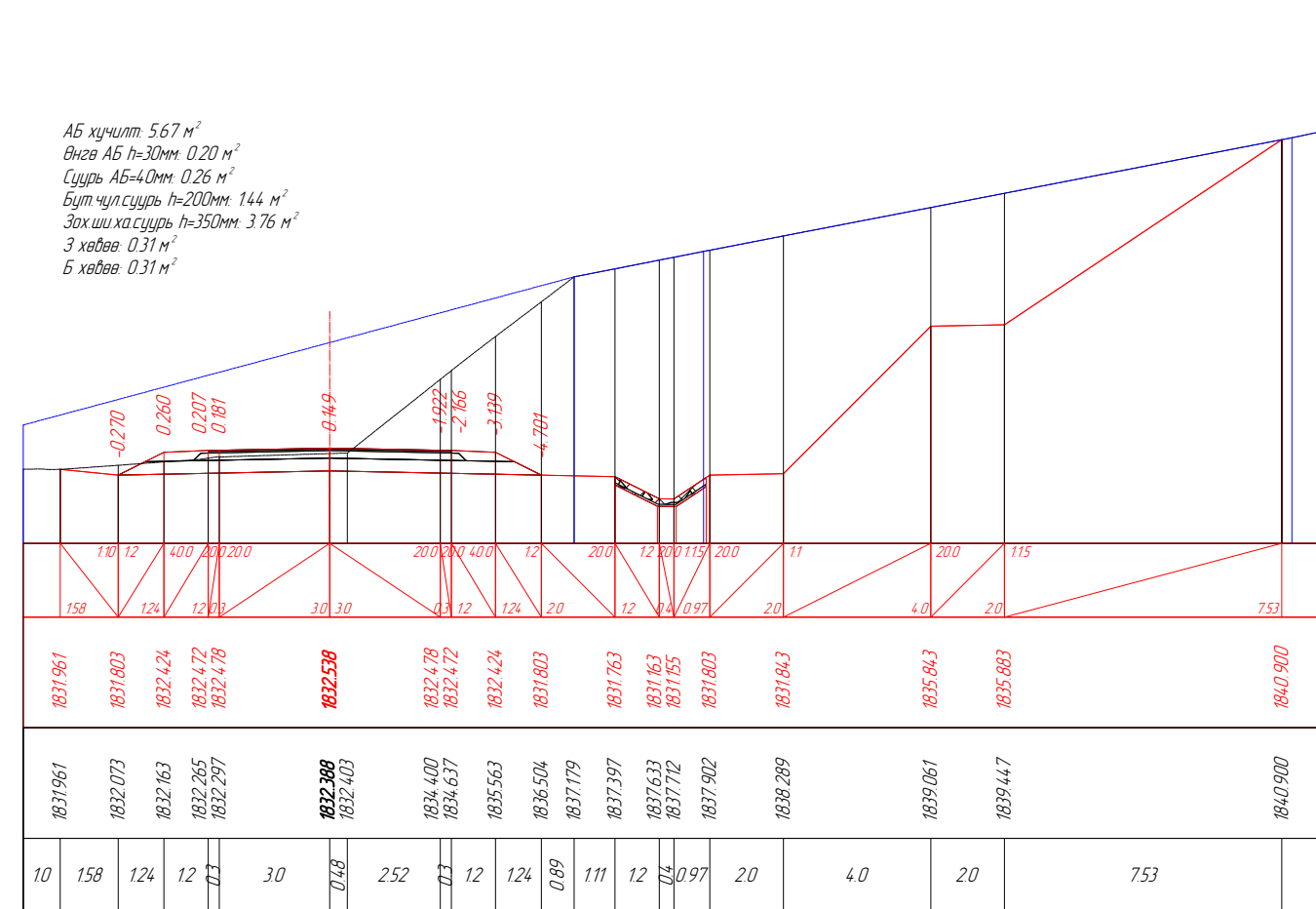
ПК 15-840.00

Вөрчлөлт №		Захиалагч:	Зураг төслийн байгууллага:	Зөвлөх инженер	У. ПҮРЭВЖАВ	Гүүр хоолойн инженер	М. МӨНХ-ОРГИЛ	ХЭВТЭЭ ТЭНХЛЭГИЙН ХАТУУ ХУЧИЛТТАЙ ЗАМТАЙ ХӨШӨВТИЙН УУРХАЙГ ХОЛБОХ АВТО ЗАМЫН ЗУРАГ ТӨСӨЛ	Хөндлөн огтлол төсөвлөлт	Масштаб	Шифр	Хуудасны №
Огноо		ХОВД АЙМГИЙН ЭДТГ	"АВАРГА ЗАМ" ХХК	Төслийн инженер	С. БАТСҮХ	Замын инженер	П. СҮНДЭРЬЯА					
Тайлбар				Шалгасан инженер	Г. ЧИНТӨГС	Замын инженер	П. ЭНХБАЯР					
									15-820.000	1:200	AVZ/KM/01-2022	167

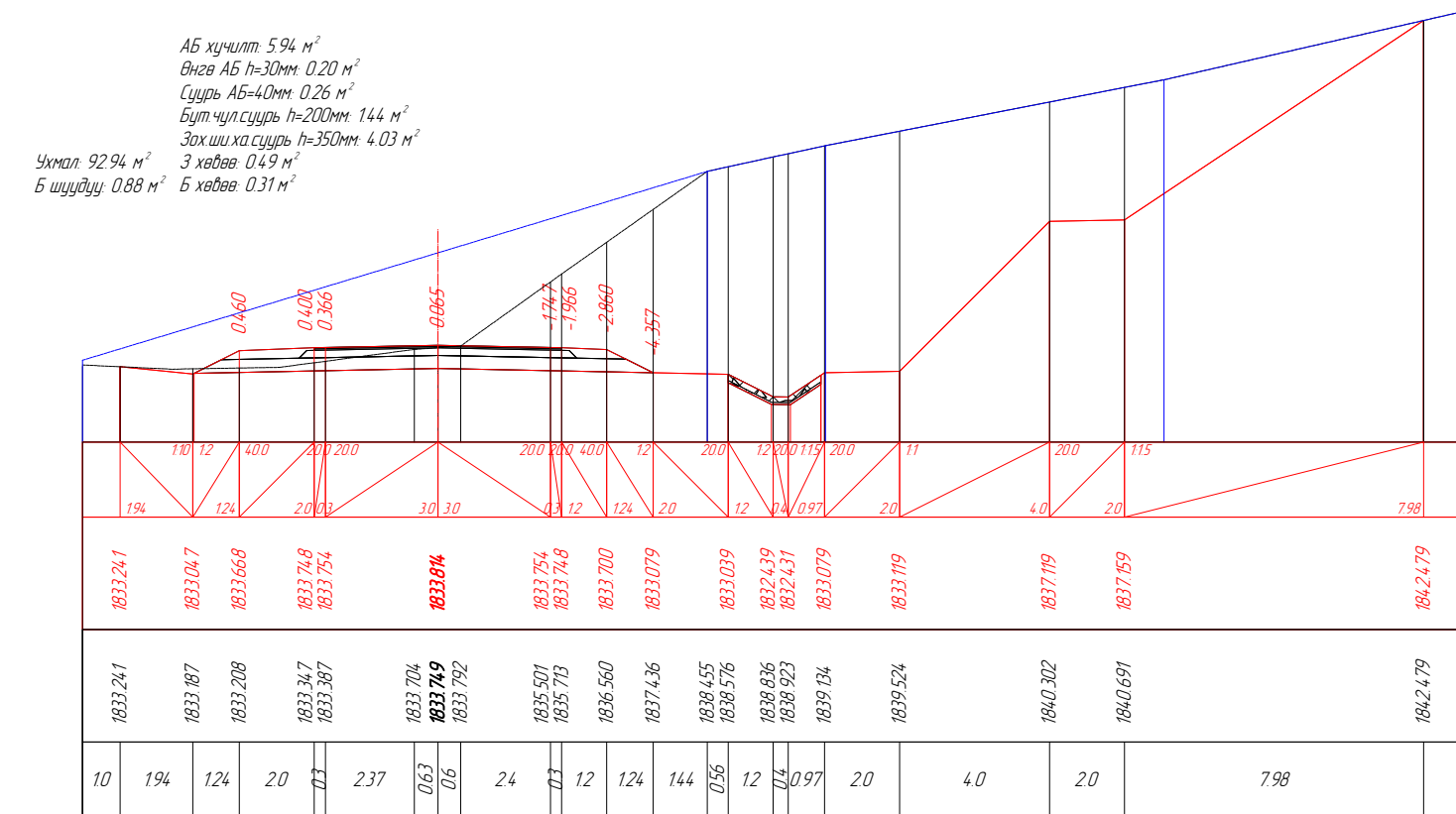




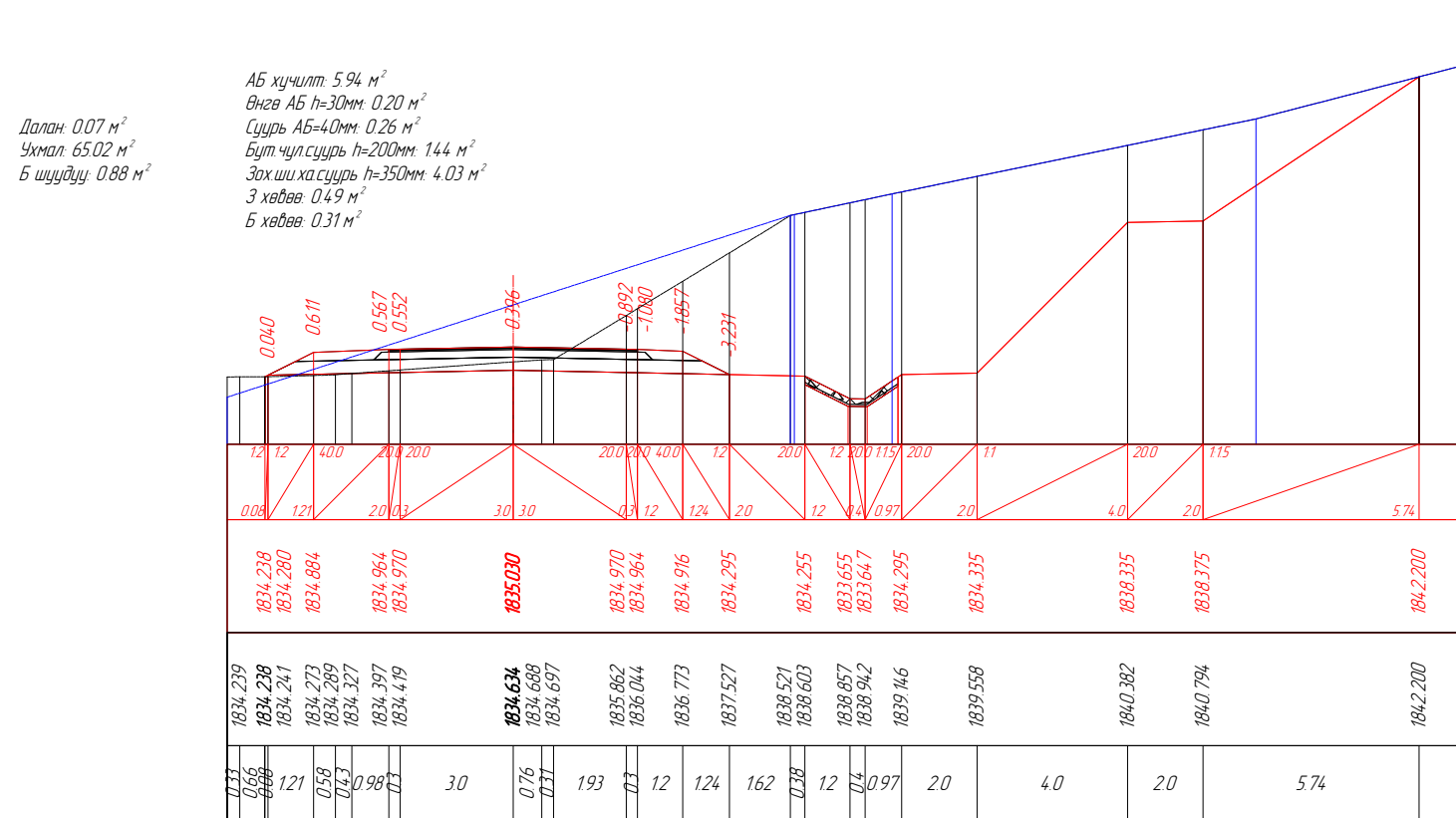
ПК 15+900.00



ПК 15+920.00



ПК 15+940.00

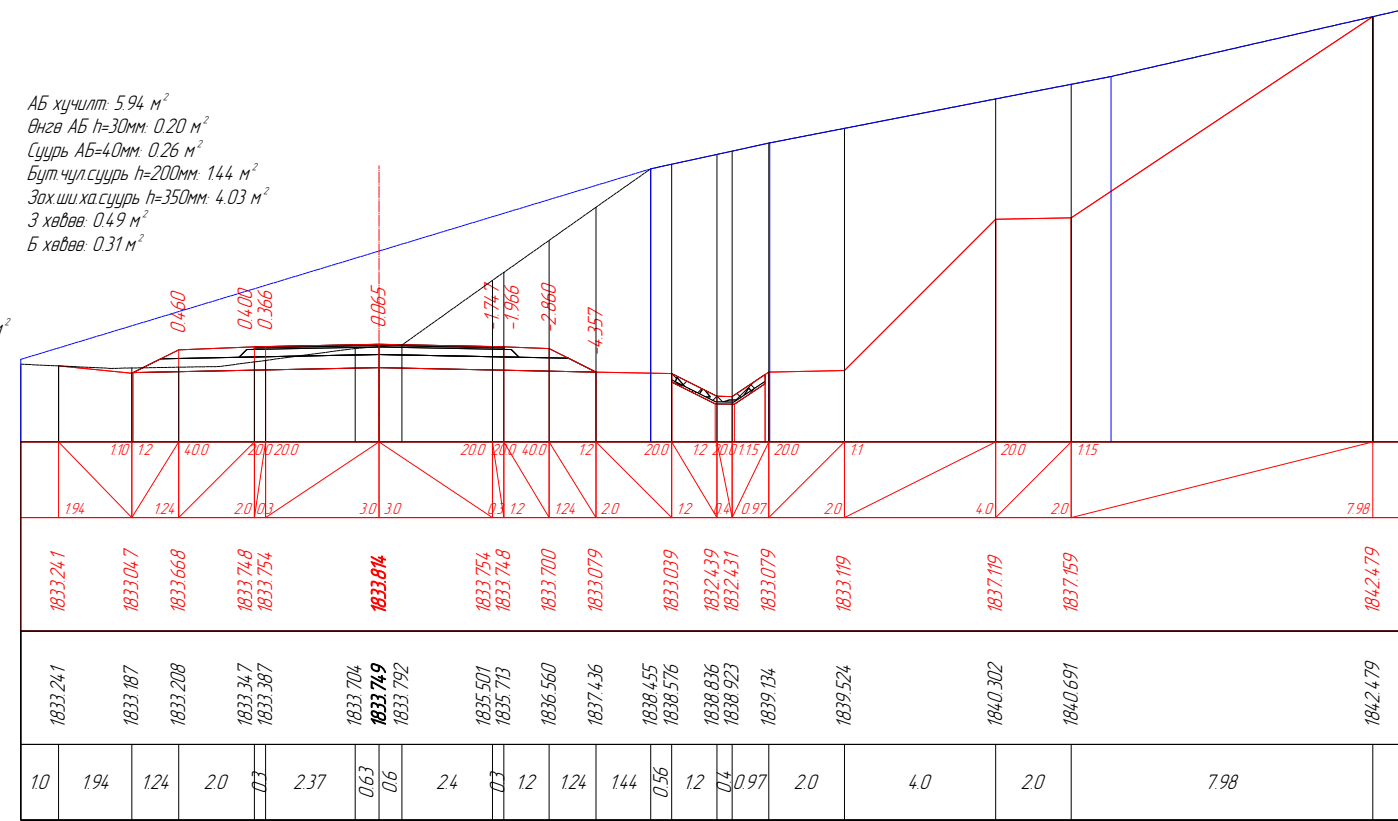


ПК 15+960.00

Вөрчлөлт №		Захиалагч:	Зураг төслийн байгууллага:	Зөвлөх инженер	Ч. ПҮРЭВЖАВ	Гүүр хоолойн инженер	М. МӨНХ-ОРГИЛ	ХЭВТЭЭ ТЭХЛЭГИЙН ХАТУУ ХУЧИЛТТАЙ ЗАМТАЙ ХӨШӨВТИЙН УУРХАЙГ ХОЛБОХ АВТО ЗАМЫН ЗУРАГ ТӨСӨЛ	Хөндлөн огтлол төсөвлөлт	Масштаб	Шифр	Хуудасны №
Огноо		ХОВД АЙМГИЙН ЭДТГ	"АВАРГА ЗАМ" ХХК	Төслийн инженер	С. БАТСҮХ	Замын инженер	П. СҮНДЭРЯА					
Тайлбар				Шалгасан инженер	Г. ЧИНТӨГС	Замын инженер	П. ЭНХБАЯР					
								15+900.00	1:200	AVZ/KM/01-2022	169	

АБ хучилт: 5.94 м<sup>2</sup>  
Өнгө АБ h=30мм: 0.20 м<sup>2</sup>  
Суурь АБ=40мм: 0.26 м<sup>2</sup>  
Бут чулсуурь h=200мм: 1.44 м<sup>2</sup>  
Зохшигасуурь h=350мм: 4.03 м<sup>2</sup>  
З хөдөө: 0.49 м<sup>2</sup>  
Б хөдөө: 0.31 м<sup>2</sup>

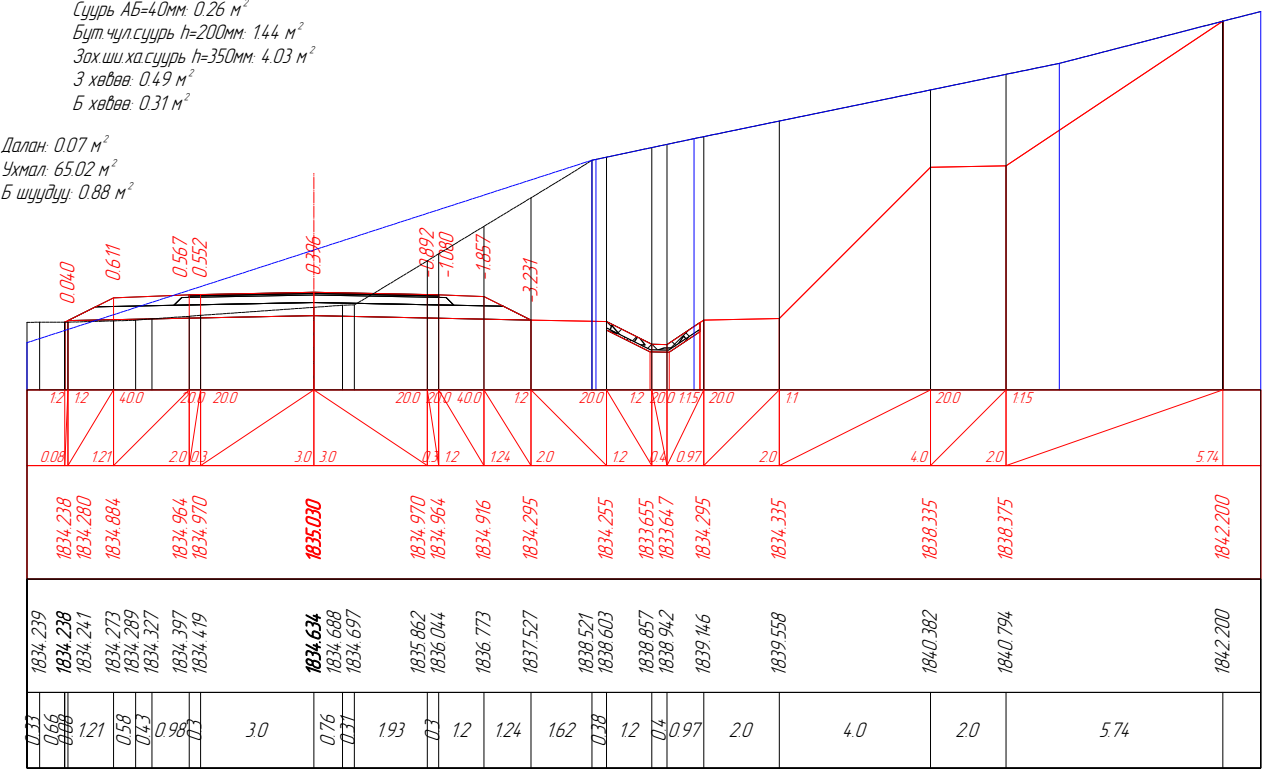
Ухмал: 92.94 м<sup>2</sup>  
Б шуудуу: 0.88 м<sup>2</sup>



PK 15+940.00

АБ хучилт: 5.94 м<sup>2</sup>  
Өнгө АБ h=30мм: 0.20 м<sup>2</sup>  
Суурь АБ=40мм: 0.26 м<sup>2</sup>  
Бут чулсуурь h=200мм: 1.44 м<sup>2</sup>  
Зохшигасуурь h=350мм: 4.03 м<sup>2</sup>  
З хөдөө: 0.49 м<sup>2</sup>  
Б хөдөө: 0.31 м<sup>2</sup>

Далан: 0.07 м<sup>2</sup>  
Ухмал: 65.02 м<sup>2</sup>  
Б шуудуу: 0.88 м<sup>2</sup>

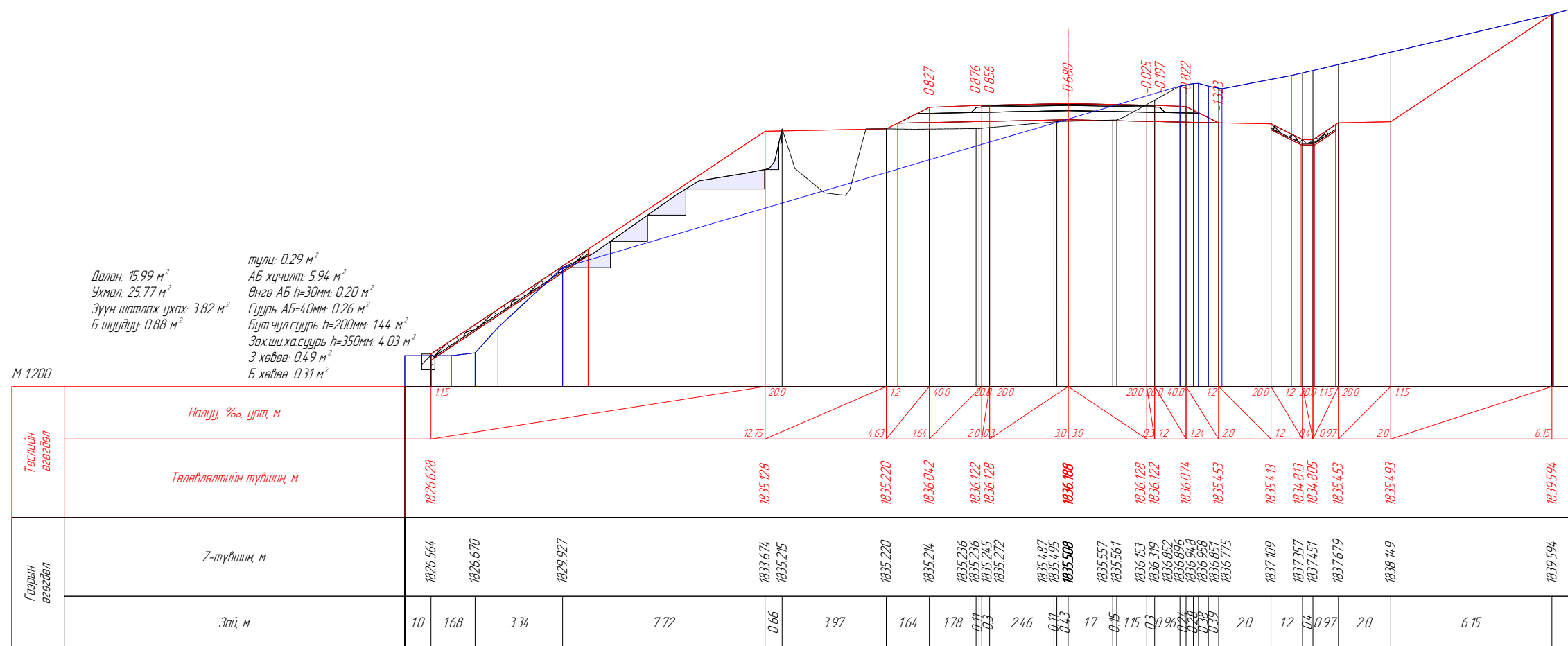


PK 15+960.00

Далан: 15.99 м<sup>2</sup>  
Ухмал: 25.77 м<sup>2</sup>  
Зүүн шатлаж ухах: 3.82 м<sup>2</sup>  
Б шуудуу: 0.88 м<sup>2</sup>

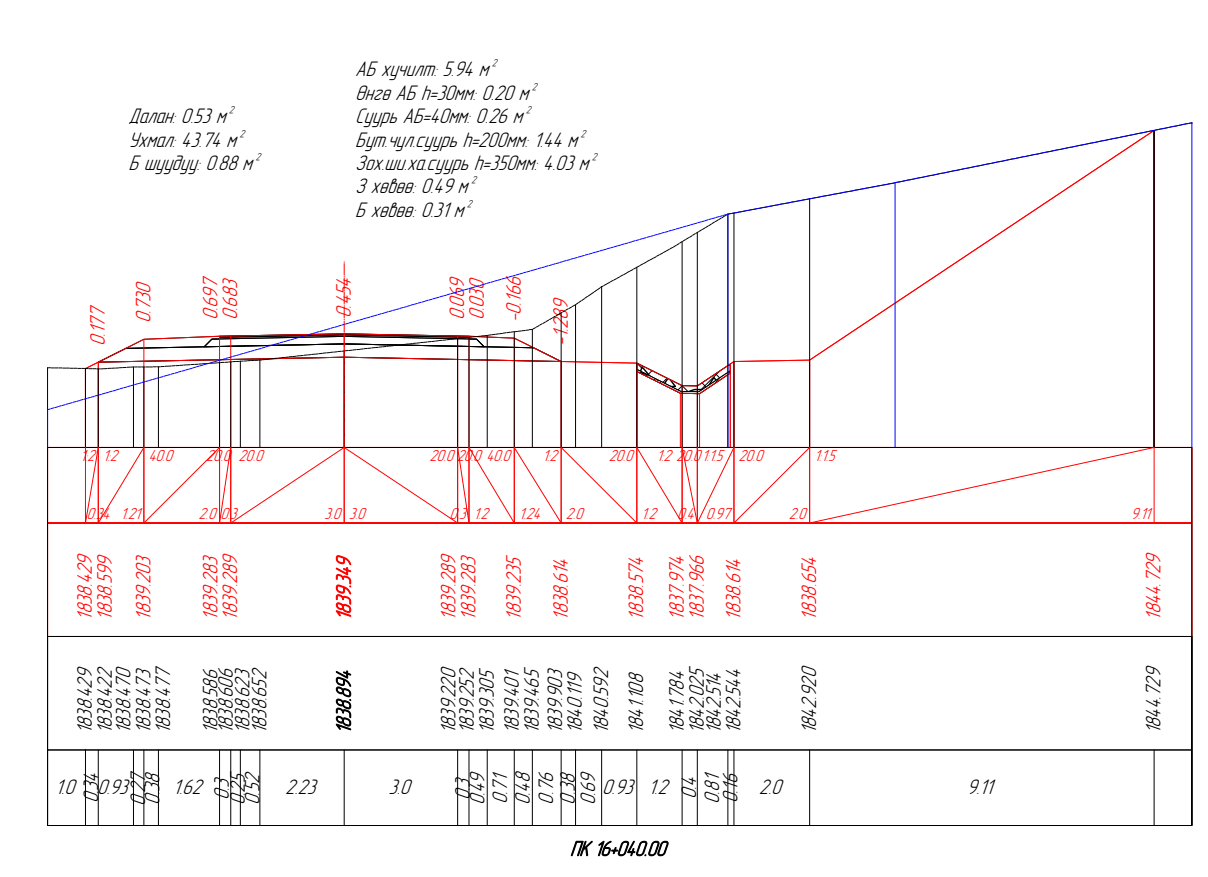
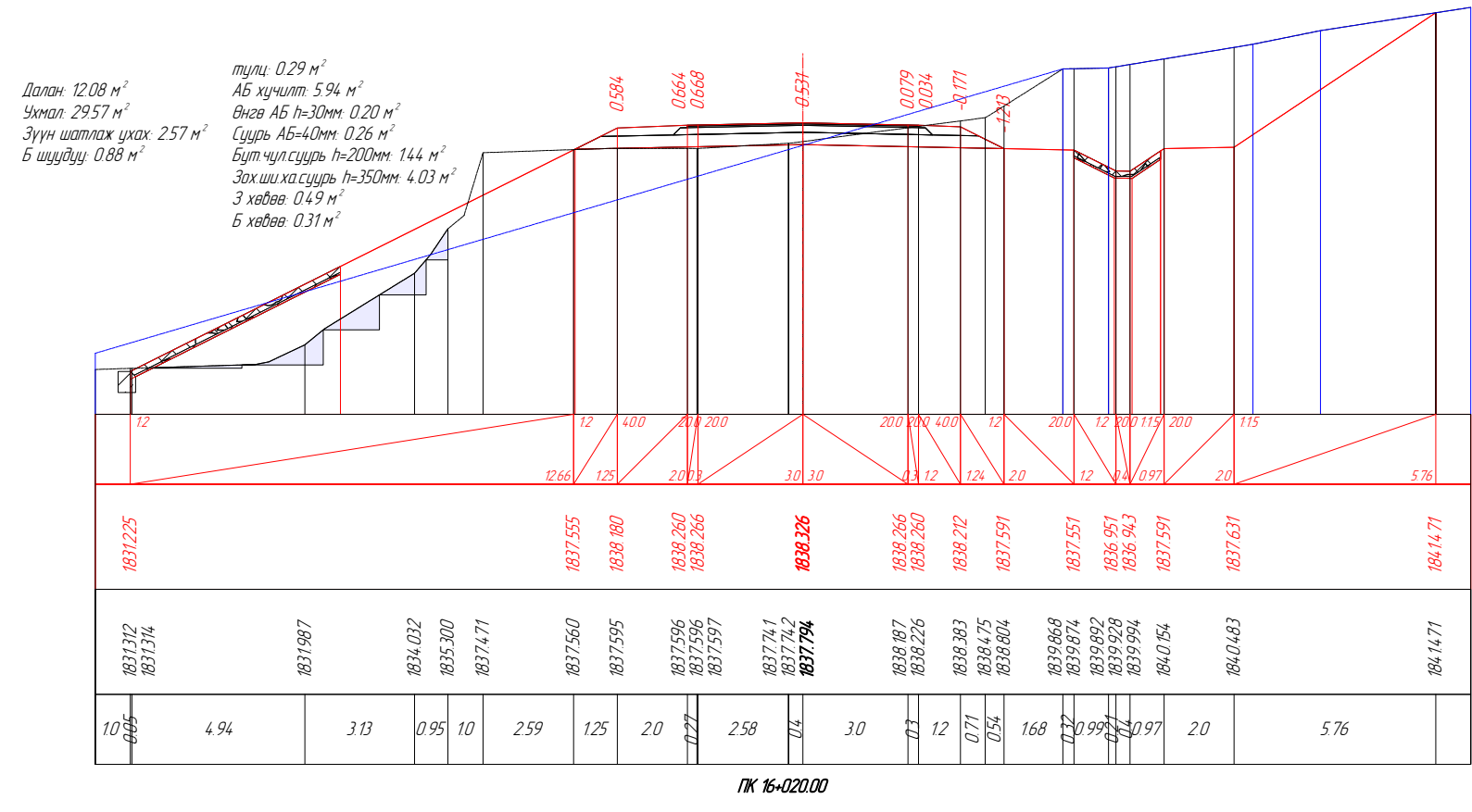
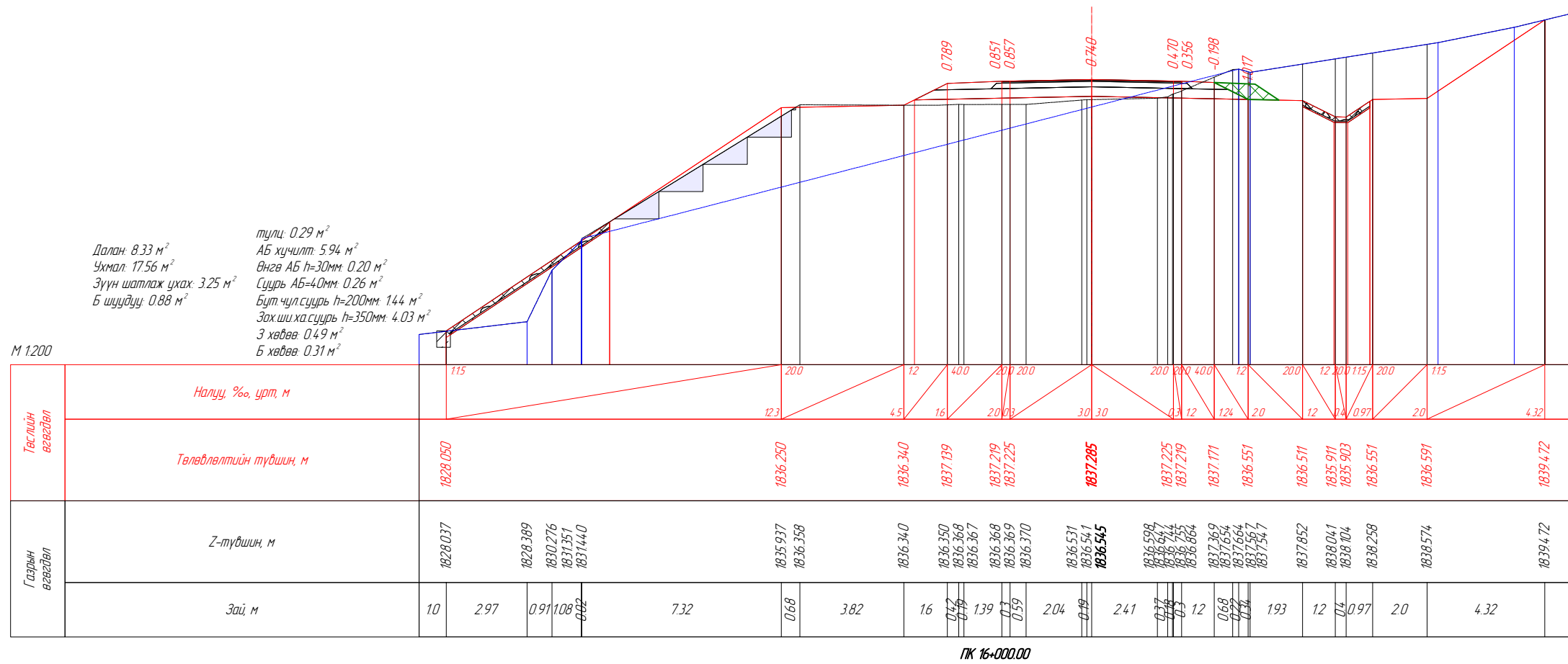
түлц: 0.29 м<sup>2</sup>  
АБ хучилт: 5.94 м<sup>2</sup>  
Өнгө АБ h=30мм: 0.20 м<sup>2</sup>  
Суурь АБ=40мм: 0.26 м<sup>2</sup>  
Бут чулсуурь h=200мм: 1.44 м<sup>2</sup>  
Зохшигасуурь h=350мм: 4.03 м<sup>2</sup>  
З хөдөө: 0.49 м<sup>2</sup>  
Б хөдөө: 0.31 м<sup>2</sup>

M 1:200

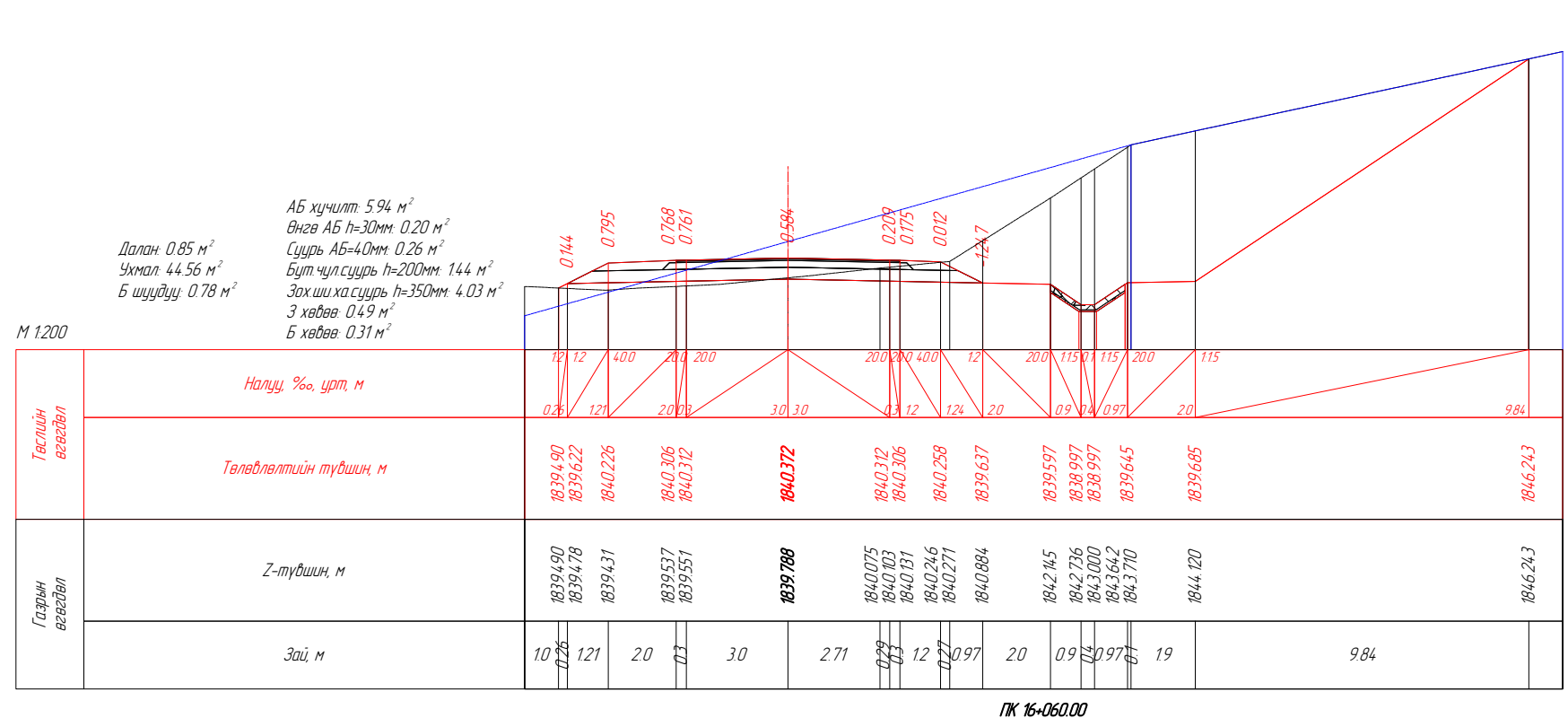


PK 15+980.00

Вөрчлөлт №		Захиалагч:	Зураг төслийн байгууллага:	Зөвлөх инженер	Ч. ПҮРЭВЖАВ	Гүүр хоолойн инженер	М. МӨНХ-ОРГИЛ	ХЭВТЭЭ ТЭНХЛЭГИЙН ХАТУУ ХУЧИЛТАЙ ЗАМТАЙ ХӨШӨВТИЙН УУРХАЙГ ХОЛБОХ АВТО ЗАМЫН ЗУРАГ ТӨСӨЛ	Хөндлөн огтлол төсөвлөлт	Масштаб	Шифр	Хуудасны №
Огноо		ХОВД АЙМГИЙН ЭДТГ	"АВАРГА ЗАМ" ХХК	Төслийн инженер	С. БАТСҮХ	Замын инженер	П. СҮНДЭРЬЯА					
Тайлбар				Шалгасан инженер	Г. ЧИНТӨГС	Замын инженер	П. ЭНХБАЯР					
								15+940.000	1:200	AVZ/KM/01-2022	170	

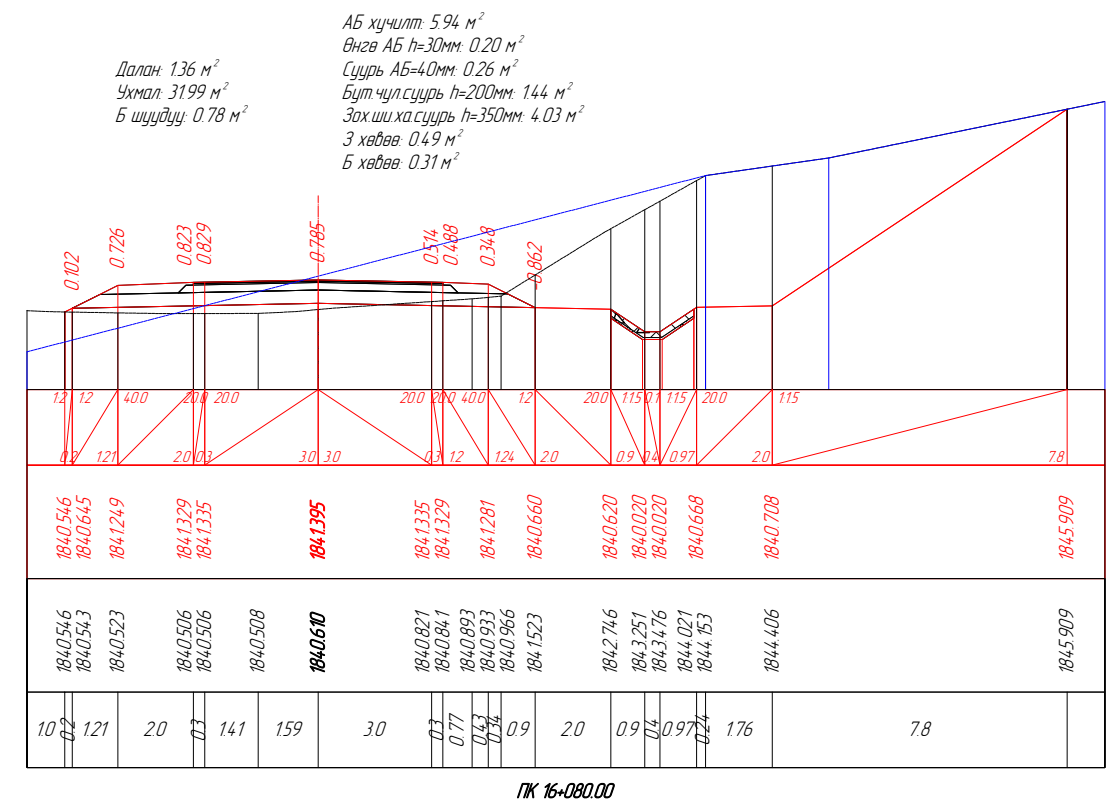


Вөрчлөлт №		Захиалагч:	Зураг төслийн дайгууллага:	Зөвлөх инженер	Ч. ПҮРЭВЖАВ	Гүүр хоолойн инженер	М. МӨНХ-ОРГИЛ	ХЭВТЭЭ ТЭНХЛЭГИЙН ХАТУУ ХУЧИЛТТАЙ ЗАМТАЙ ХӨШӨВТИЙН ЦУРХАЙГ ХОЛБОХ АВТО ЗАМЫН ЗУРАГ ТӨСӨЛ	Хөндлөн огтлол төсөвлөлт	Масштаб	Шифр	Хуудасны №
Огноо		ХОВД АЙМГИЙН ЭДТГ	"АВАРГА ЗАМ" ХХК	Төслийн инженер	С. БАТСҮХ	Замын инженер	П. СҮНДЭРЬЯА					
Тайлбар				Шалгасан инженер	Г. ЧИНТӨГС	Замын инженер	П. ЭНХБАЯР					
								16+000.00	1:200	AVZ/KM/01-2022	171	



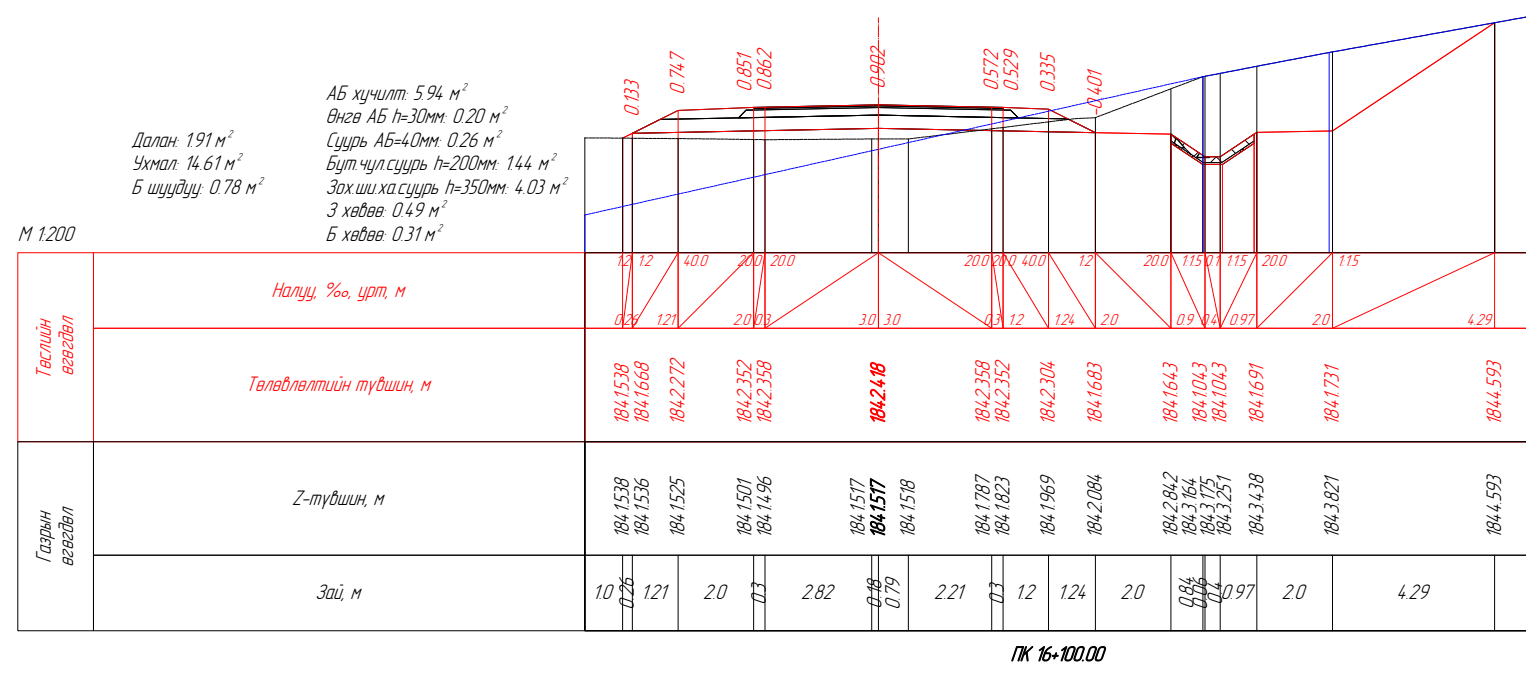
Төслийн өгөгдөл	Налуу, %о, урт, м																		
		12	12	400	200	200	30	30	0.3	12	124	20	0.9	115	115	200	115	984	
Газрын өгөгдөл	Төлөвлөлтийн түвшин, м																		
		18394.90	18394.78	1840.226	1840.306	1840.312	1840.372	1840.312	1840.306	1840.258	1839.637	1839.597	1838.997	1840.000	1843.642	1843.710	1839.645	1839.685	1846.243
Газрын өгөгдөл	Z-түвшин, м																		
		18394.90	18394.78	18394.31	18395.37	18395.51	18397.88	1840.075	1840.003	1840.131	1840.246	1840.271	1840.884	1842.145	1842.736	1843.000	1843.642	1843.710	1844.120
Газрын өгөгдөл	Зай, м																		
		10	0.26	121	20	0.3	30	2.71	0.79	0.3	12	0.77	0.97	20	0.9	0.97	19		

ПК 16+060.00



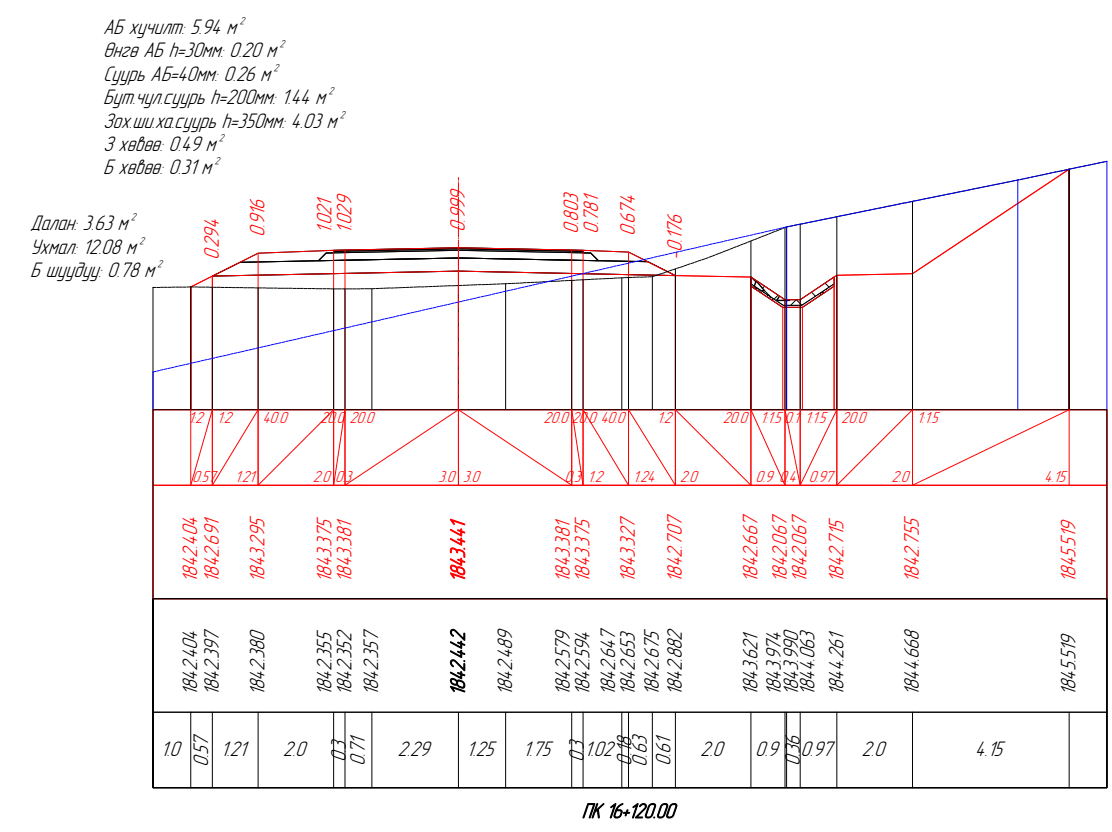
Төслийн өгөгдөл	Налуу, %о, урт, м																		
		12	12	400	200	200	30	30	0.3	12	124	20	0.9	115	115	200	115	78	
Газрын өгөгдөл	Төлөвлөлтийн түвшин, м																		
		1840.546	1840.645	1841.249	1841.329	1841.335	1841.395	1841.335	1841.329	1841.281	1840.660	1840.620	1840.020	1840.020	1840.668	1844.708	1845.909		
Газрын өгөгдөл	Z-түвшин, м																		
		1840.546	1840.543	1840.523	1840.506	1840.506	1840.508	1840.610	1840.821	1840.841	1840.893	1840.966	1841.523	1842.746	1843.251	1843.476	1844.021	1844.753	1844.406
Газрын өгөгдөл	Зай, м																		
		10	0.2	121	20	0.3	141	159	30	0.3	0.77	0.74	0.9	20	0.9	0.4	0.97	1.76	

ПК 16+080.00



Төслийн өгөгдөл	Налуу, %о, урт, м																		
		12	12	400	200	200	30	30	0.3	12	124	20	0.9	115	115	200	115	4.29	
Газрын өгөгдөл	Төлөвлөлтийн түвшин, м																		
		1841.538	1841.668	1842.272	1842.352	1842.358	1842.418	1842.358	1842.352	1842.304	1841.683	1841.643	1841.043	1841.043	1841.691	1841.731	1844.593		
Газрын өгөгдөл	Z-түвшин, м																		
		1841.538	1841.536	1841.525	1841.501	1841.496	1841.517	1841.577	1841.518	1841.787	1841.823	1841.969	1842.084	1842.842	1843.164	1843.175	1843.251	1843.438	1843.821
Газрын өгөгдөл	Зай, м																		
		10	0.26	121	20	0.3	282	0.48	0.79	2.21	0.3	12	1.24	20	0.84	0.76	0.97	20	

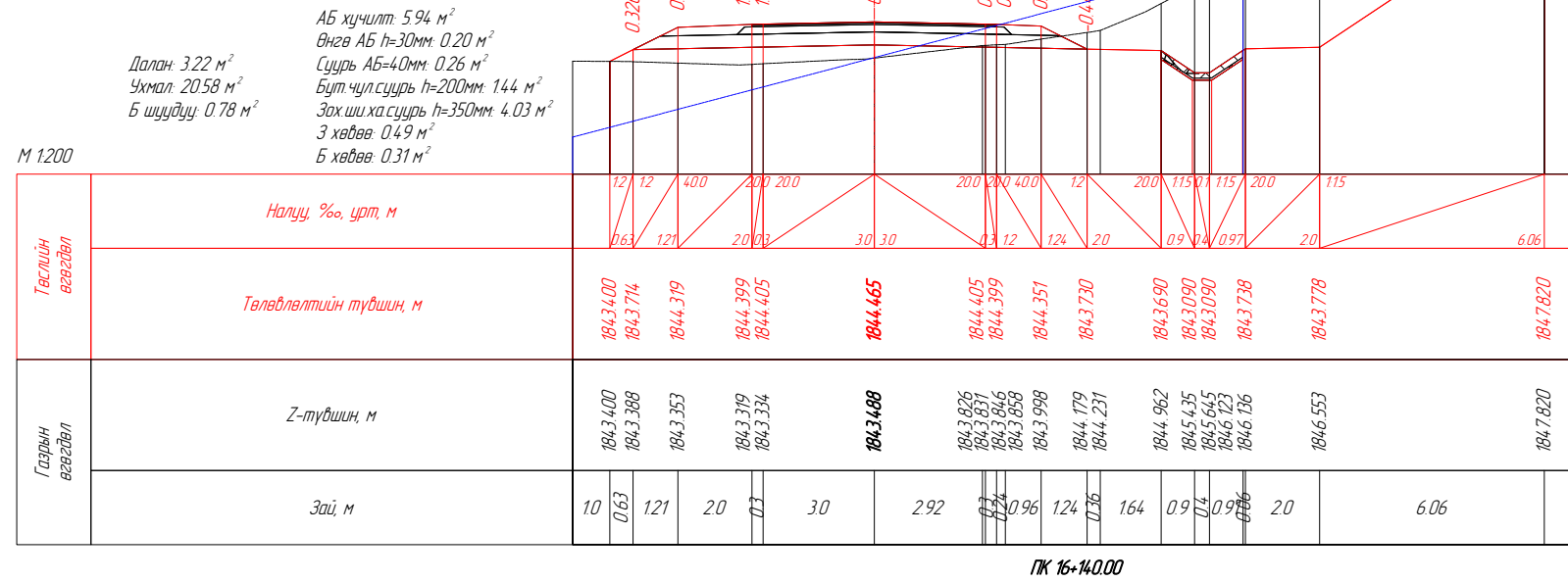
ПК 16+100.00



Төслийн өгөгдөл	Налуу, %о, урт, м																				
		12	12	400	200	200	30	30	0.3	12	124	20	0.9	115	115	200	115	4.15			
Газрын өгөгдөл	Төлөвлөлтийн түвшин, м																				
		1842.404	1842.691	1842.295	1843.375	1843.381	1843.441	1843.381	1843.375	1843.327	1842.707	1842.667	1842.067	1842.067	1842.715	1842.755	1845.519				
Газрын өгөгдөл	Z-түвшин, м																				
		1842.404	1842.397	1842.380	1842.355	1842.352	1842.357	1842.442	1842.489	1842.579	1842.594	1842.647	1842.653	1842.675	1842.882	1843.621	1843.974	1843.990	1844.063	1844.261	1844.668
Газрын өгөгдөл	Зай, м																				
		10	0.57	121	20	0.3	0.71	2.29	1.25	1.75	0.3	1.02	0.63	0.61	2.0	0.9	0.36	0.97	2.0		4.15

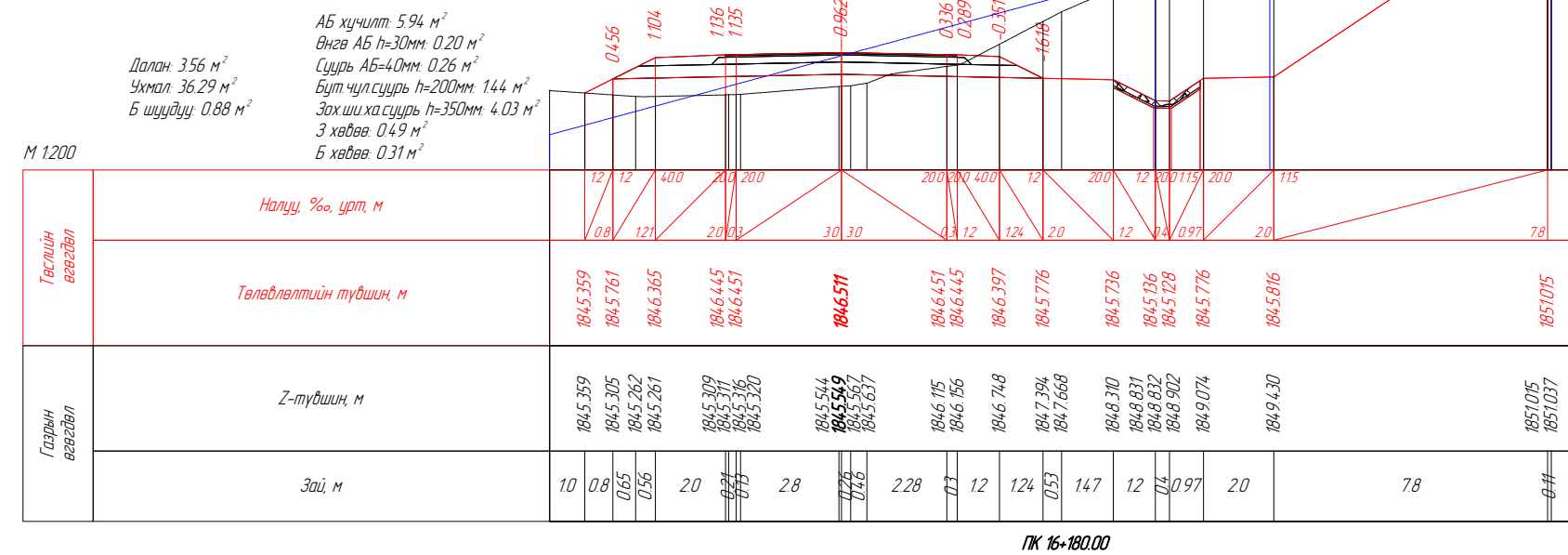
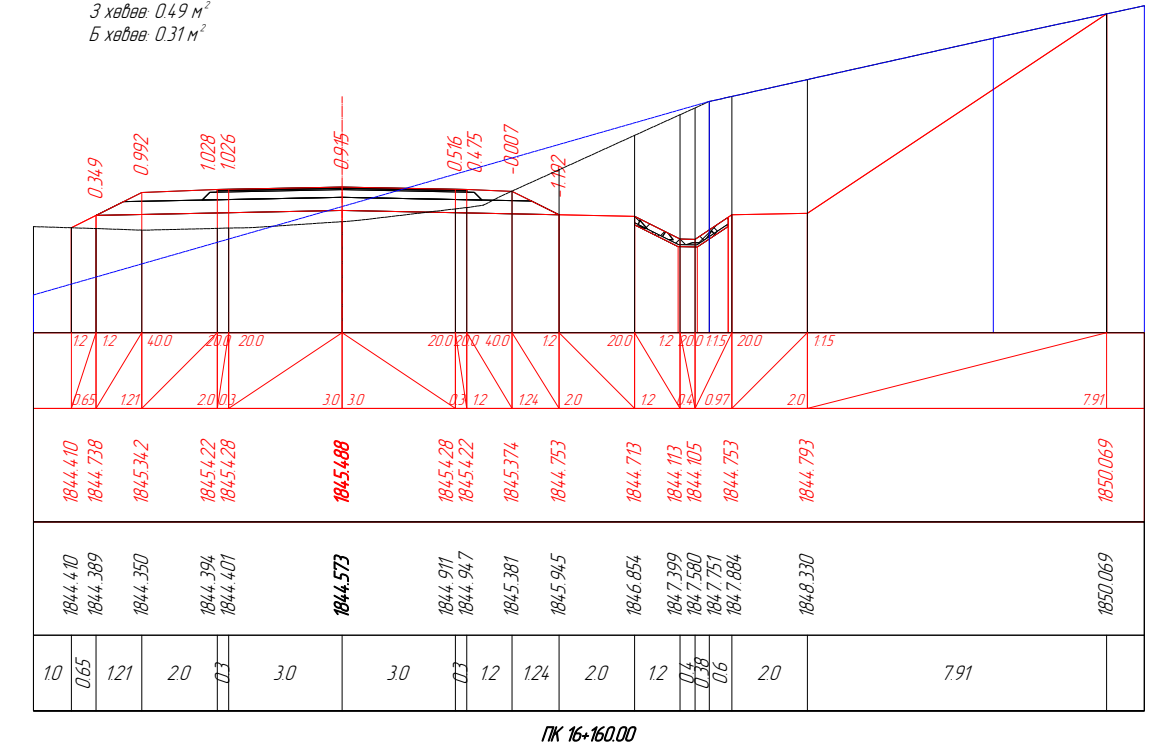
ПК 16+120.00

Вөрчлөлт №		Захиалагч	Зураг төслийн байгууллага	Зөвлөх инженер	У. ПҮРЭВЖАВ	Гүүр хоолойн инженер	М. МӨНХ-ОРГИЛ	ХЭВТЭЭ ТЭНХЛЭГИЙН ХАТУУ ХУЧИЛТАЙ ЗАМТАЙ ХӨШӨВТИЙН ЦУРХАЙГ ХОЛБОХ АВТО ЗАМЫН ЗУРАГ ТӨСӨЛ	Хөндлөн огтлол төсөвлөлт	Масштаб	Шифр	Хуудасны №
Огноо		ХОВД АЙМГИЙН ЭДТГ	"АВАРГА ЗАМ" ХХК	Төслийн инженер	С. БАТСҮХ	Замын инженер	П. СҮНДЭРЬЯА					
Тайлбар				Шалгасан инженер	Г. ЧИНТӨГС	Замын инженер	П. ЭНХБАЯР					
									16+060.000	1:200	AVZ/KM/01-2022	172



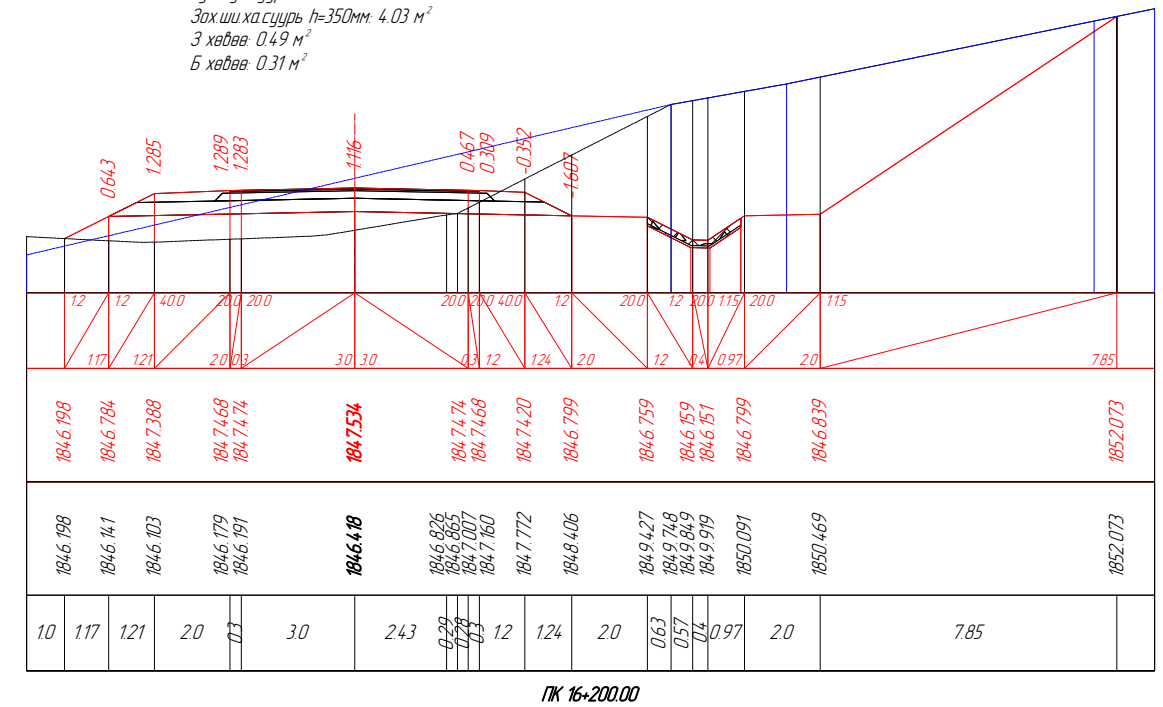
Далан: 2.95 м<sup>2</sup>  
Ухмал: 33.17 м<sup>2</sup>  
Б шуудуу: 0.88 м<sup>2</sup>

АБ хучилт: 5.94 м<sup>2</sup>  
Өнгө АБ h=30мм: 0.20 м<sup>2</sup>  
Суурь АБ=40мм: 0.26 м<sup>2</sup>  
Бут чулсуурь h=200мм: 1.44 м<sup>2</sup>  
Захшиха суурь h=350мм: 4.03 м<sup>2</sup>  
3 хөдөө: 0.49 м<sup>2</sup>  
Б хөдөө: 0.31 м<sup>2</sup>

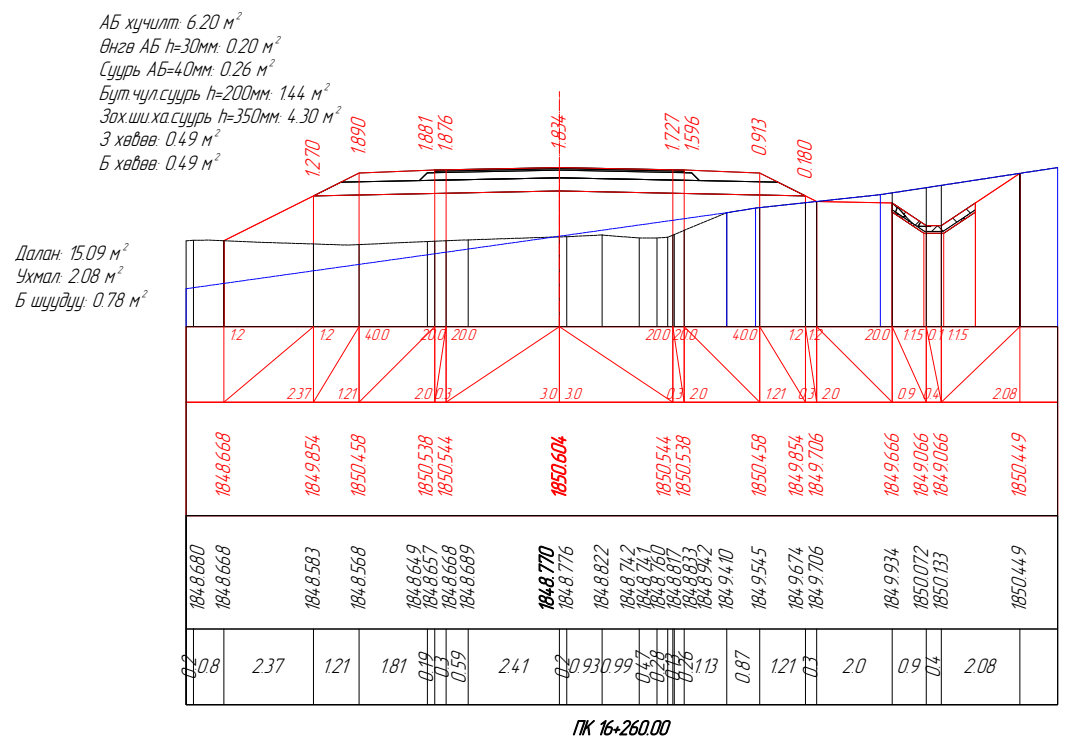
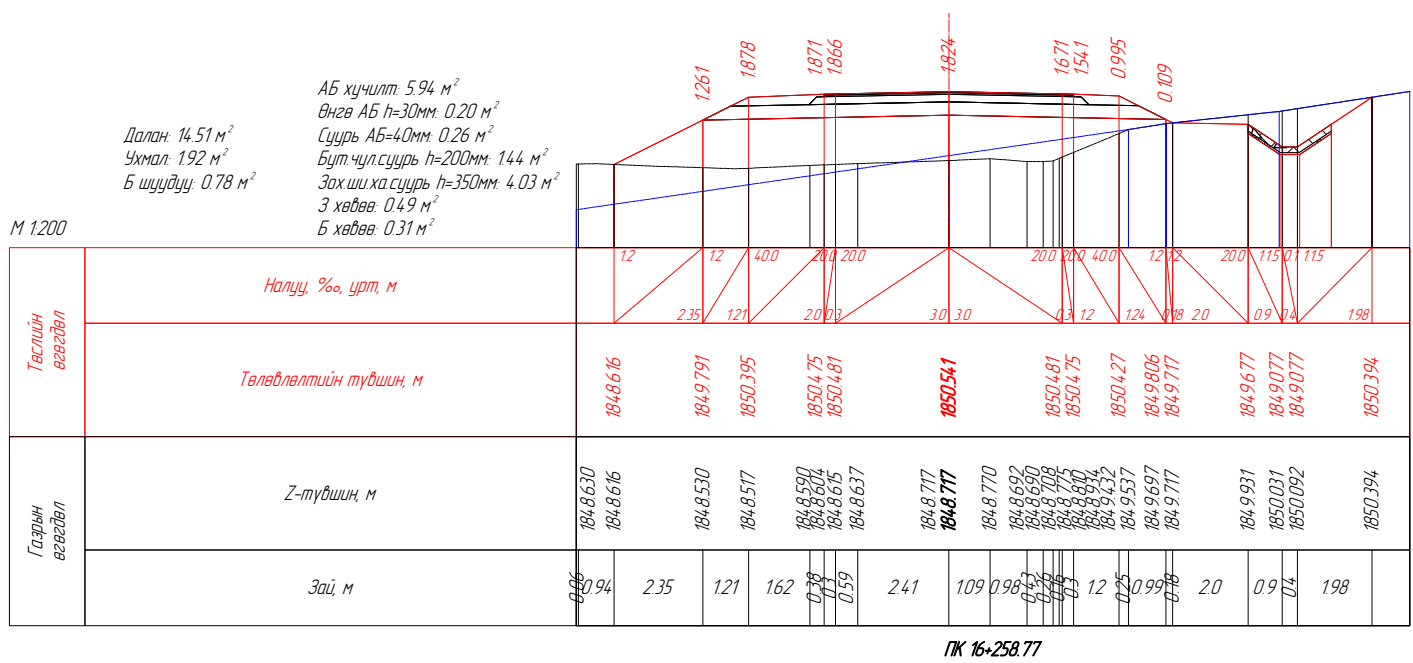
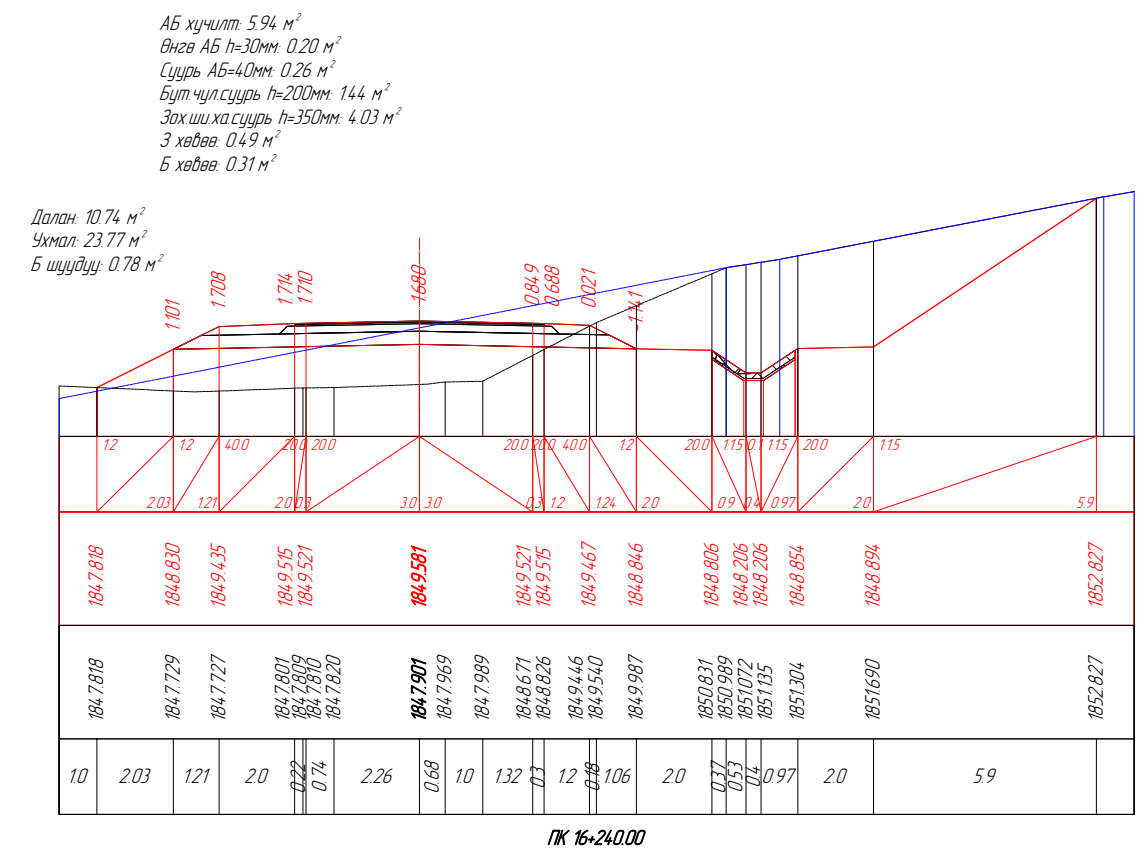
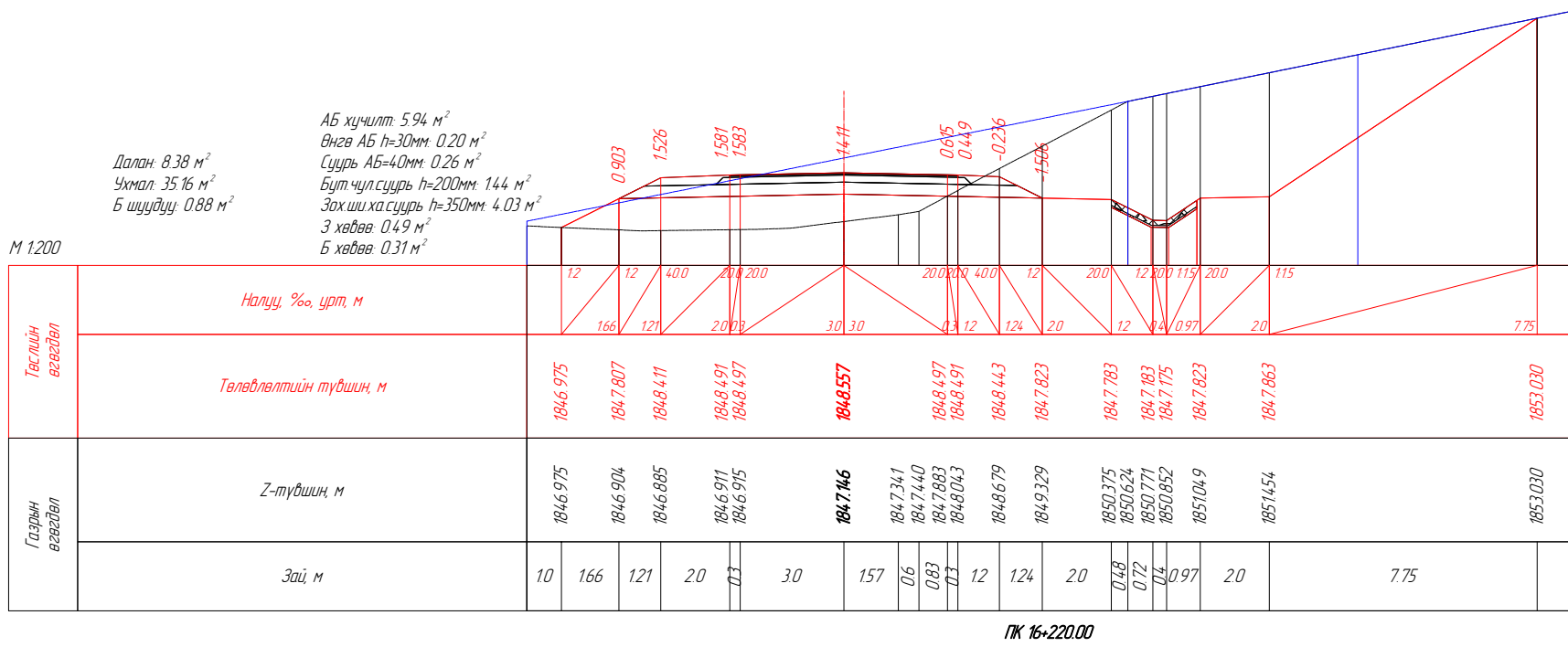


Далан: 5.29 м<sup>2</sup>  
Ухмал: 36.35 м<sup>2</sup>  
Б шуудуу: 0.88 м<sup>2</sup>

АБ хучилт: 5.94 м<sup>2</sup>  
Өнгө АБ h=30мм: 0.20 м<sup>2</sup>  
Суурь АБ=40мм: 0.26 м<sup>2</sup>  
Бут чулсуурь h=200мм: 1.44 м<sup>2</sup>  
Захшиха суурь h=350мм: 4.03 м<sup>2</sup>  
3 хөдөө: 0.49 м<sup>2</sup>  
Б хөдөө: 0.31 м<sup>2</sup>

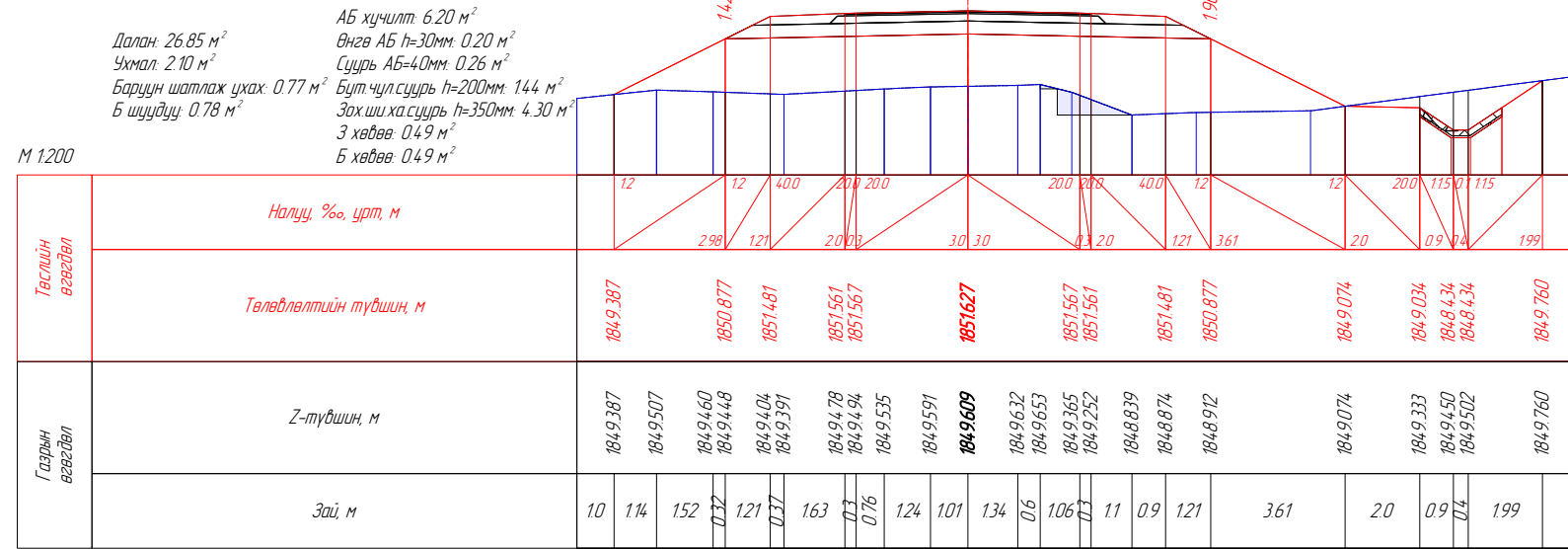


Вөрчлөлт №		Захиалагч:	Зураг төслийн байгууллага:	Зөвлөх инженер	У. ПҮРЭВЖАВ	Гүүр хоолойн инженер	М. МӨНХ-ОРГИЛ	ХЭВТЭЭ ТЭНХЛЭГИЙН ХАТУУ ХУЧИЛТАЙ ЗАМТАЙ ХӨШӨВТИЙН УУРХАЙГ ХОЛБОХ АВТО ЗАМЫН ЗУРАГ ТӨСӨЛ	Хөндлөн огтлол төсөвлөлт	Масштаб	Шифр	Хуудасны №
Огноо		ХОВД АЙМГИЙН ЭДТГ	"АВАРГА ЗАМ" ХХК	Төслийн инженер	С. БАТСҮХ	Замын инженер	П. СҮНДЭРЯА					
Тайлбар				Шалгасан инженер	Г. ЧИНТӨГС	Замын инженер	П. ЭНХБАЯР					

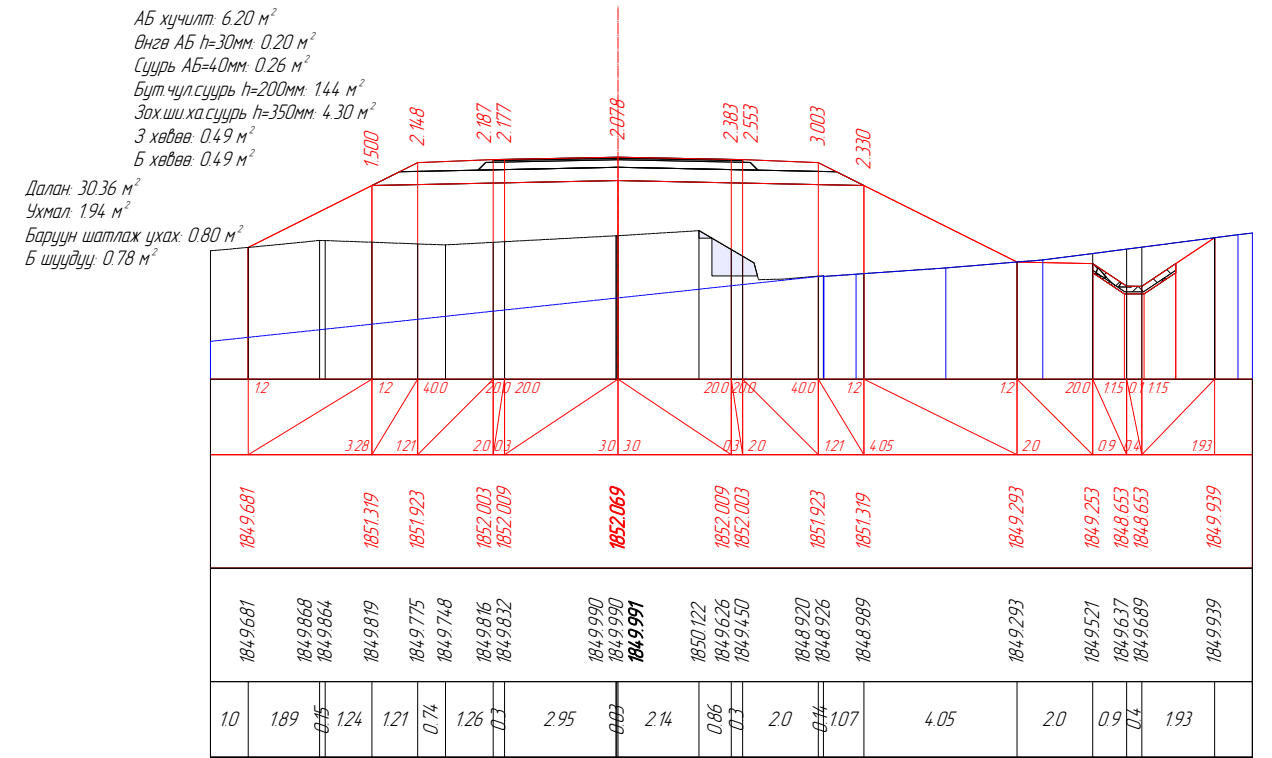


Вөрчлөлт №		Захиалагч:	Зураг төслийн байгууллага:	Зөвлөх инженер	Ч. ПҮРЭВЖАВ	Гүүр хоолойн инженер	М. МӨНХ-ОРГИЛ	ХЭВТЭЭ ТЭНХЛЭГИЙН ХАТУУ ХУЧИЛТТАЙ ЗАМТАЙ ХӨШӨВТИЙН УУРХАЙГ ХОЛБОХ АВТО ЗАМЫН ЗУРАГ ТӨСӨЛ	Хөндлөн огтлол төсөвлөлт	Масштаб	Шифр	Хуудасны №
Огноо		ХОВД АЙМГИЙН ЭДТГ	"АВАРГА ЗАМ" ХХК	Төслийн инженер	С. БАТСҮХ	Замын инженер	П. СҮНДЭРЬЯА					
Тайлбар				Шалгасан инженер	Г. ЧИНТӨГС	Замын инженер	П. ЭНХБАЯР					
								16+220.00	1:200	AVZ/KM/01-2022	174	

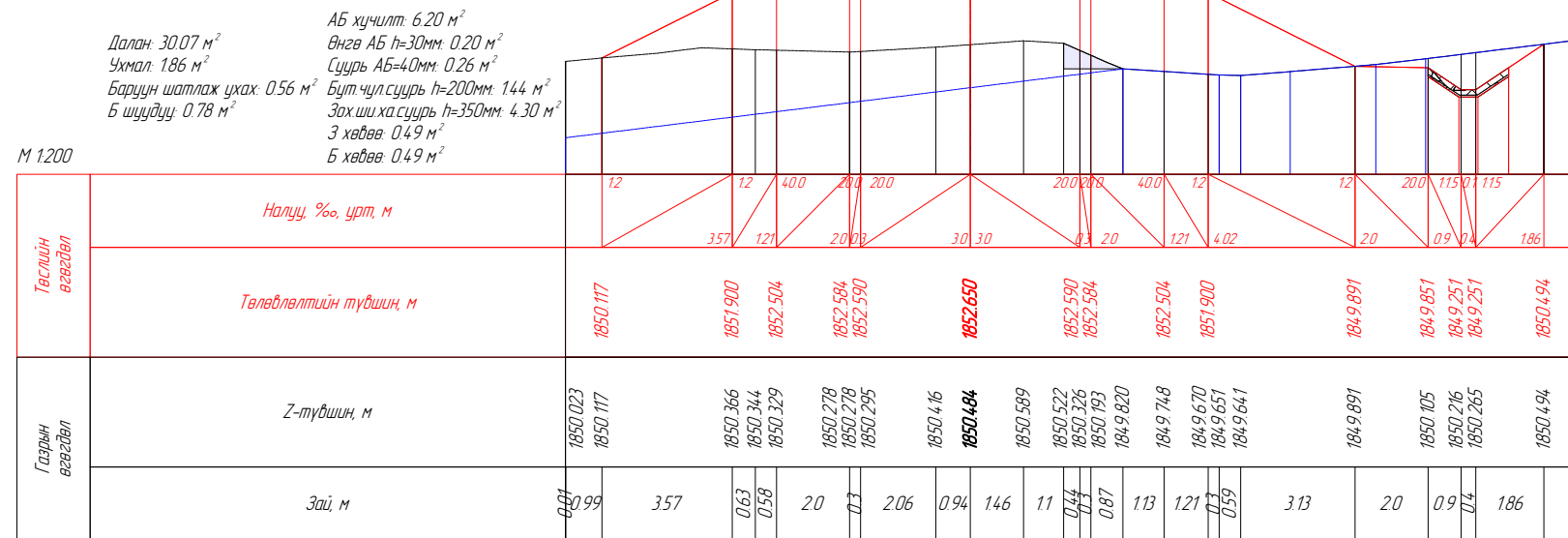




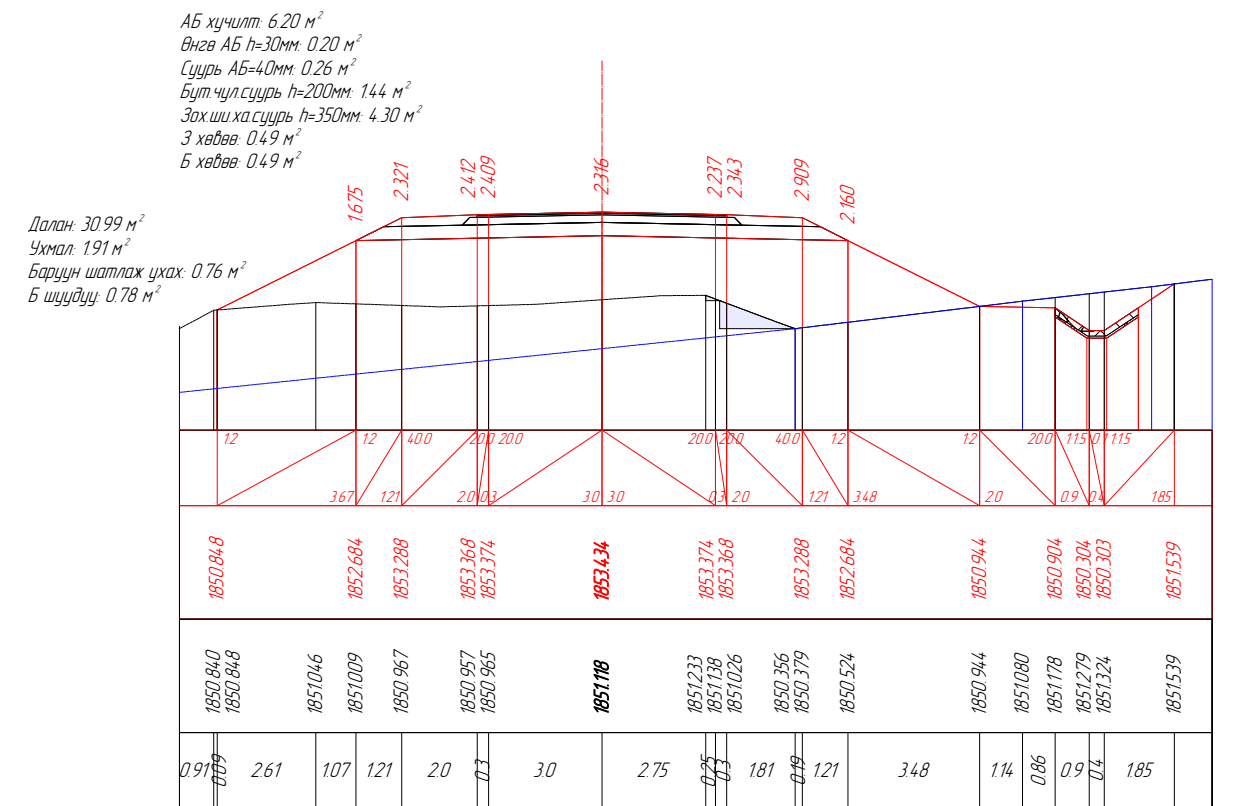
ПК 16-280.00



ПК 16-288.64



ПК 16-300.00



ПК 16-315.33

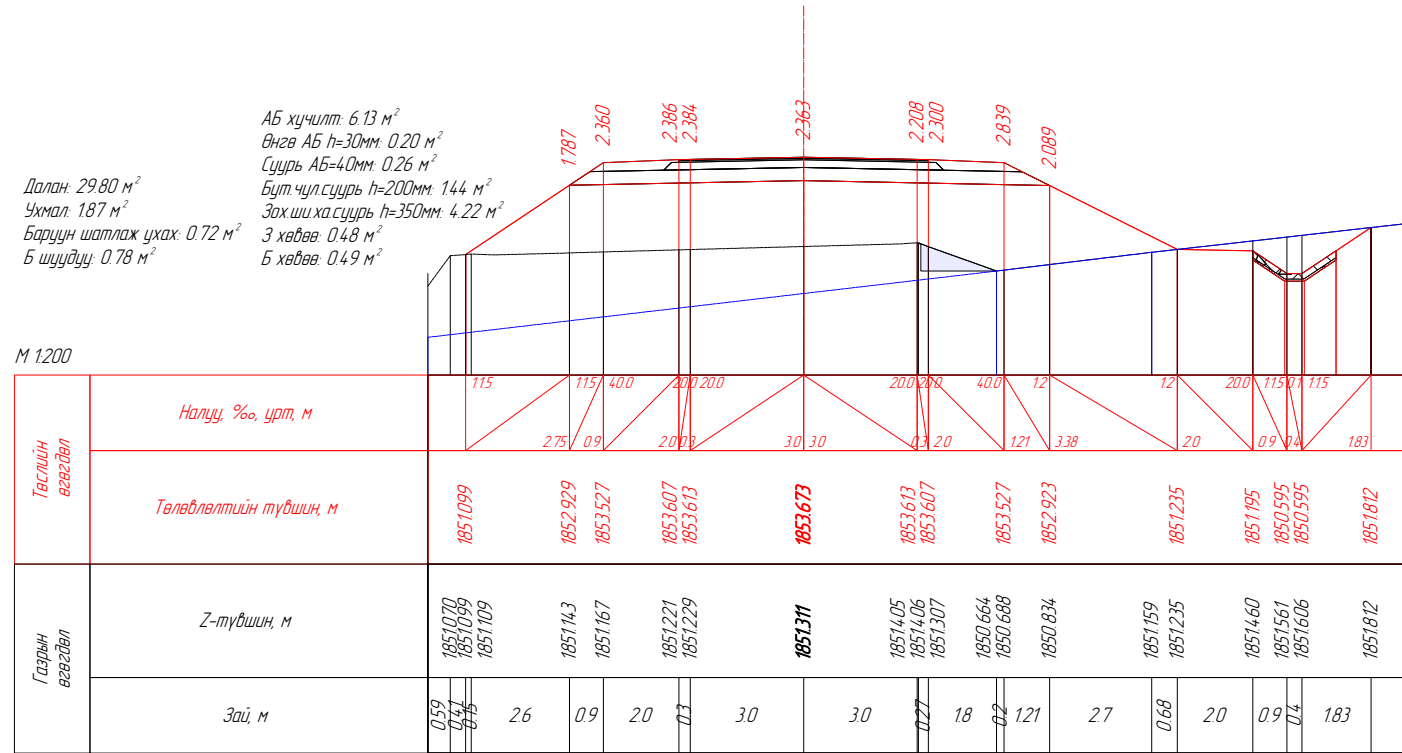
Вөрчлөлт №		Захиалагч:	Зураг төслийн байгууллага:	Зөвлөх инженер	У. ПҮРЭВЖАВ	Гүүр хоолойн инженер	М. МӨНХ-ОРГИЛ	ХЭВТЭЭ ТЭНХЛЭГИЙН ХАТУУ ХУЧИЛТТАЙ ЗАМТАЙ ХӨШӨВТИЙН ЦУРХАЙГ ХОЛБОХ АВТО ЗАМЫН ЗУРАГ ТӨСӨЛ	Хөндлөн огтлол төсөвлөлт	Масштаб	Шифр	Хуудасны №
Огноо		ХОВД АЙМГИЙН ЭДТГ	"АВАРГА ЗАМ" ХХК	Төслийн инженер	С. БАТСҮХ	Замын инженер	П. СҮНДЭРЬЯА					
Тайлбар				Шалгасан инженер	Г. ЧИНТӨГС	Замын инженер	П. ЭНХБАЯР					

16-280.000

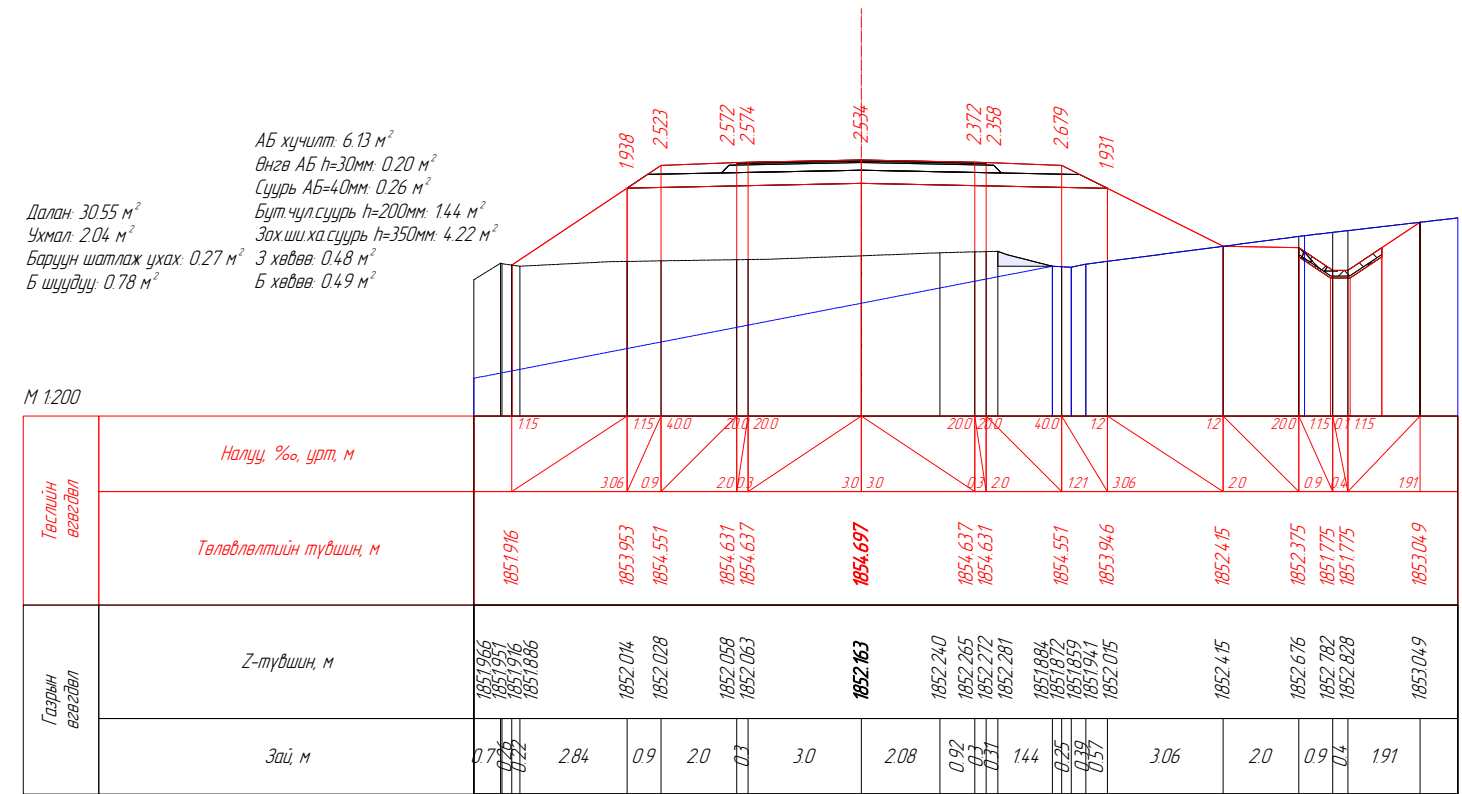
1:200

AVZ/KM/01-2022

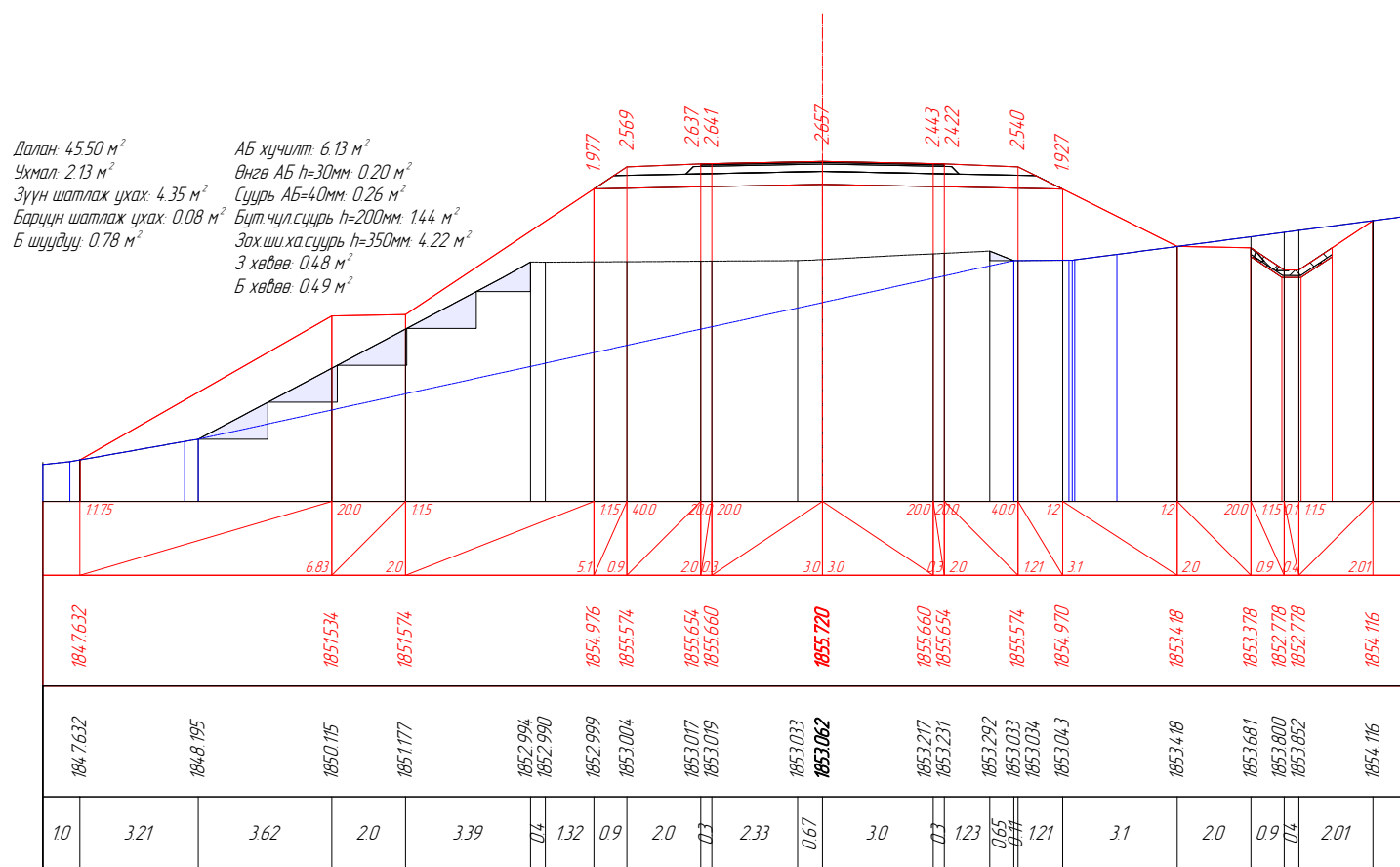
175



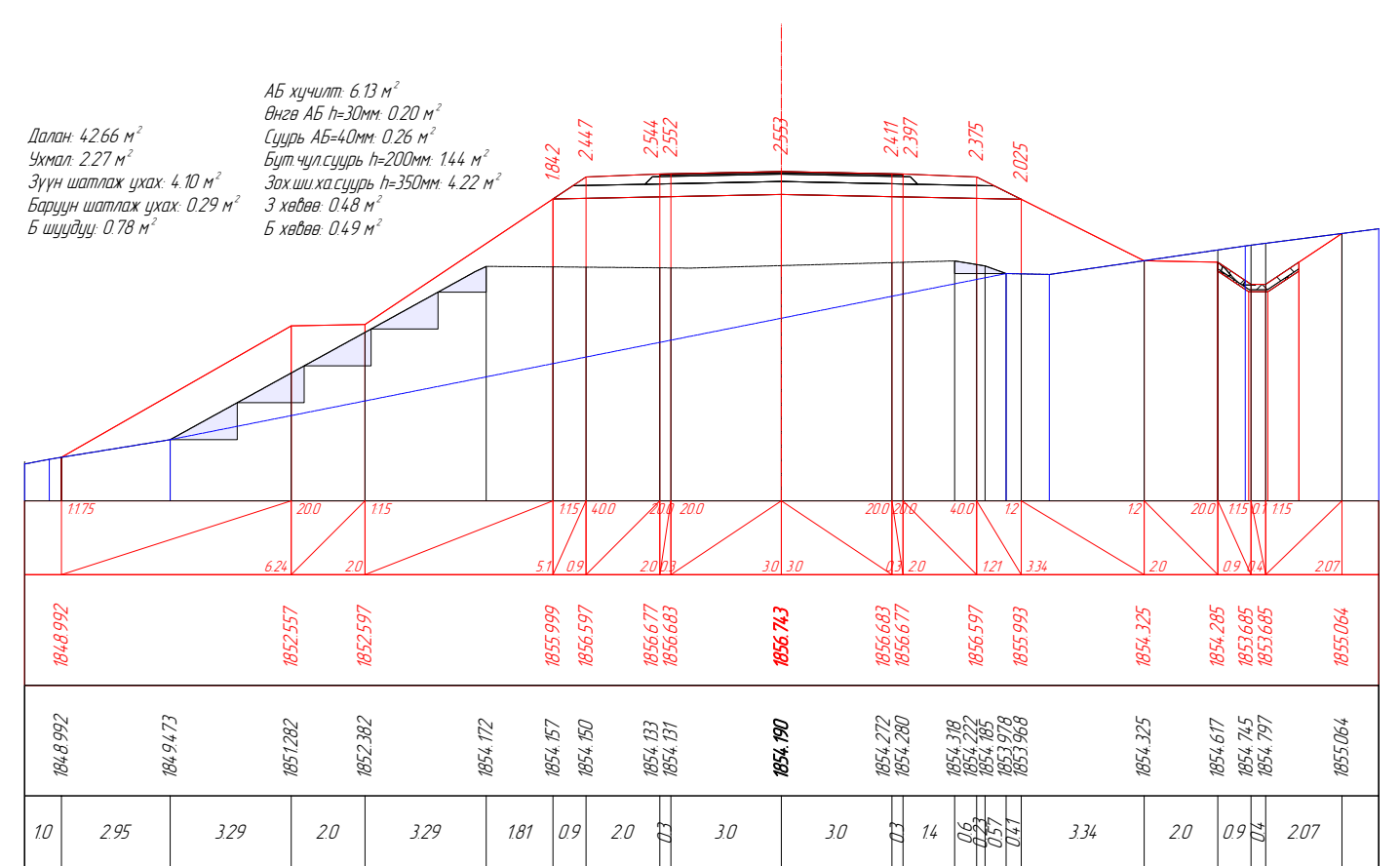
ПК 16-320.00



ПК 16-340.00



ПК 16-360.00



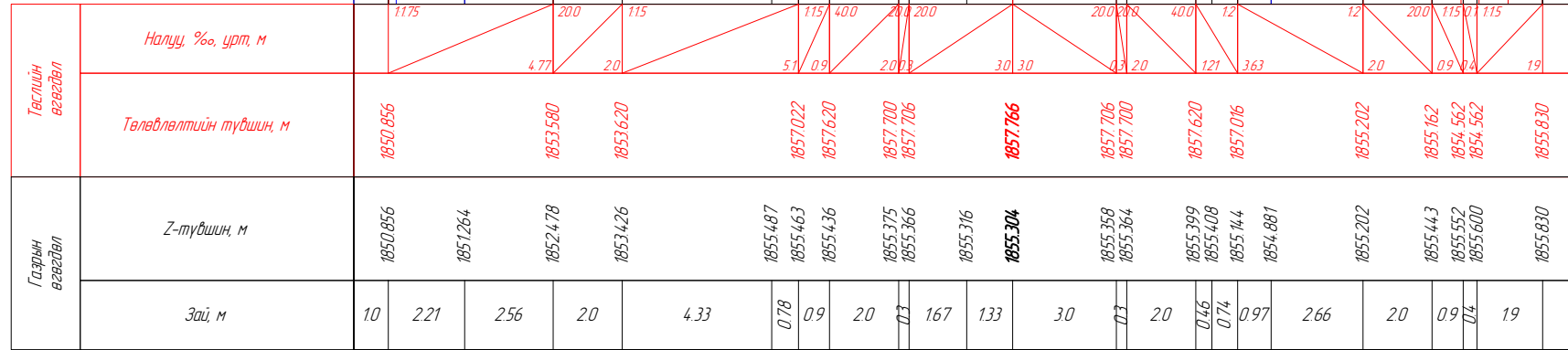
ПК 16-380.00

Вөрчлөлт №		Захиалагч:	Зураг төслийн байгууллага:	Зөвлөх инженер	Ч. ПҮРЭВЖАВ	Гүүр хоолойн инженер	М. МӨНХ-ОРГИЛ	ХЭВТЭЭ ТЭНХЛЭГИЙН ХАТУУ ХУЧИЛТАЙ ЗАМТАЙ ХӨШӨВТИЙН УУРХАЙГ ХОЛБОХ АВТО ЗАМЫН ЗУРАГ ТӨСӨЛ	Хөндлөн огтлол төсөвлөлт	Масштаб	Шифр	Хуудасны №
Огноо		ХОВД АЙМГИЙН ЭДТГ	"АВАРГА ЗАМ" ХХК	Төслийн инженер	С. БАТСҮХ	Замын инженер	П. СҮНДЭРЯА					
Тайлбар				Шалгасан инженер	Г. ЧИНТӨГС	Замын инженер	П. ЭНХБАЯР					

Далан: 38.89 м<sup>2</sup>  
 Ухмал: 1.98 м<sup>2</sup>  
 Зүүн шатлаж ухах: 4.26 м<sup>2</sup>  
 Баруун шатлаж ухах: 0.42 м<sup>2</sup>  
 Б шүүдүү: 0.78 м<sup>2</sup>

АБ хүчилт: 6.13 м<sup>2</sup>  
 Өнгө АБ h=30мм: 0.20 м<sup>2</sup>  
 Суурь АБ=40мм: 0.26 м<sup>2</sup>  
 Бут чулсуурь h=200мм: 1.44 м<sup>2</sup>  
 Зохиохи суурь h=350мм: 4.22 м<sup>2</sup>  
 3 хөдөө: 0.48 м<sup>2</sup>  
 Б хөдөө: 0.49 м<sup>2</sup>

М 1:200

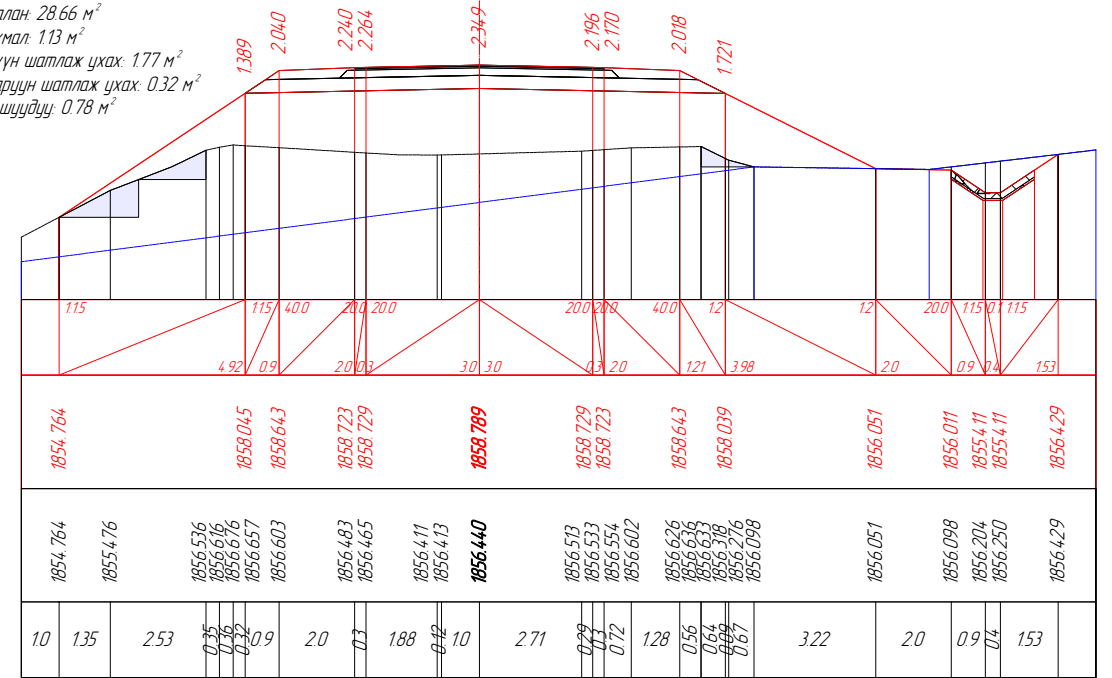


ПК 16+400.00

Төслийн өгөгдөл	Налуу, %, урт, м																				
	11.75	20.0	11.5	11.5	4.00	20.0	20.0	3.0	3.0	0.3	2.0	4.0	1.2	1.2	20.0	11.5	11.5				
Газрын өгөгдөл	Төлөвлөлийн түвшин, м																				
	1850.856	1853.580	1853.620	1857.022	1857.620	1857.700	1857.706	1857.766	1857.706	1857.700	1857.620	1857.016	1855.202	1855.162	1854.562	1854.562	1855.830				
Газрын өгөгдөл	Z-түвшин, м																				
	1850.856	1851.264	1852.478	1853.426	1855.487	1855.463	1855.436	1855.375	1855.366	1855.316	1855.304	1855.358	1855.364	1855.399	1855.408	1855.444	1854.881	1855.202	1855.443	1855.552	1855.600
Газрын өгөгдөл	Зай, м																				
	10	2.21	2.56	2.0	4.33	0.78	0.9	2.0	0.3	1.67	1.33	3.0	0.3	2.0	0.46	0.74	0.97	2.66	2.0	0.9	0.4

АБ хүчилт: 6.13 м<sup>2</sup>  
 Өнгө АБ h=30мм: 0.20 м<sup>2</sup>  
 Суурь АБ=40мм: 0.26 м<sup>2</sup>  
 Бут чулсуурь h=200мм: 1.44 м<sup>2</sup>  
 Зохиохи суурь h=350мм: 4.22 м<sup>2</sup>  
 3 хөдөө: 0.48 м<sup>2</sup>  
 Б хөдөө: 0.49 м<sup>2</sup>

Далан: 28.66 м<sup>2</sup>  
 Ухмал: 1.13 м<sup>2</sup>  
 Зүүн шатлаж ухах: 1.77 м<sup>2</sup>  
 Баруун шатлаж ухах: 0.32 м<sup>2</sup>  
 Б шүүдүү: 0.78 м<sup>2</sup>



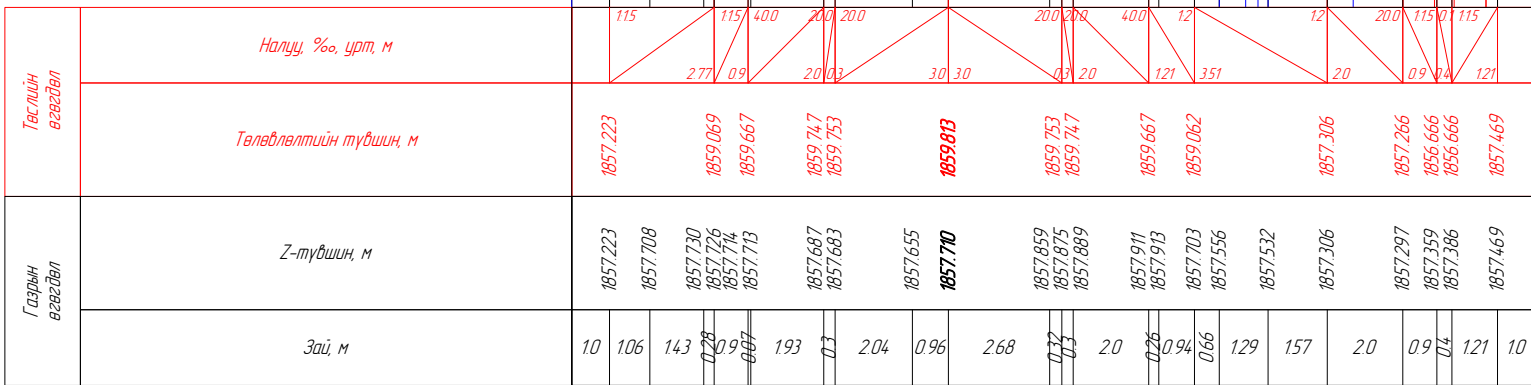
ПК 16+420.00

Төслийн өгөгдөл	Налуу, %, урт, м																									
	11.5	11.5	4.00	20.0	20.0	3.0	3.0	0.3	2.0	4.0	1.2	1.2	20.0	11.5	11.5											
Газрын өгөгдөл	Төлөвлөлийн түвшин, м																									
	1854.764	1858.045	1858.643	1858.723	1858.729	1858.789	1858.729	1858.723	1858.643	1858.039	1856.051	1856.011	1855.411	1855.411	1856.250	1856.429										
Газрын өгөгдөл	Z-түвшин, м																									
	1854.764	1855.476	1856.536	1856.616	1856.616	1856.657	1856.603	1856.483	1856.465	1856.411	1856.413	1856.440	1856.513	1856.533	1856.554	1856.602	1856.626	1856.636	1856.633	1856.318	1856.276	1856.098	1856.051	1856.098	1856.204	1856.250
Газрын өгөгдөл	Зай, м																									
	10	1.35	2.53	0.35	0.36	0.32	0.9	2.0	0.3	1.88	0.42	1.0	2.71	0.79	0.73	0.72	1.28	0.56	0.64	0.64	0.67	0.67	3.22	2.0	0.9	0.4

Далан: 21.76 м<sup>2</sup>  
 Ухмал: 0.78 м<sup>2</sup>  
 Зүүн шатлаж ухах: 0.26 м<sup>2</sup>  
 Баруун шатлаж ухах: 0.29 м<sup>2</sup>  
 Б шүүдүү: 0.78 м<sup>2</sup>

АБ хүчилт: 6.13 м<sup>2</sup>  
 Өнгө АБ h=30мм: 0.20 м<sup>2</sup>  
 Суурь АБ=40мм: 0.26 м<sup>2</sup>  
 Бут чулсуурь h=200мм: 1.44 м<sup>2</sup>  
 Зохиохи суурь h=350мм: 4.22 м<sup>2</sup>  
 3 хөдөө: 0.48 м<sup>2</sup>  
 Б хөдөө: 0.49 м<sup>2</sup>

М 1:200



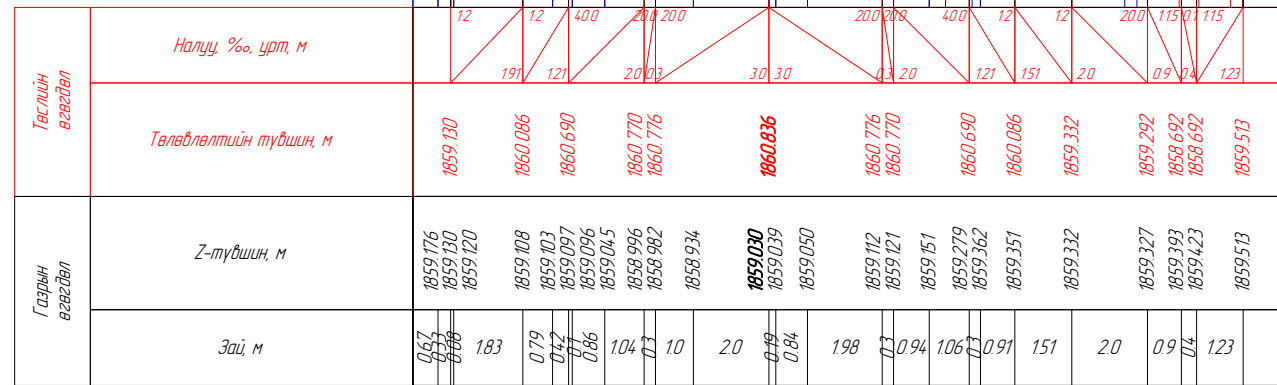
ПК 16+440.00

Төслийн өгөгдөл	Налуу, %, урт, м																						
	11.5	11.5	4.00	20.0	20.0	3.0	3.0	0.3	2.0	4.0	1.2	1.2	20.0	11.5	11.5								
Газрын өгөгдөл	Төлөвлөлийн түвшин, м																						
	1857.223	1859.069	1859.667	1859.747	1859.753	1859.813	1859.753	1859.747	1859.667	1859.062	1857.306	1857.266	1856.666	1856.666	1857.469								
Газрын өгөгдөл	Z-түвшин, м																						
	1857.223	1857.708	1857.730	1857.726	1857.714	1857.713	1857.687	1857.683	1857.655	1857.710	1857.859	1857.875	1857.889	1857.911	1857.913	1857.703	1857.556	1857.532	1857.306	1857.297	1857.359	1857.386	1857.469
Газрын өгөгдөл	Зай, м																						
	10	1.06	1.43	0.28	0.28	0.67	1.93	0.3	2.04	0.96	2.68	0.3	0.3	2.0	0.26	0.94	0.66	1.29	1.57	2.0	0.9	0.4	1.21

Далан: 15.35 м<sup>2</sup>  
 Ухмал: 0.82 м<sup>2</sup>  
 Б шүүдүү: 0.78 м<sup>2</sup>

АБ хүчилт: 6.20 м<sup>2</sup>  
 Өнгө АБ h=30мм: 0.20 м<sup>2</sup>  
 Суурь АБ=40мм: 0.26 м<sup>2</sup>  
 Бут чулсуурь h=200мм: 1.44 м<sup>2</sup>  
 Зохиохи суурь h=350мм: 4.30 м<sup>2</sup>  
 3 хөдөө: 0.49 м<sup>2</sup>  
 Б хөдөө: 0.49 м<sup>2</sup>

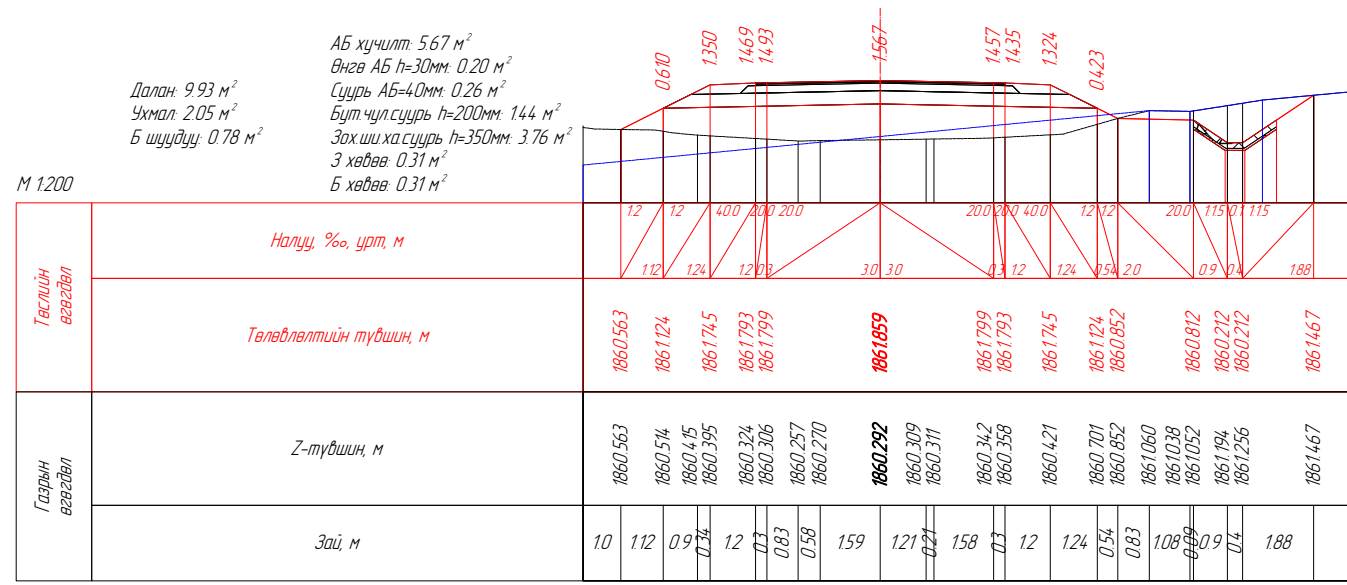
М 1:200



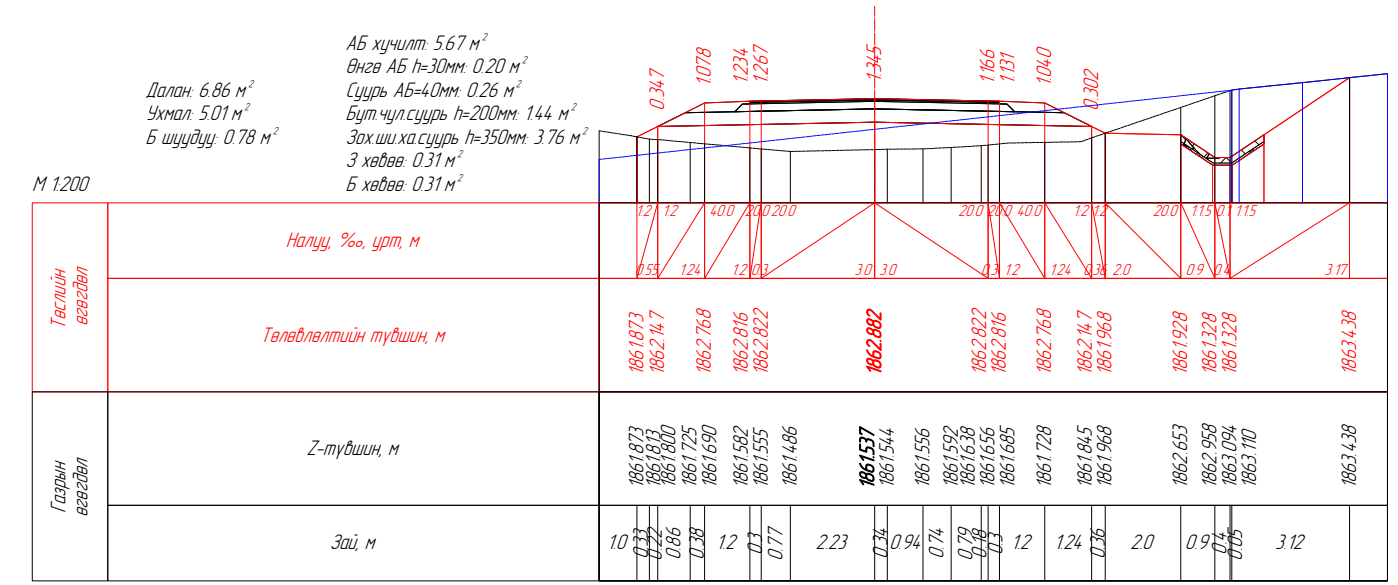
ПК 16+600.00

Төслийн өгөгдөл	Налуу, %, урт, м																							
	12	12	4.00	20.0	20.0	3.0	3.0	0.3	2.0	4.0	1.2	1.2	20.0	11.5	11.5									
Газрын өгөгдөл	Төлөвлөлийн түвшин, м																							
	1859.130	1860.086	1860.690	1860.770	1860.776	1860.836	1860.776	1860.770	1860.690	1860.086	1859.332	1859.292	1858.692	1858.692	1859.513									
Газрын өгөгдөл	Z-түвшин, м																							
	1859.176	1859.130	1859.120	1859.108	1859.103	1859.097	1859.096	1859.045	1858.996	1858.982	1858.934	1859.030	1859.039	1859.050	1859.112	1859.121	1859.151	1859.279	1859.362	1859.351	1859.332	1859.327	1859.393	1859.423
Газрын өгөгдөл	Зай, м																							
	0.67	0.68	1.83	0.79	0.82	0.86	1.04	0.3	1.0	2.0	0.49	0.84	1.98	0.3	0.94	1.06	0.91	1.51	2.0	0.9	0.4	1.23		

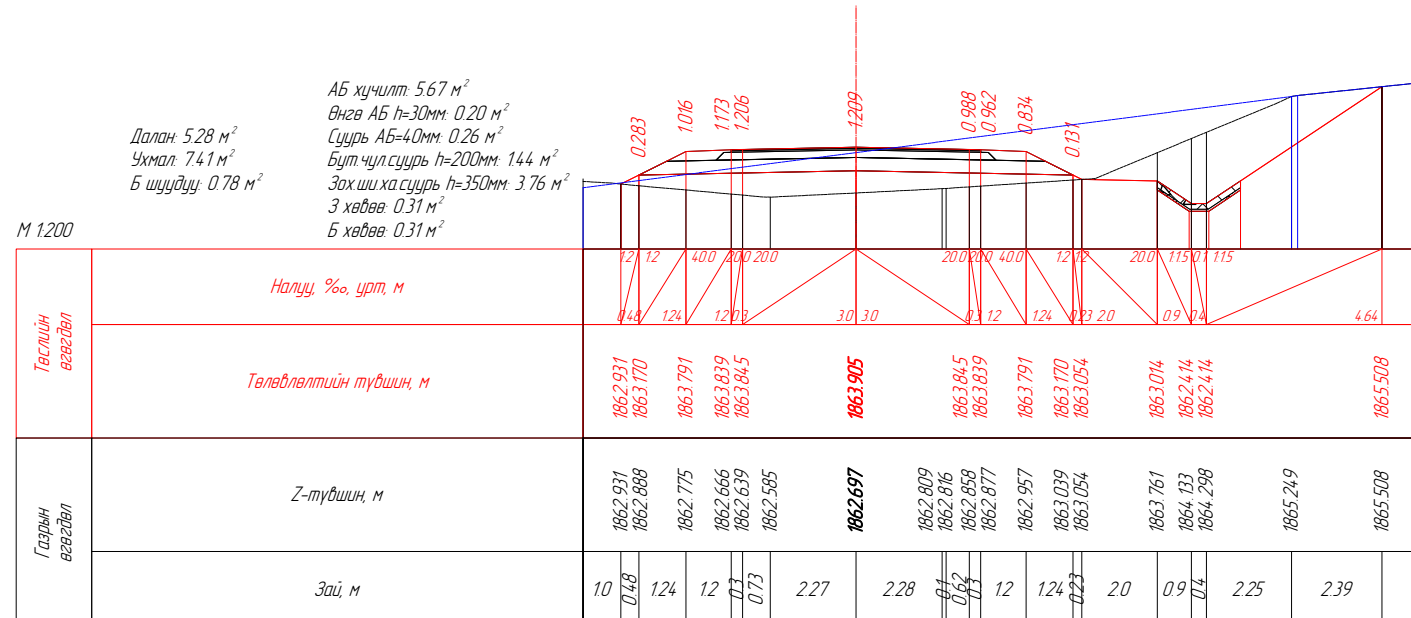
Вөрчлөлт №		Захиалагч:	Зураг төслийн байгууллага:	Зөвлөх инженер	Ч. ПҮРЭВЖАВ	Гүүр хоолойн инженер	М. МӨНХ-ОРГИЛ	ХЭВТЭЭ ТЭНХЛЭГИЙН ХАТУУ ХУЧИЛТАЙ ЗАМТАЙ ХӨШӨВТИЙН УУРХАЙГ ХОЛБОХ АВТО ЗАМЫН ЗУРАГ ТӨСӨЛ	Хөндлөн огтлол төсөвлөлт	Масштаб	Шифр	Хуудасны №
Огноо		ХОВД АЙМГИЙН ЭДТГ	"АВАРГА ЗАМ" ХХК	Төслийн инженер	С. БАТСҮХ	Замын инженер	П. СҮНДЭРЬЯА					
Тайлбар				Шалгасан инженер	Г. ЧИНТӨГС	Замын инженер	П. ЭНХБАЯР					



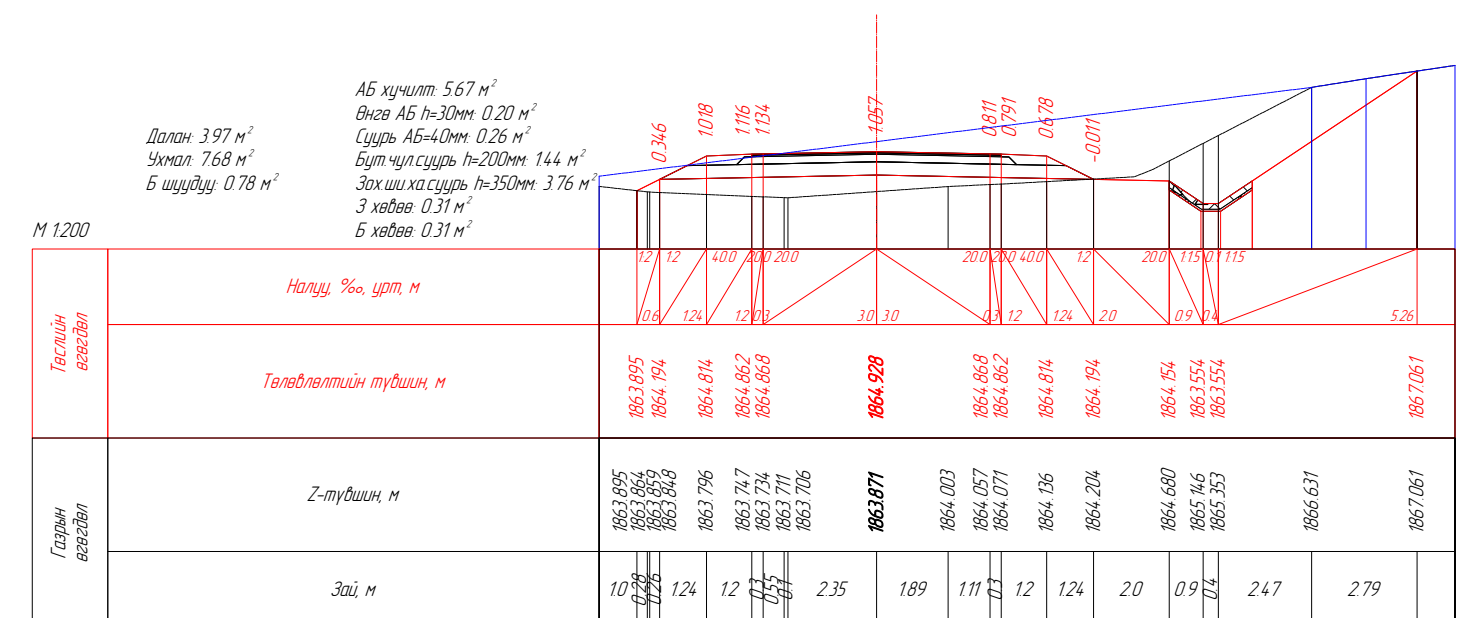
ПК 16-480.00



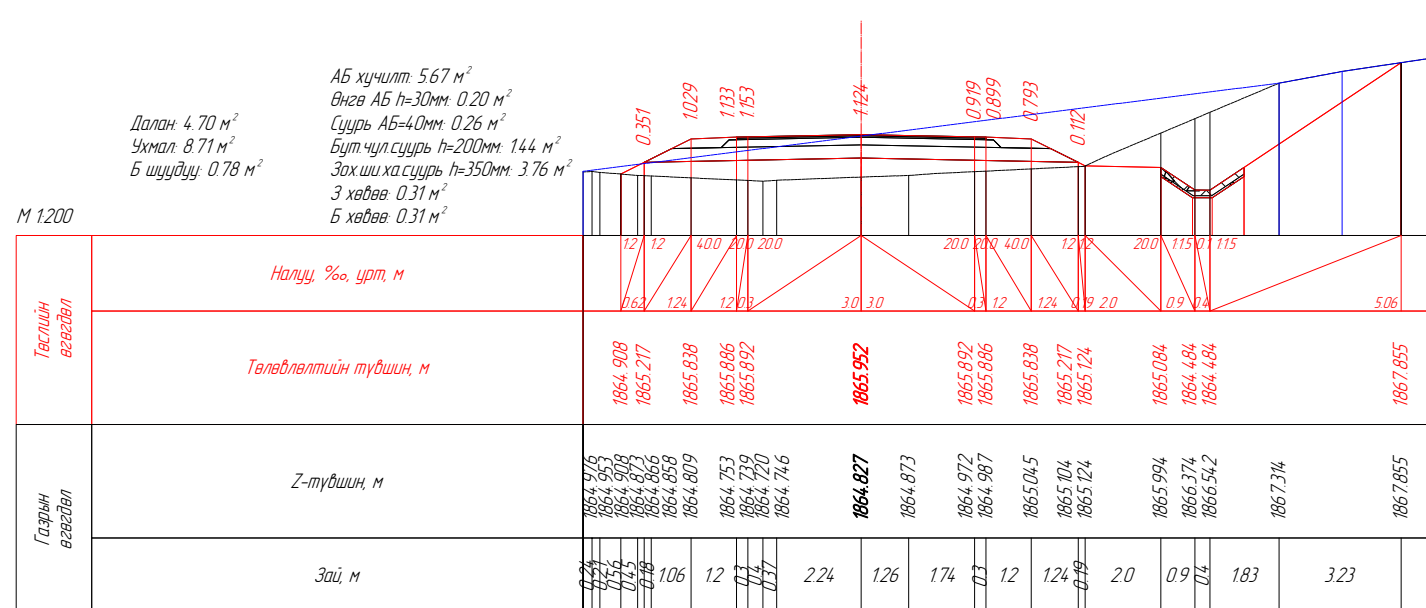
ПК 16-500.00



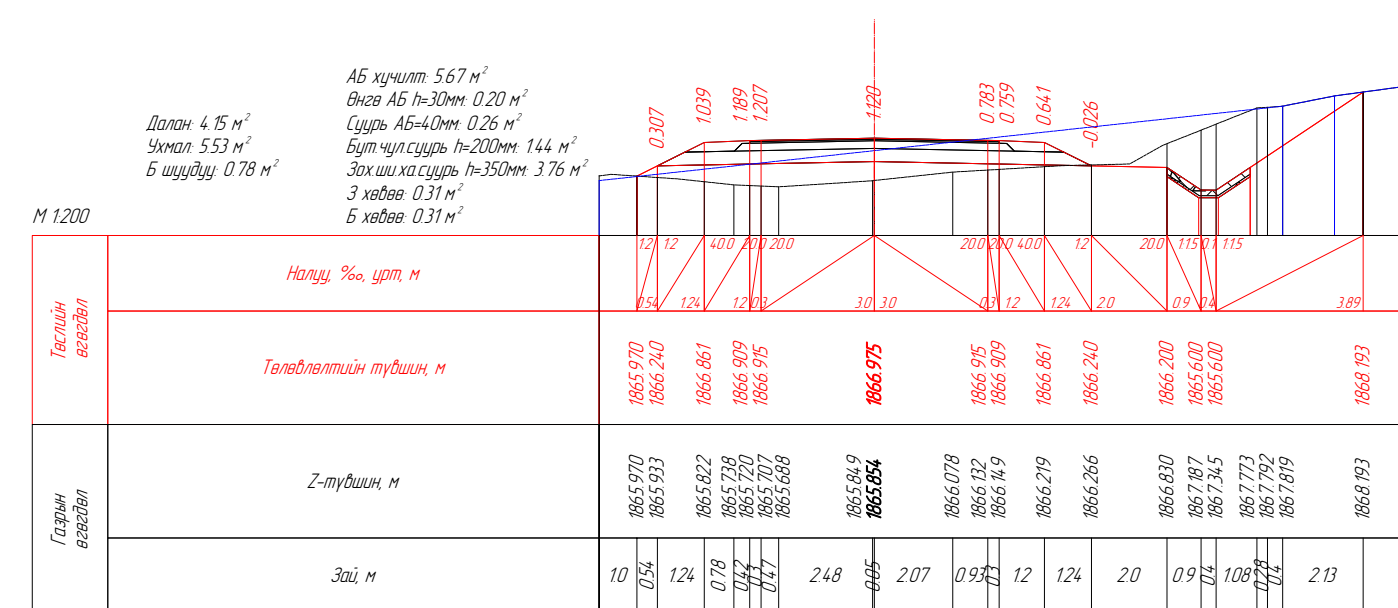
ПК 16-520.00



ПК 16-540.00

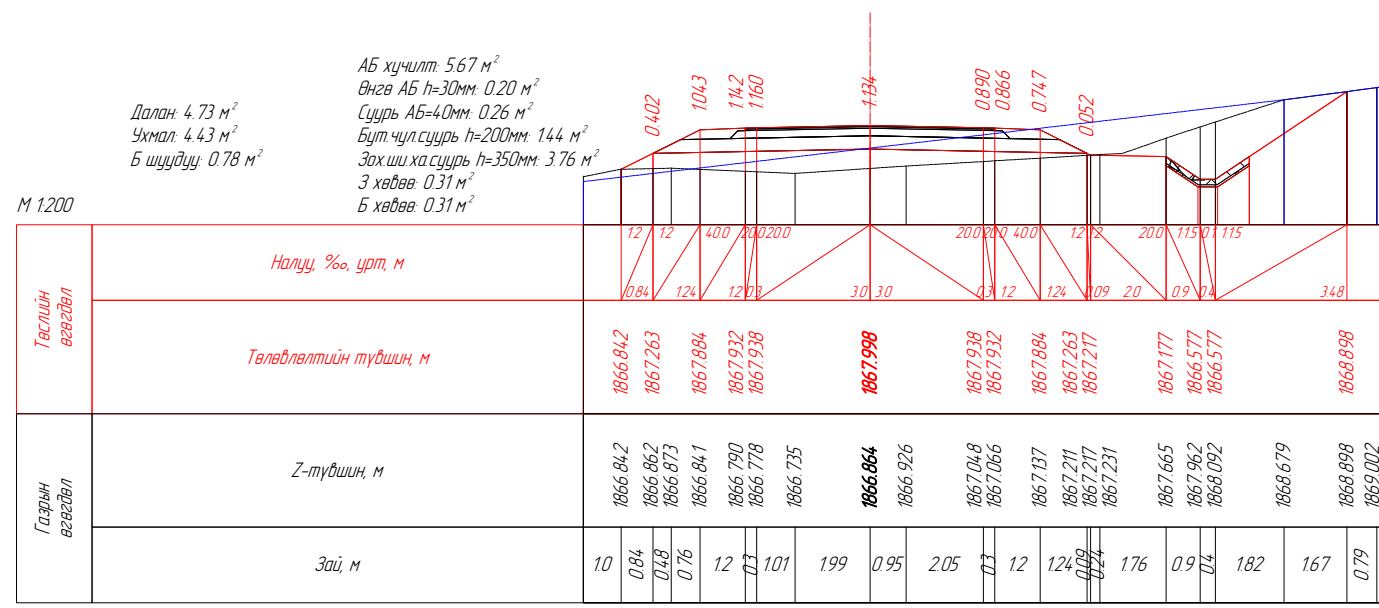


ПК 16-560.00

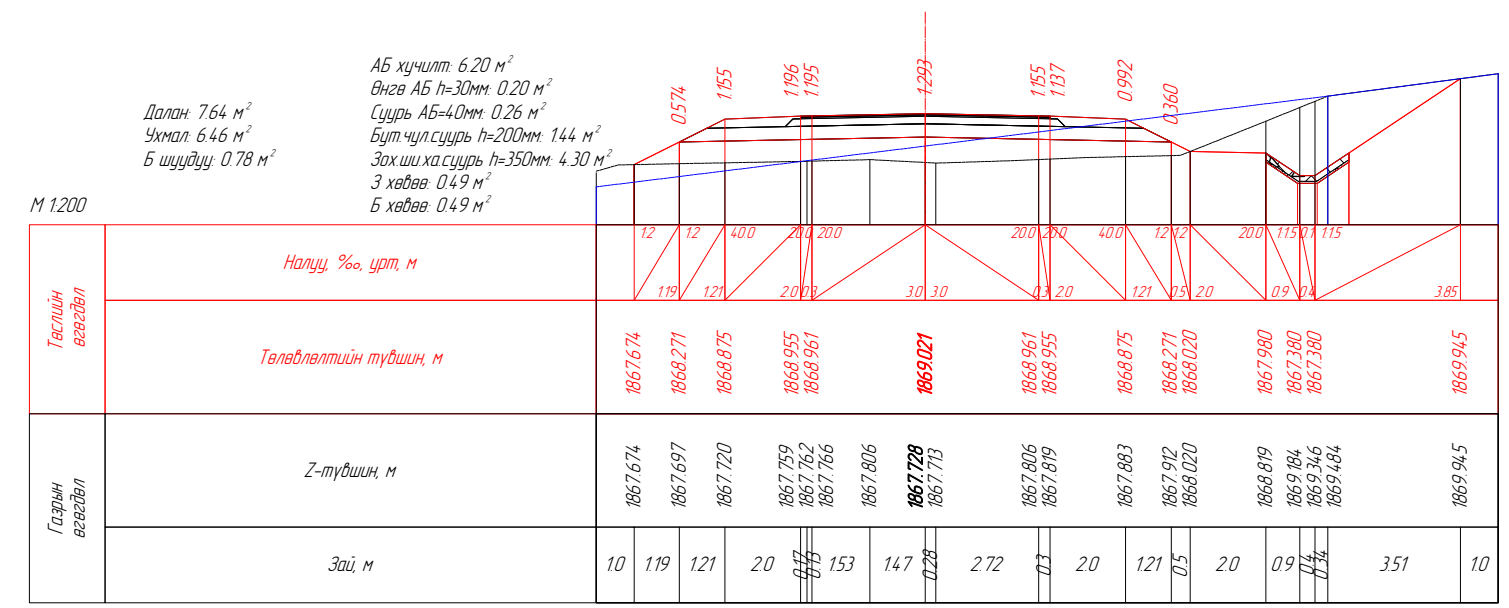


ПК 16-580.00

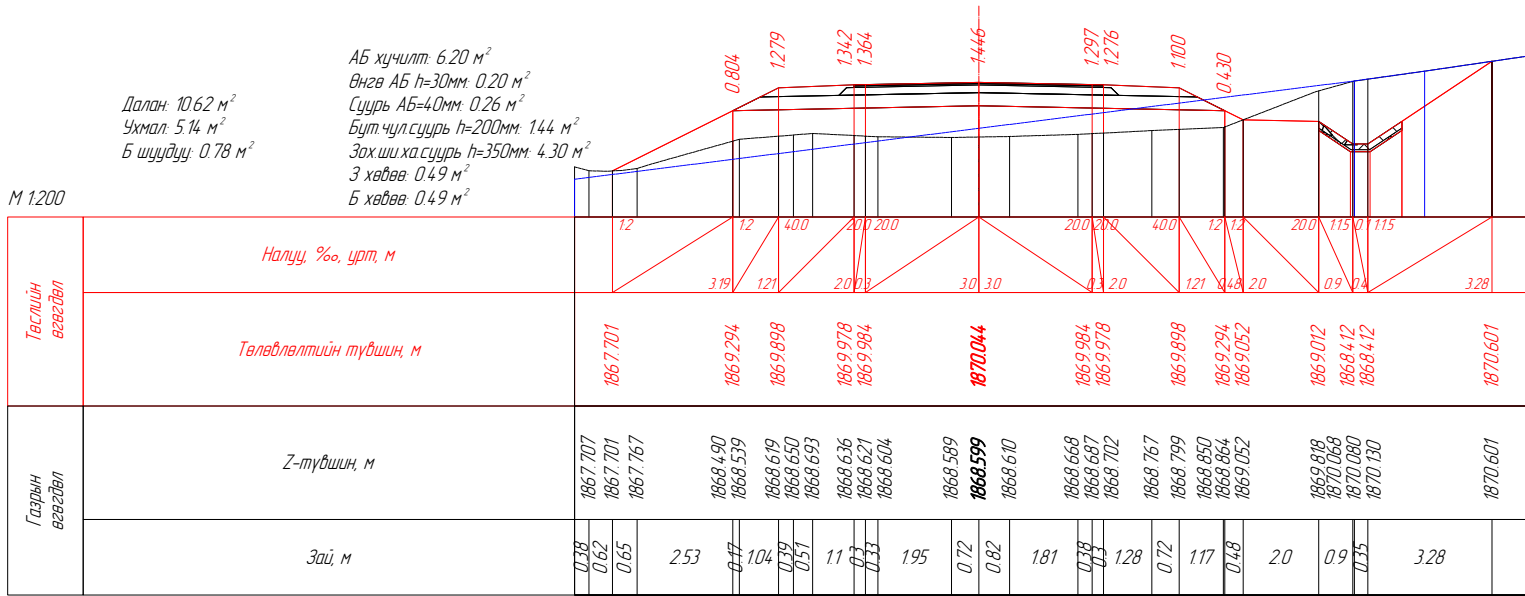
Вөрчлөлт №		Захиалагч:	Зураг төслийн байгууллага:	Зөвлөх инженер	Ч. ПҮРЭВЖАВ	Гүүр хоолойн инженер	М. МӨНХ-ОРГИЛ	ХЭВТЭЭ ТЭНХЛЭГИЙН ХАТУУ ХУЧИЛТАЙ ЗАМТАЙ ХӨШӨВТИЙН УУРХАЙГ ХОЛБОХ АВТО ЗАМЫН ЗУРАГ ТӨСӨЛ	Хөндлөн огтлол төсөвлөлт	Масштаб	Шифр	Хуудасны №
Огноо		ХОВД АЙМГИЙН ЭДТГ	"АВАРГА ЗАМ" ХХК	Төслийн инженер	С. БАТСҮХ	Замын инженер	П. СҮНДЭРЬЯА					
Тайлбар				Шалгасан инженер	Г. ЧИНТӨГС	Замын инженер	П. ЭНХБАЯР					
								16-480.000	1:200	AVZ/KM/01-2022	178	



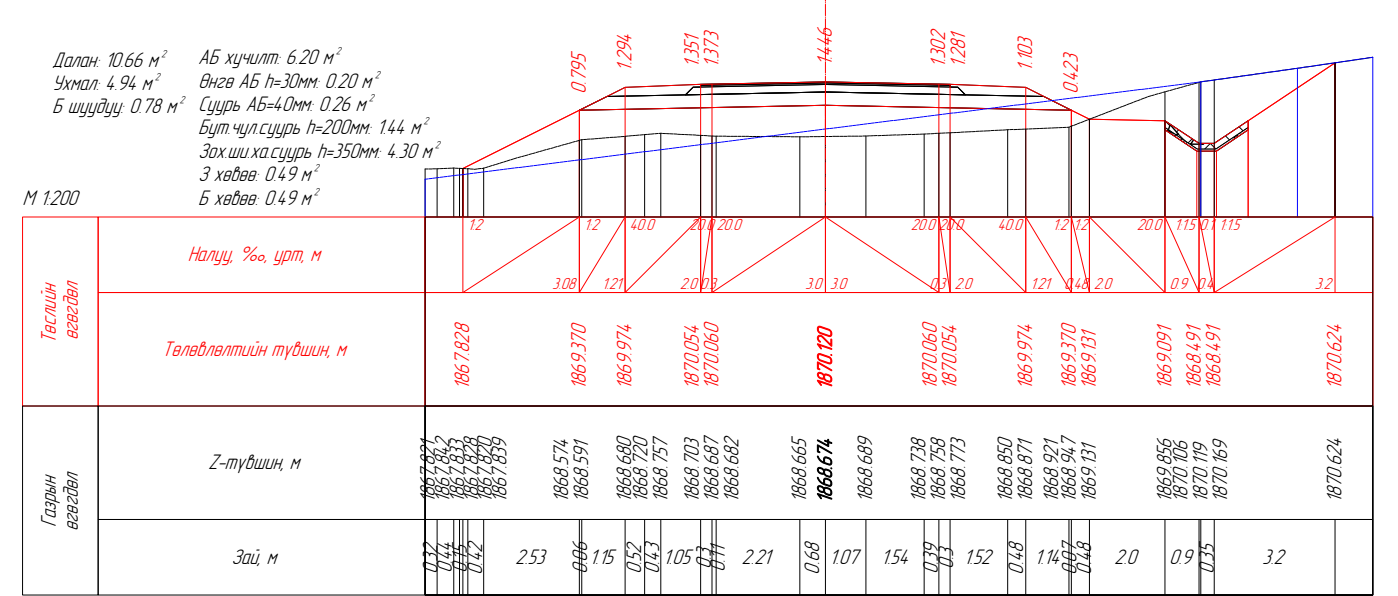
ПК 16-600.00



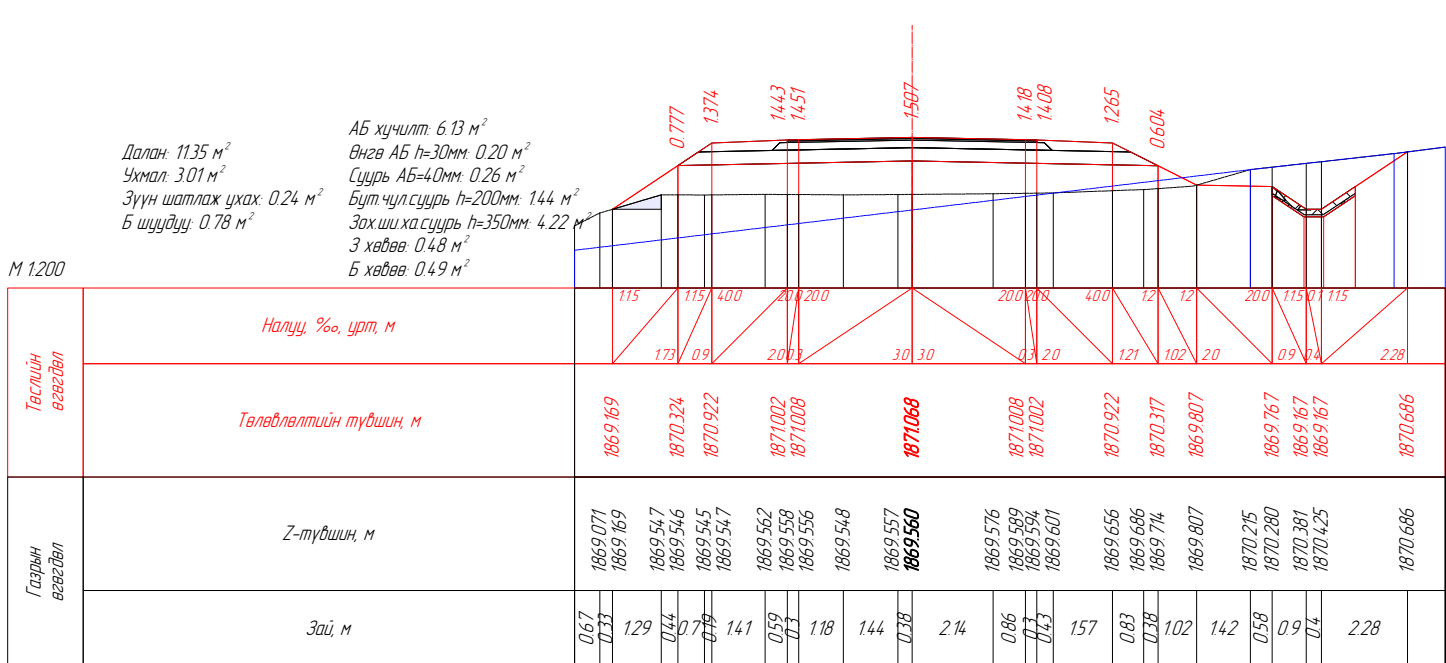
ПК 16-620.00



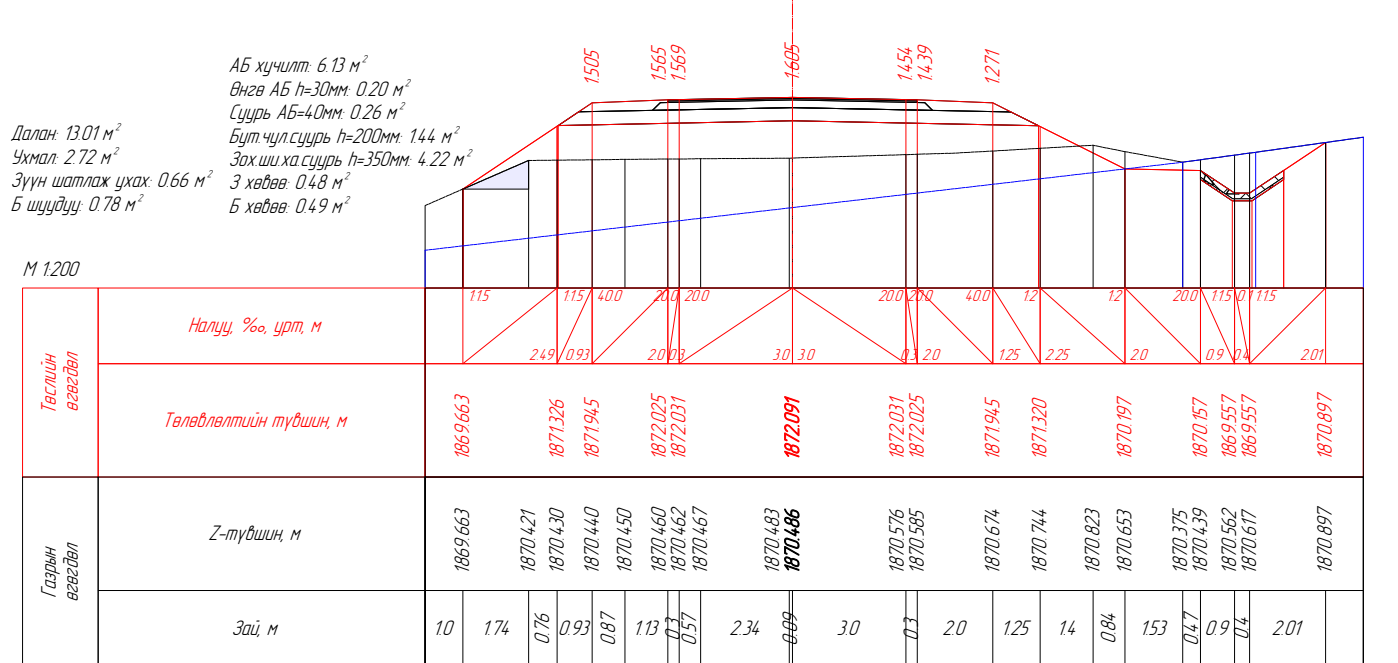
ПК 16-640.00



ПК 16-641.48



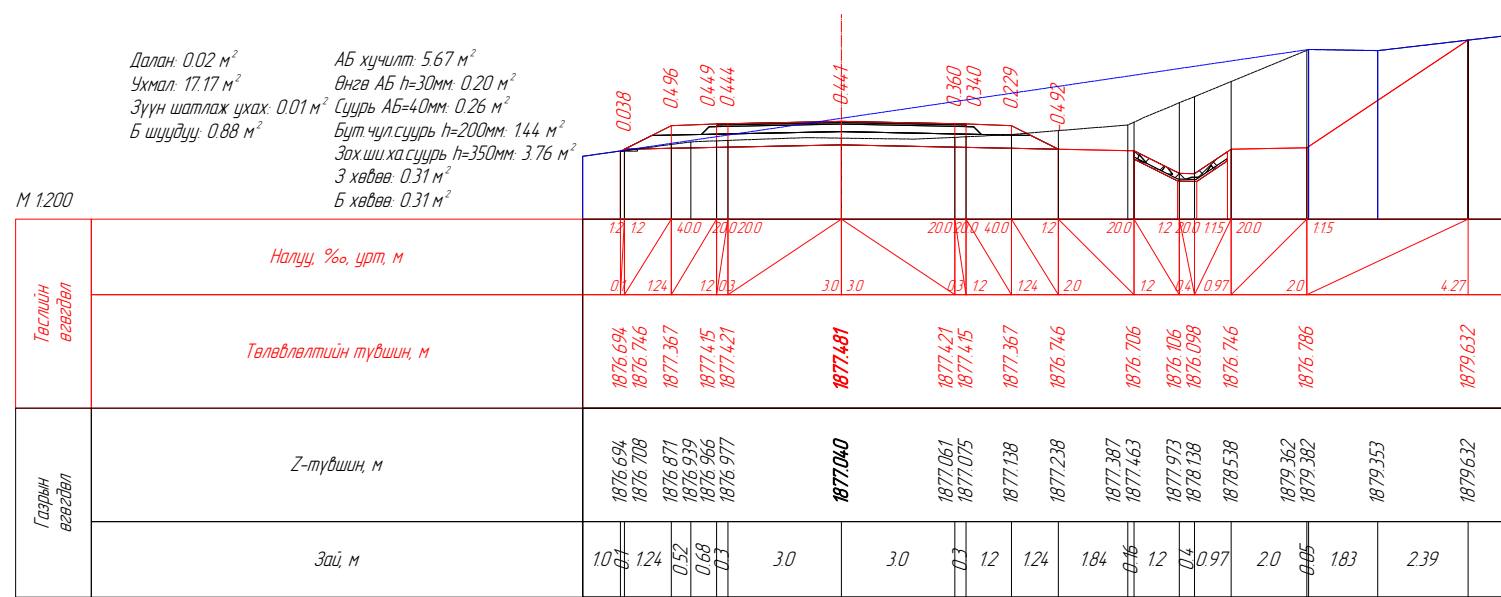
ПК 16-660.00



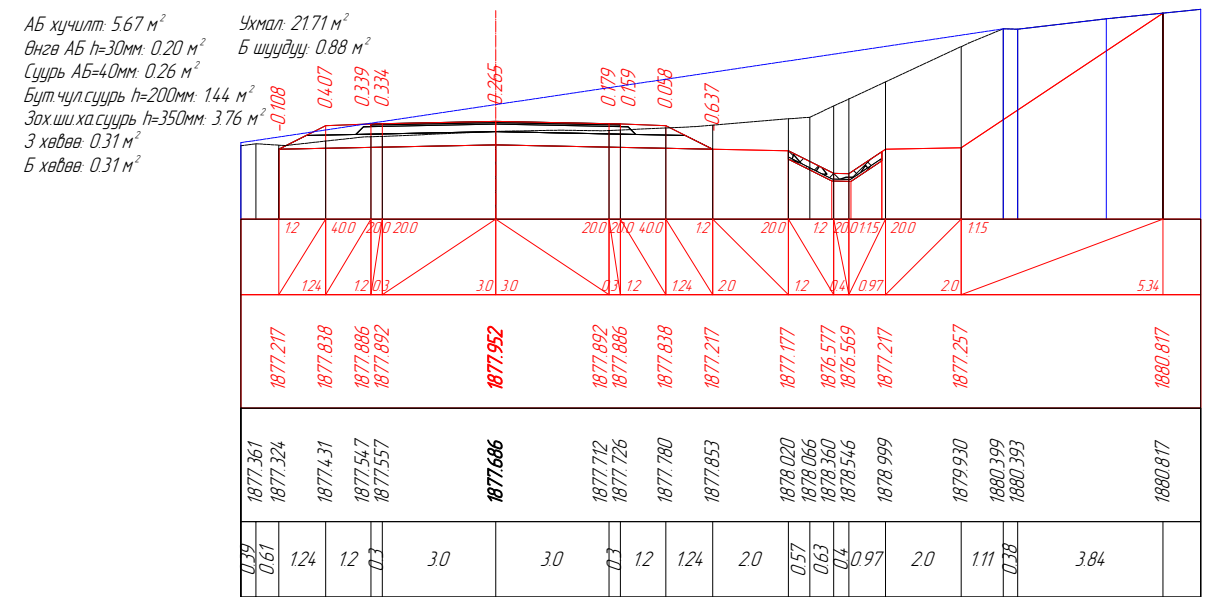
ПК 16-680.00

Вөрчлөлт №		Захиалагч	Зураг төслийн байгууллага	Зөвлөх инженер	Ч. ПҮРЭВЖАВ	Гүүр хоолойн инженер	М. МӨНХ-ОРГИЛ	ХЭВТЭЭ ТЭНХЛЭГИЙН ХАТУУ ХУЧИЛТАЙ ЗАМТАЙ ХӨШӨВТИЙН ЦУРХАЙГ ХОЛБОХ АВТО ЗАМЫН ЗУРАГ ТӨСӨЛ	Хөндлөн огтлол төсөвлөлт	Масштаб	Шифр	Хуудасны №
Огноо		ХОВД АЙМГИЙН ЭДТГ	"АВАРГА ЗАМ" ХХК	Төслийн инженер	С. БАТСҮХ	Замын инженер	П. СҮНДЭРЬЯА					
Тайлбар				Шалгасан инженер	Г. ЧИНТӨГС	Замын инженер	П. ЭНХБАЯР					
								16-600.000	1:200	AVZ/KM/01-2022	179	

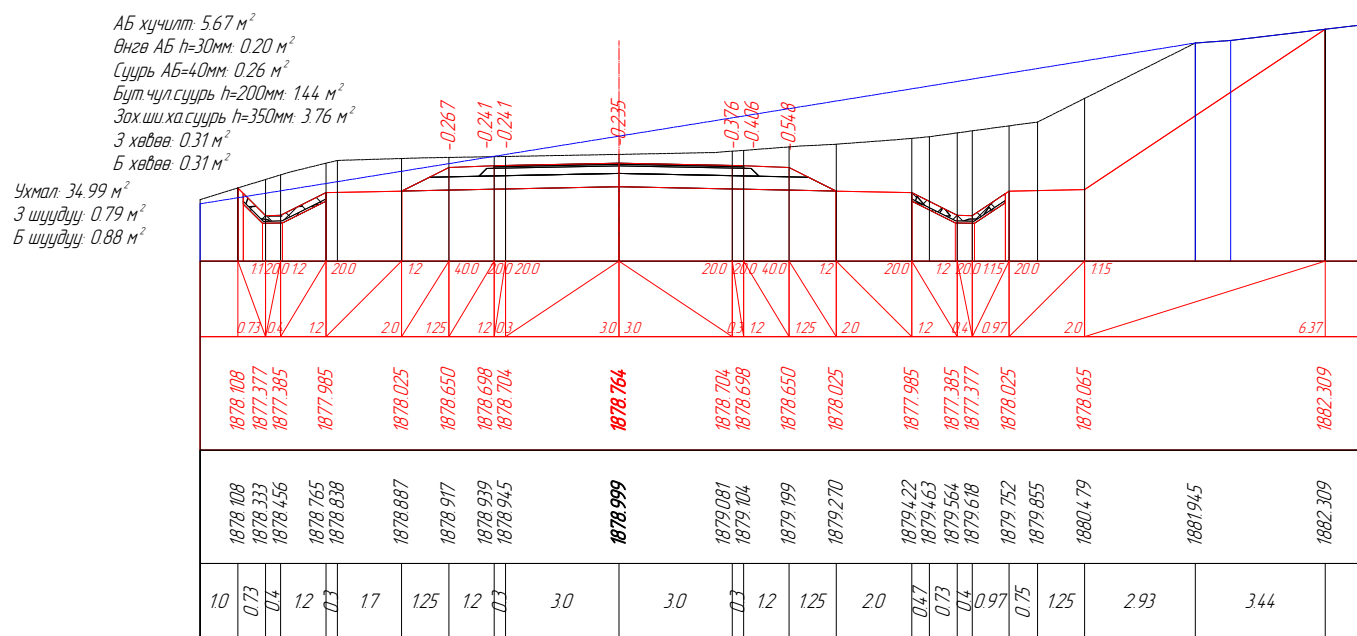




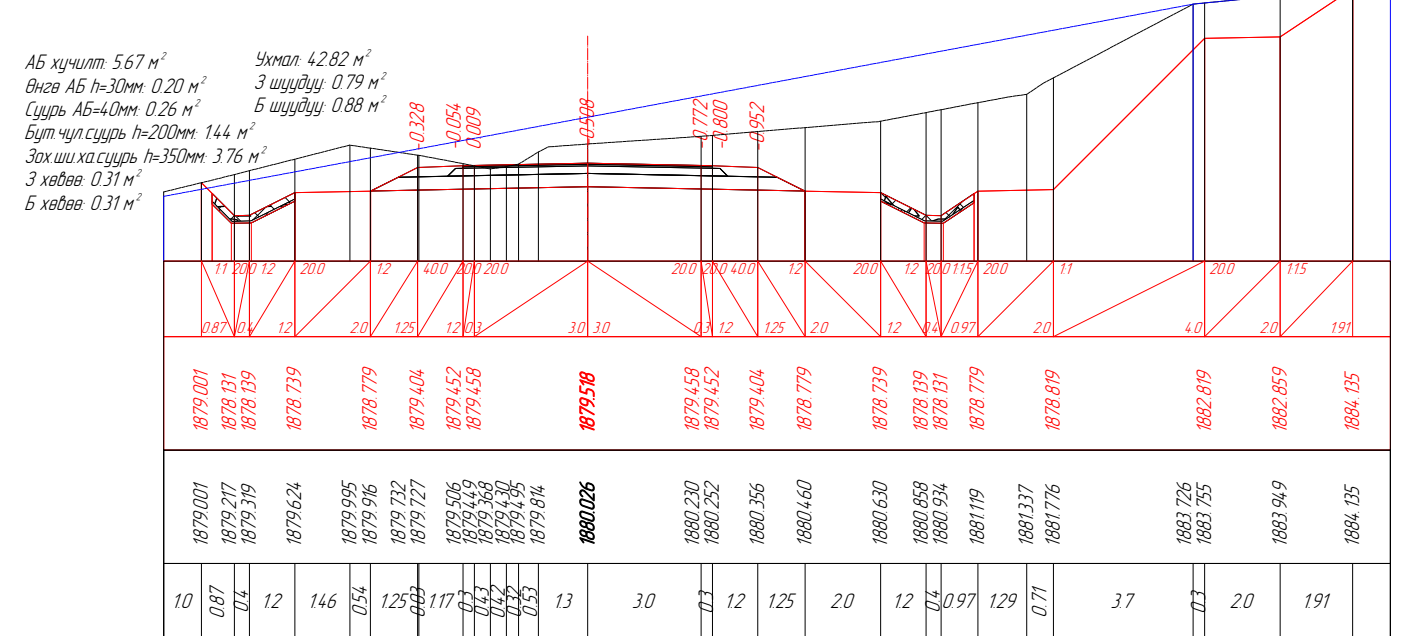
ПК 16-789.03



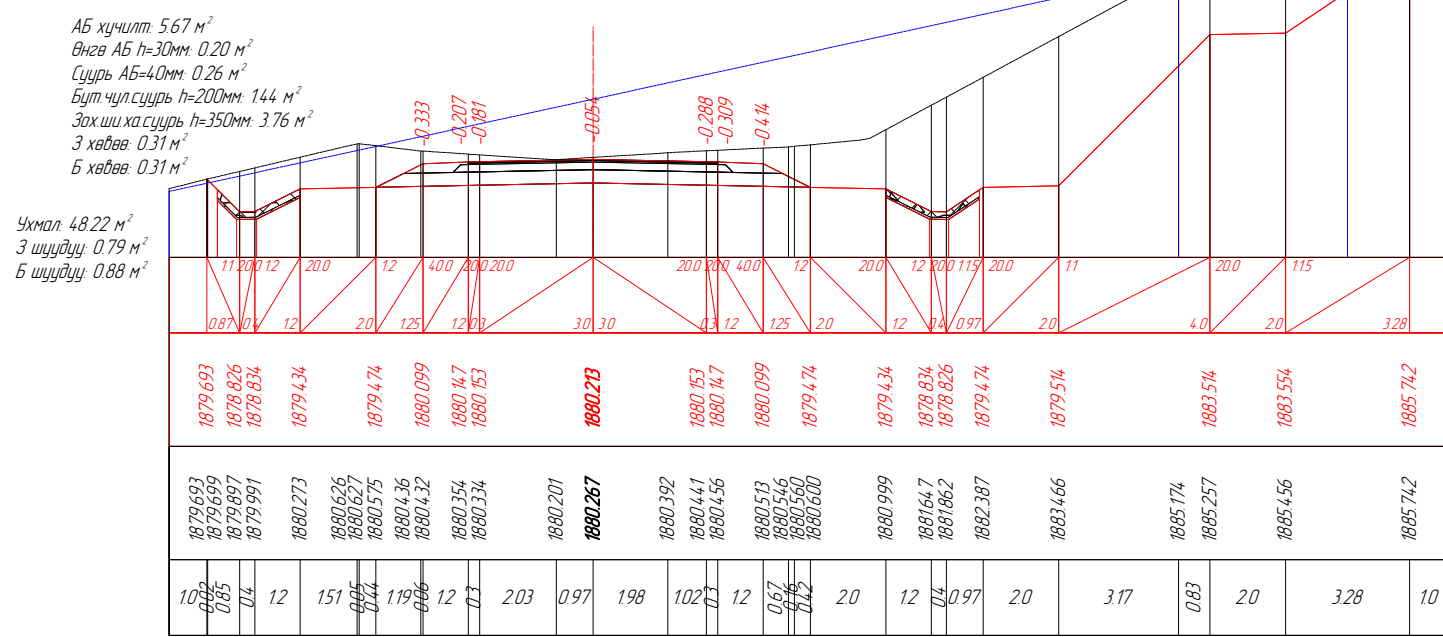
ПК 16-800.00



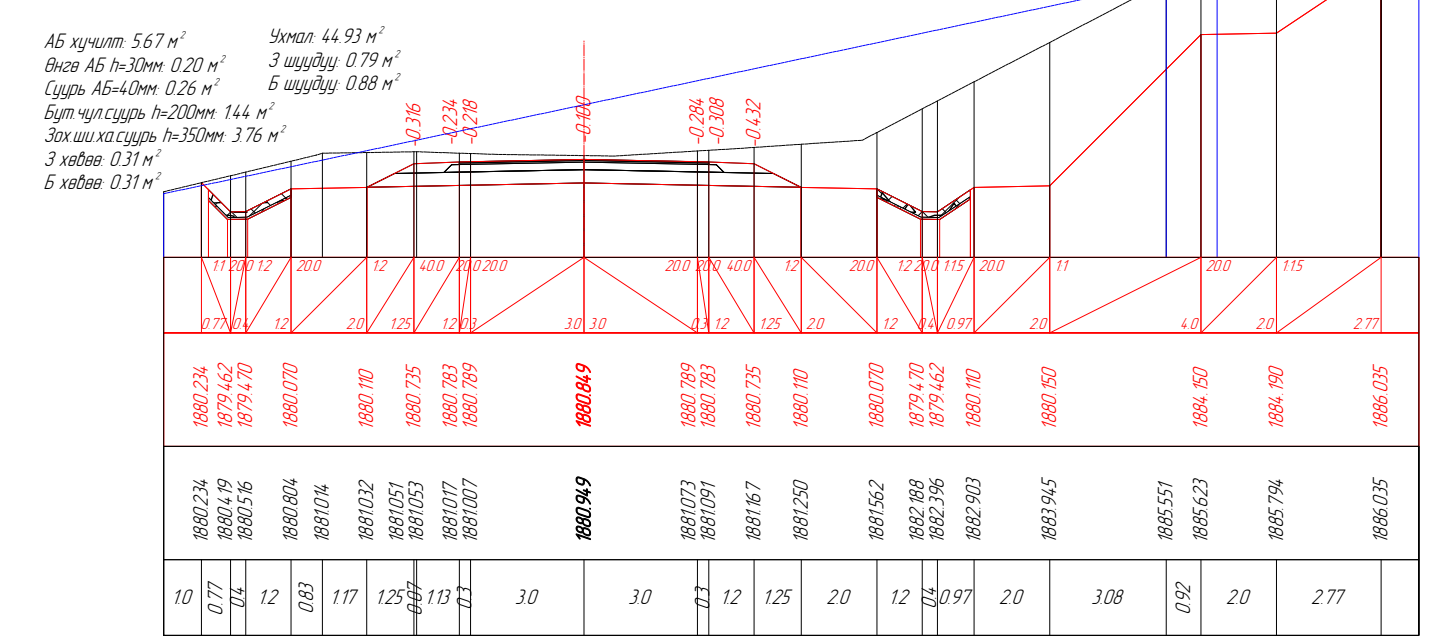
ПК 16-820.00



ПК 16-840.00

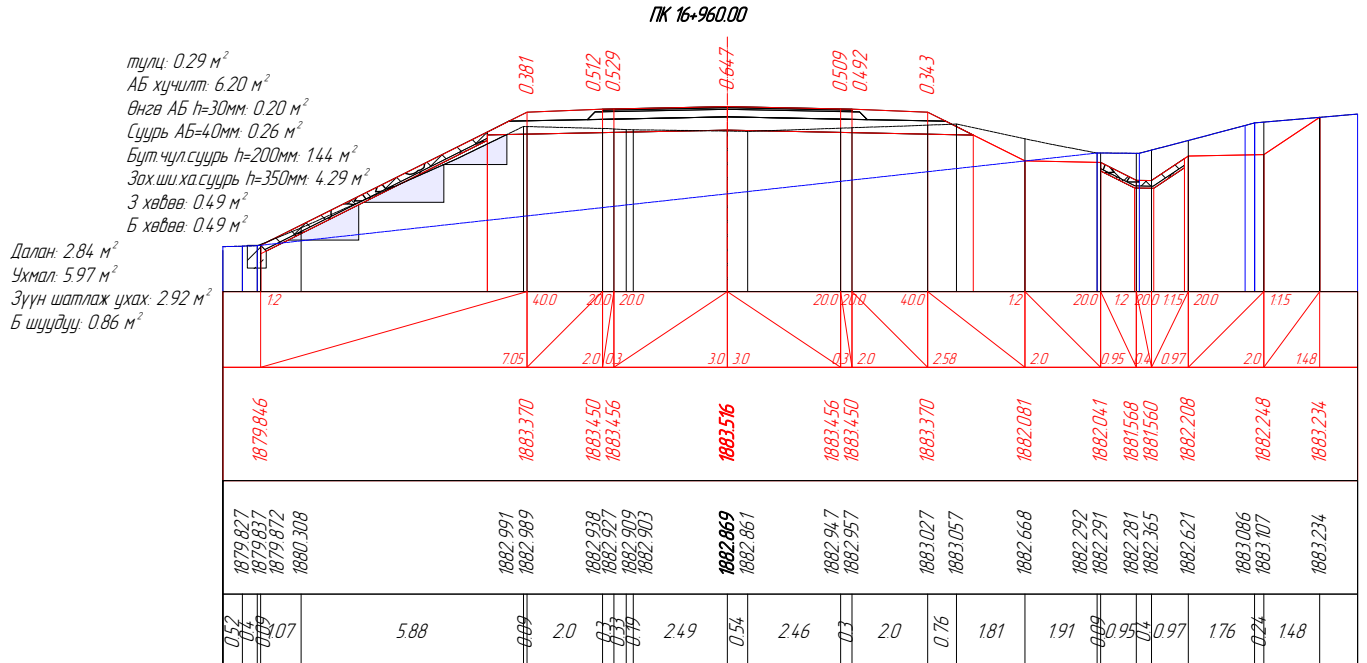
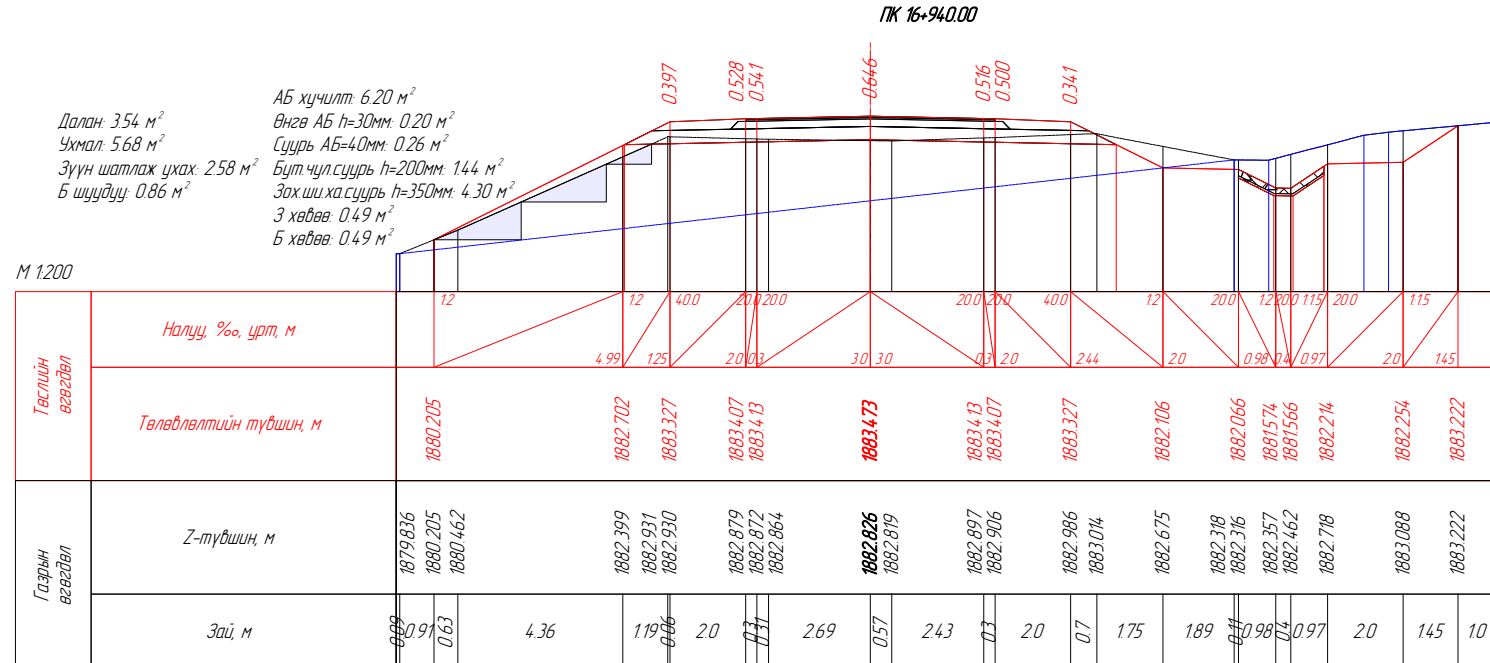
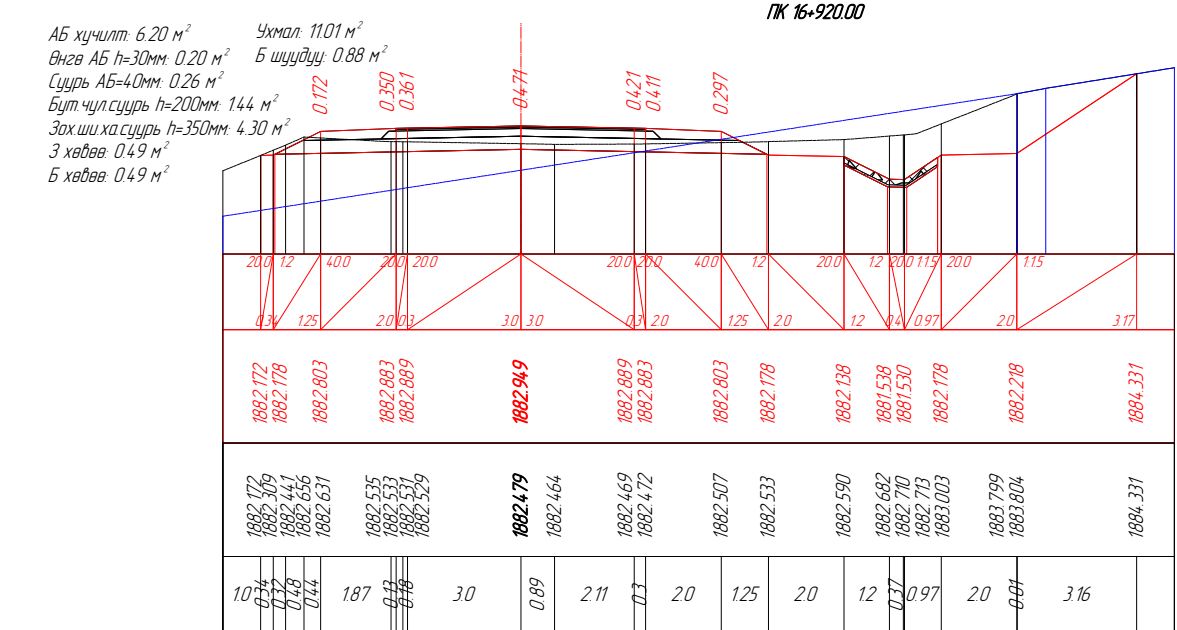
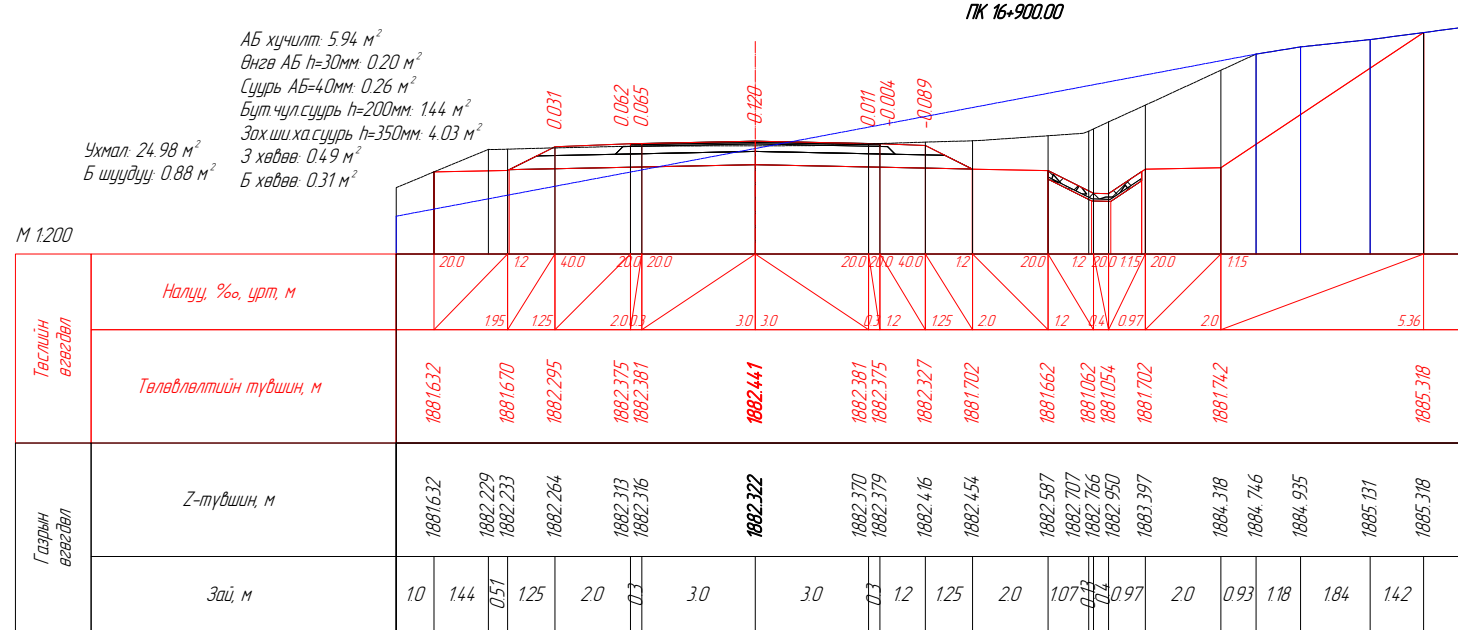
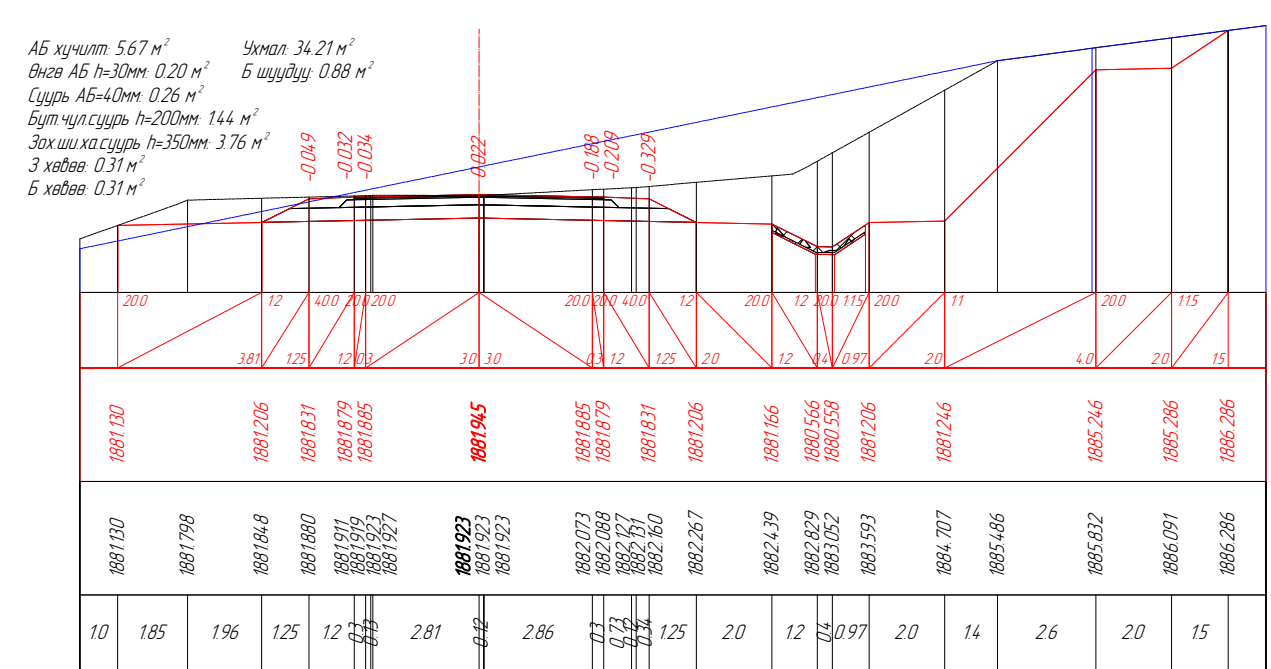
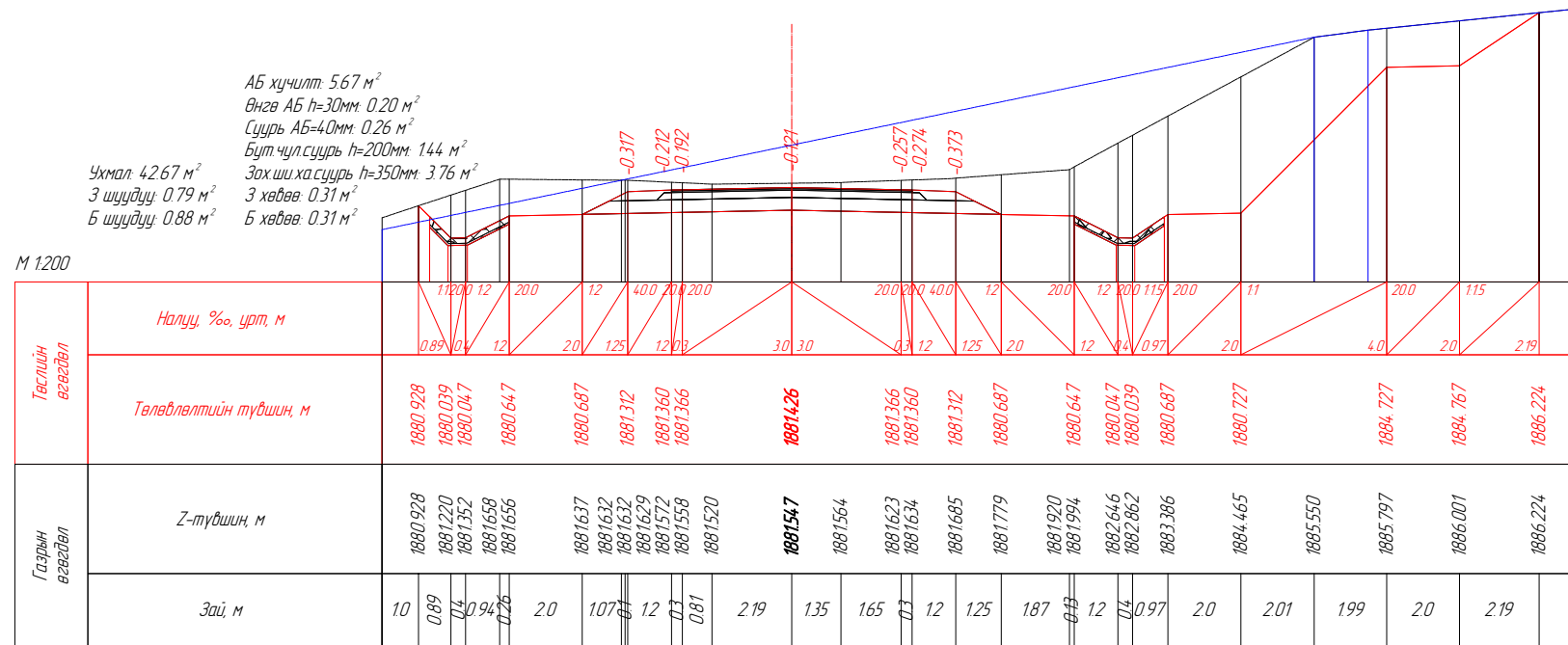


ПК 16-860.00



ПК 16-880.00

Вөрчлөлт №		Захиалагч:	Зураг төслийн байгууллага:	Зөвлөх инженер	Ч. ПҮРЭВЖАВ	Гүүр хоолойн инженер	М. МӨНХ-ОРГИЛ	ХЭВТЭЭ ТЭНХЛЭГИЙН ХАТУУ ХУЧИЛТТАЙ ЗАМТАЙ ХӨШӨВТИЙН УУРХАЙГ ХОЛБОХ АВТО ЗАМЫН ЗУРАГ ТӨСӨЛ	Хөндлөн огтлол төсөвлөлт	Масштаб	Шифр	Хуудасны №
Огноо		ХОВД АЙМГИЙН ЭДТГ	"АВАРГА ЗАМ" ХХК	Төслийн инженер	С. БАТСҮХ	Замын инженер	П. СҮНДЭРЬЯА					
Тайлбар				Шалгасан инженер	Г. ЧИНТӨГС	Замын инженер	П. ЭНХБАЯР					



Вөрчлөлт №		Захиалагч:	Зураг төслийн байгууллага:	Зөвлөх инженер	Ч. ПҮРЭВЖАВ	Гүүр хоолойн инженер	М. МӨНХ-ОРГИЛ	ХЭВТЭЭ ТЭНХЛЭГИЙН ХАТУУ ХУЧИЛТАЙ ЗАМТАЙ ХӨШӨВТИЙН ЦУРХАЙГ ХОЛБОХ АВТО ЗАМЫН ЗУРАГ ТӨСӨЛ	Хөндлөн огтлол төсөвлөлт	Масштаб	Шифр	Хуудасны №
Огноо		ХОВД АЙМГИЙН ЭДТГ	"АВАРГА ЗАМ" ХХК	Төслийн инженер	С. БАТСҮХ	Замын инженер	П. СҮНДЭРЯА					
Тайлбар				Шалгасан инженер	Г. ЧИНТӨГС	Замын инженер	П. ЭНХБАЯР					
									16-900.000	1:200	AVZ/KM/01-2022	182



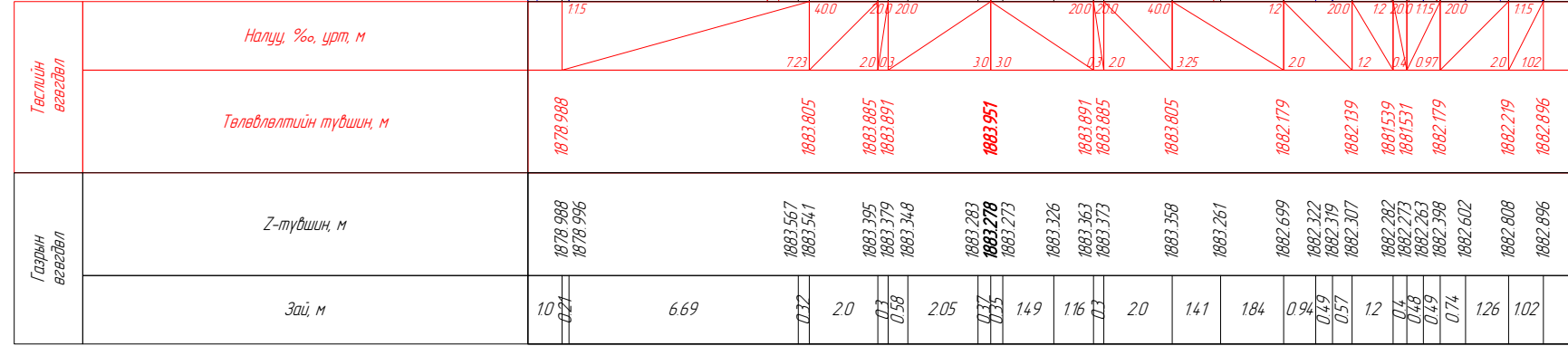
Далан: 2.04 м<sup>2</sup>  
 Ухмал: 3.43 м<sup>2</sup>  
 Зүүн шатлаж ухах: 2.69 м<sup>2</sup>  
 Б шүүдүү: 0.88 м<sup>2</sup>

тулц: 0.29 м<sup>2</sup>  
 АБ хучилт: 6.13 м<sup>2</sup>  
 Өнгө АБ h=30мм: 0.20 м<sup>2</sup>  
 Суурь АБ=40мм: 0.26 м<sup>2</sup>  
 Бүт чүл суурь h=200мм: 1.44 м<sup>2</sup>  
 Зохио ха суурь h=350мм: 4.22 м<sup>2</sup>  
 3 хөдөө: 0.48 м<sup>2</sup>  
 Б хөдөө: 0.49 м<sup>2</sup>

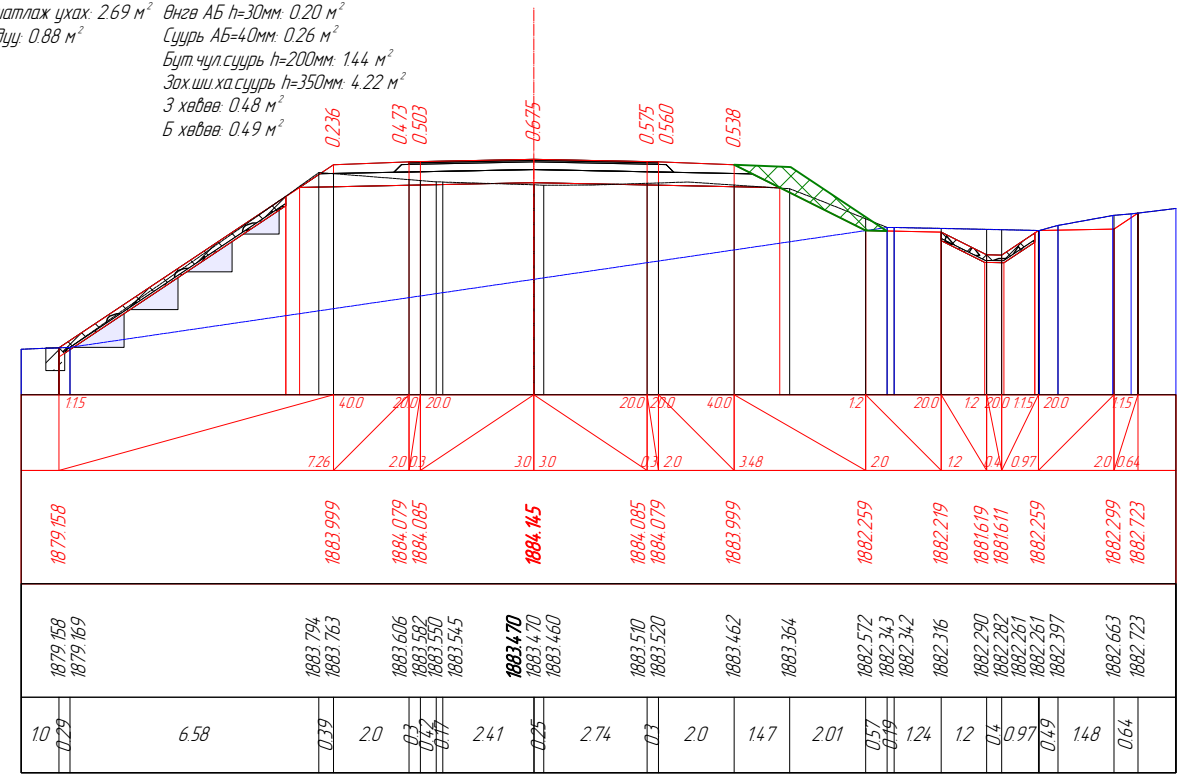
Далан: 2.11 м<sup>2</sup>  
 Ухмал: 5.04 м<sup>2</sup>  
 Зүүн шатлаж ухах: 2.96 м<sup>2</sup>  
 Б шүүдүү: 0.88 м<sup>2</sup>

тулц: 0.29 м<sup>2</sup>  
 АБ хучилт: 6.13 м<sup>2</sup>  
 Өнгө АБ h=30мм: 0.20 м<sup>2</sup>  
 Суурь АБ=40мм: 0.26 м<sup>2</sup>  
 Бүт чүл суурь h=200мм: 1.44 м<sup>2</sup>  
 Зохио ха суурь h=350мм: 4.22 м<sup>2</sup>  
 3 хөдөө: 0.48 м<sup>2</sup>  
 Б хөдөө: 0.49 м<sup>2</sup>

М 1:200



PK 16-994.03



PK 17-000.00

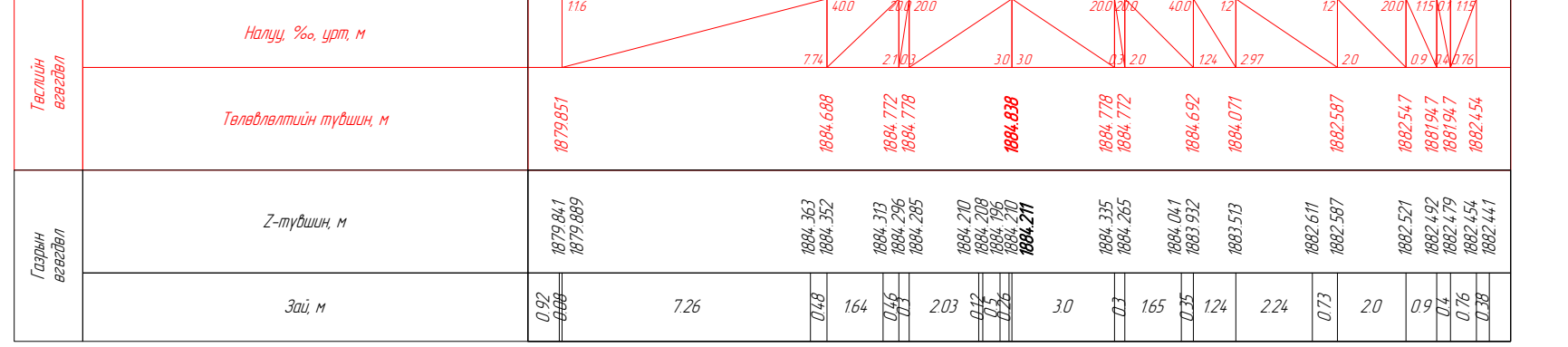
Далан: 5.81 м<sup>2</sup>  
 Ухмал: 4.88 м<sup>2</sup>  
 Баруун шатлаж ухах: 2.04 м<sup>2</sup>  
 Б шүүдүү: 0.78 м<sup>2</sup>

тулц: 0.29 м<sup>2</sup>  
 АБ хучилт: 6.33 м<sup>2</sup>  
 Өнгө АБ h=30мм: 0.20 м<sup>2</sup>  
 Суурь АБ=40мм: 0.26 м<sup>2</sup>  
 Бүт чүл суурь h=200мм: 1.44 м<sup>2</sup>  
 Зохио ха суурь h=350мм: 4.43 м<sup>2</sup>  
 3 хөдөө: 0.60 м<sup>2</sup>  
 Б хөдөө: 0.49 м<sup>2</sup>

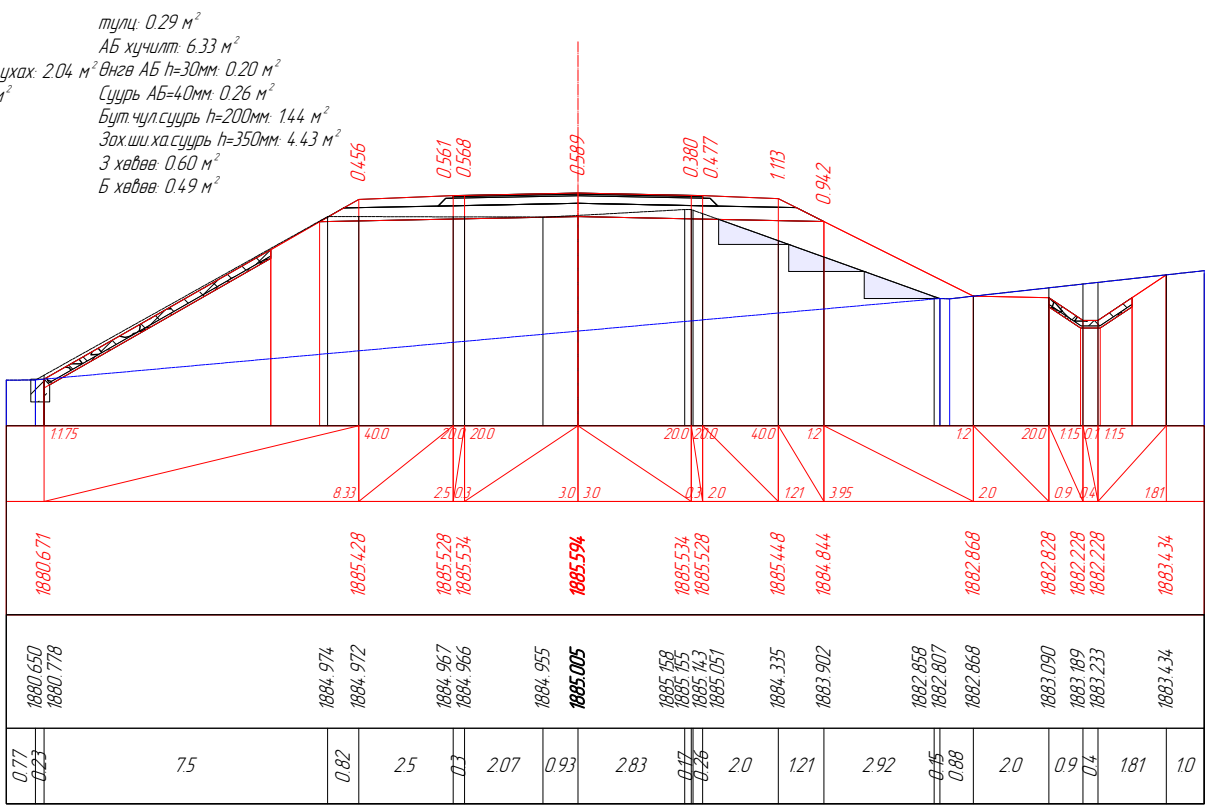
Далан: 3.11 м<sup>2</sup>  
 Ухмал: 3.45 м<sup>2</sup>  
 Баруун шатлаж ухах: 1.41 м<sup>2</sup>  
 Б шүүдүү: 0.65 м<sup>2</sup>

тулц: 0.29 м<sup>2</sup>  
 АБ хучилт: 6.18 м<sup>2</sup>  
 Өнгө АБ h=30мм: 0.20 м<sup>2</sup>  
 Суурь АБ=40мм: 0.26 м<sup>2</sup>  
 Бүт чүл суурь h=200мм: 1.44 м<sup>2</sup>  
 Зохио ха суурь h=350мм: 4.27 м<sup>2</sup>  
 3 хөдөө: 0.51 м<sup>2</sup>  
 Б хөдөө: 0.49 м<sup>2</sup>

М 1:200



PK 17-020.00



PK 17-040.00

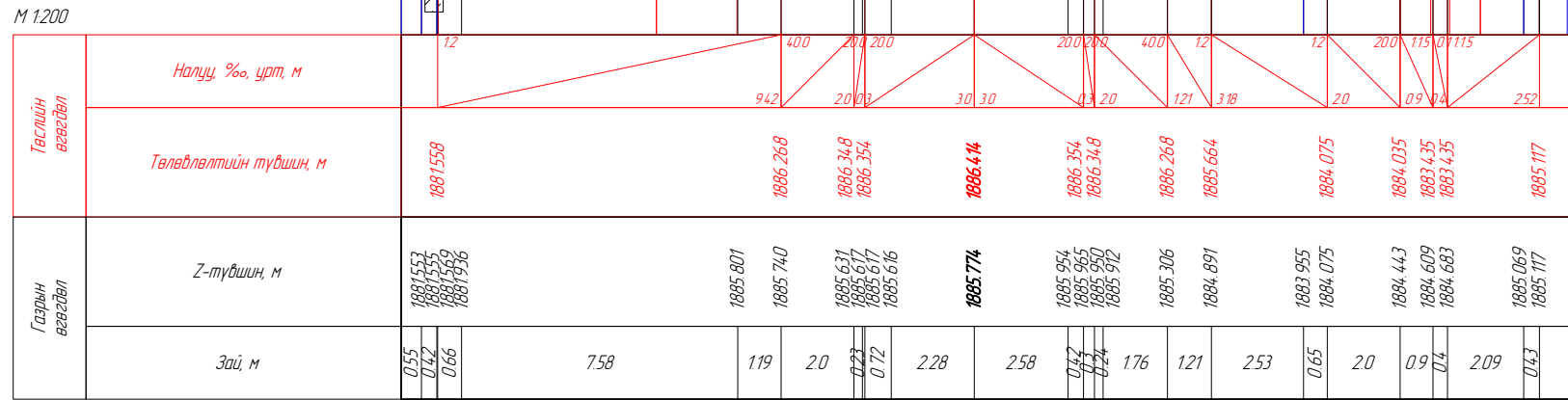
Вөрчлөлт №		Захиалагч:	Зураг төслийн байгууллага:	Зөвлөх инженер	Ч. ПҮРЭВЖАВ	Гүүр хоолойн инженер	М. МӨНХ-ОРГИЛ	ХЭВТЭЭ ТЭНХЛЭГИЙН ХАТУУ ХУЧИЛТАЙ ЗАМТАЙ ХӨШӨВТИЙН УУРХАЙГ ХОЛБОХ АВТО ЗАМЫН ЗУРАГ ТӨСӨЛ	Хөндлөн огтлол төсөвлөлт	Масштаб	Шифр	Хуудасны №
Огноо		ХОВД АЙМГИЙН ЭДТГ	"АВАРГА ЗАМ" ХХК	Төслийн инженер	С. БАТСҮХ	Замын инженер	П. СҮНДЭРЬЯА					
Тайлбар				Шалгасан инженер	Г. ЧИНТӨГС	Замын инженер	П. ЭНХБАЯР					

Далан: 4.53 м<sup>2</sup>  
Ухмал: 5.80 м<sup>2</sup>  
Баруун шатлаж ухах: 1.62 м<sup>2</sup>  
Б шуудуу: 0.78 м<sup>2</sup>

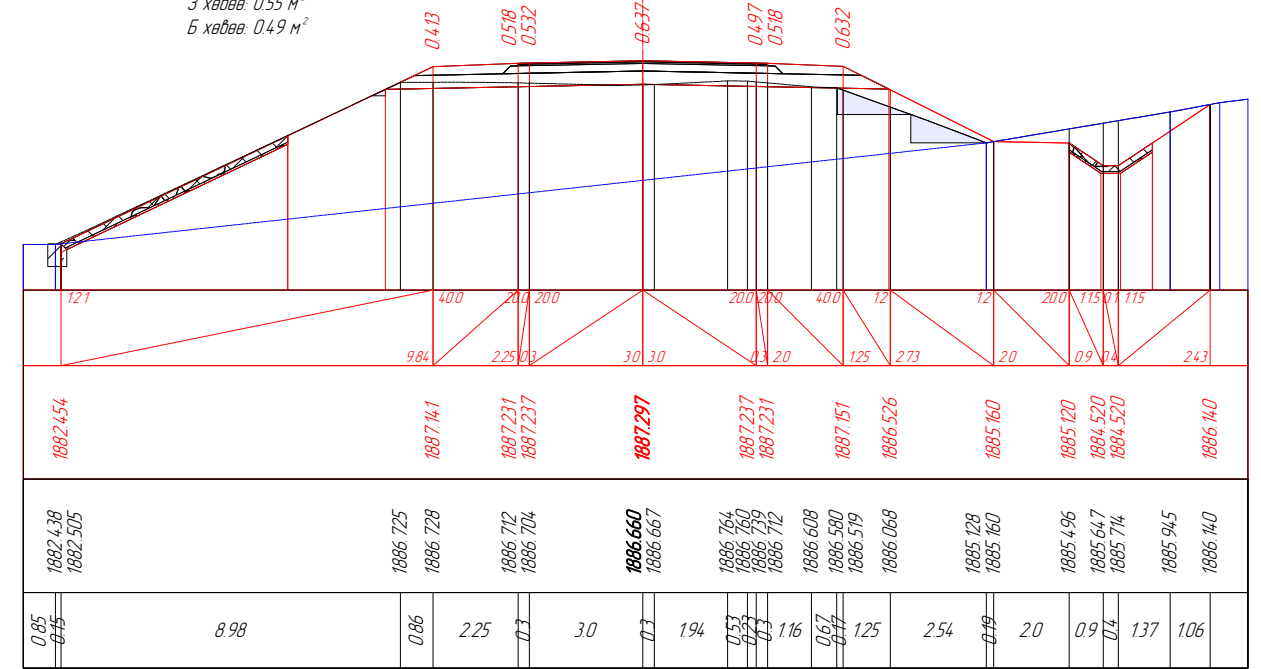
тулц: 0.29 м<sup>2</sup>  
АБ хүчилт: 6.20 м<sup>2</sup>  
Өнгө АБ h=30мм: 0.20 м<sup>2</sup>  
Суурь АБ=40мм: 0.26 м<sup>2</sup>  
Бүт чүл сүүр h=200мм: 1.44 м<sup>2</sup>  
Зах ш.ха сүүр h=350мм: 4.30 м<sup>2</sup>  
3 хөдөө: 0.49 м<sup>2</sup>  
Б хөдөө: 0.49 м<sup>2</sup>

Далан: 2.56 м<sup>2</sup>  
Ухмал: 5.40 м<sup>2</sup>  
Зүүн шатлаж ухах: 0.03 м<sup>2</sup>  
Баруун шатлаж ухах: 1.43 м<sup>2</sup>  
Б шуудуу: 0.78 м<sup>2</sup>

тулц: 0.29 м<sup>2</sup>  
АБ хүчилт: 6.30 м<sup>2</sup>  
Өнгө АБ h=30мм: 0.20 м<sup>2</sup>  
Суурь АБ=40мм: 0.26 м<sup>2</sup>  
Бүт чүл сүүр h=200мм: 1.44 м<sup>2</sup>  
Зах ш.ха сүүр h=350мм: 4.40 м<sup>2</sup>  
3 хөдөө: 0.55 м<sup>2</sup>  
Б хөдөө: 0.49 м<sup>2</sup>



ПК 17+060.00



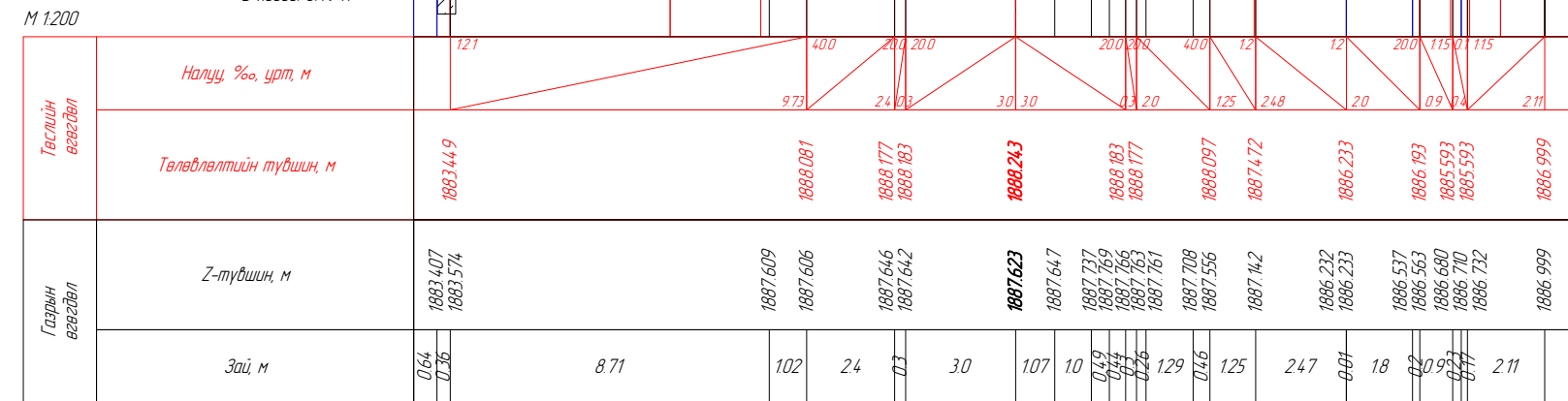
ПК 17+080.00

Далан: 1.76 м<sup>2</sup>  
Ухмал: 5.66 м<sup>2</sup>  
Баруун шатлаж ухах: 1.18 м<sup>2</sup>  
Б шуудуу: 0.78 м<sup>2</sup>

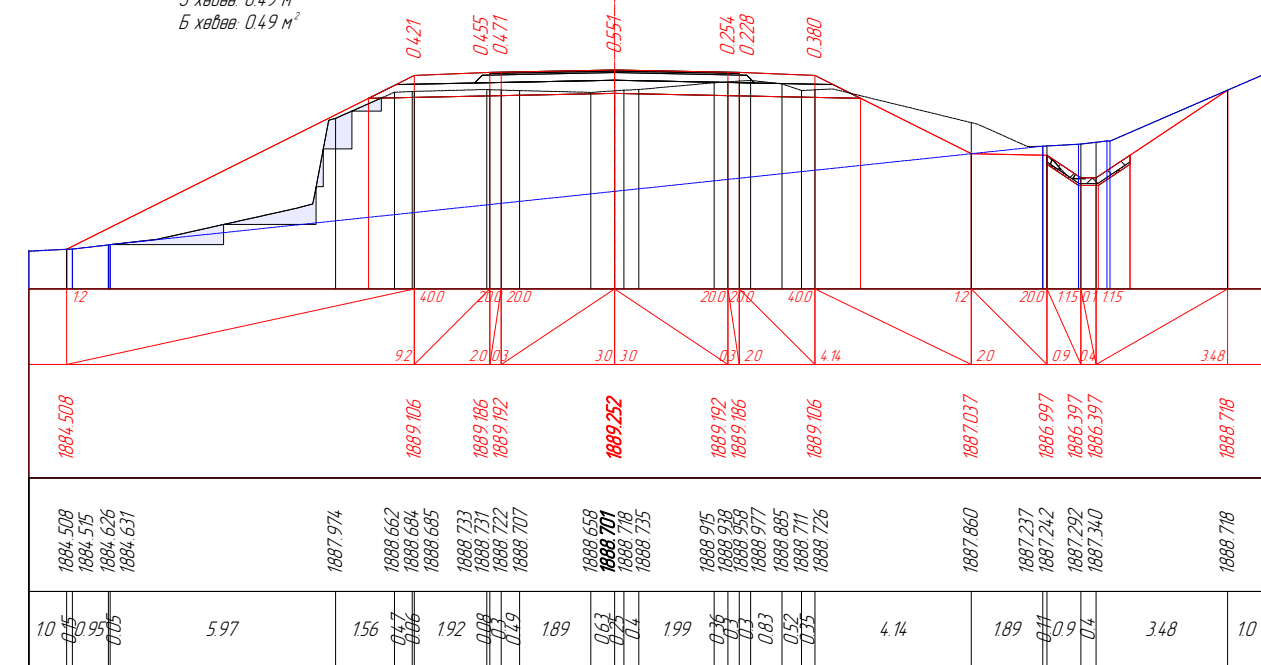
тулц: 0.29 м<sup>2</sup>  
АБ хүчилт: 6.35 м<sup>2</sup>  
Өнгө АБ h=30мм: 0.20 м<sup>2</sup>  
Суурь АБ=40мм: 0.26 м<sup>2</sup>  
Бүт чүл сүүр h=200мм: 1.44 м<sup>2</sup>  
Зах ш.ха сүүр h=350мм: 4.45 м<sup>2</sup>  
3 хөдөө: 0.58 м<sup>2</sup>  
Б хөдөө: 0.49 м<sup>2</sup>

Далан: 10.08 м<sup>2</sup>  
Ухмал: 6.61 м<sup>2</sup>  
Зүүн шатлаж ухах: 2.19 м<sup>2</sup>  
Баруун шатлаж ухах: 0.78 м<sup>2</sup>

тулц: 0.29 м<sup>2</sup>  
АБ хүчилт: 6.20 м<sup>2</sup>  
Өнгө АБ h=30мм: 0.20 м<sup>2</sup>  
Суурь АБ=40мм: 0.26 м<sup>2</sup>  
Бүт чүл сүүр h=200мм: 1.44 м<sup>2</sup>  
Зах ш.ха сүүр h=350мм: 4.30 м<sup>2</sup>  
3 хөдөө: 0.49 м<sup>2</sup>  
Б хөдөө: 0.49 м<sup>2</sup>



ПК 17+100.00

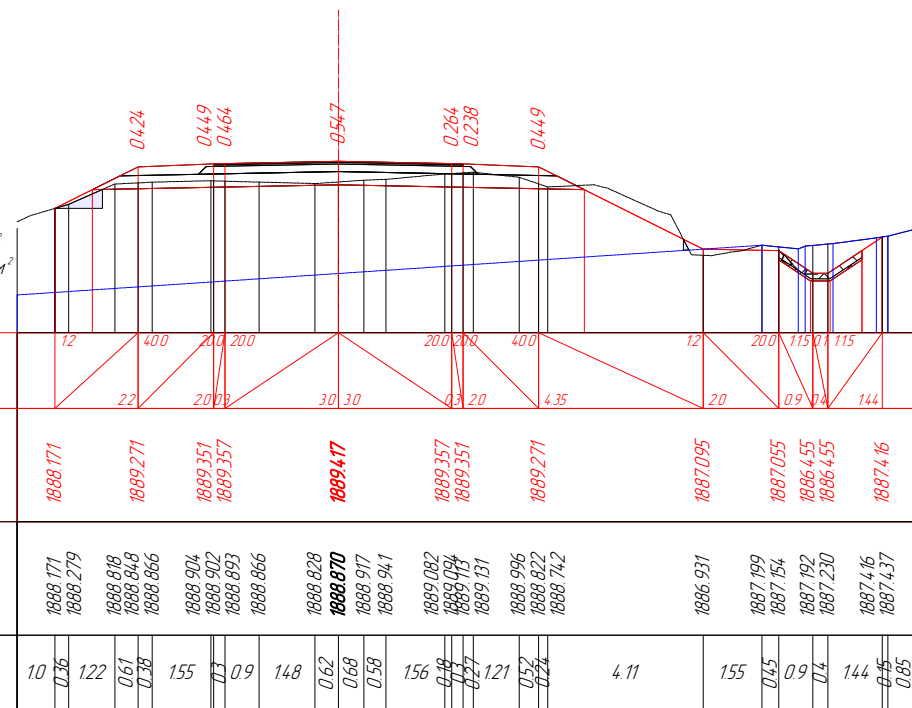


ПК 17+120.00

Вөрчлөлт №		Захиалагч:	Зураг төслийн байгууллага:	Зөвлөх инженер	У. ПҮРЭВЖАВ	Гүүр хоолойн инженер	М. МӨНХ-ОРГИЛ	ХЭВТЭЭ ТЭНХЛЭГИЙН ХАТУУ ХУЧИЛТАЙ ЗАМТАЙ ХӨШӨВТИЙН УУРХАЙГ ХОЛБОХ АВТО ЗАМЫН ЗУРАГ ТӨСӨЛ	Хөндлөн огтлол төсөвлөлт	Масштаб	Шифр	Хуудасны №
Огноо		ХОВД АЙМГИЙН ЭДТГ	"АВАРГА ЗАМ" ХХК	Төслийн инженер	С. БАТСҮХ	Замын инженер	П. СҮНДЭРЬЯА					
Тайлбар				Шалгасан инженер	Г. ЧИНТӨГС	Замын инженер	П. ЭНХБАЯР					
									17+060.00	1:200	AVZ/КМ/01-2022	184

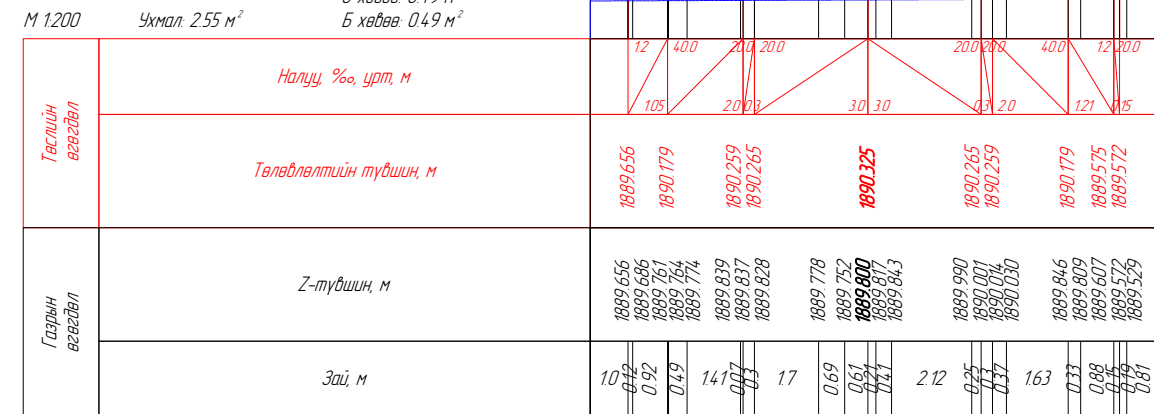
Далан: 0.61 м<sup>2</sup>  
 Ухмал: 4.16 м<sup>2</sup>  
 Зүүн шатлаж ухах: 0.29 м<sup>2</sup>  
 Баруун шатлаж ухах: 0.02 м<sup>2</sup>  
 Б шуудуу: 0.78 м<sup>2</sup>

АБ хучилт: 6.20 м<sup>2</sup>  
 Өнгө АБ h=30мм: 0.20 м<sup>2</sup>  
 Суурь АБ=40мм: 0.26 м<sup>2</sup>  
 Бут чул суурь h=200мм: 1.44 м<sup>2</sup>  
 Зохшил суурь h=350мм: 4.30 м<sup>2</sup>  
 3 хөдөө: 0.49 м<sup>2</sup>  
 Б хөдөө: 0.49 м<sup>2</sup>



PK 17+123.16

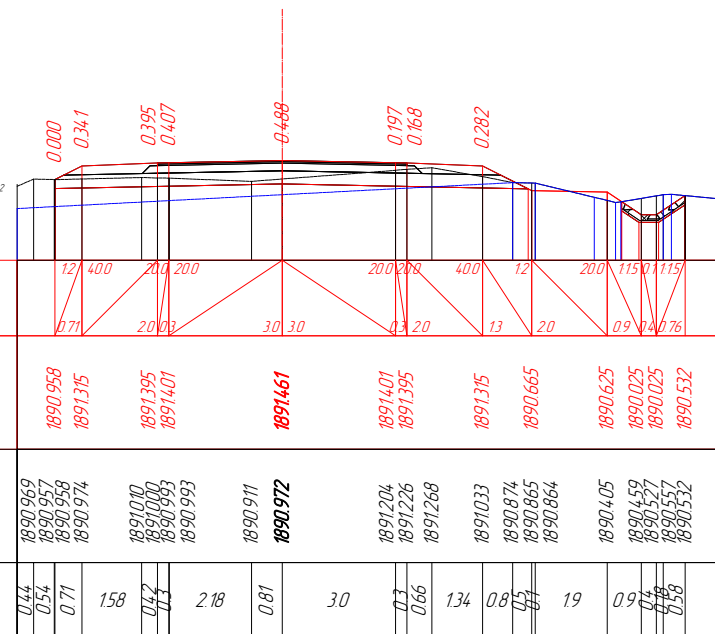
АБ хучилт: 6.20 м<sup>2</sup>  
 Өнгө АБ h=30мм: 0.20 м<sup>2</sup>  
 Суурь АБ=40мм: 0.26 м<sup>2</sup>  
 Бут чул суурь h=200мм: 1.44 м<sup>2</sup>  
 Зохшил суурь h=350мм: 4.29 м<sup>2</sup>  
 3 хөдөө: 0.49 м<sup>2</sup>  
 Б хөдөө: 0.49 м<sup>2</sup>



PK 17+140.00

Далан: 0.16 м<sup>2</sup>  
 Ухмал: 3.70 м<sup>2</sup>  
 Б шуудуу: 0.51 м<sup>2</sup>

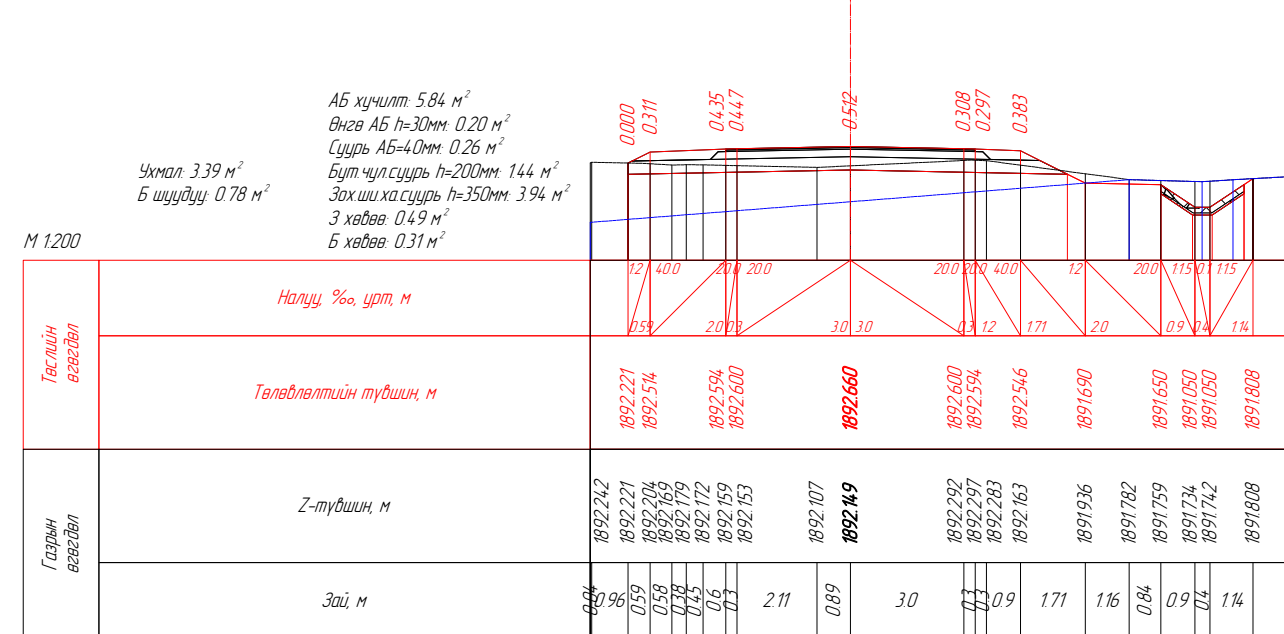
АБ хучилт: 6.14 м<sup>2</sup>  
 Өнгө АБ h=30мм: 0.20 м<sup>2</sup>  
 Суурь АБ=40мм: 0.26 м<sup>2</sup>  
 Бут чул суурь h=200мм: 1.44 м<sup>2</sup>  
 Зохшил суурь h=350мм: 4.24 м<sup>2</sup>  
 3 хөдөө: 0.49 м<sup>2</sup>  
 Б хөдөө: 0.49 м<sup>2</sup>



PK 17+160.00

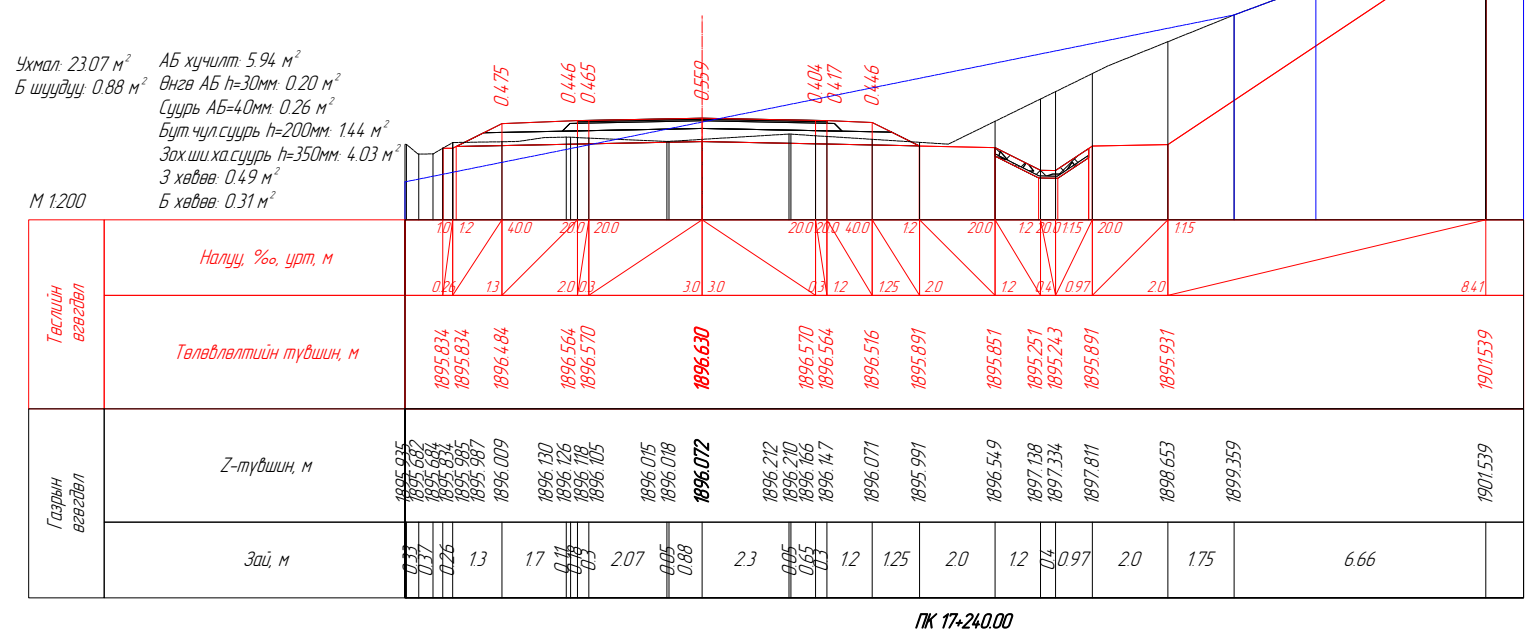
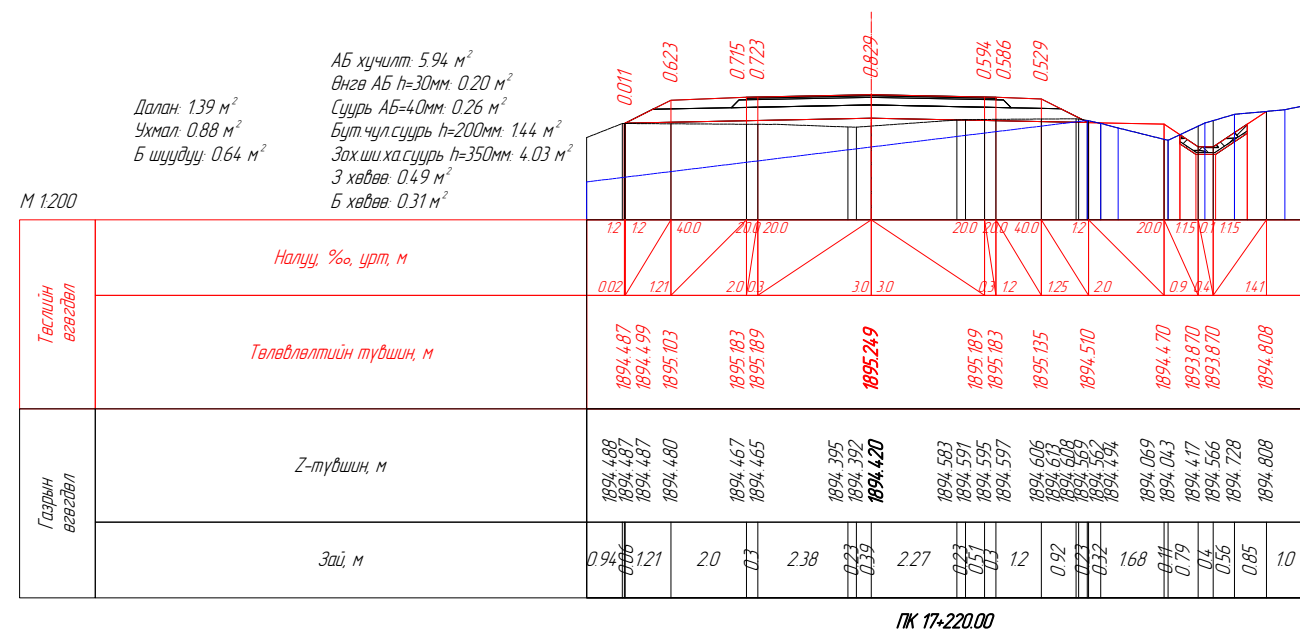
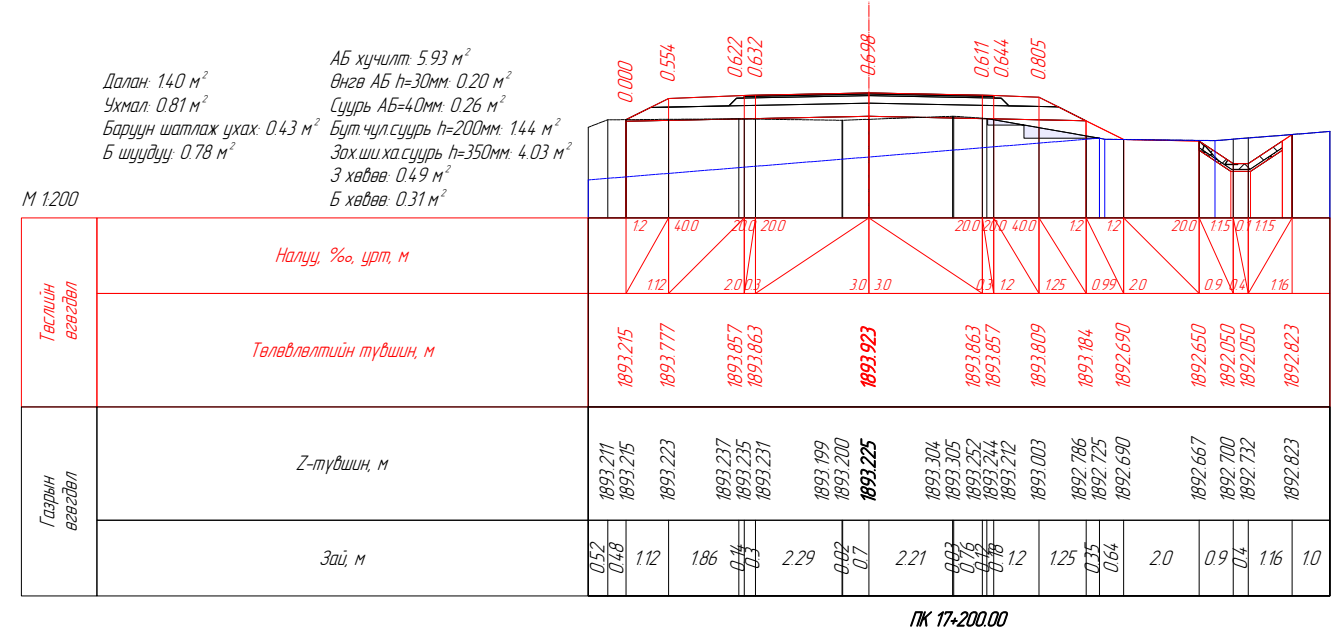
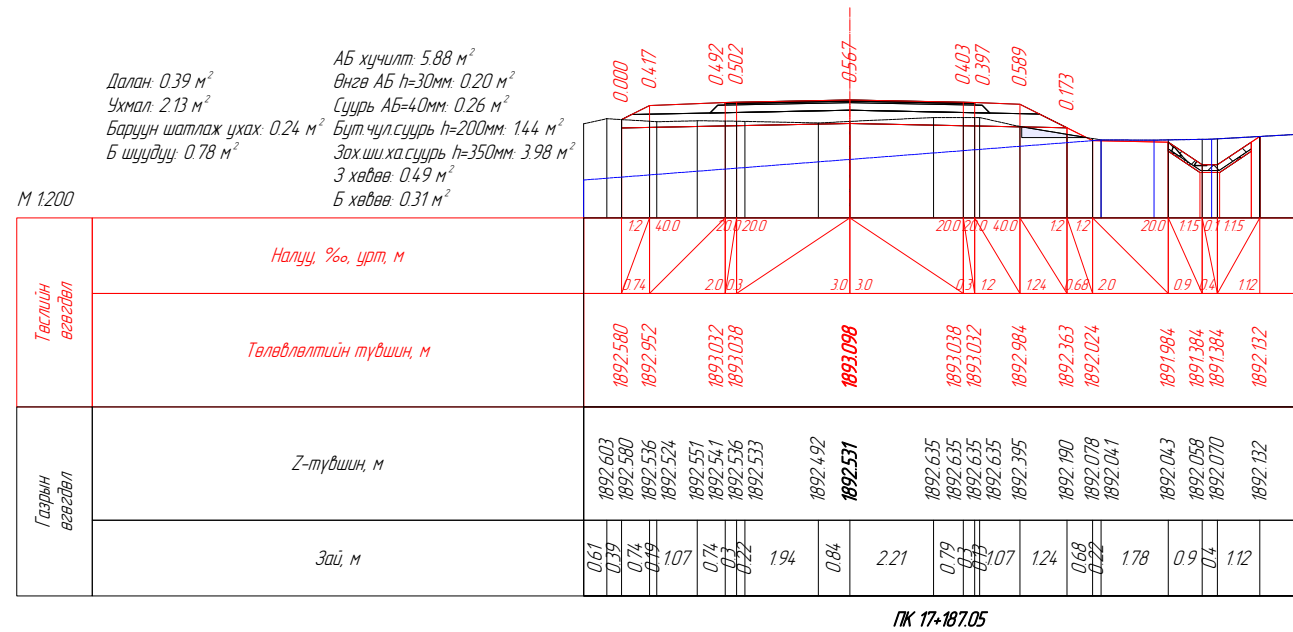
Ухмал: 3.39 м<sup>2</sup>  
 Б шуудуу: 0.78 м<sup>2</sup>

АБ хучилт: 5.84 м<sup>2</sup>  
 Өнгө АБ h=30мм: 0.20 м<sup>2</sup>  
 Суурь АБ=40мм: 0.26 м<sup>2</sup>  
 Бут чул суурь h=200мм: 1.44 м<sup>2</sup>  
 Зохшил суурь h=350мм: 3.94 м<sup>2</sup>  
 3 хөдөө: 0.49 м<sup>2</sup>  
 Б хөдөө: 0.31 м<sup>2</sup>

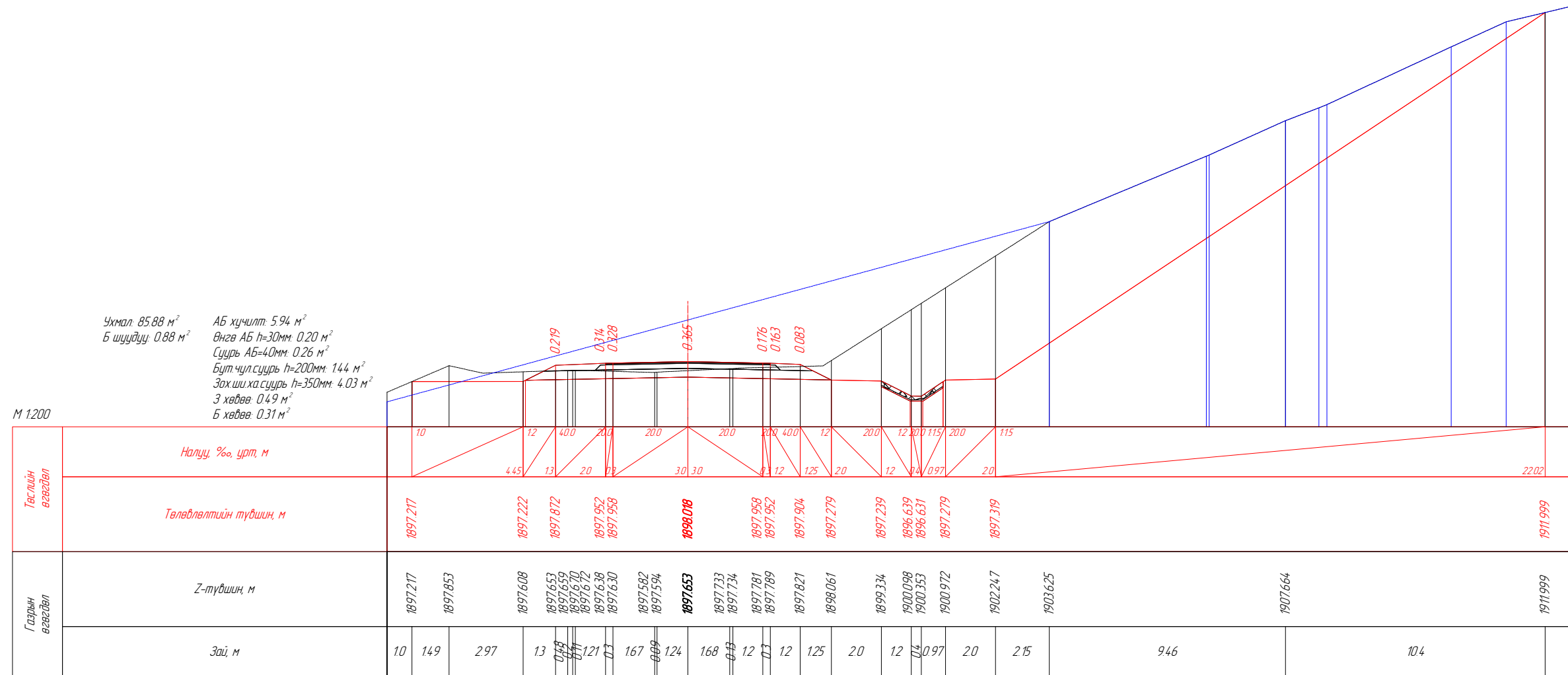


PK 17+180.00

Вөрчлөлт №		Захиалагч:	Зураг төслийн байгууллага:	Зөвлөх инженер	Ч. ПҮРЭВЖАВ	Гүүр хоолойн инженер	М. МӨНХ-ОРГИЛ	ХЭВТЭЭ ТЭНХЛЭГИЙН ХАТУУ ХУЧИЛТАЙ ЗАМТАЙ ХӨШӨВТИЙН УУРХАЙГ ХОЛБОХ АВТО ЗАМЫН ЗУРАГ ТӨСӨЛ	Хөндлөн огтлол төсөвлөлт	Масштаб	Шифр	Хуудасны №
Огноо		ХОВД АЙМГИЙН ЭДТГ	"АВАРГА ЗАМ" ХХК	Төслийн инженер	С. БАТСҮХ	Замын инженер	П. СҮНДЭРЬЯА					
Тайлбар				Шалгасан инженер	Г. ЧИНТӨГС	Замын инженер	П. ЭНХБАЯР					
									17+123.16	1:200	AVZ/KM/01-2022	185

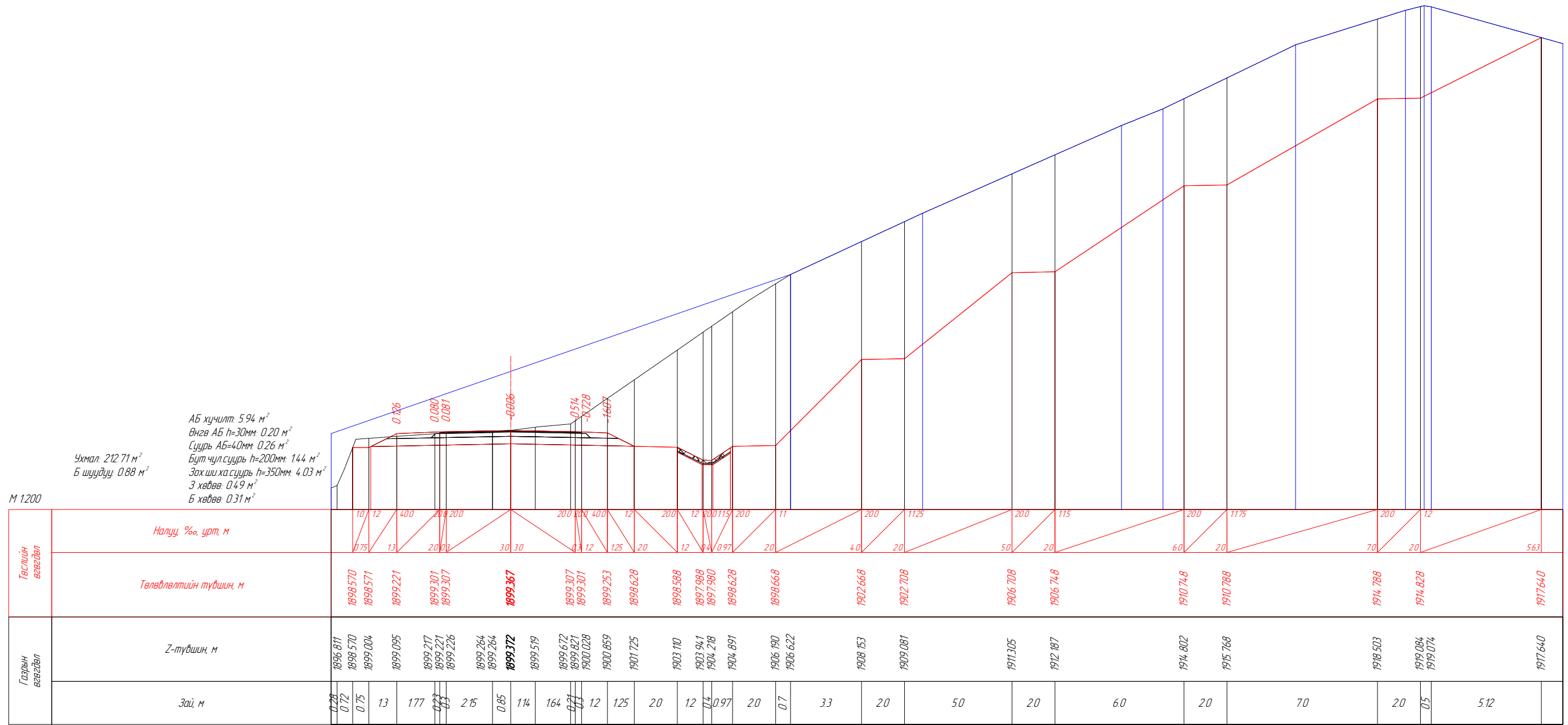


Вөрчлөлт №		Захиалагч:	Зураг төслийн дайгууллага:	Зөвлөх инженер	Ч. ПҮРЭВЖАВ	Гүүр хоолойн инженер	М. МӨНХ-ОРГИЛ	ХЭВТЭЭ ТЭХЛЭГИЙН ХАТУУ ХУЧИЛТТАЙ ЗАМТАЙ ХӨШӨВТИЙН УУРХАЙГ ХОЛБОХ АВТО ЗАМЫН ЗУРАГ ТӨСӨЛ	Хөндлөн огтлол төсөвлөлт	Масштаб	Шифр	Хуудасны №
Огноо		ХОВД АЙМГИЙН ЭДТГ	"АВАРГА ЗАМ" ХХК	Төслийн инженер	С. БАТСҮХ	Замын инженер	П. СҮНДЭРЬЯА					
Тайлбар				Шалгасан инженер	Г. ЧИНТӨГС	Замын инженер	П. ЭНХБАЯР					



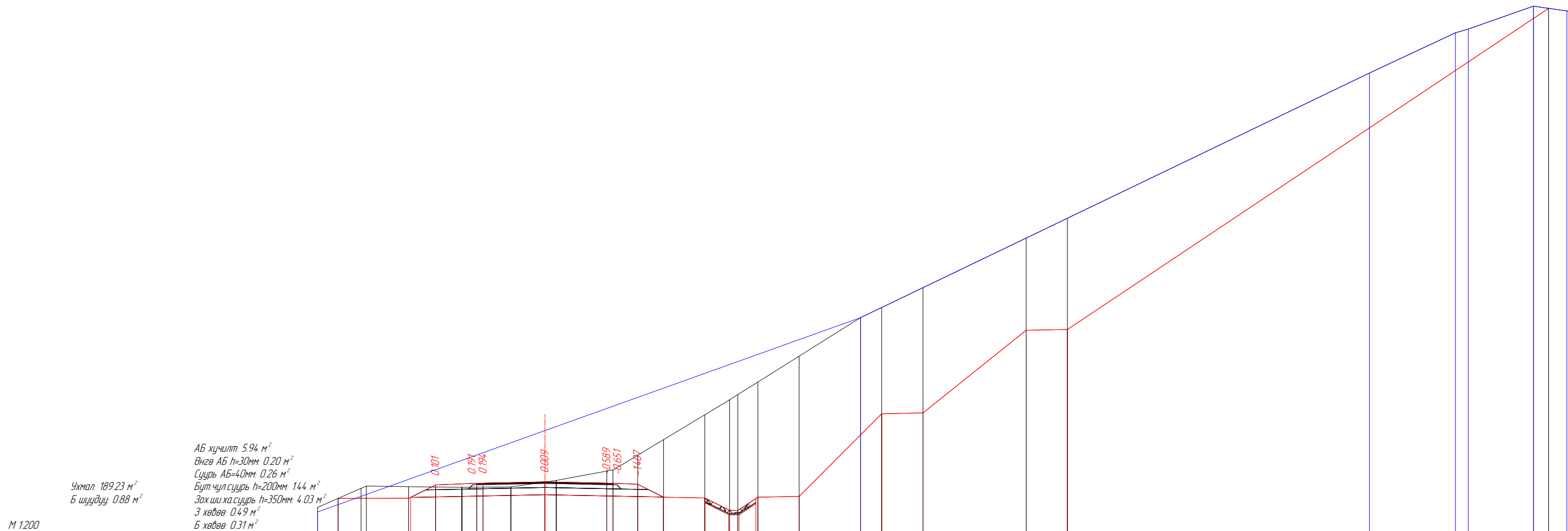
ПК 17+260.00

Өөрчлөлт №		Захиалагч:	Зураг төслийн байгууллага:	Зөвлөх инженер	У. ПҮРЭВЖАВ	Гүүр хоолойн инженер	М. МӨНХ-ОРГИЛ	ХЭВТЭЭ ТЭНХЛЭГИЙН ХАТУУ ХУЧИЛТТАЙ ЗАМТАЙ ХӨШӨВТИЙН УУРХАЙГ ХОЛБОХ АВТО ЗАМЫН ЗУРАГ ТӨСӨЛ	Хөндлөн огтлол төсөвлөлт	Масштаб	Шифр	Хуудасны №
Огноо		ХОВД АЙМГИЙН ЭДТГ	"АВАРГА ЗАМ" ХХК	Төслийн инженер	С. БАТСҮХ	Замын инженер	П. СҮНДЭРЬЯА					
Тайлбар				Шалгасан инженер	Г. ЧИНТӨГС	Замын инженер	П. ЭНХБАЯР					
									17+260.00	1:200	AVZ/КМ/01-2022	187



ПК 17+280.00

Вөрчлөлт №		Захиалагч:	Зураг төслийн байгууллага:	Зөвлөх инженер	У. ПҮРЭВЖАВ	Гүүр хоолойн инженер	М. МӨНХ-ОРГИЛ	ХЭВТЭЭ ТЭНХЛЭГИЙН ХАТУУ ХУЧИЛТТАЙ ЗАМТАЙ ХӨШӨВТИЙН УУРХАЙГ ХОЛБОХ АВТО ЗАМЫН ЗУРАГ ТӨСӨЛ	Хөндлөн огтлол төсөвлөлт	Масштаб	Шифр	Хуудасны №
Огноо		ХОВД АЙМГИЙН ЭДТГ	"АВАРГА ЗАМ" ХХК	Төслийн инженер	С. БАТСҮХ	Замын инженер	П. СҮНДЭРЬЯА					
Тайлбар				Шалгасан инженер	Г. ЧИНТӨГС	Замын инженер	П. ЭНХБАЯР					
									17+280.00	1:200	AVZ/KM/01-2022	188



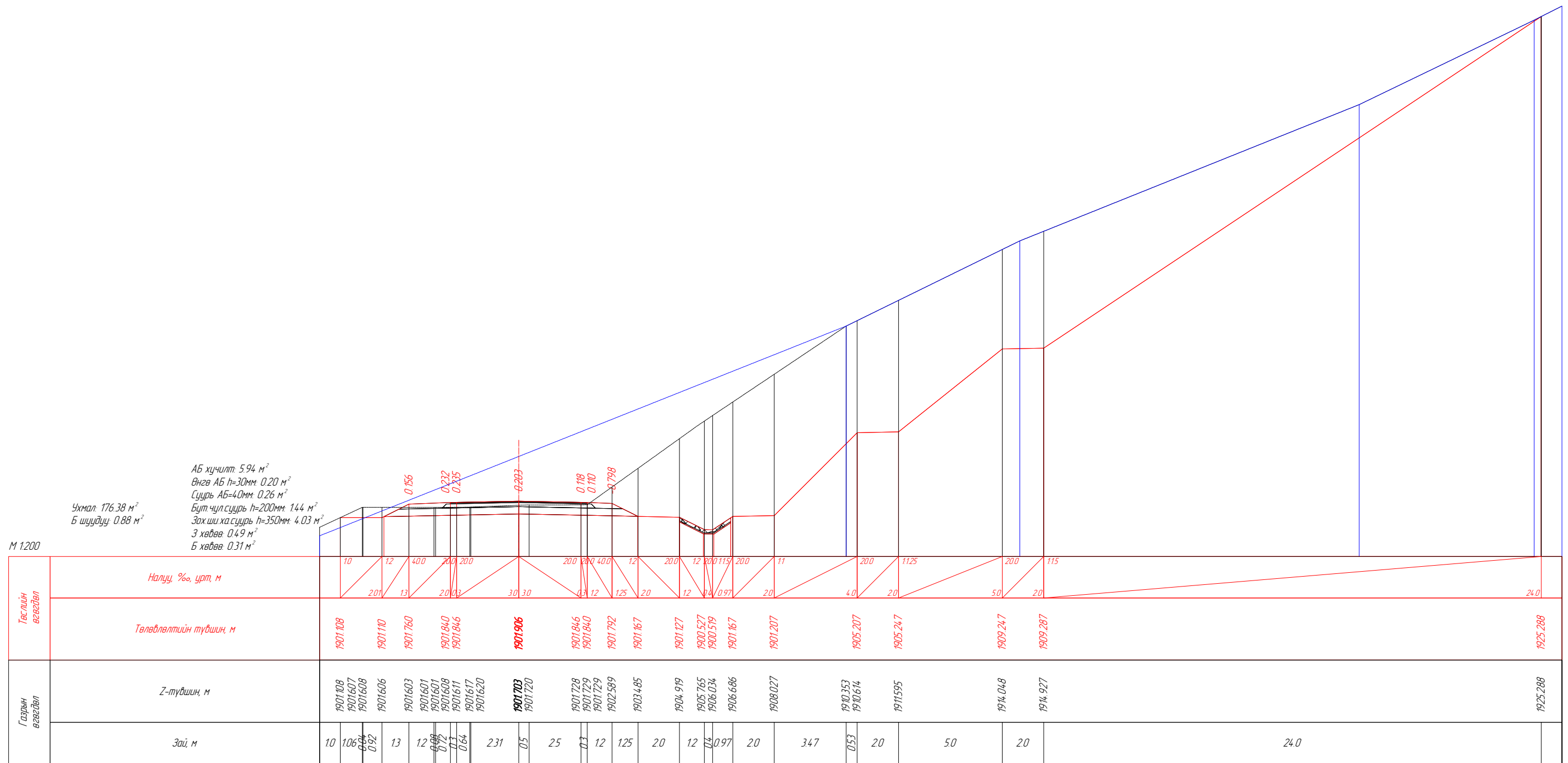
Ужмал: 189.23 м<sup>2</sup>  
 Б шүүдүү: 0.88 м<sup>2</sup>  
 АБ хучилт: 5.94 м<sup>2</sup>  
 Өнгө АБ h=30мм: 0.20 м<sup>2</sup>  
 Суурь АБ-h=40мм: 0.26 м<sup>2</sup>  
 Бүт чулсуурь h=200мм: 1.44 м<sup>2</sup>  
 Захи ха суурь h=350мм: 4.03 м<sup>2</sup>  
 З хөдөө: 0.49 м<sup>2</sup>  
 Б хөдөө: 0.31 м<sup>2</sup>

М 1:200

Төслийн өсгөвөл	Налуу, %о, урт, м	
		34.2
Төлөвлөлтийн түвшин, м	1899.863	1900.517
	1900.597	1900.603
Газрын өсгөвөл	1899.863	1900.654
	1900.731	1900.732
Z-түвшин, м	1901.191	1901.247
	1901.955	1902.707
Зай, м	10	111
	0.26	205
	13	127
	0.77	0.77
	134	0.82
	164	0.54
	245	0.7
	12	125
	20	12
	0.4	0.97
	20	298
	102	20
	50	20
	2259	0.74

ПК 17+300.00

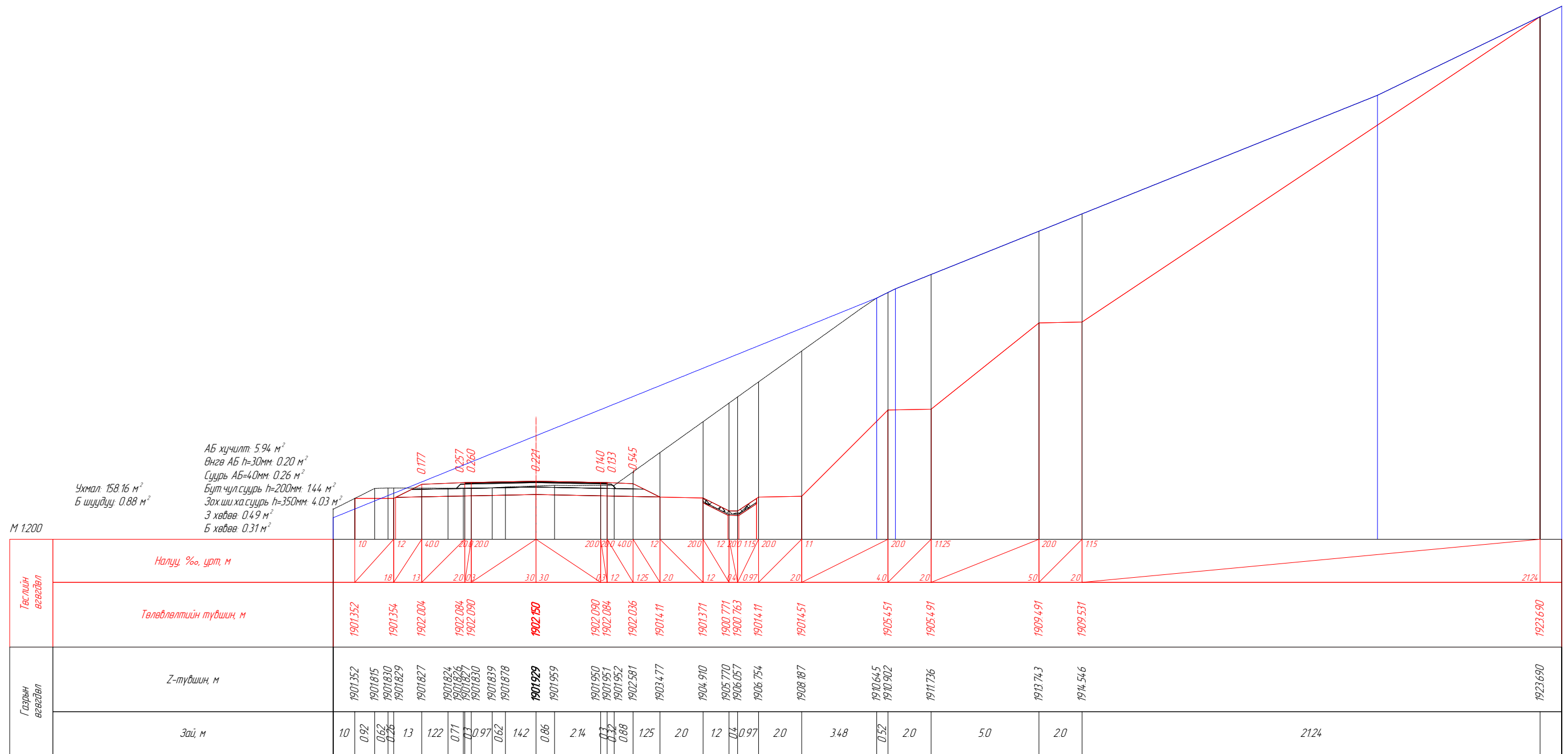
Вөрчлөлт №		Захиалагч:	Зураг төслийн байгууллага:	Зөвлөх инженер	У. ПҮРЭВЖАВ	Гүүр хоолойн инженер	М. МӨНХ-ОРГИЛ	ХЭВТЭЭ ТЭНХЛЭГИЙН ХАТУУ ХУЧИЛТТАЙ ЗАМТАЙ ХӨШӨВТИЙН УУРХАЙГ ХОЛБОХ АВТО ЗАМЫН ЗУРАГ ТӨСӨЛ	Хөндлөн огтлол төсөвлөлт	Масштаб	Шифр	Хуудасны №
Огноо		ХОВД АЙМГИЙН ЭДТГ	"АВАРГА ЗАМ" ХХК	Төслийн инженер	С. БАТСҮХ	Замын инженер	П. СҮНДЭРЬЯА					
Тайлбар				Шалгасан инженер	Г. ЧИНТӨГС	Замын инженер	П. ЭНХБАЯР					
									17+300.000	1:200	AVZ/KM/01-2022	189



ПК 17+320.00

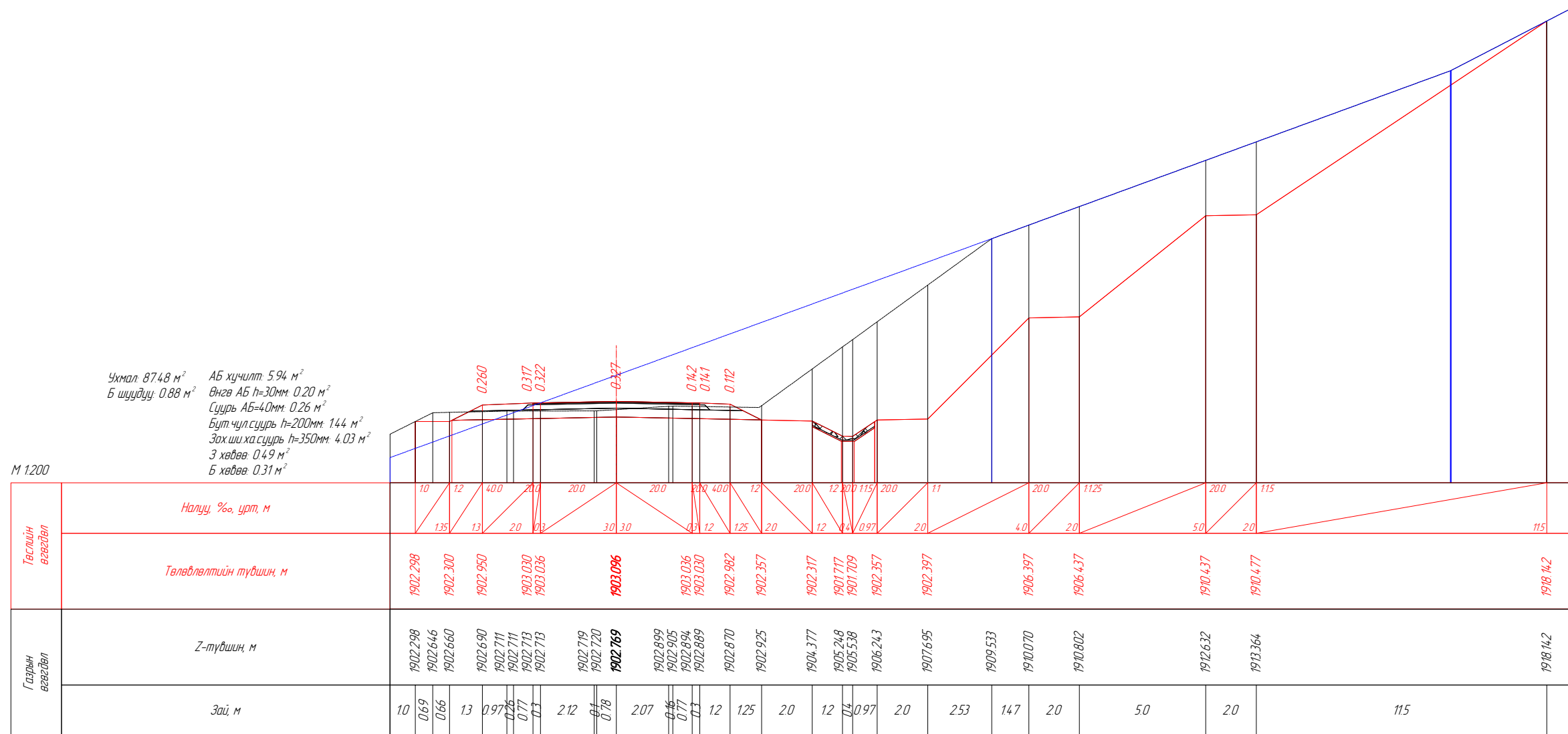
Вөрчлөлт №		Захиалагч:	Зураг төслийн байгууллага:	Зөвлөх инженер	У. ПҮРЭВЖАВ	Гүүр хоолойн инженер	М. МӨНХ-ОРГИЛ	ХЭВТЭЭ ТЭНХЛЭГИЙН ХАТУУ ХУЧИЛТАЙ ЗАМТАЙ ХӨШӨВТИЙН УУРХАЙГ ХОЛБОХ АВТО ЗАМЫН ЗУРАГ ТӨСӨЛ	Хөндлөн огтлол төсөвлөлт	Масштаб	Шифр	Хуудасны №
Огноо		ХОВД АЙМГИЙН ЭДТГ	"АВАРГА ЗАМ" ХХК	Төслийн инженер	С. БАТСҮХ	Замын инженер	П. СҮНДЭРЬЯА					
Тайлбар				Шалгасан инженер	Г. ЧИНТӨГС	Замын инженер	П. ЭНХБАЯР					
									17+320.00	1:200	AVZ/KM/01-2022	190





ПК 17+324.03

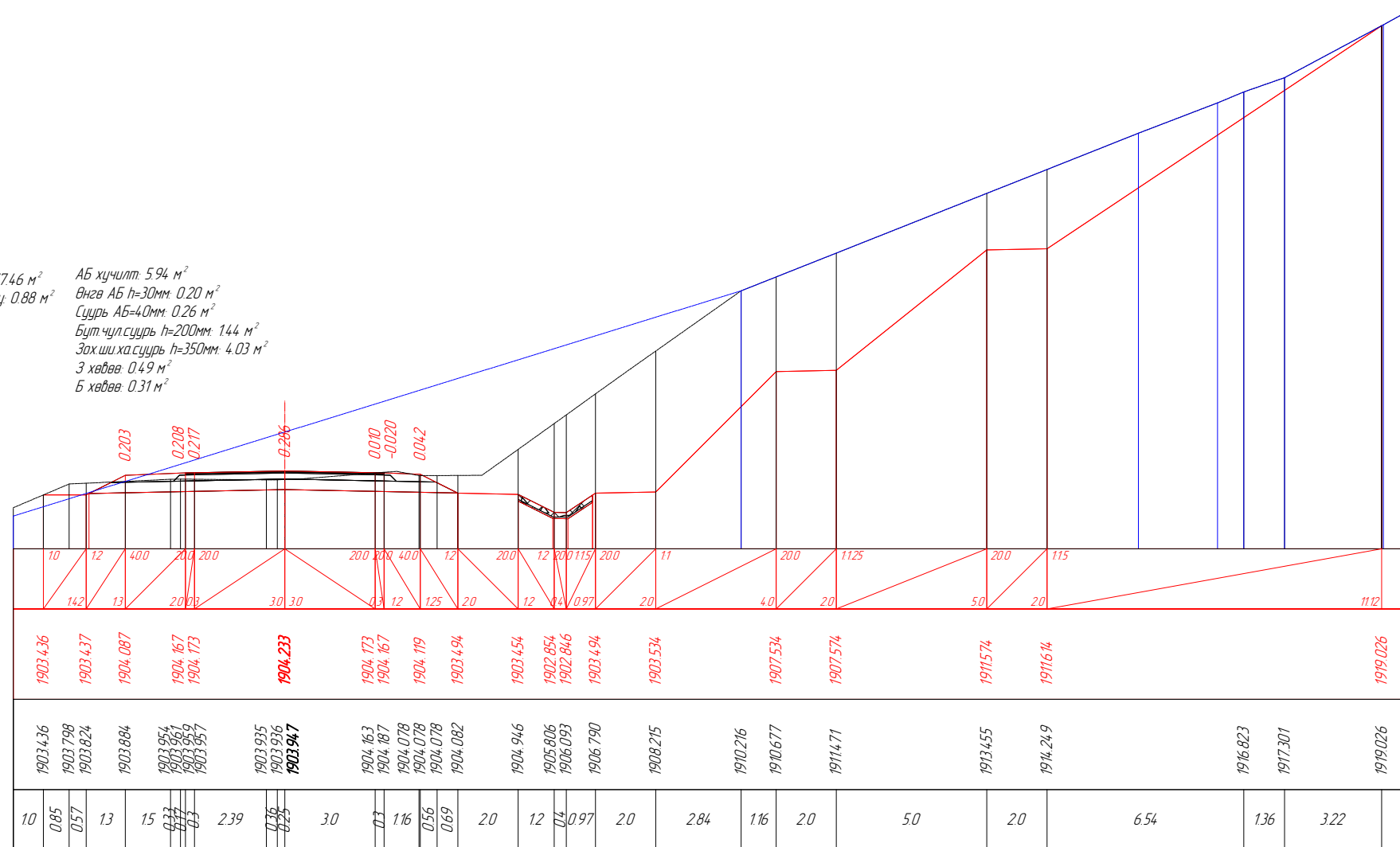
Вөрчлөлт №		Захиалагч:	Зураг төслийн байгууллага:	Зөвлөх инженер	У. ПҮРЭВЖАВ	Гүүр хоолойн инженер	М. МӨНХ-ОРГИЛ	ХЭВТЭЭ ТЭНХЛЭГИЙН ХАТУУ ХУЧИЛТТАЙ ЗАМТАЙ ХӨШӨВТИЙН УУРХАЙГ ХОЛБОХ АВТО ЗАМЫН ЗУРАГ ТӨСӨЛ	Хөндлөн огтлол төсөвлөлт	Масштаб	Шифр	Хуудасны №
Огноо		ХОВД АЙМГИЙН ЭДТГ	"АВАРГА ЗАМ" ХХК	Төслийн инженер	С. БАТСҮХ	Замын инженер	П. СҮНДЭРЬЯА					
Тайлбар				Шалгасан инженер	Г. ЧИНТӨГС	Замын инженер	П. ЭНХБАЯР					
									17+324.03	1:200	AVZ/КМ/01-2022	191



ПК 17+340.00

Өөрчлөлт №		Захиалагч:	Зураг төслийн байгууллага:	Зөвлөх инженер	У. ПҮРЭВЖАВ	Гүүр хоолойн инженер	М. МӨНХ-ОРГИЛ	ХЭВТЭЭ ТЭНХЛЭГИЙН ХАТУУ ХУЧИЛТТАЙ ЗАМТАЙ ХӨШӨВТИЙН УУРХАЙГ ХОЛБОХ АВТО ЗАМЫН ЗУРАГ ТӨСӨЛ	Хөндлөн огтлол төсөвлөлт	Масштаб	Шифр	Хуудасны №
Огноо		ХОВД АЙМГИЙН ЭДТГ	"АВАРГА ЗАМ" ХХК	Төслийн инженер	С. БАТСҮХ	Замын инженер	П. СҮНДЭРЬЯА					
Тайлбар				Шалгасан инженер	Г. ЧИНТӨГС	Замын инженер	П. ЭНХБАЯР					
									17+340.00	1:200	AVZ/КМ/01-2022	192

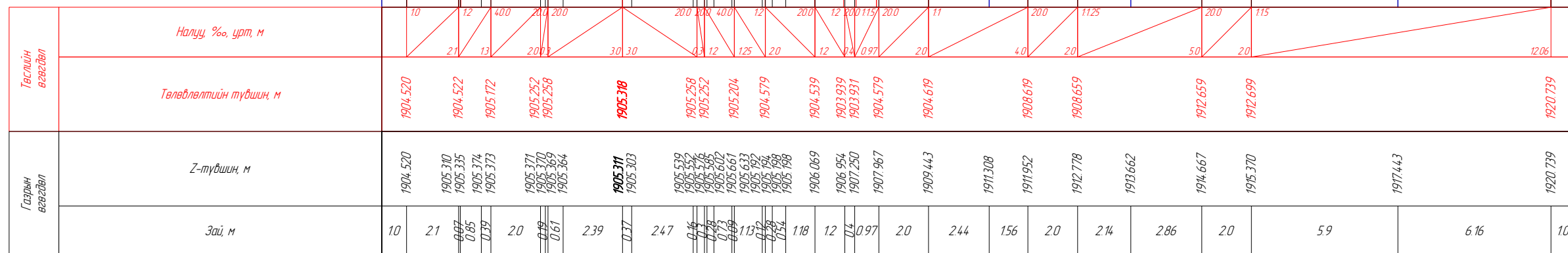
Ухмал: 7746 м<sup>2</sup>  
 Б шуудуу: 0.88 м<sup>2</sup>  
 АБ хучилт: 5.94 м<sup>2</sup>  
 Өнгө АБ h=30мм: 0.20 м<sup>2</sup>  
 Суурь АБ=40мм: 0.26 м<sup>2</sup>  
 Бүт чүлсүүр h=200мм: 1.44 м<sup>2</sup>  
 Захшиха суурь h=350мм: 4.03 м<sup>2</sup>  
 3 хөдөө: 0.49 м<sup>2</sup>  
 Б хөдөө: 0.31 м<sup>2</sup>



ПК 17+360.00

Ухмал: 8466 м<sup>2</sup>  
 Б шуудуу: 0.88 м<sup>2</sup>  
 АБ хучилт: 5.94 м<sup>2</sup>  
 Өнгө АБ h=30мм: 0.20 м<sup>2</sup>  
 Суурь АБ=40мм: 0.26 м<sup>2</sup>  
 Бүт чүлсүүр h=200мм: 1.44 м<sup>2</sup>  
 Захшиха суурь h=350мм: 4.03 м<sup>2</sup>  
 3 хөдөө: 0.49 м<sup>2</sup>  
 Б хөдөө: 0.31 м<sup>2</sup>

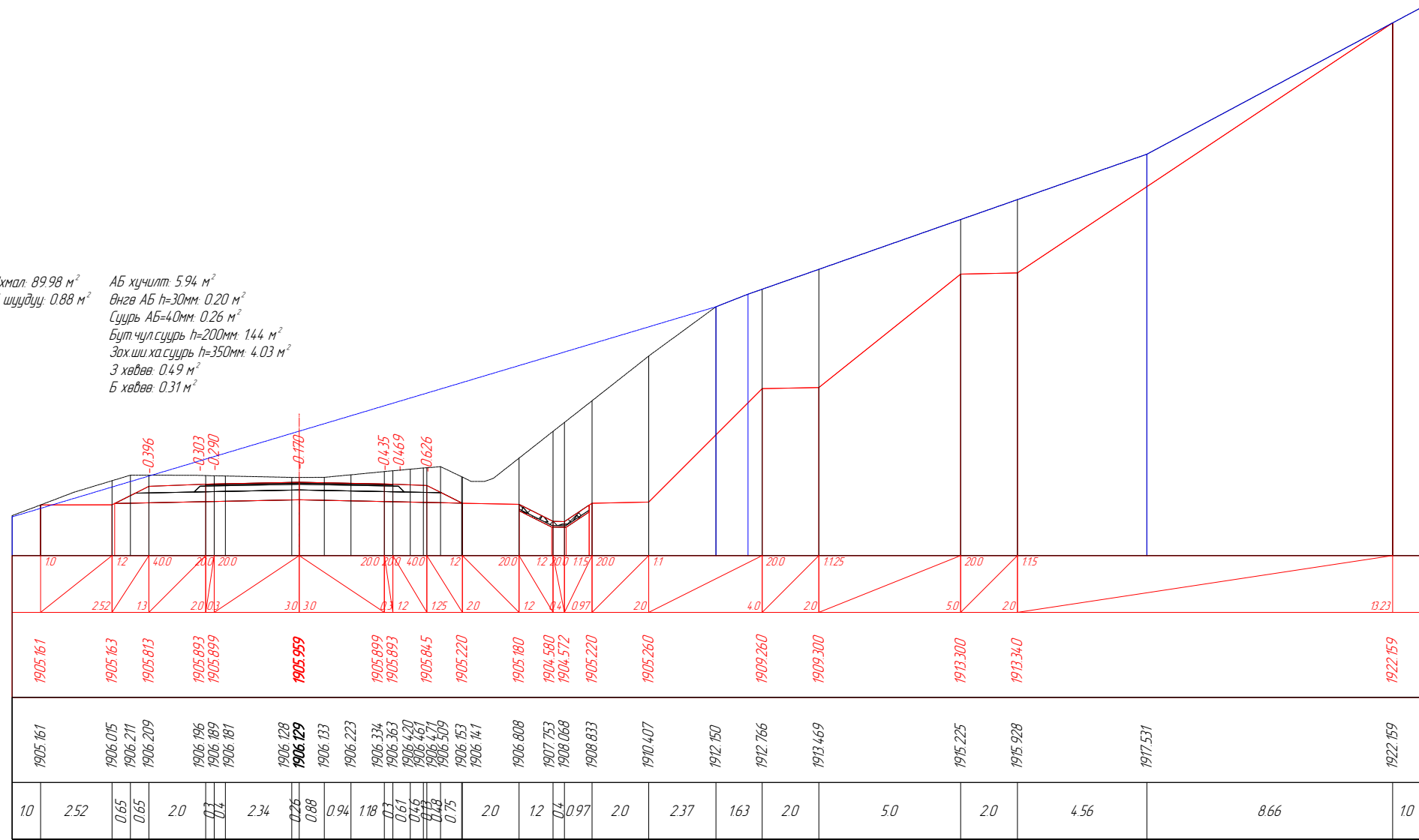
М 1:200



ПК 17+380.00

Вөрчлөлт №		Захиалагч:	Зураг төслийн байгууллага:	Зөвлөх инженер	У. ПҮРЭВЖАВ	Гүүр хоолойн инженер	М. МӨНХ-ОРГИЛ	ХЭВТЭЭ ТЭНХЛЭГИЙН ХАТУУ ХУЧИЛТТАЙ ЗАМТАЙ ХӨШӨВТИЙН УУРХАЙГ ХОЛБОХ АВТО ЗАМЫН ЗУРАГ ТӨСӨЛ	Хөндлөн огтлол төсөвлөлт	Масштаб	Шифр	Хуудасны №
Огноо		ХОВД АЙМГИЙН ЭДТГ	"АВАРГА ЗАМ" ХХК	Төслийн инженер	С. БАТСҮХ	Замын инженер	П. СҮНДЭРЬЯА					
Тайлбар				Шалгасан инженер	Г. ЧИНТӨГС	Замын инженер	П. ЭНХБАЯР					
									17+360.00	1:200	AVZ/KM/01-2022	193

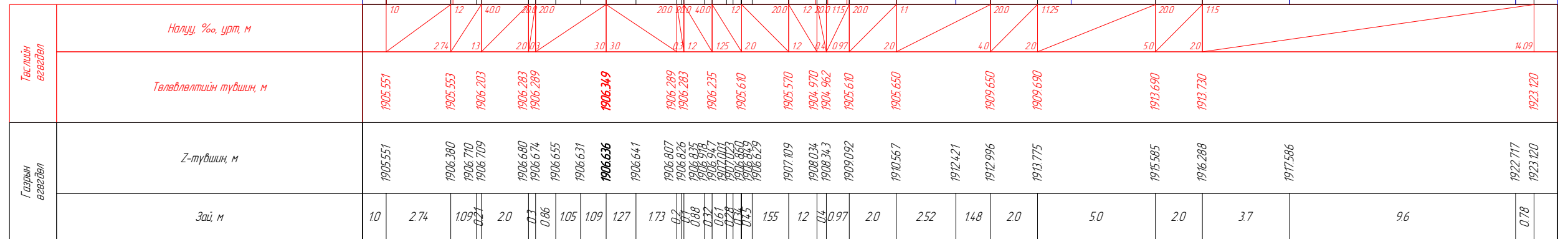
Ужмал: 89.98 м<sup>2</sup>  
 Б шуудлуу: 0.88 м<sup>2</sup>  
 АБ хучилт: 5.94 м<sup>2</sup>  
 Өнгө АБ h=30мм: 0.20 м<sup>2</sup>  
 Суурь АБ=40мм: 0.26 м<sup>2</sup>  
 Бүт чүл суурь h=200мм: 1.44 м<sup>2</sup>  
 Зохио ха суурь h=350мм: 4.03 м<sup>2</sup>  
 3 хөдөө: 0.49 м<sup>2</sup>  
 Б хөдөө: 0.31 м<sup>2</sup>



ПК 17-392.32

Ужмал: 90.52 м<sup>2</sup>  
 Б шуудлуу: 0.88 м<sup>2</sup>  
 АБ хучилт: 5.94 м<sup>2</sup>  
 Өнгө АБ h=30мм: 0.20 м<sup>2</sup>  
 Суурь АБ=40мм: 0.26 м<sup>2</sup>  
 Бүт чүл суурь h=200мм: 1.44 м<sup>2</sup>  
 Зохио ха суурь h=350мм: 4.03 м<sup>2</sup>  
 3 хөдөө: 0.49 м<sup>2</sup>  
 Б хөдөө: 0.31 м<sup>2</sup>

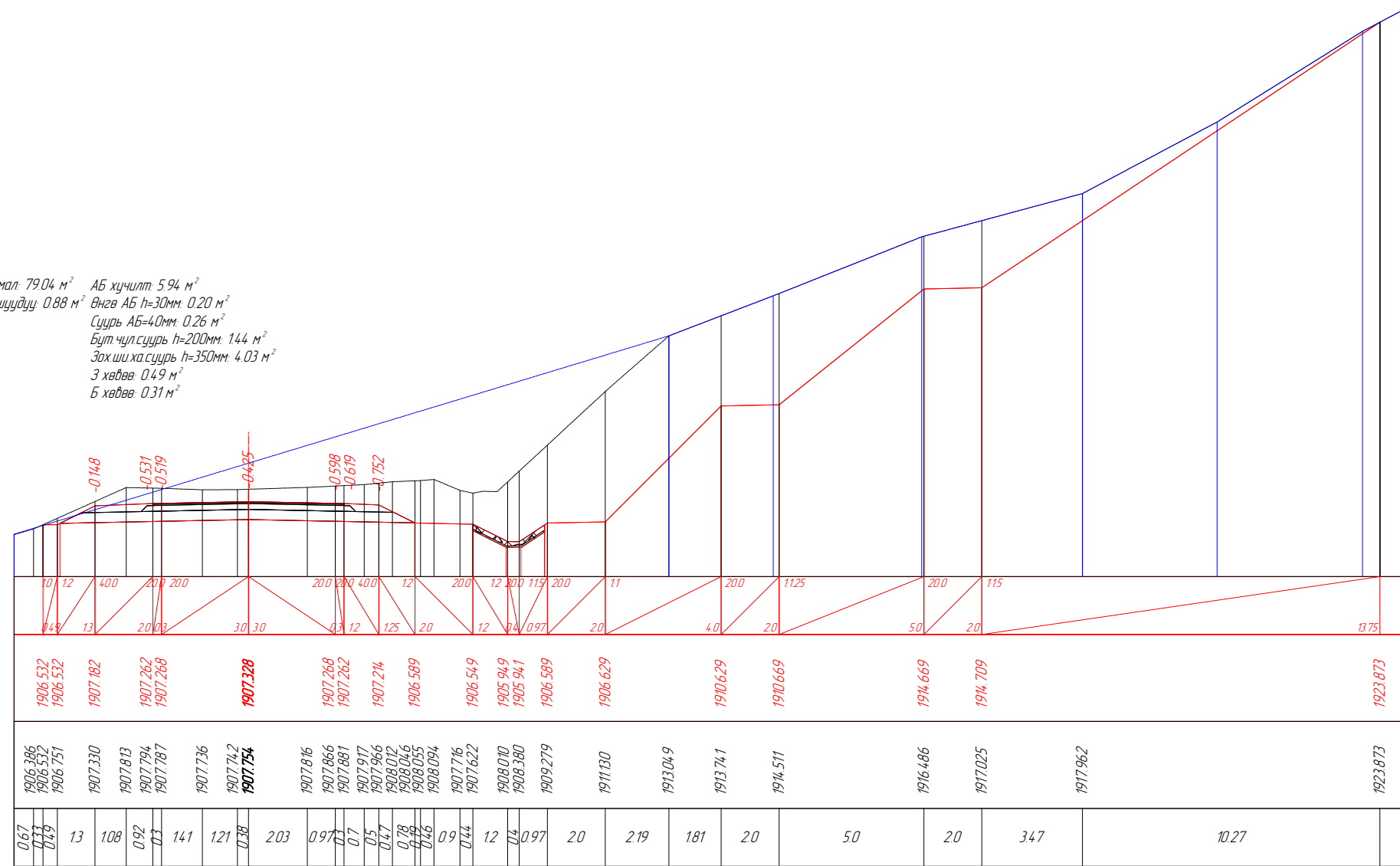
М 1:200



ПК 17-400.00

Вөрчлөлт №		Захиалагч:	Зураг төслийн байгууллага:	Зөвлөх инженер	У. ПҮРЭВЖАВ	Гүүр хоолойн инженер	М. МӨНХ-ОРГИЛ	ХЭВТЭЭ ТЭНХЛЭГИЙН ХАТУУ ХУЧИЛТТАЙ ЗАМТАЙ ХӨШӨВТИЙН УУРХАЙГ ХОЛБОХ АВТО ЗАМЫН ЗУРАГ ТӨСӨЛ	Хөндлөн огтлол төсөвлөлт	Масштаб	Шифр	Хуудасны №
Огноо		ХОВД АЙМГИЙН ЭДТГ	"АВАРГА ЗАМ" ХХК	Төслийн инженер	С. БАТСҮХ	Замын инженер	П. СҮНДЭРЯА					
Тайлбар				Шалгасан инженер	Г. ЧИНТӨГС	Замын инженер	П. ЭНХБАЯР					
								17-392.319	1:200	AVZ/KM/01-2022	194	

Ухмал: 79.04 м<sup>2</sup> АБ хучилт: 5.94 м<sup>2</sup>  
 Б шүүдүү: 0.88 м<sup>2</sup> Өнгө АБ h=30мм: 0.20 м<sup>2</sup>  
 Суурь АБ=40мм: 0.26 м<sup>2</sup>  
 Бүт.чүл.суурь h=200мм: 1.44 м<sup>2</sup>  
 Зох.ш.ха.суурь h=350мм: 4.03 м<sup>2</sup>  
 3 хөвөө: 0.49 м<sup>2</sup>  
 Б хөвөө: 0.31 м<sup>2</sup>

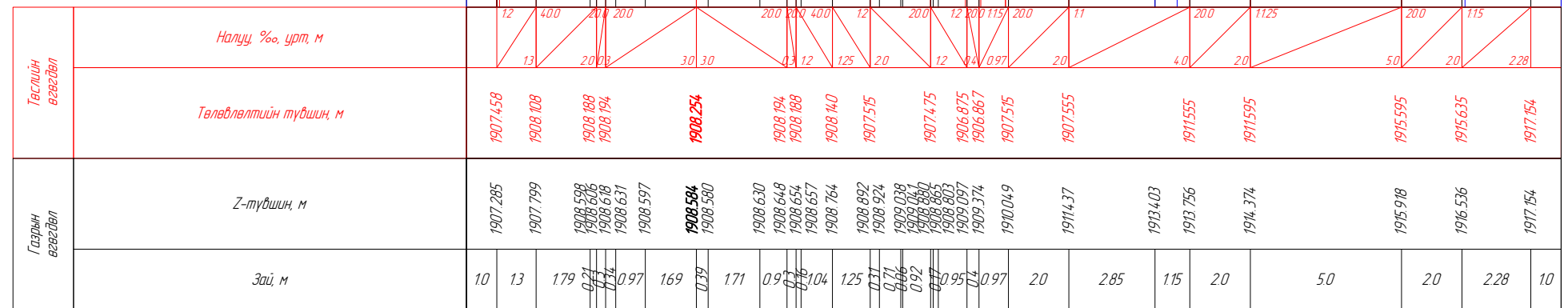


ПК 17+420.00

Далан: 0.14 м<sup>2</sup>  
 Ухмал: 53.35 м<sup>2</sup>  
 Зүүн шатлаж ухах: 0.07 м<sup>2</sup>  
 Б шүүдүү: 0.88 м<sup>2</sup>

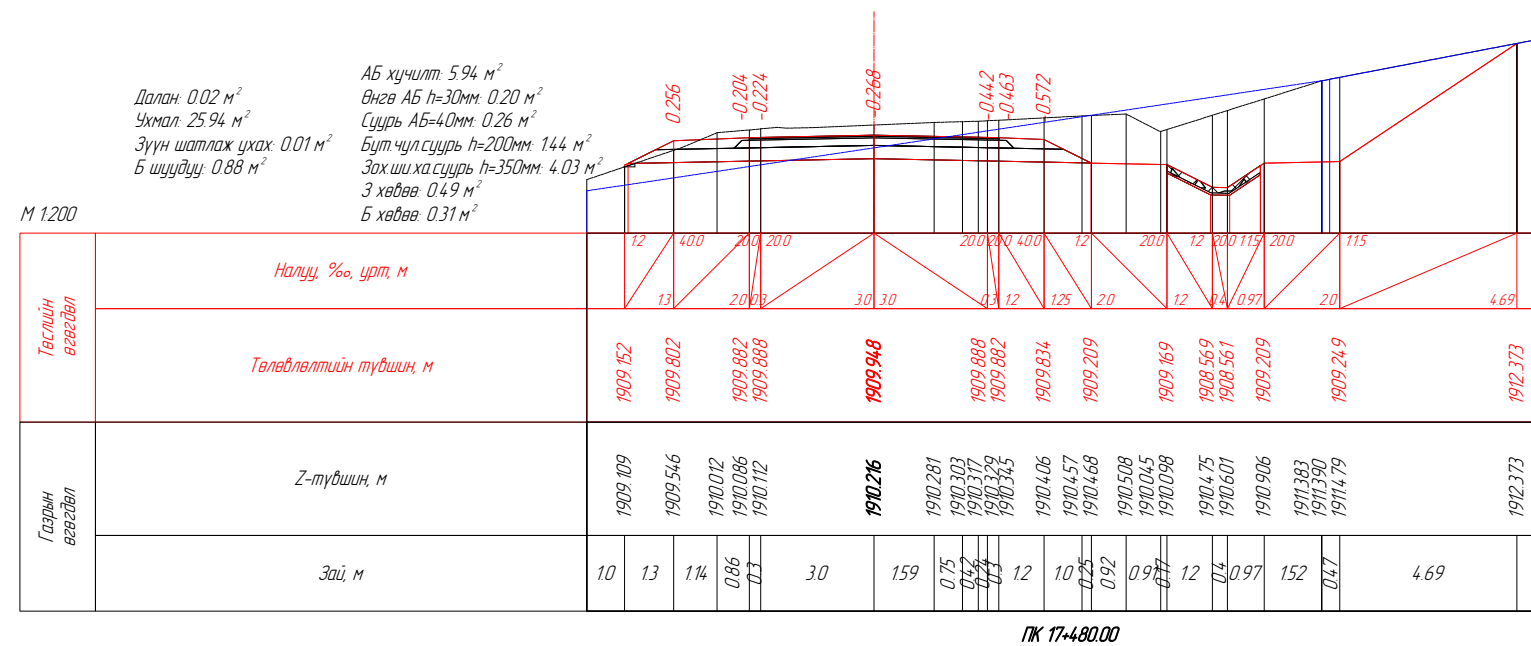
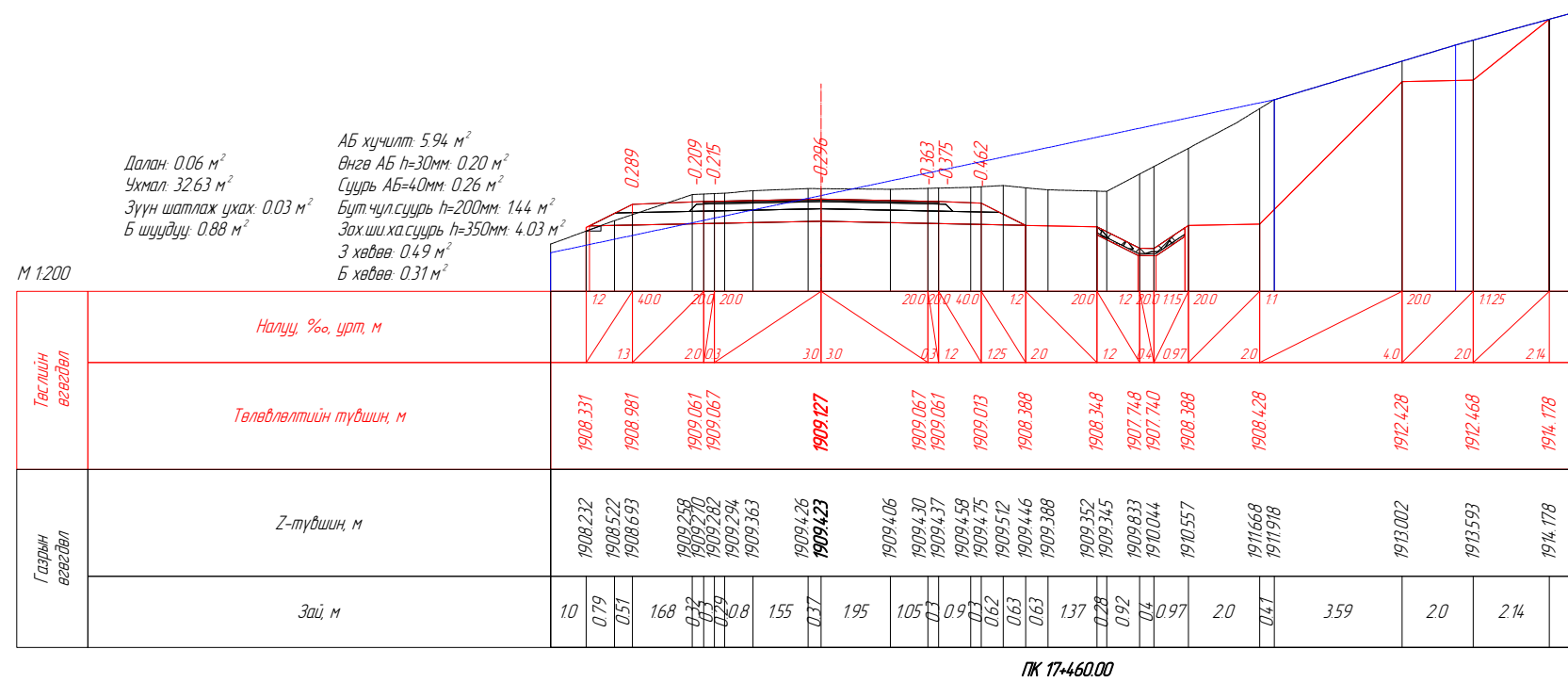
АБ хучилт: 5.94 м<sup>2</sup>  
 Өнгө АБ h=30мм: 0.20 м<sup>2</sup>  
 Суурь АБ=40мм: 0.26 м<sup>2</sup>  
 Бүт.чүл.суурь h=200мм: 1.44 м<sup>2</sup>  
 Зох.ш.ха.суурь h=350мм: 4.03 м<sup>2</sup>  
 3 хөвөө: 0.49 м<sup>2</sup>  
 Б хөвөө: 0.31 м<sup>2</sup>

М 1:200

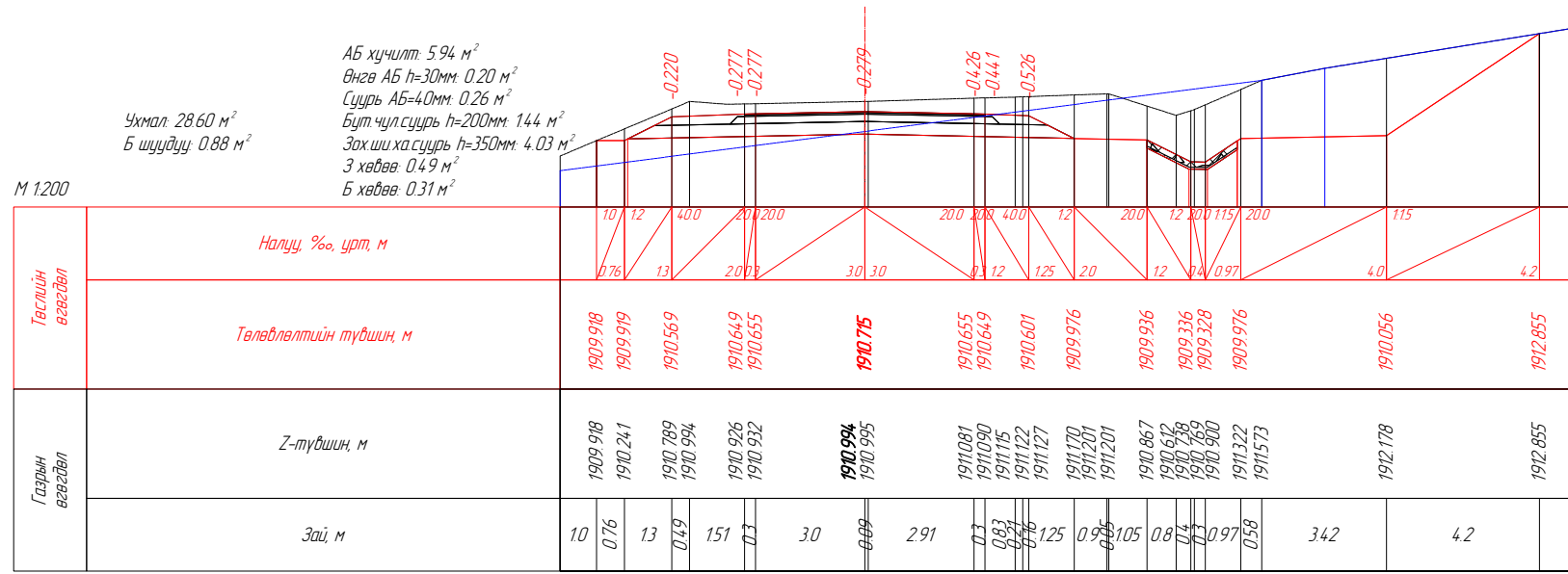


ПК 17+440.00

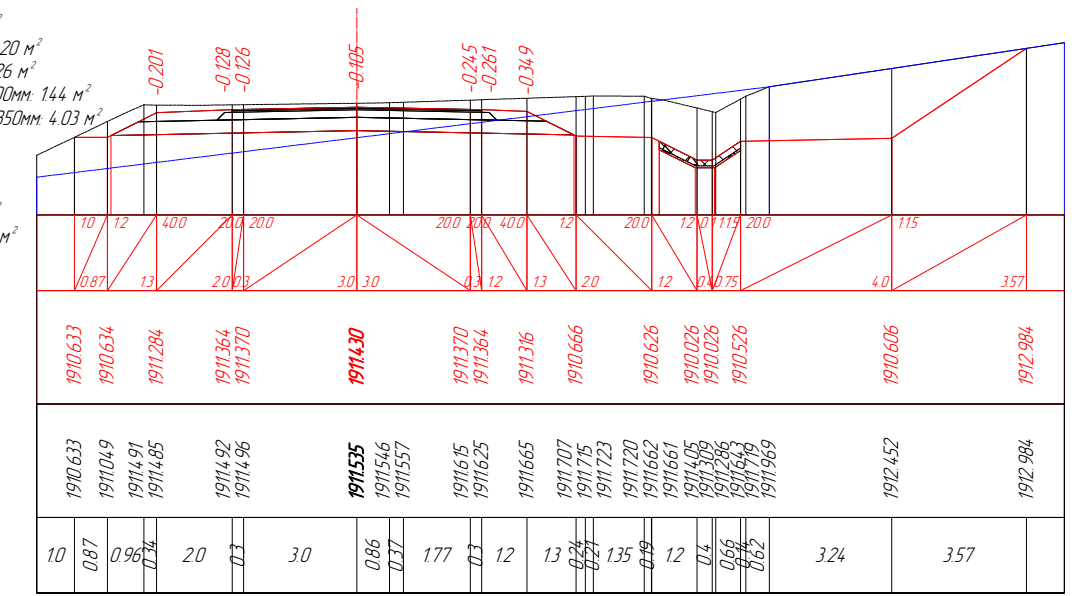
Вөрчлөлт №		Захиалагч:	Зураг төслийн дайгууллага:	Зөвлөх инженер	У. ПҮРЭВЖАВ	Гүүр хоолойн инженер	М. МӨНХ-ОРГИЛ	ХЭВТЭЭ ТЭНХЛЭГИЙН ХАТУУ ХУЧИЛТАЙ ЗАМТАЙ ХӨШӨВТИЙН УУРХАЙГ ХОЛБОХ АВТО ЗАМЫН ЗУРАГ ТӨСӨЛ	Хөндлөн огтлол төсөвлөлт	Масштаб	Шифр	Хуудасны №
Огноо		ХОВД АЙМГИЙН ЭДТГ	"АВАРГА ЗАМ" ХХК	Төслийн инженер	С. БАТСҮХ	Замын инженер	П. СҮНДЭРЬЯА					
Тайлбар				Шалгасан инженер	Г. ЧИНТӨГС	Замын инженер	П. ЭНХБАЯР					
									17+420.00	1:200	AVZ/KM/01-2022	195



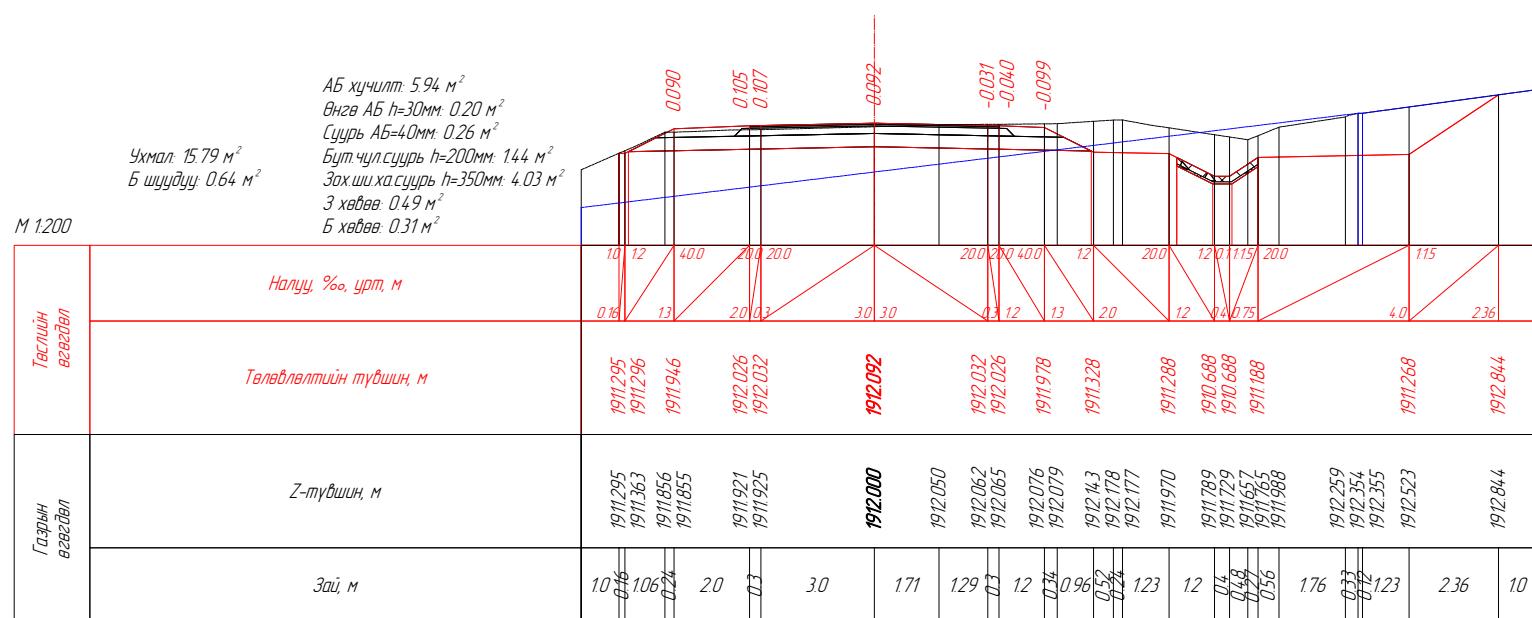
Вөрчлөлт №		Захиалагч:	Зураг төслийн байгууллага:	Зөвлөх инженер	У. ПҮРЭВЖАВ	Гүүр хоолойн инженер	М. МӨНХ-ОРГИЛ	ХЭВТЭЭ ТЭНХЛЭГИЙН ХАТУУ ХУЧИЛТТАЙ ЗАМТАЙ ХӨШӨВТИЙН УУРХАЙГ ХОЛБОХ АВТО ЗАМЫН ЗУРАГ ТӨСӨЛ	Хөндлөн огтлол төсөвлөлт	Масштаб	Шифр	Хуудасны №
Огноо		ХОВД АЙМГИЙН ЭДТГ	"АВАРГА ЗАМ" ХХК	Төслийн инженер	С. БАТСҮХ	Замын инженер	П. СҮНДЭРЯА					
Тайлбар				Шалгасан инженер	Г. ЧИНТӨГС	Замын инженер	П. ЭНХБАЯР					
									17+460.00	1:200	AVZ/KM/01-2022	196



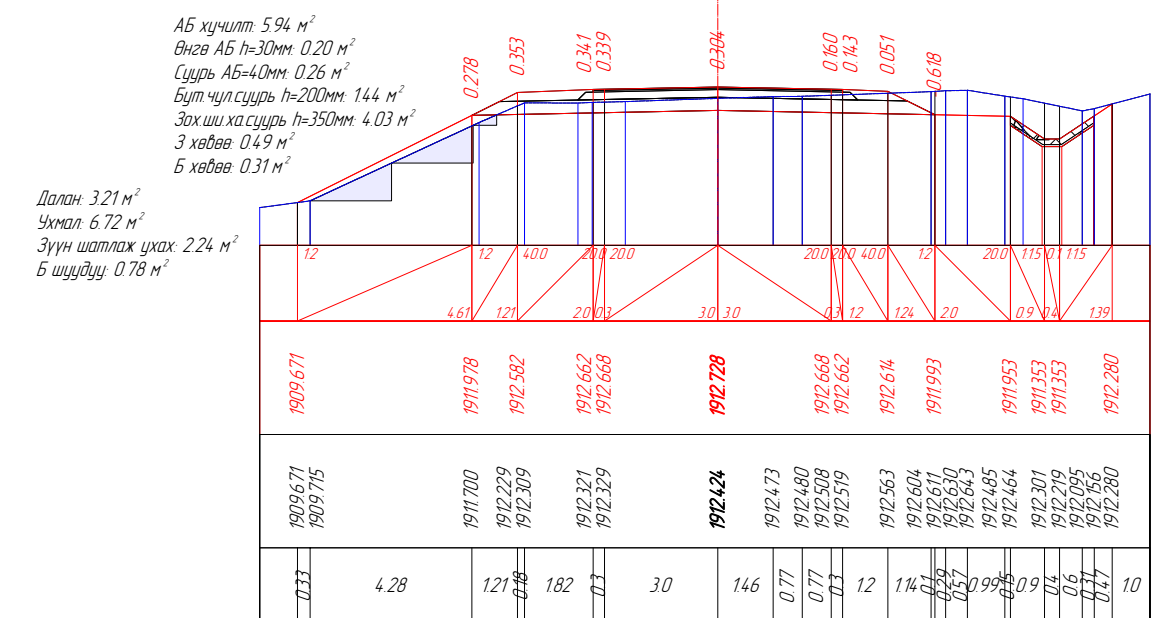
PK 17-500.00



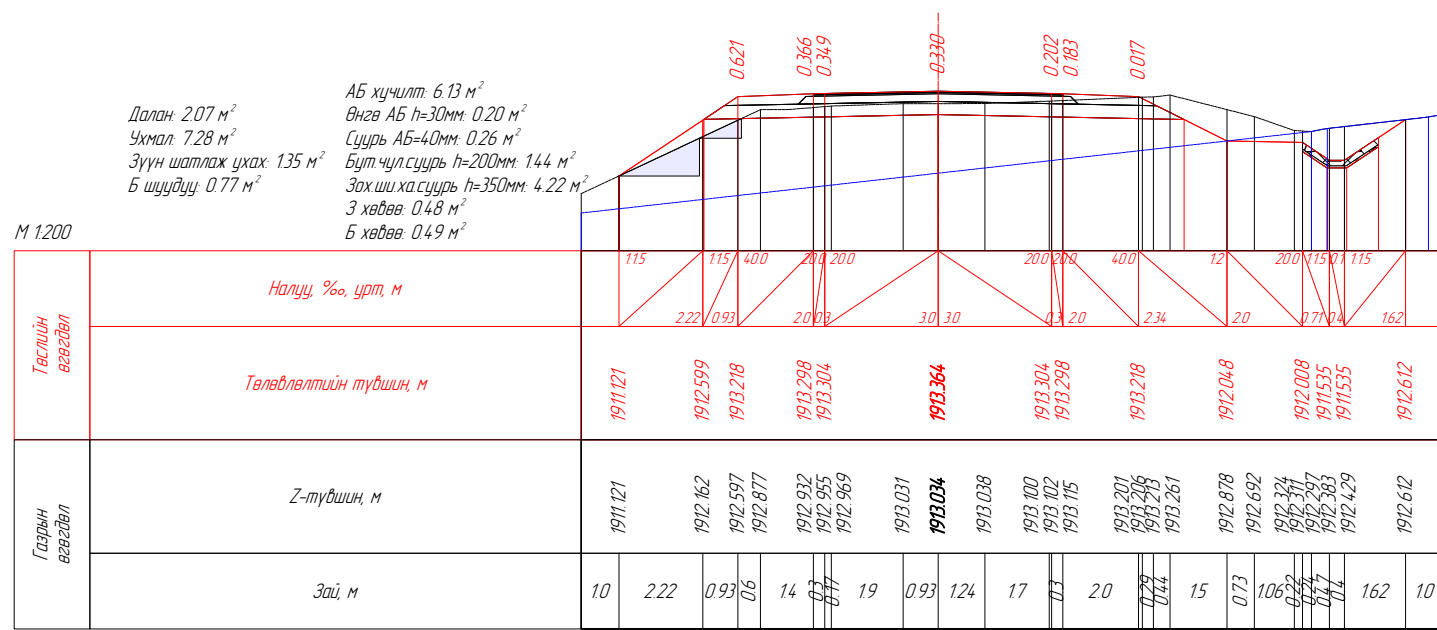
PK 17-520.00



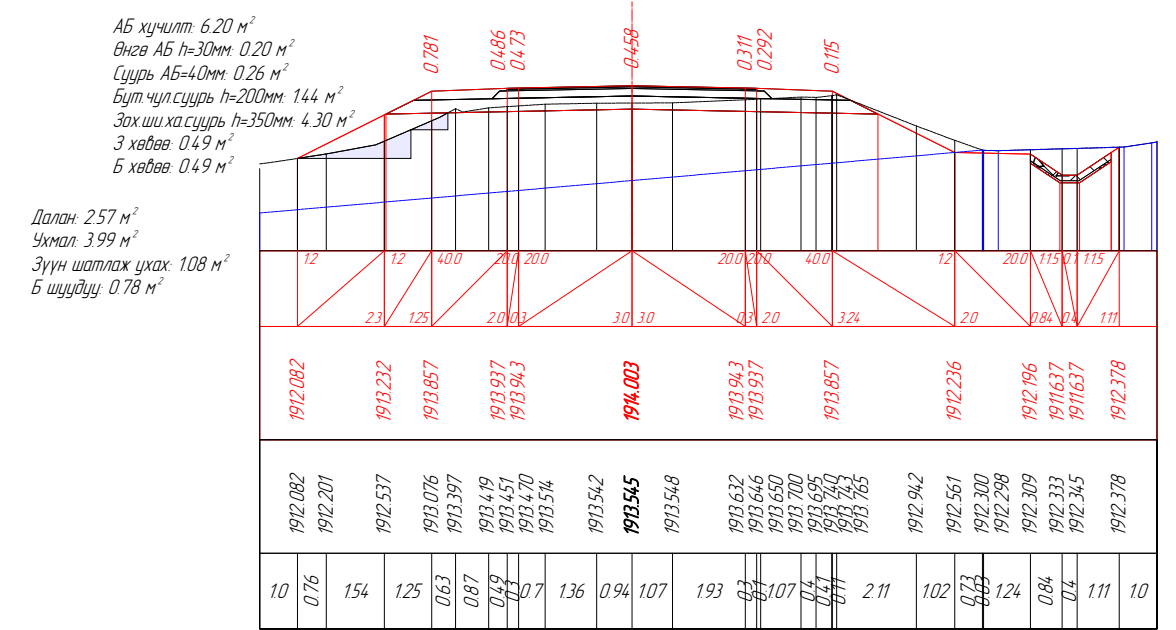
PK 17-540.00



PK 17-560.00

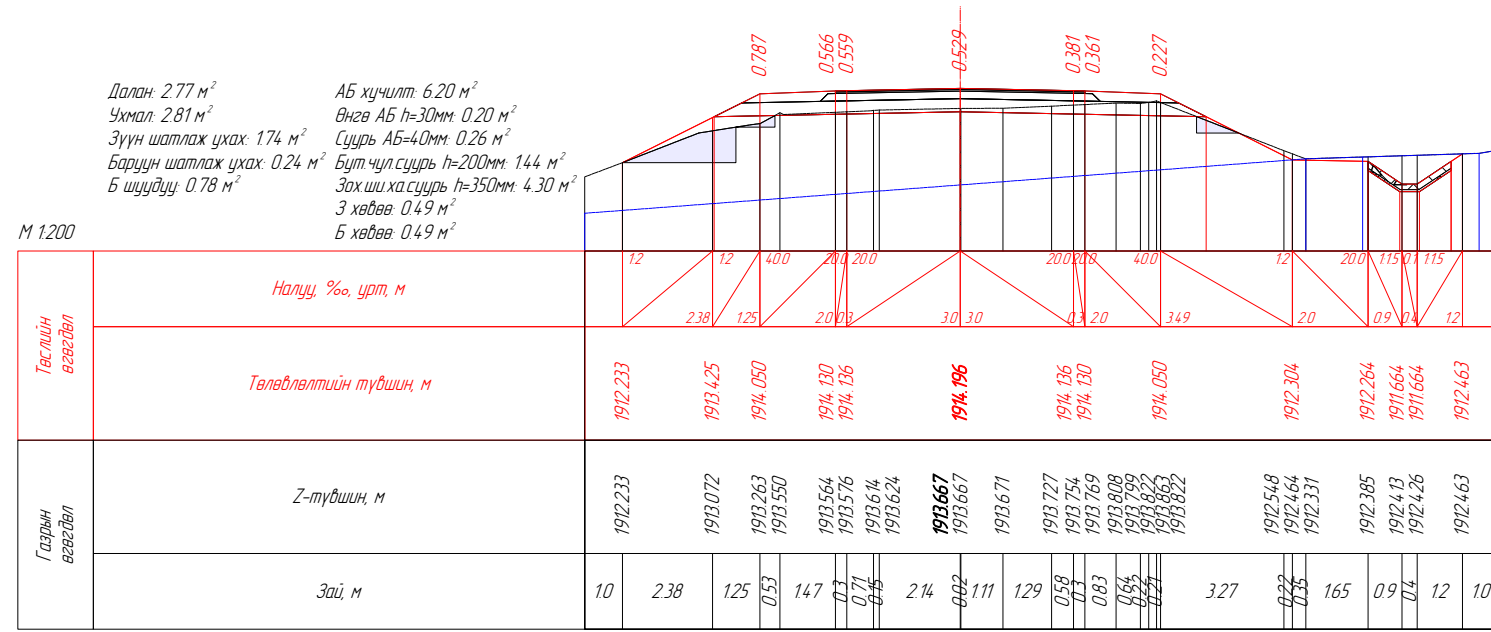


PK 17-580.00

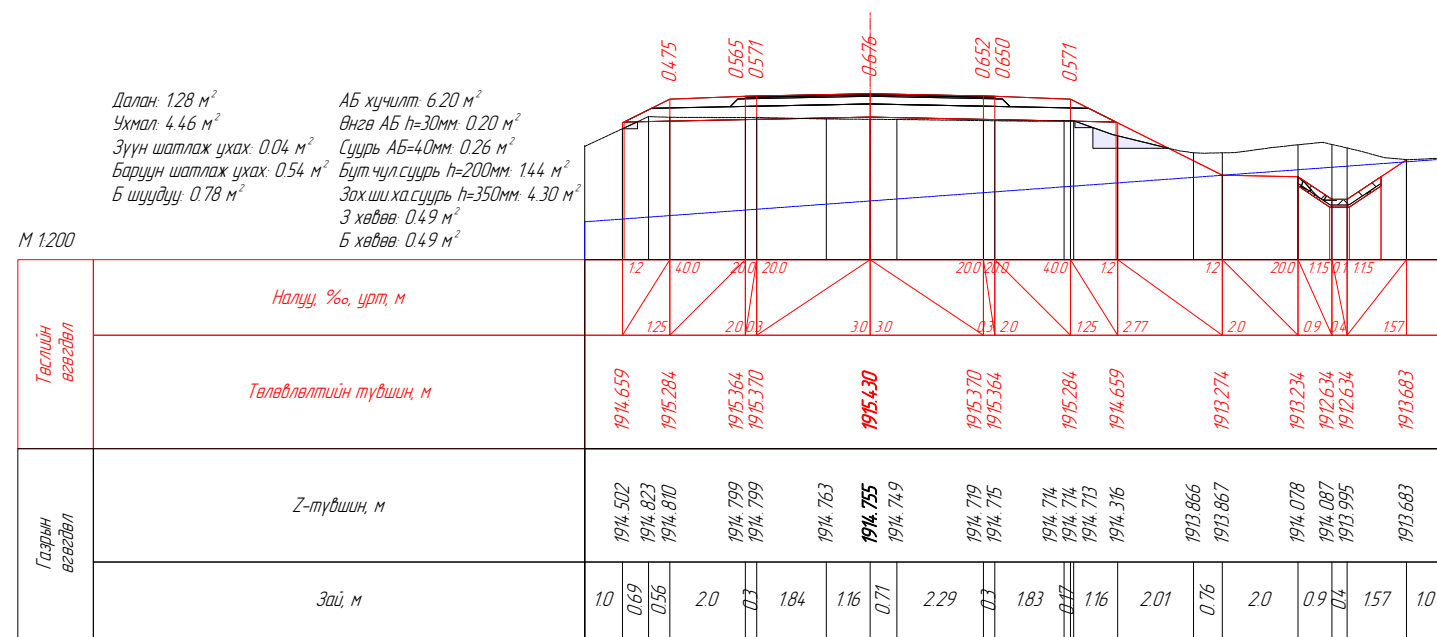


PK 17-600.00

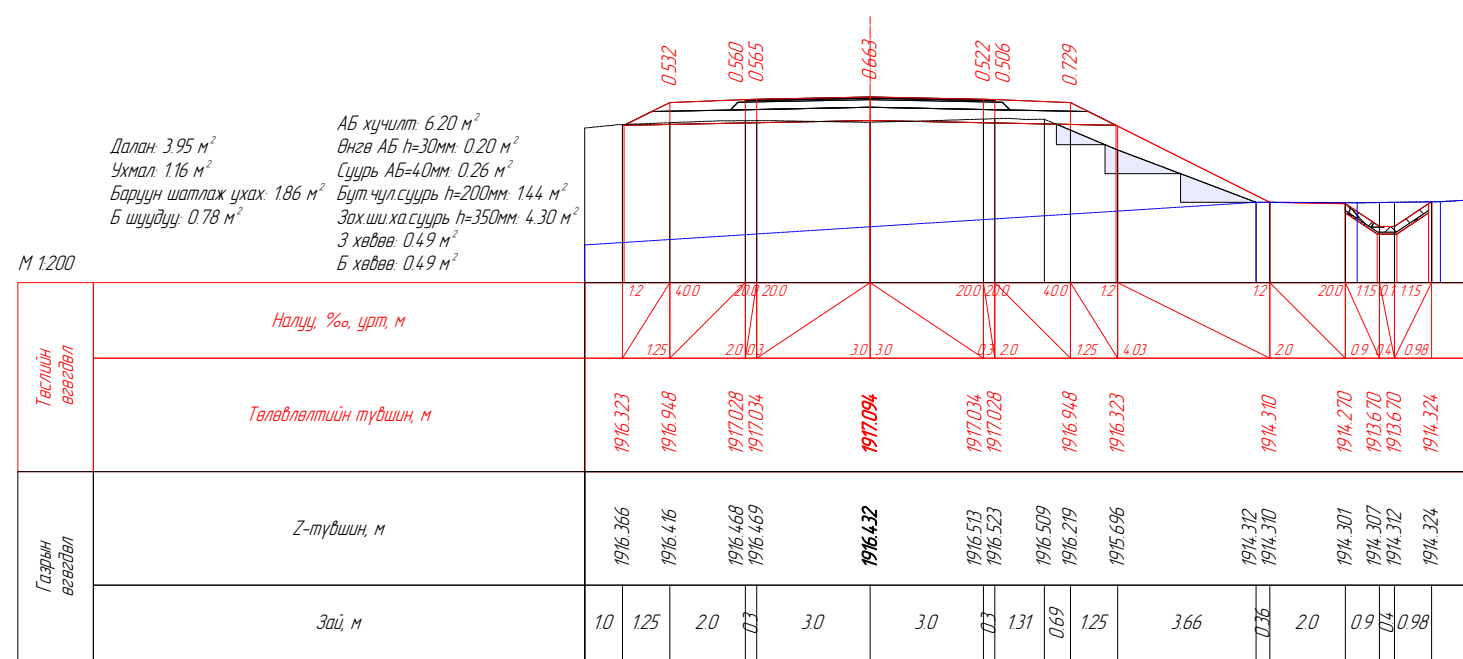
Вөрчлөлт №		Захиалагч	Зураг төслийн байгууллага	Зөвлөх инженер	Ч. ПҮРЭВЖАВ	Гүүр хоолойн инженер	М. МӨНХ-ОРГИЛ	ХЭВТЭЭ ТЭНХЛЭГИЙН ХАТУУ ХУЧИЛТТАЙ ЗАМТАЙ ХӨШӨВТИЙН УУРХАЙГ ХОЛБОХ АВТО ЗАМЫН ЗУРАГ ТӨСӨЛ	Хөндлөн огтлол төсөвлөлт	Масштаб	Шифр	Хуудасны №
Огноо		ХОВД АЙМГИЙН ЭДТГ	"АВАРГА ЗАМ" ХХК	Төслийн инженер	С. БАТСҮХ	Замын инженер	П. СҮНДЭРЬЯА					
Тайлбар				Шалгасан инженер	Г. ЧИНТӨГС	Замын инженер	П. ЭНХБАЯР					
									17+500.000	1:200	AVZ/KM/01-2022	197



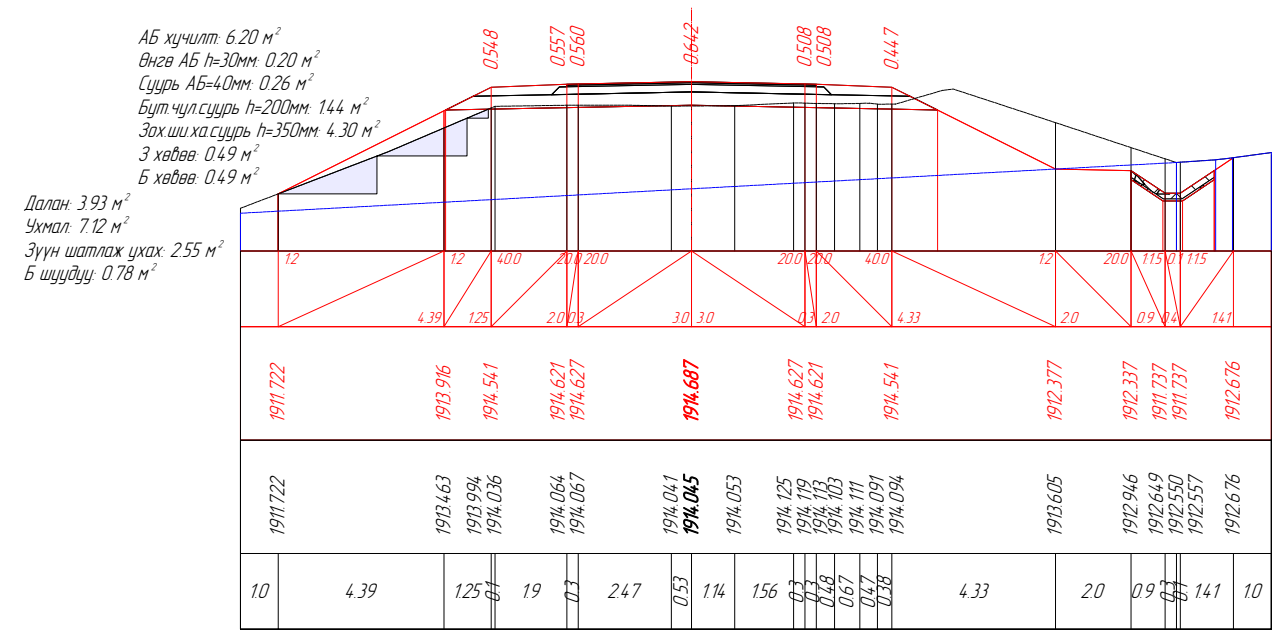
PK 17-605.81



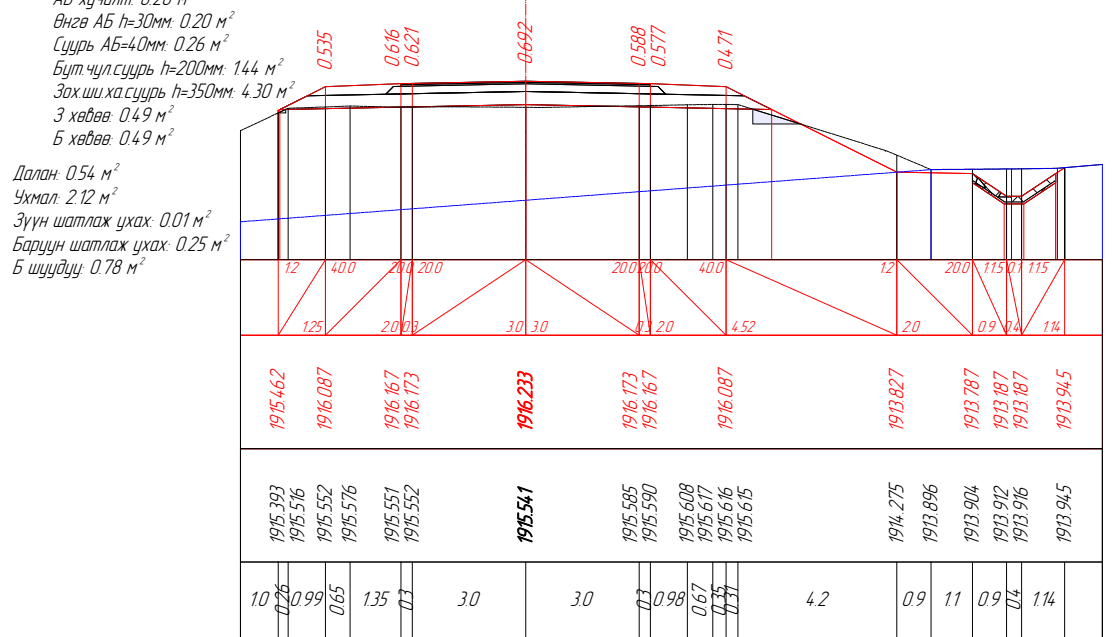
PK 17-640.00



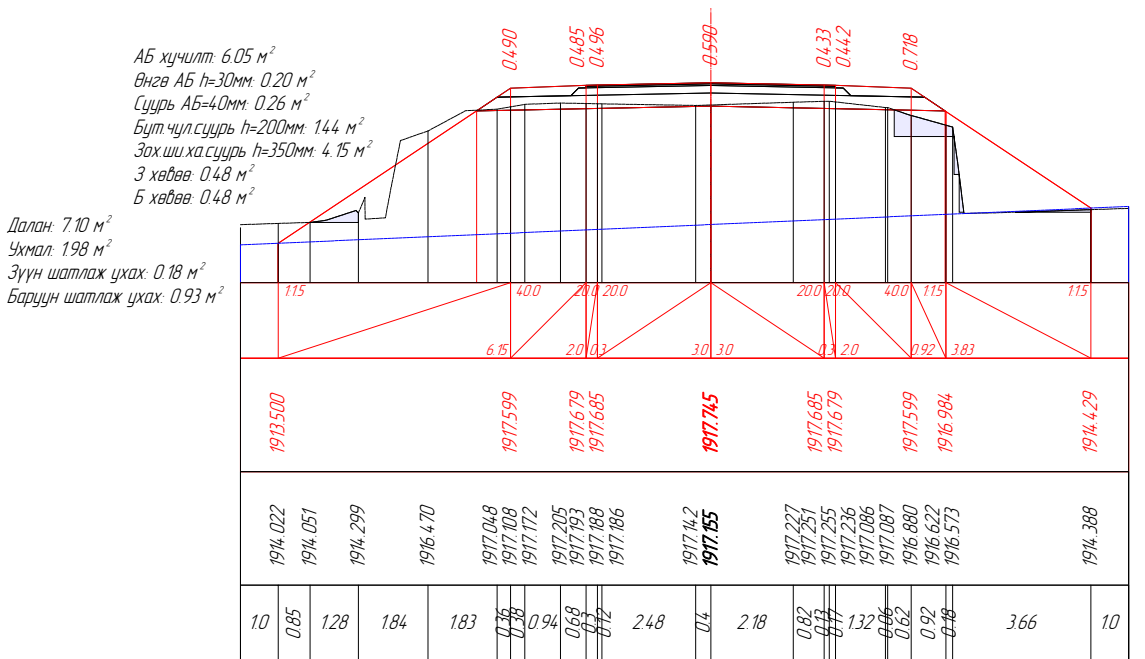
PK 17-680.00



PK 17-620.00



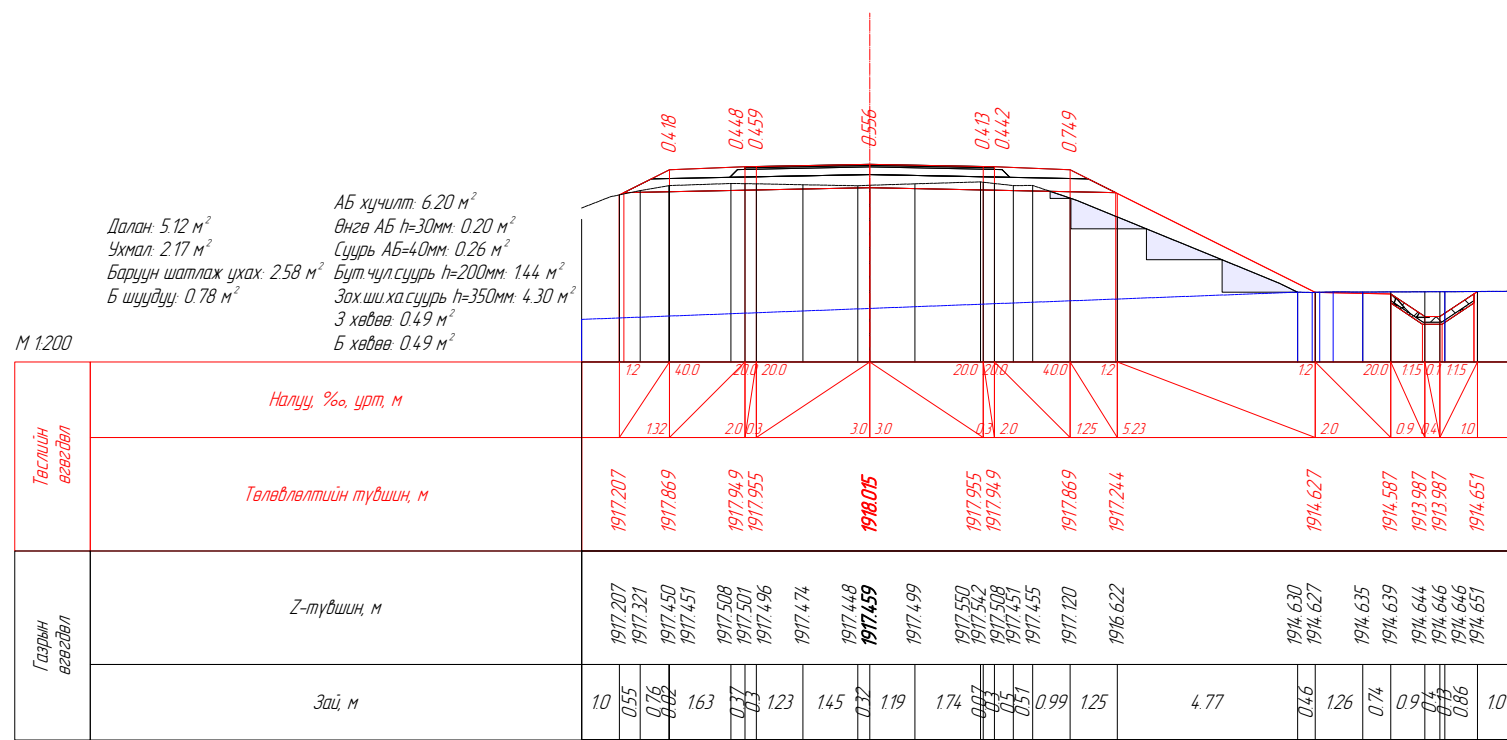
PK 17-660.00



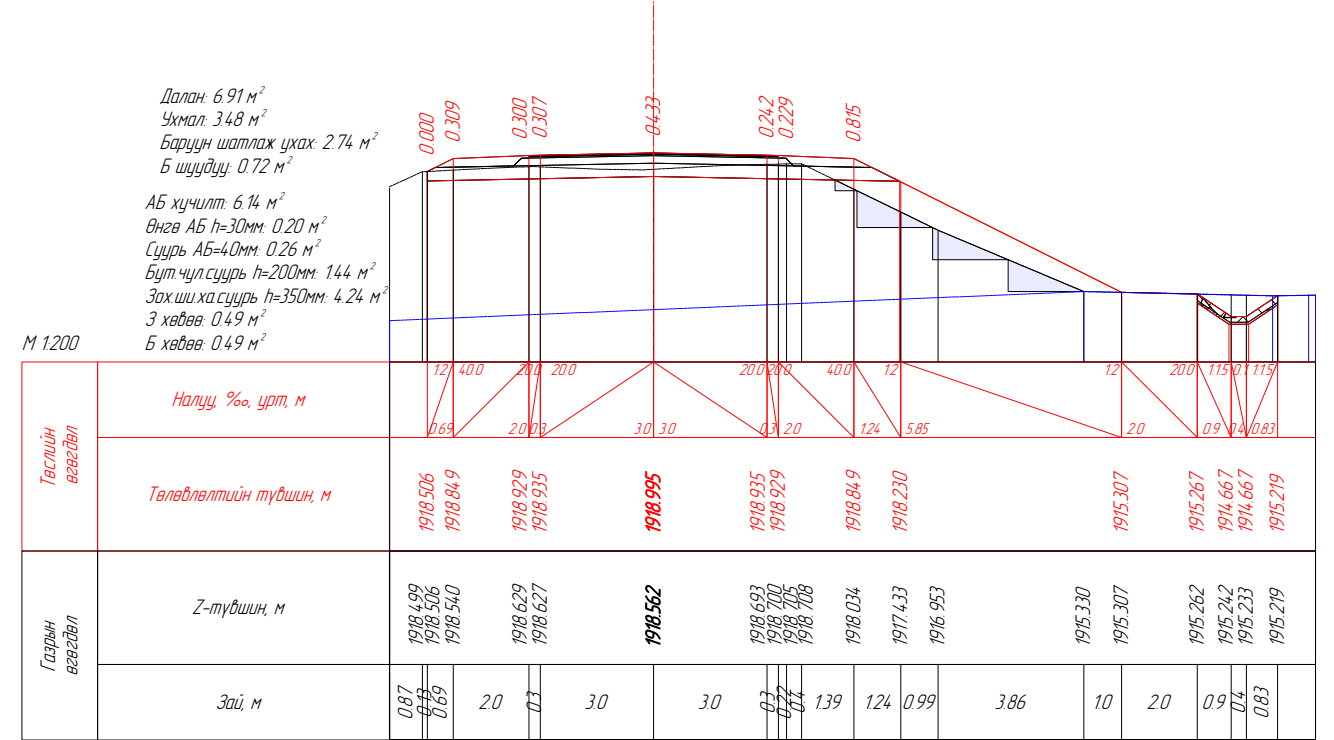
PK 17-694.26

Вөрчлөлт №		Захиалагч:	Зураг төслийн дайгууллага:	Зөвлөх инженер	Ч. ПҮРЭВЖАВ	Гүүр хоолойн инженер	М. МӨНХ-ОРГИЛ	ХЭВТЭЭ ТЭНХЛЭГИЙН ХАТУУ ХУЧИЛТАЙ ЗАМТАЙ ХӨШӨВТИЙН ЦУРХАЙГ ХОЛБОХ АВТО ЗАМЫН ЗУРАГ ТӨСӨЛ	Хөндлөн огтлол төсөвлөлт	Масштаб	Шифр	Хуудасны №
Огноо		ХОВД АЙМГИЙН ЭДТГ	"АВАРГА ЗАМ" ХХК	Төслийн инженер	С. БАТСҮХ	Замын инженер	П. СҮНДЭРЯА					
Тайлбар				Шалгасан инженер	Г. ЧИНТӨГС	Замын инженер	П. ЭНХБАЯР					
								17-605.805	1:200	AVZ/KM/01-2022	198	

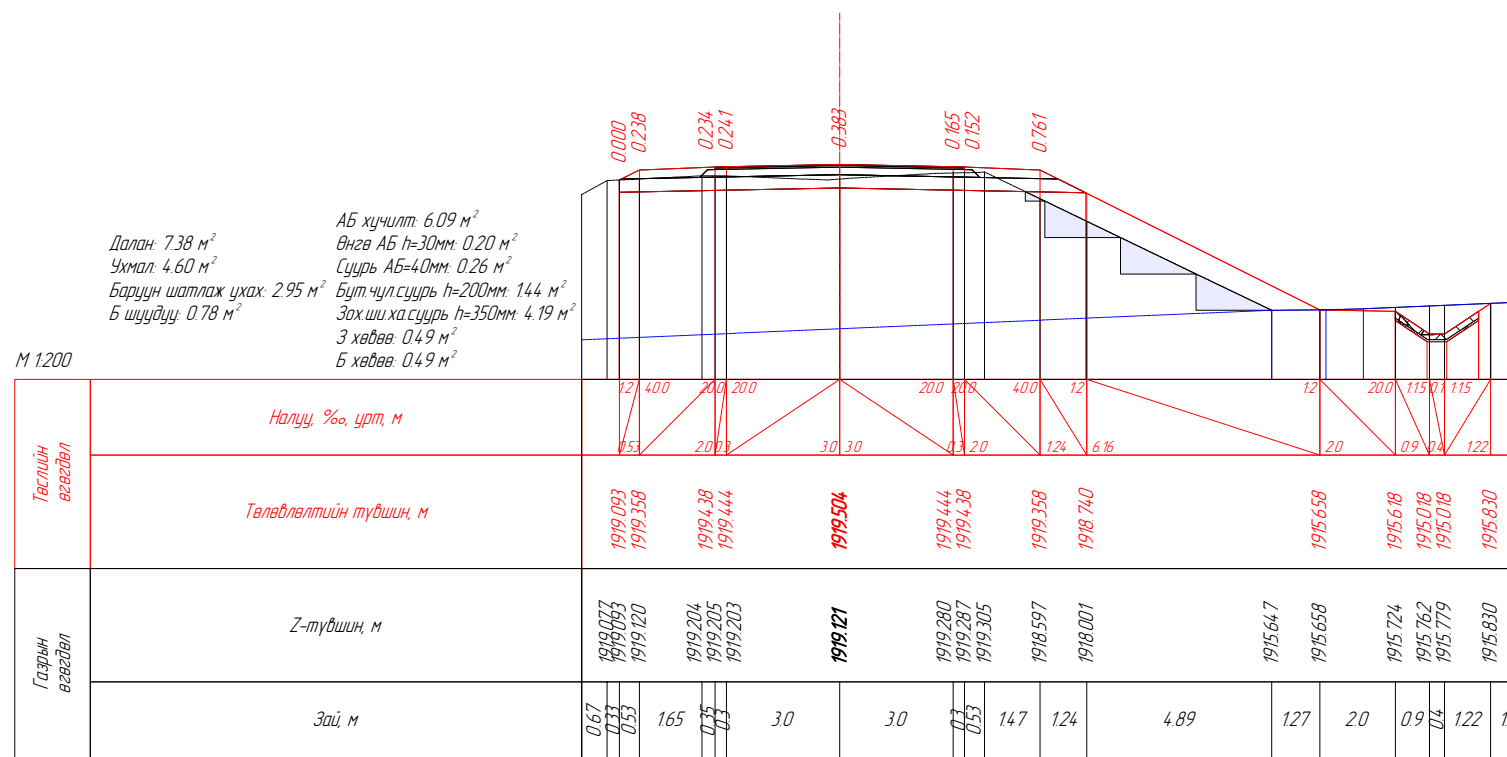




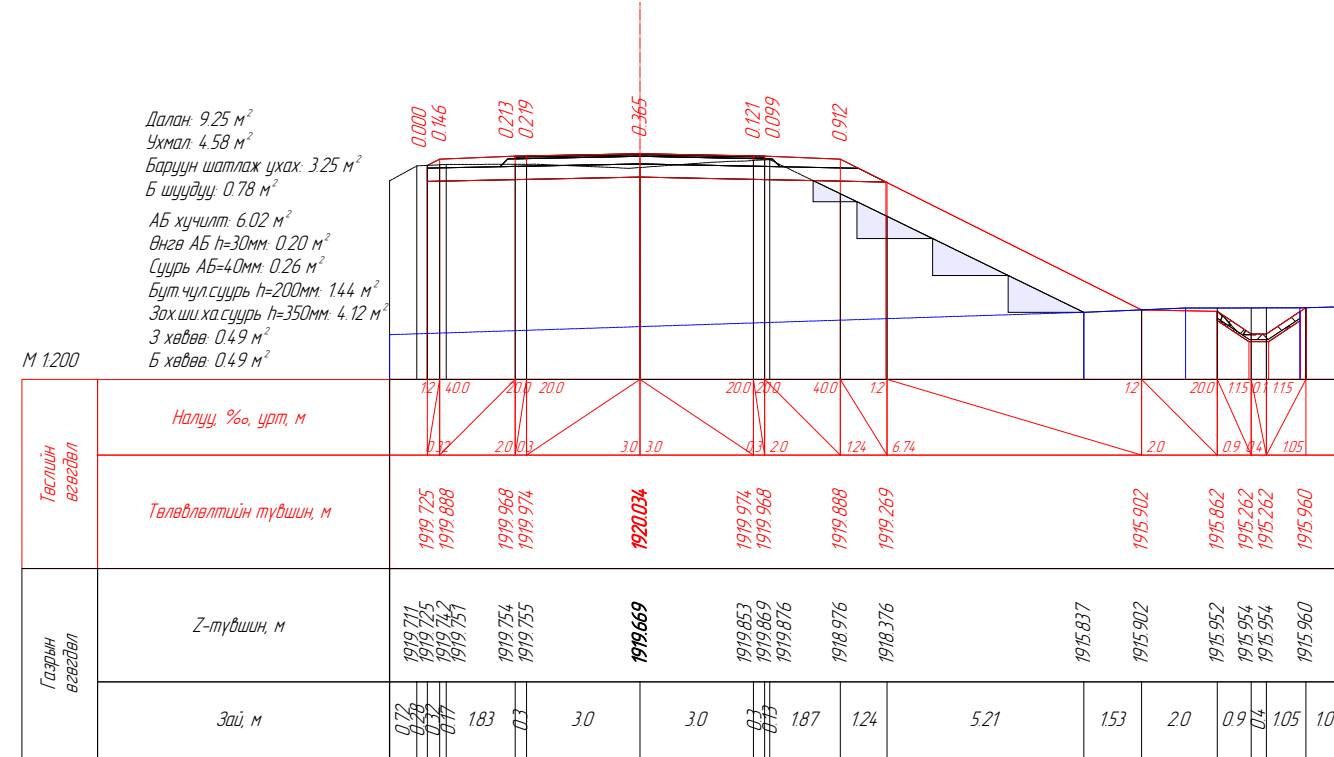
PK 17-700.00



PK 17-720.00

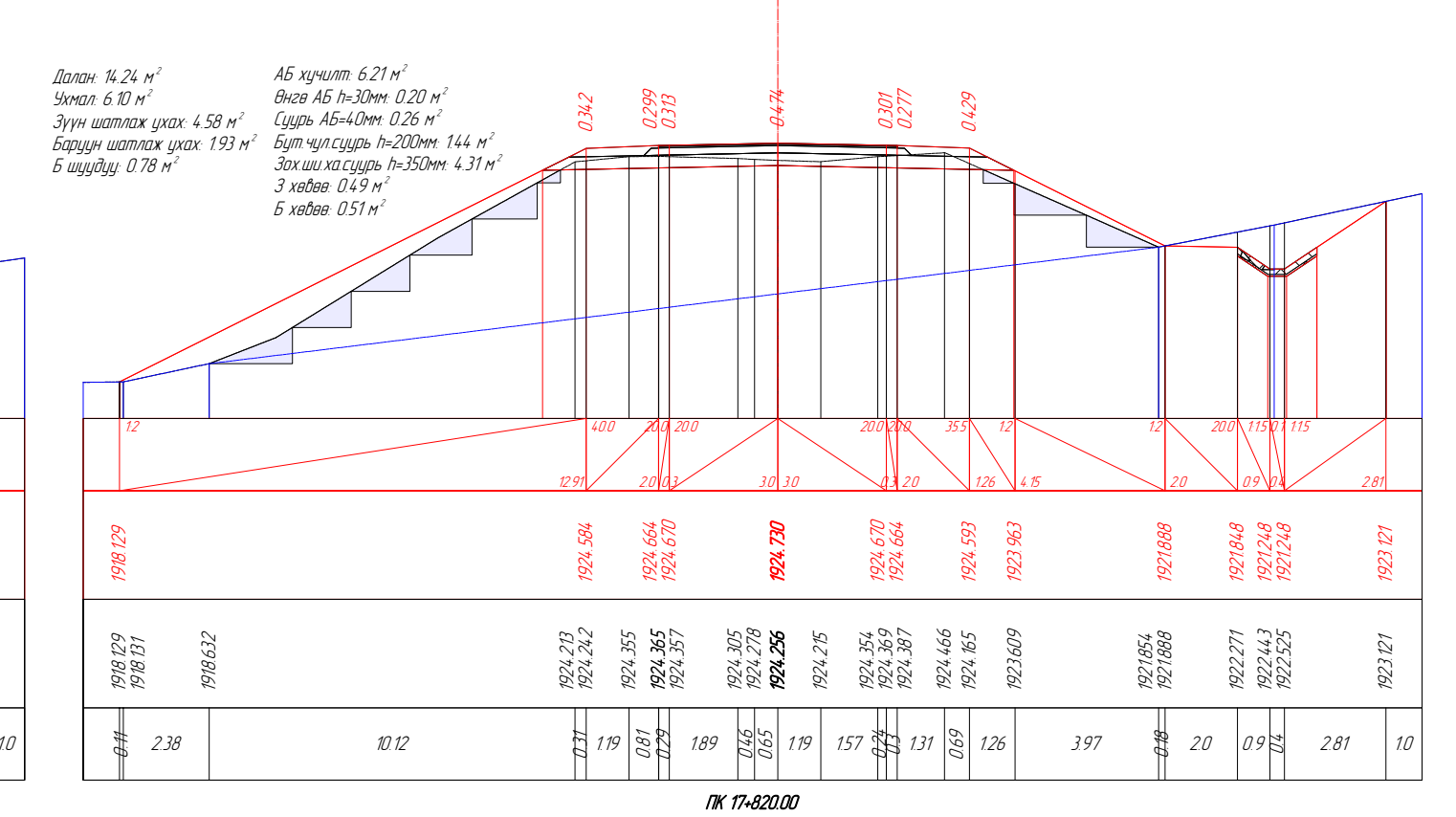
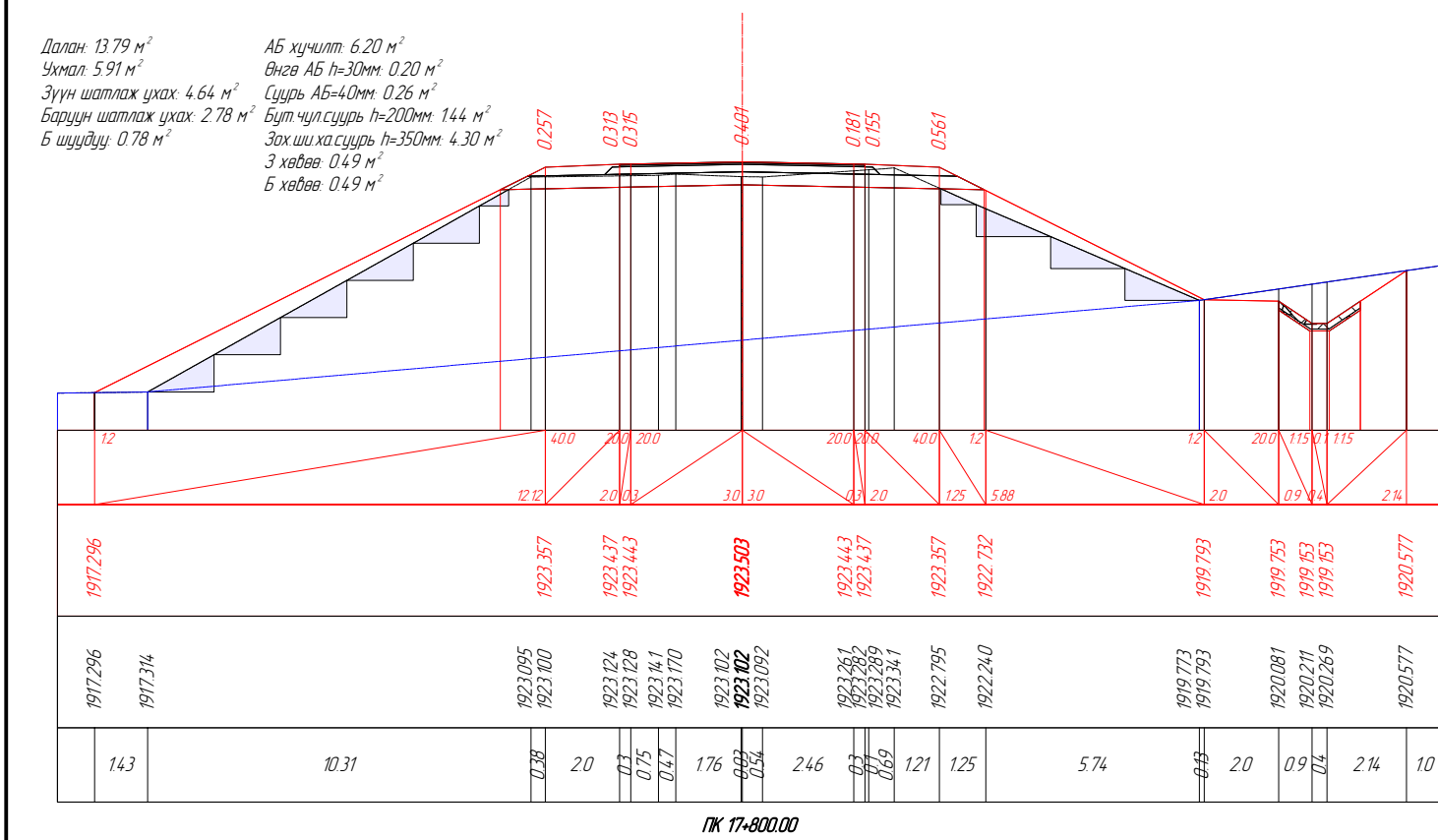
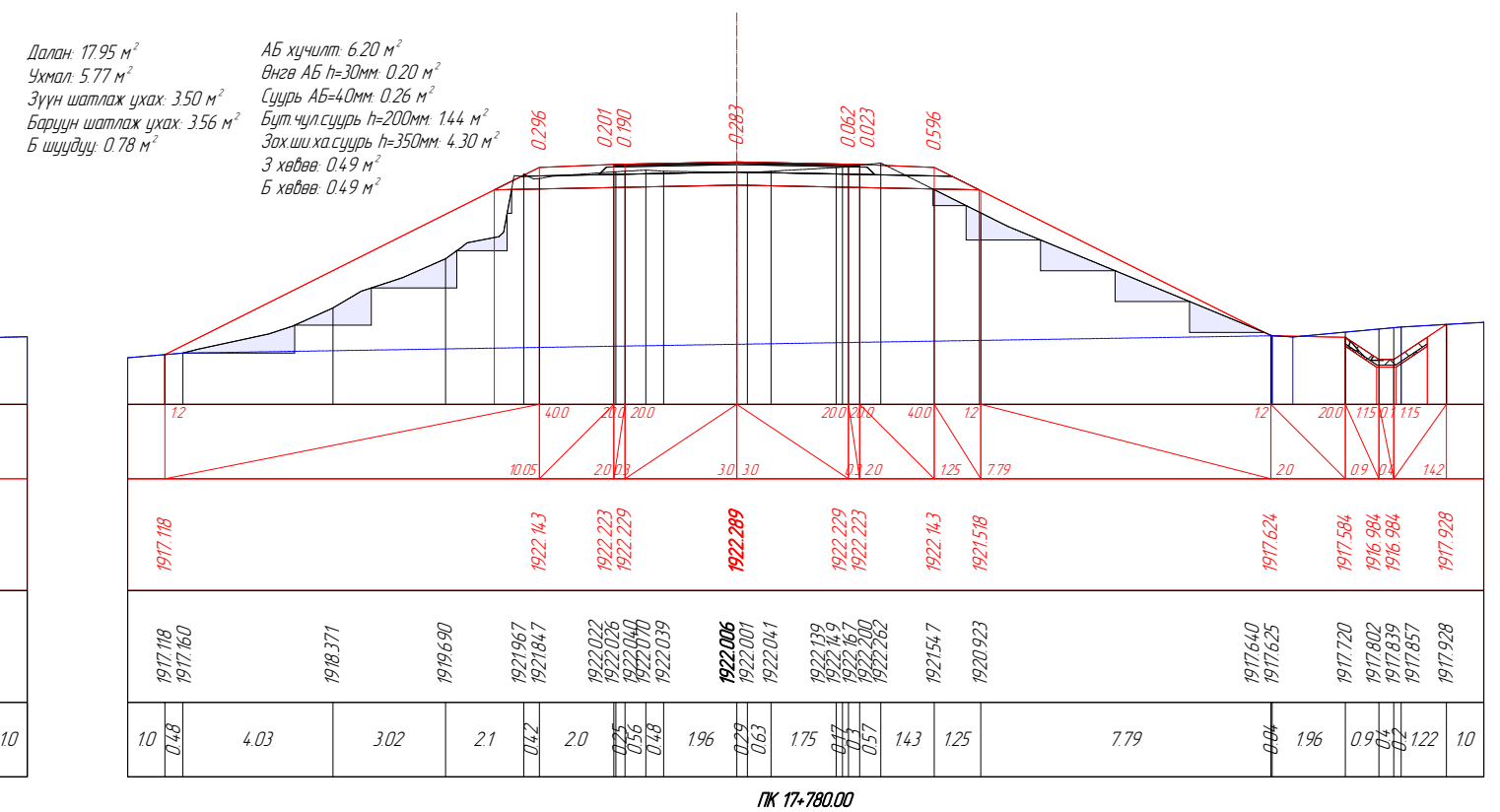
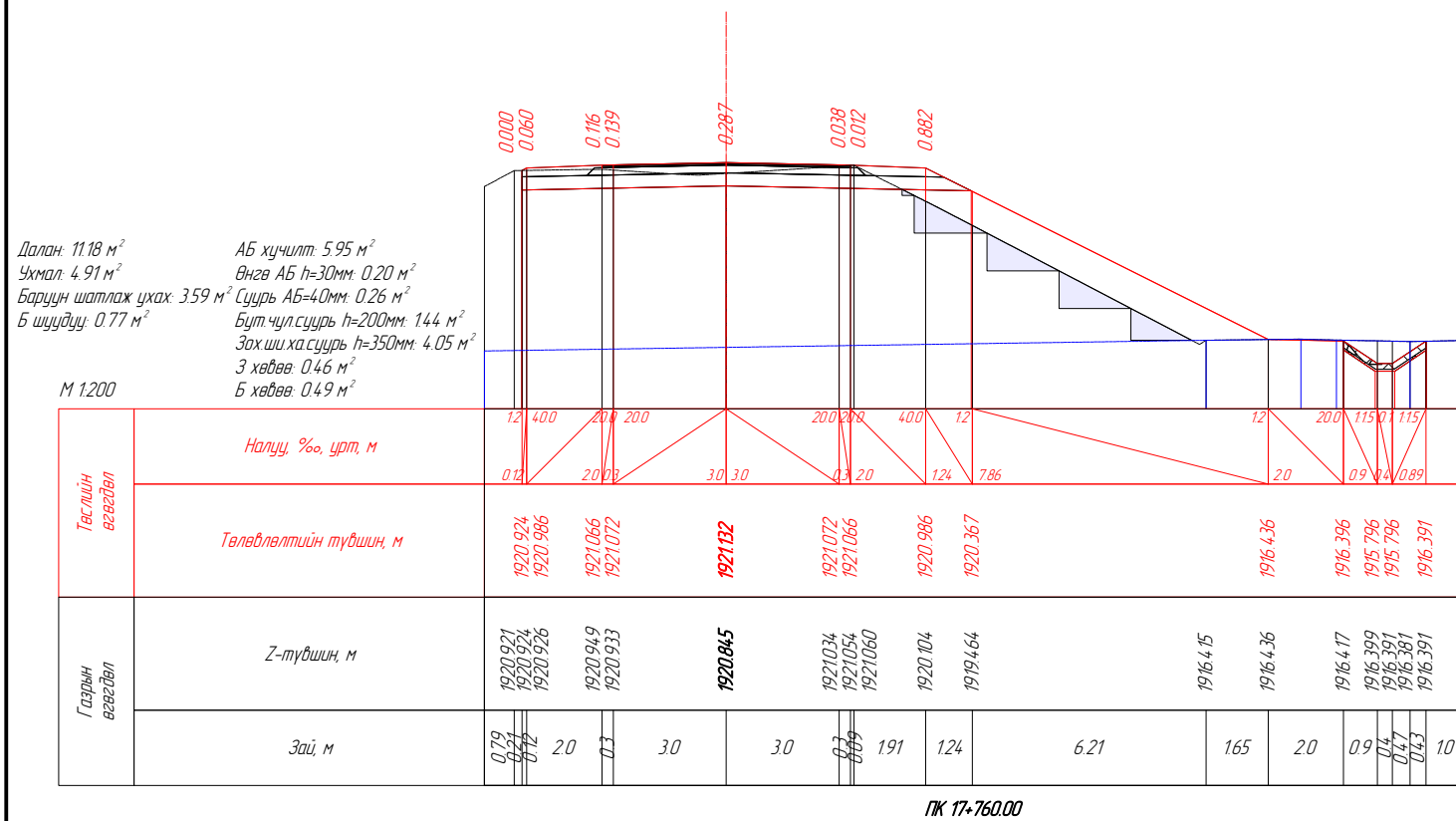


PK 17-729.95



PK 17-740.00

Вөрчлөлт №		Захиалагч:	Зураг төслийн байгууллага:	Зөвлөх инженер	Ч. ПҮРЭВЖАВ	Гүүр хоолойн инженер	М. МӨНХ-ОРГИЛ	ХЭВТЭЭ ТЭНХЛЭГИЙН ХАТУУ ХУЧИЛТТАЙ ЗАМТАЙ ХӨШӨВТИЙН УУРХАЙГ ХОЛБОХ АВТО ЗАМЫН ЗУРАГ ТӨСӨЛ	Хөндлөн огтлол төсөвлөлт	Масштаб	Шифр	Хуудасны №
Огноо		ХОВД АЙМГИЙН ЭДТГ	"АВАРГА ЗАМ" ХХК	Төслийн инженер	С. БАТСҮХ	Замын инженер	П. СҮНДЭРЬЯА					
Тайлбар				Шалгасан инженер	Г. ЧИНТӨГС	Замын инженер	П. ЭНХБАЯР					
									17-700.000	1:200	AVZ/KM/01-2022	199

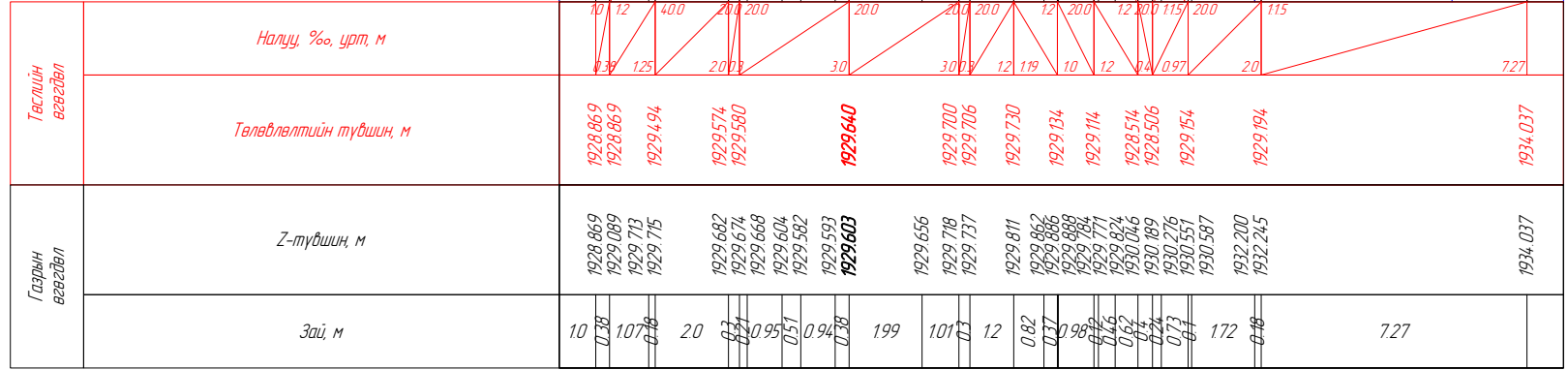


Вөрчлөлт №		Захиалагч:	Зураг төслийн байгууллага:	Зөвлөх инженер	Ч. ПҮРЭВЖАВ	Гүүр хоолойн инженер	М. МӨНХ-ОРГИЛ	ХЭВТЭЭ ТЭНХЛЭГИЙН ХАТУУ ХУЧИЛТАЙ ЗАМТАЙ ХӨШӨВТИЙН УУРХАЙГ ХОЛБОХ АВТО ЗАМЫН ЗУРАГ ТӨСӨЛ	Хөндлөн огтлол төсөвлөлт	Масштаб	Шифр	Хуудасны №
Огноо		ХОВД АЙМГИЙН ЭДТГ	"АВАРГА ЗАМ" ХХК	Төслийн инженер	С. БАТСҮХ	Замын инженер	П. СҮНДЭРЬЯА					
Тайлбар				Шалгасан инженер	Г. ЧИНТӨГС	Замын инженер	П. ЭНХБАЯР					



Ухмал: 27.36 м<sup>2</sup>  
Б шуудуу: 0.88 м<sup>2</sup>

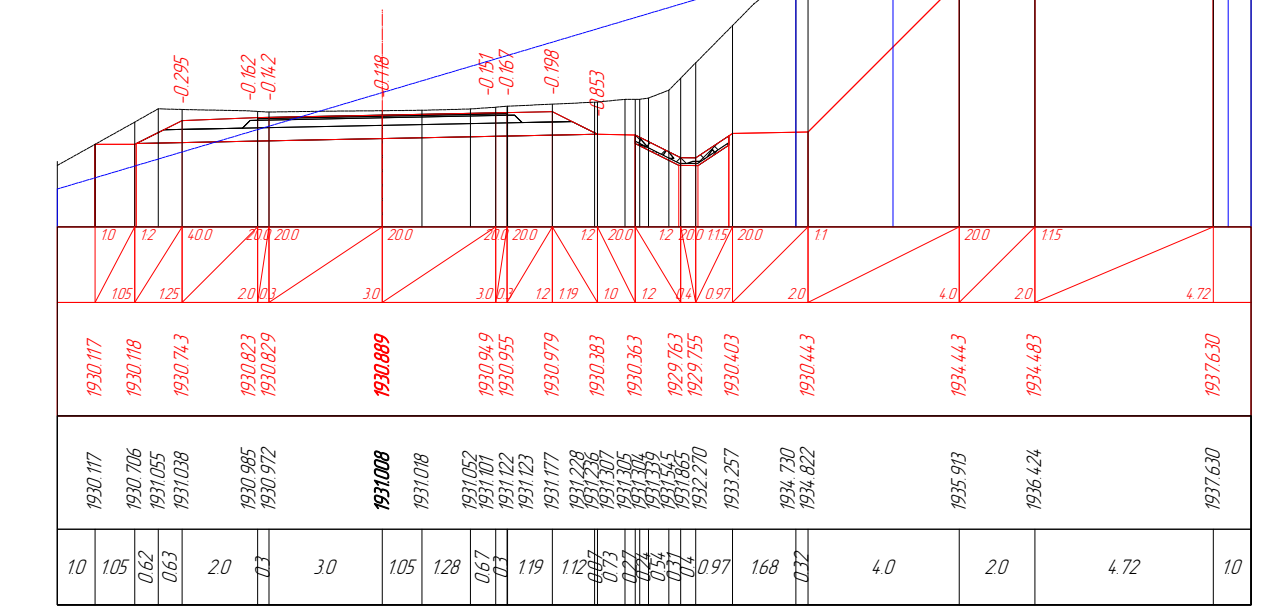
АБ хучилт: 5.93 м<sup>2</sup>  
Өнгө АБ h=30мм: 0.20 м<sup>2</sup>  
Суурь АБ=40мм: 0.26 м<sup>2</sup>  
Бүт чүл суурь h=200мм: 1.44 м<sup>2</sup>  
Зох шил ха суурь h=350мм: 4.02 м<sup>2</sup>  
3 хөдөө: 0.49 м<sup>2</sup>  
Б хөдөө: 0.33 м<sup>2</sup>



ПК 17-900.00

Ухмал: 4.290 м<sup>2</sup>  
Б шуудуу: 0.88 м<sup>2</sup>

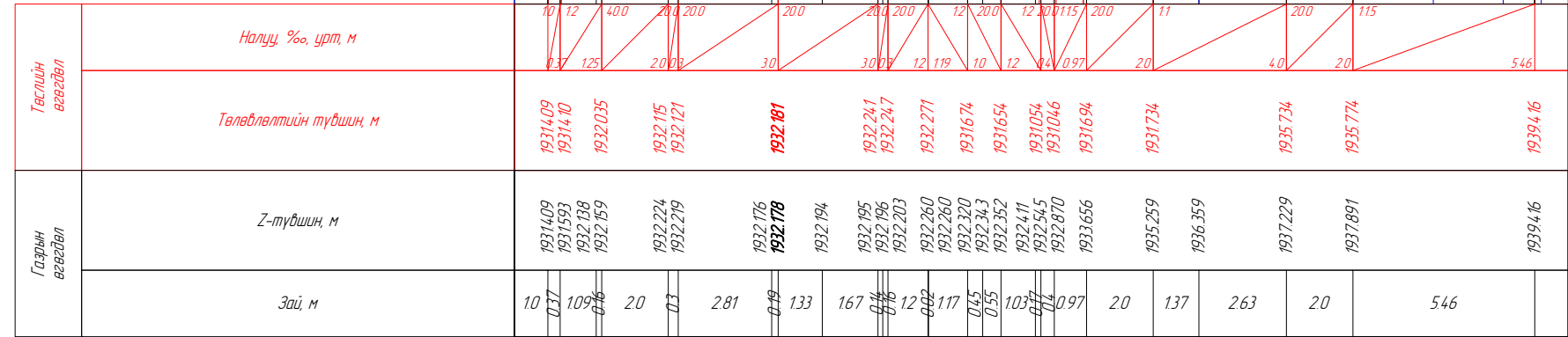
АБ хучилт: 5.93 м<sup>2</sup>  
Өнгө АБ h=30мм: 0.20 м<sup>2</sup>  
Суурь АБ=40мм: 0.26 м<sup>2</sup>  
Бүт чүл суурь h=200мм: 1.44 м<sup>2</sup>  
Зох шил ха суурь h=350мм: 4.02 м<sup>2</sup>  
3 хөдөө: 0.49 м<sup>2</sup>  
Б хөдөө: 0.33 м<sup>2</sup>



ПК 17-920.00

Ухмал: 38.07 м<sup>2</sup>  
Б шуудуу: 0.88 м<sup>2</sup>

АБ хучилт: 5.93 м<sup>2</sup>  
Өнгө АБ h=30мм: 0.20 м<sup>2</sup>  
Суурь АБ=40мм: 0.26 м<sup>2</sup>  
Бүт чүл суурь h=200мм: 1.44 м<sup>2</sup>  
Зох шил ха суурь h=350мм: 4.02 м<sup>2</sup>  
3 хөдөө: 0.49 м<sup>2</sup>  
Б хөдөө: 0.33 м<sup>2</sup>



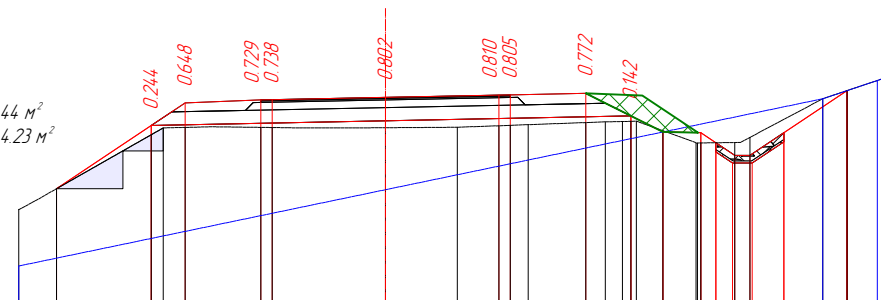
ПК 17-940.00

Вөрчлөлт №		Захиалагч:	Зураг төслийн байгууллага:	Зөвлөх инженер	У. ПҮРЭВЖАВ	Гүүр хоолойн инженер	М. МӨНХ-ОРГИЛ	ХЭВТЭЭ ТЭНХЛЭГИЙН ХАТУУ ХУЧИЛТАЙ ЗАМТАЙ ХӨШӨВТИЙН УУРХАЙГ ХОЛБОХ АВТО ЗАМЫН ЗУРАГ ТӨСӨЛ	Хөндлөн огтлол төсөвлөлт	Масштаб	Шифр	Хуудасны №
Огноо		ХОВД АЙМГИЙН ЭДТГ	"АВАРГА ЗАМ" ХХК	Төслийн инженер	С. БАТСҮХ	Замын инженер	П. СҮНДЭРЬЯА					
Тайлбар				Шалгасан инженер	Г. ЧИНТӨГС	Замын инженер	П. ЭНХБАЯР					
									17-900.000	1:200	AVZ/KM/01-2022	202



Далан: 3.64 м<sup>2</sup>  
 Ухмал: 0.90 м<sup>2</sup>  
 Зүүн шатлаж ухах: 1.20 м<sup>2</sup>  
 Б шүүдүү: 0.49 м<sup>2</sup>

АБ хучилт: 6.13 м<sup>2</sup>  
 Өнгө АБ h=30мм: 0.20 м<sup>2</sup>  
 Суурь АБ=40мм: 0.26 м<sup>2</sup>  
 Бүт чүл суурь h=200мм: 1.44 м<sup>2</sup>  
 Захши.ха.суурь h=350мм: 4.23 м<sup>2</sup>  
 3 хөдөө: 0.48 м<sup>2</sup>  
 Б хөдөө: 0.55 м<sup>2</sup>

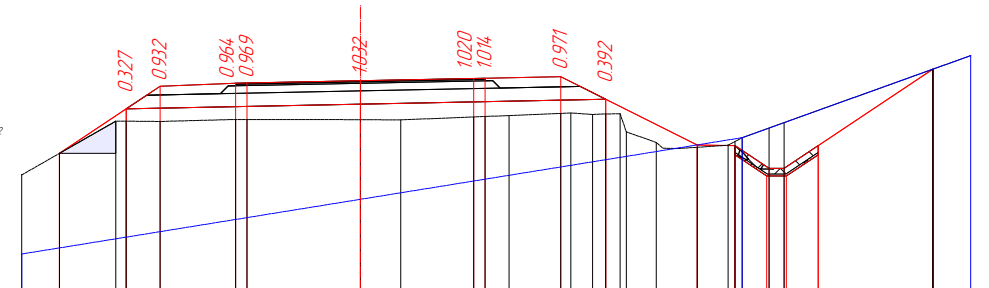


Газрын өсгөвөл	Налуу, %о, урт, м																					
		115	115	4.00	2.00	2.00	2.00	2.00	2.00	12	12	2.00	115	115	257							
Төвлөлтөийн түвшин, м	1933.895	1935.566	1936.164	1936.244	1936.250	<b>1936.310</b>	1936.370	1936.376	1936.416	1935.820	1935.395	1935.375	1934.775	1934.775	1936.489							
Z-түвшин, м	1933.895	1935.322	1935.502	1935.516	1935.515	1935.512	<b>1935.508</b>	1935.518	1935.560	1935.571	1935.589	1935.644	1935.662	1935.676	1935.680	1935.427	1935.402	1935.403	1935.415	1935.250	1936.275	1936.489
Зай, м	10	251	0.72	0.58	2.0	0.7	3.0	19	11	0.48	152	0.51	0.46	0.22	0.7	0.88	0.69	0.9	0.4	193	0.64	10

PK 18-000.00

Далан: 6.61 м<sup>2</sup>  
 Ухмал: 3.12 м<sup>2</sup>  
 Зүүн шатлаж ухах: 0.63 м<sup>2</sup>  
 Б шүүдүү: 0.78 м<sup>2</sup>

АБ хучилт: 6.13 м<sup>2</sup>  
 Өнгө АБ h=30мм: 0.20 м<sup>2</sup>  
 Суурь АБ=40мм: 0.26 м<sup>2</sup>  
 Бүт чүл суурь h=200мм: 1.44 м<sup>2</sup>  
 Захши.ха.суурь h=350мм: 4.23 м<sup>2</sup>  
 3 хөдөө: 0.48 м<sup>2</sup>  
 Б хөдөө: 0.55 м<sup>2</sup>

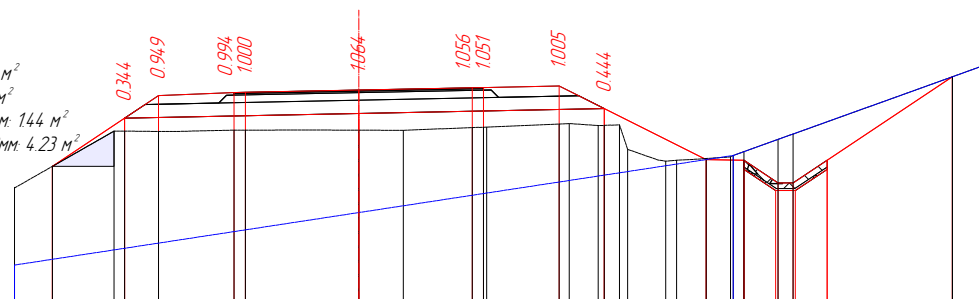


Газрын өсгөвөл	Налуу, %о, урт, м																							
		115	115	4.00	2.00	2.00	2.00	2.00	2.00	12	12	2.00	115	115	257									
Төвлөлтөийн түвшин, м	1935.667	1936.843	1937.441	1937.521	1937.527	<b>1937.587</b>	1937.647	1937.653	1937.693	1937.097	1935.887	1935.867	1935.767	1935.267	1937.891									
Z-түвшин, м	1935.667	1936.518	1936.516	1936.509	1936.557	1936.557	<b>1936.555</b>	1936.552	1936.627	1936.639	1936.663	1936.722	1936.733	1936.695	1936.705	1936.716	1936.232	1935.954	1935.826	1935.881	1935.979	1936.335	1936.478	1937.891
Зай, м	10	149	0.28	0.9	2.0	0.7	3.0	107	193	0.73	0.63	137	0.7	0.57	0.38	0.79	108	0.82	0.48	0.71	0.4	3.94		

PK 18-017.74

Далан: 7.41 м<sup>2</sup>  
 Ухмал: 3.67 м<sup>2</sup>  
 Зүүн шатлаж ухах: 0.76 м<sup>2</sup>  
 Б шүүдүү: 0.78 м<sup>2</sup>

АБ хучилт: 6.13 м<sup>2</sup>  
 Өнгө АБ h=30мм: 0.20 м<sup>2</sup>  
 Суурь АБ=40мм: 0.26 м<sup>2</sup>  
 Бүт чүл суурь h=200мм: 1.44 м<sup>2</sup>  
 Захши.ха.суурь h=350мм: 4.23 м<sup>2</sup>  
 3 хөдөө: 0.48 м<sup>2</sup>  
 Б хөдөө: 0.55 м<sup>2</sup>

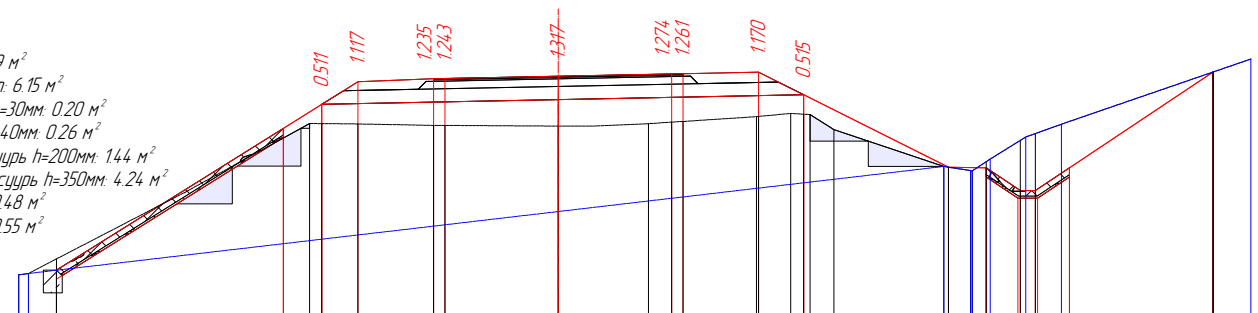


Газрын өсгөвөл	Налуу, %о, урт, м																							
		115	115	4.00	2.00	2.00	2.00	2.00	2.00	12	12	2.00	115	115	4.22									
Төвлөлтөийн түвшин, м	1935.732	1937.006	1937.604	1937.684	1937.690	<b>1937.750</b>	1937.810	1937.816	1937.856	1937.260	1935.911	1935.891	1935.291	1935.291	1938.103									
Z-түвшин, м	1935.732	1936.664	1936.662	1936.655	1936.690	1936.690	<b>1936.686</b>	1936.683	1936.754	1936.765	1936.769	1936.851	1936.862	1936.812	1936.828	1936.719	1935.866	1935.892	1935.938	1935.982	1936.122	1936.445	1936.588	1938.103
Зай, м	10	163	0.28	0.9	2.0	0.7	3.0	118	182	0.7	192	0.77	0.46	0.22	10.79	0.78	0.65	0.78	0.9	0.4	4.22			

PK 18-020.00

Далан: 12.16 м<sup>2</sup>  
 Ухмал: 5.97 м<sup>2</sup>  
 Зүүн шатлаж ухах: 1.83 м<sup>2</sup>  
 Баруун шатлаж ухах: 1.12 м<sup>2</sup>  
 Б шүүдүү: 0.78 м<sup>2</sup>

түлц: 0.29 м<sup>2</sup>  
 АБ хучилт: 6.15 м<sup>2</sup>  
 Өнгө АБ h=30мм: 0.20 м<sup>2</sup>  
 Суурь АБ=40мм: 0.26 м<sup>2</sup>  
 Бүт чүл суурь h=200мм: 1.44 м<sup>2</sup>  
 Захши.ха.суурь h=350мм: 4.24 м<sup>2</sup>  
 3 хөдөө: 0.48 м<sup>2</sup>  
 Б хөдөө: 0.55 м<sup>2</sup>



Газрын өсгөвөл	Налуу, %о, урт, м																						
		116	116	4.00	2.00	2.00	2.00	2.00	2.00	12	12	2.00	115	115	4.7								
Төвлөлтөийн түвшин, м	1934.059	1938.446	1939.044	1939.124	1939.130	<b>1939.190</b>	1939.250	1939.256	1939.296	1938.700	1936.785	1936.765	1936.165	1936.165	1939.300								
Z-түвшин, м	1933.972	1934.357	1937.937	1937.935	1937.927	1937.889	1937.887	<b>1937.873</b>	1937.936	1937.976	1937.995	1938.120	1938.126	1938.207	1938.185	1937.778	1936.804	1936.785	1936.692	1936.929	1937.492	1937.674	1939.300
Зай, м	0.26	0.74	6.69	0.77	0.96	2.0	0.7	3.0	2.38	0.62	0.7	1.94	0.06	0.65	0.34	0.63	2.91	0.69	0.59	0.77	0.4	4.7	

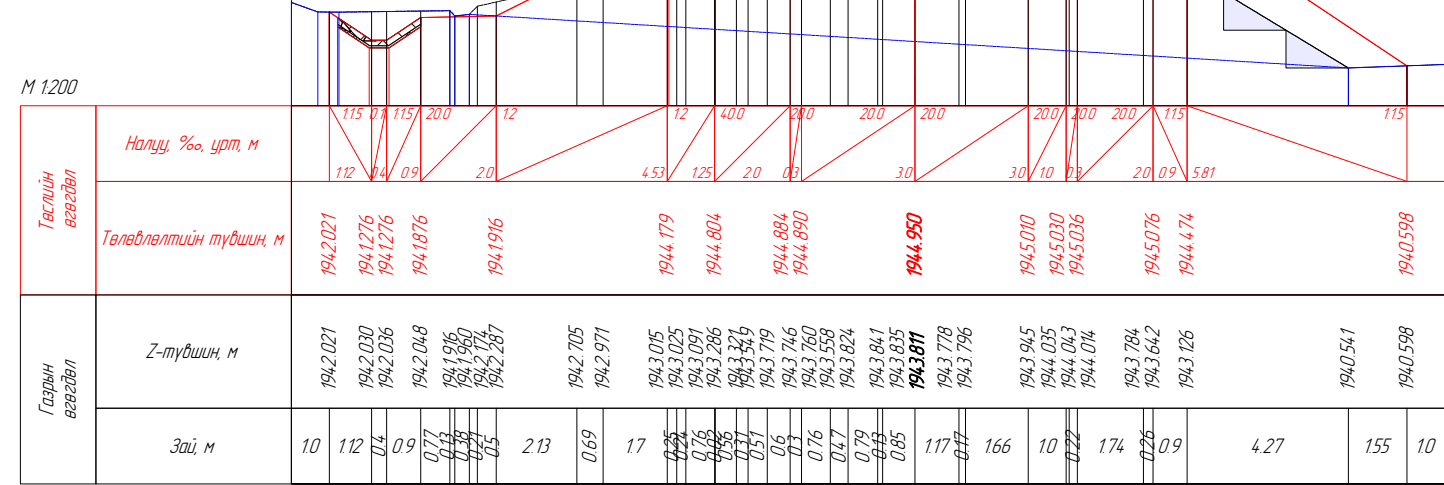
PK 18-040.00

Вөрчлөлт №		Захиалагч:	Зураг төслийн дайгууллага:	Зөвлөх инженер	Ч. ПҮРЭВЖАВ	Гүүр хоолойн инженер	М. МӨНХ-ОРГИЛ	ХЭВТЭЭ ТЭНХЛЭГИЙН ХАТУУ ХУЧИЛТАЙ ЗАМТАЙ ХӨШӨВТИЙН УУРХАЙГ ХОЛБОХ АВТО ЗАМЫН ЗУРАГ ТӨСӨЛ	Хөндлөн огтлол төсөвлөлт	Масштаб	Шифр	Хуудасны №
Огноо		ХОВД АЙМГИЙН ЭДТГ	"АВАРГА ЗАМ" ХХК	Төслийн инженер	С. БАТСҮХ	Замын инженер	М. БЯМБАА					
Тайлбар				Шалгасан инженер	Г. ЧИНТӨГС	Замын инженер	П. ЭНХБАЯР					



Далан 19.68 м<sup>2</sup>  
 Ухмал 14.7 м<sup>2</sup>  
 Зүүн шатлаж ухах 0.87 м<sup>2</sup>  
 Баруун шатлаж ухах 2.56 м<sup>2</sup>  
 3 шүүдүү 0.78 м<sup>2</sup>

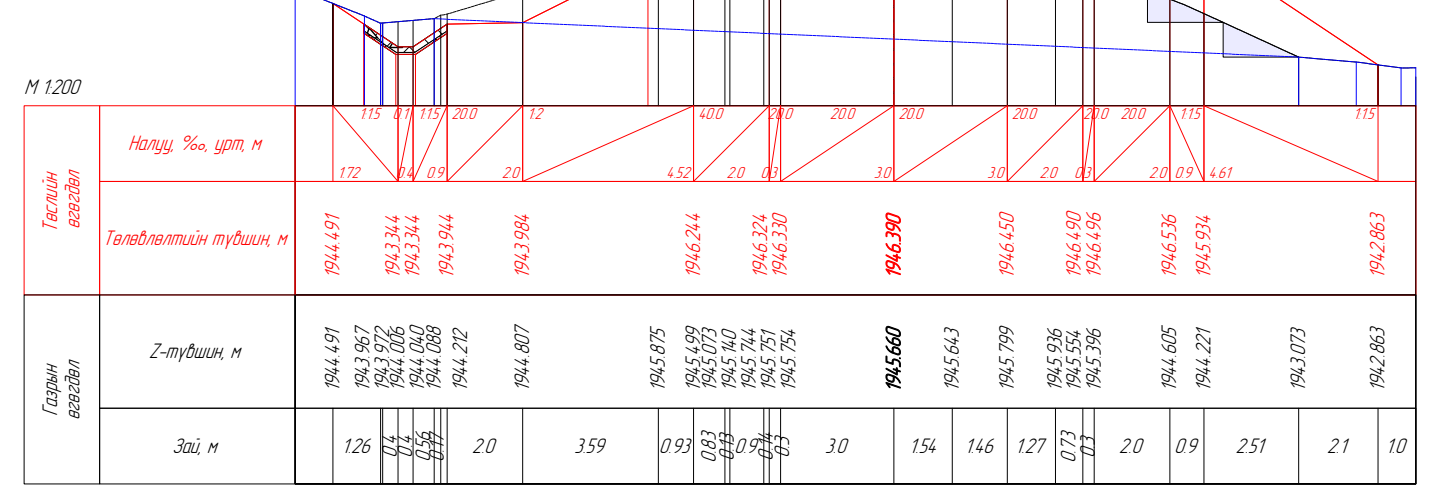
АБ хучилт 6.75 м<sup>2</sup>  
 Өнгө АБ h=30мм 0.23 м<sup>2</sup>  
 Суурь АБ=40мм 0.30 м<sup>2</sup>  
 Бүт чүлсүүр h=200мм 1.64 м<sup>2</sup>  
 Зохи ха суурь h=350мм 4.58 м<sup>2</sup>  
 3 хөвөө 0.49 м<sup>2</sup>  
 Б хөвөө 0.53 м<sup>2</sup>



PK 18-120.00

Далан 11.99 м<sup>2</sup>  
 Ухмал 3.80 м<sup>2</sup>  
 Баруун шатлаж ухах 2.63 м<sup>2</sup>  
 3 шүүдүү 0.78 м<sup>2</sup>

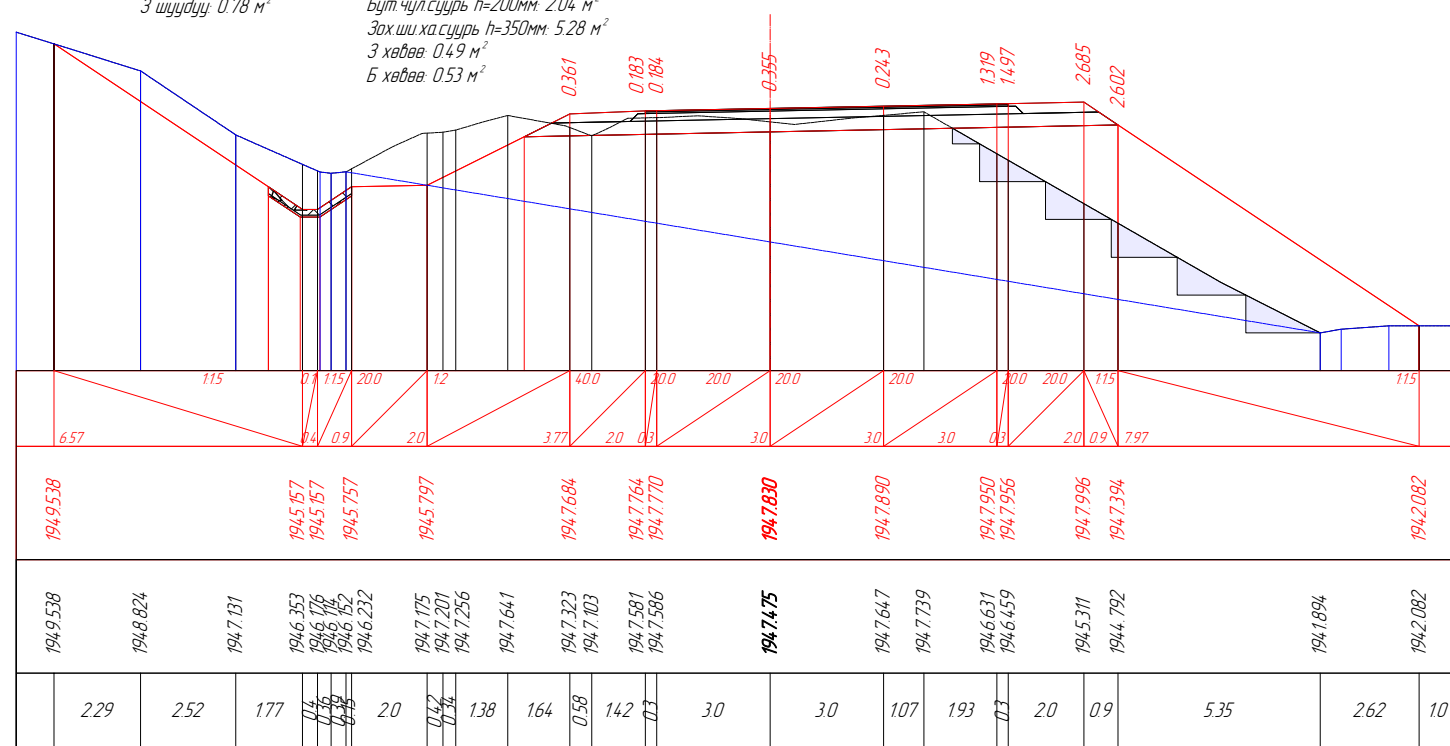
АБ хучилт 7.37 м<sup>2</sup>  
 Өнгө АБ h=30мм 0.26 м<sup>2</sup>  
 Суурь АБ=40мм 0.34 м<sup>2</sup>  
 Бүт чүлсүүр h=200мм 1.84 м<sup>2</sup>  
 Зохи ха суурь h=350мм 4.93 м<sup>2</sup>  
 3 хөвөө 0.49 м<sup>2</sup>  
 Б хөвөө 0.53 м<sup>2</sup>



PK 18-140.00

Далан 25.12 м<sup>2</sup>  
 Ухмал 13.61 м<sup>2</sup>  
 Баруун шатлаж ухах 4.63 м<sup>2</sup>  
 3 шүүдүү 0.78 м<sup>2</sup>

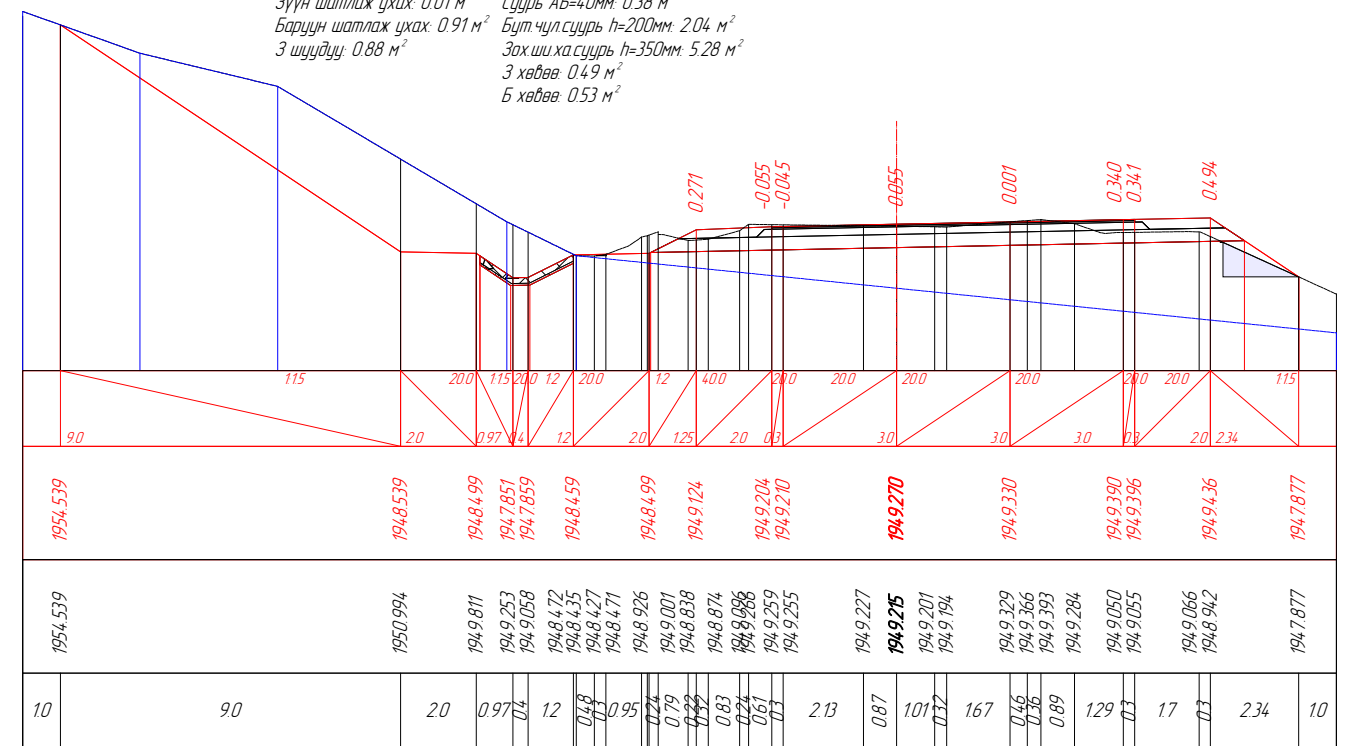
АБ хучилт 7.99 м<sup>2</sup>  
 Өнгө АБ h=30мм 0.29 м<sup>2</sup>  
 Суурь АБ=40мм 0.38 м<sup>2</sup>  
 Бүт чүлсүүр h=200мм 2.04 м<sup>2</sup>  
 Зохи ха суурь h=350мм 5.28 м<sup>2</sup>  
 3 хөвөө 0.49 м<sup>2</sup>  
 Б хөвөө 0.53 м<sup>2</sup>



PK 18-160.00

Далан 1.26 м<sup>2</sup>  
 Ухмал 27.15 м<sup>2</sup>  
 Зүүн шатлаж ухах 0.01 м<sup>2</sup>  
 Баруун шатлаж ухах 0.91 м<sup>2</sup>  
 3 шүүдүү 0.88 м<sup>2</sup>

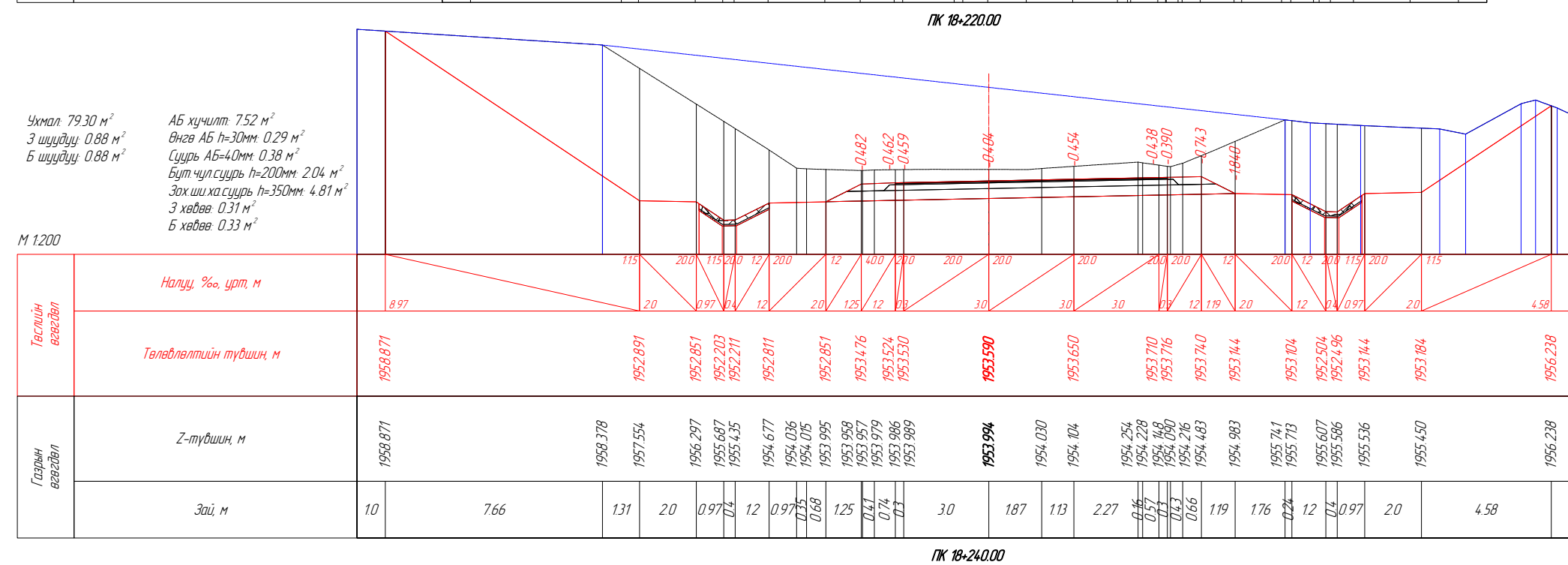
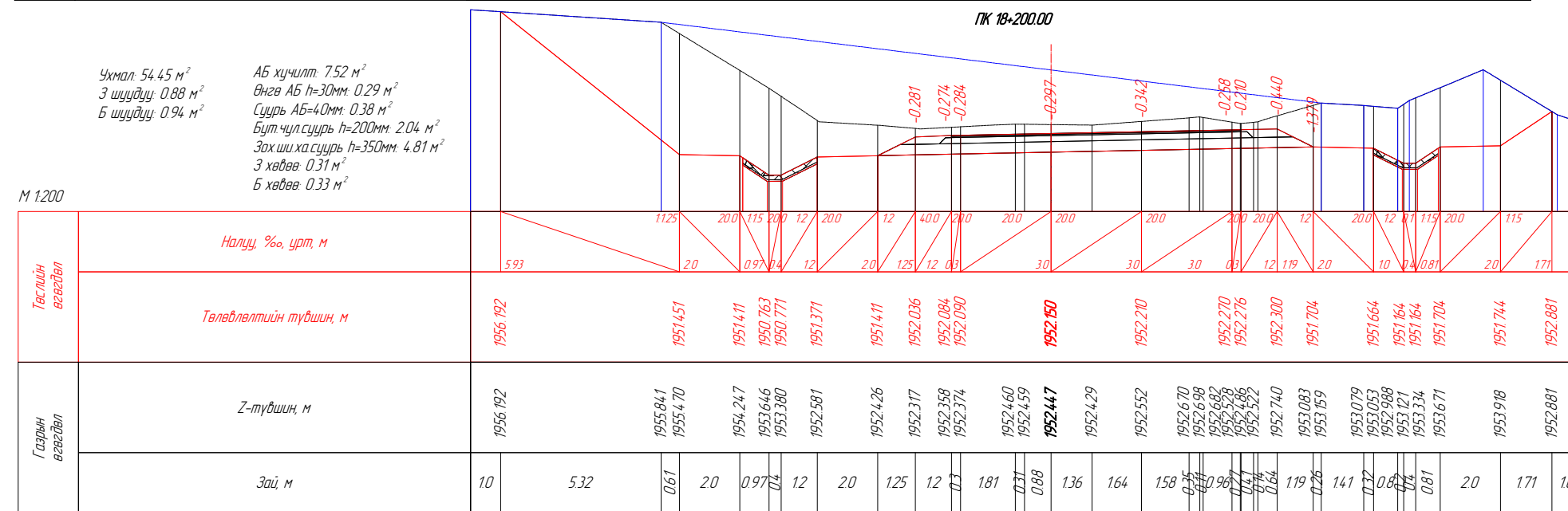
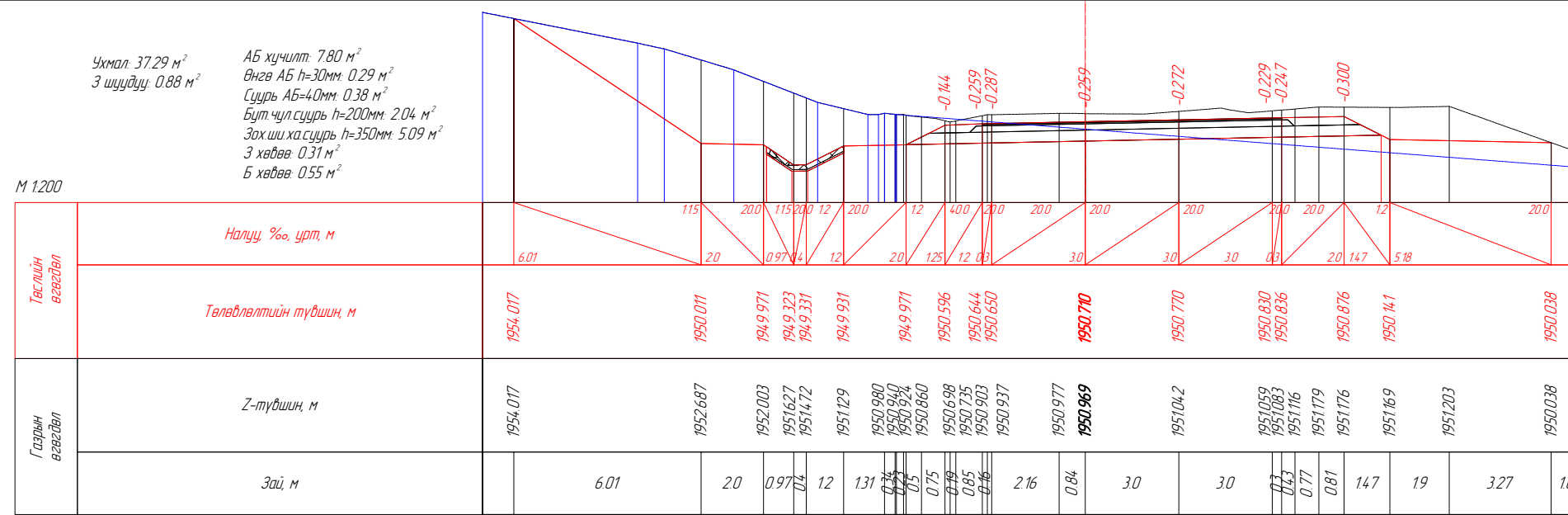
АБ хучилт 7.99 м<sup>2</sup>  
 Өнгө АБ h=30мм 0.29 м<sup>2</sup>  
 Суурь АБ=40мм 0.38 м<sup>2</sup>  
 Бүт чүлсүүр h=200мм 2.04 м<sup>2</sup>  
 Зохи ха суурь h=350мм 5.28 м<sup>2</sup>  
 3 хөвөө 0.49 м<sup>2</sup>  
 Б хөвөө 0.53 м<sup>2</sup>



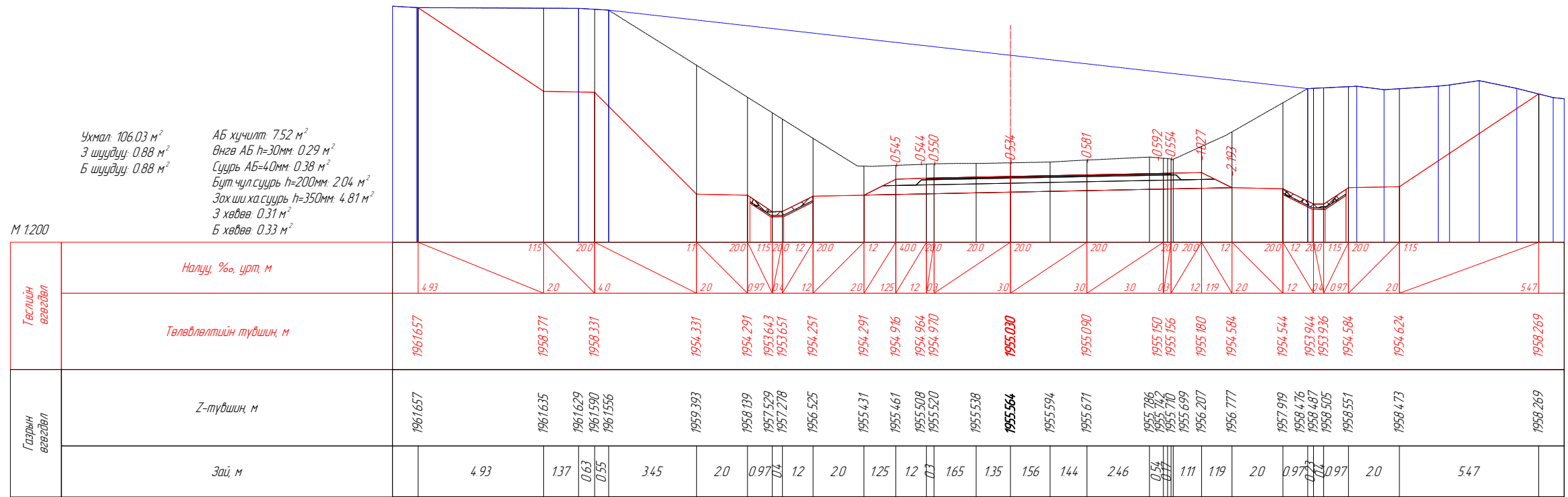
PK 18-180.00

Вөрчлөлт №		Захиалагч	Зураг төслийн дайгууллага	Зөвлөх инженер	Ч. ПҮРЭВЖАВ	Гүүр хоолойн инженер	М. МӨНХ-ОРГИЛ	ХЭВТЭЭ ТЭНХЛЭГИЙН ХАТУУ ХУЧИЛТТАЙ ЗАМТАЙ ХӨШӨВТИЙН ЦУРХАЙГ ХОЛБОХ АВТО ЗАМЫН ЗУРАГ ТӨСӨЛ	Хөндлөн огтлол төсөвлөлт	Масштаб	Шифр	Хуудасны №
Огноо		ХОВД АЙМГИЙН ЭДТГ	"АВАРГА ЗАМ" ХХК	Төслийн инженер	С. БАТСҮХ	Замын инженер	М. БЯМБАА					
Тайлбар				Шалгасан инженер	Г. ЧИНТӨГС	Замын инженер	П. ЭНХБАЯР					
								18-120.000	1:200	AVZ/KM/01-2022	206	

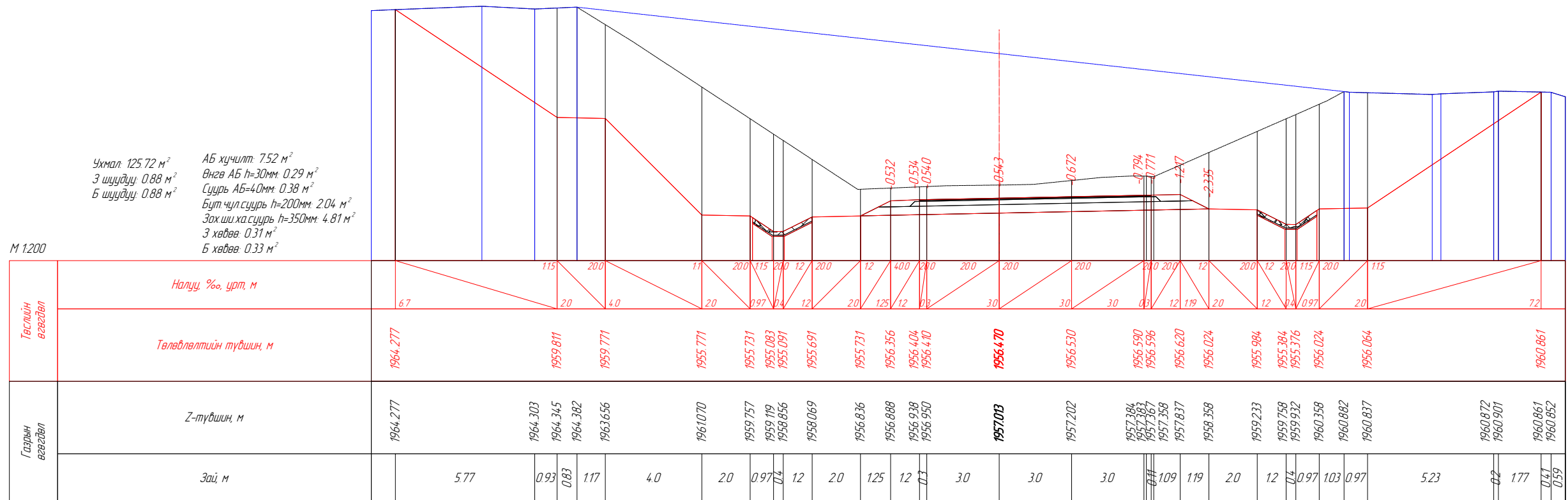




Вөрчлөлт №		Захиалагч:	Зураг төслийн байгууллага:	Зөвлөх инженер	У. ПҮРЭВЖАВ	Гүүр хоолойн инженер	М. МӨНХ-ОРГИЛ	ХЭВТЭЭ ТЭХЛЭГИЙН ХАТУУ ХУЧИЛТАЙ ЗАМТАЙ ХӨШӨВТИЙН УУРХАЙГ ХОЛБОХ АВТО ЗАМЫН ЗУРАГ ТӨСӨЛ	Хөндлөн огтлол төсөвлөлт	Масштаб	Шифр	Хуудасны №
Огноо		ХОВД АЙМГИЙН ЭДТГ	"АВАРГА ЗАМ" ХХК	Төслийн инженер	С. БАТСҮХ	Замын инженер	М. БЯМБАА					
Тайлбар				Шалгасан инженер	Г. ЧИНТӨГС	Замын инженер	П. ЭНХБАЯР					
									18+200.000	1:200	AVZ/КМ/01-2022	207



ПК 18+260.00



ПК 18+280.00

Вөрчлөлт №		Захиалагч:	Зураг төслийн байгууллага:	Зөвлөх инженер	У. ПҮРЭВЖАВ	Гүүр хоолойн инженер	М. МӨНХ-ОРГИЛ	ХЭВТЭЭ ТЭНХЛЭГИЙН ХАТУУ ХУЧИЛТТАЙ ЗАМТАЙ ХӨШӨВТИЙН УУРХАЙГ ХОЛБОХ АВТО ЗАМЫН ЗУРАГ ТӨСӨЛ	Хөндлөн огтлол төсөвлөлт	Масштаб	Шифр	Хуудасны №
Огноо		ХОВД АЙМГИЙН ЭДТГ	"АВАРГА ЗАМ" ХХК	Төслийн инженер	С. БАТСҮХ	Замын инженер	М. БЯМБАА					
Тайлбар				Шалгасан инженер	Г. ЧИНТӨГС	Замын инженер	П. ЭНХБАЯР					
									18+260.000	1:200	AVZ/KM/01-2022	208

Ухмал: 134.05 м<sup>2</sup> АБ хучилт: 7.52 м<sup>2</sup>  
 3 шуудуу: 0.88 м<sup>2</sup> Өнгө АБ h=30мм: 0.29 м<sup>2</sup>  
 Б шуудуу: 0.88 м<sup>2</sup> Суурь АБ=40мм: 0.38 м<sup>2</sup>  
 Бүт чүл суурь h=200мм: 2.04 м<sup>2</sup>  
 Захшиха суурь h=350мм: 4.81 м<sup>2</sup>  
 3 хөдөө: 0.31 м<sup>2</sup>  
 Б хөдөө: 0.33 м<sup>2</sup>

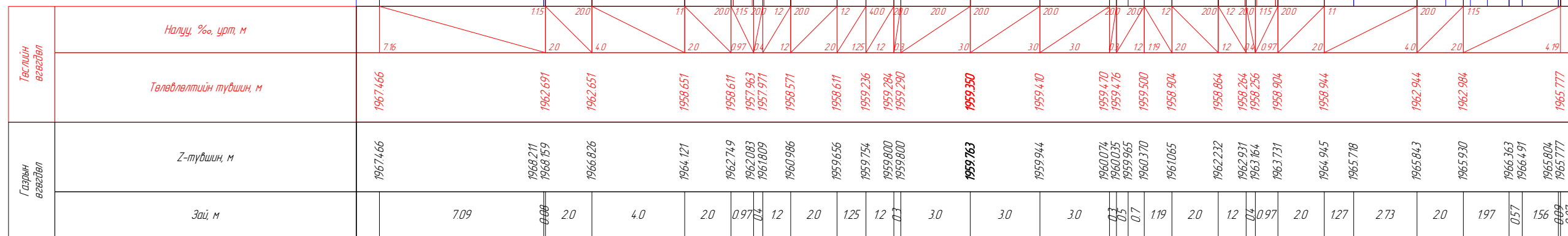
М 1:200



ПК 18+300.00

Ухмал: 14.773 м<sup>2</sup> АБ хучилт: 7.52 м<sup>2</sup>  
 3 шуудуу: 0.88 м<sup>2</sup> Өнгө АБ h=30мм: 0.29 м<sup>2</sup>  
 Б шуудуу: 0.88 м<sup>2</sup> Суурь АБ=40мм: 0.38 м<sup>2</sup>  
 Бүт чүл суурь h=200мм: 2.04 м<sup>2</sup>  
 Захшиха суурь h=350мм: 4.81 м<sup>2</sup>  
 3 хөдөө: 0.31 м<sup>2</sup>  
 Б хөдөө: 0.33 м<sup>2</sup>

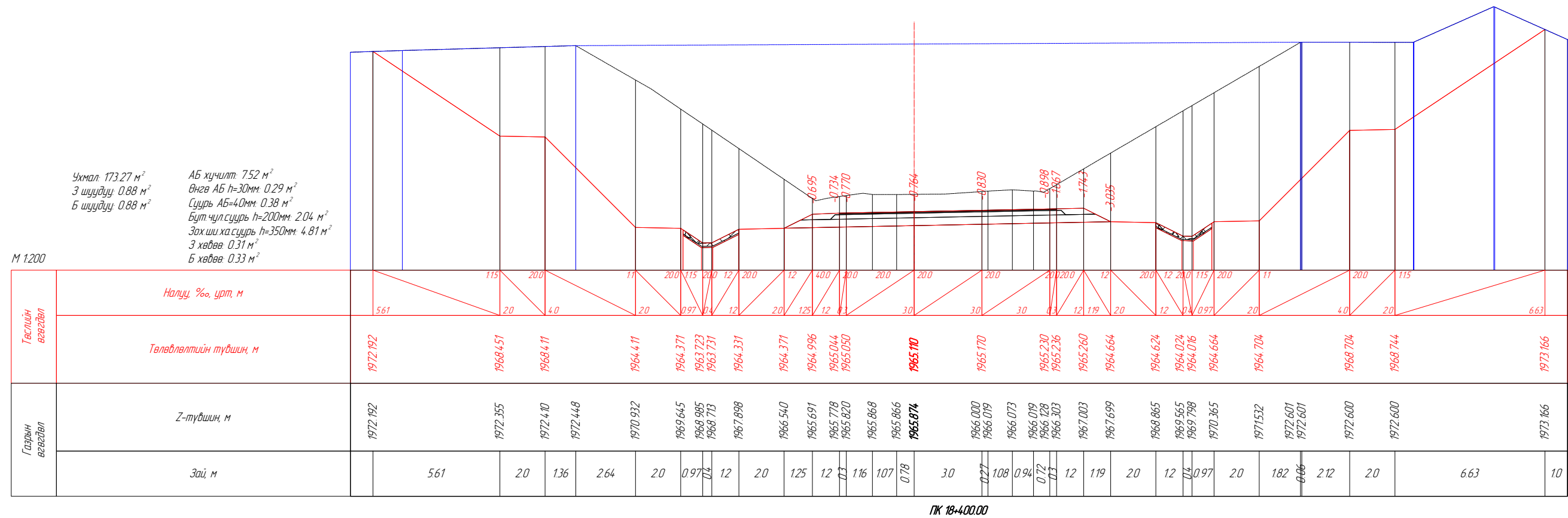
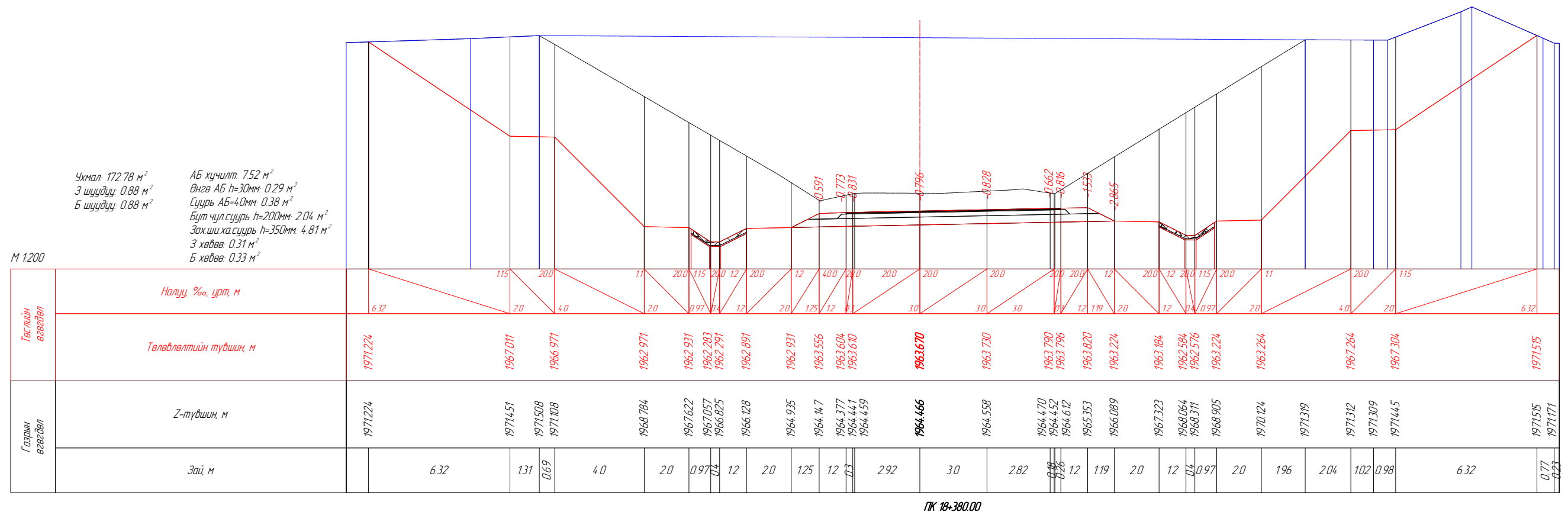
М 1:200



ПК 18+320.00

Вөрчлөлт №		Захиалагч:	Зураг төслийн байгууллага:	Зөвлөх инженер	У. ПҮРЭВЖАВ	Гүүр хоолойн инженер	М. МӨНХ-ОРГИЛ	ХЭВТЭЭ ТЭНХЛЭГИЙН ХАТУУ ХУЧИЛТАЙ ЗАМТАЙ ХӨШӨВТИЙН УУРХАЙГ ХОЛБОХ АВТО ЗАМЫН ЗУРАГ ТӨСӨЛ	Хөндлөн огтлол төсөвлөлт	Масштаб	Шифр	Хуудасны №
Огноо		ХОВД АЙМГИЙН ЭДТГ	"АВАРГА ЗАМ" ХХК	Төслийн инженер	С. БАТСҮХ	Замын инженер	М. БЯМБАА					
Тайлбар				Шалгасан инженер	Г. ЧИНТӨГС	Замын инженер	П. ЭНХБАЯР					
								18+300.000	1:200	AVZ/KM/01-2022	209	





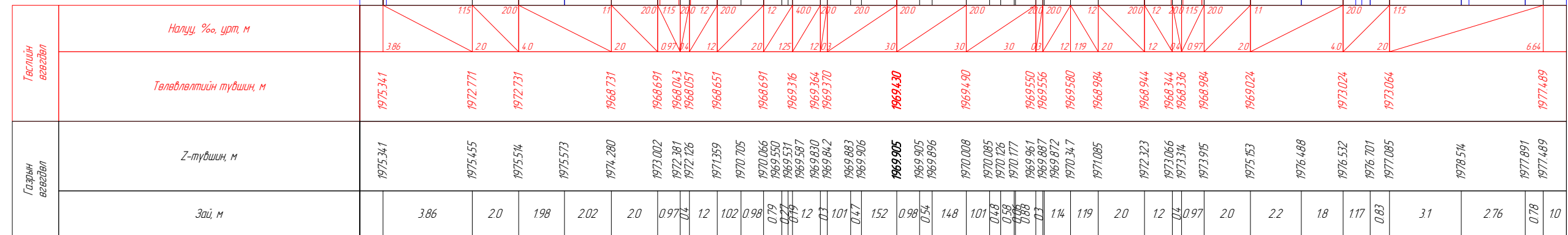
Вөрчлөлт №		Захиалагч:	Зураг төслийн дайгууллага:	Зөвлөх инженер	У. ПҮРЭВЖАВ	Гүүр хоолойн инженер	М. МӨНХ-ОРГИЛ	ХЭВТЭЭ ТЭНХЛЭГИЙН ХАТУУ ХУЧИЛТТАЙ ЗАМТАЙ ХӨШӨВТИЙН УУРХАЙГ ХОЛБОХ АВТО ЗАМЫН ЗУРАГ ТӨСӨЛ	Хөндлөн огтлол төсөвлөлт	Масштаб	Шифр	Хуудасны №
Огноо		ХОВД АЙМГИЙН ЭДТГ	"АВАРГА ЗАМ" ХХК	Төслийн инженер	С. БАТСҮХ	Замын инженер	М. БЯМБАА					
Тайлбар				Шалгасан инженер	Г. ЧИНТӨГС	Замын инженер	П. ЭНХБАЯР					



М 1:200

Ужмал: 14.209 м<sup>2</sup>  
 3 шүүдүү: 0.88 м<sup>2</sup>  
 Б шүүдүү: 0.88 м<sup>2</sup>

АБ хүчилт: 7.52 м<sup>2</sup>  
 Өнгө АБ h=30мм: 0.29 м<sup>2</sup>  
 Суурь АБ=40мм: 0.38 м<sup>2</sup>  
 Бүт чүл суурь h=200мм: 2.04 м<sup>2</sup>  
 Зохиохи суурь h=350мм: 4.81 м<sup>2</sup>  
 3 хөвөө: 0.31 м<sup>2</sup>  
 Б хөвөө: 0.33 м<sup>2</sup>



ПК 18+460.00

М 1:200

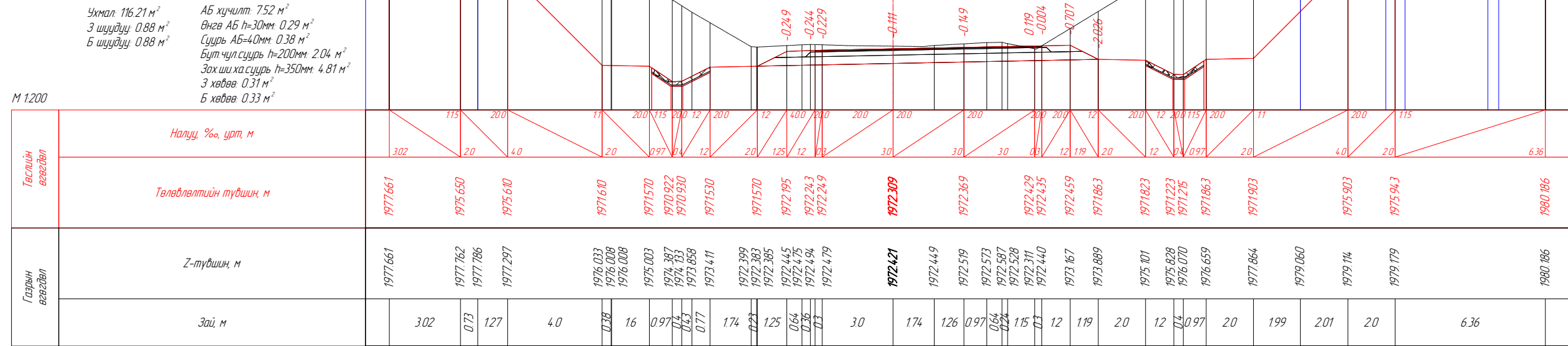
Ужмал: 129.06 м<sup>2</sup>  
 3 шүүдүү: 0.88 м<sup>2</sup>  
 Б шүүдүү: 0.88 м<sup>2</sup>

АБ хүчилт: 7.52 м<sup>2</sup>  
 Өнгө АБ h=30мм: 0.29 м<sup>2</sup>  
 Суурь АБ=40мм: 0.38 м<sup>2</sup>  
 Бүт чүл суурь h=200мм: 2.04 м<sup>2</sup>  
 Зохиохи суурь h=350мм: 4.81 м<sup>2</sup>  
 3 хөвөө: 0.31 м<sup>2</sup>  
 Б хөвөө: 0.33 м<sup>2</sup>

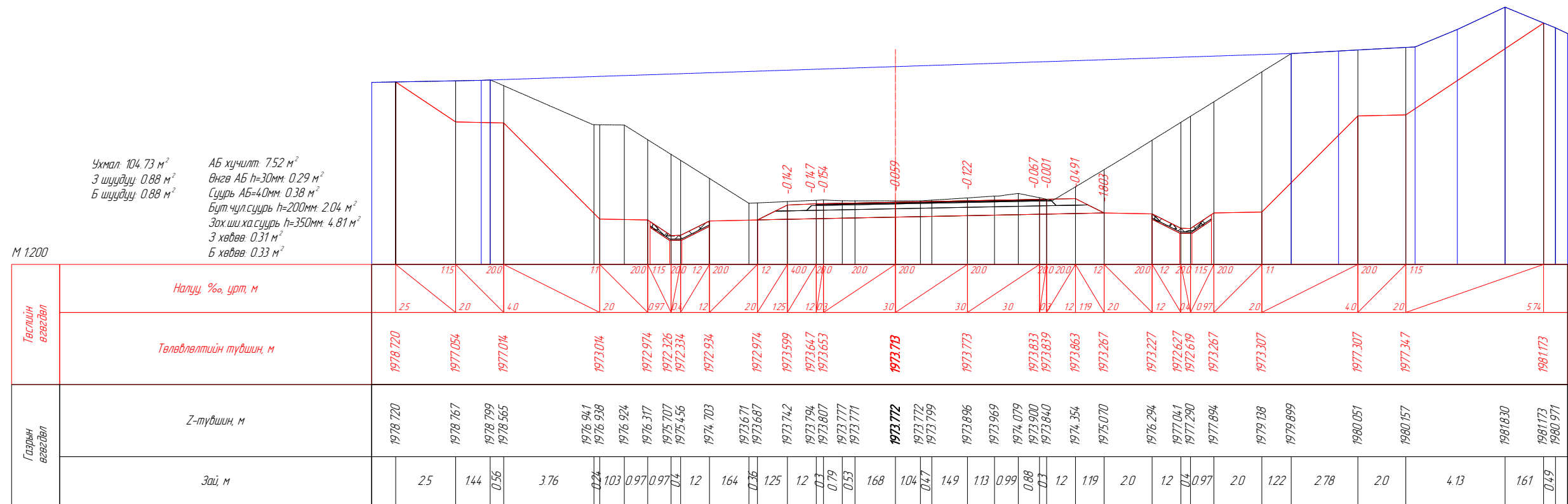


ПК 18+480.00

Вөрчлөлт №		Захиалагч:	Зураг төслийн дайгууллага:	Зөвлөх инженер	У. ПҮРЭВЖАВ	Гүүр хоолойн инженер	М. МӨНХ-ОРГИЛ	ХЭВТЭЭ ТЭНХЛЭГИЙН ХАТУУ ХУЧИЛТТАЙ ЗАМТАЙ ХӨШӨВТИЙН УУРХАЙГ ХОЛБОХ АВТО ЗАМЫН ЗУРАГ ТӨСӨЛ	Хөндлөн огтлол төсөвлөлт	Масштаб	Шифр	Хуудасны №
Огноо		ХОВД АЙМГИЙН ЭДТГ	"АВАРГА ЗАМ" ХХК	Төслийн инженер	С. БАТСҮХ	Замын инженер	М. БЯМБАА					
Тайлбар				Шалгасан инженер	Г. ЧИНТӨГС	Замын инженер	П. ЭНХБАЯР					
								18+460.000	1:200	AVZ/KM/01-2022	213	



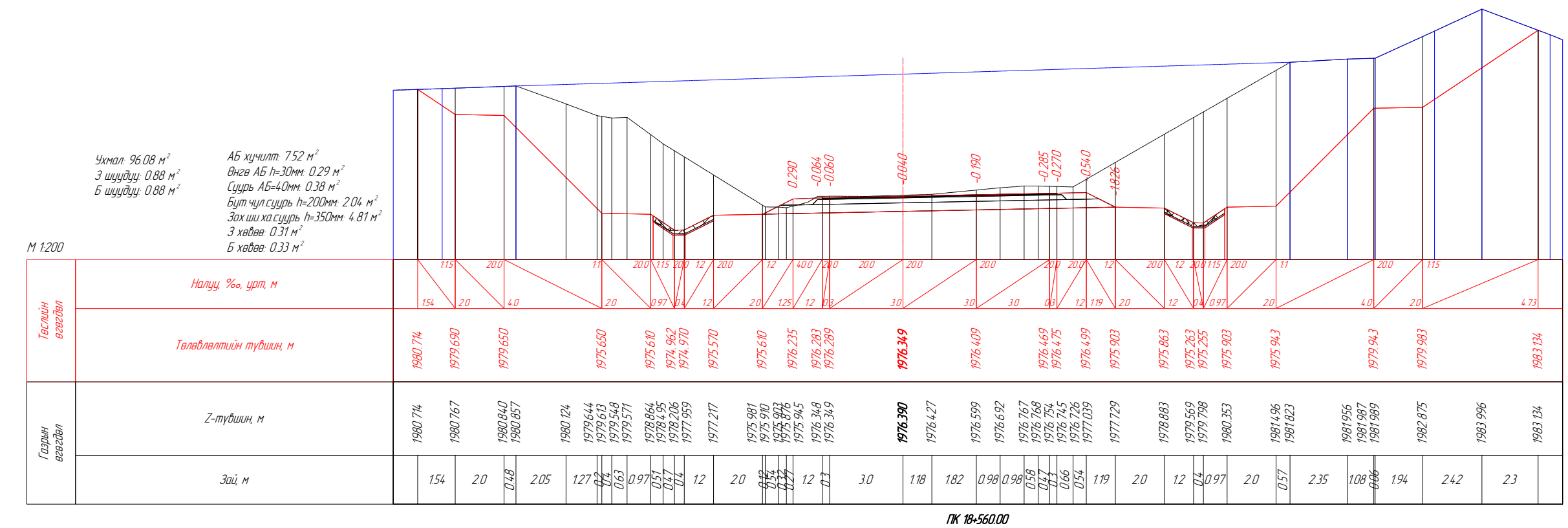
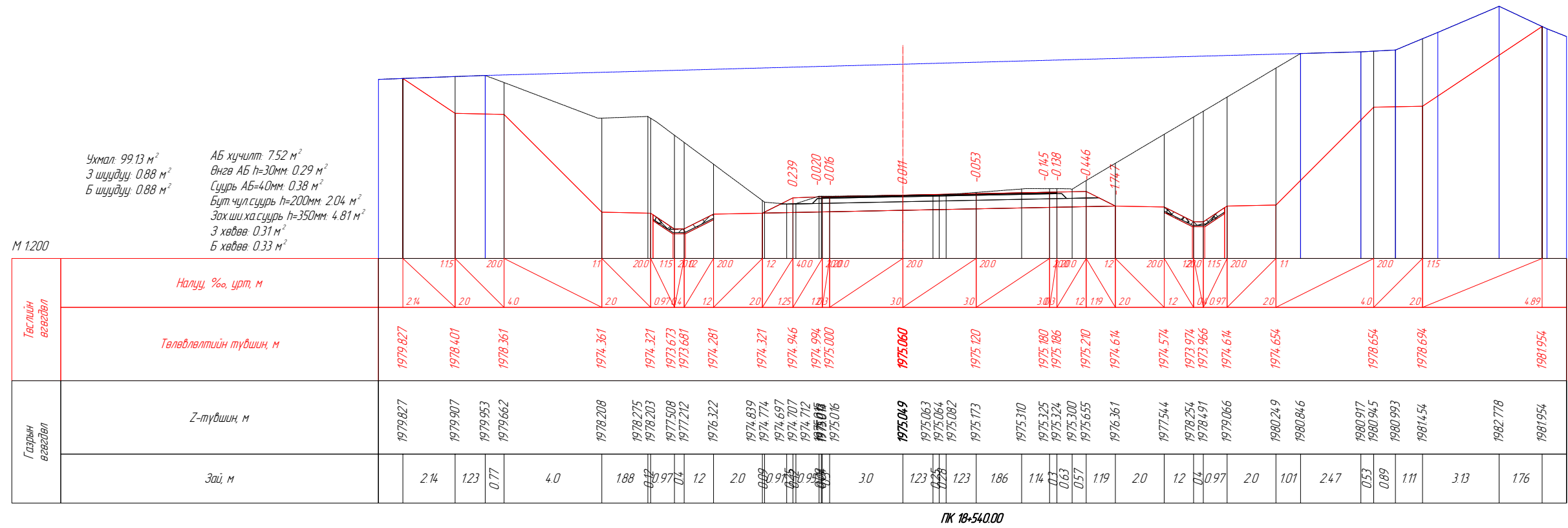
ПК 18+500.00



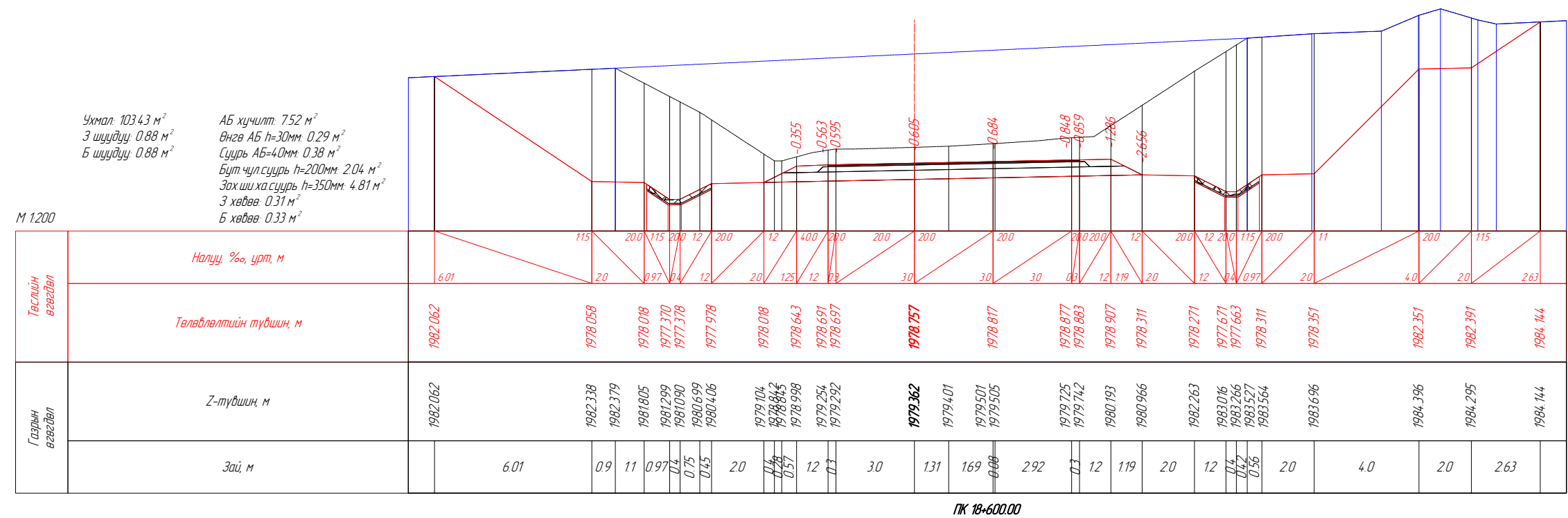
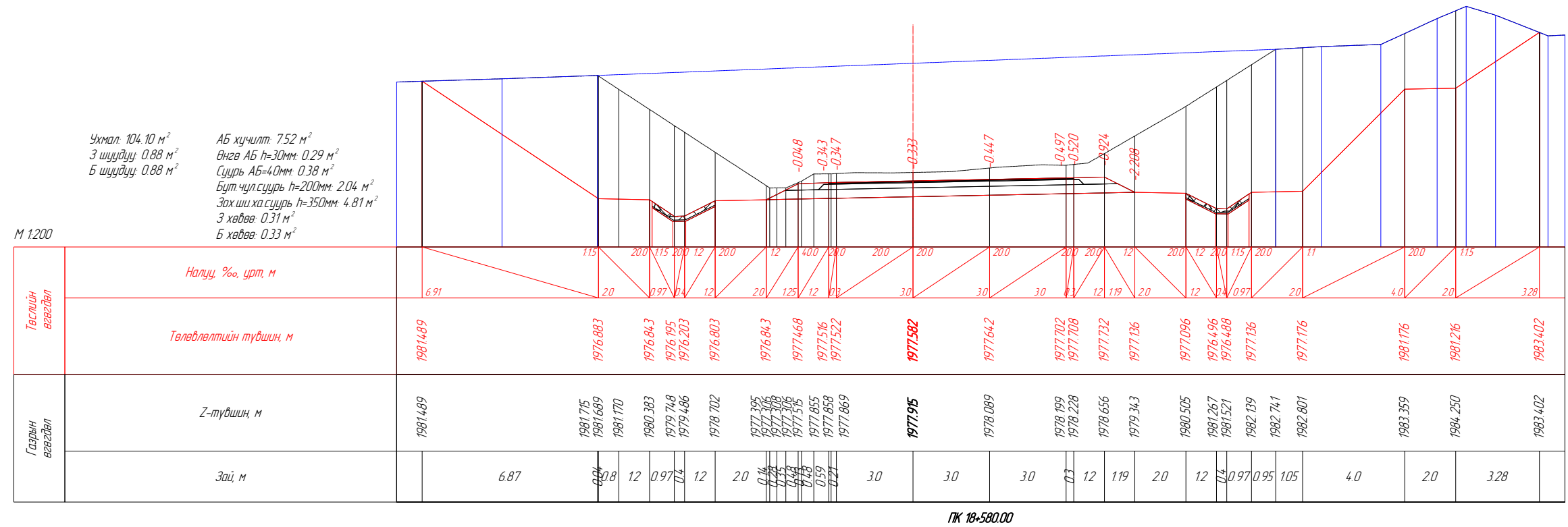
ПК 18+520.00

Вөрчлөлт №		Захиалагч:	Зураг төслийн байгууллага:	Зөвлөх инженер	Ч. ПҮРЭВЖАВ	Гүүр хоолойн инженер	М. МӨНХ-ОРГИЛ	ХЭВТЭЭ ТЭНХЛЭГИЙН ХАТУУ ХУЧИЛТТАЙ ЗАМТАЙ ХӨШӨВТИЙН УУРХАЙГ ХОЛБОХ АВТО ЗАМЫН ЗУРАГ ТӨСӨЛ	Хөндлөн огтлол төсөвлөлт	Масштаб	Шифр	Хуудасны №
Огноо		ХОВД АЙМГИЙН ЭДТГ	"АВАРГА ЗАМ" ХХК	Төслийн инженер	С. БАТСҮХ	Замын инженер	М. БЯМБАА					
Тайлбар				Шалгасан инженер	Г. ЧИНТӨГС	Замын инженер	П. ЭНХБАЯР					

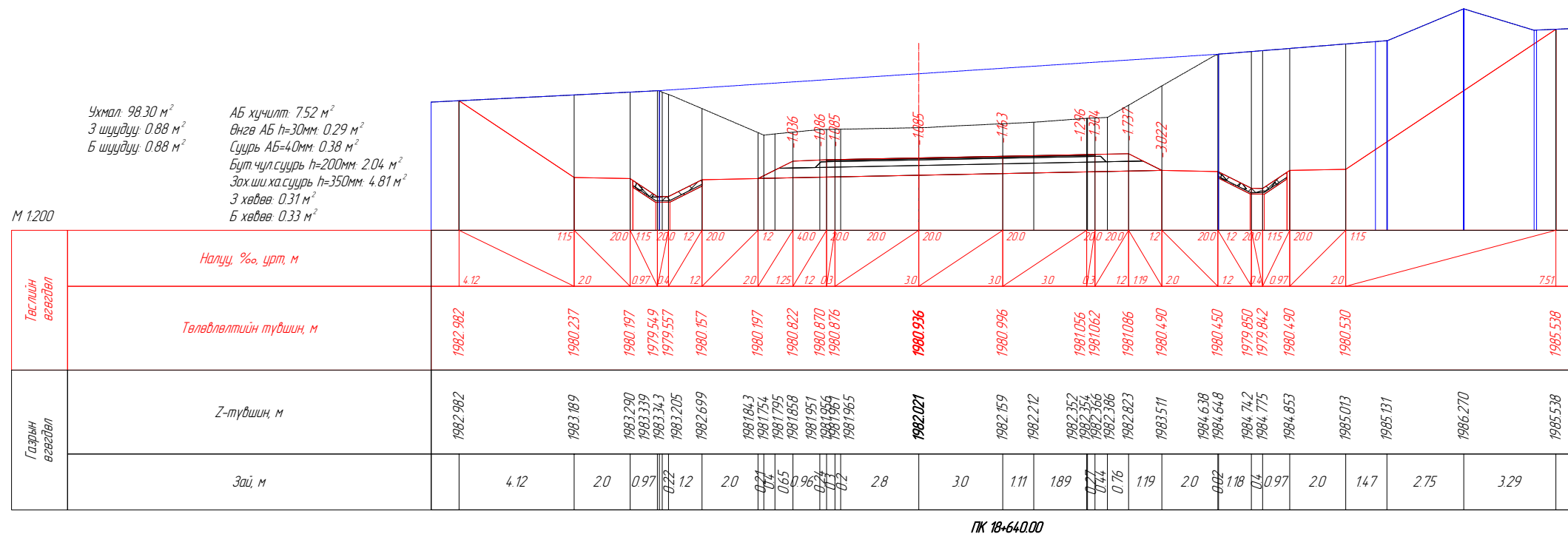
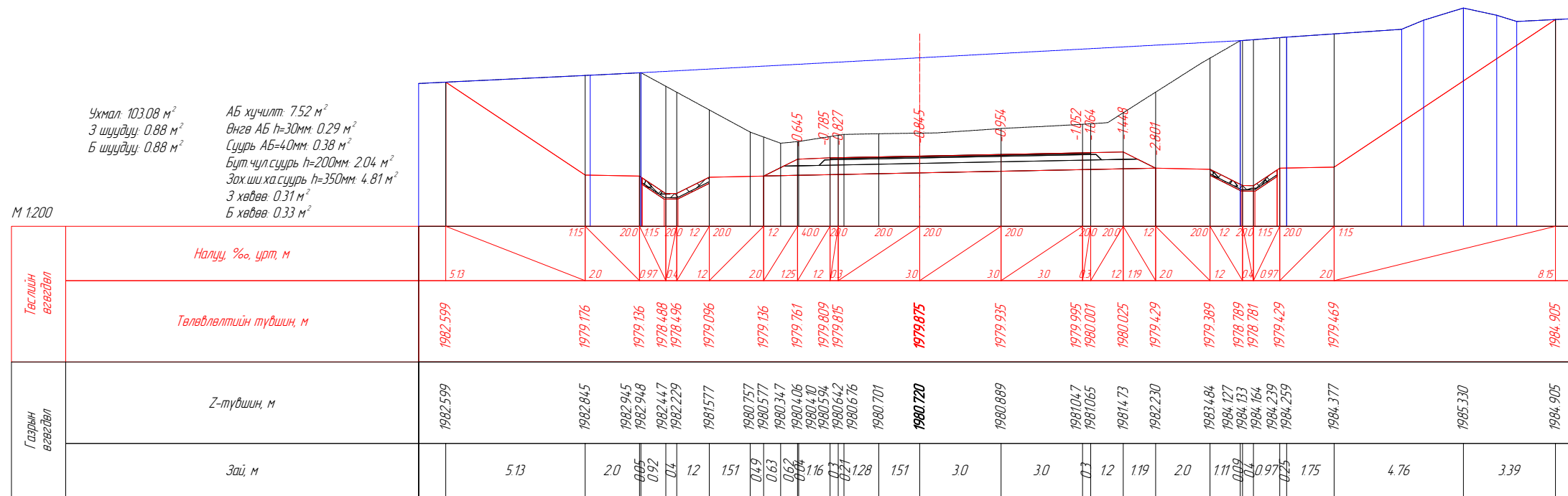




Вөрчлөлт №		Захиалагч:	Зураг төслийн байгууллага:	Зөвлөх инженер	У. ПҮРЭВЖАВ	Гүүр хоолойн инженер	М. МӨНХ-ОРГИЛ	ХЭВТЭЭ ТЭНХЛЭГИЙН ХАТУУ ХУЧИЛТТАЙ ЗАМТАЙ ХӨШӨВТИЙН УУРХАЙГ ХОЛБОХ АВТО ЗАМЫН ЗУРАГ ТӨСӨЛ	Хөндлөн огтлол төсөвлөлт	Масштаб	Шифр	Хуудасны №
Огноо		ХОВД АЙМГИЙН ЭДТГ	"АВАРГА ЗАМ" ХХК	Төслийн инженер	С. БАТСҮХ	Замын инженер	М. БЯМБАА					
Тайлбар				Шалгасан инженер	Г. ЧИНТӨГС	Замын инженер	П. ЭНХБАЯР					
									18+540.000	1:200	AVZ/KM/01-2022	215



Вөрчлөлт №		Захиалагч:	Зураг төслийн байгууллага:	Зөвлөх инженер	Ч. ПҮРЭВЖАВ	Гүүр хоолойн инженер	М. МӨНХ-ОРГИЛ	ХЭВТЭЭ ТЭНХЛЭГИЙН ХАТУУ ХУЧИЛТТАЙ ЗАМТАЙ ХӨШӨВТИЙН УУРХАЙГ ХОЛБОХ АВТО ЗАМЫН ЗУРАГ ТӨСӨЛ	Хөндлөн огтлол төсөвлөлт	Масштаб	Шифр	Хуудасны №
Огноо		ХОВД АЙМГИЙН ЭДТГ	"АВАРГА ЗАМ" ХХК	Төслийн инженер	С. БАТСҮХ	Замын инженер	М. БЯМБАА					
Тайлбар				Шалгасан инженер	Г. ЧИНТӨГС	Замын инженер	П. ЭНХБАЯР					
									18+580.000	1:200	AVZ/KM/01-2022	216



Өөрчлөлт №		Захиалагч:	Зураг төслийн байгууллага:	Зөвлөх инженер	У. ПҮРЭВЖАВ	Гүүр хоолойн инженер	М. МӨНХ-ОРГИЛ	ХЭВТЭЭ ТЭНХЛЭГИЙН ХАТУУ ХУЧИЛТТАЙ ЗАМТАЙ ХӨШӨВТИЙН УУРХАЙГ ХОЛБОХ АВТО ЗАМЫН ЗУРАГ ТӨСӨЛ	Хөндлөн огтлол төсөвлөлт	Масштаб	Шифр	Хуудасны №
Огноо		ХОВД АЙМГИЙН ЭДТГ	"АВАРГА ЗАМ" ХХК	Төслийн инженер	С. БАТСҮХ	Замын инженер	М. БЯМБАА					
Тайлбар				Шалгасан инженер	Г. ЧИНТӨГС	Замын инженер	П. ЭНХБАЯР					
									18+620.000	1:200	AVZ/KM/01-2022	217



Ухмал: 45.28 м<sup>2</sup>  
 З шүүдүү: 0.94 м<sup>2</sup>  
 Б шүүдүү: 0.88 м<sup>2</sup>

АБ хучилт: 6.90 м<sup>2</sup>  
 Өнгө АБ h=30мм: 0.26 м<sup>2</sup>  
 Суурь АБ=40мм: 0.34 м<sup>2</sup>  
 Бүт чүл суурь h=200мм: 1.84 м<sup>2</sup>  
 Зохи ха суурь h=350мм: 4.46 м<sup>2</sup>  
 З хөвөө: 0.31 м<sup>2</sup>  
 Б хөвөө: 0.33 м<sup>2</sup>

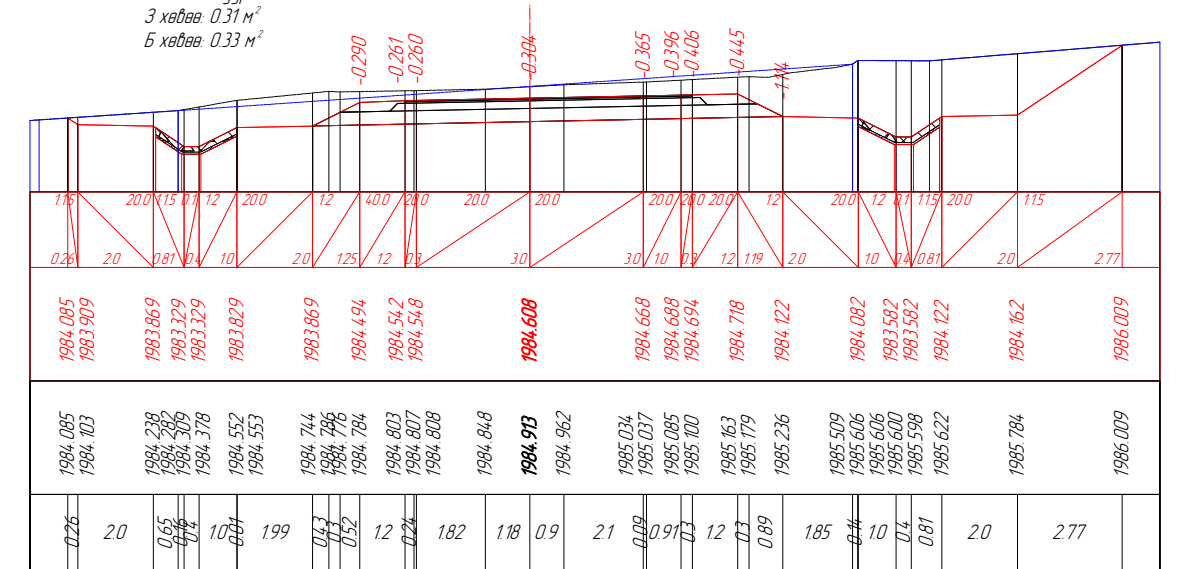
М 1200



ПК 18-700.00

Ухмал: 26.86 м<sup>2</sup>  
 З шүүдүү: 0.94 м<sup>2</sup>  
 Б шүүдүү: 0.94 м<sup>2</sup>

АБ хучилт: 6.28 м<sup>2</sup>  
 Өнгө АБ h=30мм: 0.23 м<sup>2</sup>  
 Суурь АБ=40мм: 0.30 м<sup>2</sup>  
 Бүт чүл суурь h=200мм: 1.64 м<sup>2</sup>  
 Зохи ха суурь h=350мм: 4.11 м<sup>2</sup>  
 З хөвөө: 0.31 м<sup>2</sup>  
 Б хөвөө: 0.33 м<sup>2</sup>



ПК 18-720.00

Ухмал: 17.43 м<sup>2</sup>  
 З шүүдүү: 0.77 м<sup>2</sup>  
 Б шүүдүү: 0.94 м<sup>2</sup>

АБ хучилт: 5.66 м<sup>2</sup>  
 Өнгө АБ h=30мм: 0.20 м<sup>2</sup>  
 Суурь АБ=40мм: 0.26 м<sup>2</sup>  
 Бүт чүл суурь h=200мм: 1.44 м<sup>2</sup>  
 Зохи ха суурь h=350мм: 3.76 м<sup>2</sup>  
 З хөвөө: 0.31 м<sup>2</sup>  
 Б хөвөө: 0.33 м<sup>2</sup>

М 1200

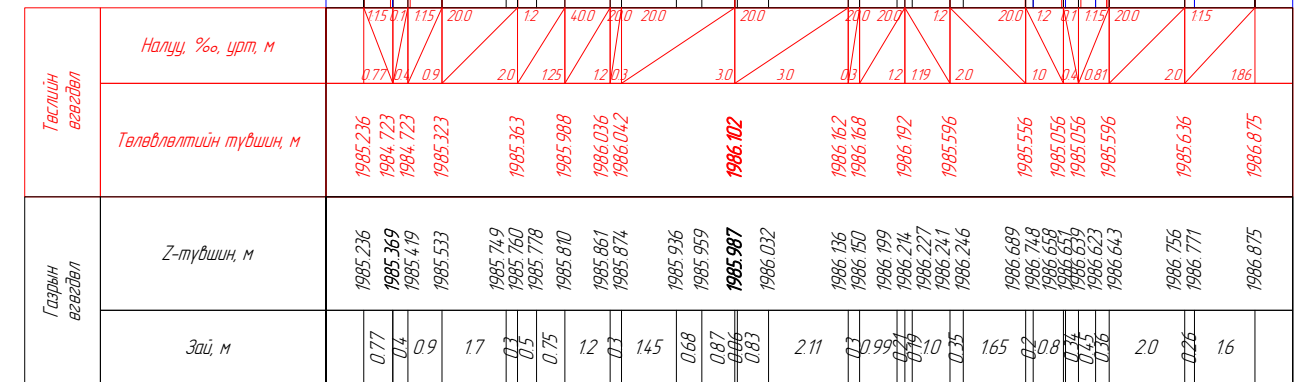


ПК 18-740.00

Ухмал: 14.78 м<sup>2</sup>  
 З шүүдүү: 0.75 м<sup>2</sup>  
 Б шүүдүү: 0.94 м<sup>2</sup>

АБ хучилт: 5.66 м<sup>2</sup>  
 Өнгө АБ h=30мм: 0.20 м<sup>2</sup>  
 Суурь АБ=40мм: 0.26 м<sup>2</sup>  
 Бүт чүл суурь h=200мм: 1.44 м<sup>2</sup>  
 Зохи ха суурь h=350мм: 3.76 м<sup>2</sup>  
 З хөвөө: 0.31 м<sup>2</sup>  
 Б хөвөө: 0.33 м<sup>2</sup>

М 1200



ПК 18-760.00

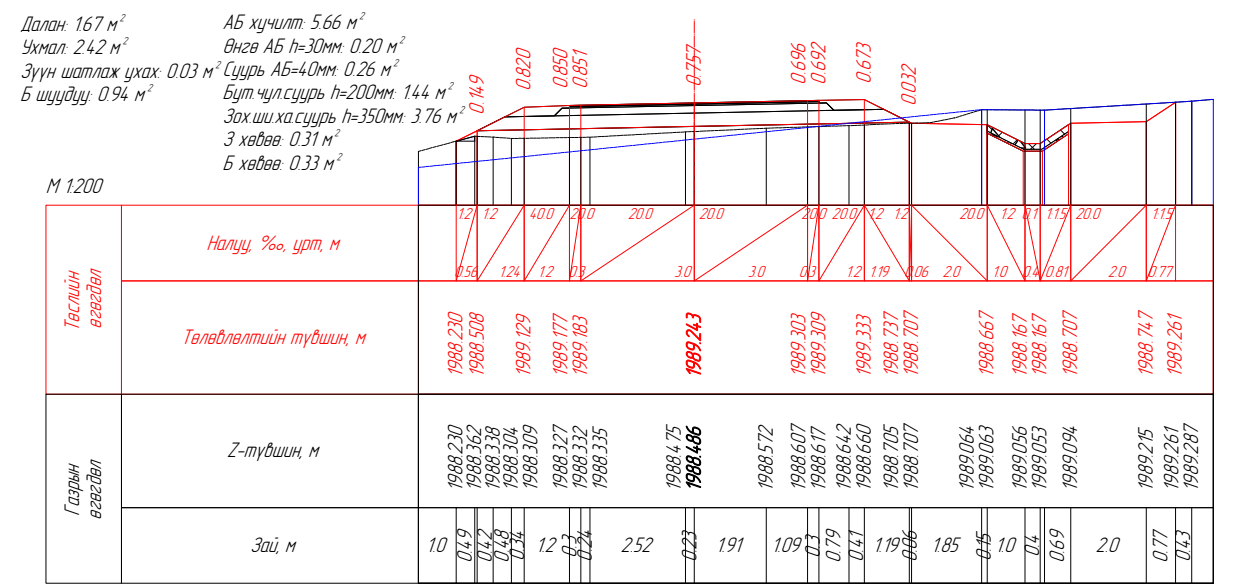
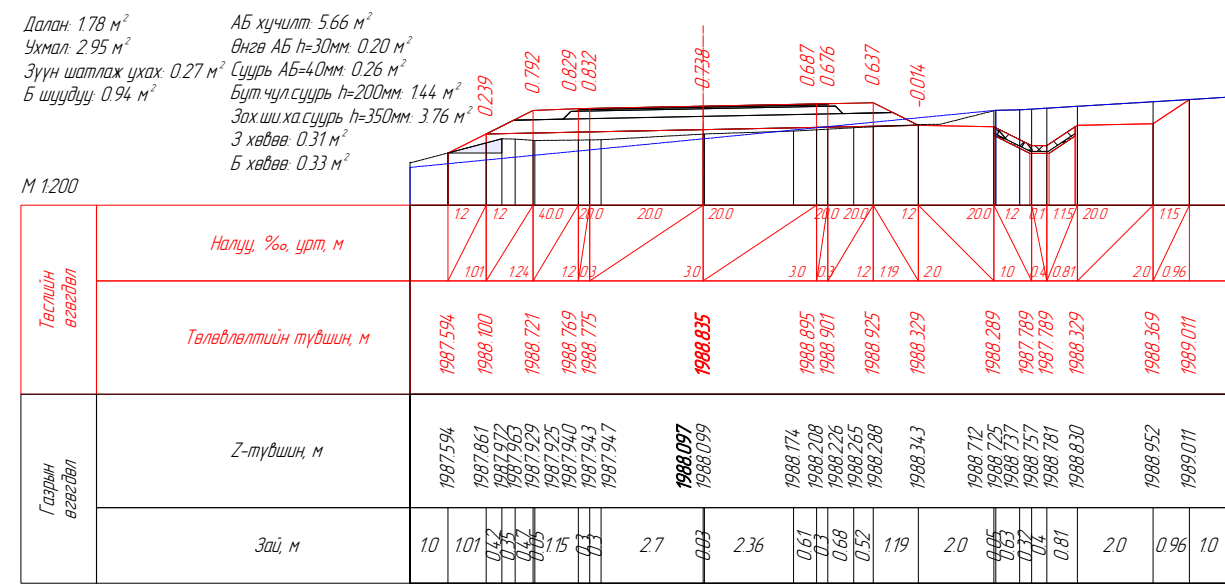
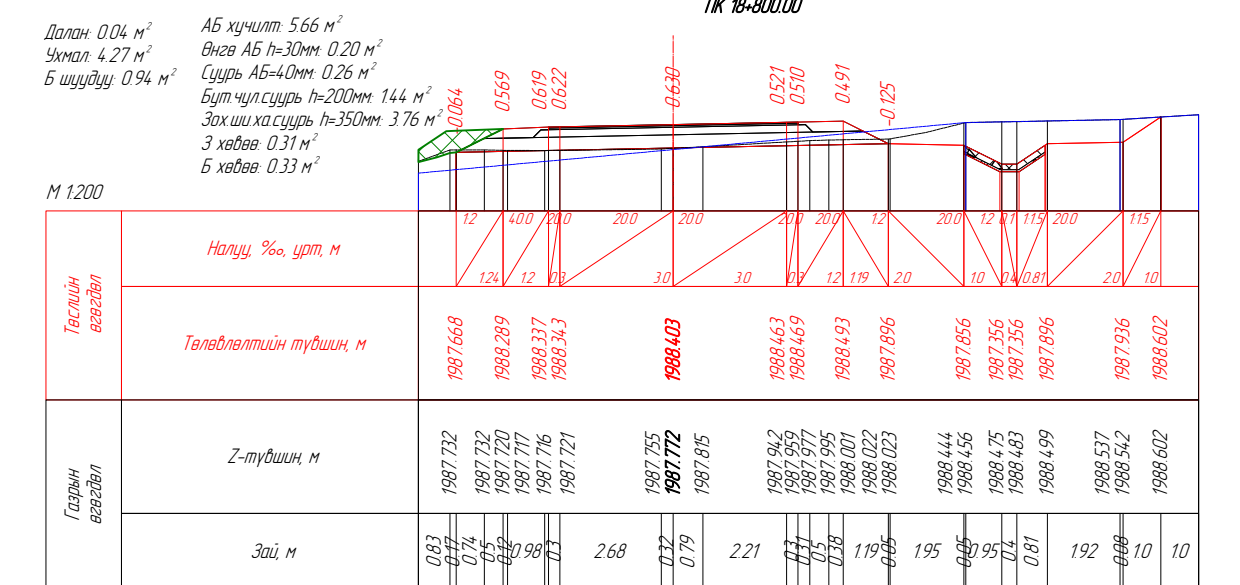
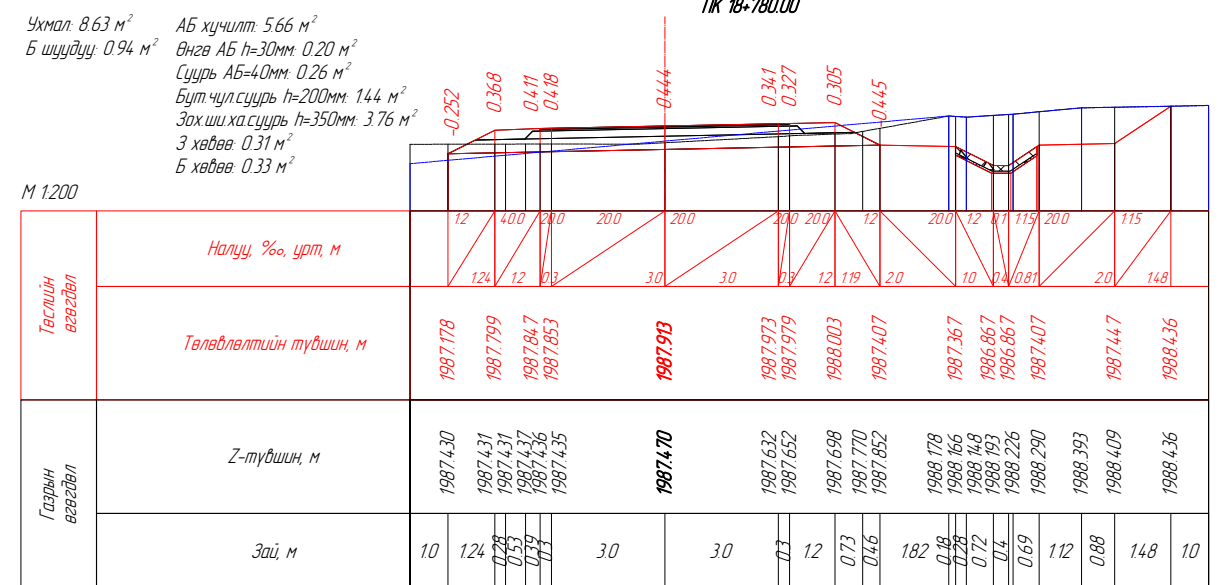
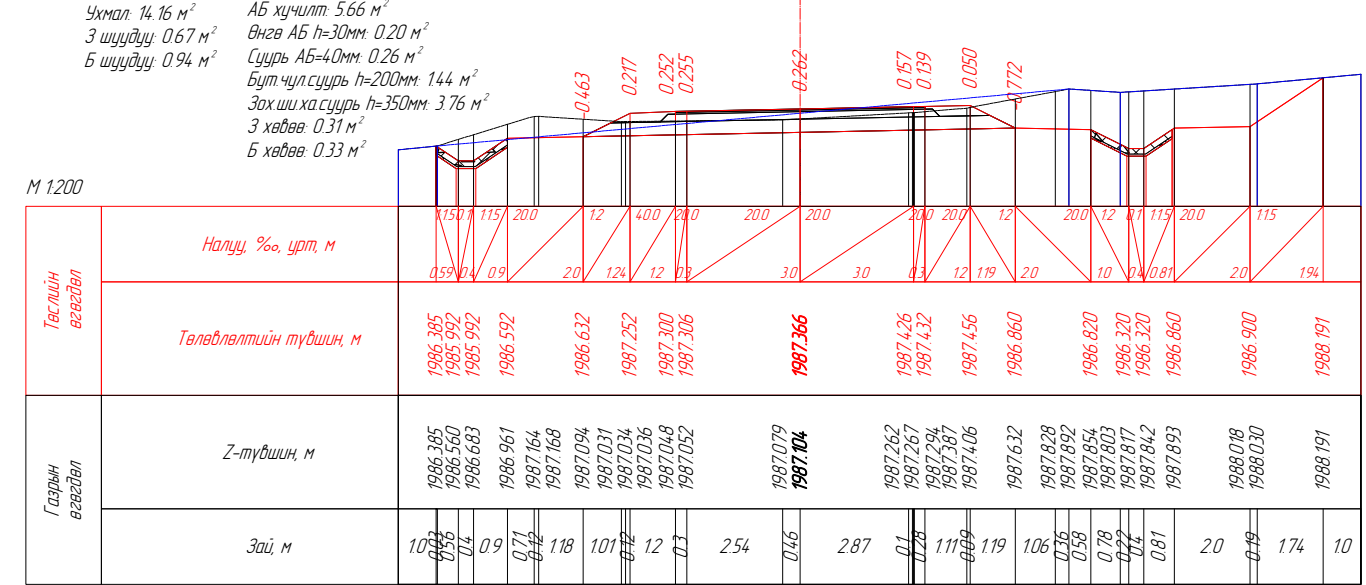
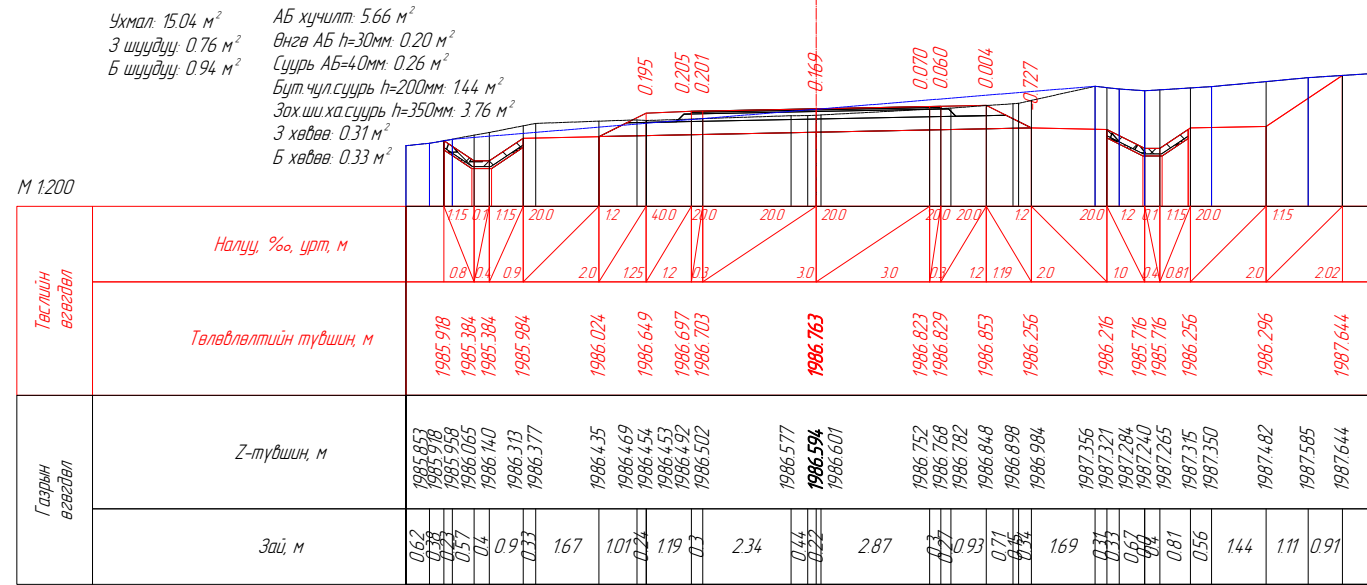
Вөрчлөлт №		Захиалагч:	Зураг төслийн байгууллага:	Зөвлөх инженер	Ч. ПҮРЭВЖАВ	Гүүр хоолойн инженер	М. МӨНХ-ОРГИЛ	ХЭВТЭЭ ТЭНХЛЭГИЙН ХАТУУ ХУЧИЛТТАЙ ЗАМТАЙ ХӨШӨВТИЙН УУРХАЙГ ХОЛБОХ АВТО ЗАМЫН ЗУРАГ ТӨСӨЛ	Хөндлөн огтлол төсөвлөлт	Масштаб	Шифр	Хуудасны №
Огноо		ХОВД АЙМГИЙН ЭДТГ	"АВАРГА ЗАМ" ХХК	Төслийн инженер	С. БАТСҮХ	Замын инженер	М. БЯМБАА					
Тайлбар				Шалгасан инженер	Г. ЧИНТӨГС	Замын инженер	П. ЭНХБАЯР					

18-700.000

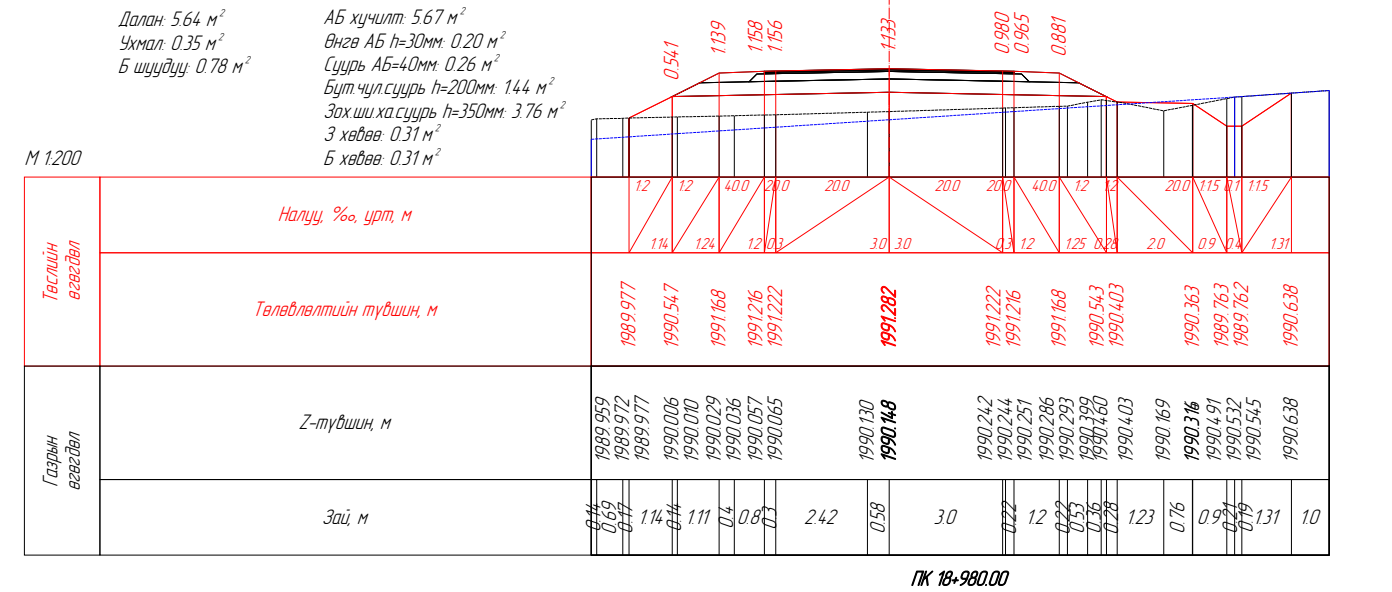
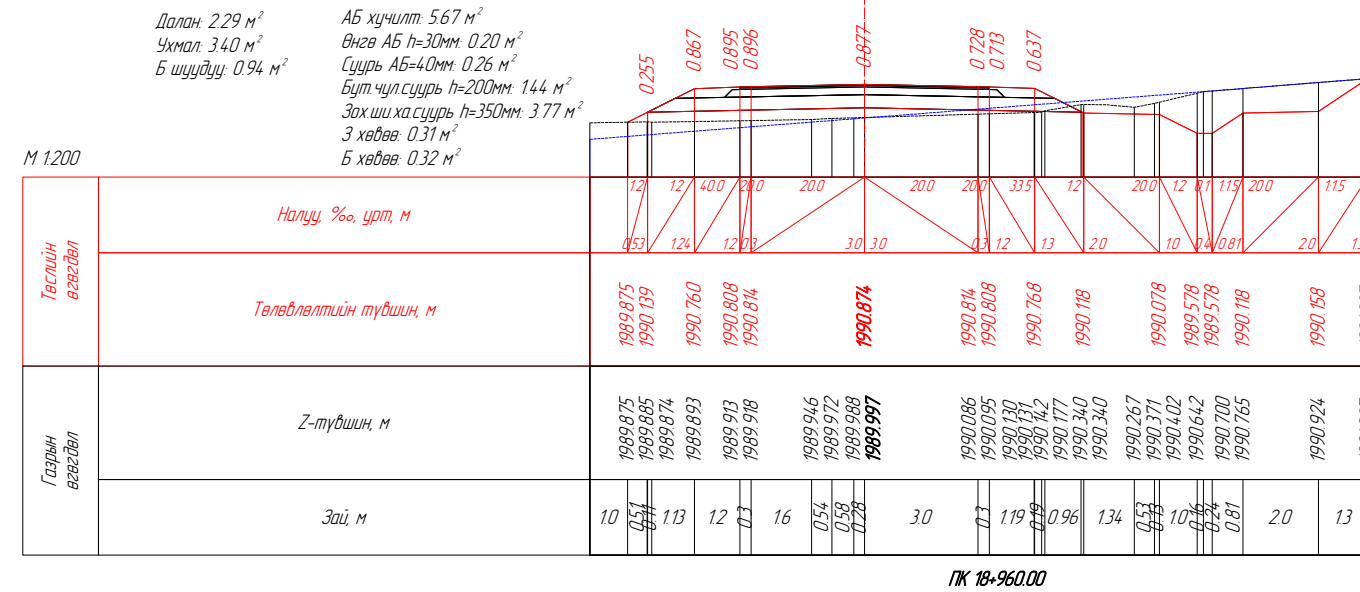
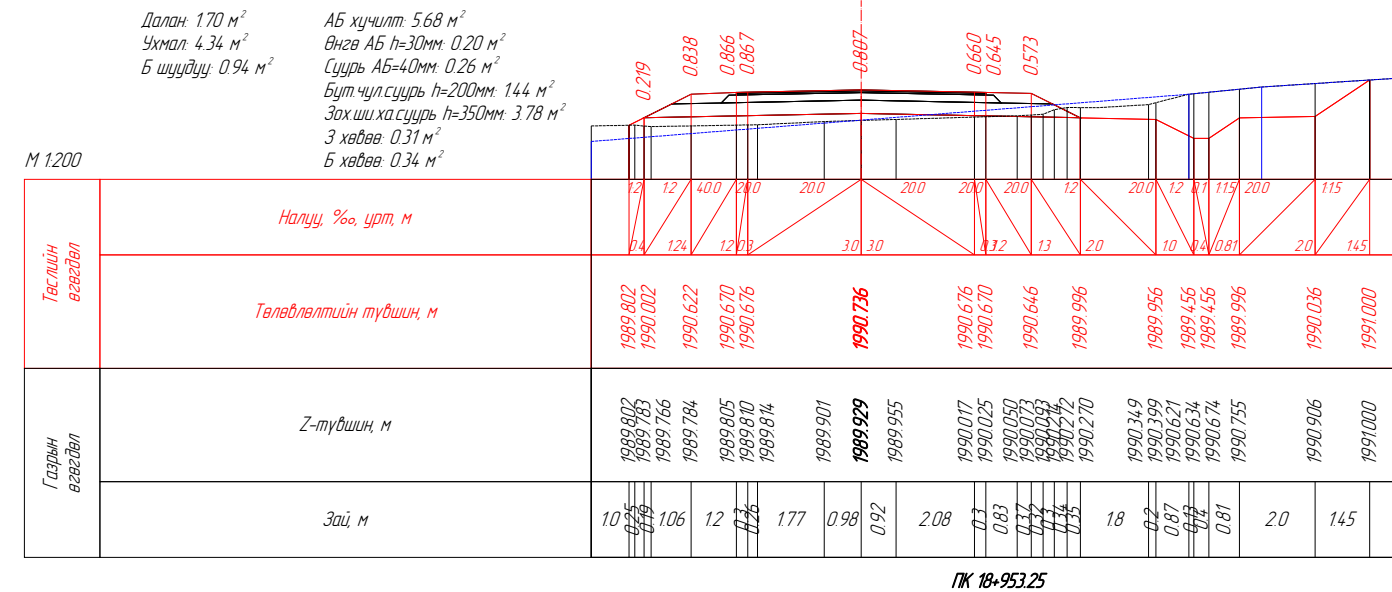
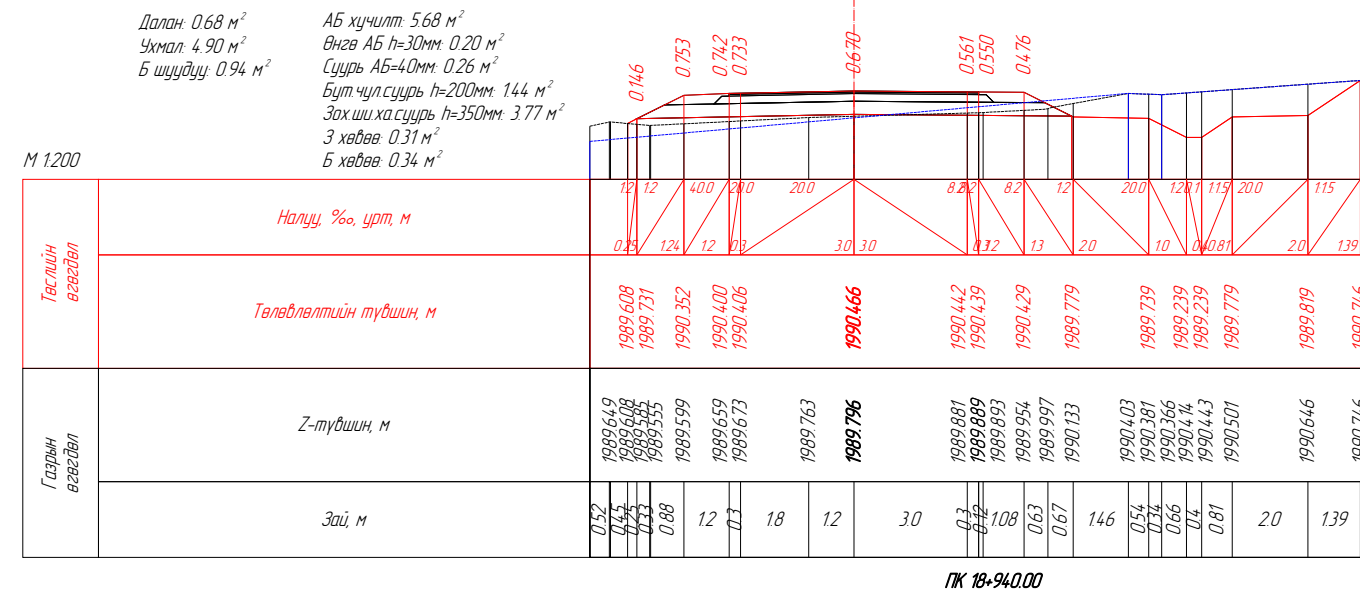
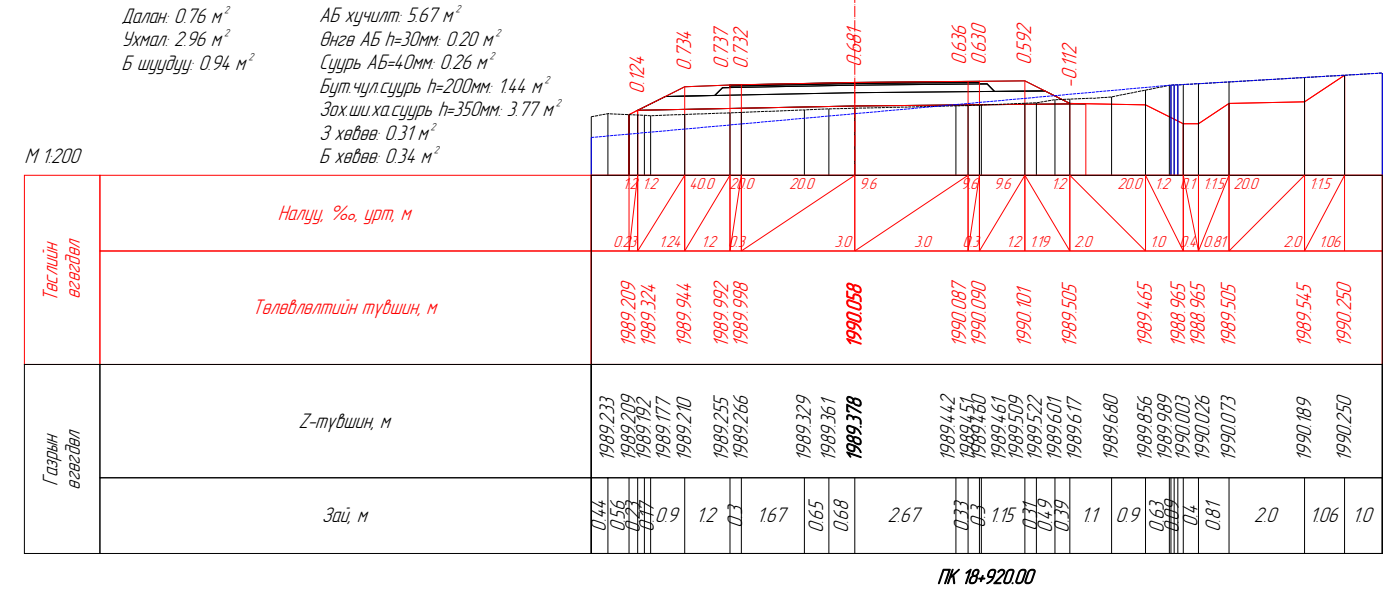
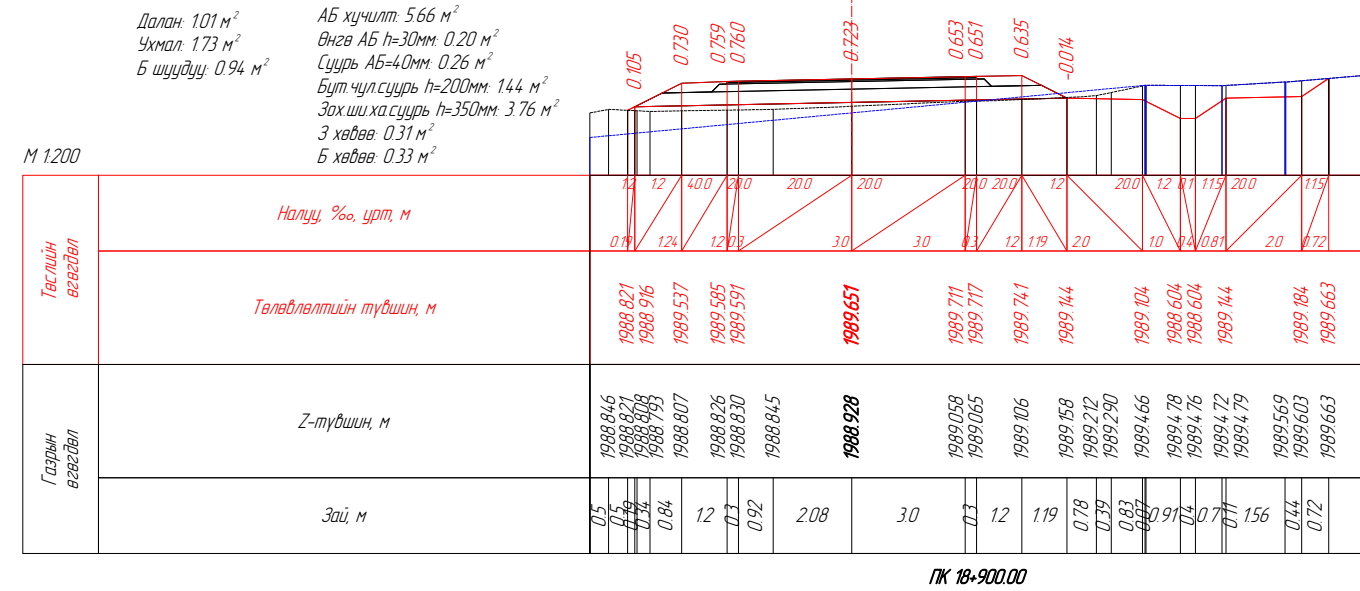
1:200

AVZ/KM/01-2022

219



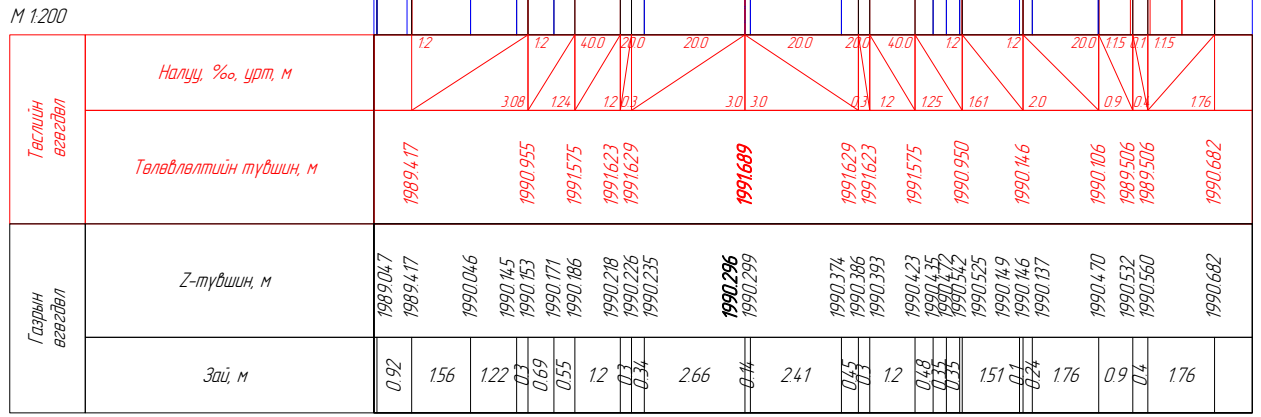
Вөрчлөлт №		Захиалагч:	Зураг төслийн байгууллага:	Зөвлөх инженер	Ч. ПҮРЭВЖАВ	Гүүр хоолойн инженер	М. МӨНХ-ОРГИЛ	ХЭВТЭЭ ТЭНХЛЭГИЙН ХАТУУ ХУЧИЛТТАЙ ЗАМТАЙ ХӨШӨВТИЙН ЦУРХАЙГ ХОЛБОХ АВТО ЗАМЫН ЗУРАГ ТӨСӨЛ	Хөндлөн огтлол төсөвлөлт	Масштаб	Шифр	Хуудасны №
Огноо		ХОВД АЙМГИЙН ЭДТГ	"АВАРГА ЗАМ" ХХК	Төслийн инженер	С. БАТСҮХ	Замын инженер	М. БЯМБАА					
Тайлбар				Шалгасан инженер	Г. ЧИНТӨГС	Замын инженер	П. ЭНХБАЯР					



Вөрчлөлт №		Захиалагч:	Зураг төслийн байгууллага:	Зөвлөх инженер	Ч. ПҮРЭВЖАВ	Гүүр хоолойн инженер	М. МӨНХ-ОРГИЛ	ХЭВТЭЭ ТЭНХЛЭГИЙН ХАТУУ ХУЧИЛТАЙ ЗАМТАЙ ХӨШӨВТИЙН УУРХАЙГ ХОЛБОХ АВТО ЗАМЫН ЗУРАГ ТӨСӨЛ	Хөндлөн огтлол төсөвлөлт	Масштаб	Шифр	Хуудасны №
Огноо		ХОВД АЙМГИЙН ЭДТГ	"АВАРГА ЗАМ" ХХК	Төслийн инженер	С. БАТСҮХ	Замын инженер	М. БЯМБАА					
Тайлбар				Шалгасан инженер	Г. ЧИНТӨГС	Замын инженер	П. ЭНХБАЯР					

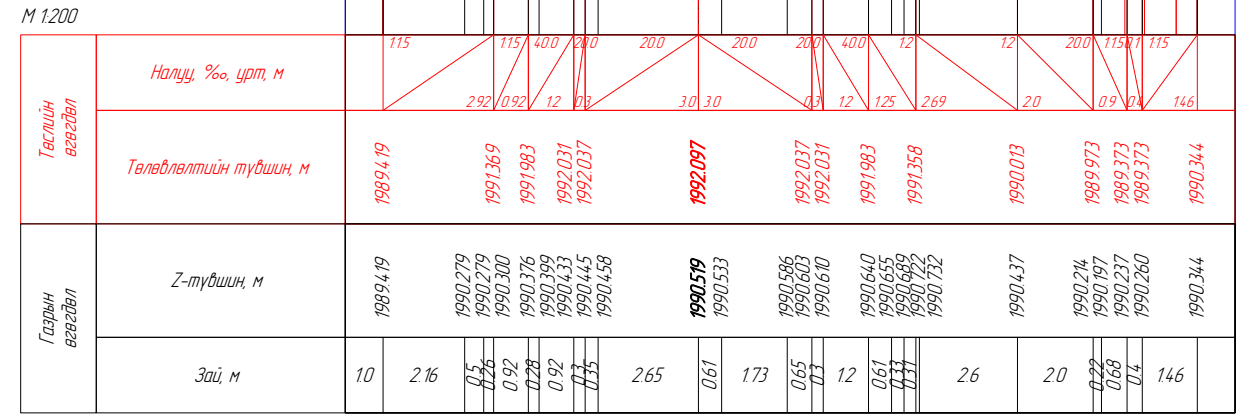
Далан: 10.11 м<sup>2</sup>  
 Ухмал: 2.02 м<sup>2</sup>  
 Зүүн шатлаж ухах: 0.49 м<sup>2</sup>  
 Баруун шатлаж ухах: 0.32 м<sup>2</sup>  
 Б шүүдүү: 0.78 м<sup>2</sup>

АБ хучилт: 5.67 м<sup>2</sup>  
 Өнгө АБ h=30мм: 0.20 м<sup>2</sup>  
 Суурь АБ=40мм: 0.26 м<sup>2</sup>  
 Бүт чүл суурь h=200мм: 1.44 м<sup>2</sup>  
 Захшиха суурь h=350мм: 3.76 м<sup>2</sup>  
 З хөдөө: 0.31 м<sup>2</sup>  
 Б хөдөө: 0.31 м<sup>2</sup>



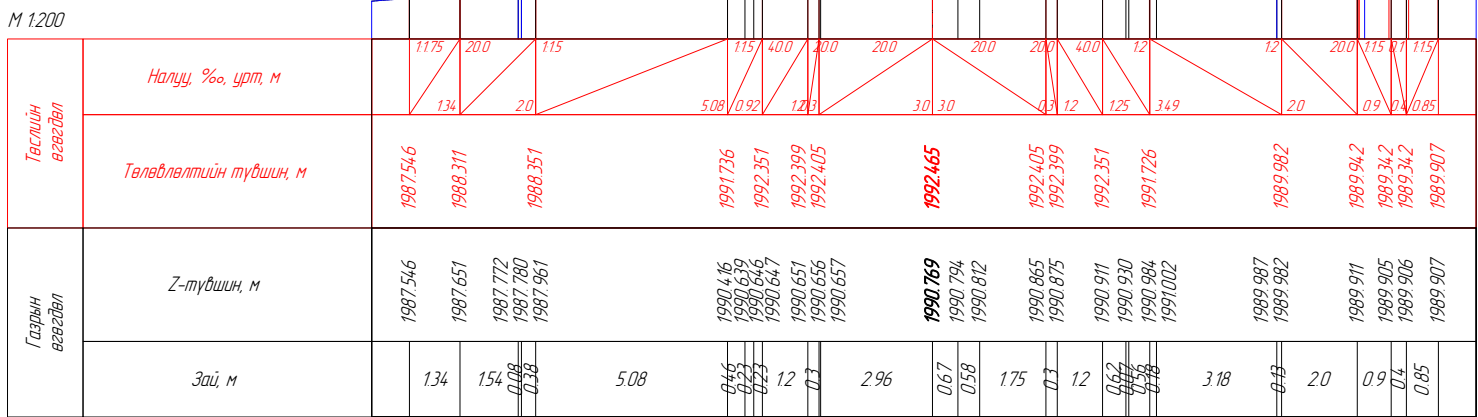
Далан: 12.85 м<sup>2</sup>  
 Ухмал: 2.11 м<sup>2</sup>  
 Зүүн шатлаж ухах: 0.93 м<sup>2</sup>  
 Баруун шатлаж ухах: 0.13 м<sup>2</sup>  
 Б шүүдүү: 0.78 м<sup>2</sup>

АБ хучилт: 5.59 м<sup>2</sup>  
 Өнгө АБ h=30мм: 0.20 м<sup>2</sup>  
 Суурь АБ=40мм: 0.26 м<sup>2</sup>  
 Бүт чүл суурь h=200мм: 1.44 м<sup>2</sup>  
 Захшиха суурь h=350мм: 3.68 м<sup>2</sup>  
 З хөдөө: 0.30 м<sup>2</sup>  
 Б хөдөө: 0.31 м<sup>2</sup>



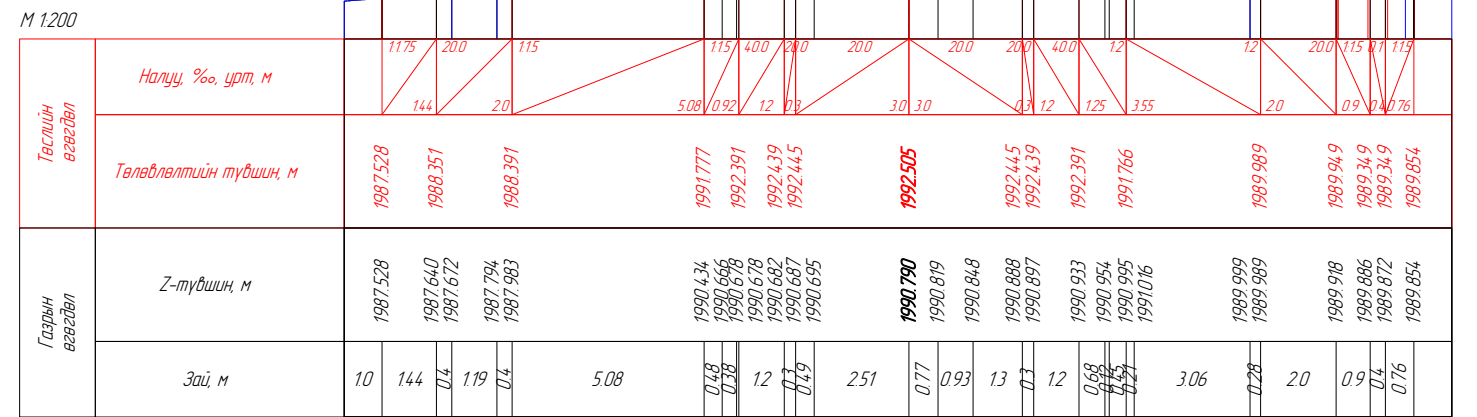
Далан: 22.33 м<sup>2</sup>  
 Ухмал: 0.49 м<sup>2</sup>  
 Зүүн шатлаж ухах: 2.83 м<sup>2</sup>  
 Баруун шатлаж ухах: 0.84 м<sup>2</sup>  
 Б шүүдүү: 0.70 м<sup>2</sup>

АБ хучилт: 5.59 м<sup>2</sup>  
 Өнгө АБ h=30мм: 0.20 м<sup>2</sup>  
 Суурь АБ=40мм: 0.26 м<sup>2</sup>  
 Бүт чүл суурь h=200мм: 1.44 м<sup>2</sup>  
 Захшиха суурь h=350мм: 3.68 м<sup>2</sup>  
 З хөдөө: 0.30 м<sup>2</sup>  
 Б хөдөө: 0.31 м<sup>2</sup>



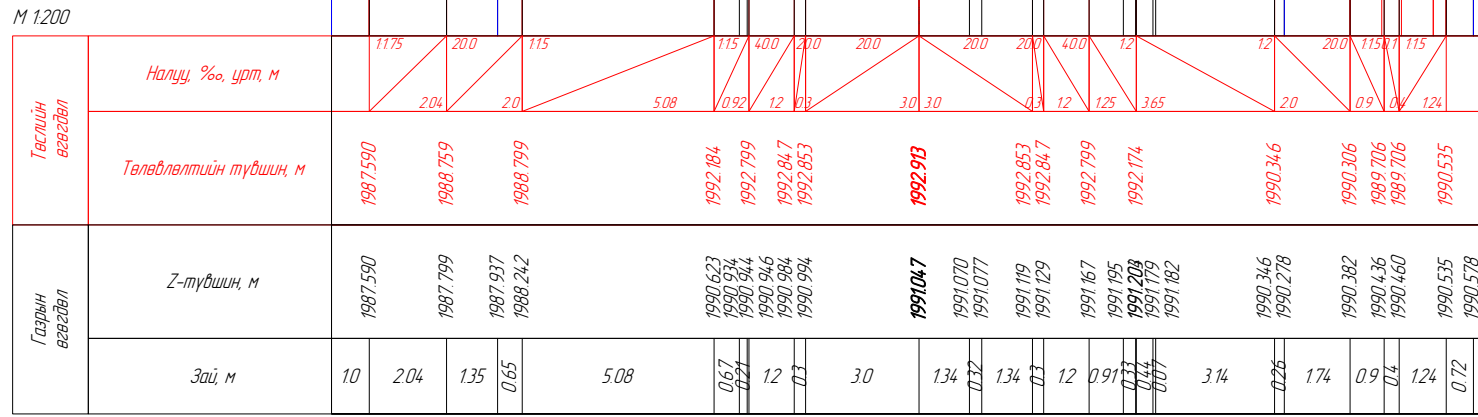
Далан: 22.89 м<sup>2</sup>  
 Ухмал: 0.46 м<sup>2</sup>  
 Зүүн шатлаж ухах: 2.86 м<sup>2</sup>  
 Баруун шатлаж ухах: 0.82 м<sup>2</sup>  
 Б шүүдүү: 0.64 м<sup>2</sup>

АБ хучилт: 5.59 м<sup>2</sup>  
 Өнгө АБ h=30мм: 0.20 м<sup>2</sup>  
 Суурь АБ=40мм: 0.26 м<sup>2</sup>  
 Бүт чүл суурь h=200мм: 1.44 м<sup>2</sup>  
 Захшиха суурь h=350мм: 3.68 м<sup>2</sup>  
 З хөдөө: 0.30 м<sup>2</sup>  
 Б хөдөө: 0.31 м<sup>2</sup>



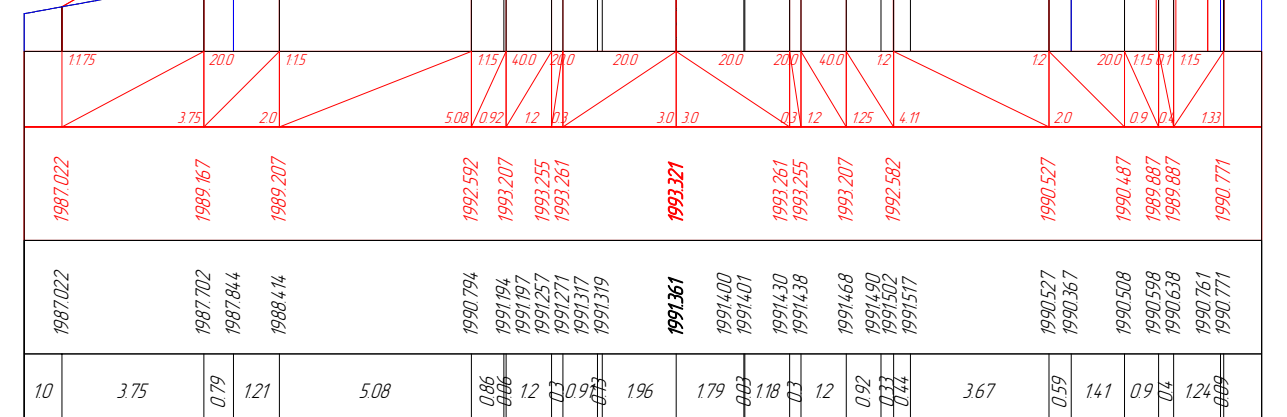
Далан: 26.86 м<sup>2</sup>  
 Ухмал: 0.89 м<sup>2</sup>  
 Зүүн шатлаж ухах: 3.19 м<sup>2</sup>  
 Баруун шатлаж ухах: 0.71 м<sup>2</sup>  
 Б шүүдүү: 0.78 м<sup>2</sup>

АБ хучилт: 5.59 м<sup>2</sup>  
 Өнгө АБ h=30мм: 0.20 м<sup>2</sup>  
 Суурь АБ=40мм: 0.26 м<sup>2</sup>  
 Бүт чүл суурь h=200мм: 1.44 м<sup>2</sup>  
 Захшиха суурь h=350мм: 3.68 м<sup>2</sup>  
 З хөдөө: 0.30 м<sup>2</sup>  
 Б хөдөө: 0.31 м<sup>2</sup>

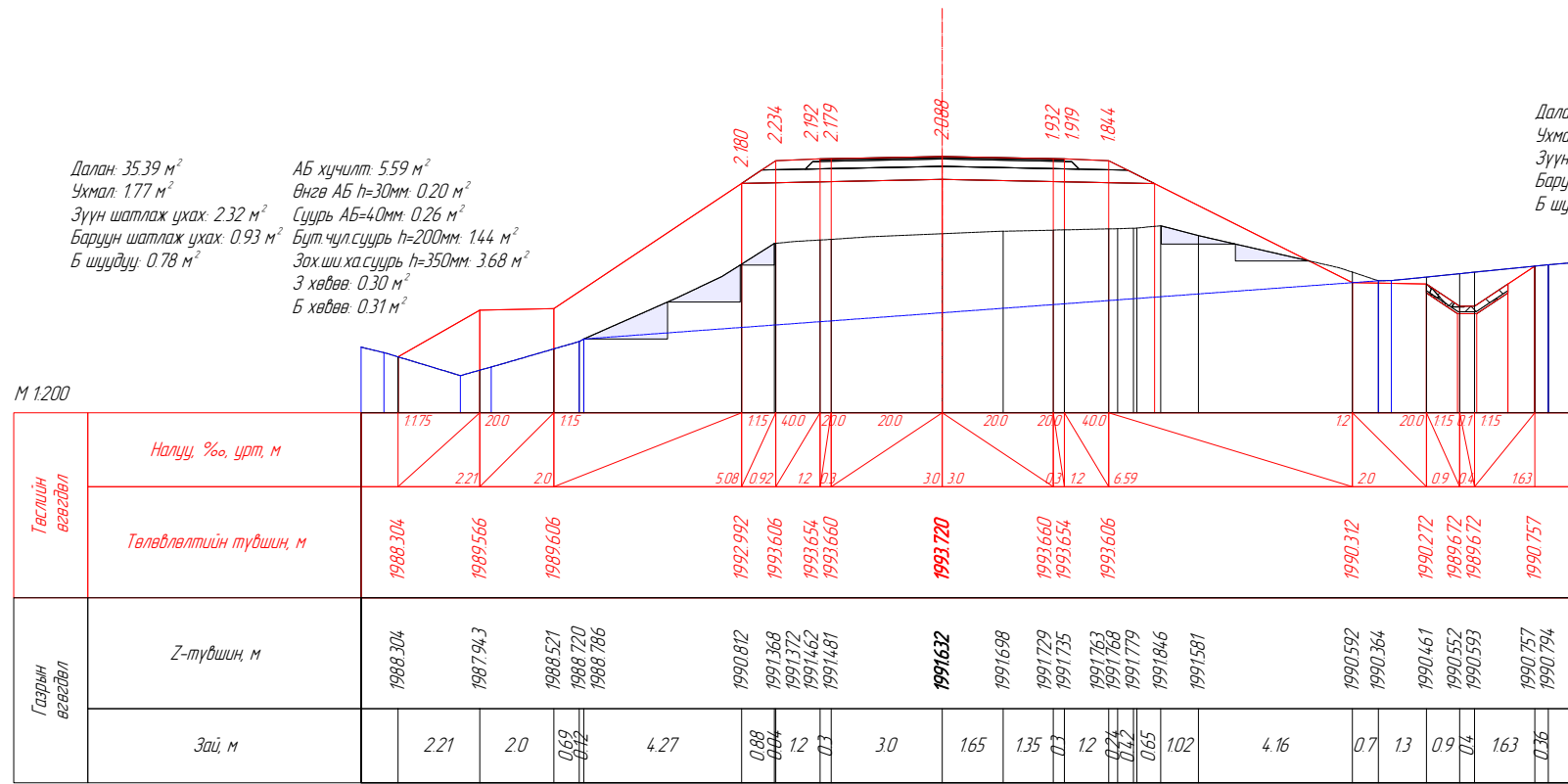


Далан: 32.70 м<sup>2</sup>  
 Ухмал: 0.85 м<sup>2</sup>  
 Зүүн шатлаж ухах: 3.33 м<sup>2</sup>  
 Баруун шатлаж ухах: 0.96 м<sup>2</sup>  
 Б шүүдүү: 0.78 м<sup>2</sup>

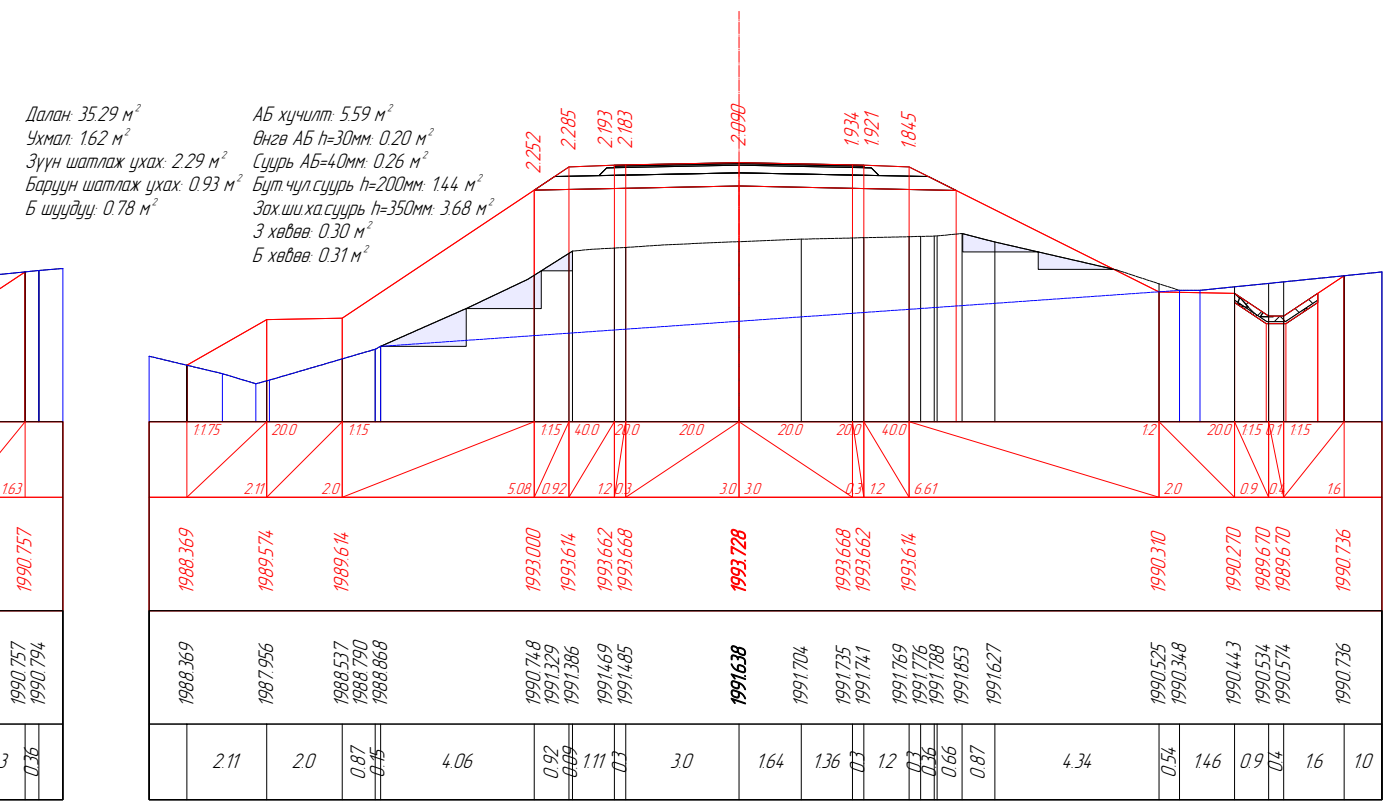
АБ хучилт: 5.59 м<sup>2</sup>  
 Өнгө АБ h=30мм: 0.20 м<sup>2</sup>  
 Суурь АБ=40мм: 0.26 м<sup>2</sup>  
 Бүт чүл суурь h=200мм: 1.44 м<sup>2</sup>  
 Захшиха суурь h=350мм: 3.68 м<sup>2</sup>  
 З хөдөө: 0.30 м<sup>2</sup>  
 Б хөдөө: 0.31 м<sup>2</sup>



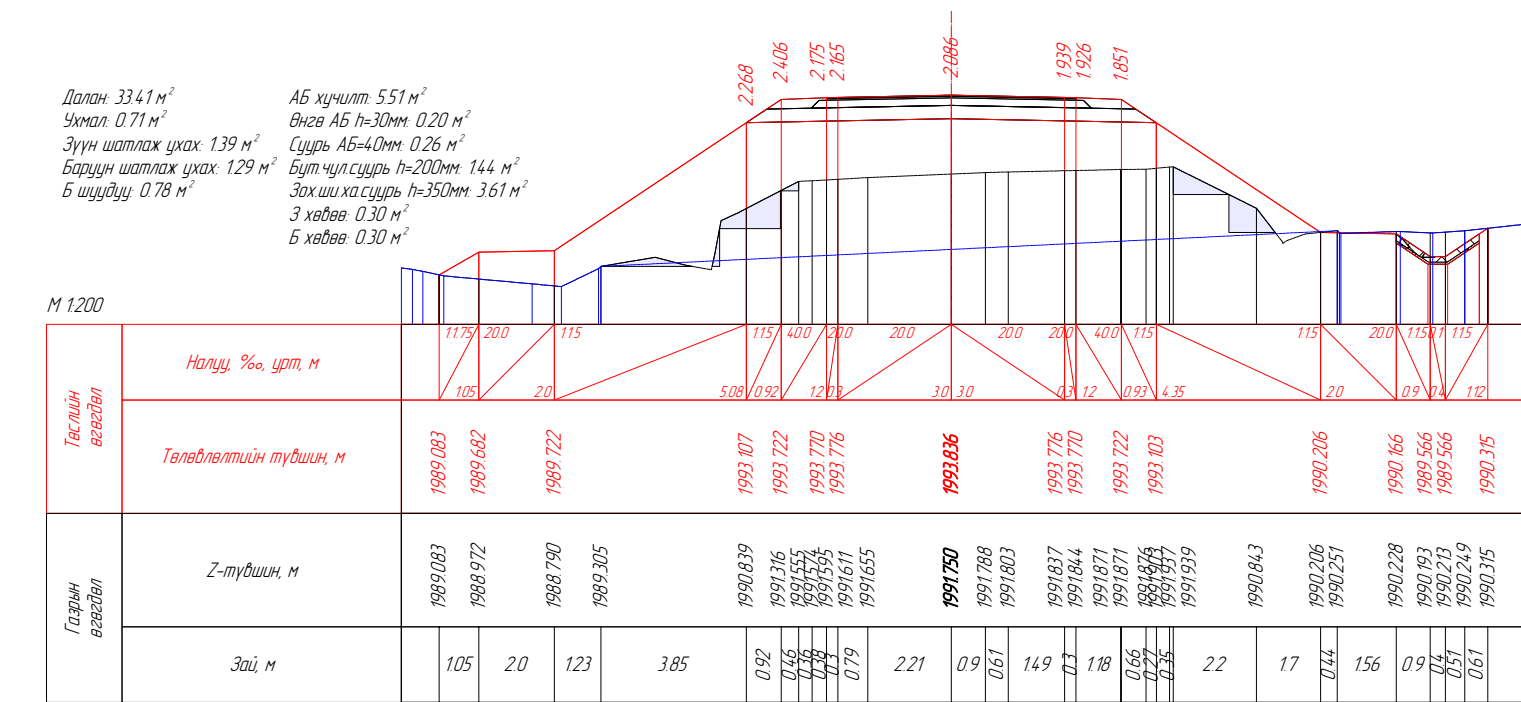




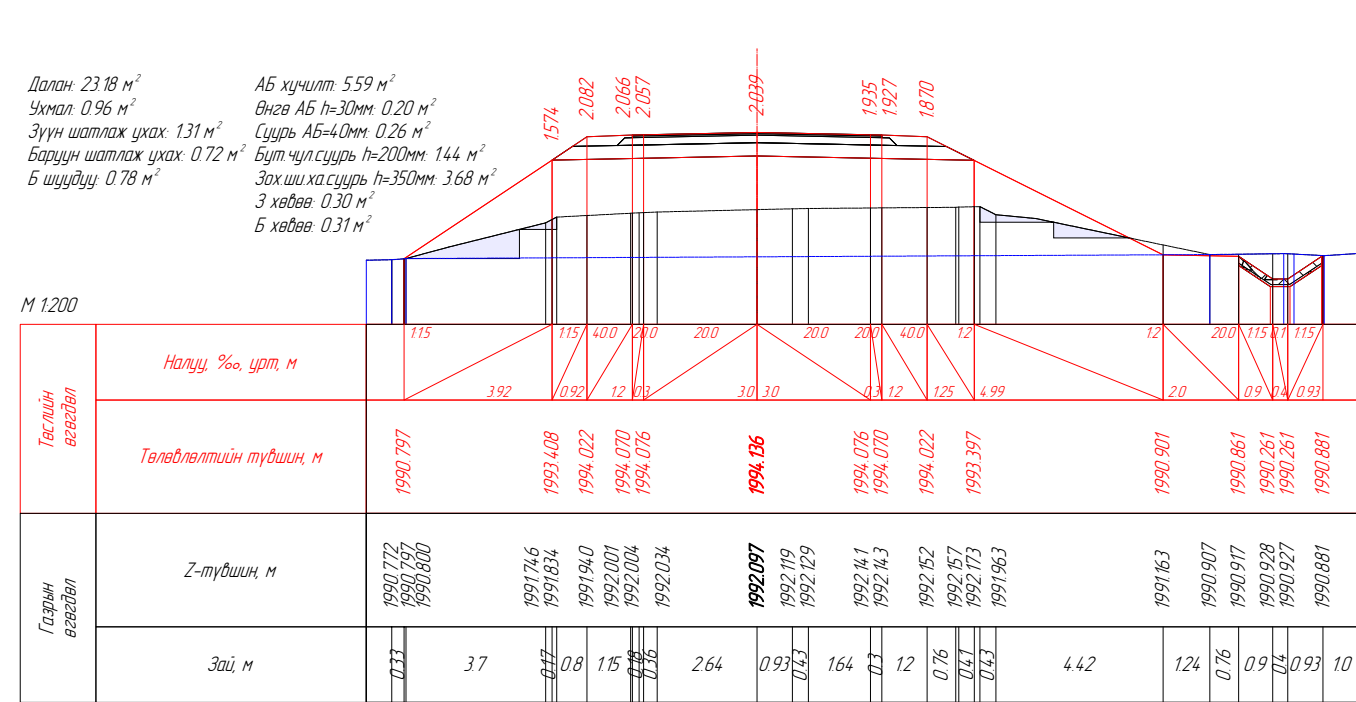
PK 19-099.61



PK 19-100.00



PK 19-105.28



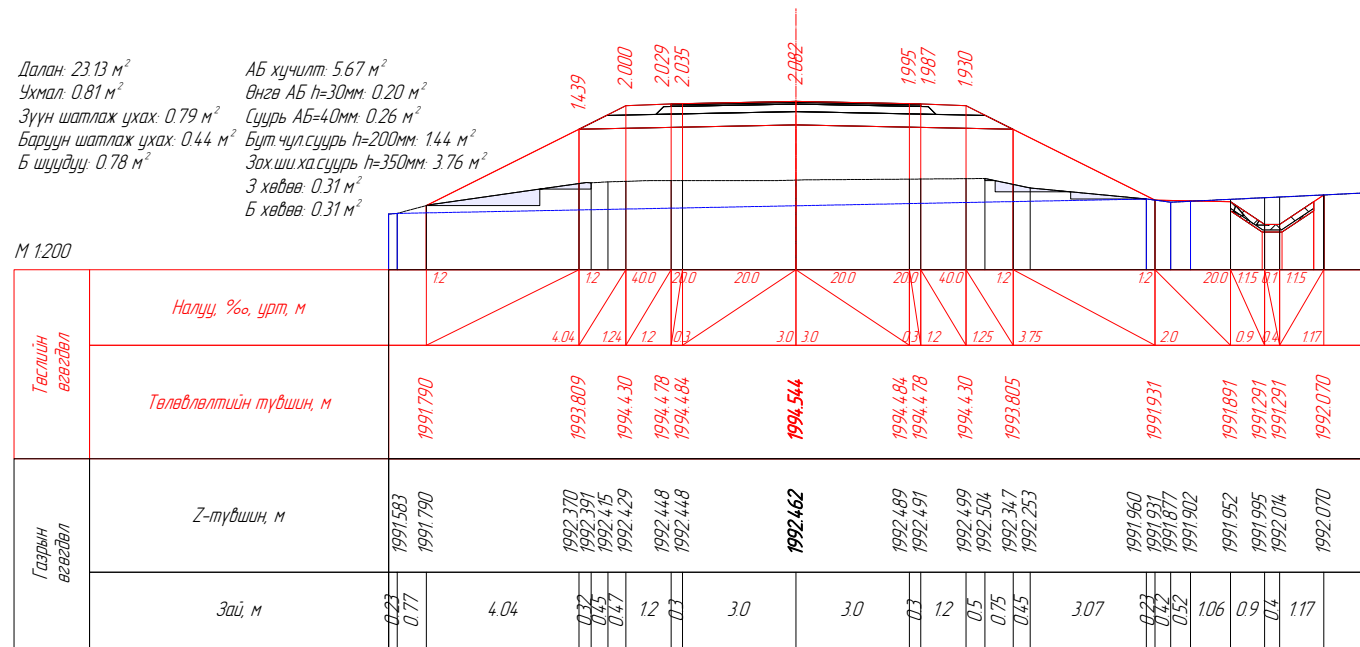
PK 19-120.00

Вөрчлөлт №		Захиалагч:	Зураг төслийн байгууллага:	Зөвлөх инженер	Ч. ПҮРЭВЖАВ	Гүүр хоолойн инженер	М. МӨНХ-ОРГИЛ	ХЭВТЭЭ ТЭХЛЭГИЙН ХАТУУ ХУЧИЛТАЙ ЗАМТАЙ ХӨШӨВТИЙН УУРХАЙГ ХОЛБОХ АВТО ЗАМЫН ЗУРАГ ТӨСӨЛ	Хөндлөн огтлол төсөвлөлт	Масштаб	Шифр	Хуудасны №
Огноо		ХОВД АЙМГИЙН ЭДТГ	"АВАРГА ЗАМ" ХХК	Төслийн инженер	С. БАТСҮХ	Замын инженер	М. БЯМБАА					
Тайлбар				Шалгасан инженер	Г. ЧИНТӨГС	Замын инженер	П. ЭНХБАЯР					

Далан: 23.13 м<sup>2</sup>  
 Ухмал: 0.81 м<sup>2</sup>  
 Зүүн шатлаж ухах: 0.79 м<sup>2</sup>  
 Баруун шатлаж ухах: 0.44 м<sup>2</sup>  
 Б шуудуу: 0.78 м<sup>2</sup>

АБ хучилт: 5.67 м<sup>2</sup>  
 Өнгө АБ h=30мм: 0.20 м<sup>2</sup>  
 Суурь АБ=40мм: 0.26 м<sup>2</sup>  
 Бүт.чүл.суурь h=200мм: 1.44 м<sup>2</sup>  
 Зах.ши.ха.суурь h=350мм: 3.76 м<sup>2</sup>  
 3 хөдөө: 0.31 м<sup>2</sup>  
 5 хөдөө: 0.31 м<sup>2</sup>

М 1:200



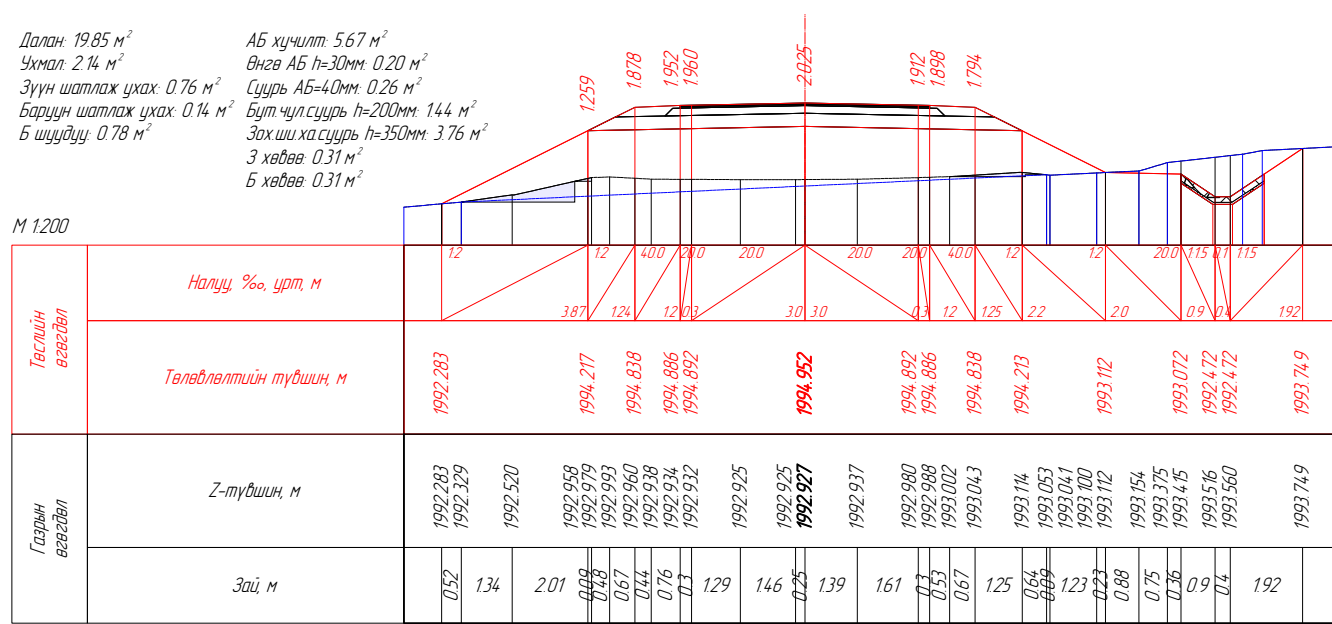
Төслийн өгөгдөл	Налуу, %, урт, м																					
	12	12	4.04	124	12	0.3	3.0	3.0	0.3	12	1.25	3.75	2.0	0.9	0.4	1.17						
Төлөвлөлтийн түвшин, м	1991.790	1993.809	1994.430	1994.478	1994.484	1994.544	1994.484	1994.478	1994.430	1993.805	1991.931	1991.891	1991.291	1992.070								
	Газрын өгөгдөл	Z-түвшин, м																				
		Зай, м																				
		0.23	0.77	4.04	0.2	0.45	0.47	12	0.3	3.0	0.3	12	0.5	0.75	0.45	3.07	0.23	0.52	1.06	0.9	0.4	1.17

ПК 19-140.00

Далан: 19.85 м<sup>2</sup>  
 Ухмал: 2.14 м<sup>2</sup>  
 Зүүн шатлаж ухах: 0.76 м<sup>2</sup>  
 Баруун шатлаж ухах: 0.14 м<sup>2</sup>  
 Б шуудуу: 0.78 м<sup>2</sup>

АБ хучилт: 5.67 м<sup>2</sup>  
 Өнгө АБ h=30мм: 0.20 м<sup>2</sup>  
 Суурь АБ=40мм: 0.26 м<sup>2</sup>  
 Бүт.чүл.суурь h=200мм: 1.44 м<sup>2</sup>  
 Зах.ши.ха.суурь h=350мм: 3.76 м<sup>2</sup>  
 3 хөдөө: 0.31 м<sup>2</sup>  
 5 хөдөө: 0.31 м<sup>2</sup>

М 1:200



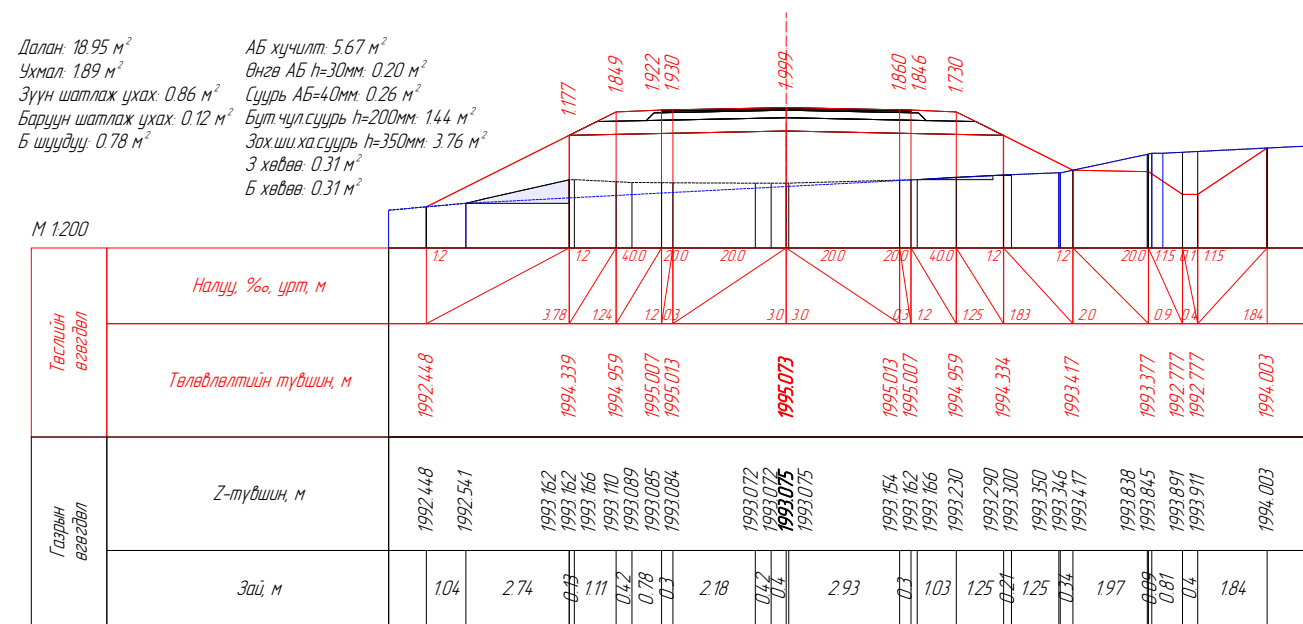
Төслийн өгөгдөл	Налуу, %, урт, м																											
	12	12	3.87	124	12	0.3	3.0	3.0	0.3	12	1.25	2.2 <td>2.0</td> <td>0.9</td> <td>0.4</td> <td>1.17</td>	2.0	0.9	0.4	1.17												
Төлөвлөлтийн түвшин, м	1992.283	1994.217	1994.838	1994.886	1994.892	1994.952	1994.892	1994.886	1994.838	1994.213	1993.112	1993.072	1992.472	1992.472														
	Газрын өгөгдөл	Z-түвшин, м																										
		Зай, м																										
		0.52	1.34	2.01	0.49	0.67	0.44	0.76	0.3	1.29	1.46	0.25	1.39	1.61	0.53	0.67	1.25	0.64	0.66	1.23	0.23	0.88	0.75	0.36	0.9	0.4	1.17	1.92

ПК 19-160.00

Далан: 18.95 м<sup>2</sup>  
 Ухмал: 1.89 м<sup>2</sup>  
 Зүүн шатлаж ухах: 0.86 м<sup>2</sup>  
 Баруун шатлаж ухах: 0.12 м<sup>2</sup>  
 Б шуудуу: 0.78 м<sup>2</sup>

АБ хучилт: 5.67 м<sup>2</sup>  
 Өнгө АБ h=30мм: 0.20 м<sup>2</sup>  
 Суурь АБ=40мм: 0.26 м<sup>2</sup>  
 Бүт.чүл.суурь h=200мм: 1.44 м<sup>2</sup>  
 Зах.ши.ха.суурь h=350мм: 3.76 м<sup>2</sup>  
 3 хөдөө: 0.31 м<sup>2</sup>  
 5 хөдөө: 0.31 м<sup>2</sup>

М 1:200



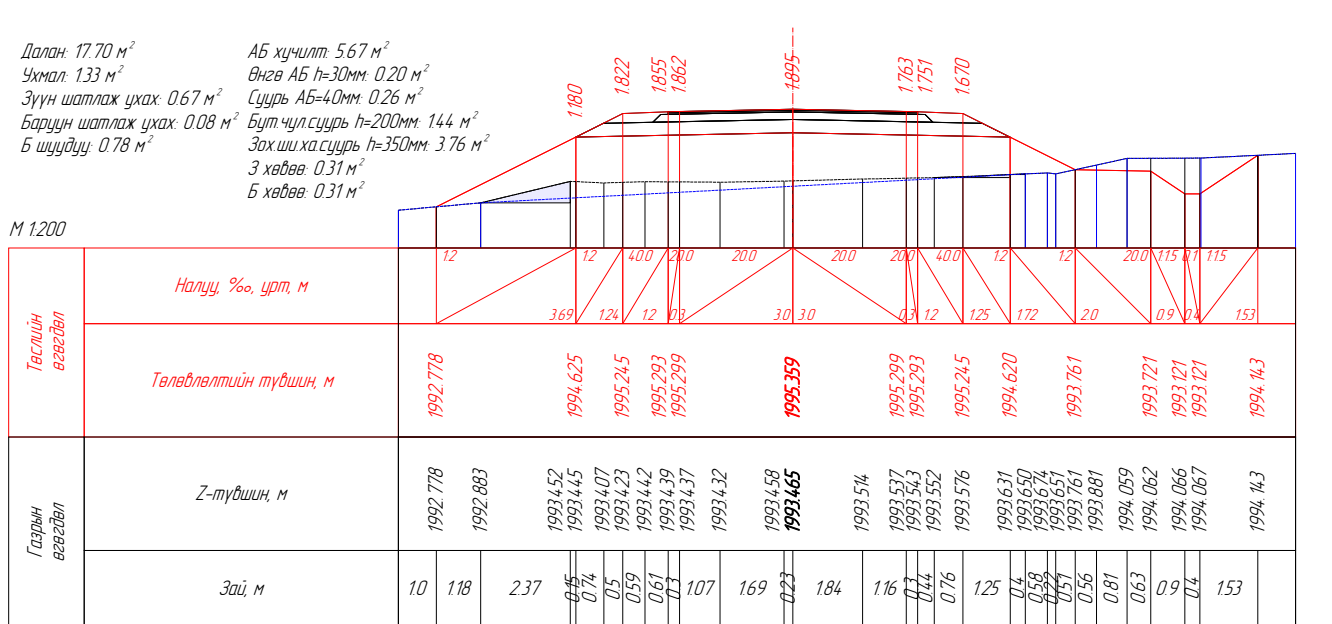
Төслийн өгөгдөл	Налуу, %, урт, м																						
	12	12	3.78	124	12	0.3	3.0	3.0	0.3	12	1.25 <td>1.83</td> <td>2.0</td> <td>0.9</td> <td>0.4</td> <td>1.84</td>	1.83	2.0	0.9	0.4	1.84							
Төлөвлөлтийн түвшин, м	1992.448	1994.339	1994.959	1995.007	1995.013	1995.073	1995.013	1995.007	1994.959	1994.334	1993.417	1993.377	1992.777	1992.777									
	Газрын өгөгдөл	Z-түвшин, м																					
		Зай, м																					
		104	2.74	0.49	1.11	0.42	0.78	0.3	2.18	0.72	0.4	2.93	0.3	1.03	1.25	0.21	1.25	0.34	1.97	0.69	0.81	0.4	1.84

ПК 19-165.98

Далан: 17.70 м<sup>2</sup>  
 Ухмал: 1.33 м<sup>2</sup>  
 Зүүн шатлаж ухах: 0.67 м<sup>2</sup>  
 Баруун шатлаж ухах: 0.08 м<sup>2</sup>  
 Б шуудуу: 0.78 м<sup>2</sup>

АБ хучилт: 5.67 м<sup>2</sup>  
 Өнгө АБ h=30мм: 0.20 м<sup>2</sup>  
 Суурь АБ=40мм: 0.26 м<sup>2</sup>  
 Бүт.чүл.суурь h=200мм: 1.44 м<sup>2</sup>  
 Зах.ши.ха.суурь h=350мм: 3.76 м<sup>2</sup>  
 3 хөдөө: 0.31 м<sup>2</sup>  
 5 хөдөө: 0.31 м<sup>2</sup>

М 1:200



Төслийн өгөгдөл	Налуу, %, урт, м																										
	12	12	3.69	124	12	0.3	3.0	3.0	0.3	12	1.25 <td>1.72</td> <td>2.0</td> <td>0.9</td> <td>0.4</td> <td>1.53</td>	1.72	2.0	0.9	0.4	1.53											
Төлөвлөлтийн түвшин, м	1992.778	1994.625	1995.245	1995.293	1995.299	1995.359	1995.299	1995.293	1995.245	1994.620	1993.761	1993.721	1993.121	1993.121													
	Газрын өгөгдөл	Z-түвшин, м																									
		Зай, м																									
		10	1.18	2.37	0.46	0.74	0.59	0.61	0.71	1.07	1.69	0.23	1.84	1.16	0.71	0.44	0.76	1.25	0.4	0.38	0.67	0.56	0.81	0.63	0.9	0.4	1.53

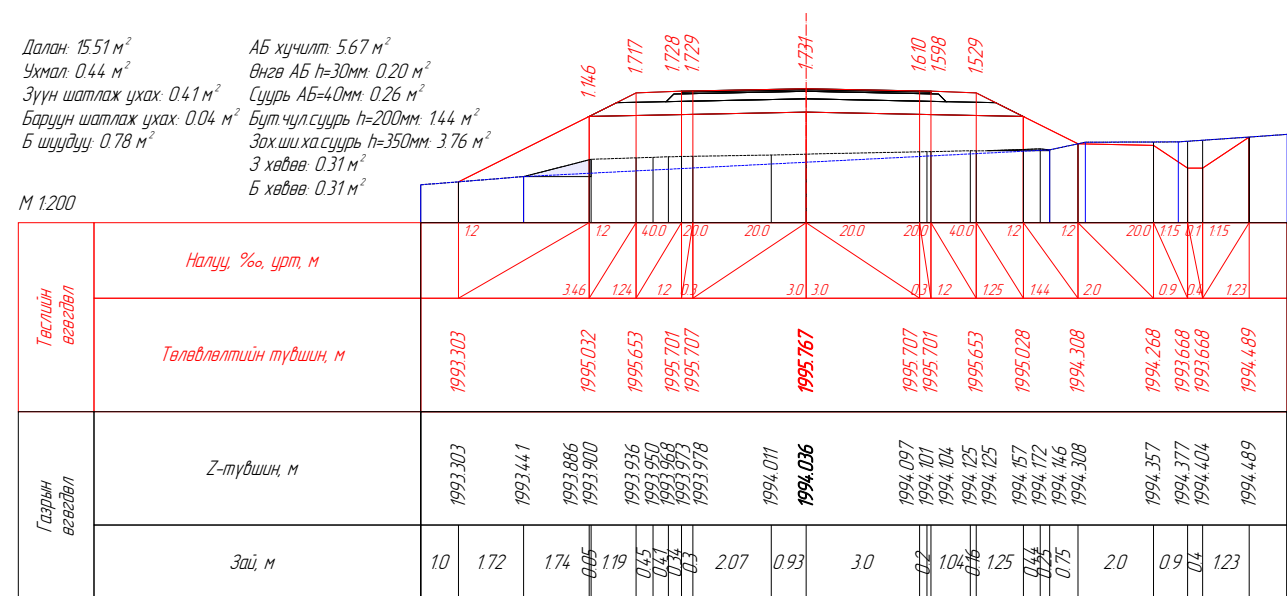
ПК 19-180.00

Вөрчлөлт №		Захиалагч:	Зураг төслийн дайгууллага:	Зөвлөх инженер	Ч. ПҮРЭВЖАВ	Гүүр хоолойн инженер	М. МӨНХ-ОРГИЛ	ХЭВТЭЭ ТЭНХЛЭГИЙН ХАТУУ ХУЧИЛТАЙ ЗАМТАЙ ХӨШӨВТИЙН УУРХАЙГ ХОЛБОХ АВТО ЗАМЫН ЗУРАГ ТӨСӨЛ	Хөндлөн огтлол төсөвлөлт	Масштаб	Шифр	Хуудасны №
Огноо		ХОВД АЙМГИЙН ЭДТГ	"АВАРГА ЗАМ" ХХК	Төслийн инженер	С. БАТСҮХ	Замын инженер	М. БЯМБАА					
Тайлбар				Шалгасан инженер	Г. ЧИНТӨГС	Замын инженер	П. ЭНХБАЯР					
									19-140.000	1:200	AVZ/KM/01-2022	224

Далан: 15.51 м<sup>2</sup>  
 Ухмал: 0.44 м<sup>2</sup>  
 Зүүн шатлаж ухах: 0.41 м<sup>2</sup>  
 Баруун шатлаж ухах: 0.04 м<sup>2</sup>  
 Б шүүдүү: 0.78 м<sup>2</sup>

АБ хүчилт: 5.67 м<sup>2</sup>  
 Өнгө АБ h=30мм: 0.20 м<sup>2</sup>  
 Суурь АБ=40мм: 0.26 м<sup>2</sup>  
 Бүтчилсүүр h=200мм: 1.44 м<sup>2</sup>  
 Зохиоха суурь h=350мм: 3.76 м<sup>2</sup>  
 3 хөвөө: 0.31 м<sup>2</sup>  
 Б хөвөө: 0.31 м<sup>2</sup>

М 1:200

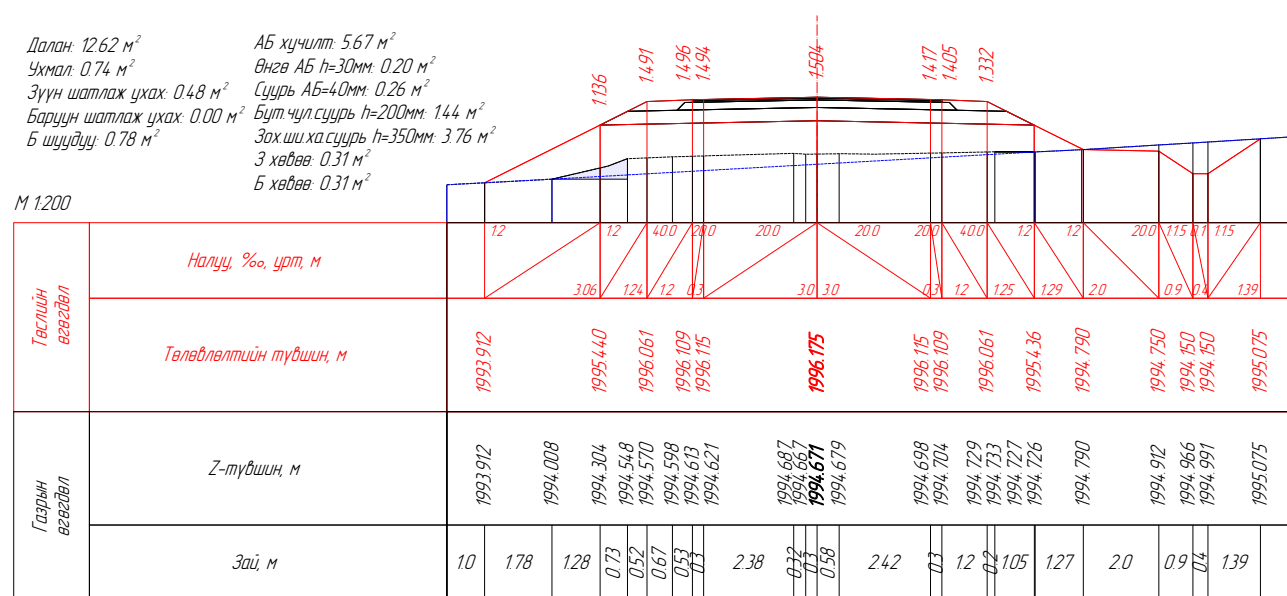


ПК 19+200.00

Далан: 12.62 м<sup>2</sup>  
 Ухмал: 0.74 м<sup>2</sup>  
 Зүүн шатлаж ухах: 0.48 м<sup>2</sup>  
 Баруун шатлаж ухах: 0.00 м<sup>2</sup>  
 Б шүүдүү: 0.78 м<sup>2</sup>

АБ хүчилт: 5.67 м<sup>2</sup>  
 Өнгө АБ h=30мм: 0.20 м<sup>2</sup>  
 Суурь АБ=40мм: 0.26 м<sup>2</sup>  
 Бүтчилсүүр h=200мм: 1.44 м<sup>2</sup>  
 Зохиоха суурь h=350мм: 3.76 м<sup>2</sup>  
 3 хөвөө: 0.31 м<sup>2</sup>  
 Б хөвөө: 0.31 м<sup>2</sup>

М 1:200

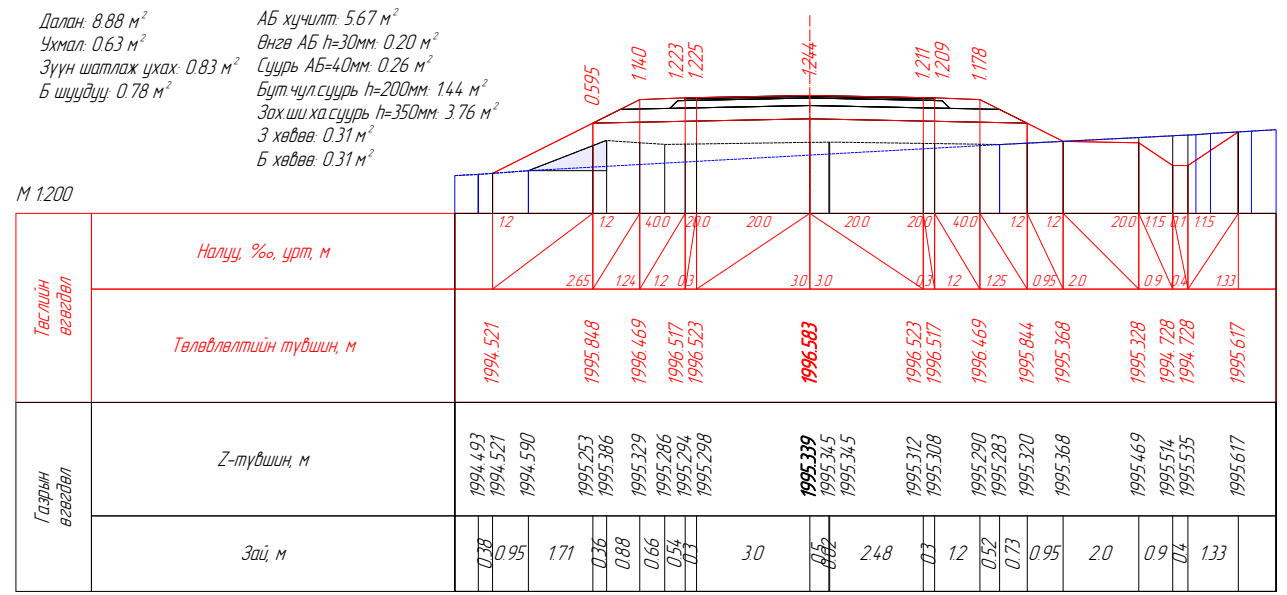


ПК 19+220.00

Далан: 8.88 м<sup>2</sup>  
 Ухмал: 0.63 м<sup>2</sup>  
 Зүүн шатлаж ухах: 0.83 м<sup>2</sup>  
 Баруун шатлаж ухах: 0.78 м<sup>2</sup>

АБ хүчилт: 5.67 м<sup>2</sup>  
 Өнгө АБ h=30мм: 0.20 м<sup>2</sup>  
 Суурь АБ=40мм: 0.26 м<sup>2</sup>  
 Бүтчилсүүр h=200мм: 1.44 м<sup>2</sup>  
 Зохиоха суурь h=350мм: 3.76 м<sup>2</sup>  
 3 хөвөө: 0.31 м<sup>2</sup>  
 Б хөвөө: 0.31 м<sup>2</sup>

М 1:200

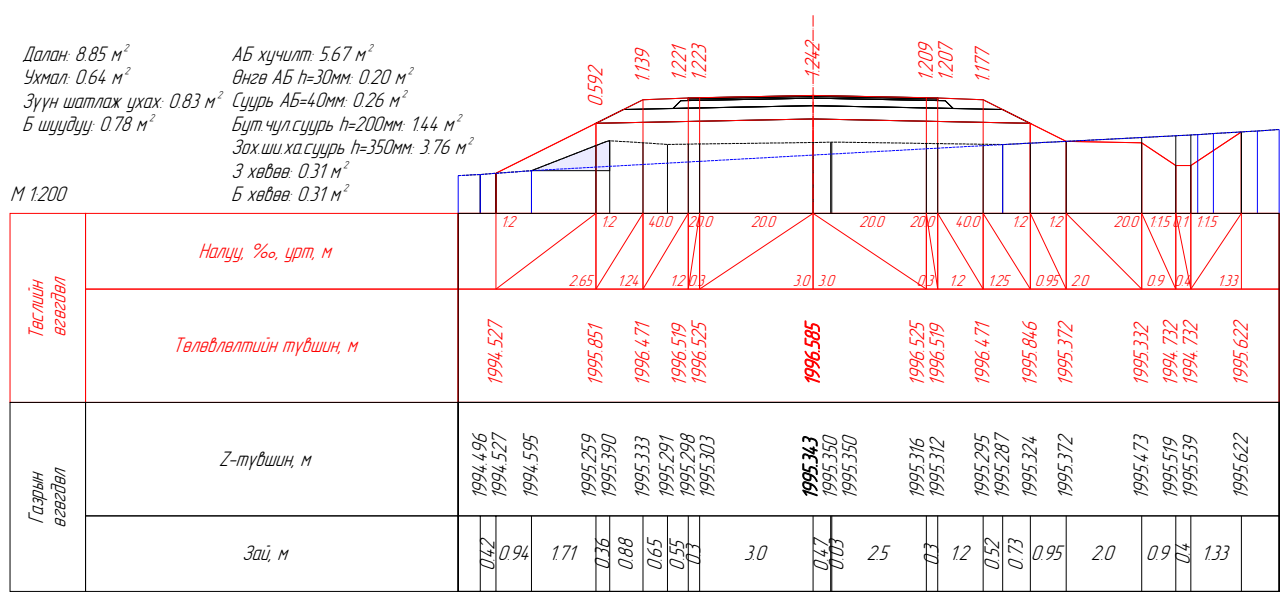


ПК 19+240.00

Далан: 8.85 м<sup>2</sup>  
 Ухмал: 0.64 м<sup>2</sup>  
 Зүүн шатлаж ухах: 0.83 м<sup>2</sup>  
 Баруун шатлаж ухах: 0.78 м<sup>2</sup>

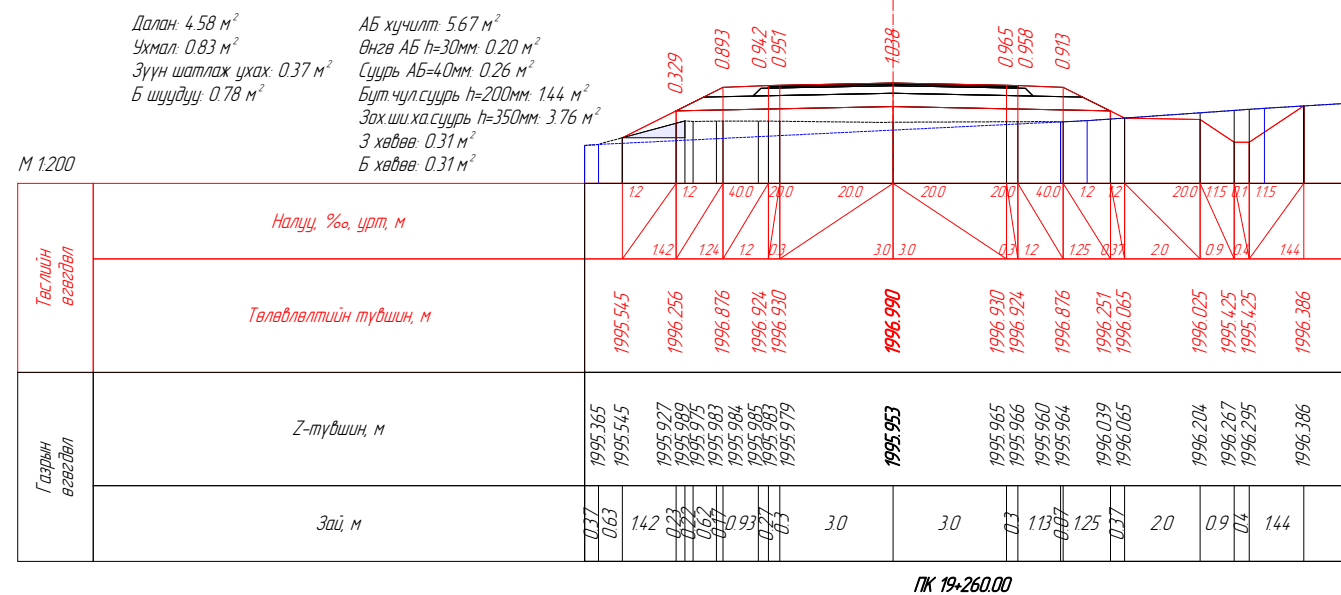
АБ хүчилт: 5.67 м<sup>2</sup>  
 Өнгө АБ h=30мм: 0.20 м<sup>2</sup>  
 Суурь АБ=40мм: 0.26 м<sup>2</sup>  
 Бүтчилсүүр h=200мм: 1.44 м<sup>2</sup>  
 Зохиоха суурь h=350мм: 3.76 м<sup>2</sup>  
 3 хөвөө: 0.31 м<sup>2</sup>  
 Б хөвөө: 0.31 м<sup>2</sup>

М 1:200

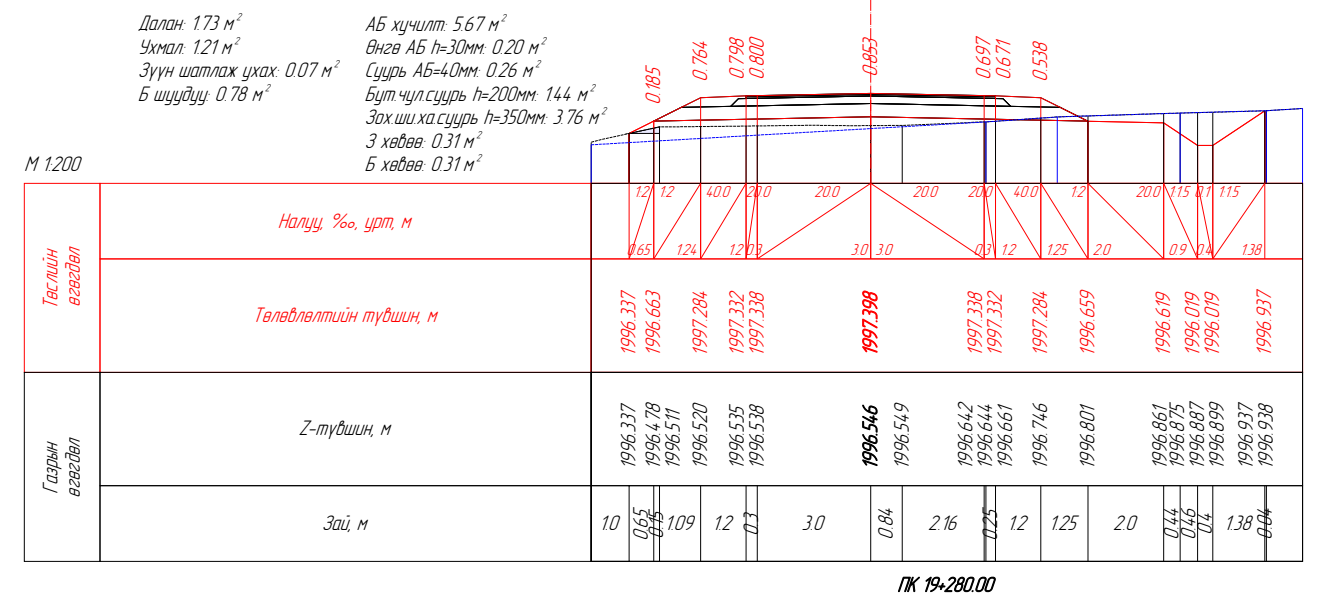


ПК 19+240.14

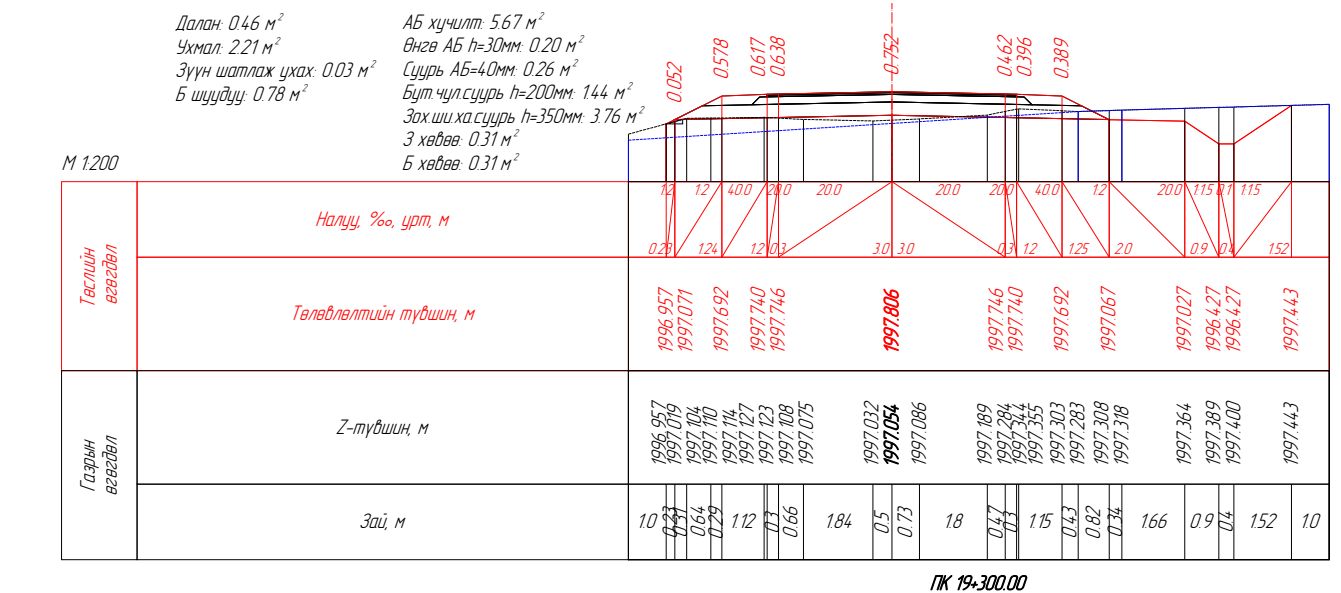
Вөрчлөлт №		Захиалагч:	Зураг төслийн дайгууллага:	Зөвлөх инженер	Ч. ПҮРЭВЖАВ	Гүүр хоолойн инженер	М. МӨНХ-ОРГИЛ	ХЭВТЭЭ ТЭНХЛЭГИЙН ХАТУУ ХУЧИЛТТАЙ ЗАМТАЙ ХӨШӨӨТИЙН УУРХАЙГ ХОЛБОХ АВТО ЗАМЫН ЗУРАГ ТӨСӨЛ	Хөндлөн огтлол төсөвлөлт	Масштаб	Шифр	Хуудасны №
Огноо		ХОВД АЙМГИЙН ЭДТГ	"АВАРГА ЗАМ" ХХК	Төслийн инженер	С. БАТСҮХ	Замын инженер	М. БЯМБАА					
Тайлбар				Шалгасан инженер	Г. ЧИНТӨГС	Замын инженер	П. ЭНХБЯАР					
									19+200.000	1:200	AVZ/KM/01-2022	225



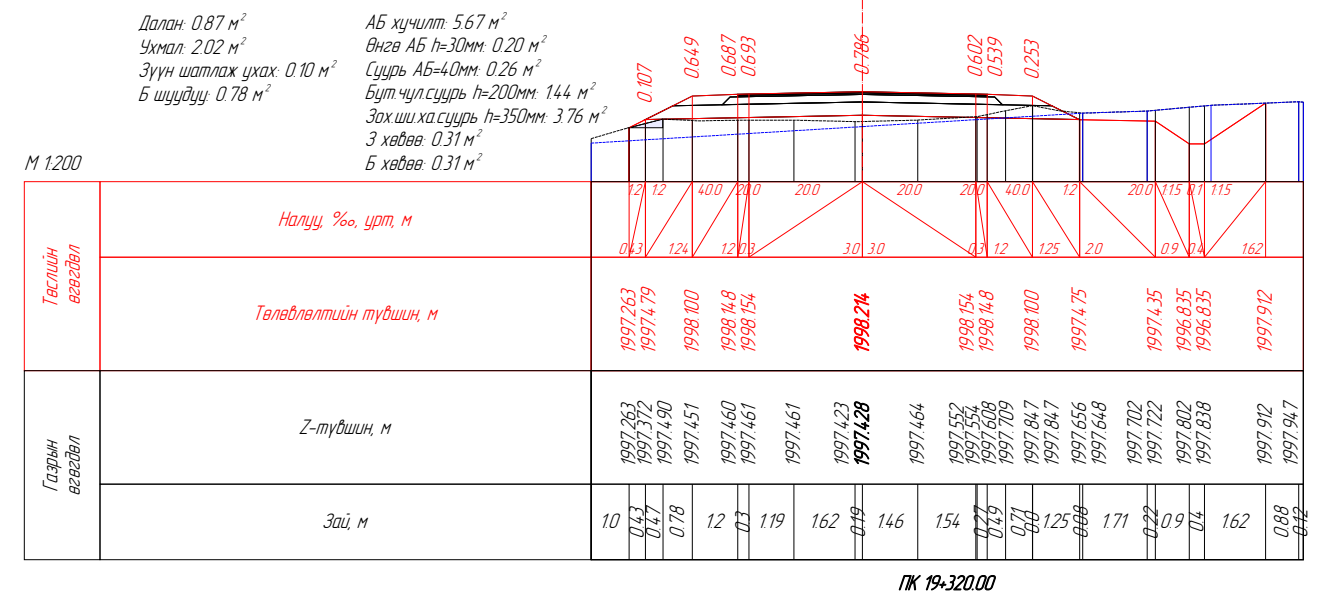
ПК 19-260.00



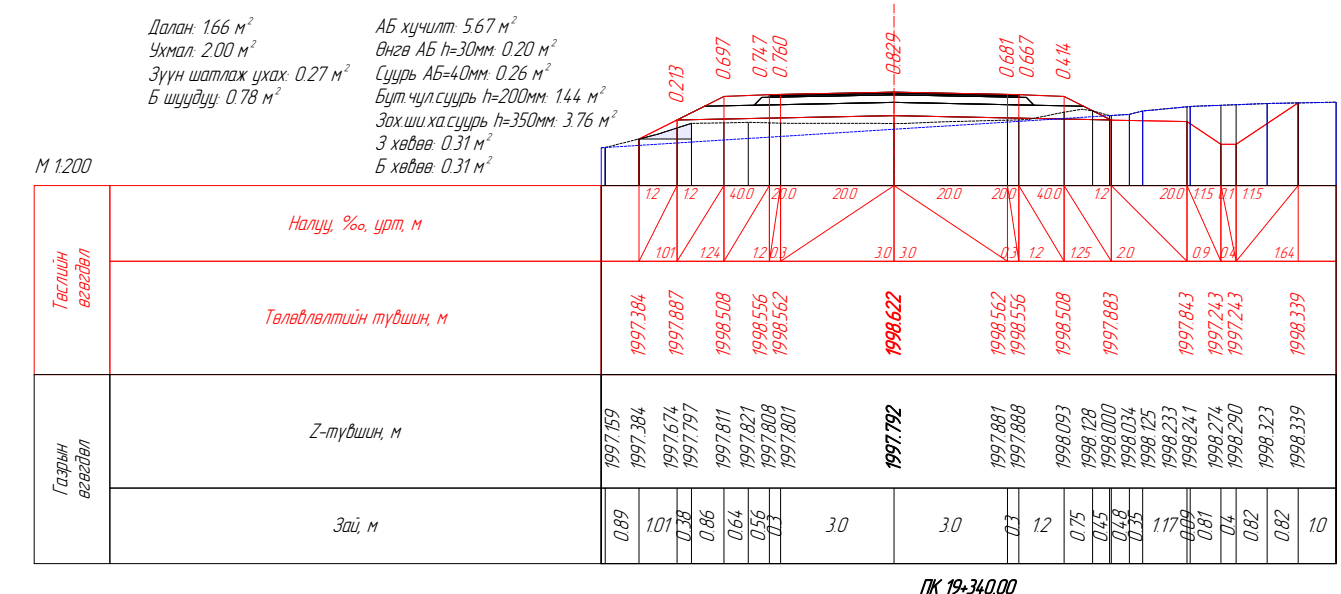
ПК 19-280.00



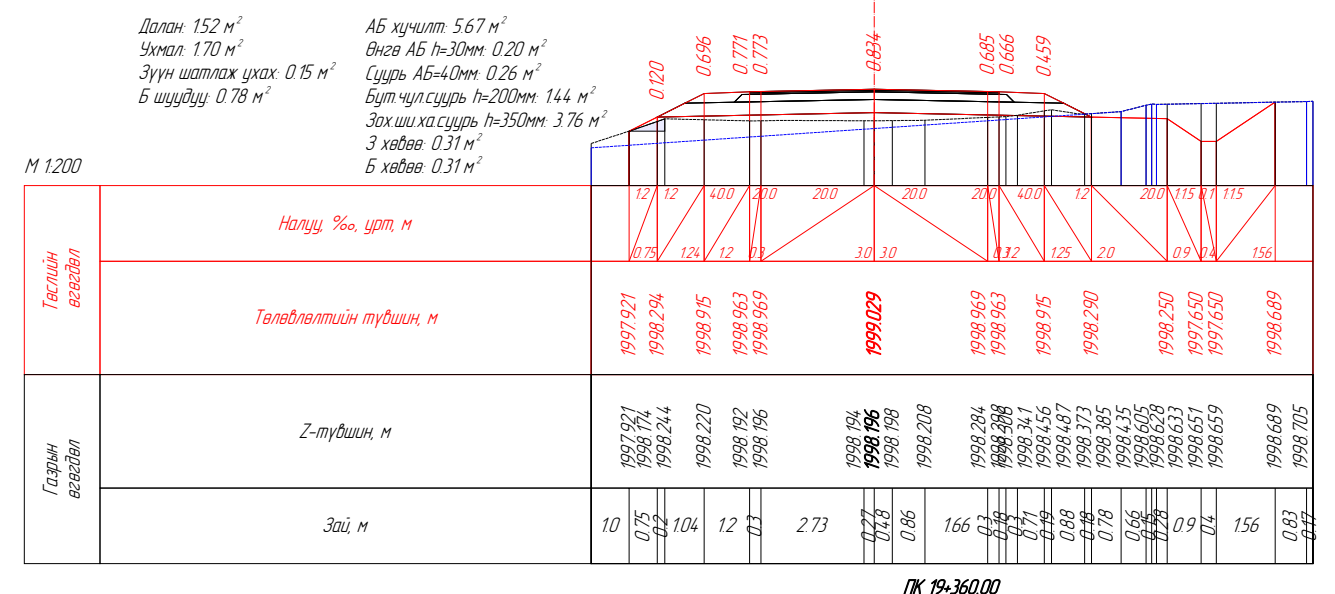
ПК 19-300.00



ПК 19-320.00

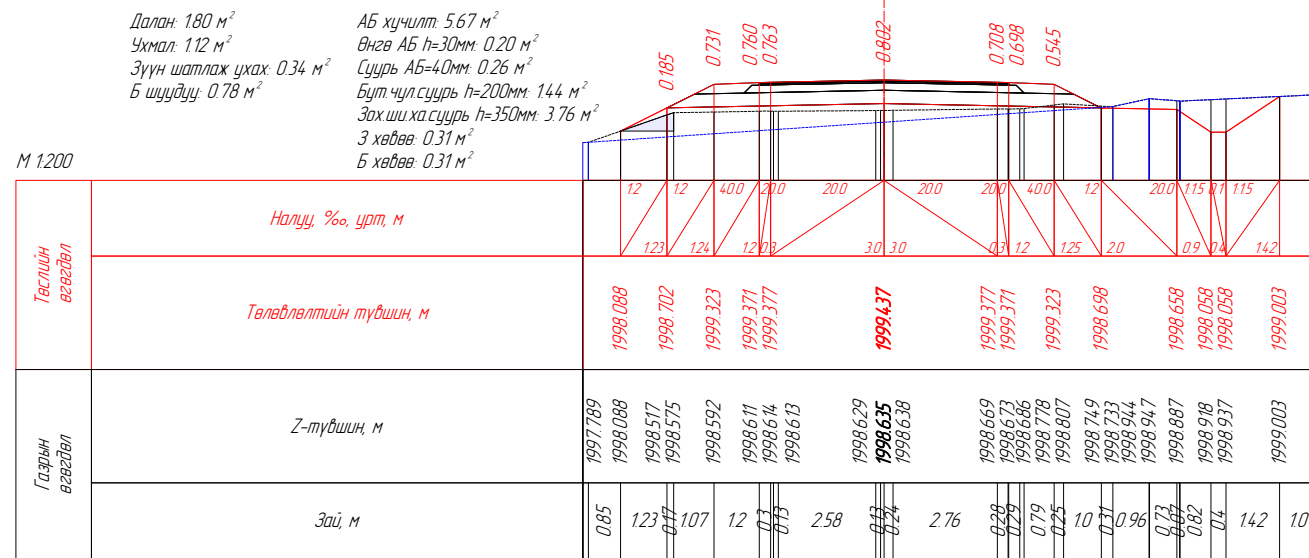


ПК 19-340.00

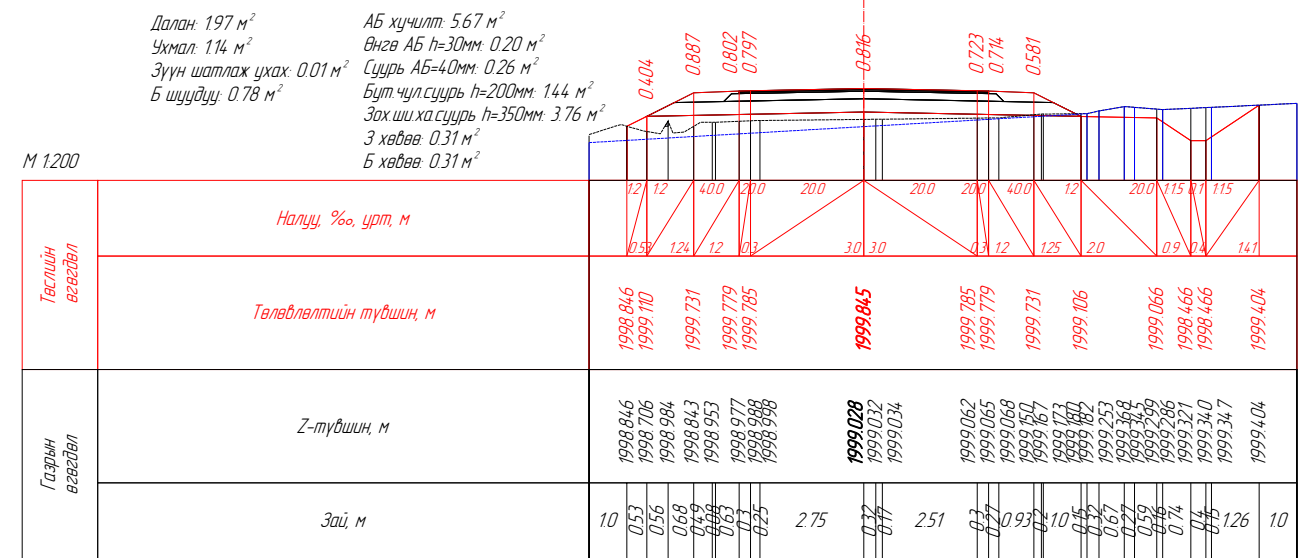


ПК 19-360.00

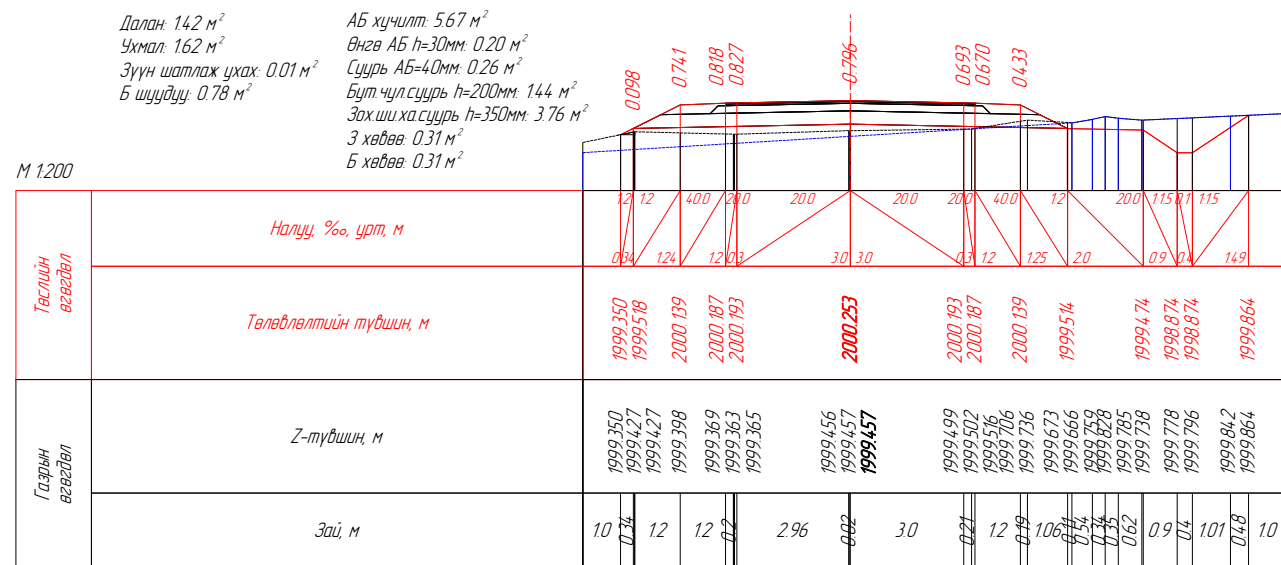
Вөрчлөлт №		Захиалагч:	Зураг төслийн байгууллага:	Зөвлөх инженер	Ч. ПҮРЭВЖАВ	Гүүр хоолойн инженер	М. МӨНХ-ОРГИЛ	ХЭВТЭЭ ТЭНХЛЭГИЙН ХАТУУ ХУЧИЛТТАЙ ЗАМТАЙ ХӨШӨВТИЙН ЦУРХАЙГ ХОЛБОХ АВТО ЗАМЫН ЗУРАГ ТӨСӨЛ	Хөндлөн огтлол төсөвлөлт	Масштаб	Шифр	Хуудасны №
Огноо		ХОВД АЙМГИЙН ЭДТГ	"АВАРГА ЗАМ" ХХК	Төслийн инженер	С. БАТСҮХ	Замын инженер	М. БЯМБАА					
Тайлбар				Шалгасан инженер	Г. ЧИНТӨГС	Замын инженер	П. ЭНХБАЯР					



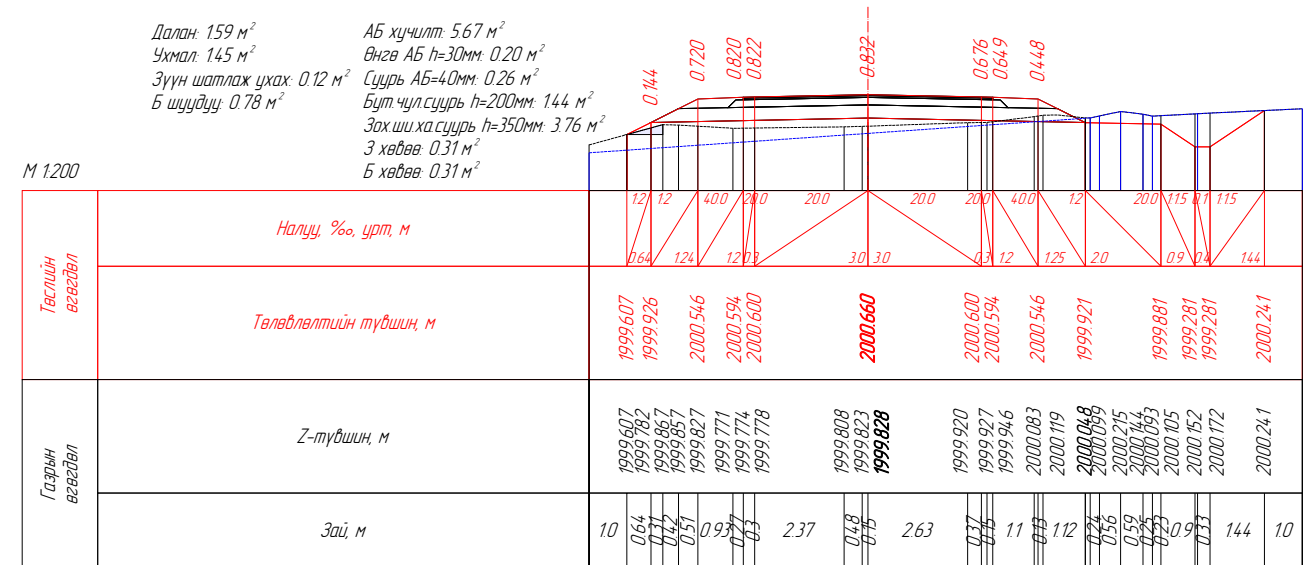
ПК 19-380.00



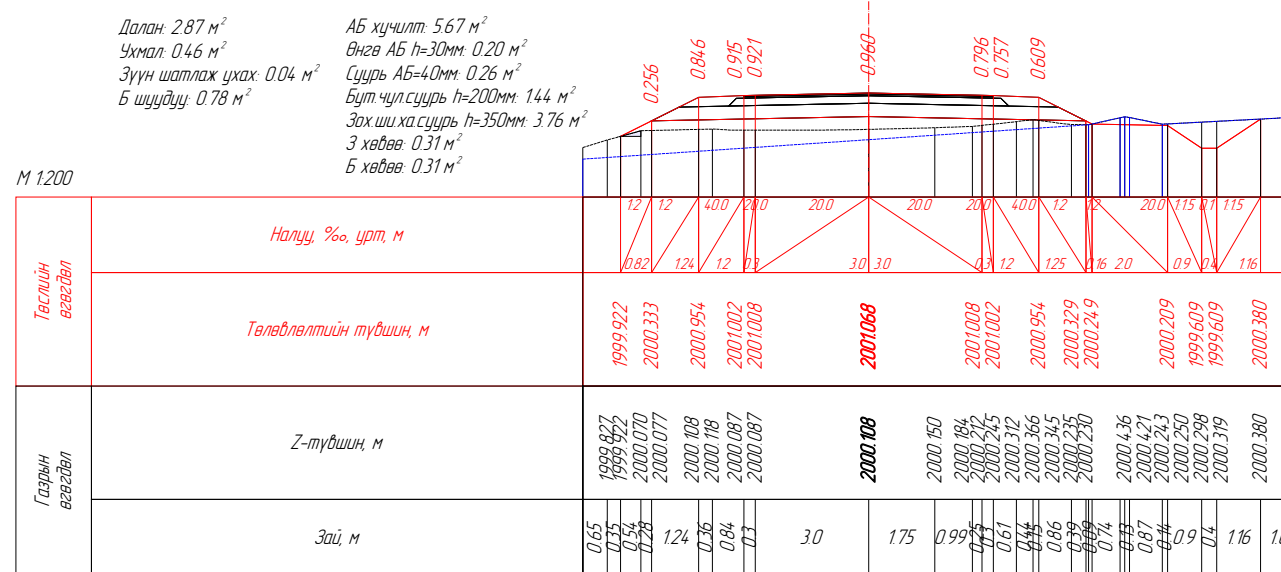
ПК 19-400.00



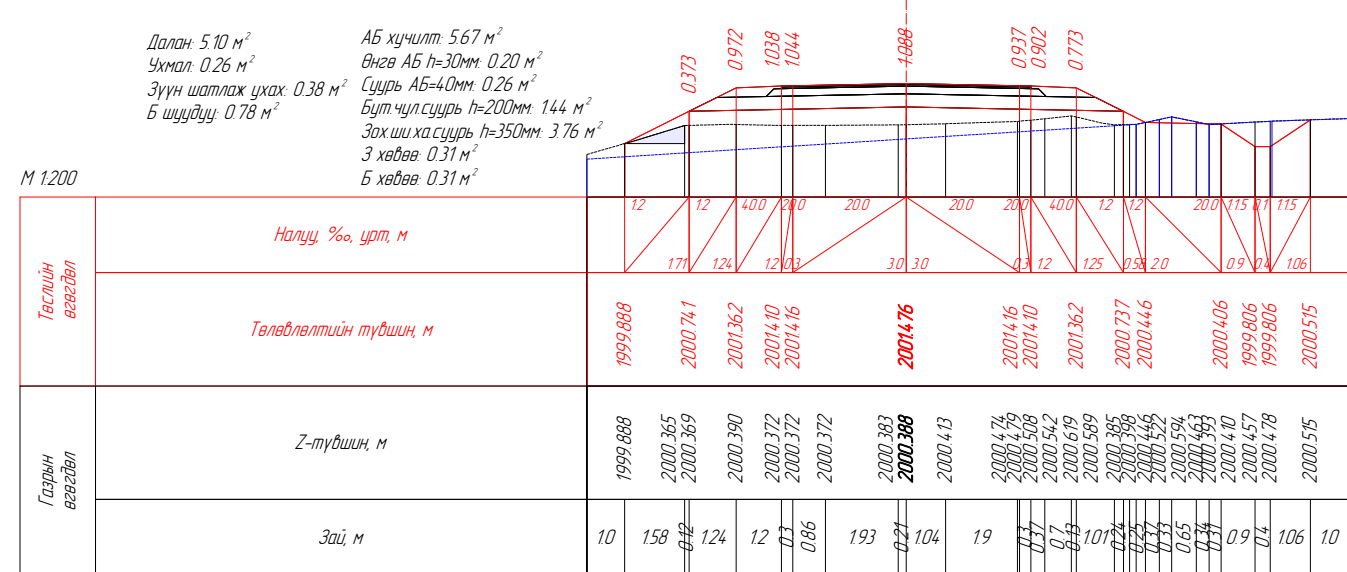
ПК 19-420.00



ПК 19-440.00

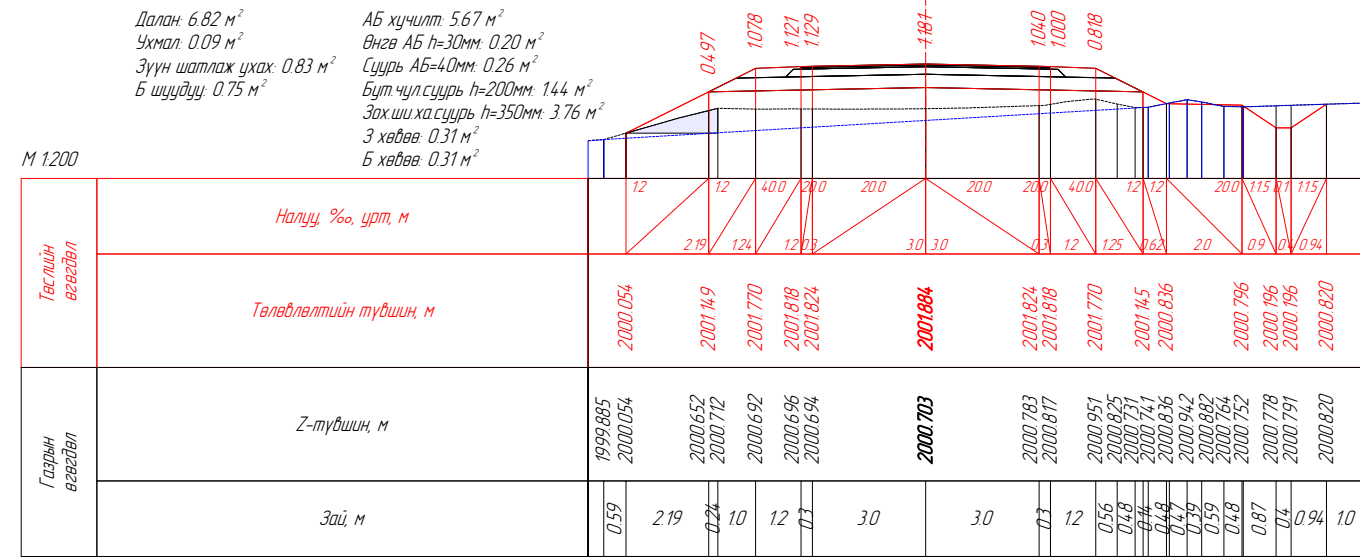


ПК 19-460.00

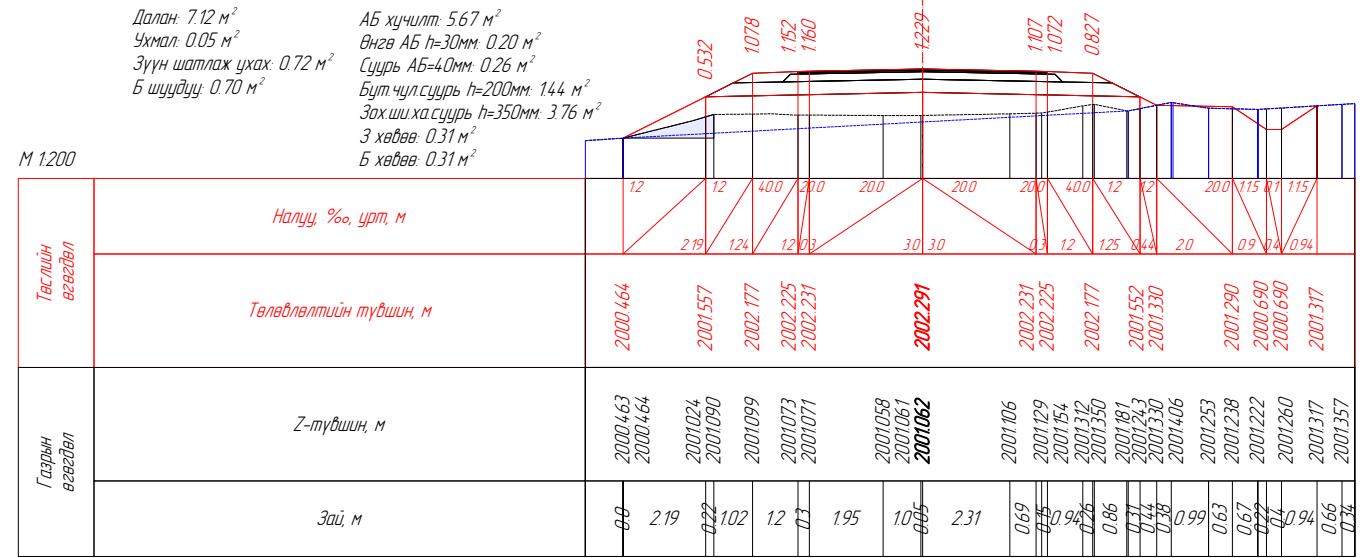


ПК 19-480.00

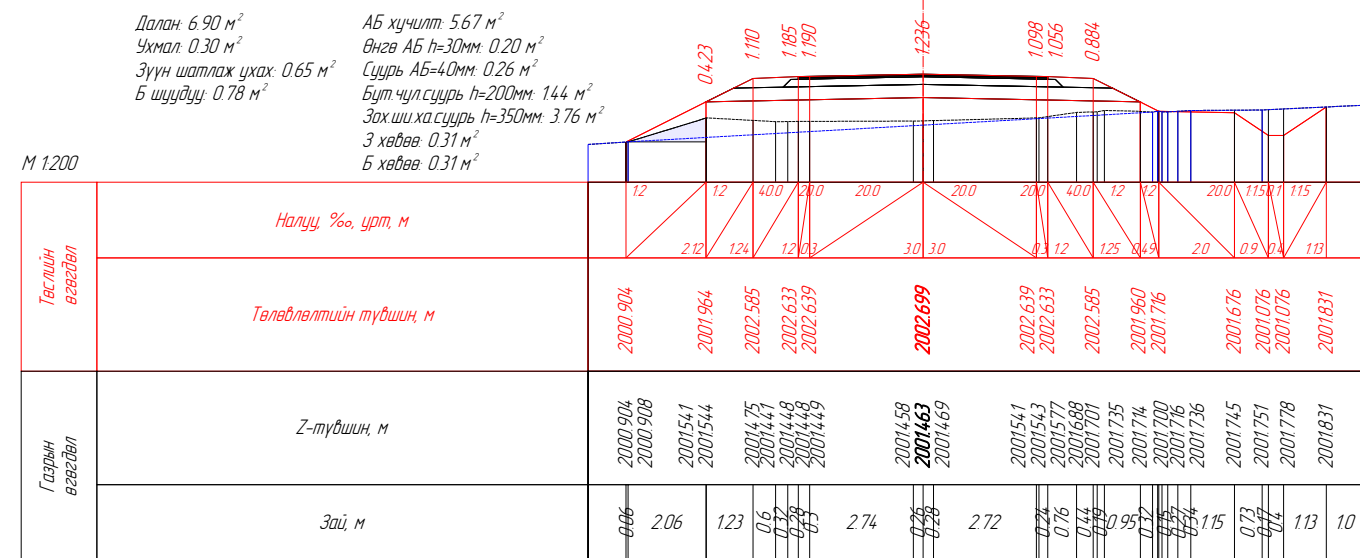
Вөрчлөлт №		Захиалагч:	Зураг төслийн байгууллага:	Зөвлөх инженер	Ч. ПҮРЭВЖАВ	Гүүр хоолойн инженер	М. МӨНХ-ОРГИЛ	ХЭВТЭЭ ТЭНХЛЭГИЙН ХАТУУ ХУЧИЛТАЙ ЗАМТАЙ ХӨШӨВТИЙН ЦУРХАЙГ ХОЛБОХ АВТО ЗАМЫН ЗУРАГ ТӨСӨЛ	Хөндлөн огтлол төсөвлөлт	Масштаб	Шифр	Хуудасны №
Огноо		ХОВД АЙМГИЙН ЭДТГ	"АВАРГА ЗАМ" ХХК	Төслийн инженер	С. БАТСҮХ	Замын инженер	М. БЯМБАА					
Тайлбар				Шалгасан инженер	Г. ЧИНТӨГС	Замын инженер	П. ЭНХБАЯР					



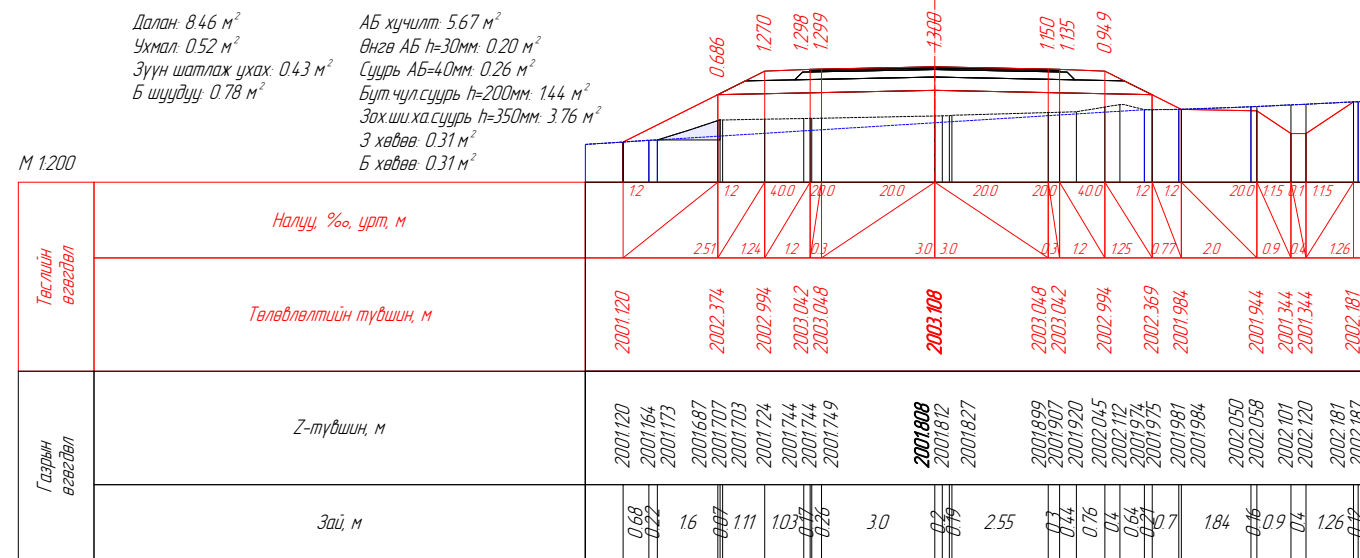
ПК 19-500.00



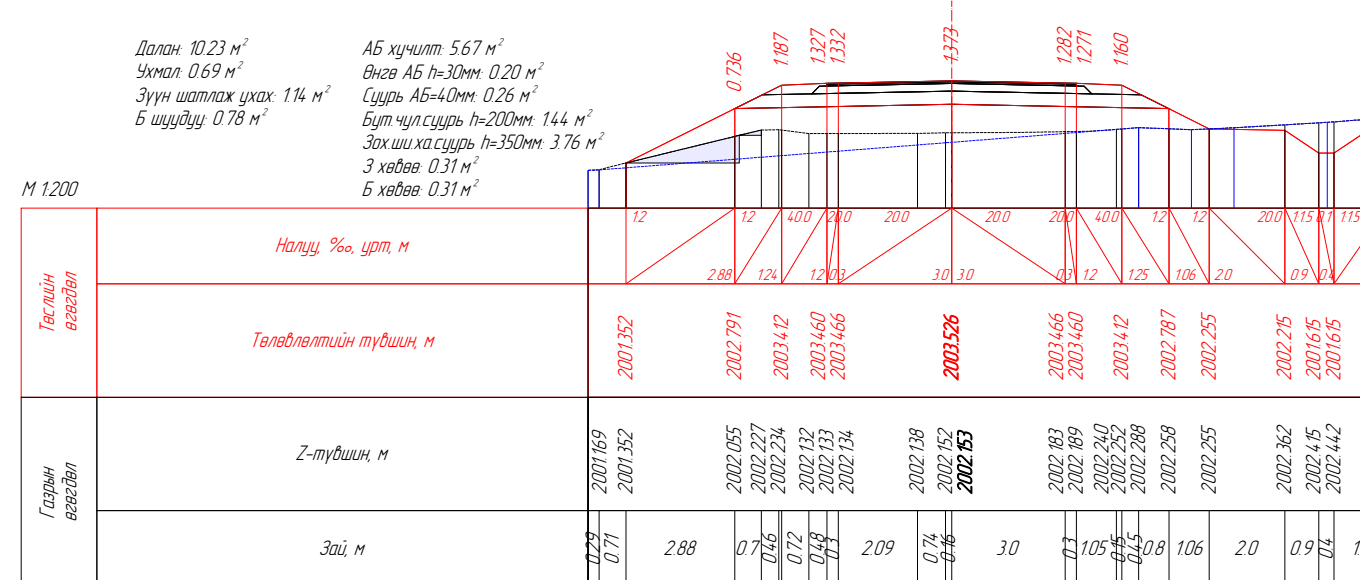
ПК 19-520.00



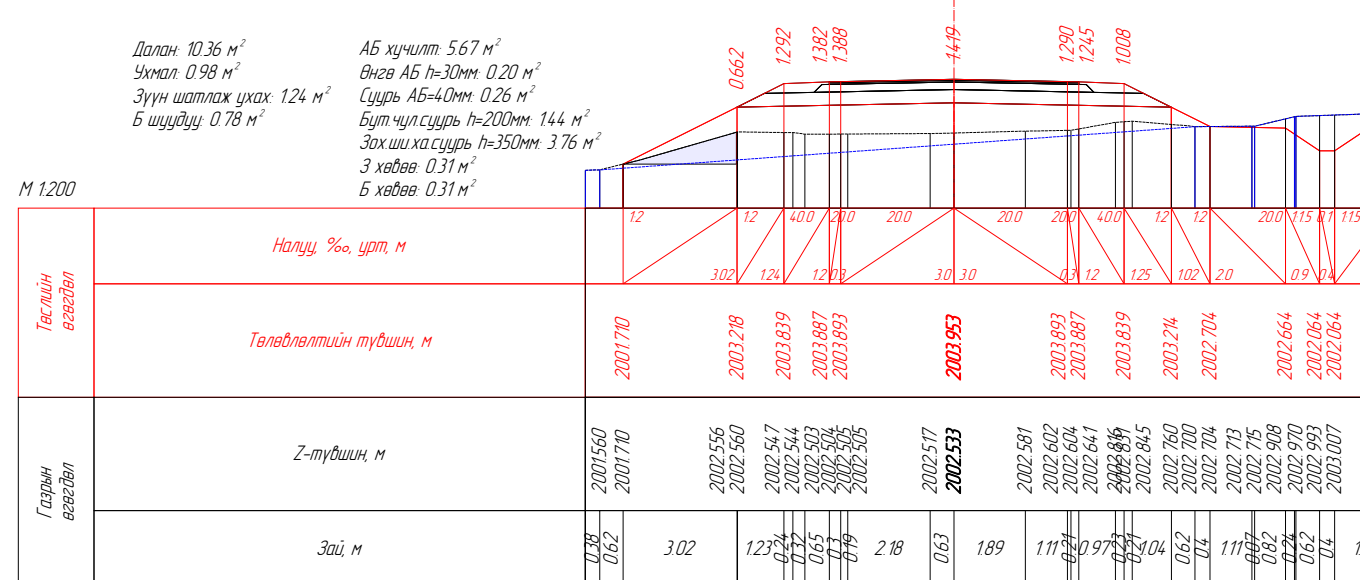
ПК 19-540.00



ПК 19-560.00

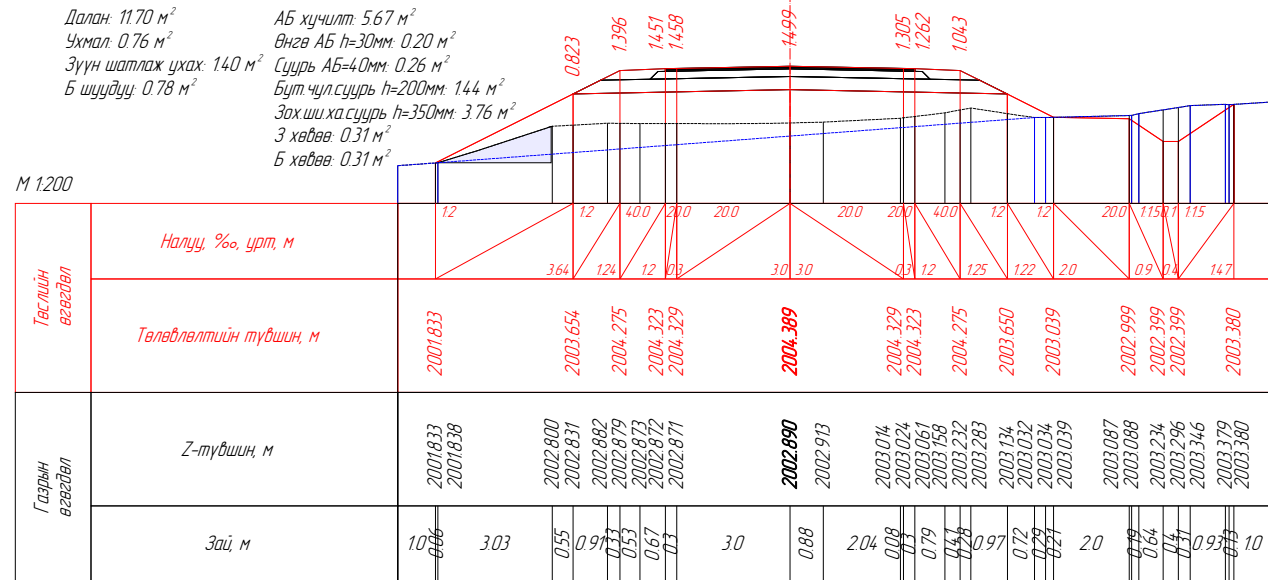


ПК 19-580.00

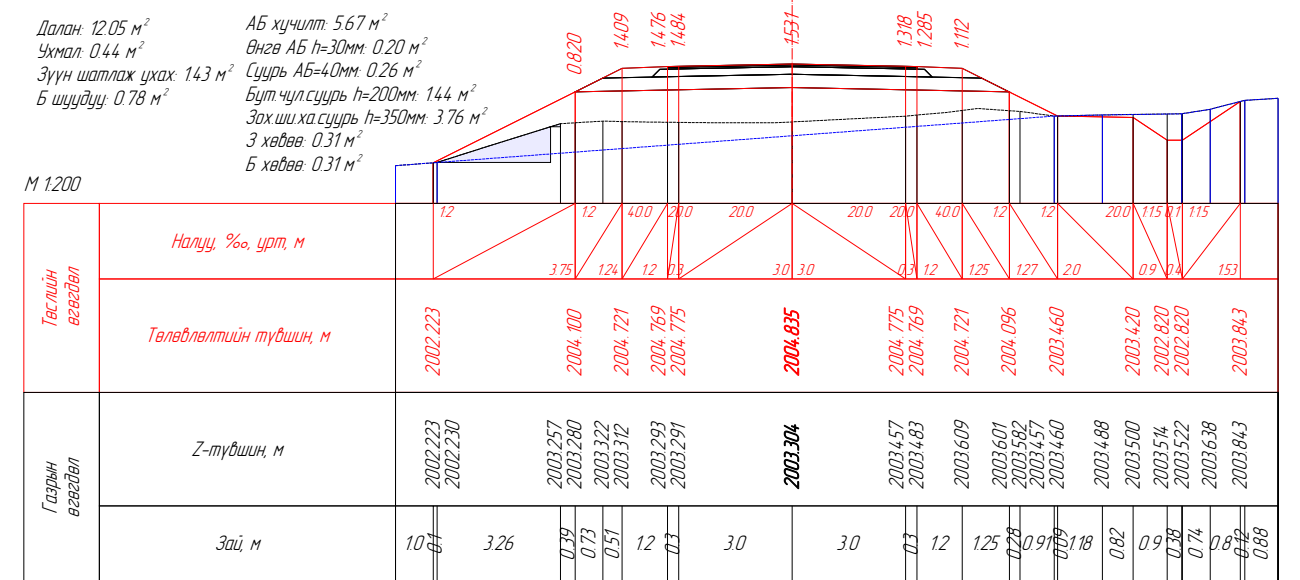


ПК 19-600.00

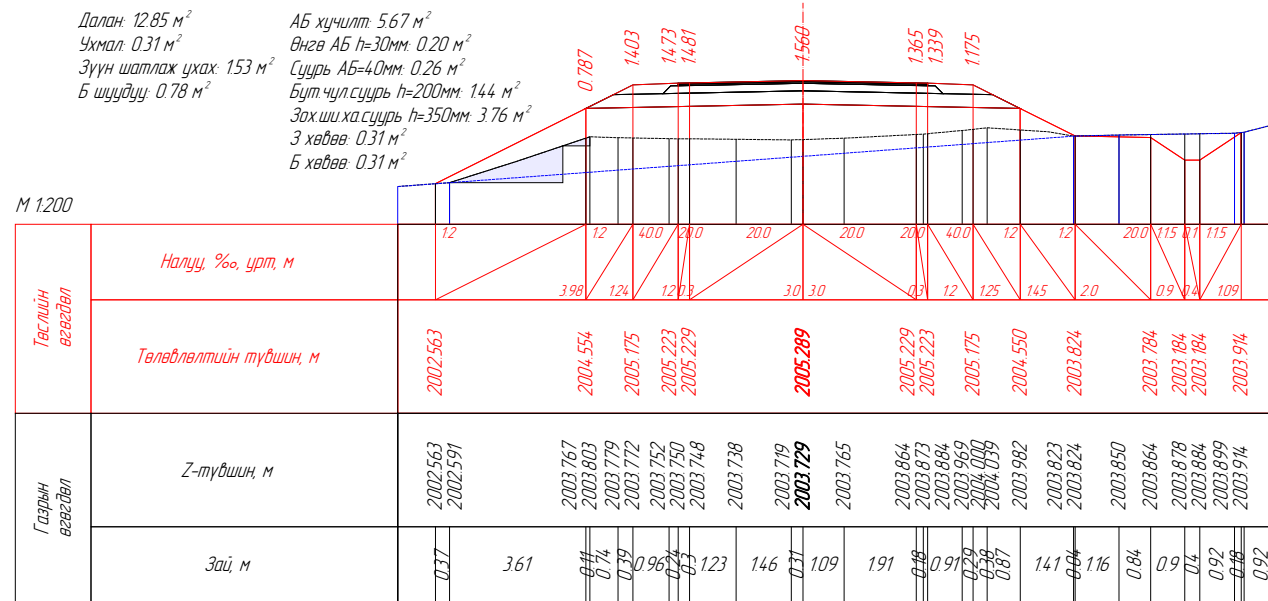
Вөрчлөлт №		Захиалагч:	Зураг төслийн байгууллага:	Зөвлөх инженер	Ч. ПҮРЭВЖАВ	Гүүр хоолойн инженер	М. МӨНХ-ОРГИЛ	ХЭВТЭЭ ТЭНХЛЭГИЙН ХАТУУ ХУЧИЛТАЙ ЗАМТАЙ ХӨШӨВТИЙН УУРХАЙГ ХОЛБОХ АВТО ЗАМЫН ЗУРАГ ТӨСӨЛ	Хөндлөн огтлол төсөвлөлт	Масштаб	Шифр	Хуудасны №
Огноо		ХОВД АЙМГИЙН ЭДТГ	"АВАРГА ЗАМ" ХХК	Төслийн инженер	С. БАТСҮХ	Замын инженер	М. БЯМБАА					
Тайлбар				Шалгасан инженер	Г. ЧИНТӨГС	Замын инженер	П. ЭНХБЯАР					



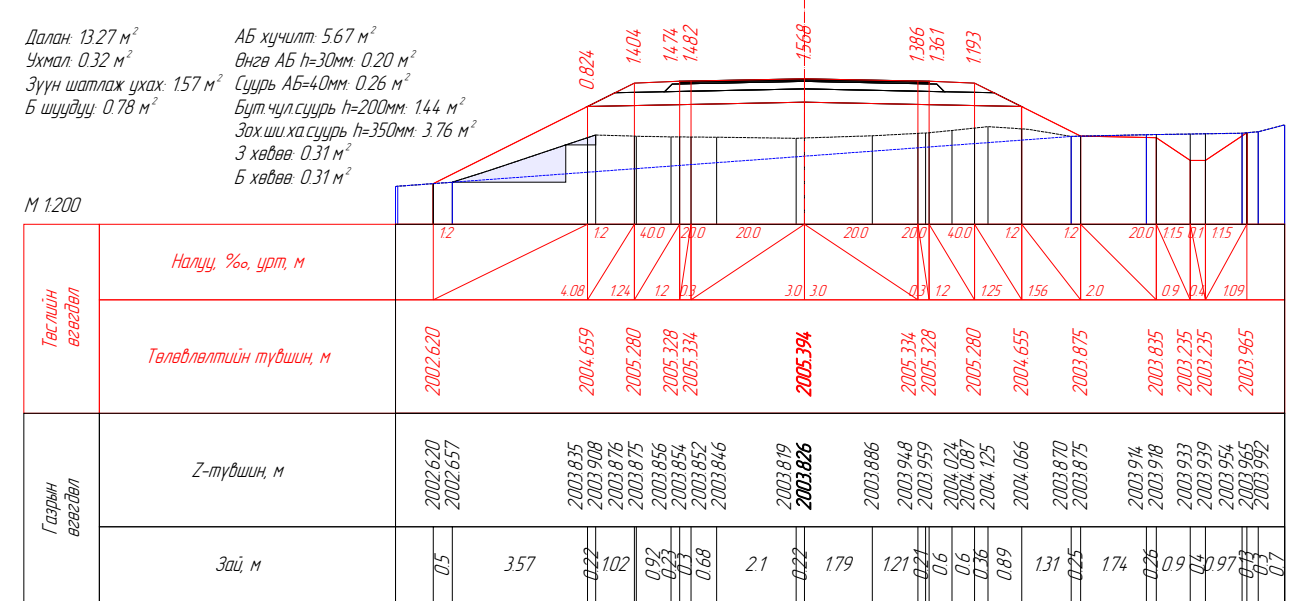
ПК 19-620.00



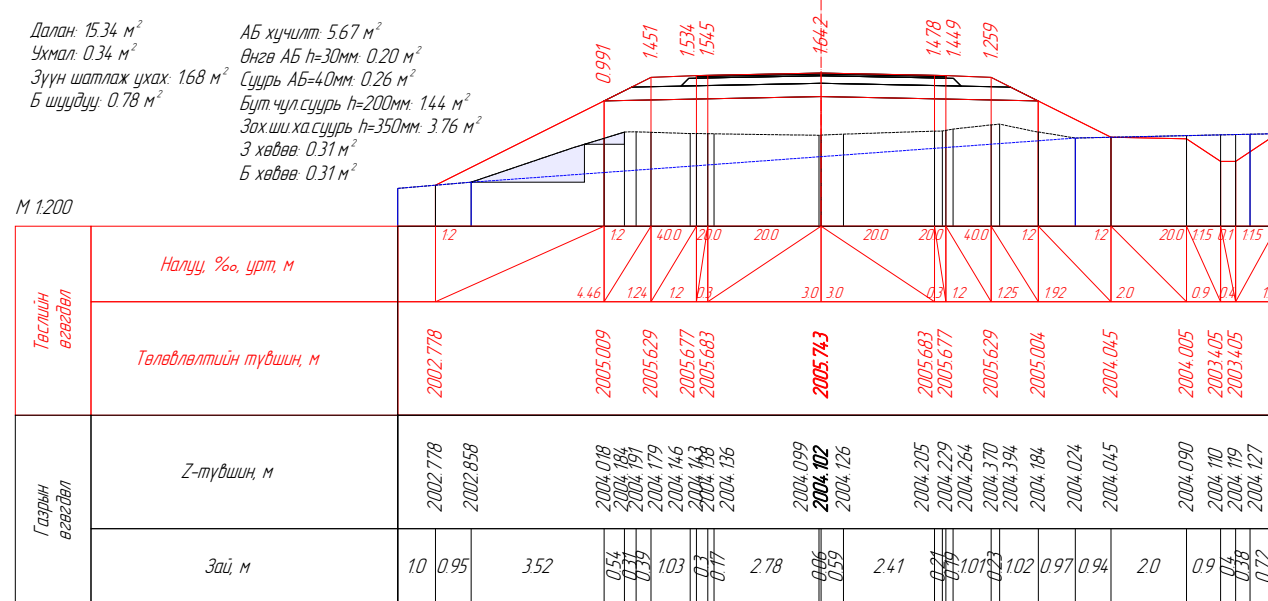
ПК 19-640.00



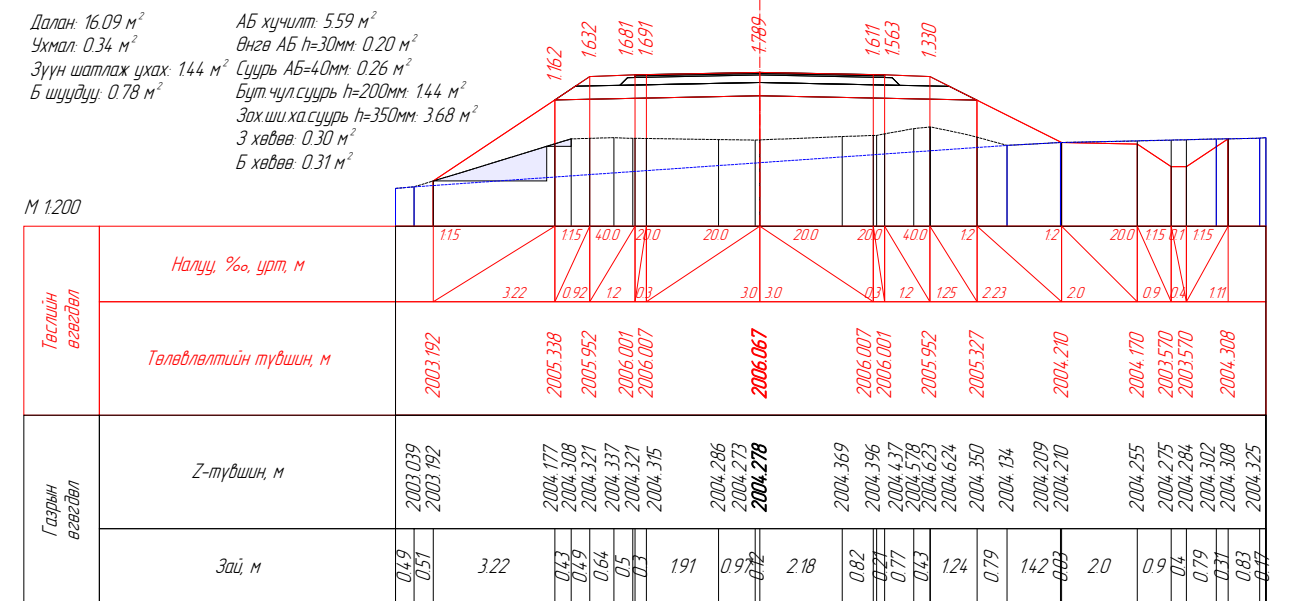
ПК 19-660.00



ПК 19-664.63



ПК 19-680.00

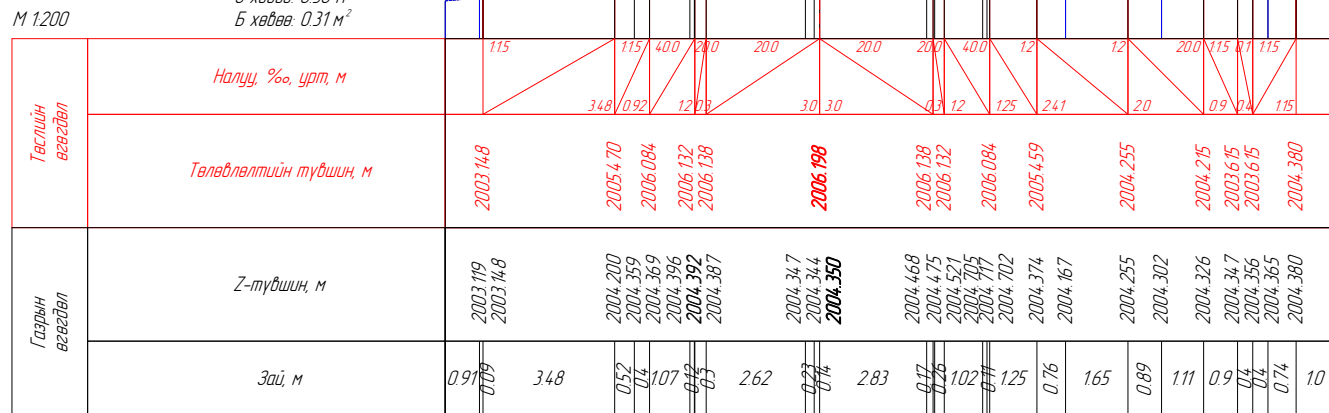


ПК 19-694.21

Вөрчлөлт №		Захиалагч:	Зураг төслийн байгууллага:	Зөвлөх инженер	Ч. ПҮРЭВЖАВ	Гүүр хоолойн инженер	М. МӨНХ-ОРГИЛ	ХЭВТЭЭ ТЭНХЛЭГИЙН ХАТУУ ХУЧИЛТТАЙ ЗАМТАЙ ХӨШӨВТИЙН ЦУРХАЙГ ХОЛБОХ АВТО ЗАМЫН ЗУРАГ ТӨСӨЛ	Хөндлөн огтлол төсөвлөлт	Масштаб	Шифр	Хуудасны №
Огноо		ХОВД АЙМГИЙН ЭДТГ	"АВАРГА ЗАМ" ХХК	Төслийн инженер	С. БАТСҮХ	Замын инженер	М. БЯМБАА					
Тайлбар				Шалгасан инженер	Г. ЧИНТӨГС	Замын инженер	П. ЭНХБАЯР					

Далан: 17.46 м<sup>2</sup>  
 Ухмал: 0.45 м<sup>2</sup>  
 Зүүн шатлаж ухах: 151 м<sup>2</sup>  
 Б шүүдүү: 0.78 м<sup>2</sup>

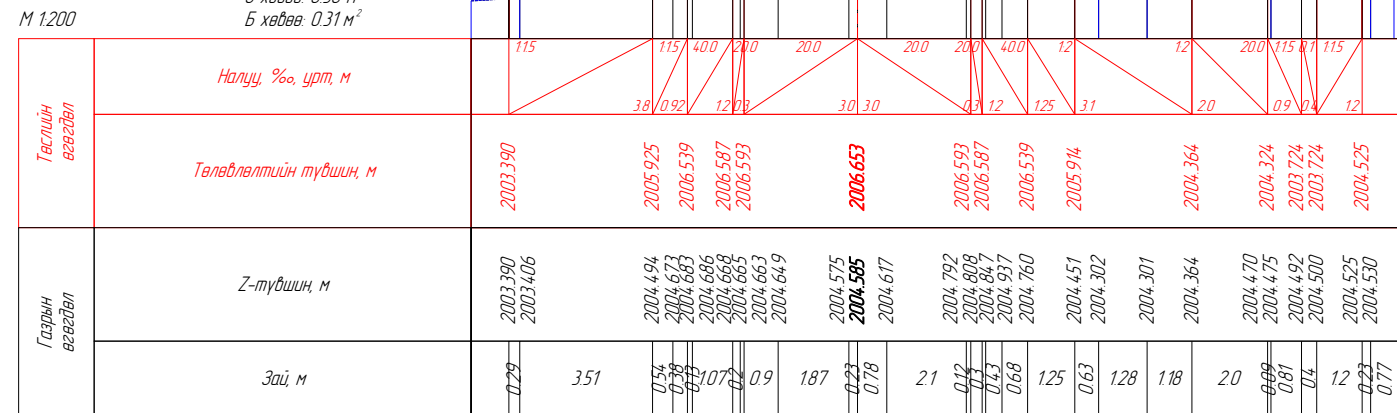
АБ хучилт: 559 м<sup>2</sup>  
 Өнгө АБ h=30мм: 0.20 м<sup>2</sup>  
 Суурь АБ=40мм: 0.26 м<sup>2</sup>  
 Бүт чүлсүүр h=200мм: 144 м<sup>2</sup>  
 Зохио ха суурь h=350мм: 3.68 м<sup>2</sup>  
 3 хөдөө: 0.30 м<sup>2</sup>  
 Б хөдөө: 0.31 м<sup>2</sup>



ПК 19-700.00

Далан: 214.9 м<sup>2</sup>  
 Ухмал: 0.55 м<sup>2</sup>  
 Зүүн шатлаж ухах: 152 м<sup>2</sup>  
 Б шүүдүү: 0.78 м<sup>2</sup>

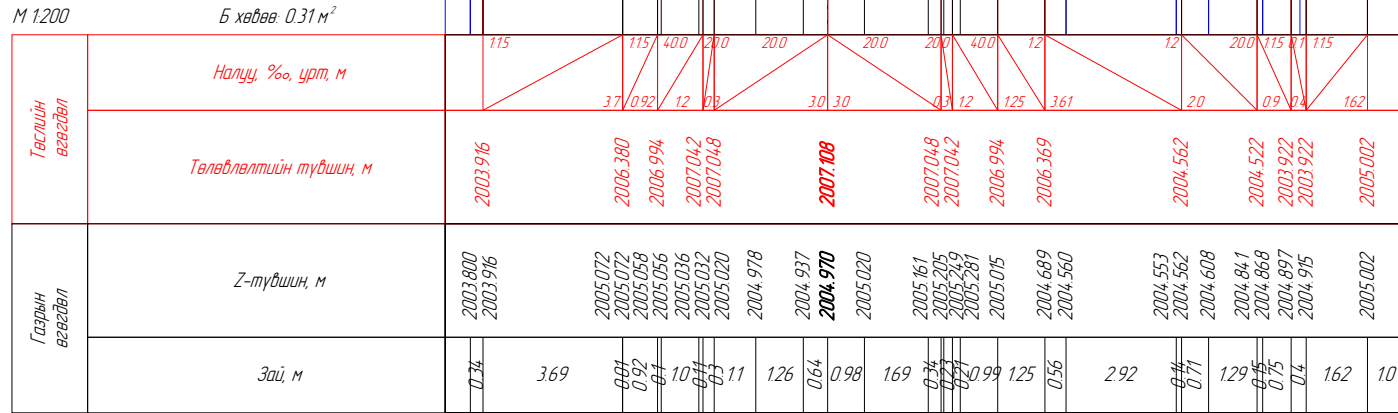
АБ хучилт: 559 м<sup>2</sup>  
 Өнгө АБ h=30мм: 0.20 м<sup>2</sup>  
 Суурь АБ=40мм: 0.26 м<sup>2</sup>  
 Бүт чүлсүүр h=200мм: 144 м<sup>2</sup>  
 Зохио ха суурь h=350мм: 3.68 м<sup>2</sup>  
 3 хөдөө: 0.30 м<sup>2</sup>  
 Б хөдөө: 0.31 м<sup>2</sup>



ПК 19-720.00

Далан: 22.81 м<sup>2</sup>  
 Ухмал: 1.27 м<sup>2</sup>  
 Зүүн шатлаж ухах: 153 м<sup>2</sup>  
 Б шүүдүү: 0.78 м<sup>2</sup>

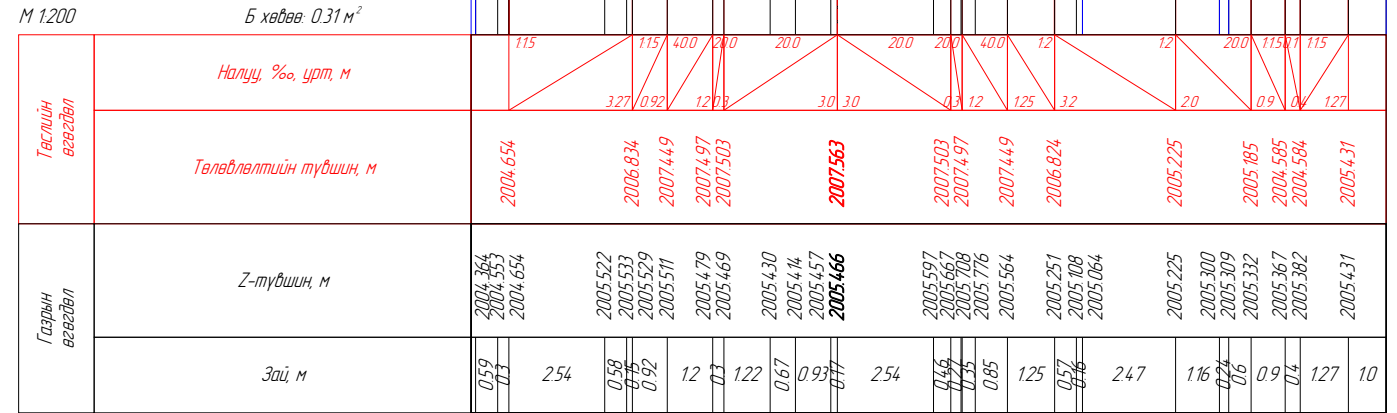
АБ хучилт: 559 м<sup>2</sup>  
 Өнгө АБ h=30мм: 0.20 м<sup>2</sup>  
 Суурь АБ=40мм: 0.26 м<sup>2</sup>  
 Бүт чүлсүүр h=200мм: 144 м<sup>2</sup>  
 Зохио ха суурь h=350мм: 3.68 м<sup>2</sup>  
 3 хөдөө: 0.30 м<sup>2</sup>  
 Б хөдөө: 0.31 м<sup>2</sup>



ПК 19-740.00

Далан: 210.8 м<sup>2</sup>  
 Ухмал: 0.62 м<sup>2</sup>  
 Зүүн шатлаж ухах: 110 м<sup>2</sup>  
 Б шүүдүү: 0.78 м<sup>2</sup>

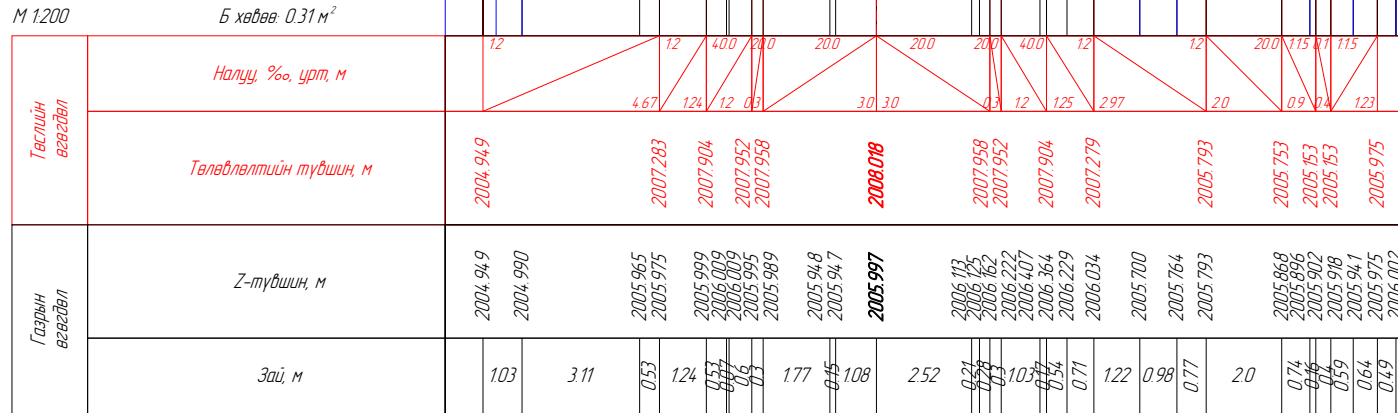
АБ хучилт: 559 м<sup>2</sup>  
 Өнгө АБ h=30мм: 0.20 м<sup>2</sup>  
 Суурь АБ=40мм: 0.26 м<sup>2</sup>  
 Бүт чүлсүүр h=200мм: 144 м<sup>2</sup>  
 Зохио ха суурь h=350мм: 3.68 м<sup>2</sup>  
 3 хөдөө: 0.30 м<sup>2</sup>  
 Б хөдөө: 0.31 м<sup>2</sup>



ПК 19-760.00

Далан: 214.5 м<sup>2</sup>  
 Ухмал: 0.50 м<sup>2</sup>  
 Зүүн шатлаж ухах: 145 м<sup>2</sup>  
 Б шүүдүү: 0.78 м<sup>2</sup>

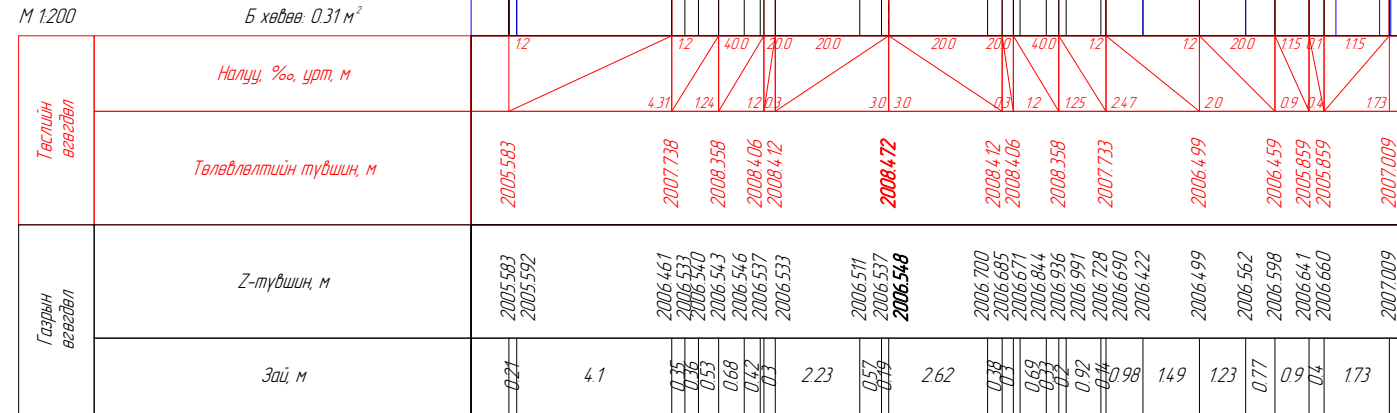
АБ хучилт: 567 м<sup>2</sup>  
 Өнгө АБ h=30мм: 0.20 м<sup>2</sup>  
 Суурь АБ=40мм: 0.26 м<sup>2</sup>  
 Бүт чүлсүүр h=200мм: 144 м<sup>2</sup>  
 Зохио ха суурь h=350мм: 3.76 м<sup>2</sup>  
 3 хөдөө: 0.31 м<sup>2</sup>  
 Б хөдөө: 0.31 м<sup>2</sup>



ПК 19-780.00

Далан: 18.99 м<sup>2</sup>  
 Ухмал: 0.75 м<sup>2</sup>  
 Зүүн шатлаж ухах: 121 м<sup>2</sup>  
 Б шүүдүү: 0.78 м<sup>2</sup>

АБ хучилт: 567 м<sup>2</sup>  
 Өнгө АБ h=30мм: 0.20 м<sup>2</sup>  
 Суурь АБ=40мм: 0.26 м<sup>2</sup>  
 Бүт чүлсүүр h=200мм: 144 м<sup>2</sup>  
 Зохио ха суурь h=350мм: 3.76 м<sup>2</sup>  
 3 хөдөө: 0.31 м<sup>2</sup>  
 Б хөдөө: 0.31 м<sup>2</sup>

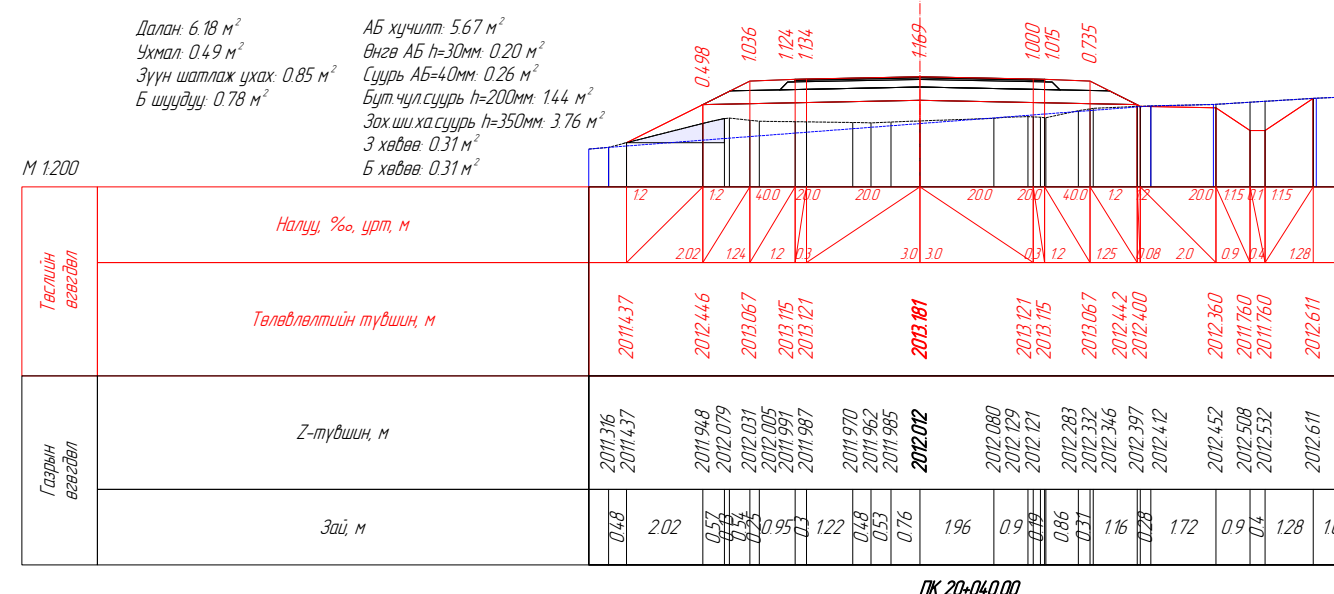
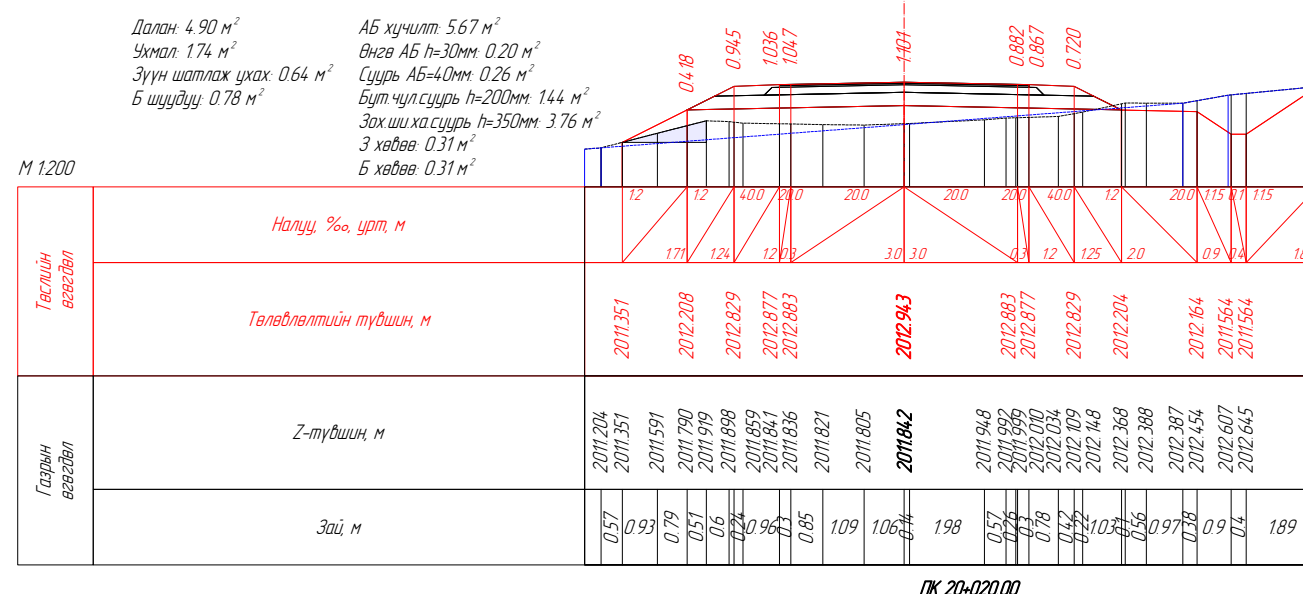
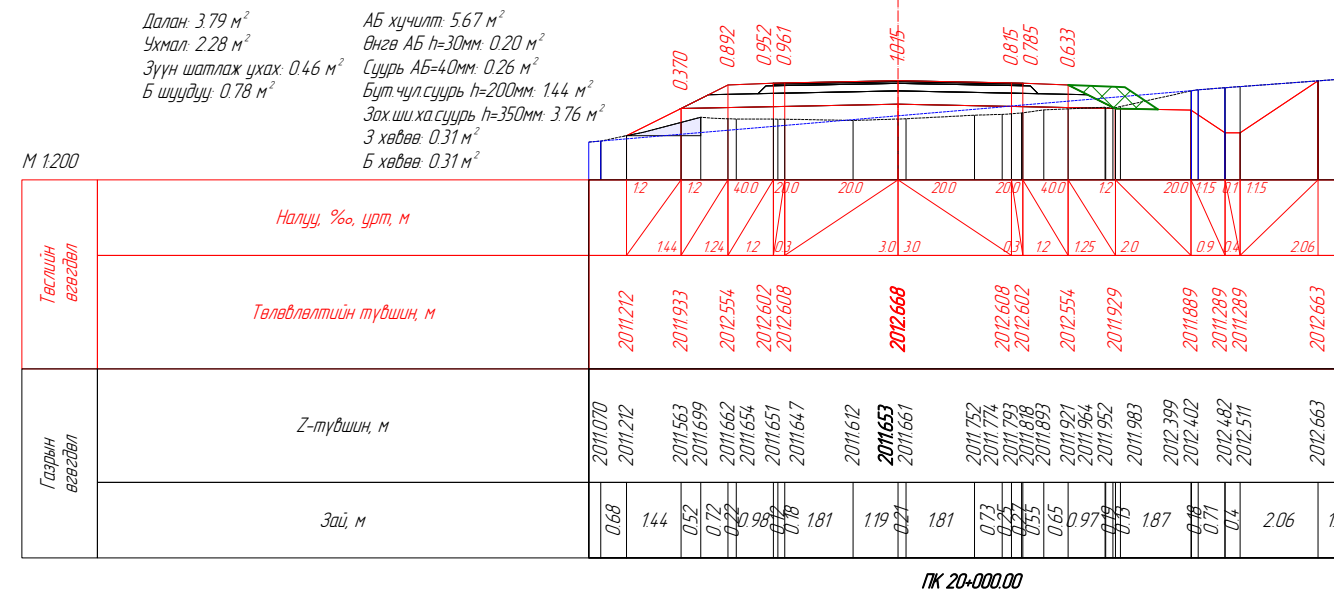
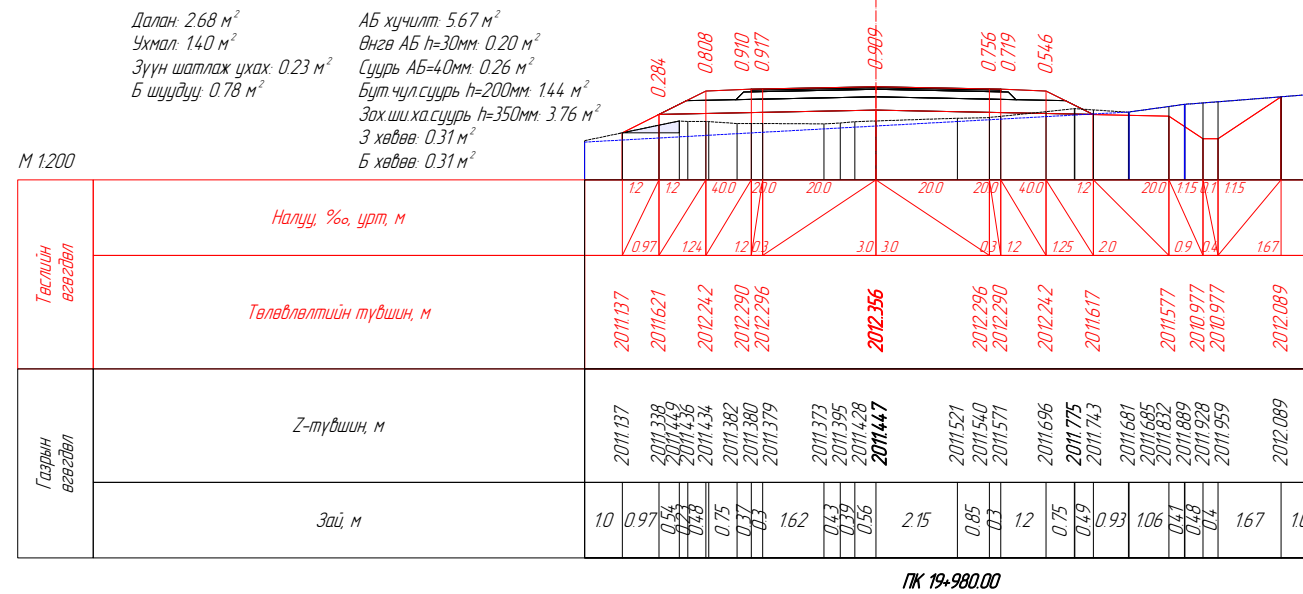
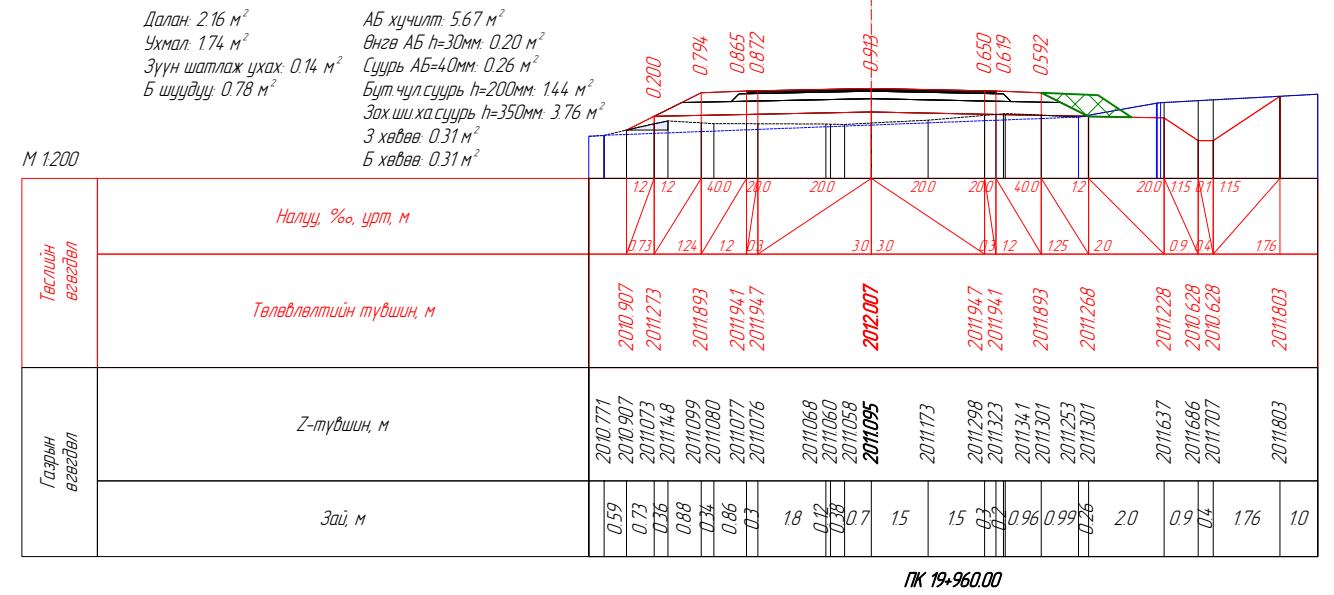
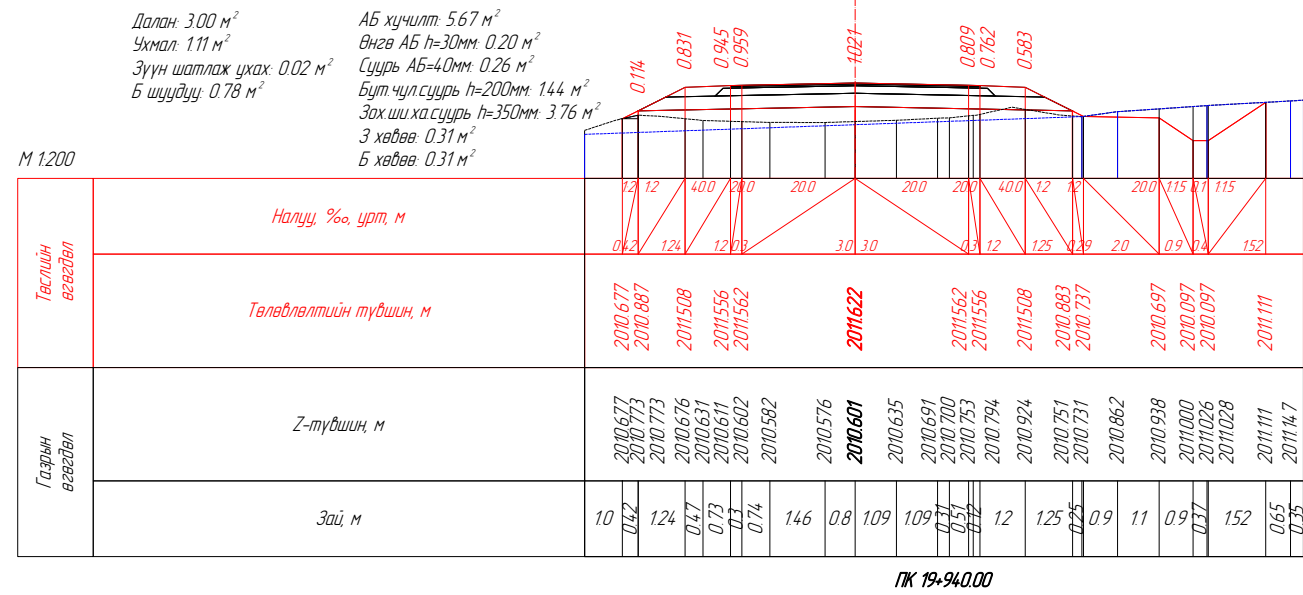


ПК 19-800.00

Вөрчлөлт №		Захиалагч:	Зураг төслийн байгууллага:	Зөвлөх инженер:	Ч. ПҮРЭВЖАВ	Гүүр хоолойн инженер:	М. МӨНХ-ОРГИЛ	ХЭВТЭЭ ТЭНХЛЭГИЙН ХАТУУ ХУЧИЛТАЙ ЗАМТАЙ ХӨШӨӨТИЙН УУРХАЙГ ХОЛБОХ АВТО ЗАМЫН ЗУРАГ ТӨСӨЛ	Хөндлөн огтлол төсөвлөлт	Масштаб	Шифр	Хуудасны №
Огноо		ХОВД АЙМГИЙН ЭДТГ	"АВАРГА ЗАМ" ХХК	Төслийн инженер:	С. БАТСҮХ	Замын инженер:	М. БЯМБАА					
Тайлбар				Шалгасан инженер:	Г. ЧИНТӨГС	Замын инженер:	П. ЭНХБАЯР					





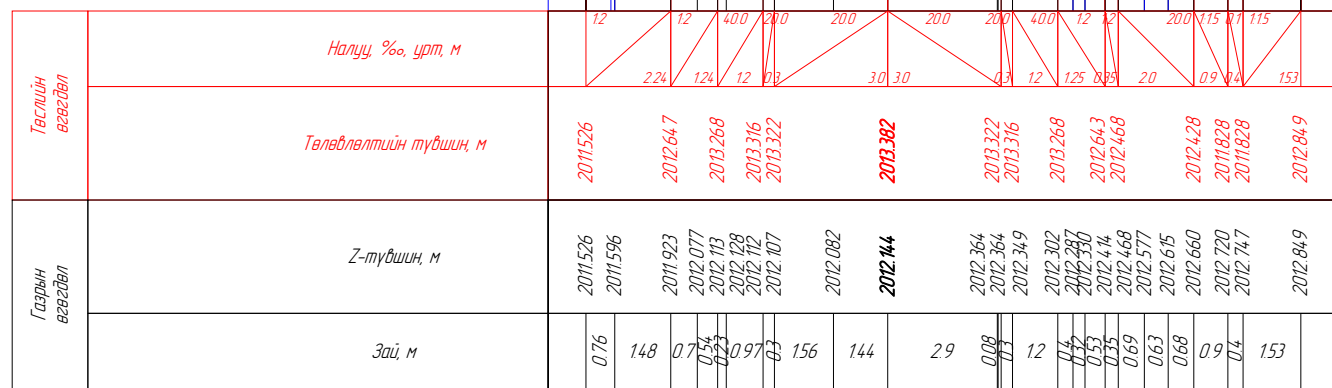


Вөрчлөлт №		Захиалагч:	Зураг төслийн байгууллага:	Зөвлөх инженер	Ч. ПҮРЭВЖАВ	Гүүр хоолойн инженер	М. МӨНХ-ОРГИЛ	ХЭВТЭЭ ТЭНХЛЭГИЙН ХАТУУ ХУЧИЛТАЙ ЗАМТАЙ ХӨШӨВТИЙН УУРХАЙГ ХОЛБОХ АВТО ЗАМЫН ЗУРАГ ТӨСӨЛ	Хөндлөн огтлол төсөвлөлт	Масштаб	Шифр	Хуудасны №
Огноо		ХОВД АЙМГИЙН ЭДТГ	"АВАРГА ЗАМ" ХХК	Төслийн инженер	С. БАТСҮХ	Замын инженер	М. БЯМБАА					
Тайлбар				Шалгасан инженер	Г. ЧИНТӨГС	Замын инженер	П. ЭНХБАЯР					
								19+940.000	1:200	AVZ/KM/01-2022	232	

Далан: 7.56 м<sup>2</sup>  
 Ужмал: 106 м<sup>2</sup>  
 Хөрс хуулалт: 0.15 м<sup>2</sup>  
 Зүүн шатлаж ухах: 0.53 м<sup>2</sup>  
 Б шүүдүү: 0.78 м<sup>2</sup>

АБ хүчилт: 5.67 м<sup>2</sup>  
 Өнгө АБ h=30мм: 0.20 м<sup>2</sup>  
 Суурь АБ=40мм: 0.26 м<sup>2</sup>  
 Бүт чүл суурь h=200мм: 1.44 м<sup>2</sup>  
 Зохио ха суурь h=350мм: 3.76 м<sup>2</sup>  
 3 хөвөө: 0.31 м<sup>2</sup>  
 Б хөвөө: 0.31 м<sup>2</sup>

М 1:200

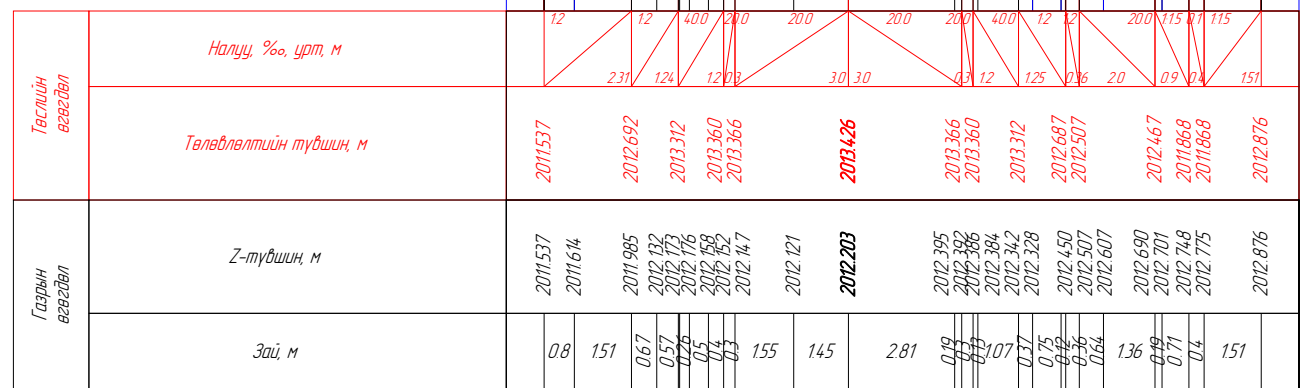


ПК 20-060.00

Далан: 7.61 м<sup>2</sup>  
 Ужмал: 102 м<sup>2</sup>  
 Хөрс хуулалт: 0.16 м<sup>2</sup>  
 Зүүн шатлаж ухах: 0.60 м<sup>2</sup>  
 Б шүүдүү: 0.78 м<sup>2</sup>

АБ хүчилт: 5.67 м<sup>2</sup>  
 Өнгө АБ h=30мм: 0.20 м<sup>2</sup>  
 Суурь АБ=40мм: 0.26 м<sup>2</sup>  
 Бүт чүл суурь h=200мм: 1.44 м<sup>2</sup>  
 Зохио ха суурь h=350мм: 3.76 м<sup>2</sup>  
 3 хөвөө: 0.31 м<sup>2</sup>  
 Б хөвөө: 0.31 м<sup>2</sup>

М 1:200

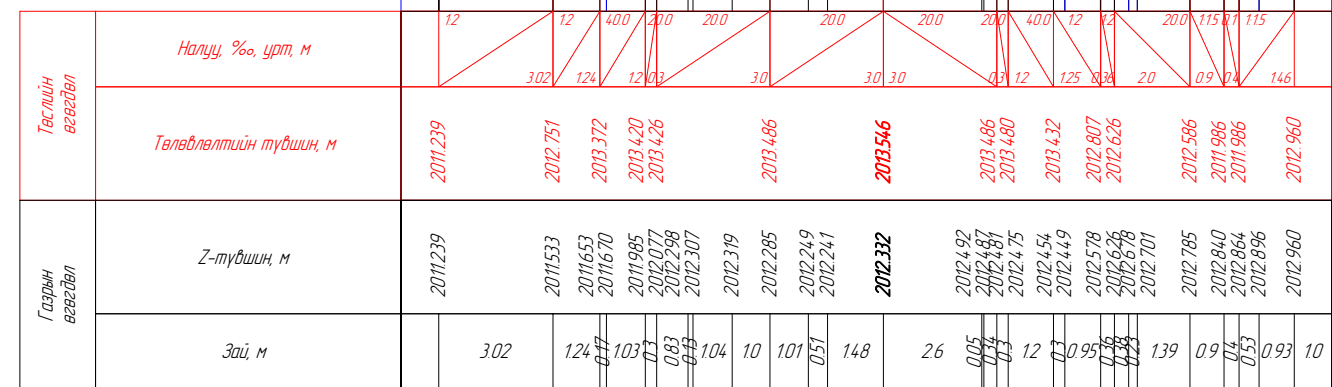


ПК 20-065.00

Далан: 12.30 м<sup>2</sup>  
 Ужмал: 0.90 м<sup>2</sup>  
 Хөрс хуулалт: 0.89 м<sup>2</sup>  
 Зүүн шатлаж ухах: 0.71 м<sup>2</sup>  
 Б шүүдүү: 0.78 м<sup>2</sup>

АБ хүчилт: 7.53 м<sup>2</sup>  
 Өнгө АБ h=30мм: 0.29 м<sup>2</sup>  
 Суурь АБ=40мм: 0.38 м<sup>2</sup>  
 Бүт чүл суурь h=200мм: 2.04 м<sup>2</sup>  
 Зохио ха суурь h=350мм: 4.81 м<sup>2</sup>  
 3 хөвөө: 0.31 м<sup>2</sup>  
 Б хөвөө: 0.31 м<sup>2</sup>

М 1:200

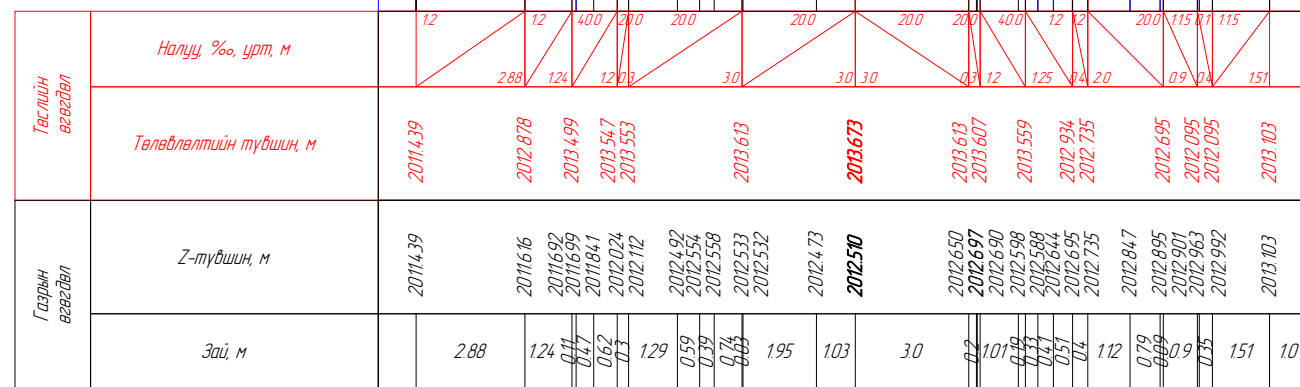


ПК 20-080.00

Далан: 12.24 м<sup>2</sup>  
 Ужмал: 0.96 м<sup>2</sup>  
 Хөрс хуулалт: 0.85 м<sup>2</sup>  
 Зүүн шатлаж ухах: 1.07 м<sup>2</sup>  
 Б шүүдүү: 0.78 м<sup>2</sup>

АБ хүчилт: 7.53 м<sup>2</sup>  
 Өнгө АБ h=30мм: 0.29 м<sup>2</sup>  
 Суурь АБ=40мм: 0.38 м<sup>2</sup>  
 Бүт чүл суурь h=200мм: 2.04 м<sup>2</sup>  
 Зохио ха суурь h=350мм: 4.81 м<sup>2</sup>  
 3 хөвөө: 0.31 м<sup>2</sup>  
 Б хөвөө: 0.31 м<sup>2</sup>

М 1:200

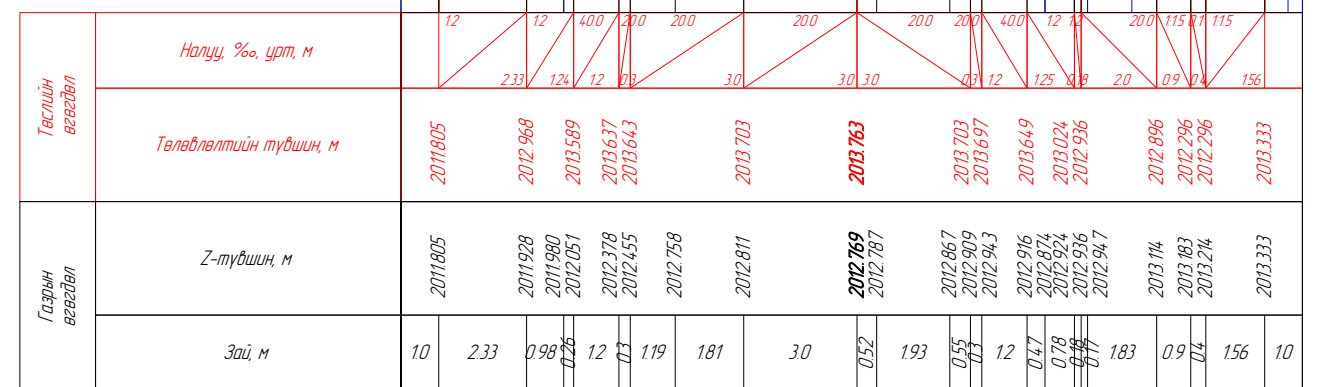


ПК 20-100.00

Далан: 8.64 м<sup>2</sup>  
 Ужмал: 102 м<sup>2</sup>  
 Хөрс хуулалт: 0.66 м<sup>2</sup>  
 Зүүн шатлаж ухах: 1.17 м<sup>2</sup>  
 Б шүүдүү: 0.78 м<sup>2</sup>

АБ хүчилт: 7.53 м<sup>2</sup>  
 Өнгө АБ h=30мм: 0.29 м<sup>2</sup>  
 Суурь АБ=40мм: 0.38 м<sup>2</sup>  
 Бүт чүл суурь h=200мм: 2.04 м<sup>2</sup>  
 Зохио ха суурь h=350мм: 4.81 м<sup>2</sup>  
 3 хөвөө: 0.31 м<sup>2</sup>  
 Б хөвөө: 0.31 м<sup>2</sup>

М 1:200

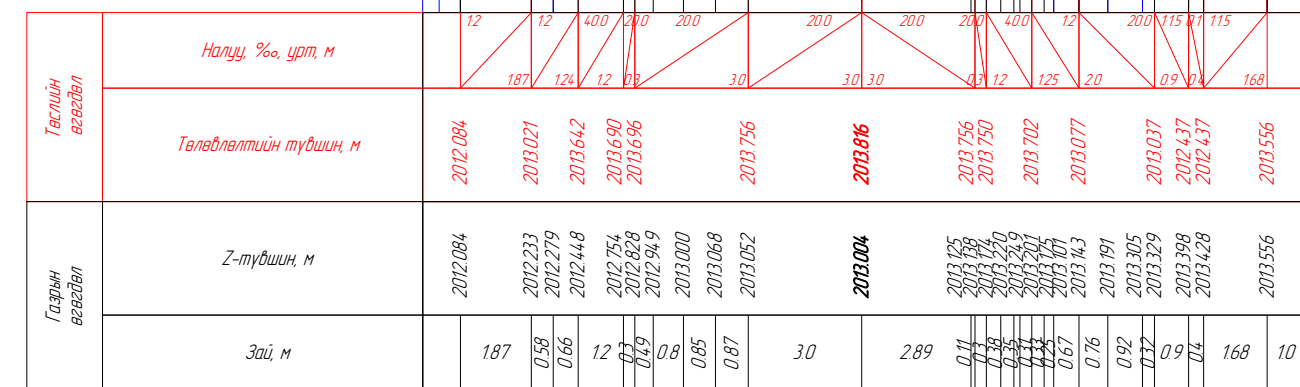


ПК 20-120.00

Далан: 4.73 м<sup>2</sup>  
 Ужмал: 154 м<sup>2</sup>  
 Хөрс хуулалт: 0.49 м<sup>2</sup>  
 Зүүн шатлаж ухах: 0.89 м<sup>2</sup>  
 Б шүүдүү: 0.78 м<sup>2</sup>

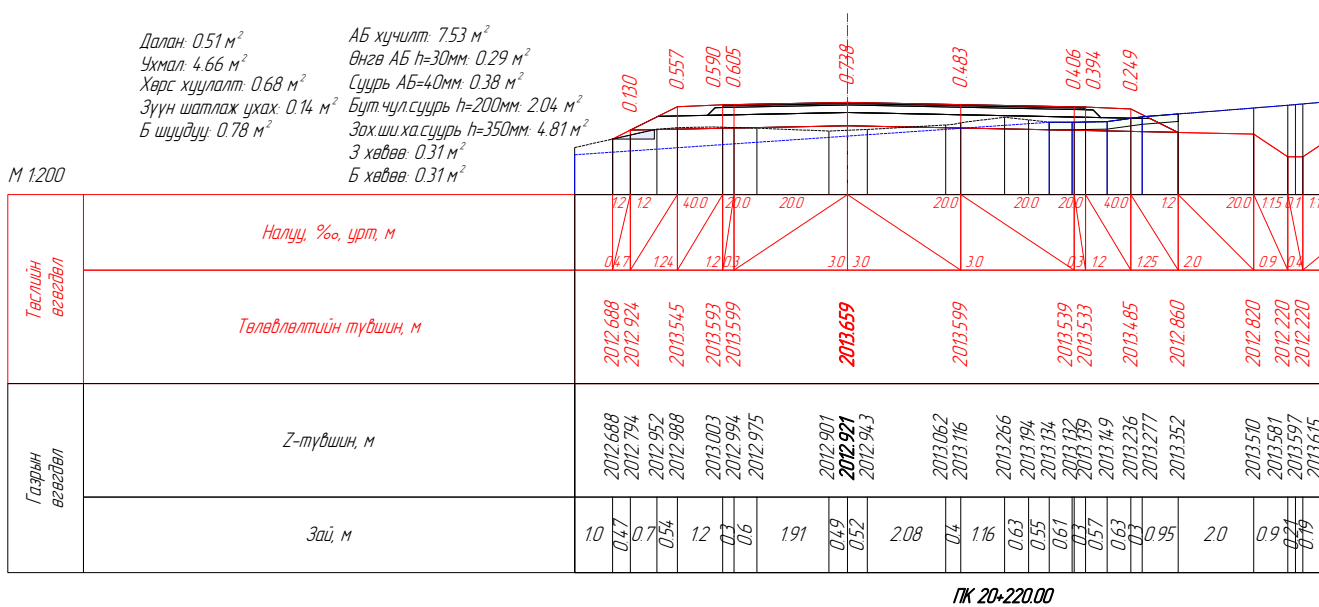
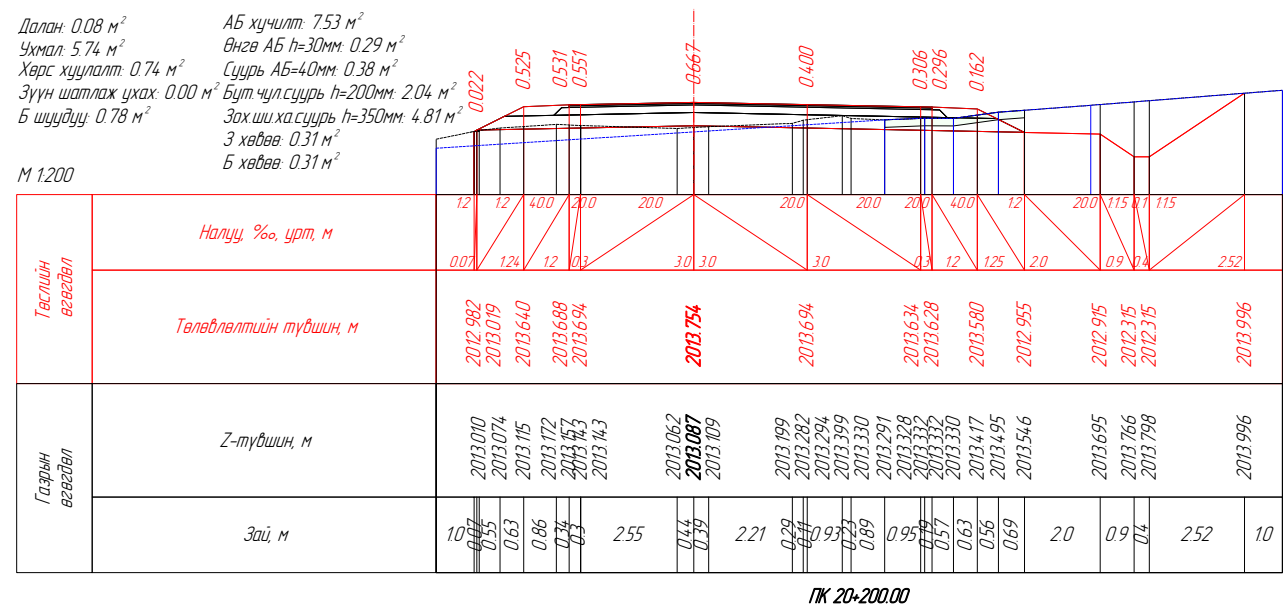
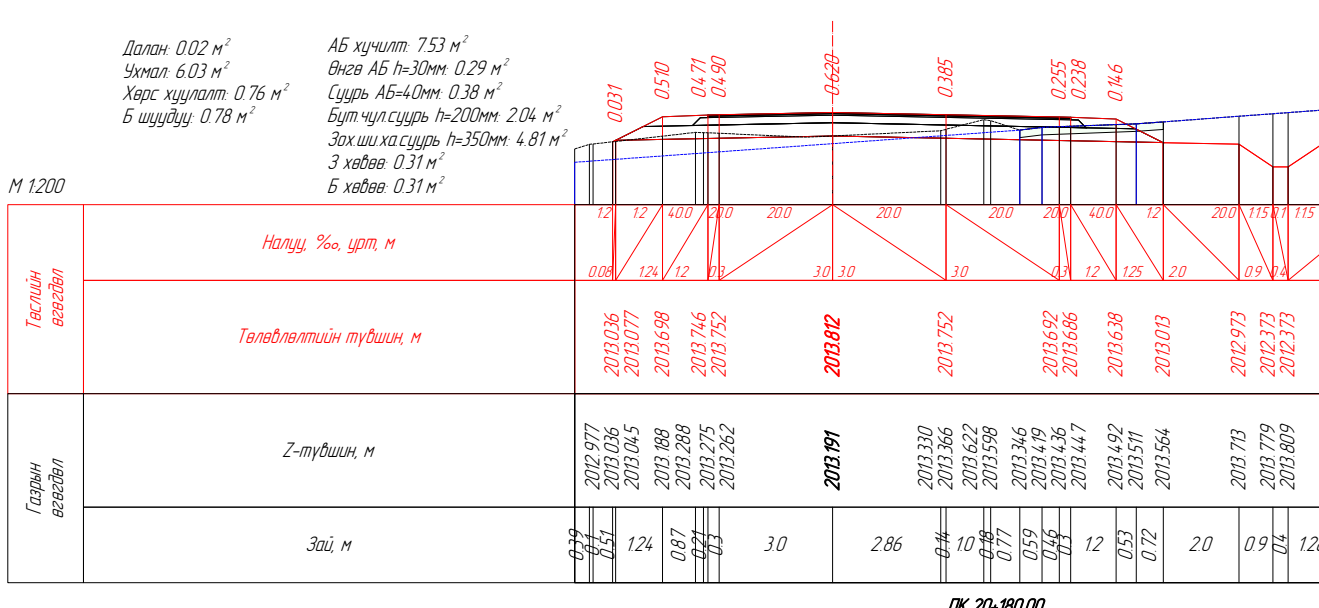
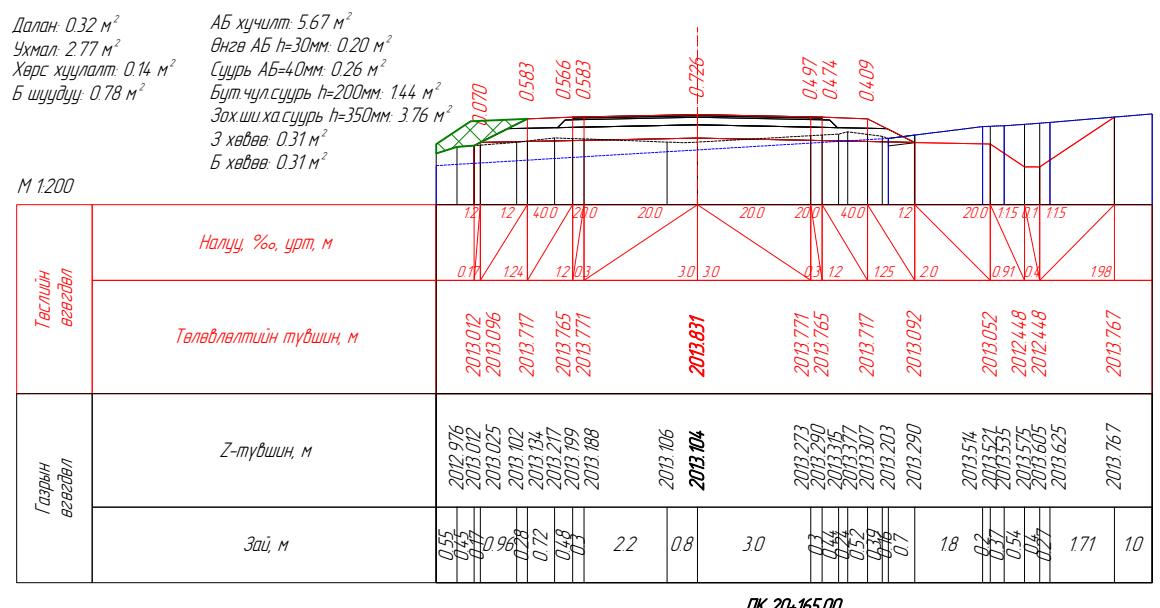
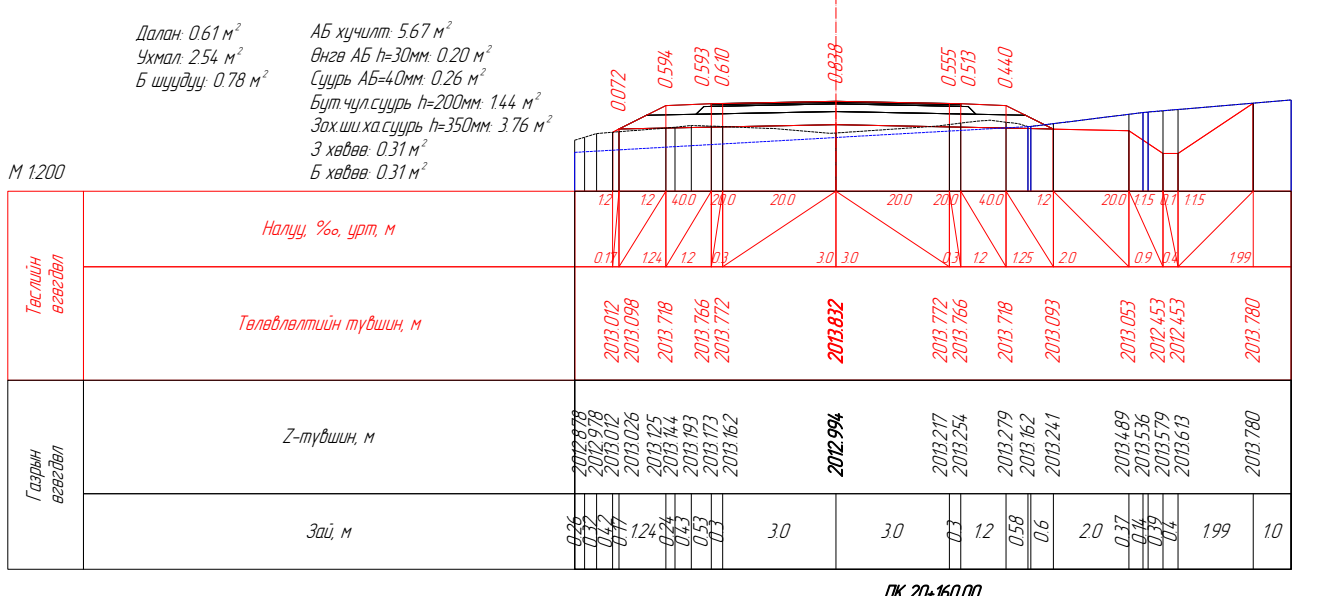
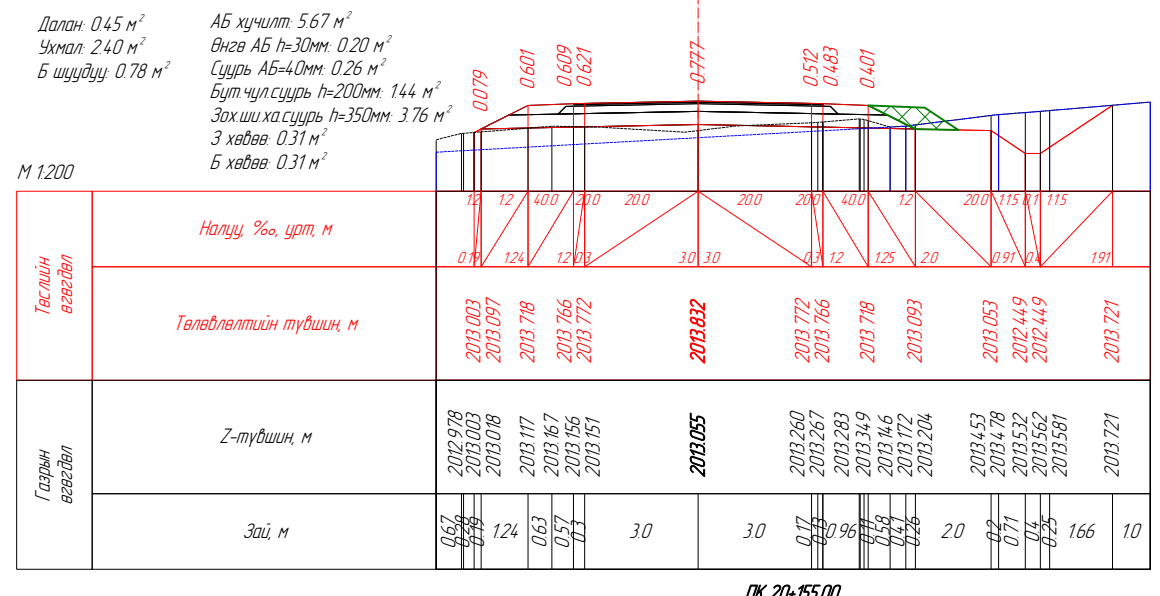
АБ хүчилт: 7.53 м<sup>2</sup>  
 Өнгө АБ h=30мм: 0.29 м<sup>2</sup>  
 Суурь АБ=40мм: 0.38 м<sup>2</sup>  
 Бүт чүл суурь h=200мм: 2.04 м<sup>2</sup>  
 Зохио ха суурь h=350мм: 4.81 м<sup>2</sup>  
 3 хөвөө: 0.31 м<sup>2</sup>  
 Б хөвөө: 0.31 м<sup>2</sup>

М 1:200



ПК 20-140.00

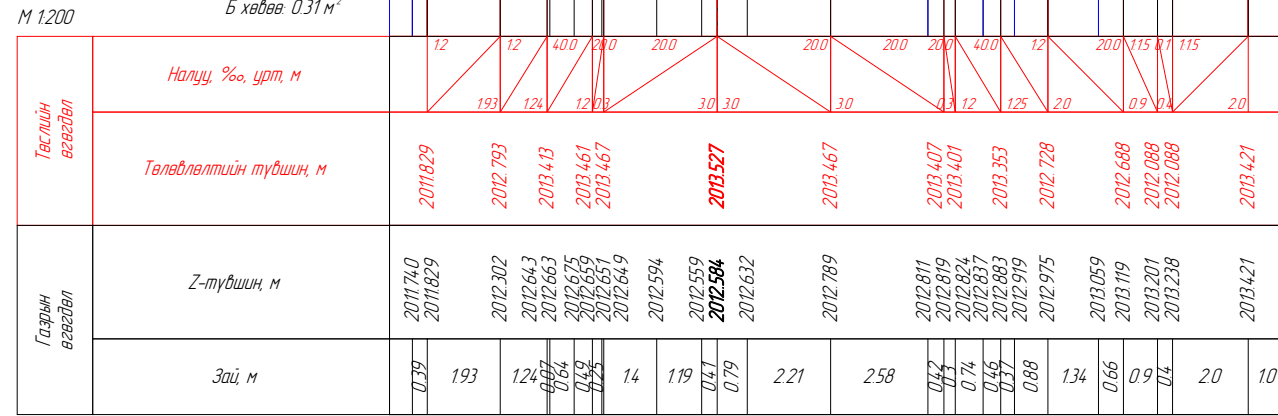
Вөрчлөлт №		Захиалагч:	Зураг төслийн дайгууллага:	Зөвлөх инженер	Ч. ПҮРЭВЖАВ	Гүүр хоолойн инженер	М. МӨНХ-ОРГИЛ	ХЭВТЭЭ ТЭНХЛЭГИЙН ХАТУУ ХУЧИЛТАЙ ЗАМТАЙ ХӨШӨВТИЙН УУРХАЙГ ХОЛБОХ АВТО ЗАМЫН ЗУРАГ ТӨСӨЛ	Хөндлөн огтлол төсөвлөлт	Масштаб	Шифр	Хуудасны №
Огноо		ХОВД АЙМГИЙН ЭДТГ	"АВАРГА ЗАМ" ХХК	Төслийн инженер	С. БАТСҮХ	Замын инженер	М. БЯМБАА					
Тайлбар				Шалгасан инженер	Г. ЧИНТӨГС	Замын инженер	П. ЭНХБЯАР					
								20-060.000	1:200	AVZ/КМ/01-2022	233	



Вөрчлөлт №		Захиалагч:	Зураг төслийн байгууллага:	Зөвлөх инженер	Ч. ПҮРЭВЖАВ	Гүүр хоолойн инженер	М. МӨНХ-ОРГИЛ	ХЭВТЭЭ ТЭНХЛЭГИЙН ХАТУУ ХУЧИЛТТАЙ ЗАМТАЙ ХӨШӨВТИЙН ЦУРХАЙГ ХОЛБОХ АВТО ЗАМЫН ЗУРАГ ТӨСӨЛ	Хөндлөн огтлол төсөвлөлт	Масштаб	Шифр	Хуудасны №
Огноо		ХОВД АЙМГИЙН ЭДТГ	"АВАРГА ЗАМ" ХХК	Төслийн инженер	С. БАТСҮХ	Замын инженер	М. БЯМБАА					
Тайлбар				Шалгасан инженер	Г. ЧИНТӨГС	Замын инженер	П. ЭНХБАЯР					
									20+155.000	1:200	AVZ/KM/01-2022	234

Далан: 4.01 м<sup>2</sup>  
 Ухмал: 2.32 м<sup>2</sup>  
 Хэрс хуудалт: 0.63 м<sup>2</sup>  
 Зүүн шатлаж ухах: 1.11 м<sup>2</sup>  
 Б шүүдүү: 0.78 м<sup>2</sup>

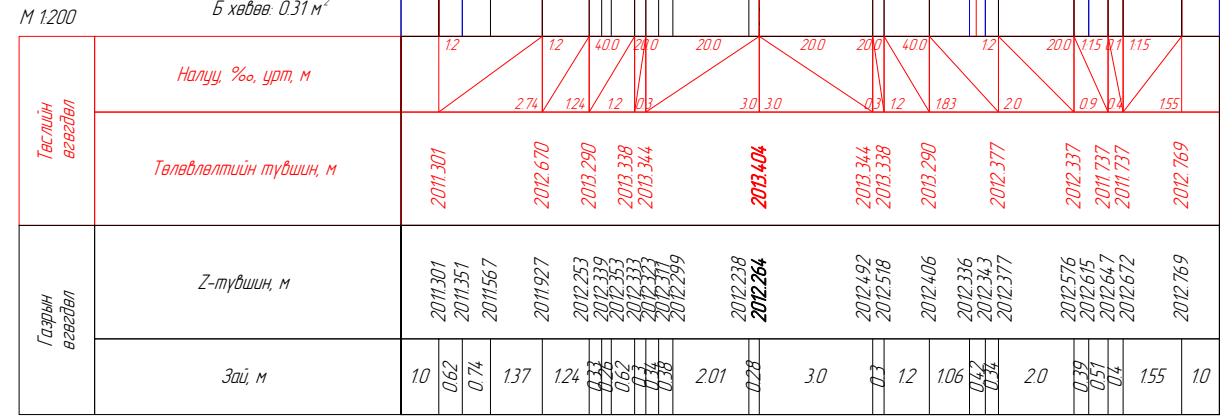
АБ хучилт: 7.53 м<sup>2</sup>  
 Өнгө АБ h=30мм: 0.29 м<sup>2</sup>  
 Суурь АБ=40мм: 0.38 м<sup>2</sup>  
 Бүт чүл суурь h=200мм: 2.04 м<sup>2</sup>  
 Захшиха суурь h=350мм: 4.81 м<sup>2</sup>  
 3 хөдөө: 0.31 м<sup>2</sup>  
 Б хөдөө: 0.31 м<sup>2</sup>



ПК 20-240.00

Далан: 7.12 м<sup>2</sup>  
 Ухмал: 1.07 м<sup>2</sup>  
 Зүүн шатлаж ухах: 1.30 м<sup>2</sup>  
 Б шүүдүү: 0.78 м<sup>2</sup>

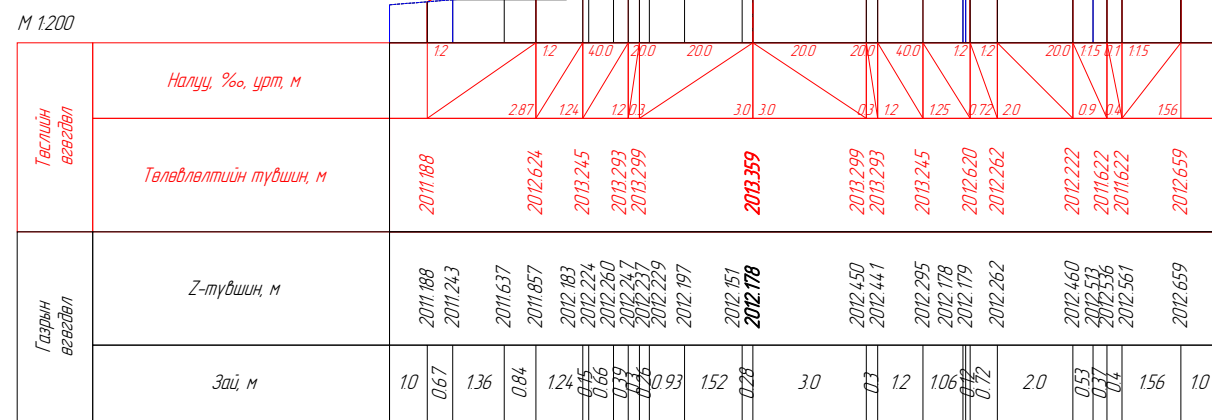
АБ хучилт: 5.67 м<sup>2</sup>  
 Өнгө АБ h=30мм: 0.20 м<sup>2</sup>  
 Суурь АБ=40мм: 0.26 м<sup>2</sup>  
 Бүт чүл суурь h=200мм: 1.44 м<sup>2</sup>  
 Захшиха суурь h=350мм: 3.76 м<sup>2</sup>  
 3 хөдөө: 0.31 м<sup>2</sup>  
 Б хөдөө: 0.31 м<sup>2</sup>



ПК 20-255.00

Далан: 7.76 м<sup>2</sup>  
 Ухмал: 1.08 м<sup>2</sup>  
 Зүүн шатлаж ухах: 1.31 м<sup>2</sup>  
 Б шүүдүү: 0.78 м<sup>2</sup>

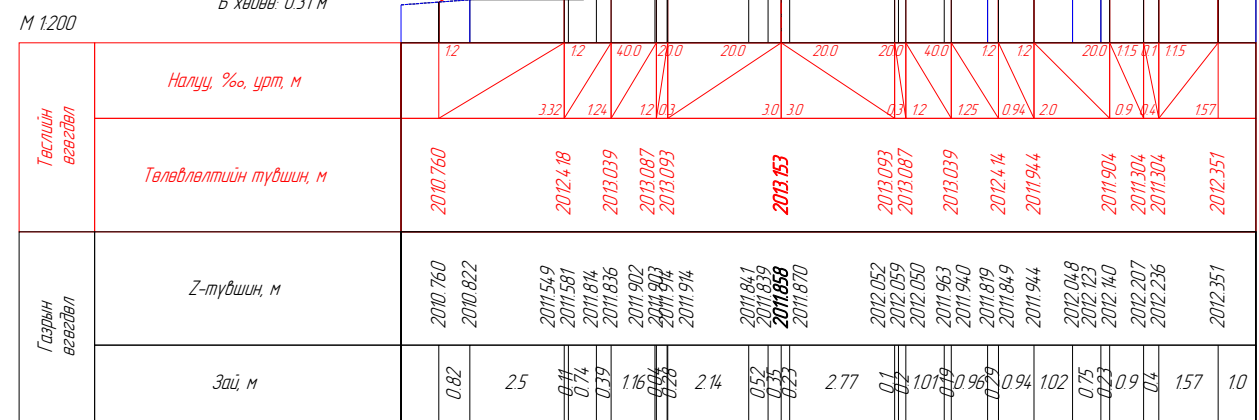
АБ хучилт: 5.67 м<sup>2</sup>  
 Өнгө АБ h=30мм: 0.20 м<sup>2</sup>  
 Суурь АБ=40мм: 0.26 м<sup>2</sup>  
 Бүт чүл суурь h=200мм: 1.44 м<sup>2</sup>  
 Захшиха суурь h=350мм: 3.76 м<sup>2</sup>  
 3 хөдөө: 0.31 м<sup>2</sup>  
 Б хөдөө: 0.31 м<sup>2</sup>



ПК 20-260.00

Далан: 9.94 м<sup>2</sup>  
 Ухмал: 1.07 м<sup>2</sup>  
 Зүүн шатлаж ухах: 1.33 м<sup>2</sup>  
 Б шүүдүү: 0.78 м<sup>2</sup>

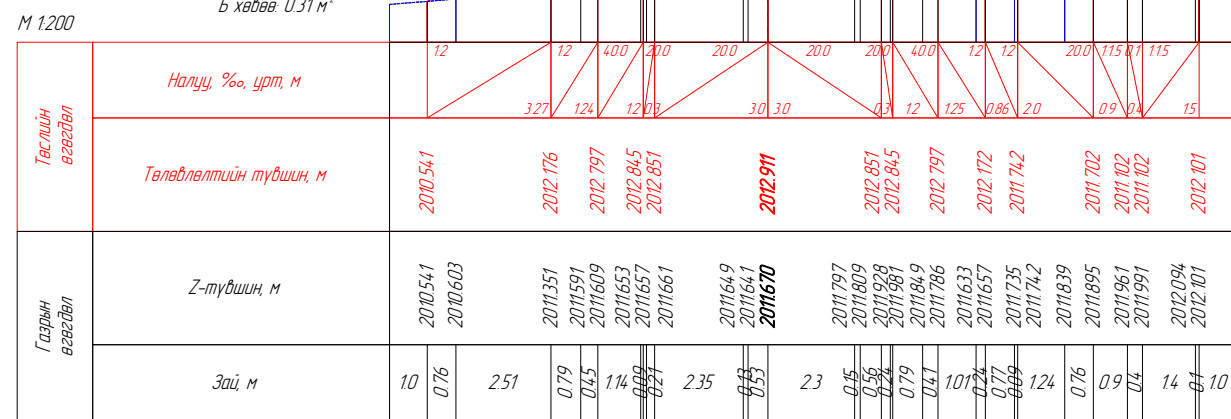
АБ хучилт: 5.67 м<sup>2</sup>  
 Өнгө АБ h=30мм: 0.20 м<sup>2</sup>  
 Суурь АБ=40мм: 0.26 м<sup>2</sup>  
 Бүт чүл суурь h=200мм: 1.44 м<sup>2</sup>  
 Захшиха суурь h=350мм: 3.76 м<sup>2</sup>  
 3 хөдөө: 0.31 м<sup>2</sup>  
 Б хөдөө: 0.31 м<sup>2</sup>



ПК 20-280.00

Далан: 9.24 м<sup>2</sup>  
 Ухмал: 0.90 м<sup>2</sup>  
 Зүүн шатлаж ухах: 1.35 м<sup>2</sup>  
 Б шүүдүү: 0.78 м<sup>2</sup>

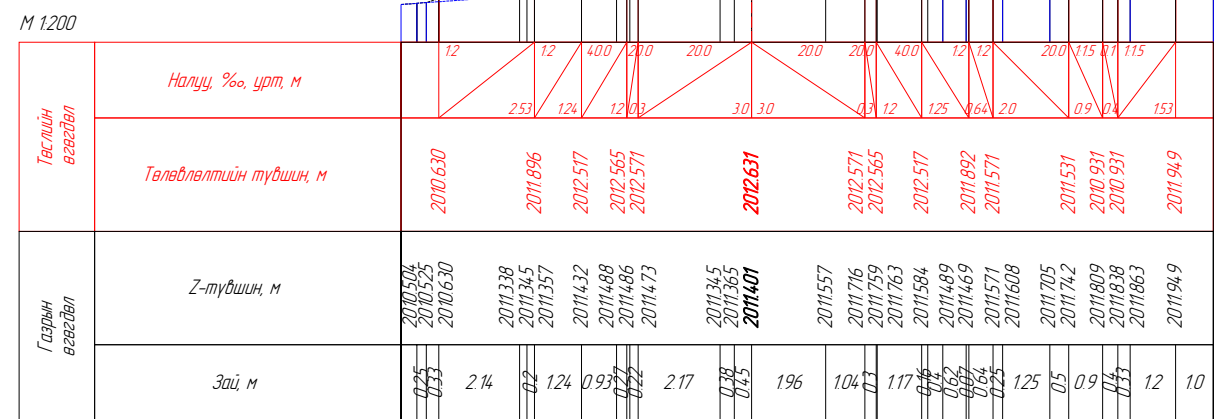
АБ хучилт: 5.67 м<sup>2</sup>  
 Өнгө АБ h=30мм: 0.20 м<sup>2</sup>  
 Суурь АБ=40мм: 0.26 м<sup>2</sup>  
 Бүт чүл суурь h=200мм: 1.44 м<sup>2</sup>  
 Захшиха суурь h=350мм: 3.76 м<sup>2</sup>  
 3 хөдөө: 0.31 м<sup>2</sup>  
 Б хөдөө: 0.31 м<sup>2</sup>



ПК 20-300.00

Далан: 6.76 м<sup>2</sup>  
 Ухмал: 0.99 м<sup>2</sup>  
 Зүүн шатлаж ухах: 0.76 м<sup>2</sup>  
 Б шүүдүү: 0.78 м<sup>2</sup>

АБ хучилт: 5.67 м<sup>2</sup>  
 Өнгө АБ h=30мм: 0.20 м<sup>2</sup>  
 Суурь АБ=40мм: 0.26 м<sup>2</sup>  
 Бүт чүл суурь h=200мм: 1.44 м<sup>2</sup>  
 Захшиха суурь h=350мм: 3.76 м<sup>2</sup>  
 3 хөдөө: 0.31 м<sup>2</sup>  
 Б хөдөө: 0.31 м<sup>2</sup>

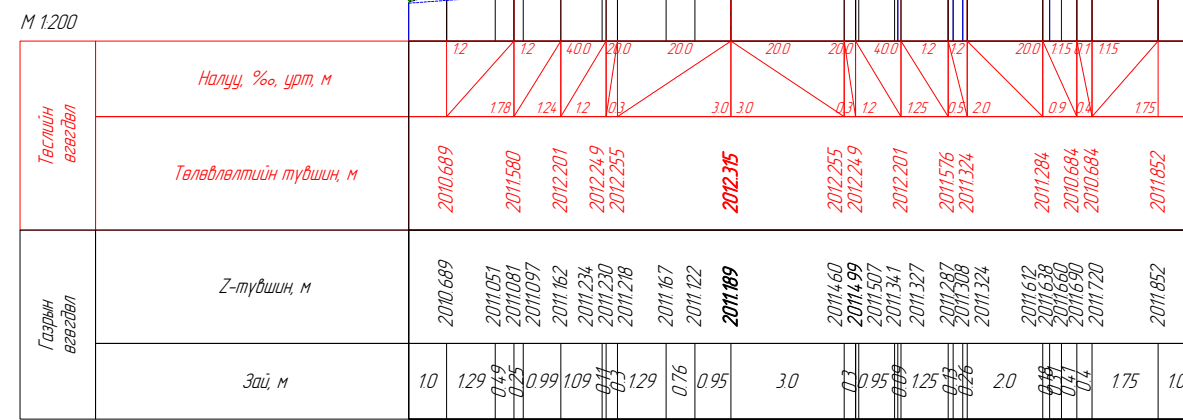


ПК 20-320.00

Вөрчлөлт №		Захиалагч:	Зураг төслийн дайгууллага:	Зөвлөх инженер	Ч. ПҮРЭВЖАВ	Гүүр хоолойн инженер	М. МӨНХ-ОРГИЛ	ХЭВТЭЭ ТЭНХЛЭГИЙН ХАТУУ ХУЧИЛТАЙ ЗАМТАЙ ХӨШӨВТИЙН ЦУРХАЙГ ХОЛБОХ АВТО ЗАМЫН ЗУРАГ ТӨСӨЛ	Хөндлөн огтлол төсөвлөлт	Масштаб	Шифр	Хуудасны №
Огноо		ХОВД АЙМГИЙН ЭДТГ	"АВАРГА ЗАМ" ХХК	Төслийн инженер	С. БАТСҮХ	Замын инженер	М. БЯМБАА					
Тайлбар				Шалгасан инженер	Г. ЧИНТӨГС	Замын инженер	П. ЭНХБЯАР					
									20-240.000	1200	AVZ/KM/01-2022	235

Далан: 5.12 м<sup>2</sup>  
Ухмал: 14.7 м<sup>2</sup>  
Зүүн шатлаж ухах: 0.23 м<sup>2</sup>  
Б шуудуу: 0.78 м<sup>2</sup>

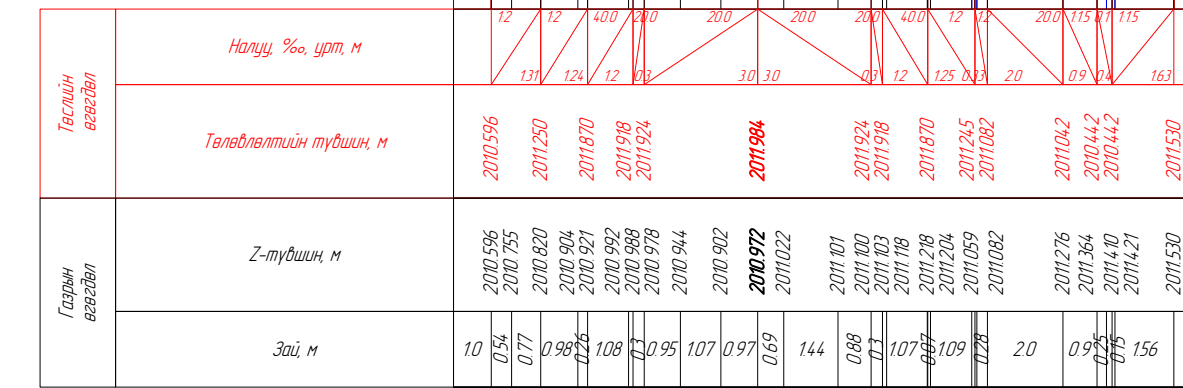
АБ хүчилт: 5.67 м<sup>2</sup>  
Өнгө АБ h=30мм: 0.20 м<sup>2</sup>  
Суурь АБ=40мм: 0.26 м<sup>2</sup>  
Бүт чүлсүүр h=200мм: 144 м<sup>2</sup>  
Захши ха суурь h=350мм: 3.76 м<sup>2</sup>  
3 хөвөө: 0.31 м<sup>2</sup>  
Б хөвөө: 0.31 м<sup>2</sup>



ПК 20-340.00

Далан: 3.67 м<sup>2</sup>  
Ухмал: 1.15 м<sup>2</sup>  
Зүүн шатлаж ухах: 0.04 м<sup>2</sup>  
Б шуудуу: 0.78 м<sup>2</sup>

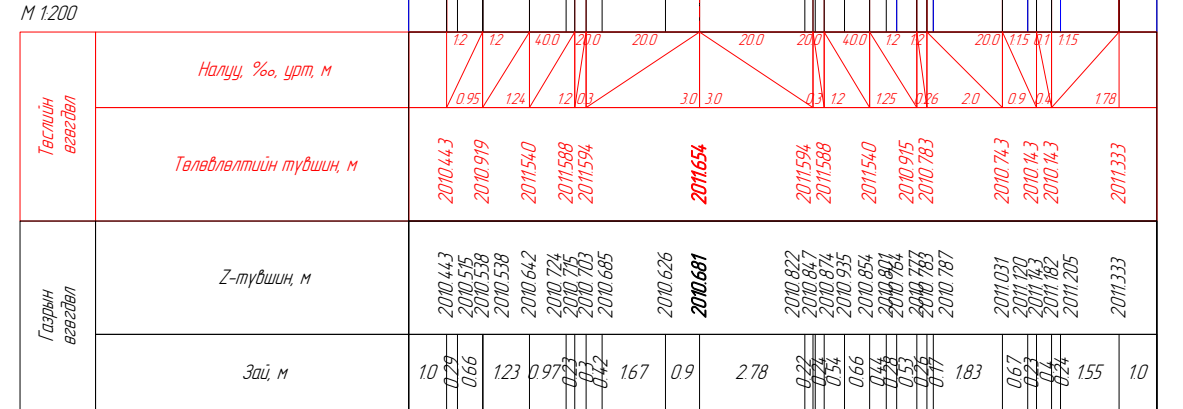
АБ хүчилт: 5.67 м<sup>2</sup>  
Өнгө АБ h=30мм: 0.20 м<sup>2</sup>  
Суурь АБ=40мм: 0.26 м<sup>2</sup>  
Бүт чүлсүүр h=200мм: 144 м<sup>2</sup>  
Захши ха суурь h=350мм: 3.76 м<sup>2</sup>  
3 хөвөө: 0.31 м<sup>2</sup>  
Б хөвөө: 0.31 м<sup>2</sup>



ПК 20-360.00

Далан: 3.01 м<sup>2</sup>  
Ухмал: 14.1 м<sup>2</sup>  
Зүүн шатлаж ухах: 0.01 м<sup>2</sup>  
Б шуудуу: 0.78 м<sup>2</sup>

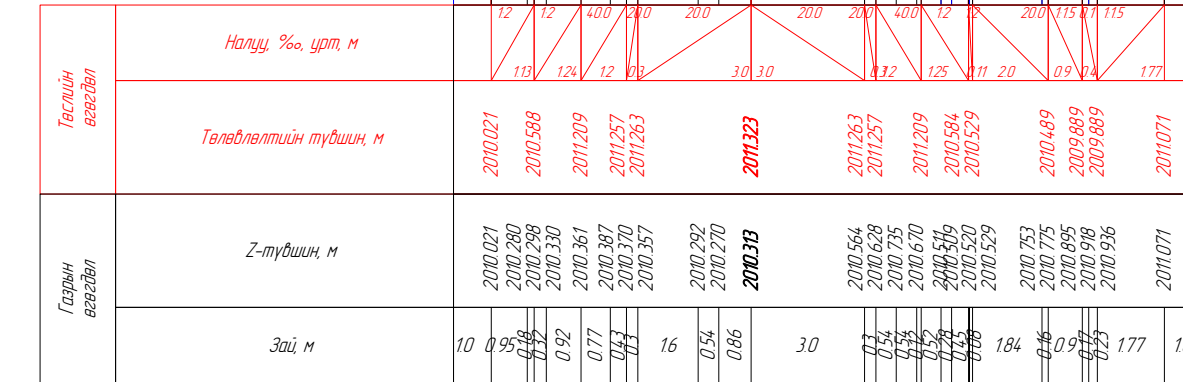
АБ хүчилт: 5.67 м<sup>2</sup>  
Өнгө АБ h=30мм: 0.20 м<sup>2</sup>  
Суурь АБ=40мм: 0.26 м<sup>2</sup>  
Бүт чүлсүүр h=200мм: 144 м<sup>2</sup>  
Захши ха суурь h=350мм: 3.76 м<sup>2</sup>  
3 хөвөө: 0.31 м<sup>2</sup>  
Б хөвөө: 0.31 м<sup>2</sup>



ПК 20-380.00

Далан: 2.99 м<sup>2</sup>  
Ухмал: 1.50 м<sup>2</sup>  
Зүүн шатлаж ухах: 0.12 м<sup>2</sup>  
Б шуудуу: 0.78 м<sup>2</sup>

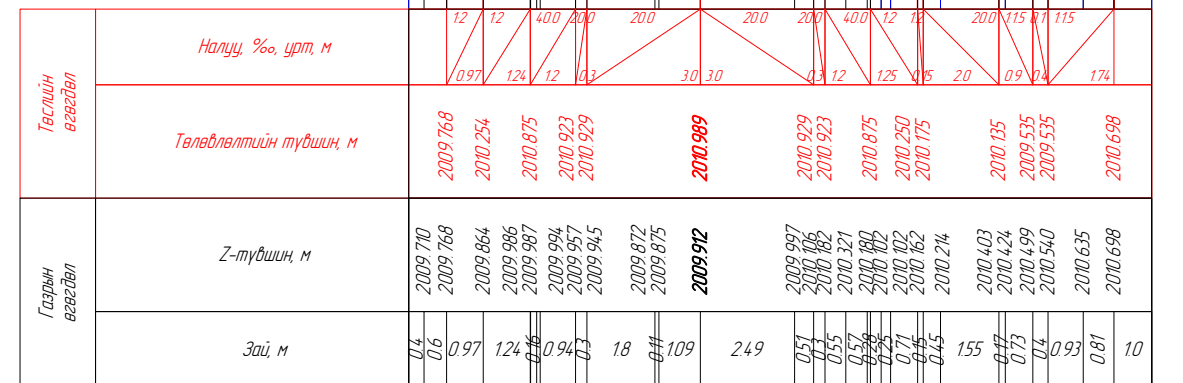
АБ хүчилт: 5.67 м<sup>2</sup>  
Өнгө АБ h=30мм: 0.20 м<sup>2</sup>  
Суурь АБ=40мм: 0.26 м<sup>2</sup>  
Бүт чүлсүүр h=200мм: 144 м<sup>2</sup>  
Захши ха суурь h=350мм: 3.76 м<sup>2</sup>  
3 хөвөө: 0.31 м<sup>2</sup>  
Б хөвөө: 0.31 м<sup>2</sup>



ПК 20-400.00

Далан: 3.81 м<sup>2</sup>  
Ухмал: 13.1 м<sup>2</sup>  
Б шуудуу: 0.78 м<sup>2</sup>

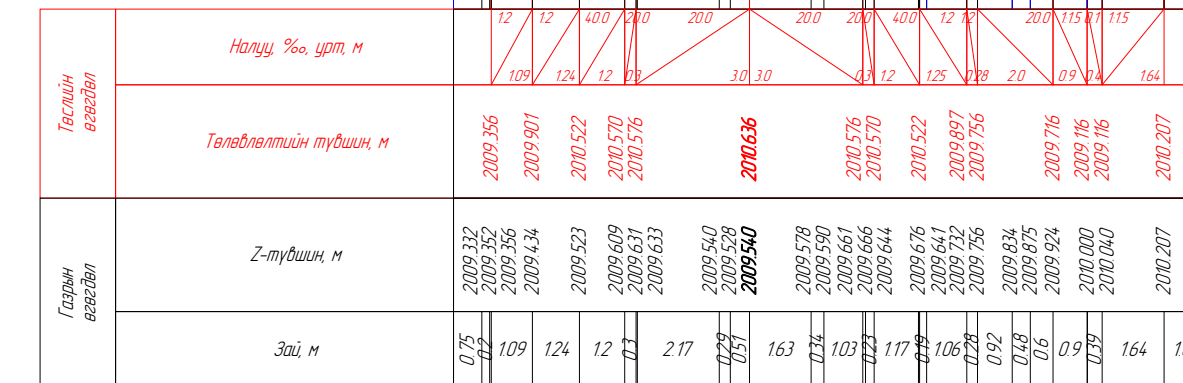
АБ хүчилт: 5.67 м<sup>2</sup>  
Өнгө АБ h=30мм: 0.20 м<sup>2</sup>  
Суурь АБ=40мм: 0.26 м<sup>2</sup>  
Бүт чүлсүүр h=200мм: 144 м<sup>2</sup>  
Захши ха суурь h=350мм: 3.76 м<sup>2</sup>  
3 хөвөө: 0.31 м<sup>2</sup>  
Б хөвөө: 0.31 м<sup>2</sup>



ПК 20-420.00

Далан: 4.55 м<sup>2</sup>  
Ухмал: 1.04 м<sup>2</sup>  
Б шуудуу: 0.78 м<sup>2</sup>

АБ хүчилт: 5.67 м<sup>2</sup>  
Өнгө АБ h=30мм: 0.20 м<sup>2</sup>  
Суурь АБ=40мм: 0.26 м<sup>2</sup>  
Бүт чүлсүүр h=200мм: 144 м<sup>2</sup>  
Захши ха суурь h=350мм: 3.76 м<sup>2</sup>  
3 хөвөө: 0.31 м<sup>2</sup>  
Б хөвөө: 0.31 м<sup>2</sup>

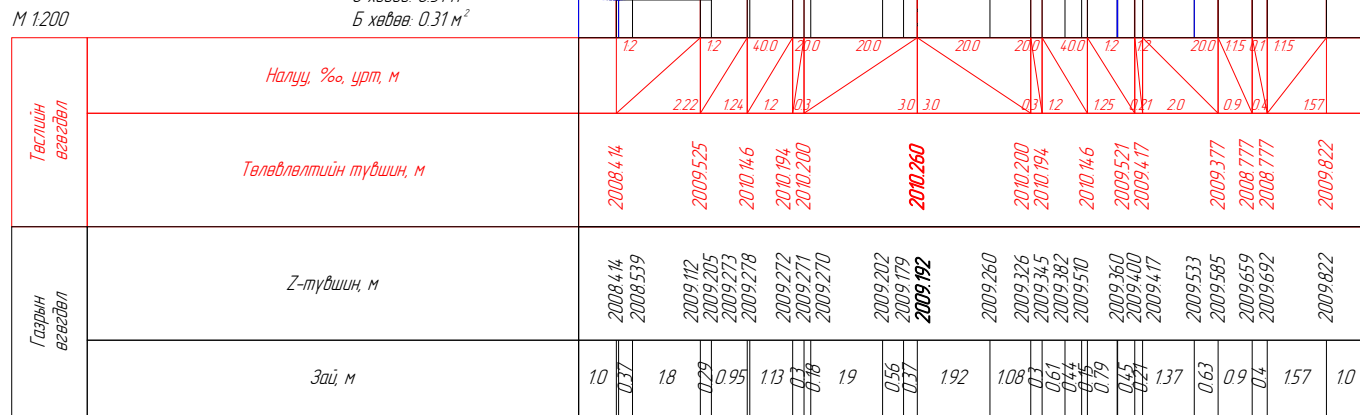


ПК 20-440.00

Вөрчлөлт №		Захиалагч:	Зураг төслийн дайгууллага:	Зөвлөх инженер	Ч. ПҮРЭВЖАВ	Гүүр хоолойн инженер	М. МӨНХ-ОРГИЛ	ХЭВТЭЭ ТЭНХЛЭГИЙН ХАТУУ ХУЧИЛТТАЙ ЗАМТАЙ ХӨШӨВТИЙН ЦУРХАЙГ ХОЛБОХ АВТО ЗАМЫН ЗУРАГ ТӨСӨЛ	Хөндлөн огтлол төсөвлөлт	Масштаб	Шифр	Хуудасны №
Огноо		ХОВД АЙМГИЙН ЭДТГ	"АВАРГА ЗАМ" ХХК	Төслийн инженер	С. БАТСҮХ	Замын инженер	М. БЯМБАА					
Тайлбар				Шалгасан инженер	Г. ЧИНТӨГС	Замын инженер	П. ЭНХБЯАР					
									20-340.000	1:200	AVZ/KM/01-2022	236

Далан 4.96 м<sup>2</sup>  
Ухмал 100 м<sup>2</sup>  
Зүүн шатлаж ухах: 0.98 м<sup>2</sup>  
Б шүүдүү: 0.78 м<sup>2</sup>

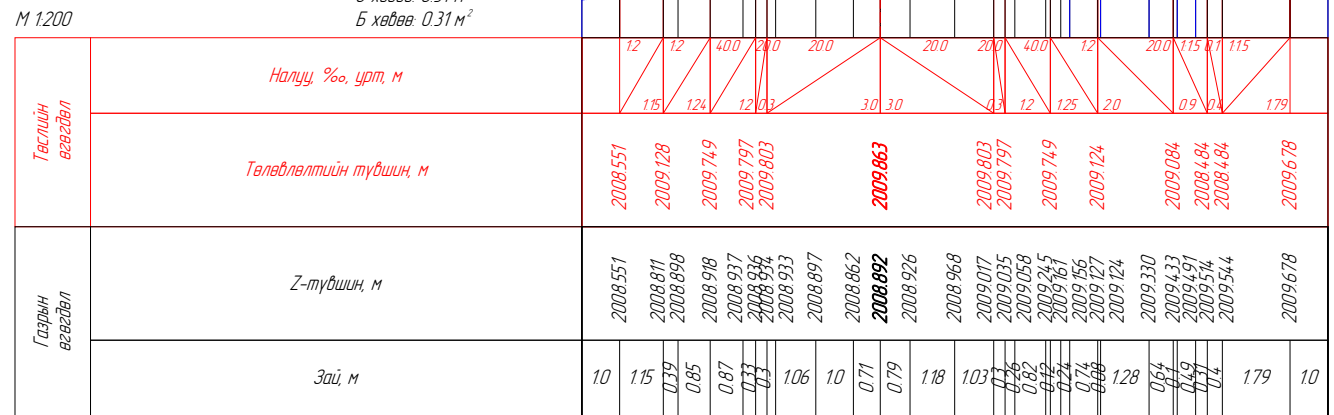
АБ хучилт: 5.67 м<sup>2</sup>  
Өнгө АБ h=30мм: 0.20 м<sup>2</sup>  
Суурь АБ=40мм: 0.26 м<sup>2</sup>  
Бут чулсуурь h=200мм: 1.44 м<sup>2</sup>  
Захшиха суурь h=350мм: 3.76 м<sup>2</sup>  
3 хөвөө: 0.31 м<sup>2</sup>  
Б хөвөө: 0.31 м<sup>2</sup>



ПК 20-460.00

Далан 2.97 м<sup>2</sup>  
Ухмал 159 м<sup>2</sup>  
Зүүн шатлаж ухах: 0.27 м<sup>2</sup>  
Б шүүдүү: 0.78 м<sup>2</sup>

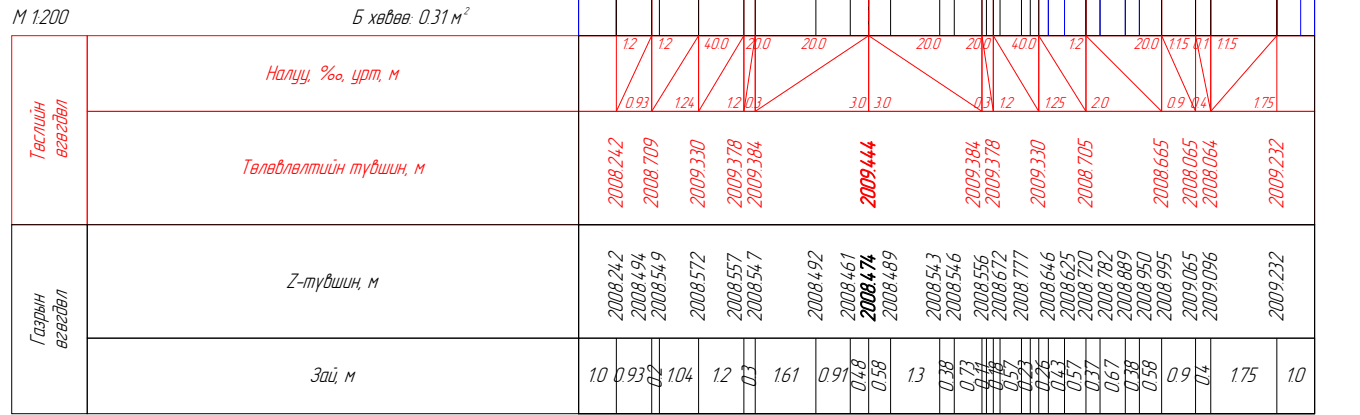
АБ хучилт: 5.67 м<sup>2</sup>  
Өнгө АБ h=30мм: 0.20 м<sup>2</sup>  
Суурь АБ=40мм: 0.26 м<sup>2</sup>  
Бут чулсуурь h=200мм: 1.44 м<sup>2</sup>  
Захшиха суурь h=350мм: 3.76 м<sup>2</sup>  
3 хөвөө: 0.31 м<sup>2</sup>  
Б хөвөө: 0.31 м<sup>2</sup>



ПК 20-480.00

Далан 2.63 м<sup>2</sup>  
Ухмал 152 м<sup>2</sup>  
Зүүн шатлаж ухах: 0.17 м<sup>2</sup>  
Б шүүдүү: 0.78 м<sup>2</sup>

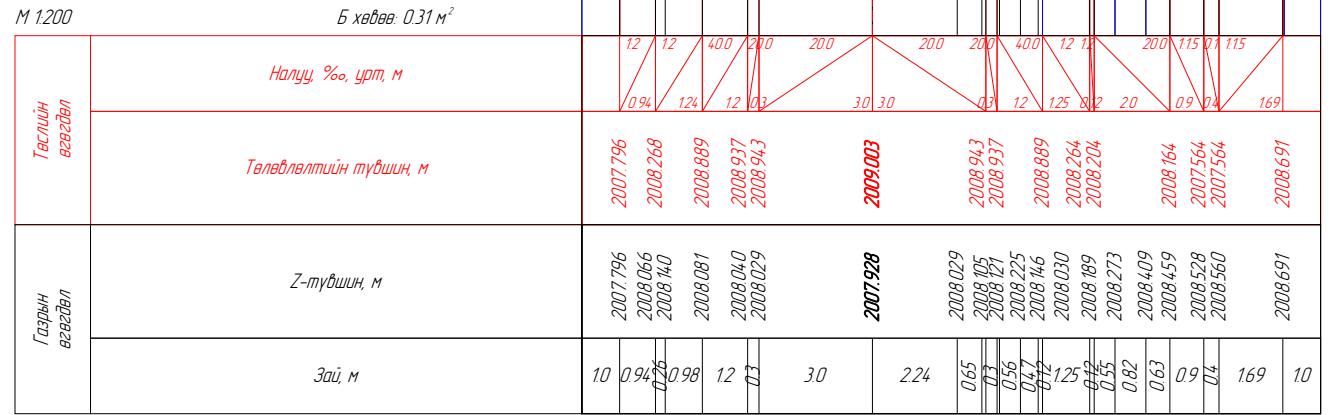
АБ хучилт: 5.67 м<sup>2</sup>  
Өнгө АБ h=30мм: 0.20 м<sup>2</sup>  
Суурь АБ=40мм: 0.26 м<sup>2</sup>  
Бут чулсуурь h=200мм: 1.44 м<sup>2</sup>  
Захшиха суурь h=350мм: 3.76 м<sup>2</sup>  
3 хөвөө: 0.31 м<sup>2</sup>  
Б хөвөө: 0.31 м<sup>2</sup>



ПК 20-500.00

Далан 3.54 м<sup>2</sup>  
Ухмал 134 м<sup>2</sup>  
Зүүн шатлаж ухах: 0.21 м<sup>2</sup>  
Б шүүдүү: 0.78 м<sup>2</sup>

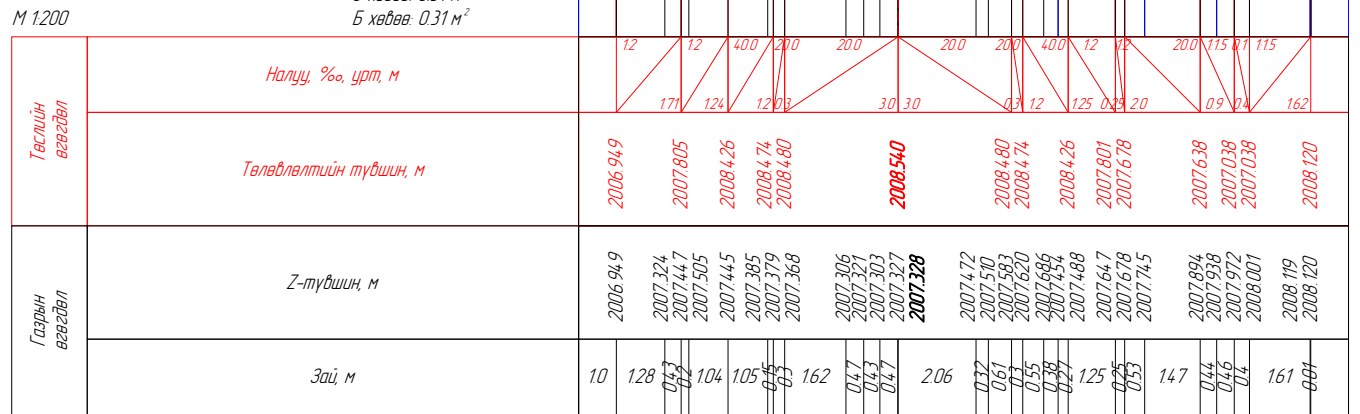
АБ хучилт: 5.67 м<sup>2</sup>  
Өнгө АБ h=30мм: 0.20 м<sup>2</sup>  
Суурь АБ=40мм: 0.26 м<sup>2</sup>  
Бут чулсуурь h=200мм: 1.44 м<sup>2</sup>  
Захшиха суурь h=350мм: 3.76 м<sup>2</sup>  
3 хөвөө: 0.31 м<sup>2</sup>  
Б хөвөө: 0.31 м<sup>2</sup>



ПК 20-520.00

Далан 5.67 м<sup>2</sup>  
Ухмал 119 м<sup>2</sup>  
Зүүн шатлаж ухах: 0.54 м<sup>2</sup>  
Б шүүдүү: 0.78 м<sup>2</sup>

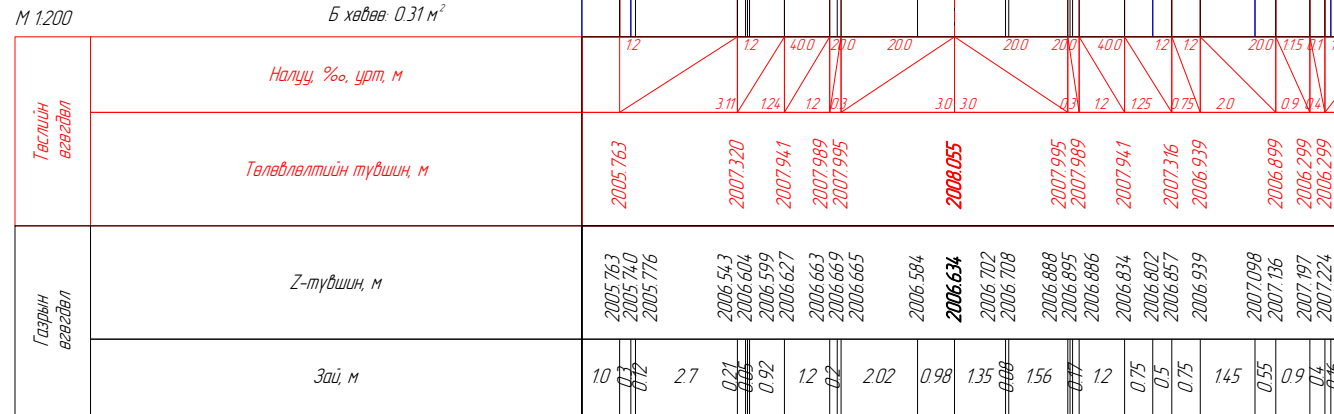
АБ хучилт: 5.67 м<sup>2</sup>  
Өнгө АБ h=30мм: 0.20 м<sup>2</sup>  
Суурь АБ=40мм: 0.26 м<sup>2</sup>  
Бут чулсуурь h=200мм: 1.44 м<sup>2</sup>  
Захшиха суурь h=350мм: 3.76 м<sup>2</sup>  
3 хөвөө: 0.31 м<sup>2</sup>  
Б хөвөө: 0.31 м<sup>2</sup>



ПК 20-540.00

Далан 10.52 м<sup>2</sup>  
Ухмал 107 м<sup>2</sup>  
Зүүн шатлаж ухах: 1.28 м<sup>2</sup>  
Б шүүдүү: 0.78 м<sup>2</sup>

АБ хучилт: 5.67 м<sup>2</sup>  
Өнгө АБ h=30мм: 0.20 м<sup>2</sup>  
Суурь АБ=40мм: 0.26 м<sup>2</sup>  
Бут чулсуурь h=200мм: 1.44 м<sup>2</sup>  
Захшиха суурь h=350мм: 3.76 м<sup>2</sup>  
3 хөвөө: 0.31 м<sup>2</sup>  
Б хөвөө: 0.31 м<sup>2</sup>

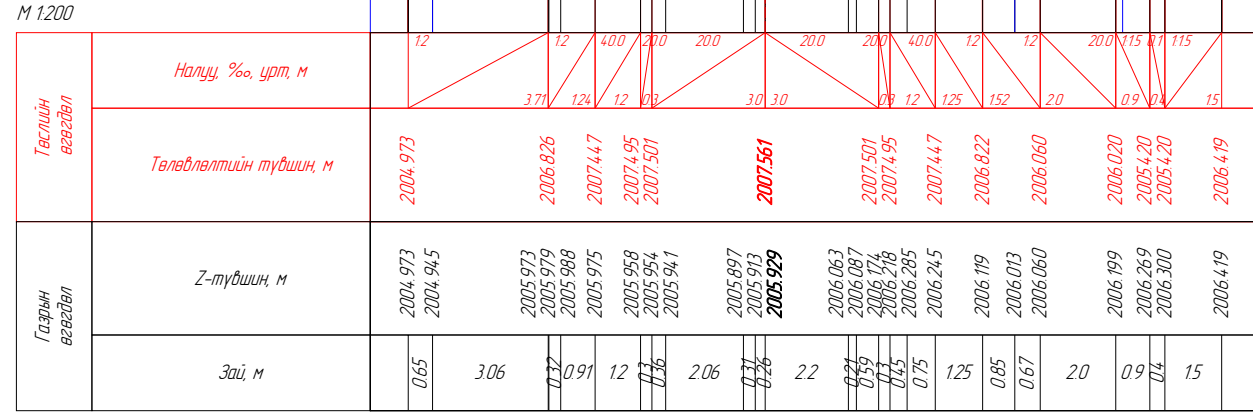


ПК 20-560.00

Вөрчлөлт №		Захиалагч:	Зураг төслийн дайгууллага:	Зөвлөх инженер	Ч. ПҮРЭВЖАВ	Гүүр хоолойн инженер	М. МӨНХ-ОРГИЛ	ХЭВТЭЭ ТЭНХЛЭГИЙН ХАТУУ ХУЧИЛТТАЙ ЗАМТАЙ ХӨШӨВТИЙН УУРХАЙГ ХОЛБОХ АВТО ЗАМЫН ЗУРАГ ТӨСӨЛ	Хөндлөн огтлол төсөвлөлт	Масштаб	Шифр	Хуудасны №
Огноо		ХОВД АЙМГИЙН ЭДТГ	"АВАРГА ЗАМ" ХХК	Төслийн инженер	С. БАТСҮХ	Замын инженер	М. БЯМБАА					
Тайлбар				Шалгасан инженер	Г. ЧИНТӨГС	Замын инженер	П. ЭНХБЯАР					
									20-460.000	1:200	AVZ/KM/01-2022	237

Далан: 13.81 м<sup>2</sup>  
 Ухмал: 0.87 м<sup>2</sup>  
 Зүүн шатлаж ухах: 14.7 м<sup>2</sup>  
 Б шүүдүү: 0.78 м<sup>2</sup>

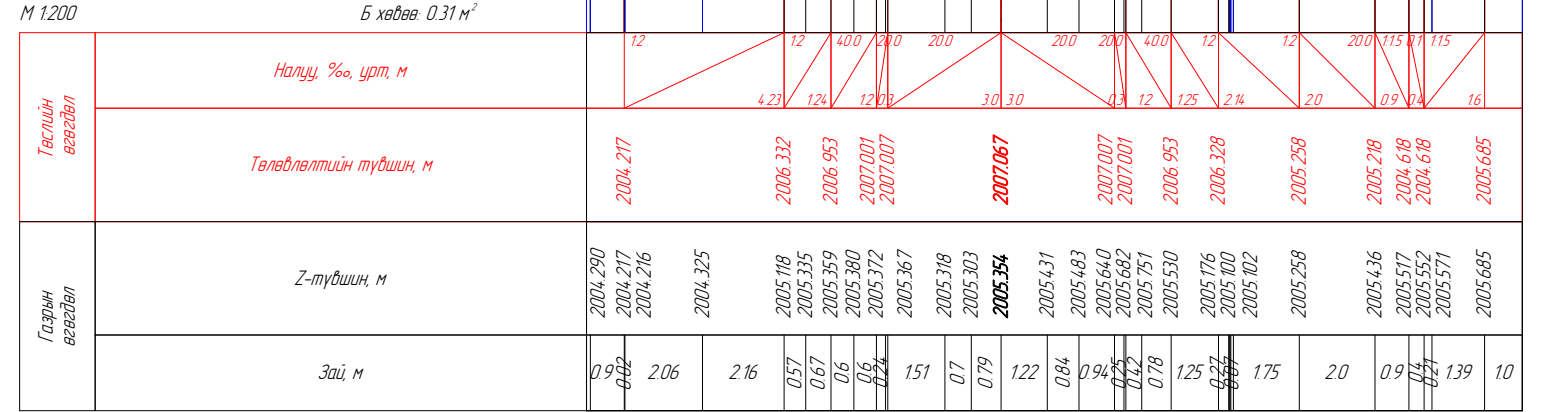
АБ хүчилт: 5.67 м<sup>2</sup>  
 Өнгө АБ h=30мм: 0.20 м<sup>2</sup>  
 Суурь АБ=40мм: 0.26 м<sup>2</sup>  
 Бут чул суурь h=200мм: 1.44 м<sup>2</sup>  
 Захшиха суурь h=350мм: 3.76 м<sup>2</sup>  
 3 хөдөө: 0.31 м<sup>2</sup>  
 Б хөдөө: 0.31 м<sup>2</sup>



ПК 20+580.00

Далан: 17.17 м<sup>2</sup>  
 Ухмал: 1.06 м<sup>2</sup>  
 Зүүн шатлаж ухах: 1.32 м<sup>2</sup>  
 Б шүүдүү: 0.78 м<sup>2</sup>

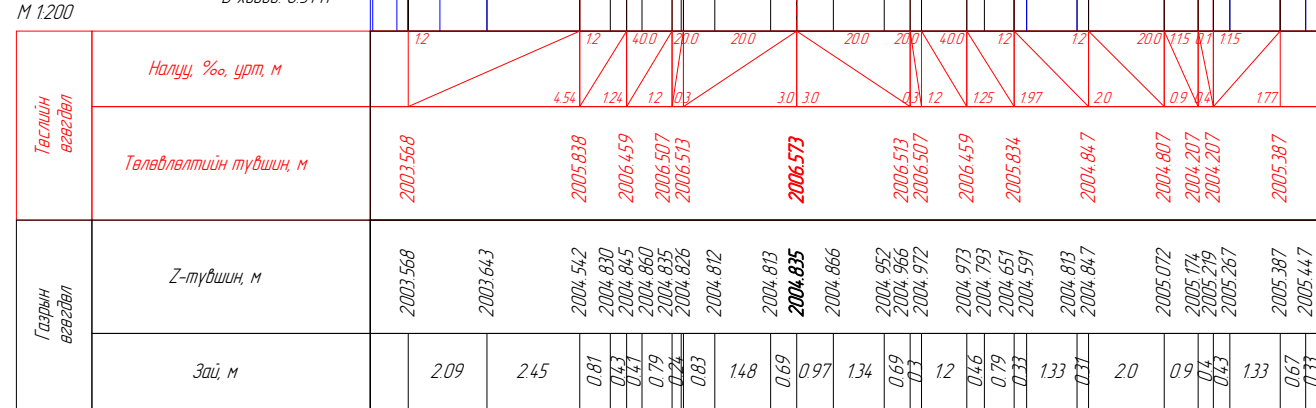
АБ хүчилт: 5.67 м<sup>2</sup>  
 Өнгө АБ h=30мм: 0.20 м<sup>2</sup>  
 Суурь АБ=40мм: 0.26 м<sup>2</sup>  
 Бут чул суурь h=200мм: 1.44 м<sup>2</sup>  
 Захшиха суурь h=350мм: 3.76 м<sup>2</sup>  
 3 хөдөө: 0.31 м<sup>2</sup>  
 Б хөдөө: 0.31 м<sup>2</sup>



ПК 20+600.00

Далан: 18.47 м<sup>2</sup>  
 Ухмал: 1.34 м<sup>2</sup>  
 Зүүн шатлаж ухах: 14.4 м<sup>2</sup>  
 Б шүүдүү: 0.78 м<sup>2</sup>

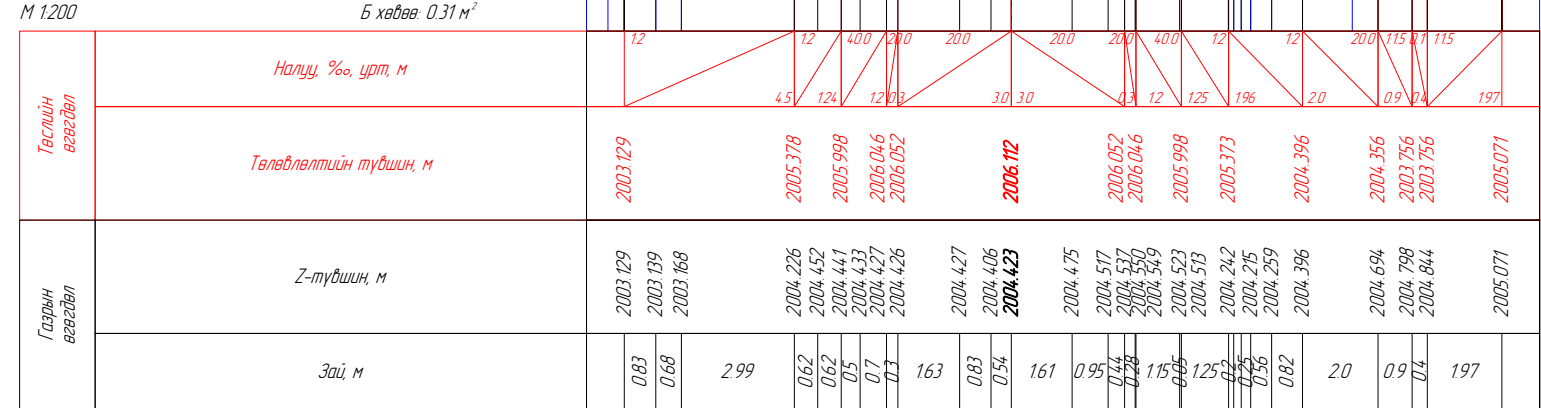
АБ хүчилт: 5.67 м<sup>2</sup>  
 Өнгө АБ h=30мм: 0.20 м<sup>2</sup>  
 Суурь АБ=40мм: 0.26 м<sup>2</sup>  
 Бут чул суурь h=200мм: 1.44 м<sup>2</sup>  
 Захшиха суурь h=350мм: 3.76 м<sup>2</sup>  
 3 хөдөө: 0.31 м<sup>2</sup>  
 Б хөдөө: 0.31 м<sup>2</sup>



ПК 20+620.00

Далан: 17.46 м<sup>2</sup>  
 Ухмал: 1.70 м<sup>2</sup>  
 Зүүн шатлаж ухах: 1.52 м<sup>2</sup>  
 Б шүүдүү: 0.78 м<sup>2</sup>

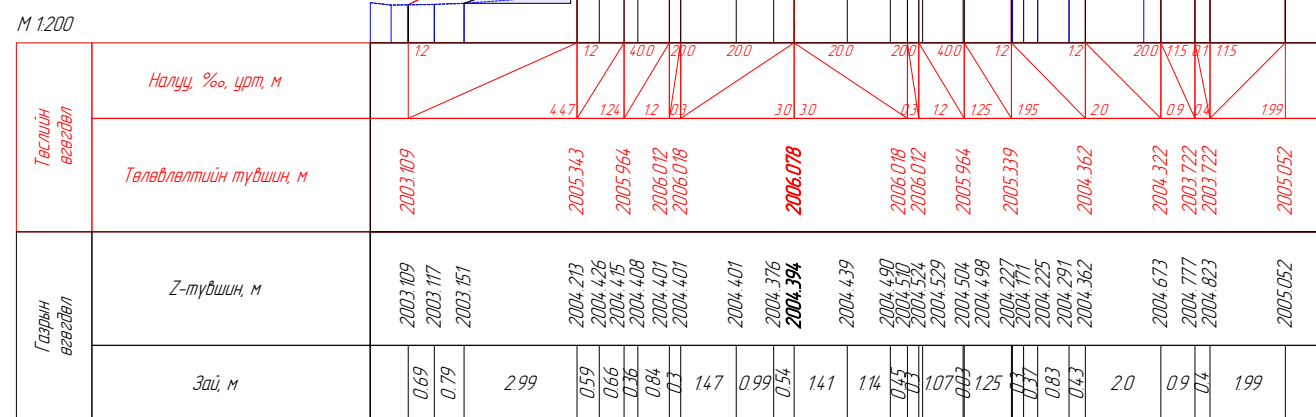
АБ хүчилт: 5.67 м<sup>2</sup>  
 Өнгө АБ h=30мм: 0.20 м<sup>2</sup>  
 Суурь АБ=40мм: 0.26 м<sup>2</sup>  
 Бут чул суурь h=200мм: 1.44 м<sup>2</sup>  
 Захшиха суурь h=350мм: 3.76 м<sup>2</sup>  
 3 хөдөө: 0.31 м<sup>2</sup>  
 Б хөдөө: 0.31 м<sup>2</sup>



ПК 20+638.62

Далан: 17.22 м<sup>2</sup>  
 Ухмал: 1.75 м<sup>2</sup>  
 Зүүн шатлаж ухах: 1.51 м<sup>2</sup>  
 Б шүүдүү: 0.78 м<sup>2</sup>

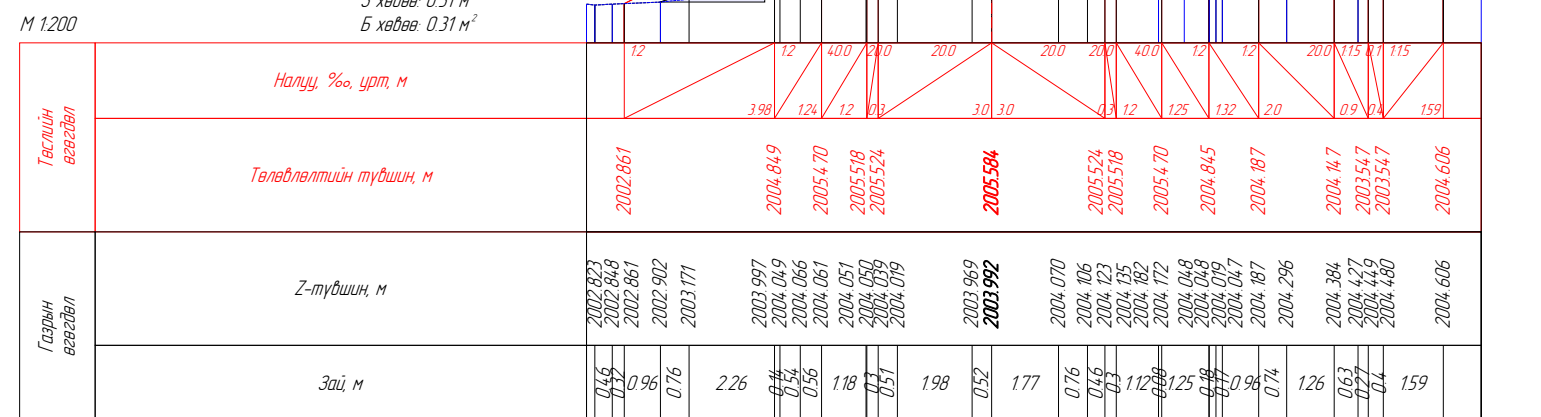
АБ хүчилт: 5.67 м<sup>2</sup>  
 Өнгө АБ h=30мм: 0.20 м<sup>2</sup>  
 Суурь АБ=40мм: 0.26 м<sup>2</sup>  
 Бут чул суурь h=200мм: 1.44 м<sup>2</sup>  
 Захшиха суурь h=350мм: 3.76 м<sup>2</sup>  
 3 хөдөө: 0.31 м<sup>2</sup>  
 Б хөдөө: 0.31 м<sup>2</sup>



ПК 20+640.00

Далан: 13.86 м<sup>2</sup>  
 Ухмал: 1.11 м<sup>2</sup>  
 Зүүн шатлаж ухах: 1.40 м<sup>2</sup>  
 Б шүүдүү: 0.78 м<sup>2</sup>

АБ хүчилт: 5.67 м<sup>2</sup>  
 Өнгө АБ h=30мм: 0.20 м<sup>2</sup>  
 Суурь АБ=40мм: 0.26 м<sup>2</sup>  
 Бут чул суурь h=200мм: 1.44 м<sup>2</sup>  
 Захшиха суурь h=350мм: 3.76 м<sup>2</sup>  
 3 хөдөө: 0.31 м<sup>2</sup>  
 Б хөдөө: 0.31 м<sup>2</sup>



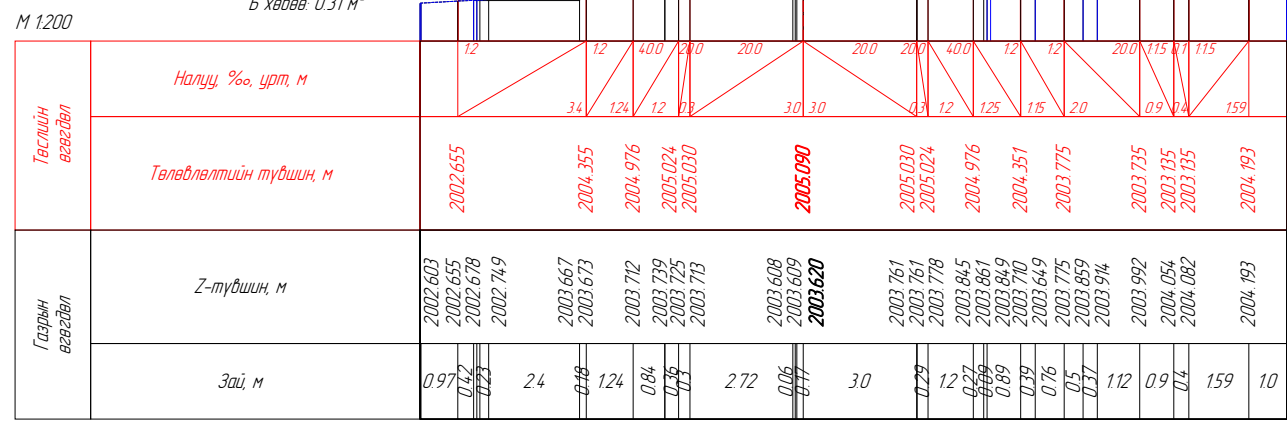
ПК 20+660.00

Вөрчлөлт №		Захиалагч:	Зураг төслийн байгууллага:	Зөвлөх инженер	Ч. ПҮРЭВЖАВ	Гүүр хоолойн инженер	М. МӨНХ-ОРГИЛ	ХЭВТЭЭ ТЭНХЛЭГИЙН ХАТУУ ХУЧИЛТТАЙ ЗАМТАЙ ХӨШӨВТИЙН УУРХАЙГ ХОЛБОХ АВТО ЗАМЫН ЗУРАГ ТӨСӨЛ	Хөндлөн огтлол төсөвлөлт	Масштаб	Шифр	Хуудасны №
Огноо		ХОВД АЙМГИЙН ЭДТГ	"АВАРГА ЗАМ" ХХК	Төслийн инженер	С. БАТСҮХ	Замын инженер	М. БЯМБАА					
Тайлбар				Шалгасан инженер	Г. ЧИНТӨГС	Замын инженер	П. ЭНХБАЯР					
								20+580.000	1:200	AVZ/KM/01-2022	238	



Далан: 11.12 м<sup>2</sup>  
 Ухмал: 1.17 м<sup>2</sup>  
 Зүүн шатлаж ухах: 1.31 м<sup>2</sup>  
 Б шүүдүү: 0.78 м<sup>2</sup>

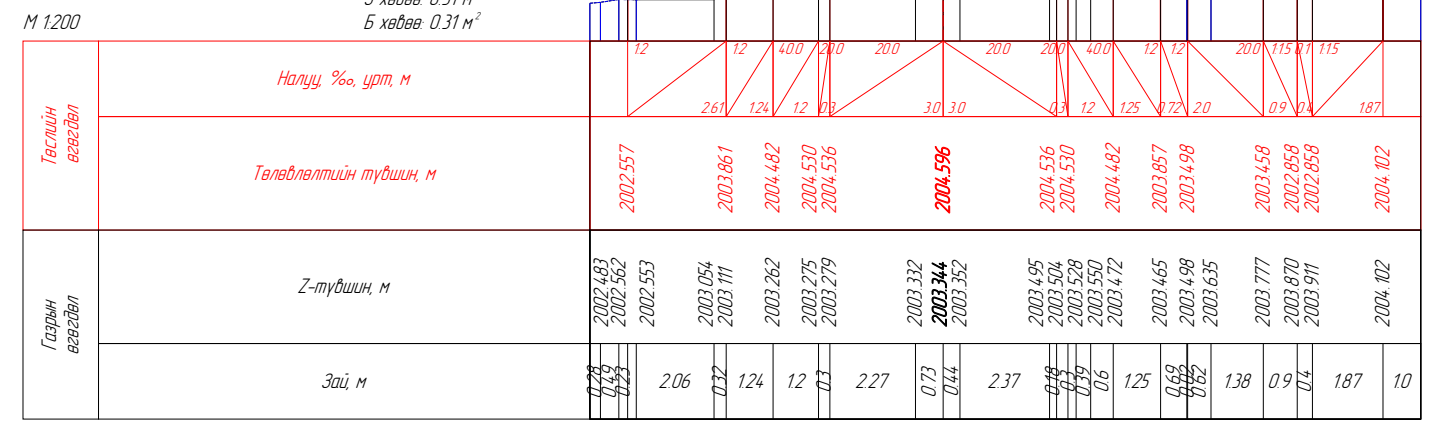
АБ хучилт: 5.67 м<sup>2</sup>  
 Өнгө АБ h=30мм: 0.20 м<sup>2</sup>  
 Суурь АБ=40мм: 0.26 м<sup>2</sup>  
 Бүт чүл суурь h=200мм: 1.44 м<sup>2</sup>  
 Захи ха суурь h=350мм: 3.76 м<sup>2</sup>  
 З хөдөө: 0.31 м<sup>2</sup>  
 Б хөдөө: 0.31 м<sup>2</sup>



ПК 20-680.00

Далан: 8.04 м<sup>2</sup>  
 Ухмал: 1.59 м<sup>2</sup>  
 Зүүн шатлаж ухах: 0.52 м<sup>2</sup>  
 Б шүүдүү: 0.78 м<sup>2</sup>

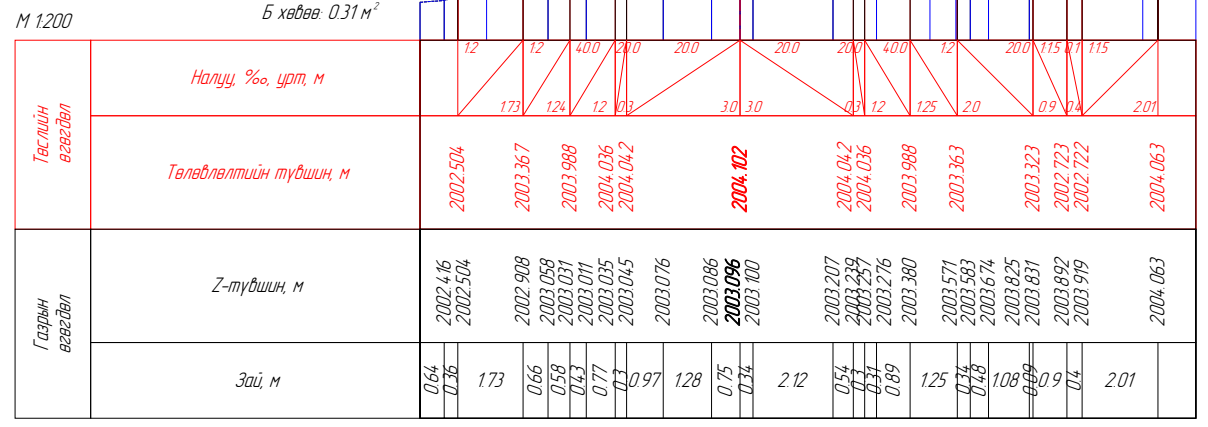
АБ хучилт: 5.67 м<sup>2</sup>  
 Өнгө АБ h=30мм: 0.20 м<sup>2</sup>  
 Суурь АБ=40мм: 0.26 м<sup>2</sup>  
 Бүт чүл суурь h=200мм: 1.44 м<sup>2</sup>  
 Захи ха суурь h=350мм: 3.76 м<sup>2</sup>  
 З хөдөө: 0.31 м<sup>2</sup>  
 Б хөдөө: 0.31 м<sup>2</sup>



ПК 20-700.00

Далан: 4.25 м<sup>2</sup>  
 Ухмал: 2.46 м<sup>2</sup>  
 Зүүн шатлаж ухах: 0.67 м<sup>2</sup>  
 Б шүүдүү: 0.78 м<sup>2</sup>

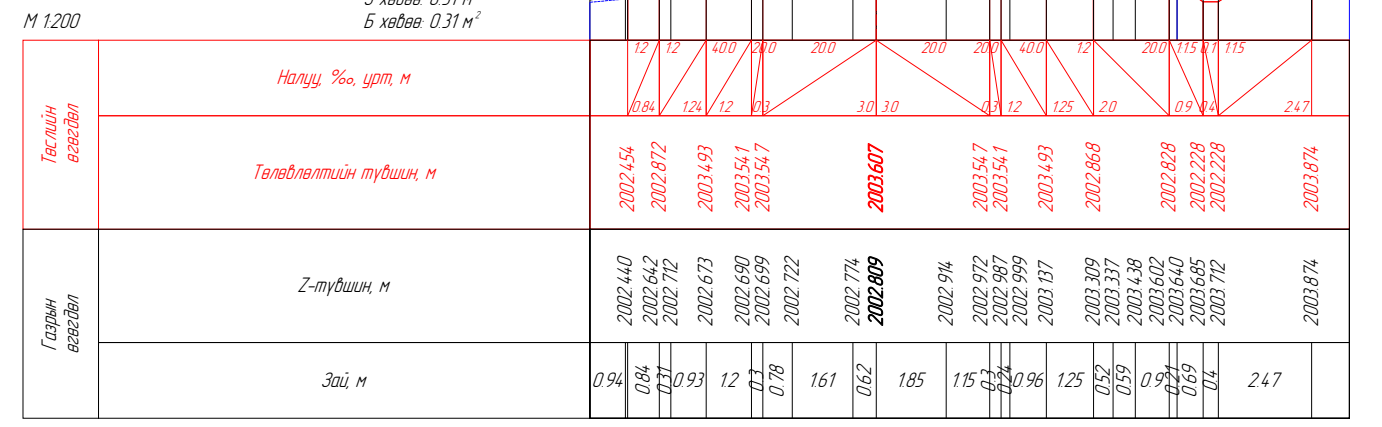
АБ хучилт: 5.67 м<sup>2</sup>  
 Өнгө АБ h=30мм: 0.20 м<sup>2</sup>  
 Суурь АБ=40мм: 0.26 м<sup>2</sup>  
 Бүт чүл суурь h=200мм: 1.44 м<sup>2</sup>  
 Захи ха суурь h=350мм: 3.76 м<sup>2</sup>  
 З хөдөө: 0.31 м<sup>2</sup>  
 Б хөдөө: 0.31 м<sup>2</sup>



ПК 20-720.00

Далан: 1.68 м<sup>2</sup>  
 Ухмал: 4.45 м<sup>2</sup>  
 Зүүн шатлаж ухах: 0.15 м<sup>2</sup>  
 Б шүүдүү: 0.78 м<sup>2</sup>

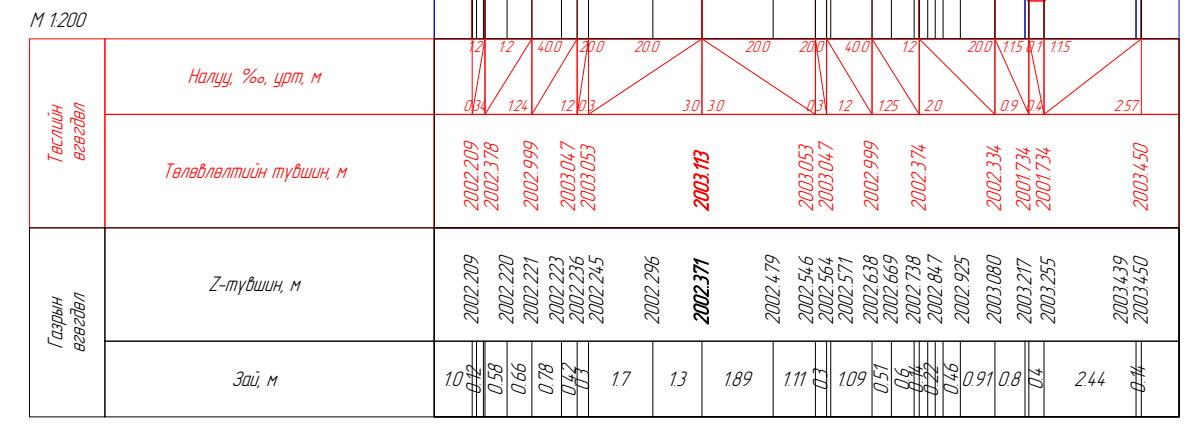
АБ хучилт: 5.67 м<sup>2</sup>  
 Өнгө АБ h=30мм: 0.20 м<sup>2</sup>  
 Суурь АБ=40мм: 0.26 м<sup>2</sup>  
 Бүт чүл суурь h=200мм: 1.44 м<sup>2</sup>  
 Захи ха суурь h=350мм: 3.76 м<sup>2</sup>  
 З хөдөө: 0.31 м<sup>2</sup>  
 Б хөдөө: 0.31 м<sup>2</sup>



ПК 20-740.00

Далан: 1.11 м<sup>2</sup>  
 Ухмал: 4.65 м<sup>2</sup>  
 Зүүн шатлаж ухах: 0.00 м<sup>2</sup>  
 Б шүүдүү: 0.78 м<sup>2</sup>

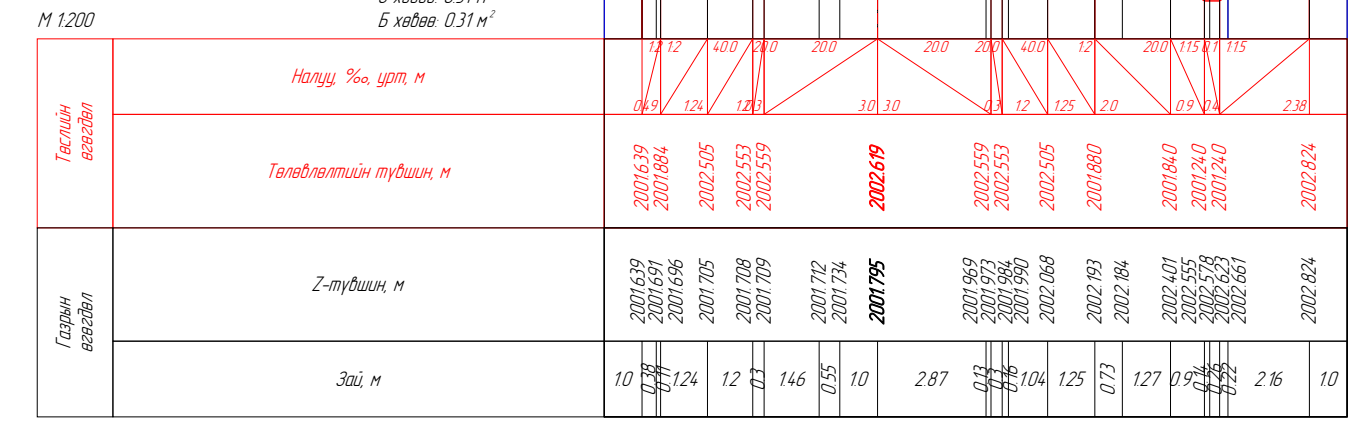
АБ хучилт: 5.67 м<sup>2</sup>  
 Өнгө АБ h=30мм: 0.20 м<sup>2</sup>  
 Суурь АБ=40мм: 0.26 м<sup>2</sup>  
 Бүт чүл суурь h=200мм: 1.44 м<sup>2</sup>  
 Захи ха суурь h=350мм: 3.76 м<sup>2</sup>  
 З хөдөө: 0.31 м<sup>2</sup>  
 Б хөдөө: 0.31 м<sup>2</sup>



ПК 20-760.00

Далан: 1.60 м<sup>2</sup>  
 Ухмал: 3.49 м<sup>2</sup>  
 Зүүн шатлаж ухах: 0.01 м<sup>2</sup>  
 Б шүүдүү: 0.78 м<sup>2</sup>

АБ хучилт: 5.67 м<sup>2</sup>  
 Өнгө АБ h=30мм: 0.20 м<sup>2</sup>  
 Суурь АБ=40мм: 0.26 м<sup>2</sup>  
 Бүт чүл суурь h=200мм: 1.44 м<sup>2</sup>  
 Захи ха суурь h=350мм: 3.76 м<sup>2</sup>  
 З хөдөө: 0.31 м<sup>2</sup>  
 Б хөдөө: 0.31 м<sup>2</sup>

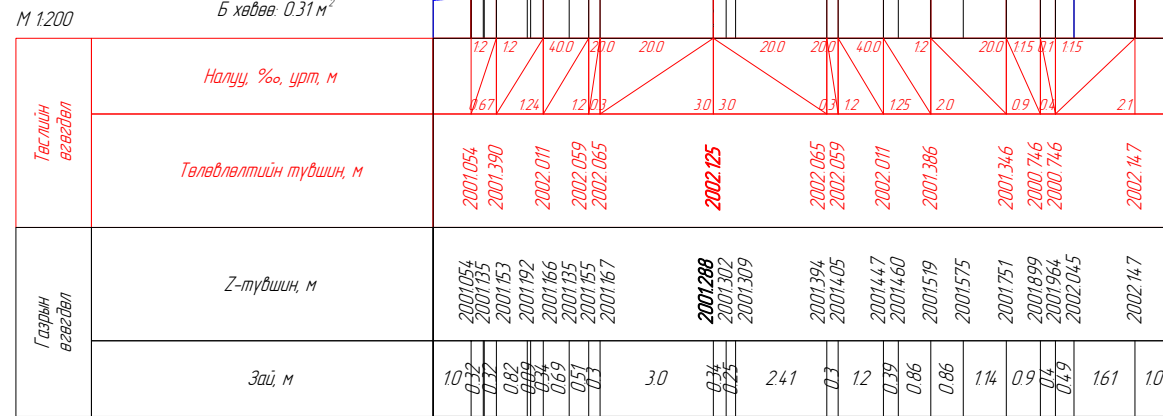


ПК 20-780.00

Вөрчлөлт №		Захиалагч:	Зураг төслийн байгууллага:	Зөвлөх инженер	Ч. ПҮРЭВЖАВ	Гүүр хоолойн инженер	М. МӨНХ-ОРГИЛ	ХЭВТЭЭ ТЭНХЛЭГИЙН ХАТУУ ХУЧИЛТТАЙ ЗАМТАЙ ХӨШӨВТИЙН ЦУРХАЙГ ХОЛБОХ АВТО ЗАМЫН ЗУРАГ ТӨСӨЛ	Хөндлөн огтлол төсөвлөлт	Масштаб	Шифр	Хуудасны №
Огноо		ХОВД АЙМГИЙН ЭДТГ	"АВАРГА ЗАМ" ХХК	Төслийн инженер	С. БАТСҮХ	Замын инженер	М. БЯМБАА					
Тайлбар				Шалгасан инженер	Г. ЧИНТӨГС	Замын инженер	П. ЭНХБАЯР					
									20-680.000	1:200	AVZ/KM/01-2022	239

Далан: 195 м<sup>2</sup>  
Ухмал: 2.32 м<sup>2</sup>  
Зүүн шатлаж ухах: 0.01 м<sup>2</sup>  
Б шүүдүү: 0.78 м<sup>2</sup>

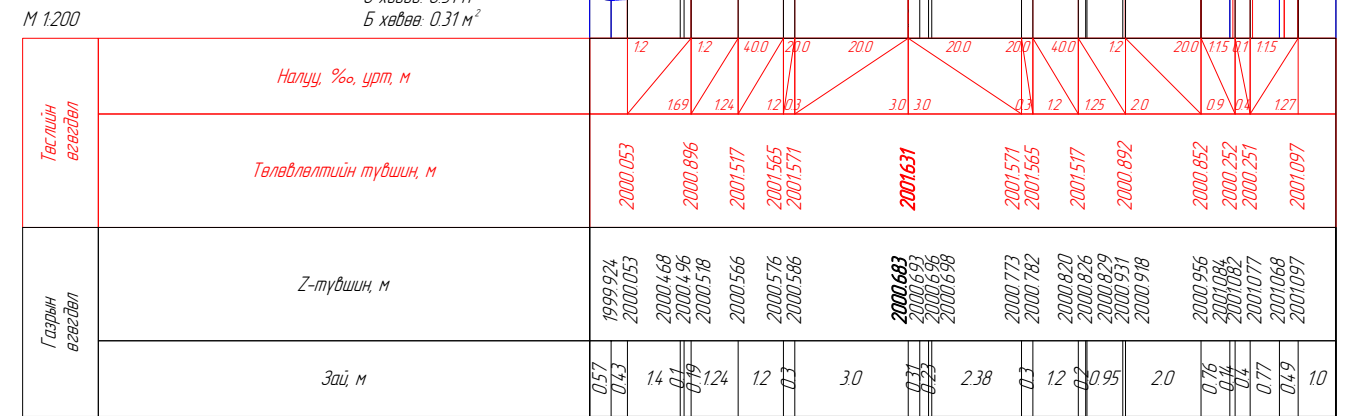
АБ хүчилт: 567 м<sup>2</sup>  
Өнгө АБ h=30мм: 0.20 м<sup>2</sup>  
Суурь АБ=40мм: 0.26 м<sup>2</sup>  
Бут чулсуурь h=200мм: 144 м<sup>2</sup>  
Захшиха суурь h=350мм: 3.76 м<sup>2</sup>  
3 хөдөө: 0.31 м<sup>2</sup>  
Б хөдөө: 0.31 м<sup>2</sup>



ПК 20-800.00

Далан: 3.71 м<sup>2</sup>  
Ухмал: 1.04 м<sup>2</sup>  
Зүүн шатлаж ухах: 0.33 м<sup>2</sup>  
Б шүүдүү: 0.78 м<sup>2</sup>

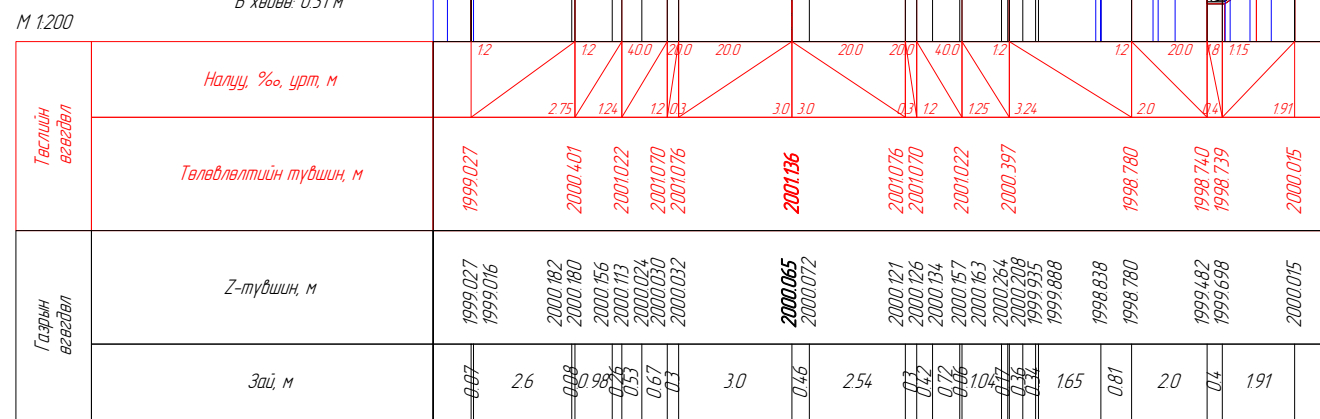
АБ хүчилт: 567 м<sup>2</sup>  
Өнгө АБ h=30мм: 0.20 м<sup>2</sup>  
Суурь АБ=40мм: 0.26 м<sup>2</sup>  
Бут чулсуурь h=200мм: 144 м<sup>2</sup>  
Захшиха суурь h=350мм: 3.76 м<sup>2</sup>  
3 хөдөө: 0.31 м<sup>2</sup>  
Б хөдөө: 0.31 м<sup>2</sup>



ПК 20-820.00

Далан: 7.09 м<sup>2</sup>  
Ухмал: 1.64 м<sup>2</sup>  
Зүүн шатлаж ухах: 1.08 м<sup>2</sup>  
Баруун шатлаж ухах: 0.70 м<sup>2</sup>  
Б шүүдүү: 0.51 м<sup>2</sup>

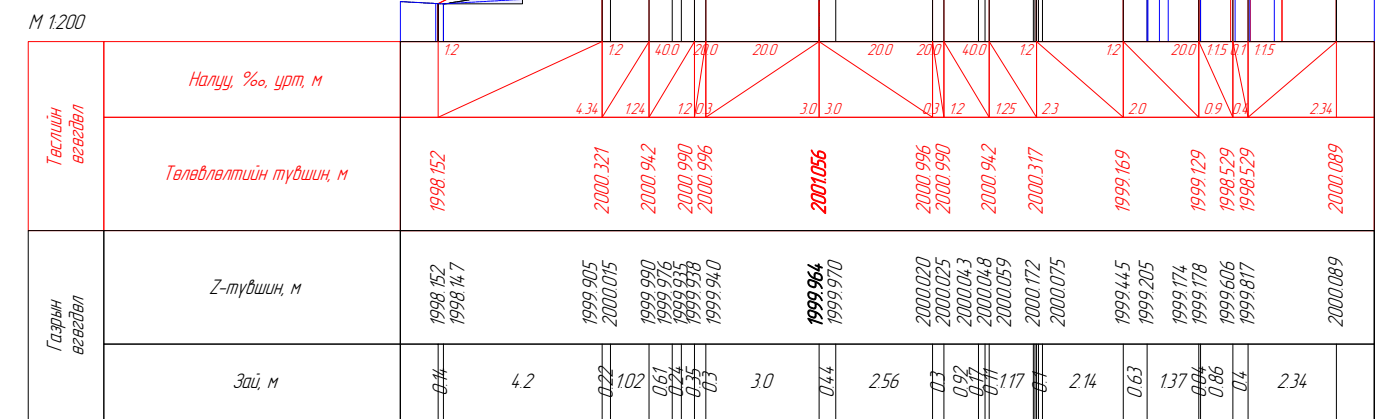
АБ хүчилт: 567 м<sup>2</sup>  
Өнгө АБ h=30мм: 0.20 м<sup>2</sup>  
Суурь АБ=40мм: 0.26 м<sup>2</sup>  
Бут чулсуурь h=200мм: 144 м<sup>2</sup>  
Захшиха суурь h=350мм: 3.76 м<sup>2</sup>  
3 хөдөө: 0.31 м<sup>2</sup>  
Б хөдөө: 0.31 м<sup>2</sup>



ПК 20-840.00

Далан: 7.33 м<sup>2</sup>  
Ухмал: 2.62 м<sup>2</sup>  
Зүүн шатлаж ухах: 1.75 м<sup>2</sup>  
Баруун шатлаж ухах: 0.06 м<sup>2</sup>  
Б шүүдүү: 0.78 м<sup>2</sup>

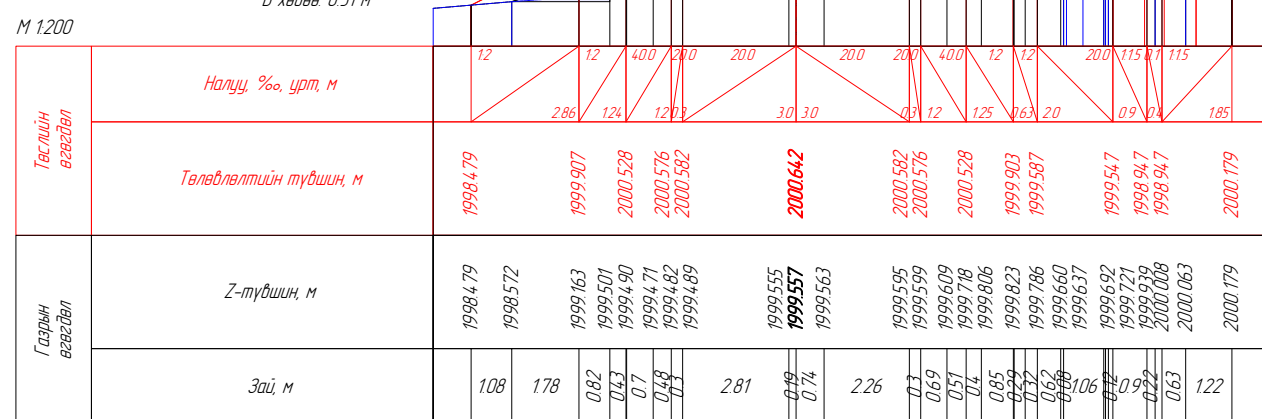
АБ хүчилт: 567 м<sup>2</sup>  
Өнгө АБ h=30мм: 0.20 м<sup>2</sup>  
Суурь АБ=40мм: 0.26 м<sup>2</sup>  
Бут чулсуурь h=200мм: 144 м<sup>2</sup>  
Захшиха суурь h=350мм: 3.76 м<sup>2</sup>  
3 хөдөө: 0.31 м<sup>2</sup>  
Б хөдөө: 0.31 м<sup>2</sup>



ПК 20-843.25

Далан: 7.11 м<sup>2</sup>  
Ухмал: 1.94 м<sup>2</sup>  
Зүүн шатлаж ухах: 1.12 м<sup>2</sup>  
Б шүүдүү: 0.78 м<sup>2</sup>

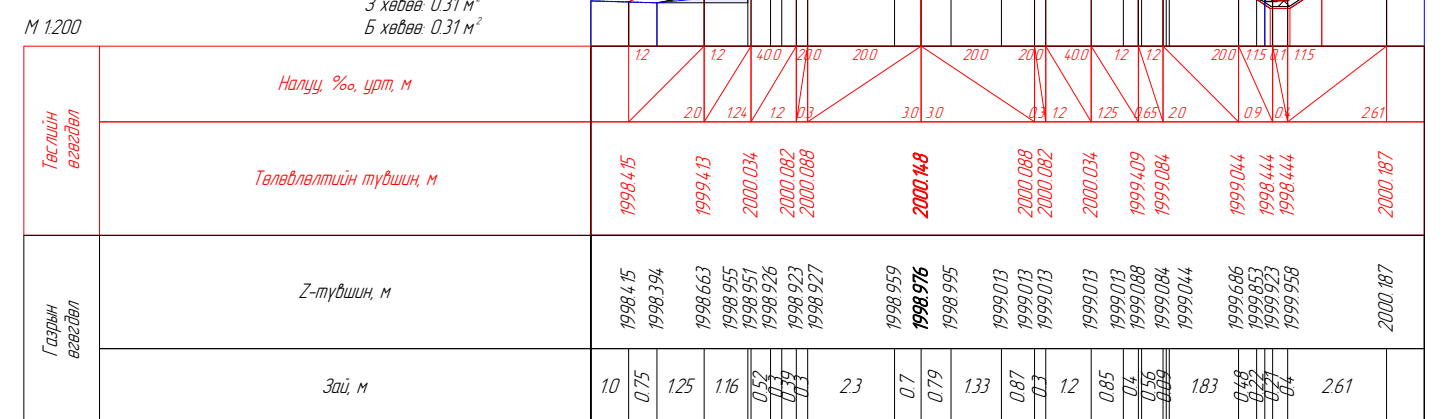
АБ хүчилт: 567 м<sup>2</sup>  
Өнгө АБ h=30мм: 0.20 м<sup>2</sup>  
Суурь АБ=40мм: 0.26 м<sup>2</sup>  
Бут чулсуурь h=200мм: 144 м<sup>2</sup>  
Захшиха суурь h=350мм: 3.76 м<sup>2</sup>  
3 хөдөө: 0.31 м<sup>2</sup>  
Б хөдөө: 0.31 м<sup>2</sup>



ПК 20-860.00

Далан: 7.45 м<sup>2</sup>  
Ухмал: 3.84 м<sup>2</sup>  
Зүүн шатлаж ухах: 0.63 м<sup>2</sup>  
Б шүүдүү: 0.78 м<sup>2</sup>

АБ хүчилт: 567 м<sup>2</sup>  
Өнгө АБ h=30мм: 0.20 м<sup>2</sup>  
Суурь АБ=40мм: 0.26 м<sup>2</sup>  
Бут чулсуурь h=200мм: 144 м<sup>2</sup>  
Захшиха суурь h=350мм: 3.76 м<sup>2</sup>  
3 хөдөө: 0.31 м<sup>2</sup>  
Б хөдөө: 0.31 м<sup>2</sup>



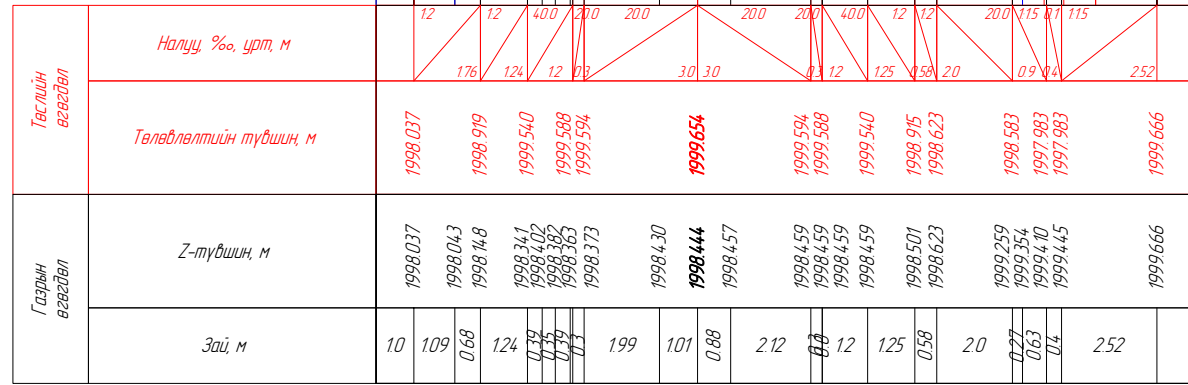
ПК 20-880.00

Вөрчлөлт №		Захиалагч:	Зураг төслийн байгууллага:	Зөвлөх инженер	Ч. ПҮРЭВЖАВ	Гүүр хоолойн инженер	М. МӨНХ-ОРГИЛ	ХЭВТЭЭ ТЭНХЛЭГИЙН ХАТУУ ХУЧИЛТАЙ ЗАМТАЙ ХӨШӨВТИЙН ЦУРХАЙГ ХОЛБОХ АВТО ЗАМЫН ЗУРАГ ТӨСӨЛ	Хөндлөн огтлол төсөвлөлт	Масштаб	Шифр	Хуудасны №
Огноо		ХОВД АЙМГИЙН ЭДТГ	"АВАРГА ЗАМ" ХХК	Төслийн инженер	С. БАТСҮХ	Замын инженер	М. БЯМБАА					
Тайлбар				Шалгасан инженер	Г. ЧИНТӨГС	Замын инженер	П. ЭНХБАЯР					

Далан: 7.75 м<sup>2</sup>  
Ухмал: 3.76 м<sup>2</sup>  
Зүүн шатлаж ухах: 0.42 м<sup>2</sup>  
Б шүүдүү: 0.78 м<sup>2</sup>

АБ хүчилт: 5.67 м<sup>2</sup>  
Өнгө АБ h=30мм: 0.20 м<sup>2</sup>  
Суурь АБ=40мм: 0.26 м<sup>2</sup>  
Бут чулсуурь h=200мм: 1.44 м<sup>2</sup>  
Зохшил ха суурь h=350мм: 3.76 м<sup>2</sup>  
3 хөдөө: 0.31 м<sup>2</sup>  
Б хөдөө: 0.31 м<sup>2</sup>

М 1:200

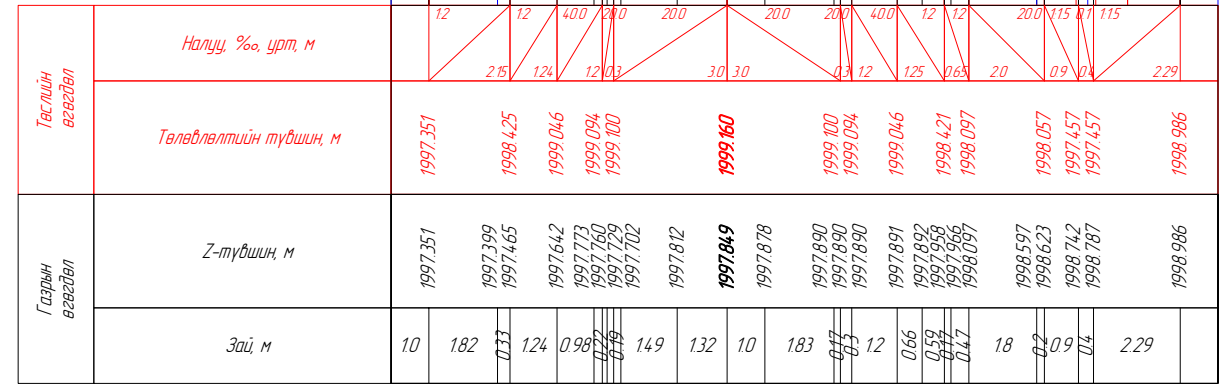


ПК 20-900.00

Далан: 9.54 м<sup>2</sup>  
Ухмал: 3.20 м<sup>2</sup>  
Зүүн шатлаж ухах: 0.51 м<sup>2</sup>  
Б шүүдүү: 0.78 м<sup>2</sup>

АБ хүчилт: 5.67 м<sup>2</sup>  
Өнгө АБ h=30мм: 0.20 м<sup>2</sup>  
Суурь АБ=40мм: 0.26 м<sup>2</sup>  
Бут чулсуурь h=200мм: 1.44 м<sup>2</sup>  
Зохшил ха суурь h=350мм: 3.76 м<sup>2</sup>  
3 хөдөө: 0.31 м<sup>2</sup>  
Б хөдөө: 0.31 м<sup>2</sup>

М 1:200

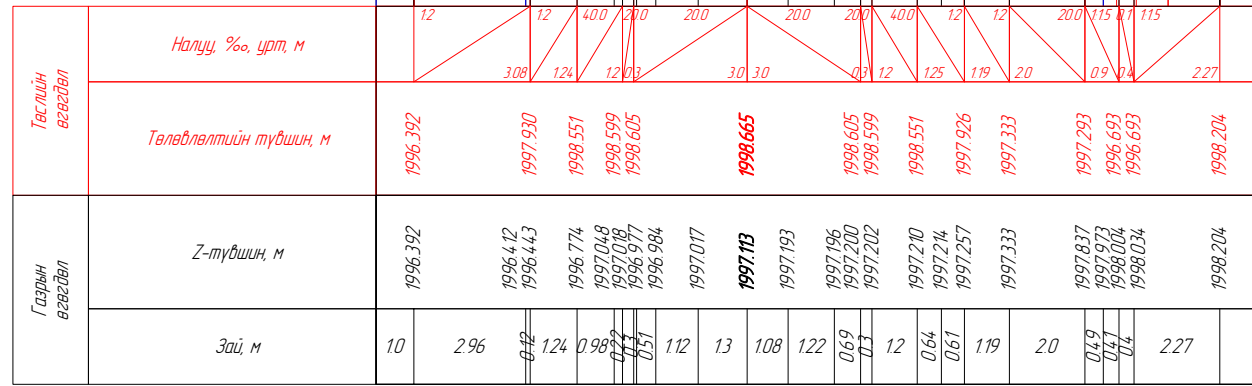


ПК 20-920.00

Далан: 14.19 м<sup>2</sup>  
Ухмал: 3.16 м<sup>2</sup>  
Зүүн шатлаж ухах: 0.73 м<sup>2</sup>  
Б шүүдүү: 0.78 м<sup>2</sup>

АБ хүчилт: 5.67 м<sup>2</sup>  
Өнгө АБ h=30мм: 0.20 м<sup>2</sup>  
Суурь АБ=40мм: 0.26 м<sup>2</sup>  
Бут чулсуурь h=200мм: 1.44 м<sup>2</sup>  
Зохшил ха суурь h=350мм: 3.76 м<sup>2</sup>  
3 хөдөө: 0.31 м<sup>2</sup>  
Б хөдөө: 0.31 м<sup>2</sup>

М 1:200

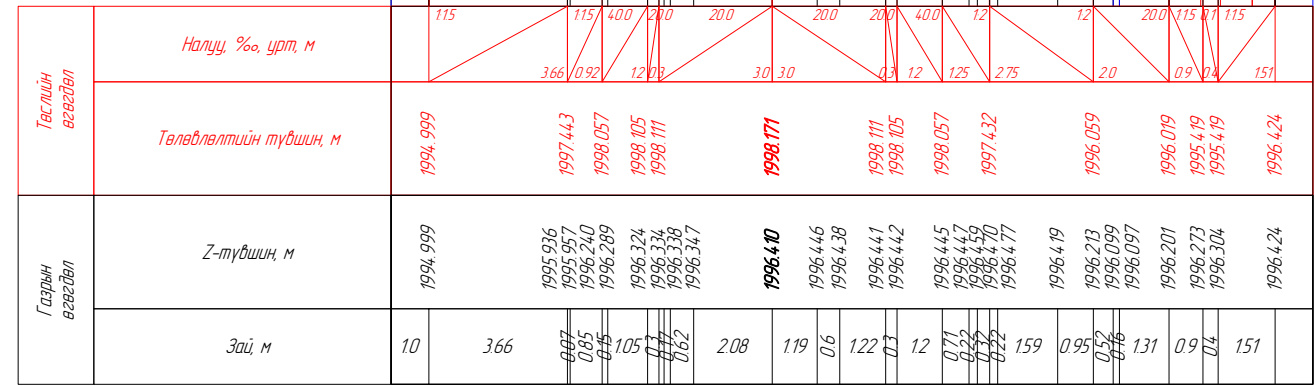


ПК 20-940.00

Далан: 17.88 м<sup>2</sup>  
Ухмал: 1.47 м<sup>2</sup>  
Зүүн шатлаж ухах: 1.53 м<sup>2</sup>  
Баруун шатлаж ухах: 0.02 м<sup>2</sup>  
Б шүүдүү: 0.78 м<sup>2</sup>

АБ хүчилт: 5.59 м<sup>2</sup>  
Өнгө АБ h=30мм: 0.20 м<sup>2</sup>  
Суурь АБ=40мм: 0.26 м<sup>2</sup>  
Бут чулсуурь h=200мм: 1.44 м<sup>2</sup>  
Зохшил ха суурь h=350мм: 3.68 м<sup>2</sup>  
3 хөдөө: 0.30 м<sup>2</sup>  
Б хөдөө: 0.31 м<sup>2</sup>

М 1:200

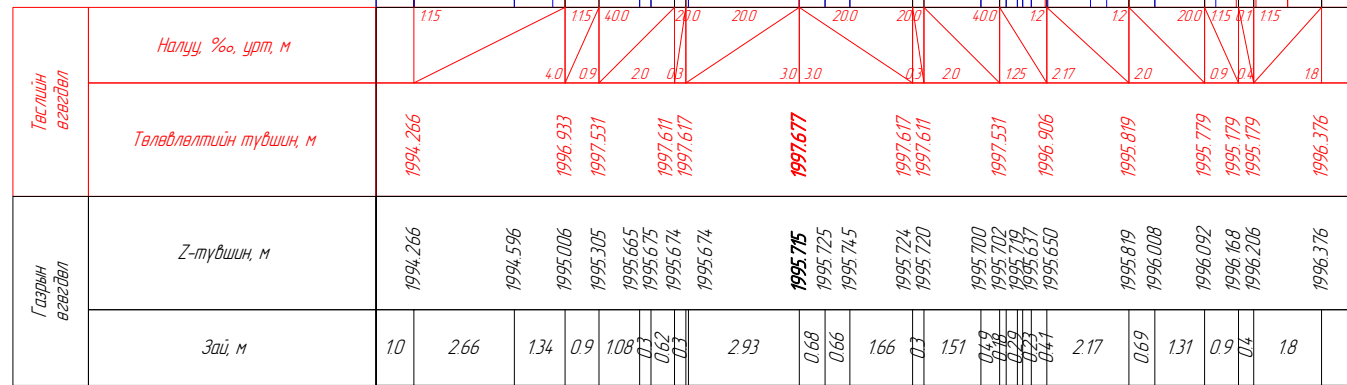


ПК 20-960.00

Далан: 24.26 м<sup>2</sup>  
Ухмал: 2.05 м<sup>2</sup>  
Зүүн шатлаж ухах: 1.43 м<sup>2</sup>  
Б шүүдүү: 0.78 м<sup>2</sup>

АБ хүчилт: 6.13 м<sup>2</sup>  
Өнгө АБ h=30мм: 0.20 м<sup>2</sup>  
Суурь АБ=40мм: 0.26 м<sup>2</sup>  
Бут чулсуурь h=200мм: 1.44 м<sup>2</sup>  
Зохшил ха суурь h=350мм: 4.22 м<sup>2</sup>  
3 хөдөө: 0.48 м<sup>2</sup>  
Б хөдөө: 0.49 м<sup>2</sup>

М 1:200

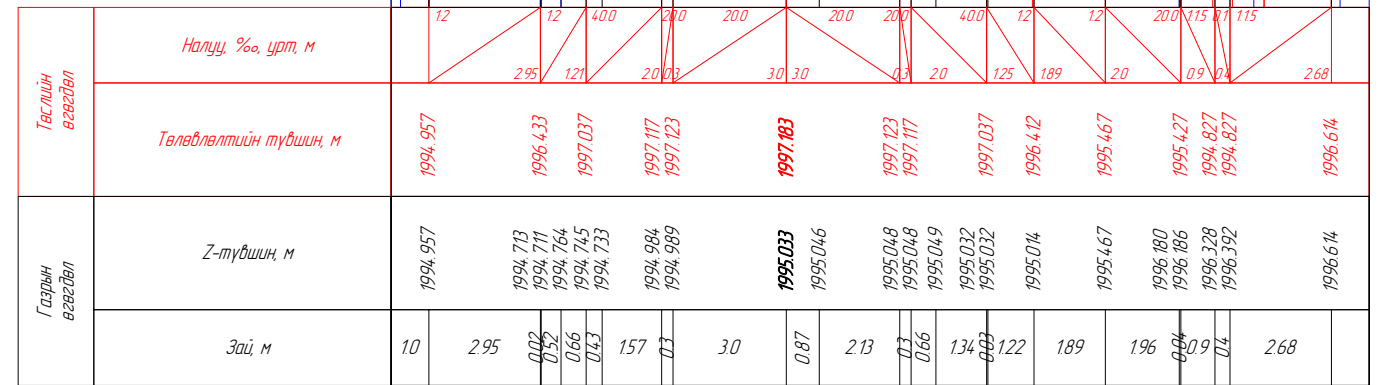


ПК 20-980.00

Далан: 23.82 м<sup>2</sup>  
Ухмал: 4.28 м<sup>2</sup>  
Б шүүдүү: 0.78 м<sup>2</sup>

АБ хүчилт: 6.20 м<sup>2</sup>  
Өнгө АБ h=30мм: 0.20 м<sup>2</sup>  
Суурь АБ=40мм: 0.26 м<sup>2</sup>  
Бут чулсуурь h=200мм: 1.44 м<sup>2</sup>  
Зохшил ха суурь h=350мм: 4.30 м<sup>2</sup>  
3 хөдөө: 0.49 м<sup>2</sup>  
Б хөдөө: 0.49 м<sup>2</sup>

М 1:200

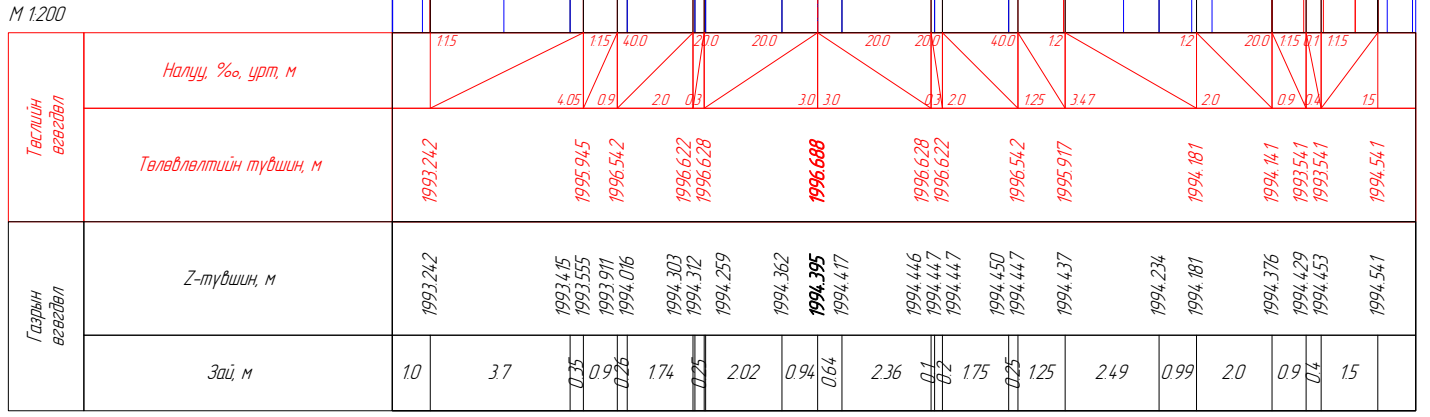


ПК 21-000.00

Вөрчлөлт №		Захиалагч:	Зураг төслийн байгууллага:	Зөвлөх инженер	Ч. ПҮРЭВЖАВ	Гүүр хоолойн инженер	М. МӨНХ-ОРГИЛ
------------	--	------------	----------------------------	----------------	-------------	----------------------	---------------

Далан 30.58 м<sup>2</sup>  
Ухмал 157 м<sup>2</sup>  
Зүүн шатлаж ухах: 154 м<sup>2</sup>  
Б шуудуу: 0.78 м<sup>2</sup>

АБ хүчилт: 6.13 м<sup>2</sup>  
Өнгө АБ h=30мм: 0.20 м<sup>2</sup>  
Суурь АБ=40мм: 0.26 м<sup>2</sup>  
Бүт чүлсүүр h=200мм: 144 м<sup>2</sup>  
Зах шиха суурь h=350мм: 4.22 м<sup>2</sup>  
З хөвөө: 0.48 м<sup>2</sup>  
Б хөвөө: 0.49 м<sup>2</sup>

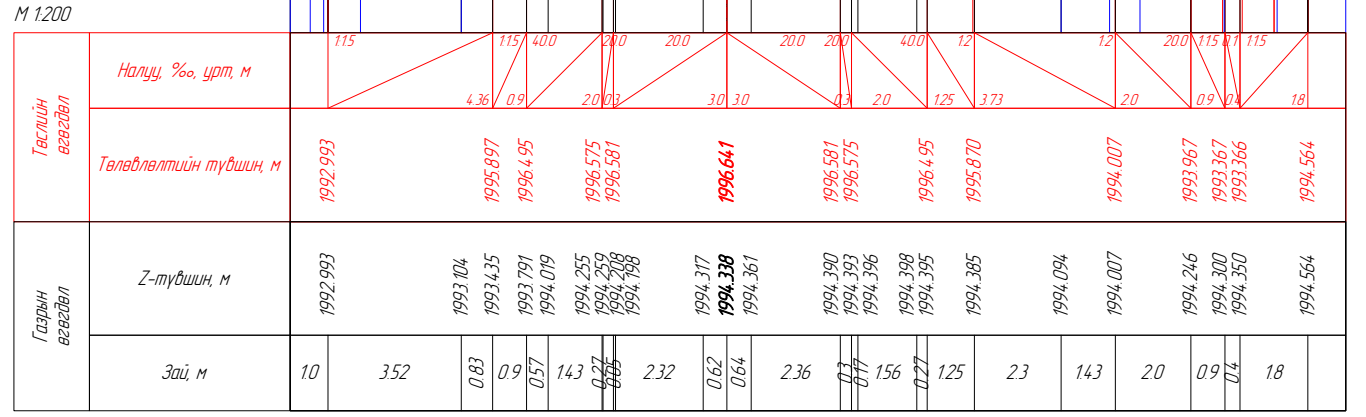


Төслийн өгөгдөл	Налуу, %о, урт, м	115	115	400	200	200	200	200	400	12	12	200	115	115									
	Төлөвлөлтийн түвшин, м	1993.242	1995.945	1996.542	1996.622	1996.628	1996.688	1996.628	1996.622	1996.542	1995.917	1994.181	1994.141	1993.541	1993.541	1994.541							
Газрын өгөгдөл	Z-түвшин, м	1993.242	1993.415	1993.555	1993.911	1994.016	1994.303	1994.312	1994.259	1994.362	1994.395	1994.417	1994.446	1994.447	1994.450	1994.447	1994.437	1994.234	1994.181	1994.376	1994.429	1994.453	1994.541
	Зай, м	10	37	0.35	0.9	0.26	1.74	0.75	2.02	0.94	0.64	2.36	0.1	0.2	1.75	0.25	1.25	2.49	0.99	2.0	0.9	0.4	1.5

ПК 21+020.00

Далан 32.01 м<sup>2</sup>  
Ухмал 191 м<sup>2</sup>  
Зүүн шатлаж ухах: 162 м<sup>2</sup>  
Б шуудуу: 0.78 м<sup>2</sup>

АБ хүчилт: 6.13 м<sup>2</sup>  
Өнгө АБ h=30мм: 0.20 м<sup>2</sup>  
Суурь АБ=40мм: 0.26 м<sup>2</sup>  
Бүт чүлсүүр h=200мм: 144 м<sup>2</sup>  
Зах шиха суурь h=350мм: 4.22 м<sup>2</sup>  
З хөвөө: 0.48 м<sup>2</sup>  
Б хөвөө: 0.49 м<sup>2</sup>

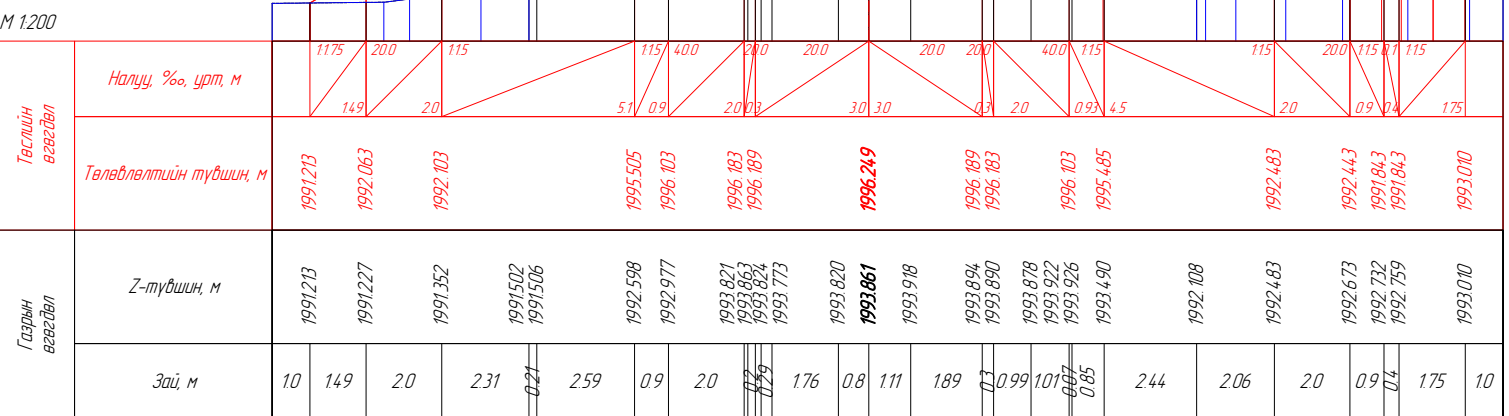


Төслийн өгөгдөл	Налуу, %о, урт, м	115	115	400	200	200	200	200	400	12	12	200	115	115										
	Төлөвлөлтийн түвшин, м	1992.993	1995.897	1996.495	1996.575	1996.581	1996.641	1996.581	1996.575	1996.495	1995.870	1994.007	1993.967	1993.367	1993.366	1994.564								
Газрын өгөгдөл	Z-түвшин, м	1992.993	1993.104	1993.435	1993.791	1994.019	1994.255	1994.259	1994.208	1994.198	1994.317	1994.338	1994.390	1994.393	1994.396	1994.398	1994.395	1994.385	1994.094	1994.007	1994.246	1994.300	1994.350	1994.564
	Зай, м	10	3.52	0.83	0.9	0.57	1.43	0.67	0.65	2.32	0.62	0.64	2.36	0.17	0.156	0.27	1.25	2.3	1.43	2.0	0.9	0.4	1.8	

ПК 21+021.91

Далан 46.20 м<sup>2</sup>  
Ухмал 161 м<sup>2</sup>  
Зүүн шатлаж ухах: 252 м<sup>2</sup>  
Баруун шатлаж ухах: 154 м<sup>2</sup>  
Б шуудуу: 0.78 м<sup>2</sup>

АБ хүчилт: 6.05 м<sup>2</sup>  
Өнгө АБ h=30мм: 0.20 м<sup>2</sup>  
Суурь АБ=40мм: 0.26 м<sup>2</sup>  
Бүт чүлсүүр h=200мм: 144 м<sup>2</sup>  
Зах шиха суурь h=350мм: 4.15 м<sup>2</sup>  
З хөвөө: 0.48 м<sup>2</sup>  
Б хөвөө: 0.48 м<sup>2</sup>

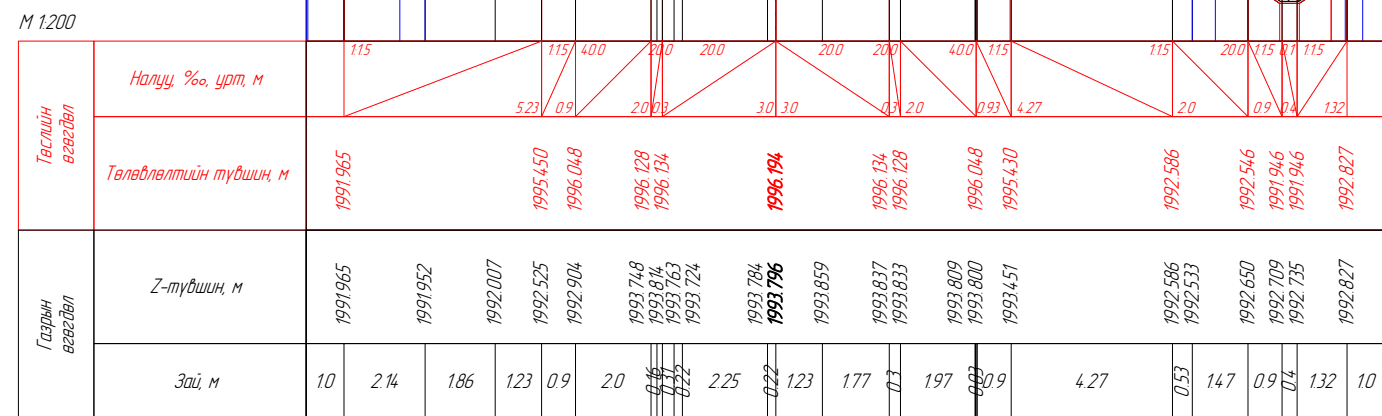


Төслийн өгөгдөл	Налуу, %о, урт, м	117.5	200	115	115	400	200	200	200	200	400	115	115	200	115	115											
	Төлөвлөлтийн түвшин, м	1991.213	1992.063	1992.103	1995.505	1996.103	1996.183	1996.189	1996.183	1996.103	1995.685	1992.483	1992.443	1991.843	1991.843	1993.010											
Газрын өгөгдөл	Z-түвшин, м	1991.213	1991.227	1991.352	1991.502	1991.506	1992.598	1992.977	1993.821	1993.863	1993.874	1993.773	1993.820	1993.861	1993.918	1993.894	1993.890	1993.878	1993.922	1993.926	1993.490	1992.108	1992.483	1992.673	1992.732	1992.759	1993.010
	Зай, м	10	149	20	2.31	0.21	2.59	0.9	2.0	0.79	0.79	1.76	0.8	1.11	1.89	0.7	0.99	1.01	0.7	0.85	2.44	2.06	2.0	0.9	0.4	1.75	10

ПК 21+037.78

Далан 39.85 м<sup>2</sup>  
Ухмал 101 м<sup>2</sup>  
Зүүн шатлаж ухах: 208 м<sup>2</sup>  
Баруун шатлаж ухах: 0.91 м<sup>2</sup>  
Б шуудуу: 0.78 м<sup>2</sup>

АБ хүчилт: 6.05 м<sup>2</sup>  
Өнгө АБ h=30мм: 0.20 м<sup>2</sup>  
Суурь АБ=40мм: 0.26 м<sup>2</sup>  
Бүт чүлсүүр h=200мм: 144 м<sup>2</sup>  
Зах шиха суурь h=350мм: 4.15 м<sup>2</sup>  
З хөвөө: 0.48 м<sup>2</sup>  
Б хөвөө: 0.48 м<sup>2</sup>

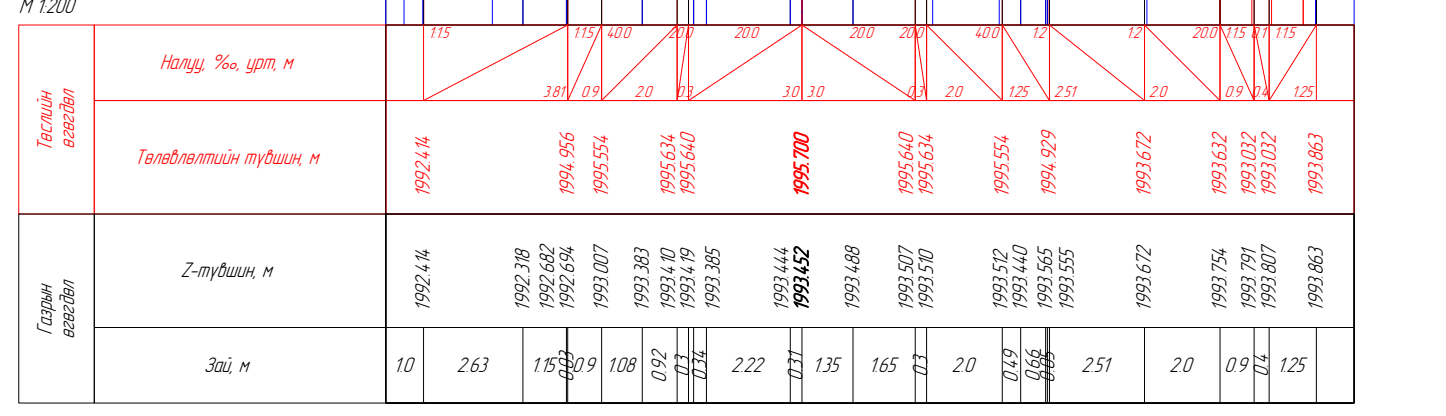


Төслийн өгөгдөл	Налуу, %о, урт, м	115	115	400	200	200	200	200	400	115	115	200	115	115										
	Төлөвлөлтийн түвшин, м	1991.965	1995.450	1996.048	1996.128	1996.134	1996.128	1996.194	1996.134	1996.128	1996.048	1995.430	1992.586	1992.546	1991.946	1991.946	1992.827							
Газрын өгөгдөл	Z-түвшин, м	1991.965	1991.952	1992.007	1992.525	1992.904	1993.748	1993.814	1993.763	1993.724	1993.784	1993.796	1993.859	1993.837	1993.833	1993.809	1993.800	1993.451	1992.586	1992.533	1992.650	1992.709	1992.735	1992.827
	Зай, м	10	2.14	1.86	1.23	0.9	2.0	0.46	0.46	0.22	2.25	0.22	1.23	1.77	0.7	1.97	0.62	0.9	4.27	0.53	1.47	0.9	0.4	1.32

ПК 21+040.00

Далан 28.57 м<sup>2</sup>  
Ухмал 104 м<sup>2</sup>  
Зүүн шатлаж ухах: 146 м<sup>2</sup>  
Б шуудуу: 0.78 м<sup>2</sup>

АБ хүчилт: 6.13 м<sup>2</sup>  
Өнгө АБ h=30мм: 0.20 м<sup>2</sup>  
Суурь АБ=40мм: 0.26 м<sup>2</sup>  
Бүт чүлсүүр h=200мм: 144 м<sup>2</sup>  
Зах шиха суурь h=350мм: 4.22 м<sup>2</sup>  
З хөвөө: 0.48 м<sup>2</sup>  
Б хөвөө: 0.49 м<sup>2</sup>

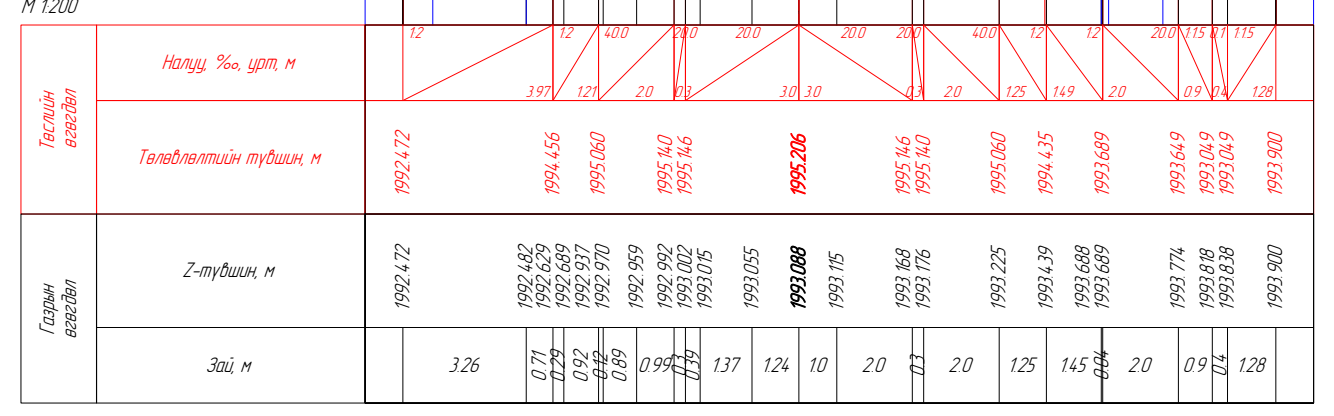


Төслийн өгөгдөл	Налуу, %о, урт, м	115	115	400	200	200	200	200	400	12	12	200	115	115										
	Төлөвлөлтийн түвшин, м	1992.414	1994.956	1995.554	1995.634	1995.640	1995.700	1995.640	1995.634	1995.554	1994.929	1993.672	1993.632	1993.032	1993.032	1993.863								
Газрын өгөгдөл	Z-түвшин, м	1992.414	1992.318	1992.682	1992.694	1993.007	1993.383	1993.410	1993.419	1993.385	1993.444	1993.452	1993.488	1993.507	1993.510	1993.512	1993.440	1993.365	1993.555	1993.672	1993.754	1993.791	1993.807	1993.863
	Зай, м	10	2.63	1.15	0.9	1.08	0.92	0.3	0.34	2.22	0.31	1.35	1.65	0.7	2.0	0.49	0.66	0.66	2.51	2.0	0.9	0.4	1.25	

ПК 21+060.00

Далан 23.78 м<sup>2</sup>  
Ухмал 0.56 м<sup>2</sup>  
Зүүн шатлаж ухах: 0.47 м<sup>2</sup>  
Б шуудуу: 0.78 м<sup>2</sup>

АБ хүчилт: 6.20 м<sup>2</sup>  
Өнгө АБ h=30мм: 0.20 м<sup>2</sup>  
Суурь АБ=40мм: 0.26 м<sup>2</sup>  
Бүт чүлсүүр h=200мм: 144 м<sup>2</sup>  
Зах шиха суурь h=350мм: 4.30 м<sup>2</sup>  
З хөвөө: 0.49 м<sup>2</sup>  
Б хөвөө: 0.49 м<sup>2</sup>



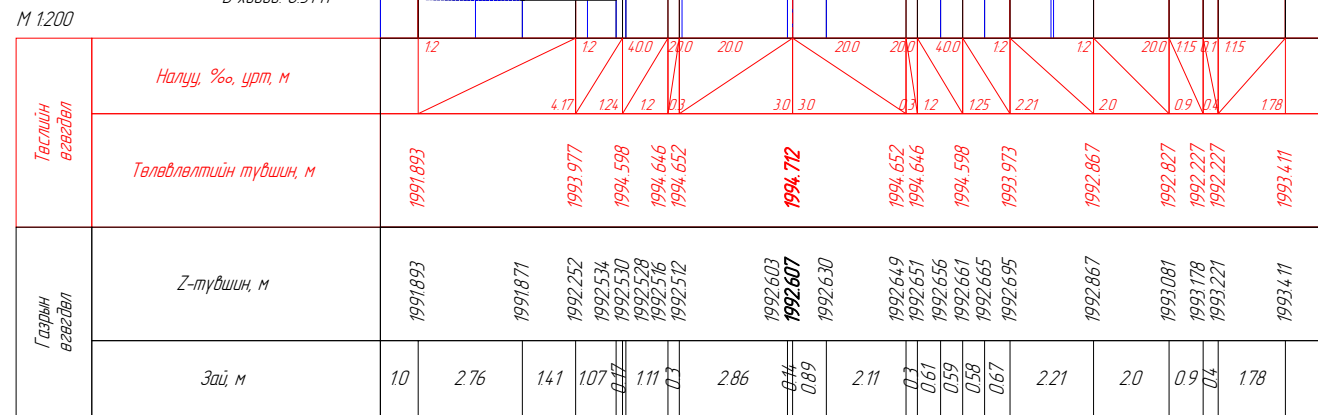
Төслийн өгөгдөл	Налуу, %о, урт, м	12	12	400	200	200	200	200	400	12	12	200	115	115									
	Төлөвлөлтийн түвшин, м	1992.472	1994.456	1995.060	1995.140	1995.146	1995.206	1995.146	1995.140	1995.060	1994.435	1993.689	1993.649	1993.049	1993.049	1993.900							
Газрын өгөгдөл	Z-түвшин, м	1992.472	1992.482	1992.629	1992.689	1992.970	1992.959	1992.992	1993.002	1993.015	1993.055	1993.088	1993.115	1993.168	1993.176	1993.225	1993.439	1993.688	1993.689	1993.774	1993.818	1993.838	1993.900
	Зай, м	3.26	0.71	0.79	0.92	0.89	0.99	0.79	1.37	1.24	1.0	2.0	0.7	2.0	1.25	1.45	0.64	2.0	0.9	0.4	1.28		

ПК 21+080.00

Вөрчлөлт №	Захиалагч	Зураг төслийн дайгууллага	Зөвлөх инженер	Ч. ПҮРЭВЖАВ	Гүүр хоолойн инженер	М. МӨНХ-ОРГИЛ	ХЭВТЭЭ ТЭНХЛЭГИЙН ХАТУУ ХУЧИЛТАЙ ЗАМТАЙ ХӨШӨВТИЙН ЦУРХАЙГ ХОЛБОХ АВТО ЗАМЫН ЗУРАГ ТӨСӨЛ	Хөндлөн огтлол төсөвлөлт	Масштаб	Шифр	Хуудасны №
Огноо	ХОВД АЙМГИЙН ЭДТГ	"АВАРГА ЗАМ" ХХК	Төслийн инженер	С. БАТСҮХ	Замын инженер	М. БЯМБАА					
Тайлбар			Шалгасан инженер	Г. ЧИНТӨГС	Замын инженер	П. ЭНХБАЯР					
								21+020.000	1:200	AVZ/KM/01-2022	24.2

Далан: 23.12 м<sup>2</sup>  
 Ухмал: 129 м<sup>2</sup>  
 Зүүн шатлаж ухах: 0.83 м<sup>2</sup>  
 Б шүүдүү: 0.78 м<sup>2</sup>

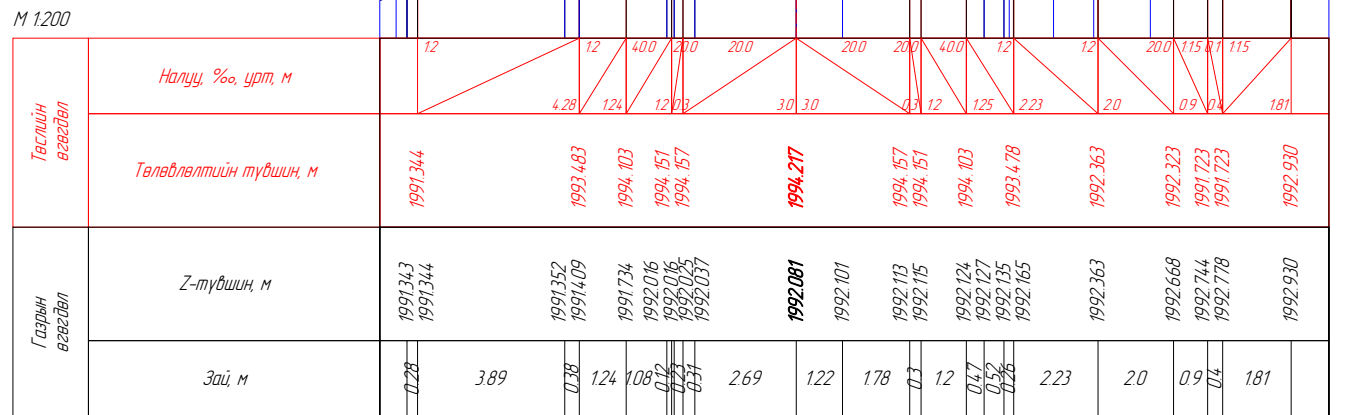
АБ хүчилт: 5.67 м<sup>2</sup>  
 Өнгө АБ h=30мм: 0.20 м<sup>2</sup>  
 Суурь АБ=40мм: 0.26 м<sup>2</sup>  
 Бут чулсуурь h=200мм: 144 м<sup>2</sup>  
 Зохиоха суурь h=350мм: 3.76 м<sup>2</sup>  
 3 хөдөө: 0.31 м<sup>2</sup>  
 Б хөдөө: 0.31 м<sup>2</sup>



ПК 21-100.00

Далан: 24.35 м<sup>2</sup>  
 Ухмал: 159 м<sup>2</sup>  
 Зүүн шатлаж ухах: 0.84 м<sup>2</sup>  
 Б шүүдүү: 0.78 м<sup>2</sup>

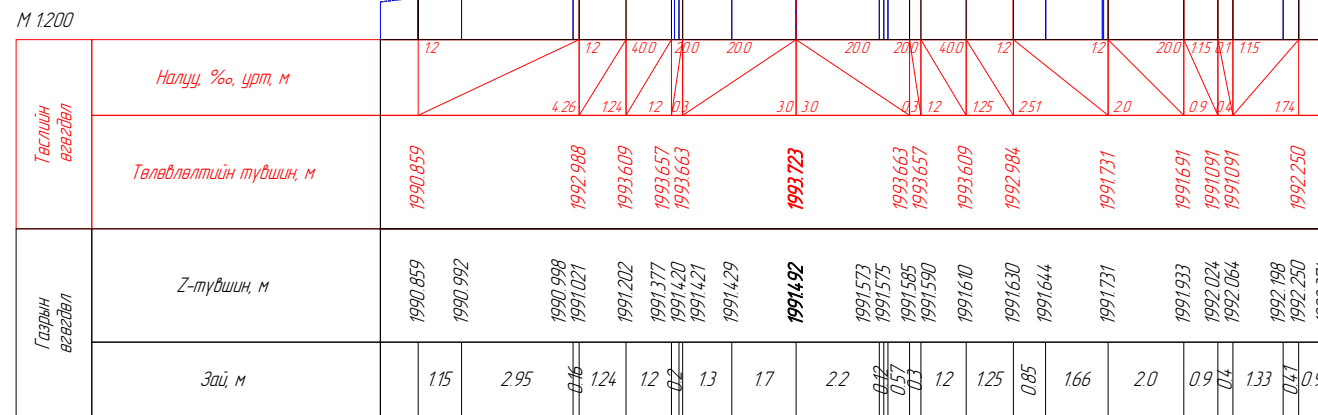
АБ хүчилт: 5.67 м<sup>2</sup>  
 Өнгө АБ h=30мм: 0.20 м<sup>2</sup>  
 Суурь АБ=40мм: 0.26 м<sup>2</sup>  
 Бут чулсуурь h=200мм: 144 м<sup>2</sup>  
 Зохиоха суурь h=350мм: 3.76 м<sup>2</sup>  
 3 хөдөө: 0.31 м<sup>2</sup>  
 Б хөдөө: 0.31 м<sup>2</sup>



ПК 21-120.00

Далан: 24.60 м<sup>2</sup>  
 Ухмал: 121 м<sup>2</sup>  
 Зүүн шатлаж ухах: 0.57 м<sup>2</sup>  
 Б шүүдүү: 0.78 м<sup>2</sup>

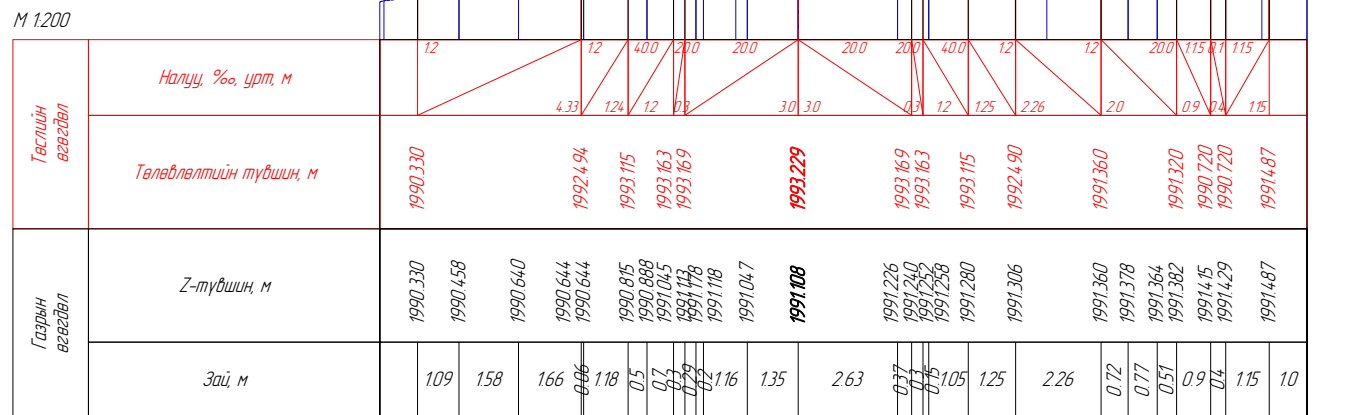
АБ хүчилт: 5.67 м<sup>2</sup>  
 Өнгө АБ h=30мм: 0.20 м<sup>2</sup>  
 Суурь АБ=40мм: 0.26 м<sup>2</sup>  
 Бут чулсуурь h=200мм: 144 м<sup>2</sup>  
 Зохиоха суурь h=350мм: 3.76 м<sup>2</sup>  
 3 хөдөө: 0.31 м<sup>2</sup>  
 Б хөдөө: 0.31 м<sup>2</sup>



ПК 21-140.00

Далан: 22.52 м<sup>2</sup>  
 Ухмал: 0.30 м<sup>2</sup>  
 Зүүн шатлаж ухах: 0.73 м<sup>2</sup>  
 Б шүүдүү: 0.78 м<sup>2</sup>

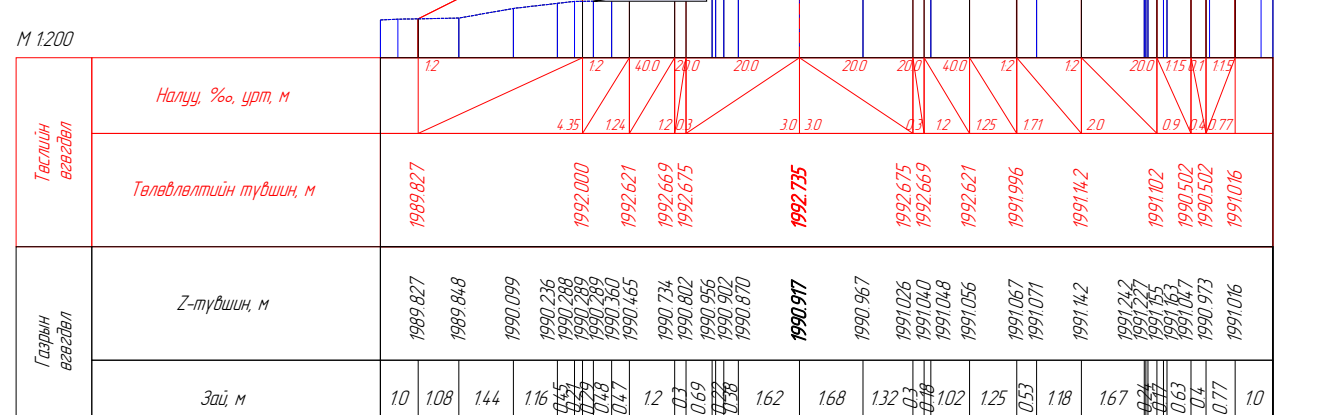
АБ хүчилт: 5.67 м<sup>2</sup>  
 Өнгө АБ h=30мм: 0.20 м<sup>2</sup>  
 Суурь АБ=40мм: 0.26 м<sup>2</sup>  
 Бут чулсуурь h=200мм: 144 м<sup>2</sup>  
 Зохиоха суурь h=350мм: 3.76 м<sup>2</sup>  
 3 хөдөө: 0.31 м<sup>2</sup>  
 Б хөдөө: 0.31 м<sup>2</sup>



ПК 21-160.00

Далан: 19.31 м<sup>2</sup>  
 Ухмал: 0.16 м<sup>2</sup>  
 Зүүн шатлаж ухах: 0.91 м<sup>2</sup>  
 Б шүүдүү: 0.64 м<sup>2</sup>

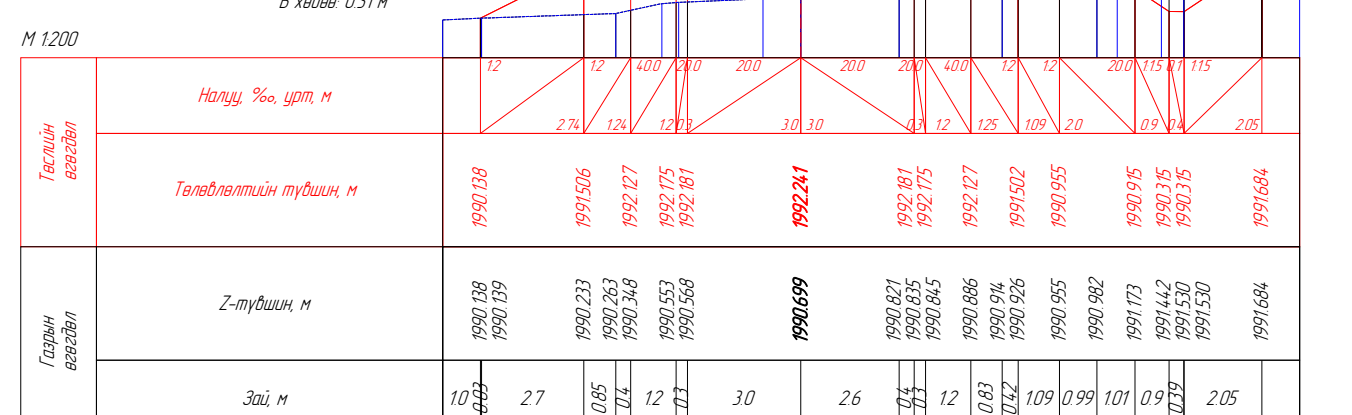
АБ хүчилт: 5.67 м<sup>2</sup>  
 Өнгө АБ h=30мм: 0.20 м<sup>2</sup>  
 Суурь АБ=40мм: 0.26 м<sup>2</sup>  
 Бут чулсуурь h=200мм: 144 м<sup>2</sup>  
 Зохиоха суурь h=350мм: 3.76 м<sup>2</sup>  
 3 хөдөө: 0.31 м<sup>2</sup>  
 Б хөдөө: 0.31 м<sup>2</sup>



ПК 21-180.00

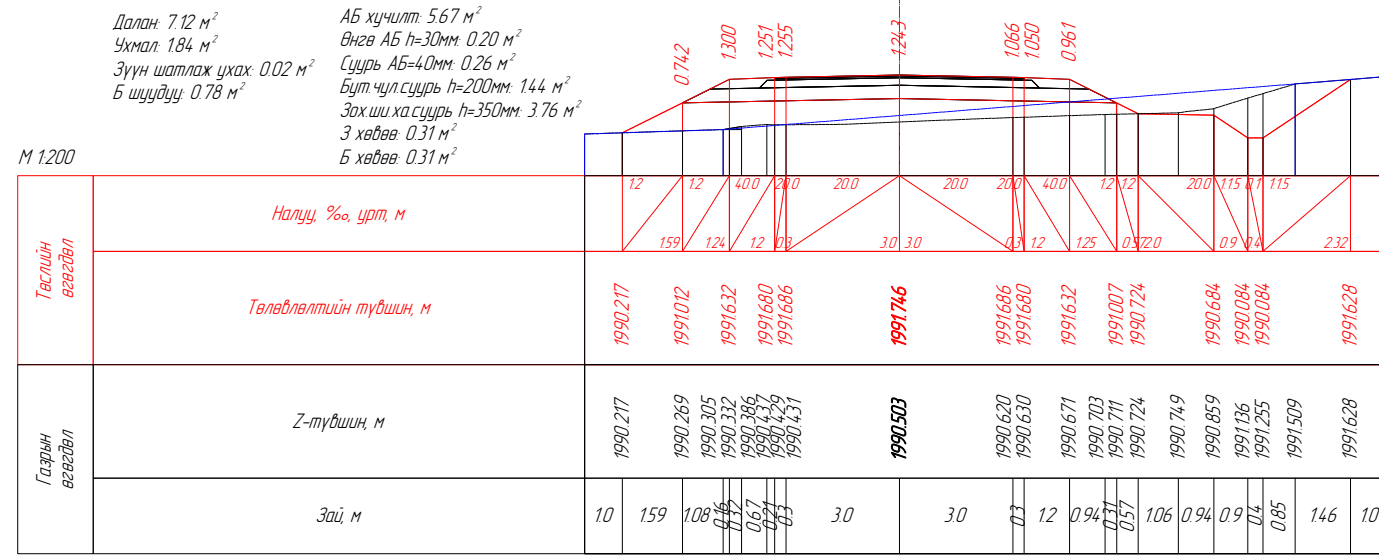
Далан: 12.33 м<sup>2</sup>  
 Ухмал: 1.71 м<sup>2</sup>  
 Б шүүдүү: 0.78 м<sup>2</sup>

АБ хүчилт: 5.67 м<sup>2</sup>  
 Өнгө АБ h=30мм: 0.20 м<sup>2</sup>  
 Суурь АБ=40мм: 0.26 м<sup>2</sup>  
 Бут чулсуурь h=200мм: 144 м<sup>2</sup>  
 Зохиоха суурь h=350мм: 3.76 м<sup>2</sup>  
 3 хөдөө: 0.31 м<sup>2</sup>  
 Б хөдөө: 0.31 м<sup>2</sup>

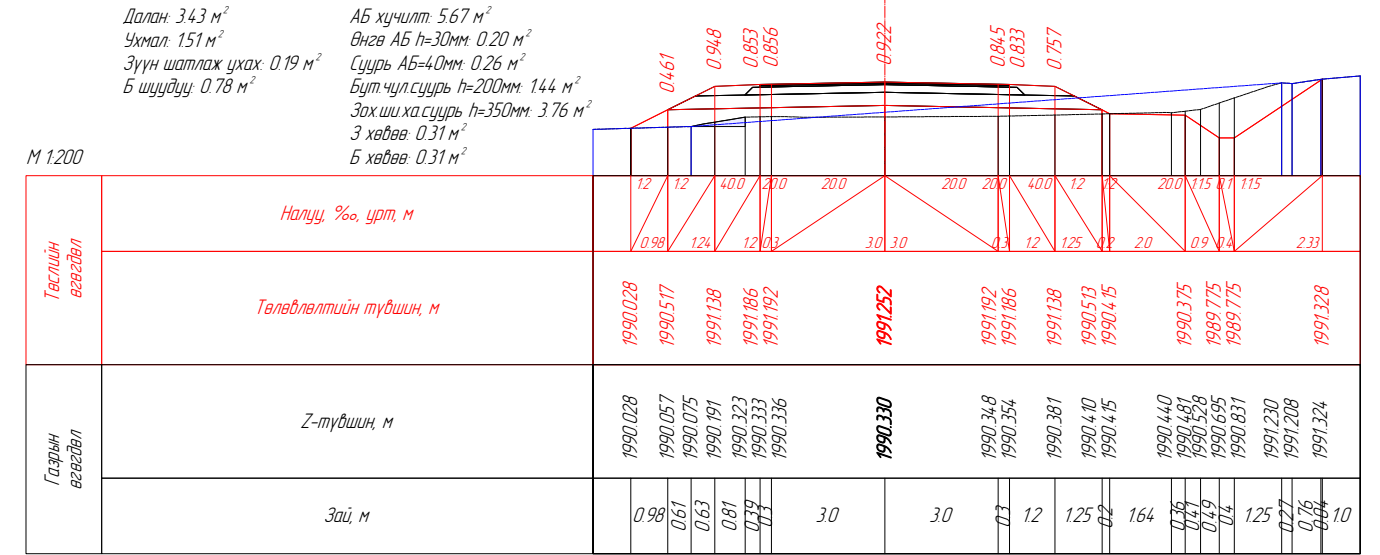


ПК 21-200.00

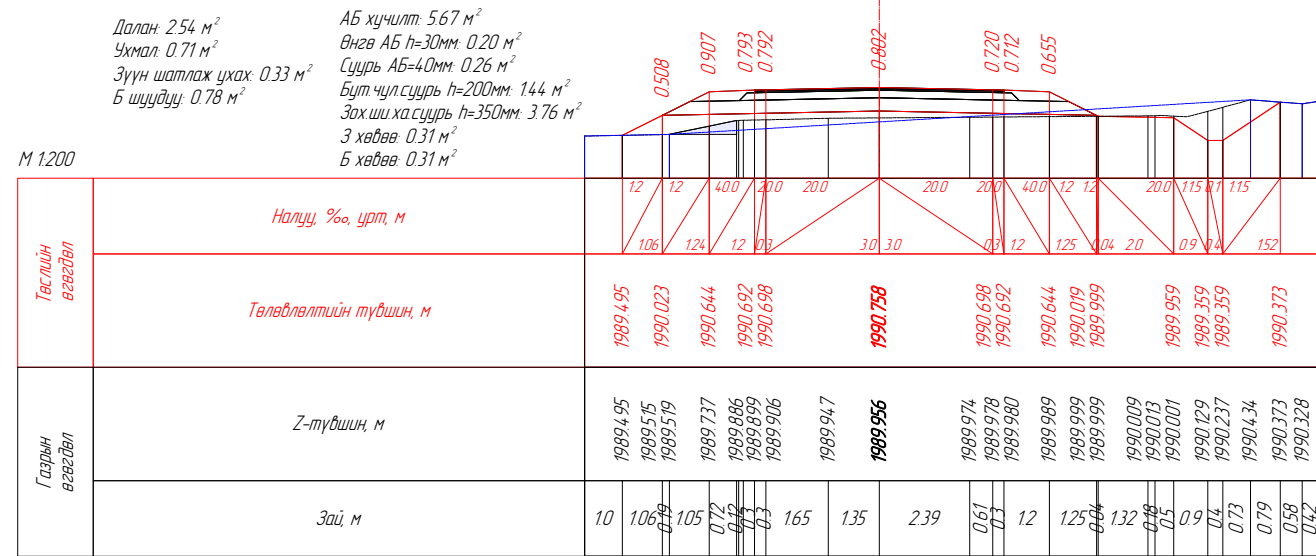
Вөрчлөлт №		Захиалагч:	Зураг төслийн байгууллага:	Зөвлөх инженер	Ч. ПҮРЭВЖАВ	Гүүр хоолойн инженер	М. МӨНХ-ОРГИЛ	ХЭВТЭЭ ТЭНХЛЭГИЙН ХАТУУ ХУЧИЛТАЙ ЗАМТАЙ ХӨШӨВТИЙН УУРХАЙГ ХОЛБОХ АВТО ЗАМЫН ЗУРАГ ТӨСӨЛ	Хөндлөн огтлол төсөвлөлт	Масштаб	Шифр	Хуудасны №
Огноо		ХОВД АЙМГИЙН ЭДТГ	"АВАРГА ЗАМ" ХХК	Төслийн инженер	С. БАТСҮХ	Замын инженер	М. БЯМБАА					
Тайлбар				Шалгасан инженер	Г. ЧИНТӨГС	Замын инженер	П. ЭНХБЯАР					



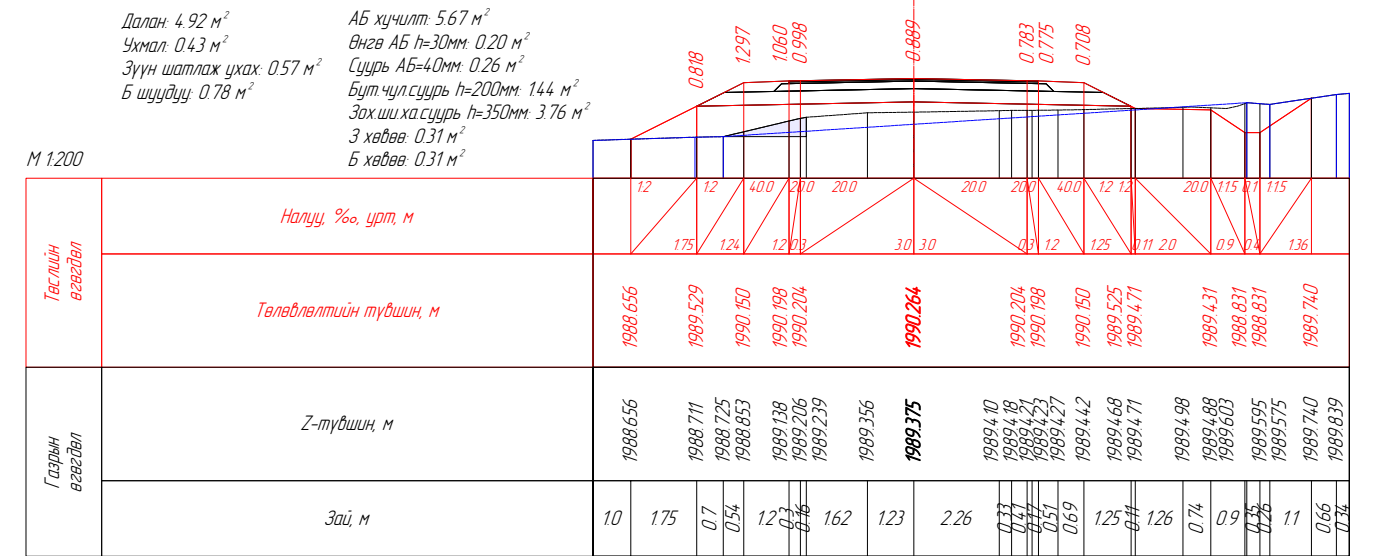
ПК 21+220.00



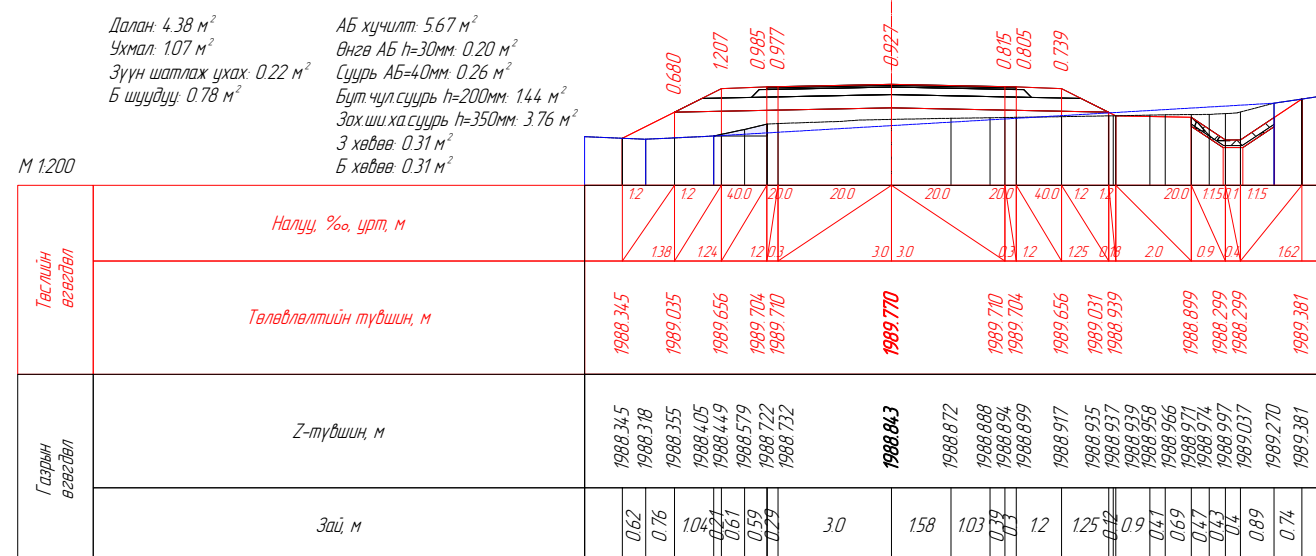
ПК 21+240.00



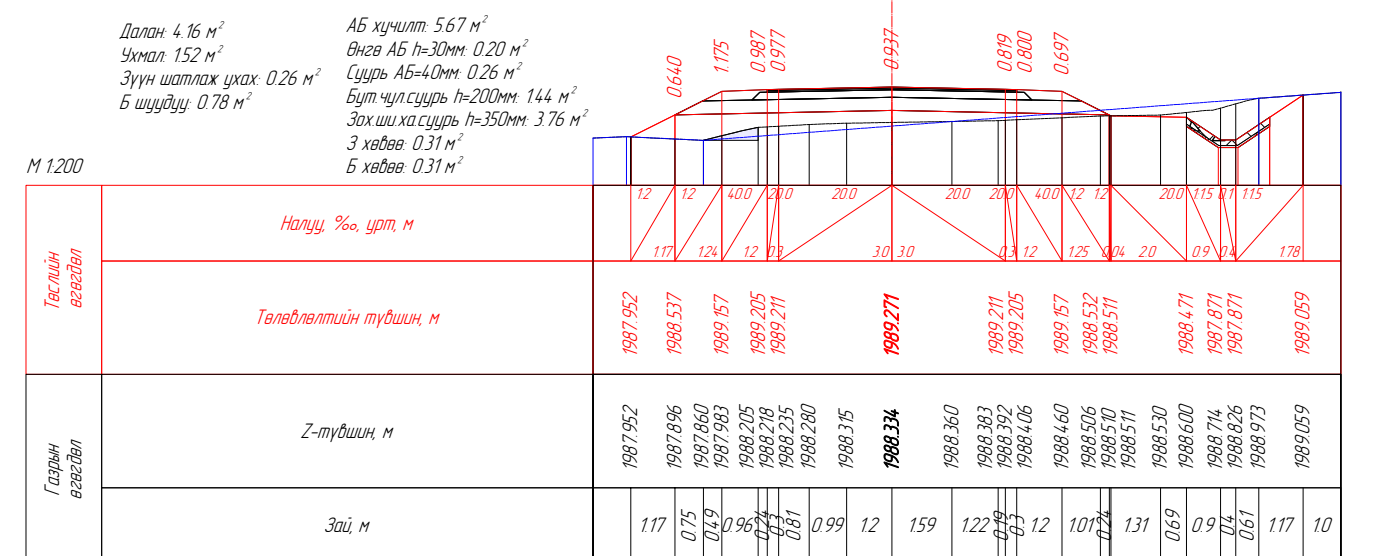
ПК 21+260.00



ПК 21+280.00

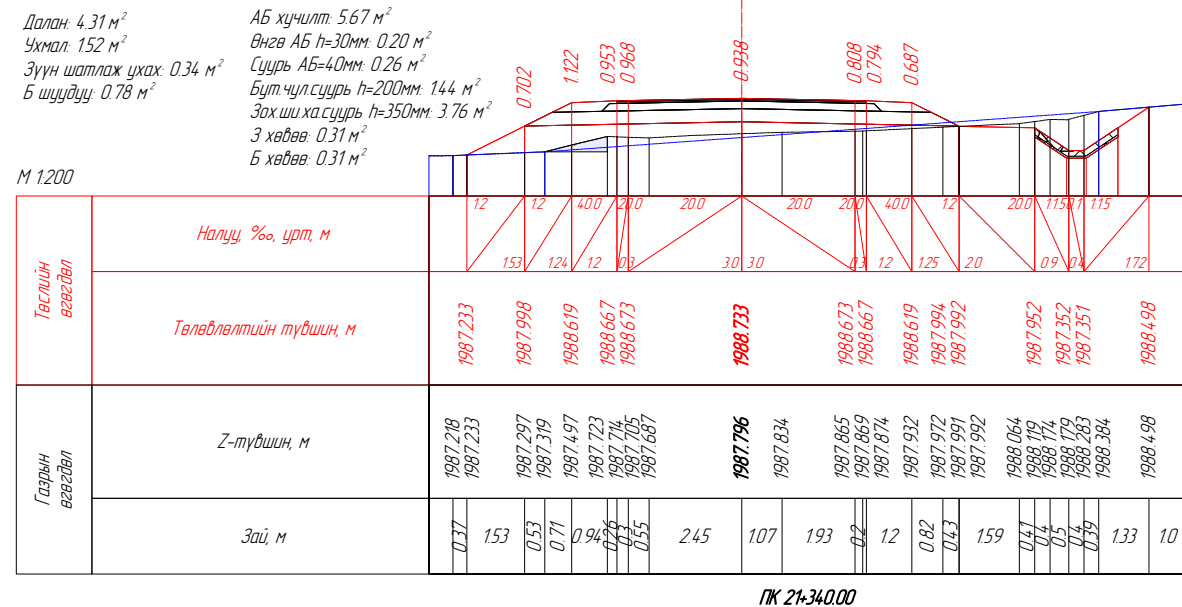


ПК 21+300.00

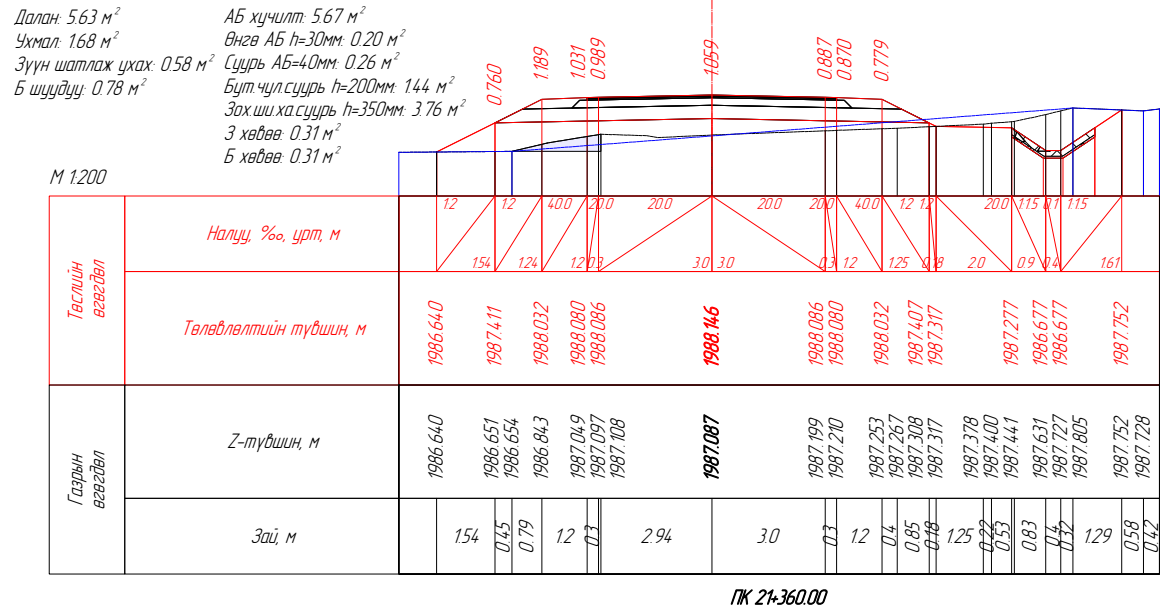


ПК 21+320.00

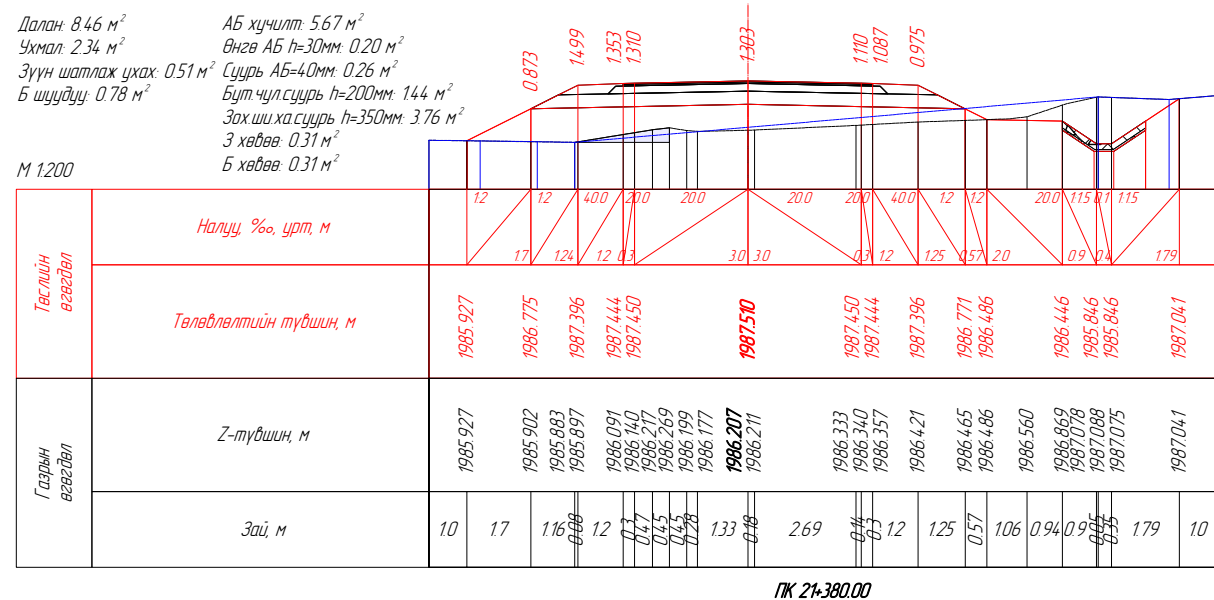
Вөрчлөлт №		Захиалагч	Зураг төслийн байгууллага	Зөвлөх инженер	Ч. ПҮРЭВЖАВ	Гүүр хоолойн инженер	М. МӨНХ-ОРГИЛ	ХЭВТЭЭ ТЭХЛЭГИЙН ХАТУУ ХУЧИЛТТАЙ ЗАМТАЙ ХӨШӨВТӨЙН ЦУРХАЙГ ХОЛБОХ АВТО ЗАМЫН ЗУРАГ ТӨСӨЛ	Хөндлөн огтлол төсөвлөлт	Масштаб	Шифр	Хуудасны №
Огноо		ХОВД АЙМГИЙН ЭДТГ	"АВАРГА ЗАМ" ХХК	Төслийн инженер	С. БАТСҮХ	Замын инженер	М. БЯМБАА					
Тайлбар				Шалгасан инженер	Г. ЧИНТӨГС	Замын инженер	П. ЭНХБАЯР					
									21+220.000	1:200	AVZ/KM/01-2022	244



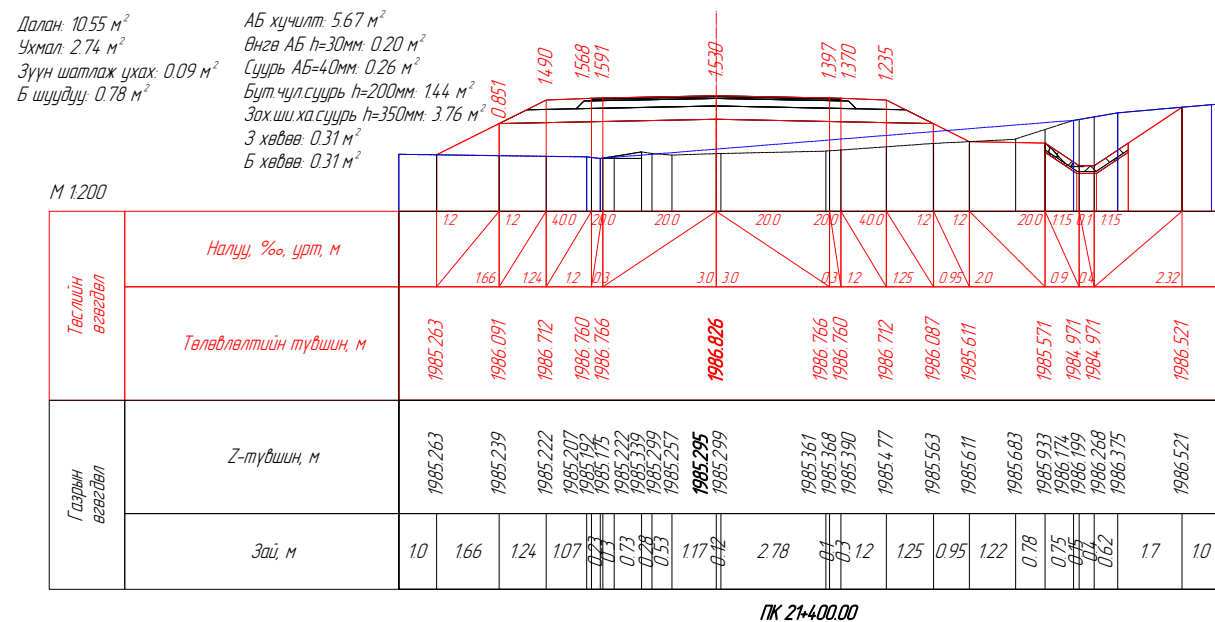
ПК 21-340.00



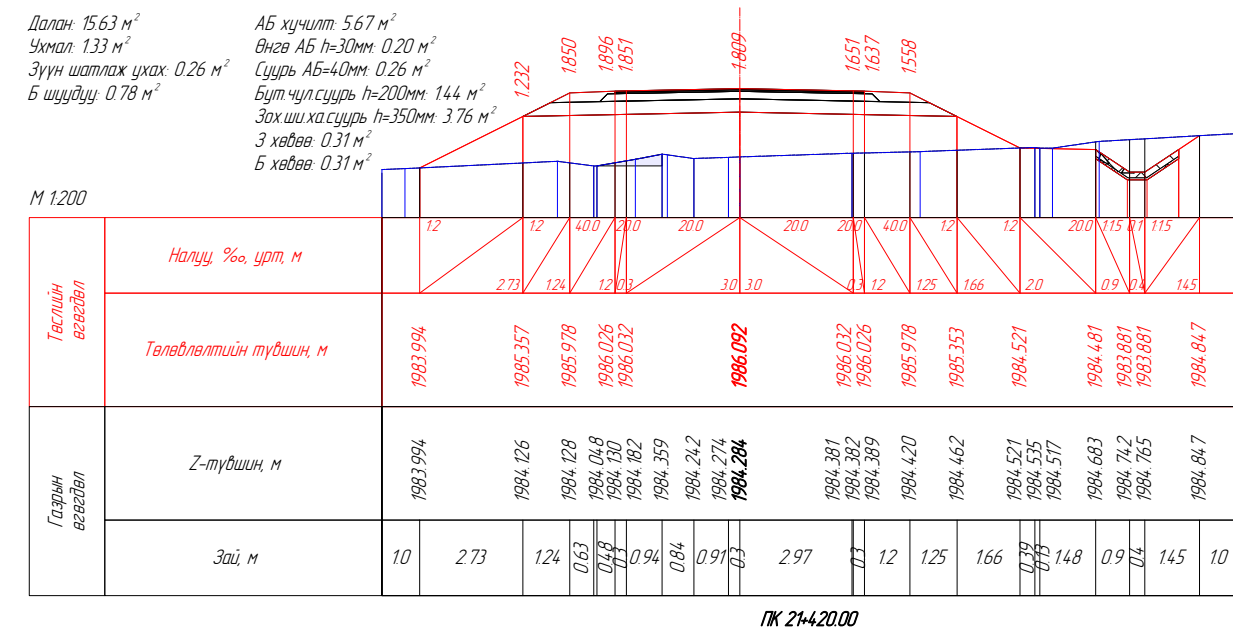
ПК 21-360.00



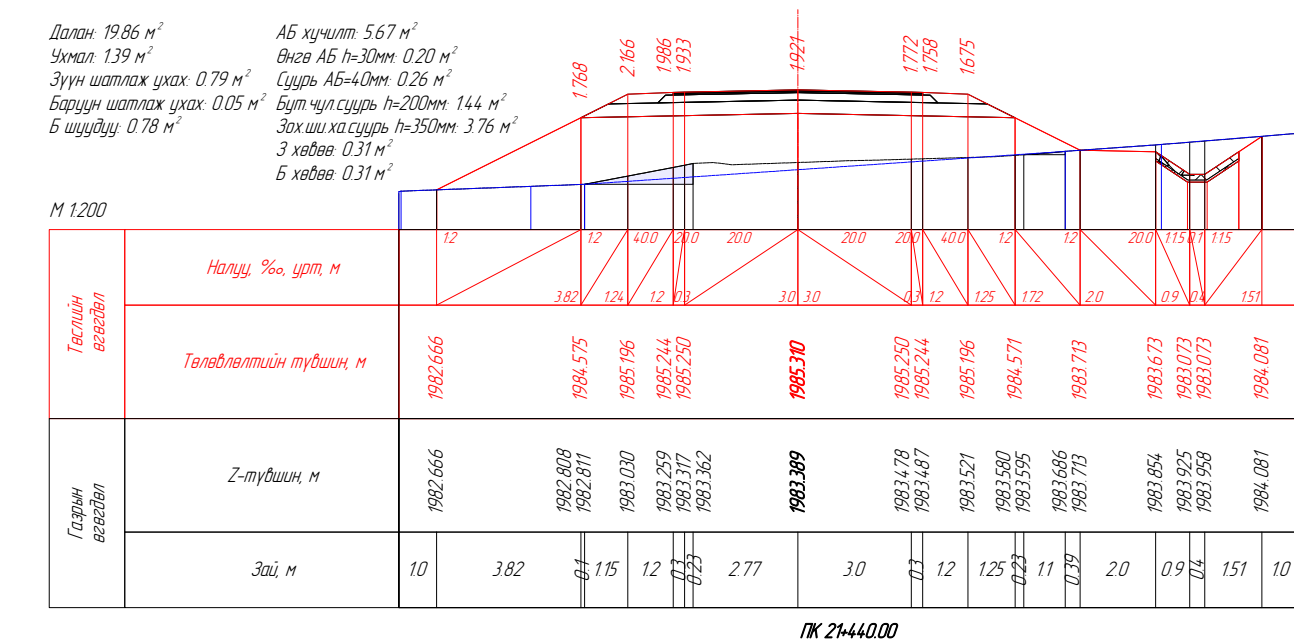
ПК 21-380.00



ПК 21-400.00



ПК 21-420.00



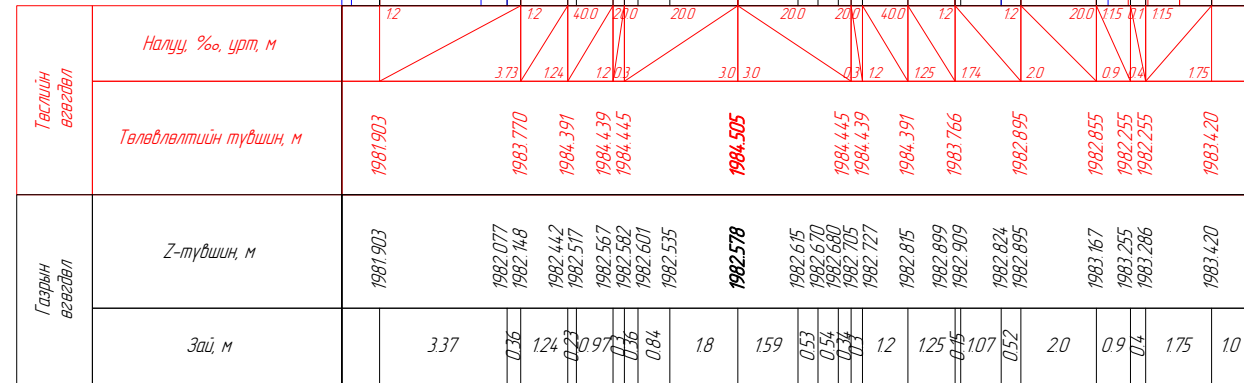
ПК 21-440.00

Вөрчлөлт №		Захиалагч:	Зураг төслийн дайгууллага:	Зөвлөх инженер	Ч. ПҮРЭВЖАВ	Гүүр хоолойн инженер	М. МӨНХ-ОРГИЛ	ХЭВТЭЭ ТЭНХЛЭГИЙН ХАТУУ ХУЧИЛТАЙ ЗАМТАЙ ХӨШӨВТИЙН ЦУРХАЙГ ХОЛБОХ АВТО ЗАМЫН ЦУРАГ ТӨСӨЛ	Хөндлөн огтлол төсөвлөлт	Масштаб	Шифр	Хуудасны №
Огноо		ХОВД АЙМГИЙН ЭДТГ	"АВАРГА ЗАМ" ХХК	Төслийн инженер	С. БАТСҮХ	Замын инженер	М. БЯМБАА					
Тайлбар				Шалгасан инженер	Г. ЧИНТӨГС	Замын инженер	П. ЭНХБЯАР					

Далан: 18.42 м<sup>2</sup>  
 Ухмал: 194 м<sup>2</sup>  
 Зүүн шатлаж ухах: 0.36 м<sup>2</sup>  
 Баруун шатлаж ухах: 0.09 м<sup>2</sup>  
 Б шүүдүү: 0.78 м<sup>2</sup>

АБ хүчилт: 5.67 м<sup>2</sup>  
 Өнгө АБ h=30мм: 0.20 м<sup>2</sup>  
 Суурь АБ=40мм: 0.26 м<sup>2</sup>  
 Бүт чүл суурь h=200мм: 144 м<sup>2</sup>  
 Зохио ха суурь h=350мм: 3.76 м<sup>2</sup>  
 3 хөдөө: 0.31 м<sup>2</sup>  
 Б хөдөө: 0.31 м<sup>2</sup>

М 1:200

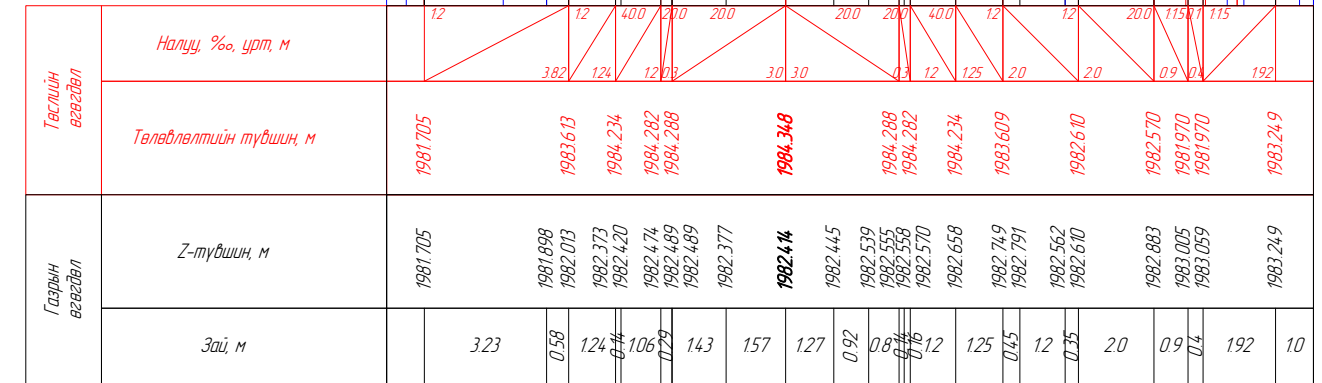


ПК 21-460.00

Далан: 18.53 м<sup>2</sup>  
 Ухмал: 2.15 м<sup>2</sup>  
 Зүүн шатлаж ухах: 0.45 м<sup>2</sup>  
 Баруун шатлаж ухах: 0.14 м<sup>2</sup>  
 Б шүүдүү: 0.78 м<sup>2</sup>

АБ хүчилт: 5.67 м<sup>2</sup>  
 Өнгө АБ h=30мм: 0.20 м<sup>2</sup>  
 Суурь АБ=40мм: 0.26 м<sup>2</sup>  
 Бүт чүл суурь h=200мм: 144 м<sup>2</sup>  
 Зохио ха суурь h=350мм: 3.76 м<sup>2</sup>  
 3 хөдөө: 0.31 м<sup>2</sup>  
 Б хөдөө: 0.31 м<sup>2</sup>

М 1:200

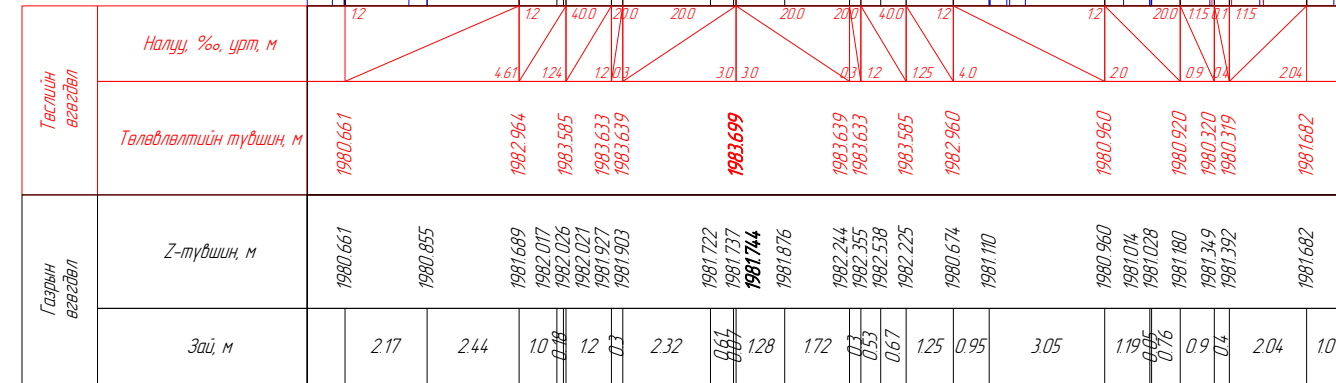


ПК 21-463.89

Далан: 23.13 м<sup>2</sup>  
 Ухмал: 199 м<sup>2</sup>  
 Зүүн шатлаж ухах: 1.37 м<sup>2</sup>  
 Баруун шатлаж ухах: 0.55 м<sup>2</sup>  
 Б шүүдүү: 0.78 м<sup>2</sup>

АБ хүчилт: 5.67 м<sup>2</sup>  
 Өнгө АБ h=30мм: 0.20 м<sup>2</sup>  
 Суурь АБ=40мм: 0.26 м<sup>2</sup>  
 Бүт чүл суурь h=200мм: 144 м<sup>2</sup>  
 Зохио ха суурь h=350мм: 3.76 м<sup>2</sup>  
 3 хөдөө: 0.31 м<sup>2</sup>  
 Б хөдөө: 0.31 м<sup>2</sup>

М 1:200

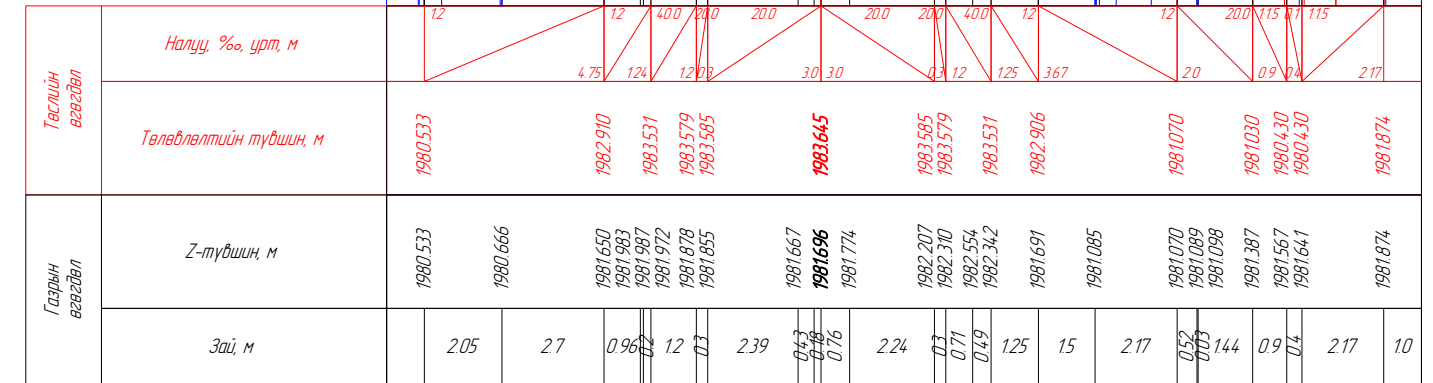


ПК 21-480.00

Далан: 21.59 м<sup>2</sup>  
 Ухмал: 2.48 м<sup>2</sup>  
 Зүүн шатлаж ухах: 1.36 м<sup>2</sup>  
 Баруун шатлаж ухах: 1.13 м<sup>2</sup>  
 Б шүүдүү: 0.78 м<sup>2</sup>

АБ хүчилт: 5.67 м<sup>2</sup>  
 Өнгө АБ h=30мм: 0.20 м<sup>2</sup>  
 Суурь АБ=40мм: 0.26 м<sup>2</sup>  
 Бүт чүл суурь h=200мм: 144 м<sup>2</sup>  
 Зохио ха суурь h=350мм: 3.76 м<sup>2</sup>  
 3 хөдөө: 0.31 м<sup>2</sup>  
 Б хөдөө: 0.31 м<sup>2</sup>

М 1:200

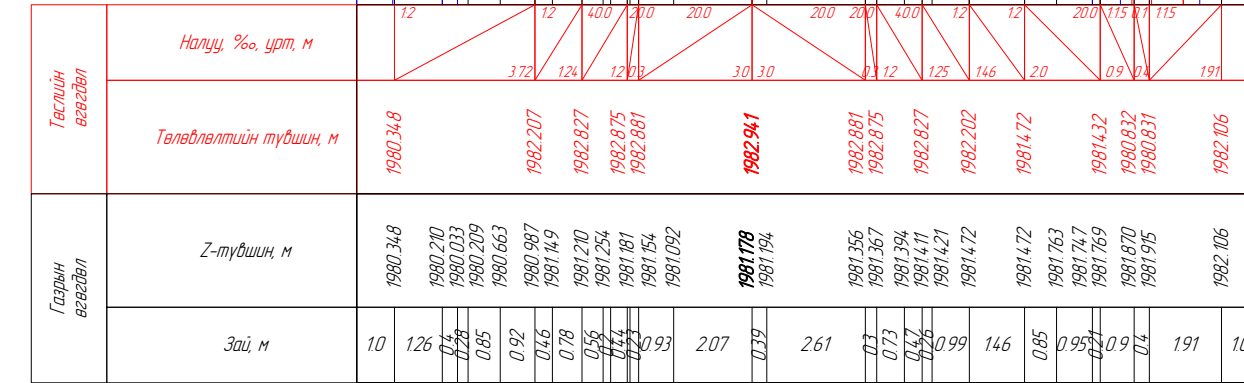


ПК 21-481.34

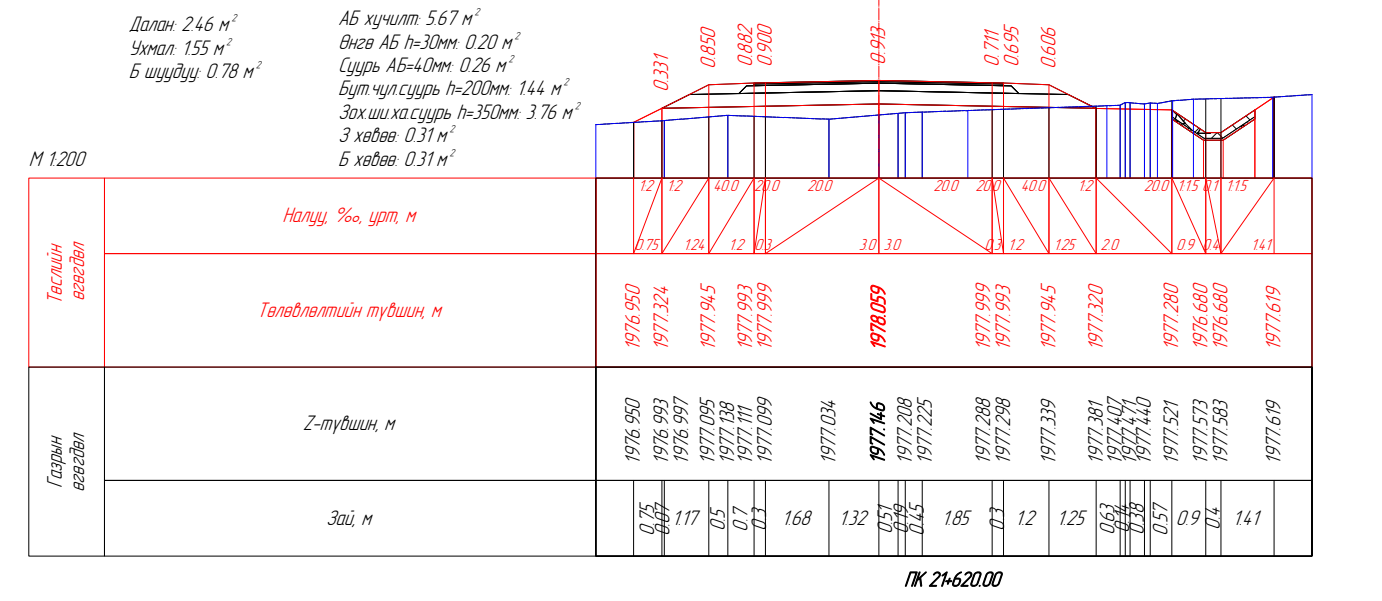
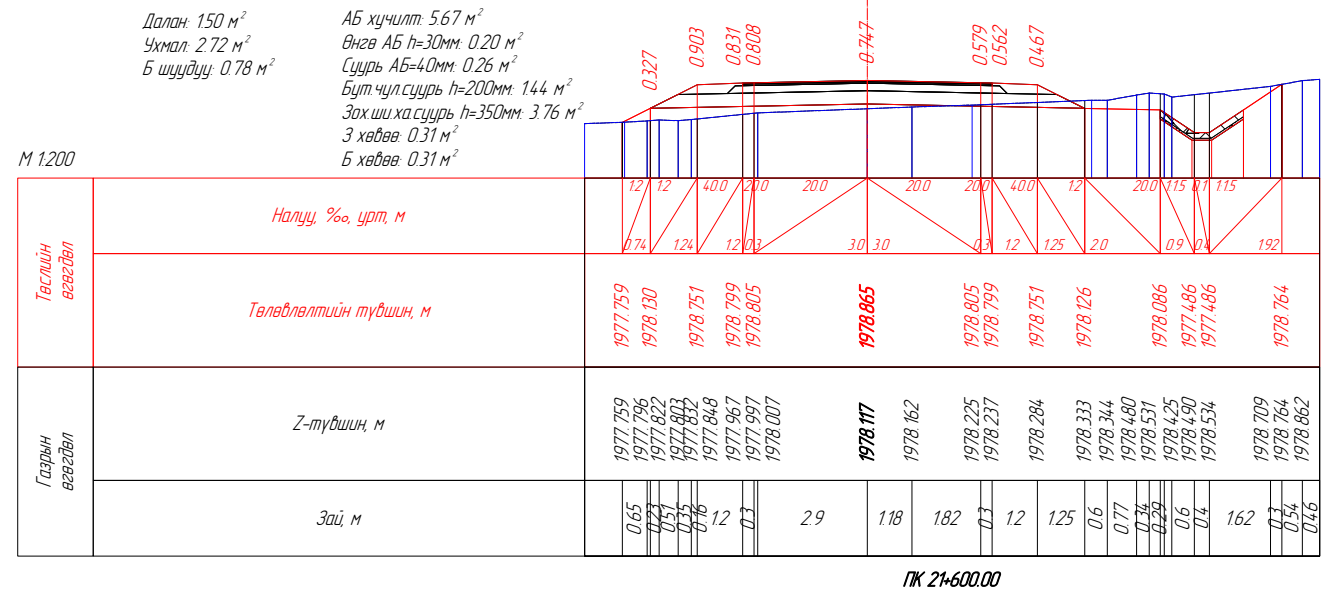
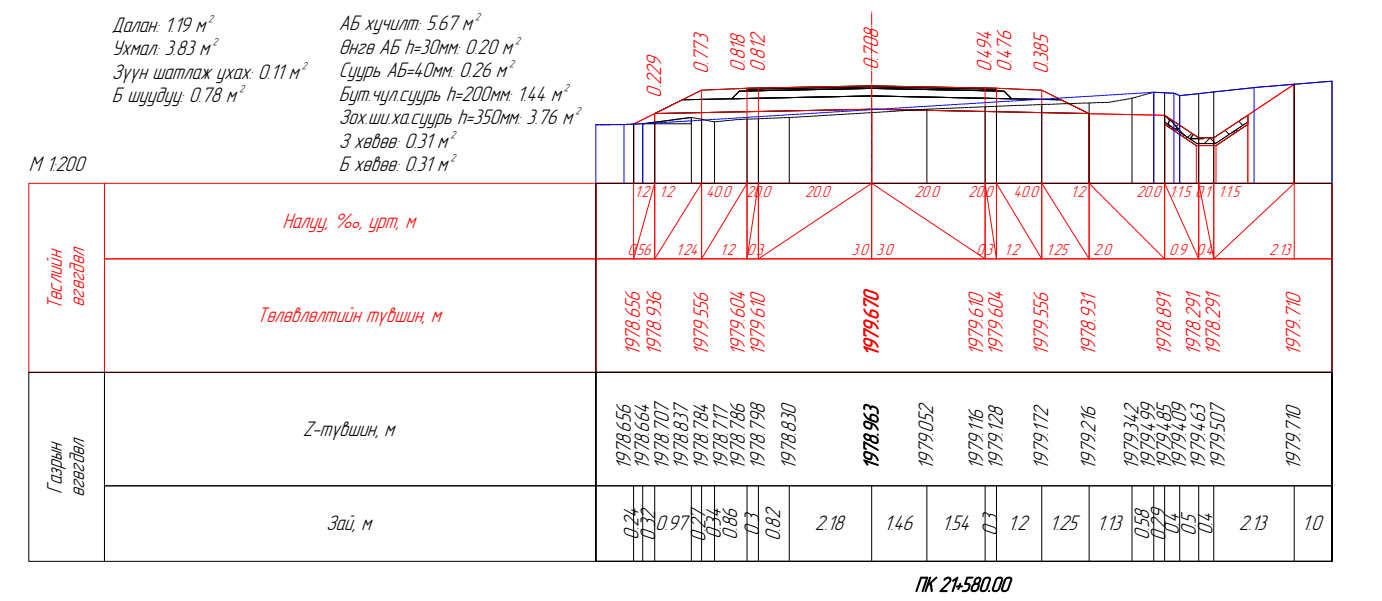
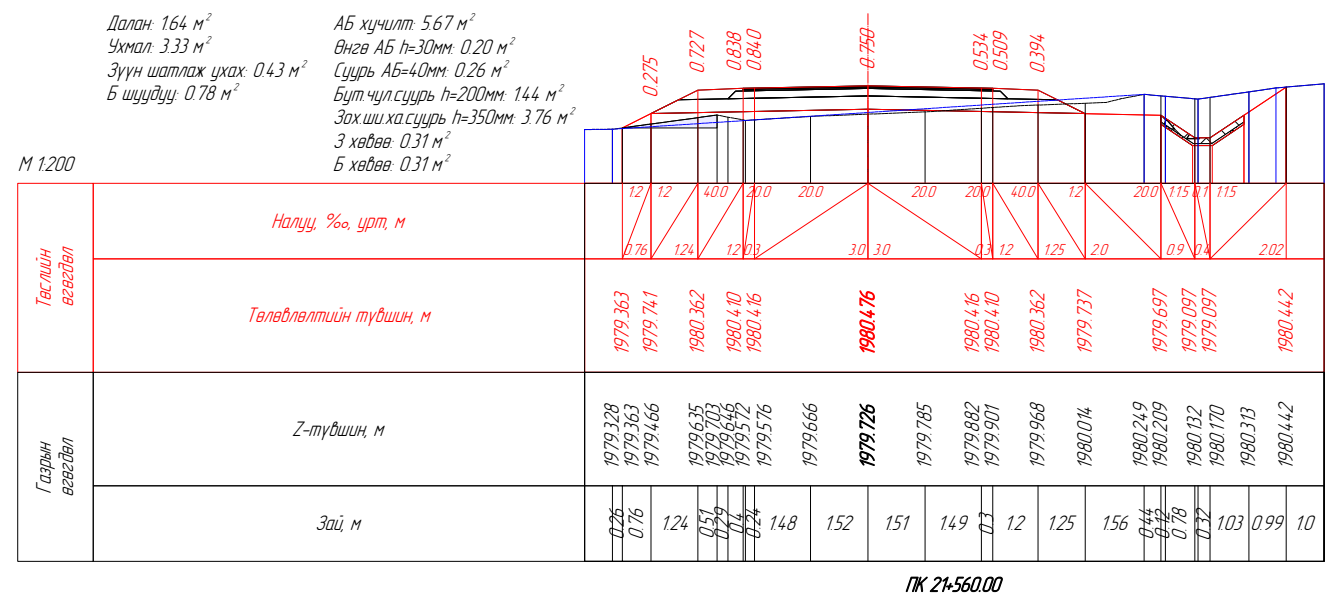
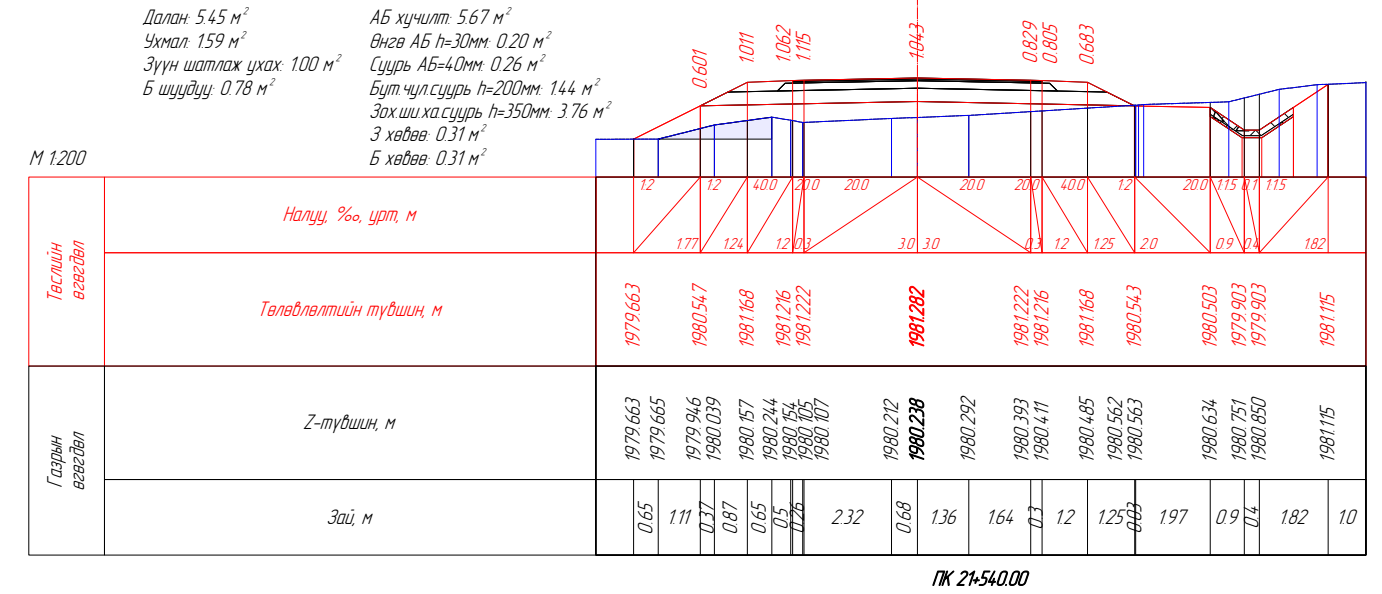
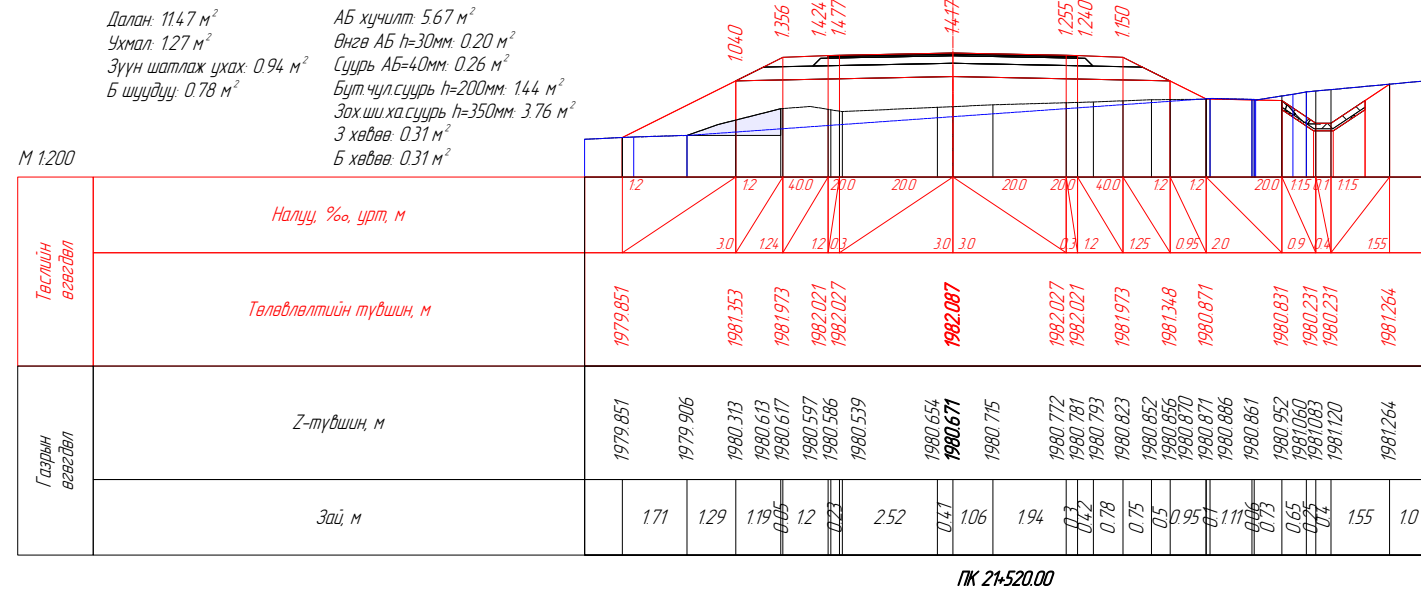
Далан: 16.63 м<sup>2</sup>  
 Ухмал: 2.30 м<sup>2</sup>  
 Зүүн шатлаж ухах: 1.24 м<sup>2</sup>  
 Б шүүдүү: 0.78 м<sup>2</sup>

АБ хүчилт: 5.67 м<sup>2</sup>  
 Өнгө АБ h=30мм: 0.20 м<sup>2</sup>  
 Суурь АБ=40мм: 0.26 м<sup>2</sup>  
 Бүт чүл суурь h=200мм: 144 м<sup>2</sup>  
 Зохио ха суурь h=350мм: 3.76 м<sup>2</sup>  
 3 хөдөө: 0.31 м<sup>2</sup>  
 Б хөдөө: 0.31 м<sup>2</sup>

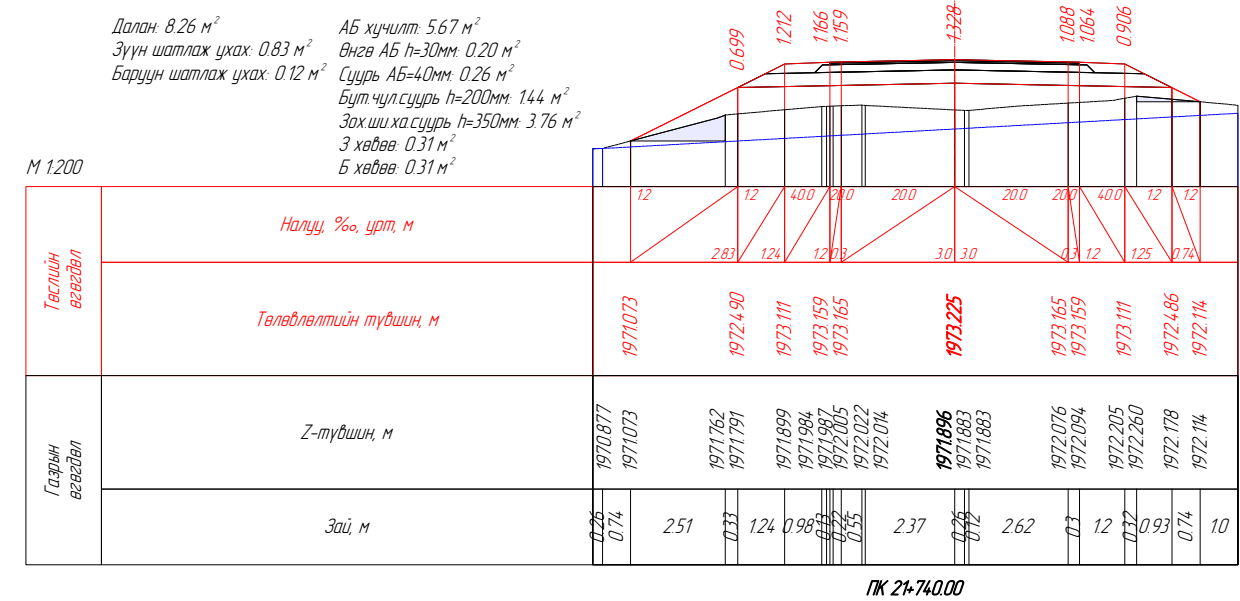
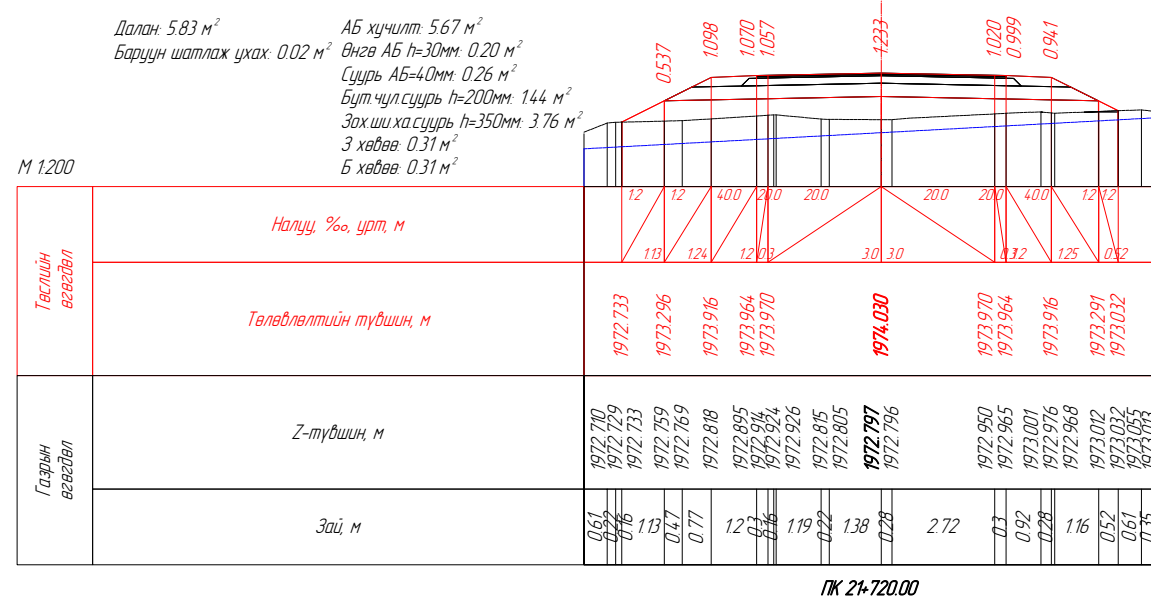
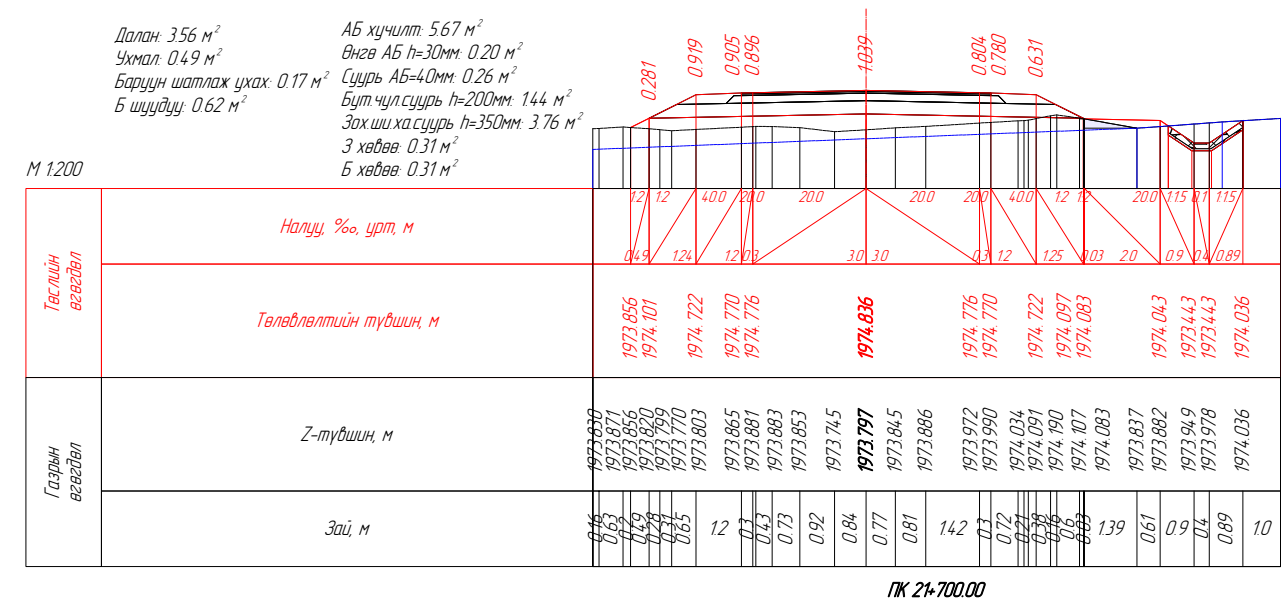
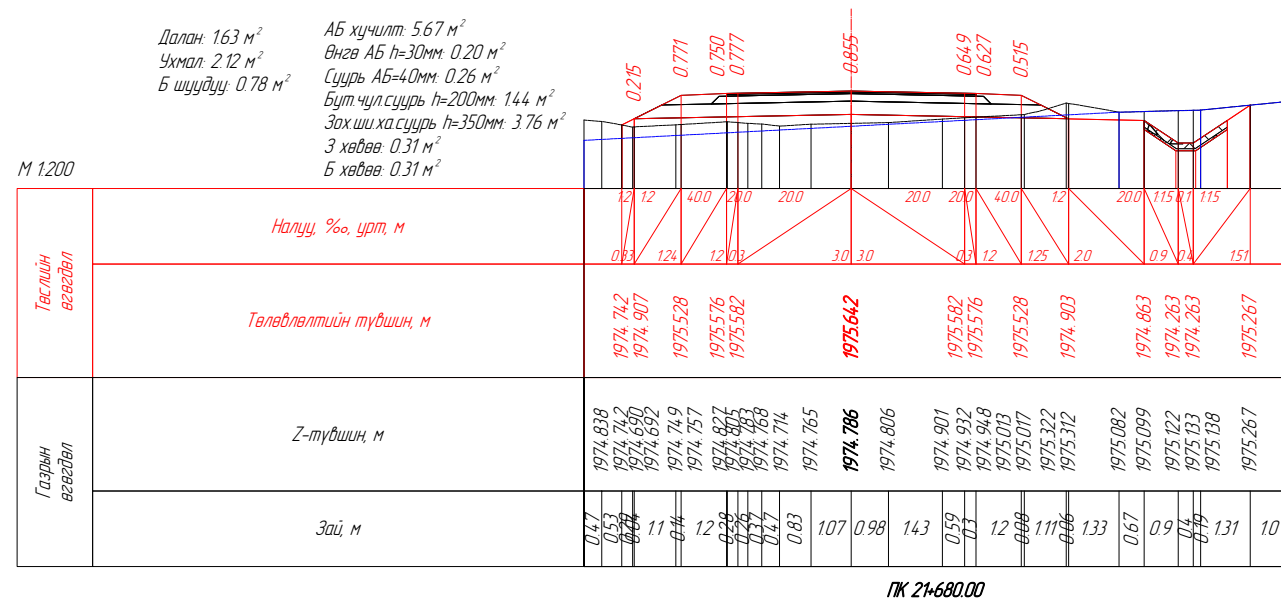
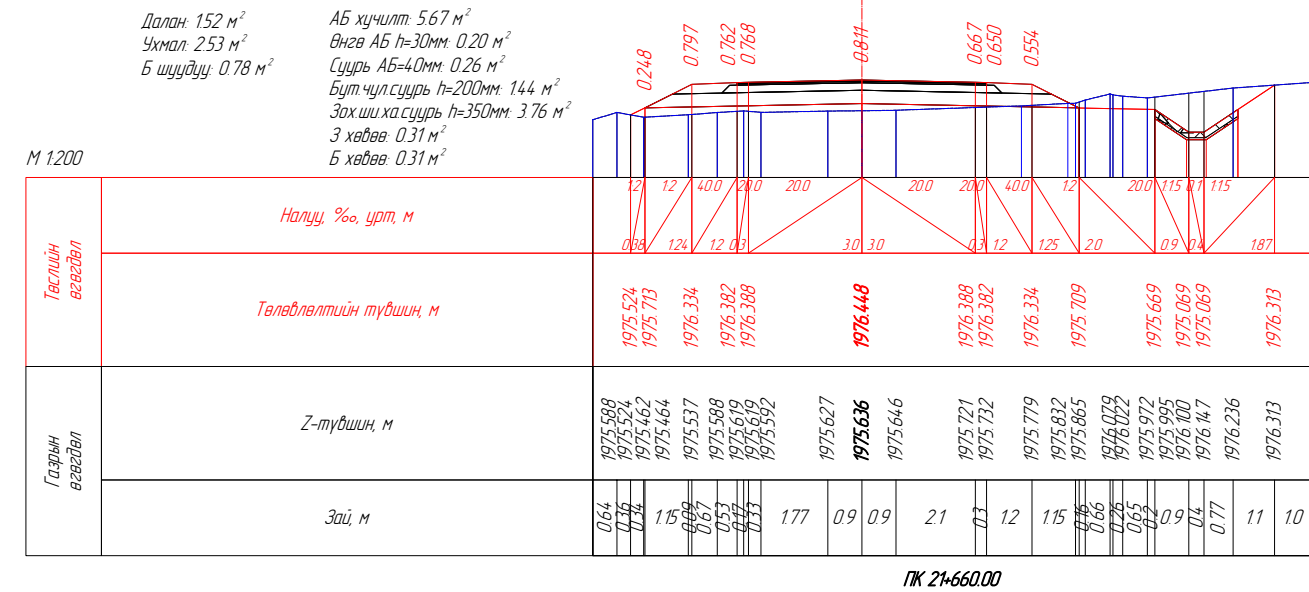
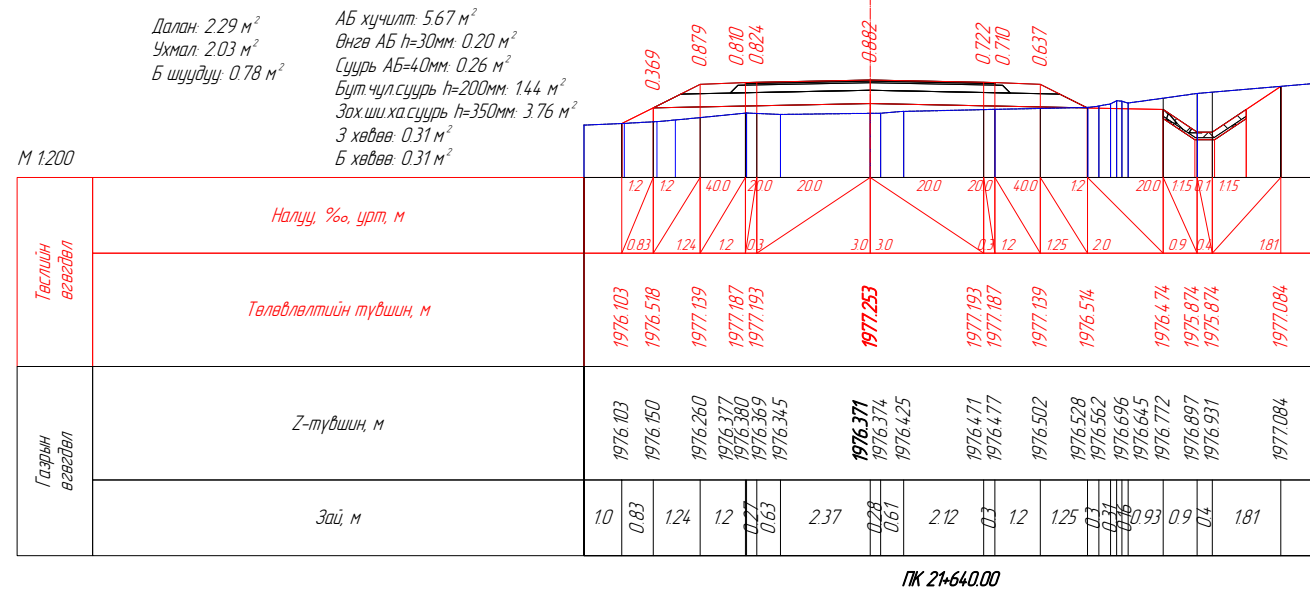
М 1:200







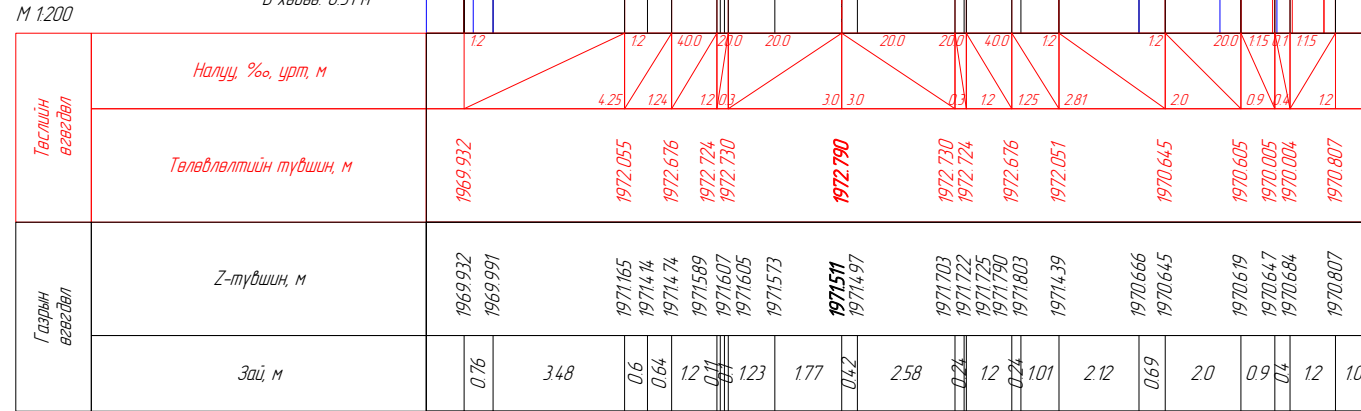
Вөрчлөлт №		Захиалагч:	Зураг төслийн байгууллага:	Зөвлөх инженер	Ч. ПҮРЭВЖАВ	Гүүр хоолойн инженер	М. МӨНХ-ОРГИЛ	ХЭВТЭЭ ТЭНХЛЭГИЙН ХАТУУ ХУЧИЛТТАЙ ЗАМТАЙ ХӨШӨВТИЙН ЦУРХАЙГ ХОЛБОХ АВТО ЗАМЫН ЗУРАГ ТӨСӨЛ	Хөндлөн огтлол төсөвлөлт	Масштаб	Шифр	Хуудасны №
Огноо		ХОВД АЙМГИЙН ЭДТГ	"АВАРГА ЗАМ" ХХК	Төслийн инженер	С. БАТСҮХ	Замын инженер	М. БЯМБАА					
Тайлбар				Шалгасан инженер	Г. ЧИНТӨГС	Замын инженер	П. ЭНХБАЯР					
									21-520.000	1:200	AVZ/KM/01-2022	247



Вөрчлөлт №		Захиалагч:	Зураг төслийн байгууллага:	Зөвлөх инженер	Ч. ПҮРЭВЖАВ	Гүүр хоолойн инженер	М. МӨНХ-ОРГИЛ	ХЭВТЭЭ ТЭНХЛЭГИЙН ХАТУУ ХУЧИЛТТАЙ ЗАМТАЙ ХӨШӨВТИЙН ЦУРХАЙГ ХОЛБОХ АВТО ЗАМЫН ЗУРАГ ТӨСӨЛ	Хөндлөн огтлол төсөвлөлт	Масштаб	Шифр	Хуудасны №
Огноо		ХОВД АЙМГИЙН ЭДТГ	"АВАРГА ЗАМ" ХХК	Төслийн инженер	С. БАТСҮХ	Замын инженер	М. БЯМБАА					
Тайлбар				Шалгасан инженер	Г. ЧИНТӨГС	Замын инженер	П. ЭНХБАЯР					
									21+640.000	1:200	AVZ/KM/01-2022	248

Далан: 12.20 м<sup>2</sup>  
 Ухмал: 0.70 м<sup>2</sup>  
 Зүүн шатлаж ухах: 1.71 м<sup>2</sup>  
 Баруун шатлаж ухах: 0.96 м<sup>2</sup>  
 Б шүүдүү: 0.78 м<sup>2</sup>

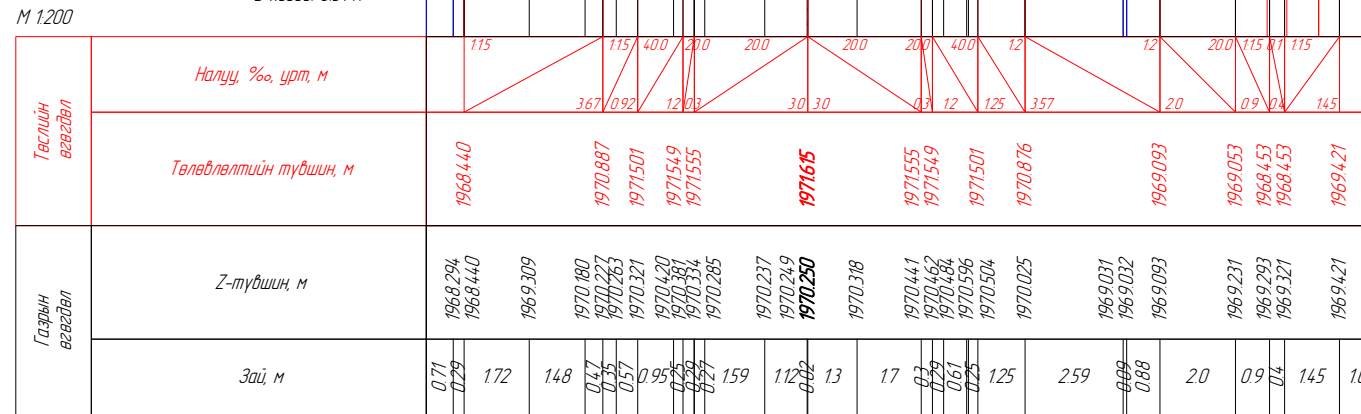
АБ хучилт: 5.67 м<sup>2</sup>  
 Өнгө АБ h=30мм: 0.20 м<sup>2</sup>  
 Суурь АБ=40мм: 0.26 м<sup>2</sup>  
 Бут чулсуурь h=200мм: 1.44 м<sup>2</sup>  
 Зохио ха суурь h=350мм: 3.76 м<sup>2</sup>  
 3 хөдөө: 0.31 м<sup>2</sup>  
 Б хөдөө: 0.31 м<sup>2</sup>



ПК 21-750.80

Далан: 12.82 м<sup>2</sup>  
 Ухмал: 1.34 м<sup>2</sup>  
 Зүүн шатлаж ухах: 1.42 м<sup>2</sup>  
 Баруун шатлаж ухах: 1.54 м<sup>2</sup>  
 Б шүүдүү: 0.78 м<sup>2</sup>

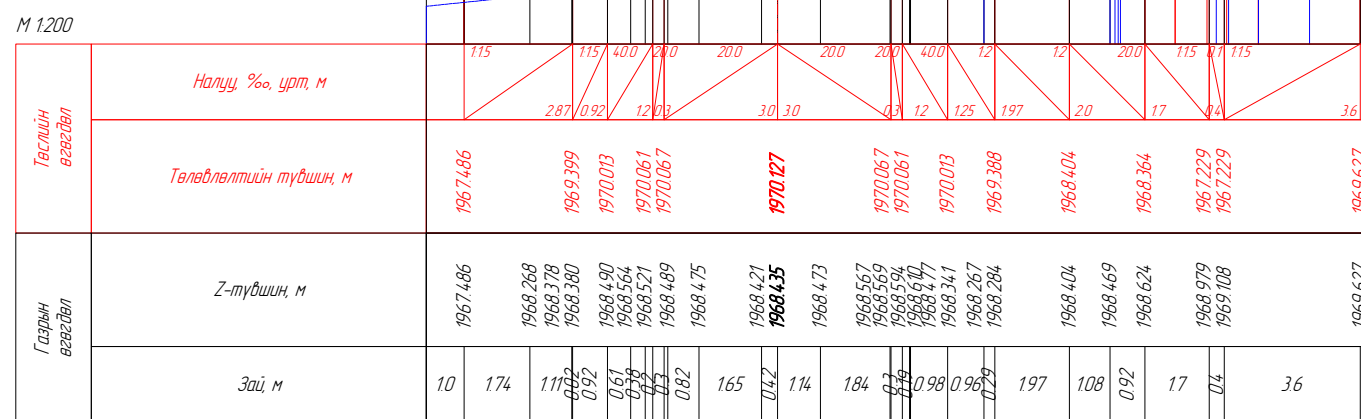
АБ хучилт: 5.59 м<sup>2</sup>  
 Өнгө АБ h=30мм: 0.20 м<sup>2</sup>  
 Суурь АБ=40мм: 0.26 м<sup>2</sup>  
 Бут чулсуурь h=200мм: 1.44 м<sup>2</sup>  
 Зохио ха суурь h=350мм: 3.68 м<sup>2</sup>  
 3 хөдөө: 0.30 м<sup>2</sup>  
 Б хөдөө: 0.31 м<sup>2</sup>



ПК 21-780.00

Далан: 14.16 м<sup>2</sup>  
 Ухмал: 5.55 м<sup>2</sup>  
 Зүүн шатлаж ухах: 0.68 м<sup>2</sup>  
 Баруун шатлаж ухах: 0.16 м<sup>2</sup>  
 Б шүүдүү: 0.78 м<sup>2</sup>

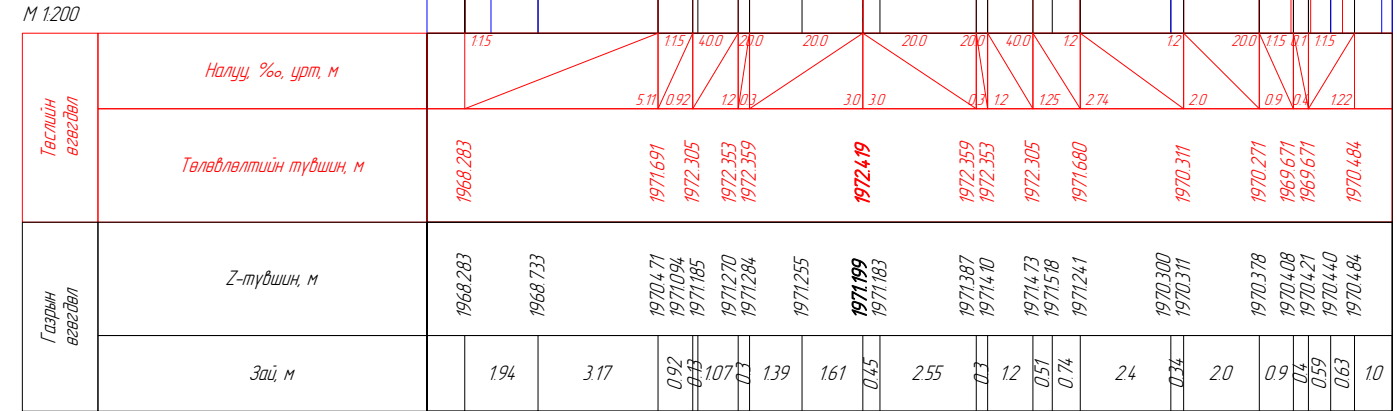
АБ хучилт: 5.59 м<sup>2</sup>  
 Өнгө АБ h=30мм: 0.20 м<sup>2</sup>  
 Суурь АБ=40мм: 0.26 м<sup>2</sup>  
 Бут чулсуурь h=200мм: 1.44 м<sup>2</sup>  
 Зохио ха суурь h=350мм: 3.68 м<sup>2</sup>  
 3 хөдөө: 0.30 м<sup>2</sup>  
 Б хөдөө: 0.31 м<sup>2</sup>



ПК 21-820.00

Далан: 13.46 м<sup>2</sup>  
 Ухмал: 0.96 м<sup>2</sup>  
 Зүүн шатлаж ухах: 1.88 м<sup>2</sup>  
 Баруун шатлаж ухах: 1.05 м<sup>2</sup>  
 Б шүүдүү: 0.78 м<sup>2</sup>

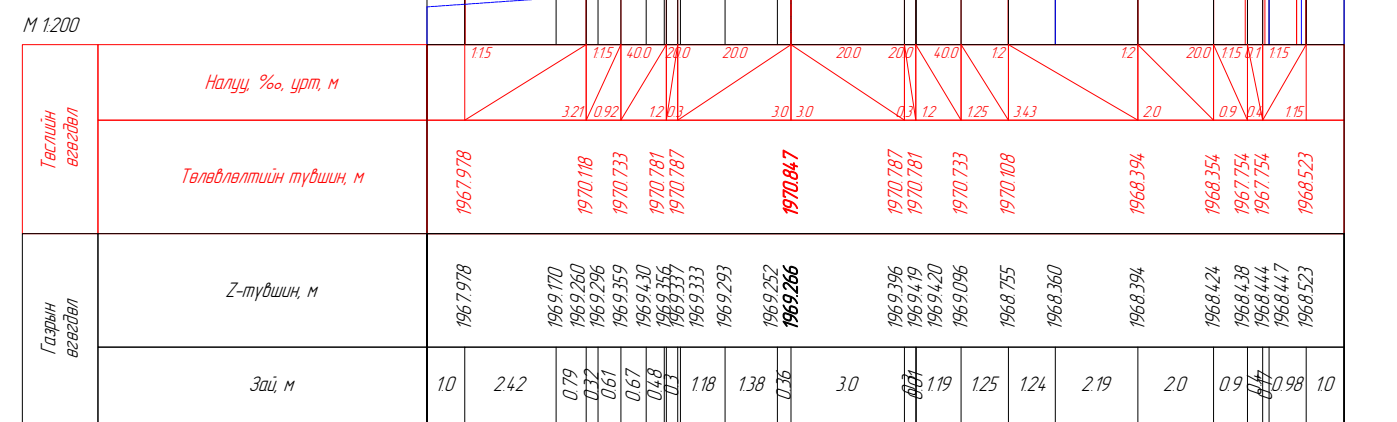
АБ хучилт: 5.59 м<sup>2</sup>  
 Өнгө АБ h=30мм: 0.20 м<sup>2</sup>  
 Суурь АБ=40мм: 0.26 м<sup>2</sup>  
 Бут чулсуурь h=200мм: 1.44 м<sup>2</sup>  
 Зохио ха суурь h=350мм: 3.68 м<sup>2</sup>  
 3 хөдөө: 0.30 м<sup>2</sup>  
 Б хөдөө: 0.31 м<sup>2</sup>



ПК 21-760.00

Далан: 15.88 м<sup>2</sup>  
 Ухмал: 0.80 м<sup>2</sup>  
 Зүүн шатлаж ухах: 1.05 м<sup>2</sup>  
 Баруун шатлаж ухах: 1.03 м<sup>2</sup>  
 Б шүүдүү: 0.78 м<sup>2</sup>

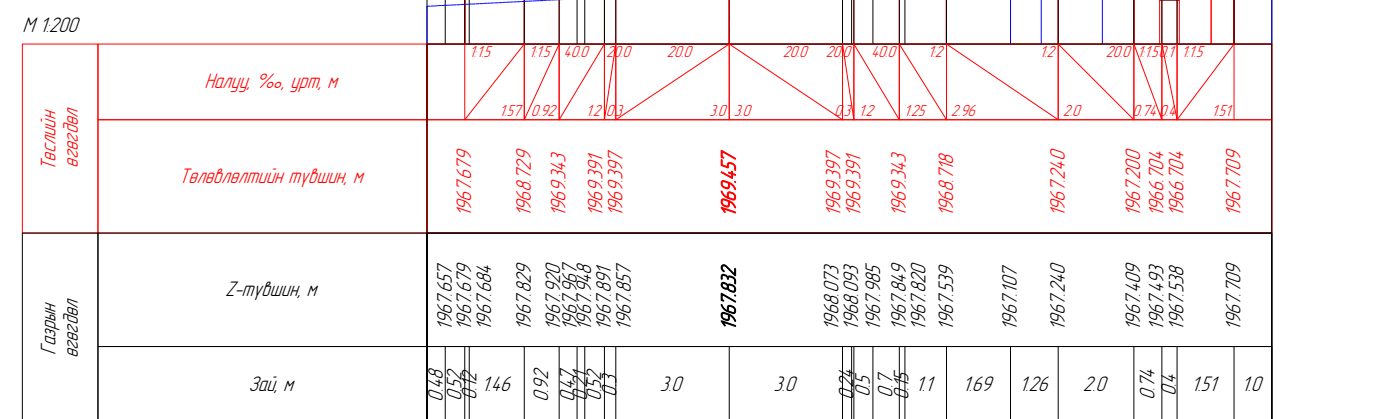
АБ хучилт: 5.59 м<sup>2</sup>  
 Өнгө АБ h=30мм: 0.20 м<sup>2</sup>  
 Суурь АБ=40мм: 0.26 м<sup>2</sup>  
 Бут чулсуурь h=200мм: 1.44 м<sup>2</sup>  
 Зохио ха суурь h=350мм: 3.68 м<sup>2</sup>  
 3 хөдөө: 0.30 м<sup>2</sup>  
 Б хөдөө: 0.31 м<sup>2</sup>



ПК 21-800.00

Далан: 13.70 м<sup>2</sup>  
 Ухмал: 1.21 м<sup>2</sup>  
 Баруун шатлаж ухах: 0.83 м<sup>2</sup>  
 Б шүүдүү: 0.77 м<sup>2</sup>

АБ хучилт: 5.59 м<sup>2</sup>  
 Өнгө АБ h=30мм: 0.20 м<sup>2</sup>  
 Суурь АБ=40мм: 0.26 м<sup>2</sup>  
 Бут чулсуурь h=200мм: 1.44 м<sup>2</sup>  
 Зохио ха суурь h=350мм: 3.68 м<sup>2</sup>  
 3 хөдөө: 0.30 м<sup>2</sup>  
 Б хөдөө: 0.31 м<sup>2</sup>



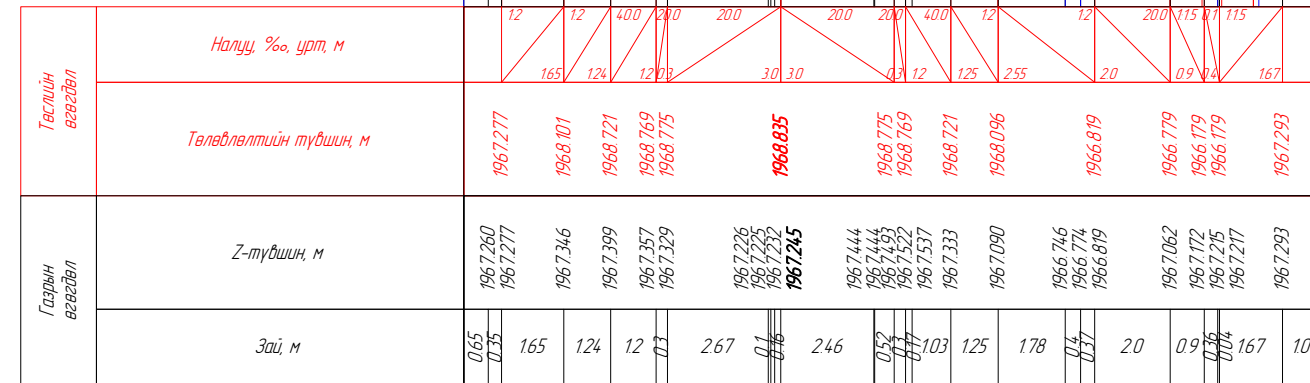
ПК 21-840.00

Вөрчлөлт №		Захиалагч:	Зураг төслийн байгууллага:	Зөвлөх инженер	Ч. ПҮРЭВЖАВ	Гүүр хоолойн инженер	М. МӨНХ-ОРГИЛ	ХЭВТЭЭ ТЭНХЛЭГИЙН ХАТУУ ХУЧИЛТТАЙ ЗАМТАЙ ХӨШӨВТИЙН УУРХАЙГ ХОЛБОХ АВТО ЗАМЫН ЗУРАГ ТӨСӨЛ	Хөндлөн огтлол төсөвлөлт	Масштаб	Шифр	Хуудасны №
Огноо		ХОВД АЙМГИЙН ЭДТГ	"АВАРГА ЗАМ" ХХК	Төслийн инженер	С. БАТСҮХ	Замын инженер	М. БЯМБАА					
Тайлбар				Шалгасан инженер	Г. ЧИНТӨГС	Замын инженер	П. ЭНХБАЯР					
								21-750.799	1:200	AVZ/KM/01-2022	249	

Далан: 12.29 м<sup>2</sup>  
Ухмал: 185 м<sup>2</sup>  
Баруун шатлаж ухах: 0.78 м<sup>2</sup>  
Б шуудуу: 0.78 м<sup>2</sup>

АБ хучилт: 5.67 м<sup>2</sup>  
Өнгө АБ h=30мм: 0.20 м<sup>2</sup>  
Суурь АБ=40мм: 0.26 м<sup>2</sup>  
Бут чулсуурь h=200мм: 144 м<sup>2</sup>  
Захшиха суурь h=350мм: 3.76 м<sup>2</sup>  
3 хөдөө: 0.31 м<sup>2</sup>  
Б хөдөө: 0.31 м<sup>2</sup>

М 1:200



ПК 21-860.00

Далан: 14.03 м<sup>2</sup>  
Ухмал: 114 м<sup>2</sup>  
Зүүн шатлаж ухах: 1.14 м<sup>2</sup>  
Баруун шатлаж ухах: 0.95 м<sup>2</sup>  
Б шуудуу: 0.78 м<sup>2</sup>

АБ хучилт: 5.59 м<sup>2</sup>  
Өнгө АБ h=30мм: 0.20 м<sup>2</sup>  
Суурь АБ=40мм: 0.26 м<sup>2</sup>  
Бут чулсуурь h=200мм: 144 м<sup>2</sup>  
Захшиха суурь h=350мм: 3.68 м<sup>2</sup>  
3 хөдөө: 0.30 м<sup>2</sup>  
Б хөдөө: 0.31 м<sup>2</sup>

М 1:200

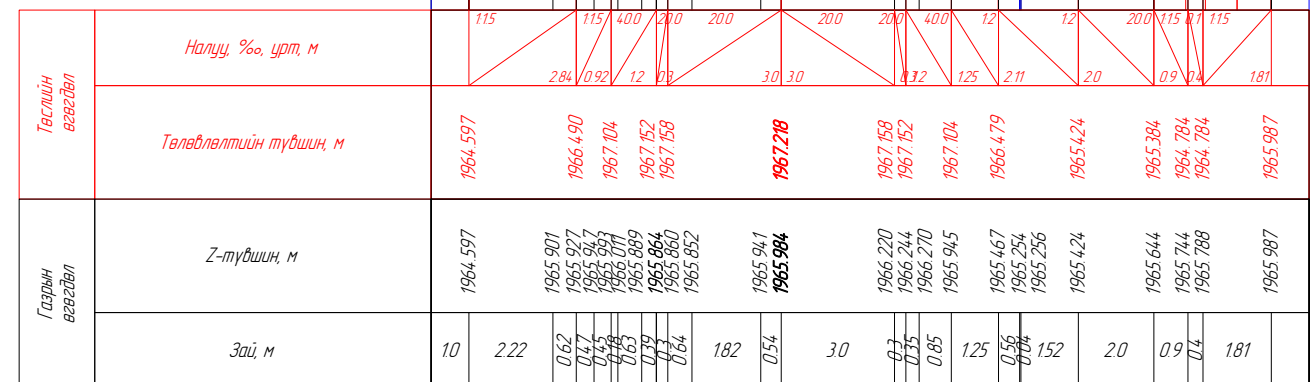


ПК 21-900.00

Далан: 9.82 м<sup>2</sup>  
Ухмал: 184 м<sup>2</sup>  
Зүүн шатлаж ухах: 0.93 м<sup>2</sup>  
Баруун шатлаж ухах: 0.85 м<sup>2</sup>  
Б шуудуу: 0.78 м<sup>2</sup>

АБ хучилт: 5.59 м<sup>2</sup>  
Өнгө АБ h=30мм: 0.20 м<sup>2</sup>  
Суурь АБ=40мм: 0.26 м<sup>2</sup>  
Бут чулсуурь h=200мм: 144 м<sup>2</sup>  
Захшиха суурь h=350мм: 3.68 м<sup>2</sup>  
3 хөдөө: 0.30 м<sup>2</sup>  
Б хөдөө: 0.31 м<sup>2</sup>

М 1:200

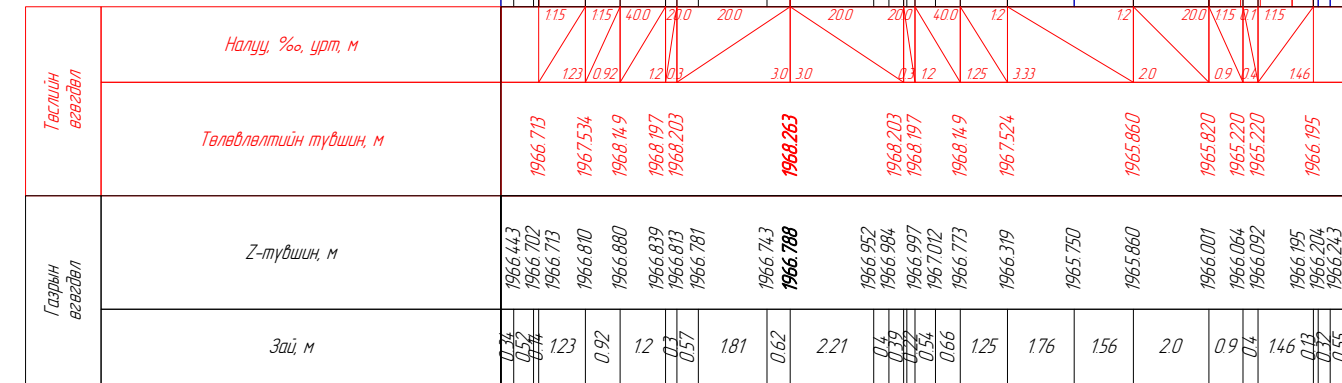


ПК 21-922.03

Далан: 12.68 м<sup>2</sup>  
Ухмал: 135 м<sup>2</sup>  
Баруун шатлаж ухах: 1.11 м<sup>2</sup>  
Б шуудуу: 0.78 м<sup>2</sup>

АБ хучилт: 5.59 м<sup>2</sup>  
Өнгө АБ h=30мм: 0.20 м<sup>2</sup>  
Суурь АБ=40мм: 0.26 м<sup>2</sup>  
Бут чулсуурь h=200мм: 144 м<sup>2</sup>  
Захшиха суурь h=350мм: 3.68 м<sup>2</sup>  
3 хөдөө: 0.30 м<sup>2</sup>  
Б хөдөө: 0.31 м<sup>2</sup>

М 1:200

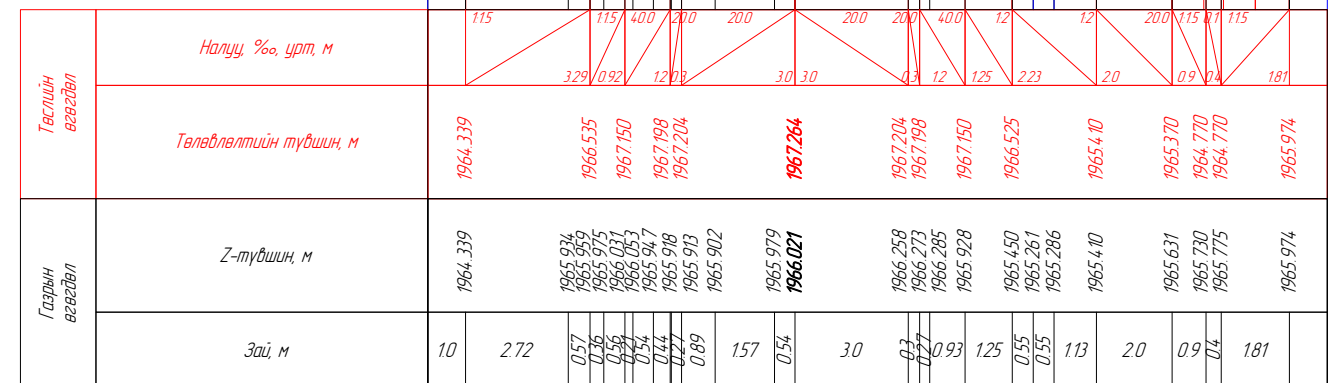


ПК 21-880.00

Далан: 10.44 м<sup>2</sup>  
Ухмал: 184 м<sup>2</sup>  
Зүүн шатлаж ухах: 1.15 м<sup>2</sup>  
Баруун шатлаж ухах: 0.83 м<sup>2</sup>  
Б шуудуу: 0.78 м<sup>2</sup>

АБ хучилт: 5.59 м<sup>2</sup>  
Өнгө АБ h=30мм: 0.20 м<sup>2</sup>  
Суурь АБ=40мм: 0.26 м<sup>2</sup>  
Бут чулсуурь h=200мм: 144 м<sup>2</sup>  
Захшиха суурь h=350мм: 3.68 м<sup>2</sup>  
3 хөдөө: 0.30 м<sup>2</sup>  
Б хөдөө: 0.31 м<sup>2</sup>

М 1:200

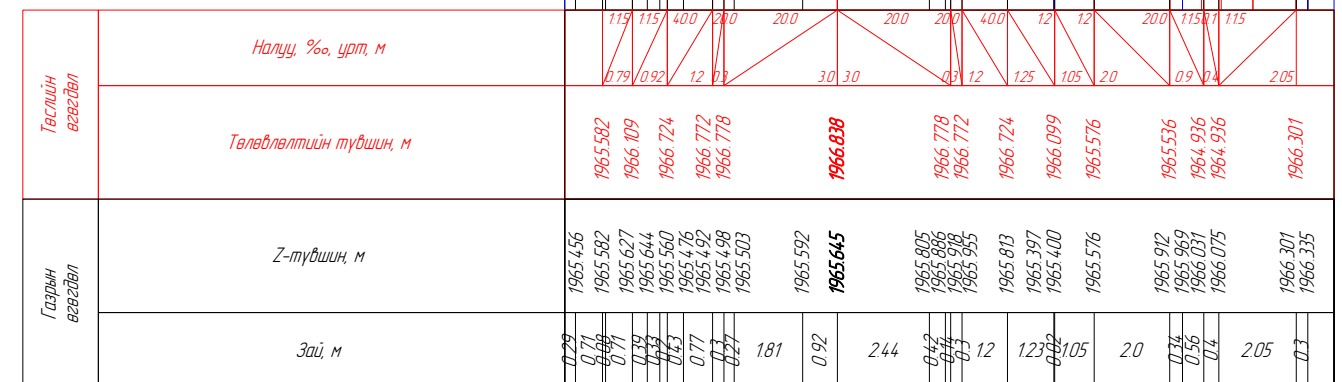


ПК 21-920.00

Далан: 6.82 м<sup>2</sup>  
Ухмал: 2.39 м<sup>2</sup>  
Баруун шатлаж ухах: 0.65 м<sup>2</sup>  
Б шуудуу: 0.78 м<sup>2</sup>

АБ хучилт: 5.59 м<sup>2</sup>  
Өнгө АБ h=30мм: 0.20 м<sup>2</sup>  
Суурь АБ=40мм: 0.26 м<sup>2</sup>  
Бут чулсуурь h=200мм: 144 м<sup>2</sup>  
Захшиха суурь h=350мм: 3.68 м<sup>2</sup>  
3 хөдөө: 0.30 м<sup>2</sup>  
Б хөдөө: 0.31 м<sup>2</sup>

М 1:200



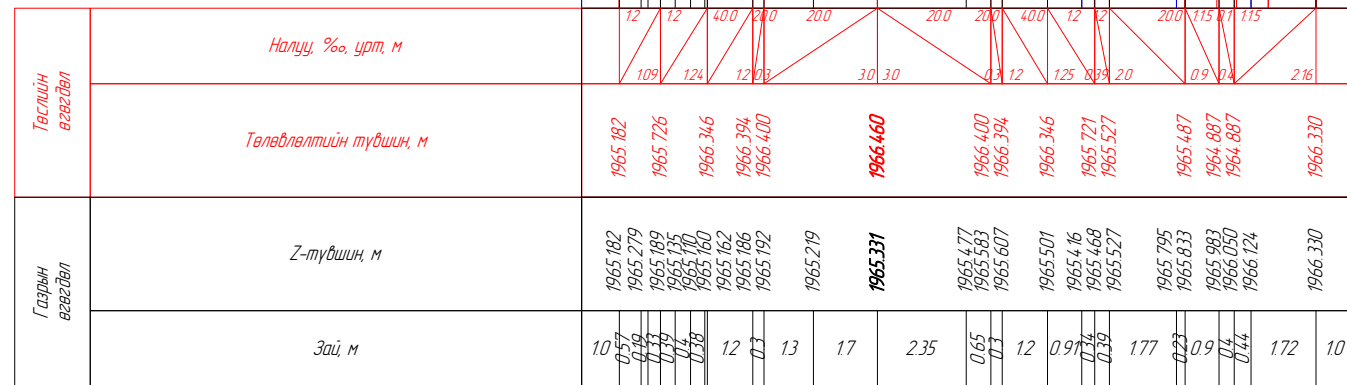
ПК 21-940.00

Вөрчлөлт №		Захиалагч:	Зураг төслийн байгууллага:	Зөвлөх инженер	Ч. ПҮРЭВЖАВ	Гүүр хоолойн инженер	М. МӨНХ-ОРГИЛ	ХЭВТЭЭ ТЭНХЛЭГИЙН ХАТУУ ХУЧИЛТТАЙ ЗАМТАЙ ХӨШӨВТИЙН ЦУРХАЙГ ХОЛБОХ АВТО ЗАМЫН ЗУРАГ ТӨСӨЛ	Хөндлөн огтлол төсөвлөлт	Масштаб	Шифр	Хуудасны №
Огноо		ХОВД АЙМГИЙН ЭДТГ	"АВАРГА ЗАМ" ХХК	Төслийн инженер	С. БАТСҮХ	Замын инженер	М. БЯМБАА					
Тайлбар				Шалгасан инженер	Г. ЧИНТӨГС	Замын инженер	П. ЭНХБАЯР					

Далан: 5.64 м<sup>2</sup>  
Ухмал: 2.45 м<sup>2</sup>  
Баруун шатлаж ухах: 0.23 м<sup>2</sup>  
Б шүүдүү: 0.78 м<sup>2</sup>

АБ хучилт: 5.67 м<sup>2</sup>  
Өнгө АБ h=30мм: 0.20 м<sup>2</sup>  
Суурь АБ=40мм: 0.26 м<sup>2</sup>  
Бүт чүлсүүр h=200мм: 144 м<sup>2</sup>  
Захшиха суурь h=350мм: 3.76 м<sup>2</sup>  
3 хөдөө: 0.31 м<sup>2</sup>  
Б хөдөө: 0.31 м<sup>2</sup>

М 1:200

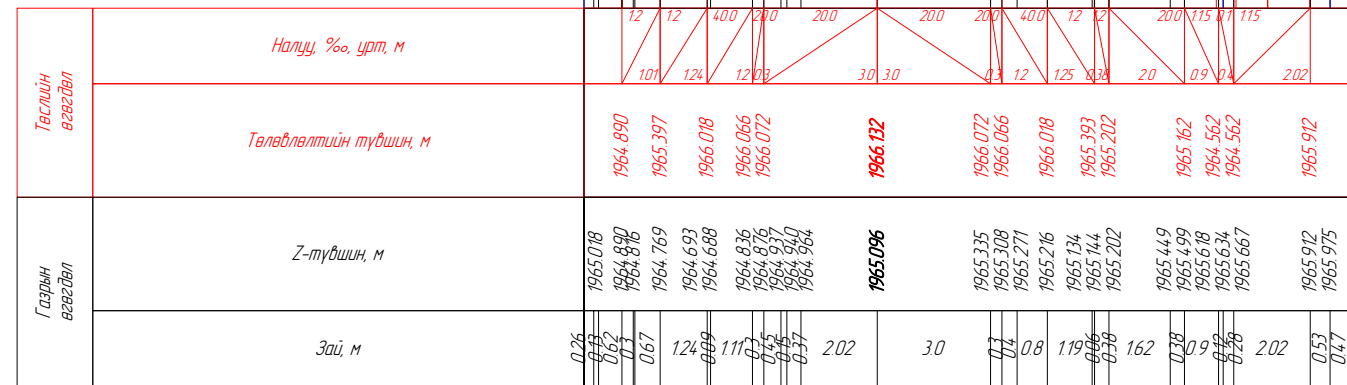


PK 21-960.00

Далан: 5.08 м<sup>2</sup>  
Ухмал: 2.25 м<sup>2</sup>  
Б шүүдүү: 0.78 м<sup>2</sup>

АБ хучилт: 5.67 м<sup>2</sup>  
Өнгө АБ h=30мм: 0.20 м<sup>2</sup>  
Суурь АБ=40мм: 0.26 м<sup>2</sup>  
Бүт чүлсүүр h=200мм: 144 м<sup>2</sup>  
Захшиха суурь h=350мм: 3.76 м<sup>2</sup>  
3 хөдөө: 0.31 м<sup>2</sup>  
Б хөдөө: 0.31 м<sup>2</sup>

М 1:200

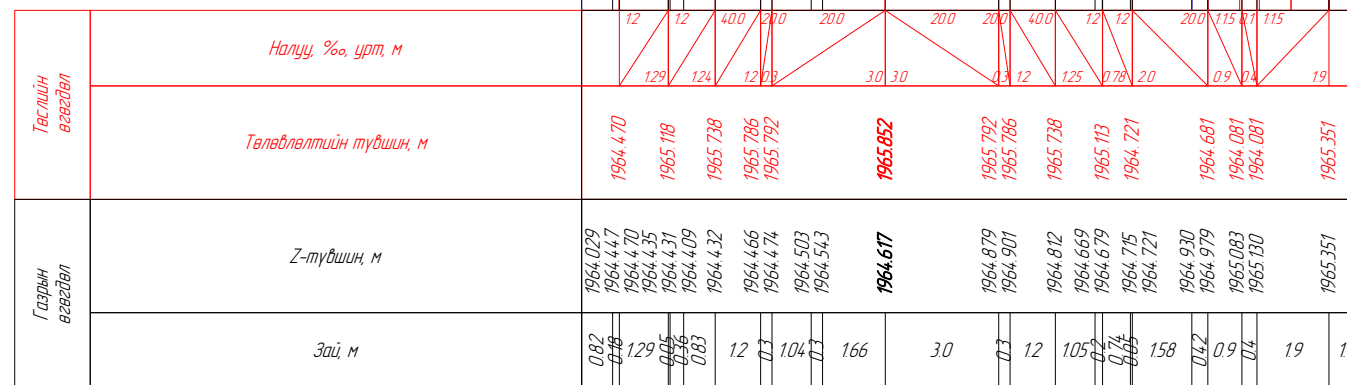


PK 21-980.00

Далан: 6.93 м<sup>2</sup>  
Ухмал: 2.03 м<sup>2</sup>  
Б шүүдүү: 0.78 м<sup>2</sup>

АБ хучилт: 5.67 м<sup>2</sup>  
Өнгө АБ h=30мм: 0.20 м<sup>2</sup>  
Суурь АБ=40мм: 0.26 м<sup>2</sup>  
Бүт чүлсүүр h=200мм: 144 м<sup>2</sup>  
Захшиха суурь h=350мм: 3.76 м<sup>2</sup>  
3 хөдөө: 0.31 м<sup>2</sup>  
Б хөдөө: 0.31 м<sup>2</sup>

М 1:200

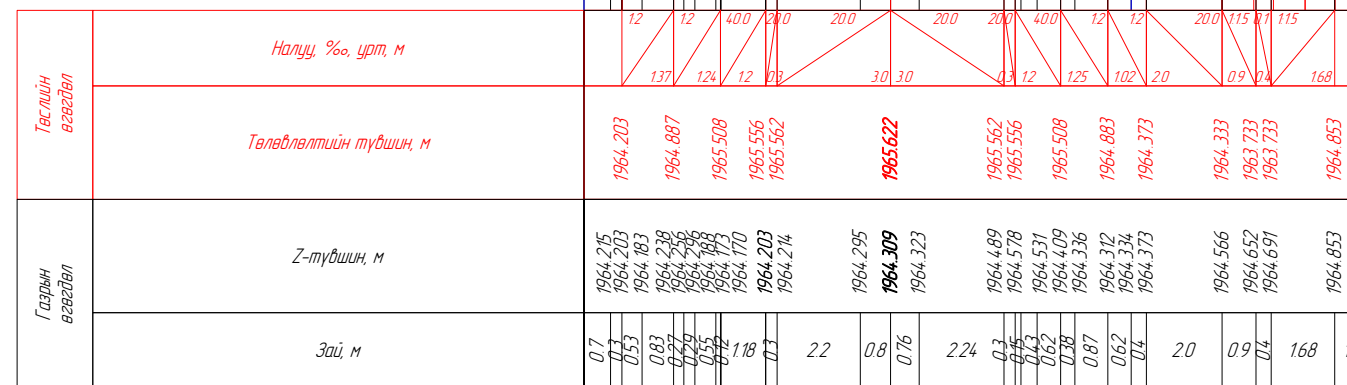


PK 22-000.00

Далан: 7.93 м<sup>2</sup>  
Ухмал: 1.66 м<sup>2</sup>  
Б шүүдүү: 0.78 м<sup>2</sup>

АБ хучилт: 5.67 м<sup>2</sup>  
Өнгө АБ h=30мм: 0.20 м<sup>2</sup>  
Суурь АБ=40мм: 0.26 м<sup>2</sup>  
Бүт чүлсүүр h=200мм: 144 м<sup>2</sup>  
Захшиха суурь h=350мм: 3.76 м<sup>2</sup>  
3 хөдөө: 0.31 м<sup>2</sup>  
Б хөдөө: 0.31 м<sup>2</sup>

М 1:200



PK 22-020.00

Далан: 7.72 м<sup>2</sup>  
Ухмал: 1.51 м<sup>2</sup>  
Б шүүдүү: 0.78 м<sup>2</sup>

АБ хучилт: 5.67 м<sup>2</sup>  
Өнгө АБ h=30мм: 0.20 м<sup>2</sup>  
Суурь АБ=40мм: 0.26 м<sup>2</sup>  
Бүт чүлсүүр h=200мм: 144 м<sup>2</sup>  
Захшиха суурь h=350мм: 3.76 м<sup>2</sup>  
3 хөдөө: 0.31 м<sup>2</sup>  
Б хөдөө: 0.31 м<sup>2</sup>

М 1:200

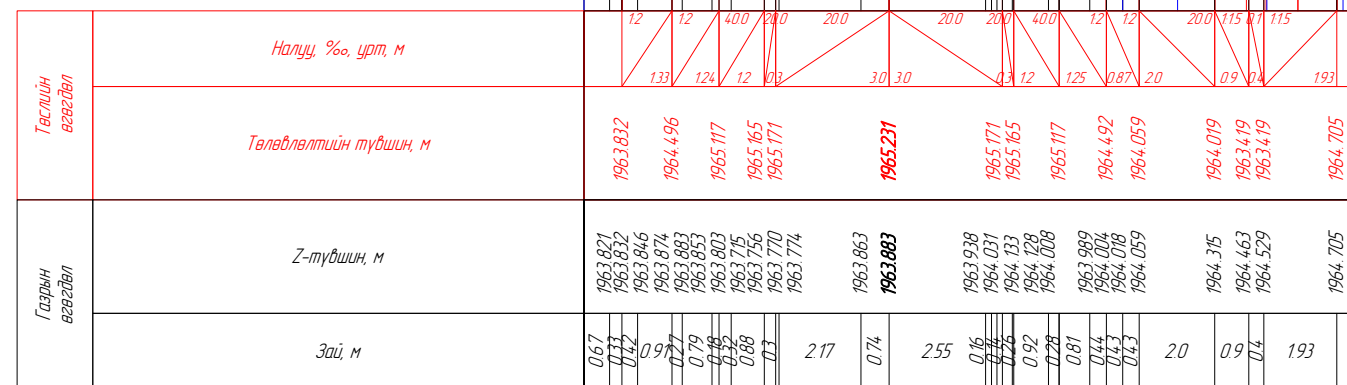


PK 22-040.00

Далан: 8.15 м<sup>2</sup>  
Ухмал: 2.10 м<sup>2</sup>  
Б шүүдүү: 0.78 м<sup>2</sup>

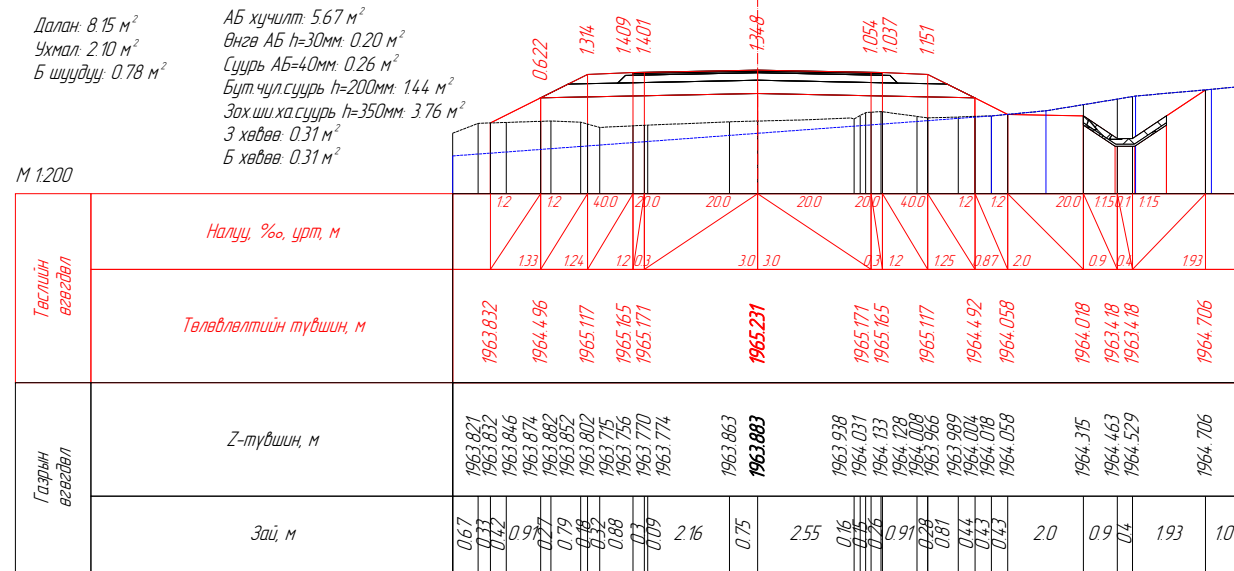
АБ хучилт: 5.67 м<sup>2</sup>  
Өнгө АБ h=30мм: 0.20 м<sup>2</sup>  
Суурь АБ=40мм: 0.26 м<sup>2</sup>  
Бүт чүлсүүр h=200мм: 144 м<sup>2</sup>  
Захшиха суурь h=350мм: 3.76 м<sup>2</sup>  
3 хөдөө: 0.31 м<sup>2</sup>  
Б хөдөө: 0.31 м<sup>2</sup>

М 1:200

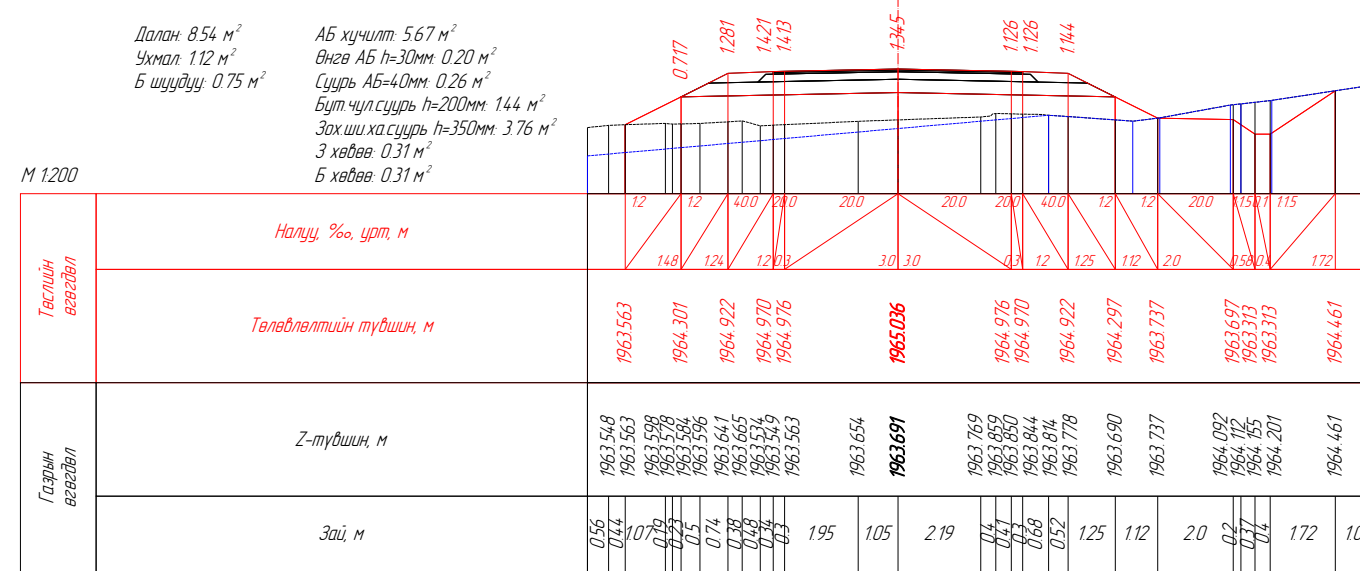


PK 22-060.00

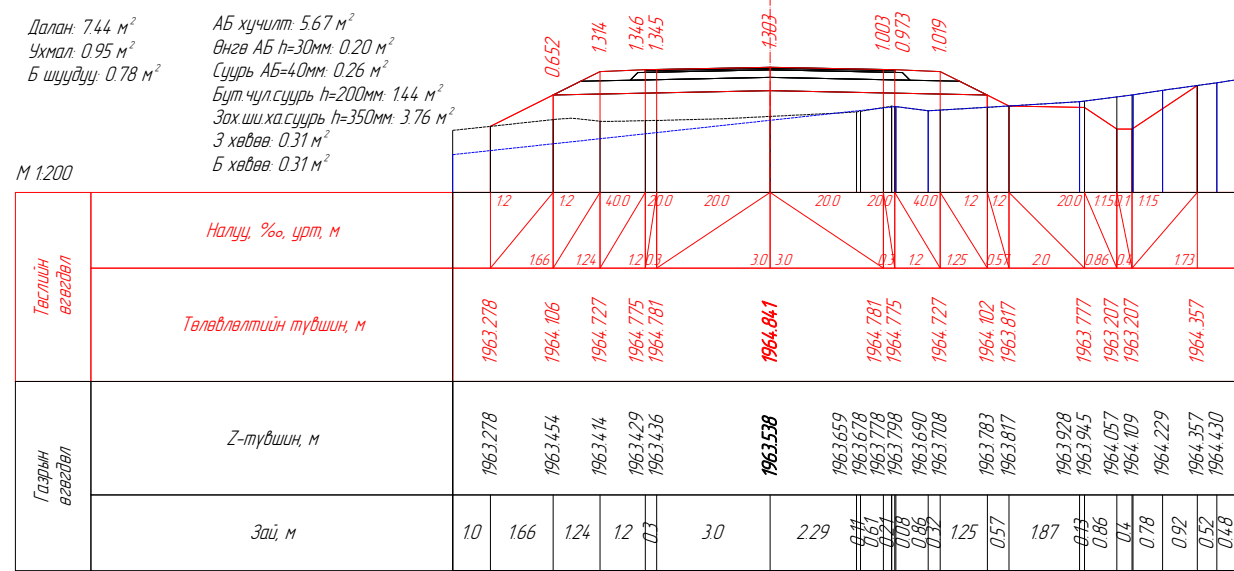
Вөрчлөлт №		Захиалагч:	Зураг төслийн байгууллага:	Зөвлөх инженер	Ч. ПҮРЭВЖАВ	Гүүр хоолойн инженер	М. МӨНХ-ОРГИЛ	ХЭВТЭЭ ТЭНХЛЭГИЙН ХАТУУ ХУЧИЛТТАЙ ЗАМТАЙ ХӨШӨВТИЙН ЦУРХАЙГ ХОЛБОХ АВТО ЗАМЫН ЗУРАГ ТӨСӨЛ	Хөндлөн огтлол төсөвлөлт	Масштаб	Шифр	Хуудасны №
Огноо		ХОВД АЙМГИЙН ЭДТГ	"АВАРГА ЗАМ" ХХК	Төслийн инженер	С. БАТСҮХ	Замын инженер	М. БЯМБАА					
Тайлбар				Шалгасан инженер	Г. ЧИНТӨГС	Замын инженер	П. ЭНХБАЯР					
									21-960.000	1:200	AVZ/KM/01-2022	251



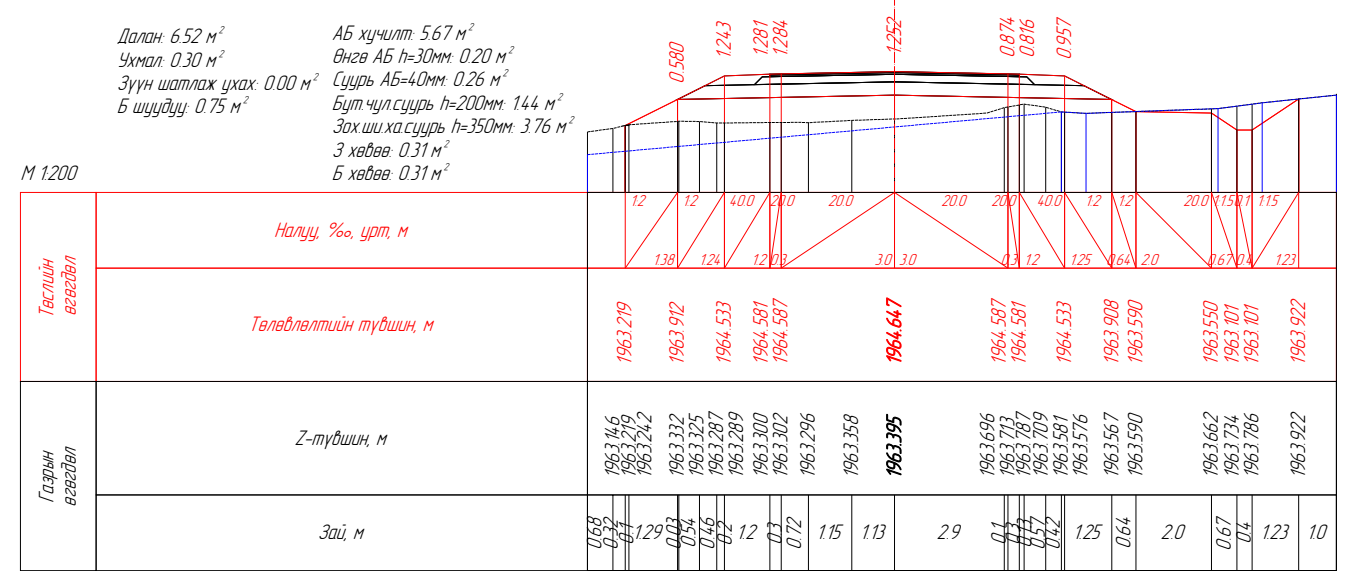
ПК 22-060.00



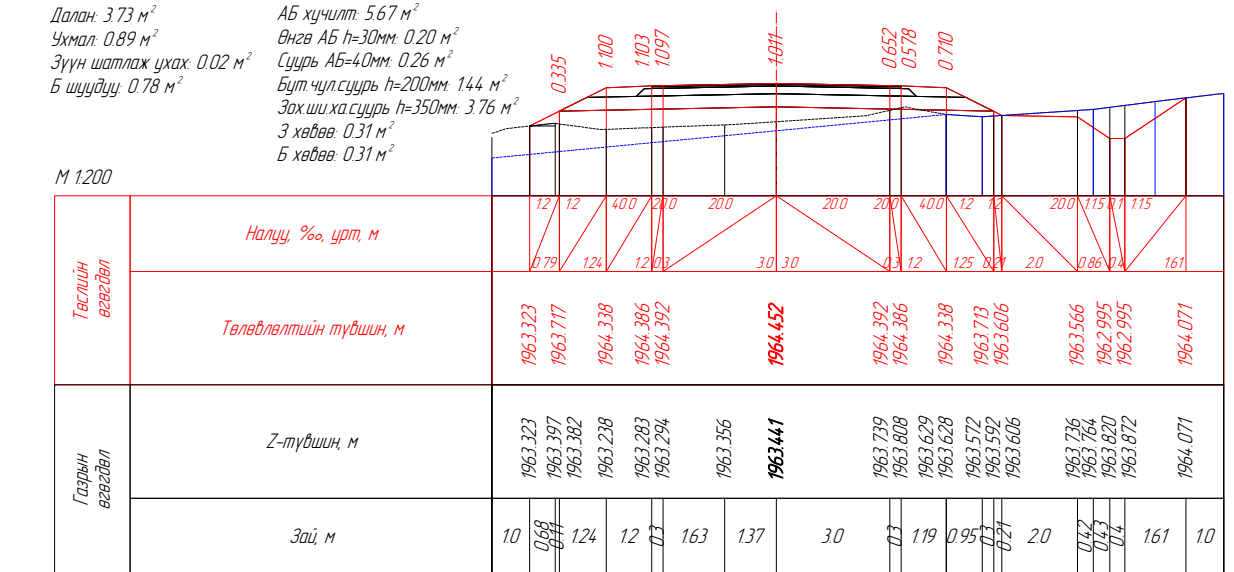
ПК 22-080.00



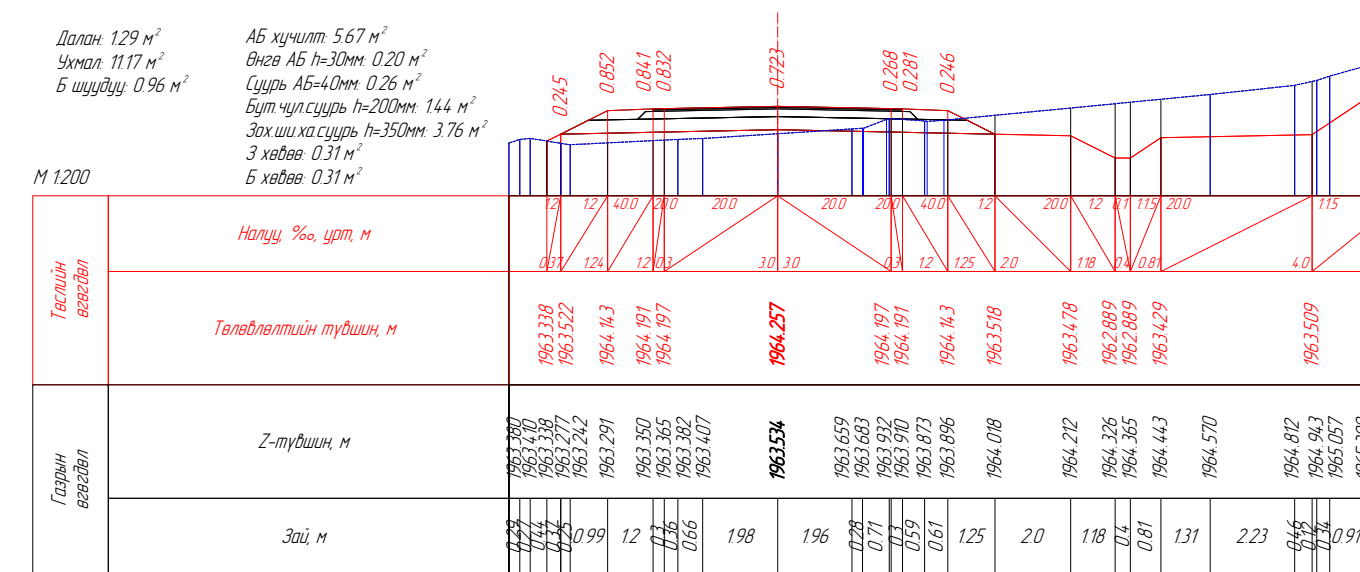
ПК 22-100.00



ПК 22-120.00



ПК 22-140.00



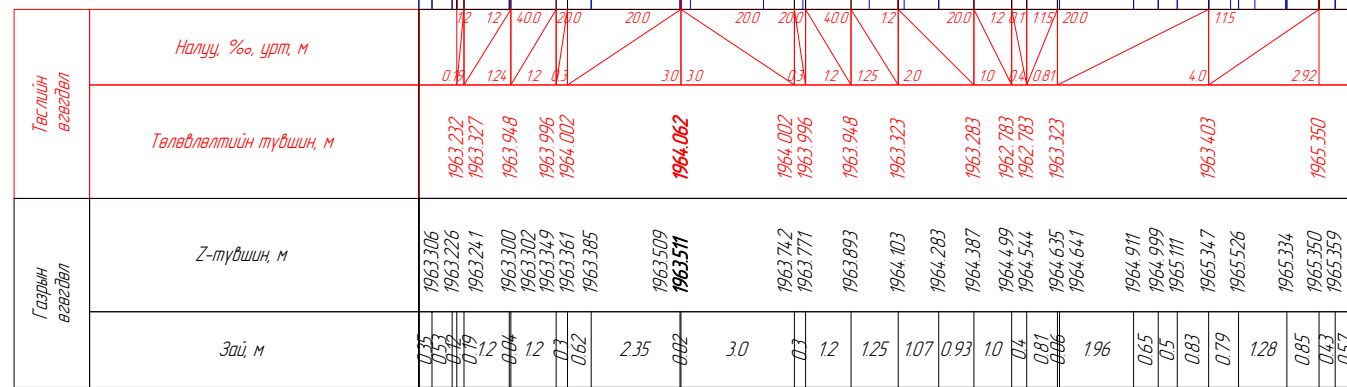
ПК 22-160.00

Вөрчлөлт №		Захиалагч:	Зураг төслийн байгууллага:	Зөвлөх инженер	Ч. ПҮРЭВЖАВ	Гүүр хоолойн инженер	М. МӨНХ-ОРГИЛ	ХЭВТЭЭ ТЭНХЛЭГИЙН ХАТУУ ХУЧИЛТАЙ ЗАМТАЙ ХӨШӨВТИЙН ЦУРХАЙГ ХОЛБОХ АВТО ЗАМЫН ЗУРАГ ТӨСӨЛ	Хөндлөн огтлол төсөвлөлт	Масштаб	Шифр	Хуудасны №
Огноо		ХОВД АЙМГИЙН ЭДТГ	"АВАРГА ЗАМ" ХХК	Төслийн инженер	С. БАТСҮХ	Замын инженер	М. БЯМБАА					
Тайлбар				Шалгасан инженер	Г. ЧИНТӨГС	Замын инженер	П. ЭНХБАЯР					
								22-060.025	1:200	AVZ/KM/01-2022	252	

Далан: 0.16 м<sup>2</sup>  
Ухмал: 15.73 м<sup>2</sup>  
Б шүүдүү: 0.95 м<sup>2</sup>

АБ хучилт: 5.67 м<sup>2</sup>  
Өнгө АБ h=30мм: 0.20 м<sup>2</sup>  
Суурь АБ=40мм: 0.26 м<sup>2</sup>  
Бүт чүлсүүр h=200мм: 144 м<sup>2</sup>  
Захшиха суурь h=350мм: 3.76 м<sup>2</sup>  
3 хөдөө: 0.31 м<sup>2</sup>  
Б хөдөө: 0.31 м<sup>2</sup>

М 1200

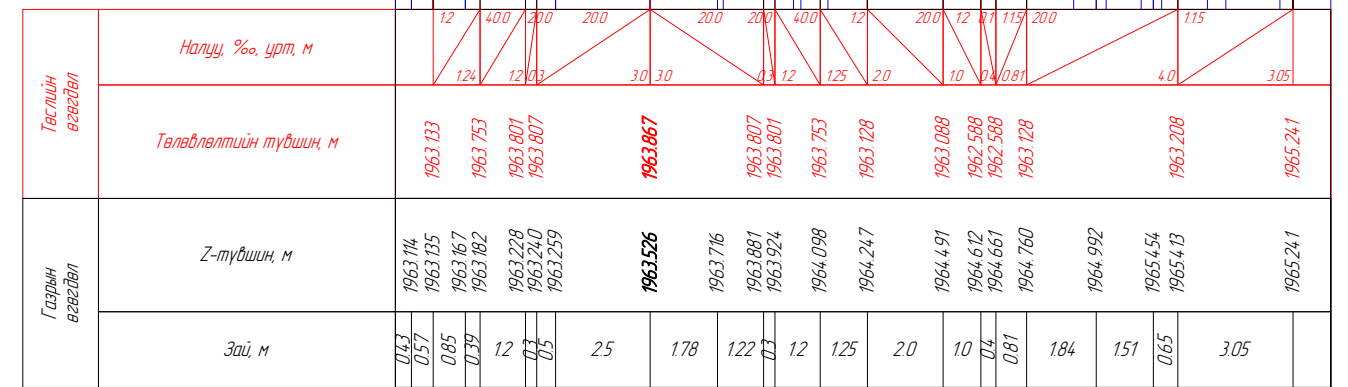


ПК 22+180.00

Ухмал: 20.89 м<sup>2</sup>  
Б шүүдүү: 0.95 м<sup>2</sup>

АБ хучилт: 5.67 м<sup>2</sup>  
Өнгө АБ h=30мм: 0.20 м<sup>2</sup>  
Суурь АБ=40мм: 0.26 м<sup>2</sup>  
Бүт чүлсүүр h=200мм: 144 м<sup>2</sup>  
Захшиха суурь h=350мм: 3.76 м<sup>2</sup>  
3 хөдөө: 0.31 м<sup>2</sup>  
Б хөдөө: 0.31 м<sup>2</sup>

М 1200

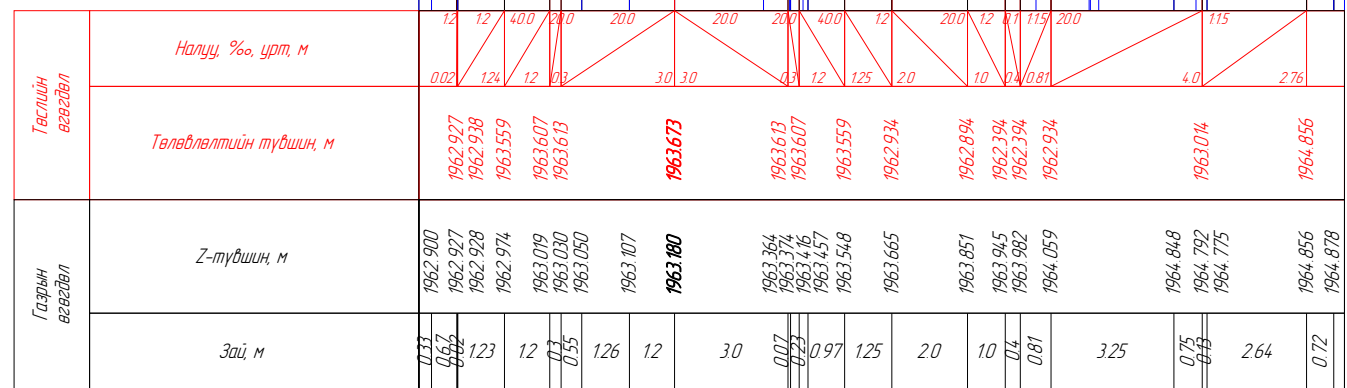


ПК 22+200.00

Далан: 0.00 м<sup>2</sup>  
Ухмал: 14.68 м<sup>2</sup>  
Б шүүдүү: 0.95 м<sup>2</sup>

АБ хучилт: 5.67 м<sup>2</sup>  
Өнгө АБ h=30мм: 0.20 м<sup>2</sup>  
Суурь АБ=40мм: 0.26 м<sup>2</sup>  
Бүт чүлсүүр h=200мм: 144 м<sup>2</sup>  
Захшиха суурь h=350мм: 3.76 м<sup>2</sup>  
3 хөдөө: 0.31 м<sup>2</sup>  
Б хөдөө: 0.31 м<sup>2</sup>

М 1200

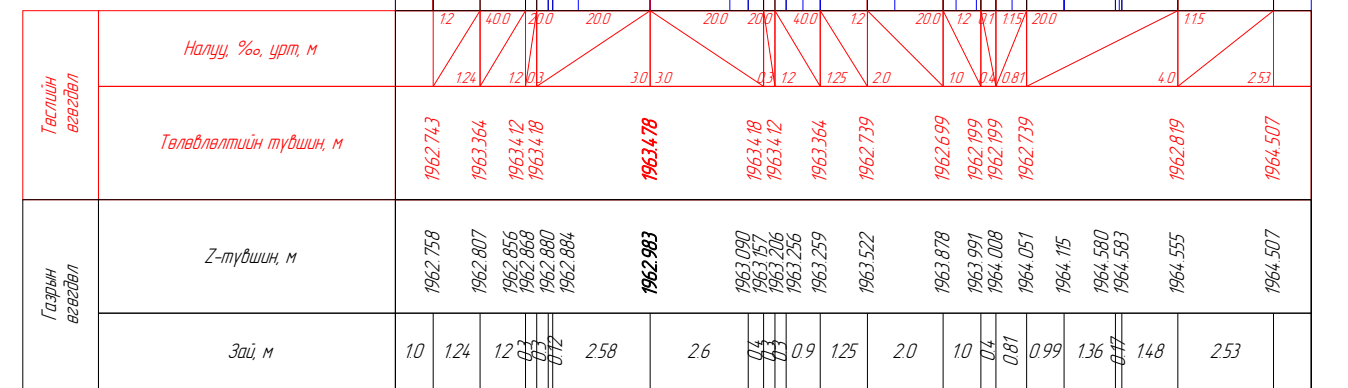


ПК 22+220.00

Ухмал: 15.63 м<sup>2</sup>  
Б шүүдүү: 0.95 м<sup>2</sup>

АБ хучилт: 5.67 м<sup>2</sup>  
Өнгө АБ h=30мм: 0.20 м<sup>2</sup>  
Суурь АБ=40мм: 0.26 м<sup>2</sup>  
Бүт чүлсүүр h=200мм: 144 м<sup>2</sup>  
Захшиха суурь h=350мм: 3.76 м<sup>2</sup>  
3 хөдөө: 0.31 м<sup>2</sup>  
Б хөдөө: 0.31 м<sup>2</sup>

М 1200

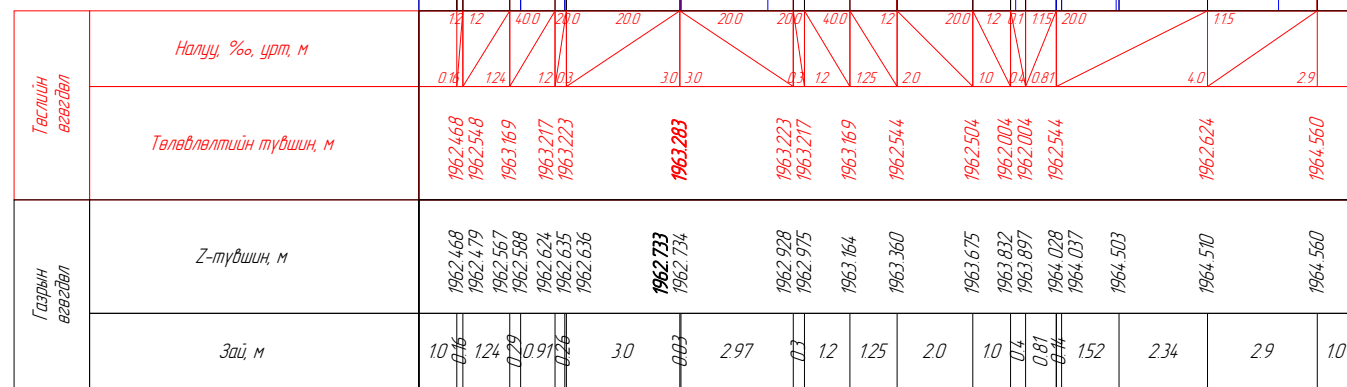


ПК 22+240.00

Далан: 0.05 м<sup>2</sup>  
Ухмал: 16.86 м<sup>2</sup>  
Б шүүдүү: 0.95 м<sup>2</sup>

АБ хучилт: 5.67 м<sup>2</sup>  
Өнгө АБ h=30мм: 0.20 м<sup>2</sup>  
Суурь АБ=40мм: 0.26 м<sup>2</sup>  
Бүт чүлсүүр h=200мм: 144 м<sup>2</sup>  
Захшиха суурь h=350мм: 3.76 м<sup>2</sup>  
3 хөдөө: 0.31 м<sup>2</sup>  
Б хөдөө: 0.31 м<sup>2</sup>

М 1200

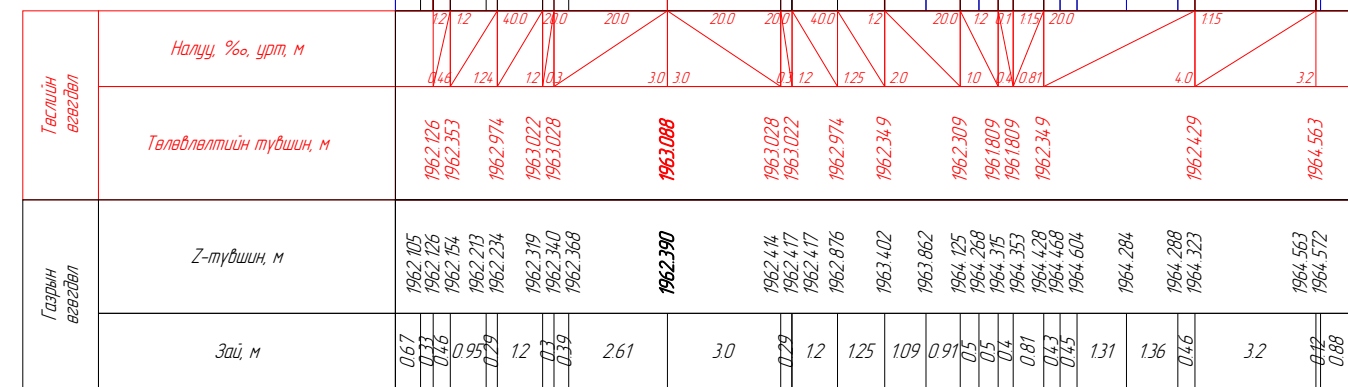


ПК 22+260.00

Далан: 0.71 м<sup>2</sup>  
Ухмал: 19.32 м<sup>2</sup>  
Б шүүдүү: 0.95 м<sup>2</sup>

АБ хучилт: 5.67 м<sup>2</sup>  
Өнгө АБ h=30мм: 0.20 м<sup>2</sup>  
Суурь АБ=40мм: 0.26 м<sup>2</sup>  
Бүт чүлсүүр h=200мм: 144 м<sup>2</sup>  
Захшиха суурь h=350мм: 3.76 м<sup>2</sup>  
3 хөдөө: 0.31 м<sup>2</sup>  
Б хөдөө: 0.31 м<sup>2</sup>

М 1200



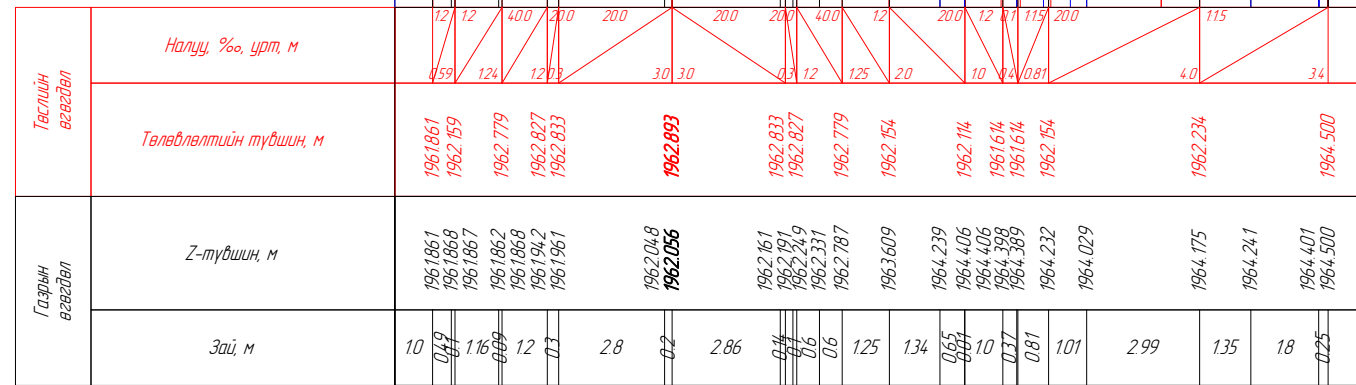
ПК 22+280.00

Вөрчлөлт №		Захиалагч:	Зураг төслийн байгууллага:	Зөвлөх инженер	Ч. ПҮРЭВЖАВ	Гүүр хоолойн инженер	М. МӨНХ-ОРГИЛ	ХЭВТЭЭ ТЭНХЛЭГИЙН ХАТУУ ХУЧИЛТАЙ ЗАМТАЙ ХӨШӨВТИЙН УУРХАЙГ ХОЛБОХ АВТО ЗАМЫН ЗУРАГ ТӨСӨЛ	Хөндлөн огтлол төсөвлөлт	Масштаб	Шифр	Хуудасны №
Огноо		ХОВД АЙМГИЙН ЭДТГ	"АВАРГА ЗАМ" ХХК	Төслийн инженер	С. БАТСҮХ	Замын инженер	М. БЯМБАА					
Тайлбар				Шалгасан инженер	Г. ЧИНТӨГС	Замын инженер	П. ЭНХБАЯР					

Далан: 197 м<sup>2</sup>  
Ухмал: 22.00 м<sup>2</sup>  
Б шуудуу: 0.95 м<sup>2</sup>

АБ хучилт: 5.67 м<sup>2</sup>  
Өнгө АБ h=30мм: 0.20 м<sup>2</sup>  
Суурь АБ=40мм: 0.26 м<sup>2</sup>  
Бүт чүл суурь h=200мм: 1.44 м<sup>2</sup>  
Захшиха суурь h=350мм: 3.76 м<sup>2</sup>  
3 хөвөө: 0.31 м<sup>2</sup>  
Б хөвөө: 0.31 м<sup>2</sup>

М 1:200

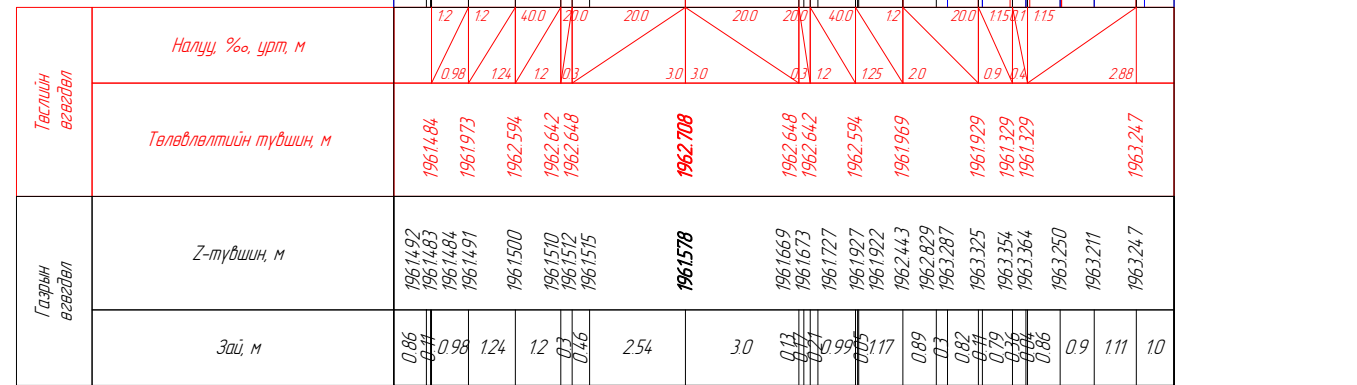


ПК 22-300.00

Далан: 4.83 м<sup>2</sup>  
Ухмал: 7.14 м<sup>2</sup>  
Б шуудуу: 0.78 м<sup>2</sup>

АБ хучилт: 5.67 м<sup>2</sup>  
Өнгө АБ h=30мм: 0.20 м<sup>2</sup>  
Суурь АБ=40мм: 0.26 м<sup>2</sup>  
Бүт чүл суурь h=200мм: 1.44 м<sup>2</sup>  
Захшиха суурь h=350мм: 3.76 м<sup>2</sup>  
3 хөвөө: 0.31 м<sup>2</sup>  
Б хөвөө: 0.31 м<sup>2</sup>

М 1:200

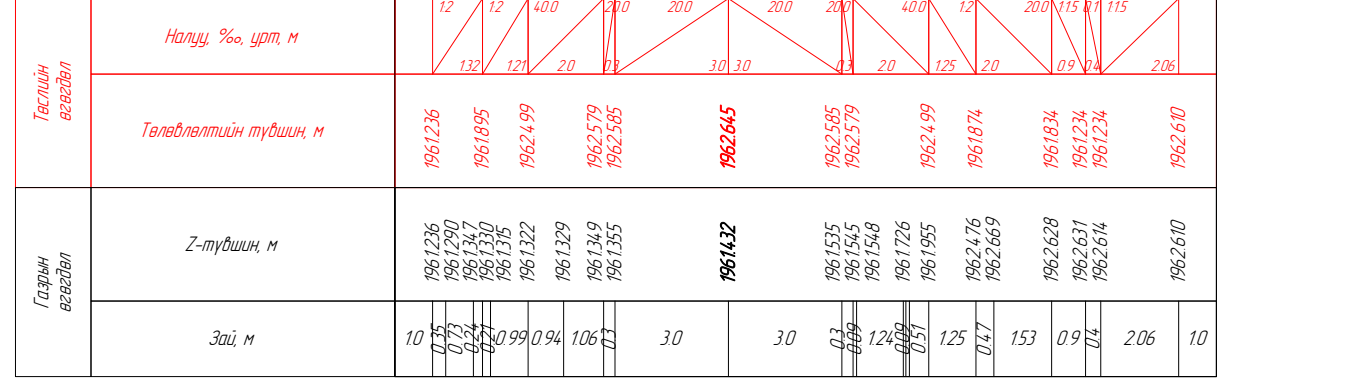


ПК 22-320.00

Далан: 6.42 м<sup>2</sup>  
Ухмал: 4.55 м<sup>2</sup>  
Б шуудуу: 0.78 м<sup>2</sup>

АБ хучилт: 6.20 м<sup>2</sup>  
Өнгө АБ h=30мм: 0.20 м<sup>2</sup>  
Суурь АБ=40мм: 0.26 м<sup>2</sup>  
Бүт чүл суурь h=200мм: 1.44 м<sup>2</sup>  
Захшиха суурь h=350мм: 4.30 м<sup>2</sup>  
3 хөвөө: 0.49 м<sup>2</sup>  
Б хөвөө: 0.49 м<sup>2</sup>

М 1:200

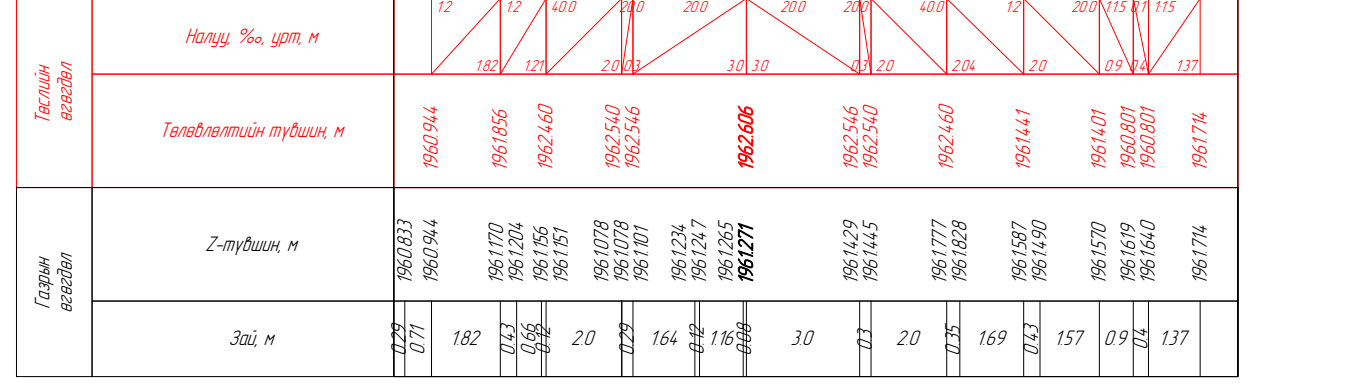


ПК 22-329.87

Далан: 8.14 м<sup>2</sup>  
Ухмал: 134 м<sup>2</sup>  
Б шуудуу: 0.78 м<sup>2</sup>

АБ хучилт: 6.20 м<sup>2</sup>  
Өнгө АБ h=30мм: 0.20 м<sup>2</sup>  
Суурь АБ=40мм: 0.26 м<sup>2</sup>  
Бүт чүл суурь h=200мм: 1.44 м<sup>2</sup>  
Захшиха суурь h=350мм: 4.30 м<sup>2</sup>  
3 хөвөө: 0.49 м<sup>2</sup>  
Б хөвөө: 0.49 м<sup>2</sup>

М 1:200

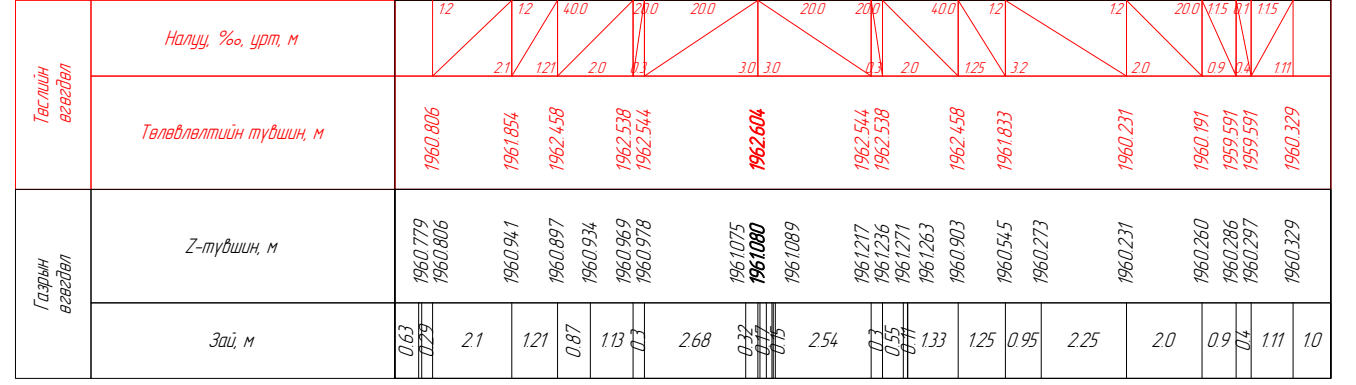


ПК 22-340.00

Далан: 15.93 м<sup>2</sup>  
Ухмал: 0.79 м<sup>2</sup>  
Баруун шатлаж ухаа: 0.95 м<sup>2</sup>  
Б шуудуу: 0.78 м<sup>2</sup>

АБ хучилт: 6.20 м<sup>2</sup>  
Өнгө АБ h=30мм: 0.20 м<sup>2</sup>  
Суурь АБ=40мм: 0.26 м<sup>2</sup>  
Бүт чүл суурь h=200мм: 1.44 м<sup>2</sup>  
Захшиха суурь h=350мм: 4.30 м<sup>2</sup>  
3 хөвөө: 0.49 м<sup>2</sup>  
Б хөвөө: 0.49 м<sup>2</sup>

М 1:200

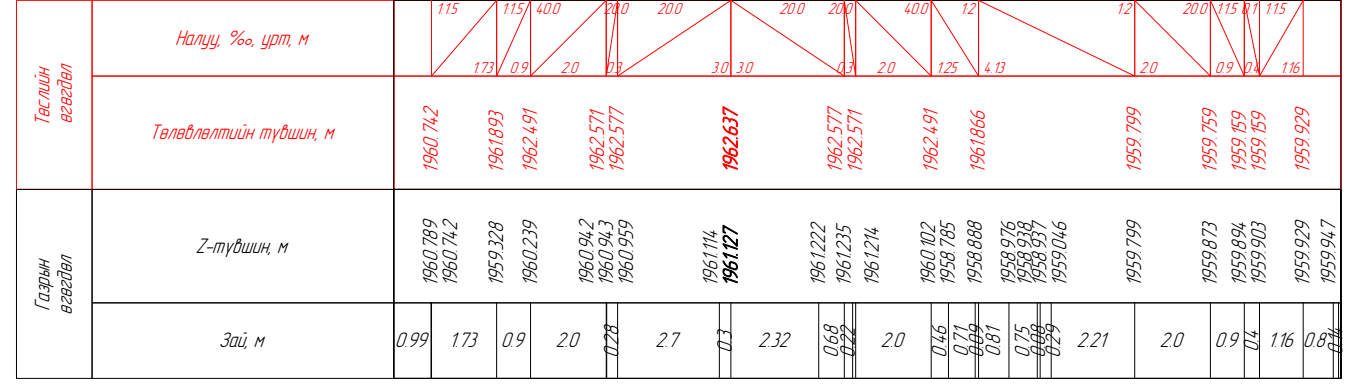


ПК 22-360.00

Далан: 26.84 м<sup>2</sup>  
Ухмал: 0.98 м<sup>2</sup>  
Баруун шатлаж ухаа: 1.13 м<sup>2</sup>  
Б шуудуу: 0.78 м<sup>2</sup>

АБ хучилт: 6.13 м<sup>2</sup>  
Өнгө АБ h=30мм: 0.20 м<sup>2</sup>  
Суурь АБ=40мм: 0.26 м<sup>2</sup>  
Бүт чүл суурь h=200мм: 1.44 м<sup>2</sup>  
Захшиха суурь h=350мм: 4.22 м<sup>2</sup>  
3 хөвөө: 0.48 м<sup>2</sup>  
Б хөвөө: 0.49 м<sup>2</sup>

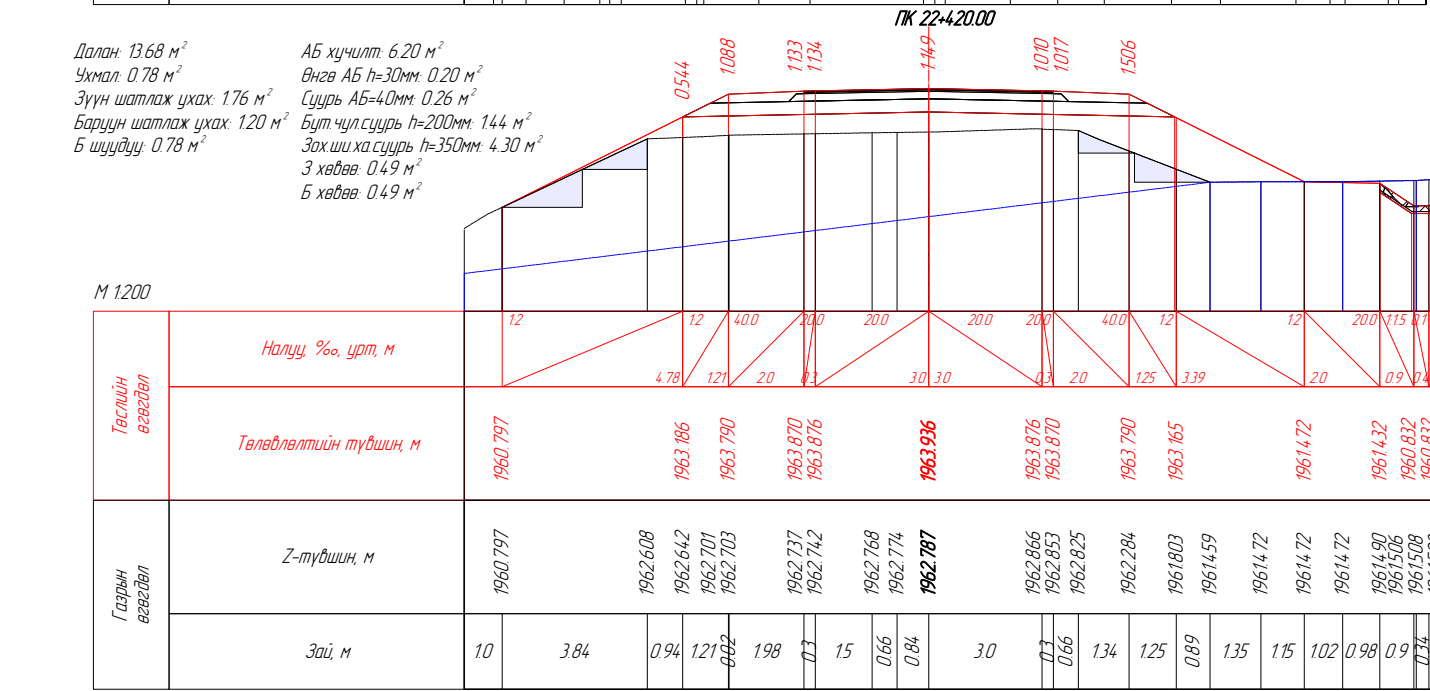
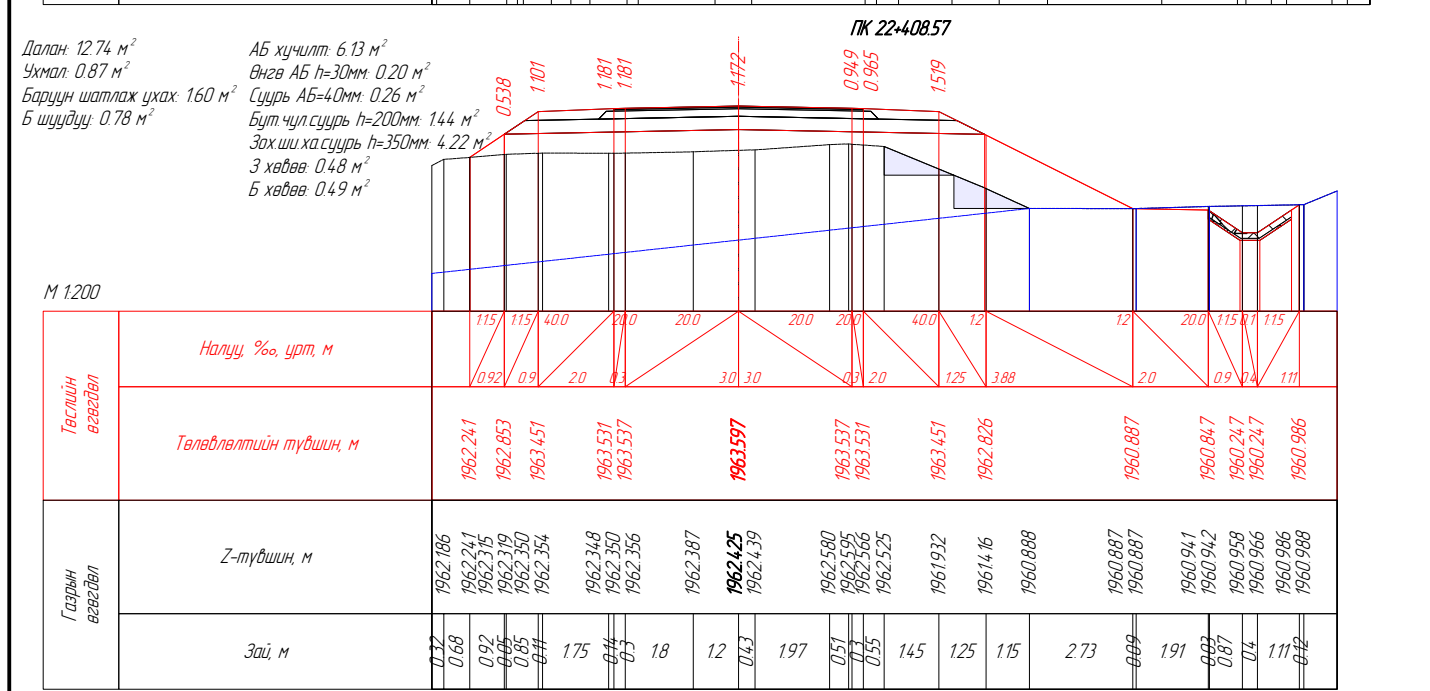
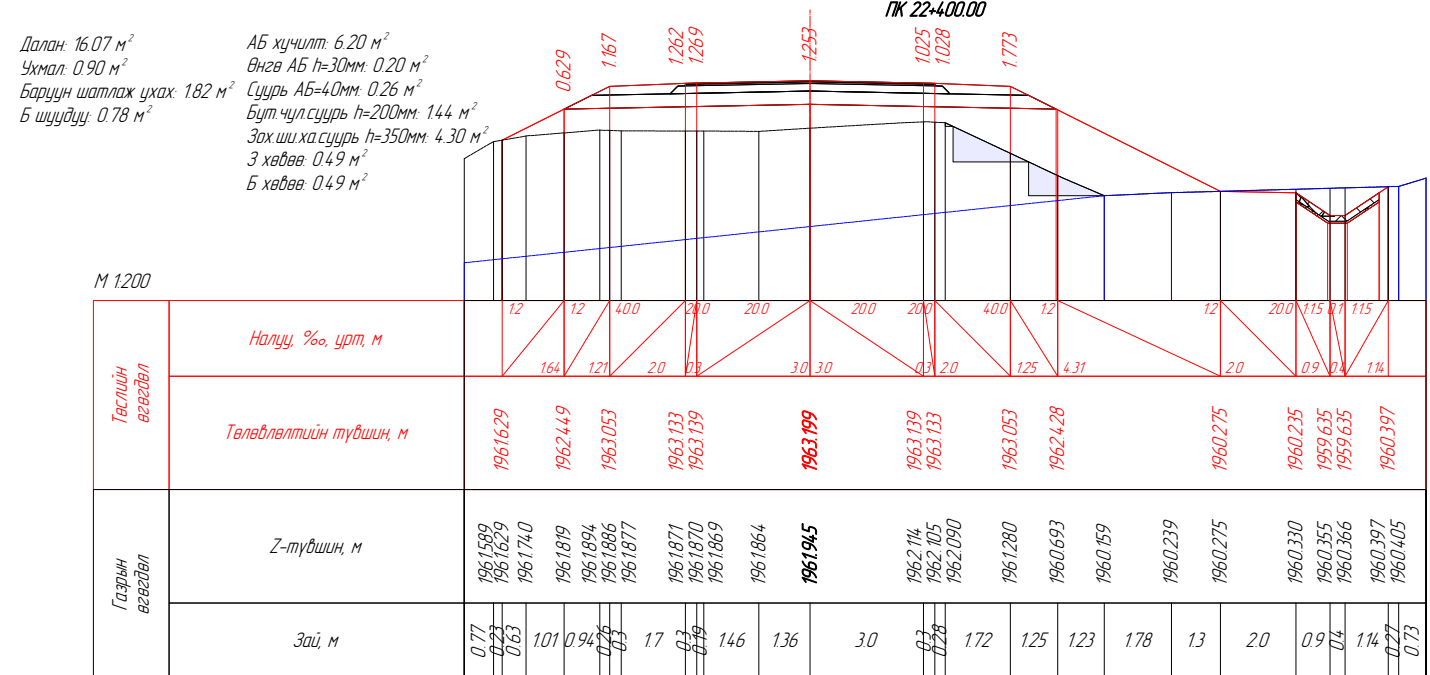
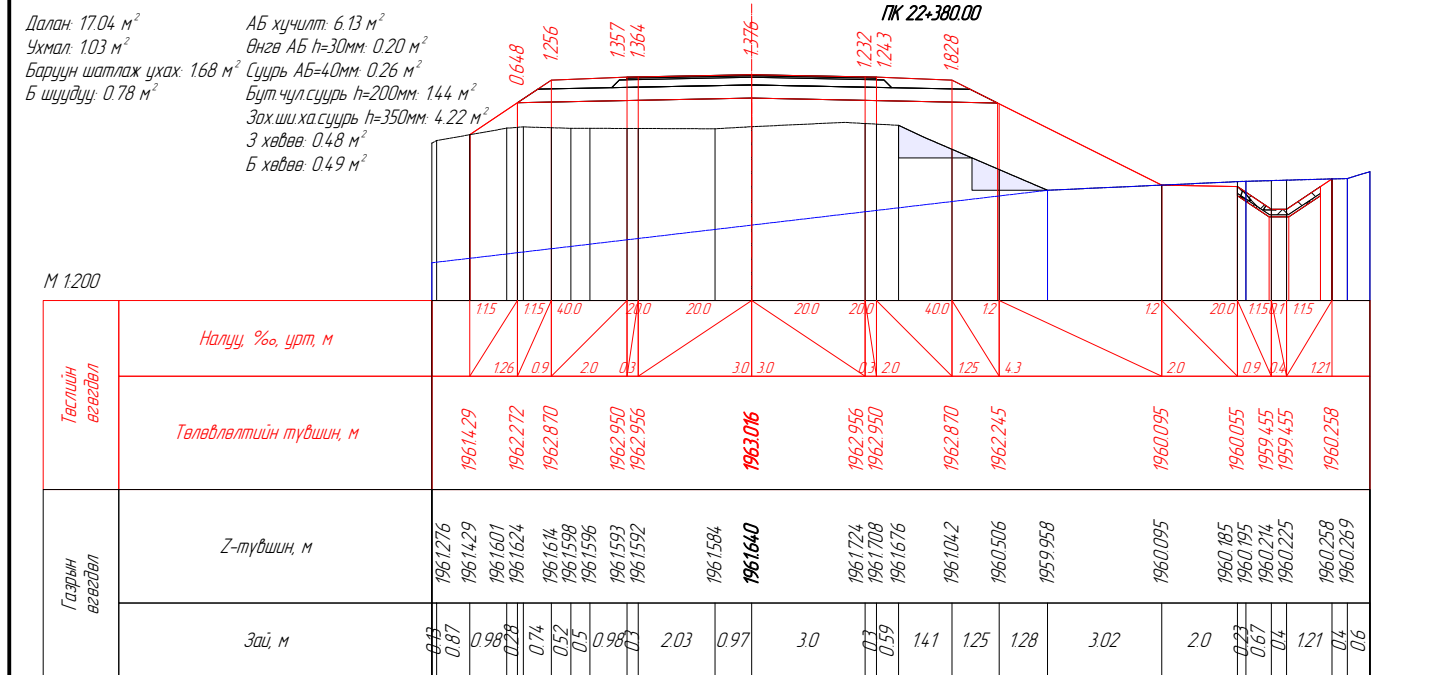
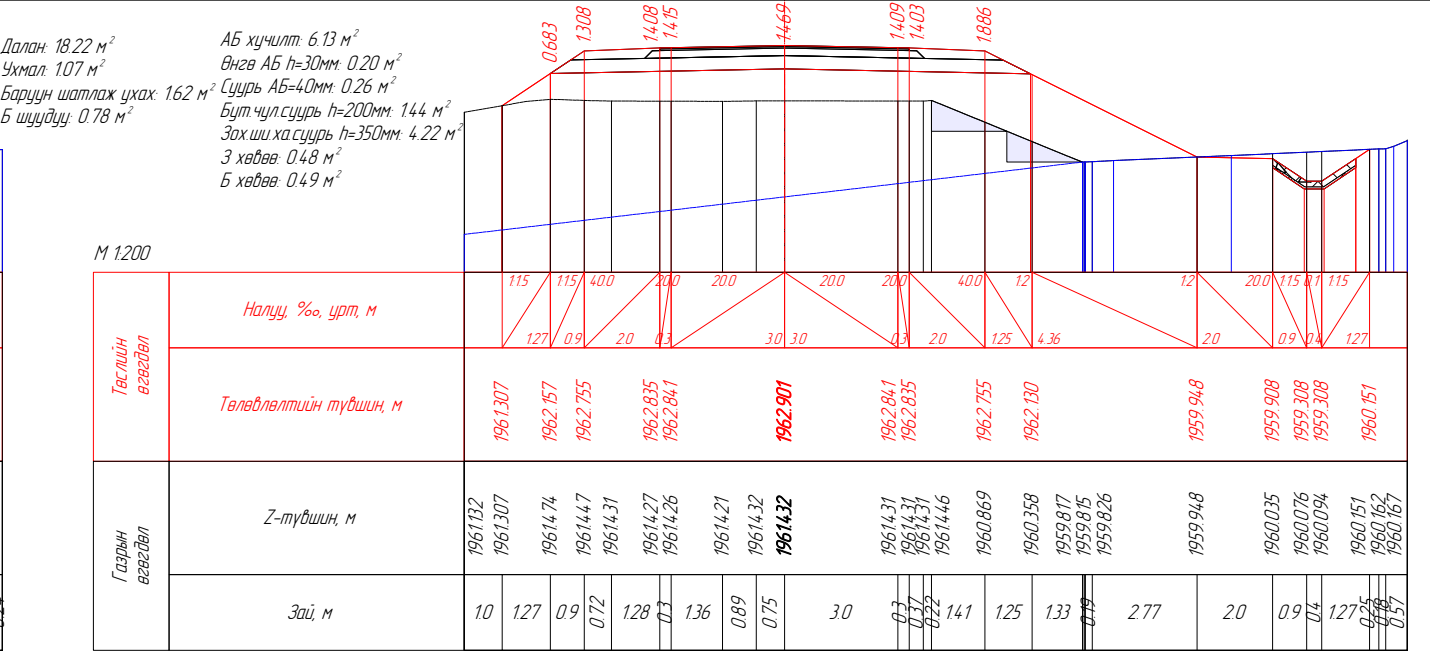
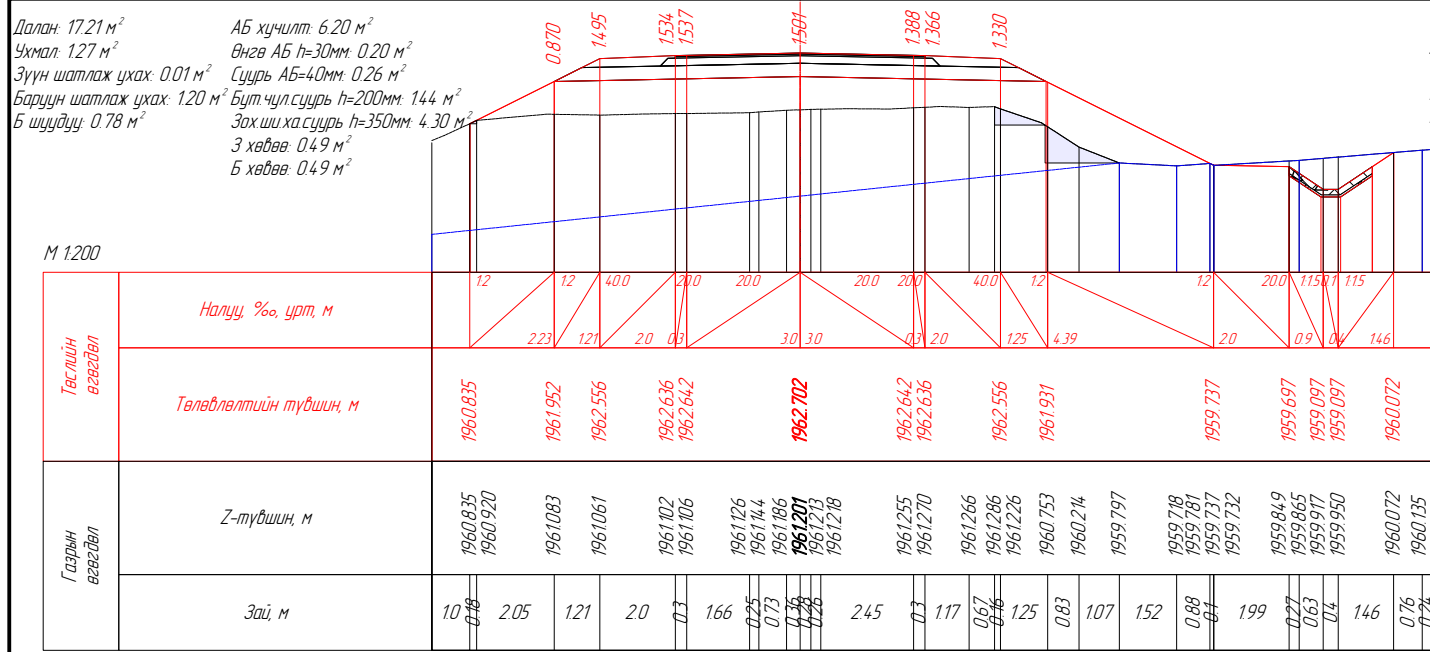
М 1:200



ПК 22-369.22

Вөрчлөлт №		Захиалагч:	Зураг төслийн байгууллага:	Зөвлөх инженер	Ч. ПҮРЭВЖАВ	Гүүр хоолойн инженер	М. МӨНХ-ОРГИЛ	ХЭВТЭЭ ТЭНХЛЭГИЙН ХАТУУ ХУЧИЛТТАЙ ЗАМТАЙ ХӨШӨВТӨЙН ЦУРХАЙГ ХОЛБОХ АВТО ЗАМЫН ЗУРАГ ТӨСӨЛ	Хөндлөн огтлол төсөвлөлт	Масштаб	Шифр	Хуудасны №
Огноо		ХОВД АЙМГИЙН ЭДТГ	"АВАРГА ЗАМ" ХХК	Төслийн инженер	С. БАТСҮХ	Замын инженер	М. БЯМБАА					
Тайлбар				Шалгасан инженер	Г. ЧИНТӨГС	Замын инженер	П. ЭНХБЯАР					
								22-300.000	1:200	AVZ/KM/01-2022	254	





Вөрчлөлт №		Захиалагч:	Зураг төслийн байгууллага:	Зөвлөх инженер	Ч. ПҮРЭВЖАВ	Гүүр хоолойн инженер	М. МӨНХ-ОРГИЛ	ХЭВТЭЭ ТЭНХЛЭГИЙН ХАТУУ ХУЧИЛТАЙ ЗАМТАЙ ХӨШӨВТИЙН УУРХАЙГ ХОЛБОХ АВТО ЗАМЫН ЗУРАГ ТӨСӨЛ	Хөндлөн огтлол төсөвлөлт	Масштаб	Шифр	Хуудасны №
Огноо		ХОВД АЙМГИЙН ЭДТГ	"АВАРГА ЗАМ" ХХК	Төслийн инженер	С. БАТСҮХ	Замын инженер	М. БЯМБАА					
Тайлбар				Шалгасан инженер	Г. ЧИНТӨГС	Замын инженер	П. ЭНХБАЯР					

PK 22-440.00

PK 22-454.03

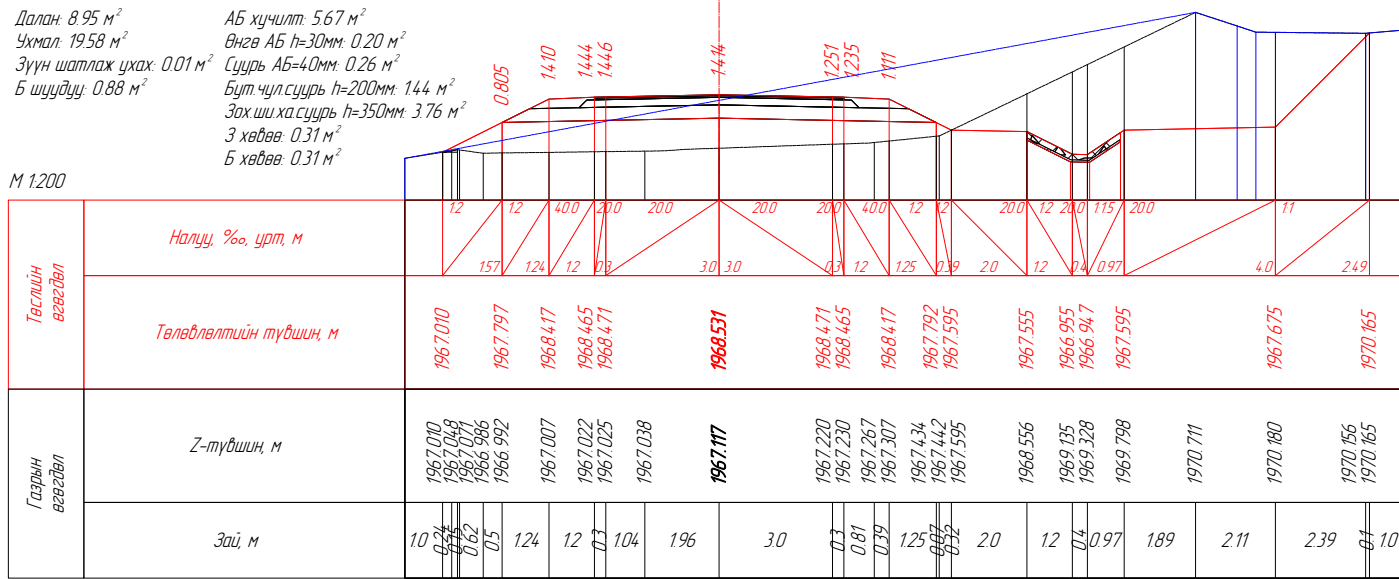
PK 22-380.00

PK 22-400.00

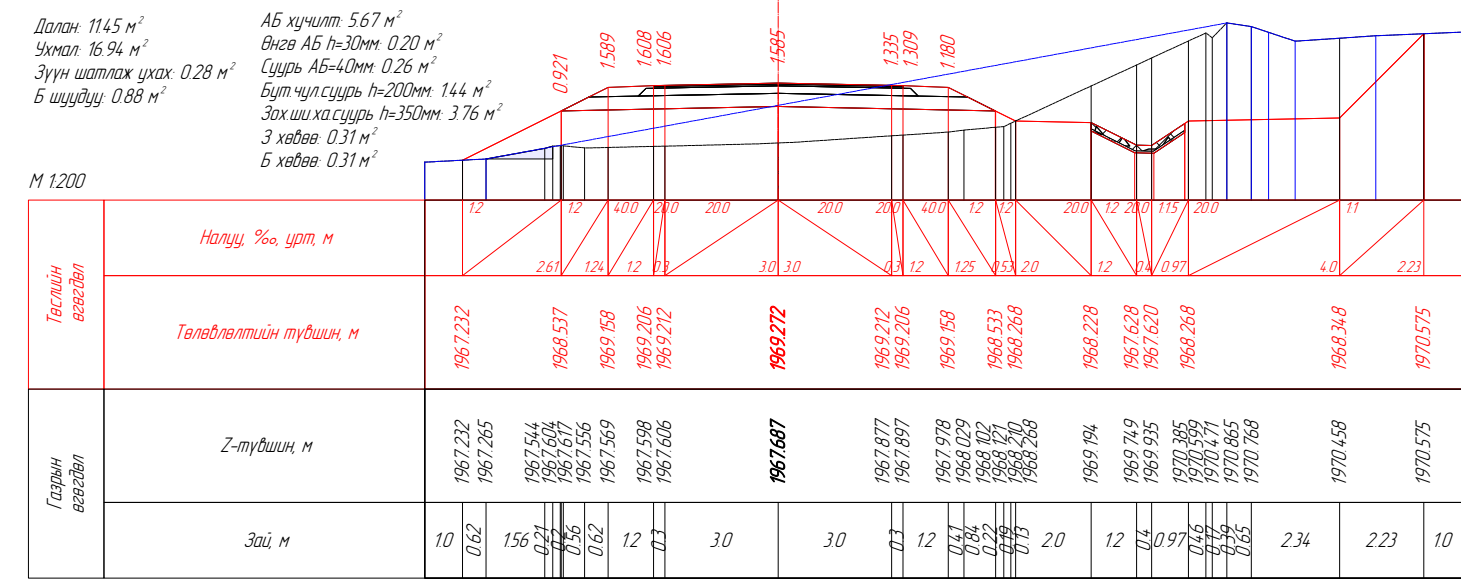
PK 22-408.57

PK 22-420.00

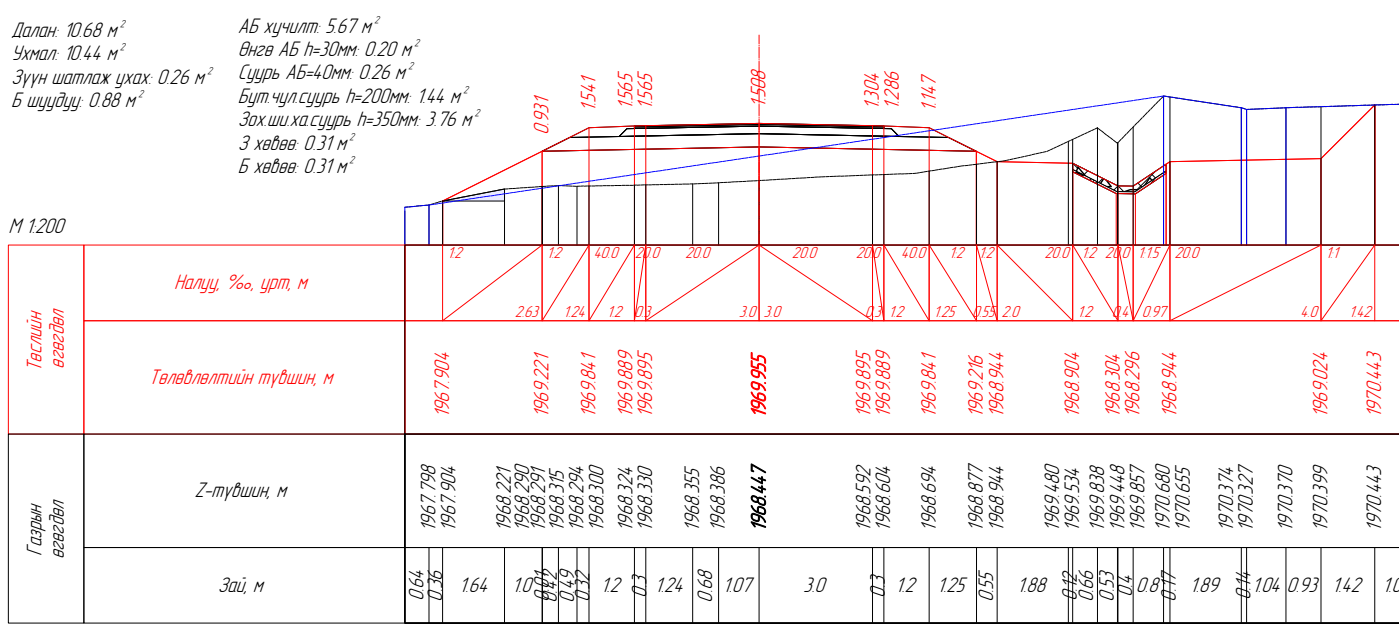




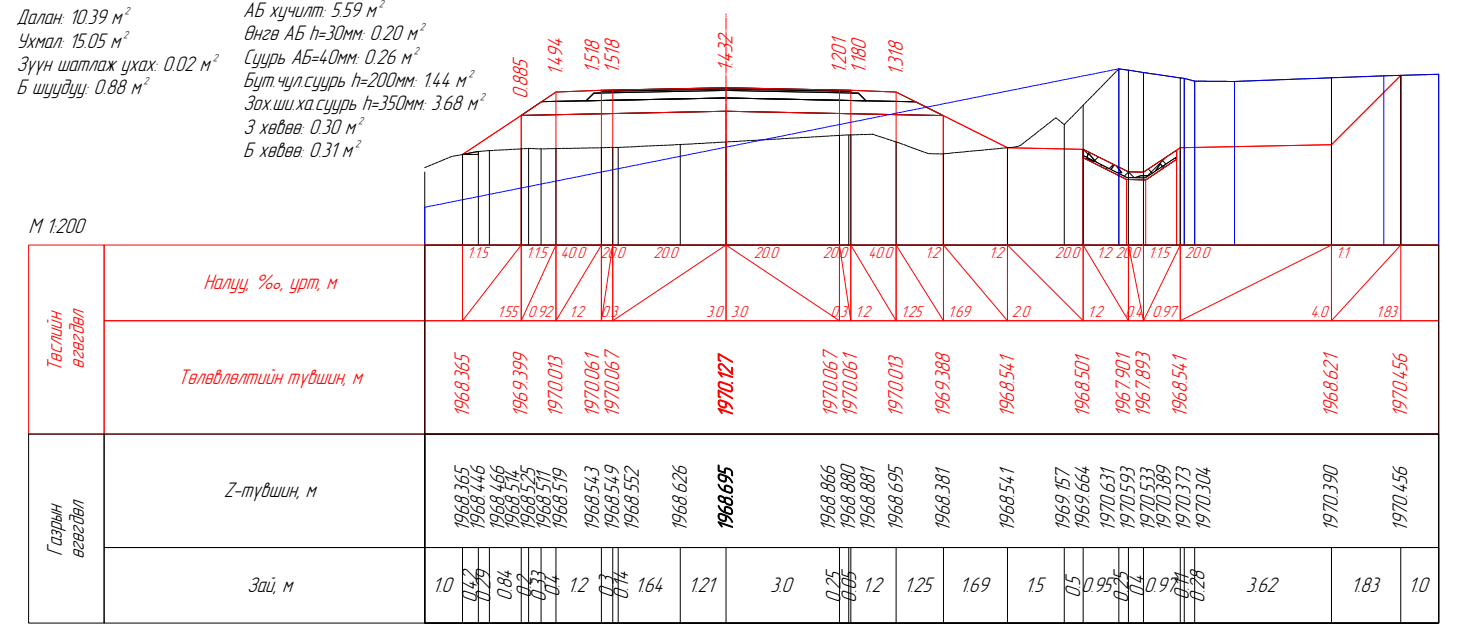
ПК 22-580.00



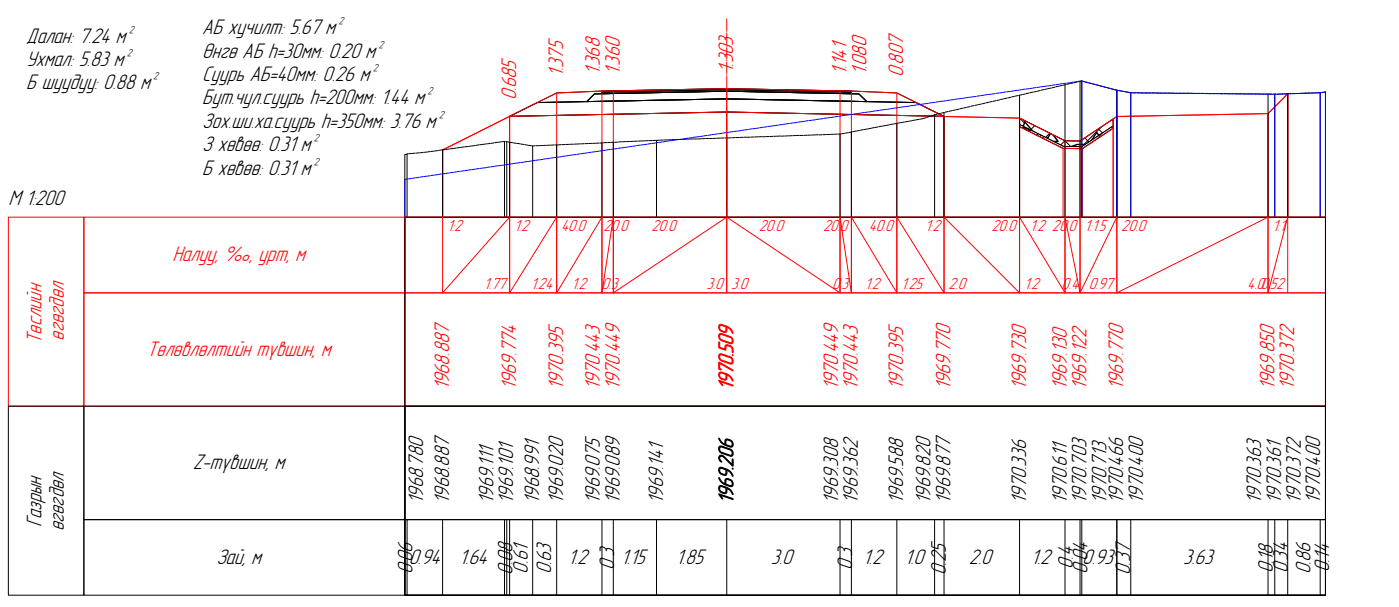
ПК 22-600.00



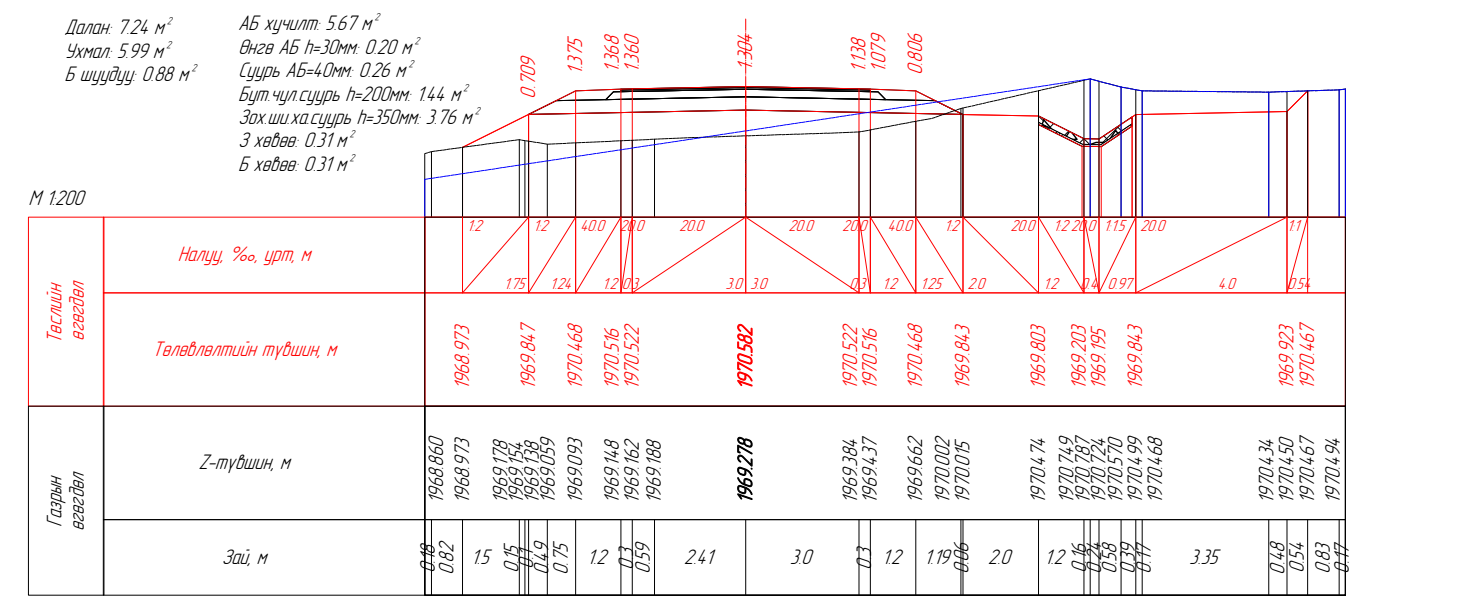
ПК 22-620.00



ПК 22-625.31



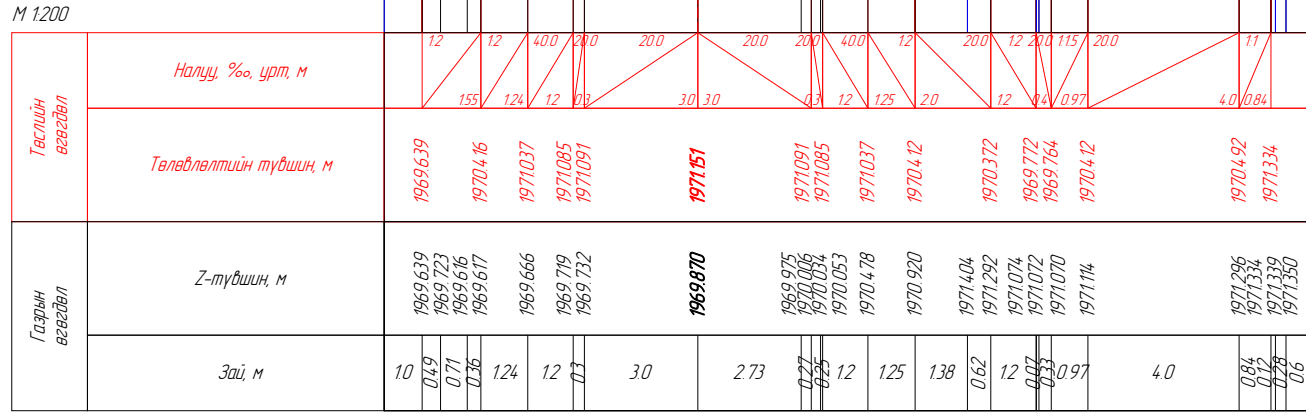
ПК 22-637.58



ПК 22-640.00

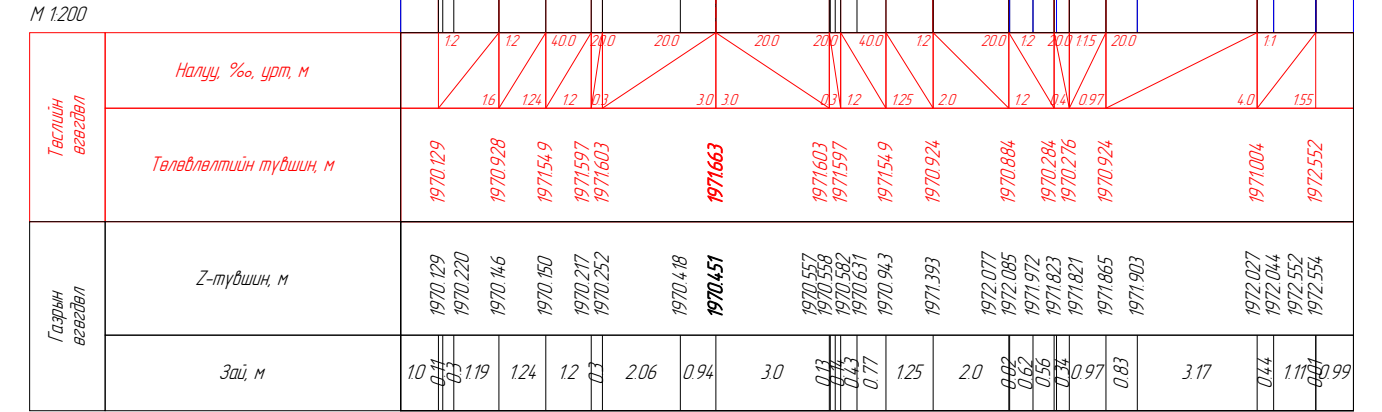
Вөрчлөлт №		Захиалагч:	Зураг төслийн байгууллага:	Зөвлөх инженер	Ч. ПҮРЭВЖАВ	Гүүр хоолойн инженер	М. МӨНХ-ОРГИЛ	ХЭВТЭЭ ТЭХНЛЭГИЙН ХАТУУ ХУЧИЛТАЙ ЗАМТАЙ ХӨШӨВТИЙН ЦУРХАЙГ ХОЛБОХ АВТО ЗАМЫН ЗУРАГ ТӨСӨЛ	Хөндлөн огтлол төсөвлөлт	Масштаб	Шифр	Хуудасны №
Огноо		ХОВД АЙМГИЙН ЭДТГ	"АВАРГА ЗАМ" ХХК	Төслийн инженер	С. БАТСҮХ	Замын инженер	М. БЯМБАА					
Тайлбар				Шалгасан инженер	Г. ЧИНТӨГС	Замын инженер	П. ЭНХБАЯР					
								22-580.000	1:200	AVZ/KM/01-2022	257	

Далан: 6.86 м<sup>2</sup> АБ хучилт: 5.67 м<sup>2</sup>  
 Ухмал: 7.30 м<sup>2</sup> Өнгө АБ h=30мм: 0.20 м<sup>2</sup>  
 Зүүн шатлаж ухах: 0.02 м<sup>2</sup> Суурь АБ=40мм: 0.26 м<sup>2</sup>  
 Б шүүдүү: 0.88 м<sup>2</sup> Бут чулсуурь h=200мм: 1.44 м<sup>2</sup>  
 Захшиха суурь h=350мм: 3.76 м<sup>2</sup>  
 3 хөдөө: 0.31 м<sup>2</sup>  
 Б хөдөө: 0.31 м<sup>2</sup>



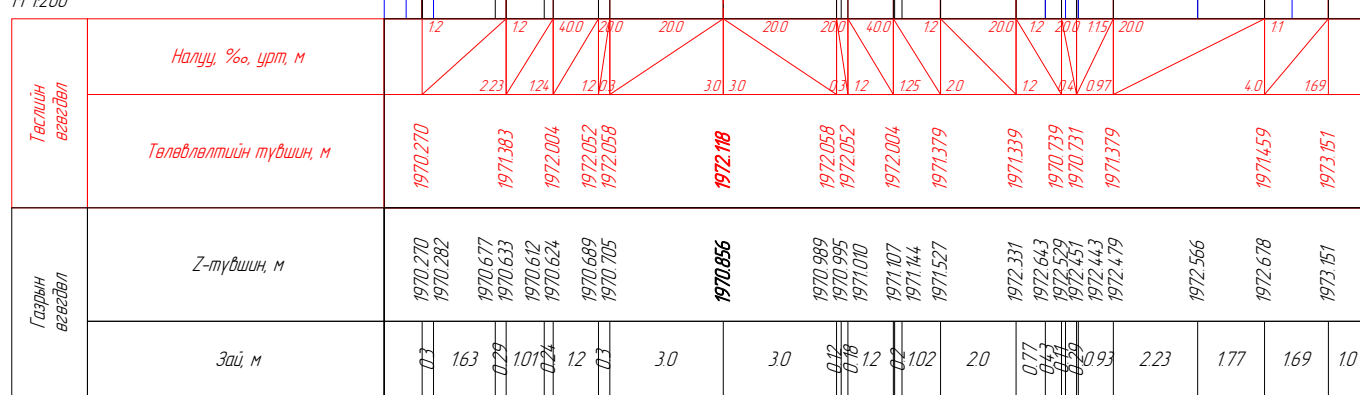
PK 22-660.00

Далан: 6.59 м<sup>2</sup> АБ хучилт: 5.67 м<sup>2</sup>  
 Ухмал: 9.19 м<sup>2</sup> Өнгө АБ h=30мм: 0.20 м<sup>2</sup>  
 Зүүн шатлаж ухах: 0.02 м<sup>2</sup> Суурь АБ=40мм: 0.26 м<sup>2</sup>  
 Б шүүдүү: 0.88 м<sup>2</sup> Бут чулсуурь h=200мм: 1.44 м<sup>2</sup>  
 Захшиха суурь h=350мм: 3.76 м<sup>2</sup>  
 3 хөдөө: 0.31 м<sup>2</sup>  
 Б хөдөө: 0.31 м<sup>2</sup>



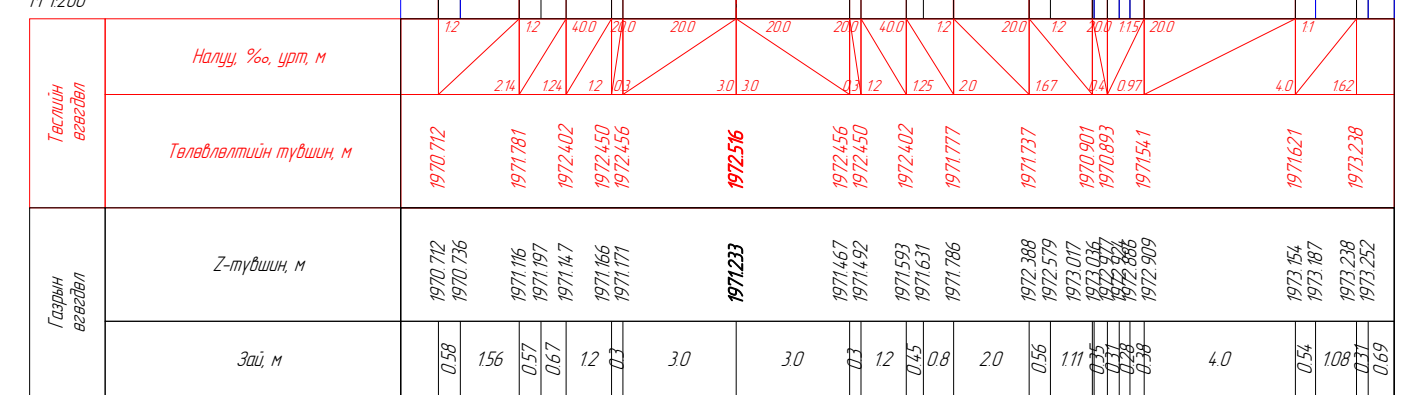
PK 22-680.00

Далан: 7.62 м<sup>2</sup> АБ хучилт: 5.67 м<sup>2</sup>  
 Ухмал: 9.62 м<sup>2</sup> Өнгө АБ h=30мм: 0.20 м<sup>2</sup>  
 Зүүн шатлаж ухах: 0.32 м<sup>2</sup> Суурь АБ=40мм: 0.26 м<sup>2</sup>  
 Б шүүдүү: 0.88 м<sup>2</sup> Бут чулсуурь h=200мм: 1.44 м<sup>2</sup>  
 Захшиха суурь h=350мм: 3.76 м<sup>2</sup>  
 3 хөдөө: 0.31 м<sup>2</sup>  
 Б хөдөө: 0.31 м<sup>2</sup>



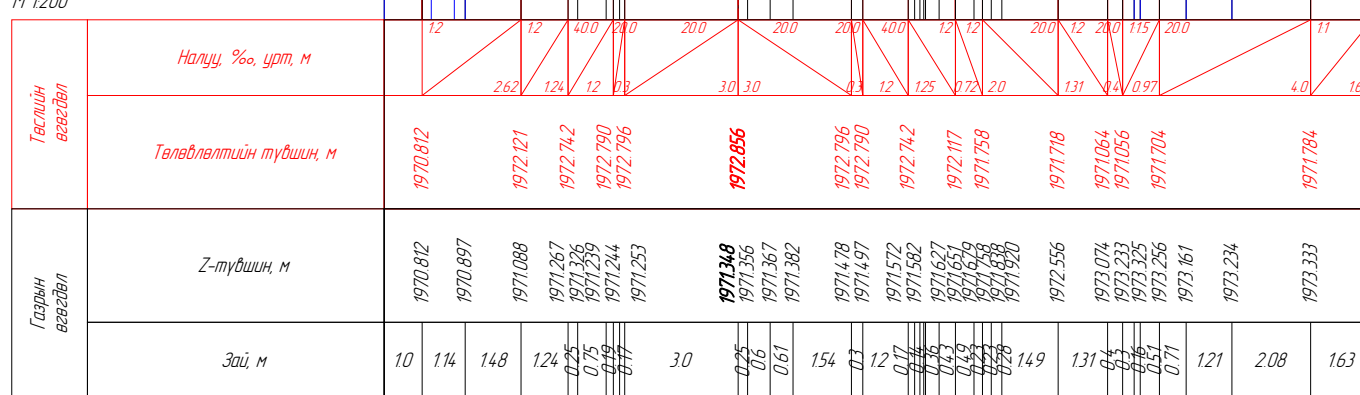
PK 22-700.00

Далан: 7.27 м<sup>2</sup> АБ хучилт: 5.67 м<sup>2</sup>  
 Ухмал: 11.55 м<sup>2</sup> Өнгө АБ h=30мм: 0.20 м<sup>2</sup>  
 Зүүн шатлаж ухах: 0.54 м<sup>2</sup> Суурь АБ=40мм: 0.26 м<sup>2</sup>  
 Б шүүдүү: 0.88 м<sup>2</sup> Бут чулсуурь h=200мм: 1.44 м<sup>2</sup>  
 Захшиха суурь h=350мм: 3.76 м<sup>2</sup>  
 3 хөдөө: 0.31 м<sup>2</sup>  
 Б хөдөө: 0.31 м<sup>2</sup>



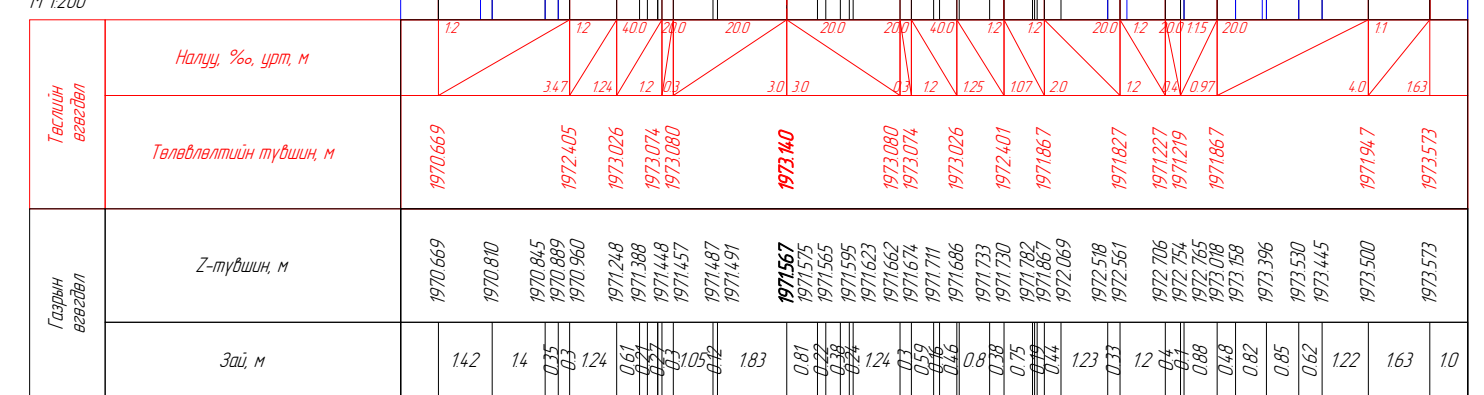
PK 22-720.00

Далан: 11.44 м<sup>2</sup> АБ хучилт: 5.67 м<sup>2</sup>  
 Ухмал: 11.76 м<sup>2</sup> Өнгө АБ h=30мм: 0.20 м<sup>2</sup>  
 Зүүн шатлаж ухах: 0.58 м<sup>2</sup> Суурь АБ=40мм: 0.26 м<sup>2</sup>  
 Б шүүдүү: 0.88 м<sup>2</sup> Бут чулсуурь h=200мм: 1.44 м<sup>2</sup>  
 Захшиха суурь h=350мм: 3.76 м<sup>2</sup>  
 3 хөдөө: 0.31 м<sup>2</sup>  
 Б хөдөө: 0.31 м<sup>2</sup>



PK 22-740.00

Далан: 14.56 м<sup>2</sup> АБ хучилт: 5.67 м<sup>2</sup>  
 Ухмал: 10.35 м<sup>2</sup> Өнгө АБ h=30мм: 0.20 м<sup>2</sup>  
 Зүүн шатлаж ухах: 0.80 м<sup>2</sup> Суурь АБ=40мм: 0.26 м<sup>2</sup>  
 Б шүүдүү: 0.88 м<sup>2</sup> Бут чулсуурь h=200мм: 1.44 м<sup>2</sup>  
 Захшиха суурь h=350мм: 3.76 м<sup>2</sup>  
 3 хөдөө: 0.31 м<sup>2</sup>  
 Б хөдөө: 0.31 м<sup>2</sup>

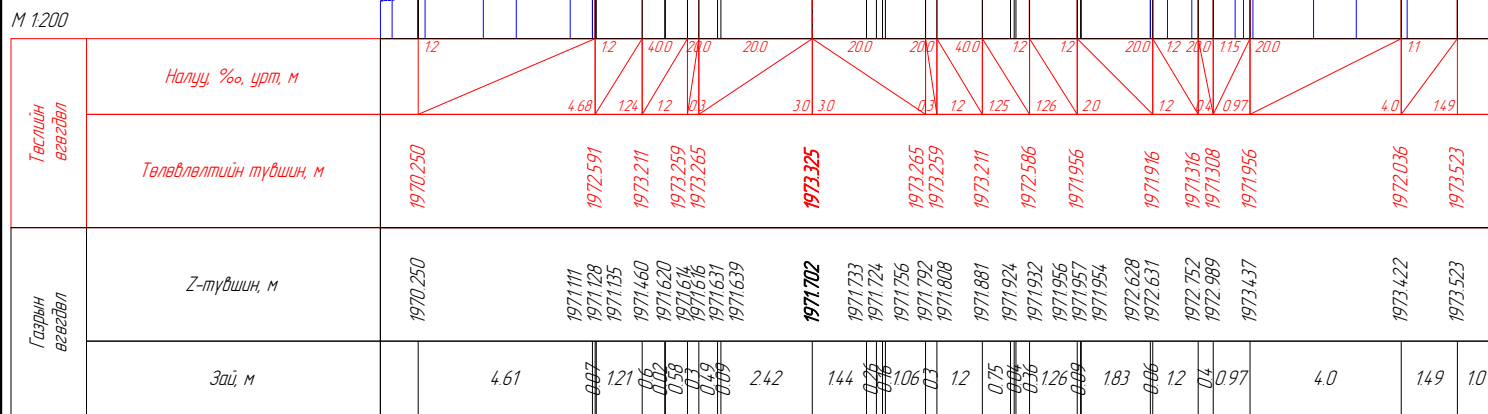


PK 22-760.00

Вөрчлөлт №		Захиалагч:	Зураг төслийн байгууллага:	Зөвлөх инженер	Ч. ПҮРЭВЖАВ	Гүүр хоолойн инженер	М. МӨНХ-ОРГИЛ	ХЭВТЭЭ ТЭНХЛЭГИЙН ХАТУУ ХУЧИЛТАЙ ЗАМТАЙ ХӨШӨВТИЙН ЦУРХАЙГ ХОЛБОХ АВТО ЗАМЫН ЗУРАГ ТӨСӨЛ	Хөндлөн огтлол төсөвлөлт	Масштаб	Шифр	Хуудасны №
Огноо		ХОВД АЙМГИЙН ЭДТГ	"АВАРГА ЗАМ" ХХК	Төслийн инженер	С. БАТСҮХ	Замын инженер	М. БЯМБАА					
Тайлбар				Шалгасан инженер	Г. ЧИНТӨГС	Замын инженер	П. ЭНХБАЯР					
								22-660.000	1:200	AVZ/KM/01-2022	258	

Далан: 15,09 м<sup>2</sup>  
 Ужмал: 9,76 м<sup>2</sup>  
 Зүүн шатлаж ухах: 0,49 м<sup>2</sup>  
 Б шүүдүү: 0,88 м<sup>2</sup>

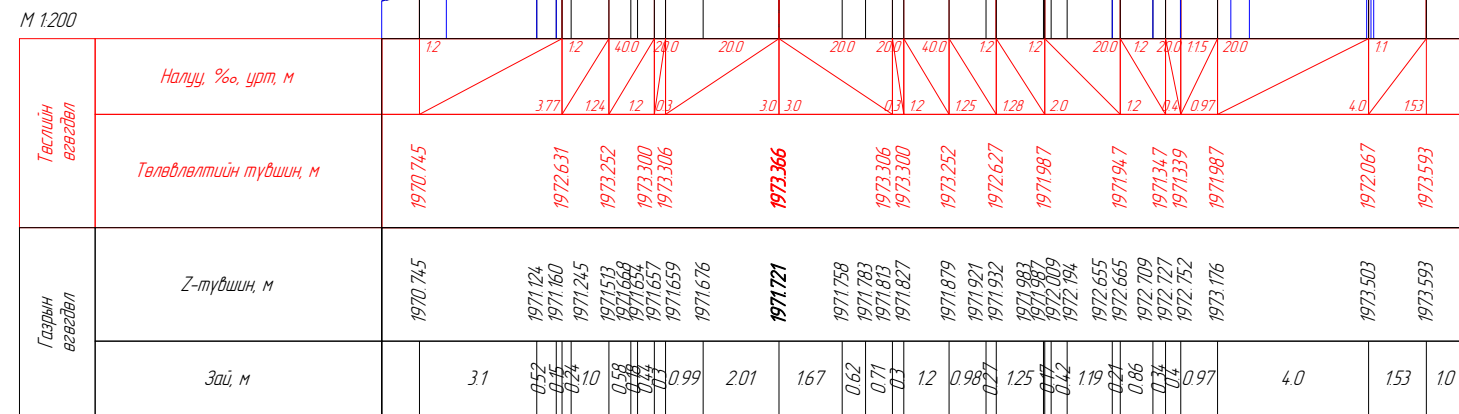
АБ хучилт: 5,67 м<sup>2</sup>  
 Өнгө АБ h=30мм: 0,20 м<sup>2</sup>  
 Суурь АБ=40мм: 0,26 м<sup>2</sup>  
 Бүт чүл суурь h=200мм: 1,44 м<sup>2</sup>  
 Зохиш ха суурь h=350мм: 3,76 м<sup>2</sup>  
 3 хөдөө: 0,31 м<sup>2</sup>  
 Б хөдөө: 0,31 м<sup>2</sup>



ПК 22-776.03

Далан: 14,86 м<sup>2</sup>  
 Ужмал: 9,81 м<sup>2</sup>  
 Зүүн шатлаж ухах: 0,49 м<sup>2</sup>  
 Б шүүдүү: 0,88 м<sup>2</sup>

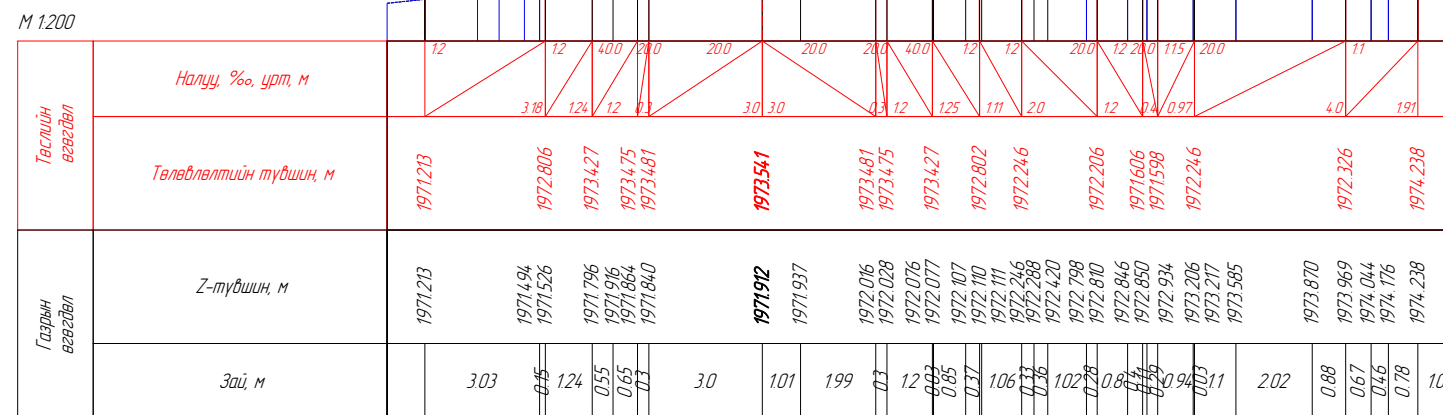
АБ хучилт: 5,67 м<sup>2</sup>  
 Өнгө АБ h=30мм: 0,20 м<sup>2</sup>  
 Суурь АБ=40мм: 0,26 м<sup>2</sup>  
 Бүт чүл суурь h=200мм: 1,44 м<sup>2</sup>  
 Зохиш ха суурь h=350мм: 3,76 м<sup>2</sup>  
 3 хөдөө: 0,31 м<sup>2</sup>  
 Б хөдөө: 0,31 м<sup>2</sup>



ПК 22-780.00

Далан: 13,68 м<sup>2</sup>  
 Ужмал: 9,65 м<sup>2</sup>  
 Зүүн шатлаж ухах: 0,41 м<sup>2</sup>  
 Б шүүдүү: 0,88 м<sup>2</sup>

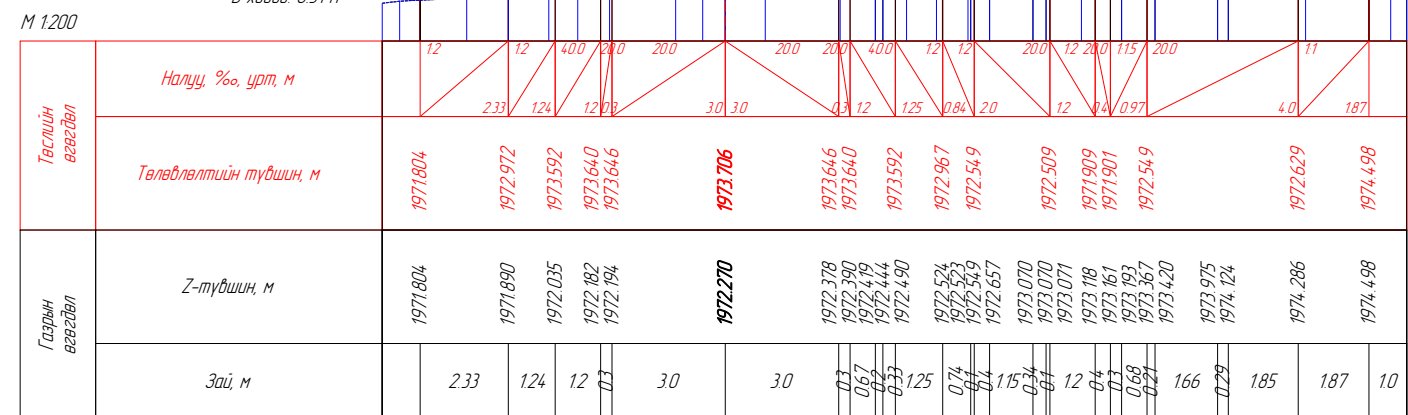
АБ хучилт: 5,67 м<sup>2</sup>  
 Өнгө АБ h=30мм: 0,20 м<sup>2</sup>  
 Суурь АБ=40мм: 0,26 м<sup>2</sup>  
 Бүт чүл суурь h=200мм: 1,44 м<sup>2</sup>  
 Зохиш ха суурь h=350мм: 3,76 м<sup>2</sup>  
 3 хөдөө: 0,31 м<sup>2</sup>  
 Б хөдөө: 0,31 м<sup>2</sup>



ПК 22-800.00

Далан: 10,17 м<sup>2</sup>  
 Ужмал: 9,27 м<sup>2</sup>  
 Б шүүдүү: 0,88 м<sup>2</sup>

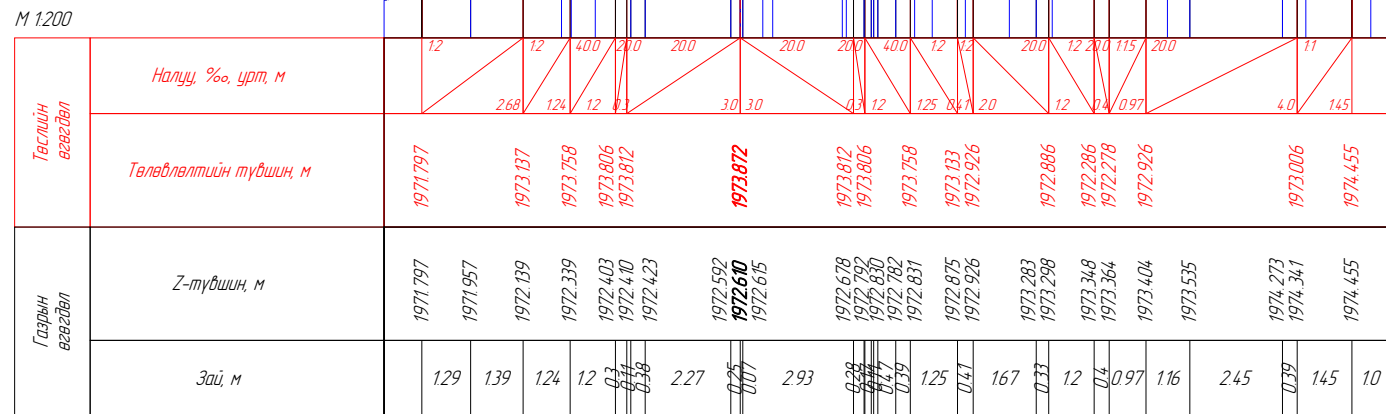
АБ хучилт: 5,67 м<sup>2</sup>  
 Өнгө АБ h=30мм: 0,20 м<sup>2</sup>  
 Суурь АБ=40мм: 0,26 м<sup>2</sup>  
 Бүт чүл суурь h=200мм: 1,44 м<sup>2</sup>  
 Зохиш ха суурь h=350мм: 3,76 м<sup>2</sup>  
 3 хөдөө: 0,31 м<sup>2</sup>  
 Б хөдөө: 0,31 м<sup>2</sup>



ПК 22-820.00

Далан: 8,80 м<sup>2</sup>  
 Ужмал: 6,03 м<sup>2</sup>  
 Б шүүдүү: 0,88 м<sup>2</sup>

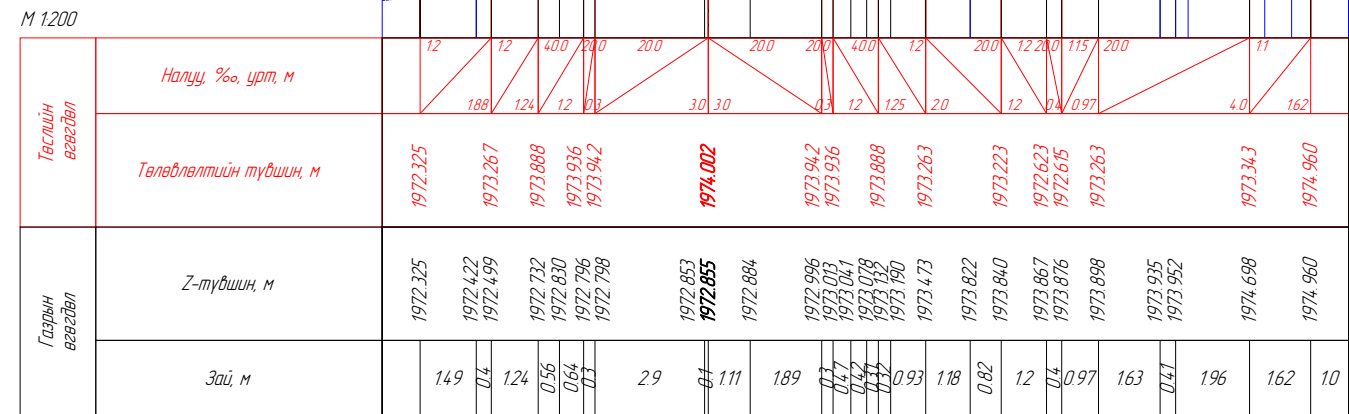
АБ хучилт: 5,67 м<sup>2</sup>  
 Өнгө АБ h=30мм: 0,20 м<sup>2</sup>  
 Суурь АБ=40мм: 0,26 м<sup>2</sup>  
 Бүт чүл суурь h=200мм: 1,44 м<sup>2</sup>  
 Зохиш ха суурь h=350мм: 3,76 м<sup>2</sup>  
 3 хөдөө: 0,31 м<sup>2</sup>  
 Б хөдөө: 0,31 м<sup>2</sup>



ПК 22-840.00

Далан: 6,17 м<sup>2</sup>  
 Ужмал: 7,10 м<sup>2</sup>  
 Зүүн шатлаж ухах: 0,46 м<sup>2</sup>  
 Б шүүдүү: 0,88 м<sup>2</sup>

АБ хучилт: 5,67 м<sup>2</sup>  
 Өнгө АБ h=30мм: 0,20 м<sup>2</sup>  
 Суурь АБ=40мм: 0,26 м<sup>2</sup>  
 Бүт чүл суурь h=200мм: 1,44 м<sup>2</sup>  
 Зохиш ха суурь h=350мм: 3,76 м<sup>2</sup>  
 3 хөдөө: 0,31 м<sup>2</sup>  
 Б хөдөө: 0,31 м<sup>2</sup>



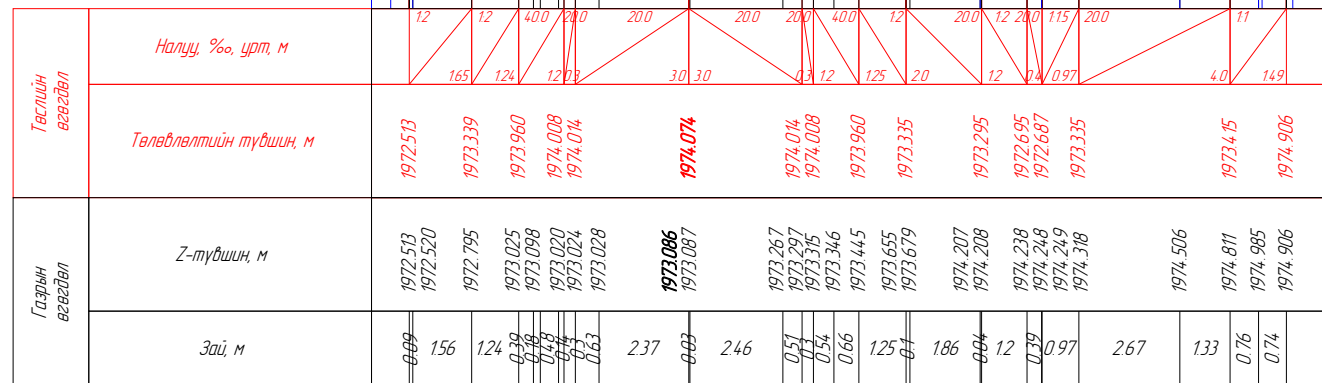
ПК 22-860.00

Вөрчлөлт №		Захиалагч:	Зураг төслийн байгууллага:	Зөвлөх инженер	Ч. ПҮРЭВЖАВ	Гүүр хоолойн инженер	М. МӨНХ-ОРГИЛ	ХЭВТЭЭ ТЭНХЛЭГИЙН ХАТУУ ХУЧИЛТАЙ ЗАМТАЙ ХӨШӨВТИЙН ЦУРХАЙГ ХОЛБОХ АВТО ЗАМЫН ЗУРАГ ТӨСӨЛ	Хөндлөн огтлол төсөвлөлт	Масштаб	Шифр	Хуудасны №
Огноо		ХОВД АЙМГИЙН ЭДТГ	"АВАРГА ЗАМ" ХХК	Төслийн инженер	С. БАТСҮХ	Замын инженер	М. БЯМБАА					
Тайлбар				Шалгасан инженер	Г. ЧИНТӨГС	Замын инженер	П. ЭНХБЯАР					
									22-776.025	1:200	AVZ/KM/01-2022	259

Далан: 4.17 м<sup>2</sup>  
Ухмал: 9.55 м<sup>2</sup>  
Зүүн шатлаж ухах: 0.80 м<sup>2</sup>  
Б шүүдүү: 0.88 м<sup>2</sup>

АБ хучилт: 5.67 м<sup>2</sup>  
Өнгө АБ h=30мм: 0.20 м<sup>2</sup>  
Суурь АБ=40мм: 0.26 м<sup>2</sup>  
Бут чул суурь h=200мм: 1.44 м<sup>2</sup>  
Зохшил ха суурь h=350мм: 3.76 м<sup>2</sup>  
3 хөдөө: 0.31 м<sup>2</sup>  
Б хөдөө: 0.31 м<sup>2</sup>

М 1200

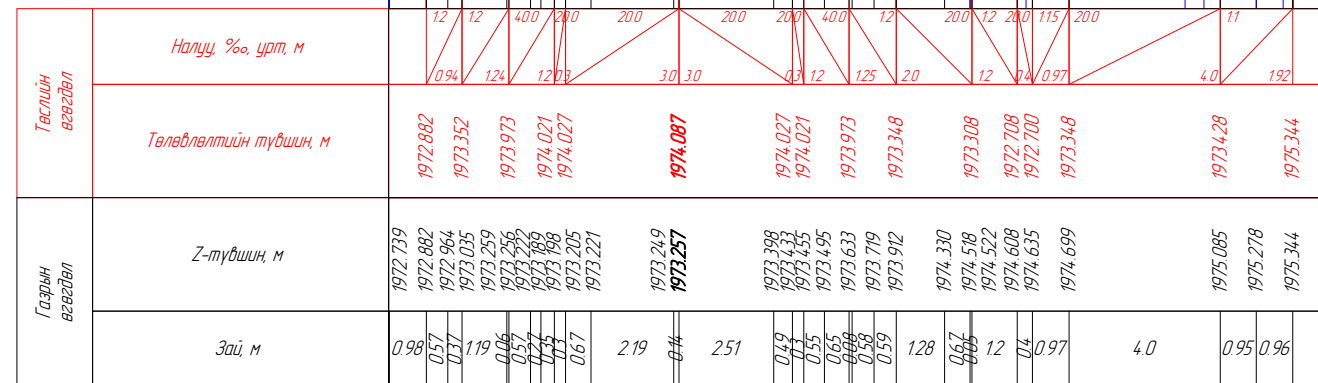


PK 22-880.00

Далан: 197 м<sup>2</sup>  
Ухмал: 13.28 м<sup>2</sup>  
Зүүн шатлаж ухах: 0.38 м<sup>2</sup>  
Б шүүдүү: 0.88 м<sup>2</sup>

АБ хучилт: 5.67 м<sup>2</sup>  
Өнгө АБ h=30мм: 0.20 м<sup>2</sup>  
Суурь АБ=40мм: 0.26 м<sup>2</sup>  
Бут чул суурь h=200мм: 1.44 м<sup>2</sup>  
Зохшил ха суурь h=350мм: 3.76 м<sup>2</sup>  
3 хөдөө: 0.31 м<sup>2</sup>  
Б хөдөө: 0.31 м<sup>2</sup>

М 1200

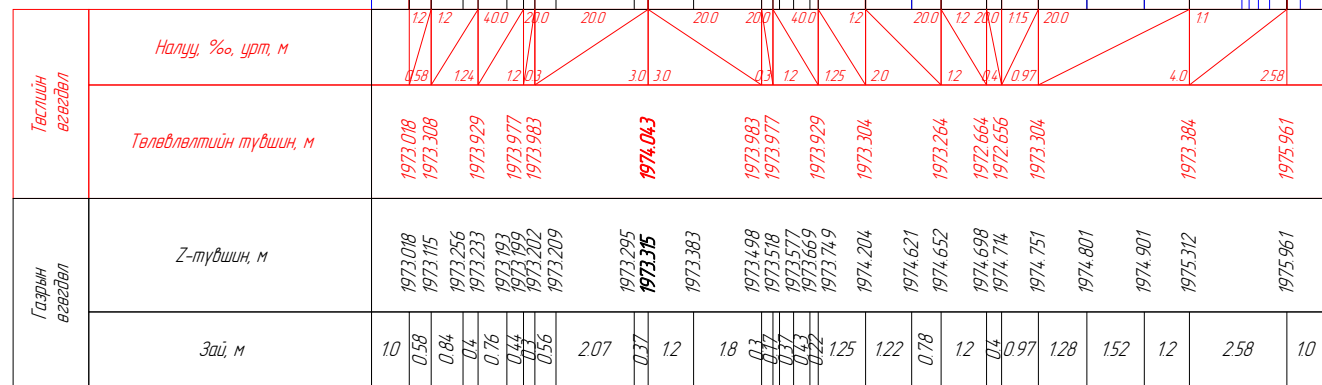


PK 22-900.00

Далан: 108 м<sup>2</sup>  
Ухмал: 16.32 м<sup>2</sup>  
Зүүн шатлаж ухах: 0.17 м<sup>2</sup>  
Б шүүдүү: 0.88 м<sup>2</sup>

АБ хучилт: 5.67 м<sup>2</sup>  
Өнгө АБ h=30мм: 0.20 м<sup>2</sup>  
Суурь АБ=40мм: 0.26 м<sup>2</sup>  
Бут чул суурь h=200мм: 1.44 м<sup>2</sup>  
Зохшил ха суурь h=350мм: 3.76 м<sup>2</sup>  
3 хөдөө: 0.31 м<sup>2</sup>  
Б хөдөө: 0.31 м<sup>2</sup>

М 1200

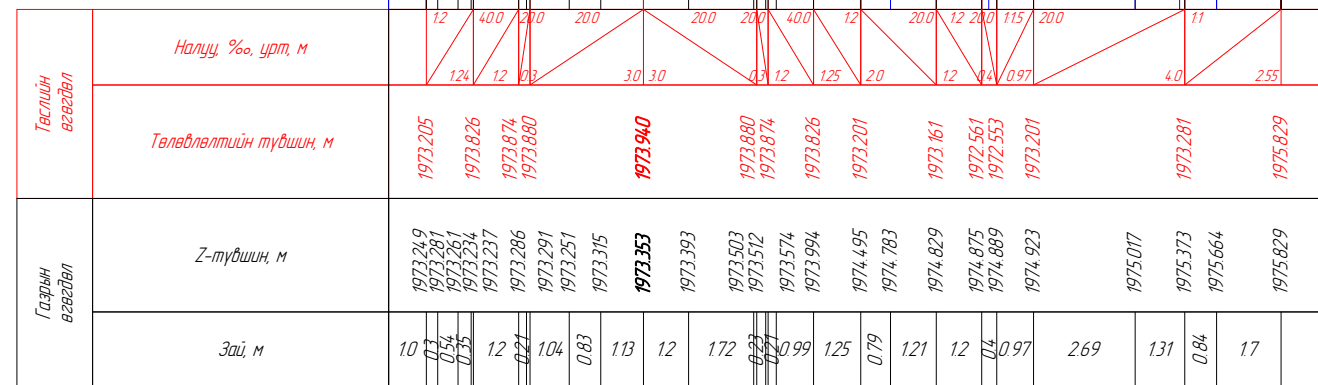


PK 22-920.00

Далан: 0.02 м<sup>2</sup>  
Ухмал: 20.09 м<sup>2</sup>  
Б шүүдүү: 0.88 м<sup>2</sup>

АБ хучилт: 5.67 м<sup>2</sup>  
Өнгө АБ h=30мм: 0.20 м<sup>2</sup>  
Суурь АБ=40мм: 0.26 м<sup>2</sup>  
Бут чул суурь h=200мм: 1.44 м<sup>2</sup>  
Зохшил ха суурь h=350мм: 3.76 м<sup>2</sup>  
3 хөдөө: 0.31 м<sup>2</sup>  
Б хөдөө: 0.31 м<sup>2</sup>

М 1200

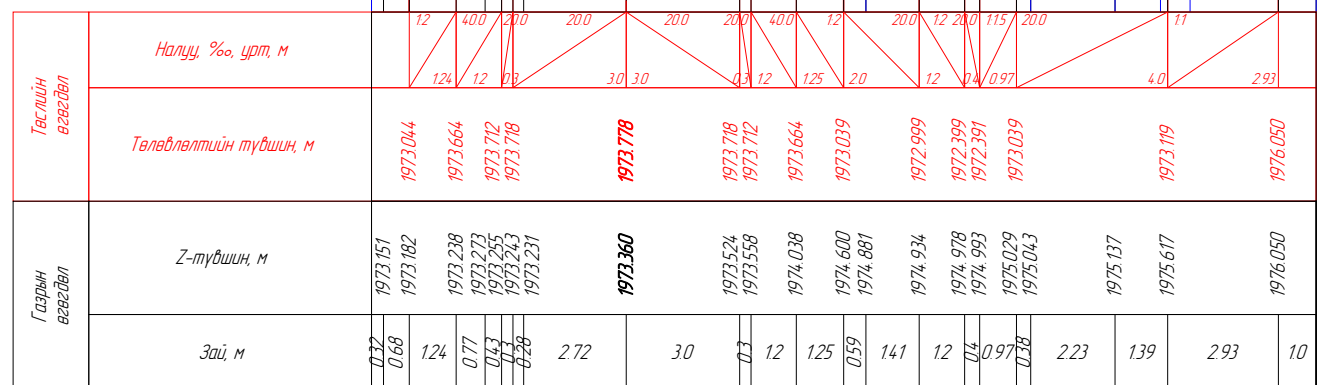


PK 22-940.00

Ухмал: 25.44 м<sup>2</sup>  
Б шүүдүү: 0.88 м<sup>2</sup>

АБ хучилт: 5.67 м<sup>2</sup>  
Өнгө АБ h=30мм: 0.20 м<sup>2</sup>  
Суурь АБ=40мм: 0.26 м<sup>2</sup>  
Бут чул суурь h=200мм: 1.44 м<sup>2</sup>  
Зохшил ха суурь h=350мм: 3.76 м<sup>2</sup>  
3 хөдөө: 0.31 м<sup>2</sup>  
Б хөдөө: 0.31 м<sup>2</sup>

М 1200



PK 22-960.00

Ухмал: 28.43 м<sup>2</sup>  
Б шүүдүү: 0.88 м<sup>2</sup>

АБ хучилт: 5.67 м<sup>2</sup>  
Өнгө АБ h=30мм: 0.20 м<sup>2</sup>  
Суурь АБ=40мм: 0.26 м<sup>2</sup>  
Бут чул суурь h=200мм: 1.44 м<sup>2</sup>  
Зохшил ха суурь h=350мм: 3.76 м<sup>2</sup>  
3 хөдөө: 0.31 м<sup>2</sup>  
Б хөдөө: 0.31 м<sup>2</sup>

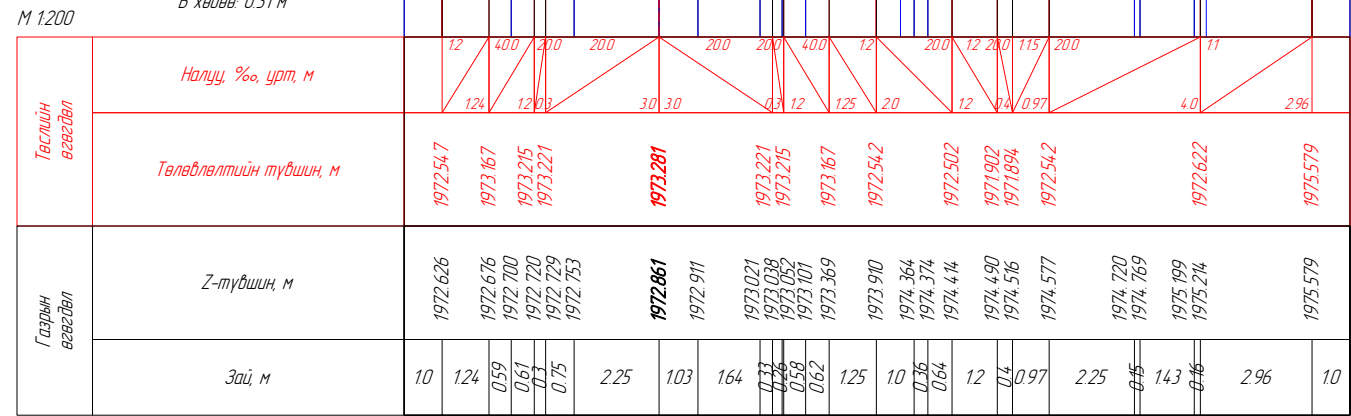
М 1200



PK 22-980.00

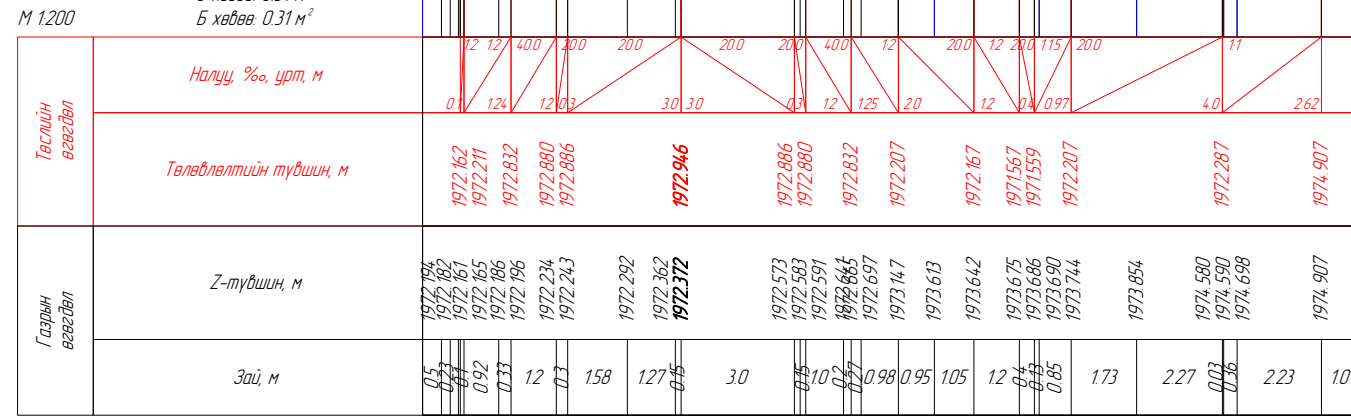
Вөрчлөлт №		Захиалагч:	Зураг төслийн байгууллага:	Зөвлөх инженер	Ч. ПҮРЭВЖАВ	Гүүр хоолойн инженер	М. МӨНХ-ОРГИЛ	ХЭВТЭЭ ТЭНХЛЭГИЙН ХАТУУ ХУЧИЛТАЙ ЗАМТАЙ ХӨШӨВТИЙН ЦУРХАЙГ ХОЛБОХ АВТО ЗАМЫН ЗУРАГ ТӨСӨЛ	Хөндлөн огтлол төсөвлөлт	Масштаб	Шифр	Хуудасны №
Огноо		ХОВД АЙМГИЙН ЭДТГ	"АВАРГА ЗАМ" ХХК	Төслийн инженер	С. БАТСҮХ	Замын инженер	М. БЯМБАА					
Тайлбар				Шалгасан инженер	Г. ЧИНТӨГС	Замын инженер	П. ЭНХБАЯР					
									22-880.000	1:200	AVZ/KM/01-2022	260

Ухмал: 25.16 м<sup>2</sup>  
 Б шүүдүү: 0.88 м<sup>2</sup>  
 АБ хучилт: 5.67 м<sup>2</sup>  
 Өнгө АБ h=30мм: 0.20 м<sup>2</sup>  
 Суурь АБ=40мм: 0.26 м<sup>2</sup>  
 Бүт чүлсүүр h=200мм: 1.44 м<sup>2</sup>  
 Зохиоха суурь h=350мм: 3.76 м<sup>2</sup>  
 3 хөдөө: 0.31 м<sup>2</sup>  
 Б хөдөө: 0.31 м<sup>2</sup>



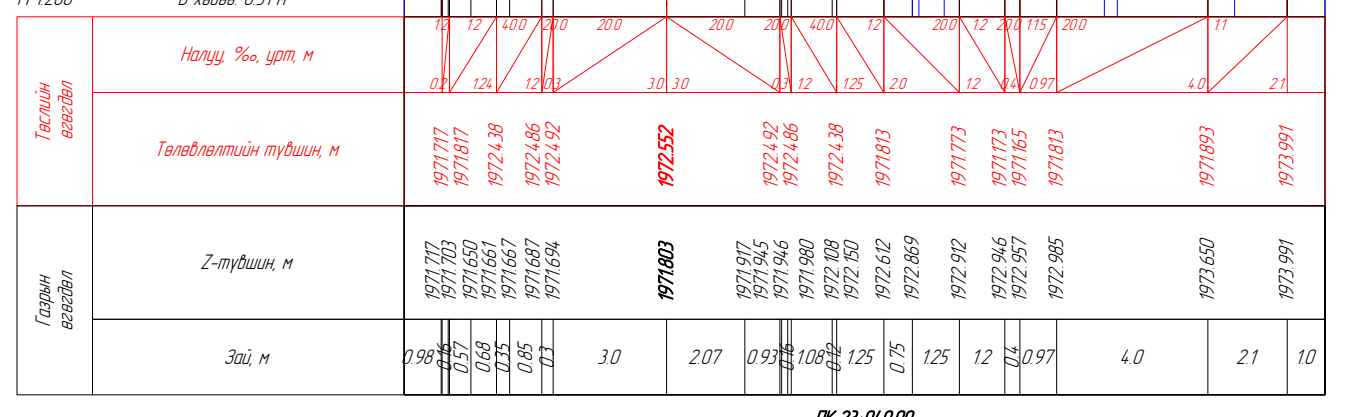
PK 23-000.00

Далан: 0.13 м<sup>2</sup>  
 Ухмал: 18.71 м<sup>2</sup>  
 Б шүүдүү: 0.88 м<sup>2</sup>  
 АБ хучилт: 5.67 м<sup>2</sup>  
 Өнгө АБ h=30мм: 0.20 м<sup>2</sup>  
 Суурь АБ=40мм: 0.26 м<sup>2</sup>  
 Бүт чүлсүүр h=200мм: 1.44 м<sup>2</sup>  
 Зохиоха суурь h=350мм: 3.76 м<sup>2</sup>  
 3 хөдөө: 0.31 м<sup>2</sup>  
 Б хөдөө: 0.31 м<sup>2</sup>



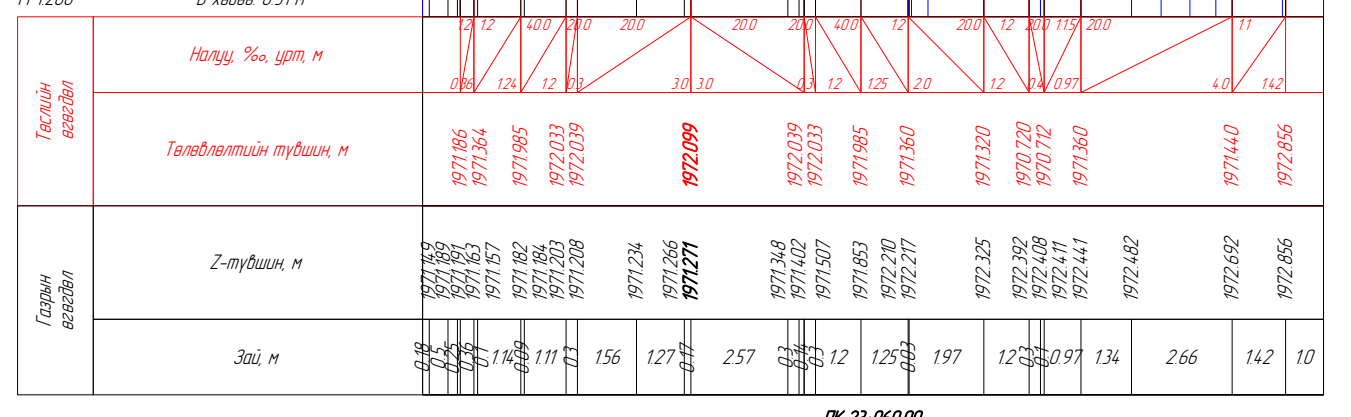
PK 23-020.00

Далан: 1.09 м<sup>2</sup>  
 Ухмал: 13.56 м<sup>2</sup>  
 Б шүүдүү: 0.88 м<sup>2</sup>  
 АБ хучилт: 5.67 м<sup>2</sup>  
 Өнгө АБ h=30мм: 0.20 м<sup>2</sup>  
 Суурь АБ=40мм: 0.26 м<sup>2</sup>  
 Бүт чүлсүүр h=200мм: 1.44 м<sup>2</sup>  
 Зохиоха суурь h=350мм: 3.76 м<sup>2</sup>  
 3 хөдөө: 0.31 м<sup>2</sup>  
 Б хөдөө: 0.31 м<sup>2</sup>



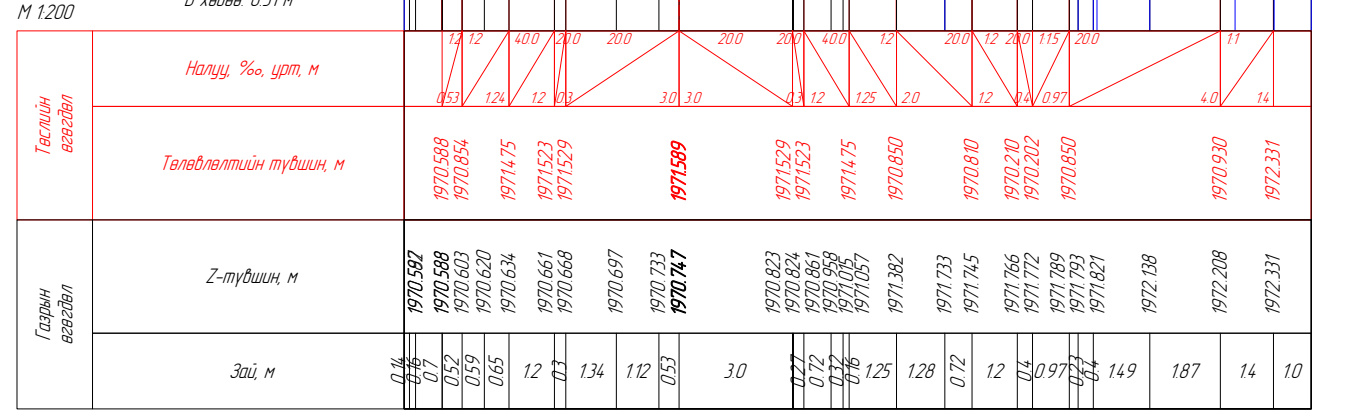
PK 23-040.00

Далан: 1.63 м<sup>2</sup>  
 Ухмал: 11.47 м<sup>2</sup>  
 Б шүүдүү: 0.88 м<sup>2</sup>  
 АБ хучилт: 5.67 м<sup>2</sup>  
 Өнгө АБ h=30мм: 0.20 м<sup>2</sup>  
 Суурь АБ=40мм: 0.26 м<sup>2</sup>  
 Бүт чүлсүүр h=200мм: 1.44 м<sup>2</sup>  
 Зохиоха суурь h=350мм: 3.76 м<sup>2</sup>  
 3 хөдөө: 0.31 м<sup>2</sup>  
 Б хөдөө: 0.31 м<sup>2</sup>



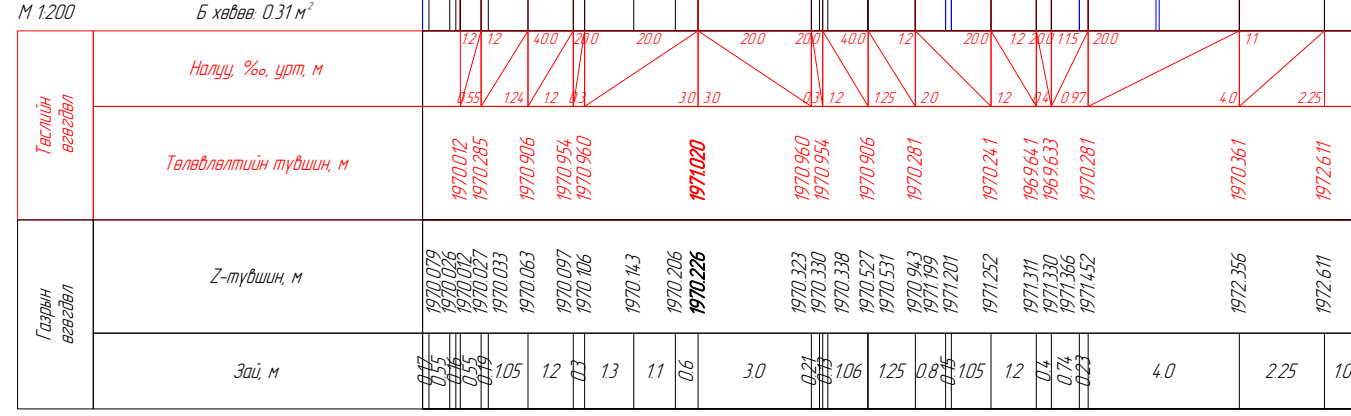
PK 23-060.00

Далан: 1.92 м<sup>2</sup>  
 Ухмал: 10.05 м<sup>2</sup>  
 Б шүүдүү: 0.88 м<sup>2</sup>  
 АБ хучилт: 5.67 м<sup>2</sup>  
 Өнгө АБ h=30мм: 0.20 м<sup>2</sup>  
 Суурь АБ=40мм: 0.26 м<sup>2</sup>  
 Бүт чүлсүүр h=200мм: 1.44 м<sup>2</sup>  
 Зохиоха суурь h=350мм: 3.76 м<sup>2</sup>  
 3 хөдөө: 0.31 м<sup>2</sup>  
 Б хөдөө: 0.31 м<sup>2</sup>



PK 23-080.00

Далан: 1.66 м<sup>2</sup>  
 Ухмал: 14.33 м<sup>2</sup>  
 Б шүүдүү: 0.88 м<sup>2</sup>  
 АБ хучилт: 5.67 м<sup>2</sup>  
 Өнгө АБ h=30мм: 0.20 м<sup>2</sup>  
 Суурь АБ=40мм: 0.26 м<sup>2</sup>  
 Бүт чүлсүүр h=200мм: 1.44 м<sup>2</sup>  
 Зохиоха суурь h=350мм: 3.76 м<sup>2</sup>  
 3 хөдөө: 0.31 м<sup>2</sup>  
 Б хөдөө: 0.31 м<sup>2</sup>



PK 23-100.00

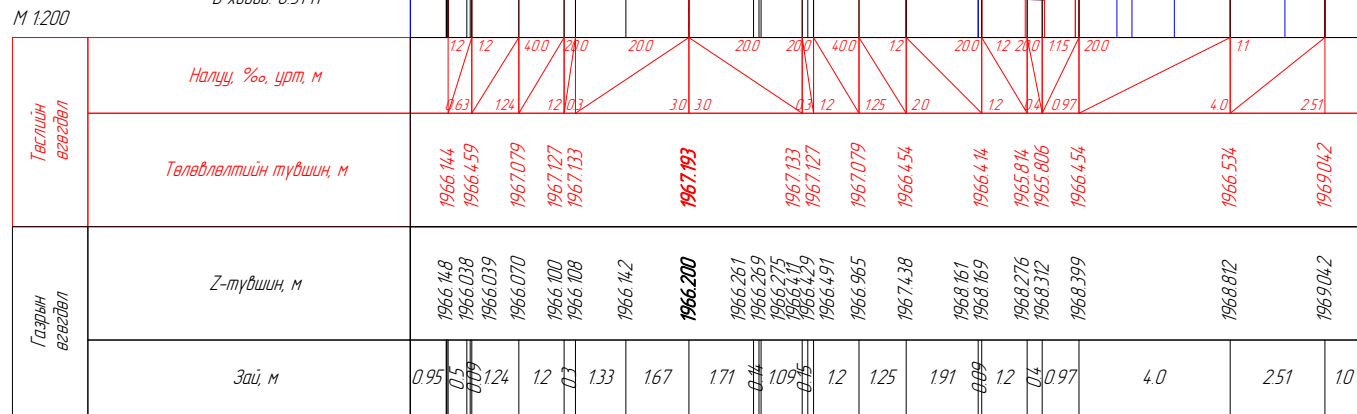
Вөрчлөлт №		Захиалагч:	Зураг төслийн дайгууллага:	Зөвлөх инженер	Ч. ПҮРЭВЖАВ	Гүүр хоолойн инженер	М. МӨНХ-ОРГИЛ	ХЭВТЭЭ ТЭНХЛЭГИЙН ХАТУУ ХУЧИЛТАЙ ЗАМТАЙ ХӨШӨВТИЙН ЦУРХАЙГ ХОЛБОХ АВТО ЗАМЫН ЗУРАГ ТӨСӨЛ	Хөндлөн огтлол төсөвлөлт	Масштаб	Шифр	Хуудасны №
Огноо		ХОВД АЙМГИЙН ЭДТГ	"АВАРГА ЗАМ" ХХК	Төслийн инженер	С. БАТСҮХ	Замын инженер	М. БЯМБАА					
Тайлбар				Шалгасан инженер	Г. ЧИНТӨГС	Замын инженер	П. ЭНХБАЯР					
									23+000.000	1:200	AVZ/KM/01-2022	261





Далан: 3.28 м<sup>2</sup>  
 Ухмал: 20.64 м<sup>2</sup>  
 Б шүүдүү: 0.88 м<sup>2</sup>

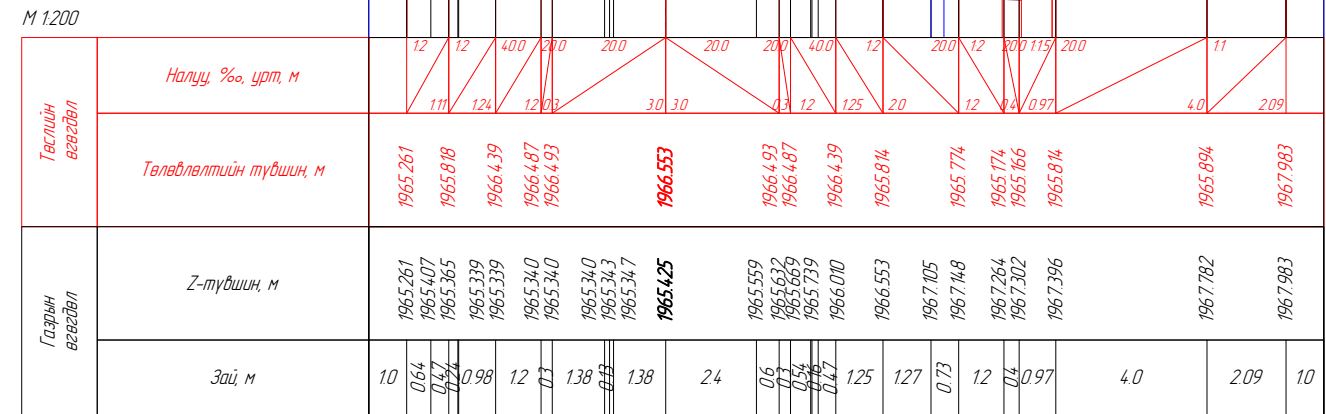
АБ хучилт: 5.67 м<sup>2</sup>  
 Өнгө АБ h=30мм: 0.20 м<sup>2</sup>  
 Суурь АБ=40мм: 0.26 м<sup>2</sup>  
 Бүт чүлсүүр h=200мм: 1.44 м<sup>2</sup>  
 Зохиохи суурь h=350мм: 3.76 м<sup>2</sup>  
 3 хөдөө: 0.31 м<sup>2</sup>  
 Б хөдөө: 0.31 м<sup>2</sup>



PK 23-220.00

Далан: 4.60 м<sup>2</sup>  
 Ухмал: 16.20 м<sup>2</sup>  
 Зүүн шатлаж ухах: 0.04 м<sup>2</sup>  
 Б шүүдүү: 0.88 м<sup>2</sup>

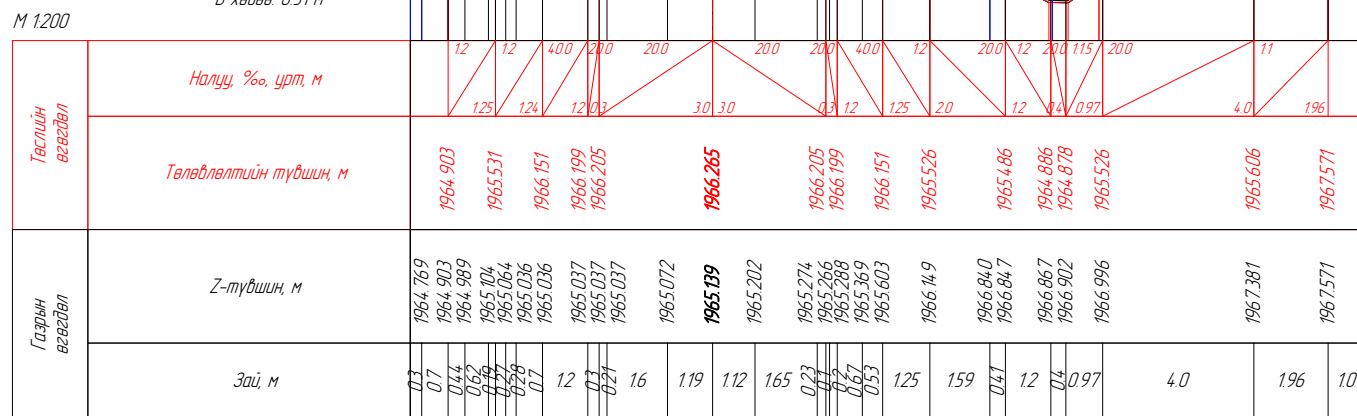
АБ хучилт: 5.67 м<sup>2</sup>  
 Өнгө АБ h=30мм: 0.20 м<sup>2</sup>  
 Суурь АБ=40мм: 0.26 м<sup>2</sup>  
 Бүт чүлсүүр h=200мм: 1.44 м<sup>2</sup>  
 Зохиохи суурь h=350мм: 3.76 м<sup>2</sup>  
 3 хөдөө: 0.31 м<sup>2</sup>  
 Б хөдөө: 0.31 м<sup>2</sup>



PK 23-240.00

Далан: 4.90 м<sup>2</sup>  
 Ухмал: 14.95 м<sup>2</sup>  
 Зүүн шатлаж ухах: 0.11 м<sup>2</sup>  
 Б шүүдүү: 0.88 м<sup>2</sup>

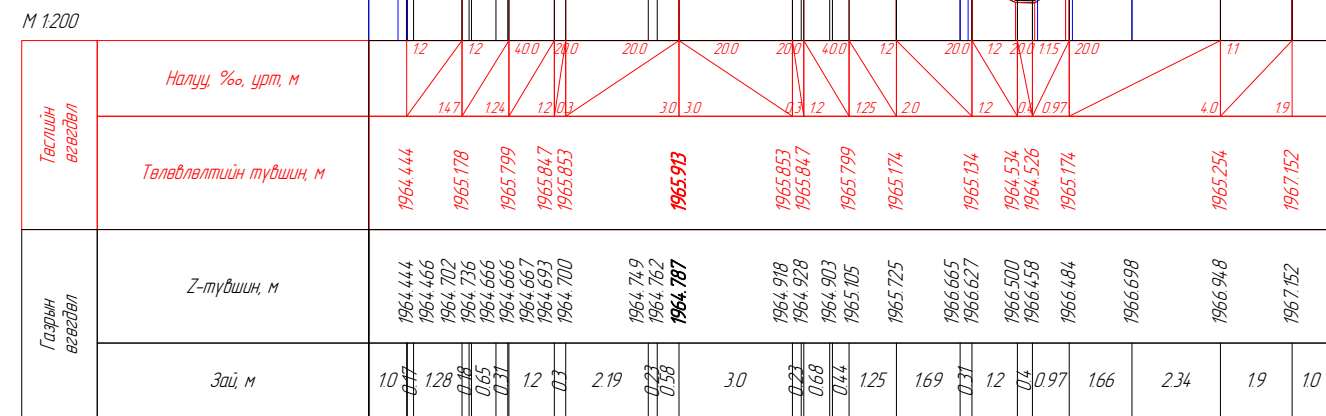
АБ хучилт: 5.67 м<sup>2</sup>  
 Өнгө АБ h=30мм: 0.20 м<sup>2</sup>  
 Суурь АБ=40мм: 0.26 м<sup>2</sup>  
 Бүт чүлсүүр h=200мм: 1.44 м<sup>2</sup>  
 Зохиохи суурь h=350мм: 3.76 м<sup>2</sup>  
 3 хөдөө: 0.31 м<sup>2</sup>  
 Б хөдөө: 0.31 м<sup>2</sup>



PK 23-248.99

Далан: 5.26 м<sup>2</sup>  
 Ухмал: 14.25 м<sup>2</sup>  
 Зүүн шатлаж ухах: 0.25 м<sup>2</sup>  
 Б шүүдүү: 0.88 м<sup>2</sup>

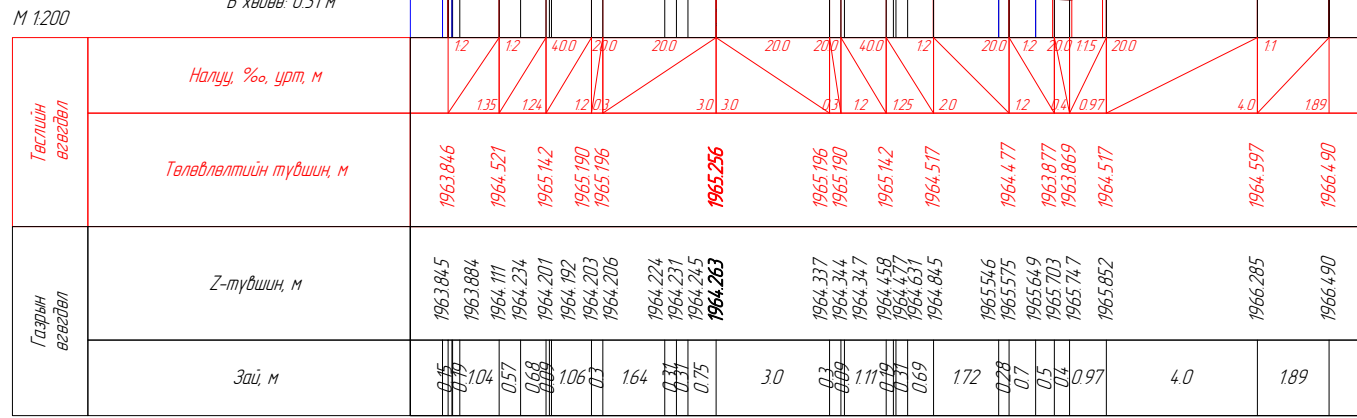
АБ хучилт: 5.67 м<sup>2</sup>  
 Өнгө АБ h=30мм: 0.20 м<sup>2</sup>  
 Суурь АБ=40мм: 0.26 м<sup>2</sup>  
 Бүт чүлсүүр h=200мм: 1.44 м<sup>2</sup>  
 Зохиохи суурь h=350мм: 3.76 м<sup>2</sup>  
 3 хөдөө: 0.31 м<sup>2</sup>  
 Б хөдөө: 0.31 м<sup>2</sup>



PK 23-260.00

Далан: 3.94 м<sup>2</sup>  
 Ухмал: 13.03 м<sup>2</sup>  
 Зүүн шатлаж ухах: 0.35 м<sup>2</sup>  
 Б шүүдүү: 0.88 м<sup>2</sup>

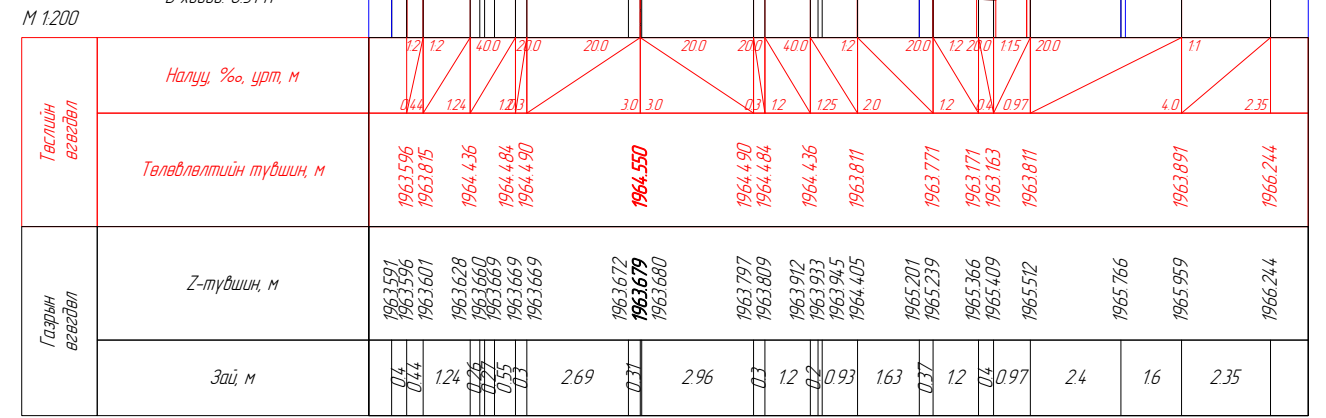
АБ хучилт: 5.67 м<sup>2</sup>  
 Өнгө АБ h=30мм: 0.20 м<sup>2</sup>  
 Суурь АБ=40мм: 0.26 м<sup>2</sup>  
 Бүт чүлсүүр h=200мм: 1.44 м<sup>2</sup>  
 Зохиохи суурь h=350мм: 3.76 м<sup>2</sup>  
 3 хөдөө: 0.31 м<sup>2</sup>  
 Б хөдөө: 0.31 м<sup>2</sup>



PK 23-280.00

Далан: 1.82 м<sup>2</sup>  
 Ухмал: 17.18 м<sup>2</sup>  
 Б шүүдүү: 0.88 м<sup>2</sup>

АБ хучилт: 5.67 м<sup>2</sup>  
 Өнгө АБ h=30мм: 0.20 м<sup>2</sup>  
 Суурь АБ=40мм: 0.26 м<sup>2</sup>  
 Бүт чүлсүүр h=200мм: 1.44 м<sup>2</sup>  
 Зохиохи суурь h=350мм: 3.76 м<sup>2</sup>  
 3 хөдөө: 0.31 м<sup>2</sup>  
 Б хөдөө: 0.31 м<sup>2</sup>



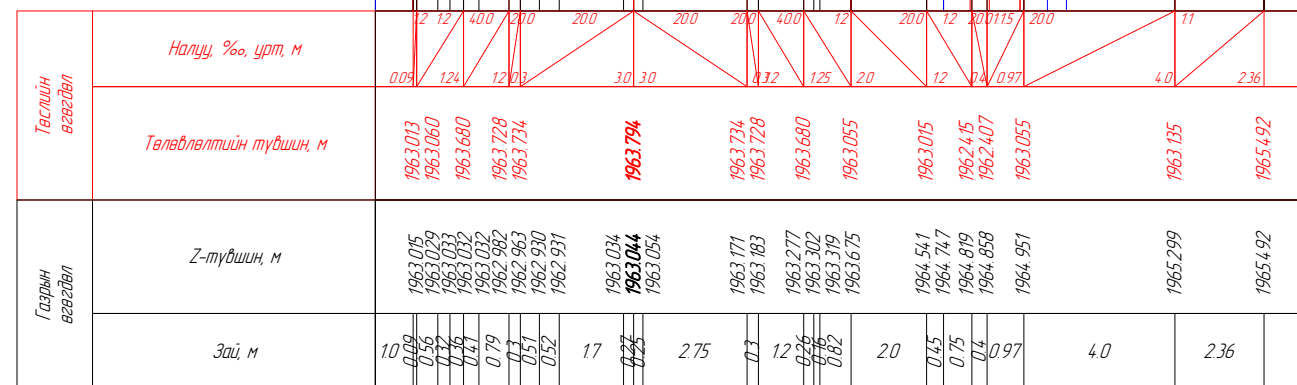
PK 23-300.00

Вөрчлөлт №		Захиалагч:	Зураг төслийн байгууллага:	Зөвлөх инженер	Ч. ПҮРЭВЖАВ	Гүүр хоолойн инженер	М. МӨНХ-ОРГИЛ	ХЭВТЭЭ ТЭНХЛЭГИЙН ХАТУУ ХУЧИЛТТАЙ ЗАМТАЙ ХӨШӨВТИЙН ЦУРХАЙГ ХОЛБОХ АВТО ЗАМЫН ЗУРАГ ТӨСӨЛ	Хөндлөн огтлол төсөвлөлт	Масштаб	Шифр	Хуудасны №
Огноо		ХОВД АЙМГИЙН ЭДТГ	"АВАРГА ЗАМ" ХХК	Төслийн инженер	С. БАТСҮХ	Замын инженер	М. БЯМБАА					
Тайлбар				Шалгасан инженер	Г. ЧИНТӨГС	Замын инженер	П. ЭНХБАЯР					
									23+220.000	1:200	AVZ/KM/01-2022	263

Далан: 0.85 м<sup>2</sup>  
Ухмал: 18.67 м<sup>2</sup>  
Б шүүдүү: 0.88 м<sup>2</sup>

АБ хүчилт: 5.67 м<sup>2</sup>  
Өнгө АБ h=30мм: 0.20 м<sup>2</sup>  
Суурь АБ=40мм: 0.26 м<sup>2</sup>  
Бут чулсуурь h=200мм: 1.44 м<sup>2</sup>  
Зохшил ха суурь h=350мм: 3.76 м<sup>2</sup>  
3 хөдөө: 0.31 м<sup>2</sup>  
Б хөдөө: 0.31 м<sup>2</sup>

М 1200

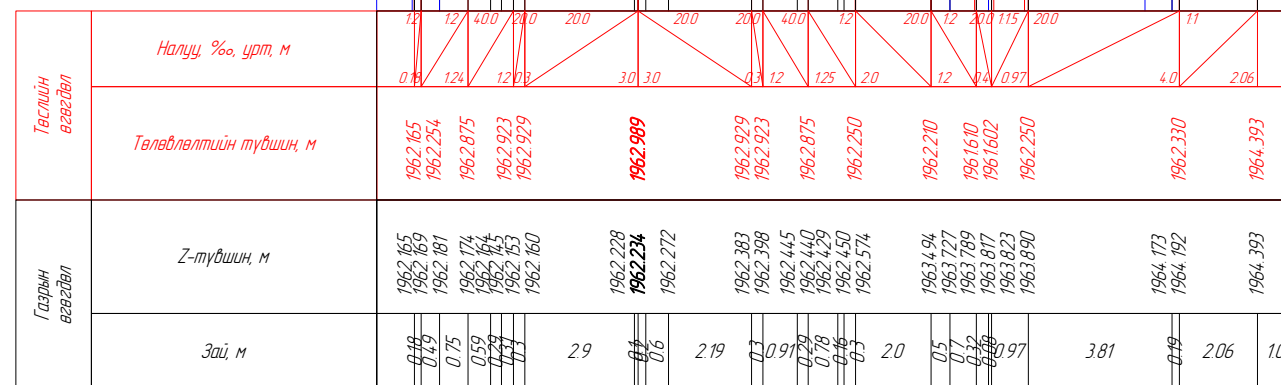


PK 23-320.00

Далан: 0.88 м<sup>2</sup>  
Ухмал: 15.53 м<sup>2</sup>  
Б шүүдүү: 0.88 м<sup>2</sup>

АБ хүчилт: 5.67 м<sup>2</sup>  
Өнгө АБ h=30мм: 0.20 м<sup>2</sup>  
Суурь АБ=40мм: 0.26 м<sup>2</sup>  
Бут чулсуурь h=200мм: 1.44 м<sup>2</sup>  
Зохшил ха суурь h=350мм: 3.76 м<sup>2</sup>  
3 хөдөө: 0.31 м<sup>2</sup>  
Б хөдөө: 0.31 м<sup>2</sup>

М 1200

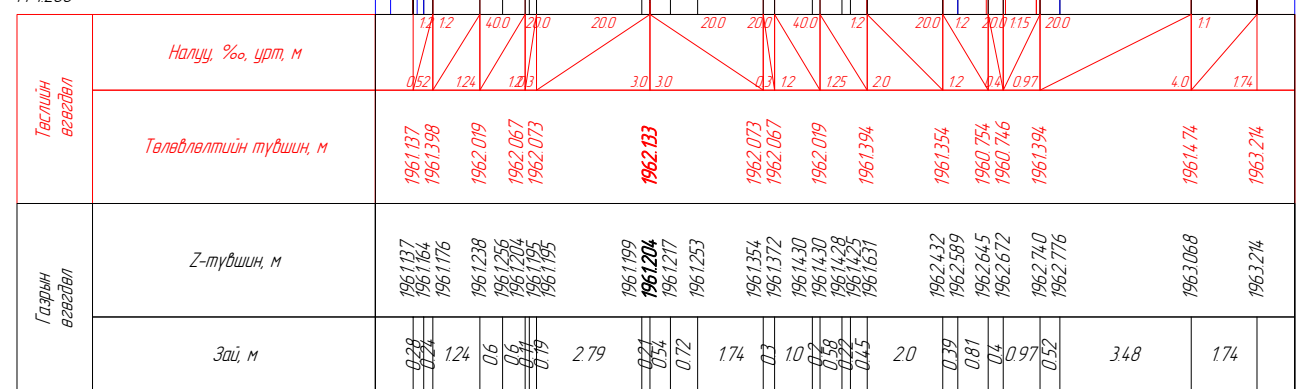


PK 23-340.00

Далан: 2.18 м<sup>2</sup>  
Ухмал: 12.51 м<sup>2</sup>  
Б шүүдүү: 0.88 м<sup>2</sup>

АБ хүчилт: 5.67 м<sup>2</sup>  
Өнгө АБ h=30мм: 0.20 м<sup>2</sup>  
Суурь АБ=40мм: 0.26 м<sup>2</sup>  
Бут чулсуурь h=200мм: 1.44 м<sup>2</sup>  
Зохшил ха суурь h=350мм: 3.76 м<sup>2</sup>  
3 хөдөө: 0.31 м<sup>2</sup>  
Б хөдөө: 0.31 м<sup>2</sup>

М 1200

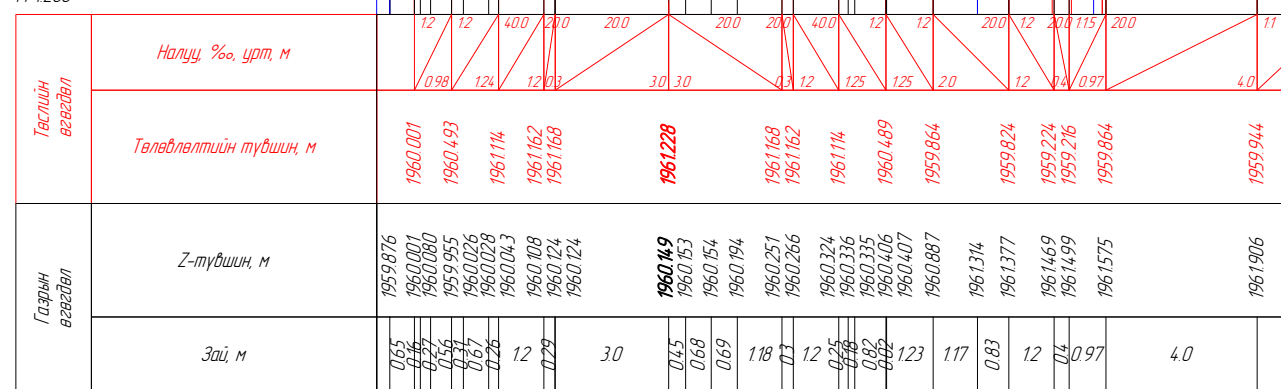


PK 23-360.00

Далан: 4.57 м<sup>2</sup>  
Ухмал: 17.56 м<sup>2</sup>  
Б шүүдүү: 0.88 м<sup>2</sup>

АБ хүчилт: 5.67 м<sup>2</sup>  
Өнгө АБ h=30мм: 0.20 м<sup>2</sup>  
Суурь АБ=40мм: 0.26 м<sup>2</sup>  
Бут чулсуурь h=200мм: 1.44 м<sup>2</sup>  
Зохшил ха суурь h=350мм: 3.76 м<sup>2</sup>  
3 хөдөө: 0.31 м<sup>2</sup>  
Б хөдөө: 0.31 м<sup>2</sup>

М 1200

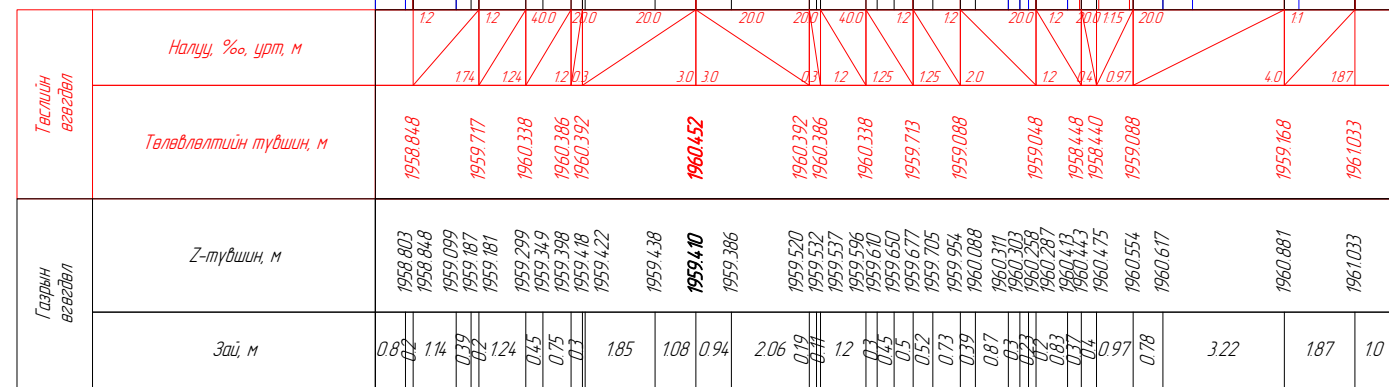


PK 23-380.00

Далан: 4.27 м<sup>2</sup>  
Ухмал: 14.82 м<sup>2</sup>  
Б шүүдүү: 0.88 м<sup>2</sup>

АБ хүчилт: 5.67 м<sup>2</sup>  
Өнгө АБ h=30мм: 0.20 м<sup>2</sup>  
Суурь АБ=40мм: 0.26 м<sup>2</sup>  
Бут чулсуурь h=200мм: 1.44 м<sup>2</sup>  
Зохшил ха суурь h=350мм: 3.76 м<sup>2</sup>  
3 хөдөө: 0.31 м<sup>2</sup>  
Б хөдөө: 0.31 м<sup>2</sup>

М 1200

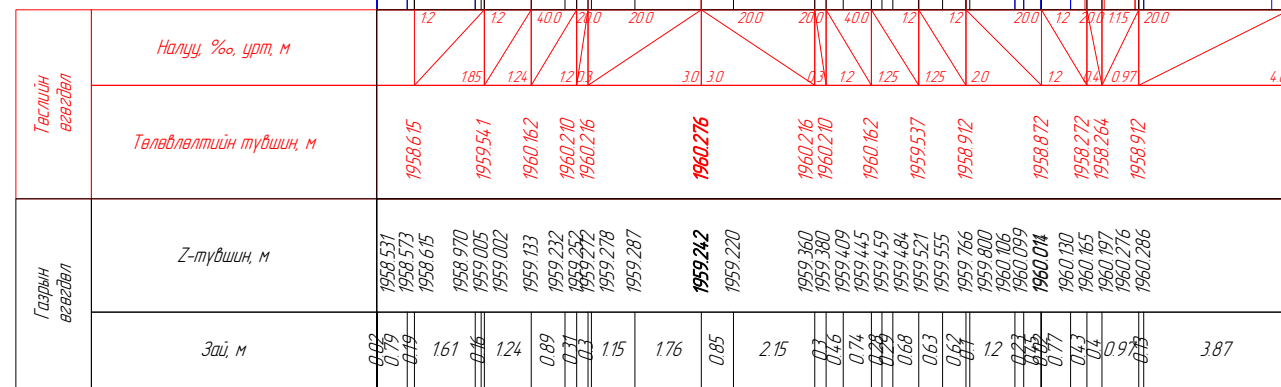


PK 23-396.34

Далан: 4.11 м<sup>2</sup>  
Ухмал: 13.90 м<sup>2</sup>  
Б шүүдүү: 0.88 м<sup>2</sup>

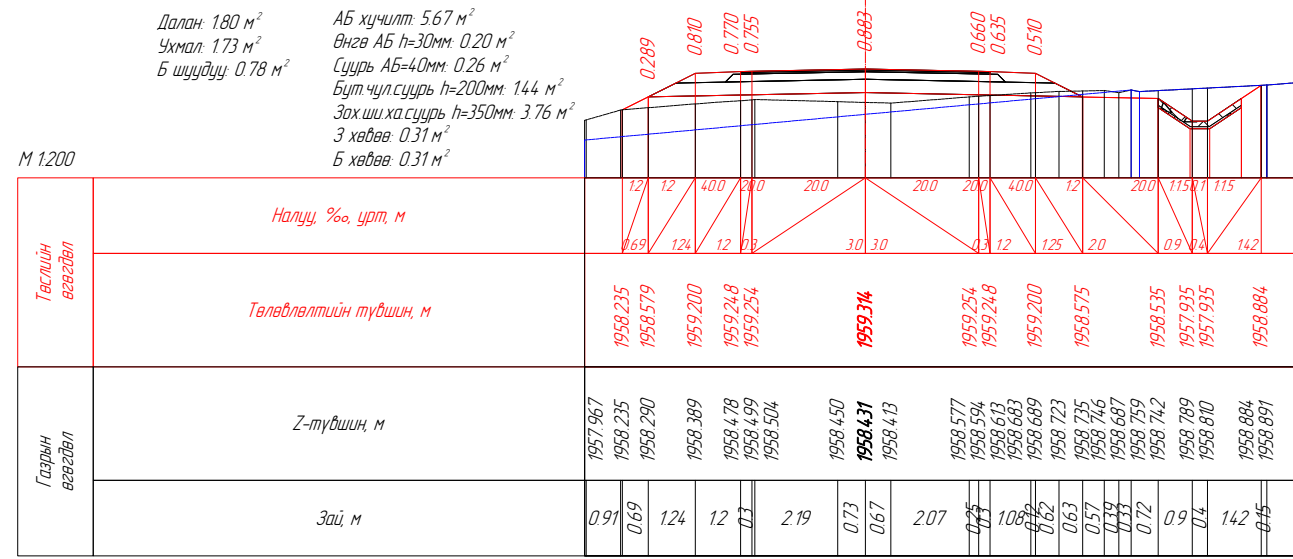
АБ хүчилт: 5.67 м<sup>2</sup>  
Өнгө АБ h=30мм: 0.20 м<sup>2</sup>  
Суурь АБ=40мм: 0.26 м<sup>2</sup>  
Бут чулсуурь h=200мм: 1.44 м<sup>2</sup>  
Зохшил ха суурь h=350мм: 3.76 м<sup>2</sup>  
3 хөдөө: 0.31 м<sup>2</sup>  
Б хөдөө: 0.31 м<sup>2</sup>

М 1200

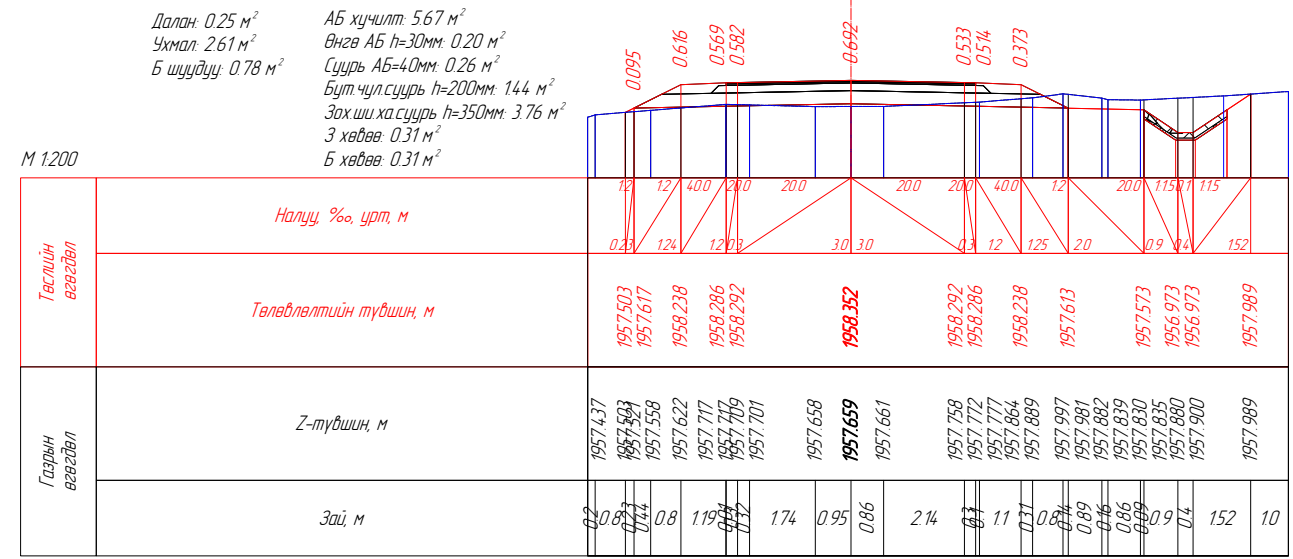


PK 23-400.00

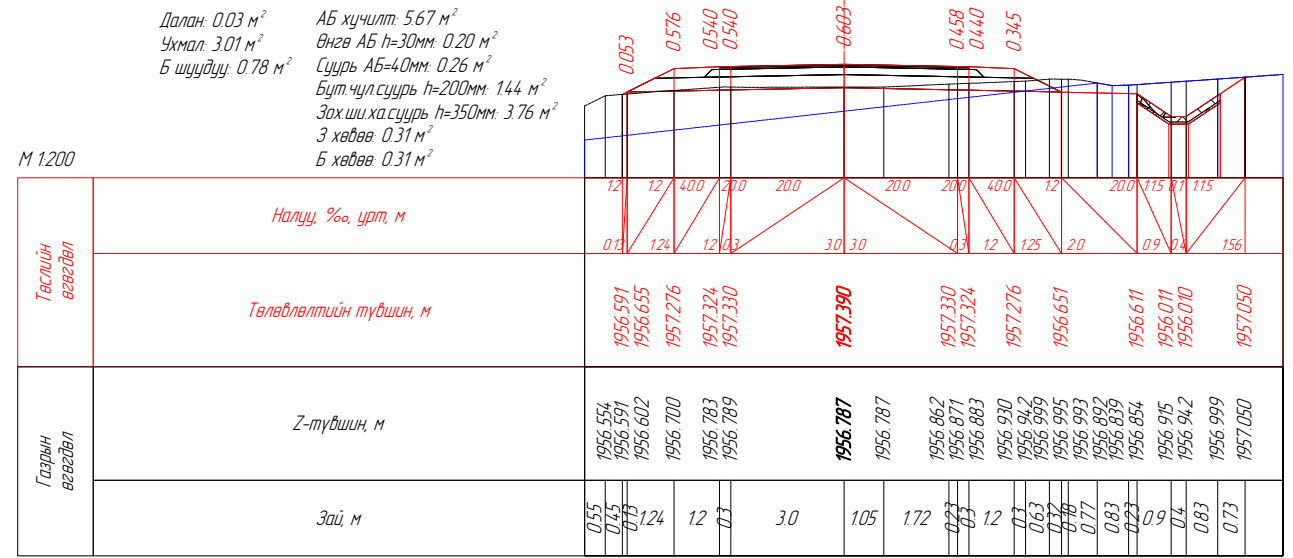
Вөрчлөлт №		Захиалагч:	Зураг төслийн байгууллага:	Зөвлөх инженер	Ч. ПҮРЭВЖАВ	Гүүр хоолойн инженер	М. МӨНХ-ОРГИЛ	ХЭВТЭЭ ТЭНХЛЭГИЙН ХАТУУ ХУЧИЛТТАЙ ЗАМТАЙ ХӨШӨВТИЙН ЦУРХАЙГ ХОЛБОХ АВТО ЗАМЫН ЗУРАГ ТӨСӨЛ	Хөндлөн огтлол төсөвлөлт	Масштаб	Шифр	Хуудасны №
Огноо		ХОВД АЙМГИЙН ЭДТГ	"АВАРГА ЗАМ" ХХК	Төслийн инженер	С. БАТСҮХ	Замын инженер	М. БЯМБАА					
Тайлбар				Шалгасан инженер	Г. ЧИНТӨГС	Замын инженер	П. ЭНХБАЯР					
									23-320.000	1:200	AVZ/KM/01-2022	264



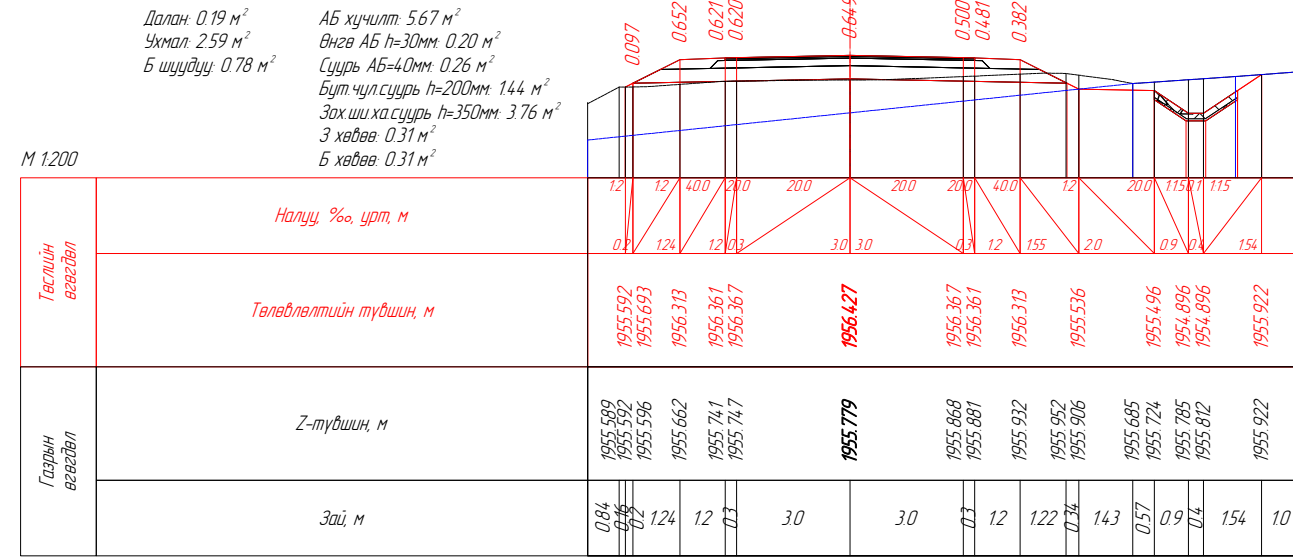
ПК 23-420.00



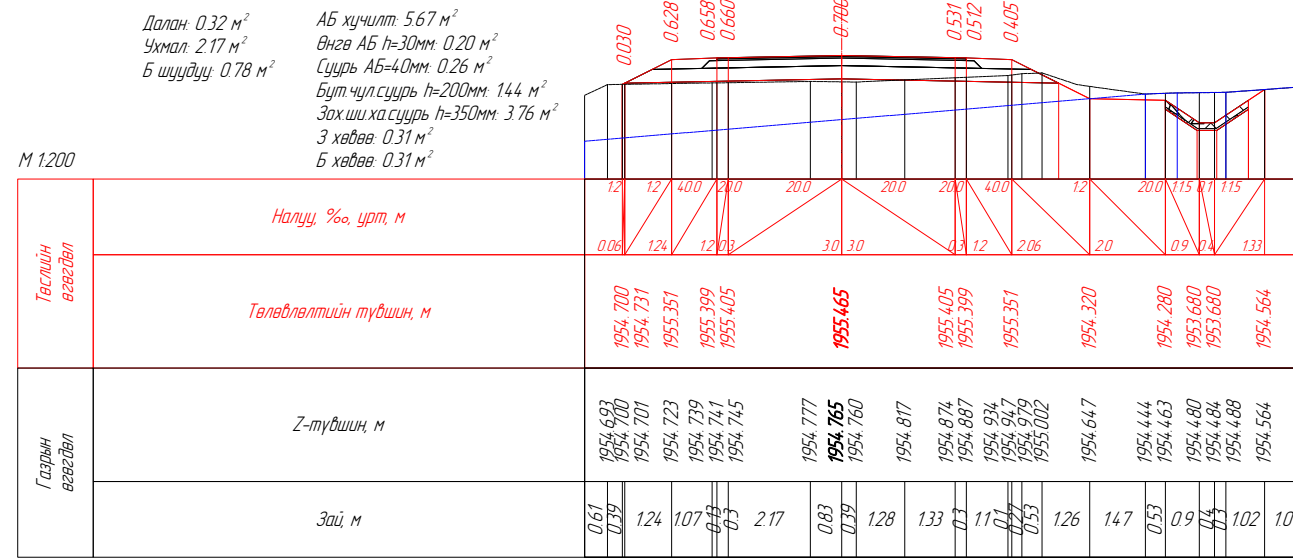
ПК 23-440.00



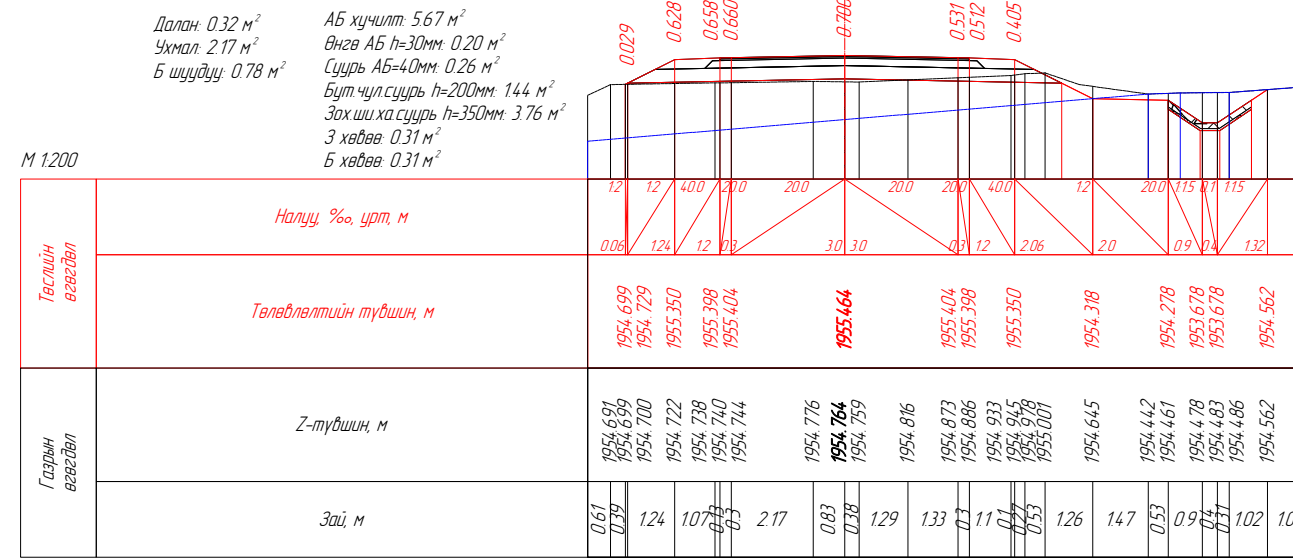
ПК 23-460.00



ПК 23-480.00

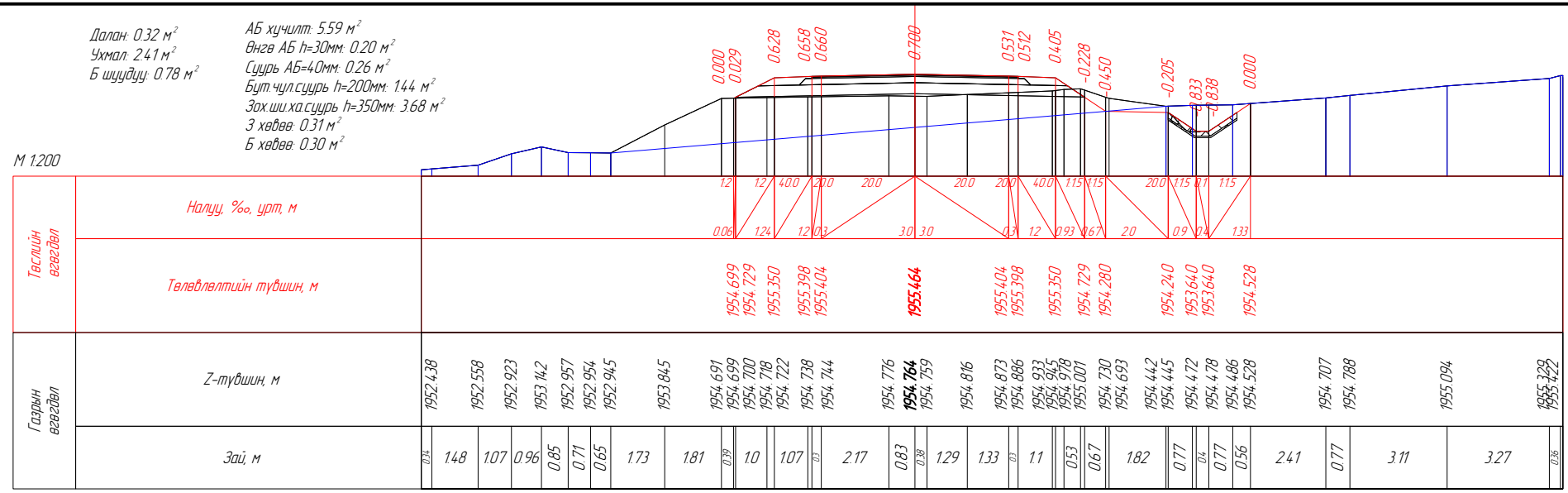


ПК 23-500.00

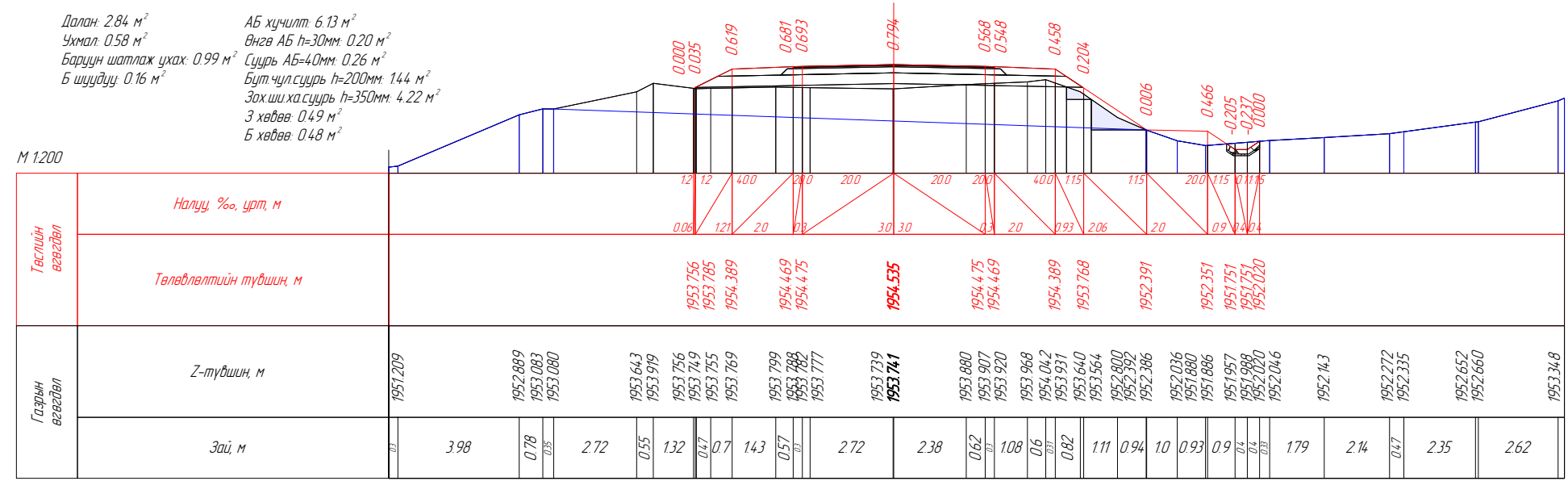


ПК 23-500.03

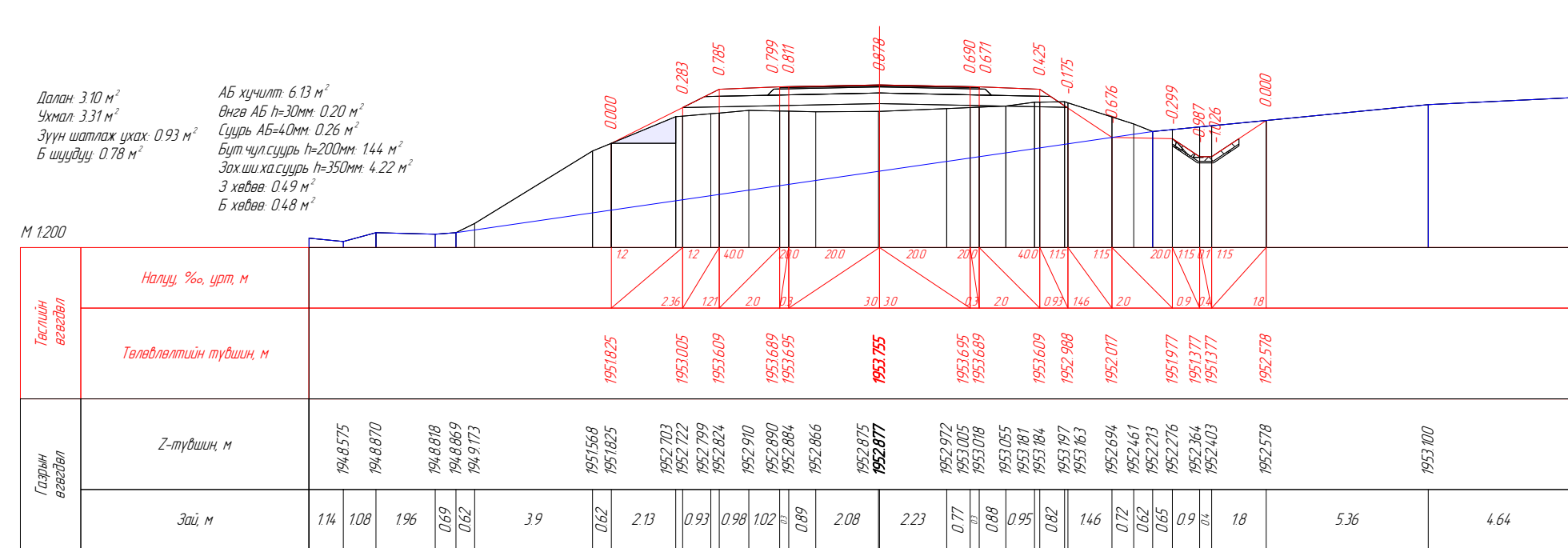
Вөрчлөлт №		Захиалагч:	Зураг төслийн дайгууллага:	Зөвлөх инженер	Ч. ПҮРЭВЖАВ	Гүүр хоолойн инженер	М. МӨНХ-ОРГИЛ	ХЭВТЭЭ ТЭНХЛЭГИЙН ХАТУУ ХУЧИЛТАЙ ЗАМТАЙ ХӨШӨВТИЙН ЦУРХАЙГ ХОЛБОХ АВТО ЗАМЫН ЗУРАГ ТӨСӨЛ	Хөндлөн огтлол төсөвлөлт	Масштаб	Шифр	Хуудасны №
Огноо		ХОВД АЙМГИЙН ЭДТГ	"АВАРГА ЗАМ" ХХК	Төслийн инженер	С. БАТСҮХ	Замын инженер	М. БЯМБАА					
Тайлбар				Шалгасан инженер	Г. ЧИНТӨГС	Замын инженер	П. ЭНХБАЯР					
								23+420.000	1:200	AVZ/KM/01-2022	265	



ПК 23+500.00



ПК 23+520.00



ПК 23+540.00

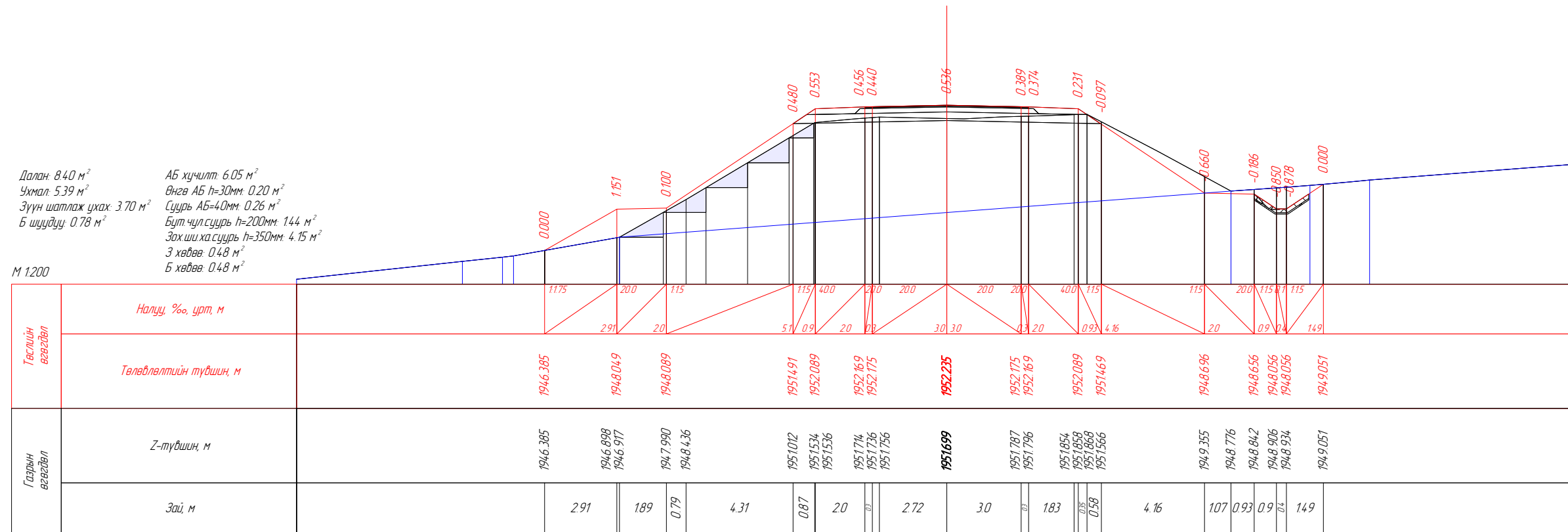
Вөрчлөлт №		Захиалагч:	Зураг төслийн байгууллага:	Зөвлөх инженер	Ч. ПҮРЭВЖАВ	Гүүр хоолойн инженер	М. МӨНХ-ОРГИЛ	ХЭВТЭЭ ТЭНХЛЭГИЙН ХАТУУ ХУЧИЛТТАЙ ЗАМТАЙ ХӨШӨВТИЙН УУРХАЙГ ХОЛБОХ АВТО ЗАМЫН ЗУРАГ ТӨСӨЛ	Хөндлөн огтлол төсөвлөлт	Масштаб	Шифр	Хуудасны №
Огноо		ХОВД АЙМГИЙН ЭДТГ	"АВАРГА ЗАМ" ХХК	Төслийн инженер	С. БАТСҮХ	Замын инженер	М. БЯМБАА					
Тайлбар				Шалгасан инженер	Г. ЧИНТӨГС	Замын инженер	П. ЭНХБАЯР					
									23+500.000	1:200	AVZ/KM/01-2022	266



Далан: 8.40 м<sup>2</sup>  
 Ухмал: 5.39 м<sup>2</sup>  
 Зүүн шатлаж ухах: 3.70 м<sup>2</sup>  
 Б шүүдүү: 0.78 м<sup>2</sup>

АБ хучилт: 6.05 м<sup>2</sup>  
 Өнгө АБ h=30мм: 0.20 м<sup>2</sup>  
 Суурь АБ=40мм: 0.26 м<sup>2</sup>  
 Бут чул суурь h=200мм: 1.44 м<sup>2</sup>  
 Зохио ха суурь h=350мм: 4.15 м<sup>2</sup>  
 З хөдөө: 0.48 м<sup>2</sup>  
 Б хөдөө: 0.48 м<sup>2</sup>

М 1:200

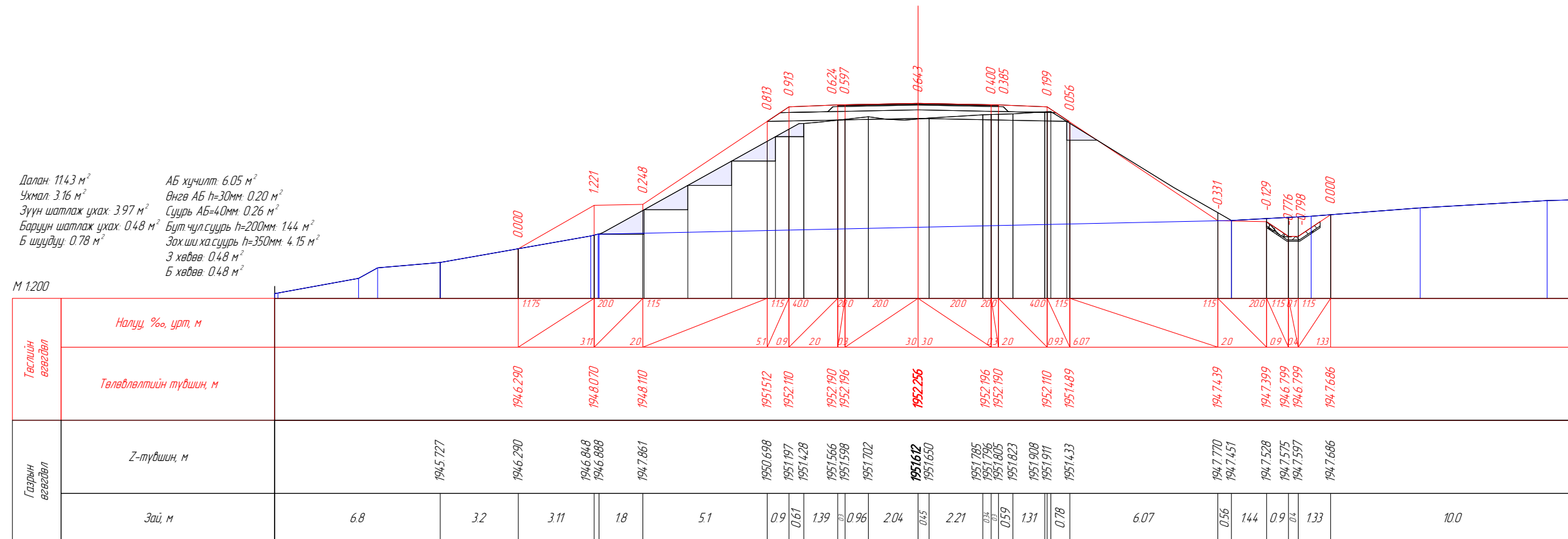


ПК 23+620.00

Далан: 11.43 м<sup>2</sup>  
 Ухмал: 3.16 м<sup>2</sup>  
 Зүүн шатлаж ухах: 3.97 м<sup>2</sup>  
 Баруун шатлаж ухах: 0.48 м<sup>2</sup>  
 Б шүүдүү: 0.78 м<sup>2</sup>

АБ хучилт: 6.05 м<sup>2</sup>  
 Өнгө АБ h=30мм: 0.20 м<sup>2</sup>  
 Суурь АБ=40мм: 0.26 м<sup>2</sup>  
 Бут чул суурь h=200мм: 1.44 м<sup>2</sup>  
 Зохио ха суурь h=350мм: 4.15 м<sup>2</sup>  
 З хөдөө: 0.48 м<sup>2</sup>  
 Б хөдөө: 0.48 м<sup>2</sup>

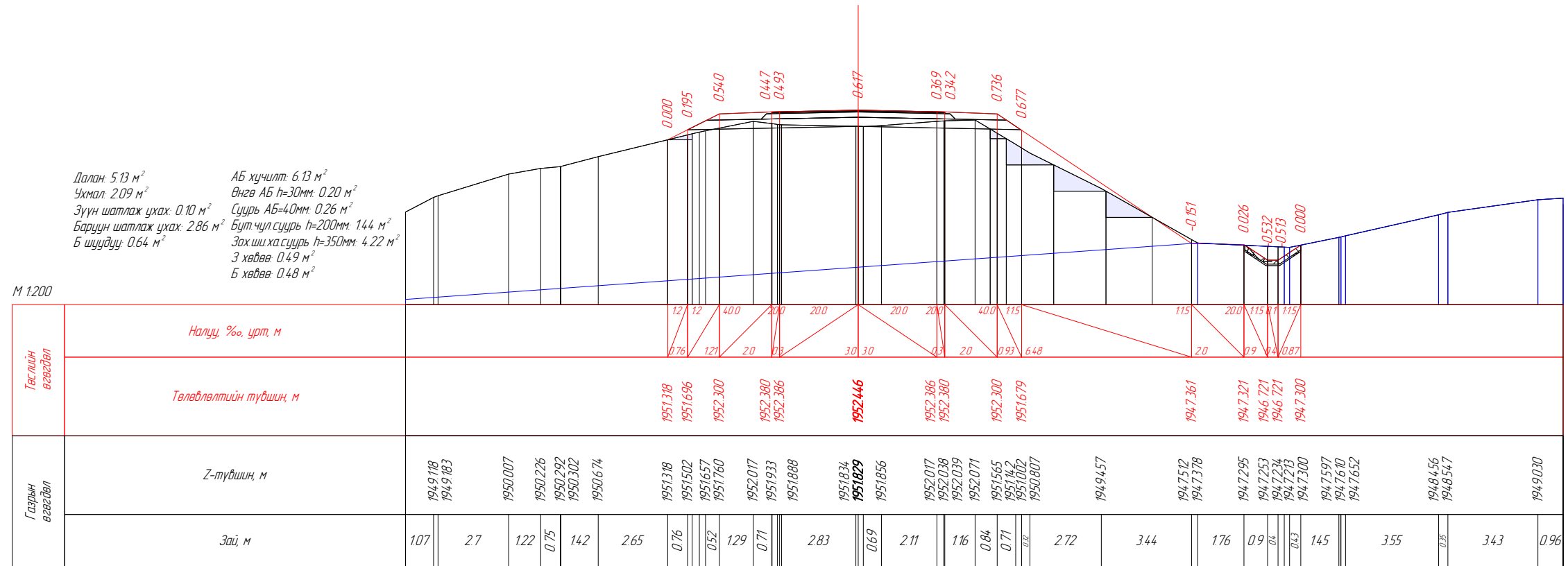
М 1:200



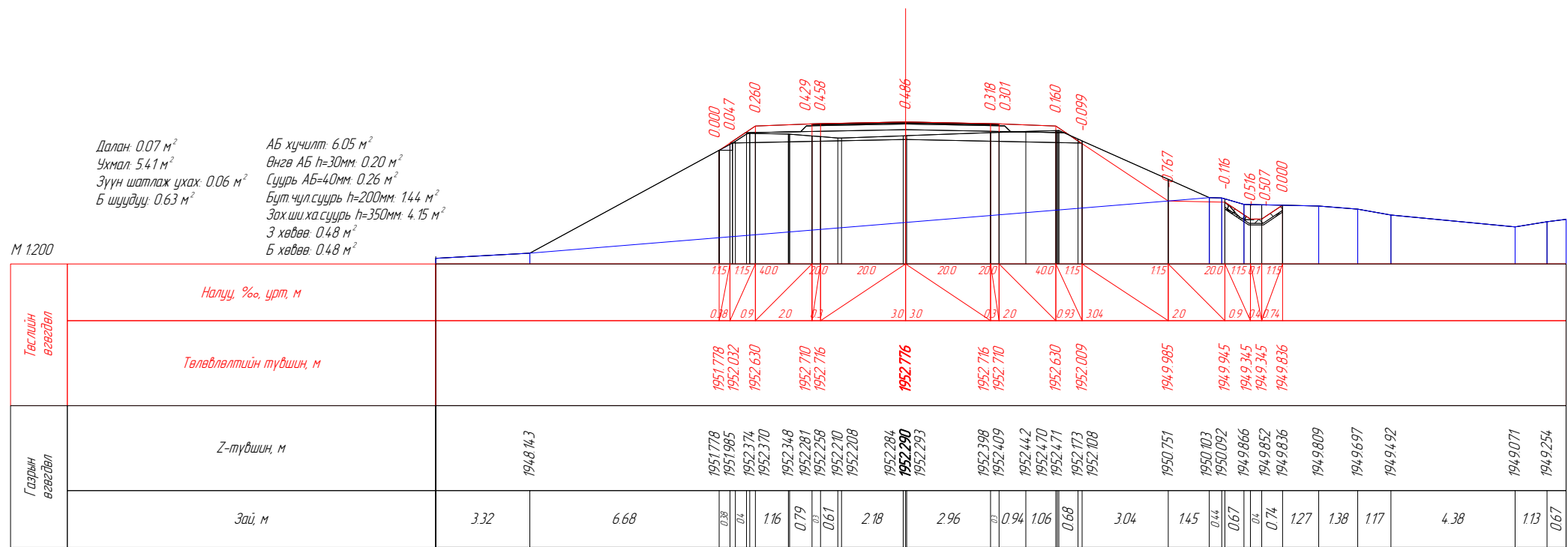
ПК 23+640.00

Вөрчлөлт №		Захиалагч:	Зураг төслийн байгууллага:	Зөвлөх инженер	У. ПҮРЭВЖАВ	Гүүр хоолойн инженер	М. МӨНХ-ОРГИЛ	ХЭВТЭЭ ТЭХЛЭГИЙН ХАТУУ ХУЧИЛТТАЙ ЗАМТАЙ ХӨШӨВТИЙН УУРХАЙГ ХОЛБОХ АВТО ЗАМЫН ЗУРАГ ТӨСӨЛ	Хөндлөн огтлол төсөвлөлт	Масштаб	Шифр	Хуудасны №
Огноо		ХОВД АЙМГИЙН ЭДТГ	"АВАРГА ЗАМ" ХХК	Төслийн инженер	С. БАТСҮХ	Замын инженер	М. БЯМБАА					
Тайлбар				Шалгасан инженер	Г. ЧИНТӨГС	Замын инженер	П. ЭНХБАЯР					
									23+620.000	1:200	AVZ/KM/01-2022	268





ПК 23+660.81



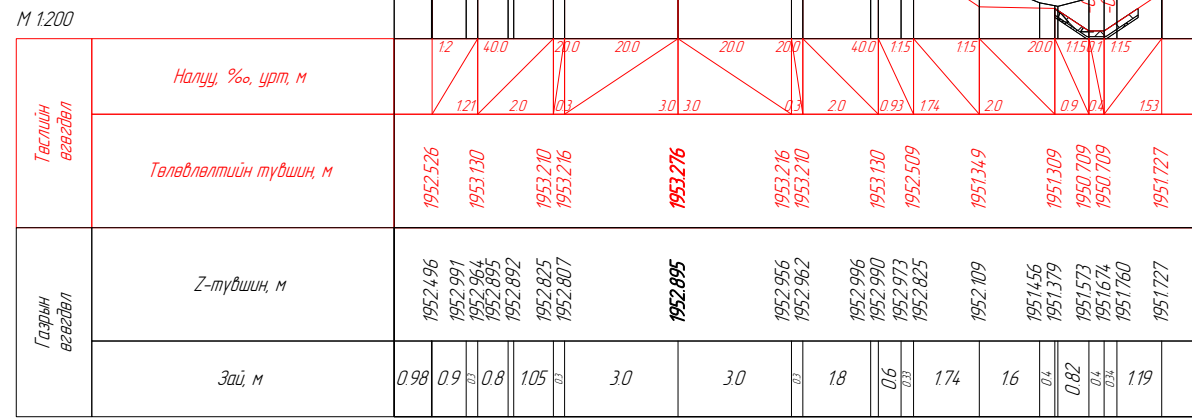
ПК 23+680.00

Вөрчлөлт №		Захиалагч:	Зураг төслийн байгууллага:	Зөвлөх инженер	Ч. ПҮРЭВЖАВ	Гүүр хоолойн инженер	М. МӨНХ-ОРГИЛ	ХЭВТЭЭ ТЭНХЛЭГИЙН ХАТУУ ХУЧИЛТТАЙ ЗАМТАЙ ХӨШӨВТИЙН УУРХАЙГ ХОЛБОХ АВТО ЗАМЫН ЗУРАГ ТӨСӨЛ	Хөндлөн огтлол төсөвлөлт	Масштаб	Шифр	Хуудасны №
Огноо		ХОВД АЙМГИЙН ЭДТГ	"АВАРГА ЗАМ" ХХК	Төслийн инженер	С. БАТСҮХ	Замын инженер	М. БЯМБАА					
Тайлбар				Шалгасан инженер	Г. ЧИНТӨГС	Замын инженер	П. ЭНХБАЯР					
									23+660.81	1:200	AVZ/KM/01-2022	270



Далан: 0.00 м<sup>2</sup>  
Ухмал: 6.81 м<sup>2</sup>  
Б шүүдүү: 0.78 м<sup>2</sup>

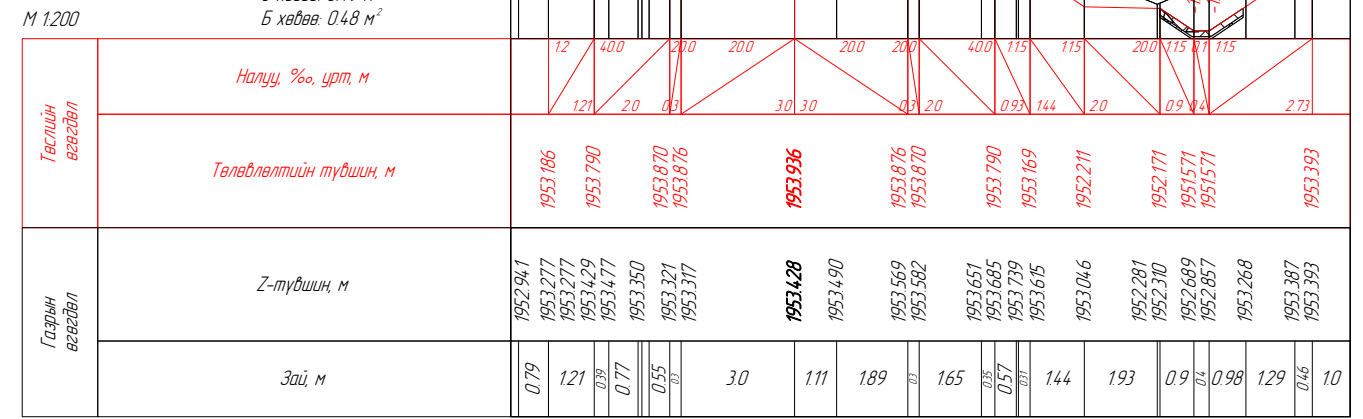
АБ хучилт: 6.13 м<sup>2</sup>  
Өнгө АБ h=30мм: 0.20 м<sup>2</sup>  
Суурь АБ=40мм: 0.26 м<sup>2</sup>  
Бүт чүл суурь h=200мм: 144 м<sup>2</sup>  
Захшиха суурь h=350мм: 4.22 м<sup>2</sup>  
3 хөдөө: 0.49 м<sup>2</sup>  
Б хөдөө: 0.48 м<sup>2</sup>



ПК 23+700.00

Ухмал: 7.39 м<sup>2</sup>  
Б шүүдүү: 0.78 м<sup>2</sup>

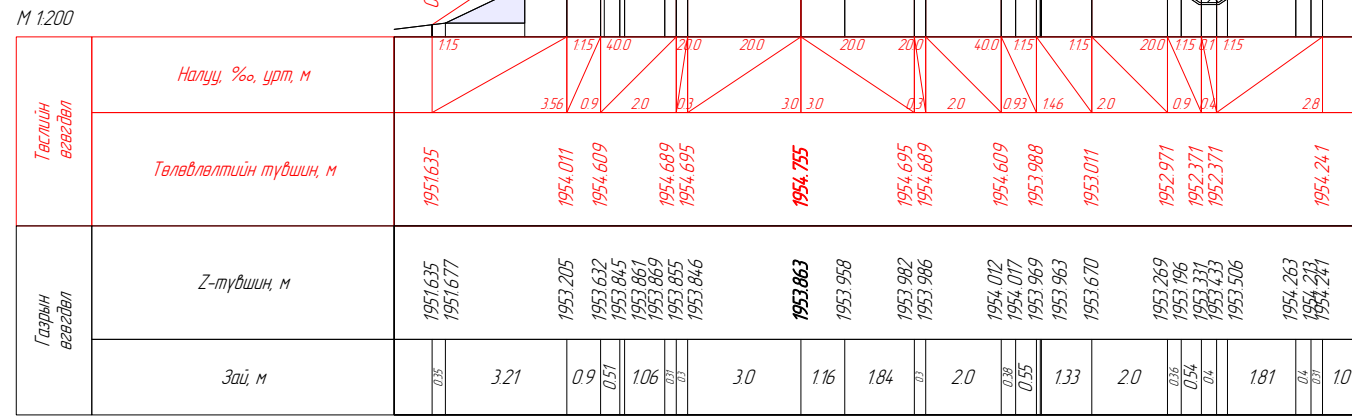
АБ хучилт: 6.13 м<sup>2</sup>  
Өнгө АБ h=30мм: 0.20 м<sup>2</sup>  
Суурь АБ=40мм: 0.26 м<sup>2</sup>  
Бүт чүл суурь h=200мм: 144 м<sup>2</sup>  
Захшиха суурь h=350мм: 4.22 м<sup>2</sup>  
3 хөдөө: 0.49 м<sup>2</sup>  
Б хөдөө: 0.48 м<sup>2</sup>



ПК 23+720.00

Далан: 6.28 м<sup>2</sup>  
Ухмал: 3.83 м<sup>2</sup>  
Зүүн шатлаж ухах: 2.14 м<sup>2</sup>  
Б шүүдүү: 0.78 м<sup>2</sup>

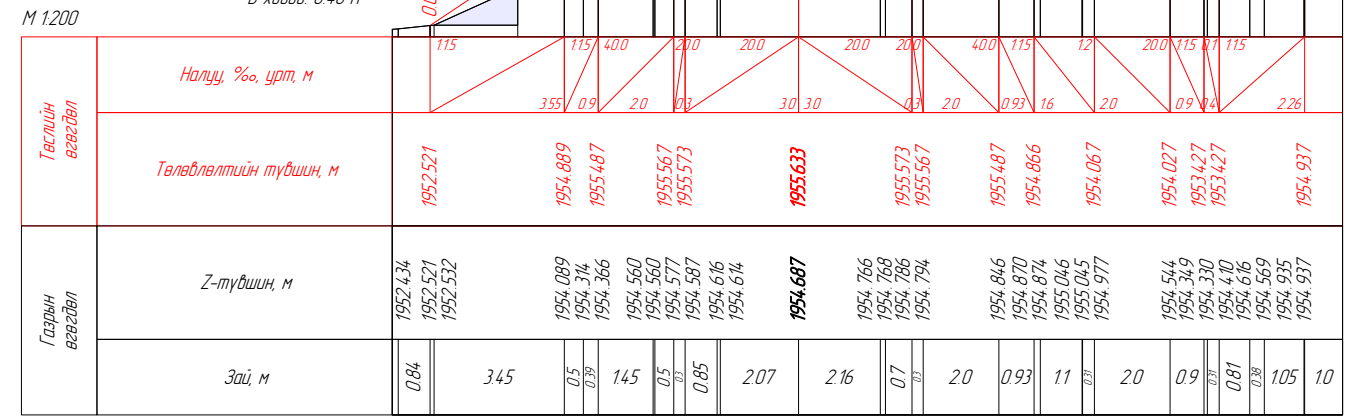
АБ хучилт: 6.05 м<sup>2</sup>  
Өнгө АБ h=30мм: 0.20 м<sup>2</sup>  
Суурь АБ=40мм: 0.26 м<sup>2</sup>  
Бүт чүл суурь h=200мм: 144 м<sup>2</sup>  
Захшиха суурь h=350мм: 4.15 м<sup>2</sup>  
3 хөдөө: 0.48 м<sup>2</sup>  
Б хөдөө: 0.48 м<sup>2</sup>



ПК 23+740.00

Далан: 6.90 м<sup>2</sup>  
Ухмал: 4.01 м<sup>2</sup>  
Зүүн шатлаж ухах: 1.79 м<sup>2</sup>  
Б шүүдүү: 0.78 м<sup>2</sup>

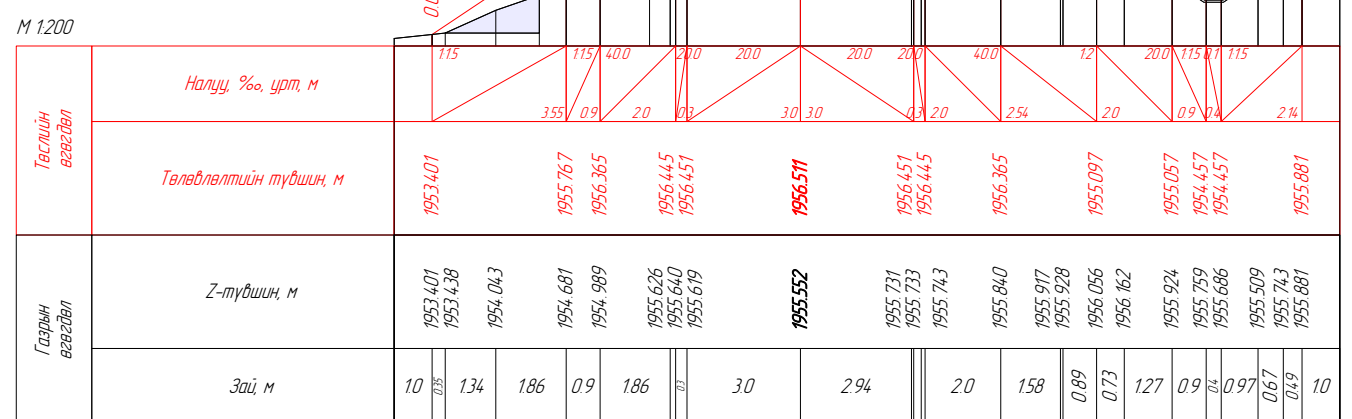
АБ хучилт: 6.05 м<sup>2</sup>  
Өнгө АБ h=30мм: 0.20 м<sup>2</sup>  
Суурь АБ=40мм: 0.26 м<sup>2</sup>  
Бүт чүл суурь h=200мм: 144 м<sup>2</sup>  
Захшиха суурь h=350мм: 4.15 м<sup>2</sup>  
3 хөдөө: 0.48 м<sup>2</sup>  
Б хөдөө: 0.48 м<sup>2</sup>



ПК 23+760.00

Далан: 8.35 м<sup>2</sup>  
Ухмал: 5.08 м<sup>2</sup>  
Зүүн шатлаж ухах: 2.84 м<sup>2</sup>  
Б шүүдүү: 0.78 м<sup>2</sup>

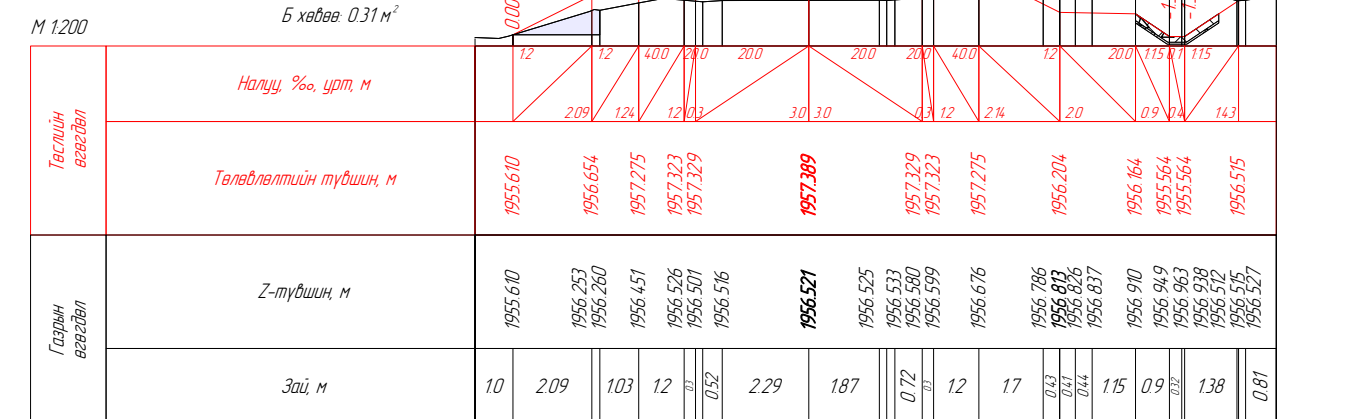
АБ хучилт: 6.13 м<sup>2</sup>  
Өнгө АБ h=30мм: 0.20 м<sup>2</sup>  
Суурь АБ=40мм: 0.26 м<sup>2</sup>  
Бүт чүл суурь h=200мм: 144 м<sup>2</sup>  
Захшиха суурь h=350мм: 4.22 м<sup>2</sup>  
3 хөдөө: 0.48 м<sup>2</sup>  
Б хөдөө: 0.49 м<sup>2</sup>



ПК 23+780.00

Далан: 3.29 м<sup>2</sup>  
Ухмал: 3.94 м<sup>2</sup>  
Зүүн шатлаж ухах: 0.81 м<sup>2</sup>  
Б шүүдүү: 0.78 м<sup>2</sup>

АБ хучилт: 5.67 м<sup>2</sup>  
Өнгө АБ h=30мм: 0.20 м<sup>2</sup>  
Суурь АБ=40мм: 0.26 м<sup>2</sup>  
Бүт чүл суурь h=200мм: 144 м<sup>2</sup>  
Захшиха суурь h=350мм: 3.76 м<sup>2</sup>  
3 хөдөө: 0.31 м<sup>2</sup>  
Б хөдөө: 0.31 м<sup>2</sup>



ПК 23+800.00

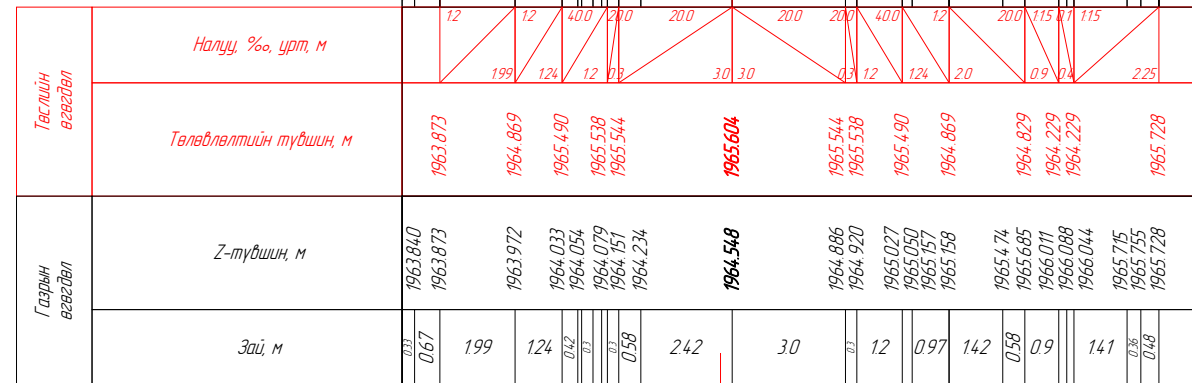
Вөрчлөлт №		Захиалагч:	Зураг төслийн байгууллага:	Зөвлөх инженер	Ч. ПҮРЭВЖАВ	Гүүр хоолойн инженер	М. МӨНХ-ОРГИЛ	ХЭВТЭЭ ТЭНХЛЭГИЙН ХАТУУ ХУЧИЛТТАЙ ЗАМТАЙ ХӨШӨВТӨЙН ЦУРХАЙГ ХОЛБОХ АВТО ЗАМЫН ЗУРАГ ТӨСӨЛ	Хөндлөн огтлол төсөвлөлт	Масштаб	Шифр	Хуудасны №
Огноо		ХОВД АЙМГИЙН ЭДТГ	"АВАРГА ЗАМ" ХХК	Төслийн инженер	С. БАТСҮХ	Замын инженер	М. БЯМБАА					
Тайлбар				Шалгасан инженер	Г. ЧИНТӨГС	Замын инженер	П. ЭНХБАЯР					





Далан: 5.71 м<sup>2</sup>  
 Учмал: 4.47 м<sup>2</sup>  
 Б шуудуу: 0.78 м<sup>2</sup>

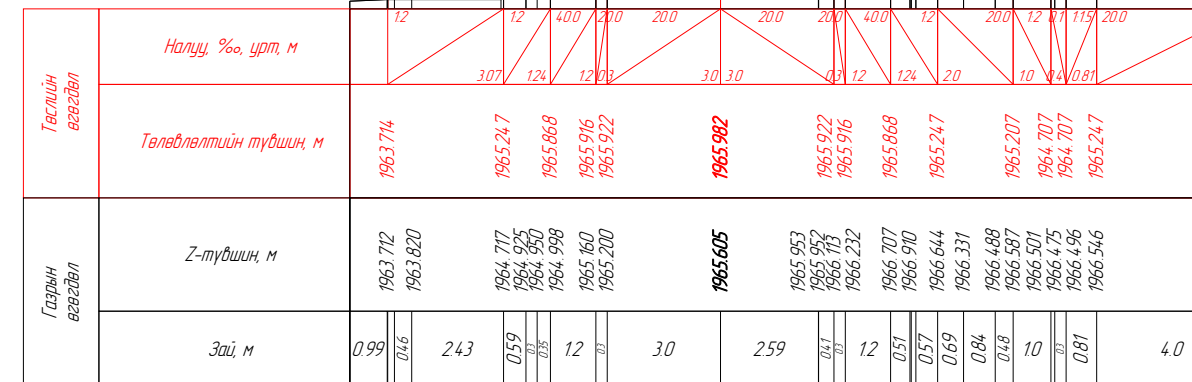
АБ хучилт: 5.67 м<sup>2</sup>  
 Өнгө АБ h=30мм: 0.20 м<sup>2</sup>  
 Суурь АБ=40мм: 0.26 м<sup>2</sup>  
 Бүт чүл суурь h=200мм: 144 м<sup>2</sup>  
 Зохио ха суурь h=350мм: 3.76 м<sup>2</sup>  
 3 хөдөө: 0.31 м<sup>2</sup>  
 Б хөдөө: 0.31 м<sup>2</sup>



ПК 24+040.00

Далан: 3.31 м<sup>2</sup>  
 Учмал: 17.75 м<sup>2</sup>  
 Б шуудуу: 0.95 м<sup>2</sup>

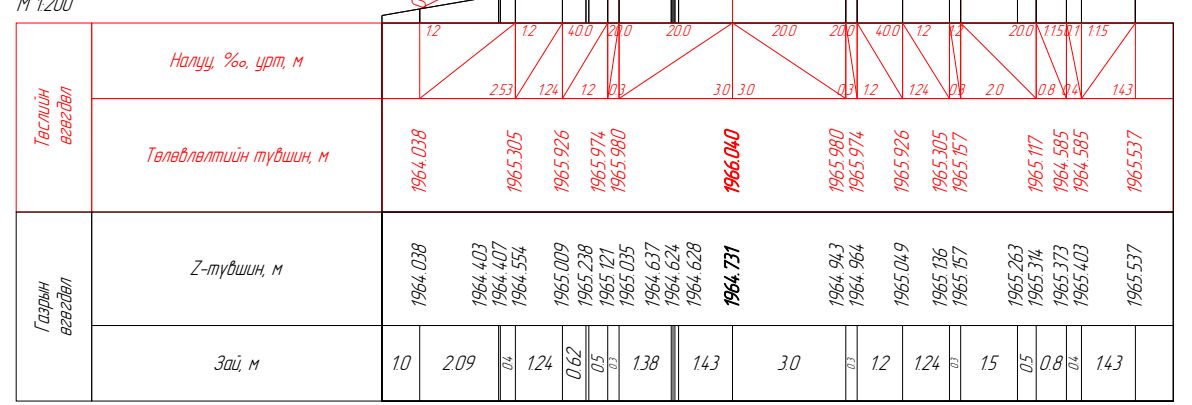
АБ хучилт: 5.67 м<sup>2</sup>  
 Өнгө АБ h=30мм: 0.20 м<sup>2</sup>  
 Суурь АБ=40мм: 0.26 м<sup>2</sup>  
 Бүт чүл суурь h=200мм: 144 м<sup>2</sup>  
 Зохио ха суурь h=350мм: 3.76 м<sup>2</sup>  
 3 хөдөө: 0.31 м<sup>2</sup>  
 Б хөдөө: 0.31 м<sup>2</sup>



ПК 24+080.00

Далан: 6.41 м<sup>2</sup>  
 Учмал: 0.70 м<sup>2</sup>  
 Б шуудуу: 0.78 м<sup>2</sup>

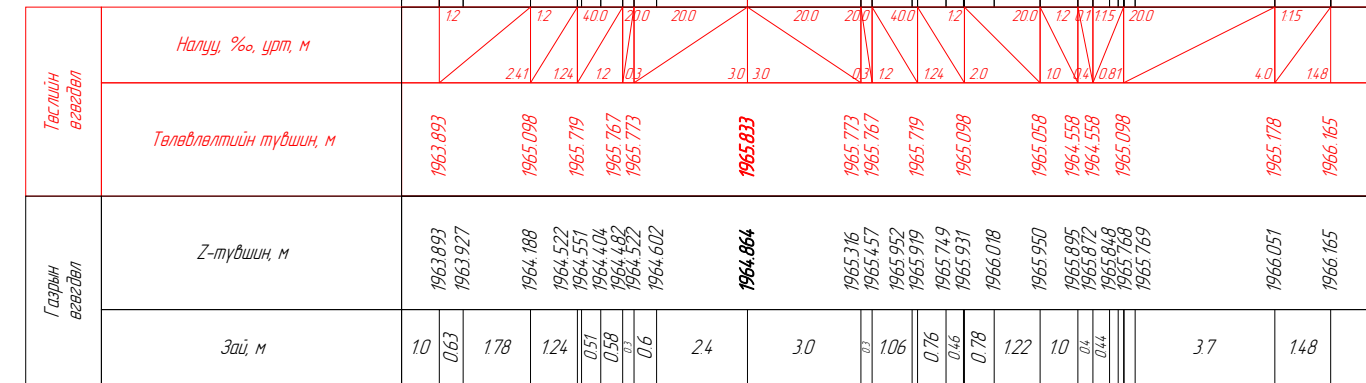
АБ хучилт: 5.67 м<sup>2</sup>  
 Өнгө АБ h=30мм: 0.20 м<sup>2</sup>  
 Суурь АБ=40мм: 0.26 м<sup>2</sup>  
 Бүт чүл суурь h=200мм: 144 м<sup>2</sup>  
 Зохио ха суурь h=350мм: 3.76 м<sup>2</sup>  
 3 хөдөө: 0.31 м<sup>2</sup>  
 Б хөдөө: 0.31 м<sup>2</sup>



ПК 24+120.00

Далан: 5.09 м<sup>2</sup>  
 Учмал: 8.73 м<sup>2</sup>  
 Б шуудуу: 0.95 м<sup>2</sup>

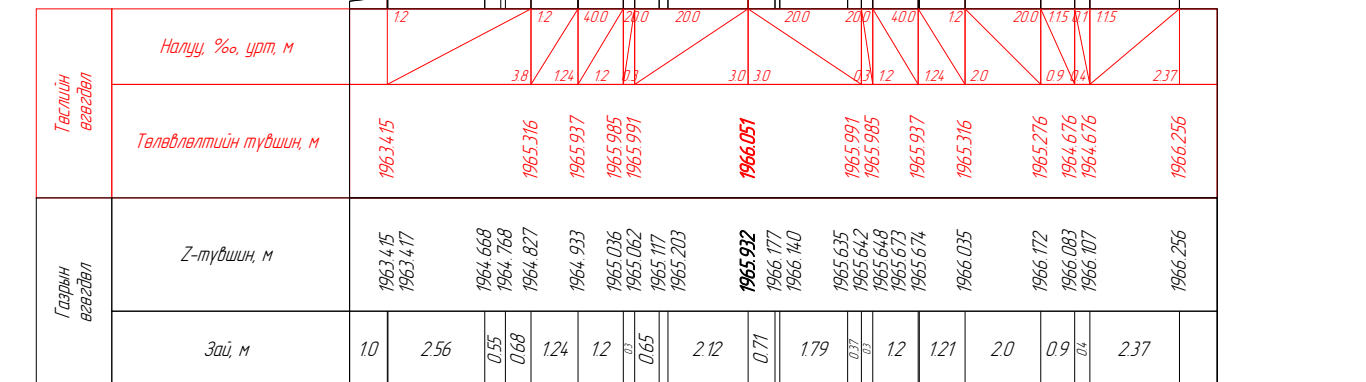
АБ хучилт: 5.67 м<sup>2</sup>  
 Өнгө АБ h=30мм: 0.20 м<sup>2</sup>  
 Суурь АБ=40мм: 0.26 м<sup>2</sup>  
 Бүт чүл суурь h=200мм: 144 м<sup>2</sup>  
 Зохио ха суурь h=350мм: 3.76 м<sup>2</sup>  
 3 хөдөө: 0.31 м<sup>2</sup>  
 Б хөдөө: 0.31 м<sup>2</sup>



ПК 24+060.00

Далан: 4.10 м<sup>2</sup>  
 Учмал: 7.37 м<sup>2</sup>  
 Б шуудуу: 0.78 м<sup>2</sup>

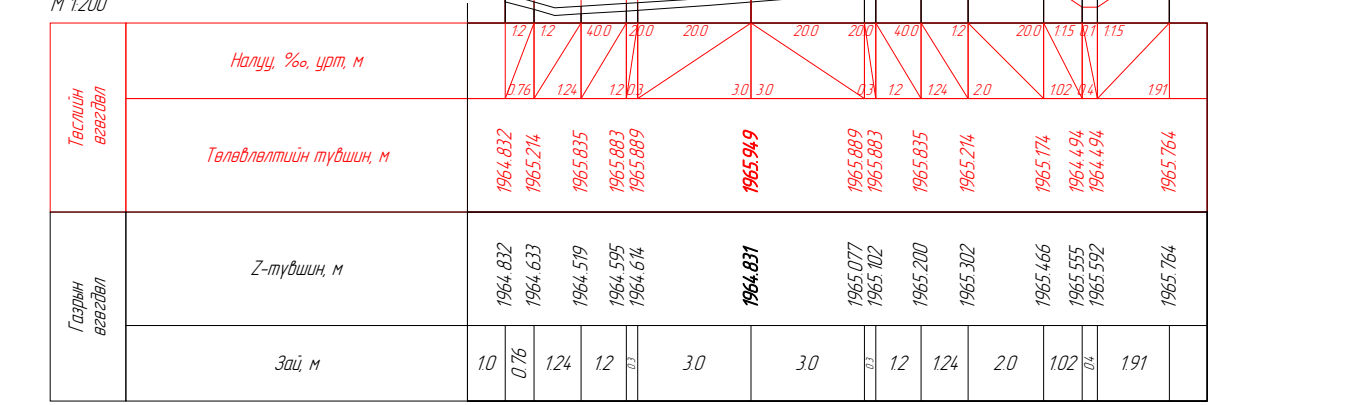
АБ хучилт: 5.67 м<sup>2</sup>  
 Өнгө АБ h=30мм: 0.20 м<sup>2</sup>  
 Суурь АБ=40мм: 0.26 м<sup>2</sup>  
 Бүт чүл суурь h=200мм: 144 м<sup>2</sup>  
 Зохио ха суурь h=350мм: 3.76 м<sup>2</sup>  
 3 хөдөө: 0.31 м<sup>2</sup>  
 Б хөдөө: 0.31 м<sup>2</sup>



ПК 24+100.00

Далан: 7.50 м<sup>2</sup>  
 Учмал: 1.77 м<sup>2</sup>  
 Хөрс хуулалт: 2.45 м<sup>2</sup>  
 Б шуудуу: 0.78 м<sup>2</sup>

АБ хучилт: 5.67 м<sup>2</sup>  
 Өнгө АБ h=30мм: 0.20 м<sup>2</sup>  
 Суурь АБ=40мм: 0.26 м<sup>2</sup>  
 Бүт чүл суурь h=200мм: 144 м<sup>2</sup>  
 Зохио ха суурь h=350мм: 3.76 м<sup>2</sup>  
 3 хөдөө: 0.31 м<sup>2</sup>  
 Б хөдөө: 0.31 м<sup>2</sup>

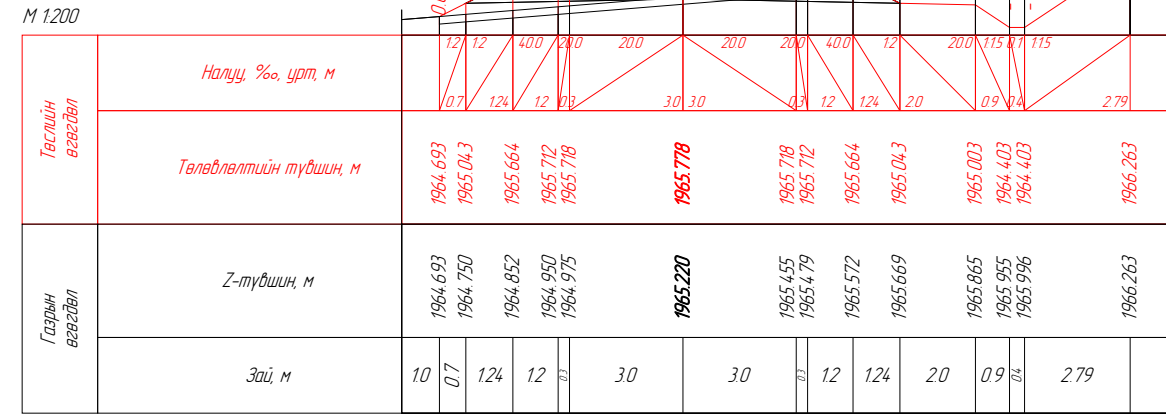


ПК 24+140.00

Вөрчлөлт №		Захиалагч:	Зураг төслийн дайгууллага:	Зөвлөх инженер	Ч. ПҮРЭВЖАВ	Гүүр хоолойн инженер	М. МӨНХ-ОРГИЛ	ХЭВТЭЭ ТЭНХЛЭГИЙН ХАТУУ ХУЧИЛТТАЙ ЗАМТАЙ ХӨШӨВТИЙН ЦУРХАЙГ ХОЛБОХ АВТО ЗАМЫН ЗУРАГ ТӨСӨЛ	Хөндлөн огтлол төсөвлөлт	Масштаб	Шифр	Хуудасны №
Огноо		ХОВД АЙМГИЙН ЭДТГ	"АВАРГА ЗАМ" ХХК	Төслийн инженер	С. БАТСҮХ	Замын инженер	М. БЯМБАА					
Тайлбар				Шалгасан инженер	Г. ЧИНТӨГС	Замын инженер	П. ЭНХБЯАР					
									24+040.000	1:200	AVZ/KM/01-2022	274

Далан: 2.15 м<sup>2</sup>  
 Ухмал: 5.58 м<sup>2</sup>  
 Хөрс хуулалт: 2.44 м<sup>2</sup>  
 Б шүүдүү: 0.78 м<sup>2</sup>

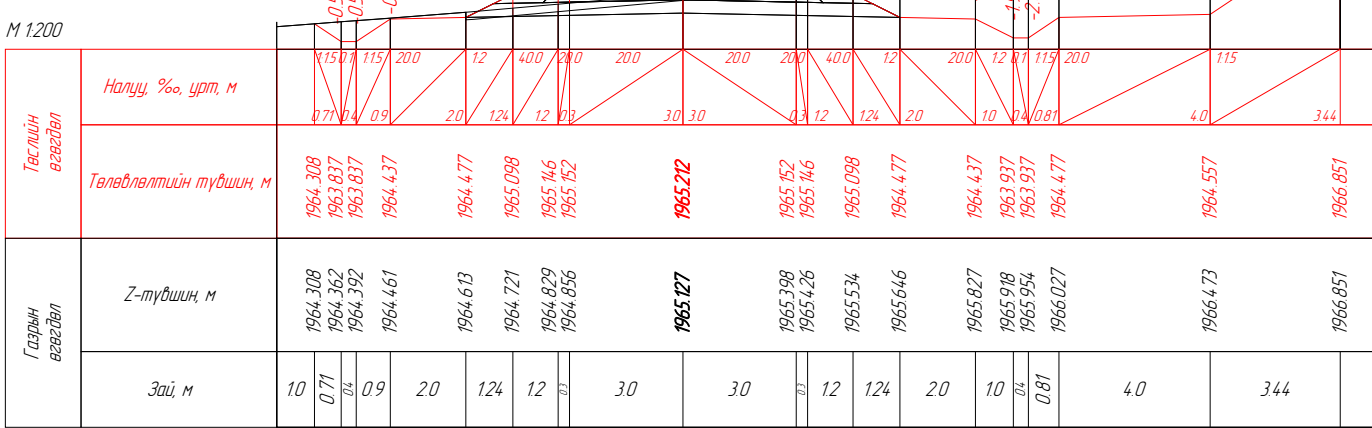
АБ хучилт: 5.67 м<sup>2</sup>  
 Өнгө АБ h=30мм: 0.20 м<sup>2</sup>  
 Суурь АБ=40мм: 0.26 м<sup>2</sup>  
 Бут чул суурь h=200мм: 1.44 м<sup>2</sup>  
 Зохио ха суурь h=350мм: 3.76 м<sup>2</sup>  
 3 хөвдөө: 0.31 м<sup>2</sup>  
 Б хөвдөө: 0.31 м<sup>2</sup>



ПК 24+160.00

Далан: 0.03 м<sup>2</sup>  
 Ухмал: 20.47 м<sup>2</sup>  
 Хөрс хуулалт: 2.30 м<sup>2</sup>  
 3 шүүдүү: 0.66 м<sup>2</sup>  
 Б шүүдүү: 0.95 м<sup>2</sup>

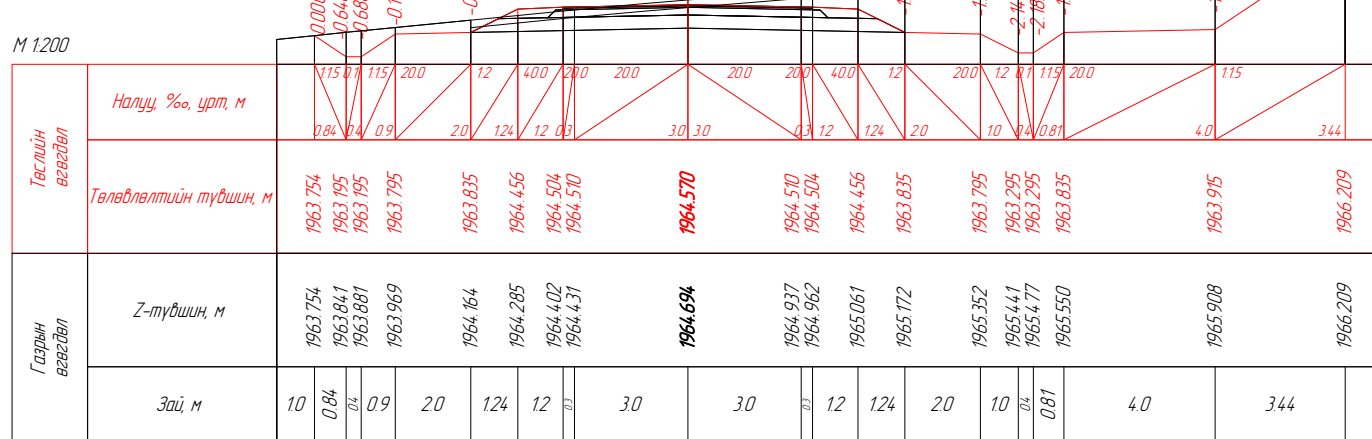
АБ хучилт: 5.67 м<sup>2</sup>  
 Өнгө АБ h=30мм: 0.20 м<sup>2</sup>  
 Суурь АБ=40мм: 0.26 м<sup>2</sup>  
 Бут чул суурь h=200мм: 1.44 м<sup>2</sup>  
 Зохио ха суурь h=350мм: 3.76 м<sup>2</sup>  
 3 хөвдөө: 0.31 м<sup>2</sup>  
 Б хөвдөө: 0.31 м<sup>2</sup>



ПК 24+200.00

Ухмал: 24.54 м<sup>2</sup>  
 Хөрс хуулалт: 2.30 м<sup>2</sup>  
 3 шүүдүү: 0.77 м<sup>2</sup>  
 Б шүүдүү: 0.95 м<sup>2</sup>

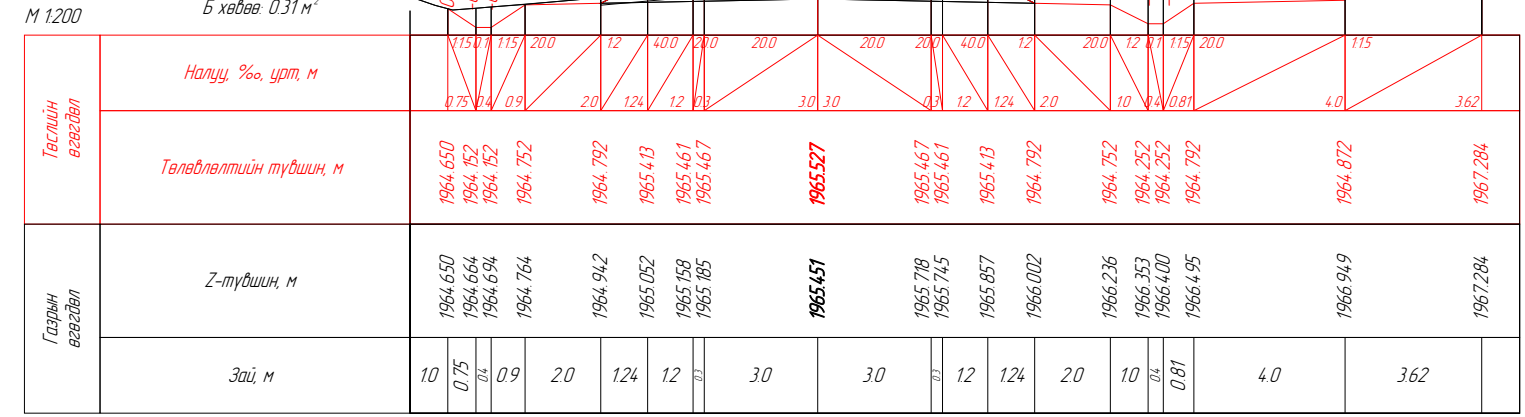
АБ хучилт: 5.67 м<sup>2</sup>  
 Өнгө АБ h=30мм: 0.20 м<sup>2</sup>  
 Суурь АБ=40мм: 0.26 м<sup>2</sup>  
 Бут чул суурь h=200мм: 1.44 м<sup>2</sup>  
 Зохио ха суурь h=350мм: 3.76 м<sup>2</sup>  
 3 хөвдөө: 0.31 м<sup>2</sup>  
 Б хөвдөө: 0.31 м<sup>2</sup>



ПК 24+240.00

Далан: 0.02 м<sup>2</sup>  
 Ухмал: 22.31 м<sup>2</sup>  
 Хөрс хуулалт: 2.30 м<sup>2</sup>  
 3 шүүдүү: 0.64 м<sup>2</sup>  
 Б шүүдүү: 0.95 м<sup>2</sup>

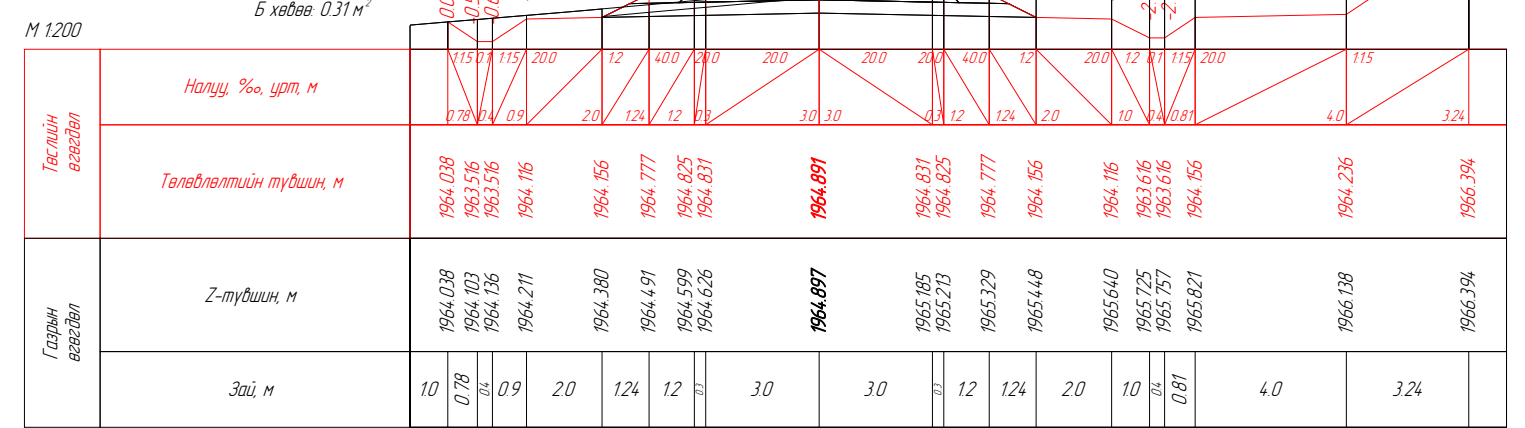
АБ хучилт: 5.67 м<sup>2</sup>  
 Өнгө АБ h=30мм: 0.20 м<sup>2</sup>  
 Суурь АБ=40мм: 0.26 м<sup>2</sup>  
 Бут чул суурь h=200мм: 1.44 м<sup>2</sup>  
 Зохио ха суурь h=350мм: 3.76 м<sup>2</sup>  
 3 хөвдөө: 0.31 м<sup>2</sup>  
 Б хөвдөө: 0.31 м<sup>2</sup>



ПК 24+180.00

Ухмал: 22.31 м<sup>2</sup>  
 Хөрс хуулалт: 2.30 м<sup>2</sup>  
 3 шүүдүү: 0.74 м<sup>2</sup>  
 Б шүүдүү: 0.95 м<sup>2</sup>

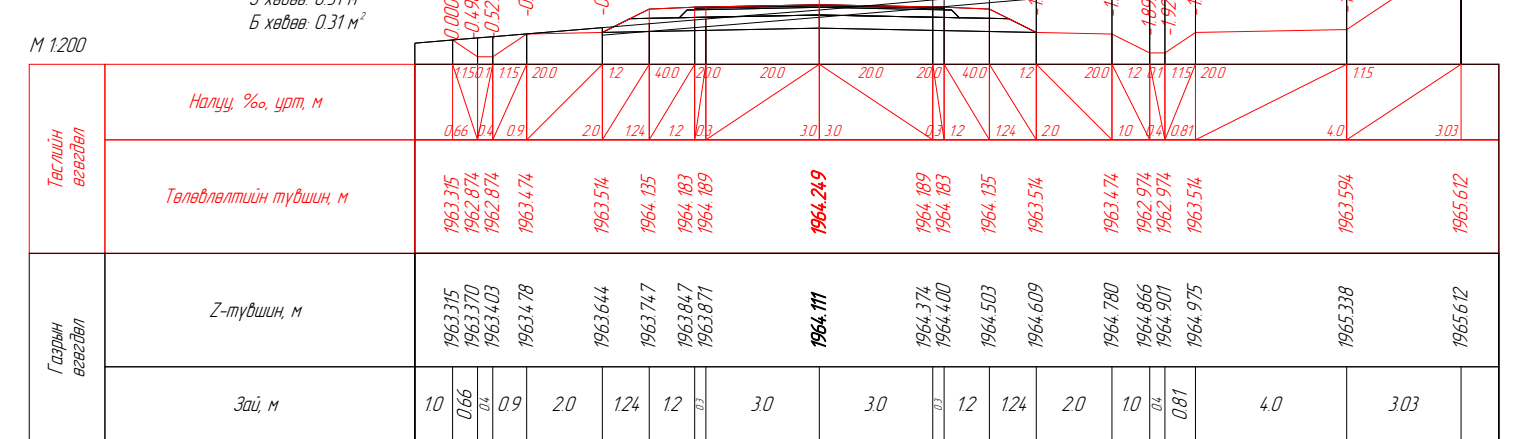
АБ хучилт: 5.67 м<sup>2</sup>  
 Өнгө АБ h=30мм: 0.20 м<sup>2</sup>  
 Суурь АБ=40мм: 0.26 м<sup>2</sup>  
 Бут чул суурь h=200мм: 1.44 м<sup>2</sup>  
 Зохио ха суурь h=350мм: 3.76 м<sup>2</sup>  
 3 хөвдөө: 0.31 м<sup>2</sup>  
 Б хөвдөө: 0.31 м<sup>2</sup>



ПК 24+220.00

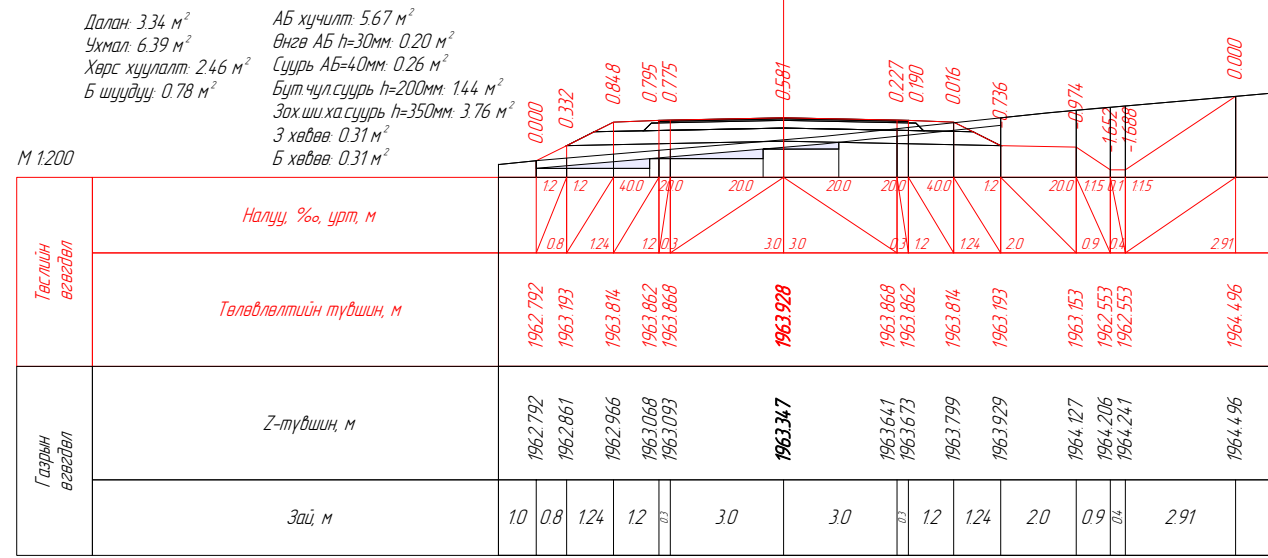
Далан: 0.04 м<sup>2</sup>  
 Ухмал: 18.41 м<sup>2</sup>  
 Хөрс хуулалт: 2.30 м<sup>2</sup>  
 3 шүүдүү: 0.61 м<sup>2</sup>  
 Б шүүдүү: 0.95 м<sup>2</sup>

АБ хучилт: 5.67 м<sup>2</sup>  
 Өнгө АБ h=30мм: 0.20 м<sup>2</sup>  
 Суурь АБ=40мм: 0.26 м<sup>2</sup>  
 Бут чул суурь h=200мм: 1.44 м<sup>2</sup>  
 Зохио ха суурь h=350мм: 3.76 м<sup>2</sup>  
 3 хөвдөө: 0.31 м<sup>2</sup>  
 Б хөвдөө: 0.31 м<sup>2</sup>

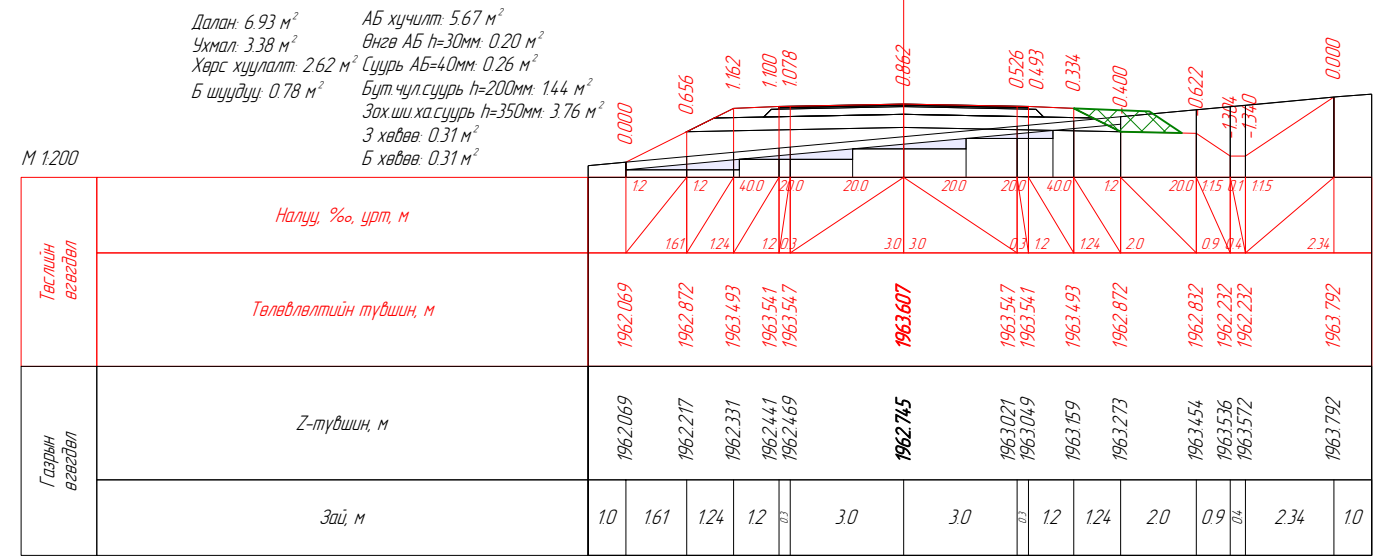


ПК 24+260.00

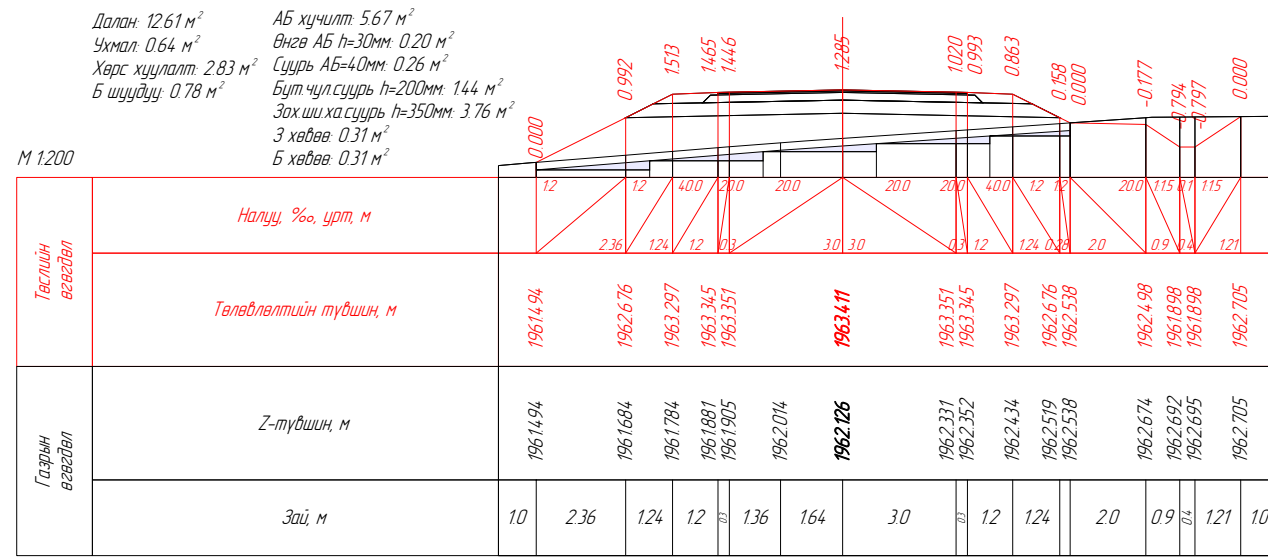
Вөрчлөлт №		Захиалагч:	Зураг төслийн байгууллага:	Зөвлөх инженер	Ч. ПҮРЭВЖАВ	Гүүр хоолойн инженер	М. МӨНХ-ОРГИЛ	ХЭВТЭЭ ТЭНХЛЭГИЙН ХАТУУ ХУЧИЛТАЙ ЗАМТАЙ ХӨШӨВТӨЙН УУРХАЙГ ХОЛБОХ АВТО ЗАМЫН ЗУРАГ ТӨСӨЛ	Хөндлөн огтлол төсөвлөлт	Масштаб	Шифр	Хуудасны №
Огноо		ХОВД АЙМГИЙН ЭДТГ	"АВАРГА ЗАМ" ХХК	Төслийн инженер	С. БАТСҮХ	Замын инженер	М. БЯМБАА					
Тайлбар				Шалгасан инженер	Г. ЧИНТӨГС	Замын инженер	П. ЭНХБАЯР					



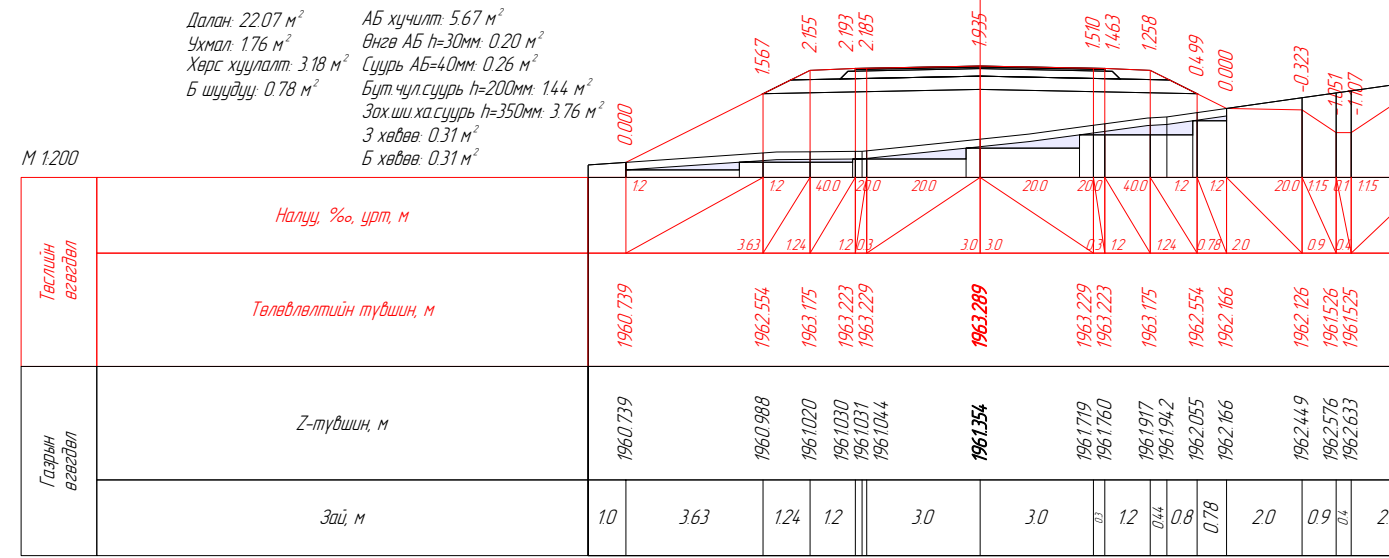
ПК 24+280.00



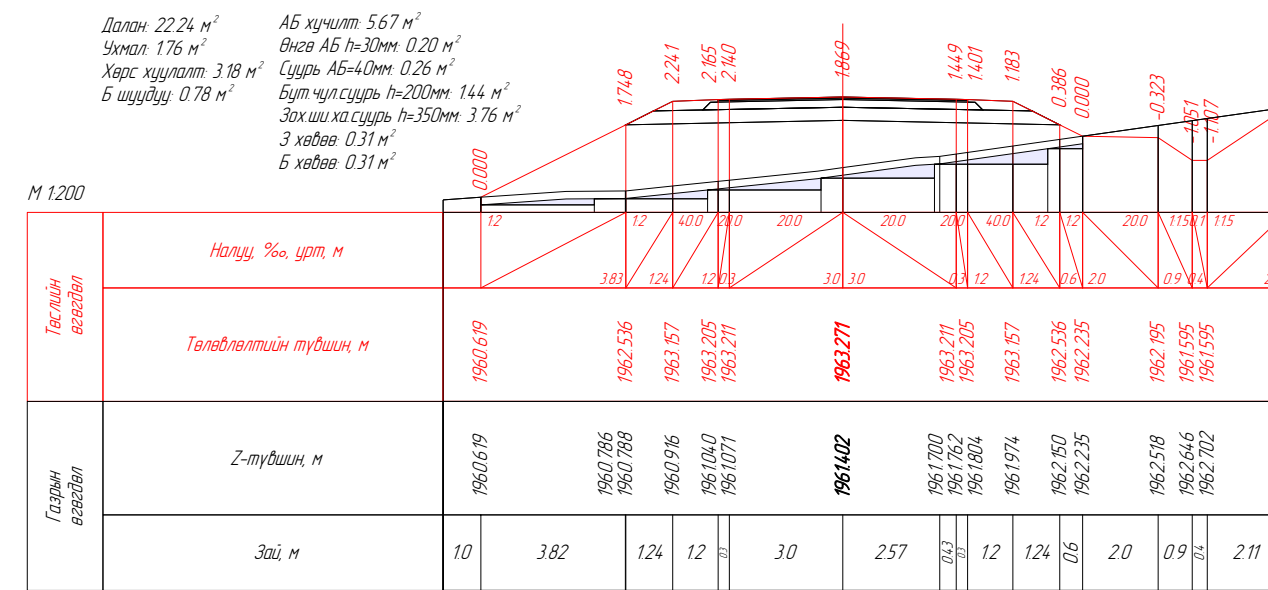
ПК 24+300.00



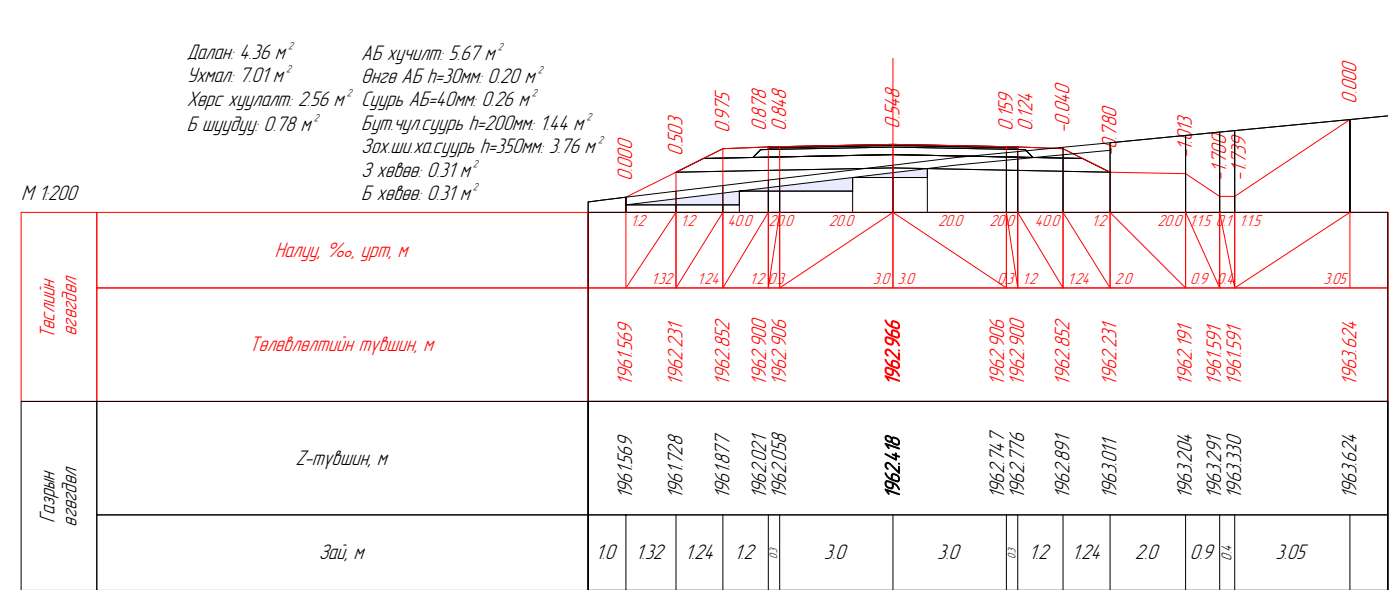
ПК 24+312.00



ПК 24+319.00



ПК 24+320.00



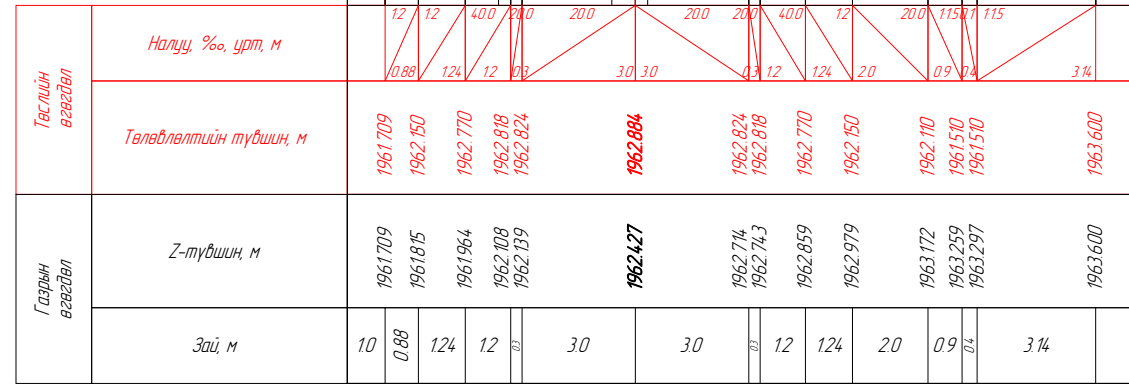
ПК 24+336.00

Вөрчлөлт №		Захиалагч:	Зураг төслийн байгууллага:	Зөвлөх инженер	Ч. ПҮРЭВЖАВ	Гүүр хоолойн инженер	М. МӨНХ-ОРГИЛ	ХЭВТЭЭ ТЭНХЛЭГИЙН ХАТУУ ХУЧИЛТАЙ ЗАМТАЙ ХӨШӨВТИЙН УУРХАЙГ ХОЛБОХ АВТО ЗАМЫН ЗУРАГ ТӨСӨЛ	Хөндлөн огтлол төсөвлөлт	Масштаб	Шифр	Хуудасны №
Огноо		ХОВД АЙМГИЙН ЭДТГ	"АВАРГА ЗАМ" ХХК	Төслийн инженер	С. БАТСҮХ	Замын инженер	М. БЯМБАА					
Тайлбар				Шалгасан инженер	Г. ЧИНТӨГС	Замын инженер	П. ЭНХБЯАР					
									24+280.000	1:200	AVZ/KM/01-2022	276

Далан: 2.92 м<sup>2</sup>  
Ухмал: 7.59 м<sup>2</sup>  
Хэрс хуулалт: 2.47 м<sup>2</sup>  
Б шүүдүү: 0.78 м<sup>2</sup>

АБ хучилт: 5.67 м<sup>2</sup>  
Өнгө АБ h=30мм: 0.20 м<sup>2</sup>  
Суурь АБ=40мм: 0.26 м<sup>2</sup>  
Бүт чүл суурь h=200мм: 1.44 м<sup>2</sup>  
Захшиха суурь h=350мм: 3.76 м<sup>2</sup>  
З хөдөө: 0.31 м<sup>2</sup>  
Б хөдөө: 0.31 м<sup>2</sup>

М 1:200

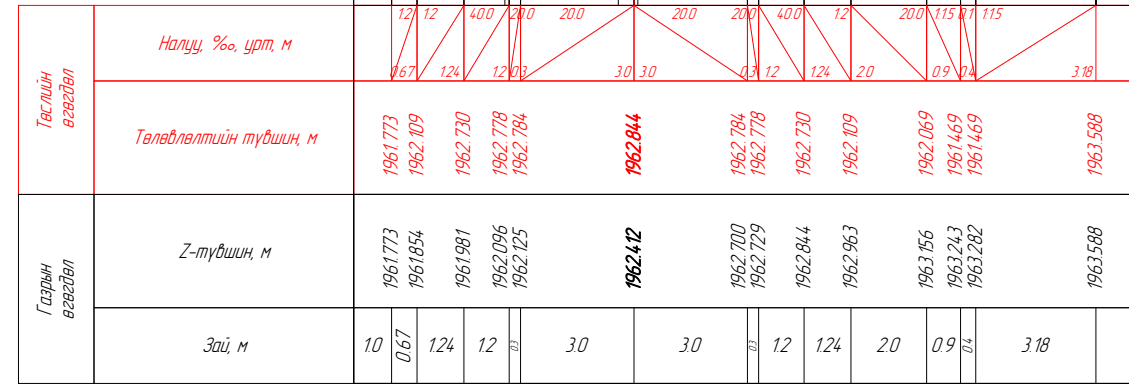


ПК 24+340.00

Далан: 2.48 м<sup>2</sup>  
Ухмал: 7.89 м<sup>2</sup>  
Хэрс хуулалт: 2.43 м<sup>2</sup>  
Б шүүдүү: 0.78 м<sup>2</sup>

АБ хучилт: 5.67 м<sup>2</sup>  
Өнгө АБ h=30мм: 0.20 м<sup>2</sup>  
Суурь АБ=40мм: 0.26 м<sup>2</sup>  
Бүт чүл суурь h=200мм: 1.44 м<sup>2</sup>  
Захшиха суурь h=350мм: 3.76 м<sup>2</sup>  
З хөдөө: 0.31 м<sup>2</sup>  
Б хөдөө: 0.31 м<sup>2</sup>

М 1:200

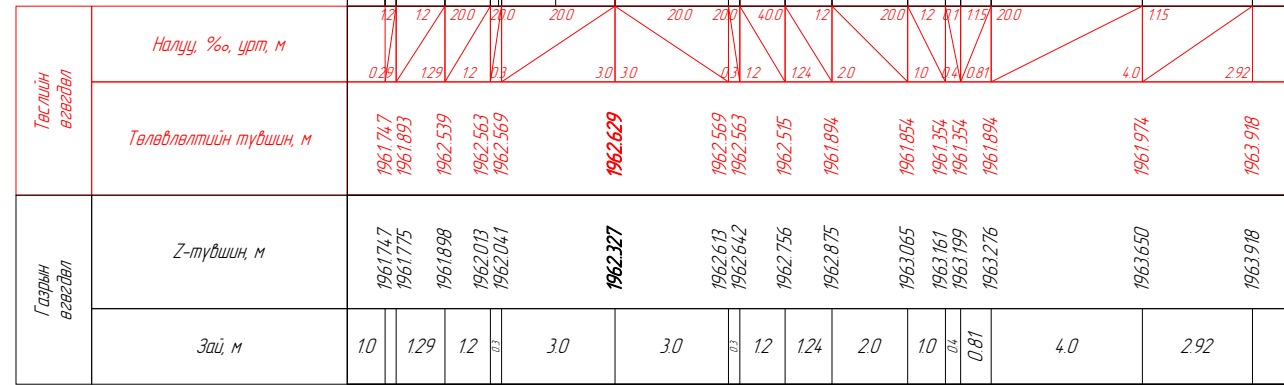


ПК 24+341.94

Далан: 1.28 м<sup>2</sup>  
Ухмал: 16.03 м<sup>2</sup>  
Хэрс хуулалт: 2.36 м<sup>2</sup>  
Б шүүдүү: 0.95 м<sup>2</sup>

АБ хучилт: 5.68 м<sup>2</sup>  
Өнгө АБ h=30мм: 0.20 м<sup>2</sup>  
Суурь АБ=40мм: 0.26 м<sup>2</sup>  
Бүт чүл суурь h=200мм: 1.44 м<sup>2</sup>  
Захшиха суурь h=350мм: 3.78 м<sup>2</sup>  
З хөдөө: 0.34 м<sup>2</sup>  
Б хөдөө: 0.31 м<sup>2</sup>

М 1:200

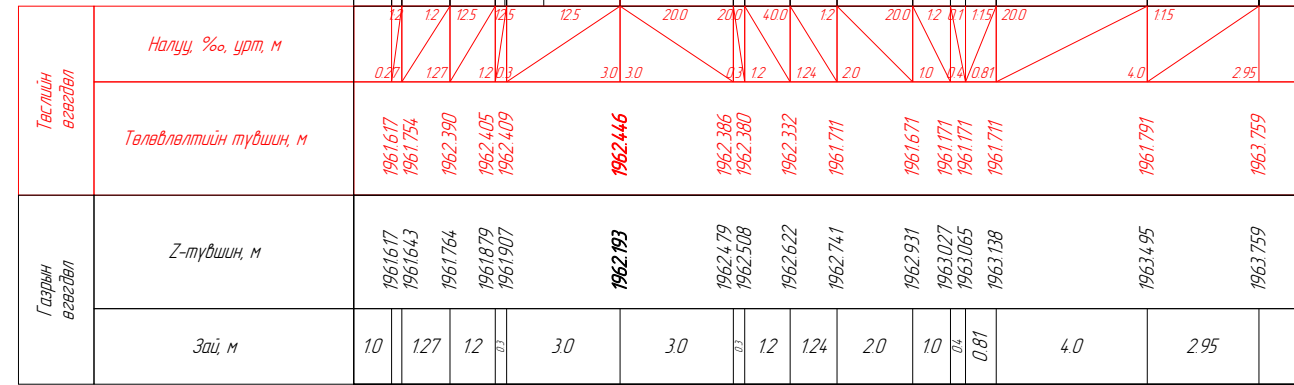


ПК 24+351.94

Далан: 1.13 м<sup>2</sup>  
Ухмал: 16.80 м<sup>2</sup>  
Хэрс хуулалт: 2.36 м<sup>2</sup>  
Б шүүдүү: 0.95 м<sup>2</sup>

АБ хучилт: 5.68 м<sup>2</sup>  
Өнгө АБ h=30мм: 0.20 м<sup>2</sup>  
Суурь АБ=40мм: 0.26 м<sup>2</sup>  
Бүт чүл суурь h=200мм: 1.44 м<sup>2</sup>  
Захшиха суурь h=350мм: 3.78 м<sup>2</sup>  
З хөдөө: 0.34 м<sup>2</sup>  
Б хөдөө: 0.31 м<sup>2</sup>

М 1:200

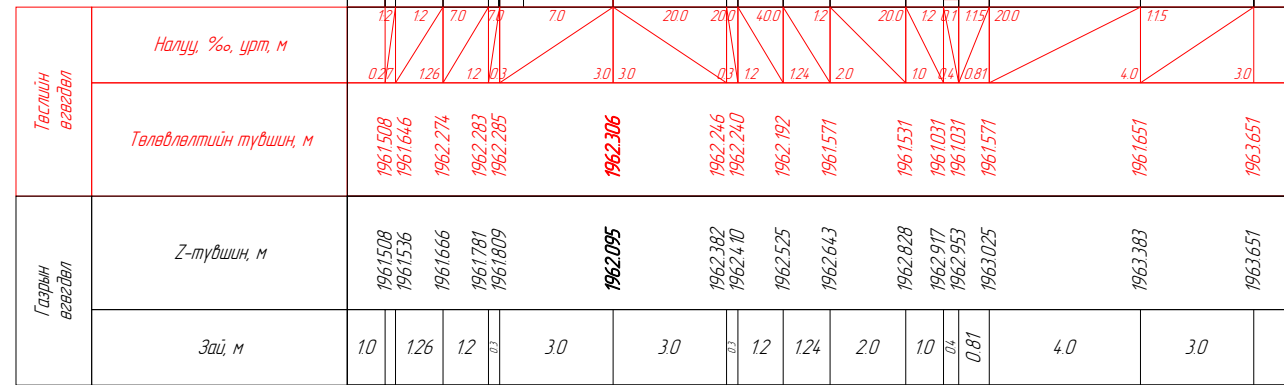


ПК 24+360.00

Далан: 1.06 м<sup>2</sup>  
Ухмал: 17.46 м<sup>2</sup>  
Хэрс хуулалт: 2.35 м<sup>2</sup>  
Б шүүдүү: 0.95 м<sup>2</sup>

АБ хучилт: 5.68 м<sup>2</sup>  
Өнгө АБ h=30мм: 0.20 м<sup>2</sup>  
Суурь АБ=40мм: 0.26 м<sup>2</sup>  
Бүт чүл суурь h=200мм: 1.44 м<sup>2</sup>  
Захшиха суурь h=350мм: 3.77 м<sup>2</sup>  
З хөдөө: 0.34 м<sup>2</sup>  
Б хөдөө: 0.31 м<sup>2</sup>

М 1:200

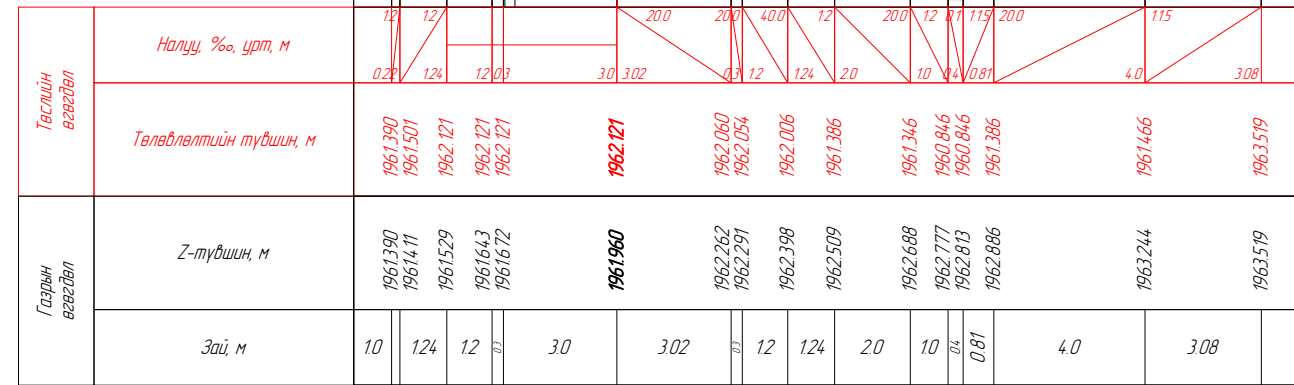


ПК 24+365.94

Далан: 0.93 м<sup>2</sup>  
Ухмал: 18.44 м<sup>2</sup>  
Хэрс хуулалт: 2.34 м<sup>2</sup>  
Б шүүдүү: 0.95 м<sup>2</sup>

АБ хучилт: 5.68 м<sup>2</sup>  
Өнгө АБ h=30мм: 0.20 м<sup>2</sup>  
Суурь АБ=40мм: 0.26 м<sup>2</sup>  
Бүт чүл суурь h=200мм: 1.44 м<sup>2</sup>  
Захшиха суурь h=350мм: 3.78 м<sup>2</sup>  
З хөдөө: 0.34 м<sup>2</sup>  
Б хөдөө: 0.31 м<sup>2</sup>

М 1:200

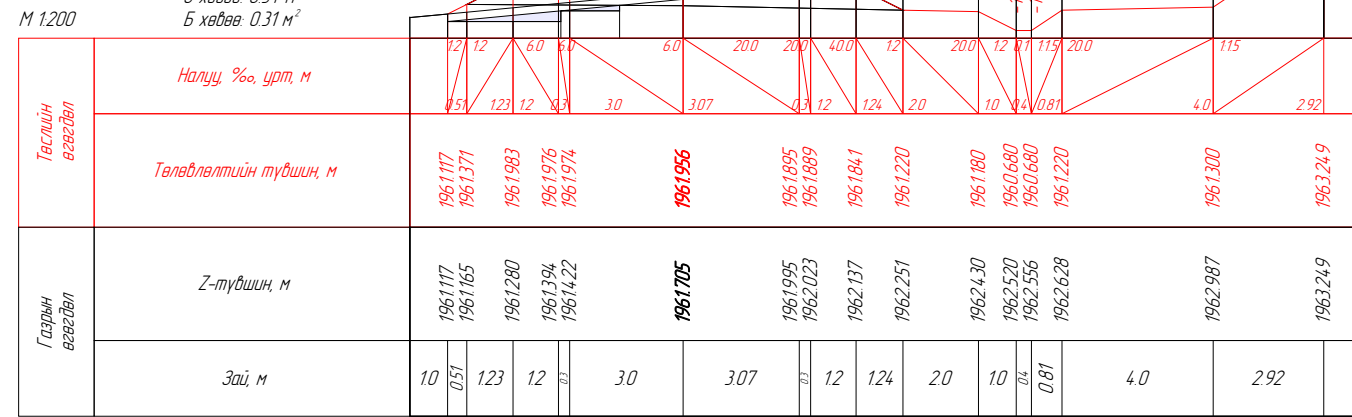


ПК 24+373.51

Вөрчлөлт №		Захиалагч:	Зураг төслийн дайгууллага:	Зөвлөх инженер	Ч. ПҮРЭВЖАВ	Гүүр хоолойн инженер	М. МӨНХ-ОРГИЛ	ХЭВТЭЭ ТЭНХЛЭГИЙН ХАТУУ ХУЧИЛТАЙ ЗАМТАЙ ХӨШӨВТИЙН УУРХАЙГ ХОЛБОХ АВТО ЗАМЫН ЗУРАГ ТӨСӨЛ	Хөндлөн огтлол төсөвлөлт	Масштаб	Шифр	Хуудасны №
Огноо		ХОВД АЙМГИЙН ЭДТГ	"АВАРГА ЗАМ" ХХК	Төслийн инженер	С. БАТСҮХ	Замын инженер	М. БЯМБАА					
Тайлбар				Шалгасан инженер	Г. ЧИНТӨГС	Замын инженер	П. ЭНХБЯАР					
									24+340.000	1:200	AVZ/KM/01-2022	277

Далан: 151 м<sup>2</sup>  
 Ухмал: 16.67 м<sup>2</sup>  
 Хөрс хуулалт: 2.41 м<sup>2</sup>  
 Б шүүдүү: 0.95 м<sup>2</sup>

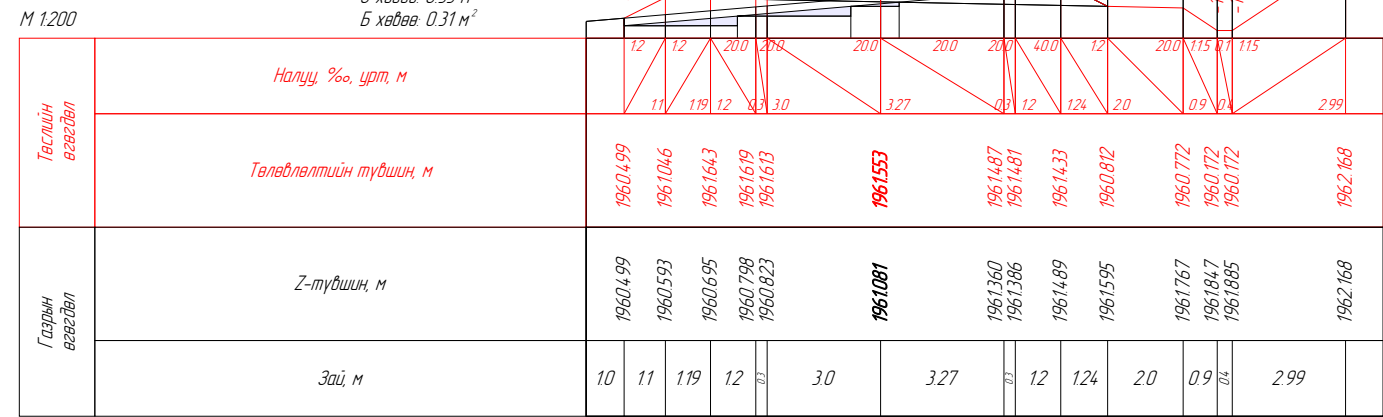
АБ хучилт: 5.71 м<sup>2</sup>  
 Өнгө АБ h=30мм: 0.20 м<sup>2</sup>  
 Суурь АБ=40мм: 0.27 м<sup>2</sup>  
 Бут чулсуурь h=200мм: 1.46 м<sup>2</sup>  
 Зохиоха суурь h=350мм: 3.79 м<sup>2</sup>  
 3 хөдөө: 0.34 м<sup>2</sup>  
 Б хөдөө: 0.31 м<sup>2</sup>



ПК 24+380.00

Далан: 3.33 м<sup>2</sup>  
 Ухмал: 7.05 м<sup>2</sup>  
 Хөрс хуулалт: 2.56 м<sup>2</sup>  
 Б шүүдүү: 0.78 м<sup>2</sup>

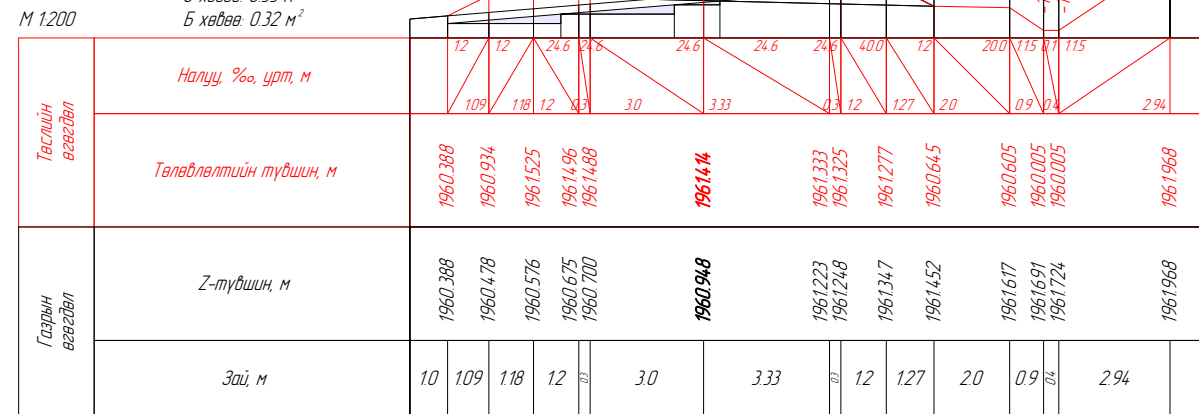
АБ хучилт: 5.82 м<sup>2</sup>  
 Өнгө АБ h=30мм: 0.21 м<sup>2</sup>  
 Суурь АБ=40мм: 0.27 м<sup>2</sup>  
 Бут чулсуурь h=200мм: 1.49 м<sup>2</sup>  
 Зохиоха суурь h=350мм: 3.85 м<sup>2</sup>  
 3 хөдөө: 0.33 м<sup>2</sup>  
 Б хөдөө: 0.31 м<sup>2</sup>



ПК 24+395.08

Далан: 3.28 м<sup>2</sup>  
 Ухмал: 7.19 м<sup>2</sup>  
 Хөрс хуулалт: 2.57 м<sup>2</sup>  
 Б шүүдүү: 0.78 м<sup>2</sup>

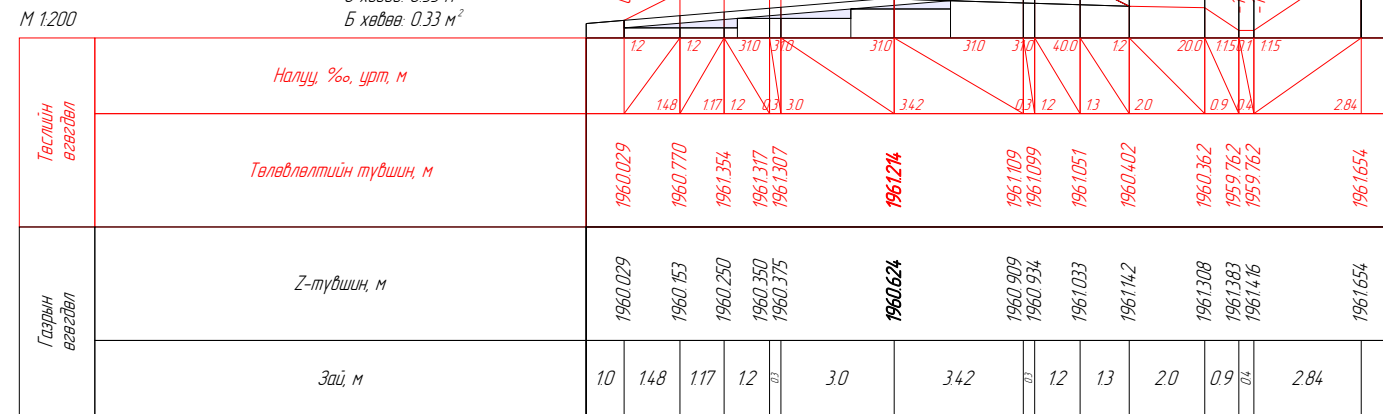
АБ хучилт: 5.87 м<sup>2</sup>  
 Өнгө АБ h=30мм: 0.21 м<sup>2</sup>  
 Суурь АБ=40мм: 0.28 м<sup>2</sup>  
 Бут чулсуурь h=200мм: 1.51 м<sup>2</sup>  
 Зохиоха суурь h=350мм: 3.88 м<sup>2</sup>  
 3 хөдөө: 0.33 м<sup>2</sup>  
 Б хөдөө: 0.32 м<sup>2</sup>



ПК 24+400.00

Далан: 4.72 м<sup>2</sup>  
 Ухмал: 6.34 м<sup>2</sup>  
 Хөрс хуулалт: 2.67 м<sup>2</sup>  
 Б шүүдүү: 0.78 м<sup>2</sup>

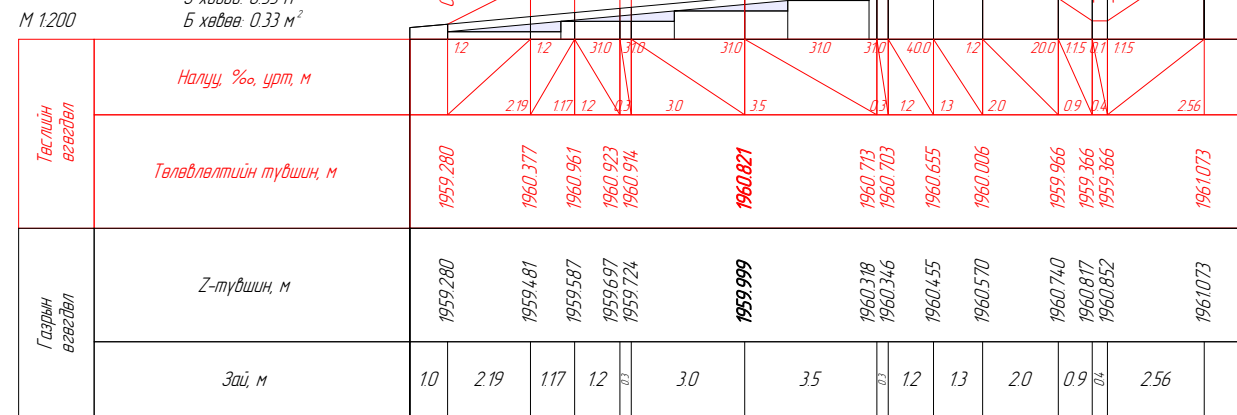
АБ хучилт: 5.93 м<sup>2</sup>  
 Өнгө АБ h=30мм: 0.21 м<sup>2</sup>  
 Суурь АБ=40мм: 0.28 м<sup>2</sup>  
 Бут чулсуурь h=200мм: 1.52 м<sup>2</sup>  
 Зохиоха суурь h=350мм: 3.91 м<sup>2</sup>  
 3 хөдөө: 0.33 м<sup>2</sup>  
 Б хөдөө: 0.33 м<sup>2</sup>



ПК 24+406.94

Далан: 7.78 м<sup>2</sup>  
 Ухмал: 4.60 м<sup>2</sup>  
 Хөрс хуулалт: 2.83 м<sup>2</sup>  
 Б шүүдүү: 0.78 м<sup>2</sup>

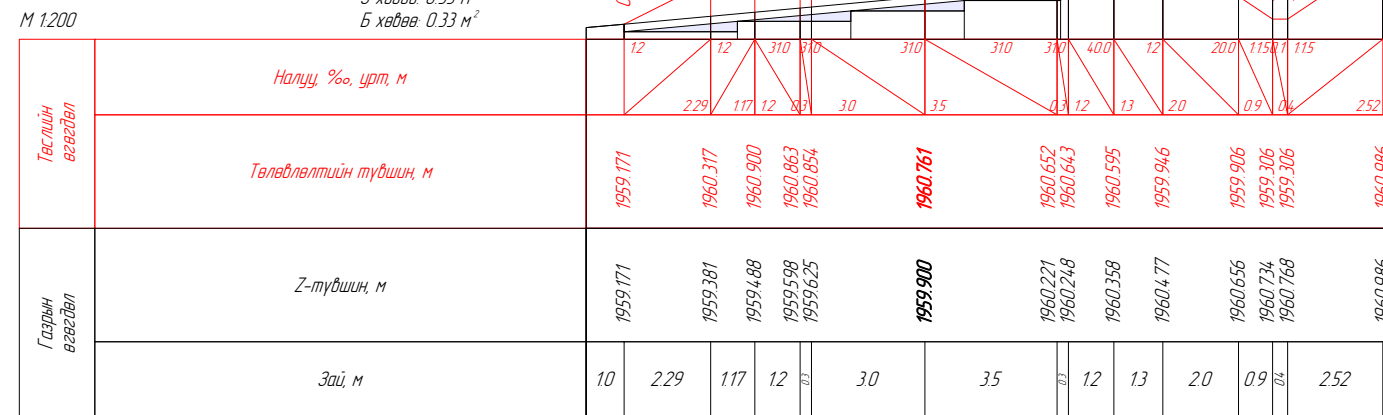
АБ хучилт: 5.98 м<sup>2</sup>  
 Өнгө АБ h=30мм: 0.21 м<sup>2</sup>  
 Суурь АБ=40мм: 0.28 м<sup>2</sup>  
 Бут чулсуурь h=200мм: 1.54 м<sup>2</sup>  
 Зохиоха суурь h=350мм: 3.94 м<sup>2</sup>  
 3 хөдөө: 0.33 м<sup>2</sup>  
 Б хөдөө: 0.33 м<sup>2</sup>



ПК 24+420.00

Далан: 8.32 м<sup>2</sup>  
 Ухмал: 4.36 м<sup>2</sup>  
 Хөрс хуулалт: 2.85 м<sup>2</sup>  
 Б шүүдүү: 0.78 м<sup>2</sup>

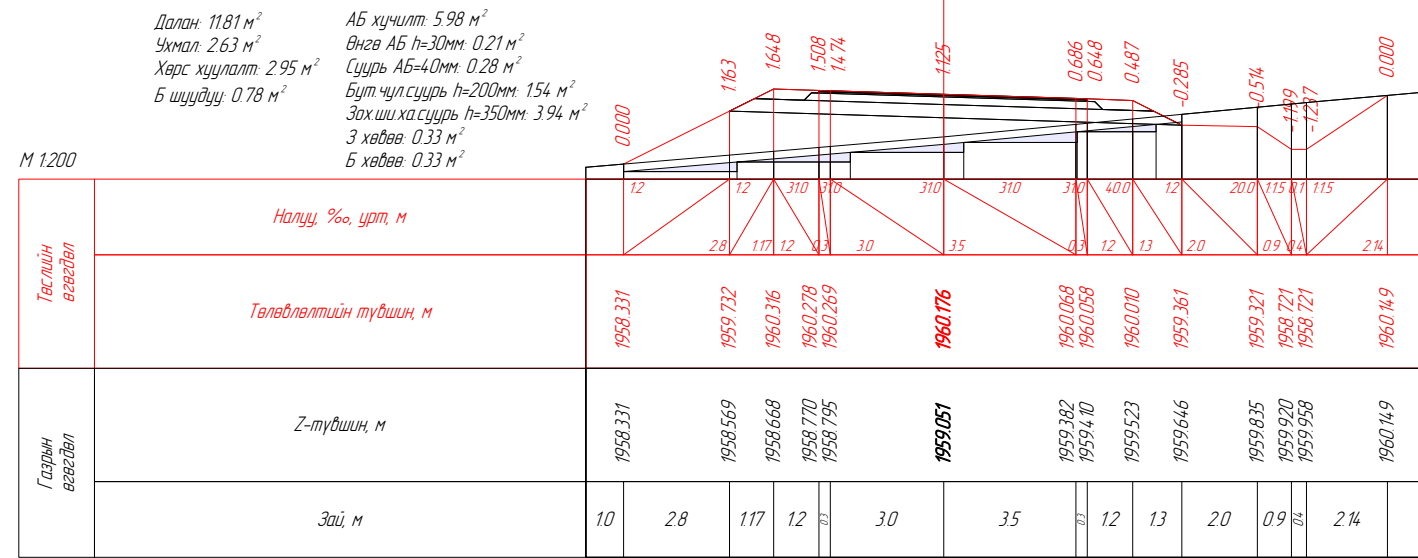
АБ хучилт: 5.98 м<sup>2</sup>  
 Өнгө АБ h=30мм: 0.21 м<sup>2</sup>  
 Суурь АБ=40мм: 0.28 м<sup>2</sup>  
 Бут чулсуурь h=200мм: 1.54 м<sup>2</sup>  
 Зохиоха суурь h=350мм: 3.94 м<sup>2</sup>  
 3 хөдөө: 0.33 м<sup>2</sup>  
 Б хөдөө: 0.33 м<sup>2</sup>



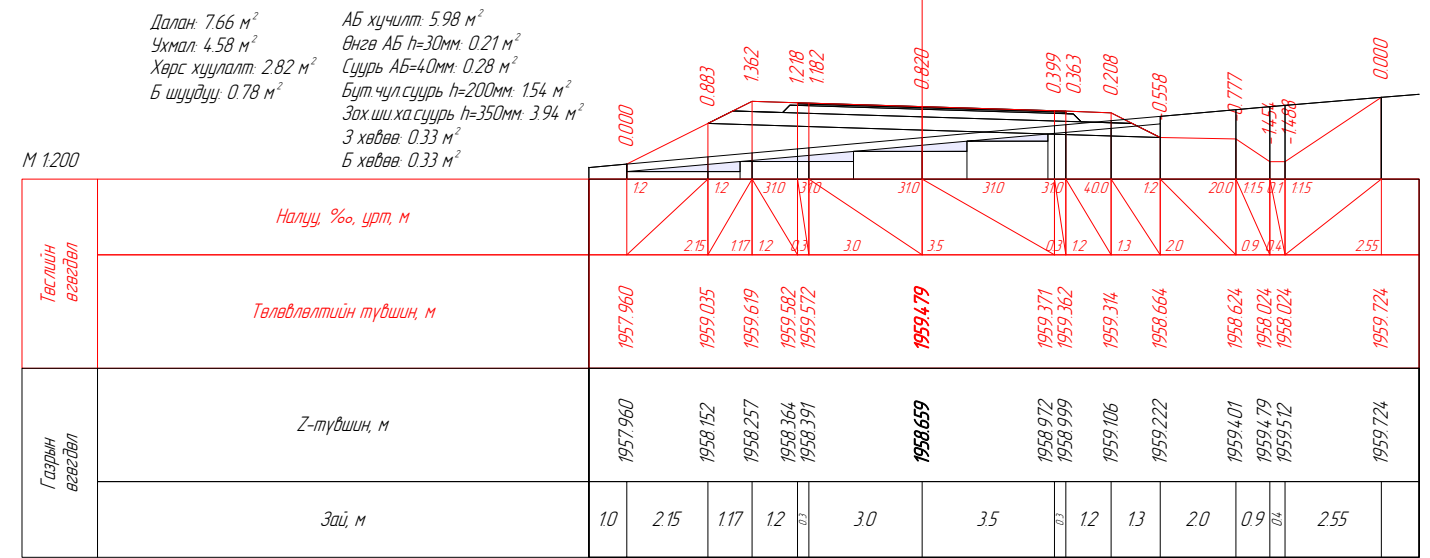
ПК 24+421.94

Вөрчлөлт №		Захиалагч:	Зураг төслийн байгууллага:	Зөвлөх инженер	Ч. ПҮРЭВЖАВ	Гүүр хоолойн инженер	М. МӨНХ-ОРГИЛ	ХЭВТЭЭ ТЭНХЛЭГИЙН ХАТУУ ХУЧИЛТАЙ ЗАМТАЙ ХӨШӨВТИЙН ЦУРХАЙГ ХОЛБОХ АВТО ЗАМЫН ЗУРАГ ТӨСӨЛ	Хөндлөн огтлол төсөвлөлт	Масштаб	Шифр	Хуудасны №
Огноо		ХОВД АЙМГИЙН ЭДТГ	"АВАРГА ЗАМ" ХХК	Төслийн инженер	С. БАТСҮХ	Замын инженер	М. БЯМБАА					
Тайлбар				Шалгасан инженер	Г. ЧИНТӨГС	Замын инженер	П. ЭНХБЯАР					
									24+380.000	1:200	AVZ/KM/01-2022	278

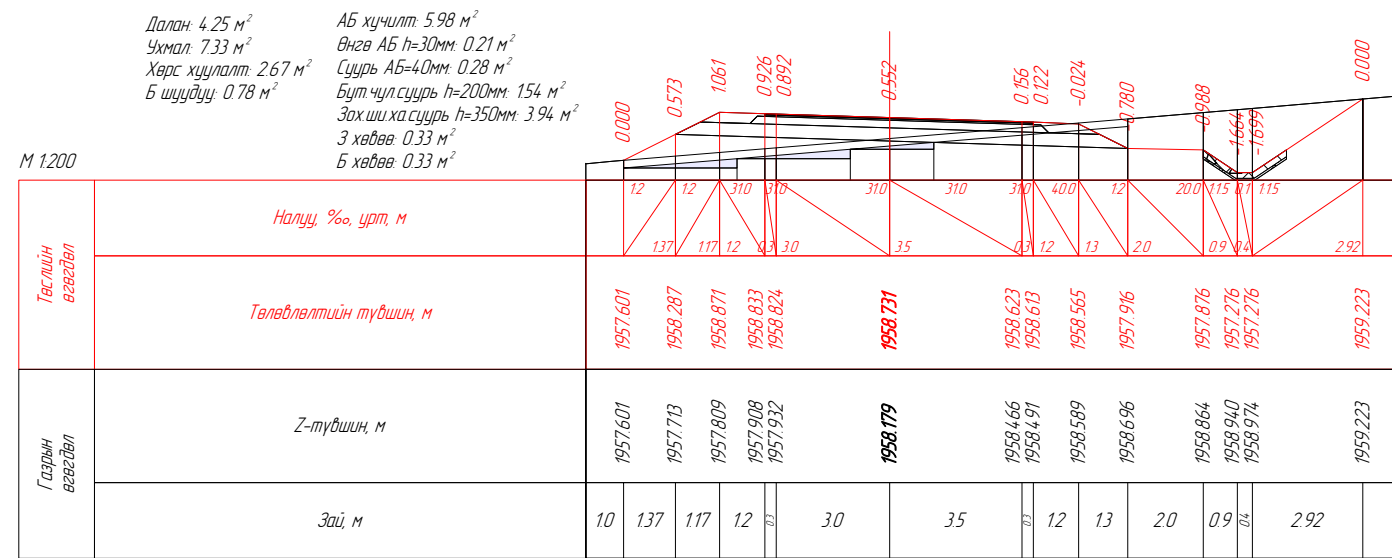




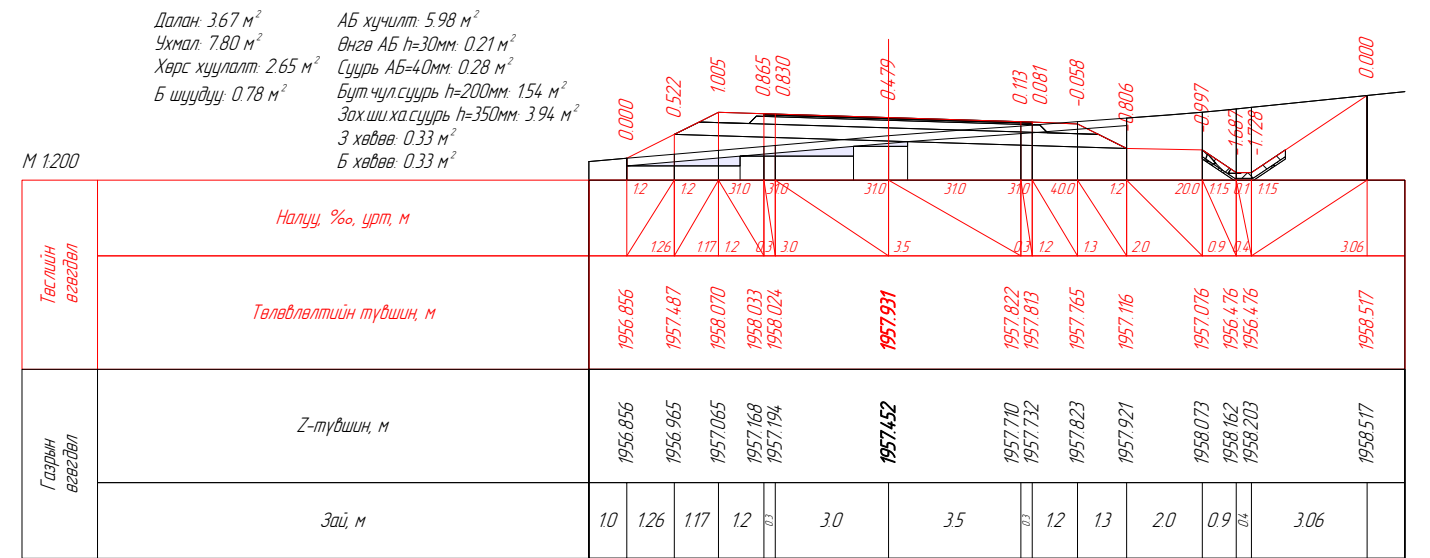
ПК 24+440.00



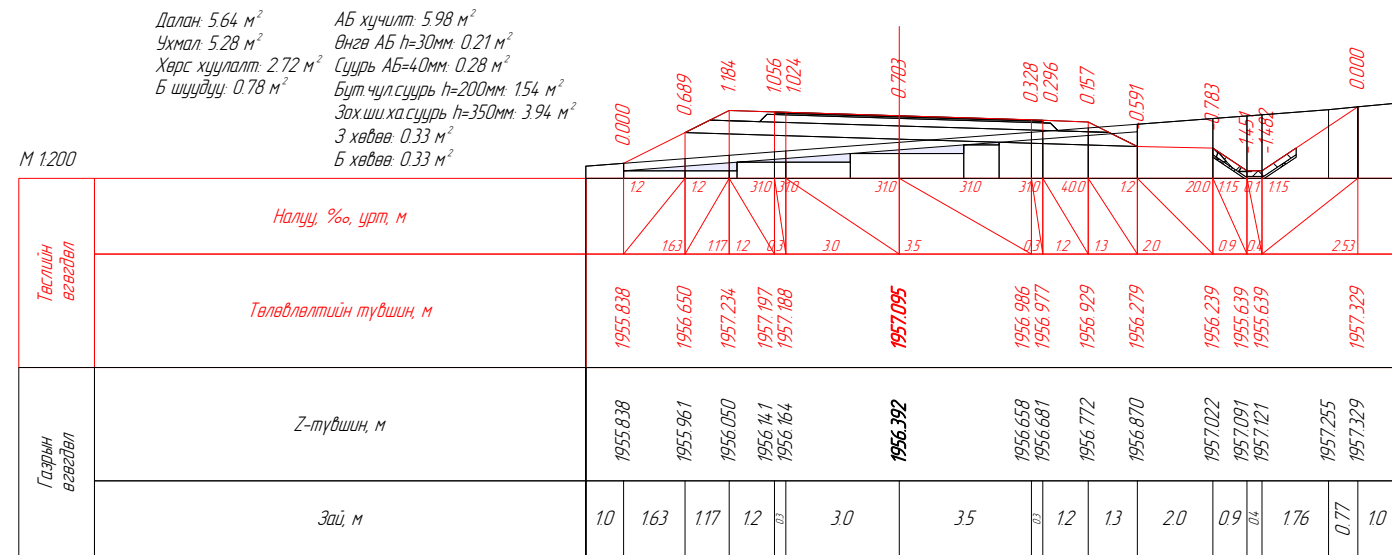
ПК 24+460.00



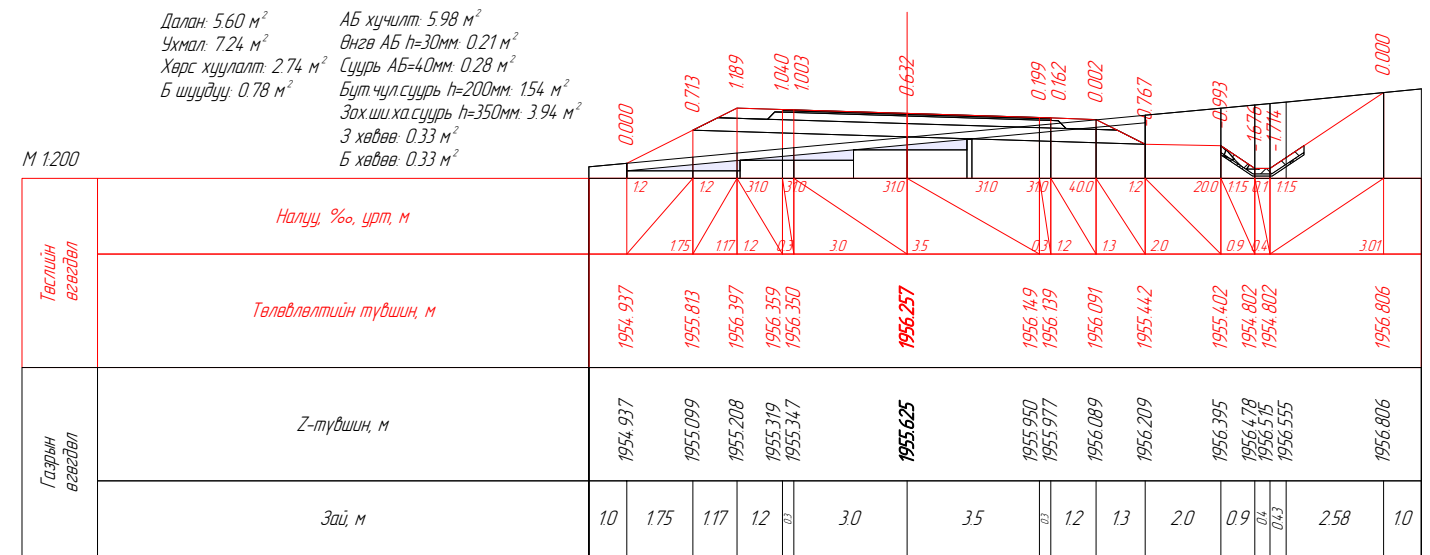
ПК 24+480.00



ПК 24+500.00

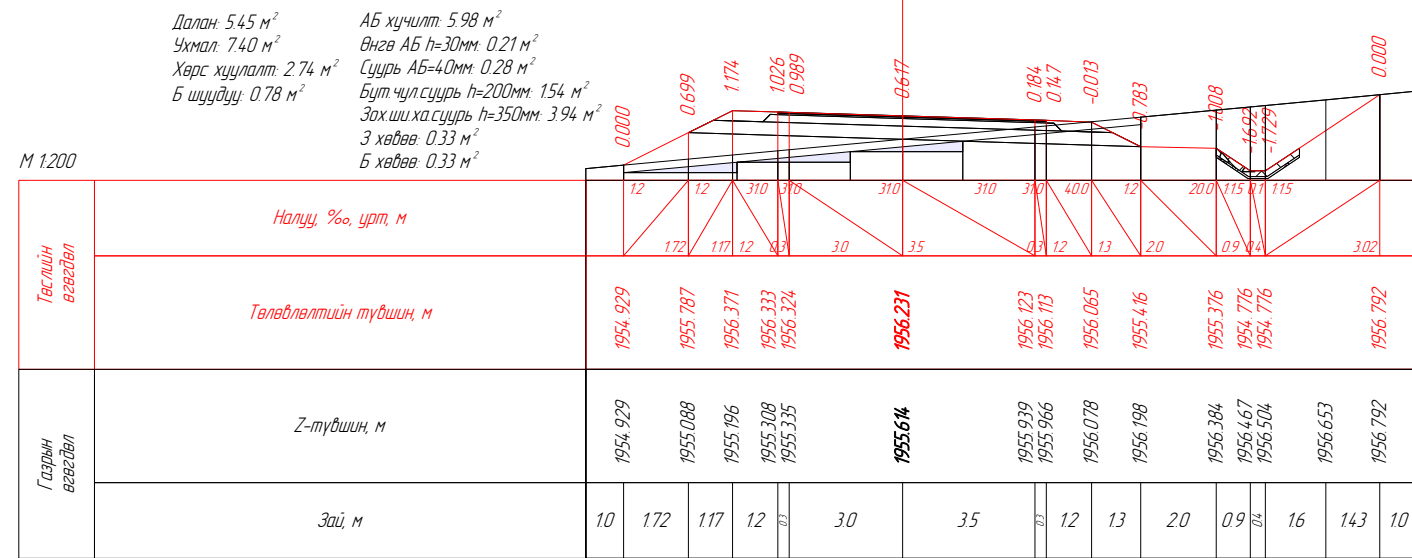


ПК 24+520.00

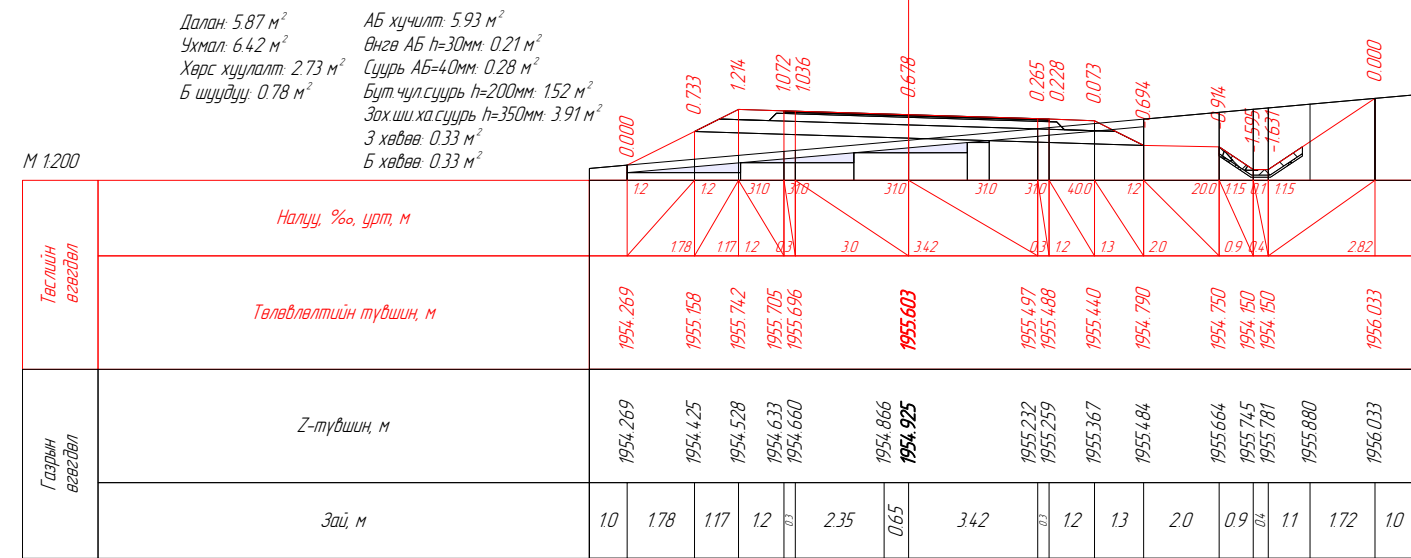


ПК 24+540.00

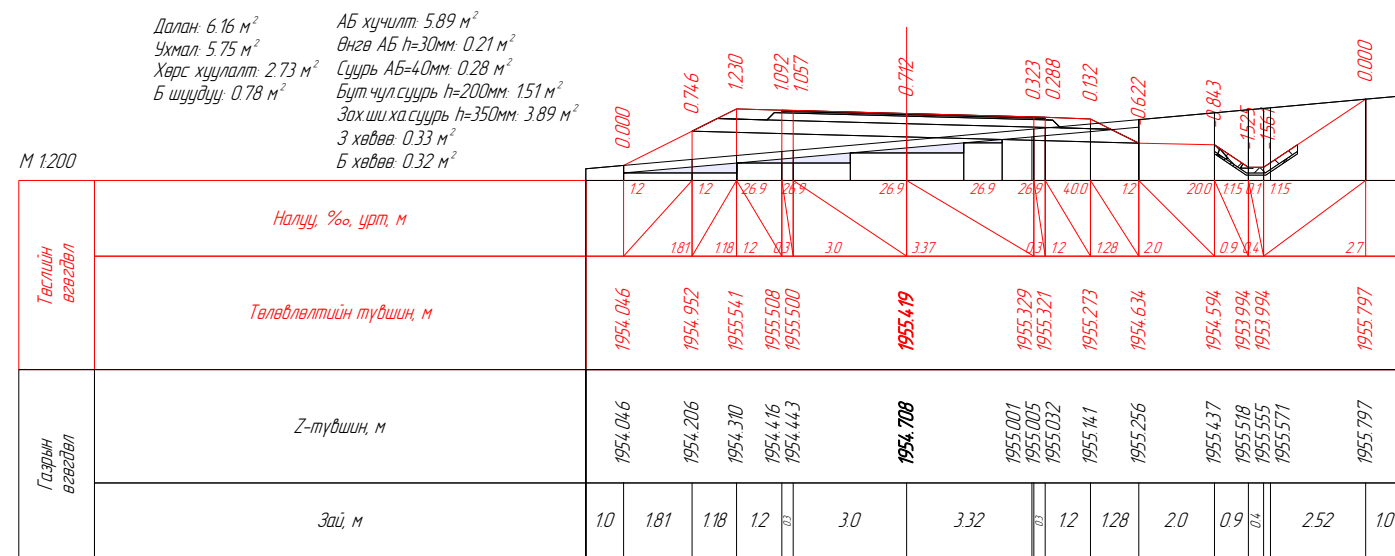
Вөрчлөлт №		Захиалагч:	Зураг төслийн дайгууллага:	Зөвлөх инженер	Ч. ПҮРЭВЖАВ	Гүүр хоолойн инженер	М. МӨНХ-ОРГИЛ	ХЭВТЭЭ ТЭНХЛЭГИЙН ХАТУУ ХУЧИЛТАЙ ЗАМТАЙ ХӨШӨВТИЙН УУРХАЙГ ХОЛБОХ АВТО ЗАМЫН ЗУРАГ ТӨСӨЛ	Хөндлөн огтлол төсөвлөлт	Масштаб	Шифр	Хуудасны №
Огноо		ХОВД АЙМГИЙН ЭДТГ	"АВАРГА ЗАМ" ХХК	Төслийн инженер	С. БАТСҮХ	Замын инженер	М. БЯМБАА					
Тайлбар				Шалгасан инженер	Г. ЧИНТӨГС	Замын инженер	П. ЭНХБАЯР					



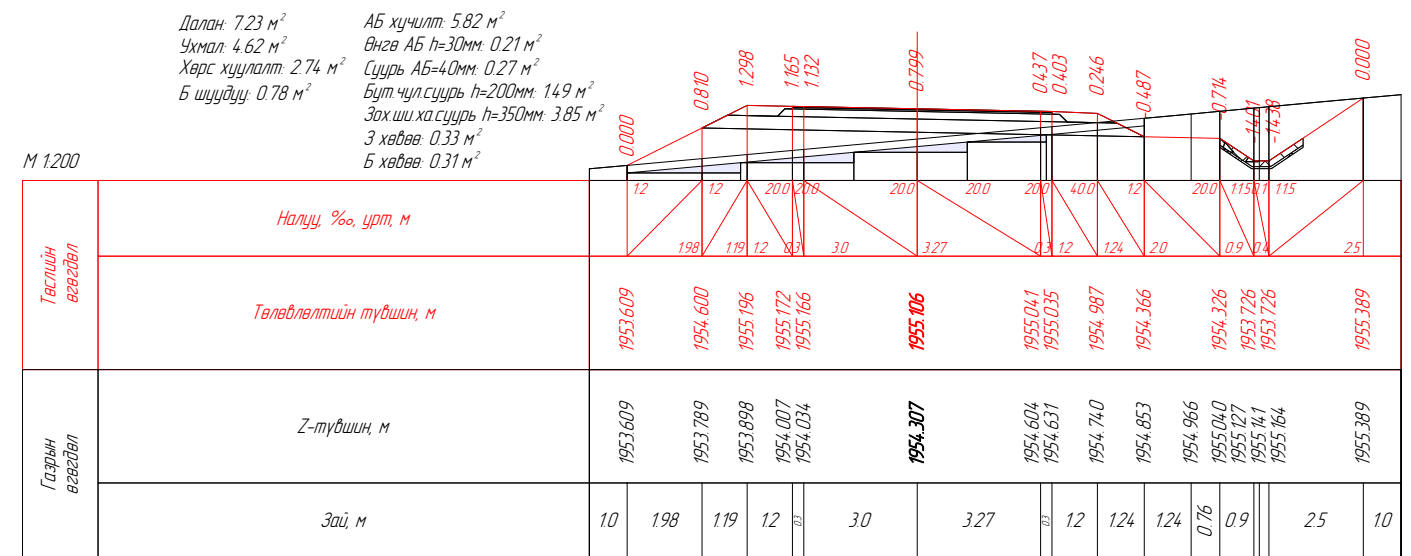
ПК 24+540.62



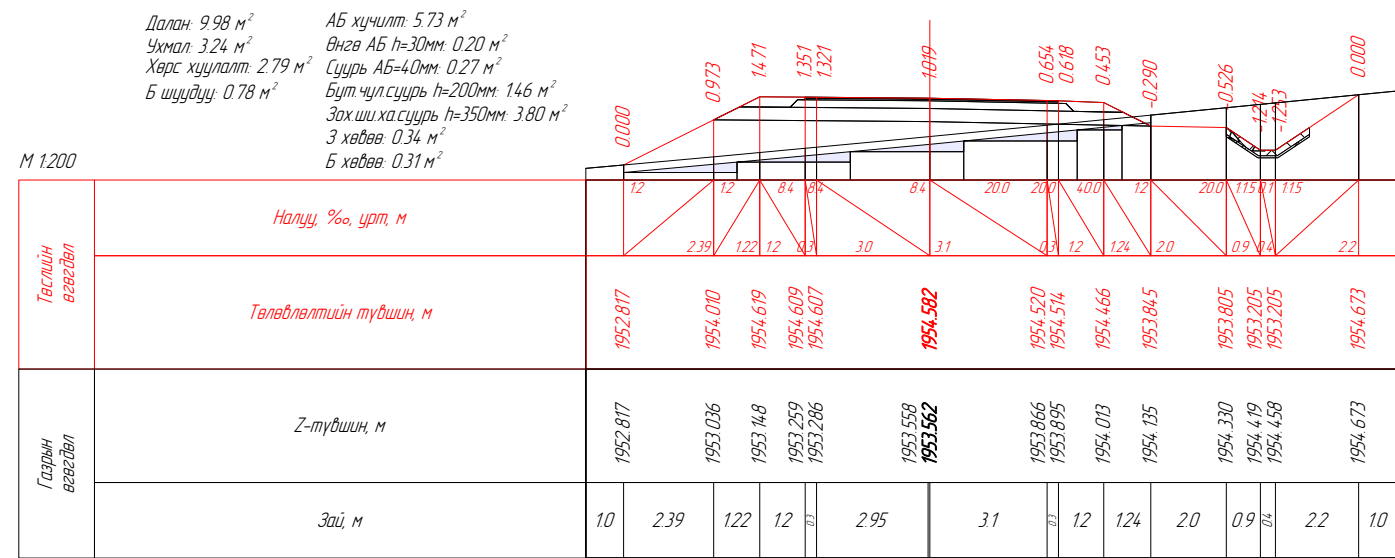
ПК 24+555.62



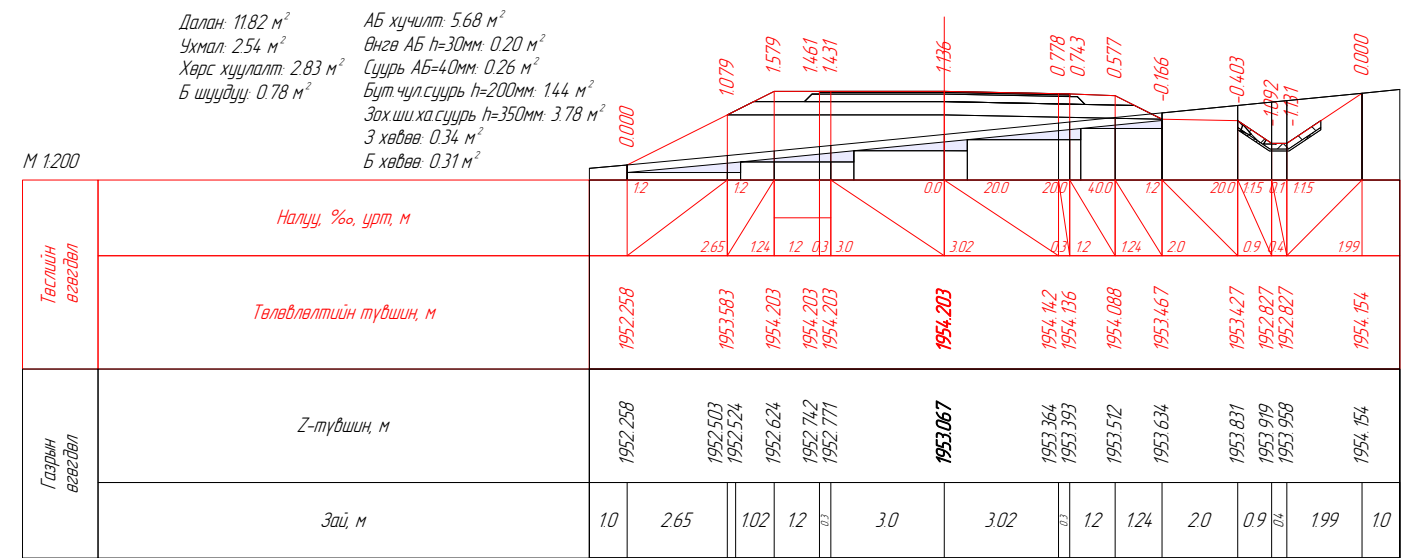
ПК 24+560.00



ПК 24+567.48



ПК 24+580.00



ПК 24+589.05

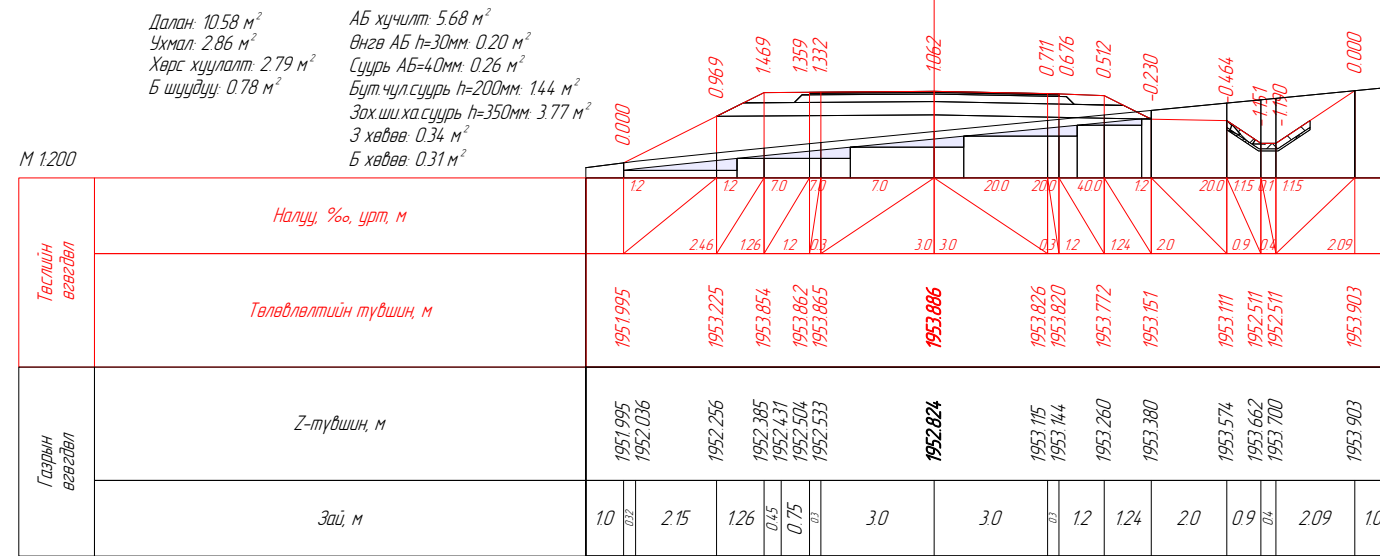
Вөрчлөлт №		Захиалагч	Зураг төслийн байгууллага	Зөвлөх инженер	Ч. ПҮРЭВЖАВ	Гүүр хоолойн инженер	М. МӨНХ-ОРГИЛ	ХЭВТЭЭ ТЭНХЛЭГИЙН ХАТУУ ХУЧИЛТТАЙ ЗАМТАЙ ХӨШӨВТӨЙН УУРХАЙГ ХОЛБОХ АВТО ЗАМЫН ЗУРАГ ТӨСӨЛ	Хөндлөн огтлол төсөвлөлт	Масштаб	Шифр	Хуудасны №
Огноо		ХОВД АЙМГИЙН ЭДТГ	"АВАРГА ЗАМ" ХХК	Төслийн инженер	С. БАТСҮХ	Замын инженер	М. БЯМБАА					
Тайлбар				Шалгасан инженер	Г. ЧИНТӨГС	Замын инженер	П. ЭНХБАЯР					

24+540.621

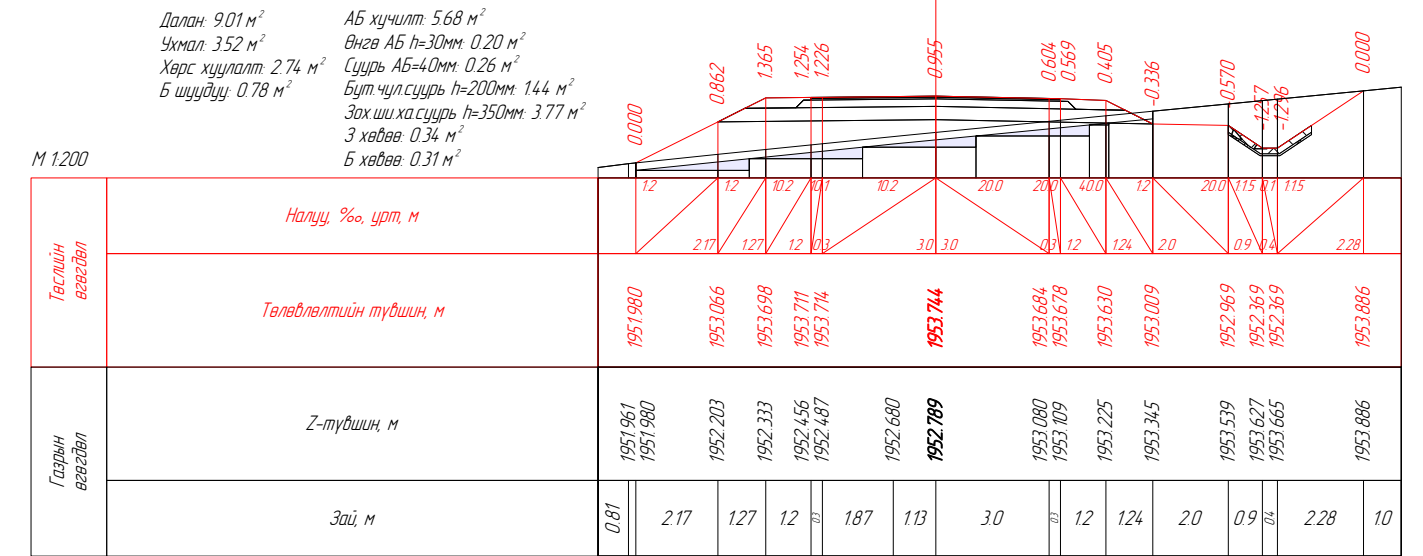
1:200

AVZ/KM/01-2022

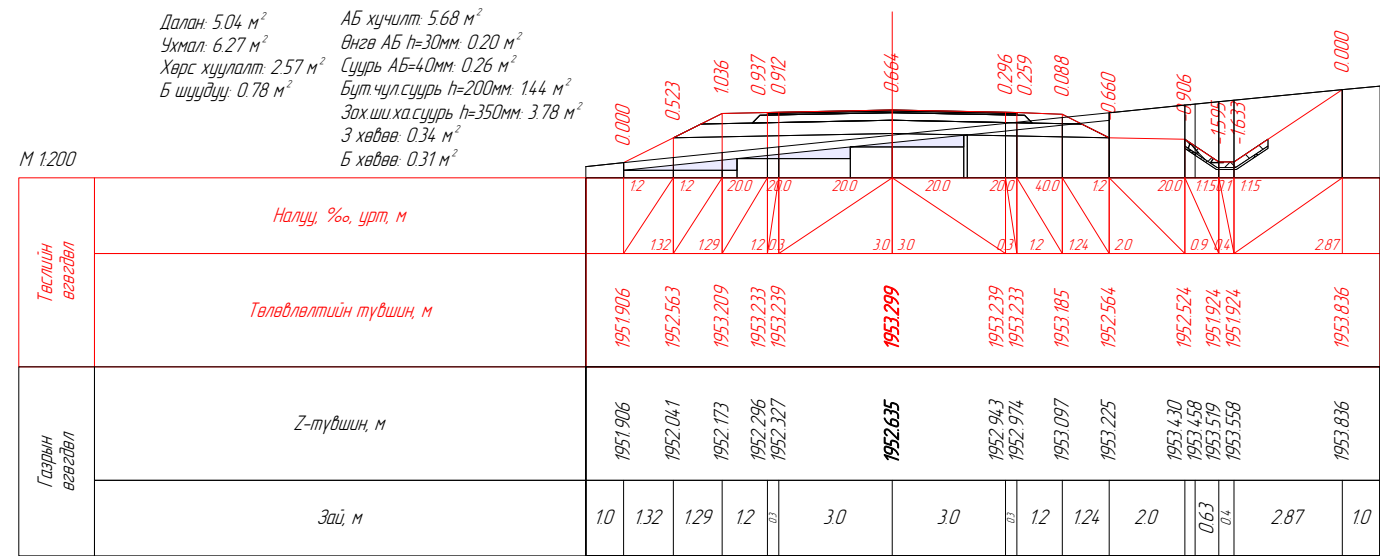
280



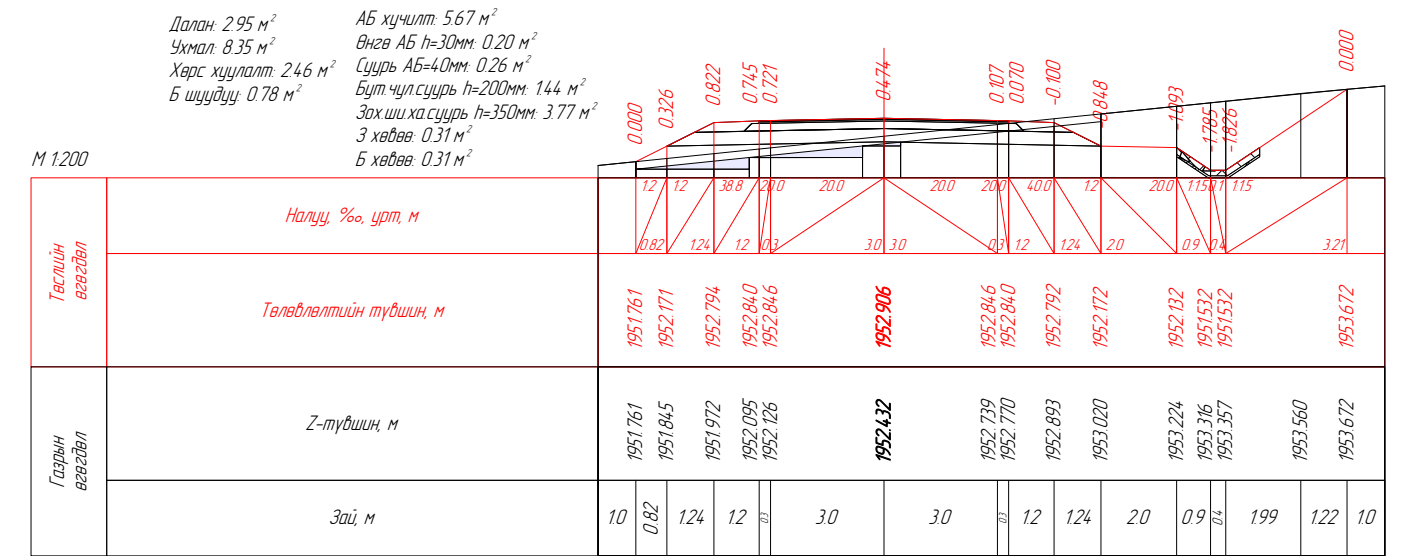
ПК 24-596.62



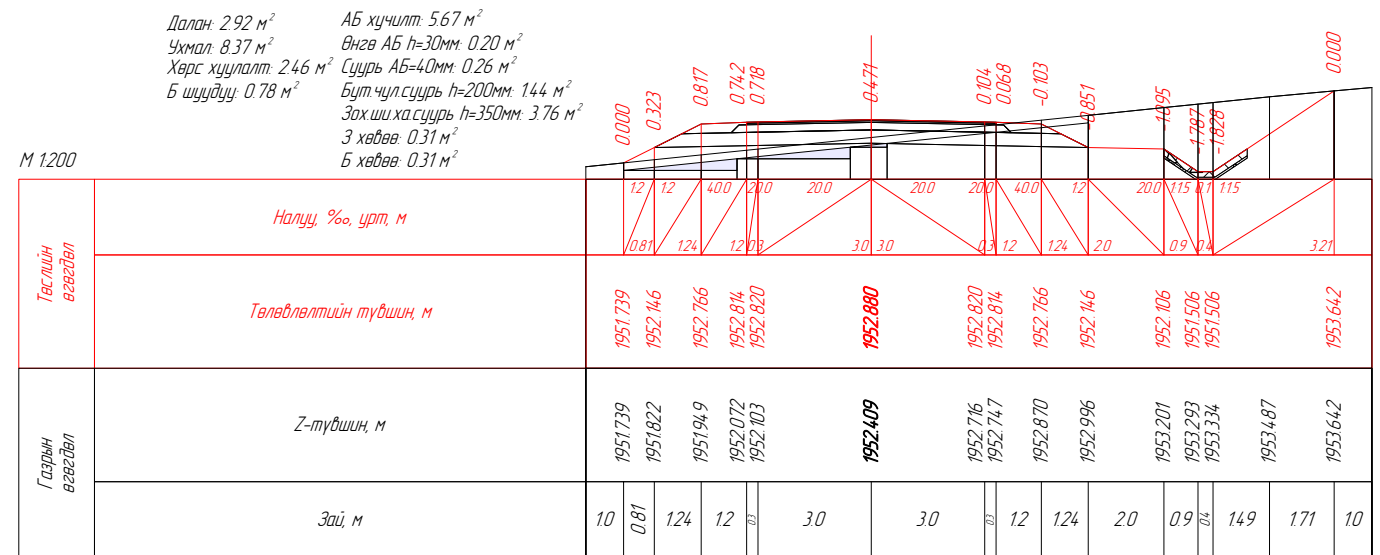
ПК 24-600.00



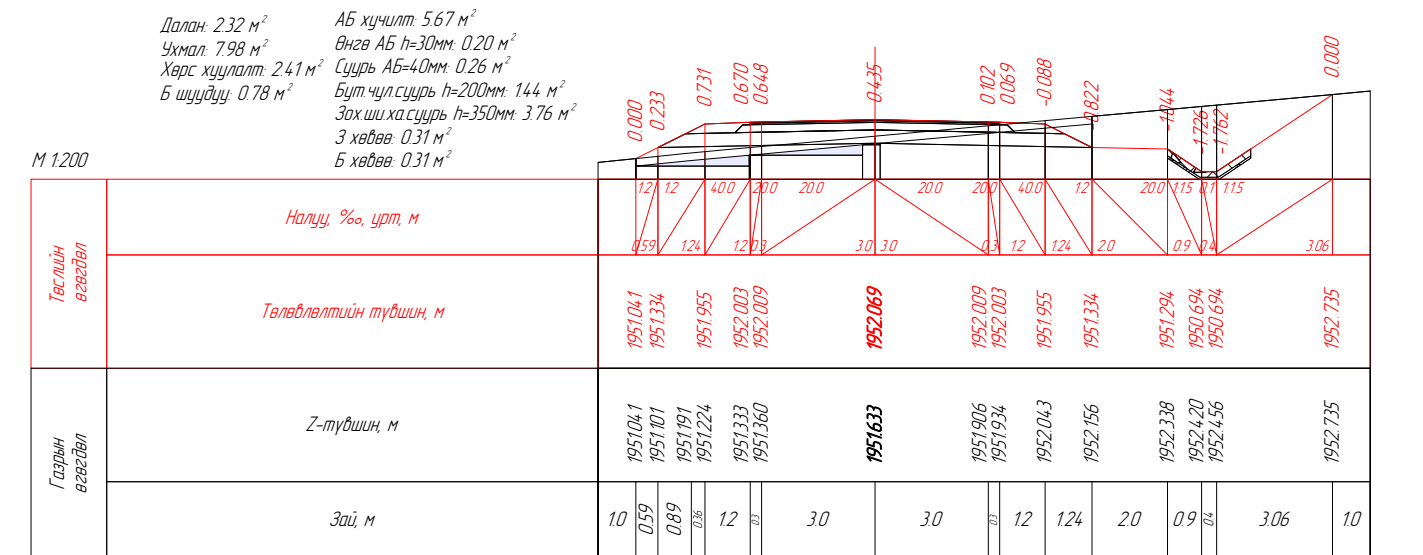
ПК 24-610.62



ПК 24-620.00

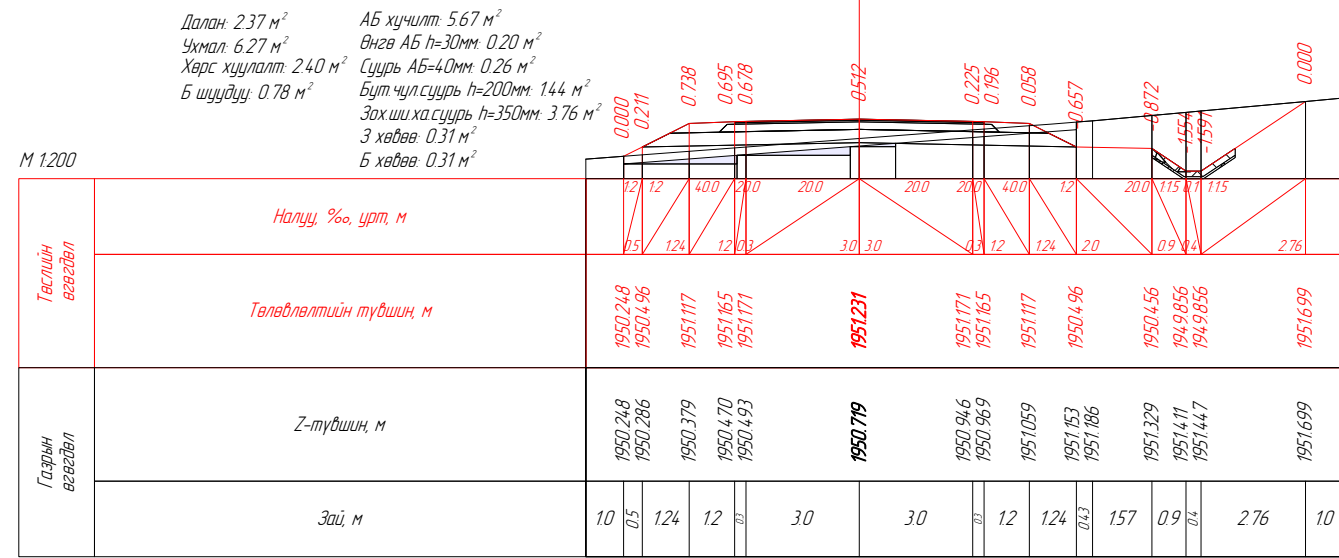


ПК 24-620.62

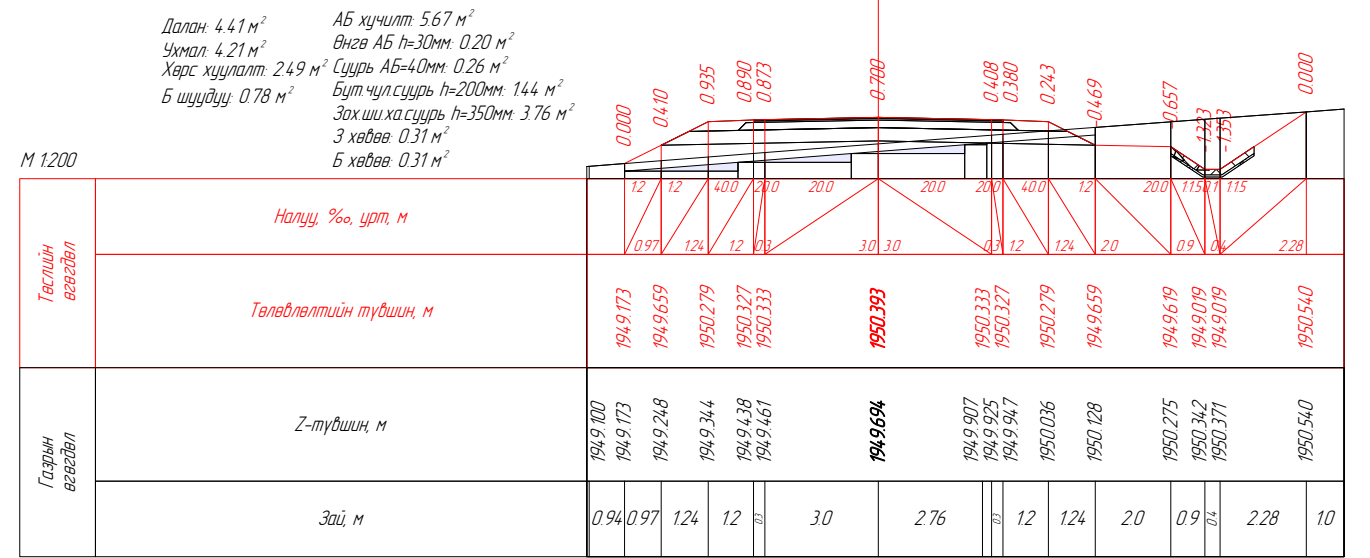


ПК 24-640.00

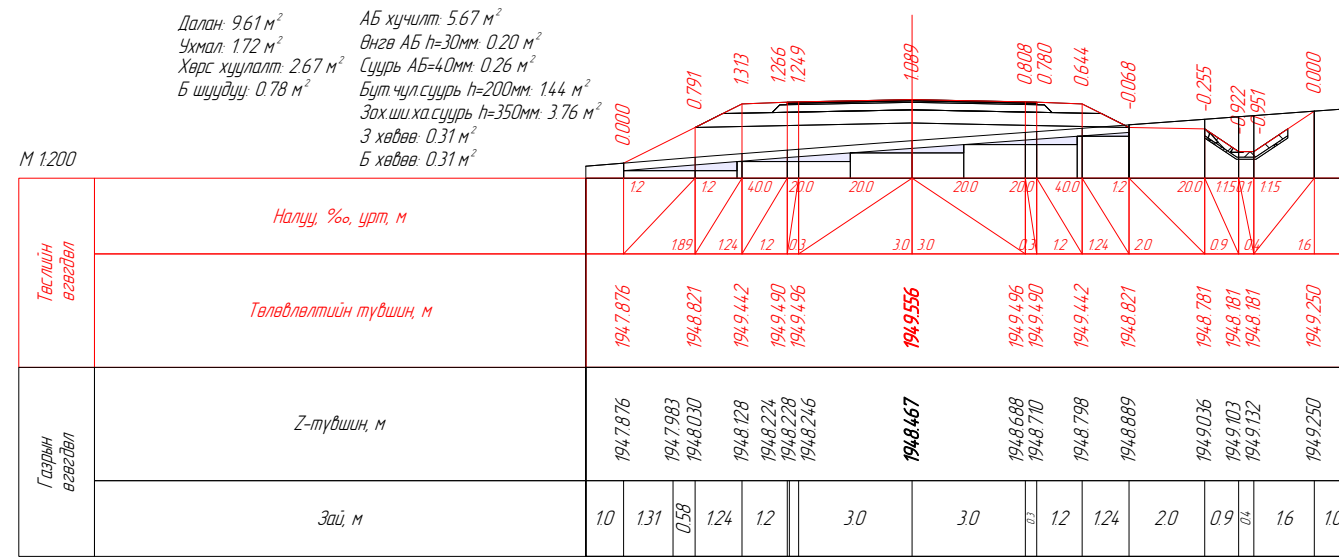
Вөрчлөлт №		Захиалагч:	Зураг төслийн байгууллага:	Зөвлөх инженер	Ч. ПҮРЭВЖАВ	Гүүр хоолойн инженер	М. МӨНХ-ОРГИЛ	ХЭВТЭЭ ТЭНХЛЭГИЙН ХАТУУ ХУЧИЛТТАЙ ЗАМТАЙ ХӨШӨВТӨЙН ЦУРХАЙГ ХОЛБОХ АВТО ЗАМЫН ЦУРАГ ТӨСӨЛ	Хөндлөн огтлол төсөвлөлт	Масштаб	Шифр	Хуудасны №
Огноо		ХОВД АЙМГИЙН ЭДТГ	"АВАРГА ЗАМ" ХХК	Төслийн инженер	С. БАТСҮХ	Замын инженер	М. БЯМБАА					
Тайлбар				Шалгасан инженер	Г. ЧИНТӨГС	Замын инженер	П. ЭНХБАЯР					



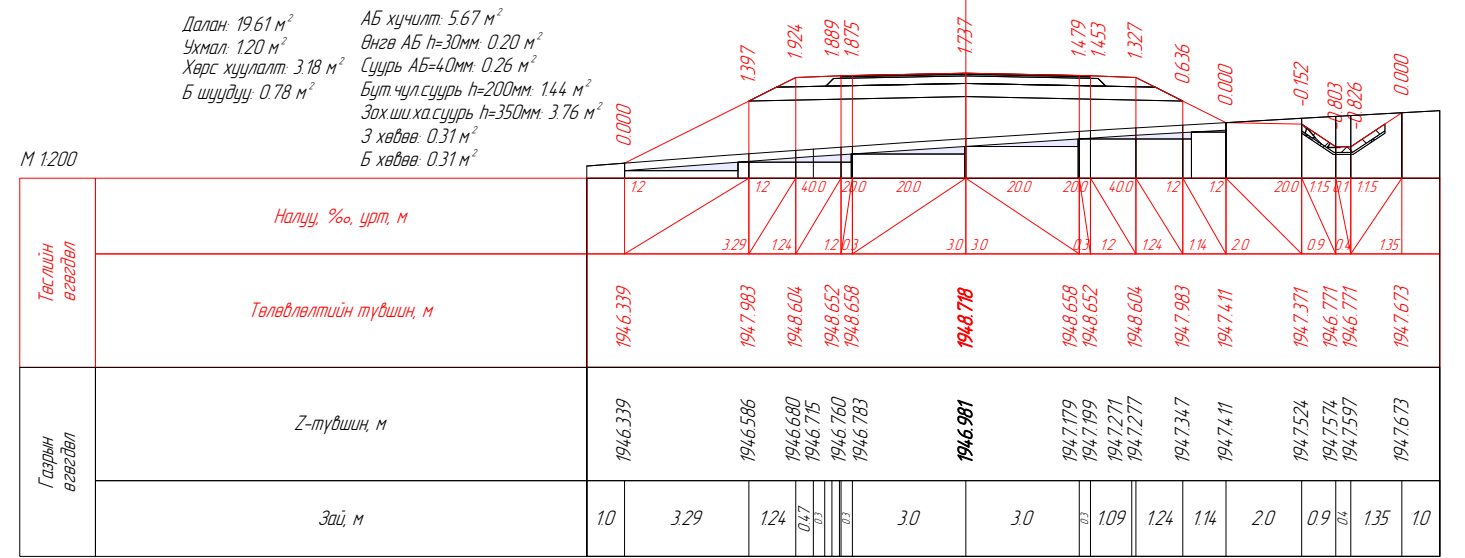
ПК 24+660.00



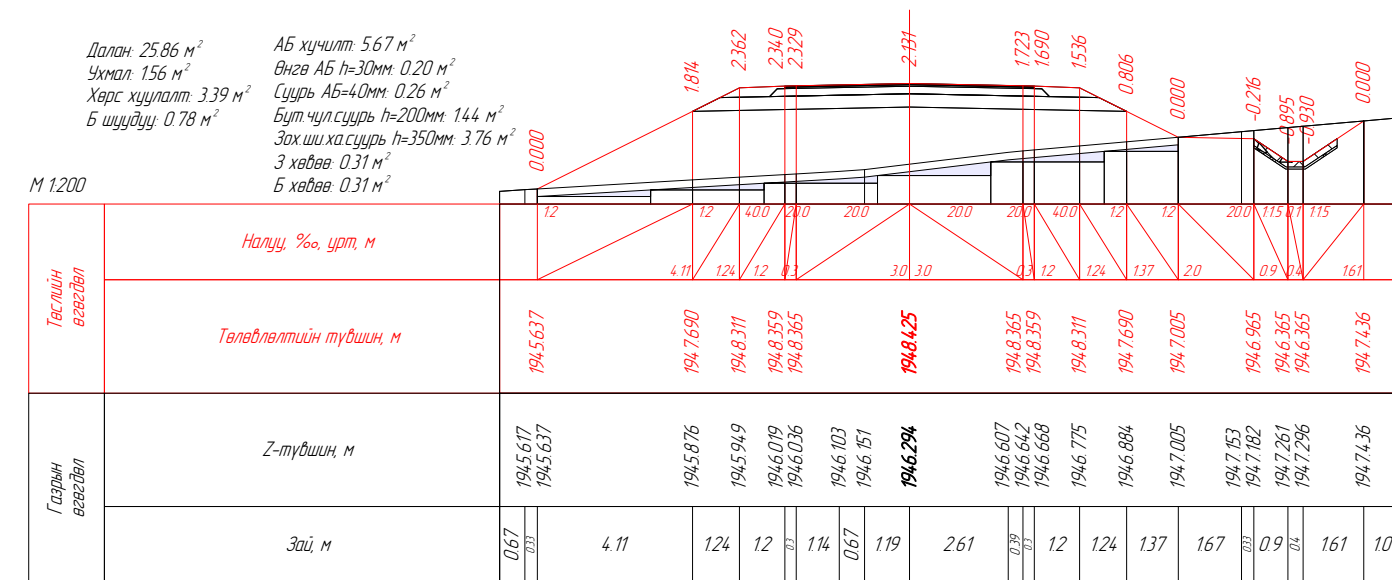
ПК 24+680.00



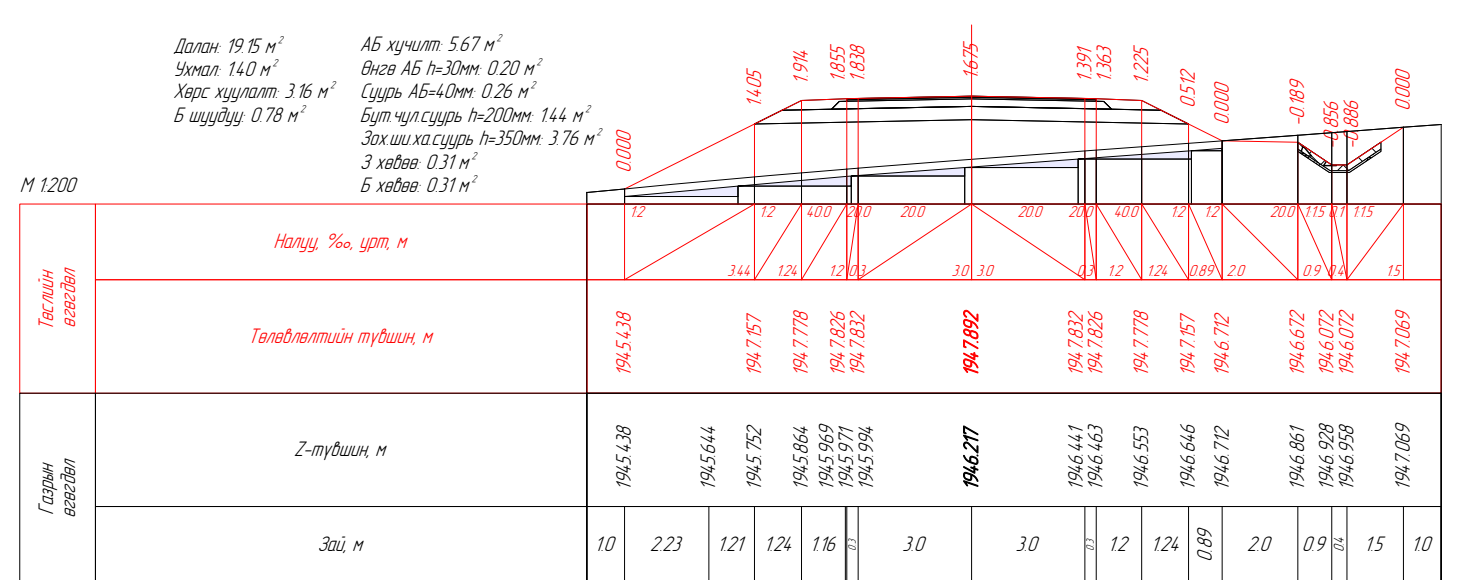
ПК 24+700.00



ПК 24+720.00



ПК 24+727.00



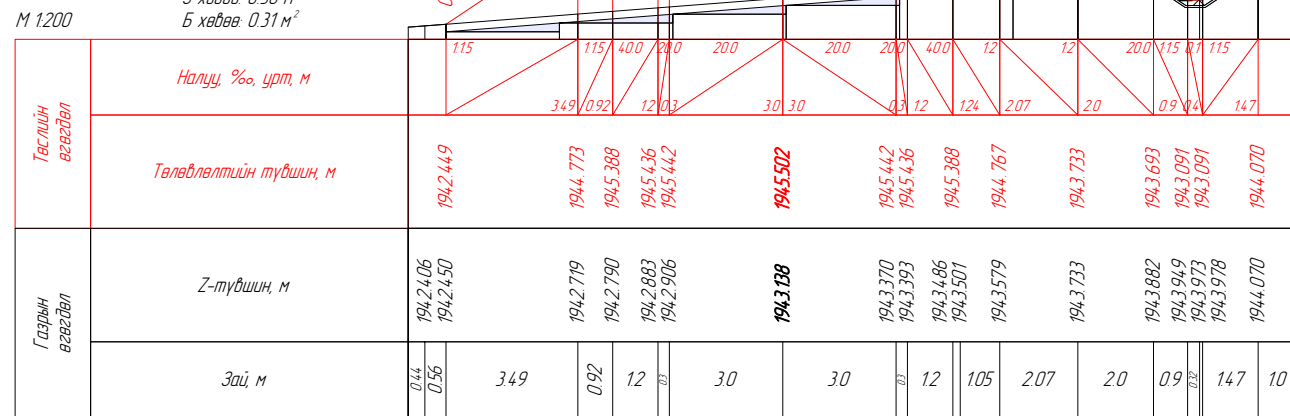
ПК 24+740.00

Вөрчлөлт №		Захиалагч:	Зураг төслийн байгууллага:	Зөвлөх инженер	Ч. ПҮРЭВЖАВ	Гүүр хоолойн инженер	М. МӨНХ-ОРГИЛ	ХЭВТЭЭ ТЭНХЛЭГИЙН ХАТУУ ХУЧИЛТТАЙ ЗАМТАЙ ХӨШӨВТИЙН ЦУРХАЙГ ХОЛБОХ АВТО ЗАМЫН ЗУРАГ ТӨСӨЛ	Хөндлөн огтлол төсөвлөлт	Масштаб	Шифр	Хуудасны №
Огноо		ХОВД АЙМГИЙН ЭДТГ	"АВАРГА ЗАМ" ХХК	Төслийн инженер	С. БАТСҮХ	Замын инженер	М. БЯМБАА					
Тайлбар				Шалгасан инженер	Г. ЧИНТӨГС	Замын инженер	П. ЭНХБАЯР					
									24+660.000	1:200	AVZ/KM/01-2022	282



Далан: 28.71 м<sup>2</sup>  
 Ухмал: 1.39 м<sup>2</sup>  
 Хөрс хууцалт: 3.34 м<sup>2</sup>  
 Б шүүдүү: 0.78 м<sup>2</sup>

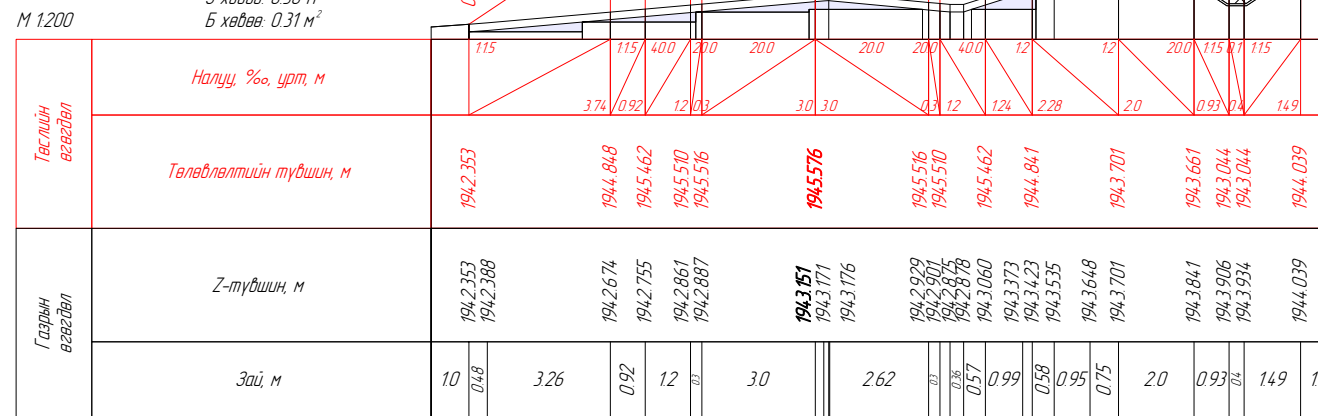
АБ хучилт: 5.59 м<sup>2</sup>  
 Өнгө АБ h=30мм: 0.20 м<sup>2</sup>  
 Суурь АБ=40мм: 0.26 м<sup>2</sup>  
 Бүт чүл суурь h=200мм: 1.44 м<sup>2</sup>  
 Зохи ха суурь h=350мм: 3.68 м<sup>2</sup>  
 3 хөдөө: 0.30 м<sup>2</sup>  
 Б хөдөө: 0.31 м<sup>2</sup>



PK 24-880.00

Далан: 32.72 м<sup>2</sup>  
 Ухмал: 1.41 м<sup>2</sup>  
 Хөрс хууцалт: 3.44 м<sup>2</sup>  
 Б шүүдүү: 0.78 м<sup>2</sup>

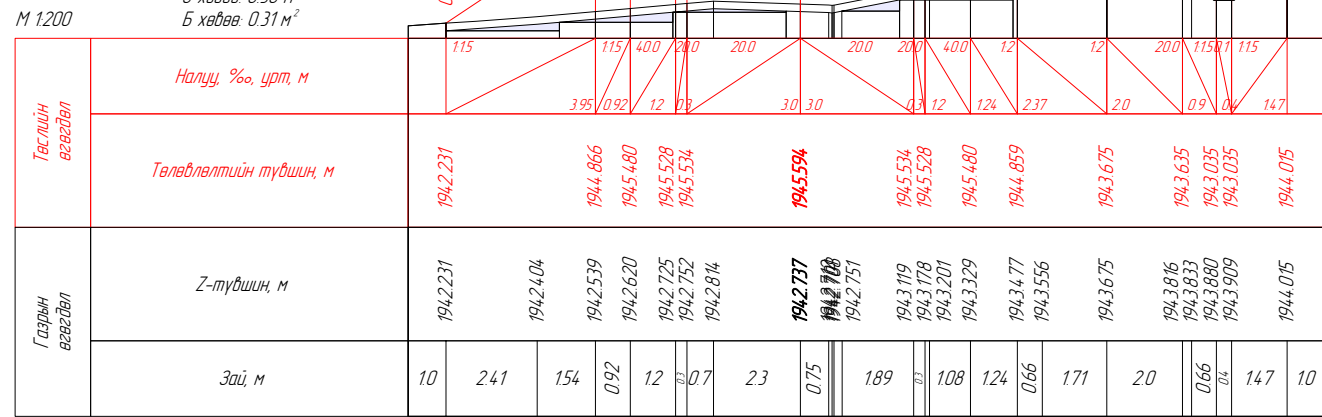
АБ хучилт: 5.59 м<sup>2</sup>  
 Өнгө АБ h=30мм: 0.20 м<sup>2</sup>  
 Суурь АБ=40мм: 0.26 м<sup>2</sup>  
 Бүт чүл суурь h=200мм: 1.44 м<sup>2</sup>  
 Зохи ха суурь h=350мм: 3.68 м<sup>2</sup>  
 3 хөдөө: 0.30 м<sup>2</sup>  
 Б хөдөө: 0.31 м<sup>2</sup>



PK 24-891.00

Далан: 34.35 м<sup>2</sup>  
 Ухмал: 1.36 м<sup>2</sup>  
 Хөрс хууцалт: 3.50 м<sup>2</sup>  
 Б шүүдүү: 0.78 м<sup>2</sup>

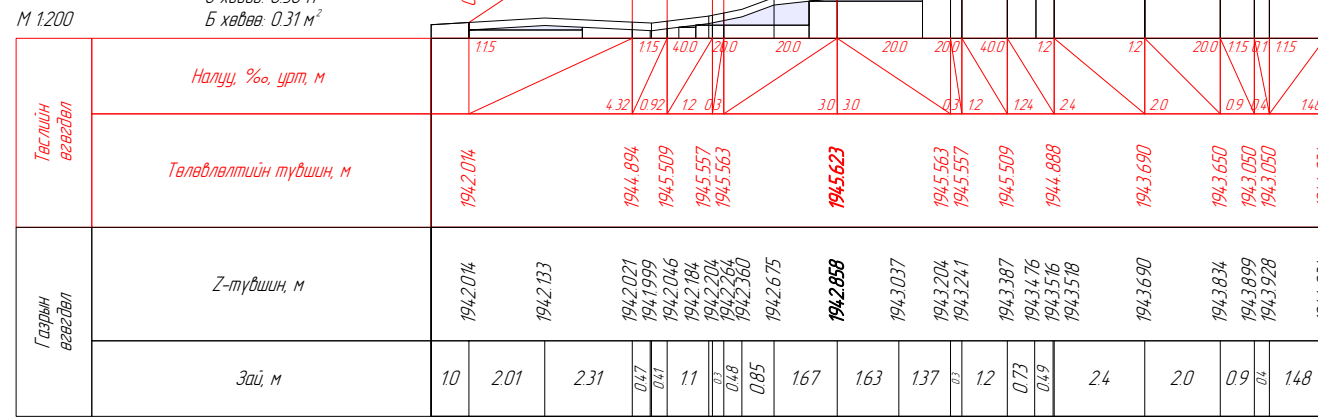
АБ хучилт: 5.59 м<sup>2</sup>  
 Өнгө АБ h=30мм: 0.20 м<sup>2</sup>  
 Суурь АБ=40мм: 0.26 м<sup>2</sup>  
 Бүт чүл суурь h=200мм: 1.44 м<sup>2</sup>  
 Зохи ха суурь h=350мм: 3.68 м<sup>2</sup>  
 3 хөдөө: 0.30 м<sup>2</sup>  
 Б хөдөө: 0.31 м<sup>2</sup>



PK 24-893.00

Далан: 37.71 м<sup>2</sup>  
 Ухмал: 1.37 м<sup>2</sup>  
 Хөрс хууцалт: 3.58 м<sup>2</sup>  
 Б шүүдүү: 0.78 м<sup>2</sup>

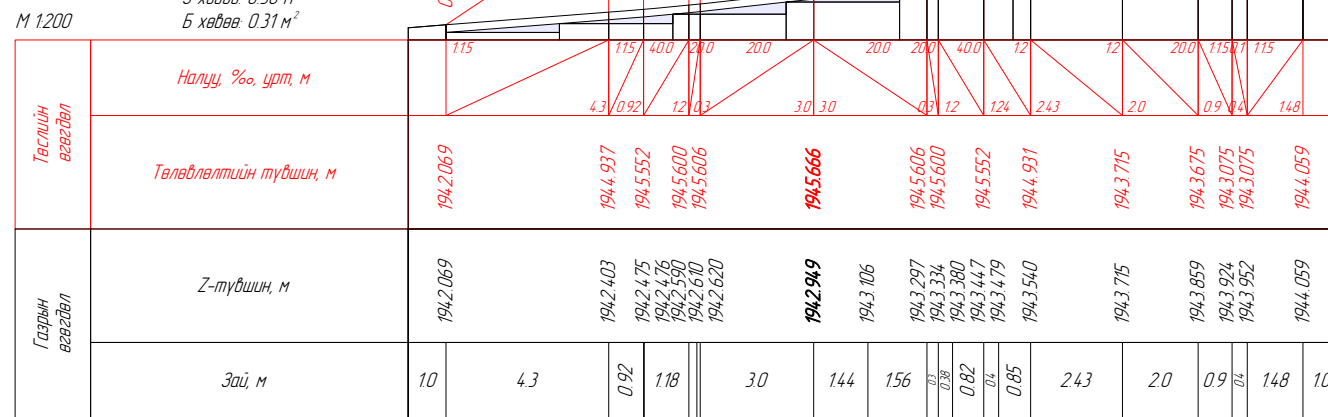
АБ хучилт: 5.59 м<sup>2</sup>  
 Өнгө АБ h=30мм: 0.20 м<sup>2</sup>  
 Суурь АБ=40мм: 0.26 м<sup>2</sup>  
 Бүт чүл суурь h=200мм: 1.44 м<sup>2</sup>  
 Зохи ха суурь h=350мм: 3.68 м<sup>2</sup>  
 3 хөдөө: 0.30 м<sup>2</sup>  
 Б хөдөө: 0.31 м<sup>2</sup>



PK 24-896.00

Далан: 35.71 м<sup>2</sup>  
 Ухмал: 1.37 м<sup>2</sup>  
 Хөрс хууцалт: 3.58 м<sup>2</sup>  
 Б шүүдүү: 0.78 м<sup>2</sup>

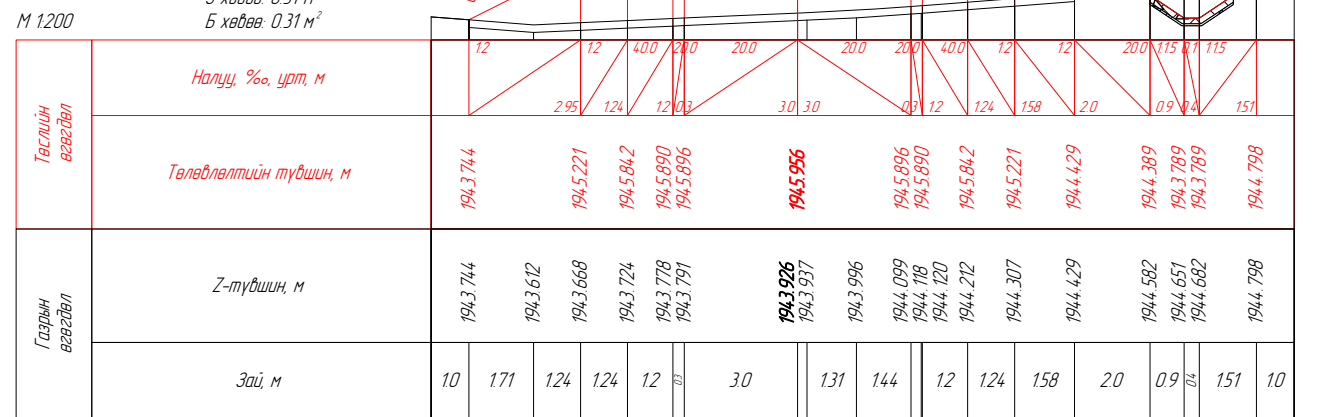
АБ хучилт: 5.59 м<sup>2</sup>  
 Өнгө АБ h=30мм: 0.20 м<sup>2</sup>  
 Суурь АБ=40мм: 0.26 м<sup>2</sup>  
 Бүт чүл суурь h=200мм: 1.44 м<sup>2</sup>  
 Зохи ха суурь h=350мм: 3.68 м<sup>2</sup>  
 3 хөдөө: 0.30 м<sup>2</sup>  
 Б хөдөө: 0.31 м<sup>2</sup>



PK 24-900.00

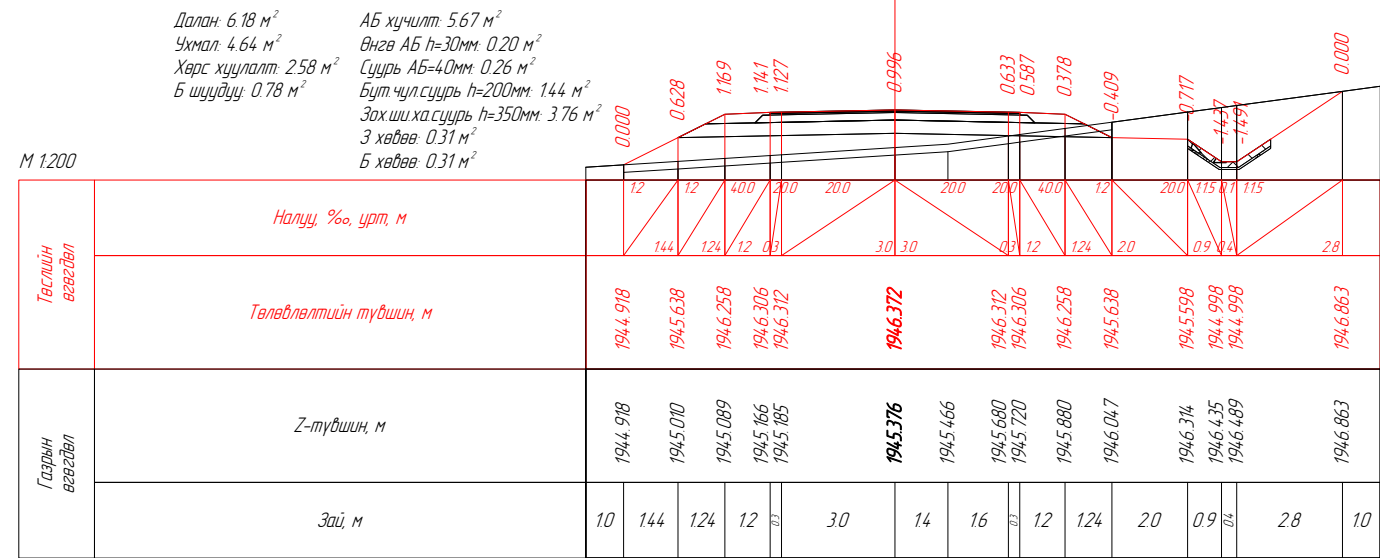
Далан: 21.64 м<sup>2</sup>  
 Ухмал: 1.43 м<sup>2</sup>  
 Хөрс хууцалт: 3.20 м<sup>2</sup>  
 Б шүүдүү: 0.78 м<sup>2</sup>

АБ хучилт: 5.67 м<sup>2</sup>  
 Өнгө АБ h=30мм: 0.20 м<sup>2</sup>  
 Суурь АБ=40мм: 0.26 м<sup>2</sup>  
 Бүт чүл суурь h=200мм: 1.44 м<sup>2</sup>  
 Зохи ха суурь h=350мм: 3.76 м<sup>2</sup>  
 3 хөдөө: 0.31 м<sup>2</sup>  
 Б хөдөө: 0.31 м<sup>2</sup>

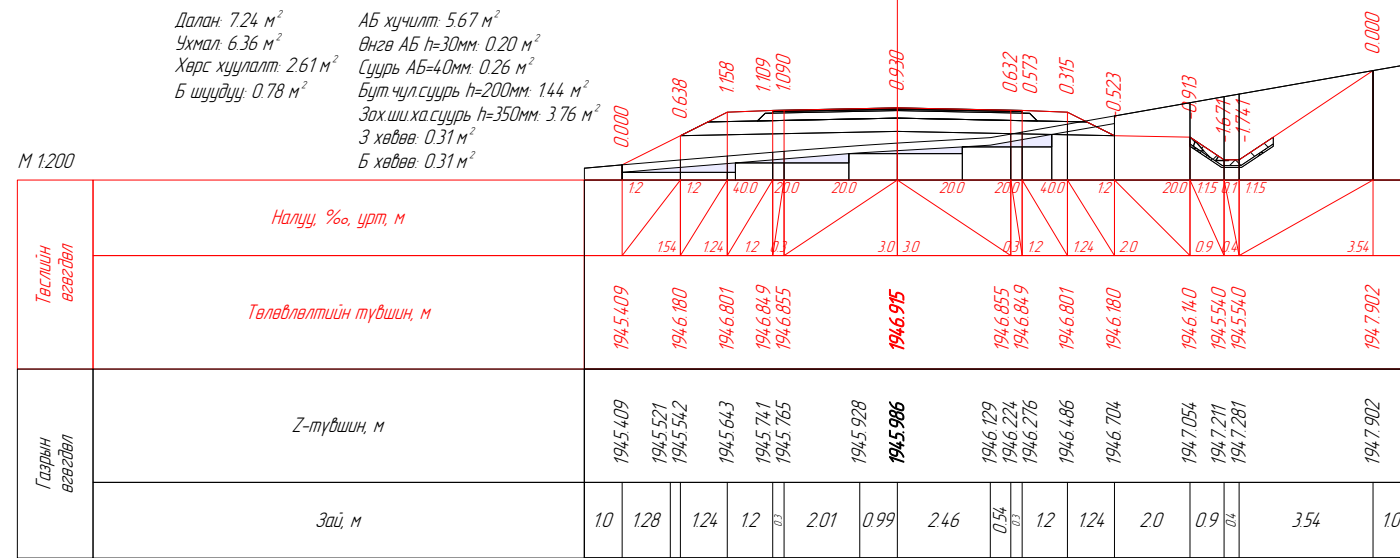


PK 24-920.00

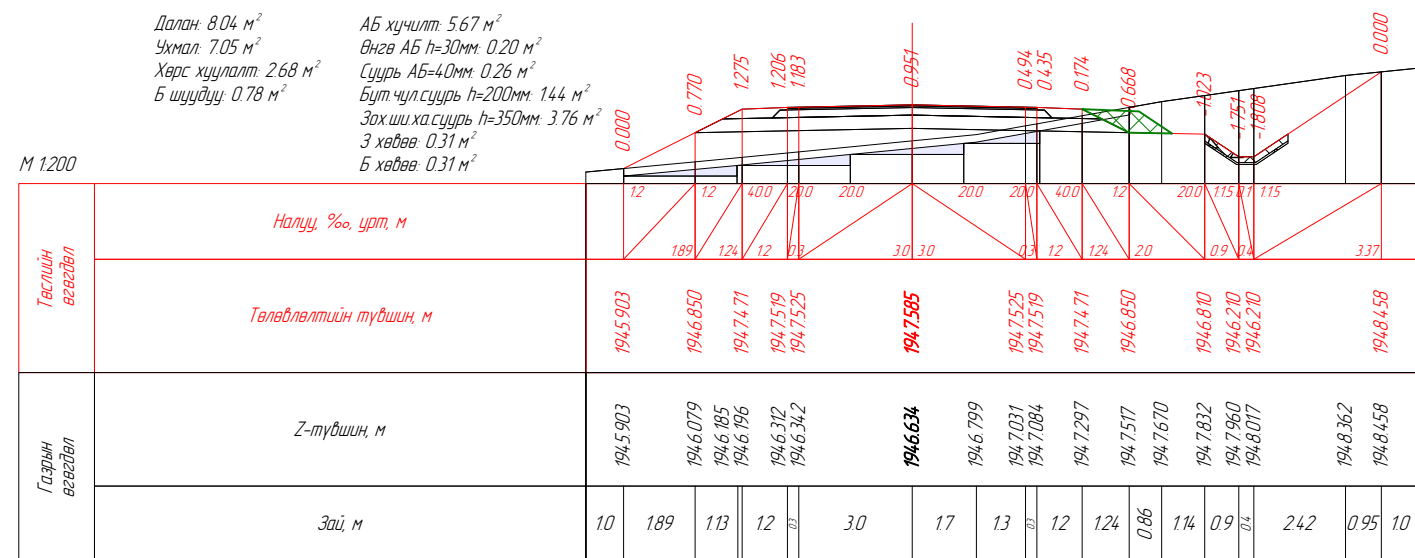
Вөрчлөлт №		Захиалагч:	Зураг төслийн байгууллага:	Зөвлөх инженер	Ч. ПҮРЭВЖАВ	Гүүр хоолойн инженер	М. МӨНХ-ОРГИЛ	ХЭВТЭЭ ТЭНХЛЭГИЙН ХАТУУ ХУЧИЛТТАЙ ЗАМТАЙ ХӨШӨВТИЙН УУРХАЙГ ХОЛБОХ АВТО ЗАМЫН ЗУРАГ ТӨСӨЛ	Хөндлөн огтлол төсөвлөлт	Масштаб	Шифр	Хуудасны №
Огноо		ХОВД АЙМГИЙН ЭДТГ	"АВАРГА ЗАМ" ХХК	Төслийн инженер	С. БАТСҮХ	Замын инженер	М. БЯМБАА					
Тайлбар				Шалгасан инженер	Г. ЧИНТӨГС	Замын инженер	П. ЭНХБАЯР					
									24-880.000	1:200	AVZ/KM/01-2022	284



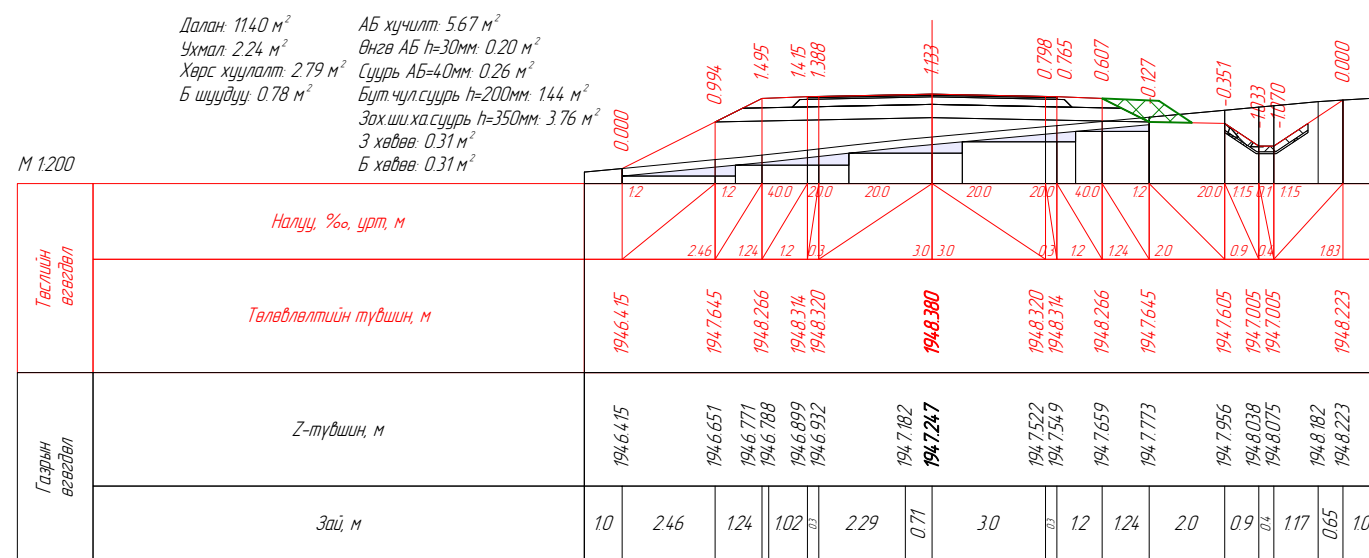
ПК 24+940.00



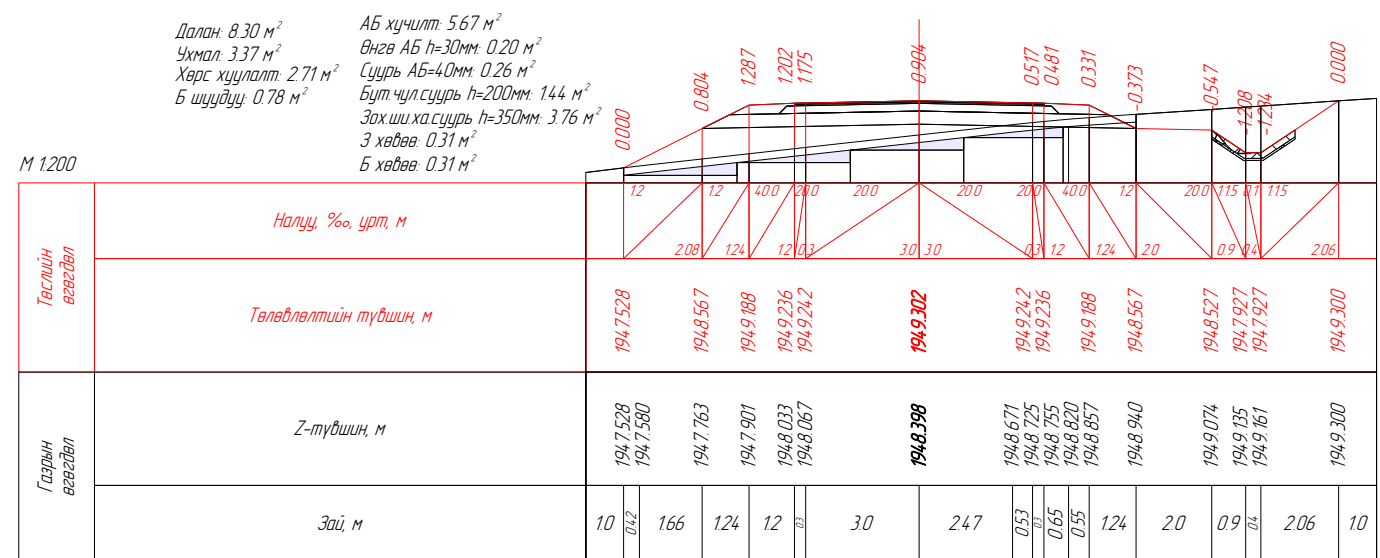
ПК 24+960.00



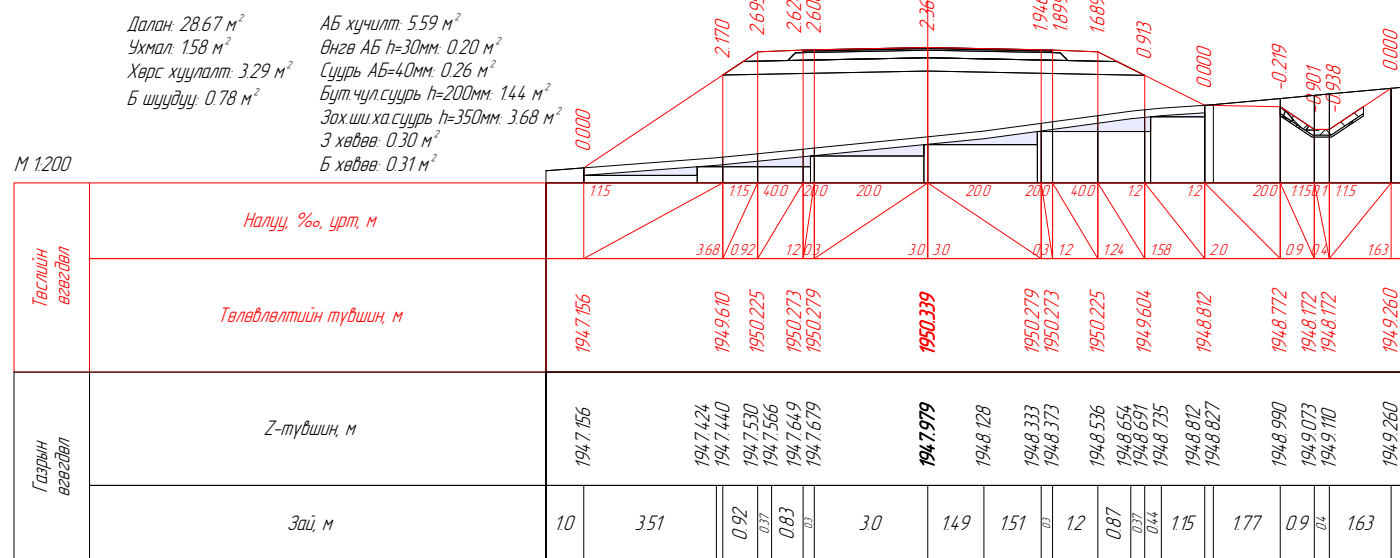
ПК 24+980.00



ПК 25+000.00

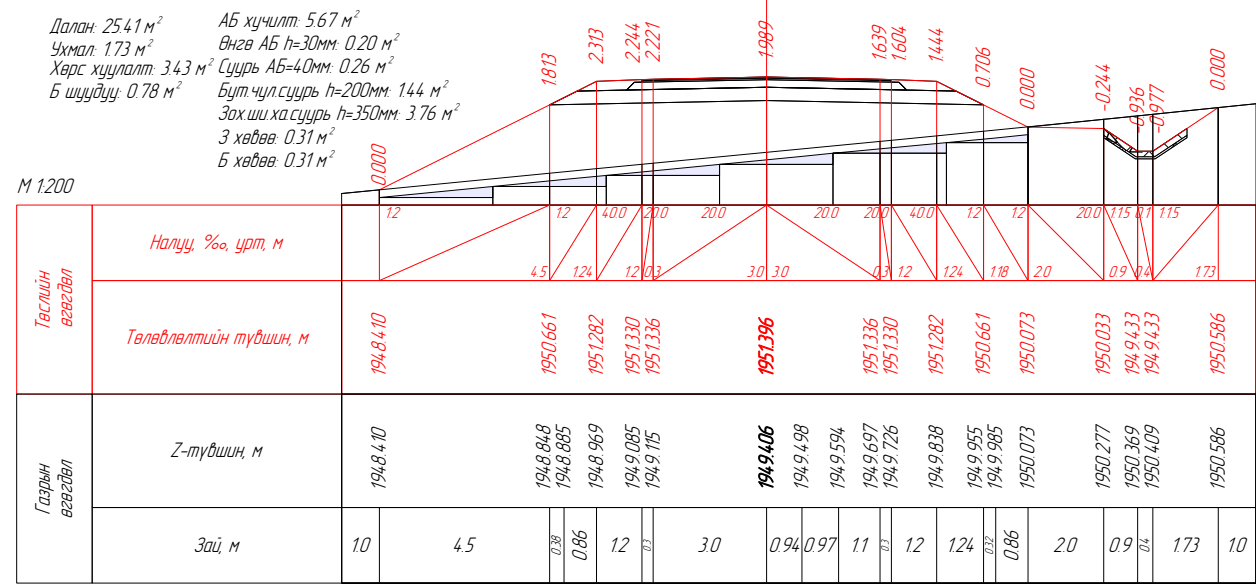


ПК 25+020.00

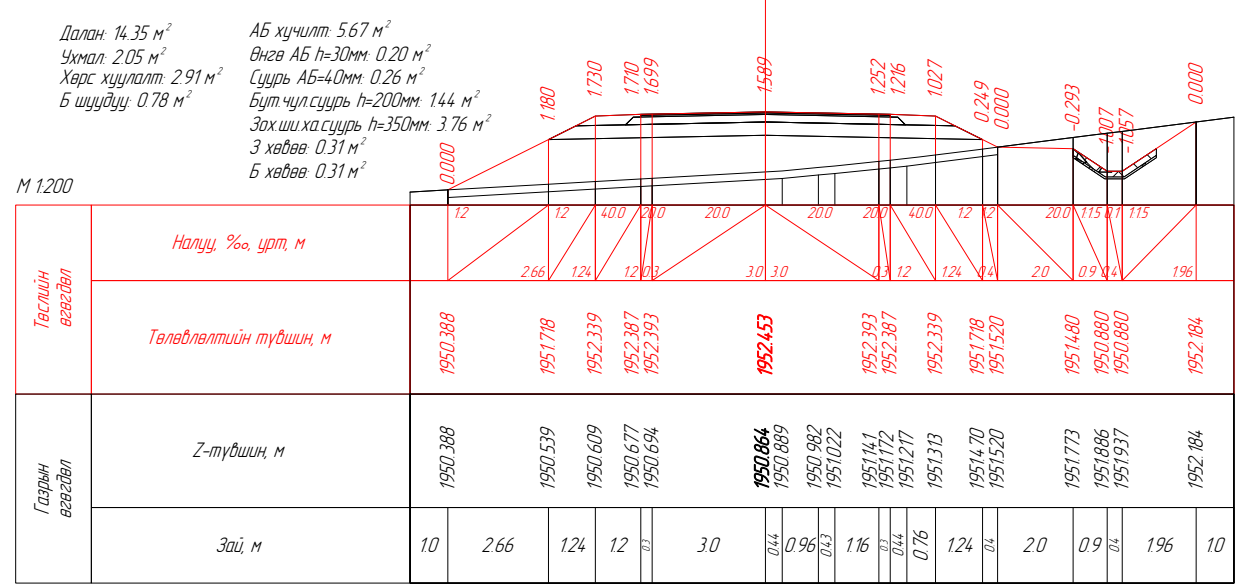


ПК 25+040.00

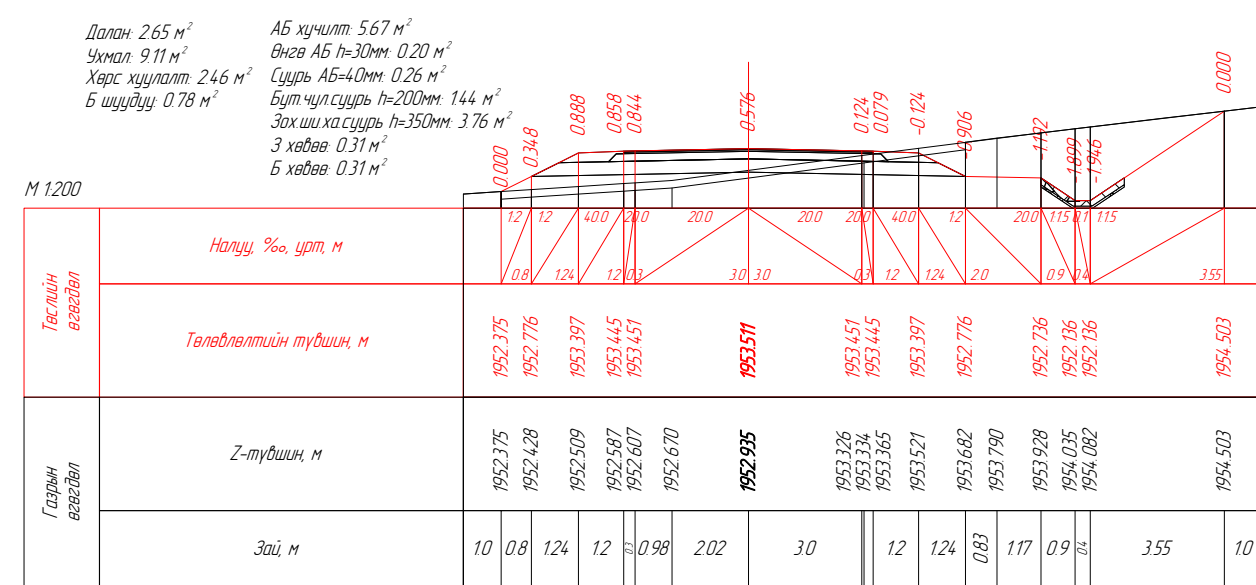
Вөрчлөлт №		Захиалагч:	Зураг төслийн байгууллага:	Зөвлөх инженер	Ч. ПҮРЭВЖАВ	Гүүр хоолойн инженер	М. МӨНХ-ОРГИЛ	ХЭВТЭЭ ТЭНХЛЭГИЙН ХАТУУ ХУЧИЛТТАЙ ЗАМТАЙ ХӨШӨВТИЙН ЦУРХАЙГ ХОЛБОХ АВТО ЗАМЫН ЗУРАГ ТӨСӨЛ	Хөндлөн огтлол төсөвлөлт	Масштаб	Шифр	Хуудасны №
Огноо		ХОВД АЙМГИЙН ЭДТГ	"АВАРГА ЗАМ" ХХК	Төслийн инженер	С. БАТСҮХ	Замын инженер	М. БЯМБАА					
Тайлбар				Шалгасан инженер	Г. ЧИНТӨГС	Замын инженер	П. ЭНХБЯАР					
								24+940.000	1:200	AVZ/KM/01-2022	285	



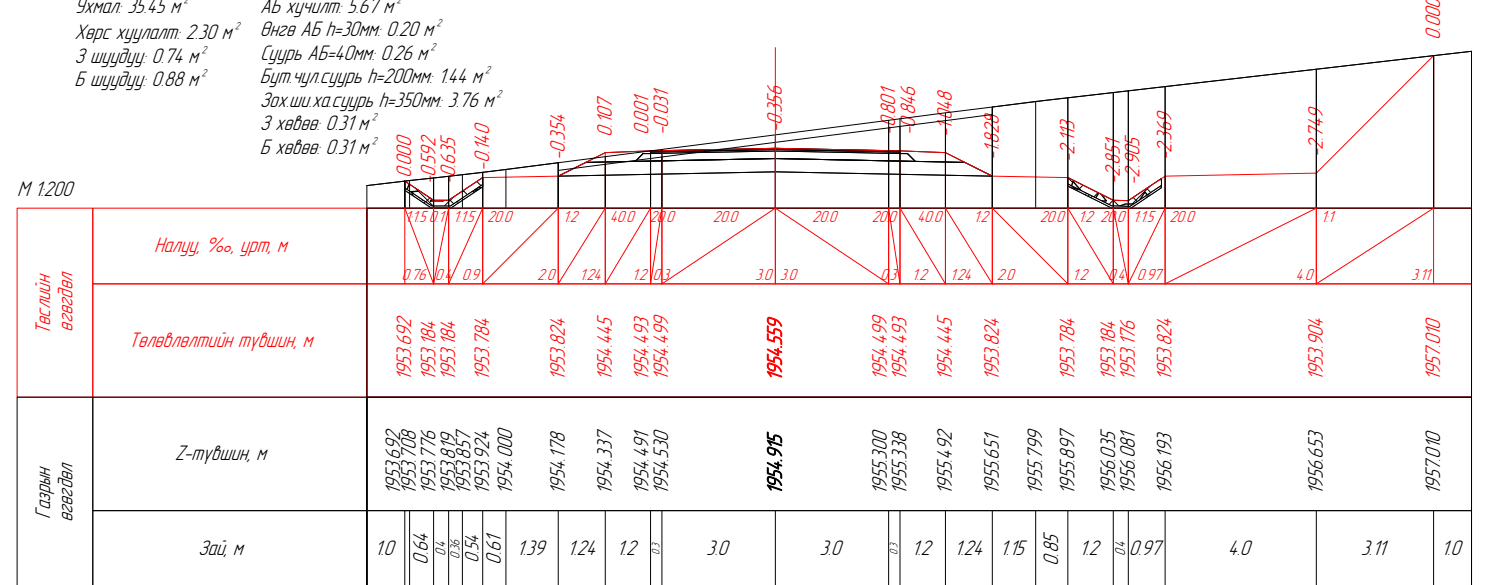
ПК 25+060.00



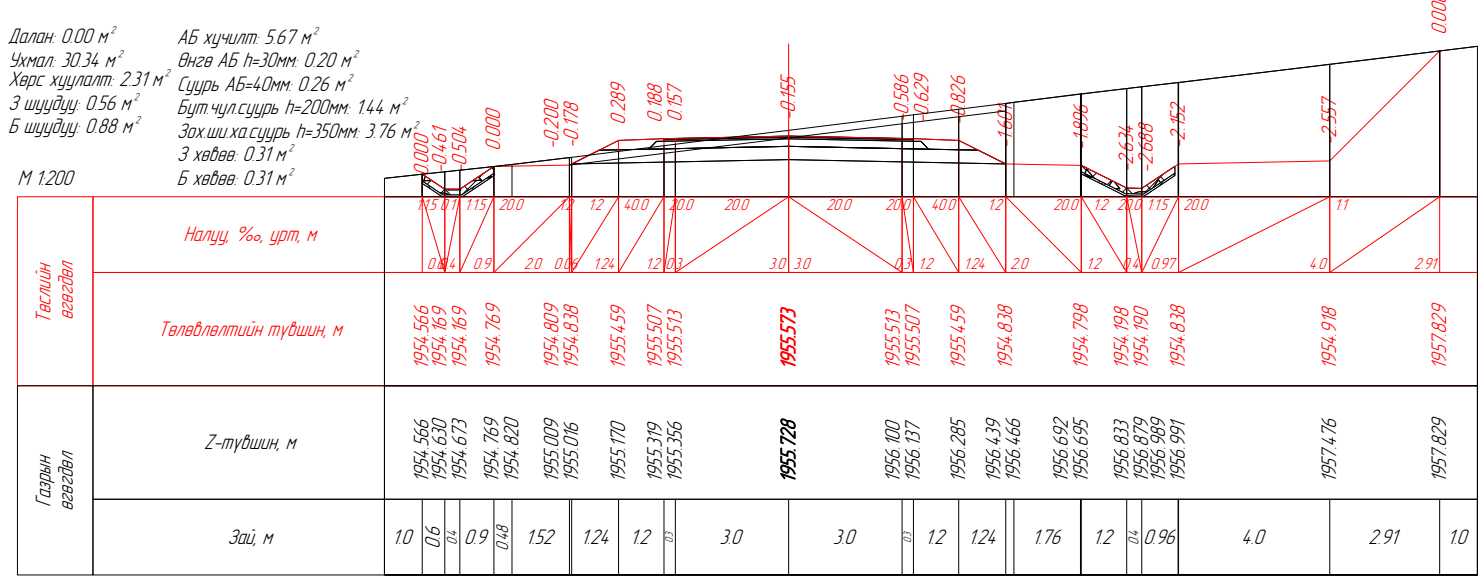
ПК 25+080.00



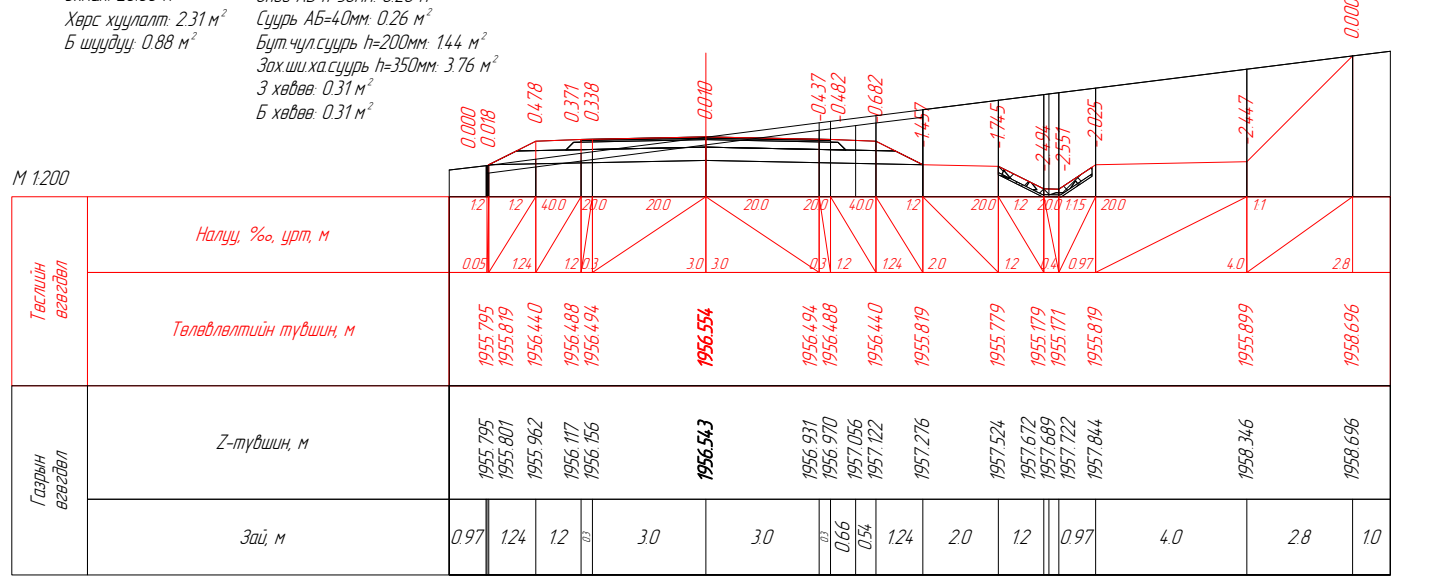
ПК 25+100.00



ПК 25+120.00



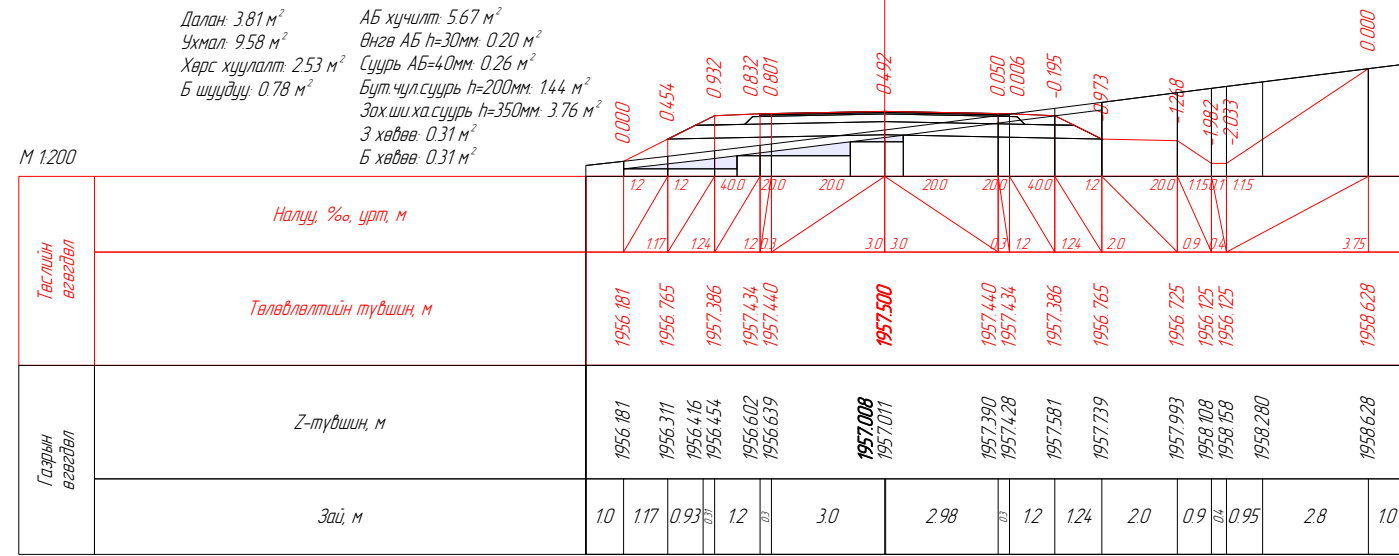
ПК 25+140.00



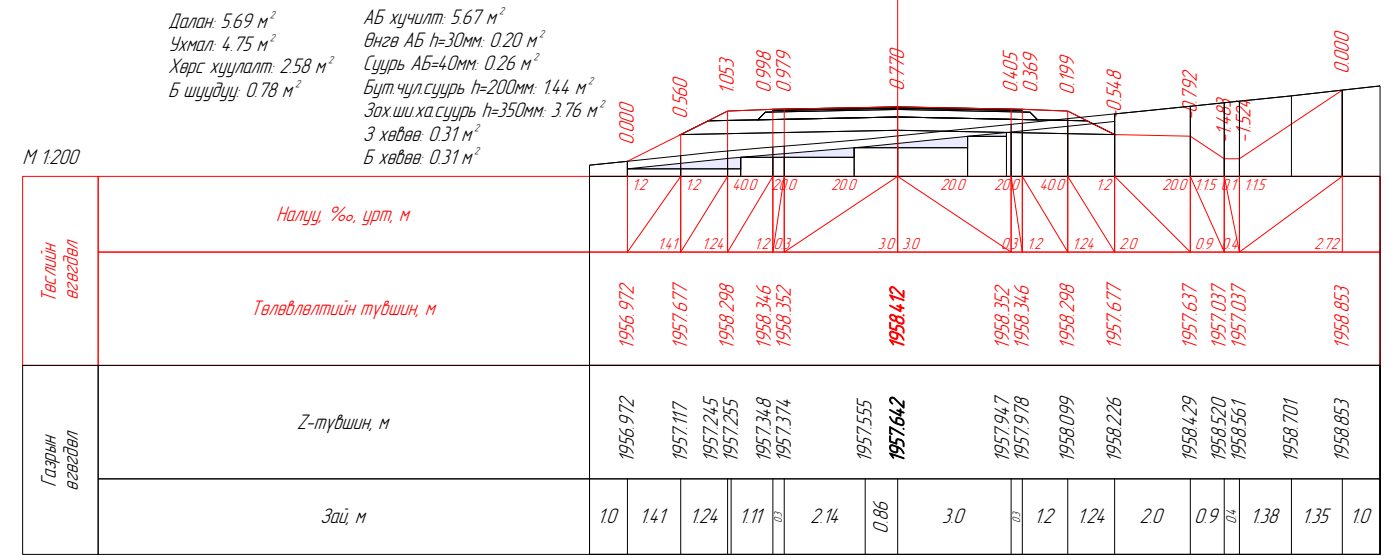
ПК 25+160.00

Вөрчлөлт №		Захиалагч:	Зураг төслийн байгууллага:	Зөвлөх инженер	Ч. ПҮРЭВЖАВ	Гүүр хоолойн инженер	М. МӨНХ-ОРГИЛ	ХЭВТЭЭ ТЭНХЛЭГИЙН ХАТУУ ХУЧИЛТАЙ ЗАМТАЙ ХӨШӨВТИЙН УУРХАЙГ ХОЛБОХ АВТО ЗАМЫН ЗУРАГ ТӨСӨЛ	Хөндлөн огтлол төсөвлөлт	Масштаб	Шифр	Хуудасны №
Огноо		ХОВД АЙМГИЙН ЭДТГ	"АВАРГА ЗАМ" ХХК	Төслийн инженер	С. БАТСҮХ	Замын инженер	М. БЯМБАА					
Тайлбар				Шалгасан инженер	Г. ЧИНТӨГС	Замын инженер	П. ЭНХБАЯР					
									25+060.000	1:200	AVZ/KM/01-2022	286

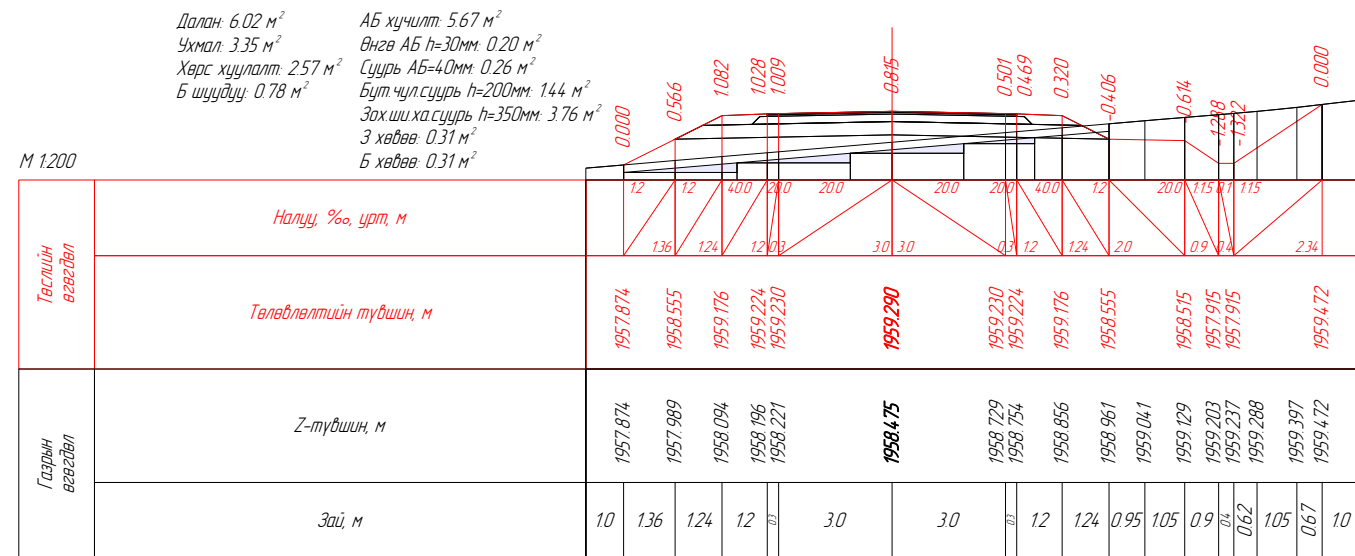




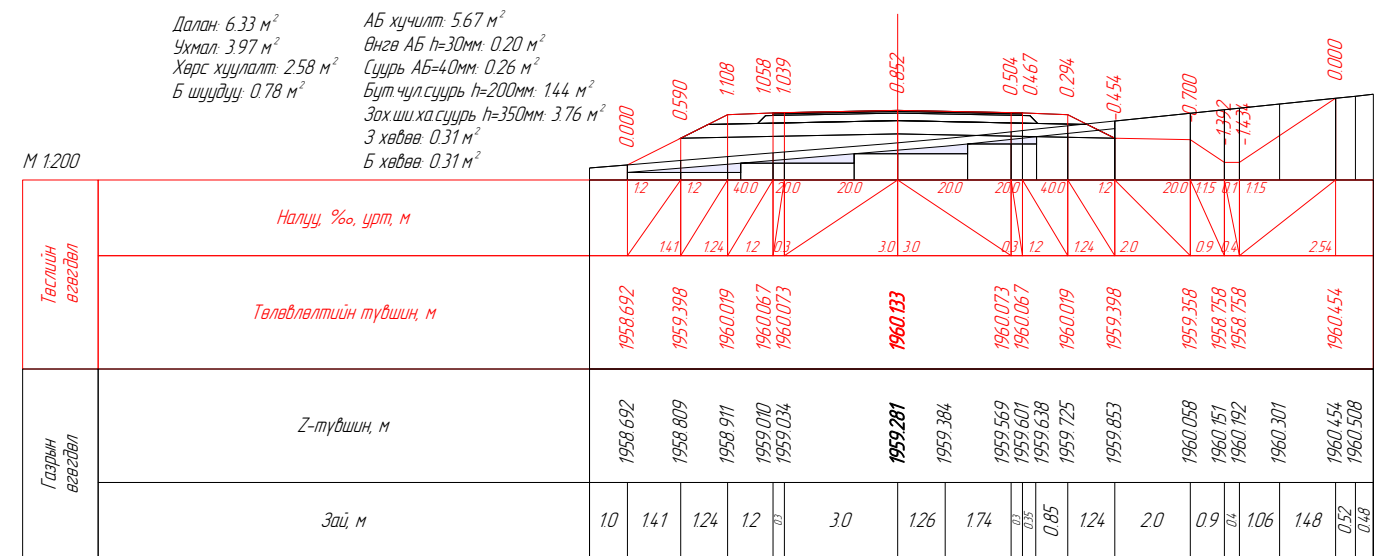
ПК 25+180.00



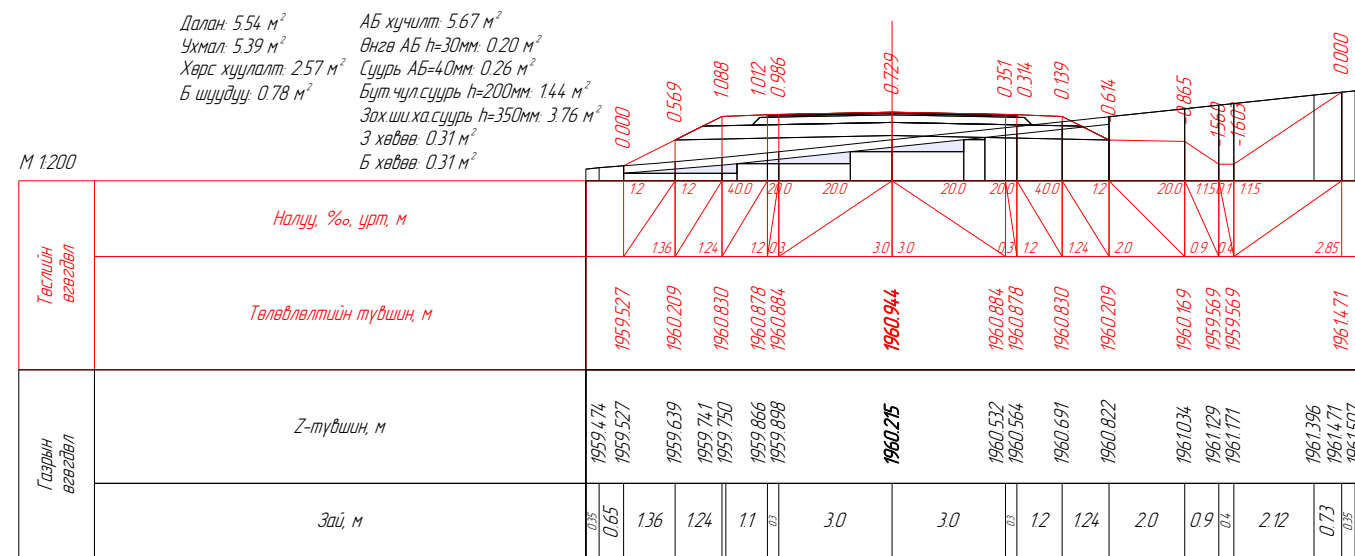
ПК 25+200.00



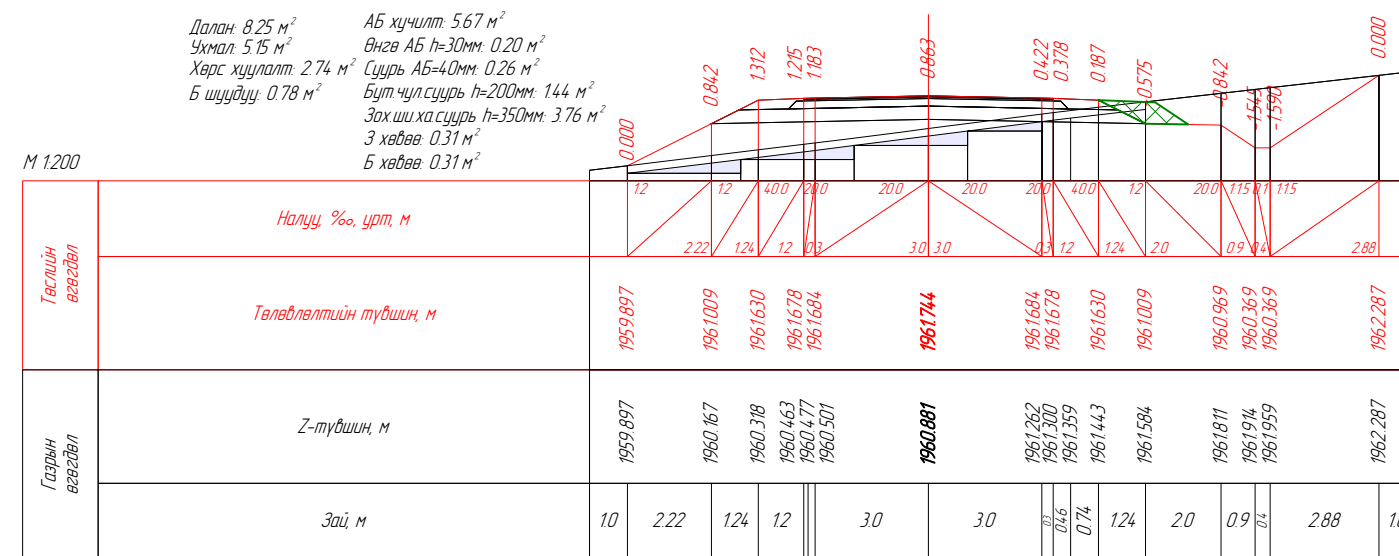
ПК 25+220.00



ПК 25+240.00



ПК 25+260.00

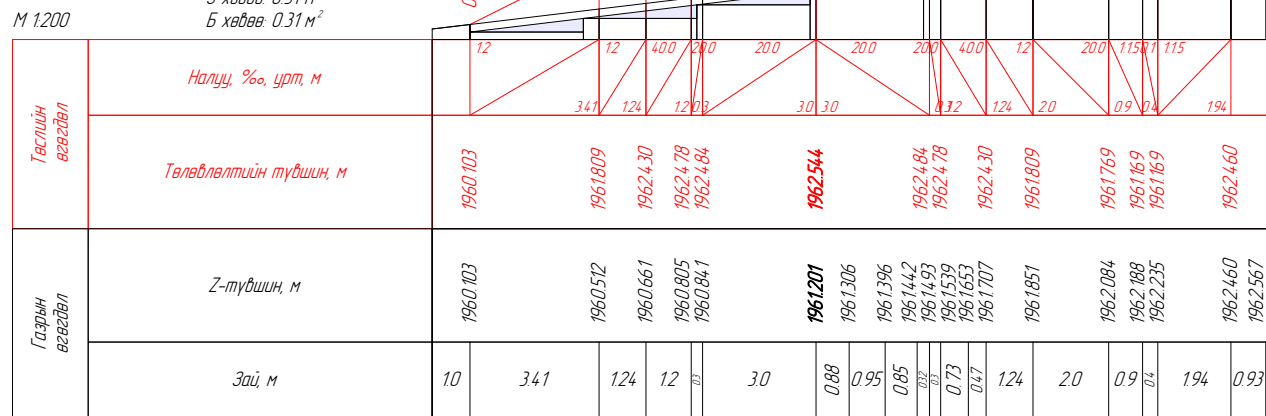


ПК 25+280.00

Вөрчлөлт №		Захиалагч:	Зураг төслийн байгууллага:	Зөвлөх инженер	Ч. ПҮРЭВЖАВ	Гүүр хоолойн инженер	М. МӨНХ-ОРГИЛ	ХЭВТЭЭ ТЭНХЛЭГИЙН ХАТУУ ХУЧИЛТТАЙ ЗАМТАЙ ХӨШӨВТИЙН УУРХАЙГ ХОЛБОХ АВТО ЗАМЫН ЗУРАГ ТӨСӨЛ	Хөндлөн огтлол төсөвлөлт	Масштаб	Шифр	Хуудасны №
Огноо		ХОВД АЙМГИЙН ЭДТГ	"АВАРГА ЗАМ" ХХК	Төслийн инженер	С. БАТСҮХ	Замын инженер	М. БЯМБАА					
Тайлбар				Шалгасан инженер	Г. ЧИНТӨГС	Замын инженер	П. ЭНХБЯАР					
									25+180.000	1:200	AVZ/KM/01-2022	287

Далан: 15.72 м<sup>2</sup>  
 Учмал: 1.62 м<sup>2</sup>  
 Хөрс хуулалт: 2.98 м<sup>2</sup>  
 Б шүүдүү: 0.78 м<sup>2</sup>

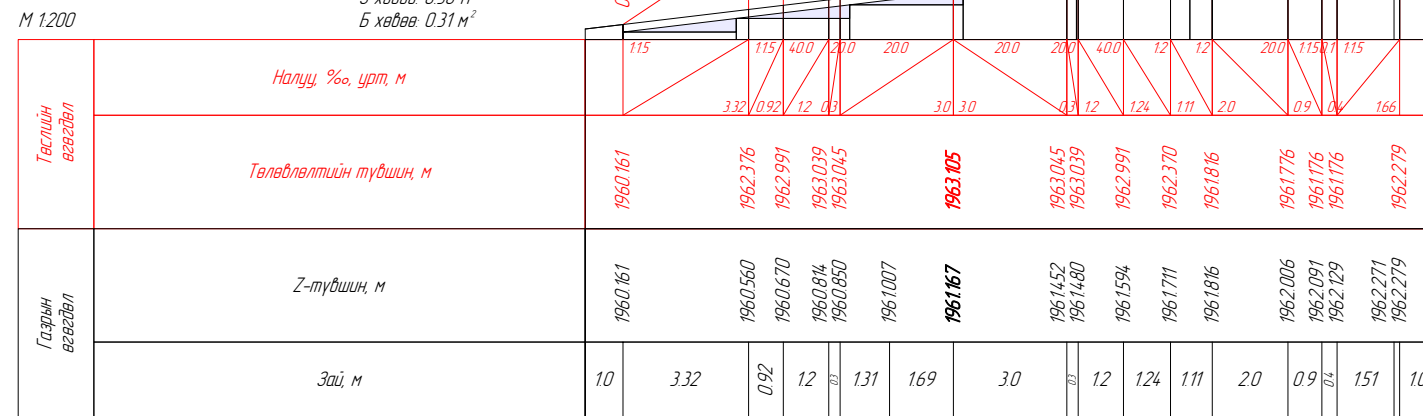
АБ хучилт: 5.67 м<sup>2</sup>  
 Өнгө АБ h=30мм: 0.20 м<sup>2</sup>  
 Суурь АБ=40мм: 0.26 м<sup>2</sup>  
 Бүт чүлсүүр h=200мм: 1.44 м<sup>2</sup>  
 Захи.ха.суурь h=350мм: 3.76 м<sup>2</sup>  
 3 хөвөө: 0.31 м<sup>2</sup>  
 Б хөвөө: 0.31 м<sup>2</sup>



ПК 25-300.00

Далан: 23.03 м<sup>2</sup>  
 Учмал: 1.64 м<sup>2</sup>  
 Хөрс хуулалт: 3.12 м<sup>2</sup>  
 Б шүүдүү: 0.78 м<sup>2</sup>

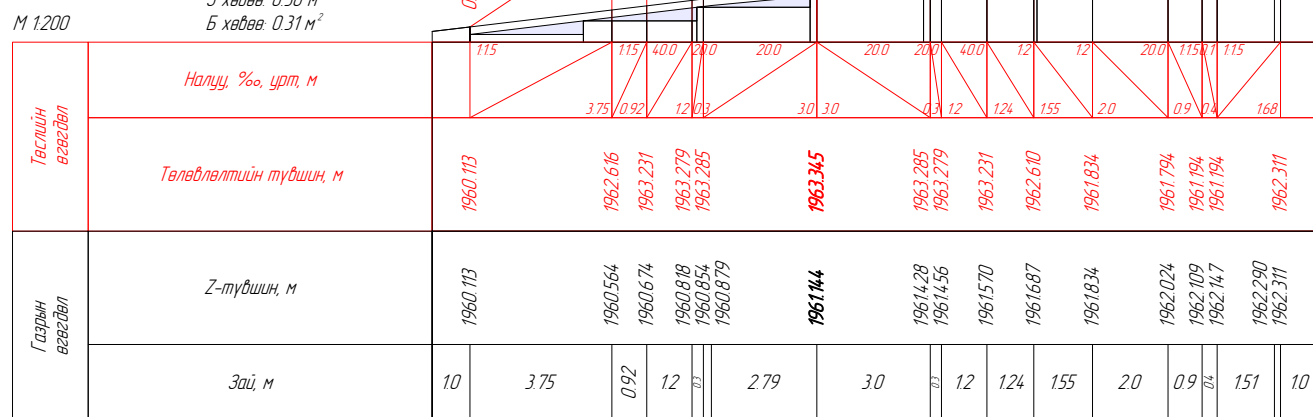
АБ хучилт: 5.59 м<sup>2</sup>  
 Өнгө АБ h=30мм: 0.20 м<sup>2</sup>  
 Суурь АБ=40мм: 0.26 м<sup>2</sup>  
 Бүт чүлсүүр h=200мм: 1.44 м<sup>2</sup>  
 Захи.ха.суурь h=350мм: 3.68 м<sup>2</sup>  
 3 хөвөө: 0.30 м<sup>2</sup>  
 Б хөвөө: 0.31 м<sup>2</sup>



ПК 25-314.00

Далан: 27.29 м<sup>2</sup>  
 Учмал: 1.64 м<sup>2</sup>  
 Хөрс хуулалт: 3.29 м<sup>2</sup>  
 Б шүүдүү: 0.78 м<sup>2</sup>

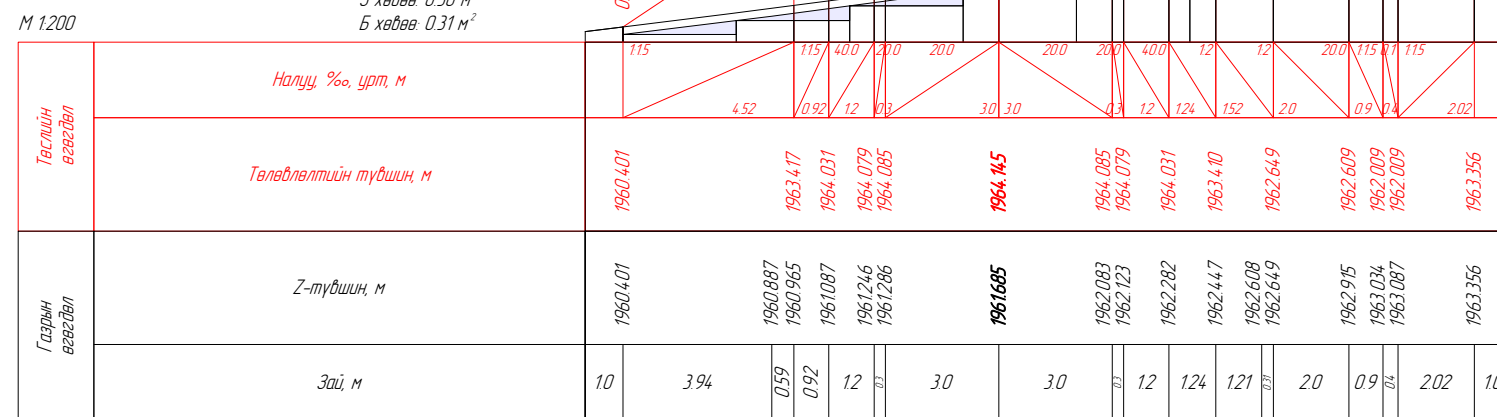
АБ хучилт: 5.59 м<sup>2</sup>  
 Өнгө АБ h=30мм: 0.20 м<sup>2</sup>  
 Суурь АБ=40мм: 0.26 м<sup>2</sup>  
 Бүт чүлсүүр h=200мм: 1.44 м<sup>2</sup>  
 Захи.ха.суурь h=350мм: 3.68 м<sup>2</sup>  
 3 хөвөө: 0.30 м<sup>2</sup>  
 Б хөвөө: 0.31 м<sup>2</sup>



ПК 25-320.00

Далан: 32.66 м<sup>2</sup>  
 Учмал: 2.14 м<sup>2</sup>  
 Хөрс хуулалт: 3.44 м<sup>2</sup>  
 Б шүүдүү: 0.78 м<sup>2</sup>

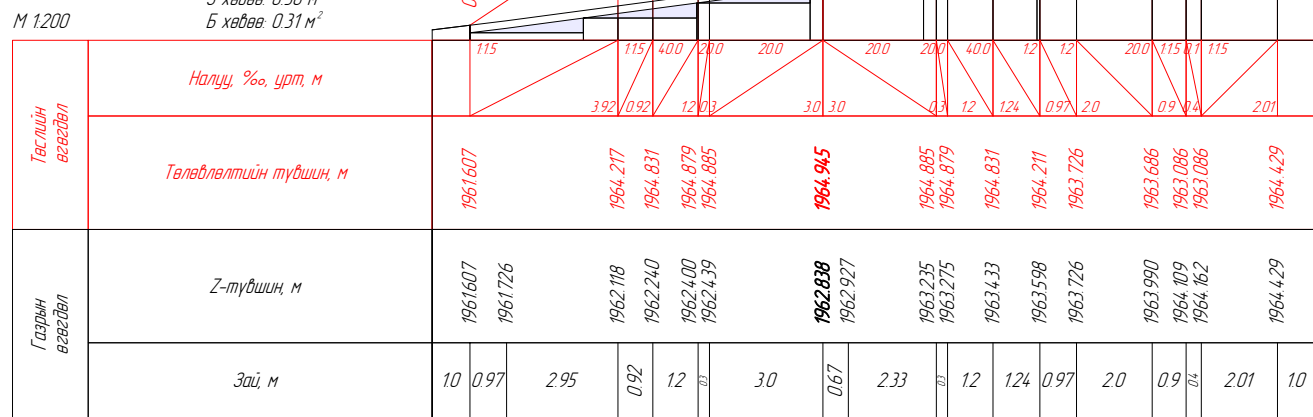
АБ хучилт: 5.59 м<sup>2</sup>  
 Өнгө АБ h=30мм: 0.20 м<sup>2</sup>  
 Суурь АБ=40мм: 0.26 м<sup>2</sup>  
 Бүт чүлсүүр h=200мм: 1.44 м<sup>2</sup>  
 Захи.ха.суурь h=350мм: 3.68 м<sup>2</sup>  
 3 хөвөө: 0.30 м<sup>2</sup>  
 Б хөвөө: 0.31 м<sup>2</sup>



ПК 25-340.00

Далан: 26.42 м<sup>2</sup>  
 Учмал: 2.14 м<sup>2</sup>  
 Хөрс хуулалт: 3.21 м<sup>2</sup>  
 Б шүүдүү: 0.78 м<sup>2</sup>

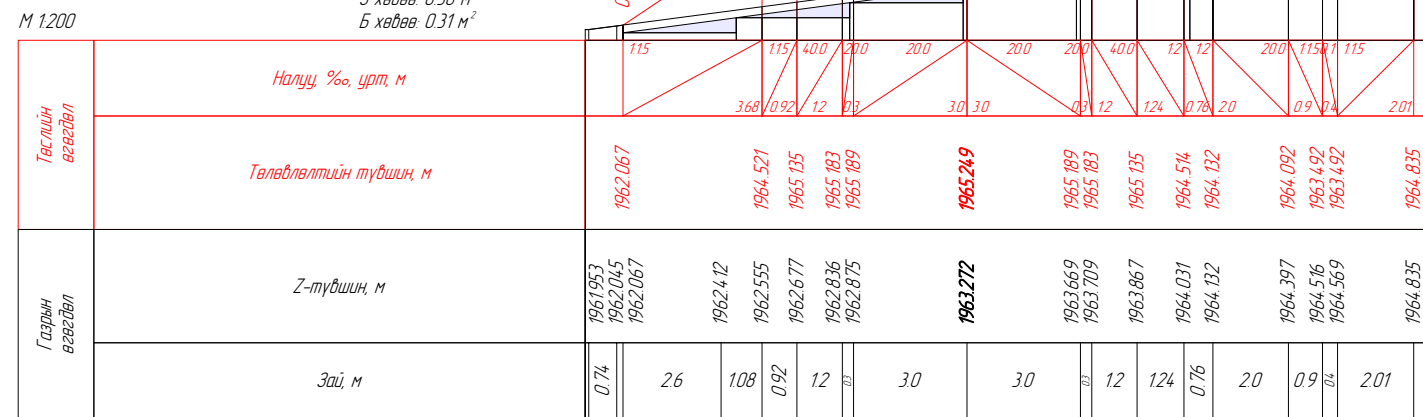
АБ хучилт: 5.59 м<sup>2</sup>  
 Өнгө АБ h=30мм: 0.20 м<sup>2</sup>  
 Суурь АБ=40мм: 0.26 м<sup>2</sup>  
 Бүт чүлсүүр h=200мм: 1.44 м<sup>2</sup>  
 Захи.ха.суурь h=350мм: 3.68 м<sup>2</sup>  
 3 хөвөө: 0.30 м<sup>2</sup>  
 Б хөвөө: 0.31 м<sup>2</sup>



ПК 25-360.00

Далан: 24.22 м<sup>2</sup>  
 Учмал: 2.14 м<sup>2</sup>  
 Хөрс хуулалт: 3.12 м<sup>2</sup>  
 Б шүүдүү: 0.78 м<sup>2</sup>

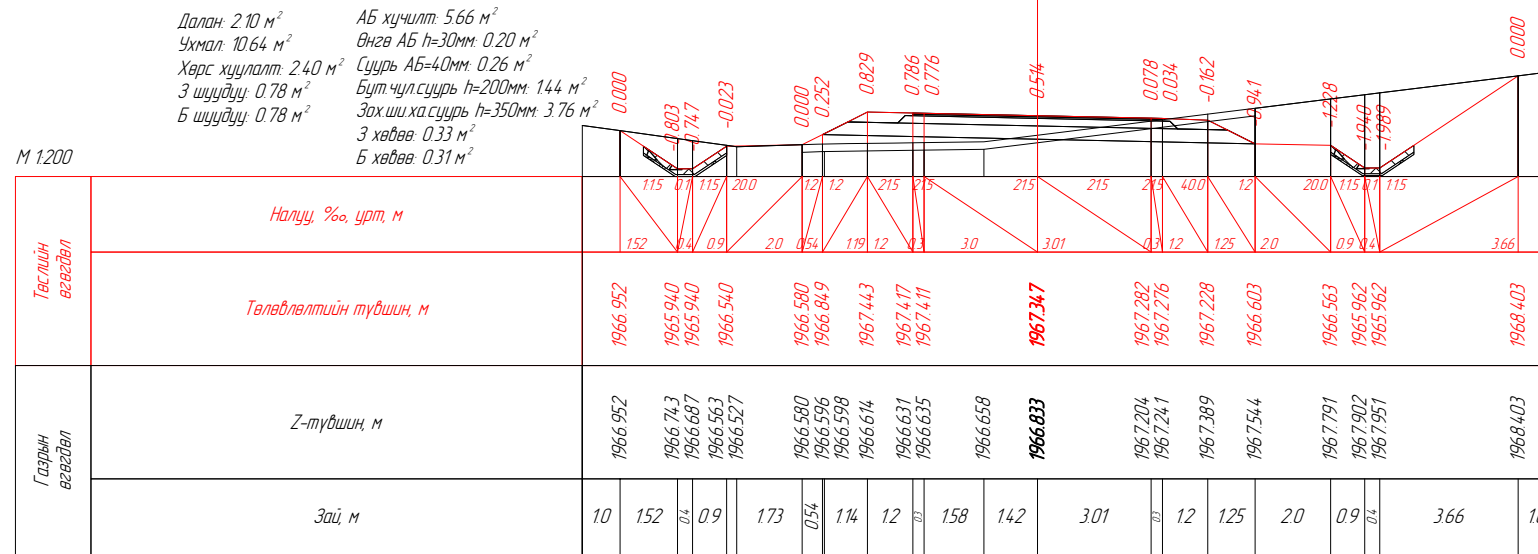
АБ хучилт: 5.59 м<sup>2</sup>  
 Өнгө АБ h=30мм: 0.20 м<sup>2</sup>  
 Суурь АБ=40мм: 0.26 м<sup>2</sup>  
 Бүт чүлсүүр h=200мм: 1.44 м<sup>2</sup>  
 Захи.ха.суурь h=350мм: 3.68 м<sup>2</sup>  
 3 хөвөө: 0.30 м<sup>2</sup>  
 Б хөвөө: 0.31 м<sup>2</sup>



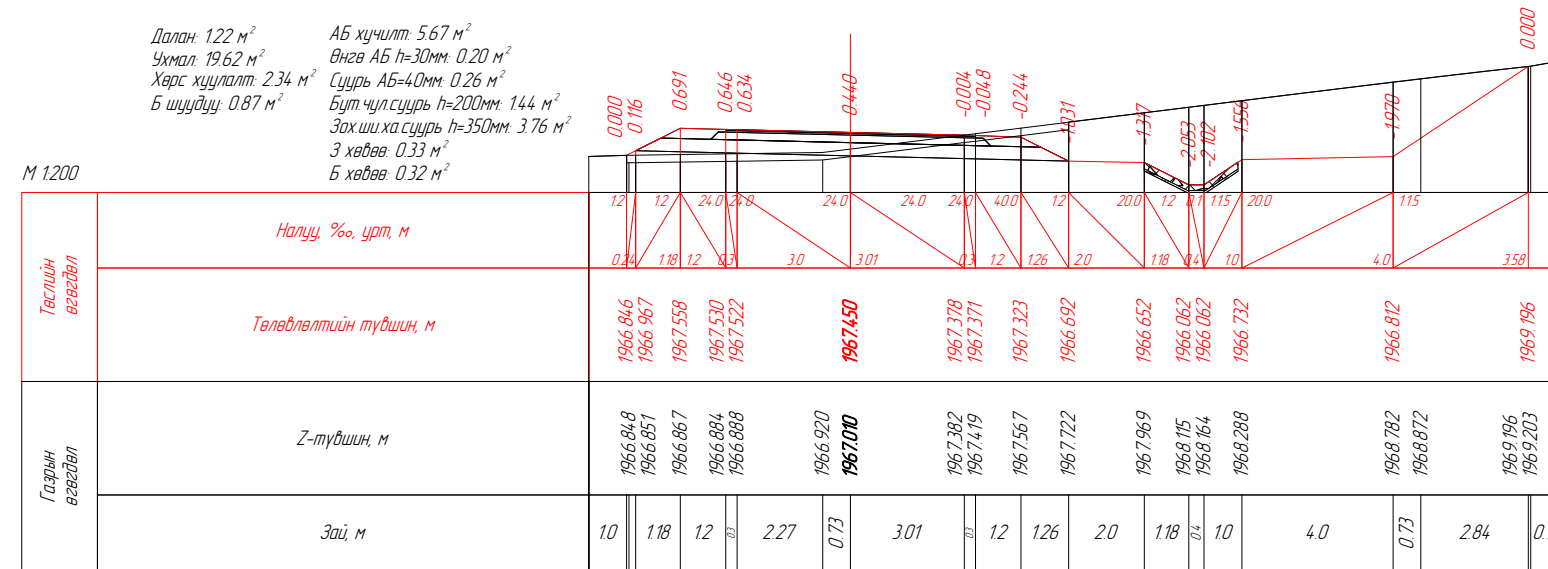
ПК 25-367.59

Вөрчлөлт №		Захиалагч:	Зураг төслийн байгууллага:	Зөвлөх инженер	Ч. ПҮРЭВЖАВ	Гүүр хоолойн инженер	М. МӨНХ-ОРГИЛ	ХЭВТЭЭ ТЭНХЛЭГИЙН ХАТУУ ХУЧИЛТТАЙ ЗАМТАЙ ХӨШӨВТИЙН ЦУРХАЙГ ХОЛБОХ АВТО ЗАМЫН ЗУРАГ ТӨСӨЛ	Хөндлөн огтлол төсөвлөлт	Масштаб	Шифр	Хуудасны №
Огноо		ХОВД АЙМГИЙН ЭДТГ	"АВАРГА ЗАМ" ХХК	Төслийн инженер	С. БАТСҮХ	Замын инженер	М. БЯМБАА					
Тайлбар				Шалгасан инженер	Г. ЧИНТӨГС	Замын инженер	П. ЭНХБАЯР					
									25-300.000	1200	AVZ/KM/01-2022	288

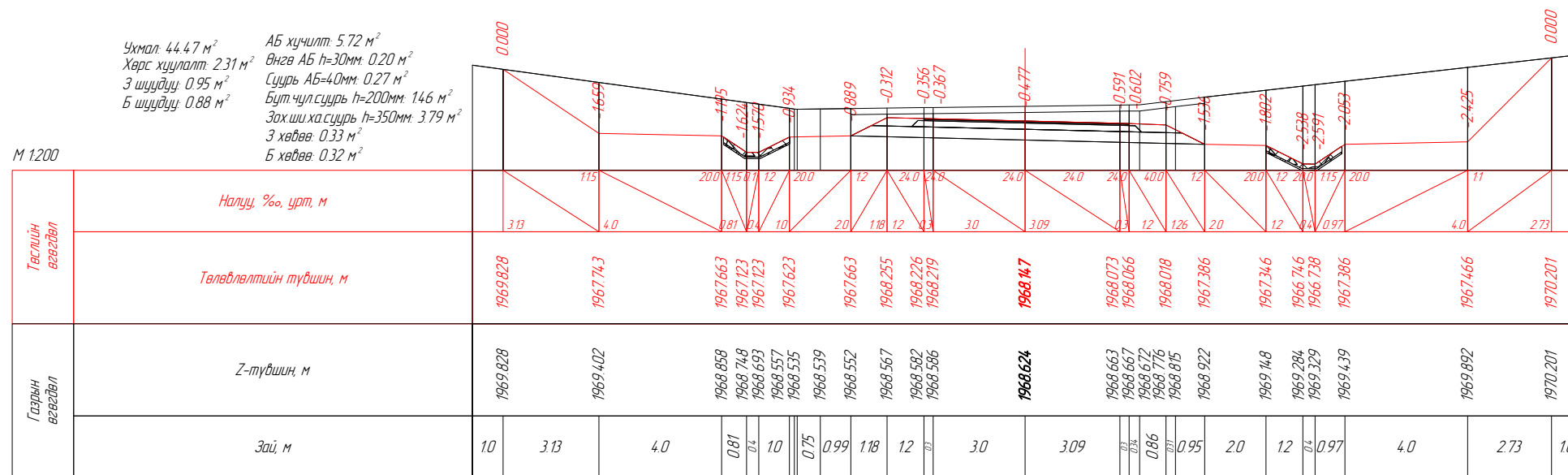




ПК 25+420.00

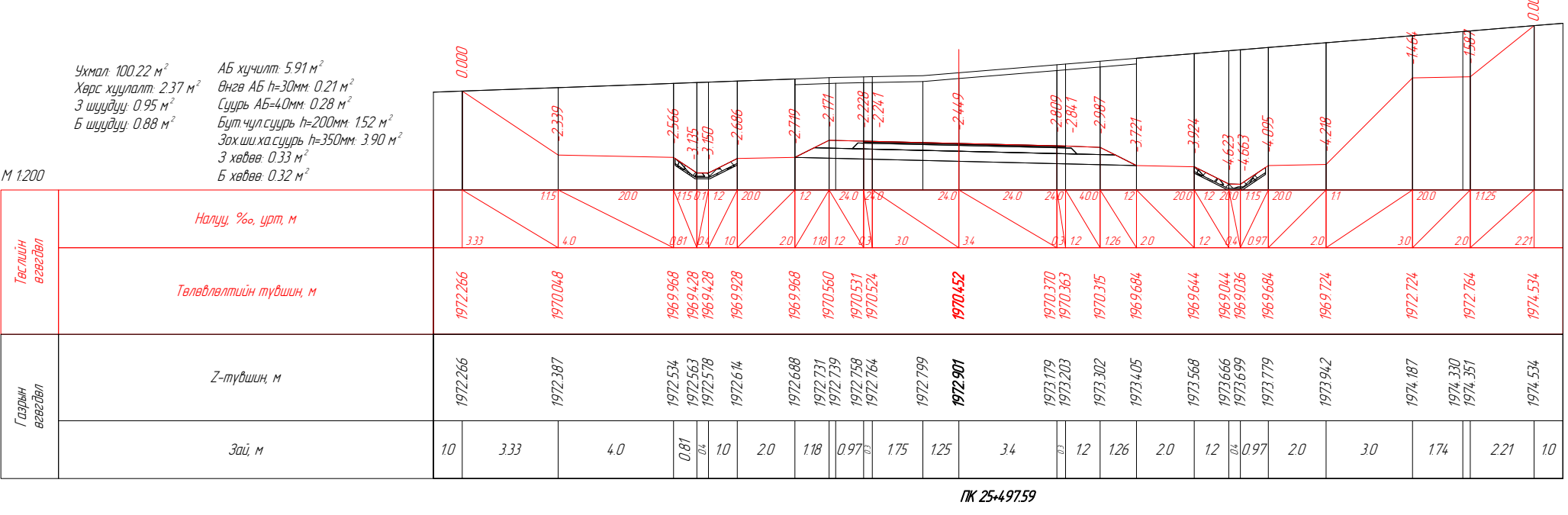
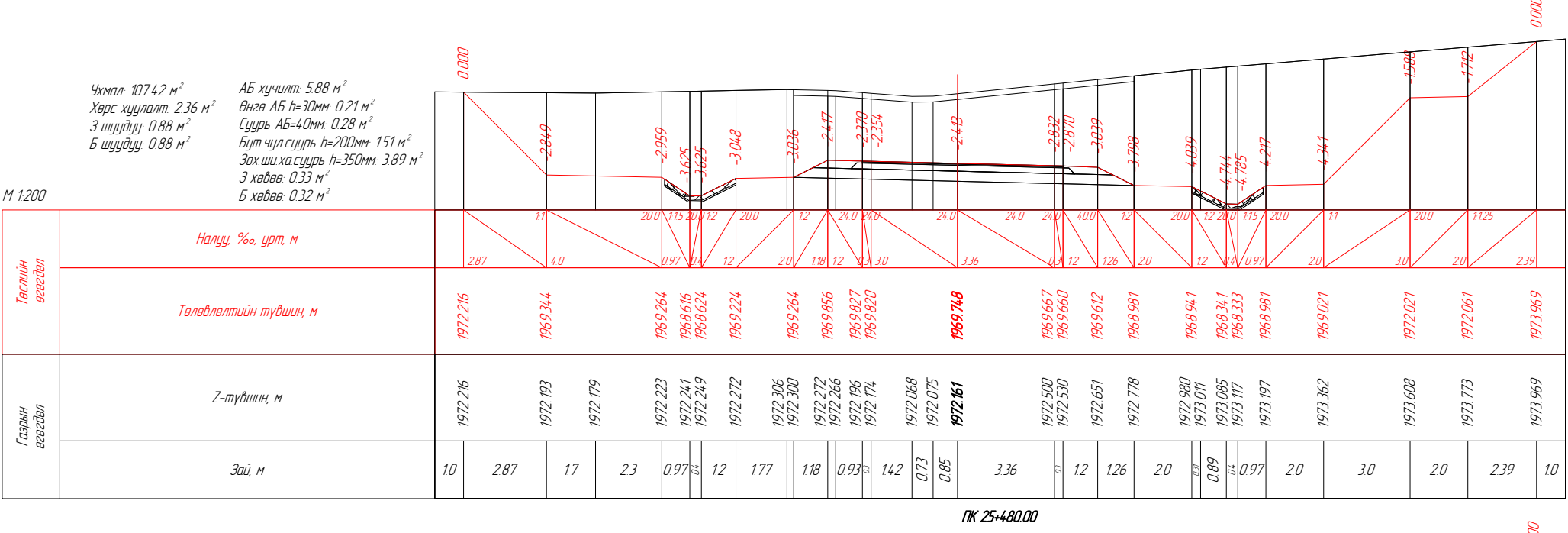
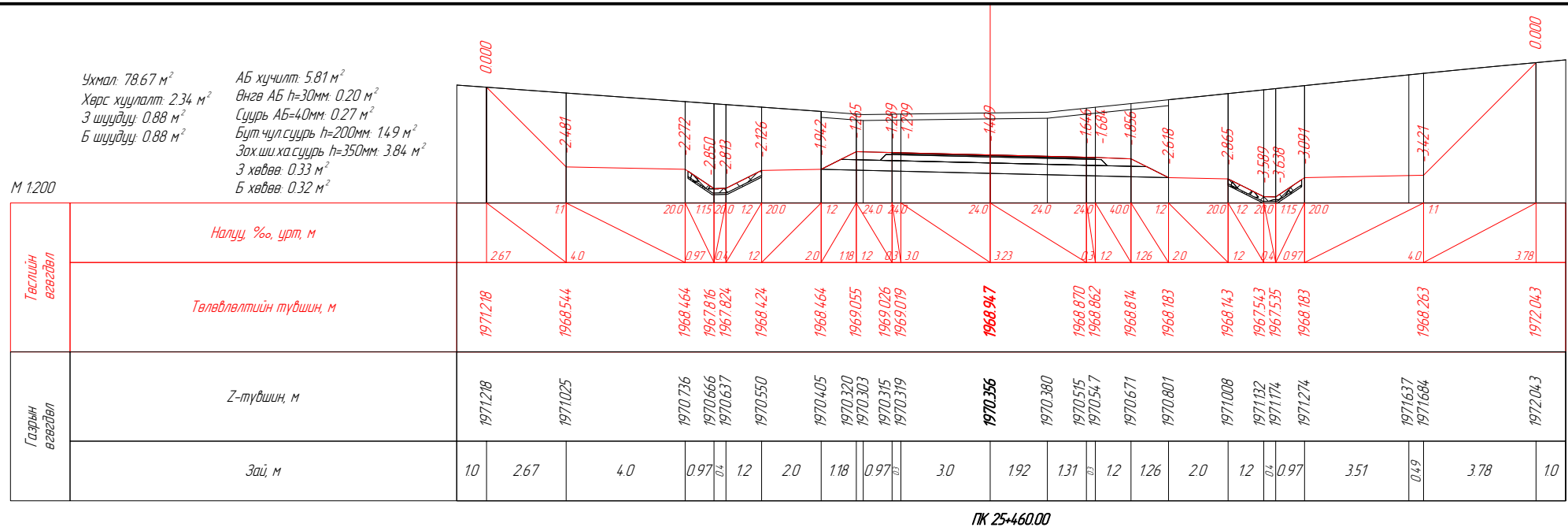


ПК 25+422.59

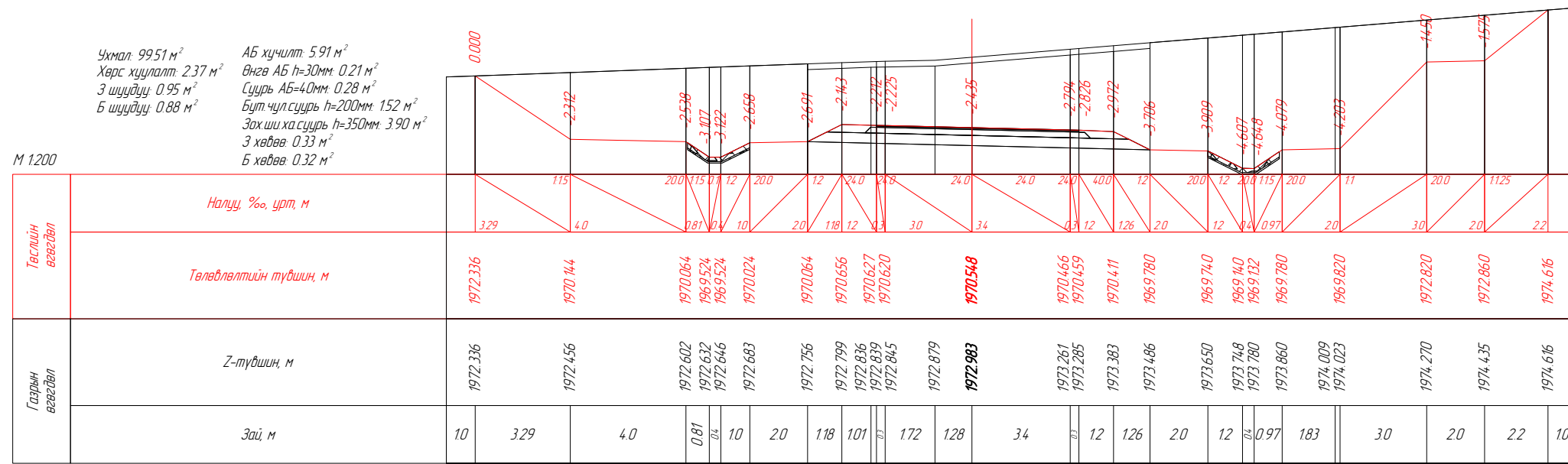


ПК 25+440.00

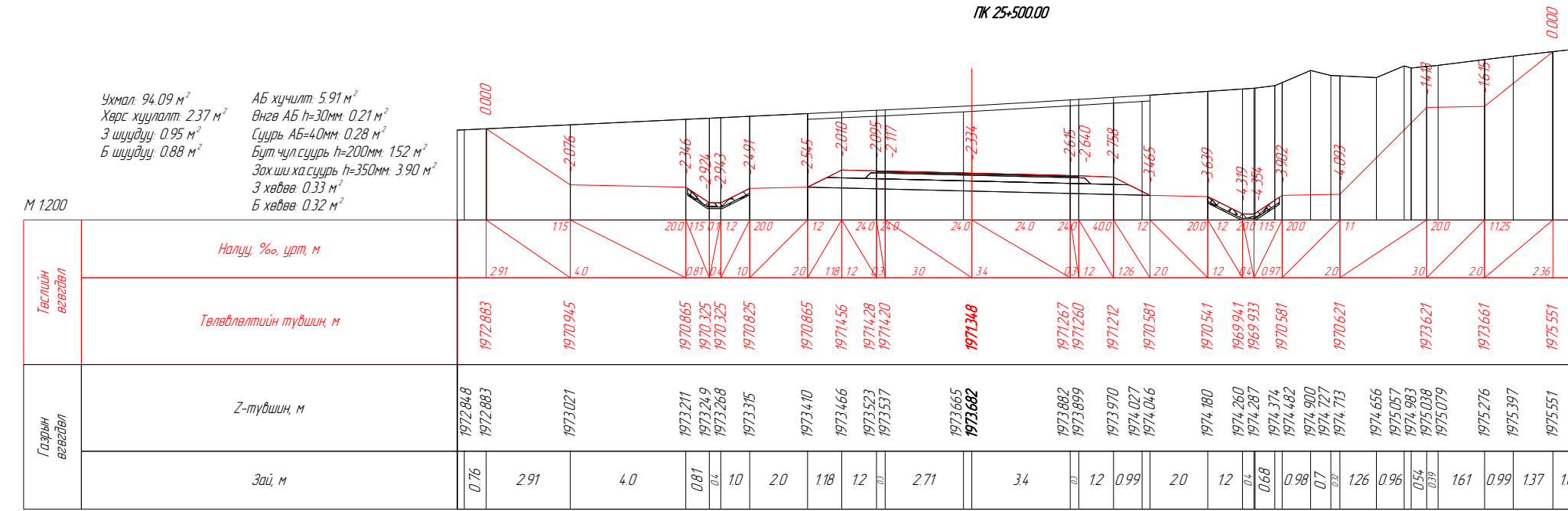
Вөрчлөлт №		Захиалагч:	Зураг төслийн дайгууллага:	Зөвлөх инженер	У. ПҮРЭВЖАВ	Гүүр хоолойн инженер	М. МӨНХ-ОРГИЛ	ХЭВТЭЭ ТЭНХЛЭГИЙН ХАТУУ ХУЧИЛТТАЙ ЗАМТАЙ ХӨШӨВТИЙН УУРХАЙГ ХОЛБОХ АВТО ЗАМЫН ЗУРАГ ТӨСӨЛ	Хөндлөн огтлол төсөвлөлт	Масштаб	Шифр	Хуудасны №
Огноо		ХОВД АЙМГИЙН ЭДТГ	"АВАРГА ЗАМ" ХХК	Төслийн инженер	С. БАТСҮХ	Замын инженер	М. БЯМБАА					
Тайлбар				Шалгасан инженер	Г. ЧИНТӨГС	Замын инженер	П. ЭНХБАЯР					
									25+420.000	1:200	AVZ/KM/01-2022	290



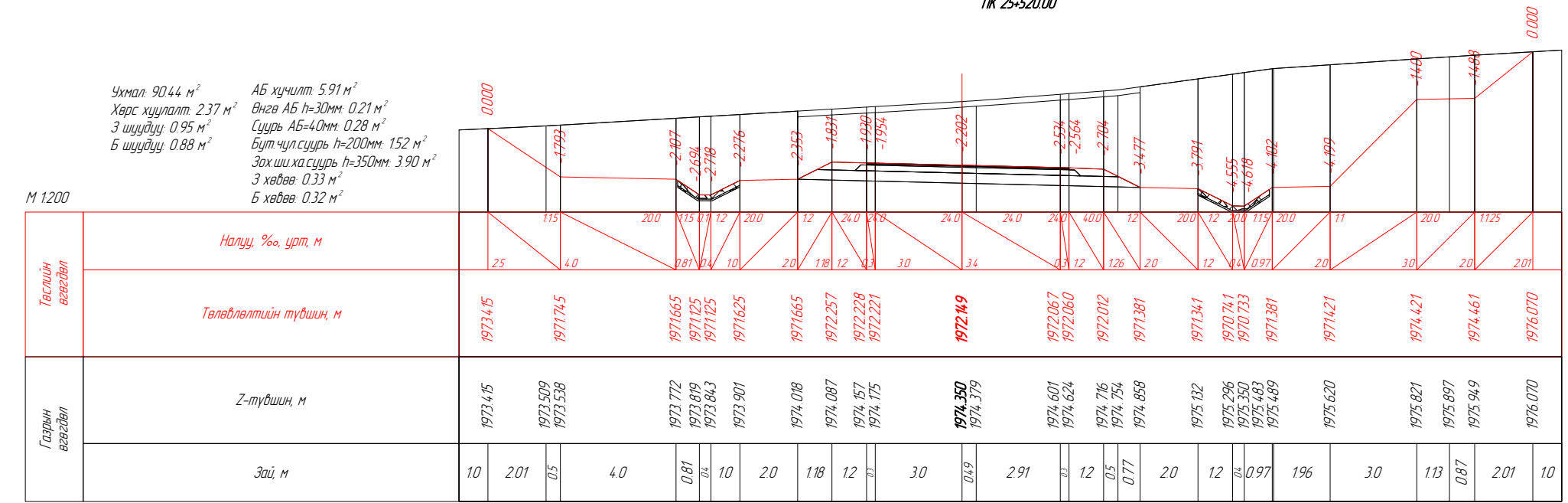
Вөрчлөлт №		Захиалагч:	Зураг төслийн байгууллага:	Зөвлөх инженер	У. ПҮРЭВЖАВ	Гүүр хоолойн инженер	М. МӨНХ-ОРГИЛ	ХЭВТЭЭ ТЭНХЛЭГИЙН ХАТУУ ХУЧИЛТАЙ ЗАМТАЙ ХӨШӨВТИЙН УУРХАЙГ ХОЛБОХ АВТО ЗАМЫН ЗУРАГ ТӨСӨЛ	Хөндлөн огтлол төсөвлөлт	Масштаб	Шифр	Хуудасны №
Огноо		ХОВД АЙМГИЙН ЭДТГ	"АВАРГА ЗАМ" ХХК	Төслийн инженер	С. БАТСҮХ	Замын инженер	М. БЯМБАА					
Тайлбар				Шалгасан инженер	Г. ЧИНТӨГС	Замын инженер	П. ЭНХБАЯР					
									25+460.000	1:200	AVZ/KM/01-2022	291



ПК 25+500.00

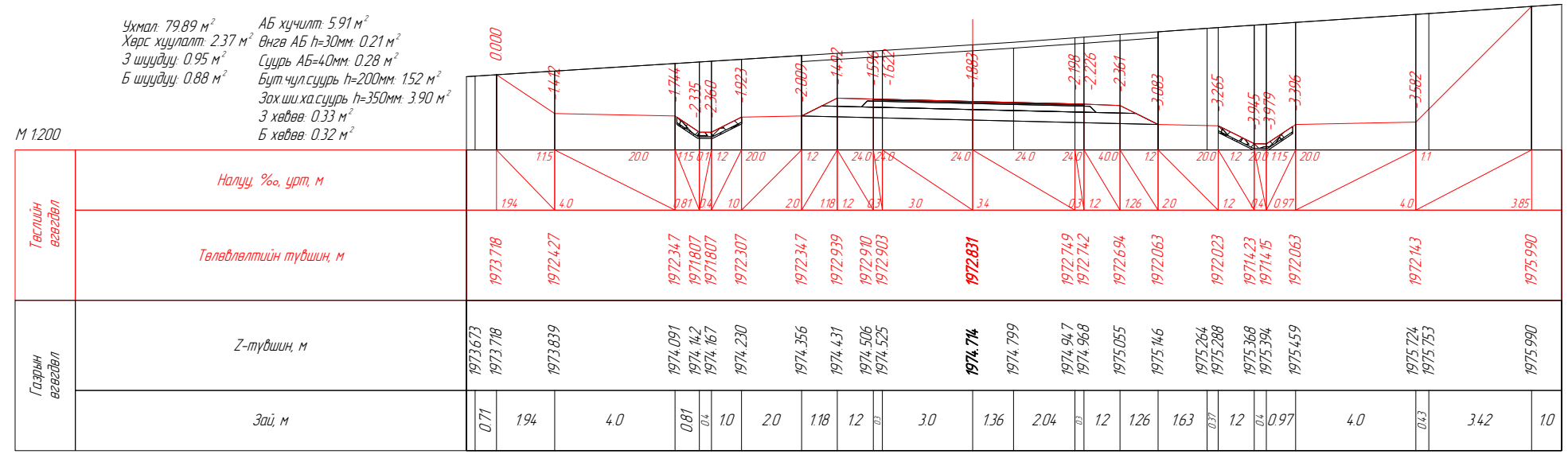


ПК 25+520.00

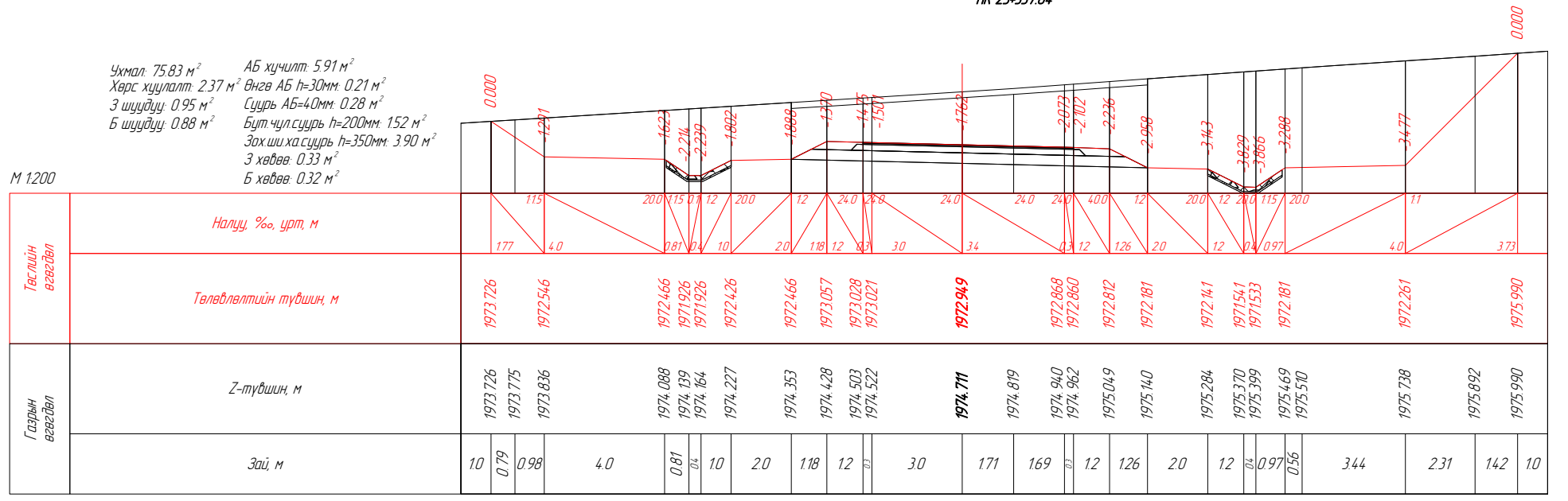


ПК 25+540.00

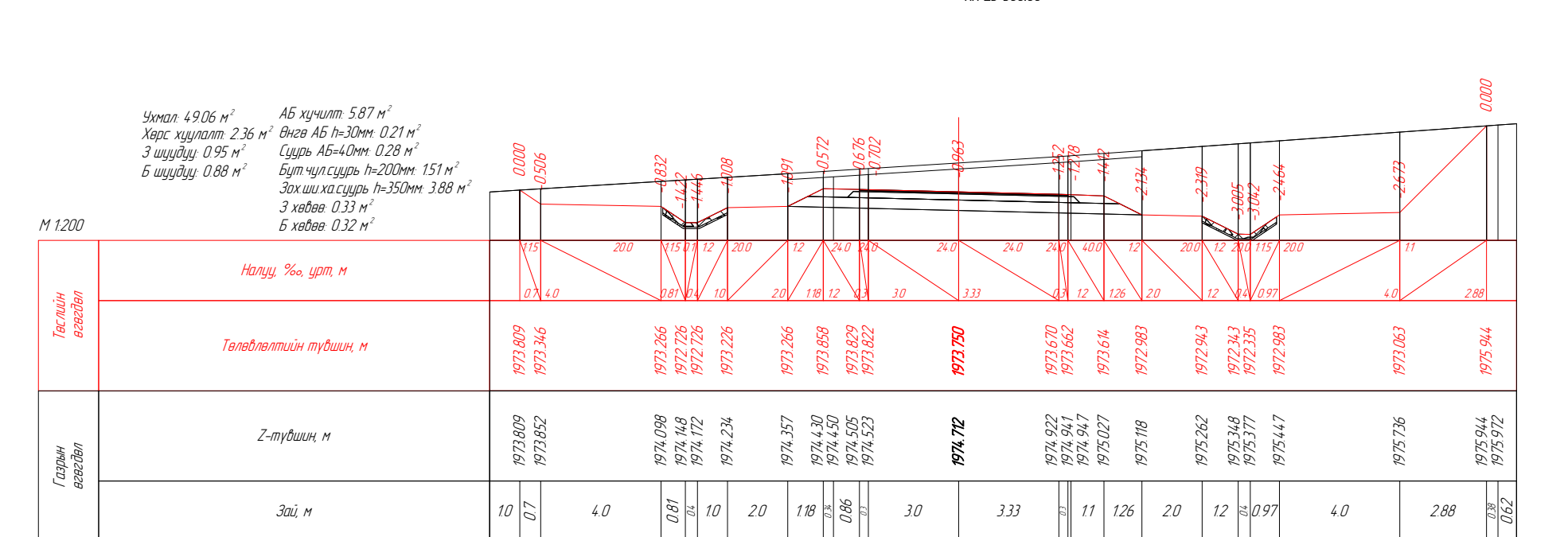
Вөрчлөлт №		Захиалагч	Зураг төслийн байгууллага	Зөвлөх инженер	Ч. ПҮРЭВЖАВ	Гүүр хоолойн инженер	М. МӨНХ-ОРГИЛ	ХЭВТЭЭ ТЭНХЛЭГИЙН ХАТУУ ХУЧИЛТТАЙ ЗАМТАЙ ХӨШӨВТИЙН УУРХАЙГ ХОЛБОХ АВТО ЗАМЫН ЗУРАГ ТӨСӨЛ	Хөндлөн огтлол төсөвлөлт	Масштаб	Шифр	Хуудасны №
Огноо		ХОВД АЙМГИЙН ЭДТГ	"АВАРГА ЗАМ" ХХК	Төслийн инженер	С. БАТСҮХ	Замын инженер	М. БЯМБАА					
Тайлбар				Шалгасан инженер	Г. ЧИНТӨГС	Замын инженер	П. ЭНХБАЯР					
									25+500.000	1:200	AVZ/KM/01-2022	292



ПК 25-557.04



ПК 25-560.00

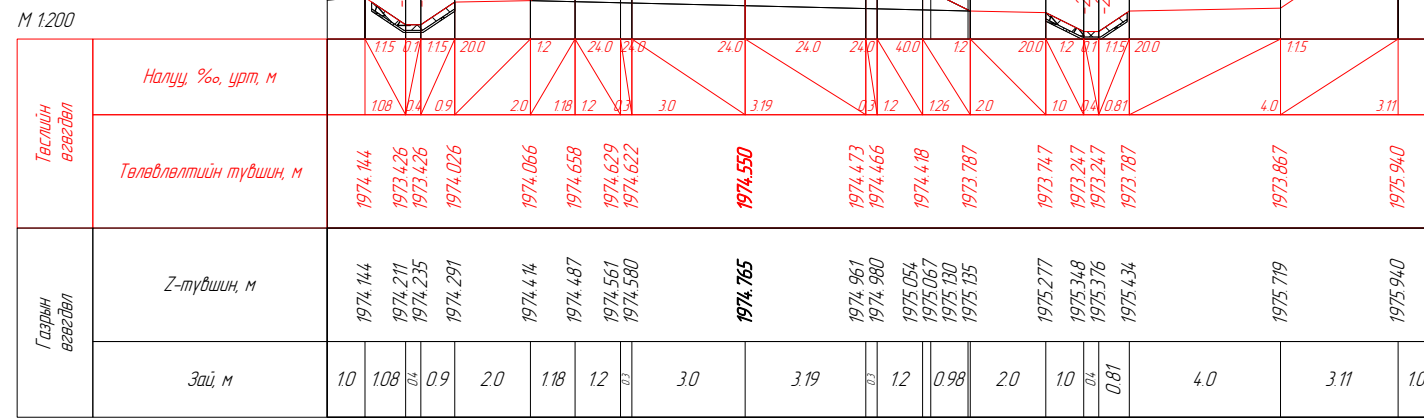


ПК 25-580.00

Вөрчлөлт №		Захиалагч:	Зураг төслийн байгууллага:	Зөвлөх инженер	Ч. ПҮРЭВЖАВ	Гүүр хоолойн инженер	М. МӨНХ-ОРГИЛ	ХЭВТЭЭ ТЭНХЛЭГИЙН ХАТУУ ХУЧИЛТТАЙ ЗАМТАЙ ХӨШӨВТИЙН УУРХАЙГ ХОЛБОХ АВТО ЗАМЫН ЗУРАГ ТӨСӨЛ	Хөндлөн огтлол төсөвлөлт	Масштаб	Шифр	Хуудасны №
Огноо		ХОВД АЙМГИЙН ЭДТГ	"АВАРГА ЗАМ" ХХК	Төслийн инженер	С. БАТСҮХ	Замын инженер	М. БЯМБАА					
Тайлбар				Шалгасан инженер	Г. ЧИНТӨГС	Замын инженер	П. ЭНХБАЯР					
									25+557.04	1:200	AVZ/KM/01-2022	293

Ужмал: 2557 м<sup>2</sup>  
 Хөрс хууцалт: 2.33 м<sup>2</sup>  
 З шүүдүү: 0.78 м<sup>2</sup>  
 Б шүүдүү: 0.95 м<sup>2</sup>

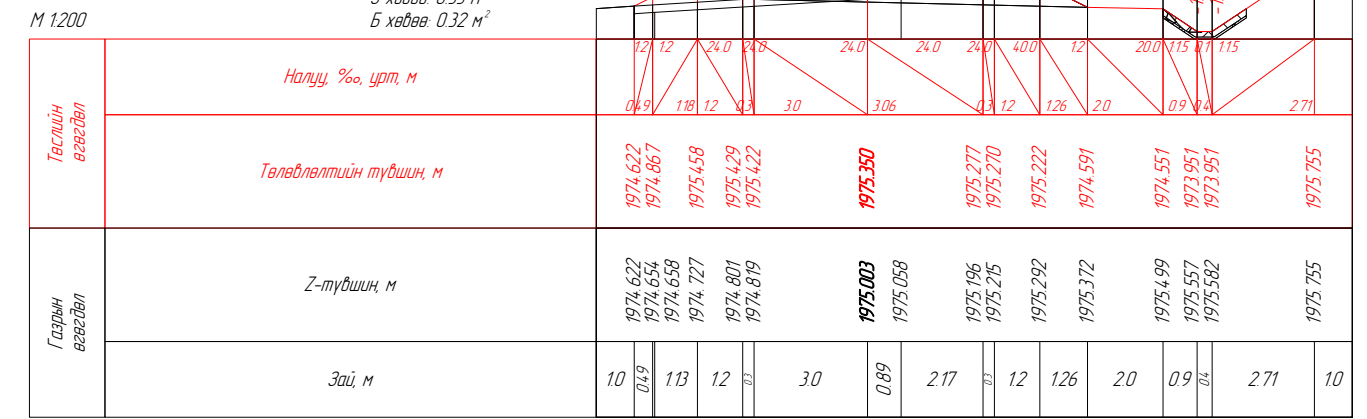
АБ хучилт: 5.78 м<sup>2</sup>  
 Өнгө АБ h=30мм: 0.20 м<sup>2</sup>  
 Суурь АБ=40мм: 0.27 м<sup>2</sup>  
 Бүт чүл суурь h=200мм: 1.48 м<sup>2</sup>  
 Зохио ха суурь h=350мм: 3.83 м<sup>2</sup>  
 З хөвөө: 0.33 м<sup>2</sup>  
 Б хөвөө: 0.32 м<sup>2</sup>



ПК 25-600.00

Далан: 1.15 м<sup>2</sup>  
 Ужмал: 7.40 м<sup>2</sup>  
 Хөрс хууцалт: 2.40 м<sup>2</sup>  
 Б шүүдүү: 0.78 м<sup>2</sup>

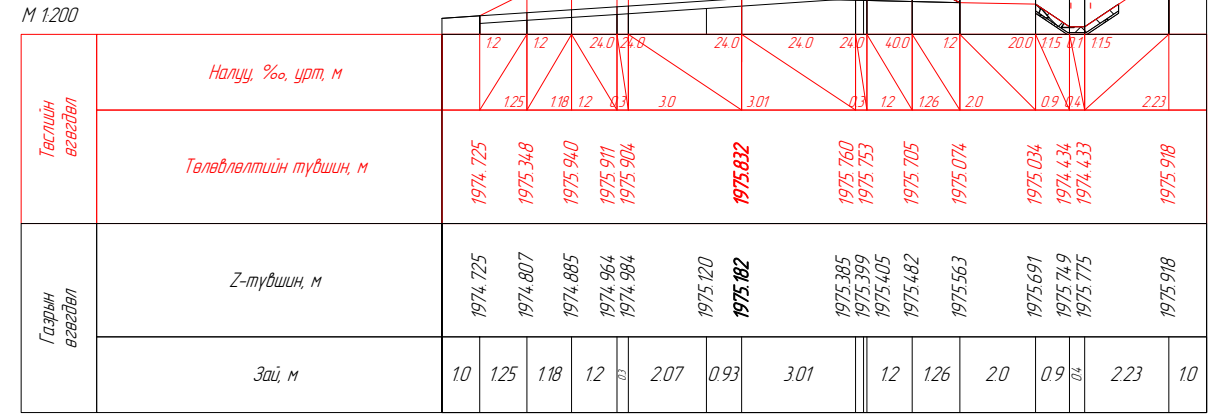
АБ хучилт: 5.70 м<sup>2</sup>  
 Өнгө АБ h=30мм: 0.20 м<sup>2</sup>  
 Суурь АБ=40мм: 0.27 м<sup>2</sup>  
 Бүт чүл суурь h=200мм: 1.45 м<sup>2</sup>  
 Зохио ха суурь h=350мм: 3.78 м<sup>2</sup>  
 З хөвөө: 0.33 м<sup>2</sup>  
 Б хөвөө: 0.32 м<sup>2</sup>



ПК 25-620.00

Далан: 3.64 м<sup>2</sup>  
 Ужмал: 4.26 м<sup>2</sup>  
 Хөрс хууцалт: 2.54 м<sup>2</sup>  
 Б шүүдүү: 0.78 м<sup>2</sup>

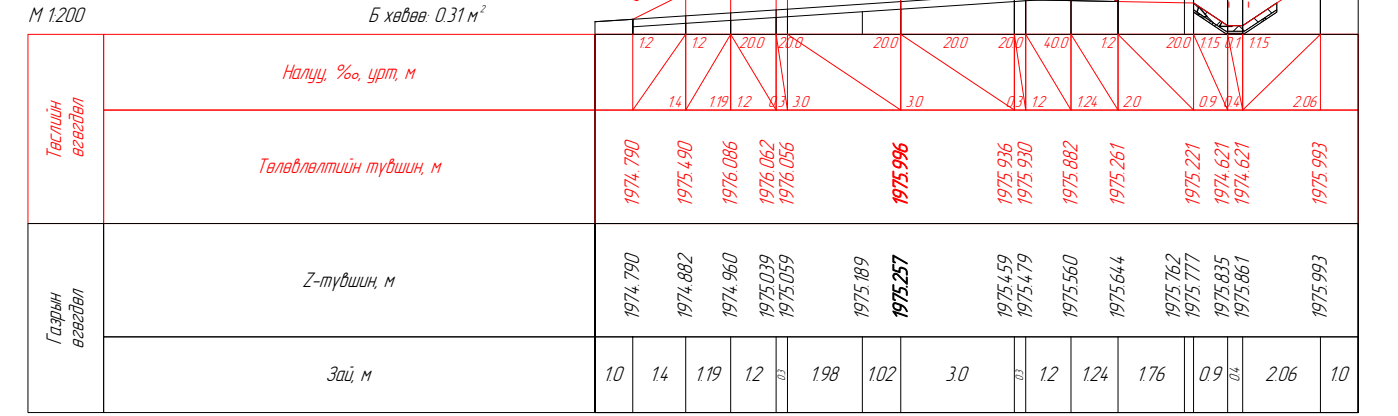
АБ хучилт: 5.67 м<sup>2</sup>  
 Өнгө АБ h=30мм: 0.20 м<sup>2</sup>  
 Суурь АБ=40мм: 0.26 м<sup>2</sup>  
 Бүт чүл суурь h=200мм: 1.44 м<sup>2</sup>  
 Зохио ха суурь h=350мм: 3.76 м<sup>2</sup>  
 З хөвөө: 0.33 м<sup>2</sup>  
 Б хөвөө: 0.32 м<sup>2</sup>



ПК 25-632.04

Далан: 4.50 м<sup>2</sup>  
 Ужмал: 3.42 м<sup>2</sup>  
 Хөрс хууцалт: 2.57 м<sup>2</sup>  
 Б шүүдүү: 0.78 м<sup>2</sup>

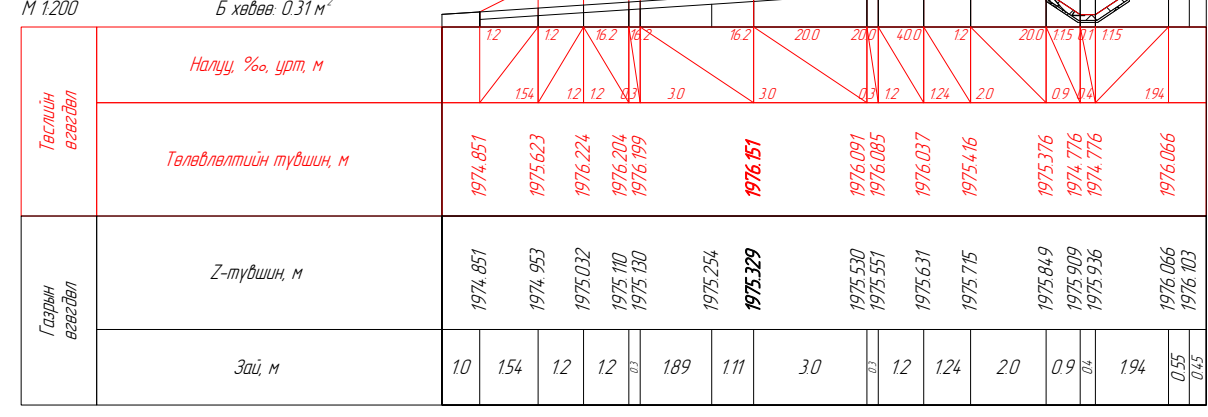
АБ хучилт: 5.66 м<sup>2</sup>  
 Өнгө АБ h=30мм: 0.20 м<sup>2</sup>  
 Суурь АБ=40мм: 0.26 м<sup>2</sup>  
 Бүт чүл суурь h=200мм: 1.44 м<sup>2</sup>  
 Зохио ха суурь h=350мм: 3.76 м<sup>2</sup>  
 З хөвөө: 0.33 м<sup>2</sup>  
 Б хөвөө: 0.31 м<sup>2</sup>



ПК 25-636.13

Далан: 5.38 м<sup>2</sup>  
 Ужмал: 2.86 м<sup>2</sup>  
 Хөрс хууцалт: 2.60 м<sup>2</sup>  
 Б шүүдүү: 0.78 м<sup>2</sup>

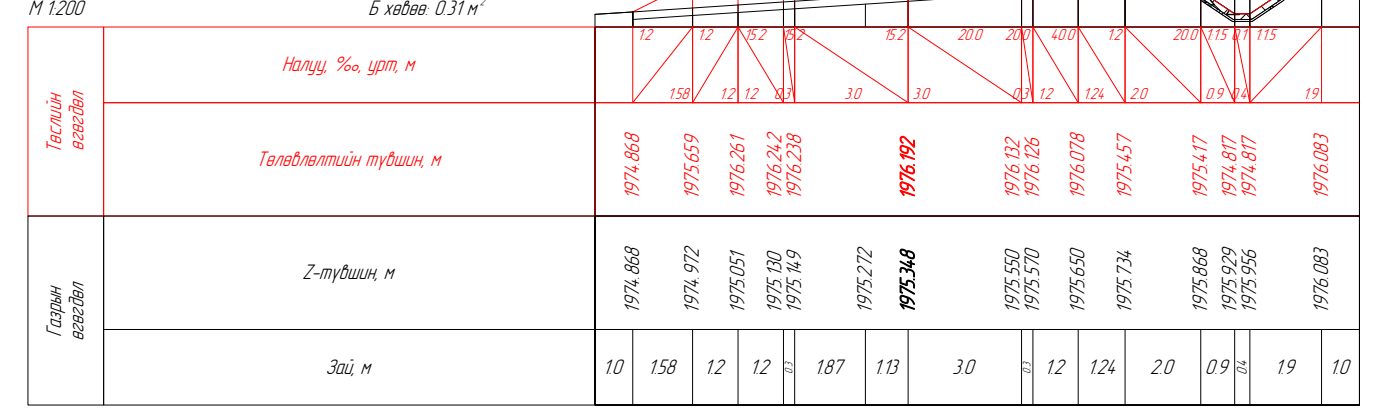
АБ хучилт: 5.66 м<sup>2</sup>  
 Өнгө АБ h=30мм: 0.20 м<sup>2</sup>  
 Суурь АБ=40мм: 0.26 м<sup>2</sup>  
 Бүт чүл суурь h=200мм: 1.44 м<sup>2</sup>  
 Зохио ха суурь h=350мм: 3.76 м<sup>2</sup>  
 З хөвөө: 0.33 м<sup>2</sup>  
 Б хөвөө: 0.31 м<sup>2</sup>



ПК 25-640.00

Далан: 5.64 м<sup>2</sup>  
 Ужмал: 2.72 м<sup>2</sup>  
 Хөрс хууцалт: 2.61 м<sup>2</sup>  
 Б шүүдүү: 0.78 м<sup>2</sup>

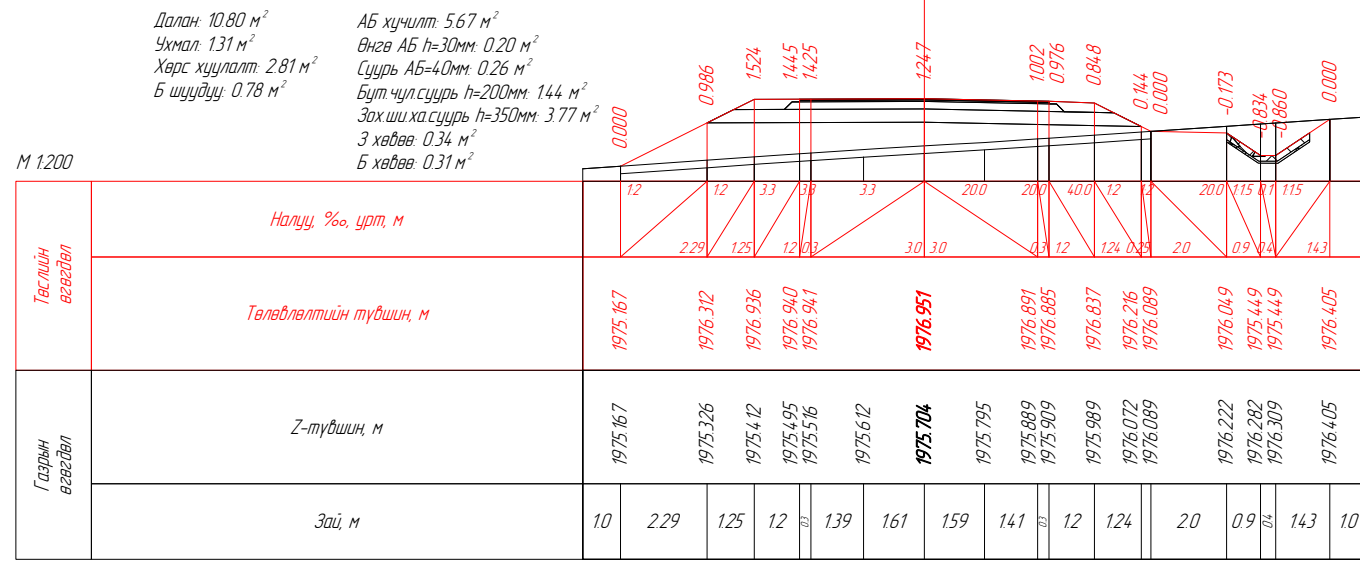
АБ хучилт: 5.66 м<sup>2</sup>  
 Өнгө АБ h=30мм: 0.20 м<sup>2</sup>  
 Суурь АБ=40мм: 0.26 м<sup>2</sup>  
 Бүт чүл суурь h=200мм: 1.44 м<sup>2</sup>  
 Зохио ха суурь h=350мм: 3.76 м<sup>2</sup>  
 З хөвөө: 0.34 м<sup>2</sup>  
 Б хөвөө: 0.31 м<sup>2</sup>



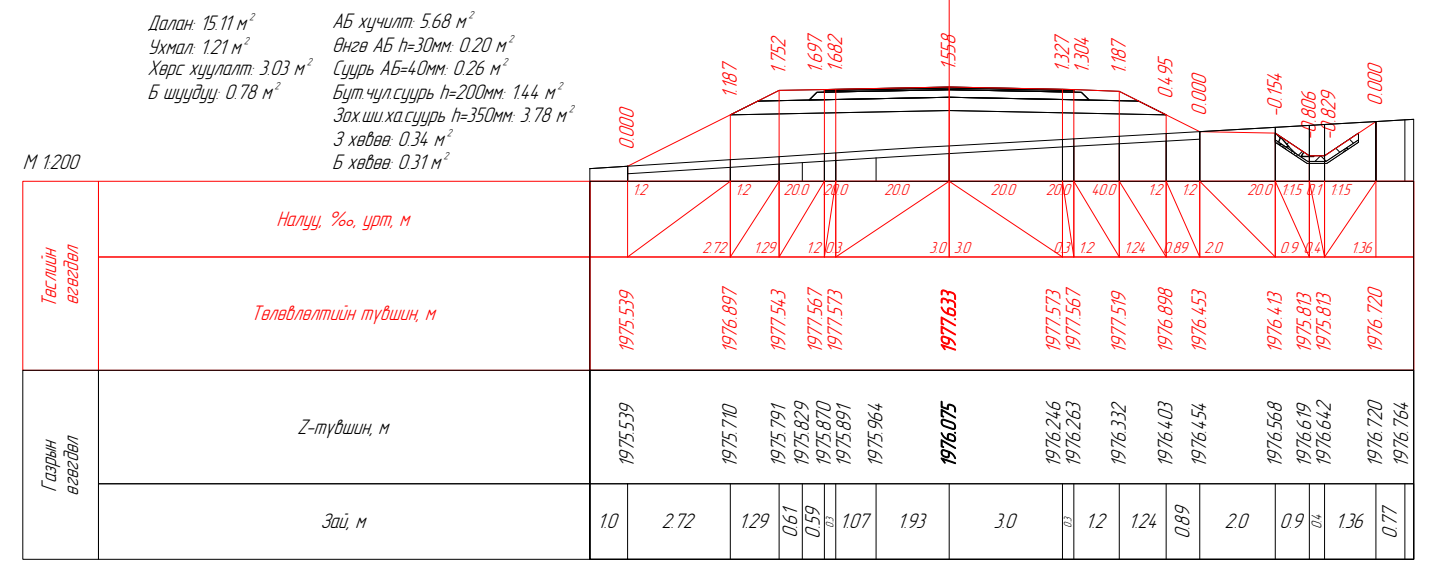
ПК 25-641.04

Вөрчлөлт №		Захиалагч:	Зураг төслийн байгууллага:	Зөвлөх инженер	Ч. ПҮРЭВЖАВ	Гүүр хоолойн инженер	М. МӨНХ-ОРГИЛ	ХЭВТЭЭ ТЭНХЛЭГИЙН ХАТУУ ХУЧИЛТТАЙ ЗАМТАЙ ХӨШӨВТИЙН ЦУРХАЙГ ХОЛБОХ АВТО ЗАМЫН ЗУРАГ ТӨСӨЛ	Хөндлөн огтлол төсөвлөлт	Масштаб	Шифр	Хуудасны №
Огноо		ХОВД АЙМГИЙН ЭДТГ	"АВАРГА ЗАМ" ХХК	Төслийн инженер	С. БАТСҮХ	Замын инженер	М. БЯМБАА					
Тайлбар				Шалгасан инженер	Г. ЧИНТӨГС	Замын инженер	П. ЭНХБАЯР					
									25+600.000	1:200	AVZ/KM/01-2022	294

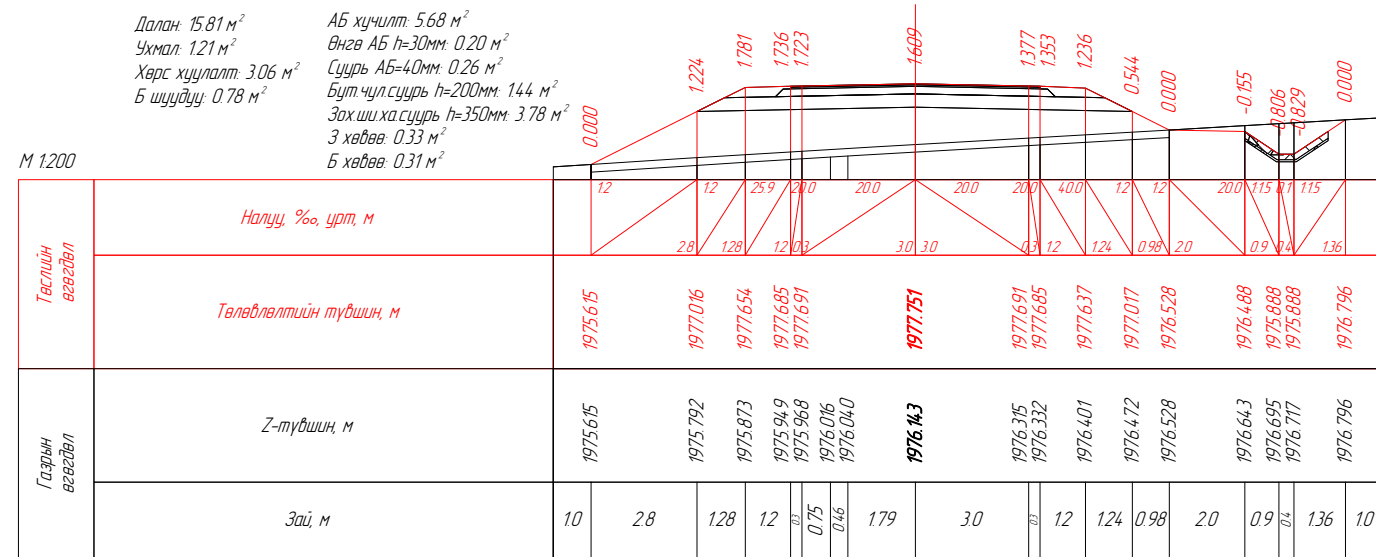




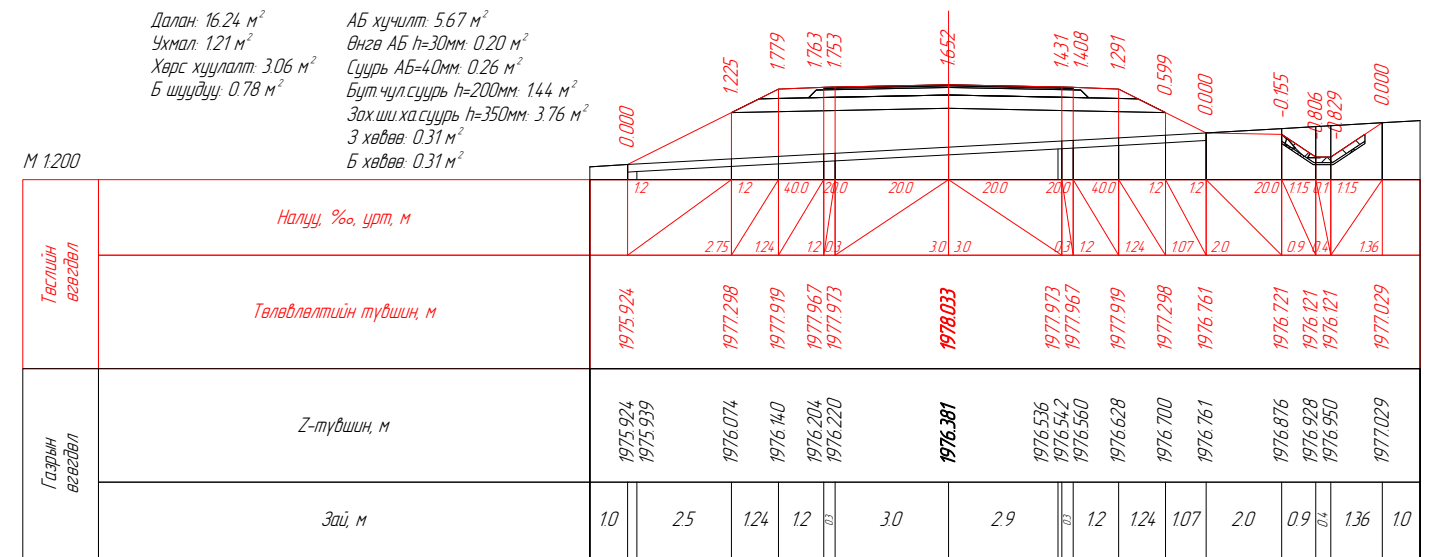
PK 25-660.00



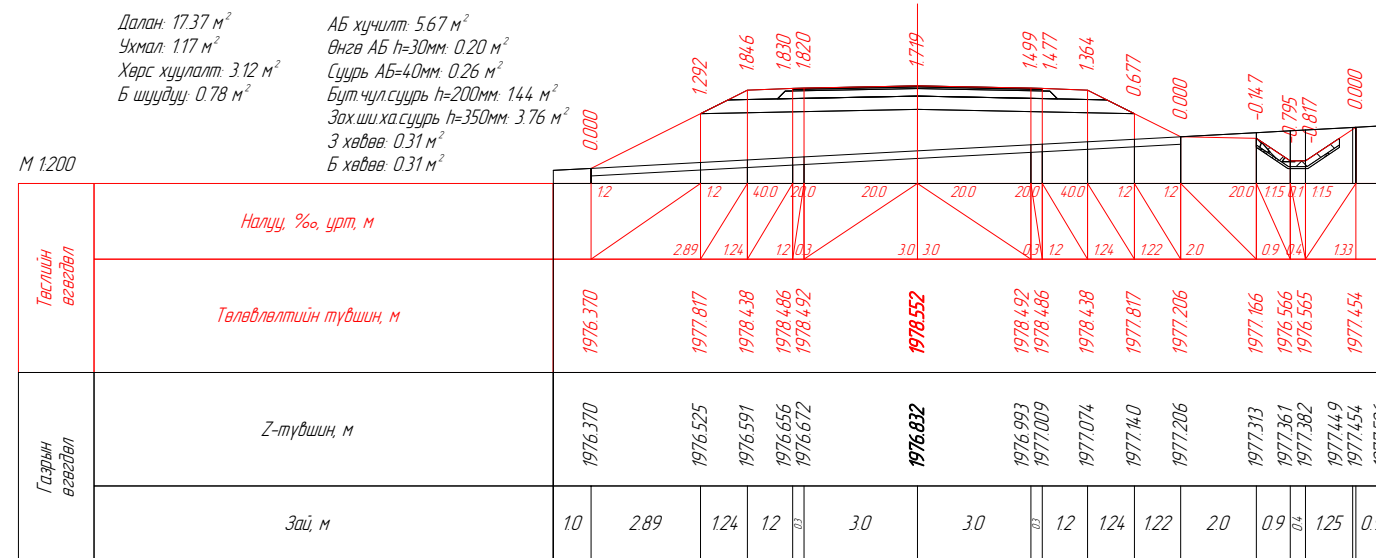
PK 25-677.04



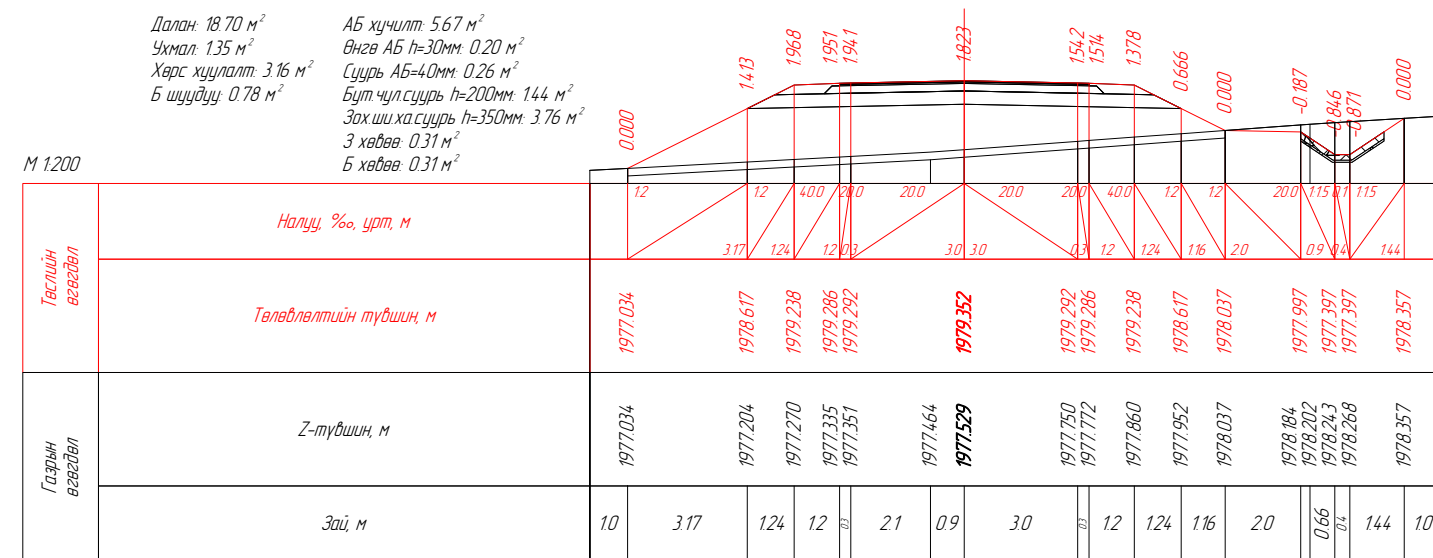
PK 25-680.00



PK 25-687.04

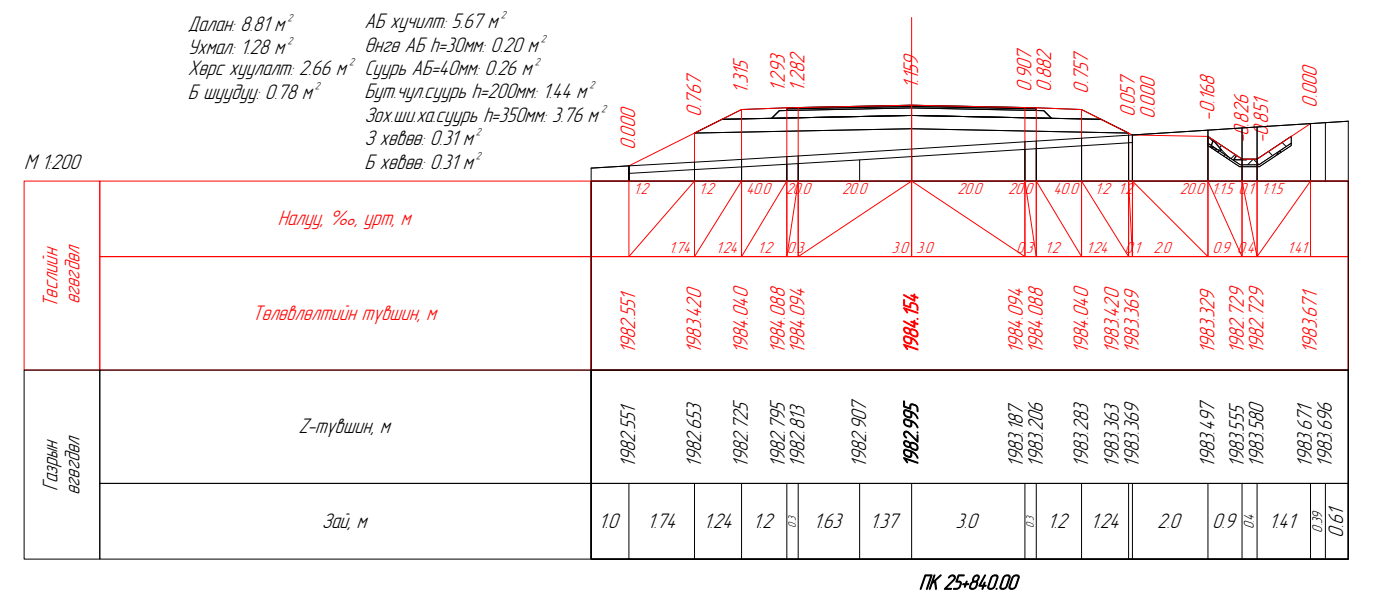
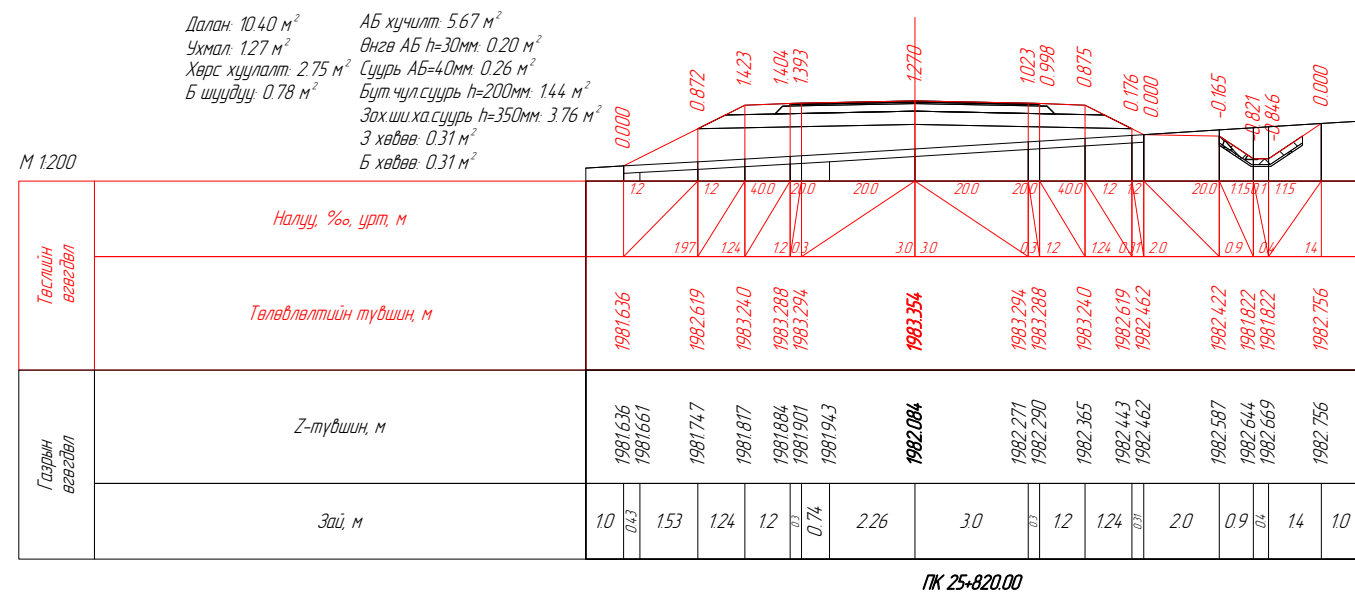
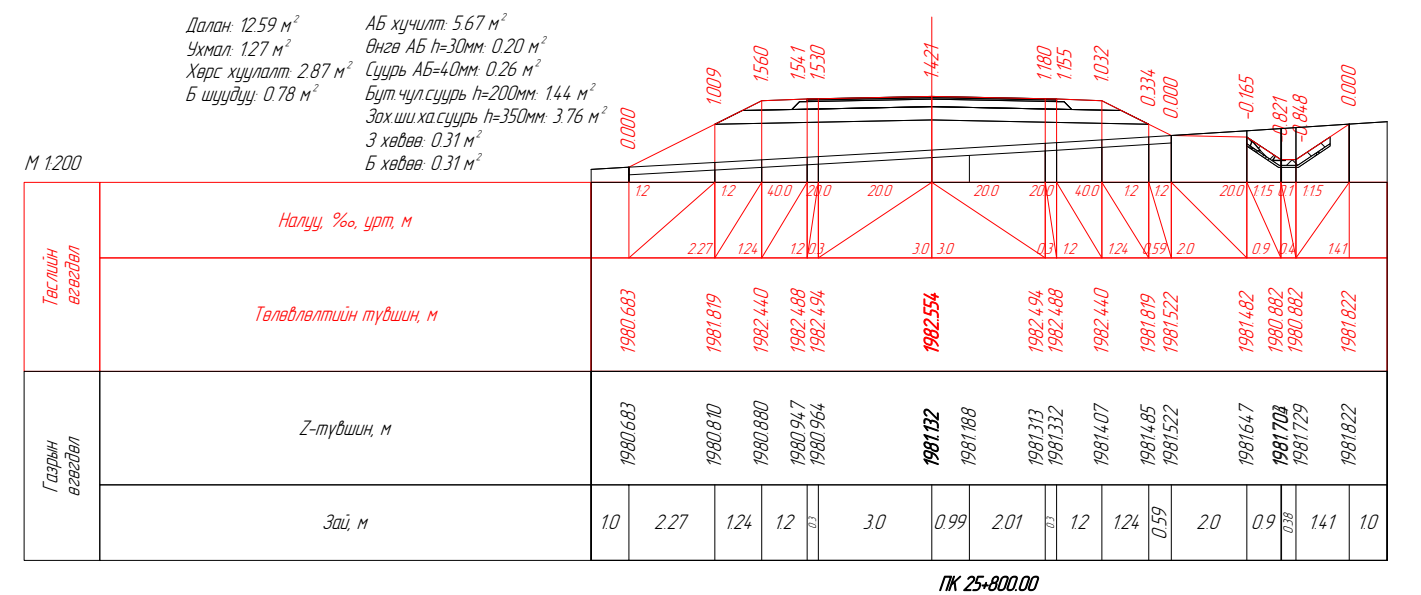
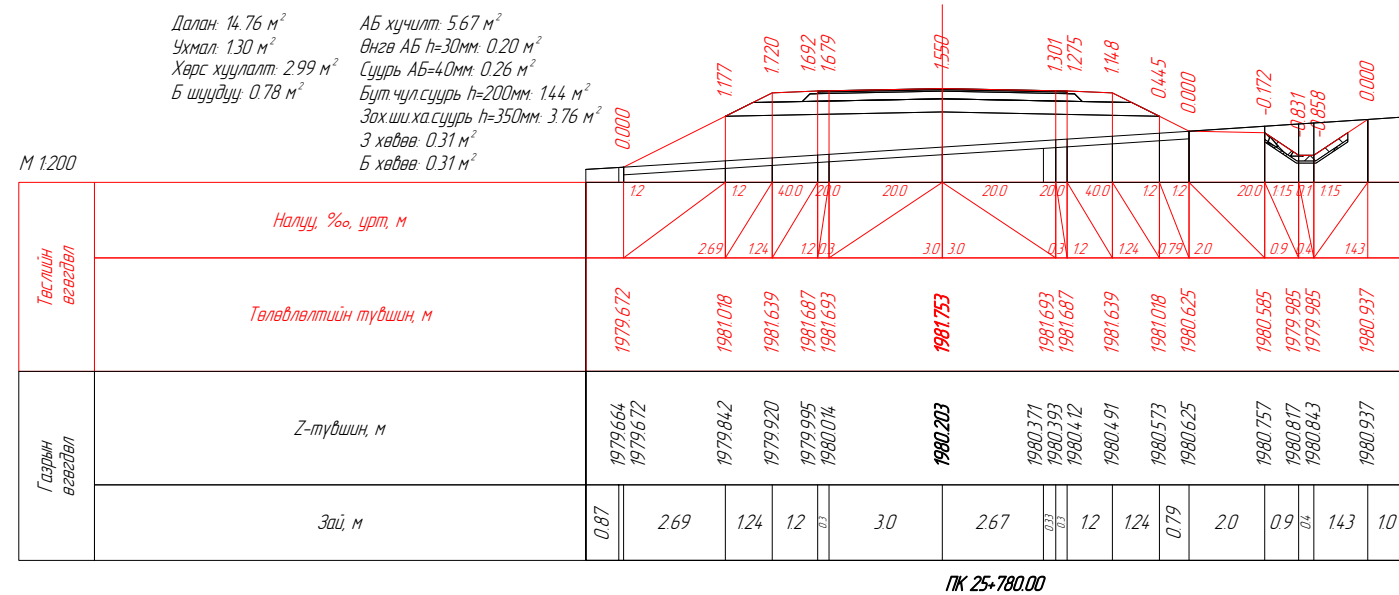
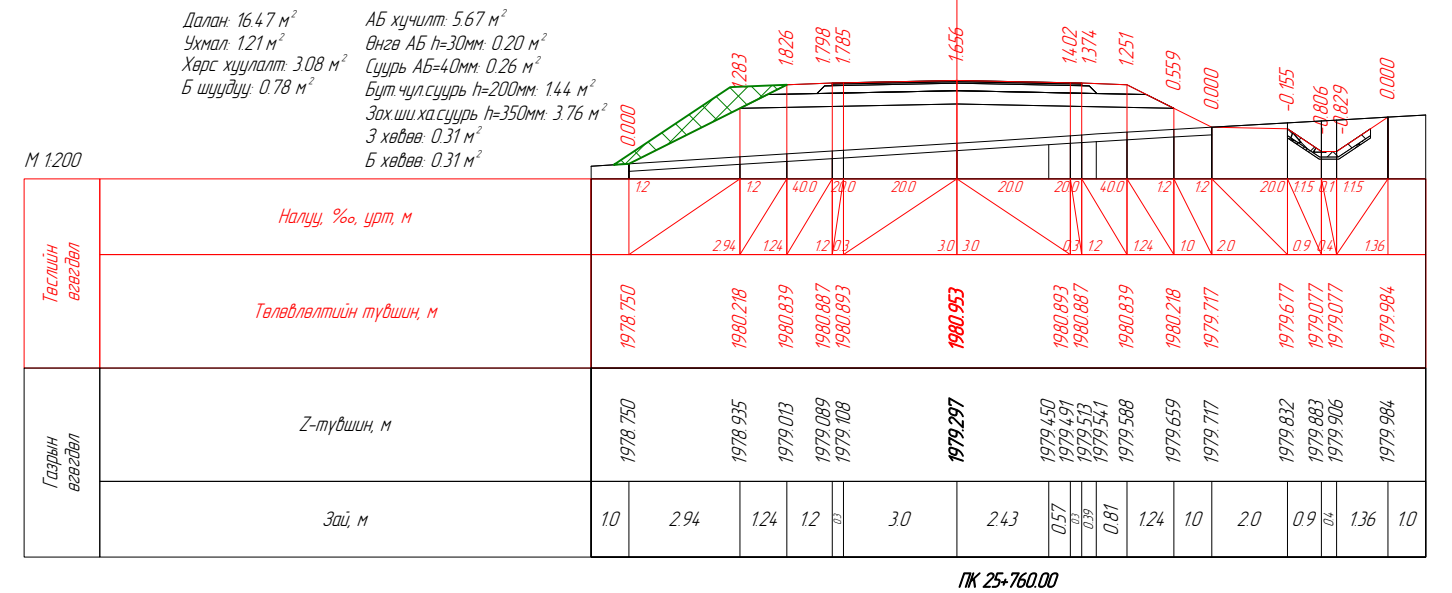
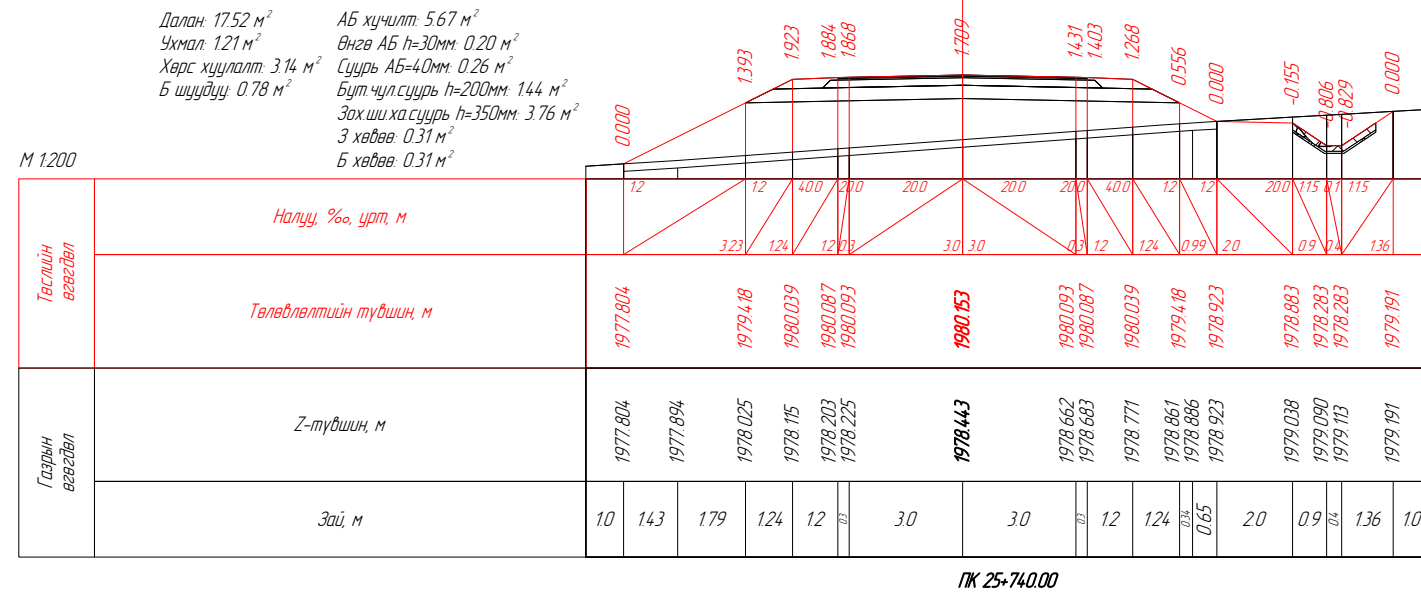


PK 25-700.00

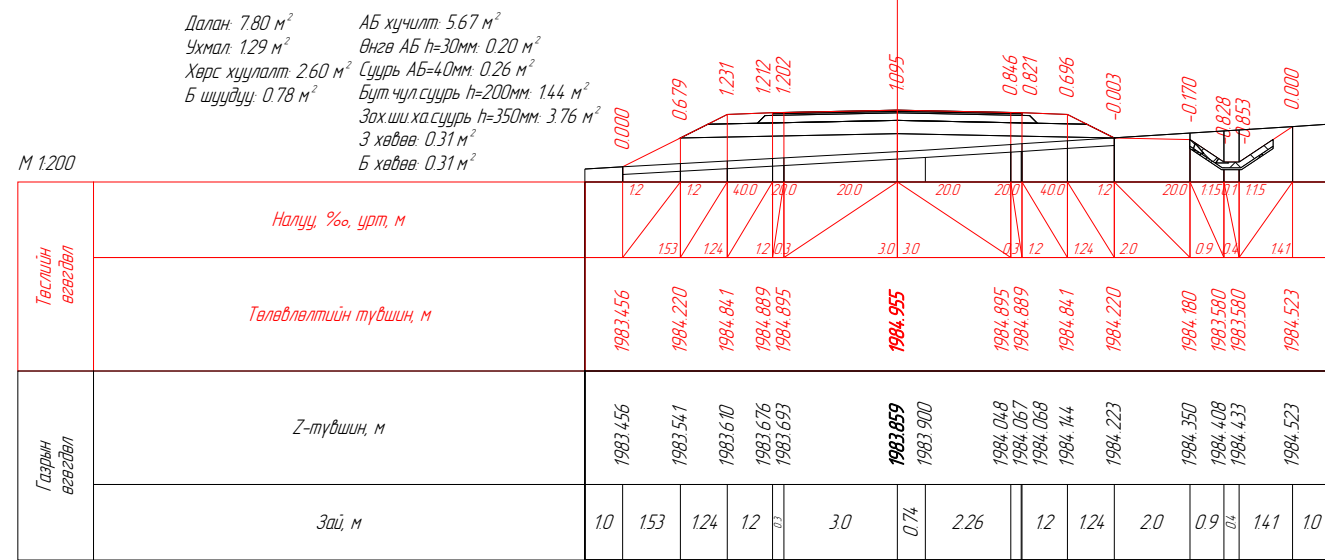


PK 25-720.00

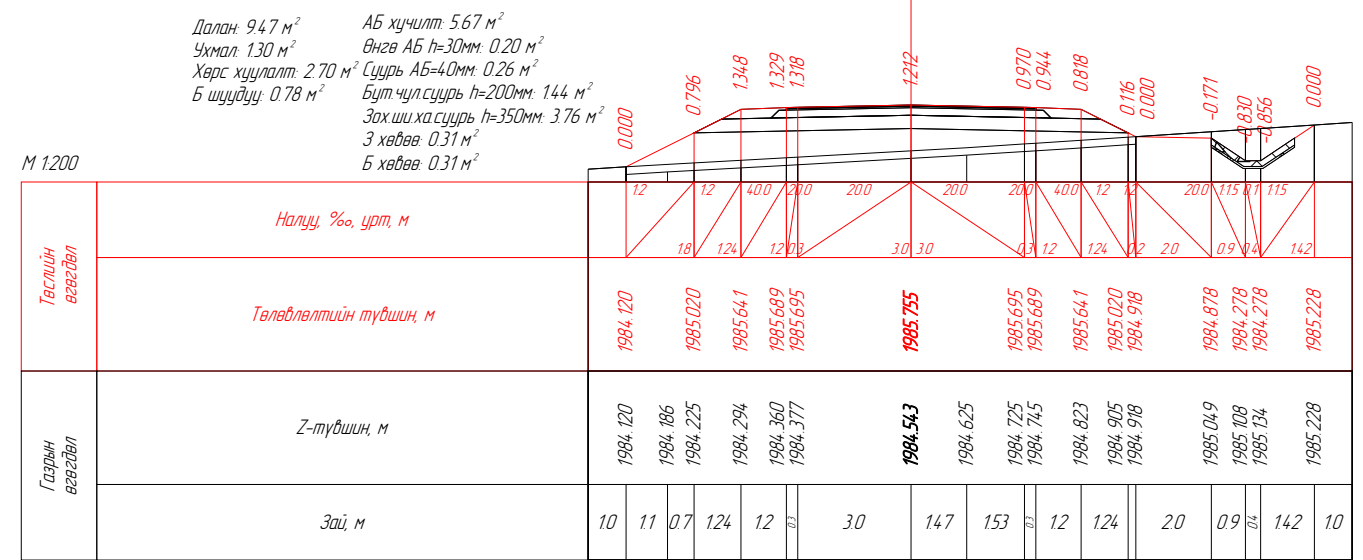
Вөрчлөлт №		Захиалагч:	Зураг төслийн байгууллага:	Зөвлөх инженер	Ч. ПҮРЭВЖАВ	Гүүр хоолойн инженер	М. МӨНХ-ОРГИЛ	ХЭВТЭЭ ТЭНХЛЭГИЙН ХАТУУ ХУЧИЛТТАЙ ЗАМТАЙ ХӨШӨВТИЙН ЦУРХАЙГ ХОЛБОХ АВТО ЗАМЫН ЗУРАГ ТӨСӨЛ	Хөндлөн огтлол төсөвлөлт	Масштаб	Шифр	Хуудасны №
Огноо		ХОВД АЙМГИЙН ЭДТГ	"АВАРГА ЗАМ" ХХК	Төслийн инженер	С. БАТСҮХ	Замын инженер	М. БЯМБАА					
Тайлбар				Шалгасан инженер	Г. ЧИНТӨГС	Замын инженер	П. ЭНХБЯАР					



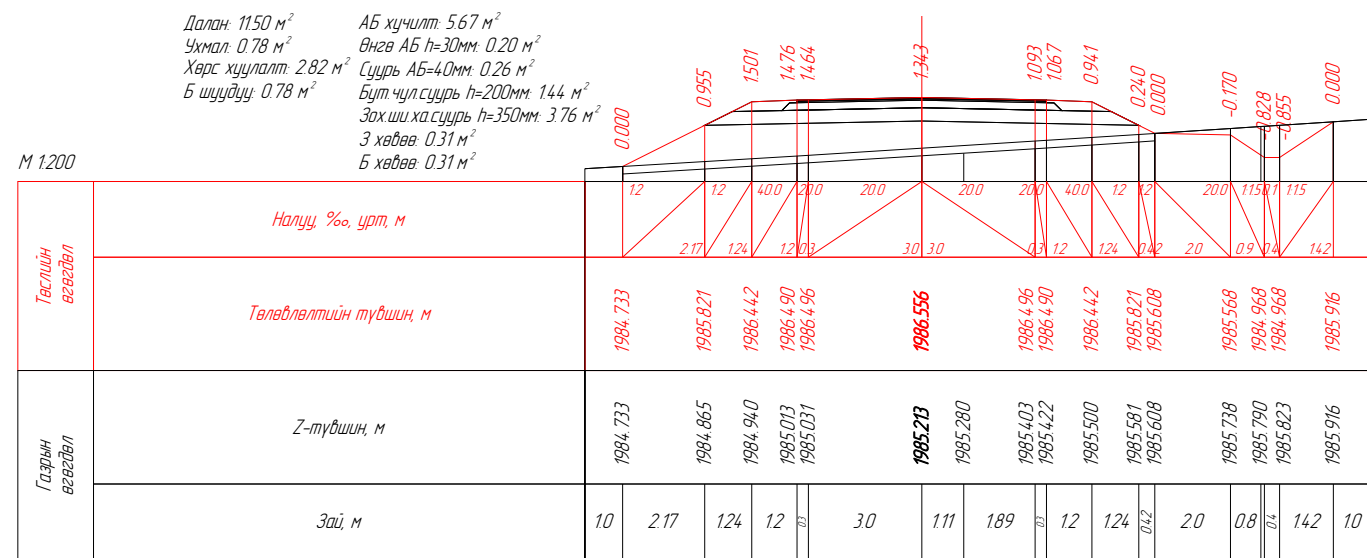
Вөрчлөлт №		Захиалагч:	Зураг төслийн дайгууллага:	Зөвлөх инженер	Ч. ПҮРЭВЖАВ	Гүүр хоолойн инженер	М. МӨНХ-ОРГИЛ	ХЭВТЭЭ ТЭНХЛЭГИЙН ХАТУУ ХУЧИЛТАЙ ЗАМТАЙ ХӨШӨВТИЙН УУРХАЙГ ХОЛБОХ АВТО ЗАМЫН ЗУРАГ ТӨСӨЛ	Хөндлөн огтлол төсөвлөлт	Масштаб	Шифр	Хуудасны №
Огноо		ХОВД АЙМГИЙН ЭДТГ	"АВАРГА ЗАМ" ХХК	Төслийн инженер	С. БАТСҮХ	Замын инженер	М. БЯМБАА					
Тайлбар				Шалгасан инженер	Г. ЧИНТӨГС	Замын инженер	П. ЭНХБЯАР					



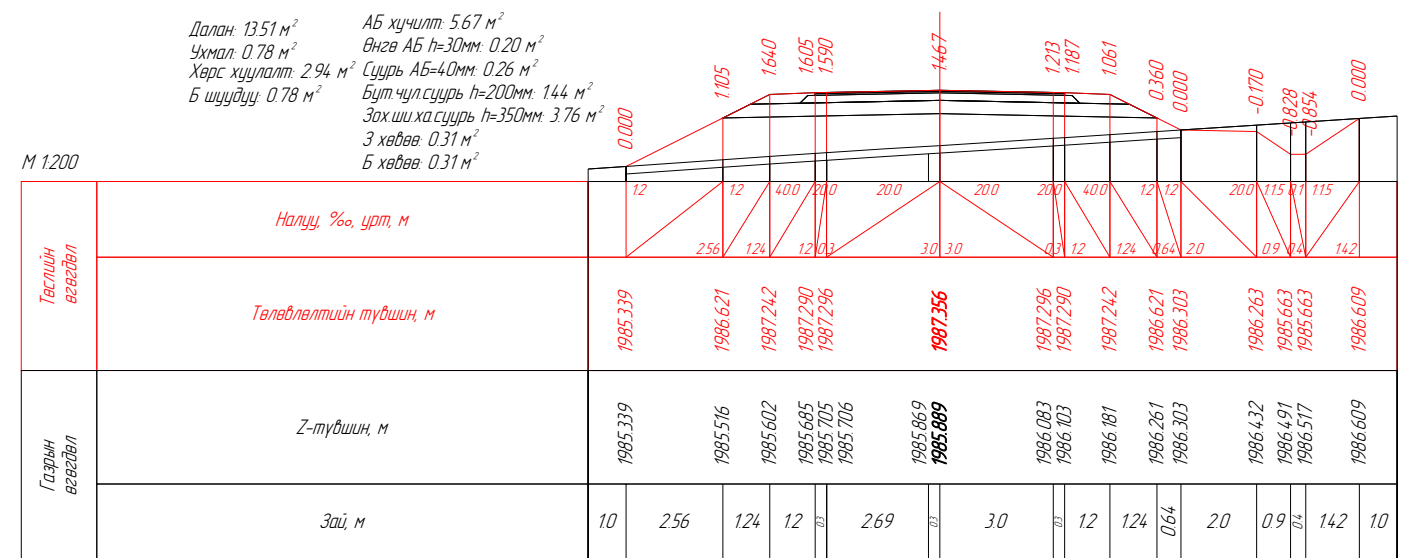
ПК 25-860.00



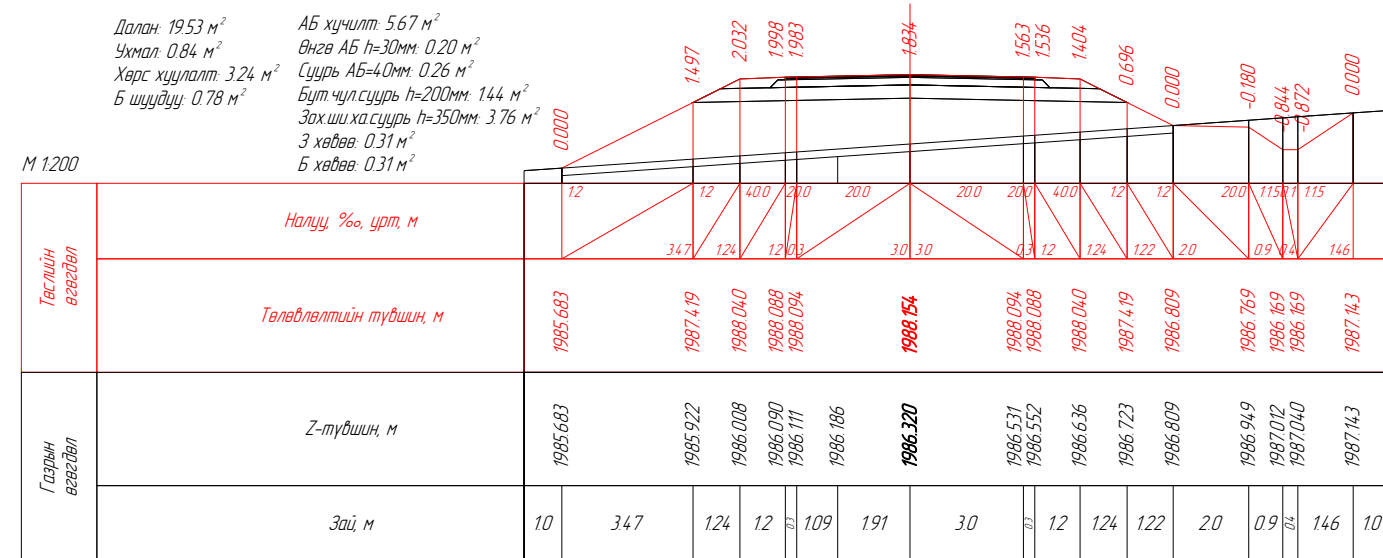
ПК 25-880.00



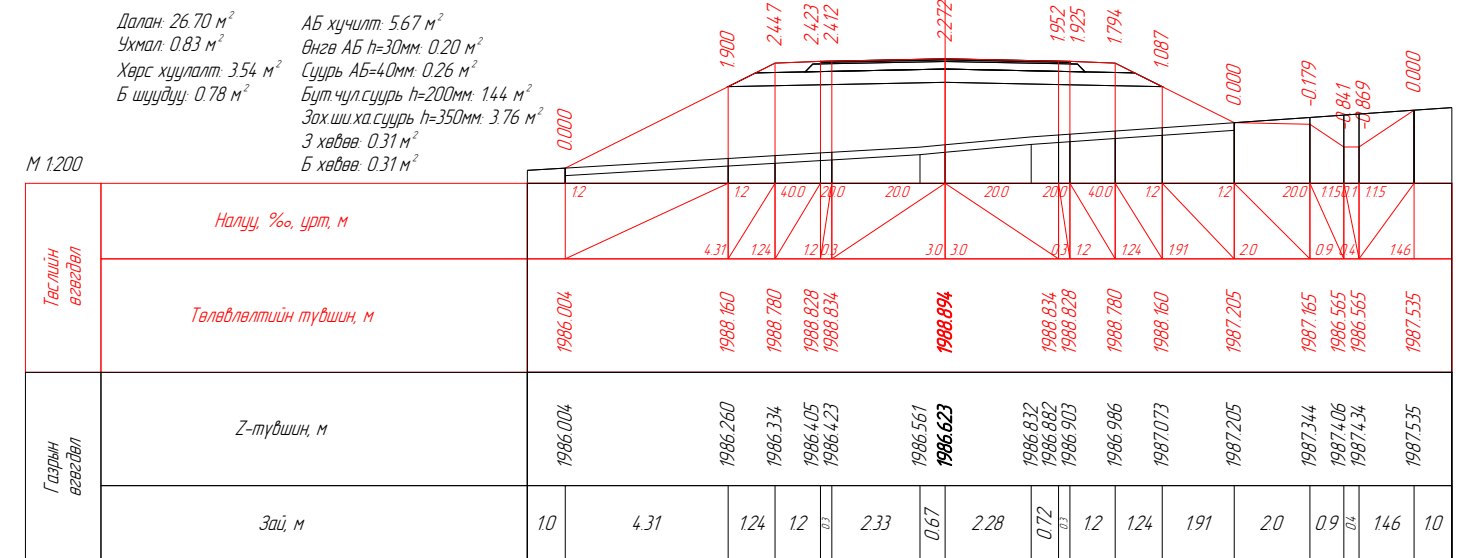
ПК 25-900.00



ПК 25-920.00



ПК 25-940.00

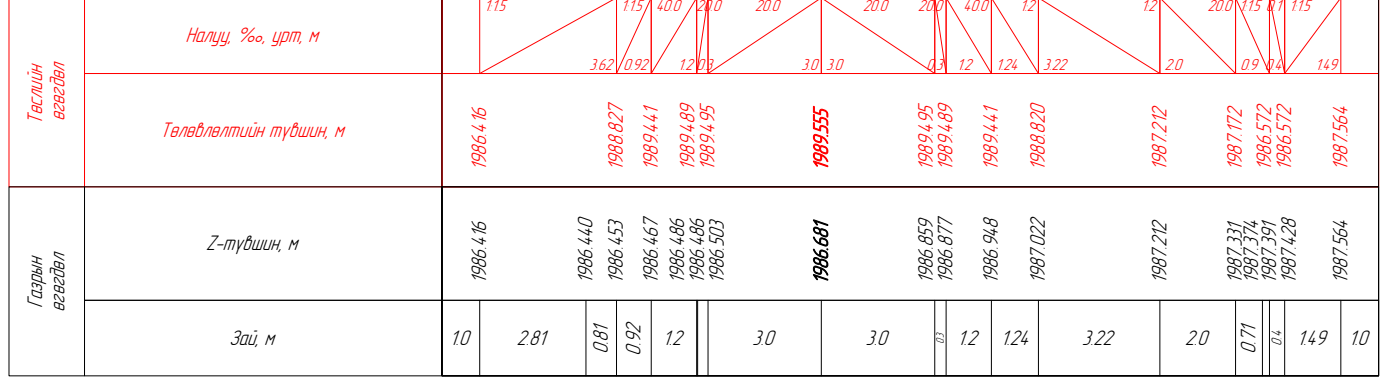


ПК 25-960.00

Вөрчлөлт №		Захиалагч:	Зураг төслийн байгууллага:	Зөвлөх инженер	Ч. ПҮРЭВЖАВ	Гүүр хоолойн инженер	М. МӨНХ-ОРГИЛ	ХЭВТЭЭ ТЭНХЛЭГИЙН ХАТУУ ХУЧИЛТТАЙ ЗАМТАЙ ХӨШӨВТИЙН УУРХАЙГ ХОЛБОХ АВТО ЗАМЫН ЗУРАГ ТӨСӨЛ	Хөндлөн огтлол төсөвлөлт	Масштаб	Шифр	Хуудасны №
Огноо		ХОВД АЙМГИЙН ЭДТГ	"АВАРГА ЗАМ" ХХК	Төслийн инженер	С. БАТСҮХ	Замын инженер	М. БЯМБАА					
Тайлбар				Шалгасан инженер	Г. ЧИНТӨГС	Замын инженер	П. ЭНХБАЯР					

Далан: 35.13 м<sup>2</sup>  
 Ухмал: 130 м<sup>2</sup>  
 Хөрс хуулалт: 3.60 м<sup>2</sup>  
 Б шүүдүү: 0.78 м<sup>2</sup>

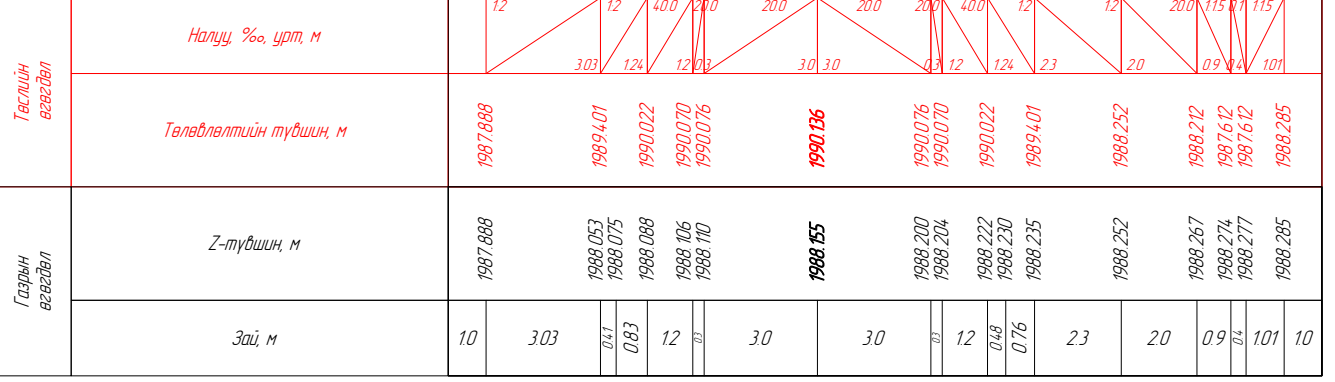
АБ хучилт: 559 м<sup>2</sup>  
 Өнгө АБ h=30мм: 0.20 м<sup>2</sup>  
 Суурь АБ=40мм: 0.26 м<sup>2</sup>  
 Бүт чүлсүүр h=200мм: 144 м<sup>2</sup>  
 Зохиохи суурь h=350мм: 3.68 м<sup>2</sup>  
 3 хөдөө: 0.30 м<sup>2</sup>  
 Б хөдөө: 0.31 м<sup>2</sup>



ПК 25-980.00

Далан: 21.71 м<sup>2</sup>  
 Ухмал: 0.71 м<sup>2</sup>  
 Хөрс хуулалт: 3.36 м<sup>2</sup>  
 Б шүүдүү: 0.78 м<sup>2</sup>

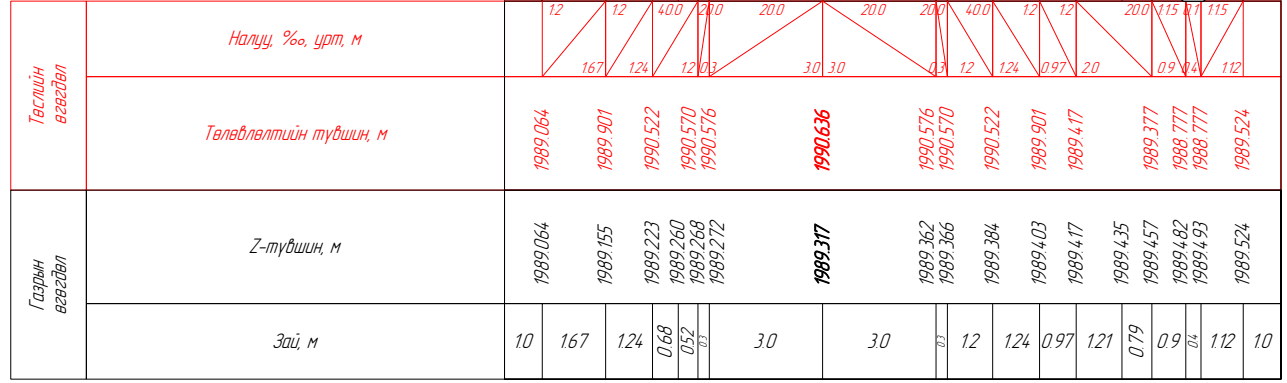
АБ хучилт: 567 м<sup>2</sup>  
 Өнгө АБ h=30мм: 0.20 м<sup>2</sup>  
 Суурь АБ=40мм: 0.26 м<sup>2</sup>  
 Бүт чүлсүүр h=200мм: 144 м<sup>2</sup>  
 Зохиохи суурь h=350мм: 3.76 м<sup>2</sup>  
 3 хөдөө: 0.31 м<sup>2</sup>  
 Б хөдөө: 0.31 м<sup>2</sup>



ПК 26-000.00

Далан: 11.13 м<sup>2</sup>  
 Ухмал: 0.84 м<sup>2</sup>  
 Хөрс хуулалт: 2.83 м<sup>2</sup>  
 Б шүүдүү: 0.78 м<sup>2</sup>

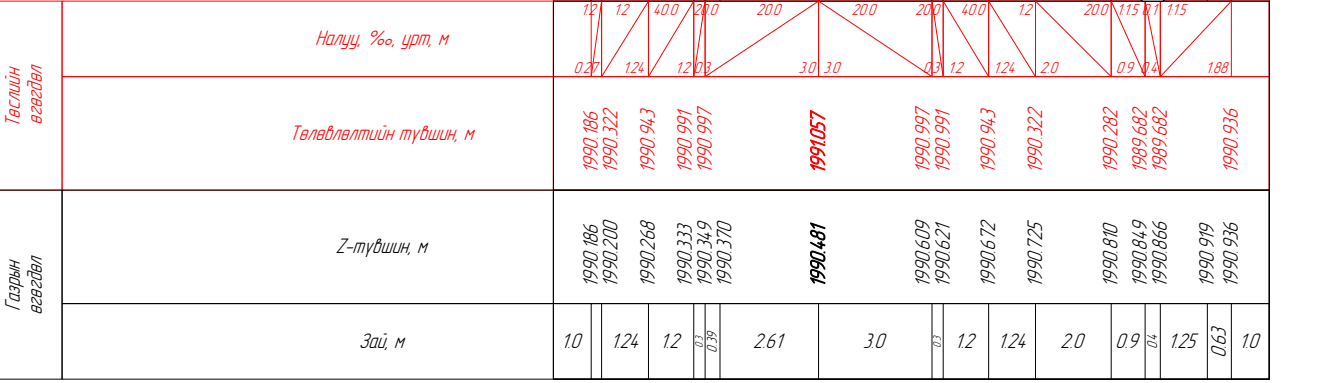
АБ хучилт: 567 м<sup>2</sup>  
 Өнгө АБ h=30мм: 0.20 м<sup>2</sup>  
 Суурь АБ=40мм: 0.26 м<sup>2</sup>  
 Бүт чүлсүүр h=200мм: 144 м<sup>2</sup>  
 Зохиохи суурь h=350мм: 3.76 м<sup>2</sup>  
 3 хөдөө: 0.31 м<sup>2</sup>  
 Б хөдөө: 0.31 м<sup>2</sup>



ПК 26-020.00

Далан: 15.9 м<sup>2</sup>  
 Ухмал: 3.35 м<sup>2</sup>  
 Хөрс хуулалт: 2.35 м<sup>2</sup>  
 Б шүүдүү: 0.78 м<sup>2</sup>

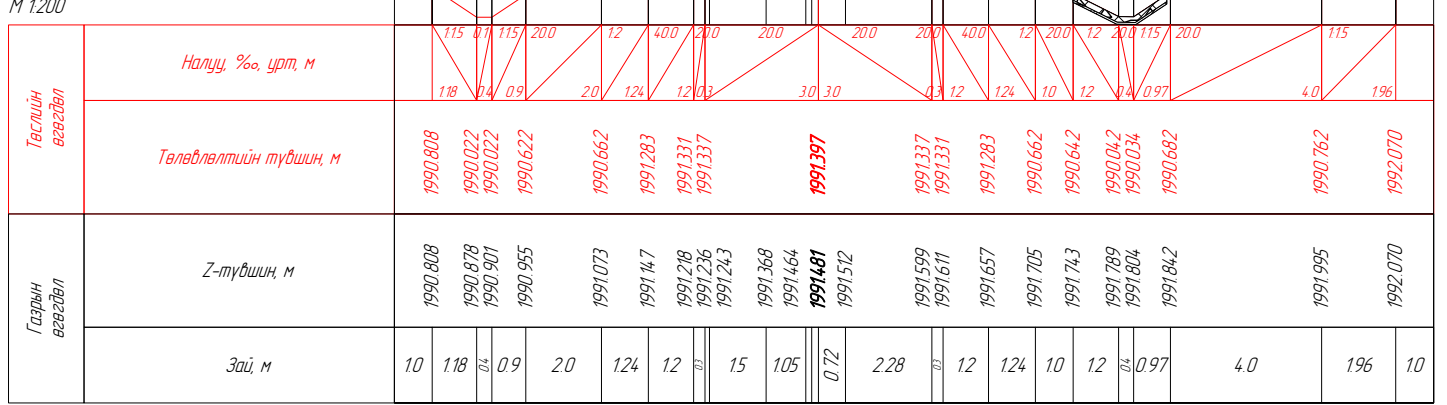
АБ хучилт: 567 м<sup>2</sup>  
 Өнгө АБ h=30мм: 0.20 м<sup>2</sup>  
 Суурь АБ=40мм: 0.26 м<sup>2</sup>  
 Бүт чүлсүүр h=200мм: 144 м<sup>2</sup>  
 Зохиохи суурь h=350мм: 3.76 м<sup>2</sup>  
 3 хөдөө: 0.31 м<sup>2</sup>  
 Б хөдөө: 0.31 м<sup>2</sup>



ПК 26-040.00

Ухмал: 17.78 м<sup>2</sup>  
 Хөрс хуулалт: 2.30 м<sup>2</sup>  
 3 шүүдүү: 0.78 м<sup>2</sup>  
 Б шүүдүү: 0.88 м<sup>2</sup>

АБ хучилт: 567 м<sup>2</sup>  
 Өнгө АБ h=30мм: 0.20 м<sup>2</sup>  
 Суурь АБ=40мм: 0.26 м<sup>2</sup>  
 Бүт чүлсүүр h=200мм: 144 м<sup>2</sup>  
 Зохиохи суурь h=350мм: 3.76 м<sup>2</sup>  
 3 хөдөө: 0.31 м<sup>2</sup>  
 Б хөдөө: 0.31 м<sup>2</sup>



ПК 26-060.00

Ухмал: 17.88 м<sup>2</sup>  
 Хөрс хуулалт: 2.30 м<sup>2</sup>  
 3 шүүдүү: 0.78 м<sup>2</sup>  
 Б шүүдүү: 0.88 м<sup>2</sup>

АБ хучилт: 567 м<sup>2</sup>  
 Өнгө АБ h=30мм: 0.20 м<sup>2</sup>  
 Суурь АБ=40мм: 0.26 м<sup>2</sup>  
 Бүт чүлсүүр h=200мм: 144 м<sup>2</sup>  
 Зохиохи суурь h=350мм: 3.76 м<sup>2</sup>  
 3 хөдөө: 0.31 м<sup>2</sup>  
 Б хөдөө: 0.31 м<sup>2</sup>

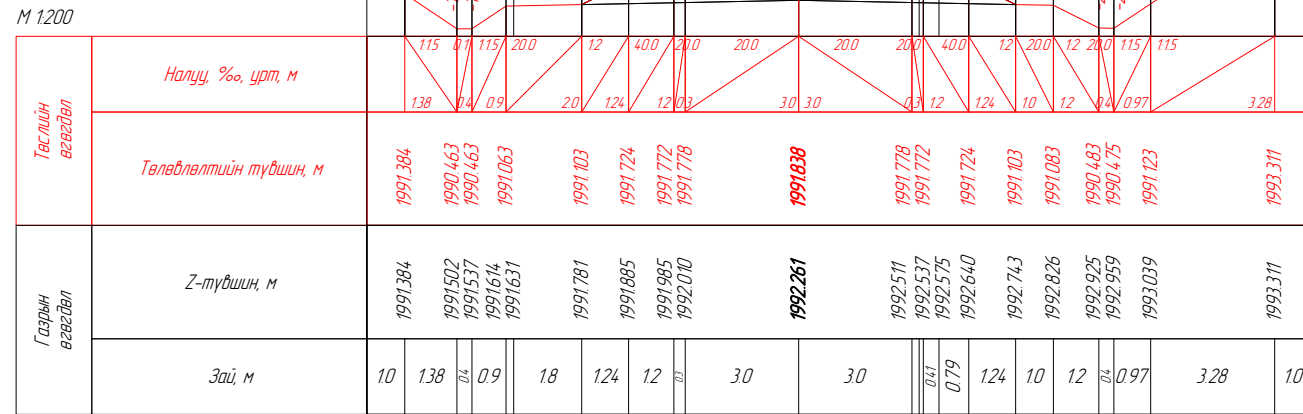


ПК 26-080.00

Вөрчлөлт №		Захиалагч:	Зураг төслийн байгууллага:	Зөвлөх инженер	Ч. ПҮРЭВЖАВ	Гүүр хоолойн инженер	М. МӨНХ-ОРГИЛ	ХЭВТЭЭ ТЭХЛЭГИЙН ХАТУУ ХУЧИЛТАЙ ЗАМТАЙ ХӨШӨВТИЙН ЦУРХАЙГ ХОЛБОХ АВТО ЗАМЫН ЗУРАГ ТӨСӨЛ	Хөндлөн огтлол төсөвлөлт	Масштаб	Шифр	Хуудасны №
Огноо		ХОВД АЙМГИЙН ЭДТГ	"АВАРГА ЗАМ" ХХК	Төслийн инженер	С. БАТСҮХ	Замын инженер	М. БЯМБАА					
Тайлбар				Шалгасан инженер	Г. ЧИНТӨГС	Замын инженер	П. ЭНХБАЯР					
								25+980.000	1:200	AVZ/KM/01-2022	298	

Ухмал: 22.26 м<sup>2</sup>  
 Хөрс хуулалт: 2.30 м<sup>2</sup>  
 З шүүдүү: 0.78 м<sup>2</sup>  
 Б шүүдүү: 0.88 м<sup>2</sup>

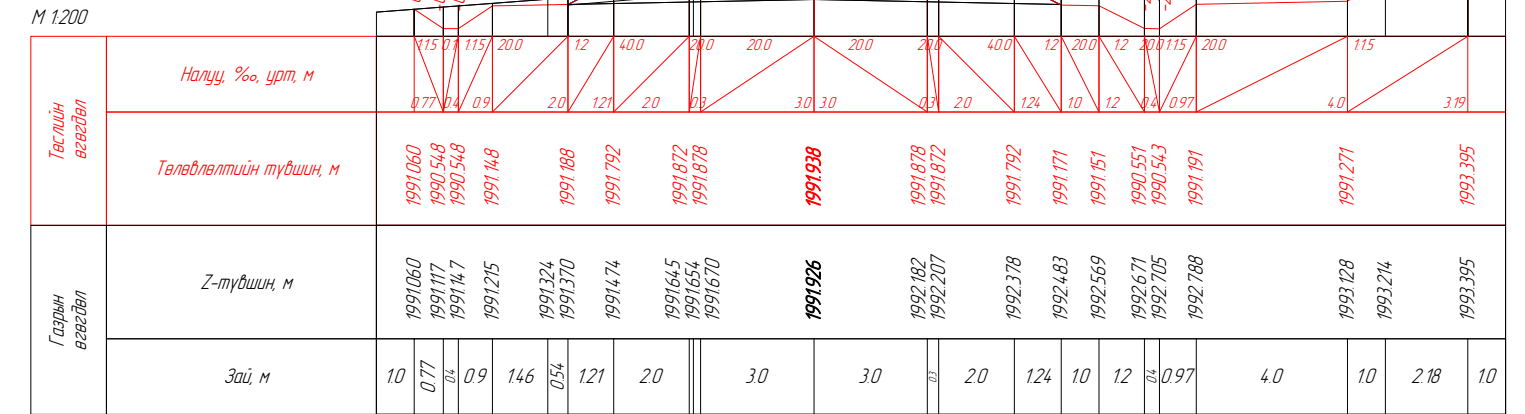
АБ хүчилт: 5.67 м<sup>2</sup>  
 Өнгө АБ h=30мм: 0.20 м<sup>2</sup>  
 Суурь АБ=40мм: 0.26 м<sup>2</sup>  
 Бүт чүл суурь h=200мм: 1.44 м<sup>2</sup>  
 Захшиха суурь h=350мм: 3.76 м<sup>2</sup>  
 З хөдөө: 0.31 м<sup>2</sup>  
 Б хөдөө: 0.31 м<sup>2</sup>



ПК 26+100.00

Далан: 0.00 м<sup>2</sup>  
 Ухмал: 216.3 м<sup>2</sup>  
 Хөрс хуулалт: 2.61 м<sup>2</sup>  
 З шүүдүү: 0.72 м<sup>2</sup>  
 Б шүүдүү: 0.88 м<sup>2</sup>

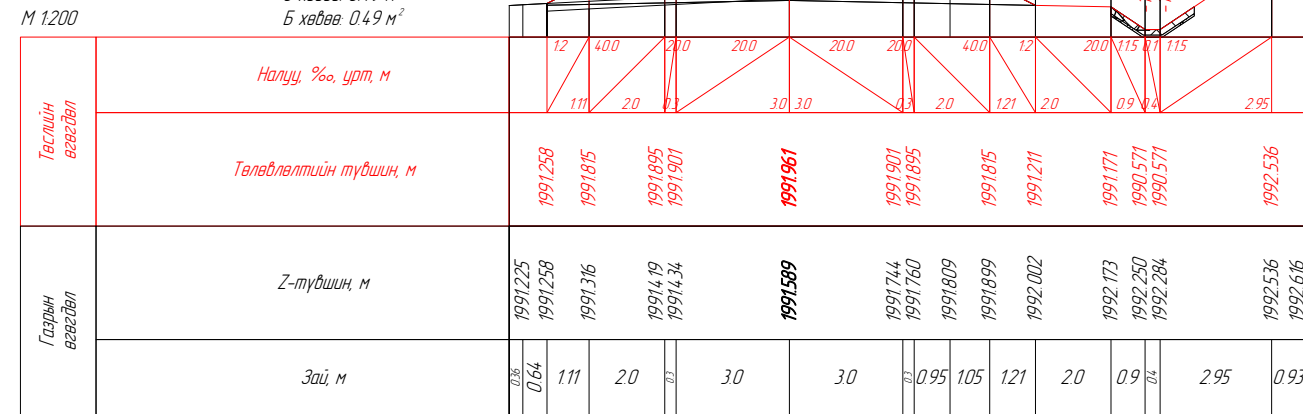
АБ хүчилт: 6.20 м<sup>2</sup>  
 Өнгө АБ h=30мм: 0.20 м<sup>2</sup>  
 Суурь АБ=40мм: 0.26 м<sup>2</sup>  
 Бүт чүл суурь h=200мм: 1.44 м<sup>2</sup>  
 Захшиха суурь h=350мм: 4.30 м<sup>2</sup>  
 З хөдөө: 0.49 м<sup>2</sup>  
 Б хөдөө: 0.49 м<sup>2</sup>



ПК 26+120.00

Далан: 0.38 м<sup>2</sup>  
 Ухмал: 7.89 м<sup>2</sup>  
 Хөрс хуулалт: 2.58 м<sup>2</sup>  
 Б шүүдүү: 0.78 м<sup>2</sup>

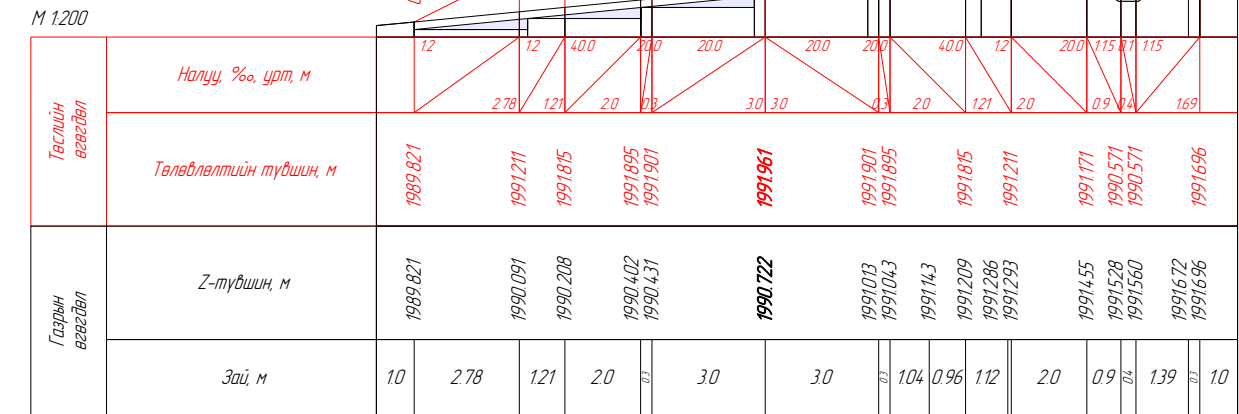
АБ хүчилт: 6.20 м<sup>2</sup>  
 Өнгө АБ h=30мм: 0.20 м<sup>2</sup>  
 Суурь АБ=40мм: 0.26 м<sup>2</sup>  
 Бүт чүл суурь h=200мм: 1.44 м<sup>2</sup>  
 Захшиха суурь h=350мм: 4.30 м<sup>2</sup>  
 З хөдөө: 0.49 м<sup>2</sup>  
 Б хөдөө: 0.49 м<sup>2</sup>



ПК 26+140.00

Далан: 14.16 м<sup>2</sup>  
 Ухмал: 188 м<sup>2</sup>  
 Хөрс хуулалт: 3.16 м<sup>2</sup>  
 Б шүүдүү: 0.78 м<sup>2</sup>

АБ хүчилт: 6.20 м<sup>2</sup>  
 Өнгө АБ h=30мм: 0.20 м<sup>2</sup>  
 Суурь АБ=40мм: 0.26 м<sup>2</sup>  
 Бүт чүл суурь h=200мм: 1.44 м<sup>2</sup>  
 Захшиха суурь h=350мм: 4.30 м<sup>2</sup>  
 З хөдөө: 0.49 м<sup>2</sup>  
 Б хөдөө: 0.49 м<sup>2</sup>

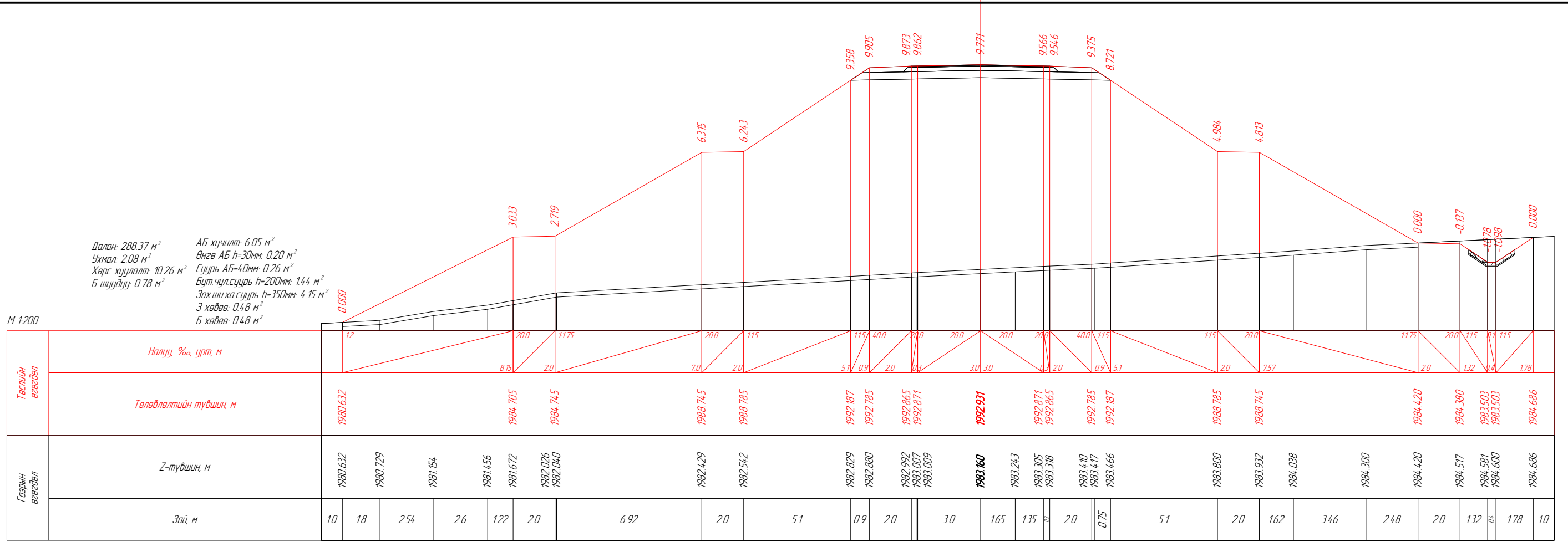


ПК 26+160.00

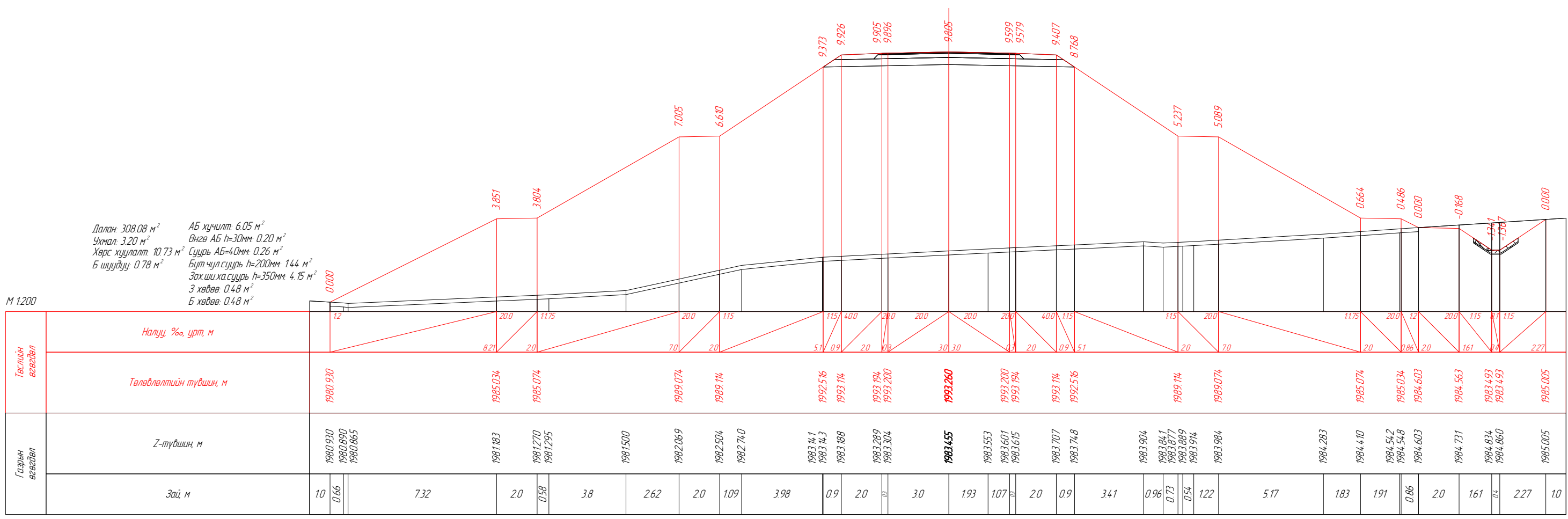
Вөрчлөлт №		Захиалагч:	Зураг төслийн байгууллага:	Зөвлөх инженер	Ч. ПҮРЭВЖАВ	Гүүр хоолойн инженер	М. МӨНХ-ОРГИЛ	ХЭВТЭЭ ТЭНХЛЭГИЙН ХАТУУ ХУЧИЛТТАЙ ЗАМТАЙ ХӨШӨВТИЙН УУРХАЙГ ХОЛБОХ АВТО ЗАМЫН ЗУРАГ ТӨСӨЛ	Хөндлөн огтлол төсөвлөлт	Масштаб	Шифр	Хуудасны №
Огноо		ХОВД АЙМГИЙН ЭДТГ	"АВАРГА ЗАМ" ХХК	Төслийн инженер	С. БАТСҮХ	Замын инженер	М. БЯМБАА					
Тайлбар				Шалгасан инженер	Г. ЧИНТӨГС	Замын инженер	П. ЭНХБАЯР					
								26+100.000	1:200	AVZ/KM/01-2022	299	







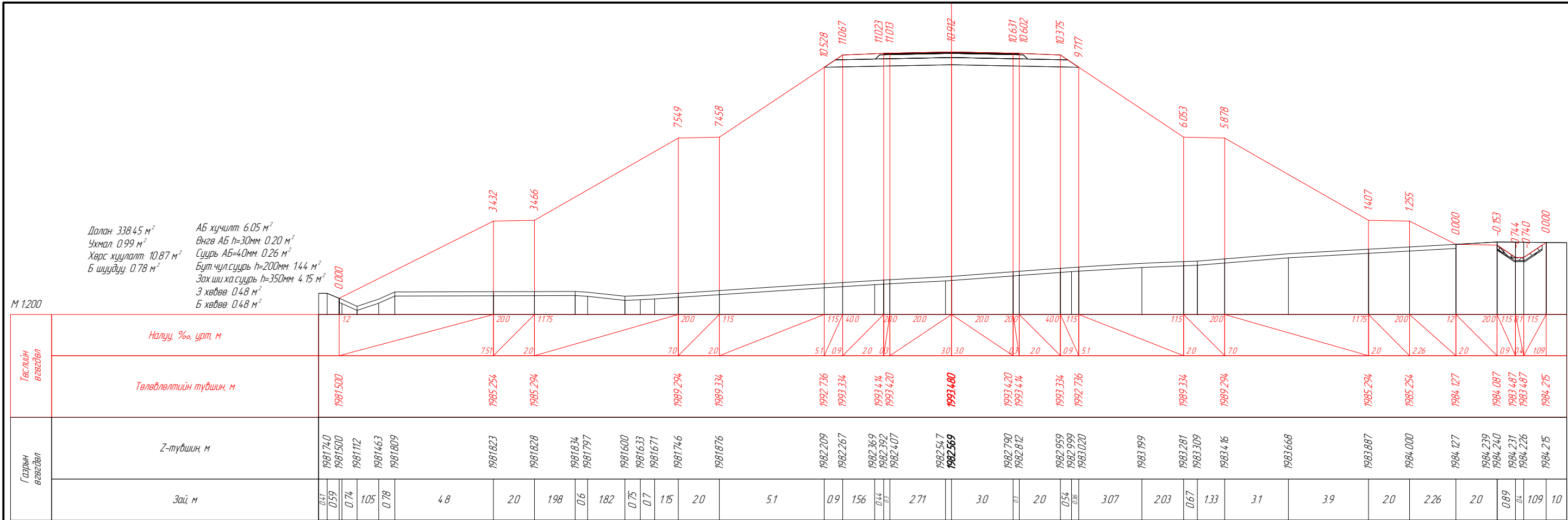
ПК 26+260.00



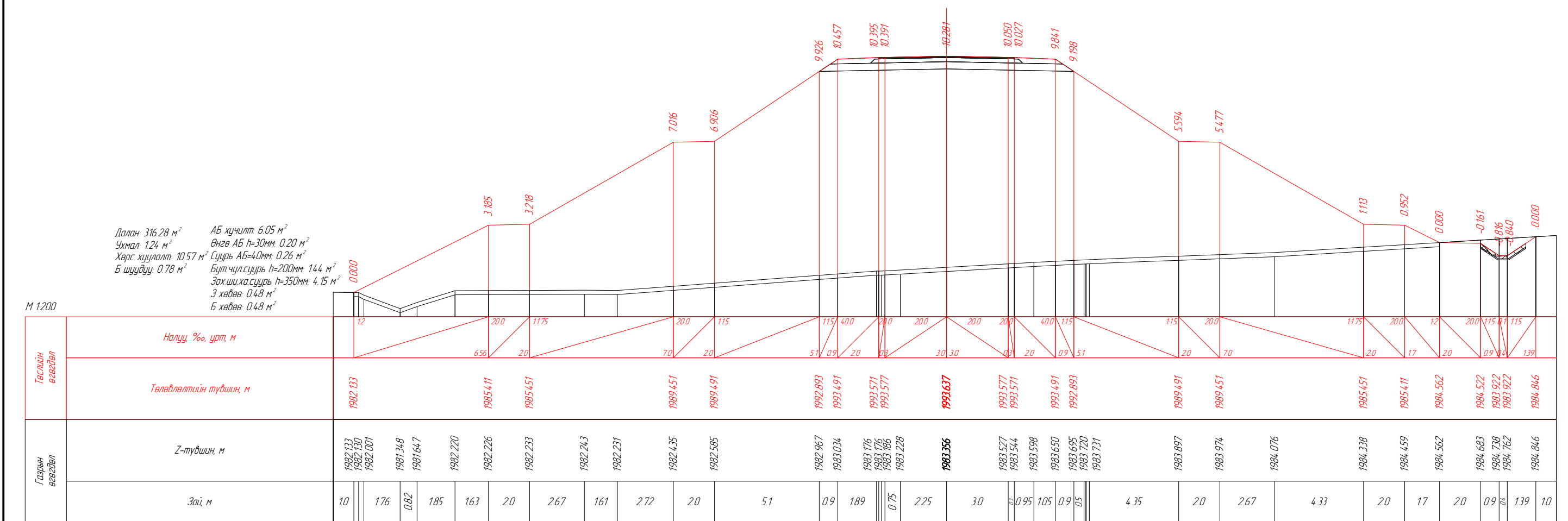
ПК 26+270.00

Вөрчлөлт №		Захиалагч:	Зураг төслийн байгууллага:	Зөвлөх инженер:	Ч. ПҮРЭВЖАВ	Гүүр хоолойн инженер:	М. МӨНХ-ОРГИЛ	ХЭВТЭЭ ТЭНХЛЭГИЙН ХАТУУ ХУЧИЛТТАЙ ЗАМТАЙ ХӨШӨВТИЙН УУРХАЙГ ХОЛБОХ АВТО ЗАМЫН ЗУРАГ ТӨСӨЛ	Хөндлөн огтлол төсөвлөлт	Масштаб	Шифр	Хуудасны №
Огноо		ХОВД АЙМГИЙН ЭДТГ	"АВАРГА ЗАМ" ХХК	Төслийн инженер:	С. БАТСҮХ	Замын инженер:	М. БЯМБАА					
Тайлбар				Шалгасан инженер:	Г. ЧИНТӨГС	Замын инженер:	П. ЭНХБАЯР					





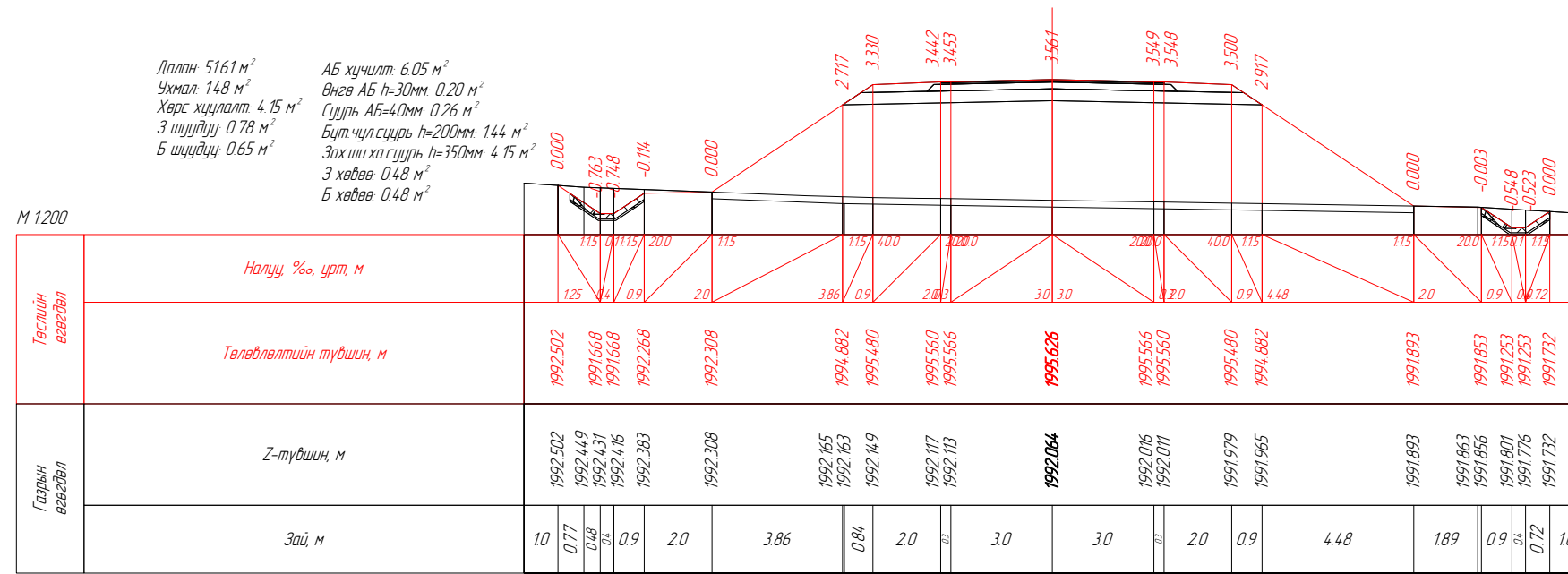
ПК 26+276.00



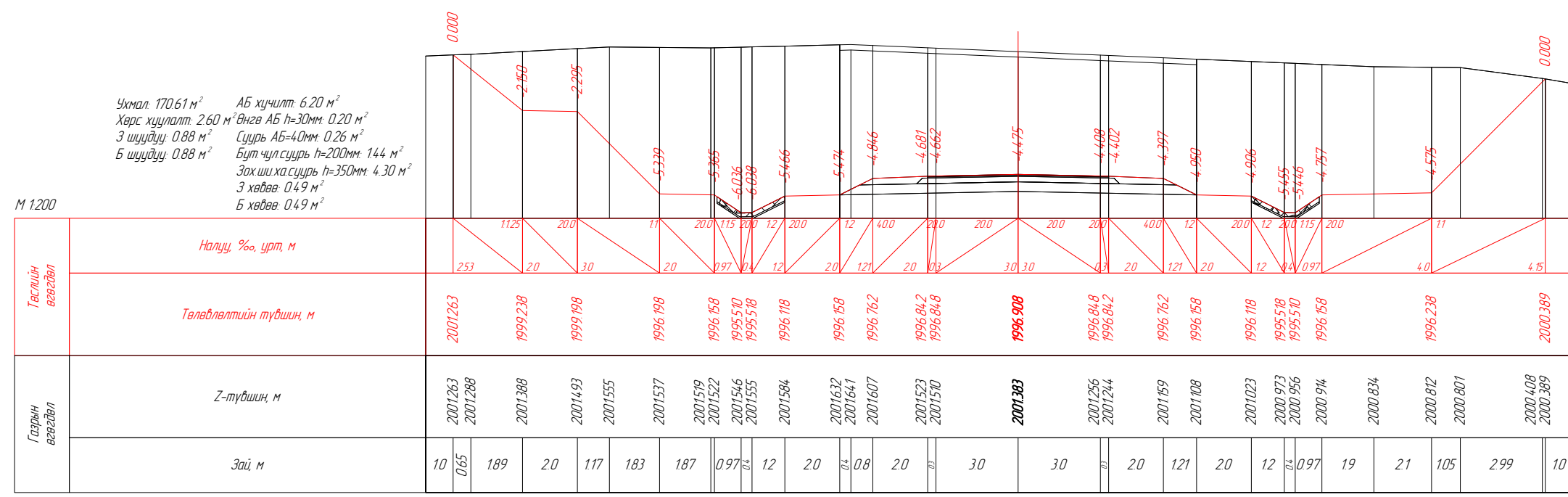
ПК 26+280.00

Вөрчлөлт №		Захиалагч:	Зураг төслийн байгууллага:	Зөвлөх инженер	Ч. ПҮРЭВЖАВ	Гүүр хоолойн инженер	М. МӨНХ-ОРГИЛ	ХЭВТЭЭ ТЭНХЛЭГИЙН ХАТУУ ХУЧИЛТТАЙ ЗАМТАЙ ХӨШӨВТИЙН УУРХАЙГ ХОЛБОХ АВТО ЗАМЫН ЗУРАГ ТӨСӨЛ	Хөндлөн огтлол төсөвлөлт	Масштаб	Шифр	Хуудасны №
Огноо		ХОВД АЙМГИЙН ЭДТГ	"АВАРГА ЗАМ" ХХК	Төслийн инженер	С. БАТСҮХ	Замын инженер	М. БЯМБАА					
Тайлбар				Шалгасан инженер	Г. ЧИНТӨГС	Замын инженер	П. ЭНХБАЯР					





ПК 26+320.00

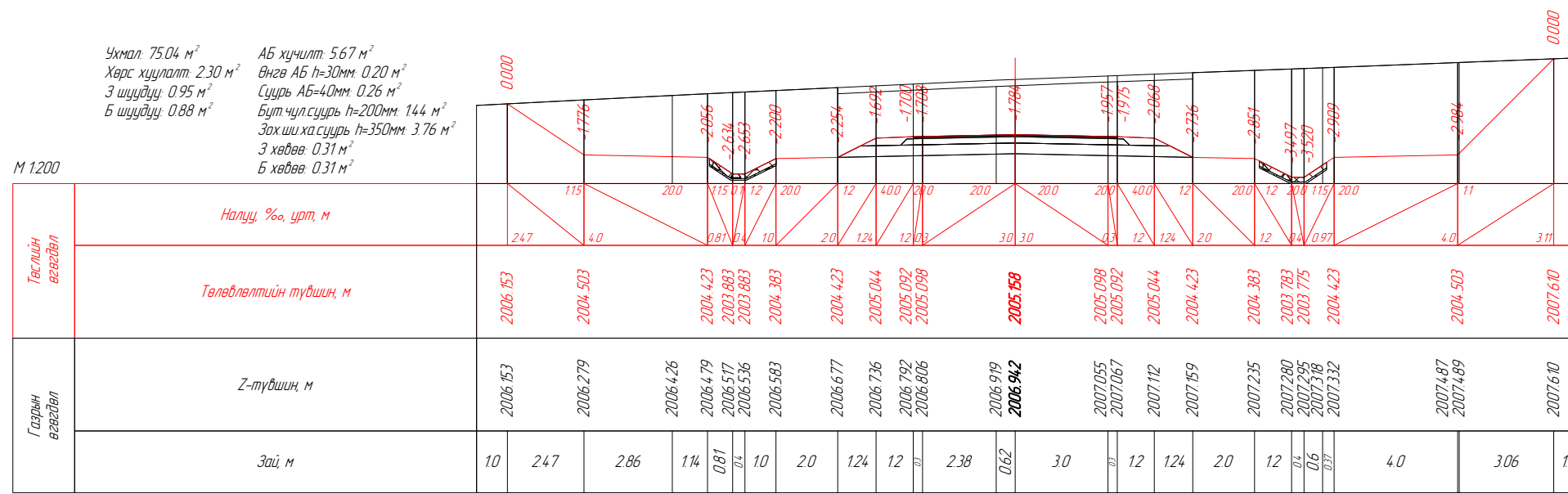


ПК 26+340.00

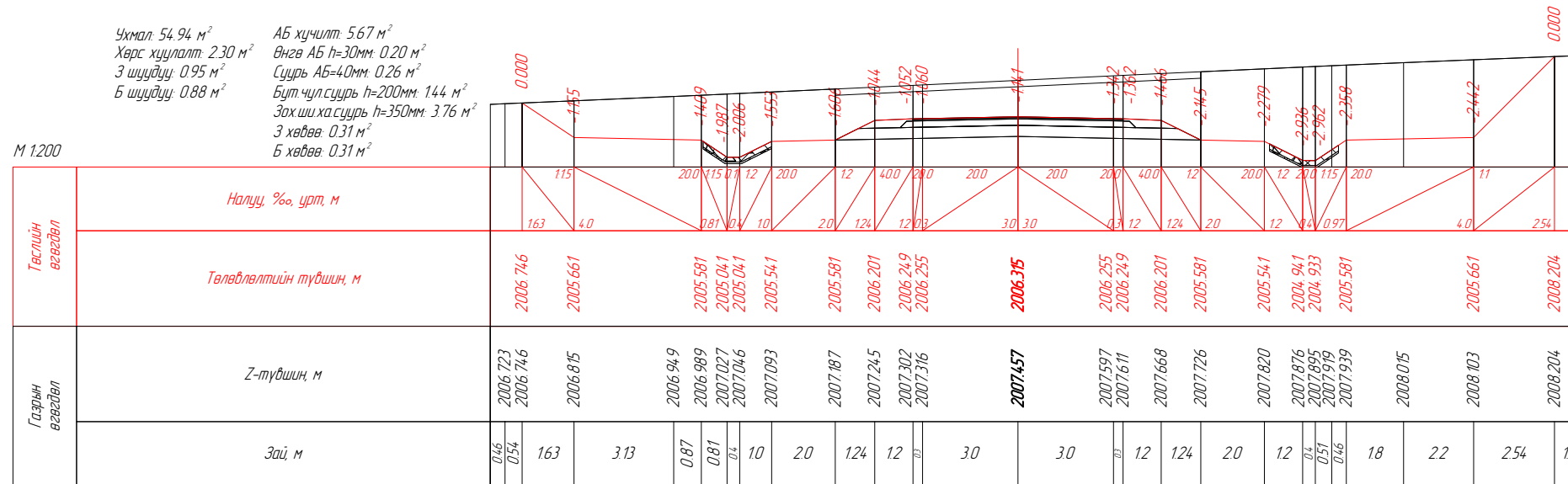
Вөрчлөлт №		Захиалагч:	Зураг төслийн дайгууллага:	Зөвлөх инженер	У. ПҮРЭВЖАВ	Гүүр хоолойн инженер	М. МӨНХ-ОРГИЛ	ХЭВТЭЭ ТЭНХЛЭГИЙН ХАТУУ ХУЧИЛТТАЙ ЗАМТАЙ ХӨШӨВТИЙН УУРХАЙГ ХОЛБОХ АВТО ЗАМЫН ЗУРАГ ТӨСӨЛ	Хөндлөн огтлол төсөвлөлт	Масштаб	Шифр	Хуудасны №
Огноо		ХОВД АЙМГИЙН ЭДТГ	"АВАРГА ЗАМ" ХХК	Төслийн инженер	С. БАТСҮХ	Замын инженер	М. БЯМБАА					
Тайлбар				Шалгасан инженер	Г. ЧИНТӨГС	Замын инженер	П. ЭНХБАЯР					
									26+320.000	1:200	AVZ/KM/01-2022	305



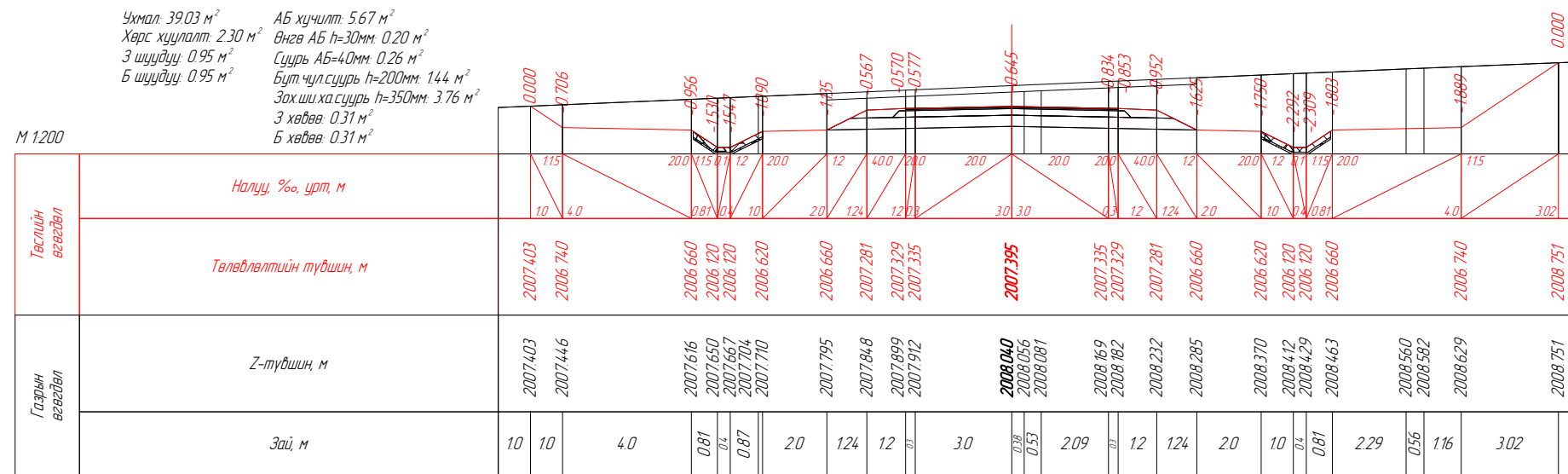




ПК 26+460.00



ПК 26+480.00

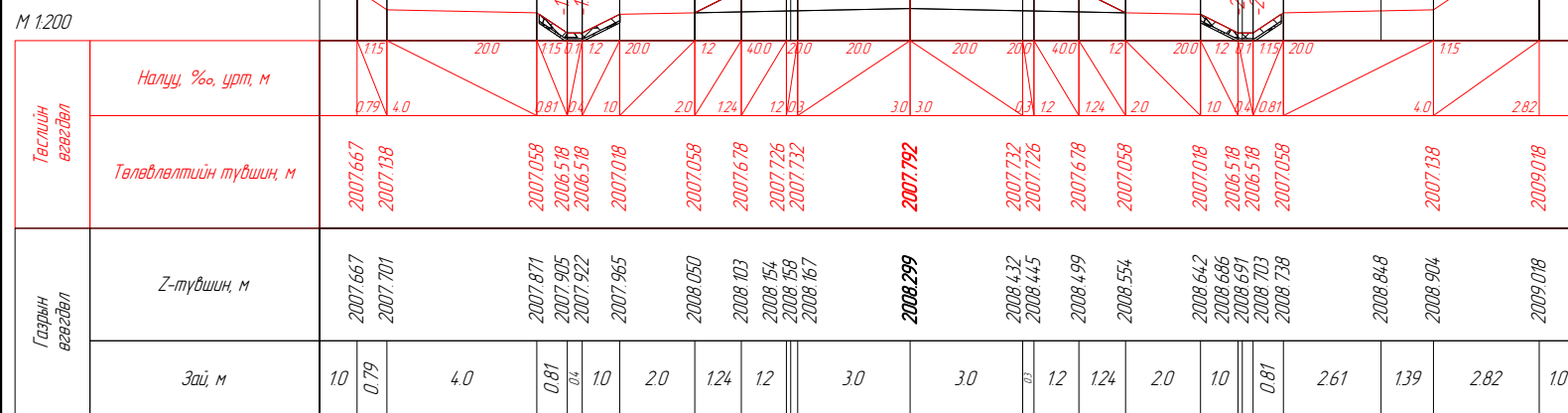


ПК 26+500.00

Вөрчлөлт №		Захиалагч:	Зураг төслийн байгууллага:	Зөвлөх инженер	Ч. ПҮРЭВЖАВ	Гүүр хоолойн инженер	М. МӨНХ-ОРГИЛ	ХЭВТЭЭ ТЭНХЛЭГИЙН ХАТУУ ХУЧИЛТАЙ ЗАМТАЙ ХӨШӨВТИЙН УУРХАЙГ ХОЛБОХ АВТО ЗАМЫН ЗУРАГ ТӨСӨЛ	Хөндлөн огтлол төсөвлөлт	Масштаб	Шифр	Хуудасны №
Огноо		ХОВД АЙМГИЙН ЭДТГ	"АВАРГА ЗАМ" ХХК	Төслийн инженер	С. БАТСҮХ	Замын инженер	М. БЯМБАА					
Тайлбар				Шалгасан инженер	Г. ЧИНТӨГС	Замын инженер	П. ЭНХБАЯР					
									26+460.000	1:200	AVZ/KM/01-2022	308

Ужмал 34.77 м<sup>2</sup>  
 Хөрс хуулаглт 2.30 м<sup>2</sup>  
 3 шүүдүү 0.95 м<sup>2</sup>  
 Б шүүдүү 0.95 м<sup>2</sup>

АБ хучилт 5.67 м<sup>2</sup>  
 Өнгө АБ h=30мм 0.20 м<sup>2</sup>  
 Суурь АБ=40мм 0.26 м<sup>2</sup>  
 Бут чулсуурь h=200мм 1.44 м<sup>2</sup>  
 Зохиоха суурь h=350мм 3.76 м<sup>2</sup>  
 3 хөдөө 0.31 м<sup>2</sup>  
 Б хөдөө 0.31 м<sup>2</sup>



Ужмал 28.81 м<sup>2</sup>  
 Хөрс хуулаглт 2.31 м<sup>2</sup>  
 3 шүүдүү 0.95 м<sup>2</sup>  
 Б шүүдүү 0.95 м<sup>2</sup>

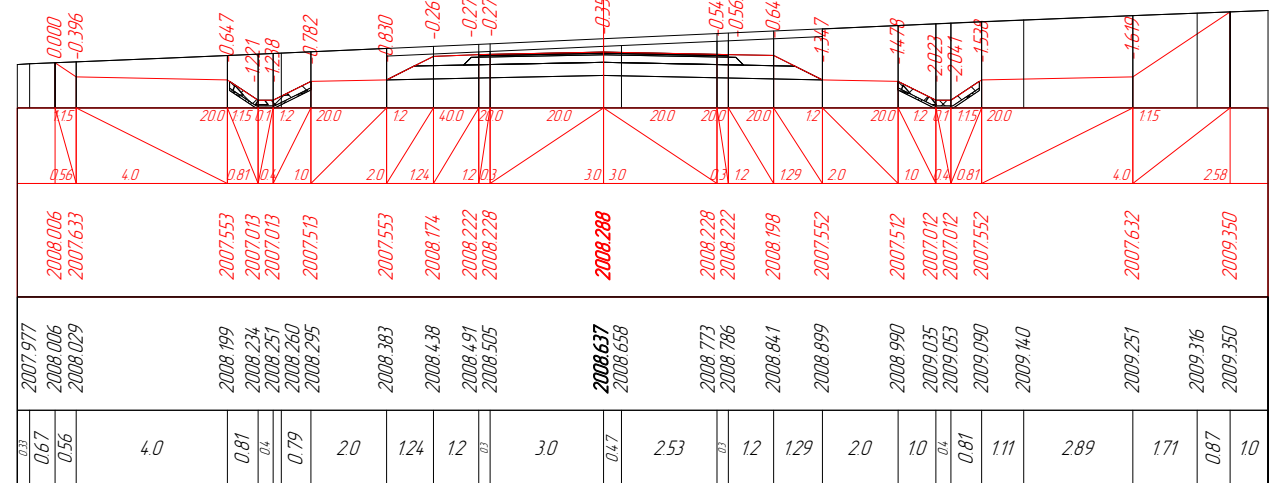
АБ хучилт 5.68 м<sup>2</sup>  
 Өнгө АБ h=30мм 0.20 м<sup>2</sup>  
 Суурь АБ=40мм 0.26 м<sup>2</sup>  
 Бут чулсуурь h=200мм 1.44 м<sup>2</sup>  
 Зохиоха суурь h=350мм 3.78 м<sup>2</sup>  
 3 хөдөө 0.31 м<sup>2</sup>  
 Б хөдөө 0.34 м<sup>2</sup>

PK 26-507.76

Төслийн өсгөвөл	Төлөвлөлтийн түвшин, м	Газрын өсгөвөл	Z-түвшин, м	Зай, м
2007.667	2007.667	2007.667	2007.667	10
2007.638	2007.638	2007.701	2007.701	0.79
2007.058	2007.058	2007.871	2007.871	4.0
2006.518	2006.518	2007.905	2007.905	0.81
2006.518	2006.518	2007.922	2007.922	0.4
2007.018	2007.018	2007.965	2007.965	10
2007.058	2007.058	2008.050	2008.050	2.0
2007.678	2007.678	2008.103	2008.103	1.24
2007.726	2007.726	2008.154	2008.154	1.2
2007.732	2007.732	2008.158	2008.158	3.0
2007.792	2007.792	2008.167	2008.167	3.0
2007.732	2007.732	2008.299	2008.299	3.0
2007.726	2007.726	2008.432	2008.432	3.0
2007.678	2007.678	2008.445	2008.445	12
2007.678	2007.678	2008.499	2008.499	1.24
2007.058	2007.058	2008.554	2008.554	2.0
2007.018	2007.018	2008.642	2008.642	10
2006.518	2006.518	2008.686	2008.686	0.81
2006.518	2006.518	2008.691	2008.691	0.81
2007.058	2007.058	2008.703	2008.703	0.81
2007.058	2007.058	2008.738	2008.738	0.81
2007.638	2007.638	2008.848	2008.848	2.61
2009.018	2009.018	2008.904	2008.904	1.39
2009.018	2009.018	2009.018	2009.018	2.82
2009.018	2009.018	2009.018	2009.018	10

Ужмал 29.96 м<sup>2</sup>  
 Хөрс хуулаглт 2.31 м<sup>2</sup>  
 3 шүүдүү 0.95 м<sup>2</sup>  
 Б шүүдүү 0.95 м<sup>2</sup>  
 АБ хучилт 5.68 м<sup>2</sup>

Өнгө АБ h=30мм 0.20 м<sup>2</sup>  
 Суурь АБ=40мм 0.26 м<sup>2</sup>  
 Бут чулсуурь h=200мм 1.44 м<sup>2</sup>  
 Зохиоха суурь h=350мм 3.78 м<sup>2</sup>  
 3 хөдөө 0.31 м<sup>2</sup>  
 Б хөдөө 0.34 м<sup>2</sup>



Ужмал 19.42 м<sup>2</sup>  
 Хөрс хуулаглт 2.30 м<sup>2</sup>  
 3 шүүдүү 0.78 м<sup>2</sup>  
 Б шүүдүү 0.95 м<sup>2</sup>

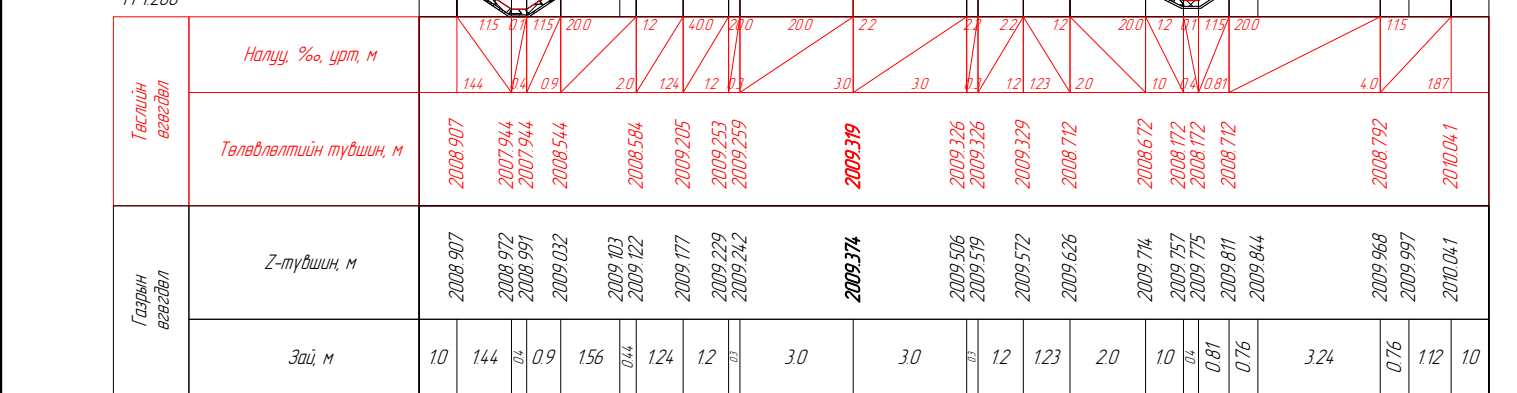
АБ хучилт 5.67 м<sup>2</sup>  
 Өнгө АБ h=30мм 0.20 м<sup>2</sup>  
 Суурь АБ=40мм 0.26 м<sup>2</sup>  
 Бут чулсуурь h=200мм 1.44 м<sup>2</sup>  
 Зохиоха суурь h=350мм 3.77 м<sup>2</sup>  
 3 хөдөө 0.31 м<sup>2</sup>  
 Б хөдөө 0.34 м<sup>2</sup>

PK 26-517.76

Төслийн өсгөвөл	Төлөвлөлтийн түвшин, м	Газрын өсгөвөл	Z-түвшин, м	Зай, м
2008.006	2008.006	2008.006	2008.006	10
2007.633	2007.633	2008.029	2008.029	14.8
2007.553	2007.553	2008.199	2008.199	0.81
2007.018	2007.018	2008.234	2008.234	0.4
2007.018	2007.018	2008.251	2008.251	0.9
2007.513	2007.513	2008.260	2008.260	2.0
2007.553	2007.553	2008.295	2008.295	1.24
2008.174	2008.174	2008.383	2008.383	1.2
2008.222	2008.222	2008.438	2008.438	0.7
2008.228	2008.228	2008.491	2008.491	0.5
2008.288	2008.288	2008.505	2008.505	3.0
2008.228	2008.228	2008.637	2008.637	3.0
2008.222	2008.222	2008.658	2008.658	3.0
2008.198	2008.198	2008.773	2008.773	12
2007.552	2007.552	2008.786	2008.786	1.2
2008.198	2008.198	2008.841	2008.841	1.29
2007.552	2007.552	2008.899	2008.899	2.0
2007.512	2007.512	2008.990	2008.990	10
2007.012	2007.012	2009.035	2009.035	0.4
2007.012	2007.012	2009.053	2009.053	0.81
2007.552	2007.552	2009.090	2009.090	1.11
2007.632	2007.632	2009.140	2009.140	2.89
2009.350	2009.350	2009.251	2009.251	1.71
2009.350	2009.350	2009.316	2009.316	0.87
2009.350	2009.350	2009.350	2009.350	10

Ужмал 18.47 м<sup>2</sup>  
 Хөрс хуулаглт 2.30 м<sup>2</sup>  
 3 шүүдүү 0.78 м<sup>2</sup>  
 Б шүүдүү 0.95 м<sup>2</sup>

АБ хучилт 5.67 м<sup>2</sup>  
 Өнгө АБ h=30мм 0.20 м<sup>2</sup>  
 Суурь АБ=40мм 0.26 м<sup>2</sup>  
 Бут чулсуурь h=200мм 1.44 м<sup>2</sup>  
 Зохиоха суурь h=350мм 3.77 м<sup>2</sup>  
 3 хөдөө 0.31 м<sup>2</sup>  
 Б хөдөө 0.34 м<sup>2</sup>

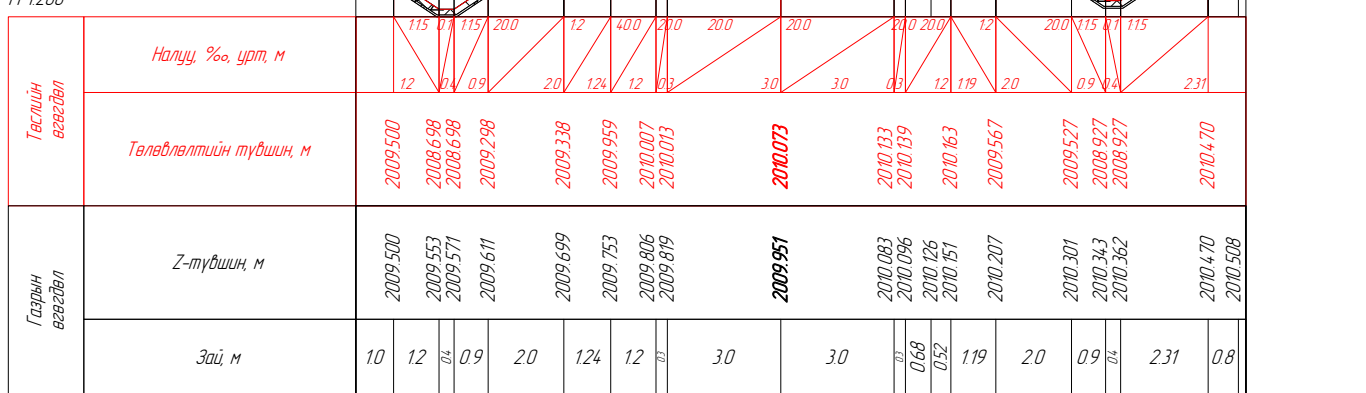


PK 26-520.00

Төслийн өсгөвөл	Төлөвлөлтийн түвшин, м	Газрын өсгөвөл	Z-түвшин, м	Зай, м
2008.077	2008.077	2008.077	2008.077	10
2007.741	2007.741	2008.093	2008.093	4.0
2007.661	2007.661	2008.273	2008.273	0.58
2007.121	2007.121	2008.283	2008.283	0.4
2007.121	2007.121	2008.308	2008.308	10
2007.621	2007.621	2008.326	2008.326	2.0
2007.661	2007.661	2008.370	2008.370	1.24
2008.282	2008.282	2008.459	2008.459	0.82
2008.330	2008.330	2008.514	2008.514	0.8
2008.336	2008.336	2008.550	2008.550	0.8
2008.336	2008.336	2008.567	2008.567	3.0
2008.336	2008.336	2008.591	2008.591	3.0
2008.396	2008.396	2008.717	2008.717	3.0
2008.343	2008.343	2008.853	2008.853	12
2008.337	2008.337	2008.866	2008.866	1.29
2008.316	2008.316	2008.921	2008.921	2.0
2007.673	2007.673	2008.979	2008.979	10
2007.633	2007.633	2009.070	2009.070	0.4
2007.633	2007.633	2009.15	2009.15	0.81
2007.633	2007.633	2009.133	2009.133	0.81
2007.673	2007.673	2009.170	2009.170	0.58
2007.673	2007.673	2009.196	2009.196	3.42
2007.753	2007.753	2009.327	2009.327	2.5
2009.422	2009.422	2009.422	2009.422	0.77
2009.422	2009.422	2009.431	2009.431	10

Ужмал 9.56 м<sup>2</sup>  
 Хөрс хуулаглт 2.29 м<sup>2</sup>  
 3 шүүдүү 0.78 м<sup>2</sup>  
 Б шүүдүү 0.78 м<sup>2</sup>

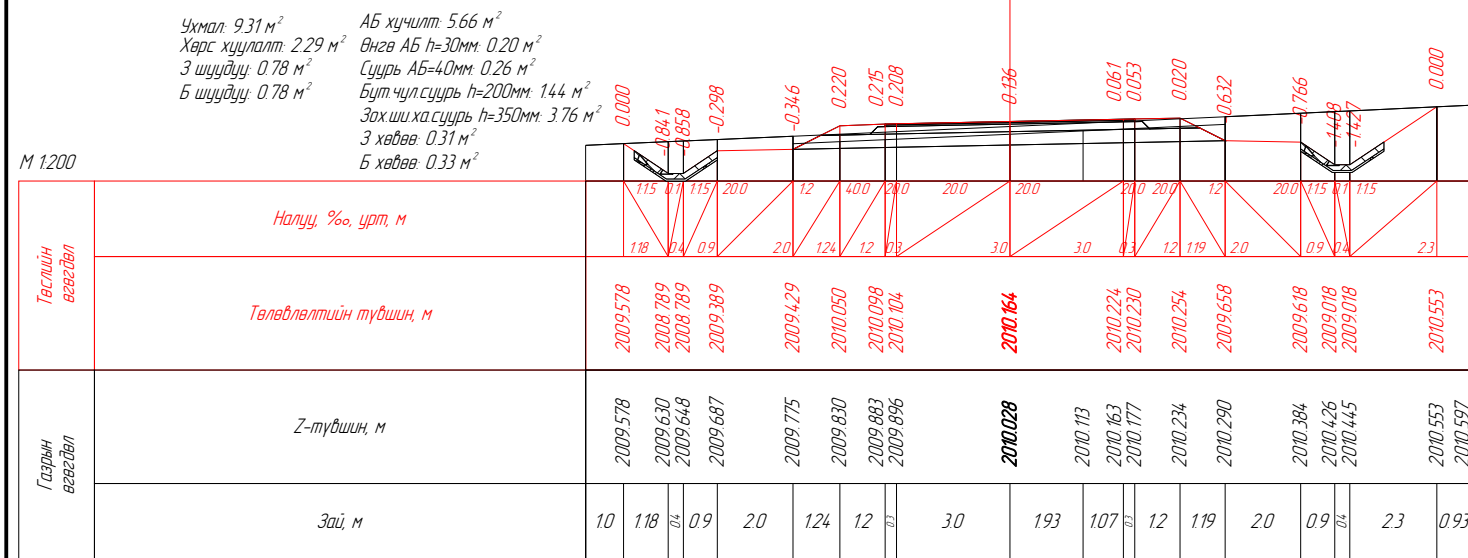
АБ хучилт 5.66 м<sup>2</sup>  
 Өнгө АБ h=30мм 0.20 м<sup>2</sup>  
 Суурь АБ=40мм 0.26 м<sup>2</sup>  
 Бут чулсуурь h=200мм 1.44 м<sup>2</sup>  
 Зохиоха суурь h=350мм 3.76 м<sup>2</sup>  
 3 хөдөө 0.31 м<sup>2</sup>  
 Б хөдөө 0.33 м<sup>2</sup>



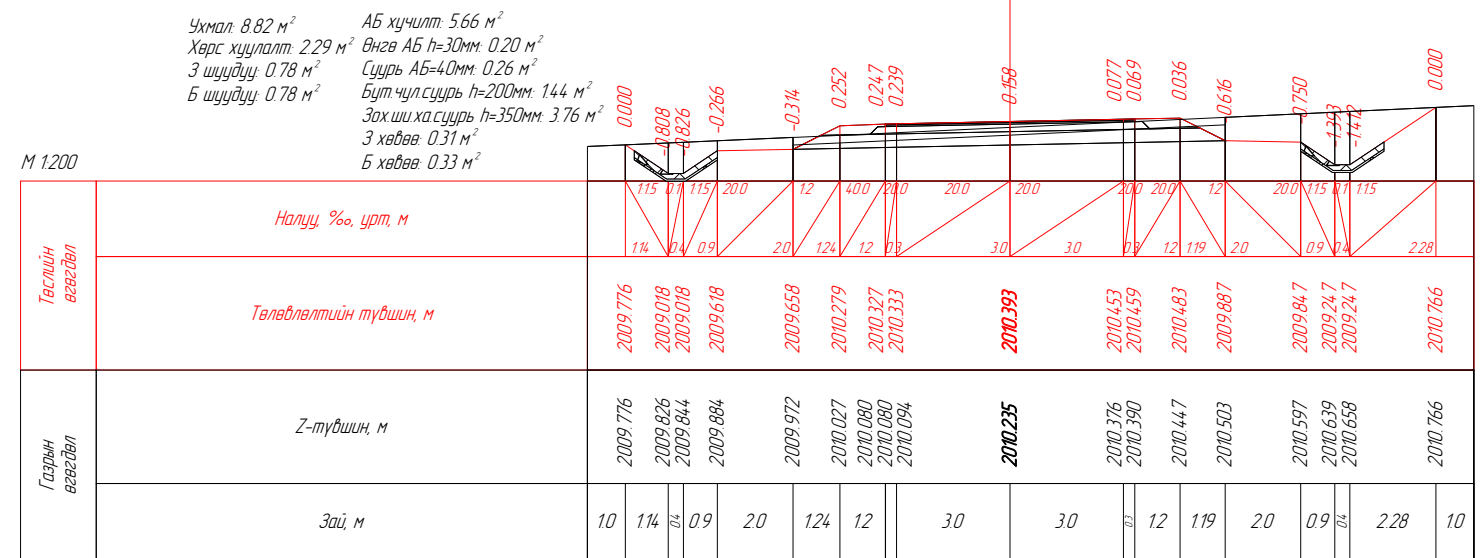
PK 26-537.76

Төслийн өсгөвөл	Төлөвлөлтийн түвшин, м	Газрын өсгөвөл	Z-түвшин, м	Зай, м
2009.500	2009.500	2009.500	2009.500	10
2008.698	2008.698	2009.553	2009.553	12
2008.698	2008.698	2009.571	2009.571	0.4
2009.298	2009.298	2009.611	2009.611	0.9
2009.338	2009.338	2009.699	2009.699	2.0
2009.959	2009.959	2009.753	2009.753	1.24
2010.007	2010.007	2009.806	2009.806	1.2
2010.013	2010.013	2009.819	2009.819	3.0
2010.073	2010.073	2009.951	2009.951	3.0
2010.033	2010.033	2010.083	2010.083	3.0
2010.139	2010.139	2010.096	2010.096	0.68
2010.163	2010.163	2010.126	2010.126	0.52
2009.567	2009.567	2010.151	2010.151	1.19
2009.527	2009.527	2010.207	2010.207	2.0
2008.927	2008.927	2010.301	2010.301	0.9
2008.927	2008.927	2010.343	2010.343	0.4
2010.470	2010.470	2010.362	2010.362	2.31
2010.470	2010.470	2010.470	2010.470	0.8
2010.508	2010.508	2010.508	2010.508	10

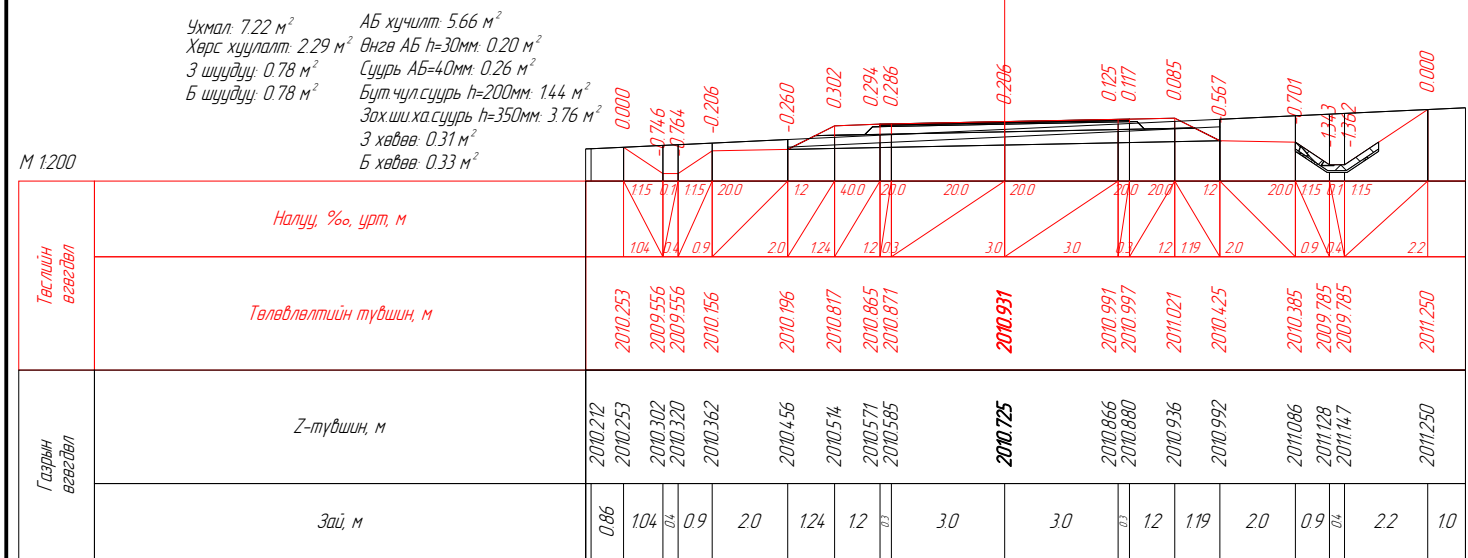
Вөрчлөлт №		Захиалагч	Зураг төслийн дайгууллага	Зөвлөх инженер	Ч. ПҮРЭВЖАВ	Гүүр хоолойн инженер	М. МӨНХ-ОРГИЛ	ХЭВТЭЭ ТЭНХЛЭГИЙН ХАТУУ ХУЧИЛТТАЙ ЗАМТАЙ ХӨШӨВТИЙН ЦУРХАЙГ ХОЛБОХ АВТО ЗАМЫН ЗУРАГ ТӨСӨЛ	Хөндлөн огтлол төсөвлөлт	Масштаб	Шифр	Хуудасны №
Огноо		ХОВД АЙМГИЙН ЭДТГ	"АВАРГА ЗАМ" ХХК	Төслийн инженер	С. БАТСҮХ	Замын инженер	М. БЯМБАА					
Тайлбар				Шалгасан инженер	Г. ЧИНТӨГС	Замын инженер	П. ЭНХБАЯР					



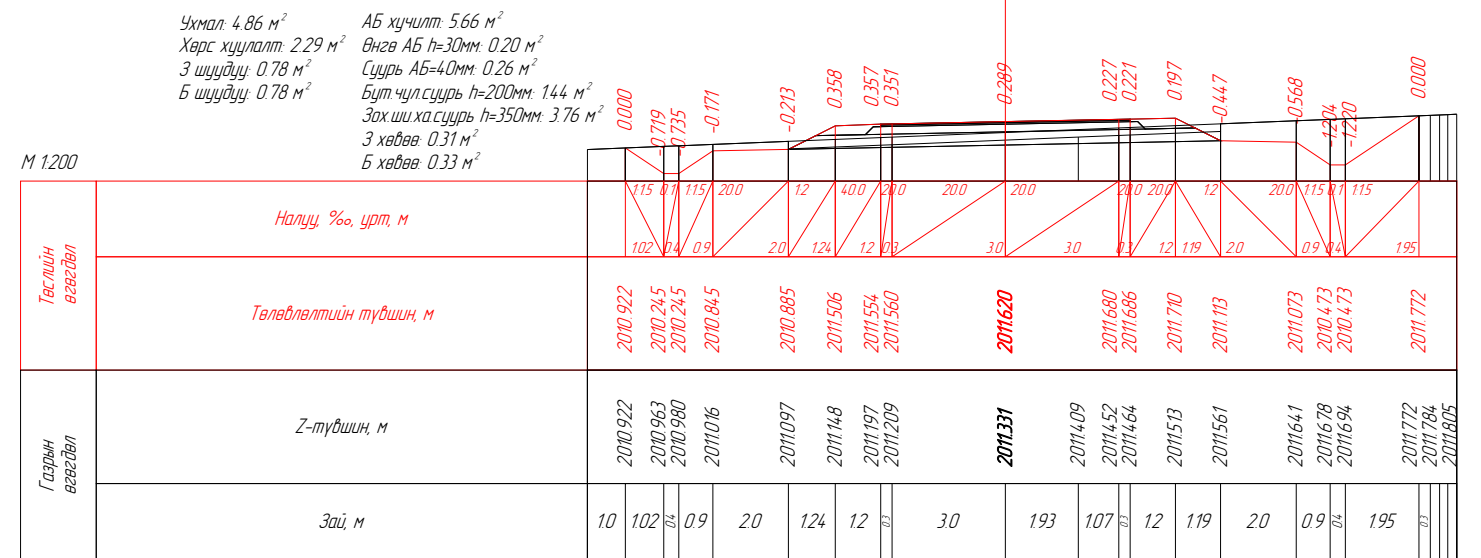
ПК 26+560.00



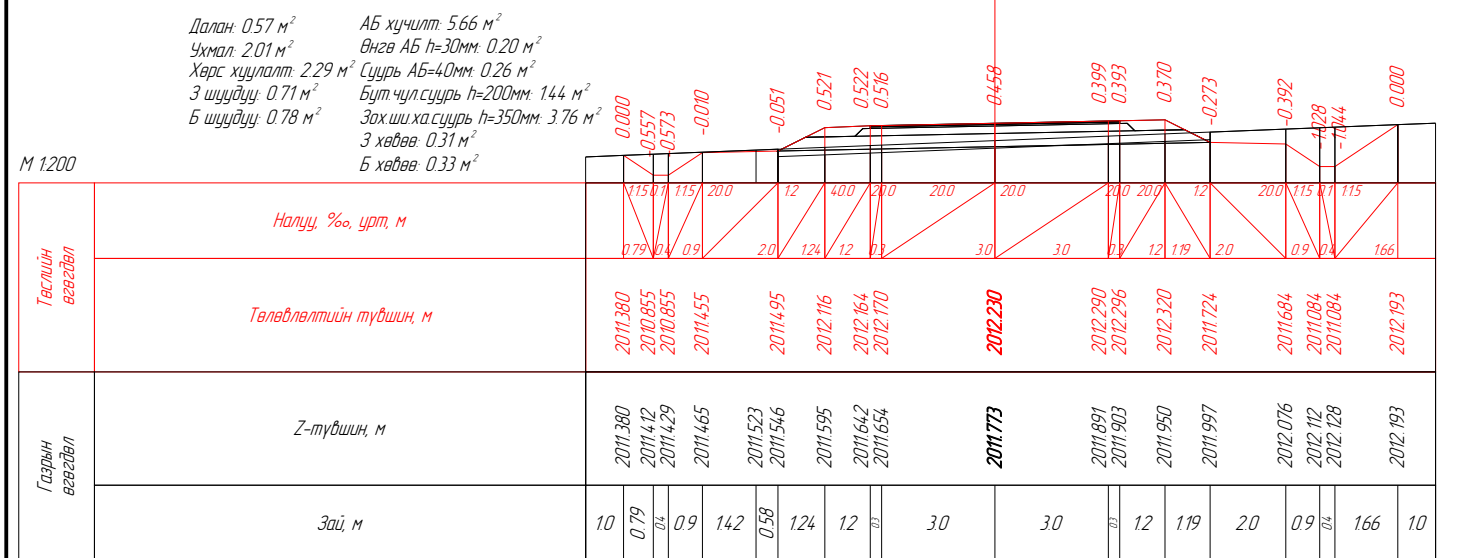
ПК 26+565.76



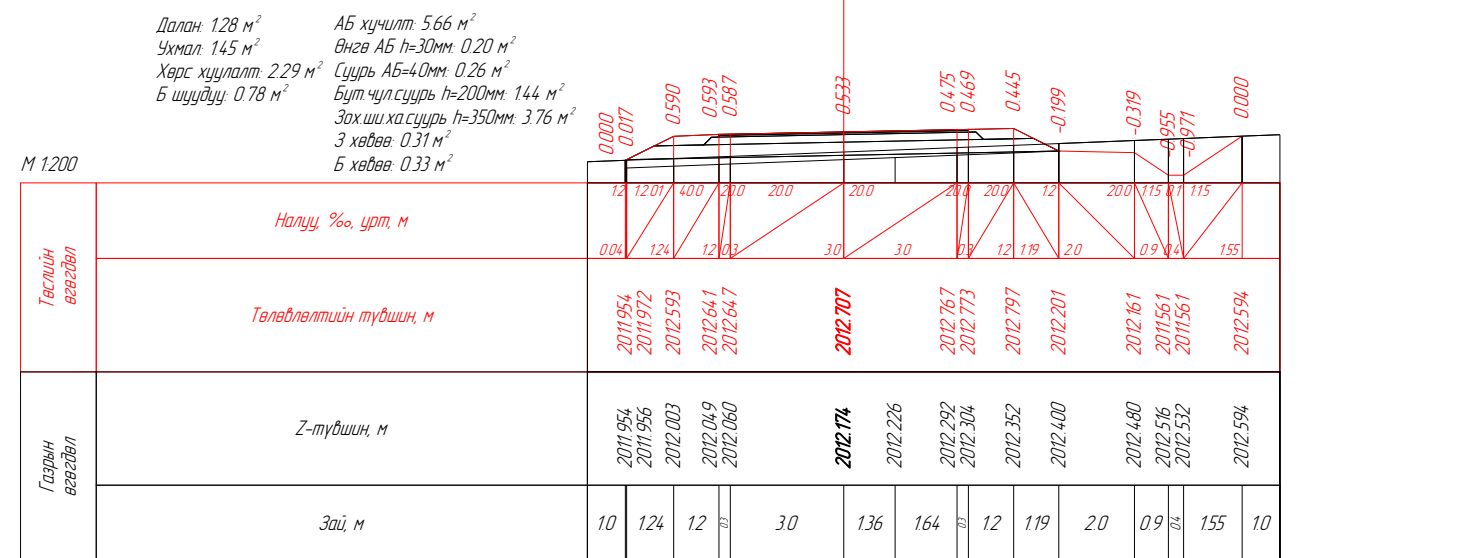
ПК 26+580.00



ПК 26+600.00



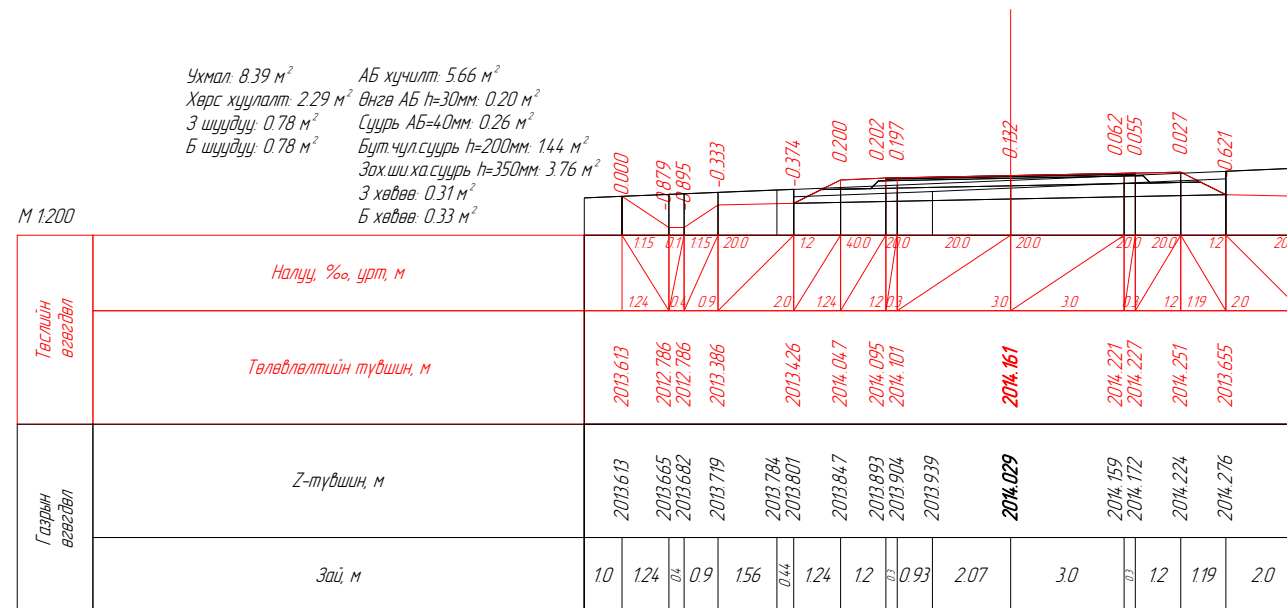
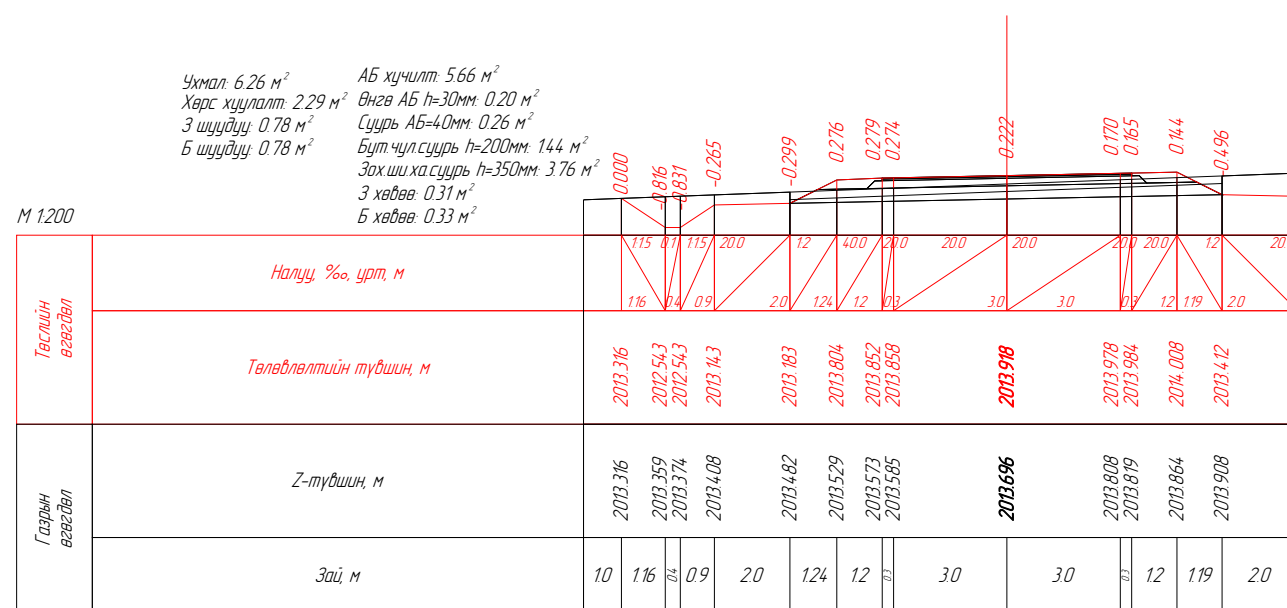
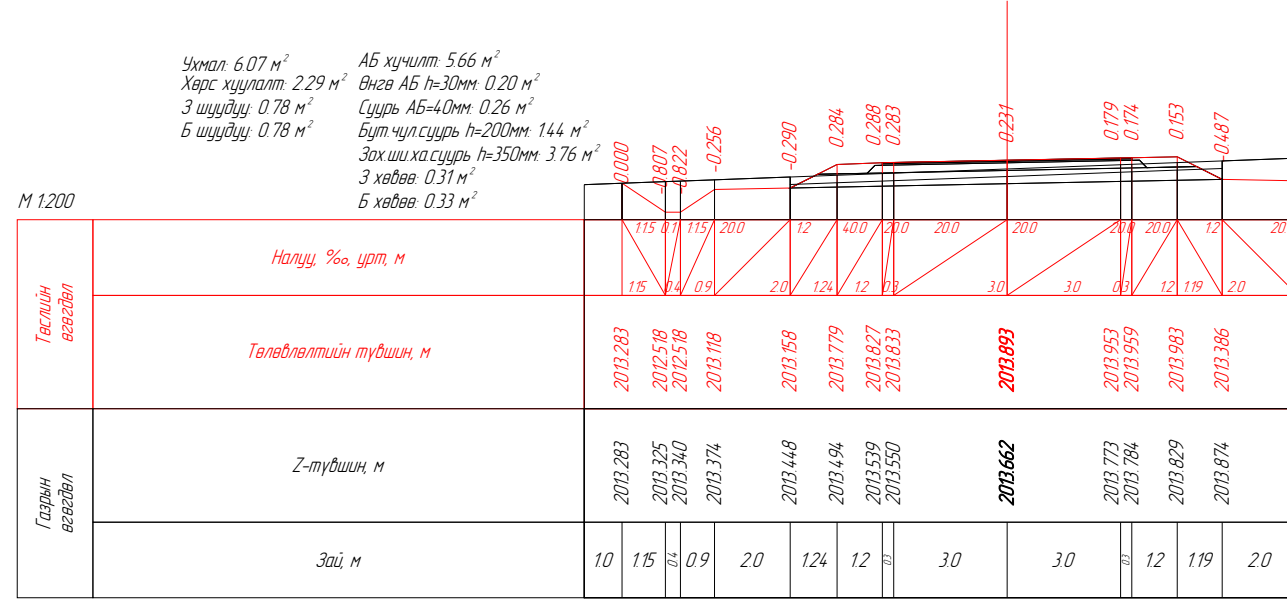
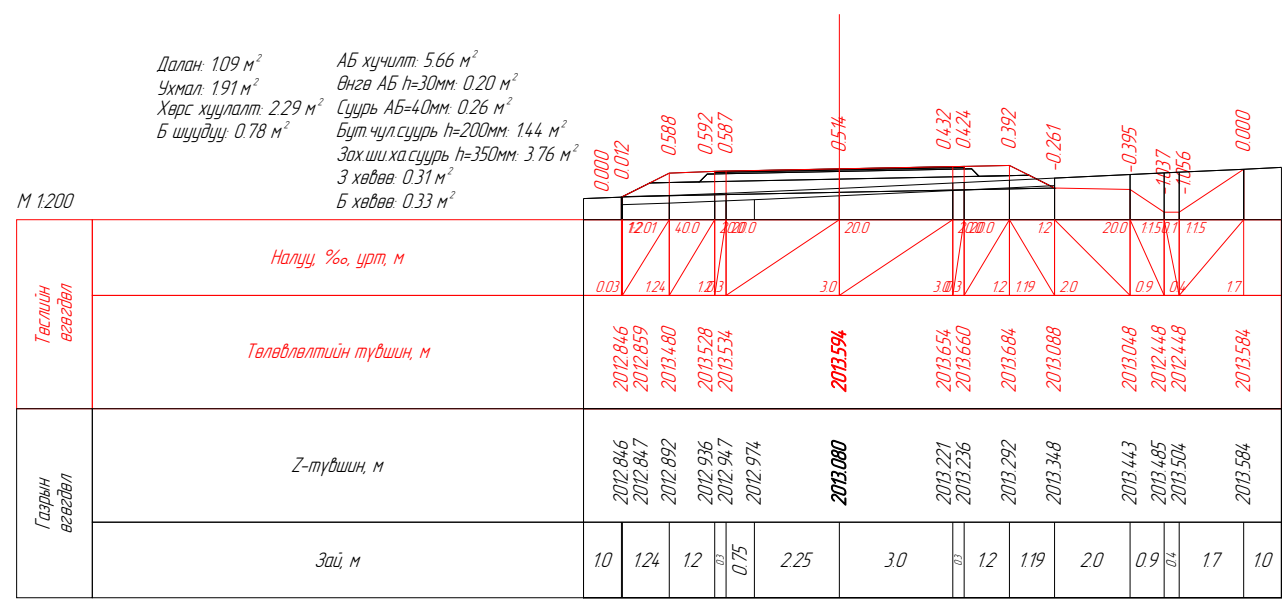
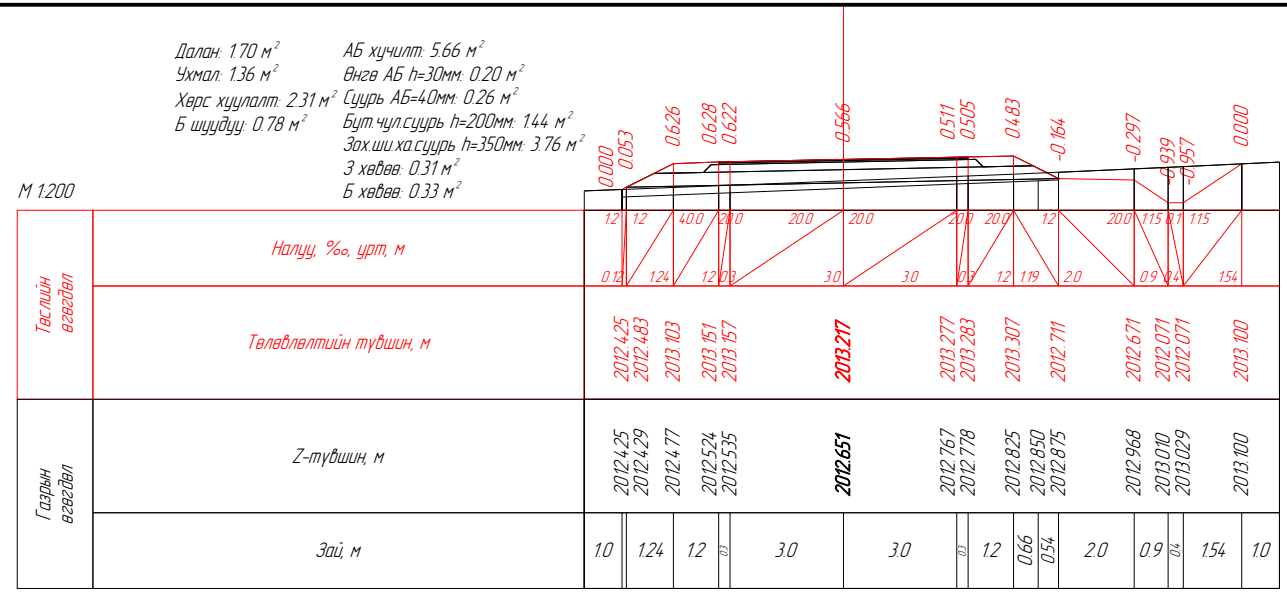
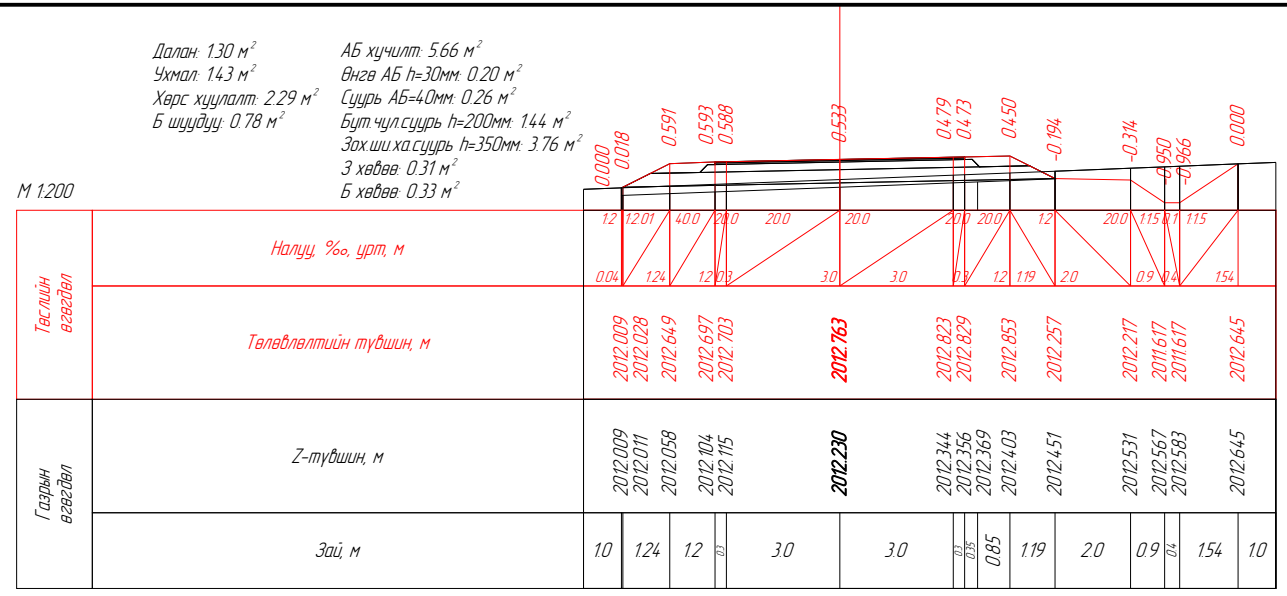
ПК 26+620.00



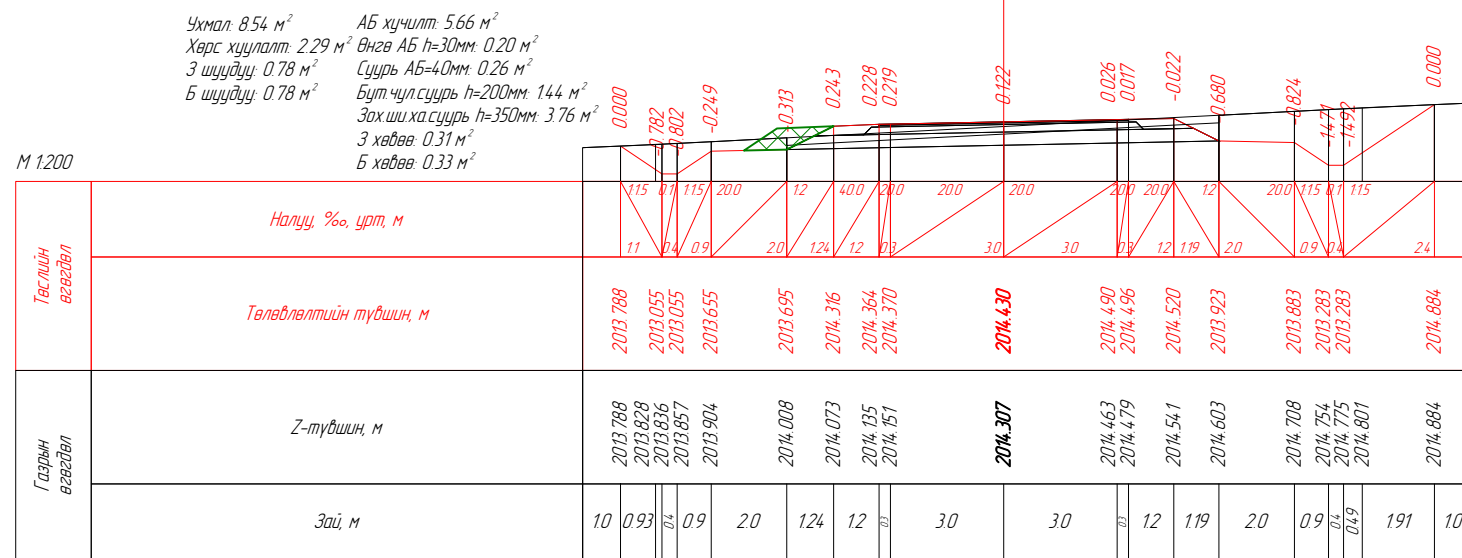
ПК 26+637.76

Вөрчлөлт №		Захиалагч:	Зураг төслийн байгууллага:	Зөвлөх инженер	Ч. ПҮРЭВЖАВ	Гүүр хоолойн инженер	М. МӨНХ-ОРГИЛ	ХЭВТЭЭ ТЭНХЛЭГИЙН ХАТУУ ХУЧИЛТТАЙ ЗАМТАЙ ХӨШӨВТИЙН ЦУРХАЙГ ХОЛБОХ АВТО ЗАМЫН ЗУРАГ ТӨСӨЛ	Хөндлөн огтлол төсөвлөлт	Масштаб	Шифр	Хуудасны №
Огноо		ХОВД АЙМГИЙН ЭДТГ	"АВАРГА ЗАМ" ХХК	Төслийн инженер	С. БАТСҮХ	Замын инженер	М. БЯМБАА					
Тайлбар				Шалгасан инженер	Г. ЧИНТӨГС	Замын инженер	П. ЭНХБЯАР					

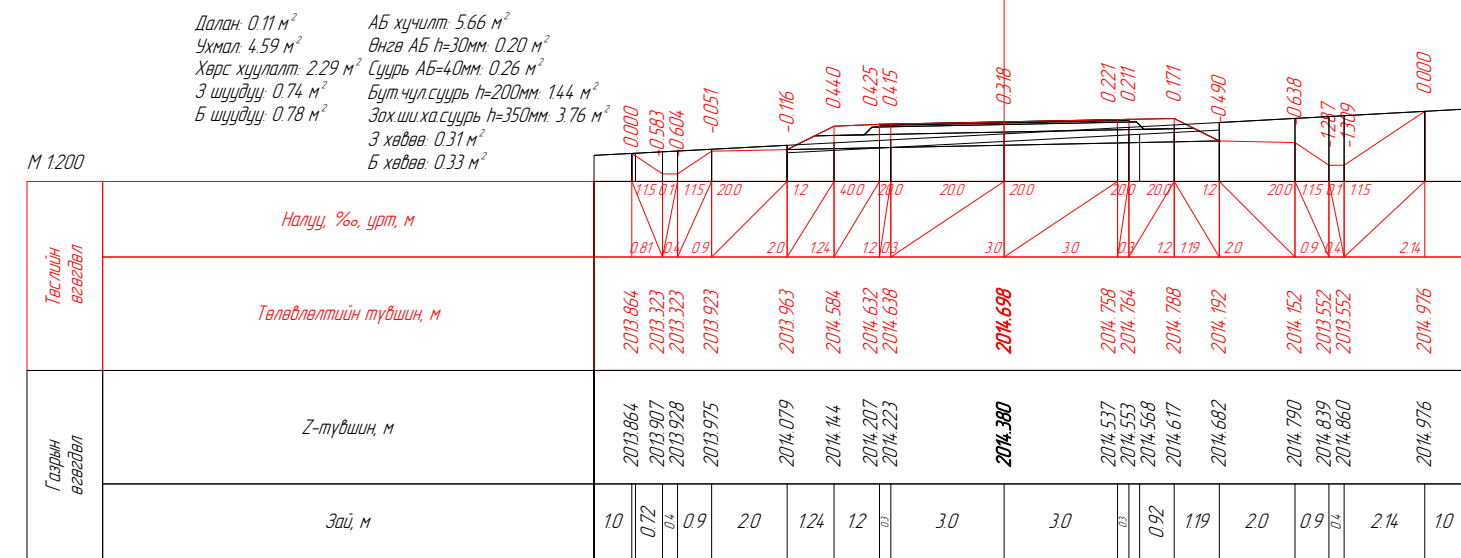




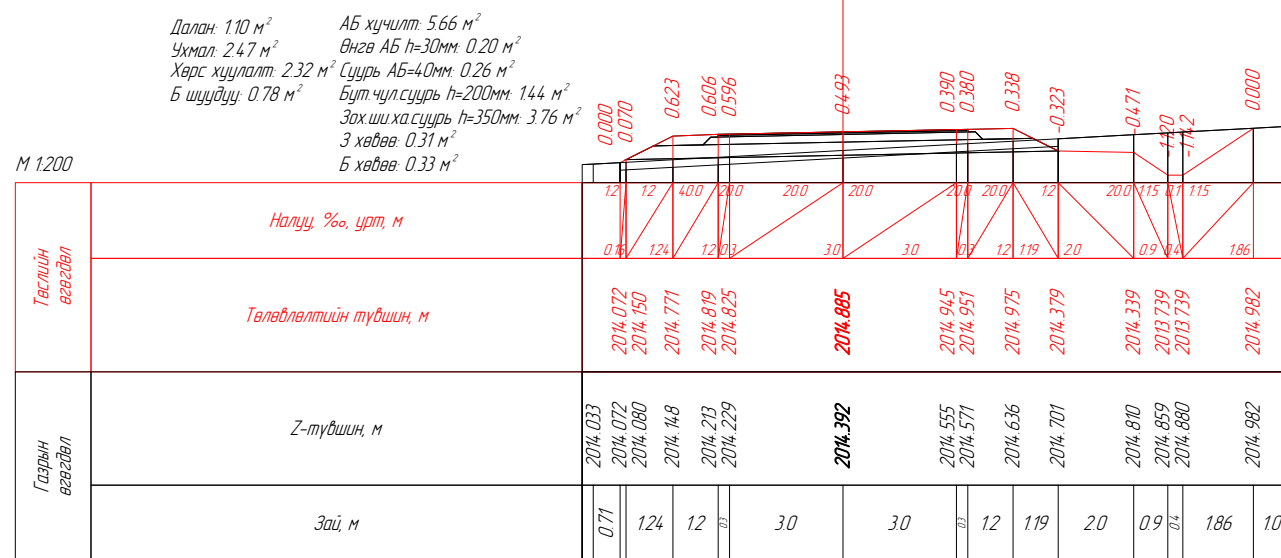
Вөрчлөлт №		Захиалагч:	Зураг төслийн байгууллага:	Зөвлөх инженер	Ч. ПҮРЭВЖАВ	Гүүр хоолойн инженер	М. МӨНХ-ОРГИЛ	ХЭВТЭЭ ТЭНХЛЭГИЙН ХАТУУ ХУЧИЛТТАЙ ЗАМТАЙ ХӨШӨВТИЙН ЦУРХАЙГ ХОЛБОХ АВТО ЗАМЫН ЗУРАГ ТӨСӨЛ	Хөндлөн огтлол төсөвлөлт	Масштаб	Шифр	Хуудасны №
Огноо		ХОВД АЙМГИЙН ЭДТГ	"АВАРГА ЗАМ" ХХК	Төслийн инженер	С. БАТСҮХ	Замын инженер	М. БЯМБАА					
Тайлбар				Шалгасан инженер	Г. ЧИНТӨГС	Замын инженер	П. ЭНХБАЯР					
								26-640.000	1:200	AVZ/KM/01-2022	311	



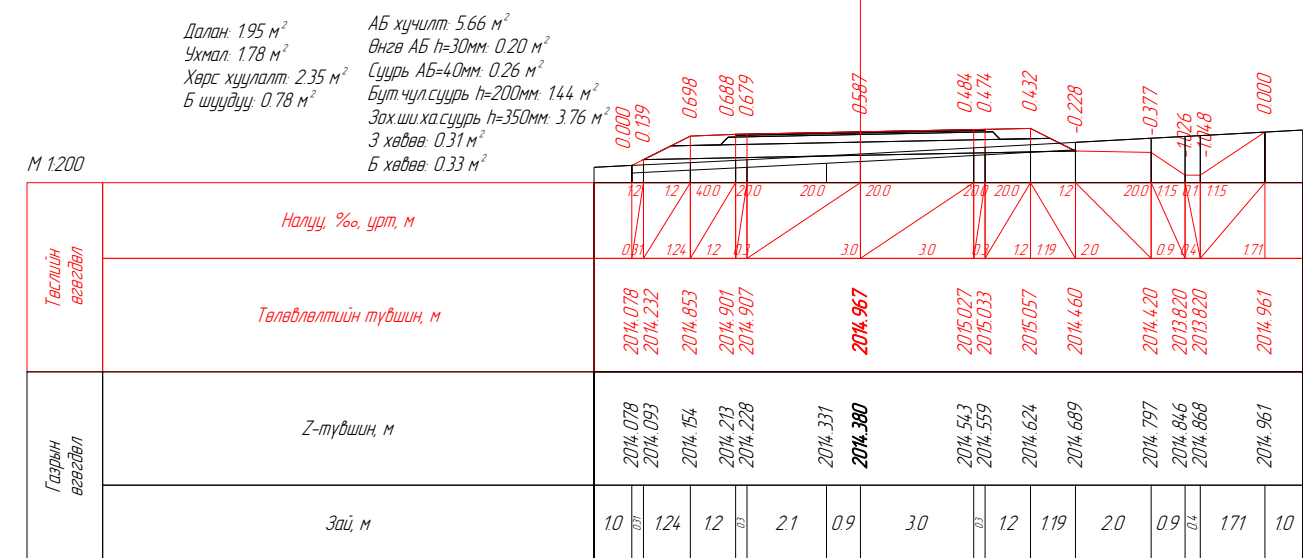
ПК 26+740.00



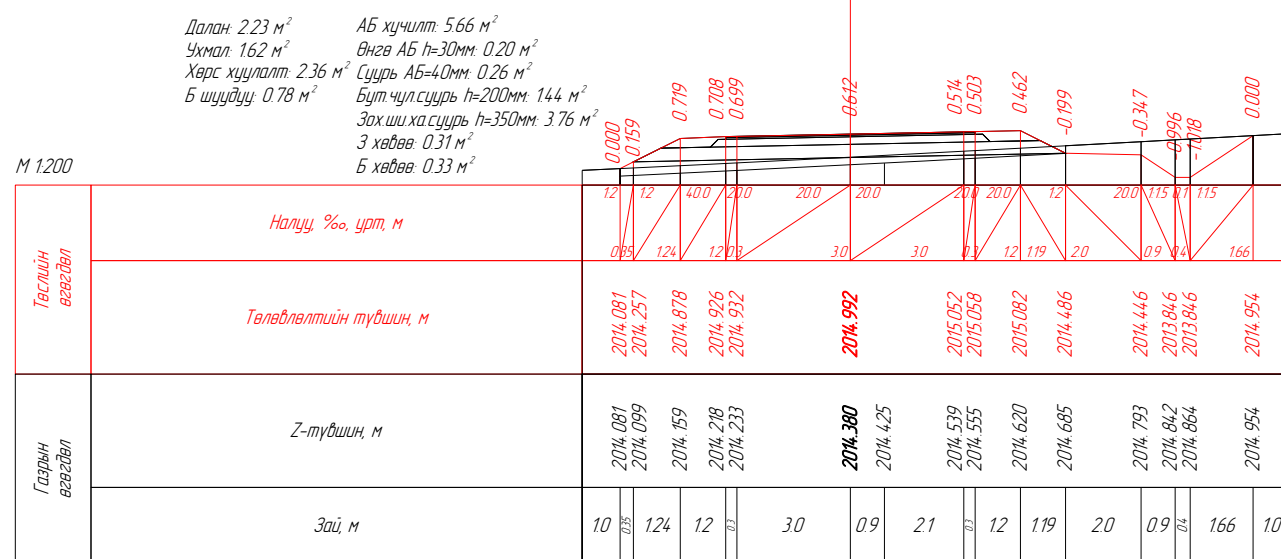
ПК 26+760.00



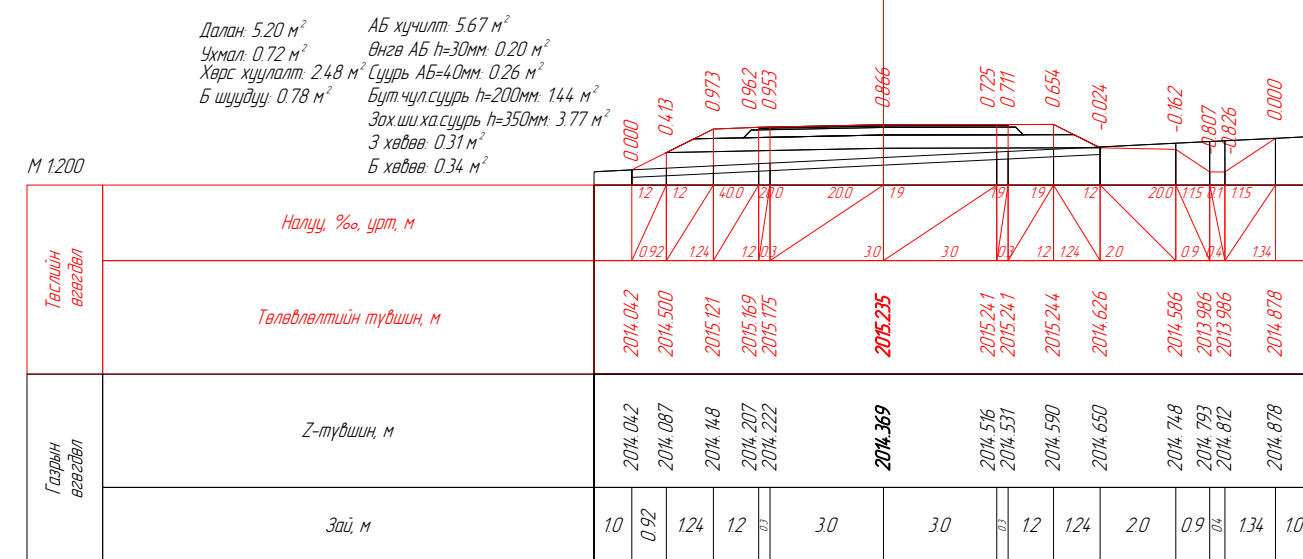
ПК 26+773.91



ПК 26+780.00

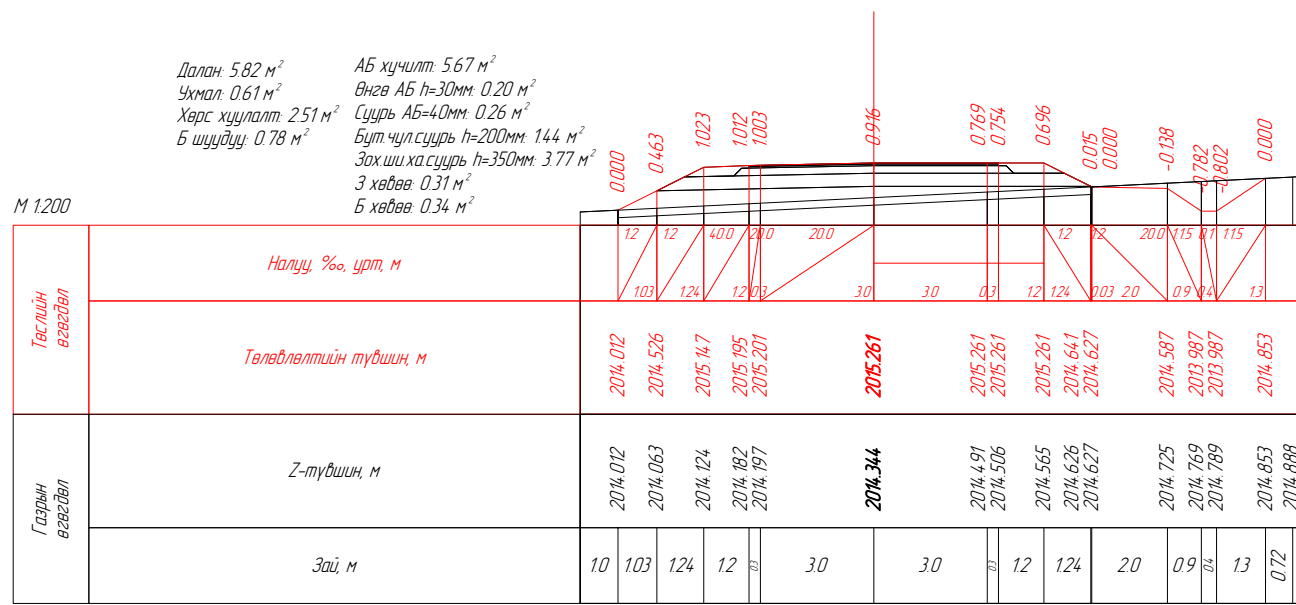


ПК 26+781.91

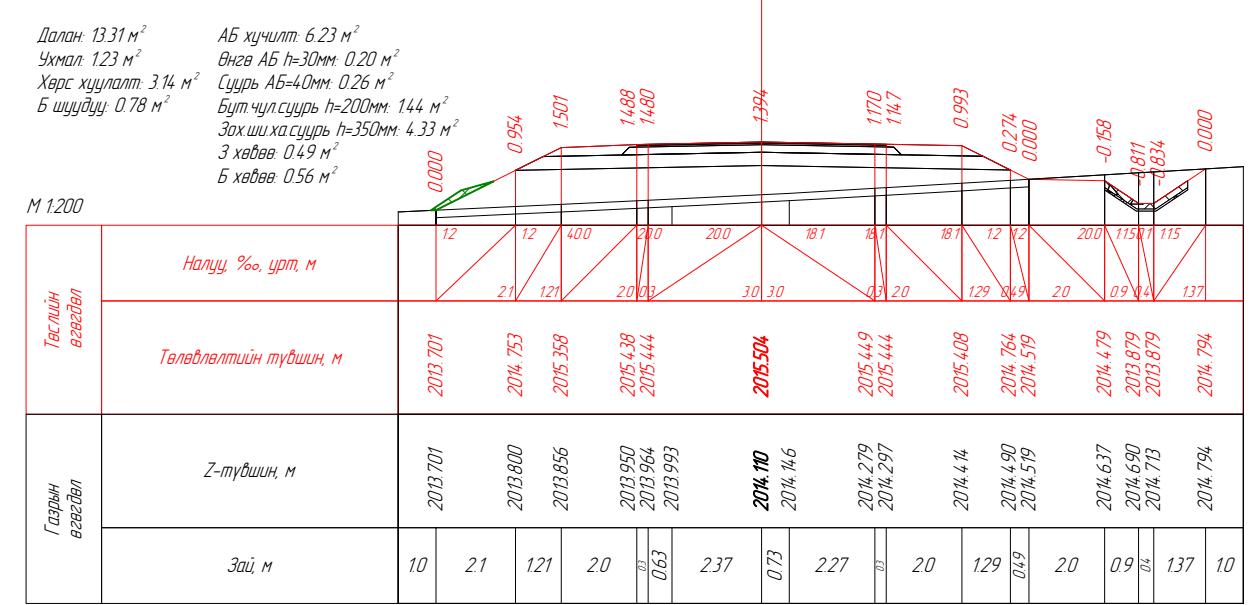


ПК 26+800.00

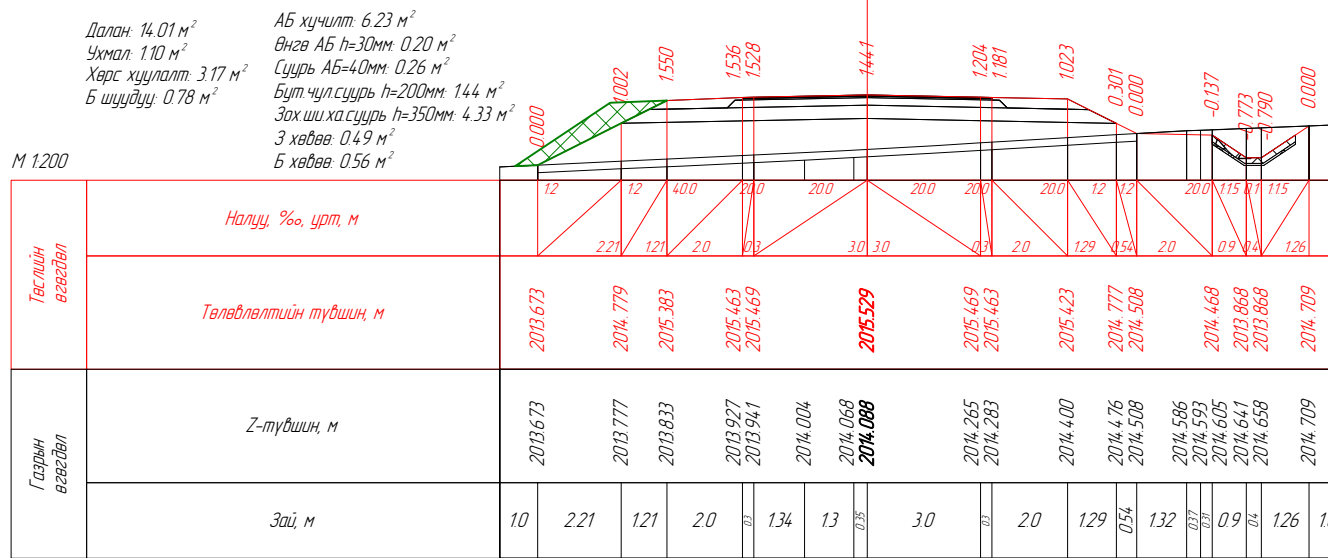
Вөрчлөлт №		Захиалагч:	Зураг төслийн байгууллага:	Зөвлөх инженер	Ч. ПҮРЭВЖАВ	Гүүр хоолойн инженер	М. МӨНХ-ОРГИЛ	ХЭВТЭЭ ТЭНХЛЭГИЙН ХАТУУ ХУЧИЛТТАЙ ЗАМТАЙ ХӨШӨВТИЙН ЦУРХАЙГ ХОЛБОХ АВТО ЗАМЫН ЗУРАГ ТӨСӨЛ	Хөндлөн огтлол төсөвлөлт	Масштаб	Шифр	Хуудасны №
Огноо		ХОВД АЙМГИЙН ЭДТГ	"АВАРГА ЗАМ" ХХК	Төслийн инженер	С. БАТСҮХ	Замын инженер	М. БЯМБАА					
Тайлбар				Шалгасан инженер	Г. ЧИНТӨГС	Замын инженер	П. ЭНХБАЯР					
									26+740.000	1:200	AVZ/KM/01-2022	312



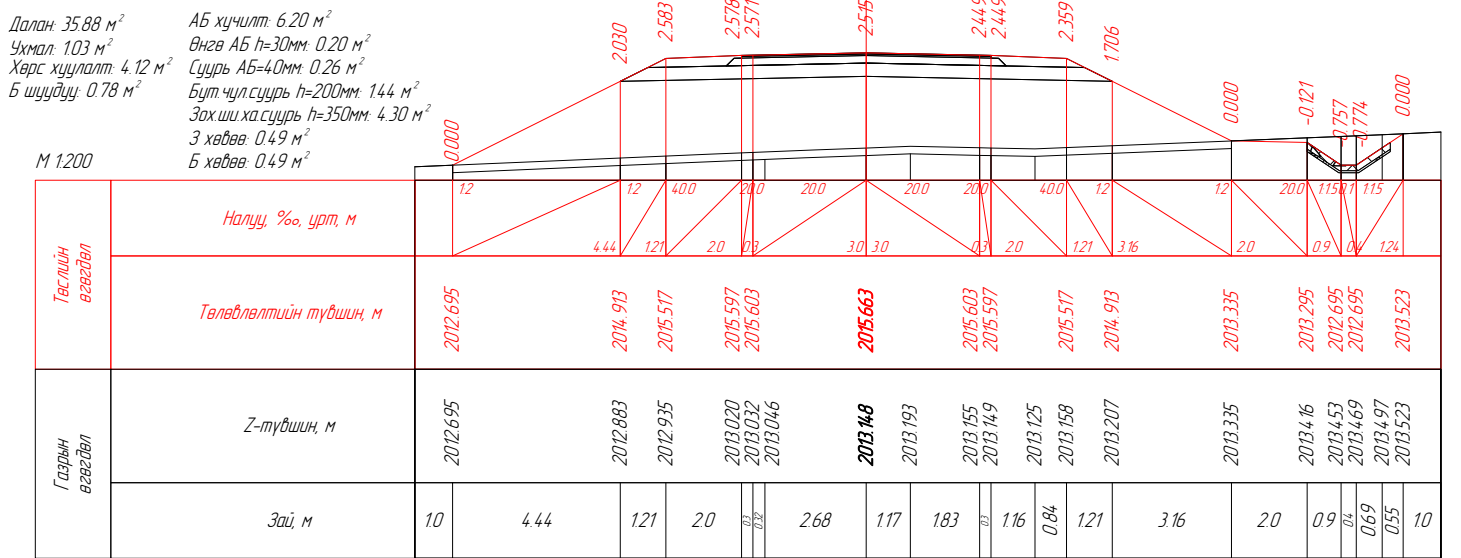
PK 26-80191



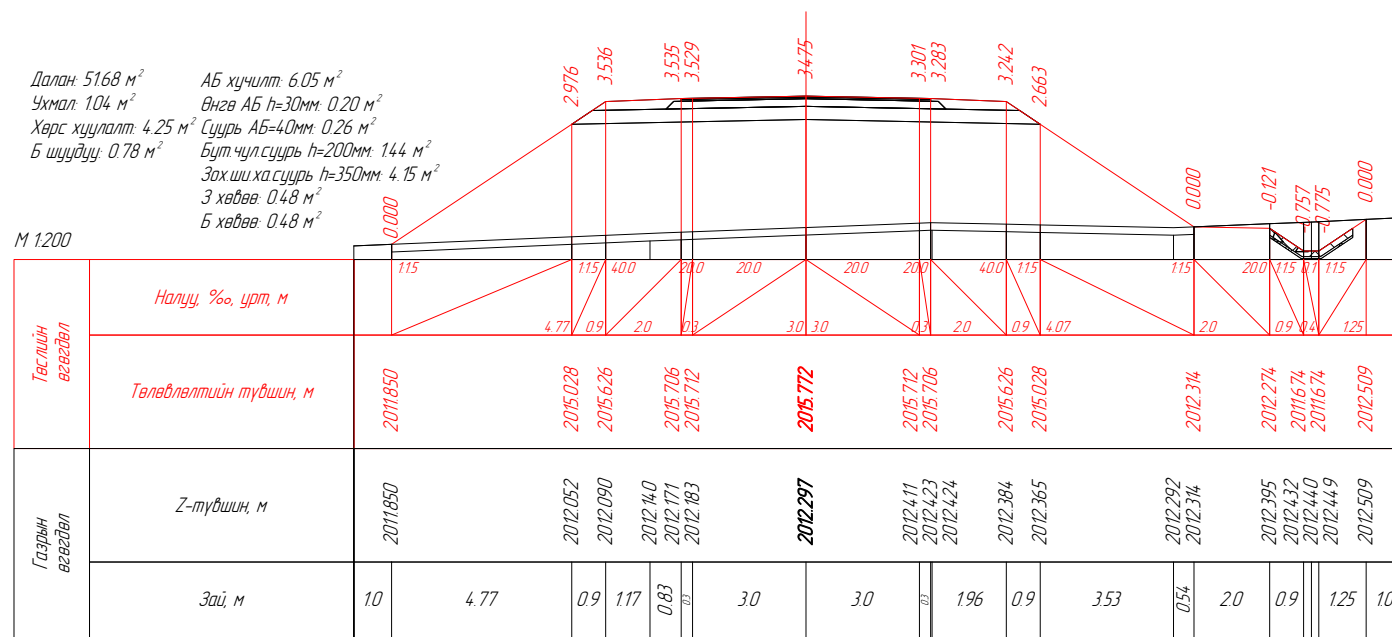
PK 26-820.00



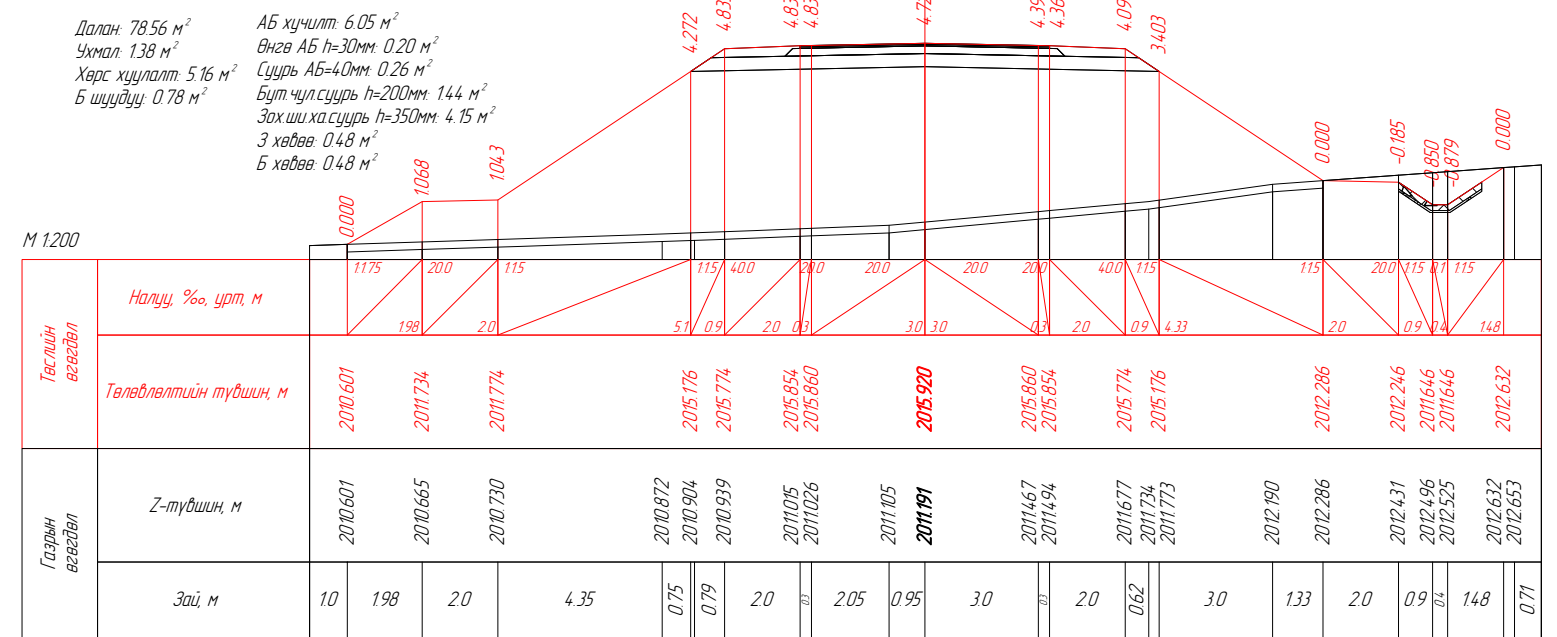
PK 26-82191



PK 26-83191

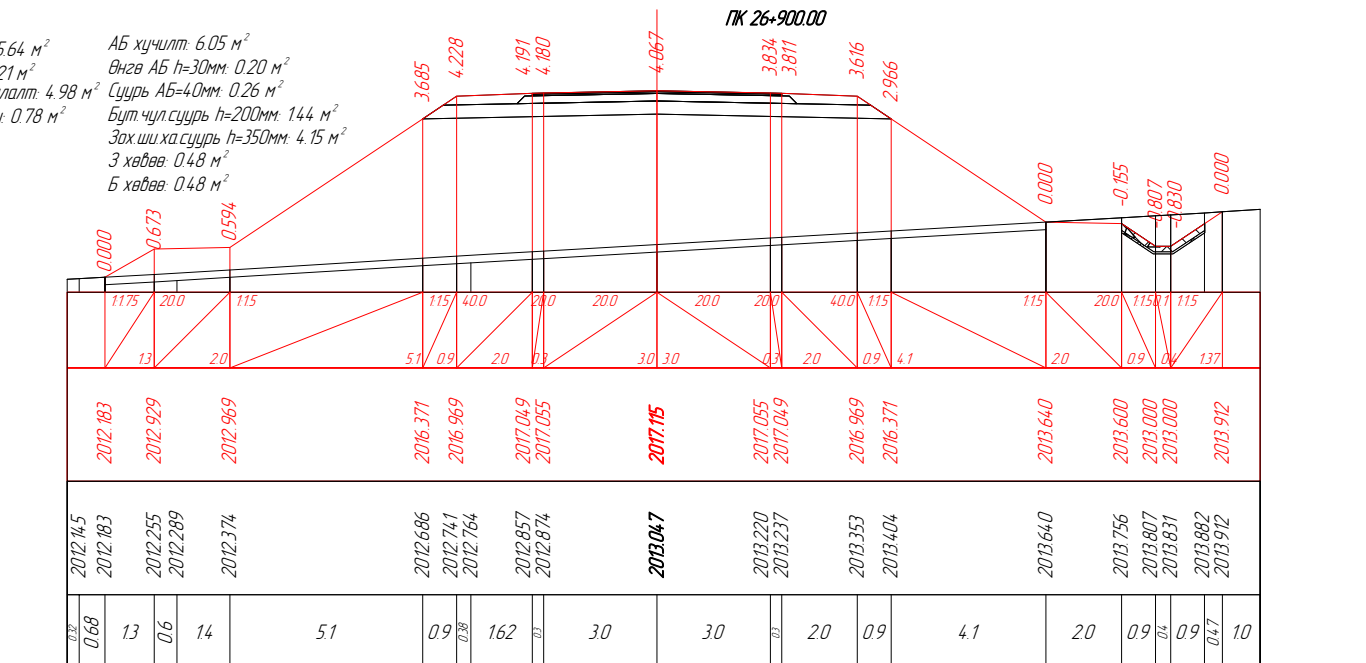
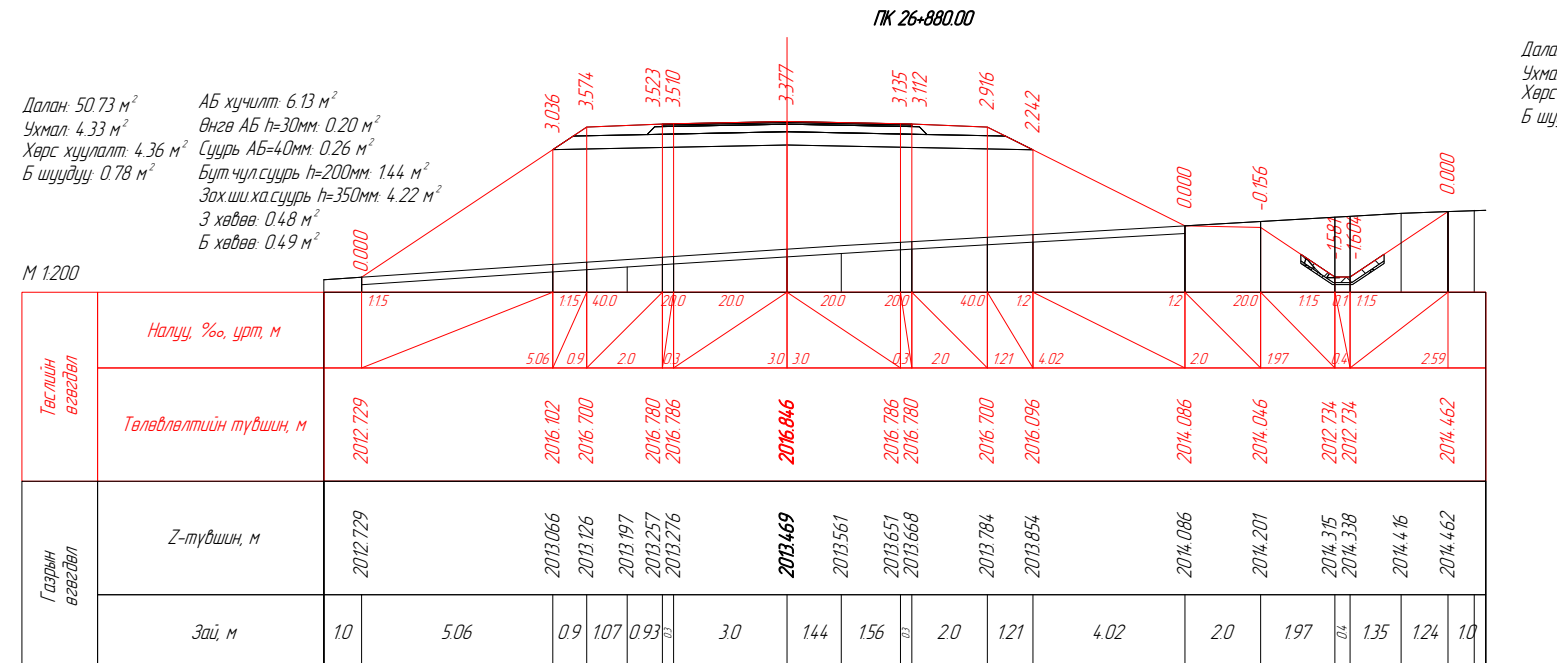
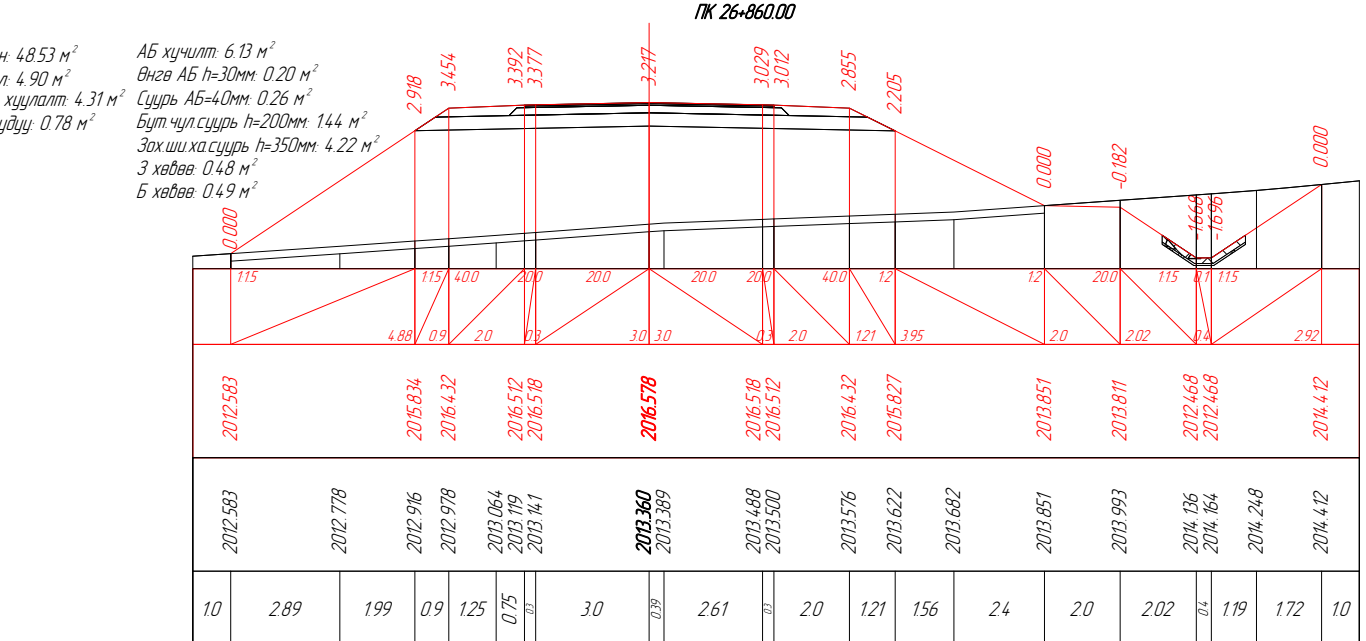
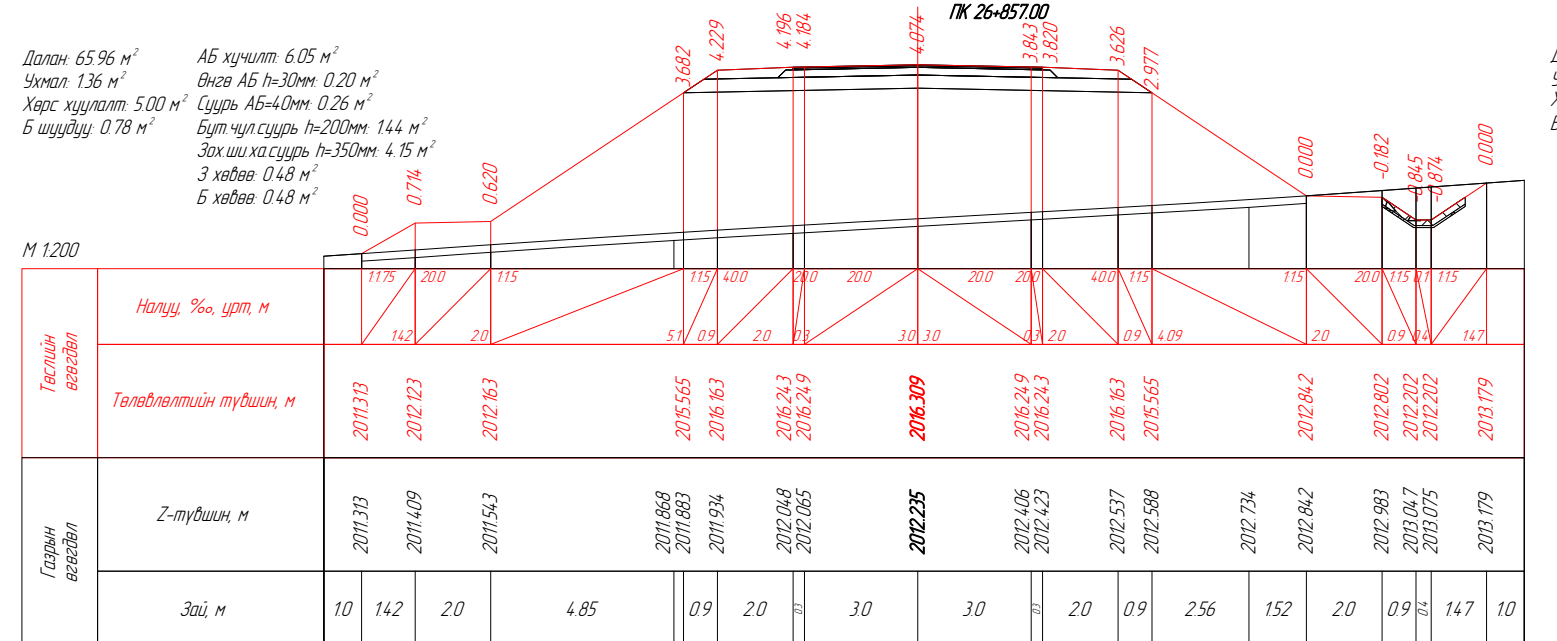
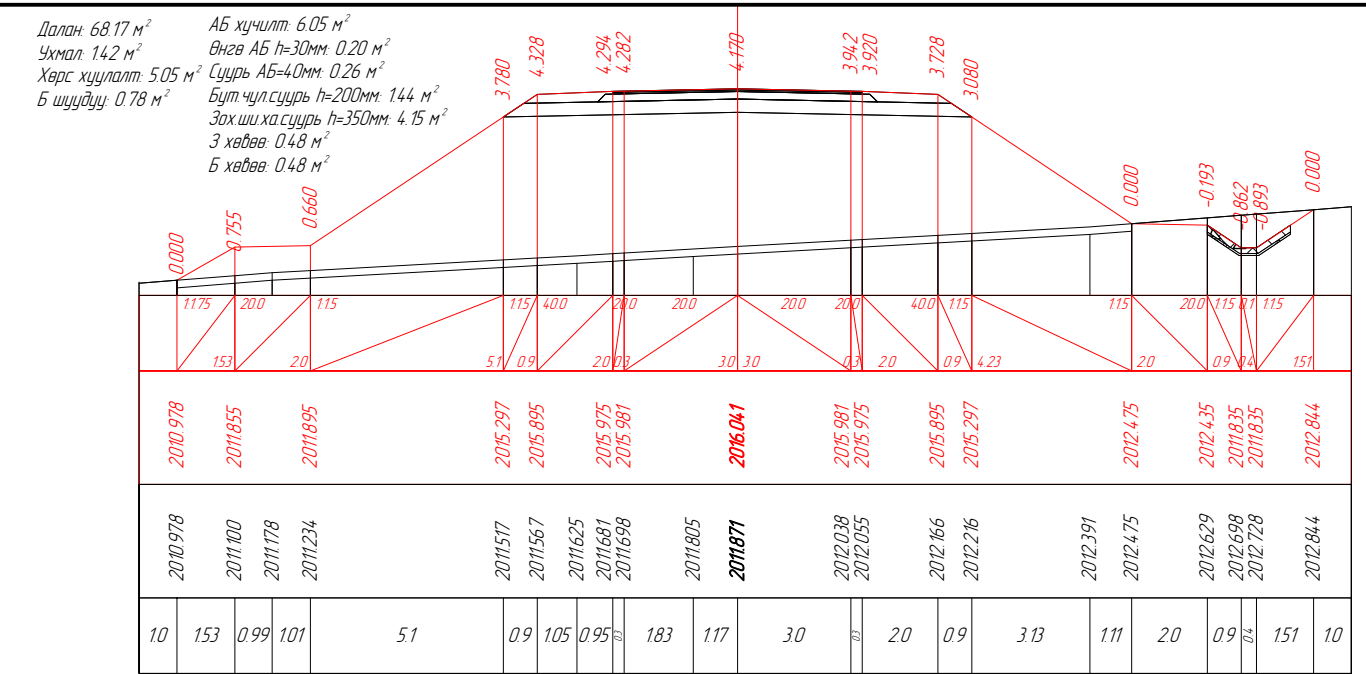
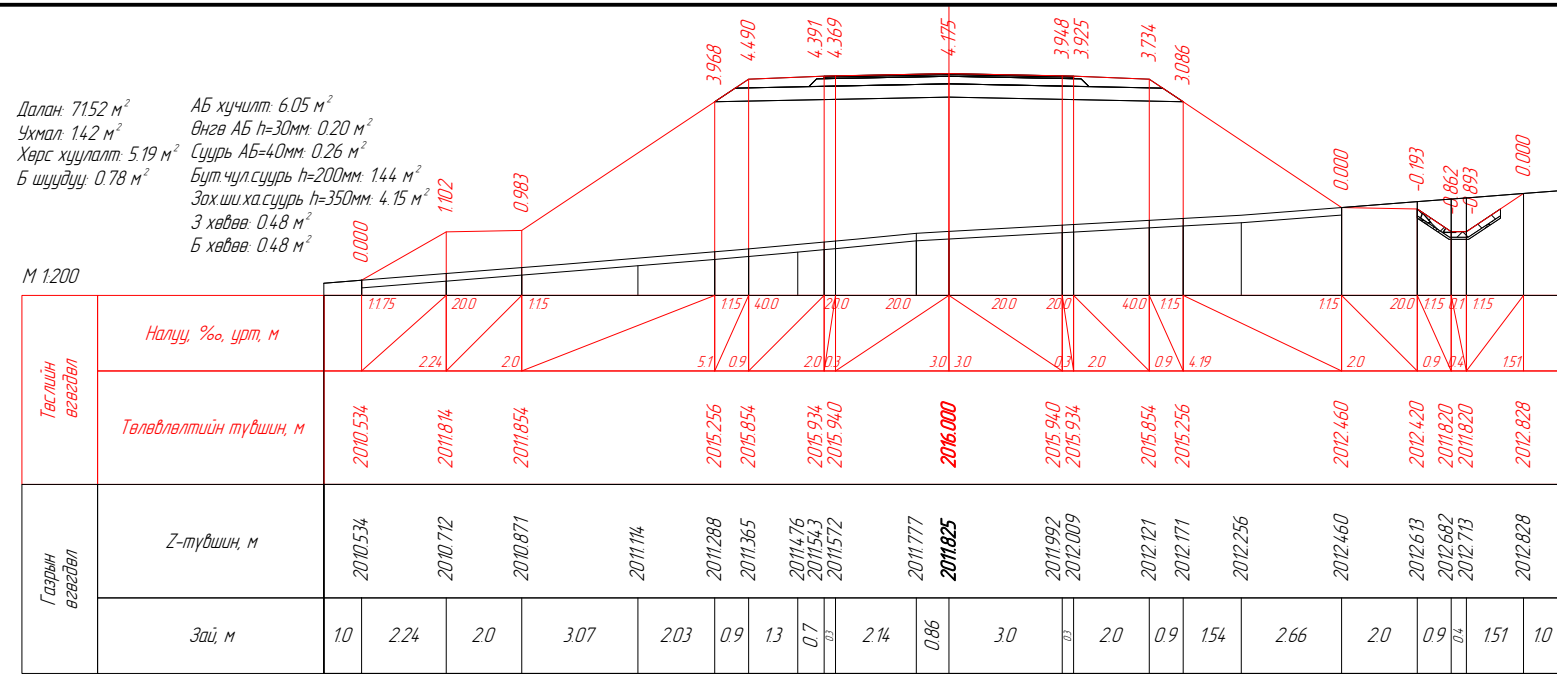


PK 26-840.00



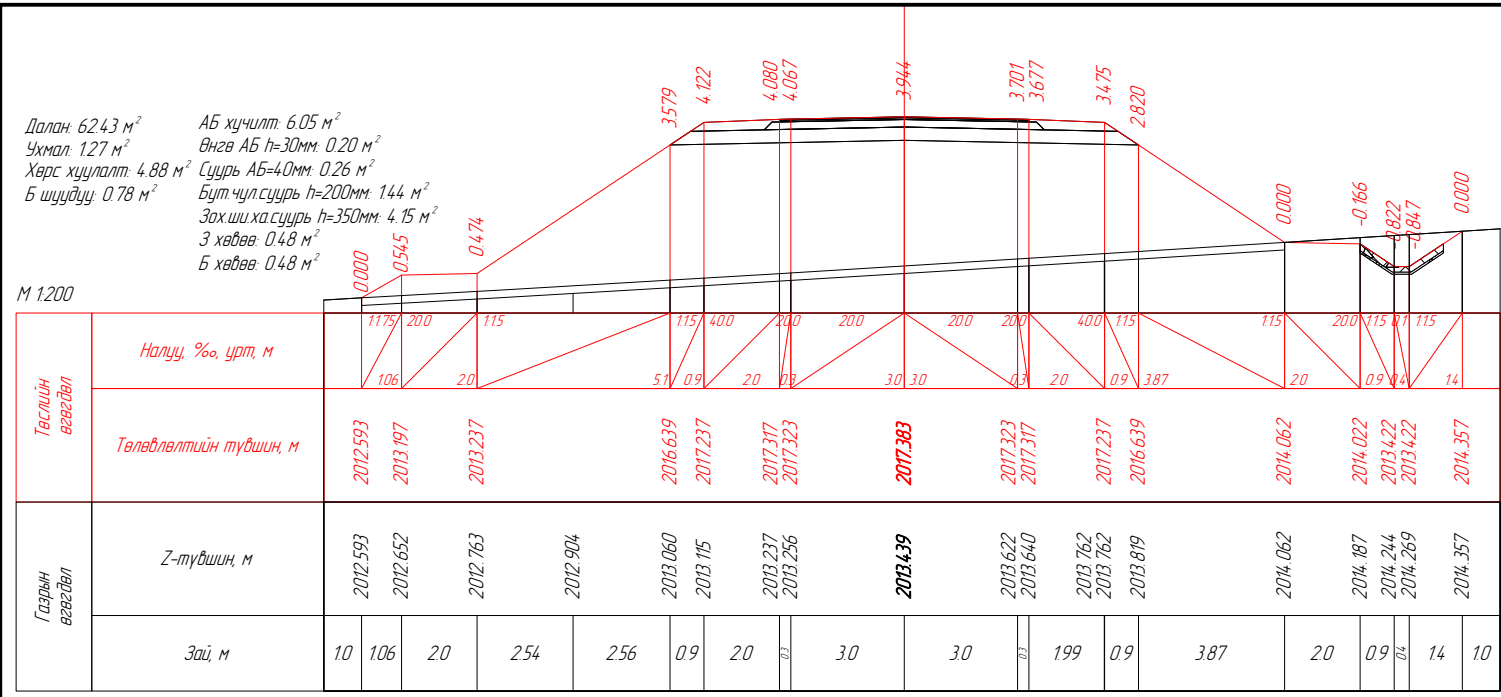
PK 26-85100

Вөрчлөлт №		Захиалагч:	Зураг төслийн дайгууллага:	Зөвлөх инженер	Ч. ПҮРЭВЖАВ	Гүүр хоолойн инженер	М. МӨНХ-ОРГИЛ	ХЭВТЭЭ ТЭНХЛЭГИЙН ХАТУУ ХУЧИЛТТАЙ ЗАМТАЙ ХӨШӨВТИЙН ЦУРХАЙГ ХОЛБОХ АВТО ЗАМЫН ЗУРАГ ТӨСӨЛ	Хөндлөн огтлол төсөвлөлт	Масштаб	Шифр	Хуудасны №
Огноо		ХОВД АЙМГИЙН ЭДТГ	"АВАРГА ЗАМ" ХХК	Төслийн инженер	С. БАТСҮХ	Замын инженер	М. БЯМБАА					
Тайлбар				Шалгасан инженер	Г. ЧИНТӨГС	Замын инженер	П. ЭНХБАЯР					
								26-801.906	1:200	AVZ/KM/01-2022	313	

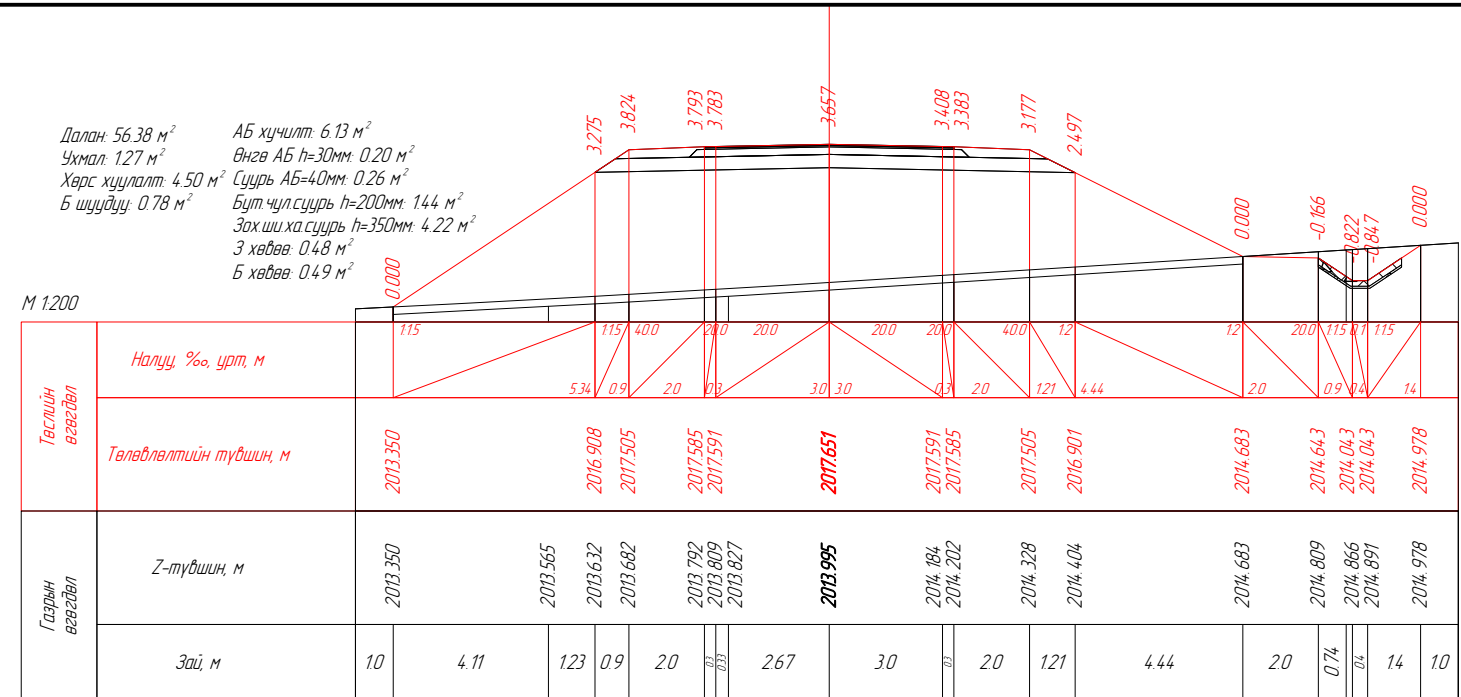


PK 26+857.00 PK 26+860.00 PK 26+880.00 PK 26+900.00 PK 26+920.00 PK 26+940.00

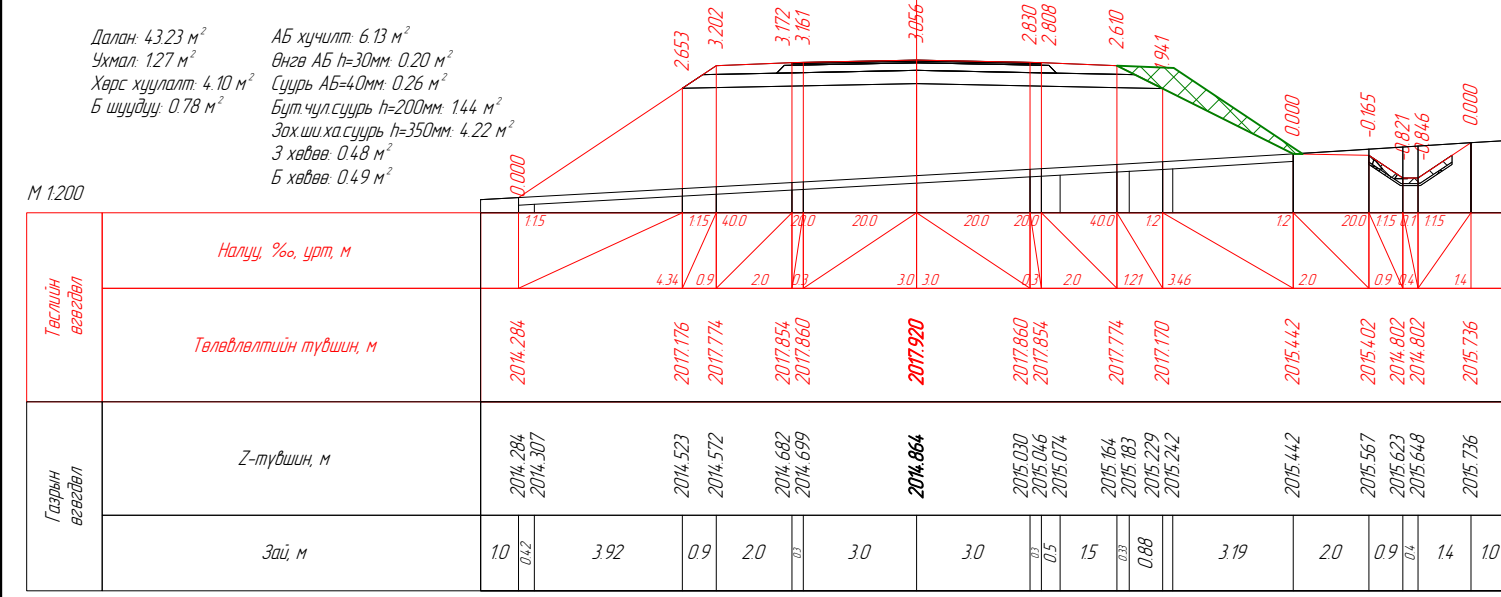
Вөрчлөлт №		Захиалагч:	Зураг төслийн байгууллага:	Зөвлөх инженер	Ч. ПҮРЭВЖАВ	Гүүр хоолойн инженер	М. МӨНХ-ОРГИЛ	ХЭВТЭЭ ТЭНХЛЭГИЙН ХАТУУ ХУЧИЛТТАЙ ЗАМТАЙ ХӨШӨВТИЙН УУРХАЙГ ХОЛБОХ АВТО ЗАМЫН ЗУРАГ ТӨСӨЛ	Хөндлөн огтлол төсөвлөлт	Масштаб	Шифр	Хуудасны №
Огноо		ХОВД АЙМГИЙН ЭДТГ	"АВАРГА ЗАМ" ХХК	Төслийн инженер	С. БАТСҮХ	Замын инженер	М. БЯМБАА					
Тайлбар				Шалгасан инженер	Г. ЧИНТӨГС	Замын инженер	П. ЭНХБАЯР					



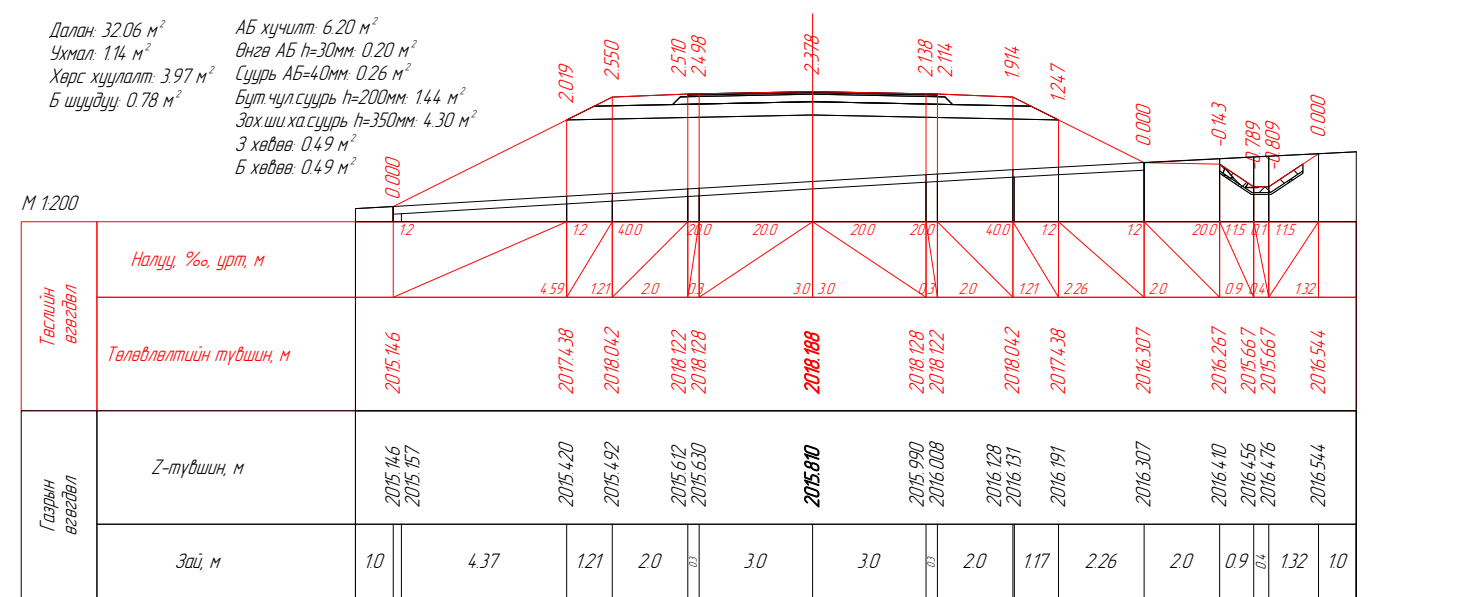
ПК 26+960.00



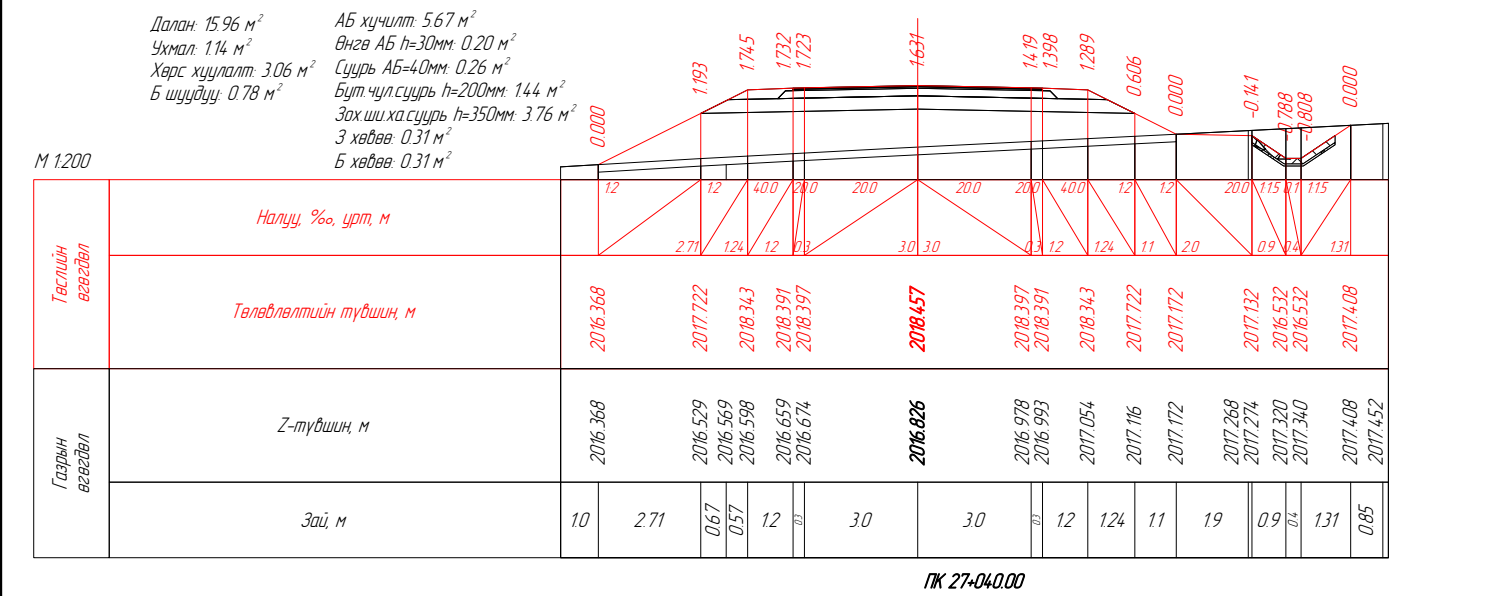
ПК 26+980.00



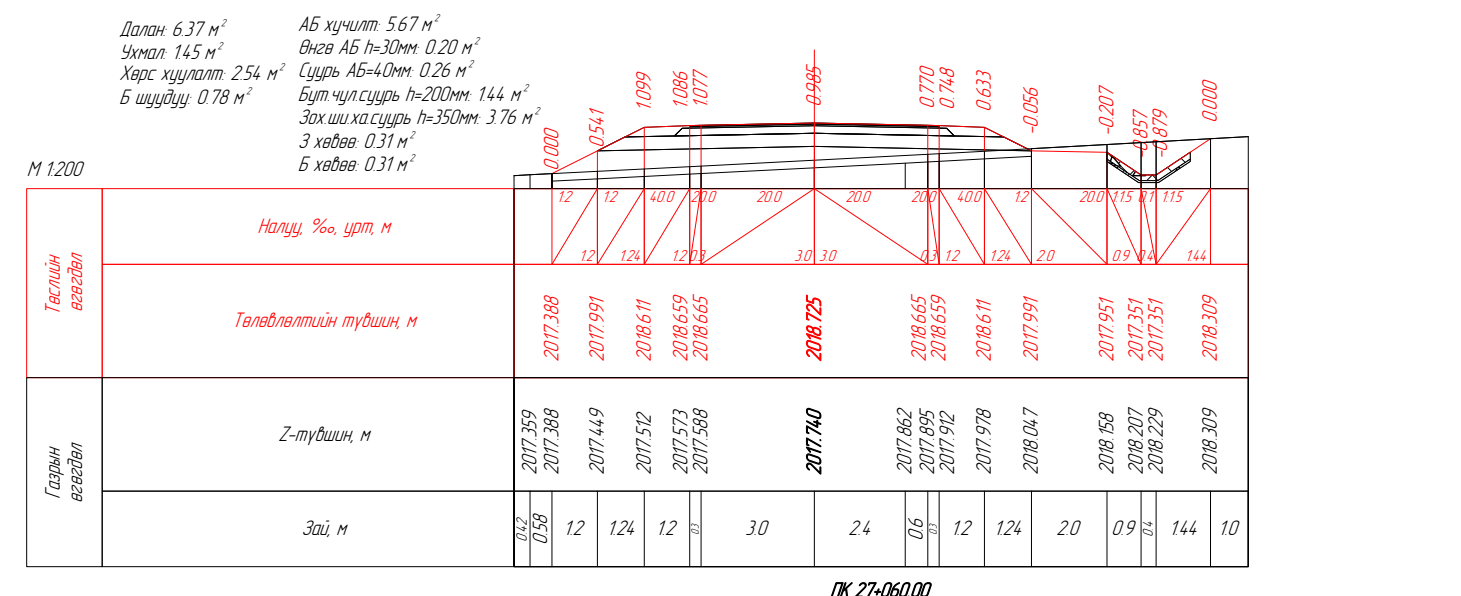
ПК 27+000.00



ПК 27+020.00

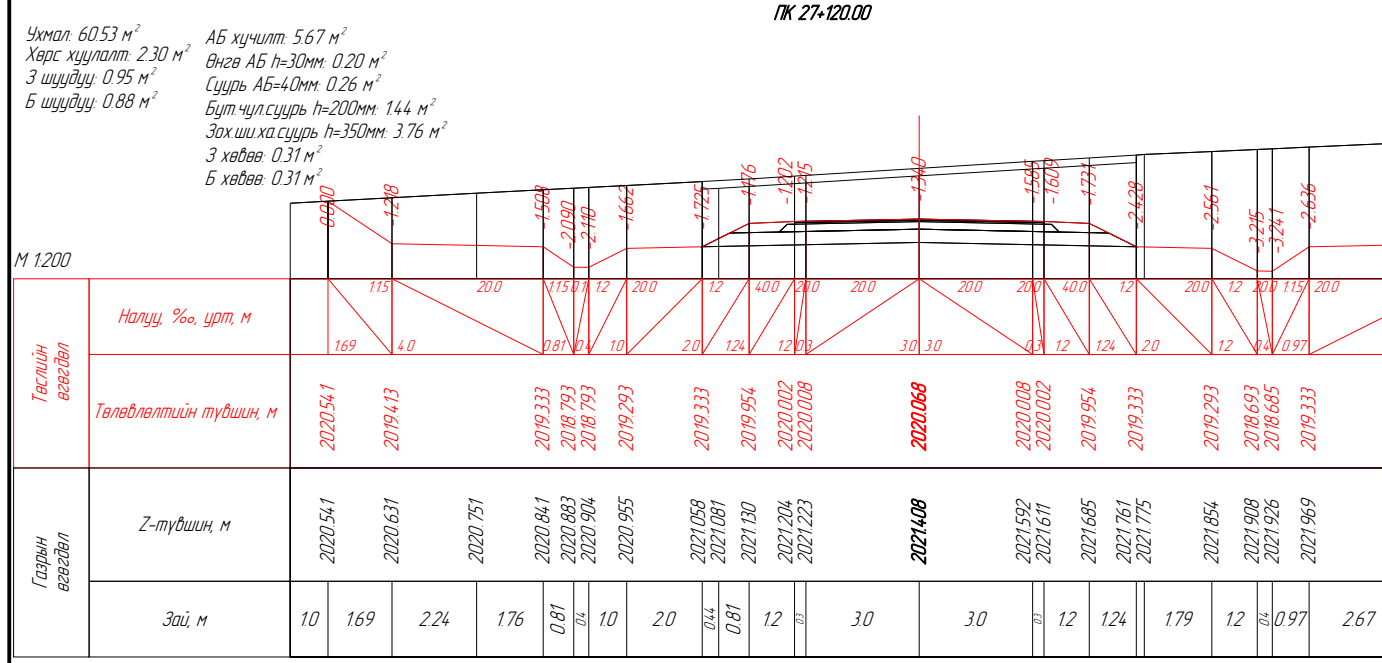
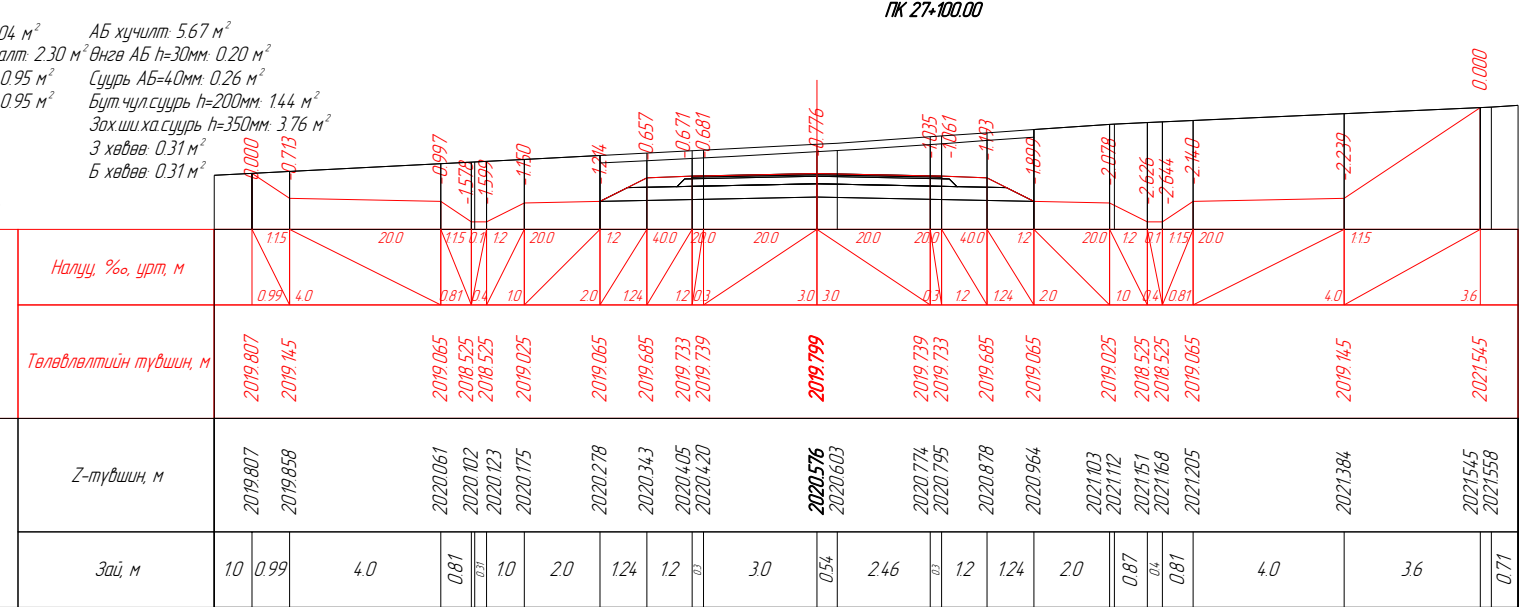
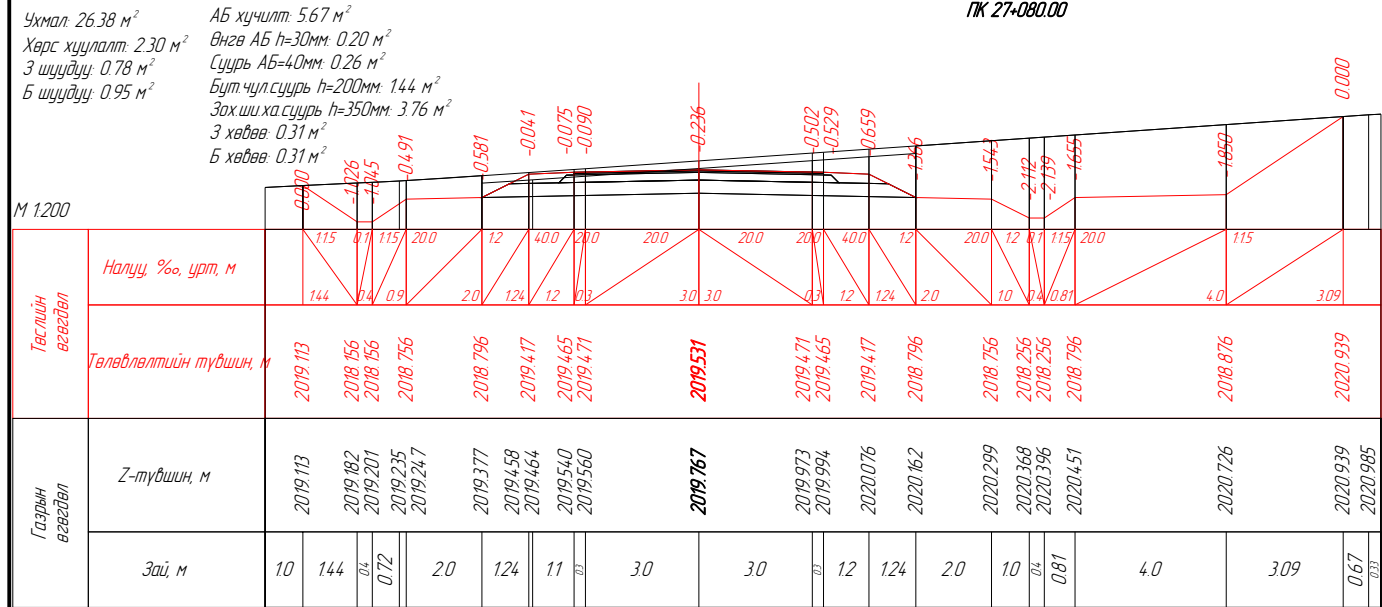
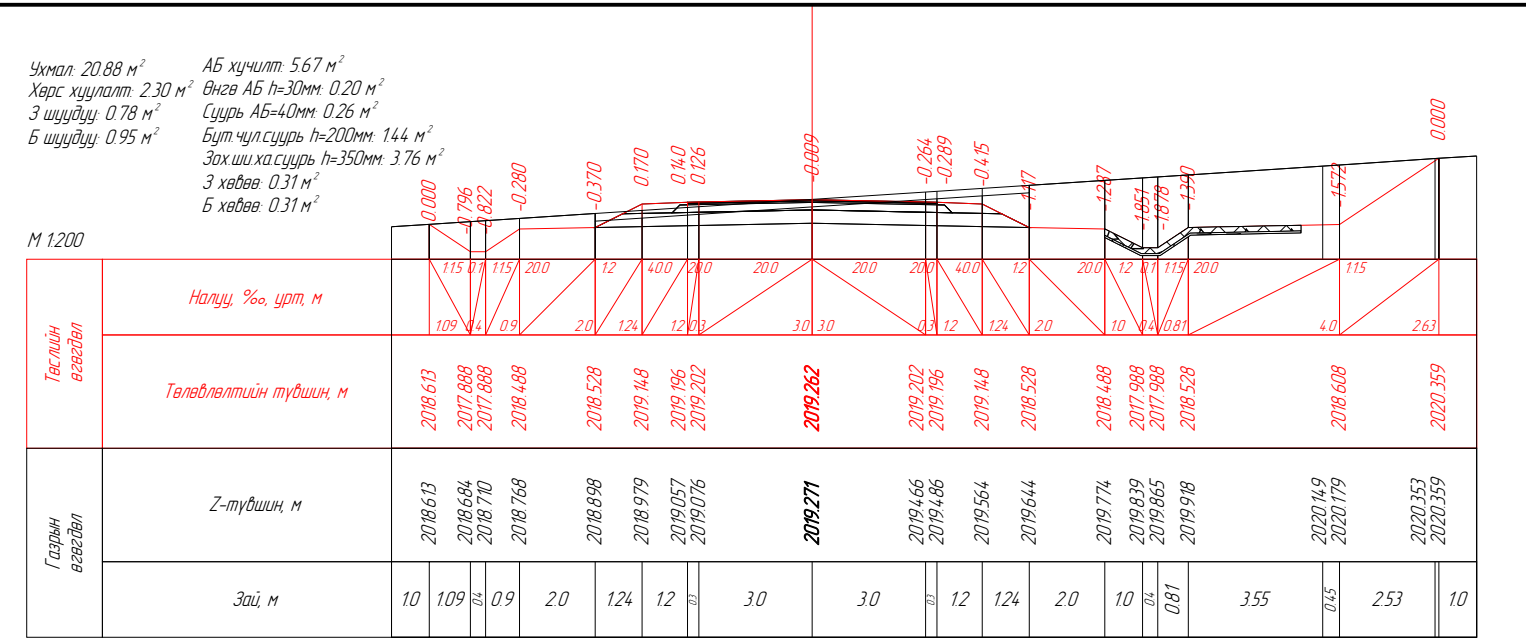
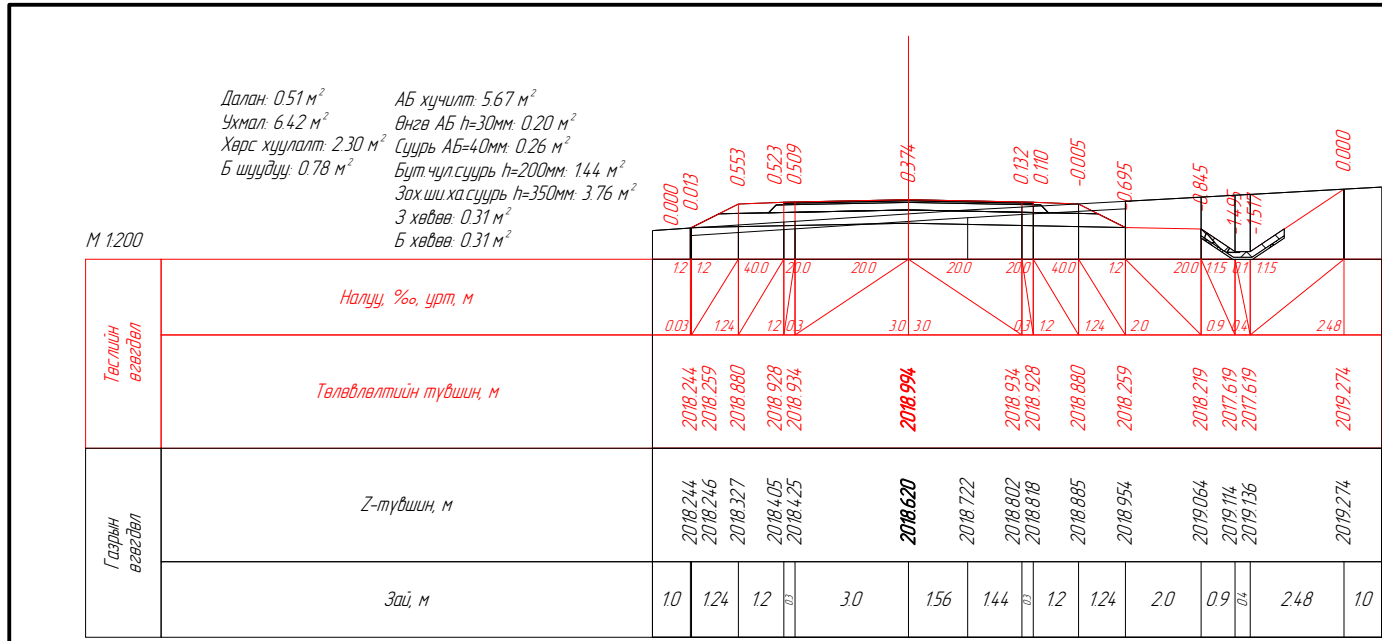


ПК 27+040.00



ПК 27+060.00

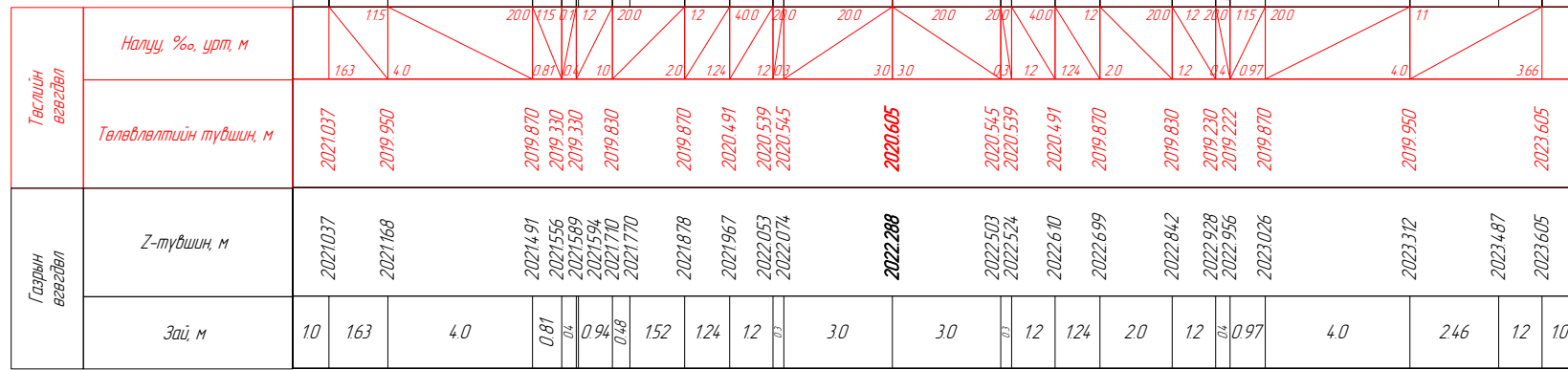
Вөрчлөлт №		Захиалагч:	Зураг төслийн байгууллага:	Зөвлөх инженер	Ч. ПҮРЭВЖАВ	Гүүр хоолойн инженер	М. МӨНХ-ОРГИЛ	ХЭВТЭЭ ТЭНХЛЭГИЙН ХАТУУ ХУЧИЛТАЙ ЗАМТАЙ ХӨШӨВТИЙН УУРХАЙГ ХОЛБОХ АВТО ЗАМЫН ЗУРАГ ТӨСӨЛ	Хөндлөн огтлол төсөвлөлт	Масштаб	Шифр	Хуудасны №
Огноо		ХОВД АЙМГИЙН ЭДТГ	"АВАРГА ЗАМ" ХХК	Төслийн инженер	С. БАТСҮХ	Замын инженер	М. БЯМБАА					
Тайлбар				Шалгасан инженер	Г. ЧИНТӨГС	Замын инженер	П. ЭНХБАЯР					



Ухмал: 7193 м<sup>2</sup>  
 Хөрс хуулалт: 2.30 м<sup>2</sup>  
 З шүүдүү: 0.95 м<sup>2</sup>  
 Б шүүдүү: 0.88 м<sup>2</sup>

АБ хүчилт: 5.67 м<sup>2</sup>  
 Өнгө АБ h=30мм: 0.20 м<sup>2</sup>  
 Суурь АБ=40мм: 0.26 м<sup>2</sup>  
 Бүт чүл суурь h=200мм: 144 м<sup>2</sup>  
 Зохи ха суурь h=350мм: 3.76 м<sup>2</sup>  
 З хөдөө: 0.31 м<sup>2</sup>  
 Б хөдөө: 0.31 м<sup>2</sup>

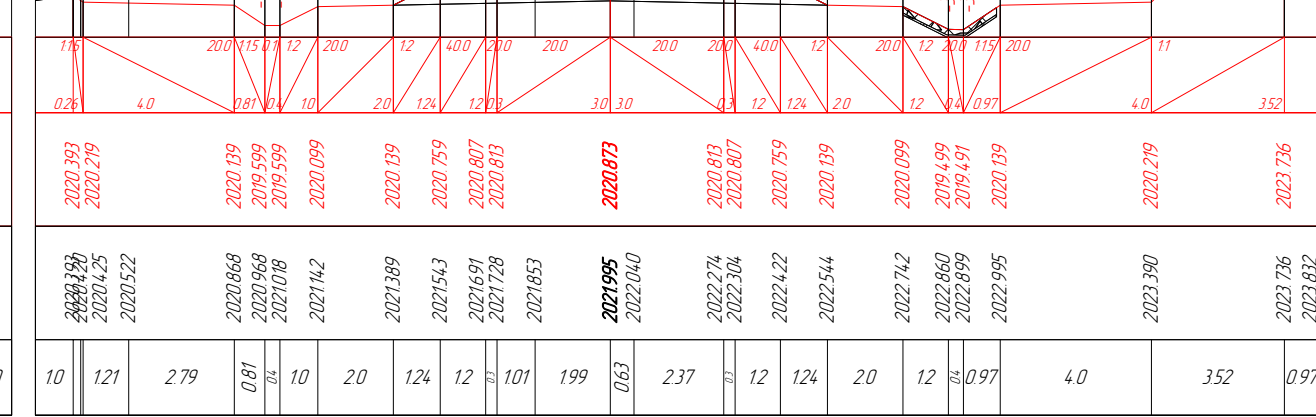
М 1:200



ПК 27+200.00

Ухмал: 54.53 м<sup>2</sup>  
 Хөрс хуулалт: 2.30 м<sup>2</sup>  
 З шүүдүү: 0.95 м<sup>2</sup>  
 Б шүүдүү: 0.88 м<sup>2</sup>

АБ хүчилт: 5.67 м<sup>2</sup>  
 Өнгө АБ h=30мм: 0.20 м<sup>2</sup>  
 Суурь АБ=40мм: 0.26 м<sup>2</sup>  
 Бүт чүл суурь h=200мм: 144 м<sup>2</sup>  
 Зохи ха суурь h=350мм: 3.76 м<sup>2</sup>  
 З хөдөө: 0.31 м<sup>2</sup>  
 Б хөдөө: 0.31 м<sup>2</sup>

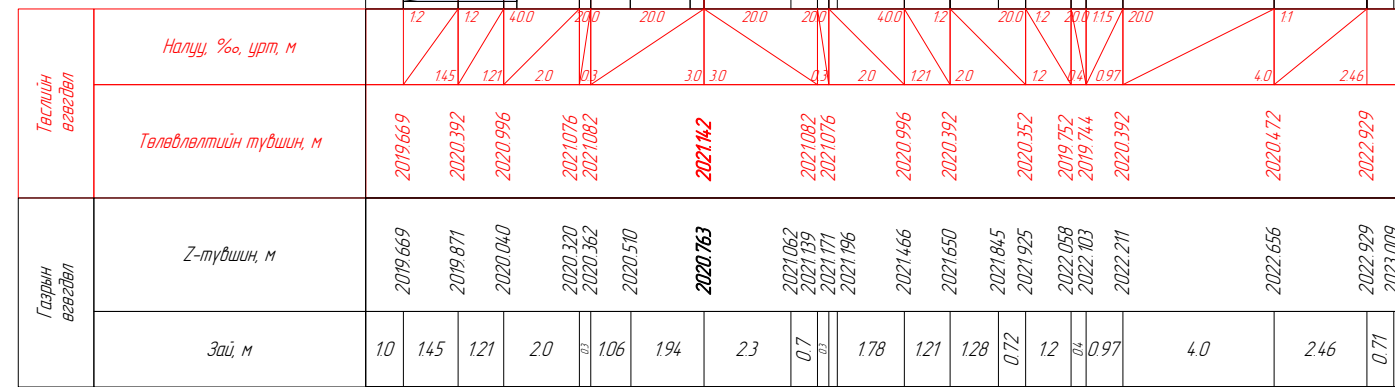


ПК 27+220.00

Далан: 4.27 м<sup>2</sup>  
 Ухмал: 2197 м<sup>2</sup>  
 Хөрс хуулалт: 2.89 м<sup>2</sup>  
 Б шүүдүү: 0.88 м<sup>2</sup>

АБ хүчилт: 6.20 м<sup>2</sup>  
 Өнгө АБ h=30мм: 0.20 м<sup>2</sup>  
 Суурь АБ=40мм: 0.26 м<sup>2</sup>  
 Бүт чүл суурь h=200мм: 144 м<sup>2</sup>  
 Зохи ха суурь h=350мм: 4.30 м<sup>2</sup>  
 З хөдөө: 0.49 м<sup>2</sup>  
 Б хөдөө: 0.49 м<sup>2</sup>

М 1:200

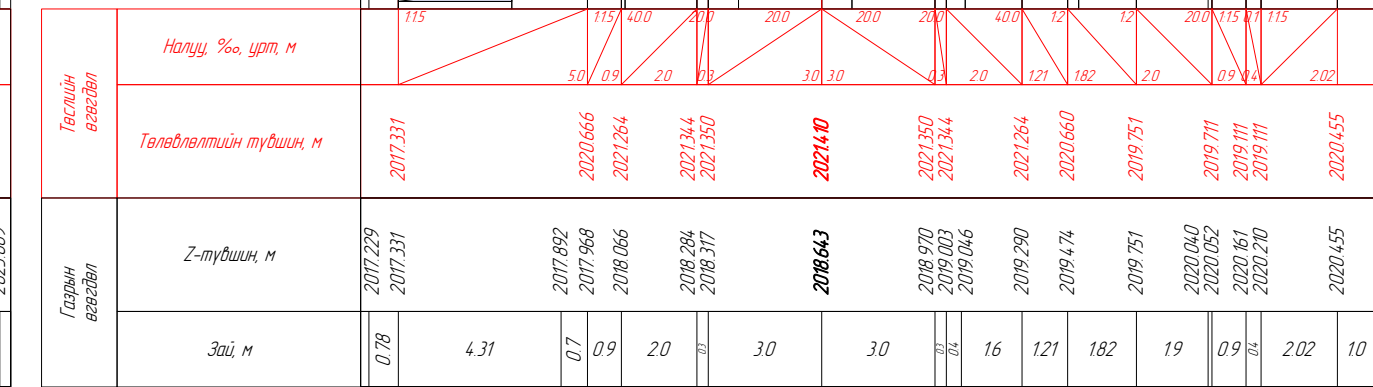


ПК 27+240.00

Далан: 4.126 м<sup>2</sup>  
 Ухмал: 2.24 м<sup>2</sup>  
 Хөрс хуулалт: 3.91 м<sup>2</sup>  
 Б шүүдүү: 0.78 м<sup>2</sup>

АБ хүчилт: 6.13 м<sup>2</sup>  
 Өнгө АБ h=30мм: 0.20 м<sup>2</sup>  
 Суурь АБ=40мм: 0.26 м<sup>2</sup>  
 Бүт чүл суурь h=200мм: 144 м<sup>2</sup>  
 Зохи ха суурь h=350мм: 4.22 м<sup>2</sup>  
 З хөдөө: 0.48 м<sup>2</sup>  
 Б хөдөө: 0.49 м<sup>2</sup>

М 1:200

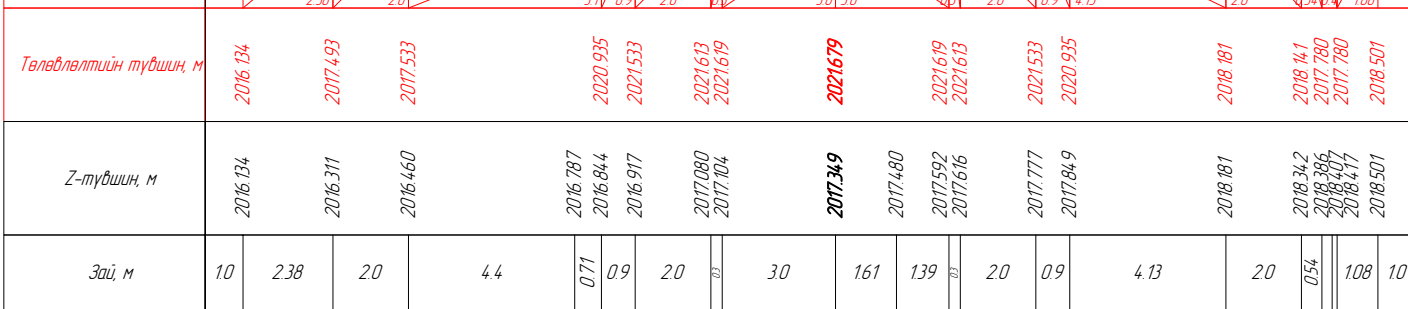


ПК 27+260.00

Далан: 76.64 м<sup>2</sup>  
 Ухмал: 0.71 м<sup>2</sup>  
 Хөрс хуулалт: 5.20 м<sup>2</sup>  
 Б шүүдүү: 0.73 м<sup>2</sup>

АБ хүчилт: 6.05 м<sup>2</sup>  
 Өнгө АБ h=30мм: 0.20 м<sup>2</sup>  
 Суурь АБ=40мм: 0.26 м<sup>2</sup>  
 Бүт чүл суурь h=200мм: 144 м<sup>2</sup>  
 Зохи ха суурь h=350мм: 4.15 м<sup>2</sup>  
 З хөдөө: 0.48 м<sup>2</sup>  
 Б хөдөө: 0.48 м<sup>2</sup>

Налуу, %, урт, м

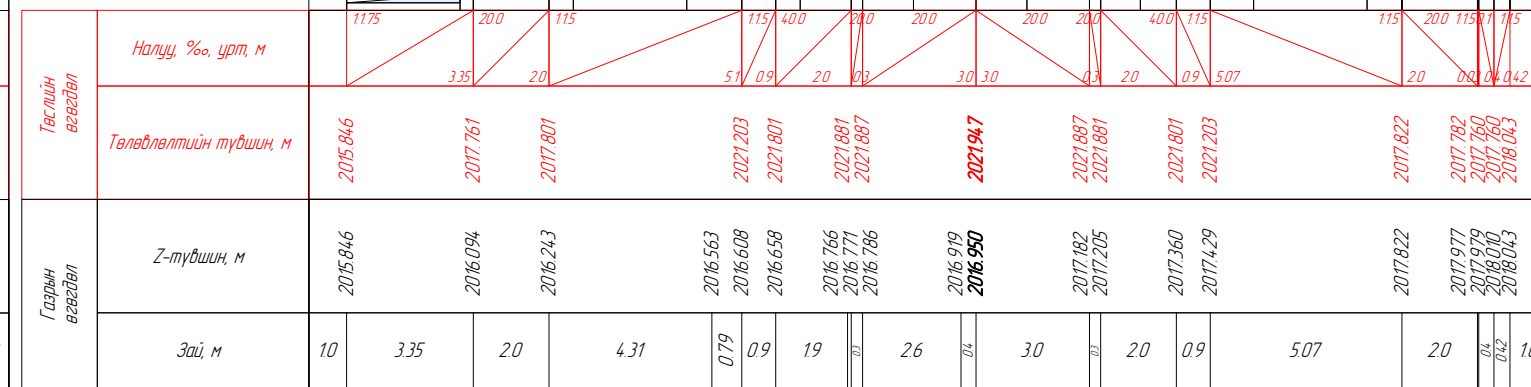


ПК 27+280.00

Далан: 92.80 м<sup>2</sup>  
 Ухмал: 0.38 м<sup>2</sup>  
 Хөрс хуулалт: 5.58 м<sup>2</sup>  
 Б шүүдүү: 0.15 м<sup>2</sup>

АБ хүчилт: 6.05 м<sup>2</sup>  
 Өнгө АБ h=30мм: 0.20 м<sup>2</sup>  
 Суурь АБ=40мм: 0.26 м<sup>2</sup>  
 Бүт чүл суурь h=200мм: 144 м<sup>2</sup>  
 Зохи ха суурь h=350мм: 4.15 м<sup>2</sup>  
 З хөдөө: 0.48 м<sup>2</sup>  
 Б хөдөө: 0.48 м<sup>2</sup>

М 1:200

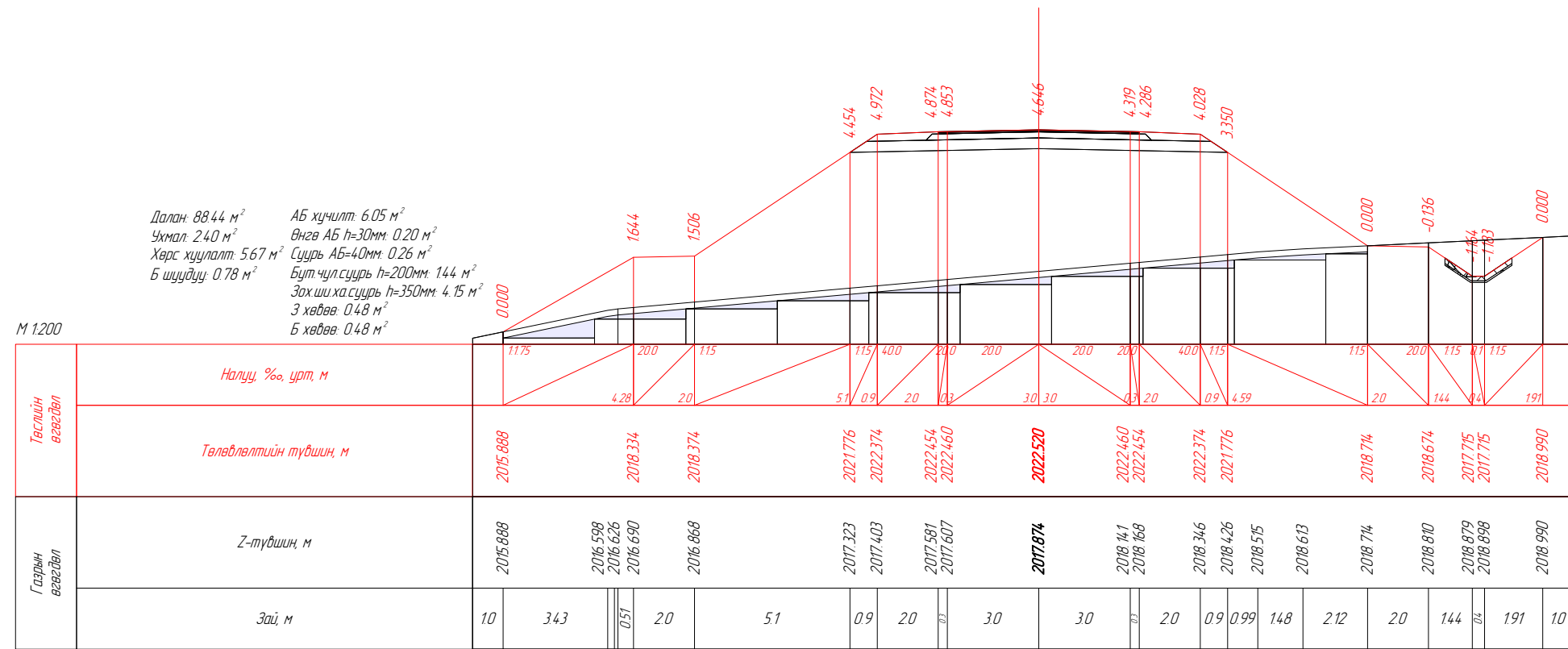


ПК 27+300.00

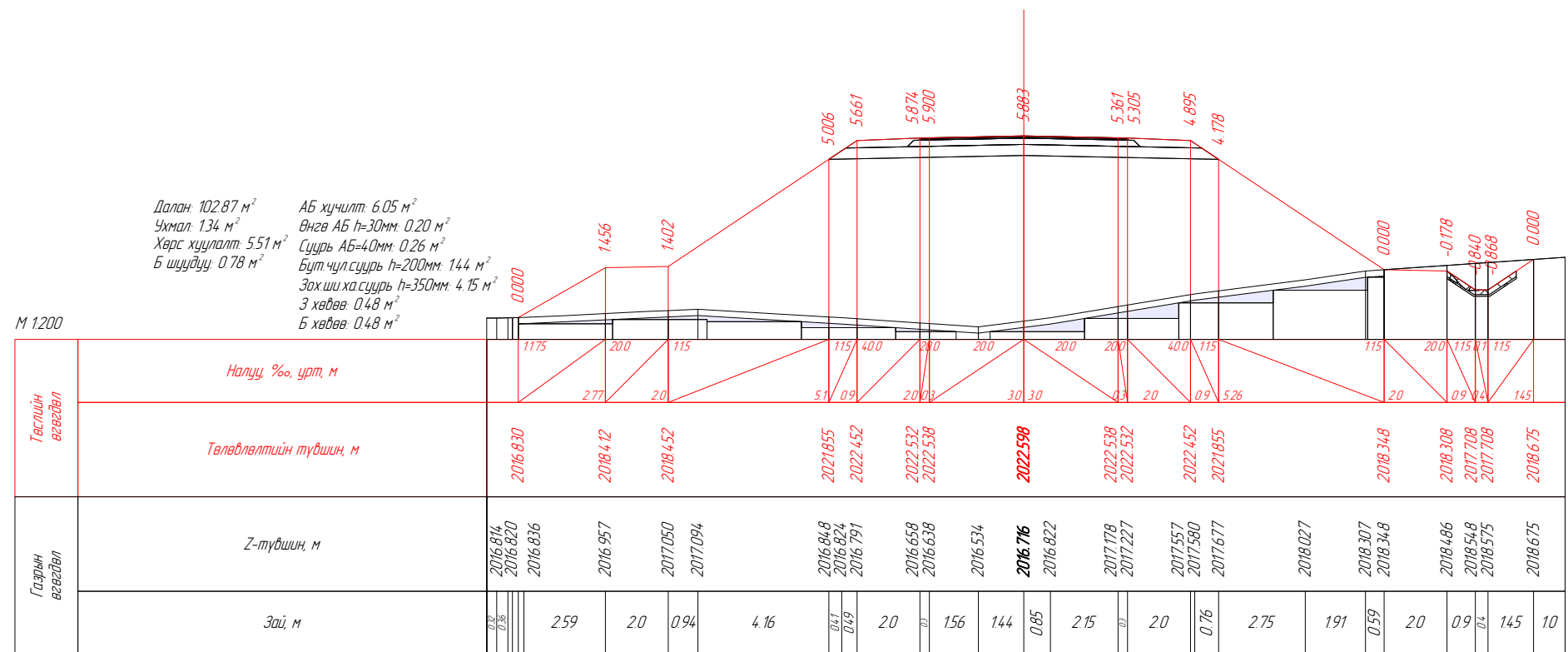
Вөрчлөлт №		Захиалагч:	Зураг төслийн байгууллага:	Зөвлөх инженер	Ч. ПҮРЭВЖАВ	Гүүр хоолойн инженер	М. МӨНХ-ОРГИЛ	ХЭВТЭЭ ТЭНХЛЭГИЙН ХАТУУ ХУЧИЛТТАЙ ЗАМТАЙ ХӨШӨВТИЙН ЦУРХАЙГ ХОЛБОХ АВТО ЗАМЫН ЗУРАГ ТӨСӨЛ	Хөндлөн огтлол төсөвлөлт	Масштаб	Шифр	Хуудасны №
Огноо		ХОВД АЙМГИЙН ЭДТГ	"АВАРГА ЗАМ" ХХК	Төслийн инженер	С. БАТСҮХ	Замын инженер	М. БЯМБАА					
Тайлбар				Шалгасан инженер	Г. ЧИНТӨГС	Замын инженер	П. ЭНХБАЯР					
									27+200.000	1:200	AVZ/KM/01-2022	317





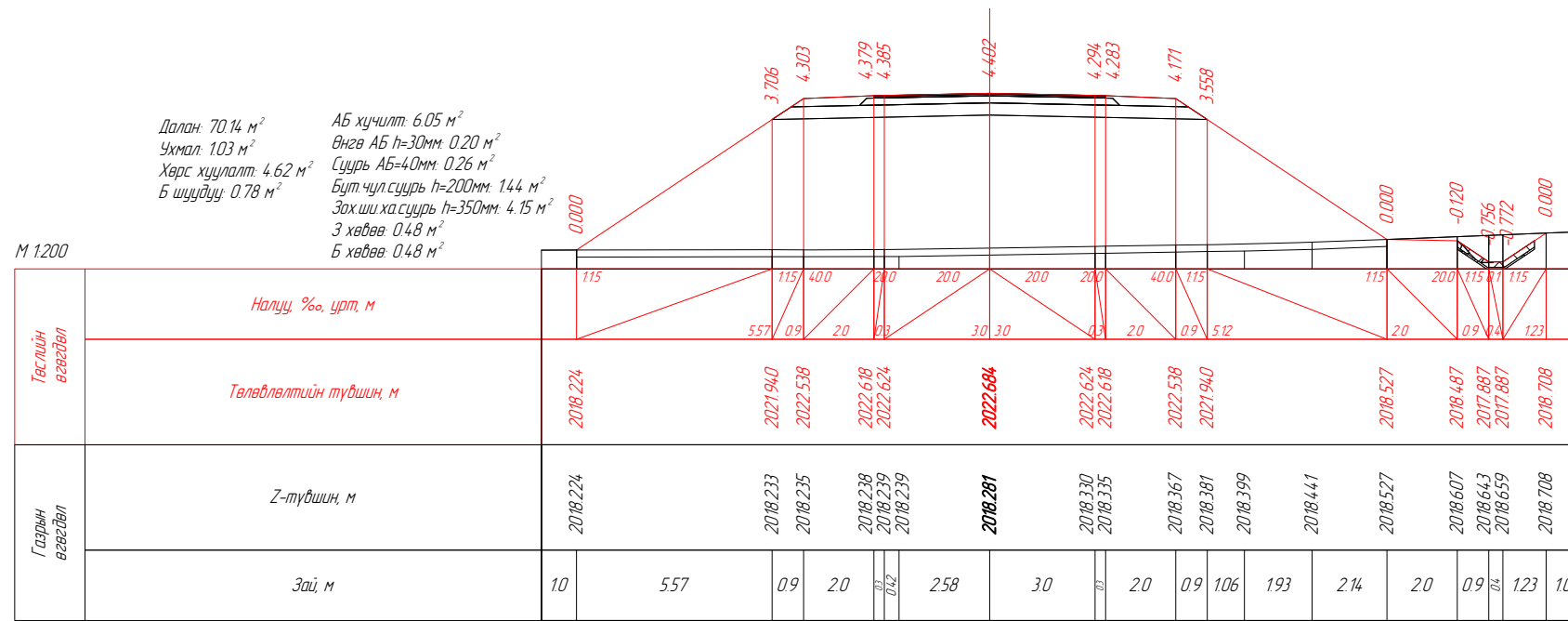


ПК 27+345.00

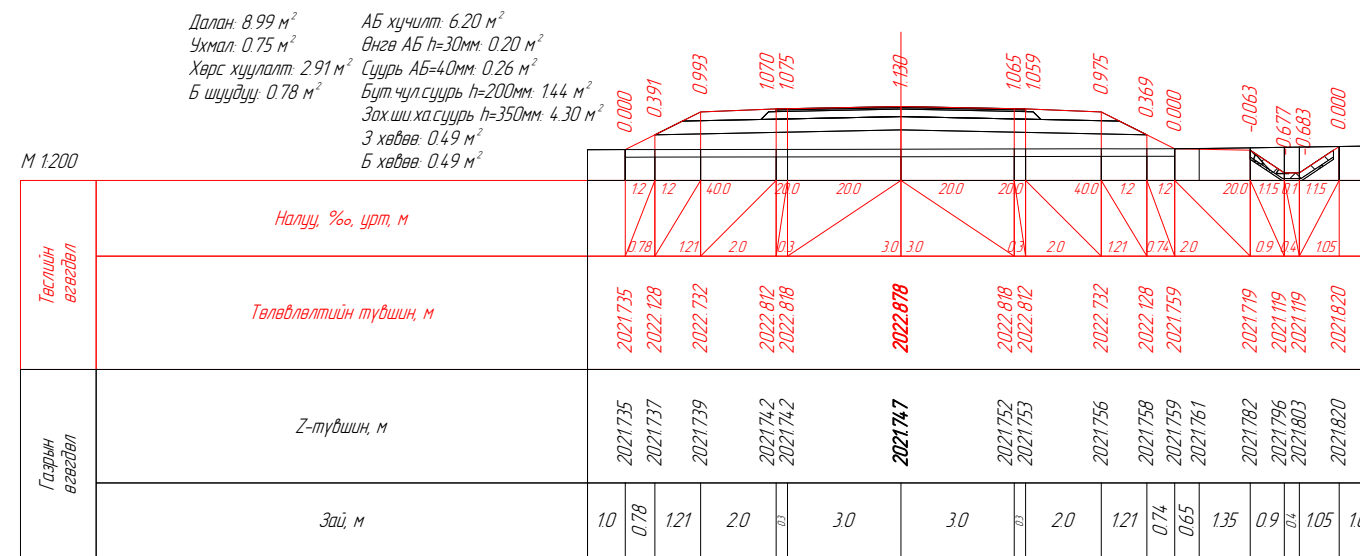


ПК 27+352.00

Өөрчлөлт №		Захиалагч:	Зураг төслийн байгууллага:	Зөвлөх инженер	Ч. ПҮРЭВЖАВ	Гүүр хоолойн инженер	М. МӨНХ-ОРГИЛ	ХЭВТЭЭ ТЭНХЛЭГИЙН ХАТУУ ХУЧИЛТТАЙ ЗАМТАЙ ХӨШӨВТИЙН УУРХАЙГ ХОЛБОХ АВТО ЗАМЫН ЗУРАГ ТӨСӨЛ	Хөндлөн огтлол төсөвлөлт	Масштаб	Шифр	Хуудасны №
Огноо		ХОВД АЙМГИЙН ЭДТГ	"АВАРГА ЗАМ" ХХК	Төслийн инженер	С. БАТСҮХ	Замын инженер	М. БЯМБАА					
Тайлбар				Шалгасан инженер	Г. ЧИНТӨГС	Замын инженер	П. ЭНХБАЯР					
									27+345.000	1:200	AVZ/KM/01-2022	319



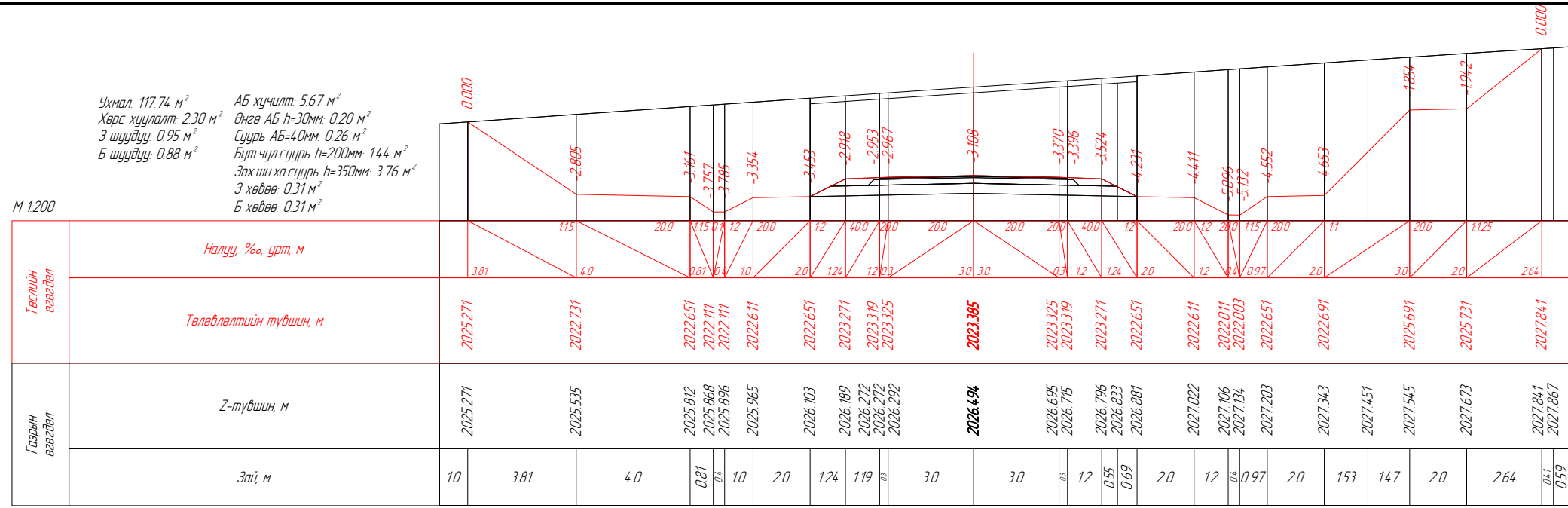
ПК 27+360.00



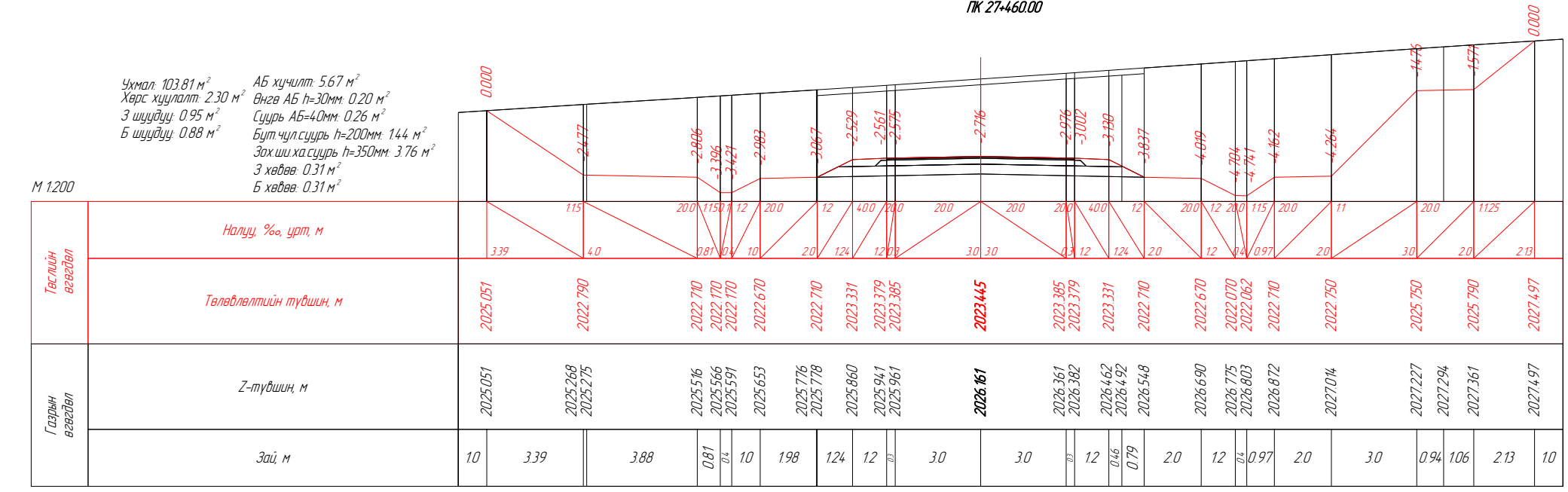
ПК 27+380.00

Вөрчлөлт №		Захиалагч:	Зураг төслийн дайгууллага:	Зөвлөх инженер	У. ПҮРЭВЖАВ	Гүүр хоолойн инженер	М. МӨНХ-ОРГИЛ	ХЭВТЭЭ ТЭНХЛЭГИЙН ХАТУУ ХУЧИЛТТАЙ ЗАМТАЙ ХӨШӨВТИЙН УУРХАЙГ ХОЛБОХ АВТО ЗАМЫН ЗУРАГ ТӨСӨЛ	Хөндлөн огтлол төсөвлөлт	Масштаб	Шифр	Хуудасны №
Огноо		ХОВД АЙМГИЙН ЭДТГ	"АВАРГА ЗАМ" ХХК	Төслийн инженер	С. БАТСҮХ	Замын инженер	М. БЯМБАА					
Тайлбар				Шалгасан инженер	Г. ЧИНТӨГС	Замын инженер	П. ЭНХБАЯР					
									27+360.000	1:200	AVZ/КМ/01-2022	320

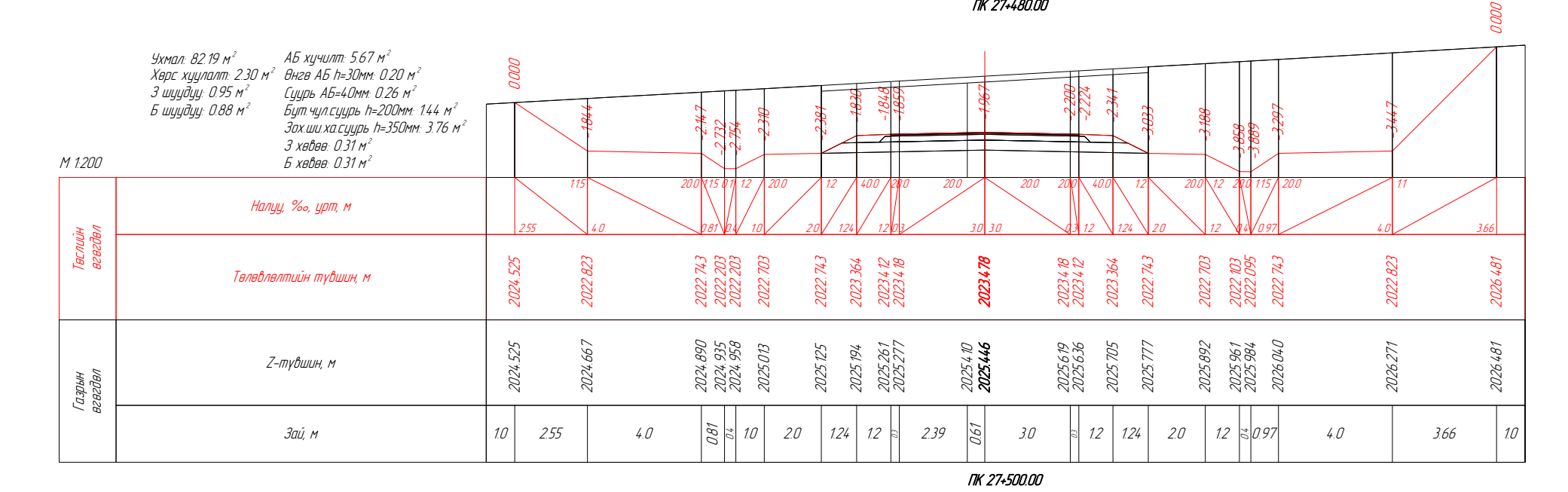




ПК 27+460.00



ПК 27+480.00

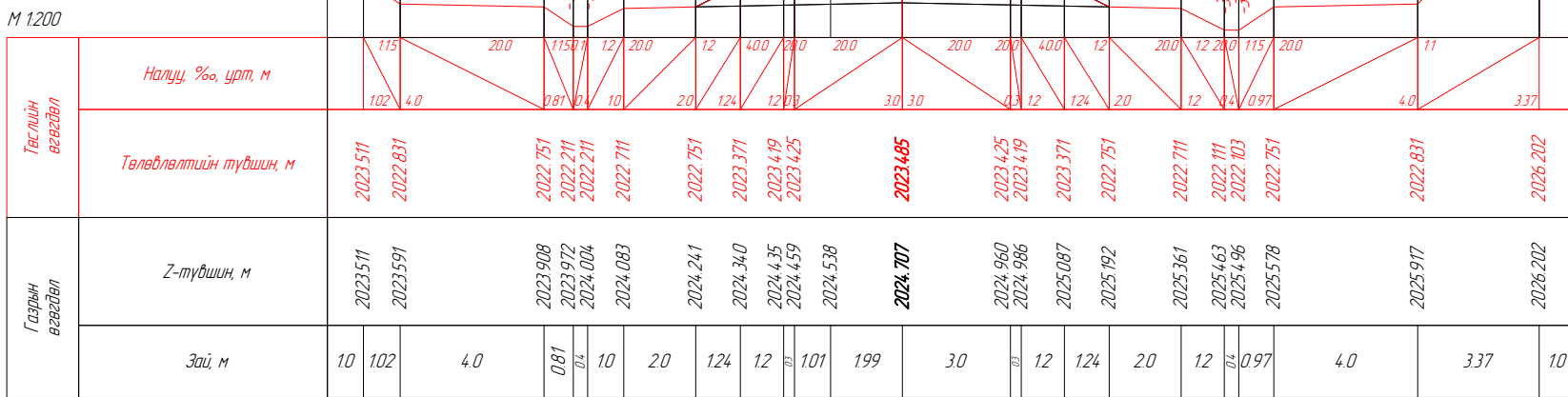


ПК 27+500.00

Вөрчлөлт №		Захиалагч	Зураг төслийн байгууллага	Зөвлөх инженер	У. ПҮРЭВЖАВ	Гүүр хоолойн инженер	М. МӨНХ-ОРГИЛ	ХЭВТЭЭ ТЭНХЛЭГИЙН ХАТУУ ХУЧИЛТТАЙ ЗАМТАЙ ХӨШӨВТИЙН УУРХАЙГ ХОЛБОХ АВТО ЗАМЫН ЗУРАГ ТӨСӨЛ	Хөндлөн огтлол төсөвлөлт	Масштаб	Шифр	Хуудасны №
Огноо		ХОВД АЙМГИЙН ЭДТГ	"АВАРГА ЗАМ" ХХК	Төслийн инженер	С. БАТСҮХ	Замын инженер	М. БЯМБАА					
Тайлбар				Шалгасан инженер	Г. ЧИНТӨГС	Замын инженер	П. ЭНХБАЯР					
									27+460.000	1:200	AVZ/KM/01-2022	322

Ухмал: 58.38 м<sup>2</sup>  
 Хөрс хуулаглт: 2.30 м<sup>2</sup>  
 З шүүдүү: 0.95 м<sup>2</sup>  
 Б шүүдүү: 0.88 м<sup>2</sup>

АБ хучилт: 5.67 м<sup>2</sup>  
 Өнгө АБ h=30мм: 0.20 м<sup>2</sup>  
 Суурь АБ=40мм: 0.26 м<sup>2</sup>  
 Бут чулсуурь h=200мм: 1.44 м<sup>2</sup>  
 Зохиоха суурь h=350мм: 3.76 м<sup>2</sup>  
 З хөдөө: 0.31 м<sup>2</sup>  
 Б хөдөө: 0.31 м<sup>2</sup>



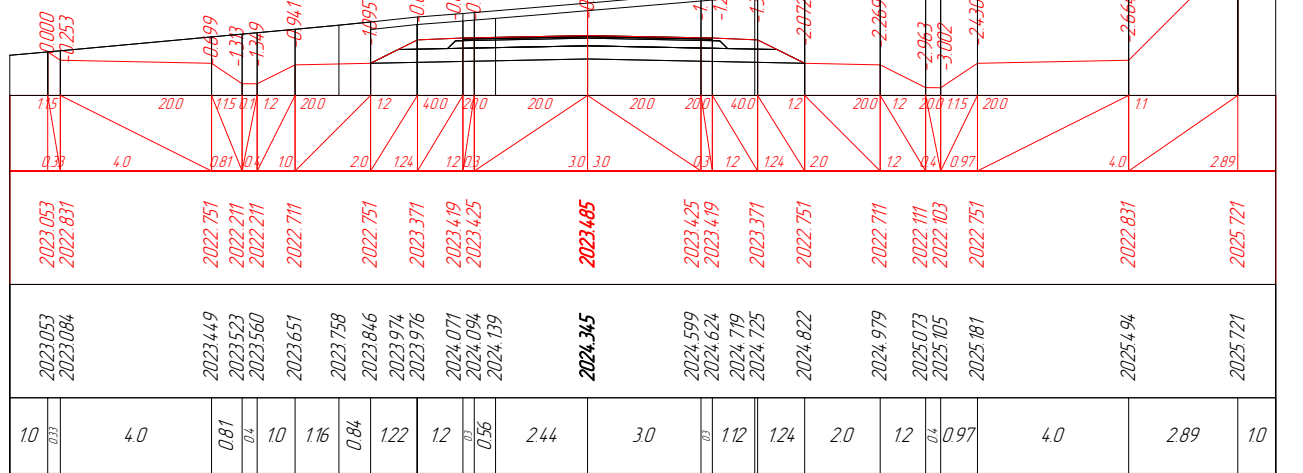
М 1:200

Төслийн өгөгдөл	Налуу, %о, урт, м																				
	Төлөвлөлтийн түвшин, м	2023.511	2022.831	2022.751	2022.211	2022.211	2022.711	2022.751	2023.371	2023.419	2023.425	2023.485	2023.425	2023.419	2023.371	2022.751	2022.711	2022.711	2022.103	2022.751	2022.831
Газрын өгөгдөл	Z-түвшин, м																				
	Зай, м	10	102	4.0	0.81	0.4	10	2.0	124	12	0.101	199	3.0	0.12	124	2.0	12	0.04	0.97	4.0	3.37

PK 27-520.00

Ухмал: 45.35 м<sup>2</sup>  
 Хөрс хуулаглт: 2.30 м<sup>2</sup>  
 З шүүдүү: 0.95 м<sup>2</sup>  
 Б шүүдүү: 0.88 м<sup>2</sup>

АБ хучилт: 5.67 м<sup>2</sup>  
 Өнгө АБ h=30мм: 0.20 м<sup>2</sup>  
 Суурь АБ=40мм: 0.26 м<sup>2</sup>  
 Бут чулсуурь h=200мм: 1.44 м<sup>2</sup>  
 Зохиоха суурь h=350мм: 3.76 м<sup>2</sup>  
 З хөдөө: 0.31 м<sup>2</sup>  
 Б хөдөө: 0.31 м<sup>2</sup>



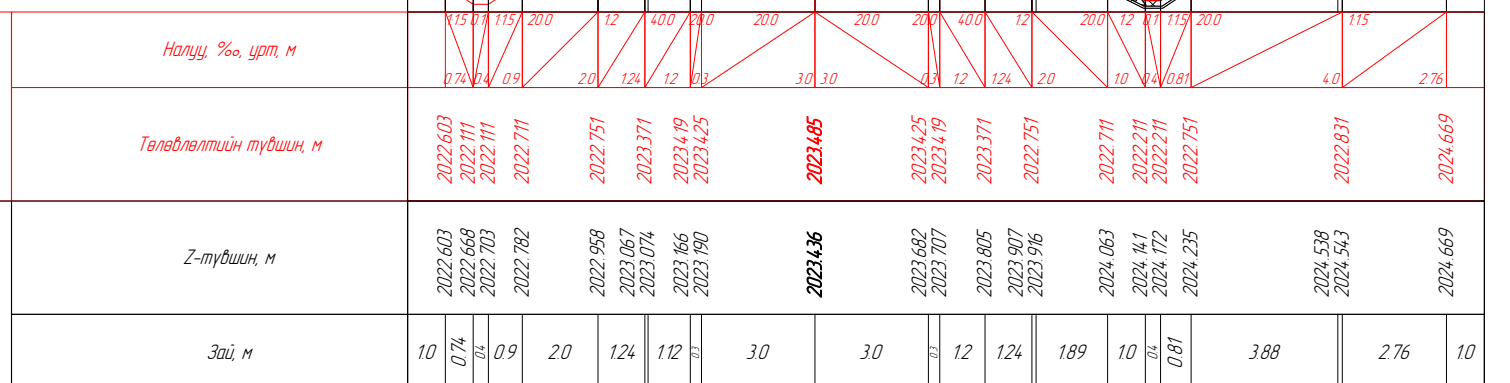
М 1:200

Төслийн өгөгдөл	Налуу, %о, урт, м																					
	Төлөвлөлтийн түвшин, м	2023.053	2022.831	2022.751	2022.211	2022.211	2022.711	2022.751	2023.371	2023.419	2023.425	2023.485	2023.425	2023.419	2023.371	2022.751	2022.711	2022.711	2022.103	2022.751	2022.831	2025.721
Газрын өгөгдөл	Z-түвшин, м																					
	Зай, м	10	0.03	4.0	0.81	0.4	10	1.6	0.84	122	12	0.05	244	3.0	0.112	124	2.0	12	0.04	0.97	4.0	2.89

PK 27-540.00

Ухмал: 19.85 м<sup>2</sup>  
 Хөрс хуулаглт: 2.30 м<sup>2</sup>  
 З шүүдүү: 0.71 м<sup>2</sup>  
 Б шүүдүү: 0.95 м<sup>2</sup>

АБ хучилт: 5.67 м<sup>2</sup>  
 Өнгө АБ h=30мм: 0.20 м<sup>2</sup>  
 Суурь АБ=40мм: 0.26 м<sup>2</sup>  
 Бут чулсуурь h=200мм: 1.44 м<sup>2</sup>  
 Зохиоха суурь h=350мм: 3.76 м<sup>2</sup>  
 З хөдөө: 0.31 м<sup>2</sup>  
 Б хөдөө: 0.31 м<sup>2</sup>



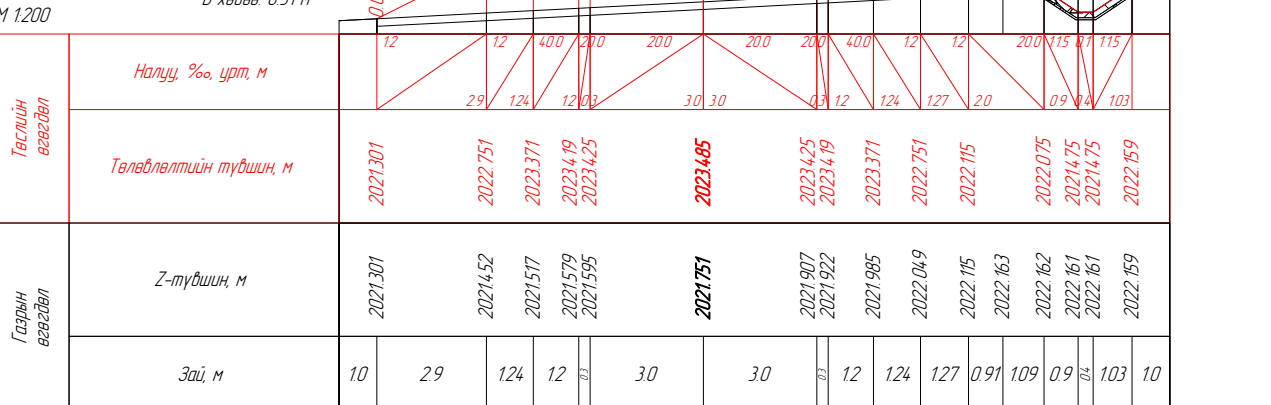
М 1:200

Төслийн өгөгдөл	Налуу, %о, урт, м																		
	Төлөвлөлтийн түвшин, м	2022.603	2022.111	2022.111	2022.711	2022.751	2023.371	2023.419	2023.425	2023.485	2023.425	2023.419	2023.371	2022.751	2022.711	2022.211	2022.211	2022.751	2022.831
Газрын өгөгдөл	Z-түвшин, м																		
	Зай, м	10	0.74	0.4	0.9	2.0	124	12	0.3	3.0	3.0	0.12	124	1.89	10	0.4	0.81	3.88	2.76

PK 27-560.00

Далан: 17.60 м<sup>2</sup>  
 Ухмал: 0.82 м<sup>2</sup>  
 Хөрс хуулаглт: 3.13 м<sup>2</sup>  
 Б шүүдүү: 0.78 м<sup>2</sup>

АБ хучилт: 5.67 м<sup>2</sup>  
 Өнгө АБ h=30мм: 0.20 м<sup>2</sup>  
 Суурь АБ=40мм: 0.26 м<sup>2</sup>  
 Бут чулсуурь h=200мм: 1.44 м<sup>2</sup>  
 Зохиоха суурь h=350мм: 3.76 м<sup>2</sup>  
 З хөдөө: 0.31 м<sup>2</sup>  
 Б хөдөө: 0.31 м<sup>2</sup>



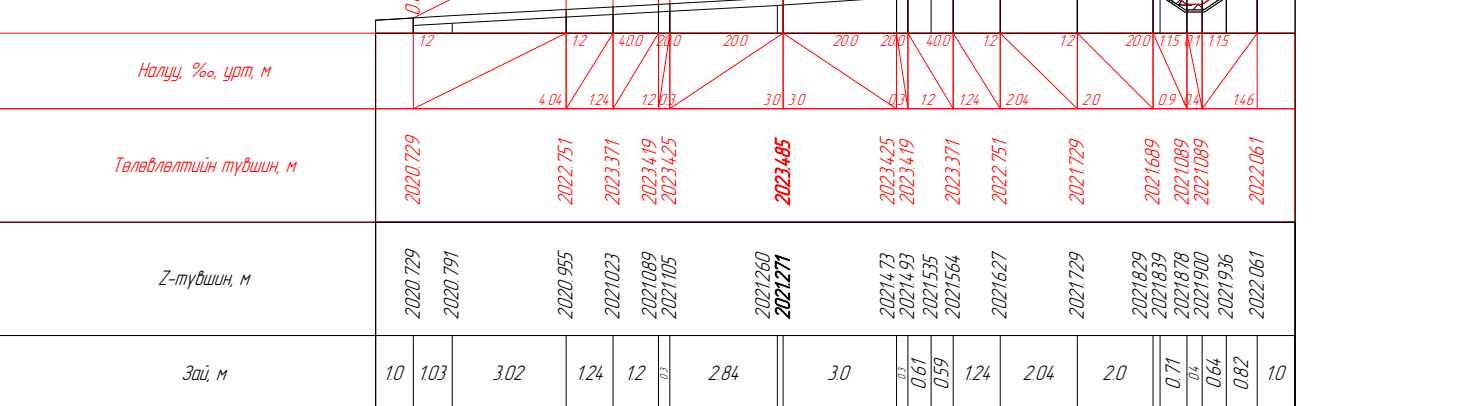
М 1:200

Төслийн өгөгдөл	Налуу, %о, урт, м															
	Төлөвлөлтийн түвшин, м	2021.301	2022.751	2023.371	2023.419	2023.425	2023.485	2023.425	2023.419	2023.371	2022.751	2022.115	2022.075	2021.475	2021.475	2022.159
Газрын өгөгдөл	Z-түвшин, м															
	Зай, м	10	2.9	124	12	0.3	3.0	3.0	0.12	124	1.27	0.91	1.09	0.9	0.4	1.03

PK 27-580.00

Далан: 25.76 м<sup>2</sup>  
 Ухмал: 1.17 м<sup>2</sup>  
 Хөрс хуулаглт: 3.51 м<sup>2</sup>  
 Б шүүдүү: 0.78 м<sup>2</sup>

АБ хучилт: 5.67 м<sup>2</sup>  
 Өнгө АБ h=30мм: 0.20 м<sup>2</sup>  
 Суурь АБ=40мм: 0.26 м<sup>2</sup>  
 Бут чулсуурь h=200мм: 1.44 м<sup>2</sup>  
 Зохиоха суурь h=350мм: 3.76 м<sup>2</sup>  
 З хөдөө: 0.31 м<sup>2</sup>  
 Б хөдөө: 0.31 м<sup>2</sup>



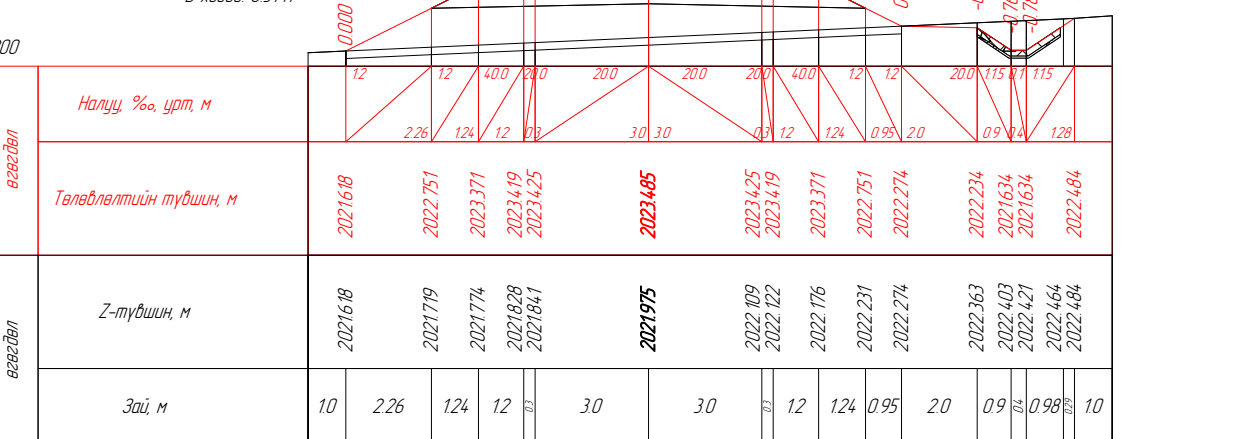
М 1:200

Төслийн өгөгдөл	Налуу, %о, урт, м																
	Төлөвлөлтийн түвшин, м	2020.729	2022.751	2023.371	2023.419	2023.425	2023.485	2023.425	2023.419	2023.371	2022.751	2021.729	2021.689	2021.089	2021.089	2022.061	
Газрын өгөгдөл	Z-түвшин, м																
	Зай, м	10	103	3.02	124	12	0.284	3.0	0.67	0.59	124	2.04	2.0	0.71	0.4	0.64	0.82

PK 27-590.00

Далан: 13.92 м<sup>2</sup>  
 Ухмал: 1.07 м<sup>2</sup>  
 Хөрс хуулаглт: 2.94 м<sup>2</sup>  
 Б шүүдүү: 0.78 м<sup>2</sup>

АБ хучилт: 5.67 м<sup>2</sup>  
 Өнгө АБ h=30мм: 0.20 м<sup>2</sup>  
 Суурь АБ=40мм: 0.26 м<sup>2</sup>  
 Бут чулсуурь h=200мм: 1.44 м<sup>2</sup>  
 Зохиоха суурь h=350мм: 3.76 м<sup>2</sup>  
 З хөдөө: 0.31 м<sup>2</sup>  
 Б хөдөө: 0.31 м<sup>2</sup>

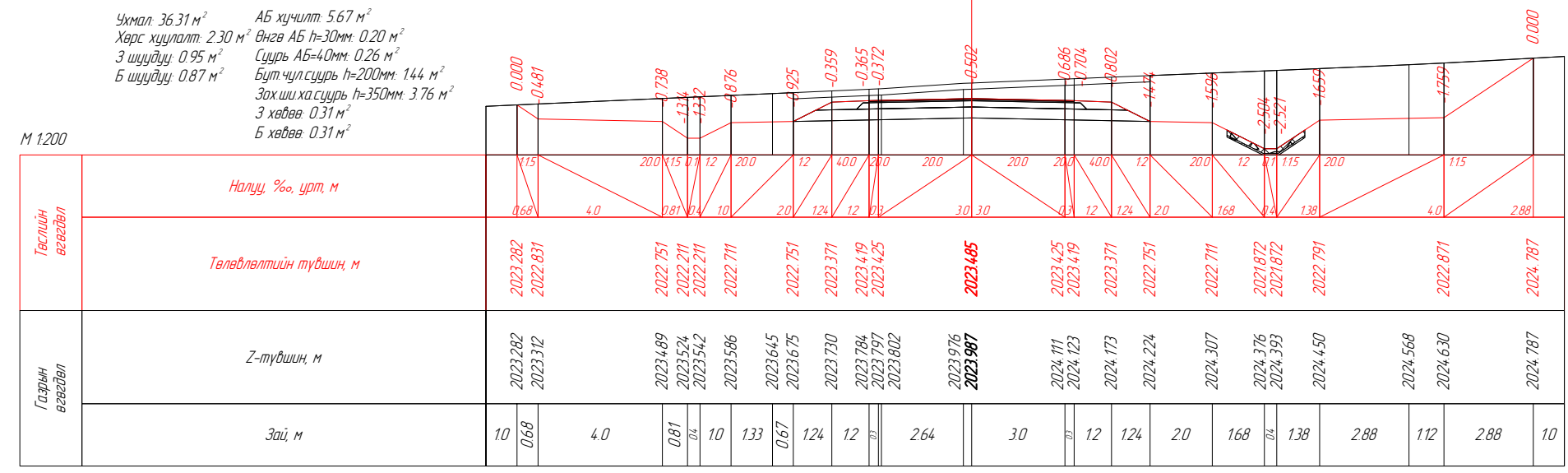


М 1:200

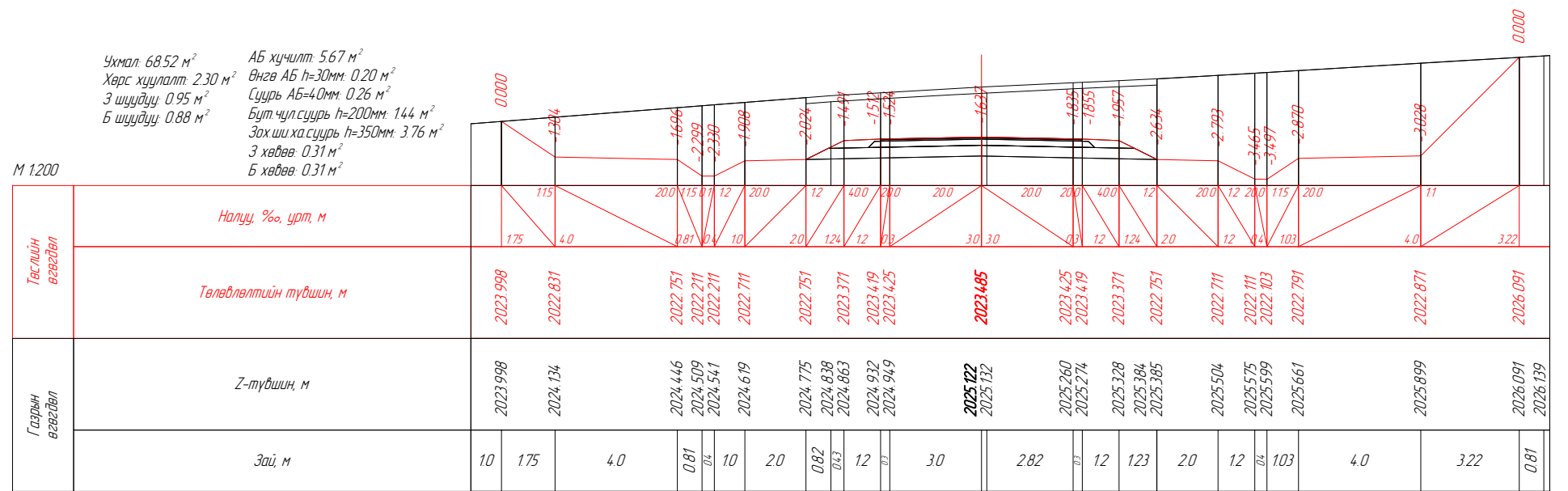
Төслийн өгөгдөл	Налуу, %о, урт, м														
	Төлөвлөлтийн түвшин, м	2021.618	2022.751	2023.371	2023.419	2023.425	2023.485	2023.425	2023.419	2023.371	2022.751	2022.274	2022.234	2021.634	2021.634
Газрын өгөгдөл	Z-түвшин, м														
	Зай, м	10	2.26	124	12	0.3	3.0	3.0	0.12	124	0.95	2.0	0.9	0.4	0.98

PK 27-600.00

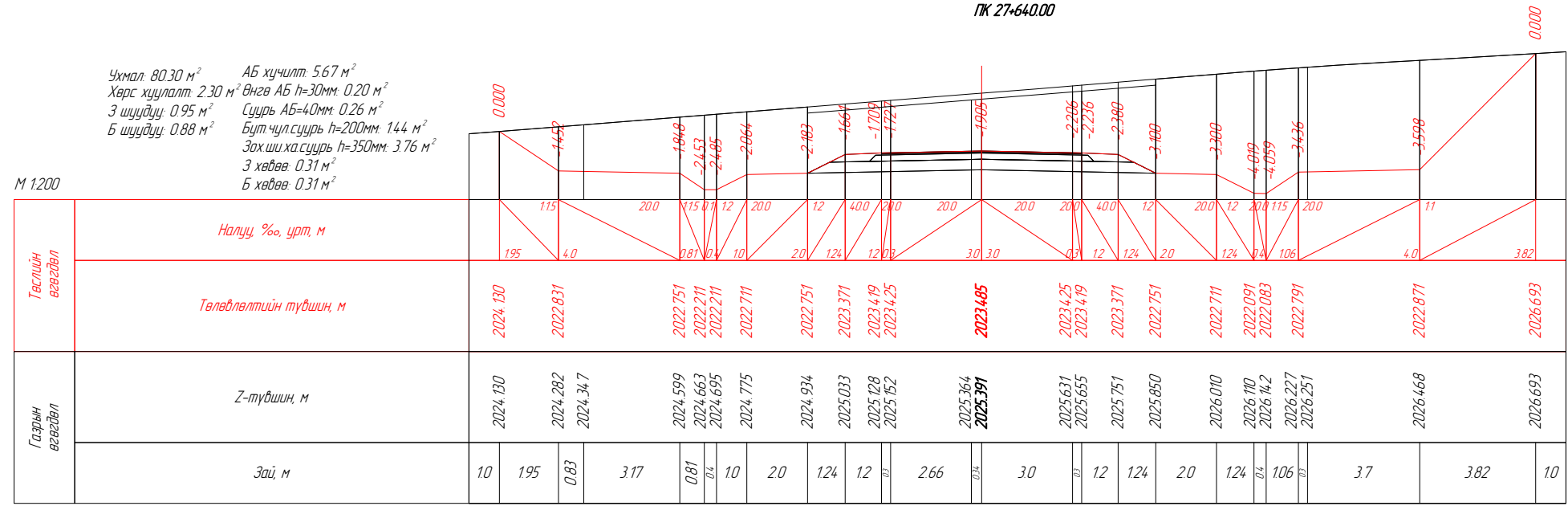
Вөрчлөлт №		Захиалагч:	Зураг төслийн байгууллага:	Зөвлөх инженер:	Ч. ПҮРЭВЖАВ	Гүүр хоолойн инженер:	М. МӨНХ-ОРГИЛ	ХЭВТЭЭ ТЭНХЛЭГИЙН ХАТУУ ХУЧИЛТТАЙ ЗАМТАЙ ХӨШӨВТИЙН УУРХАЙГ ХОЛБОХ АВТО ЗАМЫН ЗУРАГ ТӨСӨЛ	Хөндлөн огтлол төсөвлөлт	Масштаб	Шифр	Хуудасны №
Огноо		ХОВД АЙМГИЙН ЭДТГ	"АВАРГА ЗАМ" ХХК	Төслийн инженер:	С. БАТСҮХ	Замын инженер:	М. БЯМБАА					
Тайлбар				Шалгасан инженер:	Г. ЧИНТӨГС	Замын инженер:	П. ЭНХБАЯР					
									27+520.000	1:200	AVZ/KM/01-2022	323



ПК 27+620.00



ПК 27+640.00



ПК 27+660.00

Вөрчлөлт №		Захиалагч	Зураг төслийн дайгууллага	Зөвлөх инженер	У. ПҮРЭВЖАВ	Гүүр хоолойн инженер	М. МӨНХ-ОРГИЛ	ХЭВТЭЭ ТЭНХЛЭГИЙН ХАТУУ ХУЧИЛТТАЙ ЗАМТАЙ ХӨШӨВТИЙН УУРХАЙГ ХОЛБОХ АВТО ЗАМЫН ЗУРАГ ТӨСӨЛ	Хөндлөн огтлол төсөвлөлт	Масштаб	Шифр	Хуудасны №
Огноо		ХОВД АЙМГИЙН ЭДТГ	"АВАРГА ЗАМ" ХХК	Төслийн инженер	С. БАТСҮХ	Замын инженер	М. БЯМБАА					
Тайлбар				Шалгасан инженер	Г. ЧИНТӨГС	Замын инженер	П. ЭНХБАЯР					
									27+620.000	1:200	AVZ/KM/01-2022	324



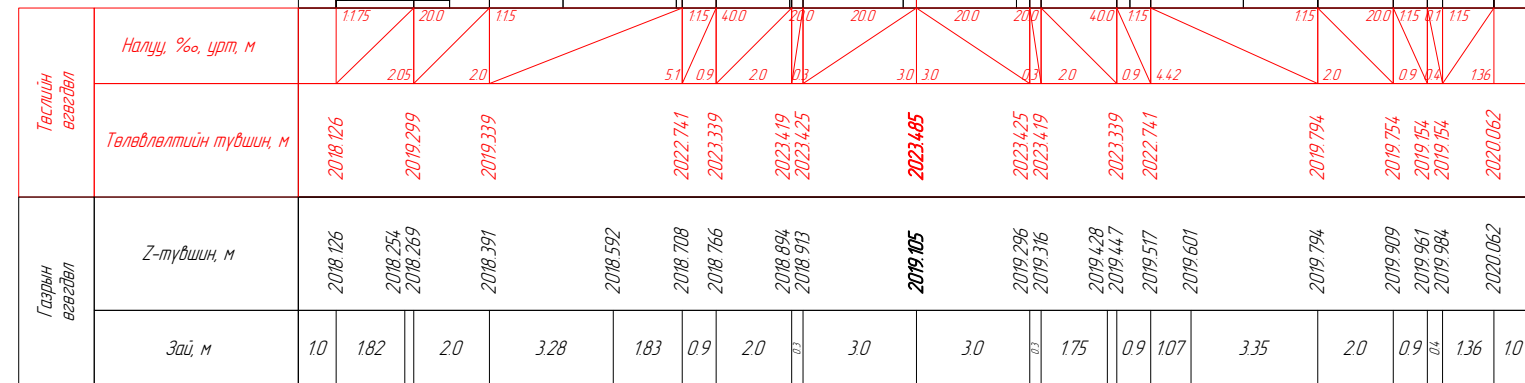




Далан: 76.33 м<sup>2</sup>  
 Учмал: 1.21 м<sup>2</sup>  
 Хэрс хуулалт: 5.19 м<sup>2</sup>  
 Б шүүдүү: 0.78 м<sup>2</sup>

АБ хучилт: 6.05 м<sup>2</sup>  
 Өнгө АБ h=30мм: 0.20 м<sup>2</sup>  
 Суурь АБ=40мм: 0.26 м<sup>2</sup>  
 Бут чулсуурь h=200мм: 1.44 м<sup>2</sup>  
 Захшиха суурь h=350мм: 4.15 м<sup>2</sup>  
 3 хөдөө: 0.48 м<sup>2</sup>  
 Б хөдөө: 0.48 м<sup>2</sup>

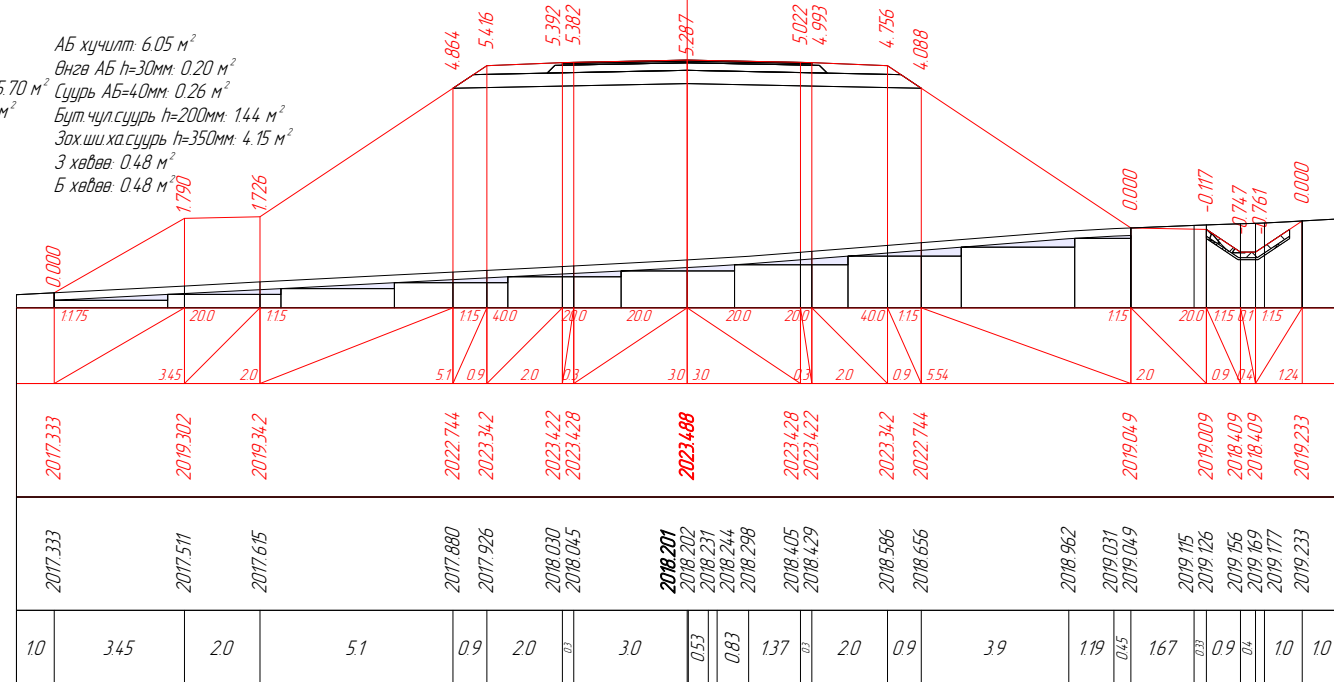
М 1:200



ПК 27+800.00

Далан: 99.59 м<sup>2</sup>  
 Учмал: 1.01 м<sup>2</sup>  
 Хэрс хуулалт: 5.70 м<sup>2</sup>  
 Б шүүдүү: 0.78 м<sup>2</sup>

АБ хучилт: 6.05 м<sup>2</sup>  
 Өнгө АБ h=30мм: 0.20 м<sup>2</sup>  
 Суурь АБ=40мм: 0.26 м<sup>2</sup>  
 Бут чулсуурь h=200мм: 1.44 м<sup>2</sup>  
 Захшиха суурь h=350мм: 4.15 м<sup>2</sup>  
 3 хөдөө: 0.48 м<sup>2</sup>  
 Б хөдөө: 0.48 м<sup>2</sup>

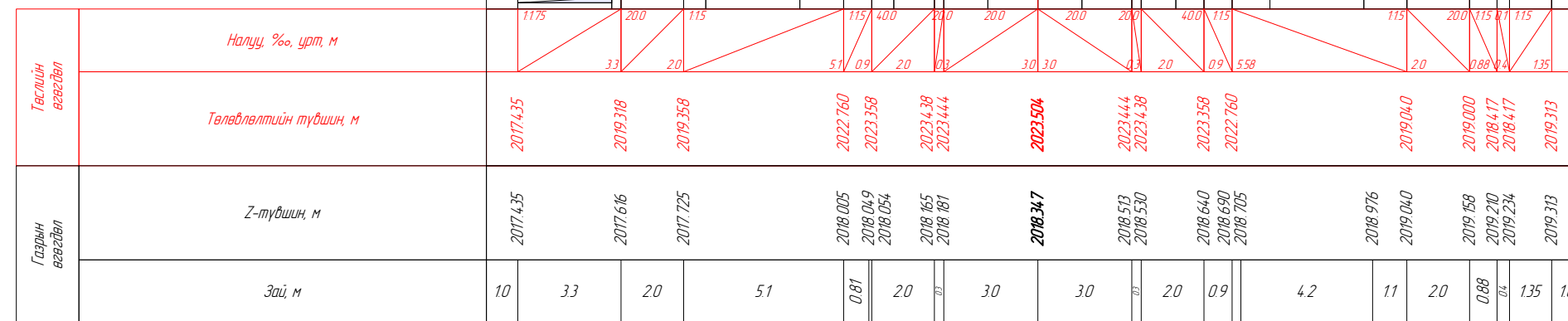


ПК 27+812.00

Далан: 97.25 м<sup>2</sup>  
 Учмал: 1.17 м<sup>2</sup>  
 Хэрс хуулалт: 5.67 м<sup>2</sup>  
 Б шүүдүү: 0.78 м<sup>2</sup>

АБ хучилт: 6.05 м<sup>2</sup>  
 Өнгө АБ h=30мм: 0.20 м<sup>2</sup>  
 Суурь АБ=40мм: 0.26 м<sup>2</sup>  
 Бут чулсуурь h=200мм: 1.44 м<sup>2</sup>  
 Захшиха суурь h=350мм: 4.15 м<sup>2</sup>  
 3 хөдөө: 0.48 м<sup>2</sup>  
 Б хөдөө: 0.48 м<sup>2</sup>

М 1:200

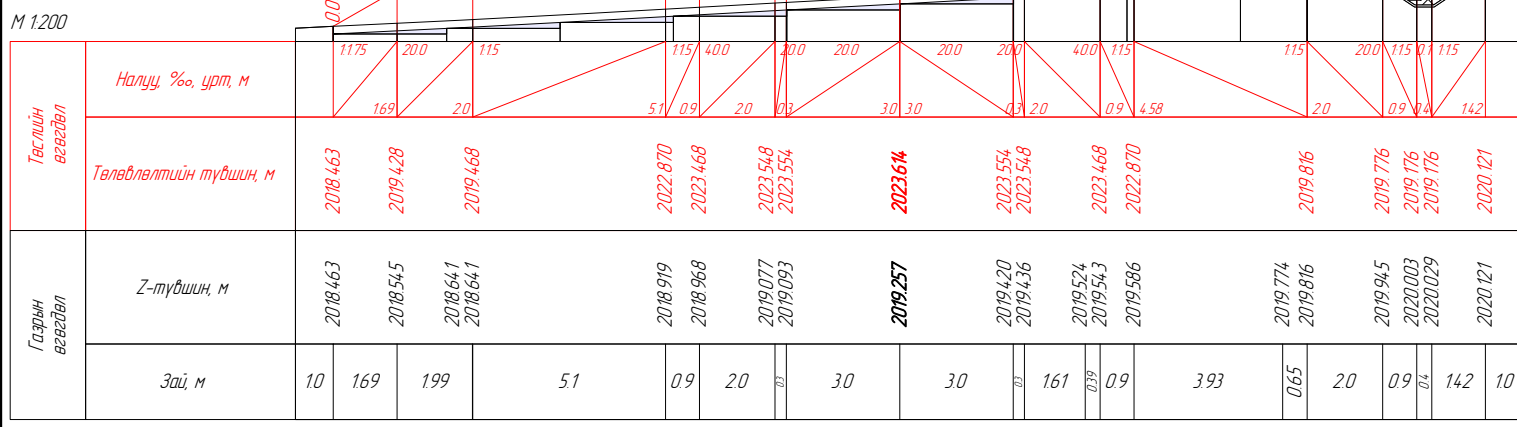


ПК 27+820.00

Вөрчлөлт №		Захиалагч:	Зураг төслийн байгууллага:	Зөвлөх инженер	У. ПҮРЭВЖАВ	Гүүр хоолойн инженер	М. МӨНХ-ОРГИЛ	ХЭВТЭЭ ТЭНХЛЭГИЙН ХАТУУ ХУЧИЛТАЙ ЗАМТАЙ ХӨШӨВТИЙН УУРХАЙГ ХОЛБОХ АВТО ЗАМЫН ЗУРАГ ТӨСӨЛ	Хөндлөн огтлол төсөвлөлт	Масштаб	Шифр	Хуудасны №
Огноо		ХОВД АЙМГИЙН ЭДТГ	"АВАРГА ЗАМ" ХХК	Төслийн инженер	С. БАТСҮХ	Замын инженер	М. БЯМБАА					
Тайлбар				Шалгасан инженер	Г. ЧИНТӨГС	Замын инженер	П. ЭНХБАЯР					
								27+800.000	1:200	AVZ/KM/01-2022	327	

Далан: 74.86 м<sup>2</sup>  
 Ухмал: 1.29 м<sup>2</sup>  
 Хөрс хуулалт: 5.15 м<sup>2</sup>  
 Б шүүдүү: 0.78 м<sup>2</sup>

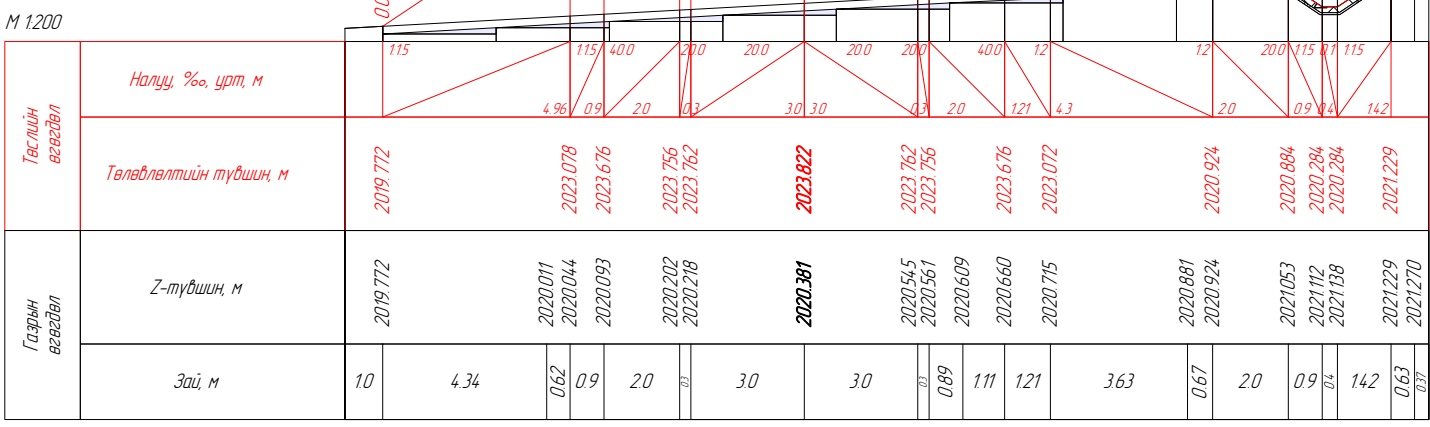
АБ хүчилт: 6.05 м<sup>2</sup>  
 Өнгө АБ h=30мм: 0.20 м<sup>2</sup>  
 Суурь АБ=40мм: 0.26 м<sup>2</sup>  
 Бүт чүл суурь h=200мм: 1.44 м<sup>2</sup>  
 Зохио ха суурь h=350мм: 4.15 м<sup>2</sup>  
 3 хөдөө: 0.48 м<sup>2</sup>  
 Б хөдөө: 0.48 м<sup>2</sup>



ПК 27-840.00

Далан: 53.62 м<sup>2</sup>  
 Ухмал: 1.29 м<sup>2</sup>  
 Хөрс хуулалт: 4.39 м<sup>2</sup>  
 Б шүүдүү: 0.78 м<sup>2</sup>

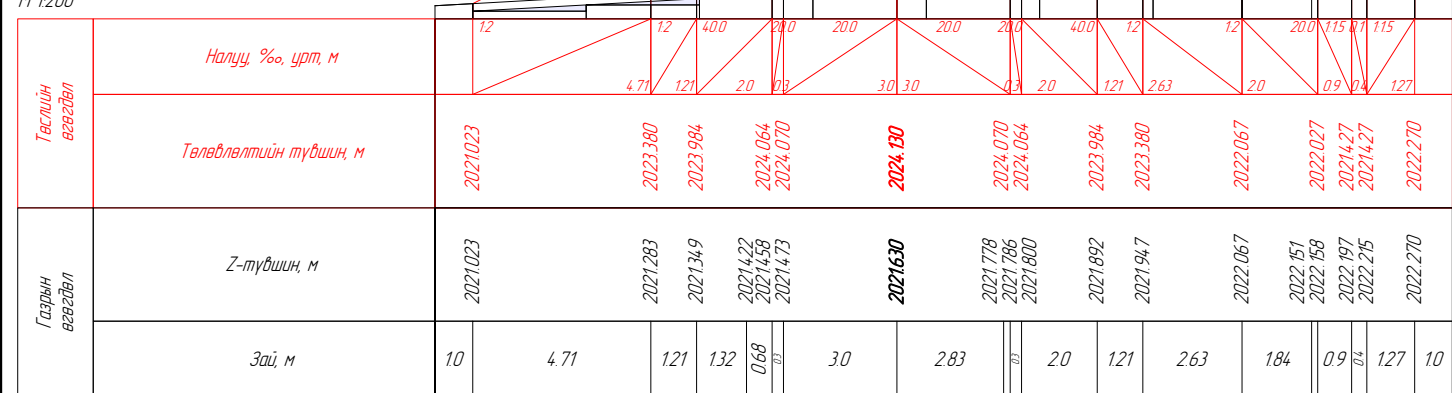
АБ хүчилт: 6.13 м<sup>2</sup>  
 Өнгө АБ h=30мм: 0.20 м<sup>2</sup>  
 Суурь АБ=40мм: 0.26 м<sup>2</sup>  
 Бүт чүл суурь h=200мм: 1.44 м<sup>2</sup>  
 Зохио ха суурь h=350мм: 4.22 м<sup>2</sup>  
 3 хөдөө: 0.48 м<sup>2</sup>  
 Б хөдөө: 0.49 м<sup>2</sup>



ПК 27-860.00

Далан: 36.10 м<sup>2</sup>  
 Ухмал: 1.08 м<sup>2</sup>  
 Хөрс хуулалт: 4.07 м<sup>2</sup>  
 Б шүүдүү: 0.78 м<sup>2</sup>

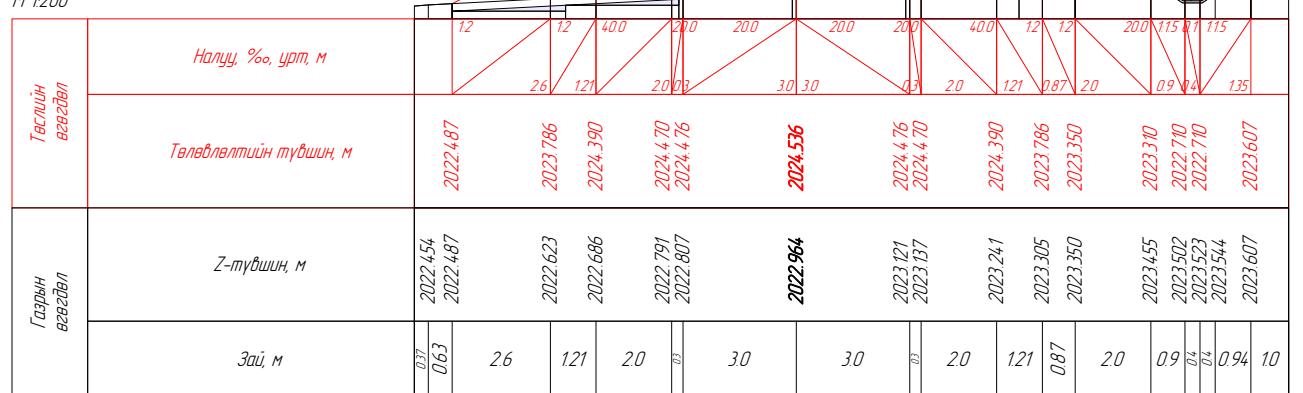
АБ хүчилт: 6.20 м<sup>2</sup>  
 Өнгө АБ h=30мм: 0.20 м<sup>2</sup>  
 Суурь АБ=40мм: 0.26 м<sup>2</sup>  
 Бүт чүл суурь h=200мм: 1.44 м<sup>2</sup>  
 Зохио ха суурь h=350мм: 4.30 м<sup>2</sup>  
 3 хөдөө: 0.49 м<sup>2</sup>  
 Б хөдөө: 0.49 м<sup>2</sup>



ПК 27-880.00

Далан: 17.80 м<sup>2</sup>  
 Ухмал: 1.16 м<sup>2</sup>  
 Хөрс хуулалт: 3.30 м<sup>2</sup>  
 Б шүүдүү: 0.78 м<sup>2</sup>

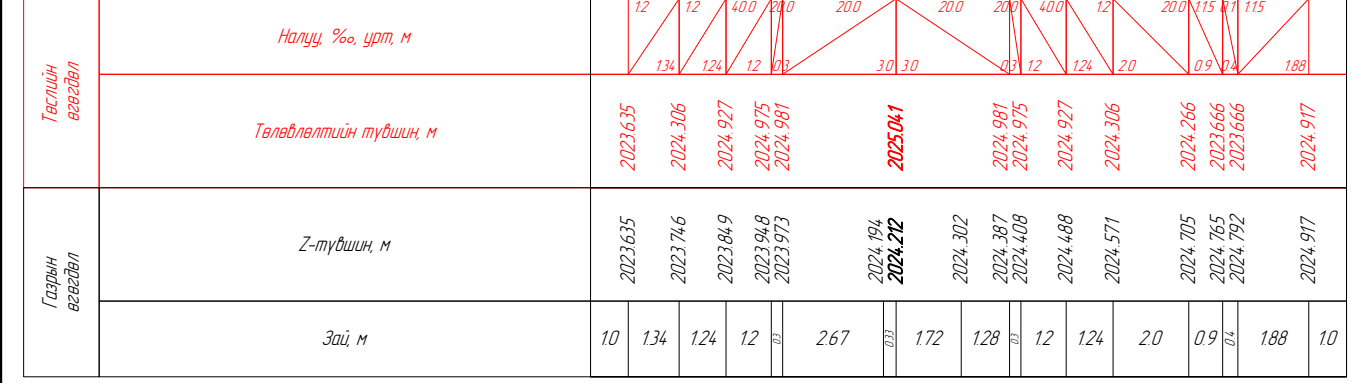
АБ хүчилт: 6.20 м<sup>2</sup>  
 Өнгө АБ h=30мм: 0.20 м<sup>2</sup>  
 Суурь АБ=40мм: 0.26 м<sup>2</sup>  
 Бүт чүл суурь h=200мм: 1.44 м<sup>2</sup>  
 Зохио ха суурь h=350мм: 4.30 м<sup>2</sup>  
 3 хөдөө: 0.49 м<sup>2</sup>  
 Б хөдөө: 0.49 м<sup>2</sup>



ПК 27-900.00

Далан: 6.38 м<sup>2</sup>  
 Ухмал: 2.65 м<sup>2</sup>  
 Хөрс хуулалт: 2.57 м<sup>2</sup>  
 Б шүүдүү: 0.78 м<sup>2</sup>

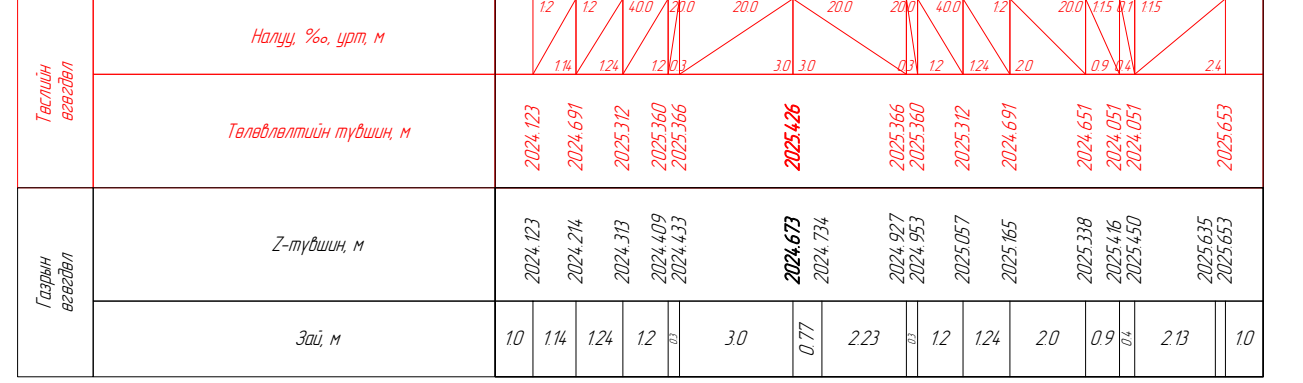
АБ хүчилт: 5.67 м<sup>2</sup>  
 Өнгө АБ h=30мм: 0.20 м<sup>2</sup>  
 Суурь АБ=40мм: 0.26 м<sup>2</sup>  
 Бүт чүл суурь h=200мм: 1.44 м<sup>2</sup>  
 Зохио ха суурь h=350мм: 3.76 м<sup>2</sup>  
 3 хөдөө: 0.31 м<sup>2</sup>  
 Б хөдөө: 0.31 м<sup>2</sup>



ПК 27-920.00

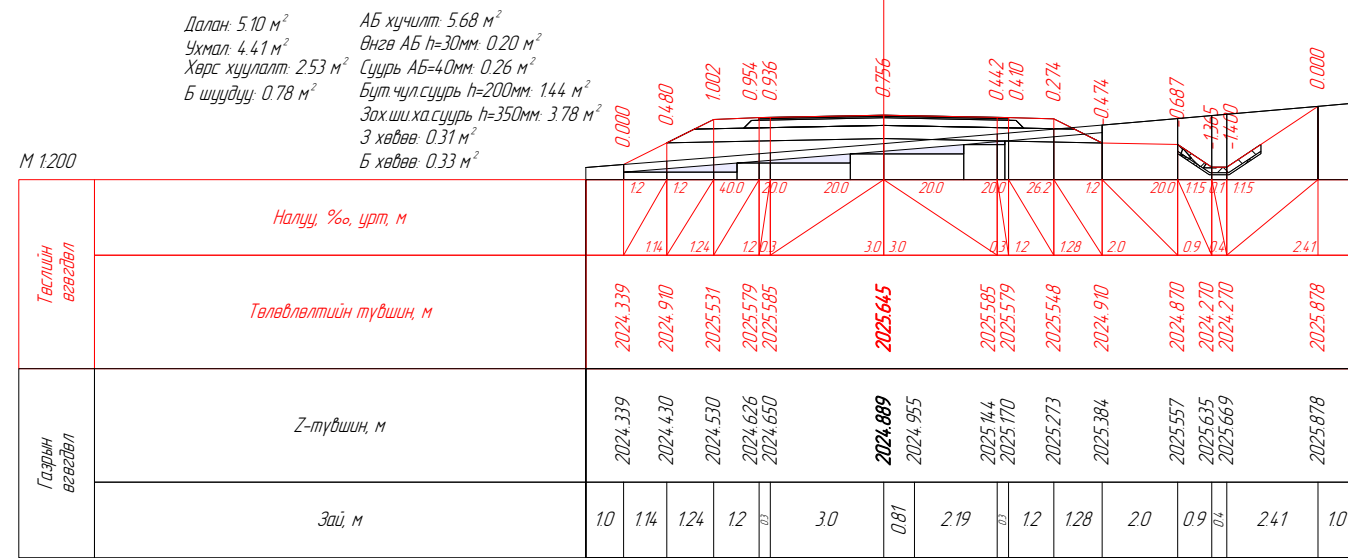
Далан: 5.07 м<sup>2</sup>  
 Ухмал: 4.40 м<sup>2</sup>  
 Хөрс хуулалт: 2.52 м<sup>2</sup>  
 Б шүүдүү: 0.78 м<sup>2</sup>

АБ хүчилт: 5.67 м<sup>2</sup>  
 Өнгө АБ h=30мм: 0.20 м<sup>2</sup>  
 Суурь АБ=40мм: 0.26 м<sup>2</sup>  
 Бүт чүл суурь h=200мм: 1.44 м<sup>2</sup>  
 Зохио ха суурь h=350мм: 3.76 м<sup>2</sup>  
 3 хөдөө: 0.31 м<sup>2</sup>  
 Б хөдөө: 0.31 м<sup>2</sup>

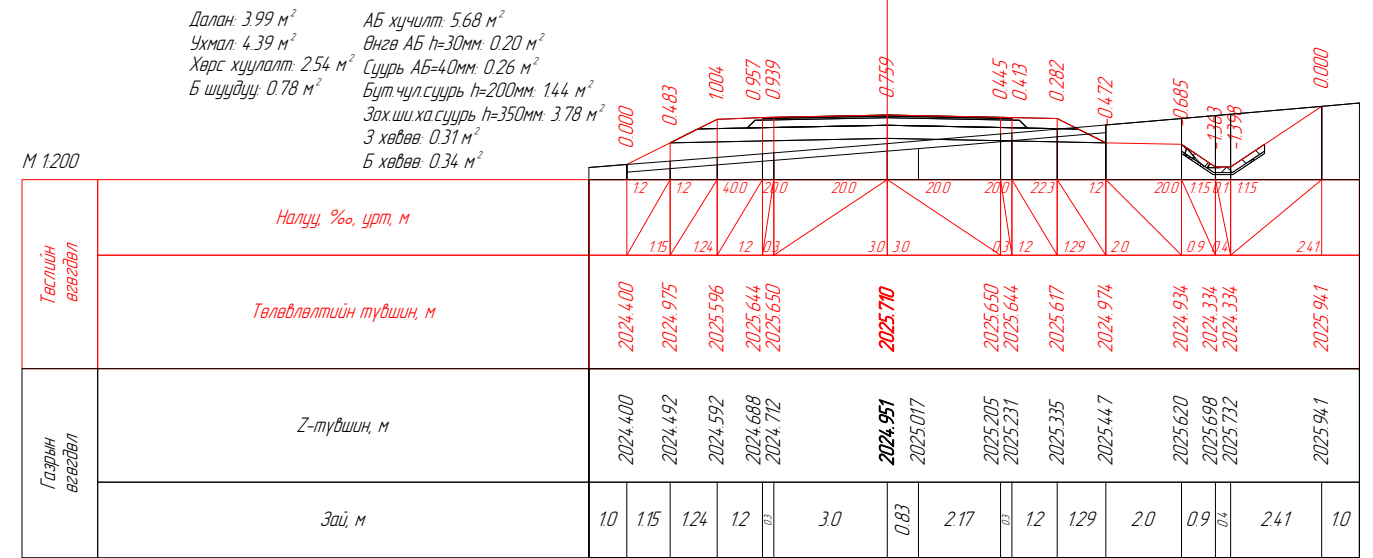


ПК 27-933.11

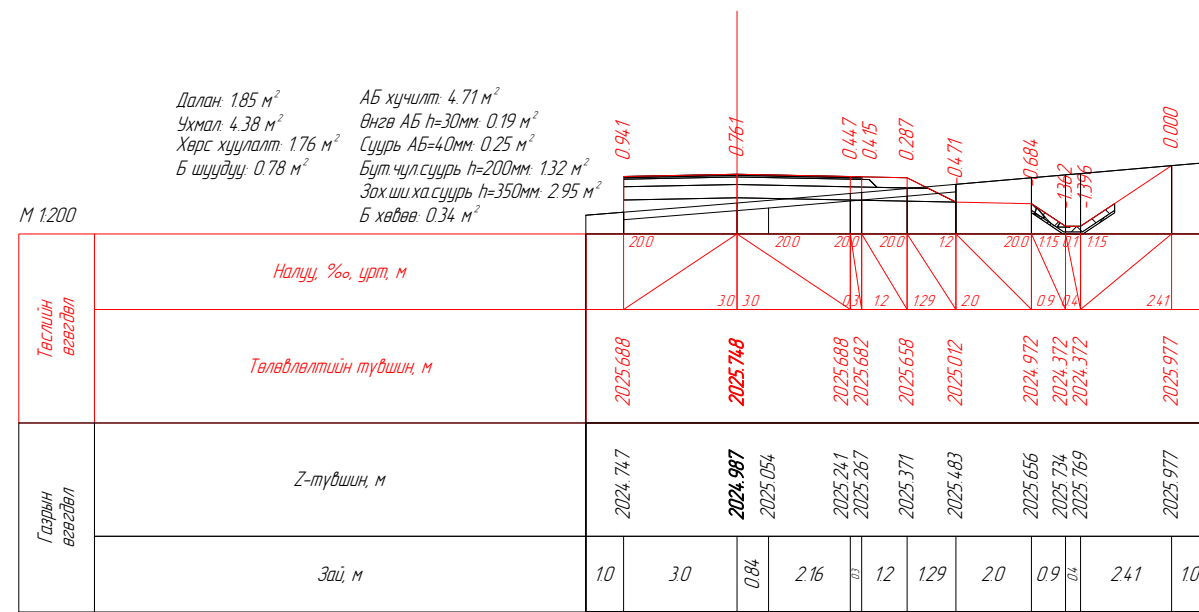
Вөрчлөлт №		Захиалагч:	Зураг төслийн байгууллага:	Зөвлөх инженер	Ч. ПҮРЭВЖАВ	Гүүр хоолойн инженер	М. МӨНХ-ОРГИЛ	ХЭВТЭЭ ТЭНХЛЭГИЙН ХАТУУ ХУЧИЛТТАЙ ЗАМТАЙ ХӨШӨВТГИЙН УУРХАЙГ ХОЛБОХ АВТО ЗАМЫН ЗУРАГ ТӨСӨЛ	Хөндлөн огтлол төсөвлөлт	Масштаб	Шифр	Хуудасны №
Огноо		ХОВД АЙМГИЙН ЭДТГ	"АВАРГА ЗАМ" ХХК	Төслийн инженер	С. БАТСҮХ	Замын инженер	М. БЯМБАА					
Тайлбар				Шалгасан инженер	Г. ЧИНТӨГС	Замын инженер	П. ЭНХБЯАР					



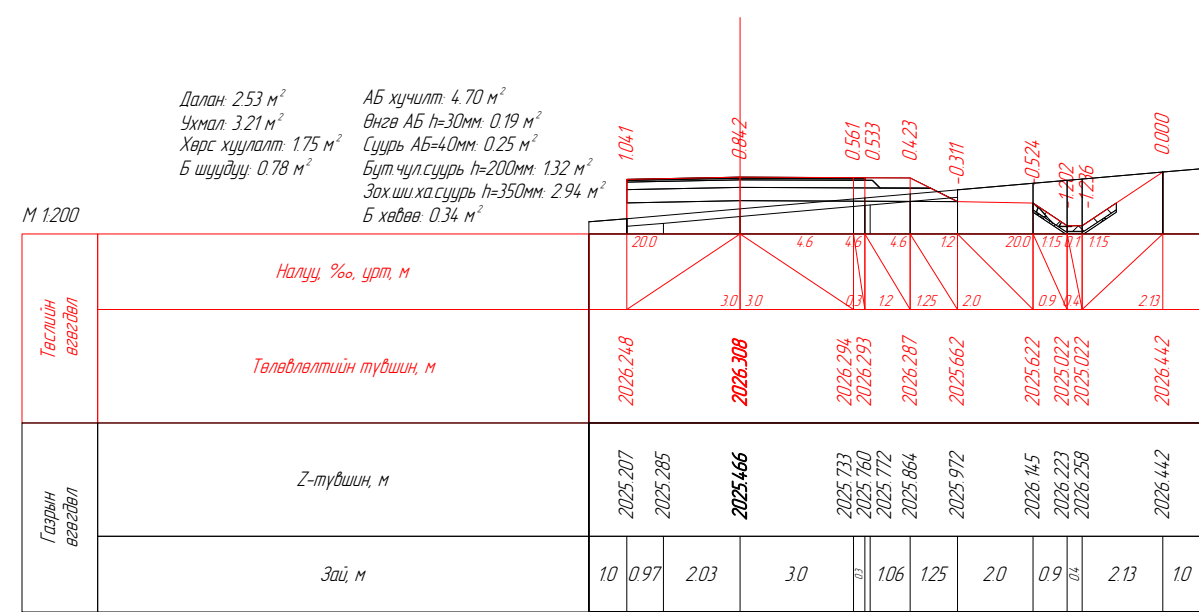
PK 27-940.00



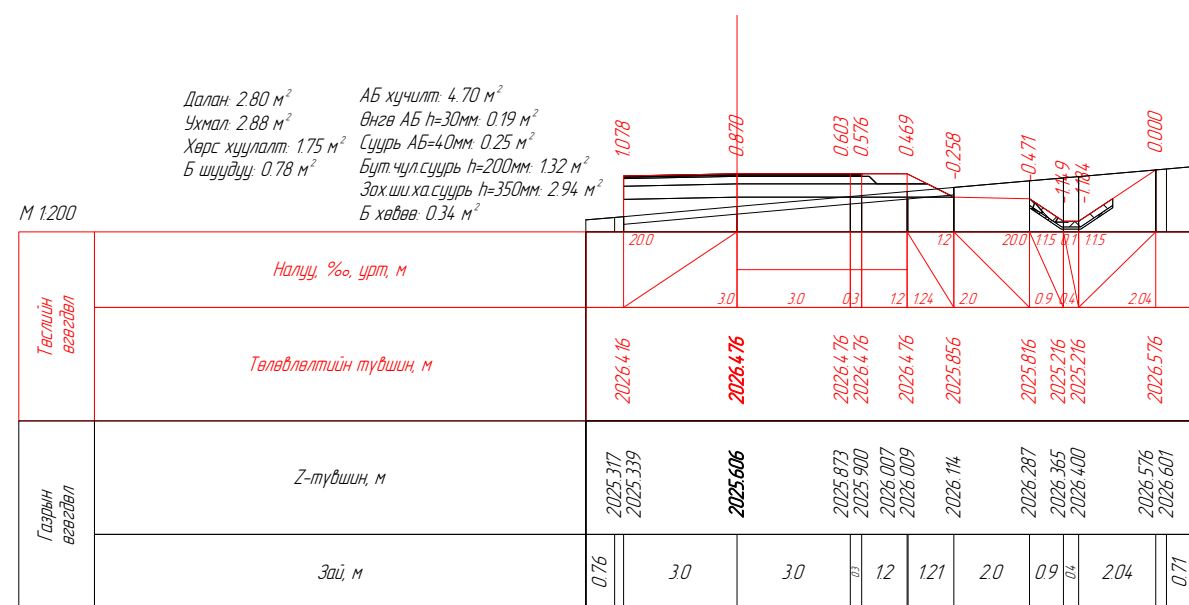
PK 27-94197



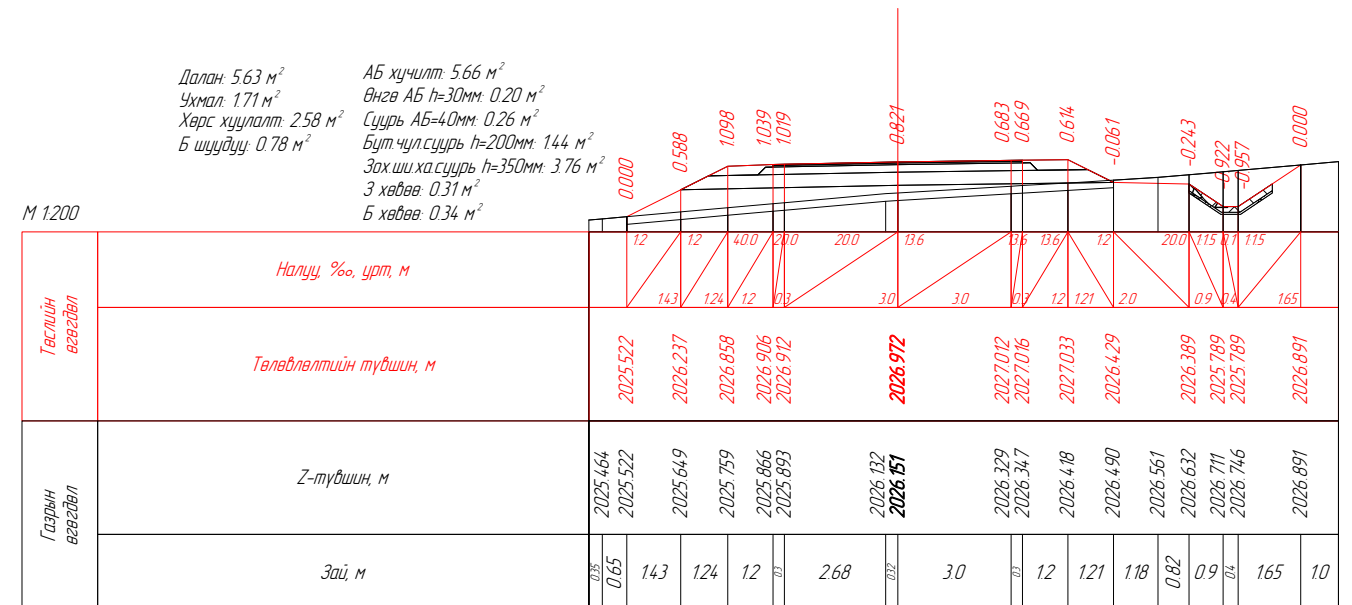
PK 27-943.11



PK 27-960.00



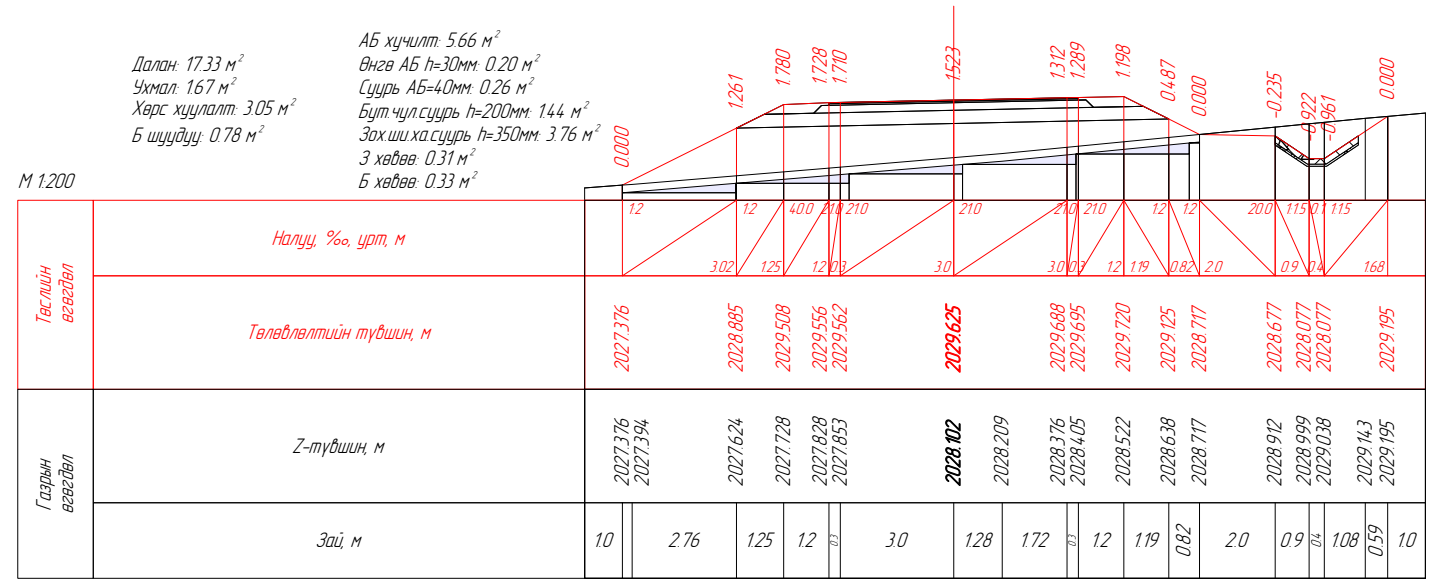
PK 27-965.06



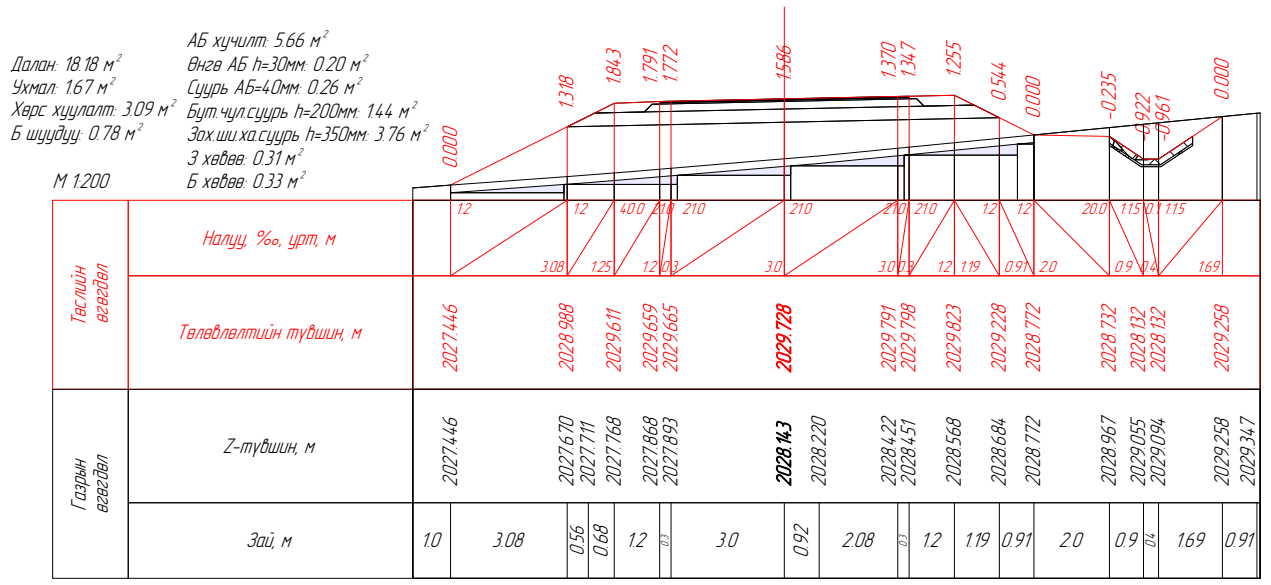
PK 27-980.00

Вөрчлөлт №		Захиалагч:	Зураг төслийн дайгууллага:	Зөвлөх инженер	Ч. ПҮРЭВЖАВ	Гүүр хоолойн инженер	М. МӨНХ-ОРГИЛ	ХЭВТЭЭ ТЭНХЛЭГИЙН ХАТУУ ХУЧИЛТТАЙ ЗАМТАЙ ХӨШӨВТИЙН УУРХАЙГ ХОЛБОХ АВТО ЗАМЫН ЗУРАГ ТӨСӨЛ	Хөндлөн огтлол төсөвлөлт	Масштаб	Шифр	Хуудасны №
Огноо		ХОВД АЙМГИЙН ЭДТГ	"АВАРГА ЗАМ" ХХК	Төслийн инженер	С. БАТСҮХ	Замын инженер	М. БЯМБАА					
Тайлбар				Шалгасан инженер	Г. ЧИНТӨГС	Замын инженер	П. ЭНХБЯАР					

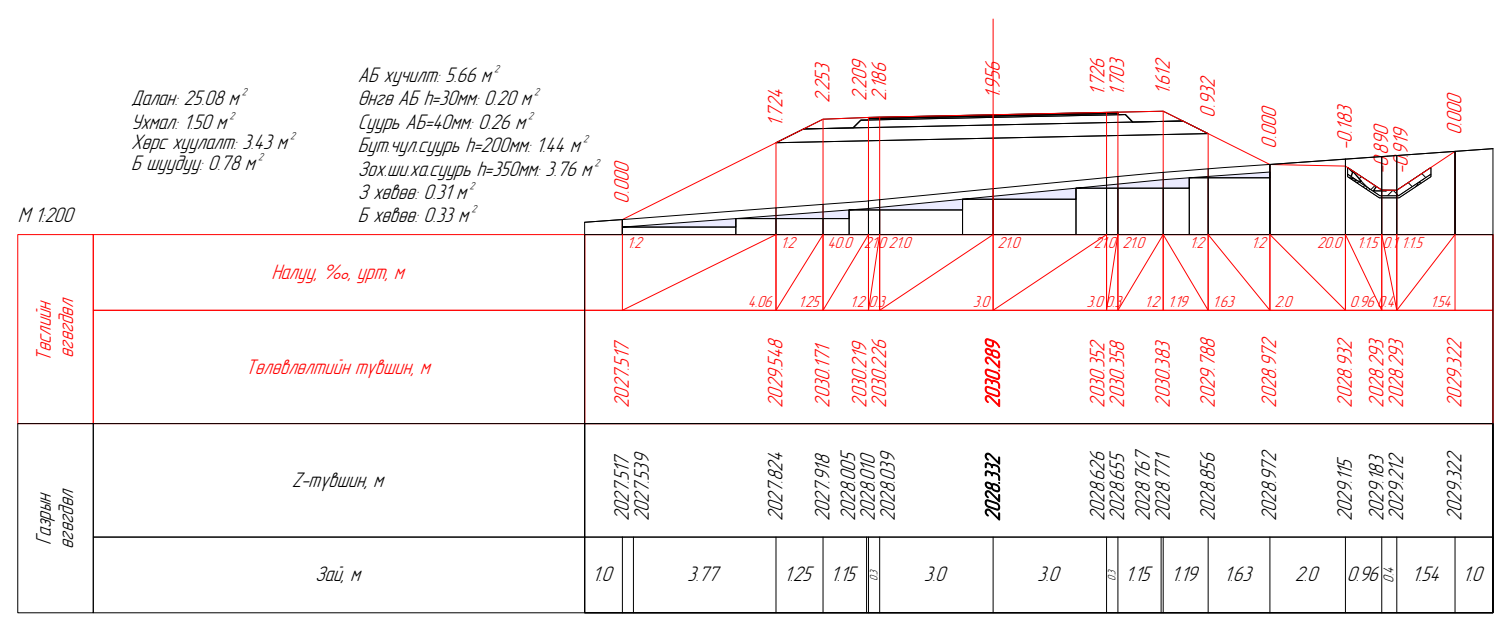




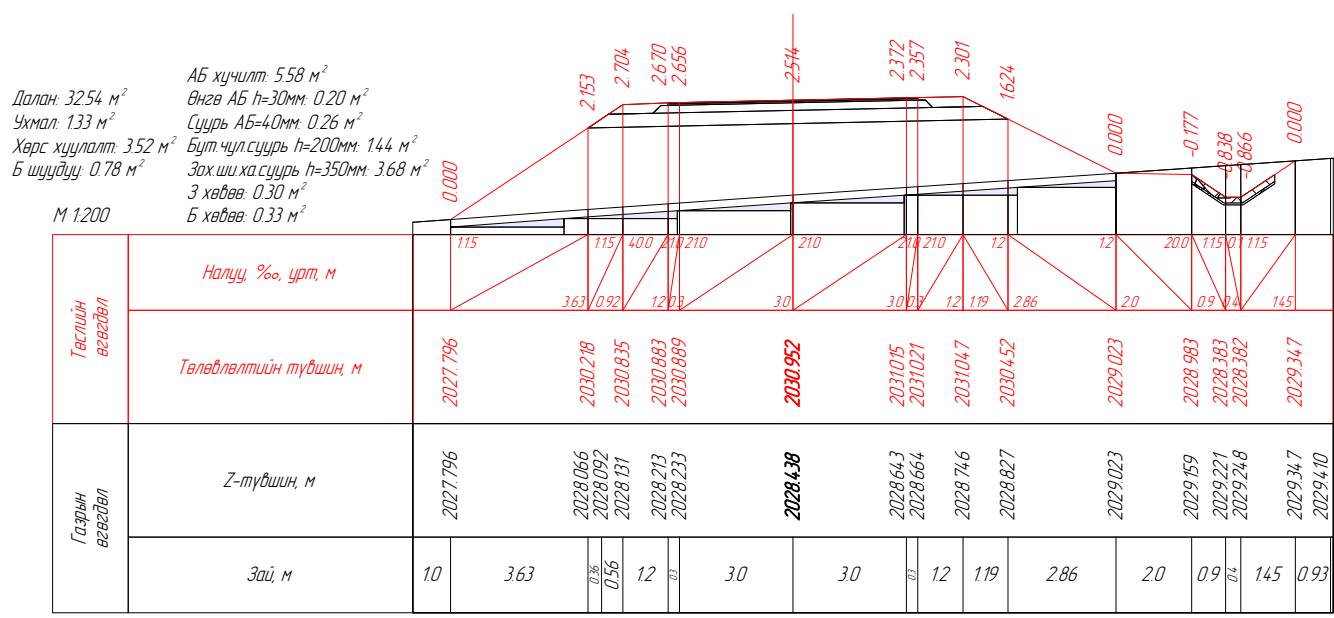
ПК 28-060.00



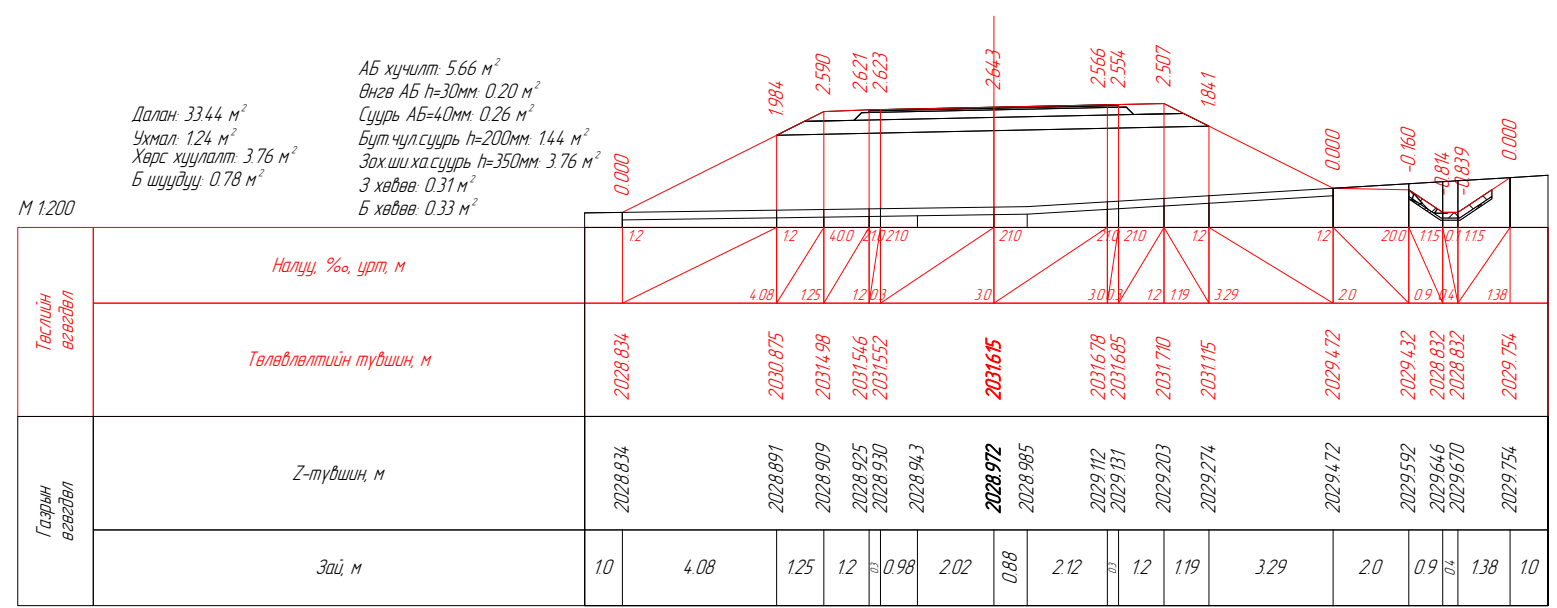
ПК 28-063.11



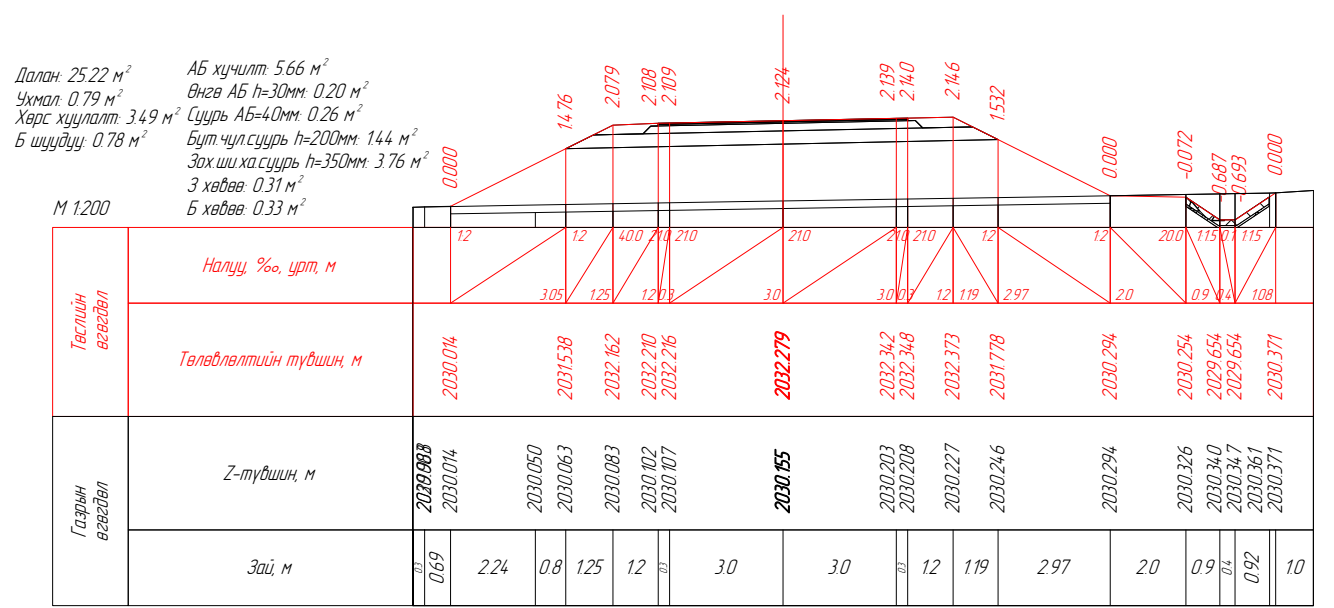
ПК 28-080.00



ПК 28-100.00

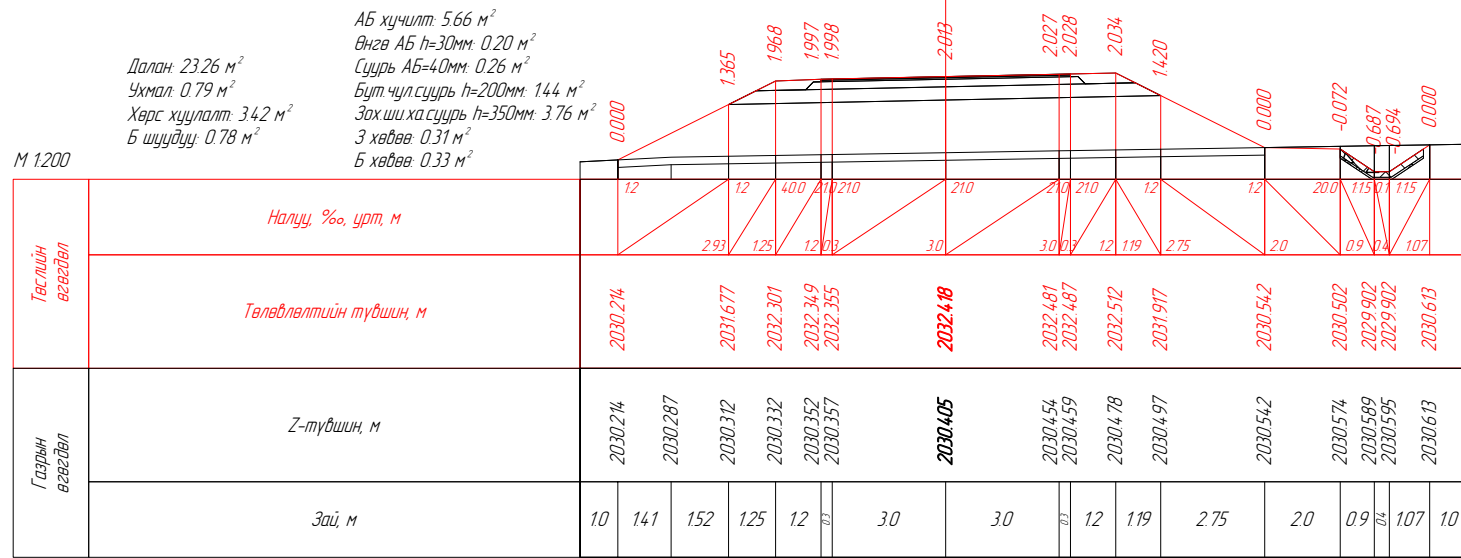


ПК 28-120.00

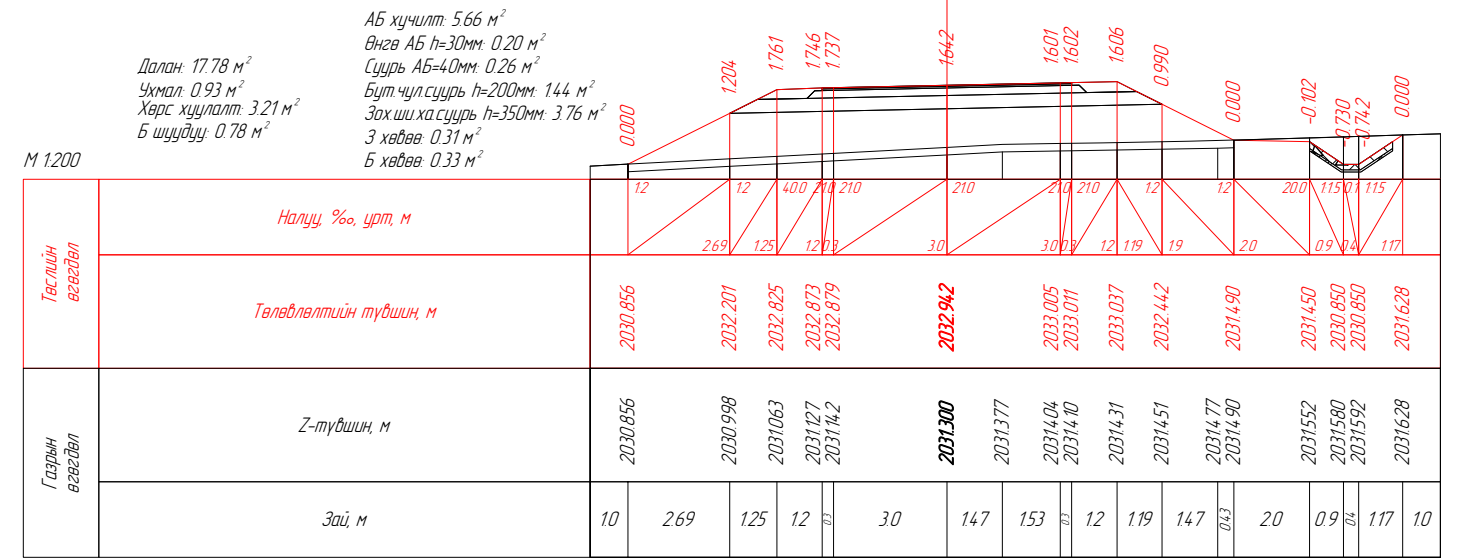


ПК 28-140.00

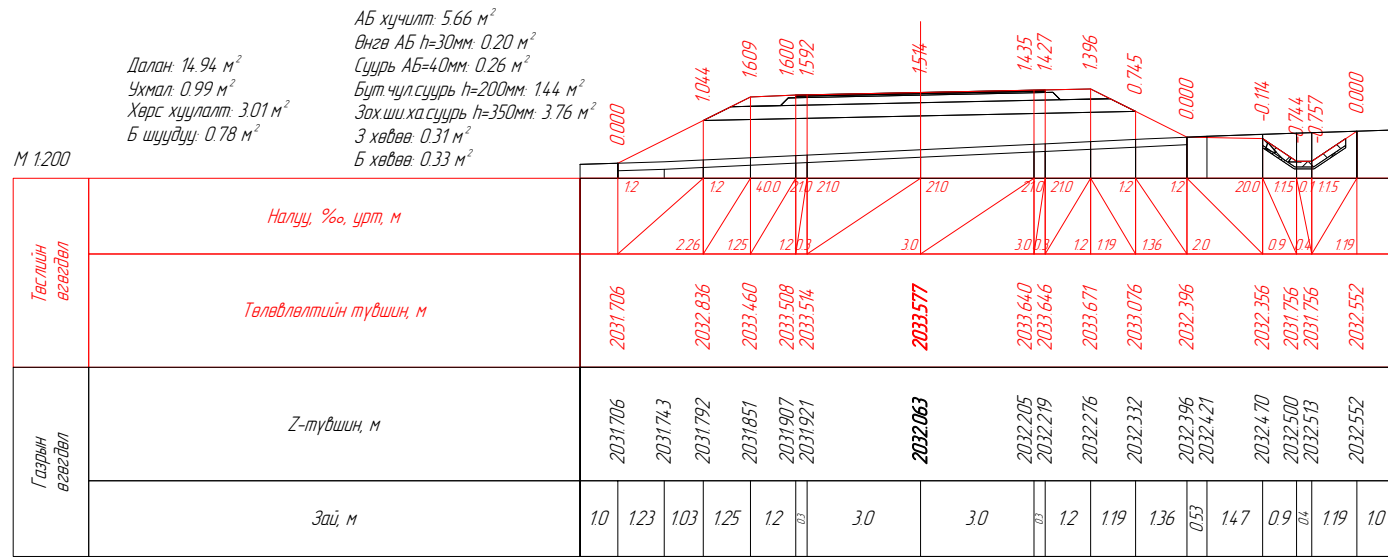
Вөрчлөлт №		Захиалагч:	Зураг төслийн байгууллага:	Зөвлөх инженер	Ч. ПҮРЭВЖАВ	Гүүр хоолойн инженер	М. МӨНХ-ОРГИЛ	ХЭВТЭЭ ТЭНХЛЭГИЙН ХАТУУ ХУЧИЛТТАЙ ЗАМТАЙ ХӨШӨВТИЙН УУРХАЙГ ХОЛБОХ АВТО ЗАМЫН ЗУРАГ ТӨСӨЛ	Хөндлөн огтлол төсөвлөлт	Масштаб	Шифр	Хуудасны №
Огноо		ХОВД АЙМГИЙН ЭДТГ	"АВАРГА ЗАМ" ХХК	Төслийн инженер	С. БАТСҮХ	Замын инженер	П. СҮНДЭРЬЯА					
Тайлбар				Шалгасан инженер	Г. ЧИНТӨГС	Замын инженер	П. ЭНХБАЯР					
								28-060.000	1:200	AVZ/KM/01-2022	331	



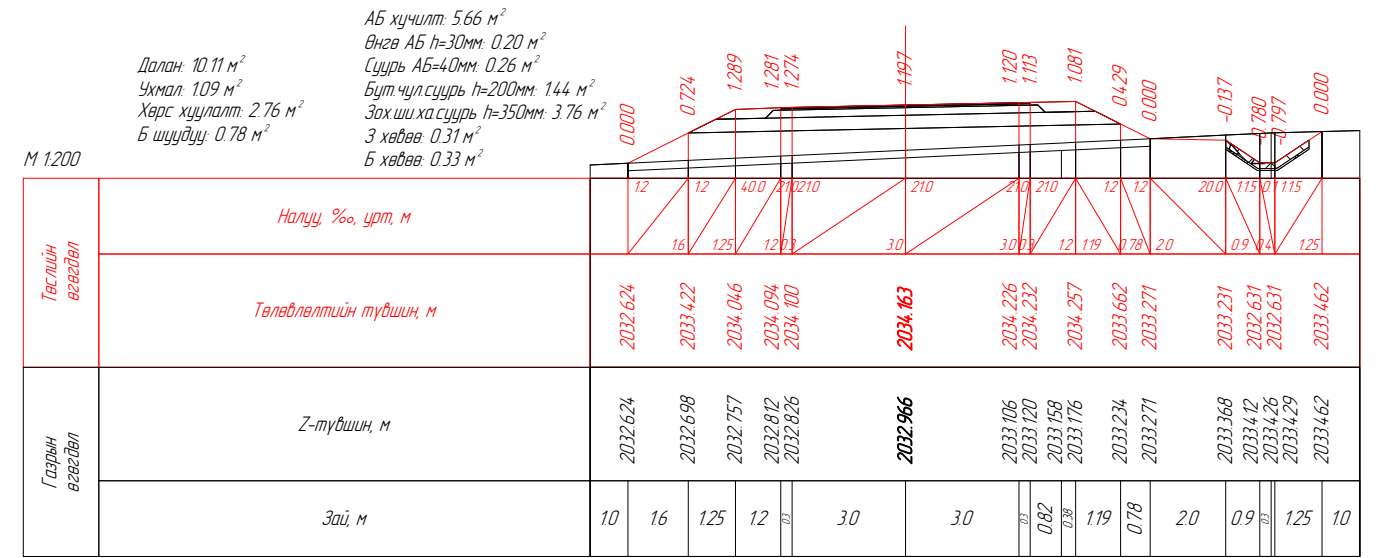
PK 28-144.19



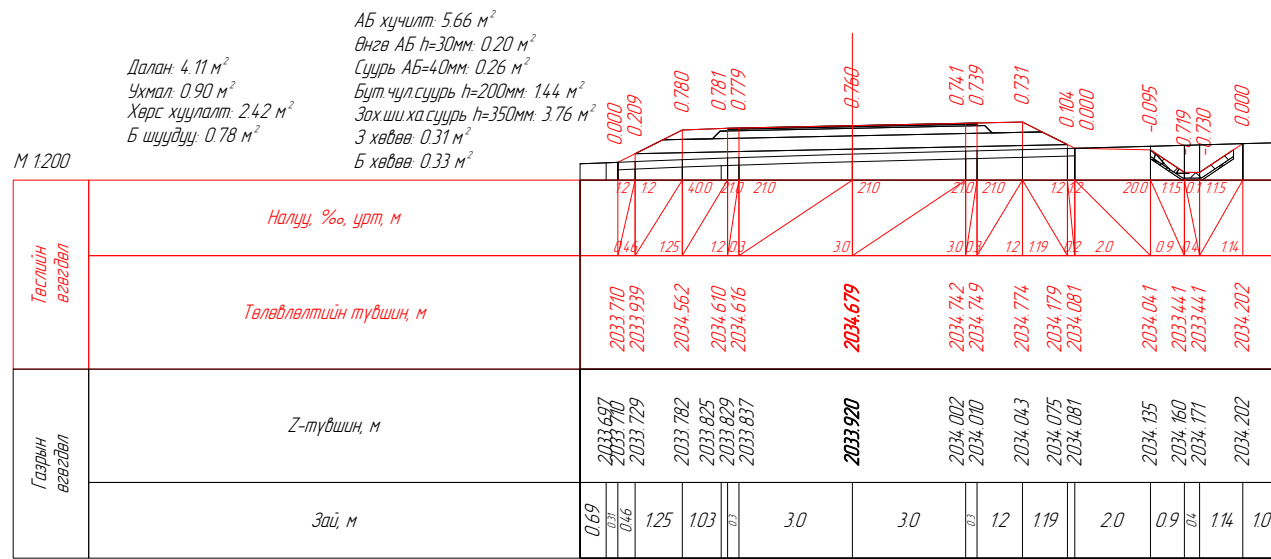
PK 28-160.00



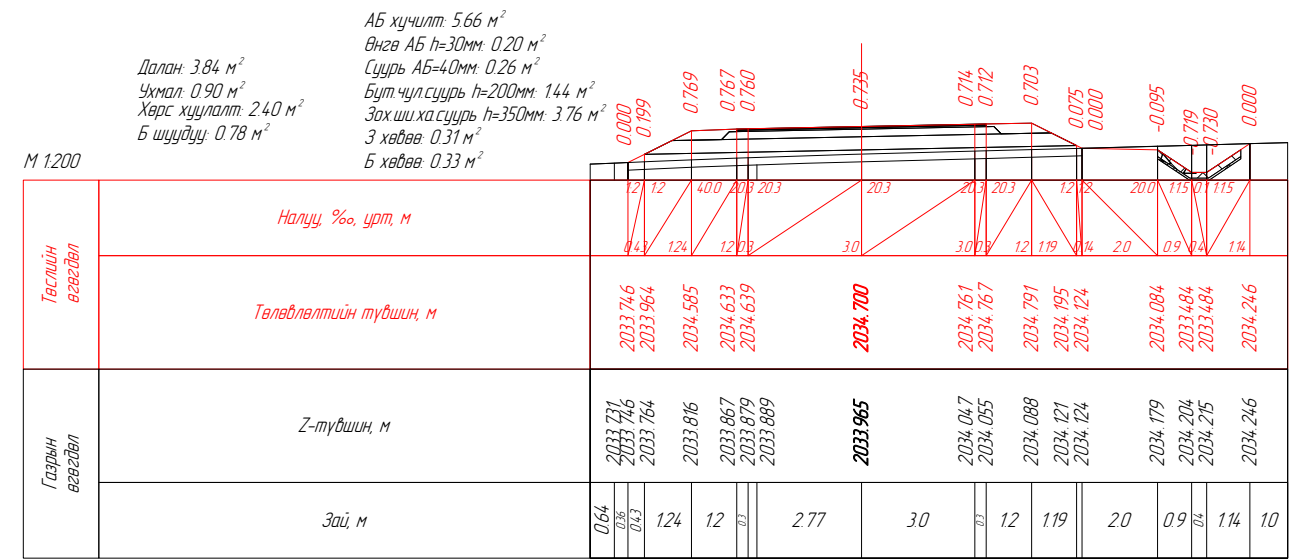
PK 28-180.00



PK 28-200.00

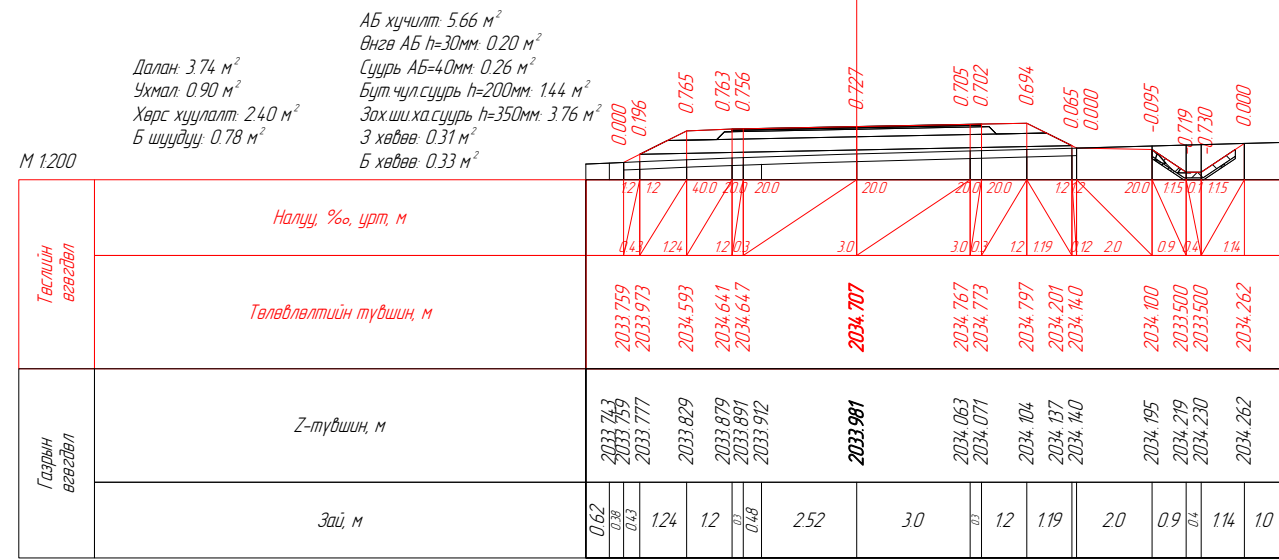


PK 28-219.19

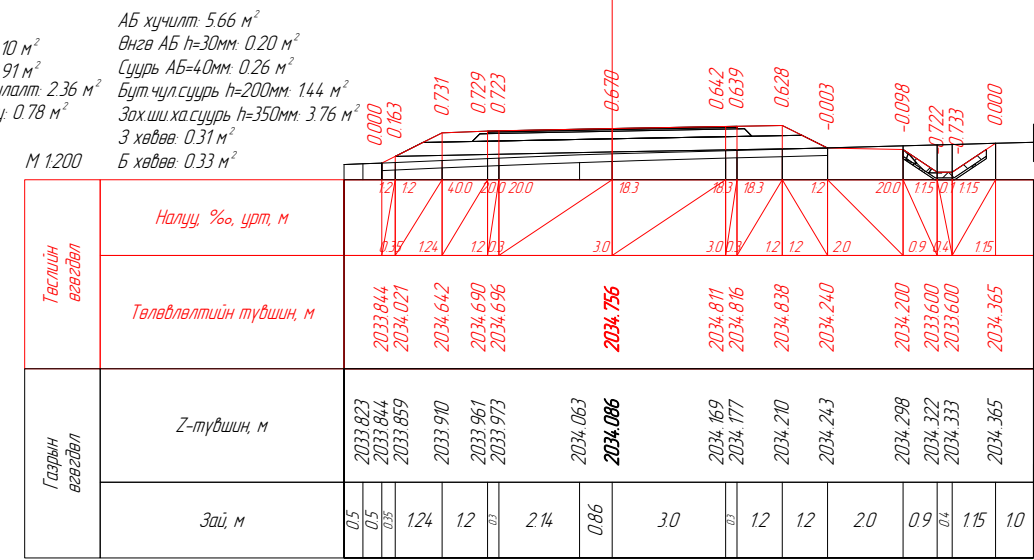


PK 28-220.00

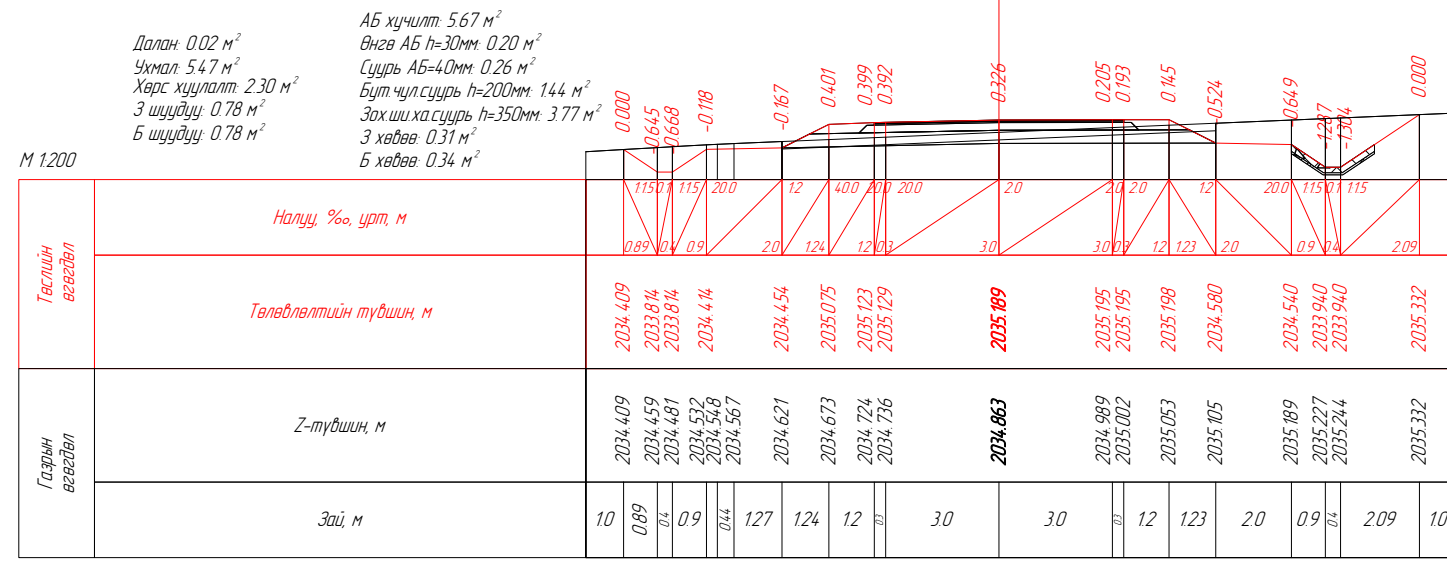
Вөрчлөлт №		Захиалагч	Зураг төслийн байгууллага	Зөвлөх инженер	Ч. ПҮРЭВЖАВ	Гүүр хоолойн инженер	М. МӨНХ-ОРГИЛ	ХЭВТЭЭ ТЭНХЛЭГИЙН ХАТУУ ХУЧИЛТТАЙ ЗАМТАЙ ХӨШӨВТИЙН ЦУРХАЙГ ХОЛБОХ АВТО ЗАМЫН ЗУРАГ ТӨСӨЛ	Хөндлөн огтлол төсөвлөлт	Масштаб	Шифр	Хуудасны №
Огноо		ХОВД АЙМГИЙН ЭДТГ	"АВАРГА ЗАМ" ХХК	Төслийн инженер	С. БАТСҮХ	Замын инженер	П. СҮНДЭРЬЯА					
Тайлбар				Шалгасан инженер	Г. ЧИНТӨГС	Замын инженер	П. ЭНХБАЯР					



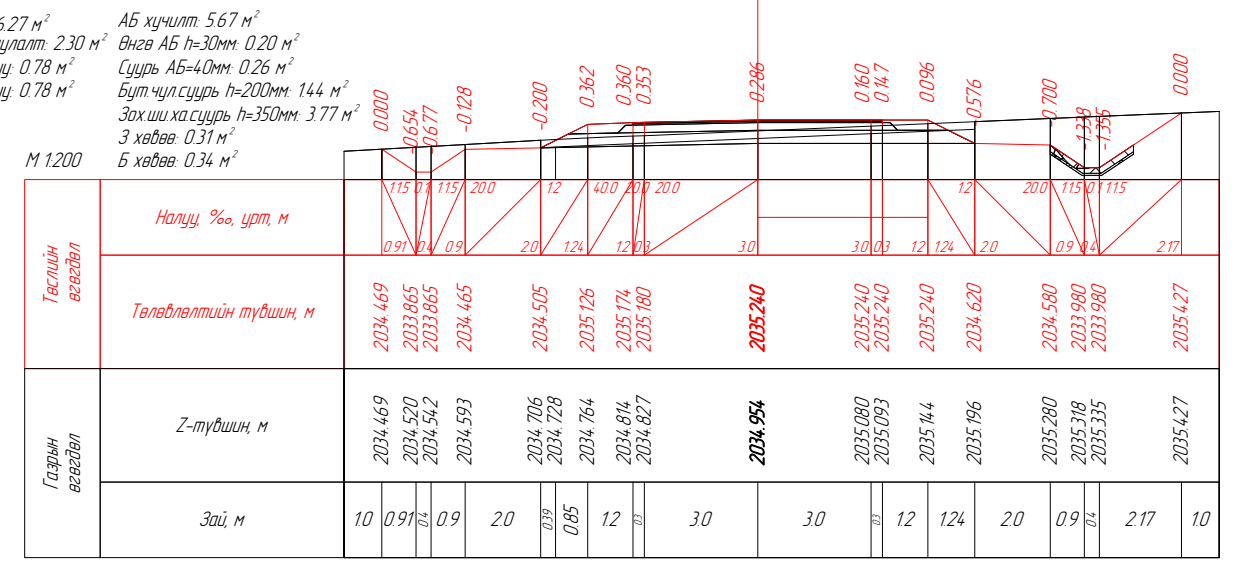
ПК 28+220.29



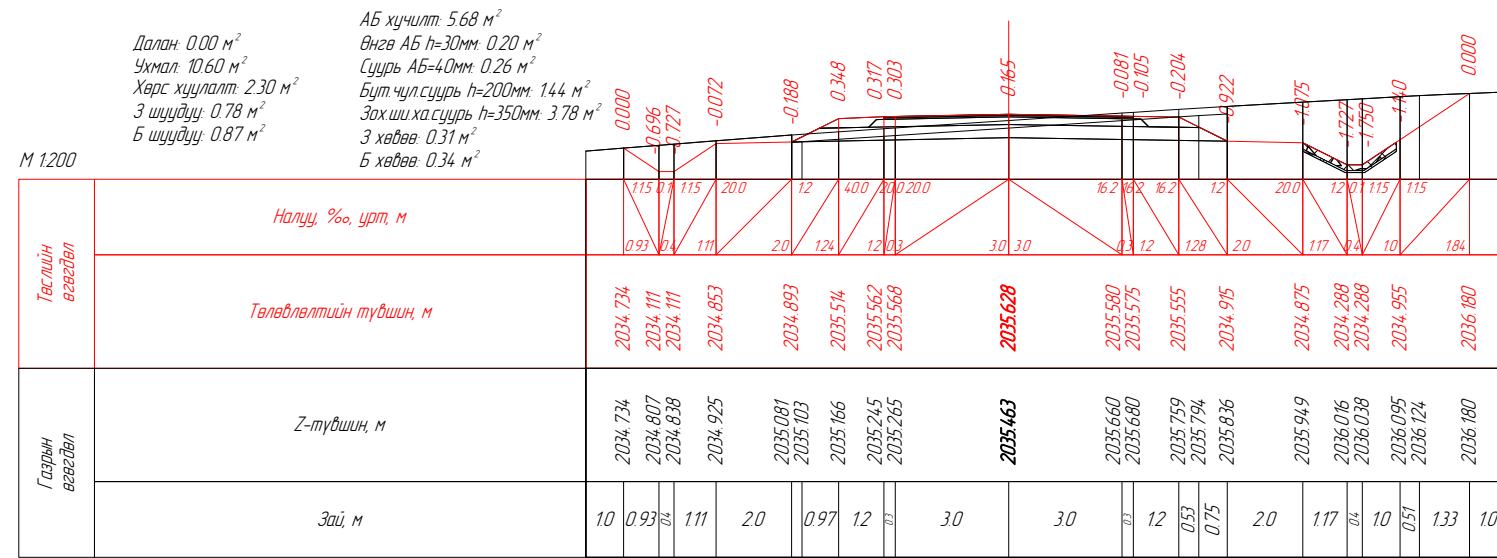
ПК 28+222.19



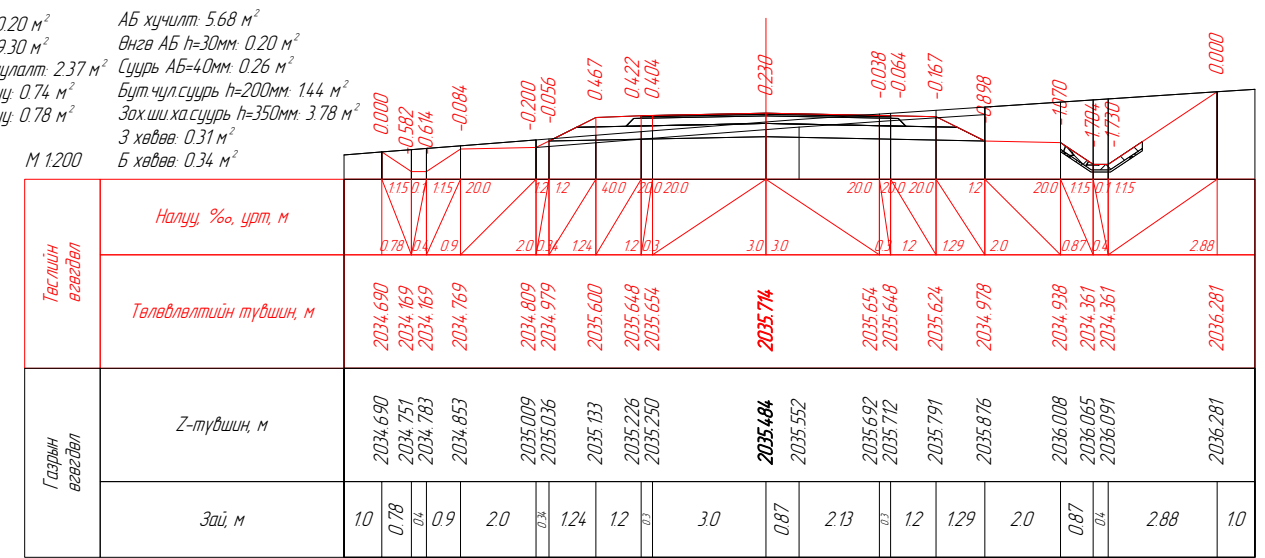
ПК 28+240.00



ПК 28+242.24

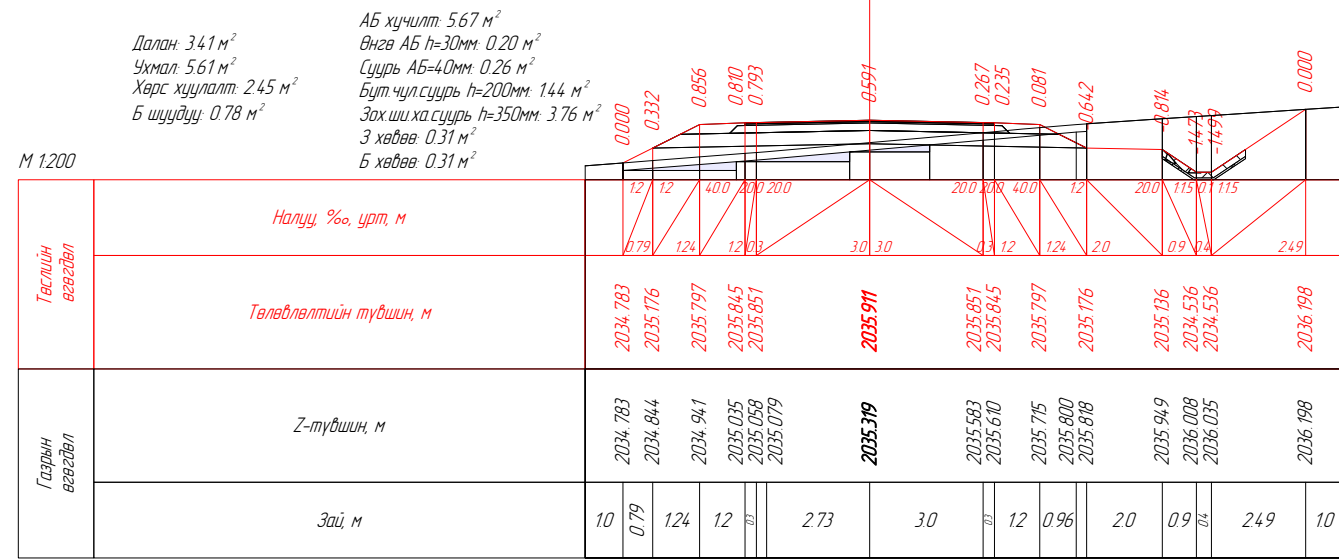


ПК 28+260.00

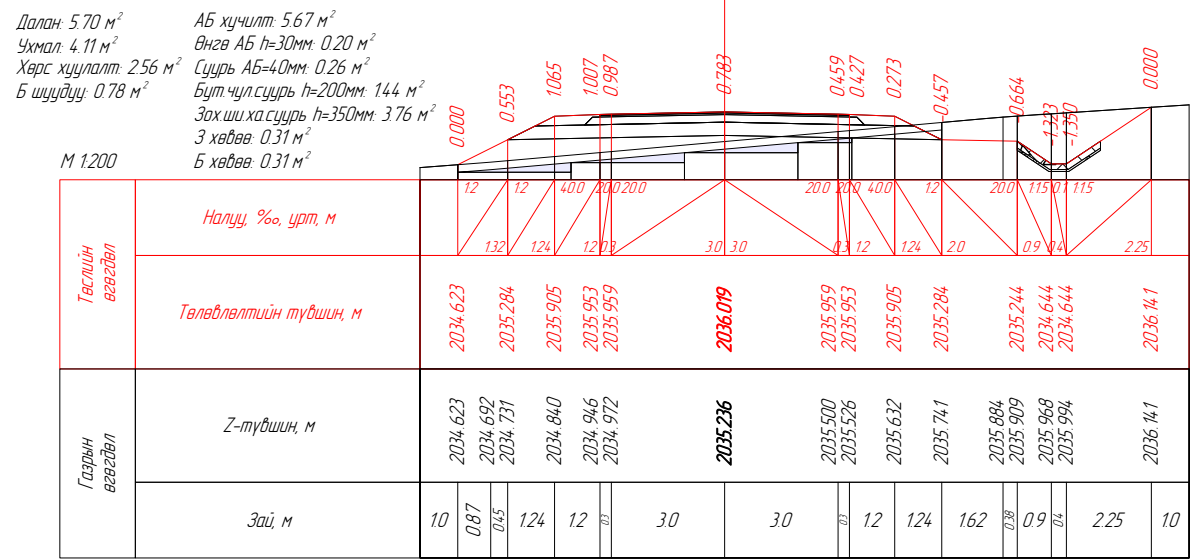


ПК 28+264.19

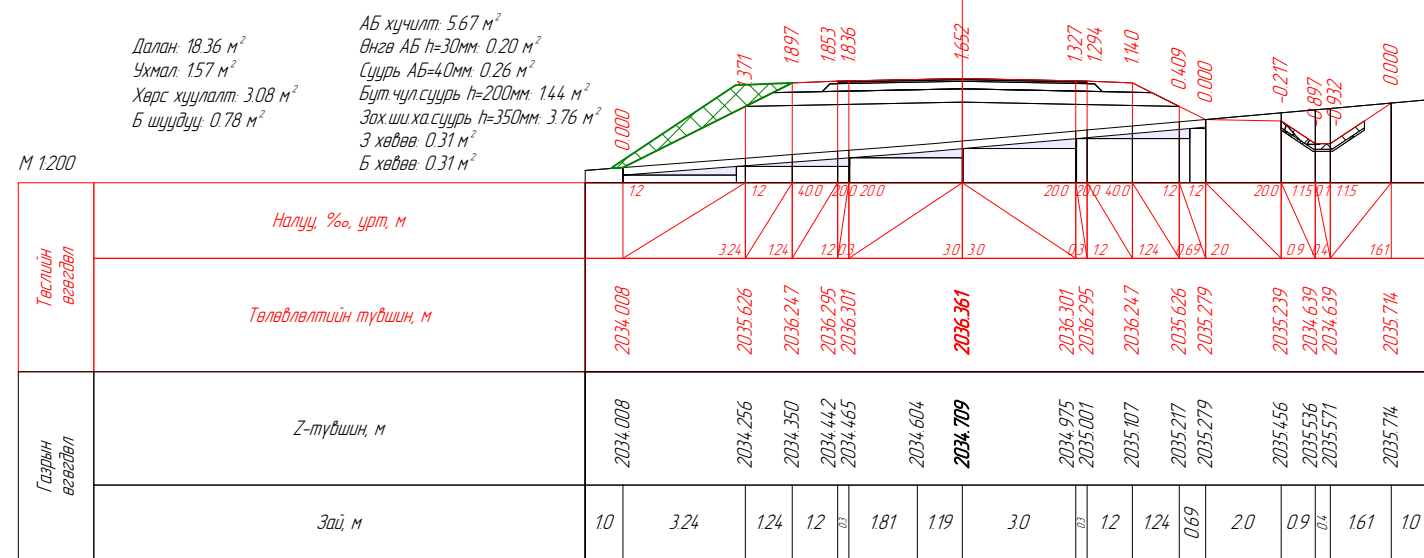
Вөрчлөлт №		Захиалагч:	Зураг төслийн байгууллага:	Зөвлөх инженер	Ч. ПҮРЭВЖАВ	Гүүр хоолойн инженер	М. МӨНХ-ОРГИЛ	ХЭВТЭЭ ТЭНХЛЭГИЙН ХАТУУ ХУЧИЛТАЙ ЗАМТАЙ ХӨШӨВТИЙН ЦУРХАЙГ ХОЛБОХ АВТО ЗАМЫН ЗУРАГ ТӨСӨЛ	Хөндлөн огтлол төсөвлөлт	Масштаб	Шифр	Хуудасны №
Огноо		ХОВД АЙМГИЙН ЭДТГ	"АВАРГА ЗАМ" ХХК	Төслийн инженер	С. БАТСҮХ	Замын инженер	П. СҮНДЭРЬЯА					
Тайлбар				Шалгасан инженер	Г. ЧИНТӨГС	Замын инженер	П. ЭНХБАЯР					
									28+220.286	1:200	AVZ/KM/01-2022	333



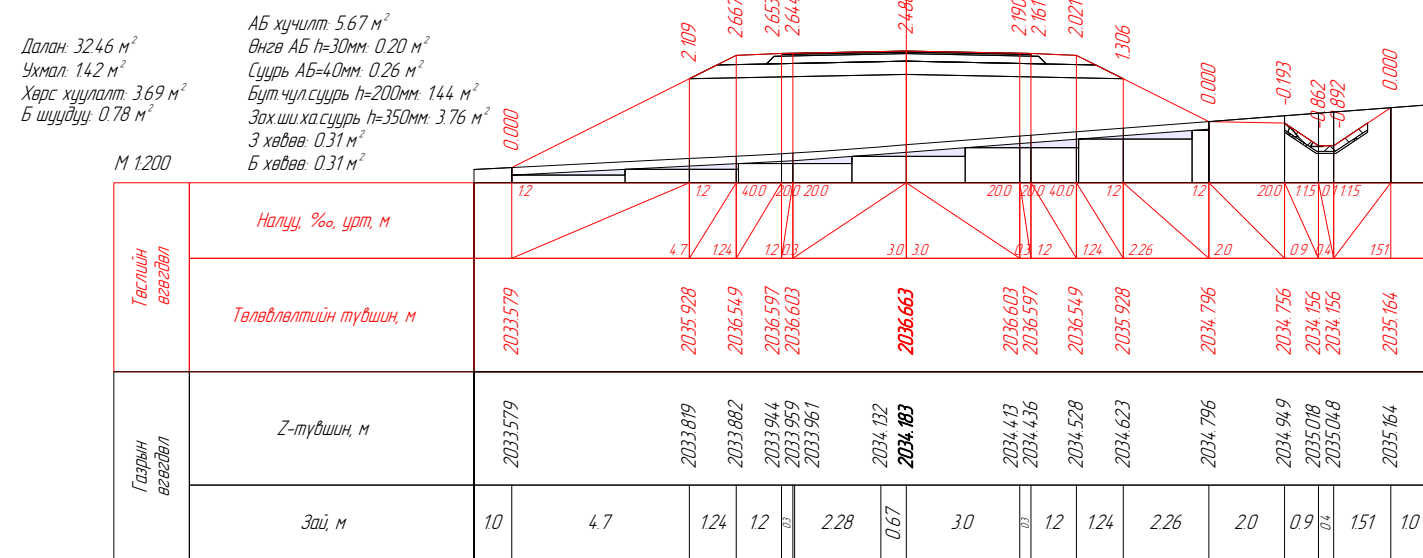
ПК 28+274.19



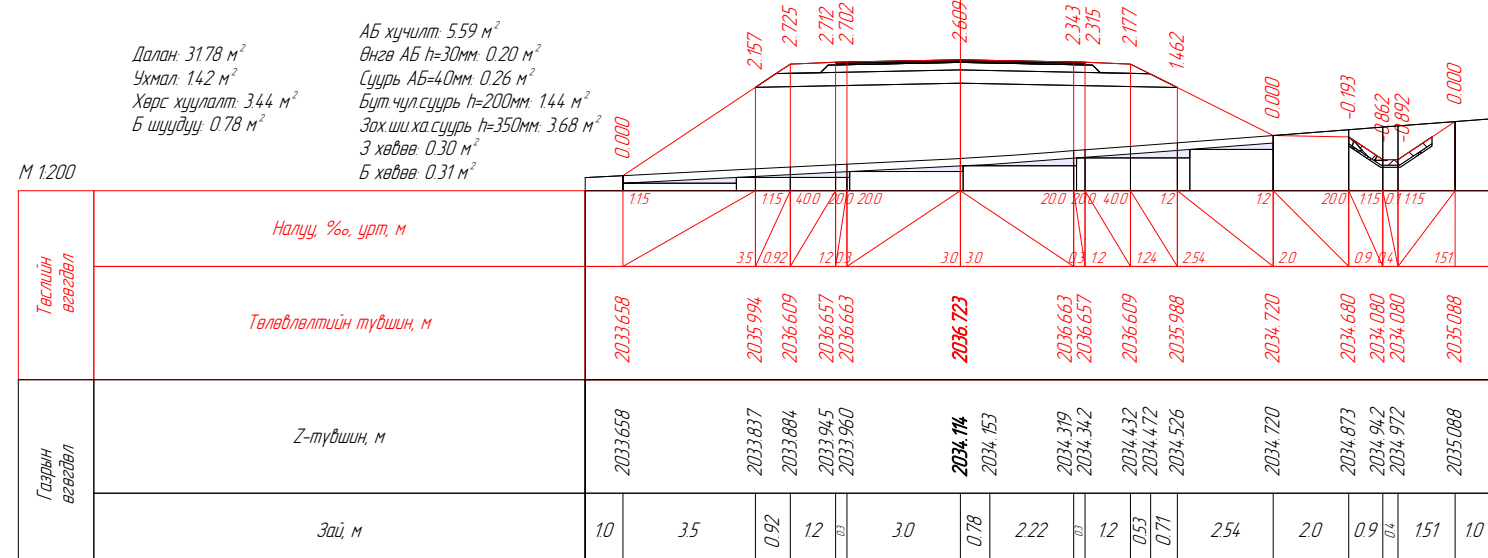
ПК 28+280.00



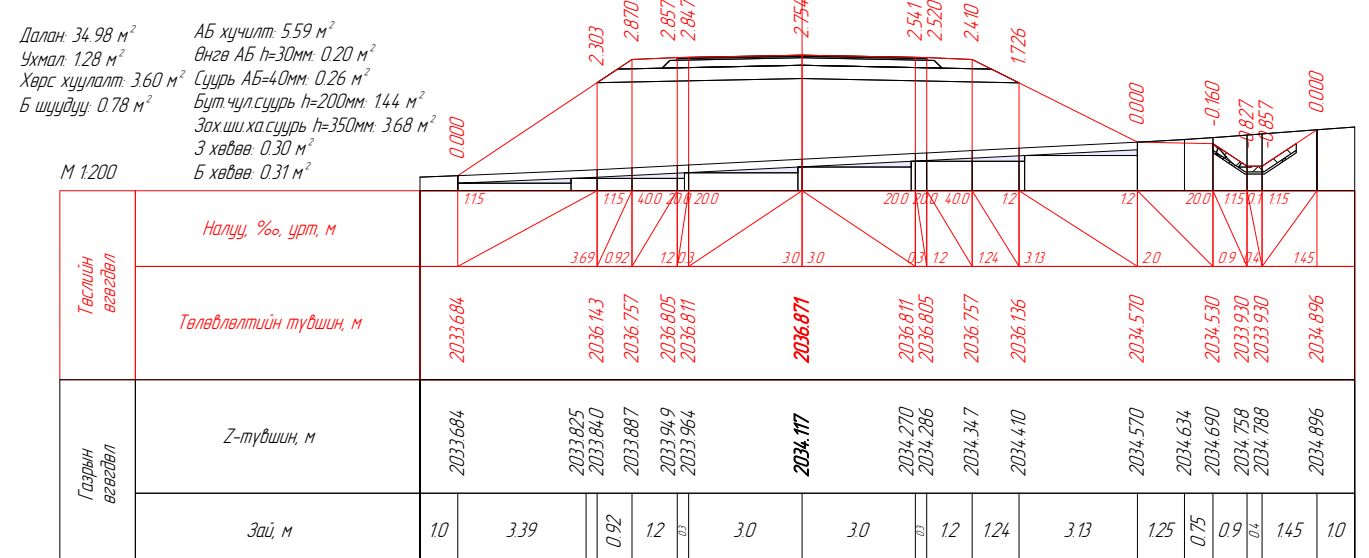
ПК 28+300.00



ПК 28+320.00



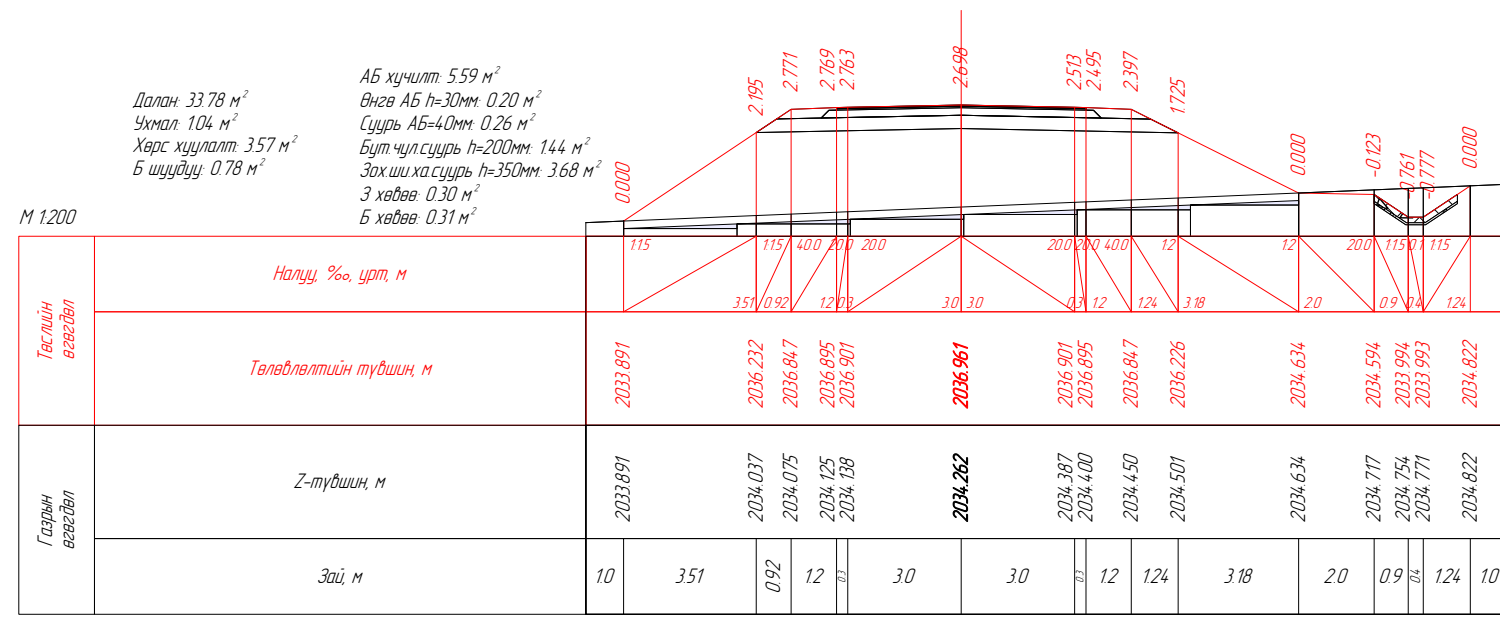
ПК 28+324.00



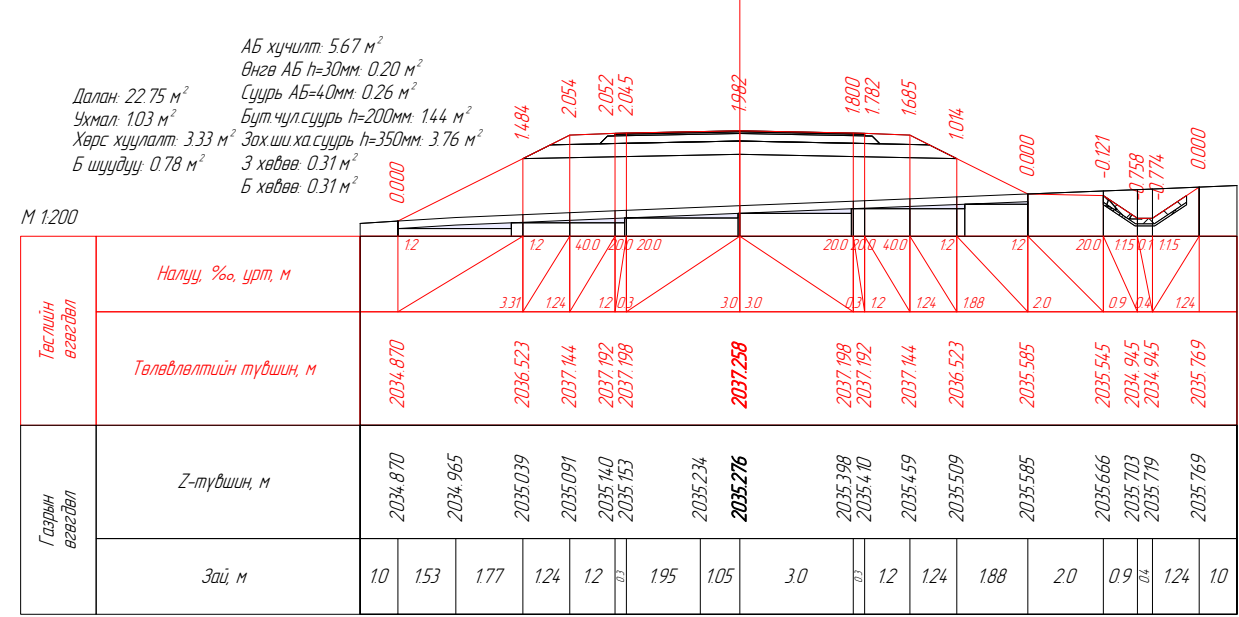
ПК 28+334.00

Вөрчлөлт №		Захиалагч:	Зураг төслийн байгууллага:	Зөвлөх инженер	Ч. ПҮРЭВЖАВ	Гүүр хоолойн инженер	М. МӨНХ-ОРГИЛ	ХЭВТЭЭ ТЭНХЛЭГИЙН ХАТУУ ХУЧИЛТАЙ ЗАМТАЙ ХӨШӨВТИЙН УУРХАЙГ ХОЛБОХ АВТО ЗАМЫН ЗУРАГ ТӨСӨЛ	Хөндлөн огтлол төсөвлөлт	Масштаб	Шифр	Хуудасны №
Огноо		ХОВД АЙМГИЙН ЭДТГ	"АВАРГА ЗАМ" ХХК	Төслийн инженер	С. БАТСҮХ	Замын инженер	П. СҮНДЭРЬЯА					
Тайлбар				Шалгасан инженер	Г. ЧИНТӨГС	Замын инженер	П. ЭНХБАЯР					

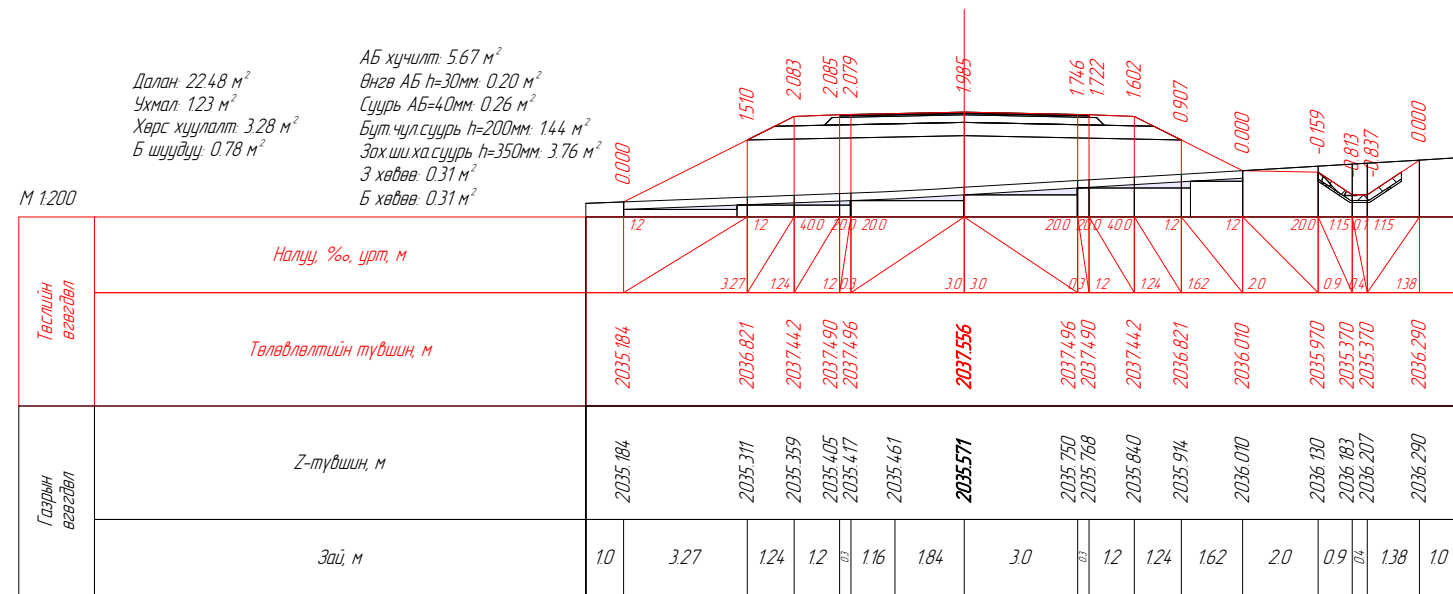




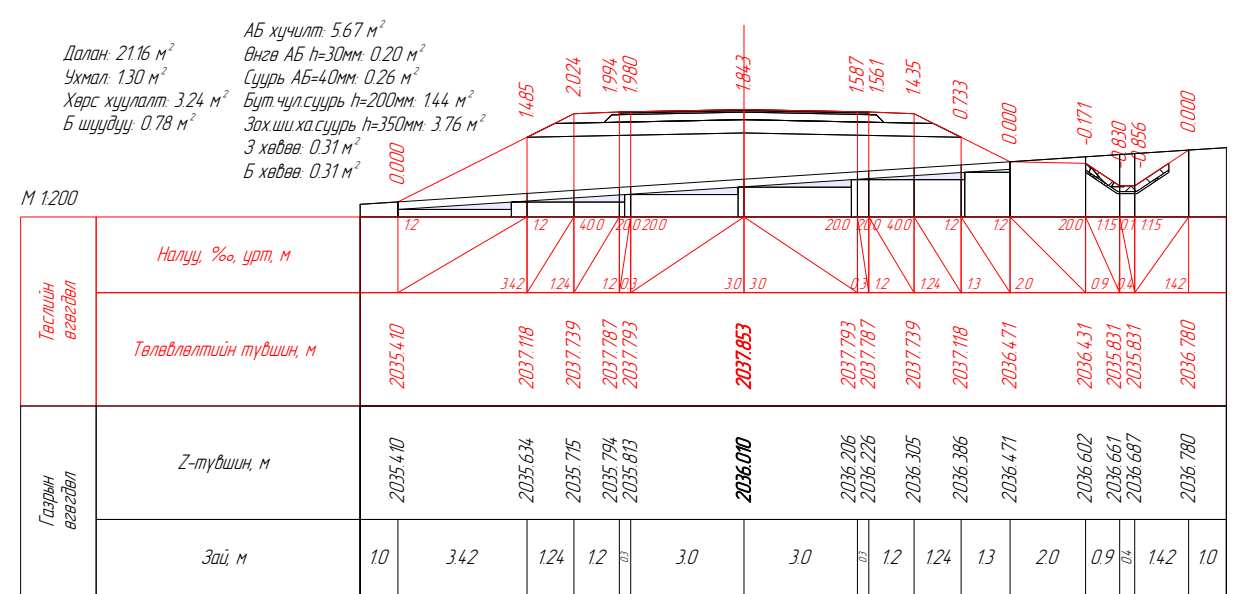
ПК 28+340.00



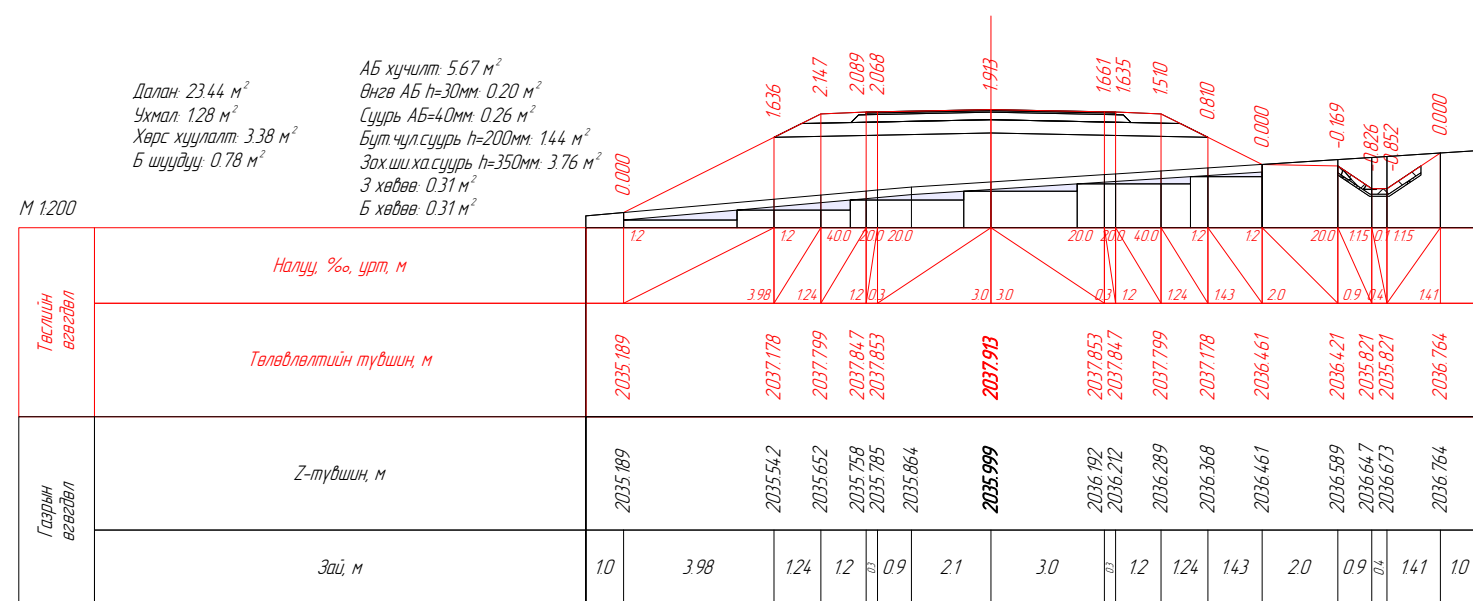
ПК 28+360.00



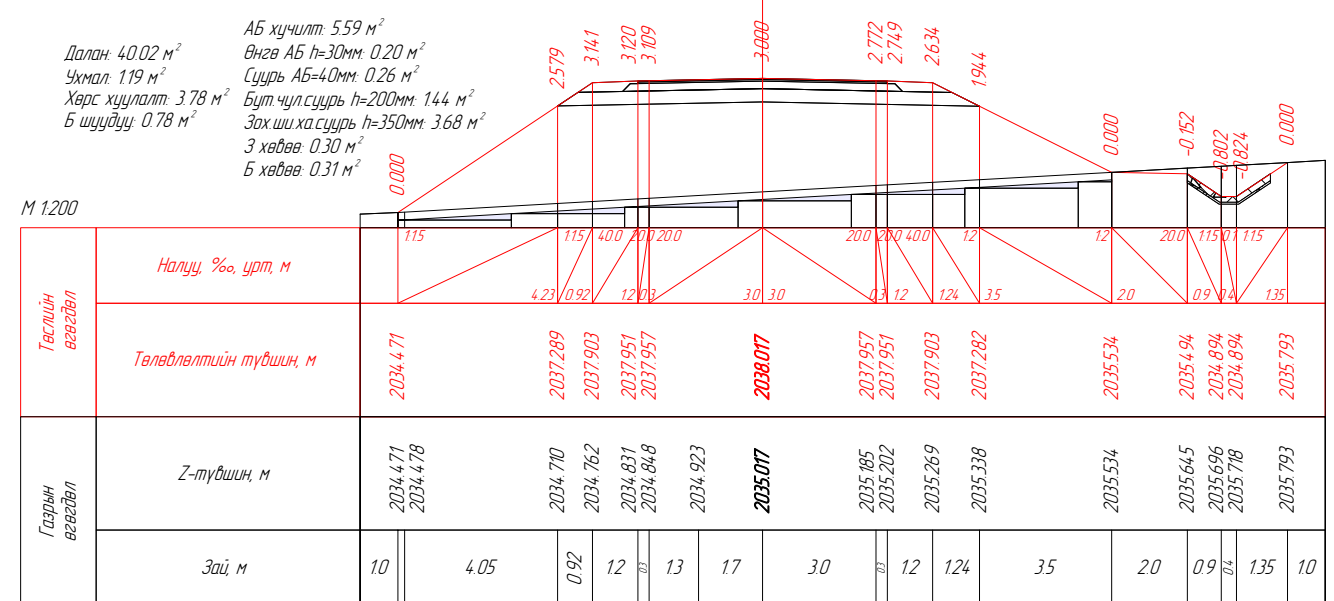
ПК 28+380.00



ПК 28+400.00



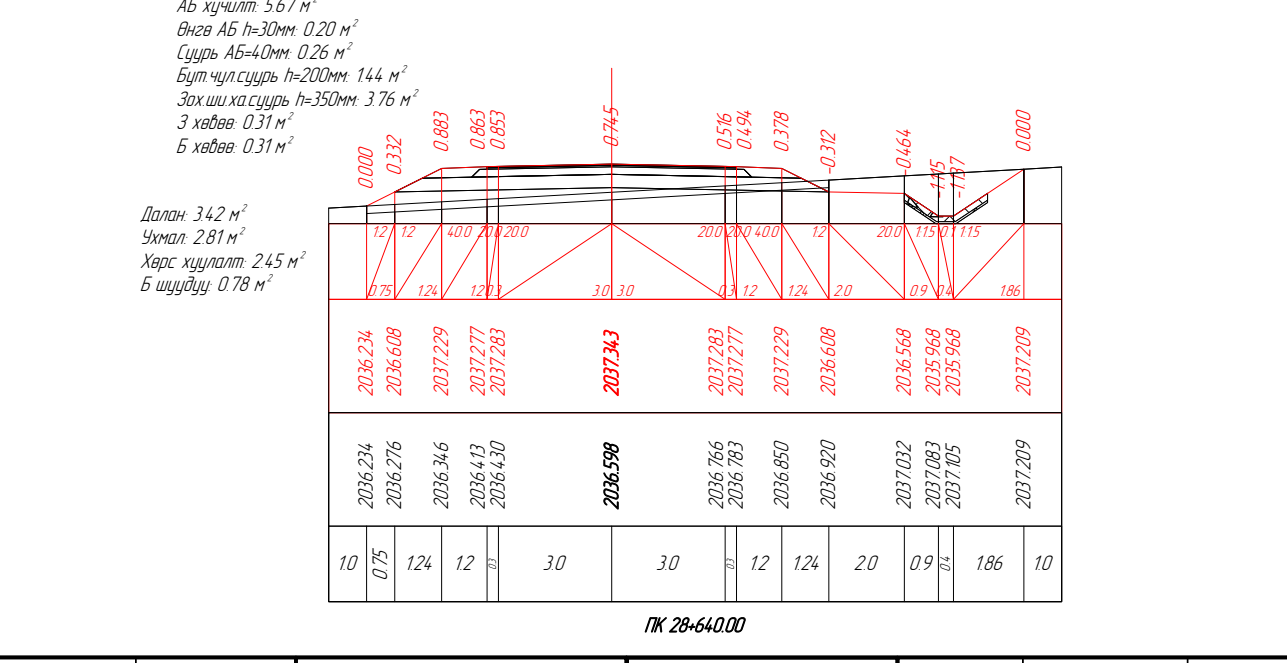
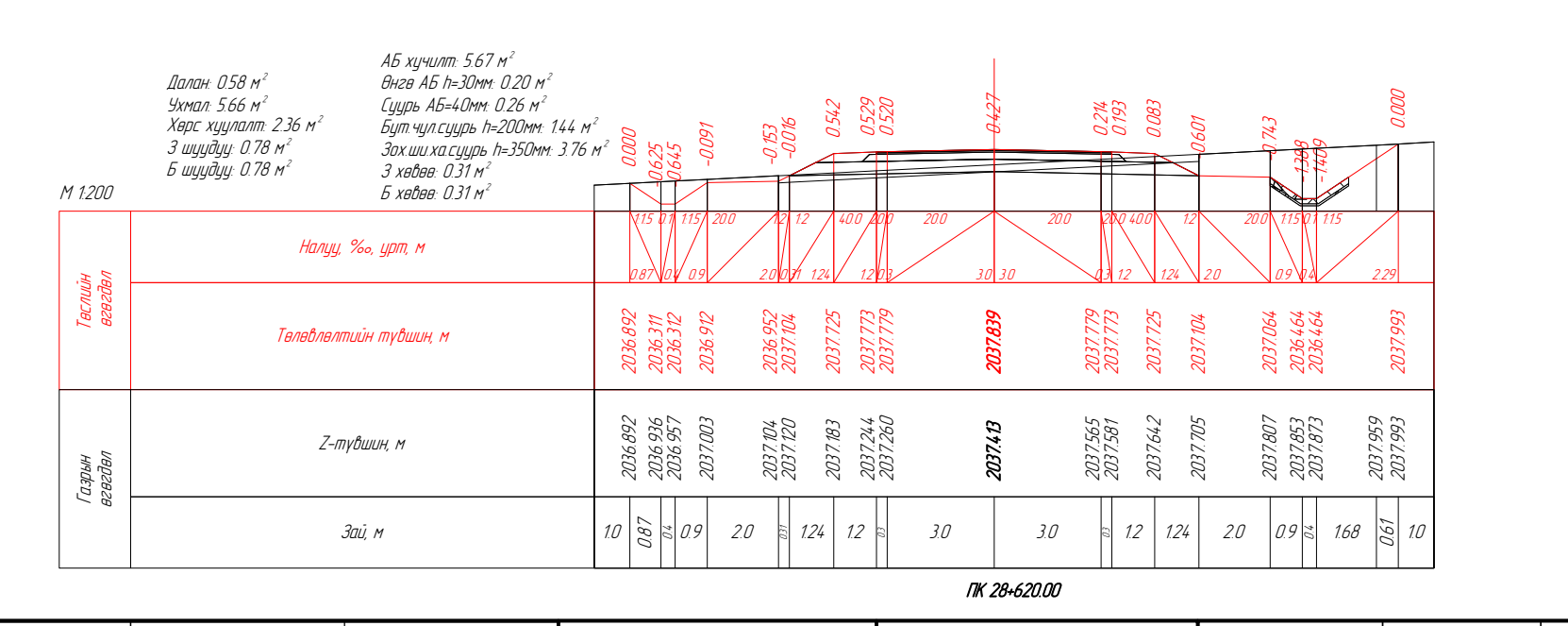
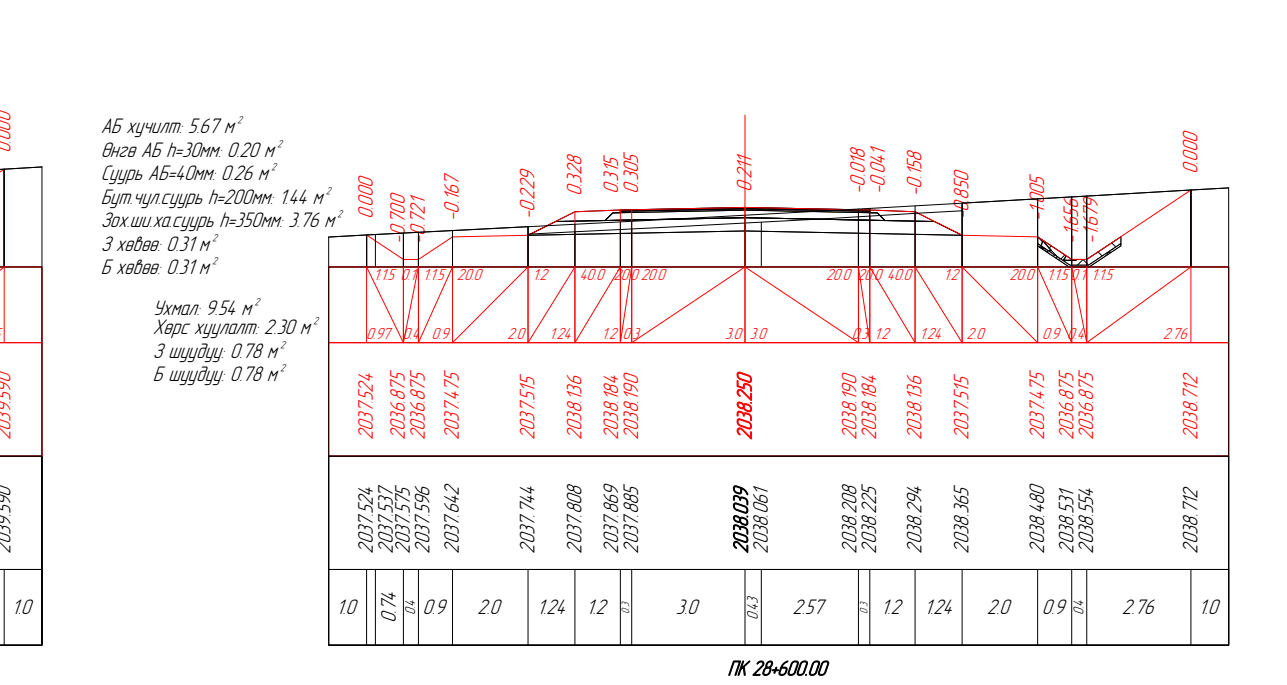
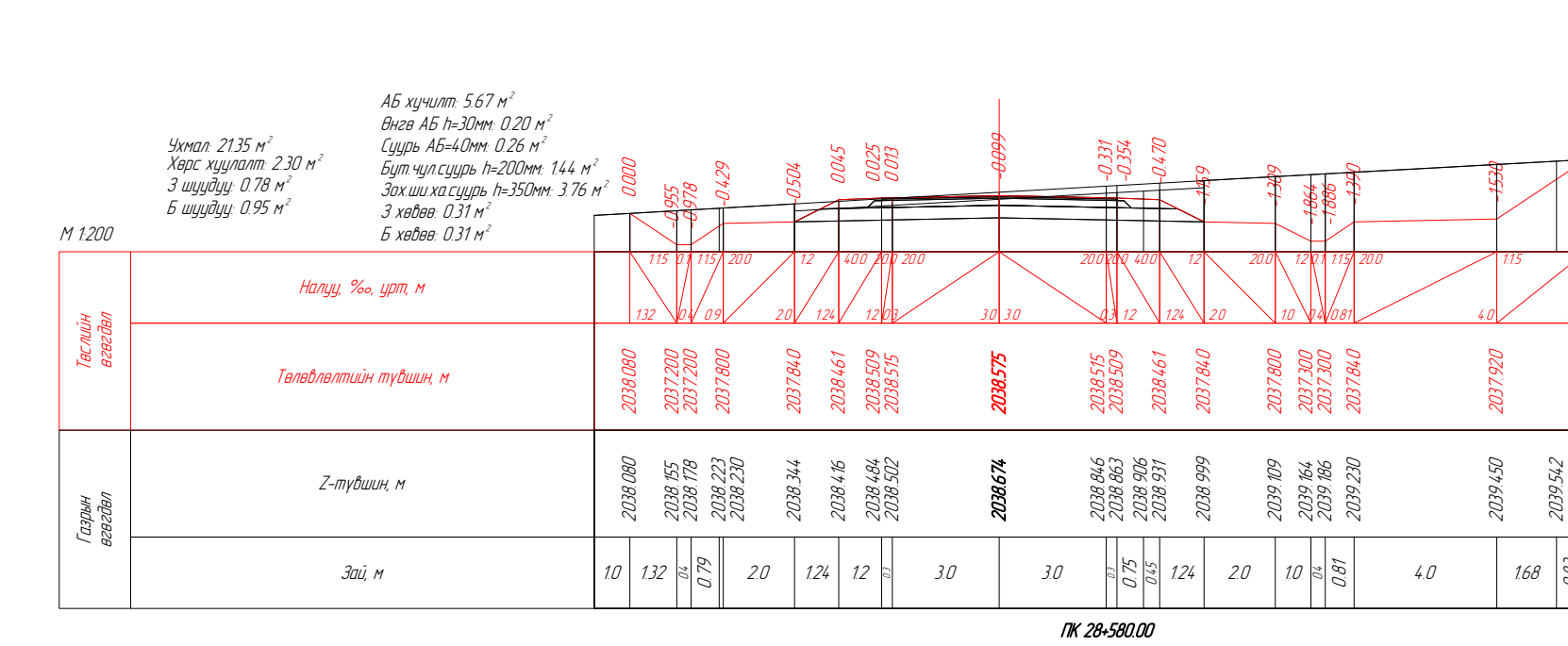
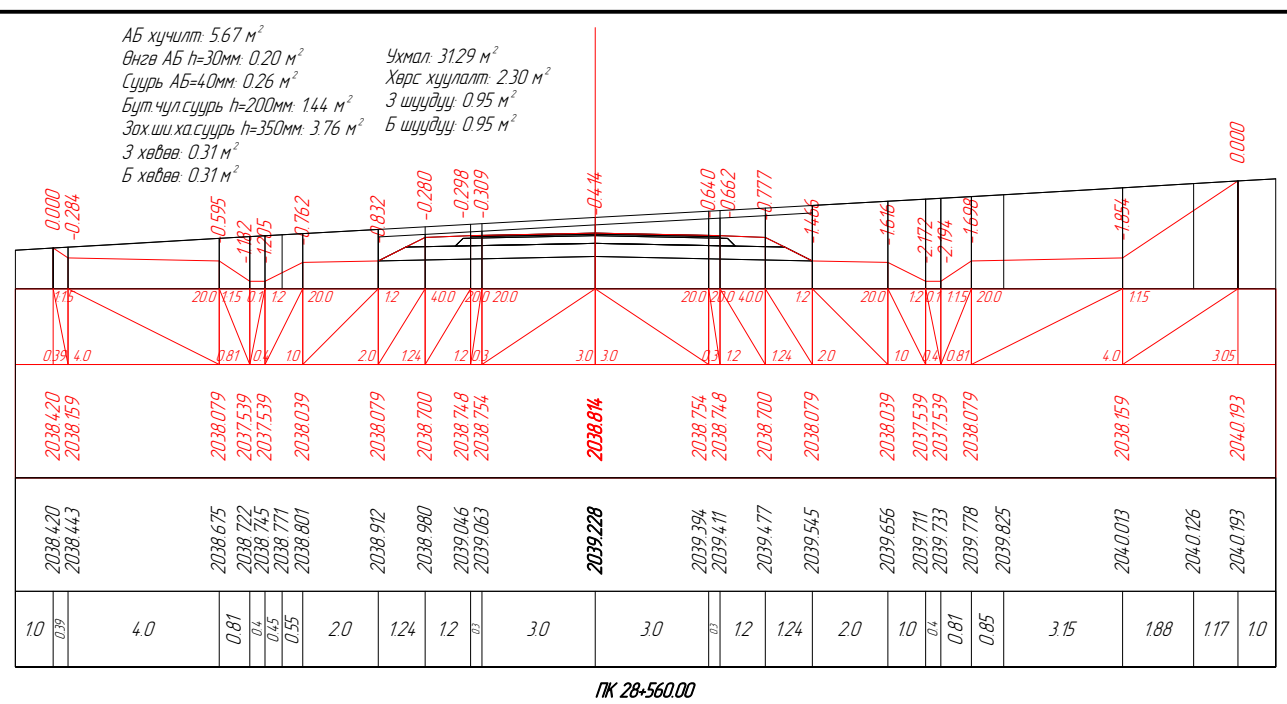
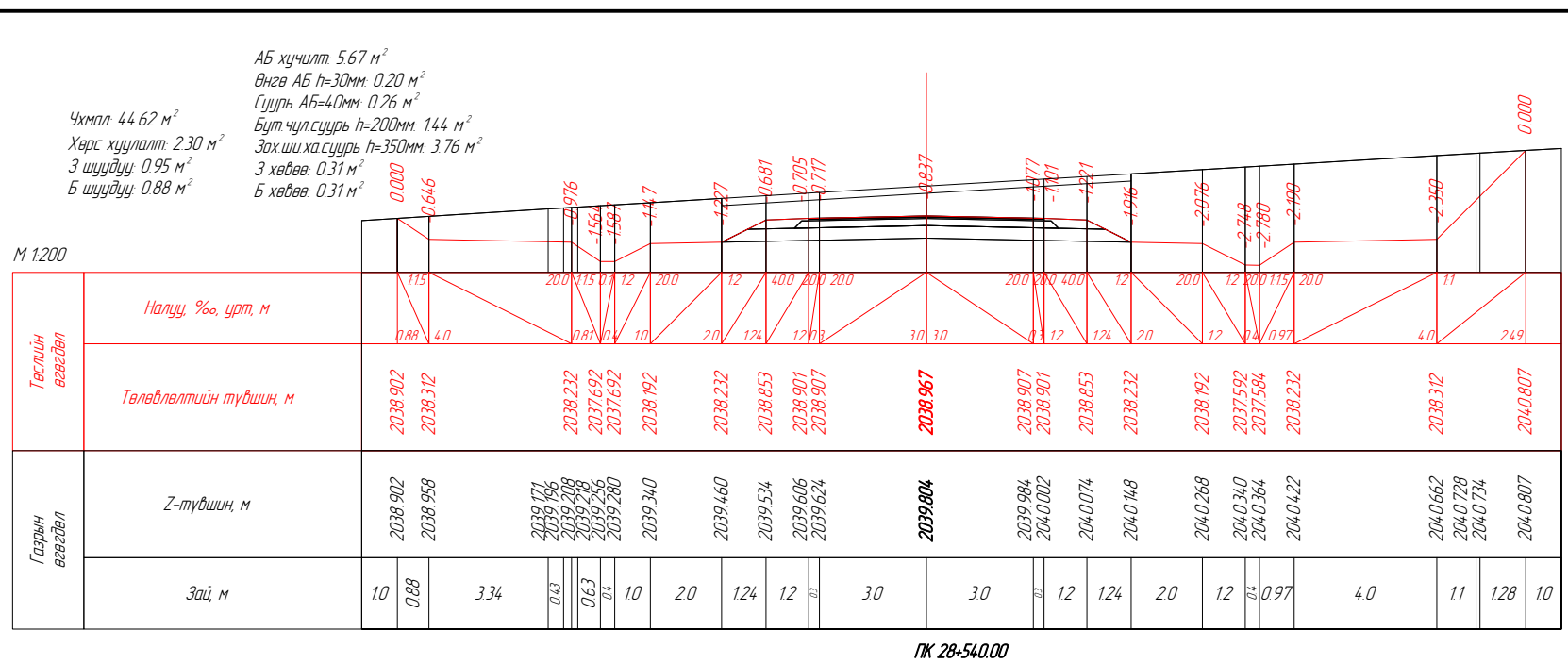
ПК 28+404.00



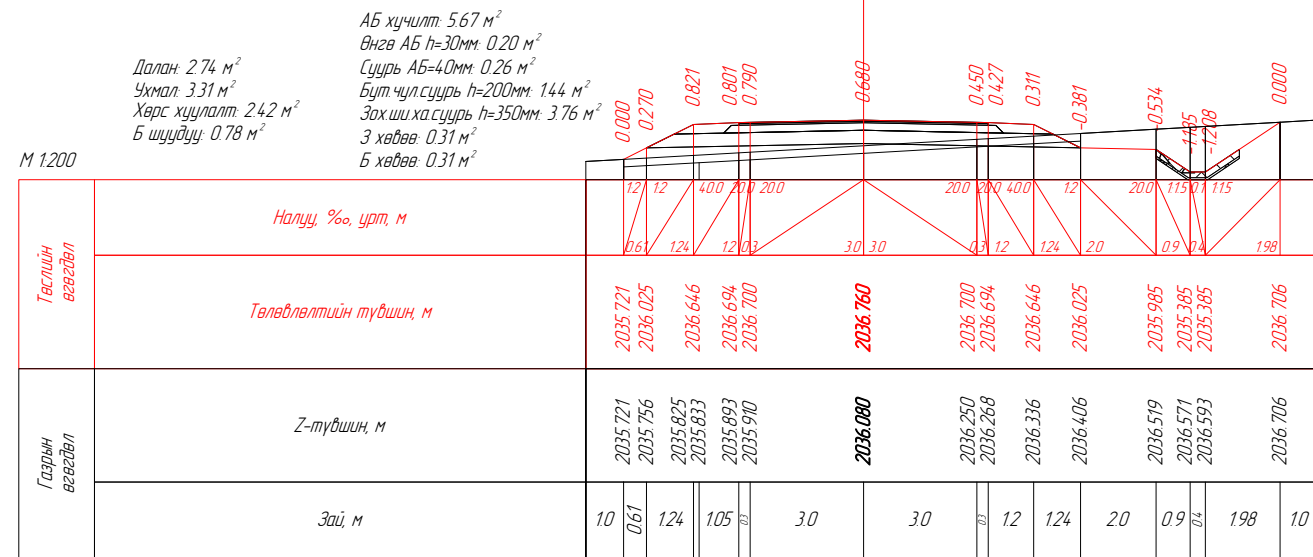
ПК 28+410.00

Вөрчлөлт №		Захиалагч:	Зураг төслийн байгууллага:	Зөвлөх инженер	Ч. ПҮРЭВЖАВ	Гүүр хоолойн инженер	М. МӨНХ-ОРГИЛ	ХЭВТЭЭ ТЭНХЛЭГИЙН ХАТУУ ХУЧИЛТАЙ ЗАМТАЙ ХӨШӨВТИЙН ЦУРХАЙГ ХОЛБОХ АВТО ЗАМЫН ЗУРАГ ТӨСӨЛ	Хөндлөн огтлол төсөвлөлт	Масштаб	Шифр	Хуудасны №
Огноо		ХОВД АЙМГИЙН ЭДТГ	"АВАРГА ЗАМ" ХХК	Төслийн инженер	С. БАТСҮХ	Замын инженер	П. СҮНДЭРЬЯА					
Тайлбар				Шалгасан инженер	Г. ЧИНТӨГС	Замын инженер	П. ЭНХБАЯР					
								28+340.000	1:200	AVZ/KM/01-2022	335	

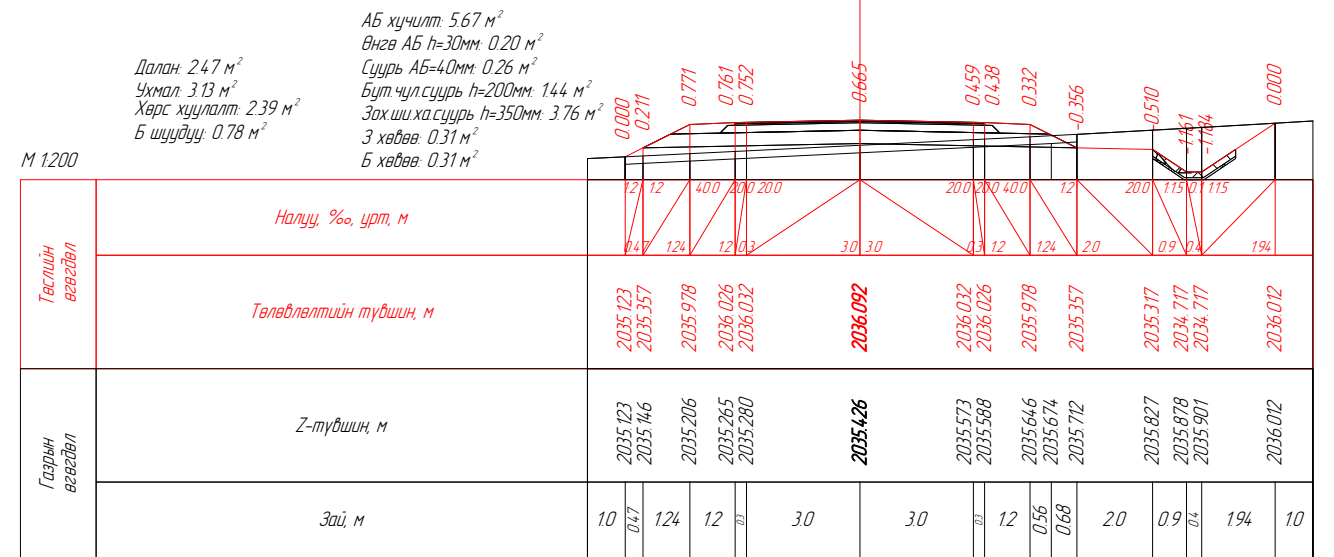




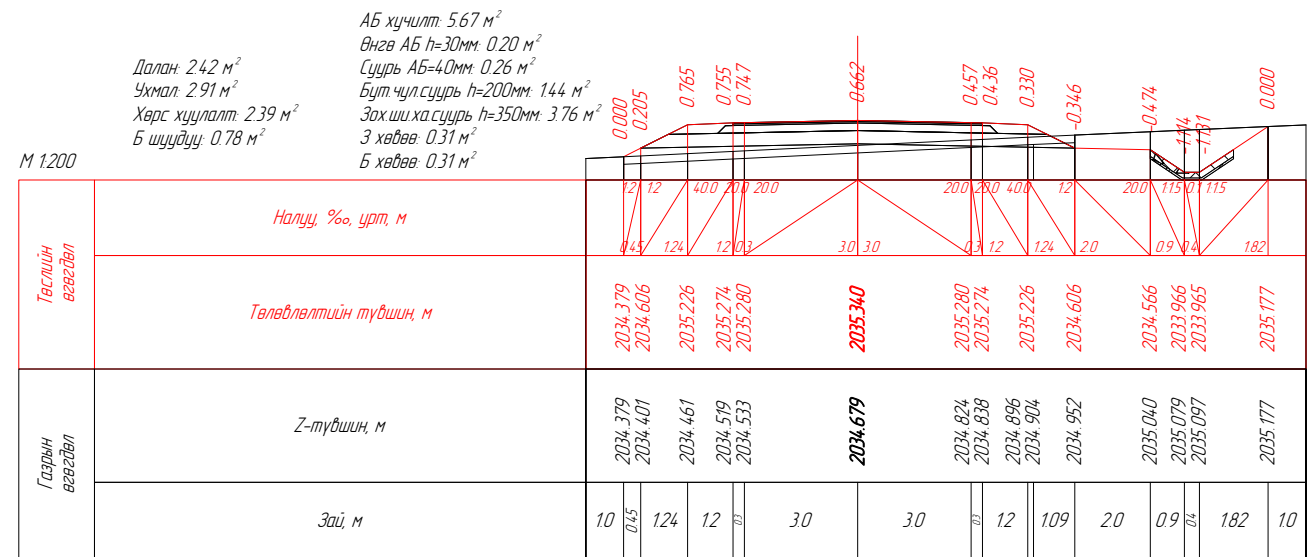
Вөрчлөлт №		Захиалагч:	Зураг төслийн байгууллага:	Зөвлөх инженер	Ч. ПҮРЭВЖАВ	Гүүр хоолойн инженер	М. МӨНХ-ОРГИЛ	ХЭВТЭЭ ТЭНХЛЭГИЙН ХАТУУ ХУЧИЛТТАЙ ЗАМТАЙ ХӨШӨВТӨЙН ЦУРХАЙГ ХОЛБОХ АВТО ЗАМЫН ЗУРАГ ТӨСӨЛ	Хөндлөн огтлол төсөвлөлт	Масштаб	Шифр	Хуудасны №
Огноо		ХОВД АЙМГИЙН ЭДТГ	"АВАРГА ЗАМ" ХХК	Төслийн инженер	С. БАТСҮХ	Замын инженер	П. СҮНДЭРЬЯА					
Тайлбар				Шалгасан инженер	Г. ЧИНТӨГС	Замын инженер	П. ЭНХБАЯР					
								28-540.000	1:200	AVZ/KM/01-2022	337	



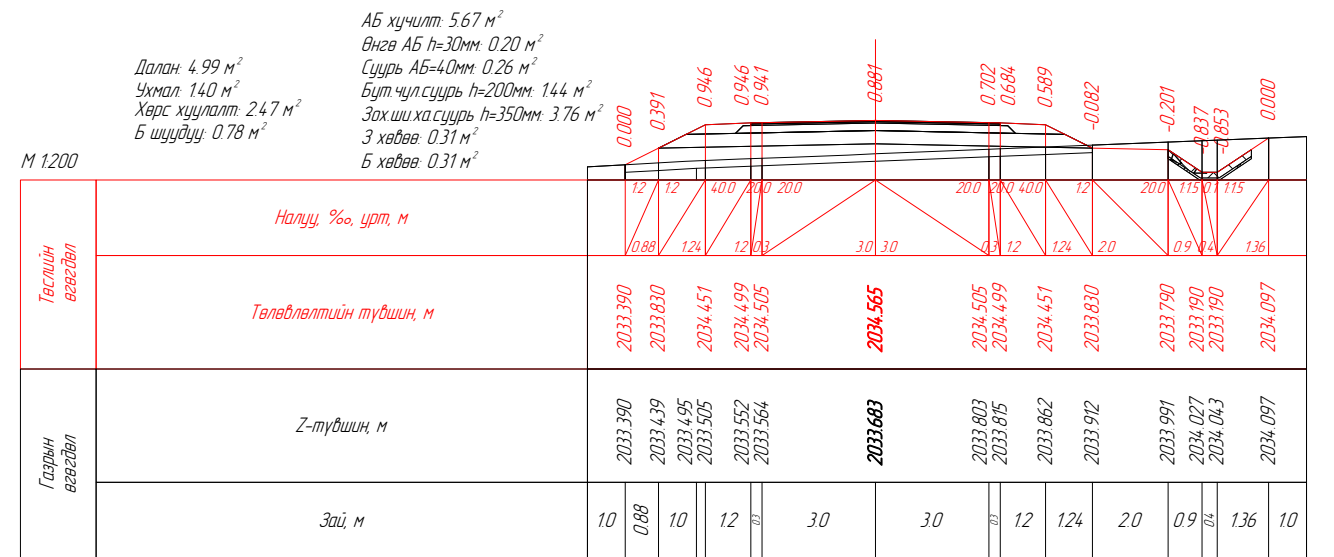
ПК 28+660.00



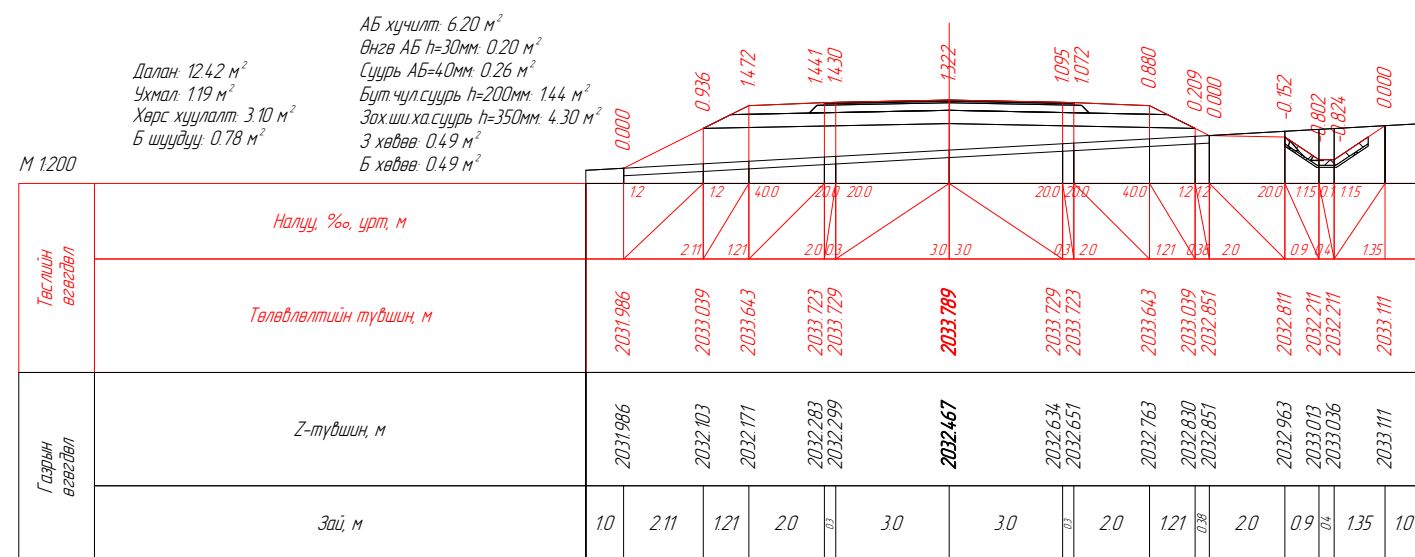
ПК 28+680.00



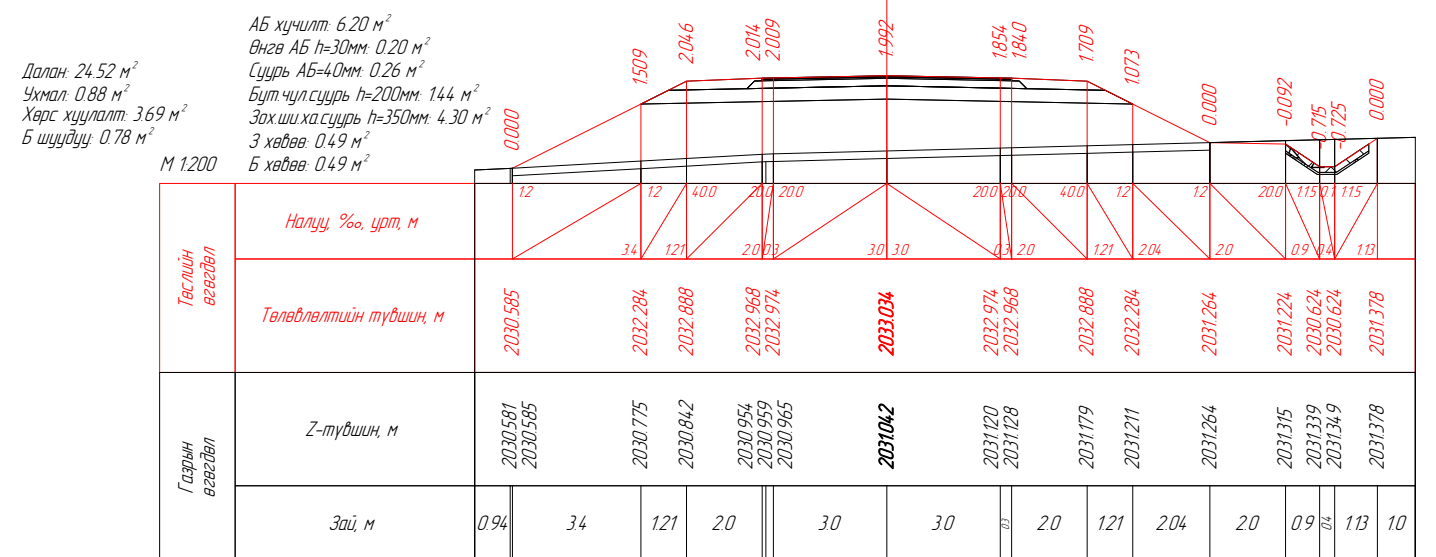
ПК 28+700.00



ПК 28+720.00



ПК 28+740.00

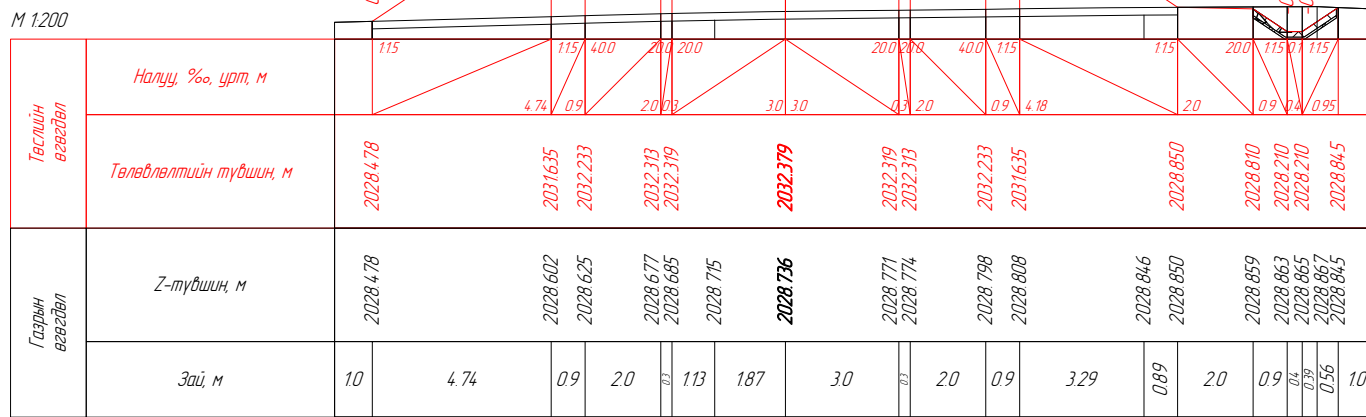


ПК 28+760.00

Вөрчлөлт №		Захиалагч:	Зураг төслийн байгууллага:	Зөвлөх инженер	Ч. ПҮРЭВЖАВ	Гүүр хоолойн инженер	М. МӨНХ-ОРГИЛ	ХЭВТЭЭ ТЭНХЛЭГИЙН ХАТУУ ХУЧИЛТАЙ ЗАМТАЙ ХӨШӨВТИЙН УУРХАЙГ ХОЛБОХ АВТО ЗАМЫН ЗУРАГ ТӨСӨЛ	Хөндлөн огтлол төсөвлөлт	Масштаб	Шифр	Хуудасны №
Огноо		ХОВД АЙМГИЙН ЭДТГ	"АВАРГА ЗАМ" ХХК	Төслийн инженер	С. БАТСҮХ	Замын инженер	П. СҮНДЭРЯА					
Тайлбар				Шалгасан инженер	Г. ЧИНТӨГС	Замын инженер	П. ЭНХБАЯР					

Далан: 54.16 м<sup>2</sup>  
 Ухмал: 0.67 м<sup>2</sup>  
 Хөрс хуулалт: 4.26 м<sup>2</sup>  
 Б шуудуу: 0.78 м<sup>2</sup>

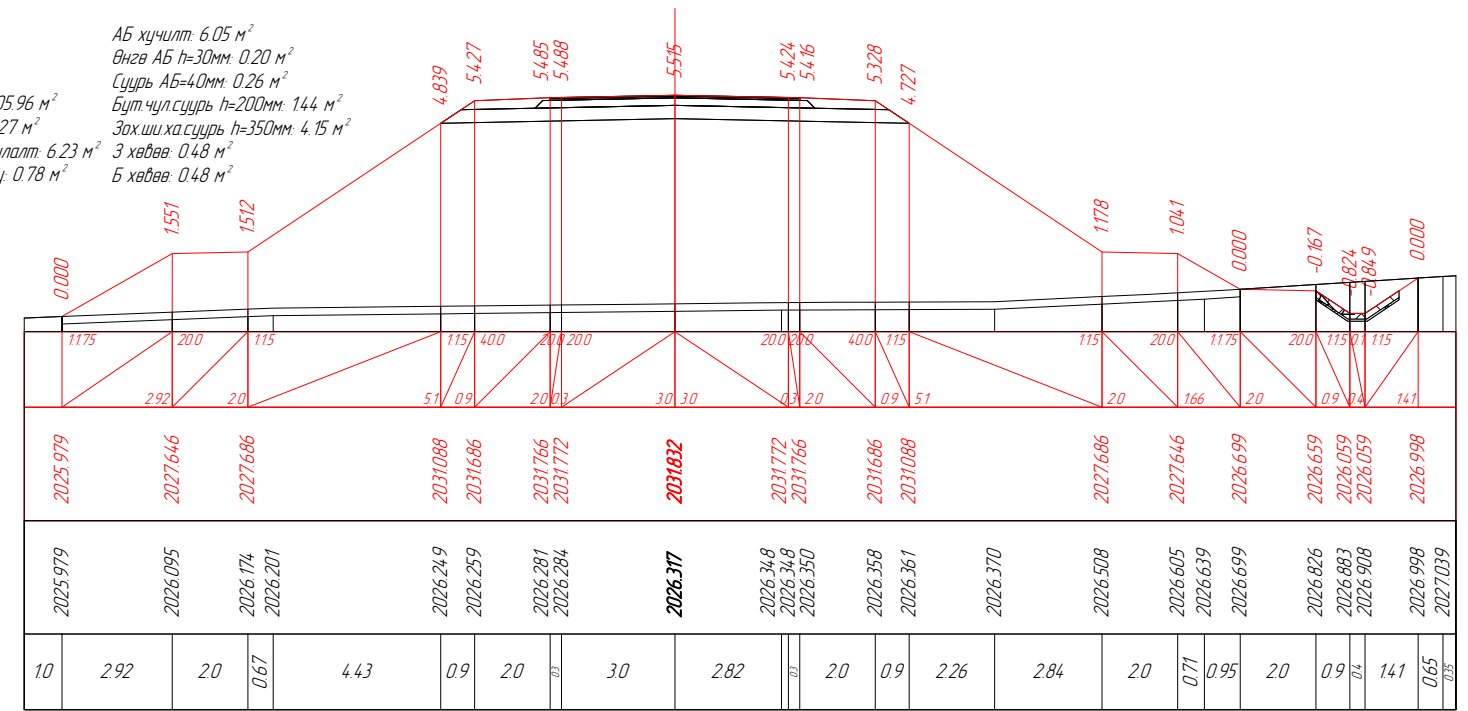
АБ хучилт: 6.05 м<sup>2</sup>  
 Өнгө АБ h=30мм: 0.20 м<sup>2</sup>  
 Суурь АБ=40мм: 0.26 м<sup>2</sup>  
 Бут чулсуурь h=200мм: 1.44 м<sup>2</sup>  
 Зохио ха суурь h=350мм: 4.15 м<sup>2</sup>  
 3 хөвөө: 0.48 м<sup>2</sup>  
 Б хөвөө: 0.48 м<sup>2</sup>



ПК 28+780.00

Далан: 105.96 м<sup>2</sup>  
 Ухмал: 1.27 м<sup>2</sup>  
 Хөрс хуулалт: 6.23 м<sup>2</sup>  
 Б шуудуу: 0.78 м<sup>2</sup>

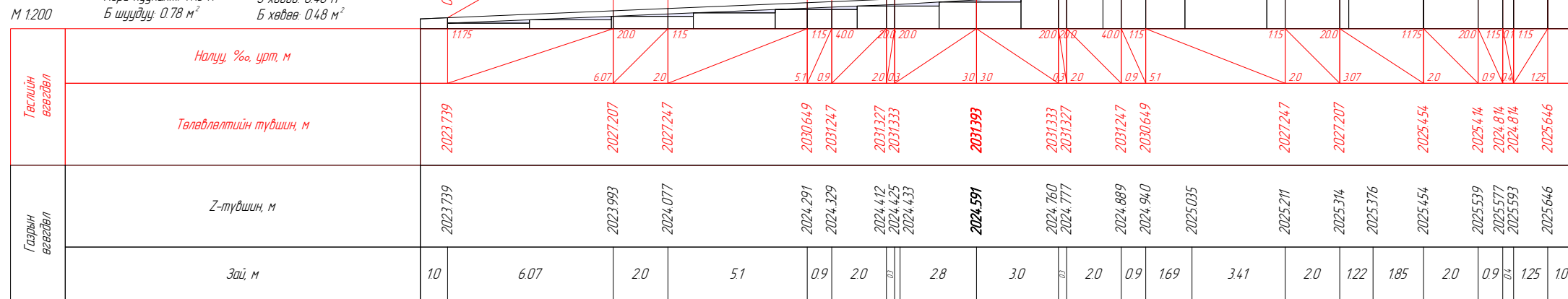
АБ хучилт: 6.05 м<sup>2</sup>  
 Өнгө АБ h=30мм: 0.20 м<sup>2</sup>  
 Суурь АБ=40мм: 0.26 м<sup>2</sup>  
 Бут чулсуурь h=200мм: 1.44 м<sup>2</sup>  
 Зохио ха суурь h=350мм: 4.15 м<sup>2</sup>  
 3 хөвөө: 0.48 м<sup>2</sup>  
 Б хөвөө: 0.48 м<sup>2</sup>



ПК 28+800.00

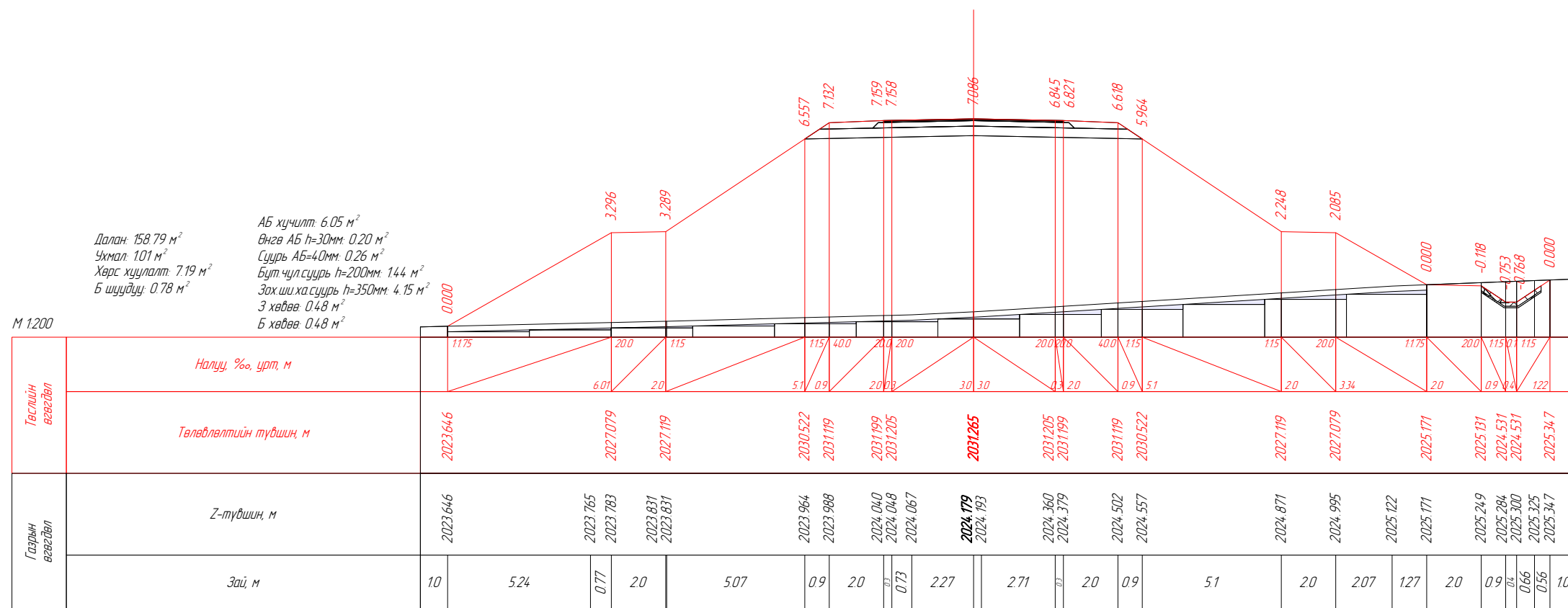
Далан: 152.50 м<sup>2</sup>  
 Ухмал: 1.05 м<sup>2</sup>  
 Хөрс хуулалт: 7.15 м<sup>2</sup>  
 Б шуудуу: 0.78 м<sup>2</sup>

АБ хучилт: 6.05 м<sup>2</sup>  
 Өнгө АБ h=30мм: 0.20 м<sup>2</sup>  
 Суурь АБ=40мм: 0.26 м<sup>2</sup>  
 Бут чулсуурь h=200мм: 1.44 м<sup>2</sup>  
 Зохио ха суурь h=350мм: 4.15 м<sup>2</sup>  
 3 хөвөө: 0.48 м<sup>2</sup>  
 Б хөвөө: 0.48 м<sup>2</sup>

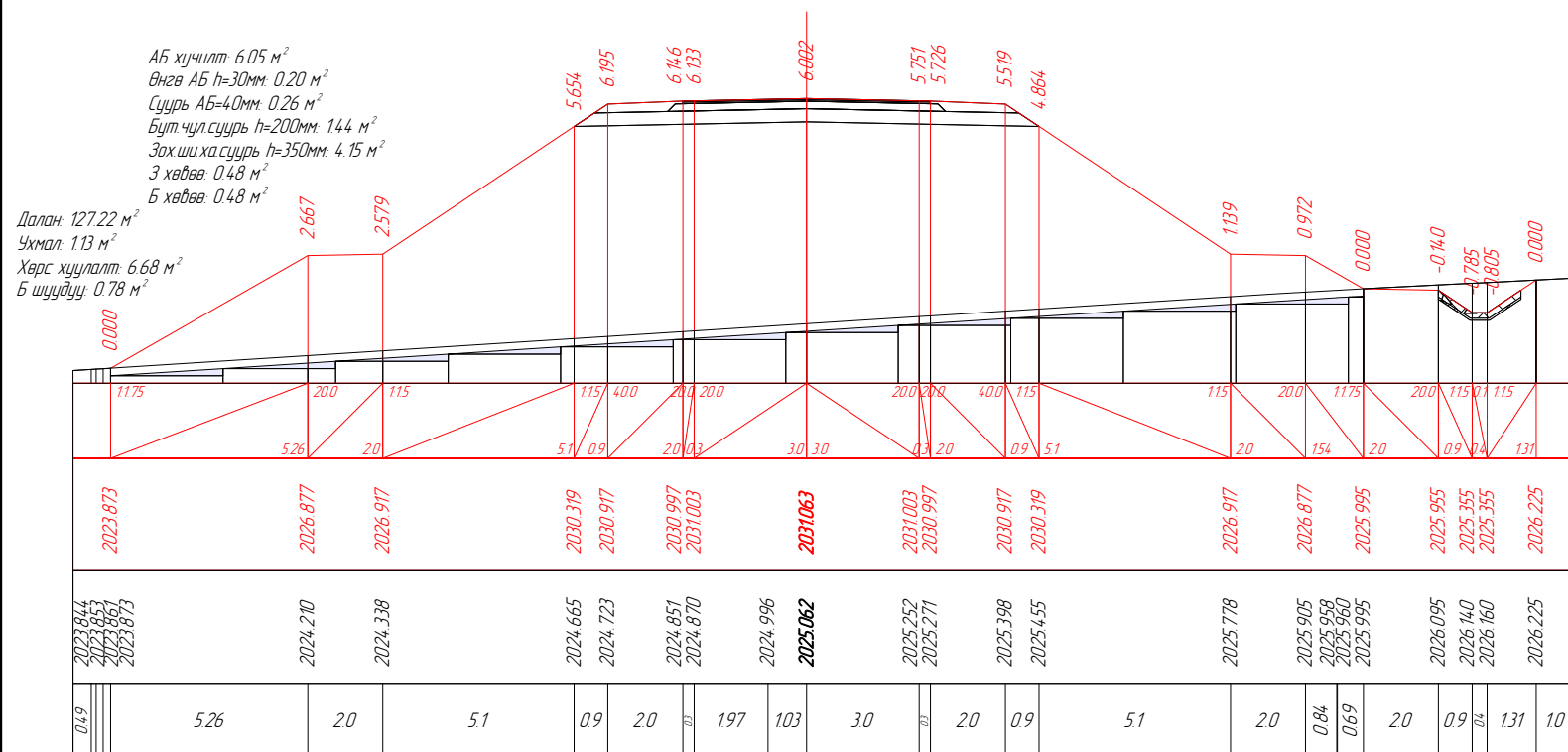


ПК 28+820.00

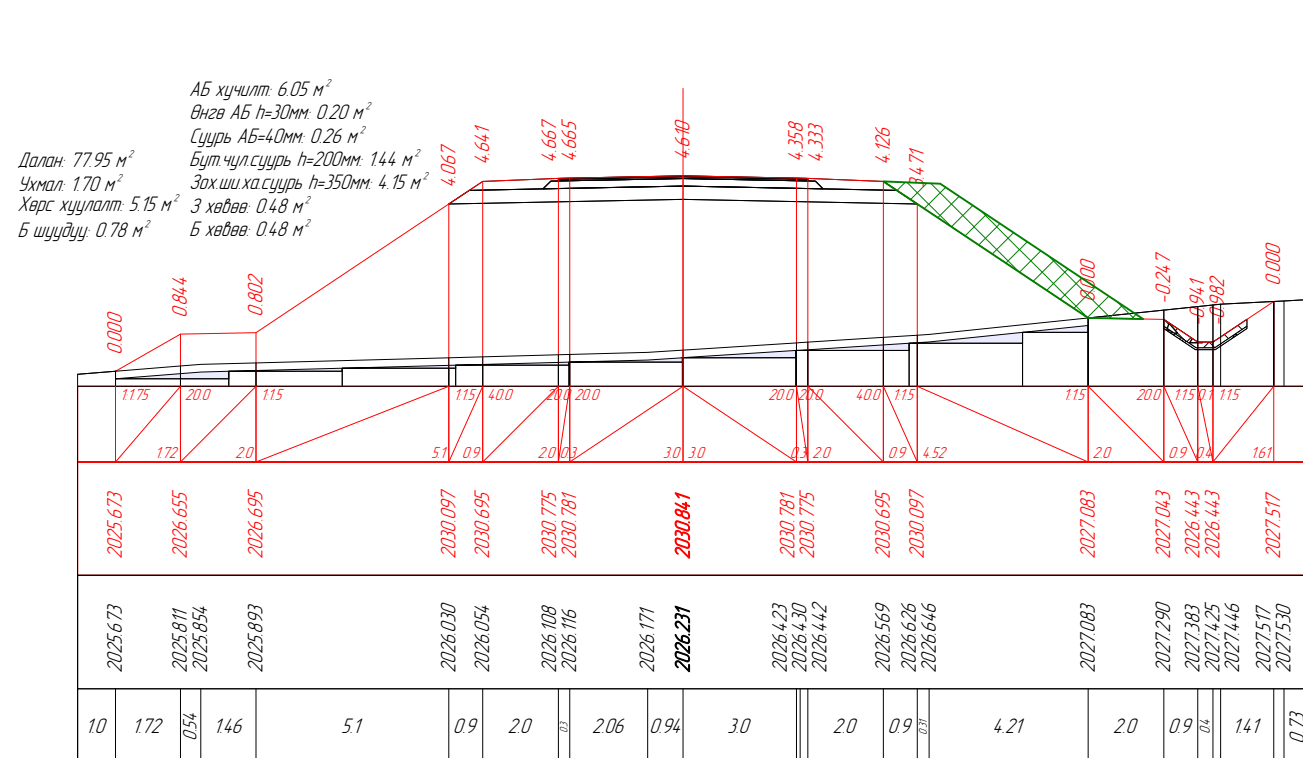
Вөрчлөлт №		Захиалагч:	Зураг төслийн байгууллага:	Зөвлөх инженер	У. ПҮРЭВЖАВ	Гүүр хоолойн инженер	М. МӨНХ-ОРГИЛ	ХЭВТЭЭ ТЭНХЛЭГИЙН ХАТУУ ХУЧИЛТАЙ ЗАМТАЙ ХӨШӨВТИЙН УУРХАЙГ ХОЛБОХ АВТО ЗАМЫН ЗУРАГ ТӨСӨЛ	Хөндлөн огтлол төсөвлөлт	Масштаб	Шифр	Хуудасны №
Огноо		ХОВД АЙМГИЙН ЭДТГ	"АВАРГА ЗАМ" ХХК	Төслийн инженер	С. БАТСҮХ	Замын инженер	П. СҮНДЭРЬЯА					
Тайлбар				Шалгасан инженер	Г. ЧИНТӨГС	Замын инженер	П. ЭНХБАЯР					
									28+780.000	1:200	AVZ/KM/01-2022	339



ПК 28+827.00

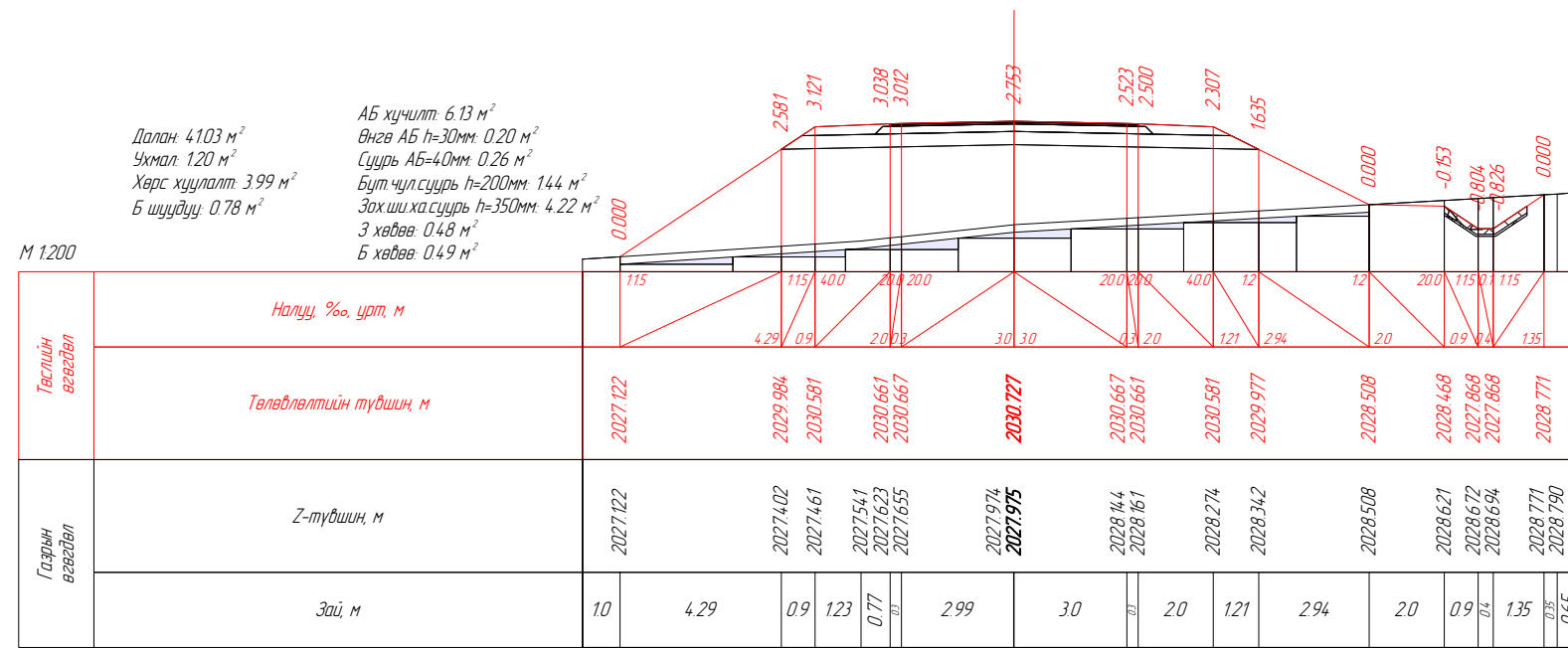


ПК 28+840.00

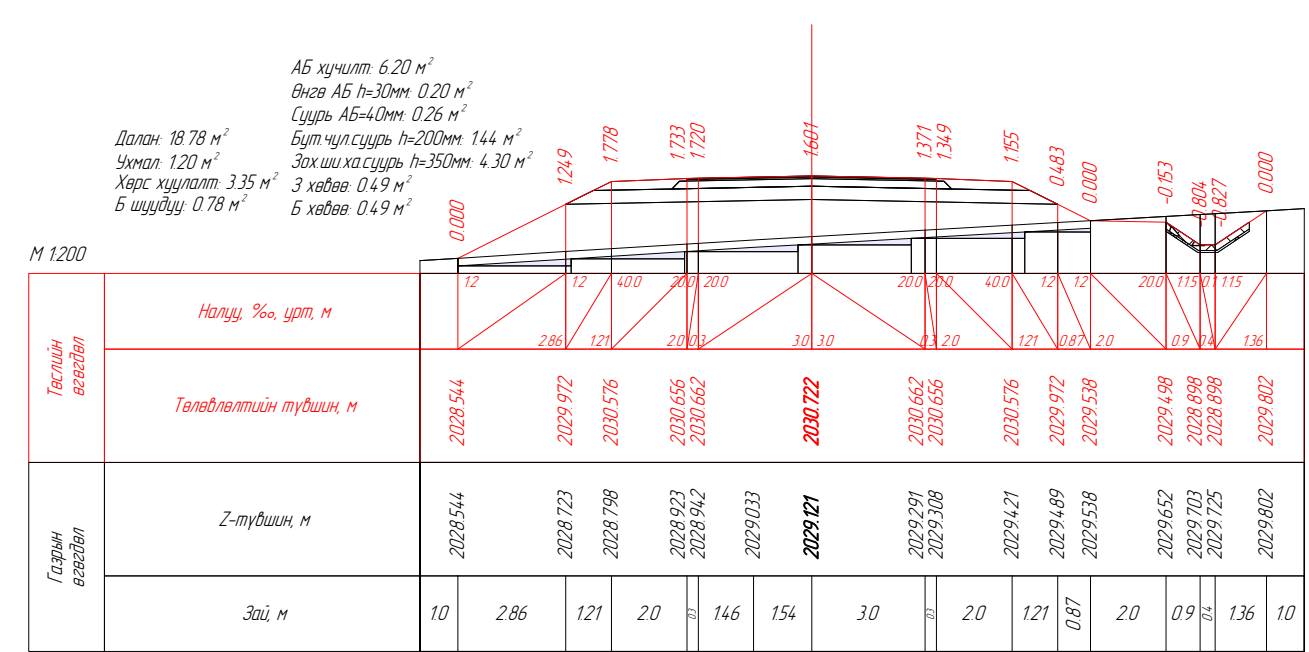


ПК 28+860.00

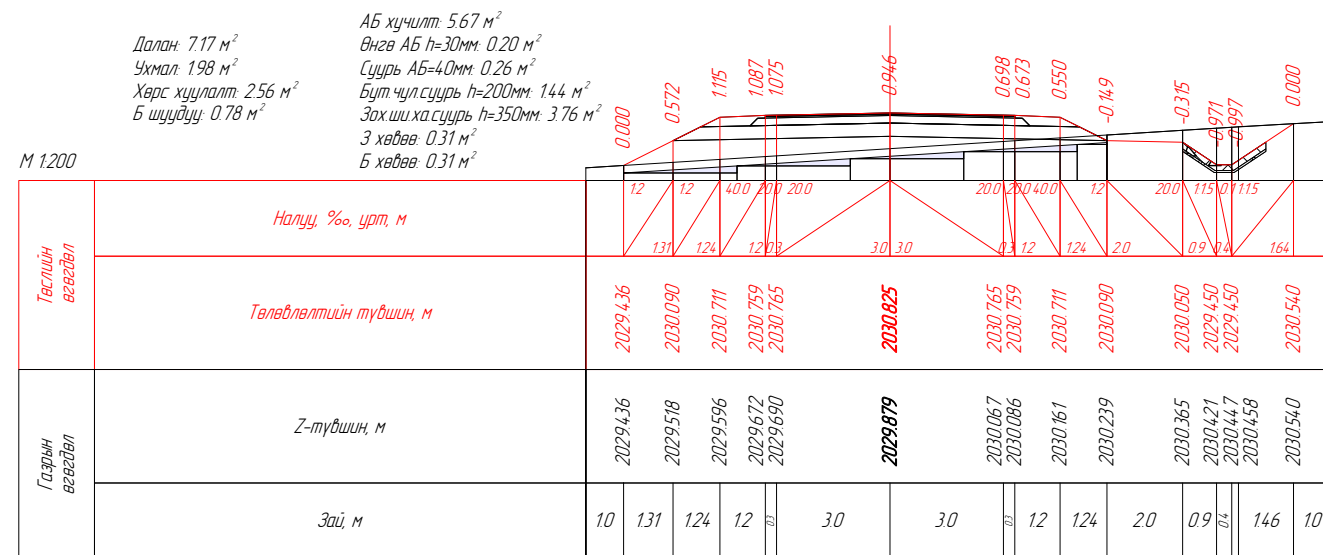
Вөрчлөлт №		Захиалагч:	Зураг төслийн дайгууллага:	Зөвлөх инженер	Ч. ПҮРЭВЖАВ	Гүүр хоолойн инженер	М. МӨНХ-ОРГИЛ	ХЭВТЭЭ ТЭНХЛЭГИЙН ХАТУУ ХУЧИЛТТАЙ ЗАМТАЙ ХӨШӨВТИЙН УУРХАЙГ ХОЛБОХ АВТО ЗАМЫН ЗУРАГ ТӨСӨЛ	Хөндлөн огтлол төсөвлөлт	Масштаб	Шифр	Хуудасны №
Огноо		ХОВД АЙМГИЙН ЭДТГ	"АВАРГА ЗАМ" ХХК	Төслийн инженер	С. БАТСҮХ	Замын инженер	П. СҮНДЭРЬЯА					
Тайлбар				Шалгасан инженер	Г. ЧИНТӨГС	Замын инженер	П. ЭНХБАЯР					
									28+827.00	1:200	AVZ/KM/01-2022	340



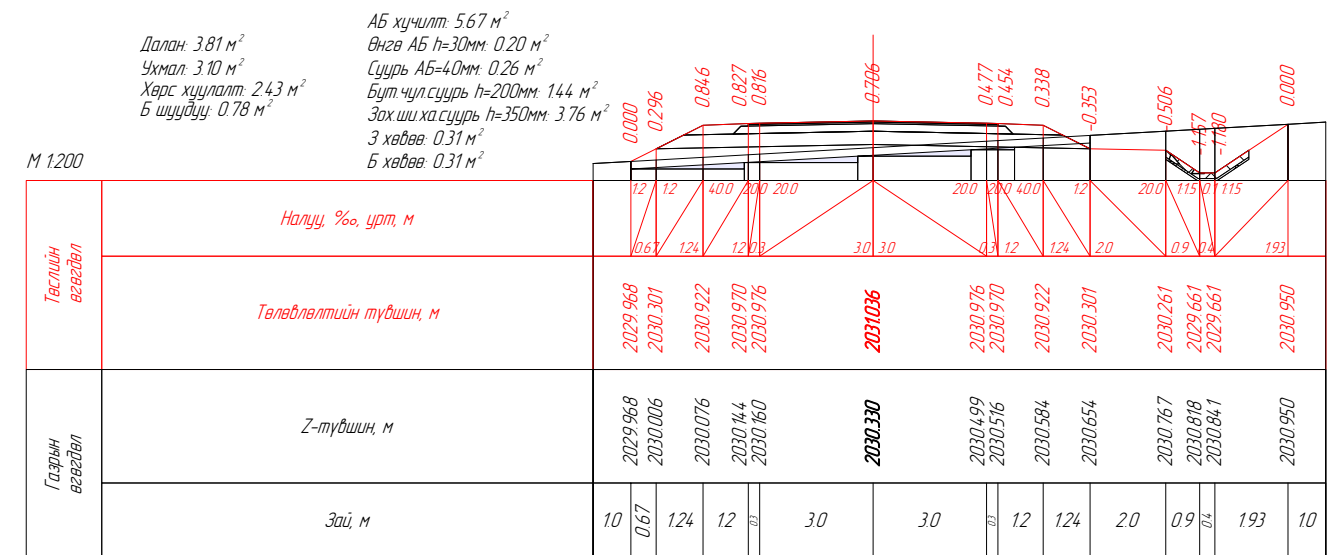
ПК 28-880.00



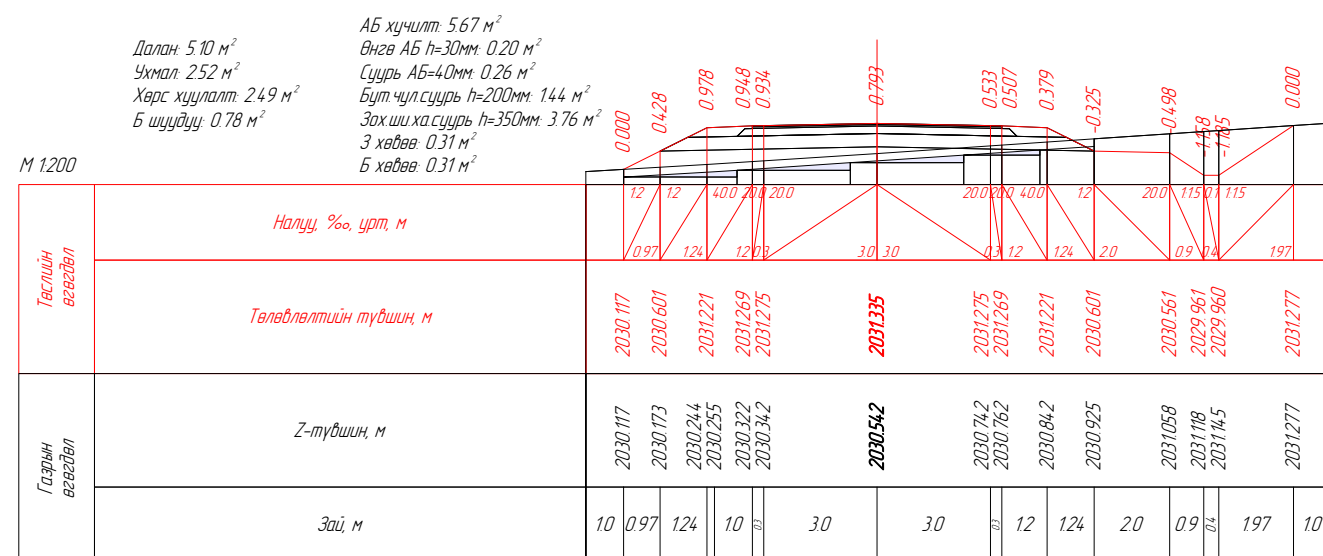
ПК 28-900.00



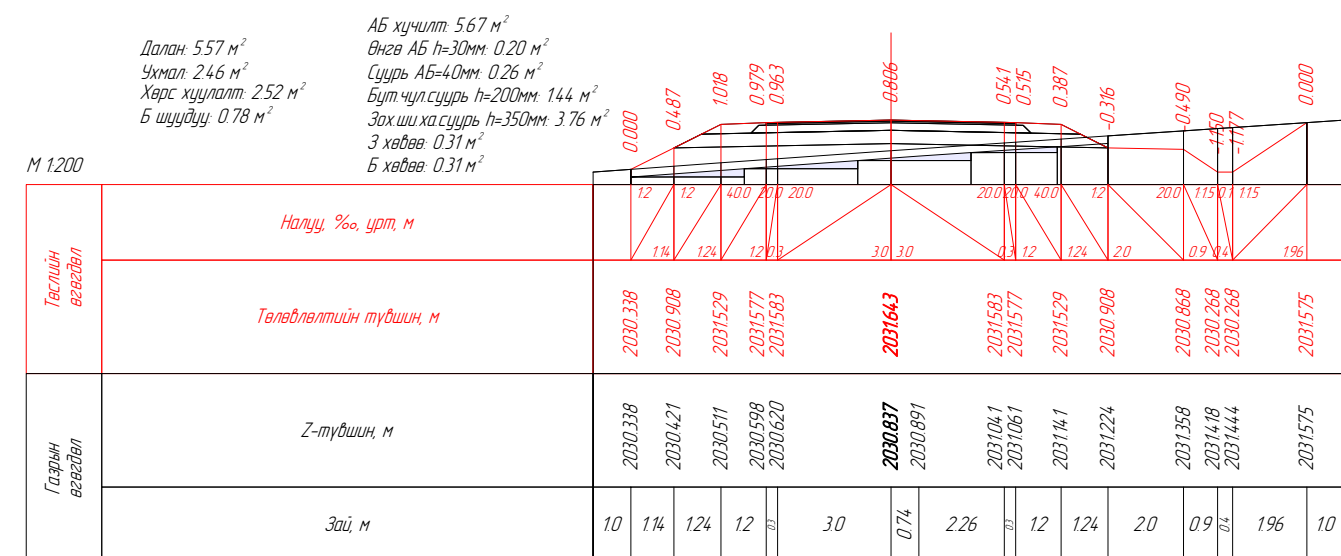
ПК 28-920.00



ПК 28-940.00

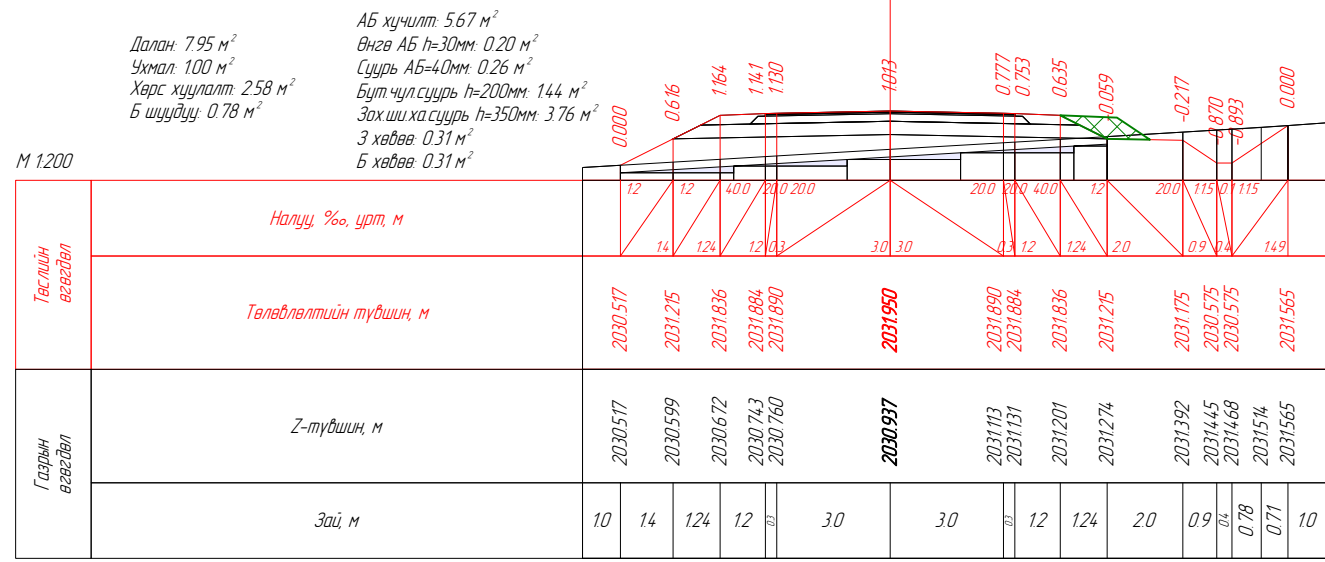


ПК 28-960.00

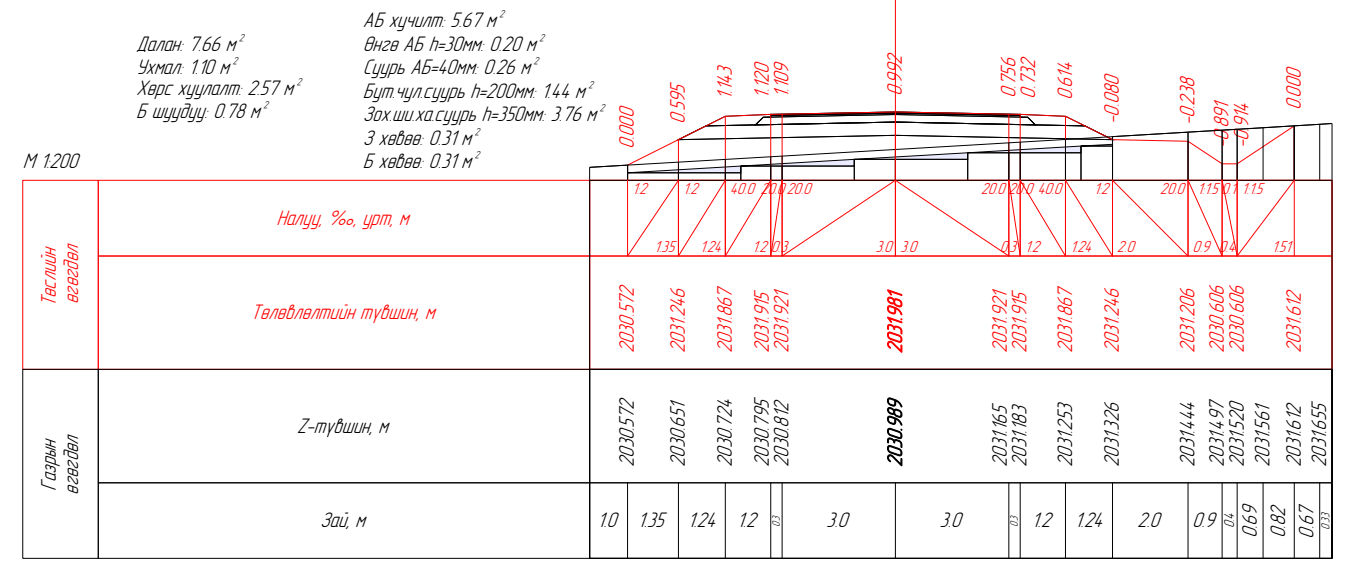


ПК 28-980.00

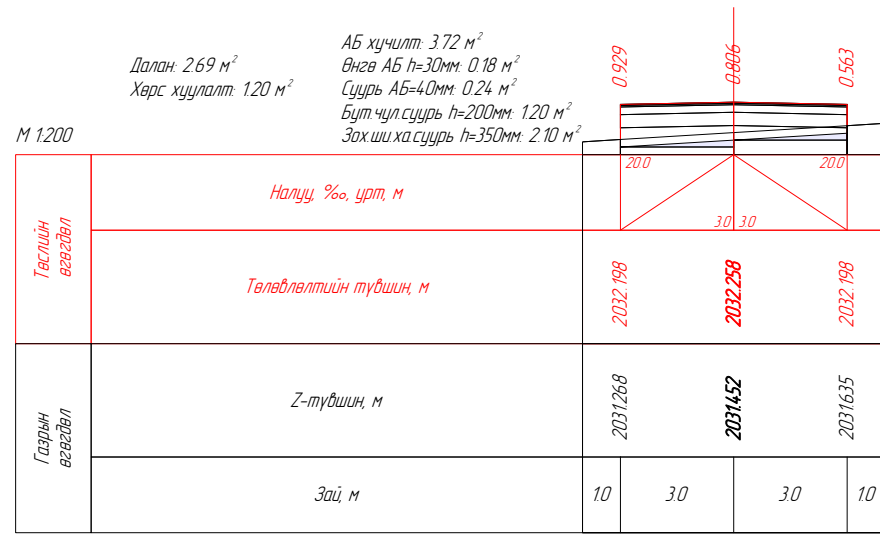
Вөрчлөлт №		Захиалагч:	Зураг төслийн байгууллага:	Зөвлөх инженер	Ч. ПҮРЭВЖАВ	Гүүр хоолойн инженер	М. МӨНХ-ОРГИЛ	ХЭВТЭЭ ТЭНХЛЭГИЙН ХАТУУ ХУЧИЛТТАЙ ЗАМТАЙ ХӨШӨВТИЙН УУРХАЙГ ХОЛБОХ АВТО ЗАМЫН ЗУРАГ ТӨСӨЛ	Хөндлөн огтлол төсөвлөлт	Масштаб	Шифр	Хуудасны №
Огноо		ХОВД АЙМГИЙН ЭДТГ	"АВАРГА ЗАМ" ХХК	Төслийн инженер	С. БАТСҮХ	Замын инженер	П. СҮНДЭРЬЯА					
Тайлбар				Шалгасан инженер	Г. ЧИНТӨГС	Замын инженер	П. ЭНХБАЯР					



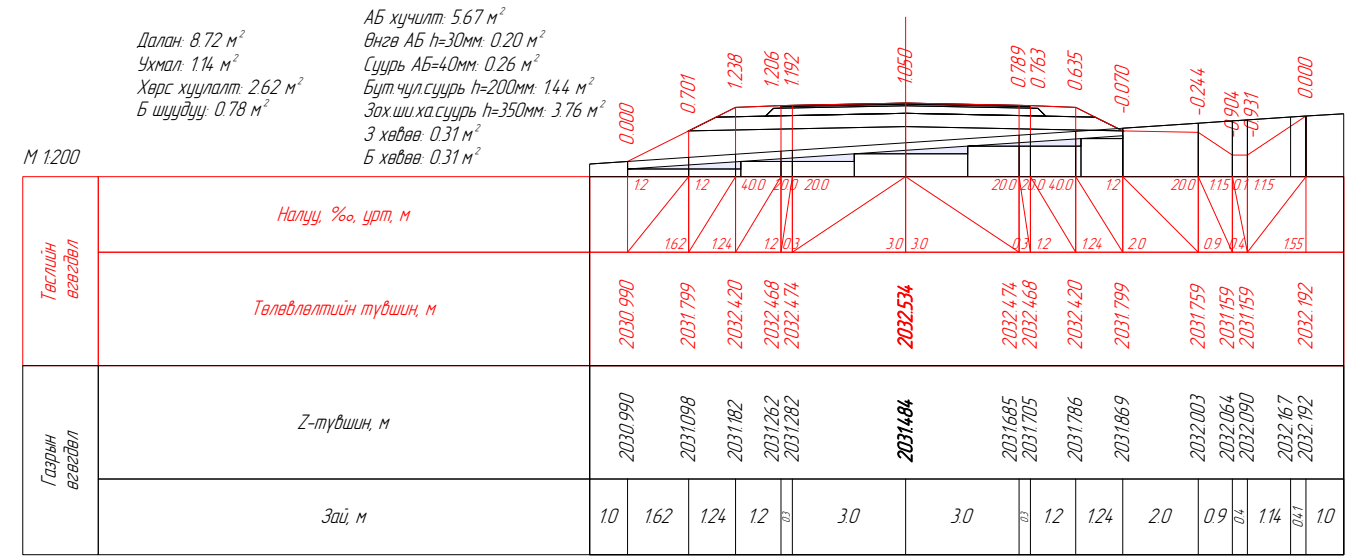
ПК 29-000.00



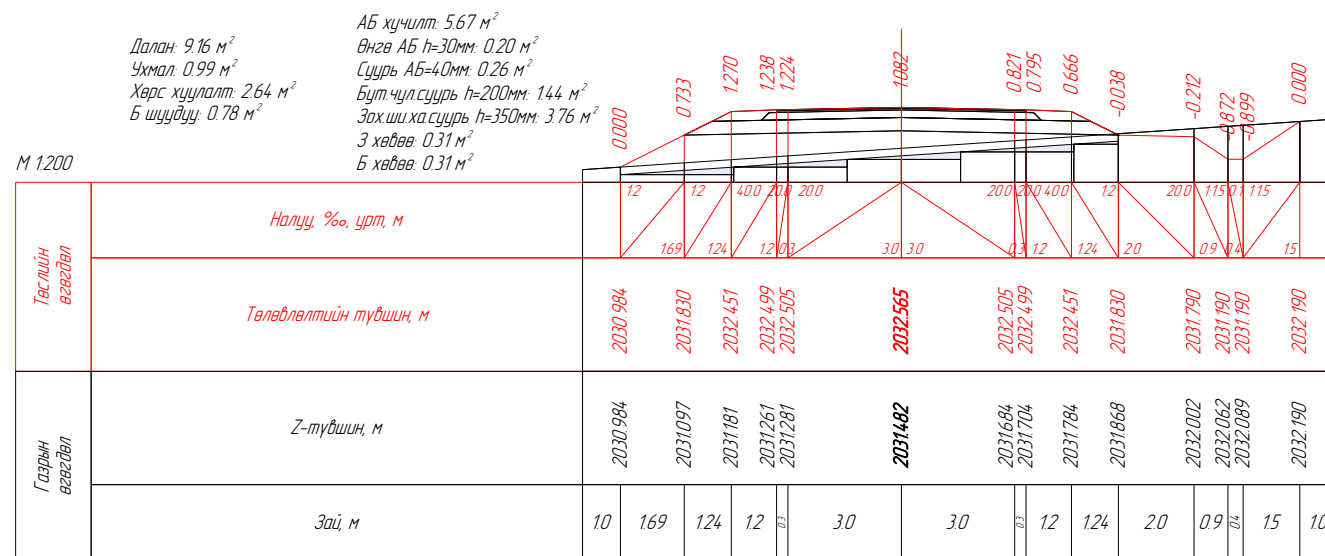
ПК 29-002.00



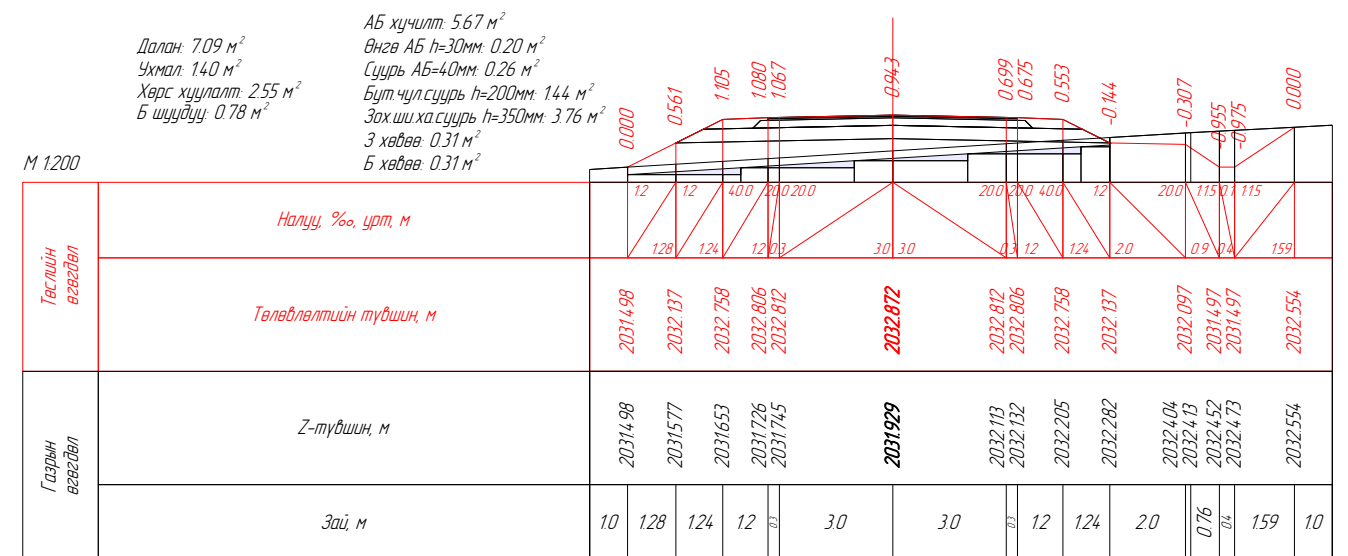
ПК 29-020.00



ПК 29-038.00



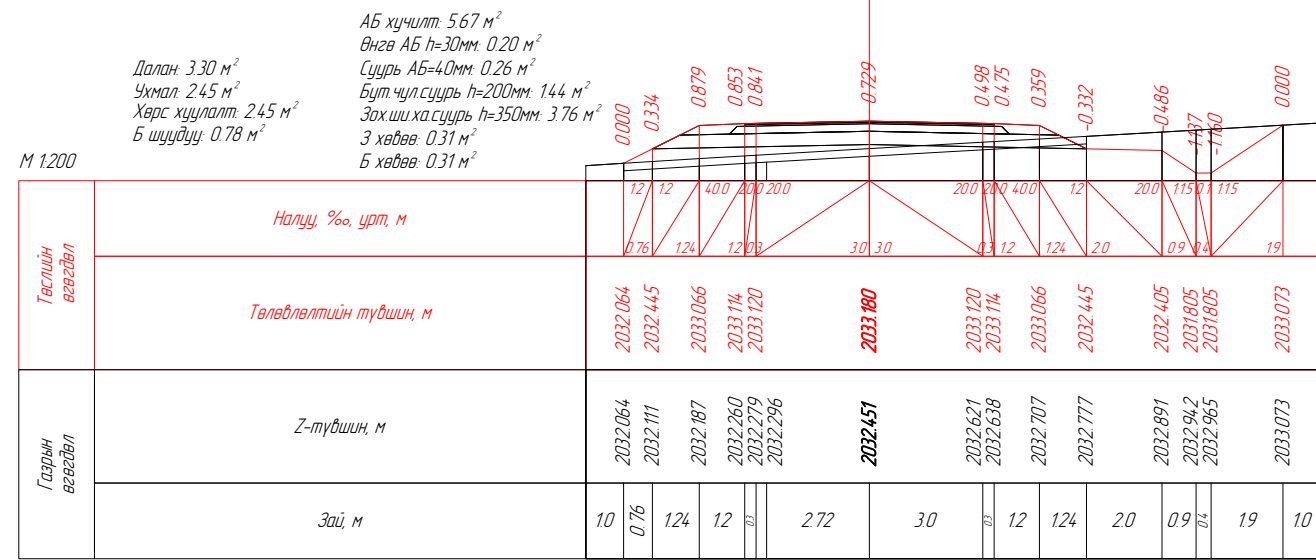
ПК 29-040.00



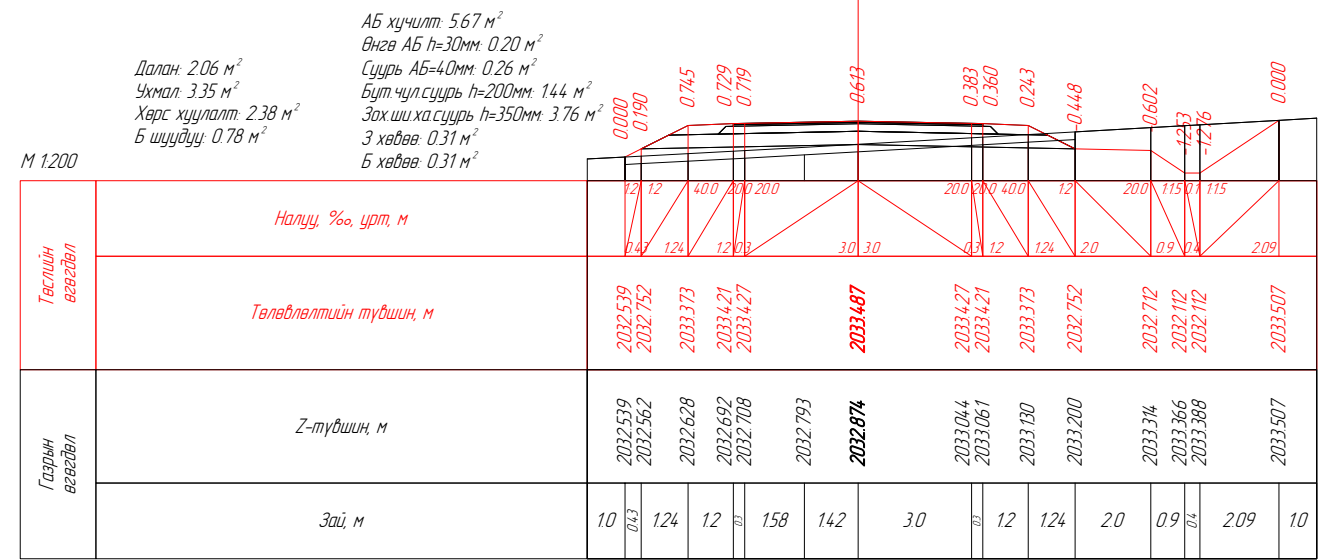
ПК 29-060.00

Вөрчлөлт №		Захиалагч:	Зураг төслийн байгууллага:	Зөвлөх инженер	Ч. ПҮРЭВЖАВ	Гүүр хоолойн инженер	М. МӨНХ-ОРГИЛ	ХЭВТЭЭ ТЭНХЛЭГИЙН ХАТЧУ ХУЧИЛТТАЙ ЗАМТАЙ ХӨШӨВТИЙН УУРХАЙГ ХОЛБОХ АВТО ЗАМЫН ЗУРАГ ТӨСӨЛ	Хөндлөн огтлол төсөвлөлт	Масштаб	Шифр	Хуудасны №
Огноо		ХОВД АЙМГИЙН ЭДТГ	"АВАРГА ЗАМ" ХХК	Төслийн инженер	С. БАТСҮХ	Замын инженер	П. СҮНДЭРЬЯА					
Тайлбар				Шалгасан инженер	Г. ЧИНТӨГС	Замын инженер	П. ЭНХБАЯР					
								29-000.000	1:200	AVZ/KM/01-2022	34.2	

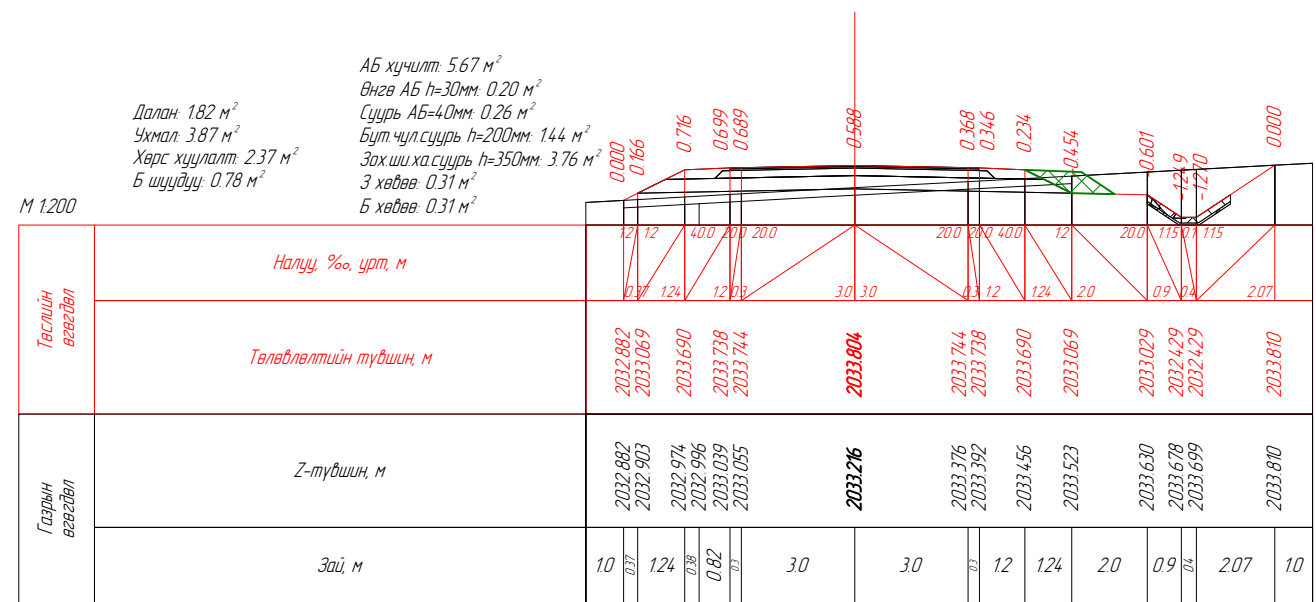




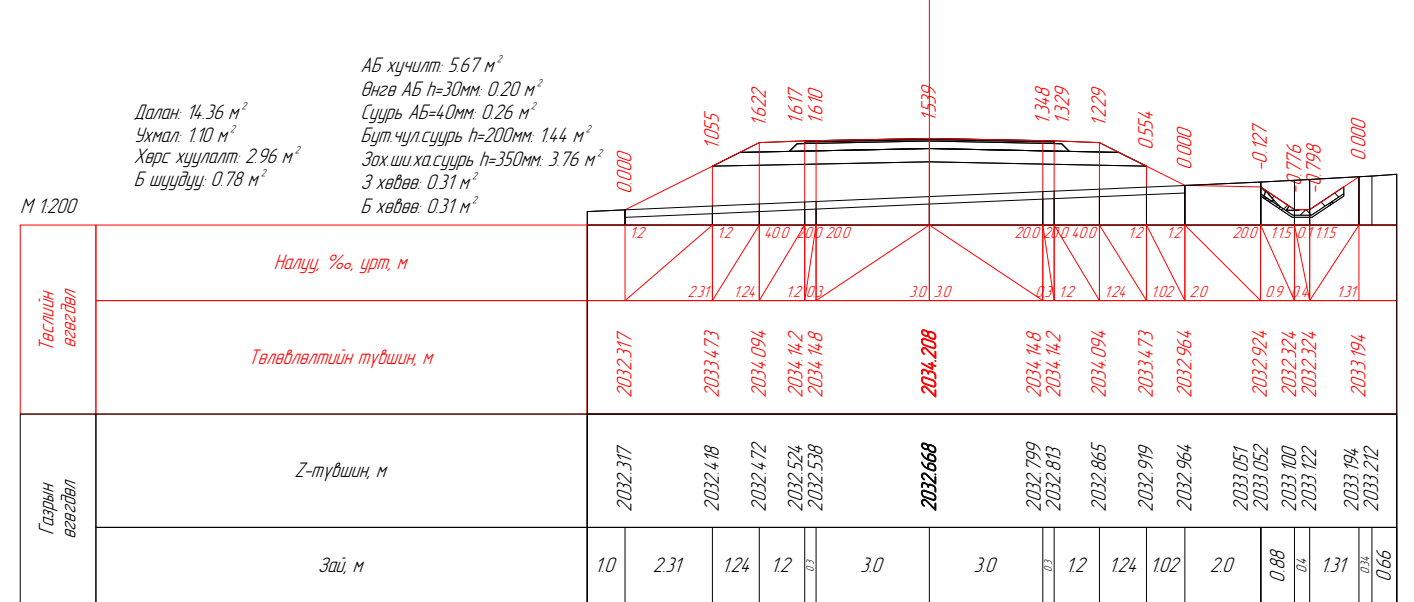
ПК 29-080.00



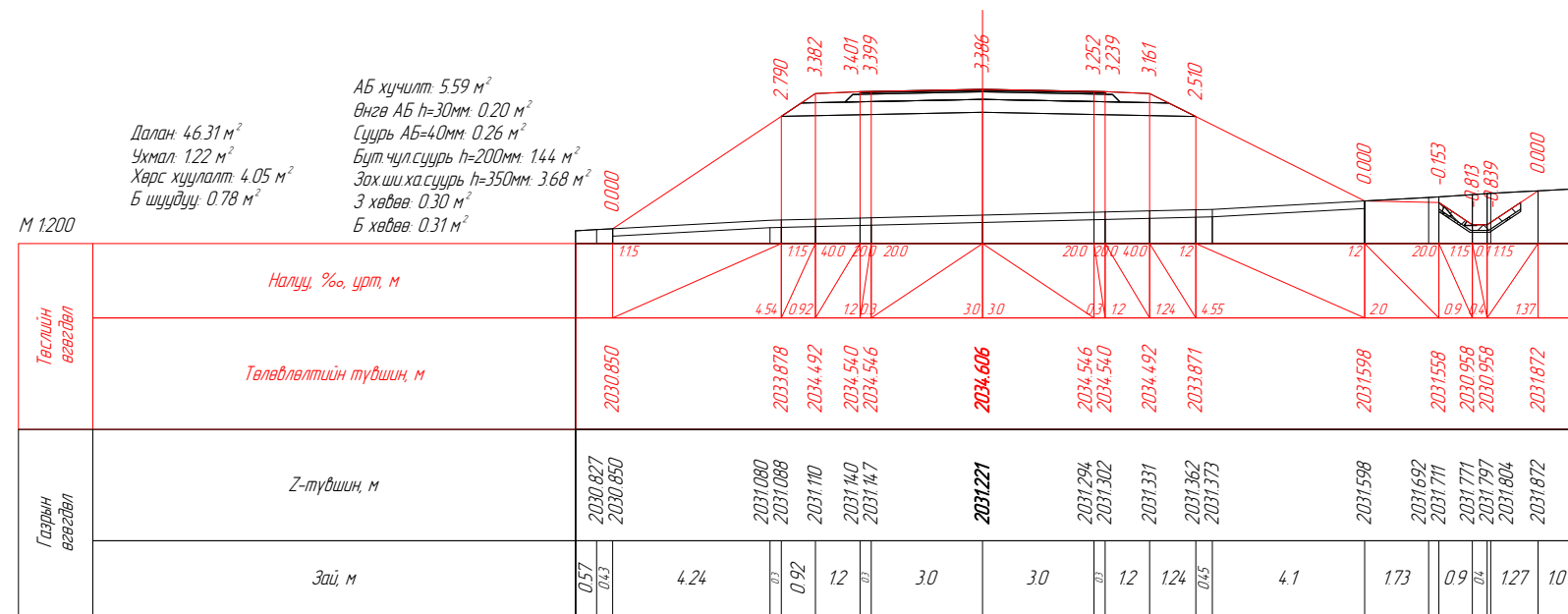
ПК 29-100.00



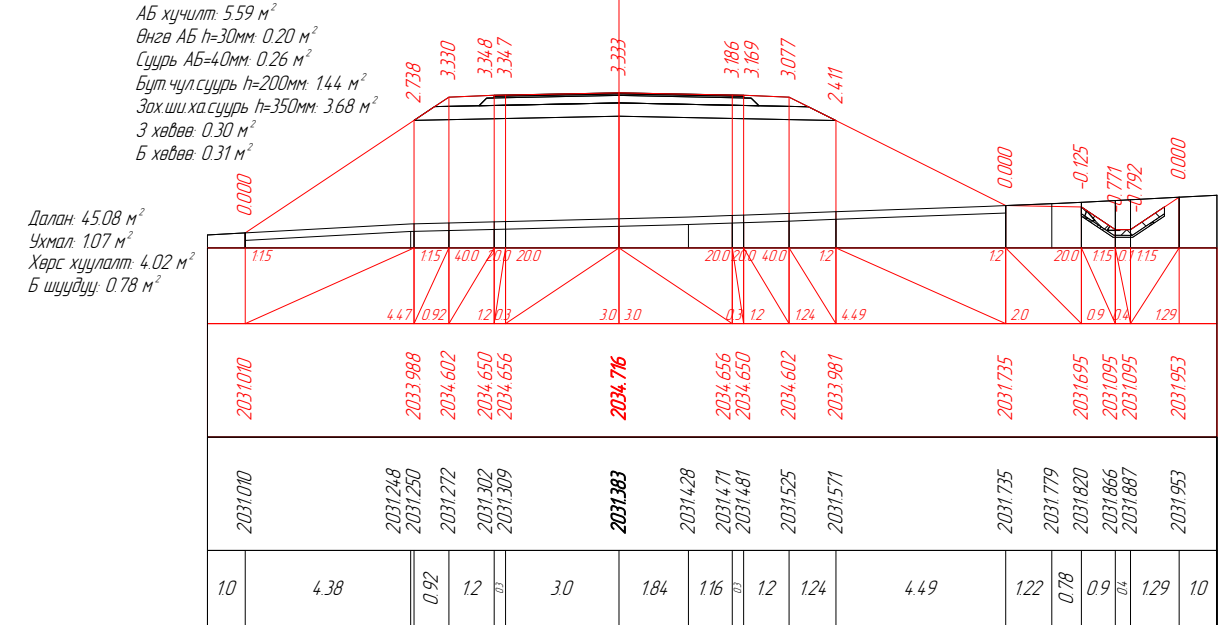
ПК 29-120.00



ПК 29-140.00

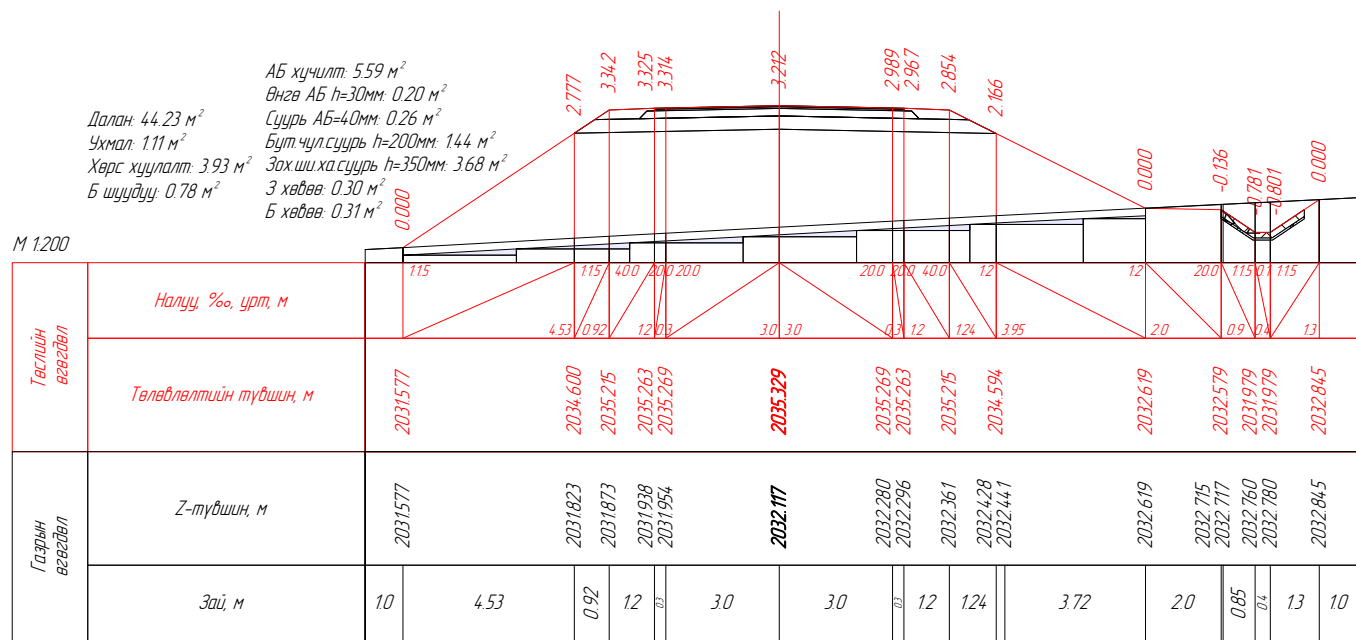


ПК 29-156.00

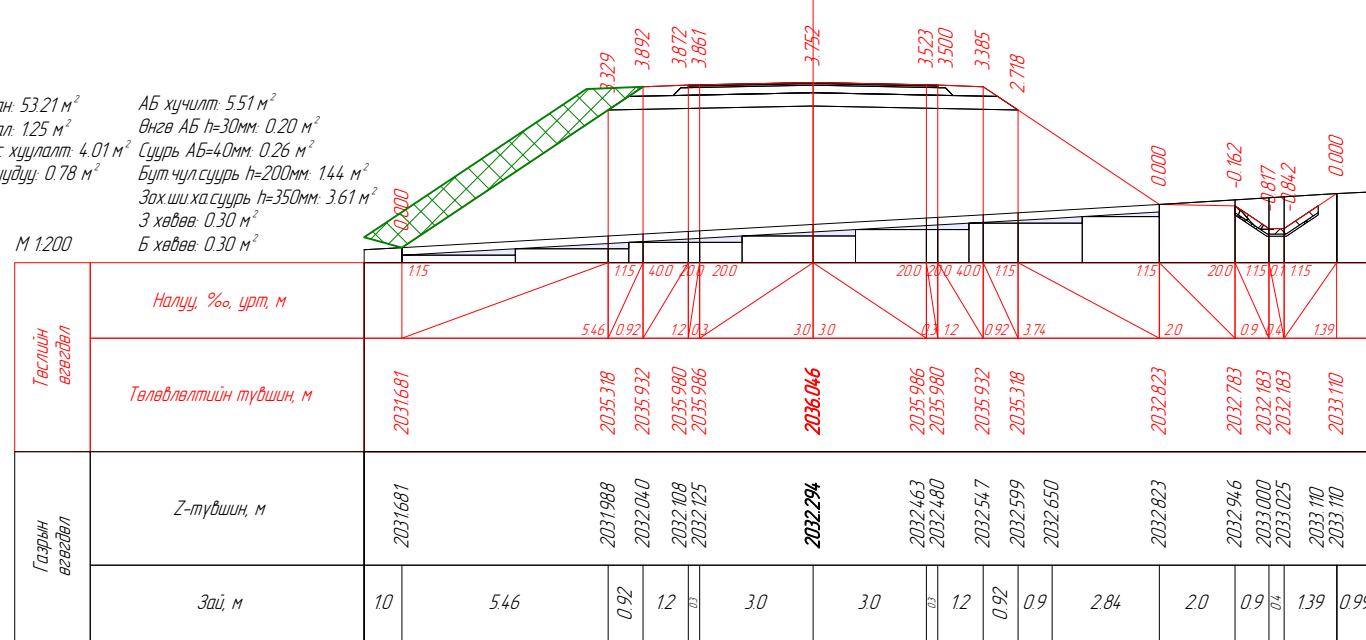


ПК 29-160.00

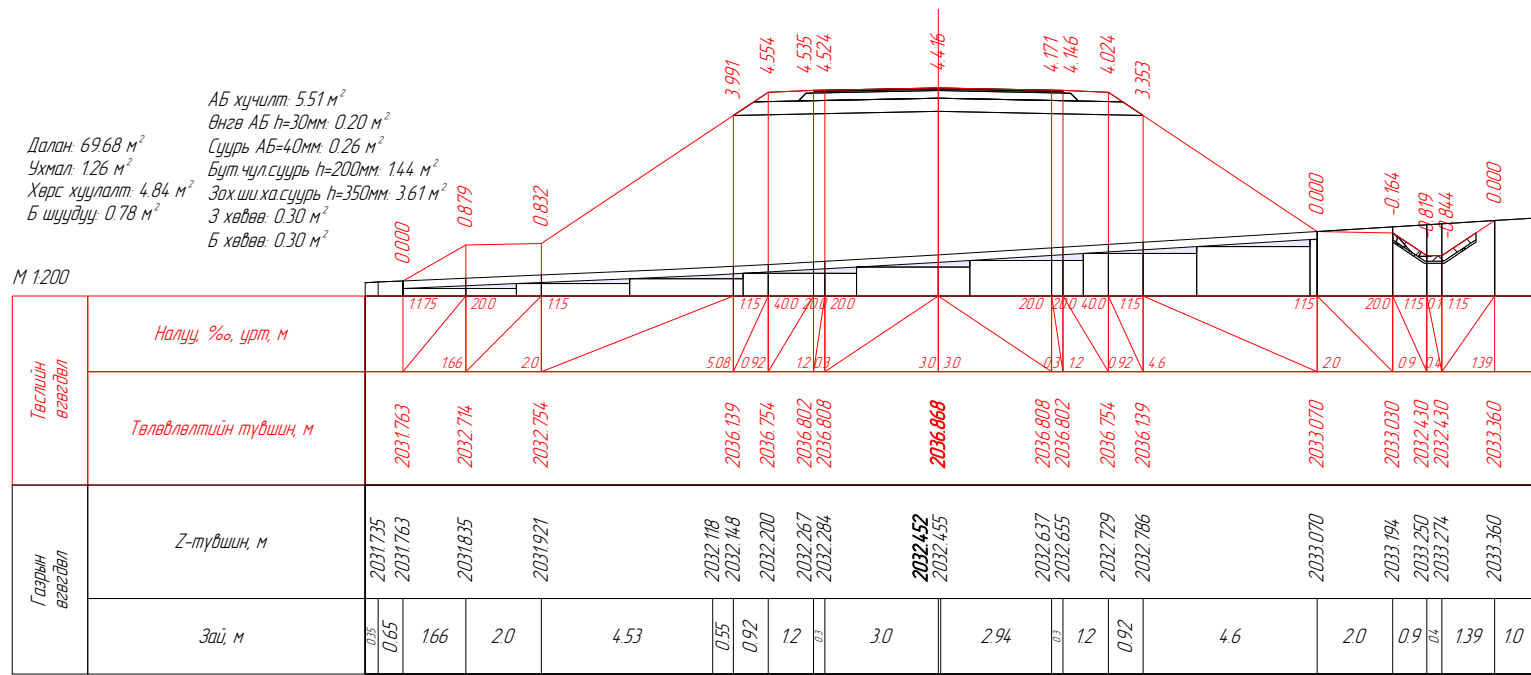
Вөрчлөлт №		Захиалагч:	Зураг төслийн байгууллага:	Зөвлөх инженер	Ч. ПҮРЭВЖАВ	Гүүр хоолойн инженер	М. МӨНХ-ОРГИЛ	ХЭВТЭЭ ТЭНХЛЭГИЙН ХАТУУ ХУЧИЛТАЙ ЗАМТАЙ ХӨШӨВТӨЙН УУРХАЙГ ХОЛБОХ АВТО ЗАМЫН ЗУРАГ ТӨСӨЛ	Хөндлөн огтлол төсөвлөлт	Масштаб	Шифр	Хуудасны №
Огноо		ХОВД АЙМГИЙН ЭДТГ	"АВАРГА ЗАМ" ХХК	Төслийн инженер	С. БАТСҮХ	Замын инженер	П. СҮНДЭРЬЯА					
Тайлбар				Шалгасан инженер	Г. ЧИНТӨГС	Замын инженер	П. ЭНХБАЯР					
								29-080.000	1:200	AVZ/KM/01-2022	34.3	



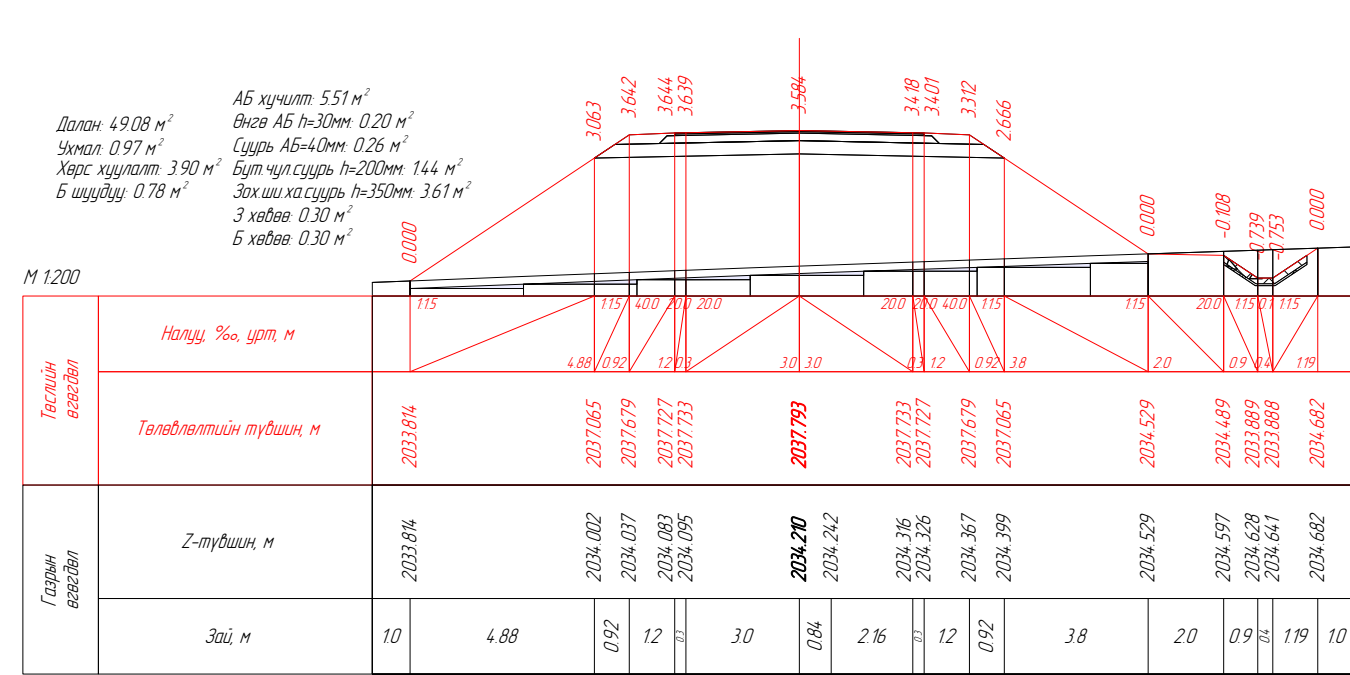
ПК 29-180.00



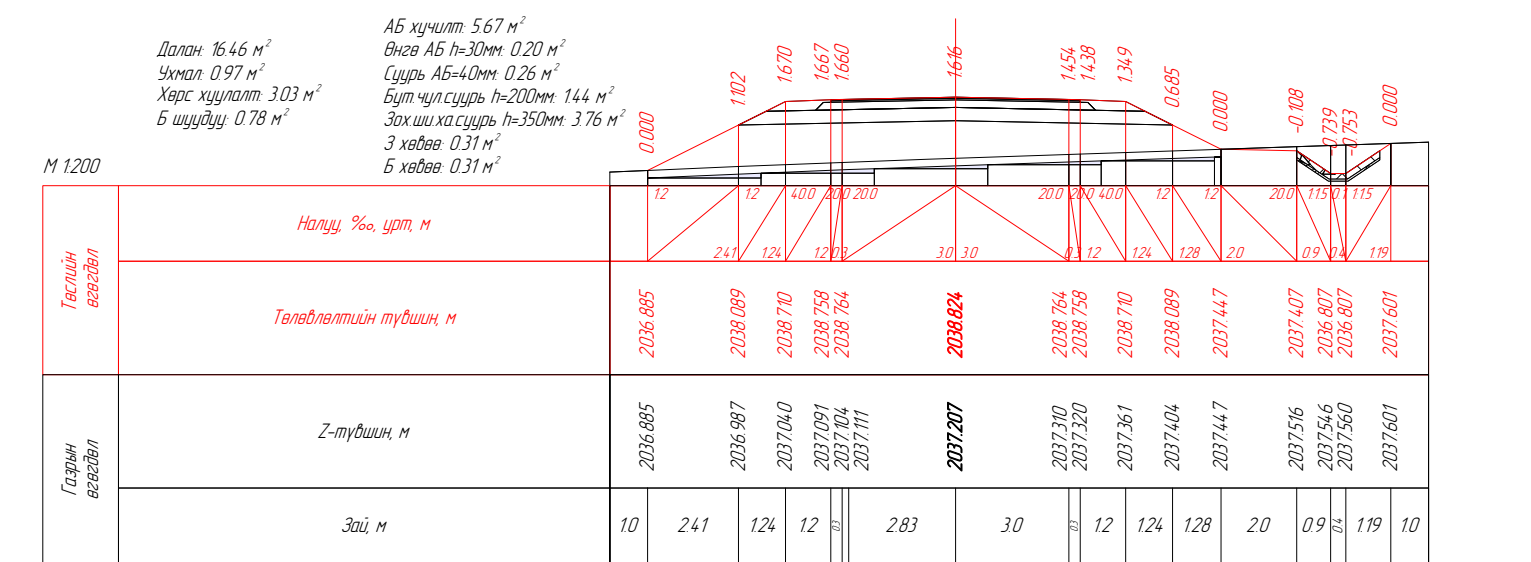
ПК 29-200.00



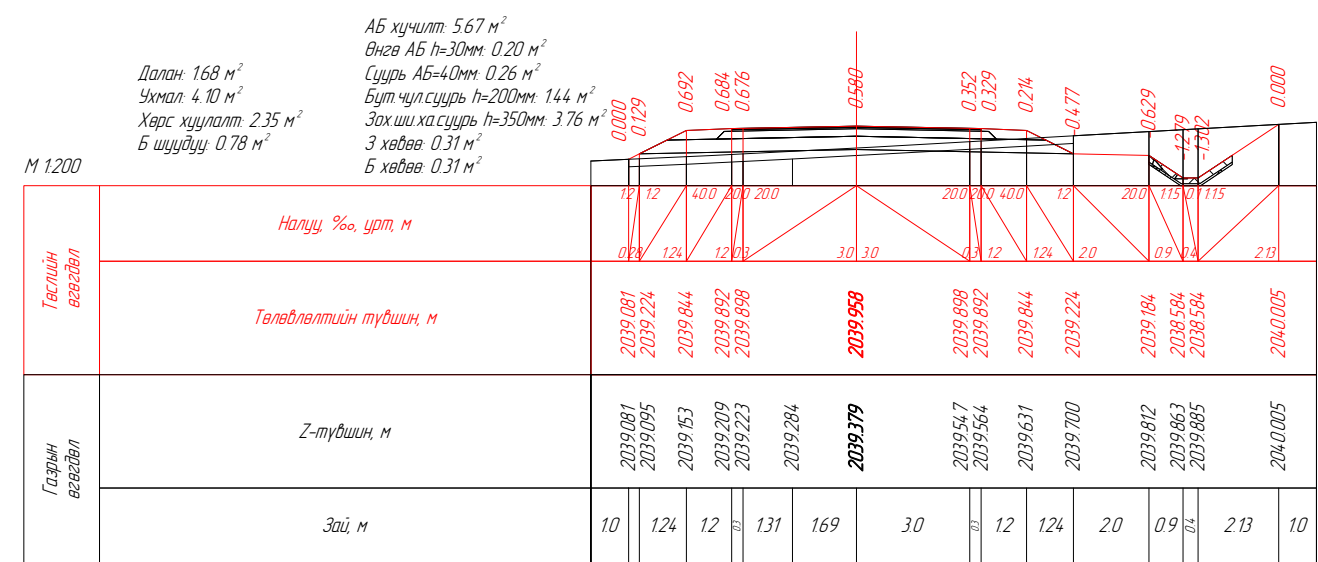
ПК 29-220.00



ПК 29-240.00

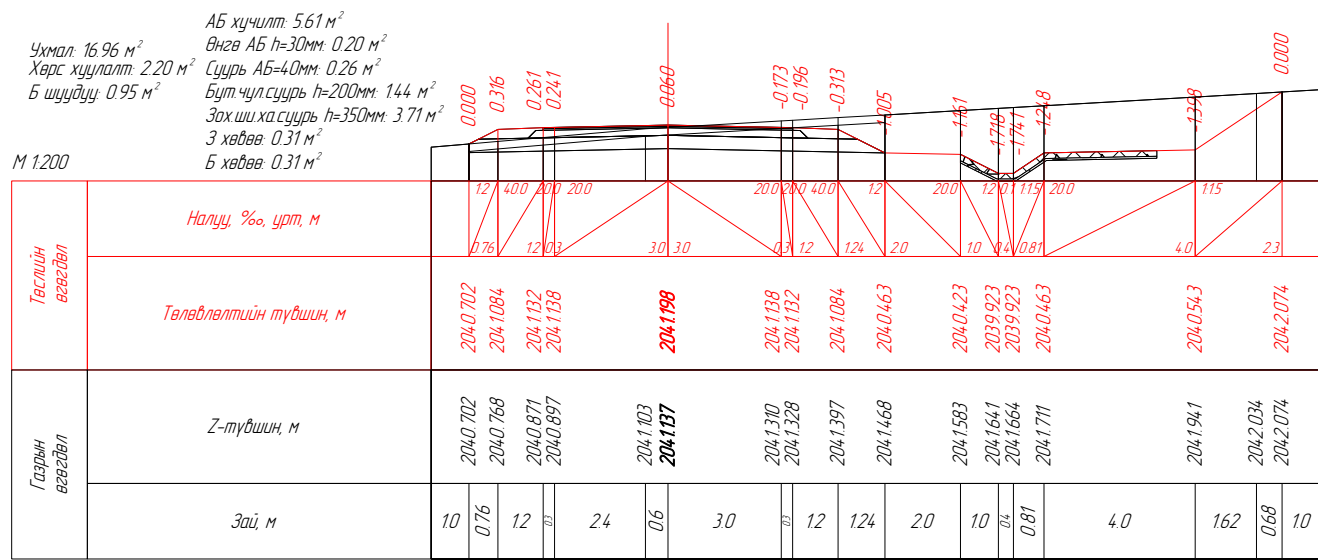


ПК 29-260.00

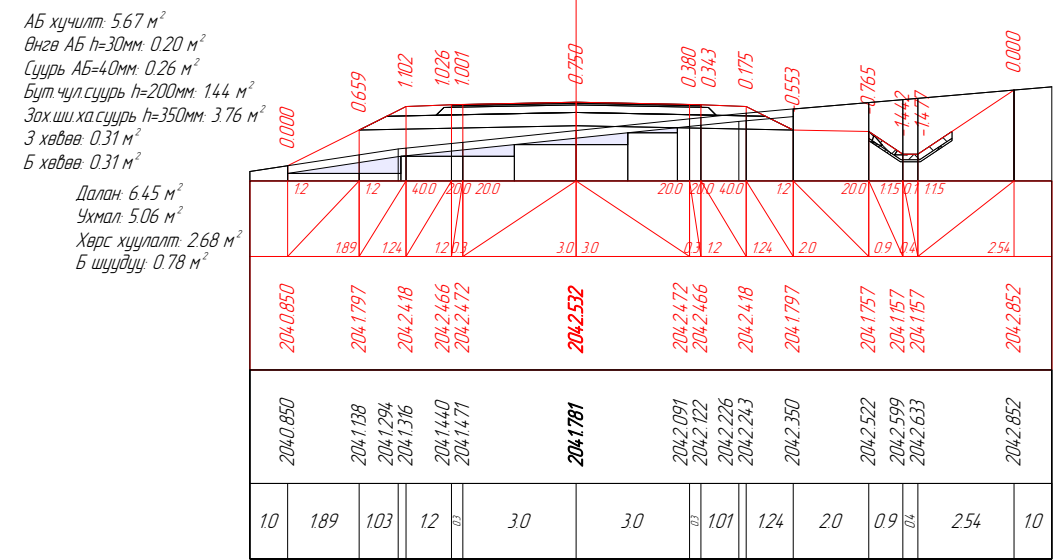


ПК 29-280.00

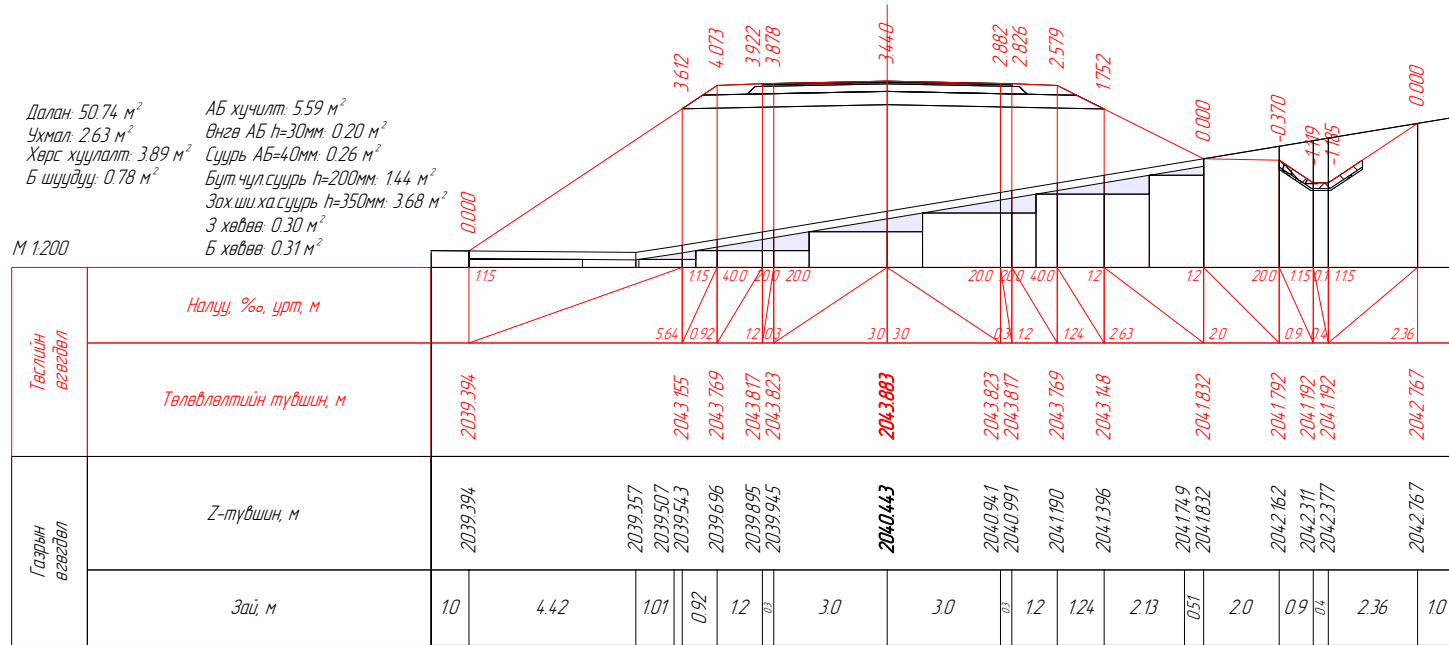
Вөрчлөлт №		Захиалагч:	Зураг төслийн байгууллага:	Зөвлөх инженер	Ч. ПҮРЭВЖАВ	Гүүр хоолойн инженер	М. МӨНХ-ОРГИЛ	ХЭВТЭЭ ТЭНХЛЭГИЙН ХАТУУ ХУЧИЛТТАЙ ЗАМТАЙ ХӨШӨВТИЙН УУРХАЙГ ХОЛБОХ АВТО ЗАМЫН ЗУРАГ ТӨСӨЛ	Хөндлөн огтлол төсөвлөлт	Масштаб	Шифр	Хуудасны №
Огноо		ХОВД АЙМГИЙН ЭДТГ	"АВАРГА ЗАМ" ХХК	Төслийн инженер	С. БАТСҮХ	Замын инженер	П. СҮНДЭРЬЯА					
Тайлбар				Шалгасан инженер	Г. ЧИНТӨГС	Замын инженер	П. ЭНХБАЯР					
									29-180.000	1:200	AVZ/KM/01-2022	344



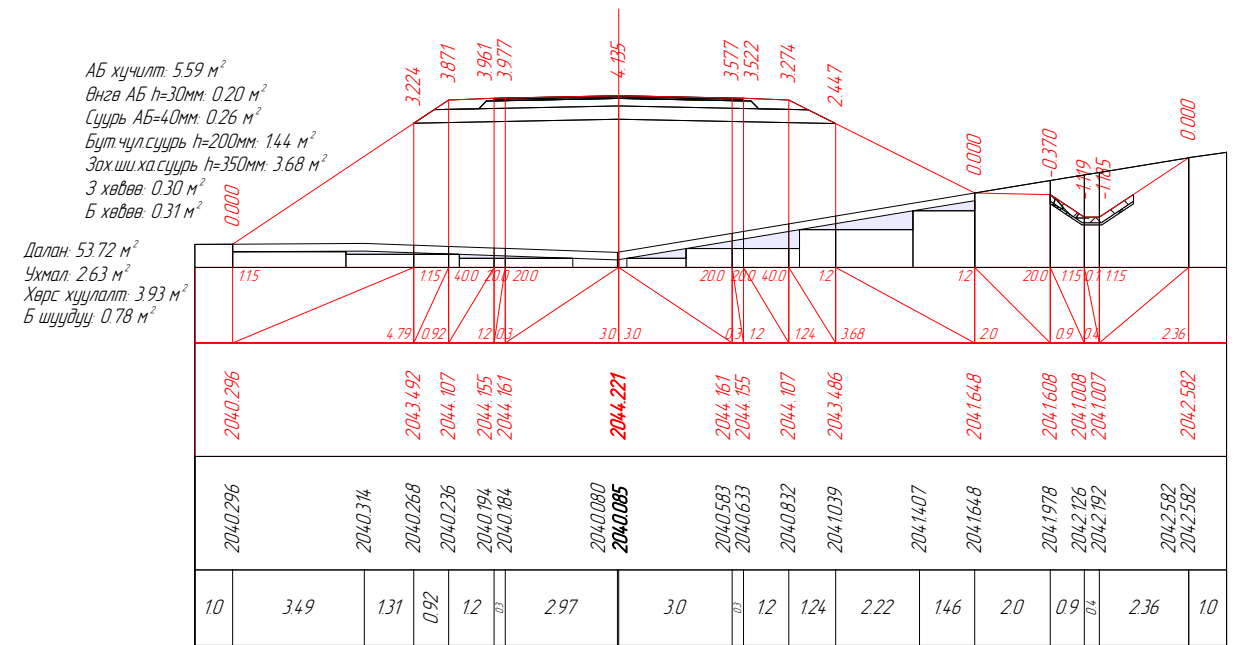
PK 29-300.00



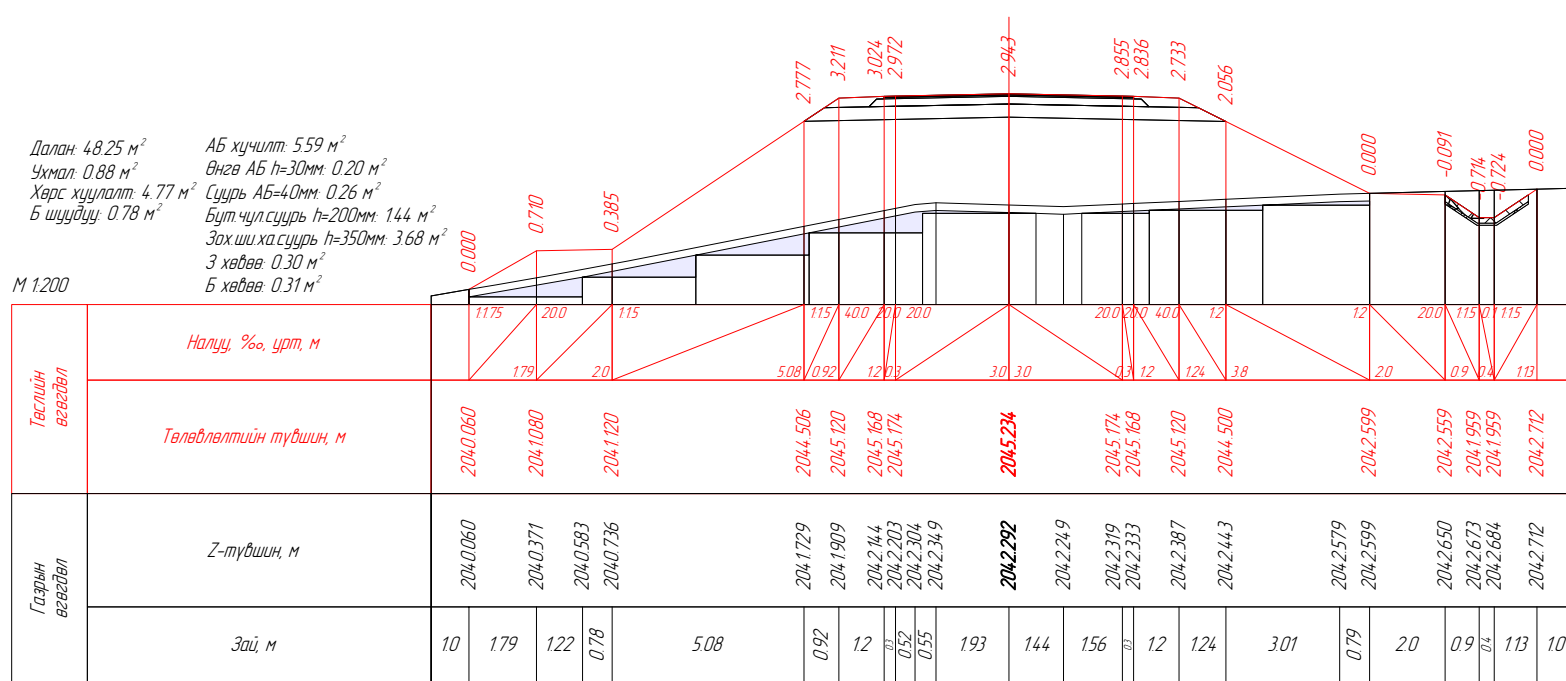
PK 29-320.00



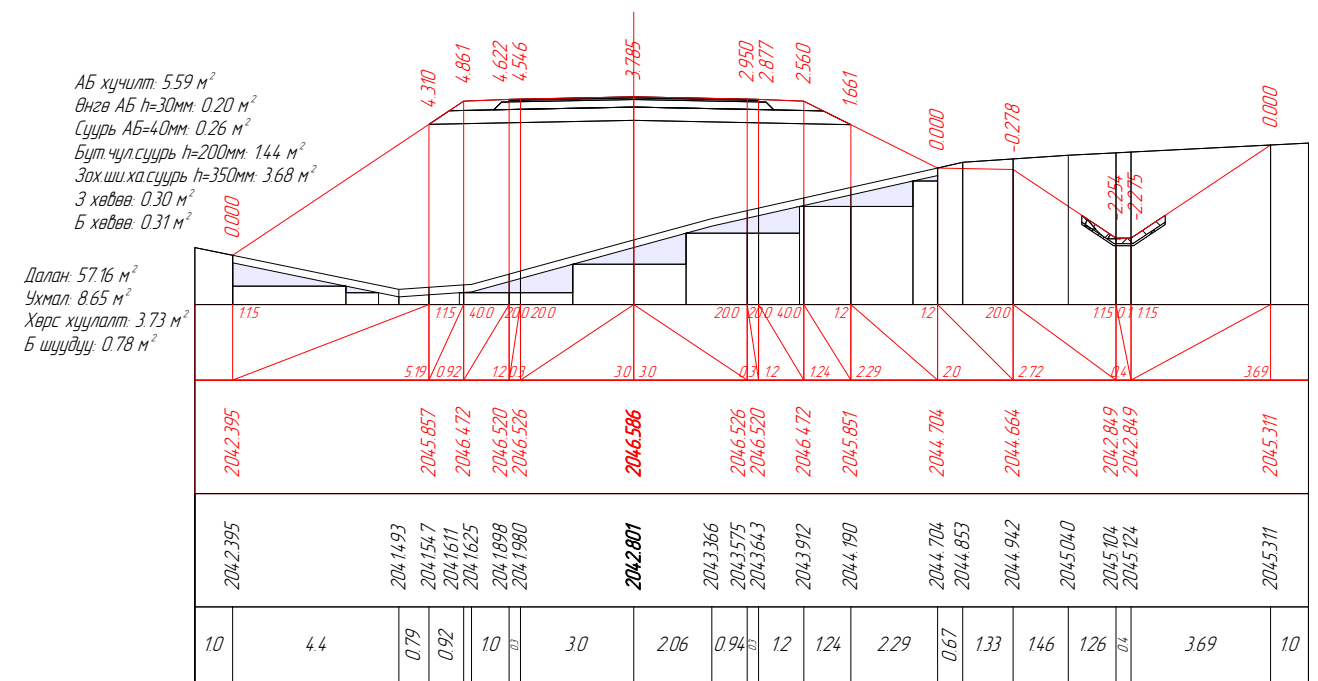
PK 29-340.00



PK 29-345.00



PK 29-360.00



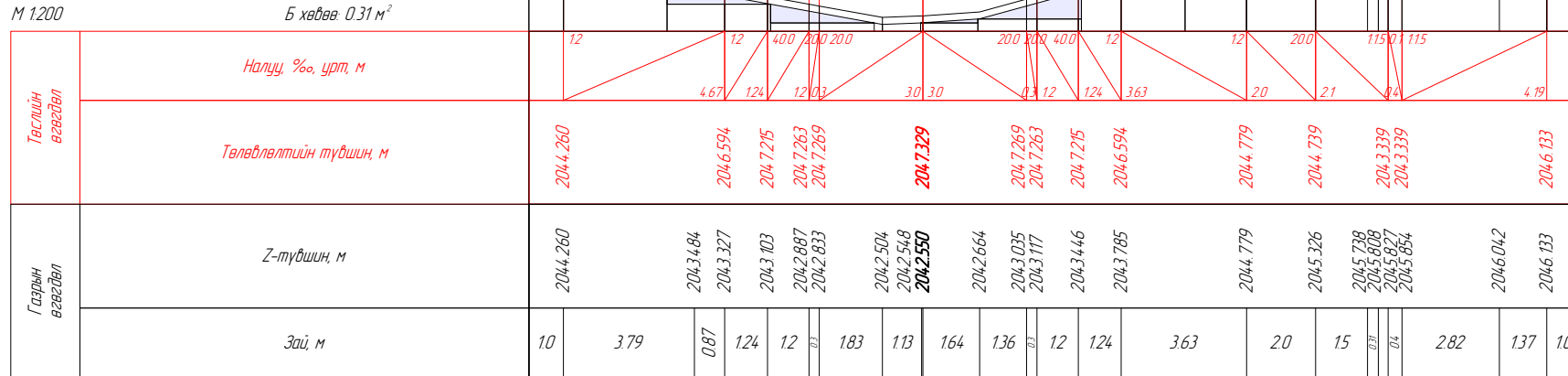
PK 29-380.00

Вөрчлөлт №		Захиалагч:	Зураг төслийн байгууллага:	Зөвлөх инженер	Ч. ПҮРЭВЖАВ	Гүүр хоолойн инженер	М. МӨНХ-ОРГИЛ	ХЭВТЭЭ ТЭНХЛЭГИЙН ХАТУУ ХУЧИЛТТАЙ ЗАМТАЙ ХӨШӨВТӨЙН ЦУРХАЙГ ХОЛБОХ АВТО ЗАМЫН ЗУРАГ ТӨСӨЛ	Хөндлөн огтлол төсөвлөлт	Масштаб	Шифр	Хуудасны №
Огноо		ХОВД АЙМГИЙН ЭДТГ	"АВАРГА ЗАМ" ХХК	Төслийн инженер	С. БАТСҮХ	Замын инженер	П. СҮНДЭРЬЯА					
Тайлбар				Шалгасан инженер	Г. ЧИНТӨГС	Замын инженер	П. ЭНХБАЯР					
									29-300.000	1:200	AVZ/KM/01-2022	345

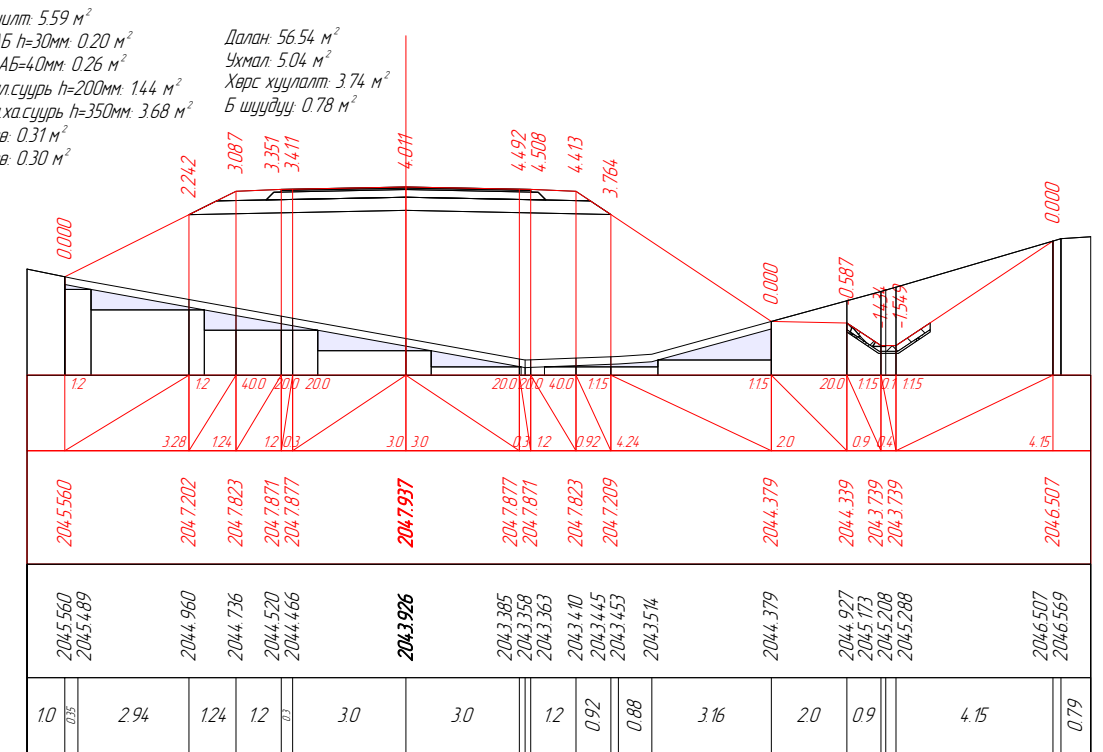
АБ хучилт: 5.59 м<sup>2</sup>  
 Өнгө АБ h=30мм: 0.20 м<sup>2</sup>  
 Суурь АБ=40мм: 0.26 м<sup>2</sup>  
 Бүтчилсүүр h=200мм: 14.4 м<sup>2</sup>  
 Зохиоха суурь h=350мм: 3.68 м<sup>2</sup>  
 3 хөвөө: 0.31 м<sup>2</sup>  
 Б хөвөө: 0.30 м<sup>2</sup>

Далан: 64.83 м<sup>2</sup>  
 Ухмал: 9.88 м<sup>2</sup>  
 Хөрс хуулалт: 3.96 м<sup>2</sup>  
 Б шүүдүү: 0.78 м<sup>2</sup>

АБ хучилт: 5.67 м<sup>2</sup>  
 Өнгө АБ h=30мм: 0.20 м<sup>2</sup>  
 Суурь АБ=40мм: 0.26 м<sup>2</sup>  
 Бүтчилсүүр h=200мм: 14.4 м<sup>2</sup>  
 Зохиоха суурь h=350мм: 3.76 м<sup>2</sup>  
 3 хөвөө: 0.31 м<sup>2</sup>  
 Б хөвөө: 0.31 м<sup>2</sup>



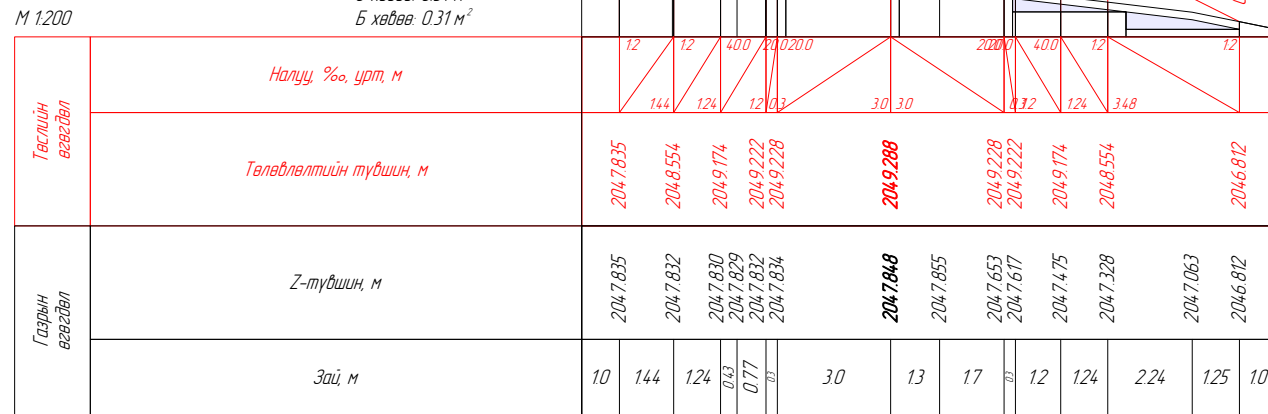
ПК 29-391.00



ПК 29-400.00

Далан: 17.58 м<sup>2</sup>  
 Хөрс хуулалт: 3.28 м<sup>2</sup>

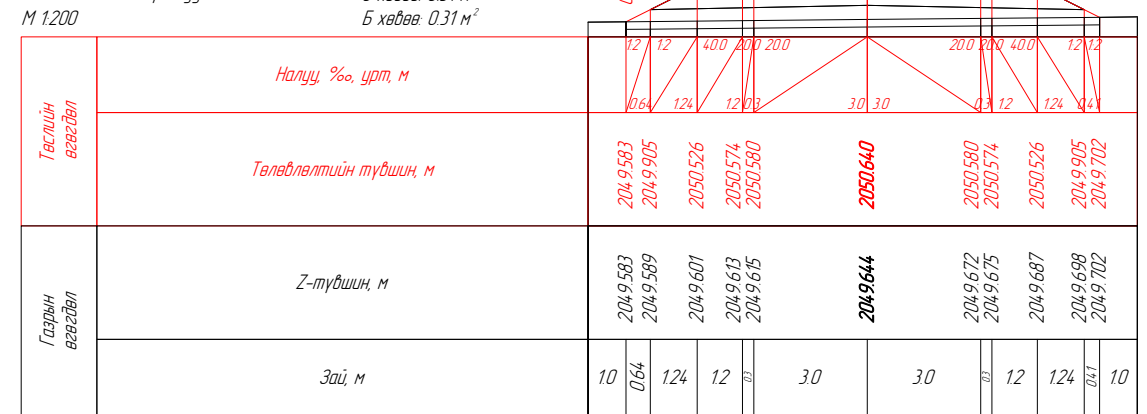
АБ хучилт: 5.67 м<sup>2</sup>  
 Өнгө АБ h=30мм: 0.20 м<sup>2</sup>  
 Суурь АБ=40мм: 0.26 м<sup>2</sup>  
 Бүтчилсүүр h=200мм: 14.4 м<sup>2</sup>  
 Зохиоха суурь h=350мм: 3.76 м<sup>2</sup>  
 3 хөвөө: 0.31 м<sup>2</sup>  
 Б хөвөө: 0.31 м<sup>2</sup>



ПК 29-420.00

Далан: 6.31 м<sup>2</sup>  
 Хөрс хуулалт: 2.51 м<sup>2</sup>

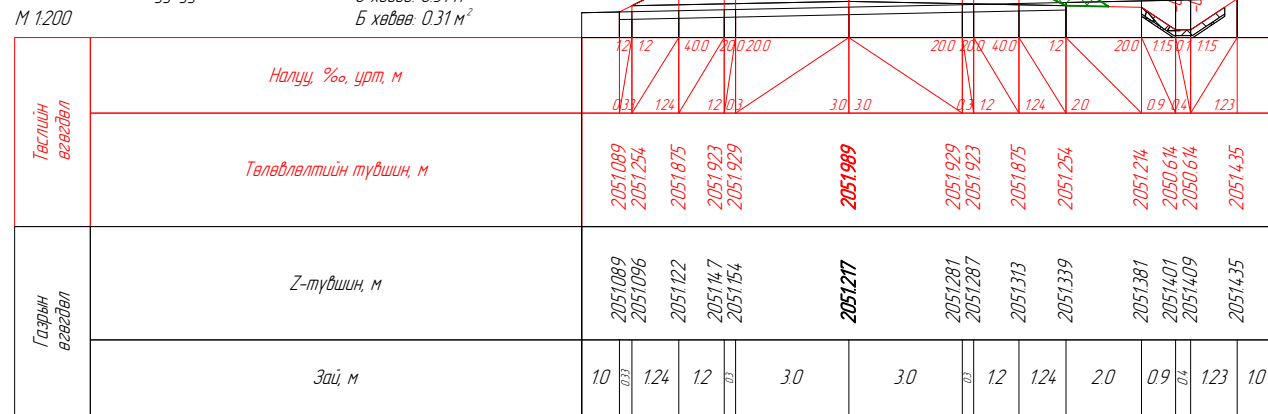
АБ хучилт: 5.67 м<sup>2</sup>  
 Өнгө АБ h=30мм: 0.20 м<sup>2</sup>  
 Суурь АБ=40мм: 0.26 м<sup>2</sup>  
 Бүтчилсүүр h=200мм: 14.4 м<sup>2</sup>  
 Зохиоха суурь h=350мм: 3.76 м<sup>2</sup>  
 3 хөвөө: 0.31 м<sup>2</sup>  
 Б хөвөө: 0.31 м<sup>2</sup>



ПК 29-440.00

Далан: 3.47 м<sup>2</sup>  
 Ухмал: 1.22 м<sup>2</sup>  
 Хөрс хуулалт: 2.36 м<sup>2</sup>  
 Б шүүдүү: 0.78 м<sup>2</sup>

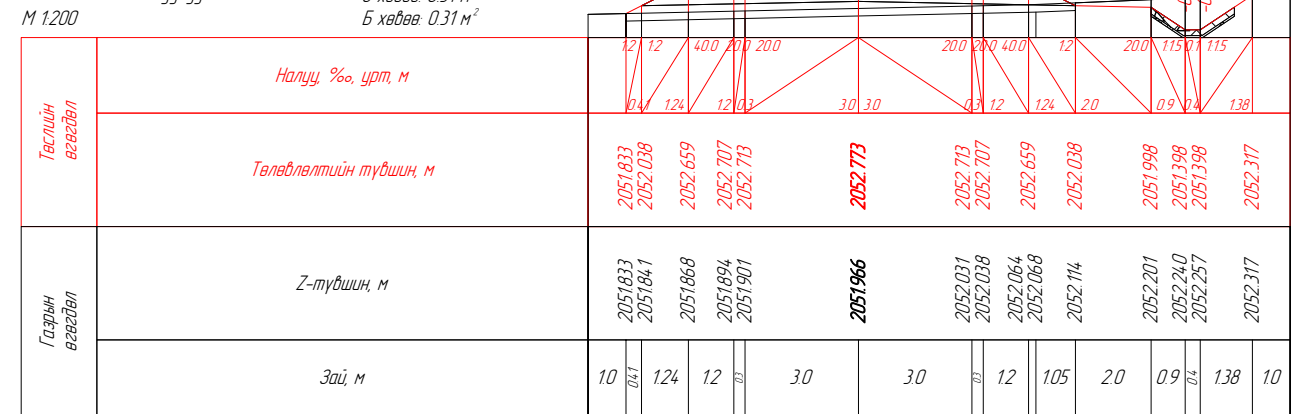
АБ хучилт: 5.67 м<sup>2</sup>  
 Өнгө АБ h=30мм: 0.20 м<sup>2</sup>  
 Суурь АБ=40мм: 0.26 м<sup>2</sup>  
 Бүтчилсүүр h=200мм: 14.4 м<sup>2</sup>  
 Зохиоха суурь h=350мм: 3.76 м<sup>2</sup>  
 3 хөвөө: 0.31 м<sup>2</sup>  
 Б хөвөө: 0.31 м<sup>2</sup>



ПК 29-460.00

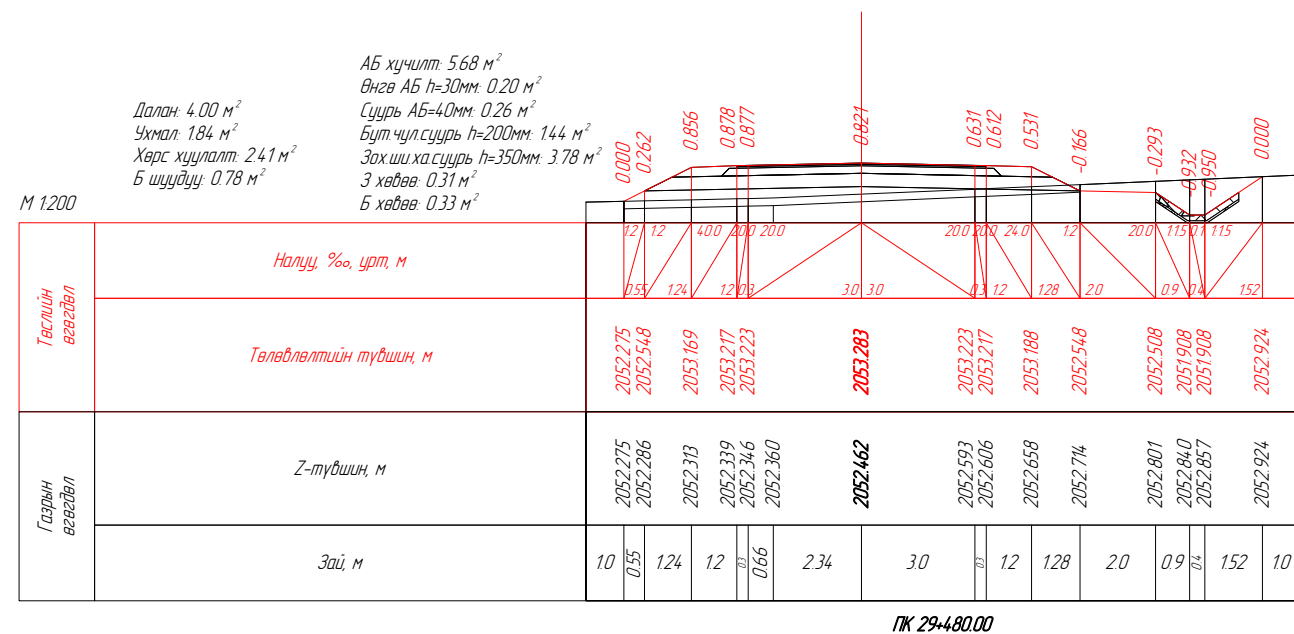
Далан: 3.90 м<sup>2</sup>  
 Ухмал: 1.41 м<sup>2</sup>  
 Хөрс хуулалт: 2.38 м<sup>2</sup>  
 Б шүүдүү: 0.78 м<sup>2</sup>

АБ хучилт: 5.67 м<sup>2</sup>  
 Өнгө АБ h=30мм: 0.20 м<sup>2</sup>  
 Суурь АБ=40мм: 0.26 м<sup>2</sup>  
 Бүтчилсүүр h=200мм: 14.4 м<sup>2</sup>  
 Зохиоха суурь h=350мм: 3.76 м<sup>2</sup>  
 3 хөвөө: 0.31 м<sup>2</sup>  
 Б хөвөө: 0.31 м<sup>2</sup>

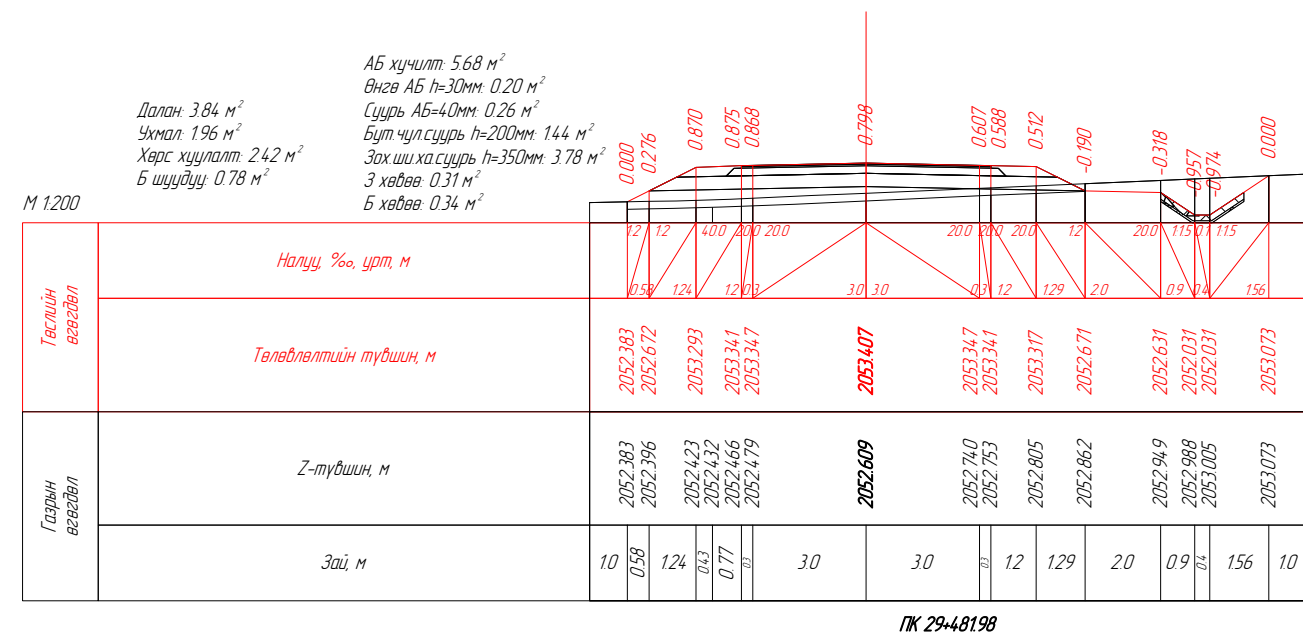


ПК 29-471.98

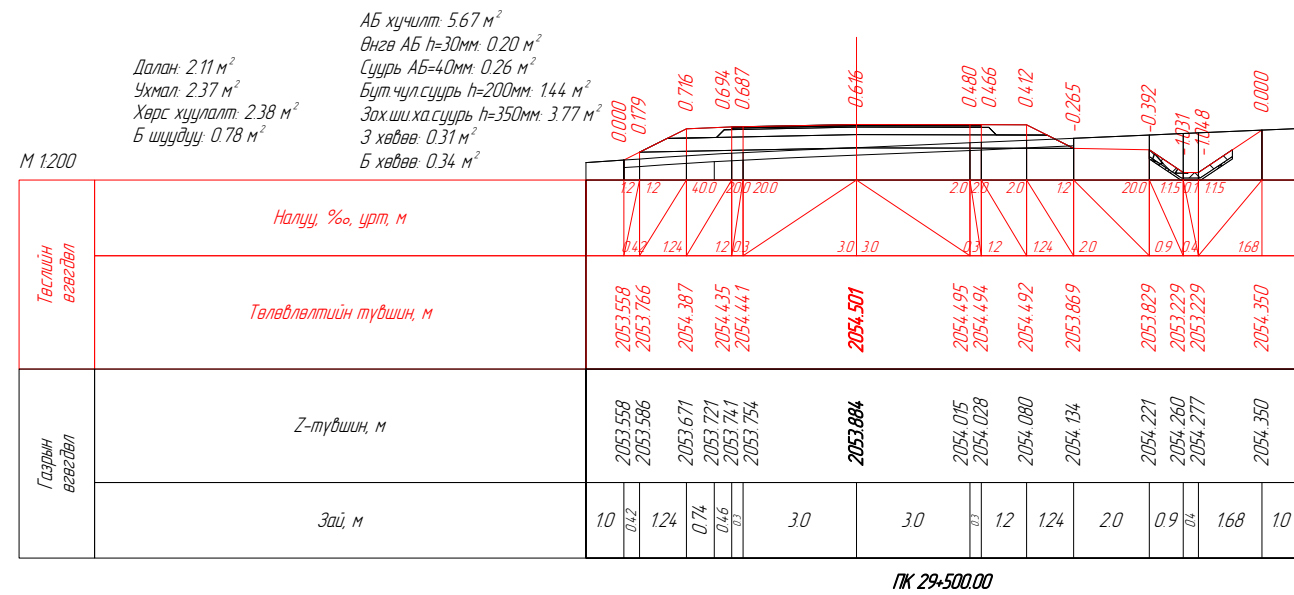
Вөрчлөлт №		Захиалагч:	Зураг төслийн байгууллага:	Зөвлөх инженер	Ч. ПҮРЭВЖАВ	Гүүр хоолойн инженер	М. МӨНХ-ОРГИЛ	ХЭВТЭЭ ТЭНХЛЭГИЙН ХАТУУ ХУЧИЛТТАЙ ЗАМТАЙ ХӨШӨВТИЙН УУРХАЙГ ХОЛБОХ АВТО ЗАМЫН ЗУРАГ ТӨСӨЛ	Хөндлөн огтлол төсөвлөлт	Масштаб	Шифр	Хуудасны №
Огноо		ХОВД АЙМГИЙН ЭДТГ	"АВАРГА ЗАМ" ХХК	Төслийн инженер	С. БАТСҮХ	Замын инженер	П. СҮНДЭРЬЯА					
Тайлбар				Шалгасан инженер	Г. ЧИНТӨГС	Замын инженер	П. ЭНХБАЯР					
								29-391.000	1:200	AVZ/KM/01-2022	346	



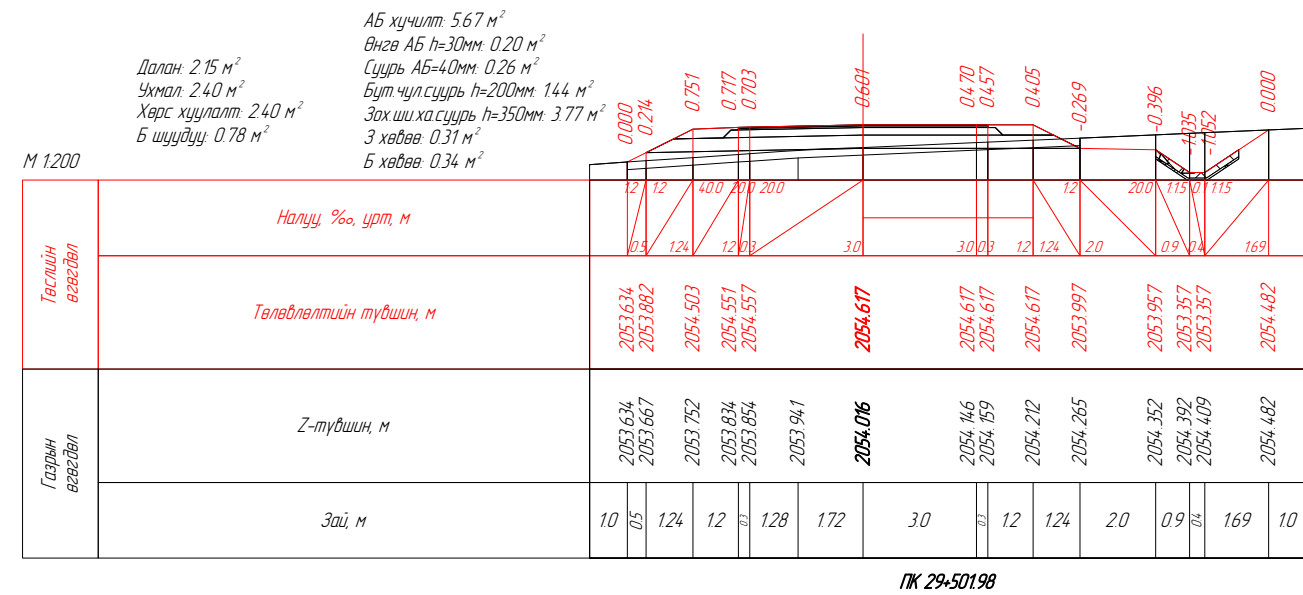
ПК 29-480.00



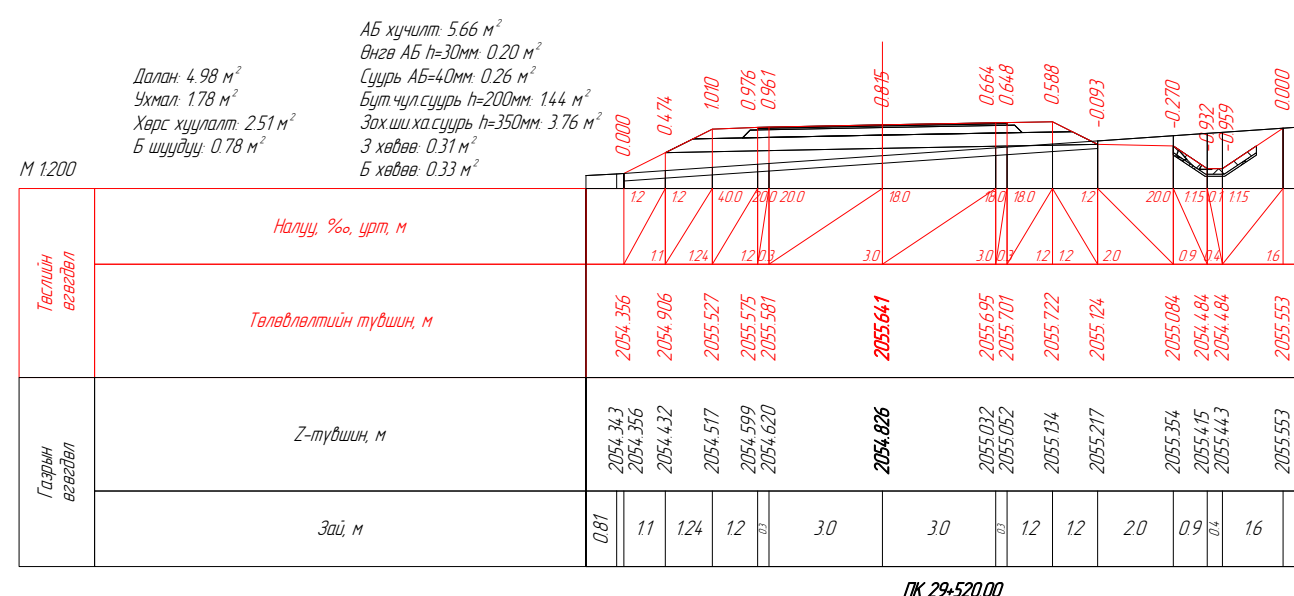
ПК 29-481.98



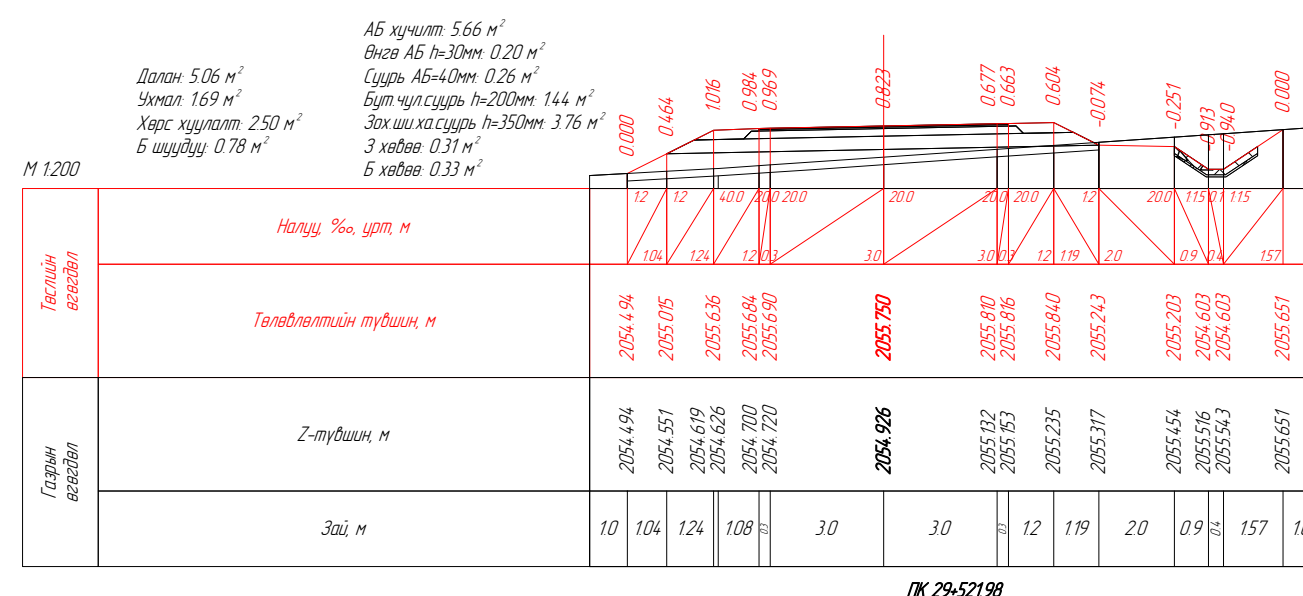
ПК 29-500.00



ПК 29-501.98

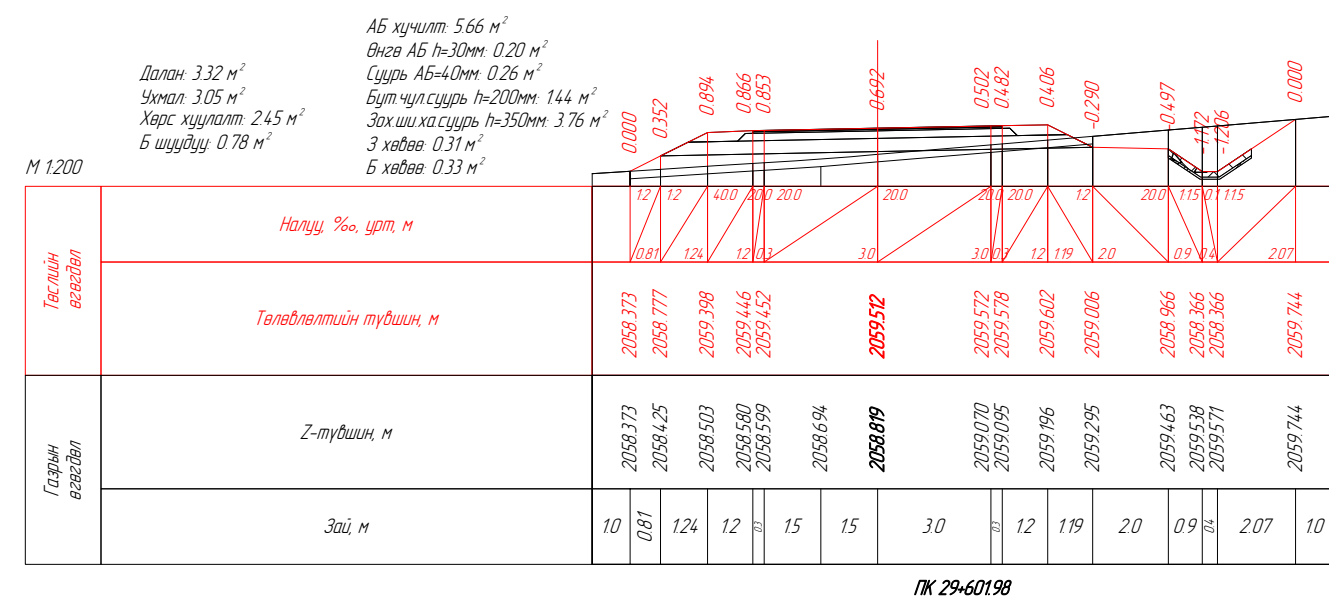
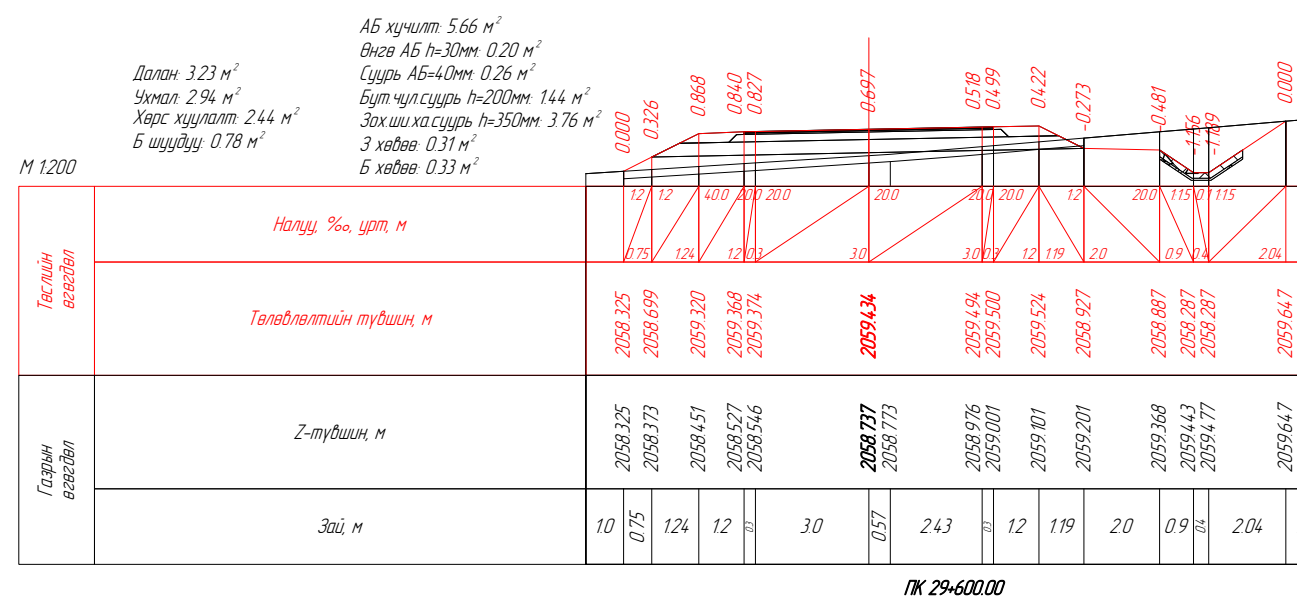
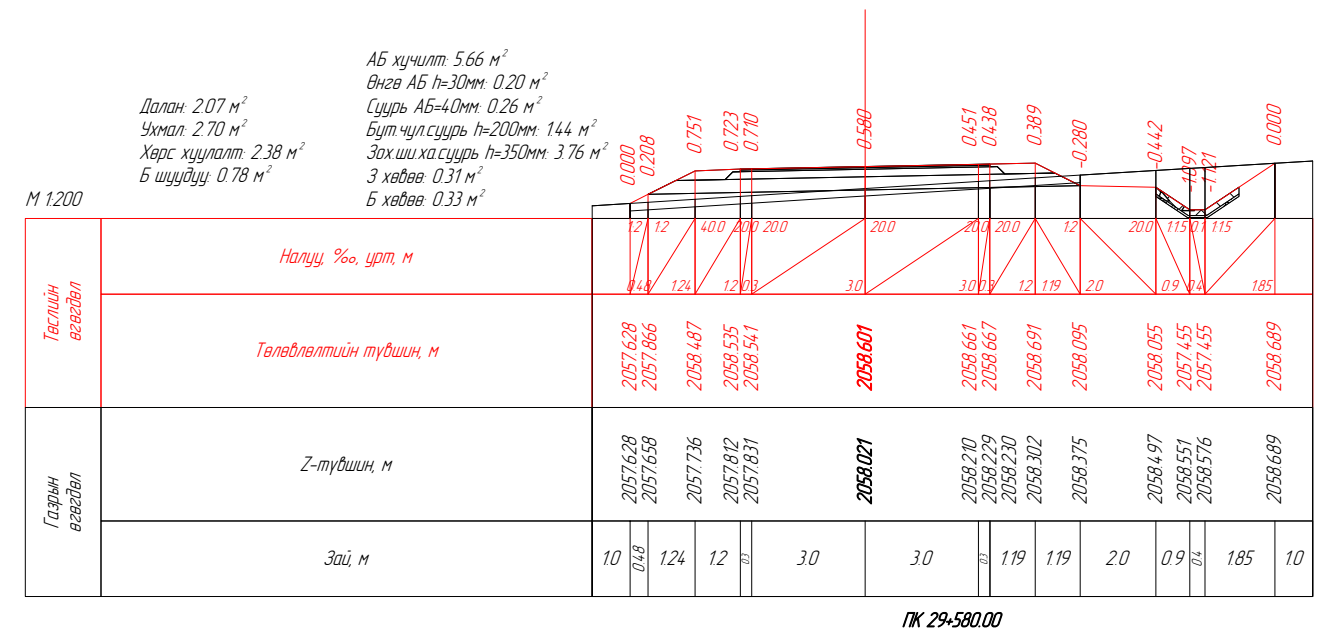
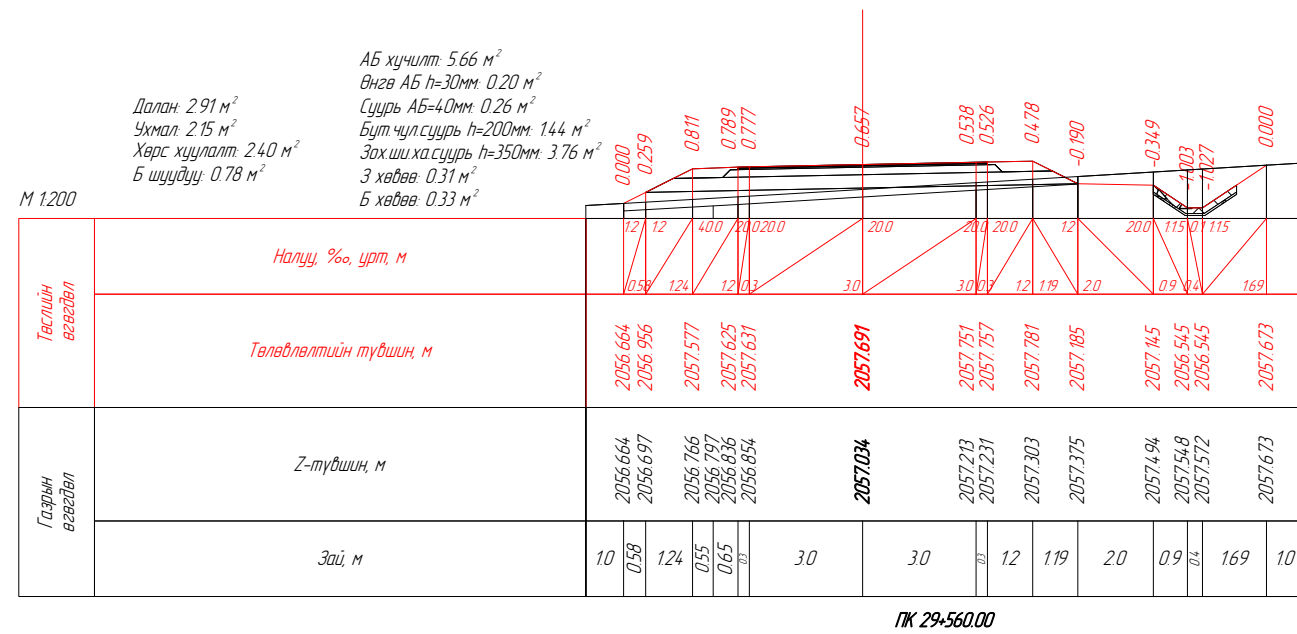
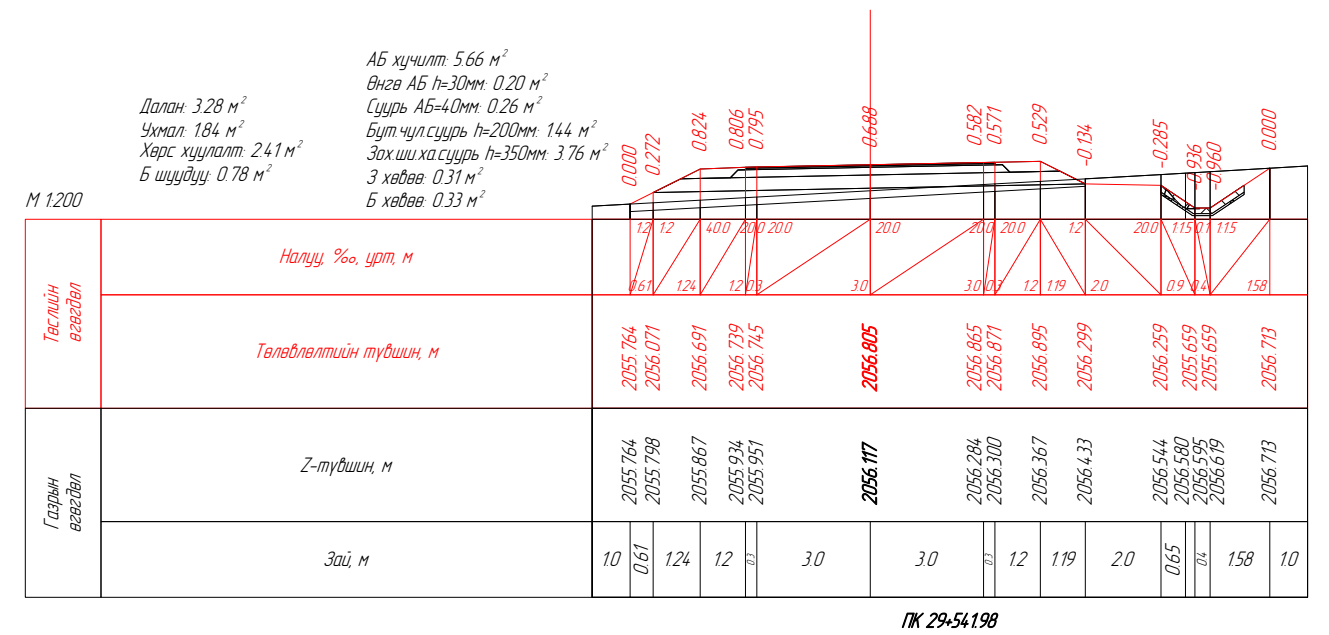
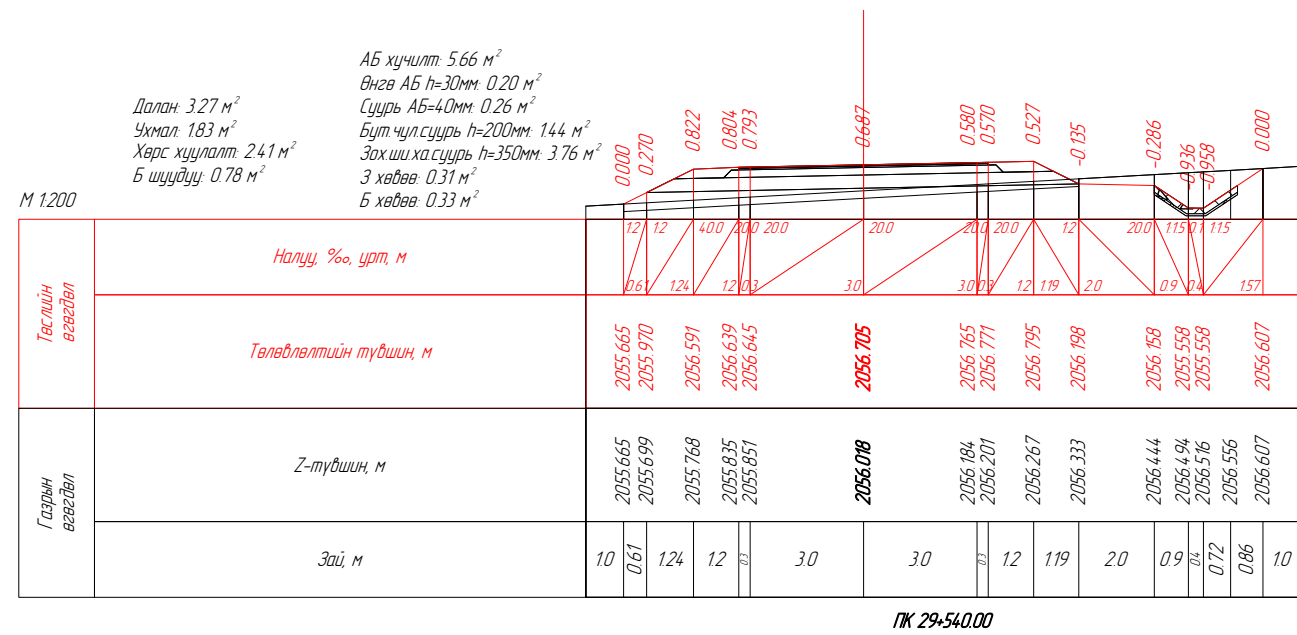


ПК 29-520.00



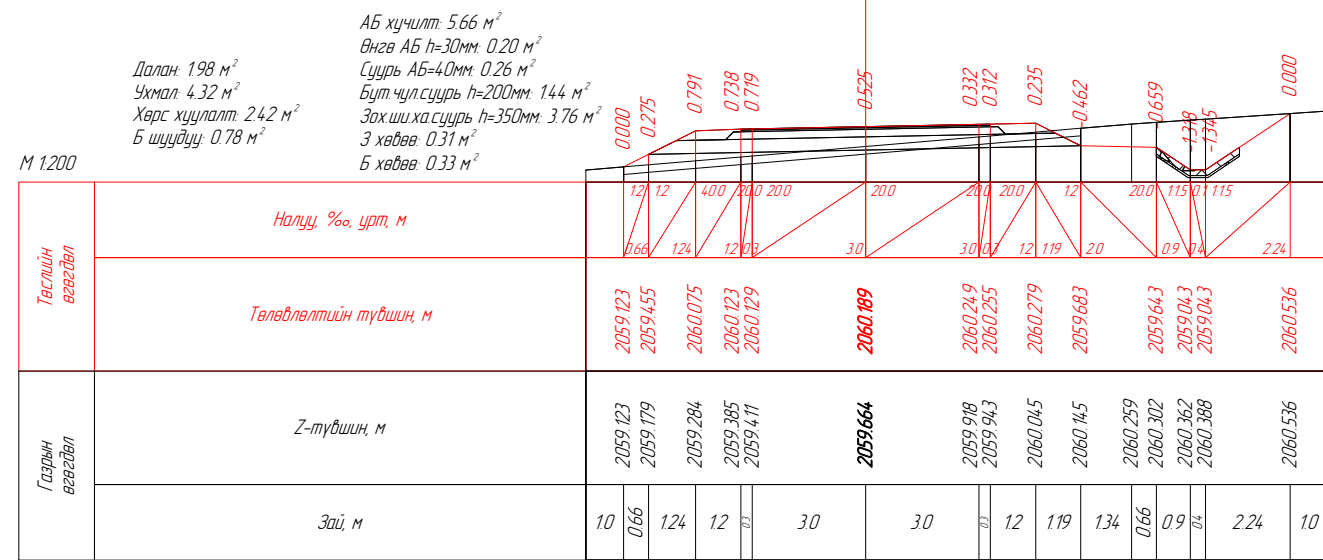
ПК 29-521.98

Вөрчлөлт №		Захиалагч:	Зураг төслийн байгууллага:	Зөвлөх инженер	Ч. ПҮРЭВЖАВ	Гүүр хоолойн инженер	М. МӨНХ-ОРГИЛ	ХЭВТЭЭ ТЭНХЛЭГИЙН ХАТУУ ХУЧИЛТТАЙ ЗАМТАЙ ХӨШӨВТӨЙН УУРХАЙГ ХОЛБОХ АВТО ЗАМЫН ЗУРАГ ТӨСӨЛ	Хөндлөн огтлол төсөвлөлт	Масштаб	Шифр	Хуудасны №
Огноо		ХОВД АЙМГИЙН ЭДТГ	"АВАРГА ЗАМ" ХХК	Төслийн инженер	С. БАТСҮХ	Замын инженер	П. СҮНДЭРЬЯА					
Тайлбар				Шалгасан инженер	Г. ЧИНТӨГС	Замын инженер	П. ЭНХБАЯР					
								29-480.000	1:200	AVZ/KM/01-2022	34.7	

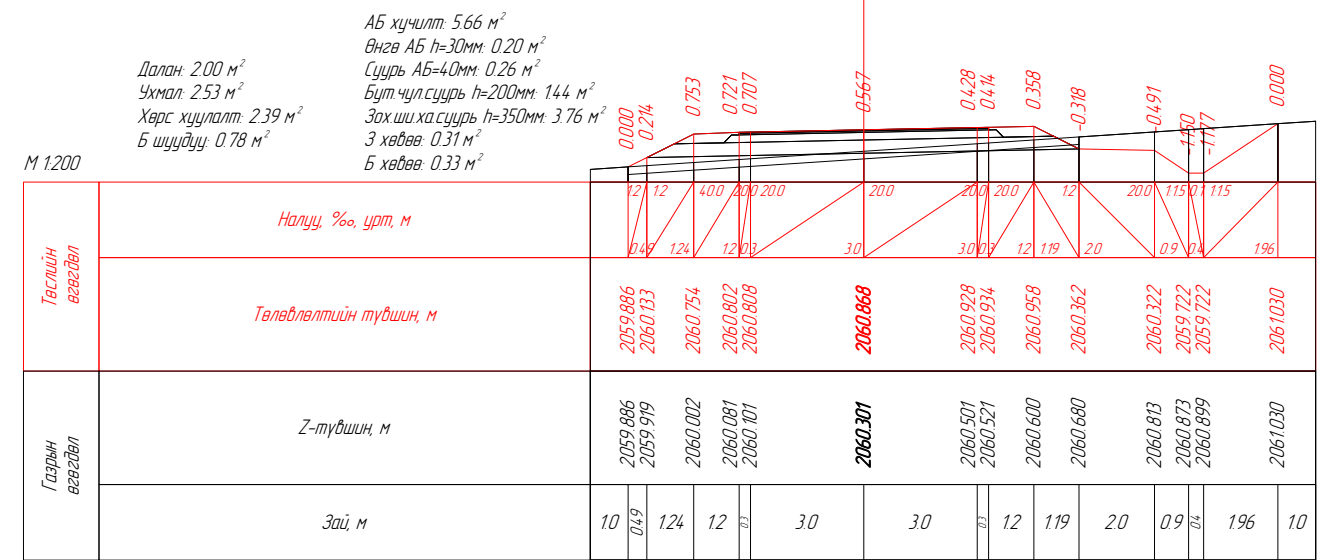


Вөрчлөлт №		Захиалагч:	Зураг төслийн дайгууллага:	Зөвлөх инженер	Ч. ПҮРЭВЖАВ	Гүүр хоолойн инженер	М. МӨНХ-ОРГИЛ	ХЭВТЭЭ ТЭНХЛЭГИЙН ХАТУУ ХУЧИЛТТАЙ ЗАМТАЙ ХӨШӨВТИЙН ЦУРХАЙГ ХОЛБОХ АВТО ЗАМЫН ЗУРАГ ТӨСӨЛ	Хөндлөн огтлол төсөвлөлт	Масштаб	Шифр	Хуудасны №
Огноо		ХОВД АЙМГИЙН ЭДТГ	"АВАРГА ЗАМ" ХХК	Төслийн инженер	С. БАТСҮХ	Замын инженер	П. СҮНДЭРЬЯА					
Тайлбар				Шалгасан инженер	Г. ЧИНТӨГС	Замын инженер	П. ЭНХБАЯР					

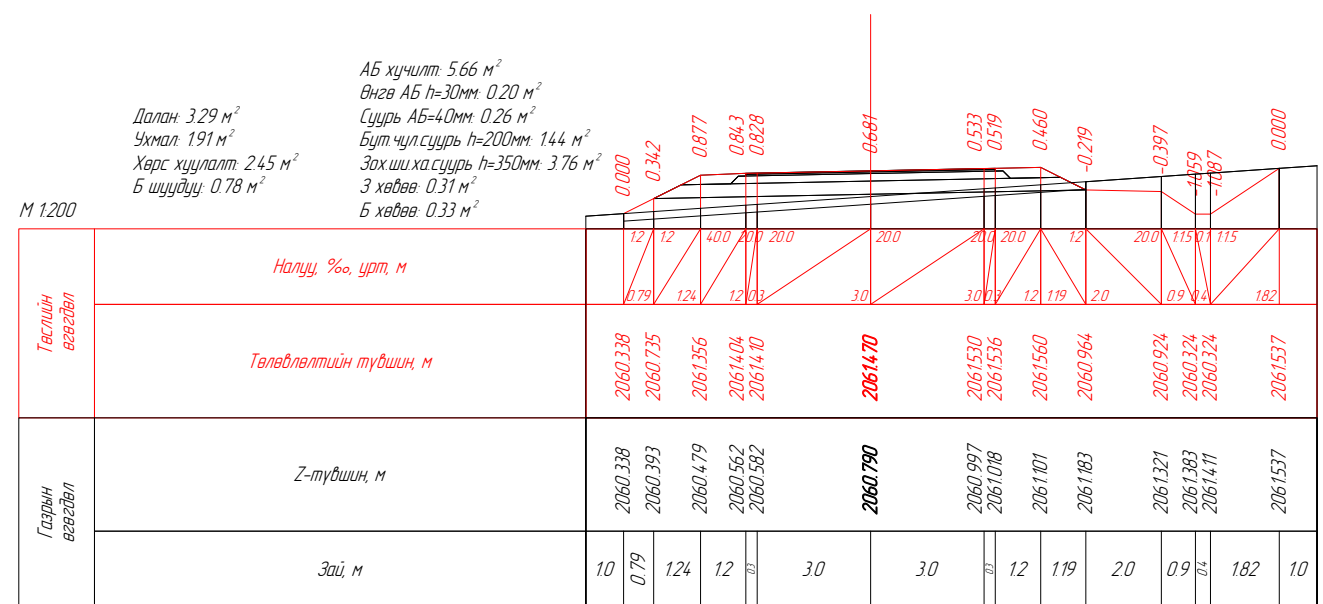
29-540.000 1:200 AVZ/KM/01-2022 348



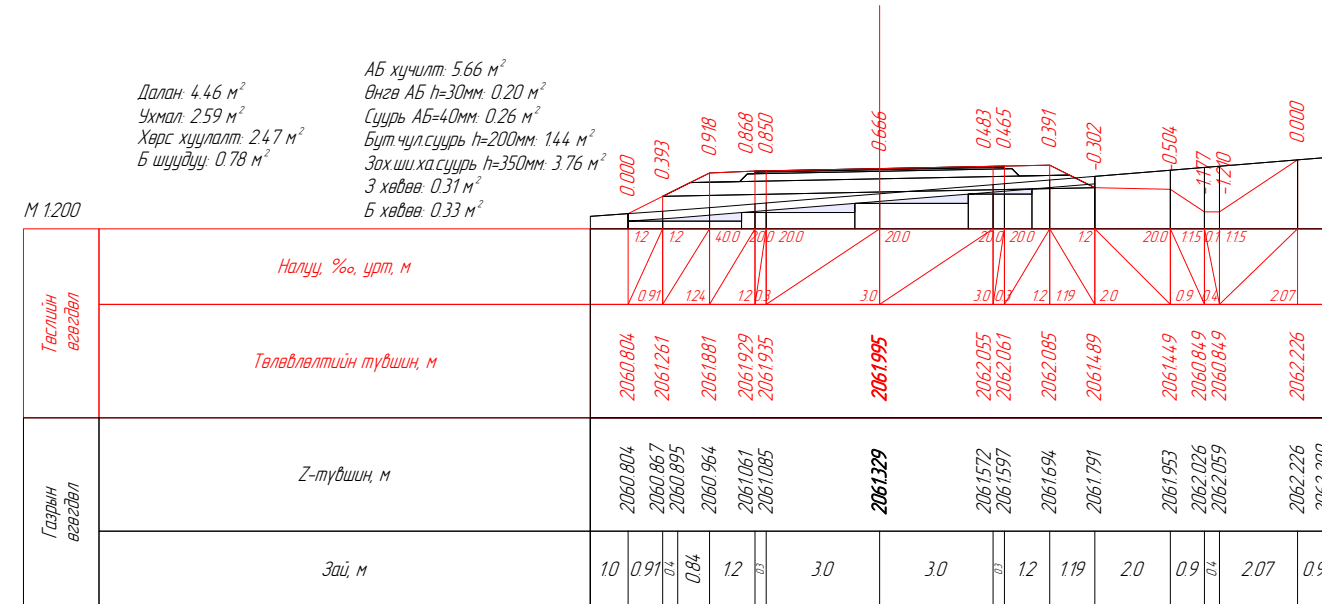
PK 29-620.00



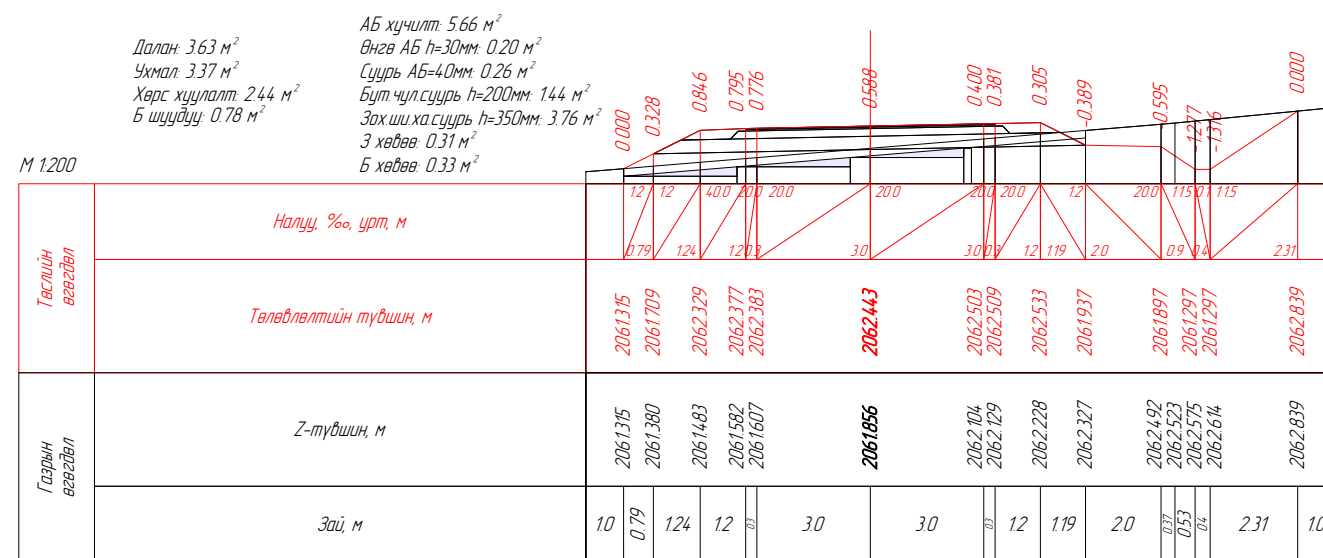
PK 29-640.00



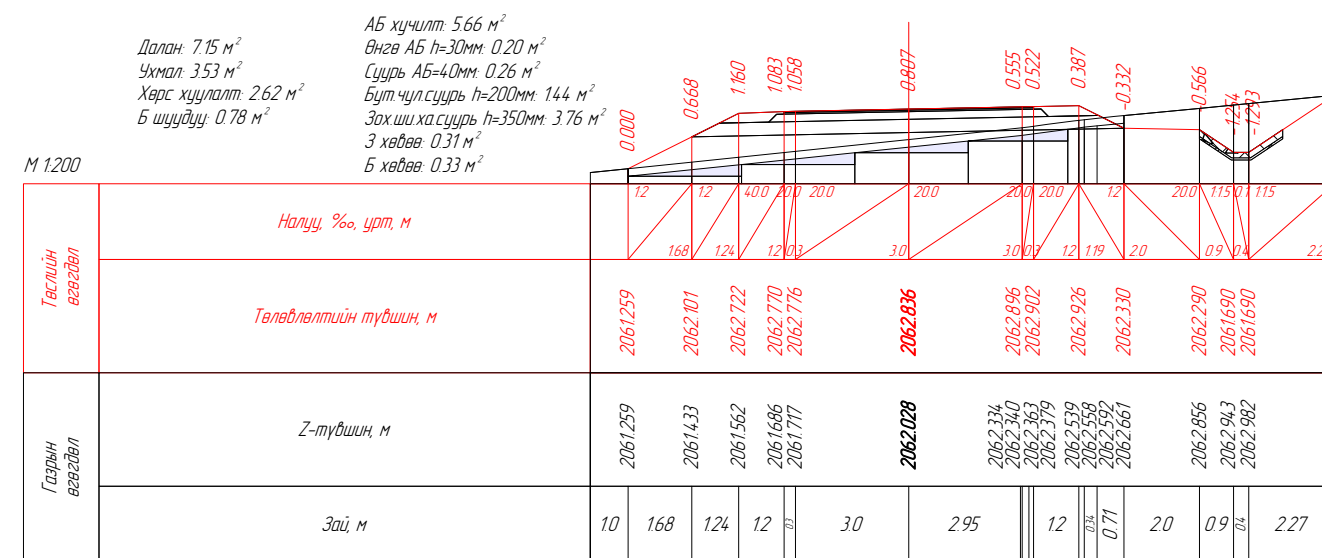
PK 29-660.00



PK 29-680.00

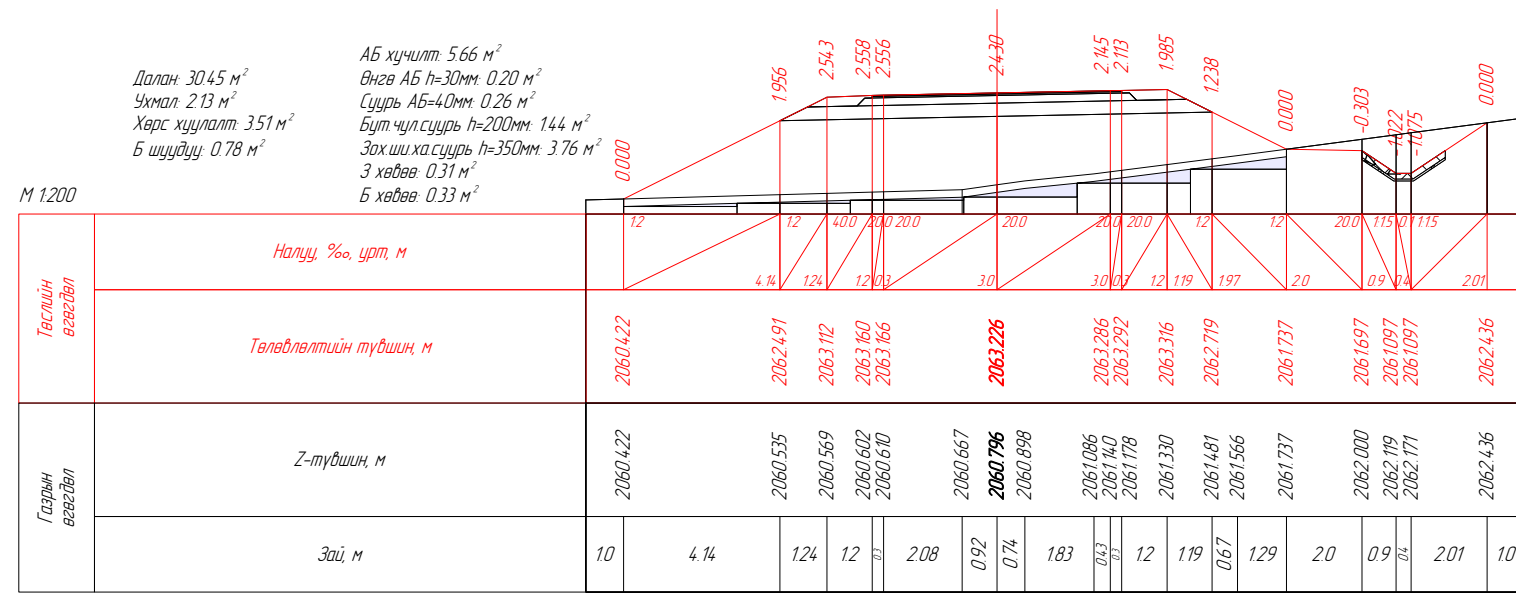


PK 29-700.00

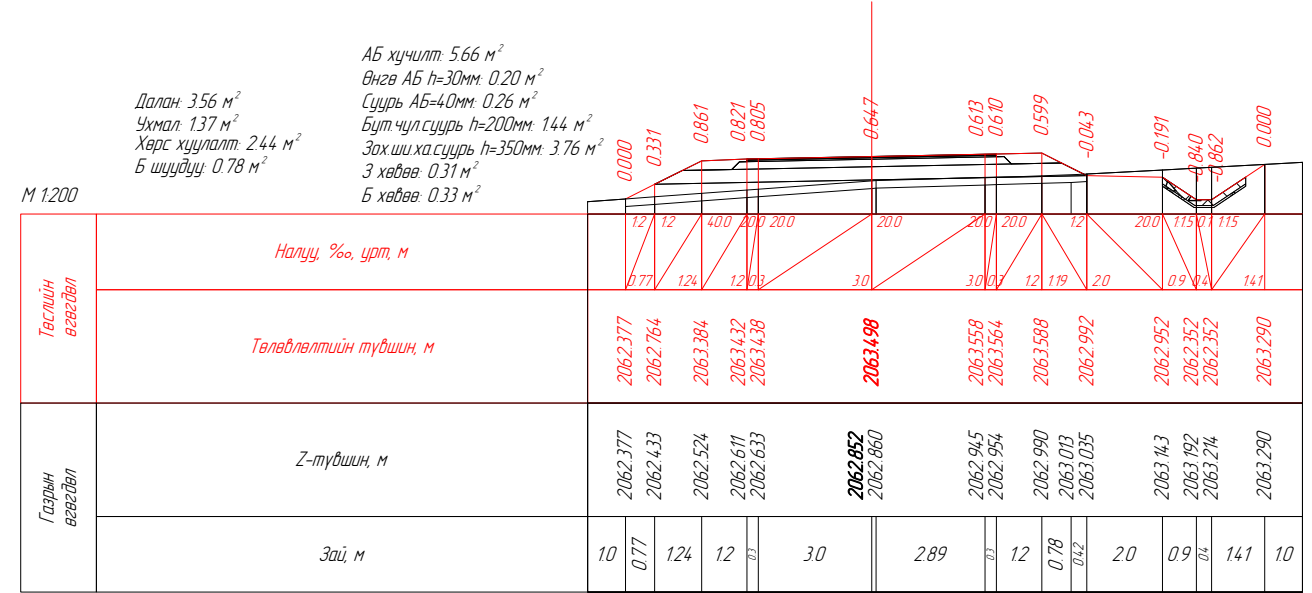


PK 29-720.00

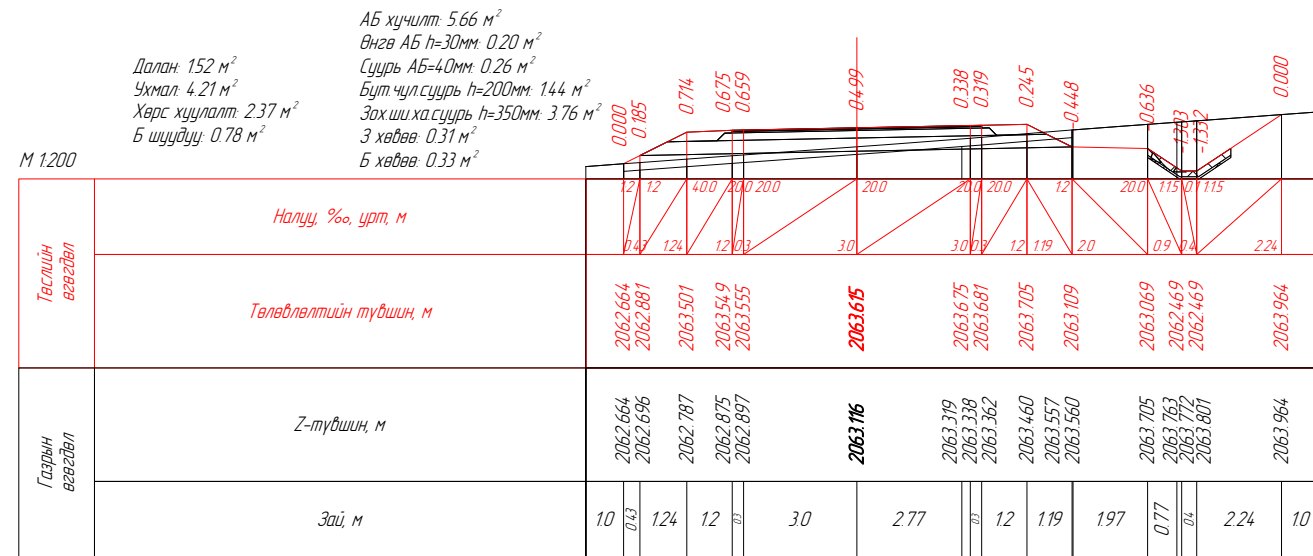
Вөрчлөлт №		Захиалагч:	Зураг төслийн байгууллага:	Зөвлөх инженер	Ч. ПҮРЭВЖАВ	Гүүр хоолойн инженер	М. МӨНХ-ОРГИЛ	ХЭВТЭЭ ТЭНХЛЭГИЙН ХАТУУ ХУЧИЛТАЙ ЗАМТАЙ ХӨШӨВТИЙН УУРХАЙГ ХОЛБОХ АВТО ЗАМЫН ЗУРАГ ТӨСӨЛ	Хөндлөн огтлол төсөвлөлт	Масштаб	Шифр	Хуудасны №
Огноо		ХОВД АЙМГИЙН ЭДТГ	"АВАРГА ЗАМ" ХХК	Төслийн инженер	С. БАТСҮХ	Замын инженер	П. СҮНДЭРЬЯА					
Тайлбар				Шалгасан инженер	Г. ЧИНТӨГС	Замын инженер	П. ЭНХБАЯР					
								29-620.000	1:200	AVZ/KM/01-2022	349	



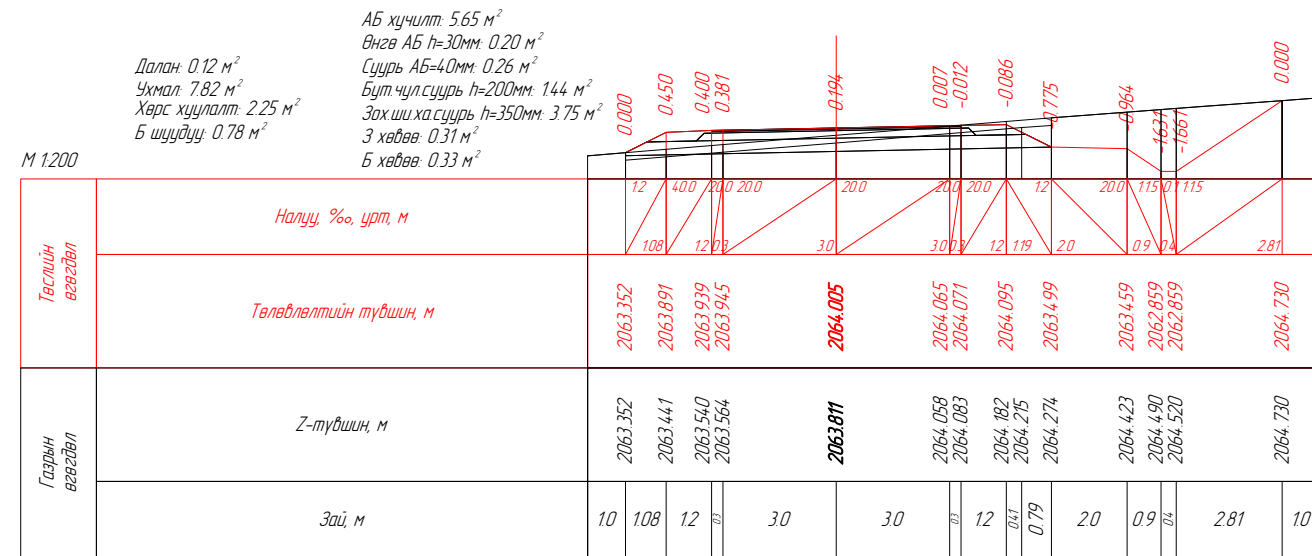
ПК 29+740.00



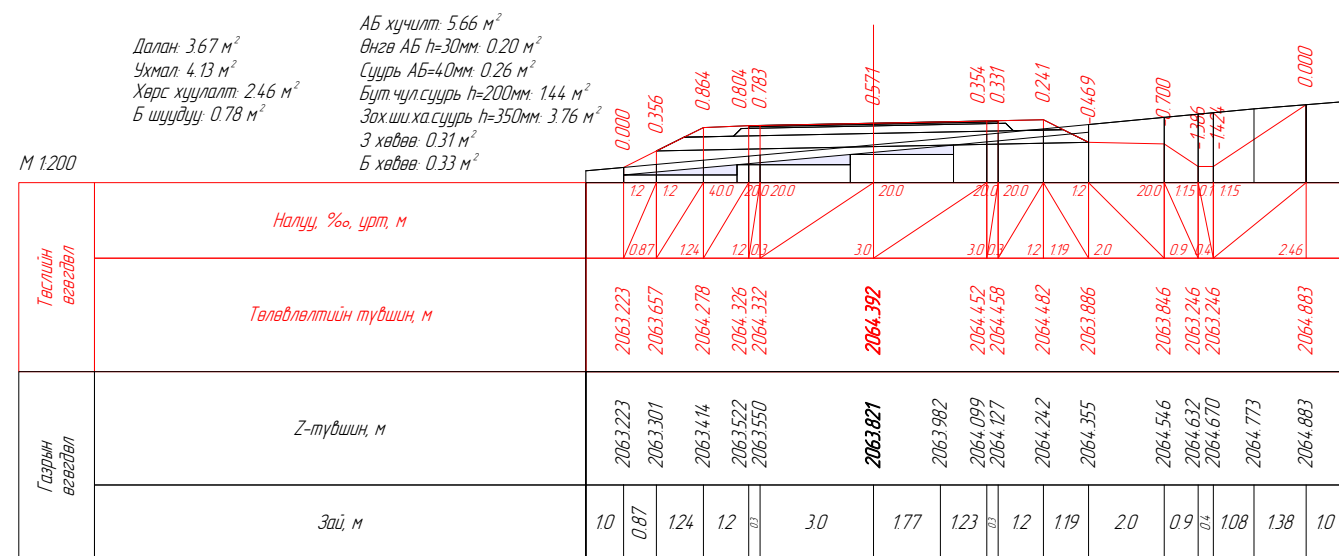
ПК 29+754.00



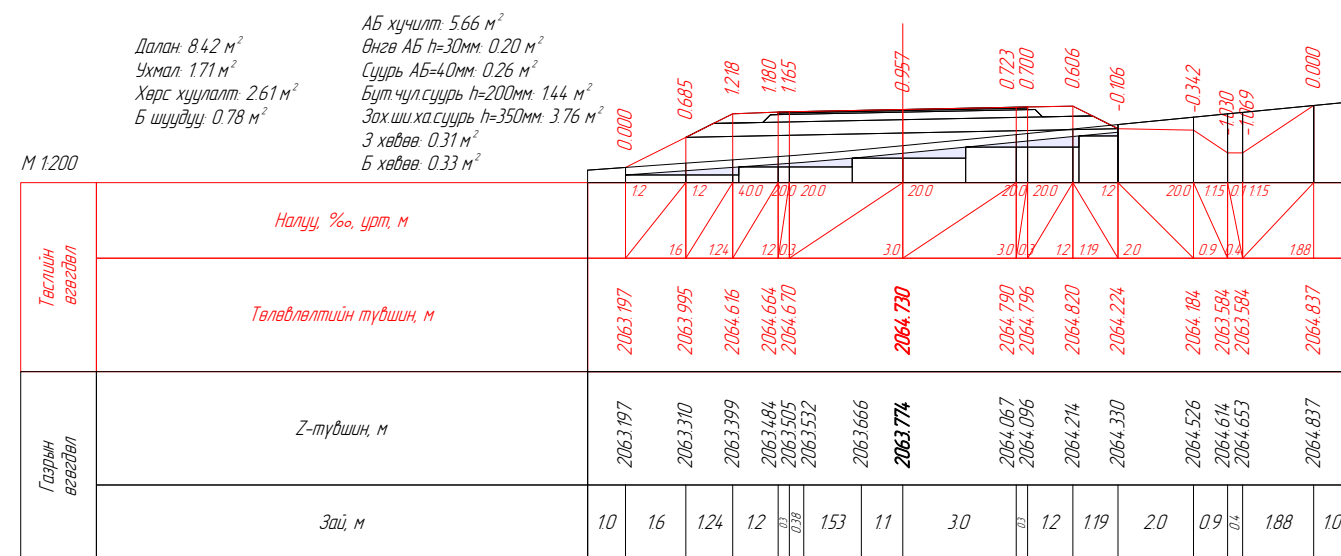
ПК 29+760.00



ПК 29+780.00



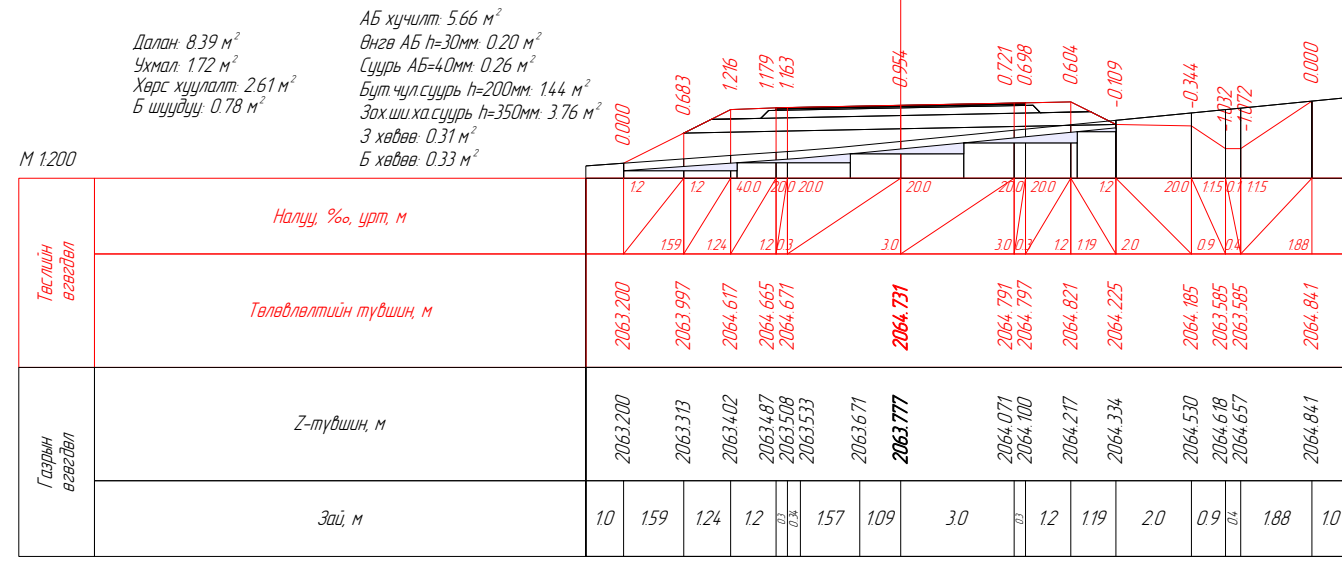
ПК 29+800.00



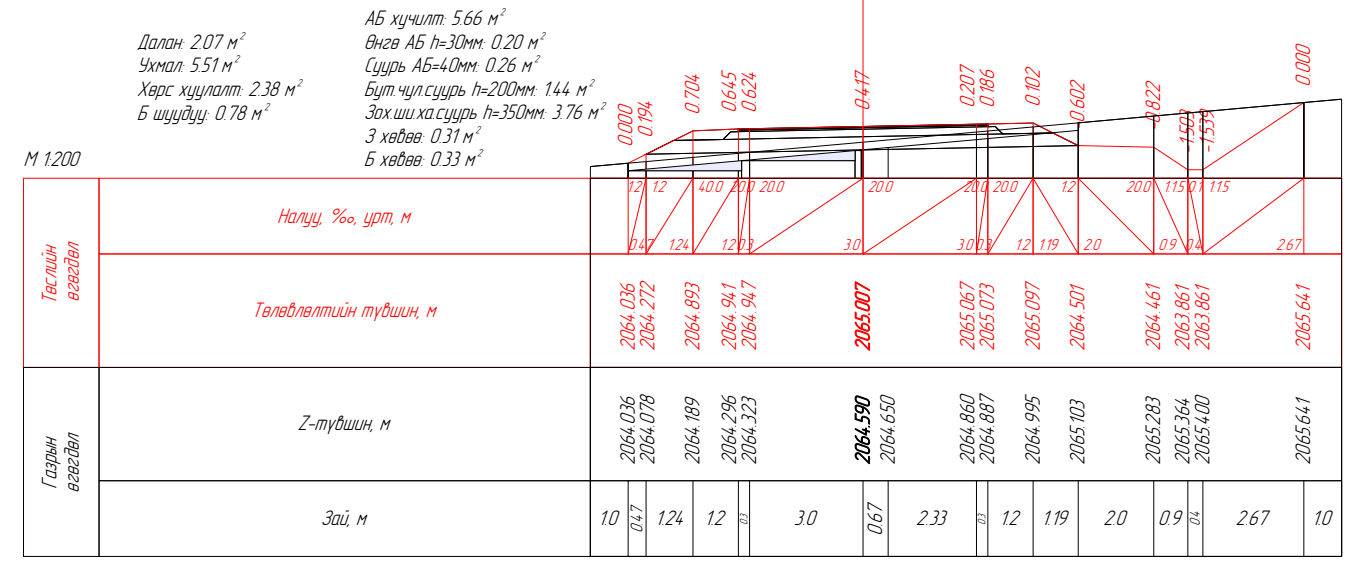
ПК 29+819.92

Вөрчлөлт №		Захиалагч:	Зураг төслийн дайгууллага:	Зөвлөх инженер	Ч. ПҮРЭВЖАВ	Гүүр хоолойн инженер	М. МӨНХ-ОРГИЛ	ХЭВТЭЭ ТЭНХЛЭГИЙН ХАТУУ ХУЧИЛТАЙ ЗАМТАЙ ХӨШӨВТИЙН УУРХАЙГ ХОЛБОХ АВТО ЗАМЫН ЗУРАГ ТӨСӨЛ	Хөндлөн огтлол төсөвлөлт	Масштаб	Шифр	Хуудасны №
Огноо		ХОВД АЙМГИЙН ЭДТГ	"АВАРГА ЗАМ" ХХК	Төслийн инженер	С. БАТСҮХ	Замын инженер	П. СҮНДЭРЯА					
Тайлбар				Шалгасан инженер	Г. ЧИНТӨГС	Замын инженер	П. ЭНХБАЯР					

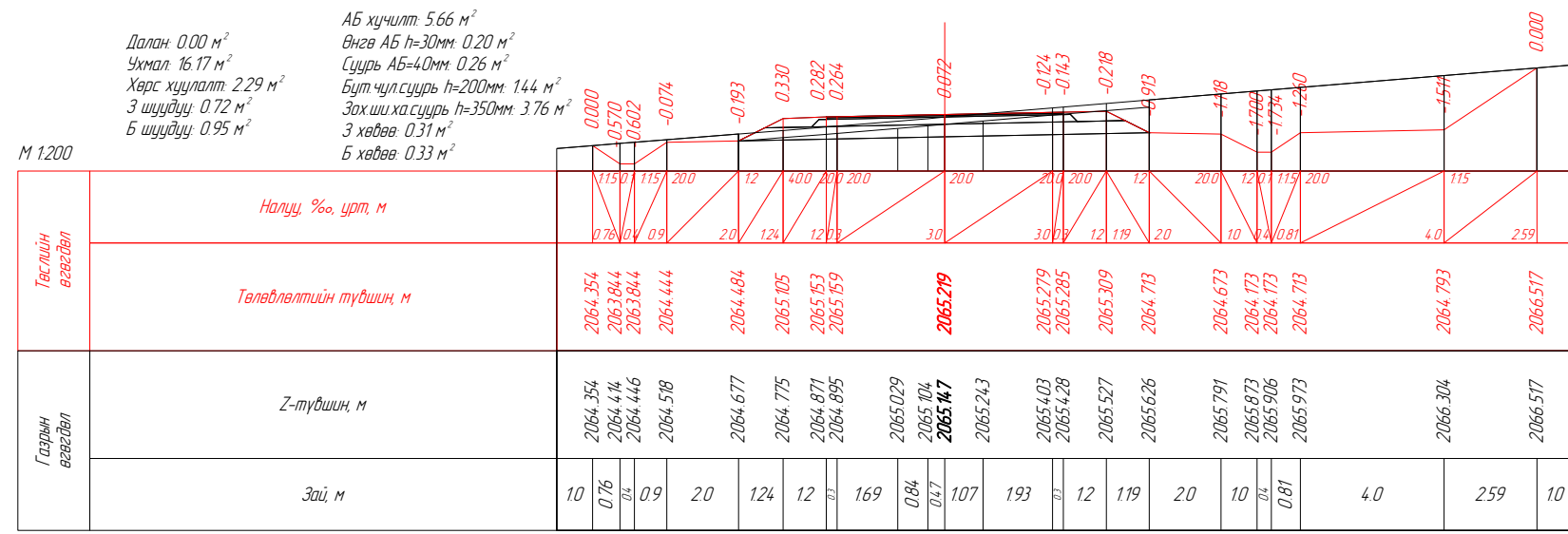




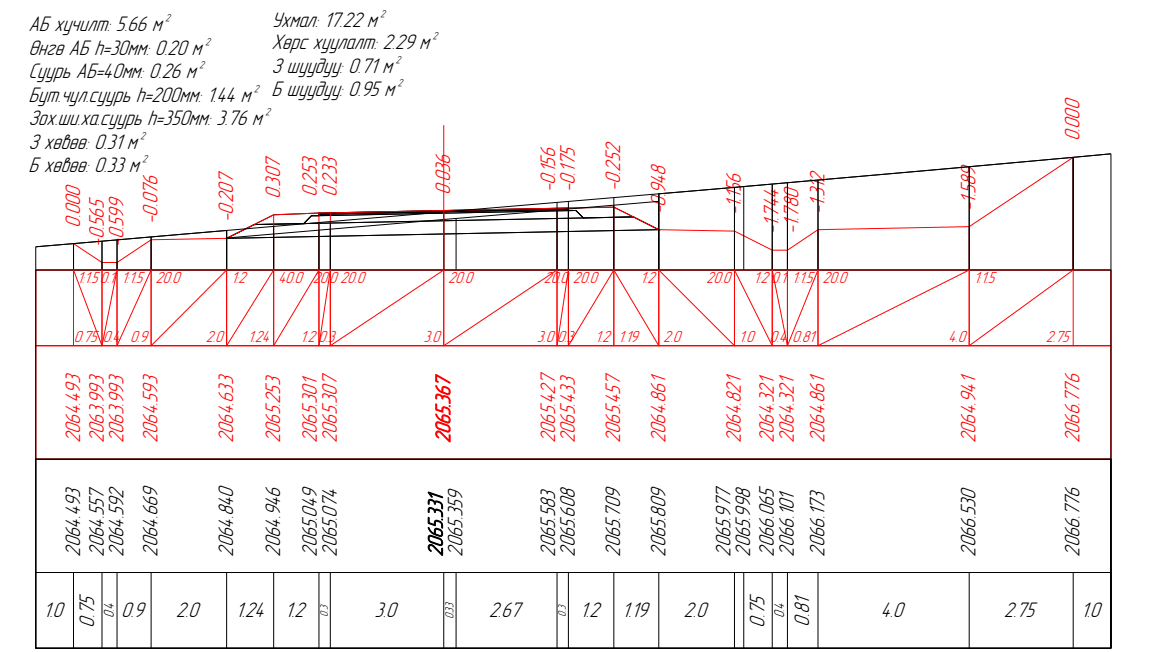
ПК 29-820.00



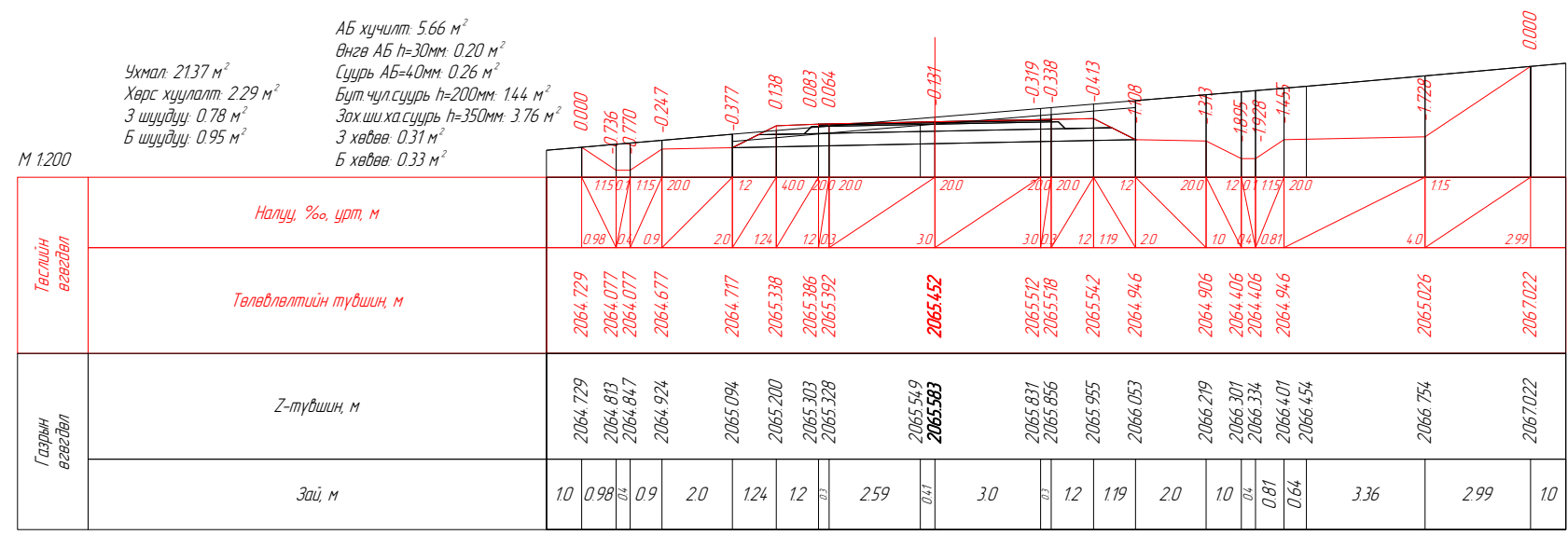
ПК 29-840.00



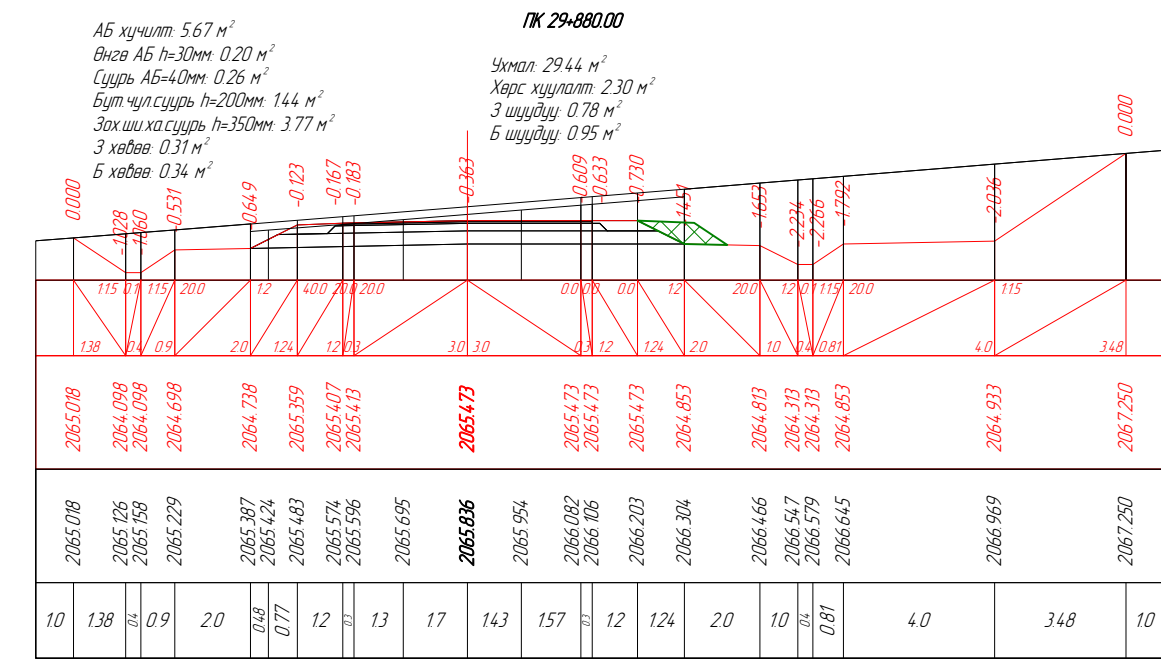
ПК 29-860.00



ПК 29-880.00

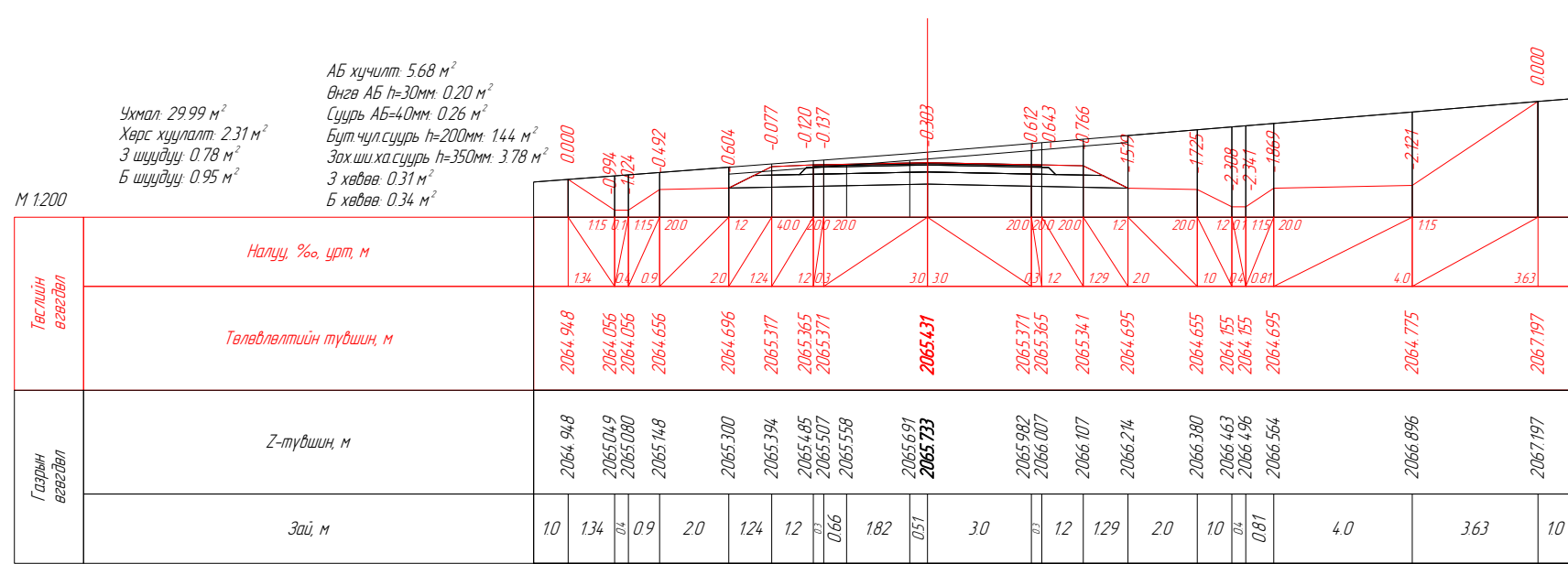


ПК 29-900.00

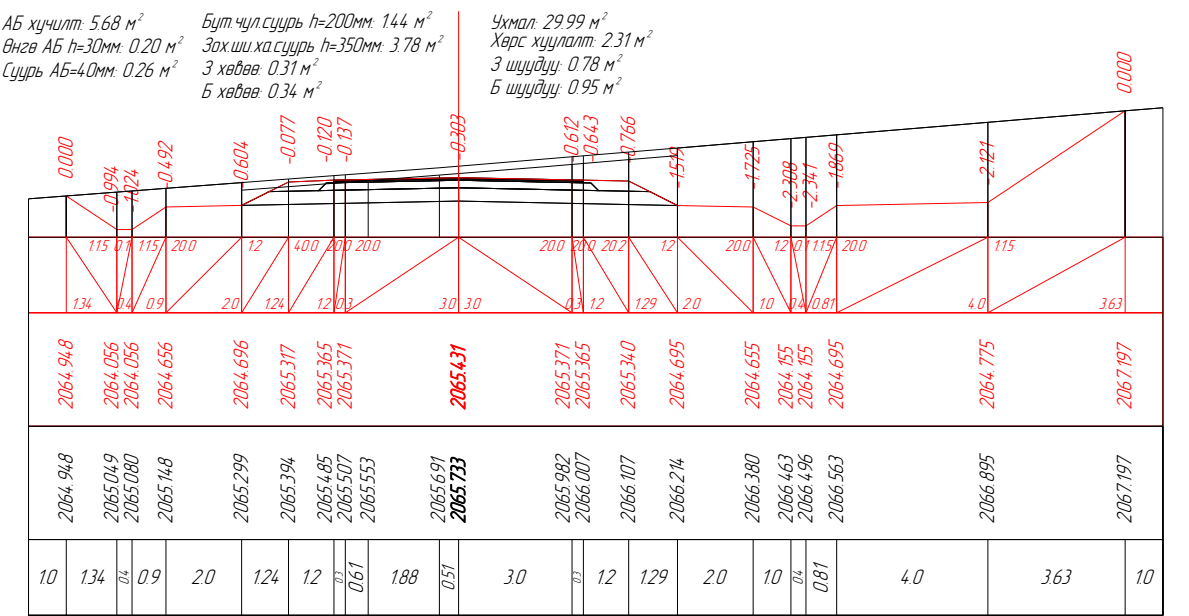


ПК 29-920.00

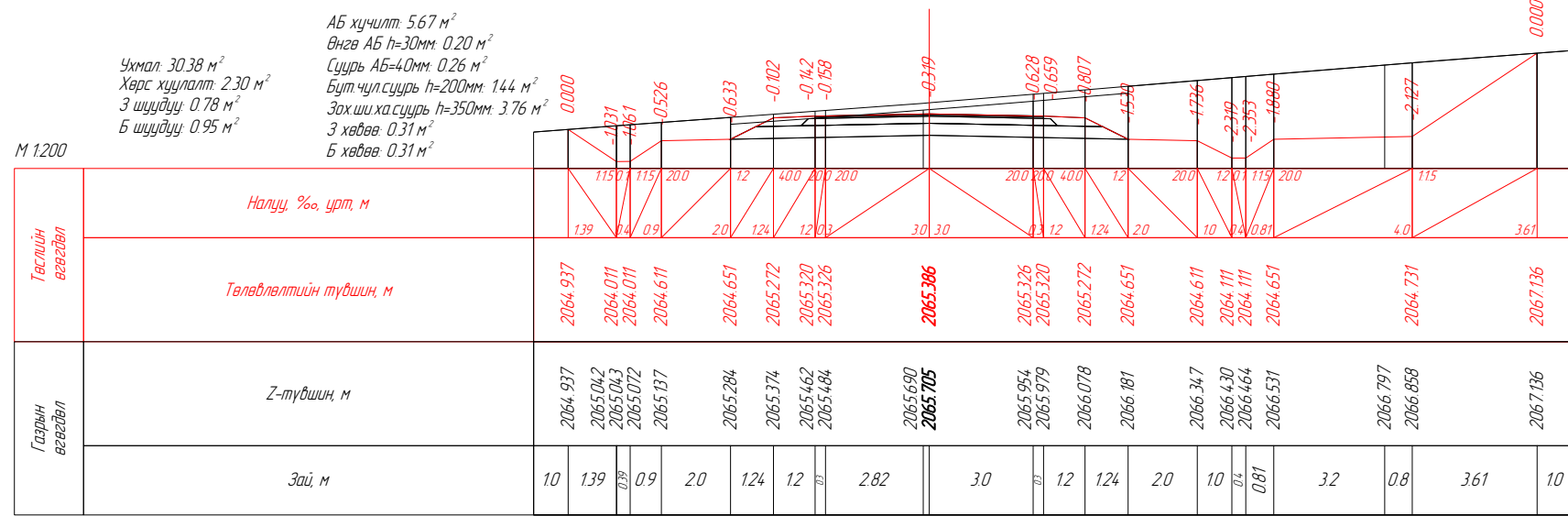
Вөрчлөлт №		Захиалагч:	Зураг төслийн байгууллага:	Зөвлөх инженер	Ч. ПҮРЭВЖАВ	Гүүр хоолойн инженер	М. МӨНХ-ОРГИЛ	ХЭВТЭЭ ТЭНХЛЭГИЙН ХАТУУ ХУЧИЛТАЙ ЗАМТАЙ ХӨШӨВТИЙН УУРХАЙГ ХОЛБОХ АВТО ЗАМЫН ЗУРАГ ТӨСӨЛ	Хөндлөн огтлол төсөвлөлт	Масштаб	Шифр	Хуудасны №
Огноо		ХОВД АЙМГИЙН ЭДТГ	"АВАРГА ЗАМ" ХХК	Төслийн инженер	С. БАТСҮХ	Замын инженер	П. СҮНДЭРЬЯА					
Тайлбар				Шалгасан инженер	Г. ЧИНТӨГС	Замын инженер	П. ЭНХБАЯР					
									29-820.000	1:200	AVZ/KM/01-2022	351



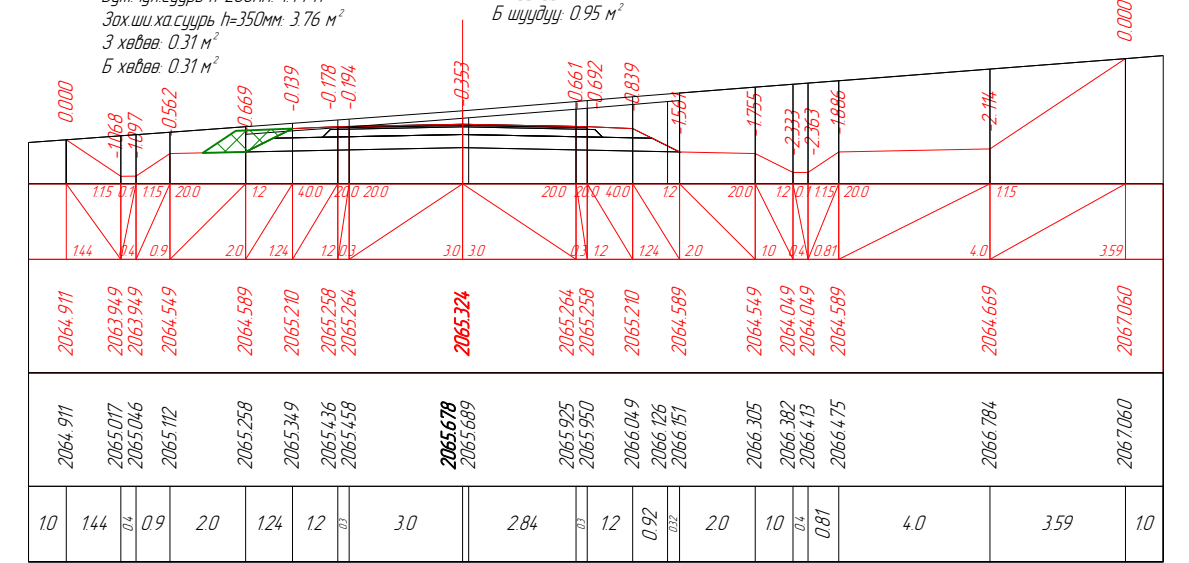
ПК 29-939.92



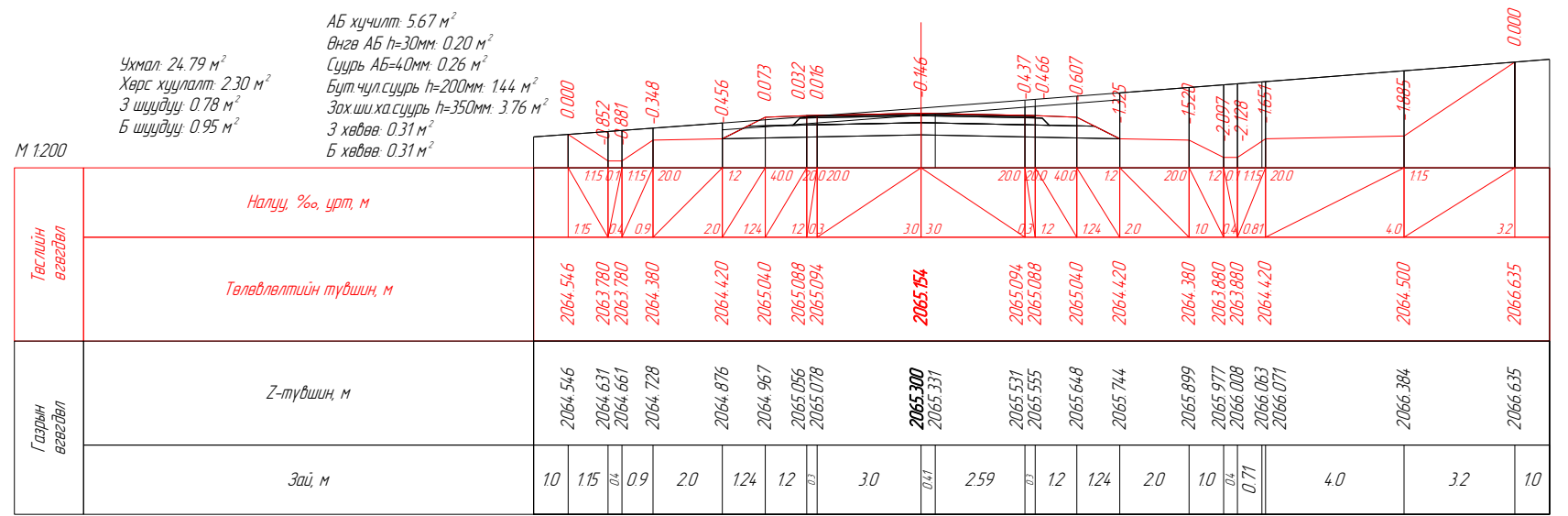
ПК 29-940.00



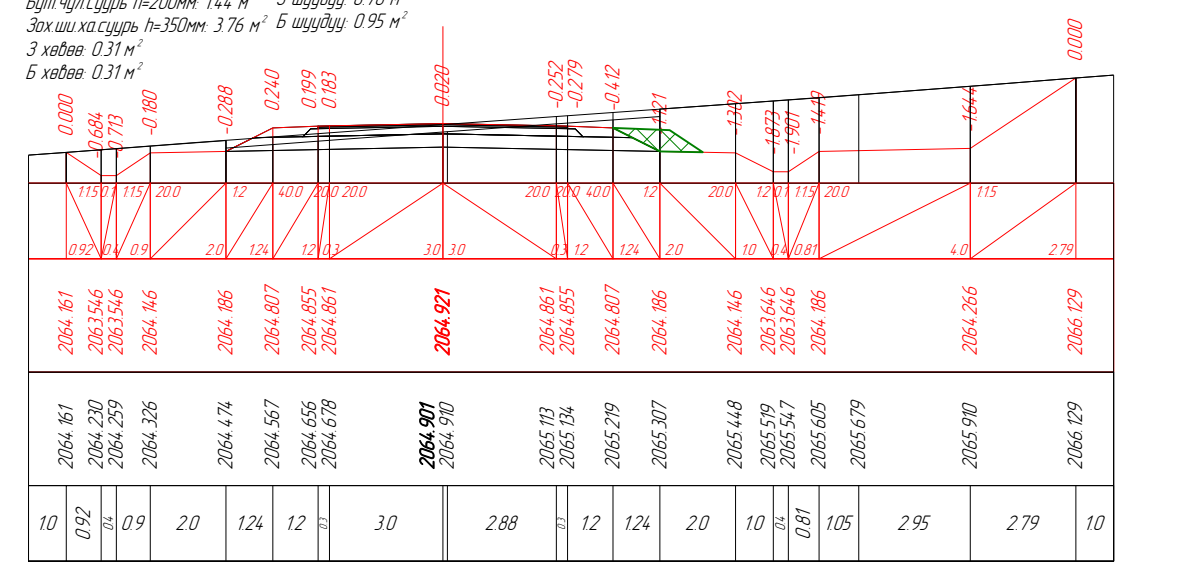
ПК 29-949.92



ПК 29-960.00



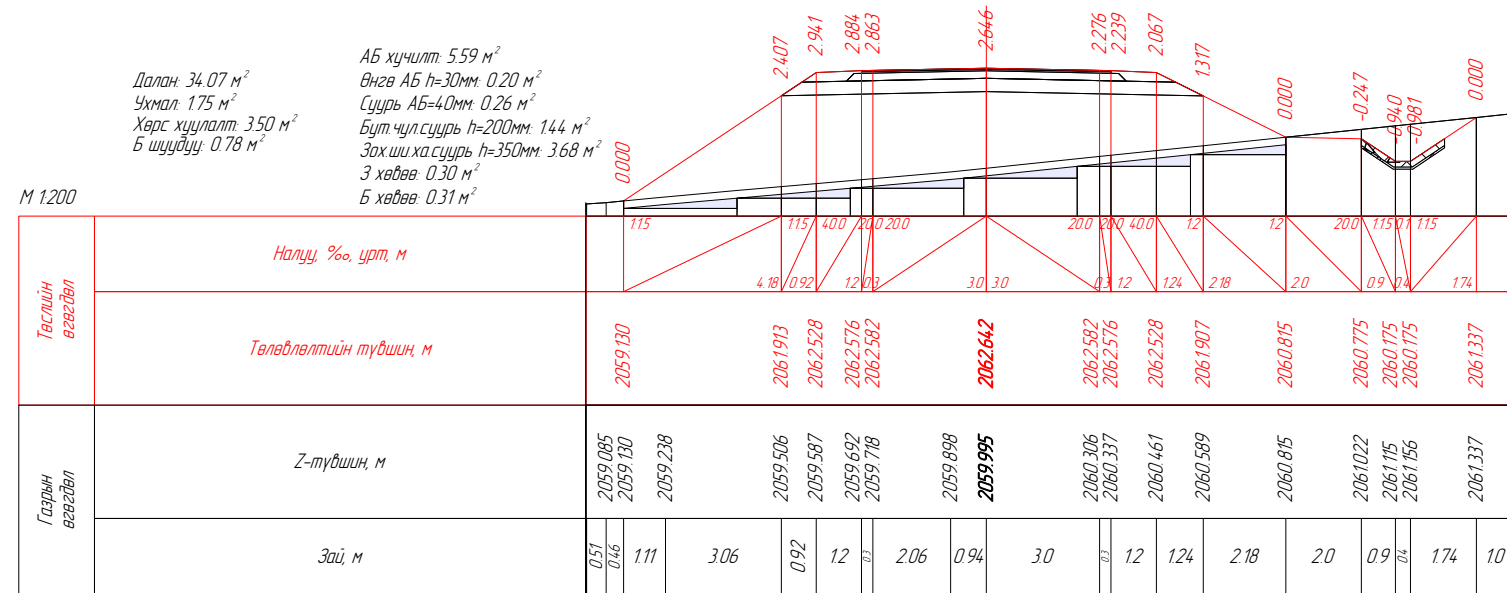
ПК 29-980.00



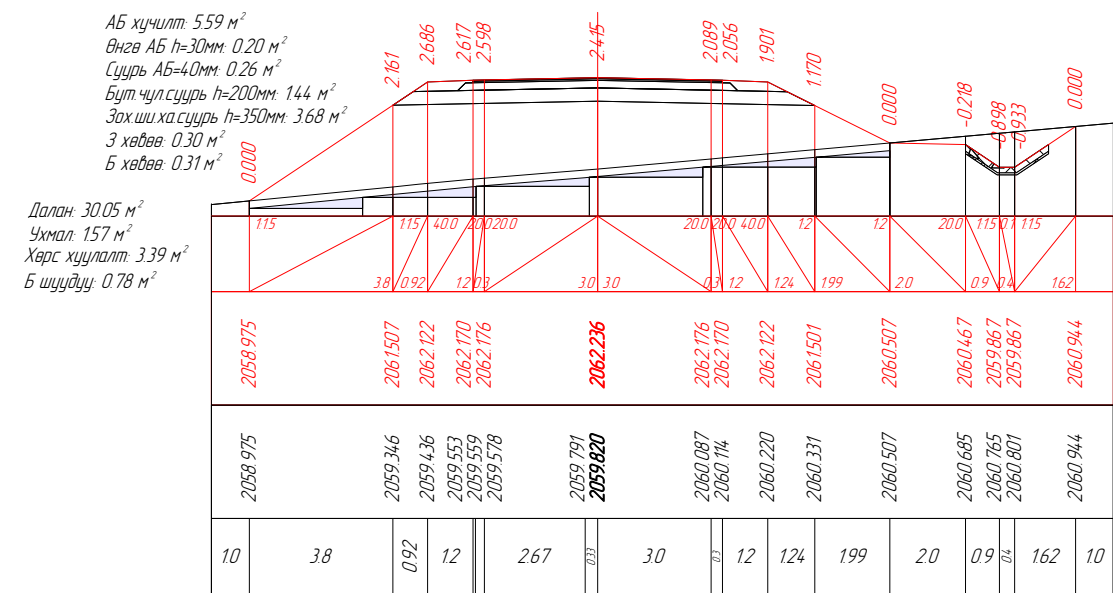
ПК 30-000.00

Вөрчлөлт №		Захиалагч:	Зураг төслийн байгууллага:	Зөвлөх инженер	Ч. ПҮРЭВЖАВ	Гүүр хоолойн инженер	М. МӨНХ-ОРГИЛ	ХЭВТЭЭ ТЭНХЛЭГИЙН ХАТУУ ХУЧИЛТТАЙ ЗАМТАЙ ХӨШӨВТГИЙН УУРХАЙГ ХОЛБОХ АВТО ЗАМЫН ЗУРАГ ТӨСӨЛ	Хөндлөн огтлол төсөвлөлт	Масштаб	Шифр	Хуудасны №
Огноо		ХОВД АЙМГИЙН ЭДТГ	"АВАРГА ЗАМ" ХХК	Төслийн инженер	С. БАТСҮХ	Замын инженер	П. СҮНДЭРЬЯА					
Тайлбар				Шалгасан инженер	Г. ЧИНТӨГС	Замын инженер	П. ЭНХБАЯР					
									29-939.917	1:200	AVZ/KM/01-2022	352

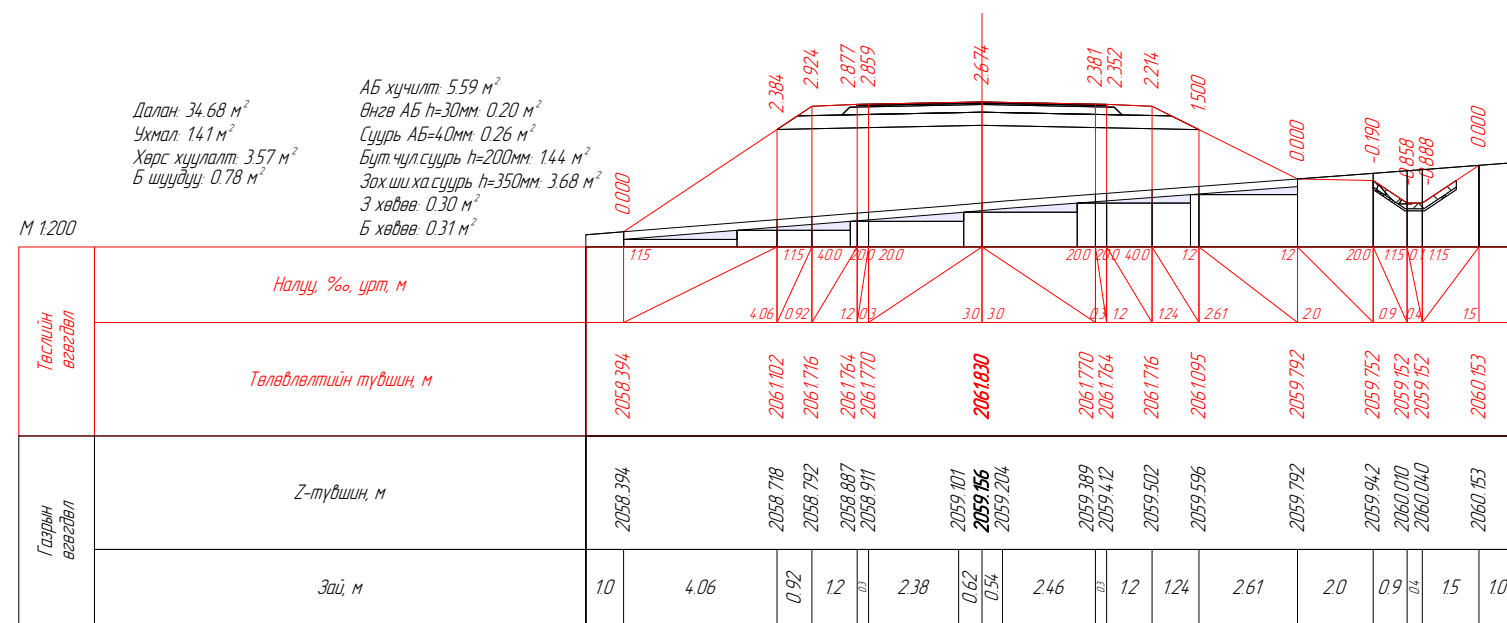




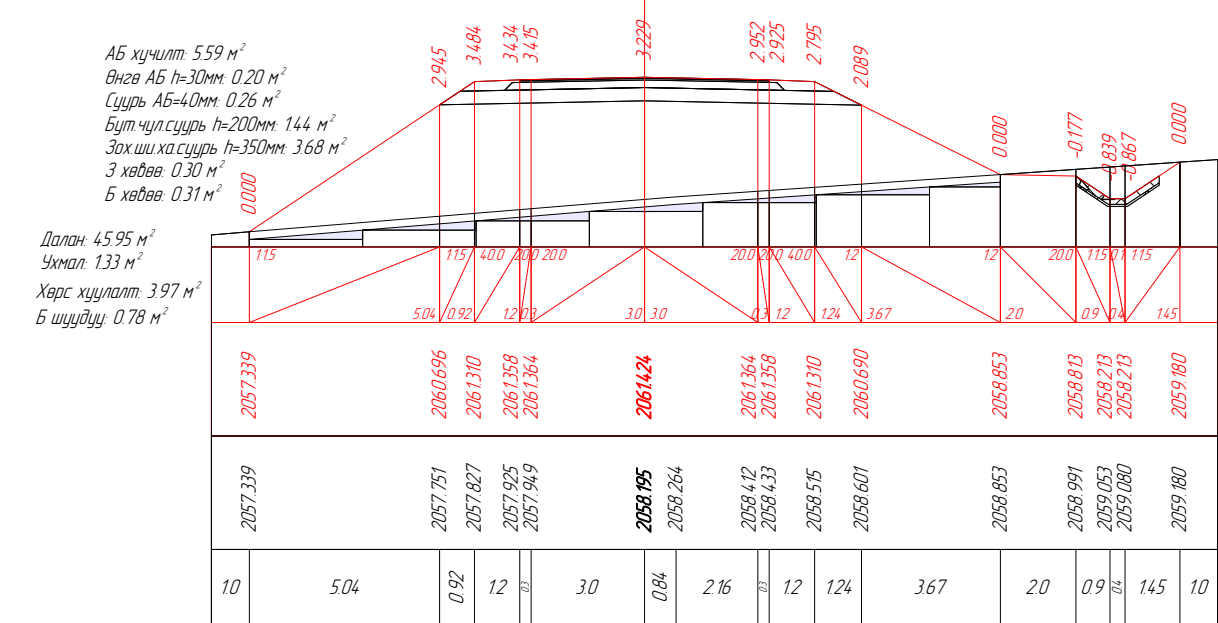
ПК 30+120.00



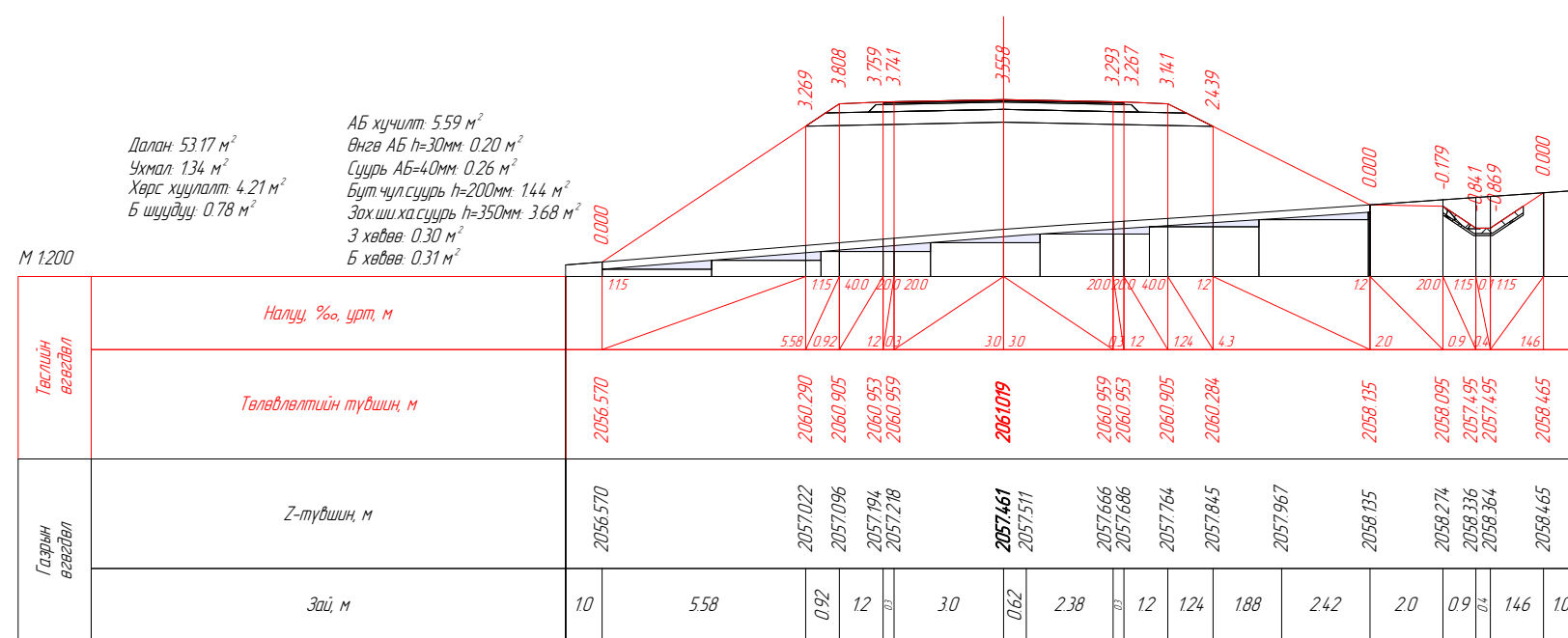
ПК 30+140.00



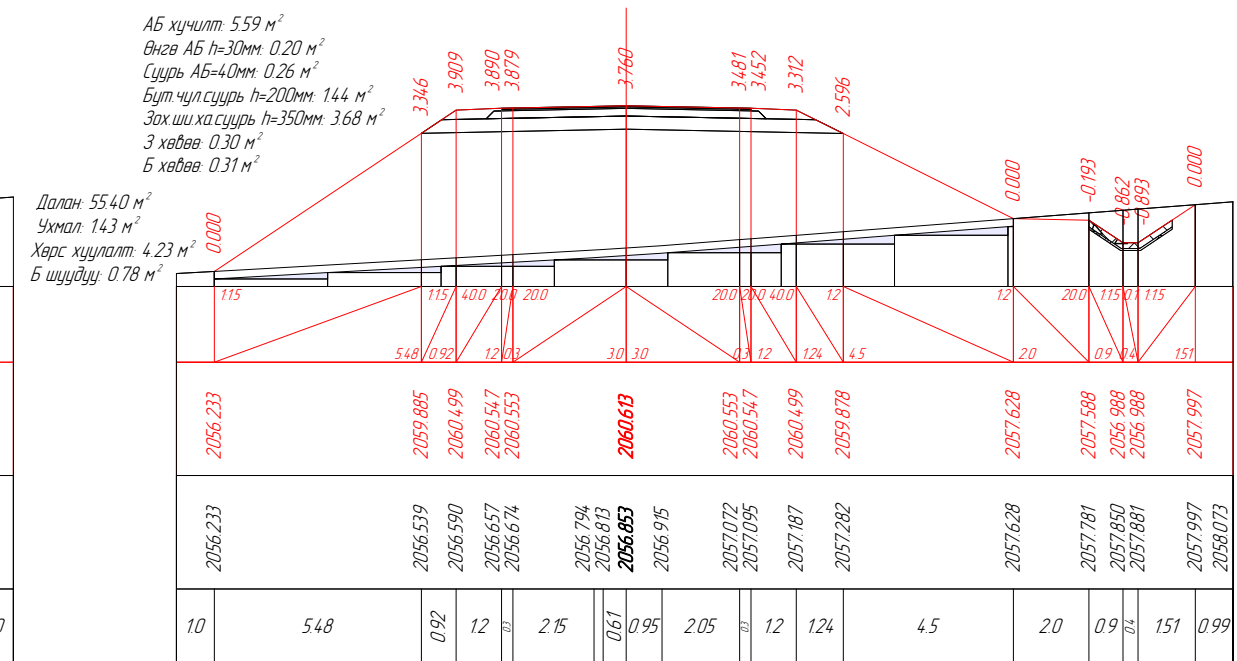
ПК 30+160.00



ПК 30+180.00



ПК 30+200.00



ПК 30+220.00

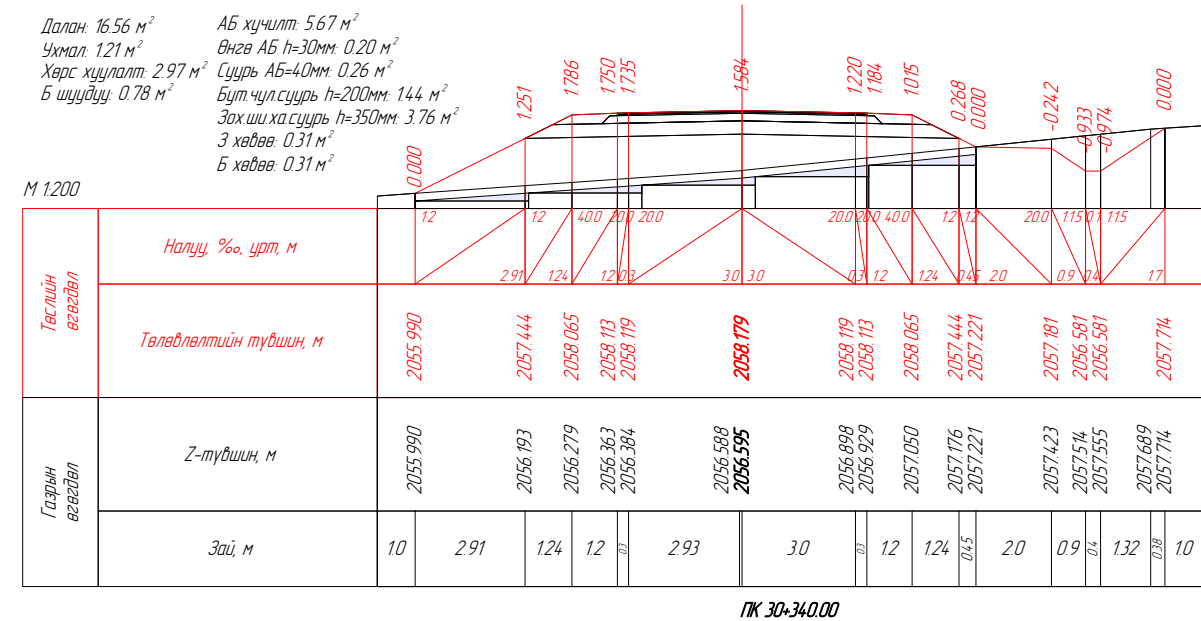
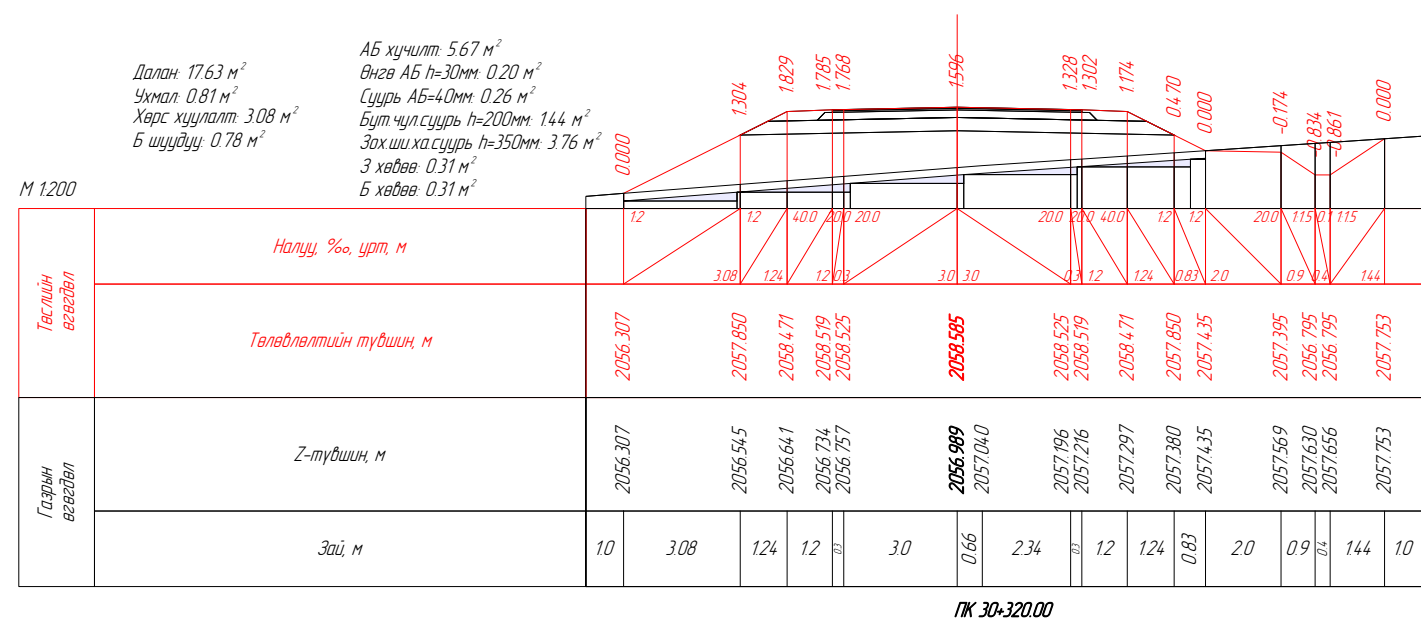
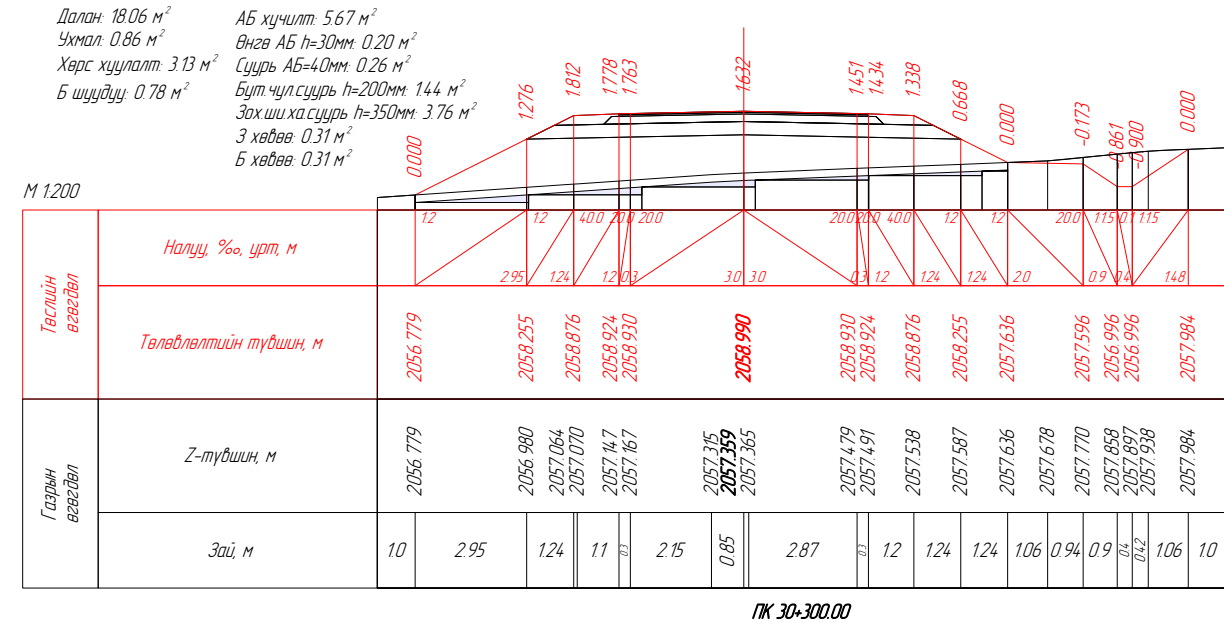
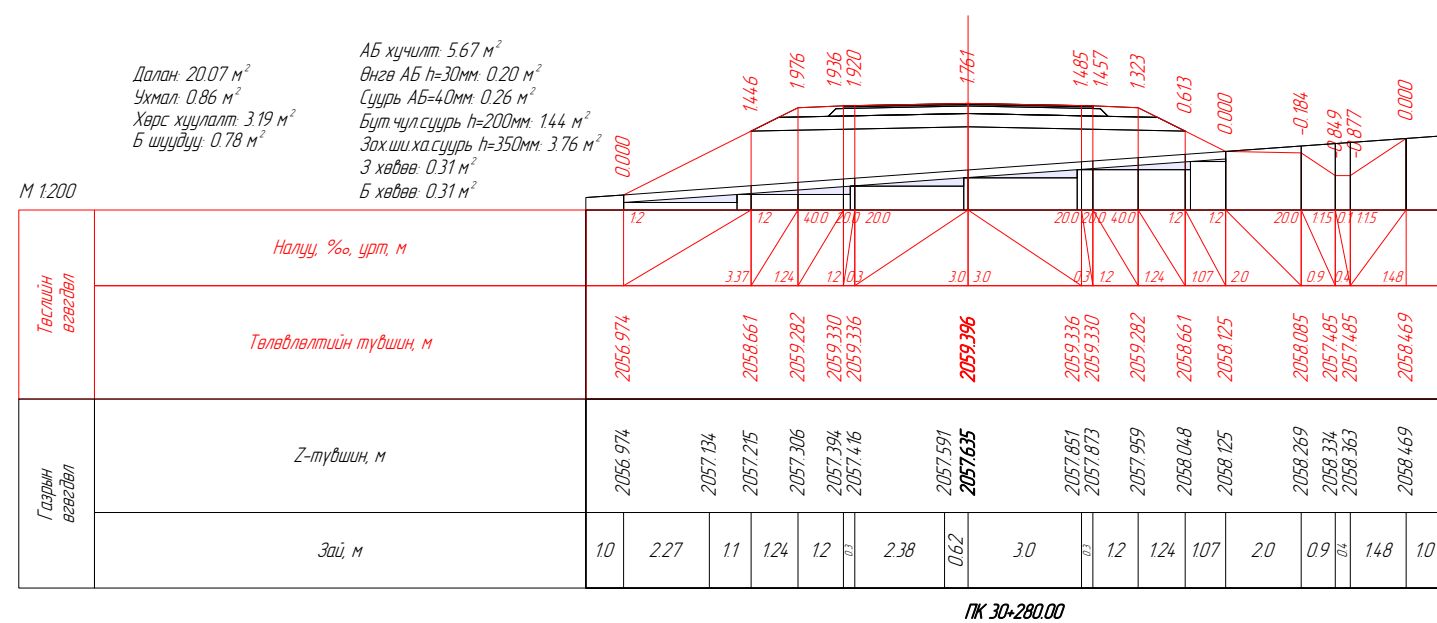
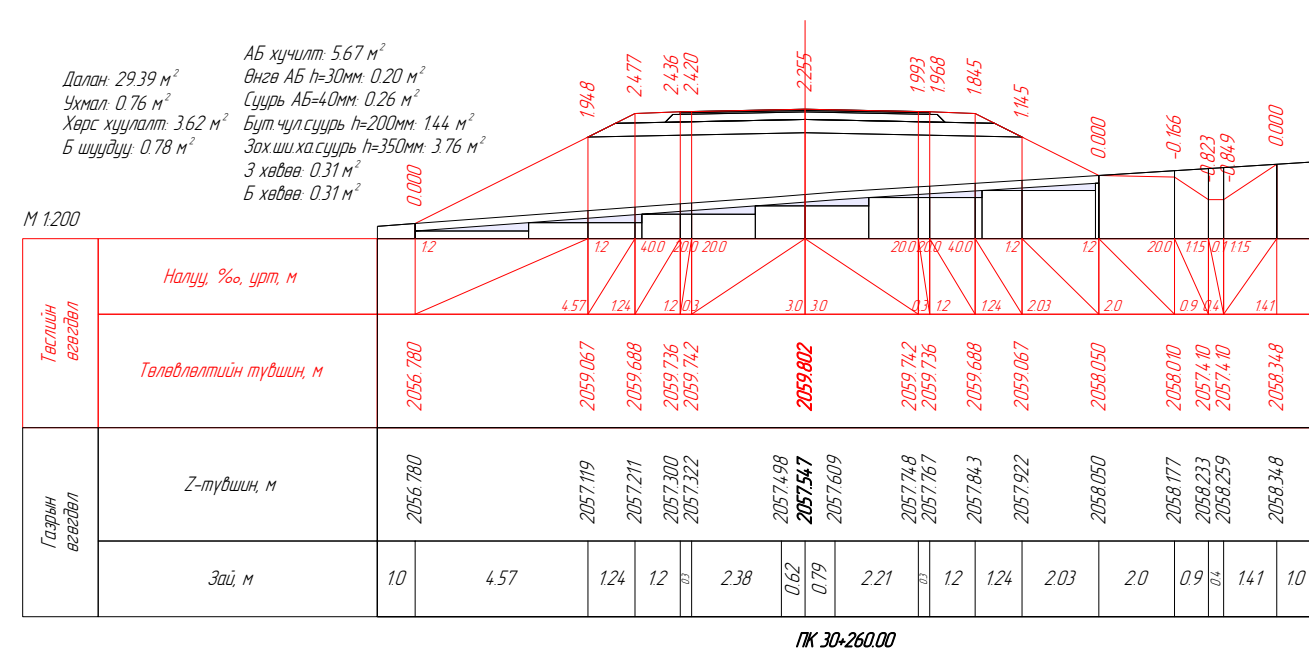
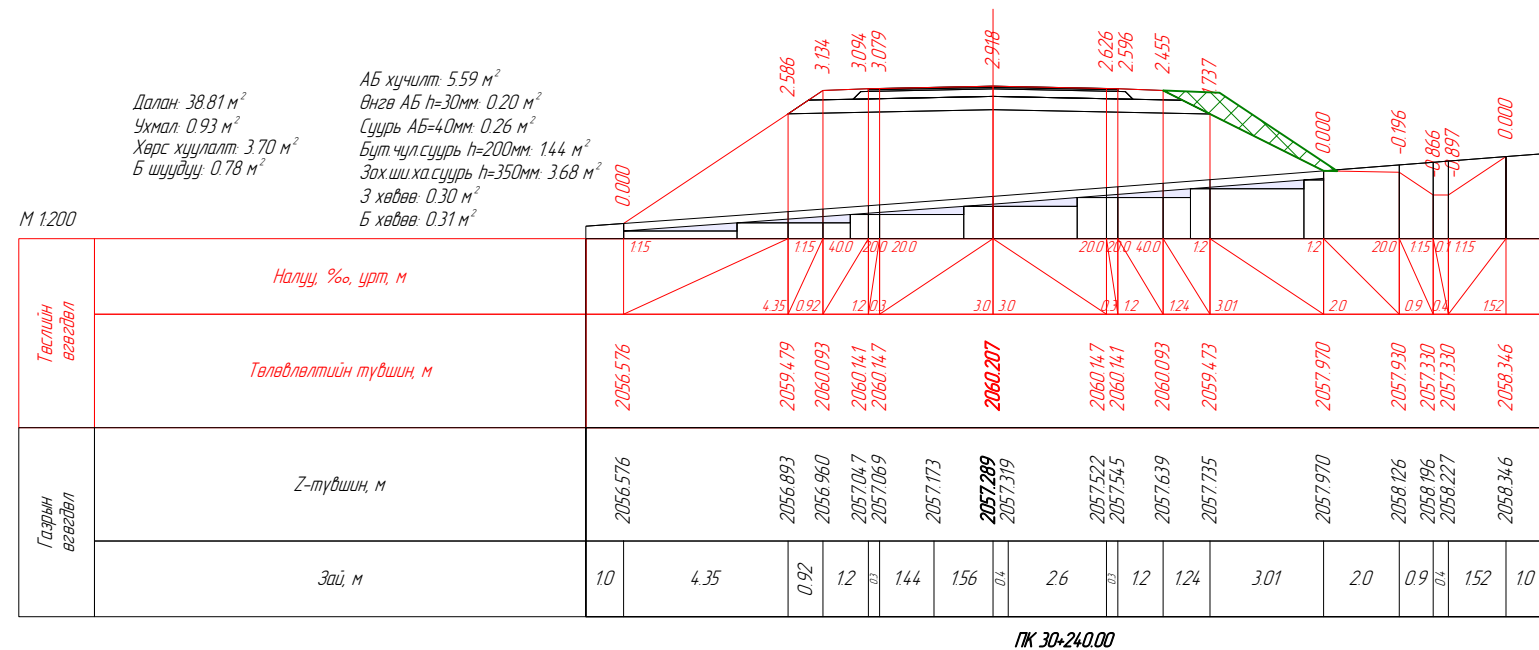
Вөрчлөлт №		Захиалагч:	Зураг төслийн байгууллага:	Зөвлөх инженер	Ч. ПҮРЭВЖАВ	Гүүр хоолойн инженер	М. МӨНХ-ОРГИЛ	ХЭВТЭЭ ТЭНХЛЭГИЙН ХАТУУ ХУЧИЛТТАЙ ЗАМТАЙ ХӨШӨВТИЙН УУРХАЙГ ХОЛБОХ АВТО ЗАМЫН ЗУРАГ ТӨСӨЛ	Хөндлөн огтлол төсөвлөлт	Масштаб	Шифр	Хуудасны №
Огноо		ХОВД АЙМГИЙН ЭДТГ	"АВАРГА ЗАМ" ХХК	Төслийн инженер	С. БАТСҮХ	Замын инженер	П. СҮНДЭРЯА					
Тайлбар				Шалгасан инженер	Г. ЧИНТӨГС	Замын инженер	П. ЭНХБАЯР					

30+120.000

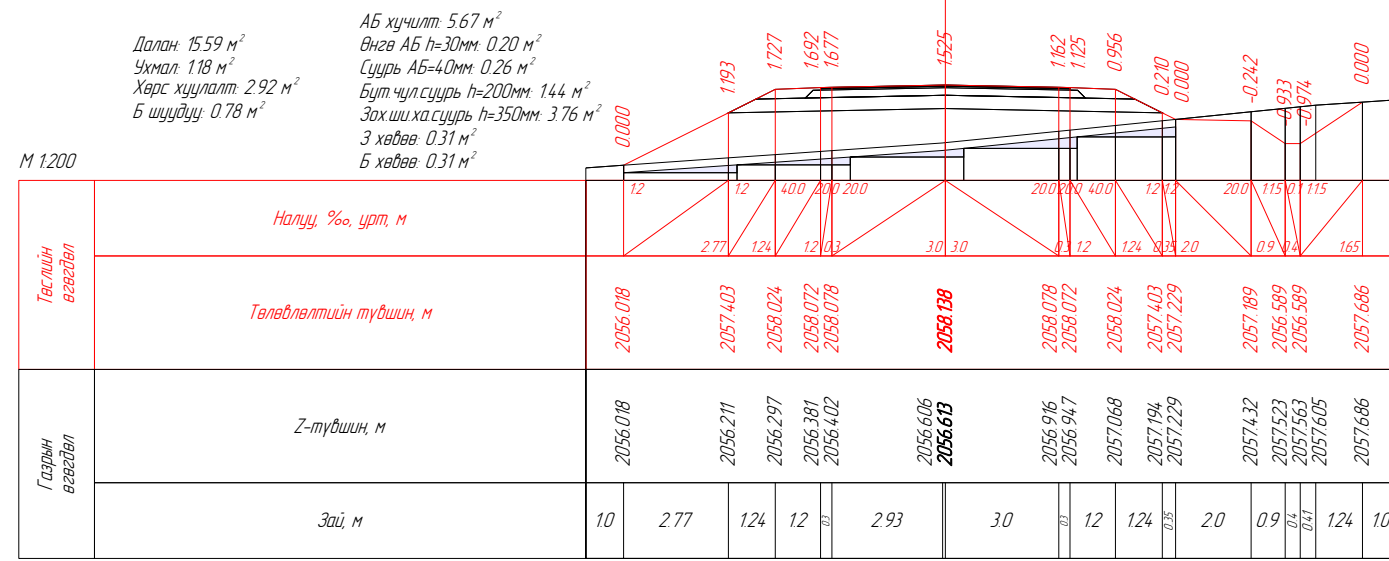
1:200

AVZ/KM/01-2022

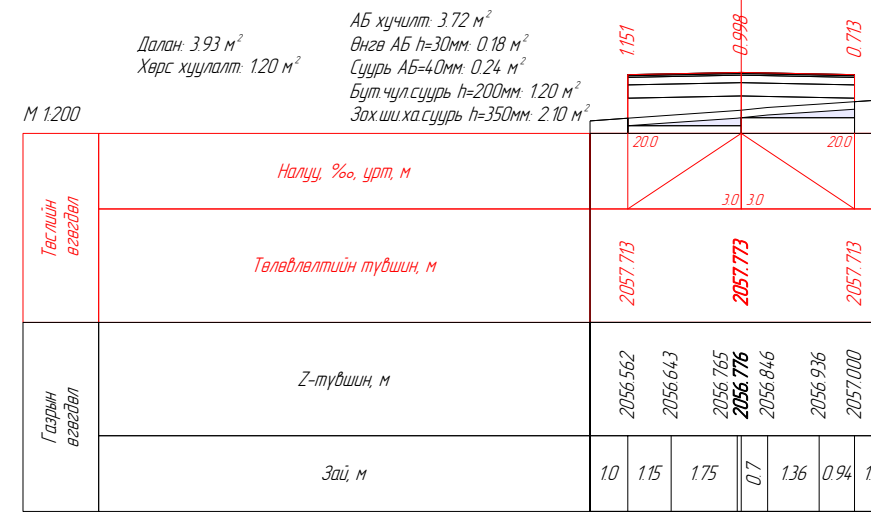
354



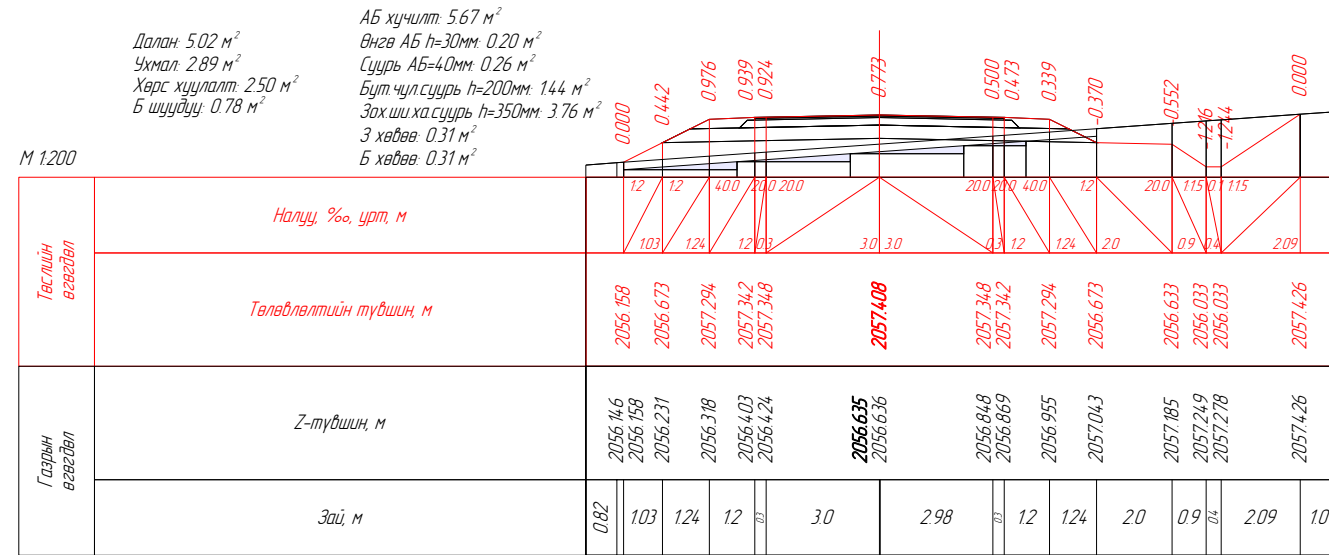
Вөрчлөлт №		Захиалагч	Зураг төслийн дайгууллага	Зөвлөх инженер	Ч. ПҮРЭВЖАВ	Гүүр хоолойн инженер	М. МӨНХ-ОРГИЛ	ХЭВТЭЭ ТЭНХЛЭГИЙН ХАТУУ ХУЧИЛТАЙ ЗАМТАЙ ХӨШӨВТИЙН ЦУРХАЙГ ХОЛБОХ АВТО ЗАМЫН ЗУРАГ ТӨСӨЛ	Хөндлөн огтлол төсөвлөлт	Масштаб	Шифр	Хуудасны №
Огноо		ХОВД АЙМГИЙН ЭДТГ	"АВАРГА ЗАМ" ХХК	Төслийн инженер	С. БАТСҮХ	Замын инженер	П. СҮНДЭРЬЯА					
Тайлбар				Шалгасан инженер	Г. ЧИНТӨГС	Замын инженер	П. ЭНХБАЯР					



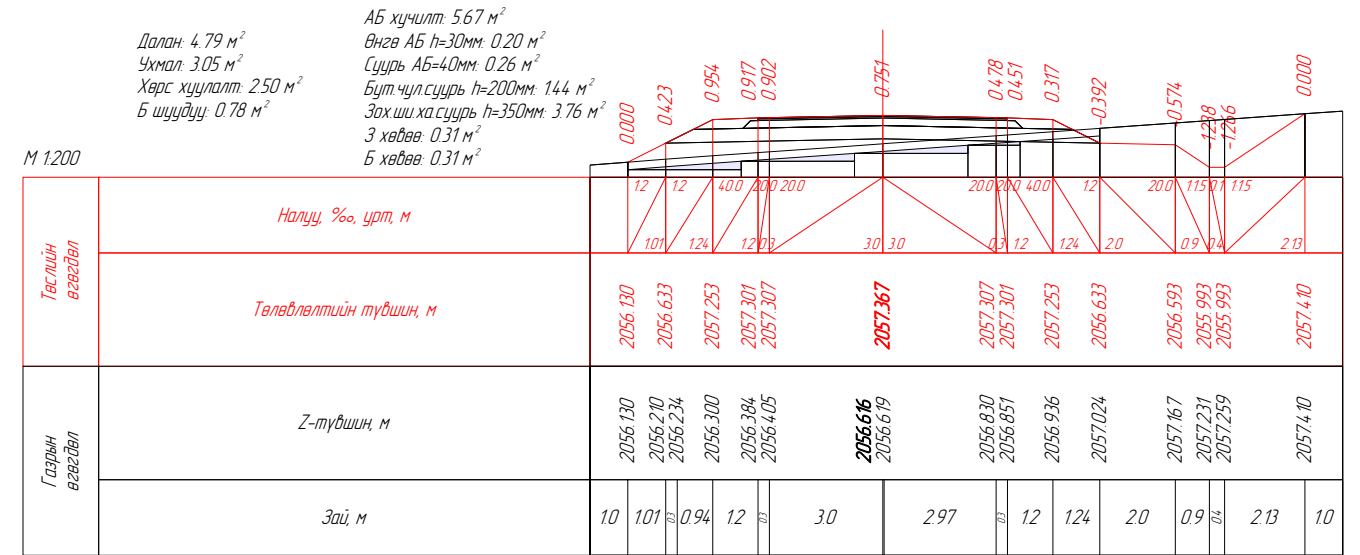
ПК 30-34.200



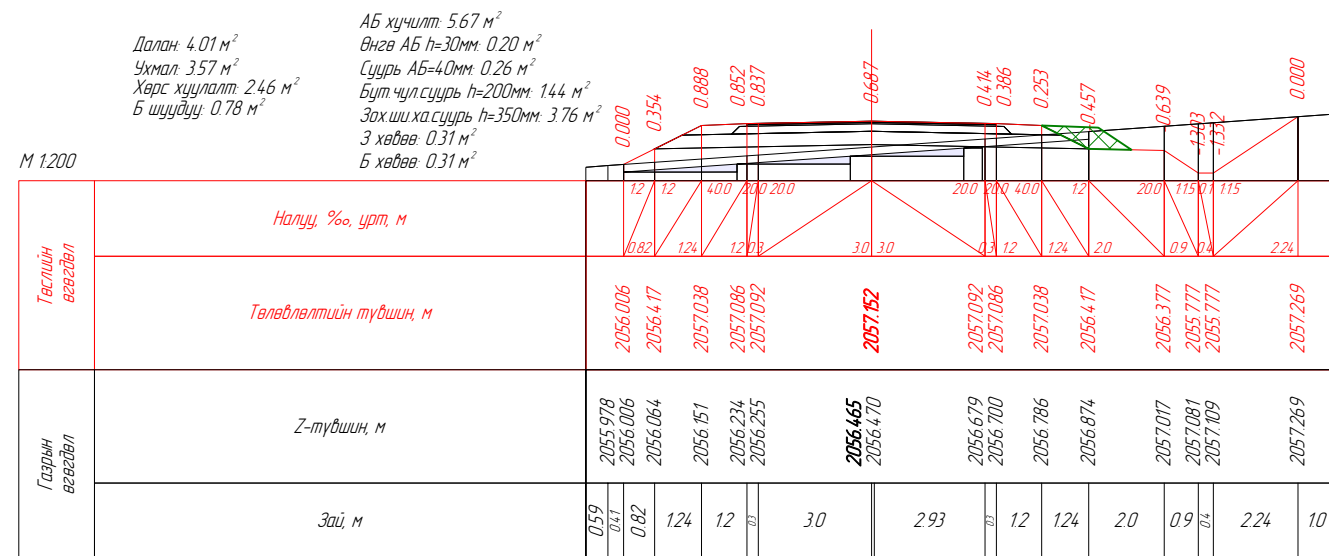
ПК 30-36.000



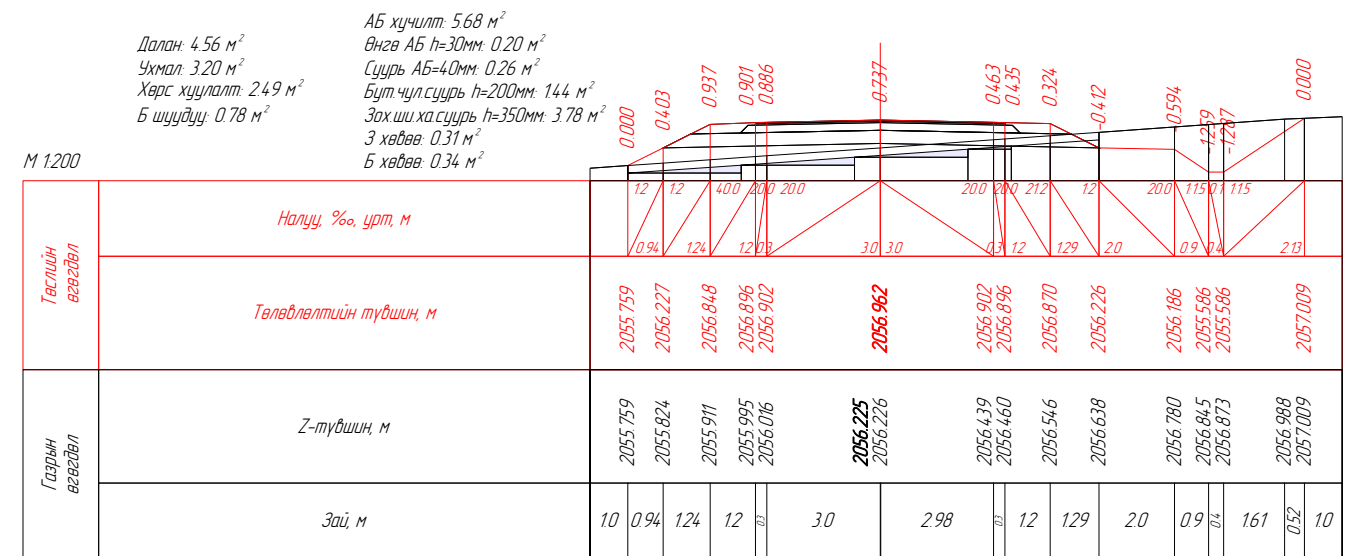
ПК 30-378.00



ПК 30-380.00

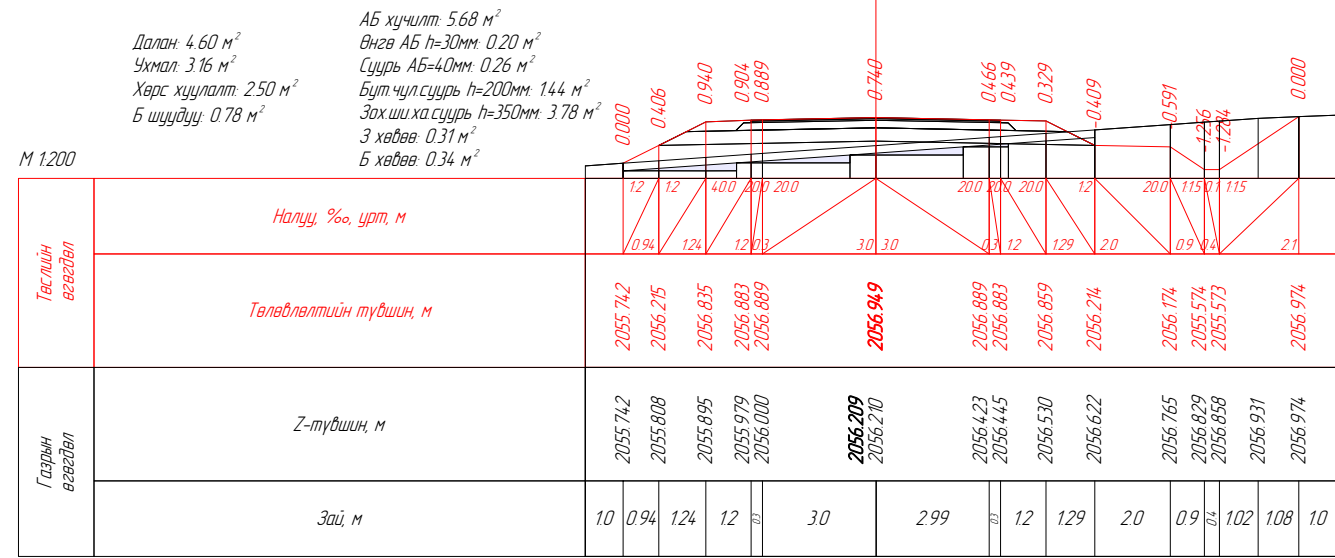


ПК 30-390.61

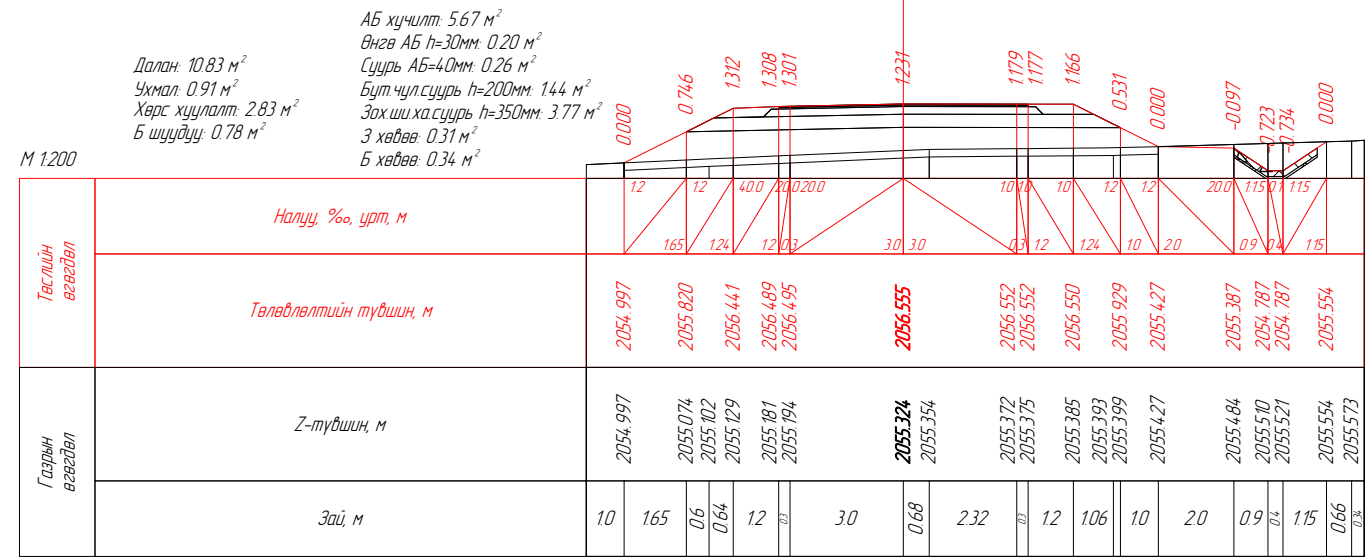


ПК 30-400.00

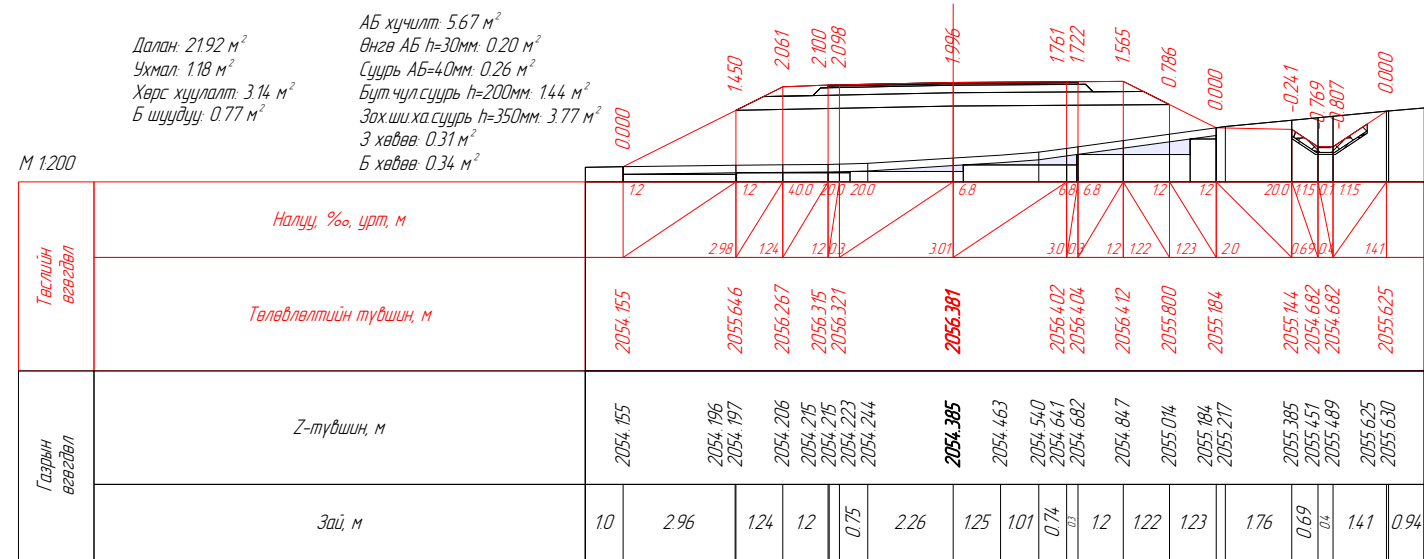
Вөрчлөлт №		Захиалагч:	Зураг төслийн дайгууллага:	Зөвлөх инженер	Ч. ПҮРЭВЖАВ	Гүүр хоолойн инженер	М. МӨНХ-ОРГИЛ	ХЭВТЭЭ ТЭНХЛЭГИЙН ХАТЧУ ХУЧИЛТТАЙ ЗАМТАЙ ХӨШӨВТИЙН ЦУРХАЙГ ХОЛБОХ АВТО ЗАМЫН ЗУРАГ ТӨСӨЛ	Хөндлөн огтлол төсөвлөлт	Масштаб	Шифр	Хуудасны №
Огноо		ХОВД АЙМГИЙН ЭДТГ	"АВАРГА ЗАМ" ХХК	Төслийн инженер	С. БАТСҮХ	Замын инженер	П. СҮНДЭРЬЯА					
Тайлбар				Шалгасан инженер	Г. ЧИНТӨГС	Замын инженер	П. ЭНХБАЯР					
								30-34.2000	1:200	AVZ/KM/01-2022	356	



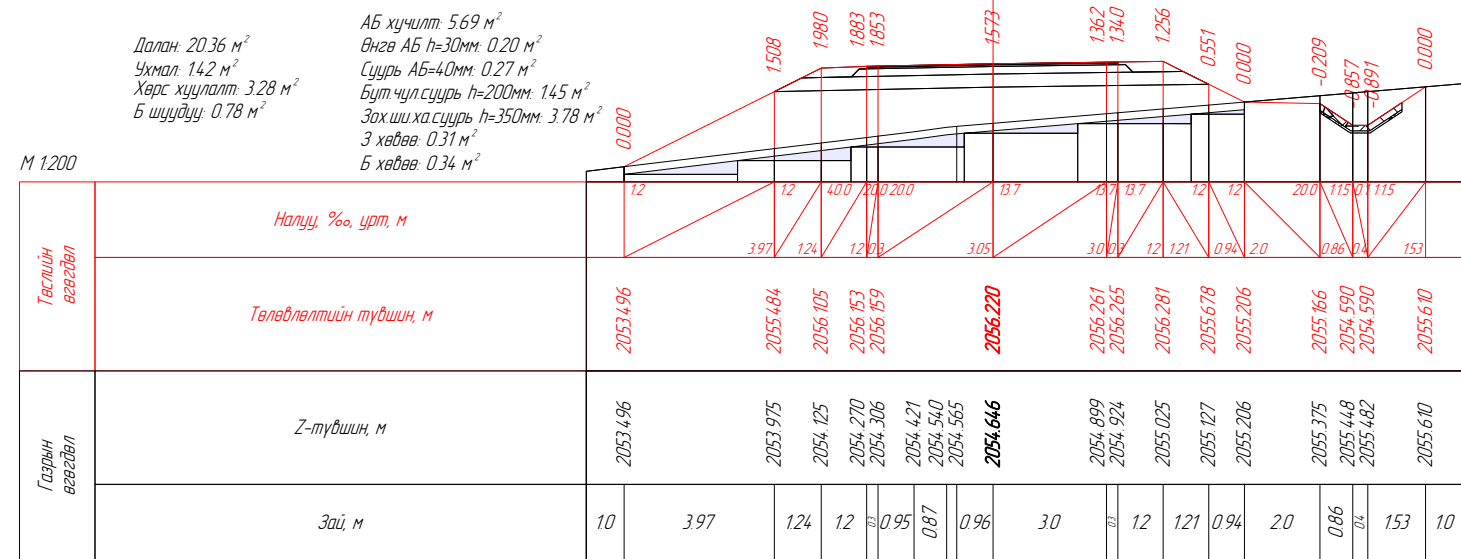
ПК 30+400.61



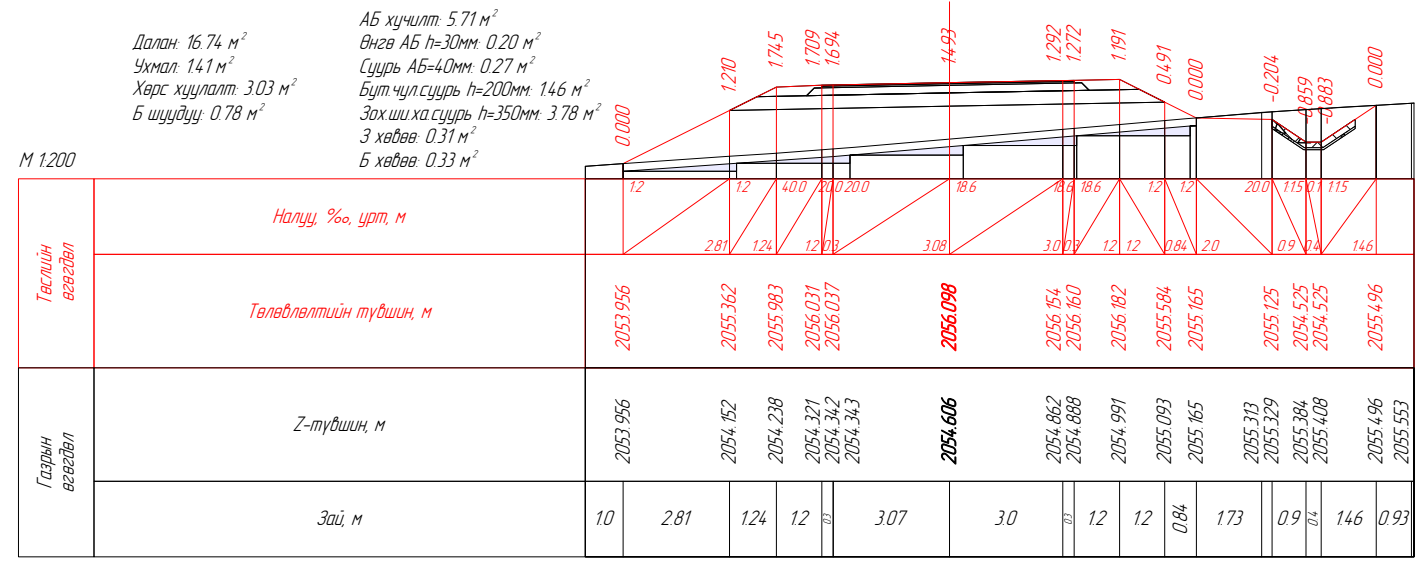
ПК 30+420.00



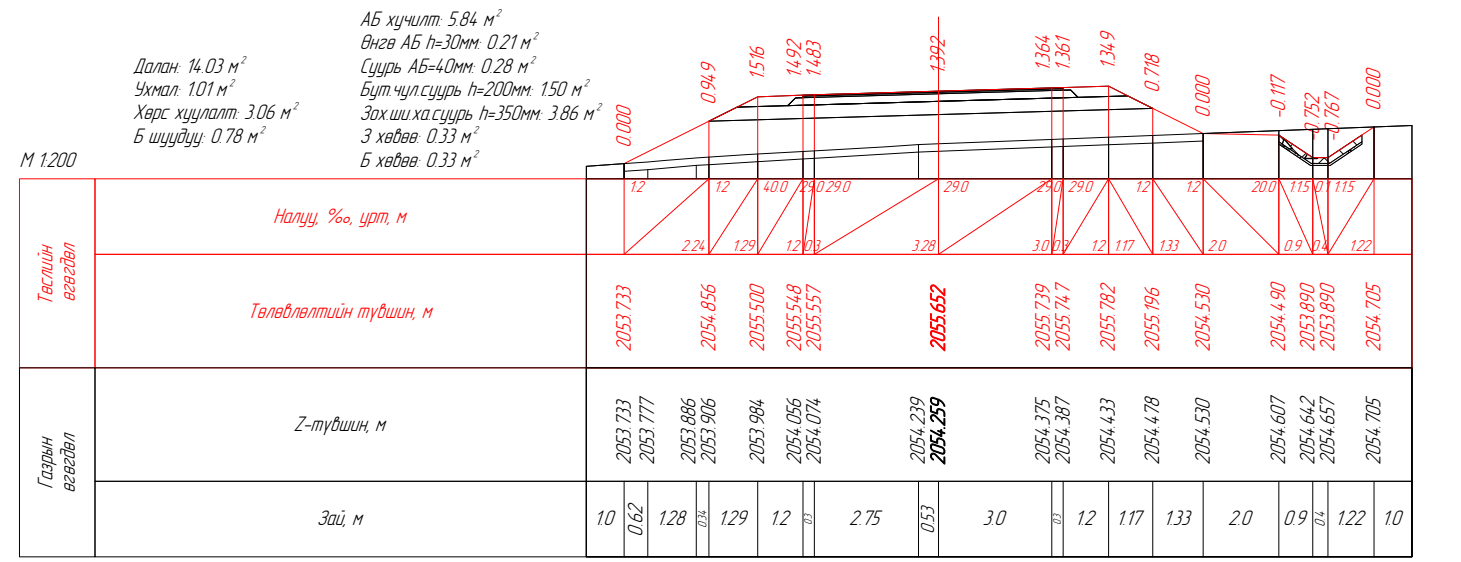
ПК 30+428.00



ПК 30+435.00

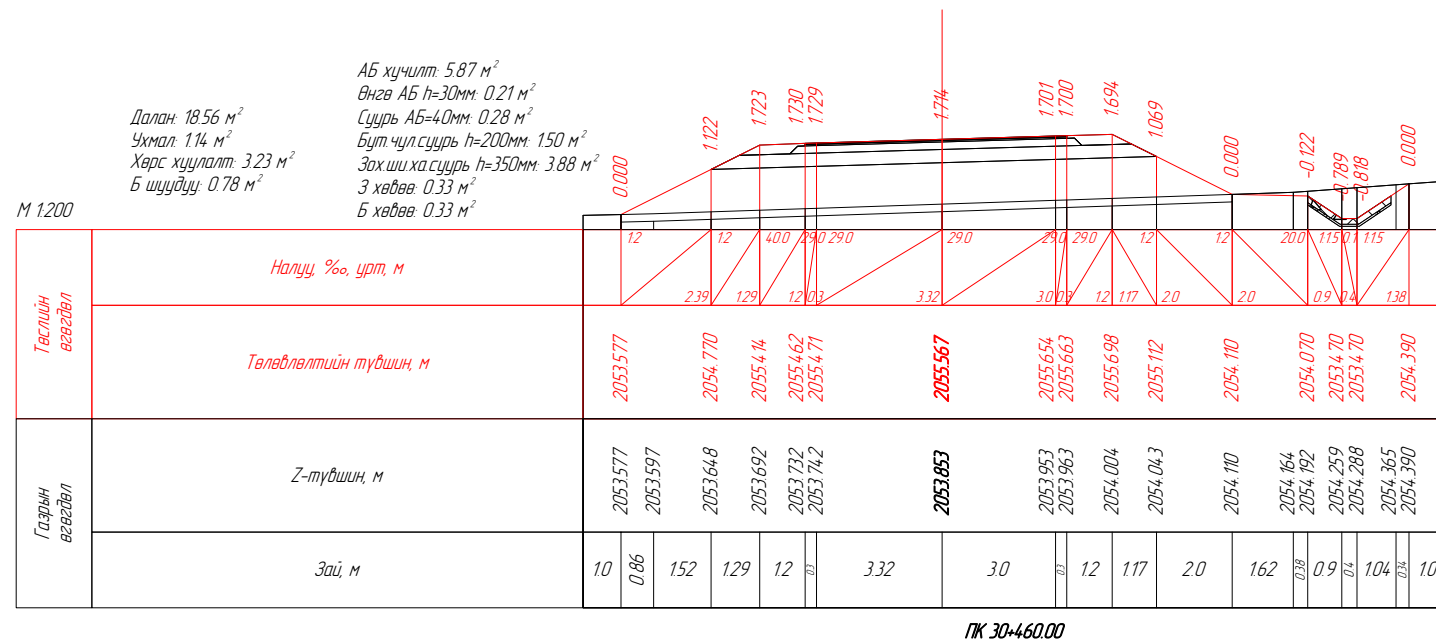


ПК 30+440.00

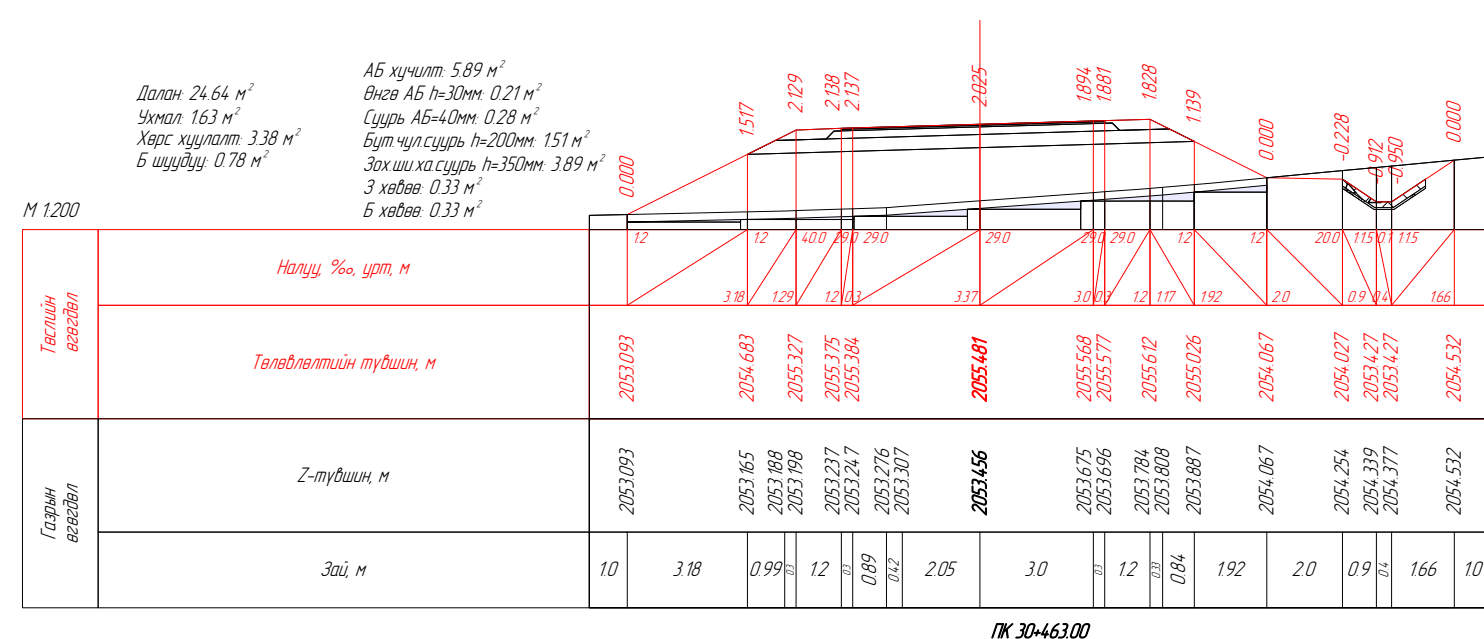


ПК 30+457.00

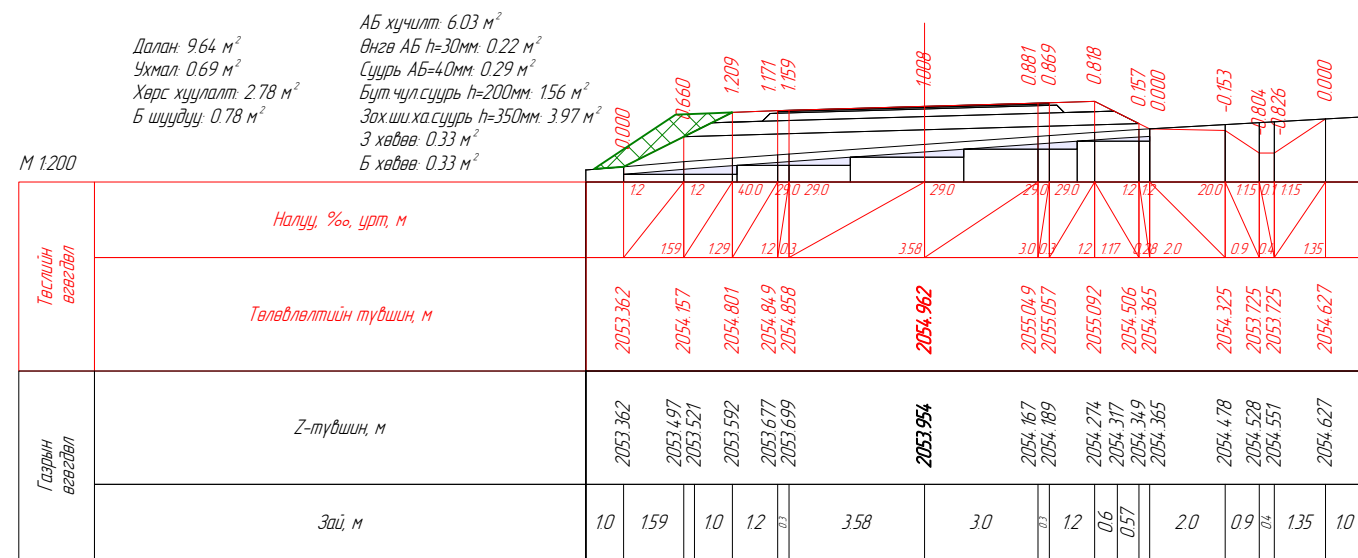
Вөрчлөлт №		Захиалагч	Зураг төслийн байгууллага	Зөвлөх инженер	Ч. ПҮРЭВЖАВ	Гүүр хоолойн инженер	М. МӨНХ-ОРГИЛ	ХЭВТЭЭ ТЭНХЛЭГИЙН ХАТУУ ХУЧИЛТАЙ ЗАМТАЙ ХӨШӨВТИЙН УУРХАЙГ ХОЛБОХ АВТО ЗАМЫН ЗУРАГ ТӨСӨЛ	Хөндлөн огтлол төсөвлөлт	Масштаб	Шифр	Хуудасны №
Огноо		ХОВД АЙМГИЙН ЭДТГ	"АВАРГА ЗАМ" ХХК	Төслийн инженер	С. БАТСҮХ	Замын инженер	П. СҮНДЭРЬЯА					
Тайлбар				Шалгасан инженер	Г. ЧИНТӨГС	Замын инженер	П. ЭНХБАЯР					



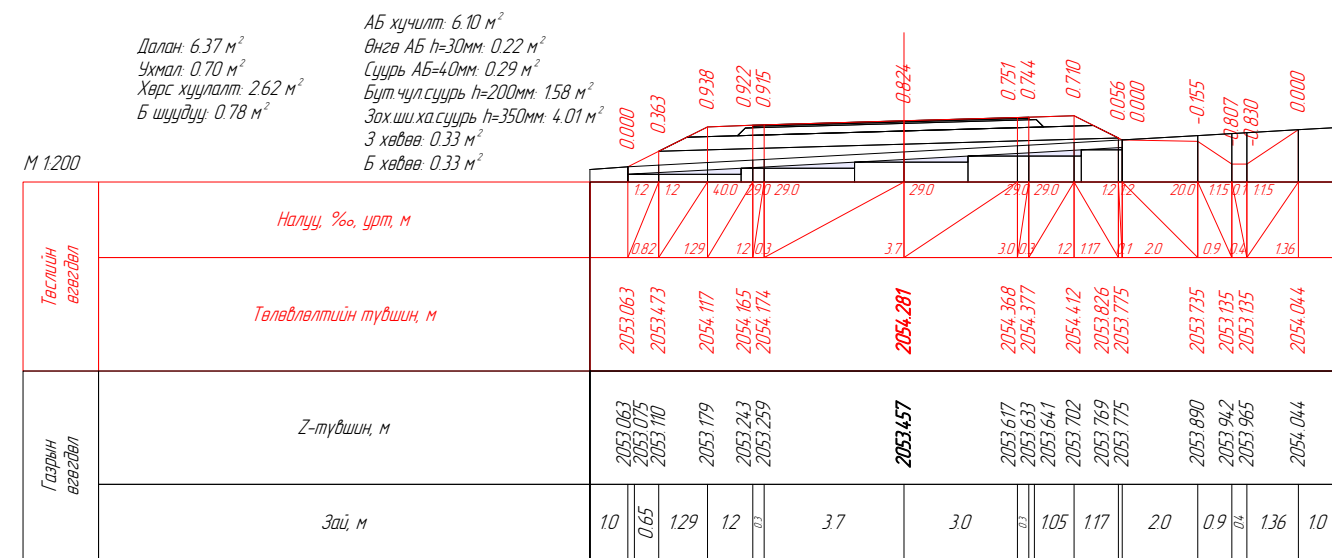
ПК 30-460.00



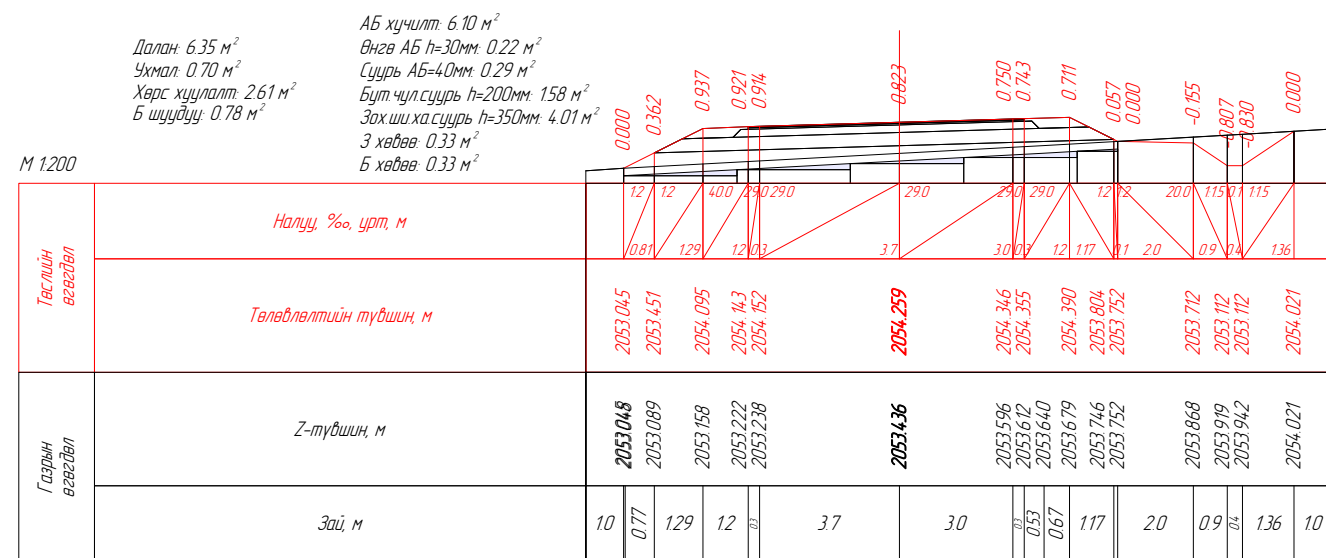
ПК 30-463.00



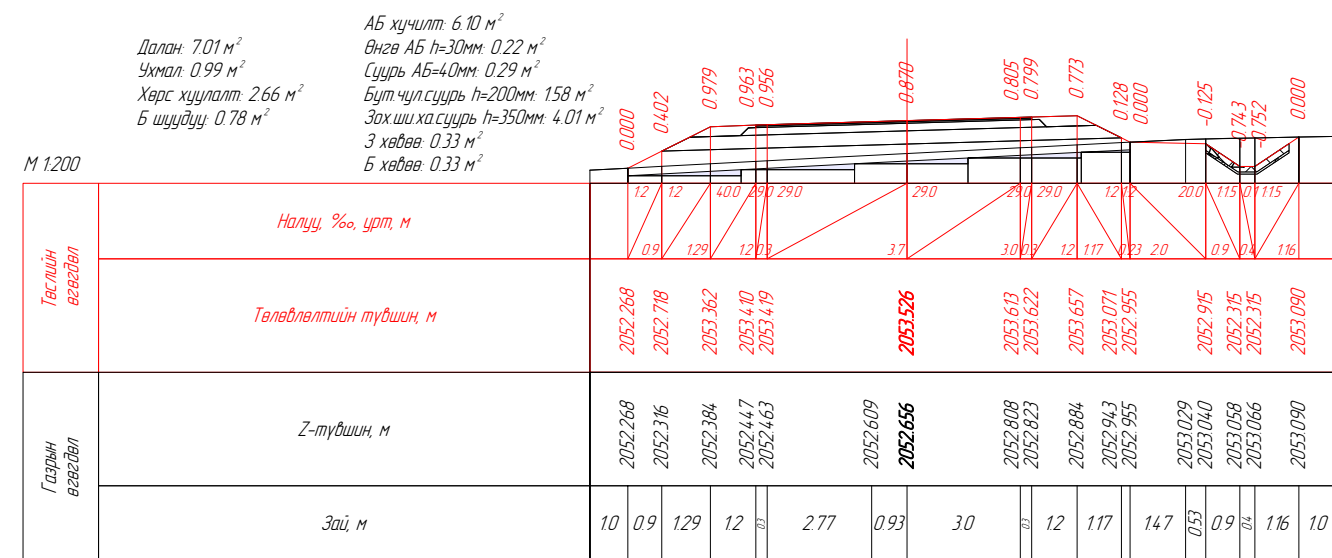
ПК 30-480.00



ПК 30-500.00



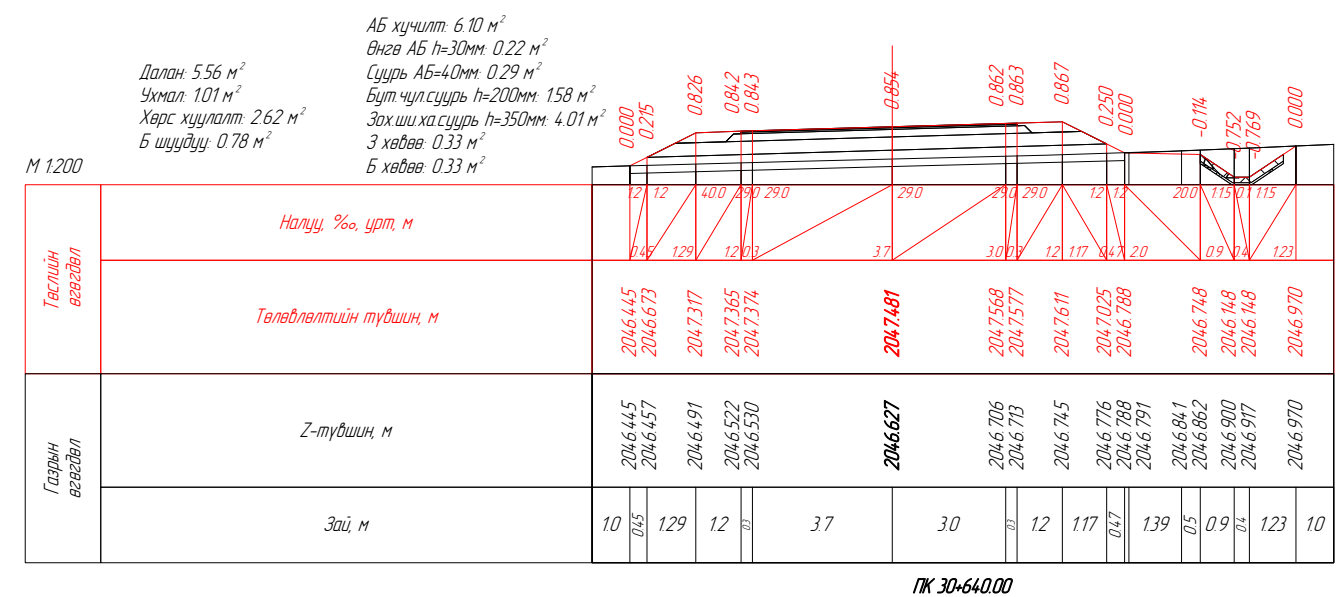
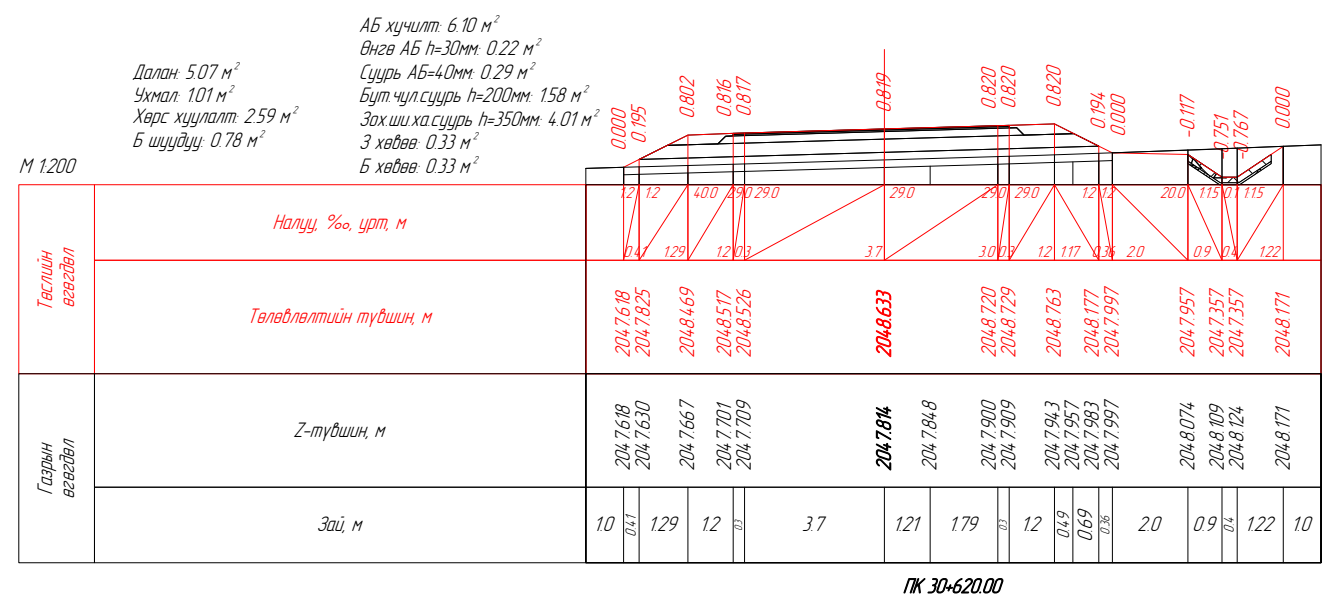
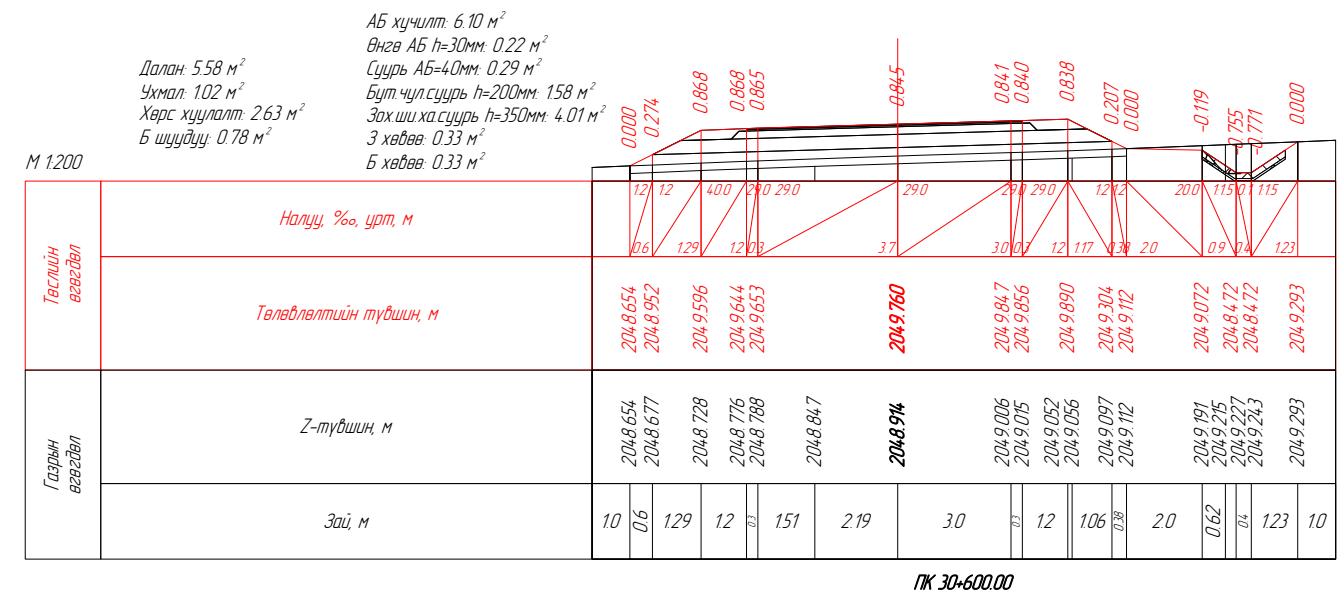
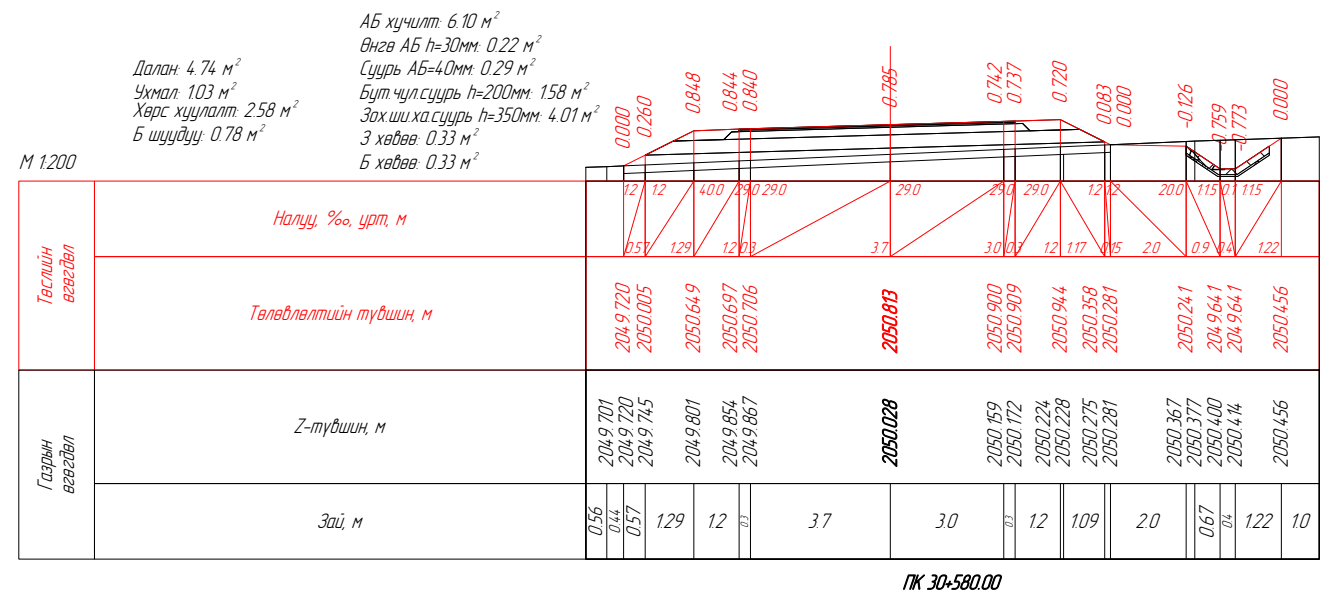
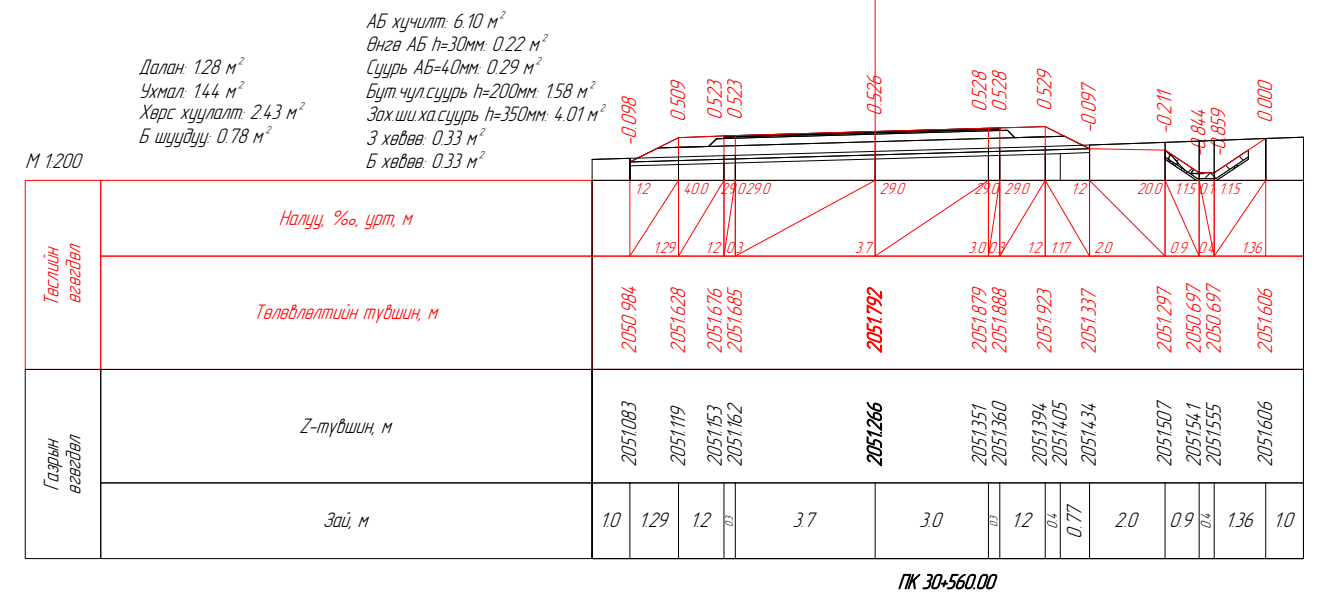
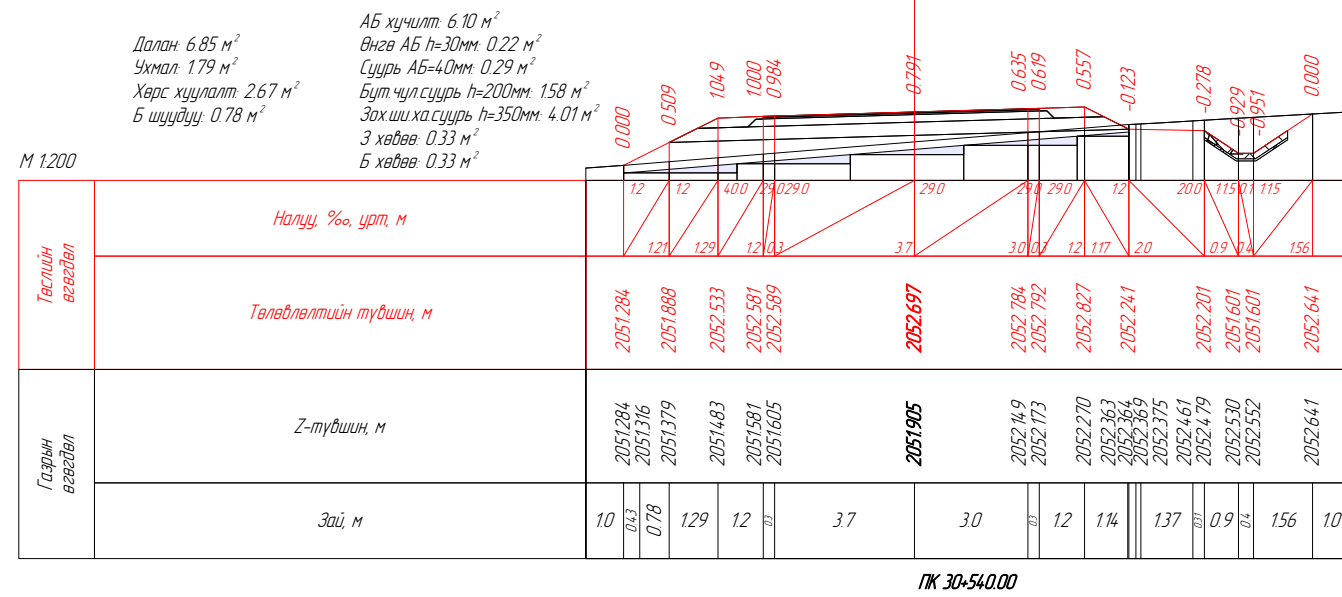
ПК 30-500.61



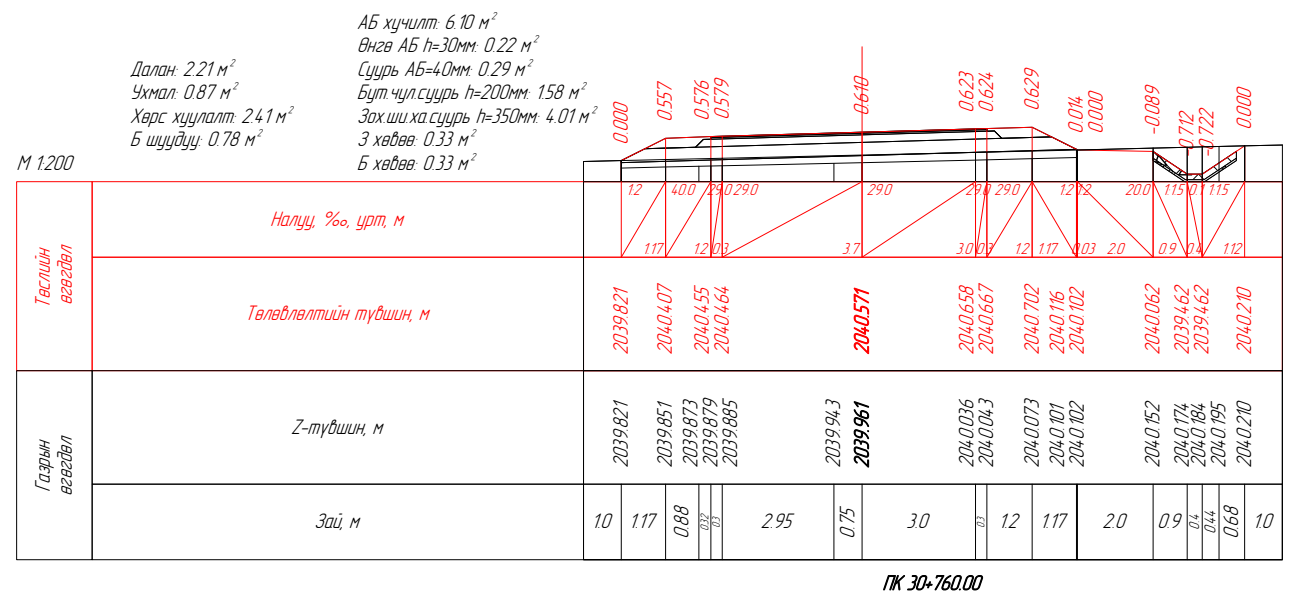
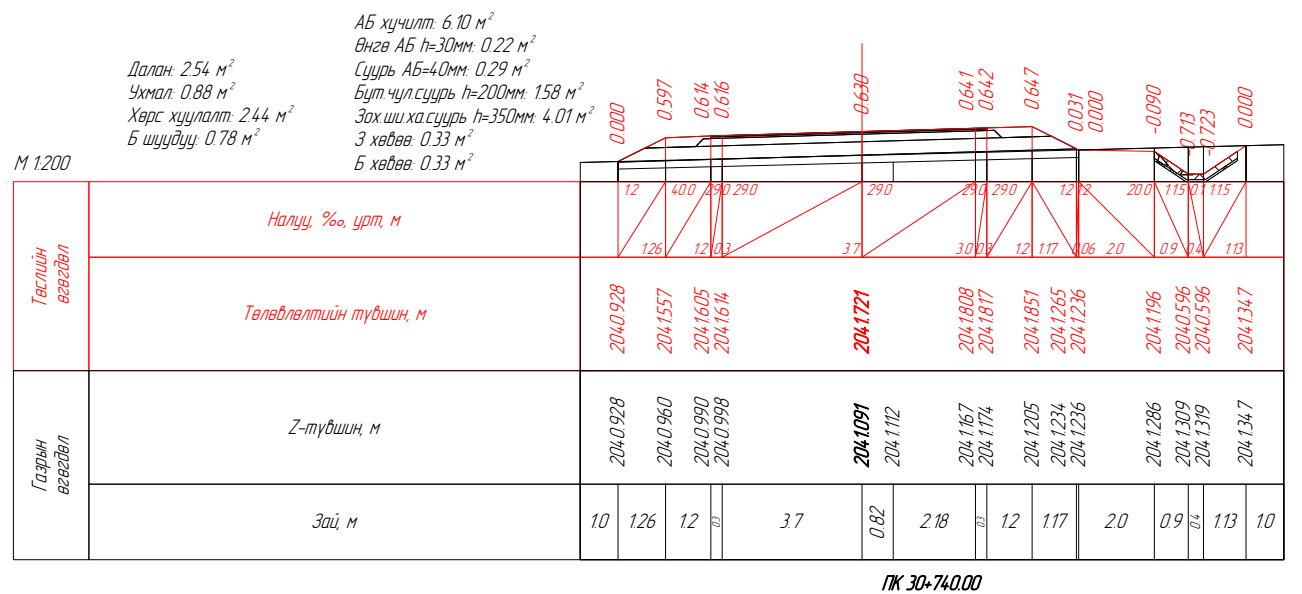
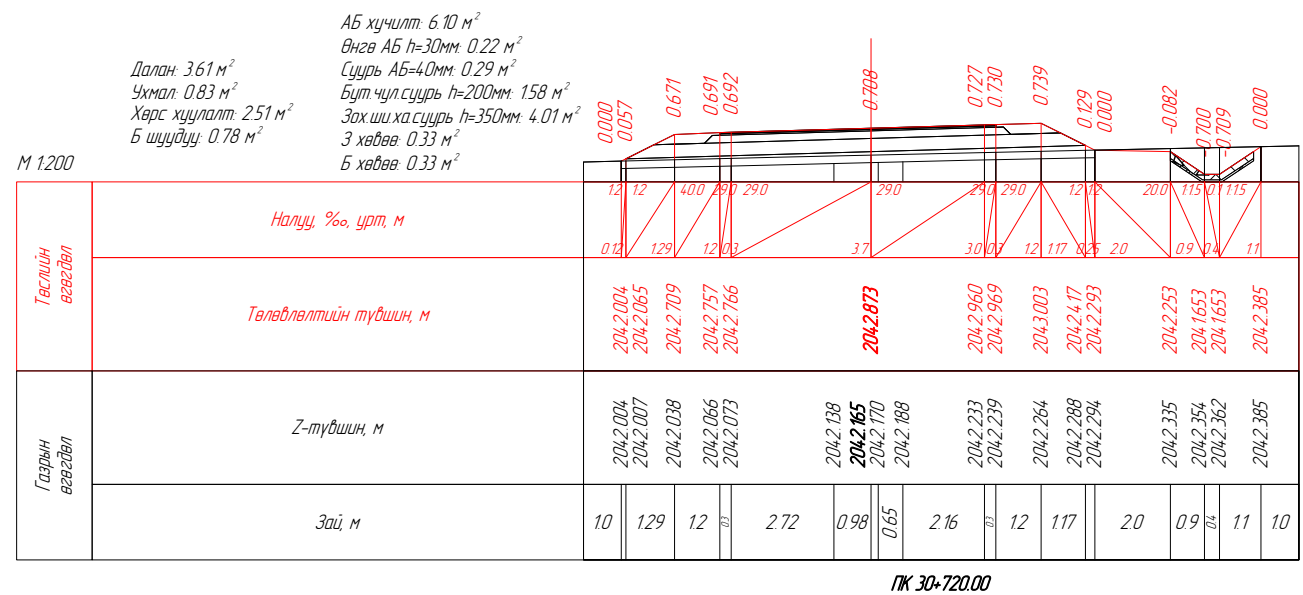
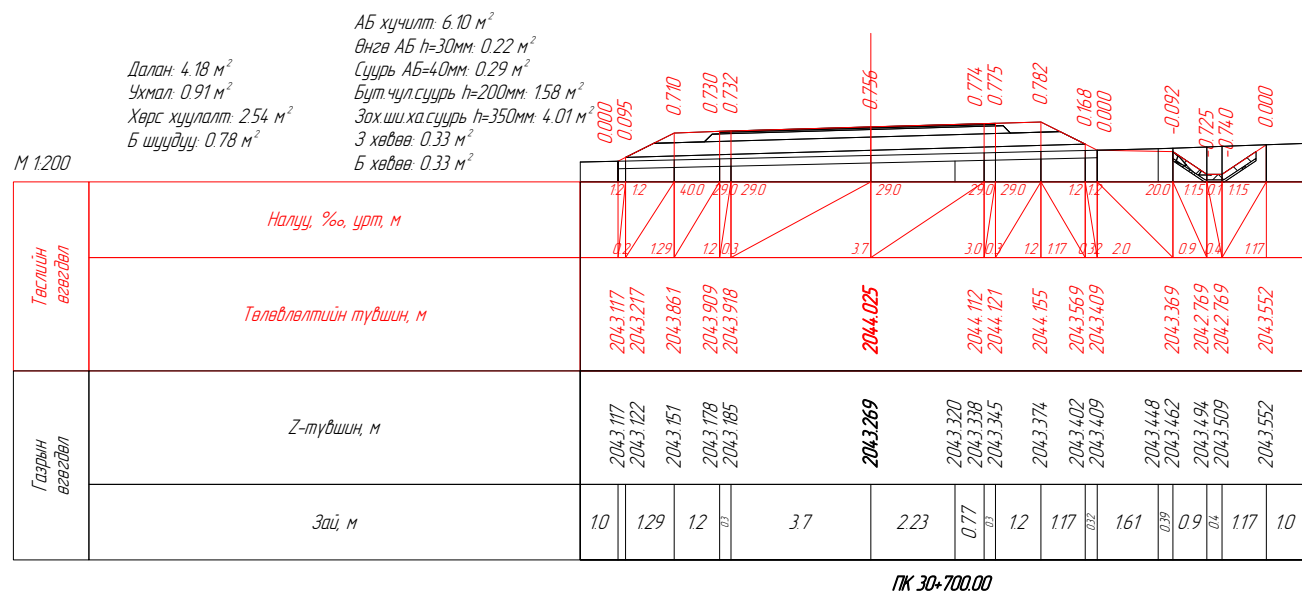
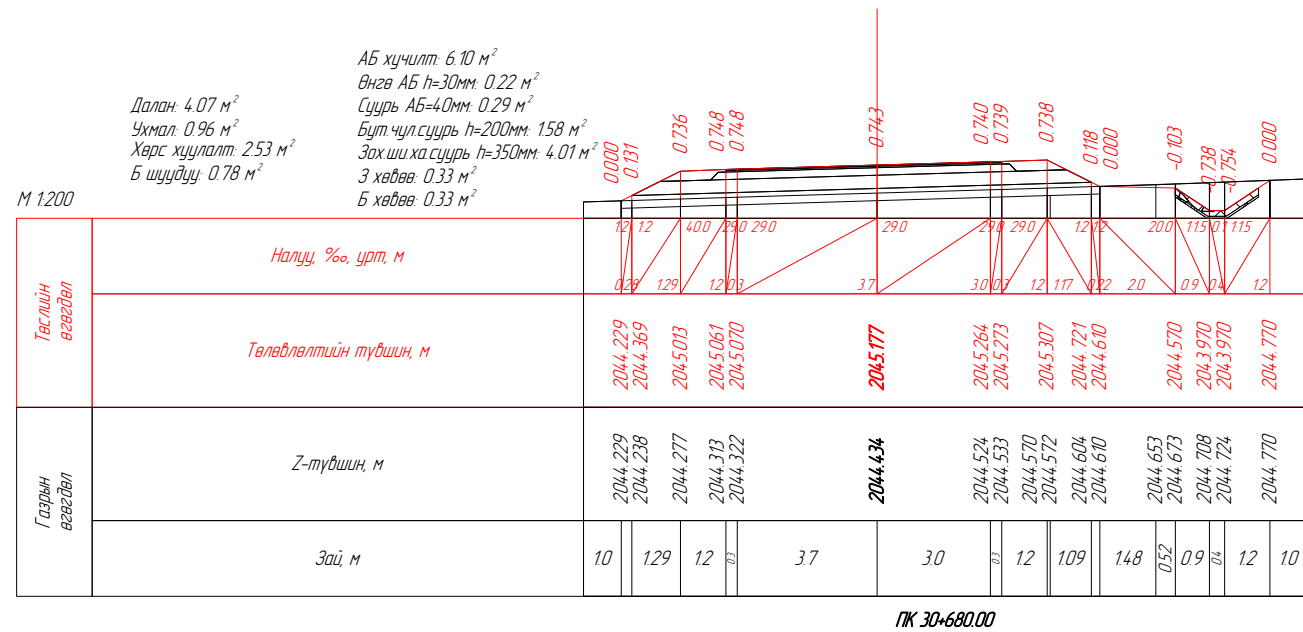
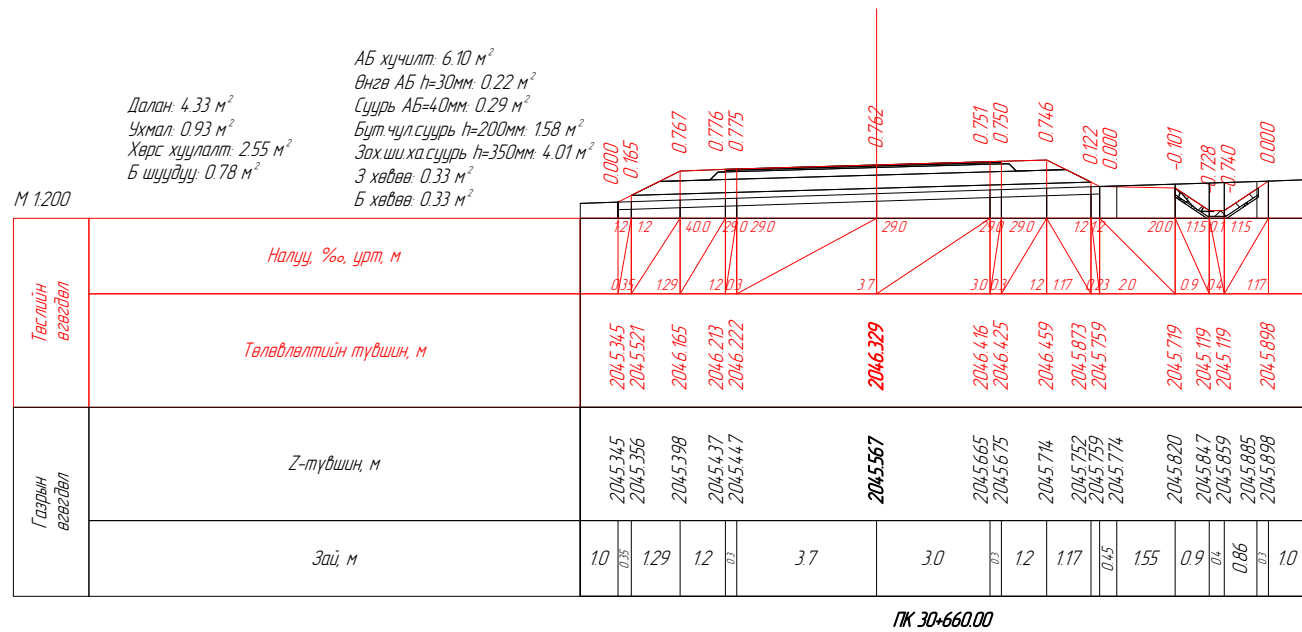
ПК 30-520.00

Вөрчлөлт №		Захиалагч:	Зураг төслийн байгууллага:	Зөвлөх инженер	Ч. ПҮРЭВЖАВ	Гүүр хоолойн инженер	М. МӨНХ-ОРГИЛ	ХЭВТЭЭ ТЭНХЛЭГИЙН ХАТУУ ХУЧИЛТТАЙ ЗАМТАЙ ХӨШӨВТИЙН УУРХАЙГ ХОЛБОХ АВТО ЗАМЫН ЗУРАГ ТӨСӨЛ	Хөндлөн огтлол төсөвлөлт	Масштаб	Шифр	Хуудасны №
Огноо		ХОВД АЙМГИЙН ЭДТГ	"АВАРГА ЗАМ" ХХК	Төслийн инженер	С. БАТСҮХ	Замын инженер	П. СҮНДЭРЬЯА					
Тайлбар				Шалгасан инженер	Г. ЧИНТӨГС	Замын инженер	П. ЭНХБАЯР					
								30-460.000	1:200	AVZ/KM/01-2022	358	

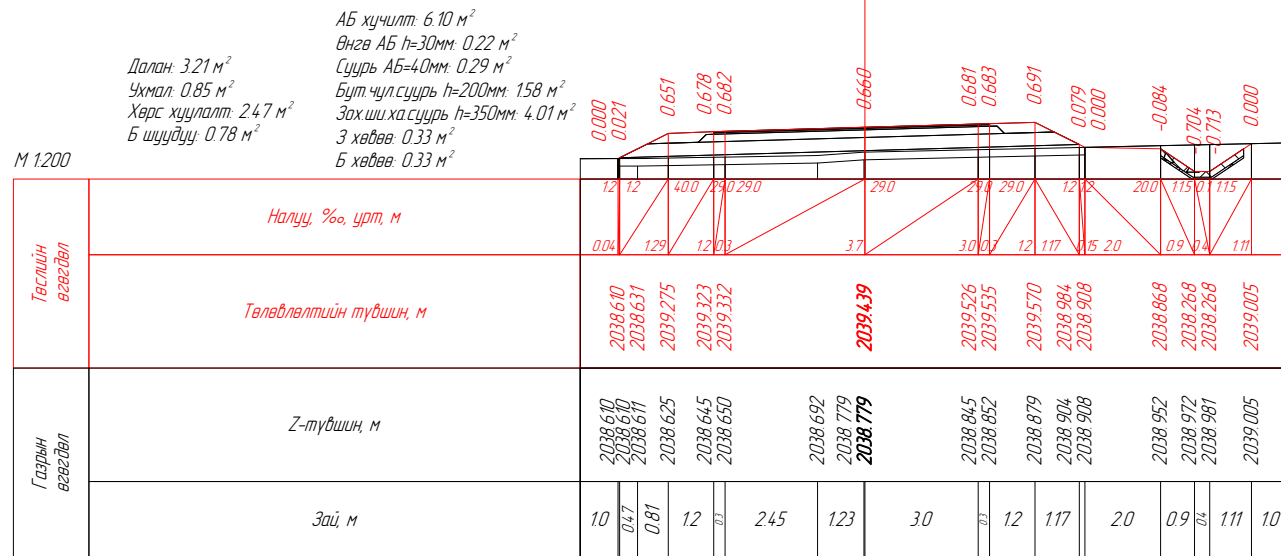




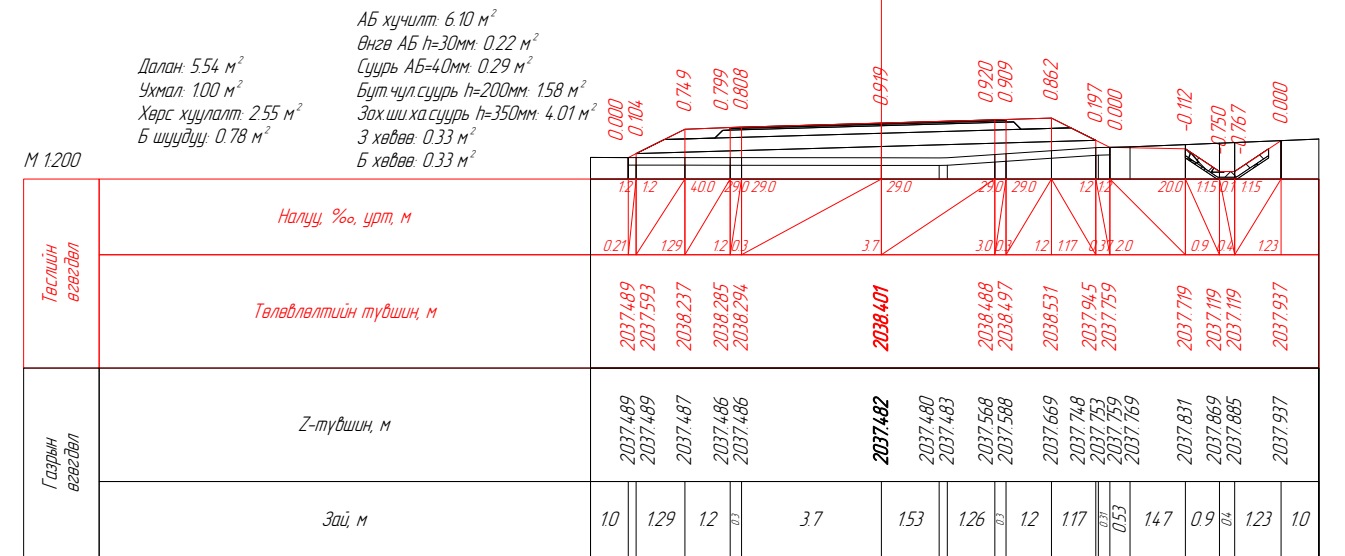
Вөрчлөлт №		Захиалагч:	Зураг төслийн дайгууллага:	Зөвлөх инженер	Ч. ПҮРЭВЖАВ	Гүүр хоолойн инженер	М. МӨНХ-ОРГИЛ	ХЭВТЭЭ ТЭНХЛЭГИЙН ХАТУУ ХУЧИЛТАЙ ЗАМТАЙ ХӨШӨВТИЙН ЦУРХАЙГ ХОЛБОХ АВТО ЗАМЫН ЗУРАГ ТӨСӨЛ	Хөндлөн огтлол төсөвлөлт	Масштаб	Шифр	Хуудасны №
Огноо		ХОВД АЙМГИЙН ЭДТГ	"АВАРГА ЗАМ" ХХК	Төслийн инженер	С. БАТСҮХ	Замын инженер	П. СҮНДЭРЬЯА					
Тайлбар				Шалгасан инженер	Г. ЧИНТӨГС	Замын инженер	П. ЭНХБАЯР					



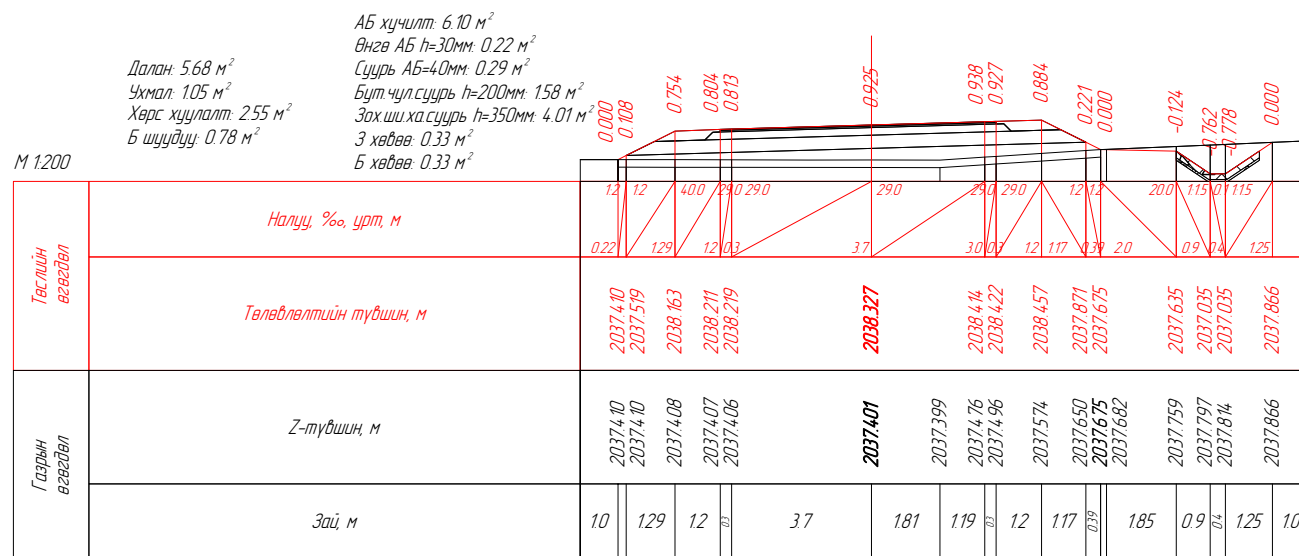
Вөрчлөлт №		Захиалагч:	Зураг төслийн дайгууллага:	Зөвлөх инженер	Ч. ПҮРЭВЖАВ	Гүүр хоолойн инженер	М. МӨНХ-ОРГИЛ	ХЭВТЭЭ ТЭНХЛЭГИЙН ХАТУУ ХУЧИЛТТАЙ ЗАМТАЙ ХӨШӨВТИЙН УУРХАЙГ ХОЛБОХ АВТО ЗАМЫН ЗУРАГ ТӨСӨЛ	Хөндлөн огтлол төсөвлөлт	Масштаб	Шифр	Хуудасны №
Огноо		ХОВД АЙМГИЙН ЭДТГ	"АВАРГА ЗАМ" ХХК	Төслийн инженер	С. БАТСҮХ	Замын инженер	П. СҮНДЭРЯА					
Тайлбар				Шалгасан инженер	Г. ЧИНТӨГС	Замын инженер	П. ЭНХБАЯР					
								30+660.000	1200	AVZ/КМ/01-2022	360	



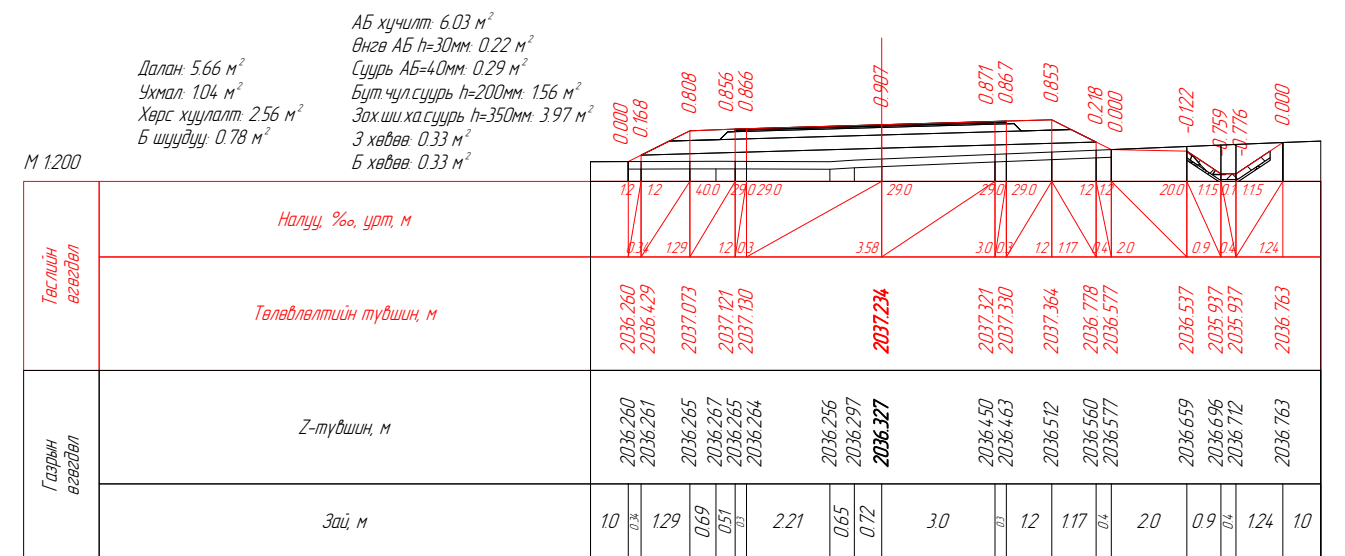
ПК 30-780.00



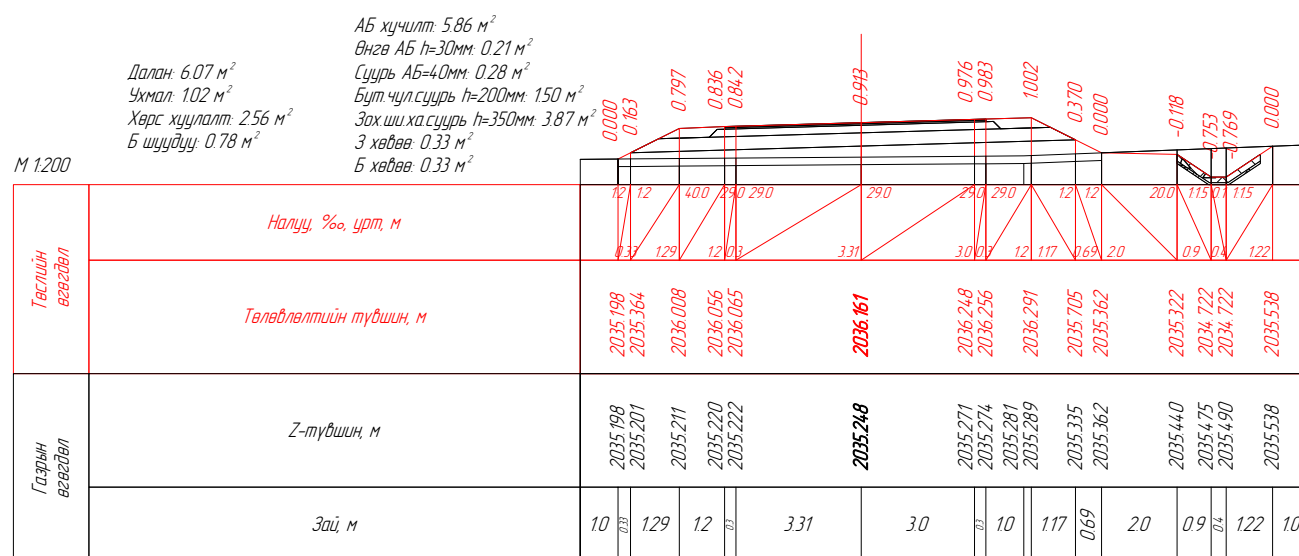
ПК 30-798.66



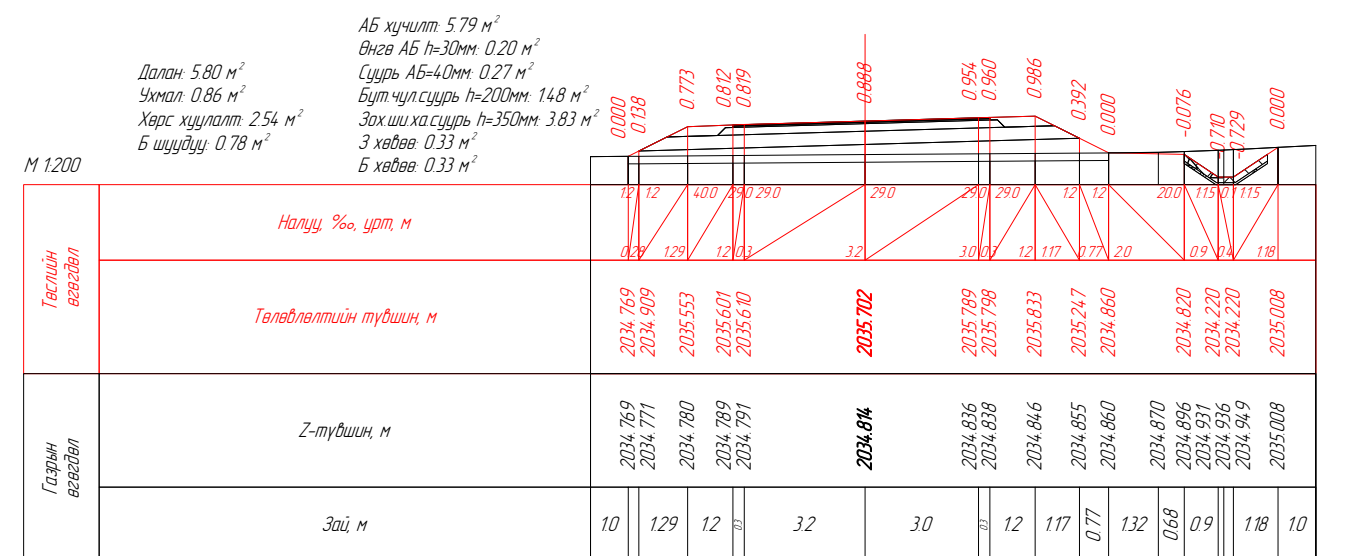
ПК 30-800.00



ПК 30-820.00

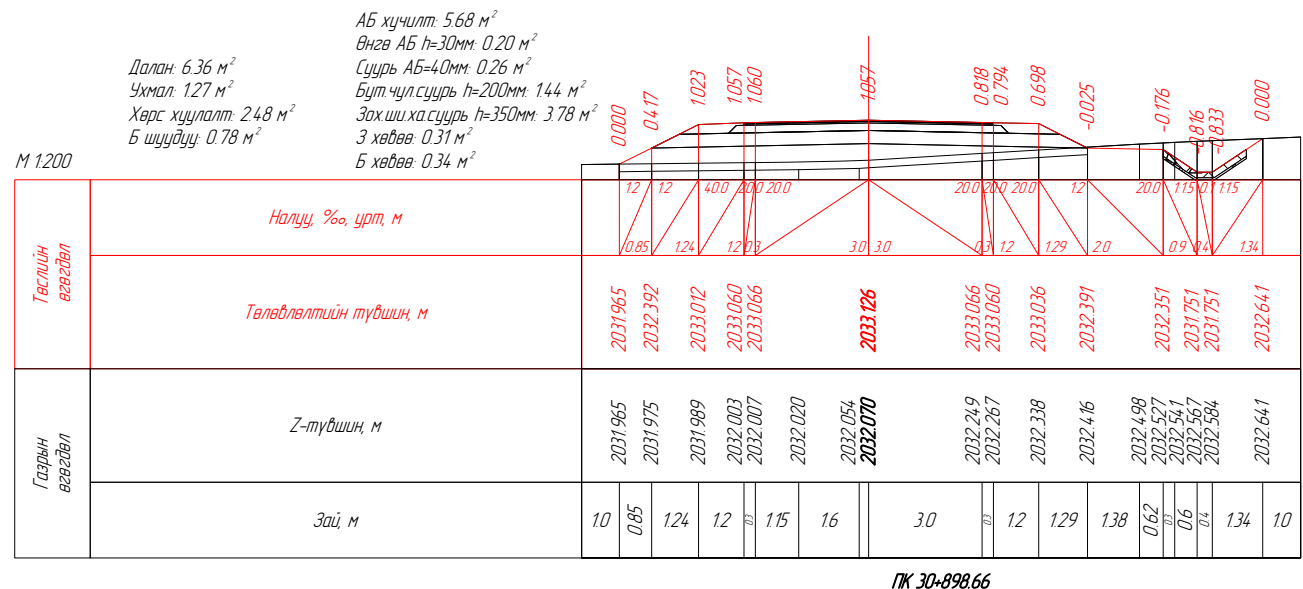
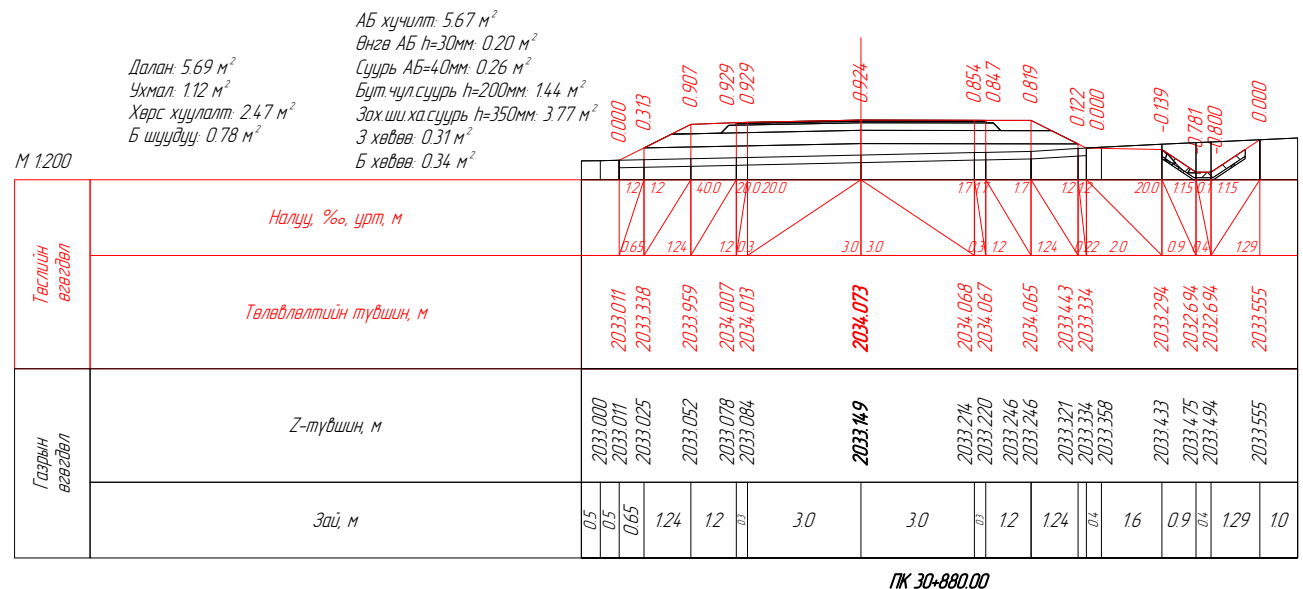
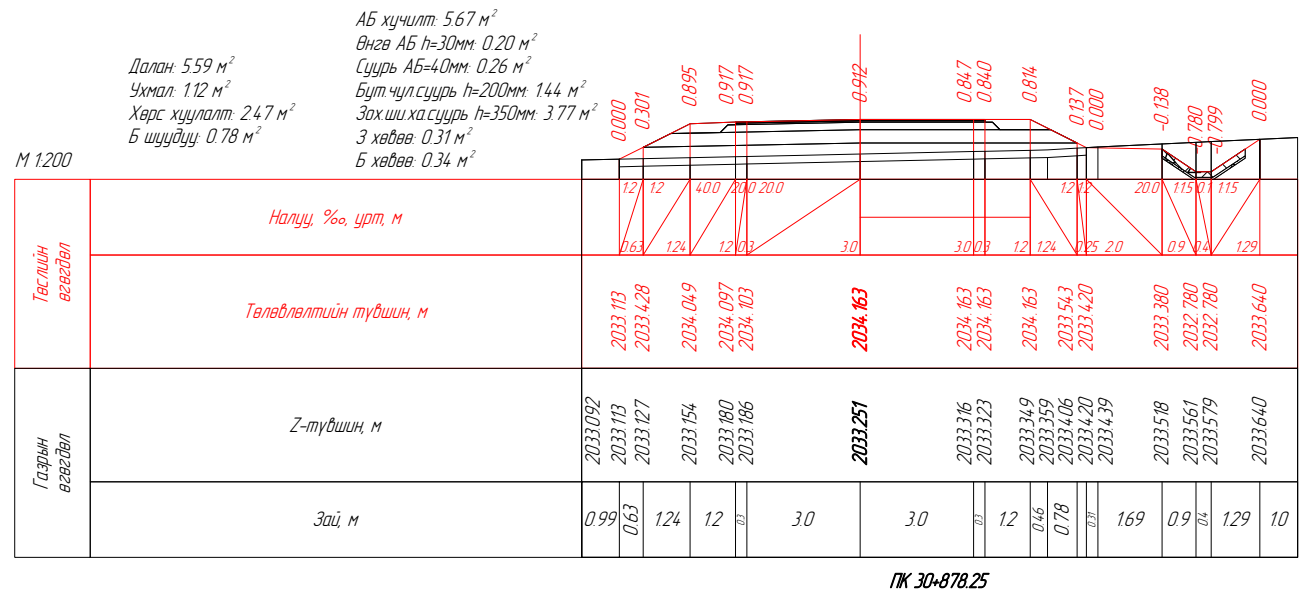
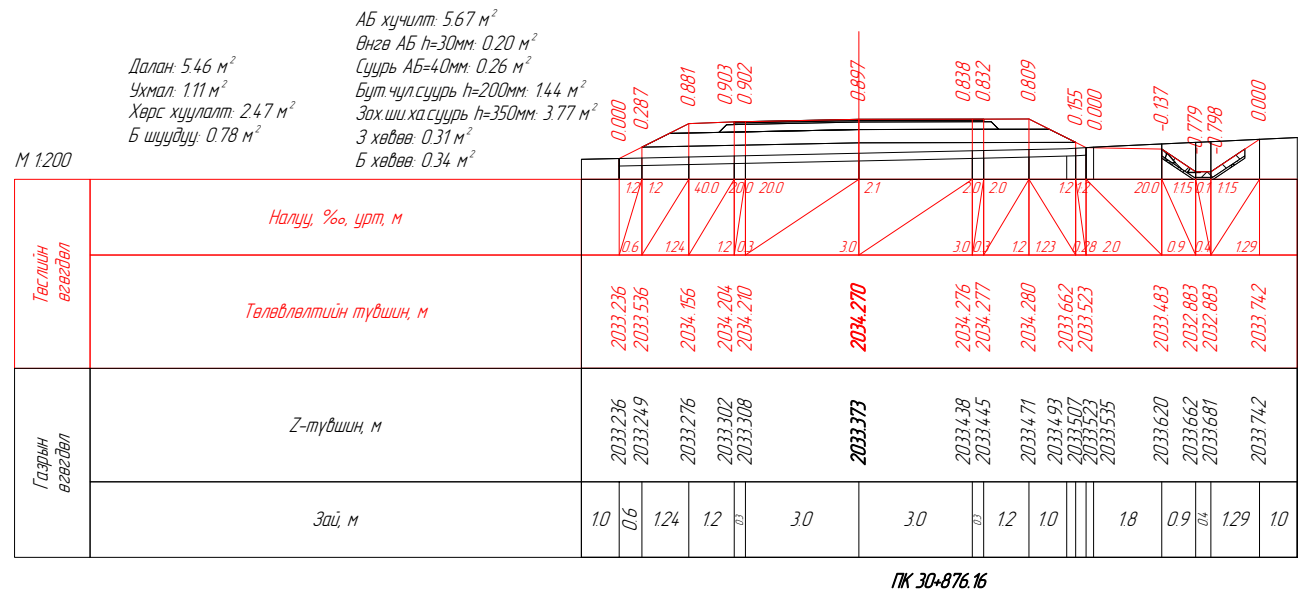
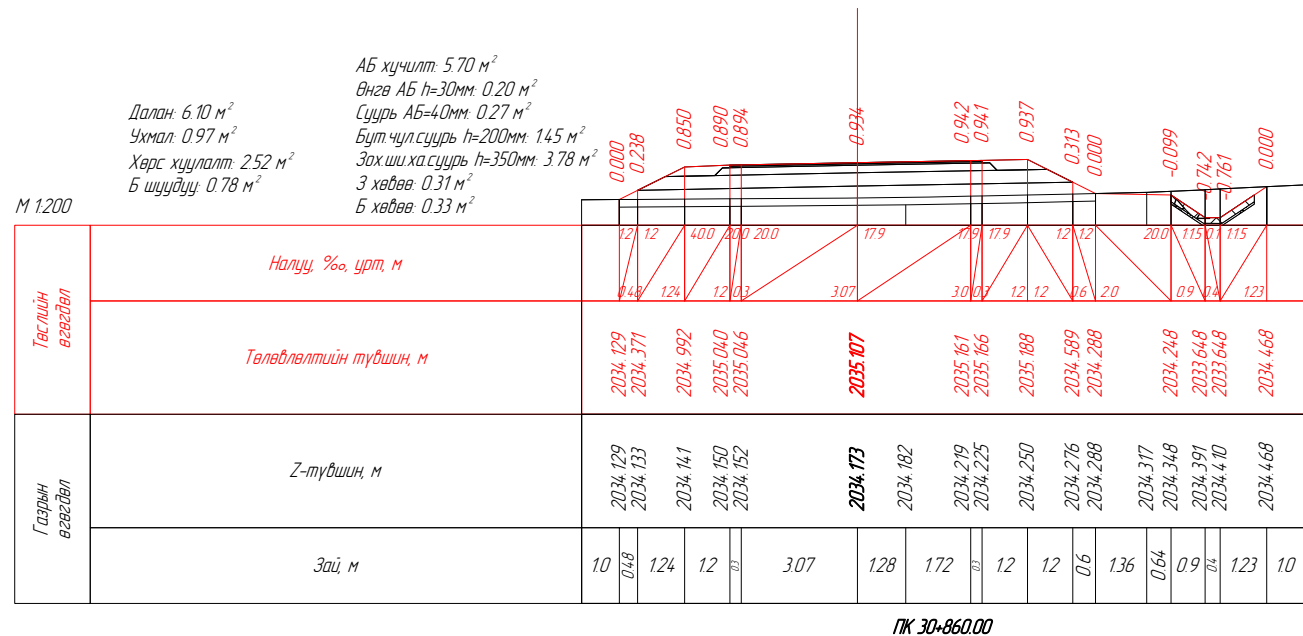
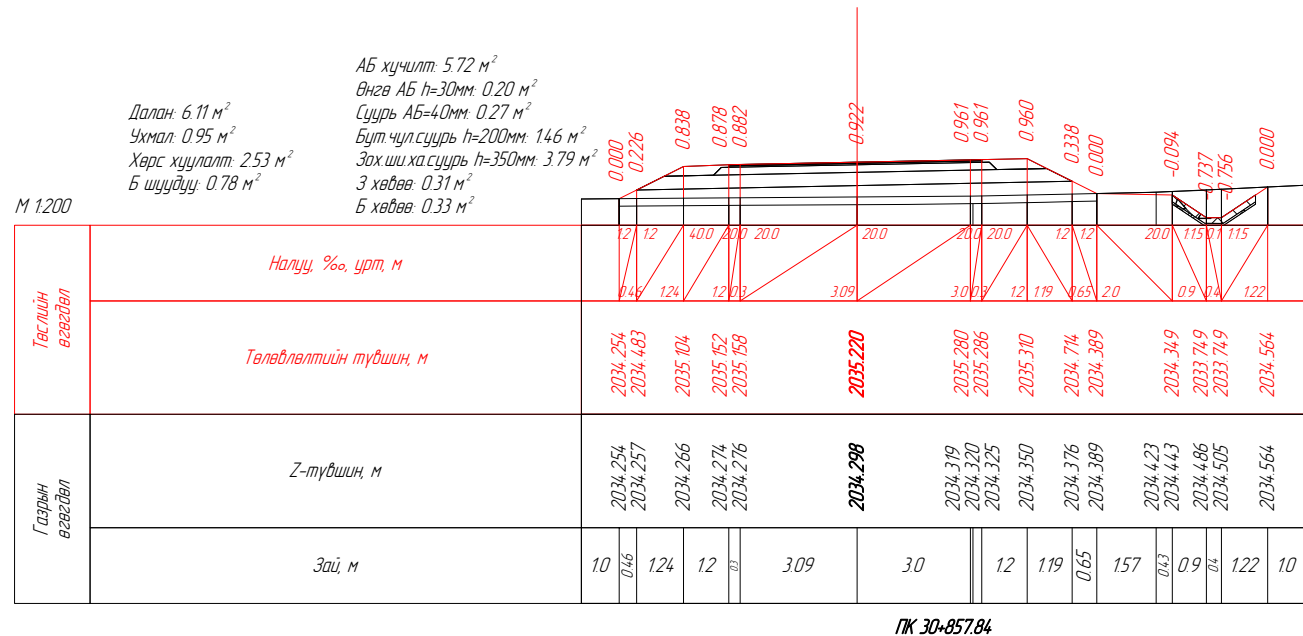


ПК 30-840.00

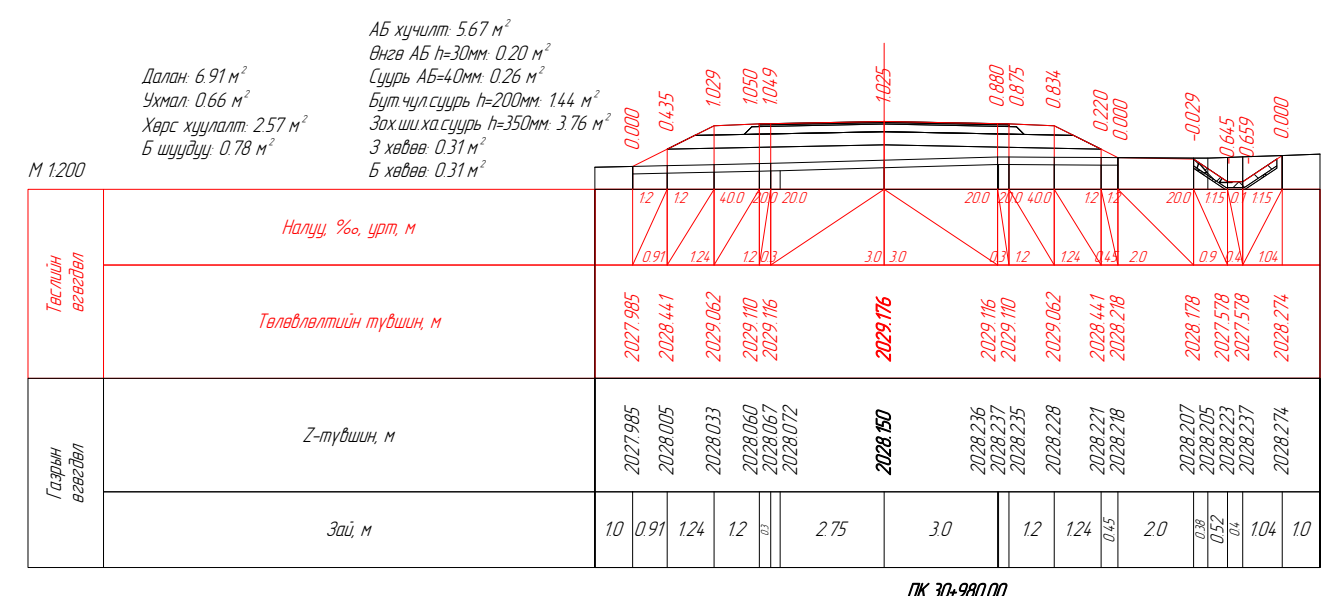
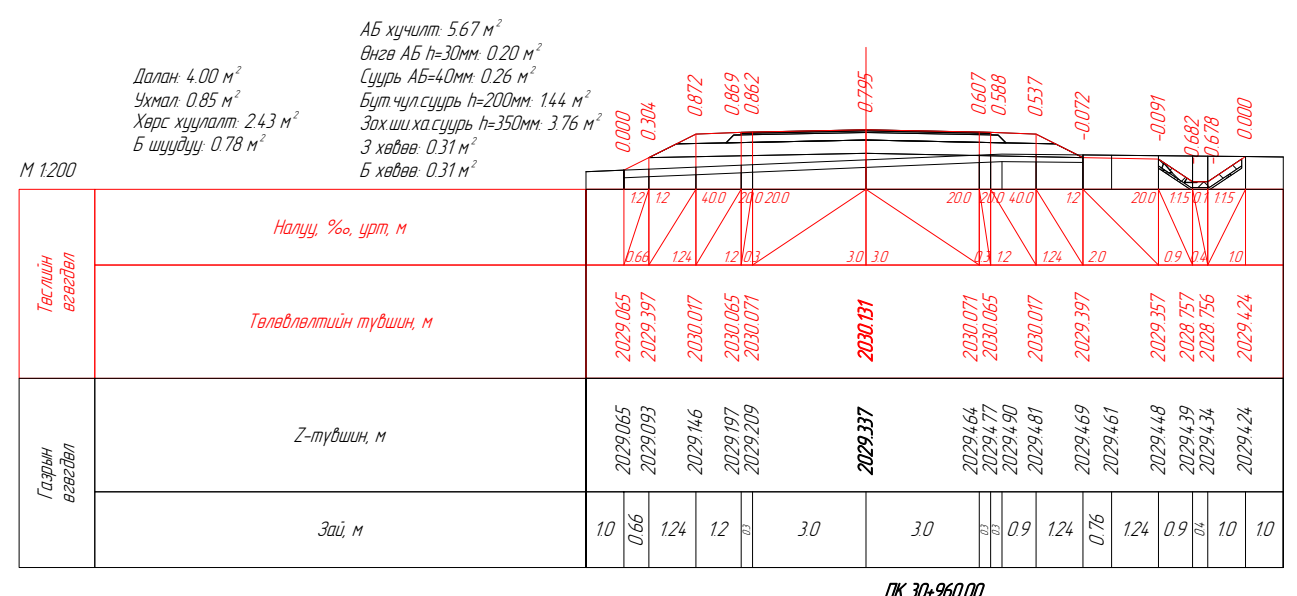
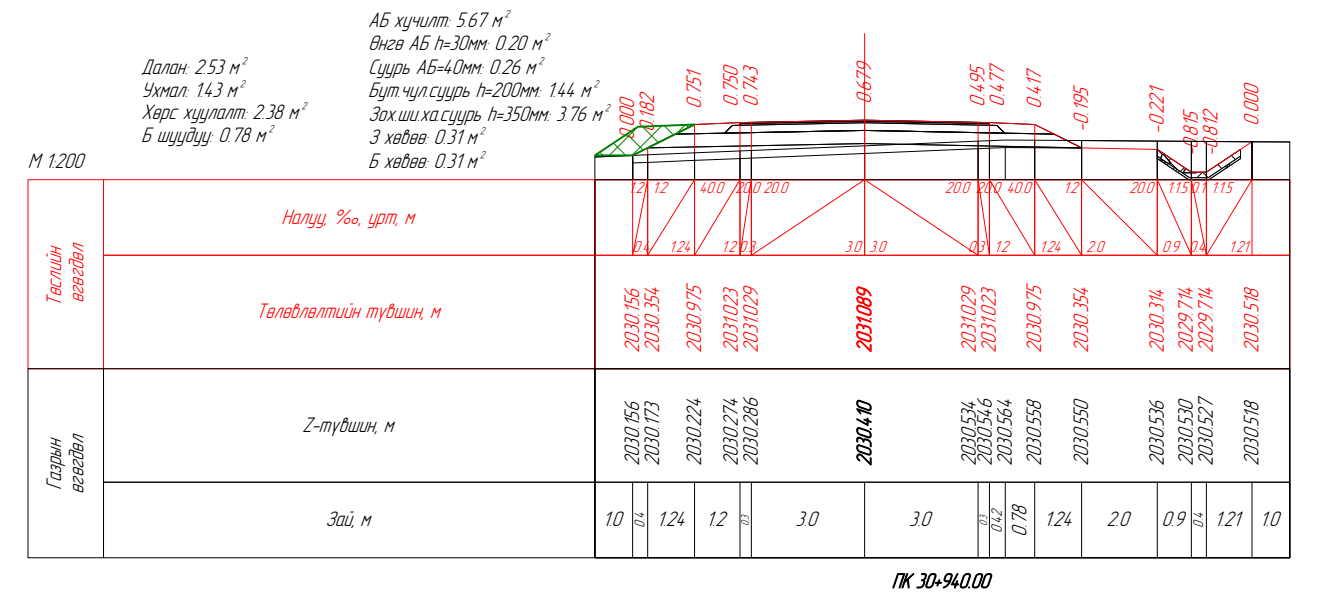
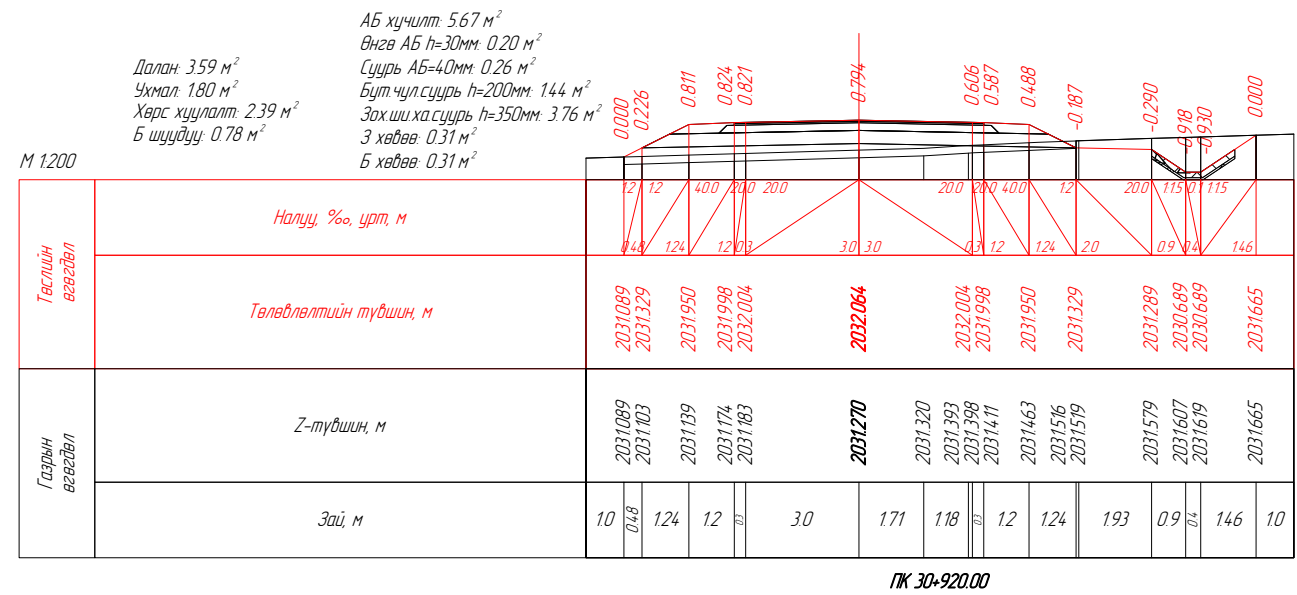
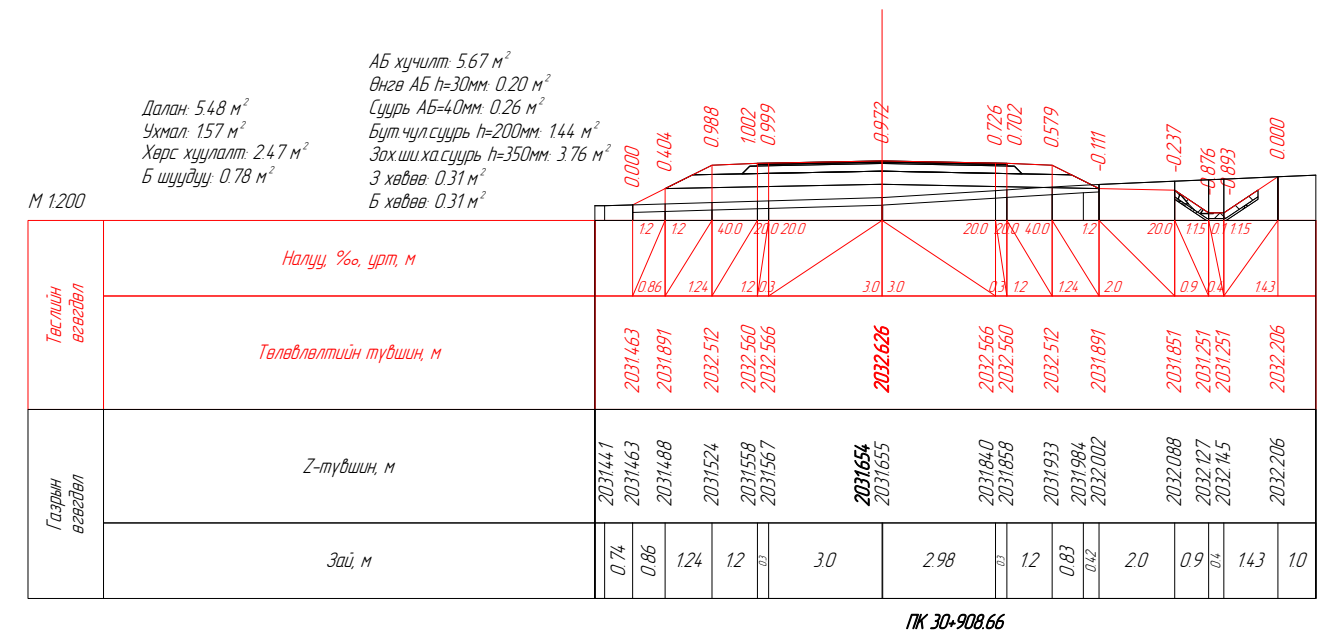
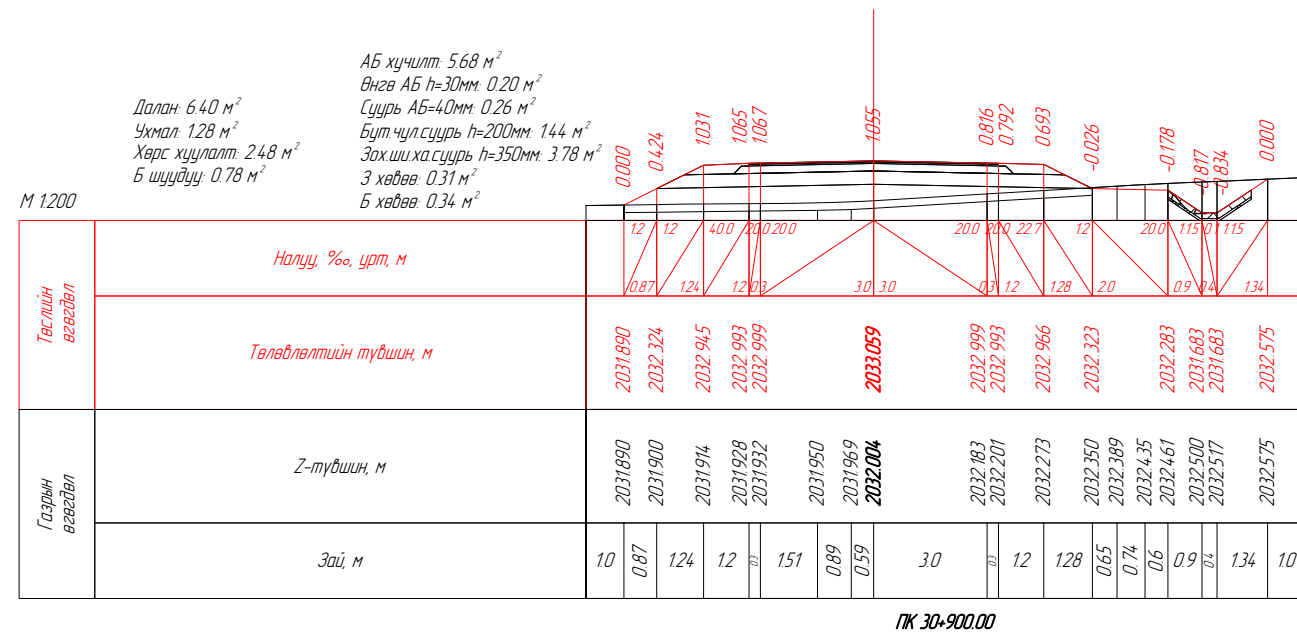


ПК 30-848.66

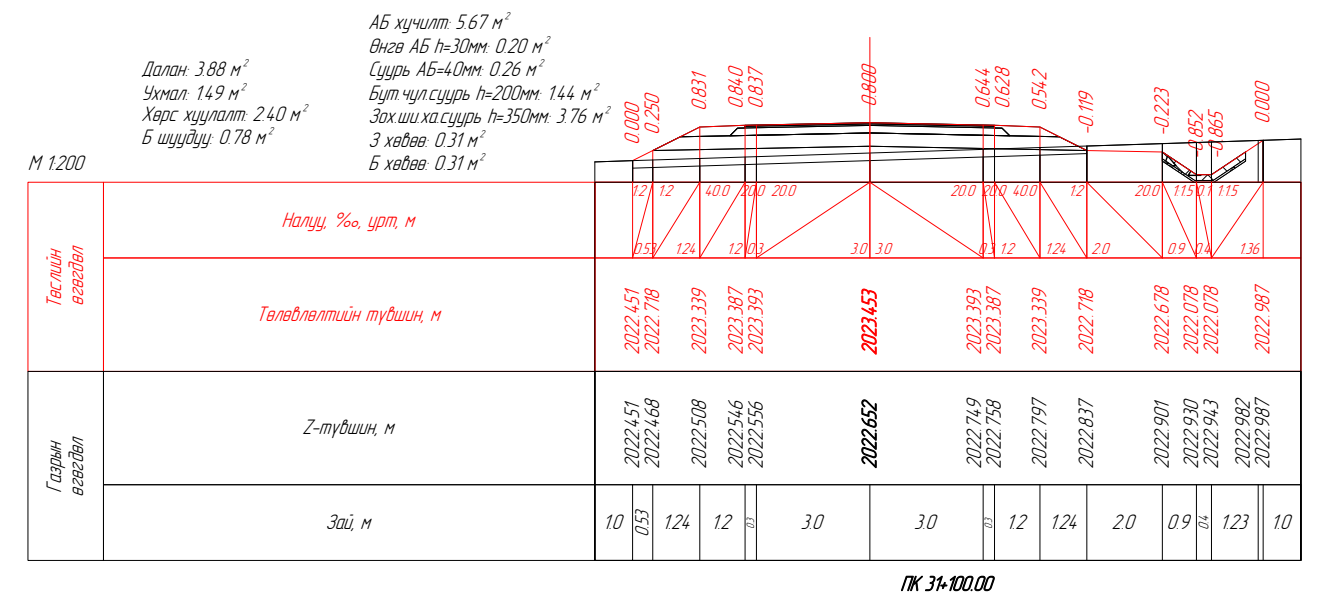
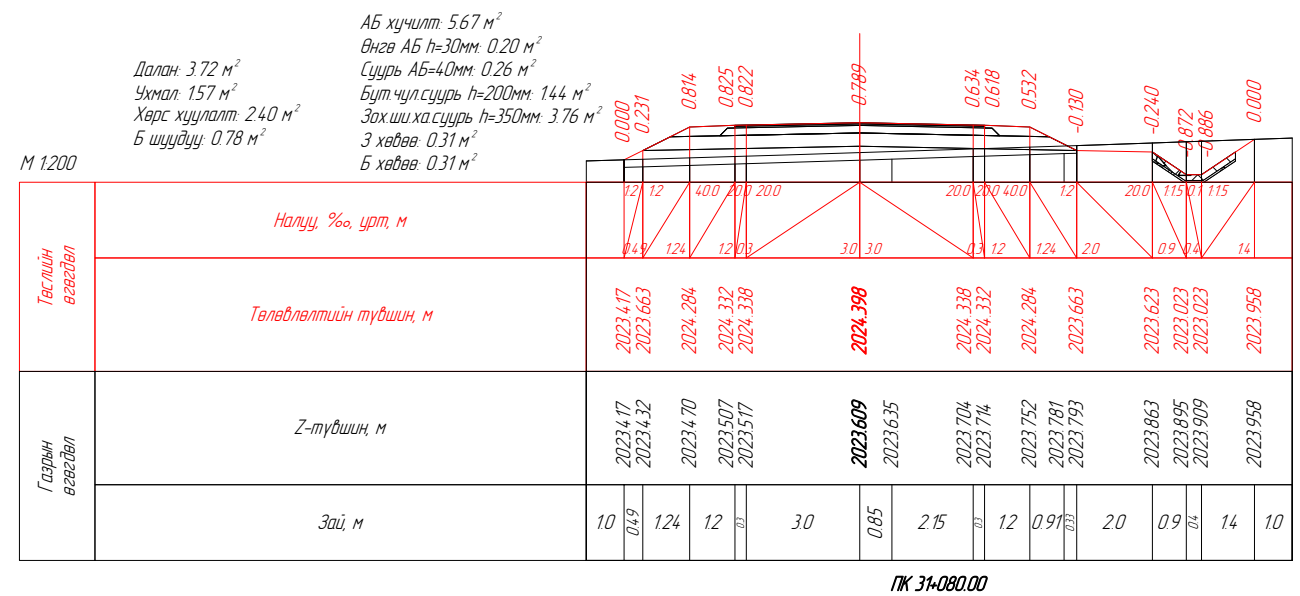
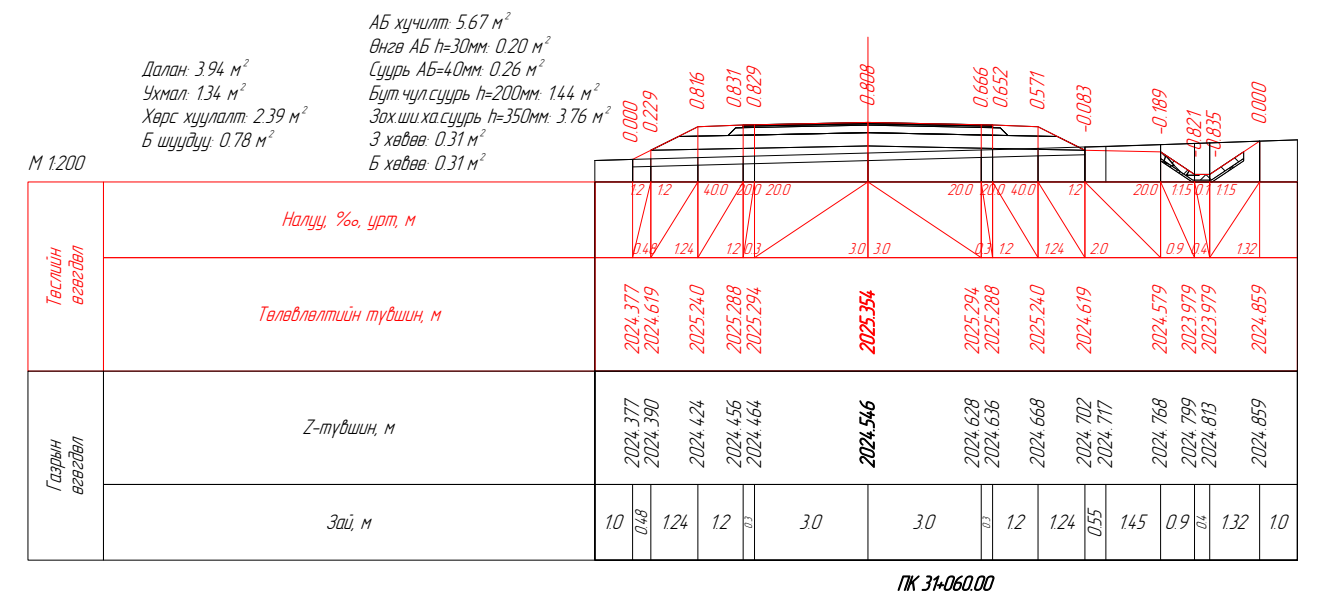
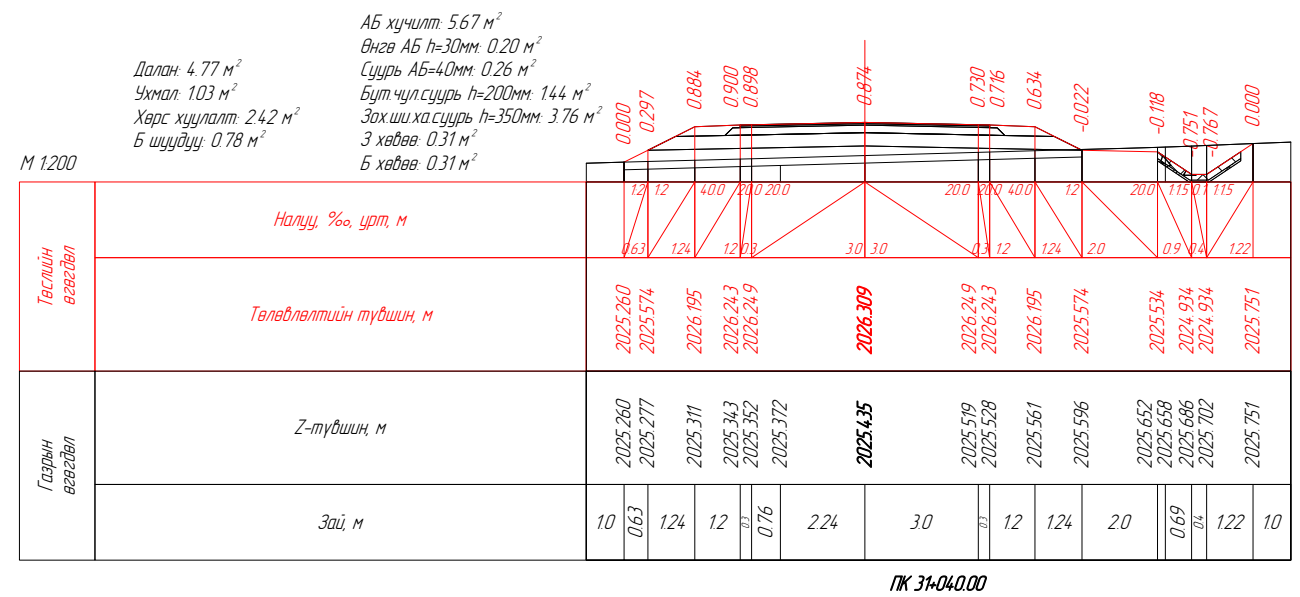
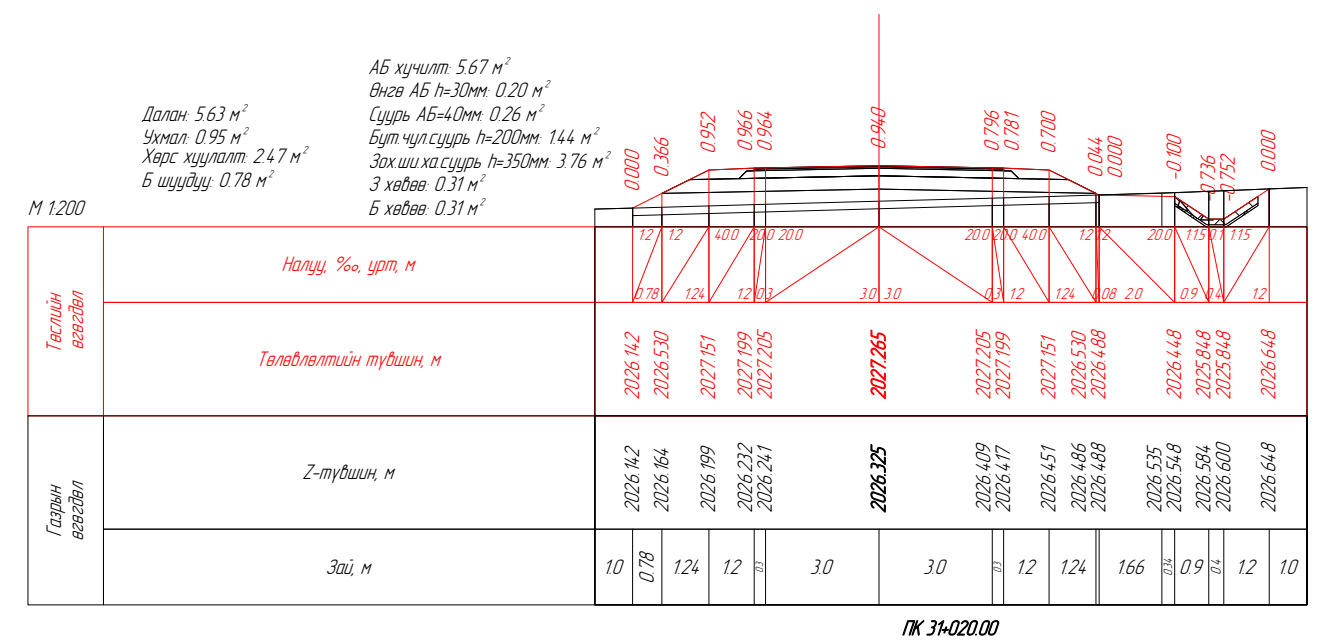
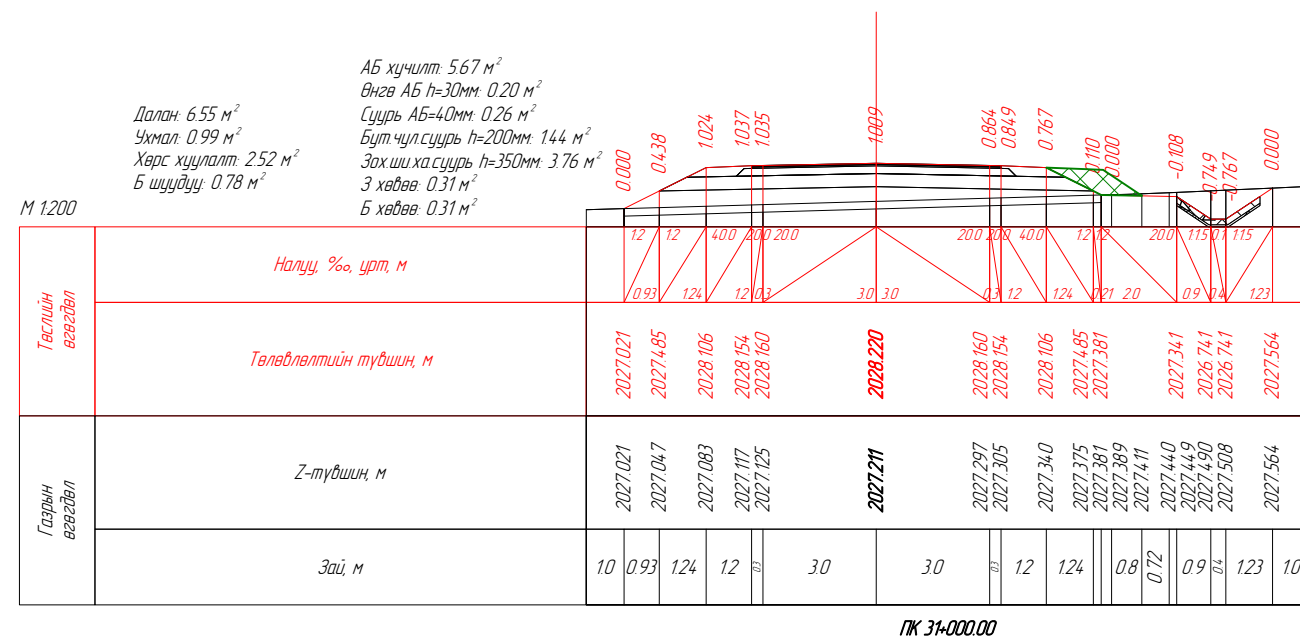
Вөрчлөлт №		Захиалагч:	Зураг төслийн байгууллага:	Зөвлөх инженер	Ч. ПҮРЭВЖАВ	Гүүр хоолойн инженер	М. МӨНХ-ОРГИЛ	ХЭВТЭЭ ТЭНХЛЭГИЙН ХАТУУ ХУЧИЛТТАЙ ЗАМТАЙ ХӨШӨВТИЙН УУРХАЙГ ХОЛБОХ АВТО ЗАМЫН ЗУРАГ ТӨСӨЛ	Хөндлөн огтлол төсөвлөлт	Масштаб	Шифр	Хуудасны №
Огноо		ХОВД АЙМГИЙН ЭДТГ	"АВАРГА ЗАМ" ХХК	Төслийн инженер	С. БАТСҮХ	Замын инженер	П. СҮНДЭРЬЯА					
Тайлбар				Шалгасан инженер	Г. ЧИНТӨГС	Замын инженер	П. ЭНХБАЯР					
									30-780.000	1:200	AVZ/КМ/01-2022	361



Вөрчлөлт №		Захиалагч:	Зураг төслийн байгууллага:	Зөвлөх инженер	Ч. ПҮРЭВЖАВ	Гүүр хоолойн инженер	М. МӨНХ-ОРГИЛ	ХЭВТЭЭ ТЭНХЛЭГИЙН ХАТУУ ХУЧИЛТАЙ ЗАМТАЙ ХӨШӨВТИЙН ЦУРХАЙГ ХОЛБОХ АВТО ЗАМЫН ЗУРАГ ТӨСӨЛ	Хөндлөн огтлол төсөвлөлт	Масштаб	Шифр	Хуудасны №
Огноо		ХОВД АЙМГИЙН ЭДТГ	"АВАРГА ЗАМ" ХХК	Төслийн инженер	С. БАТСҮХ	Замын инженер	П. СҮНДЭРЬЯА					
Тайлбар				Шалгасан инженер	Г. ЧИНТӨГС	Замын инженер	П. ЭНХБАЯР					
								30-857.840	1:200	AVZ/KM/01-2022	362	

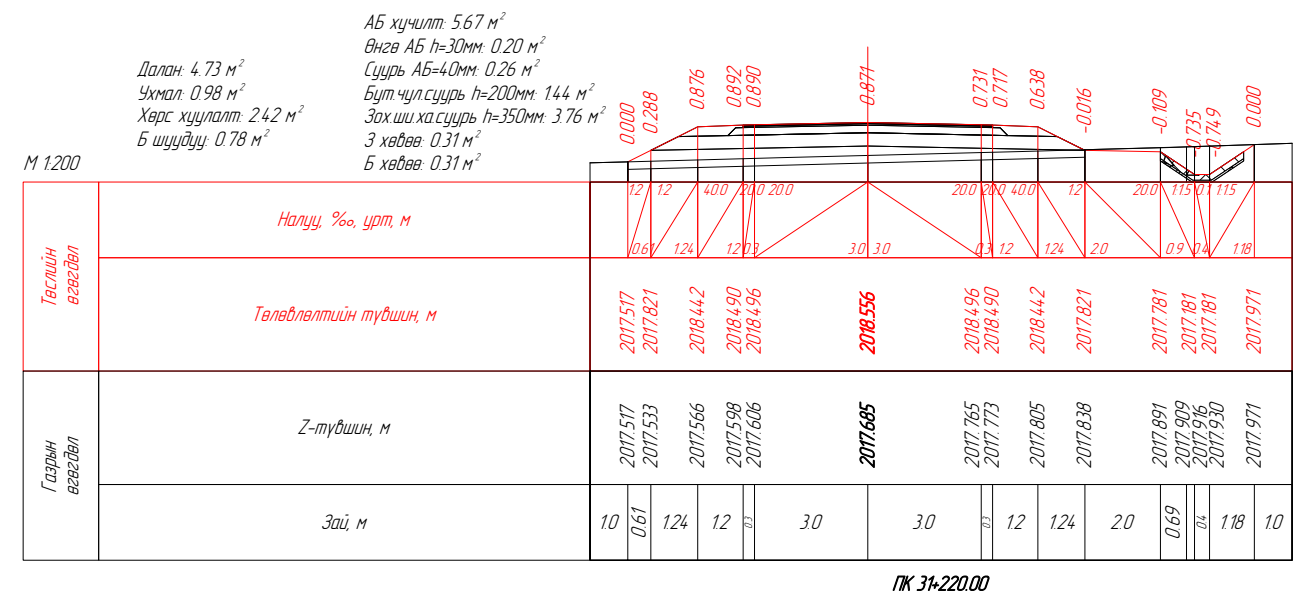
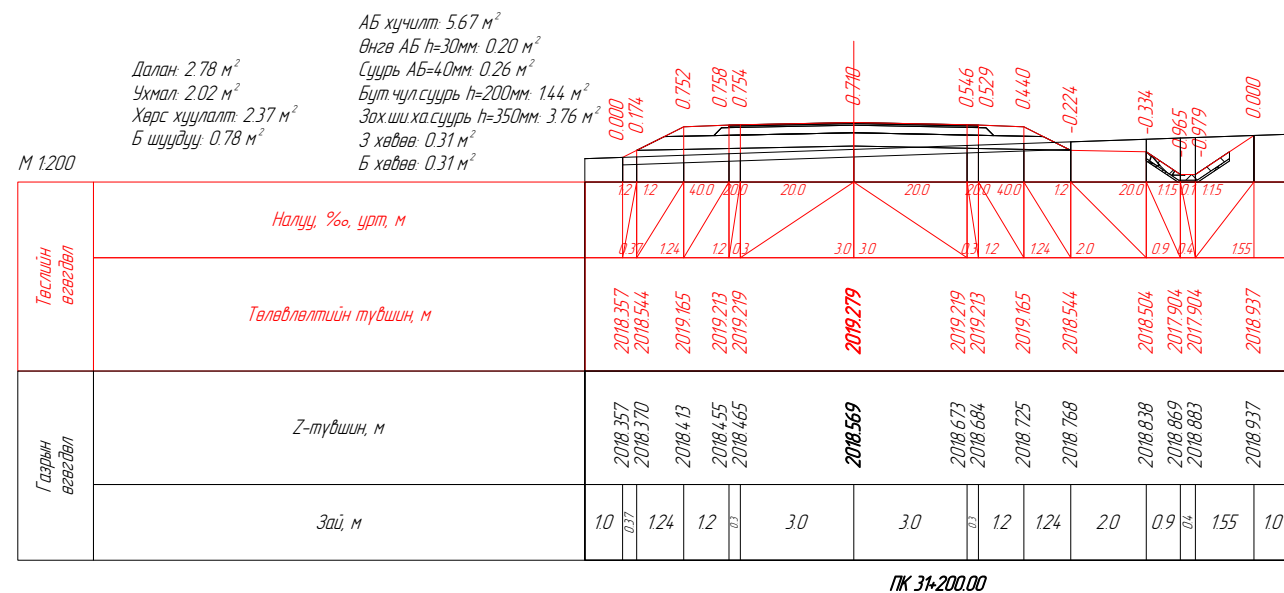
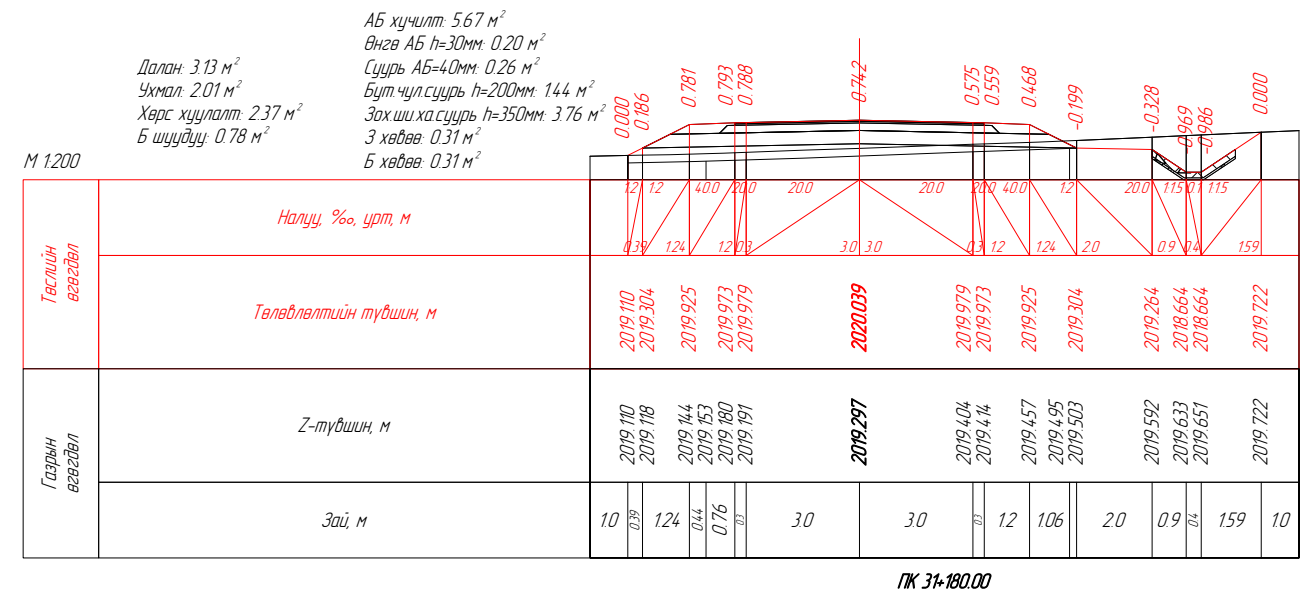
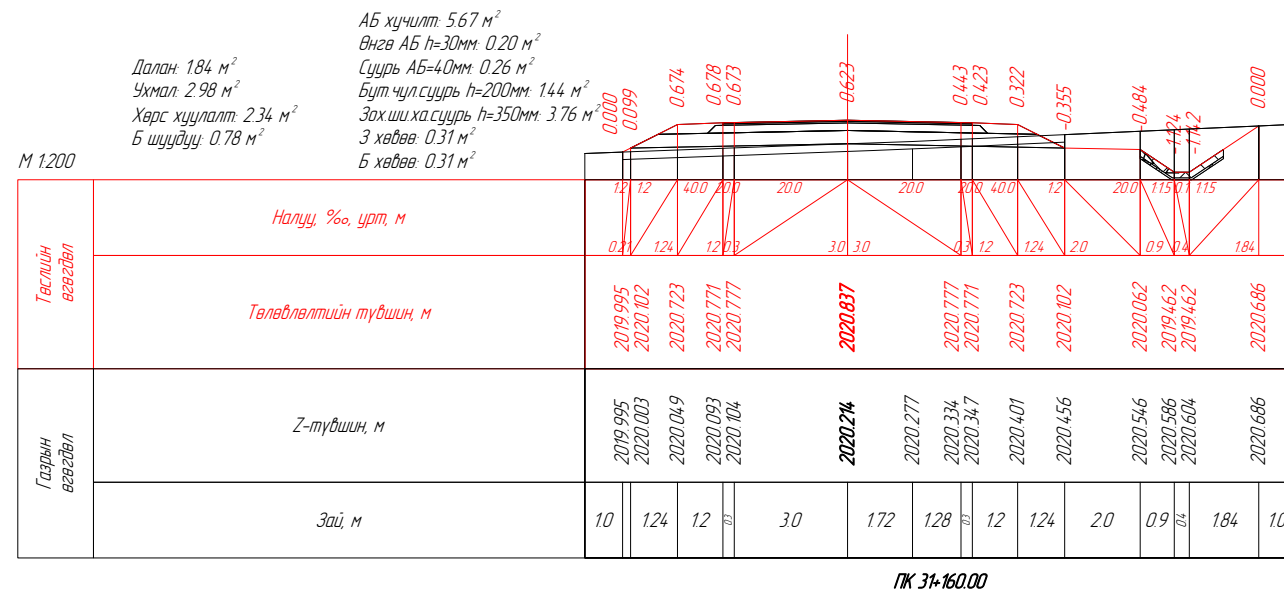
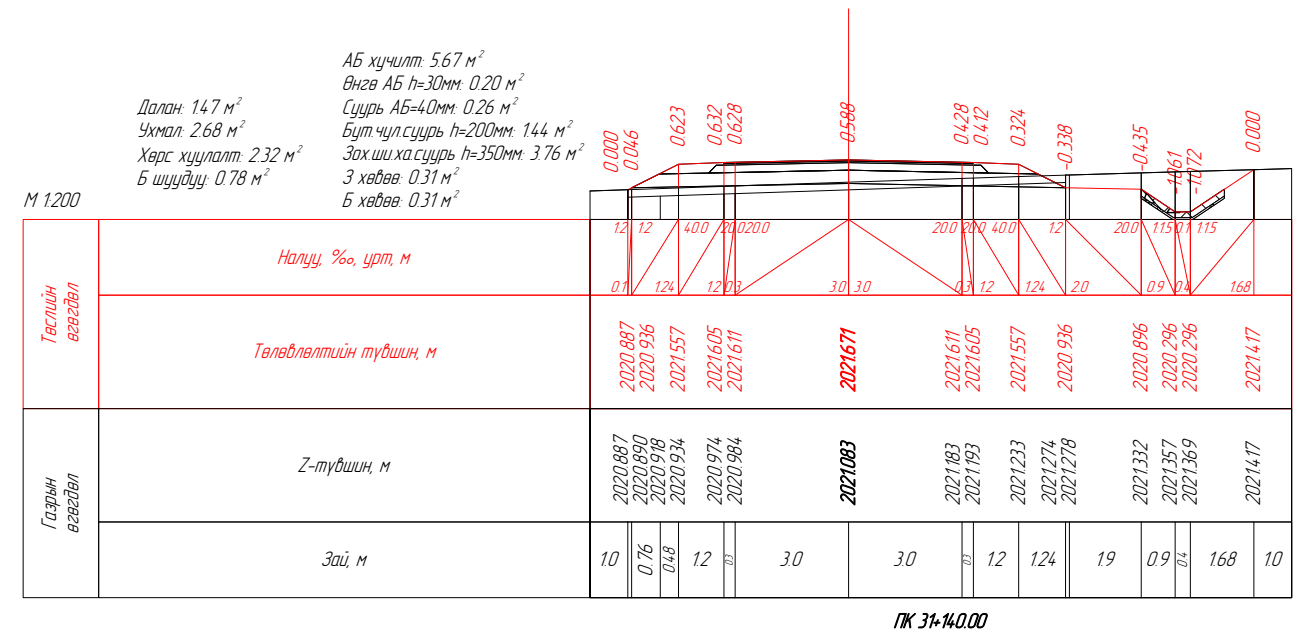
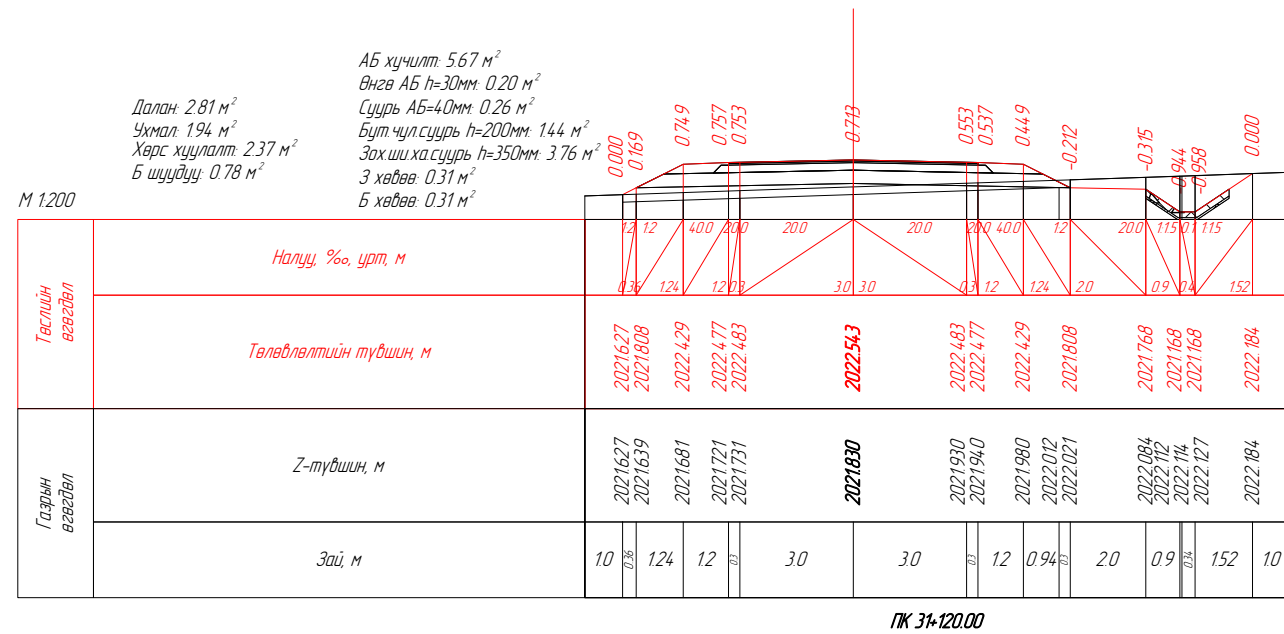


Вөрчлөлт №		Захиалагч:	Зураг төслийн байгууллага:	Зөвлөх инженер	Ч. ПҮРЭВЖАВ	Гүүр хоолойн инженер	М. МӨНХ-ОРГИЛ	ХЭВТЭЭ ТЭНХЛЭГИЙН ХАТУУ ХУЧИЛТАЙ ЗАМТАЙ ХӨШӨВТИЙН ЦУРХАЙГ ХОЛБОХ АВТО ЗАМЫН ЗУРАГ ТӨСӨЛ	Хөндлөн огтлол төсөвлөлт	Масштаб	Шифр	Хуудасны №
Огноо		ХОВД АЙМГИЙН ЭДТГ	"АВАРГА ЗАМ" ХХК	Төслийн инженер	С. БАТСҮХ	Замын инженер	П. СҮНДЭРЬЯА					
Тайлбар				Шалгасан инженер	Г. ЧИНТӨГС	Замын инженер	П. ЭНХБАЯР					
									30-900.000	1200	AVZ/KM/01-2022	363

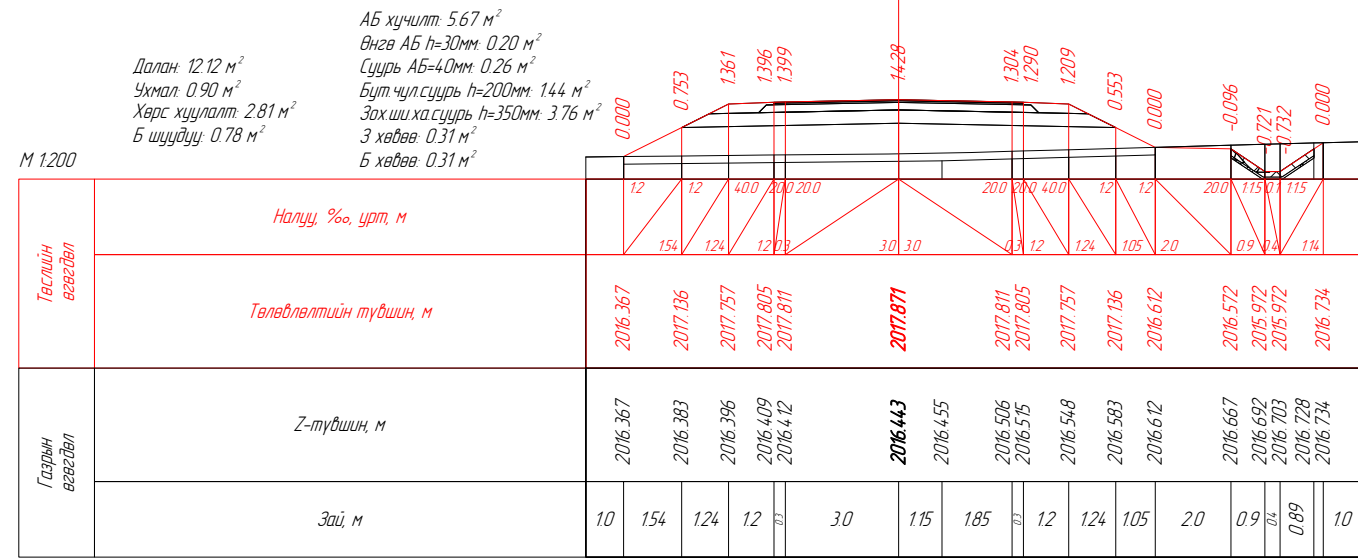


Вөрчлөлт №		Захиалагч	Зураг төслийн байгууллага	Зөвлөх инженер	Ч. ПҮРЭВЖАВ	Гүүр хоолойн инженер	М. МӨНХ-ОРГИЛ	ХЭВТЭЭ ТЭНХЛЭГИЙН ХАТУУ ХУЧИЛТТАЙ ЗАМТАЙ ХӨШӨВТИЙН УУРХАЙГ ХОЛБОХ АВТО ЗАМЫН ЗУРАГ ТӨСӨЛ	Хөндлөн огтлол төсөвлөлт	Масштаб	Шифр	Хуудасны №
Огноо		ХОВД АЙМГИЙН ЭДТГ	"АВАРГА ЗАМ" ХХК	Төслийн инженер	С. БАТСҮХ	Замын инженер	П. СҮНДЭРЬЯА					
Тайлбар				Шалгасан инженер	Г. ЧИНТӨГС	Замын инженер	П. ЭНХБАЯР					

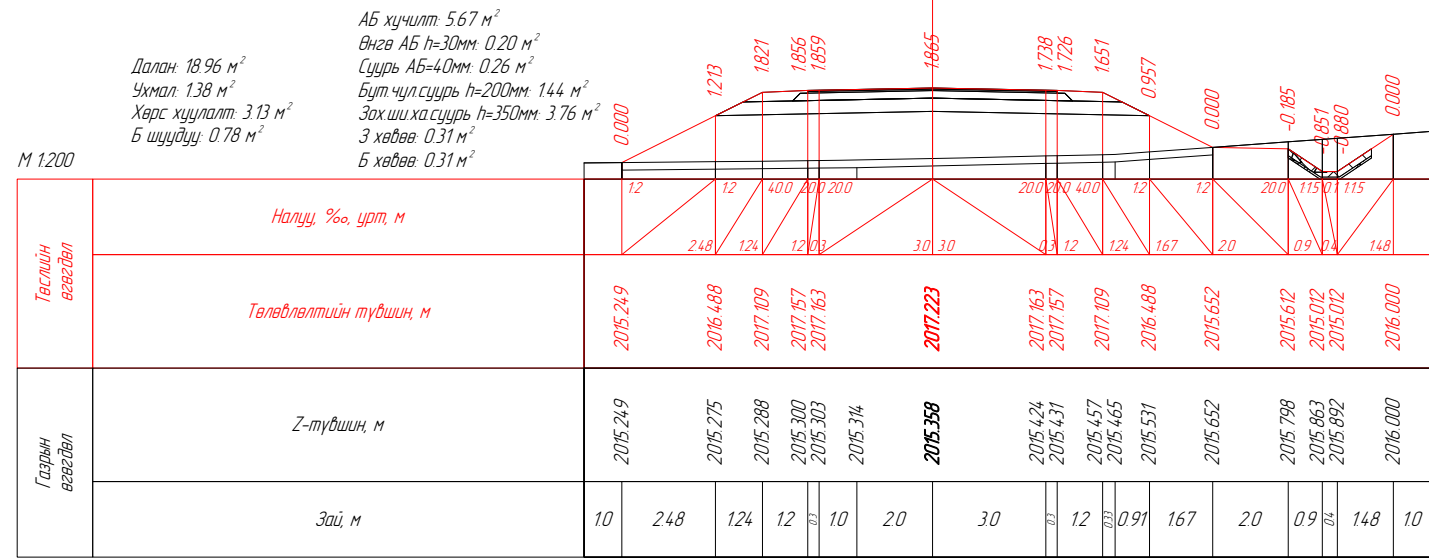
31+000.000 1:200 AVZ/KM/01-2022 364



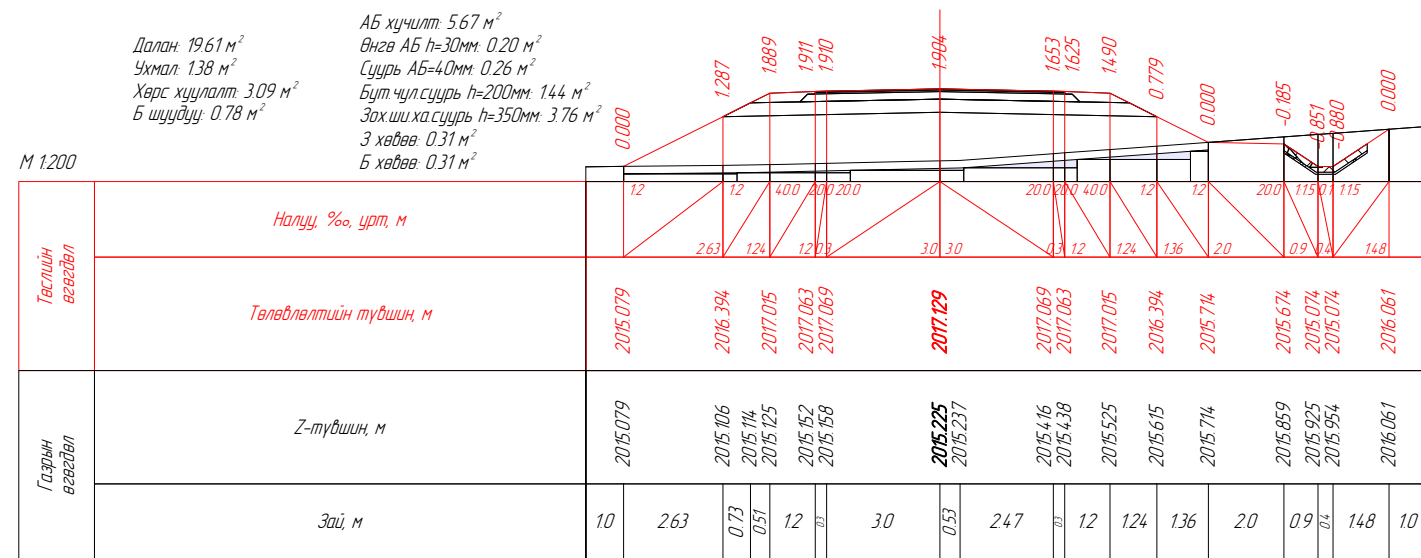
Вөрчлөлт №		Захиалагч:	Зураг төслийн дайгууллага:	Зөвлөх инженер	Ч. ПҮРЭВЖАВ	Гүүр хоолойн инженер	М. МӨНХ-ОРГИЛ	ХЭВТЭЭ ТЭНХЛЭГИЙН ХАТУУ ХУЧИЛТТАЙ ЗАМТАЙ ХӨШӨВТИЙН УУРХАЙГ ХОЛБОХ АВТО ЗАМЫН ЗУРАГ ТӨСӨЛ	Хөндлөн огтлол төсөвлөлт	Масштаб	Шифр	Хуудасны №
Огноо		ХОВД АЙМГИЙН ЭДТГ	"АВАРГА ЗАМ" ХХК	Төслийн инженер	С. БАТСҮХ	Замын инженер	П. СҮНДЭРЬЯА					
Тайлбар				Шалгасан инженер	Г. ЧИНТӨГС	Замын инженер	П. ЭНХБАЯР					
								31-120.000	1:200	AVZ/KM/01-2022	365	



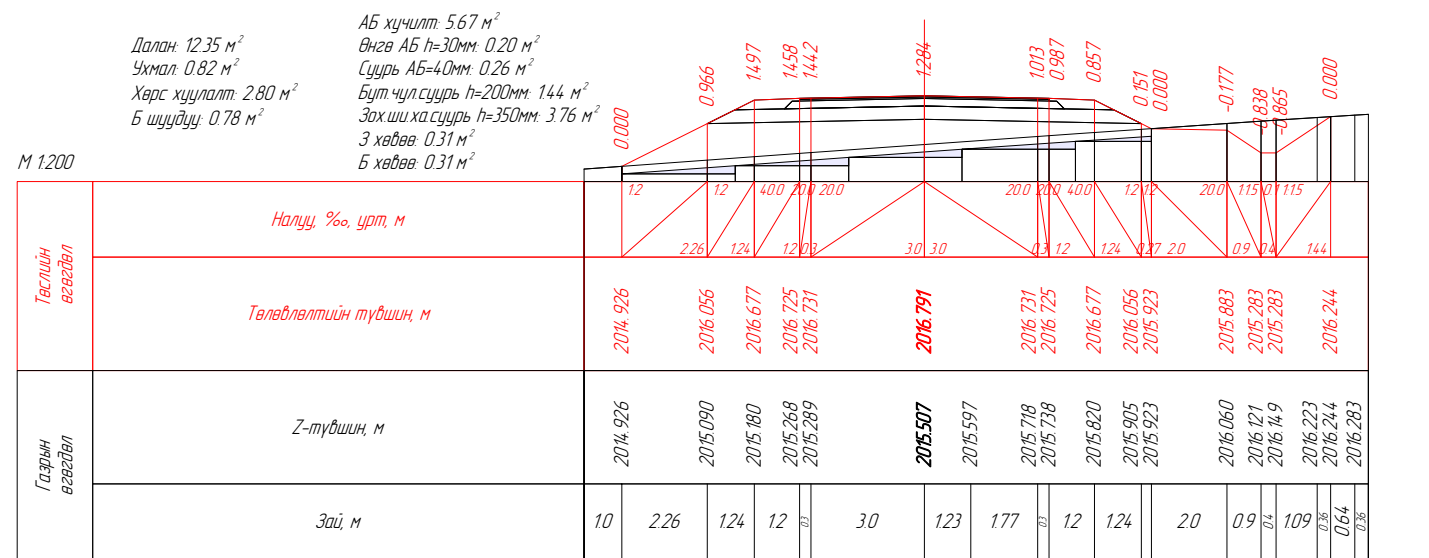
PK 31+240.00



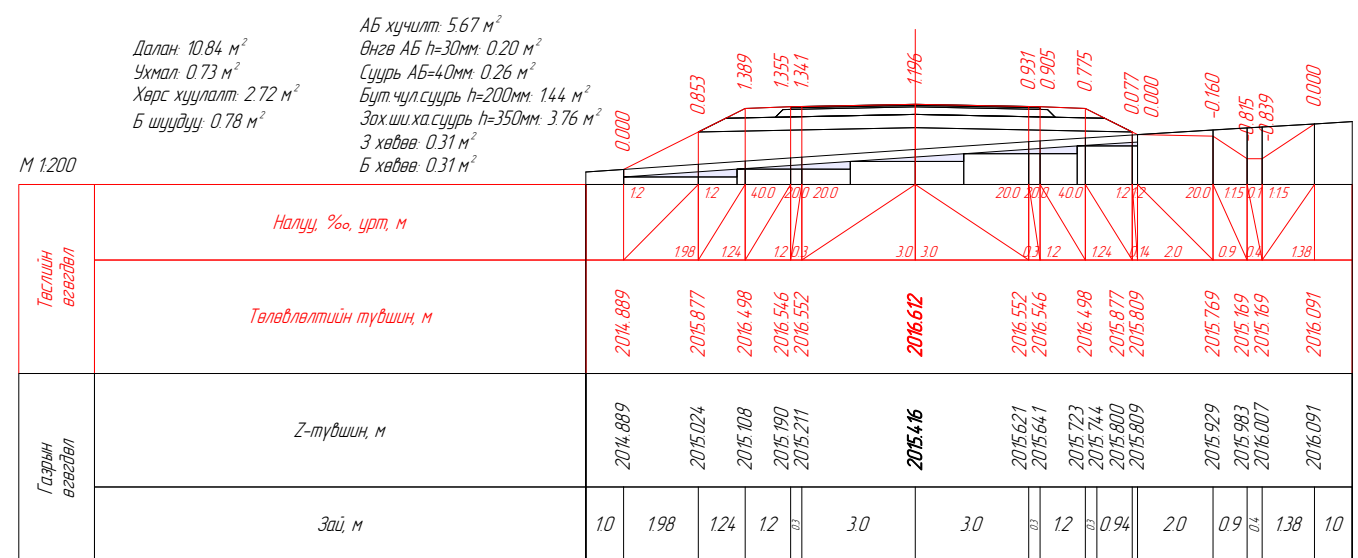
PK 31+260.00



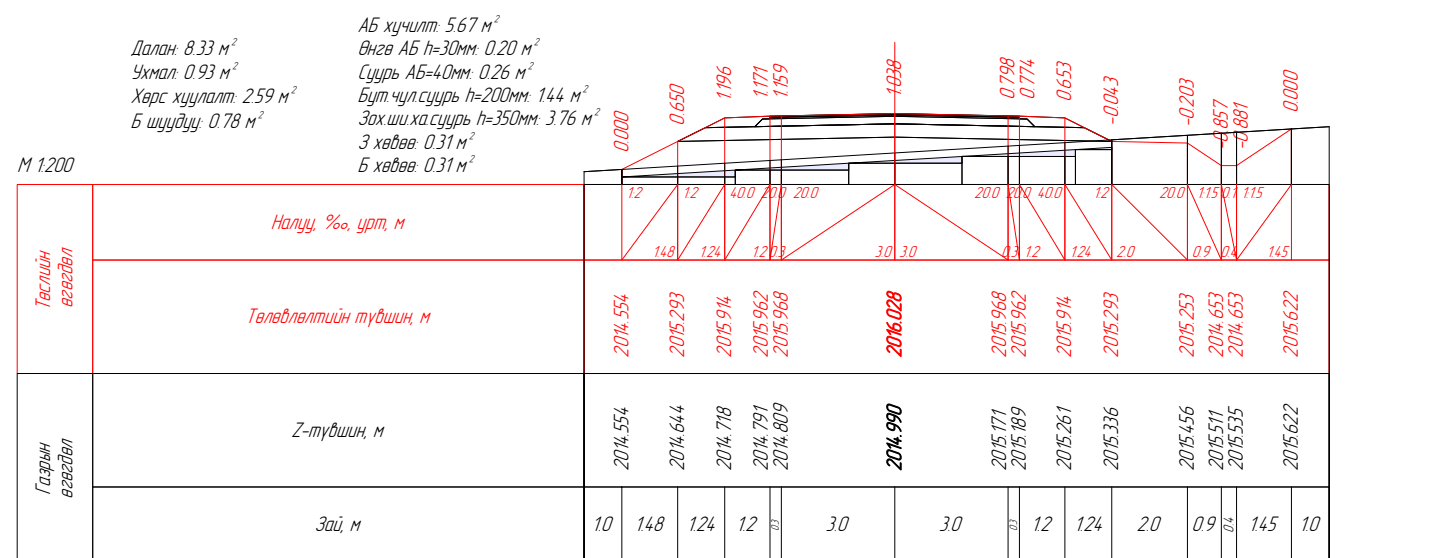
PK 31+263.00



PK 31+274.00



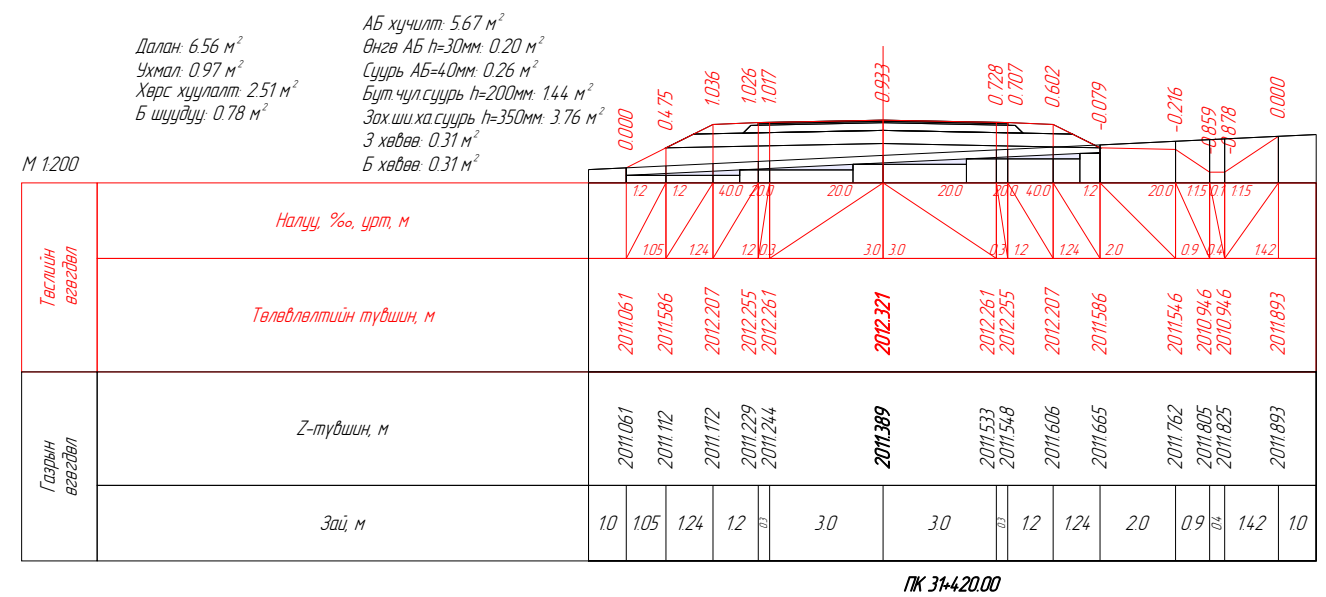
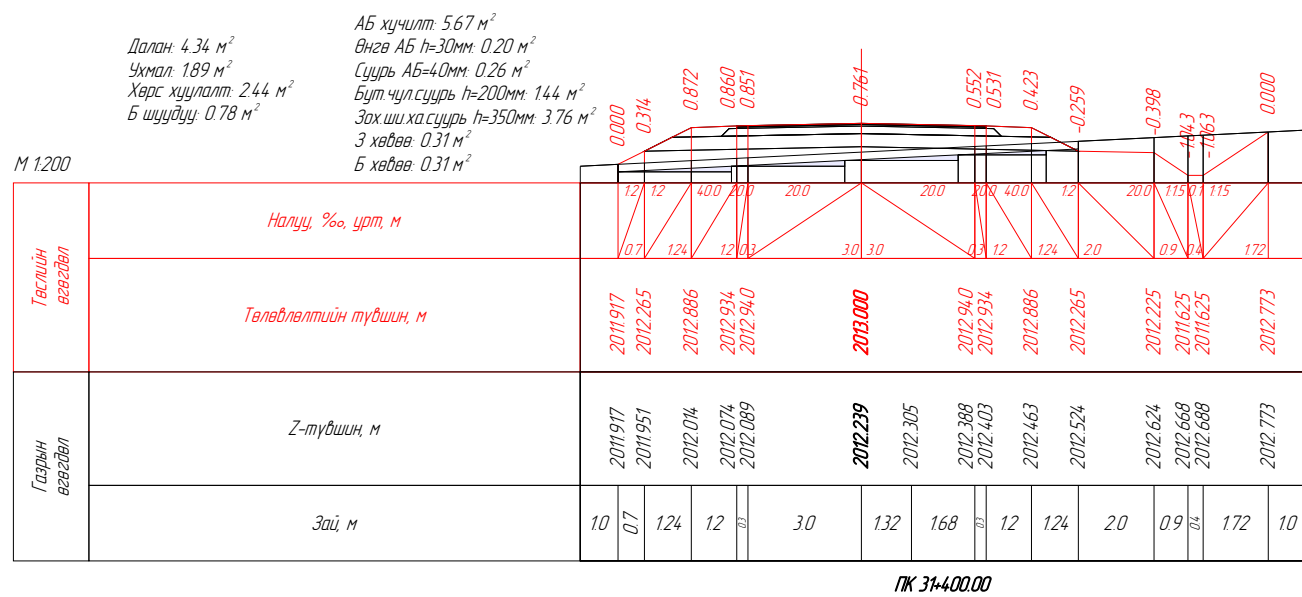
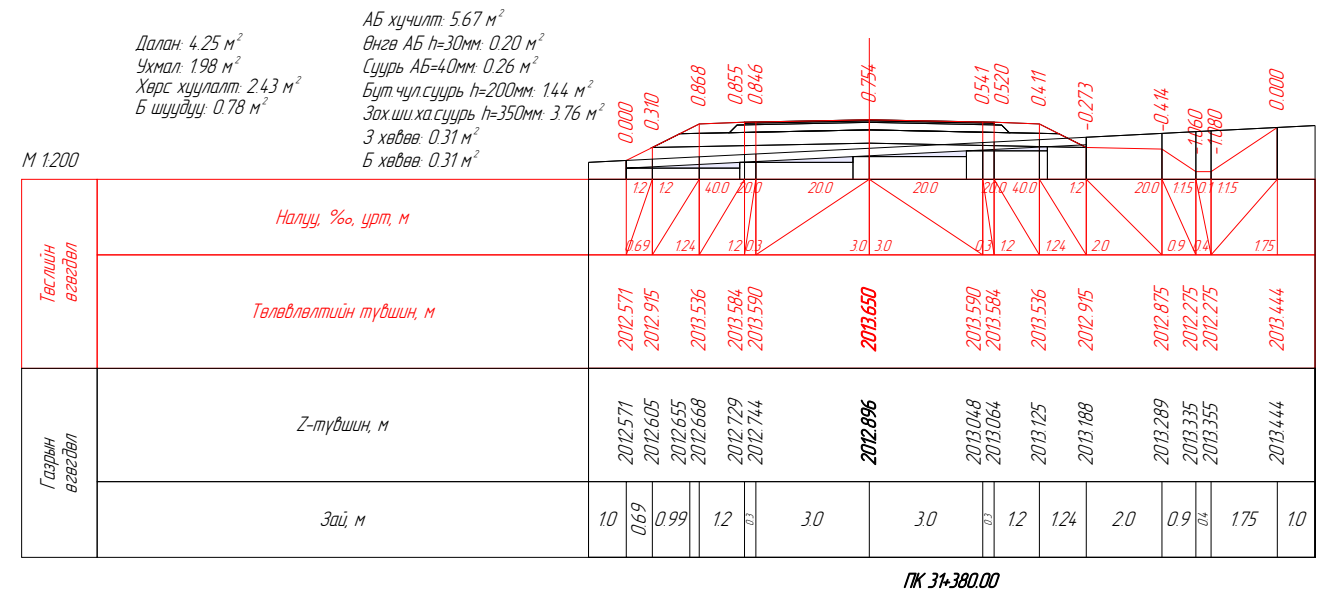
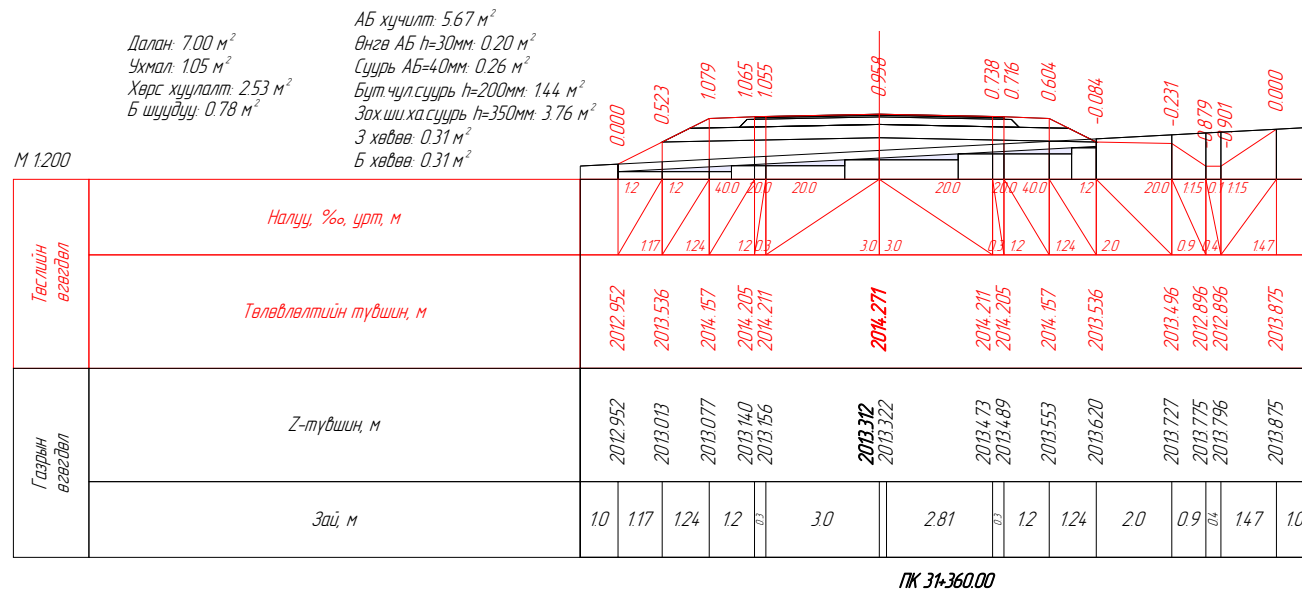
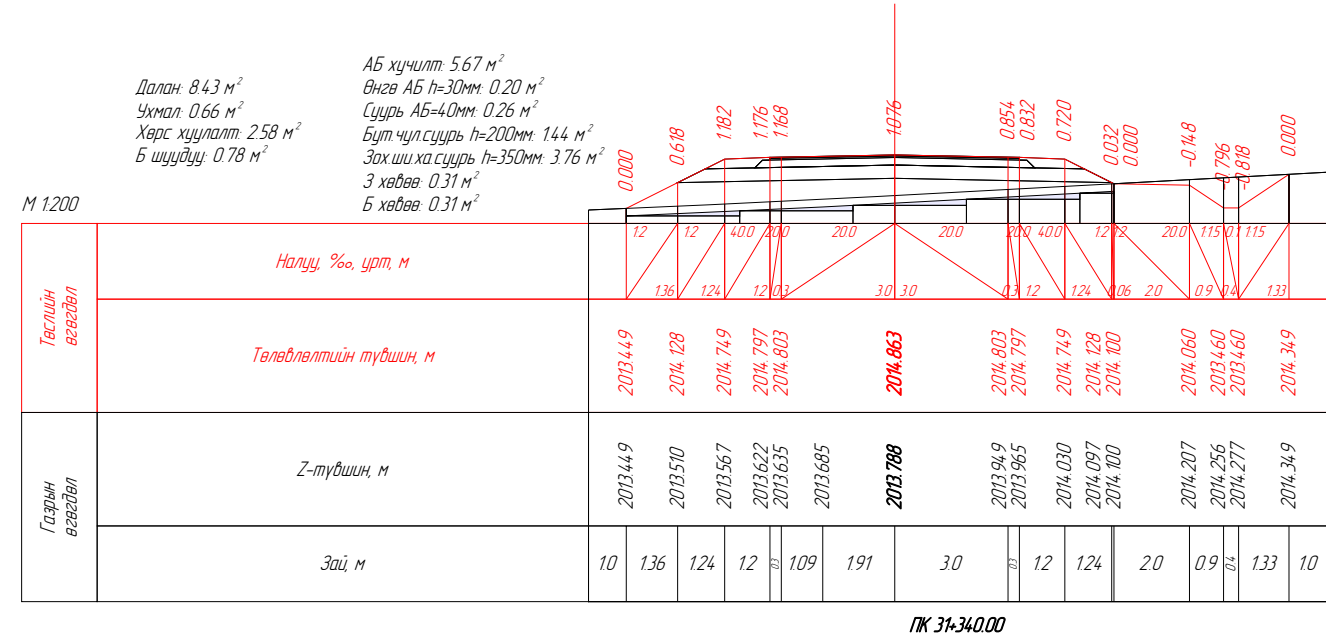
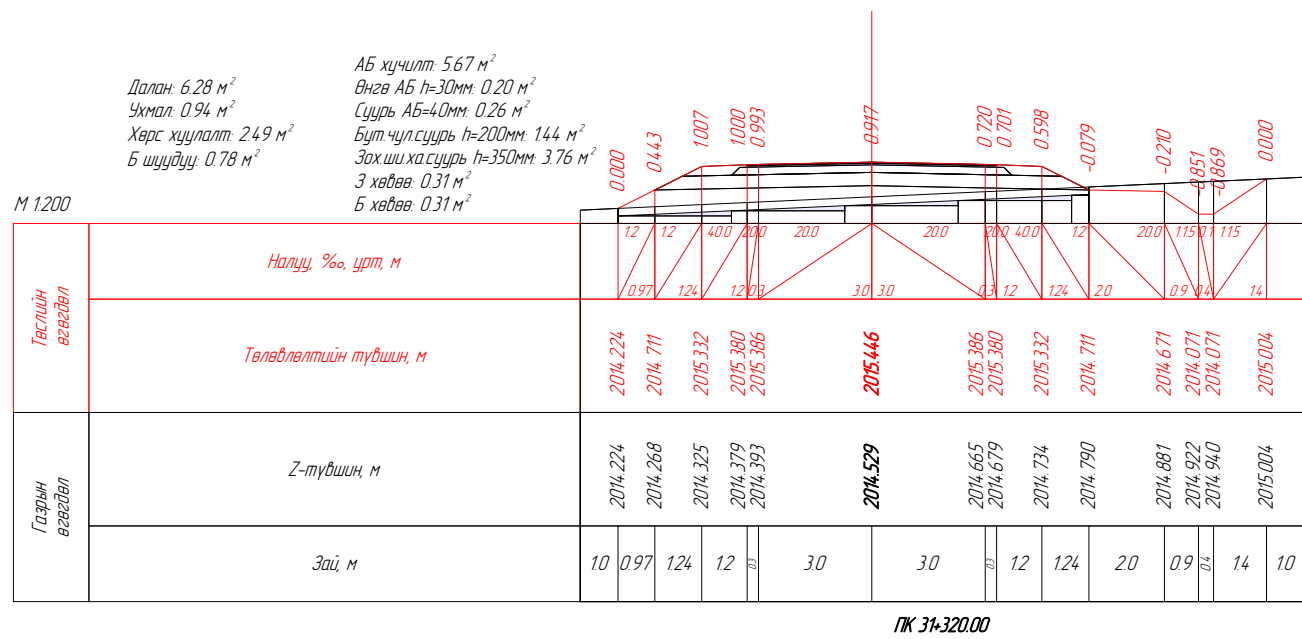
PK 31+280.00



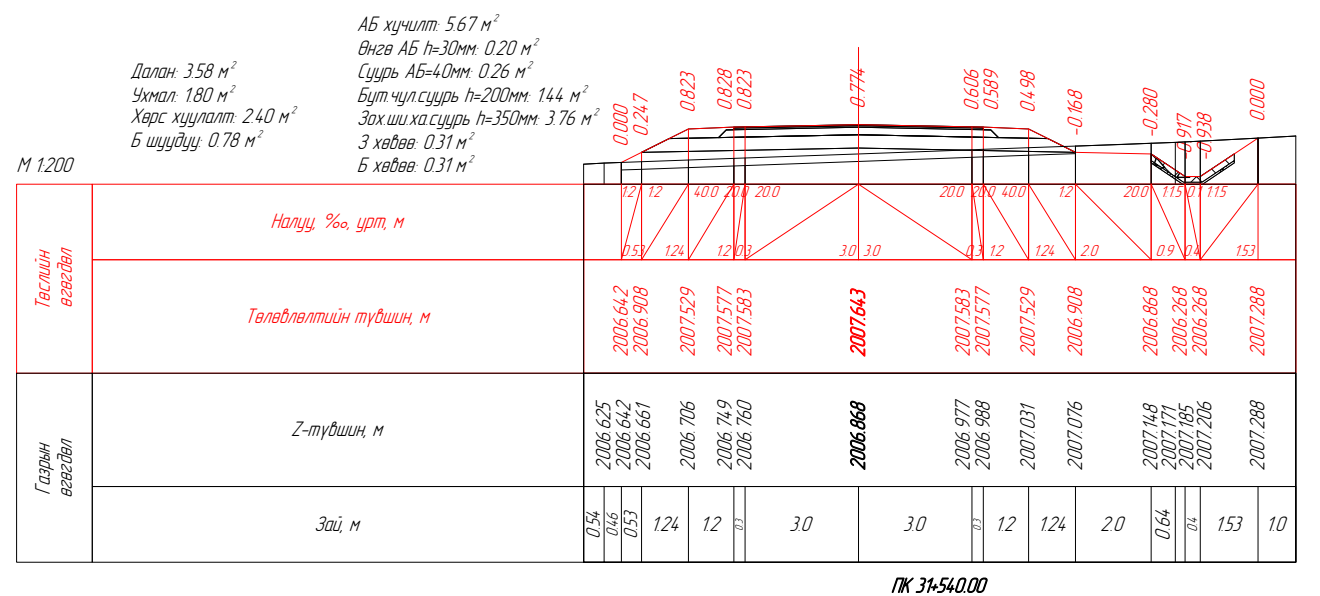
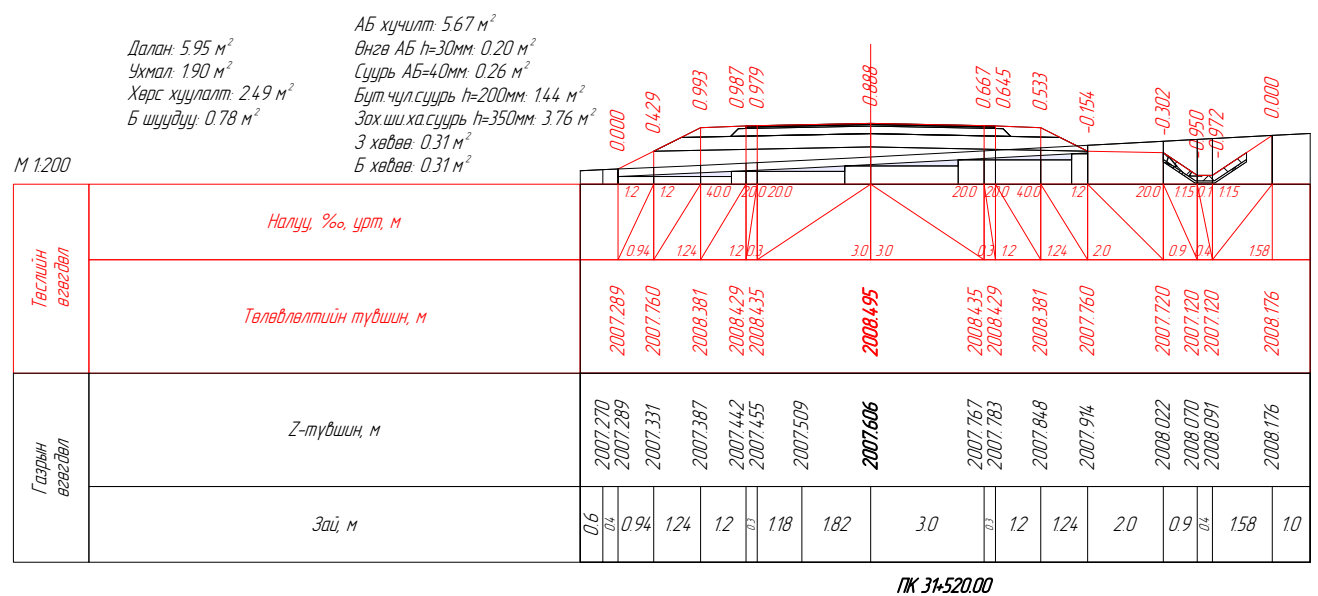
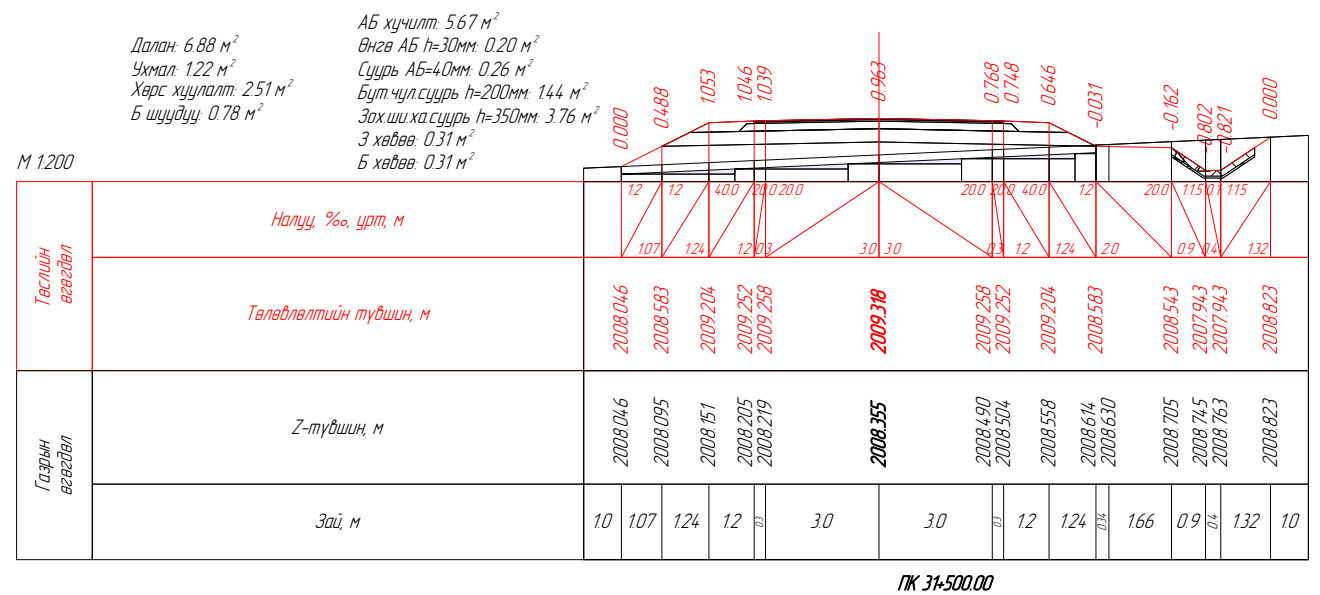
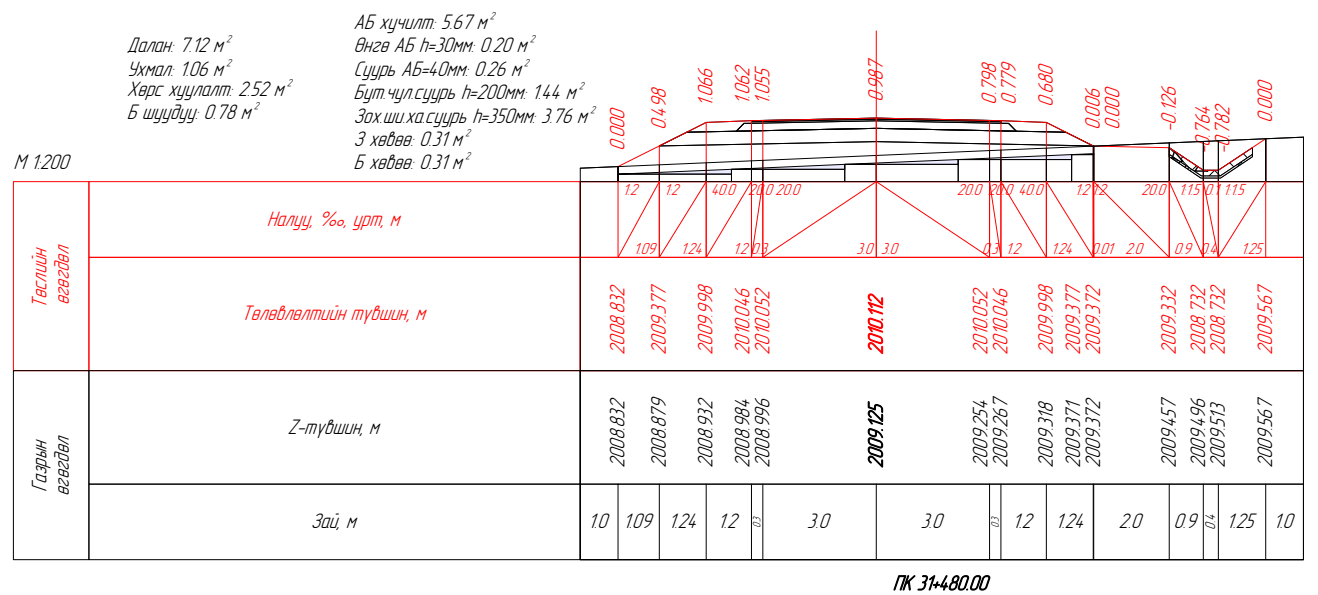
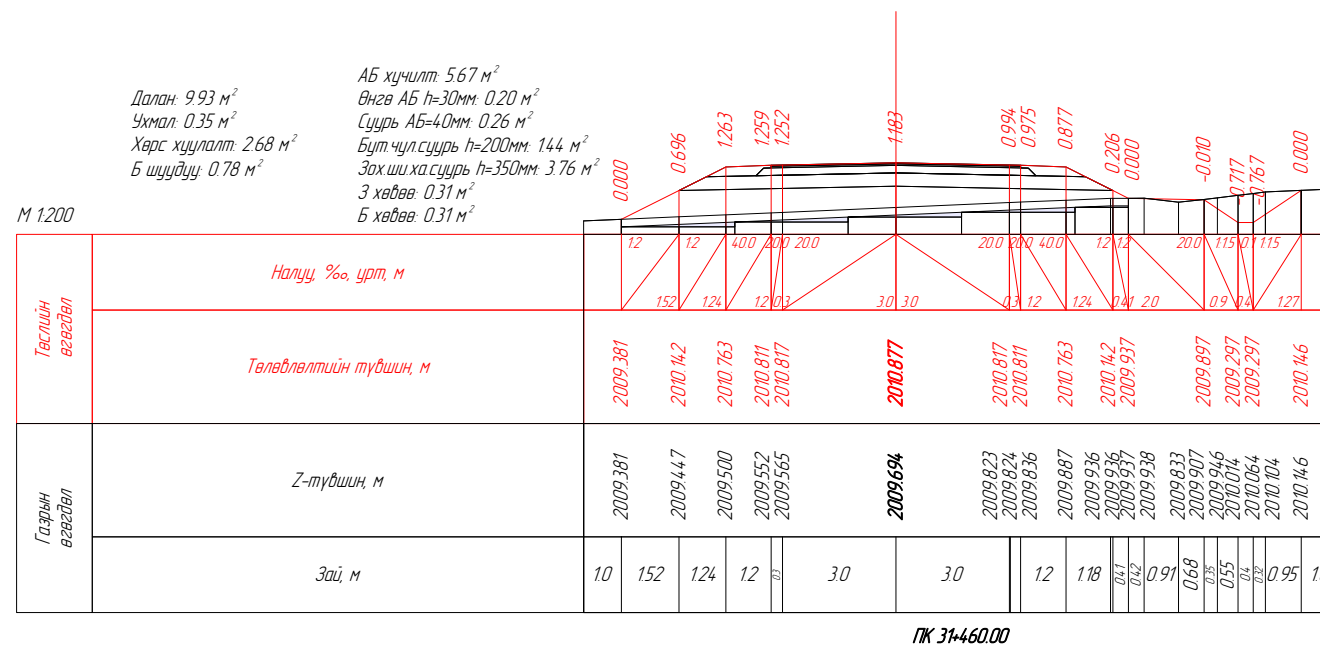
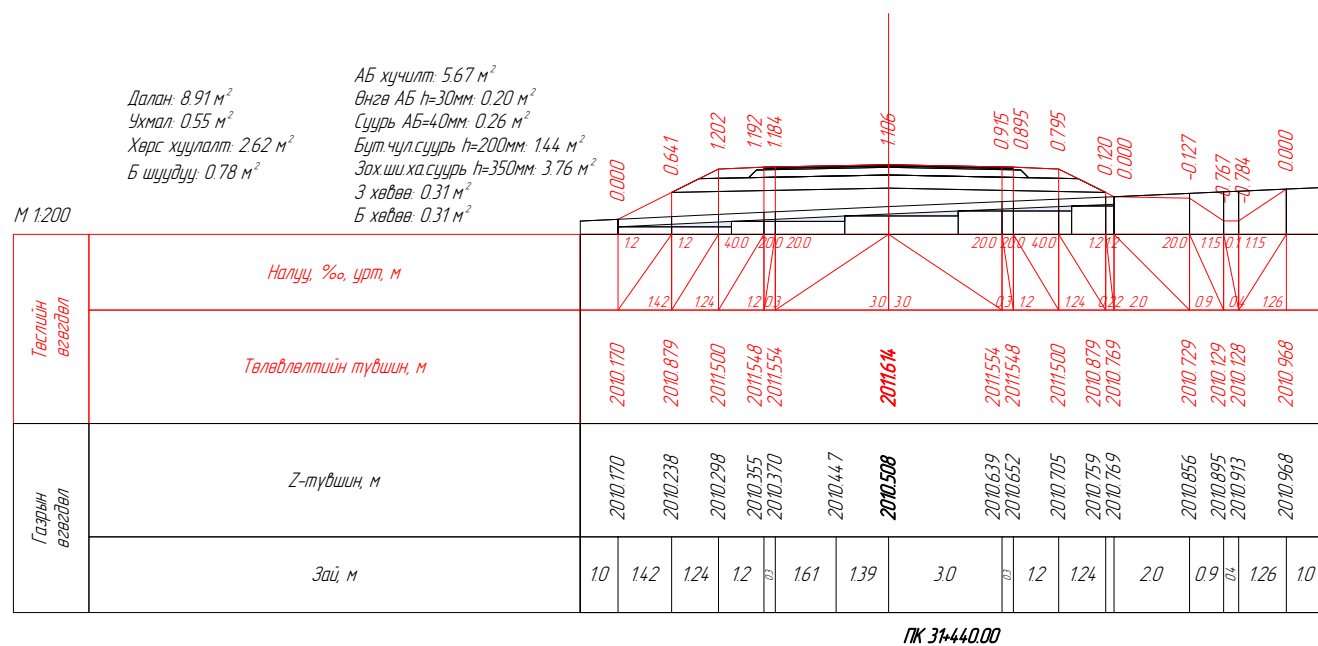
PK 31+300.00

Вөрчлөлт №		Захиалагч:	Зураг төслийн байгууллага:	Зөвлөх инженер	Ч. ПҮРЭВЖАВ	Гүүр хоолойн инженер	М. МӨНХ-ОРГИЛ	ХЭВТЭЭ ТЭХЛЭГИЙН ХАТУУ ХУЧИЛТТАЙ ЗАМТАЙ ХӨШӨВТИЙН УУРХАЙГ ХОЛБОХ АВТО ЗАМЫН ЗУРАГ ТӨСӨЛ	Хөндлөн огтлол төсөвлөлт	Масштаб	Шифр	Хуудасны №
Огноо		ХОВД АЙМГИЙН ЭДТГ	"АВАРГА ЗАМ" ХХК	Төслийн инженер	С. БАТСҮХ	Замын инженер	П. СҮНДЭРЬЯА					
Тайлбар				Шалгасан инженер	Г. ЧИНТӨГС	Замын инженер	П. ЭНХБАЯР					
								31+240.000	1:200	AVZ/KM/01-2022	366	

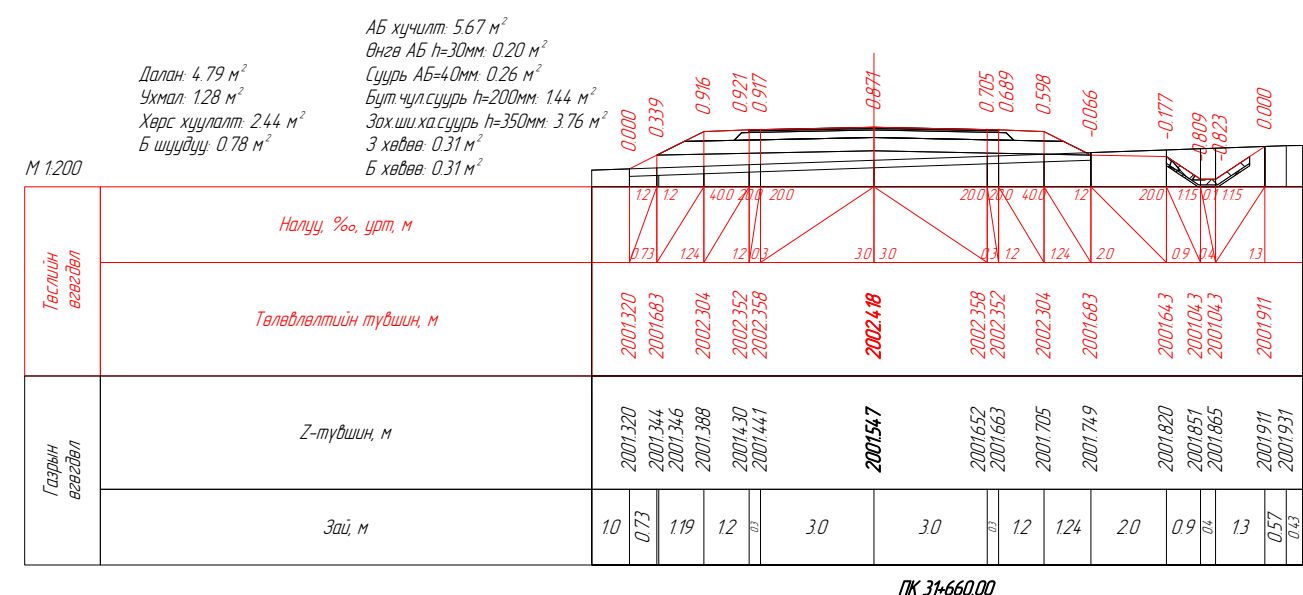
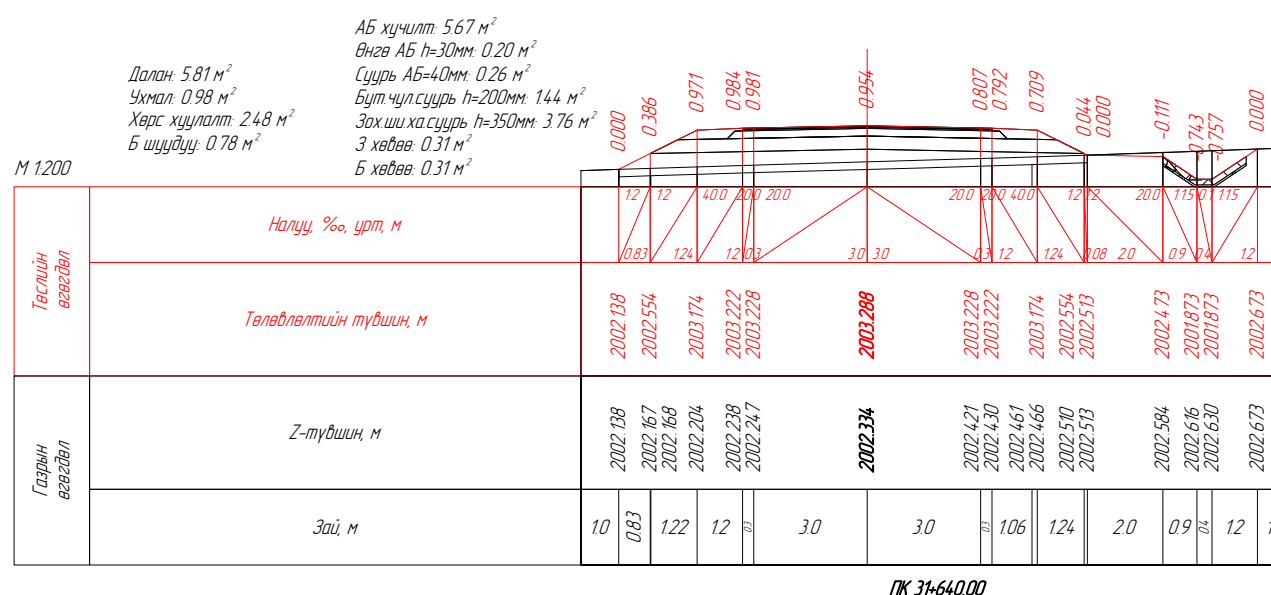
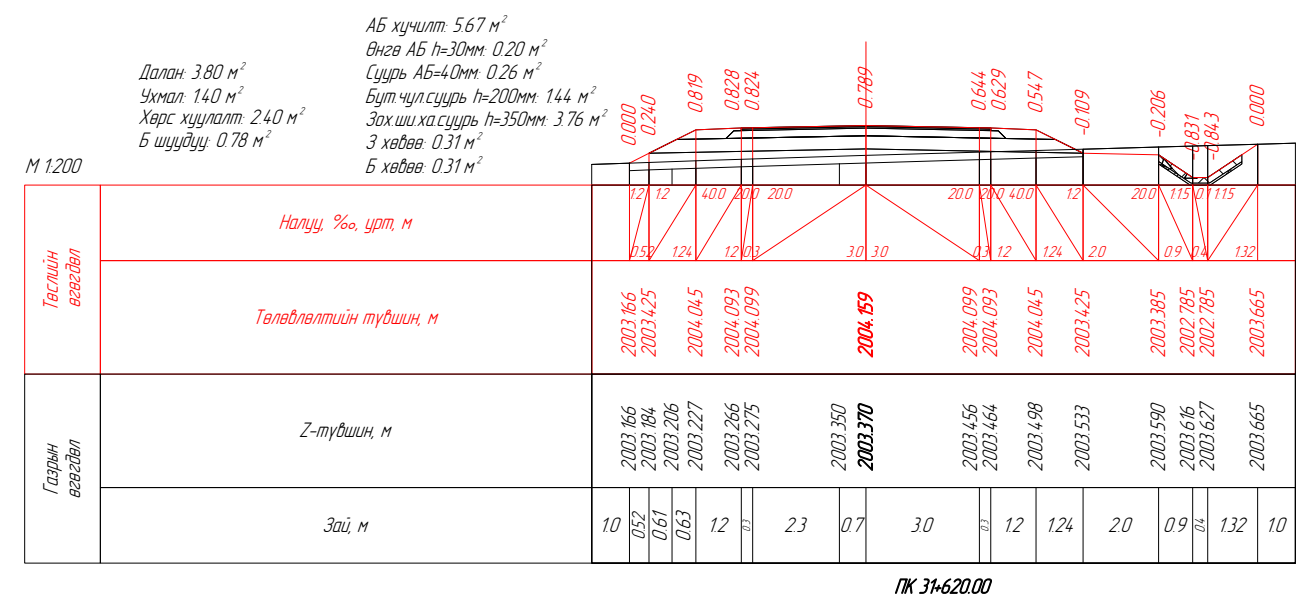
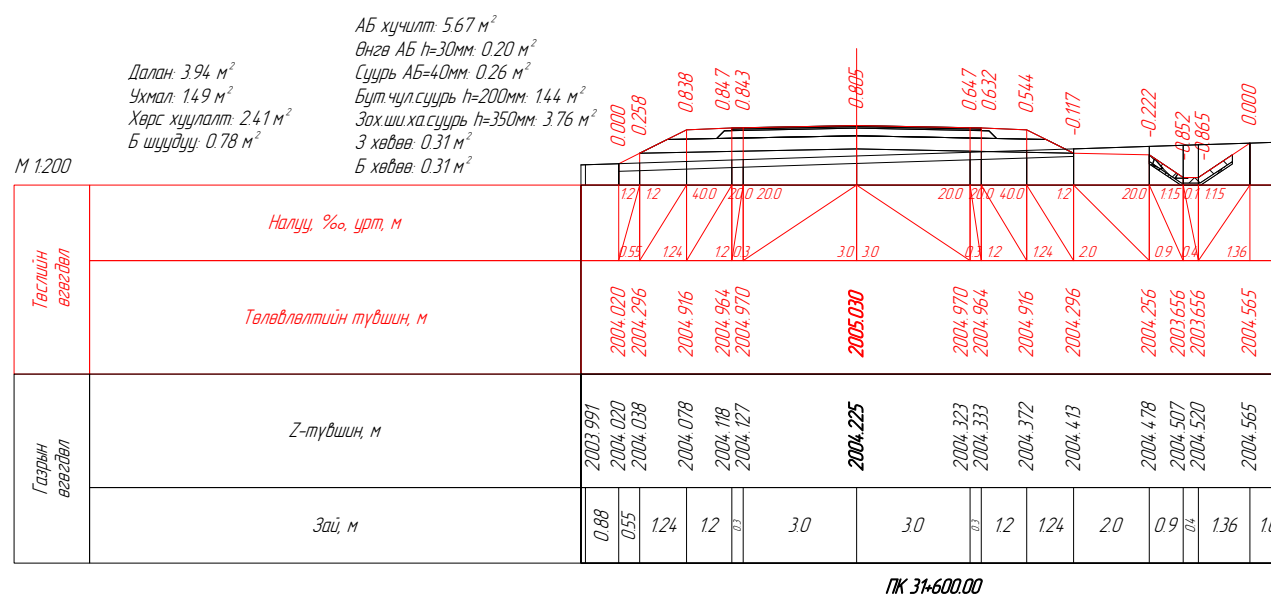
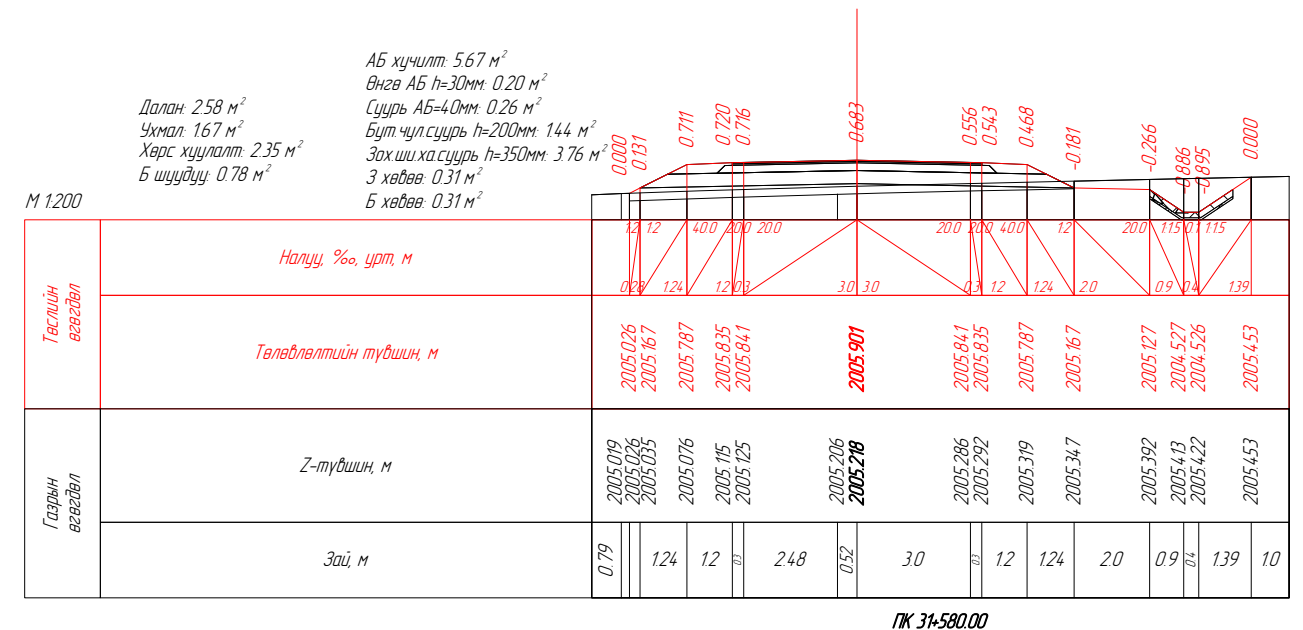
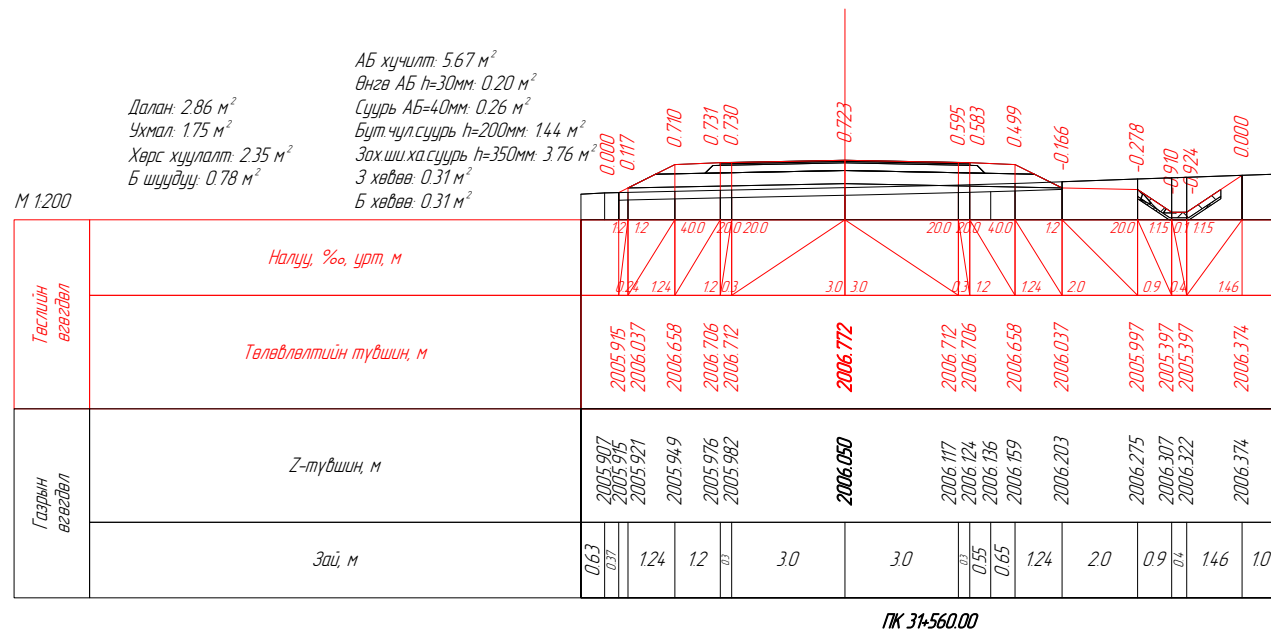




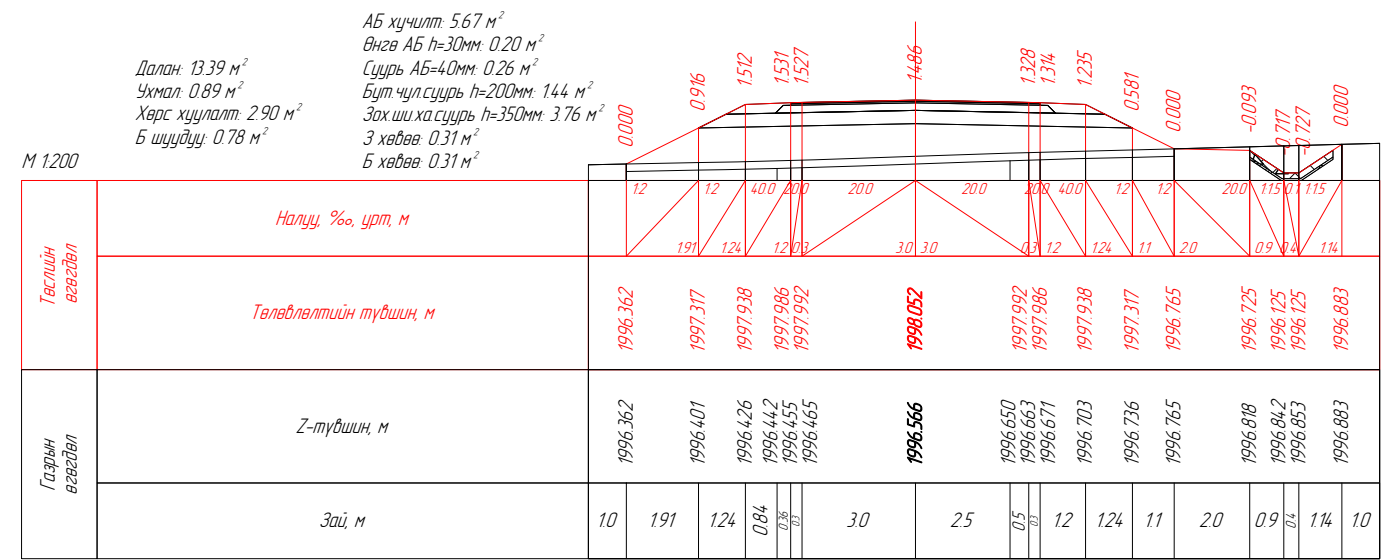
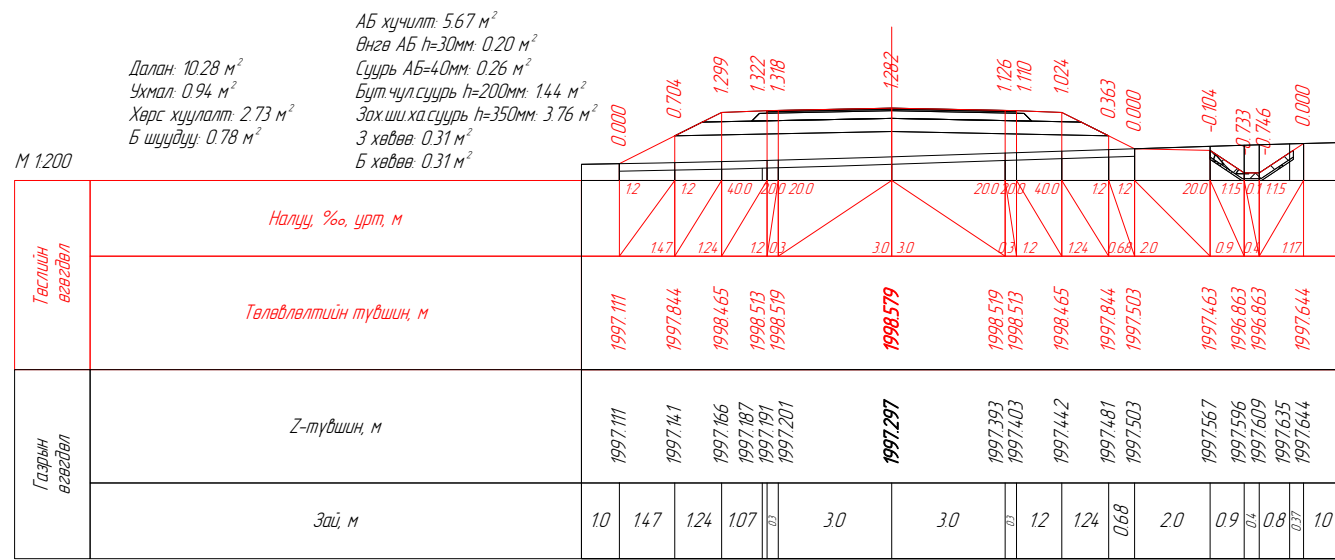
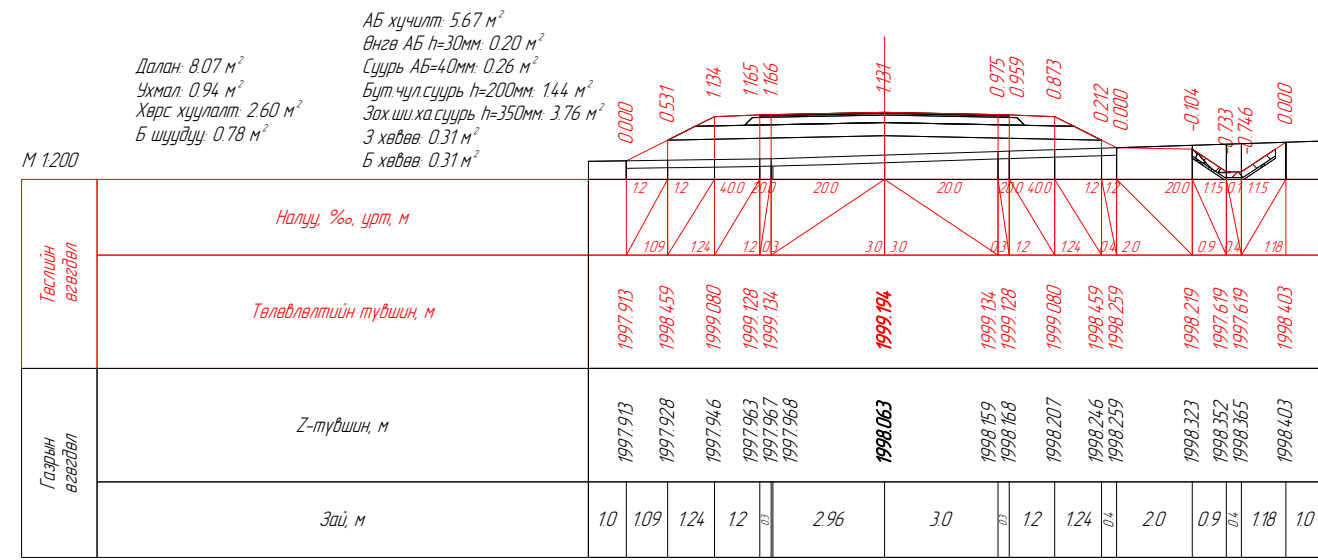
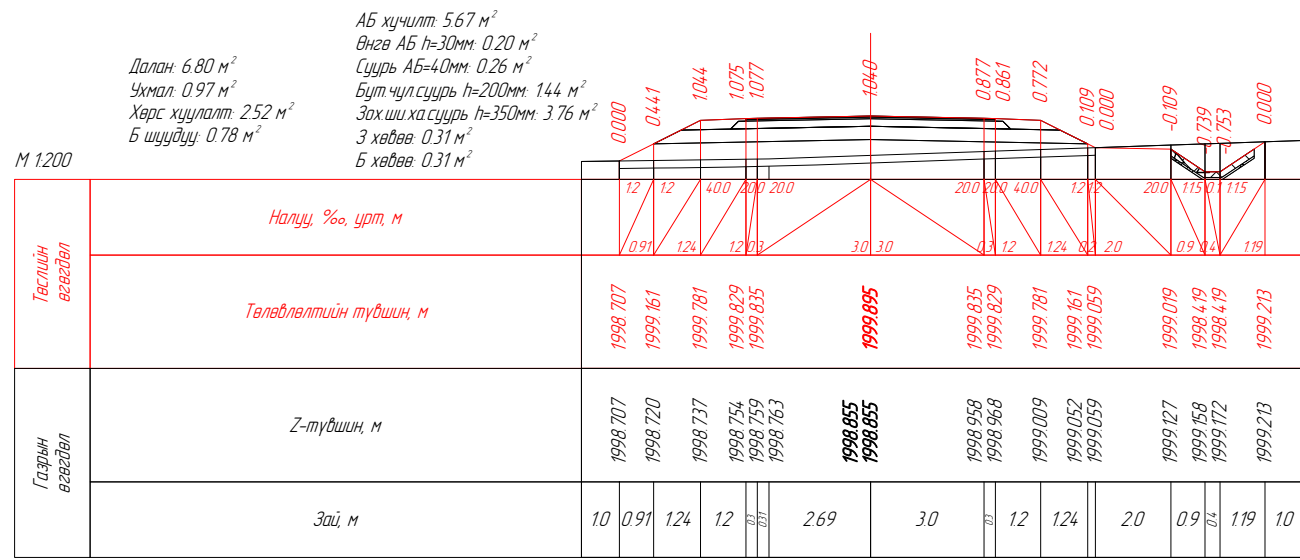
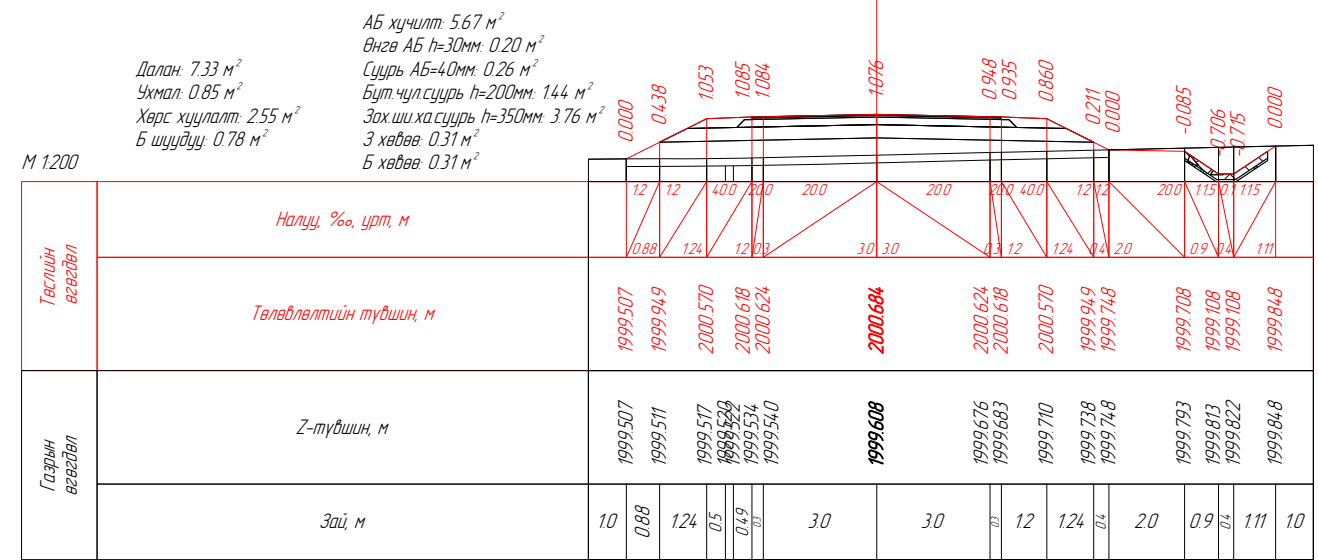
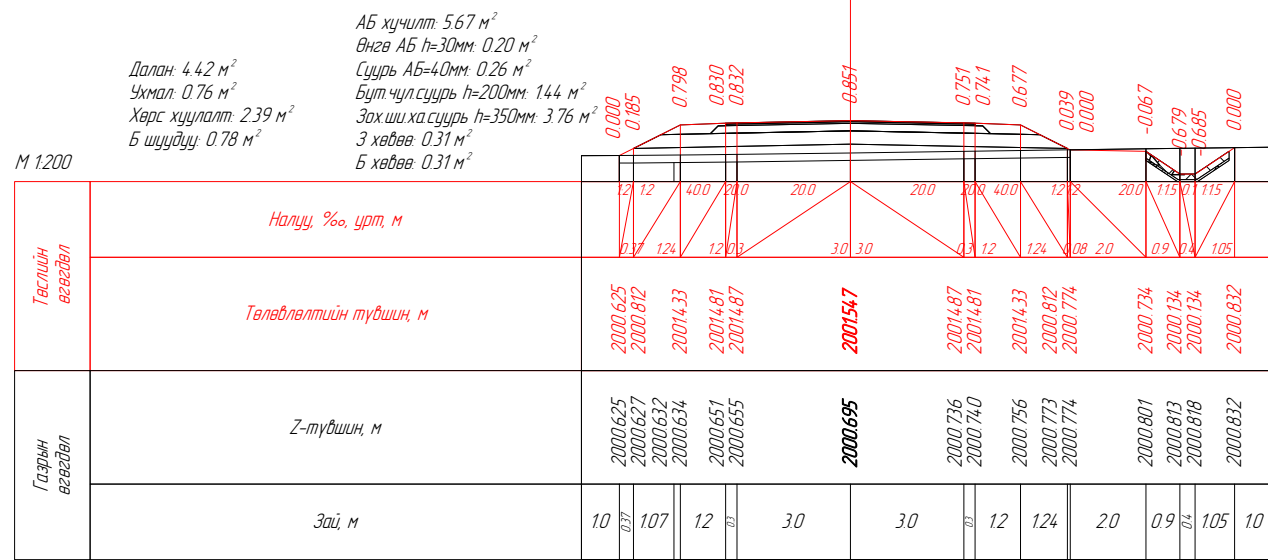
Вөрчлөлт №		Захиалагч:	Зураг төслийн дайгууллага:	Зөвлөх инженер	Ч. ПҮРЭВЖАВ	Гүүр хоолойн инженер	М. МӨНХ-ОРГИЛ	ХЭВТЭЭ ТЭНХЛЭГИЙН ХАТУУ ХУЧИЛТТАЙ ЗАМТАЙ ХӨШӨВТИЙН УУРХАЙГ ХОЛБОХ АВТО ЗАМЫН ЗУРАГ ТӨСӨЛ	Хөндлөн огтлол төсөвлөлт	Масштаб	Шифр	Хуудасны №
Огноо		ХОВД АЙМГИЙН ЭДТГ	"АВАРГА ЗАМ" ХХК	Төслийн инженер	С. БАТСҮХ	Замын инженер	П. СҮНДЭРЬЯА					
Тайлбар				Шалгасан инженер	Г. ЧИНТӨГС	Замын инженер	П. ЭНХБАЯР					
									31-320.000	1:200	AVZ/KM/01-2022	367



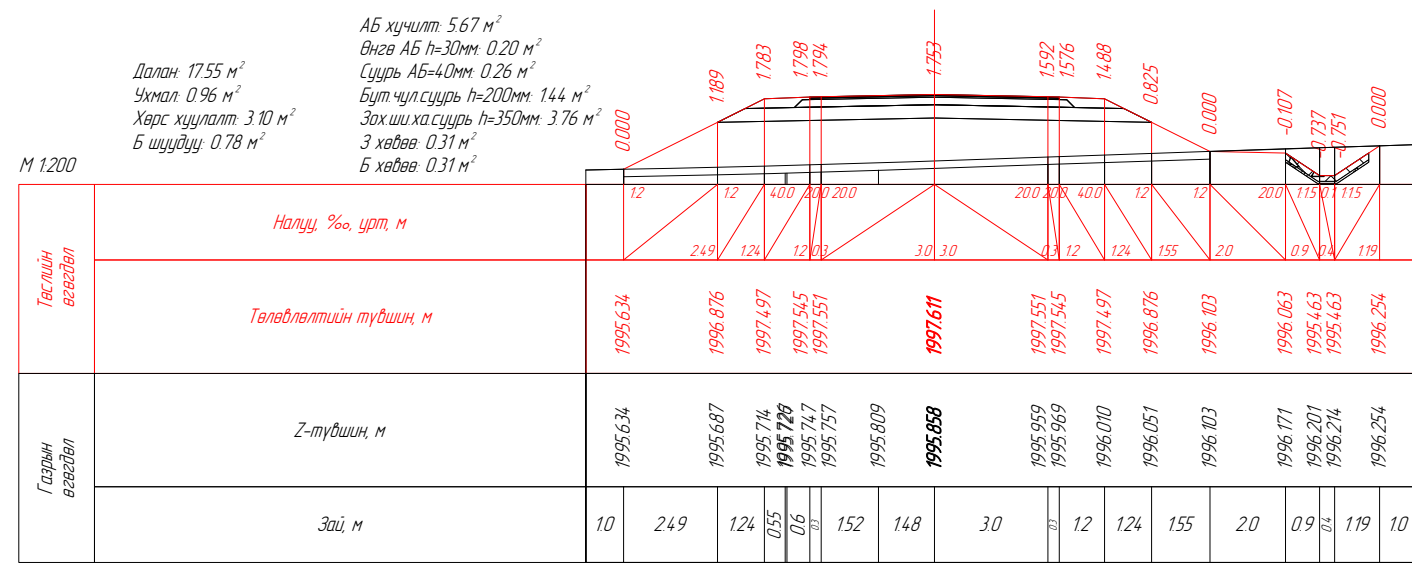
Вөрчлөлт №		Захиалагч:	Зураг төслийн дайгууллага:	Зөвлөх инженер	Ч. ПҮРЭВЖАВ	Гүүр хоолойн инженер	М. МӨНХ-ОРГИЛ	ХЭВТЭЭ ТЭНХЛЭГИЙН ХАТУУ ХУЧИЛТТАЙ ЗАМТАЙ ХӨШӨВТИЙН ЦУРХАЙГ ХОЛБОХ АВТО ЗАМЫН ЗУРАГ ТӨСӨЛ	Хөндлөн огтлол төсөвлөлт	Масштаб	Шифр	Хуудасны №
Огноо		ХОВД АЙМГИЙН ЭДТГ	"АВАРГА ЗАМ" ХХК	Төслийн инженер	С. БАТСҮХ	Замын инженер	П. СҮНДЭРЬЯА					
Тайлбар				Шалгасан инженер	Г. ЧИНТӨГС	Замын инженер	П. ЭНХБАЯР					
								31+440.000	1:200	AVZ/KM/01-2022	368	



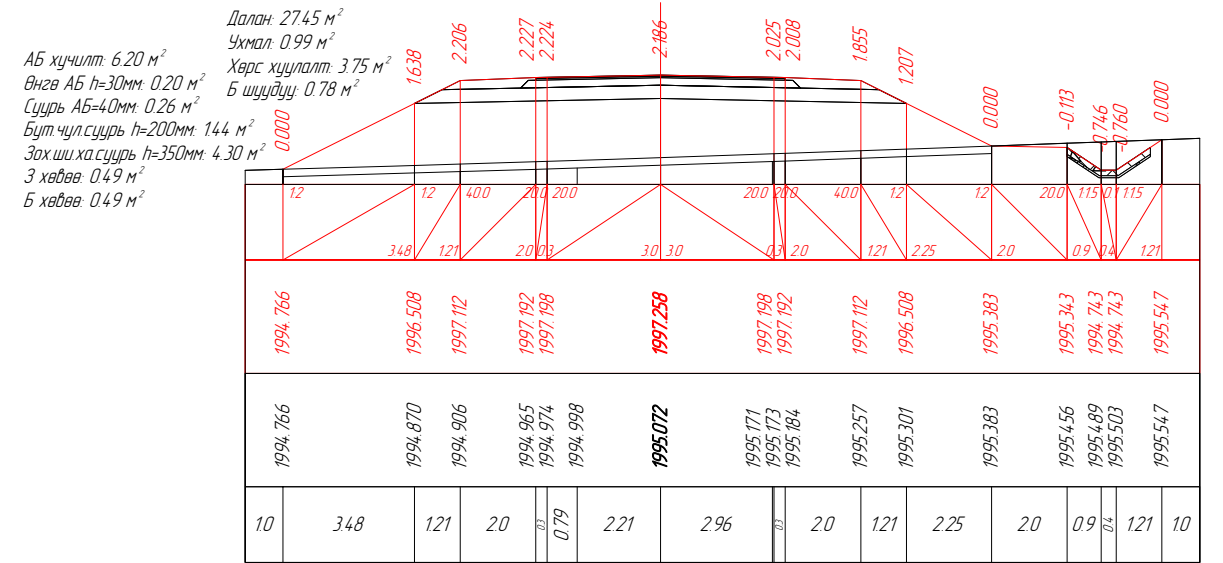
Вөрчлөлт №		Захиалагч:	Зураг төслийн дайгууллага:	Зөвлөх инженер	Ч. ПҮРЭВЖАВ	Гүүр хоолойн инженер	М. МӨНХ-ОРГИЛ	ХЭВТЭЭ ТЭНХЛЭГИЙН ХАТУУ ХУЧИЛТТАЙ ЗАМТАЙ ХӨШӨВТИЙН ЦУРХАЙГ ХОЛБОХ АВТО ЗАМЫН ЗУРАГ ТӨСӨЛ	Хөндлөн огтлол төсөвлөлт	Масштаб	Шифр	Хуудасны №
Огноо		ХОВД АЙМГИЙН ЭДТГ	"АВАРГА ЗАМ" ХХК	Төслийн инженер	С. БАТСҮХ	Замын инженер	П. СҮНДЭРЬЯА					
Тайлбар				Шалгасан инженер	Г. ЧИНТӨГС	Замын инженер	П. ЭНХБАЯР					
								31-560.000	1:200	AVZ/KM/01-2022	369	



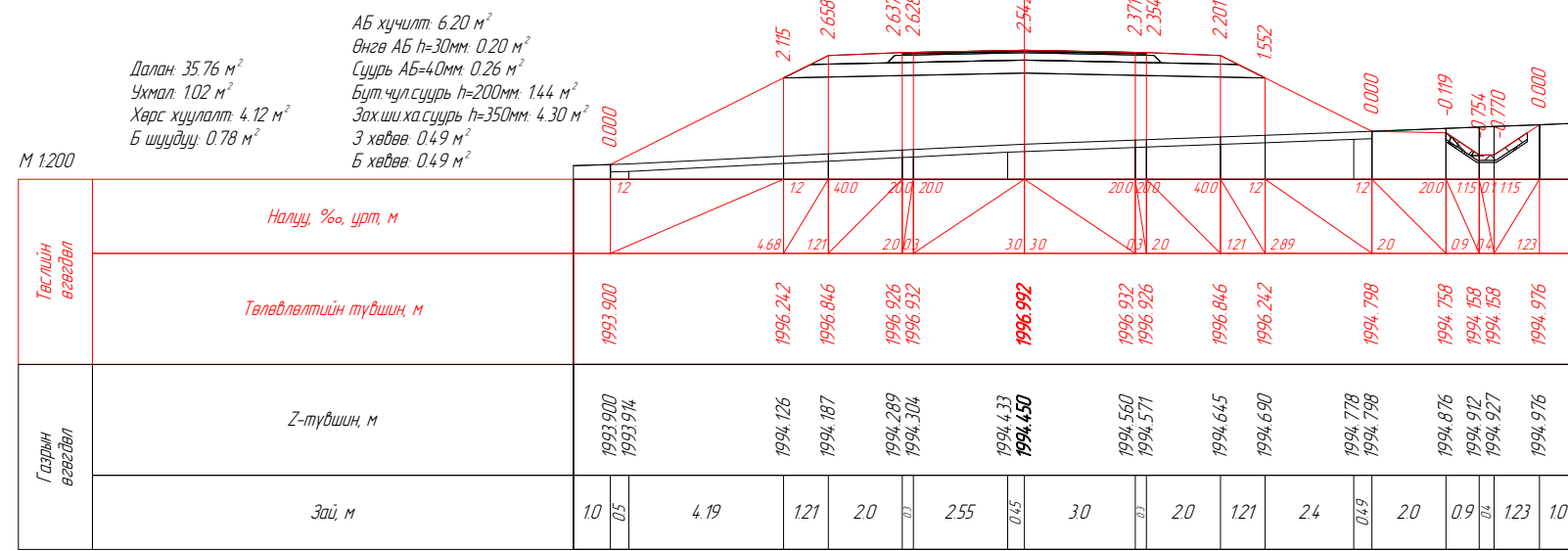
Вөрчлөлт №		Захиалагч:	Зураг төслийн байгууллага:	Зөвлөх инженер	Ч. ПҮРЭВЖАВ	Гүүр хоолойн инженер	М. МӨНХ-ОРГИЛ	ХЭВТЭЭ ТЭНХЛЭГИЙН ХАТУУ ХУЧИЛТТАЙ ЗАМТАЙ ХӨШӨВТӨЙН ЦУРХАЙГ ХОЛБОХ АВТО ЗАМЫН ЗУРАГ ТӨСӨЛ	Хөндлөн огтлол төсөвлөлт	Масштаб	Шифр	Хуудасны №
Огноо		ХОВД АЙМГИЙН ЭДТГ	"АВАРГА ЗАМ" ХХК	Төслийн инженер	С. БАТСҮХ	Замын инженер	П. СҮНДЭРЬЯА					
Тайлбар				Шалгасан инженер	Г. ЧИНТӨГС	Замын инженер	П. ЭНХБАЯР					



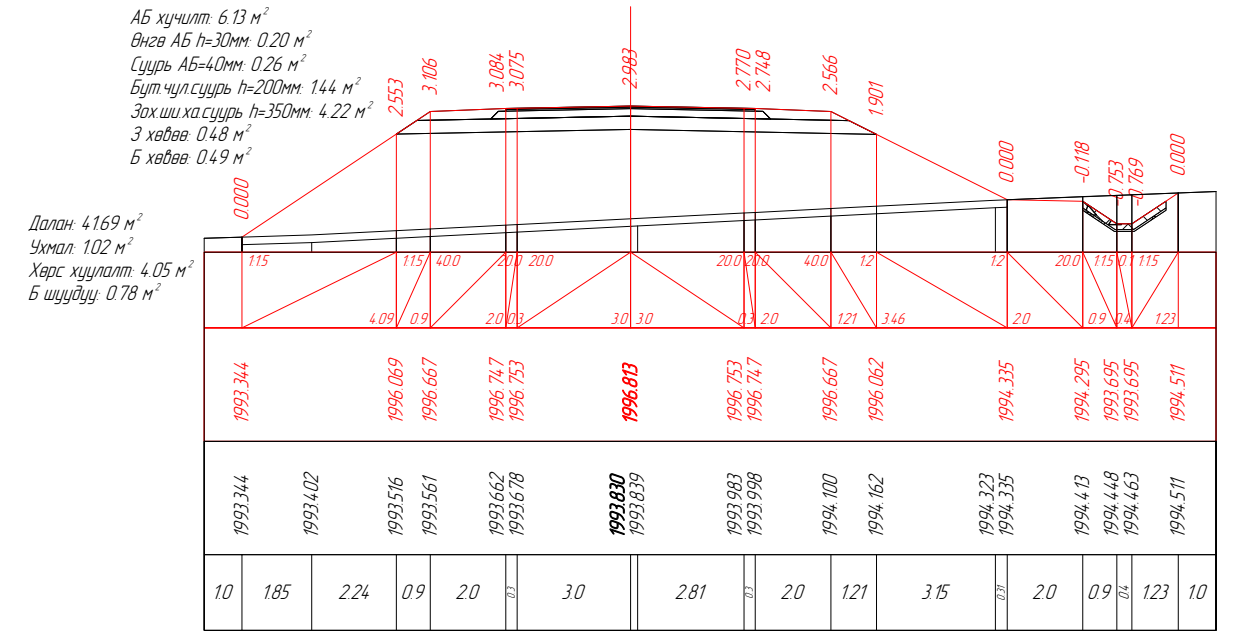
ПК 31-800.00



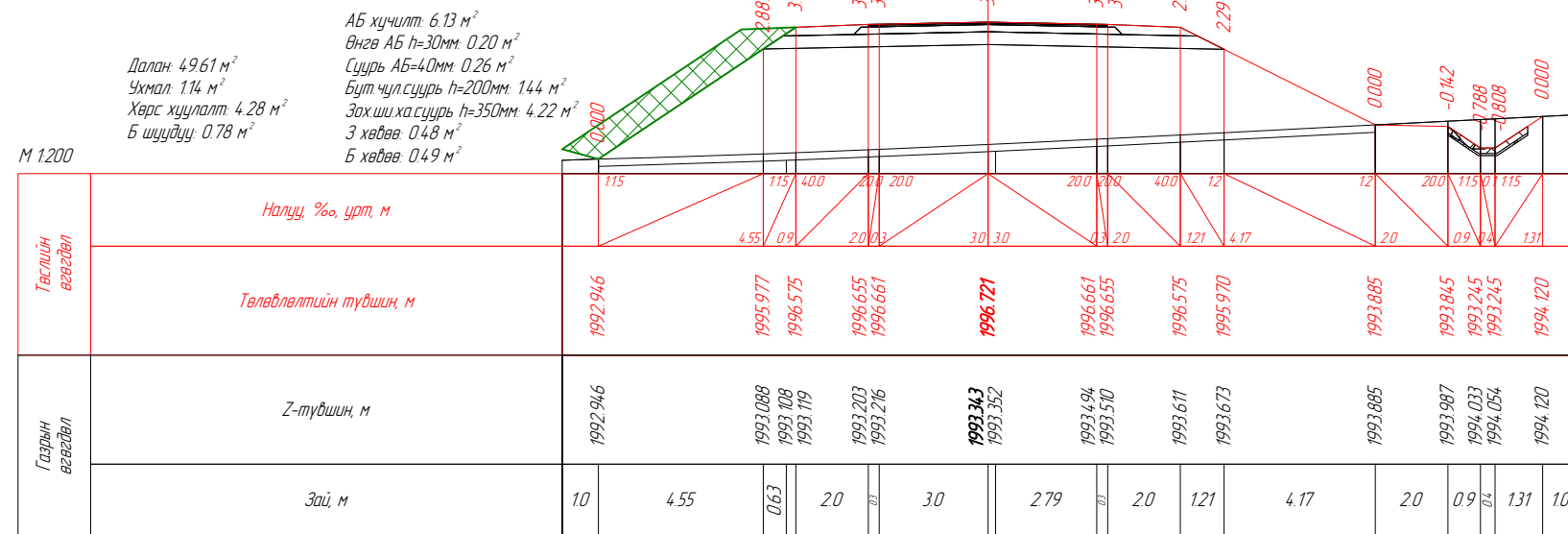
ПК 31-820.00



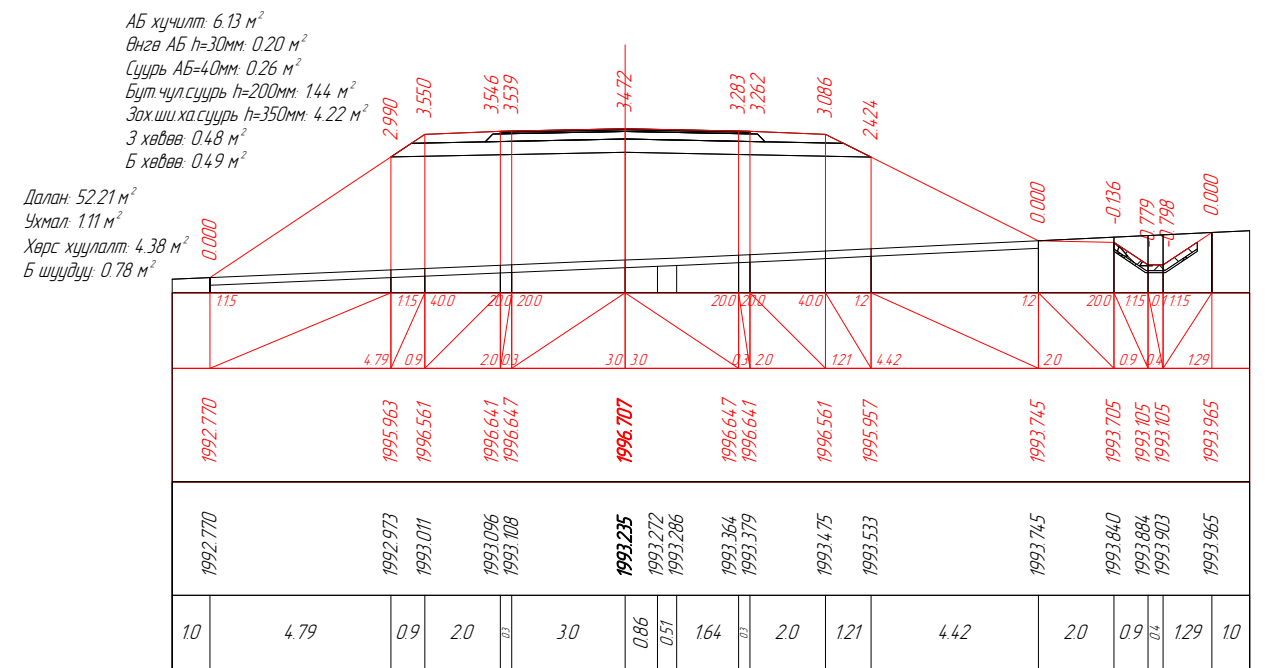
ПК 31-840.00



ПК 31-860.00

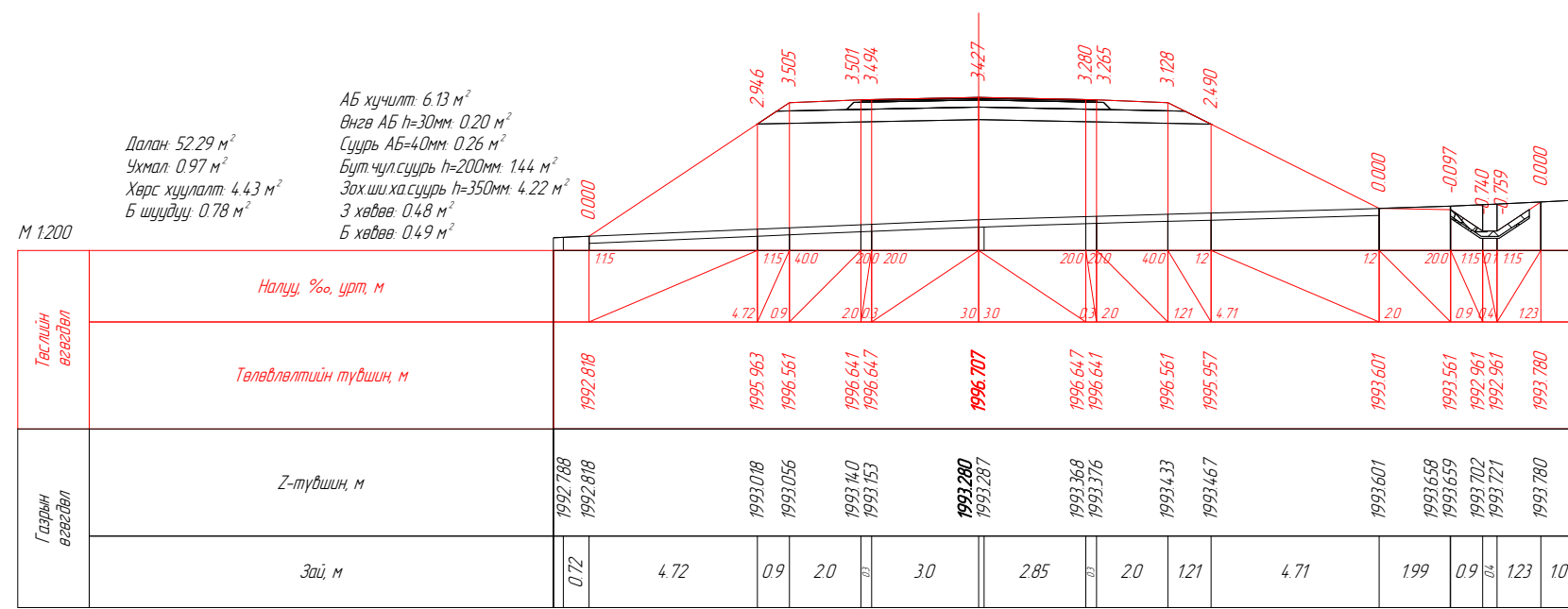


ПК 31-880.00

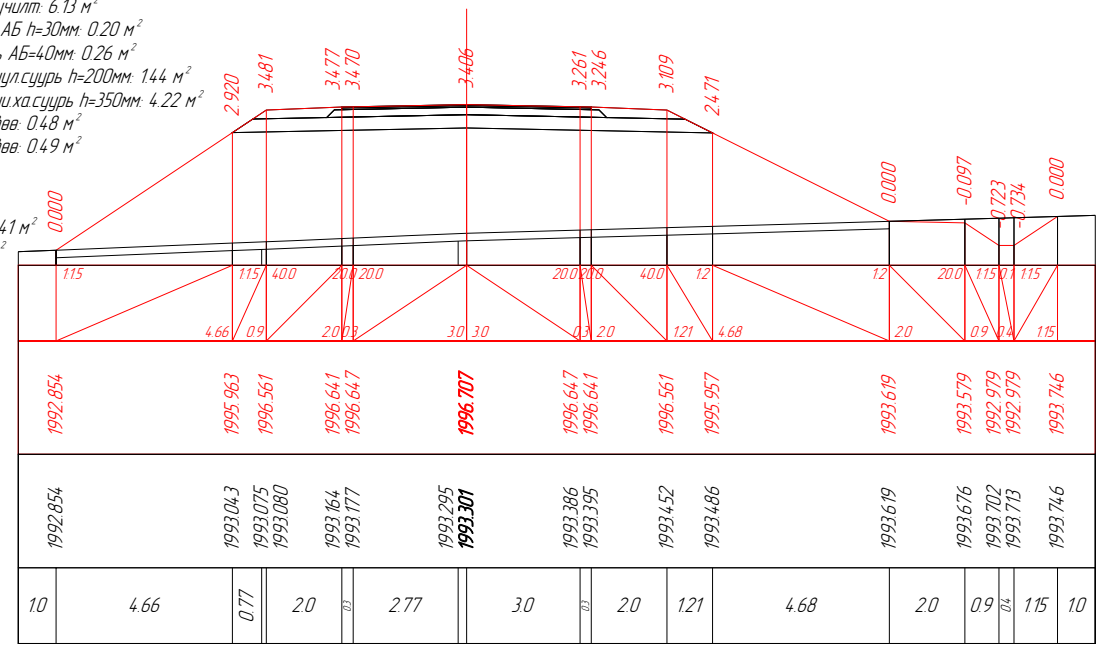


ПК 31-900.00

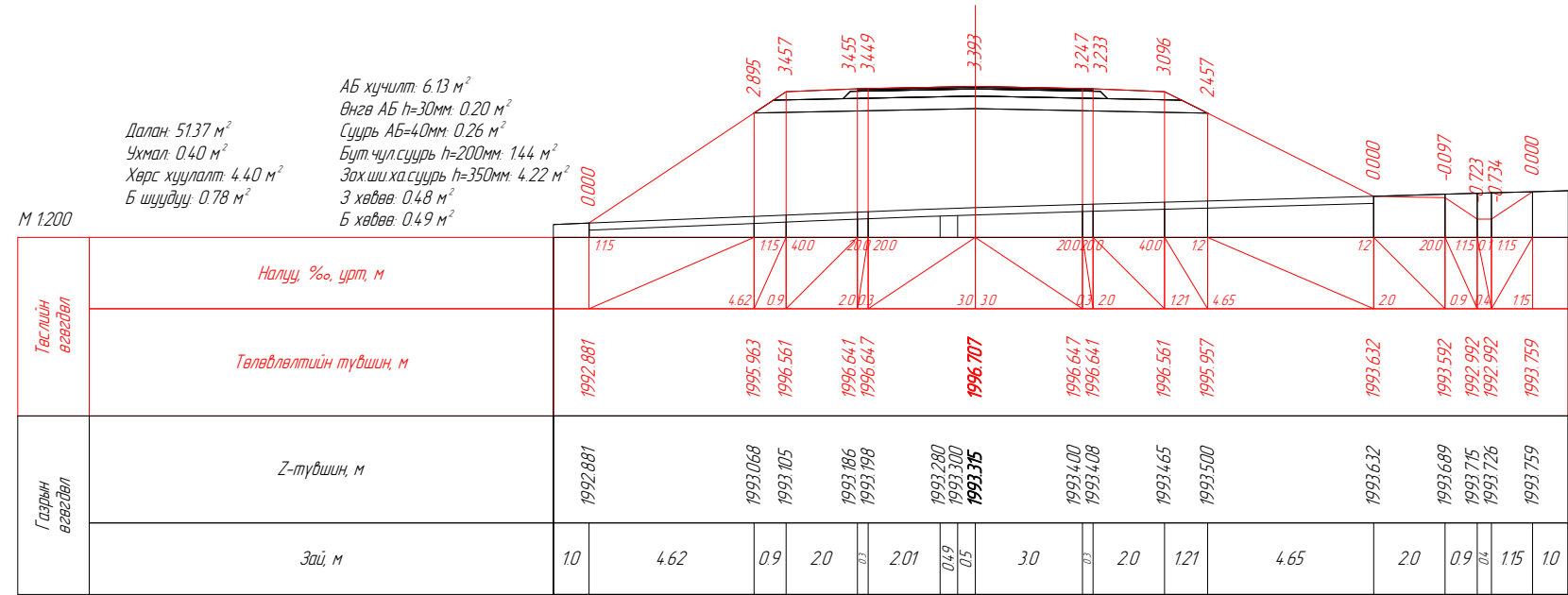
Вөрчлөлт №		Захиалагч:	Зураг төслийн байгууллага:	Зөвлөх инженер	Ч. ПҮРЭВЖАВ	Гүүр хоолойн инженер	М. МӨНХ-ОРГИЛ	ХЭВТЭЭ ТЭНХЛЭГИЙН ХАТУУ ХУЧИЛТТАЙ ЗАМТАЙ ХӨШӨВТИЙН ЦУРХАЙГ ХОЛБОХ АВТО ЗАМЫН ЗУРАГ ТӨСӨЛ	Хөндлөн огтлол төсөвлөлт	Масштаб	Шифр	Хуудасны №
Огноо		ХОВД АЙМГИЙН ЭДТГ	"АВАРГА ЗАМ" ХХК	Төслийн инженер	С. БАТСҮХ	Замын инженер	П. СҮНДЭРЬЯА					
Тайлбар				Шалгасан инженер	Г. ЧИНТӨГС	Замын инженер	П. ЭНХБАЯР					



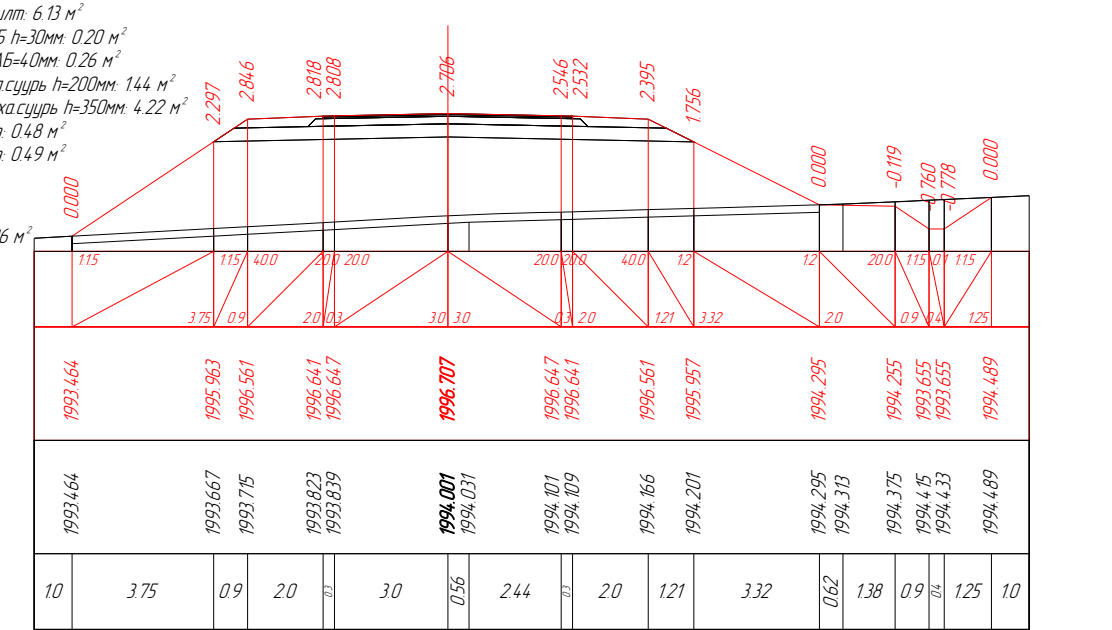
ПК 31-913.00



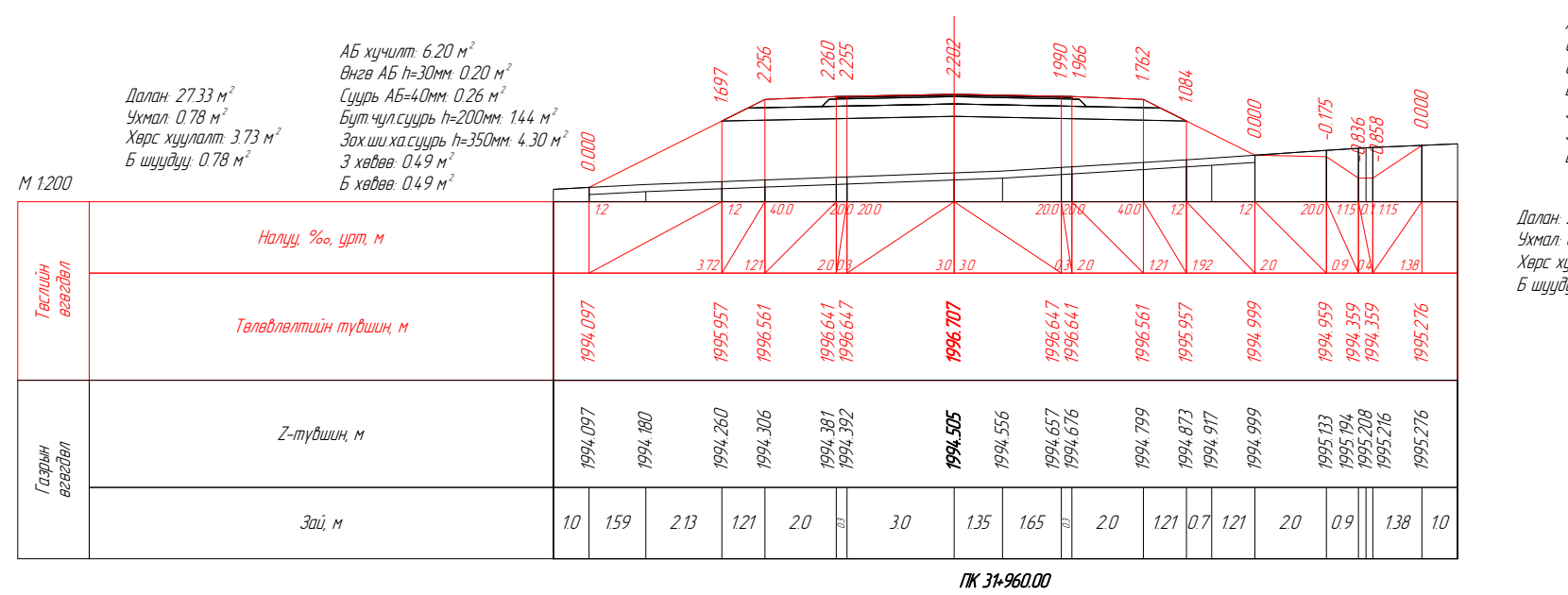
ПК 31-920.00



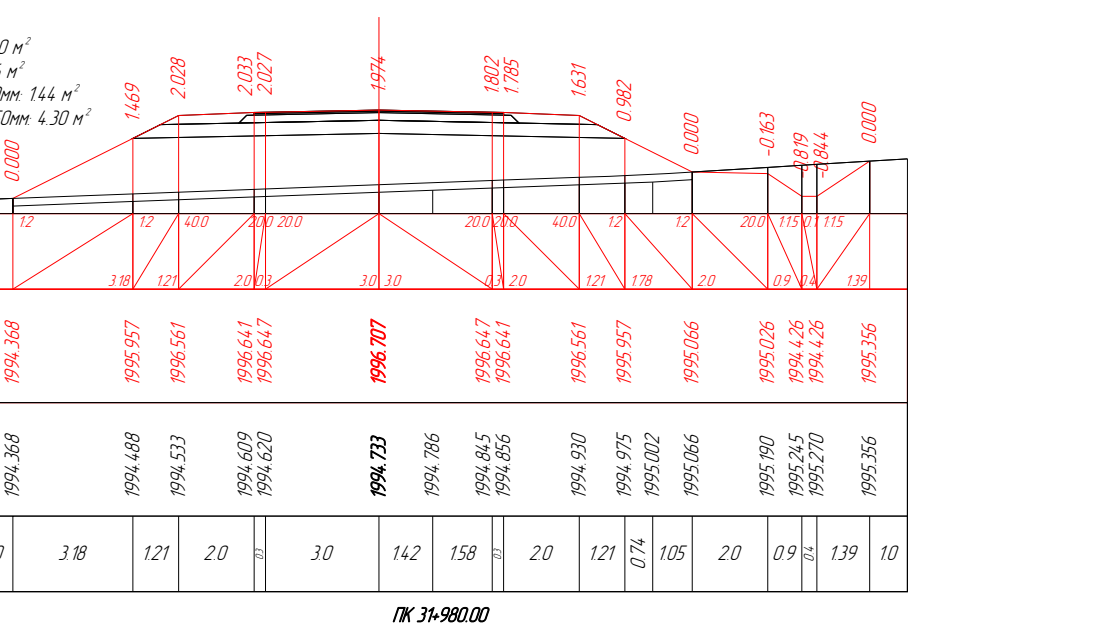
ПК 31-925.00



ПК 31-940.00

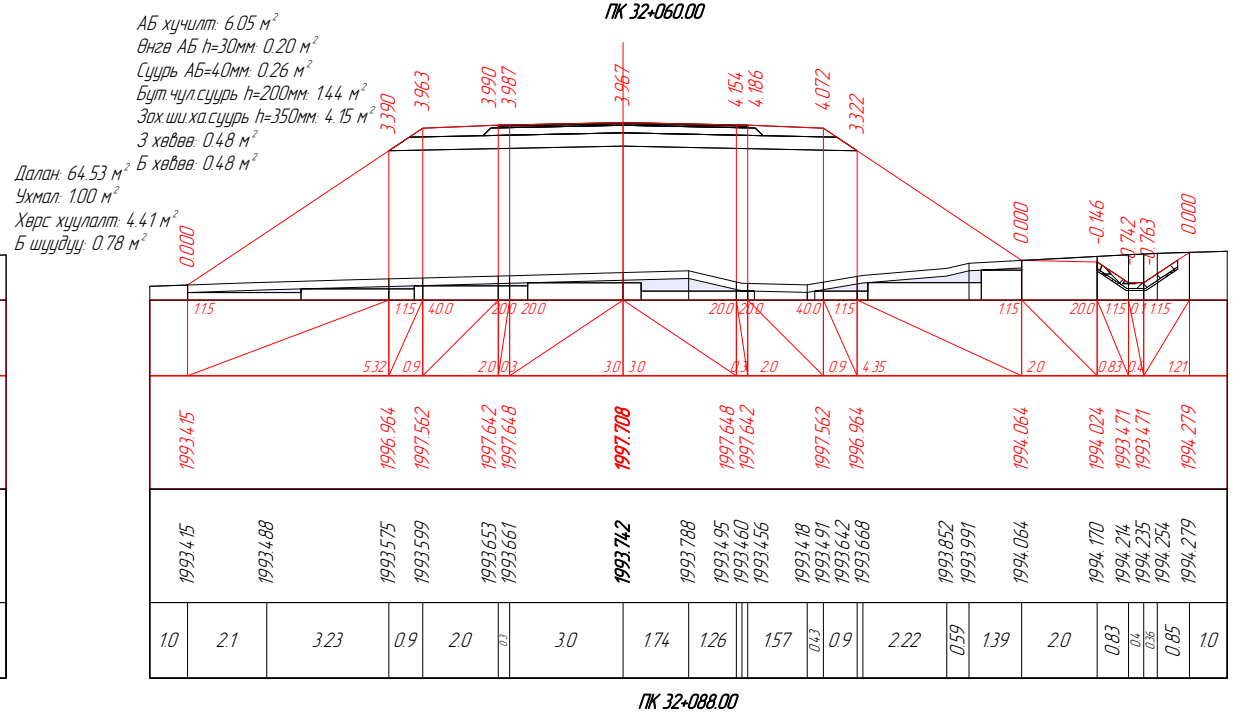
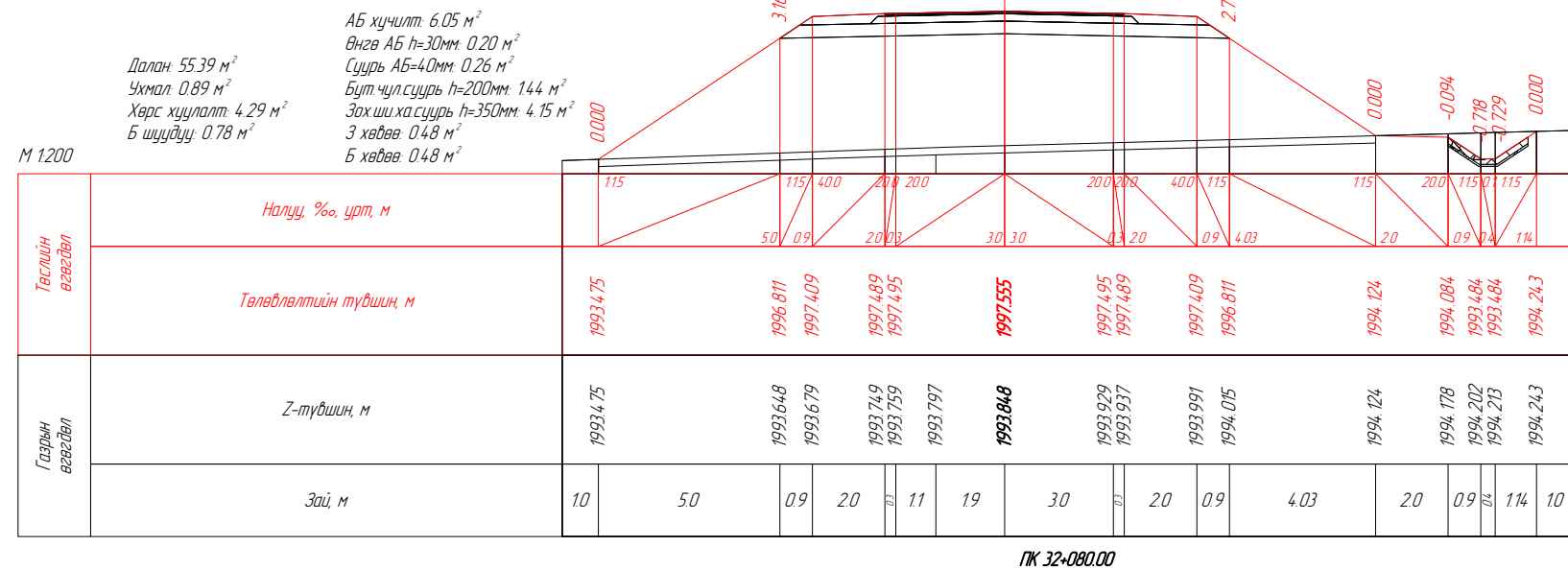
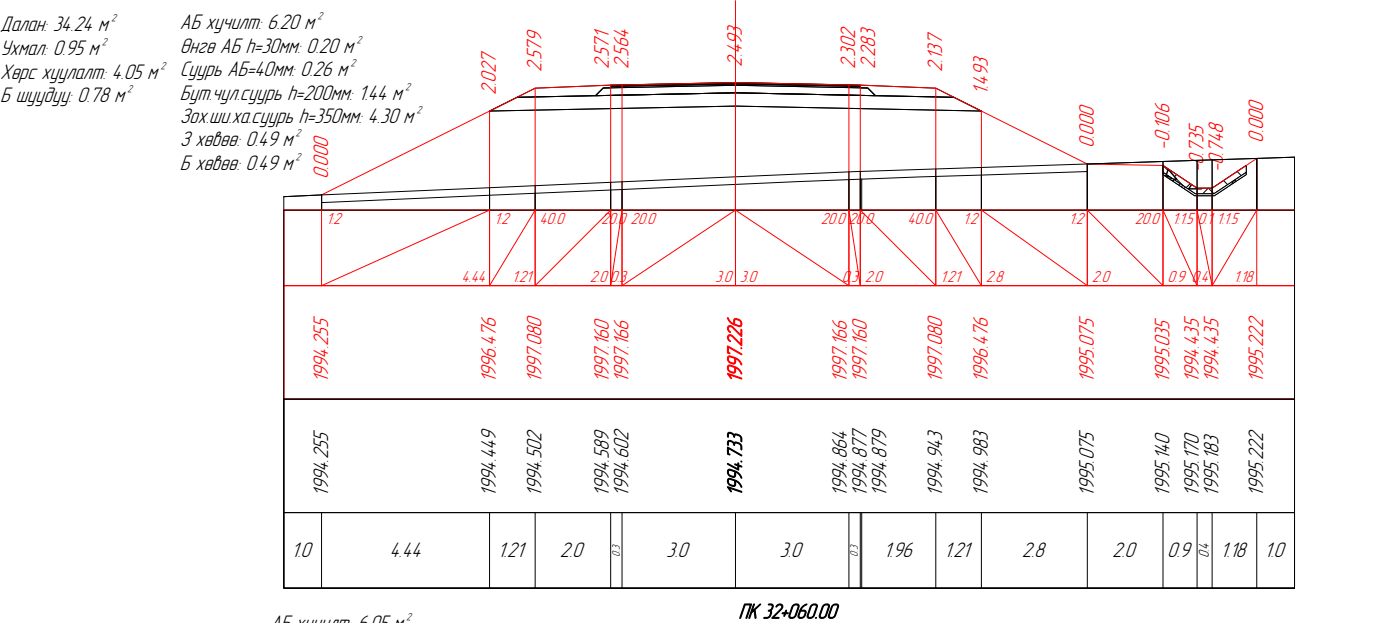
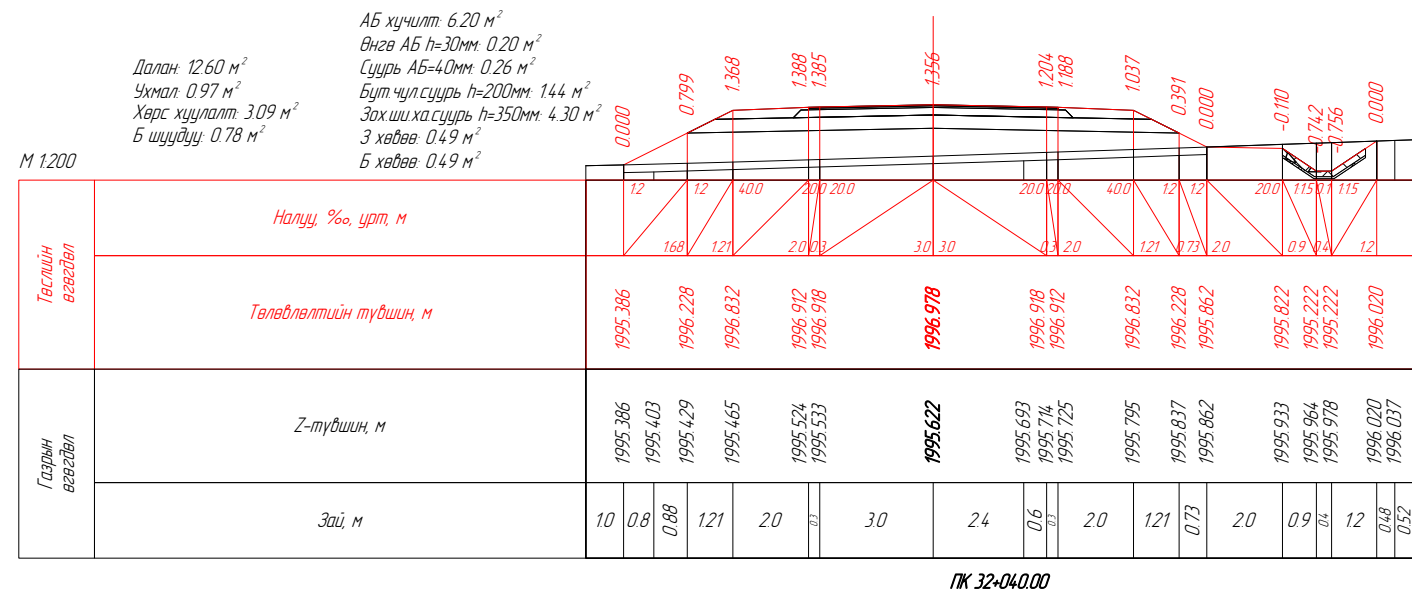
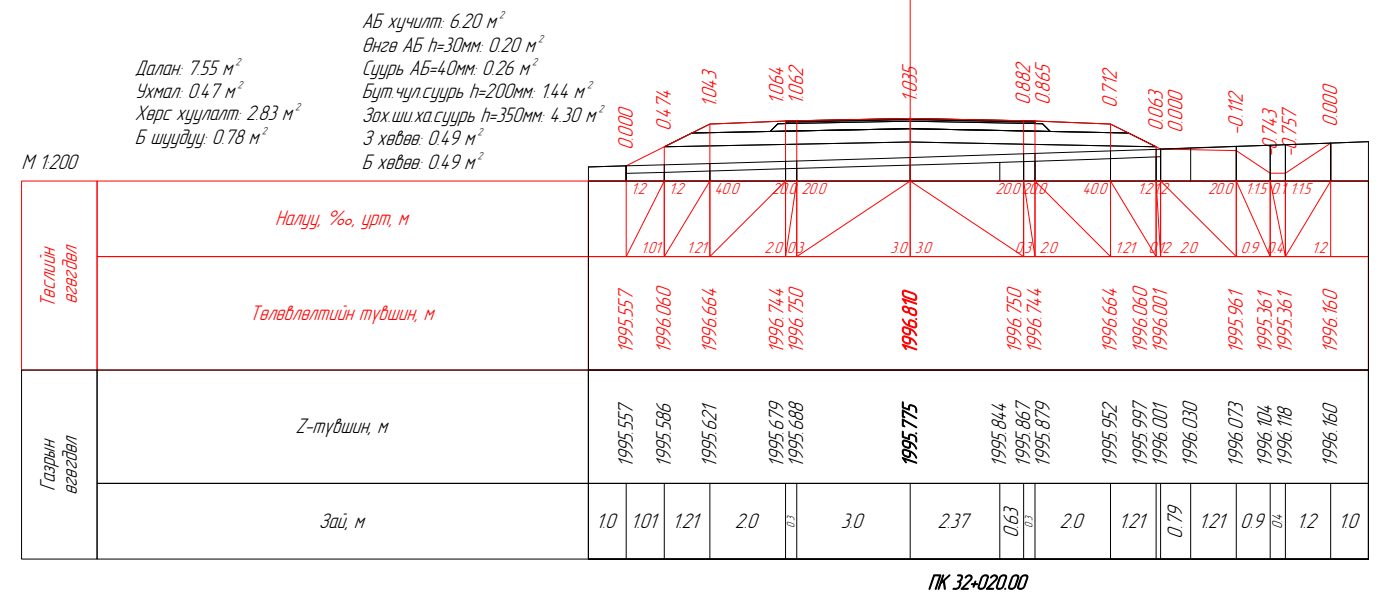
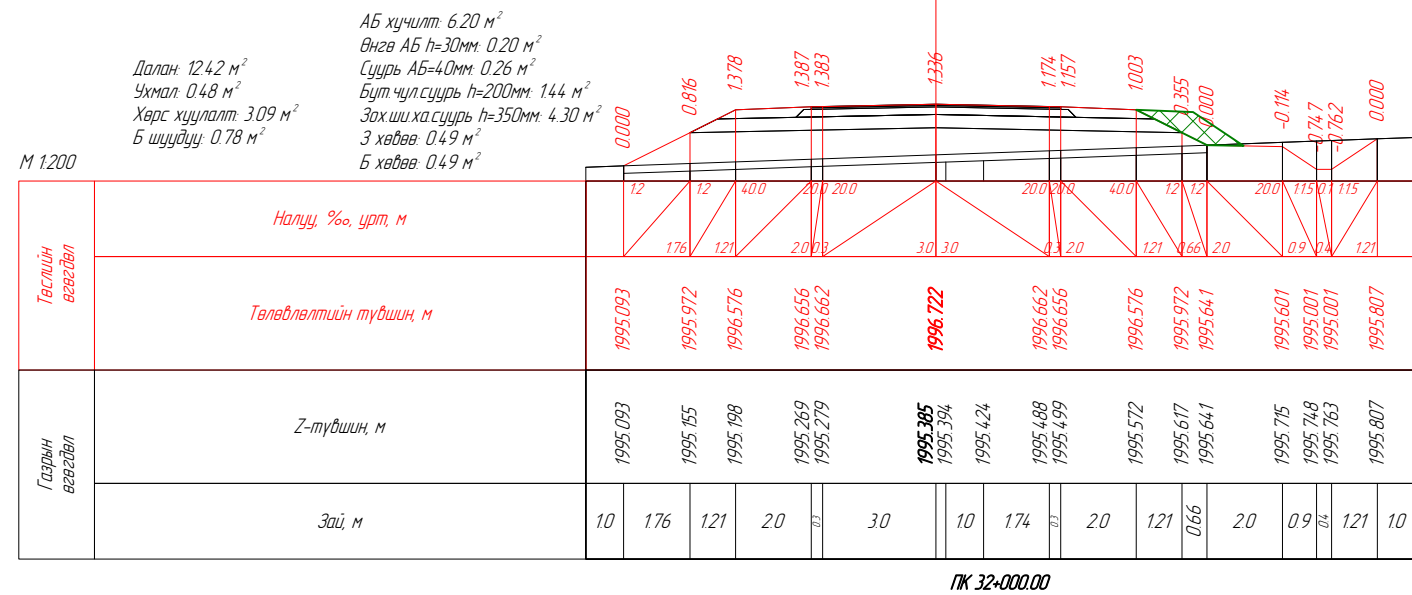


ПК 31-960.00

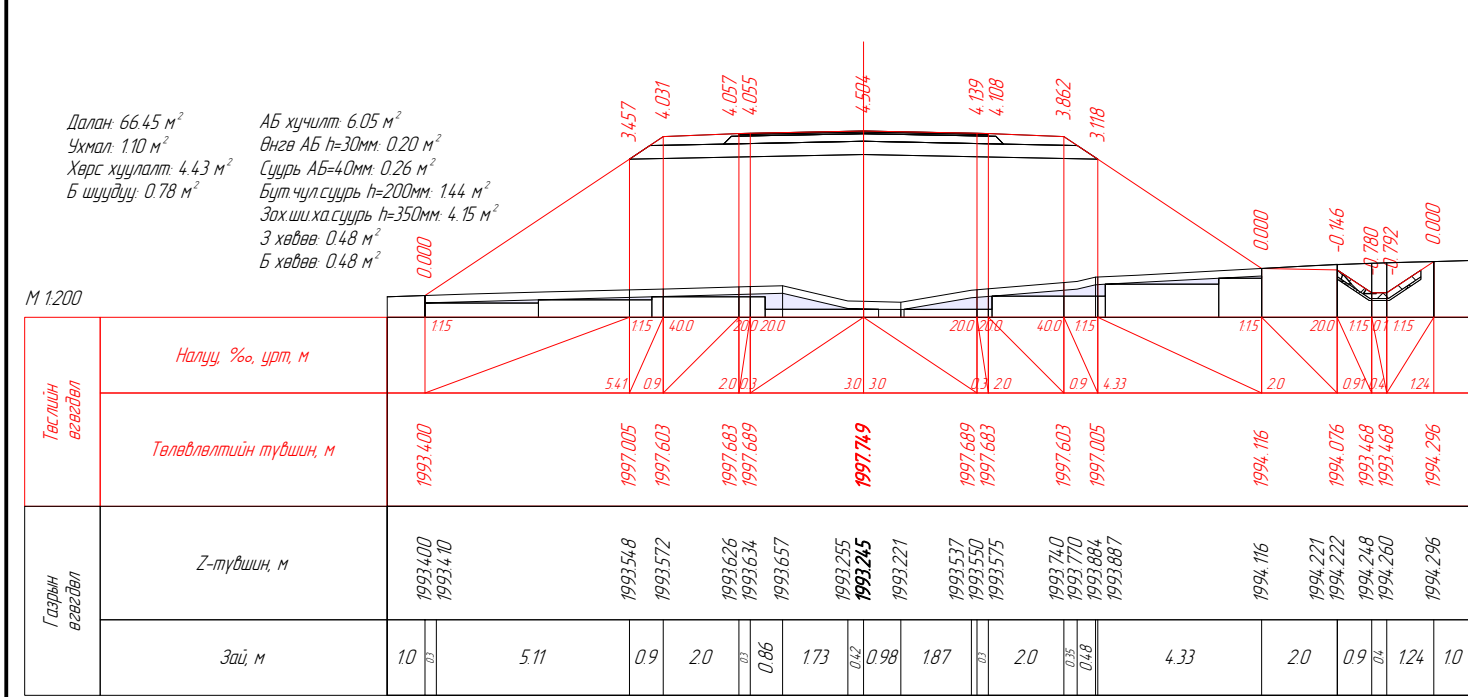


ПК 31-980.00

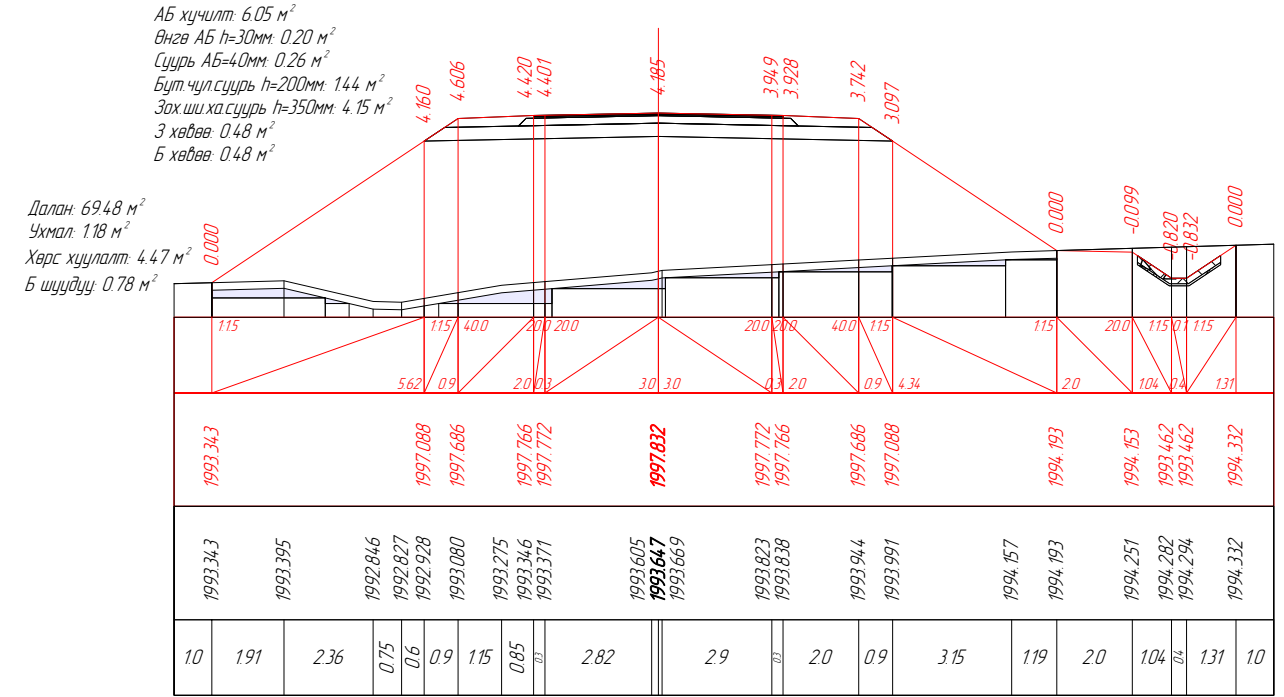
Вөрчлөлт №		Захиалагч:	Зураг төслийн байгууллага:	Зөвлөх инженер	Ч. ПҮРЭВЖАВ	Гүүр хоолойн инженер	М. МӨНХ-ОРГИЛ	ХЭВТЭЭ ТЭХЛЭГИЙН ХАТУУ ХУЧИЛТТАЙ ЗАМТАЙ ХӨШӨВТӨЙН УУРХАЙГ ХОЛБОХ АВТО ЗАМЫН ЗУРАГ ТӨСӨЛ	Хөндлөн огтлол төсөвлөлт	Масштаб	Шифр	Хуудасны №
Огноо		ХОВД АЙМГИЙН ЭДТГ	"АВАРГА ЗАМ" ХХК	Төслийн инженер	С. БАТСҮХ	Замын инженер	П. СҮНДЭРЬЯА					
Тайлбар				Шалгасан инженер	Г. ЧИНТӨГС	Замын инженер	П. ЭНХБАЯР					
									31-913.000	1:200	AVZ/KM/01-2022	372



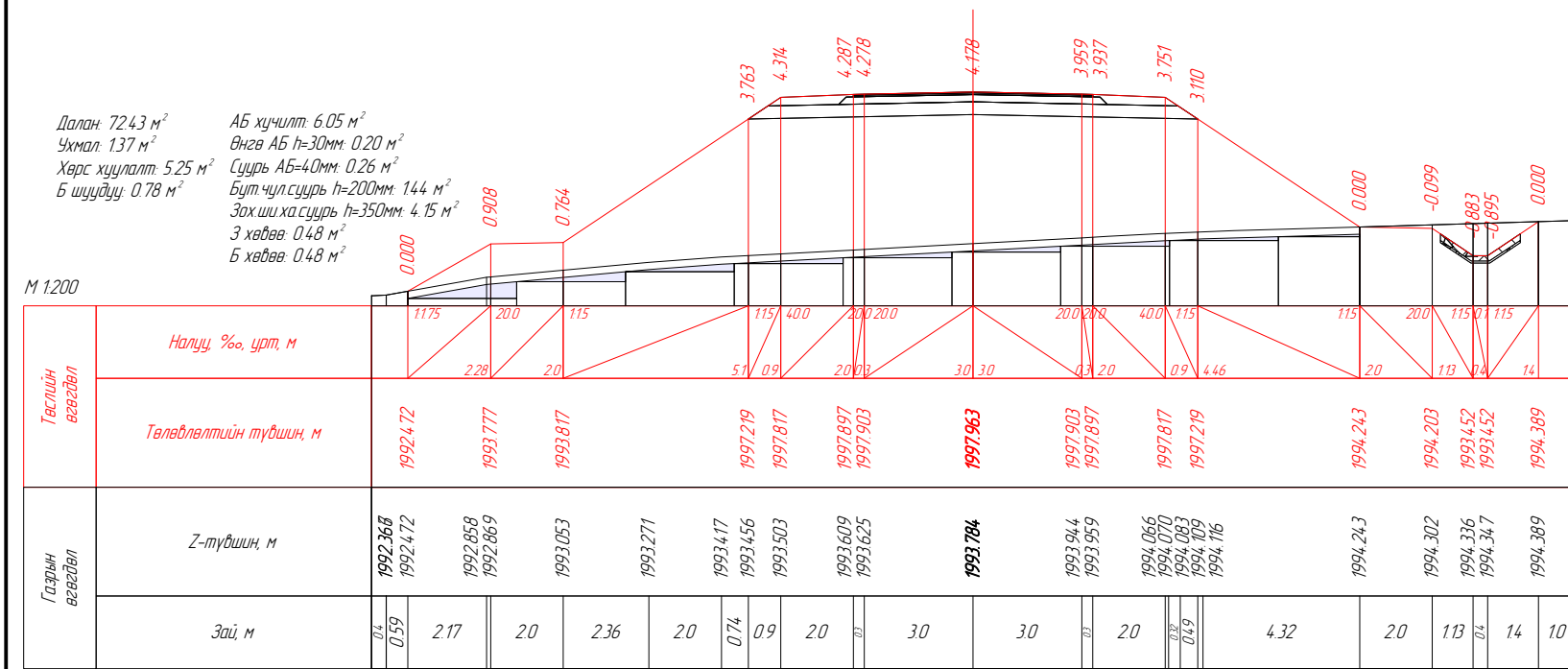
Вөрчлөлт №		Захиалагч:	Зураг төслийн байгууллага:	Зөвлөх инженер	Ч. ПҮРЭВЖАВ	Гүүр хоолойн инженер	М. МӨНХ-ОРГИЛ	ХЭВТЭЭ ТЭНХЛЭГИЙН ХАТУУ ХУЧИЛТТАЙ ЗАМТАЙ ХӨШӨВТИЙН УУРХАЙГ ХОЛБОХ АВТО ЗАМЫН ЗУРАГ ТӨСӨЛ	Хөндлөн огтлол төсөвлөлт	Масштаб	Шифр	Хуудасны №
Огноо		ХОВД АЙМГИЙН ЭДТГ	"АВАРГА ЗАМ" ХХК	Төслийн инженер	С. БАТСҮХ	Замын инженер	П. СҮНДЭРЬЯА					
Тайлбар				Шалгасан инженер	Г. ЧИНТӨГС	Замын инженер	П. ЭНХБАЯР					
									32-000.000	1:200	AVZ/KM/01-2022	373



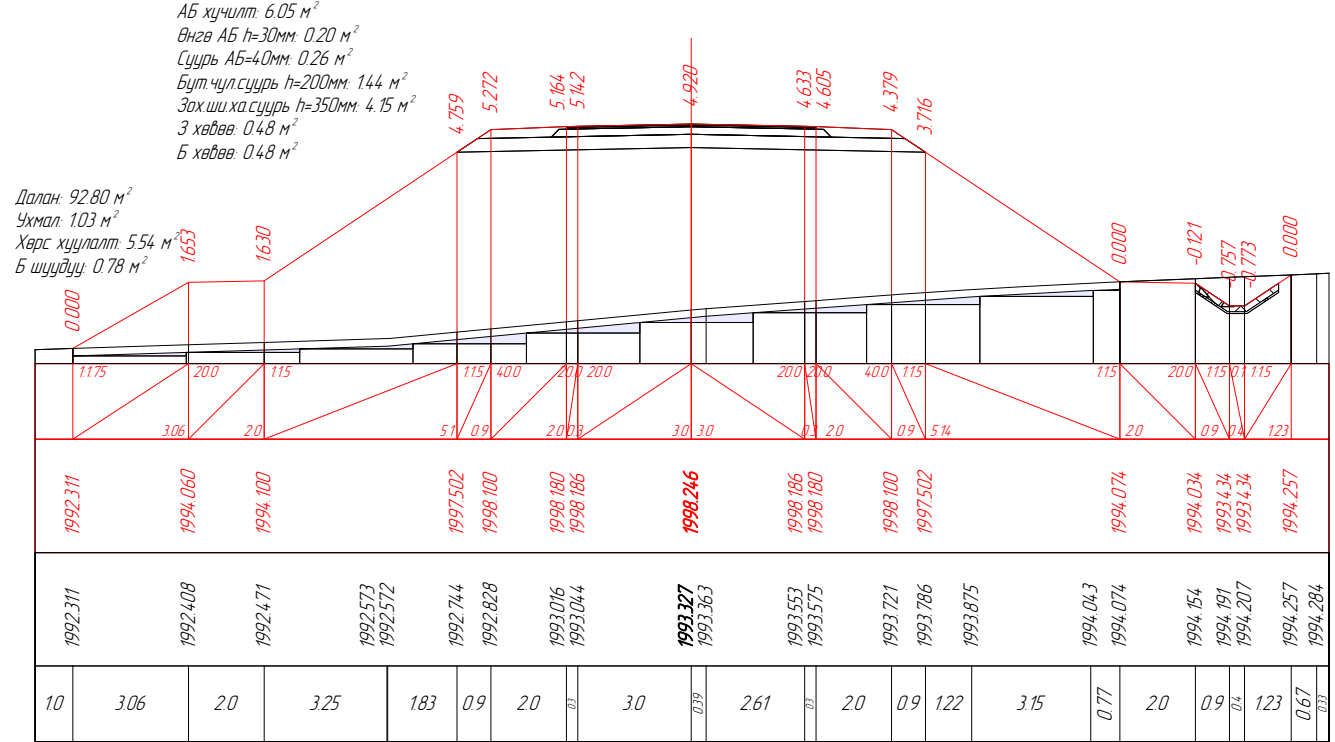
PK 32-090.00



PK 32-094.00



PK 32-100.00



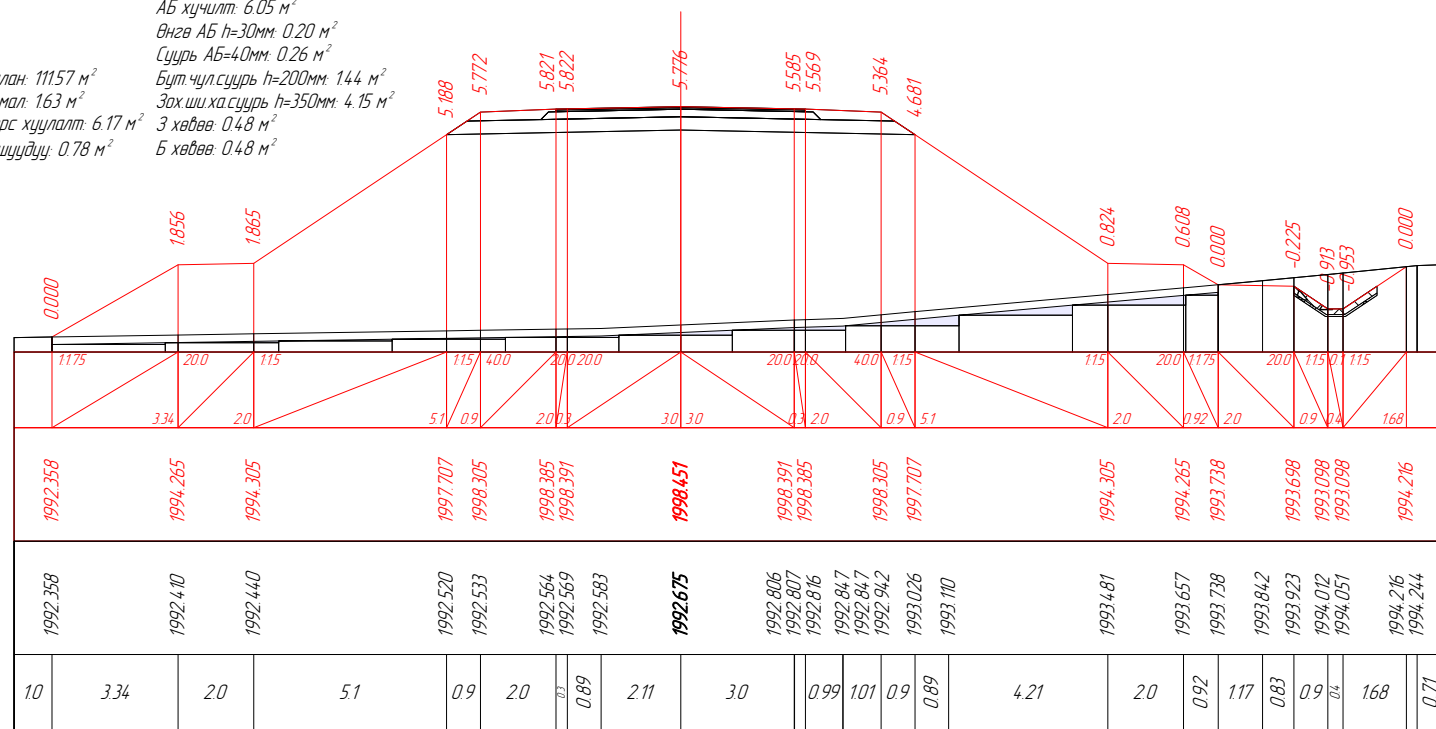
PK 32-112.00

Вөрчлөлт №		Захиалагч:	Зураг төслийн дайгууллага:	Зөвлөх инженер	Ч. ПҮРЭВЖАВ	Гүүр хоолойн инженер	М. МӨНХ-ОРГИЛ	ХЭВТЭЭ ТЭНХЛЭГИЙН ХАТУУ ХУЧИЛТТАЙ ЗАМТАЙ ХӨШӨВТИЙН УУРХАЙГ ХОЛБОХ АВТО ЗАМЫН ЗУРАГ ТӨСӨЛ	Хөндлөн огтлол төсөвлөлт	Масштаб	Шифр	Хуудасны №
Огноо		ХОВД АЙМГИЙН ЭДТГ	"АВАРГА ЗАМ" ХХК	Төслийн инженер	С. БАТСҮХ	Замын инженер	П. СҮНДЭРЬЯА					
Тайлбар				Шалгасан инженер	Г. ЧИНТӨГС	Замын инженер	П. ЭНХБАЯР					
									32-090.000	1:200	AVZ/KM/01-2022	374



Далан: 11157 м<sup>2</sup>  
 Ухмал: 163 м<sup>2</sup>  
 Хөрс хуулалт: 6.17 м<sup>2</sup>  
 Б шүүдүү: 0.78 м<sup>2</sup>

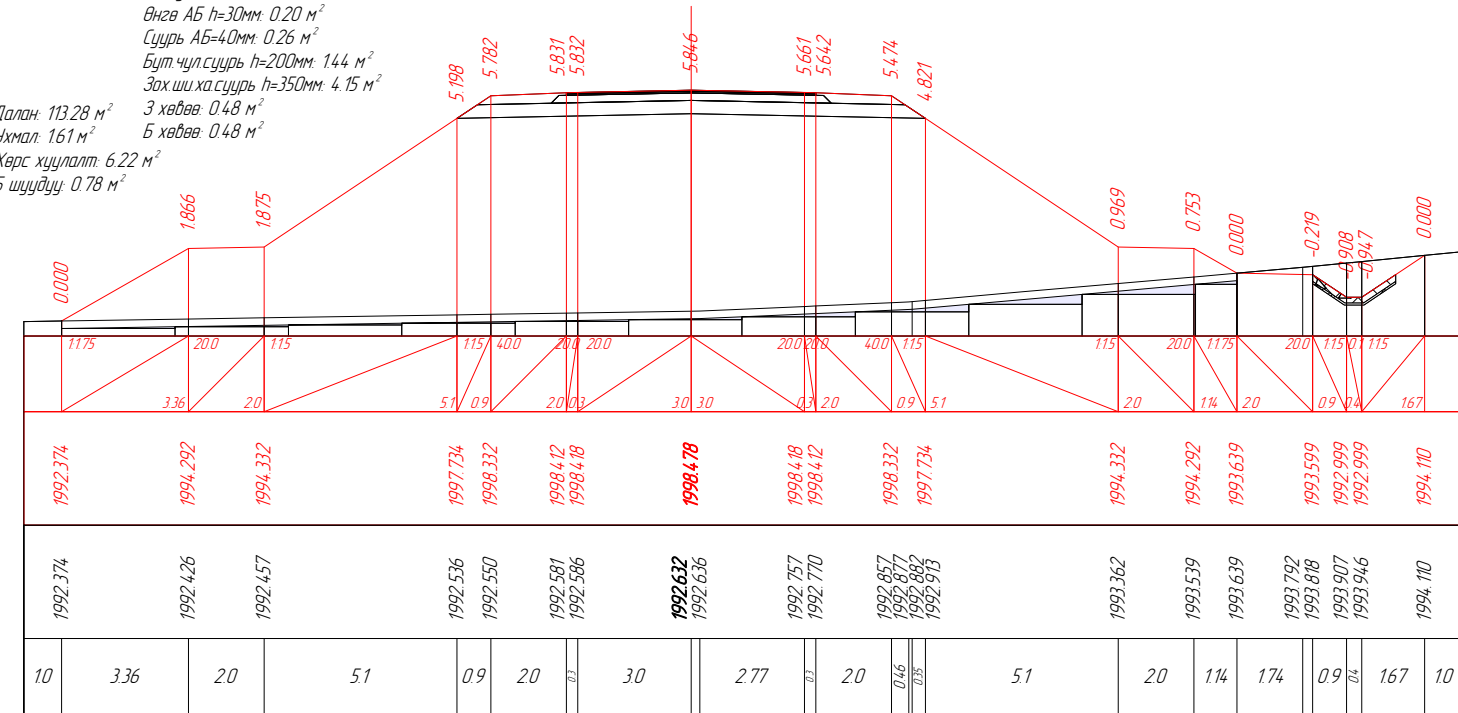
АБ хучилт: 6.05 м<sup>2</sup>  
 Өнгө АБ h=30мм: 0.20 м<sup>2</sup>  
 Суурь АБ=40мм: 0.26 м<sup>2</sup>  
 Бут чулсуурь h=200мм: 1.44 м<sup>2</sup>  
 Зох шиха суурь h=350мм: 4.15 м<sup>2</sup>  
 3 хөдөө: 0.48 м<sup>2</sup>  
 Б хөдөө: 0.48 м<sup>2</sup>



ПК 32+120.00

Далан: 11328 м<sup>2</sup>  
 Ухмал: 161 м<sup>2</sup>  
 Хөрс хуулалт: 6.22 м<sup>2</sup>  
 Б шүүдүү: 0.78 м<sup>2</sup>

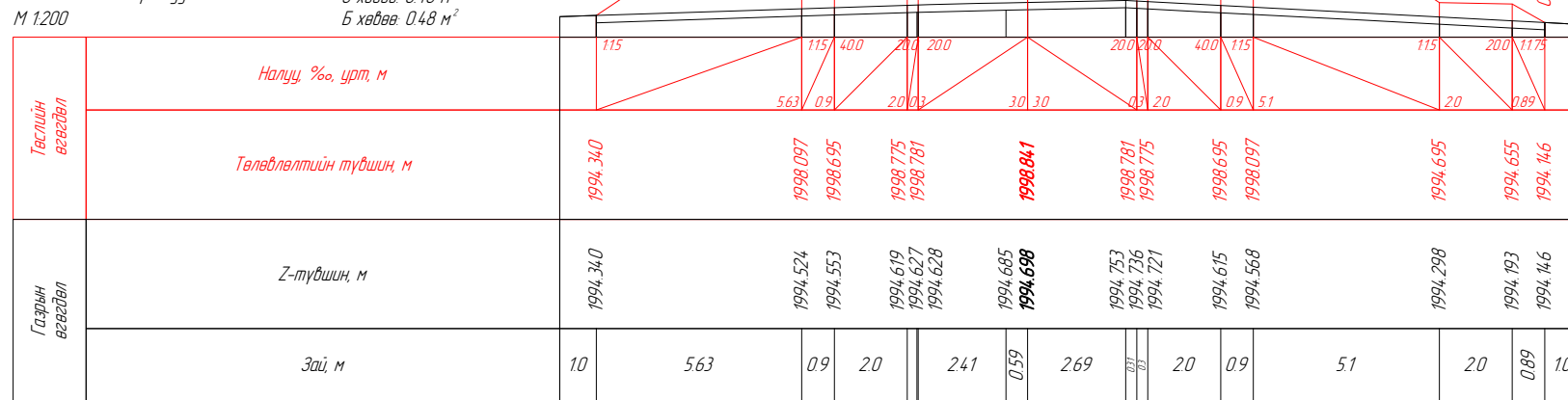
АБ хучилт: 6.05 м<sup>2</sup>  
 Өнгө АБ h=30мм: 0.20 м<sup>2</sup>  
 Суурь АБ=40мм: 0.26 м<sup>2</sup>  
 Бут чулсуурь h=200мм: 1.44 м<sup>2</sup>  
 Зох шиха суурь h=350мм: 4.15 м<sup>2</sup>  
 3 хөдөө: 0.48 м<sup>2</sup>  
 Б хөдөө: 0.48 м<sup>2</sup>



ПК 32+121.00

Далан: 69.79 м<sup>2</sup>  
 Хөрс хуулалт: 5.20 м<sup>2</sup>

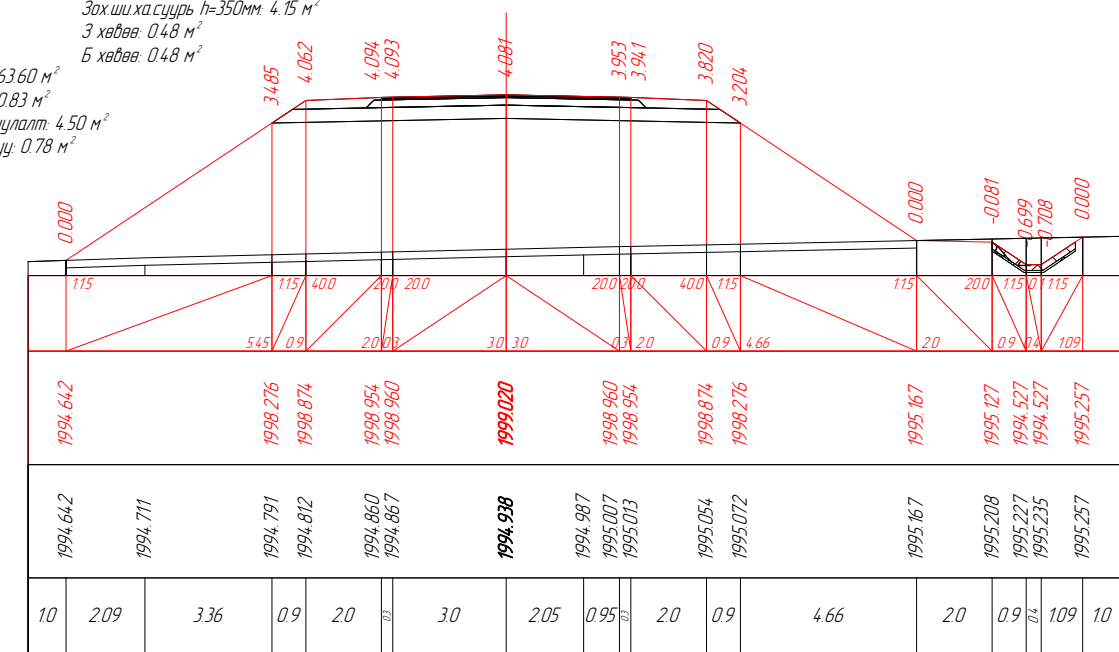
АБ хучилт: 6.05 м<sup>2</sup>  
 Өнгө АБ h=30мм: 0.20 м<sup>2</sup>  
 Суурь АБ=40мм: 0.26 м<sup>2</sup>  
 Бут чулсуурь h=200мм: 1.44 м<sup>2</sup>  
 Зох шиха суурь h=350мм: 4.15 м<sup>2</sup>  
 3 хөдөө: 0.48 м<sup>2</sup>  
 Б хөдөө: 0.48 м<sup>2</sup>



ПК 32+134.00

Далан: 63.60 м<sup>2</sup>  
 Ухмал: 0.83 м<sup>2</sup>  
 Хөрс хуулалт: 4.50 м<sup>2</sup>  
 Б шүүдүү: 0.78 м<sup>2</sup>

АБ хучилт: 6.05 м<sup>2</sup>  
 Өнгө АБ h=30мм: 0.20 м<sup>2</sup>  
 Суурь АБ=40мм: 0.26 м<sup>2</sup>  
 Бут чулсуурь h=200мм: 1.44 м<sup>2</sup>  
 Зох шиха суурь h=350мм: 4.15 м<sup>2</sup>  
 3 хөдөө: 0.48 м<sup>2</sup>  
 Б хөдөө: 0.48 м<sup>2</sup>



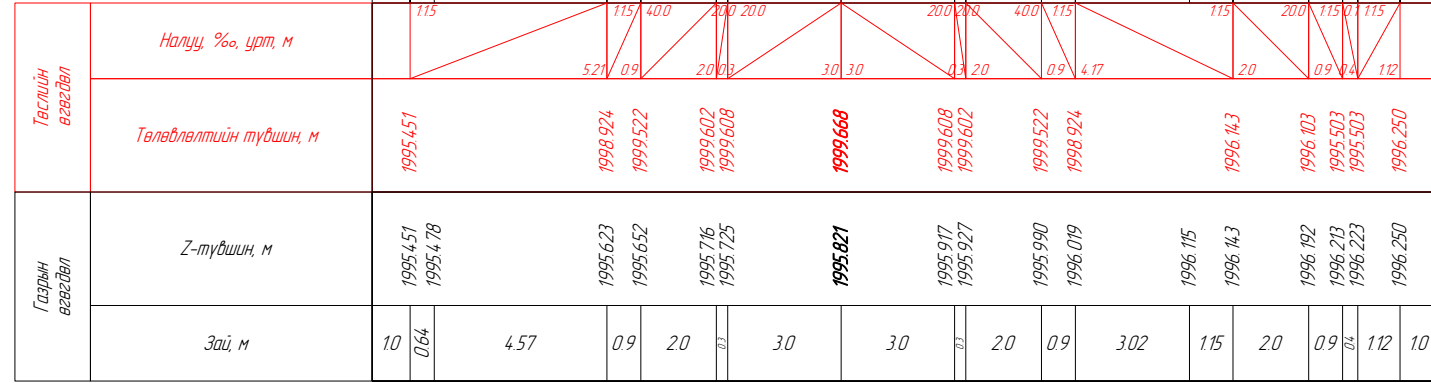
ПК 32+140.00

Вөрчлөлт №		Захиалагч:	Зураг төслийн байгууллага:	Зөвлөх инженер	Ч. ПҮРЭВЖАВ	Гүүр хоолойн инженер	М. МӨНХ-ОРГИЛ	ХЭВТЭЭ ТЭНХЛЭГИЙН ХАТУУ ХУЧИЛТАЙ ЗАМТАЙ ХӨШӨВТИЙН ЦУРХАЙГ ХОЛБОХ АВТО ЗАМЫН ЗУРАГ ТӨСӨЛ	Хөндлөн огтлол төсөвлөлт	Масштаб	Шифр	Хуудасны №
Огноо		ХОВД АЙМГИЙН ЭДТГ	"АВАРГА ЗАМ" ХХК	Төслийн инженер	С. БАТСҮХ	Замын инженер	П. СҮНДЭРЬЯА					
Тайлбар				Шалгасан инженер	Г. ЧИНТӨГС	Замын инженер	П. ЭНХБАЯР					
									32+120.000	1:200	AVZ/KM/01-2022	375

Далан: 58.21 м<sup>2</sup>  
 Ухмал: 0.87 м<sup>2</sup>  
 Хэрс хуулалт: 4.35 м<sup>2</sup>  
 Б шүүдүү: 0.78 м<sup>2</sup>

АБ хучилт: 6.05 м<sup>2</sup>  
 Өнгө АБ h=30мм: 0.20 м<sup>2</sup>  
 Суурь АБ=40мм: 0.26 м<sup>2</sup>  
 Бүт чүл суурь h=200мм: 144 м<sup>2</sup>  
 Зах шиха суурь h=350мм: 4.15 м<sup>2</sup>  
 3 хөдөө: 0.48 м<sup>2</sup>  
 Б хөдөө: 0.48 м<sup>2</sup>

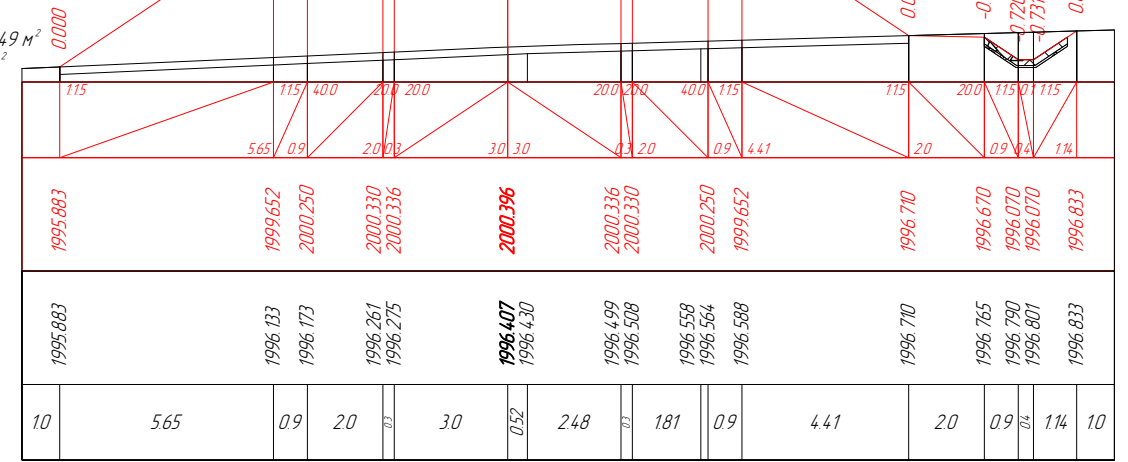
М 1200



ПК 32+160.00

АБ хучилт: 6.05 м<sup>2</sup>  
 Өнгө АБ h=30мм: 0.20 м<sup>2</sup>  
 Суурь АБ=40мм: 0.26 м<sup>2</sup>  
 Бүт чүл суурь h=200мм: 144 м<sup>2</sup>  
 Зах шиха суурь h=350мм: 4.15 м<sup>2</sup>  
 3 хөдөө: 0.48 м<sup>2</sup>  
 Б хөдөө: 0.48 м<sup>2</sup>

Далан: 62.45 м<sup>2</sup>  
 Ухмал: 0.90 м<sup>2</sup>  
 Хэрс хуулалт: 4.49 м<sup>2</sup>  
 Б шүүдүү: 0.78 м<sup>2</sup>

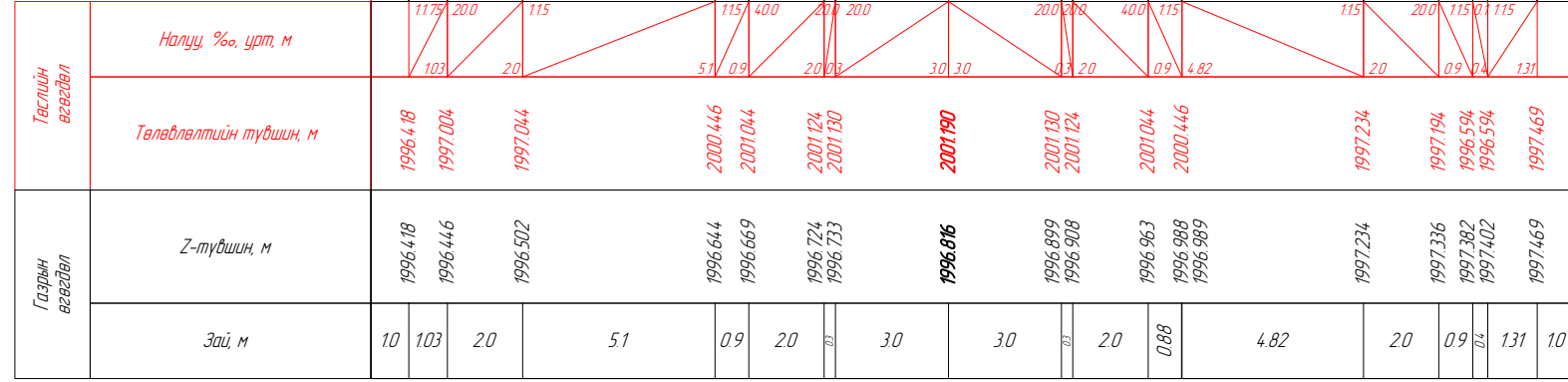


ПК 32+180.00

Далан: 71.63 м<sup>2</sup>  
 Ухмал: 1.14 м<sup>2</sup>  
 Хэрс хуулалт: 5.07 м<sup>2</sup>  
 Б шүүдүү: 0.78 м<sup>2</sup>

АБ хучилт: 6.05 м<sup>2</sup>  
 Өнгө АБ h=30мм: 0.20 м<sup>2</sup>  
 Суурь АБ=40мм: 0.26 м<sup>2</sup>  
 Бүт чүл суурь h=200мм: 144 м<sup>2</sup>  
 Зах шиха суурь h=350мм: 4.15 м<sup>2</sup>  
 3 хөдөө: 0.48 м<sup>2</sup>  
 Б хөдөө: 0.48 м<sup>2</sup>

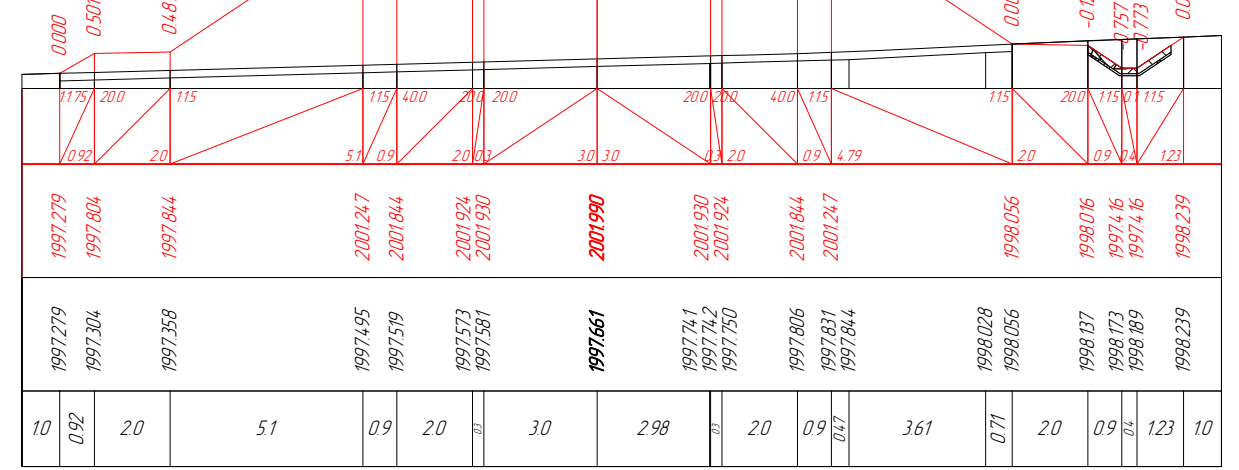
М 1200



ПК 32+200.00

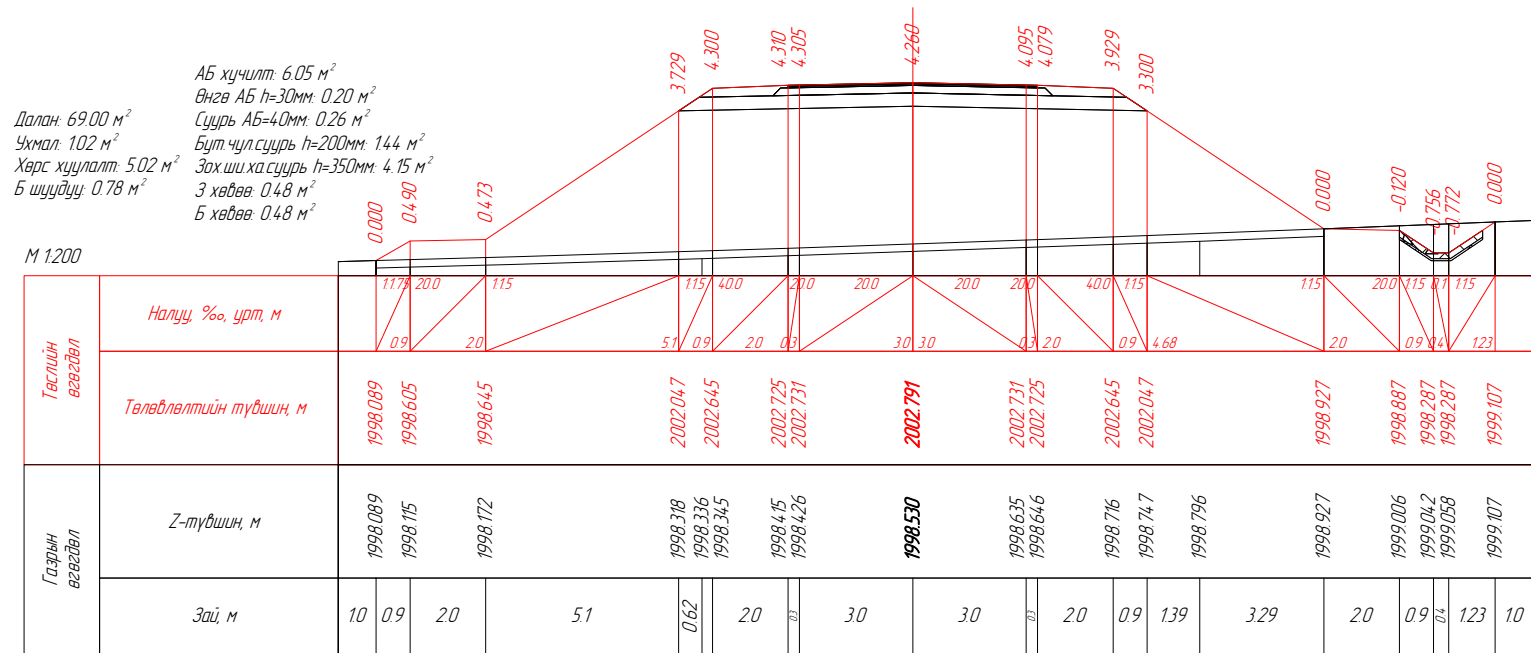
АБ хучилт: 6.05 м<sup>2</sup>  
 Өнгө АБ h=30мм: 0.20 м<sup>2</sup>  
 Суурь АБ=40мм: 0.26 м<sup>2</sup>  
 Бүт чүл суурь h=200мм: 144 м<sup>2</sup>  
 Зах шиха суурь h=350мм: 4.15 м<sup>2</sup>  
 3 хөдөө: 0.48 м<sup>2</sup>  
 Б хөдөө: 0.48 м<sup>2</sup>

Далан: 70.45 м<sup>2</sup>  
 Ухмал: 1.03 м<sup>2</sup>  
 Хэрс хуулалт: 5.04 м<sup>2</sup>  
 Б шүүдүү: 0.78 м<sup>2</sup>

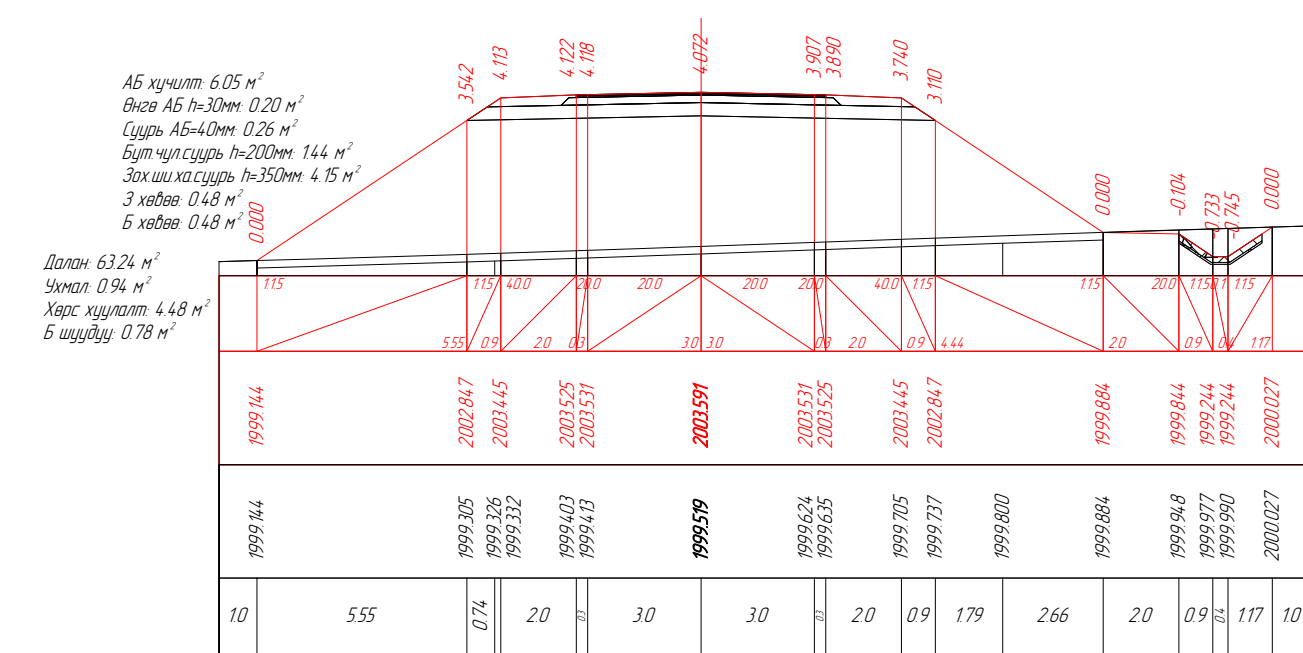


ПК 32+220.00

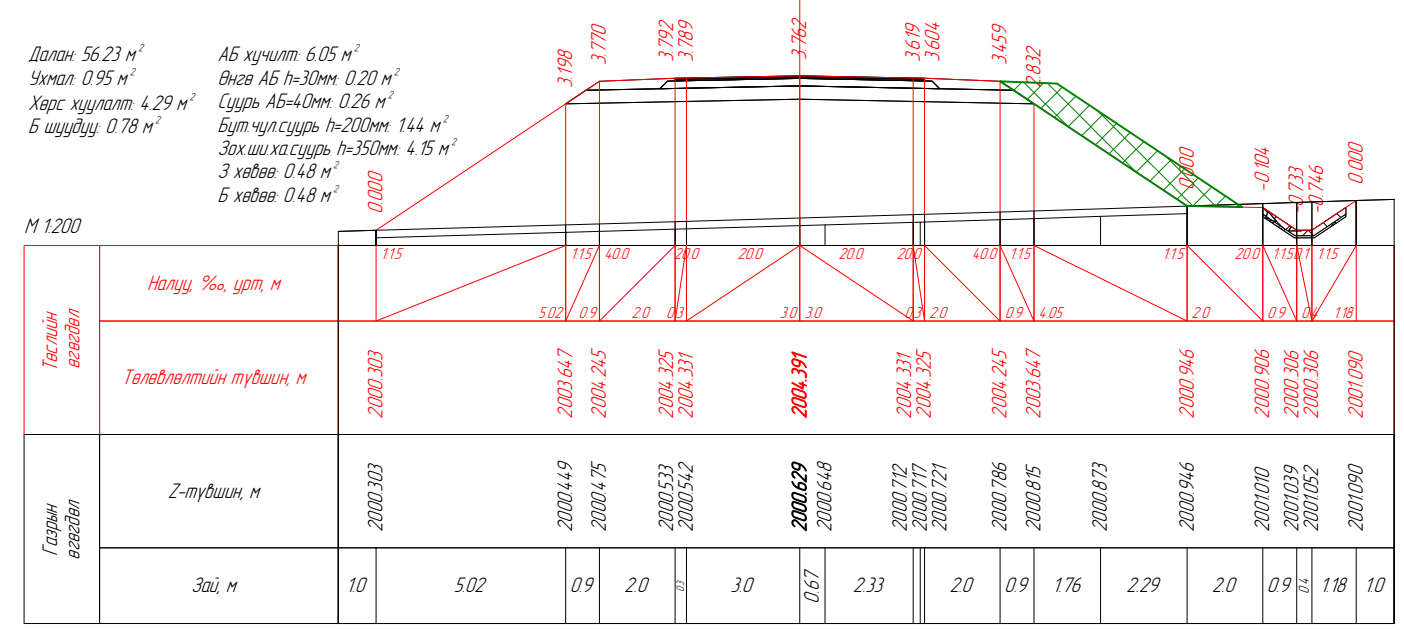
Вөрчлөлт №		Захиалагч:	Зураг төслийн дайгууллага:	Зөвлөх инженер	Ч. ПҮРЭВЖАВ	Гүүр хоолойн инженер	М. МӨНХ-ОРГИЛ	ХЭВТЭЭ ТЭНХЛЭГИЙН ХАТУУ ХУЧИЛТТАЙ ЗАМТАЙ ХӨШӨВТИЙН УУРХАЙГ ХОЛБОХ АВТО ЗАМЫН ЗУРАГ ТӨСӨЛ	Хөндлөн огтлол төсөвлөлт	Масштаб	Шифр	Хуудасны №
Огноо		ХОВД АЙМГИЙН ЭДТГ	"АВАРГА ЗАМ" ХХК	Төслийн инженер	С. БАТСҮХ	Замын инженер	П. СҮНДЭРЬЯА					
Тайлбар				Шалгасан инженер	Г. ЧИНТӨГС	Замын инженер	П. ЭНХБАЯР					



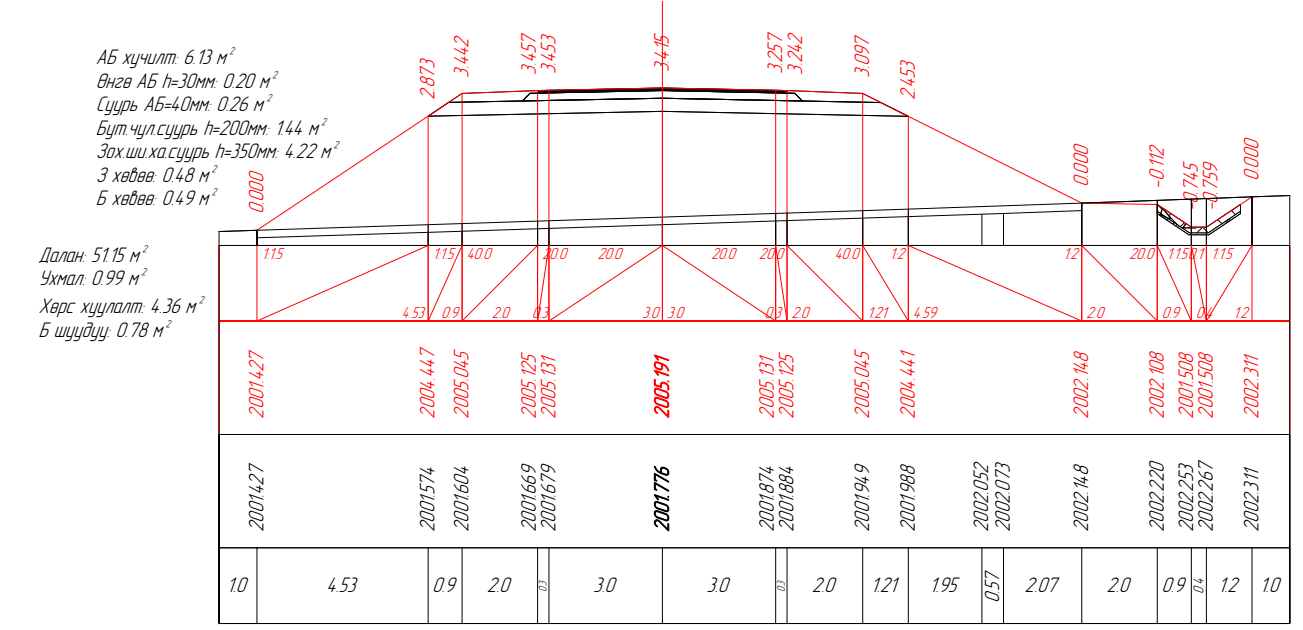
ПК 32+240.00



ПК 32+260.00



ПК 32+280.00

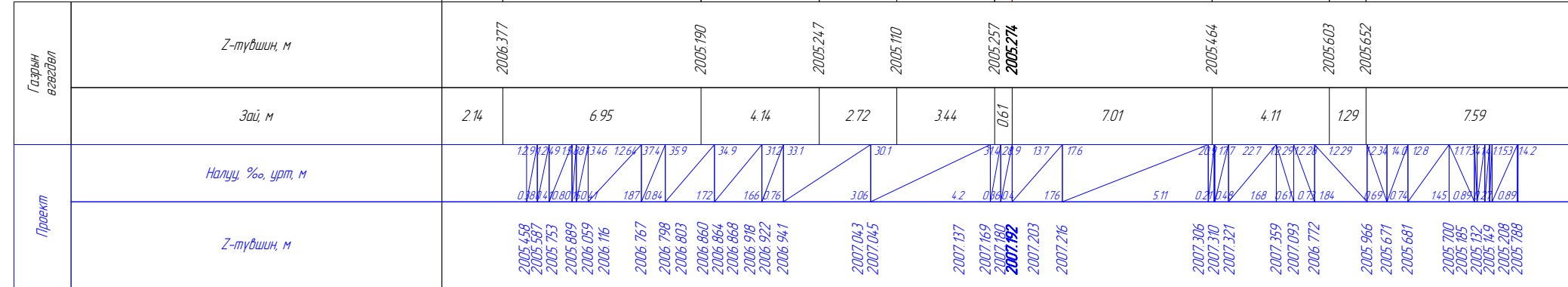


ПК 32+300.00

Вөрчлөлт №		Захиалагч:	Зураг төслийн дайгууллага:	Зөвлөх инженер	Ч. ПҮРЭВЖАВ	Гүүр хоолойн инженер	М. МӨНХ-ОРГИЛ	ХЭВТЭЭ ТЭНХЛЭГИЙН ХАТУУ ХУЧИЛТТАЙ ЗАМТАЙ ХӨШӨВТИЙН УУРХАЙГ ХОЛБОХ АВТО ЗАМЫН ЗУРАГ ТӨСӨЛ	Хөндлөн огтлол төсөвлөлт	Масштаб	Шифр	Хуудасны №
Огноо		ХОВД АЙМГИЙН ЭДТГ	"АВАРГА ЗАМ" ХХК	Төслийн инженер	С. БАТСҮХ	Замын инженер	П. СҮНДЭРЯА					
Тайлбар				Шалгасан инженер	Г. ЧИНТӨГС	Замын инженер	П. ЭНХБАЯР					
									32+240.000	1:200	AVZ/KM/01-2022	377

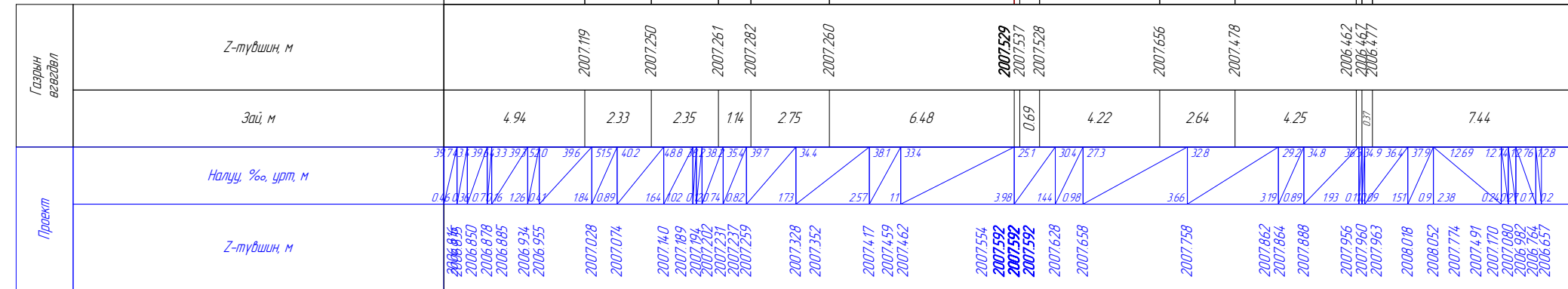


М 1:200



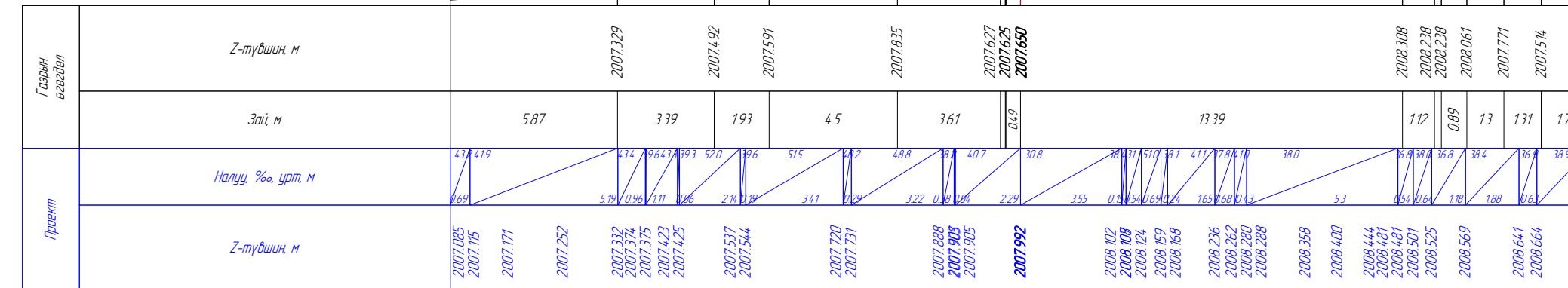
ПК 32+350.00

М 1:200



ПК 32+360.00

М 1:200



ПК 32+370.00

Вөрчлөлт №		Захиалагч:	Зураг төслийн байгууллага:	Зөвлөх инженер	У. ПҮРЭВЖАВ	Гүүр хоолойн инженер	М. МӨНХ-ОРГИЛ	ХЭВТЭЭ ТЭНХЛЭГИЙН ХАТУУ ХУЧИЛТАЙ ЗАМТАЙ ХӨШӨВТИЙН УУРХАЙГ ХОЛБОХ АВТО ЗАМЫН ЗУРАГ ТӨСӨЛ	Хөндлөн огтлол төсөвлөлт	Масштаб	Шифр	Хуудасны №
Огноо		ХОВД АЙМГИЙН ЭДТГ	"АВАРГА ЗАМ" ХХК	Төслийн инженер	С. БАТСҮХ	Замын инженер	М. БЯМБАА					
Тайлбар				Шалгасан инженер	Г. ЧИНТӨГС	Замын инженер	П. ЭНХБАЯР					
									32+350.000	1:200	AVZ/КМ/01-2022	379