

БАТЛАВ. ХӨВСГӨЛ АЙМГИЙН ЕРӨНХИЙ АРХИТЕКТОР /Х. ДАВААСҮРЭН/



ЕГ Шуфр: НА-23/022

ХӨВСГӨЛ АЙМАГ МӨРӨН СУМ 1-Р БАГ

ХИЛИЙН ЦЭРГИЙН УУЛЗВАРААС 2-Р ХОРООНЫ АВТО ЗАМ ХҮРТЛЭХ "ЯВГАН ЗАМЫН ТОХИЖИЛТ"

/ажлын зураг/

ЗӨВШӨӨРӨЛЦСӨН:

БОЛОВСРУУЛСАН:

Албан тушаал	Нэр	Гарын үсэг	Гүйцэтгэгч	Албан тушаал	Нэр	Гарын үсэг
Хөвсгөл аймгийн ОБГ-ын дарга, хурандаа	Е.Пүрэвсүрэн			"Нануто" ХХК-ний захирал	Н.НЯМДОРЖ	
Хөвсгөл аймгийн ГХБХБГБХБХэлтсийн дарга	Б.Энхжаргал			Захиалагч	Албан тушаал	
				Мөрөн сумын засаг дарга	Д.ИДЭРМӨНХ	

Улаанбаатар хот
2023 он

БАТЛАВ. ХӨВСГӨЛ АЙМГИЙН ЕРӨНХИЙ АРХИТЕКТОР /Х. ДАВААСҮРЭН/

ЕГ Шуфр: НА-23/022

ХӨВСГӨЛ АЙМАГ МӨРӨН СУМ 1-Р БАГ

ХИЛИЙН ЦЭРГИЙН ЧУЛЗВАРААС 2-Р ХОРООНЫ АВТО ЗАМ ХҮРТЛЭХ "ЯВГАН ЗАМЫН ТОХИЖИЛТ"

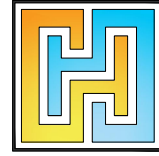
/ажлын зураг/

ЗӨВШӨӨРӨЛЦСӨН:

БОЛОВСРЧУЛСАН:

Албан тушаал	Нэр	Гарын үсэг	Гүйцэтгэгч			
Хөвсгөл аймгийн ОБГ-ын дарга, хурандаа	Ё.Пүрэвсүрэн			Албан тушаал	Нэр	Гарын үсэг
				"Нануту" ХХК-ний захирал	Н.НЯМДОРЖ	
Хөвсгөл аймгийн ГХБХБГБХБХэлтсийн дарга	Б.Энхжаргал		Захиалагч			
				Албан тушаал	Нэр	Гарын үсэг
				Мөрөн сумын засаг дарга	Д.ИДЭРМӨНХ	

Улаанбаатар хот
2023 он



Барилгын зураг төслийн
"НАНУТО" ХХК
ЭТ17-1007/17
Утас: 99902549

ЕГ Шуфр: НА-23/022

ХӨВСГӨЛ АЙМАГ МӨРӨН СУМ 1-Р БАГ

ХИЛИЙН ЦЭРГИЙН ЧУЛЗВАРААС 2-Р ХОРООНЫ АВТО ЗАМ ХҮРТЛЭХ "ЯВГАН ЗАМЫН ТОХИЖИЛТ"

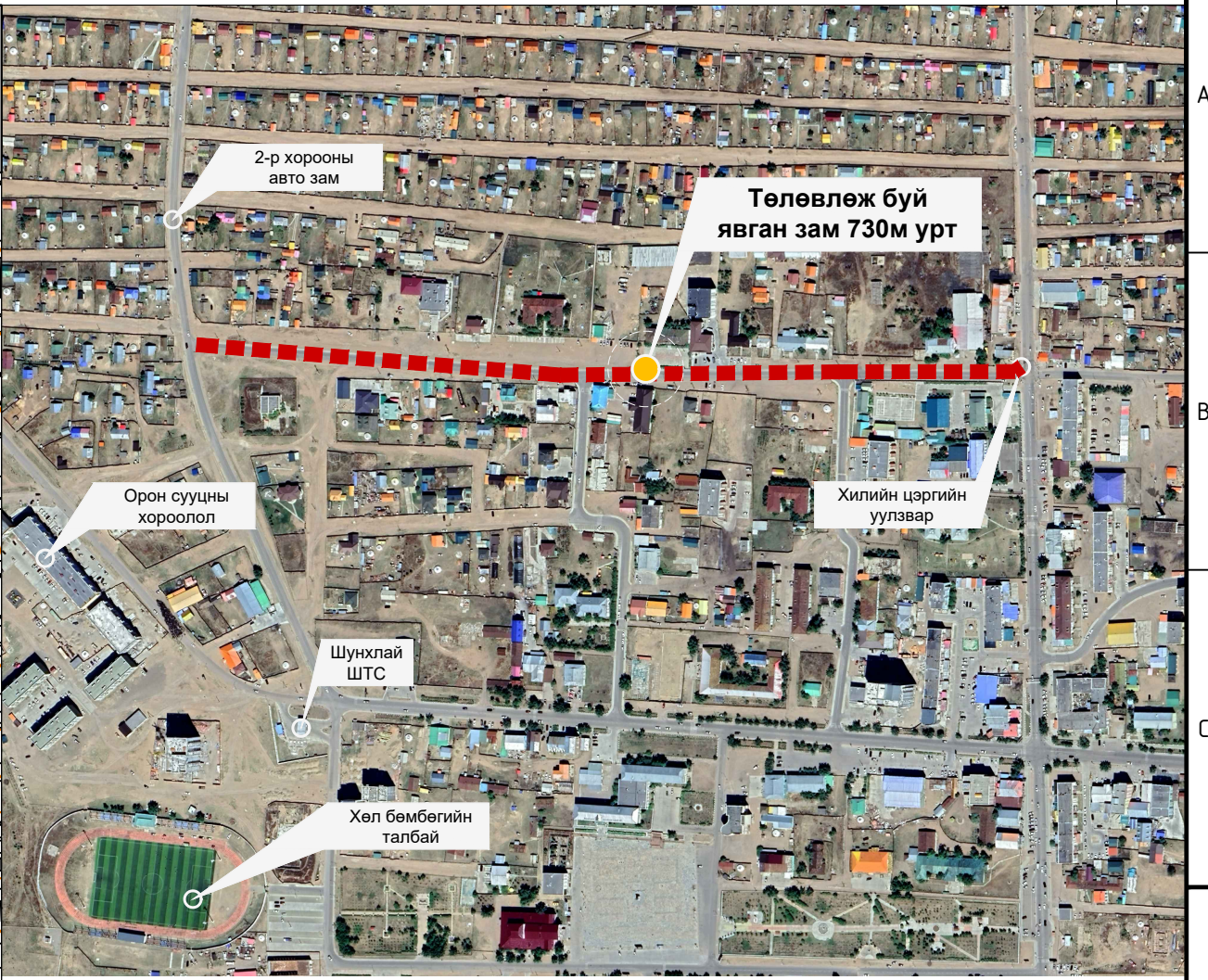
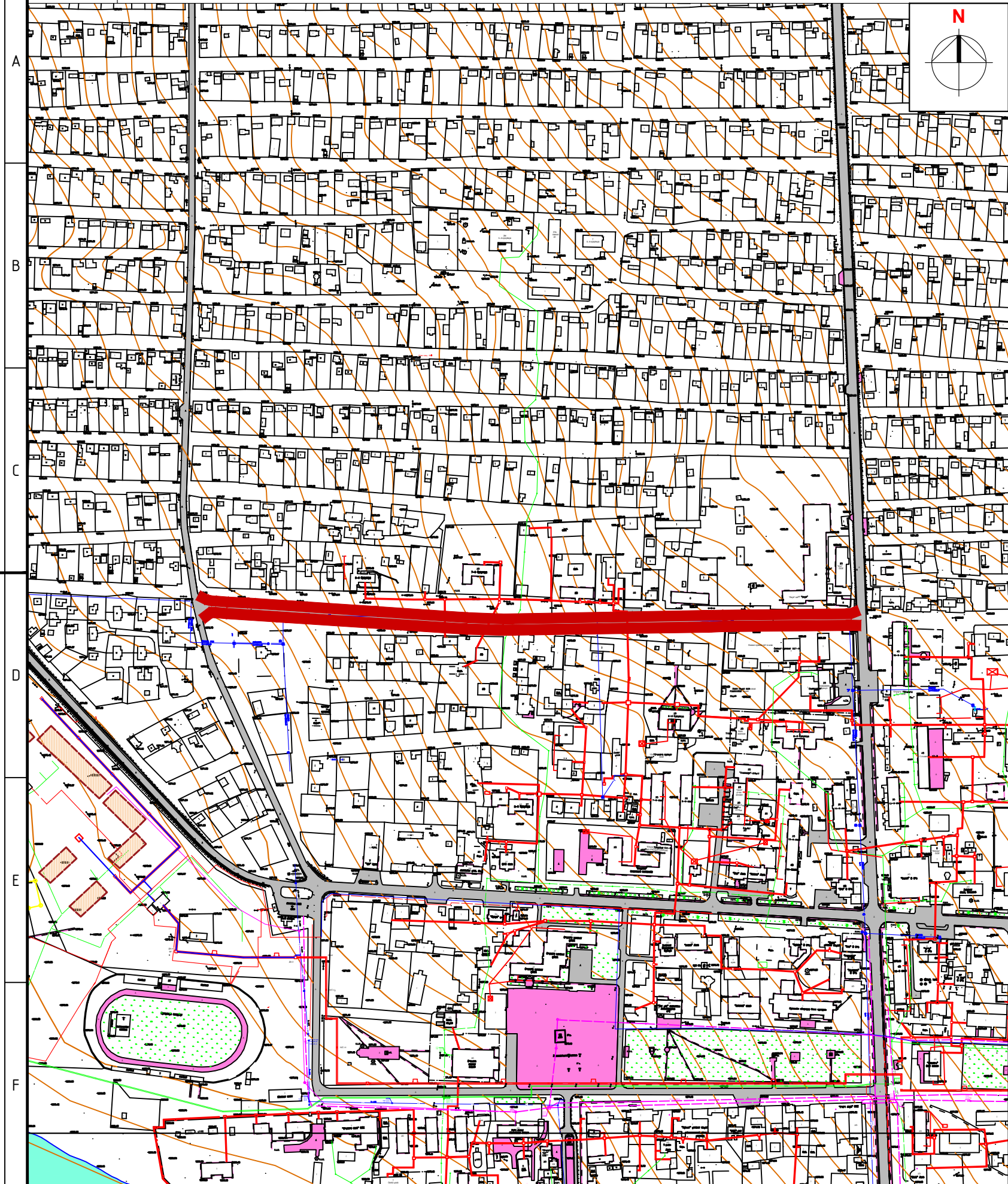
/ажлын зураг/
ЕРӨНХИЙ ТӨЛӨВЛӨГӨӨНИЙ ХЭСЭГ - ЕТ

Захирал /Н.Нямдорж/

Архитектор /Г.Отгонтамир/

Улаанбаатар хот
2023 он

БАЙРШЛЫН СХЕМ



ТАНИХ ТЭМДЭГ:

- | | | | |
|--|-----------------------------------|--|-----------------------------------|
| | Төлөвлөж буй барилга, байгууламж | | Төлөвлөж байгаа явган замын гэрэл |
| | Одоо байгаа барилга | | Төлөвлөж байгаа хөшөөний гэрэл |
| | Төлөвлөж буй авто зам, талбай | | Төлөвлөж байгаа хогийн сав |
| | Авто зогсоол | | Төлөвлөж байгаа хашаа, хязгаар |
| | Төлөвлөж байгаа явган хүний зам | | Бохир усны шугам |
| | Төлөвлөж байгаа явган хүний зам | | Дулааны шугам |
| | Төлөвлөж байгаа бетон талбай | | Цэвэр усны шугам |
| | Төлөвлөж байгаа сандал | | Цахилгааны шугам |
| | Төлөвлөгдөж буй ногоон байгууламж | | Төлөвлөлтийн хязгаар |
| | Төлөвлөж байгаа цамхагт гэрэл | | |

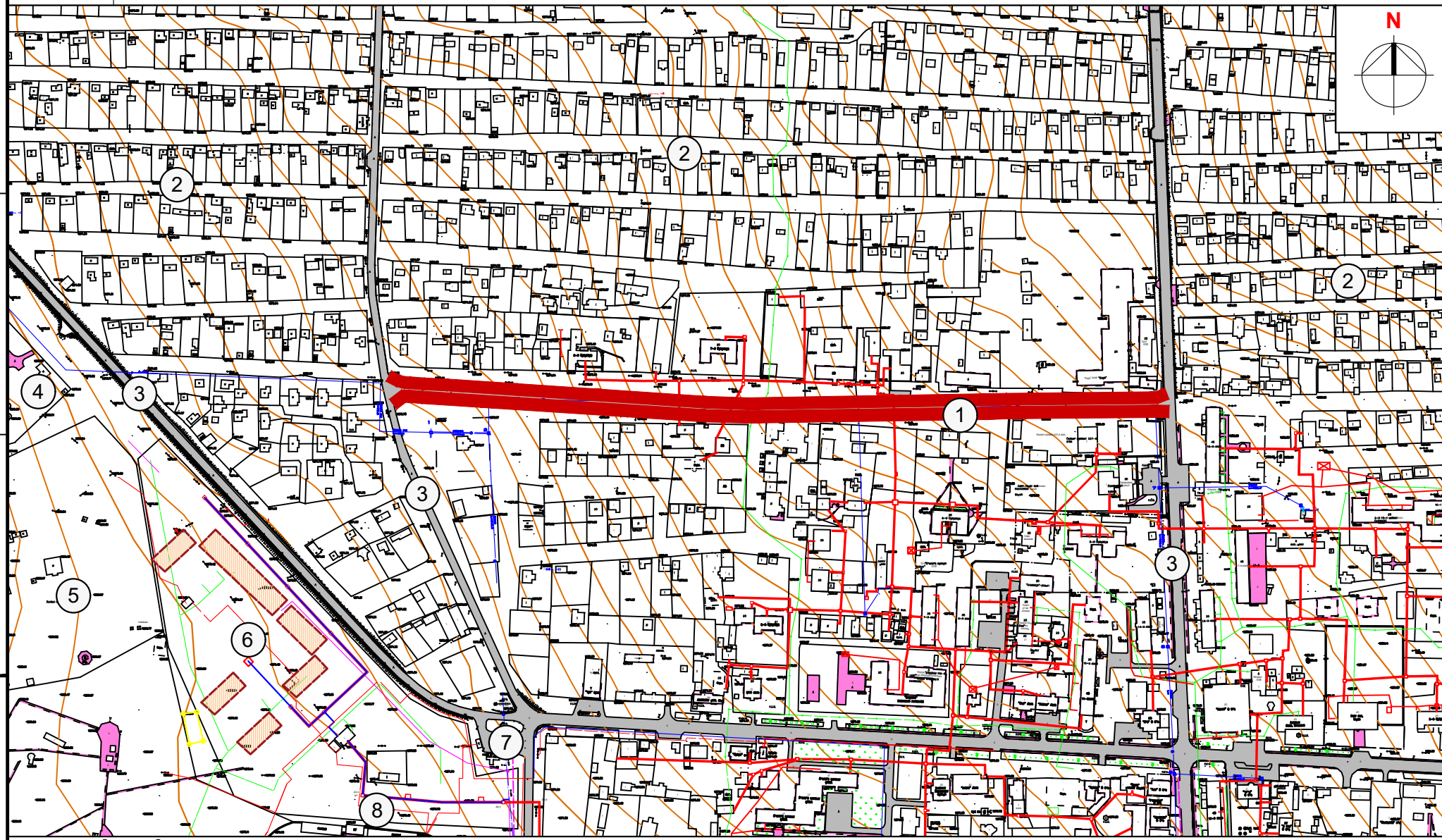


ЭТ17-1007/17
nanufo.llc@gmail.com
Утас: 99902549
Барилгын зураг төслийн "НАНУФО" ХХК

Хөвсгөл аймаг, Мөрөн сум, 1-р баг
Хилийн цэргийн уулзвараас 2-р хорооны авто зам хүртлэх "Явган замын тохижилт"

ТАЙЛБАР БИЧИГ				Үе шат: А3
Архитектор	Г. Отгонтамир	ЕГ Шифр: НА-23/022	Масштаб: М1:100	Огноо: 2023/09/10
Гүйцэтгэсэн	Г. Отгонтамир	ТГ Шифр:	Зургийн дугаар: БА-1	Хуудас: -
Шалгасан	Н. Нямдорж			

ОРЧНЫ ТОЙМ



Д/Д	ТОДОРХОЙЛОЛТ	ТАЙЛБАР
1.	Төлөвлөж буй Явган зам	Төлөвлөж буй
2.	Гэр хороололын бүс	Одоо байгаа
3.	Авто зам, талбай	Одоо байгаа
4.	2-р хорооны авто зам	Одоо байгаа
5.	Хилийн цэргийн уулзвар	Одоо байгаа
6.	Орон сууцны хороолол	Одоо байгаа
7.	Шунхлай ШТС	Одоо байгаа
8.	Хөл дөмбөгийн талбай	Одоо байгаа

ТАНИХ ТЭМДЭГ:

	Төлөвлөж буй барилга, байгууламж		Төлөвлөж байгаа явган замын гэрэл
	Одоо байгаа барилга		Төлөвлөж байгаа хөшөөний гэрэл
	Төлөвлөж буй авто зам, талбай		Төлөвлөж байгаа хогийн сав
	Авто зогсоол		Төлөвлөж байгаа хашаа, хязгаар
	Төлөвлөж байгаа явган хүний зам		Бохир усны шугам
	Төлөвлөж байгаа явган хүний зам		Дулааны шугам
	Төлөвлөж байгаа бетон талбай		Цэвэр усны шугам
	Төлөвлөж байгаа сандал		Цахилгааны шугам
	Төлөвлөгдөж буй ногоон байгууламж		Төлөвлөлтийн хязгаар
	Төлөвлөж байгаа цамхагт гэрэл		

ОДООГИЙН БАЙДАЛ



ЭТ17-1007/17
nanuto.llc@gmail.com
Утас: 99902549
Барилгын зураг төслийн
"НАНУТО" ХХК

Хөвсгөл аймаг, Мөрөн сум, 1-р баг
Хилийн цэргийн уулзвараас 2-р хорооны авто зам хүртлэх "Явган замын тохижилт"

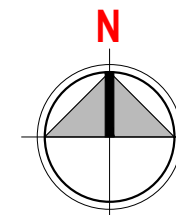
ТАЙЛБАР БИЧИГ

ТАЙЛБАР БИЧИГ				Үе шат: А3
Архитектор	Г. Отгонтамир	ЕГ Шифр: НА-23/022	Масштаб: М1:100	Огноо: 2023/09/10
Гүйцэтгэсэн	Г. Отгонтамир	ТГ Шифр:	Зургийн дугаар: БА-1	Хуудас: -
Шалгасан	Н. Нямдорж			

ЕРӨНХИЙ ТӨЛӨВЛӨГӨӨ М1:3000

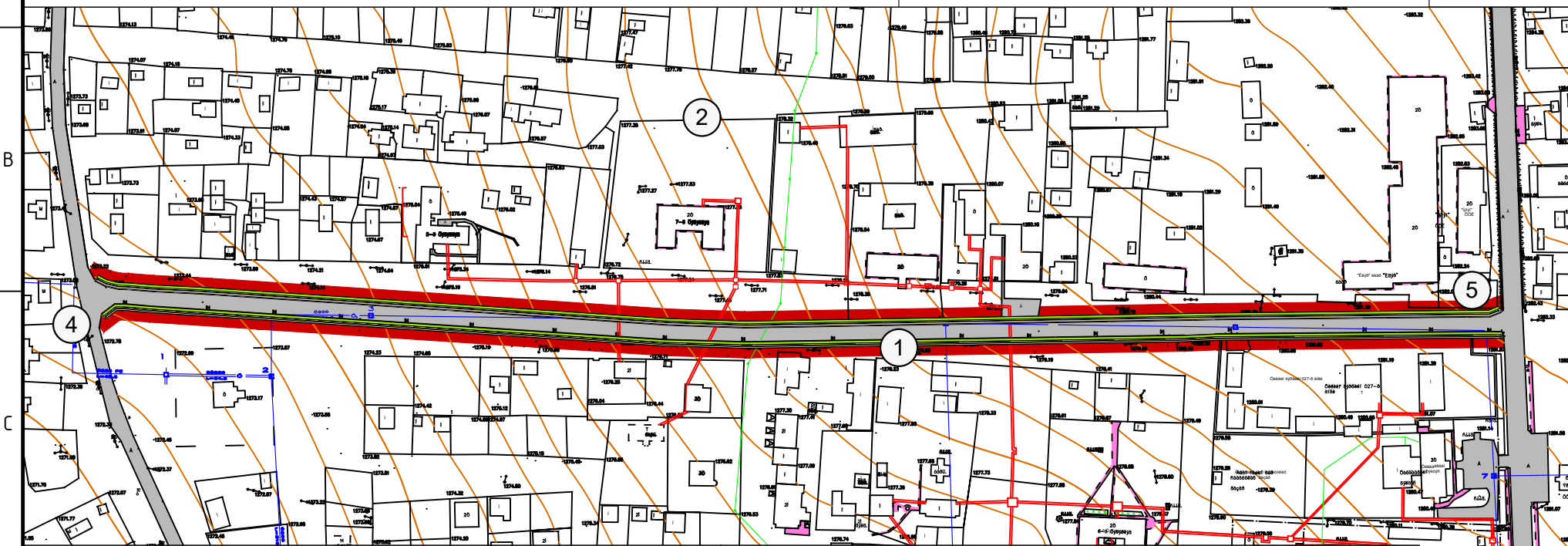
БАТЛАВ:
 ХӨВСГӨЛ АЙМГИЙН ЕРӨНХИЙ АРХИТЕКТОР /Х.Даваасүрэн/
ЗӨВШӨӨРӨЛЦСӨН:
 Хөвсгөл аймгийн ОБГ-ын дарга, хурандаа /Ё.Пүрэвсүрэн/
 Хөвсгөл аймгийн ГХБХБГБХБХэлтсийн дарга /Б.Энхжаргал/

ҮНДЭСЛЭЛ.
 Мөрөн сумын засаг даргын 2020-2024 онд хэрэгжүүлэх үйл ажиллагааны хөтөлбөр, Сумын иргэдийн Төлөөлөгчдийн Хурлын хуралдааны №02 дугаар тогтоолыг үндэслэн загвар Зургийг "Нануто" ХХК-д боловсруулав.

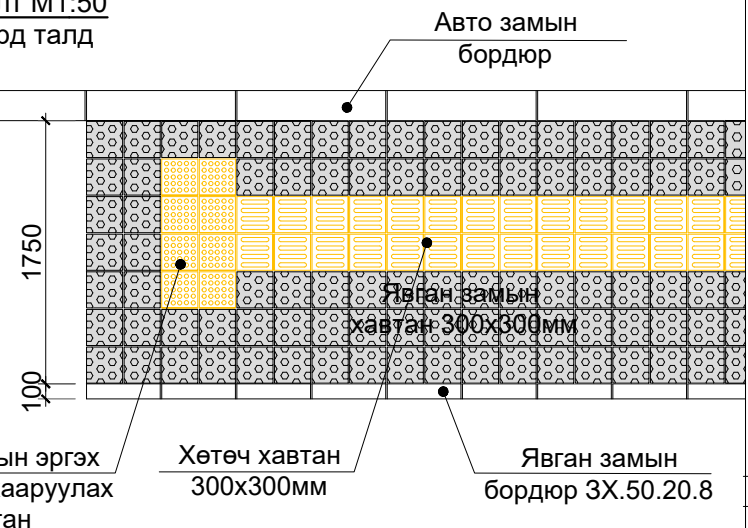


Д/Д	ТОДОРХОЙЛОЛТ	ТАЙЛБАР
1.	Төлөвлөж буй Явган зам	Төлөвлөж буй
2.	Гэр хороололын бүс	Одоо байгаа
3.	Авто зам, талбай	Одоо байгаа
4.	2-р хорооны авто зам	Одоо байгаа
5.	Хилийн цэргийн уулзвар	Одоо байгаа

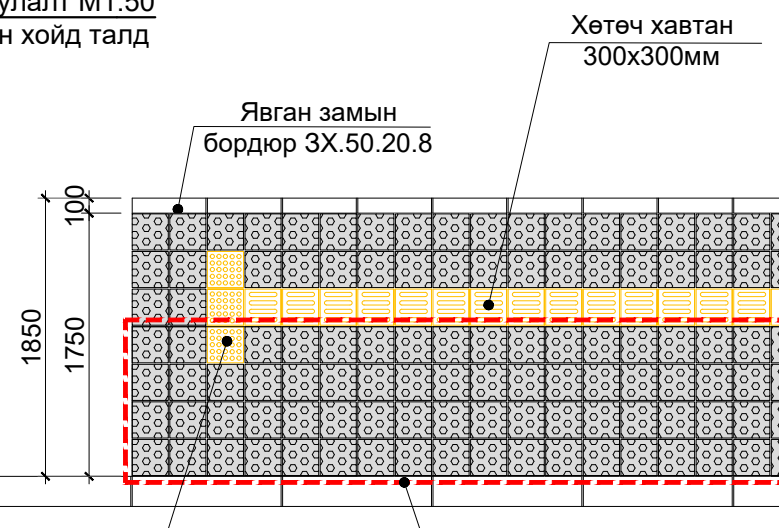
БАЙРШЛЫН СХЕМ



Байгуулалт М1:50
замын урд талд

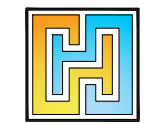


Байгуулалт М1:50
замын хойд талд



ТАНИХ ТЭМДЭГ:

	Төлөвлөж буй барилга, байгууламж		Төлөвлөж байгаа явган замын гэрэл
	Одоо байгаа барилга		Төлөвлөж байгаа хөшөөний гэрэл
	Төлөвлөж буй авто зам, талбай		Төлөвлөж байгаа хогийн сав
	Авто зогсоол		Төлөвлөж байгаа хашаа, хязгаар
	Төлөвлөж байгаа явган хүний зам		Бохир усны шугам
	Төлөвлөж байгаа явган хүний зам		Дулааны шугам
	Төлөвлөж байгаа бетон талбай		Цэвэр усны шугам
	Төлөвлөж байгаа сандал		Цахилгааны шугам
	Төлөвлөгдөж буй ногоон байгууламж		Төлөвлөлтийн хязгаар
	Төлөвлөж байгаа цамхагт гэрэл		



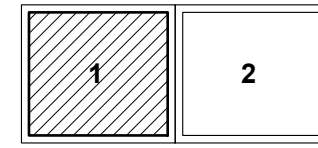
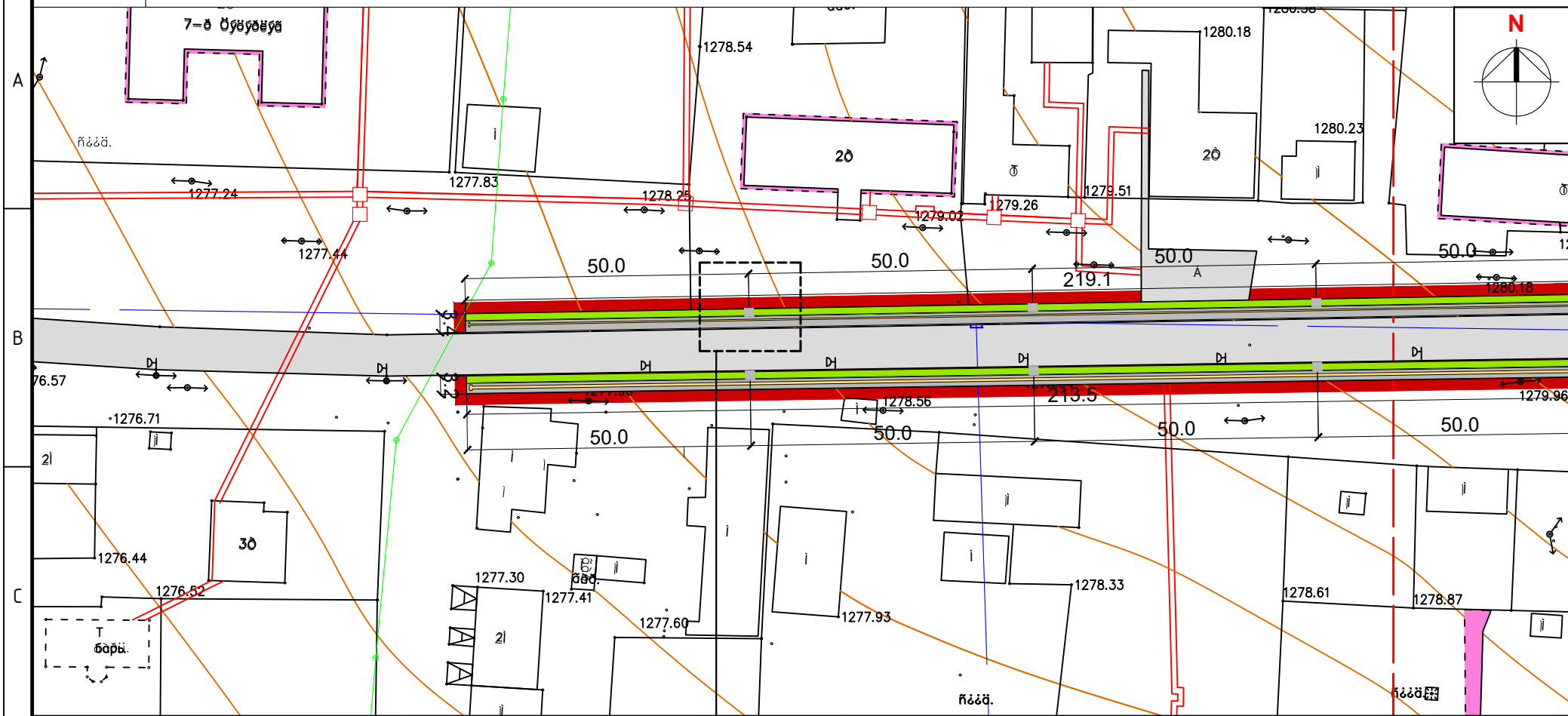
3117-1007/17
 nanuto.lc@gmail.com
 Утас: 99902549
 Барилгын зураг төслийн "НАНУТО" ХХК

Хөвсгөл аймаг, Мөрөн сум, 1-р баг
 Хилийн цэргийн уулзвараас 2-р хорооны авто зам хүртлэх "Явган замын тохижилт"

ТАЙЛБАР БИЧИГ				Үе шат: АЗ
Архитектор	Г. Отгонтамир	ЕГ Шифр: НА-23/022	Масштаб: М1:100	Огноо: 2023/09/10
Гүйцэтгэгсэн	Г. Отгонтамир	ТГ Шифр:	Зургийн дугаар: БА-1	Хуудас: -
Шалгасан	Н. Нямдорж			

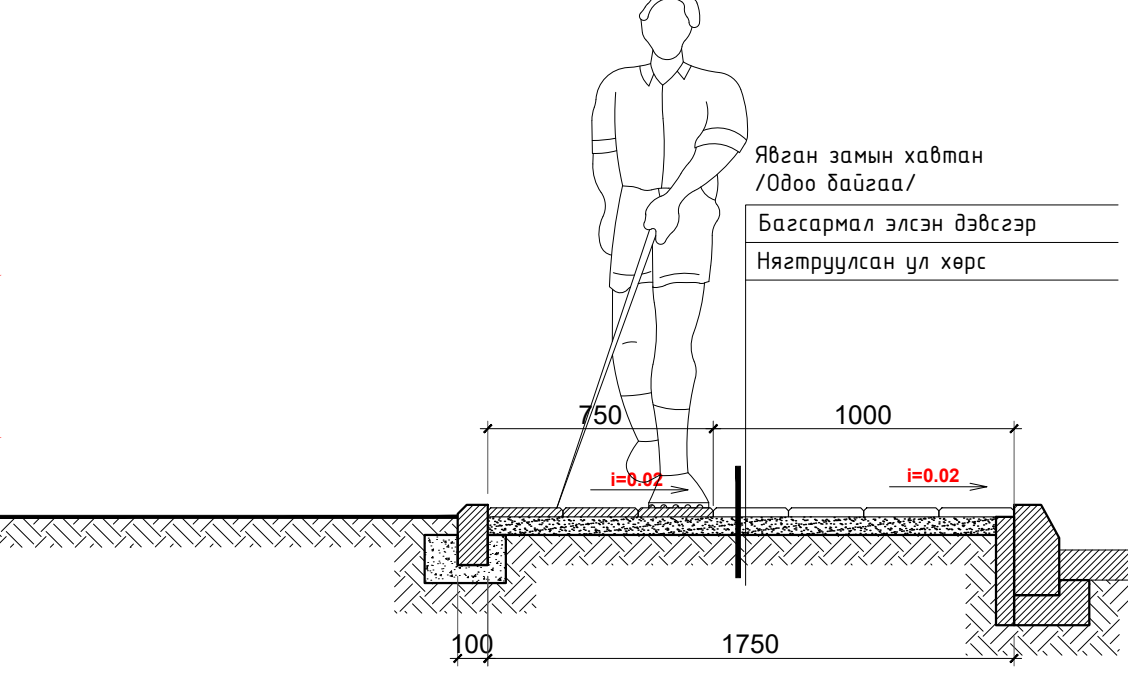
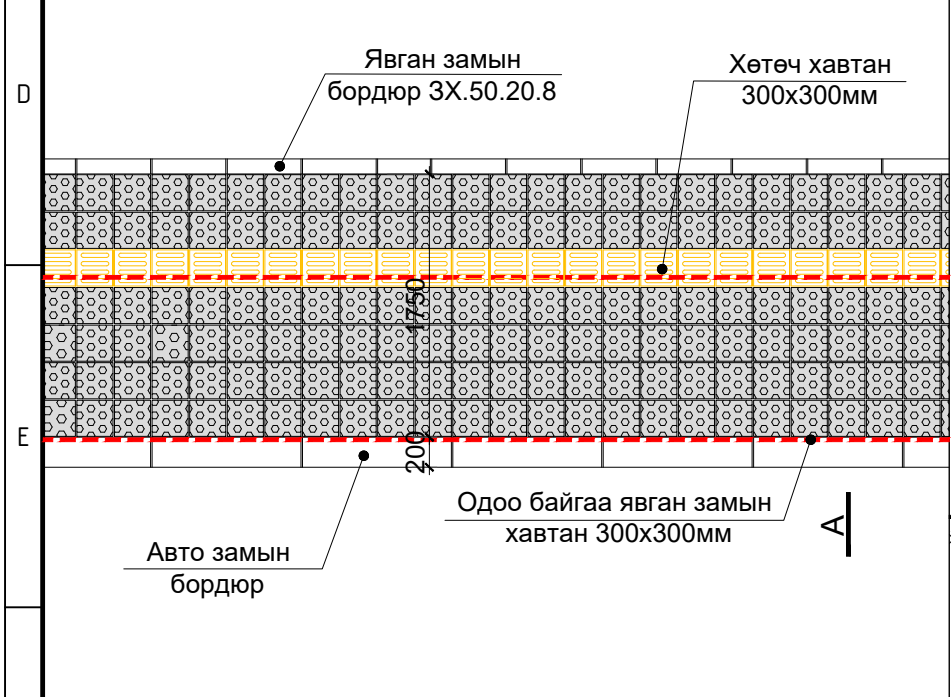
ЗАМ ТАЛБАЙН ХУЧИЛТ, ЗАЙ ХЭМЖЭЭ М1:1000

БАЙРШЛЫН БУДУУВЧ



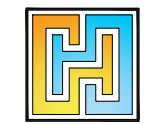
Байгуулалт М1:50
замын хойд талд

Огтлол А-А М1:25



ТАНИХ ТЭМДЭГ:

- | | | | |
|--|-----------------------------------|--|-----------------------------------|
| | Төлөвлөж дүй барилга, байгууламж | | Төлөвлөж байгаа явган замын гэрэл |
| | Одоо байгаа барилга | | Төлөвлөж байгаа хөшөөний гэрэл |
| | Төлөвлөж дүй авто зам, талбай | | Төлөвлөж байгаа хогийн сав |
| | Авто зогсоол | | Төлөвлөж байгаа хашаа, хязгаар |
| | Төлөвлөж байгаа явган хүний зам | | Бохир усны шугам |
| | Төлөвлөж байгаа явган хүний зам | | Дулааны шугам |
| | Төлөвлөж байгаа бетон талбай | | Цэвэр усны шугам |
| | Төлөвлөж байгаа сандал | | Цахилгааны шугам |
| | Төлөвлөгдөж дүй ногоон байгууламж | | Төлөвлөлтийн хязгаар |
| | Төлөвлөж байгаа цамхагт гэрэл | | |



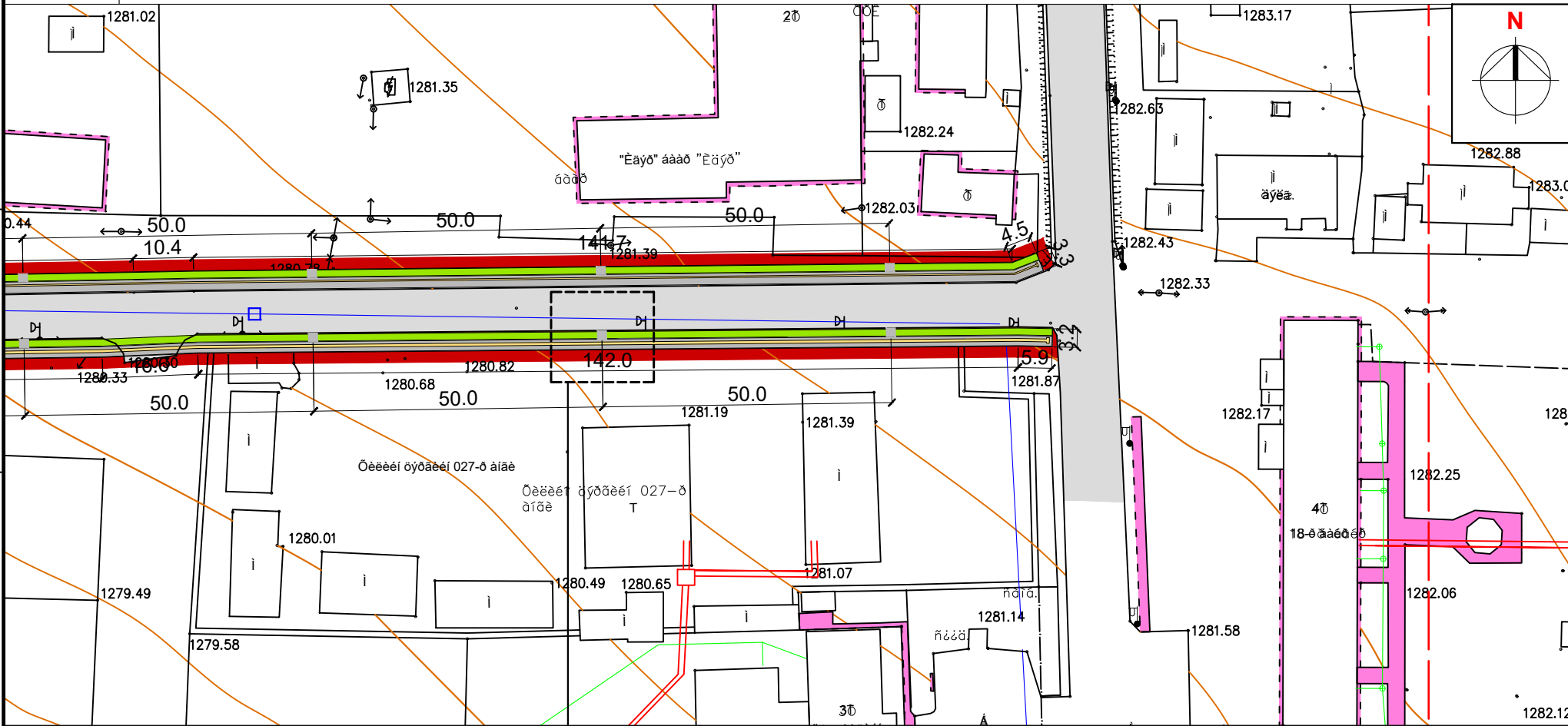
ЭТ17-1007/17
nanuto.llc@gmail.com
Утас: 99902549
Барилгын зураг төслийн "НАНУЧО" ХХК

Хөвсгөл аймаг, Мөрөн сум, 1-р баг
Хилийн цэргийн уулзвараас 2-р хорооны авто зам хүртлэх "Явган замын тохижилт"

ТАЙЛБАР БИЧИГ				Үе шат:
Архитектор	Г. Отгонтамир	ЕГ Шифр:	НА-23/022	А3
Гүйцэтгэсэн	Г. Отгонтамир	Масштаб:	М1:1000	Огноо:
Шалгасан	Н. Нямдорж	ТГ Шифр:	Зургийн дугаар: БА-1	2023/09/10
				Хуудас:
				-

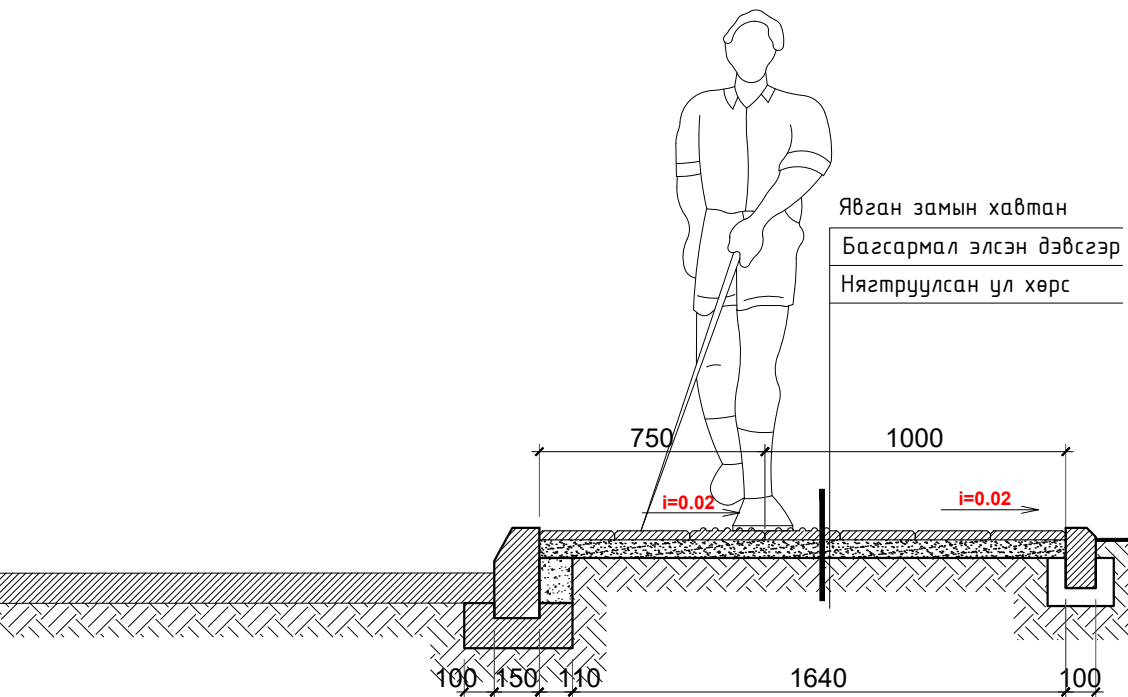
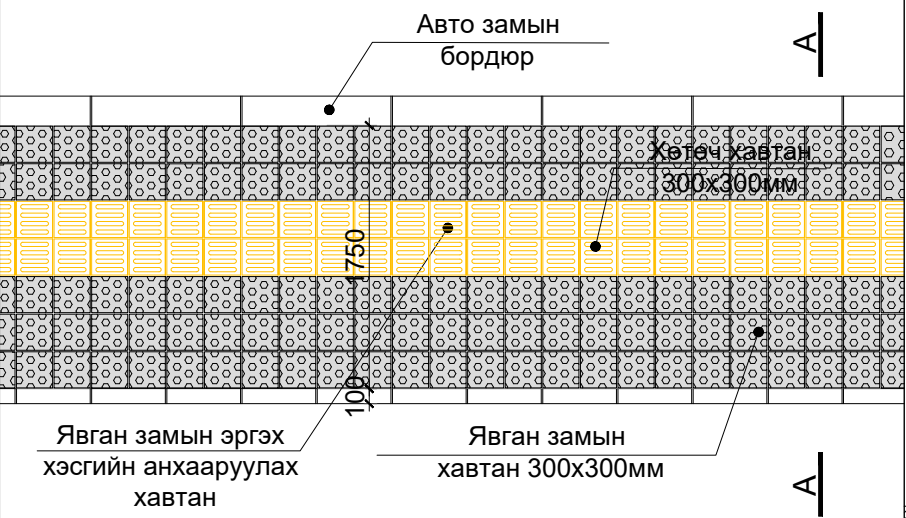
ЗАМ ТАЛБАЙН ХУЧИЛТ, ЗАЙ ХЭМЖЭЭ М1:1000

БАЙРШЛЫН БУДУУВЧ



Байгуулалт М1:50
замын урд талд

Огтлол А-А М1:25



ТАНИХ ТЭМДЭГ:

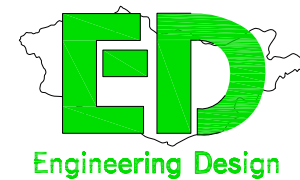
- | | | | |
|--|-----------------------------------|--|-----------------------------------|
| | Төлөвлөж дүй барилга, байгууламж | | Төлөвлөж байгаа явган замын гэрэл |
| | Одоо байгаа барилга | | Төлөвлөж байгаа хөшөөний гэрэл |
| | Төлөвлөж дүй авто зам, талбай | | Төлөвлөж байгаа хогийн сав |
| | Авто зогсоол | | Төлөвлөж байгаа хашаа, хязгаар |
| | Төлөвлөж байгаа явган хүний зам | | Бохир усны шугам |
| | Төлөвлөж байгаа явган хүний зам | | Дулааны шугам |
| | Төлөвлөж байгаа бетон талбай | | Цэвэр усны шугам |
| | Төлөвлөж байгаа сандал | | Цахилгааны шугам |
| | Төлөвлөгдөж дүй ногоон байгууламж | | Төлөвлөлтийн хязгаар |
| | Төлөвлөж байгаа цамхагт гэрэл | | |



ЭТ17-1007/17
nanuto.llc@gmail.com
Утас: 99902549
Барилгын зураг төслийн "НАНУТО" ХХК

Хөвсгөл аймаг, Мөрөн сум, 1-р баг
Хилийн цэргийн уулзвараас 2-р хорооны авто зам хүртлэх "Явган замын тохижилт"

ТАЙЛБАР БИЧИГ				Үе шат: А3
Архитектор	Г. Отгонтамир	ЕГ Шифр: НА-23/022	Масштаб: М1:1000	Огноо: 2023/09/10
Гүйцэтгэсэн	Г. Отгонтамир	ТГ Шифр:	Зургийн дугаар: БА-1	Хуудас: -
Шалгасан	Н. Нямдорж			



ИНЖЕНЕРИНГ ДИЗАЙН ХХК

/Хаяг: СБД, 1-р хороо, Юнескогийн гудамж, Дипломат оффис, 4-р давхарм
Утас: 89145146/

ТГ Шифр: ИД-26/2023

Хөвсгөл аймаг. Мөрөн сум. 1-р баг “Хилийн цэргийн уулзвараас 2-р хорооны авто зам” хүртлэх замын гэрэлтүүлэг

(ажлын зураг)
Гадна гэрэлтүүлэг – ГЦ

Захирал /Г.Цэцэгмаа/

Инженер /М.Оргил/

Улаанбаатар хот
2023 он

ГЦ Маягийн зургийн шагсаалт

Дугаар	Нэр	Тайлбар
ГЦ-1	Зургийн жагсаалт. Таних тэмдэг. Материалын түүвэр	
ГЦ-2	Тайлбар бичиг. Материалын түүвэр	
ГЦ-3	Гадна гэрлийн самбарын бүдүүвч ГГС-1	
ГЦ-4	Гадна гэрэлтүүлгийн төмөр шон (хэсэглэл)	
ГЦ-5	Инженерийн шугам сүлжээтэй огтлолцох цэгүүд	
ГЦ-6	Гадна гэрэлтүүлгийн байгуулалт	

Кабель шугам инженерийн байгууламжтай огтлолцох цэгүүд

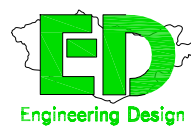
Д/Д	Нэр	Огтлолцох гүн,м	Огтлолцох урт,м	Кабелийн тоо	Хоолойн диаметр,мм	Тайлбар
1	Усны шугам	2.0	2	1	50	
2	Дулааны шугам	2.0	2	1	50	
3	Дулааны шугам	2.0	2	1	50	
4	Дулааны шугам	2.0	2	1	50	
5	Дулааны шугам	2.0	2	1	50	
6	Бохирын шугам	2.0	2	1	50	
7	Бохирын шугам	2.0	2	1	50	
8	Авто зам	1.0	12	4	100	
9	Дулааны шугам	2.0	2	1	50	
10	Дулааны шугам	2.0	2	1	50	

0.4кВ кабелийн хүснэгт

Д/Д	Чиглэл		Кабель			
	Эхлэл	Төгсгөл	маяг	огтлол,мм2	урт,м	ΔU%
1	ХС-1 гаргалгаа	ГГҮС-1 самбар	ҮJLY	5x25	20	0.8%
2	ГГҮС-1 самбарын групп №1	Гэрэлтүүлгийн шон № 1-12	ҮJLY	5x50 /А фаз/	400	1.4%
3	ГГС-1 самбарын групп №2	Гэрэлтүүлгийн шон № 38-50	ҮJLY	5x50 /В фаз/	420	1.5%
4	ГГС-1 самбарын групп №3	Гэрэлтүүлгийн шон № 26-37	ҮJLY	5x50 /С фаз/	410	1.5%
5	ГГС-1 самбарын групп №4	Гэрэлтүүлгийн шон № 13-25	ҮJLY	5x50 /С фаз/	410	1.5%

Үндсэн үзүүлэлт

Д/Д	Үзүүлэлтийн нэр	Хэмжих нэгж	Тоон утга
1	Сүлжээний хүчдэл	Вольт	400/230
2	Тооцооны ачаалал	кВт	13.5

 <p>Инженеринг Дизайн ХХК</p>	Хөвсгөл аймаг. Мөрөн сум. 1-р баг				
	"Хилийн цэргийн уулзвараас 2-р хорооны авто зам" хүртлэх замын гэрэлтүүлэг				
	Зургийн жагсаалт. Тайлбар, Таних тэмдэг. Материалын түүвэр				
	Инженер	<i>Orsof</i>	М.Оргил	Е.Г.Шифр:	Масштаб:
Гүйцэтгэсэн	<i>Orsof</i>	Д.Ганзориг	Т.Г.Шифр: ИД-26/2023	Зургийн дугаар: ГЦ-1	Бүх хуудас: 06
Шалгасан	<i>Orsof</i>	М.Оргил			

Материалын түүвэр

Д/д	Нэр	Маяг	Хэмж. нэгж	Тоо	Тайлбар
1	Хуваарилах самбар. IP65	400x400x300	ком	1	ХС-1
2	BA47-100/3P/63A/C хар.С -автомат таслуур		ш	1	
3	3 фазын ухаалаг электрон тоолуур 100A/380В	DTZY88	ш	1	
4	Гэрлийн самбар. IP65	800x600x300	ком	1	ГГУС-1
5	Оролт: BA47-100/3P/40A/C хар.С -автомат таслуур		ш	1	
6	Цэнэг шавхагч	ОПС1-С/4	ком	1	
7	Группт: МСВ/1P-25А хар.В -автомат таслуур		ш	4	
8	МСВ/1P-25А хар.С -автомат таслуур		ш	2	
9	Астротаймер TWA-1 хугацааны реле		ш	4	
10	Гэрэл мэдрэгч реле		ш	4	
11	Хөнгөн цагаан голтой, ПВХ тусгаарлагчтай хүчний кабель, Ф5х(1х50)мм2	YJLY	м	2000	Гэрэлтүүлгийн группын тэжээл
12	Мөн кабель, Ф3х2.5 мм2	КГ	м	500	Гэрэлтүүлэгчийн тэжээл
13	Хөнгөн цагаан голтой, ПВХ тусгаарлагчтай хүчний кабель, Ф5х25мм2	YJLY	м	50	Самбарын тэжээл
14	HDPE хатуу хуванцар хоолой, Ф40мм		м	10	
15	Хуванцар уян хоолой, Ф20мм		м	1900	
16	Хуванцар уян хоолой, Ф40мм		м	500	
17	Төмөр хоолой, Ф50мм		м	50	
18	Төмөр хоолой, Ф100мм		м	15	
19	Хяналтын тууз		м	1900	
20	Элс		м3	140	
21	Гадна гэрэлтүүлгийн шон, h=8.0м		ком	50	ГЦ-4 хуудас
22	Гадна LED гэрэлтүүлэгч, 220В, 200 Вт, IP65		ш	50	
23	LED туузан гэрэлтүүлэгч, 220В, 20Вт, IP65, 8м црттай		ш	50	
24	Цайрдсан булан төмөр 40х40х4мм L=3.0м		ш	3	
25	Цайрдсан туузаан төмөр 40х4мм		м	12	
26					
27					

Тайлбар дичиг

Хөвсгөл аймаг. Мөрөн сум. 1-р баг шинээр төлөвлөж дүй "Хилийн цэргийн уулзвараас 2-р хорооны авто зам" хүртлэх авто замын гэрэлтүүлгийн төлөвлөлтийг ерөнхий төлөвлөгөөний байгуулалт болон авто замын зургийг үндэслэн "Цахилгаан байгууламжийн дүрэм" /БД 43-101-03/, "Байгалийн ба зохиомол гэрэлтүүлэг" /БНД 23-02-08/, "Хот, тосгон ба суурин газрын гудамж, зам талбайн гэрэлтүүлгийг төлөвлөх" /БД 30-102-11/ болон бусад холбогдох норм дүрмийн дагуу хийж гүйцэтгэв.

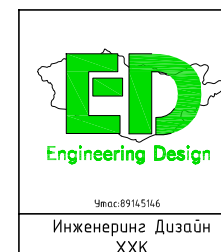
Замын гэрэлтүүлгийн тэжээлийг 2023 оны 10-р сарын 12-нд олгосон №207/2023 тоот техникийн нөхцөлийг үндэслэн гүйцэтгэв.

Техникийн нөхцөл ёсоор 6кВ-ын Гандан-2 гаргалгаанаас тэжээгдэж дүй "ХТП-Модны Үйлдвэр" дэд станцын урд гаргалгаа тулгуур №2-оос тоолууртай хуваарилах /ХС-1/ самбар тоноглож гадаа байрлах гадна гэрэлтүүлгийн удирдлагын /ГГУС-1/ самбарыг YJLY кабелиар тэжээнэ. Үз самбараас YJLY-5х50мм2 кабел утас татаж гэрэлтүүлгийг тэжээнэ. Ингэхдээ фазуудыг тэнцүү ачаалах үүднээс гэрэлтүүлэгчийг фазуудад тэнцүү хуваарилав. Замын гэрэлтүүлэгт 200Вт-ын чадалтай LED гэрэлтүүлэгчийг 8м өндөртэй шон дээр бэхэлж гэрэлтүүлэхээр төлөвлөв. Мөн явган замыг гэрэлтүүлэх зорилгоор уг шон дээр 20Вт чадалтай LED туузан гэрэлтүүлэг төлөвлөв.

Шинээр татах гэрэлтүүлгийн тэжээлийн кабелиудыг газрын тэгшлэгдсэн хөрснөөс доош 0,7м гүнд HDPE болон хуванцар хар хоолойд сүвлэн элсэн дэвсгэртэй сувагчлал хийж татах ба бусад инженерийн шугам сүлжээтэй огтлолцох цэгүүдэд төмөр хоолойд сүвлэн татна. Мөн түүнчлэн кабелийг механик гэмтлээс сэргийлэх үүднээс нийт трассын дагуу хамгаалалтын тууз татна.

Гадна гэрэлтүүлгийн самбарт BA47-100 маягийн автомат, Astro-timer TWA-1 маягийн хугацааны реле, гэрэлтүүлгийн мэдрэгч реле ашигласан. Гэрэлтүүлгийн сүлжээний хүчдэл 230В/380В. ГГУС самбарыг цайрдсан туузан төмрөөр газардуулгын электродтой холбож газардуулж өгнө.

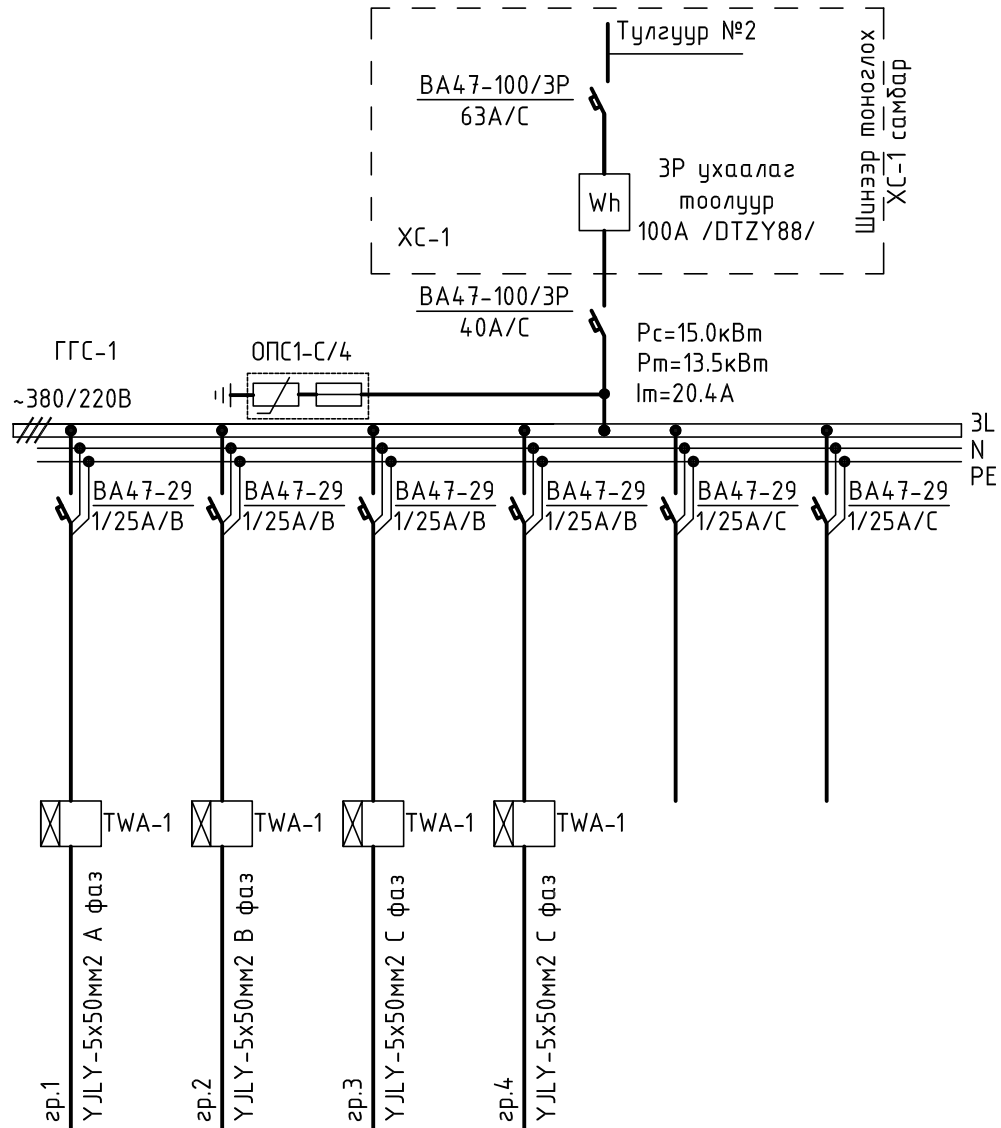
Бүх угсралтыг холбогдох норм дүрмийн дагуу хийх шаардлагатай.



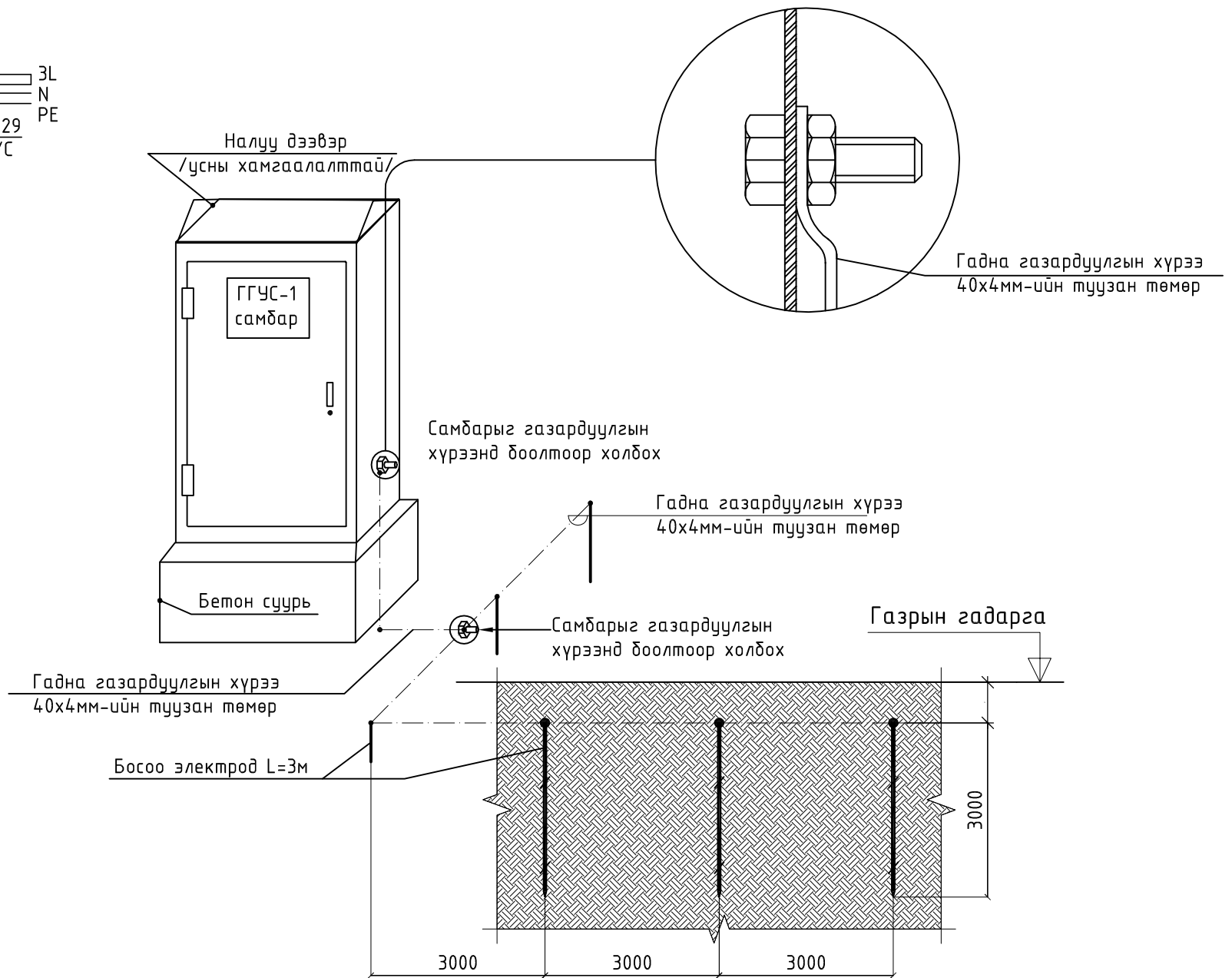
Хөвсгөл аймаг. Мөрөн сум. 1-р баг					
"Хилийн цэргийн уулзвараас 2-р хорооны авто зам" хүртлэх замын гэрэлтүүлэг					
Материалын түүвэр I-үе шат					
Инженер	<i>Orsof</i>	М.Оргил	Е.Г.Шифр:	Масштаб:	Огноо:
Гүйцэтгэсэн	<i>Orsof</i>	Д.Ганзориг	Т.Г.Шифр:	Зургийн дугаар:	Бүх хуудас:
Шалгасан	<i>Orsof</i>	М.Оргил	ИД-26/2023	ГЦ-2	06

ГАДНА ГЭРЛИЙН УДИРДЛАГЫН САМБАРЫН БҮДҮҮВЧ. ГГУС-1

Тухайн тэжээх шугам					
Шинэ дамжуулагч хуваарь/хайрцаг	Оролт дээрхи аппаратын маяг Iхэвийн (А) Iявуулах (А)				
Шугамын гэрэлтэн аппарат	Тэмдэглэгээ /маяг/ Хүчдэл, В; Рсуурь,кВт Iтооц, А				
Утасны марк да хөндлөн огтлол мм ²	Маяг, Iхэвийн, А Салгагч да хайлах тавьц				
Явуулах аппарат	Шугамын тэмдэглэгээ байгуулалт дахь төмөр хоолойн тэмдэглэгээ /стандартаар/ урт, м				
Утасны марк да хөндлөн огтлол мм ²	Тэмдэглэгээ, маяг I хэвийн, А, салгагч дулааны релений тавьц, А				
Цахилгаан хэрэглэгчид	Шугамын тэмдэглэгээ байгуулалт дахь төмөр хоолойн тэмдэглэгээ /стандартаар/ урт, м				
Таних тэмдэг					
Байгуулалт дээрхи №	№.1-12 №.38-50 №.26-37 №.13-25				
Маяг					
Хэвийн чадал, кВт	L1				
	L2	3.0	3.0	3.0	3.0
	L3				
Гүйдэл, А	Iхэвийн	13.1	13.1	13.1	13.1
	Iявуулах				
Нэр	Авто замын гэрэлтүүлэг	Авто замын гэрэлтүүлэг	Авто замын гэрэлтүүлэг	Авто замын гэрэлтүүлэг	Бэлтгэл Бэлтгэл
Технологийн оног төхөөрөмжийн №	ГГУС-1				



САМБАРЫГ ГАДНА ГАЗАРДУУЛГЫН ХҮРЭЭНД ХОЛБОХ ХЭСЭГЛЭЛ



Хөвсгөл аймаг, Мөрөн сум, 1-р баг					
"Хилийн цэргийн уулзвараас 2-р хорооны авто зам" хүртлэх замын гэрэлтүүлэг					
Гадна гэрлийн удирдлагын самбарын бүдүүвч ГГУС-1					
Инженер	<i>[Signature]</i>	М.Оргил	Е.Г.Шифр:	Масштаб:	Огноо:
Гүйцэтгэсэн	<i>[Signature]</i>	Д.Ганзориг	Т.Г.Шифр:	Зургийн дугаар:	Бүх хуудас:
Шалгасан	<i>[Signature]</i>	М.Оргил	ИД-26/2023	ГЦ-3	06

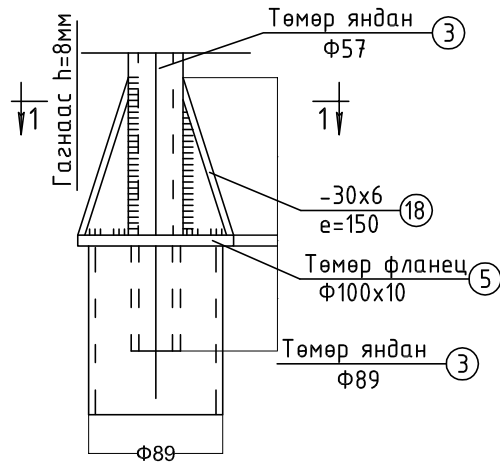
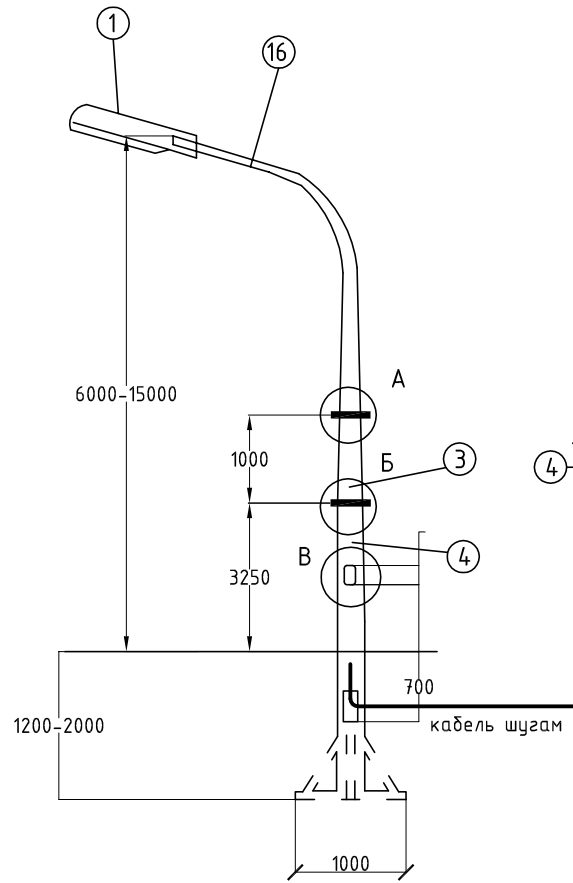


Утас: 89145166
Инженеринг Дизайн ХХК

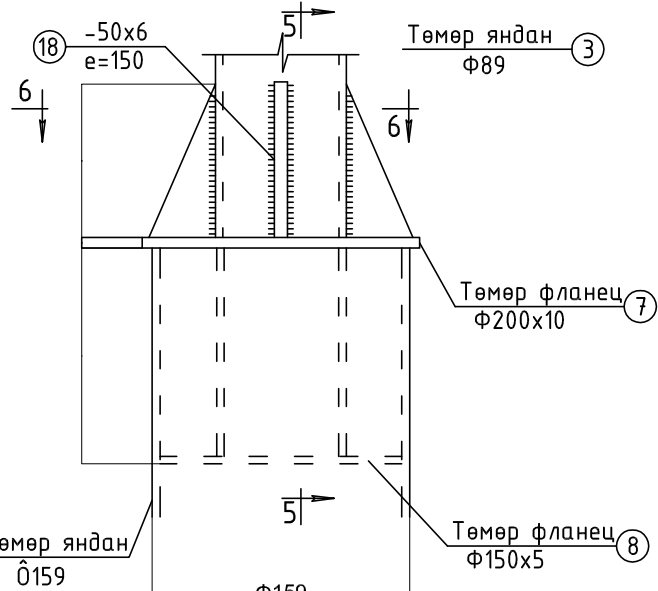
Гадна гэрэлтүүлгийн төмөр шон

ЕРӨНХИЙ БАЙДАЛ M1:100

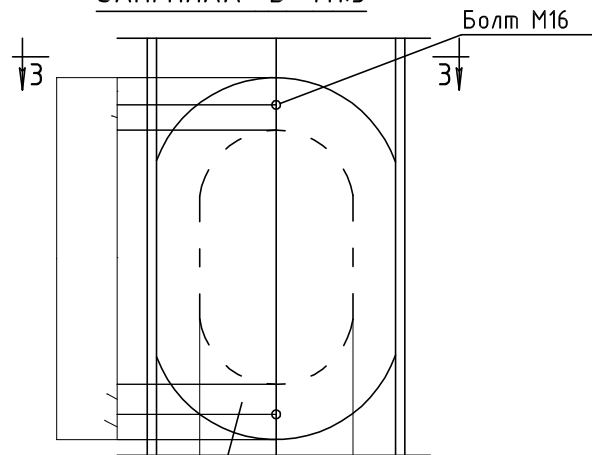
Гадна гэрэлтүүлгийн шон, h=6-15м



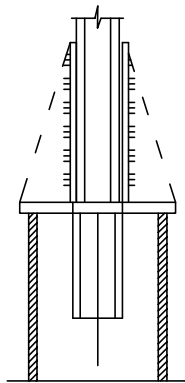
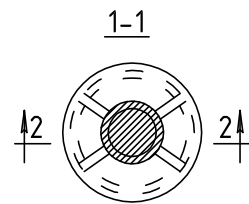
ЗАНГИЛАА "Б" M1:5



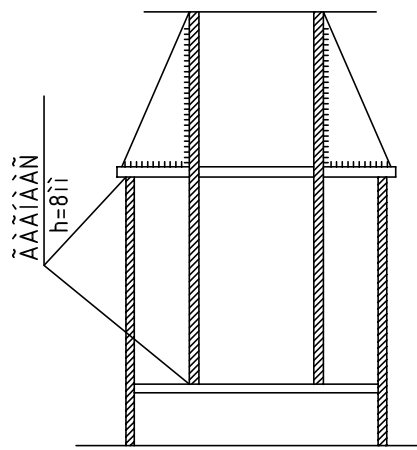
ЗАНГИЛАА "В" M1:5



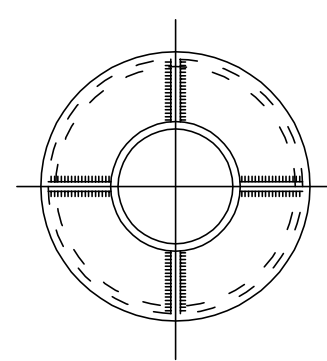
Таг зузаан 250x2



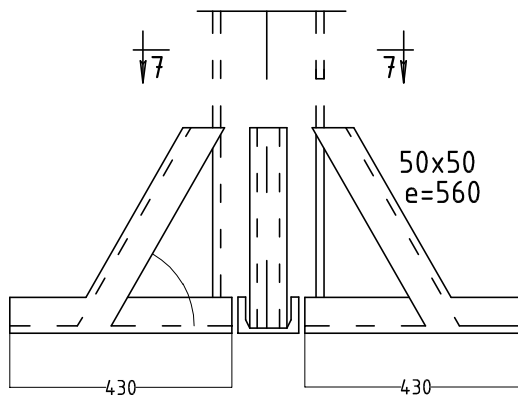
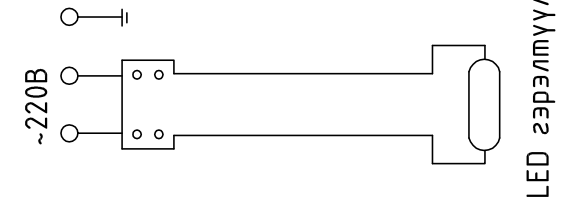
5-5



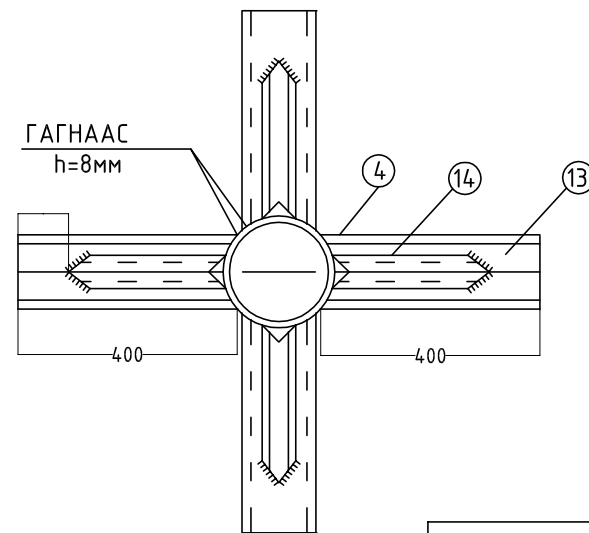
6-6



Гэрэлтүүлэгчийн цахилгаан бүдүүвч



ШОНГИЙН СУУРЬ M1:10



№	НЭР ТӨРӨЛ	ОГТЛОЛ ба МАЯГТ	ТОО ШИР	УРТ /мм/	ЖИН /КГ/		ГОСТ
					НЭГЖ	БҮГД	
1	200 Вт чадалтай LED гэрэлтүүлэгч		1				Ip-65
3	Төмөр яндан	Ф89*4	1	2000	7.49	14.98	8732-78
4	Төмөр яндан	Ф159*4.5	1	6000	17.15	102.9	8732-78
5	Төмөр фланец	Ф100*10	1	100	1.2	1.2	12820-80
7	Төмөр фланец	Ф200*10	1	200	1.9	1.9	12820-80
8	Төмөр фланец	Ф150*5	1	150	1.8	1.8	12820-80
9	Хавтгай төмөр	-50*6	4	150	0.2	0.8	103-75
10	Хавтгай төмөр	-250*2	1	359	1.6	1.6	103-75
11	Хавтгай төмөр	-20*4	1	190	0.1	0.6	103-75
12	Утасны залгуурын болт тогтоогч самбар	Ф89*4	1	300	0.5	0.5	
13	Швеллер	N14	4	800	5.3	21.2	8240-12
14	Булан төмөр	50*5	4	760	2.15	8.6	8509-75
15	Болт M10	Шайб зайкун хамт	11	40	0.05	55	7798-70
16	Төмөр яндан	Ф57*3.5	1	3600	4.62	16.6	8732-78
18	Хавтгай төмөр	-30*6	4	150	0.2	0.8	103-76
19	Утас АПВ-500	2/1*2.5/	М	22			6323-79
20	Электрод	Э-42	КГ		7.0	7.0	9466-75

Тайлбар

- Шонгийн толгойн хэсгийг зохих тойргоор машинаар нугална.
- Шонгийн гадаад хэсгийг өнгөлж цагаан боронзоор будна.
- Шонгийн газар суух хэсгийг зэврэлтээс хамгаалж төмрийн будгаар будна.
- Улаан өнгийн будгаар шонгийн дугаар дичнэ.

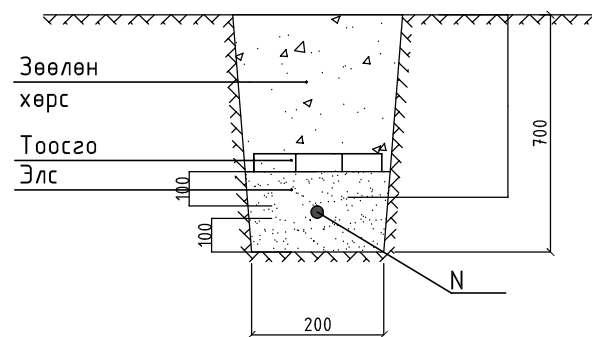


Хөвсгөл аймаг, Мөрөн сум, 1-р баг
"Хилийн цэргийн уулзвараас 2-р хорооны авто зам" хүртлэх замын гэрэлтүүлэг
Гадна гэрэлтүүлгийн төмөр шон (хэсэгчлэл)

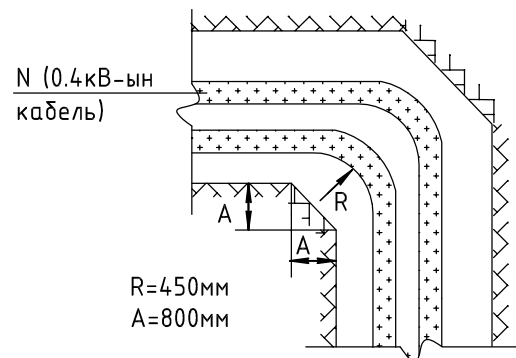
Инженер	<i>Orsof</i>	М.Оргил	Е.Г.Шифр:	Масштаб:	Огноо:
Гүйцэтгэсэн	<i>Orsof</i>	Д.Ганзориг	Т.Г.Шифр:	Зургийн дугаар:	Бүх хуудас:
Шалгасан	<i>Orsof</i>	М.Оргил	ИД-26/2023	ГЦ-4	06

Кабелийн трасс. Бусад инженерийн шугам сүлжээтэй огтлолцох цэгүүд.

1ш 0.4кВ хүртэлх кабель шугам



Кабель шугамын эргэлт

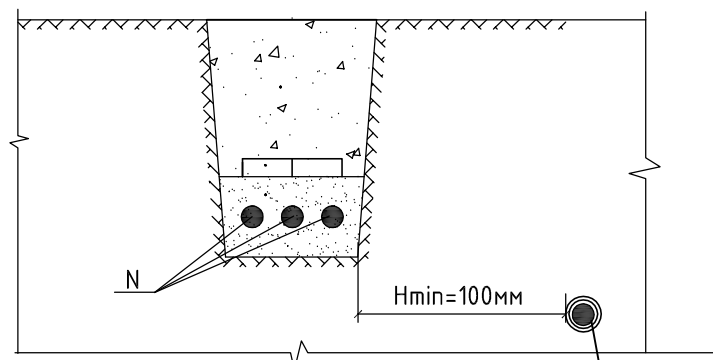


Хөнгөн цагаан голтой YJLY (5x25)mm² кабелийн эргэлтийн радиус 10*d

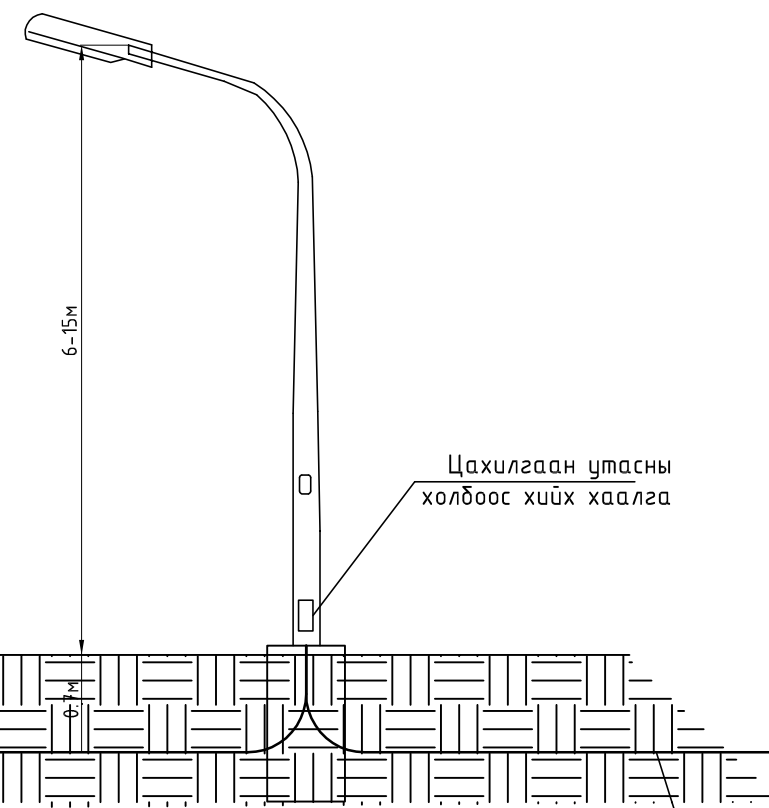
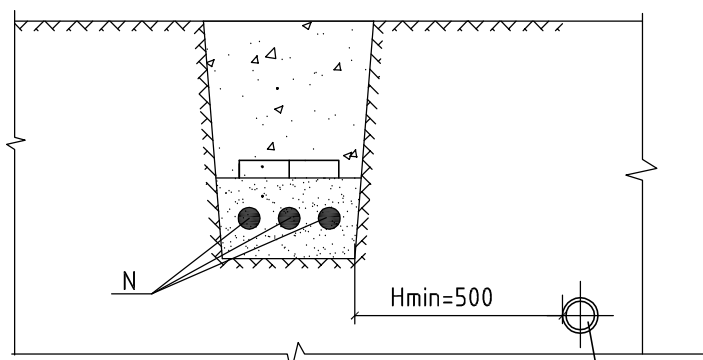
d=28мм - кабелийн диаметр

Гадна гэрэлтүүлгийн шон, h=6-15м

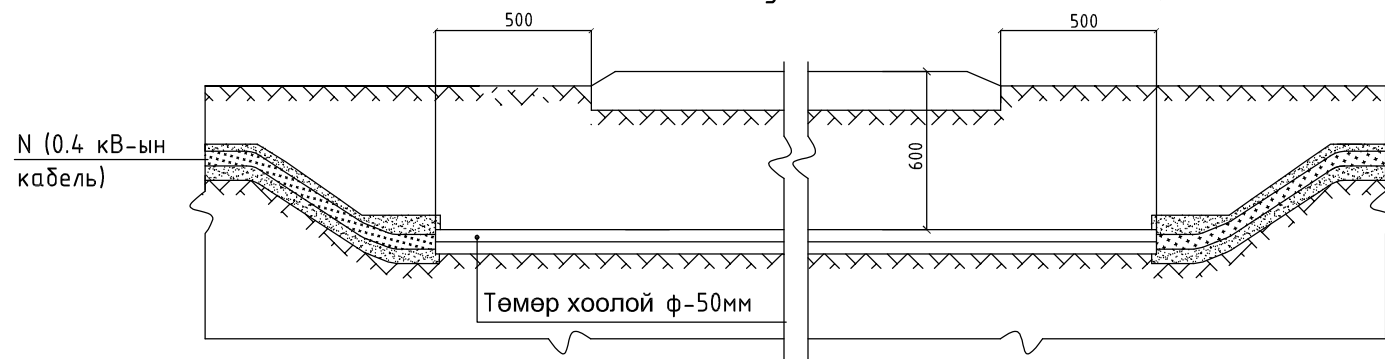
0.4кВ-ын кабель шугам бусад кабель шугамтай зэрэгцэн дайрлах



0.4 кВ-ын кабель шугам бохир усны шугамтай зэрэгцэн дайрлах



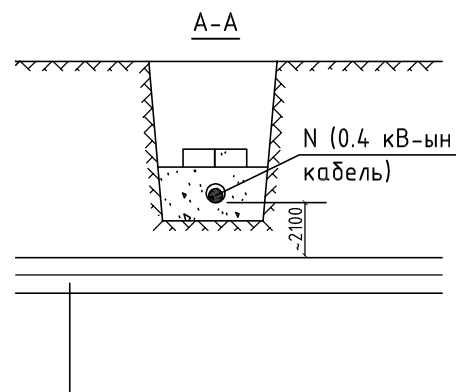
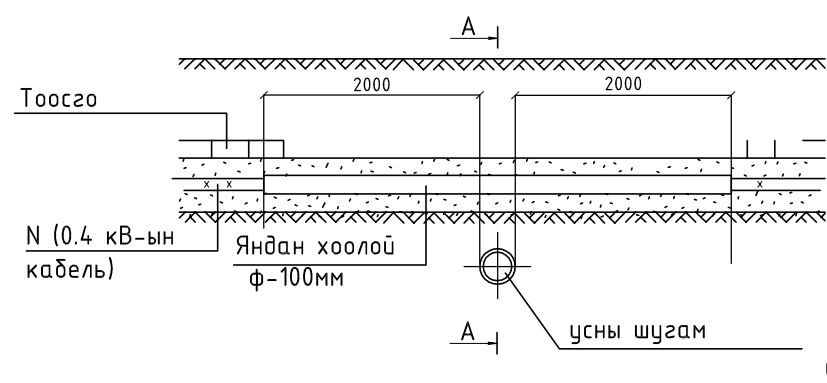
0.4 кВ-ын кабель шугам авто замтай огтлолцох



N (0.4 кВ-ын кабель) HDPE хоолойд

N (0.4 кВ-ын кабель) HDPE хоолойд

0.4 кВ-ын кабель шугам бохир/цэвэр усны шугамтай огтлолцох үед



Хөвсгөл аймаг, Мөрөн сум, 1-р баг					
"Хилийн цэргийн уулзвараас 2-р хорооны авто зам" хүртлэх замын гэрэлтүүлэг					
Инженерийн шугам сүлжээтэй огтлолцох цэгүүд					
Инженер	<i>Orlof</i>	М.Оргил	Е.Г.Шифр:	Масштаб:	Огноо:
Гүйцэтгэсэн	<i>Orlof</i>	Д.Ганзориг	Т.Г.Шифр:	Зургийн дугаар:	Бүх хуудас:
Шалгасан	<i>Orlof</i>	М.Оргил	ИД-26/2023	ГЦ-5	06



Гадна гэрэлтүүлгийн байгуулалт. М 1:1000

A

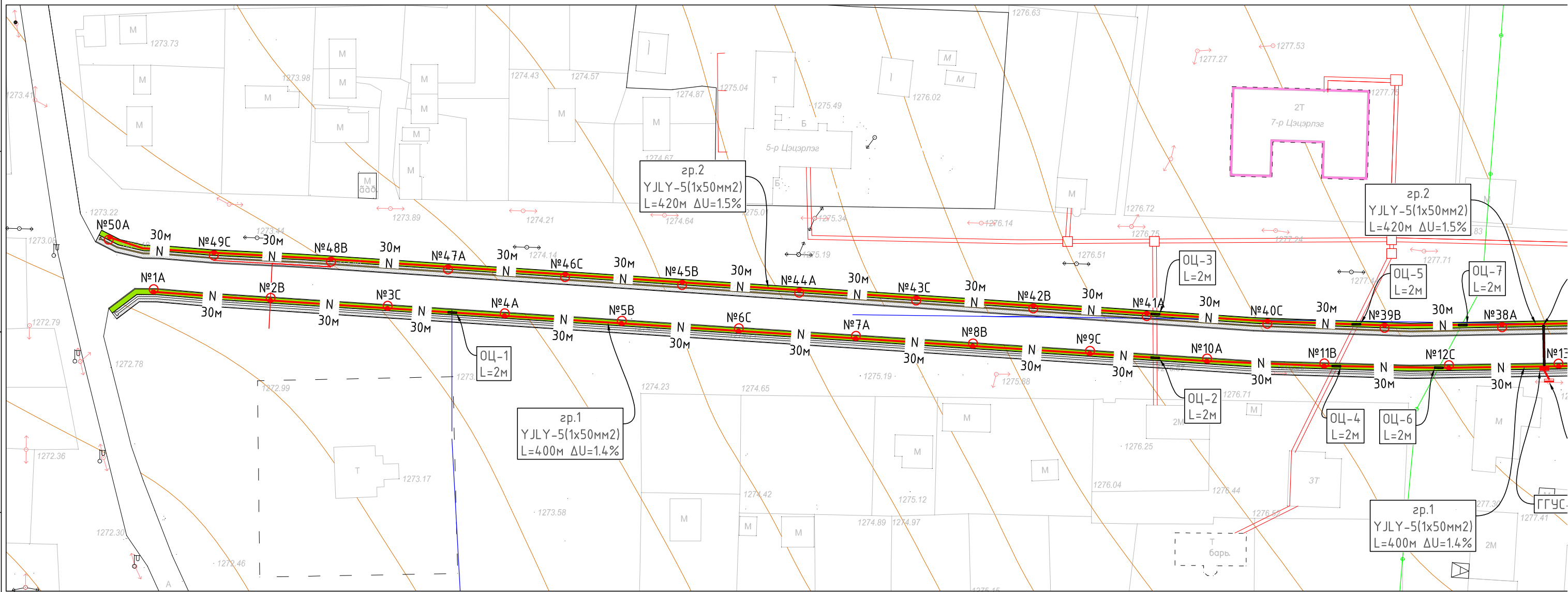
B

C

D

E

F



Таних тэмдэг

- Д— Дулааны шугам /одоо байгаа/
- Ц— Цэвэр усны шугам /одоо байгаа/
- ↔ Цахилгааны шугам /одоо байгаа/
- Бохир усны шугам /одоо байгаа/
- ⊙ Гэрэлтүүлэг h=8м /шинээр төлөвлөх/
- N— Дамжуулагч утас /шинээр татах кабель шугам/
- Гадна гэрэлтүүлгийн удирдлагын самбар /шинээр төлөвлөх/
- ▬ Хуваарилах самбар /шинээр төлөвлөх/

1

2

3

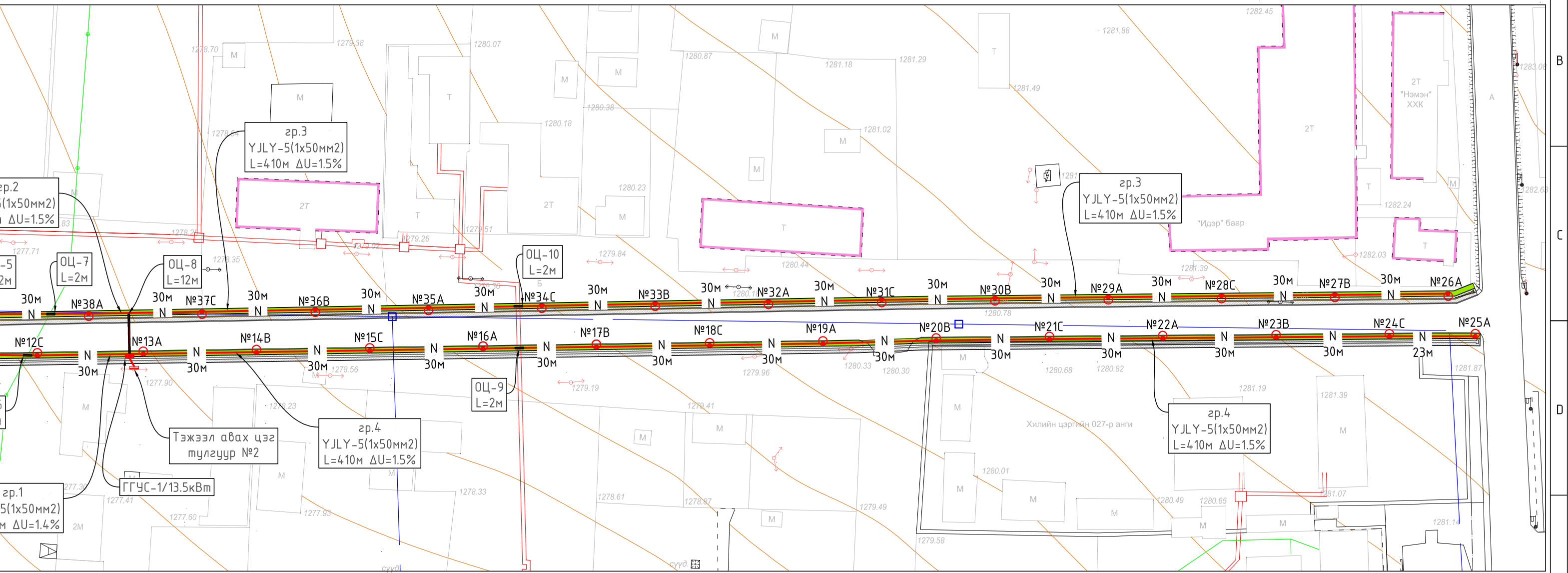
4

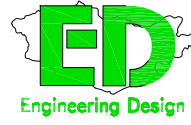
5

6

7

8



 <p>Инженеринг Дизайн ХХК</p>	Хөвсгөл аймаг, Мөрөн сум, 1-р баг "Хилийн цэргийн уулзвараас 2-р хорооны авто зам" хүртлэх замын гэрэлтүүлэг Гадна гэрэлтүүлгийн байгуулалт					
	Инженер	<i>Orlof</i>	М.Оргил	Е.Г.Шифр:	Масштаб:	Огноо:
	Гүйцэтгэсэн	<i>Orlof</i>	Д.Ганзориг	Т.Г.Шифр:	1:1000	2023
Шалгасан	<i>Orlof</i>	М.Оргил	ИД-26/2023	Зургийн дугаар:	Бүх хуудас:	
				ГЦ-6	6	