

"ДООТ" БГБХН
Дорнод аймаг, Хэрлэн сум, 7-р баг, 52-байр 06 тоот



ЕГ Шифр: До-06/2023

“УЛАМЖЛАЛТ ЭМНЭЛГИЙН БАРИЛГЫН ДЭЭВРИЙН ЗАСВАР”

/АЖЛЫН ЗУРАГ /

Захирал /Ч.Лхагвасүрэн/

Гүйцэтгэсэн архитектор /Э.Бадамсэрээжид/



Чойдалсан хом
2023 он

Тайлбар бичье:
 Үндэслэл:
 Дорнод аймгийн Хэрлэн сумын "МОНГОЛ УЛАМЖЛАЛТ ЭМНЭЛГИЙН БАРИЛГЫН ДЭЭВРИЙН ЭАСВАР, ШИНЭЧЛЭЛИЙН" ажлын зурга төсвийг Дорнод аймгийн Монгол уламжлалт эмнэлгийн зурга төсөв зохиох хүсэлт гаргасан 2023 оны 08-р сарын 23-ны өдрийн тоот захиалгын үндэслэн, Дорнод аймгийн зурга төсөл барилга үеэсгалтын "ДОЭТ" БГБХН-хөдөөрмөлд хийж гүйцэтгэлээ.
 Тооцооны өгөгдөлүүд:
 Барилгад хэрэглэх цур амьсгал ба геофизикийн үзүүлэлт БНБД 2.01.01-93-ын заалтын дагуу
 Гадна агаарын тооцооны хэм – 34,2°C
 Цасны норматив ачаа – 50 кг/м²
 Салхины норматив ачаа – 45,0 кг/м²
 Газар чичирхийлийн байл – 5
 Байршил:
 Дорнод аймгийн Хэрлэн сумын 6-р йагийн нутаг дэвсгэрт байрлалтай.

Б
 Ерөнхий хэсэг:
 Үг эмнэлгийн барилгад 2023 оны 08-р сарын 23-ний өдөр ашиглагч байгууллагад хамтран газар дээр нь хэмжилт хийж, зарвараар хийгдэх ажлын хэмжээг тодорхойлох. Тус эмнэлгийн барилга нь тэгш өнцөгт хэлбэртэй 2 байр, 510мм-ийн зузаалтай моосгон хана, хөөсөнцөр бүрэлдэлтэй барилга болно. 2012 онд ашиглалтанд орсон ба орноос хойш уг засвар хийгдэж байгаагүй.
 Үг барилга нь тэнхлэгээрээ 12.0м х 27.0м хэмжээтэй тэгш өнцөгт хэлбэртэй моосгон барилга юм. Сурь – цулгамал бетон
 Хана – силикат моосго / δ=510мм /
 Хүчлэл – Угсармал төмөр бетон нүхтэй хайтан
 Дугаарга – хөөсөнцөр
 Дээвэр – шүбүү нуруу, гөлмөн төмөр
 Хаалга – мод
 Цонх – вакцум
 Шал – хуйдаас, вараан хайтан
 Барилга байгууламжийн ордоогийн төлөв байдал:
 2012 онд ашиглалтанд орсноос хойш дээвэрт их засвар хийгээгүй

В
 Дээвэр – шүбүү нуруу, гөлмөн төмөр. Ордоогийн төлөв байдал нь: Дээврийн эргэн тойронд 250 мм зузаантай моосгон парпелыг 250 мм зузаантай цагаан моосгоор өрсөн. Дээврийн моосгон хамлага ханын дотор талд шүбүү нурууг зангидаж гөлмөн төмөр дээвэр хийсэн байна. Эмнэлгийн дотор талд парпелны ууларзын хэсэгт уг их хэмжээгээр гоожих, ханын ба таазны тээшилгээ хойхорч хөндийрсөн байна. Салхины шүбүүн дээврийн хангийн өндөр цээгээс дээш өрөгдөх норматив хэмжээ хангамжгүй хийгдсэн. Уг зайлуулах цоргоны хэсэгт зарим хэсгээс усны байгаа нөвшилтээс болж гадна ханын өнгөлөө шаварлага хойхорч үйрсэн харагдаж байна.

С
 Цаашид өвдөх арга хэмжээ:
 - Гадна ханын парпел ба моосгон парпел, өргэцүн барьцалдаа нууц байгаа учир шүбүү нурууны хөл дэх хэсгийн талд гадна хамлага ханын дотор талд төмөр бетон бүс хийх
 - Ордоо байгаа шүбүү нурууг, гөлмөн төмөр дээврийн хамт 100% задлан буулгах
 - Шинээр шүбүү нуруу угсрах
 - Гөлмөн төмөр дээвэр шинээр хийх
 - Салхины шүбүүн моосгон сүвгийг стандартын дагуу өндөрлөж өрөх, шавардах, шохойдох
 - Бохир усны боосоо шугам болон дээвэр дээр гарах нүүх сүвгийг засварлах
 - Дээврийн уг зайлуулах хоолой, хойвиныг шинээр хийх зэрэг ажлуудыг хийхээр зурга төсөвт тусгасан болно.
 Ордоо байгаа дээвэр – 31,2 м², цементэн тээшилгээ – 31,2 м², хөөсөнцөр дугаарга – 12,48 м³ задлан буулгана.
 Дээвэр: Бэлэн шүбүү нурууг 18%-иас дээшгүй чийглэгтэй шилүүст модоор гүйцэтгэнэ. Модон эдлэхүүнүүдэд гал ба ялгаралас хамгаалах уусмаар 2 дахин нөхцөж өгөх хэрэгтэй. Салхины шүбүүн сүвэг ба түгжээ өргөц 75 маркийн урдан моосгоор өрж, 25 маркийн цементэн зурмагаар гадна. Салхины шүбүүн ханыг шавардаж, шохойдоно.
 Үг барилгын даацын хангуудад төмөр бетон бүсийг 150 маркийн бетоноор цулгана. Ү* позистой бэхлэгээ арматурьг ордоо байгаа ханыг төмөр бетон бүстэй холбож өгнө. Ордоо байгаа моосгон хананд 350 мм гүнэтэй өрөмдөж, 4 позистой бэхлэгээс БА-3 хурдсанд үзүүлсний дагуу байрлуулж, гүйцэтгэх хэрэгтэй. Төмөр бетон бүс цулгасх үедээ мацаргалт боож бэхлэх М12 боолмыг байрлуулж өгнө. Дээврийг хэлбэржүүлсэн гөлмөн төмөрөөр хүчнэ. Гөлмөн төмрийн зузаан 0.7- 0.8 мм-ээс багасгүй зузаантай байна.
 Төмөр дээврийн технологи:
 Төмөр дээврийн ажлыг Г1.04.0-2Г цуврал, "Демали покритийн жилих эдний" серия 02-4-2с, выпуск-2-ийн зохих заалтуудыг баримтлан ажлыг гүйцэтгэнэ. Гөлмөн төмрийн бэлдэлтэд нугаалаас гаргахад төхөөрөмжөөр боосо нугаалаас гаргахад зориулж нэг төмрийг 20мм, нөгөөг 35мм хэлтээ нугаалаас гаргахад зориулж хуудас бүрийг 15мм нугаалж бэлтгэх хэрэгтэй. Дээврийн хөвөө, сардич, налуу хайвараг, орой болон хөвөр дээвэр нийлэх хэсэгт гөлмөн төмрийг өөр хооронд нь усны урсгалын хөндлөн чиглэл хэвтээ, усны урсгалын дагуу чигт боосо нугаалаасар холбоно. Дээврийн хэвгийг 30°- аас бага байдал хэлбээ нугаалаасыг давхар нугаалж эвдрэлтээс хамгаалах түрхлэг хийх шаардлагатай.
 Дээврийн уг зайлуулах хоолойг барилгын хананаас 120мм хөндий, 1200мм шугамд зориулалтын хончман бэхлэгээгээр бэхлэж өгнө. Хөвөнхий гөлмөн төмрийн дээд црмээг усны цоргоны дээд амсарт маарч байхадар тохируулан хийнэ. Уг зайлуулах хоолойн доод амсрыг барилгын хаявч ба явган замын төвшнөөс дээш 200мм-с багасгүй өндөрл байхаар тохируулна.
 Гөлмөн төмөр дээвэр нь 200мм-ээс ихгүй амхитай дүнээндэр бүрхэмтэй байна.

Д/д	Хуудасны нэр	Хуудас мөр
01	Нүүр хуудас	
02	Тайлбар бичье, зургийн жагсаалт, ашигласан БНБД, альбом катологийн жагсаалт	БА-01
03	Тайлбар бичье	БА-02
04	Ордоо байгаа дээврийн хэмжээний байгуулалт, тайлбар	БА-03
05	Шинээр хийгдэх дээврийн байгуулалт, тайлбар	БА-04
06	Мацаргал ба боосо тусламсын байршил, тайлбар	БА-05
07	Шүбүү нурууны байгуулалт, тайлбар	БА-06
08	Дээврийн оетлол А - А, Бохир усны боосо шугамын дээвэрт гарах хэсгэлэл "Г", тайлбар	БА-07
09	Дээврийн оетлол Б - Б, хэсгэлэл "А", "В", тайлбар	БА-08
10	Дээврийн хэсгэлэл "Б", салхины шүбүүн явдан дээвэр дээр гарах хэсгэлэл-"Д", модон элементийн материалын түүүвэр, тайлбар	БА-09

Барилга – бүтээцийн хэсэг	
01	Төмөр бетон бүс ба бэхлэгээ төмрийн байгуулалт, тайлбар
02	Төмөр бетон бүсийн хэсгэлэл 01, 02, материалын түүүвэр, тайлбар

АШИГ ЛАСАН ЭАВАР, ДҮРМИЙН ЖАГСААЛТ	
Д/д	Заввар, дүрмийн нэр
01	Дээврийн ажил БНБД 31-07-05
02	Цуврал Г1.04.0-2Г.2.00.000 ТТ
03	Дэвтэр Г1.04.0-2Г.2.01
04	Шүбүү нурууны хийх хэсгэлэл альбом 02-2-2с, хэвлэл 2

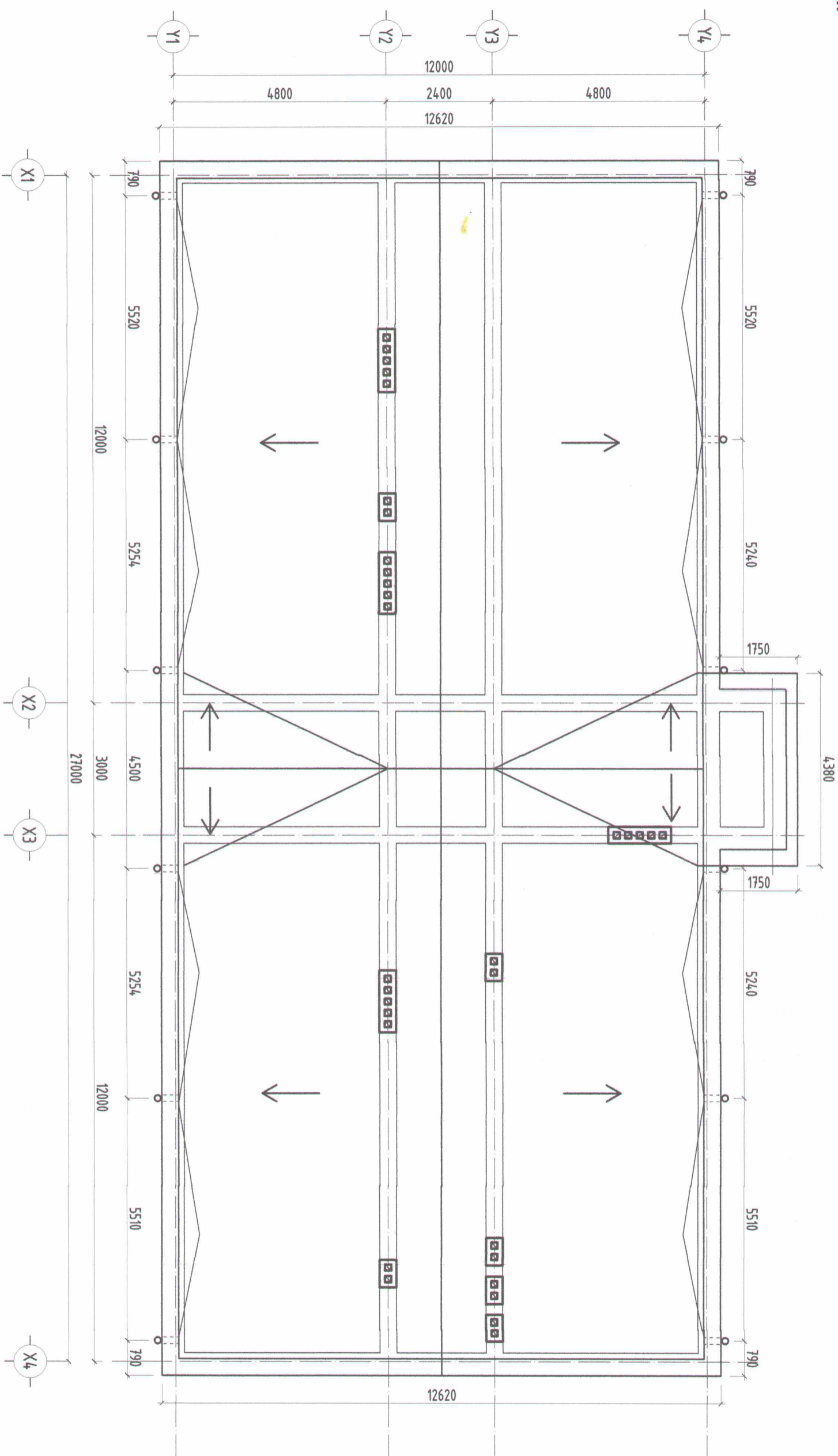
Дорнод аймга, Хэрлэн сум, 6-р йаг.			
"УЛАМЖЛАЛТ ЭМНЭЛГИЙН БАРИЛГЫН ДЭЭВРИЙН ЭАСВАР"			
Тайлбар бичье, зургийн жагсаалт, ашигласан БНБД, альбом, католог		Архитектор	ЭГ Шифр:
		Гүйцэтгэсэн	До-06/2023
		Эзбодожсэрээжий	Масштаб:
		Т.Батмүлгэ	Зургийн дугаар:
			БА-01
			Хуудас:
			09

Дорнод аймга, Хэрлэн сум, 6-р йаг.			
"УЛАМЖЛАЛТ ЭМНЭЛГИЙН БАРИЛГЫН ДЭЭВРИЙН ЭАСВАР"			
Тайлбар бичье, зургийн жагсаалт, ашигласан БНБД, альбом, католог		Архитектор	ЭГ Шифр:
		Гүйцэтгэсэн	До-06/2023
		Эзбодожсэрээжий	Масштаб:
		Т.Батмүлгэ	Зургийн дугаар:
			БА-01
			Хуудас:
			09

Дорнод аймга, Хэрлэн сум, 6-р йаг.			
"УЛАМЖЛАЛТ ЭМНЭЛГИЙН БАРИЛГЫН ДЭЭВРИЙН ЭАСВАР"			
Тайлбар бичье, зургийн жагсаалт, ашигласан БНБД, альбом, католог		Архитектор	ЭГ Шифр:
		Гүйцэтгэсэн	До-06/2023
		Эзбодожсэрээжий	Масштаб:
		Т.Батмүлгэ	Зургийн дугаар:
			БА-01
			Хуудас:
			09

Дорнод аймга, Хэрлэн сум, 6-р йаг.			
"УЛАМЖЛАЛТ ЭМНЭЛГИЙН БАРИЛГЫН ДЭЭВРИЙН ЭАСВАР"			
Тайлбар бичье, зургийн жагсаалт, ашигласан БНБД, альбом, католог		Архитектор	ЭГ Шифр:
		Гүйцэтгэсэн	До-06/2023
		Эзбодожсэрээжий	Масштаб:
		Т.Батмүлгэ	Зургийн дугаар:
			БА-01
			Хуудас:
			09

ДЭЭВРИЙН ХЭМЖИЛТИЙН БАЙГУУЛАЛТ
М1:100



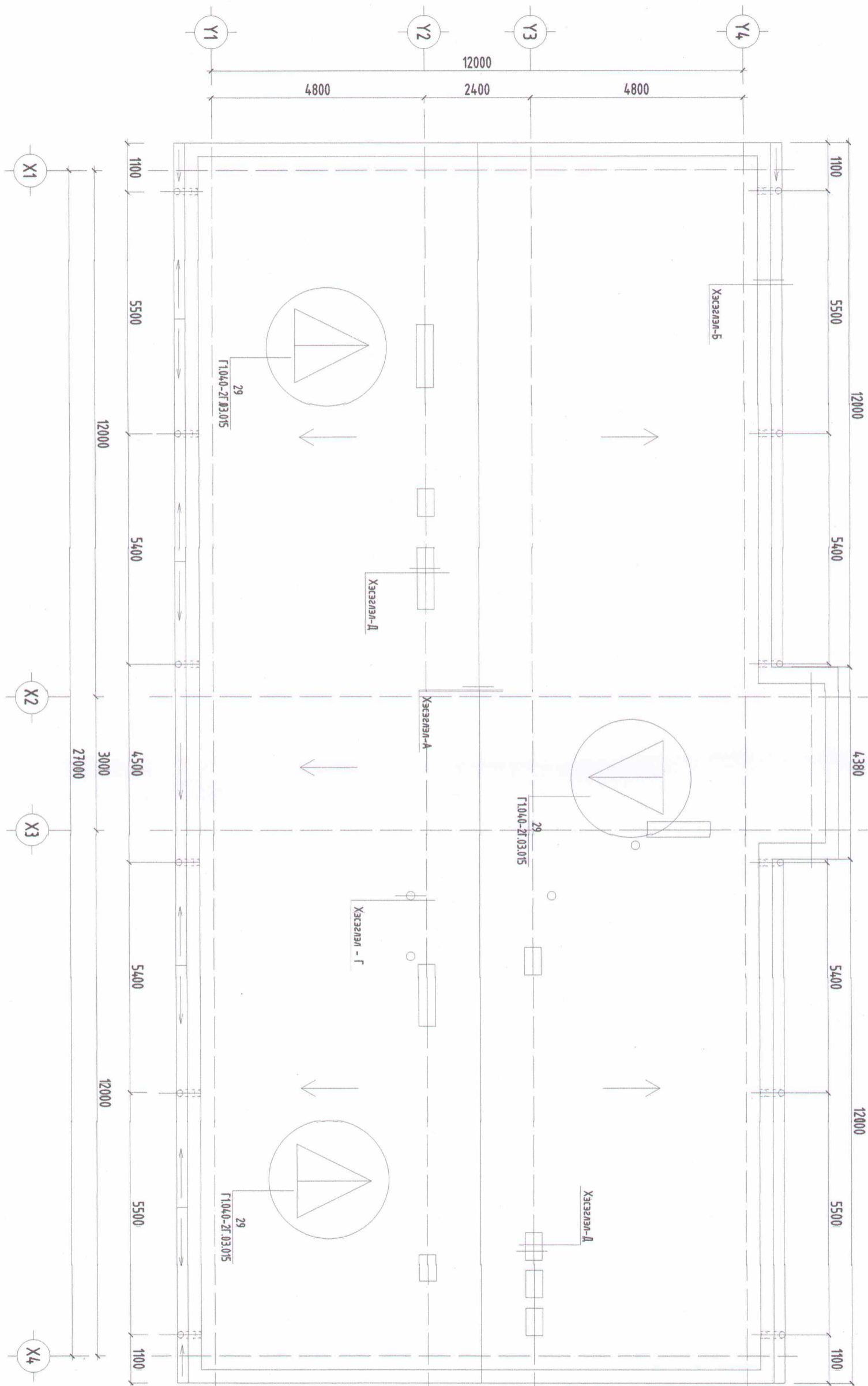
Дорнод аймаг, Хэрлэн сум, 6-р баг.

“УЛАМЖЛАЛТ ЭМНЭЛГИЙН БАРИЛГЫН ДЭЭВРИЙН ЗАСВАЛ”

Дээрхийн хэмжилтийн байгуулалт

<p>Дорнод аймаг Хэрлэн сум 7-р баг 52-р байр 6 тоот “ДООТ” БГБХН</p>	Архитектор	Эзбодомчлэжигчид	Е.Г.Шифр:	Масштаб:	Огноо:
	Гүйцэтгэгч	Эзбодомчлэжигчид	До-06/2023	М1:100	2023
Шалгасан	Т.Балмүлгэ	Т.Г.Шифр:	Зургийн дугаар:	Хуудас:	
			БА-02	09	

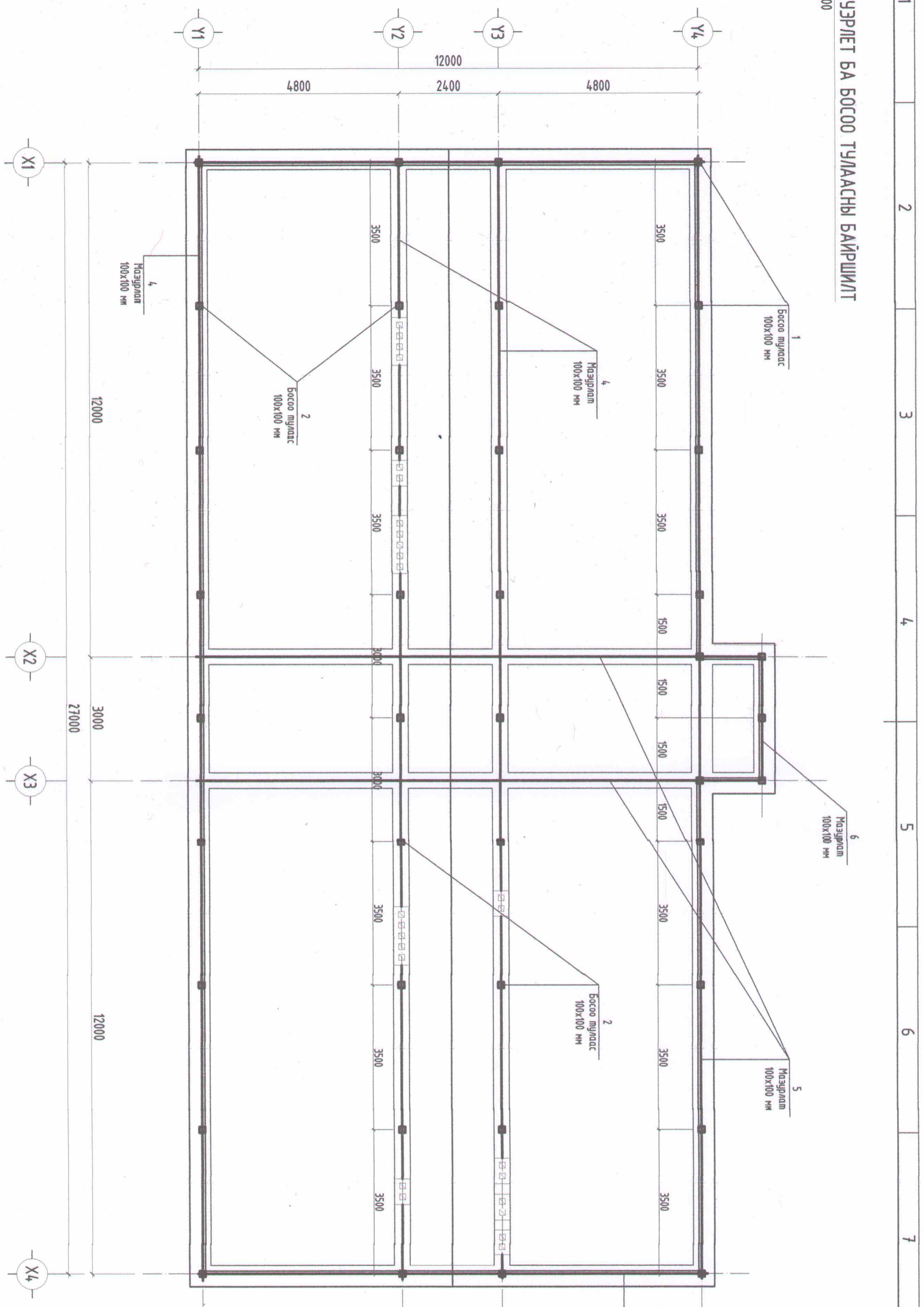
ШИНЭЭР ХИЙХ ДЭЭВРИЙН БАЙГУУЛАЛТ
М1:100



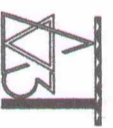
- Тайлбар:
1. Одоо байгаа дээврийн хийцлэлийг шургуу нурууны босоо тугаас байрлаж байгаа хэсэгт ус тусгаарлагч хүрмэл 200*200 мм хэжжээлэй задлан буулгаж, босоо тугаас бэхлэх ф8 А1 L=130 мм 1 позитивой армишургыг өрөндөж байрлуулна.
 2. Босоо тугаасны байрлуулсны дараа задлагсан хэсгийг 100 маркийн бетоноор өмөндөнө.
 3. Босоо тугааснуудын хооронд одоо байгаа хучилтын хар цаасанд тугааж, мауэрлетийг байрлуулсанд, нэг мауэрлетэд 3 ф 10 - цийн талзгачтай боолтоор (боолтын урм 150 мм) дээврийн бетонод бэхлэнэ.
 4. Уг хийцийн хэсэглэлийг Б5 - 1 хуудаснаас үз.
 5. Материалын түүфриг Б5 - 2 хуудаснаас үз.

<p>Дорнод аймг, Хэрлэн сум, 6-р баг.</p>		"УЛИМЖИЛАЛТ ЭМНЭЛГИЙН БАРИЛГЫН ДЭЭВРИЙН ЗАСВАГ"	
		Шинээр хийх дээврийн байгуулалт	Э.Байджарзэвжид
Архитектор	Гүндэтгэсэн	Т.Баттүлгэ	Т.Г.Шифр:
Т-р баг 52-р байр 6 тоот	"ЛОЗТ" БГБХН	Шагасан	Масштаб:
			М1:100
			Огноо:
			2023
			Зургийн дугаар:
			БА-03
			Хуудас:
			09

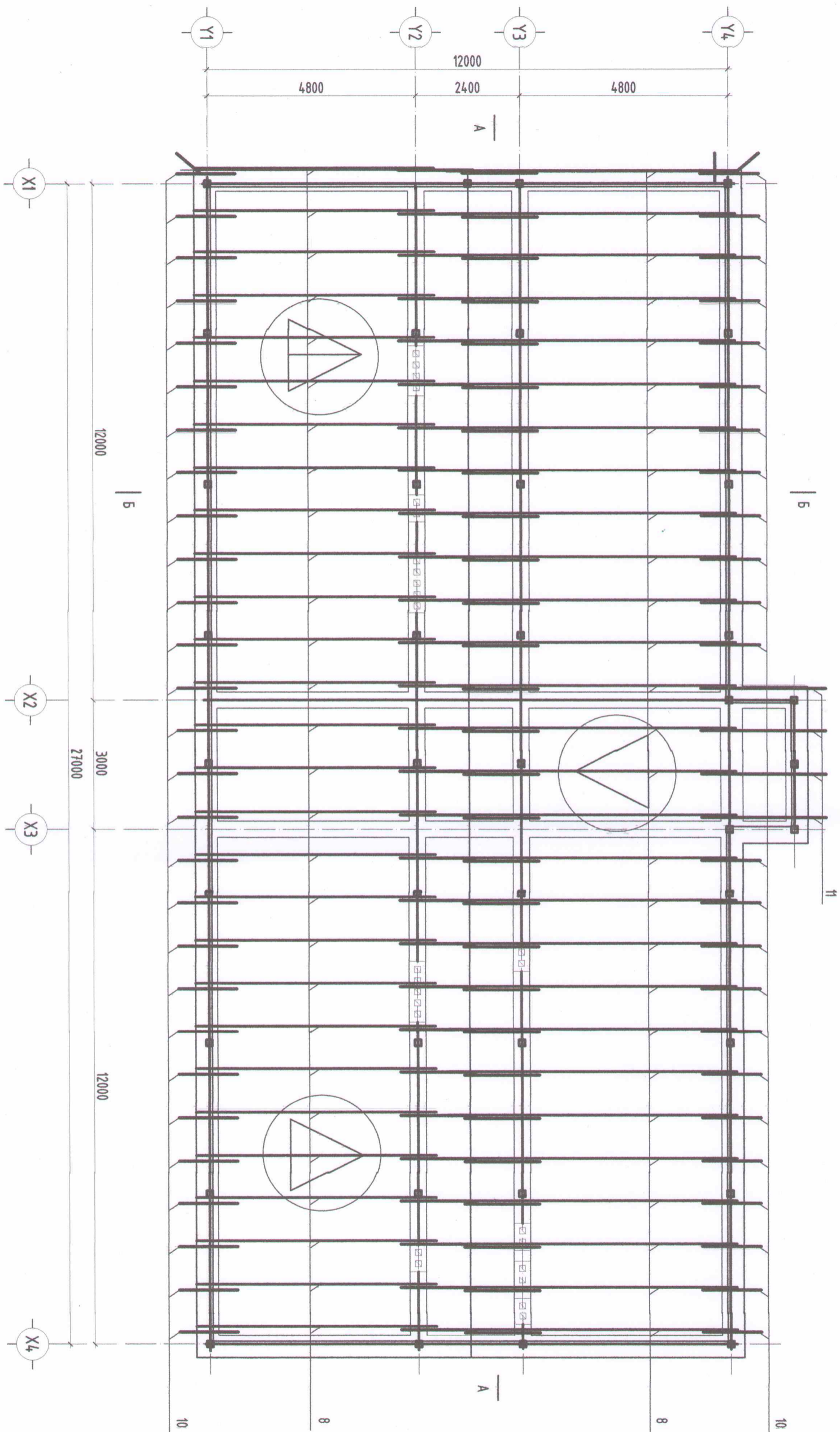
МАҮЭРЛЭГТ БА БОСОО ТУЛААСНЫ БАЙРШИЛТ
М1:100



- Тайлбар:
- Одоо байгаа дээрхийн хийц/лэгийг шүдүү нурууны босоо тугалас байрлаж байгаа хэсэгт ус тусгаарлагч хүрмэл 200*200 мм хэмжээтэй задлан буцааж, босоо тугалас бэхлэх фн АГ L = 130 мм 1 позистой арматурыг өрөмдөж байрлуулна.
 - Босоо тугаласыг байрлуулсны дараа задлагдсан хэсгийг 100 маркийн бетоноор чигжиж дүүргэнэ.
 - Босоо тугаласнуудын хооронд одоо байгаа хучилтын хар цаасанд тугалас, мазарлемтыг байрлуулдаг, нэг мазарлемд 3 ф 10 - цийн тэлэгчтэй боолтоор (боолтны црм 150 мм) дээрхийн төмөр бетон бүсэнд бэхлэнэ.

 Дорнод аймаг Хэрлэн сум 7-р баг 52-р байр 6 тоот "ДОСТ" БГБХН		Дорнод аймаг, Хэрлэн сум, 6-р баг.		"УЛАМЖЛАЛТ ЭМНЭЛГИЙН БАРИЛГЫН ДЭЭВРИЙН ЗАСВАГ"			
		Мазарлам ба босоо тугаласны байгуулалт, тайлбар	Архитектор				
		Гүцэтгэсэн	Элбоджсэрээжийд	До-06/2023	М1:100	2023	
		Шалгасан	Т.Батмүлгэ	Т.Г.Шифр:	Зургийн дугаар:	Хугацаа:	
					БА-04	09	

ШУВУУ НУРУУНЫ БАЙГУУЛАЛТ
M1:100




Тайлбар:

1. Энэ хувьцаа хяг БА - 5, 7 хуудастай хамт үз.
2. Бүх модон эдлэлүүнүүдийг 18% -иас ихгүй чийглэгтэй шилүүст модоор гүйцэтгэнэ.
3. Модон эдлэлүүнүүдийг гол да ялрал, хорхой шавьжаас хамгаалах уусмалаар 2 дахин нэвчиж өгөх хэрэгтэй.
4. Шувуу нурууны хийц хэсэглэлийг альбом 02-2-2с хэвлэл - 2 -оос үзэж ажлыг гүйцэтгэнэ.
5. Санхьчид сурбалтай хэсэгт шувуу нуруу болон гол нурууг үеэрхдээ нүхнээг бага зэрэг задлуулж, газар дээр нь тохируулан гүйцэтгэх шаардлагатай.

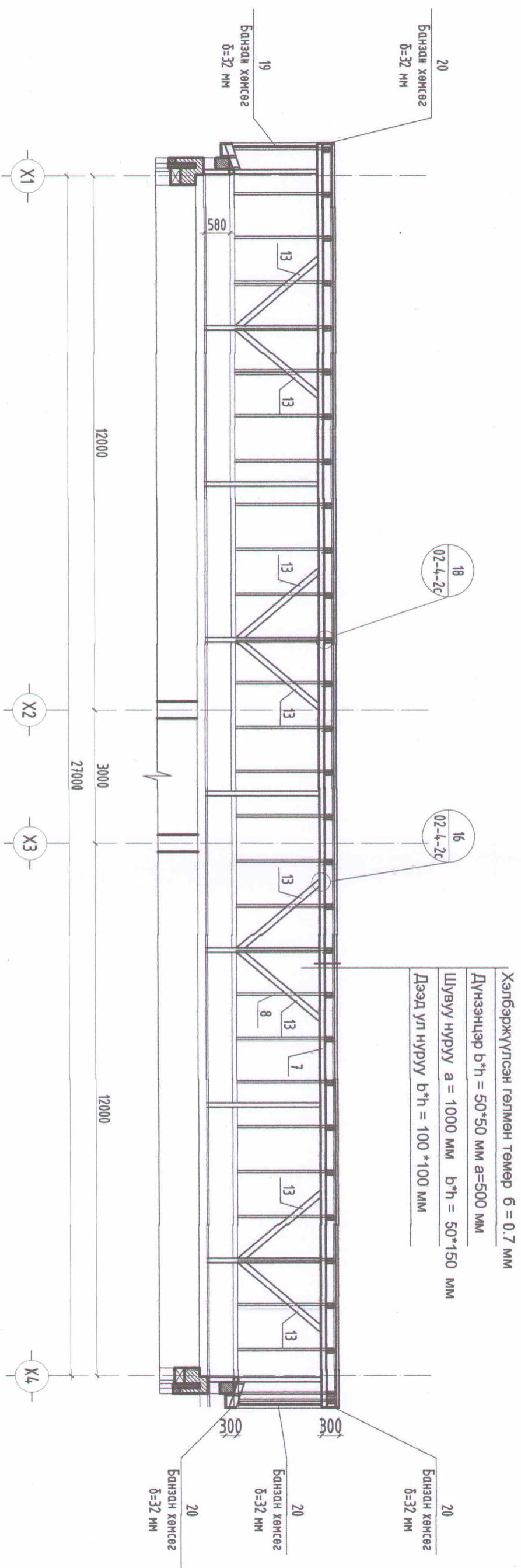
Дорнод аймаг, Хэрлэн сум, 6-р баг.

"УЛМЖЛАЛТ ЭМНЭЛГИЙН БАРИЛГЫН ДЭЭВРИЙН ЗАСВАГ"

Шувуу нурууны байгуулалт, тайлбар

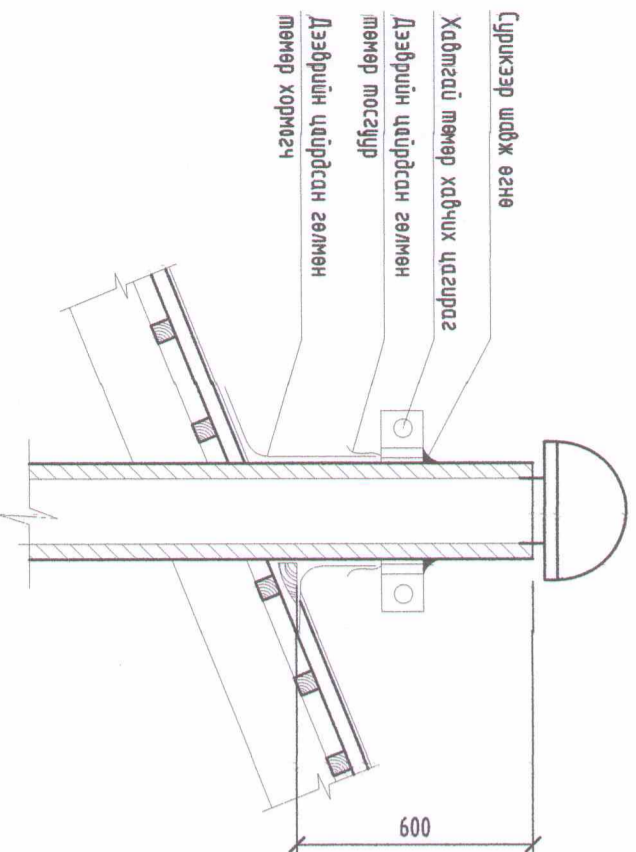
 Дорнод аймаг Хэрлэн сум 7-р баг 52-р байр 6 тоот "ЛОЗТ" БГБХН	Архитектор	Эббайжсэрээжийд	ЕГ.Шифр:	Масштаб:	Огноо:
	Гүйцэтгэсэн	Эббайжсэрээжийд	До-06/2023	M1:100	2023
Шалгасан	Т.Баттүвшин	Т.Г.Шифр:	Зургийн дугаар:	Хуудас:	
			БА-05	09	

1 2 3 4 5 6 7 8 А В С D E F



Хэлбэржүүлсэн гөлмөн төмөр $b = 0.7 \text{ мм}$
 Дүгнэнцэр $b^*h = 50^*50 \text{ мм}$ $a=500 \text{ мм}$
 Шувуу нуруу $a = 1000 \text{ мм}$ $b^*h = 50^*150 \text{ мм}$
 Дээд ул нуруу $b^*h = 100^*100 \text{ мм}$

БОХИР УСНЫ БОСОО ШУГАМЫН ДЭЭВЭРТ ГАРАХ ХЭСЭГЛЭЛЭЛ - "Г"
 М1:25

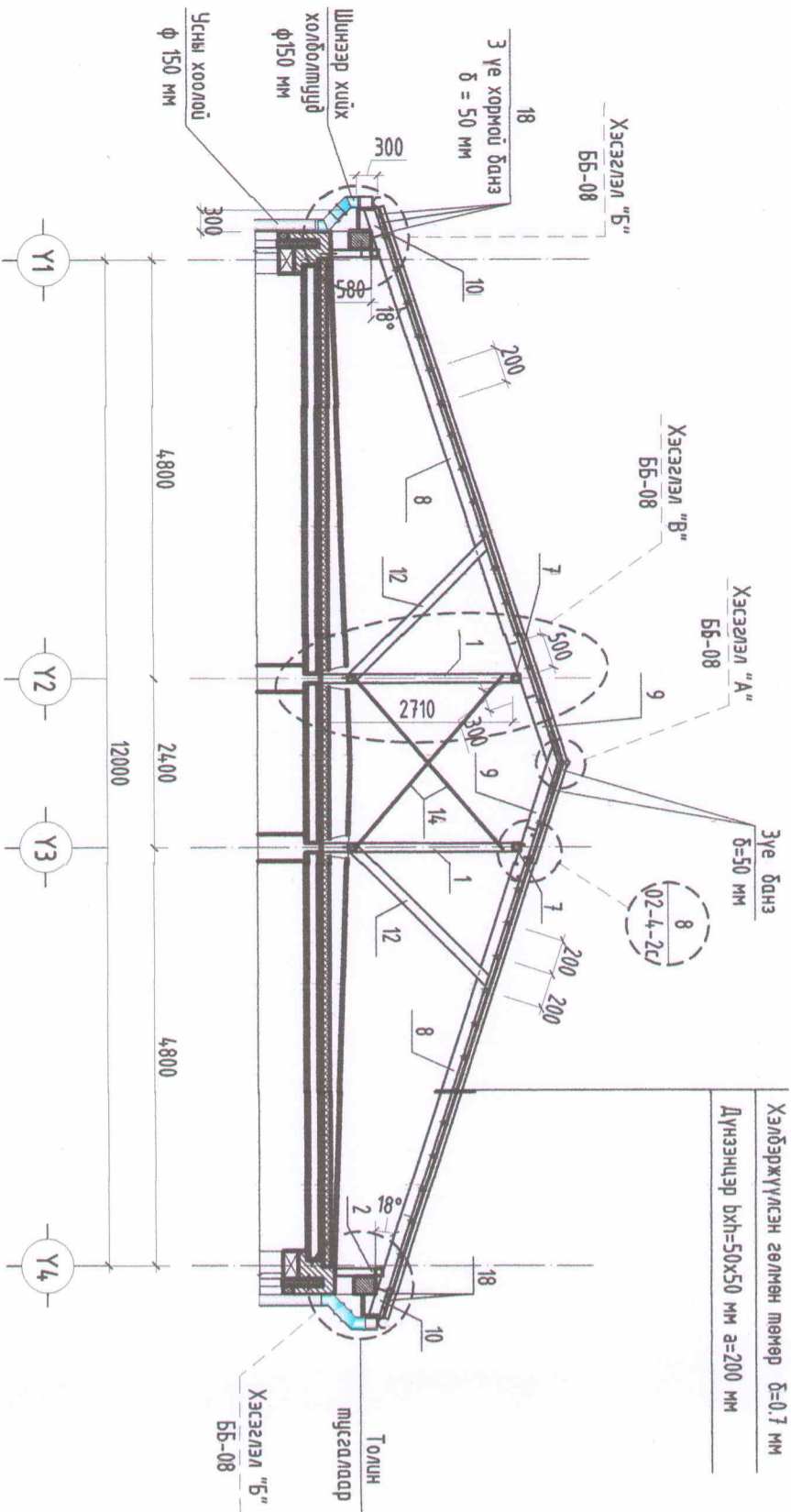


- Тайлбар
1. Энэ хуудсыг хм БА - 4 хурдасгай хамт үз.
 2. Бүх модон эдлэхүүнүүдийг 18% -аас ихгүй чийглэгтэй шилүүсст модоор гүйцэтгэнэ.
 3. Модон эдлэхүүнүүдэд гал ба яларал, хорхой шавьжаас хангагдах уусгалаар 2 дахин нэвчиж өгөх хэрэгтэй.
 4. Материалын түүврийг БА - 7 хурдаснаас үз.
 5. Шувуу нурууны хийц хэсэглэлийн альбом 02 - 2 - 2с хэвнэл 2 - той хамт үзэж, ажлыг гүйцэтгэх хэрэгтэй.
 6. Галжигчин судалгай хэсэгт шувуу нурууг дасрагдаа салжигчин нүхнээс бага зэрэг зайлуулж, газар дээр нь зохихуудан гүйцэтгэх хэрэгтэй.

Дорнод аймаг, Хэрлэн сум, 6-р баг.

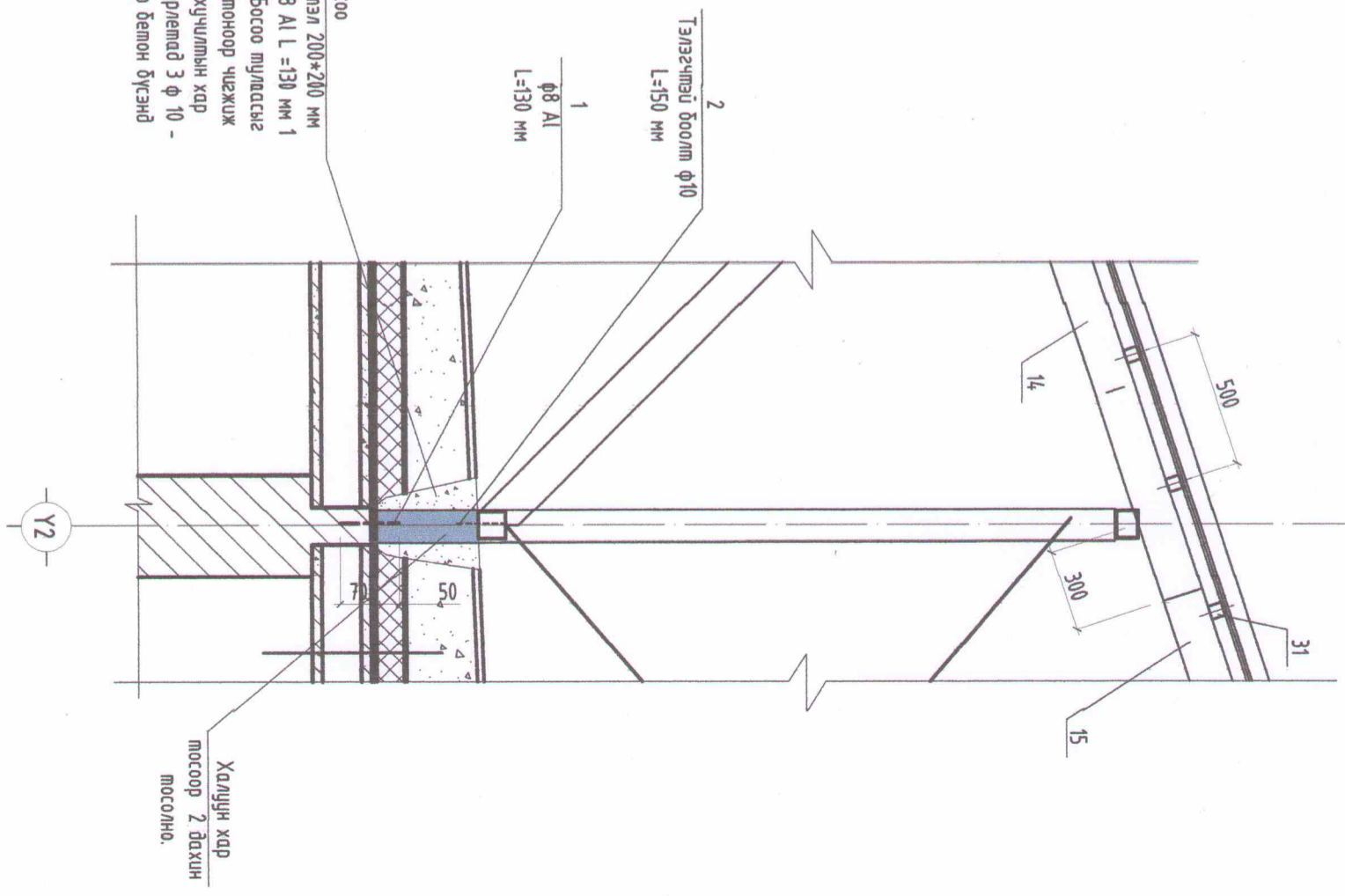
"УЛАМЖЛАЛТ ЭМНЭЛГИЙН БАРИЛГЫН ДЭЭВРИЙН ЗАСВАГ"

<p>Дорнод аймаг Хэрлэн сум 7-р баг 52-р байр 6 тоот "ДОТ" БГБХН</p>		<p>Огтлол А-А, бохир усны босоо шугамын дэвэрт гарах хэсэглэл-"Г", тайлбар</p>		<p>Архитектор Гүйцэтгэсэн Шалгасан</p>		<p>Эбддажсэрээжий Эбддажсэрээжий Т.Батмүлгэ</p>		<p>ЕГ.Шифр: До-06/2023</p>		<p>Масштаб: М1:25, 100</p>		<p>Огноо: 2023</p>	
								<p>Т.Г.Шифр:</p>		<p>Зургийн дугаар: БА-06</p>		<p>Хурдас: 09</p>	

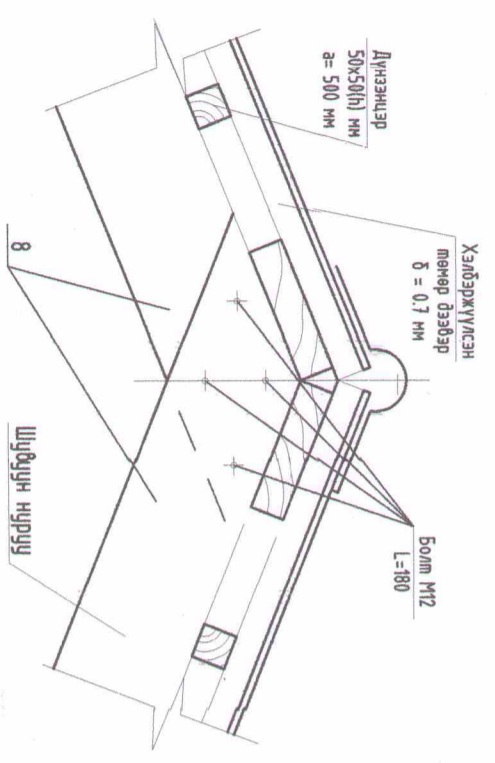


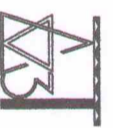
Хэлбэржүүлсэн гөлмөн мөнөр δ=0.7 мм
Дүгнэнцэр вхн=50x50 мм а=200 мм

Одоо байгаа дэврийн хийцлэлийг шүдүү нүрцүүн босоо туйлаас байрлаж байгаа хэсэгт ус тусгаарлагч хүртэл 200*200 мм хэмжээтэй задлан буулгаж, босоо туйлаас бэхлэх φ8 А1 L=130 мм 1 позистой арматурын хана руу өргөдөж байрлуулна. Босоо туйлаасга байрлуулсны дараа задлагдсан хэсгийг 100 маркийн бетоноор чөжиж дүүргэнэ. Босоо туйлааснуудын хооронд одоо байгаа хучилтын хар цагсанд туйлаж, мацэрлетыг байрлуулна, нэг мацэрлөтэд 3 φ 10 - цийн тэлэгчтэй боолтоор (боолтын урт 150 мм) мөнөр бетон бүсэнд бэхлэнэ.



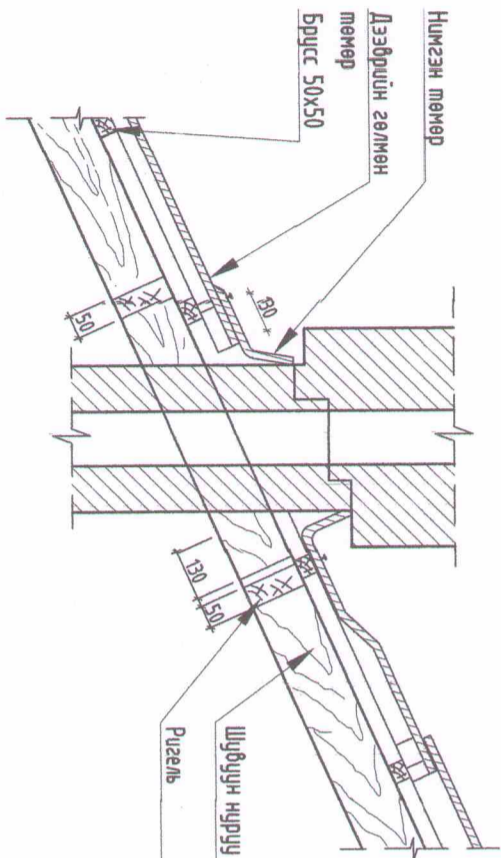
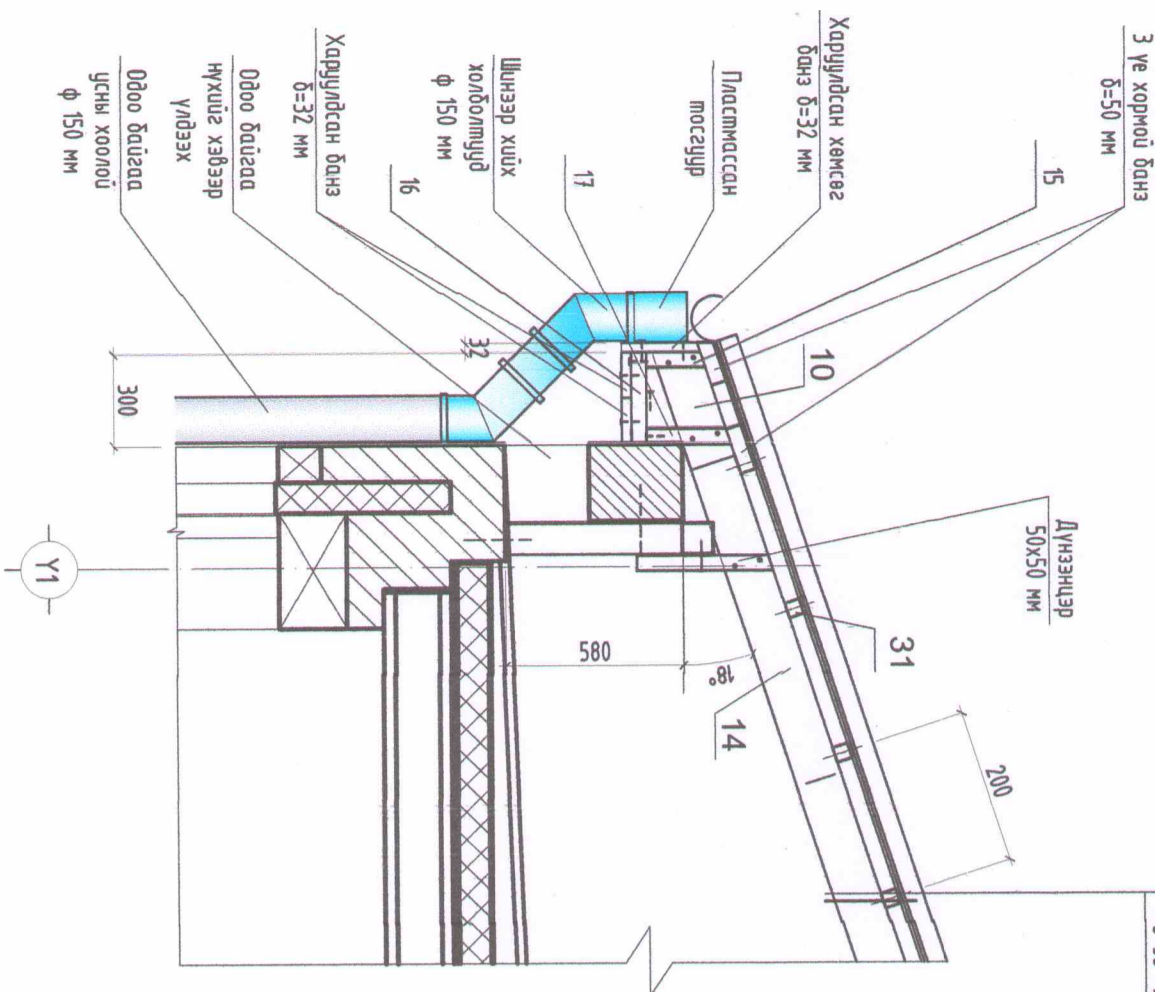
ХЭСЭГЛЭЛ "А"
М1:25



 Дорнод аймаг Хэрлэн сум 7-р баг 52-р байр 6 тоот "ДОЗТ" БГБХН	Дорнод аймаг, Хэрлэн сум, 6-р баг		"УЛАМЖЛАЛТ ЭМНЭЛГИЙН БАРИЛГЫН ДЭВЭРИЙН ЗАСВАР"		
	Оюул Б-Б, хэсэглэл "А", "В", майбар	Архитектор	Элбэджсэрээжийд	Е.Г.Шифр:	Масштаб:
	Гүцэмээсэн	Элбэджсэрээжийд	До-06/2023	М1:100	Огноо:
	Шалгагсан	Т.Батмүлэгэ	Т.Г.Шифр:	Зургийн дугаар:	Худгас:
				БА-07	08

ХЭСЭГЛЭЛ "Б"
М1:100

Хэлбэржүүлсэн гөлмөн мөнөр $\delta=0.7$ мм
Дүгээгчээр $b \times h = 50 \times 50$ мм $a=500$ мм
Шүбүү нүрцү $a=1000$ мм $b \times h = 2 \times 50 \times 150$ мм



САЛХИВЧИЙН ЯНДАН ДЭЭВЭР ДЭЭР ГАРГАХ ХЭСЭГЛЭЛ-"Д"
М1:25

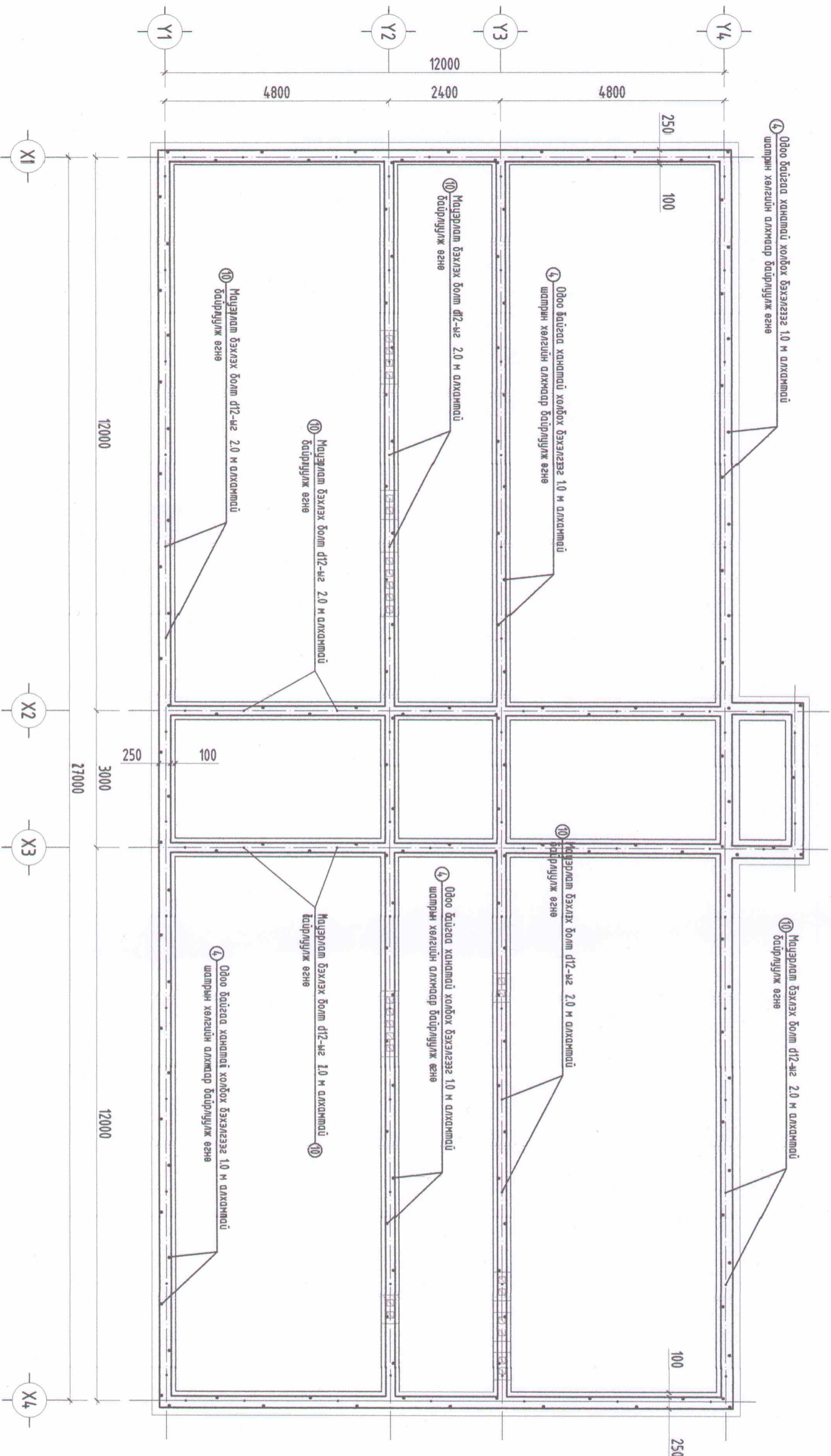
МОДОН ЭЛЕМЕНТИЙН МАТЕРИАЛЫН ТҮҮВЭР

Д/д	Модон элементийн нэр	Өзлмөл вхл мм	Нэгж урт мм	Тоо ш	Бүх урт м	Нэгж	Бүгд	Нийлм
1	Босоо туглаас	120x120	2710	25	66.25	0.039	0.975	
2		100x100	580	35	19.14	0.0058	0.203	
3		100x100	12100	2	24.20	0.121	0.242	
4	Мацарлал	100x100	27200	4	108.8	0.272	1.088	
5		100x100	13600	2	27.20	0.136	0.272	
6		100x100	3100	1	3.10	0.031	0.031	
7	Дээд ул нүрцү	100x100	27200	2	54.4	0.272	0.544	9.225
8	Шүбүү нүрцү	50x150	4900	56	274.4	0.038	2.058	
9	Шүбүү нүрцү	50x150	2000	56	112.0	0.015	0.840	
10	Шүбүү нүрцүний хөл	50x150	1400	56	78.4	0.0105	0.588	
11		50x150	2200	4	8.80	0.0165	0.066	
12	Надцу холбоос	50x14.0	2750	56	154	0.019	1.078	
13	Надцу туглаас	100x100	2450	18	44.1	0.025	0.441	
14	Холбоос	50x14.0	3170	36	114.12	0.022	0.799	
15		50x50	180	46	8.28	0.0004	0.021	
16	Дүгээгчээр	50x50	300	46	13.8	0.0008	0.035	
17		50x50	480	46	22.08	0.0012	0.0552	3.47
18	Хормой банз	50x150	4000	4.2	168	0.030	1.26	
19	Фронтон /Банз/	б=32мм	4000	5.4	216	0.019	1.037	
20	Хөмсөг банз	б=32мм	4000	5.6	224	0.019	1.064	
21	Дээврийн сараалж мод	50x50	4000	120	480	0.010	1.201	
22	Хэлбэржүүлсэн гөлмөн мөнөр $\delta=0.7$ мм		8400	78	655.20		4.70.40м2	
Гангийн түүвэр								
23	Бэхэлгээ	Ø10 А1	130	63			ББ-02	
24	Тэлэгчтэй боолт	Ø10	150	128			ББ-02	

- Тайлбар:
- Энэ хуудсыг хм ББ - 5, 6 хуудастай хамт үз.
 - Бүх модон эдлэхүүнүүдийг 18% -иас ихгүй чийглэгтэй шилмүүст нойдоор гүйцэтгэнэ.
 - Модон эдлэхүүнүүдийг гал ба яларал, хорхой шавьжгаас хамгаалах ургамалаар 2 дахин нэфчиж өгөх хэрэгтэй.
 - Босоо туглаасны бетонтой харьцах хэсгийг халдун хар тосгоор 2 дахин тосголно.

<p>Дорнод аймг Хэрлэн цм 7-р Баг 52-р байр 6 тоол</p>	<p>“УЛАМЖЛАЛТ ЭМНЭЛГИЙН БАРИЛГЫН ДЭЭВРИЙН ЗАСВАР”</p>	
	<p>Дорнод аймаг, Хэрлэн цм, 6-р баг.</p>	<p>Хэсэглэл-“Б”, салхивчийн яндангийн дэвэр дээр гарах хэсэглэл “Д”, түүвэр, тайлбар</p>
<p>Архитектор</p>	<p>Э.Бадармагэвээжийд</p>	<p>Э.Г.Шифр: До-06/2023</p>
<p>Гүйцэтгэсэн</p>	<p>Э.Бадармагэвээжийд</p>	<p>Мэсшмэл: М1:100</p>
<p>Шалгасан</p>	<p>Т.Баттулга</p>	<p>Огноо: 2023</p>
<p>“ЛОЗТ” БГБХН</p>	<p>Т.Г.Шифр:</p>	<p>Зургийн дугаар: БА-08</p>
		<p>Хуудас: 09</p>

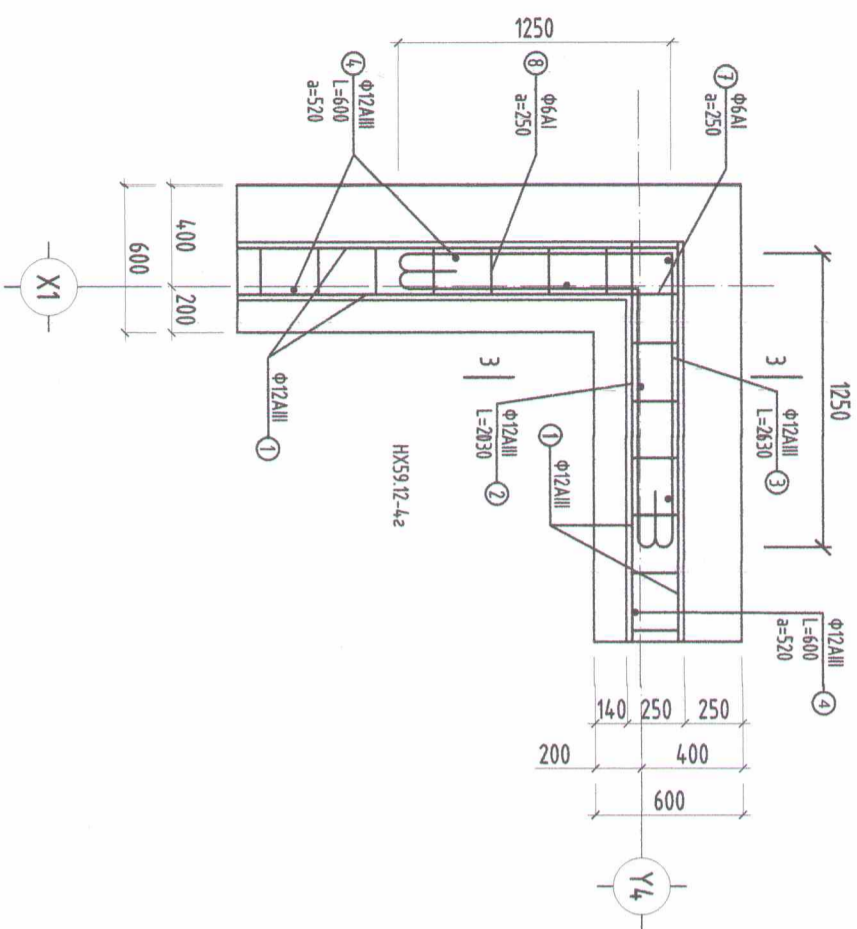
ТӨМӨР БЕТОН БҮС БА БЭХЭЛГЭЭ ТӨМРИЙН БАЙГУУЛАЛТ
М1:100



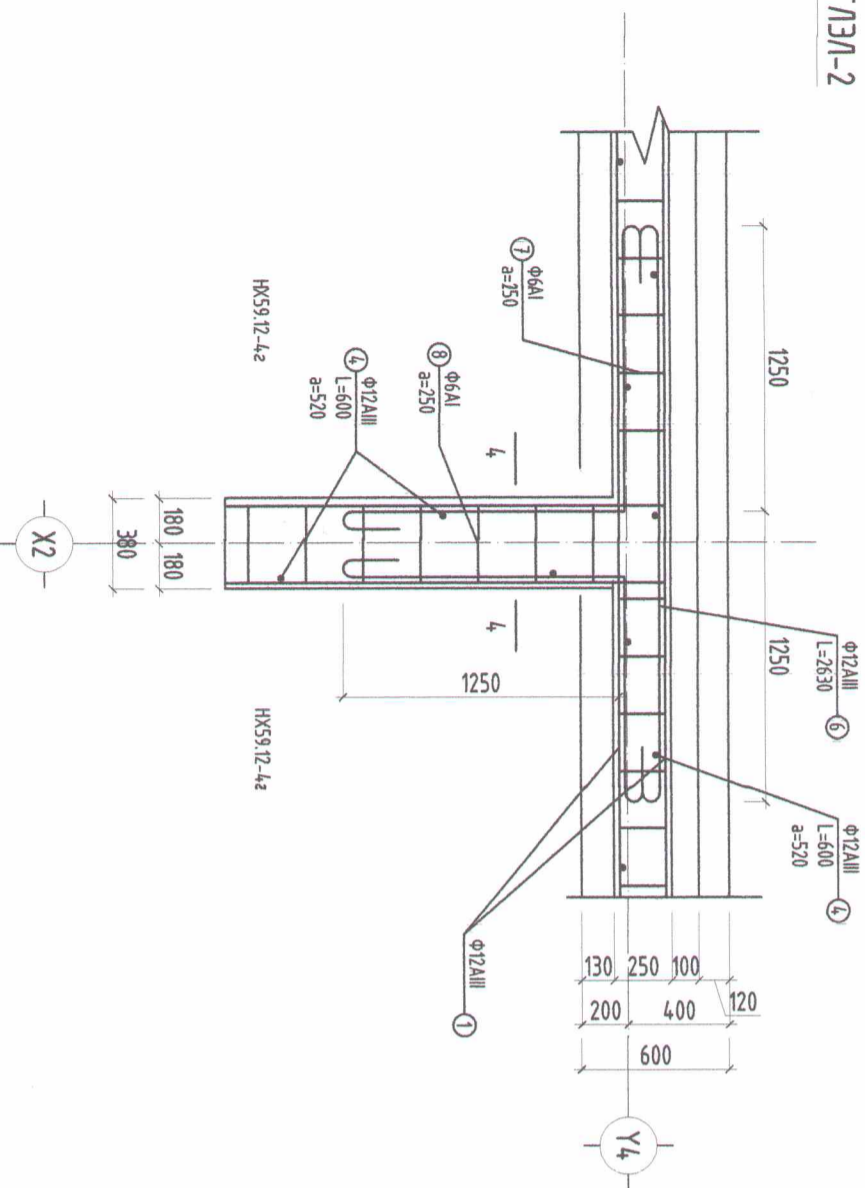
- Гайдбар:
1. Төмөр бетон бүсийг 150 маркийн бетоноор мөсрөлтгүй цуглана.
 2. Төмөр бетон бүсийг цуглахдаа бүлэгийн цугларуудад нэмэгдэл арматуруудыг зурагт үзүүлсний дагуу байрлуулж хүчилтэж өгнө.
 3. Төмөр бетон бүсийг ханамтай 4 позетмой арматурар 1000 мм алхантай шатрын хөлгийн эрэмбийн дагуу байрлуулж бэхэлнэ.
 4. Энэ хуудсыг ББ-2 хуудастай хамт үз.

		Дорнод аймags, Хэрлэн сүм, 6-р баг.	
"МОНГОЛ УЛАМЖЛАЛТ ЭМНЭЛГИЙН БАРИЛГЫН ДЭЭВРИЙН ЗАСВАР"			
Архитектор	Э.Бадархэрээжид	Е.Г.Шифр:	Масштаб:
Гүйцэтгэсэн	Э.Бадархэрээжид	До-19/2023	М1:100
Шалгасан	Ч.Лхагвасүрэн	Т.Г.Шифр:	Огноо:
			2023
		Зургийн дугаар:	Хуудас:
		ББ-01	02

ХЭСЭГ/ЛЭЛ-1
M1:50



ХЭСЭГ/ЛЭЛ-2
M1:50



Д/д	Завсар	Өзгөрөл мм	Хэм нэгж	Урм мм	Тоо ш	Жин кг	
						Нэгж	Бүгд
1	—	Ø10AIII	м	404800	12	1.25	24.98
2	—	Ø10AIII	ш	2030	12	1.62	15.6
3	—	Ø10AIII	ш	2630	4.8	1.62	7.7.7
4	—	Ø10AIII	ш	600	190	0.37	70.3
5	—	Ø10AIII	ш	2590	12	1.60	19.2
6	—	Ø10AIII	ш	2630	2	1.62	3.2
7		Ø6AIII	ш	900	4.08	0.22	89.8
8		Ø6AIII	ш	1120	35.4	0.28	99.12
9		Ø6AIII	ш	200	196	0.04	8.07
10	Анжрын болт	Ø12	ш	900	92	0.88	81.0

Тайлбар:

1. Төмөр бетон бүс хийх хэсгүүдэд хар цаасан дэвэр 56.8 м², цементэн гажуулгээ 92.12 м², үнсэн дундаага 20.4 м³ эвдлэн буулгана.
2. Модон эдэлхүүнүүдийг 18%-иас дээшгүй чийглэгтэй шилмүүст модоор гүйцэтгэнэ. Модон эдэлхүүнүүдэд гал ба ялгаралас хамгаалах уусмагдарт 2 дахин нэвчлж өгөх хэрэгтэй.
3. Үг барилгын даацын хангуудад төмөр бетон бүсийг 150 маркийн бетоноор цулгана. 10* позицтой бэхлэгээ арматурьг одоо байгаа ханыг төмөр бетон бүстэй холбож өгнө. Одоо байгаа тоосгон хананд 350 мм гүнтэй өрөндөж 4 позицтой бэхлэгээ БА-3 худгсанд үзүүлсний дагуу байрлуулж гүйцэтгэх хэрэгтэй. Төмөр бетон бүс цулгах үедээ мацурлам боож бэхлэх M12 боолтыг байрлуулж өгнө.
4. Модон эдэлхүүнүүдийн тоосго, бетоныг харьцаж байгаа хэсгийг халдун бичимээр 2 дахин түрхэнэ.
5. Төмөр бетон бүсийг хар цаасан дэвэр, дундаагыг ухаж сүлгасны дараа буцааж дундаагыг нягтруулан цементэн өнгөлгөө хийж өгнө.

Дорнод аймаг, Хэрлэн сум, 6-р баг.

"МОНГОЛ УЛМЖЛАЛТ ЭМНЭЛГИЙН БАРИЛГЫН ДЭЭВРИЙН ЗАСВАР"

<p>Дорнод аймаг Хэрлэн сум 7-р баг 52-р байр 6 тоол "ДООТ" БТБХН</p>	Хэсэглэл-1, 2, материалын түүвэр, тайлбар	Архитектор	Э.Бадамсэрээжид	Е.Г.Шифр:	Масштаб:	Огноо:
	Гүйцэтгэсэн	Шалгасан	Э.Бадамсэрээжид	До-19/2023	М:100	2023
		Ч.Лхагвасүрэн	Т.Г.Шифр:	Зургийн дугаар:	Хуудас:	
				ББ-02	02	