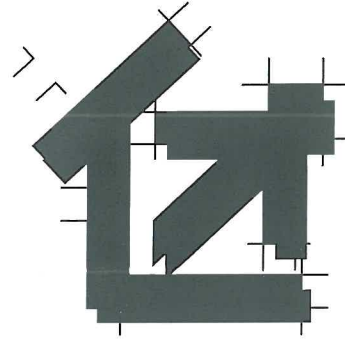


"ACME CONSULTING" LLC



"Хан-уул" дүүрэг 3-р хороо 17-4б тоот  
"АКМИ КОНСАЛТИНГ"

ЕГ ШИФР: АКМИ-06/2020

Хөвсгөл аймаг, Ренчинлхүмбэ сум

Хөвсгөл баймгийн Ренчинлхүмбэ суманд баригдах  
Соёлын төвийн барилга

/БАРИЛГА БҮТЭЭЦИЙН АЖЛЫН ЗУРАГ/

Гүйцэтгэсэн:

"АКМИ КОНСАЛТИНГ" ХХК-ийн

Захирал.....

Инженер.....

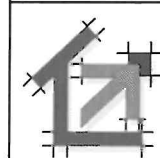


...../Б.Эрдэнэдаваа/

...../М.Баярмагнай/

Улаанбаатар хот  
2020 он

1			2			3			4			5			6			7			8						
A	Зургийн жагсаалт									Зургийн жагсаалт									Тайлбар 1. Энэ хуудсыг ББ-00 хуудастай хамтатган үзнэ. 2. Цутгамал төмөр бетон ханын ажлын босоо, хэвтээ арматур Ф16 А400 байна. 3. Ажлын арматурын бетон хамгаалалтын үеийн зузаан 20мм, бетоны анги В25, ханын зузаан 300мм байна. 4. Хөндлөн П-маягийн зай баригч арматур Ф8 А240 байх ба алхам 400мм байна. 5. Цутгамал төмөр бетон ханыг бэлтгэж цутгахдаа "Цутгамал төмөр бетон бүтээцийн ажил гүйцэтгэх заавар" БД 52-102-04 -ийн заалтуудтай сайтар танилцаж зохих заалтуудыг мөрдөн ажиллана.								
	Зургийн хуудасны дугаар	Зургийн нэр								Масштаб	Зургийн хуудасны дугаар	Зургийн нэр															
B	ББ	Барилга бүтээцийн ажлын зургийн жагсаалт									ББ	Барилга бүтээцийн ажлын зургийн жагсаалт															
	ББ-01	Зургийн жагсаалт								M1:100	ББ-49	Багана "Б-4"-ын арматурлалт								M1:50							
C	ББ-02	Зургийн жагсаалт								M1:100	ББ-50	Багана "Б-5"-ын арматурлалт								M1:50							
	ББ-03	Тайлбар дичиг								M1:100	ББ-51	Багана "Б-6"-ын арматурлалт								M1:50							
D	ББ-04	Тайлбар дичиг								M1:100	ББ-52	Багана "Б-7"-ын арматурлалт								M1:50							
	ББ-05	Суурь суулгалтын зураг								M1:100	ББ-53	Багана "Б-8"-ын арматурлалт								M1:50							
E	ББ-06	Суурийн байгуулалт								M1:150	ББ-54	Дамнуруу ДН-1								M1:50							
	ББ-07	Огтлол 1-1, 2-2								M1:25	ББ-55	Дамнуруу ДН-2								M1:50							
F	ББ-08	Огтлол 3-3								M1:25	ББ-56	Дамнуруу ДН-3								M1:50							
	ББ-09	Баганаан суурь "БС-1"-ын арматурлалт								M1:25	ББ-57	Дамнуруу ДН-4								M1:50							
A	ББ-10	Баганаан суурь "БС-2"-ын арматурлалт								M1:25	ББ-58	Дамнуруу ДН-5								M1:50							
	ББ-11	Баганаан суурь "БС-3"-ын арматурлалт								M1:25	ББ-59	Дамнуруу ДН-6								M1:50							
B	ББ-12	Баганаан суурь "БС-4"-ын арматурлалт								M1:25	ББ-60	Дамнуруу ДН-7								M1:50							
	ББ-13	Баганаан суурь "БС-5"-ын арматурлалт								M1:25	ББ-61	Дамнуруу ДН-8								M1:50							
C	ББ-14	Баганаан суурь "БС-6"-ын арматурлалт								M1:25	ББ-62	Дамнуруу ДН-9								M1:50							
	ББ-15	Баганаан суурь "БС-7"-ын арматурлалт								M1:25	ББ-63	Дамнуруу ДН-10								M1:50							
D	ББ-16	Баганаан суурь "БС-8"-ын арматурлалт								M1:25	ББ-64	Дамнуруу ДН-11								M1:50							
	ББ-17	Баганаан суурь "БС-9"-ын арматурлалт								M1:25	ББ-65	Дамнуруу ДН-12								M1:50							
E	ББ-18	Баганаан суурь "БС-10"-ын арматурлалт								M1:25	ББ-66	Дамнуруу ДН-13								M1:50							
	ББ-19	Баганаан суурь "БС-11"-ын арматурлалт								M1:25	ББ-67	Дамнуруу ДН-14								M1:50							
F	ББ-20	Баганаан суурь "БС-12"-ын арматурлалт								M1:25	ББ-68	Дамнуруу ДН-15								M1:50							
	ББ-21	Баганаан суурийн материалын түүвэр								M1:25	ББ-69	Дамнуруу ДН-16								M1:50							
A	ББ-22	Шугаман суурь "ШС-1"-ийн арматурлалт								M1:50	ББ-70	Дамнуруу ДН-17								M1:50							
	ББ-23	Шугаман суурь "ШС-2"-ийн арматурлалт								M1:50	ББ-71	Дамнуруу ДН-18								M1:50							
B	ББ-24	Шугаман суурь "ШС-3"-ийн арматурлалт								M1:50	ББ-72	Дамнуруу ДН-19								M1:50							
	ББ-25	Шугаман суурь "ШС-4"-ийн арматурлалт								M1:50	ББ-73	Дамнуруу ДН-20								M1:50							
C	ББ-26	Шугаман суурь "ШС-5"-ийн арматурлалт								M1:50	ББ-74	Дамнуруу ДН-21								M1:50							
	ББ-27	Суурийн дамнуруу "СДН-1"-н арматурлалт								M1:50	ББ-75	Дамнуруу ДН-22								M1:50							
D	ББ-28	Суурийн дамнуруу "СДН-2"-н арматурлалт								M1:50	ББ-76	Дамнуруу ДН-23								M1:50							
	ББ-29	Суурийн дамнуруу "СДН-3"-н арматурлалт								M1:50	ББ-77	Дамнуруу ДН-24								M1:50							
E	ББ-30	Суурийн дамнуруу "СДН-4"-н арматурлалт								M1:50	ББ-78	Дамнуруу ДН-25								M1:50							
	ББ-31	Суурийн дамнуруу "СДН-5"-н арматурлалт								M1:50	ББ-79	Дамнуруу ДН-26								M1:50							
F	ББ-32	Суурийн дамнуруу "СДН-6"-н арматурлалт								M1:50	ББ-80	Дамнуруу ДН-27								M1:50							
	ББ-33	Суурийн дамнуруу "СДН-7"-н арматурлалт								M1:50	ББ-81	Дамнуруу ДН-28								M1:50							
A	ББ-34	Суурийн дамнуруу "СДН-8"-н арматурлалт								M1:50	ББ-82	Дамнуруу ДН-29								M1:50							
	ББ-35	Суурийн дамнуруу "СДН-9"-н арматурлалт								M1:50	ББ-83	Дамнуруу ДН-30								M1:50							
B	ББ-36	Суурийн дамнуруу "СДН-10"-н арматурлалт								M1:50	ББ-84	Дамнуруу ДН-31								M1:50							
	ББ-37	Суурийн дамнуруу "СДН-11"-н арматурлалт								M1:50	ББ-85	Дамнуруу ДН-32								M1:50							
C	ББ-38	-0.07 түвшний багана, дамнурууны байгуулалт								M1:200	ББ-86	Дамнуруу ДН-33								M1:50							
	ББ-39	3.53 түвшний багана, дамнурууны байгуулалт								M1:200	ББ-87	Дамнуруу ДН-34								M1:50							
D	ББ-40	7.13 түвшний багана, дамнурууны байгуулалт								M1:200	ББ-88	Дамнуруу ДН-35								M1:50							
	ББ-41	Y1, Y2, Y3 тэнхлэгийн дагуух рамын хэв (Pам-1, 2, 3)								M1:200	ББ-89	Дамнуруу ДН-36								M1:50							
E	ББ-42	Y4, Y5, Y6 тэнхлэгийн дагуух рамын хэв (Pам-4, 5, 6)								M1:200	ББ-90	Дамнуруу ДН-37								M1:50							
	ББ-43	Y7, X1, X2 тэнхлэгийн дагуух рамын хэв (Pам-7, 8, 9)								M1:200	ББ-91	Дамнуруу ДН-38								M1:50							
F	ББ-44	X3, X3', X4 тэнхлэгийн дагуух рамын хэв (Pам-10, 11, 12)								M1:200	ББ-92	Дамнуруу ДН-39								M1:50							
	ББ-45	X5, X5', X6 тэнхлэгийн дагуух рамын хэв (Pам-13, 14, 15)								M1:200	ББ-93	Дамнуруу ДН-40								M1:50							
A	ББ-46	Багана "Б-1"-ын арматурлалт								M1:50	ББ-94	Дамнуруу ДН-41								M1:50							
	ББ-47	Багана "Б-2"-ын арматурлалт								M1:50	ББ-95	Туслах дамнуруу ТДН-1								M1:50							
B	ББ-48	Багана "Б-3"-ын арматурлалт								M1:50	ББ-96	Туслах дамнуруу ТДН-2								M1:50							
	ББ-49	Багана "Б-4"-ын арматурлалт								M1:50																	
1			2			3			4			5			6			7			8						
																					A3						



Монгол улс.  
Улаанбаатар хот.  
Хан-Уул дүүрэг  
3-р хороо "Тайж 52"  
4б тоот

"АКМИ КОНСАЛТИНГ" ХХК

З.Е.Инженер Б.Эрдэнэдавад  
Инженер М.Баярмагнай  
Гүйцэтгэсэн М.Баярмагнай  
Шалгасан Б.Эрдэнэдавад

Хөвсгөл аймаг Ренчинлхүмбэ суманд  
баригдах  
Соёлын төвийн барилга

Зургийн жагсаалт  
Масштаб: М1:100  
Зургийн дугаар: 01  
Бүх хуудас: 145  
EG Шифр: Акми 06/2020  
ТГ Шифр: 2020.06.03





**ТАЙЛБАР БИЧИГ**

Барилга барих талбайн байгаль цаг уурын үндсэн үзүүлэлт:  
 Гадна агаарын тооцооны температур -4.19° C  
 Цасны ачаалал 70 кг/м2  
 Салхины ачаалал 35 кг/м2  
 Газар хөдлөлийн балл 9 балл

Төсөллөж буй барилгын тооцооны схемийг "БНБД 22.01.01х/2006/2013" нормын хүснэгт №-7-ын дагуу төмөр бетон каркасан барилгаар төсөллөж, ЛИРА-САПР программаар тооцсон. Уг нормын холбогдох заалтуудыг үндэслэн барилга бүтээцийн ажлын зураг төслийг боловсруулав.

Уг барилга бүтээцийн зураг төслийг инженер геологийн "ХАНГАЙ-ИНЖ ГЕО" ХХК-д хийсэн архив ЗТ16-877/16, 005/20 дугаартай инженер геологийн дүгнэлтийг үндэслэн боловсруулав.

**БАЙРШИЛ:** Шинээр барихаар төлөвлөж буй "Соёлын төв" - ийн барилгын талбай нь Ренчинлхүмбэ сумын урд хэсэгт байрлах сумын төвийн районы албан байгууллагууд Эмнэлэг, ЗДТГазар, Соёлын төв, Дэлгүүр үйлчилгээний газруудын ойролцоо одоо АН-ын байрны урд хэсэгт Ахмадын байрны хойд хэсэгт Сургуулийн районы баруун хойд талд байршина.

**ГЕОМОРФОЛОГИ:** Тус аймгийн Ренчинлхүмбэ сумын районы геоморфологийн тогтоцын хувьд уулт-атираат өргөгдлийн элэгдэл-тектонийн гадарга бүхий гүдгэр буюу эерэг хэлбэрийн рельефийн өндөр уул, нурууны төрөлд багтаж 3500 метрээс дээш өргөгдсөн Хорьдол Сарьдаг, Бүрэнхааны нуруу, Хүнхэр тайга, Ренчинлхүмбэ, Хонин өндөр, Алхайн гозгор зэрэг өндөр шовх нуруудаар хүрээлэгдсэн Шишгэд, Тэнгис, Арсай, Хөг зэрэг уулын түргэн урсгалт голуудын хөндийд байршдаг бөгөөд сумын төв оршин байгаа талбайн хувьд уулс хоорондын хотгор ба голын хөндий дахь хурдал хурдаст гол, нуур-аллювийн хурдаст талбайн хэлбэрт хамаарна.

**ГИДРОГЕОЛГИЙН НӨХЦӨЛ:** Тус аймгийн Ренчинлхүмбэ сумын нутаг гидрогеологийн судалгаанд төдийлөн хамрагдаж байгаагүй бөгөөд тухайн сумын нутаг дэвсгэрт Шишгэд, Тэнгис, Шарга, Ходон, Арсай, Хөг, Ивэд, Утарга, Жар, Хогорго гэх мэт уулын түргэн урсгалтай 50 гаруй голууд, Цагааннуур, Тарган, Дүүрэн, Эмт, Хулст зэрэг 300 гаруй нуур цөөрөмтэй баялаг нутаг билээ. Мөн уулын тэгшивтэр гадаргад байрлах нуурууд элбэгтэй гадаргын болон газар доорхи усан сүлжээ нилээд элбэг хөгжсөн бөгөөд дэлхийн уснай ай сабын хойд мөсөн далайн ай савд багтдаг байна. Сум байршиж буй районд сумын төв орчимд хамгийн ойр зайд орших "Цагаан булаг" гол урсах бөгөөд зун өвөлд сумын хүн малын чандны болон усан хангамжийн асуудлыг бүрэн шийдвэрлэдэг төдийгүй сумын төвд гүн өрмийн болон богино яндант ямар нэг худаг байдаггүй болно. Судалгааны явц улирлын хөдлөлт бүрэн ханасан хүйтний улиралд хийгдсэн бөгөөд, талбайд өрөмдсөн бметр гүнтэй 2 цооногт улирлын хөдлөлттэй уялдан хөрсний болон ОЖЦэвдэгийн дээрхи ус илрээгүй боловч талбайд тархсан хөрс нь мөсжилт ихтэй, дулааны улиралд гэсэхдээ цэвдэгийн дээрхи ус үүсэх нөхцөлтэй, судалгааны талбайн газрын гадаргуу ерөнхийдөө тэгшивтэр, өндрийн зөрүү бага байгаа нь талбайн угаагдалд төдийлөн өртөх нөхцөлгүй, хээрийн судалгааны явцад хүний инженерийн үйл ажиллагаагаар үүсэх дичил рельеф болон шороон овоолго, ухмал нүх, дов сондуул ажиглагдаагүй, одоогоор талбайд шинээр үүсч хөгжиж буй физикгеологийн үзэгдэл үйл явц байхгүй зэрэг байдлаар тайлбарлагдана.

**ИНЖЕНЕР ГЕОЛОГИЙН НӨХЦӨЛ:** Судалгааны талбай нь инженер-геологийн төвөгтэй нөхцөлд хамаарна. Энэ нь сонгосон талбайд элсэн болон элсэн чигжээстэй том хэмхдэст хөрс гэсгэлэн болон цэвдэг байдлаар илэрсэн ба ОЖЦэвдэг хөрс 2.2-2.3 метрээс илэрсэн, ОЖЦ хөрс нь мөсжилт ихтэй, дулааны улиралд гэсэхдээ цэвдэгийн дээрхи ус үүсэх нөхцөлтэй, судалгааны талбайн газрын гадаргуу ерөнхийдөө тэгшивтэр, өндрийн зөрүү бага байгаа нь талбайн угаагдалд төдийлөн өртөх нөхцөлгүй, хээрийн судалгааны явцад хүний инженерийн үйл ажиллагаагаар үүсэх дичил рельеф болон шороон овоолго, ухмал нүх, дов сондуул ажиглагдаагүй, одоогоор талбайд шинээр үүсч хөгжиж буй физикгеологийн үзэгдэл үйл явц байхгүй зэрэг байдлаар тайлбарлагдана.

**МЕХАНИК ШИНЖ ЧАНАРЫН ҮЗҮҮЛЭЛТ**

Хөрсний дугаар	Хөрсний нэр	Барьцаллын хүч, С, МПа	Дотоод үрэлтийн өнцөг, φ°,	Хэв гажилтын модуль Е, МПа	Барьцалсан тооцооны эсрэгүүлэл R <sub>с</sub> , МПа	Хуурай үеийн хувиин цахилгаан эсрэгүүлэл R <sub>н</sub> , Ом·м	Улирлын хөдлөлт, гэсэхлтийн гүн, м	Газар шорооны ажлын эзрэг
1	Ховроор бул чулуу агуулсан хайргархаг элсэн хөрс	2	40	45	400	2000-10000	Цэвдэгийн дээд хил	II
2	Бул чулуутай элсээр чигжигдсэн хайр хайрган хөрс	2	40	45	600			III

**СУУРЬ:**  
 Барилгын суурь сууж буй дуурь хөрс нь ховроор бул чулуу агуулсан хайргархаг элсэн хөрс болно. Төлөвлөж буй барилгын суурийн улны түвшин (1580.17м)-д сууж байна.  
 Барилга баригдах талбайд мөнхцэвдэг хөрс илэрсэн тул барилга барих зарчим буюу барилгын доорх цэвдэг хөрсийг гэсгээлгүй хэвээр хадгалах зарчмыг сонгож уг барилгын зураг төслийг боловсруулав.  
 Барилга барих талбайд газрын гадаргаас доош 2.2м гүнд цэвдэг хөрсний дээд хил илэрсэн тул зарчмаар барих барилгын дуурь бэлтгэхэд мөнхцэвдэг хөрсийг гэсгээхгүй байх шаардлагыг ягштал баримтлах хэрэгтэй. Энэ үед буурийн ажлыг хүйтний улиралд буюу гадаа агаарын хоногийн дундаж температур хасах болсон намрын сард газар шорооны ажлыг гүйцэтгэвэл зохино. I зарчмаар барилга барих үеийн газар шорооны ажил гүйцэтгэх зохимжтой хугацаа нь улирлын гэсэлт хамгийн их гүнд хүрсэн намрын сүүлчийн 9, 10-р сар байвал зохино. Харин цэвдэгийн дээрх устай тохиолдолд хөрсний ус хөлдүү байх 3,4-р сард газар шорооны ажил гүйцэтгэвэл тохиромжтой.

Дулааны улиралд газар шорооны ажил гүйцэтгэх тохиолдолд дараах арга хэмжээг авах хэрэгтэй. Үүнд:  
 1. Газар шорооны ба суурийн ажлыг аль болох хурдан хугацаанд гүйцэтгэх;  
 2. Ухсан нүхийг нарны шаралтаас хамгаалж сүүдэрлэх түр саравч барих;  
 3. Ухсан нүхний хананд хашлага хийж дулаан дамжуулалт багатай үртэс зэрэг материалаар нүхний хана ба хашлагын завсрыг дүүргэж өгөх;  
 4. Гадаргуугийн ба хөрсний усыг зайлуулах;  
 Мөнхцэвдэг бууринд бетон суурь цутгах үед анхаарах онцлог технологи:  
 1. Хөрстэй нийлсэн бетоныг цахилгаанаар халаах аргаар бэхжүүлэхгүй байх;  
 2. Хэрэв суурийн бетоныг богино хугацаанд өндөр температурт халааж бэхжүүлэхээр төлөвлөж байгаа бол ухсан нүхэн дэх мөнхцэвдэг буурь хөрсийг урьдчилан хөлдөөх арга хэмжээ авч температурыг боломжийн хирээр багасгасан байх ёстой. Урьдчилан хөргөх арга хэмжээ авсны дараа суурийн бетоныг цутган, бетоныг цахилгаанаар халаахад буурь гэсэхгүй байх нөхцөлийг ханган зохих тооцоо хийх шаардлагатай.  
 Барилгын хөндий дэх хөрсний гадаргуу дээр гадна хана тийш 2% - ийн налуу бүхий ус зайлуулах сувагтайгаар ус үл нэвтрэх (бетон, шавар-бетон зэрэг материалаар) хатуу хучилтыг БА - гийн зурагт үзүүлсний дагуу хийх шаардлагатай.  
 Суурийн нүхийг механизмаар ухахдаа суурь суух төслийн түвшингээс 20см орчим дутуу ухах, төслийн түвшин хүртэл гар аргаар ухах хэрэгтэй. Суурийн нүхийг ухах болон суурь цутгалтын ажлыг гүйцэтгэх явцад буурь хөрсийг хур борооны ус ба гадаргуугийн ус урсаж орохоос хамгаалах шаардлагатай. Хэрэв суурийн нүхэнд ус орсон нөхцөлд яаралтай зайлуулбал зохино.  
 Уг барилгыг цутгамал баганан суурьтай байхаар төлөвлөв. Цутгамал төмөр бетон баганан суурийн бетоны анги В20, арматурын анги ГОСТ 5781-82-ийн шаардлага хангасан А400, А240 болно. Суурийн дор 100мм зузаантай бетон дэлтгэлийг В10 ангийн бетоноор хийнэ. Бэлтгэл бетоны дор 200мм зузаантай элсэн дэвсгэр үе хийх шаардлагатай.  
 Буцаан дулах хөрсийг 20см тутам технологийн дагуу үечлэн нягтруулна. Нягтруулсан хөрсний нягт 1.65гр/см<sup>3</sup>-ээс багагүй байна.  
 Барилгын газар доорх дүтээцийн угсралтын ажлыг хийж гүйцэтгэхдээ "Барилгын газар шороо ба дуурь, суурийн ажил БНБД 3.02.01-90"-ыг мөрдлөг болгон ажиллана.  
 Барилгын суурийн нүхийг бүрэн ухсаны дараа буурь хөрсөнд инженер геологийн, зураг төсөл зохиогчийн хяналт хийлгэж, дүгнэлт гаргуулсаны дараа суурийн ажлыг цааш үргэлжлүүлэх шаардлагатай.

**ЦУТГАМАЛ ТӨМӨР БЕТОН РАМ:**  
 Барилгын даацын үндсэн дүтээц нь цутгамал төмөр бетон рам байна. Цутгамал төмөр бетон рамд зурагт заасан арматур болон бетоныг хэрэглэнэ. Цутгамал төмөр бетон рамын бетоны анги В20, Ажлын арматур - А400 ГОСТ 5751-82, Холбогч арматур - А240 ГОСТ 5751-82, Хомут-А240 ангийн арматуртай байхаар төлөвлөв. Бетоны цутгалтын ажлыг гүйцэтгэхдээ "БНБД 52-02-05 - Цутгамал бетон, төмөр бетон дүтээц, "БД 52-102-04 - Цутгамал төмөр бетоны ажил гүйцэтгэх заавар"-ийн холбогдох заалтуудын дагуу хийж гүйцэтгэнэ. Рамыг давхраар нь цутгах ба цутгалтын явцад бетоны гадаргууд тогтсон бетоны хог хаягдал, шороо тоосыг бүрэн гүйцэд цэвэрлэн усаар норгосны дараа бетон цутгалтыг эхэлнэ.  
**ХУЧИЛТ:**  
 Хучилт нь 160мм зузаантай цутгамал төмөр бетон хавтан байх бөгөөд цахилгаан, сантехникийн шугам хоолойн нүхийг зургийн дагуу гаргаж, гарах нүхний хэсэгт зурагт үзүүлсний дагуу нэмэлт арматурлал тавина. Цутгамал төмөрбетон хучилтыг дамнуруутай хамт нэг хэв хашмалд цутгана. Арматурыг угсрах явцад уг бүтээцтэй холбогдох цутгамал ханын гаргалгаа арматуруудыг зурагт үзүүлсний дагуу байрлуулах шаардлагатай. Хэв хашмалын гадаргуу нь тэгш байх ба бат бөх, тогтвортой нөхцөлийг хангасан, технологийн ачаалалыг даах чадвартай байна.


**ШАТ:**  
 Цутгамал төмөрбетон шаттай байхаар төлөвлөв. Шатны өгсөлийг зурагт тусгасан бетон болон арматурыг хэрэглэн зурагт үзүүлсний дагуу арматурчилж, цутгамал төмөр бетон рамтай хамт цутгана.

**ЯЛУУ:**  
 Хамар хананд угсармал төмөр бетон ялуу суулгана. Ялууг 1.5м-ээс илүү өргөнтэй нүхний дээр 35см-ээс багагүй, 1.5м хүртэл өргөнтэй нүхний дээр 25см-ээс багагүй хэмжээтэй суулгана. Угсармал ялууг 100 маркийн жигд тараасан зуурмаган дээр угсарна. Ялуу нь хугарч ан цав гараагүй байх шаардлагатай.

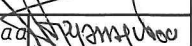
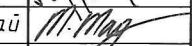


**ХАЯАВЧ:**  
 Барилгын эргэн тойронд хаявчийг суурийн зургийн огтлолд үзүүлсний дагуу дулаалгатай гүйцэтгэж дээд гадаргууг нь сайтар өнгөлж гөлгөр болгосон М75 маркын бетоноор гүйцэтгэнэ.

Д/д	Огноо	Засвар өөрчлөлт
-----	-------	-----------------

Үе шат: Ажлын зураг



Монгол улс.  
 Улаанбаатар хот.  
 Хан-Уул дүүрэг  
 3-р хороо "Тайж 52"  
 4д тоот

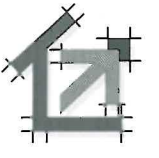
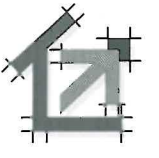
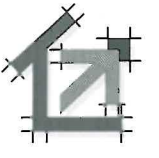

З.Е.Инженер	Б.Эрдэнэдаваа	
Инженер	М.Баярмагнай	
Гүйцэтгэсэн	М.Баярмагнай	
Шалгасан	Б.Эрдэнэдаваа	

Хөвсгөл аймаг Ренчинлхүмбэ суманд баригдах Соёлын төвийн барилга

Тайлбар бичиг		
Масштаб: М1:100	Зургийн дугаар: 03	Бүх хуудас: 145
ЕГ Шифр: Акми 06/2020	ТГ Шифр:	Огноо: 2020.06.03

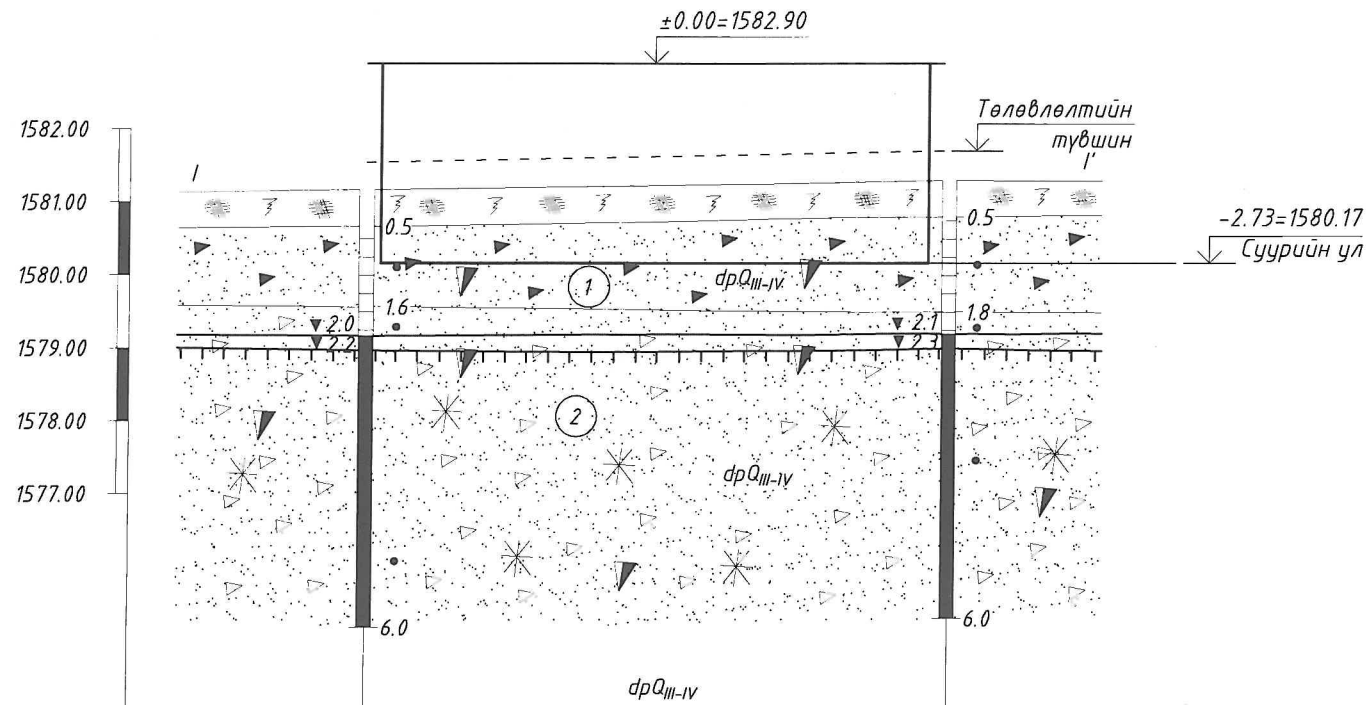
02/06/2020 16:00



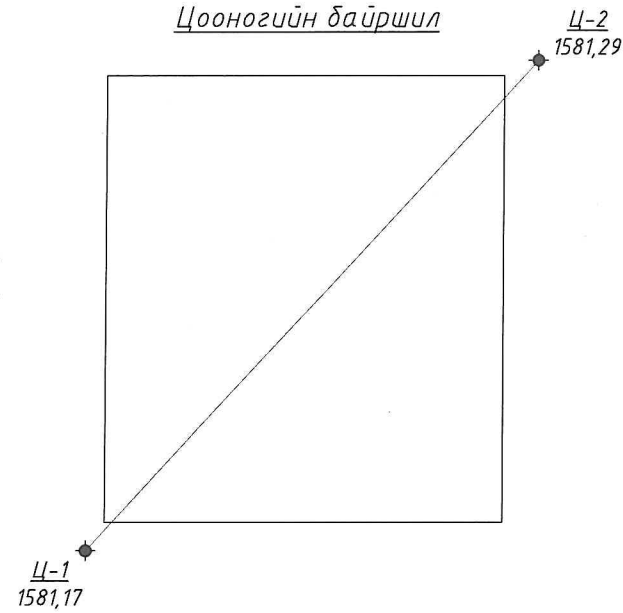
	1	2	3	4	5	6	7	8																			
A	<p><b>Материал:</b>  Барилгын цутгамал хийц бүтээцүүдэд доор дурдаснаас доошгүй ангийн материал хэрэглэвэл зохино.</p> <table border="0"> <tr> <td>Суурийн бэлтгэл бетон</td> <td>-B10 (M150)</td> </tr> <tr> <td>Баганаг суурь</td> <td>-B20 (M250)</td> </tr> <tr> <td>Цутгамал төмөрбетон хана</td> <td>-B20 (M250)</td> </tr> <tr> <td>Цутгамал төмөрбетон багана, дамнуруу</td> <td>-B20 (M250)</td> </tr> <tr> <td>Цутгамал төмөрбетон хучилт</td> <td>-B20 (M250)</td> </tr> <tr> <td>Ажлын арматур</td> <td>-A400 ГОСТ 5751-82</td> </tr> <tr> <td>Холбогч арматур</td> <td>-A400 ГОСТ 5751-82, A240 ГОСТ 5751-82</td> </tr> <tr> <td>Хомут</td> <td>-A240 ГОСТ 5751-82</td> </tr> </table>								Суурийн бэлтгэл бетон	-B10 (M150)	Баганаг суурь	-B20 (M250)	Цутгамал төмөрбетон хана	-B20 (M250)	Цутгамал төмөрбетон багана, дамнуруу	-B20 (M250)	Цутгамал төмөрбетон хучилт	-B20 (M250)	Ажлын арматур	-A400 ГОСТ 5751-82	Холбогч арматур	-A400 ГОСТ 5751-82, A240 ГОСТ 5751-82	Хомут	-A240 ГОСТ 5751-82	A		
Суурийн бэлтгэл бетон	-B10 (M150)																										
Баганаг суурь	-B20 (M250)																										
Цутгамал төмөрбетон хана	-B20 (M250)																										
Цутгамал төмөрбетон багана, дамнуруу	-B20 (M250)																										
Цутгамал төмөрбетон хучилт	-B20 (M250)																										
Ажлын арматур	-A400 ГОСТ 5751-82																										
Холбогч арматур	-A400 ГОСТ 5751-82, A240 ГОСТ 5751-82																										
Хомут	-A240 ГОСТ 5751-82																										
B	<p><b>ЗӨВЛӨМЖ!</b>  Барилгын захиалагч ба гүйцэтгэгч байгууллагод дор дурьдсан зөвлөмжийг өгч байна.</p> <p>1. Дээр дурдсан материалуудын найрлагуудыг мөрдөхөөс гадна бетоныг бэлтгэх заавар, цутгах технологи, бетоны арчилгаа (чийлэг орчинд бэхжүүлэх) болон бетоныг гүний болон хавтгай доргиураар сайтар нягтруулах хэрэгтэй. Бетоныг сорьцийн шоогоор шалгахгаас гадна цутгасан бетсныг сараас дээш хугацааны дараа хэт авианы багаж хэрэгсэл, цохилтын алх зэргээр бат бэхийг нь тогтоолгож далд ажлын актанд тэмдэглэж байвал зохино.</p> <p>2. Зураг төсөлд тусгагдсанаас өөр төрлийн арматур хэрэглэх бол түүний тооцооны үзүүлэлтүүдийг (суналт, шахалтын тооцооны эсэргүүцэл) тодорхойлуулж зураг төсөл зохиогч байгуулагаас зөвшөөрөл авах хэрэгтэй. Зэвтэй болон тоос, шороо, тостой арматур хэрэглэхийг хориглоно.</p> <p>Багана, хана, дамнуруу, хучилтын арматурын диаметр, урт, тэдгээрийн зөрүүлэг, байрлал зэргийг ажлын зурагтай тохирч байгаа болон цутгалтын ажлын үед шилжиж хөдлөхгүй байхыг захиалагч, гүйцэтгэгч байгуулагын эрх бүхий төлөөлөгчид шалган үзэж акт үйлдсэний дараа цутгалтын ажил эхлэх хэрэгтэй. Арматурын байрлал зураг төсөлд тусгагдсанаас гажих зөрүү нь БНБД 52-02-05-д зааснаас хэтэрч болохгүй.</p> <p>3. Цутгамал төмөрбетон бүтээцийн хэв хашмал нь MNS 3173, MNS 3852, MNS 5121-стандартын шаардлагыг хангаж, цутгалтын ачааг даахаар, хөдөлгөөнгүй, бетоны зутан гоожих зай завсаргүй байх ёстой. Төмөрбетон рам ба хучилтыг хоногийн дундаж температур +5°C-аас доошгүй үед гүйцэтгэнэ.</p> <p>4. Барилгын хэвтээ ба босоо чиглэлийн хэмжээсийг нарийн шалгаж багана эгц босоо байдлаас хазайхаас сэргийлж талбайн геодезийн инженерийг байнга ажиллуулбал зохино.</p> <p>5. Барилгын ажил гүйцэтгэх аюултай бүсийг тогтоон гадны хөдөлгөөнөөс хамгаалж барилгын өндрөөс ямарваа зүйлс унахаас хамгаалж саравч хийх зэргээр БНБД-12-03-04, БНБД-12-04-06-г мөрдөх хэрэгтэй. Барилгын ажил эхлэх гүйцэтгэх хугацаанд хөдөлмөр хамгаалал, аюулгүй ажилгааг харуулсан мэргэжилтэнг байнга ажиллуулбал зохино. Захиалагчийн талаас барилгын чанарт хяналт тавих байнгын төлөөлөгч томилон ажиллуулах нь зүйтэй.</p>								B																		
C	<p><b>САНАМЖ!</b>  Төмөр бетон цутгамал бүтээцийн угсралтын ажлыг хийж гүйцэтгэхээс өмнө ажлын зурагтай нэг бүрчлэн танилцаж, ашиглах норм, дүрэм, стандартуудыг судалж, тодотгосны дараа угсралтын ажлыг гүйцэтгэж эхлэх шаардлагатай.</p> <p>Цутгамал төмөрбетон бүтээцийн угсралтын ажлыг гүйцэтгэхдээ арматурчлалыг зурагт үзүүлсний дагуу гүйцэтгэх ба арматурыг нугалах, анкерлах, хэв хашмал бэлтгэх, бетон цутгахдаа "Бетон ба урьдчилан хүчитгээгүй арматуртай төмөрбетон бүтээц" БД 52-105-10, "Цутгамал төмөрбетон бүтээцийн ажил гүйцэтгэх заавар" БД 52-102-04 болон бетон зуурмаг, элс, хайрга, цемент, эдгээр материалуудыг хэрэглэхтэй холбогдсон бусад барилгын норм ба дүрэм, барилгын дүрэм, стандартуудыг чанд баримтлан ажиллавал зохино.</p> <p>Суурь, төмөр бетон рам, хучилт, хана, шат цутгах бетоноос БНБД 52-02-05, БНБД 52-01-10-д заасны дагуу дээж авч бетоны анги зураг төслийн дагуу В20 хүрч байгаа эсэхийг лабораторид тодорхойлуулбал зохино. Сууриас гарах гаргалгаа арматуруудыг зурагт заасаны дагуу алдаагүй хийж, дараагийн угсралтын ажил эхлэх хүртэл арматурыг эзвэрлээс хамгаалах арга хэмжээ заавал авна.</p> <p>Бетон бат бэхийнхээ 70%-ийг олохоос өмнө хэв хашмалыг суллаж болохгүй. Төмөрбетон бүтээцийг хөлдөөх аргаар бэхжүүлэхийг хориглоно.</p> <p>Цутгамал төмөрбетон бүтээцийг дулааны улиралд цутгаж бэхжүүлэхээр төлөвлөв.</p>								C																		
D	<table border="1"> <tr> <td>Д/д</td> <td>Огноо</td> <td>Засвар өөрчлөлт</td> </tr> <tr> <td> </td> <td> </td> <td> </td> </tr> <tr> <td> </td> <td> </td> <td> </td> </tr> <tr> <td> </td> <td> </td> <td> </td> </tr> <tr> <td> </td> <td> </td> <td> </td> </tr> </table>								Д/д	Огноо	Засвар өөрчлөлт													D			
Д/д	Огноо	Засвар өөрчлөлт																									
E	<p>Үе шат: Ажлын зураг</p> <table border="1"> <tr> <td></td> <td>Монгол улс, Улаанбаатар хот, Хан-Уул дүүрэг 3-р хороо "Тайж 52" 4б тоот</td> </tr> <tr> <td>"АКМИ КОНСАЛТИНГ" ХХК</td> <td></td> </tr> <tr> <td>З.Е.Инженер</td> <td>Б.Эрдэнэдаваа</td> </tr> <tr> <td>Инженер</td> <td>М.Баярмагнай</td> </tr> <tr> <td>Гүйцэтгэсэн</td> <td>М.Баярмагнай</td> </tr> <tr> <td>Шалгасан</td> <td>Б.Эрдэнэдаваа</td> </tr> </table> <p>Хөвсгөл аймаг Ренчинлхүмбэ суманд баригдах Соёлын төвийн барилга</p> <p>Тайлбар бичиг</p> <table border="1"> <tr> <td>Масштаб: M1:100</td> <td>Зургийн дугаар: 04</td> <td>Бүх хуудас: 145</td> </tr> <tr> <td>ЕГ Шифр: Акми 06/2020</td> <td>ТГ Шифр:</td> <td>Огноо: 2020.06.03</td> </tr> </table>									Монгол улс, Улаанбаатар хот, Хан-Уул дүүрэг 3-р хороо "Тайж 52" 4б тоот	"АКМИ КОНСАЛТИНГ" ХХК		З.Е.Инженер	Б.Эрдэнэдаваа	Инженер	М.Баярмагнай	Гүйцэтгэсэн	М.Баярмагнай	Шалгасан	Б.Эрдэнэдаваа	Масштаб: M1:100	Зургийн дугаар: 04	Бүх хуудас: 145	ЕГ Шифр: Акми 06/2020	ТГ Шифр:	Огноо: 2020.06.03	E
	Монгол улс, Улаанбаатар хот, Хан-Уул дүүрэг 3-р хороо "Тайж 52" 4б тоот																										
"АКМИ КОНСАЛТИНГ" ХХК																											
З.Е.Инженер	Б.Эрдэнэдаваа																										
Инженер	М.Баярмагнай																										
Гүйцэтгэсэн	М.Баярмагнай																										
Шалгасан	Б.Эрдэнэдаваа																										
Масштаб: M1:100	Зургийн дугаар: 04	Бүх хуудас: 145																									
ЕГ Шифр: Акми 06/2020	ТГ Шифр:	Огноо: 2020.06.03																									
F									F																		
	1	2	3	4	5	6	7	8	A3																		



Инженер геологийн зүсэлт I-I'  
 Масштаб: Босоо: М1:100  
 Хэвтээ: М1:150



Цооногийн байршил



Танух тэмдэг

- Ургамлын үндэс бүхий өнгөн хөрс
- ИГЭ-1. Орчин үеийн ба дээд дөрөвдөгчийн настай, деллюви-пролювийн гаралтай, бор шаргалаас хөх саарал өнгийн, ховроор бүл чулуу агуулсан хайргархаг элсэн хөрс.
- ИГЭ-2. Орчин үеийн ба дээд дөрөвдөгчийн настай, деллюви-пролювийн гаралтай, бор хүрэн өнгийн, элсэнцэрийн мишил үетэй, бүл чулуутай, элсээр чигжигдсэн хайр хайрган хөрс.

Цооногийн дугаар	Ц-1	Ц-2
Амсрын үнэмлэхүй өндөр	1581.17	1581.29
Хоорондын зай	4.0м	

Барилга баригдах талбайд мөнхцэвдэг хөрс илэрсэн тул барилга барих I зарчим буюу барилгын доорх цэвдэг хөрсийг гэсгээлгүй хэвээр хадгалах зарчмыг сонгож уг барилгын зураг төслийг боловсруулав. Барилга барих талбайд газрын гадаргаас доош 2.2м гүнд цэвдэг хөрсний дээд хил илэрсэн тул I зарчмаар барих барилгын буурь дэлгэцэд мөнхцэвдэг хөрсийг гэсгээжгүй байх шаардлагыг ягштал баримтлах хэрэгтэй. Энэ үед буурийн ажлыг хүйтний улиралд буюу гадаа агаарын хоногийн дундаж температур хасах болсон намрын сард газар шорооны ажлыг гүйцэтгэвэл зохино. I зарчмаар барилга барих үеийн газар шорооны ажил гүйцэтгэх зохимжтой хугацаа нь улирлын гэсэлт хамгийн их гүнд хүрсэн намрын сүүлчийн 9, 10-р сар байвал зохино. Харин цэвдгийн дээрх устай тохиолдолд хөрсний ус хөлдүү байх 3,4-р сард газар шорооны ажил гүйцэтгэвэл тохиромжтой.

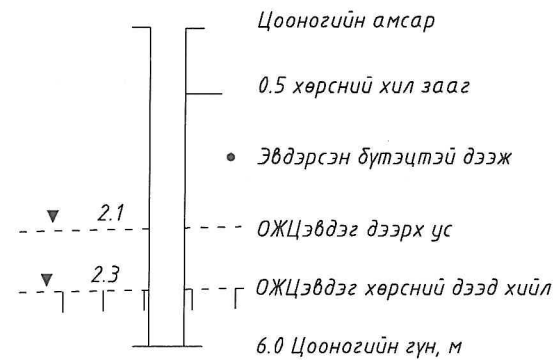
Дулааны улиралд газар шорооны ажил гүйцэтгэх тохиолдолд дараах арга хэмжээг авах хэрэгтэй. Үүнд:

- Газар шорооны ба суурийн ажлыг аль болох хурдан хугацаанд гүйцэтгэх;
- Ухсан нүхийг нарны шаралтаас хамгаалж сүүдэрлэх түр саравч барих;
- Ухсан нүхний хананд хашлага хийж дулаан дамжуулалт багатай үртэс зэрэг материалаар нүхний хана ба хашлагын завсрыг дүүргэж өгөх;
- Гадаргуугийн ба хөрсний усыг зайлуулах;

Мөнхцэвдэг бууринд бетон суурь цутгах үед анхаарах онцлог технологи:

- Хөрстэй нийлсэн бетоныг цахилгаанаар халаах аргаар бэхжүүлэхгүй байх;
- Хэрэв суурийн бетоныг богино хугацаанд өндөр температурт халааж бэхжүүлэхээр төлөвлөж байгаа бол ухсан нүхэн дэх мөнхцэвдэг буурь хөрсийг урьдчилан хөлдөөх арга хэмжээ авч температурыг боломжийн хирээр багасгасан байх ёстой. Урьдчилан хөргөх арга хэмжээ авсны дараа суурийн бетоныг цутган, бетоныг цахилгаанаар халаахад буурь гэсгээжгүй байх нөхцөлийг ханган зохих тооцоо хийх шаардлагатай.

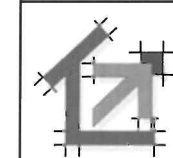
Барилгын хөндий дэх хөрсний гадаргуу дээр гадна хана тийш 2% - ийн налуу бүхий ус зайлуулах сувгагтайгаар ус үл нэвтрэх (бетон, шавар-бетон зэрэг материалаар) хатуу хучилтыг БА - гийн зурагт үзүүлсний дагуу хийх шаардлагатай.



Хөрсний төлөв

ИГЭ-1, ИГЭ-2	
	Бага чийгтэй
	Усаар ханасан
	ОЖЦэвдэг байдалтай /хөлдүү/

Үе шат: Ажлын зураг



Монгол улс.  
 Улаанбаатар хот.  
 Хан-Уул дүүрэг  
 3-р хороо "Тайж 52"  
 4б тоот

"АКМИ КОНСАЛТИНГ" ХХК

З.Е.Инженер	Б.Эрдэнэдаваа
Инженер	М.Баярмагнай
Гүйцэтгэсэн	М.Баярмагнай
Шалгасан	Б.Эрдэнэдаваа

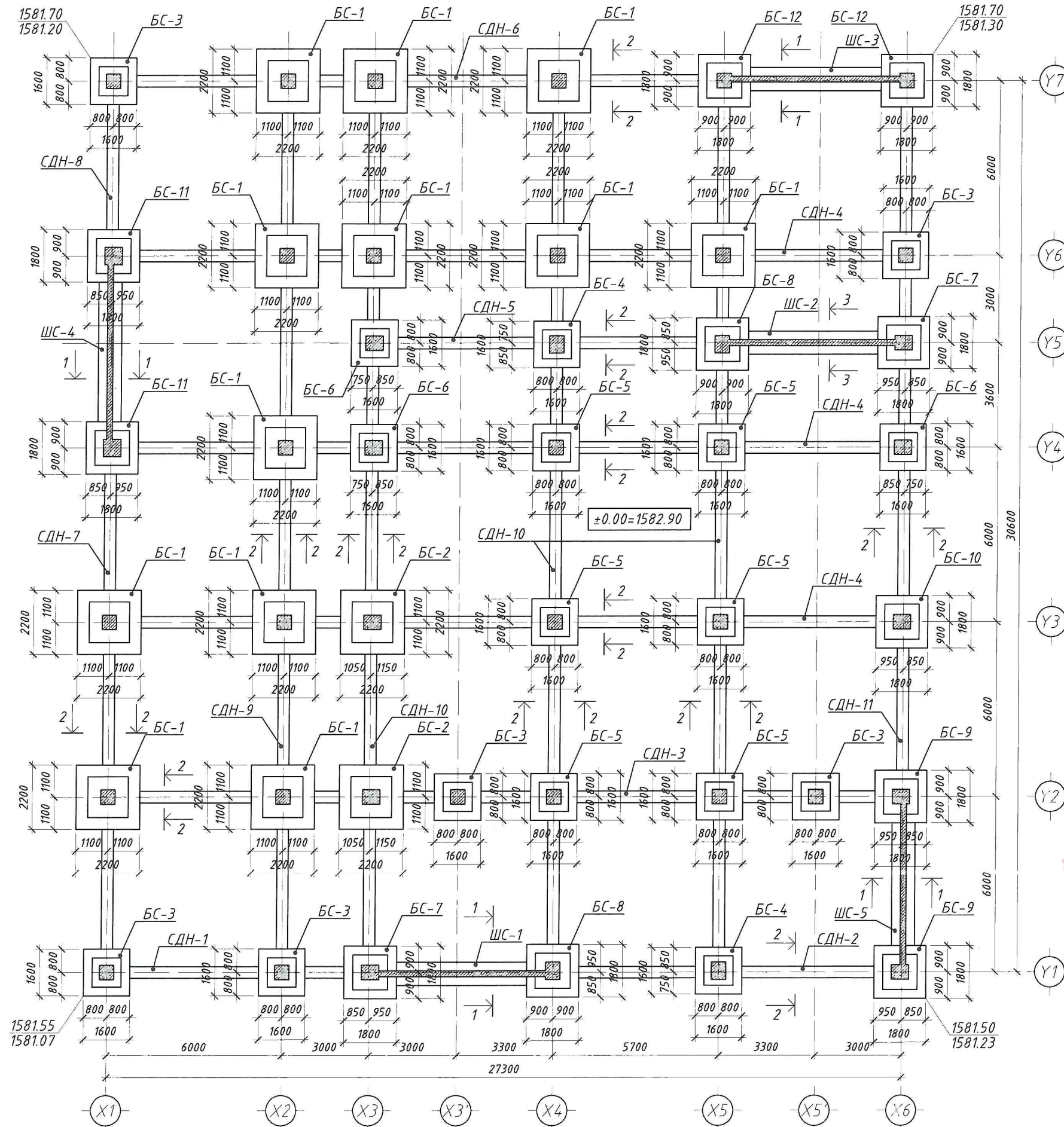
Хөвсгөл аймаг Ренчинлхүмдэ суманд  
 баригдах  
 Соёлын төвийн барилга

Суурь суулгалтын зураг

Масштаб: М1:100	Зургийн дугаар: 05	Бүх хуудас: 145
ЕГ Шифр: Акми 06/2020	ТГ Шифр:	Огноо: 2020.06.03

03/06/2020 16:00

Сүүрийн байгуулалт М1:150



Тайлбар

1. Энэ хуудсыг ББ-07-оос ББ-37 хуудастай хамтатган үзнэ.
2. Багаан суурийн уланд тавих тор-нд  $\Phi 12A400$  ангийн арматур хэрэглэх ба торны арматурын алхам 150мм, 200мм байна.
3. Сүүрийн торны орматурын бетон хамгаалалтын үеийн зузаан 40мм байна.
4. Суурийн бетоны анги В20 байна.
5. Цутгамал төмөрбетон багаан суурь, суурийн дамнурууг бэлтгэж цутгахдаа "Цутгамал төмөр бетон бүтээцийн ажил гүйцэтгэх заавар" БД 52-102-04 -ийн заалтуудтай сайтар танилцаж зохих заалтуудыг мөрдөн ажиллана.

Д/д	Огноо	Засвар өөрчлөлт
-----	-------	-----------------

Үе шат: Ажлын зураг

		Монгол улс. Улаанбаатар хот. Хан-Уул дүүрэг 3-р хороо "Тайж 52" 4б тоот
Инженер	Б.Эрдэнэдаваа	<i>[Signature]</i>
Инженер	М.Баярмагнай	<i>[Signature]</i>
Гүйцэтгэсэн	М.Баярмагнай	<i>[Signature]</i>
Шалгасан	Б.Эрдэнэдаваа	<i>[Signature]</i>



Хөвсгөл аймаг Ренчинлхүмбэ суманд баригдах  
Соёлын төвийн барилга

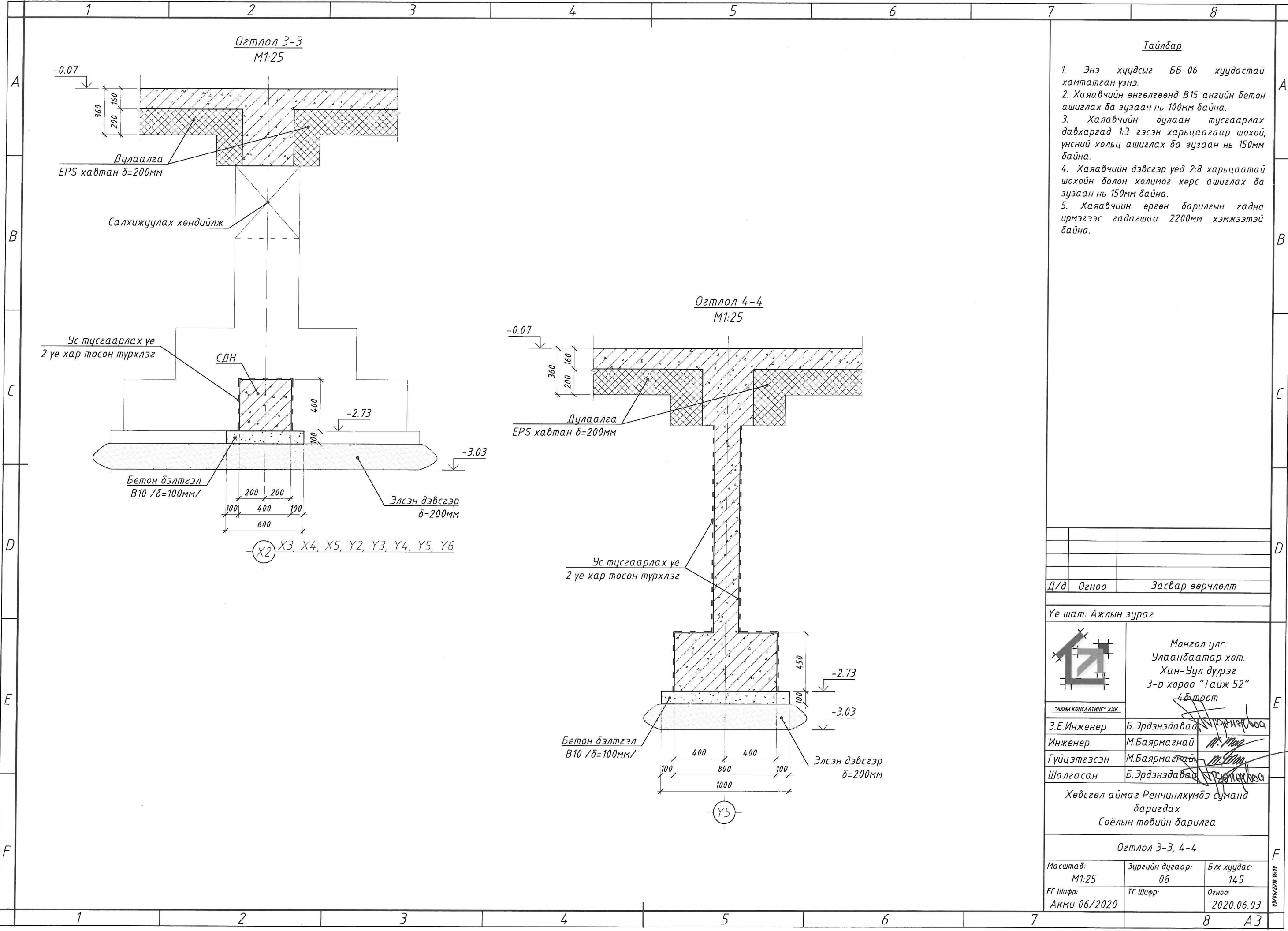
Суурийн байгуулалт		
Масштаб: М1:150	Зургийн дугаар: 06	Бүх хуудас: 145
ЕГ Шифр: Акми 06/2020	ТГ Шифр:	Огноо: 2020.06.03

03/06/2018 16:00







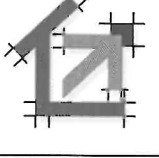


**Тайлбар**

1. Энэ хуудсыг ББ-06 хуудастай хамтатган үзнэ.
2. Хаяавчийн өнгөлгөөнд В15 ангийн бетон ашиглах ба зузаан нь 100мм байна.
3. Хаяавчийн дулаан тусгаарлах давхаргад 1:3 гэсэн харьцаагаар шохой, үнсний хольц ашиглах ба зузаан нь 150мм байна.
4. Хаяавчийн дэвсгэр үед 2:8 харьцаатай шохойн болон холимог хөрс ашиглах ба зузаан нь 150мм байна.
5. Хаяавчийн өргөн барилгын гадна ирмэгээс гадагшаа 2200мм хэмжээтэй байна.

Д/д Огноо Засвар өөрчлөлт

Үе шат: Ажлын зураг

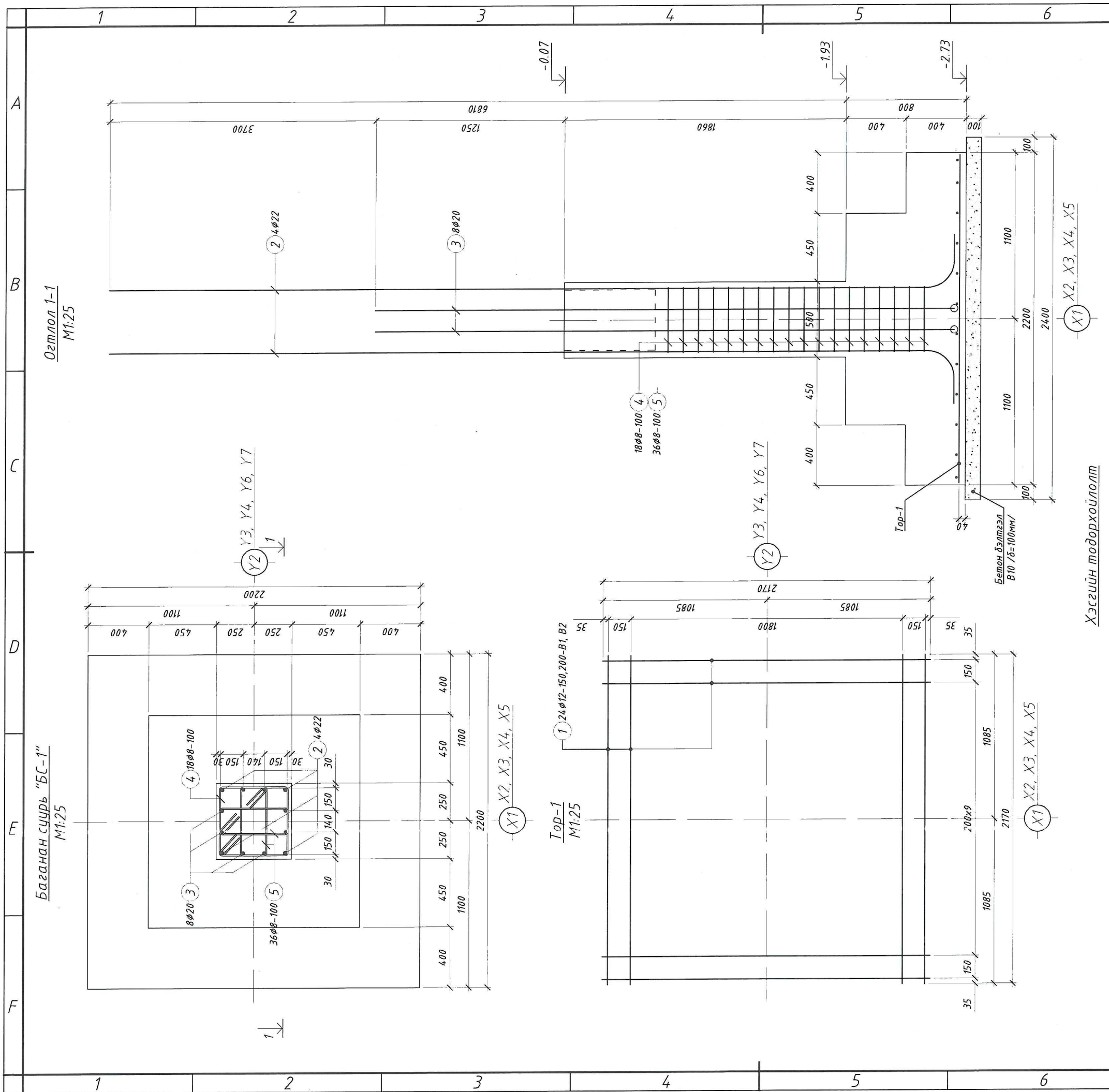
 <p>Монгол улс. Улаанбаатар хот. Хан-Уул дүүрэг 3-р хороо "Тайж 52" 4 багц</p>	
З.Е.Инженер	Б.Эрдэнэдавад
Инженер	М.Баярмагнай
Гүйцэтгэсэн	М.Баярмагнай
Шалгасан	Б.Эрдэнэдавад

Хөдсгөл аймаг Ренчинлхүмбэ суманд баригдах Соёлын төвийн барилга

Огтлол 3-3, 4-4

Масштаб: M1:25	Зургийн дугаар: 08	Бүх хуудас: 145
ЕГ Шифр: Акми 06/2020	ТГ Шифр:	Огноо: 2020.06.03

02/06/2020 16:00



Хэсгийн тодорхойлолт

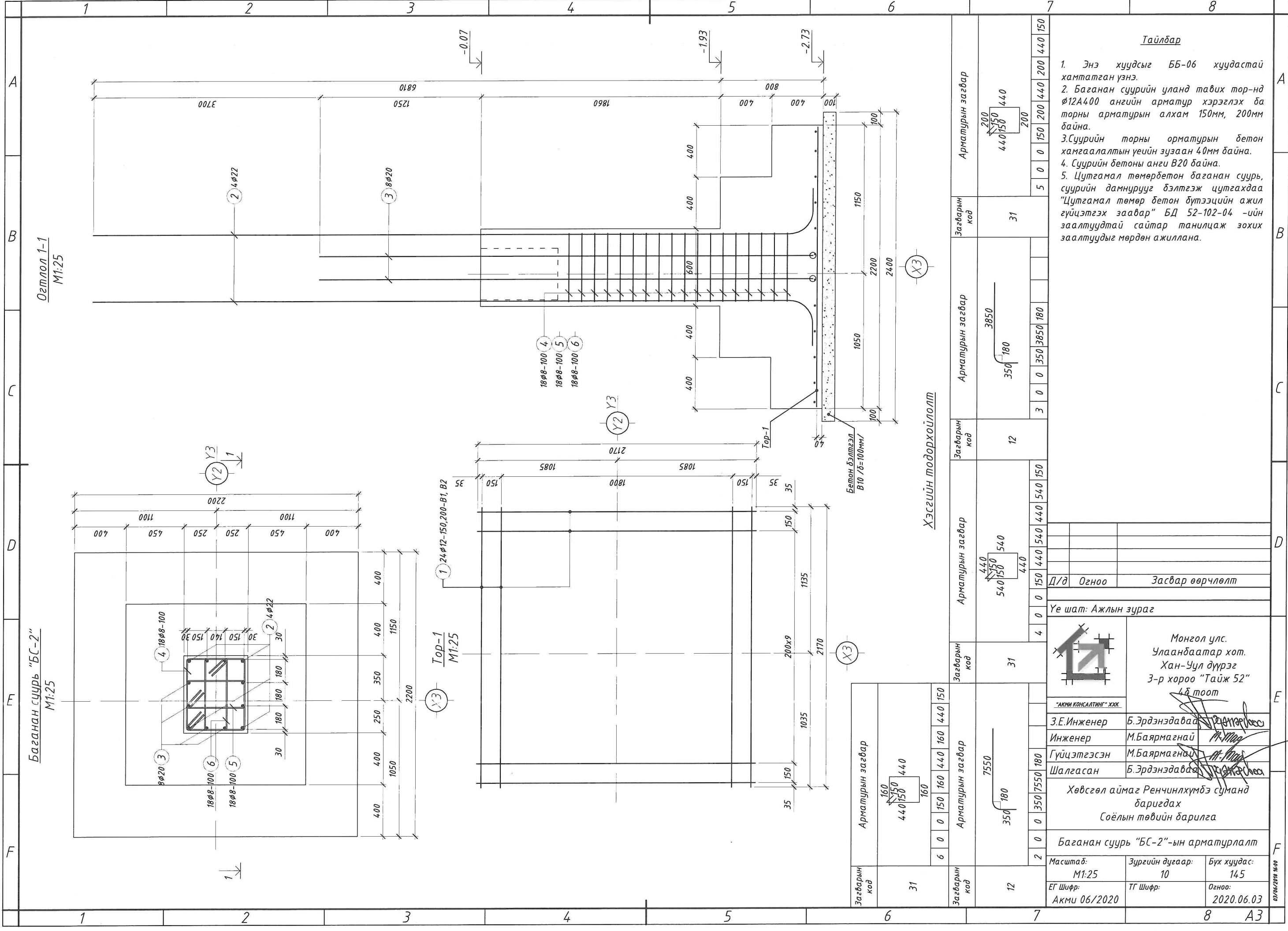
Загварын код	Арматурын загвар	Загварын код	Арматурын загвар	Загварын код	Арматурын загвар	Загварын код	Арматурын загвар	Загварын код	Арматурын загвар
12	7550 350 180	31	440 440 150 440	12	3850 350 180	31	160 440 150 440	5	0 0 150 160 440 160 440 150
<p>Д/д Огноо Засвар өөрчлөлт</p> <p>Үе шат: Ажлын зураг</p> <p>Монгол улс. Улаанбаатар хот. Хан-Уул дүүрэг 3-р хороо "Гайж 52" 4д тоот</p> <p>Хөвсгөл аймаг Ренчинлхүмбэ суманд баригдах Соёлын төвийн барилга</p> <p>Багаанан суурь "БС-1"-ын арматурлалт</p> <p>Масштаб: М1:25 Зургийн дугаар: 09 Бүх хуудас: 145</p> <p>ЕГ Шифр: Акми 06/2020 ТГ Шифр: Огноо: 2020.06.03</p>									
<p>Тайлбар</p> <ol style="list-style-type: none"> <li>Энэ хуудсыг ББ-06 хуудастай хамтатган үзнэ.</li> <li>Багаанан суурийн уланд тавих тор-нд φ12A400 ангийн арматур хэрэглэх ба торны арматурын алхам 150мм, 200мм байна.</li> <li>Суурийн торны орматурын бетон хамгаалалтын үеийн зузаан 40мм байна.</li> <li>Суурийн бетоны анги В20 байна.</li> <li>Цутгамал төмөрбетон багаанан суурь, суурийн дамнурууг бэлтгэж цутгахдаа "Цутгамал төмөр бетон бүтээцийн ажил гүйцэтгэх заавар" БД 52-102-04 -ийн заалтуудтай сайтар танилцаж зохих заалтуудыг мөрдөн ажиллана.</li> </ol>									



Багаанан суурь "БС-1"  
М1:25

Огтлол 1-1  
М1:25

Тор-1  
М1:25



Огтлол 1-1  
M1:25

Баганаан суурь "БС-2"  
M1:25

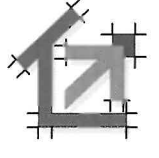
Тор-1  
M1:25

Хэсгийн тодорхойлолт

Загварын код	Арматурын загвар	31	160	150	160	440	150
Загварын код	Арматурын загвар	12	7550	350	180	440	150

Загварын код	Арматурын загвар	31	200	150	150	440	150	440	150
Загварын код	Арматурын загвар	12	440	150	150	540	440	440	150
3	0	0	350	3850	180	3850	180	3	0
4	0	0	4	0	0	150	440	540	440
5	0	0	5	0	0	150	200	440	200
6	0	0	6	0	0	440	200	440	200

- Тайлбар**
1. Энэ хуудсыг ББ-06 хуудастай хамтатган үзнэ.
  2. Баганаан суурийн уланд тавих тор-нд  $\phi 12A400$  ангийн арматур хэрэглэх ба торны арматурын алхам 150мм, 200мм байна.
  3. Суурийн торны орматурын бетон хамгаалалтын үеийн зузаан 40мм байна.
  4. Суурийн бетоны анги B20 байна.
  5. Цутгамал төмөрбетон баганаан суурь, суурийн дамнурууг бэлтгэж цутгахдаа "Цутгамал төмөр бетон бүтээцийн ажил гүйцэтгэх заавар" БД 52-102-04 -ийн заалтуудтай сайтар танилцаж зохих заалтуудыг мөрдөн ажиллана.



Монгол улс.  
Улаанбаатар хот.  
Хан-Уул дүүрэг  
3-р хороо "Тайж 52"  
4б тоот

З.Е.Инженер Б.Эрдэнэдаваа  
Инженер М.Баярмагнай  
Гүйцэтгэсэн М.Баярмагнай  
Шалгасан Б.Эрдэнэдаваа

Хөвсгөл аймаг Ренчинлхүмдэ суманд баригдах  
Соёлын төвийн барилга

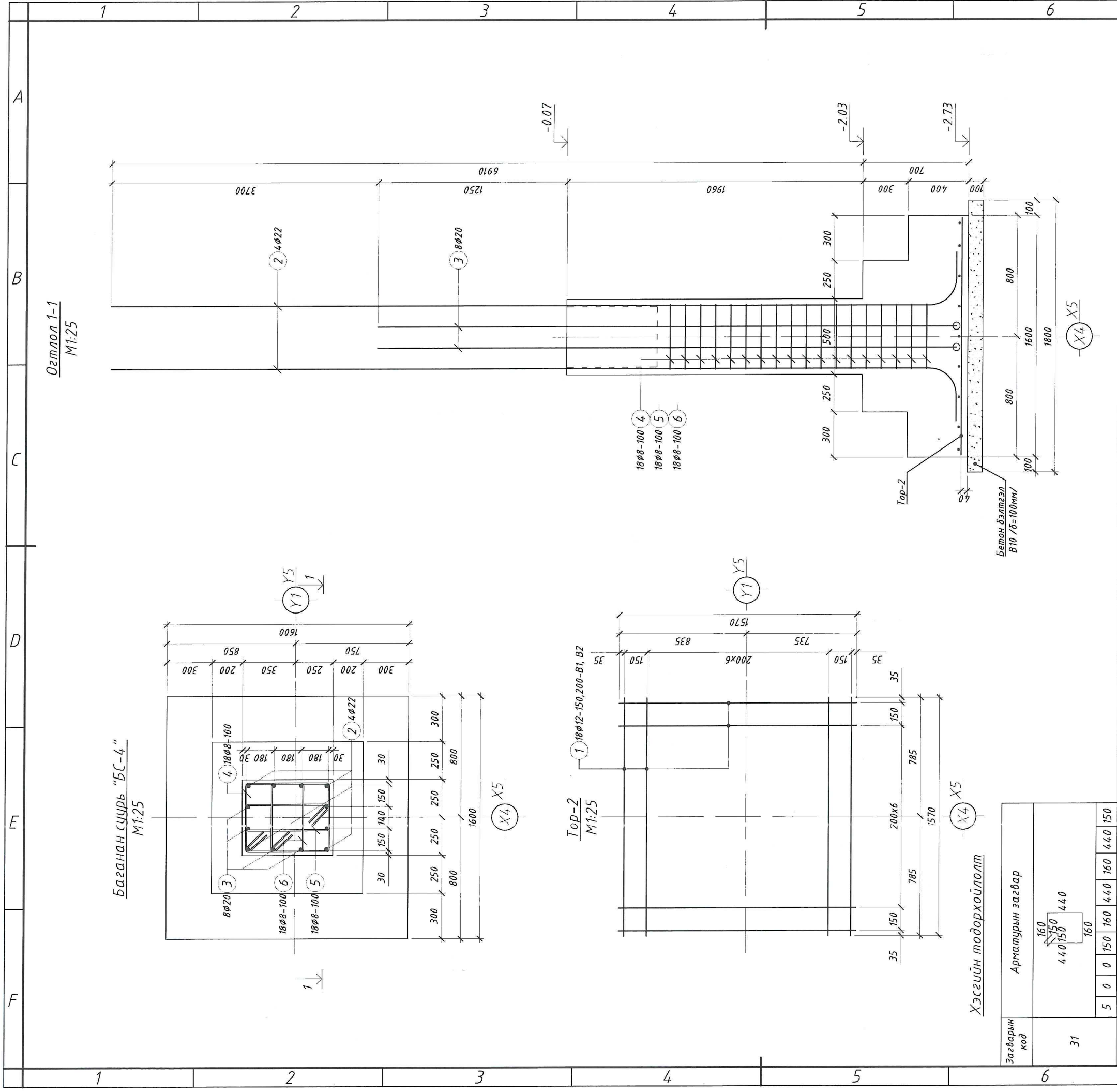
Баганаан суурь "БС-2"-ын арматурлалт

Масштаб:	Зургийн дугаар:	Бүх хуудас:
M1:25	10	145
ЕГ Шифр:	ТГ Шифр:	Огноо:
Акми 06/2020		2020.06.03

03/06/2018 16:00







Загварын код	Арматурын загвар	Загварын код	Арматурын загвар	Загварын код	Арматурын загвар	Загварын код	Арматурын загвар
31	440/150/160 440/150/160	12	440/150/160 540/150/160	31	440/150/160 540/150/160	31	440/150/160 540/150/160
5	0 0 150 160 440 160 440 150	2	0 0 350 175 50 180	4	0 0 150 440 540 440 540 150	3	0 0 350 385 180
6	0 0 150 200 440 200 440 150	3	0 0 350 385 180	6	0 0 150 200 440 200 440 150	6	0 0 150 200 440 200 440 150

Тайлбар

- Энэ хуудсыг ББ-06 хуудастай хамтатган үзнэ.
- Баганаг суурийн уланд тавих тор-нд  $\phi 12A400$  ангийн арматур хэрэглэх ба торны арматурын алхам 150мм, 200мм байна.
- Суурийн торны орматурын бетон хамгаалалтын үеийн зузаан 40мм байна.
- Суурийн бетоны анги В20 байна.
- Цутгамал төмөрбетон баганаг суурь, суурийн дамнурууг бэлтгэж цутгахдаа "Цутгамал төмөр бетон дүтээцийн ажил гүйцэтгэх заавар" БД 52-102-04 -ийн заалтуудтай сайтар танилцаж зохих заалтуудыг мөрдөн ажиллана.

Д/д	Огноо	Засвар өөрчлөлт

Үе шат: Ажлын зураг

Монгол улс.  
Улаанбаатар хот.  
Хан-Уул дүүрэг  
3-р хороо "Тайж 52"  
4б тоот

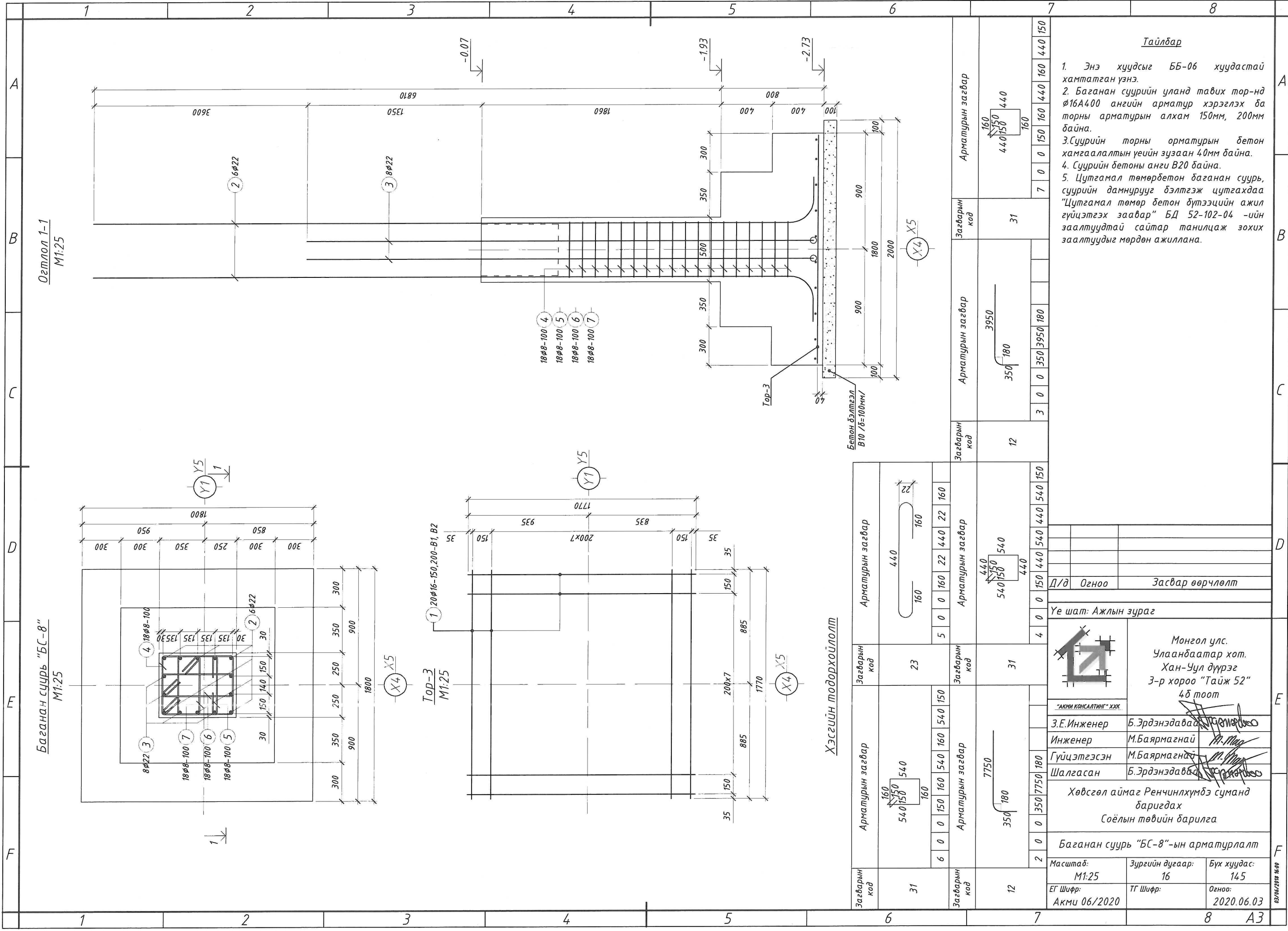
"АКМИ КОНСАЛТИНГ" ХХК

З.Е.Инженер Б.Эрдэнэдаваа  
Инженер М.Баярмагнай  
Гүйцэтгэсэн М.Баярмагнай  
Шалгасан Б.Эрдэнэдаваа

Хөвсгөл аймаг Ренчинлхүмбэ суманд баригдах  
Соёлын төвийн барилга

Баганаг суурь "БС-4"-ын арматурлалт

Масштаб: М1:25	Зургийн дугаар: 12	Бүх хуудас: 145
ЕГ Шифр: Акми 06/2020	ТГ Шифр:	Огноо: 2020.06.03



Огтлол 1-1  
M1:25

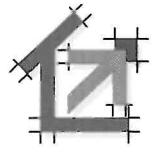
Баганагн сүүр "БС-8"  
M1:25

Тор-3  
M1:25

Хэсгийн тодорхойлолт

Загварын код	Арматурын загвар	Загварын код	Арматурын загвар																																																																						
31	<table border="1"> <tr><td>6</td><td>0</td><td>0</td><td>150</td><td>160</td><td>540</td><td>150</td></tr> <tr><td>5</td><td>0</td><td>0</td><td>160</td><td>22</td><td>440</td><td>22</td></tr> <tr><td>4</td><td>0</td><td>0</td><td>160</td><td>22</td><td>440</td><td>22</td></tr> <tr><td>3</td><td>0</td><td>0</td><td>160</td><td>22</td><td>440</td><td>22</td></tr> <tr><td>2</td><td>0</td><td>0</td><td>150</td><td>160</td><td>540</td><td>150</td></tr> </table>	6	0	0	150	160	540	150	5	0	0	160	22	440	22	4	0	0	160	22	440	22	3	0	0	160	22	440	22	2	0	0	150	160	540	150	12	<table border="1"> <tr><td>6</td><td>0</td><td>0</td><td>150</td><td>160</td><td>540</td><td>150</td></tr> <tr><td>5</td><td>0</td><td>0</td><td>160</td><td>22</td><td>440</td><td>22</td></tr> <tr><td>4</td><td>0</td><td>0</td><td>160</td><td>22</td><td>440</td><td>22</td></tr> <tr><td>3</td><td>0</td><td>0</td><td>160</td><td>22</td><td>440</td><td>22</td></tr> <tr><td>2</td><td>0</td><td>0</td><td>150</td><td>160</td><td>540</td><td>150</td></tr> </table>	6	0	0	150	160	540	150	5	0	0	160	22	440	22	4	0	0	160	22	440	22	3	0	0	160	22	440	22	2	0	0	150	160	540	150
6	0	0	150	160	540	150																																																																			
5	0	0	160	22	440	22																																																																			
4	0	0	160	22	440	22																																																																			
3	0	0	160	22	440	22																																																																			
2	0	0	150	160	540	150																																																																			
6	0	0	150	160	540	150																																																																			
5	0	0	160	22	440	22																																																																			
4	0	0	160	22	440	22																																																																			
3	0	0	160	22	440	22																																																																			
2	0	0	150	160	540	150																																																																			
31	<table border="1"> <tr><td>6</td><td>0</td><td>0</td><td>150</td><td>160</td><td>540</td><td>150</td></tr> <tr><td>5</td><td>0</td><td>0</td><td>160</td><td>22</td><td>440</td><td>22</td></tr> <tr><td>4</td><td>0</td><td>0</td><td>160</td><td>22</td><td>440</td><td>22</td></tr> <tr><td>3</td><td>0</td><td>0</td><td>160</td><td>22</td><td>440</td><td>22</td></tr> <tr><td>2</td><td>0</td><td>0</td><td>150</td><td>160</td><td>540</td><td>150</td></tr> </table>	6	0	0	150	160	540	150	5	0	0	160	22	440	22	4	0	0	160	22	440	22	3	0	0	160	22	440	22	2	0	0	150	160	540	150	12	<table border="1"> <tr><td>6</td><td>0</td><td>0</td><td>150</td><td>160</td><td>540</td><td>150</td></tr> <tr><td>5</td><td>0</td><td>0</td><td>160</td><td>22</td><td>440</td><td>22</td></tr> <tr><td>4</td><td>0</td><td>0</td><td>160</td><td>22</td><td>440</td><td>22</td></tr> <tr><td>3</td><td>0</td><td>0</td><td>160</td><td>22</td><td>440</td><td>22</td></tr> <tr><td>2</td><td>0</td><td>0</td><td>150</td><td>160</td><td>540</td><td>150</td></tr> </table>	6	0	0	150	160	540	150	5	0	0	160	22	440	22	4	0	0	160	22	440	22	3	0	0	160	22	440	22	2	0	0	150	160	540	150
6	0	0	150	160	540	150																																																																			
5	0	0	160	22	440	22																																																																			
4	0	0	160	22	440	22																																																																			
3	0	0	160	22	440	22																																																																			
2	0	0	150	160	540	150																																																																			
6	0	0	150	160	540	150																																																																			
5	0	0	160	22	440	22																																																																			
4	0	0	160	22	440	22																																																																			
3	0	0	160	22	440	22																																																																			
2	0	0	150	160	540	150																																																																			

- Тайлбар**
1. Энэ хуудсыг ББ-06 хуудастай хамтатган үзнэ.
  2. Баганагн суурийн уланд тавих тор-нд  $\phi 16A400$  ангийн арматур хэрэглэх ба торны арматурын алхам 150мм, 200мм байна.
  3. Суурийн торны орматурын бетон хамгаалалтын үеийн зузаан 40мм байна.
  4. Суурийн бетоны анги В20 байна.
  5. Цутгамал төмөрбетон баганагн суурь, суурийн дамнурууг бэлтгэж цутгахдаа "Цутгамал төмөр бетон бүтээцийн ажил гүйцэтгэх заавар" БД 52-102-04 -ийн заалтуудтай сайтар танилцаж зохих заалтуудыг мөрдөн ажиллана.



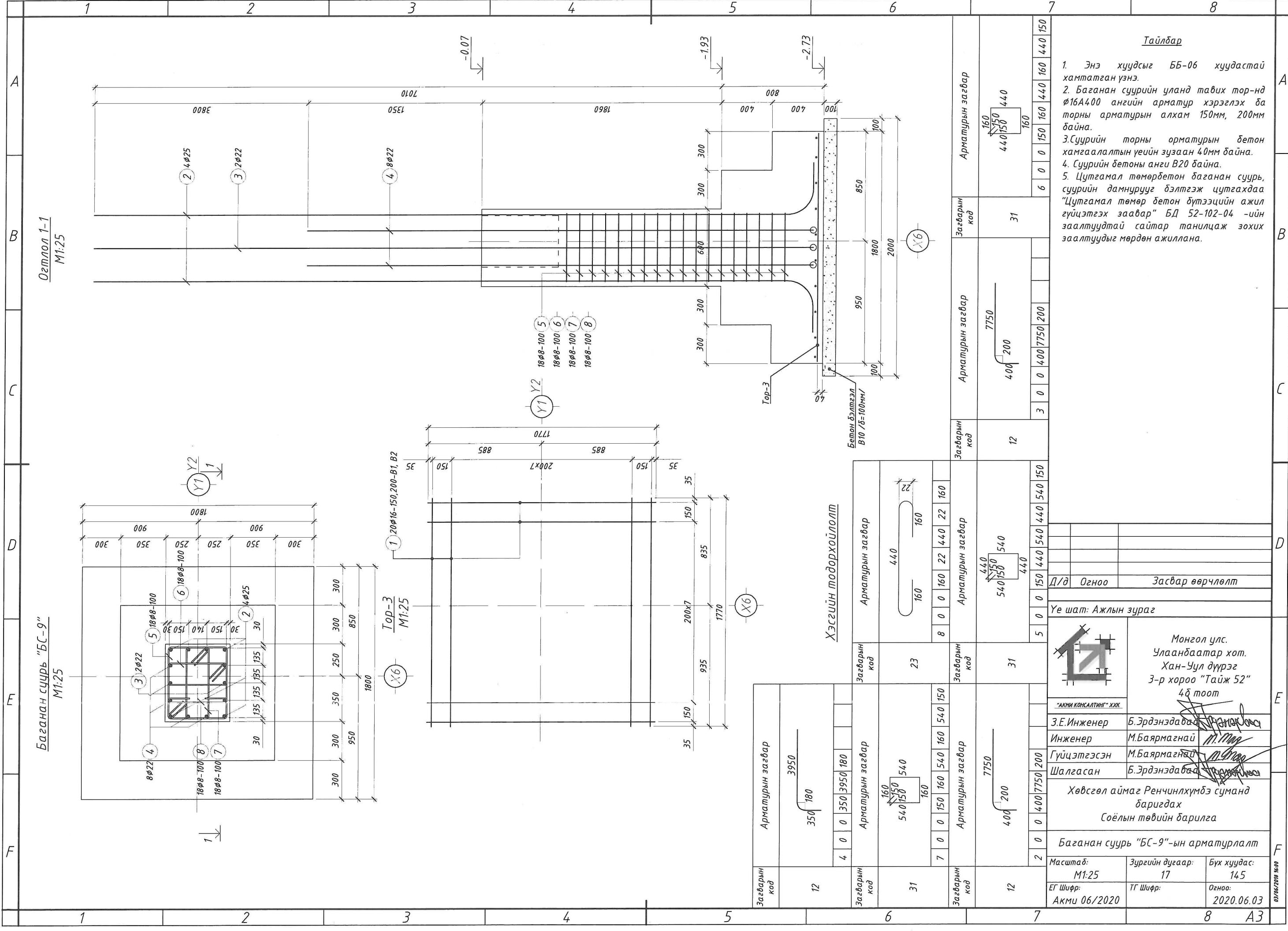
Монгол улс.  
Улаанбаатар хот.  
Хан-Уул дүүрэг  
3-р хороо "Тайж 52"  
4б тоот

Хөвсгөл аймаг Ренчинлхүмбэ суманд баригдах  
Соёлын төвийн барилга

Баганагн сүүр "БС-8"-ын арматурлалт

Масштаб: M1:25	Зургийн дугаар: 16	Бүх хуудас: 145
EG Шифр: Акми 06/2020	TG Шифр:	Огноо: 2020.06.03





Огтлол 1-1  
M1:25

Багаанан сурь "БС-9"  
M1:25

Top-3  
M1:25

Хэсгийн тодорхойлолт

Загварын код	Арматурын загвар	Загварын код	Арматурын загвар	Загварын код	Арматурын загвар
12	3950 350 180	23	440 160 22 160	31	7750 400 200
31	540 150 540 160	31	440 150 540 160	12	1200 160 150 200 150 200 150 200 150 200
12	400 200	31	440 150 540 160	12	1200 160 150 200 150 200 150 200 150 200

- Тайлбар**
- Энэ хуудсыг ББ-06 хуудастай хамтатган үзнэ.
  - Багаанан суурийн уланд тавих тор-нд  $\phi 16A400$  ангийн арматур хэрэглэх ба торны арматурын алхам 150мм, 200мм байна.
  - Суурийн торны орматурын бетон хамгаалалтын үеийн зузаан 40мм байна.
  - Суурийн бетоны анги В20 байна.
  - Цутгамал төмөрбетон багаанан суурь, суурийн дамнурууг бэлтгэж цутгахдаа "Цутгамал төмөр бетон бүтээцийн ажил гүйцэтгэх заавар" БД 52-102-04 -ийн заалтуудтай сайтар танилцаж зохих заалтуудыг мөрдөн ажиллана.

Д/д Огноо Засвар өөрчлөлт

Үе шат: Ажлын зураг



Монгол улс.  
Улаанбаатар хот.  
Хан-Уул дүүрэг  
3-р хороо "Тайж 52"  
4д тоот

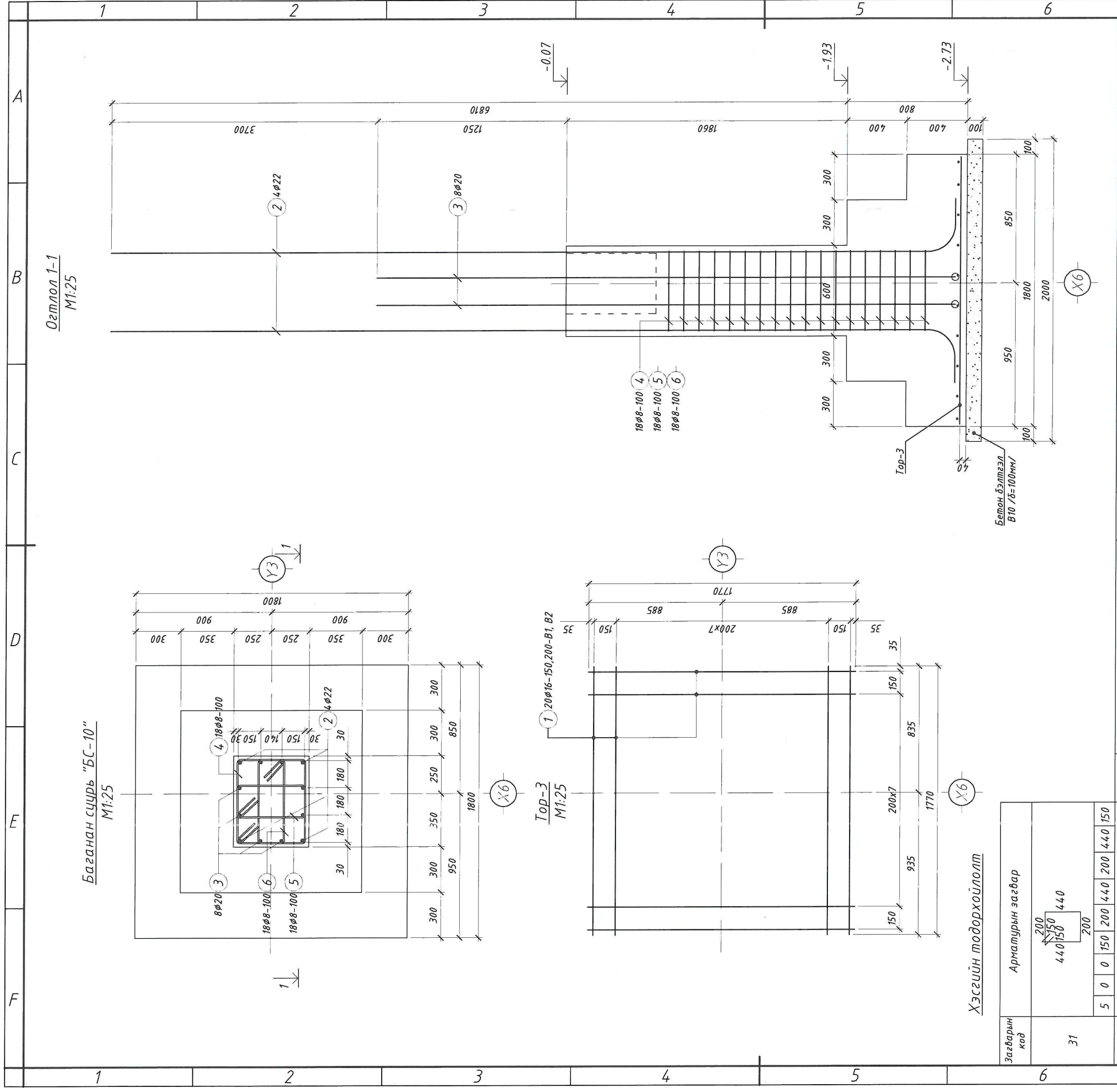
З.Е.Инженер Б.Эрдэнэдава  
Инженер М.Баярмагнай  
Гүйцэтгэсэн М.Баярмагнай  
Шалгасан Б.Эрдэнэдава

Хөвсгөл аймаг Ренчинлхүмдэ суманд баригдах  
Соёлын төвийн барилга

Багаанан суурь "БС-9"-ын арматурлалт

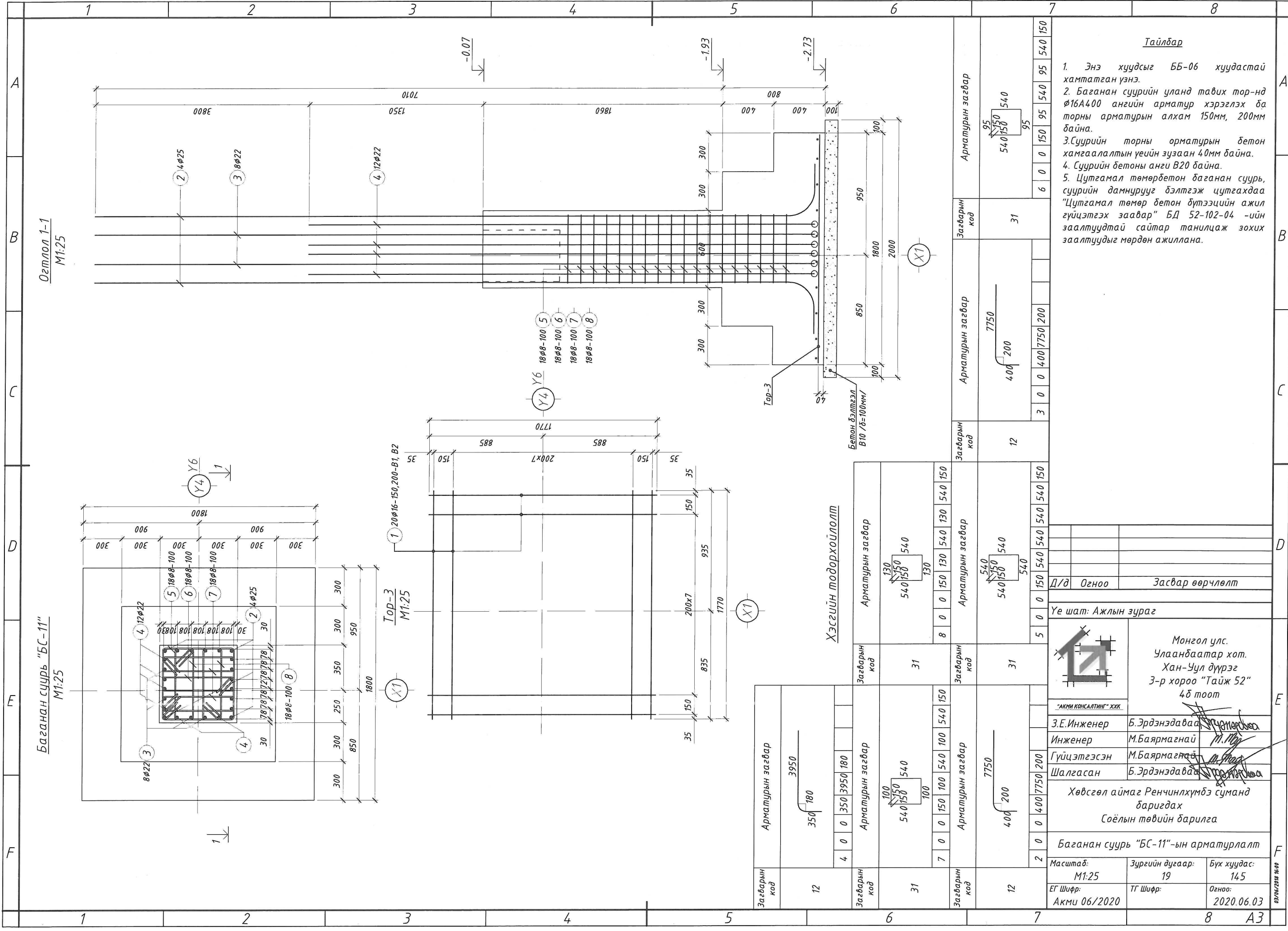
Масштаб: M1:25  
Зургийн дугаар: 17  
Бүх хуудас: 145  
EG Шифр: Акми 06/2020  
ТГ Шифр:  
Огноо: 2020.06.03

03/06/2018 16:00



Арматурын загвар		Загварын код		Арматурын загвар		Загварын код		Арматурын загвар		Загварын код																									
31	200 150 440 150 200	12	150 150 440 150 440	31	350 180 7550	31	350 180 440 150 440	31	350 180 3850	31	350 180 540 150 540 160																								
<table border="1"> <tr> <td>5</td> <td>0</td> <td>0</td> <td>150</td> <td>200</td> <td>440</td> <td>200</td> <td>440</td> <td>150</td> <td colspan="3"></td> </tr> <tr> <td>2</td> <td>0</td> <td>0</td> <td>350</td> <td>7550</td> <td>180</td> <td colspan="3"></td> <td colspan="3"></td> </tr> </table>												5	0	0	150	200	440	200	440	150				2	0	0	350	7550	180						
5	0	0	150	200	440	200	440	150																											
2	0	0	350	7550	180																														
<table border="1"> <tr> <td colspan="2">Масштаб:</td> <td colspan="2">Зургийн дугаар:</td> <td colspan="2">Бүх хуудас:</td> </tr> <tr> <td colspan="2">М1:25</td> <td colspan="2">18</td> <td colspan="2">145</td> </tr> <tr> <td colspan="2">ЕГ Шифр:</td> <td colspan="2">ТГ Шифр:</td> <td colspan="2">Огноо:</td> </tr> <tr> <td colspan="2">Акми 06/2020</td> <td colspan="2"></td> <td colspan="2">2020.06.03</td> </tr> </table>												Масштаб:		Зургийн дугаар:		Бүх хуудас:		М1:25		18		145		ЕГ Шифр:		ТГ Шифр:		Огноо:		Акми 06/2020				2020.06.03	
Масштаб:		Зургийн дугаар:		Бүх хуудас:																															
М1:25		18		145																															
ЕГ Шифр:		ТГ Шифр:		Огноо:																															
Акми 06/2020				2020.06.03																															
<p>Хэсгийн тодорхойлолт</p> <p>Топ-3 М1:25</p> <p>Топ-3 М1:25</p> <p>Огтлол 1-1 М1:25</p> <p>Багалан сүүр "БС-10" М1:25</p> <p>Бетон бэлтгэл В10 /δ=100мм/</p>																																			
<p>Тайлбар</p> <ol style="list-style-type: none"> <li>Энэ хуудсыг ББ-06 хуудастай хамтатган үзнэ.</li> <li>Багалан сүүрийн уланд тавих тор-нд φ16A400 ангийн арматур хэрэглэх ба торны арматурын алхам 150мм, 200мм байна.</li> <li>Сүүрийн торны орматурын бетон хамгаалалтын үеийн зузаан 40мм байна.</li> <li>Сүүрийн бетоны анги В20 байна.</li> <li>Цутгамал төмөрбетон багалан сүүр, сүүрийн дамнурууг бэлтгэж цутгахдаа "Цутгамал төмөр бетон бүтээцийн ажил гүйцэтгэх заавар" БД 52-102-04 -ийн заалтуудтай сайтар танилцаж зохих заалтуудыг мөрдөн ажиллана.</li> </ol>																																			
<p>Д/д Огноо Засвар өөрчлөлт</p> <p>Үе шат: Ажлын зураг</p> <p>Монгол улс. Улаанбаатар хот. Хан-Уул дүүрэг 3-р хороо "Тайж 52" 4᠔ тоот</p> <p>"АКМИ КОНСАЛТИНГ" ХХК</p> <p>З.Е.Инженер Б.Эрдэнэдаваа</p> <p>Инженер М.Баярмагнай</p> <p>Гүйцэтгэсэн М.Баярмагнай</p> <p>Шалгасан Б.Эрдэнэдаваа</p> <p>Хөвсгөл аймаг Ренчинлхүмдэ суманд баригдах Соёлын төвийн барилга</p> <p>Багалан сүүр "БС-10"-ын арматурлалт</p>																																			





- Тайлбар**
1. Энэ хуудсыг ББ-06 хуудастай хамтатган үзнэ.
  2. Баганан суурийн уланд тавих тор-нд  $\phi 16A400$  ангийн арматур хэрэглэх ба торны арматурын алхам 150мм, 200мм байна.
  3. Суурийн торны орматурын бетон хамгаалалтын үеийн зузаан 40мм байна.
  4. Суурийн бетоны анги В20 байна.
  5. Цутгамал төмөрбетон баганан суурь, суурийн дамнурууг бэлтгэж цутгахдаа "Цутгамал төмөр бетон бүтээцийн ажил гүйцэтгэх заавар" БД 52-102-04 -ийн заалтуудтай сайтар танилцаж зохих заалтуудыг мөрдөн ажиллана.

Загварын код	Арматурын загвар	Загварын код	Арматурын загвар	Загварын код	Арматурын загвар
12	3950 350 180	31	540 150 540 100 150 100	12	7750 400 200
31	4 0 0 350 3950 180	31	8 0 0 150 130 540 130 540 150	31	5 0 0 150 540 540 540 150
31	540 150 540 100 150 100	31	540 150 540 130 130	31	540 150 540 540
12	7 0 0 150 100 540 100 540 150	31	8 0 0 150 130 540 130 540 150	31	5 0 0 150 540 540 540 150
12	7750 400 200	31	540 150 540 130 130	31	540 150 540 540
12	4 0 0 350 3950 180	31	540 150 540 100 150 100	31	540 150 540 540
12	7 0 0 150 100 540 100 540 150	31	8 0 0 150 130 540 130 540 150	31	5 0 0 150 540 540 540 150
12	7750 400 200	31	540 150 540 130 130	31	540 150 540 540
12	4 0 0 350 3950 180	31	540 150 540 100 150 100	31	540 150 540 540
12	7 0 0 150 100 540 100 540 150	31	8 0 0 150 130 540 130 540 150	31	5 0 0 150 540 540 540 150

Д/д	Огноо	Засвар өөрчлөлт
-----	-------	-----------------

Үе шат: Ажлын зураг

Монгол улс.  
Улаанбаатар хот.  
Хан-Уул дүүрэг  
3-р хороо "Тайж 52"  
4б тоот

"АКМИ КОНСАЛТИНГ" ХХК  
З.Е.Инженер Б.Эрдэнэдаваа  
Инженер М.Баярмагнай  
Гүйцэтгэсэн М.Баярмагнай  
Шалгасан Б.Эрдэнэдаваа

Хөвсгөл аймаг Ренчинлхүмбэ суманд баригдах  
Соёлын төвийн барилга

Баганан суурь "БС-11"-ын арматурлалт

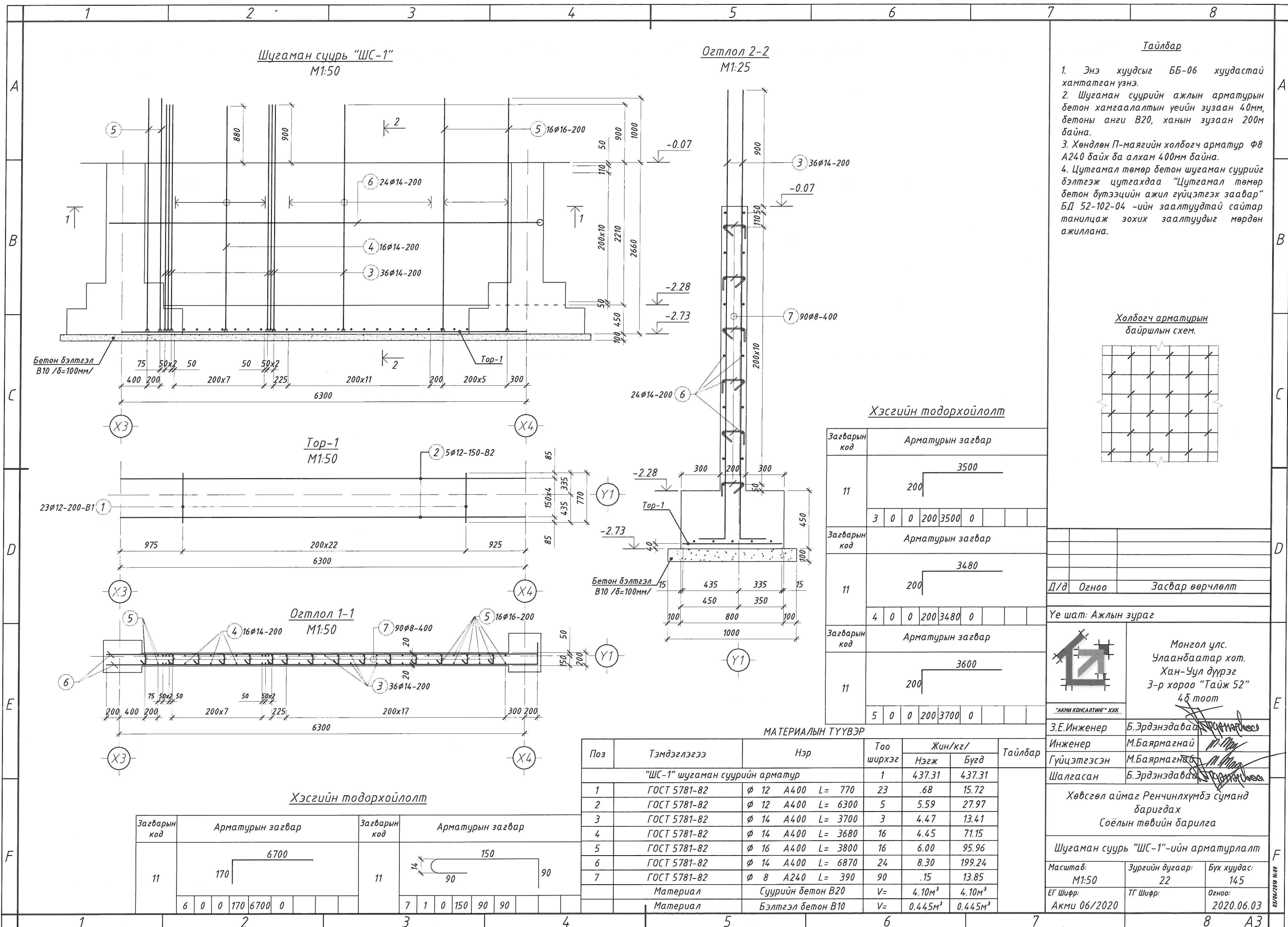
Масштаб: М1:25  
Зургийн дугаар: 19  
Бүх хуудас: 145  
ЕГ Шифр: АКМИ 06/2020  
ТГ Шифр:  
Огноо: 2020.06.03

03/06/2020 16:09





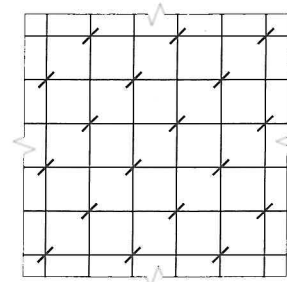
1		2				3		4		5				6		7		8															
МАТЕРИАЛЫН ТҮҮВЭР										МАТЕРИАЛЫН ТҮҮВЭР										Тайлбар													
Поз	Тэмдэглэгээ	Нэр	Тоо ширхэг	Жин/кг/		Тайлбар	Поз	Тэмдэглэгээ	Нэр	Тоо ширхэг	Жин/кг/		Тайлбар	Поз	Тэмдэглэгээ	Нэр	Тоо ширхэг	Жин/кг/		Тайлбар													
				Нэгж	Бүгд						Нэгж	Бүгд						Нэгж	Бүгд														
"БС-1" багалан суурийн арматур										"БС-7" багалан суурийн арматур										<p>1. Энэ хуудсыг ББ-06 хуудастай хамтатган үзнэ.</p> <p>2. Багалан суурийн уланд тавих тор-нд <math>\phi 12A400</math>, <math>\phi 16A400</math> ангийн арматур хэрэглэх ба торны арматурын алхам 150мм, 200мм байна.</p> <p>3. Суурийн торны орматурын бетон хамгаалалтын үеийн зузаан 40мм байна.</p> <p>4. Суурийн бетоны анги В20 байна.</p> <p>5. Цутгамал төмөрбетон багалан суурь, суурийн дамнурууг бэлтгэж цутгахдаа "Цутгамал төмөр бетон бүтээцийн ажил гүйцэтгэх заавар" БД 52-102-04 -ийн заалтуудтай сайтар танилцаж зохих заалтуудыг мөрдөн ажиллана.</p>													
1	ГОСТ 5781-82	$\phi 12 A400 L= 2170$	24	1.93	46.24	1	ГОСТ 5781-82	$\phi 16 A400 L= 1770$	20	2.79	55.87	1	ГОСТ 5781-82	$\phi 16 A400 L= 1770$	20	2.79	55.87	2	319.97											639.94			
2	ГОСТ 5781-82	$\phi 22 A400 L= 7820$	4	23.34	93.34	2	ГОСТ 5781-82	$\phi 25 A400 L= 8060$	4	31.06	124.23	2	ГОСТ 5781-82	$\phi 25 A400 L= 8060$	4	31.06	124.23	4	31.06											124.23			
3	ГОСТ 5781-82	$\phi 20 A400 L= 4120$	8	10.16	81.28	3	ГОСТ 5781-82	$\phi 22 A400 L= 4270$	8	12.74	101.93	3	ГОСТ 5781-82	$\phi 22 A400 L= 4270$	8	12.74	101.93	8	12.74											101.93			
4	ГОСТ 5781-82	$\phi 8 A240 L= 2060$	18	.81	14.63	4	ГОСТ 5781-82	$\phi 8 A240 L= 2260$	18	.89	16.05	4	ГОСТ 5781-82	$\phi 8 A240 L= 2260$	18	.89	16.05	18	.89											16.05			
5	ГОСТ 5781-82	$\phi 8 A240 L= 1500$	36	.59	21.31	5	ГОСТ 5781-82	$\phi 8 A240 L= 1580$	18	.62	11.22	5	ГОСТ 5781-82	$\phi 8 A240 L= 1580$	18	.62	11.22	18	.62											11.22			
Материал		Суурийн бетон В20	V=	3.18м <sup>3</sup>	38.16м <sup>3</sup>	Материал		Суурийн бетон В20	V=	2.43м <sup>3</sup>	4.86м <sup>3</sup>	Материал		Суурийн бетон В20	V=	2.43м <sup>3</sup>	4.86м <sup>3</sup>	Материал												Суурийн бетон В20	V=	2.43м <sup>3</sup>	4.86м <sup>3</sup>
Материал		Бэлтгэл бетон В10	V=	0.57м <sup>3</sup>	6.91м <sup>3</sup>	Материал		Бэлтгэл бетон В10	V=	0.4м <sup>3</sup>	0.8м <sup>3</sup>	Материал		Бэлтгэл бетон В10	V=	0.4м <sup>3</sup>	0.8м <sup>3</sup>	Материал												Бэлтгэл бетон В10	V=	0.4м <sup>3</sup>	0.8м <sup>3</sup>
"БС-2" багалан суурийн арматур										"БС-8" багалан суурийн арматур																							
1	ГОСТ 5781-82	$\phi 12 A400 L= 2170$	24	1.93	46.24	1	ГОСТ 5781-82	$\phi 16 A400 L= 1770$	20	2.79	55.87	1	ГОСТ 5781-82	$\phi 16 A400 L= 1770$	20	2.79	55.87	2	345.24											690.47			
2	ГОСТ 5781-82	$\phi 22 A400 L= 7820$	4	23.34	93.34	2	ГОСТ 5781-82	$\phi 22 A400 L= 8020$	6	23.93	143.59	2	ГОСТ 5781-82	$\phi 22 A400 L= 8020$	6	23.93	143.59	6	23.93	143.59													
3	ГОСТ 5781-82	$\phi 20 A400 L= 4120$	8	10.16	81.28	3	ГОСТ 5781-82	$\phi 22 A400 L= 4220$	8	12.59	100.74	3	ГОСТ 5781-82	$\phi 22 A400 L= 4220$	8	12.59	100.74	8	12.59	100.74													
4	ГОСТ 5781-82	$\phi 8 A240 L= 2260$	18	.89	16.05	4	ГОСТ 5781-82	$\phi 8 A240 L= 2260$	18	.89	16.05	4	ГОСТ 5781-82	$\phi 8 A240 L= 2260$	18	.89	16.05	18	.89	16.05													
5	ГОСТ 5781-82	$\phi 8 A240 L= 1580$	18	.62	11.22	5	ГОСТ 5781-82	$\phi 8 A240 L= 880$	18	.35	6.25	5	ГОСТ 5781-82	$\phi 8 A240 L= 880$	18	.35	6.25	18	.35	6.25													
6	ГОСТ 5781-82	$\phi 8 A240 L= 1500$	18	.59	10.65	6	ГОСТ 5781-82	$\phi 8 A240 L= 1700$	18	.67	12.07	6	ГОСТ 5781-82	$\phi 8 A240 L= 1700$	18	.67	12.07	18	.67	12.07													
Материал		Суурийн бетон В20	V=	3.27м <sup>3</sup>	6.55м <sup>3</sup>	Материал		Суурийн бетон В20	V=	2.43м <sup>3</sup>	4.86м <sup>3</sup>	Материал		Суурийн бетон В20	V=	2.43м <sup>3</sup>	4.86м <sup>3</sup>	Материал		Суурийн бетон В20	V=	2.43м <sup>3</sup>	4.86м <sup>3</sup>										
Материал		Бэлтгэл бетон В10	V=	0.57м <sup>3</sup>	1.14м <sup>3</sup>	Материал		Бэлтгэл бетон В10	V=	0.4м <sup>3</sup>	0.8м <sup>3</sup>	Материал		Бэлтгэл бетон В10	V=	0.4м <sup>3</sup>	0.8м <sup>3</sup>	Материал		Бэлтгэл бетон В10	V=	0.4м <sup>3</sup>	0.8м <sup>3</sup>										
"БС-3" багалан суурийн арматур										"БС-9" багалан суурийн арматур																							
1	ГОСТ 5781-82	$\phi 12 A400 L= 1570$	18	1.39	25.09	1	ГОСТ 5781-82	$\phi 16 A400 L= 1770$	20	2.79	55.87	1	ГОСТ 5781-82	$\phi 16 A400 L= 1770$	20	2.79	55.87	2	373.80	747.60													
2	ГОСТ 5781-82	$\phi 22 A400 L= 7820$	4	23.34	93.34	2	ГОСТ 5781-82	$\phi 25 A400 L= 8060$	4	31.06	124.23	2	ГОСТ 5781-82	$\phi 25 A400 L= 8060$	4	31.06	124.23	4	31.06	124.23													
3	ГОСТ 5781-82	$\phi 20 A400 L= 4120$	8	10.16	81.28	3	ГОСТ 5781-82	$\phi 22 A400 L= 8030$	2	23.96	47.92	3	ГОСТ 5781-82	$\phi 22 A400 L= 8030$	2	23.96	47.92	8	12.59	100.74													
4	ГОСТ 5781-82	$\phi 8 A240 L= 2060$	18	.81	14.63	4	ГОСТ 5781-82	$\phi 22 A400 L= 4220$	8	12.59	100.74	4	ГОСТ 5781-82	$\phi 22 A400 L= 4220$	8	12.59	100.74	8	12.59	100.74													
5	ГОСТ 5781-82	$\phi 8 A240 L= 1500$	36	.59	21.31	5	ГОСТ 5781-82	$\phi 8 A240 L= 2260$	18	.89	16.05	5	ГОСТ 5781-82	$\phi 8 A240 L= 2260$	18	.89	16.05	18	.89	16.05													
Материал		Суурийн бетон В20	V=	1.81м <sup>3</sup>	10.88м <sup>3</sup>	Материал		Суурийн бетон В20	V=	2.43м <sup>3</sup>	4.86м <sup>3</sup>	Материал		Суурийн бетон В20	V=	2.43м <sup>3</sup>	4.86м <sup>3</sup>	Материал		Суурийн бетон В20	V=	2.43м <sup>3</sup>	4.86м <sup>3</sup>										
Материал		Бэлтгэл бетон В10	V=	0.32м <sup>3</sup>	1.94м <sup>3</sup>	Материал		Бэлтгэл бетон В10	V=	0.4м <sup>3</sup>	0.8м <sup>3</sup>	Материал		Бэлтгэл бетон В10	V=	0.4м <sup>3</sup>	0.8м <sup>3</sup>	Материал		Бэлтгэл бетон В10	V=	0.4м <sup>3</sup>	0.8м <sup>3</sup>										
"БС-4" багалан суурийн арматур										"БС-10" багалан суурийн арматур																							
1	ГОСТ 5781-82	$\phi 12 A400 L= 1570$	18	1.39	25.09	1	ГОСТ 5781-82	$\phi 16 A400 L= 1770$	18	2.79	50.29	1	ГОСТ 5781-82	$\phi 16 A400 L= 1770$	18	2.79	50.29	18	2.79	50.29													
2	ГОСТ 5781-82	$\phi 22 A400 L= 7820$	4	23.34	93.34	2	ГОСТ 5781-82	$\phi 22 A400 L= 7820$	4	23.34	93.34	2	ГОСТ 5781-82	$\phi 22 A400 L= 7820$	4	23.34	93.34	4	23.34	93.34													
3	ГОСТ 5781-82	$\phi 20 A400 L= 4120$	8	10.16	81.28	3	ГОСТ 5781-82	$\phi 20 A400 L= 4090$	8	10.09	80.69	3	ГОСТ 5781-82	$\phi 20 A400 L= 4090$	8	10.09	80.69	8	10.09	80.69													
4	ГОСТ 5781-82	$\phi 8 A240 L= 2260$	18	.89	16.05	4	ГОСТ 5781-82	$\phi 8 A240 L= 2260$	18	.89	16.05	4	ГОСТ 5781-82	$\phi 8 A240 L= 2260$	18	.89	16.05	18	.89	16.05													
5	ГОСТ 5781-82	$\phi 8 A240 L= 1500$	18	.59	10.65	5	ГОСТ 5781-82	$\phi 8 A240 L= 1580$	18	.62	11.22	5	ГОСТ 5781-82	$\phi 8 A240 L= 1580$	18	.62	11.22	18	.62	11.22													
6	ГОСТ 5781-82	$\phi 8 A240 L= 1580$	18	.62	11.22	6	ГОСТ 5781-82	$\phi 8 A240 L= 1700$	18	.67	12.07	6	ГОСТ 5781-82	$\phi 8 A240 L= 1700$	18	.67	12.07	18	.67	12.07													
Материал		Суурийн бетон В20	V=	3.27м <sup>3</sup>	6.55м <sup>3</sup>	Материал		Суурийн бетон В20	V=	2.43м <sup>3</sup>	4.86м <sup>3</sup>	Материал		Суурийн бетон В20	V=	2.43м <sup>3</sup>	4.86м <sup>3</sup>	Материал		Суурийн бетон В20	V=	2.43м <sup>3</sup>	4.86м <sup>3</sup>										
Материал		Бэлтгэл бетон В10	V=	0.32м <sup>3</sup>	0.64м <sup>3</sup>	Материал		Бэлтгэл бетон В10	V=	0.4м <sup>3</sup>	0.8м <sup>3</sup>	Материал		Бэлтгэл бетон В10	V=	0.4м <sup>3</sup>	0.8м <sup>3</sup>	Материал		Бэлтгэл бетон В10	V=	0.4м <sup>3</sup>	0.8м <sup>3</sup>										
"БС-5" багалан суурийн арматур										"БС-11" багалан суурийн арматур																							
1	ГОСТ 5781-82	$\phi 12 A400 L= 1570$	18	1.39	25.09	1	ГОСТ 5781-82	$\phi 16 A400 L= 1770$	20	2.79	55.87	1	ГОСТ 5781-82	$\phi 16 A400 L= 1770$	20	2.79	55.87	2	574.41	1148.81													
2	ГОСТ 5781-82	$\phi 20 A400 L= 3010$	12	7.42	89.08	2	ГОСТ 5781-82	$\phi 25 A400 L= 8060$	4	31.06	124.23	2	ГОСТ 5781-82	$\phi 25 A400 L= 8060$	4	31.06	124.23	4	31.06	124.23													
3	ГОСТ 5781-82	$\phi 8 A240 L= 2060$	18	.81	14.63	3	ГОСТ 5781-82	$\phi 22 A400 L= 8030$	8	23.96	191.69	3	ГОСТ 5781-82	$\phi 22 A400 L= 8030$	8	23.96	191.69	8	12.59	151.11													
4	ГОСТ 5781-82	$\phi 8 A240 L= 1500$	36	.59	21.31	4	ГОСТ 5781-82	$\phi 22 A400 L= 4220$	12	12.59	151.11	4	ГОСТ 5781-82	$\phi 22 A400 L= 4220$	12	12.59	151.11	12	12.59	151.11													
Материал		Суурийн бетон В20	V=	1.81м <sup>3</sup>	10.88м <sup>3</sup>	Материал		Суурийн бетон В20	V=	2.54м <sup>3</sup>	5.08м <sup>3</sup>	Материал		Суурийн бетон В20	V=	2.54м <sup>3</sup>	5.08м <sup>3</sup>	Материал		Суурийн бетон В20	V=	2.54м <sup>3</sup>	5.08м <sup>3</sup>										
Материал		Бэлтгэл бетон В10	V=	0.32м <sup>3</sup>	1.94м <sup>3</sup>	Материал		Бэлтгэл бетон В10	V=	0.4м <sup>3</sup>	0.8м <sup>3</sup>	Материал		Бэлтгэл бетон В10	V=	0.4м <sup>3</sup>	0.8м <sup>3</sup>	Материал		Бэлтгэл бетон В10	V=	0.4м <sup>3</sup>	0.8м <sup>3</sup>										
"БС-6" багалан суурийн арматур										"БС-12" багалан суурийн арматур																							
1	ГОСТ 5781-82	$\phi 12 A400 L= 1570$	18	1.39	25.09	1	ГОСТ 5781-82	$\phi 16 A400 L= 1770$	20	2.79	55.87	1	ГОСТ 5781-82	$\phi 16 A400 L= 1770$	20	2.79	55.87	2	285.89	571.79													
2	ГОСТ 5781-82	$\phi 22 A400 L= 7820$	4	23.34	93.34	2	ГОСТ 5781-82	$\phi 22 A400 L= 7820$	4	23.34	93.34	2	ГОСТ 5781-82	$\phi 22 A400 L= 7820$	4	23.34	93.34	4	23.34	93.34													
3	ГОСТ 5781-82	$\phi 20 A400 L= 4120$	8	10.16	81.28	3	ГОСТ 5781-82	$\phi 22 A400 L= 4220$	8	12.59	100.74	3	ГОСТ 5781-82	$\phi 22 A400 L= 4220$	8	12.59	100.74	8	12.59	100.74													
4	ГОСТ 5781-82	$\phi 8 A240 L= 2260$	18	.89	16.05	4	ГОСТ 5781-82	$\phi 8 A240 L= 2060$	18	.81	14.63	4	ГОСТ 5781-82	$\phi 8 A240 L= 2060$	18	.81	14.63	18	.81	14.63													
5	ГОСТ 5781-82	$\phi 8 A240 L= 1580$	18	.62	11.22	5	ГОСТ 5781-82	$\phi 8 A240 L= 1500$	36	.59	21.31	5	ГОСТ 5781-82	$\phi 8 A240 L= 1500$	36	.59	21.31	36	.59	21.31													
6	ГОСТ 5781-82	$\phi 8 A240 L= 1500$	18	.59	10.65	6	ГОСТ 5781-82	$\phi 8 A240 L= 1640$	18	.65	11.65	6	ГОСТ 5781-82	$\phi 8 A240 L= 1640$	18	.65	11.65	18	.65	11.													



**Тайлбар**

1. Энэ хуудсыг ББ-06 хуудастай хамтатган үзнэ.
2. Шугаман суурийн ажлын арматурын бетон хамгаалалтын үеийн зузаан 40мм, бетоны анги В20, ханын зузаан 200м байна.
3. Хөндлөн П-маягийн холбогч арматур Ф8 А240 байх ба алхам 400мм байна.
4. Цутгамал төмөр бетон шугаман суурийг бэлтгэж цутгахдаа "Цутгамал төмөр бетон бүтээцийн ажил гүйцэтгэх заавар" БД 52-102-04 -ийн заалтуудтай сайтар танилцаж зохих заалтуудыг мөрдөн ажиллана.

Холбогч арматурын байршлын схем.

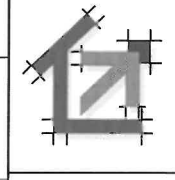


**Хэсгийн тодорхойлолт**

Загварын код	Арматурын загвар
11	 3 0 0 200 3500 0
11	 4 0 0 200 3480 0
11	 5 0 0 200 3700 0

Д/д Огноо Засвар өөрчлөлт

Үе шат: Ажлын зураг



Монгол улс.  
Улаанбаатар хот.  
Хан-Уул дүүрэг  
3-р хороо "Тайж 52"  
4б тоот

"АКМИ КОНСАЛТИНГ" ХХК

З.Е.Инженер Б.Эрдэнэдаваа  
Инженер М.Баярмагнай  
Гүйцэтгэсэн М.Баярмагнай  
Шалгасан Б.Эрдэнэдаваа

Хөвсгөл аймаг Ренчинлхүмдэ суманд баригдах  
Соёлын төвийн барилга

Шугаман суурь "ШС-1"-ийн арматурлалт

Масштаб: М1:50  
Зургийн дугаар: 22  
Бүх хуудас: 145  
ЕГ Шифр: Акми 06/2020  
ТГ Шифр:  
Огноо: 2020.06.03

**МАТЕРИАЛЫН ТҮҮВЭР**

Поз	Тэмдэглэгээ	Нэр	Тоо ширхэг	Жин/кг/		Тайлбар
				Нэгж	Бүгд	
"ШС-1" шугаман суурийн арматур						
1	ГОСТ 5781-82	φ 12 А400 L= 770	23	.68	15.72	
2	ГОСТ 5781-82	φ 12 А400 L= 6300	5	5.59	27.97	
3	ГОСТ 5781-82	φ 14 А400 L= 3700	3	4.47	13.41	
4	ГОСТ 5781-82	φ 14 А400 L= 3680	16	4.45	71.15	
5	ГОСТ 5781-82	φ 16 А400 L= 3800	16	6.00	95.96	
6	ГОСТ 5781-82	φ 14 А400 L= 6870	24	8.30	199.24	
7	ГОСТ 5781-82	φ 8 А240 L= 390	90	.15	13.85	
	Материал	Суурийн бетон В20	V=	4.10м³	4.10м³	
	Материал	Бэлтгэл бетон В10	V=	0.445м³	0.445м³	

**Хэсгийн тодорхойлолт**

Загварын код	Арматурын загвар	Загварын код	Арматурын загвар
11	 6 0 0 170 6700 0	11	 7 1 0 150 90 90

02/06/2018 16:00



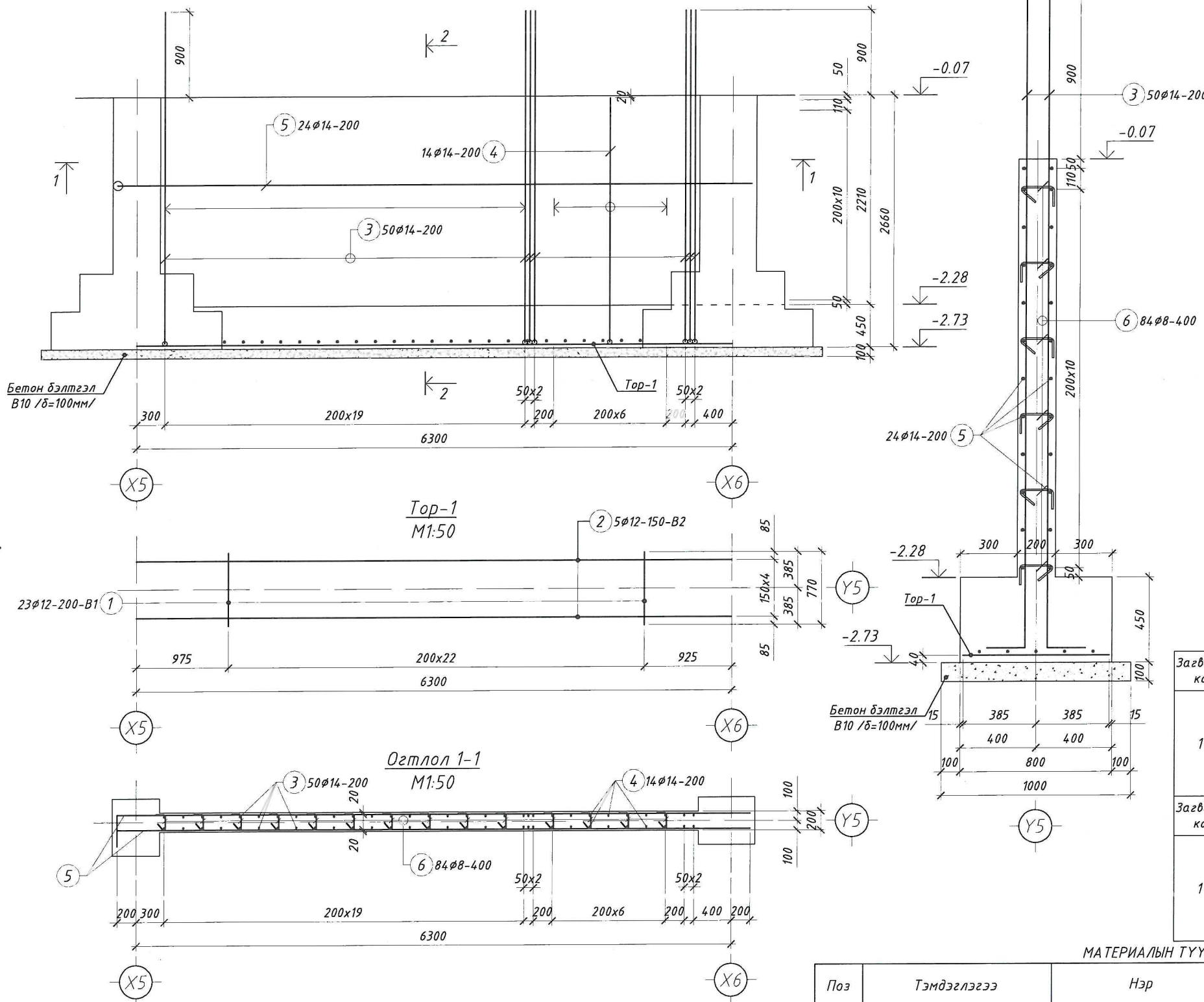
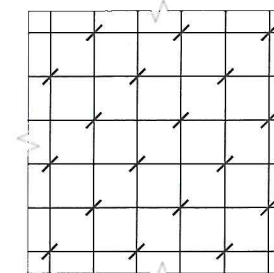
Шугаман суурь "ШС-2"  
M1:50

Огтлол 2-2  
M1:25

Тайлбар

1. Энэ хуудсыг ББ-06 хуудастай хамтатган үзнэ.
2. Шугаман суурийн ажлын арматурын бетон хамгаалалтын үеийн зузаан 40мм, бетоны анги В20, ханын зузаан 200м байна.
3. Хөндлөн П-маягийн холбогч арматур Ф8 А240 байх ба алхам 400мм байна.
4. Цутгамал төмөр бетон шугаман суурийг бэлтгэж цутгахдаа "Цутгамал төмөр бетон бүтээцийн ажил гүйцэтгэх заавар" БД 52-102-04 -ийн заалтуудтай сайтар танилцаж зохих заалтуудыг мөрдөн ажиллана.

Холбогч арматурын байршлын схем.



Хэсгийн тодорхойлолт

Загварын код	Арматурын загвар	Д/д	Огноо	Засвар өөрчлөлт
11				
3 0 0 200 3500 0				
11				
4 0 0 200 2570 0				

Хэсгийн тодорхойлолт

Загварын код	Арматурын загвар	Загварын код	Арматурын загвар
11		11	
5 0 0 170 6700 0		6 1 0 150 90 90	

МАТЕРИАЛЫН ТҮҮВЭР

Поз	Тэмдэглэгээ	Нэр	Тоо ширхэг	Жин/кг/		Тайлбар
				Нэгж	Бүгд	
"ШС-2" шугаман суурийн арматур						
1	ГОСТ 5781-82	φ 12 А400 L= 770	23	.68	15.72	
2	ГОСТ 5781-82	φ 12 А400 L= 6300	5	5.59	27.97	
3	ГОСТ 5781-82	φ 14 А400 L= 3700	50	4.47	223.56	
4	ГОСТ 5781-82	φ 14 А400 L= 2770	14	3.35	46.86	
5	ГОСТ 5781-82	φ 14 А400 L= 6870	24	8.30	199.24	
6	ГОСТ 5781-82	φ 8 А240 L= 390	84	.15	12.93	
	Материал	Суурийн бетон В20	V=	4.10м³	4.10м³	
	Материал	Бэлтгэл бетон В10	V=	0.445м³	0.445м³	

Монгол улс.  
Улаанбаатар хот.  
Хан-Уул дүүрэг  
3-р хороо "Тайж 52"  
4б тоот

Инженер Б.Эрдэнэдаваа  
Инженер М.Баярмагнай  
Гүйцэтгэсэн М.Баярмагнай  
Шалгасан Б.Эрдэнэдаваа

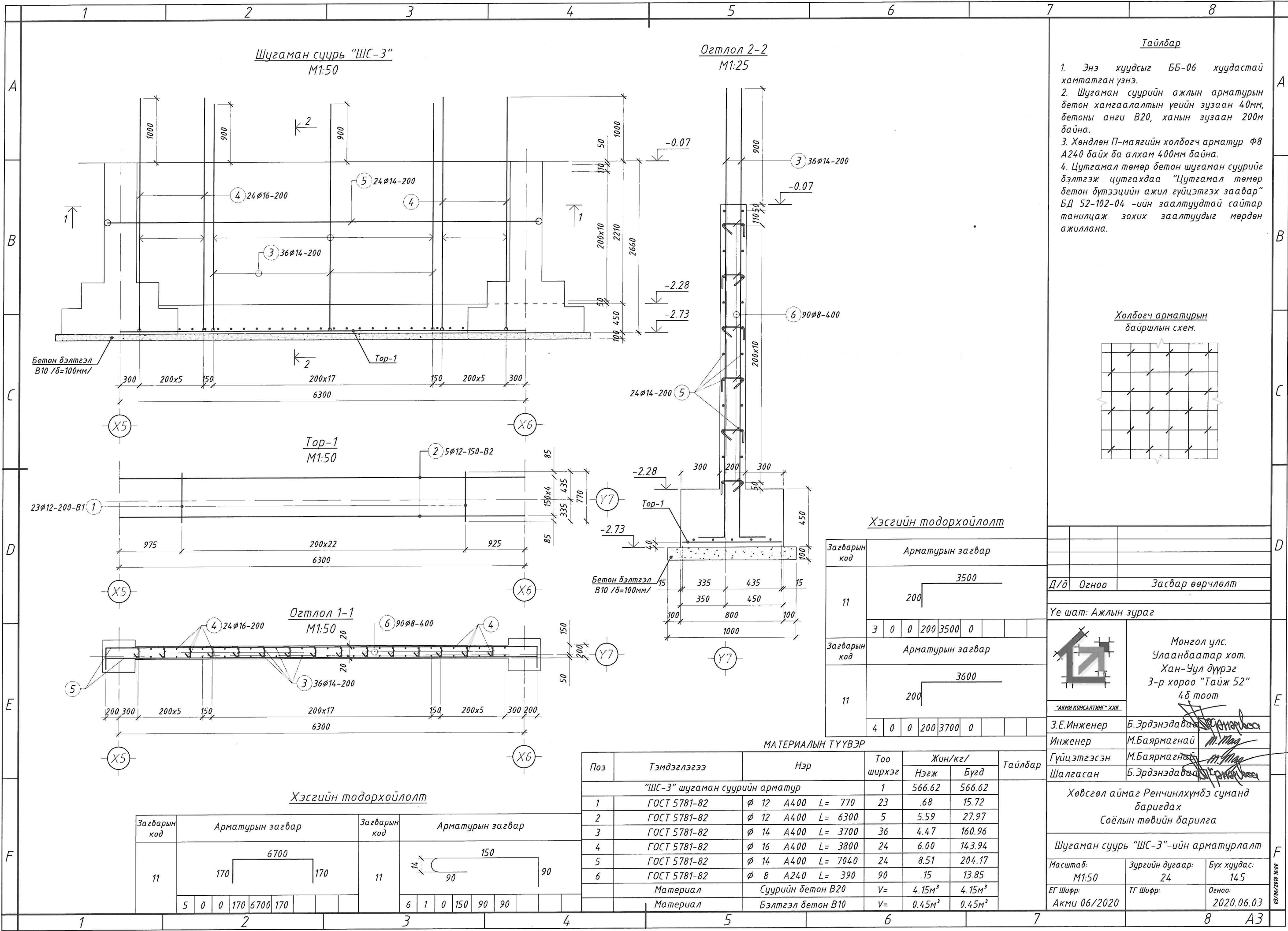
Хөвсгөл аймаг Ренчинлхүмбэ суманд баригдах Соёлын төвийн барилга

Шугаман суурь "ШС-2"-ийн арматурлагд

Масштаб: М1:50  
Зургийн дугаар: 23  
Бүх хуудас: 145  
ЕГ Шифр: Акми 06/2020  
ТГ Шифр:  
Огноо: 2020.06.03

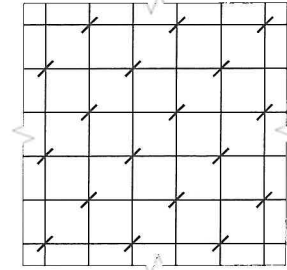
Б.Эрдэнэдаваа

А3



- Тайлбар**
1. Энэ хуудсыг ББ-06 хуудастай хамтатган үзнэ.
  2. Шугаман суурийн ажлын арматурын бетон хамгаалалтын үеийн зузаан 40мм, бетоны анги В20, ханын зузаан 200м байна.
  3. Хөндлөн П-маягийн холбогч арматур Ф8 А240 байх ба алхам 400мм байна.
  4. Цутгамал төмөр бетон шугаман суурийг бэлтгэж цутгахдаа "Цутгамал төмөр бетон бүтээцийн ажил гүйцэтгэх заавар" БД 52-102-04 -ийн заалтуудтай сайтар танилцаж зохих заалтуудыг мөрдөн ажиллана.

Холбогч арматурын байршлын схем.



Хэсгийн тодорхойлолт

Загварын код	Арматурын загвар	Д/д	Огноо	Засвар өөрчлөлт
11				
11				

Хэсгийн тодорхойлолт

Загварын код	Арматурын загвар	Загварын код	Арматурын загвар
11		11	
5 0 0 170 6700 170		6 1 0 150 90 90	

МАТЕРИАЛЫН ТҮҮВЭР

Поз	Тэмдэглэгээ	Нэр	Тоо ширхэг	Жин/кг/		Тайлбар
				Нэгж	Бүгд	
"ШС-3" шугаман суурийн арматур						
1	ГОСТ 5781-82	φ 12 А400 L= 770	23	.68	15.72	
2	ГОСТ 5781-82	φ 12 А400 L= 6300	5	5.59	27.97	
3	ГОСТ 5781-82	φ 14 А400 L= 3700	36	4.47	160.96	
4	ГОСТ 5781-82	φ 16 А400 L= 3800	24	6.00	143.94	
5	ГОСТ 5781-82	φ 14 А400 L= 7040	24	8.51	204.17	
6	ГОСТ 5781-82	φ 8 А240 L= 390	90	.15	13.85	
	Материал	Суурийн бетон В20	V=	4.15м³	4.15м³	
	Материал	Бэлтгэл бетон В10	V=	0.45м³	0.45м³	

Монгол улс.  
Улаанбаатар хот.  
Хан-Уул дүүрэг  
3-р хороо "Тайж 52"  
4б тоот

"АКМИ КОНСАЛТИНГ" ХХК

З.Е.Инженер Б.Эрдэнэдава  
Инженер М.Баярмагнай  
Гүйцэтгэсэн М.Баярмагнай  
Шалгасан Б.Эрдэнэдава

Хөвсгөл аймаг Ренчинлхүмбэ суманд баригдах  
Соёлын төвийн барилга

Шугаман суурь "ШС-3"-ийн арматурлалт

Масштаб: М1:50  
Зургийн дугаар: 24  
Бүх хуудас: 145  
ЕГ Шифр: АКМИ 06/2020  
ТГ Шифр:  
Огноо: 2020.06.03

02/06/2020 16:00

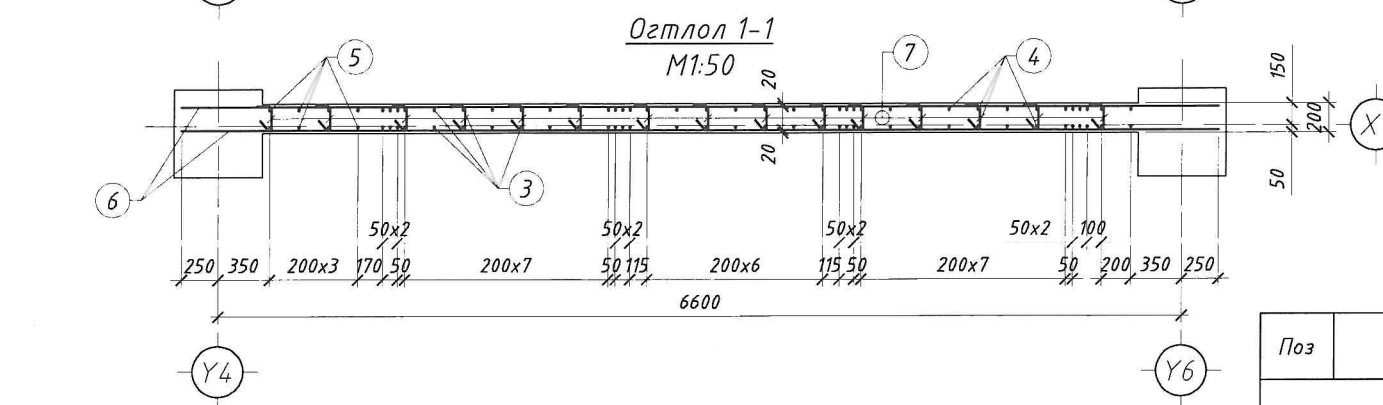
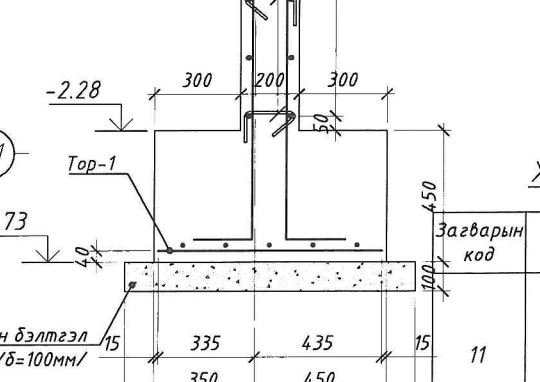
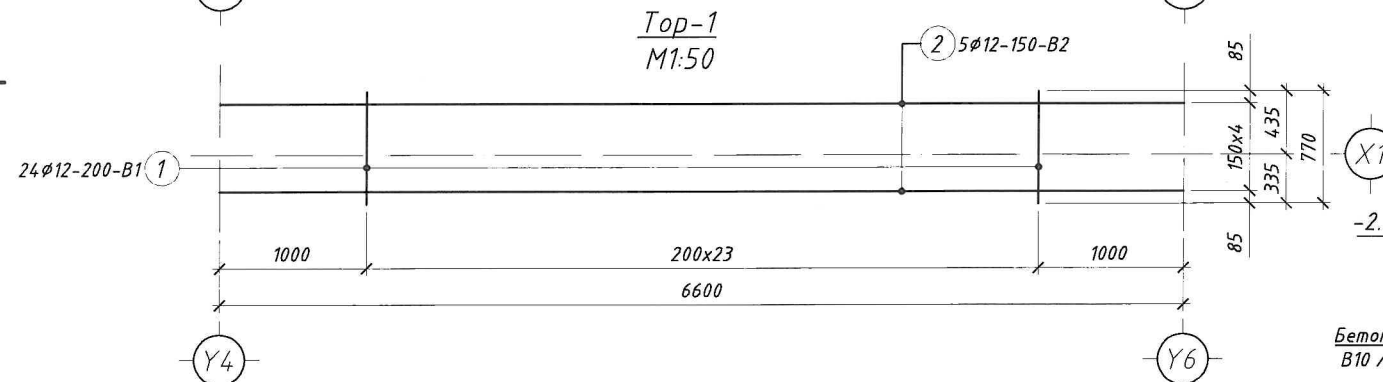
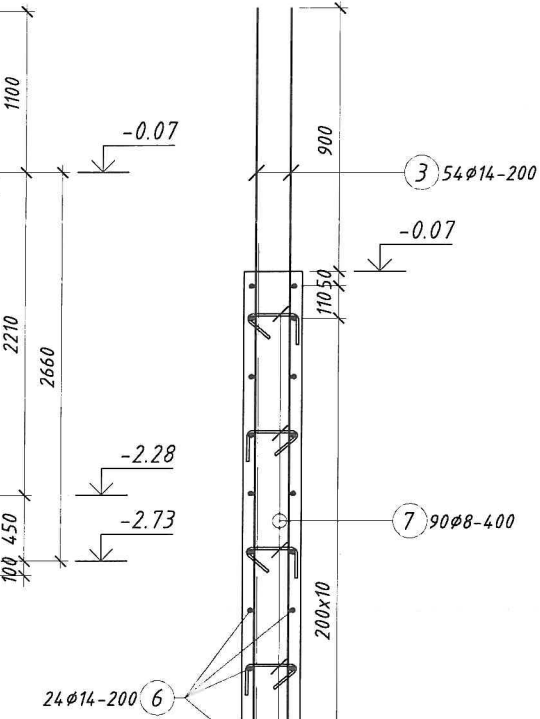
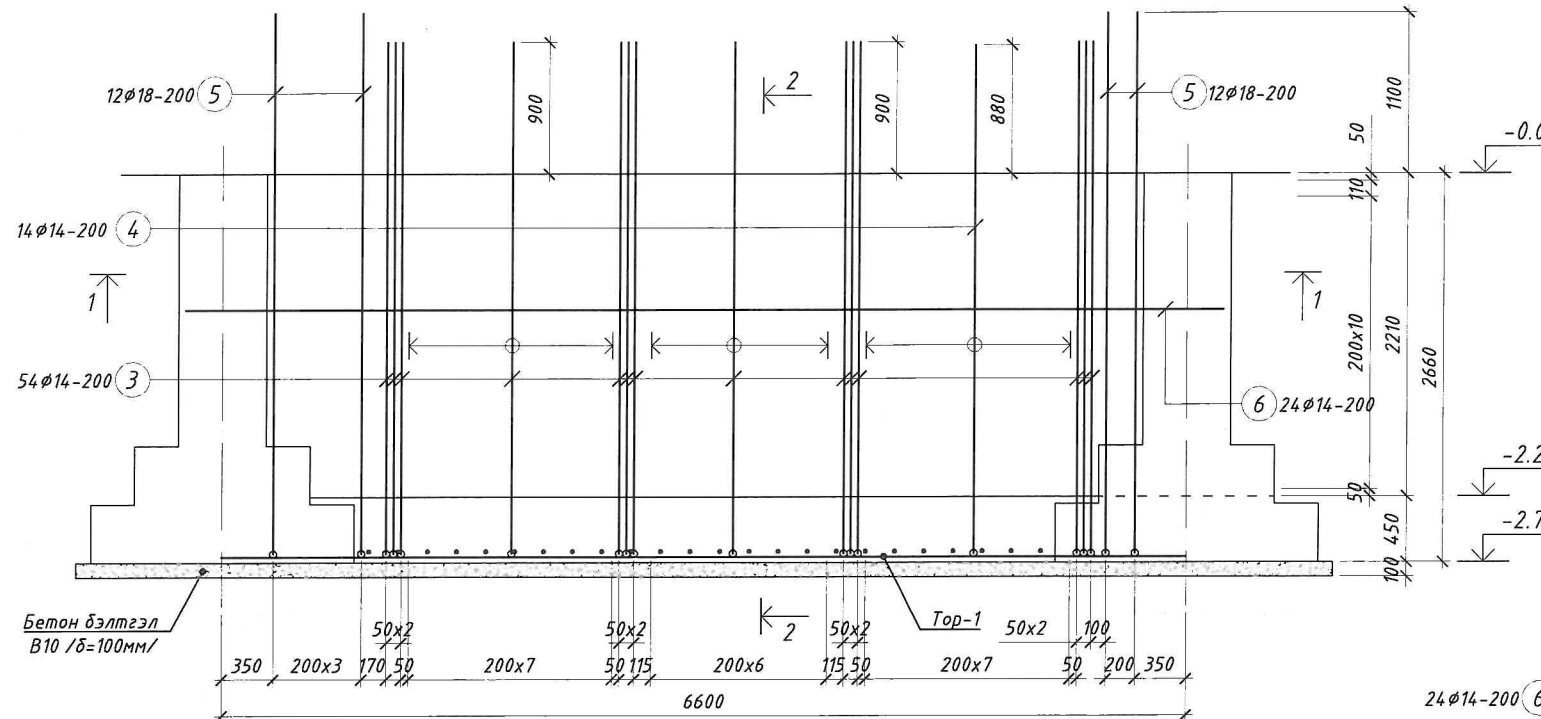
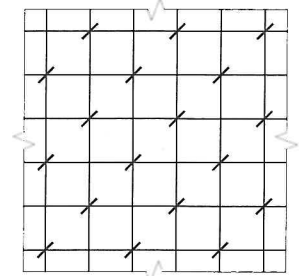
Шугаман сүурь "ШС-4"  
М1:50

Огтлол 2-2  
М1:25

Тайлбар

- Энэ хуудсыг ББ-06 хуудастай хамтатган үзнэ.
- Шугаман суурийн ажлын арматурын бетон хамгаалалтын үеийн зузаан 40мм, бетоны анги В20, ханын зузаан 200м байна.
- Хөндлөн П-маягийн холбогч арматур  $\Phi 8$  А240 байх ба алхам 400мм байна.
- Цутгамал төмөр бетон шугаман суурийг бэлтгэж цутгахдаа "Цутгамал төмөр бетон бүтээцийн ажил гүйцэтгэх заавар" БД 52-102-04 -ийн заалтуудтай сайтар танилцаж зохих заалтуудыг мөрдөн ажиллана.

Холбогч арматурын байршлын схем.



Хэсгийн тодорхойлолт

Загварын код	Арматурын загвар
11	3500 200
11	3480 200

Д/д	Огноо	Засвар өөрчлөлт

Үе шат: Ажлын зураг

Монгол улс.  
Улаанбаатар хот.  
Хан-Уул дүүрэг  
3-р хороо "Тайж 52"  
4б тоот

МАТЕРИАЛЫН ТҮҮВЭР

Поз	Тэмдэглэгээ	Нэр	Тоо ширхэг	Жин/кг/		Тайлбар
				Нэгж	Бүгд	
		"ШС-4" шугаман суурийн арматур	1	636.91	636.91	
1	ГОСТ 5781-82	$\Phi 12$ А400 L= 770	24	.68	16.41	
2	ГОСТ 5781-82	$\Phi 12$ А400 L= 6600	5	5.86	29.30	
3	ГОСТ 5781-82	$\Phi 14$ А400 L= 3700	54	4.47	241.44	
4	ГОСТ 5781-82	$\Phi 14$ А400 L= 3680	14	4.45	62.26	
5	ГОСТ 5781-82	$\Phi 18$ А400 L= 3900	12	7.79	93.49	
6	ГОСТ 5781-82	$\Phi 14$ А400 L= 7100	21	8.58	180.17	
7	ГОСТ 5781-82	$\Phi 8$ А240 L= 390	90	.15	13.85	
	Материал	Суурийн бетон В20	V=	4.36м³	4.36м³	
	Материал	Бэлтгэл бетон В10	V=	0.48м³	0.48м³	

Хэсгийн тодорхойлолт

Загварын код	Арматурын загвар	Загварын код	Арматурын загвар
11	3700 200	11	150 90

3.Е.Инженер Б.Эрдэнэдаваа

Инженер М.Баярмагнай

Гүйцэтгэсэн М.Баярмагнай

Шалгасан Б.Эрдэнэдаваа

Хөвсгөл аймаг Ренчинлхүмбэ суманд баригдах Соёлын төвийн барилга

Шугаман суурь "ШС-4"-ийн арматурлалт

Масштаб: М1:50

Зургийн дугаар: 25

Бүх хуудас: 145

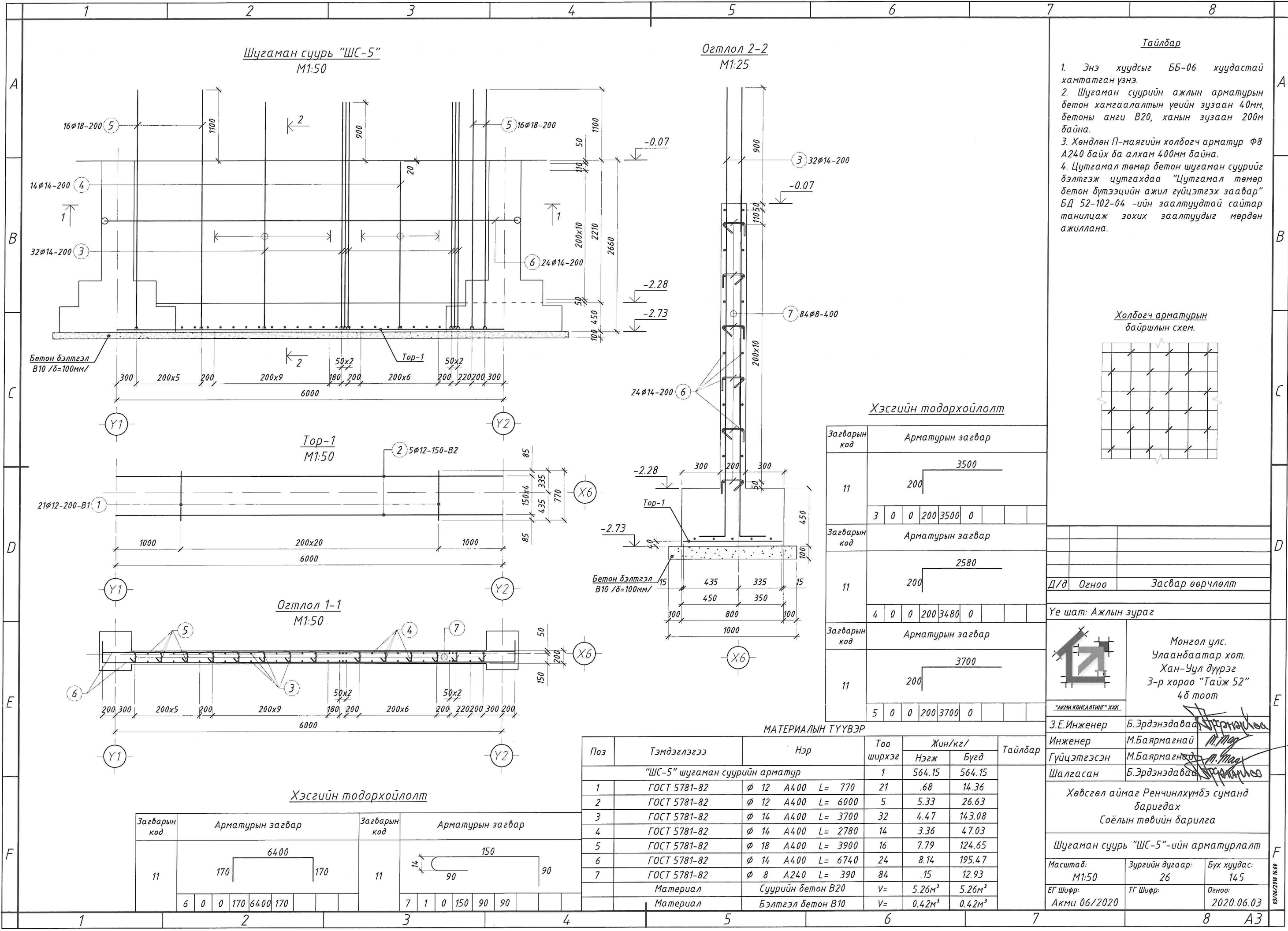
ЕГ Шифр: АКМИ 06/2020

ТГ Шифр:

Огноо: 2020.06.03

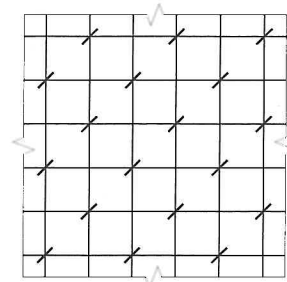
02/06/2020 №09





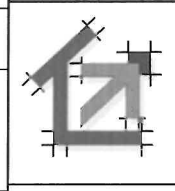
- Тайлбар**
1. Энэ хуудсыг ББ-06 хуудастай хамтатган үзнэ.
  2. Шугаман суурийн ажлын арматурын бетон хамгаалалтын үеийн зузаан 40мм, бетоны анги В20, ханын зузаан 200м байна.
  3. Хөндлөн П-маягийн холбогч арматур Ф8 А240 байх ба алхам 400мм байна.
  4. Цутгамал төмөр бетон шугаман суурийг бэлтгэж цутгахдаа "Цутгамал төмөр бетон бүтээцийн ажил гүйцэтгэх заавар" БД 52-102-04 -ийн заалтуудтай сайтар танилцаж зохих заалтуудыг мөрдөн ажиллана.

Холбогч арматурын байршлын схем.



Хэсгийн тодорхойлолт

Загварын код	Арматурын загвар
11	
	3 0 0 200 3500 0
Загварын код	Арматурын загвар
11	
	4 0 0 200 2580 0
Загварын код	Арматурын загвар
11	
	5 0 0 200 3700 0



Монгол улс.  
Улаанбаатар хот.  
Хан-Уул дүүрэг  
3-р хороо "Тайж 52"  
4б тоот

"АКМИ КОНСАЛТИНГ" ХХК

З.Е.Инженер Б.Эрдэнэдаваа  
Инженер М.Баярмагнай  
Гүйцэтгэсэн М.Баярмагнай  
Шалгасан Б.Эрдэнэдаваа

Хэсгийн тодорхойлолт

Загварын код	Арматурын загвар	Загварын код	Арматурын загвар
11		11	
	6 0 0 170 6400 170		7 1 0 150 90 90

МАТЕРИАЛЫН ТҮҮВЭР

Поз	Тэмдэглэгээ	Нэр	Тоо ширхэг	Жин/кг/		Тайлбар
				Нэгж	Бүгд	
"ШС-5" шугаман суурийн арматур						
1	ГОСТ 5781-82	φ 12 А4.00 L= 770	21	.68	14.36	
2	ГОСТ 5781-82	φ 12 А4.00 L= 6000	5	5.33	26.63	
3	ГОСТ 5781-82	φ 14 А4.00 L= 3700	32	4.47	143.08	
4	ГОСТ 5781-82	φ 14 А4.00 L= 2780	14	3.36	47.03	
5	ГОСТ 5781-82	φ 18 А4.00 L= 3900	16	7.79	124.65	
6	ГОСТ 5781-82	φ 14 А4.00 L= 6740	24	8.14	195.47	
7	ГОСТ 5781-82	φ 8 А240 L= 390	84	.15	12.93	
	Материал	Суурийн бетон В20	V=	5.26м³	5.26м³	
	Материал	Бэлтгэл бетон В10	V=	0.42м³	0.42м³	

Хөвсгөл аймаг Ренчинлхүмдэ суманд баригдах  
Соёлын төвийн барилга

Шугаман суурь "ШС-5"-ийн арматурлалт

Масштаб: М1:50  
Зургийн дугаар: 26  
Бүх хуудас: 145  
ЕГ Шифр: АКМИ 06/2020  
ТГ Шифр:  
Огноо: 2020.06.03

02/06/2018 №08

1 2 3 4 5 6 7 8

A

B

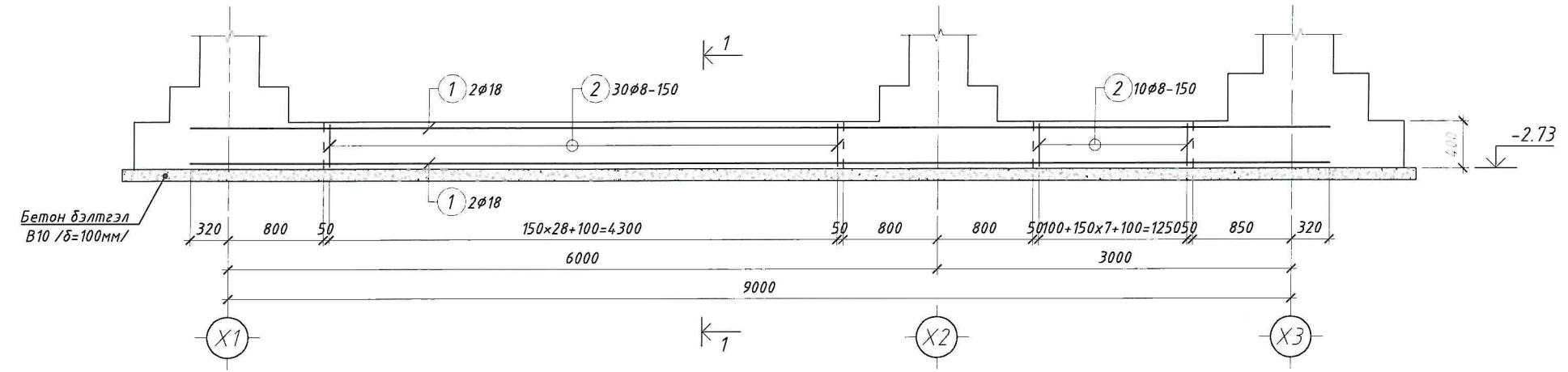
C

D

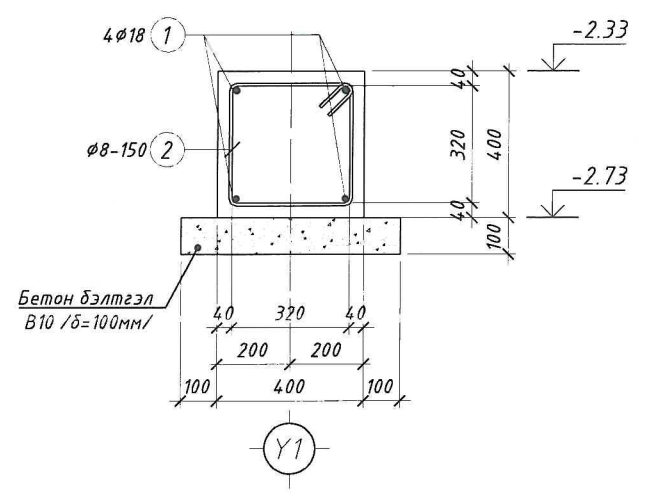
E

F

Суурийн дамнуурч "СДН-1"  
M1:50



Огтлол 1-1  
M1:20



Хэсгийн тодорхойлолт

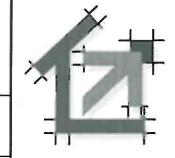
Загварын код	Арматурын загвар
31	
2 0 0 150 320 320 320 320 150	

**Тайлбар**

- Энэ хуудсыг ББ-06 хуудастай хамтатган үзнэ.
- Суурийн дамнуурууны ажлын арматурын бетон хамгаалалтын үеийн зузаан 40мм, бетоны анги В20 байна.
- Цутгамал төмөр бетон суурийн дамнуурууг бэлтгэж цутгахдаа "Цутгамал төмөр бетон бүтээцийн ажил гүйцэтгэх заавар" БД 52-102-04 -ийн заалтуудтай сайтар танилцаж зохих заалтуудыг мөрдөн ажиллана.

Д/д Огноо Засвар өөрчлөлт

Үе шат: Ажлын зураг



Монгол улс.  
Улаанбаатар хот.  
Хан-Уул дүүрэг  
3-р хороо "Тайж 52"  
4б тоот

"АКМИ КОНСАЛТИНГ" ХХК  
З.Е.Инженер Б.Эрдэнэдаваа  
Инженер М.Баярмагнай  
Гүйцэтгэсэн М.Баярмагнай  
Шалгасан Б.Эрдэнэдаваа

Хөвсгөл аймаг Ренчинлхүмбэ суманд баригдах  
Соёлын төвийн барилга

Суурийн дамнууруу "СДН-1"-н арматурлалт

Масштаб: М1:50  
Зургийн дугаар: 27  
Бүх хуудас: 145  
ЕГ Шифр: АКМИ 06/2020  
ТГ Шифр:  
Огноо: 2020.06.03

МАТЕРИАЛЫН ТҮҮВЭР

Поз	Тэмдэглэгээ	Нэр	Тоо ширхэг	Жин/кг/		Тайлбар
				Нэгж	Бүгд	
Суурийн дамнууруу "СДН-1"-н арматур				1	101.96	101.96
1	ГОСТ 5781-82	φ 18 А400 L= 9640	4	19.26	77.03	
2	ГОСТ 5781-82	φ 8 А240 L= 1580	40	.62	24.94	
	Материал	Суурийн бетон В20	V=	0.92м³	0.92м³	
	Материал	Бэлтгэл бетон В10	V=	0.23м³	0.23м³	

A

B

C

D

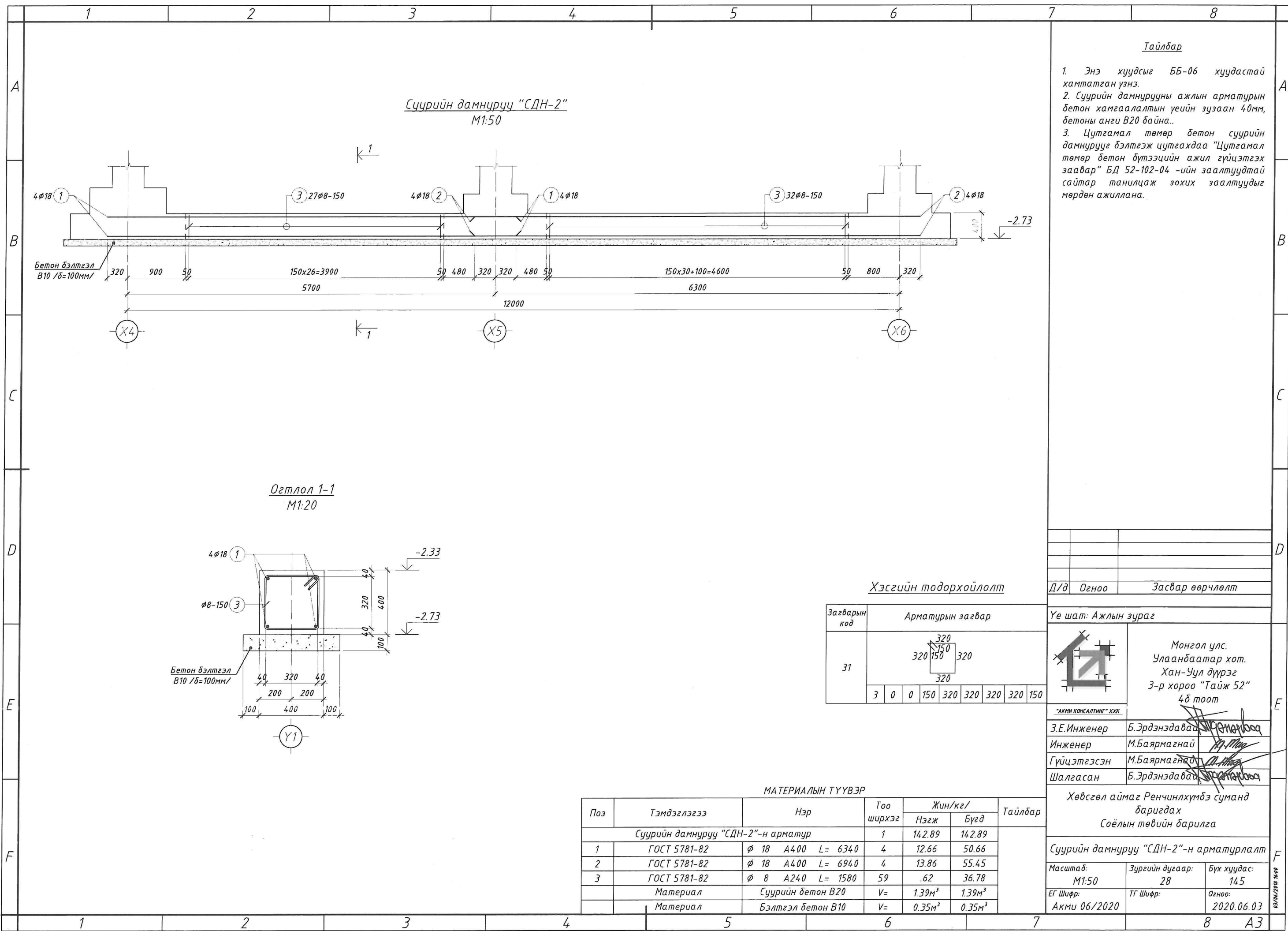
E

F

A3

07/06/2020 16:00





Тайлбар

1. Энэ хуудсыг ББ-06 хуудастай хамтатган үзнэ.
2. Суурийн дамнурууны ажлын арматурын бетон хамгаалалтын үеийн зузаан 40мм, бетоны анги В20 байна..
3. Цутгамал төмөр бетон суурийн дамнурууг бэлтгэж цутгахдаа "Цутгамал төмөр бетон бүтээцийн ажил гүйцэтгэх заавар" БД 52-102-04 -ийн заалтуудтай сайтар танилцаж зохих заалтуудыг мөрдөн ажиллана.

Хэсгийн тодорхойлолт

Загварын код	Арматурын загвар
31	
	3 0 0 150 320 320 320 320 150

Д/д	Огноо	Засвар өөрчлөлт

Үе шат: Ажлын зураг

Монгол улс.  
 Улаанбаатар хот.  
 Хан-Уул дүүрэг  
 3-р хороо "Тайж 52"  
 4д тоот

"АКМИ КОНСАЛТИНГ" ХХК	
З.Е.Инженер	Б.Эрдэнэдаваа
Инженер	М.Баярмагнай
Гүйцэтгэсэн	М.Баярмагнай
Шалгасан	Б.Эрдэнэдаваа

МАТЕРИАЛЫН ТҮҮВЭР

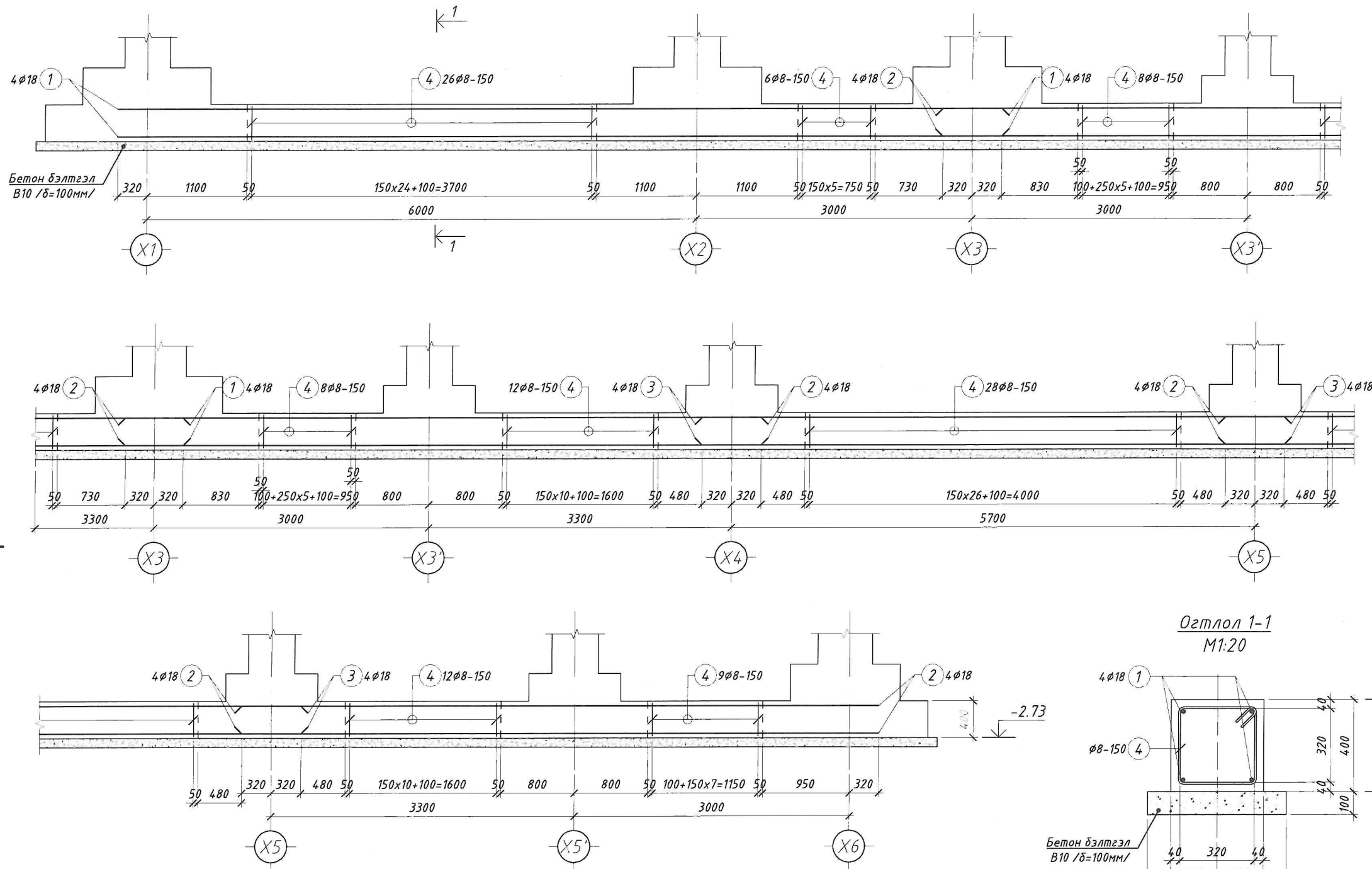
Поз	Тэмдэглэгээ	Нэр	Тоо ширхэг	Жин/кг/		Тайлбар
				Нэгж	Бүгд	
Суурийн дамнуруу "СДН-2"-н арматур				1	142.89	142.89
1	ГОСТ 5781-82	φ 18 А400 L= 6340	4	12.66	50.66	Суурийн дамнуруу "СДН-2"-н арматурлалт
2	ГОСТ 5781-82	φ 18 А400 L= 6940	4	13.86	55.45	
3	ГОСТ 5781-82	φ 8 А240 L= 1580	59	.62	36.78	
	Материал	Суурийн бетон В20	V=	1.39м³	1.39м³	Хөвсгөл аймаг Ренчинлхүмбэ суманд баригдах Соёлын төвийн барилга
	Материал	Бэлтгэл бетон В10	V=	0.35м³	0.35м³	

Хөвсгөл аймаг Ренчинлхүмбэ суманд баригдах Соёлын төвийн барилга

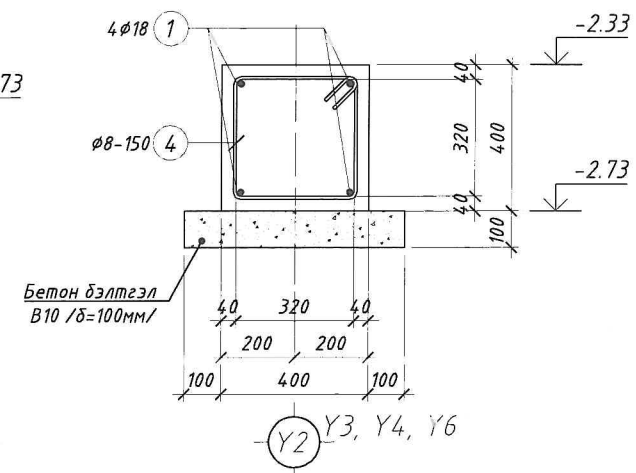
Масштаб: М1:50	Зургийн дугаар: 28	Бүх хуудас: 145
ЕГ Шифр: Акми 06/2020	ТГ Шифр:	Огноо: 2020.06.03

62/06/2020 16:08

Суурийн дамнуурц "СДН-3"  
М1:50



Огтлол 1-1  
М1:20



Хэсгийн тодорхойлолт

Загварын код	Арматурын загвар
31	
	4 0 0 150 320 320 320 150

МАТЕРИАЛЫН ТҮҮВЭР

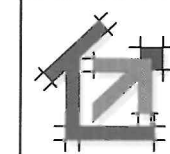
Поз	Тэмдэглэгээ	Нэр	Тоо ширхэг	Жин/кг/		Тайлбар
				Нэгж	Бүгд	
		Суурийн дамнууруу "СДН-3"-н арматур	1	301.56	301.56	
1	ГОСТ 5781-82	φ 18 А400 L= 9640	4	19.26	77.03	
2	ГОСТ 5781-82	φ 18 А400 L= 6940	8	13.86	110.91	
3	ГОСТ 5781-82	φ 18 А400 L= 6340	4	12.66	50.66	
4	ГОСТ 5781-82	φ 8 А240 L= 1580	101	.62	62.97	
	Материал	Суурийн бетон В20	V=	2.31м³	2.31м³	
	Материал	Бэлтгэл бетон В10	V=	0.58м³	0.58м³	

Тайлбар

- Энэ хуудсыг ББ-06 хуудастай хамтатган үзнэ.
- Суурийн дамнуурууны ажлын арматурын бетон хамгаалалтын үеийн зузаан 40мм, бетоны анги В20 байна.
- Цутгамал төмөр бетон суурийн дамнуурууг дэлтгэж цутгахдаа "Цутгамал төмөр бетон бүтээцийн ажил гүйцэтгэх заавар" БД 52-102-04 -ийн заалтуудтай сайтар танилцаж зохих заалтуудыг мөрдөн ажиллана.

Д/д Огноо Засвар өөрчлөлт

Үе шат: Ажлын зураг



Монгол улс.  
Улаанбаатар хот.  
Хан-Уул дүүрэг  
3-р хороо "Тайж 52"  
4д тоот

"АКМИ КОНСАЛТИНГ" ХХК

З.Е.Инженер	Б.Эрдэнэдаваа	
Инженер	М.Баярмагнай	
Гүйцэтгэсэн	М.Баярмагнай	
Шалгасан	Б.Эрдэнэдаваа	

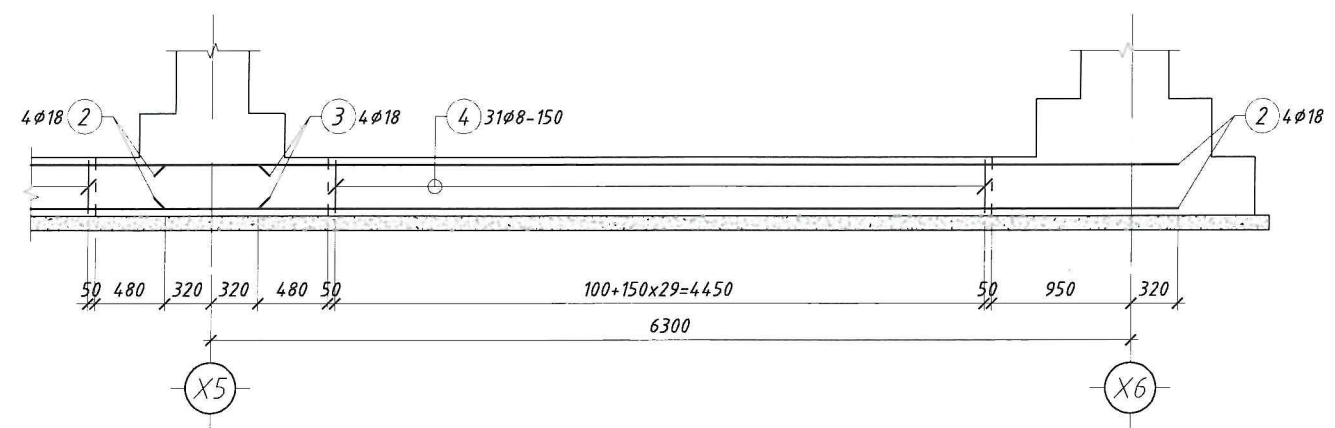
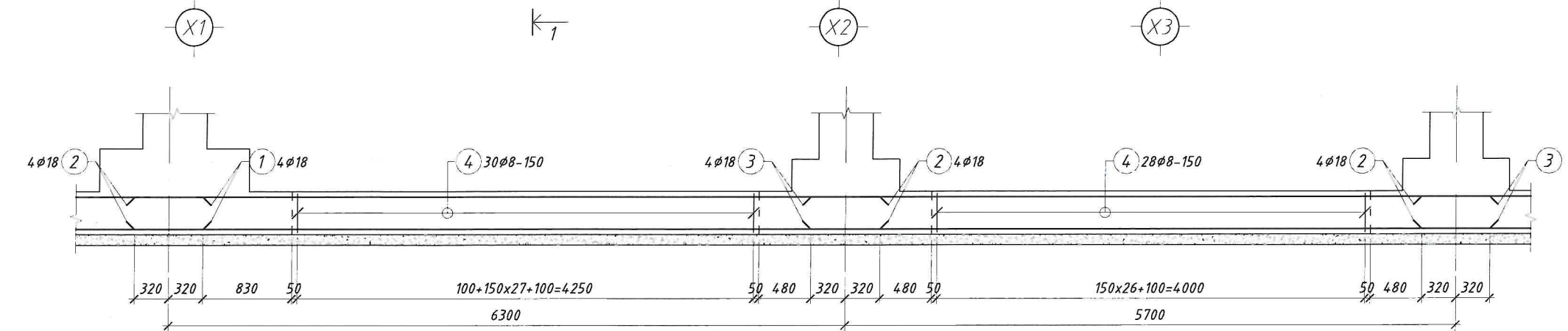
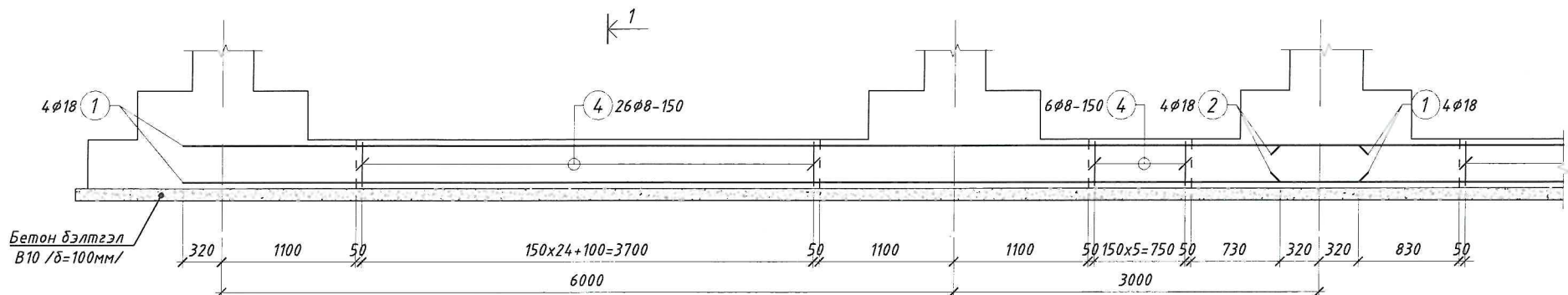
Хөвдсгөл аймаг Ренчинлхүмбэ суманд баригдах  
Соёлын төвийн барилга

Суурийн дамнууруу "СДН-3"-н арматурлалт

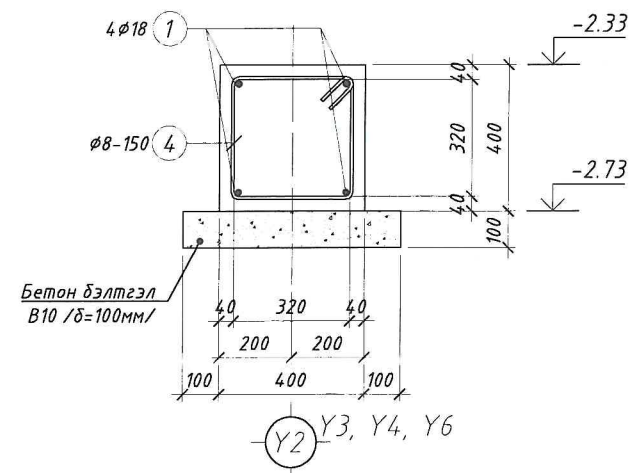
Масштаб: М1:50	Зургийн дугаар: 29	Бүх хуудас: 145
ЕГ Шифр: Акми 06/2020	ТГ Шифр:	Огноо: 2020.06.03

02/06/2020 16:09

Суурийн дамнууруу "СДН-4"  
М1:50



Огтлол 1-1  
М1:20



Хэсгийн тодорхойлолт

Загварын код	Арматурын загвар
31	

МАТЕРИАЛЫН ТҮҮВЭР

Поз	Тэмдэглэгээ	Нэр	Тоо ширхэг	Жин/кг/		Тайлбар
				Нэгж	Бүгд	
Суурийн дамнууруу "СДН-4"-н арматур				3	314.03	942.08
1	ГОСТ 5781-82	φ 18 А400 L= 9640	4	19.26	77.03	
2	ГОСТ 5781-82	φ 18 А400 L= 6940	8	13.86	110.91	
3	ГОСТ 5781-82	φ 18 А400 L= 6340	4	12.66	50.66	
4	ГОСТ 5781-82	φ 8 А240 L= 1580	121	.62	75.44	
	Материал	Суурийн бетон В20	V=	8.47м³	8.47м³	
	Материал	Бэлтгэл бетон В10	V=	2.11м³	2.11м³	

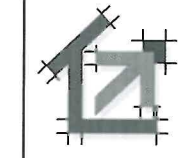
Тайлбар

- Энэ хуудсыг ББ-06 хуудастай хамтатган үзнэ.
- Суурийн дамнуурууны ажлын арматурын бетон хамгаалалтын үеийн зузаан 40мм, бетоны анги В20 байна.
- Цутгамал төмөр бетон суурийн дамнуурууг бэлтгэж цутгахдаа "Цутгамал төмөр бетон бүтээцийн ажил гүйцэтгэх заавар" БД 52-102-04 -ийн заалтуудтай сайтар танилцаж зохих заалтуудыг мөрдөн ажиллана.



Д/д Огноо Засвар өөрчлөлт

Үе шат: Ажлын зураг



Монгол улс.  
Улаанбаатар хот.  
Хан-Уул дүүрэг  
3-р хороо "Тайж 52"  
4б тоот

З.Е.Инженер	Б.Эрдэнэдава
Инженер	М.Баярмагнай
Гүйцэтгэсэн	М.Баярмагнай
Шалгасан	Б.Эрдэнэдава

Хөвсгөл аймаг Ренчинлхүмдэ суманд баригдах Соёлын төвийн барилга

Суурийн дамнууруу "СДН-4"-н арматурлалт

Масштаб: М1:50	Зургийн дугаар: 30	Бүх хуудас: 145
ЕГ Шифр: Акми 06/2020	ТГ Шифр:	Огноо: 2020.06.03

02/06/2018 16:00



1 2 3 4 5 6 7 8

A

B

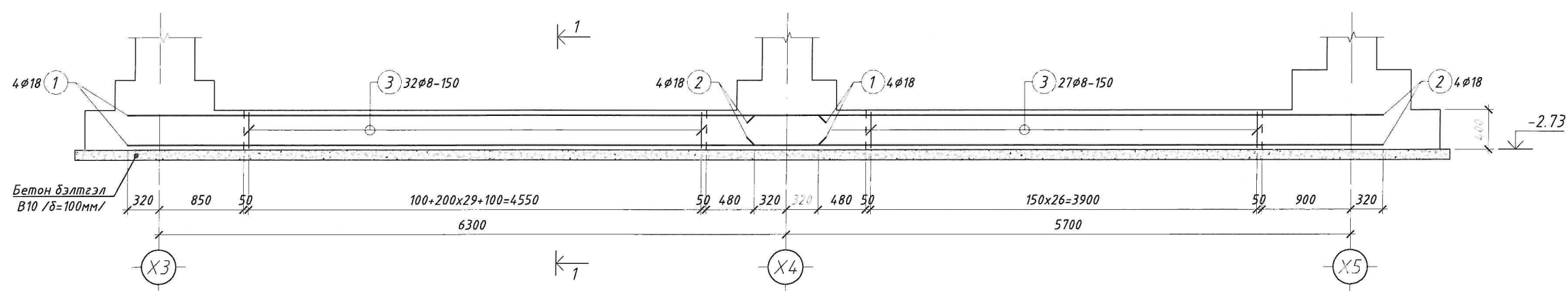
C

D

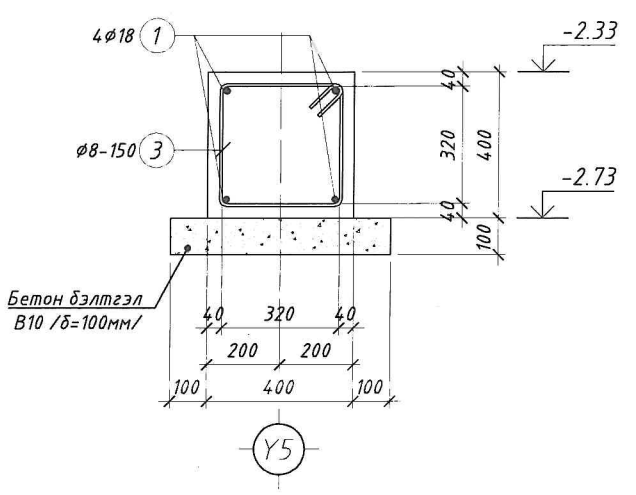
E

F

Суурийн дамнуруу "СДН-5"  
М1:50



Огтлол 1-1  
М1:20



Тайлбар

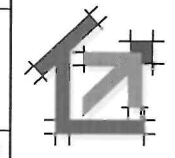
- Энэ хуудсыг ББ-06 хуудастай хамтатган үзнэ.
- Суурийн дамнурууны ажлын арматурын бетон хамгаалалтын үеийн зузаан 40мм, бетоны анги В20 байна.
- Цутгамал төмөр бетон суурийн дамнурууг дэлтгэж цутгахдаа "Цутгамал төмөр бетон бүтээцийн ажил гүйцэтгэх заавар" БД 52-102-04 -ийн заалтуудтай сайтар танилцаж зохих заалтуудыг мөрдөн ажиллана.

Хэсгийн тодорхойлолт

Загварын код	Арматурын загвар
31	
	3 0 0 150 320 320 320 320 150

Д/д Огноо Засвар өөрчлөлт

Үе шат: Ажлын зураг



Монгол улс.  
Улаанбаатар хот.  
Хан-Уул дүүрэг  
3-р хороо "Тайж 52"  
4б тоот

"АКМИ КОНСАЛТИНГ" ХХК

З.Е.Инженер	Б.Эрдэнэдаваа
Инженер	М.Баярмагнай
Гүйцэтгэсэн	М.Баярмагнай
Шалгасан	Б.Эрдэнэдаваа

МАТЕРИАЛЫН ТҮҮВЭР

Поз	Тэмдэглэгээ	Нэр	Тоо ширхэг	Жин/кг/		Тайлбар
				Нэгж	Бүгд	
Суурийн дамнуруу "СДН-5"-н арматур				1	142.89	142.89
1	ГОСТ 5781-82	φ 18 А400 L= 6940	4	13.86	55.45	
2	ГОСТ 5781-82	φ 18 А400 L= 6340	4	12.66	50.66	
3	ГОСТ 5781-82	φ 8 А240 L= 1580	59	.62	36.78	
	Материал	Суурийн бетон В20	V=	1.38м³	1.38м³	
	Материал	Бэлтгэл бетон В10	V=	0.35м³	0.35м³	

Хөвсгөл аймаг Ренчинлхүмбэ суманд баригдах Соёлын төвийн барилга

Суурийн дамнуруу "СДН-5"-н арматурлалт

Масштаб: М1:50	Зургийн дугаар: 31	Бүх хуудас: 145
ЕГ Шифр: Акми 06/2020	ТГ Шифр:	Огноо: 2020.06.03

A

B

C

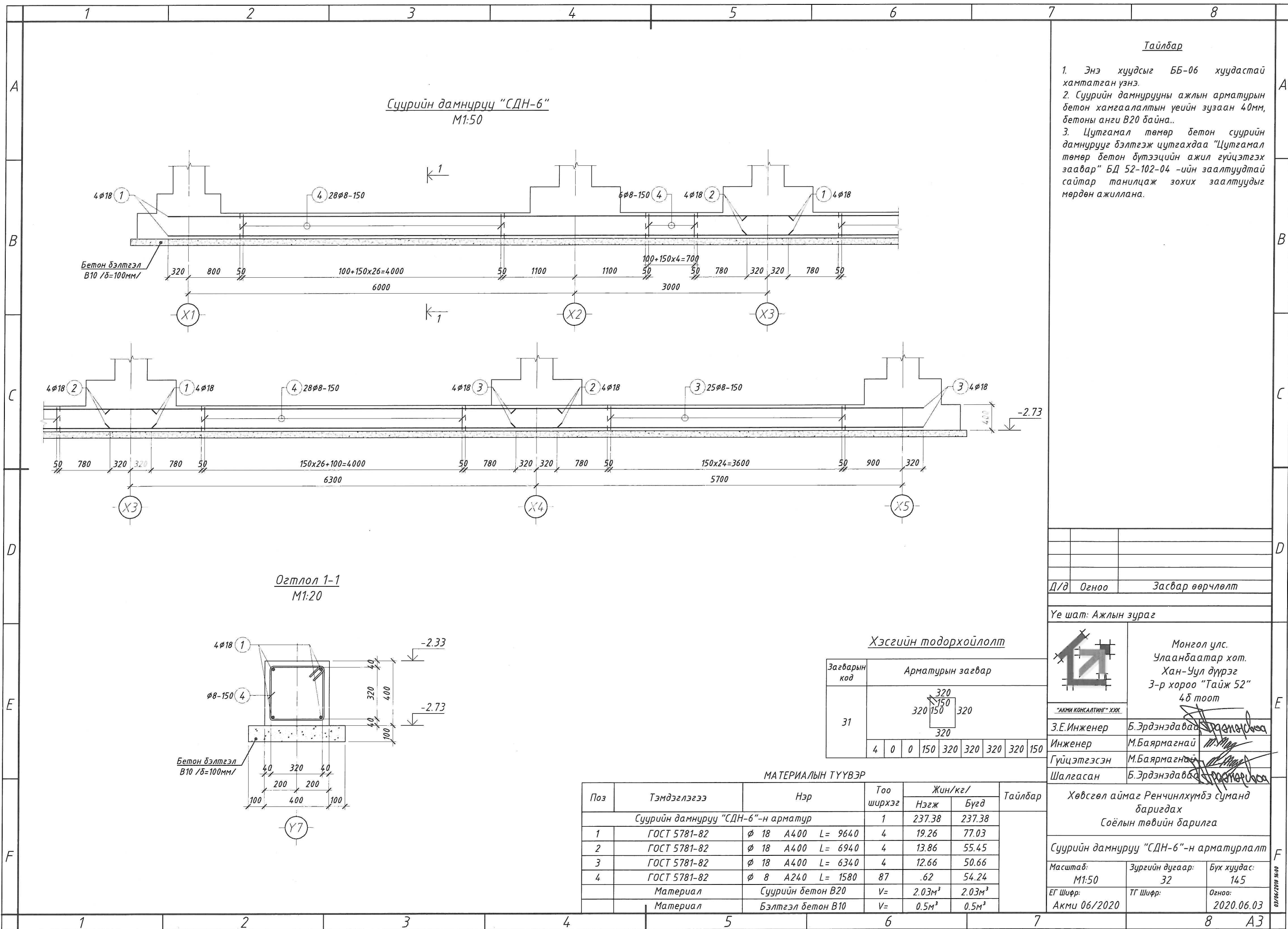
D

E

F

A3

БЭ/БЭ/2020.06.03



**Тайлбар**

1. Энэ хуудсыг ББ-06 хуудастай хамтатган үзнэ.
2. Суурийн дамнуурууны ажлын арматурын бетон хамгаалалтын үеийн зузаан 40мм, бетоны анги В20 байна..
3. Цутгамал төмөр бетон суурийн дамнуурууг бэлтгэж цутгахдаа "Цутгамал төмөр бетон бүтээцийн ажил гүйцэтгэх заавар" БД 52-102-04 -ийн заалтуудтай сайтар танилцаж зохих заалтуудыг мөрдөн ажиллана.

Д/д Огноо Засвар өөрчлөлт

Үе шат: Ажлын зураг

**Хэсгийн тодорхойлолт**

Загварын код	Арматурын загвар
31	
	4 0 0 150 320 320 320 150



Монгол улс.  
Улаанбаатар хот.  
Хан-Уул дүүрэг  
3-р хороо "Тайж 52"  
4б тоот

З.Е.Инженер Б.Эрдэнэдава  
Инженер М.Баярмагнай  
Гүйцэтгэсэн М.Баярмагнай  
Шалгасан Б.Эрдэнэдава

**МАТЕРИАЛЫН ТҮҮВЭР**

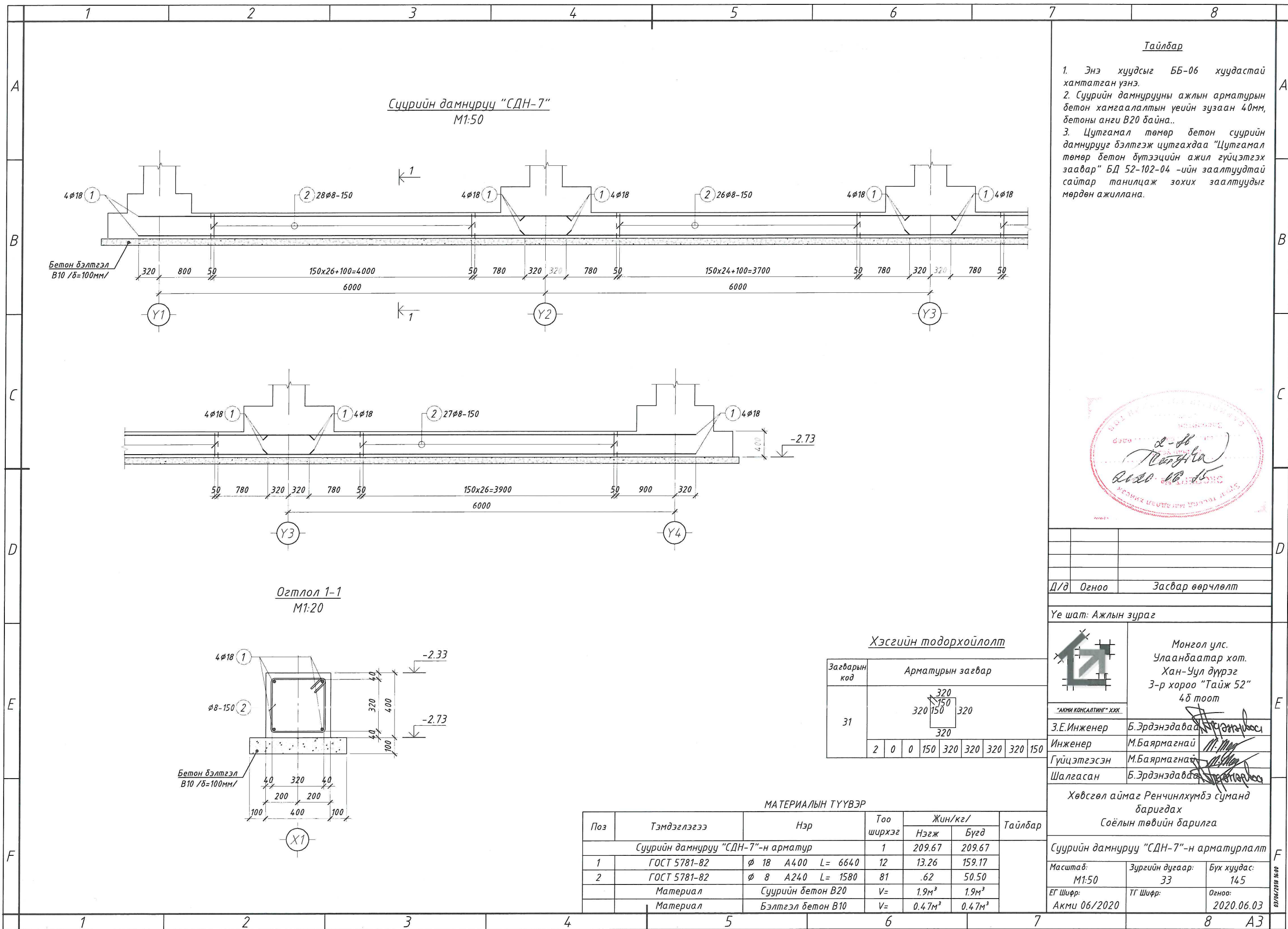
Поз	Тэмдэглэгээ	Нэр	Тоо ширхэг	Жин/кг/		Тайлбар
				Нэгж	Бүгд	
Суурийн дамнууруу "СДН-6"-н арматур				1	237.38	237.38
1	ГОСТ 5781-82	φ 18 А400 L= 9640	4	19.26	77.03	
2	ГОСТ 5781-82	φ 18 А400 L= 6940	4	13.86	55.45	
3	ГОСТ 5781-82	φ 18 А400 L= 6340	4	12.66	50.66	
4	ГОСТ 5781-82	φ 8 А240 L= 1580	87	.62	54.24	
	Материал	Суурийн бетон В20	V=	2.03м³	2.03м³	
	Материал	Бэлтгэл бетон В10	V=	0.5м³	0.5м³	

Хөвсгөл аймаг Ренчинлхүмбэ суманд баригдах Соёлын төвийн барилга

**Суурийн дамнууруу "СДН-6"-н арматурлалт**

Масштаб: М1:50	Зургийн дугаар: 32	Бүх хуудас: 145
ЕГ Шифр: Акми 06/2020	ТГ Шифр:	Огноо: 2020.06.03

02/06/2020 16:00

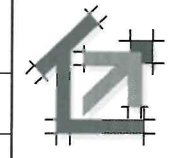


- Тайлбар**
1. Энэ хуудсыг ББ-06 хуудастай хамтатган үзнэ.
  2. Суурийн дамнуурууны ажлын арматурын бетон хамгаалалтын үеийн зузаан 40мм, бетоны анг V20 байна.
  3. Цутгамал төмөр бетон суурийн дамнуурууг бэлтгэж цутгахдаа "Цутгамал төмөр бетон дүтээцийн ажил гүйцэтгэх заавар" БД 52-102-04 -ийн заалтуудтай сайтар танилцаж зохих заалтуудыг мөрдөн ажиллана.



Д/д Огноо Засвар өөрчлөлт

Үе шат: Ажлын зураг



Монгол улс.  
Улаанбаатар хот.  
Хан-Уул дүүрэг  
3-р хороо "Тайж 52"  
4б тоот

Инженер	Б.Эрдэнэдаваа	<i>[Signature]</i>
Инженер	М.Баярмагнай	<i>[Signature]</i>
Гүйцэтгэсэн	М.Баярмагнай	<i>[Signature]</i>
Шалгасан	Б.Эрдэнэдаваа	<i>[Signature]</i>

**Хэсгийн тодорхойлолт**

Загварын код	Арматурын загвар
31	
2	0
0	150
320	320
320	320
320	150

**МАТЕРИАЛЫН ТҮҮВЭР**

Поз	Тэмдэглэгээ	Нэр	Тоо ширхэг	Жин/кг/		Тайлбар
				Нэгж	Бүгд	
Суурийн дамнууруу "СДН-7"-н арматур				1	209.67	209.67
1	ГОСТ 5781-82	φ 18 A400 L= 6640	12	13.26	159.17	
2	ГОСТ 5781-82	φ 8 A240 L= 1580	81	.62	50.50	
	Материал	Суурийн бетон В20	V=	1.9м³	1.9м³	
	Материал	Бэлтгэл бетон В10	V=	0.47м³	0.47м³	

Хөвсгөл аймаг Ренчинлхүмбэ суманд баригдах Соёлын төвийн барилга

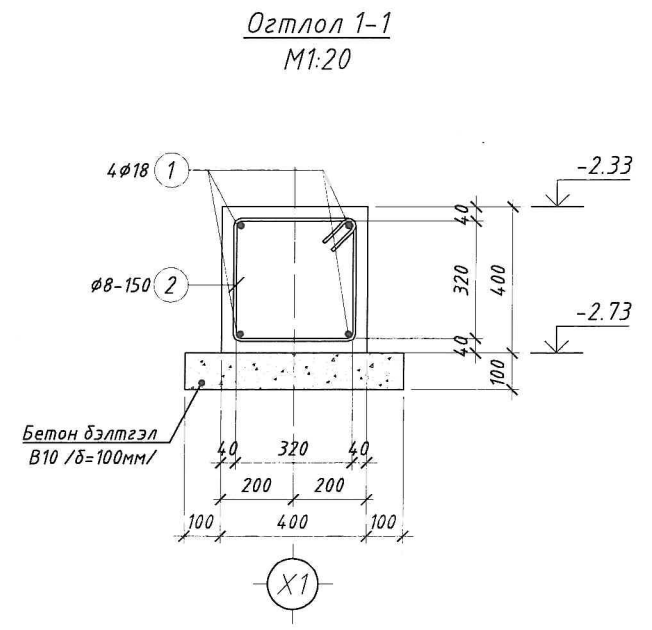
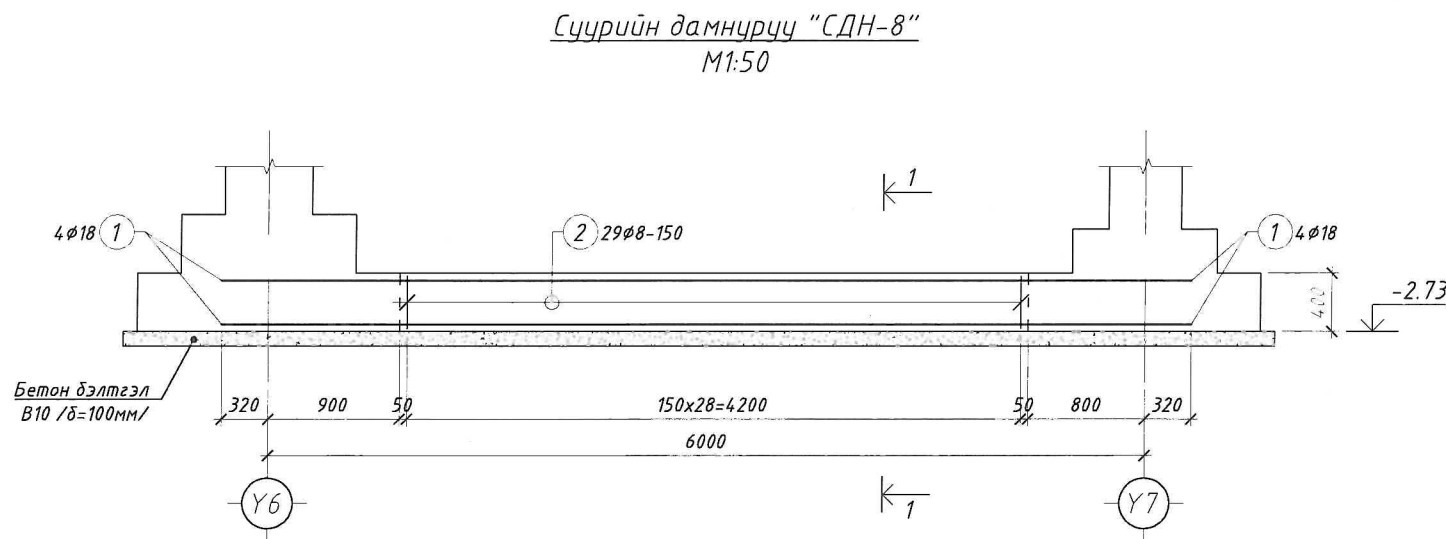
Суурийн дамнууруу "СДН-7"-н арматурлалт

Масштаб: M1:50  
Зургийн дугаар: 33  
Бүх хуудас: 145

EG Шифр: Акми 06/2020  
ТГ Шифр:  
Огноо: 2020.06.03

07/06/2020 16:00





**Тайлбар**

- Энэ хуудсыг ББ-06 хуудастай хамтатган үзнэ.
- Суурийн дамнуурууны ажлын арматурын бетон хамгаалалтын үеийн зузаан 40мм, бетоны анги В20 байна.
- Цутгамал төмөр бетон суурийн дамнуурууг бэлтгэж цутгахдаа "Цутгамал төмөр бетон бүтээцийн ажил гүйцэтгэх заавар" БД 52-102-04 -ийн заалтуудтай сайтар танилцаж зохих заалтуудыг мөрдөн ажиллана.

**Хэсгийн тодорхойлолт**

Загварын код	Арматурын загвар
31	
	2 0 0 150 320 320 320 150

Д/д Огноо Засвар өөрчлөлт

Үе шат: Ажлын зураг

Монгол улс.  
Улаанбаатар хот.  
Хан-Уул дүүрэг  
3-р хороо "Тайж 52"  
4б тоот

"АКМИ КОНСАЛТИНГ" ХХК

З.Е.Инженер Б.Эрдэнэдава  
Инженер М.Баярмагнай  
Гүйцэтгэсэн М.Баярмагнай  
Шалгасан Б.Эрдэнэдава

**МАТЕРИАЛЫН ТҮҮВЭР**

Поз	Тэмдэглэгээ	Нэр	Тоо ширхэг	Жин/кг/		Тайлбар
				Нэгж	Бүгд	
Суурийн дамнууруу "СДН-8"-н арматур						
1	ГОСТ 5781-82	φ 18 А400 L= 6640	4	13.26	53.06	
2	ГОСТ 5781-82	φ 8 А240 L= 1580	29	.62	18.08	
	Материал	Суурийн бетон В20	V=	0.69м³	0.69м³	
	Материал	Бэлтгэл бетон В10	V=	0.17м³	0.17м³	

Хөвсгөл аймаг Ренчинлхүмбэ суманд баригдах Соёлын төвийн барилга

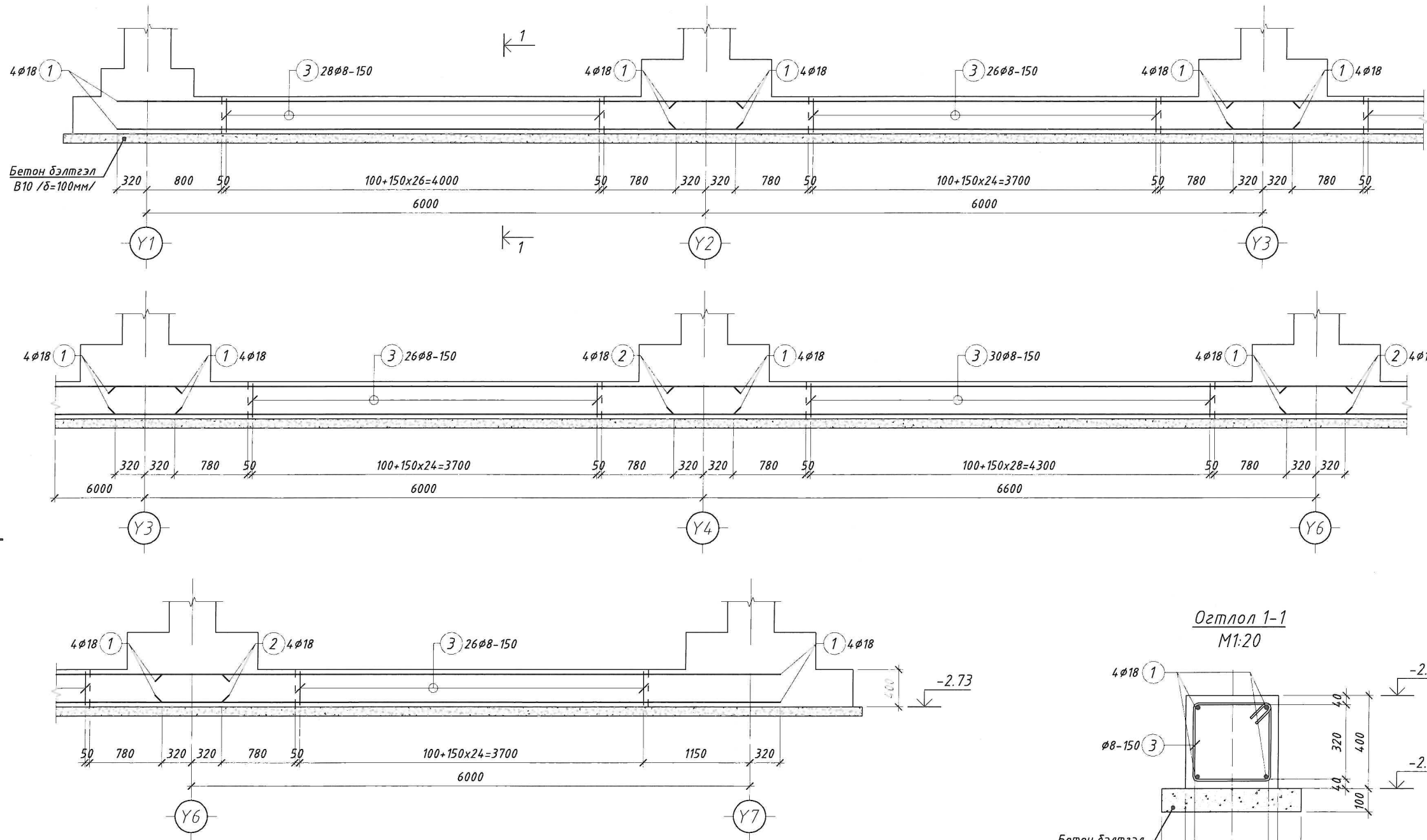
Суурийн дамнууруу "СДН-8"-н арматурлаг

Масштаб: М1:50  
Зургийн дугаар: 34  
Бүх хуудас: 145

ЕГ Шифр: АКМИ 06/2020  
ТГ Шифр:  
Огноо: 2020.06.03

03/06/2020 №00

Суурийн дамнуурч "СДН-9"  
М1:50



Тайлбар

1. Энэ хуудсыг ББ-06 хуудастай хамтатган үзнэ.
2. Суурийн дамнуурууны ажлын арматурын бетон хамгаалалтын үеийн зузаан 40мм, бетоны анги В20 байна.
3. Цутгамал төмөр бетон суурийн дамнуурууг дэлтгэж цутгахдаа "Цутгамал төмөр бетон бүтээцийн ажил гүйцэтгэх заавар" БД 52-102-04 -ийн заалтуудтай сайтар танилцаж зохих заалтуудыг мөрдөн ажиллана.

Хэсгийн тодорхойлолт

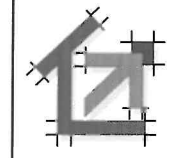
Загварын код	Арматурын загвар
31	
	3 0 0 150 320 320 320 150

МАТЕРИАЛЫН ТҮҮВЭР

Поз	Тэмдэглэгээ	Нэр	Тоо ширхэг	Жин/кг/		Тайлбар
				Нэгж	Бүгд	
Суурийн дамнууруу "СДН-9"-н арматур				1	354.86	354.86
1	ГОСТ 5781-82	φ 18 А400 L= 6640	16	13.26	212.22	
2	ГОСТ 5781-82	φ 18 А400 L= 7240	4	14.46	57.85	
3	ГОСТ 5781-82	φ 8 А240 L= 1580	136	.62	84.79	
	Материал	Суурийн бетон В20	V=	3.18м³	3.18м³	
	Материал	Бэлтгэл бетон В10	V=	0.79м³	0.79м³	

Д/д Огноо Засвар өөрчлөлт

Үе шат: Ажлын зураг



Монгол улс.  
Улаанбаатар хот.  
Хан-Уул дүүрэг  
3-р хороо "Тайж 52"  
4б тоот

"АКМИ КОНСАЛТИНГ" ХХК

З.Е.Инженер	Б.Эрдэнэдаваа
Инженер	М.Баярмагнай
Гүйцэтгэсэн	М.Баярмагнай
Шалгасан	Б.Эрдэнэдаваа

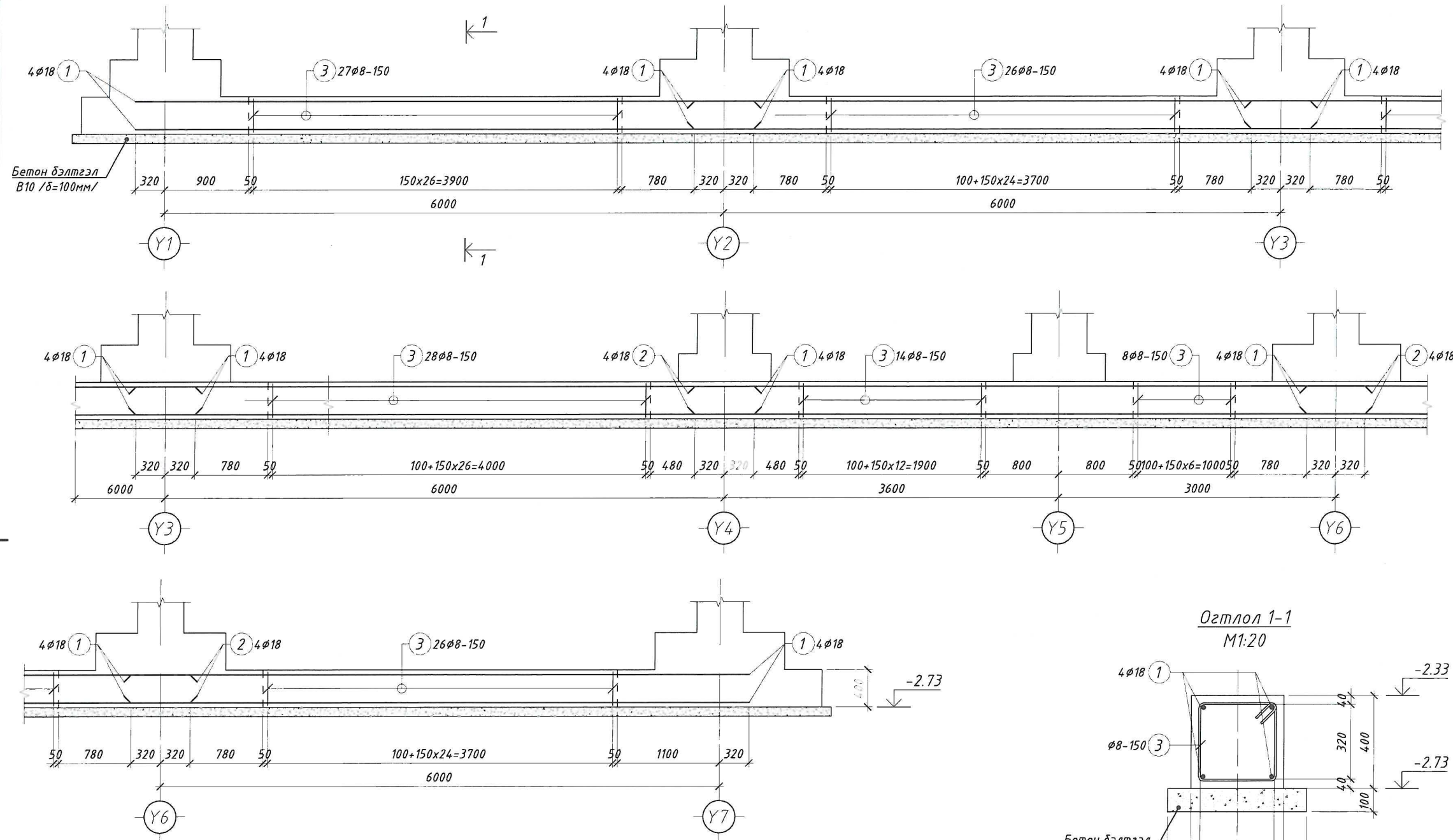
Хөвсгөл аймаг Ренчинлхүмбэ суманд баригдах Соёлын төвийн барилга

Суурийн дамнууруу "СДН-9"-н арматурлалт

Масштаб: М1:50	Зургийн дугаар: 35	Бүх хуудас: 145
ЕГ Шифр: Акми 06/2020	ТГ Шифр:	Огноо: 2020.06.03

02/06/2020 16:01

Суурийн дамнууруу "СДН-10"  
М1:50

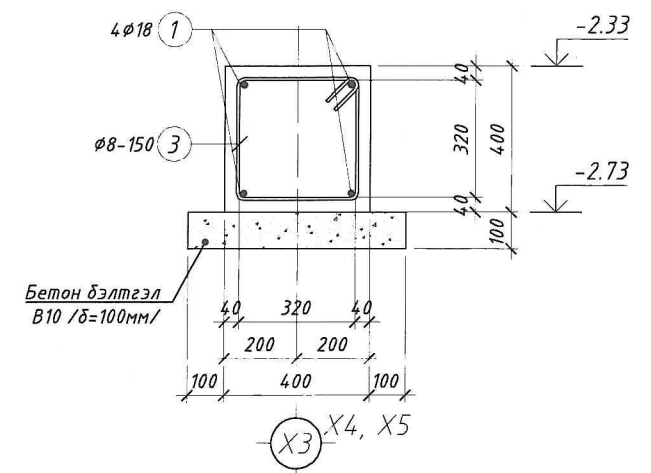


Тайлбар

1. Энэ хуудсыг ББ-06 хуудастай хамтатган үзнэ.
2. Суурийн дамнуурууны ажлын арматурын бетон хамгаалалтын үеийн зузаан 40мм, бетоны анги В20 байна.
3. Цутгамал төмөр бетон суурийн дамнуурууг бэлтгэж цутгахдаа "Цутгамал төмөр бетон бүтээцийн ажил гүйцэтгэх заавар" БД 52-102-04 -ийн заалтуудтай сайтар танилцаж зохих заалтуудыг мөрдөн ажиллана.



Огтлол 1-1  
М1:20



Хэсгийн тодорхойлолт

Загварын код	Арматурын загвар
31	
	3 0 0 150 320 320 320 150

МАТЕРИАЛЫН ТҮҮВЭР

Поз	Тэмдэглэгээ	Нэр	Тоо ширхэг	Жин/кг/		Тайлбар
				Нэгж	Бүгд	
Суурийн дамнууруу "СДН-10"-н арматур				3	350.50	1051.49
1	ГОСТ 5781-82	φ 18 А400 L= 6640	16	13.26	212.22	
2	ГОСТ 5781-82	φ 18 А400 L= 7240	4	14.46	57.85	
3	ГОСТ 5781-82	φ 8 А240 L= 1580	129	.62	80.42	
	Материал	Суурийн бетон В20	V=	9.02м³	9.02м³	
	Материал	Бэлтгэл бетон В10	V=	0.75м³	0.75м³	

Д/д	Огноо	Засвар өөрчлөлт
Үе шат: Ажлын зураг		
Монгол улс. Улаанбаатар хот. Хан-Уул дүүрэг 3-р хороо "Тайж 52" 4б тоот		
"АКМИ КОНСАЛТИНГ" ХХК		
З.Е.Инженер	Б.Эрдэнэдаваа	
Инженер	М.Баярмагнай	
Гүйцэтгэсэн	М.Баярмагнай	
Шалгасан	Б.Эрдэнэдаваа	

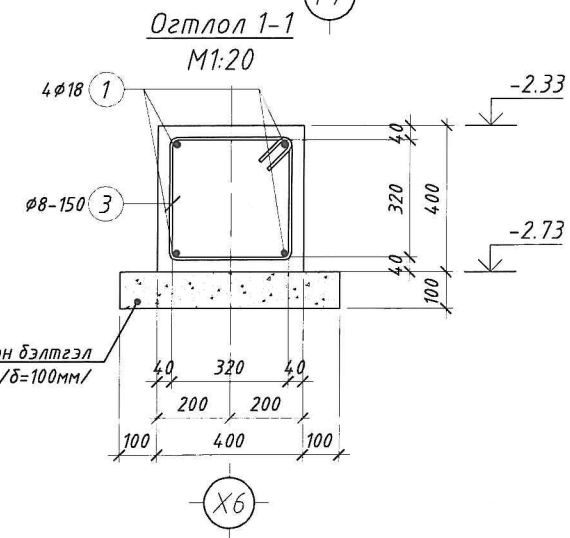
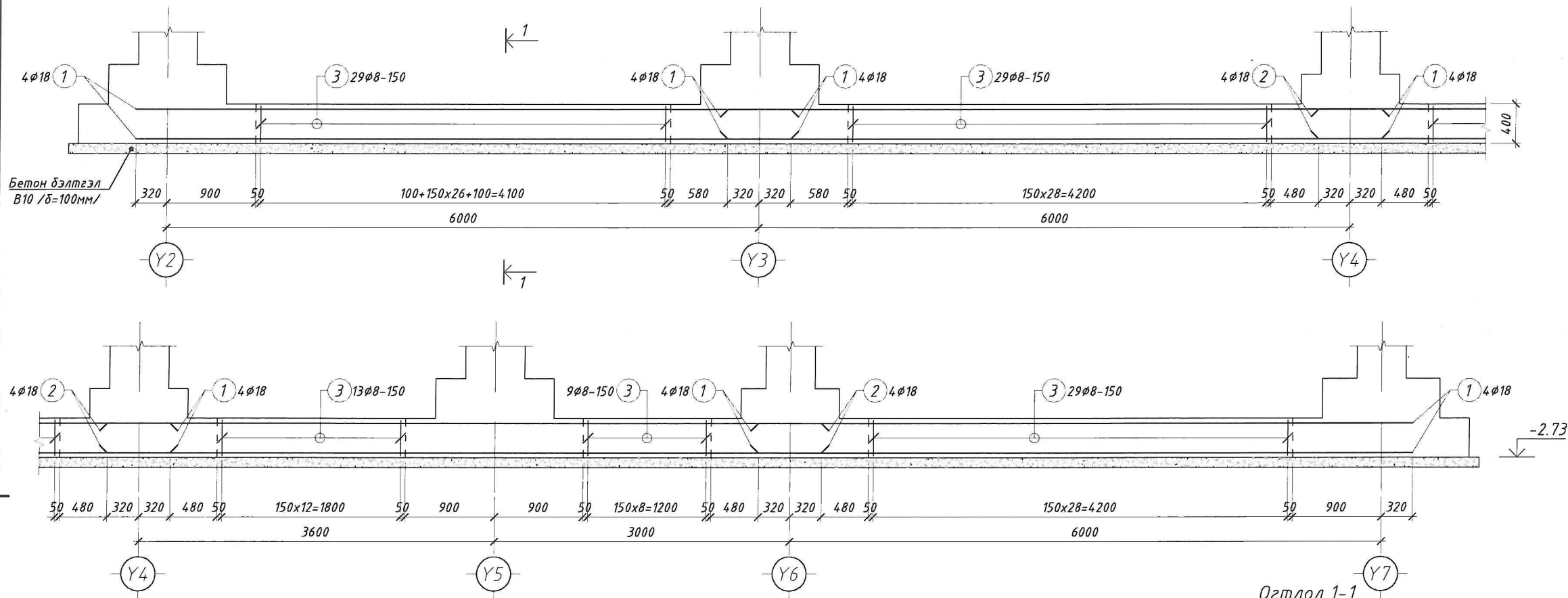
Хөдсгөл аймаг Ренчинлхүмбэ суманд баригдах Соёлын төвийн барилга

Суурийн дамнууруу "СДН-10"-н арматурлалт		
Масштаб: М1:50	Зургийн дугаар: 36	Бүх хуудас: 145
ЕГ Шифр: Акми 06/2020	ТГ Шифр:	Огноо: 2020.06.03

03/06/2020 16:00



Суурийн дамнуруу "СДН-11"  
M1:50



Хэсгийн тодорхойлолт

Загварын код	Арматурын загвар
31	
	3 0 0 150 320 320 320 150

МАТЕРИАЛЫН ТҮҮВЭР

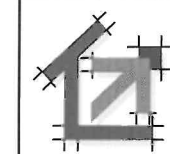
Поз	Тэмдэглэгээ	Нэр	Тоо ширхэг	Жин/кг/		Тайлбар
				Нэгж	Бүгд	
Суурийн дамнуруу "СДН-11"-н арматур				1	284.97	284.97
1	ГОСТ 5781-82	φ 18 A400 L= 6640	12	13.26	159.17	
2	ГОСТ 5781-82	φ 18 A400 L= 7240	4	14.46	57.85	
3	ГОСТ 5781-82	φ 8 A240 L= 1580	109	.62	67.96	
	Материал	Суурийн бетон В20	V=	2.56м³	2.56м³	
	Материал	Бэлтгэл бетон В10	V=	0.64м³	0.64м³	

Тайлбар

- Энэ хуудсыг ББ-06 хуудастай хамтатган үзнэ.
- Суурийн дамнурууны ажлын арматурын бетон хамгаалалтын үеийн зузаан 40мм, бетоны анги В20 байна.
- Цутгамал төмөр бетон суурийн дамнурууг бэлтгэж цутгахдаа "Цутгамал төмөр бетон бүтээцийн ажил гүйцэтгэх заавар" БД 52-102-04 -ийн заалтуудтай сайтар танилцаж зохих заалтуудыг мөрдөн ажиллана.

Д/д Огноо Засвар өөрчлөлт

Үе шат: Ажлын зураг



Монгол улс.  
Улаанбаатар хот.  
Хан-Уул дүүрэг  
3-р хороо "Тайж 52"  
4б тоот

"АКМИ КОНСАЛТИНГ" ХХК

З.Е.Инженер Б.Эрдэнэдаваа  
Инженер М.Баярмагнай  
Гүйцэтгэсэн М.Баярмагнай  
Шалгасан Б.Эрдэнэдаваа

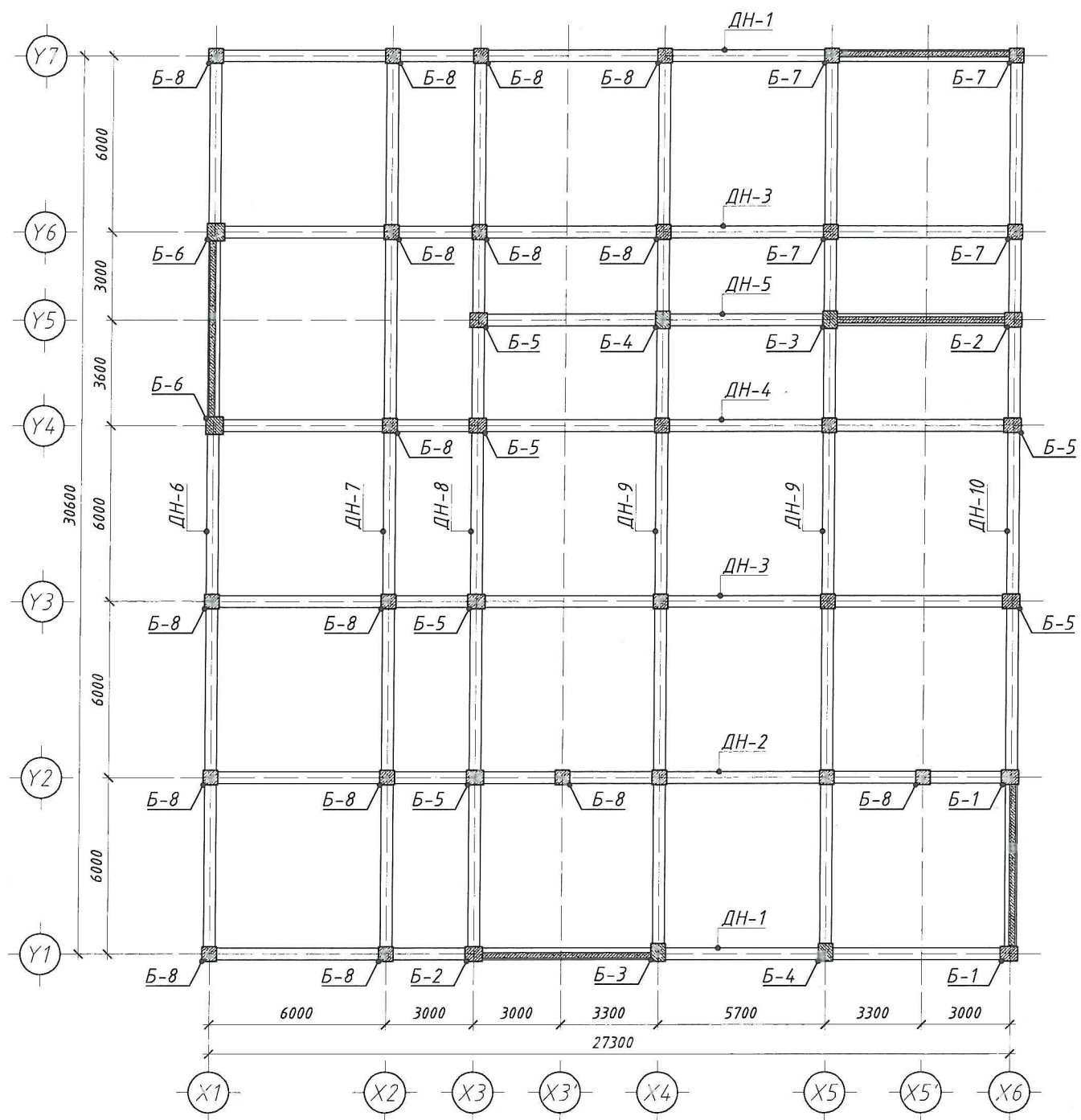
Хөвсгөл аймаг Ренчинлхүмдэ суманд баригдах  
Соёлын төвийн барилга

Суурийн дамнуруу "СДН-11"-н арматурлалт

Масштаб: М1:50  
Зургийн дугаар: 37  
Бүх хуудас: 145  
ЕГ Шифр: АКМИ 06/2020  
ТГ Шифр:  
Огноо: 2020.06.03

02/06/2018 16:00

-0.07 ТҮВШНИЙ БАГАНА, ДАМНУРУУНЫ БАЙГУУЛАЛТ М1:200



Тайлбар

1. Энэ хуудсыг ББ-38-100 хуудастай хамтатган үзнэ.
2. Ажлын арматурын бетон хамгаалалтын үеийн зузаан 30мм, бетоны анги В20 байна.
3. Цутгамал төмөр бетон багана дамнурууг бэлтгэж цутгахдаа "Цутгамал төмөр бетон бүтээцийн ажил гүйцэтгэх заавар" БД 52-102-04 -ийн заалтуудтай сайтар танилцаж зохих заалтуудыг мөрдөн ажиллана.



Д/д Огноо Засвар өөрчлөлт

Үе шат: Ажлын зураг

	Монгол улс. Улаанбаатар хот. Хан-Уул дүүрэг 3-р хороо "Тайж 52" 4б тоот
З.Е.Инженер	Б.Эрдэнэдаваа
Инженер	М.Баярмагнай
Гүйцэтгэсэн	Г.Саруул
Шалгасан	Б.Эрдэнэдаваа

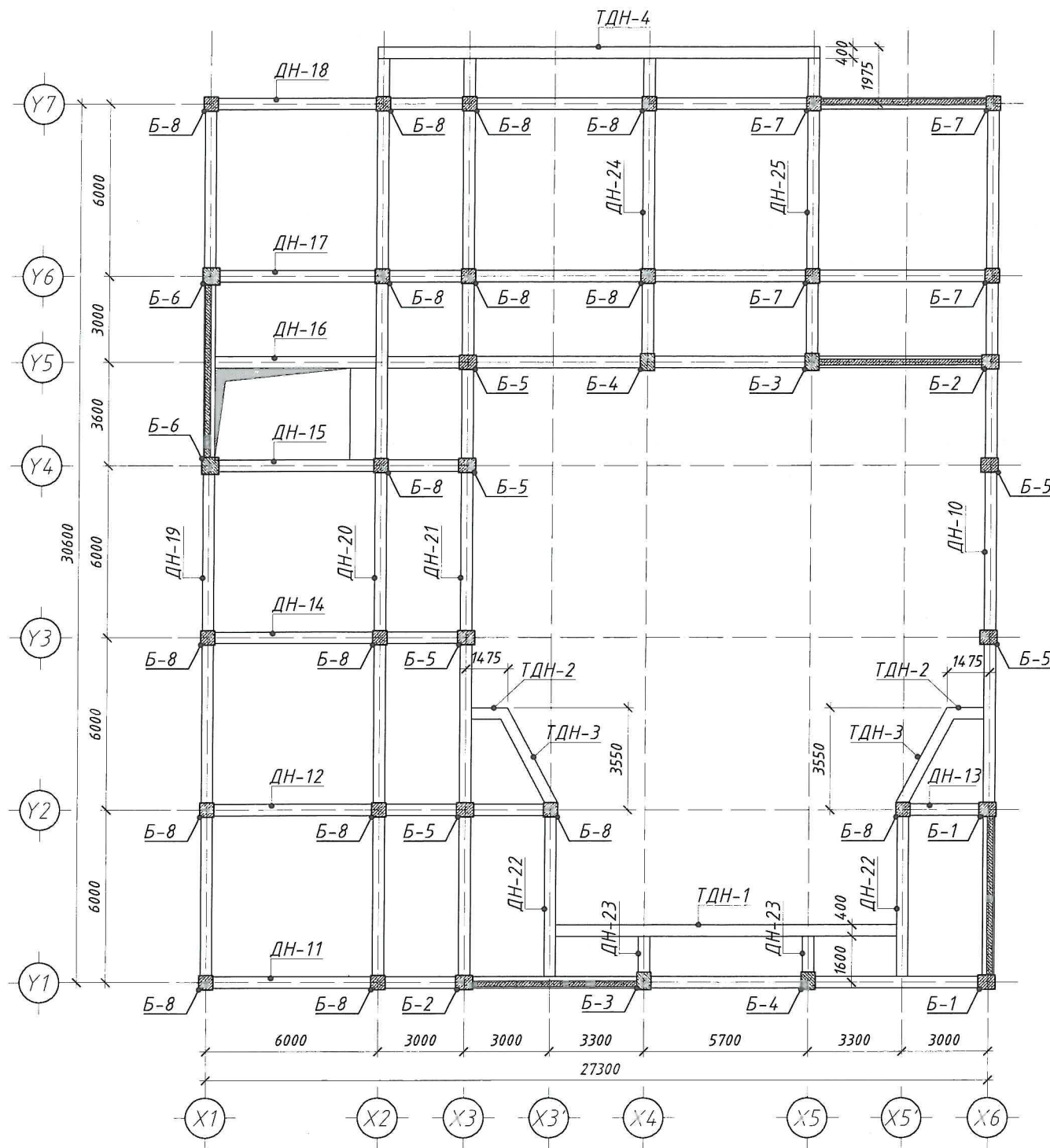
Хөвсгөл аймаг Ренчинлхүмбэ суманд  
баригдах  
Соёлын төвийн барилга

-0.07 түвшний багана, дамнурууны  
байгуулалт

Масштаб: М1:200	Зургийн дугаар: ББ-38	Бүх хуудас: 144
ЕГ Шифр: Акми 06/2020	ТГ Шифр:	Огноо: 2020.06.03

16/03/2020 16:00

3.53 ТҮВШНИЙ БАГАНА, ДАМНУРУУНЫ БАЙГУУЛАЛТ М1:200



Тайлбар

1. Энэ хуудсыг ББ-38-100 хуудастай хамтатган үзнэ.
2. Ажлын арматурын бетон хамгаалалтын үеийн зузаан 30мм, бетоны анги В20 байна.
3. Цутгамал төмөр бетон багана дамнурууг бэлтгэж цутгахдаа "Цутгамал төмөр бетон бүтээцийн ажил гүйцэтгэх заавар" БД 52-102-04 -ийн заалтуудтай сайтар танилцаж зохих заалтуудыг мөрдөн ажиллана.



Д/д Огноо Засвар өөрчлөлт

Үе шат: Ажлын зураг

	Монгол улс. Улаанбаатар хот. Хан-Уул дүүрэг 3-р хороо "Тайж 52" 4б тоот	
	"АКМИ КОНСАЛТИНГ" ХХК	
	З.Е.Инженер	Б.Эрдэнэдаваа
	Инженер	М.Баярмагнай
Гүйцэтгэсэн	Г.Саруул	
Шалгасан	Б.Эрдэнэдаваа	

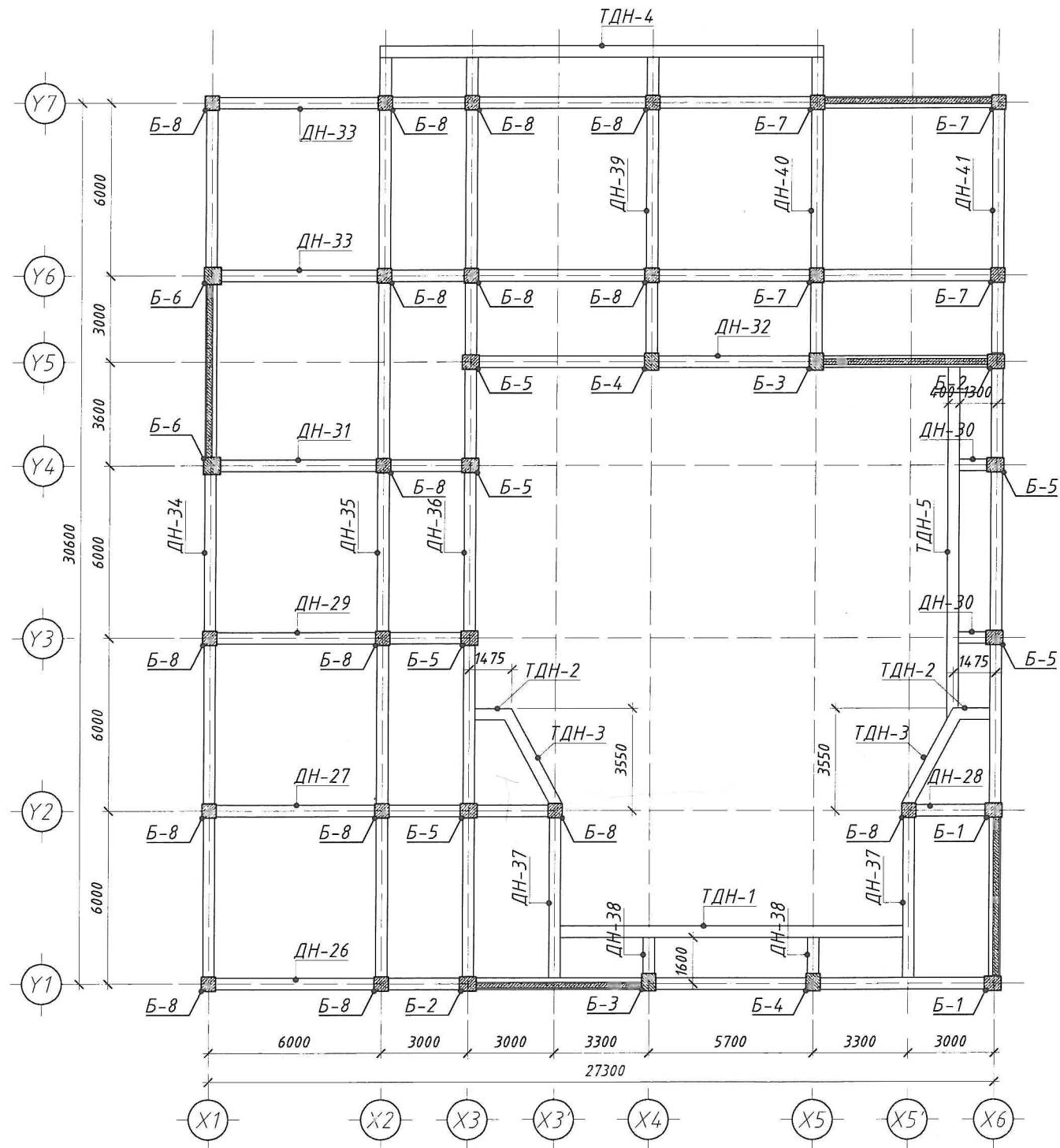
Хөвсгөл аймаг Ренчинлхүмбэ суманд баригдах  
 Соёлын төвийн барилга  
 3.53 түвшний багана, дамнурууны байгуулалт

Масштаб: М1:200	Зургийн дугаар: ББ-39	Бүх хуудас: 144
ЕГ Шифр: Акми 06/2020	ТГ Шифр:	Огноо: 2020.06.03

66/03/2020 16:00



7.13 ТҮВШНИЙ БАГАНА, ДАМНУРУУНЫ БАЙГУУЛАЛТ М1:200




Тайлбар

1. Энэ хуудсыг ББ-38-100 хуудастай хамтатган үзнэ.
2. Ажлын арматурын бетон хамгаалалтын үеийн зузаан 30мм, бетоны анги В20 байна.
3. Цутгамал төмөр бетон багана дамнурууг бэлтгэж цутгахдаа "Цутгамал төмөр бетон бүтээцийн ажил гүйцэтгэх заавар" БД 52-102-04 -ийн заалтуудтай сайтар танилцаж зохих заалтуудыг мөрдөн ажиллана.

Д/д	Огноо	Засвар өөрчлөлт

Үе шат: Ажлын зураг

	Монгол улс. Улаанбаатар хот. Хан-Уул дүүрэг 3-р хороо "Тайж 52" 4б тоот	
	"АКМИ КОНСАЛТИНГ" ХХК З.Е.Инженер	Б.Эрдэнэдаваа Инженер
Гүйцэтгэсэн Шалгасан	Г.Саруул Б.Эрдэнэдаваа	М.Мого М.Мого

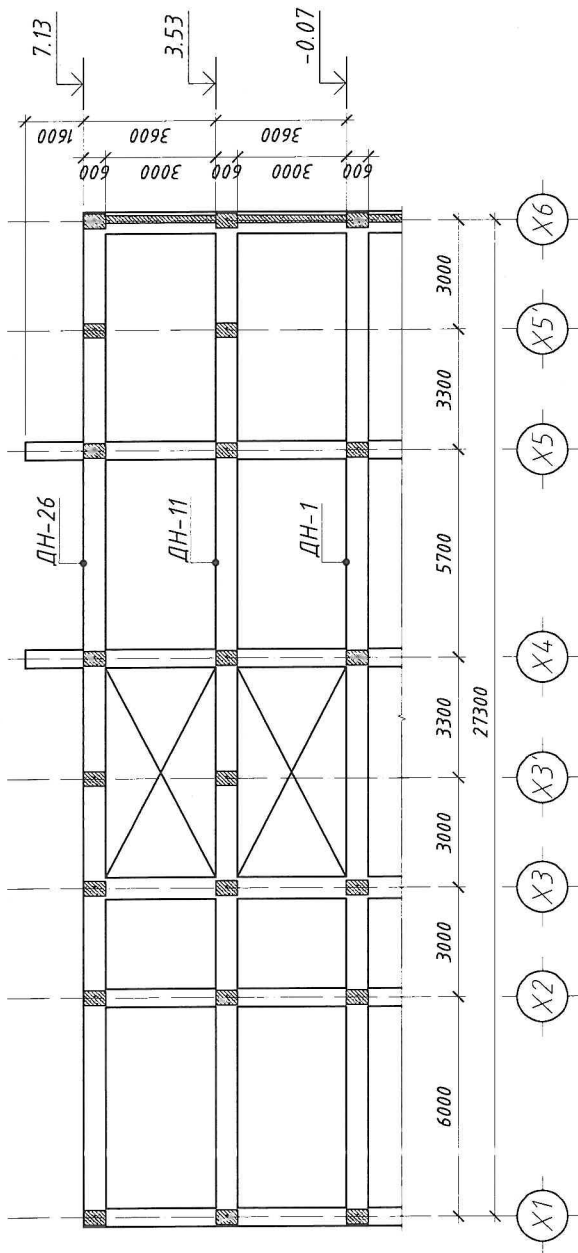
Хөвсгөл аймаг Ренчинлхүмбэ суманд баригдах  
Соёлын төвийн барилга

7.13 түвшний багана, дамнурууны байгуулалт

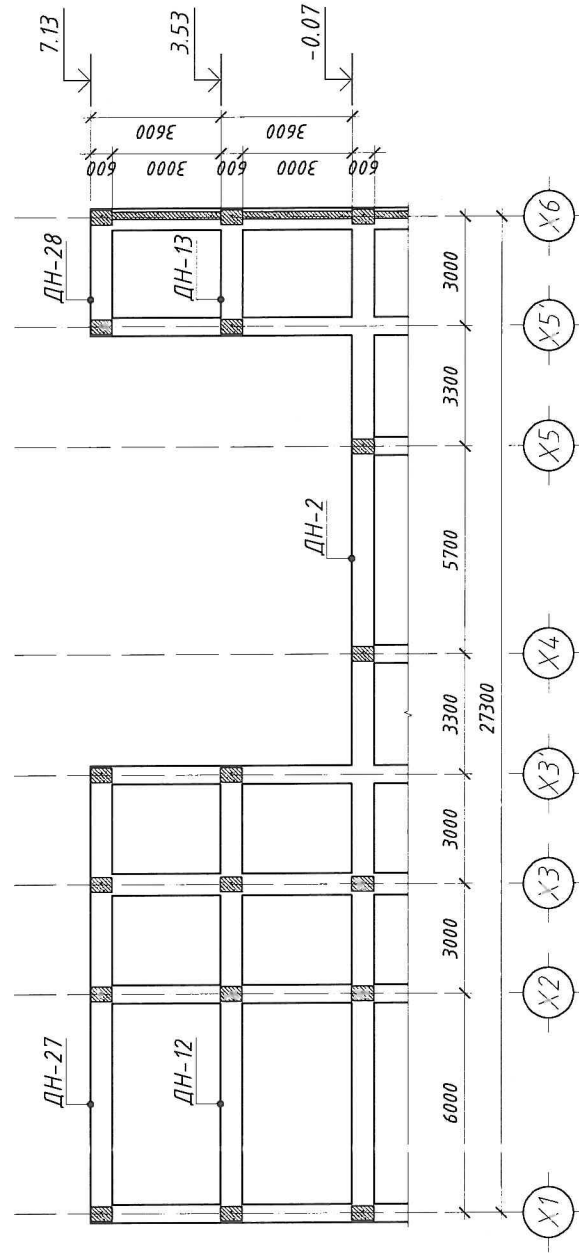
Масштаб: М1:200	Зургийн дугаар: ББ-40	Бүх хуудас: 144
ЕГ Шифр: Акми 06/2020	ТГ Шифр:	Огноо: 2020.06.03

№1072020 06.03

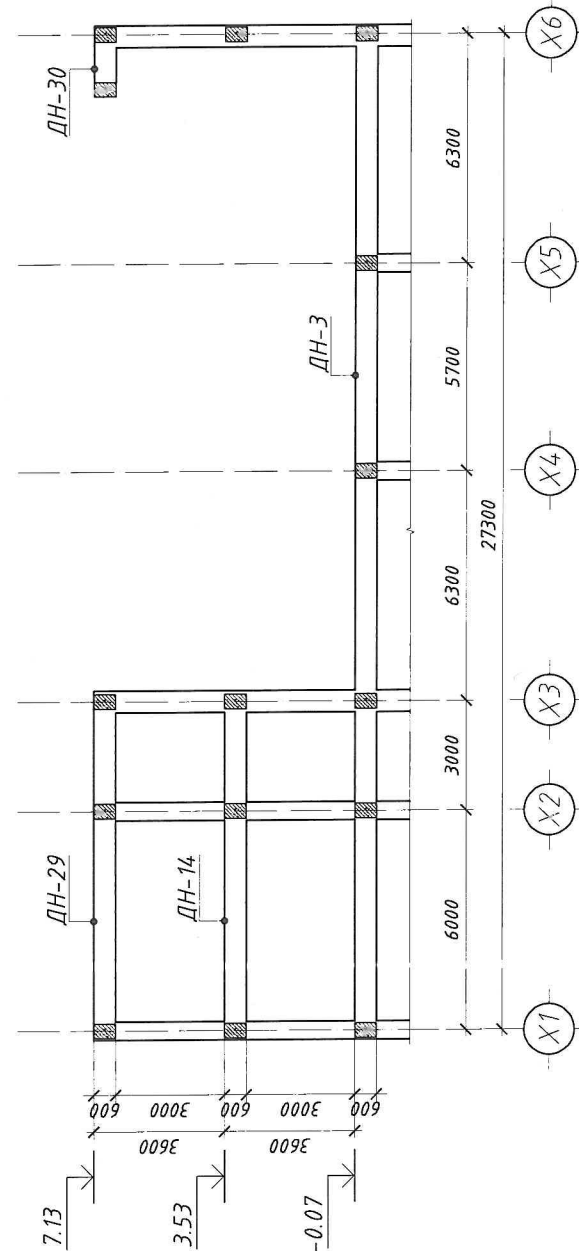
Y1 тэнхлэгийн дагуух рамын хэв (Рам-1) М1:200



Y2 тэнхлэгийн дагуух рамын хэв (Рам-2) М1:200



Y3 тэнхлэгийн дагуух рамын хэв (Рам-3) М1:200

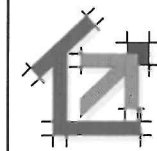


Тайлбар

1. Энэ хуудсыг ББ-38-100 хуудастай хамтатган үзнэ.
2. Ажлын арматурын бетон хамгаалалтын үеийн зузаан 30мм, бетоны анги В20 байна.
3. Цутгамал төмөр бетон багана дамнурууг бэлтгэж цутгахдаа "Цутгамал төмөр бетон бүтээцийн ажил гүйцэтгэх заавар" БД 52-102-04 -ийн заалтуудтай сайтар танилцаж зохих заалтуудыг мөрдөн ажиллана.

Д/д	Огноо	Засвар өөрчлөлт

Үе шат: Ажлын зураг



Монгол улс.  
Улаанбаатар хот.  
Хан-Уул дүүрэг  
3-р хороо "Тайж 52"  
4б тоот

"АКМИ КОНСАЛТИНГ" ХХК

З.Е.Инженер	Б.Эрдэнэдаваа	<i>[Signature]</i>
Инженер	М.Баярмагнай	<i>[Signature]</i>
Гүйцэтгэсэн	Г.Сарцуул	<i>[Signature]</i>
Шалгасан	Б.Эрдэнэдаваа	<i>[Signature]</i>

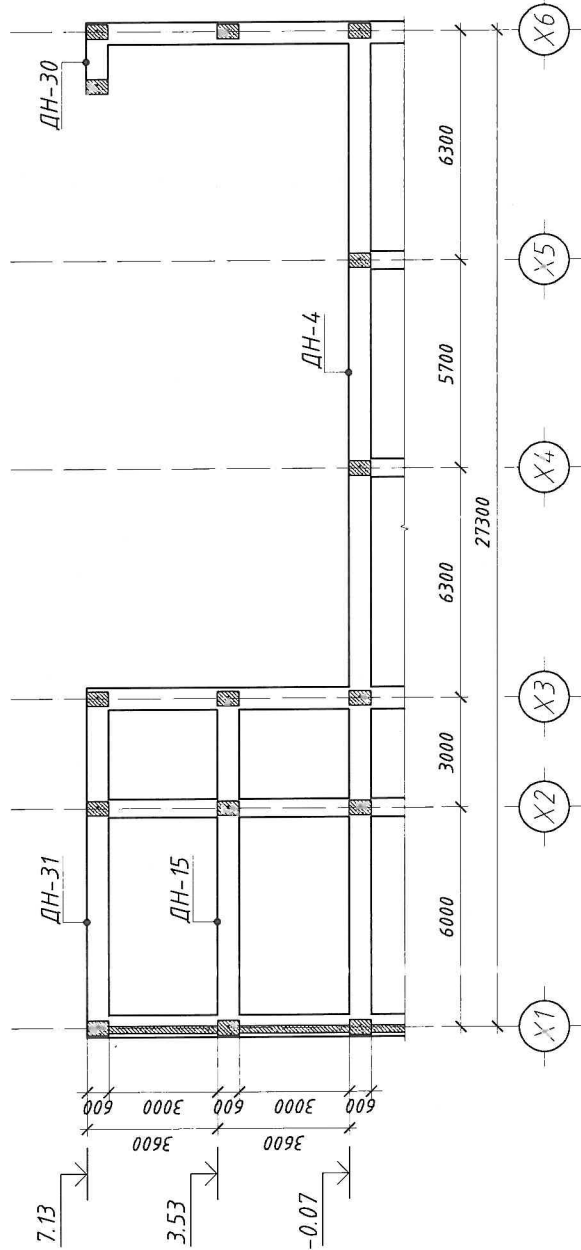
Хөвсгөл аймаг Ренчинлхүмбэ суманд  
баригдах  
Соёлын төвийн барилга

Y1, Y2, Y3 тэнхлэгийн дагуух рамын хэв

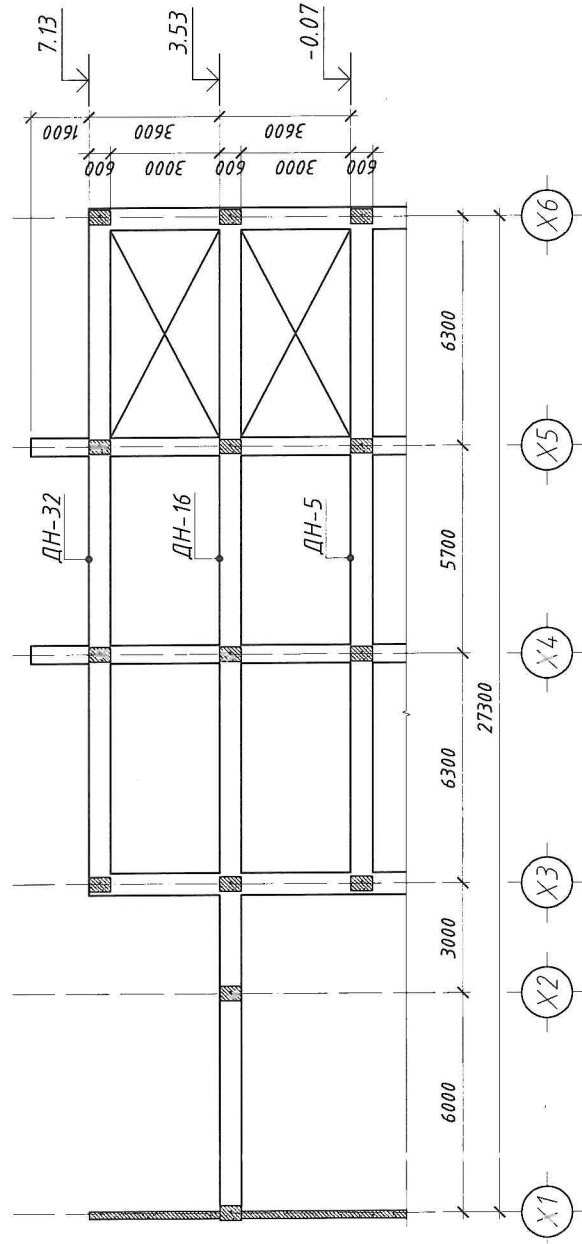
Масштаб: М1:200	Зургийн дугаар: ББ-41	Бүх хуудас: 144
ЕГ Шифр: Акми 06/2020	ТГ Шифр:	Огноо: 2020.06.03

06/03/2020 16:00

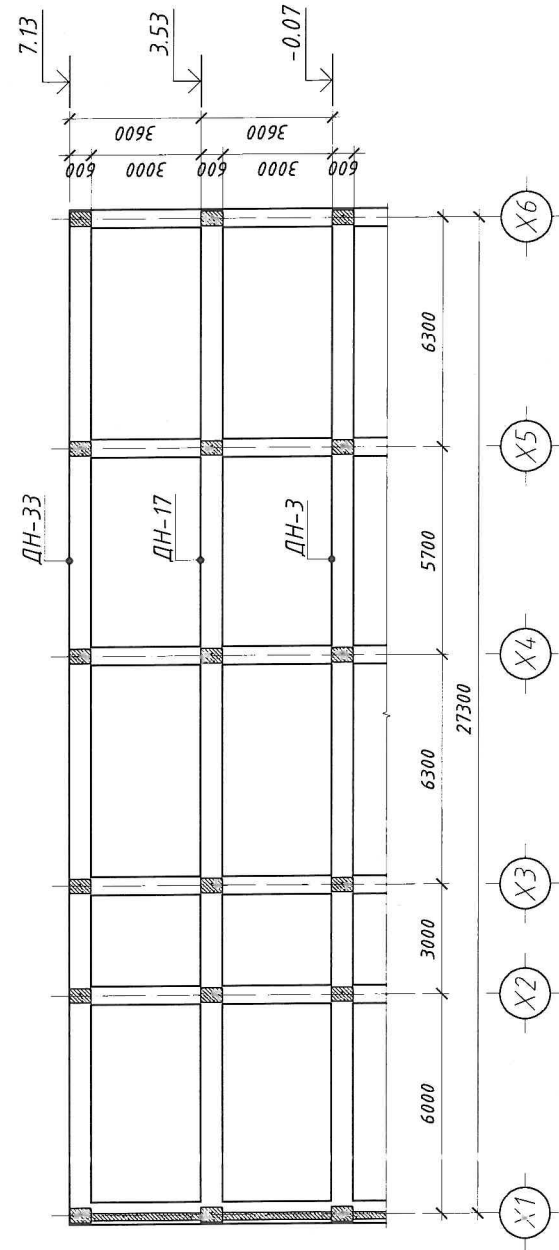
Ү4 тэнхлэгийн дагуух рамын хэв (Рам-4) М1:200



Ү5 тэнхлэгийн дагуух рамын хэв (Рам-5) М1:200



Ү6 тэнхлэгийн дагуух рамын хэв (Рам-6) М1:200

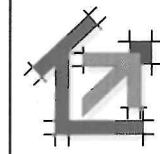


Тайлбар

1. Энэ хуудсыг ББ-38-100 хуудастай хамтатган үзнэ.
2. Ажлын арматурын бетон хамгаалалтын үеийн зузаан 30мм, бетоны анги В20 байна.
3. Цутгамал төмөр бетон багана дамнурууг бэлтгэж цутгахдаа "Цутгамал төмөр бетон бүтээцийн ажил гүйцэтгэх заавар" БД 52-102-04 -ийн заалтуудтай сайтар танилцаж зохих заалтуудыг мөрдөн ажиллана.

Д/д	Огноо	Засвар өөрчлөлт

Үе шат: Ажлын зураг



Монгол улс.  
Улаанбаатар хот.  
Хан-Уул дүүрэг  
3-р хороо "Тайж 52"  
4б тоот

З.Е.Инженер	Б.Эрдэнэдава	<i>[Signature]</i>
Инженер	М.Баярмагнай	<i>[Signature]</i>
Гүйцэтгэсэн	Г.Саруул	<i>[Signature]</i>
Шалгасан	Б.Эрдэнэдава	<i>[Signature]</i>

Хөвсгөл аймаг Ренчинлхүмбэ суманд  
баригдах  
Соёлын төвийн барилга

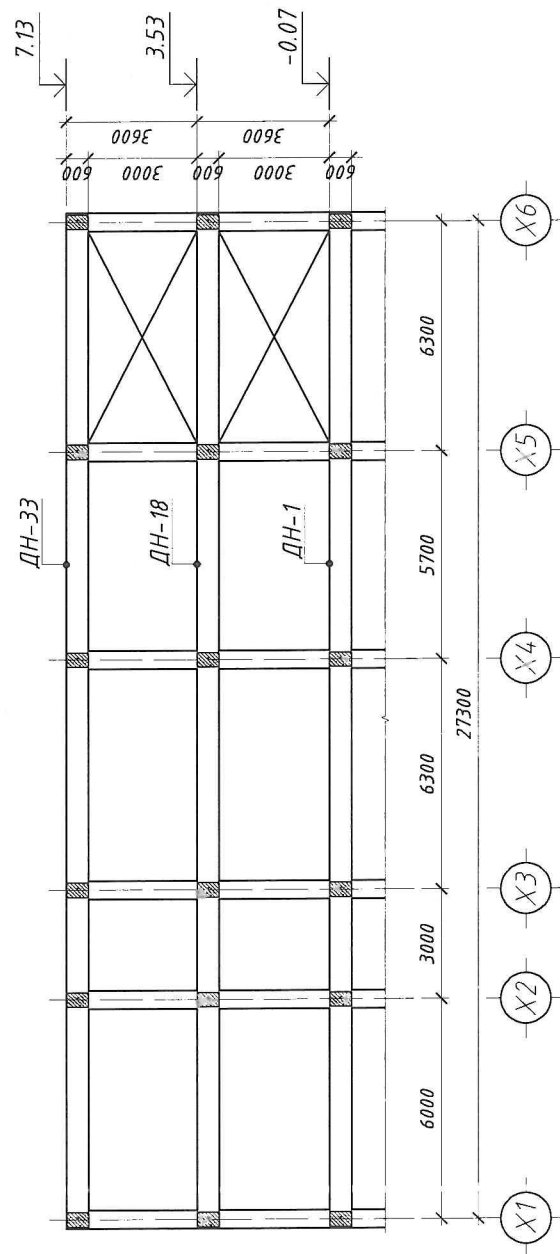
Ү4, Ү5, Ү6 тэнхлэгийн дагуух рамын хэв

Масштаб: М1:200	Зургийн дугаар: ББ-42	Бүх хуудас: 144
ЕГ Шифр: Акми 06/2020	ТГ Шифр:	Огноо: 2020.06.03

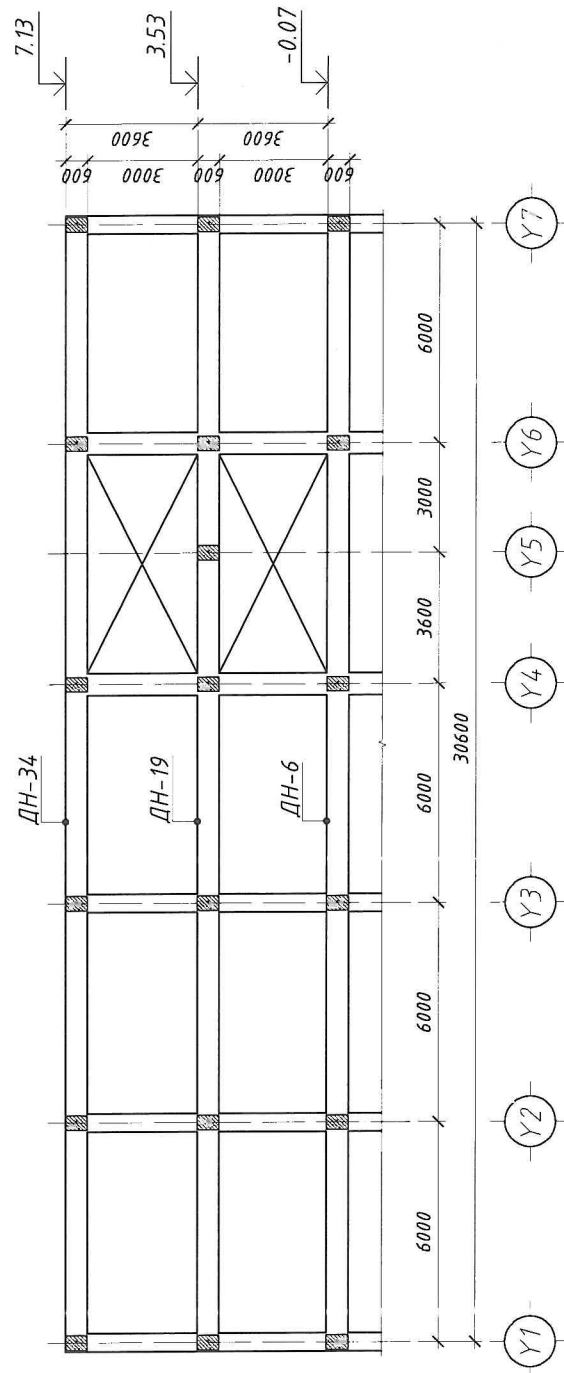
06/03/2020 16:00



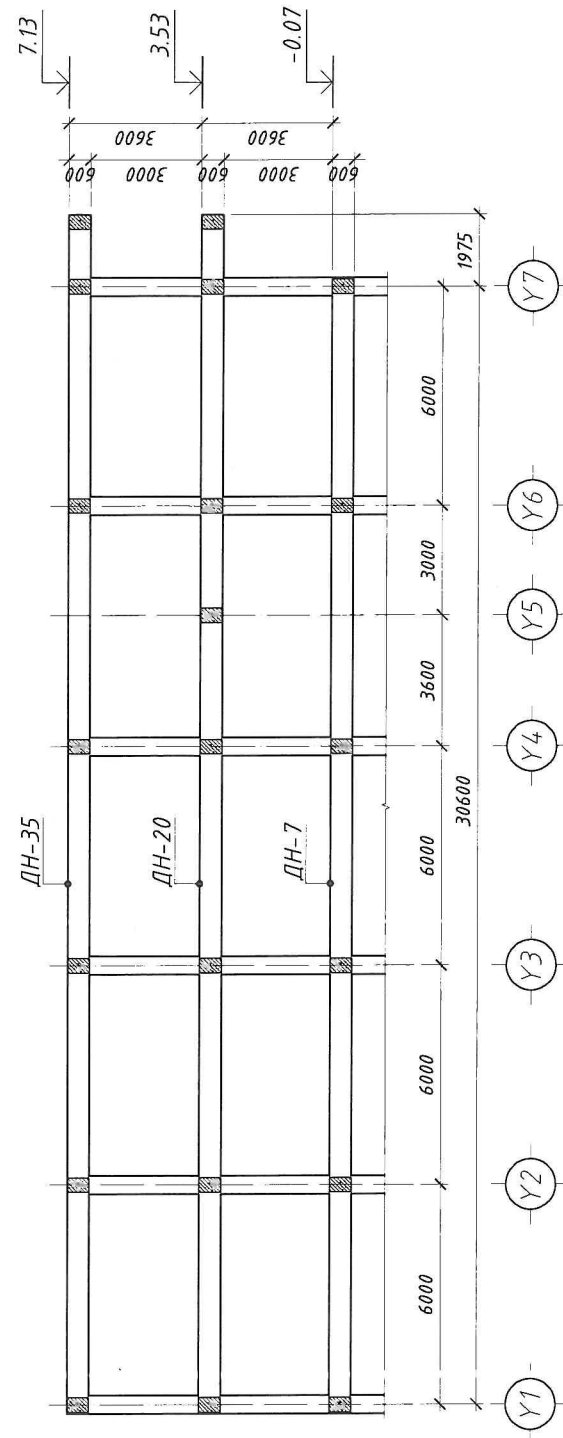
Ү7 тэнхлэгийн дагуух рамын хэв (Рам-7) М1:200



Х1 тэнхлэгийн дагуух рамын хэв (Рам-8) М1:200



Х2 тэнхлэгийн дагуух рамын хэв (Рам-9) М1:200

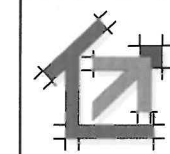


Тайлбар

1. Энэ хуудсыг ББ-38-100 хуудастай хамтатган үзнэ.
2. Ажлын арматурын бетон хамгаалалтын үеийн зузаан 30мм, бетоны анги В20 байна.
3. Цутгамал төмөр бетон багана дамнурузг бэлтгэж цутгахдаа "Цутгамал төмөр бетон бүтээцийн ажил гүйцэтгэх заавар" БД 52-102-04 -ийн заалтуудтай сайтар танилцаж зохих заалтуудыг мөрдөн ажиллана.

Д/д Огноо Засвар өөрчлөлт

Үе шат: Ажлын зураг



Монгол улс.  
Улаанбаатар хот.  
Хан-Уул дүүрэг  
3-р хороо "Тайж 52"  
4б тоот

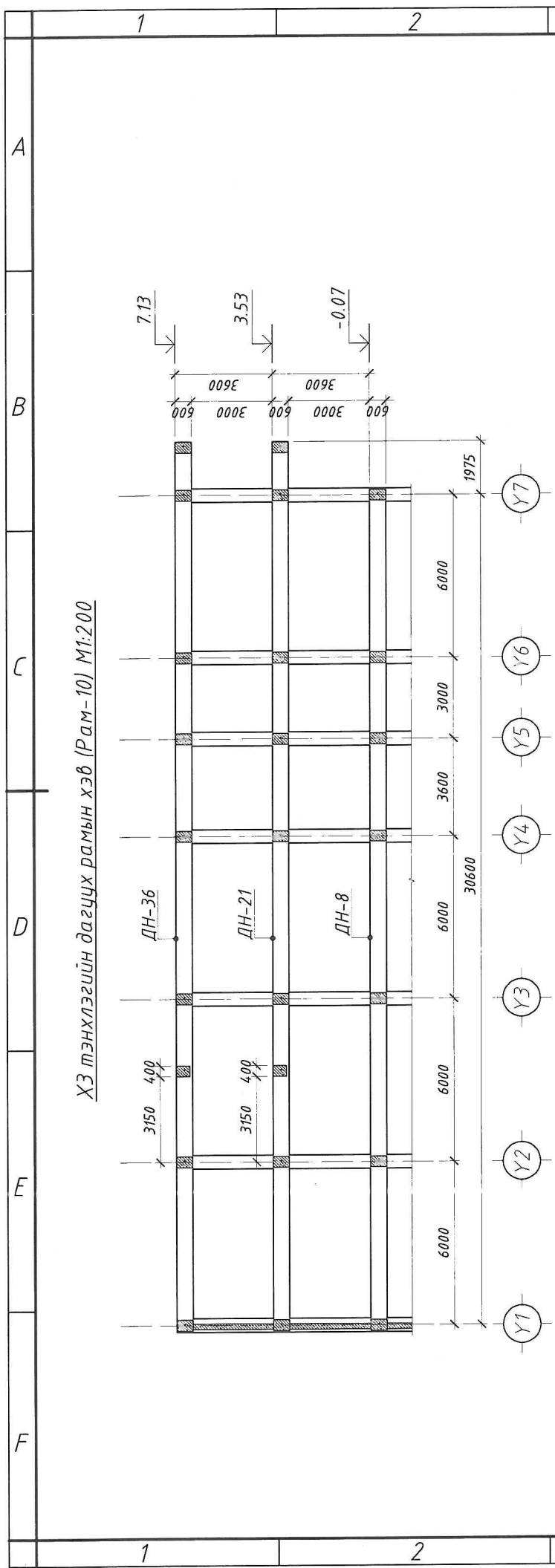
З.Е.Инженер	Б.Эрдэнэдаваа	<i>[Signature]</i>
Инженер	М.Баярмагнай	<i>[Signature]</i>
Гүйцэтгэсэн	Г.Саруул	<i>[Signature]</i>
Шалгасан	Б.Эрдэнэдаваа	<i>[Signature]</i>

Хөвсгөл аймаг Ренчинлхүмбэ суманд баригдах  
Соёлын төвийн барилга

Ү7, Х1, Х2 тэнхлэгийн дагуух рамын хэв

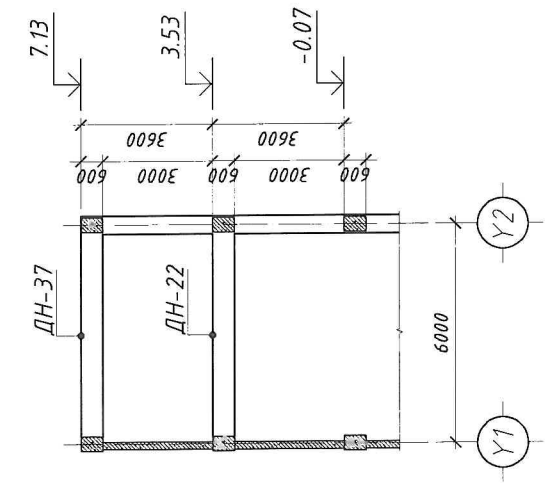
Масштаб: М1:200	Зургийн дугаар: ББ-43	Бүх хуудас: 144
ЕГ Шифр: Акми 06/2020	ТГ Шифр:	Огноо: 2020.06.03

66/03/2020 16:00

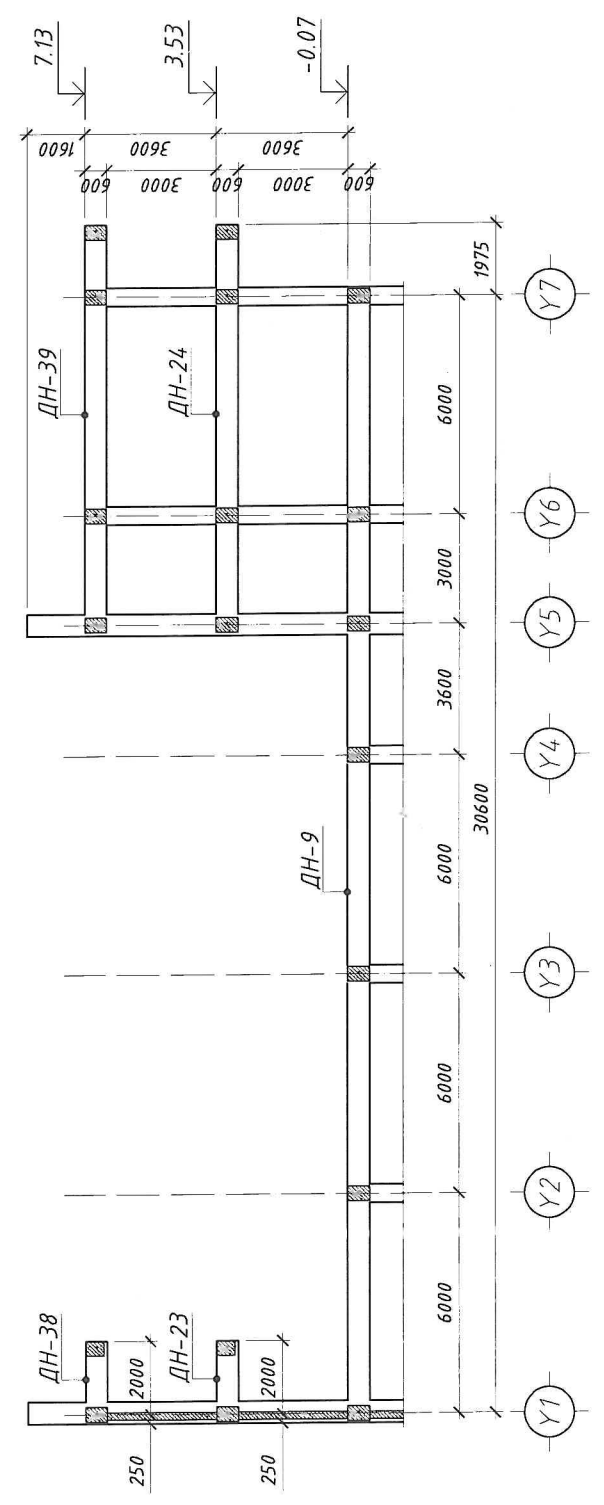


X3 тэнхлэгийн дагуух рамын хэв (Рам-10) М1:200

X3 тэнхлэгийн дагуух рамын хэв (Рам-11) М1:200



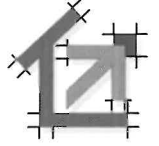
X4 тэнхлэгийн дагуух рамын хэв (Рам-12) М1:200



- Тайлбар**
1. Энэ хуудсыг ББ-38-100 хуудастай хамтатган үзнэ.
  2. Ажлын арматурын бетон хамгаалалтын үеийн зузаан 30мм, бетоны анги В20 байна.
  3. Цутгамал төмөр бетон багана дамнурууг бэлтгэж цутгахдаа "Цутгамал төмөр бетон бүтээцийн ажил гүйцэтгэх заавар" БД 52-102-04 -ийн заалтуудтай сайтар танилцаж зохих заалтуудыг мөрдөн ажиллана.

Д/д	Огноо	Засвар өөрчлөлт

Үе шат: Ажлын зураг

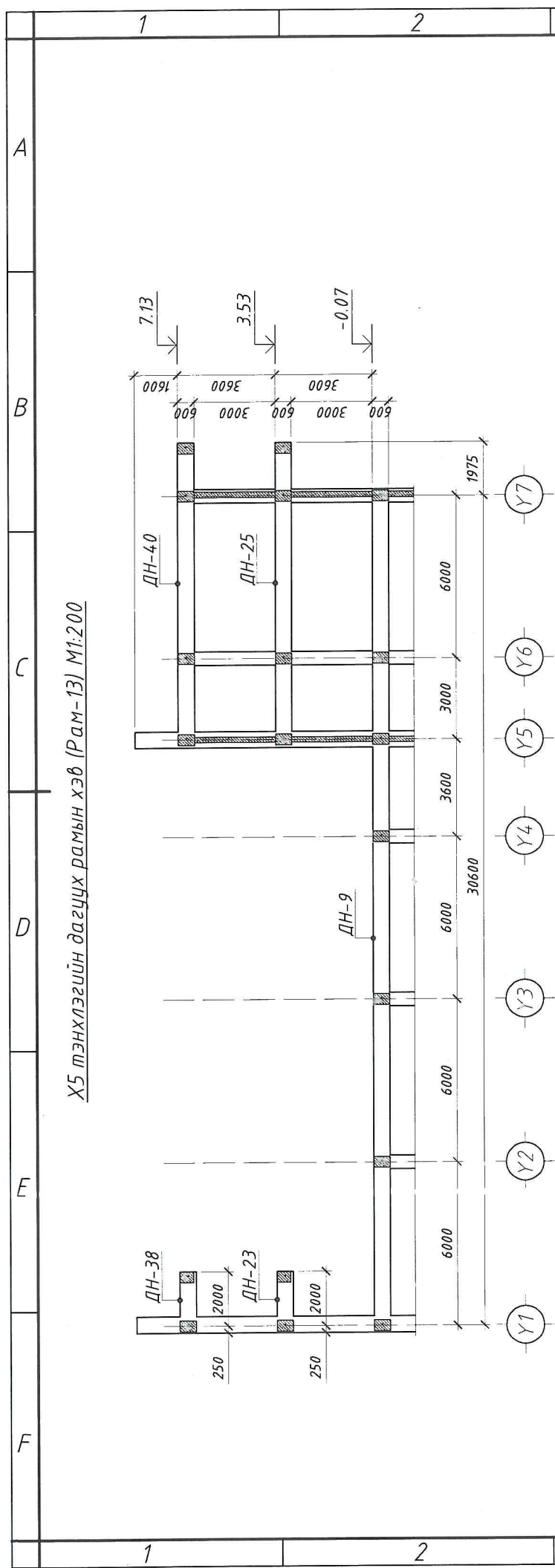
 <p>Монгол улс. Улаанбаатар хот. Хан-Уул дүүрэг 3-р хороо "Тайж 52" 4б тоот</p>	
З.Е.Инженер	Б.Эрдэнэдаваа
Инженер	М.Баярмагнай
Гүйцэтгэсэн	Г.Саруул
Шалгасан	Б.Эрдэнэдаваа

Хөвсгөл аймаг Ренчинлхүмбэ суманд баригдах  
Соёлын төвийн барилга

Y7, X1, X2 тэнхлэгийн дагуух рамын хэв

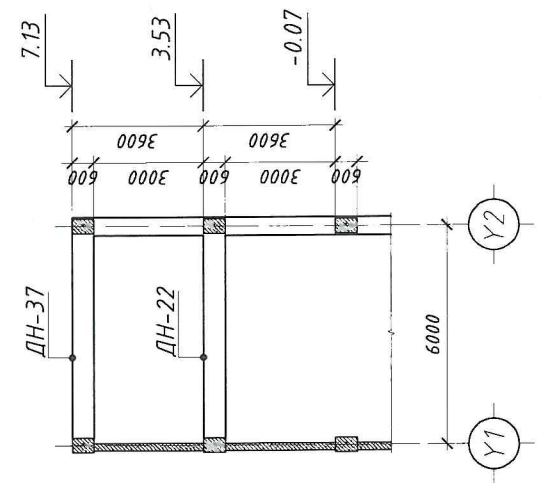
Масштаб: М1:200	Зургийн дугаар: ББ-44	Бүх хуудас: 144
ЕГ Шифр: Акми 06/2020	ТГ Шифр:	Огноо: 2020.06.03

66/03/2020 16:00

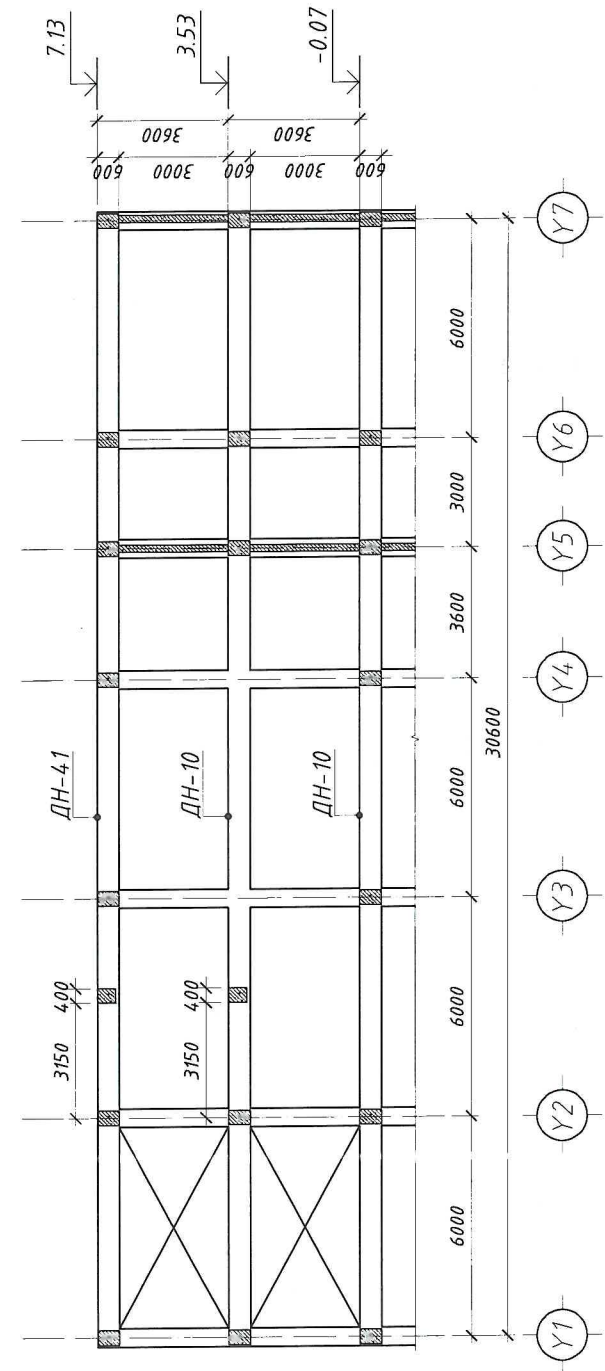


X5 тэнхлэгийн дагуух рамын хэв (Рам-13) М1:200

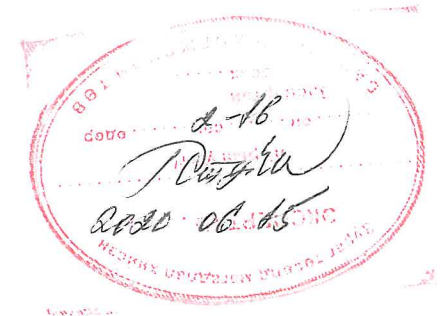
X5' тэнхлэгийн дагуух рамын хэв (Рам-14) М1:200



X6 тэнхлэгийн дагуух рамын хэв (Рам-15) М1:200



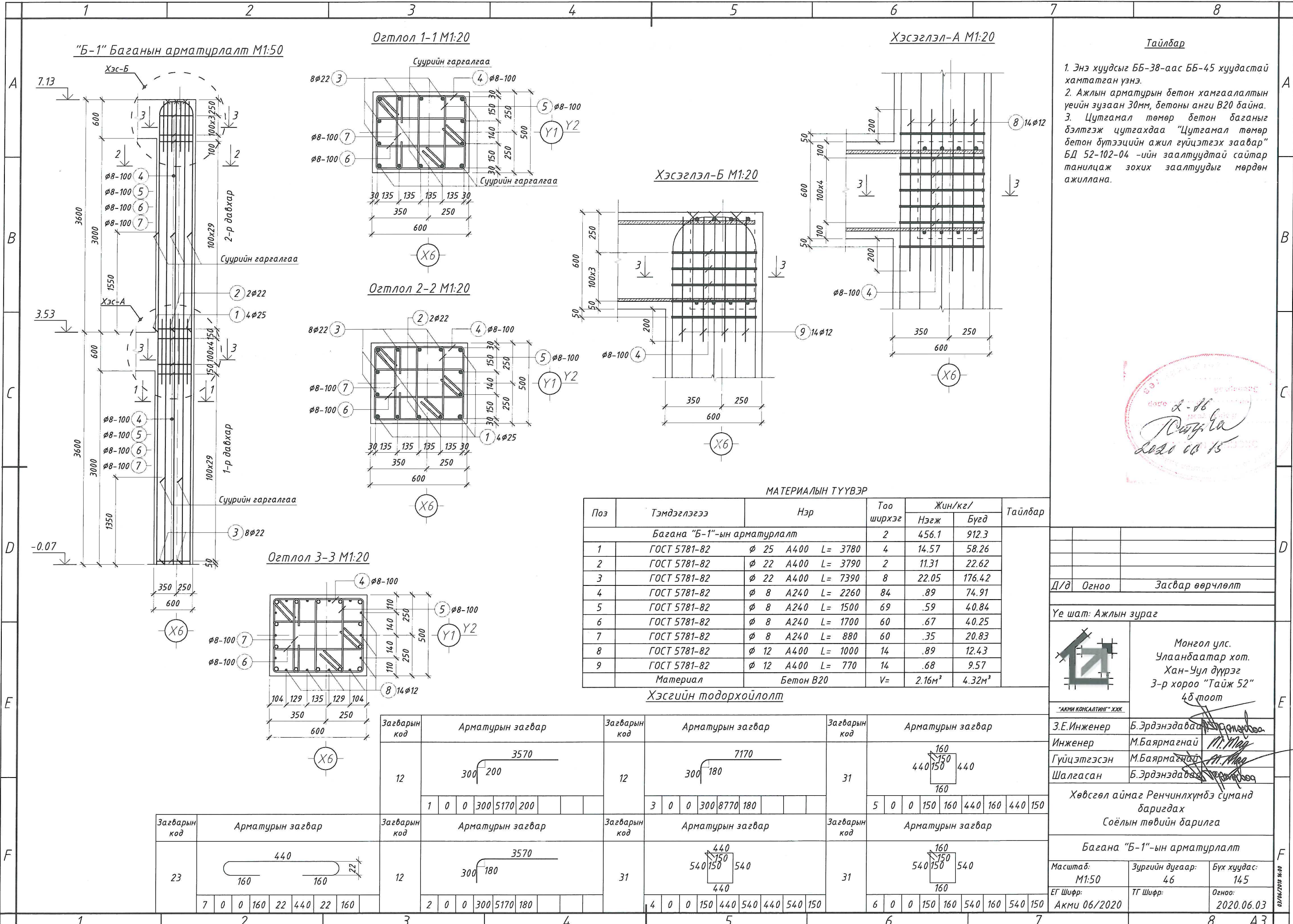
- Тайлбар**
- Энэ хуудсыг ББ-38-100 хуудастай хамтатган үзнэ.
  - Ажлын арматурын бетон хамгаалалтын үеийн зузаан 30мм, бетоны анги В20 байна.
  - Цутгамал төмөр бетон багана дамнурууг бэлтгэж цутгахдаа "Цутгамал төмөр бетон бүтээцийн ажил гүйцэтгэх заавар" БД 52-102-04 -ийн заалтуудтай сайтар танилцаж зохих заалтуудыг мөрдөн ажиллана.



Д/д	Огноо	Засвар өөрчлөлт
Үе шат: Ажлын зураг		
	Монгол улс, Улаанбаатар хот, Хан-Уул дүүрэг 3-р хороо "Тайж 52" 4б тоот	
"АКМИ КОНСАЛТИНГ" ХХК		
З.Е.Инженер	Б.Эрдэнэдаваа	
Инженер	М.Баярмагнай	
Гүйцэтгэсэн	Г.Саруул	
Шалгасан	Б.Эрдэнэдаваа	
Хөвсгөл аймаг Ренчинлхүмбэ суманд баригдах Соёлын төвийн барилга		
Y7, X1, X2 тэнхлэгийн дагуух рамын хэв		
Масштаб: М1:200	Зургийн дугаар: ББ-45	Бүх хуудас: 14.4
ЕГ Шифр: Акми 06/2020	ТГ Шифр:	Огноо: 2020.06.03

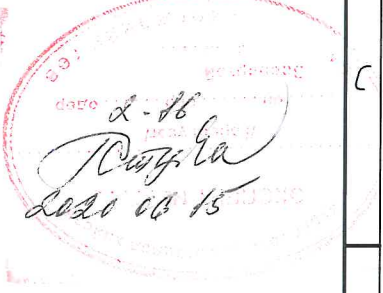
16/02/2020 16:00





**Тайлбар**

- Энэ хуудсыг ББ-38-аас ББ-45 хуудастай хамтатган үзнэ.
- Ажлын арматурын бетон хамгаалалтын үеийн зузаан 30мм, бетоны анги В20 байна.
- Цутгамал төмөр бетон баганыг бэлтгэж цутгахдаа "Цутгамал төмөр бетон бүтээцийн ажил гүйцэтгэх заавар" БД 52-102-04 -ийн заалтуудтай сайтар танилцаж зохих заалтуудыг мөрдөн ажиллана.



**МАТЕРИАЛЫН ТҮҮВЭР**

Поз	Тэмдэглэгээ	Нэр	Тоо ширхэг	Жин/кг/		Тайлбар
				Нэгж	Бүгд	
Багана "Б-1"-ын арматурлалт				2	456.1	912.3
1	ГОСТ 5781-82	φ 25 А400 L= 3780	4	14.57	58.26	
2	ГОСТ 5781-82	φ 22 А400 L= 3790	2	11.31	22.62	
3	ГОСТ 5781-82	φ 22 А400 L= 7390	8	22.05	176.42	
4	ГОСТ 5781-82	φ 8 А240 L= 2260	84	.89	74.91	
5	ГОСТ 5781-82	φ 8 А240 L= 1500	69	.59	40.84	
6	ГОСТ 5781-82	φ 8 А240 L= 1700	60	.67	40.25	
7	ГОСТ 5781-82	φ 8 А240 L= 880	60	.35	20.83	
8	ГОСТ 5781-82	φ 12 А400 L= 1000	14	.89	12.43	
9	ГОСТ 5781-82	φ 12 А400 L= 770	14	.68	9.57	
Материал			Бетон В20	V=	2.16м³	4.32м³

**Хэсгийн тодорхойлолт**

Загварын код	Арматурын загвар	Загварын код	Арматурын загвар	Загварын код	Арматурын загвар
12		12		31	
1 0 0 300 5170 200		3 0 0 300 8770 180		5 0 0 150 160 440 160 440 150	
Загварын код	Арматурын загвар	Загварын код	Арматурын загвар	Загварын код	Арматурын загвар
23		12		31	
7 0 0 160 22 440 22 160		2 0 0 300 5170 180		4 0 0 150 440 540 440 540 150	

Үе шат: Ажлын зураг

Монгол улс.  
Улаанбаатар хот.  
Хан-Уул дүүрэг  
3-р хороо "Тайж 52"  
4б тоот

З.Е.Инженер Б.Эрдэнэдаваа  
Инженер М.Баярмагнай  
Гүйцэтгэсэн М.Баярмагнай  
Шалгасан Б.Эрдэнэдаваа

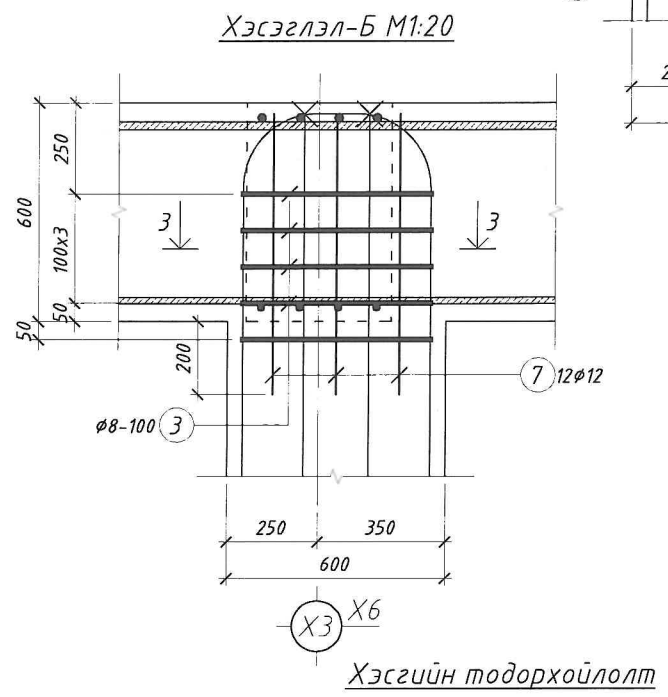
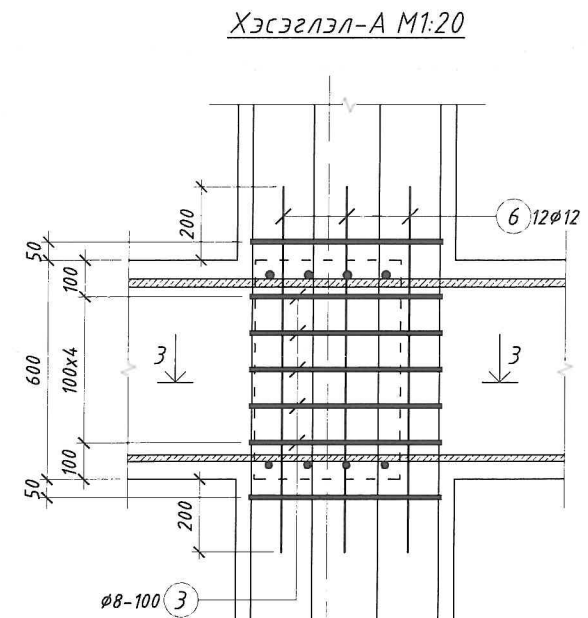
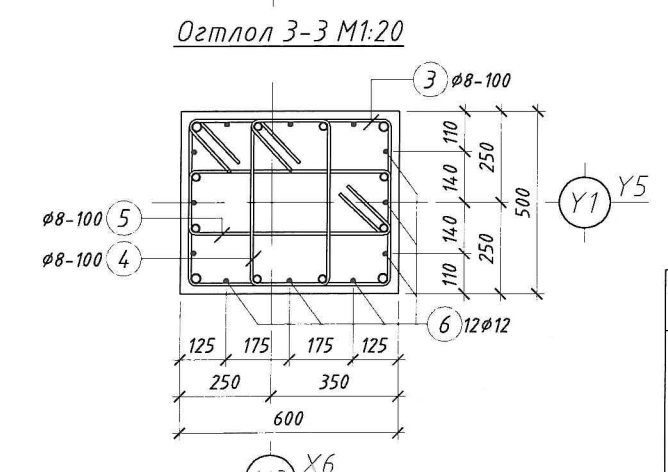
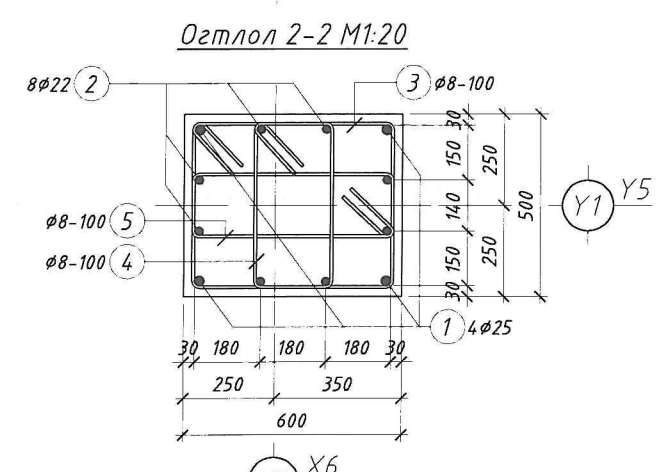
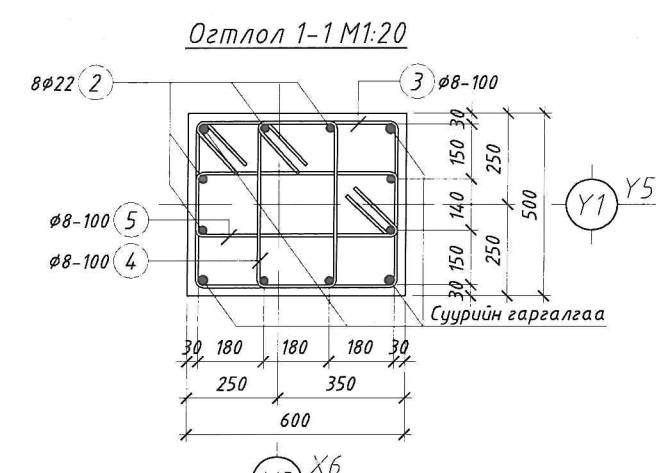
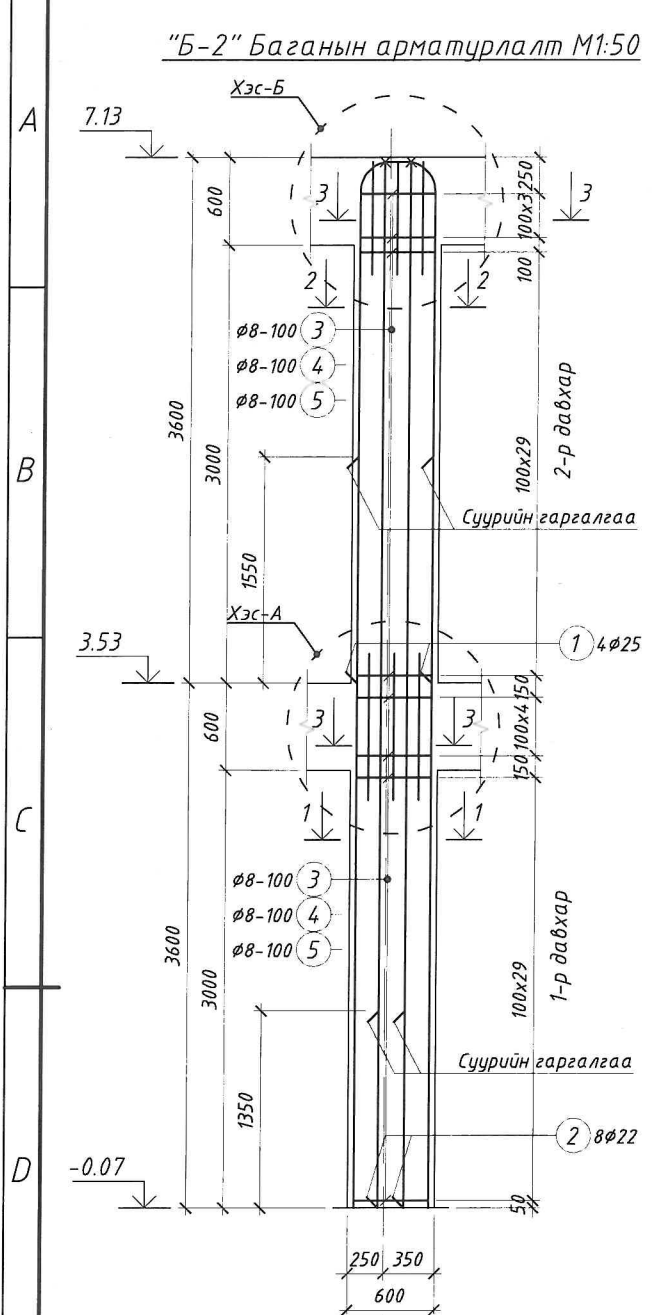
Хөвсгөл аймаг Ренчинлхүмбэ суманд баригдах  
Соёлын төвийн барилга

Багана "Б-1"-ын арматурлалт

Масштаб: М1:50  
Зургийн дугаар: 46  
Бүх хуудас: 145

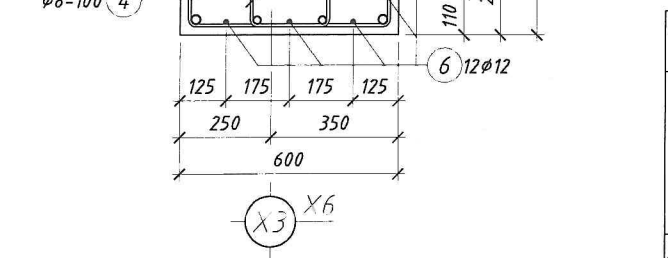
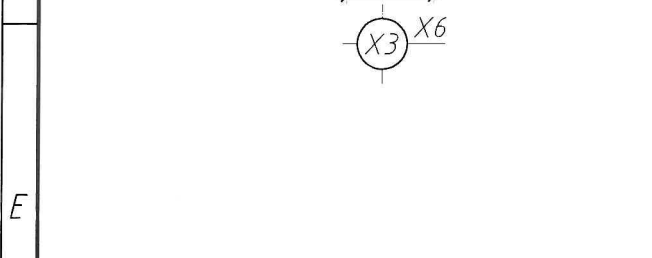
ЕГ Шифр: Акви 06/2020  
ТГ Шифр:  
Огноо: 2020.06.03

02/06/2018 №08



**Тайлбар**

- Энэ хуудсыг ББ-38-аас ББ-45 хуудастай хамтатган үзнэ.
- Ажлын арматурын бетон хамгаалалтын үеийн зузаан 30мм, бетоны анги В20 байна.
- Цутгамал төмөр бетон баганыг бэлтгэж цутгахдаа "Цутгамал төмөр бетон бүтээцийн ажил гүйцэтгэх заавар" БД 52-102-04 -ийн заалтуудтай сайтар танилцаж зохих заалтуудыг мөрдөн ажиллана.



Хэсгийн тодорхойлолт

Загварын код	Арматурын загвар	Загварын код	Арматурын загвар
12		31	
	1 0 0 300 5170 200		3 0 0 150 440 540 440 540 150
12		31	
	2 0 0 300 8770 180		4 0 0 150 200 440 200 440 150
		31	
			5 0 0 150 160 540 160 540 150

МАТЕРИАЛЫН ТҮҮВЭР

Поз	Тэмдэглэгээ	Нэр	Тоо ширхэг	Жин/кг/		Тайлбар
				Нэгж	Бүгд	
Багана "Б-2"-ын арматурлалт						
1	ГОСТ 5781-82	φ 25 A400 L= 3780	4	14.57	58.26	
2	ГОСТ 5781-82	φ 22 A400 L= 7390	8	22.05	176.42	
3	ГОСТ 5781-82	φ 8 A240 L= 2260	69	.89	61.53	
4	ГОСТ 5781-82	φ 8 A240 L= 1580	60	.62	37.41	
5	ГОСТ 5781-82	φ 8 A240 L= 1700	60	.67	40.25	
6	ГОСТ 5781-82	φ 12 A400 L= 1000	12	.89	10.65	
7	ГОСТ 5781-82	φ 12 A400 L= 770	12	.68	8.20	
	Материал	Бетон В20	V=	2.16м³	4.32м³	

Д/д Огноо Засвар өөрчлөлт

Үе шат: Ажлын зураг

Монгол улс.  
Улаанбаатар хот.  
Хан-Уул дүүрэг  
3-р хороо "Тайж 52"  
4б тоот

АКМИ КОНСАЛТИНГ ХХК

З.Е.Инженер Б.Эрдэнэдава  
Инженер М.Баярмагнай  
Гүйцэтгэсэн М.Баярмагнай  
Шалгасан Б.Эрдэнэдава

Хөвсгөл аймаг Ренчинлхүмбэ суманд баригдах  
Соёлын төвийн барилга

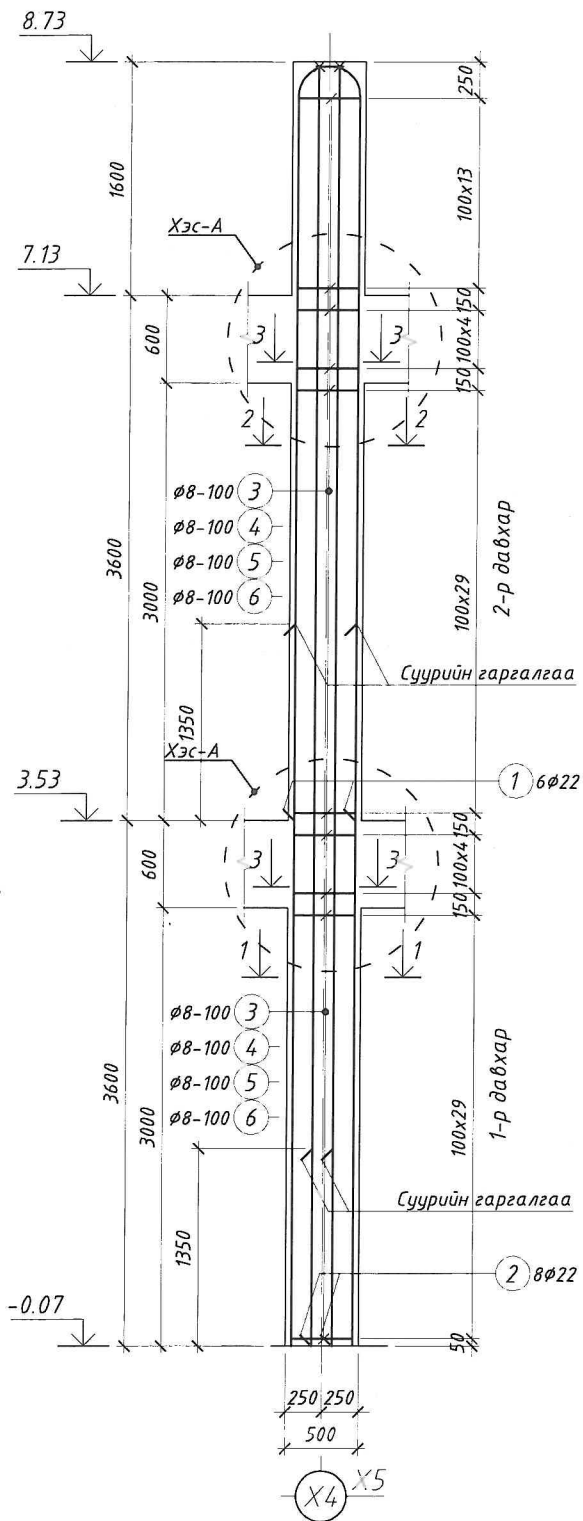
Багана "Б-2"-ын арматурлалт

Масштаб: М1:50  
Зургийн дугаар: 47  
Бүх хуудас: 145

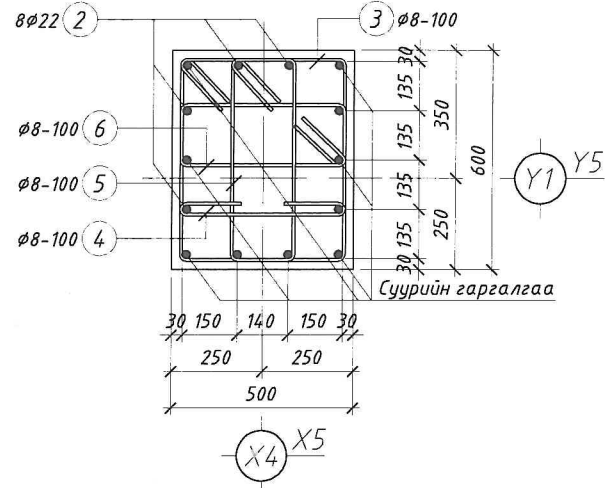
EG Шифр: АКМИ 06/2020  
ТГ Шифр:  
Огноо: 2020.06.03



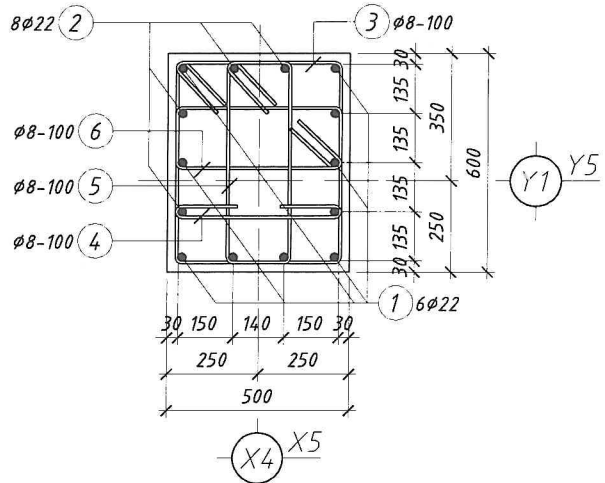
"Б-3" Баганын арматурлалт M1:50



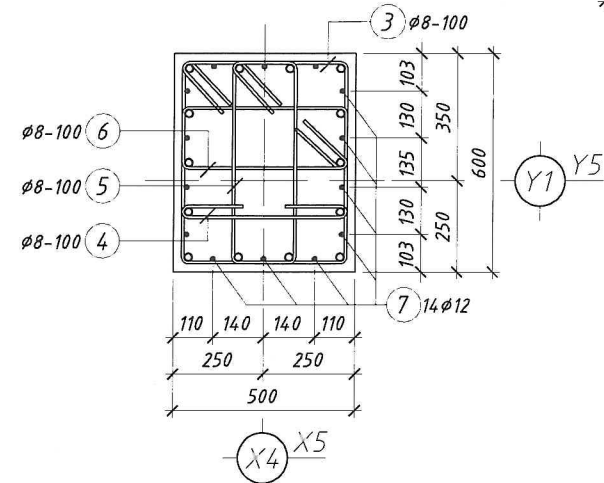
Огтлол 1-1 M1:20



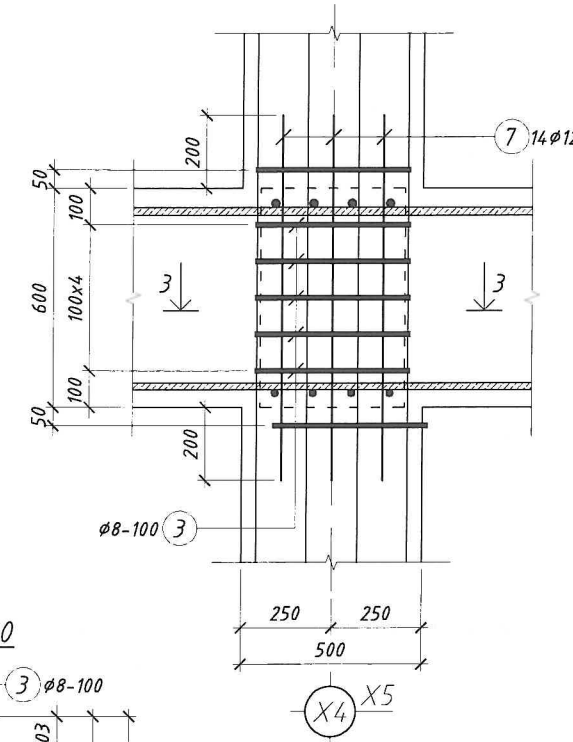
Огтлол 2-2 M1:20



Огтлол 3-3 M1:20



Хэсэглэл-А M1:20



Хэсгийн тодорхойлолт

Загварын код	Арматурын загвар	Загварын код	Арматурын загвар
12		23	
	1 0 0 300 5170 180		4 0 0 160 22 440 22 160
12		31	
	2 0 0 300 8770 180		5 0 0 150 160 540 160 540 150
31		31	
	3 0 0 150 440 540 440 540 150		6 0 0 150 160 440 160 440 150

МАТЕРИАЛЫН ТҮҮВЭР

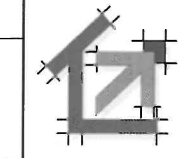
Поз	Тэмдэглэгээ	Нэр	Тоо ширхэг	Жин/кг/		Тайлбар
				Нэгж	Бүгд	
Багана "Б-3"-ын арматурлалт						
1	ГОСТ 5781-82	φ 22 A400 L= 5390	6	16.08	96.50	
2	ГОСТ 5781-82	φ 22 A400 L= 8990	8	26.83	214.61	
3	ГОСТ 5781-82	φ 8 A240 L= 2260	84	.89	74.91	
4	ГОСТ 5781-82	φ 8 A240 L= 880	74	.35	25.70	
5	ГОСТ 5781-82	φ 8 A240 L= 1700	74	.67	49.64	
6	ГОСТ 5781-82	φ 8 A240 L= 1500	75	.59	44.39	
7	ГОСТ 5781-82	φ 12 A400 L= 1000	28	.89	24.86	
Материал				В=	2.64м³	5.28м³

Тайлбар

- Энэ хуудсыг ББ-38-аас ББ-45 хуудастай хамтатган үзнэ.
- Ажлын арматурын бетон хамгаалалтын үеийн зузаан 30мм, бетоны анги В20 байна.
- Цутгамал төмөр бетон баганыг бэлтгэж цутгахдаа "Цутгамал төмөр бетон дүтээцийн ажил гүйцэтгэх заавар" БД 52-102-04 -ийн заалтуудтай сайтар танилцаж зохих заалтуудыг мөрдөн ажиллана.

Д/д Огноо Засвар өөрчлөлт

Үе шат: Ажлын зураг



Монгол улс.  
Улаанбаатар хот.  
Хан-Уул дүүрэг  
3-р хороо "Тайж 52"  
4б тоот

З.Е.Инженер Б.Эрдэнэдаваа  
Инженер М.Баярмагнай  
Гүйцэтгэсэн М.Баярмагнай  
Шалгасан Б.Эрдэнэдаваа

Хөвсгөл аймаг Ренчинлхүмдэ суманд баригдах  
Соёлын төвийн барилга

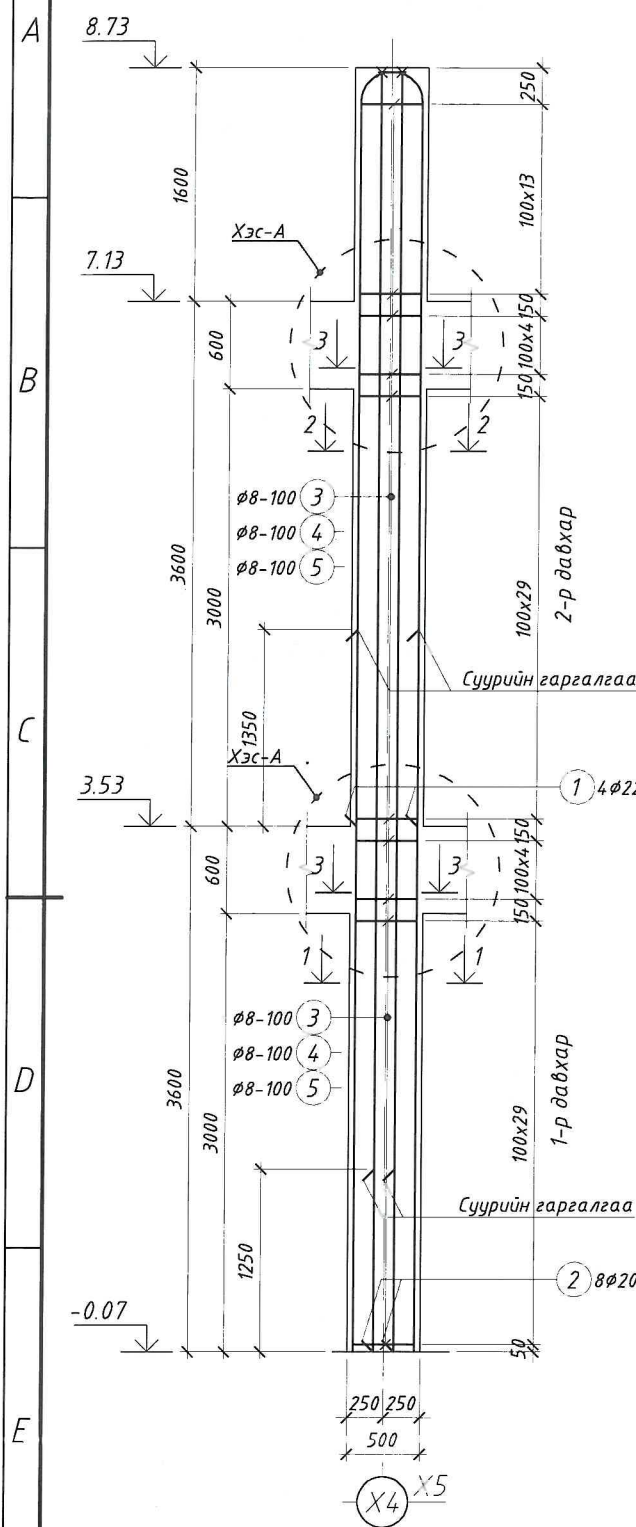
Багана "Б-3"-ын арматурлалт

Масштаб: М1:50  
Зургийн дугаар: 48  
Бүх хуудас: 145  
ЕГ Шифр: Акви 06/2020  
ТГ Шифр:  
Огноо: 2020.06.03

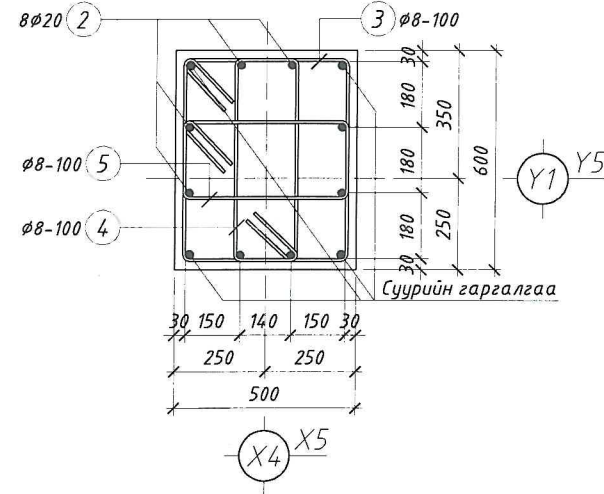
02/06/2018 16:00



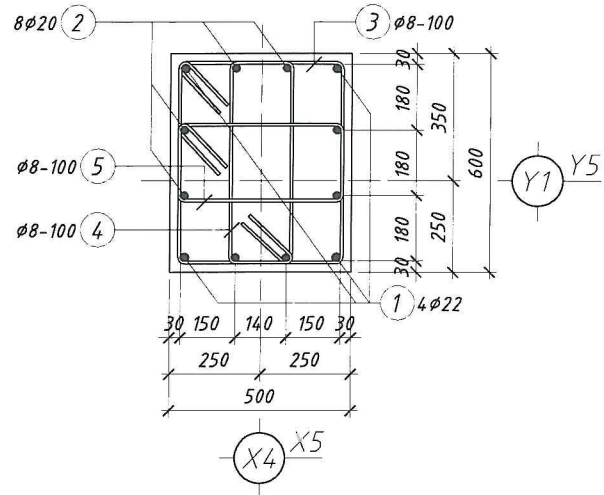
"Б-4" Баганын арматурлалт M1:50



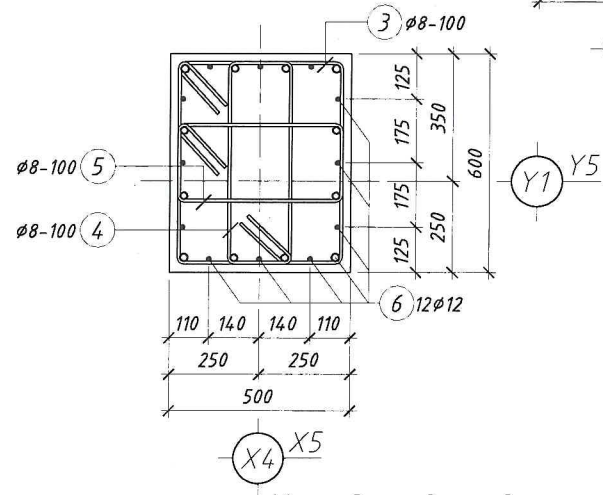
Огтлол 1-1 M1:20



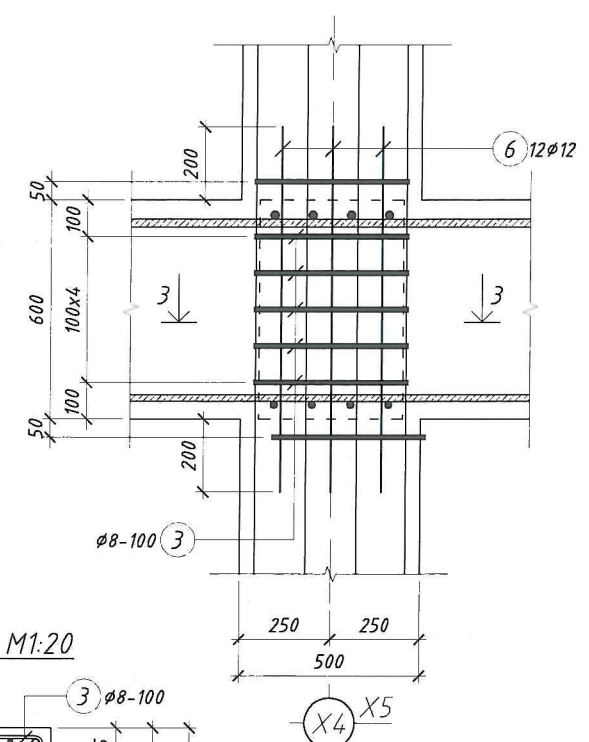
Огтлол 2-2 M1:20



Огтлол 3-3 M1:20



Хэсэглэл-А M1:20



Хэсгийн тодорхойлолт

Загварын код	Арматурын загвар	Загварын код	Арматурын загвар
12		31	
	1 0 0 300 5170 180		3 0 0 150 440 540 440 540 150
12		31	
	2 0 0 300 8770 160		4 0 0 150 160 540 160 540 150
		31	
			5 0 0 150 200 440 200 440 150

МАТЕРИАЛЫН ТҮҮВЭР

Поз	Тэмдэглэгээ	Нэр	Тоо ширхэг	Жин/кг/		Тайлбар
				Нэгж	Бүгд	
Багана "Б-4"-ын арматурлалт				2	433.9	867.8
1	ГОСТ 5781-82	φ 22 A400 L= 5390	4	16.08	64.34	
2	ГОСТ 5781-82	φ 20 A400 L= 9000	8	22.20	177.56	
3	ГОСТ 5781-82	φ 8 A240 L= 2260	84	.89	74.91	
4	ГОСТ 5781-82	φ 8 A240 L= 1700	74	.67	49.64	
5	ГОСТ 5781-82	φ 8 A240 L= 1580	74	.62	46.13	
6	ГОСТ 5781-82	φ 12 A400 L= 1000	24	.89	21.31	
Материал			Ветон В20	V=	2.64м³	5.28м³

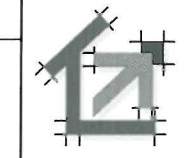
Тайлбар

- Энэ хуудсыг ББ-38-аас ББ-45 хуудастай хамтатган үзнэ.
- Ажлын арматурын бетон хамгаалалтын үеийн зузаан 30мм, бетоны анги В20 байна.
- Цутгамал төмөр бетон баганыг бэлтгэж цутгахдаа "Цутгамал төмөр бетон дүтээцийн ажил гүйцэтгэх заавар" БД 52-102-04 -ийн заалтуудтай сайтар танилцаж зохих заалтуудыг мөрдөн ажиллана.



Д/д Огноо Засвар өөрчлөлт

Үе шат: Ажлын зураг



Монгол улс.  
Улаанбаатар хот.  
Хан-Уул дүүрэг  
3-р хороо "Тайж 52"  
48 тоот

З.Е.Инженер Б.Эрдэнэдаваа  
Инженер М.Баярмагнай  
Гүйцэтгэсэн М.Баярмагнай  
Шалгасан Б.Эрдэнэдаваа

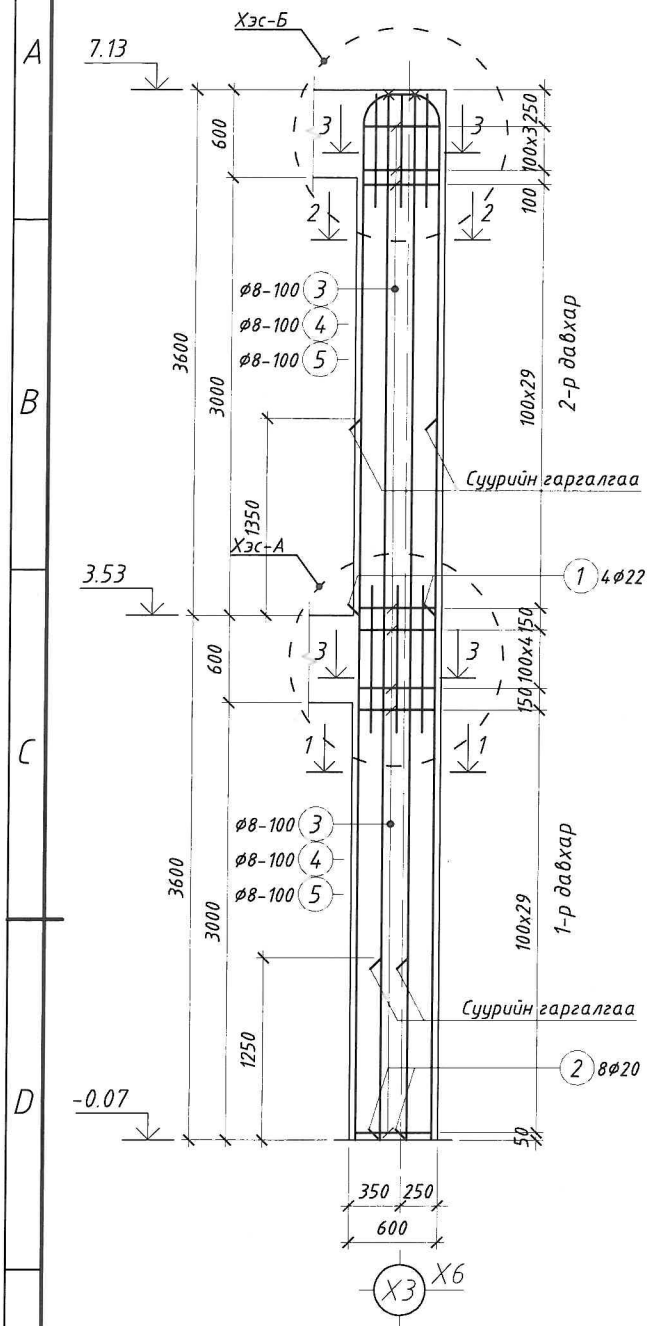
Хөвсгөл аймаг Ренчинлхүмбэ суманд баригдах  
Соёлын төвийн барилга

Багана "Б-4"-ын арматурлалт

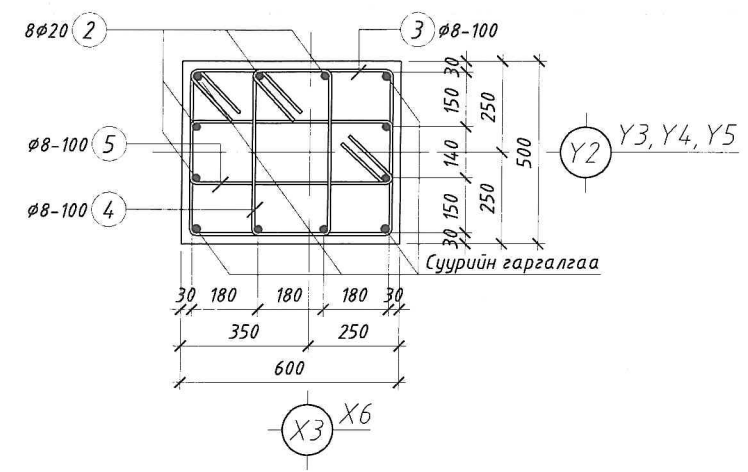
Масштаб: М1:50  
Зургийн дугаар: 49  
Бүх хуудас: 145  
ЕГ Шифр: АКМИ 06/2020  
ТГ Шифр:  
Огноо: 2020.06.03

03/06/2020 №00

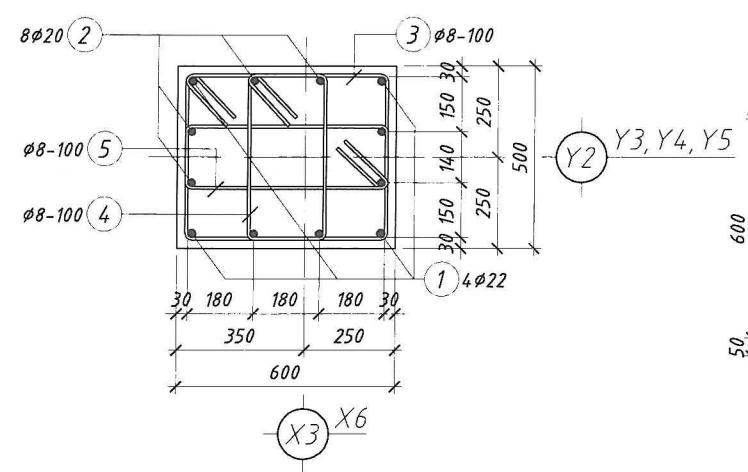
"Б-5" Баганын арматурлалт M1:50



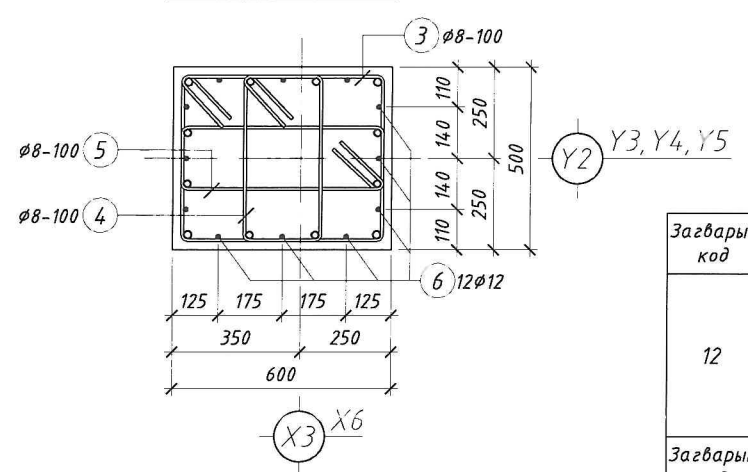
Огтлол 1-1 M1:20



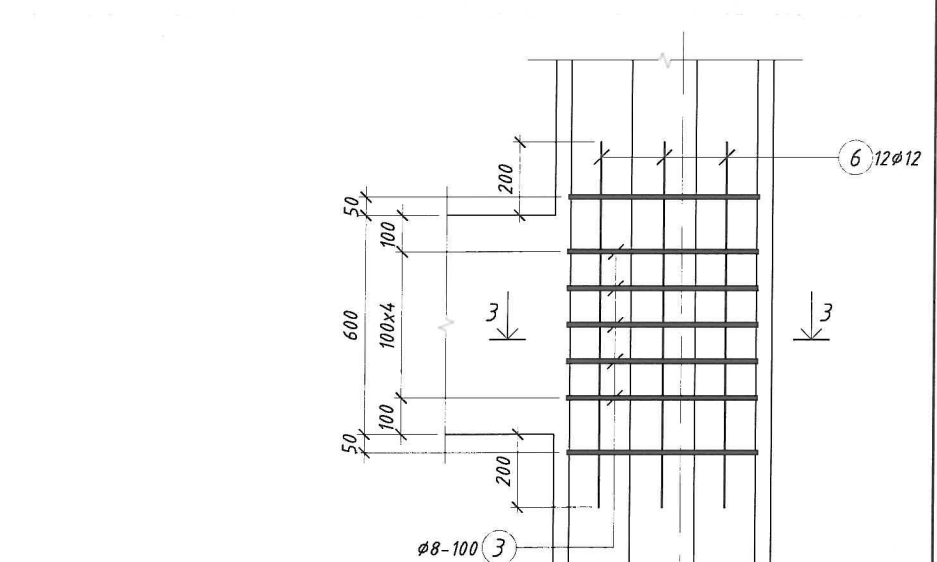
Огтлол 2-2 M1:20



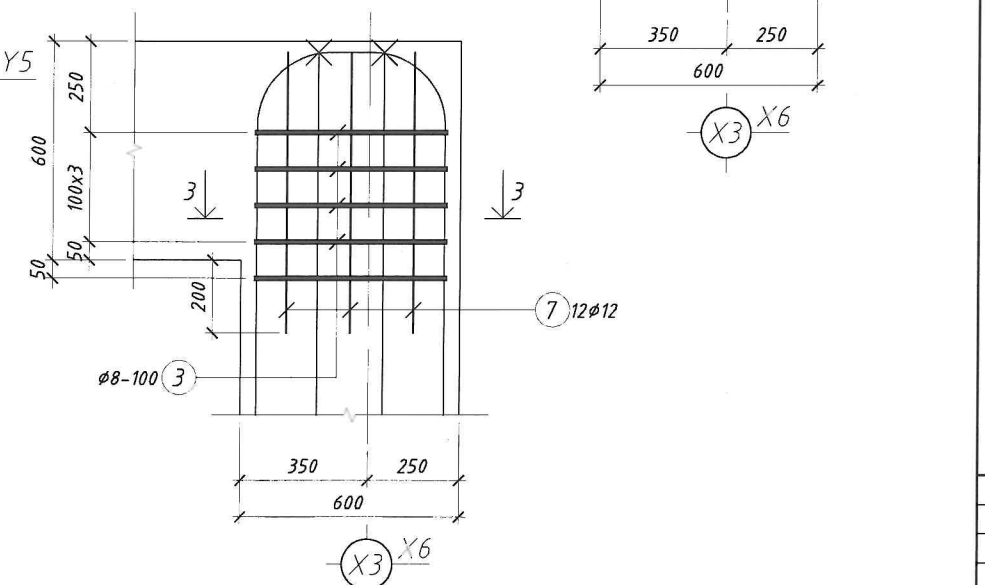
Огтлол 3-3 M1:20



Хэсэглэл-А M1:20



Хэсэглэл-Б M1:20



Хэсгийн тодорхойлолт

Загварын код	Арматурын загвар	Загварын код	Арматурын загвар
12		31	
	1 0 0 300 5170 180		3 0 0 150 440 540 440 540 150
12		31	
	2 0 0 300 8770 160		4 0 0 150 200 440 200 440 150
		31	
			5 0 0 150 160 540 160 540 150

МАТЕРИАЛЫН ТҮҮВЭР

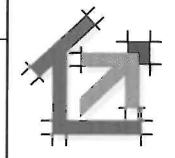
Поз	Тэмдэглэгээ	Нэр	Тоо ширхэг	Жин/кг/		Тайлбар
				Нэгж	Бүгд	
Багана "Б-5"-ын арматурлалт						
1	ГОСТ 5781-82	φ 22 A400 L= 3790	4	11.31	45.24	
2	ГОСТ 5781-82	φ 20 A400 L= 7400	8	18.25	146.00	
3	ГОСТ 5781-82	φ 8 A240 L= 2260	69	.89	61.53	
4	ГОСТ 5781-82	φ 8 A240 L= 1580	60	.62	37.41	
5	ГОСТ 5781-82	φ 8 A240 L= 1700	60	.67	40.25	
6	ГОСТ 5781-82	φ 12 A400 L= 1000	12	.89	10.65	
7	ГОСТ 5781-82	φ 12 A400 L= 770	12	.68	8.20	
	Материал	Бетон В20	V=	2.16м³	12.96м³	

Тайлбар

- Энэ хуудсыг ББ-38-аас ББ-45 хуудастай хамтатган үзнэ.
- Ажлын арматурын бетон хамгаалалтын үеийн зузаан 30мм, бетоны анги В20 байна.
- Цутгамал төмөр бетон баганыг бэлтгэж цутгахдаа "Цутгамал төмөр бетон дүтээцийн ажил гүйцэтгэх заавар" БД 52-102-04 -ийн заалтуудтай сайтар танилцаж зохих заалтуудыг мөрдөн ажиллана.

Д/д Огноо Засвар өөрчлөлт

Үе шат: Ажлын зураг



Монгол улс.  
Улаанбаатар хот.  
Хан-Уул дүүрэг  
3-р хороо "Тайж 52"  
4б тоот

З.Е.Инженер Б.Эрдэнэдаваа  
Инженер М.Баярмагнай  
Гүйцэтгэсэн М.Баярмагнай  
Шалгасан Б.Эрдэнэдаваа

Хөвсгөл аймаг Ренчинлхүмдэ суманд баригдах  
Соёлын төвийн барилга

Багана "Б-5"-ын арматурлалт

Масштаб: М1:50  
Зургийн дугаар: 50  
Бүх хуудас: 145  
ЕГ Шифр: Акви 06/2020  
ТГ Шифр:  
Огноо: 2020.06.03

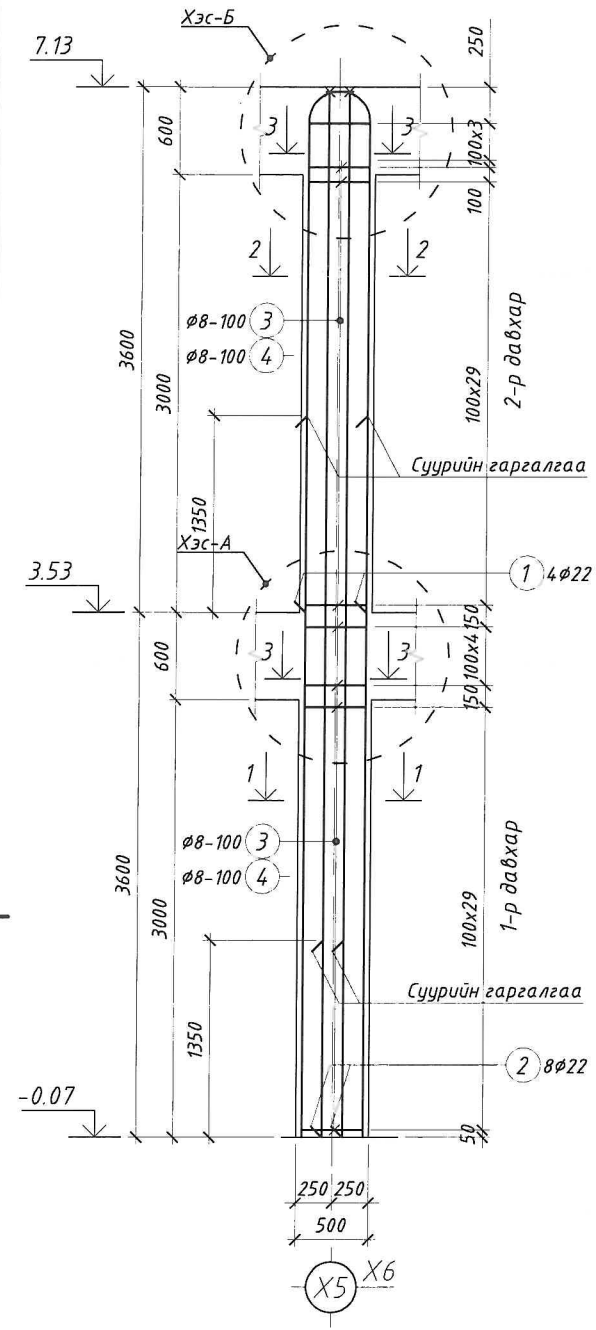
07/06/2020 16:00



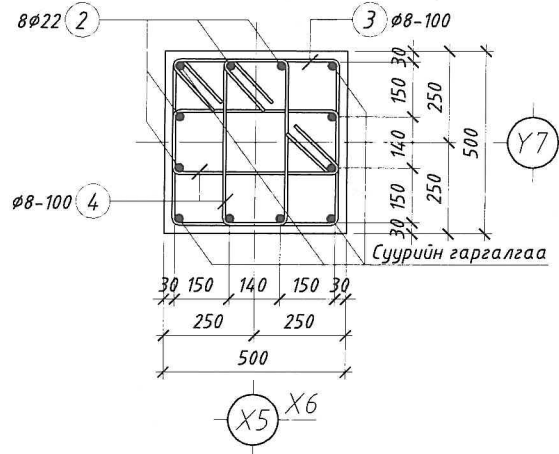




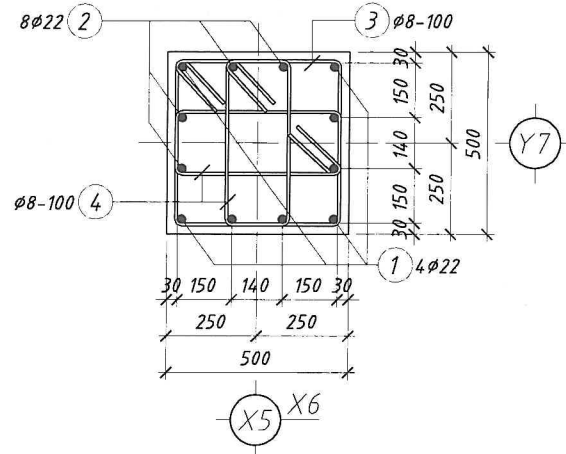
"Б-7" Баганын арматурлалт M1:50



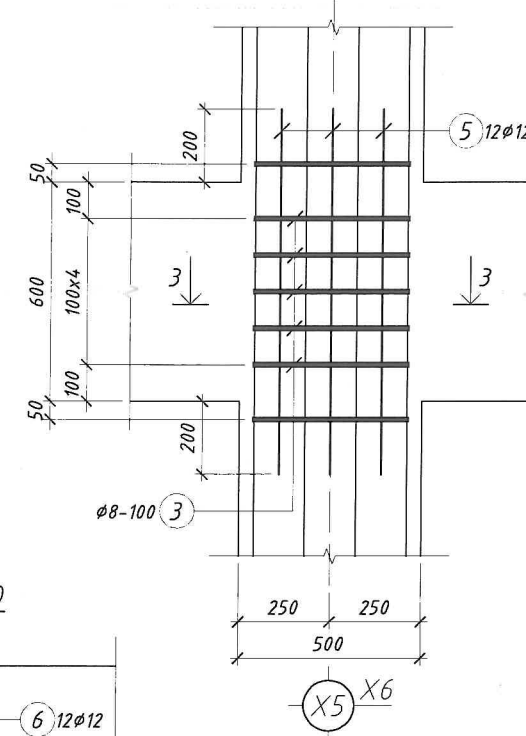
Огтлол 1-1 M1:20



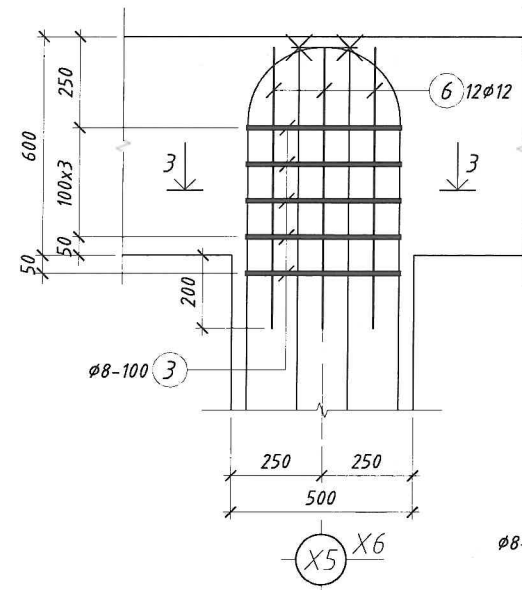
Огтлол 2-2 M1:20



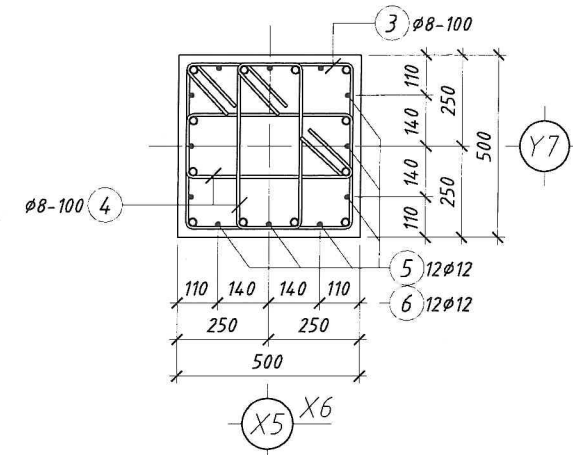
Хэсэглэл-А M1:20



Хэсэглэл-Б M1:20



Огтлол 3-3 M1:20

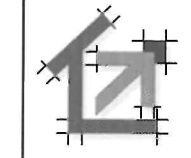


Тайлбар

1. Энэ хуудсыг ББ-38-аас ББ-45 хуудастай хамтатган үзнэ.
2. Ажлын арматурын бетон хамгаалалтын үеийн зузаан 30мм, бетоны анги В20 байна.
3. Цутгамал төмөр бетон баганыг бэлтгэж цутгахдаа "Цутгамал төмөр бетон дүтээцийн ажил гүйцэтгэх заавар" БД 52-102-04 -ийн заалтуудтай сайтар танилцаж зохих заалтуудыг мөрдөн ажиллана.

Д/д Огноо Засвар өөрчлөлт

Үе шат: Ажлын зураг



Монгол улс.  
Улаанбаатар хот.  
Хан-Уул дүүрэг  
3-р хороо "Тайж 52"  
4б тоот

З.Е.Инженер Б.Эрдэнэдаваа  
Инженер М.Баярмагнай  
Гүйцэтгэсэн М.Баярмагнай  
Шалгасан Б.Эрдэнэдаваа

Хөвсгөл аймаг Ренчинлхүмбэ суманд баригдах  
Соёлын төвийн барилга

Багана "Б-7"-ын арматурлалт

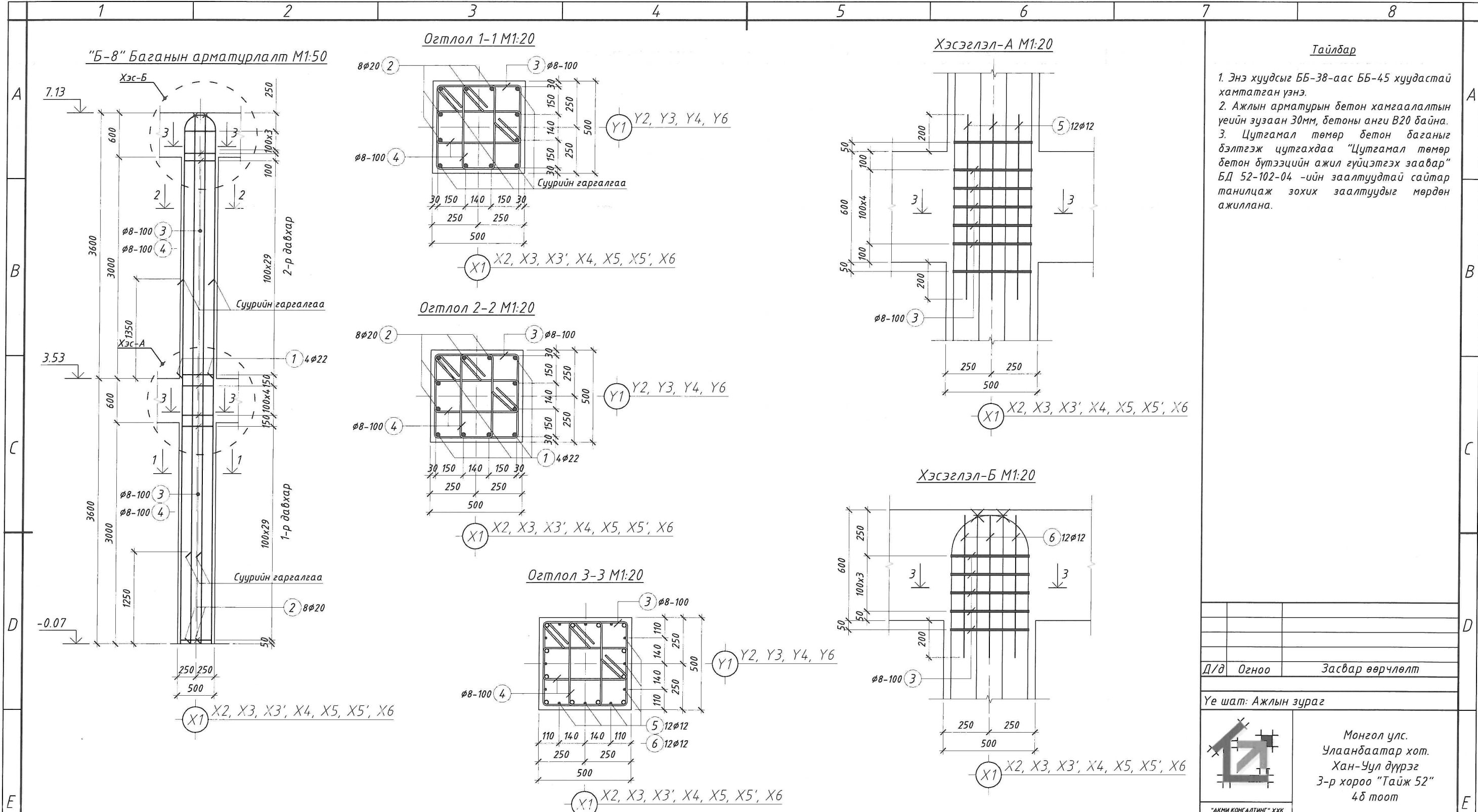
Масштаб: М1:50  
Зургийн дугаар: 52  
Бүх хуудас: 145  
ЕГ Шифр: Акви 06/2020  
ТГ Шифр: Огноо: 2020.06.03

МАТЕРИАЛЫН ТҮҮВЭР

Поз	Тэмдэглэгээ	Нэр	Тоо ширхэг	Жин/кг/		Тайлбар
				Нэгж	Бүгд	
Багана "Б-7"-ын арматурлалт				2	332.1	664.2
1	ГОСТ 5781-82	φ 22 А400 L= 3790	4	11.31	45.24	
2	ГОСТ 5781-82	φ 22 А400 L= 7390	8	22.05	176.42	
3	ГОСТ 5781-82	φ 8 А240 L= 2060	69	.81	56.09	
4	ГОСТ 5781-82	φ 8 А240 L= 1500	60	.59	35.51	
5	ГОСТ 5781-82	φ 12 А400 L= 1000	12	.89	10.65	
6	ГОСТ 5781-82	φ 12 А400 L= 770	12	.68	8.20	
Материал					1.80м³	3.60м³

Загварын код	Арматурын загвар	Загварын код	Арматурын загвар
12	300 3570 180	31	440 440 440 440 150 440
1 0 0 300 3570 180		3 0 0 150 440 440 440 440 150	
12	300 7170 180	31	440 160 440 160 150 440
2 0 0 300 7170 180		4 0 0 150 160 440 160 440 150	

02/06/2020 16:00

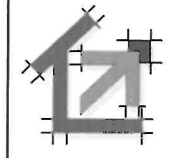


**Тайлбар**

- Энэ хуудсыг ББ-38-аас ББ-45 хуудастай хамтатган үзнэ.
- Ажлын арматурын бетон хамгаалалтын үеийн зузаан 30мм, бетоны анги В20 байна.
- Цутгамал төмөр бетон баганыг бэлтгэж цутгахдаа "Цутгамал төмөр бетон дүтээцийн ажил гүйцэтгэх заавар" БД 52-102-04 -ийн заалтуудтай сайтар танилцаж зохих заалтуудыг мөрдөн ажиллана.

Д/д Огноо Засвар өөрчлөлт

Үе шат: Ажлын зураг



Монгол улс.  
Улаанбаатар хот.  
Хан-Уул дүүрэг  
3-р хороо "Тайж 52"  
4б тоот

З.Е.Инженер Б.Эрдэнэдаваа  
Инженер М.Баярмагнай  
Гүйцэтгэсэн М.Баярмагнай  
Шалгасан Б.Эрдэнэдаваа

Хөвсгөл аймаг Ренчинлхүмдэ суманд баригдах  
Соёлын төвийн барилга

Багана "Б-8"-ын арматурлалт

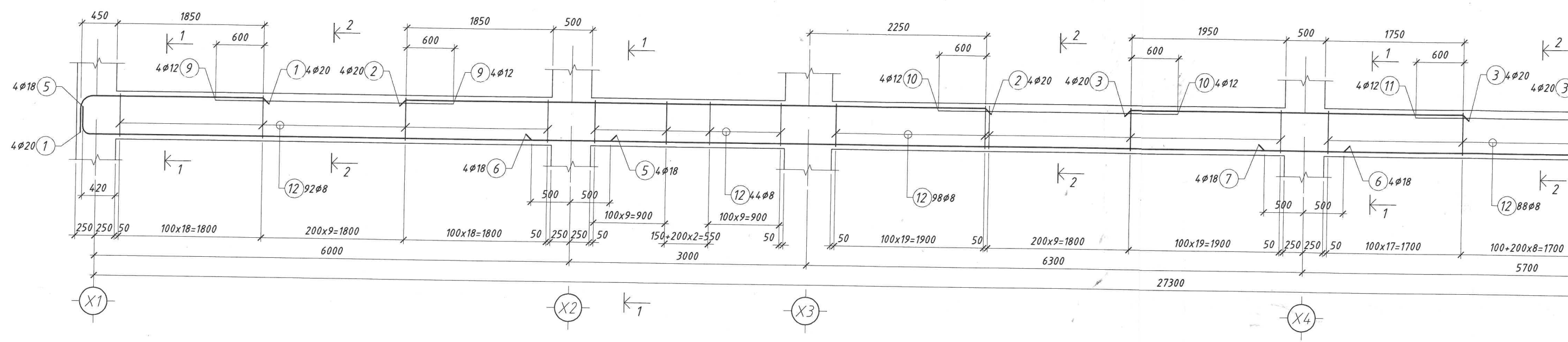
Масштаб: М1:50  
Зургийн дугаар: 53  
Бүх хуудас: 145  
EG Шифр: Акви 06/2020  
ТГ Шифр: Огноо: 2020.06.03

МАТЕРИАЛЫН ТҮҮВЭР

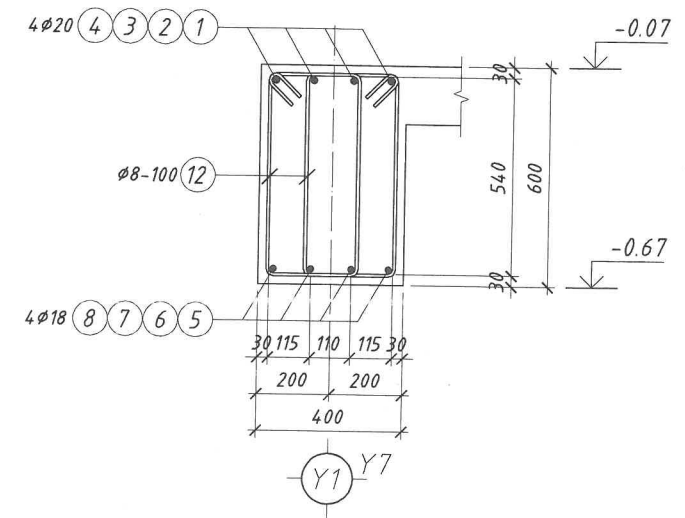
Поз	Тэмдэглэгээ	Нэр	Тоо ширхэг	Жин/кг/		Тайлбар
				Нэгж	Бүгд	
Багана "Б-8"-ын арматурлалт			18	301.5	5426.9	
1	ГОСТ 5781-82	φ 22 А400 L= 3790	4	11.31	45.24	
2	ГОСТ 5781-82	φ 20 А400 L= 7390	8	18.22	145.80	
3	ГОСТ 5781-82	φ 8 А240 L= 2060	69	.81	56.09	
4	ГОСТ 5781-82	φ 8 А240 L= 1500	60	.59	35.51	
5	ГОСТ 5781-82	φ 12 А400 L= 1000	12	.89	10.65	
6	ГОСТ 5781-82	φ 12 А400 L= 770	12	.68	8.20	
Материал				1.80м³	32.4м³	

Загварын код	Арматурын загвар		Загварын код	Арматурын загвар	
	300 180			300 180	
12	300 180		31	440 150 440 440 440 150	
	300 180			440 150 440 440 440 150	
12	300 180		31	440 150 440 440 150	
	300 180			440 150 440 440 150	

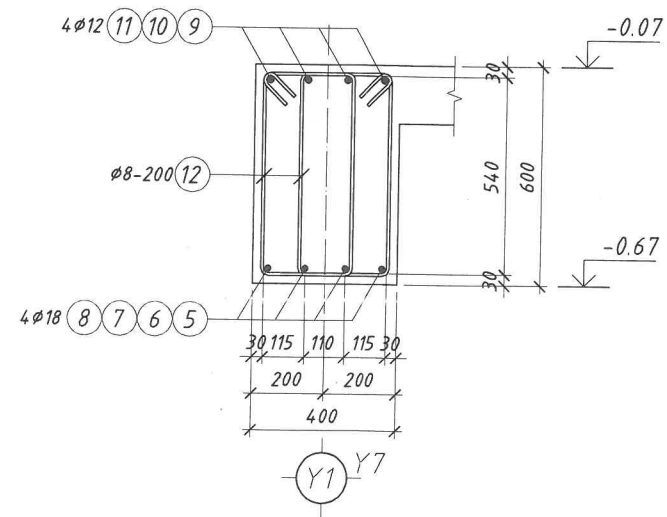
Дамнуурц ДН-1 М:50



Огтлол 1-1 М:20



Огтлол 2-2 М:20

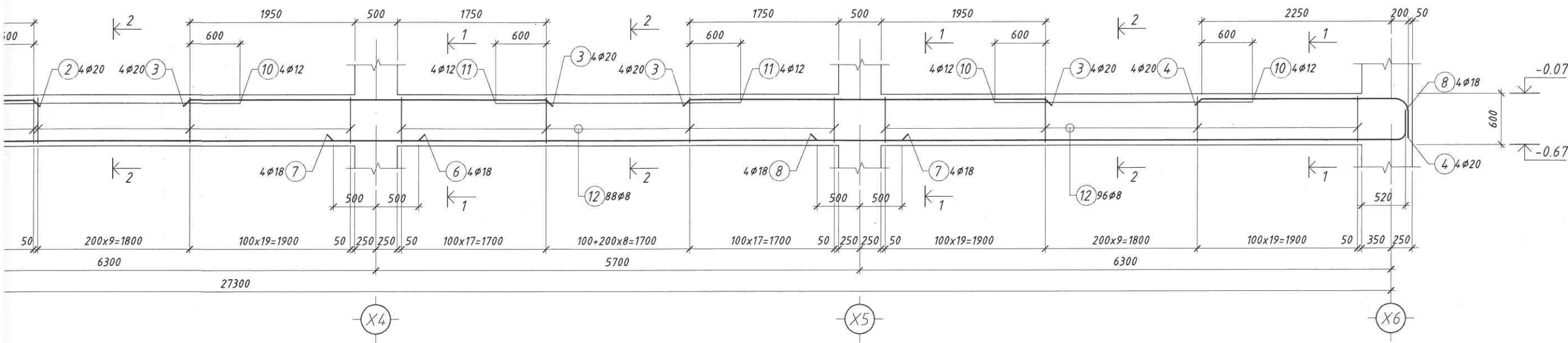


Хэсгийн г.

Загварын код	Арм
12	450
	1 0 0
Загварын код	Арм
12	450
	4 0 0
Загварын код	Арм
12	370
	5 0 0
Загварын код	Арм
12	300
	8 0 0
Загварын код	Арм
51	540
	12 0 0



Дамнууц ДН-1 М1:50



Тайлбар

1. Энэ хуудсыг ББ-38-45 хуудаст хамтатган үзнэ.
2. Ажлын арматурын бетон хамгаалалт үеийн зузаан 30мм, бетоны анги В20 бай.
3. Цутгамал төмөр бетон дамнууц бэлтгэж цутгахдаа "Цутгамал төмөр бетон бүтээцийн ажил гүйцэтгэх заавр БД 52-102-04 -ийн заалтуудтай сайл танилцаж зохих заалтуудыг мөрс ажиллана.



Хэсгийн тодорхойлолт

Загварын код	Арматурын загвар
12	 1 0 0 450 2300 160 250
12	 4 0 0 450 2450 160 250
12	 5 0 0 370 2300 90 140
12	 8 0 0 300 6970 90 140
51	 12 0 0 150 230 540 230 540 150

Материалын түүвэр

Поз	Тэмдэглэгээ	Нэр	Тоо ширхэг	Жин/кг/		Тайлбар
				Нэгж	Бүгд	
ДН-1 арматурлалт				2	805.4	1610.7
1	ГОСТ 5781-82	φ 20 А400 L= 2680	4	6.61	26.44	
2	ГОСТ 5781-82	φ 20 А400 L= 7350	4	18.13	72.50	
3	ГОСТ 5781-82	φ 20 А400 L= 4200	8	10.36	82.86	
4	ГОСТ 5781-82	φ 20 А400 L= 2830	4	6.98	27.92	
5	ГОСТ 5781-82	φ 18 А400 L= 7000	4	13.98	55.93	
6	ГОСТ 5781-82	φ 18 А400 L= 10300	4	20.58	82.30	
7	ГОСТ 5781-82	φ 18 А400 L= 6700	4	13.38	53.54	
8	ГОСТ 5781-82	φ 18 А400 L= 7230	4	14.44	57.77	
9	ГОСТ 5781-82	φ 12 А400 L= 3000	4	2.66	10.65	
10	ГОСТ 5781-82	φ 12 А400 L= 3050	8	2.71	21.66	
11	ГОСТ 5781-82	φ 12 А400 L= 2900	4	2.57	10.30	
12	ГОСТ 5781-82	φ 8 А240 L= 1840	418	.73	303.48	
Материал			Бетон В20	1	11.856м³	

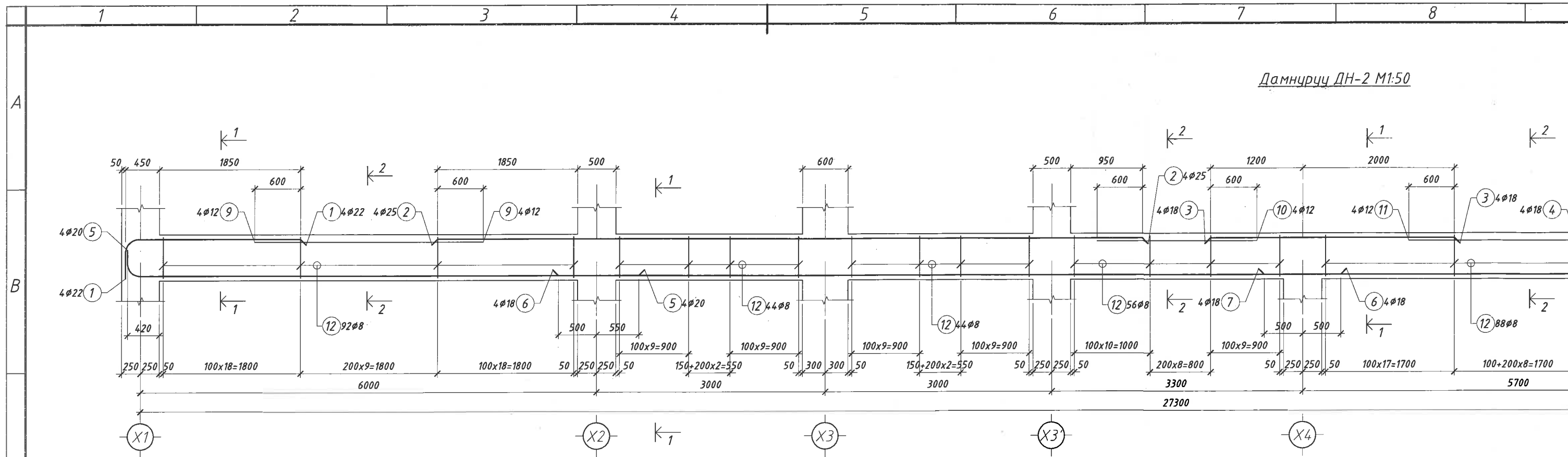
Д/д Огноо Засвар өөрчлөлт

Үе шат: Ажлын зураг

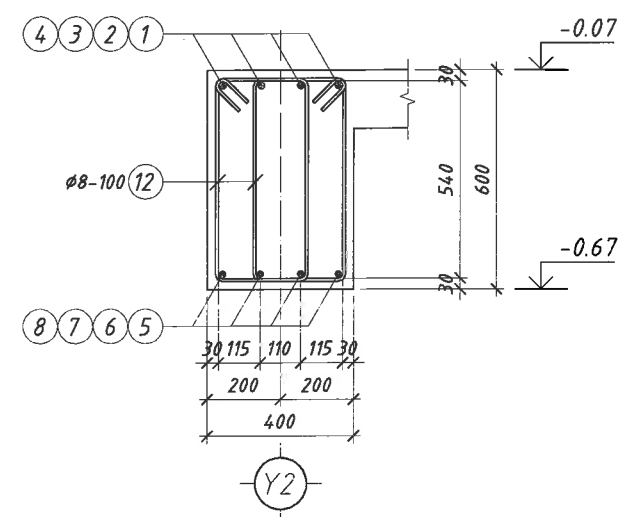
	Монгол улс. Улаанбаатар хот. Хан-Уул дүүрэг 3-р хороо "Тайж 52" 48 тоот
З.Е.Инженер	Б.Эрдэнэдаваа
Инженер	М.Баярмагнай
Гүйцэтгэсэн	Г.Саруул
Шалгасан	Б.Эрдэнэдаваа

Хөвсгөл аймаг Ренчинлхүмбэ сумано баригдах Соёлын төвийн барилга

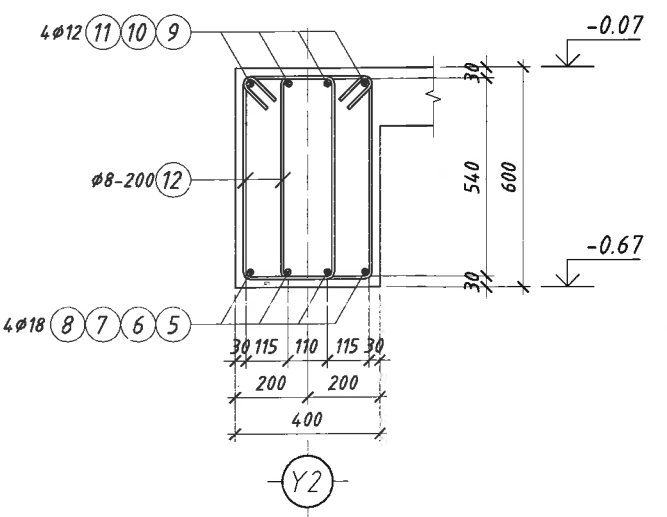
Дамнууруу ДН-1		
Масштаб: М1:50	Зургийн дугаар: ББ-54	Бүх хууда 14.4
ЕГ Шифр: Акви 06/2020	ТГ Шифр:	Огноо: 2020.06



Огтлол 1-1 М1:20



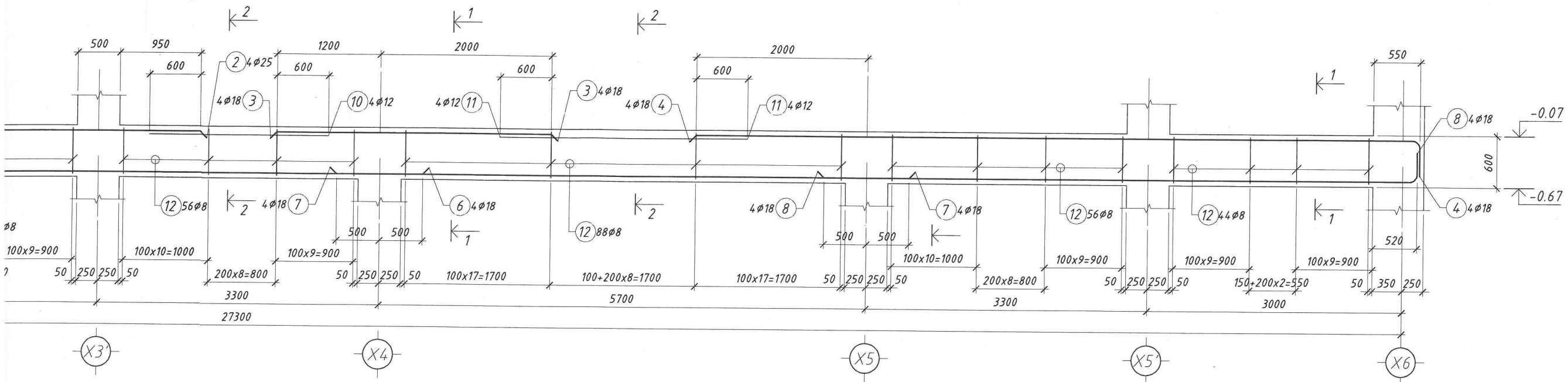
Огтлол 2-2 М1:20



Хэсгийн т...

Загварын код	Арм
12	550
	1 0 0 5
Загварын код	Арм
12	300
	4 0 0 3
Загварын код	Арм
12	450
	5 0 0 4
Загварын код	Арм
12	300
	8 0 0 3
Загварын код	Арм
51	540
	12 0 0 15

Дамнууруу ДН-2 М1:50



Хэсгийн тодорхойлолт

Загварын код	Арматурын загвар
12	 1 0 0 550 2300 180 280
12	 4 0 0 300 8500 90 140
12	 5 0 0 450 6720 160 250
12	 8 0 0 300 6970 90 140
51	 12 0 0 150 230 540 230 540 150

Материалын түүвэр

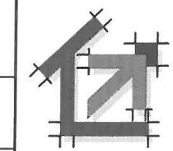
Поз	Тэмдэглэгээ	Нэр	Тоо ширхэг	Жин/кг/		Тайлбар
				Нэгж	Бүгд	
ДН-2 арматурлалт				1	871.9	871.9
1	ГОСТ 5781-82	φ 22 А400 L= 2770	4	8.27	33.06	
2	ГОСТ 5781-82	φ 25 А400 L= 9300	4	35.84	143.34	
3	ГОСТ 5781-82	φ 18 А400 L= 3200	4	6.39	25.57	
4	ГОСТ 5781-82	φ 18 А400 L= 8760	4	17.50	70.00	
5	ГОСТ 5781-82	φ 20 А400 L= 7100	4	17.51	70.04	
6	ГОСТ 5781-82	φ 18 А400 L= 10300	4	20.58	82.30	
7	ГОСТ 5781-82	φ 18 А400 L= 6700	4	13.38	53.54	
8	ГОСТ 5781-82	φ 18 А400 L= 7230	4	14.44	57.77	
9	ГОСТ 5781-82	φ 12 А400 L= 3000	4	2.66	10.65	
10	ГОСТ 5781-82	φ 12 А400 L= 2100	4	1.86	7.46	
11	ГОСТ 5781-82	φ 12 А400 L= 2900	4	2.57	10.30	
12	ГОСТ 5781-82	φ 8 А240 L= 1840	424	.73	307.84	
Материал			Бетон В20	1	5.664м³	

Тайлбар

- Энэ хуудсыг ББ-38-45 хуудаст хамтатган үзнэ.
- Ажлын арматурын бетон хамгаалалт үеийн зузаан 30мм, бетоны анги В20 байх.
- Цутгамал төмөр бетон дамнууруу бүтээгдэхүүн цутгахдаа "Цутгамал төмөр бетон бүтээцийн ажил гүйцэтгэх заавар БД 52-102-04 -ийн заалтуудтай сайт танилцаж зохих заалтуудыг мөрд ажиллана.

Д/д Огноо Засвар өөрчлөлт

Үе шат: Ажлын зураг



Монгол улс.  
Улаанбаатар хот.  
Хан-Уул дүүрэг  
3-р хороо "Тайж 52"  
4д тоот

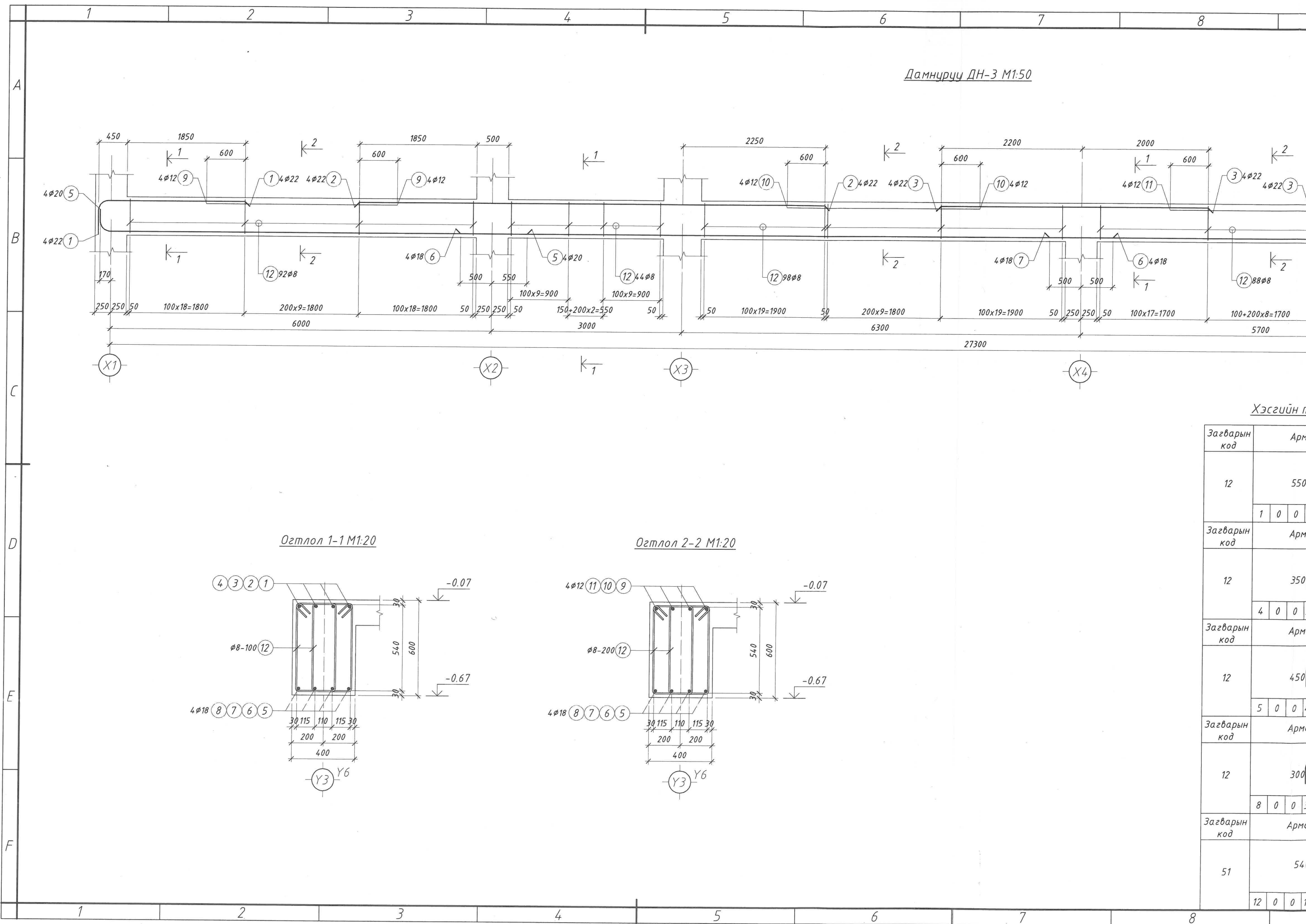
АКМИ КОНСАЛТИНГ - ХХК  
З.Е.Инженер Б.Эрдэнэдаваа  
Инженер М.Баярмагнай  
Гүйцэтгэсэн Г.Саруул  
Шалгасан Б.Эрдэнэдаваа

Хөвсгөл аймаг Ренчинлхүмбэ суманд баригдах Соёлын төвийн барилга

Дамнууруу ДН-2

Масштаб: М1:50  
Зургийн дугаар: ББ-55  
Бүх хуудас: 144  
ЕГ Шифр: АКМИ 06/2020  
ТГ Шифр:  
Огноо: 2020.06.0





Дамнууц ДН-3 М1:50

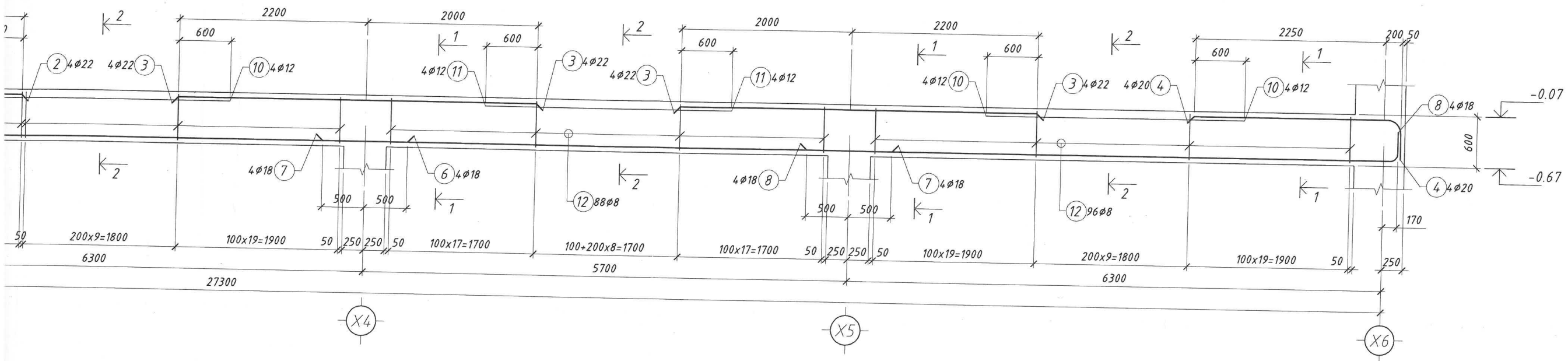
Огтлол 1-1 М1:20

Огтлол 2-2 М1:20

Хэсгийн т

Загварын код	Арм
12	550
	1 0 0 5
Загварын код	Арм
12	350
	4 0 0 3
Загварын код	Арм
12	450
	5 0 0 4
Загварын код	Арм
12	300
	8 0 0 3
Загварын код	Арм
51	540
	12 0 0 15

Дамнуурц ДН-3 М1:50



Тайлбар

1. Энэ хуудсыг ББ-38-45 хуудаст хамтатган үзнэ.
2. Ажлын арматурын бетон хамгаалалт үеийн зузаан 30мм, бетоны анги В20 бай.
3. Цутгамал төмөр бетон дамнуру бэлтгэж цутгахдаа "Цутгамал төм бетон бүтээцийн ажил гүйцэтгэх заава БД 52-102-04 -ийн заалтуудтай сайт танилцаж зохих заалтуудыг мөрд ажиллана.

Хэсгийн тодорхойлолт

Загварын код	Арматурын загвар
12	 1 0 0 550 2300 180 280
12	 4 0 0 350 2450 160 250
12	 5 0 0 450 6720 160 250
12	 8 0 0 300 6970 90 140
51	 12 0 0 150 230 540 230 540 150

Материалын түүвэр

Поз	Тэмдэглэгээ	Нэр	Тоо ширхэг	Жин/кг/		Тайлбар
				Нэгж	Бүгд	
ДН-3 арматурлалт						
1	ГОСТ 5781-82	φ 22 А400	L= 2770	4	8.27	33.06
2	ГОСТ 5781-82	φ 22 А400	L= 7350	4	21.93	87.73
3	ГОСТ 5781-82	φ 22 А400	L= 4200	8	12.53	100.26
4	ГОСТ 5781-82	φ 20 А400	L= 2730	4	6.73	26.93
5	ГОСТ 5781-82	φ 18 А400	L= 7100	4	14.18	56.73
6	ГОСТ 5781-82	φ 18 А400	L= 10300	4	20.58	82.30
7	ГОСТ 5781-82	φ 18 А400	L= 6700	4	13.38	53.54
8	ГОСТ 5781-82	φ 18 А400	L= 7180	4	14.34	57.37
9	ГОСТ 5781-82	φ 12 А400	L= 3000	4	2.66	10.65
10	ГОСТ 5781-82	φ 12 А400	L= 3050	8	2.71	21.66
11	ГОСТ 5781-82	φ 12 А400	L= 2900	4	2.57	10.30
12	ГОСТ 5781-82	φ 8 А240	L= 1840	418	.73	303.48
Материал			Бетон В20		1	5.904м³

Д/д Огноо Засвар өөрчлөлт

Үе шат: Ажлын зураг

Монгол улс.  
Улаанбаатар хот.  
Хан-Уул дүүрэг  
3-р хороо "Тайж 52"  
4б тоот

З.Е.Инженер Б.Эрдэнэдаваа  
Инженер М.Баярмагнай  
Гүйцэтгэсэн Г.Саруул  
Шалгасан Б.Эрдэнэдаваа

Хөвсгөл аймаг Ренчинлхүмбэ суманд  
баригдах  
Соёлын төвийн барилга

Дамнуруу ДН-3

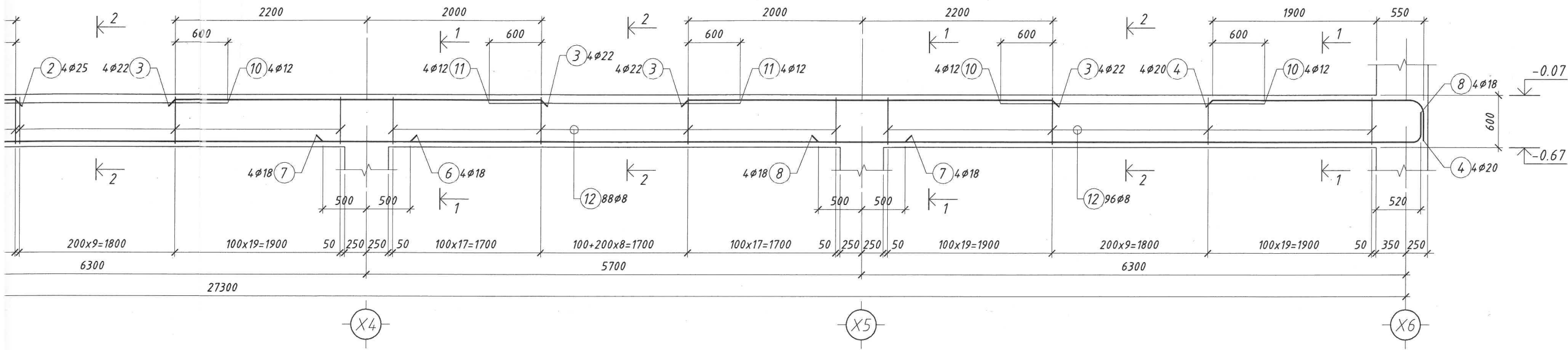
Масштаб: М1:50  
Зургийн дугаар: ББ-56  
Бүх хуудас: 144  
Огноо: 2020.06.03

ЕГ Шифр: Акви 06/2020  
ТГ Шифр:





Дамнууц ДН-4 М1:50



Тайлбар

1. Энэ хуудсыг ББ-38-45 хуудаста хамтатган үзнэ.
2. Ажлын арматурын бетон хамгаалалт үеийн зузаан 30мм, бетоны анги В20 байн.
3. Цутгамал төмөр бетон дамнууц бэлтгэж цутгахдаа "Цутгамал төмөр бетон бүтээцийн ажил гүйцэтгэх заавар БД 52-102-04 -ийн заалтуудтай сайт танилцаж зохих заалтуудыг мөрдө ажиллана.

Хэсгийн тодорхойлолт

Загварын код	Арматурын загвар
12	 1 0 0 550 2350 200 310
12	 4 0 0 350 2290 160 250
12	 5 0 0 350 6720 160 250
12	 8 0 0 300 6970 90 140
51	 12 0 0 150 230 540 230 540 150

Материалын түүвэр

Поз	Тэмдэглэгээ	Нэр	Тоо ширхэг	Жин/кг/		Тайлбар
				Нэгж	Бүгд	
ДН-4 арматурлалт				1	879.5	879.5
1	ГОСТ 5781-82	∅ 25 А400 L= 2810	4	10.83	43.31	
2	ГОСТ 5781-82	∅ 25 А400 L= 7300	4	28.13	112.52	
3	ГОСТ 5781-82	∅ 22 А400 L= 4200	8	12.53	100.26	
4	ГОСТ 5781-82	∅ 20 А400 L= 2730	4	6.73	26.93	
5	ГОСТ 5781-82	∅ 18 А400 L= 7110	4	14.20	56.81	
6	ГОСТ 5781-82	∅ 18 А400 L= 10300	4	20.58	82.30	
7	ГОСТ 5781-82	∅ 18 А400 L= 6700	4	13.38	53.54	
8	ГОСТ 5781-82	∅ 18 А400 L= 7230	4	14.44	57.77	
9	ГОСТ 5781-82	∅ 12 А400 L= 3000	4	2.66	10.65	
10	ГОСТ 5781-82	∅ 12 А400 L= 3050	8	2.71	21.66	
11	ГОСТ 5781-82	∅ 12 А400 L= 2900	4	2.57	10.30	
12	ГОСТ 5781-82	∅ 8 А240 L= 1840	418	.73	303.48	
Материал			Бетон В20	1	5.88м³	

Д/д	Огноо	Засвар өөрчлөлт
-----	-------	-----------------

Үе шат: Ажлын зураг

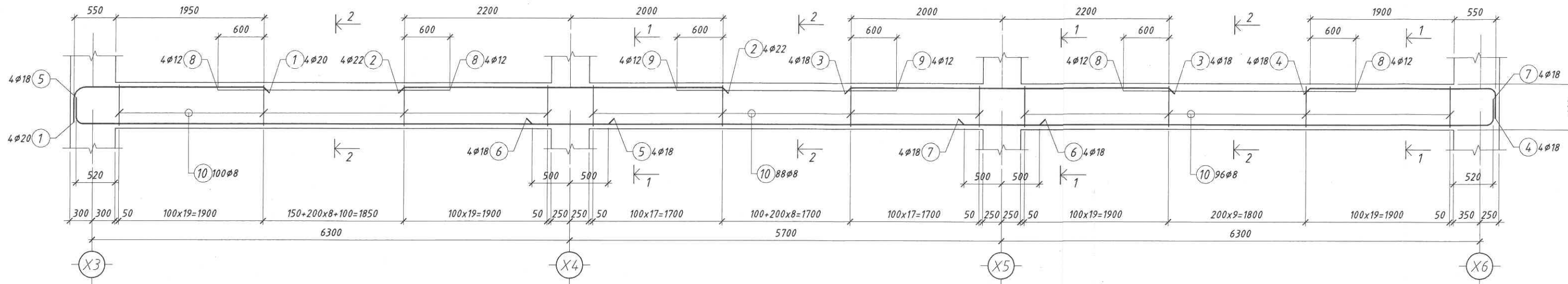
Монгол улс.  
Улаанбаатар хот.  
Хан-Уул дүүрэг  
3-р хороо "Тайж 52"  
4б тоот

Хөвсгөл аймаг Ренчинлхүмбэ суманд баригдах Соёлын төвийн барилга

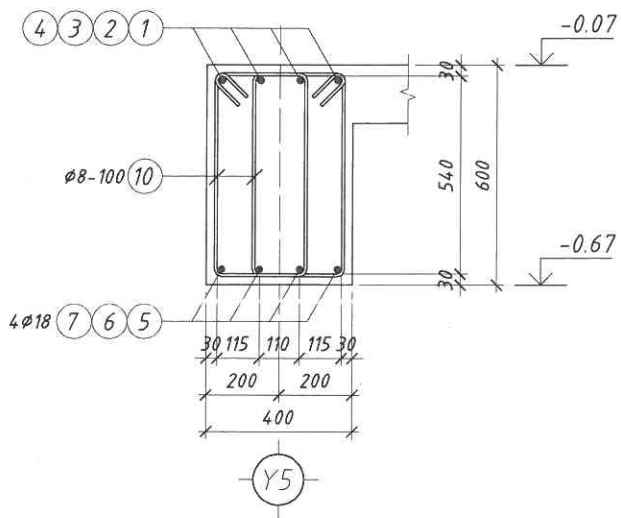
Дамнууц ДН-4

Масштаб: М1:50	Зургийн дугаар: ББ-57	Бүх хуудас: 144
ЕГ Шифр: Акми 06/2020	ТГ Шифр:	Огноо: 2020.06.1

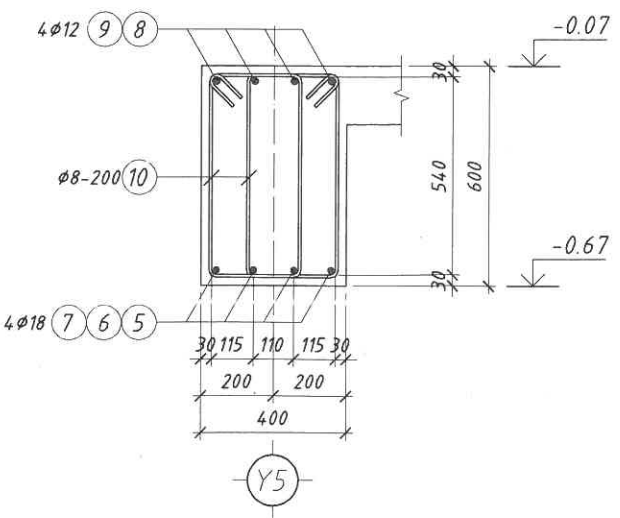
Дамнууц ДН-5 М1:50



Огтлол 1-1 М1:20

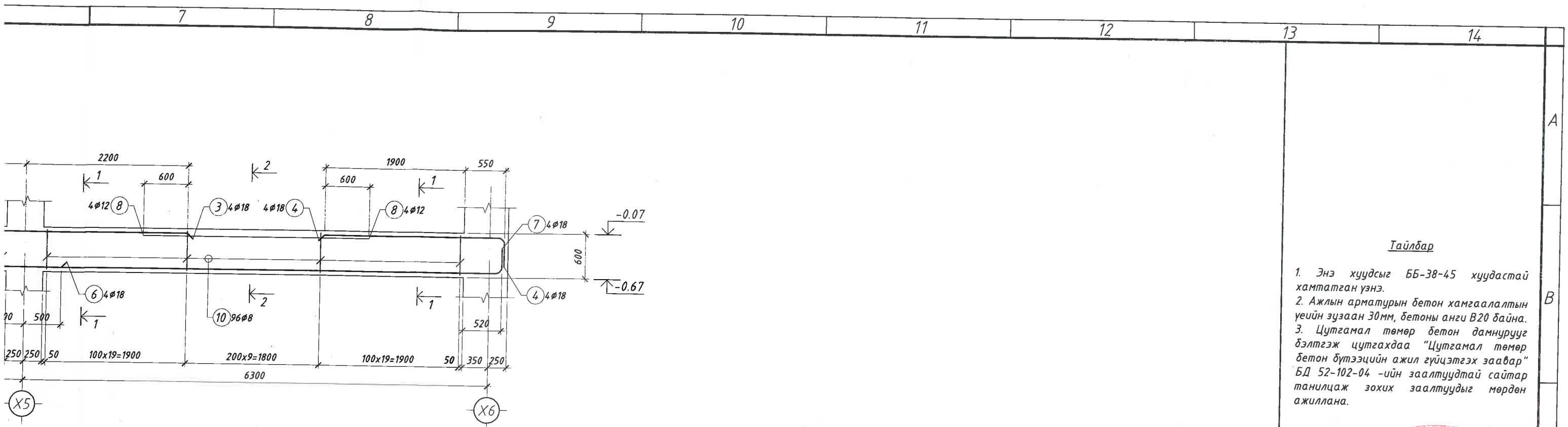


Огтлол 2-2 М1:20



Хэсгийн тодорхойлолт

Загварын код	Арматурын загвар
12	$350 \sqrt{160} \begin{matrix} 2500 \\ \hline \end{matrix}$
	1 0 0 350 2500 160 250
Загварын код	Арматурын загвар
12	$300 \sqrt{90} \begin{matrix} 2450 \\ \hline \end{matrix}$
	4 0 0 300 2290 90 140
Загварын код	Арматурын загвар
12	$300 \sqrt{90} \begin{matrix} 7020 \\ \hline \end{matrix}$
	5 0 0 300 6720 90 140
Загварын код	Арматурын загвар
12	$300 \sqrt{90} \begin{matrix} 6970 \\ \hline \end{matrix}$
	7 0 0 300 6970 90 140
Загварын код	Арматурын загвар
51	$540 \sqrt{150} \begin{matrix} 230 \\ \hline 540 \\ \hline 230 \end{matrix}$
	10 0 0 150 230 540 230



Хэсгийн тодорхойлолт

Загварын код	Арматурын загвар
12	 1 0 0 350 2500 160 250
12	 4 0 0 300 2290 90 140
12	 5 0 0 300 6720 90 140
12	 7 0 0 300 6970 90 140
51	 10 0 0 150 230 540 230 540 150

Материалын түүвэр

Поз	Тэмдэглэгээ	Нэр	Тоо ширхэг	Жин/кг/		Тайлбар
				Нэгж	Бүгд	
ДН-5 арматурлалт				1	540.4	540.4
1	ГОСТ 5781-82	φ 20 A400 L= 2780	4	6.86	27.42	
2	ГОСТ 5781-82	φ 22 A400 L= 4200	4	12.53	50.13	
3	ГОСТ 5781-82	φ 18 A400 L= 4200	4	8.39	33.56	
4	ГОСТ 5781-82	φ 18 A400 L= 2710	4	5.41	21.65	
5	ГОСТ 5781-82	φ 18 A400 L= 7280	4	14.54	58.17	
6	ГОСТ 5781-82	φ 18 A400 L= 6700	4	13.38	53.54	
7	ГОСТ 5781-82	φ 18 A400 L= 7230	4	14.44	57.77	
8	ГОСТ 5781-82	φ 12 A400 L= 3050	8	2.71	21.66	
9	ГОСТ 5781-82	φ 12 A400 L= 2900	4	2.57	10.30	
10	ГОСТ 5781-82	φ 8 A240 L= 1840	284	.73	206.19	
Материал			Бетон В20	1	3.96м³	

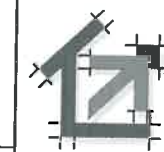
Тайлбар

- Энэ хуудсыг ББ-38-45 хуудастай хамтатган үзнэ.
- Ажлын арматурын бетон хамгаалалтын үеийн зузаан 30мм, бетоны анги В20 байна.
- Цутгамал төмөр бетон дамнурууг бэлтгэж цутгахдаа "Цутгамал төмөр бетон бүтээцийн ажил гүйцэтгэх заавар" БД 52-102-04 -ийн заалтуудтай сайтар танилцаж зохих заалтуудыг мөрдөн ажиллана.



Д/д Огноо Засвар өөрчлөлт

Үе шат: Ажлын зураг



Монгол улс.  
Улаанбаатар хот.  
Хан-Уул дүүрэг  
3-р хороо "Тайж 52"  
4б тоот

З.Е.Инженер	Б.Эрдэнэдаваа
Инженер	М.Баярмагнай
Гүйцэтгэсэн	Г.Саруул
Шалгасан	Б.Эрдэнэдаваа

Хөвсгөл аймаг Ренчинлхүмбэ суманд баригдах  
Соёлын төвийн барилга

Дамнуруу ДН-5

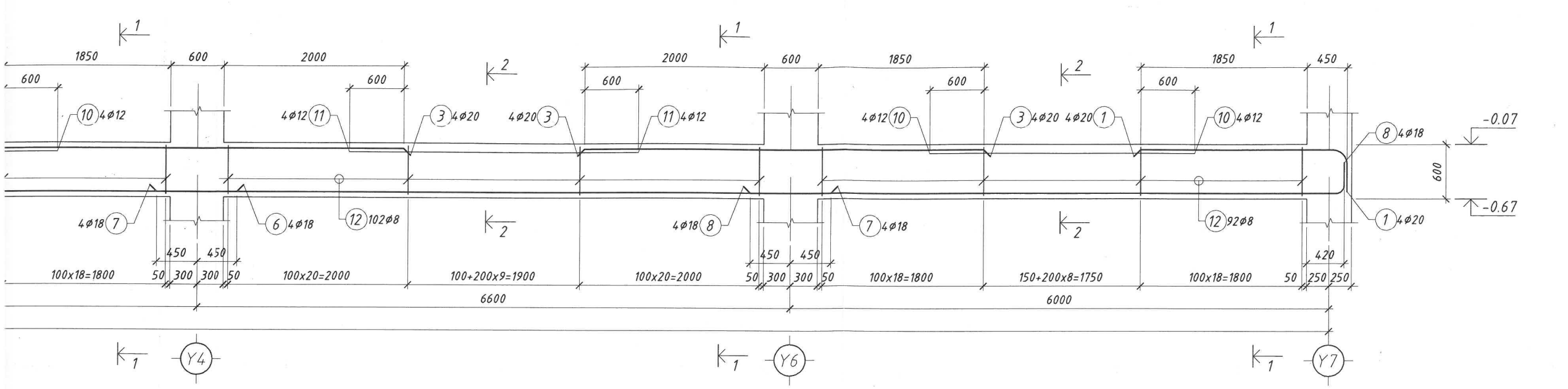
Масштаб: М1:50	Зургийн дугаар: ББ-58	Бүх хуудас: 14.4
ЕГ Шифр: Акми 06/2020	ТГ Шифр:	Огноо: 2020.06.03

03/26/2018 06:00





нурцу ДН-6 М1:50



Тайлбар

1. Энэ хуудсыг ББ-38-45 хуудас хамтатган үзнэ.
2. Ажлын арматурын бетон хамгаалалт үеийн зузаан 30мм, бетоны анги В20 бай.
3. Цутгамал төмөр бетон дамнуур бэлтгэж цутгахдаа "Цутгамал төмөр бетон бүтээцийн ажил гүйцэтгэх заавр БД 52-102-04 -ийн заалтуудтай сайл танилцаж зохих заалтуудыг мөрс ажиллана.

Хэсгийн тодорхойлолт

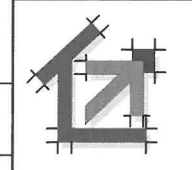
Загварын код	Арматурын загвар
12	 1 0 0 450 2300 160 250
12	 4 0 0 370 6670 90 140
12	 8 0 0 370 6620 90 140
51	 12 0 0 150 230 540 230 540 150

Материалын түүвэр

Поз	Тэмдэглэгээ	Нэр	Тоо ширхэг	Жин/кг/		Тайлбар
				Нэгж	Бүгд	
ДН-6 арматурлалт				1	9012	9012
1	ГОСТ 5781-82	φ 20 A400 L= 2680	8	6.61	52.87	
2	ГОСТ 5781-82	φ 20 A400 L= 4200	8	10.36	82.86	
3	ГОСТ 5781-82	φ 20 A400 L= 4450	8	10.97	87.79	
4	ГОСТ 5781-82	φ 18 A400 L= 7000	4	13.98	55.93	
5	ГОСТ 5781-82	φ 18 A400 L= 7000	4	13.98	55.93	
6	ГОСТ 5781-82	φ 18 A400 L= 6950	4	13.88	55.53	
7	ГОСТ 5781-82	φ 18 A400 L= 7500	4	14.98	59.93	
8	ГОСТ 5781-82	φ 18 A400 L= 6950	4	13.88	55.53	
9	ГОСТ 5781-82	φ 12 A400 L= 3000	8	2.66	21.31	
10	ГОСТ 5781-82	φ 12 A400 L= 2950	8	2.62	20.95	
11	ГОСТ 5781-82	φ 12 A400 L= 3200	4	2.84	11.36	
12	ГОСТ 5781-82	φ 8 A240 L= 1840	470	.73	341.24	
Материал			Бетон В20	1	6.696м³	

Д/д Огноо Засвар өөрчлөлт

Үе шат: Ажлын зураг



Монгол улс.  
Улаанбаатар хот.  
Хан-Уул дүүрэг  
3-р хороо "Тайж 52"  
4б тоот

З.Е.Инженер Б.Эрдэнэдаваа  
Инженер М.Баярмагнай  
Гүйцэтгэсэн Г.Саруул  
Шалгасан Б.Эрдэнэдаваа

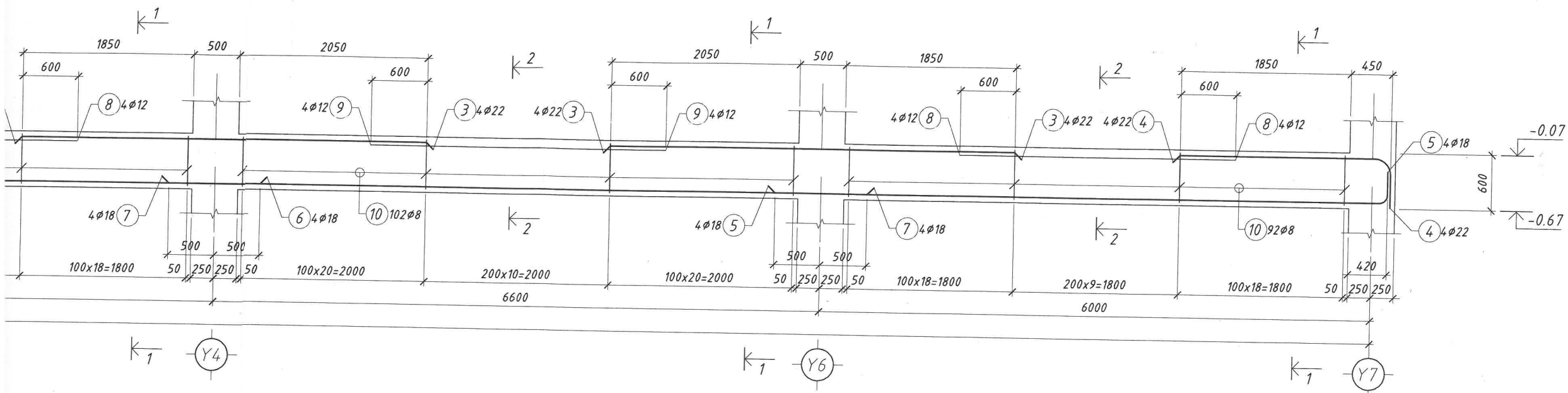
Хөвсгөл аймаг Ренчинлхүмбэ суманд баригдах Соёлын төвийн барилга

Дамнуруу ДН-6

Масштаб: М1:50 Зургийн дугаар: ББ-59 Бүх хууда: 14.4  
ЕГ Шифр: АКМИ 06/2020 ТГ Шифр: Огноо: 2020.06







Хэсгийн тодорхойлолт

Загварын код	Арматурын загвар
12	 1 0 0 450 2300 160 250
12	 4 0 0 550 2300 180 280
12	 5 0 0 370 6670 90 140
51	 10 0 0 150 230 540 230 540 150

Материалын түүвэр

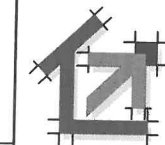
Поз	Тэмдэглэгээ	Нэр	Тоо ширхэг	Жин/кг/		Тайлбар
				Нэгж	Бүгд	
ДН-7 арматурлалт				1	944.5	944.5
1	ГОСТ 5781-82	φ 20 A400 L= 2680	4	6.61	26.44	
2	ГОСТ 5781-82	φ 22 A400 L= 4200	8	12.53	100.26	
3	ГОСТ 5781-82	φ 22 A400 L= 4400	8	13.13	105.04	
4	ГОСТ 5781-82	φ 22 A400 L= 2770	4	8.27	33.06	
5	ГОСТ 5781-82	φ 18 A400 L= 7000	8	13.98	111.86	
6	ГОСТ 5781-82	φ 18 A400 L= 7000	8	13.98	111.86	
7	ГОСТ 5781-82	φ 18 A400 L= 7600	4	15.18	60.73	
8	ГОСТ 5781-82	φ 12 A400 L= 3000	16	2.66	42.62	
9	ГОСТ 5781-82	φ 12 A400 L= 3200	4	2.84	11.36	
10	ГОСТ 5781-82	φ 8 A240 L= 1840	470	.73	341.24	
Материал			Бетон В20	1	6.744м³	

Тайлбар

- Энэ хуудсыг ББ-38-45 хууд хамтатган үзнэ.
- Ажлын арматурын бетон хамгаал үеийн зузаан 30мм, бетоны анги В20
- Цутгамал төмөр бетон дам, бэлтгэж цутгахдаа "Цутгамал бетон бүтээцийн ажил гүйцэтгэх за БД 52-102-04 -ийн заалтуудтай танилцаж зохих заалтуудыг ажиллана.

Д/д Огноо Засвар өөрчлөлт

Үе шат: Ажлын зураг



Монгол улс,  
Улаанбаатар хош  
Хан-Уул дүүрэг  
3-р хороо "Тайж 5"  
4-д тоот

"АКМИ КОНСАЛТИНГ" ХХК

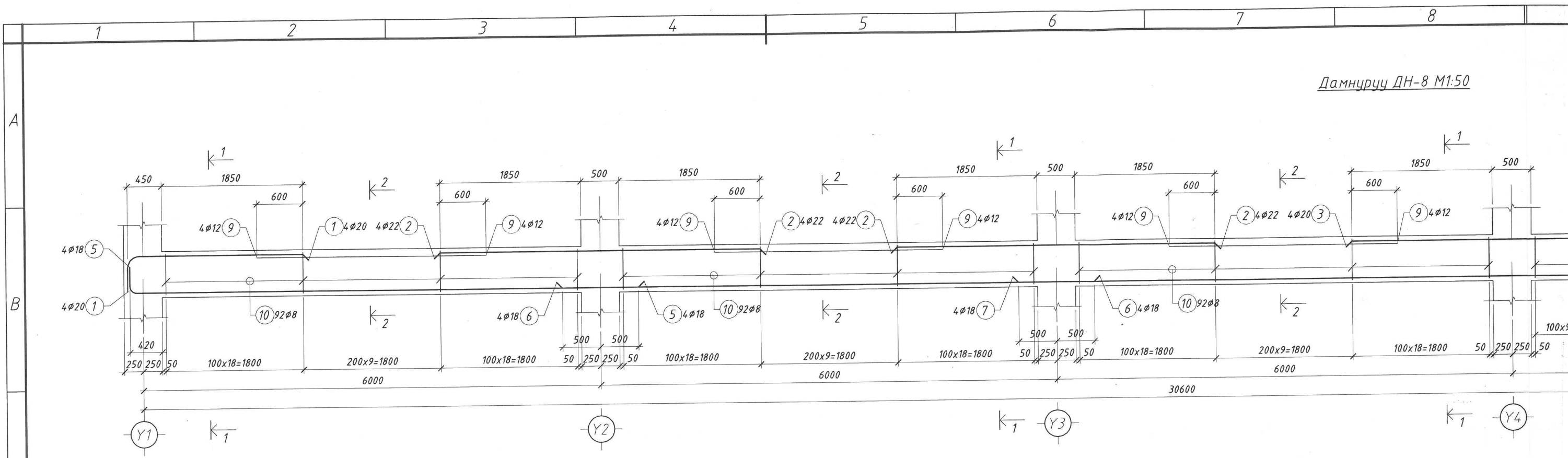
З.Е.Инженер Б.Эрдэнэдава  
Инженер М.Баярмагнай  
Гүйцэтгэсэн Г.Саруул  
Шалгасан Б.Эрдэнэдава

Хөвсгөл аймаг Ренчинлхүмбэ сум  
баригдах  
Соёлын төвийн барилга

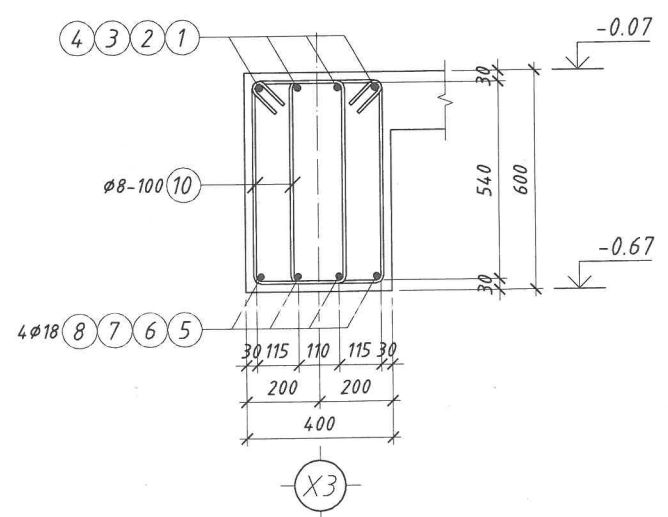
Дамнууруу ДН-7

Масштаб: М1:50  
Зургийн дугаар: ББ-60  
Бүх хууд: 14  
ЕГ Шифр: Акми 06/2020  
ТГ Шифр:  
Огноо: 2020.0

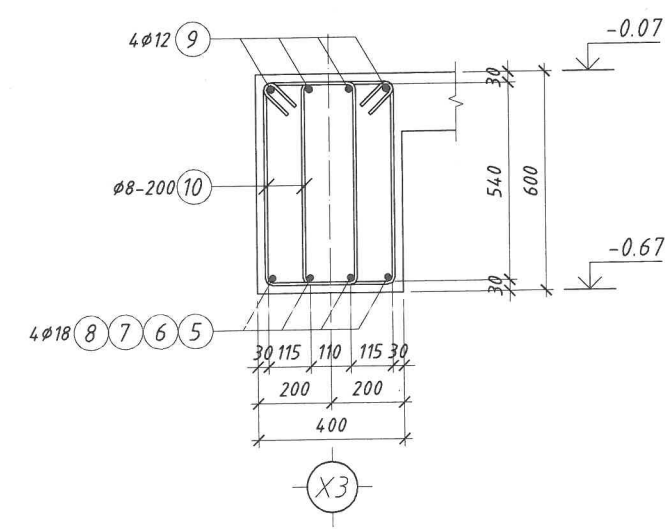
Дамнуццу ДН-8 М1:50

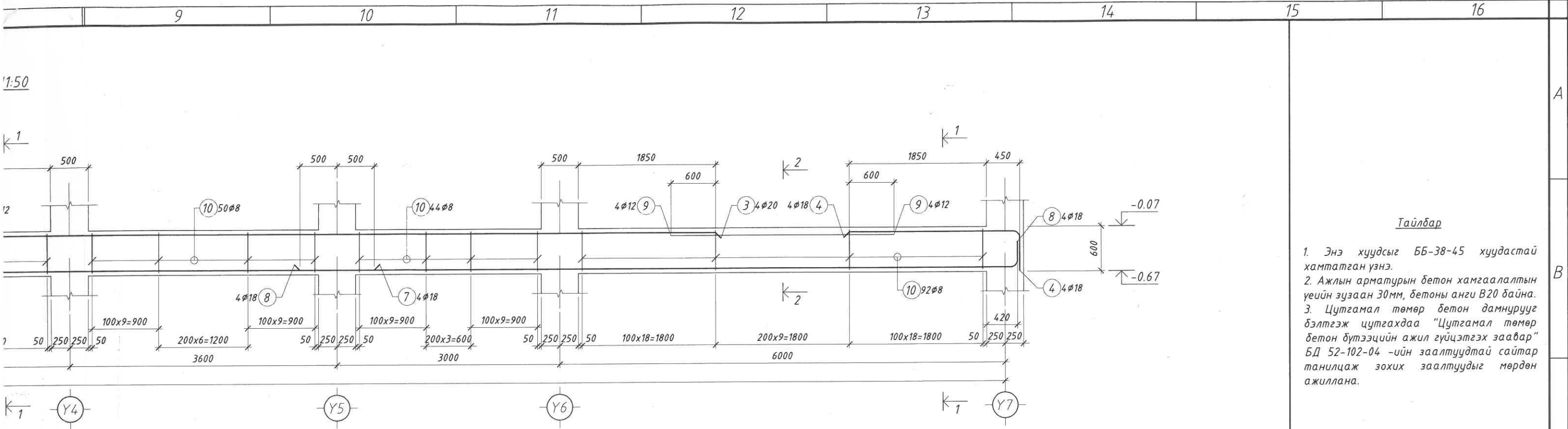


Огтлол 1-1 М1:20



Огтлол 2-2 М1:20





Хэсгийн тодорхойлолт

Загварын код	Арматурын загвар
12	 1 0 0 350 2500 160 250
12	 4 0 0 350 2290 90 140
12	 5 0 0 370 6720 90 140
12	 8 0 0 370 6970 90 140
51	 10 0 0 150 230 540 230 540 150

Материалын түүвэр

Поз	Тэмдэглэгээ	Нэр	Тоо ширхэг	Жин/кг/		Тайлбар
				Нэгж	Бүгд	
ДН-8 арматурлалт				1	908.6	908.6
1	ГОСТ 5781-82	φ 20 A400 L= 2680	4	6.61	26.44	
2	ГОСТ 5781-82	φ 22 A400 L= 4200	8	12.53	100.26	
3	ГОСТ 5781-82	φ 20 A400 L= 10800	4	26.63	106.54	
4	ГОСТ 5781-82	φ 18 A400 L= 2610	4	5.21	20.85	
5	ГОСТ 5781-82	φ 18 A400 L= 7000	4	13.98	55.93	
6	ГОСТ 5781-82	φ 18 A400 L= 7000	4	13.98	55.93	
7	ГОСТ 5781-82	φ 18 A400 L= 10600	4	21.17	84.70	
8	ГОСТ 5781-82	φ 18 A400 L= 10000	4	19.98	79.90	
9	ГОСТ 5781-82	φ 12 A400 L= 3000	16	2.66	42.62	
10	ГОСТ 5781-82	φ 8 A240 L= 1840	462	.73	335.43	
Материал			1	6.624м³		

Тайлбар

- Энэ хуудсыг ББ-38-45 хуудастай хамтатган үзнэ.
- Ажлын арматурын бетон хамгаалалтын үеийн зузаан 30мм, бетоны анги В20 байна.
- Цутгамал төмөр бетон дамнууруу бэлтгэж цутгахдаа "Цутгамал төмөр бетон бүтээцийн ажил гүйцэтгэх заавар" БД 52-102-04 -ийн заалтуудтай сайтар танилцаж зохих заалтуудыг мөрдөн ажиллана.

Д/д Огноо Засвар өөрчлөлт

Үе шат: Ажлын зураг



Монгол улс.  
Улаанбаатар хот.  
Хан-Уул дүүрэг  
3-р хороо "Тайж 52"  
4Б тоот

З.Е.Инженер Б.Эрдэнэдаваа  
Инженер М.Баярмагнай  
Гүйцэтгэсэн Г.Саруул  
Шалгасан Б.Эрдэнэдаваа

Хөвсгөл аймаг Ренчинлхүмбэ суманд  
баригдах  
Соёлын төвийн барилга

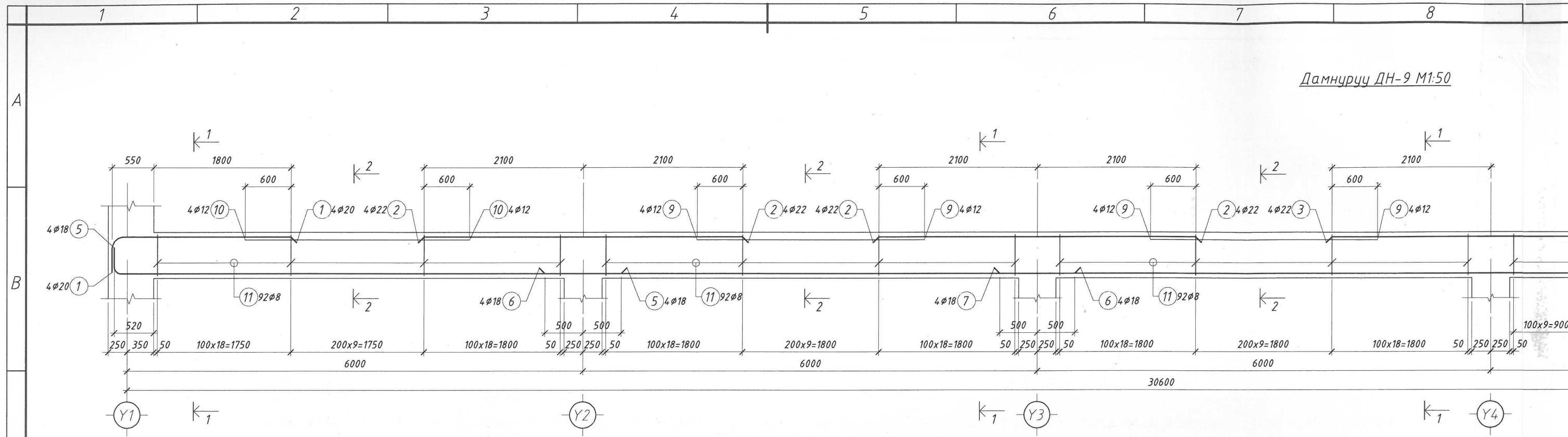
Дамнууруу ДН-8

Масштаб: М1:50  
Зургийн дугаар: ББ-61  
Бүх хуудас: 144  
ЕГ Шифр: АКМИ 06/2020  
ТГ Шифр:  
Огноо: 2020.06.03

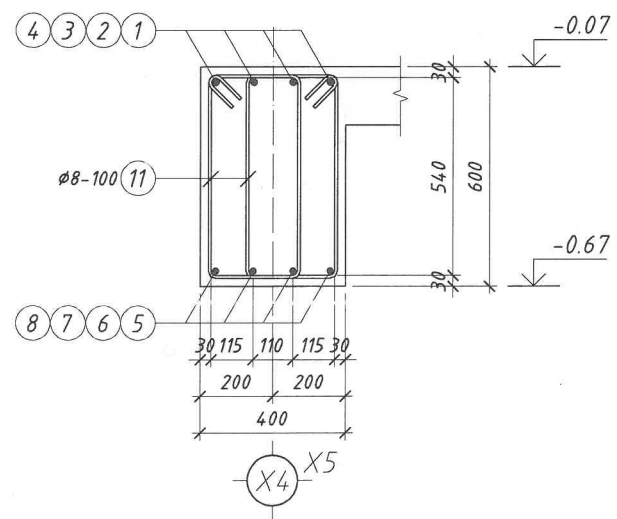
A  
B  
C  
D  
E  
F



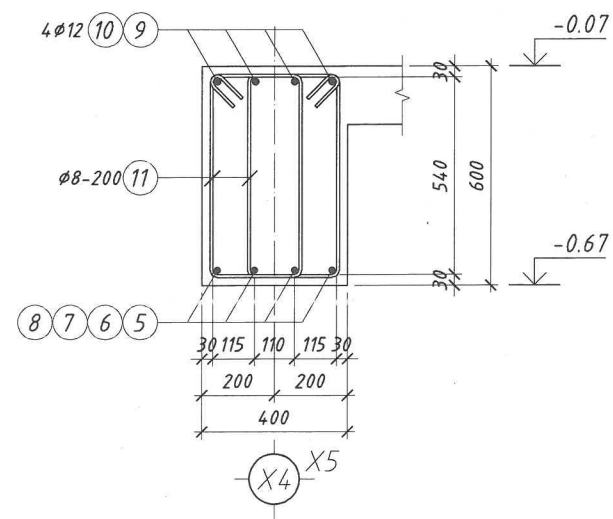
Дамнуцу ДН-9 М1:50

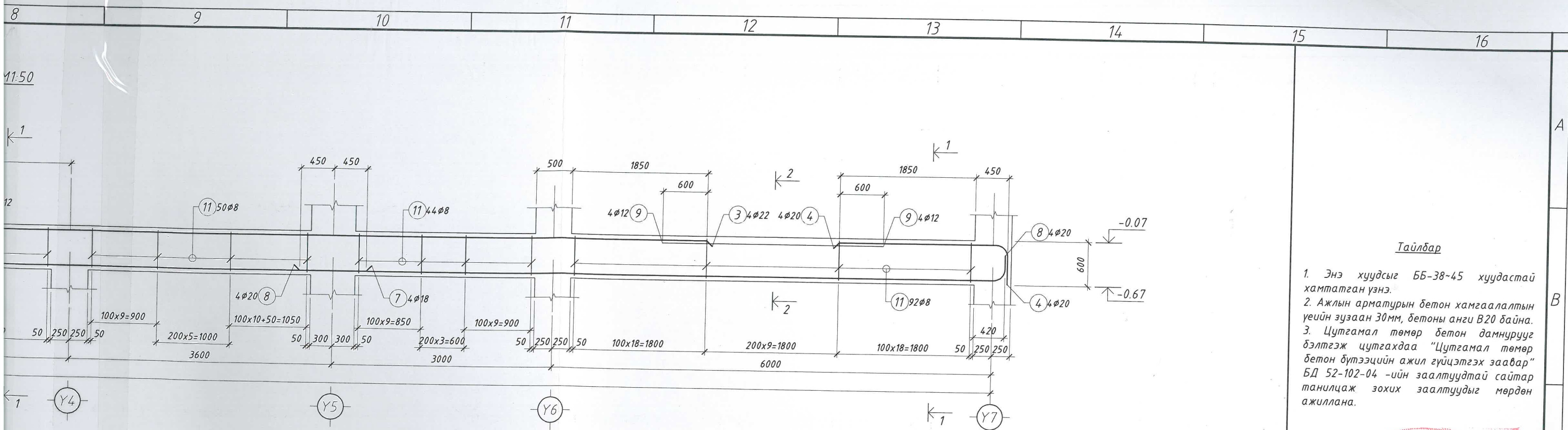


Огтлол 1-1 М1:20



Огтлол 2-2 М1:20





Хэсгийн тодорхойлолт

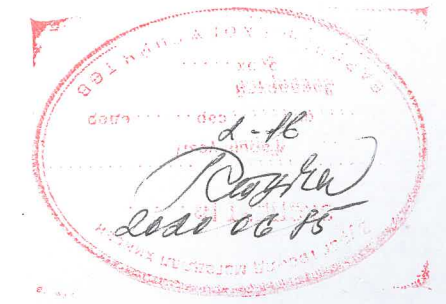
Загварын код	Арматурын загвар
12	
1 0 0	350 2300 160 250
12	
4 0 0	450 2300 160 250
12	
5 0 0	300 6720 90 140
12	
8 0 0	370 6970 90 140
51	
11 0 0	150 230 540 230 540 150

Материалын түүвэр

Поз	Тэмдэглэгээ	Нэр	Тоо ширхэг	Жин/кг/		Тайлбар
				Нэгж	Бүгд	
ДН-9 арматурлалт				2	912.2	1824.3
1	ГОСТ 5781-82	∅ 20 A400 L= 2630	4	6.49	25.94	
2	ГОСТ 5781-82	∅ 22 A400 L= 4200	8	12.53	100.26	
3	ГОСТ 5781-82	∅ 20 A400 L= 10800	4	26.63	106.54	
4	ГОСТ 5781-82	∅ 20 A400 L= 2680	4	6.61	26.44	
5	ГОСТ 5781-82	∅ 18 A400 L= 6930	4	13.84	55.37	
6	ГОСТ 5781-82	∅ 18 A400 L= 7000	4	13.98	55.93	
7	ГОСТ 5781-82	∅ 18 A400 L= 10550	4	21.07	84.30	
8	ГОСТ 5781-82	∅ 18 A400 L= 9950	4	19.88	79.50	
9	ГОСТ 5781-82	∅ 12 A400 L= 3000	12	2.66	31.96	
10	ГОСТ 5781-82	∅ 12 A400 L= 2950	4	2.62	10.48	
11	ГОСТ 5781-82	∅ 8 A240 L= 1840	462	.73	335.43	
Материал			Бетон В20	2	13.152м³	

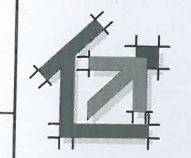
Тайлбар

1. Энэ хуудсыг ББ-38-45 хуудастай хамтатган үзнэ.
2. Ажлын арматурын бетон хамгаалалтын үеийн зузаан 30мм, бетоны анги В20 байна.
3. Цутгамал төмөр бетон дамнурууг бэлтгэж цутгахдаа "Цутгамал төмөр бетон бүтээцийн ажил гүйцэтгэх заавар" БД 52-102-04 -ийн заалтуудтай сайтар танилцаж зохих заалтуудыг мөрдөн ажиллана.



Д/д Огноо Засвар өөрчлөлт

Үе шат: Ажлын зураг



Монгол улс,  
Улаанбаатар хот,  
Хан-Уул дүүрэг  
3-р хороо "Тайж 52"  
4б тоот

З.Е.Инженер Б.Эрдэнэдаваа  
Инженер М.Баярмагнай  
Гүйцэтгэсэн Г.Саруул  
Шалгасан Б.Эрдэнэдаваа

Хөвсгөл аймаг Ренчинлхүмбэ суманд  
баригдах  
Соёлын төвийн барилга

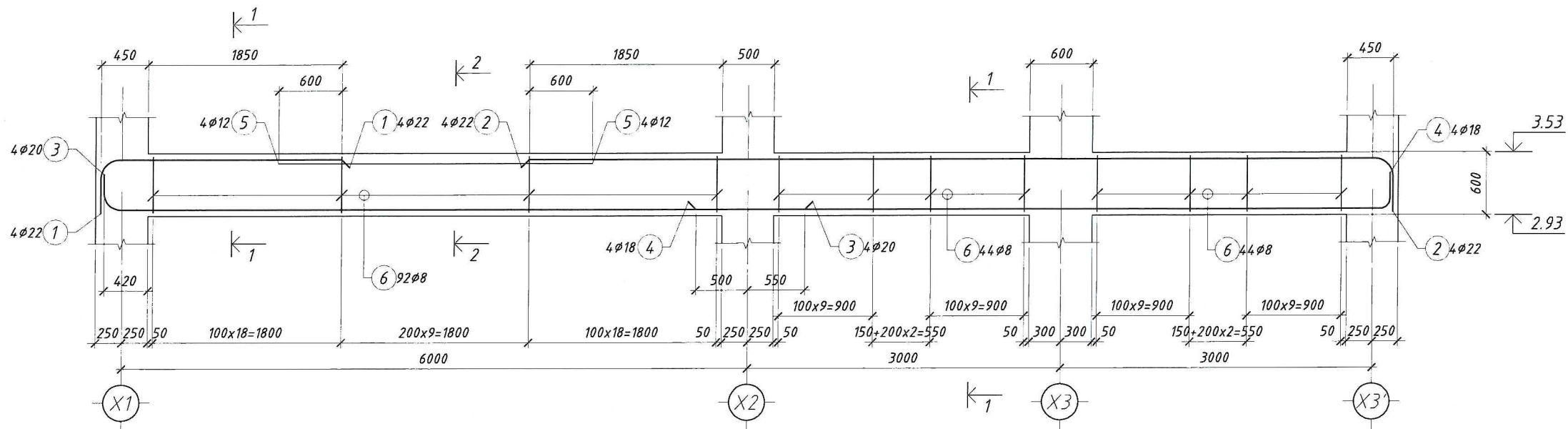
Дамнуруу ДН-9

Масштаб: М1:50  
Зургийн дугаар: ББ-62  
Бүх хуудас: 144  
ЕГ Шифр: Акви 06/2020  
ТГ Шифр:  
Огноо: 2020.06.03

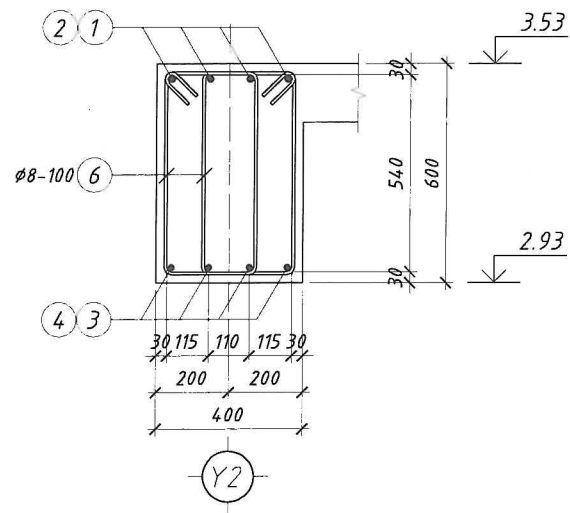
03/26/2018 09:00



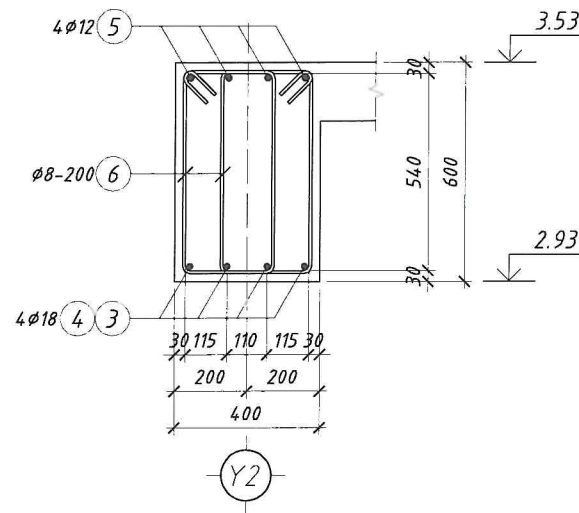
Дамнууц ДН-12 М1:50



Огтлол 1-1 М1:20



Огтлол 2-2 М1:20



Загварын код	Арматурын загвар
12	
	4 0 0 370 6670 90 140
Загварын код	Арматурын загвар
51	
	6 0 0 150 230 540 230 540 150

Хэсгийн тодорхойлолт

Загварын код	Арматурын загвар
12	
	1 0 0 550 2300 180 280
Загварын код	Арматурын загвар
12	
	2 0 0 550 8300 180 280
Загварын код	Арматурын загвар
12	
	3 0 0 450 6720 160 250

Материалын түүвэр

Поз	Тэмдэглэгээ	Нэр	Тоо ширхэг	Жин/кг/		Тайлбар
				Нэгж	Бүгд	
ДН-12 арматурлалт				1	370.4	370.4
1	ГОСТ 5781-82	φ 22 А400	L= 2770	4	8.27	33.06
2	ГОСТ 5781-82	φ 18 А400	L= 8770	4	17.52	70.08
3	ГОСТ 5781-82	φ 20 А400	L= 7100	4	17.51	70.04
4	ГОСТ 5781-82	φ 18 А400	L= 7000	4	13.98	55.93
5	ГОСТ 5781-82	φ 12 А400	L= 3000	4	2.66	10.65
6	ГОСТ 5781-82	φ 8 А240	L= 1840	180	.73	130.69
Материал			Бетон В20	1	2.496м³	

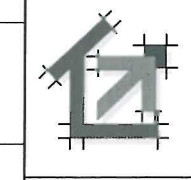
Тайлбар

- Энэ хуудсыг ББ-38-45 хуудастай хамтатган үзнэ.
- Ажлын арматурын бетон хамгаалалтын үеийн зузаан 30мм, бетоны анги В20 байна.
- Цутгамал төмөр бетон дамнууц бэлтгэж цутгахдаа "Цутгамал төмөр бетон бүтээцийн ажил гүйцэтгэх заавар" БД 52-102-04 -ийн заалтуудтай сайтар танилцаж зохих заалтуудыг мөрдөн ажиллана.



Д/д Огноо Засвар өөрчлөлт

Үе шат: Ажлын зураг



Монгол улс.  
Улаанбаатар хот.  
Хан-Уул дүүрэг  
3-р хороо "Тайж 52"  
4б тоот

З.Е.Инженер Б.Эрдэнэдава  
Инженер М.Баярмагнай  
Гүйцэтгэсэн Г.Саруул  
Шалгасан Б.Эрдэнэдава

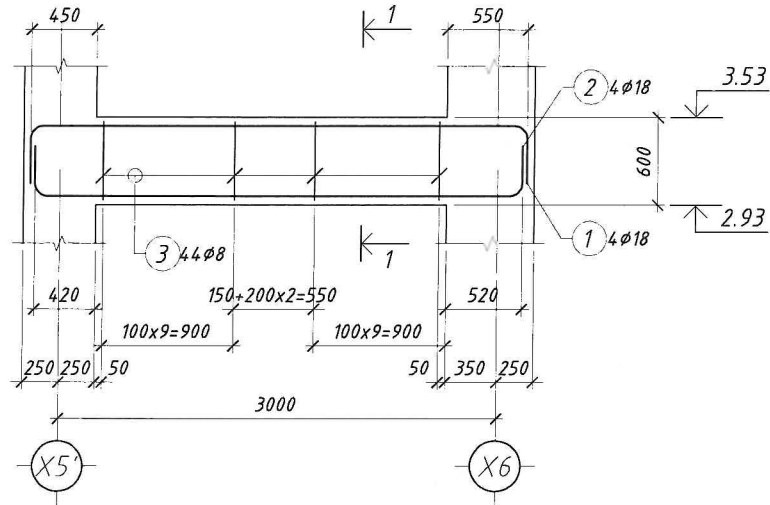
Хөвсгөл аймаг Ренчинлхүмбэ суманд баригдах Соёлын төвийн барилга

Дамнууруу ДН-12  
Масштаб: М1:50  
Зургийн дугаар: ББ-65  
Бүх хуудас: 144  
Огноо: 2020.06.03  
ЕГ Шифр: Акви 06/2020

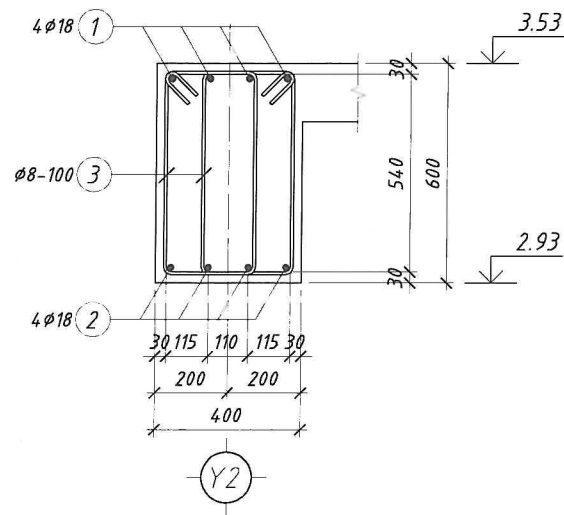
6/13/2020 10:50



Дамнуурц ДН-13 М1:50



Огтлол 1-1 М1:20



Тайлбар

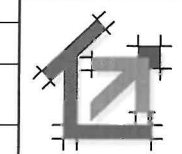
- Энэ хуудсыг ББ-38-45 хуудастай хамтатган үзнэ.
- Ажлын арматурын бетон хамгаалалтын үеийн зузаан 30мм, бетоны анги В20 байна.
- Цутгамал төмөр бетон дамнурууг бэлтгэж цутгахдаа "Цутгамал төмөр бетон бүтээцийн ажил гүйцэтгэх заавар" БД 52-102-04 -ийн заалтуудтай сайтар танилцаж зохих заалтуудыг мөрдөн ажиллана.

Хэсгийн тодорхойлолт

Загварын код	Арматурын загвар
22	
1	0 0 300 3400 300 90
22	
2	0 0 370 3340 300 90
51	
3	0 0 150 230 540 230 540 150

Д/д Огноо Засвар өөрчлөлт

Үе шат: Ажлын зураг



Монгол улс.  
Улаанбаатар хот.  
Хан-Уул дүүрэг  
3-р хороо "Тайж 52"  
4д тоот

"АКМИ КОНСАЛТИНГ" ХХК  
З.Е.Инженер Б.Эрдэнэдаваа  
Инженер М.Баярмагнай  
Гүйцэтгэсэн Г.Саруул  
Шалгасан Б.Эрдэнэдаваа

Материалын түүвэр

Поз	Тэмдэглэгээ	Нэр	Тоо ширхэг	Жин/кг/		Тайлбар
				Нэгж	Бүгд	
ДН-13 арматурлалт				1	95.1	95.1
1	ГОСТ 5781-82	φ 18 А400	L= 3970	4	7.93	31.72
2	ГОСТ 5781-82	φ 18 А400	L= 3930	4	7.85	31.40
3	ГОСТ 5781-82	φ 8 А240	L= 1840	4.4	.73	31.95
	Материал	Бетон В20		1	0.576м³	

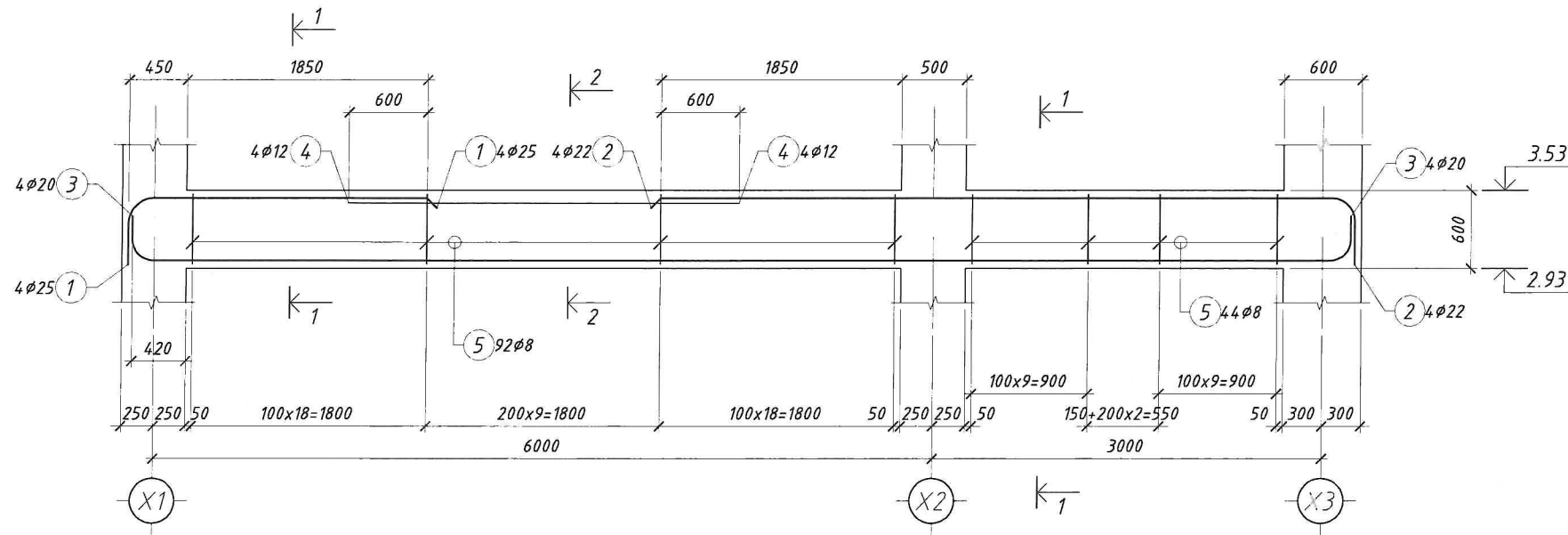
Хөвсгөл аймаг Ренчинлхүмбэ суманд баригдах Соёлын төвийн барилга

Дамнуруу ДН-13

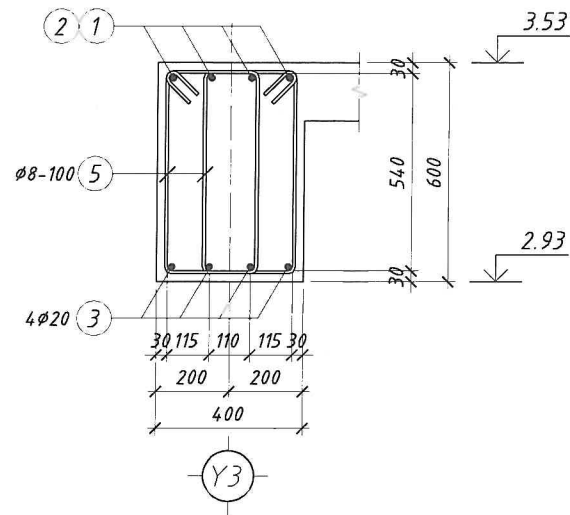
Масштаб: М1:50  
Зургийн дугаар: ББ-66  
Бүх хуудас: 144  
ЕГ Шифр: Акми 06/2020  
Огноо: 2020.06.03

06/03/2020 16:00

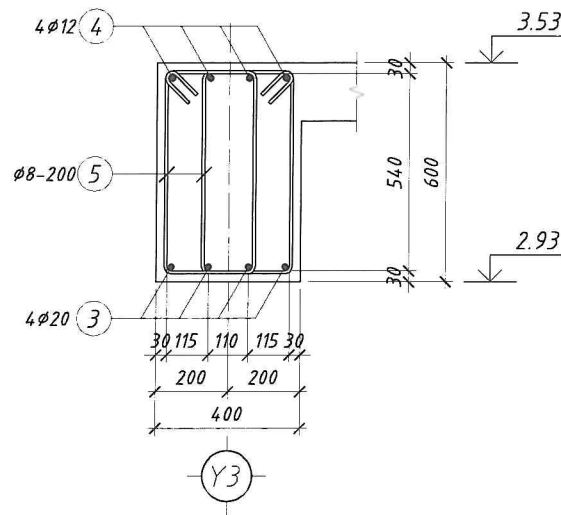
Дамнууруу ДН-14 М1:50



Огтлол 1-1 М1:20



Огтлол 2-2 М1:20



Хэсгийн тодорхойлолт

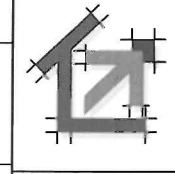
Загварын код	Арматурын загвар
12	
12	
22	
51	

Тайлбар

- Энэ хуудсыг ББ-38-45 хуудастай хамтатган үзнэ.
- Ажлын арматурын бетон хамгаалалтын үеийн зузаан 30мм, бетоны анги В20 байна.
- Цутгамал төмөр бетон дамнуурууг бэлтгэж цутгахдаа "Цутгамал төмөр бетон бүтээцийн ажил гүйцэтгэх заавар" БД 52-102-04 -ийн заалтуудтай сайтар танилцаж зохих заалтуудыг мөрдөн ажиллана.

Д/д Огноо Засвар өөрчлөлт

Үе шат: Ажлын зураг



Монгол улс.  
Улаанбаатар хот.  
Хан-Уул дүүрэг  
3-р хороо "Тайж 52"  
4б. тоот

З.Е.Инженер Б.Эрдэнэдава  
Инженер М.Баярмагнай  
Гүйцэтгэсэн Г.Саруул  
Шалгасан Б.Эрдэнэдава

Материалын түүвэр

Поз	Тэмдэглэгээ	Нэр	Тоо ширхэг	Жин/кг/		Тайлбар
				Нэгж	Бүгд	
ДН-14 арматурлалт				1	321.7	321.7
1	ГОСТ 5781-82	φ 25 А400	L= 2860	4	11.02	44.08
2	ГОСТ 5781-82	φ 22 А400	L= 5720	4	17.07	68.27
3	ГОСТ 5781-82	φ 20 А400	L= 10130	4	24.98	99.93
4	ГОСТ 5781-82	φ 12 А400	L= 3000	4	2.66	10.65
5	ГОСТ 5781-82	φ 8 А240	L= 1840	136	.73	98.74
Материал			Бетон В20	1	1.908м³	

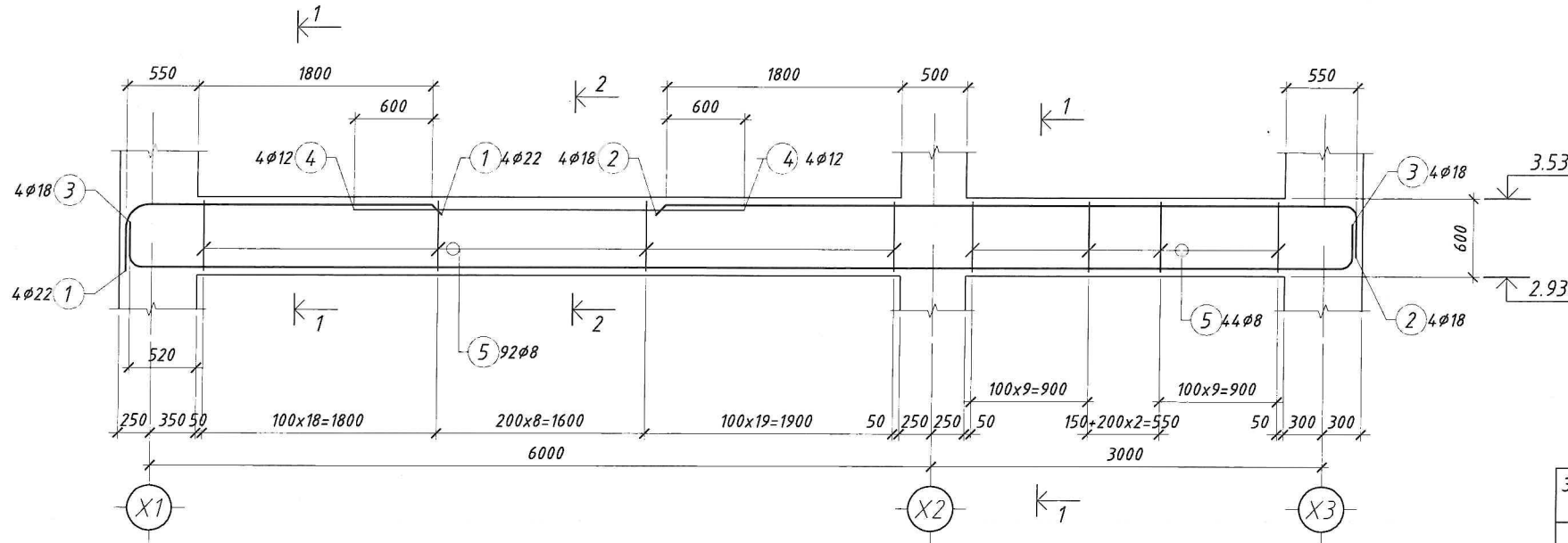
Хөвсгөл аймаг Ренчинлхүмбэ суманд баригдах Соёлын төвийн барилга

Дамнууруу ДН-14

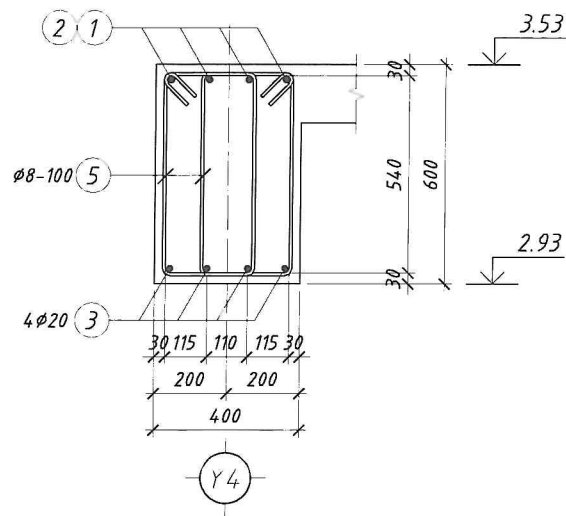
Масштаб: М1:50  
Зургийн дугаар: ББ-67  
Бүх хуудас: 144  
ЕГ Шифр: Акви 06/2020  
ТГ Шифр:  
Огноо: 2020.06.03

06/03/2020 16:00

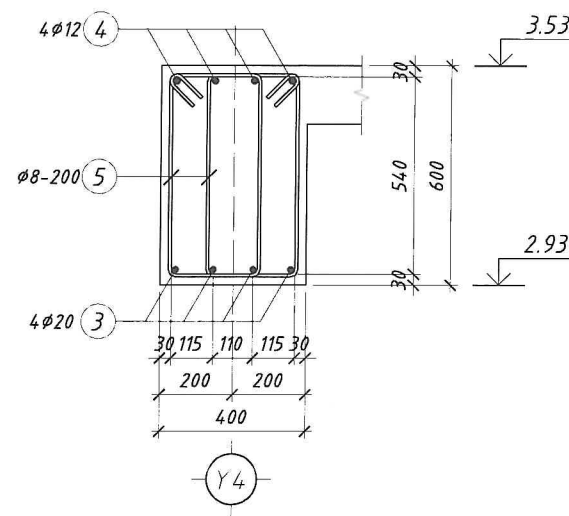
Дамнууц ДН-15 М1:50



Огтлол 1-1 М1:20



Огтлол 2-2 М1:20



Хэсгийн тодорхойлолт

Загварын код	Арматурын загвар
12	
	1 0 0 450 2350 180 280
Загварын код	Арматурын загвар
12	
	2 0 0 300 5300 90 140
Загварын код	Арматурын загвар
22	
	3 0 0 300 9390 300 90 140
Загварын код	Арматурын загвар
51	
	5 0 0 150 230 540 230 540 150

Тайлбар

- Энэ хуудсыг ББ-38-45 хуудастай хамтатган үзнэ.
- Ажлын арматурын бетон хамгаалалтын үеийн зузаан 30мм, бетоны анги В20 байна.
- Цутгамал төмөр бетон дамууц бэлтгэж цутгахдаа "Цутгамал төмөр бетон бүтээцийн ажил гүйцэтгэх заавар" БД 52-102-04 -ийн заалтуудтай сайтар танилцаж зохих заалтуудыг мөрдөн ажиллана.

Д/д Огноо Засвар өөрчлөлт

Үе шат: Ажлын зураг



Монгол улс.  
Улаанбаатар хот.  
Хан-Уул дүүрэг  
3-р хороо "Тайж 52"  
4д тоот

З.Е.Инженер Б.Эрдэнэдава  
Инженер М.Баярмагнай  
Гүйцэтгэсэн Г.Саруул  
Шалгасан Б.Эрдэнэдава

Хөвсгөл аймаг Ренчинлхүмбэ суманд баригдах Соёлын төвийн барилга

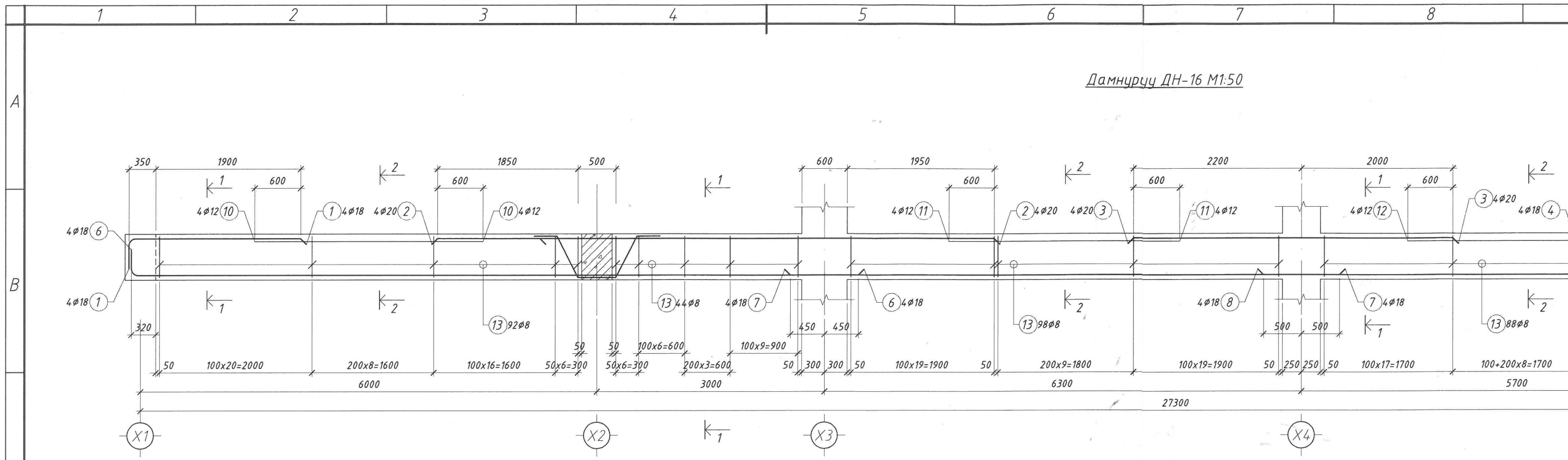
Дамнууц ДН-15

Масштаб: М1:50  
Зургийн дугаар: ББ-68  
Бүх хуудас: 144  
ЕГ Шифр: Акви 06/2020  
ТГ Шифр:  
Огноо: 2020.06.03

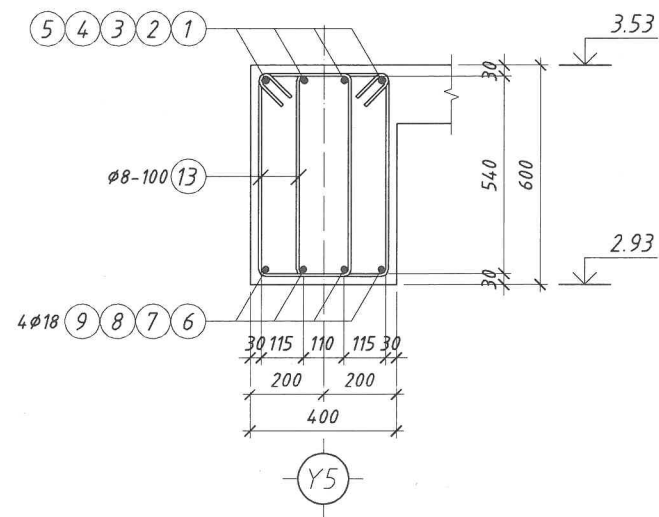
Поз	Тэмдэглэгээ	Нэр	Тоо ширхэг	Жин/кг/		Тайлбар
				Нэгж	Бүгд	
ДН-15 арматурлалт				1	265.5	265.5
1	ГОСТ 5781-82	φ 22 А400	L= 2720	4	8.12	32.47
2	ГОСТ 5781-82	φ 18 А400	L= 5560	4	11.11	44.43
3	ГОСТ 5781-82	φ 18 А400	L= 9910	4	19.80	79.18
4	ГОСТ 5781-82	φ 12 А400	L= 3000	4	2.66	10.65
5	ГОСТ 5781-82	φ 8 А240	L= 1840	136	.73	98.74
Материал		Бетон В20		1	1.884м³	

06/06/2020 16:00

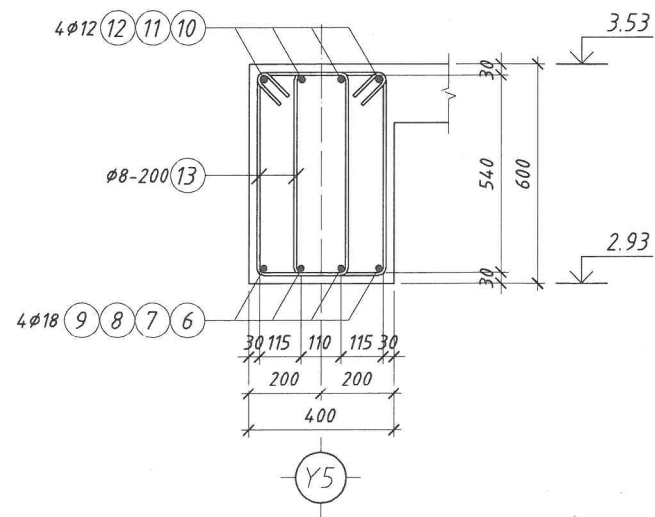




Огтлол 1-1 М1:20



Огтлол 2-2 М1:20

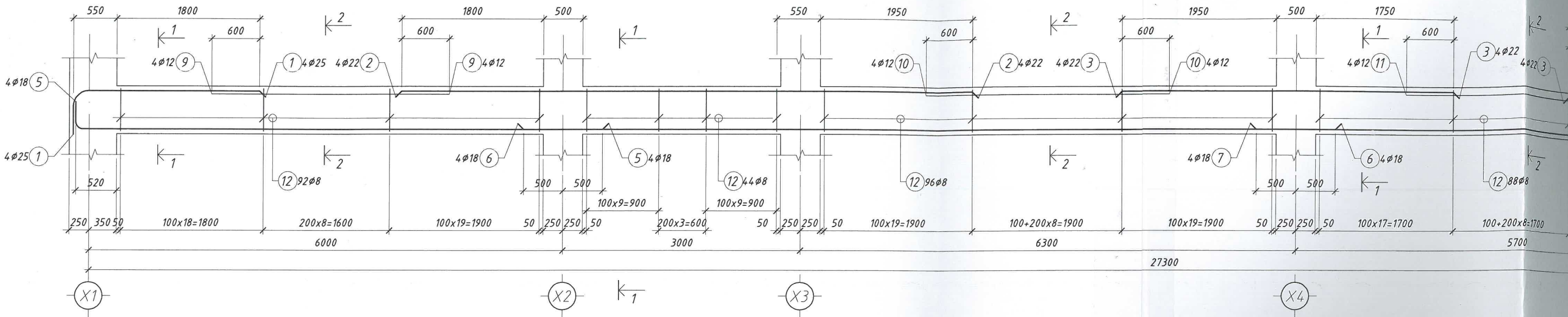


Хэсгийн тодорхойлолт

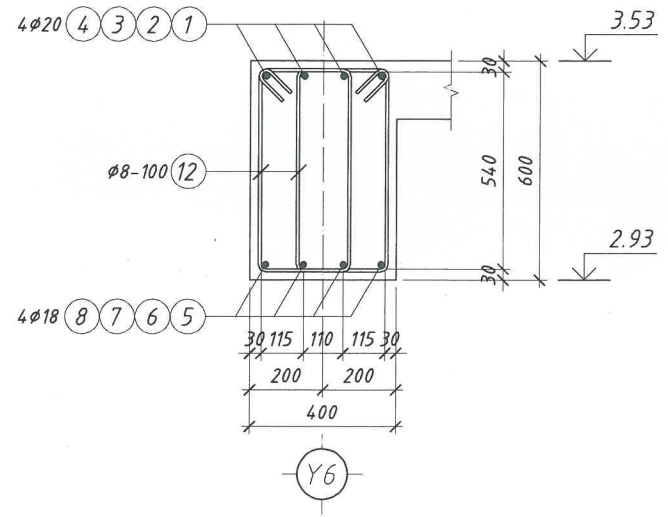
Загварын код	Арматурын загвар	Загварын код	Арматурын загвар
12		12	
	1 0 0 450 2250 90 140		8 0 0 300 60
12		51	
	5 0 0 300 2450 90 140		12 0 0 150 2
12			
	6 0 0 400 9570 90 140		



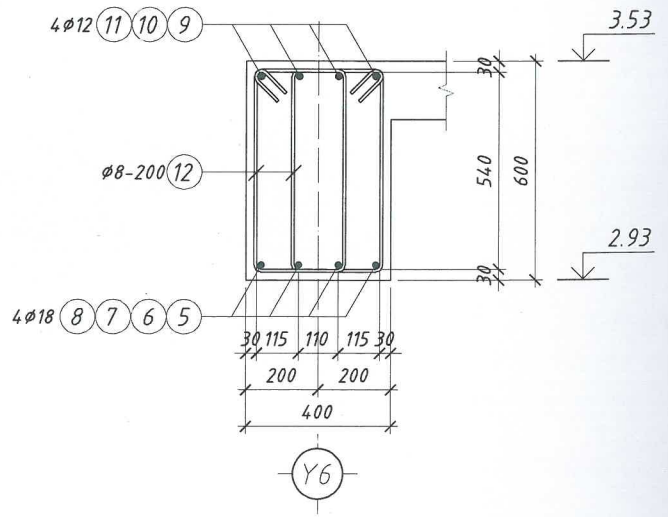
Дамнуурц ДН-17 М1:50



Огтлол 1-1 М1:20



Огтлол 2-2 М1:20

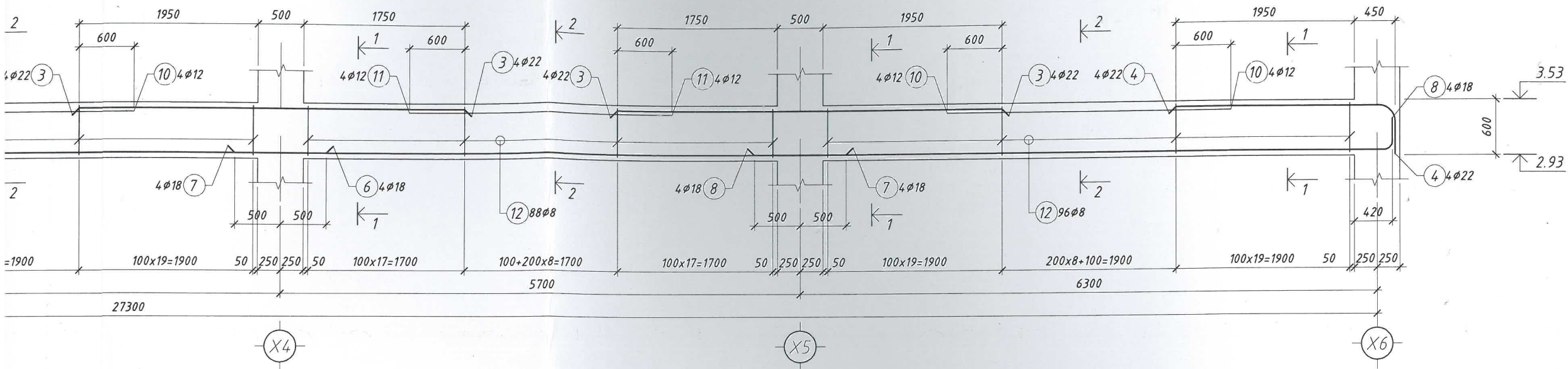


Хэсгийн тодорхойлолт

Загварын код	Арматурын загвар
12	$550 \sqrt{2350}$
	1 0 0 550 2350 200 310
Загварын код	Арматурын загвар
12	$550 \sqrt{180}$
	4 0 0 550 2220 180 280
Загварын код	Арматурын загвар
12	$300 \sqrt{6670}$
	5 0 0 300 6580 90 140
Загварын код	Арматурын загвар
12	$370 \sqrt{6970}$
	8 0 0 370 6970 90 140
Загварын код	Арматурын загвар
51	$540 \sqrt{230}$
	12 0 0 150 230 540 230 540 150



Тамнууц ДН-17 М1:50



Хэсгийн тодорхойлолт

Загварын код	Арматурын загвар
12	 1 0 0 550 2350 200 310
12	 4 0 0 550 2220 180 280
12	 5 0 0 300 6580 90 140
12	 8 0 0 370 6970 90 140
51	 12 0 0 150 230 540 230 540 150

Материалын түүвэр

Поз	Тэмдэглэгээ	Нэр	Тоо ширхэг	Жин/кг/		Тайлбар
				Нэгж	Бүгд	
ДН-17 арматурлалт				1	805.0	805.0
1	ГОСТ 5781-82	φ 20 А400 L= 2810	4	6.93	27.72	
2	ГОСТ 5781-82	φ 20 А400 L= 7250	4	17.88	71.52	
3	ГОСТ 5781-82	φ 20 А400 L= 4200	8	10.36	82.86	
4	ГОСТ 5781-82	φ 20 А400 L= 2870	4	7.08	28.31	
5	ГОСТ 5781-82	φ 18 А400 L= 6930	4	13.84	55.37	
6	ГОСТ 5781-82	φ 18 А400 L= 10300	4	20.58	82.30	
7	ГОСТ 5781-82	φ 18 А400 L= 6700	4	13.38	53.54	
8	ГОСТ 5781-82	φ 18 А400 L= 7300	4	14.58	58.33	
9	ГОСТ 5781-82	φ 12 А400 L= 3000	4	2.66	10.65	
10	ГОСТ 5781-82	φ 12 А400 L= 3100	8	2.75	22.02	
11	ГОСТ 5781-82	φ 12 А400 L= 2900	4	2.57	10.30	
12	ГОСТ 5781-82	φ 8 А240 L= 1840	416	.73	302.03	
Материал			Бетон В20	1	5.928м³	

Тайлбар

- Энэ хуудсыг ББ-38-45 хуудастай хамтатган үзнэ.
- Ажлын арматурын бетон хамгаалалтын үеийн зузаан 30мм, бетоны анги В20 байна.
- Цутгамал төмөр бетон дамнууц бэлтгэж цутгахдаа "Цутгамал төмөр бетон бүтээцийн ажил гүйцэтгэх заавар" БД 52-102-04 -ийн заалтуудтай сайтар танилцаж зохих заалтуудыг мөрдөн ажиллана.



Д/д Огноо Засвар өөрчлөлт

Үе шат: Ажлын зураг

		Монгол улс. Улаанбаатар хот. Хан-Уул дүүрэг 3-р хороо "Тайж 52" 4б тоот
З.Е.Инженер	Б.Эрдэнэдаваа	
Инженер	М.Баярмагнай	
Гүйцэтгэсэн	Г.Саруул	
Шалгасан	Б.Эрдэнэдаваа	

Хөвсгөл аймаг Ренчинлхүмбэ суманд баригдах Соёлын төвийн барилга

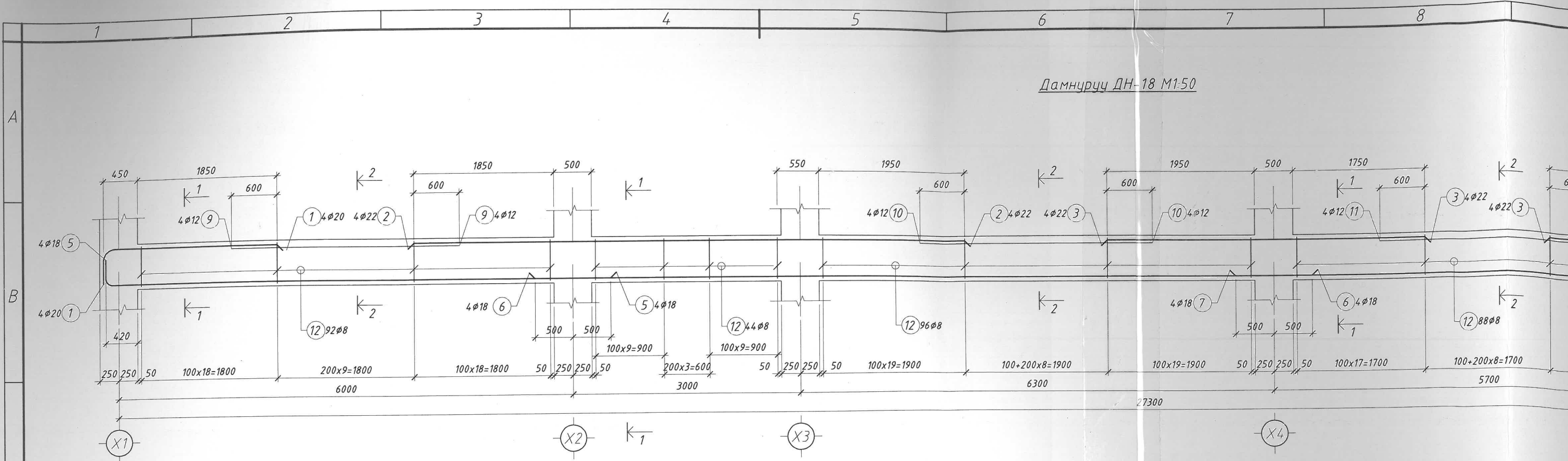
Дамнууц ДН-17

Масштаб: М1:50	Зургийн дугаар: ББ-70	Бүх хуудас: 144
ЕГ Шифр: Акми 06/2020	ТГ Шифр:	Огноо: 2020.06.03

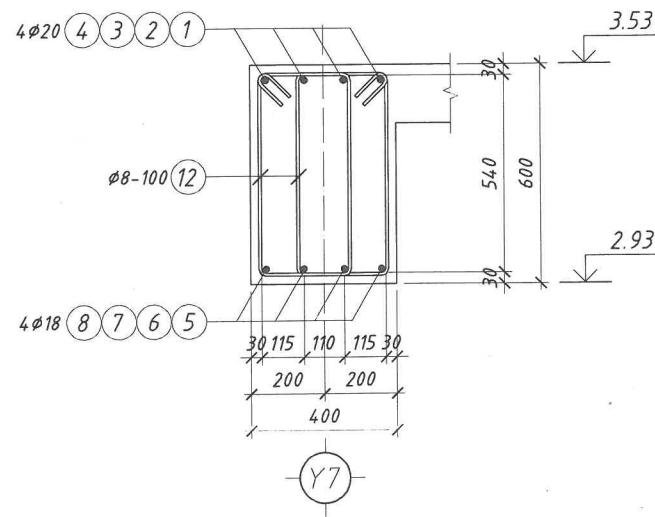
A  
B  
C  
D  
E  
F

14 АЗ

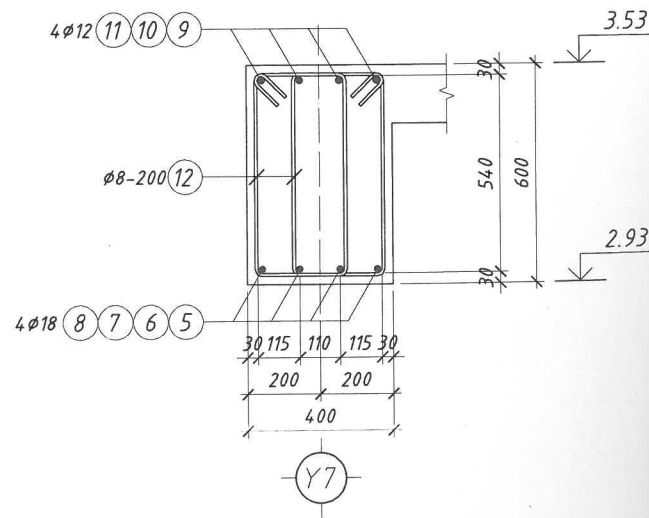
Дамнуруу ДН-18 М1:50



Огтлол 1-1 М1:20



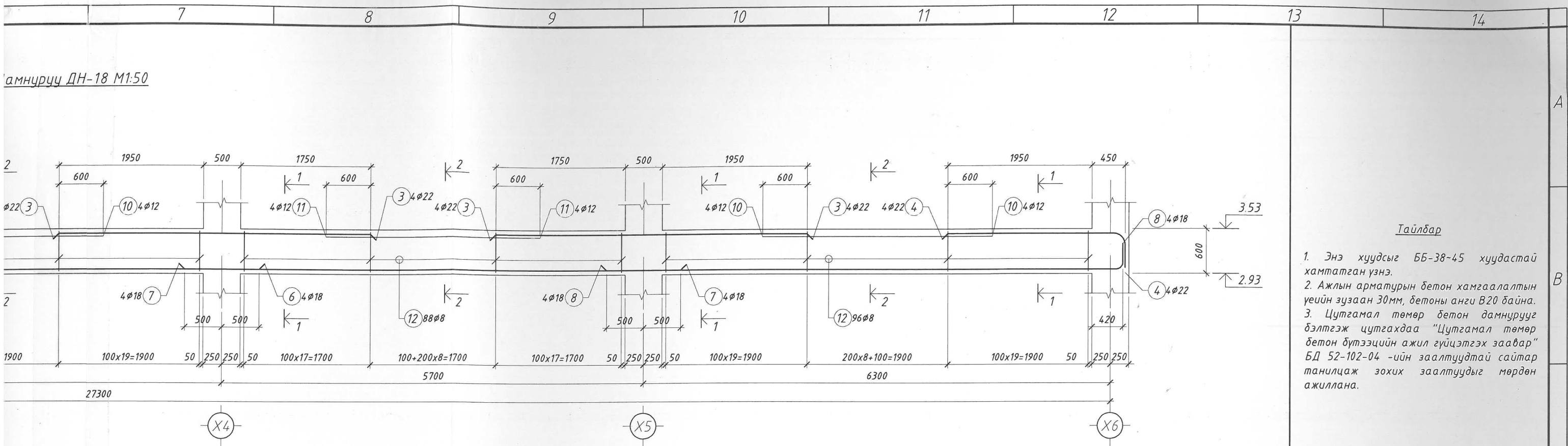
Огтлол 2-2 М1:20



Хэсгийн тодорхойлолт

Загварын код	Арматурын загвар
12	$450 \sqrt{2300}$ $160$
	1 0 0 450 2140 160 250
Загварын код	Арматурын загвар
12	$450 \sqrt{2400}$ $160$
	4 0 0 450 2400 160 250
Загварын код	Арматурын загвар
12	$370 \sqrt{6670}$ $90$
	5 0 0 370 6580 90 140
Загварын код	Арматурын загвар
12	$370 \sqrt{6970}$ $90$
	8 0 0 370 6970 90 140
Загварын код	Арматурын загвар
51	$540 \sqrt{230}$ $150$ $540$ $230$
	12 0 0 150 230 540 230 540 150





Хэсгийн тодорхойлолт

Загварын код	Арматурын загвар
12	 1 0 0 450 2140 160 250
12	 4 0 0 450 2400 160 250
12	 5 0 0 300 6580 90 140
12	 8 0 0 370 6970 90 140
51	 12 0 0 150 230 540 230 540 150

Материалын түүвэр

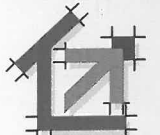
Поз	Тэмдэглэгээ	Нэр	Тоо ширхэг	Жин/кг/		Тайлбар
				Нэгж	Бүгд	
ДН-18 арматурлалт				1	803.8	803.8
1	ГОСТ 5781-82	φ 20 А400 L= 2680	4	6.61	26.44	
2	ГОСТ 5781-82	φ 20 А400 L= 7300	4	18.00	72.01	
3	ГОСТ 5781-82	φ 20 А400 L= 4200	8	10.36	82.86	
4	ГОСТ 5781-82	φ 20 А400 L= 2780	4	6.86	27.42	
5	ГОСТ 5781-82	φ 18 А400 L= 7000	4	13.98	55.93	
6	ГОСТ 5781-82	φ 18 А400 L= 10300	4	20.58	82.30	
7	ГОСТ 5781-82	φ 18 А400 L= 6700	4	13.38	53.54	
8	ГОСТ 5781-82	φ 18 А400 L= 7300	4	14.58	58.33	
9	ГОСТ 5781-82	φ 12 А400 L= 3000	4	2.66	10.65	
10	ГОСТ 5781-82	φ 12 А400 L= 3100	8	2.75	22.02	
11	ГОСТ 5781-82	φ 12 А400 L= 2900	4	2.57	10.30	
12	ГОСТ 5781-82	φ 8 А240 L= 1840	416	.73	302.03	
Материал			Бетон В20	1	5.952м³	

Тайлбар

- Энэ хуудсыг ББ-38-45 хуудастай хамтатган үзнэ.
- Ажлын арматурын бетон хамгаалалтын үеийн зузаан 30мм, бетоны анги В20 байна.
- Цутгамал төмөр бетон дамнууц бэлтгэж цутгахдаа "Цутгамал төмөр бетон бүтээцийн ажил гүйцэтгэх заавар" БД 52-102-04 -ийн заалтуудтай сайтар танилцаж зохих заалтуудыг мөрдөн ажиллана.

Д/д Огноо Засвар өөрчлөлт

Үе шат: Ажлын зураг


 Монгол улс.  
 Улаанбаатар хот.  
 Хан-Уул дүүрэг  
 3-р хороо "Тайж 52"  
 4-р тоот

З.Е.Инженер Б.Эрдэнэдаваа  
 Инженер М.Баярмагнай  
 Гүйцэтгэсэн Г.Саруул  
 Шалгасан Б.Эрдэнэдаваа

Хөвсгөл аймаг Ренчинлхүмбэ суманд баригдах Соёлын төвийн барилга

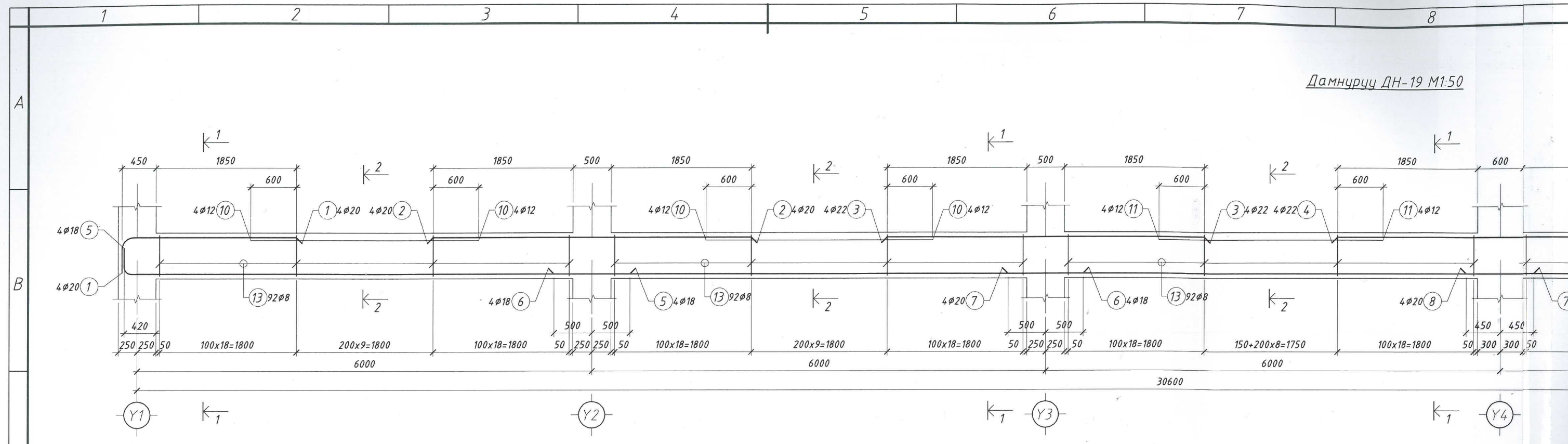
Дамнууц ДН-18

Масштаб: М1:50	Зургийн дугаар: ББ-71	Бүх хуудас: 144
ЕГ Шифр: Акми 06/2020	ТГ Шифр:	Огноо: 2020.06.03

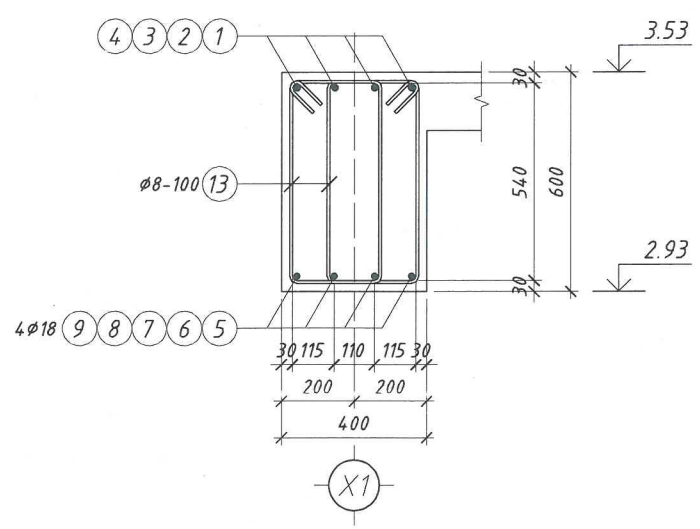
A  
B  
C  
D  
E  
F



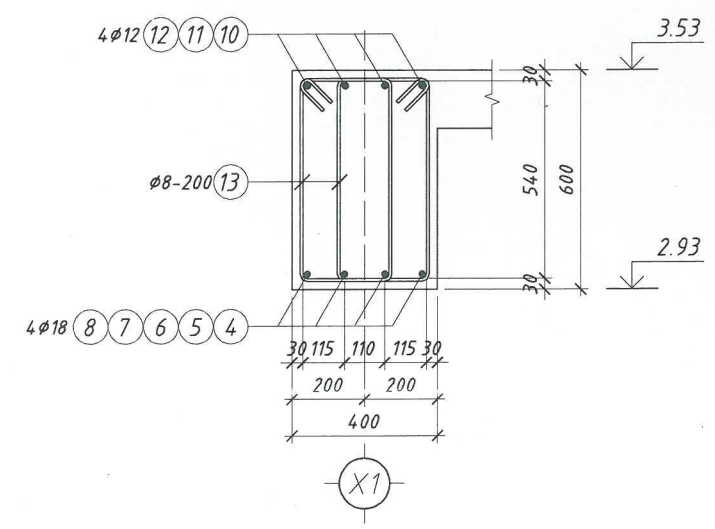
Дамнуруу ДН-19 М1:50

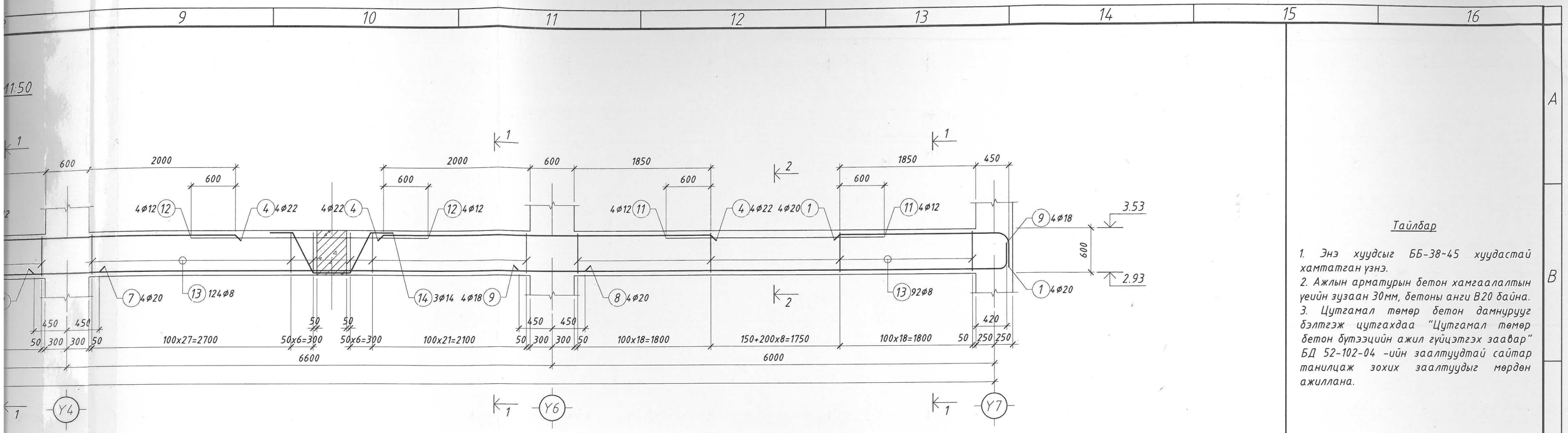


Огтлол 1-1 М1:20



Огтлол 2-2 М1:20





**Тайлбар**

1. Энэ хуудсыг ББ-38-45 хуудастай хамтатган үзнэ.
2. Ажлын арматурын бетон хамгаалалтын үеийн зузаан 30мм, бетоны анги В20 байна.
3. Цутгамал төмөр бетон дамнурууг бэлтгэж цутгахдаа "Цутгамал төмөр бетон бүтээцийн ажил гүйцэтгэх заавар" БД 52-102-04 -ийн заалтуудтай сайтар танилцаж зохих заалтуудыг мөрдөн ажиллана.

**Хэсгийн тодорхойлолт**

Загварын код	Арматурын загвар
12	 1 0 0 450 2140 160 250
12	 5 0 0 300 6580 90 140
12	 9 0 0 300 6580 90 140
51	 13 0 0 150 230 540 230 540 150
46	 14 0 0 300 607 500 607 300 540

**Материалын түүвэр**

Поз	Тэмдэглэгээ	Нэр	Тоо ширхэг	Жин/кг/		Тайлбар
				Нэгж	Бүгд	
ДН-19 арматурлалт				1	979.8	979.8
1	ГОСТ 5781-82	φ 20 A4.00 L= 2680	8	6.61	52.87	
2	ГОСТ 5781-82	φ 20 A4.00 L= 4200	4	10.36	41.43	
3	ГОСТ 5781-82	φ 22 A4.00 L= 4200	4	12.53	50.13	
4	ГОСТ 5781-82	φ 22 A4.00 L= 4450	8	13.28	106.23	
5	ГОСТ 5781-82	φ 18 A4.00 L= 7000	4	13.98	55.93	
6	ГОСТ 5781-82	φ 18 A4.00 L= 7000	4	13.98	55.93	
7	ГОСТ 5781-82	φ 20 A4.00 L= 6950	4	17.14	68.56	
8	ГОСТ 5781-82	φ 20 A4.00 L= 7500	4	18.50	73.98	
9	ГОСТ 5781-82	φ 18 A4.00 L= 6950	4	13.88	55.53	
10	ГОСТ 5781-82	φ 12 A4.00 L= 3000	8	2.66	21.31	
11	ГОСТ 5781-82	φ 12 A4.00 L= 2950	8	2.62	20.95	
12	ГОСТ 5781-82	φ 12 A4.00 L= 3200	4	2.84	11.36	
13	ГОСТ 5781-82	φ 8 A240 L= 1840	492	.73	357.21	
14	ГОСТ 5781-82	φ 14 A4.00 L= 2314	3	2.80	8.39	
Материал			Бетон В20	1	6.696м³	

Д/д Огноо Засвар өөрчлөлт

Үе шат: Ажлын зураг

Монгол улс.  
Улаанбаатар хот.  
Хан-Уул дүүрэг  
3-р хороо "Тайж 52"  
4᠔ тоот

З.Э.Инженер Б.Эрдэнэдаваа  
Инженер М.Баярмагнай  
Гүйцэтгэсэн Г.Саруул  
Шалгасан Б.Эрдэнэдаваа

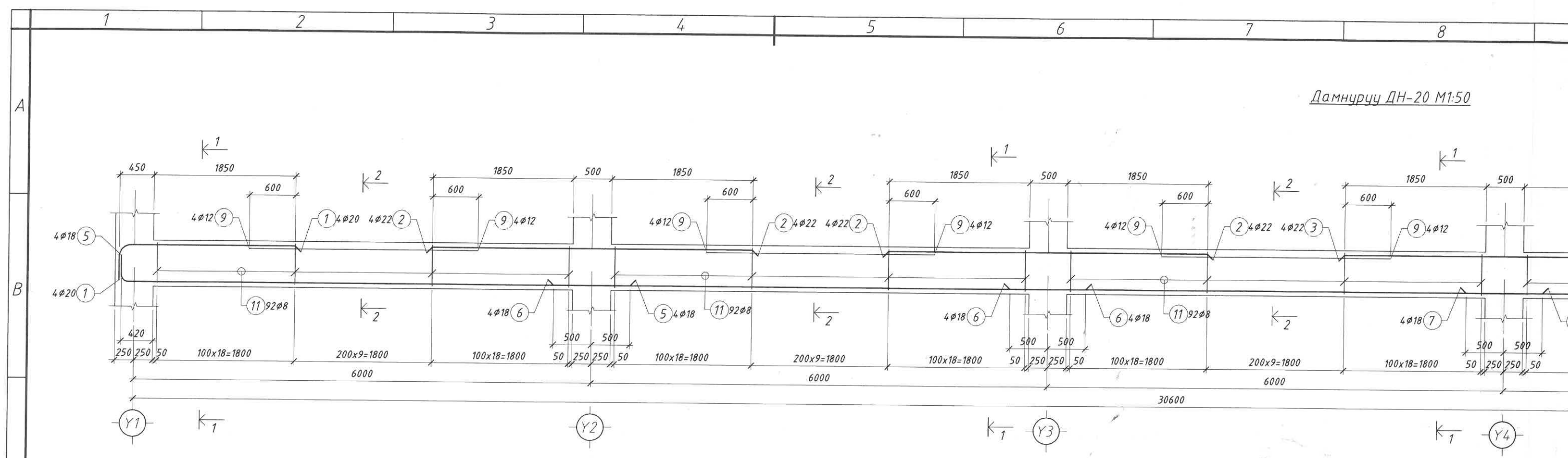
Хөвсгөл аймаг Ренчинлхүмбэ суманд баригдах Соёлын төвийн барилга

Дамнуруу ДН-19

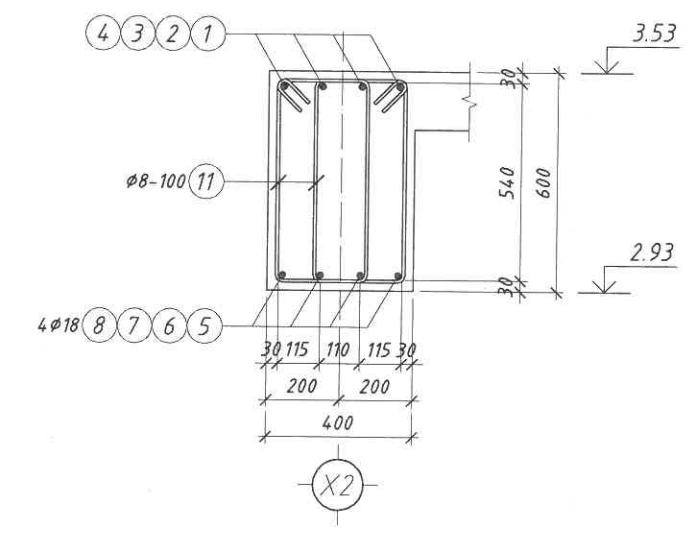
Масштаб: М1:50	Зургийн дугаар: ББ-72	Бүх хуудас: 14.4
ЕГ Шифр: Акви 06/2020	ТГ Шифр:	Огноо: 2020.06.03

A  
B  
C  
D  
E  
F

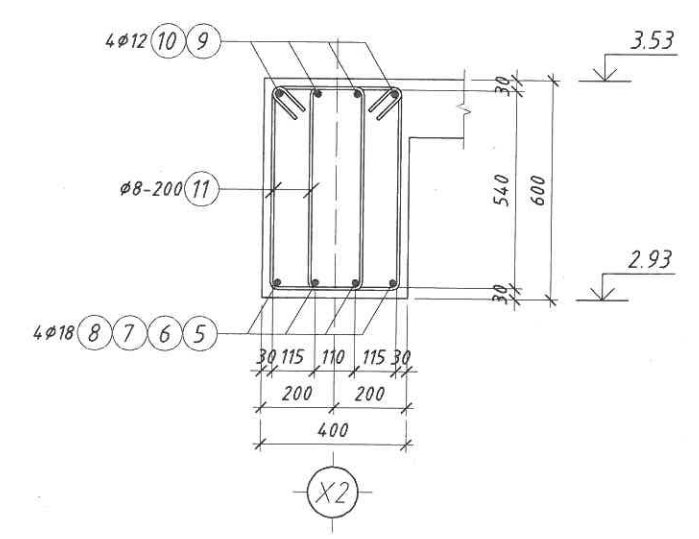
Дамнуцу ДН-20 М1:50



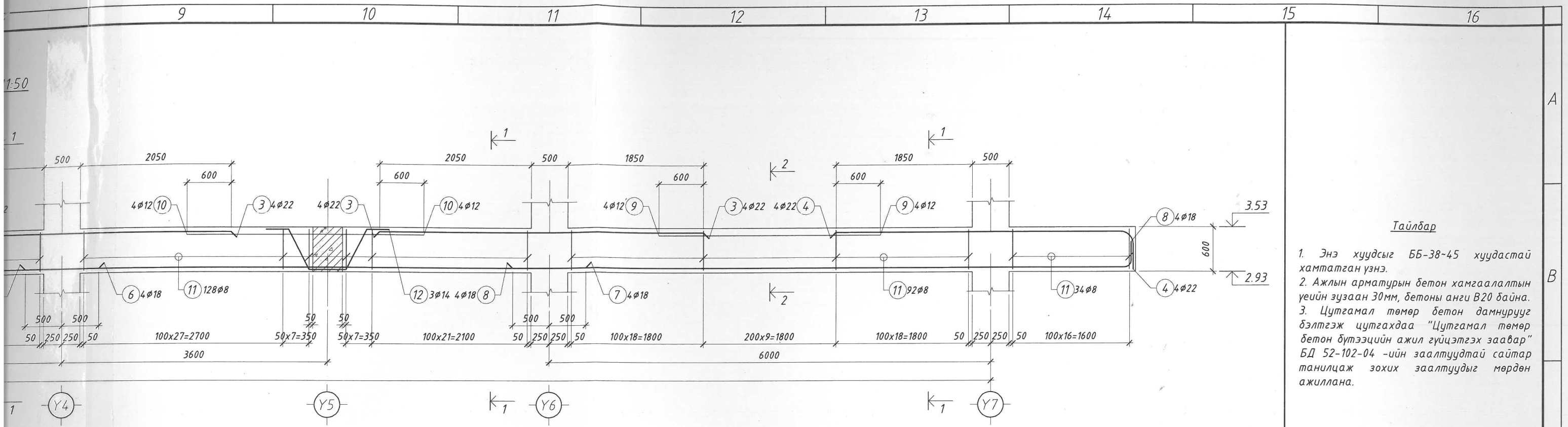
Огтлол 1-1 М1:20



Огтлол 2-2 М1:20







**Тайлбар**

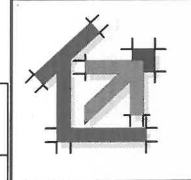
- Энэ хуудсыг ББ-38-45 хуудастай хамтатган үзнэ.
- Ажлын арматурын бетон хамгаалалтын үеийн зузаан 30мм, бетоны анги В20 байна.
- Цутгамал төмөр бетон дамнурууг бэлтгэж цутгахдаа "Цутгамал төмөр бетон бүтээцийн ажил гүйцэтгэх заавар" БД 52-102-04 -ийн заалтуудтай сайтар танилцаж зохих заалтуудыг мөрдөн ажиллана.

**Хэсгийн тодорхойлолт**

Загварын код	Арматурын загвар	Загварын код	Арматурын загвар
12		12	
1	0 0 450 2140 160 250	8	0 0 370 6970 90 140
12		51	
4	0 0 450 4045 180 280	11	0 0 150 230 540 230 540 150
12		46	
5	0 0 300 6580 90 140	12	0 0 300 607 500 607 300 540

**Материалын түүвэр**

Поз	Тэмдэглэгээ	Нэр	Тоо ширхэг	Жин/кг/		Тайлбар
				Нэгж	Бүгд	
ДН-20 арматурлалт				1	1030.2	1030.2
1	ГОСТ 5781-82	∅ 20 А400 L= 2680	4	6.61	26.44	
2	ГОСТ 5781-82	∅ 22 А400 L= 4200	8	12.53	100.26	
3	ГОСТ 5781-82	∅ 22 А400 L= 4400	8	13.13	105.04	
4	ГОСТ 5781-82	∅ 22 А400 L= 4415	4	13.17	52.70	
5	ГОСТ 5781-82	∅ 18 А400 L= 7000	4	13.98	55.93	
6	ГОСТ 5781-82	∅ 18 А400 L= 7000	8	13.98	111.86	
7	ГОСТ 5781-82	∅ 18 А400 L= 7600	4	15.18	60.73	
8	ГОСТ 5781-82	∅ 18 А400 L= 8775	4	17.53	70.12	
9	ГОСТ 5781-82	∅ 12 А400 L= 3000	16	2.66	42.62	
10	ГОСТ 5781-82	∅ 12 А400 L= 3200	4	2.84	11.36	
11	ГОСТ 5781-82	∅ 8 А240 L= 1840	530	.73	384.80	
12	ГОСТ 5781-82	∅ 14 А400 L= 2314	3	2.80	8.39	
Материал			Бетон В20	1	7.062	м³



Монгол улс.  
Улаанбаатар хот.  
Хан-Уул дүүрэг  
3-р хороо "Тайж 52"  
4б тоот

З.Е.Инженер Б.Эрдэнэдава  
Инженер М.Баярмагнай  
Гүйцэтгэсэн Г.Саруул  
Шалгасан Б.Эрдэнэдава

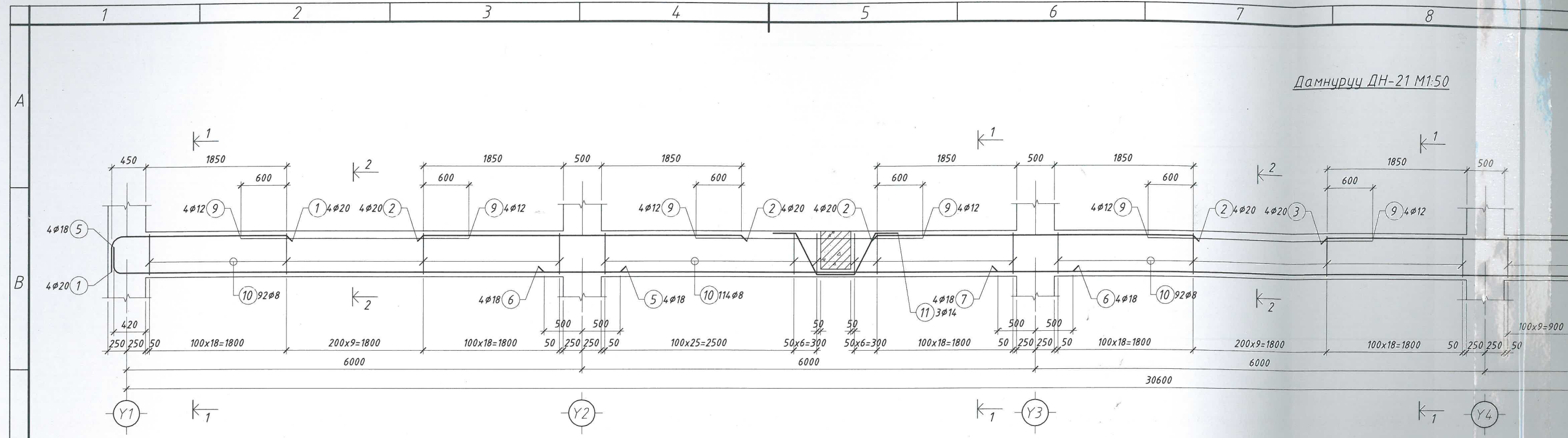
Хөвсгөл аймаг Ренчинлхүмбэ суманд баригдах  
Соёлын төвийн барилга

Дамнуруу ДН-20

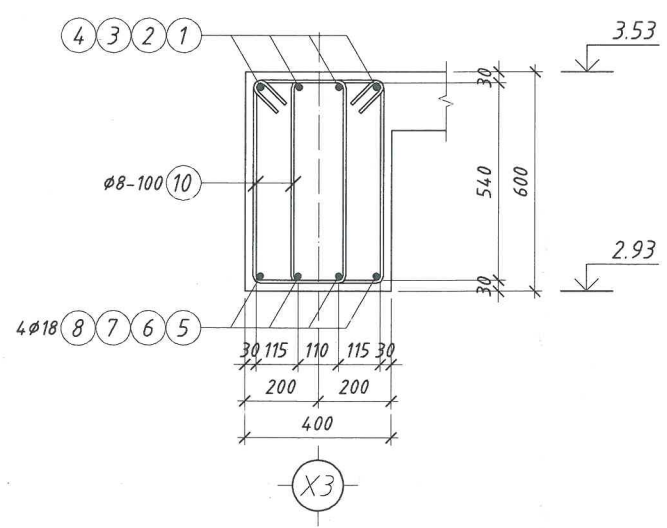
Масштаб: М1:50  
Зургийн дугаар: ББ-73  
Бүх хуудас: 14.4

ЕГ Шифр: Акви 06/2020  
ТГ Шифр:  
Огноо: 2020.06.03

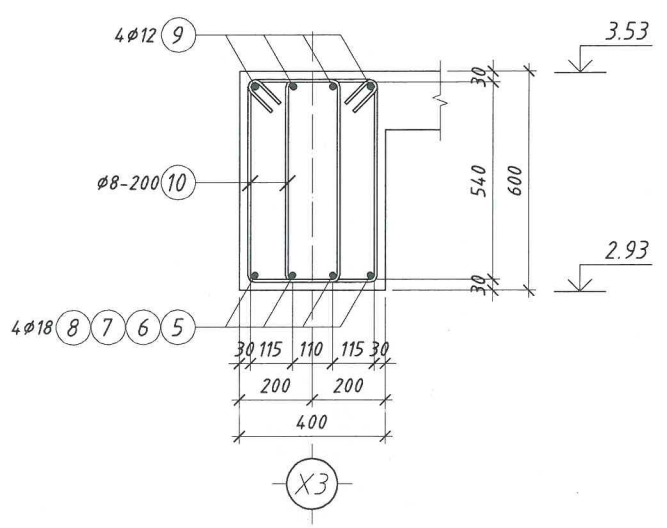
Дамнурчц ДН-21 М1:50



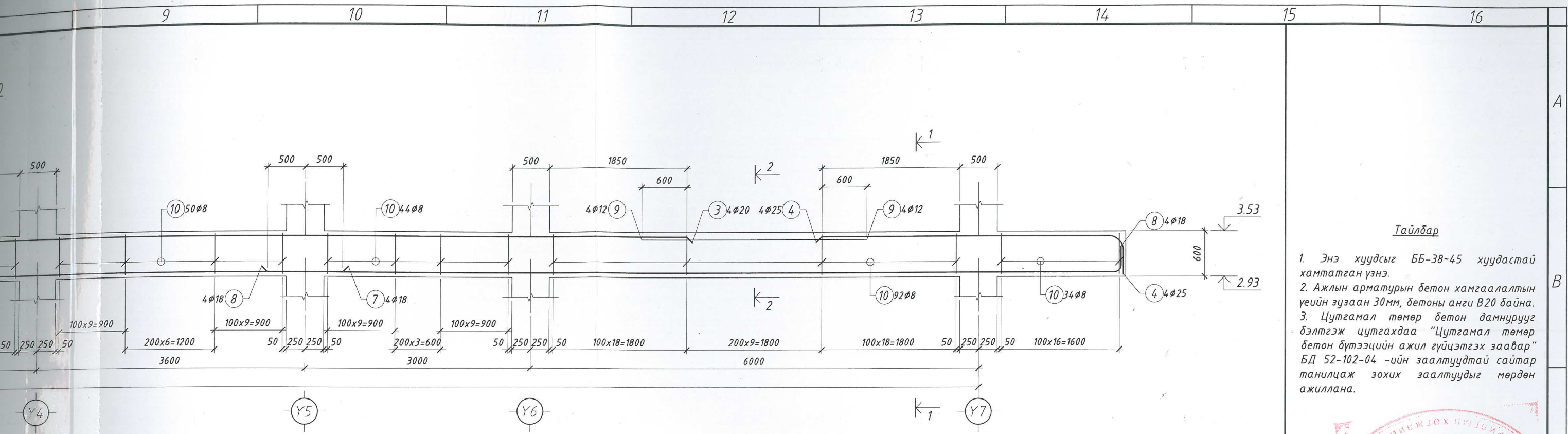
Огтлол 1-1 М1:20



Огтлол 2-2 М1:20







**Тайлбар**

- Энэ хуудсыг ББ-38-45 хуудастай хамтатган үзнэ.
- Ажлын арматурын бетон хамгаалалтын үеийн зузаан 30мм, бетоны анги В20 байна.
- Цутгамал төмөр бетон дамнууруу бэлтгэж цутгахдаа "Цутгамал төмөр бетон бүтээцийн ажил гүйцэтгэх заавар" БД 52-102-04 -ийн заалтуудтай сайтар танилцаж зохих заалтуудыг мөрдөн ажиллана.



**Хэсгийн тодорхойлолт**

Загварын код	Арматурын загвар	Загварын код	Арматурын загвар
12		12	
	1 0 0 450 2140 160 250		8 0 0 370 6970 90 140
12		51	
	4 0 0 450 4045 200 310		10 0 0 150 230 540 230 540 150
12		46	
	5 0 0 370 6580 90 140		11 0 0 300 607 500 607 300 540

**Материалын түүвэр**

Поз	Тэмдэглэгээ	Нэр	Тоо ширхэг	Жин/кг/		Тайлбар
				Нэгж	Бүгд	
ДН-21 арматурлалт				1	991.9	991.9
1	ГОСТ 5781-82	∅ 20 А400 L= 2680	4	6.61	26.44	
2	ГОСТ 5781-82	∅ 20 А400 L= 4200	8	10.36	82.86	
3	ГОСТ 5781-82	∅ 20 А400 L= 10800	4	26.63	106.54	
4	ГОСТ 5781-82	∅ 25 А400 L= 3785	4	14.58	58.34	
5	ГОСТ 5781-82	∅ 18 А400 L= 7000	4	13.98	55.93	
6	ГОСТ 5781-82	∅ 18 А400 L= 7000	4	13.98	55.93	
7	ГОСТ 5781-82	∅ 18 А400 L= 10600	4	21.17	84.70	
8	ГОСТ 5781-82	∅ 18 А400 L= 11775	4	23.52	94.09	
9	ГОСТ 5781-82	∅ 12 А400 L= 3000	16	2.66	42.62	
10	ГОСТ 5781-82	∅ 8 А240 L= 1840	518	.73	376.09	
11	ГОСТ 5781-82	∅ 14 А400 L= 2314	3	2.80	8.39	
Материал						
Бетон В20			1	6.942м³		

Үе шат: Ажлын зураг

Монгол улс.  
Улаанбаатар хот.  
Хан-Уул дүүрэг  
3-р хороо "Тайж 52"  
4б тоот

З.Е.Инженер Б.Эрдэнэдава  
Инженер М.Баярмагнай  
Гүйцэтгэсэн Г.Саруул  
Шалгасан Б.Эрдэнэдава

Хөвсгөл аймаг Ренчинлхүмбэ суманд баригдах Соёлын төвийн барилга

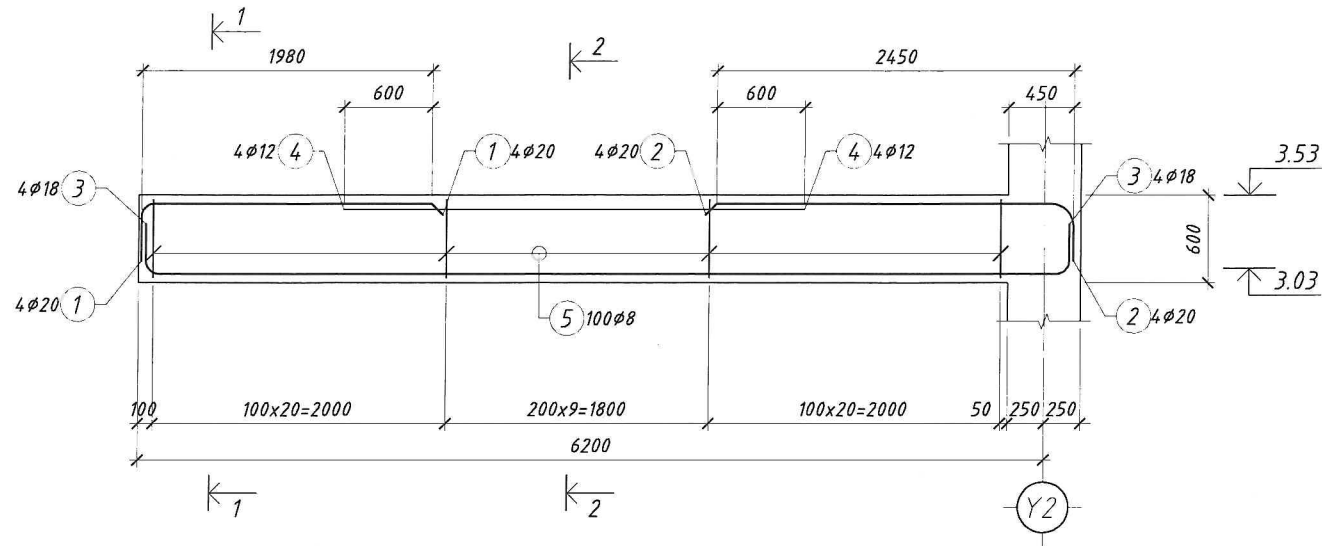
Дамнууруу ДН-21

Масштаб: М1:50  
Зургийн дугаар: ББ-74  
Бүх хуудас: 144

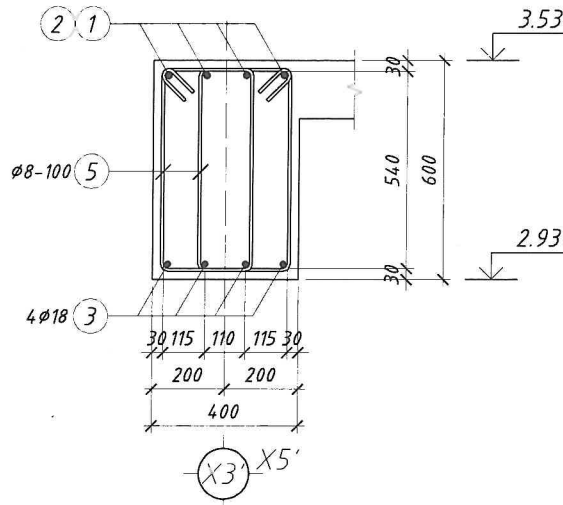
EG Шифр: Акви 06/2020  
ТГ Шифр: Огноо: 2020.06.03



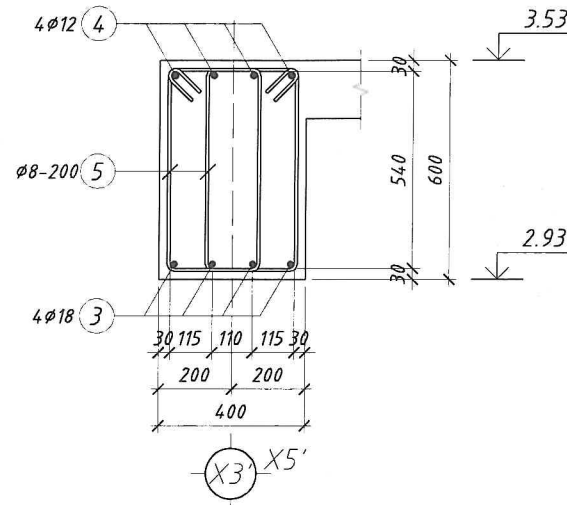
Дамнуурцү ДН-22 М1:50



Огтлол 1-1 М1:20



Огтлол 2-2 М1:20



Тайлбар

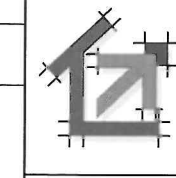
- Энэ хуудсыг ББ-38-45 хуудастай хамтатган үзнэ.
- Ажлын арматурын бетон хамгаалалтын үеийн зузаан 30мм, бетоны анги В20 байна.
- Цутгамал төмөр бетон дамнурууг бэлтгэж цутгахдаа "Цутгамал төмөр бетон бүтээцийн ажил гүйцэтгэх заавар" БД 52-102-04 -ийн заалтуудтай сайтар танилцаж зохих заалтуудыг мөрдөн ажиллана.

Хэсгийн тодорхойлолт

Загварын код	Арматурын загвар
12	1980 450√160
	1 0 0 450 5350 160 250
12	2450 450√160
	2 0 0 450 4045 160 250
22	6320 400√90 90 400
	3 0 0 300 10955 300 90
51	230 540√150 150 540 230
	5 0 0 150 230 540 230 540 150

Д/д Огноо Засвар өөрчлөлт

Үе шат: Ажлын зураг



Монгол улс.  
Улаанбаатар хот.  
Хан-Уул дүүрэг  
3-р хороо "Тайж 52"  
4б тоот

З.Е.Инженер Б.Эрдэнэдаваа  
Инженер М.Баярмагнай  
Гүйцэтгэсэн Г.Саруул  
Шалгасан Б.Эрдэнэдаваа

Материалын түүвэр

Поз	Тэмдэглэгээ	Нэр	Тоо ширхэг	Жин/кг/		Тайлбар
				Нэгж	Бүгд	
ДН-22 арматурлалт				2	186.8	373.6
1	ГОСТ 5781-82	φ 18 А400	L= 2360	4	4.71	18.86
2	ГОСТ 5781-82	φ 20 А400	L= 2830	4	6.98	27.92
3	ГОСТ 5781-82	φ 18 А400	L= 7040	4	14.06	56.25
4	ГОСТ 5781-82	φ 12 А400	L= 3150	4	2.80	11.19
5	ГОСТ 5781-82	φ 8 А240	L= 1840	100	.73	72.60
Материал		Бетон В20		2	5.328м³	

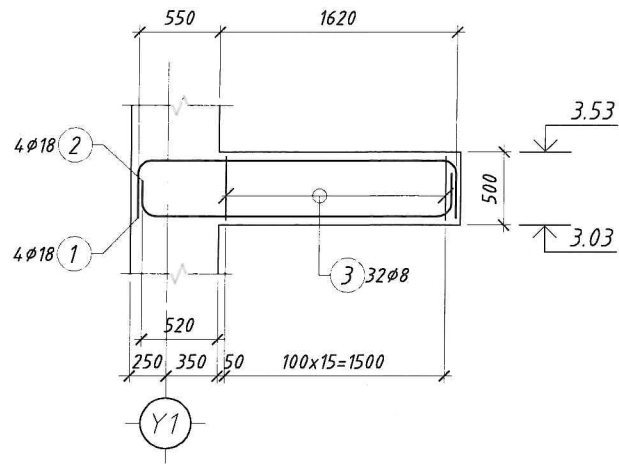
Хөвсгөл аймаг Ренчинлхүмбэ суманд баригдах Соёлын төвийн барилга

Дамнуруу ДН-22

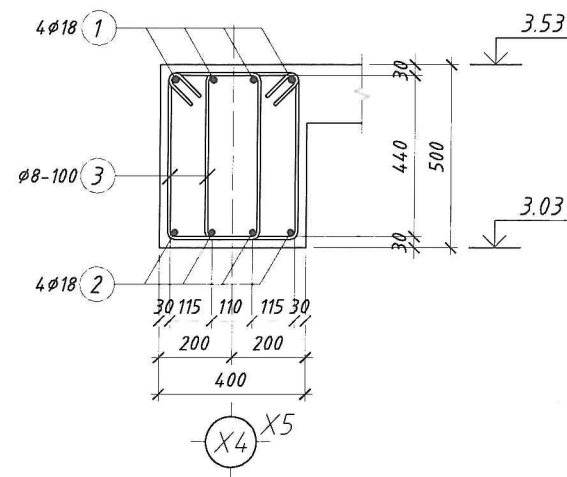
Масштаб: М1:50  
Зургийн дугаар: ББ-75  
Бүх хуудас: 144  
ЕГ Шифр: Акви 06/2020  
ТГ Шифр:  
Огноо: 2020.06.03

06/03/2020 16:00

Дамнуурц ДН-23 М1:50



Огтлол 1-1 М1:20



Тайлбар

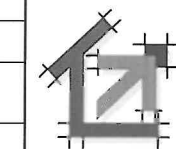
1. Энэ хуудсыг ББ-38-45 хуудастай хамтатган үзнэ.
2. Ажлын арматурын бетон хамгаалалтын үеийн зузаан 30мм, бетоны анги В20 байна.
3. Цутгамал төмөр бетон дамнурууг бэлтгэж цутгахдаа "Цутгамал төмөр бетон бүтээцийн ажил гүйцэтгэх заавар" БД 52-102-04 -ийн заалтуудтай сайтар танилцаж зохих заалтуудыг мөрдөн ажиллана.

Хэсгийн тодорхойлолт

Загварын код	Арматурын загвар							
22								
1	0	0	300	1990	300	90		
Загварын код	Арматурын загвар							
22								
2	0	0	300	1930	300	90		
Загварын код	Арматурын загвар							
51								
3	0	0	150	230	440	230	440	150

Д/д Огноо Засвар өөрчлөлт

Үе шат: Ажлын зураг



Монгол улс.  
Улаанбаатар хот.  
Хан-Уул дүүрэг  
3-р хороо "Тайж 52"  
48 тоот

"АКМИ КОНСАЛТИНГ" ХХК

З.Е.Инженер Б.Эрдэнэдаваа  
Инженер М.Баярмагнай  
Гүйцэтгэсэн Г.Саруул  
Шалгасан Б.Эрдэнэдаваа

Материалын түүвэр

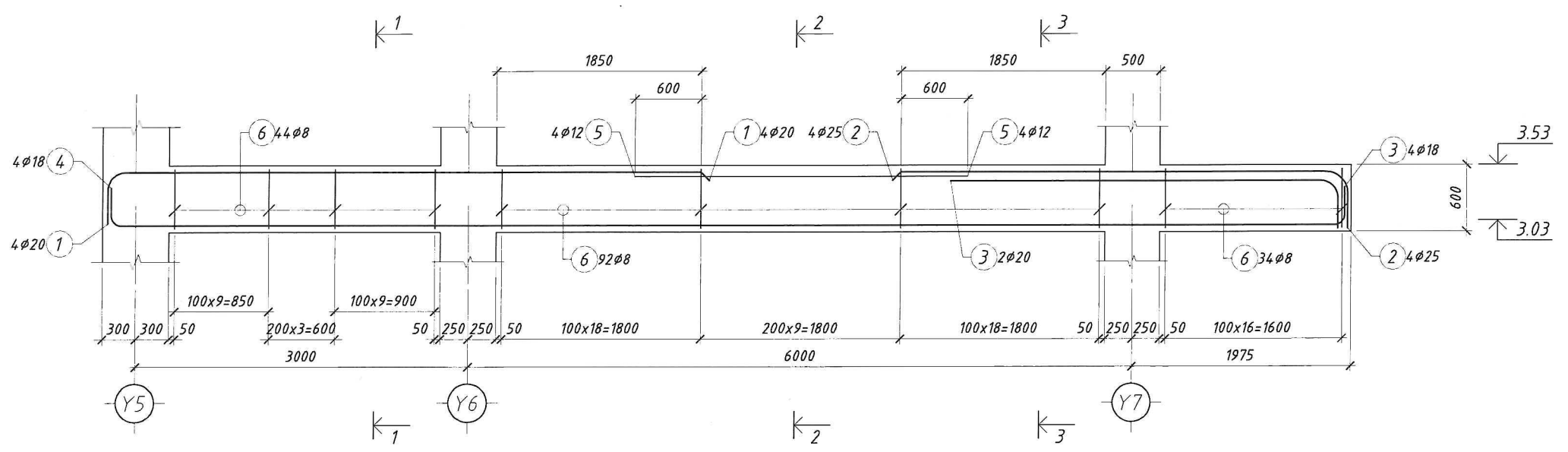
Поз	Тэмдэглэгээ	Нэр	Тоо ширхэг	Жин/кг/		Тайлбар
				Нэгж	Бүгд	
ДН-23 арматурлалт				2	63.2	126.4
1	ГОСТ 5781-82	φ 18 А400	L= 2690	4	5.37	21.49
2	ГОСТ 5781-82	φ 18 А400	L= 2630	4	5.25	21.01
3	ГОСТ 5781-82	φ 8 А240	L= 1640	32	.65	20.71
Материал			Бетон В20	2	0.5м³	

Хөвсгөл аймаг Ренчинлхүмбэ суманд баригдах Соёлын төвийн барилга

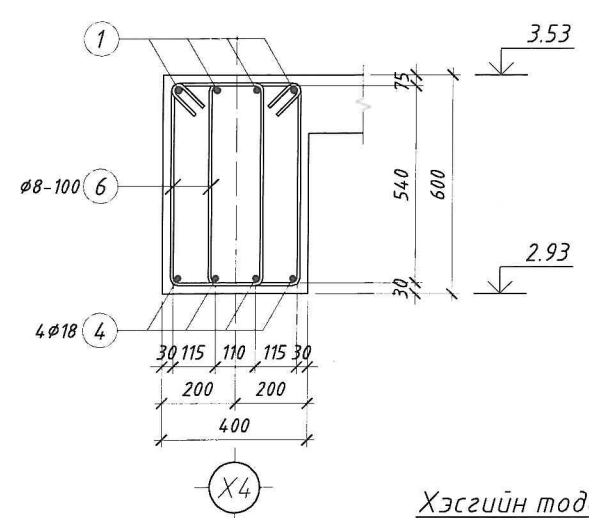
Дамнуруу ДН-23  
Масштаб: М1:50  
Зургийн дугаар: ББ-76  
Бүх хуудас: 144  
ЕГ Шифр: Акми 06/2020  
ТГ Шифр:  
Огноо: 2020.06.03

06/2020.06.03

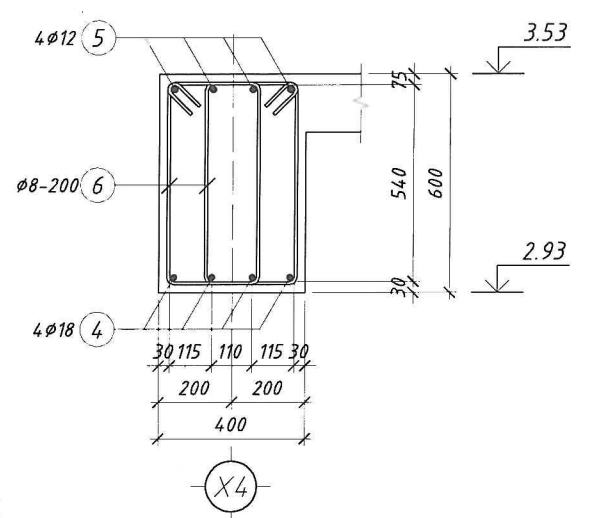
Дамнууц ДН-24 М1:50



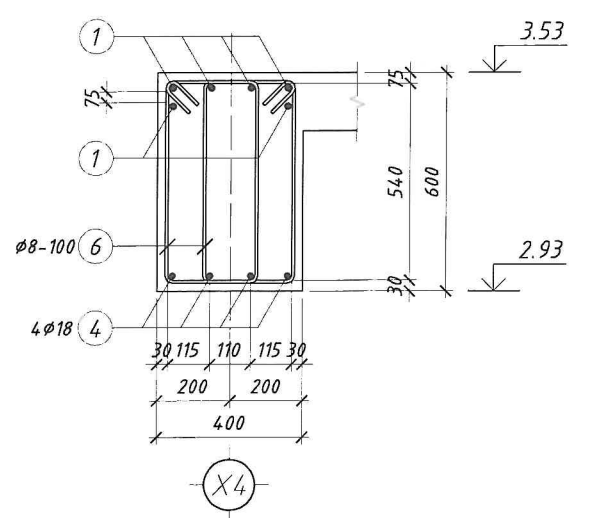
Огтлол 1-1 М1:20



Огтлол 2-2 М1:20



Огтлол 3-3 М1:20



Хэсгийн тодорхойлолт

Загварын код	Арматурын загвар	Загварын код	Арматурын загвар
12		22	
	1 0 0 350 5350 160 250		4 0 0 300 10955 300 90
12		51	
	2 0 0 450 4045 200 310		6 0 0 150 230 540 230 540 150
12			
	3 0 0 370 3540 160 250		

Материалын түүвэр

Поз	Тэмдэглэгээ	Нэр	Тоо ширхэг	Жин/кг/		Тайлбар
				Нэгж	Бүгд	
ДН-24 арматурлалт				1	369.5	369.5
1	ГОСТ 5781-82	φ 20 А4.00	L= 5630	4	13.88	55.54
2	ГОСТ 5781-82	φ 25 А4.00	L= 4405	4	16.97	67.90
3	ГОСТ 5781-82	φ 20 А4.00	L= 3820	2	9.42	18.84
4	ГОСТ 5781-82	φ 18 А4.00	L= 11655	4	23.28	93.13
5	ГОСТ 5781-82	φ 12 А4.00	L= 3000	4	2.66	10.65
6	ГОСТ 5781-82	φ 8 А2.40	L= 1840	170	.73	123.43
	Материал	Бетон В20		1	2.226м³	

Тайлбар

- Энэ хуудсыг ББ-38-45 хуудастай хамтатган үзнэ.
- Ажлын арматурын бетон хамгаалалтын үеийн зузаан 30мм, бетоны анги В20 байна.
- Цутгамал төмөр бетон дамнууц бэлтгэж цутгахдаа "Цутгамал төмөр бетон бүтээцийн ажил гүйцэтгэх заавар" БД 52-102-04 -ийн заалтуудтай сайтар танилцаж зохих заалтуудыг мөрдөн ажиллана.

Д/д Огноо Засвар өөрчлөлт

Үе шат: Ажлын зураг

Монгол улс.  
Улаанбаатар хот.  
Хан-Уул дүүрэг  
3-р хороо "Тайж 52"  
4д.тоот

"АКМИ КОНСАЛТИНГ" ХХК

З.Е.Инженер Б.Эрдэнэдаваа  
Инженер М.Баярмагнай  
Гүйцэтгэсэн Г.Саруул  
Шалгасан Б.Эрдэнэдаваа

Хөвсгөл аймаг Ренчинлхүмбэ суманд баригдах Соёлын төвийн барилга

Дамнууруу ДН-24

Масштаб: М1:50	Зургийн дугаар: ББ-77	Бүх хуудас: 144
ЕГ Шифр: Акми 06/2020	ТГ Шифр:	Огноо: 2020.06.03

66/02/2020 16:00