



Монгол Улс, Улаанбаатар хот,
Баянгол дүүрэг, 18-р хороо,
4-р хороолол, 47а, 3 тоот
Утас: +976-9900-8721;

ЕГ шифр: ВС/23-06

ТГ шифр: JP/23-37

(Байршил: Хөвсгөл аймаг, Галт сум)

400 ХҮНИЙ СУУДАЛТАЙ СОЁЛЫН ТӨВИЙН БАРИЛГА

(Ажлын зураг)

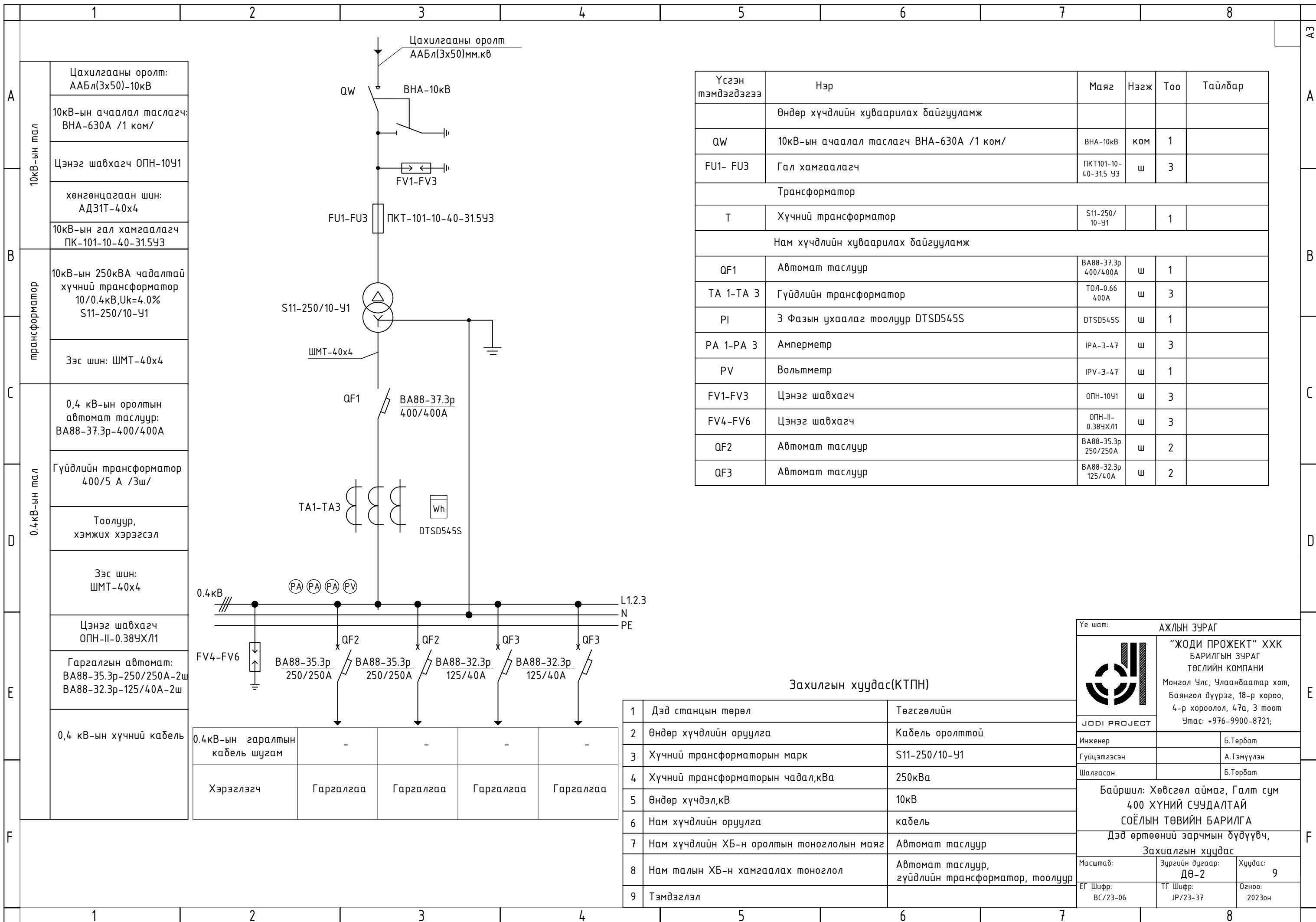
ДЭД ӨРТӨӨ -/ДӨ/

Захирал..... Э.Мөнхтулга

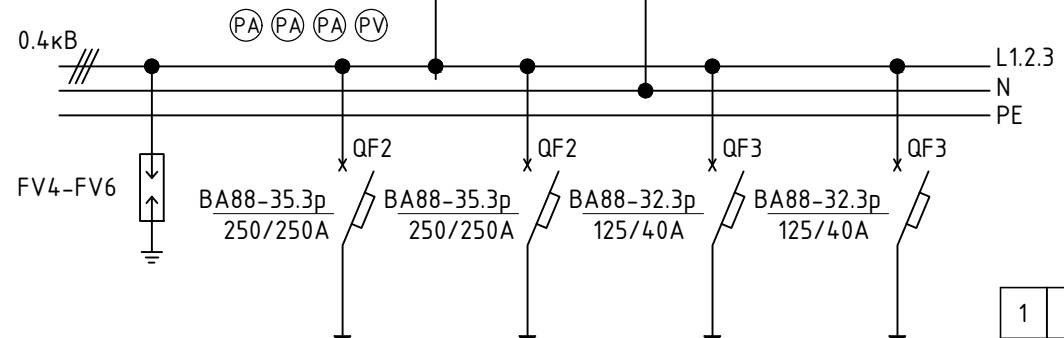
Инженер..... Б.Төрбат

Улаанбаатар хот
2023 он

1	2	3	4	5	6	7	8																																																												
A	Зургийн бүрдэл			Материалын түүвэр																																																															
	1	Зургийн нэр	Тайлбар	Д/д	Нэр	Маяг	Х/нэгж	Тоо	Тайлбар																																																										
	1	Зургийн бүрдэл ,тайлбар,материалын түүвэр	ДӨ-1	1	10/0.4кВ хүчдэлтэй 250кВа чадалтай 3 фазын хүчний тосон трансформатор /холболтын бүдүүвч Δ/Υ/	S11-250	ком	1	Хүчдэл тохируулгын 5 тавилтай байна																																																										
	2	Дэд өртөөний зарчмын бүдүүвч, Захиалгын хуудас	ДӨ-2	2	10кВ-ын ачаалал таслагч ВНА 630А	ВНА-10кВ	ш	1																																																											
	3	Дэд өртөөний хэсэглэл	ДӨ-3	3	Гал хамгаалагч	ПКТ101-10-40-31.5	ш	3																																																											
	4	Дэд өртөөний огтлолууд	ДӨ-4	4	Хэт хүчдэл хязгаарлагч /10кВ/	ОПН-10У1	ш	3																																																											
	5	Дэд өртөөний ерөнхий дайдал	ДӨ-5	5	3 Фазын оролтын автомат	ВА88-37.3р-400/400А	ш	3																																																											
	6	Дэд өртөөний газардуулгын байгуулалт, Газардуулгын хийц	ДӨ-6	6	Гүйдлийн трансформатор	ТОЛ-0.66-400А	ш	3																																																											
	7	Суурийн байгуулалт, огтлол, түүвэр	ДӨ-7	7	3 Фазын ухаалаг тоолуур DTSD545S	DTSD545S	ш	1																																																											
	8	Агаарын шугамд хуурай салгуур төлөвлөж КТПН тэжээх	ДӨ-8	8	Цэнэг шавхагч /0,4кВ/	ОПН-II-0.38УХ/1	ш	3																																																											
B	9	Дэд өртөөний төмөр хашаа	ДӨ-9	9	Шугамын автомат	ВА-88-33.3р 160А	ш	2																																																											
	10			10	Шугамын автомат	ВА-88-32.3р 40А	ш	2																																																											
	11			11	Амперметр	ІРА-Э-47	ш	3																																																											
	12			12	Вольтметр	ІРV-Э-47	ш	1																																																											
	13			13	Тэгш өнцөгт огтлолтой зэс шин	ШМТ-40*4мм	м	10																																																											
	14			14	Газардуулгын тугузан төмөр	4*40мм	м	48																																																											
	15			15	Булан төмөр	50*50*3	ш	14																																																											
	16			16	Тэгш өнцөгт огтлолтой зэс шин	АД31Т-40*4мм	м	10																																																											
	16			16	Тэгш өнцөгт огтлолтой зэс шин	АД31Т-40*4мм	м	10																																																											
C	Тайлбар																																																																		
	Хөвсгөл аймгийн Галт суманд баригдах 400хүний суудалтай соёлын төвийн барилгын гадна цахилгаан хангамжийн ажлын зургийг ерөнхий төлөвлөгөө болон архитектур төлөвлөлтийн даалгавар, цахилгаан байгууламжийн дүрэм “БД 43-101-03”-ийн дагуу “ЭБЦТС” ТӨХК-ний 2023 оны 08 сарын 24-ны №85/23 тоот техникийн нөхцлийг үндэслэн боловсрууллаа.																																																																		
	Уг техникийн нөхцлийн дагуу 35/10кВ Жаргалант дэд станц 10кВ-ын ячейк №3 гаргалгааны Галт ЦДАШ-ын АТП-5 дэд өртөөний 10кВ-ын АШ-ын тулгуур №2-оос салбарлан, салбарлалтын эхэнд 10кВ-ын хуурай салгуур, цэнэг шавхагч, гэмтэл заагч датчик суурилуулж АС-50/8мм.кв хөндлөн огтлолтой 10кВ-ын ЦДАШ барьж 10/0.4кВ-ын 250кВА чадалтай кабелийн оролттой КТПН-1 маягийн иж бүрэн дэд өртөөг тэжээхээр төлөвлөсөн.																																																																		
D	Төгсгөлийн тулгуур №6-аас 10/0,4кВ-ын 250кВА чадалтай кабель шугамын оролттой иж бүрэн КТПН-1 маягийн дэд өртөөг ААБл-(3х50)мм ² хөндлөн огтлолтой кабель шугам татаж тэжээхээр төлөвлөсөн.																																																																		
	Иж бүрэн трансформаторын дэд өртөө 250кВА чадалтай өндөр талдаа 10(6)кВ хүчдэлтэй 50Гц давтамжтай гурван фазын хувьсах гүйдлийн цахилгаан энергийг нам талдаа 0.4кВ-ын хүчдэлд бууруулан хувиргаж, цахилгаан эрчим хүчийг хуваарилан түгээх зориулалттай.																																																																		
E	Иж бүрэн трансформаторын дэд өртөө нь өндөр талдаа РВЗ-10 хуурай салгуур, нам талдаа автомат таслуур бүхий групптэй, 3фазын ухаалаг тоолуур, хэмжүүрийн багжуудыг төлөвлөсөн.																																																																		
	Цаг уурын нөхцөл: Дэд станцын гадна орчны температур нь -45°С-ээс +40°С хүртэл байна. Далайн түвшинээс дээш 1500м өндөрт байрлана. Салхины хурд 30-34м/с , Газар хөдлөлтийн 8 балл . Дэд өртөөний аюулгүй байдлыг хангаж гадна хашаа төлөвлөв. Гадна хашааг төсөвт тусгаж өгнө.																																																																		
	Цахилгаан аюул ослоос урьдчилан сэргийлэх анхааруулах тэмдгийг дэд өртөөний хаалга болон хашааны гадна талд 1,5м өндөрт хаалга голлуулж өлгөнө.																																																																		
F	Төлөвлөж буй дэд өртөөг 0 түвшинээс дээш 0,5м өндөрт суурийг цутгамал бетоноор хийнэ. Энэхүү иж бүрэн дэд өртөөний зарчмын бүдүүвч болон ерөнхий загварыг ОХУ-н Электро комплект компанийн техникийн баримт бичгийг үндэслэн төлөвлөсөн болно.																																																																		
	Бүх газар шорооны ажил, угсралтын ажлын үед цахилгаан шугам сүлжээний байгууллагаас мэргэжилтйн хүмүүс байлцуулах шаардлагатай.																																																																		
				Геологийн товч дүгнэлт: “Инженер Геодези” ХХК-ний, 2023 оны 04 сарын 06-нд инженер Р.Батцэцэг боловсруулсан.																																																															
				- Газар хөдлөлтийн балл 7 балл - Улирлын хөлдөлтийн гүн 3.24 м - Хөрсний шинж чанар Бага чийгтэй жижиг ширхэгтэй элсэн ул - Хөрсний хувийн эсэргүүцэл 300-400 Ом.м - Хөрсний ус Ус илрээгүй. - Хөрсний цахилгаан эсэргүүцлийг 400 Ом.м авч газардуулгын тооцоог хийсэн. Газардуулгын тооцоог хавсаргав.																																																															
				<table border="1" style="width: 100%;"> <tr> <td colspan="2">Үе шат:</td> <td colspan="3">АЖЛЫН ЗУРАГ</td> </tr> <tr> <td rowspan="2"></td> <td colspan="4">“ЖОДИ ПРОЕКТ” ХХК БАРИЛГЫН ЗУРАГ ТӨСЛИЙН КОМПАНИ</td> </tr> <tr> <td colspan="4">Монгол Улс, Улаанбаатар хот, Баянгол дүүрэг, 18-р хороо, 4-р хороолол, 47а, 3 тоот Утас: +976-9900-8721;</td> </tr> <tr> <td>Инженер</td> <td></td> <td colspan="3">Б.Төрбат</td> </tr> <tr> <td>Гүйцэтгэсэн</td> <td></td> <td colspan="3">А.Тэмүүлэн</td> </tr> <tr> <td>Шалгасан</td> <td></td> <td colspan="3">Б.Төрбат</td> </tr> <tr> <td colspan="5" style="text-align: center;">Байршил: Хөвсгөл аймаг, Галт сум 400 ХҮНИЙ СУУДАЛТАЙ СОЁЛЫН ТӨВИЙН БАРИЛГА</td> </tr> <tr> <td colspan="5" style="text-align: center;">Зургийн бүрдэл, тайлбар, материалын түүвэр</td> </tr> <tr> <td>Масштаб:</td> <td>Зургийн дугаар:</td> <td colspan="3">Хуудас:</td> </tr> <tr> <td></td> <td>ДӨ-1</td> <td colspan="3">9</td> </tr> <tr> <td>ЕГ Шифр:</td> <td>ТГ Шифр:</td> <td colspan="3">Огноо:</td> </tr> <tr> <td>BC/23-06</td> <td>JP/23-37</td> <td colspan="3">2023он</td> </tr> </table>					Үе шат:		АЖЛЫН ЗУРАГ				“ЖОДИ ПРОЕКТ” ХХК БАРИЛГЫН ЗУРАГ ТӨСЛИЙН КОМПАНИ				Монгол Улс, Улаанбаатар хот, Баянгол дүүрэг, 18-р хороо, 4-р хороолол, 47а, 3 тоот Утас: +976-9900-8721;				Инженер		Б.Төрбат			Гүйцэтгэсэн		А.Тэмүүлэн			Шалгасан		Б.Төрбат			Байршил: Хөвсгөл аймаг, Галт сум 400 ХҮНИЙ СУУДАЛТАЙ СОЁЛЫН ТӨВИЙН БАРИЛГА					Зургийн бүрдэл, тайлбар, материалын түүвэр					Масштаб:	Зургийн дугаар:	Хуудас:				ДӨ-1	9			ЕГ Шифр:	ТГ Шифр:	Огноо:			BC/23-06	JP/23-37	2023он		
Үе шат:		АЖЛЫН ЗУРАГ																																																																	
	“ЖОДИ ПРОЕКТ” ХХК БАРИЛГЫН ЗУРАГ ТӨСЛИЙН КОМПАНИ																																																																		
	Монгол Улс, Улаанбаатар хот, Баянгол дүүрэг, 18-р хороо, 4-р хороолол, 47а, 3 тоот Утас: +976-9900-8721;																																																																		
Инженер		Б.Төрбат																																																																	
Гүйцэтгэсэн		А.Тэмүүлэн																																																																	
Шалгасан		Б.Төрбат																																																																	
Байршил: Хөвсгөл аймаг, Галт сум 400 ХҮНИЙ СУУДАЛТАЙ СОЁЛЫН ТӨВИЙН БАРИЛГА																																																																			
Зургийн бүрдэл, тайлбар, материалын түүвэр																																																																			
Масштаб:	Зургийн дугаар:	Хуудас:																																																																	
	ДӨ-1	9																																																																	
ЕГ Шифр:	ТГ Шифр:	Огноо:																																																																	
BC/23-06	JP/23-37	2023он																																																																	
1	2	3	4	5	6	7	8																																																												



Үсгэн тэмдэгдэгээ	Нэр	Маяг	Нэгж	Тоо	Тайлбар
	Өндөр хүчдлийн хуваарилах байгууламж				
QW	10кВ-ын ачаалал таслагч ВНА-630А /1 ком/	ВНА-10кВ	КОМ	1	
FU1- FU3	Гал хамгаалагч	ПКТ101-10-40-31.5У3	Ш	3	
Трансформатор					
Т	Хүчний трансформатор	S11-250/10-У1		1	
Нам хүчдлийн хуваарилах байгууламж					
QF1	Автомат таслуур	ВА88-37.3р 400/400А	Ш	1	
ТА 1-ТА 3	Гүйдлийн трансформатор	ТОЛ-0.66 400А	Ш	3	
PI	3 Фазын ухаалаг тоолуур DTSD545S	DTSD545S	Ш	1	
РА 1-РА 3	Амперметр	ІРА-Э-47	Ш	3	
PV	Вольтметр	ІРV-Э-47	Ш	1	
FV1-FV3	Цэнэг шавхагч	ОПН-10У1	Ш	3	
FV4-FV6	Цэнэг шавхагч	ОПН-ІІ-0.38УХ/ІІ	Ш	3	
QF2	Автомат таслуур	ВА88-35.3р 250/250А	Ш	2	
QF3	Автомат таслуур	ВА88-32.3р 125/40А	Ш	2	



0.4кВ-ын гаралтын кабель шугам	-	-	-	-
Хэрэглэгч	Гаргалгаа	Гаргалгаа	Гаргалгаа	Гаргалгаа

Захилгын хуудас(КТПН)

№	Төгсгөлийн	Тэмдэглэл
1	Дэд станцын төрөл	Төгсгөлийн
2	Өндөр хүчдлийн оруулга	Кабель оролттой
3	Хүчний трансформаторын марк	S11-250/10-У1
4	Хүчний трансформаторын чадал,кВа	250кВа
5	Өндөр хүчдэл,кВ	10кВ
6	Нам хүчдлийн оруулга	кабель
7	Нам хүчдлийн ХБ-н оролтын моноглолын маяг	Автомат таслуур
8	Нам талын ХБ-н хамгаалах моноглол	Автомат таслуур, гүйдлийн трансформатор, тоолуур
9	Тэмдэглэл	

Үе шат: АЖЛЫН ЗУРАГ



“ЖОДИ ПРОЕКТ” ХХК
 БАРИЛГЫН ЗУРАГ
 ТӨСЛИЙН КОМПАНИ
 Монгол Улс, Улаанбаатар хот,
 Баянгол дүүрэг, 18-р хороо,
 4-р хороолол, 47а, 3 тоот
 Утас: +976-9900-8721;

JODI PROJECT

Инженер: Б.Төрбат

Гүйцэтгэсэн: А.Тэмүүлэн

Шалгасан: Б.Төрбат

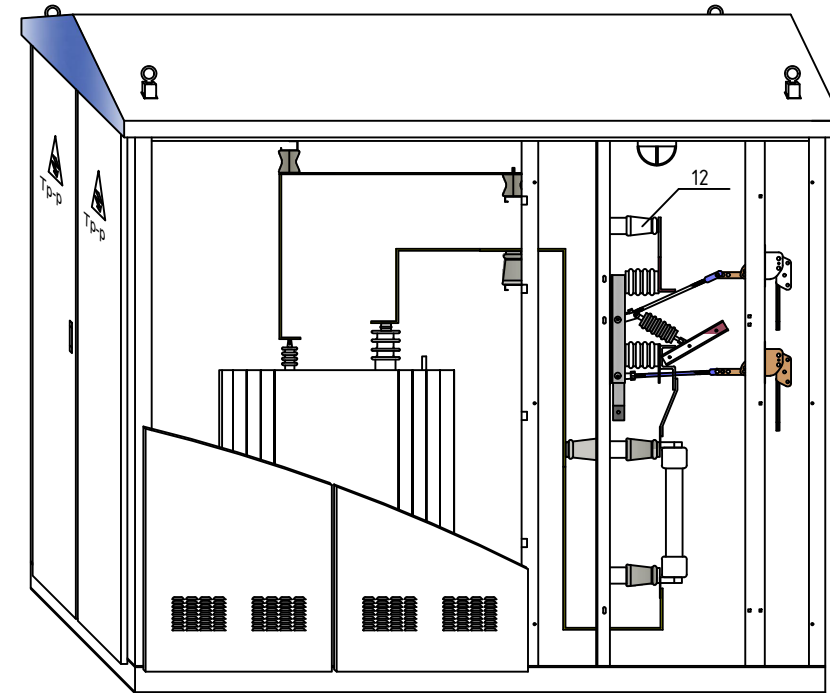
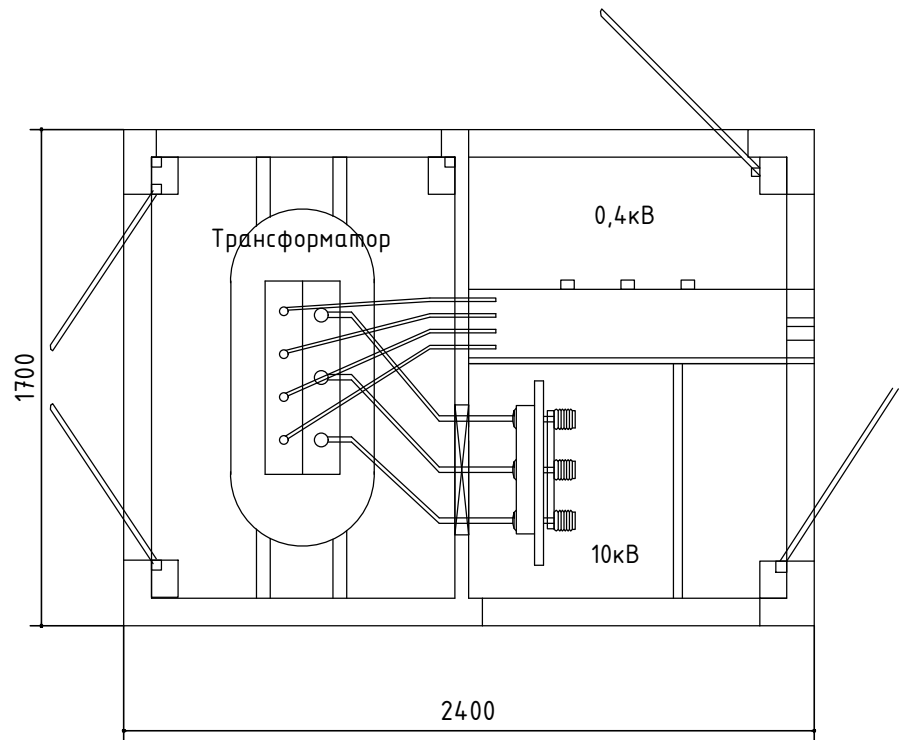
Байршил: Хөвсгөл аймаг, Галт сум
 400 ХҮНИЙ СУУДАЛТАЙ
 СОЁЛЫН ТӨВИЙН БАРИЛГА

Дэд өртөөний зарчмын дүдүүвч,
 Захиалгын хуудас

Масштаб: Зургийн дугаар: Хуудас: 9

ЕГ Шифр: ВС/23-06 ТГ Шифр: ЈР/23-37 Огноо: 2023он

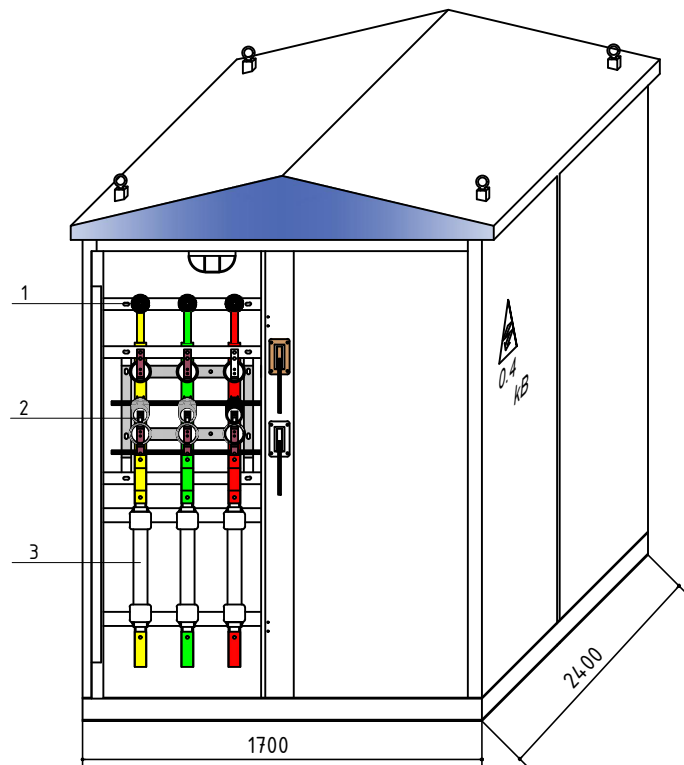
Дэд өртөөний хэсэглэл



Үе шат:	АЖЛЫН ЗУРАГ	
	"ЖОДИ ПРОЕКТ" ХХК БАРИЛГЫН ЗУРАГ ТӨСЛИЙН КОМПАНИ Монгол Улс, Улаанбаатар хот, Баянгол дүүрэг, 18-р хороо, 4-р хороолол, 47а, 3 тоот Утас: +976-9900-8721;	
	JODI PROJECT	
Инженер		Б.Төрбат
Гүйцэтгэсэн		А.Тэмүүлэн
Шалгасан		Б.Төрбат
Байршил: Хөвсгөл аймаг, Галт сум 400 ХҮНИЙ СУУДАЛТАЙ СОЁЛЫН ТӨВИЙН БАРИЛГА		
Дэд өртөөний хэсэглэл		
Масштаб:	Зургийн дугаар: ДӨ-З	Хуудас: 9
ЕГ Шифр: ВС/23-06	ТГ Шифр: JP/23-37	Огноо: 2023он

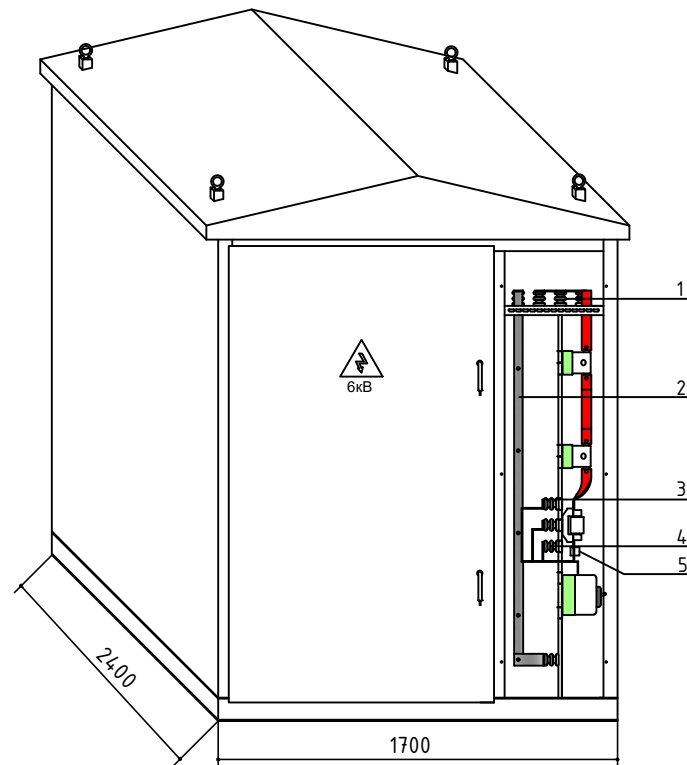
Дэд өртөөний огтлолууд

Огтлол-1-1



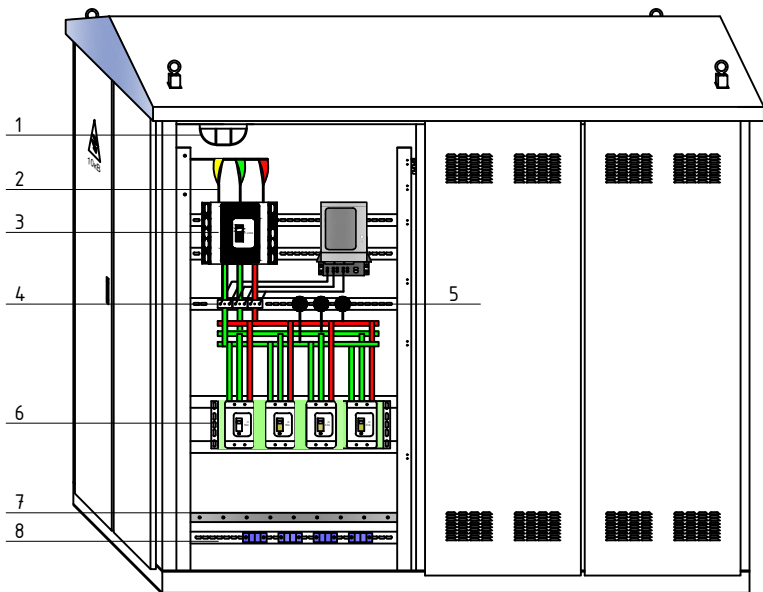
тэмдэг-лэгээ	Нэр
1	Хэт хүчдэл хязгаарлагч
2	Хуурай салгуур
3	Гал хамгаалагч

Огтлол-1-2



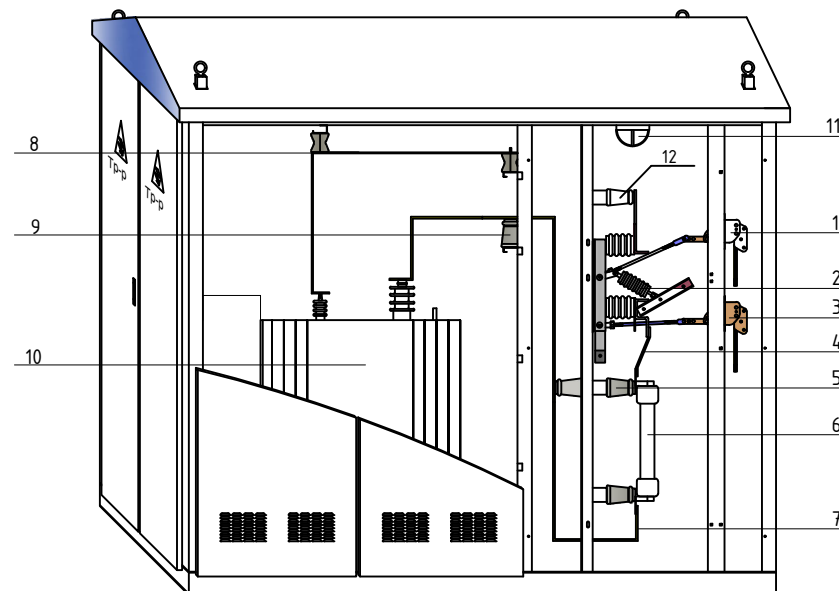
тэмдэг-лэгээ	Нэр
1	0,4кВ шаазан тусгаарлагч
2	0-н шин
3	ерөнхий шин
4	Шин тусгаарлагч
5	Гүйдлийн трансформатор

Огтлол-2-1




тэмдэг-лэгээ	Нэр
1	Гэрэлтүүлэгч
2	Хөнгөнцагаан шин
3	Ерөнхий автомат
4	Гүйдлийн трансформатор
5	Хэт хүчдэл хязгаарлагч
6	Шугамын автомат
7	0-шин
8	Тэг дарааллын гүйдлийн тн-р

Огтлол-2-2



тэмдэг-лэгээ	Нэр
1	Хуурай салгуурын гар
2	Хуурай салгуур
3	Газардуулгын хутга
4	Хөнгөнцагаан шин
5	Өндрийн гүбкa
6	Өндрийн гал хамгаалагч
7	Хөнгөнцагаан шин
8	Хөнгөнцагаан шин
9	10кВ тусгаарлагч
10	Трасформатор
11	Гэрэлтүүлэгч
12	Хэт хүчдэл хязгаарлагч

Үе шат: АЖЛЫН ЗУРАГ



“ЖОДИ ПРОЕКТ” ХХК
 БАРИЛГЫН ЗУРАГ
 ТӨСЛИЙН КОМПАНИ
 Монгол Улс, Улаанбаатар хот,
 Баянгол дүүрэг, 18-р хороо,
 4-р хороолол, 47а, 3 тоот
 Утас: +976-9900-8721;

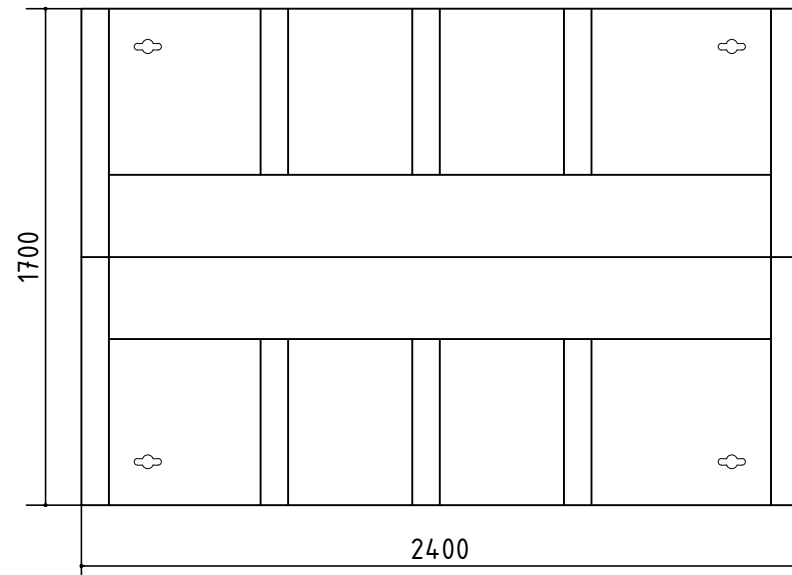
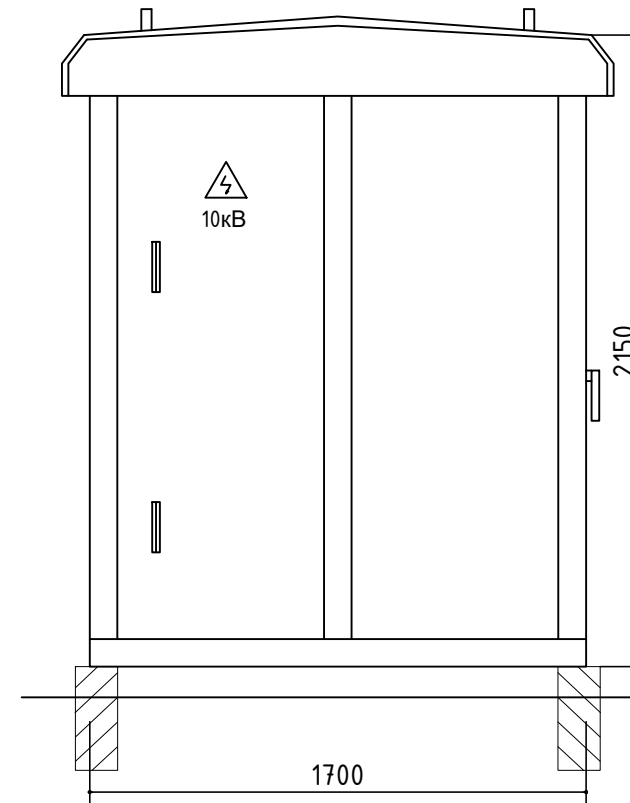
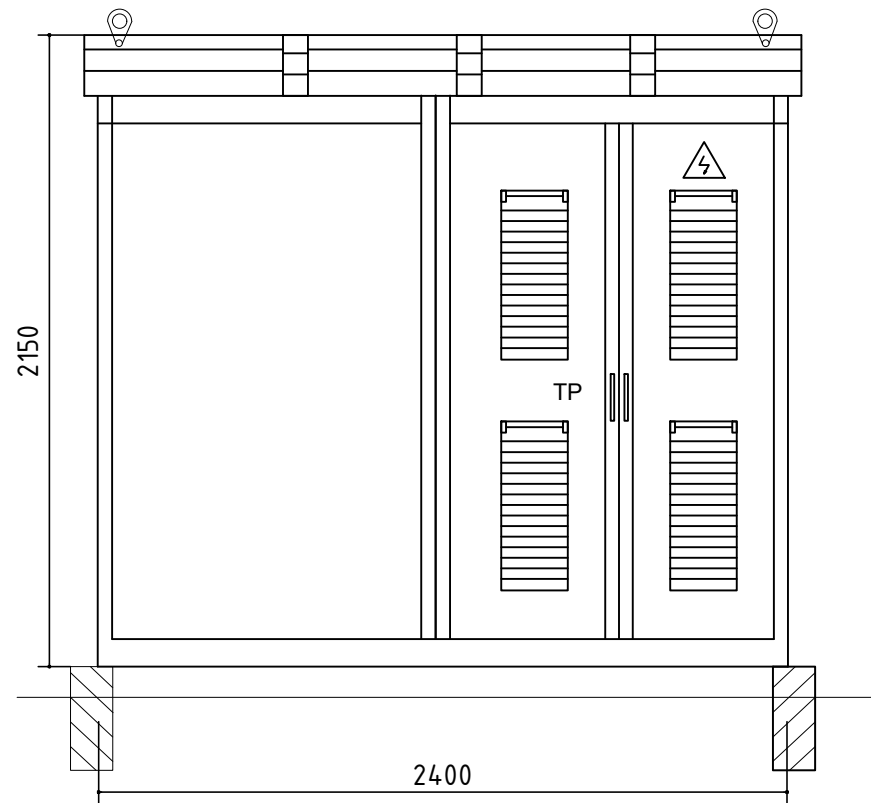
Инженер	Б.Төрбат
Гүйцэтгэсэн	А.Тэмүүлэн
Шалгасан	Б.Төрбат

Байршил: Хөвсгөл аймаг, Галт сум
 400 ХҮНИЙ СУУДАЛТАЙ
 СОЁЛЫН ТӨВИЙН БАРИЛГА

Дэд өртөөний огтлолууд

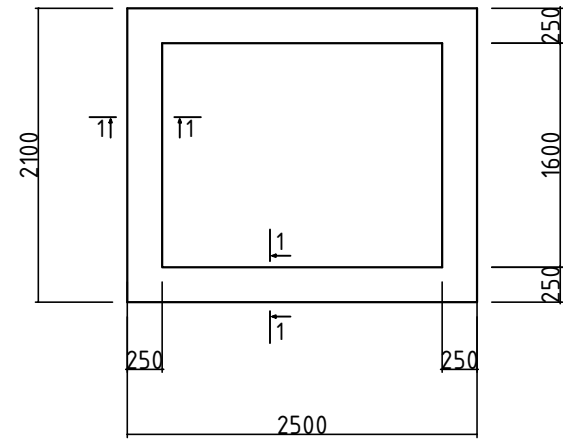
Масштаб:	Зургийн дугаар: ДӨ-4	Хуудас: 9
ЕГ Шифр: ВС/23-06	ТГ Шифр: JP/23-37	Огноо: 2023он

Дэд өртөөний ерөнхий байдал



Үе шат:		АЖЛЫН ЗУРАГ	
		"ЖОДИ ПРОЖЕКТ" ХХК БАРИЛГЫН ЗУРАГ ТӨСЛИЙН КОМПАНИ Монгол Улс, Улаанбаатар хот, Баянгол дүүрэг, 18-р хороо, 4-р хороолол, 47а, 3 тоот Утас: +976-9900-8721;	
		JODI PROJECT	
Инженер		Б.Төрбат	
Гүйцэтгэсэн		А.Тэмүүлэн	
Шалгасан		Б.Төрбат	
Байршил: Хөвсгөл аймаг, Галт сум 400 ХҮНИЙ СУУДАЛТАЙ СОЁЛЫН ТӨВИЙН БАРИЛГА			
Дэд өртөөний ерөнхий байдал			
Масштаб:	Зургийн дугаар:	Хуудас:	
	ДӨ-5	9	
ЕГ Шифр:	ТГ Шифр:	Огноо:	
ВС/23-06	JP/23-37	2023он	

Суурийн дайгуулалт М1:50



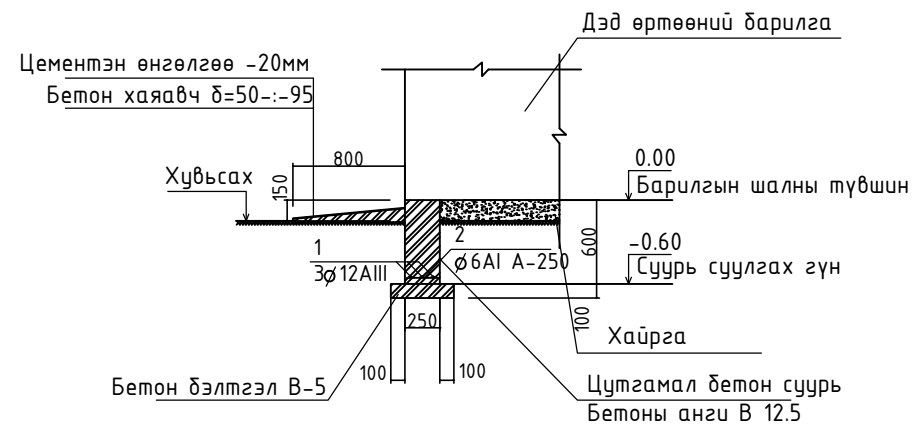
Цутгамал төмөр бетон хийцийн материалын түүвэр

Д/д	Тэмдэглэгээ	Нэр	Тоо шир	Нэгж Жин (кг)	
		Цутгамал суурь В-12,5			
		Суурийн доорхи арматуран үе		25.93	
1	ГОСТ 5781-82	∕-12AIII L=27.6	у.м	0.888	24.60
2	ГОСТ 5781-82	∕-8A I L=230	26	0.051	1.33

Тайлбар

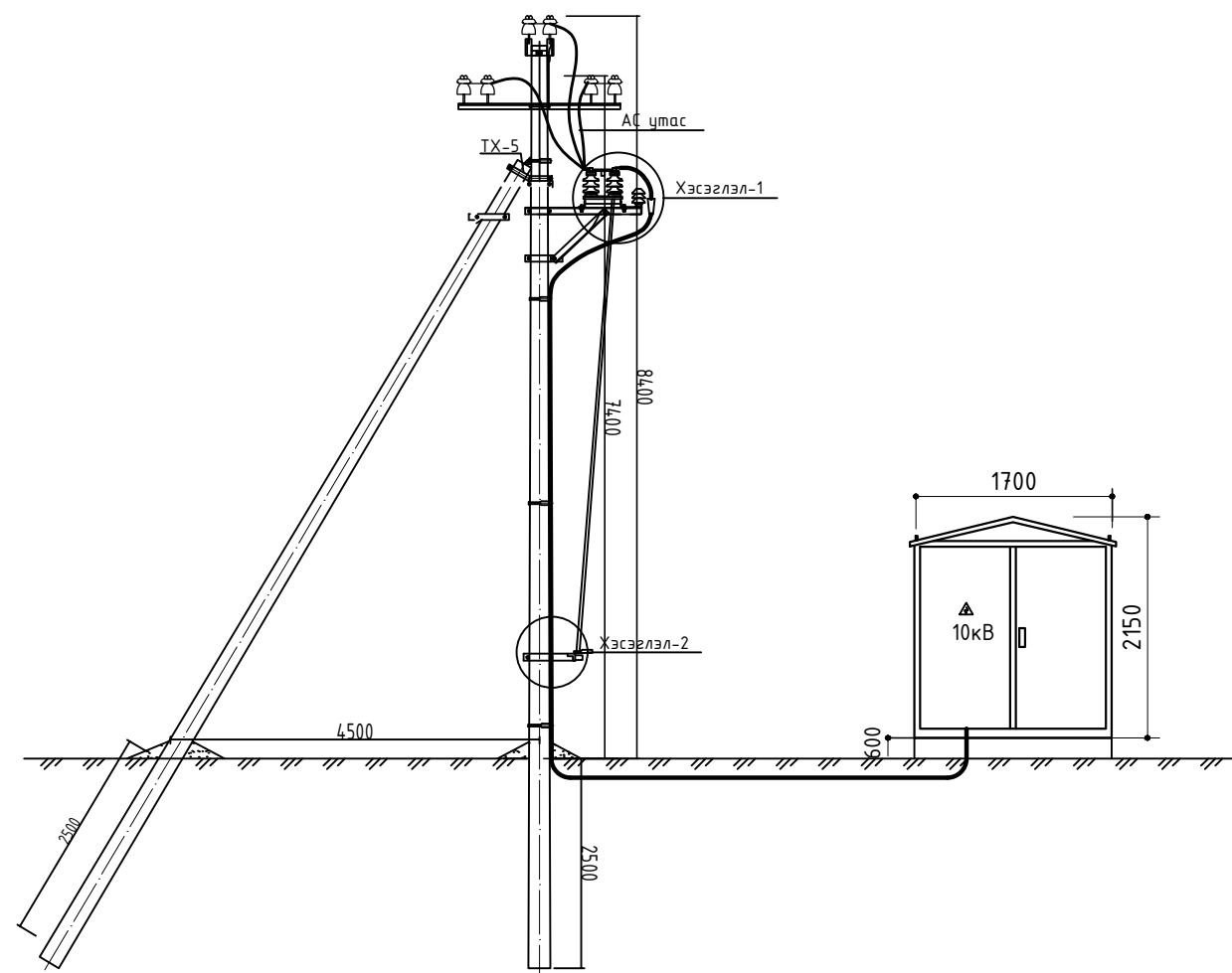
Дэд өртөөний суурь суулгах тухай барилга байрлуулах газрын гадаргуугаас хамаарч эцэслэн шийдвэрлэнэ. Суурийн доторх хайрцгийг 1,65кг/м.куб болтол сайтар нягтруулж өгнө. Барилгын эргэн тойрон 80см өргөнтэй бетон хаявчийг барилгаас гадагш 5%-ийн налуутайгаар зурагт үзүүлсний дагуу гаргана. Суурийн ажлыг гүйцэтгэхдээ БНД 3.02.01-90, "Цутгамал төмөр бетон бүтэц" БНД 3.03.01.88, БД52-102.04-ийн холбогдох заалтуудыг баримталбал зохино.

ОГТЛОЛ 1-1

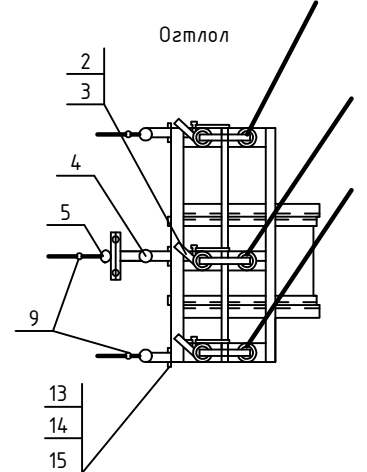
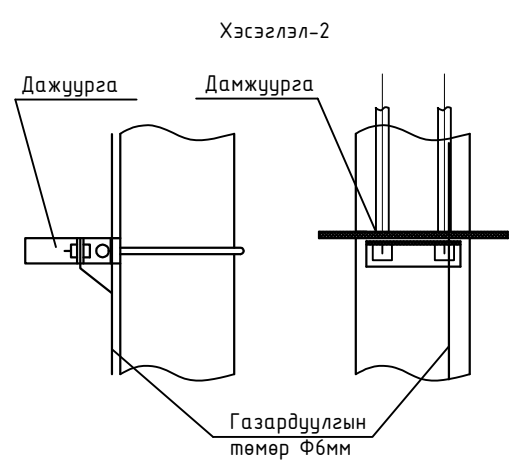
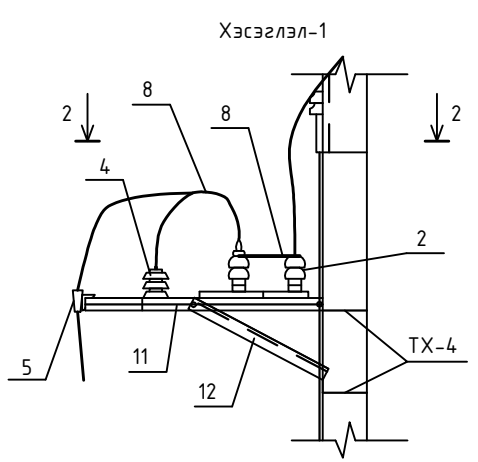
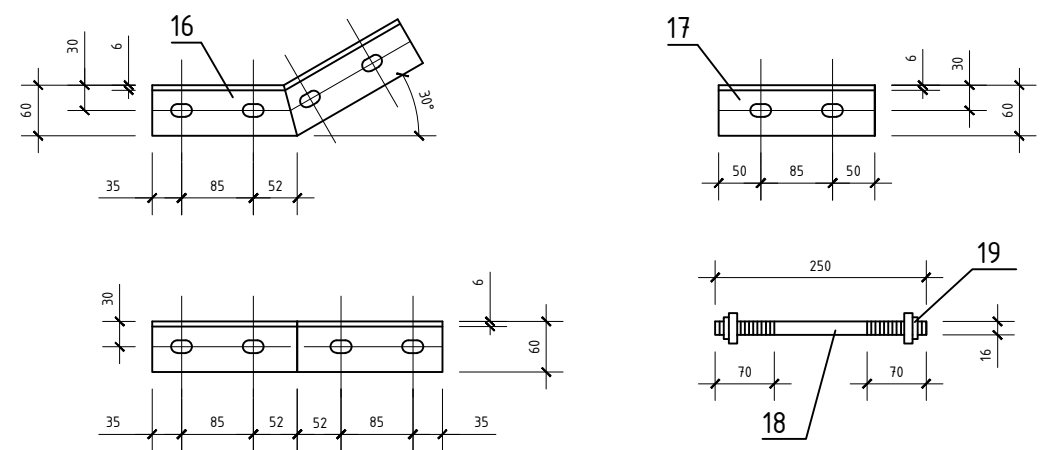


Үе шат:		АЖЛЫН ЗУРАГ	
		"ЖОДИ ПРОЕКТ" ХХК БАРИЛГЫН ЗУРАГ ТӨСЛИЙН КОМПАНИ Монгол Улс, Улаанбаатар хот, Баянгол дүүрэг, 18-р хороо, 4-р хороолол, 47а, 3 тоот Утас: +976-9900-8721;	
		JODI PROJECT	
Инженер		Б.Төрбат	
Гүйцэтгэсэн		А.Тэмүүлэн	
Шалгасан		Б.Төрбат	
Байршил: Хөвсгөл аймаг, Галт сум 400 ХҮНИЙ СУУДАЛТАЙ СОЁЛЫН ТӨВИЙН БАРИЛГА			
Суурийн дайгуулалт			
Масштаб:	Зургийн дугаар:	Хуудас: 9	
ЕГ Шифр: BC/23-06	ТГ Шифр: JP/23-37	Огноо: 2023он	

Хэсэглэл -1. М1:100
Кабелийн оруулга

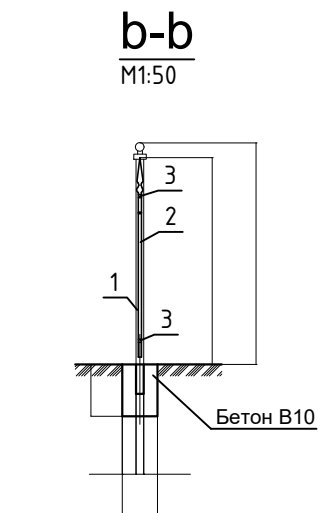
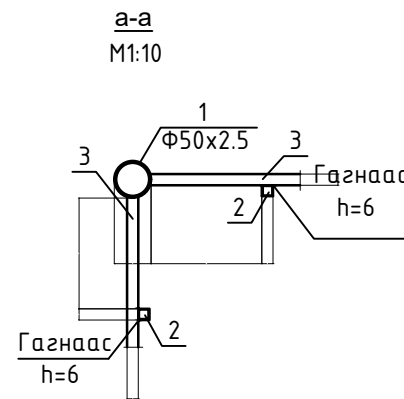
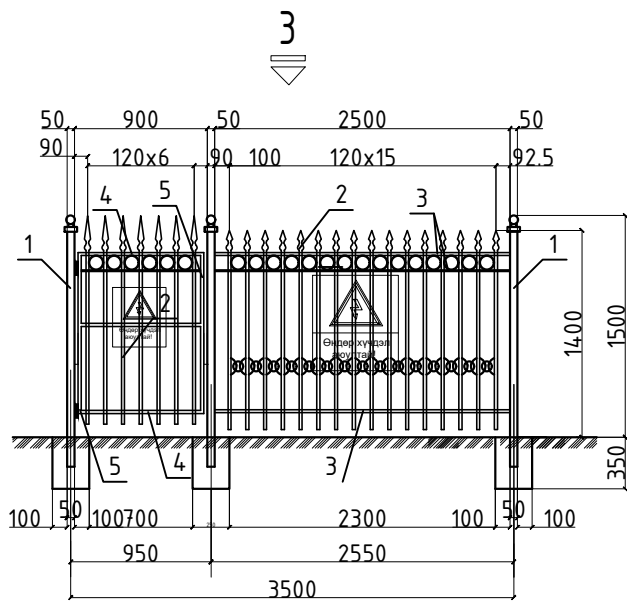
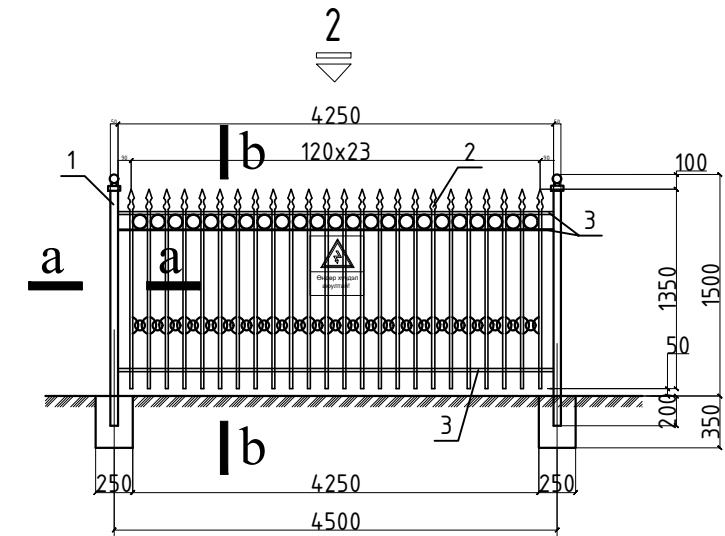
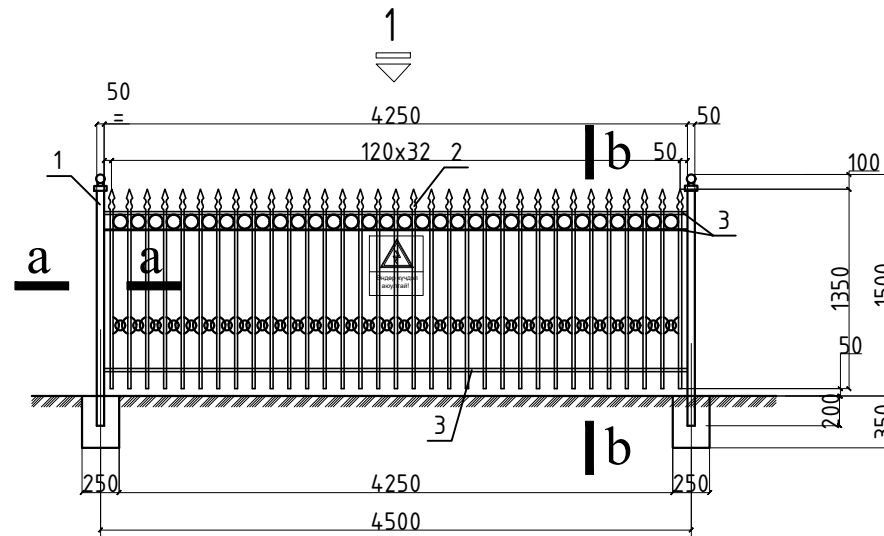
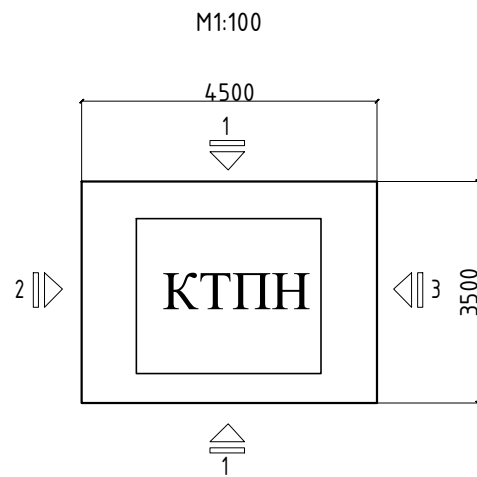


TX-5



Үе шат:	АЖЛЫН ЗУРАГ	
	"ЖОДИ ПРОЖЕКТ" ХХК БАРИЛГЫН ЗУРАГ ТӨСЛИЙН КОМПАНИ	
	Монгол Улс, Улаанбаатар хот, Баянгол дүүрэг, 18-р хороо, 4-р хороолол, 47а, 3 тоот Утас: +976-9900-8721;	
JODI PROJECT	Инженер	Б.Төрбат
	Гүйцэтгэсэн	А.Тэмүүлэн
	Шалгасан	Б.Төрбат
Байршил: Хөвсгөл аймаг, Галт сум 400 ХҮНИЙ СУУДАЛТАЙ СОЁЛЫН ТӨВИЙН БАРИЛГА		
Агаарын шугамд хуурай салгуур төлөвлөж КТПН тэжээх		
Масштаб:	Зургийн дугаар: ДӨ-8	Хуудас: 9
ЕГ Шифр: ВС/23-06	ТГ Шифр: JP/23-37	Огноо: 2023он

Хашааны байрлал



Тайлбар:

Дэд өртөөний аюулгүй байдлыг хангах үүднээс КТПН-ний гадна хамгаалах хашаа хийж өгнө. Цахилгаан аюул ослоос урьдчилан сэргийлэх анхааруулах тэмдгийг дэд өртөөний хаалга болон хашааны гадна талд 1,5м өндөрт хаалга голлуулж өлгөнө.

Төмөр хашааны шонг суулгахдаа бетон зуурмагаар чигжиж өгөх буюу хөрс, бетонд сууж буй хэсэгт хар тосон түрхлэг хийнэ. Бетоны анги В10. Төмөр эдлэлүүдийг Э-42 электродоор гагнана. Гагнаасын өндөр 6 мм байна.

Материалын түүвэр

Тэмдэглэгээ	Нэр	тоо /ш/	Хүнд /кг/	
			Нэгж	Нийт
Төмөр хашаа			159.8	
1	Труба 50x2.5 L= 1700	8	4.98	39.85
2	Квадрат төмөр 1.5x1.5 L= 1350	141	0.64	89.65
3	Квадрат төмөр 1.5x1.5 L= 12.85 у/м	5	6.05	30.26
Хашааны жижиг хаалга			8.2	
1	Квадрат төмөр 1.5x1.5 L= 1700	7	0.80	5.60
2	Квадрат төмөр 1.5x1.5 L= 810	4	0.38	1.53
3	Квадрат төмөр 1.5x1.5 L= 1090	2	0.51	1.03
Материал Бетон В10			0.11	м3

Үе шат:	АЖЛЫН ЗУРАГ	
	"ЖОДИ ПРОЖЕКТ" ХХК БАРИЛГЫН ЗУРАГ ТӨСЛИЙН КОМПАНИ Монгол Улс, Улаанбаатар хот, Баянгол дүүрэг, 18-р хороо, 4-р хороолол, 47а, 3 тоот Утас: +976-9900-8721;	
	JODI PROJECT	
Инженер		Б.Төрбат
Гүйцэтгэсэн		А.Тэмүүлэн
Шалгасан		Б.Төрбат
Байршил: Хөвсгөл аймаг, Галт сум 400 ХҮНИЙ СУУДАЛТАЙ СОЁЛЫН ТӨВИЙН БАРИЛГА		
Дэд өртөөний төмөр хашаа		
Масштаб:	Зургийн дугаар:	Хуудас:
	ДӨ-9	9
ЕГ Шифр:	ТГ Шифр:	Огноо:
ВС/23-06	JP/23-37	2023он