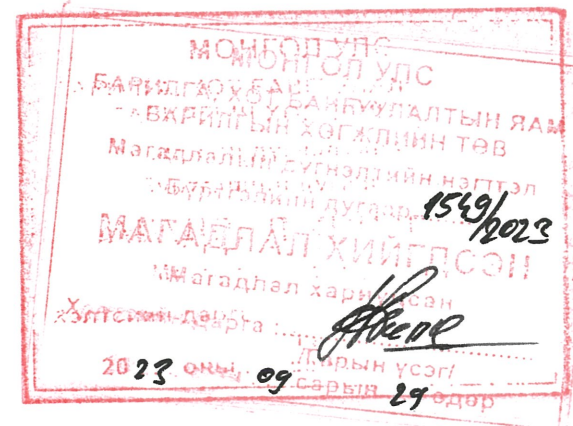




Барилгын зураг төслийн "АРКОСИС" ХХК



ЕГ Шифр: АС-Т23/08

Улаанбаатар хот Сонгинохайрхан дүүрэг, 27-р хороо
Чингис "СООСЭ" сургуулийн баруун талд

АВТО ЗАМ, ЗАМЫН БАЙГУУЛАМЖ БҮХИЙ ГАДНА ТАЛБАЙН ТОХИЖИЛТ

(Ажлын зураг)

БАРИЛГА АРХИТЕКТУР /БА/

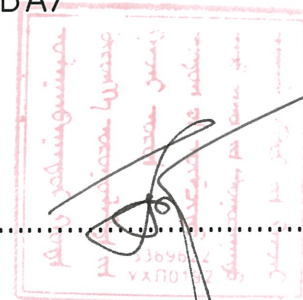
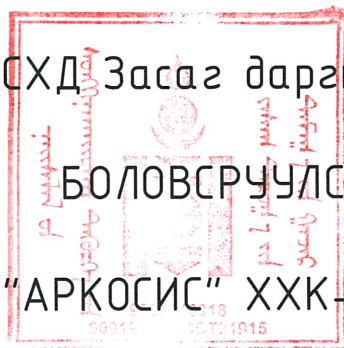
ЗӨВШӨӨРӨЛЦСӨН:

Нийслэлийн Хөрөнгө Оруулалтын Газрын дарга...../Б.Мөнхдам/

СХД Засаг даргын тамгын газрын дарга...../Д.Төмөрбаатар/

БОЛОВСРУУЛСАН:

"АРКОСИС" ХХК-ийн захирал...../Б.Чадраабал/



Улаанбаатар хот
2023 он

ЕРӨНХИЙ ХЭСЭГ

ҮНДЭСЛЭЛ:

"Сонгинохайрхан Дүүргийн 27, дугаар хорооны "АВТО ЗАМ, ЗАМЫН БАЙГУУЛАМЖ БҮХИЙ ГАДНА ТАЛБАЙН ТОХИЖИЛТ"-ийн ажлын зураг, төсөв боловсруулах" ажлын зураг.

- "2022оны Хотын иргэний жил болгон зарлах тухай" Нийслэлийн Засаг даргын 2022оны 01 дүгээр сарын 03-ны өдрийн А/01 дүгээр захирамж
- Нийслэлийн хөрөнгө оруулалтын газар ОНӨААТҮГ-ын 2022 оны 10 дүгээр сарын 31-ны өдрийн 03/4593 дугаартай албан бичиг дээр үндэслэн ажлын зураг төслийг 2023 оны 06 дугаар сард "Аркосис" ХХК-д хийж гүйцэтгэв.
- 2023 оны 04 дугаар сарын 10-ны өдөр байршил дээрх судалгааг хийв.

ЕРӨНХИЙ ТӨЛӨВ БАЙДАЛ

ОДООГИЙН БАЙДАЛ:

- Улаанбаатар хот Сонгинохайрхан дүүрэг, 27-р хороо Чингис "СООСЭ" сургуулийн баруун талд авто зогсоол,тохижилт шинээр хийх ажил.
- Сул шороон хөрс ихтэй.
- Төлөвлөлтийн 1-р хэсэг дээр Орон сууцны орц, гарцтай хэсгээр нэг урсгалтай нарын зам шахаж байрласан нь оршин суугчдын Эрүүл Аюулгүй амьдрах эрхийг ноцтой зөрчиж байгаа тул нэн тэргүүнд энэ замаар заавал авто машин зорчих шаардлагатай эсэхийг тодруулсны үндсэн дээр уг замыг хаах зохистой юм.
- Төлөвлөлтийн 2-р хэсэг дээр зохицуулалтгүй зогсоол ихтэй
- Төлөвлөлтийн 2-р хэсэг дээр борооны ус их тунгадаг
- Явган зам шаардлагатай хэсгүүдээр төлөвлөгдөөгүй.
- Хүүхэд, Залуучууд тоглох,амрах, салхилах эрүүл ахуйн шаардлага хангасан талбай хүрэлцээгүй
- Авто зам нэг урсгалтай нарын замтай.
- Хүмүүс суух сандал, сүүдрэвч, хогны сав гэрэлтүүлэг зэрэг хомс

АРХИТЕКТУР ТӨЛӨВЛӨЛТИЙН ШИЙДЭЛ

1. Тохижилтхийх хөрсийг тэгшилж, янзлах.
2. Зүлэг суулгах талбайг гар аргаар тэгшлэх.
3. 15см зузаан урсгалын хөрс нэмж гар аргаар зүлэг тарих талбайг бэлдэх.
4. Гоёлын засмал зүлэг ба шилэн хүлэмжинд үржүүлсэн суулгацийг гараар хийх.
5. Явган замын 2 талд хашлага (бродюр) хийх.
6. Тохижилтын хавтан будаг стандартын шаардлага хангасан байх.
7. Хүүхдийн тоглоомын резин талбайг стандартын дагуу хийх.
8. Хөгжлийн бэрхшээлтэй иргэдэд зориулсан хөтөч хавтанг замын голд стандартын дагуу суурилуулж өгнө.
9. Сэрэмжлүүлэх зориулалттай цэгэн хөтөч хавтанцрыг саад тогтоороос 50-60 см зайд байрлуулах ба саад тогтоогч хүрхээс 30см-т дуусгана
10. Орон зай орчны хязгаарлагдмал нөхцөлд явган замын өргөн 1.2м-с багагүй өргөнтэй байх.
11. Явган замын өргөнийг ажлын тоо хэмжээнд зааснаар хийж гүйцэтгэнэ. БА-11-12 хуудаснаас үзнэ.
12. Явган замын хавтангын заадыг элсэн чигжээсээр чигжиж өгөх. (UCS0901B:2020 Хотын стандартын 6.1, 6.2-д заасан)
13. Явган замын гадаргуу тэгш хальтрахгүй материалаар хийгдэх.
14. Чийрэгжүүлэх төхөөрөмжүүдийг стандартын дагуу байршуулах.
15. Саравч сүүдрэвчийг стандартын дагуу суурилуулах.
16. Саравч сүүдрэвчийн модон хийц хэсгүүдэд дайгалийн болон механик нөлөөллөөс хамгаалах будаг түрхлэг стандартын дагуу хийж гүйцэтгэх.
17. Саравч сүүдрэвчийн метал хийц хэсгүүдийг эвэрдэггүй материалаар хийх эсхүл эвэрлэтээс хамгаалах будаг түрхлэг стандартын дагуу хийх.
18. Дээрх ажлуудыг чанарын өндөр түвшинд Монгол улсад хүчин төгөлдөр мөрдөгдөж буй MNS болон 2020 оноос мөрдөгдөж эхлэсэн UCS стандартуудыг хангаж хийж гүйцэтгэнэ.

АШИГЛАСАН МАТЕРИАЛ:


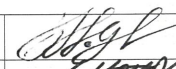

- UCS 0901B:2020 - Явган хүний зам, талбайн төлөвлөлт, хучилт, угсралтад тавигдах шаардлага.
- UCS 1406B:2022 - Нийтийн эзэмшлийн гудамж зам талбайд байршуулах хогны саванд тавигдах шаардлага.
- UCS 1407B:2022 - Нийтийн эзэмшлийн гудамж зам талбайд байршуулах сандалд тавигдах шаардлага.
- UCS 1404C:2022 - Саравч сүүдрэвчинд тавих ерөнхий шаардлага.
- UCS 1405B:2022 - Хүүхдийн тоглоомын талбайн ерөнхий шаардлага.
- UCS 1408B:2022 - Хөшөө дүрсгал хүндэтгэлийн самдарт тавих ерөнхий шаардлага.
- UCS 1409B:2022 - Чийрэгжүүлэх талбайн төлөвлөлт, тоног төхөөрөмжид тавих ерөнхий шаардлага.
- UCS 0902B:2020 - Тээврийн хэрэгслийн ил зогсоолыг төлөвлөх, байгуулахад тавигдах ерөнхий шаардлага.
- MNS 6056-2009 - Явган хүн, хөгжлийн бэрхшээлтэй иргэдэд зориулсан замыг төлөвлөх.
- MNS 6751-2019 - Хүүхдийн тоглоомын талбай төлөвлөх стандарт.
- MNS 5342-2007 - Авто зогсоолын стандарт.
- MNS 5973-2009 - Ногоон байгууламж стандарт.
- БНБД 30-01-03 - Хот тосгоны төлөвлөлт, барилгажилтын норм ба дүрэм.
- ЧББ 11-202-00 - Хот суурины хөгжлийн ерөнхий төлөвлөгөө боловсруулах аргачилсан заавар.

Барилга угсралтын бүх ажлуудыг гүйцэтгэхэд шаардагдах материал эдэлхүүн, түүхий эд нь Монгол улсад хүчин төгөлдөр мөрдөгдөж буй MNS стандарт, ISO стандартын шаардлагыг бүрэн хангасан байх ёстой.

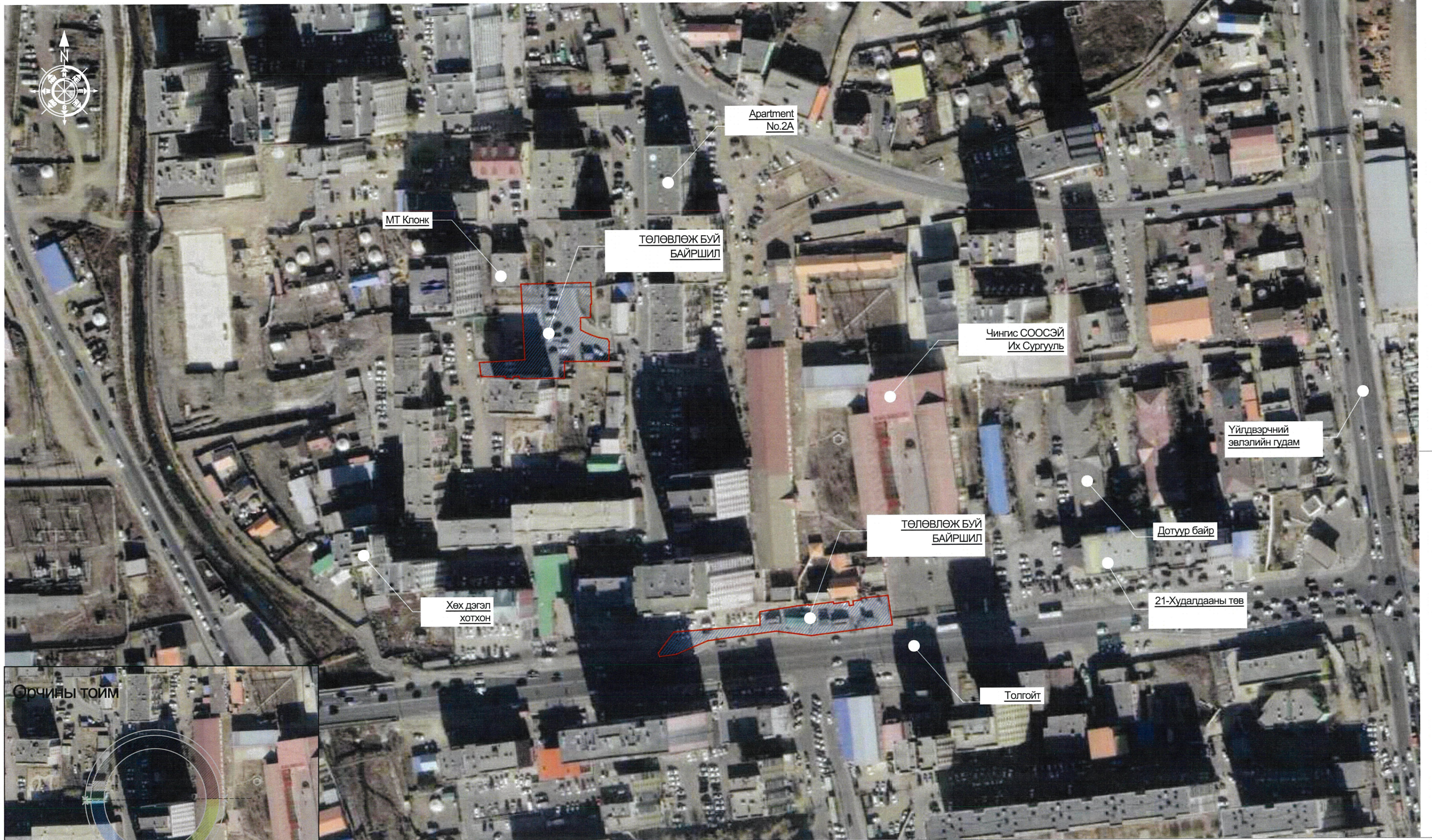
АЖЛЫН ЗУРГИЙН ҮНДСЭН БҮРДЛИЙН ЖАГСААЛТ		
Хуудасны марк	Нэр	Хуудасны тоо
ЕТ	ЕРӨНХИЙ ТӨЛӨВЛӨГӨӨ	10
БА	БАРИЛГА АРХИТЕКТУР	16

"ЕТ" МАРКИЙН АЖЛЫН ЗУРГИЙН ЖАГСААЛТ		
№	ЗУРГИЙН НЭР	ТАЙЛБАР
1	БАЙРШЛЫН СХЕМ, ОРЧНЫ ТОЙМ	ЕТ - 1
2	ДЭВСГЭР ЗУРАГ	ЕТ - 2
3	ЕРӨНХИЙ ТӨЛӨВЛӨГӨӨ	ЕТ - 3
4	УЛААН ШУГАМ	ЕТ - 4
5	ЗАМ ТАЛБАЙН ХУЧИЛТ	ЕТ - 5
6	ЗАЙ ХЭМЖЭЭ	ЕТ - 6
7	ӨНДӨРЖИЛТ	ЕТ - 7
8	КАРТОГРАММ	ЕТ - 8
9	НОГООН БАЙГУУЛАМЖ	ЕТ - 9
10	ГЭРЭЛТҮҮЛЭГ	ЕТ - 10

"БА" МАРКИЙН АЖЛЫН ЗУРГИЙН ЖАГСААЛТ		
№	ЗУРГИЙН НЭР	ТАЙЛБАР
1	ЕРӨНХИЙ ХЭСЭГ	БА - 1
2	ОДООГИЙН БАЙДАЛ /ФОТО ЗУРАГ/	БА - 2
3	ОГТЛОЛ А-А	БА - 3
4	ЗАМ ТАЛБАЙН ХУЧИЛТ, ХЭСЭГЛЭЛ	БА - 4
5	СҮҮДРЭВЧИЙН БАЙГУУЛАЛТ	БА - 5
6	ГАДНА САНДАЛ	БА - 6
7	ТОГЛООМЫН ТАЛБАЙ	БА - 7
8	АВТОБУСНЫ БУУДАЛ	БА - 8
9	ХАРАГДАХ БАЙДАЛ	БА - 9-16

	Улаанбаатар хот Сонгинохайрхан дүүрэг, 27-р хороо Чингис "СООСЭ" сургуулийн баруун талд "АВТО ЗАМ, ЗАМЫН БАЙГУУЛАМЖ БҮХИЙ ГАДНА ТАЛБАЙН ТОХИЖИЛТ"					
	ЕРӨНХИЙ ХЭСЭГ					ЕТ
	Архитектор		Б.Номиндарь	Е.Г.Шифр: АС-Т23/08	Маштаб: М1:100	Огноо: 2023.07
	Гүйцэтгэсэн		А.Батмөнх	Т.Г.Шифр:	Зургийн дугаар: БА-1	Хуудас: 26
"АРКОСИС" ХХК		Шалгасан	Б.Чадраабал			

БАЙРШЛЫН СХЕМ, ОРЧНЫ ТОЙМ

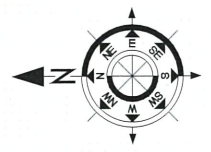


Улаанбаатар хот Сонгинохайрхан дүүрэг, 27-р хороо
 Чингис "СООСЭ" сургуулийн баруун талд
 "АВТО ЗАМ, ЗАМЫН БАЙГУУЛАМЖ БҮХИЙ ГАДНА ТАЛБАЙН ТОХИЖИЛТ"

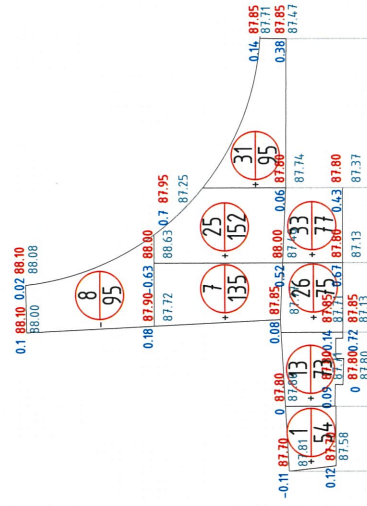


"АРКОСИС" ХХК

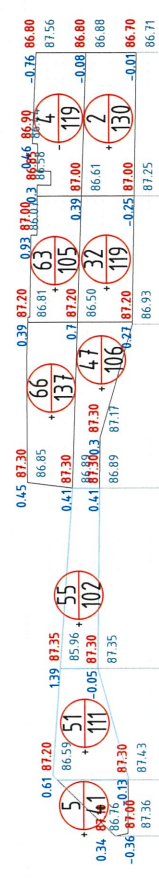
БАЙРШЛЫН СХЕМ, ОРЧНЫ ТОЙМ				ЕТ
Архитектор	<i>[Signature]</i>	Б.Номиндарь	Е.Г.Шифр: АС-Т23/08	Маштаб: М1:500
Гүйцэтгэсэн	<i>[Signature]</i>	А.Батмөнх	Т.Г.Шифр:	Зургийн дугаар: ЕТ-1
Шалгасан		Б.Чадраабал		Хуудас: 26



КАРТОГРАММ М1:1000



	51	73	210	229	95	Нийм
Нэмэх шороо /м2/					95	658
Хасах шороо /м2/					-	95
Нэмэх шороо /м3/	1126	878	33	58	31	2126
Хасах шороо /м3/					-	8



	41	111	102	243	224	130	Нийм
Нэмэх шороо /м2/						130	851
Хасах шороо /м2/						-	119
Нэмэх шороо /м3/	5	51	55	113	95	2	321
Хасах шороо /м3/						-	4

ТАНИХ ТЭМДЭГ

- 84.76 Улаан горизонтал
- 85.32 Хар горизонтал
- 0.56 Шорооны хэмжээ
- Ажлын хэмжээ
- Ажлын талбай
- Нэмэх шороо
- Хасах шороо
- Төлөвлөж буй барилгын талбай



ТАЙЛБАР: -Газар шорооны ажлыг эхлэхдээ холбогдох газраас зөвшөөрөл авах. -Бүх хэмжээсүүдийг метрээр үзүүлб.
-Холбогдох Ерөнхий төлөвлөгөө-ЕТ-1, Өндөржилтийн ЕТ-3 зургүүдтай хамт үзэх

"АВТО ЗАМ", ЗАМЫН БАЙГУУЛАМЖ БУХИЙ ГАДНА ТАЛБАЙН ТОХИЖИЛТ"			ЕТ
Улаанбаатар хот Сонгинохайрхан дүүрэг, 27-р хороо Чингис "СОСЭЗ" сургуулийн баруун талд	Масштаб: М1:1000	Огноо: 2022.12	
Архитектор Гүйцэтгэгч Шалгарсан	ЕГ Шурф: АС-Т23/08	Маштаб: М1:1000	Хуудас: 26
	Т.Г Шурф: Б-Чагсаабал	Зургийн дугаар: ЕТ-8	
КАРТОГРАММ			

ГЭРЭЛТҮҮЛЭГ М1:500



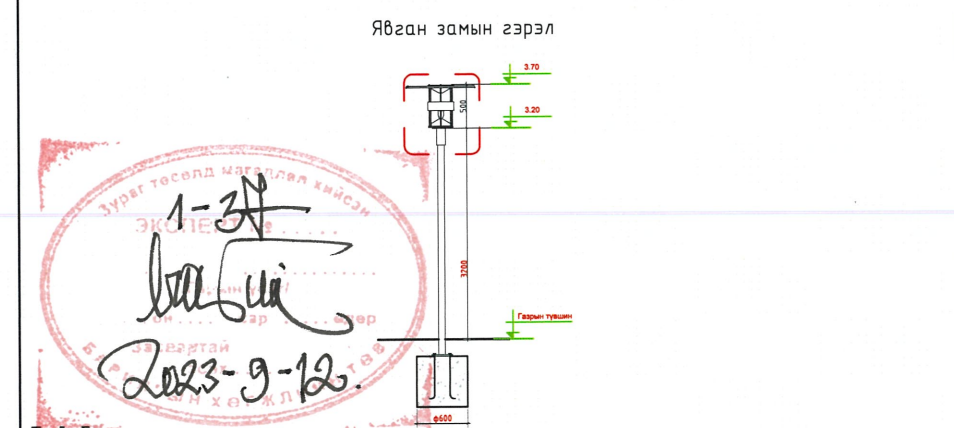
Д/Д	ТОДОРХОЙЛОЛТ	ТАЙЛБАР
1	Төлөвлөж буй авто зам зогсоол	Төлөвлөж буй
2	Төхижилт	Төлөвлөж буй
3	Одоо байгаа барилга байгууламж	Одоо байгаа
4	Тоглоомын талбай	Төлөвлөж буй
5	Явган хүний гудамж зам	Төлөвлөж буй
6	Явган хүний гудамж зам	Одоо байгаа

ТАНИХ ТЭМДЭГ

- Төлөвлөж буй барилга, байгууламж
- Төлөвлөж буй авто зам 973.9м²
- Төлөвлөж буй талбайн гэрэл
- Төлөвлөж буй явган хүний зам 143.19м²
- Төлөвлөж буй дугуйн зам
- Төлөвлөж буй авто зогсоол 38ш
- Төлөвлөж буй ногоон байгууламж 523м²
- Архитектур төлөвлөлтийн даалгаврын схемийн хил хязгаар
- Эзэмшил газрын хил хязгаар
- Одоо байгаа барилга
- Одоо байгаа нураах барилга байгууламж
- Одоо байгаа явган хүний зам
- Одоо байгаа орон нутгийн чанартай авто зам
- Бохир усны шугам
- Дулааны шугам
- Цэвэр усны шугам
- Цахилгааны шугам

Явган хүний замын гэрэлтүүлэгч

Тэмдэглэгээ	Тоо.ш	Лм	Чадал	Хүчдэл	Х.зэрэг	Жин
	6	4000	426т	220в	IP68	6.0кг



- Тайлбар**
- Гэрэлтүүлгийн бүх шонд газардуулга хийж өгнө.
 - Газардуулгын хэвтээ хүрээг 40x4мм туузан гангаар хийнэ. Газардуулгын хэвтээ хүрээг газрын тэгшлэгдсэн түвшингээс доош 0.5м гүнд шуудуунд суулгана.
 - Босоо электродыг 3 м урттай 50x50x5мм булан төмрөөр хийнэ. Босоо электродыг өрөмдөх замаар газарт зоож угсарна.
 - Гэрэлтүүлгийн шон, газардуулгын хэвтээ хүрээ, босоо электродыг хооронд нь гагнуураар холбон.
 - Гэрэлтүүлгийн шонгууд нарны зай хураагууртай байна.
 - Авто замын гэрэлтүүлэг сонгохдоо аюулгүй байдал хангасан, дэвшилтэт технологийг ашигласан. эдийн засгийн үр ашигтай. Эрчим хүчний хэмнэлттэй, хүрээлэн буй орчинд сөрөг нөлөөгүй, засварлахад хялбар бат, бөх байх зарчимд нийцсэн байх.

Улаанбаатар хот Сонгинохайрхан дүүрэг, 27-р хороо
Чингис "СООСЗ" сургуулийн баруун талд
"АВТО ЗАМ, ЗАМЫН БАЙГУУЛАМЖ БҮХИЙ ГАДНА ТАЛБAYН ТОХИЖИЛТ"

ГЭРЭЛТҮҮЛЭГ

Архитектор	Б.Номиндарь	Е.Г.Шифр:	Масштаб:	Огноо:
Гүйцэтгэсэн	А.Батмөнх	АС-Т23/08	M1:500	2023.07
Шалгасан	Б.Чадрабал	Т.Г.Шифр:	Зургийн дугаар:	Хуудас:
			ET-10	26

ОДООГИЙН БАЙДАЛ /ФОТО ЗУРАГ/

ЗҮҮН УРД ТАЛААС ХАРСАН ОДООГИЙН БАЙДАЛ №1



УРД ТАЛААС ХАРСАН ОДООГИЙН БАЙДАЛ №1



УРД ТАЛААС ХАРСАН ОДООГИЙН БАЙДАЛ №1



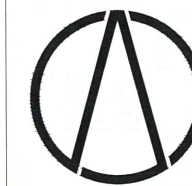
УРД ТАЛААС ХАРСАН ОДООГИЙН БАЙДАЛ №1



УРД ТАЛААС ХАРСАН ОДООГИЙН БАЙДАЛ №1



БАРЧУН ТАЛААС ХАРСАН ОДООГИЙН БАЙДАЛ №1



"АРКОСИС" ХХК

Улаанбаатар хот Сонгинохайрхан дүүрэг, 27-р хороо
Чингис "СОСЭ" сургуулийн баруун талд
"АВТО ЗАМ, ЗАМЫН БАЙГУУЛАМЖ БҮХИЙ ГАДНА ТАЛБАЙН ТОХИЖИЛТ"

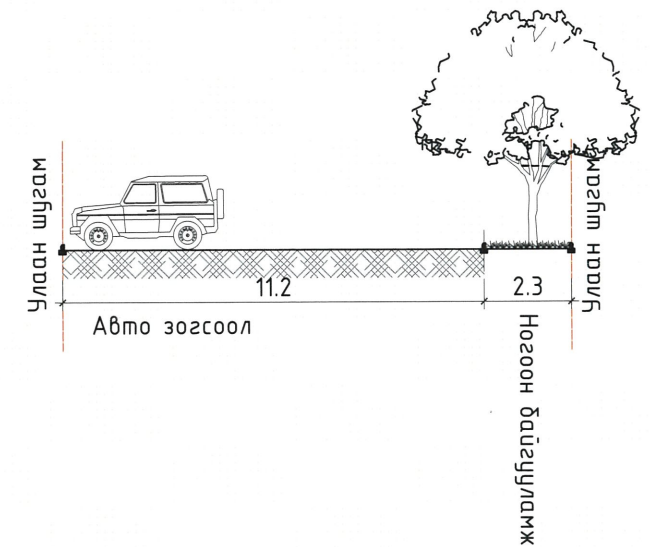
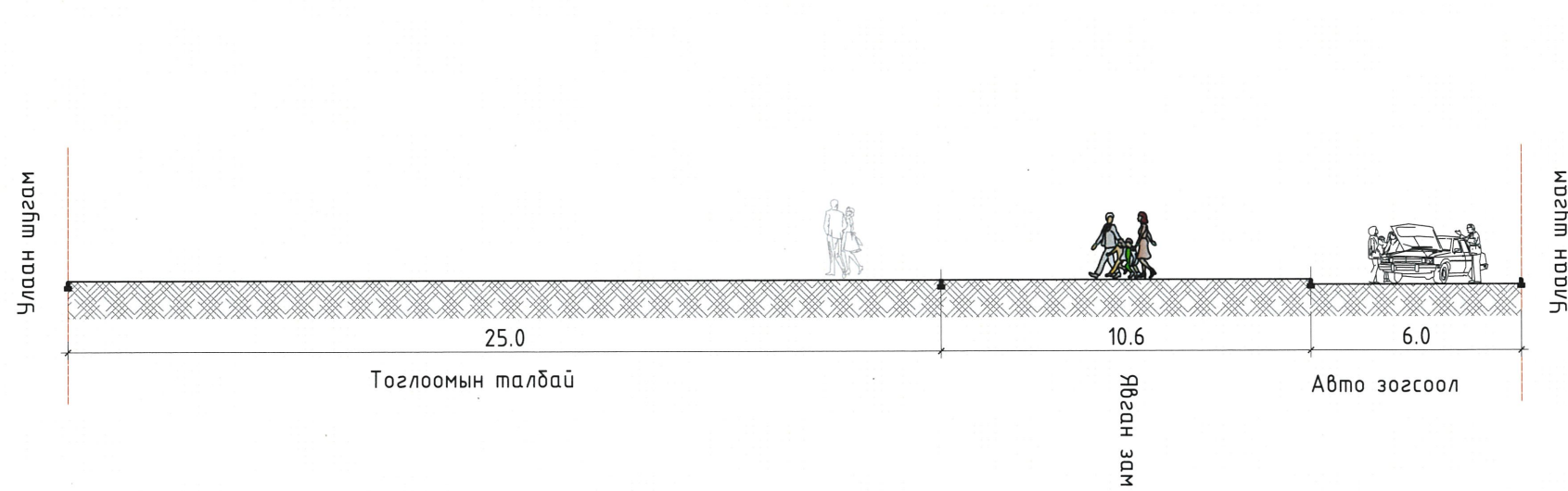
ОДООГИЙН БАЙДАЛ /ФОТО ЗУРАГ/

ЕТ

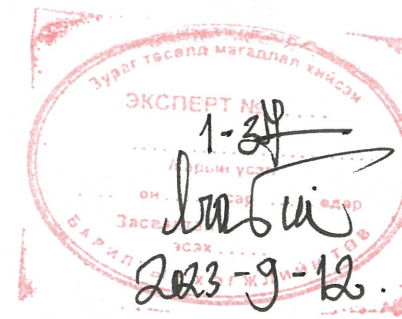
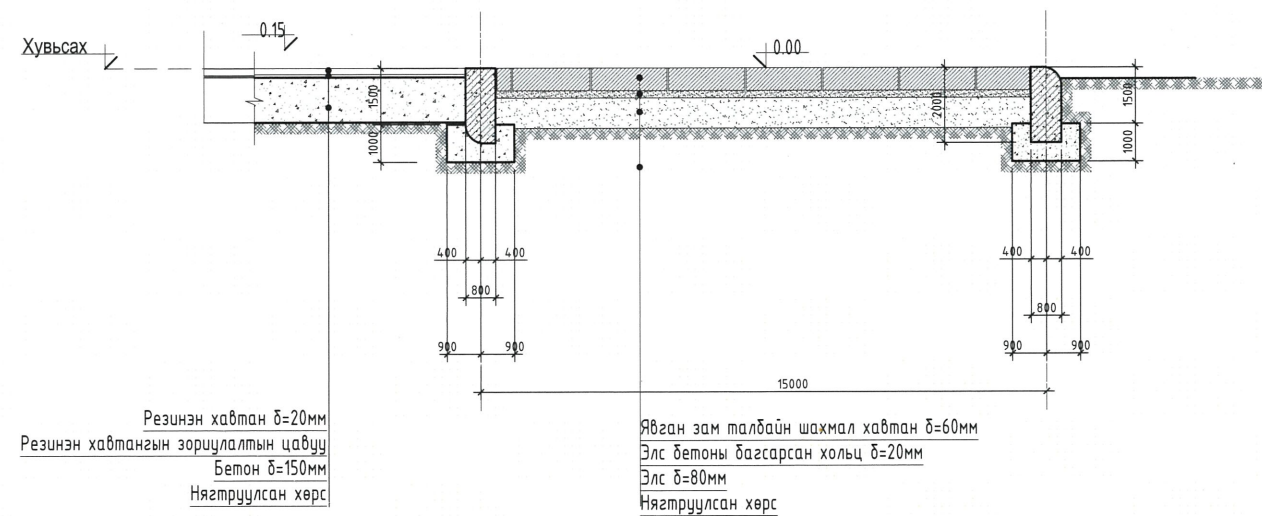
Архитектор	<i>[Signature]</i>	Б.Номиндарь	Е.Г.Шифр: АС-Т23/08	Маштаб: М1:500	Огноо: 2023.07
Гүйцэтгэсэн	<i>[Signature]</i>	А.Батмөнх	Т.Г.Шифр:	Зургийн дугаар: БА-2	Хуудас: 26
Шалгасан		Б.Чадраадал			


ОГТЛОЛ

ОГТЛОЛ 2-2 М1:200

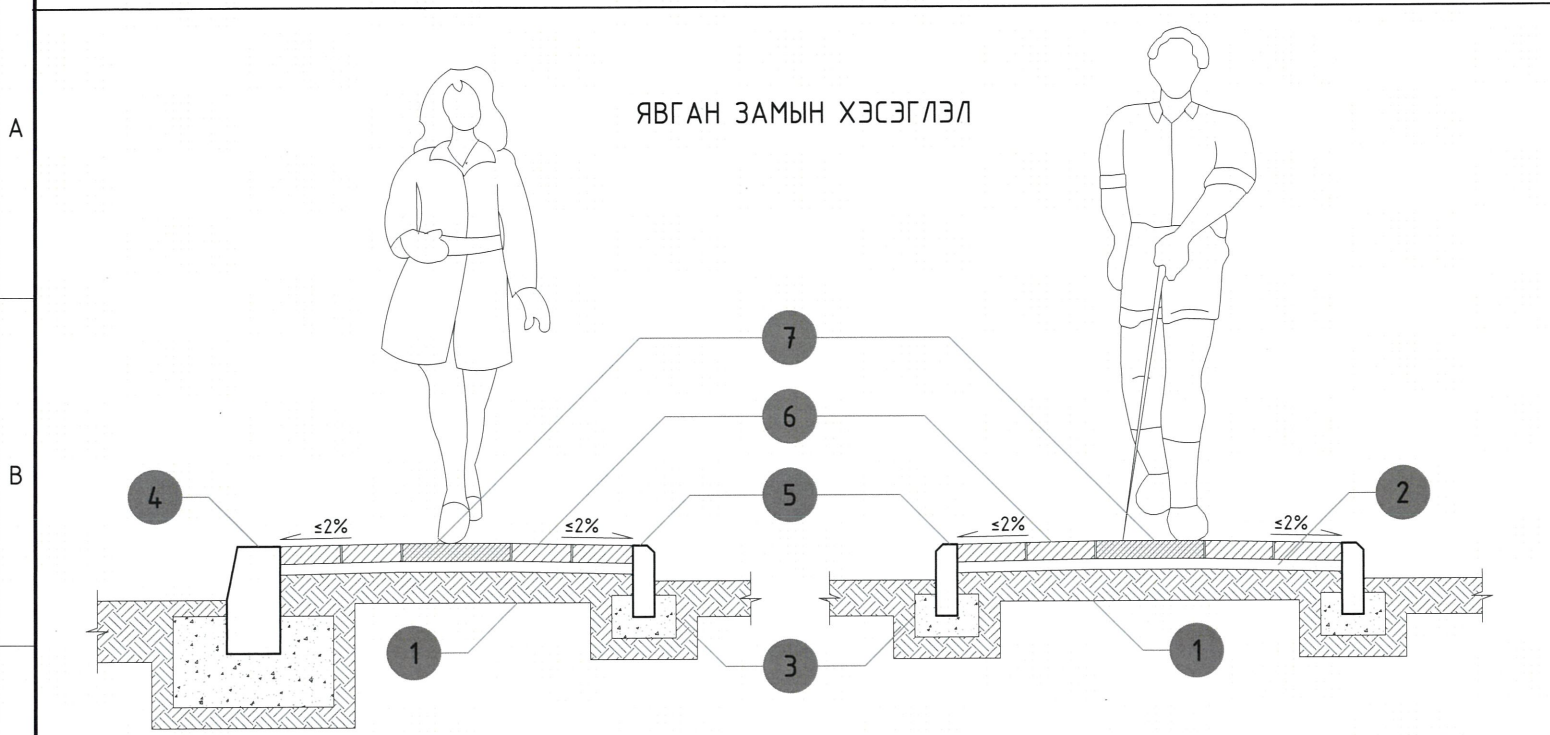


ХЭСЭГЛЭЛ-1 М1:20

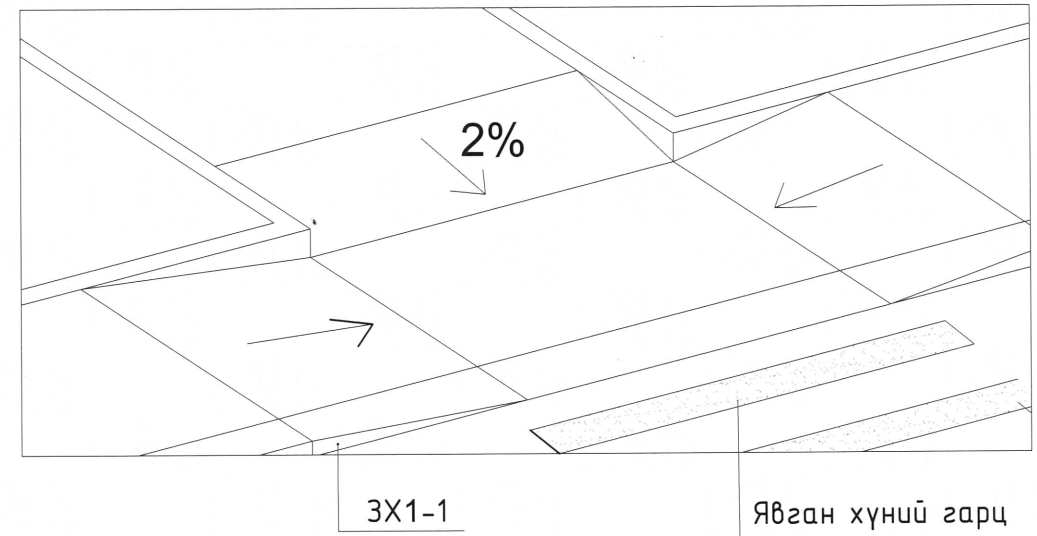


 <p>"АРКОСИС" ХХК</p>	Улаанбаатар хот Сонгинохайрхан дүүрэг, 27-р хороо Чингис "СОСЭ" сургуулийн баруун талд "АВТО ЗАМ, ЗАМЫН БАЙГУУЛАМЖ БҮХИЙ ГАДНА ТАЛБАЙН ТОХИЖИЛТ"			
	ОДООГИЙН БАЙДАЛ /ФОТО ЗУРАГ/			ЕТ
	Архитектор	Б.Номиндарь	Е.Г.Шифр: АС-Т23/08	Маштаб: М1:500
Гүйцэтгэсэн	А.Батмөнх	Т.Г.Шифр:	Зургийн дугаар: БА-3	Хуудас: 26
Шалгасан	Б.Чадраадал			

ЯВГАН ЗАМЫН ХЭСЭГЛЭЛ

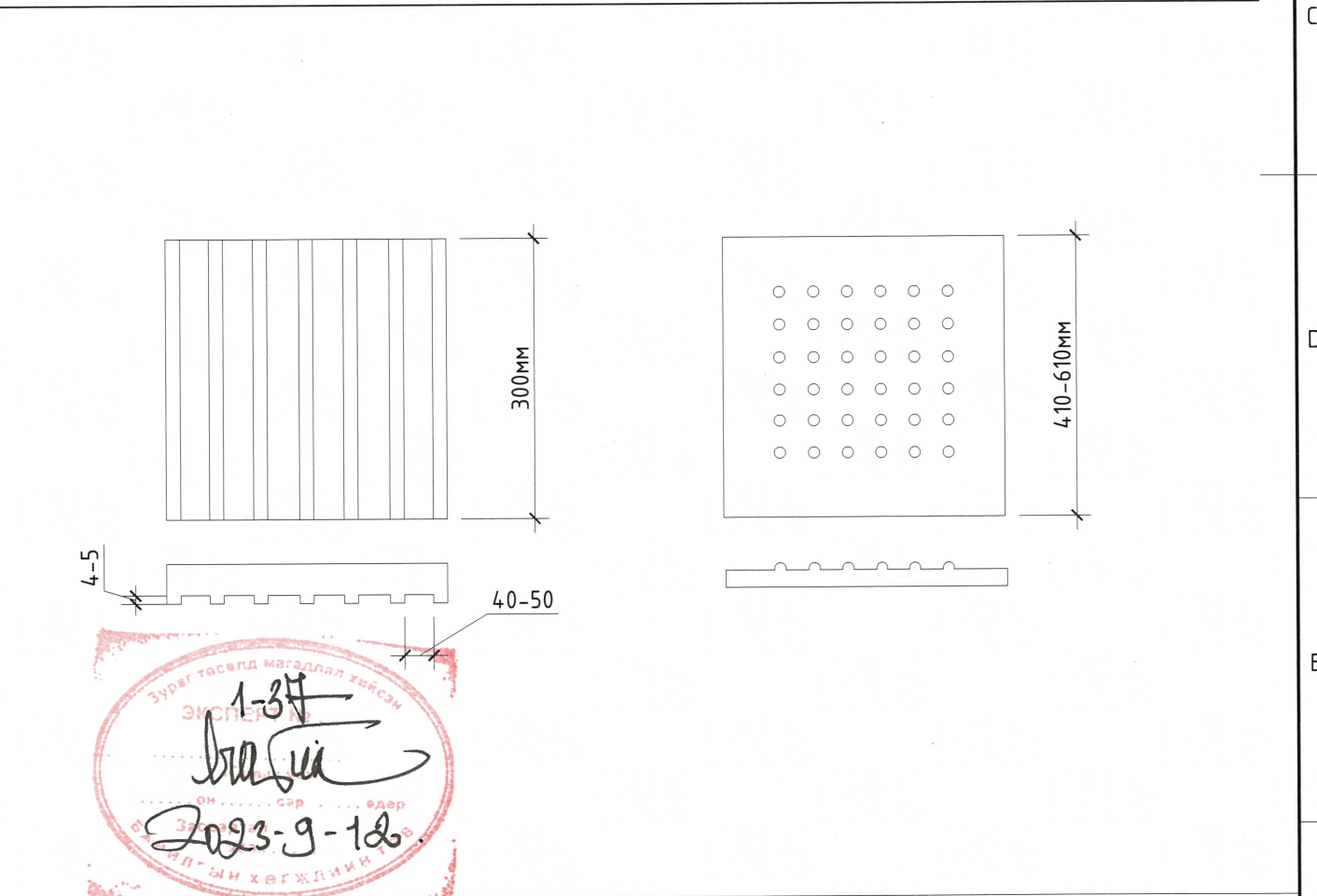
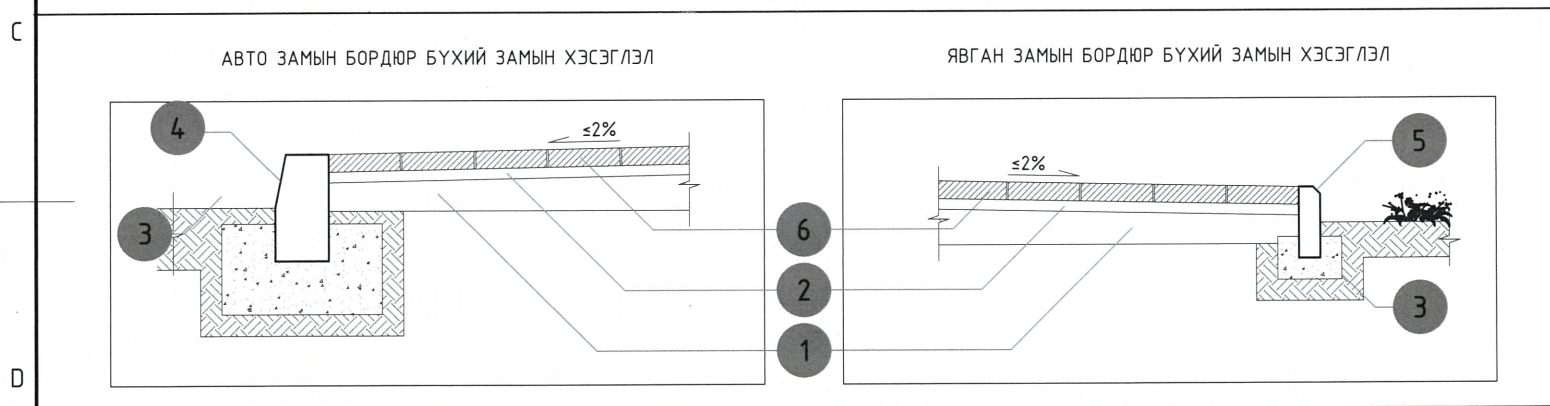


Явган хүний замын гарцтай уулзах хэсэг



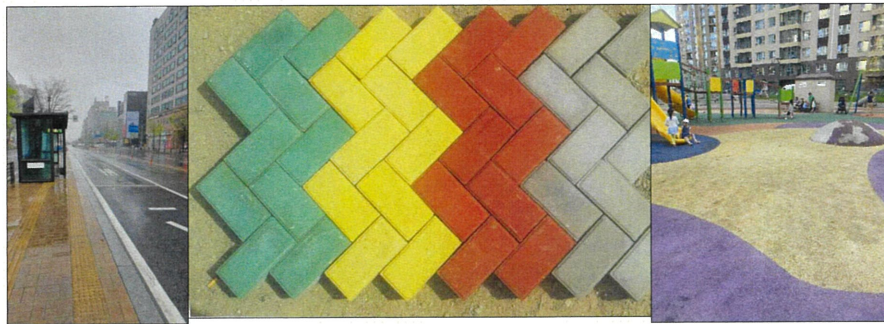
ЯВГАН ЗАМЫН ХЭСЭГЛЭЛ

ХАРААНЫ БЭРХШЭЭЛТЭЙ ХҮНД ЗОРИУЛСАН АНХААРУУЛАХ ТОВРУЧТАЙ ХӨТӨЧ ХАВТАН



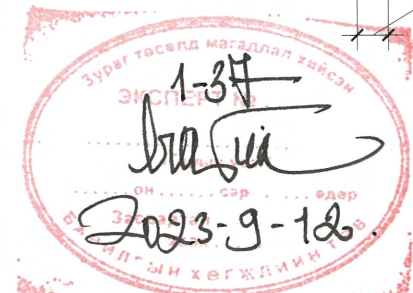
ЗАМ ТАЛБАЙН ХУЧИЛТЫН МАТЕРИАЛ ЖИШЭЭ ЗУРАГ

МАТЕРИАЛЫН ТҮҮВЭР



Д/Д	НЭР	ТАЙЛБАР
1.	Ул хөрс	≥100мм
2.	Элс цементэн багсармал	150мм
3.	Бетон дэр	БМ200
4.	Авто замын хашлага	750x300x150мм
5.	Явган замын хашлага	500x200x60мм
6.	Явган замын өнгөт хавтан	200x100мм
7.	Хөтөч хавтан	300x300мм

Тайлбар:
 - Явган зам талбайд хөгжлийн бэрхшээлтэй иргэнд зориулсан хөтөч хавтан, налуу зам зэргийг MNS 6056:2009-Явган хүн хөгжлийн бэрхшээлтэй иргэдэд зориулсан замыг төлөвлөх заавар стандартыг баримталж гүйцэтгэх
 - Авто зогсоолд тэргэнцэртэй хүний зогсоол төлөвлөсөний дагуу дагалдах тэмдэг, тэмдэглэгээ гүйцэтгэх шаардлагатай. Замын тэмдэг, тэмдэглэл, гэрлэн дохио, хашилт, чиглүүлэх хэрэгслүүдийг хэрэглэх дүрэм MNS 4596:2007-г дагаж мөрдөх.
 -Явган хүний замын хавтанг хальтардаггүй хавтан сонгох.
 -Гадна тохижилтонд хэрэглэж байгаа материалууд нь эрүүл ахуйн шаардлага хангасан, мэргэжлийн хяналтын газрын лабораторын шинжилгээгээр баталгаажсан сертификат бүхий материал байна.
 -Явган замын хөтөч хавтангийн өнгө тод шар байна. Хэмжээ: 300x300,
 -Өнгөт хавтангийн өнгийг саарал болон улаан өнгөөр сонгож зурагт үзүүлсэн шабломн дагуу суурилцуула. Хэмжээ: 200x100

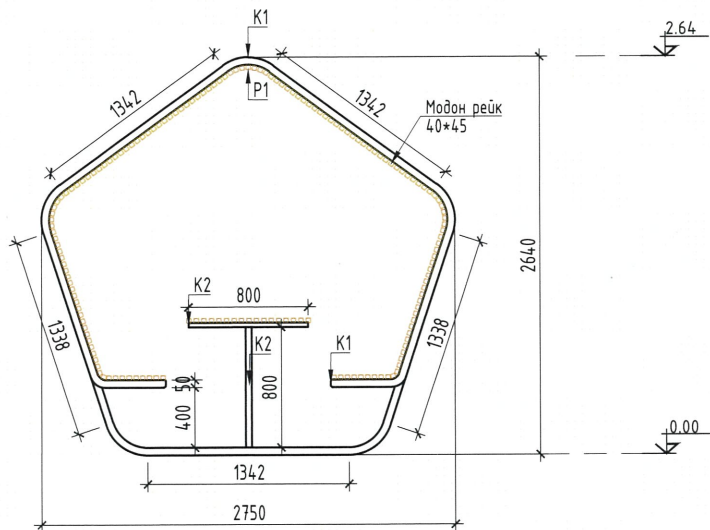


Улаанбаатар хот Сонгинохайрхан дүүрэг, 27-р хороо
 Чингис "СООСЗ" сургуулийн баруун талд
 "АВТО ЗАМ, ЗАМЫН БАЙГУУЛАМЖ БҮХИЙ ГАДНА ТАЛБАЙН ТОХИЖИЛТ"

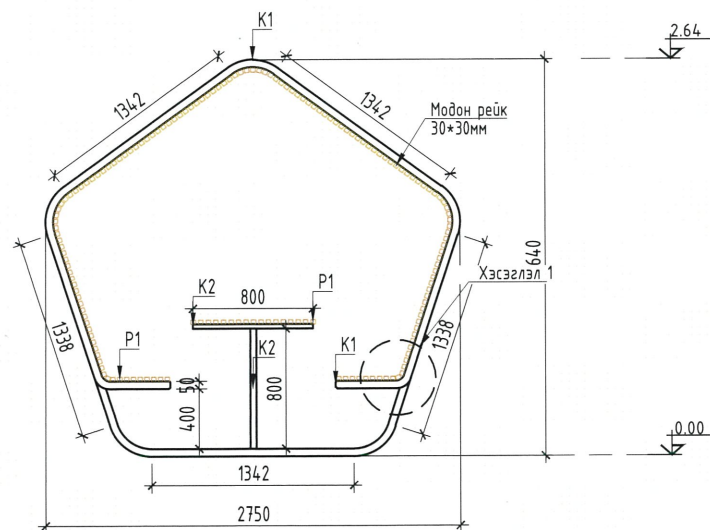
ОДООГИЙН БАЙДАЛ /ФОТО ЗУРАГ/				ЕТ
"АРКОСИС" ХХК	Архитектор	Б.Номиндарь	Е.Г.Шифр: АС-22/04	Маштаб: М1:500
	Гүйцэтгэсэн	А.Батмөнх	Т.Г.Шифр:	Огноо: 2023.07
	Шалгасан	Б.Чадраабал	Зургийн дугаар: БА-4	Хуудас: 26

СҮҮДРЭВЧ М1:50

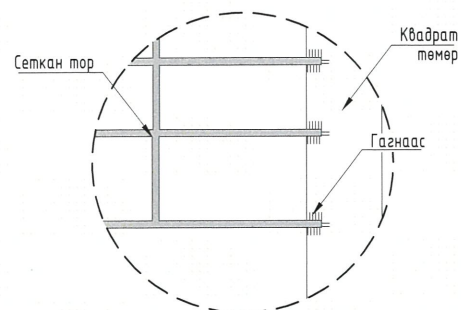
НҮҮР ТАЛ М1:50



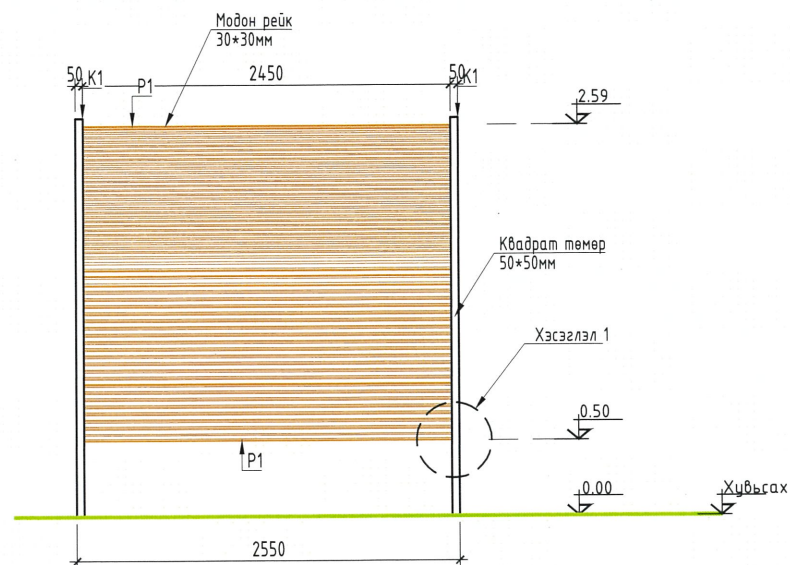
НҮҮР ТАЛ М1:50



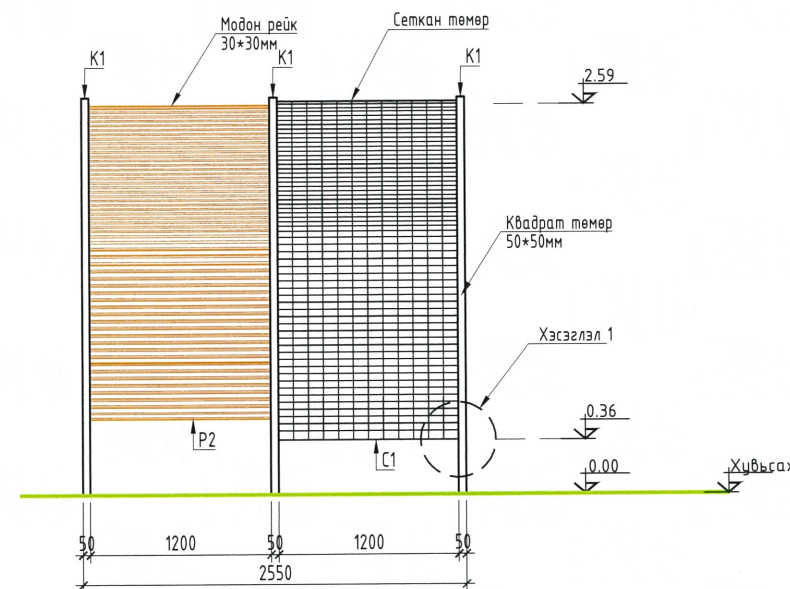
ХЭСЭГЛЭЛ 1 М1:10



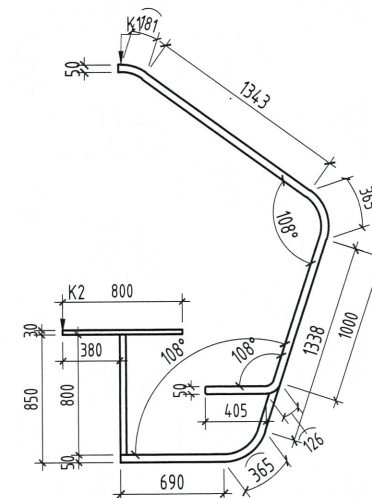
НҮҮР ТАЛ М1:50



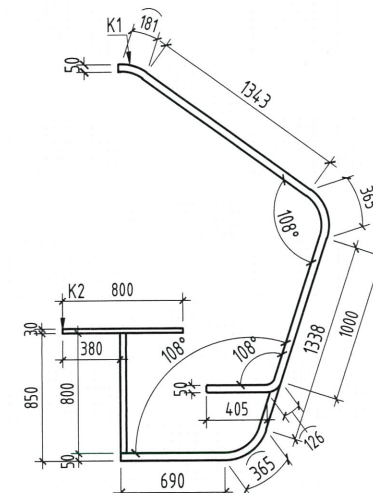
НҮҮР ТАЛ М1:50



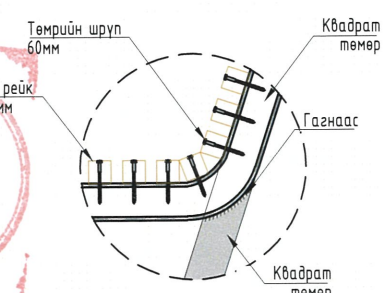
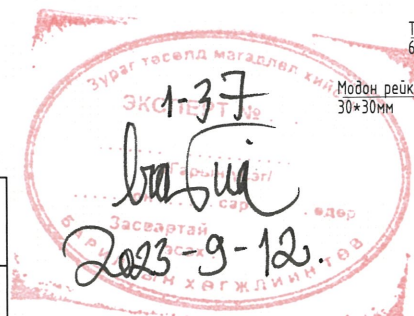
ХЭСЭГЛЭЛ М1:50



ХЭСЭГЛЭЛ М1:50



ХЭСЭГЛЭЛ 2 М1:10



Марк	Тайлбар	Хэмжээ	Тоо ширхэг	м/м ²	
K1	Квадрат төмөр	50*50	5	46.6	м
K2	Квадрат төмөр	40*40	8	13.2	м
P1	Рейк мод	2550*30*30	179	413.1	м
P2	Рейк мод	1300*30*30	145	189	м
C1	Сеткан тор	8520*1300*5	1	11	м ²



Улаанбаатар хот Сонгинохайрхан дүүрэг, 27-р хороо
Чингис "СОСЭ" сургуулийн баруун талд
"АВТО ЗАМ, ЗАМЫН БАЙГУУЛАМЖ БҮХИЙ ГАДНА ТАЛБАЙН ТОХИЖИЛТ"

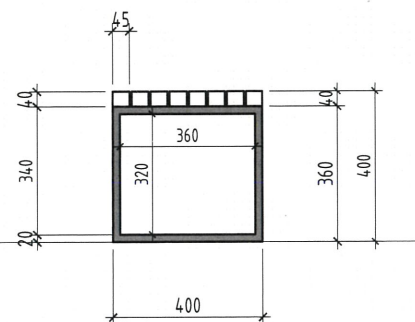
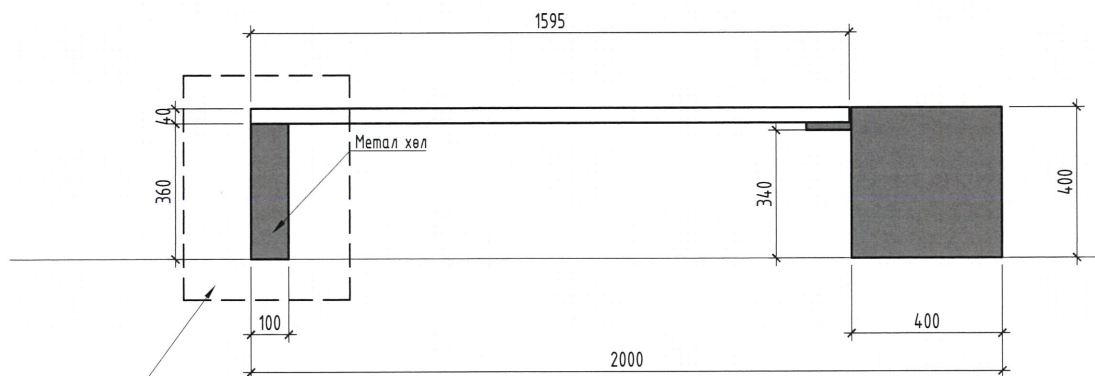
СҮҮДРЭВЧ				ЕТ
Архитектор	<i>[Signature]</i>	Б.Номиндарь	Е.Г.Шифр: АС-Т23/08	Маштаб: М1:50
Гүйцэтгэсэн	<i>[Signature]</i>	А.Батмөнх	Т.Г.Шифр:	Зургийн дугаар: БА-5
Шалгасан		Б.Чадраабал		Хуудас: 26

"АРКОСИС" ХХК

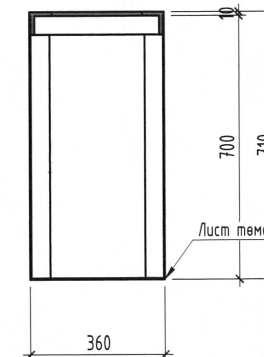
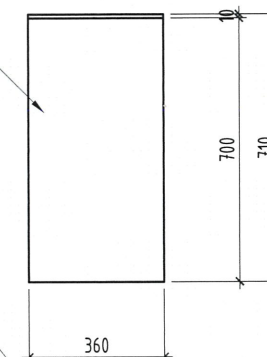
САНДАЛ М1:50

САНДАЛ М1:20

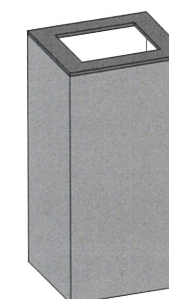
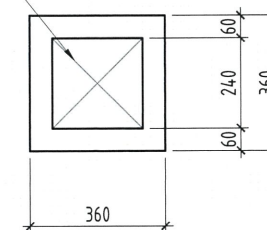
Хогын сав М1:20



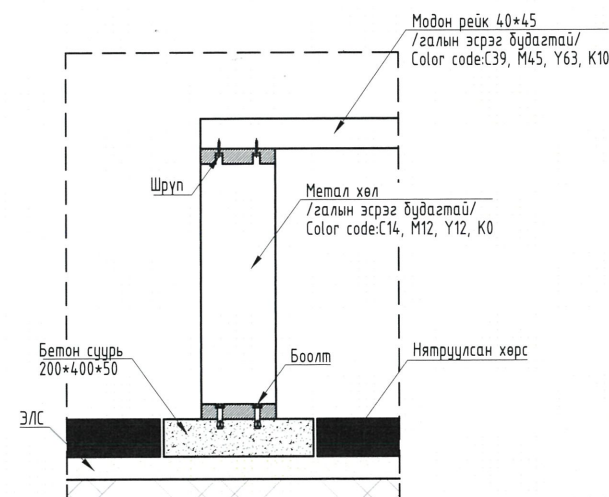
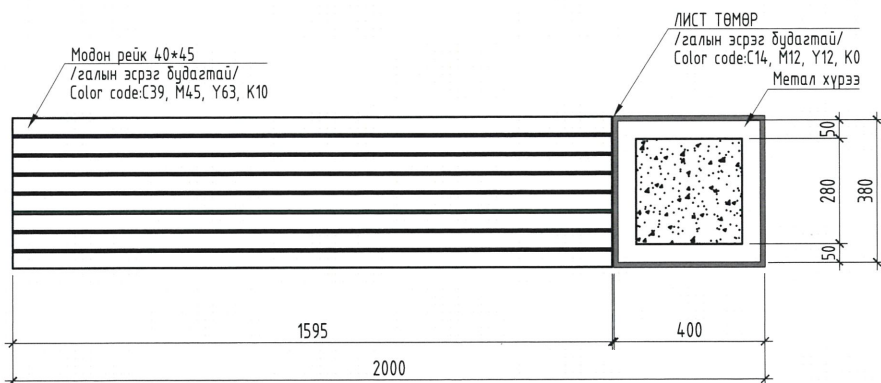
ЛИСТ ТӨМӨР
/галын эсрэг будагтай/
Color code: C32, M27, Y30, K0



ЛИСТ ТӨМӨР
/галын эсрэг будагтай/
Color code: C32, M27, Y30, K0

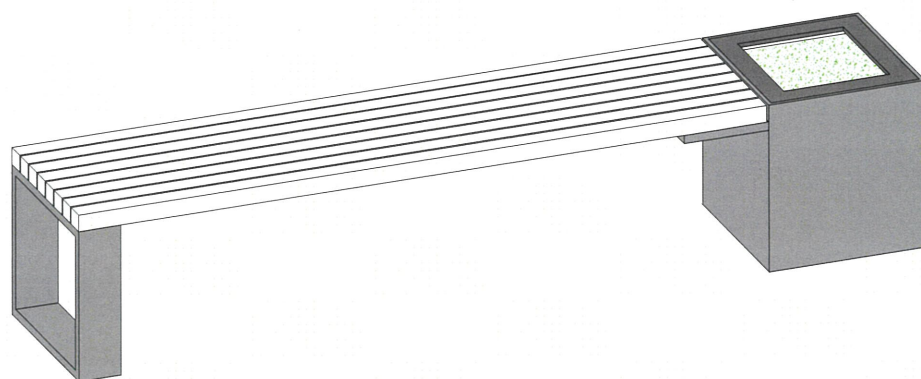


ХЭСЭГЛЭЛ А М1:10


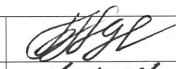



UCS 1406B:2022 "Нийтийн эзэмшлын гудамж, талбайд байршуулах хогын саванд тавих шаардлага" хотын стандартад нийцүүлэх зайлшгүй шаардлагатай.

ХАРАГДАХ БАЙДАЛ



UCS 1407B:2022 "Нийтийн эзэмшлын зам талбайн сандалд тавих ерөнхий шаардлага" хотын стандартад нийцүүлэх зайлшгүй шаардлагатай. Металл хийцийн эд ангийг эзвэрлээс хамгаалах, модон хийцийн эдэлгээг уртасгах, ус чийгийг тусгаарлах зорилгоор стандарт шаардлага хангасан будаг, өнгөөр, технологийн дагуу будсан байна.

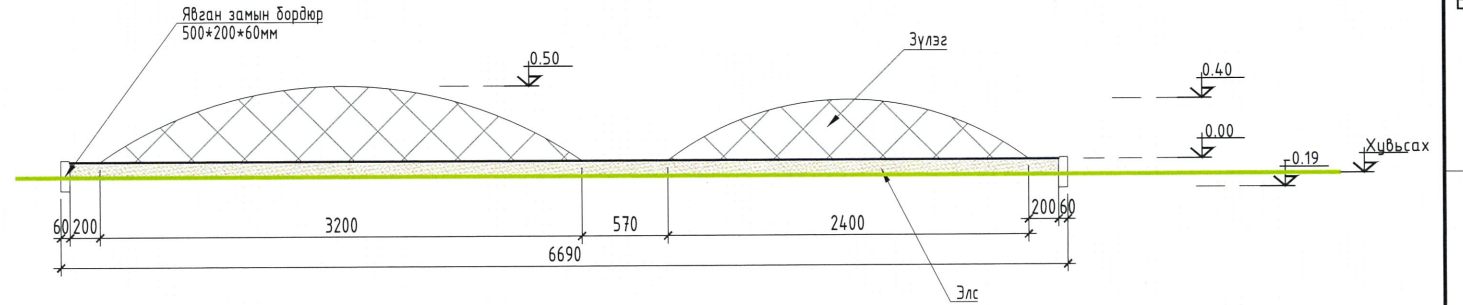
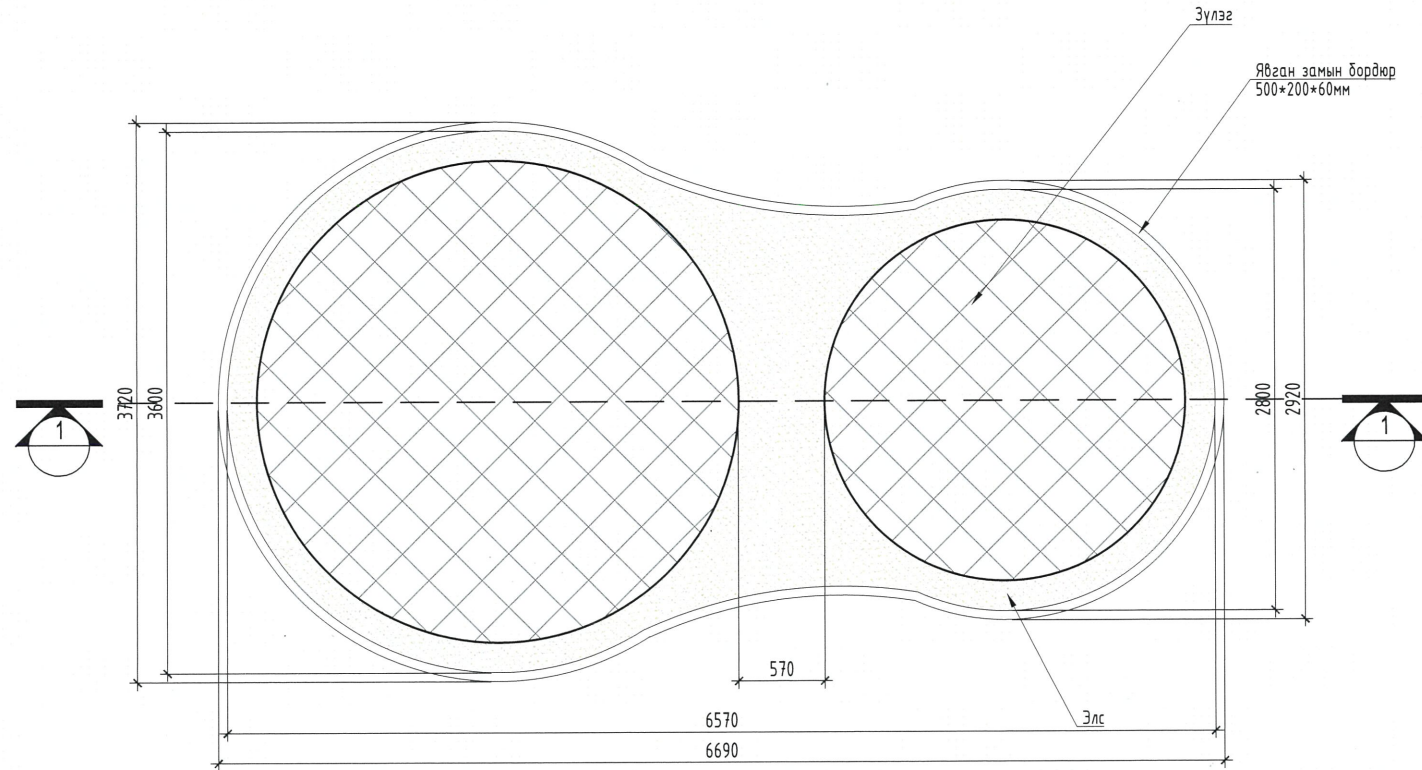
 <p>"АРКОСИС" ХХК</p>	Улаанбаатар хот Сонгинохайрхан дүүрэг, 27-р хороо Чингис "СООСЭ" сургуулийн баруун талд "АВТО ЗАМ, ЗАМЫН БАЙГЧУЛАМЖ БҮХИЙ ГАДНА ТАЛБАЙН ТОХИЖИЛТ"				
	САНДАЛ				ЕТ
	Архитектор		Б.Номиндарь	Е.Г.Шифр: АС-Т23/08	Маштаб: М1:50
Гүйцэтгэсэн		А.Батмөнх	Т.Г.Шифр:	Зургийн дугаар: БА-6	Хуудас: 26
Шалгасан		Б.Чадраадал			

ТОГЛООМ М1:50

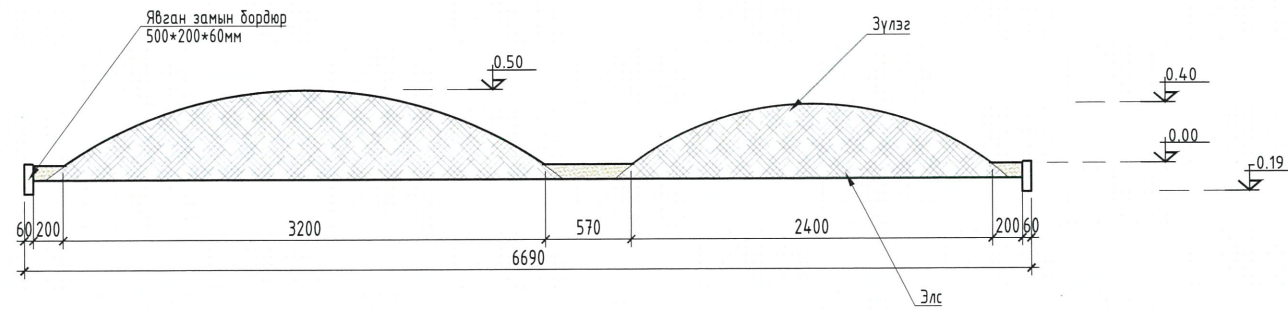
БАЙГУУЛАЛТ М1:50


НҮҮР ТАЛ М1:50

ЗҮЛЭГ
ЭЛС

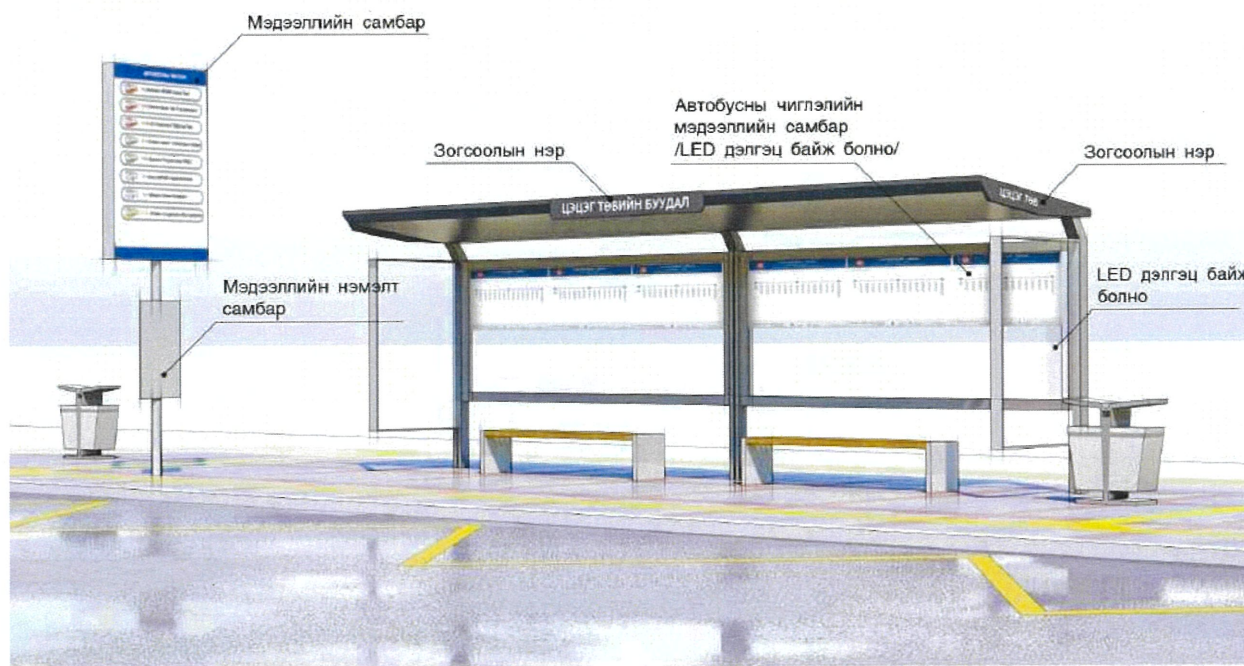
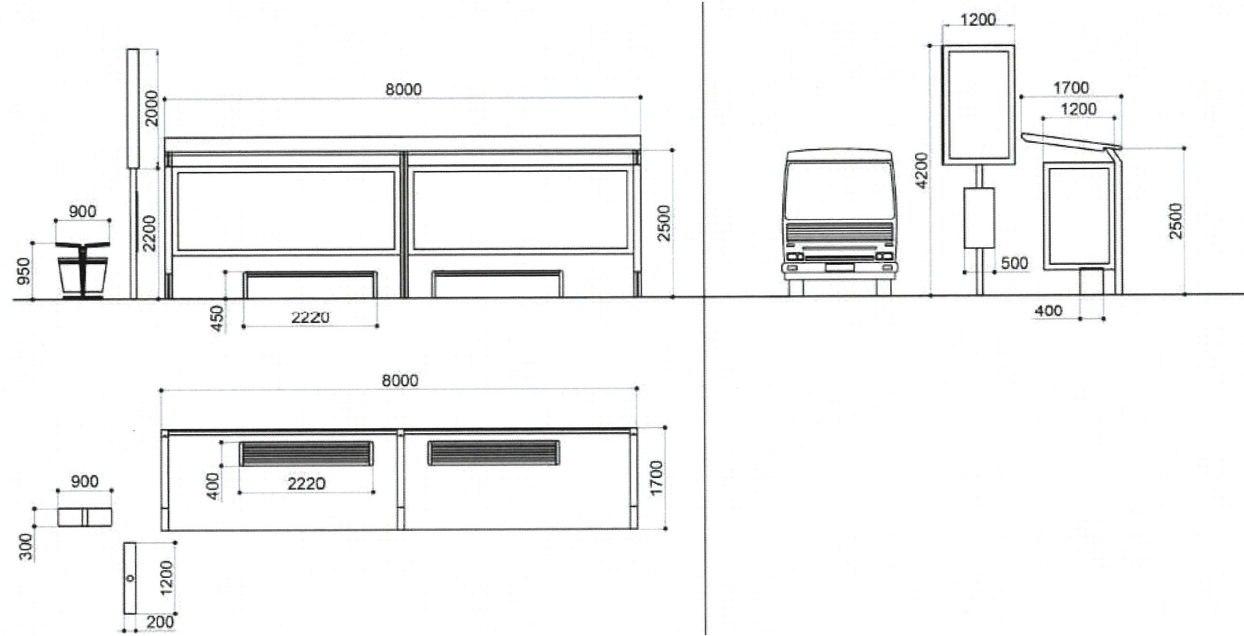


ОГТЛОЛ 1-1 М1:50




 <p>"АРКОСИС" ХХК</p>	Улаанбаатар хот Сонгинохайрхан дүүрэг, 27-р хороо Чингис "СОСЭ" сургуулийн баруун талд "АВТО ЗАМ, ЗАМЫН БАЙГУУЛАМЖ БҮХИЙ ГАДНА ТАЛБАЙН ТОХИЖИЛТ"				
	ТОГЛООМ				ЕТ
	Архитектор	Б.Номиндарь	Е.Г.Шифр: АС-Т23/08	Маштаб: М1:50	Огноо: 2023.07
Гүйцэтгэсэн	А.Батмөнх	Т.Г.Шифр:	Зургийн дугаар: БА-7	Хуудас: 26	
Шалгасан	Б.Чадраадал				

АВТОБУСНЫ БУУДАЛ



1-37
 2023-9-12
 (Red circular stamp with Mongolian text)

ТАЙЛБАР: АВТОБУСНЫ БУУДАЛЫГ СТАНДАРТЫН ДАГУУ ЗАХИАЛНА.

 "АРКОСИС" ХХК	Улаанбаатар хот Сонгинохайрхан дүүрэг, 27-р хороо Чингис "СООСЗ" сургуулийн баруун талд "АВТО ЗАМ, ЗАМЫН БАЙГУУЛАМЖ БҮХИЙ ГАДНА ТАЛБАЙН ТОХИЖИЛТ"				ЕТ
	АВТОБУСНЫ БУУДАЛ				
Архитектор	Б.Номиндарь	Е.Г.Шифр: АС-Т23/08	Маштаб: М1:50	Огноо: 2023.07	
Гүйцэтгэсэн	А.Батмөнх	Т.Г.Шифр:	Зургийн дугаар: БА-8	Хуудас: 26	
Шалгасан	Б.Чадраабал				



Улаанбаатар хот Сонгинохайрхан дүүрэг, 27-р хороо
 Чингис "СООСЭ" сургуулийн баруун талд
 "АВТО ЗАМ, ЗАМЫН БАЙГУУЛАМЖ БҮХИЙ ГАДНА ТАЛБАЙН ТОХИЖИЛТ"



"АРКОСИС" ХХК

ХАРАГДАХ БАЙДАЛ				ЕТ	
Архитектор	<i>Handwritten signature</i>	Б.Номиндарь	Е.Г.Шифр: АС-Т23/08	Маштаб: М1:500	Огноо: 2022.12
Гүйцэтгэсэн	<i>Handwritten signature</i>	А.Батмөнх	Т.Г.Шифр:	Зургийн дугаар: БА-8	Хуудас: 26
Шалгасан		Б.Чадраабал			



Улаанбаатар хот Сонгинохайрхан дүүрэг, 27-р хороо
 Чингис "СООСЭ" сургуулийн баруун талд
 "АВТО ЗАМ, ЗАМЫН БАЙГУУЛАМЖ БҮХИЙ ГАДНА ТАЛБАЙН ТОХИЖИЛТ"



"АРКОСИС" ХХК

ХАРАГДАХ БАЙДАЛ

ЕТ

Архитектор	<i>[Signature]</i>	Б.Номиндарь	Е.Г.Шифр: АС-Т23/08	Маштаб: М1:500	Огноо: 2022.12
Гүйцэтгэсэн	<i>[Signature]</i>	А.Батмөнх	Т.Г.Шифр:	Зургийн дугаар: БА-9	Хуудас: 26
Шалгасан		Б.Чадраабал			



Улаанбаатар хот Сонгинохайрхан дүүрэг, 27-р хороо
 Чингис "СООСЭ" сургуулийн баруун талд
 "АВТО ЗАМ, ЗАМЫН БАЙГУУЛАМЖ БҮХИЙ ГАДНА ТАЛБАЙН ТОХИЖИЛТ"



"АРКОСИС" ХХК

ХАРАГДАХ БАЙДАЛ

ЕТ

Архитектор	<i>[Signature]</i>	Б.Номиндарь	Е.Г.Шифр: АС-Т23/08	Маштаб: М1:500	Огноо: 2022.12
Гүйцэтгэсэн	<i>[Signature]</i>	А.Батмөнх	Т.Г.Шифр:	Зургийн дугаар: БА-10	Хуудас: 26
Шалгасан		Б.Чадраабал			



Улаанбаатар хот Сонгинохайрхан дүүрэг, 27-р хороо
 Чингис "СООСЭ" сургуулийн баруун талд
 "АВТО ЗАМ, ЗАМЫН БАЙГУУЛАМЖ БҮХИЙ ГАДНА ТАЛБАЙН ТОХИЖИЛТ"



"АРКОСИС" ХХК

ХАРАГДАХ БАЙДАЛ

ЕТ

Архитектор	<i>[Signature]</i>	Б.Номиндарь	Е.Г.Шифр: АС-Т23/08	Маштаб: М1:500	Огноо: 2022.12
Гүйцэтгэсэн	<i>[Signature]</i>	А.Батмөнх	Т.Г.Шифр:	Зургийн дугаар: БА-11	Хуудас: 26
Шалгасан		Б.Чадраадал			



Улаанбаатар хот Сонгинохайрхан дүүрэг, 27-р хороо
Чингис "СОСЭ" сургуулийн баруун талд

"АВТО ЗАМ, ЗАМЫН БАЙГУУЛАМЖ БҮХИЙ ГАДНА ТАЛБАЙН ТОХИЖИЛТ"



"АРКОСИС" ХХК

ХАРАГДАХ БАЙДАЛ

ЕТ

Архитектор	<i>[Signature]</i>	Б.Номиндарь	Е.Г.Шифр: АС-Т23/08	Маштаб: М1:500	Огноо: 2022.12
Гүйцэтгэсэн	<i>[Signature]</i>	А.Батмөнх	Т.Г.Шифр:	Зургийн дугаар: БА-12	Хуудас: 26
Шалгасан		Б.Чадраадал			



Барилгын зураг төслийн "АРКОСИС" ХХК

ЕГ Шифр: АС-Т23/08

Улаанбаатар хот, Сонгинохайрхан дүүрэг, 38-р хороо,
"Залуус" хотхоны зүүн хойд талд

ГАДНА ТАЛБАЙН ТОХИЖИЛТ

(Ажлын зураг)

БАРИЛГА АРХИТЕКТУР /БА/

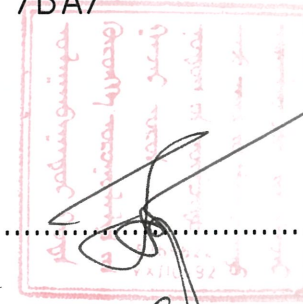
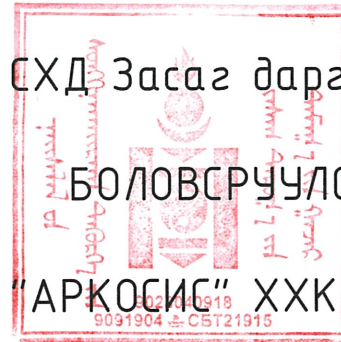
ЗӨВШӨӨРӨЛЦСӨН:

Нийслэлийн Хөрөнгө Оруулалтын Газрын дарга...../Б.Мөнхбат/

СХД Засаг даргын тамгын газрын дарга...../Д.Төмөрдаатар/

БОЛОВСРУУЛСАН:

"АРКОСИС" ХХК-ийн захирал...../Б.Чадраадал/



Улаанбаатар хот
2023 он

ЕРӨНХИЙ ХЭСЭГ

ҮНДЭСЛЭЛ:

“Сонгинохайрхан Дүүргийн 38, дугаар хорооны “АВТО ЗАМ, ЗАМЫН БАЙГУУЛАМЖ БҮХИЙ ГАДНА ТАЛБАЙН ТОХИЖИЛТ”-ийн ажлын зураг, төсөв боловсруулах” ажлын зураг.

- “2022оны Хотын иргэний жил болгон зарлах тухай” Нийслэлийн Засаг даргын 2022оны 01 дүгээр сарын 03-ны өдрийн А/01 дүгээр захирамж
- Нийслэлийн хөрөнгө оруулалтын газар ОНӨААТҮГ-ын 2022 оны 10 дүгээр сарын 31-ны өдрийн 03/4593 дугаартай албан бичиг дээр үндэслэн ажлын зураг төслийг 2023 оны 06 дугаар сард “Аркобус” ХХК-д хийж гүйцэтгэв.
- 2023 оны 04 дугаар сарын 10-ны өдөр байршил дээрх судалгааг хийв.

ЕРӨНХИЙ ТӨЛӨВ БАЙДАЛ

ОДООГИЙН БАЙДАЛ:

- Улаанбаатар хот, Сонгинохайрхан дүүрэг, 38-р хороо, “Залуус” хотхоны зүүн хойд талд тоглоомын талбай шүтээрийг хийх ажил.
- Хуучирч мүүдсэн шийд
- Хүүхэд, Залуучууд тоглох, амрах, салхлах эрүүл ахуйн шаардлага хангасан талбай хүрэлцээгүй
- Блокон хашаагаар хүрээлэгдсэн бетонон хучилттай ус зайлуулах систем төлөвлөгдөөгүй борооны ус тундаг
- Одоо байгаа талбайг ашиглах боломжгүй хог шороогоор дүүрсэн.

АРХИТЕКТУР ТӨЛӨВЛӨЛТИЙН ШИЙДЭЛ

1. Тохжилтхийг хөрсийг тэгшилж, янзлах.
2. Зүлэг суулгах талбайг гар аргаар тэгшлэх.
3. 15см зузаан ургамлын хөрс нэмж гар аргаар зүлэг тарих талбайг бэлдэх.
4. Гоёлын засмал зүлэг ба шилэн хүлэмжинд үржүүлсэн суулгацийг гараар хийх.
5. Явган замын 2 талд хашлага (бродюр) хийх.
6. Тохжилтын хавтан будаг стандартын шаардлага хангасан байх.
7. Хүүхдийн тоглоомын резин талбайг стандартын дагуу хийх.
8. Хөгжлийн бэрхшээлтэй иргэдэд зориулсан хөтөч хавтанг замын голд стандартын дагуу суурилуулж өгнө.
9. Сэрэмжлүүлэх зориулалттай цэгэн хөтөч хавтанг саад тогтоороос 50-60 см зайд байрлуулах ба саад тогтоор хүрхээс 30см-т дуусгана
10. Орон зай орчны хязгаарлагдмал нөхцөлд явган замын өргөн 1.2м-с багагүй өргөнтэй байх.
11. Явган замын өргөнийг ажлын тоо хэмжээнд зааснаар хийж гүйцэтгэнэ. БА-11-12 хуудаснаас үзнэ.
12. Явган замын хавтангын заадыг элсэн чигжээсээр чигжиж өгөх. (UCS0901B:2020 Хотын стандартын 6.1, 6.2-д заасан)
13. Явган замын гадаргуу тэгш хальтрахгүй материалаар хийгдэх.
14. Чийрэгжүүлэх төхөөрөмжүүдийг стандартын дагуу байрлуулах.
15. Саравч сүүдрэвчийг стандартын дагуу суурилуулах.
16. Саравч сүүдрэвчийн модон хийц хэсгүүдэд байгалийн болон механик нөлөөллөөс хамгаалах будаг түрхлэг стандартын дагуу хийж гүйцэтгэх.
17. Саравч сүүдрэвчийн метал хийц хэсгүүдийг эвдэрдэггүй материалаар хийх эсхүл эвдрэлтээс хамгаалах будаг түрхлэг стандартын дагуу хийх.
18. Дээрх ажлуудыг чанарын өндөр түвшинд Монгол улсад хүчин төгөлдөр мөрдөгдөж буй MNS болон 2020 оноос мөрдөгдөж эхлэсэн UCS стандартуудыг хангаж хийж гүйцэтгэнэ.

АШИГЛАСАН МАТЕРИАЛ:

- UCS 0901B:2020 - Явган хүний зам, талбайн төлөвлөлт, хучилт, угсралтад тавигдах шаардлага.
- UCS 1406B:2022 - Нийтийн эзэмшлийн гудамж зам талбайд байршуулах хогны саванд тавигдах шаардлага.
- UCS 1407B:2022 - Нийтийн эзэмшлийн гудамж зам талбайд байршуулах сандалд тавигдах шаардлага.
- UCS 1404C:2022 - Саравч сүүдрэвчинд тавих ерөнхий шаардлага.
- UCS 1405B:2022 - Хүүхдийн тоглоомын талбайн ерөнхий шаардлага.
- UCS 1408B:2022 - Хөшөө дурсгал хүндэтгэлийн самбарт тавих ерөнхий шаардлага.
- UCS 1409B:2022 - Чийрэгжүүлэх талбайн төлөвлөлт, тоног төхөөрөмжид тавих ерөнхий шаардлага.
- UCS 0902B:2020 - Тээврийн хэрэгслийн ил зогсоолыг төлөвлөх, байгуулахад тавигдах ерөнхий шаардлага.
- MNS 6056-2009 - Явган хүн, хөгжлийн бэрхшээлтэй иргэдэд зориулсан замыг төлөвлөх.
- MNS 6751-2019 - Хүүхдийн тоглоомын талбай төлөвлөх стандарт.
- MNS 5342-2007 - Авто зогсоолын стандарт.
- MNS 5973-2009 - Ногоон байгууламж стандарт.
- БНБД 30-01-03 - Хот тосгоны төлөвлөлт, барилгажилтын норм ба дүрэм.
- ЧББ 11-202-00 - Хот суурины хөгжлийн ерөнхий төлөвлөгөө боловсруулах аргачилсан заавар.

Барилга угсралтын бүх ажлуудыг гүйцэтгэхэд шаардагдах материал эдэлхүүн, түүхийг эд нь Монгол улсад хүчин төгөлдөр мөрдөгдөж буй MNS стандарт, ISO стандартын шаардлагыг дүрэн хангасан байх ёстой.

АЖЛЫН ЗУРГИЙН ҮНДСЭН БҮРДЛИЙН ЖАГСААЛТ		
Хуудасны марк	Нэр	Хуудасны тоо
ЕТ	ЕРӨНХИЙ ТӨЛӨВЛӨГӨӨ	10
БА	БАРИЛГА АРХИТЕКТУР	9

“ЕТ” МАРКИЙН АЖЛЫН ЗУРГИЙН ЖАГСААЛТ		
№	ЗУРГИЙН НЭР	ТАЙЛБАР
1	БАЙРШЛЫН СХЕМ, ОРЧНЫ ТОЙМ	ЕТ - 1
2	ДЭВСГЭР ЗУРАГ	ЕТ - 2
3	ЕРӨНХИЙ ТӨЛӨВЛӨГӨӨ	ЕТ - 3
4	УЛААН ШУГАМ	ЕТ - 4
5	ЗАМ ТАЛБАЙН ХУЧИЛТ	ЕТ - 5
6	ЗАЙ ХЭМЖЭЭ	ЕТ - 6
7	ӨНДӨРЖИЛТ	ЕТ - 7
8	ГЭРЭЛТҮҮЛЭГ	ЕТ - 10

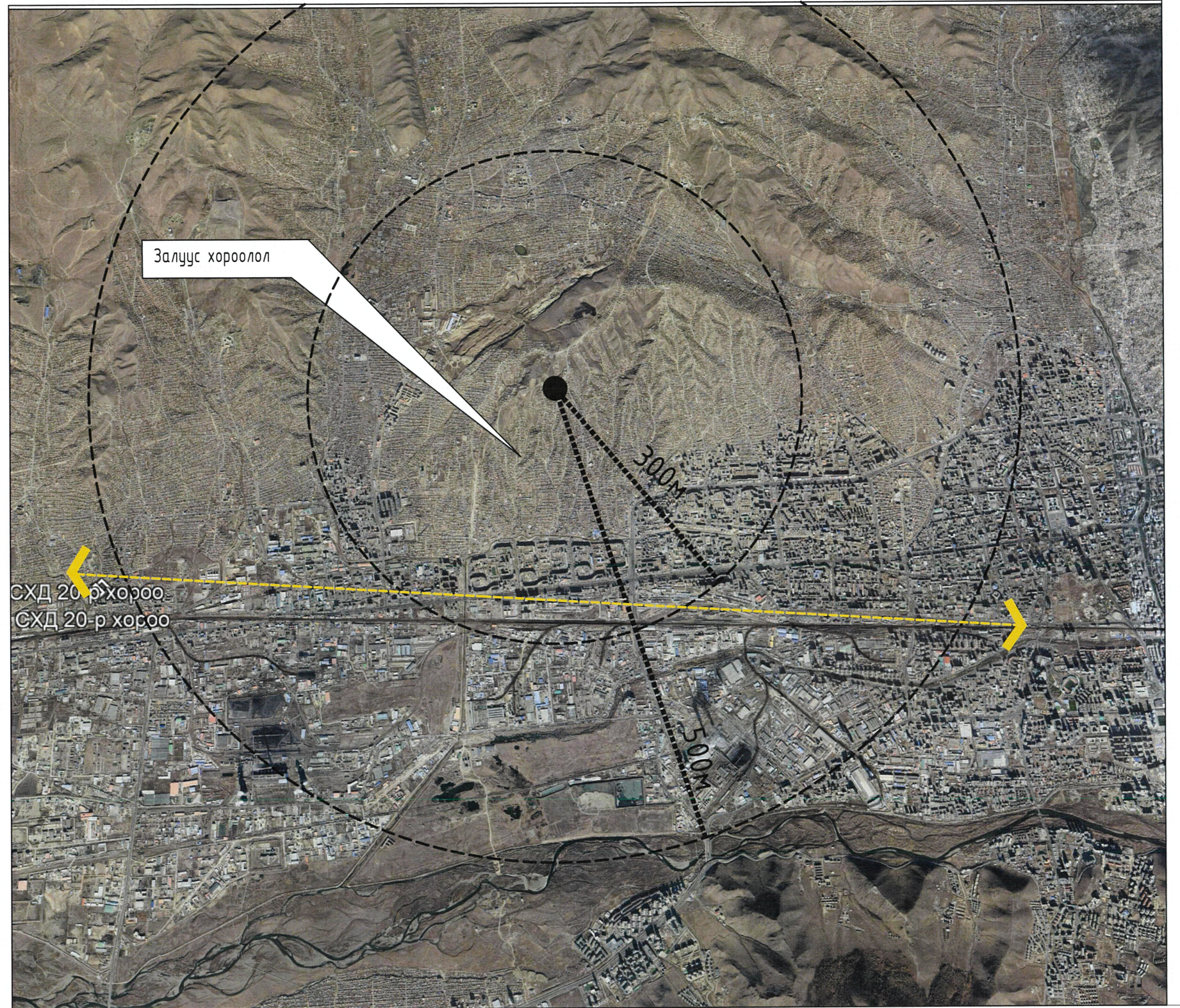
“БА” МАРКИЙН АЖЛЫН ЗУРГИЙН ЖАГСААЛТ		
№	ЗУРГИЙН НЭР	ТАЙЛБАР
1	ЕРӨНХИЙ ХЭСЭГ	БА - 1
2	ОДООГИЙН БАЙДАЛ /ФОТО ЗУРАГ/	БА - 2
3	ОГТЛОЛ А-А	БА - 3
4	ЗАМ ТАЛБАЙН ХУЧИЛТ, ХЭСЭГЛЭЛ	БА - 4
5	ТОГЛООМЫН ТАЛБАЙ	БА - 5
6	ГАДНА САНДАЛ	БА - 6
7	ТОГЛООМЫН ТАЛБАЙ	БА - 7
8	ХАРАГДАХ БАЙДАЛ	БА - 8-9

	Улаанбаатар хот, Сонгинохайрхан дүүрэг, 38-р хороо, “Залуус” хотхоны зүүн хойд талд ГАДНА ТАЛБАЙН ТОХИЖИЛТ				
	ЕРӨНХИЙ ХЭСЭГ				ЕТ
	Архитектор		Б.Номиндарь	Е.Г.Шифр: АС-Т23/08	Маштаб: М1:100
Гүйцэтгэсэн		А.Батмөнх	Т.Г.Шифр:	Зургийн дугаар: БА-1	Хуудас: 26
Шалгасан		Б.Чадраабал			

БАЙРШЛЫН СХЕМ, ОРЧНЫ ТОЙМ



ОРЧНЫ ТОЙМ:



Тохжилтын ажлын нэр /төрөл/ байршил	Гадна талбайн тохижилт /Сонгинохайрхан дүүрэг, 38-р хороо/
Тохжилт хийх газрын хэмжээ /зориулалт/	0.0276 га /Нийтийн эдэлбэр газарт/

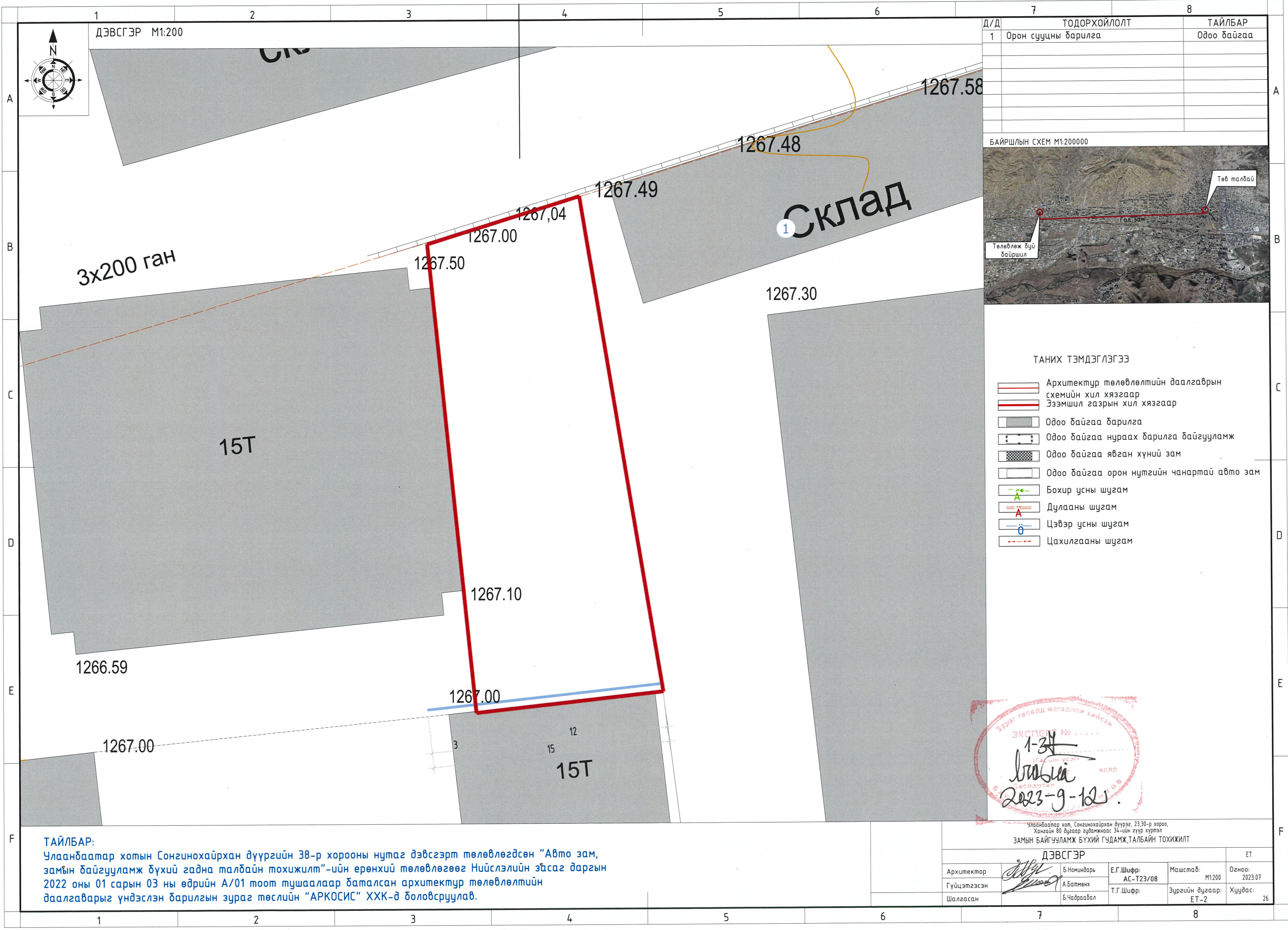
Улаанбаатар хот, Сонгинохайрхан дүүрэг, 38-р хороо,
"Залуус" хотхоны зүүн хойд талд
ГАДНА ТАЛБАЙН ТОХИЖИЛТ



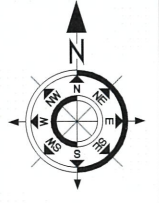
"АРКОСИС" ХХК

БАЙРШЛЫН СХЕМ, ОРЧНЫ ТОЙМ

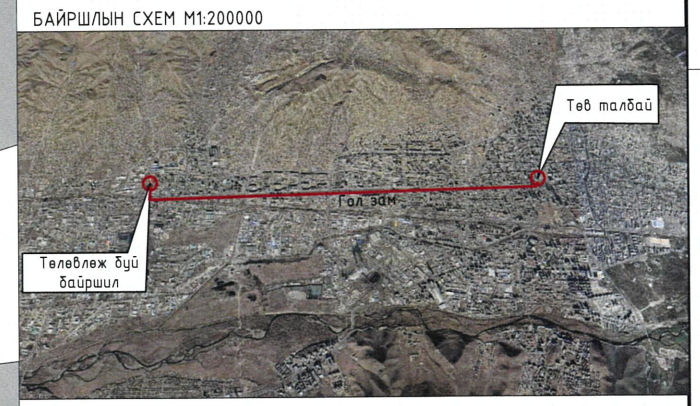
Архитектор	<i>[Signature]</i>	Б.Номиндарь	Е.Г.Шифр: АС-Т23/08	Маштаб: М1:500	Огноо: 2023.07
Гүйцэтгэсэн	<i>[Signature]</i>	А.Батмөнх	Т.Г.Шифр:	Зургийн дугаар: ЕТ-1	Хуудас: 26
Шалгасан		Б.Чадраадал			



ДЭВСГЭР М1:200

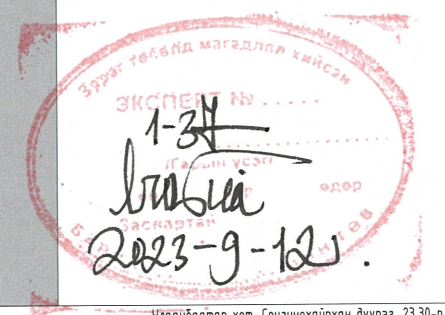


Д/Д	ТОДОРХОЙЛОЛТ	ТАЙЛБАР
1	Орон сууцны барилга	Одоо байгаа



ТАНИХ ТЭМДЭГЛЭГЭЭ

- Архитектур төлөвлөлтийн даалгаврын схемийн хил хязгаар
- Эзэмшил газрын хил хязгаар
- Одоо байгаа барилга
- Одоо байгаа нураах барилга байгууламж
- Одоо байгаа явган хүний зам
- Одоо байгаа орон нутгийн чанартай авто зам
- Бохир усны шугам
- Дулааны шугам
- Цэвэр усны шугам
- Цахилгааны шугам



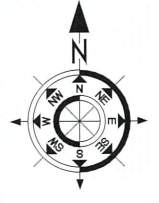
ТАЙЛБАР:
 Улаанбаатар хотын Сонгинохайрхан дүүргийн 38-р хорооны нутаг дэвсгэрт төлөвлөгдсөн "Авто зам, замын байгууламж дүхий гадна талбайн тохижилт"-ийн ерөнхий төлөвлөгөөг Нийслэлийн эбсаг даргын 2022 оны 01 сарын 03 ны өдрийн А/01 тоот тушаалаар баталсан архитектур төлөвлөлтийн даалгаварыг үндэслэн барилгын зураг төслийн "АРКОСИС" ХХК-д боловсруулав.

Улаанбаатар хот, Сонгинохайрхан дүүрэг, 23,30-р хороо,
 Хангайн 80 дугаар гудамжнаас 34-ийн зүүр хүртэл

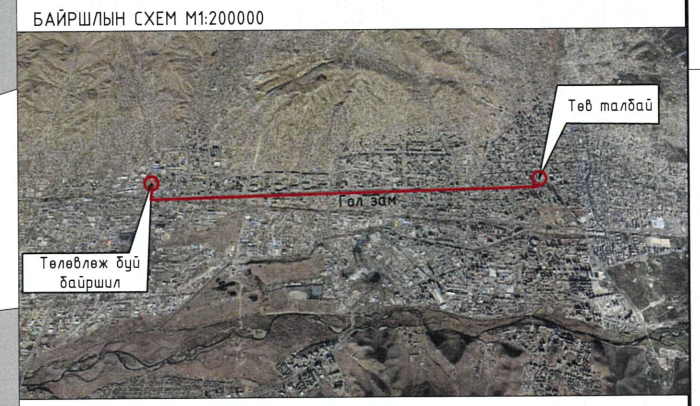
ЗАМЫН БАЙГУУЛАМЖ БҮХИЙ ГУДАМЖ, ТАЛБАЙН ТОХИЖИЛТ

ДЭВСГЭР		ЕТ
Архитектор	Б.Номиндарь	Е.Г.Шифр: АС-Т23/08
Гүйцэтгэсэн	А.Батмөнх	Маштаб: М1:200
Шалгасан	Б.Чадралбал	Огноо: 2023.07
		Зургийн дугаар: ЕТ-2
		Хуудас: 26

ЕРӨНХИЙ ТӨЛӨВЛӨГӨӨ М1:500



Д/Д	ТОДОРХОЙЛОЛТ	ТАЙЛБАР
1	Сагсны талбай	Төлөвлөж дүй
2	Тоглоомын талбай	Төлөвлөж дүй
3	Одоо байгаа авто зогсоол	Одоо байгаа



ТАНИХ ТЭМДЭГЛЭГЭЭ

	Лего хавтан хучилттай тоглоомын талбай-83,47 м ²
	Лего хавтан хучилттай тоглоомын талбай-63,65 м ²
	Зүлэгжүүлэлт-12,46 м ²
	Өнгөт хавтан хучилттай тоглоомын талбай-70,6 м ²
	Өнгөт хавтан хучилттай тоглоомын талбай-97 м ²
	Төлөвлөж дүй ХБИ явган хүний гарам-130,8м
	Төлөвлөж дүй ХБИ авто зогсоол-(1ш)
	Төлөвлөж дүй тоглоомын талбай -260 м ²
	Төлөвлөж дүй хогын сав, сандал-3ш
	Одоо байгаа төв зам
	Газрын хаялбар
	Архитектур төлөвлөлтийн даалгаврын схемийн хил хязгаар
	Эзэмшил газрын хил хязгаар
	Одоо байгаа барилга
	Одоо байгаа барилга авто зам
	Одоо байгаа нураах барилга байгууламж
	Одоо байгаа явган хүний зам
	Одоо байгаа орон нутгийн чанартай авто зам
	Бохир усны шугам
	Дулааны шугам
	Цэвэр усны шугам
	Цахилгааны шугам

- ТАЙЛБАР:**
- Энэ хуудсыг БА-5, БА-6, БА-7-р хуудаснуудтай хамт үзнэ үү!
 - Стандарт 3х3тай талбайг төлөвлөв.
 - Зурагт тусгасан торон хашааг одоо байгаа блокн хашаан дотуур барихаар төлөвлөв.
 - Одоо байгаа орц гарцыг хаасан хуучин торон хаалт/хаалга/ -ийг буулгах шаардлагатай

ЭХЭГ
 1-34
 2023-9-12

Улаанбаатар хот, Сонгинохайрхан дүүрэг, 23,30-р хороо, Хангайн 80 дугаар гудамжнаас 34-ийн зүүр хүртэл
ЗАМЫН БАЙГУУЛАМЖ БҮХИЙ ГУДАМЖ, ТАЛБAYН ТОХИЖИЛТ

ЕРӨНХИЙ ТӨЛӨВЛӨГӨӨ				ЕТ
Архитектор	Б.Номиндарь	Е.Г.Шифр: АС-Т23/08	Масштаб: М1:200	Огноо: 2023.07
Гүйцэтгэсэн	А.Батмөнх	Т.Г.Шифр:	Зургийн дугаар: ЕТ-3	Хуудас: 26
Шалгасан	Б.Чадраабал			

ТАЙЛБАР:
 Улаанбаатар хотын Сонгинохайрхан дүүргийн 38-р хорооны нутаг дэвсгэрт төлөвлөгдсөн "Гадна талбайн тохижилт"-ийн ерөнхий төлөвлөгөөг Нийслэлийн засаг даргын 2022 оны 01 сарын 03 ны өдрийн А/01 тоот тушаалаар баталсан архитектур төлөвлөлтийн даалгаврыг үндэслэн барилгын зураг төслийн "АРКОСИС" ХХК-д боловсруулав.

3x200 ган

13Т

15Т

Склад

1267.58

1267.48

1267.49

1267.04

1267.00

1267.50

1267.30

1267.10

1266.59

1267.00

1267.00



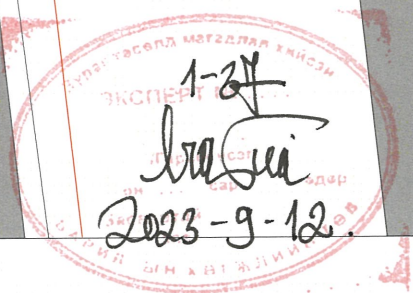
УЛААН ШУГАМ М1:500

Д/Д	ТОДОРХОЙЛОЛТ	ТАЙЛБАР
1	Сагсны талбай	Төлөвлөж буй
2	Тоглоомын талбай	Төлөвлөж буй
3	Одоо байгаа авто зогсоол	Одоо байгаа

ТАНИХ ТЭМДЭГЛЭГЭЭ

	Лего хавтан хучилттай тоглоомын талбай-83,47 м ²
	Лего хавтан хучилттай тоглоомын талбай-63,65 м ²
	Зүлэгжүүлэлт-12,46 м ²
	Өнгөт хавтан хучилттай тоглоомын талбай-70,6 м ²
	Өнгөт хавтан хучилттай тоглоомын талбай-97 м ²
	Төлөвлөж буй тоглоомын талбай -260 м ²
	Төлөвлөж буй хогын сав-3ш,сандаг-6ш
	Одоо байгаа төв зам
	Газрын хаялбар
	Архитектур төлөвлөлтийн даалгаврын схемийн хил хязгаар
	Эзэмшил газрын хил хязгаар
	Одоо байгаа барилга
	Бохир усны шугам
	Дулааны шугам
	Цэвэр усны шугам
	Цахилгааны шугам

№	X	Y
1	635449.5085	5308079.2267
2	635429.6684	5308076.7037
3	635393.5290	5308071.4910
4	635391.9556	5308080.9894
5	635469.9242	5308091.5709
6	635467.9940	5308106.4502
7	635482.2965	5308108.9566
8	635482.6414	5308107.1620
9	635485.0061	5308107.5357
10	635484.6747	5308109.3401
11	635491.6157	5308079.2267
12	635495.9032	5308086.6654
13	635531.4036	5308091.8278
14	635532.7962	5308079.9404
15	635536.0603	5308080.3154
16	635538.2124	5308064.0096
17	635537.7120	5308063.3512
18	635517.5723	5308073.6599
19	635489.6464	5308070.5641
20	635491.7100	5308054.6029
21	635477.9121	5308052.9002
22	635476.3548	5308070.6497
23	635474.8674	5308080.7271
24	635462.9581	5308079.2956
25	635464.1496	5308069.3707
26	635450.9761	5308067.6942



3x200 ган

15T 3

Склад

1266.59

1267.00

15T

ТАЙЛБАР:
Улаанбаатар хотын Сонгинохайрхан дүүргийн 38-р хорооны нутаг дэвсгэрт төлөвлөгдсөн "Гадна талбайн тохижилт"-ийн ерөнхий төлөвлөгөөг Нийслэлийн засаг даргын 2022 оны 01 сарын 03 нө өдрийн А/01 тоот тушаалаар баталсан архитектур төлөвлөлтийн даалгаварыг үндэслэн барилгын зураг төслийн "АРКОСИС" ХХК-д боловсруулав.

Улаанбаатар хот, Сонгинохайрхан дүүрэг, 23.30-р хороо, Хангайн 80 дугаар гудамжнаас 34-ийн гүүр хүртэл
ЗАМЫН БАЙГЧУЛАМЖ БҮХИЙ ГУДАМЖ, ТАЛБАЙН ТОХИЖИЛТ

УЛААН ШУГАМ

Архитектор	Б.Номиндарь	Е.Г.Шифр:	Масштаб:	Огноо:
Гүйцэтгэсэн	А.Батмөнх	АС-Т23/08	М1:200	2022.12
Шалгасан	Б.Чадраабал	Т.Г.Шифр:	Зургийн дугаар:	Хуудас:
			ЕТ-4	26



ЗАМ ТАЛБАЙ М1:500

3x200 ган

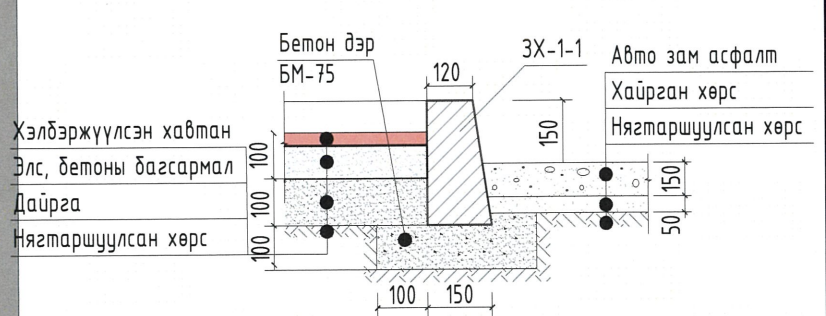
Склад

Д/Д	ТОДОРХОЙЛОЛТ	ТАЙЛБАР
1	Сагсны талбай	Төлөвлөж дүй
2	Тоглоомын талбай	Төлөвлөж дүй
3	Одоо байгаа авто зогсоол	Одоо байгаа

ТАНИХ ТЭМДЭГЛЭГЭЭ

- Лего хавтан хучилттай тоглоомын талбай-83,47 м²
- Лего хавтан хучилттай тоглоомын талбай-63.65 м²
- Зүлэгжүүлэлт-12,46 м²
- Өнгөт хавтан хучилттай тоглоомын талбай-70.6 м²
- Өнгөт хавтан хучилттай тоглоомын талбай-97 м²
- Төлөвлөж дүй тоглоомын талбай -260 м²
- Төлөвлөж дүй хогын сав-3ш,сандал-6ш
- Одоо байгаа төв зам
- Газрын хаялбар
- Архитектур төлөвлөлтийн даалгаврын схемийн хил хязгаар
- Эзэмшил газрын хил хязгаар
- Одоо байгаа барилга
- Бохир усны шугам
- Дулааны шугам
- Цэвэр усны шугам
- Цахилгааны шугам

Тоглоомын талбай хучилт. Огтлол 1-1 М1:10



Д/Д	Ажлын нэр	Хэмжих нэгж	Тоо хэмжээ	Тайлбар
01	Лего хавтан хучилттай тоглоомын талбай	м ²	83.47	Огтлол 1-1
02	Лего хавтан хучилттай тоглоомын талбай	м ²	63.65	
03	Зүлэгжүүлэлт	м ²	12.46	
04	Өнгөт хавтан хучилттай тоглоомын талбай	м ²	70.6	
05	Өнгөт хавтан хучилттай тоглоомын талбай	м ²	97	Огтлол 1-1

ТАЙЛБАР:
Улаанбаатар хотын Сонгинохайрхан дүүргийн 38-р хорооны нутаг дэвсгэрт төлөвлөгдсөн "Гадна талбайн тохижилт"-ийн ерөнхий төлөвлөгөөг Нийслэлийн засаг даргын 2022 оны 01 сарын 03 ны өдрийн А/01 тоот тушаалаар баталсан архитектур төлөвлөлтийн даалгаврыг үндэслэн барилгын зураг төслийн "АРКОСИС" ХХК-д боловсруулав.

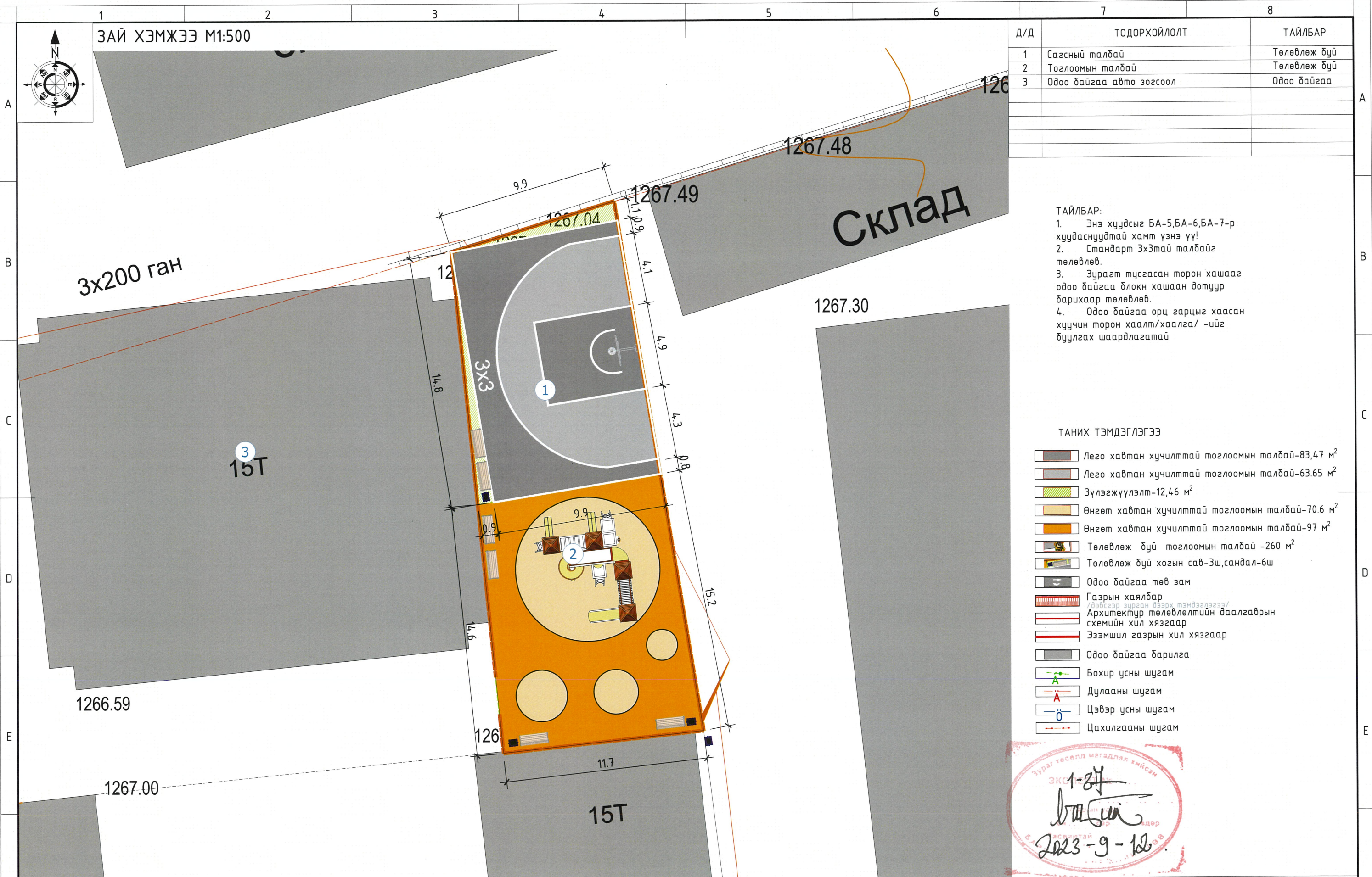
Улаанбаатар хот, Сонгинохайрхан дүүрэг, 23.30-р хороо, Хангайн 80 дугаар гудамжнаас 34-ийн гүүр хүртэл			
ЗАМЫН БАЙГУУЛАМЖ БҮХИЙ ГУДАМЖ, ТАЛБАН ТОХИЖИЛТ			
ЗАМ ТАЛБАЙ			
Архитектор	Б.Номиндарь	Е.Г.Шифр: АС-Т23/08	Маштаб: М1:200
Гүйцэтгэсэн	А.Батмөнх	Т.Г.Шифр:	Огноо: 2022.12
Шалгасан	Б.Чадраабал	Зургийн дугаар: ЕТ-5	Хуудас: 26

1-37
2023-9-12



ЗАЙ ХЭМЖЭЭ М1:500

Д/Д	ТОДОРХОЙЛОЛТ	ТАЙЛБАР
1	Сагсны талбай	Төлөвлөж дүй
2	Тоглоомын талбай	Төлөвлөж дүй
3	Одоо байгаа авто зогсоол	Одоо байгаа

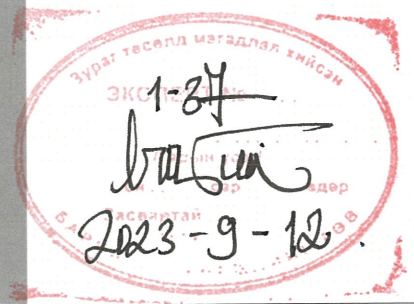


ТАЙЛБАР:

- Энэ хуудсыг БА-5,БА-6,БА-7-р хуудаснуудтай хамт үзнэ үү!
- Стандарт ЗХЗтай талбайг төлөвлөв.
- Зурагт тусгасан торон хашааг одоо байгаа блокн хашаан дотуур барихаар төлөвлөв.
- Одоо байгаа орц гарцыг хаасан хуучин торон хаалт/хаалга/-ийг буулгах шаардлагатай

ТАНИХ ТЭМДЭГЛЭГЭЭ

	Лего хавтан хучилттай тоглоомын талбай-83,47 м ²
	Лего хавтан хучилттай тоглоомын талбай-63.65 м ²
	Зүлэгжүүлэлт-12,46 м ²
	Өнгөт хавтан хучилттай тоглоомын талбай-70.6 м ²
	Өнгөт хавтан хучилттай тоглоомын талбай-97 м ²
	Төлөвлөж дүй тоглоомын талбай -260 м ²
	Төлөвлөж дүй хогын сав-3ш,сандаг-6ш
	Одоо байгаа төв зам
	Газрын хаялбар /дэвсгэр зурган дээрх тэмдэгдэгээ/
	Архитектур төлөвлөлтийн даалгаврын схемийн хил хязгаар
	Эзэмшил газрын хил хязгаар
	Одоо байгаа барилга
	Бохир усны шугам
	Дулааны шугам
	Цэвэр усны шугам
	Цахилгааны шугам

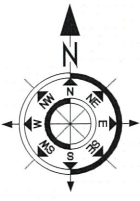


ТАЙЛБАР:
 Улаанбаатар хотын Сонгинохайрхан дүүргийн 38-р хорооны нутаг дэвсгэрт төлөвлөгдсөн "Гадна талбайн тохижилт"-ийн ерөнхий төлөвлөгөөг Нийслэлийн засаг даргын 2022 оны 01 сарын 03 ны өдрийн А/01 тоот тушаалаар баталсан архитектур төлөвлөлтийн даалгаварыг үндэслэн барилгын зураг төслийн "АРКОСИС" ХХК-д боловсруулав.

Улаанбаатар хот, Сонгинохайрхан дүүрэг, 23.30-р хороо,
 Хангайн 80 дугаар гудамжнаас 34-ийн зүүр хүртэл
 ЗАМЫН БАЙГУУЛАМЖ БҮХИЙ ГУДАМЖ,ТАЛБAYН ТОХИЖИЛТ

ЗАМ ТАЛБАЙ				ЕТ
Архитектор	Б.Номиндарь	Е.Г.Шифр:	Маштаб:	Огноо:
Гүйцэтгэсэн	А.Батмөнх	АС-Т23/08	М1:200	2022.12
Шалгасан	Б.Чадраавал	Т.Г.Шифр:	Зургийн дугаар:	Хуудас:
			ЕТ-6	26

ӨНДӨРЖИЛТ М1:500



склад

Склад

3x200 ган

15Т

15Т

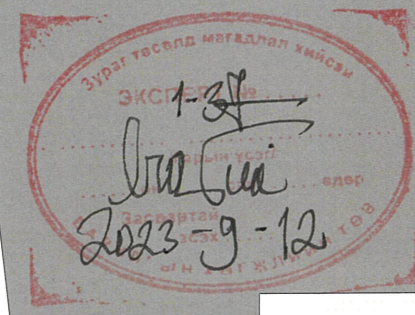
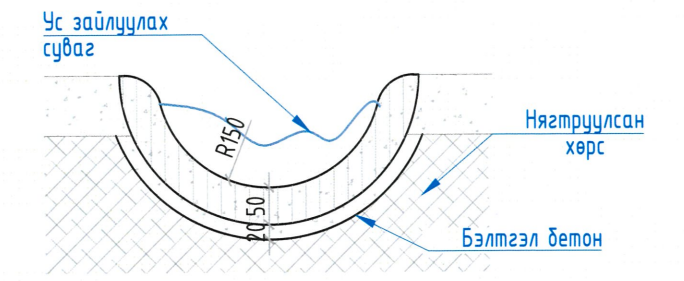
Д/Д	ТОДОРХОЙЛОЛТ	ТАЙЛБАР
1	Сагсны талбай	Төлөвлөж буй
2	Тоглоомын талбай	Төлөвлөж буй
3	Одоо байгаа авто зогсоол	Одоо байгаа

ТАНИХ ТЭМДЭГЛЭГЭЭ

- Лего хавтан хучилттай тоглоомын талбай-83,47 м²
- Лего хавтан хучилттай тоглоомын талбай-63,65 м²
- Зүлэгжүүлэлт-12,46 м²
- Өнгөт хавтан хучилттай тоглоомын талбай-70.6 м²
- Өнгөт хавтан хучилттай тоглоомын талбай-97 м²
- Төлөвлөж буй тоглоомын талбай -260 м²
- Төлөвлөж буй хогын сав-3ш, сандал-6ш
- Одоо байгаа төв зам
- Газрын хаялбар
- Архитектур төлөвлөлтийн даалгаврын схемийн хил хязгаар
- Эзэмшил газрын хил хязгаар
- Одоо байгаа барилга
- Бохир усны шугам
- Дулааны шугам
- Цэвэр усны шугам
- Цахилгааны шугам

ТАЙЛБАР:
Ус зайлуулах трап зурагт үзүүлснээр цэвэр үзэмжтэй гараар хийж гүйцэтгэх. Трапны төгсгөл хэсгийг зогсоолны ус зайлуулах худилтай холбох шаардлагатай.

ХЭСЭГЛЭЛ М1:20

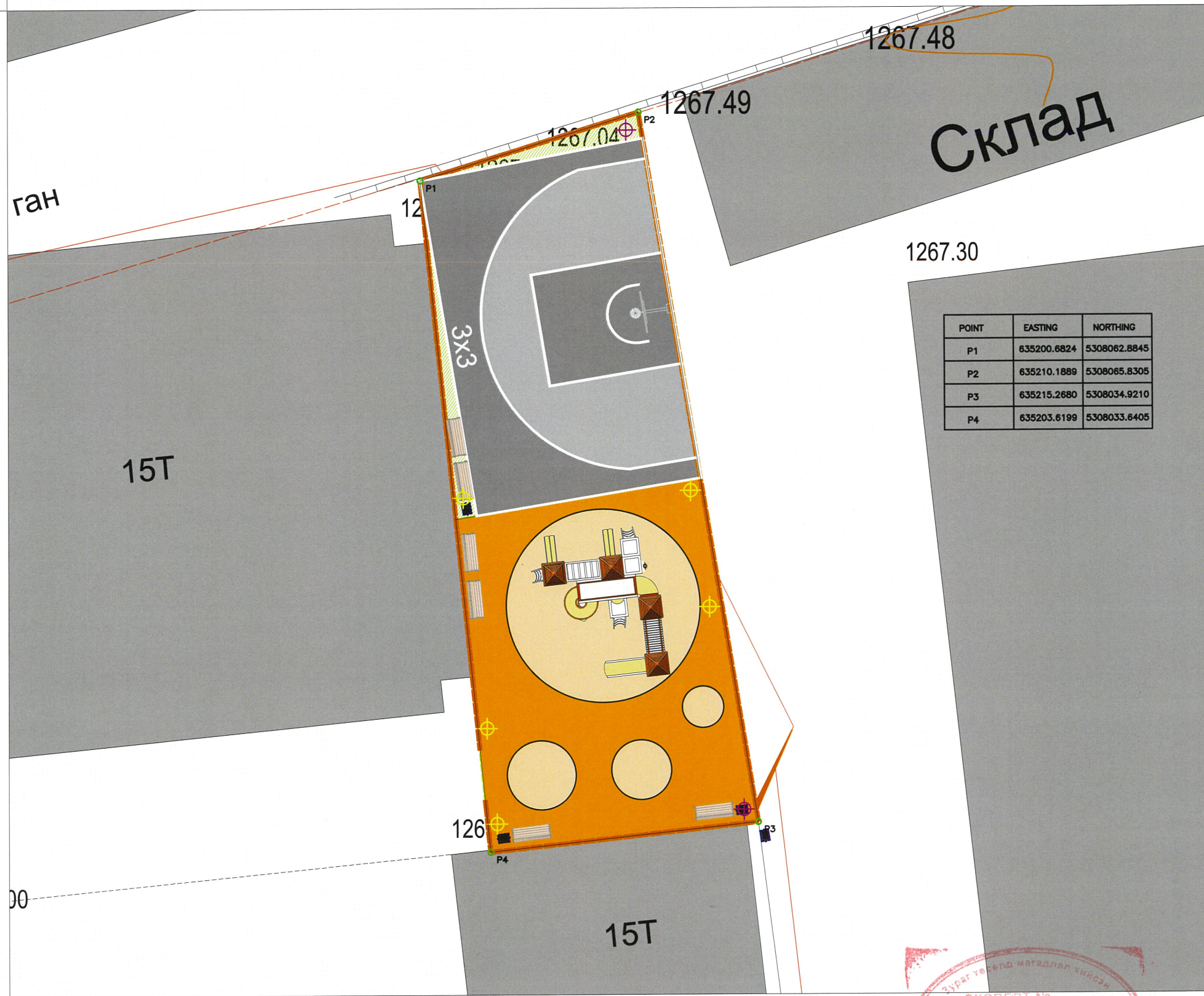
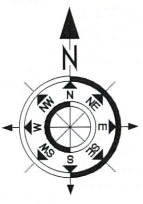


ТАЙЛБАР:
Улаанбаатар хотын Сонгинохайрхан дүүргийн 38-р хорооны нутаг дэвсгэрт төлөвлөгдсөн "Гадна талбайн тохижилт"-ийн ерөнхий төлөвлөгөөг Нийслэлийн засаг даргын 2022 оны 01 сарын 03 ны өдрийн А/01 тоот тушаалаар баталсан архитектур төлөвлөлтийн даалгаварыг үндэслэн барилгын зураг төслийн "АРКОСИС" ХХК-д боловсруулав.

Улаанбаатар хот, Сонгинохайрхан дүүрэг, 23.30-р хороо, Хангайн 80 дугаар зудамжнаас 34-ийн гүүр хүртэл
ЗАМЫН БАЙГУУЛАМЖ БҮХИЙ ГУДАМЖ, ТАЛБAYН ТОХИЖИЛТ

ӨНДӨРЖИЛТ				ЕТ
Архитектор	Б.Номиндарь	Е.Г.Шифр: АС-Т23/08	Маштаб: М1:200	Огноо: 2022.12
Гүйцэтгэсэн	А.Батмөнх	Т.Г.Шифр:	Зургийн дугаар: ЕТ-7	Хуудас: 26
Шалгасан	Б.Чадралбал			

ГЭРЭЛТҮҮЛЭГ М1:500



Склад




ган

15Т

15Т

POINT	EASTING	NORTHING
P1	635200.6824	5308062.8845
P2	635210.1889	5308065.8305
P3	635215.2680	5308034.9210
P4	635203.6199	5308033.6405

Таних тэмдэг

-  Төлөвлөж буй замын гэрэл 2ш
-  Төлөвлөж буй талбайн гэрэл 5ш
-  Одоо байгаа авто зам

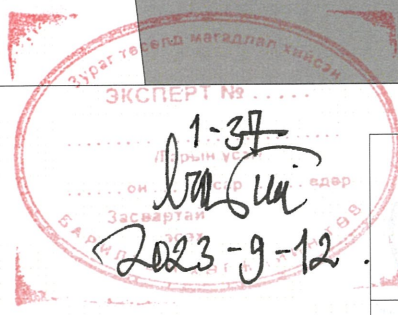
Жишээ зураг замын гэрлийн шон



Тайлбар

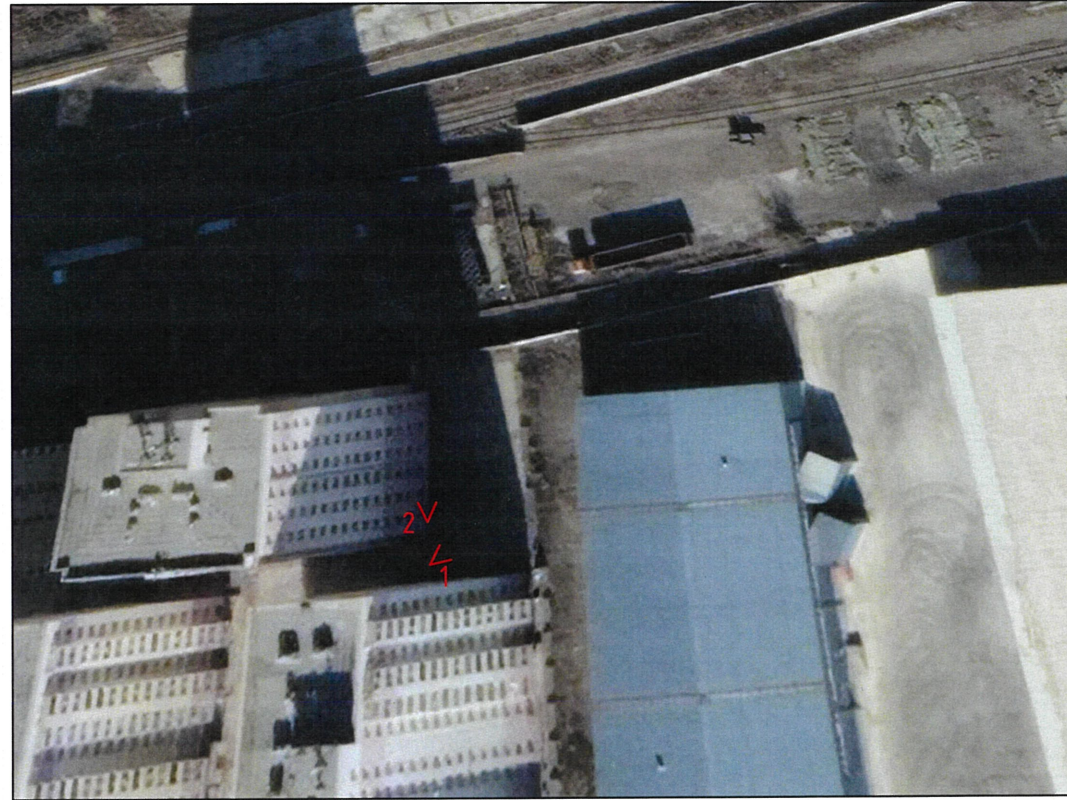
1. Гэрэлтүүлгийн бүх шонд газардуулга хийж өгнө .
2. Газардуулгын хэвтээ хүрээг 40x4мм туузан гангаар хийнэ . Газардуулгын хэвтээ хүрээг газрын тэгшлэгдсэн түвшингээс доош 0.5м гүнд шуудуунд суулгана.
3. Босоо электродыг 3 м урттай 50x50x5мм булан төмрөөр хийнэ . Босоо электродыг өрөмдөх замаар газарт зоож угсарна.
4. Гэрэлтүүлгийн шон, газардуулгын хэвтээ хүрээ, босоо электродыг хооронд нь гагнуураар холдоно.
5. Гэрэлтүүлгийн шонгууд нарны зай хураагууртай байна.
6. Авто замын гэрэлтүүлэг сонгохдоо аюулгүй байдал хангасан , дэвшилтэт технологийг ашигласан . эдийн засгийн үр ашигтай . Эрчим хүчний хэмнэлттэй , хүрээлэн буй орчинд сөрөг нөлөөгүй , засварлахад хялбар бам, бөх байх зарчимд нийцсэн байх .

ТАЙЛБАР:
Улаанбаатар хотын Сонгинохайрхан дүүргийн 38-р хорооны нутаг дэвсгэрт төлөвлөгдсөн " Гадна талбайн тохижилт"-ийн ерөнхий төлөвлөгөөг Нийслэлийн засаг даргын 2022 оны 01 сарын 03 ны өдрийн А/01 тоот тушаалаар баталсан архитектур төлөвлөлтийн даалгаварыг үндэслэн барилгын зураг төслийн "АРКОСИС" ХХК-д боловсруулав.



Улаанбаатар хот, Сонгинохайрхан дүүрэг, 23.30-р хороо, Хангайн 80 дугаар гудамжнаас 34-ийн зүүр хүртэл				ЗАМЫН БАЙГУУЛАМЖ БҮХИЙ ГУДАМЖ, ТАЛБAYН ТОХИЖИЛТ	
ГЭРЭЛТҮҮЛЭГ				ЕТ	
Архитектор	Б.Номиндарь	Е.Г.Шифр:	Маштаб:	Огноо:	
Гүйцэтгэсэн	А.Батмөнх	АС-Т23/08	М1:200	2022.12	
Шалгасан	Б.Чадраабал	Т.Г.Шифр:	Зургийн дугаар:	Хуудас:	
			ЕТ-8	26	

ОДООГИЙН БАЙДЛЫН ФОТО ЗУРАГ



СХД 38-Р ХОРОО "ЗАЛУУС ХОРООЛОЛ"

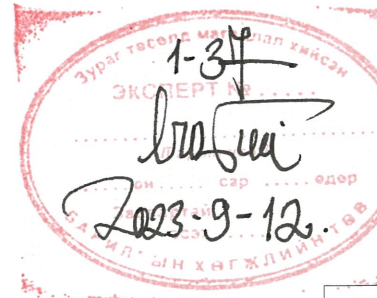
Сонгинохайрхан дүүргийн 38-аар хорооны нутаг дэвсгэрт байрлах Залуус хорооллийн зүүн хойд буланд байрлах 0.02 га талбай бүхий гадна талбайн тохижилт хийхээр төлөвлөж байна.

ОДООГИЙН БАЙДАЛ

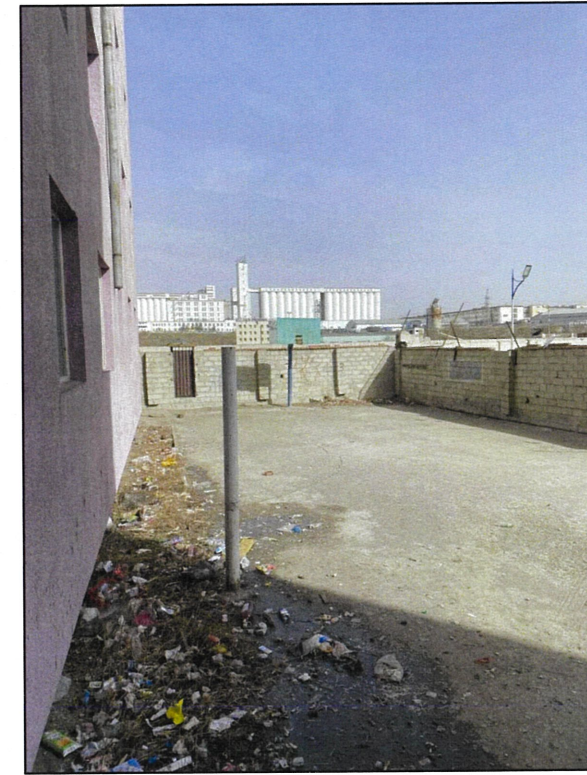
Төмөр торон хашаатай хашаа нь цоожтой дотор талдаа маш бохир хог шороо ихтэй цементэн талбайтай. Мөн даруун болон урд талаар нь байрны гадна хана дүүю фассадтай шууд залгаа. Хойд талаараа болокон хашаатай. Тус хорооны "Засаг даргын тамгын газартай" уулзаж одоо байгаа байдал болон шинээр төлөвлөх зүйлсийг маш сайн ярилцаж тохиров.

ШИНЭЭР ТӨЛӨВЛӨСӨН ЗҮЙЛС

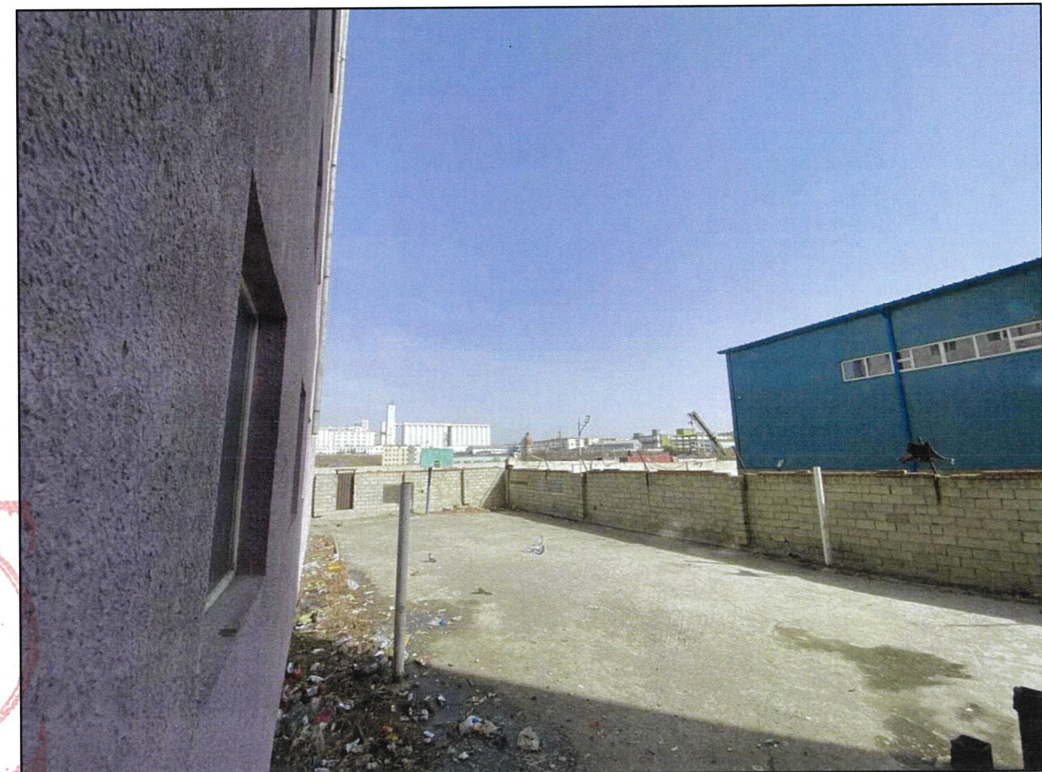
- Эх3 сагсны стандарт талбай
- Тоглоомын талбай
- Хогийн сав, сандал
- Гэрэлтүүлэг
- Мөн талбайг тусгаарласан зориулалтын хашаа төлөвлөж өгнө.



ОДООГИЙН БАЙДЛЫН ФОТО ЗУРАГ №1



ОДООГИЙН БАЙДЛЫН ФОТО ЗУРАГ №2



"АРКОСИС" ХХК

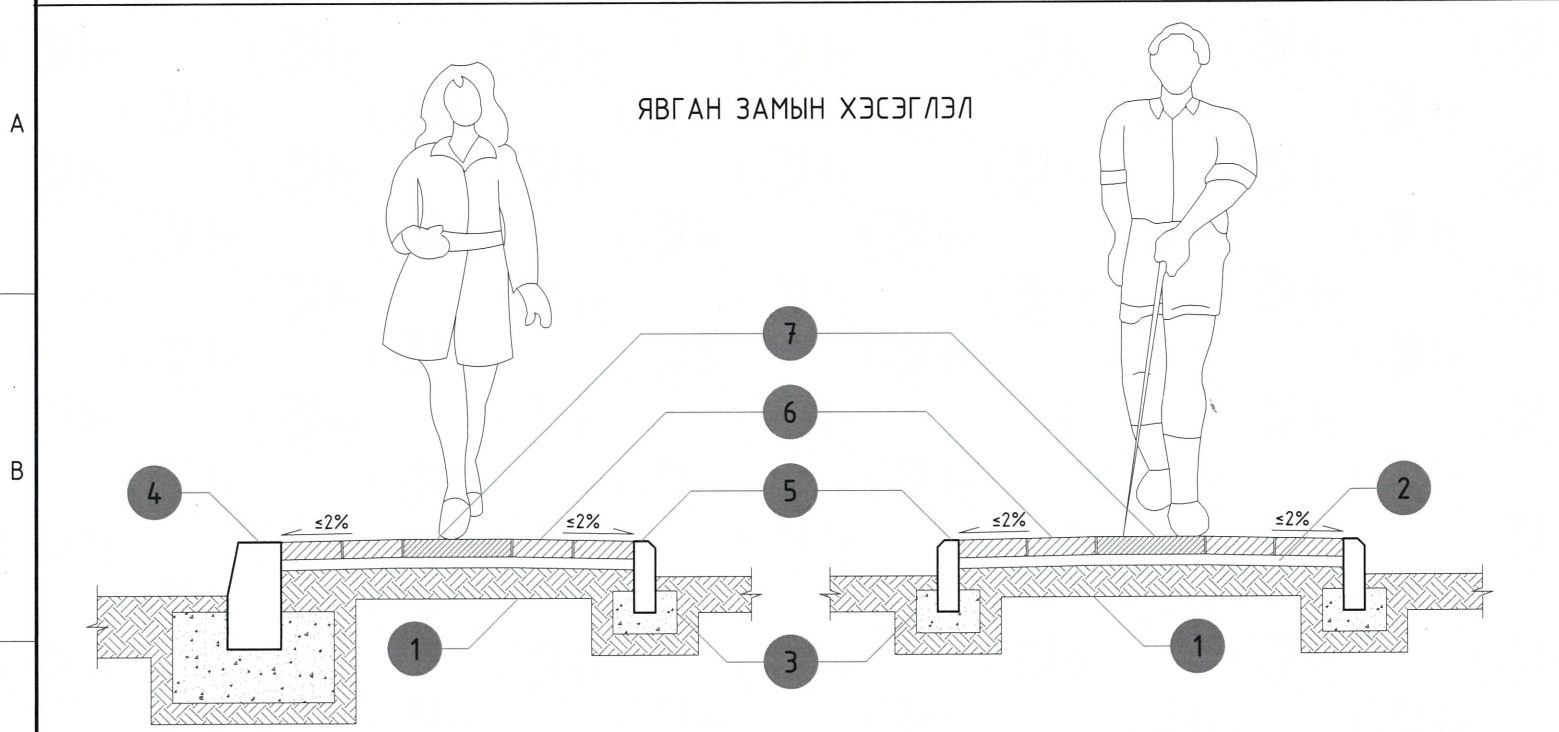
Улаанбаатар хот, Сонгинохайрхан дүүрэг, 38-р хороо, "Залуус" хотхоны зүүн хойд талд
ГАДНА ТАЛБАЙН ТОХИЖИЛТ

ОДООГИЙН БАЙДАЛ /ФОТО ЗУРАГ/

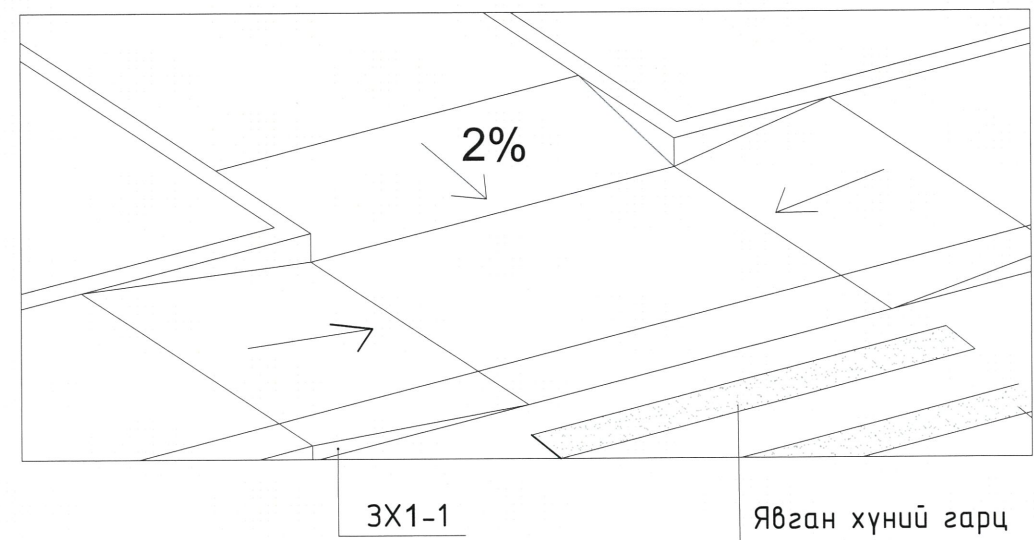
ЕТ

Архитектор	<i>[Signature]</i>	Б.Номцндарь	Е.Г.Шифр: АС-Т23/08	Маштаб: М1:500	Огноо: 2023.07
Гүйцэтгэсэн	<i>[Signature]</i>	А.Батмөнх	Т.Г.Шифр:	Зургийн дугаар: БА-2	Хуудас: 26
Шалгасан		Б.Чадраабал			

ЯВГАН ЗАМЫН ХЭСЭГЛЭЛ

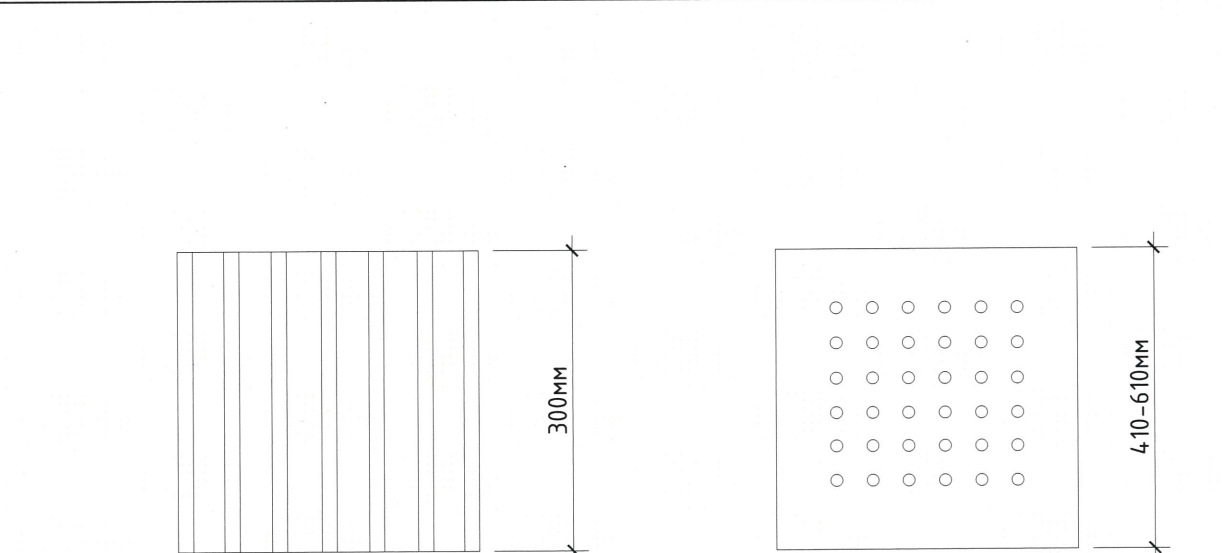
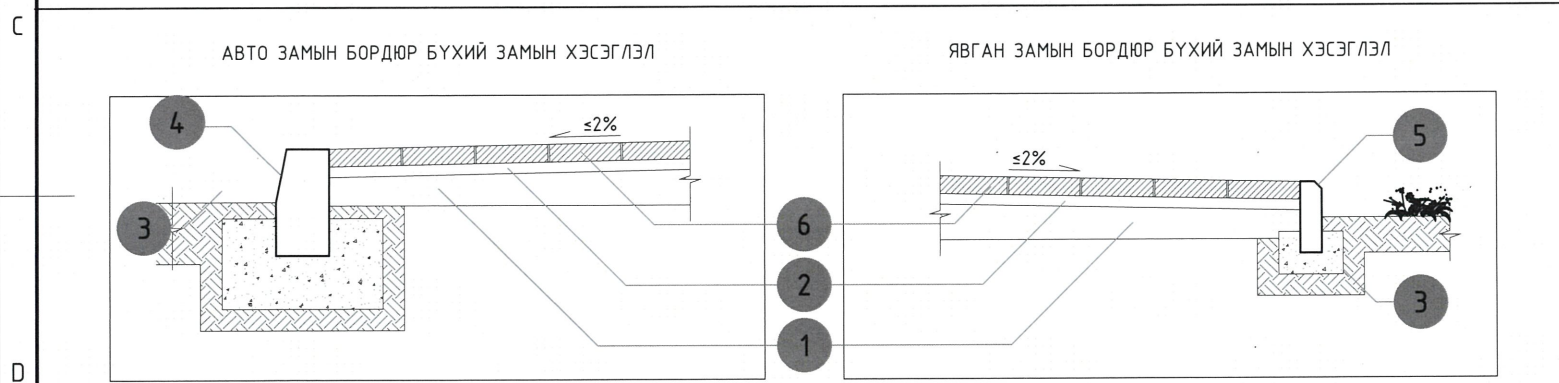


Явган хүний замын гарцтай уулзах хэсэг



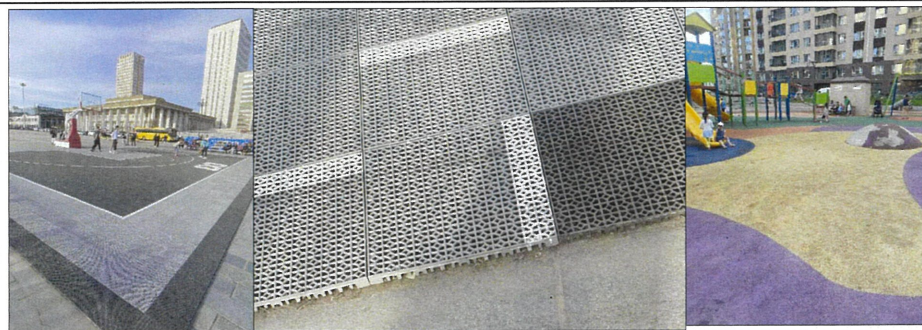
ЯВГАН ЗАМЫН ХЭСЭГЛЭЛ

ХАРААНЫ БЭРХШЭЭЛТЭЙ ХҮНД ЗОРИУЛСАН АНХААРУУЛАХ ТОВРУЧТАЙ ХӨТӨЧ ХАВТАН



ЗАМ ТАЛБАЙН ХУЧИЛТЫН МАТЕРИАЛ ЖИШЭЭ ЗУРАГ

МАТЕРИАЛЫН ТҮҮВЭР



Д/Д	НЭР	ТАЙЛБАР
1.	Ул хөрс	≥100мм
2.	Элс цементэн багсармал	150мм
3.	Бетон дэр	БМ200
4.	Авто замын хашлага	750х300х150мм
5.	Явган замын хашлага	500х200х60мм
6.	Явган замын өнгөт хавтан	200х100мм
7.	Хөтөч хавтан	300х300мм

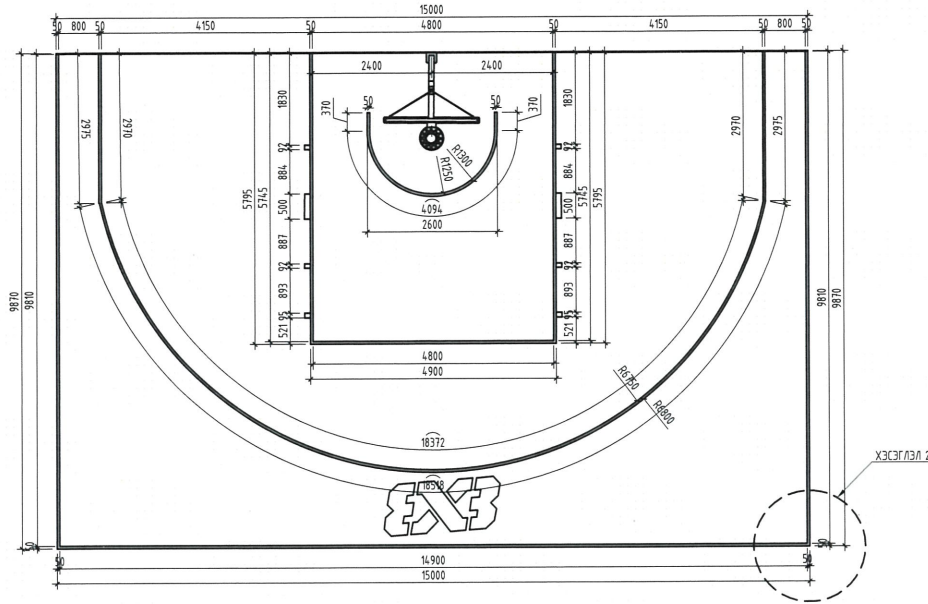
Тайлбар:
 - Явган зам талбайд хөгжлийн бэрхшээлтэй иргэнд зориулсан хөтөч хавтан, налуу зам зэргийг MNS 6056:2009-Явган хүн хөгжлийн бэрхшээлтэй иргэдэд зориулсан замыг төлөвлөх заавар стандартыг баримталж гүйцэтгэх
 - Авто зогсоолд тэргэнцэртэй хүний зогсоол төлөвлөсөний дагуу дагалдах тэмдэг, тэмдэглэгээ гүйцэтгэх шаардлагатай. Замын тэмдэг, тэмдэглэл, гэрлэн дохио, хашилт, чиглүүлэх хэрэгслүүдийг хэрэглэх дүрэм MNS 4596:2007-г дагаж мөрдөх.
 -Явган хүний замын хавтанг хальтардаггүй хавтан сонгох.
 -Гадна тохижилтонд хэрэглэж байгаа материалууд нь эрүүл ахуйн шаардлага хангасан, мэргэжлийн хяналтын газрын лабораторын шинжилгээгээр баталгаажсан сертификат бүхий материал байна.
 -Явган замын хөтөч хавтангийн өнгө тод шар байна. Хэмжээ: 300х300,
 -Өнгөт хавтангийн өнгийг саарал болон улаан өнгөөр сонгож зурагт үзүүлсэн шабломн дагуу суурилцуула. Хэмжээ: 200х100



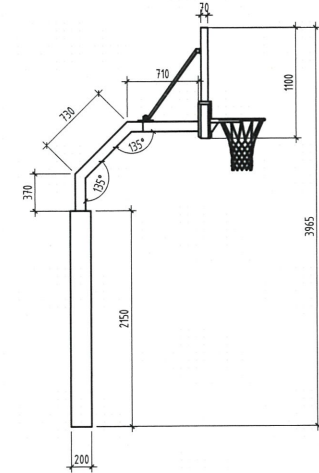
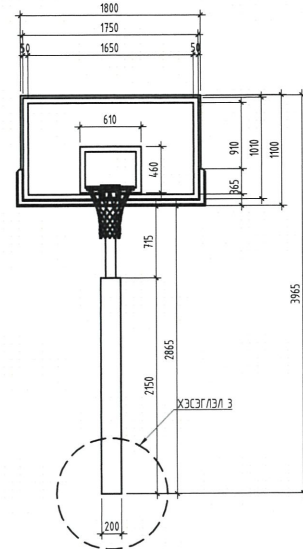
"АРКОСИС" ХХК	Улаанбаатар хот, Сонгинохайрхан дүүрэг, 38-р хороо, "Залуус" хотхоны зүүн хойд талд			
	ГАДНА ТАЛБАЙН ТОХИЖИЛТ			
	ОДООГИЙН БАЙДАЛ /ФОТО ЗУРАГ/			ЕТ
Архитектор	<i>[Signature]</i>	Б.Номиндарь	Е.Г.Шифр: АС-Т23/08	Маштаб: М1:500
Гүйцэтгэсэн	<i>[Signature]</i>	А.Батмөнх	Т.Г.Шифр:	Зургийн дугаар: М1:500
Шалгасан		Б.Чадраабал		Хуудас: БА-3
				Огноо: 2023.07
				Хуудас: 26

ТОГЛООМ М1:100

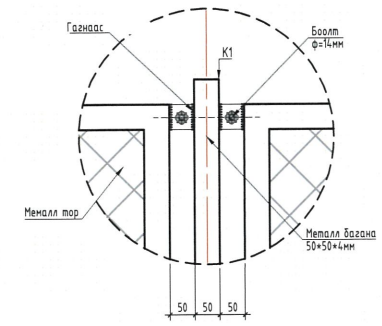
3x3 Сагсанбөмбөгийн талбай М1:100



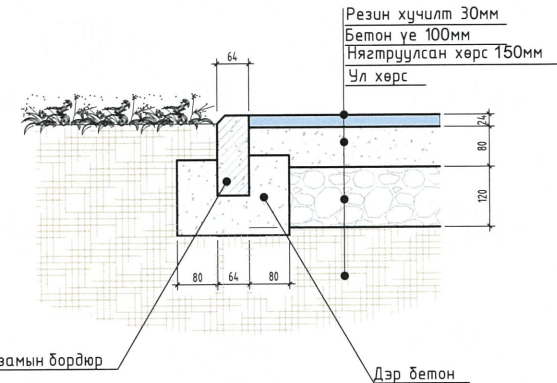
САГСАНБӨМБӨГИЙН ШИЙД М1:50



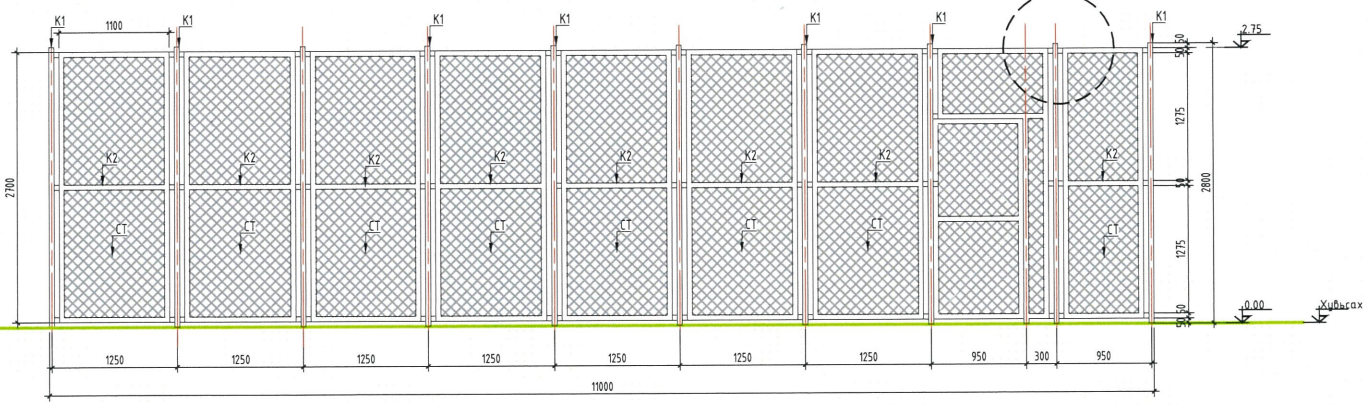
ХЭСЭГЛЭЛ 1 М1:10



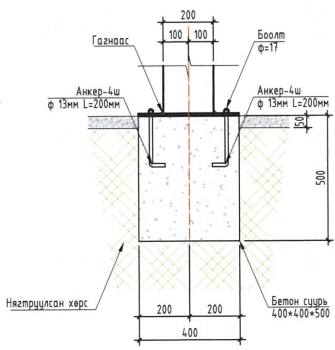
РЕЗИН ТАЛБАН ХУЧИЛТЫН ХЭСЭГЛЭЛ М1:10



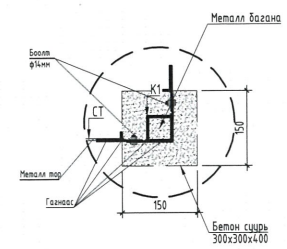
МЕТАЛ ХАШАА М1:50



ХЭСЭГЛЭЛ 3 М1:20



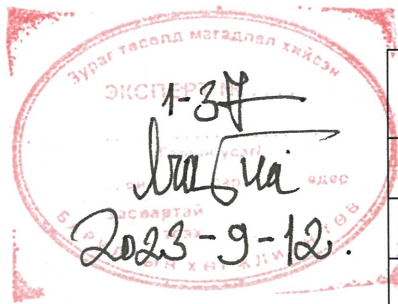
ХЭСЭГЛЭЛ 2 М1:10



ХАРАГДАХ БАЙДАЛ

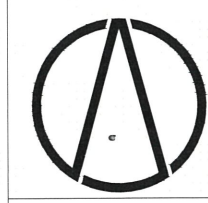


ХАРАГДАХ БАЙДАЛ



Марк	Тайлбар	Хэмжээ	Тоо ширхэг	м/м ²	
K1	Квадрат төмөр	2800*50*50	156	812	м
K2	Квадрат төмөр	1000*50*50	80	80	м
СТ	Сеткал тор	50*50	80	2000	м ₂

Улаанбаатар хот, Сонгинохайрхан дүүрэг, 38-р хороо, "Залуус" хотхоны зүүн хойд талд
ГАДНА ТАЛБАН ТОХИЖИЛ



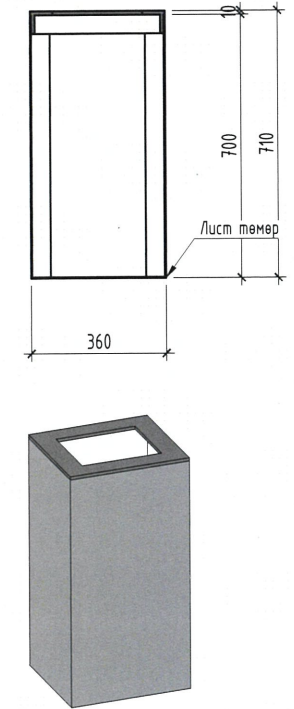
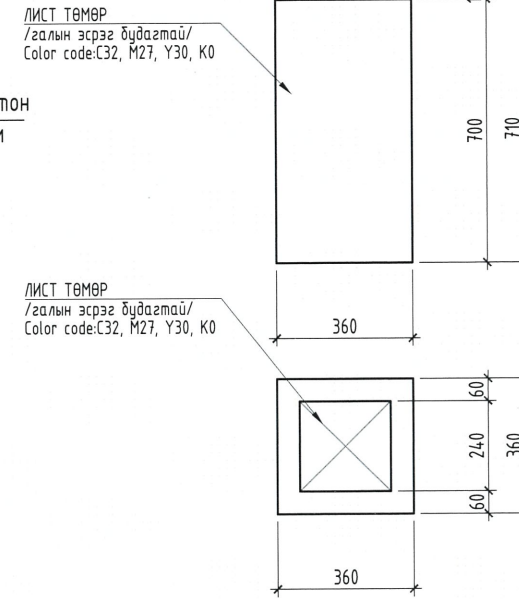
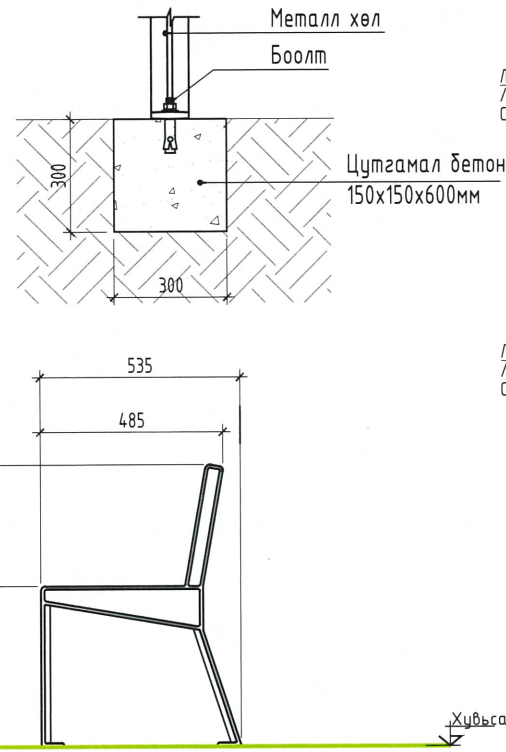
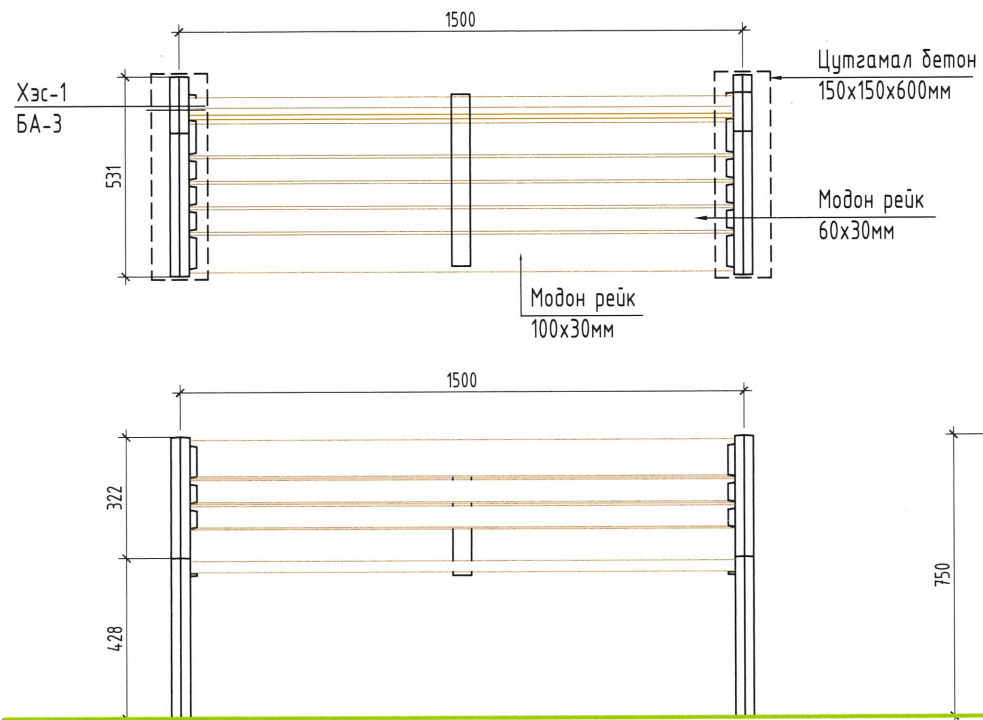
ТОГЛООМ			ЕТ		
Архитектор	<i>[Signature]</i>	Б.Номиндарь	Е.Г.Шифр: АС-Т23/08	Маштаб: М1:100	Огноо: 2023.07
Гүйцэтгэсэн	<i>[Signature]</i>	А.Батмөнх	Т.Г.Шифр:	Зургийн дугаар: БА-5	Хуудас: 26
Шалгасан		Б.Чадраабал			

САНДАЛ М1:50

САНДАЛ М1:20

ХЭСЭГЛЭЛ М1:10

ХОГЫН САВ М1:20




ЖИШЭЭ ЗУРАГ



UCS 1406B:2022 "Нийтийн эзэмшлын гудамж, талбайд байршуулах хогын саванд тавих шаардлага" хотын стандартад нийцүүлэх зайлшгүй шаардлагатай.



UCS 1407B:2022 "Нийтийн эзэмшлын зам талбайн сандалд тавих ерөнхий шаардлага" хотын стандартад нийцүүлэх зайлшгүй шаардлагатай.
Металл хийцийн эд ангиыг эзвэрлээс хамгаалах, модон хийцийн эдэлгээг уртасгах, ус чийгийг тусгаарлах зорилгоор стандарт шаардлага хангасан будаг, өнгөөр, технологийн дагуу будсан байна.

 <p>"АРКОСИС" ХХК</p>	Улаанбаатар хот, Сонгинохайрхан дүүрэг, 38-р хороо, "Залуус" хотхоны зүүн хойд талд ГАДНА ТАЛБАЙН ТОХИЖИЛТ			
	САНДАЛ			ЕТ
	Архитектор	Б.Номиндарь	Е.Г.Шифр: АС-Т23/08	Маштаб: М1:50
Гүйцэтгэсэн	А.Батмөнх	Т.Г.Шифр:	Зургийн дугаар: БА-6	Хуудас: 26
Шалгасан	Б.Чадрабал			

ХАРАГДАХ БАЙДАЛ



Улаанбаатар хот, Сонгинохайрхан дүүрэг, 38-р хороо,
"Залуус" хотхоны зүүн хойд талд
ГАДНА ТАЛБАЙН ТОХИЖИЛТ

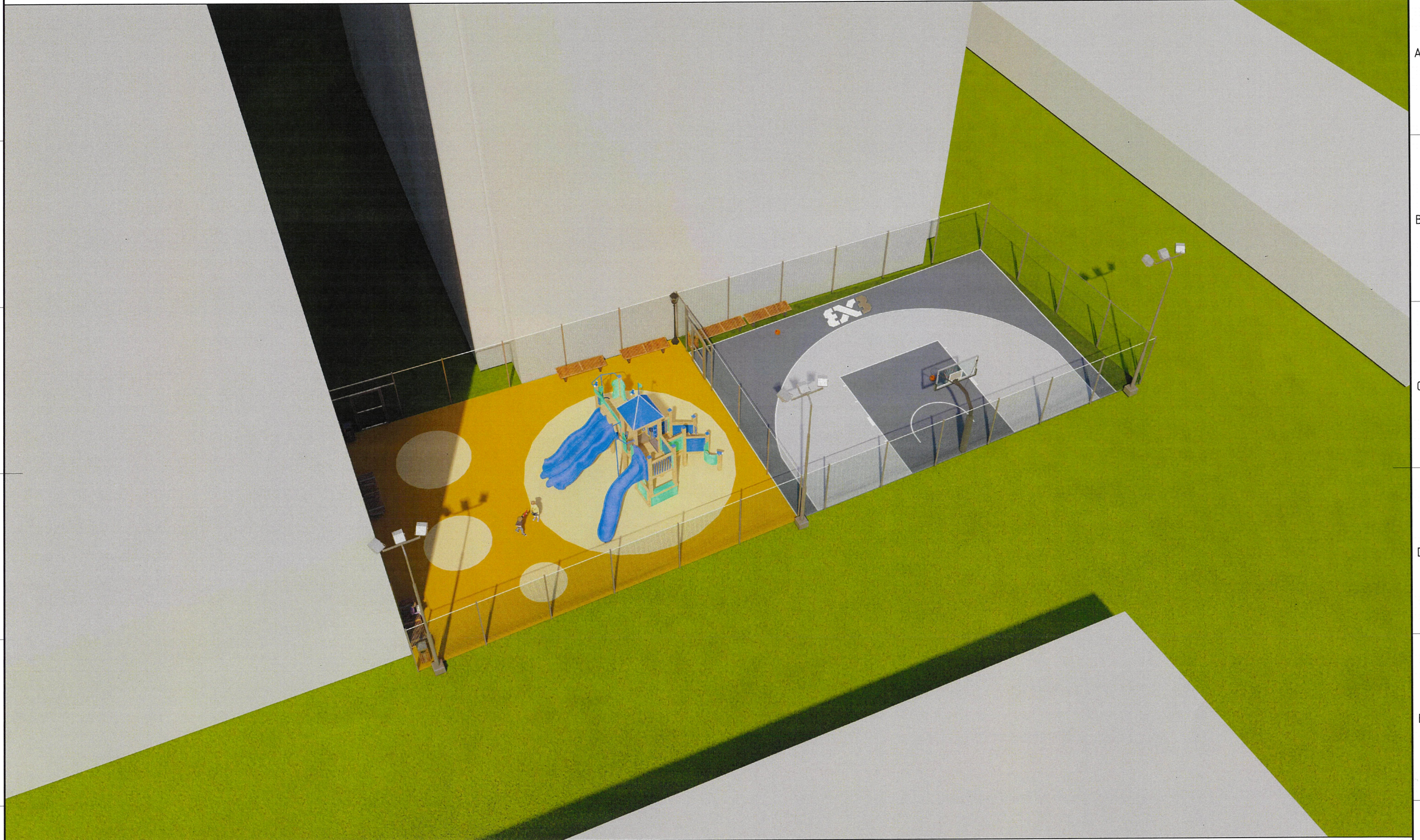


"АРКОСИС" ХХК

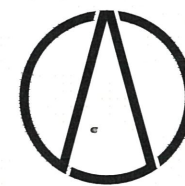
ХАРАГДАХ БАЙДАЛ

Архитектор	<i>[Signature]</i>	Б.Номиндарь	Е.Г.Шифр: АС-Т23/08	Маштаб: М1:500	Огноо: 2022.12
Гүйцэтгэсэн	<i>[Signature]</i>	А.Батмөнх	Т.Г.Шифр:	Зургийн дугаар: БА-8	Хуудас: 7
Шалгасан		Б.Чадраадал			

ЕТ



Улаанбаатар хот, Сонгинохайрхан дүүрэг, 38-р хороо,
 "Залуус" хотхоны зүүн хойд талд
 ГАДНА ТАЛБАЙН ТОХИЖИЛТ



"АРКОСИС" ХХК

ХАРАГДАХ БАЙДАЛ

Архитектор	<i>[Signature]</i>	Б.Номиндарь	Е.Г.Шифр: АС-Т23/08	Маштаб: М1:500	Огноо: 2022.12
Гүйцэтгэсэн	<i>[Signature]</i>	А.Батмөнх	Т.Г.Шифр:	Зургийн дугаар: БА-9	Хуудас: 7
Шалгасан		Б.Чадраабал			

ЕТ



Улаанбаатар хот, Сонгинохайрхан дүүрэг, 38-р хороо,
 "Залуус" хотхоны зүүн хойд талд
 ГАДНА ТАЛБАЙН ТОХИЖИЛТ



"АРКОСИС" ХХК

ХАРАГДАХ БАЙДАЛ

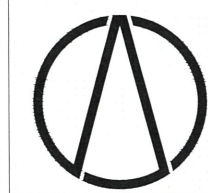
Архитектор	<i>[Signature]</i>	Б.Номиндарь	Е.Г.Шифр: АС-Т23/08	Маштаб: М1:500	Огноо: 2022.12
Гүйцэтгэсэн	<i>[Signature]</i>	А.Батмөнх	Т.Г.Шифр:	Зургийн дугаар: БА-10	Хуудас: 7
Шалгасан		Б.Чадраабал			

ЕТ

ХАРАГДАХ БАЙДАЛ



Улаанбаатар хот, Сонгинохайрхан дүүрэг, 38-р хороо,
"Залуус" хотхоны зүүн хойд талд
ГАДНА ТАЛБАЙН ТОХИЖИЛТ

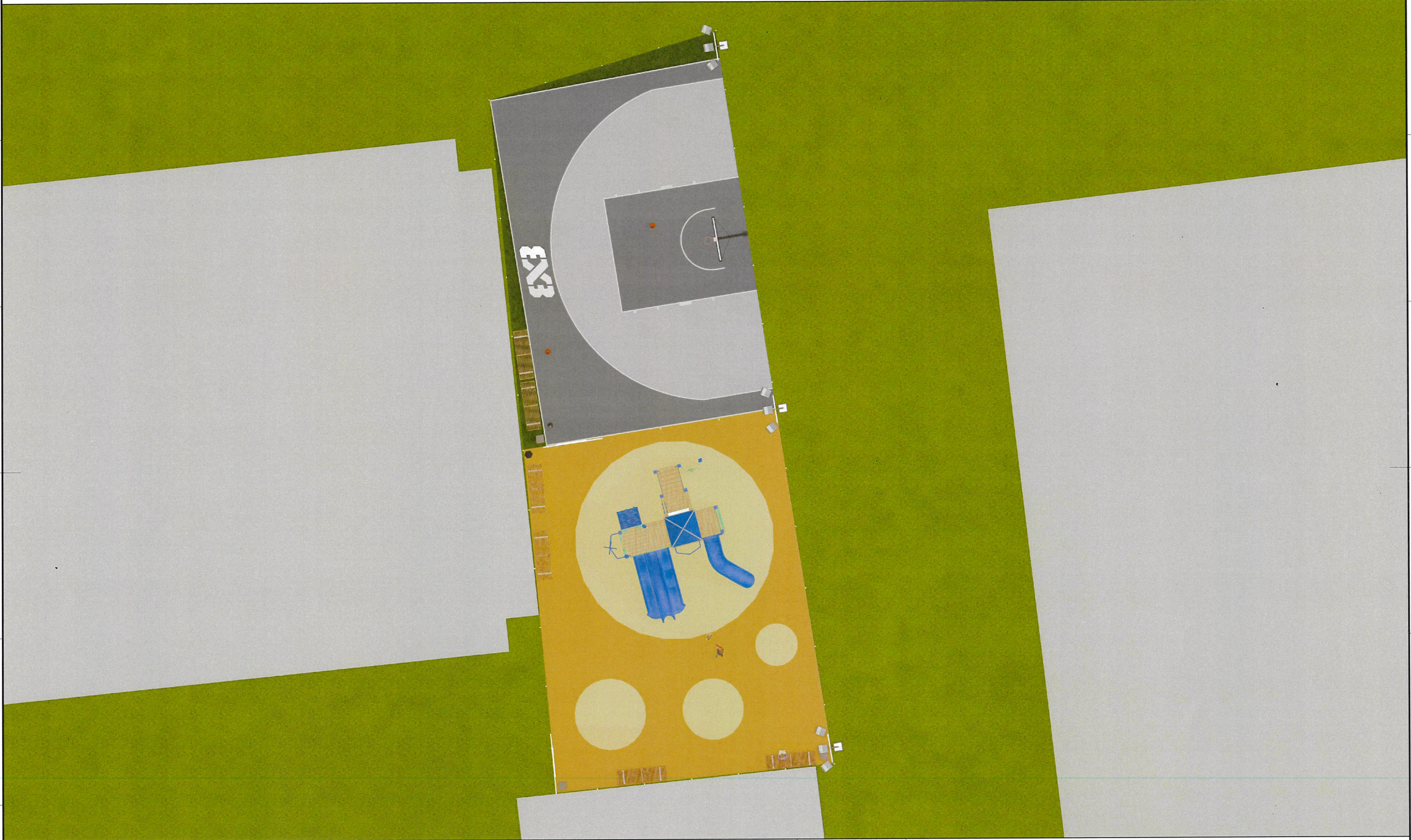


"АРКОСИС" ХХК

ХАРАГДАХ БАЙДАЛ

ЕТ

Архитектор	<i>[Signature]</i>	Б.Нямндарь	Е.Г.Шифр: АС-Т23/08	Маштаб: М1:500	Огноо: 2022.12
Гүйцэтгэсэн	<i>[Signature]</i>	А.Батмөнх	Т.Г.Шифр:	Зургийн дугаар: БА-11	Хуудас: 7
Шалгасан		Б.Чадраабал			



Улаанбаатар хот, Сонгинохайрхан дүүрэг, 38-р хороо,
 "Залуус" хотхоны зүүн хойд талд
 ГАДНА ТАЛБАЙН ТОХИЖИЛТ



"АРКОСИС" ХХК

ХАРАГДАХ БАЙДАЛ

Архитектор	<i>[Signature]</i>	Б.Номиндарь	Е.Г.Шифр: АС-Т23/08	Маштаб: М1:500	Огноо: 2022.12
Гүйцэтгэсэн	<i>[Signature]</i>	А.Батмөнх	Т.Г.Шифр:	Зургийн дугаар: БА-12	Хуудас: 7
Шалгасан		Б.Чадраабал			

ЕТ