



ЭРЧИМ ХҮЧНИЙ ЗУРАГ ТӨСЛИЙН "БАЯСАЛТӨГС" ХХК


АЖЛЫН ЗУРАГ

ЗУРГИЙН ШИФР: BS220801-03B-5

ОРХОН АЙМАГ, БАЯН-ӨНДӨР СУМ

# ЦАХИЛГААН ХАНГАМЖИЙН НАЙДВАРТАЙ БАЙДЛЫГ ДЭЭШЛҮҮЛЭХ (6 кВ-ЫН ТОЙРОГ СХЕМ ҮҮСГЭХ) АЖЛЫН ЗУРАГ ТӨСӨЛ

ХЭСЭГ 3. 6/0.4 кВ-ЫН ХААЛТТАЙ ХУВААРИЛАХ БАЙГУУЛАМЖ РТП  
Бүлэг 5. БАРИЛГА БҮТЭЭЦ

АЛБАН ТУШААЛ	НЭР	ГАРЫН ҮСЭГ
"БАЯСАЛТӨГС" ХХК-ИЙН ЗАХИРАЛ:	Г. ЖАВХЛАНТУГ	

УЛААНБААТАР 2022

ЭРДЭНЭТ БУЛГАНЫ  
ЦАХИЛГААН ТҮГЭЭХ СУЛЖЭЭ ТӨХК  
Бүртгэлийн дугаар: .....  
**ХУУЛБАР ҮНЭН**  
*Б/Хар*  
Арбан тусгалын нэр  
*В. Одоогийн*  
(гарын үсэг) (гарын үсгийн тайлал)  
20. 23 он 11 дугаар сарын . 01

БҮЛЭГ 5:

БАРИЛГА БҮТЭЭЦ

ШИФР:

BS220801-03B-5

ЭРДЭНЭТ БУЛГАНЫ  
ЦАХИЛГААН ТҮГЭЭХ СҮЛЖЭЭ ТӨХК  
Бүртгэлийн дугаар .....  
**ХУУЛБАР ҮНЭН**  
.....  
Албан тушаалын нэр  
*С. Оюунтөг*  
(гарын үсэг) (гарын үсгийн тайлал)  
20 *22* он *11* дугаар сарын *08*

Д/Д	Зургийн нэр	Марк
1	Зургийн жагсаалт, тайлбар бичиг	ББ-1
2	Суурь суулгалтын зураг	ББ-2
3	Суурийн байгуулалт, огтлол 1-1	ББ-3
4	Суурийн огтлол 2-2, суурийн дамнуруу-1, 2	ББ-4
5	Багаанан суурь БС-1-н арматурчлал, материалын түүвэр	ББ-5
6	Рамын байршлын схем, рам 1,3 /хэвний зураг/	ББ-6
7	Рам-2 (Хэвний зураг)	ББ-7
8	Дамнуруу ДН-1	ББ-8
9	Дамнуруу ДН-2	ББ-9
10	Дамнуруу ДН-3	ББ-10
11	Туслах дамнуруу ТДН-1	ББ-11
12	Багана Б-1	ББ-12
13	Хучилтын доод үеийн арматурчлал	ББ-13
14	Хучилтын дээд үеийн арматурчлал	ББ-14
15	Хучилтын доод үеийн арматурчлал	ББ-15
16	Хучилтын дээд үеийн арматурчлал	ББ-16
17	Хонгилын шат, материалын түүвэр	ББ-17
18	Кабелийн тавиур, материалын түүвэр	ББ-18
19	Гадна довжоо ГД-1, ГД-2, ГД-3	ББ-19
20	Ханын тор, ялууны байгуулалт	ББ-20
21	Ханын торны хэсэглэл, материалын түүвэр	ББ-21

**ТОВЧИЛСОН ҮГСНИЙ ЖАГСААЛТ:**

- ШС - Шугаман суурь
- СДН - Суурийн дамнуруу
- БС - Багаанан суурь
- Б - Багана
- ДН - Дамнуруу
- ТДН - Туслах дамнуруу

**ХҮҮЛБАР ҮНЭН**

Архитектурчлалын нэр  
*С. Оюунтүвшин*  
(гарын үсэг) (гарын үсгийн тайлал)  
2023 он 11 дугаар сарын 09

**ТАЙЛБАР БИЧИГ**

Үндэслэл: 6/0.4 кВ-ын хаалттай дэд өртөө РТП байр нь Орхон аймгийн Баян-өндөр сумын нутаг дэвсгэрт байрлах бөгөөд ерөнхий төлөвлөгөө, эскиз зураг, архитектурын зургийн даалгаварыг үндэслэн боловсруулав.

- Барилга барих газрын үндсэн нөхцөл:
- Гадна агаарын тооцооны температур -40.2°C
  - Цасны ачаалал 50 кг/м<sup>2</sup>
  - Салхины ачаалал 35 кг/м<sup>2</sup>
  - Газар хөдлөлийн балл 7 балл

Даацын үндсэн бүтээц нь цутгамал төмөр бетон каркас. 13.00x12.80м хэмжээтэй 1 давхар барилга болно.

**Буурь:**  
Барилгын суурь суух хөрс нь барилгын инженер хайгуулын "Инжгеотех"ХХК-н 2022 онд боловсруулсан инженер судалгааны архив /Архив № 03-2022-20/ тоом дүгнэлтээр:

Барилга суух буурь хөрс нь : /ИГЭ-3/ Бор шаргал өнгөтэй, хатуу урсамтгай үзүүлэлттэй шавранцар чигжээстэй хайрга байна.

**Суурь:**  
Барилгын суурийг төмөр бетон багаанан суурь байхаар төлөвлөв. Суурийн бетон ангу В20. Багаанан суурийн дор 100 мм зузаантай В10 ангийн бетоноор бетон бэлтгэл хийж өгнө. Бүх сууринд ГОСТ5781-82\* шаардлагыг хангасан А400, А240 ангийн арматурыг ашиглана. Шалан доор болон суурийн хажуугаар буцааж чигжих хөрс нь овойлт, суулт үүсгэхгүй хуурай хайр, хайрган хөрс байх ба түүнийг 1,65г/см<sup>3</sup>-с багагүй болтол нь 20см тутамд үечлэн нягтруулна. Газар шорооны болон суурийн ажлыг гүйцэтгэхдээ буурь хөрсийг хөлдөөж болохгүй.

Зайлшгүй тохиолдолд газраас доошхи бүтээцийг өвөл өнжөөх тохиолдолд буурь болон суурийг хөлдөөхгүйн тулд дулаалга хийх эсвэл халаалт холбох арга хэмжээ авсан байх шаардлагатай. Суурийг цутгасаны дараа котлованыг овойлт үзүүлэхгүй том хэмхтэст хөрсөөр буцаан булна. Үг буцаан булах хөрсний элсэн хэсгийн агууламж 30%-иас хэтрэхгүй байх шаардлагатай.

Суурийн ажлыг эхлэхээс өмнө мэргэжлийн байгууллагаар шат тавиалан буурь хөрсний даацыг тодорхойлож инженер геологийн дүгнэлттэй тулган шалгах шаардлагатай.

Барилгын 1-р давхрын шалны түвшин нь ±0.00=1385.00 үнэмлэхүй өндөртэй тэнцүү байна.

**Төмөр бетон цутгамал каркас:**  
Барилгын каркас нь дагуу ба хөндлөн чиглэлдээ цутгамал төмөр бетон рамаас бүрдэнэ. Цутгамал төмөр бетон рамыг ГОСТ5781-82\* шаардлагыг хангасан А400, А240 ангийн арматураар арматурлаж, В20 /250марк/ ангийн бетоноор цутгаж хийхээр зураг төсөлд тусгав. Рамын багана дамнуруу болон цутгамал хучилт зэргийг нэг хэв хашмал дотор үргэлжлүүлэн цутгана. Бетон цутгалтын ажлыг гүйцэтгэхдээ "Цутгамал бетон, төмөр бетон бүтээц"-ийн угсралтын БНБД 3.03.01-88-ийг нарийн баримталбал зохино. Хэв хашмал нь бат бэх, тогтвортой нөхцөлөөр хангагдсан байх шаардлагатай. Бетоны бат бэх 70%-даа хүрэхээс өмнө буюу 28 хоногос өмнө хэв хашмалыг задалж авч болохгүй бетон зуурмагаас холбогдох журмын дагуу дээж авч төсөлд заагдсан ангийн шаардлагыг хангаж байгаа эсэхийг тодорхойлуулсны дараа цутгалтын ажлыг эхлэх хэрэгтэй. Арматурыг угсрах явцад уг рамтай холбогдох цутгамал дам нуруу, хучилт, бэхлэгээний суулгах нарийвчлал, баганын гаргалгаа арматуруудыг хэвний зурагт үзүүлсний дагуу байрлуулах шаардлагатай. Үүний тулд архитектурын давхрын байгуулалт ба барилга бүтээцийн ханын тор ялууны байгуулалтаас бэхлэгдэх байрлалыг хамааруулж үзэх хэрэгтэй. Каркасынцутгалтын явцад гарах ажлын зааг буюу тасралтын дараа үргэлжлүүлэн цутгахдаа гадаргууд тогтсон цементэн үеийг арилгах хэрэгтэй. Төмөр бетон эдэлхүүний зөрүүлэг арматурын орцыг бууруулах үүднээс муфтан холбоос хийхийг зөвлөж байна.

**Хучилт:**  
Цутгамал төмөр бетон хучилт нь 180мм зузаантай байна. Хучилтыг ГОСТ5781-82\* шаардлагыг хангасан А400, А240 ангийн арматураар арматурчлж, В20 ангийн бетоноор цутгана. Хучилтын доод үеийн арматурыг уяхдаа богино алслалтай талын арматурыг эхэлж уяха ба үүний дараа нөгөө чиглэлийн арматурыг уяна.

**Ялуу:**  
Үг барилгад төмөр бетон угсармал ялуу хэрэглэнэ. Угсармал ялууг 1.5 м-ээс их хэмжээтэй нүхэн дээр 35 см, 1.5 м-ээс бага хэмжээтэй нүхэн дээр 25 см-ээс багагүйгээр суулгаж өгнө. Ялууг 100 маркийн шингэн бэхжээгүй цементэн зуурмаг дээр угсарна.

**Хана:**  
Хана нь гадна талаасаа 120мм өнгөлгөөний тоосго, 100 мм зузаан гал дэмждэггүй хөөсөнцөр дулаалга, 240 мм хөнгөн блок байх ба гадна ханыг зурагт заасны дагуу арматуран тор өндрийн дагуу блокон хананд 600, тоосгон 675мм алхамтайгаар тавьж өгөх ба гадна ханыг баганатай харьцах хэсэгт 20 мм заадастай хийж зөөлөн чигжээсээр чигжиж өгнө.

**Хаяавч:**  
Барилгын эргэн тойронд 80 см-ийн өргөнтэй бетон хаяавчийг барилгаас гадагш 5-7%-ийн хийж өгнө.

**Ерөнхий зүйл:**  
1. Төмөр бетон цутгамал бүтээцийн угсралтын ажлыг гүйцэтгэхээс өмнө ашиглах норм, дүрэм, стандартыг сайтар судлаж, ажлын зурагтай нэг бүрчлэн танилцаж тодотгосны дараа барилга угсралтын ажлыг гүйцэтгэх шаардлагатай. Цутгамал төмөр бетон бүтээцийн угсралтын ажлыг гүйцэтгэхэд арматурчлалыг зурагт үзүүлсний дагуу гүйцэтгэх ба арматурыг нуглах, анкерлах, хэв хашмал бэлтгэх бетон цутгахдаа "Цутгамал төмөр бетон бүтээц" БНБД 52-02-05, "Цутгамал төмөр бетон бүтээцийн ажил гүйцэтгэх заавар" БД 52-102-04 болон бетон зуурмаг, элс, хайрга, цемент, эдгээр материалуудыг хэрэглэхтэй холбогдсон бусад стандартуудыг чанд баримтлан ажиллавал зохино.

2. Хэрэв уг барилгын ажлыг гүйцэтгэх явцад техникийн шийдэл гаргах зайлшгүй шаардлагатай болсон бол гүйцэтгэгч нь захиалагч болон зохиогчоор шийдэл гаргуулна.

3. Барилга угсралтын ажлыг дулааны улиралд гүйцэтгэхээр төлөвлөсөн болно.

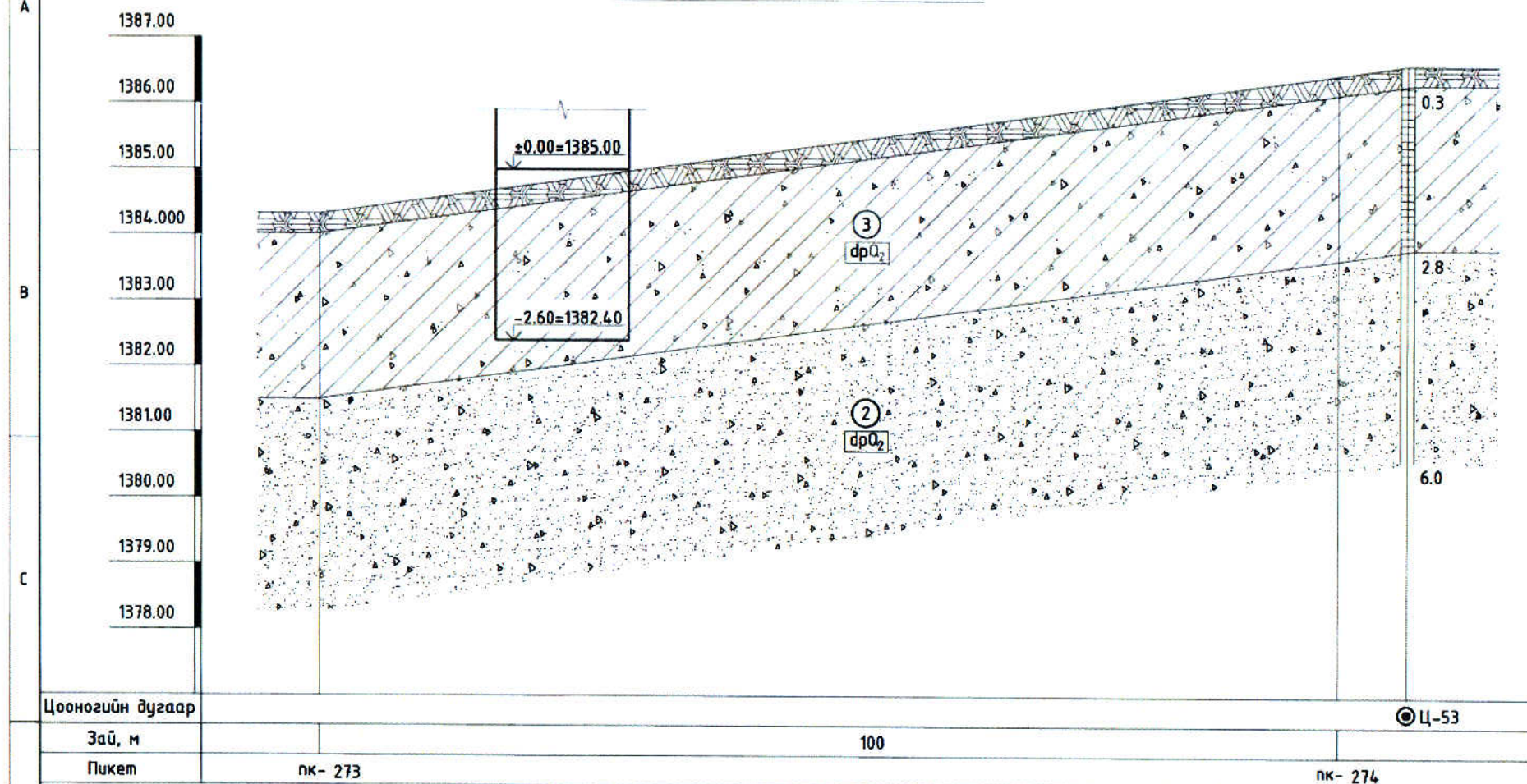
REV	DATE	REVISION DESCRIPTION	DESIGNED BY	CHECKED BY	REV	DATE	REVISION DESCRIPTION	DESIGNED BY	CHECKED BY	REFERENCE DRAWINGS	REFERENCE DRAWING No.	6/0.4 кВ-ЫН ХААЛТТАЙ ДЭД ӨРТӨӨ РТП			ББ		
00	26AUG22	ISSUED FOR CONSTRUCTION	СЕРЕНБИЛАН ЕБАТБАЯР									ИНЖЕНЕР ЭБАТБАЯР ГҮЙЦЭТГЭСЭН Д.ЭРДЭНЗБУЛГАН ШАЛГАСАН Г.МӨНХЗАЯА	Зургийн жагсаалт, тайлбар бичиг	МАСШТАБ:			
											Шуфр: BS220801-03B-5			ҮЕ ШАТ	ХУУДАС	БҮХ ХУУДАС	
														А3	1	21	
														2022			



БЭД, 13-Р ХОРОО  
АЛТАНТЭВШ-110  
"БАЯСАЛТӨГС" ХХК

ИНЖЕНЕР ГЕОЛОГИЙН ЗҮСЭЛТ I-I'

ТАЙЛБАР БИЧИГ



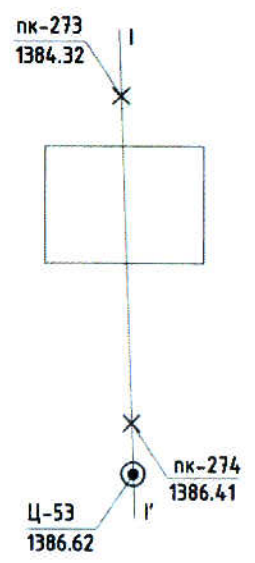
- Барилгын шалны  $\pm 0.00$  түвшинг 1385.00 умгатай харгалзах үнэмлэхүй түвшингээр авна.
- Суурийг барилгын инженер хайгуулын "Инжгеотех" ХХК-н 2022 онд хийсэн инженер геологийн дүгнэлт /Архив № 03-2022-20/-г үндэслэн төлөвлөв. Суурь суух буурь хөрс нь /ИГЭ-3/ Бор шаргал өнгөтэй, хатуу урсамтгай үзүүлэлттэй шавранцар чигжээстэй хайрга.
- Хөрсний ширхгийн бүрэлдэхүүн:
 

Хайрга, сайрга:	-51.7%
Элсэн хэсэг:	-25.5%
Тоосорхог хэсэг:	-12.4%
Шаварлаг хэсэг:	-10.4%
- Физик шинж чанар:
 

Байгалийн чийг:	-W=0.126
Хатуу хэсгийн нягт	-2.72г/см <sup>3</sup>
Хөрсний нягт	-2.23г/см <sup>3</sup>
Хөрсний хэлхээдсийн нягт	-1.98г/см <sup>3</sup>
Сүвэрхэг:	-n=27.3%
Сүвэрхэгийн итгэлцүүр:	-e=0.376
Чийглэгийн зэрэг:	-Sr=0.91
- Хөрсний механик шинж чанар:
 

Барьцалдах хүч:	-Cn=26кПа
Дотоод үрэлтийн өнцөг:	-φн=39°
Хэв гажилтын модуль:	-E=37мПа
Тооцооны эсэргүүцэл:	-R0=450кПа
- Хөрсний улирлын хөлдөлтийн гүн - 3.60м
- Газар шорооны ажлын зэрэг гэсгэсэн нөхцөлд гар аргаар малтахад -Шавранцар чигжээстэй хайрга -IV Шавранцар чигжээстэй хайрган хөрс /D<5; Sr=0.91/ дунд зэрэг овойлттой хөрсөнд нормчлогдоно.
- Суурийн газар шорооны ажлыг гүйцэтгэх явцад гадаргуугийн хур борооны усыг суурийн нүхэнд орохоос хамгаалж далан манаас хийх болон бусад арга хэмжээг авсан байх шаардлагатай.

Цооногийн байршлын схем



ТАНИХ ТЭМДЭГ

- Ургамлын үндэс бүхий өнгөн хөрс
- Бор шаргал өнгөтэй, бага чийгтэй элсэн чигжээстэй хайрга
- Бор хүрэн өнгөтэй, хатуу урсамтгай үзүүлэлттэй шавранцар чигжээстэй хайрга
- АЦ Ажиглалтын цэг
- Инженер-геологийн элементийн дугаар
- I-I' Инженер-геологийн зүсэлтийн шулуун
- Хөрсний нас, гарал үүслийн тэмдэглэгээ



REV	DATE	REVISION DESCRIPTION	DESIGNED BY	CHECKED BY	REV	DATE	REVISION DESCRIPTION	DESIGNED BY	CHECKED BY	REFERENCE DRAWINGS	REFERENCE DRAWING No.	6/0.4 кВ-ЫН ХААЛТТАЙ ДЭД ӨРТӨӨ РТП			ББ			
00	26AUG22	ISSUED FOR CONSTRUCTION	DEPDEEBAYAN	EBATBAYAR						Уртгалын д		ИНЖЕНЕР	Э.БАТБАЯР	Суурь суулгалтын зураг		МАСШТАБ: М1:500		
												ГҮЙЦЭГТЭСЭН	Д.ЭРДЭНЭБУЛГАН			ҮЕ ШАТ	ХУУДАС	БҮХ ХУУДАС
												ШАЛГАСАН	Г.МӨНХЗАЯА	Шифр: BS220801-03B-5		А3	2	21
																2022		

ЭРДЭНЭТ БУЛГАНЫ  
ЦАХИЛГАЛТ ГҮГЭЭХ СҮЛЖЭЭ ТӨХК  
ХУУЛЬ АР ҮЙЦЭГ  
2022 оны 11 дугаар сарын 09

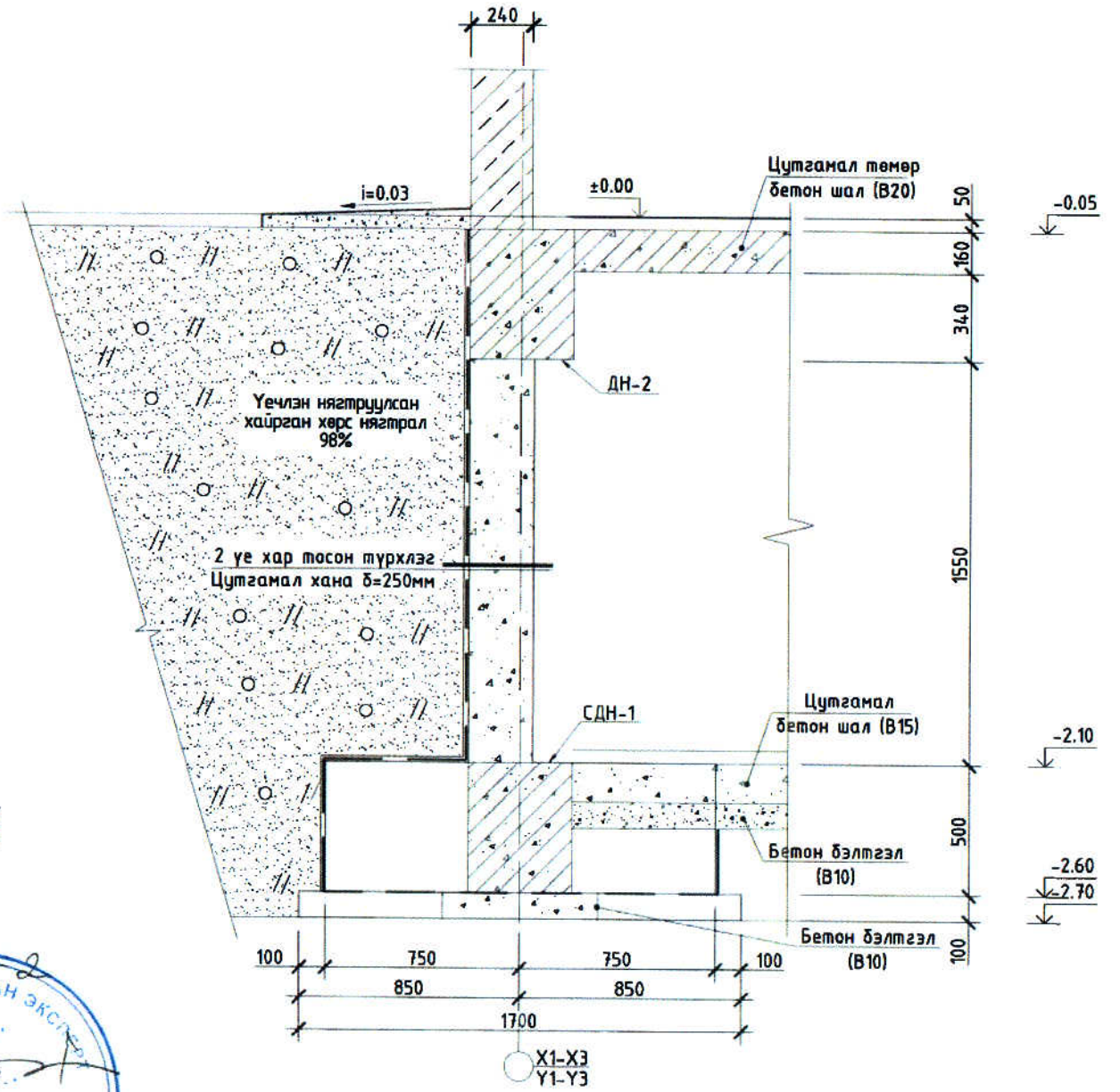
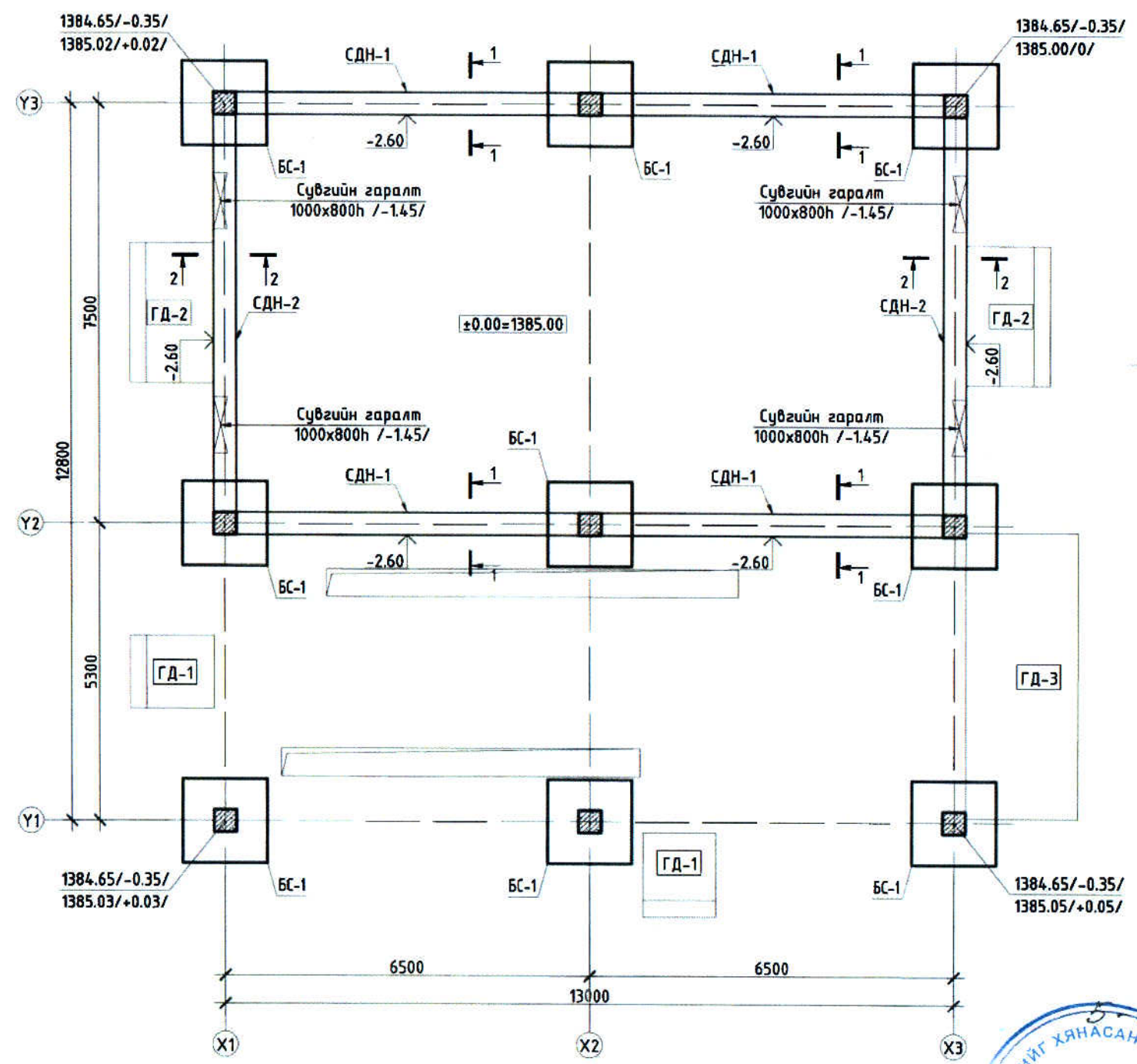


БЗД, 13-Р ХОРОО  
АЛТАНТЭВШ-110  
"БАЯСАЛТӨГС" ХХК

СУУРИЙН БАЙГУУЛАЛТ М1:100

ЭРДЭМТ БУЛГАНЫ  
ЦАХИЛГААН ТҮГЭВХ СҮЛЖЭЭ ТӨХК  
Бүртгэлийн дугаар .....  
**ХУУЛБАР ҮНЭН**  
8/14/2022  
Албан тушаалын нэр  
С. Оюуншарав  
(гарын үсэг) (гарын үсгийн тайлал)  
2022 он 11 дугаар сарын 09

ОГТЛОЛ 1-1 /М1:25/



- Тайлбар
1. Энэ хуудсыг холбогдох хуудсуудтай хамт үзнэ.
  2. Бетоны анги В20, арматурын анги А400, А240.
  3. Цутгалтын ажлыг "Цутгамал бетон, Төмөр бетон бүтээц" БНБД 52-02-05 баримтлан гүйцэтгэнэ.
  4. Бетоны бэхжилт 70% хүрэхээс өмнө хэв хашмал задлахыг хориглоно.



REV	DATE	REVISION DESCRIPTION	DESIGNED BY	REV	DATE	REVISION DESCRIPTION	DESIGNED BY	REFERENCE DRAWINGS	REFERENCE DRAWING No.
00	26AUG22	ISSUED FOR CONSTRUCTION	S. OYUUNSHARAV						

6/0.4 кв-ЫН ХААЛТАЙ ДЭД ӨРТӨӨ РТП		ББ	
ИНЖЕНЕР	Э.БАТБАЯР	Суурийн байгуулалт, огтлол 1-1	МАСШТАБ: М1:100, М1:25
ГҮЙЦЭТГЭСЭН	Д.ЭРДЭНЭБУЛГАН	Шифр: BS220801-03B-5	ҮЕ ШАТ ХУУДАС БҮХ ХУУДАС
ШАЛГАСАН	Г.МӨНХЗАЯА		АЭ 3 21
			2022

A

B

C

D

E

A

B

C

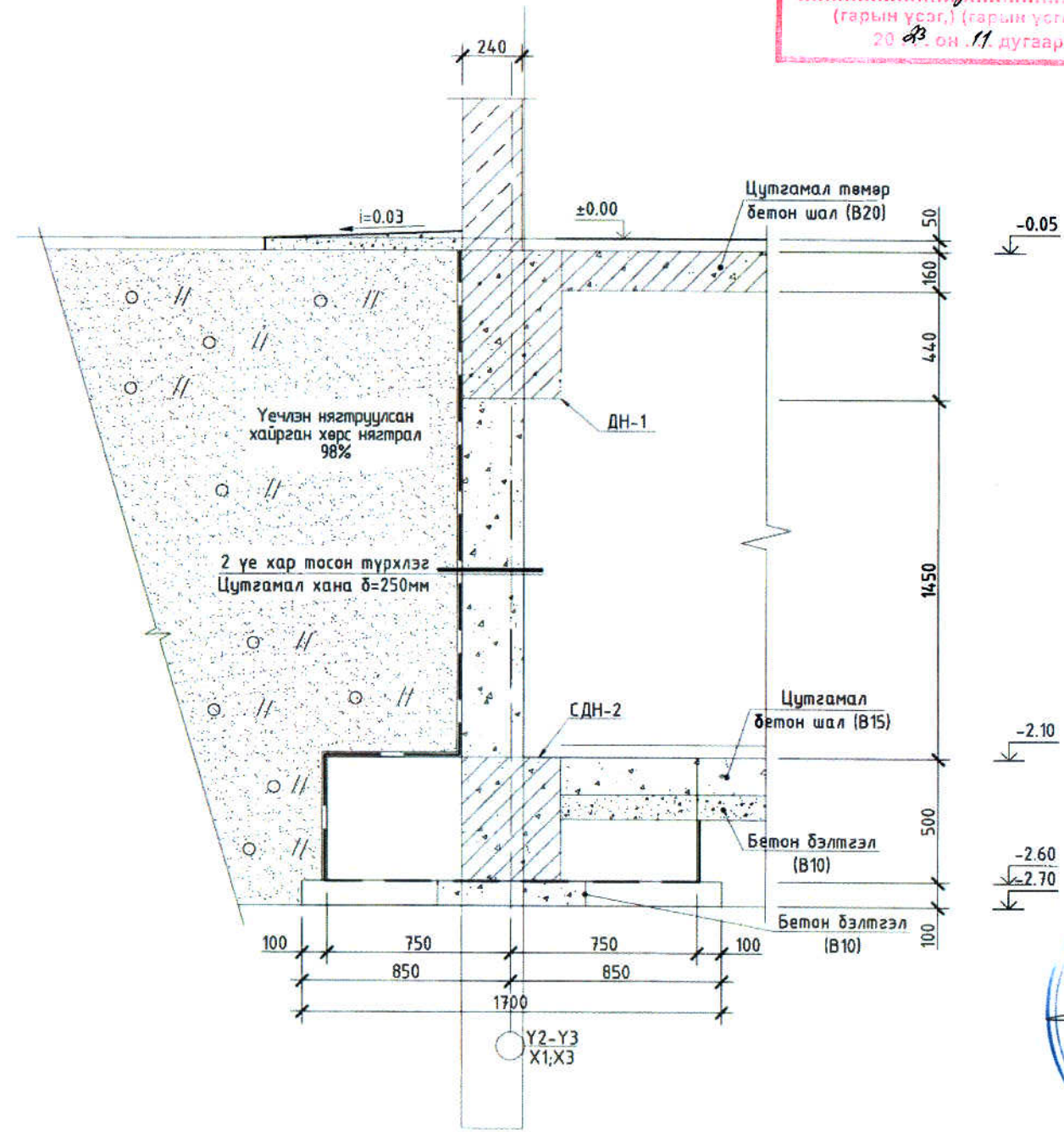
D

E

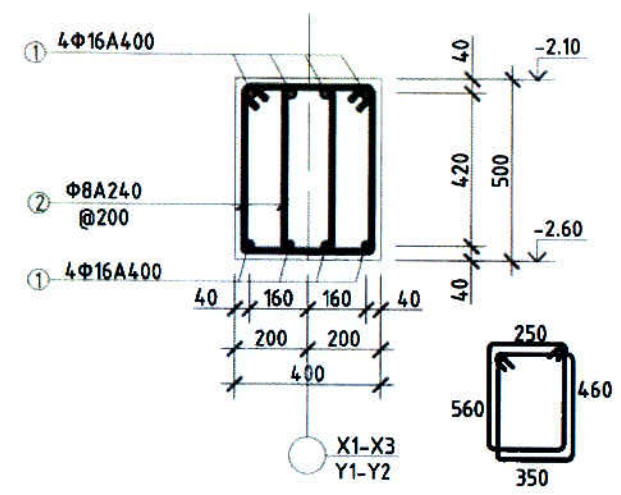
F

ЭРДЭНЭТ БУЛГАНЫ  
 ЦАХИЛГААН ТҮГЭЭХ СҮЛЖЭЭ ТӨХК  
 Бүртгэлийн дугаар .....  
**ХУУЛБАР ҮНЭН**  
 Албан тушаалын нэр  
 С. Оюунчимэг  
 (гарын үсэг, (гарын үсгийн зайнал)  
 2023 он 11 дугаар сарын 09

ОГТЛОЛ 2-2 /M1:25/



СУУРИЙН ДАМНУРУУ СДН-1, 2 АРМАТУРЧЛАЛ /M1:20/



- Тайлбар
- Энэ хуудсыг ББ-03 хуудсуудтай хамт үзнэ.
  - Бетоны анги В20, арматурын анги А400, А240.
  - Цутгалтын ажлыг "Цутгамал бетон, Төмөр бетон бүтээц" БНБД 52-02-05 баримтлан гүйцэтгэнэ.
  - Бетоны бэхжилт 70% хүрэхээс өмнө хэв хашмал задлахыг хориглоно.



Позиц	Загвар
1	

ЦУТГАМАЛ ТӨМӨР БЕТОН ХИЙЦИЙН МАТЕРИАЛЫН ТОДОРХОЙЛОЛТ					
Позиц	Тэмдэгдээгээ	Нэр	Тоо ширхэг	Жин, кг	
				Нэгж	Нийт
Суурийн дамнуруу СДН-1, 2-ын арматур					
1	ГОСТ 5781-82*	φ 16 А400 L=	42360	8	66.82 534.60
2	ГОСТ 5781-82*	φ 8 А240 L=	1620	384	0.64 245.34
Материал			Бетон В20	V=	7.72м3 7.72м3
Материал			Бэлтгэл бетон В10	V=	2.32м3 2.32м3
Материал			Цутгамал ханын бетон В20	V=	14.61м3 14.61м3

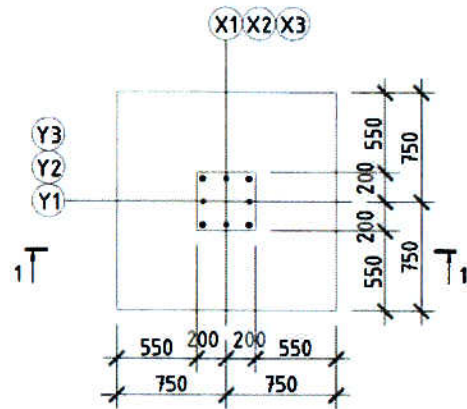
REV	DATE	REVISION DESCRIPTION	DESIGNED BY	REV	DATE	REVISION DESCRIPTION	DESIGNED BY	REFERENCE DRAWINGS	REFERENCE DRAWING No.
00	26AUG22	ISSUED FOR CONSTRUCTION	ЭРДЭНЭМЭГАН Г.БАТБАЯР						



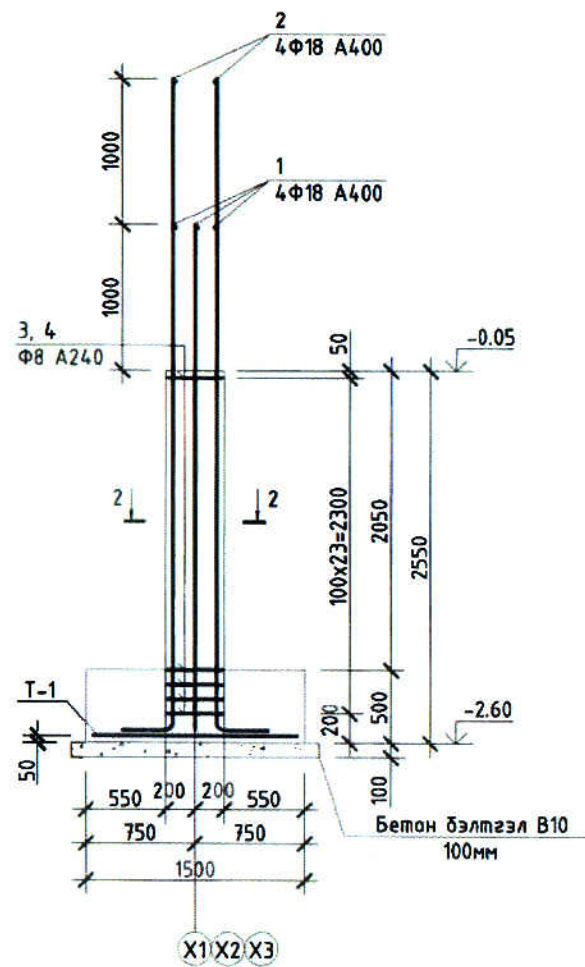
БЗД, 13-Р ХОРОО  
АЛТАНТЭВШ-110  
"БАЯСАЛТӨГС" ХХК

6/0.4 кВ-ЫН ХААЛТАЙ ДЭД ӨРТӨӨ РТП				ББ	
ИНЖЕНЕР	Э.БАТБАЯР	ГҮЙЦЭТГЭСЭН	Д.ЭРДЭНЭБУЛГАН	Суурийн огтлол 2-2, суурийн дамнуруу-1,2	
ШАЛГАСАН	Г.МӨНХЗАЯА			Шифр: BS220801-03В-5	
				МАСШТАБ: М1:25	
				ҮЕ ШАТ	БҮХ ХУУДАС
				А3	4 21
				2022	

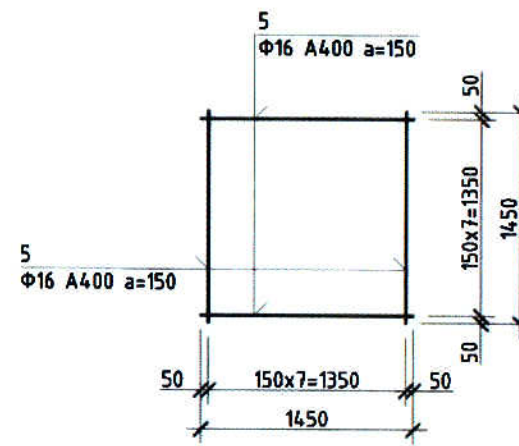
БАГАНАН СУУРЬ, БС-1 М1:50



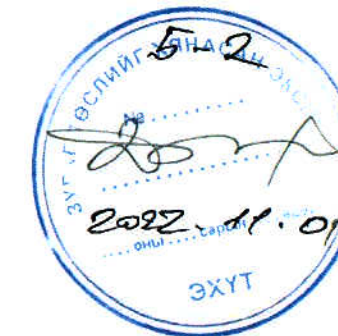
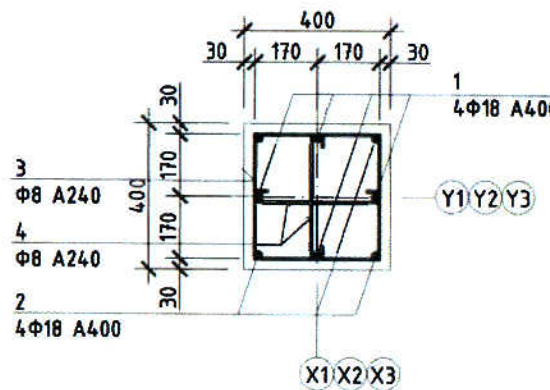
Огтлол 1-1 М1:50



Тор, Т-1 М1:50



Огтлол 2-2 М1:20



Тайлбар

1. Энэ хуудсыг холбогдох хуудсуудтай хамт үзнэ.
2. Бетоны анги В20, арматурын анги А400, А240.
3. Цутгалтын ажлыг "Цутгамал бетон, Төмөр бетон бүтээц" БНБД 52-02-05 баримтлан гүйцэтгэнэ.
4. Бетоны бэхжилт 70% хүрэхээс өмнө хэв хашмал задлахыг хориглоно.

Позиц	Зазвар
1	3200
2	4200
3	440 340 340
4	340 60 60

Хонутыг 45°-аар дотоош нь матна  
Ажлын арматур

ЦУТГАМАЛ ТӨМӨР БЕТОН ХИЙЦИЙН МАТЕРИАЛЫН ТОДОРХОЙЛОЛТ

Позиц	Тэмдэгдэгээ	Нэр	Тоо ширхэг	Жин, кг		
				Нэгж	Нийт	
Баганан суурь БС-1-ийн арматур				9	134.58	1211.22
1	ГОСТ 5781-82*	φ 18 А400 L= 3660	4	7.31	29.23	
2	ГОСТ 5781-82*	φ 18 А400 L= 4660	4	9.30	37.22	
3	ГОСТ 5781-82*	φ 8 А240 L= 1560	22	0.62	13.54	
4	ГОСТ 5781-82*	φ 8 А240 L= 510	44	0.20	8.85	
5	ГОСТ 5781-82*	φ 16 А400 L= 1450	20	2.29	45.75	
Материал Суурийн бетон В20			V=	1.52м³	13.68м³	
Материал Бэлтгэл бетон В10			V=	0.29м³	2.61м³	

REV	DATE	REVISION DESCRIPTION	DESIGNED BY	REV	DATE	REVISION DESCRIPTION	CHECKED BY	REFERENCE DRAWINGS	REFERENCE DRAWING No.
00	26AUG22	ISSUED FOR CONSTRUCTION	D.ERDENEBAIGAN E.BATBAYAR						



БЗД, 13-Р ХОРОО  
АЛТАНТЭВШ-110  
"БАЯСАЛТӨГС" ХХК

6/0.4 кВ-ЫН ХААЛТАЙ ДЭД ӨРТӨӨ РТП

ИНЖЕНЕР	Э.БАТБАЯР
ГҮЙЦЭТГЭСЭН	Д.ЭРДЭНЗБУЛГАН
ШАЛГАСАН	Г.МӨНХЗАЯА

Баганан суурь БС-1

Шифр: BS220801-03В-5

ББ

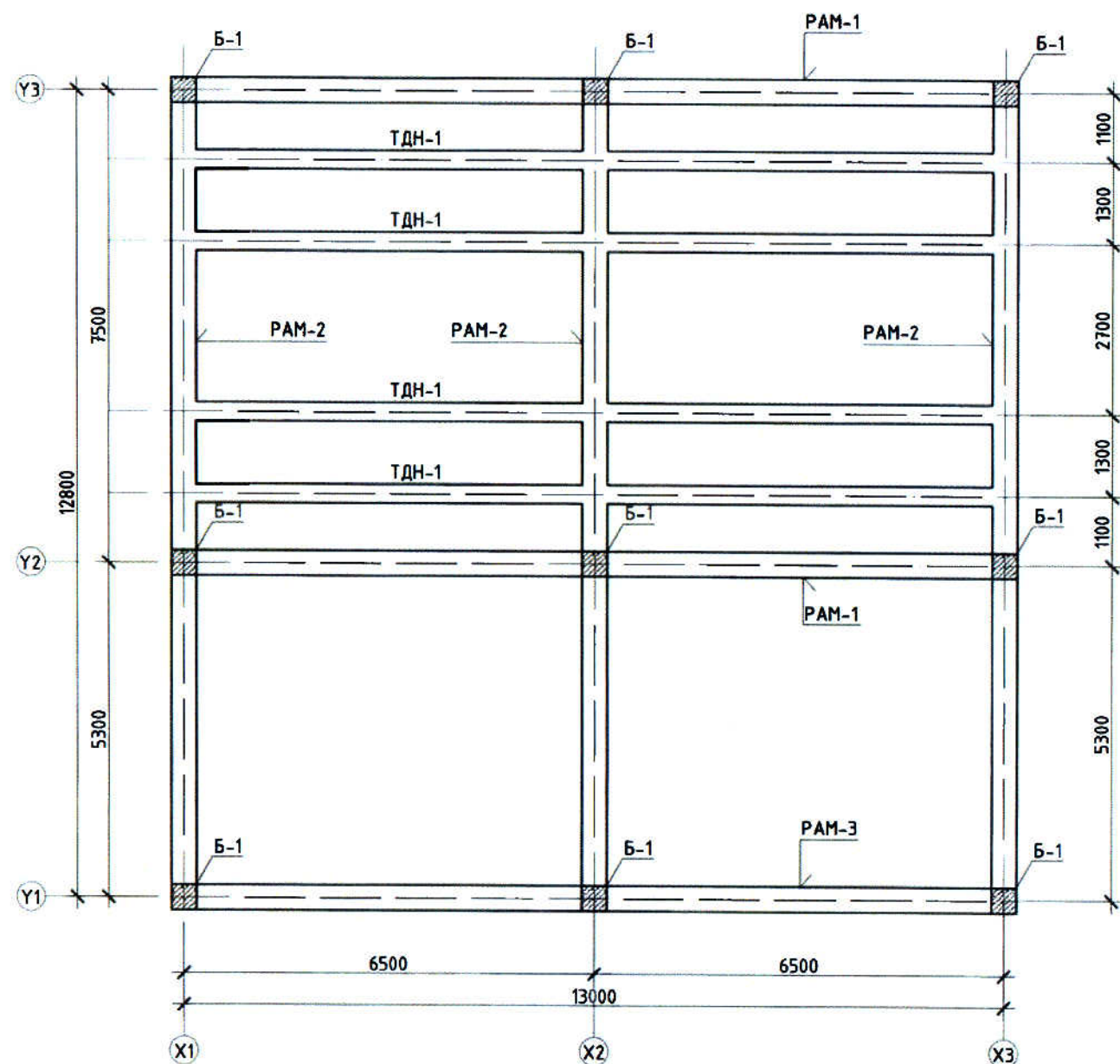
МАСШТАБ: М1:50, М1:20

ҮЕ ШАТ ХУУДАС БҮХ ХУУДАС

АЭ 5 21

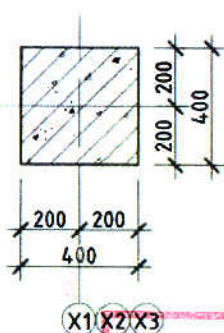
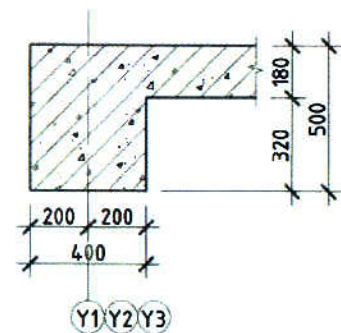
2022

РАМ БОЛОН БАГАНЫН БАЙРШЛЫН СХЕМ М1:100  
/Дамнуурууны доод түвшин -0.55; -0.65; +3.30; +3.40/

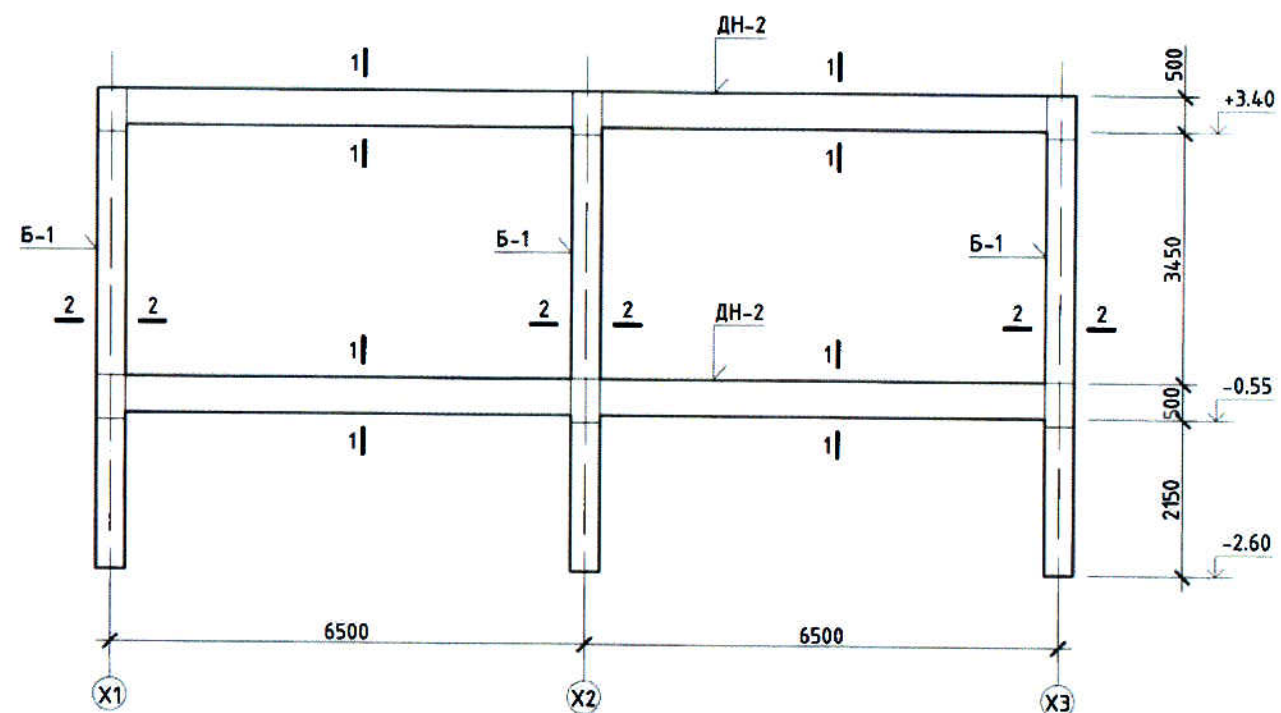


ОГТЛОЛ 1-1 М1:25

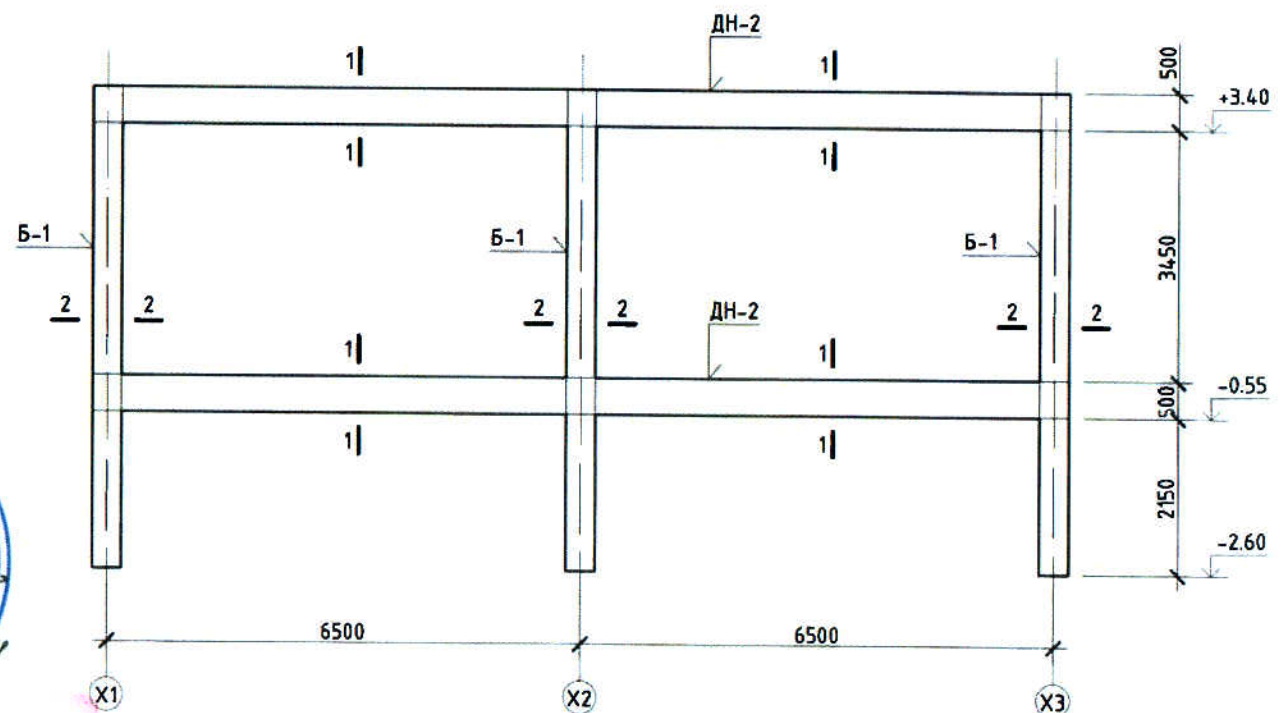
ОГТЛОЛ 2-2 М1:25



РАМ-1 (Хэвний зураг)  
("Y2", "Y3" тэнхлэгийн дагуу) М1:100



РАМ-3 (Хэвний зураг)  
("Y1" тэнхлэгийн дагуу) М1:100



REV	DATE	REVISION DESCRIPTION	DESIGNED BY	CHECKED BY	REV	DATE	REVISION DESCRIPTION	DESIGNED BY	CHECKED BY	REFERENCE DRAWINGS	REFERENCE DRAWING No.
00	26AUG22	ISSUED FOR CONSTRUCTION	ЭРДЭНЭБУЛГАН ЕБАТГАЯР								

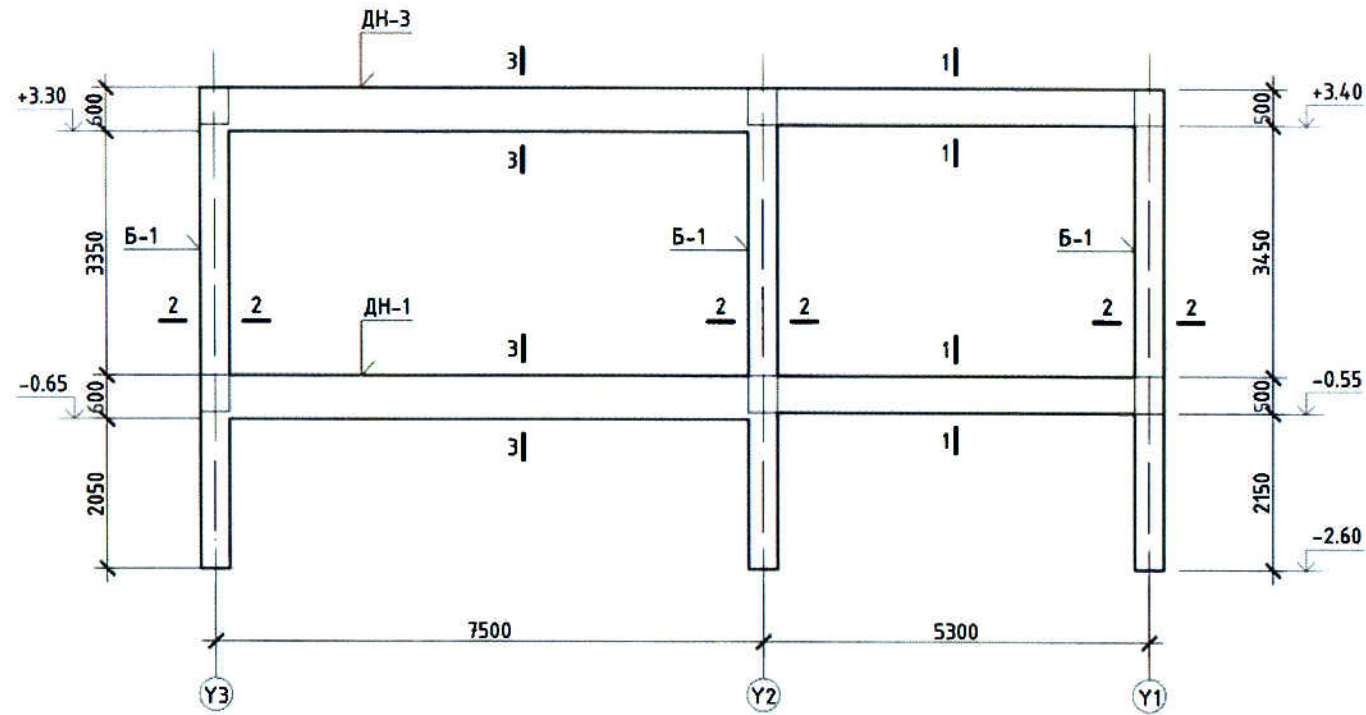


6/0.4 кв-ЫН ХААЛТАЙ ДЭД ӨРТӨӨ РТП			
ИНЖЕНЕР	ЭБАТГАЯР	[Signature]	Рамын байршлын схем Рам-1,3 (Хэвний зураг)
ГҮЙЦЭТГЭСЭН	Д.ЭРДЭНЭБУЛГАН		
ШАЛГАСАН	Г.МӨНХЗАЯА		
"БАЯСАЛТӨГС" ХХК		Шифр: BS220801-03B-5	

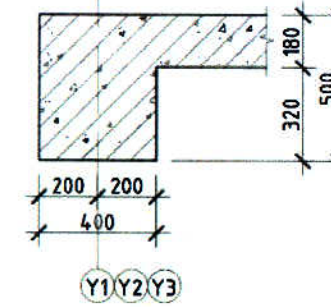
ББ		
МАСШТАБ: М1:100, М1:25	БҮХ ХУУДАС	
ҮЕ ШАТХУУДАС	АЭ	21
2022		



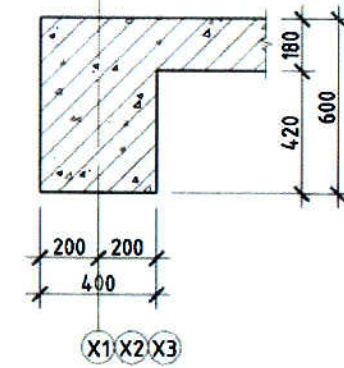
РАМ-2 (Хэвний зураг)  
("X1", "X2", "X3" тэнхлэгийн дагуу) М1:100



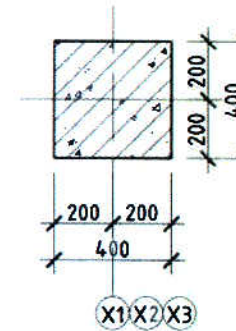
ОГТЛОЛ 1-1 М1:25



ОГТЛОЛ 3-3 М1:25



ОГТЛОЛ 2-2 М1:25



ЭРДЭНЭТ БУЛГАНЫ  
ЦАХИЛГААН ТҮГЭЭХ СҮЛЖЭЭ ТӨХК  
Бүртгэлийн дугаар .....  
**ХУУЛБАР ҮНЭН**  
*Б.Оюунтөх*  
Албан тушаалын нэр  
*С.Оюунтөх*  
(гарын үсэг, (гарын үсгийн тайлал)  
20 23 он 11 дугаар сарын 09

REV	DATE	REVISION DESCRIPTION	DESIGNED BY	CHECKED BY	REV	DATE	REVISION DESCRIPTION	DESIGNED BY	CHECKED BY	REFERENCE DRAWINGS	REFERENCE DRAWING No.
00	26AUG22	ISSUED FOR CONSTRUCTION	Э.БЭТБАЯАР	Э.БЭТБАЯАР							

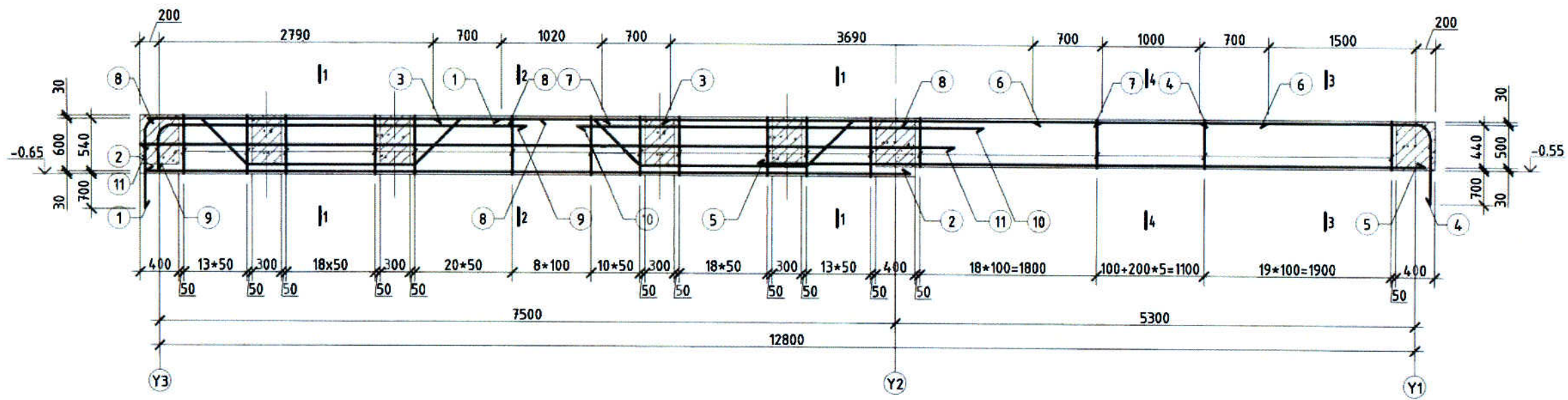
  

<p>БЗД 13-Р ХОРОО АЛТАНТЭВШ-110</p>		6/0.4 кВ-ЫН ХААЛТАЙ ДЭД ӨРТӨӨ РТП		ББ	
		ИНЖЕНЕР ГҮЙЦЭТГЭСЭН ШАЛГАСАН	Э.БАТБАЯАР Д.ЭРДЭНЭБУЛГАН Г.МӨНХЗАЯА	РАМ-2 (Хэвний зураг)	МАСШТАБ: М1:100, М1:25 ҮЕ ШАТ ХУУДАС АЗ 7 21
"БАЯЛАТӨГС" ХХК		Шифр: BS220801-03В-5		2022	

Дамнууруу ДН-1 арматурчлал /M1:50/

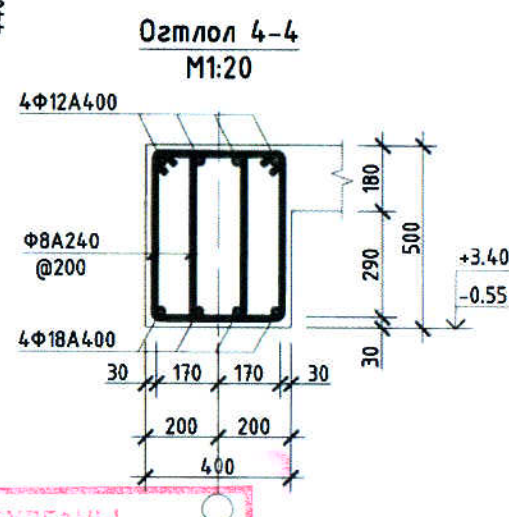
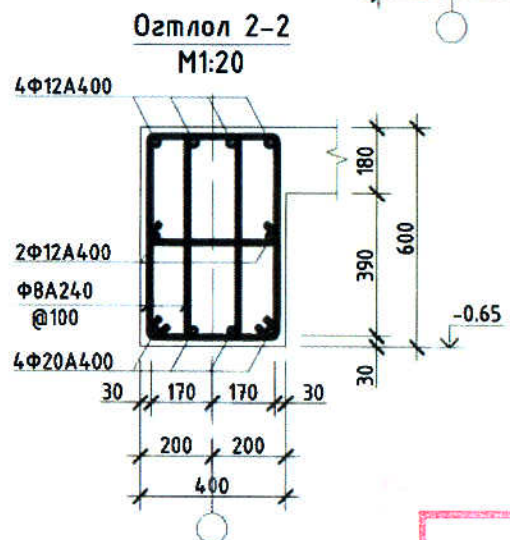
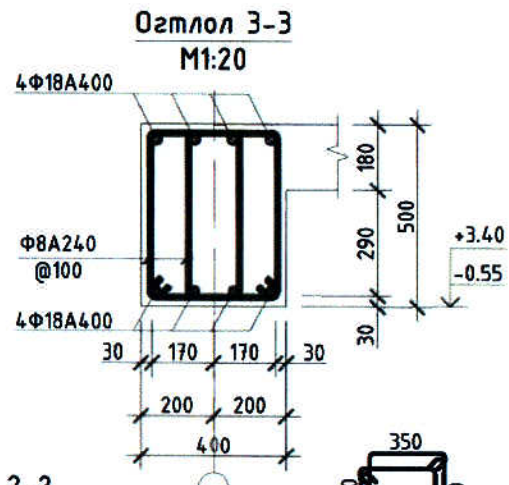
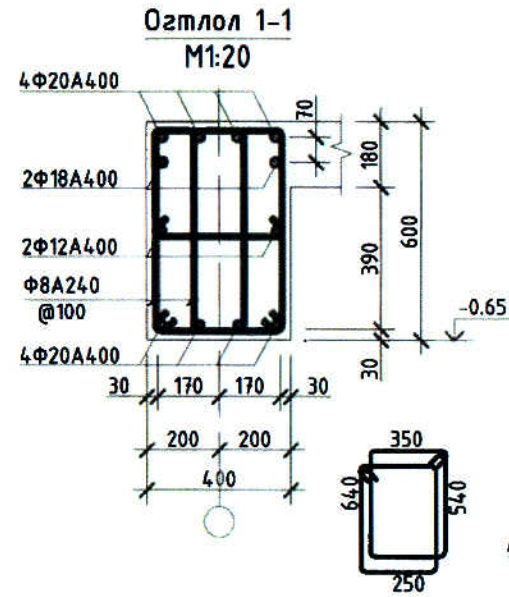
5-2

2022.11.01



Позиц	Загвар
1	
4	
8	
9	
12	
13	
14	

- Тайлбар**
- Энэ хуудсыг холбогдох хуудсуудтай хамт үзнэ.
  - Бетоны анги В20, арматурын анги А400, А240.
  - Цутгалтын ажлыг "Цутгамал бетон, Төмөр бетон бүтээц" БНБД 52-02-05 баримтлан гүйцэтгэнэ.
  - Бетоны бэхжилт 70% хүрэхээс өмнө хэв хашмал задлахыг хориглоно.



**ЦУТГАМАЛ ТӨМӨР БЕТОН ХИЙЦИЙН МАТЕРИАЛЫН ТОДОРХОЙЛОЛТ**

Позиц	Тэмдэгдэгээ	Нэр	Тоо ширхэг	Жин, кг	
				Нэгж	Нийт
Дамнууруу ДН-1-ийн арматур					
			3	828.66	2485.97
1	ГОСТ 5781-82*	Φ 20 А400 L= 4750	4	11.71	46.83
2	ГОСТ 5781-82*	Φ 20 А400 L= 7800	4	19.23	76.90
3	ГОСТ 5781-82*	Φ 12 А400 L= 2420	4	2.15	8.59
4	ГОСТ 5781-82*	Φ 18 А400 L= 3460	4	6.91	27.63
5	ГОСТ 5781-82*	Φ 18 А240 L= 6800	4	13.58	54.31
6	ГОСТ 5781-82*	Φ 12 А400 L= 2400	4	2.13	8.52
7	ГОСТ 5781-82*	Φ 20 А400 L= 5090	4	12.55	50.19
8	ГОСТ 5781-82*	Φ 16 А400 L= 4130	8	6.52	52.12
9	ГОСТ 5781-82*	Φ 18 А400 L= 4140	2	8.27	16.53
10	ГОСТ 5781-82*	Φ 18 А400 L= 4140	2	8.27	16.53
11	ГОСТ 5781-82*	Φ 12 А400 L= 8300	2	7.37	14.73
12	ГОСТ 5781-82*	Φ 8 А240 L= 1780	210	0.70	147.42
13	ГОСТ 5781-82*	Φ 8 А240 L= 490	105	0.19	20.29
14	ГОСТ 5781-82*	Φ 8 А240 L= 8300	88	3.27	288.06
Материал				В=	
Бетон В20			V=	2.96	8.87

REV	DATE	REVISION DESCRIPTION	DESIGNED BY	REV	DATE	REVISION DESCRIPTION	DESIGNED BY
00	26AUG22	ISSUED FOR CONSTRUCTION	DERDENEKULGAN E.BATBAYAR				

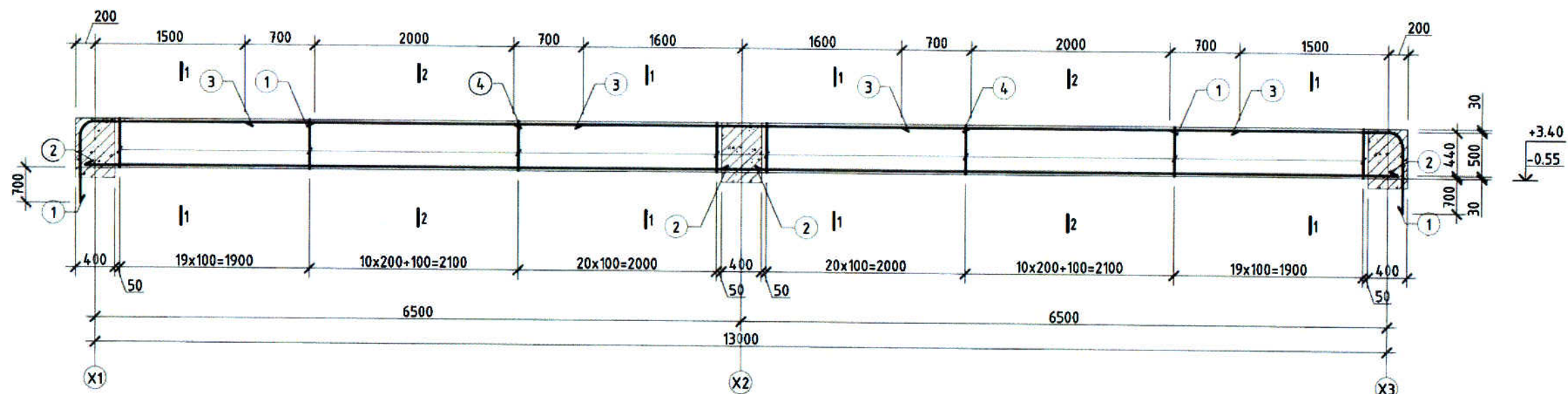
ЭРДЭНЭТ БУЛГАНЫ  
ЦАХИЛГААН ТҮГЭЭХ СҮЛЖЭЭ ТӨХК  
ХУУЛБАР ҮНЭН  
Арбан тусгаарын нэр  
С.Оюунболор  
(гарын үсэг) (гарын үсгийн тайлал)  
2022 он 11 дугаар сарын 01



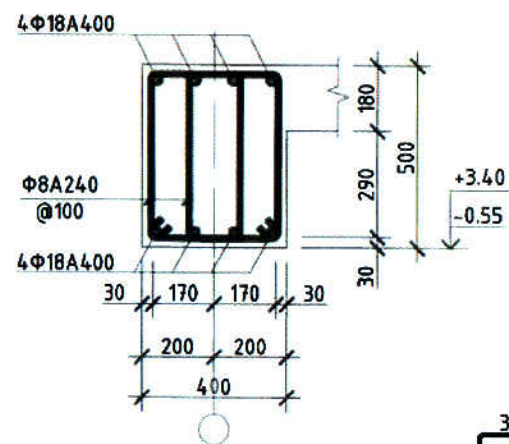
БЗД, 13-Р ХОРОО  
АЛТАНТЭВШ-110  
"БАЯСАЛТӨГС" ХХК

6/0.4 кВ-ЫН ХААЛТТАЙ ДЭД ӨРТӨӨ РТП				ББ	
ИНЖЕНЕР	Э.БАТБАЯР	ГҮЙЦЭТГЭСЭН	Д.ЭРДЭНЭБУЛГАН	МАСШТАБ: М1:50	
ШАЛГАСАН	Г.МӨНХЗАЯА			Шифр: BS220801-03B-5	Дамнууруу ДН-1
				АЗ	БУХ ХУУДАС
				8	21
				2022	

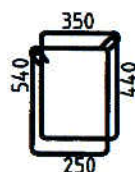
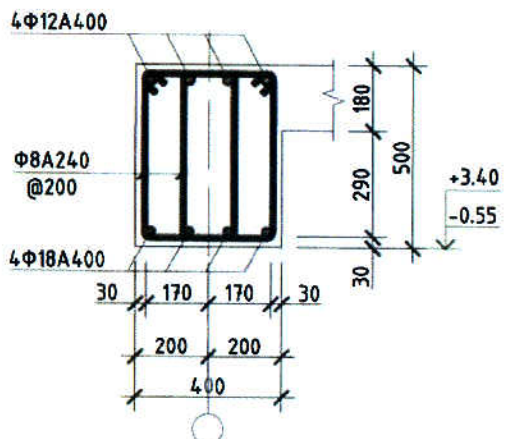
Дамнууруу ДН-2 арматурчлал /М1:50/



Огтлол 1-1  
М1:20



Огтлол 2-2  
М1:20



ЭРДЭНЭГ БИЛГЭН  
ЦАХИЛГААН ТҮГЭЭХ СҮЛЖЭЭ ТӨХК  
Бүртгэлийн дугаар .....  
**ХУУЛБАР ҮНЭН**  
6/10/2022  
Албан тушаалын нэр  
Л. Оюуншар  
(гарын үсэг) (гарын үсгийн сайлал)  
2022 оны 11 дугаар сарын 09



Тайлбар

- Энэ хуудсыг холбогдох хуудсуудтай хамт үзнэ.
- Бетоны анги В20, арматурын анги А400, А240.
- Цутгалтын ажлыг "Цутгамал бетон, Төмөр бетон бүтээц" БНБД 52-02-05 баримтлан гүйцэтгэнэ.
- Бетоны бэхжилт 70% хүрэхээс өмнө хэд хашмал задлахыг хориглоно.

ЦУТГАМАЛ ТӨМӨР БЕТОН ХИЙЦИЙН МАТЕРИАЛЫН ТОДОРХОЙЛОЛТ

Позиц	Загвар	Позиц	Тэмдэгдэгээ	Нэр	Тоо ширхэг	Жин, кг		
						Нэгж	Нийт	
Дамнууруу ДН-2-ын арматур								
1		1	ГОСТ 5781-82*	Φ 18 А400 L= 3360	8	6.71	53.67	
		2	ГОСТ 5781-82*	Φ 18 А400 L= 6800	8	13.58	108.61	
		3	ГОСТ 5781-82*	Φ 12 А400 L= 3400	8	3.02	24.14	
		4	ГОСТ 5781-82*	Φ 18 А400 L= 4600	4	9.18	36.74	
		5	ГОСТ 5781-82*	Φ 8 А240 L= 1580	212	0.62	132.10	
Материал					Бетон В20	V=	2.68	16.08

REV	DATE	REVISION DESCRIPTION	DESIGNED BY	REV	DATE	REVISION DESCRIPTION	DESIGNED BY	REFERENCE DRAWINGS	REFERENCE DRAWING No.
00	26AUG22	ISSUED FOR CONSTRUCTION	ОЮУНШАР Э.БАТБАЯР						



БЗД, 13-Р ХОРОО  
АЛТАНТЭВШ-110  
"БАЯСАЛТӨГС" ХХК

6/0.4 кВ-ЫН ХААЛТТАЙ ДЭД ӨРТӨӨ РТЛ

ИНЖЕНЕР  
ГҮЙЦЭТГЭСЭН  
ШАЛГАСАН

Э.БАТБАЯР  
Д.ЭРДЭНЭБУЛГАН  
Г.МӨНХЗАЯА

Дамнууруу ДН-2

Шифр: BS220801-03B-5

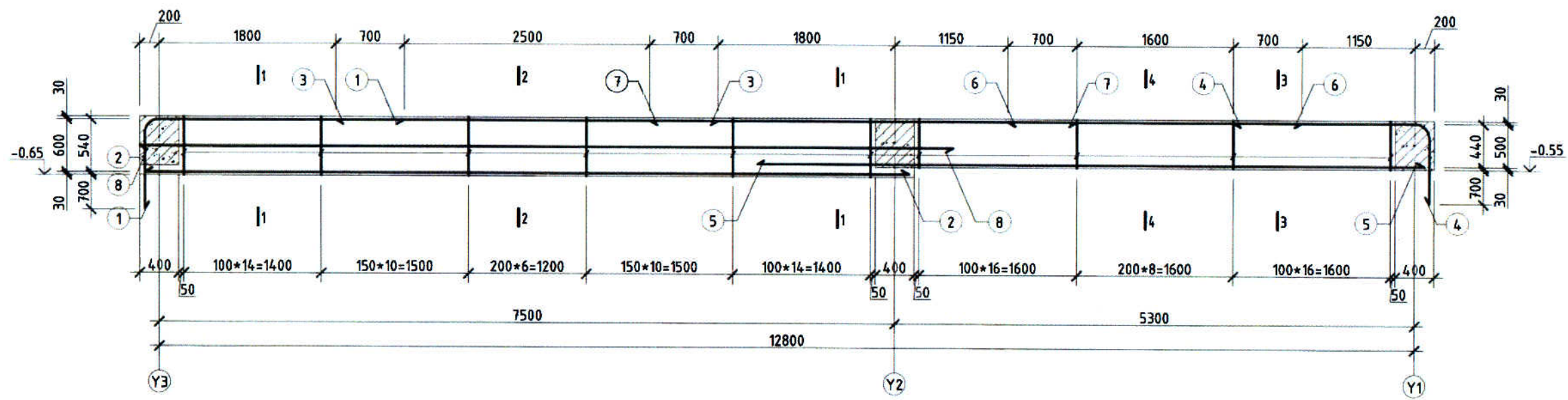
ББ

МАСШТАБ: М1:50

ҮЕ ШАТ/ХУУДАС  
АЗ 9 21

2022

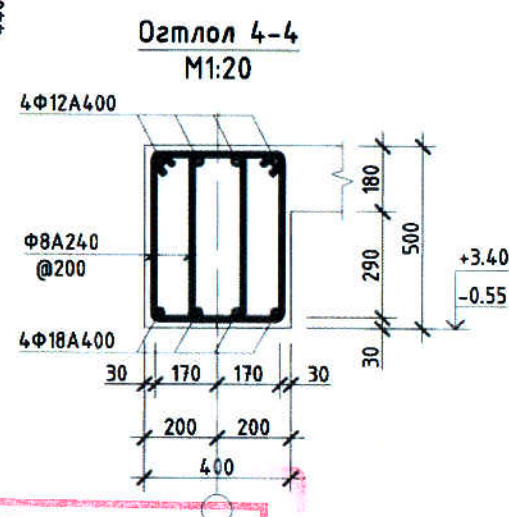
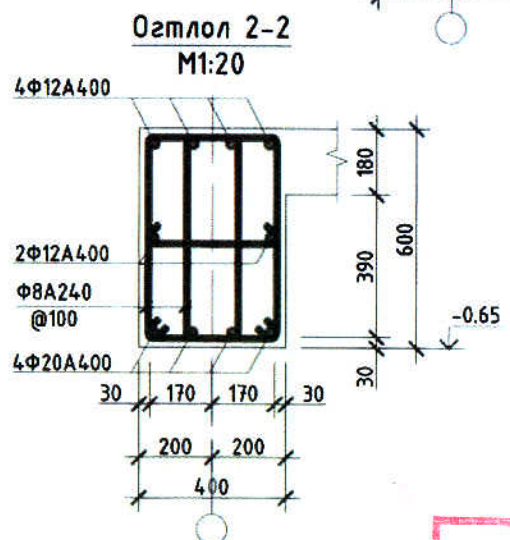
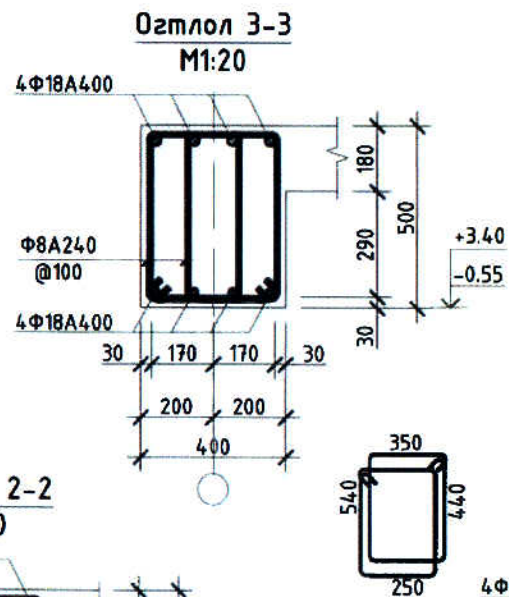
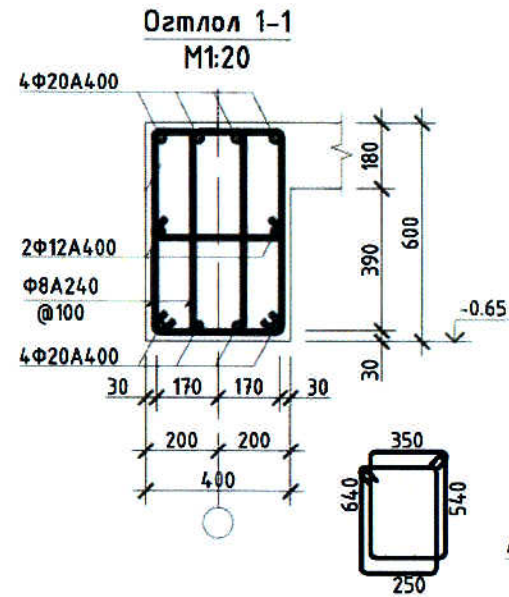
Дамнууу ДН-3 арматурчлал /M1:50/



5-2  
 2022.11.01

Позиц	Зэгвар
1	
4	
9	
10	
11	

- Тайлбар**
- Энэ хуудсыг холбогдох хуудсуудтай хамт үзнэ.
  - Бетоны анги В20, арматурын анги А400, А240.
  - Цутгалтын ажлыг "Цутгамал бетон, Төмөр бетон бүтээц" БНБД 52-02-05 баримтлан гүйцэтгэнэ.
  - Бетоны бэхжилт 70% хүрэхээс өмнө хэв хашмал задлахыг хориглоно.



**ЦУТГАМАЛ ТӨМӨР БЕТОН ХИЙЦИЙН МАТЕРИАЛЫН ТОДОРХОЙЛОЛТ**

Позиц	Тэмдэгдэгээ	Нэр	Тоо ширхэг	Жин, кг	
				Нэгж	Нийт
Дамнууу ДН-3-ийн арматур					
			3	631.50	1894.50
1	ГОСТ 5781-82*	φ 20 А400 L= 3760	4	9.27	37.07
2	ГОСТ 5781-82*	φ 20 А400 L= 7800	4	19.23	76.90
3	ГОСТ 5781-82*	φ 12 А400 L= 3900	4	3.46	13.84
4	ГОСТ 5781-82*	φ 18 А400 L= 3110	4	6.21	24.84
5	ГОСТ 5781-82*	φ 18 А240 L= 6800	4	13.58	54.31
6	ГОСТ 5781-82*	φ 12 А400 L= 3000	4	2.66	10.65
7	ГОСТ 5781-82*	φ 20 А400 L= 4350	4	10.72	42.89
8	ГОСТ 5781-82*	φ 12 А400 L= 8300	2	7.37	14.73
9	ГОСТ 5781-82*	φ 8 А400 L= 1780	110	0.70	77.22
10	ГОСТ 5781-82*	φ 8 А400 L= 490	55	0.19	10.63
11	ГОСТ 5781-82*	φ 8 А400 L= 8300	82	3.27	268.42
Material				В= 2.96	8.87
Бетон В20					

REV	DATE	REVISION DESCRIPTION	DESIGNED BY	REV	DATE	REVISION DESCRIPTION	DESIGNED BY
00	26AUG22	ISSUED FOR CONSTRUCTION	СЕРДЕНБУЛГАН Э.БАТБАЯР				

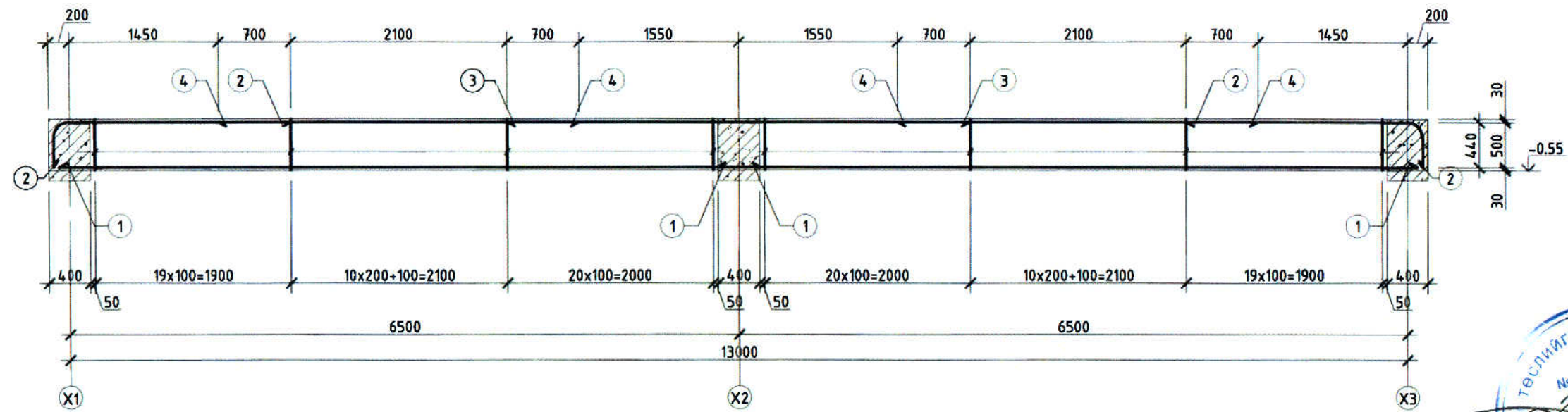
ЭРДЭНЭТ БУЛГАНЫ  
 ЦАХИРГААН ТҮГЭС СУЙРЭЭ ТӨХ  
 Бүртгэлийн дугаар .....  
**ХУУЛБАР ҮНЭН**  
 .....  
 Албан тушаалын нэр  
 .....  
 (гарын үсэг) (гарын үсгийн тайлал)  
 20 12 он 11 дугаар сарын 09



6/0.4 кВ-ЫН ХААЛТТАЙ ДЭД ӨРТӨӨ РТП				ББ	
ИНЖЕНЕР	Э.БАТБАЯР	Дамнууу ДН-3	МАСШТАБ: М1:50		
ГҮЙЦЭТГЭСЭН	Д.ЭРДЭНБУЛГАН		ҮЕ ШАТХУУДАС	БҮХ ХУУДАС	
ШАЛГАСАН	Г.МӨНХЗАЯА		АЭ	10	21
Шифр: BS220801-03В-5			2022		

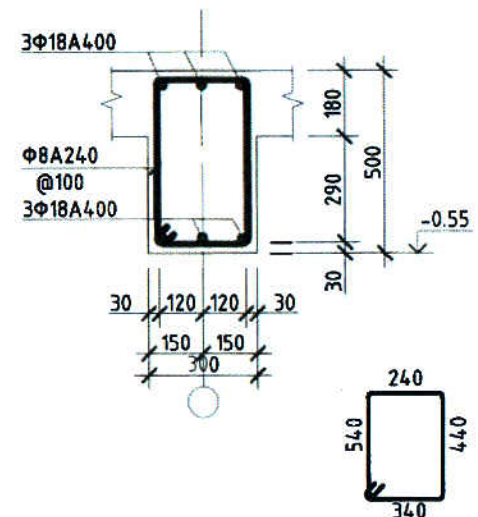
ЭРДЭНЭГ БУЛГАНЫ  
ЦАХИЛГААН ТҮГЭЭХ СҮЛЖЭЭ ТӨХК  
Бүртгэлийн дугаар .....  
**ХУУЛБАР ҮНЭН**  
Б/Хэрэг  
Арган тушаалын нэр  
С.Оюунчимп  
(гарын үсэг) (гарын үсгийн тайлал)  
20 23 он 11 дугаар сарын 09

Туслах дамнуруу ТДН-1 арматурчлал /4ш/ /M1:50/



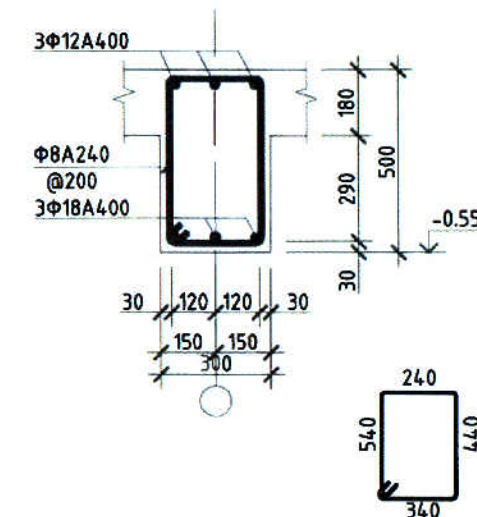
Туслах дамнуруу ТДН-1

Тулгуурын хэсэгт



Туслах дамнуруу ТДН-1

Алслалын хэсэгт



Тайлбар

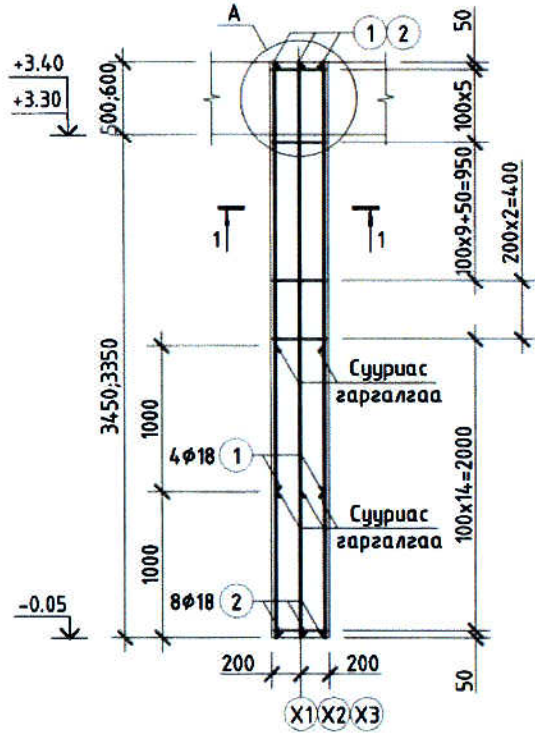
1. Энэ хуудсыг холбогдох хуудсуудтай хамт үзнэ.
2. Бетоны анги В20, арматурын анги А400, А240.
3. Цутгалтын ажлыг "Цутгамал бетон, Төмөр бетон бүтээц" БНБД 52-02-05 баримтлан гүйцэтгэнэ.
4. Бетоны бэхжилт 70% хүрэхээс өмнө хэд хашмал задлахыг хориглоно.

ЦУТГАМАЛ ТӨМӨР БЕТОН ХИЙЦИЙН МАТЕРИАЛЫН ТОДОРХОЙЛОЛТ

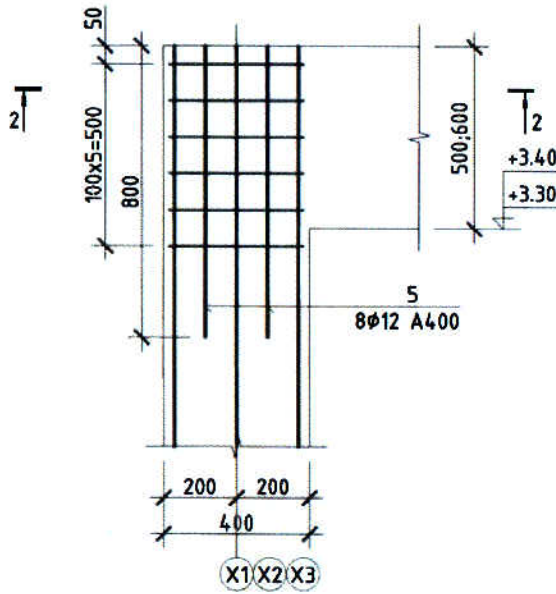
Позиц	Загвар	Позиц	Тэмдэгдээгээ	Нэр	Тоо ширхэг	Жим, кг	
						Нэгж	Нийт
Туслах дамнуруу ТДН-1-ын арматур							
2		1	ГОСТ 5781-82*	φ 18 А400 L= 6800	6	13.58	81.46
		2	ГОСТ 5781-82*	φ 18 А400 L= 2590	6	5.17	31.03
		3	ГОСТ 5781-82*	φ 18 А400 L= 4500	3	8.98	26.95
		4	ГОСТ 5781-82*	φ 12 А400 L= 3500	6	3.11	18.63
		5	ГОСТ 5781-82*	φ 8 А240 L= 1560	106	0.62	65.22
Материал					Бетон В20	V=	2.01 8.04

REV	DATE	REVISION DESCRIPTION	DESIGNER BY	CHECKED BY	REV	DATE	REVISION DESCRIPTION	DESIGNED BY	CHECKED BY	REFERENCE DRAWINGS	REFERENCE DRAWING No.	6/0.4 кВ-ЫН ХААЛТАЙ ДЭД ӨРТӨӨ РТП			ББ		
00	26AUG22	ISSUED FOR CONSTRUCTION	DEBDEMBILGAN	E.BATBAYAR								ИНЖЕНЕР	Э.БАТБАЯР	Туслах дамнуруу ТДН-1	МАСШТАБ: М1:50		
												ГҮЙЦЭТГЭСЭН	Д.ЭРДЭНЗУЛГАН		УЕ ШАТ	ХУУДАС	БҮХ ХУУДАС
												ШАЛГАСАН	Г.МӨНХЗАЯА		Шифр: BS220801-03В-5	АЗ	11
												"БАЯСАЛТӨГС" ХХК			2022		

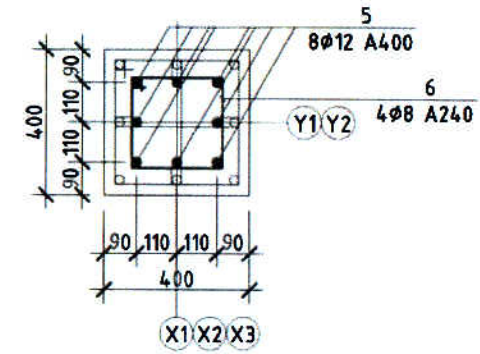
Багана Б-1 /9ш/ /M1:50/



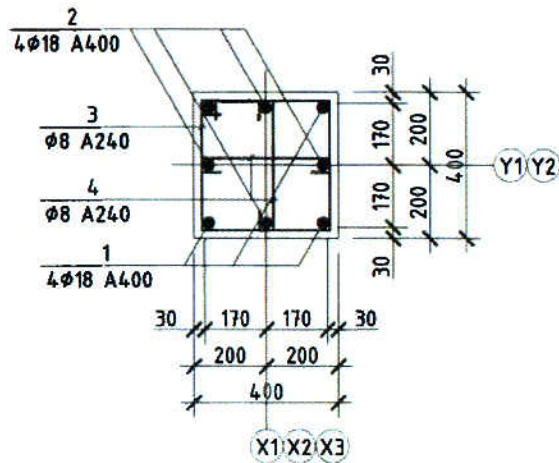
Хэсэглэл "А" M1:20



2-2 M1:20



Огтлол 1-1 M1:20



ЭРДЭНЭТ БУЛГАНЫ  
ЦАХИЛГААН ГҮГЭЭХ СҮЛЖЭЭ ТӨХК  
Бүртгэлийн дугаар .....  
**ХУУЛБАР ҮНЭН**  
Б.М.М.  
Албан тушаалын нэр  
С.Ойдууцагч  
(гарын үсэг) (гарын үсгийн тайлал)  
20 22. он 11. дугаар сарын 09.



Позиц	Зэгвар
3	
4	
6	

- Тайлбар**
- Энэ хуудсыг холбогдох хуудсуудтай хамт үзнэ.
  - Бетоны анги В20, арматурын анги А400, А240.
  - Цутгалтын ажлыг "Цутгамал бетон, Төмөр бетон бүтээц" БНБД 52-02-05 баримтлан гүйцэтгэнэ.
  - Бетоны бэхжилт 70% хүрэхээс өмнө хэв хашмал задлахыг хориглоно.

ЦУТГАМАЛ ТӨМӨР БЕТОН ХИЙЦИЙН МАТЕРИАЛЫН ТОДОРХОЙЛОЛТ						
Позиц	Тэмдэгдээгээ	Нэр	Тоо ширхэг	Жин, кг		
				Нэгж	Нийт	
Багана Б-1-ийн арматур						
1	ГОСТ 5781-82*	φ 18 А400 L= 2950	4	5.89	23.56	
2	ГОСТ 5781-82*	φ 18 А400 L= 3950	4	7.89	31.55	
3	ГОСТ 5781-82*	φ 8 А240 L= 1560	32	0.62	19.69	
4	ГОСТ 5781-82*	φ 8 А240 L= 510	64	0.20	12.87	
5	ГОСТ 5781-82*	φ 12 А400 L= 800	8	0.71	5.68	
6	ГОСТ 5781-82*	φ 8 А240 L= 1160	4	0.46	1.83	
Материал			Бетон В20	V=	0.63м³	5.67м³

REV	DATE	REVISION DESCRIPTION	DESIGNED BY	CHECKED BY	REV	DATE	REVISION DESCRIPTION	DESIGNED BY	CHECKED BY	REFERENCE DRAWINGS	REFERENCE DRAWING No.	6/0.4 кВ-ЫН ХААЛТТАЙ ДЭД ӨРТӨӨ РТП			ББ		
00	26AUG22	ISSUED FOR CONSTRUCTION	Д.ЭРДЭНЭБУЛГАН	Г.БАТБАЯР								ИНЖЕНЕР	З.БАТБАЯР	Багана Б-1	МАСШТАБ: М1:50		
												ГҮЙЦЭТГЭСЭН	Д.ЭРДЭНЭБУЛГАН		УЕ ШАТ ХУУДАС	БҮХ ХУУДАС	
												ШАЛГАСАН	Г.МӨНХЗАЯА		АЗ	12	21
												Шифр: BS220801-03В-5			2022		

ХУЧИЛТЫН ДООД ҮЕИЙН АРМАТУРЧЛАЛ М1:100  
/Хучилтын доод түвшин -0.23/

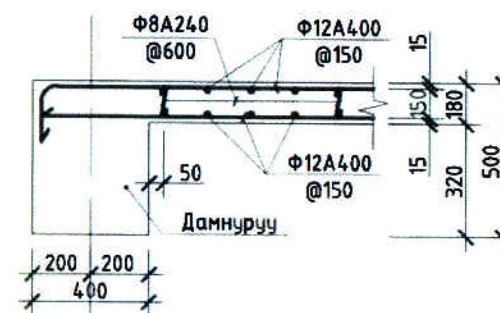
ЭРДЭНЭТ БУЛГАНЫ  
ЦАХИЛГААН ТҮГЭЭХ СҮЛЖЭЭ ТӨХК  
Бүртгэлийн дугаар .....  
ХУМБГАД ШИЭГЧ  
Б/Хүрэг  
Ажлын тусламжийн нэр  
С. Оюунчимэг  
(гарын үсэг) (гарын үсгийн тайлал)  
20 23 он 11 сарын 09



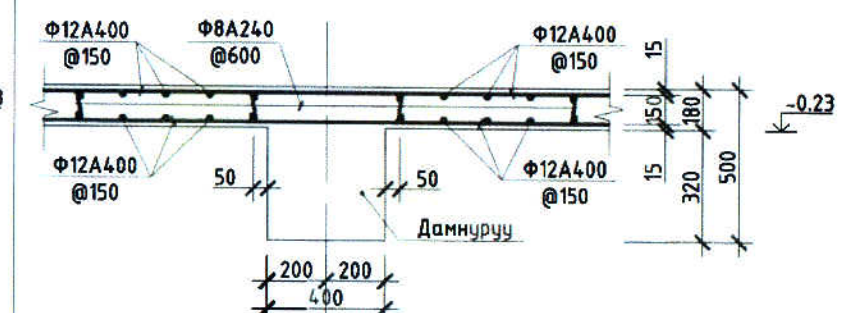
ЦУТГАМАЛ ТӨМӨР БЕТОН ХИЙЦИЙН МАТЕРИАЛЫН ТОДОРХОЙЛОЛТ								
Позиц	Тэмдэгдэгээ	Нэр			Тоо ширхэг	Жин, кг		
		Диаметр	Ур	Тоо		Нэгж	Нийт	
Хучилтын доод үеийн арматурчлал						1	1593.22	1593.22
1	ГОСТ 5781-82*	φ 12	A400	L= 6870	114	6.10	694.97	
2	ГОСТ 5781-82*	φ 12	A400	L= 1440	21	1.28	26.83	
2*	ГОСТ 5781-82*	φ 12	A400	L= 2240	4	1.99	7.95	
3	ГОСТ 5781-82*	φ 12	A400	L= 5670	4	5.03	20.13	
4	ГОСТ 5781-82*	φ 12	A400	L= 1390	77	1.23	94.97	
5	ГОСТ 5781-82*	φ 12	A400	L= 2940	68	2.61	177.40	
6	ГОСТ 5781-82*	φ 12	A400	L= 6690	8	5.94	47.49	
7	ГОСТ 5781-82*	φ 12	A400	L= 4390	8	3.90	31.16	
8	ГОСТ 5781-82*	φ 12	A400	L= 6690	68	5.94	403.68	
9	ГОСТ 5781-82*	φ 12	A400	L= 7290	6	6.47	38.81	
10	ГОСТ 5781-82*	φ 12	A400	L= 8020	7	7.12	49.82	
Материал					Бетон В20	V=	31.84м3	31.84м3

Х тэнхлэг дагуух огтлол

Хучилт захын талгуур дээр



Хучилт голын талгуур дээр



REV	DATE	REVISION DESCRIPTION	DESIGNED BY	CHECKED BY	REV	DATE	REVISION DESCRIPTION	DESIGNED BY	CHECKED BY	REFERENCE DRAWINGS	REFERENCE DRAWING No.
00	26AUG22	ISSUED FOR CONSTRUCTION	С.ОЮУНЧИМЭГ	Э.БАТБАЯР							



БЗД, 13-Р ХОРОО  
АЛТАНТЭВШ-110

"БАЯСАЛТӨГС" ХХК

6/0.4 кВ-ЫН ХААЛТТАЙ ДЭД ӨРТӨӨ РТП

ИНЖЕНЕР  
ГҮЙЦЭТГЭСЭН  
ШАЛГАСАН

Э.БАТБАЯР  
Д.ЭРДЭНЭБУЛГАН  
Г.МӨНХЗЭЯА

Хучилтын доод үеийн  
арматурчлал

Шифр: BS220801-03B-5

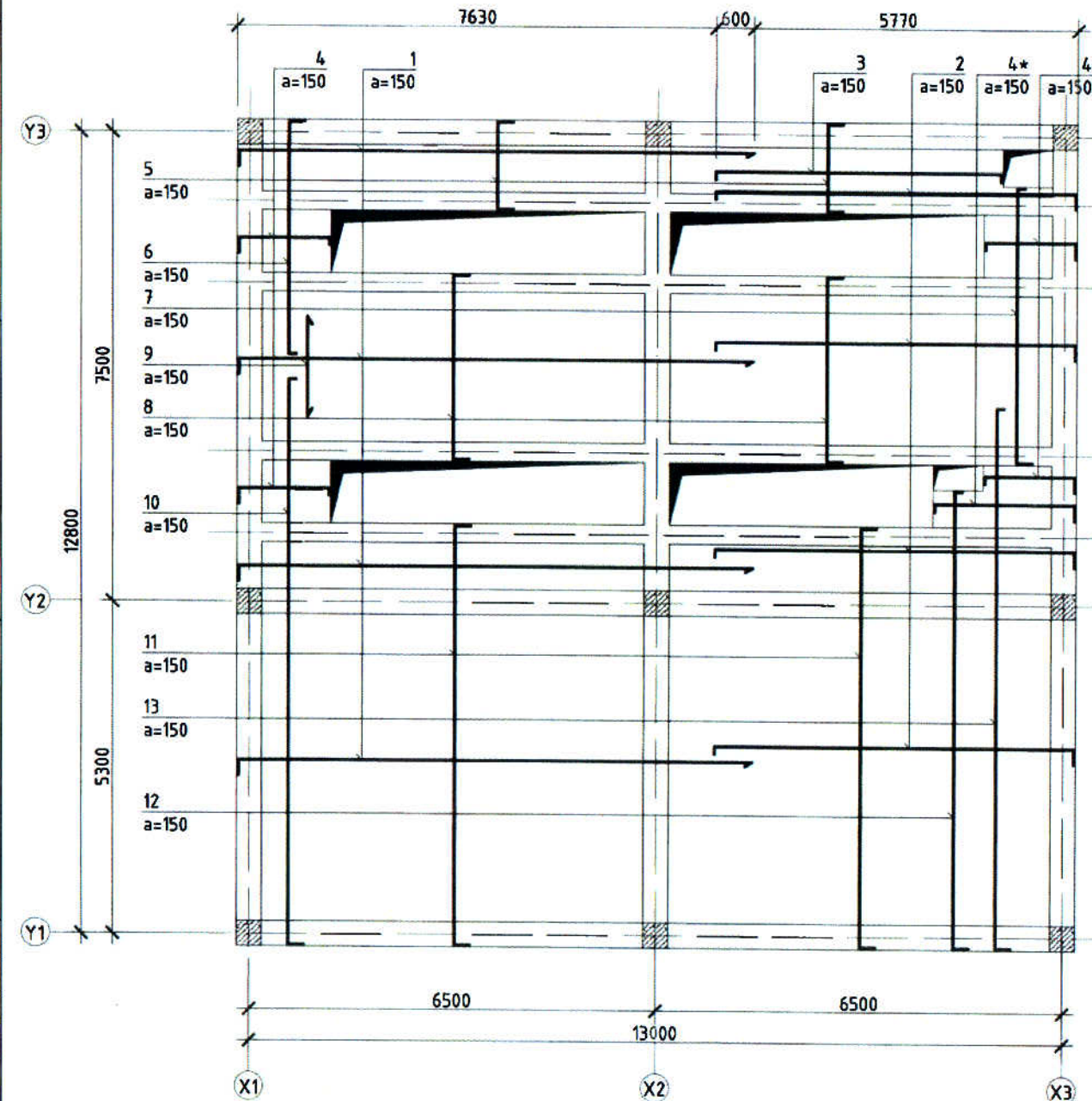
ББ

МАСШТАБ: М1:100

ҮЕ ШАТ ХУУДАС  
АЗ 13 БҮХ ХУУДАС 21

2022

ХУЧИЛТЫН ДЭЭД ҮЕИЙН АРМАТУРЧЛАЛ М1:100  
/Хучилтын доод түвшин -0.23/



Позиц	Загвар
1	250   8200
2	250   5740   150
3	150   4540   150
4	250   1440   150
4*	250   2240   150
5	250   1390   250
6	250   3720   150
7	250   4390   150
8	250   2940   250
10	250   9020   150
11	250   6690   250
12	250   7290   150
13	250   8620   150

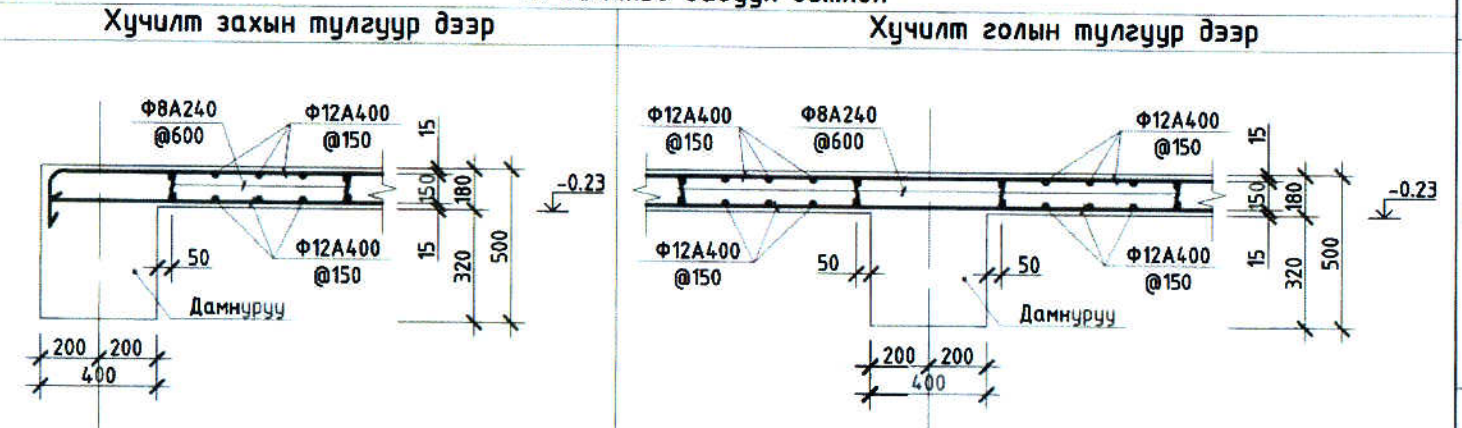
ЭРДЭНЭТ БУЛГАНЫ  
ЦАХИЛГААН ТҮГЭЭХ СҮЛЖЭЭ ТӨХК  
Бүртгэлийн дугаар .....  
**ХУУЛЬАР ҮНЭН**  
Албан тушаалын нэр  
Л. Доржиев  
(гэрчилгээний үндсэн дээр)  
2022 оны 11 сарын 08



ЦУТГАМАЛ ТӨМӨР БЕТОН ХИЙЦИЙН МАТЕРИАЛЫН ТОДОРХОЙЛОЛТ

Позиц	Тэмдэгдэгээ	Нэр	Тоо ширхэг	Жин, кг	
				Нэгж	Нийт
Хучилтын доод үеийн арматурчлал					
			1	1811.91	1811.91
1	ГОСТ 5781-82*	φ 12 А400 L= 8450	59	7.50	442.40
2	ГОСТ 5781-82*	φ 12 А400 L= 6140	55	5.45	299.66
3	ГОСТ 5781-82*	φ 12 А400 L= 4840	4	4.29	17.18
4	ГОСТ 5781-82*	φ 12 А400 L= 1840	21	1.63	34.29
4*	ГОСТ 5781-82*	φ 12 А400 L= 2640	4	2.34	9.37
5	ГОСТ 5781-82*	φ 12 А400 L= 1890	77	1.68	129.14
6	ГОСТ 5781-82*	φ 12 А400 L= 4120	8	3.66	29.25
7	ГОСТ 5781-82*	φ 12 А400 L= 4790	8	4.25	34.00
8	ГОСТ 5781-82*	φ 12 А400 L= 3440	68	3.05	207.57
9	ГОСТ 5781-82*	φ 12 А400 L= 1600	8	1.42	11.36
10	ГОСТ 5781-82*	φ 12 А400 L= 9420	8	8.36	66.87
11	ГОСТ 5781-82*	φ 12 А400 L= 7190	68	6.38	433.85
12	ГОСТ 5781-82*	φ 12 А400 L= 7690	6	6.82	40.94
13	ГОСТ 5781-82*	φ 12 А400 L= 9020	7	8.00	56.03
Материал			Бетон В20	V=	3184м3

Х тэнхлэг дагуух огтлол



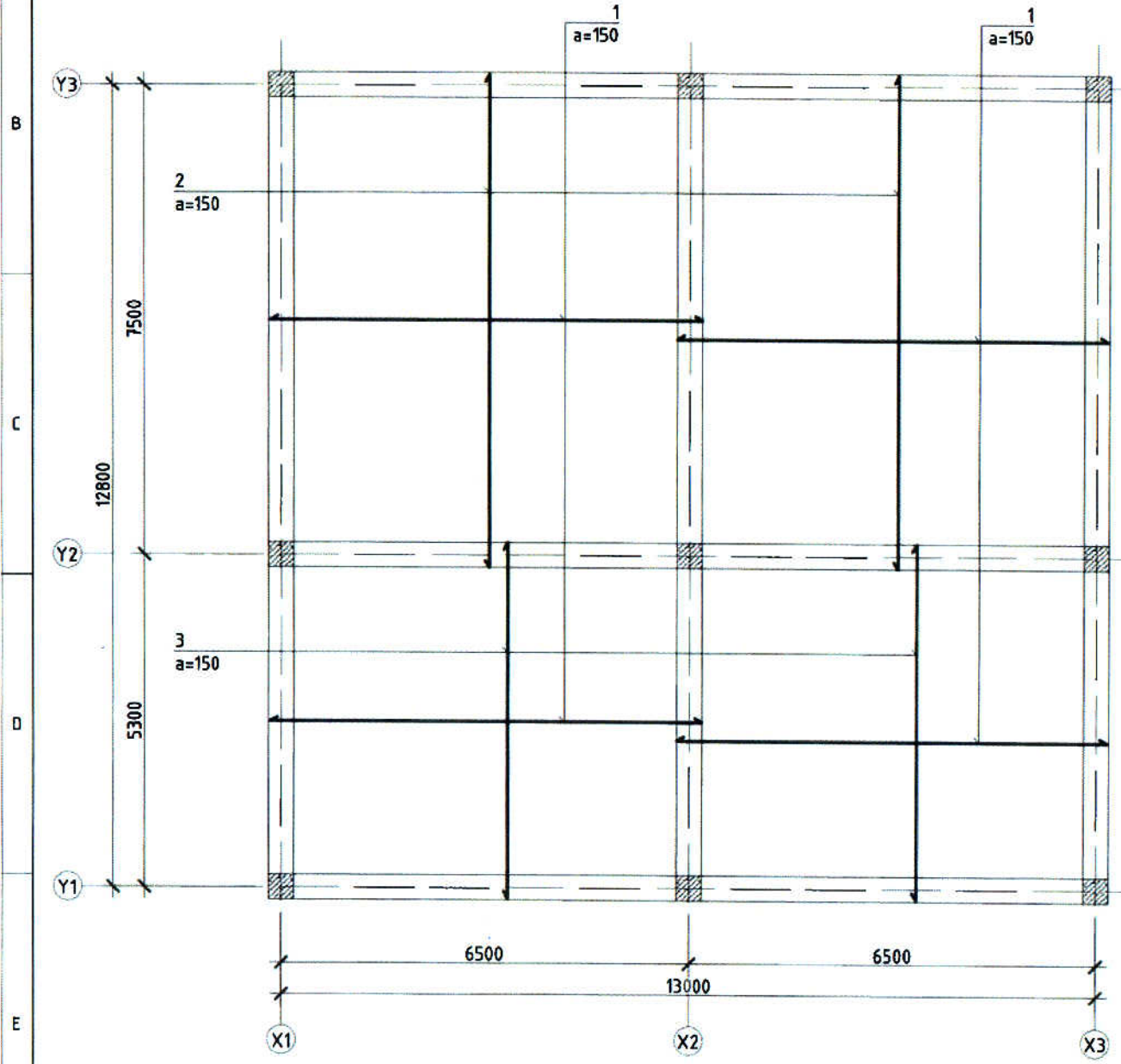
REV	DATE	REVISION DESCRIPTION	DESIGNED BY	CHECKED BY	REV	DATE	REVISION DESCRIPTION	DESIGNED BY	CHECKED BY	REFERENCE DRAWINGS	REFERENCE DRAWING No.
00	26AUG22	ISSUED FOR CONSTRUCTION	ДОРЖИЕВ ЭБАТБАЯР								

<p>БЗД, 13-Р ХОРОО АЛТАНТЭВШ-110 "БАЯСАЛТӨГС" ХХК</p>				<p>6/0.4 кВ-ЫН ХААЛТТАЙ ДЭД ӨРТӨӨ РТП</p> <p>ИНЖЕНЕР ЭБАТБАЯР ГҮЙЦЭТГЭСЭН Д.ЭРДЭНЭБУЛГАН ШАЛГАСАН Г.МӨНХЗАЯА</p>				<p>Хучилтын дээд үеийн арматурчлал</p> <p>Шифр: BS220801-03В-5</p>		<p>ББ</p> <p>МАСШТАБ: М1:100</p> <p>ҮЕ ШАТ ХУУДАС БҮХ ХУУДАС</p> <p>А3 14 21</p> <p>2022</p>	
---	--	--	--	--	--	--	--	--	--	--	--



ХУЧИЛТЫН ДООД ҮЕИЙН АРМАТУРЧЛАЛ М1:100  
/Хучилтын доод түвшин +3.72/

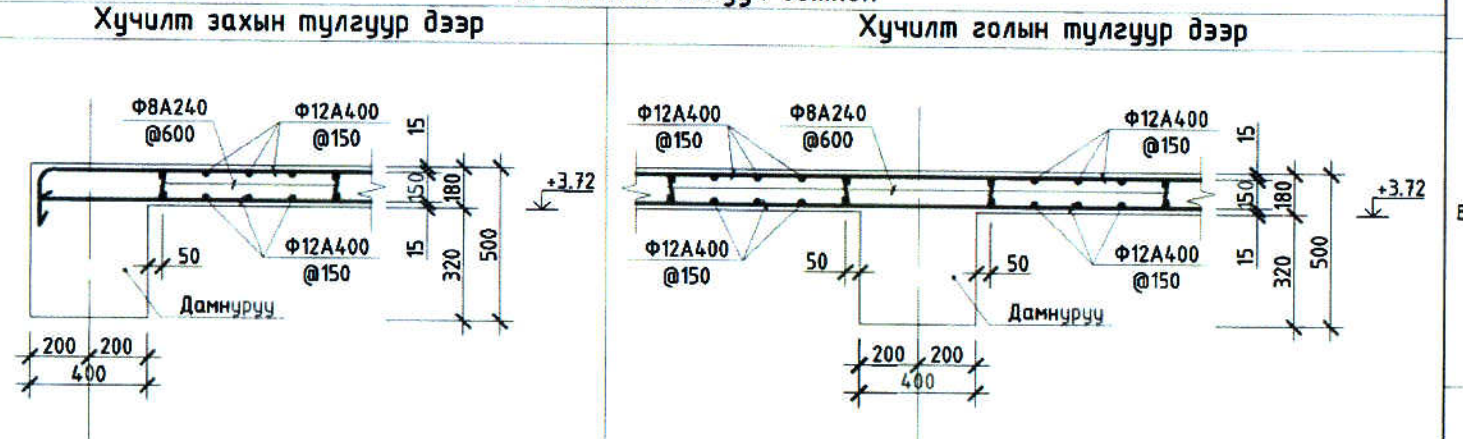


ЭРДЭНЭТ БУЛГАНЫ  
ЦАХИЛГААН ТҮГЭЭХ СҮЛЖЭЭ ТӨХК  
Бүртгэлийн дугаар .....  
**ХУУЛБАР ҮНЭН**  
.....  
Алсан тушаалын нэр  
.....  
(гарын үсэг) (гарын үсгийн тайлал)  
20 20 он 11 дугаар сарын 09.



ЦУТГАМАЛ ТӨМӨР БЕТОН ХИЙЦИЙН МАТЕРИАЛЫН ТОДОРХОЙЛОЛТ									
Позиц	Тэмдэгдээгээ	Нэр				Тоо ширхэг	Жин, кг		
		Диаметр	Шаардлага	Ур	Нэгж		Нийт		
Хучилтын доод үеийн арматурчлал									
1	ГОСТ 5781-82*	φ 12	A400	L= 6870	162	1972.81	1972.81		
2	ГОСТ 5781-82*	φ 12	A400	L= 7870	82	6.98	572.65		
3	ГОСТ 5781-82*	φ 12	A400	L= 5670	82	5.03	412.57		
Материал					Бетон В20	V=	31.84м3	31.84м3	

Х тэнхлэг дагуух огтлол

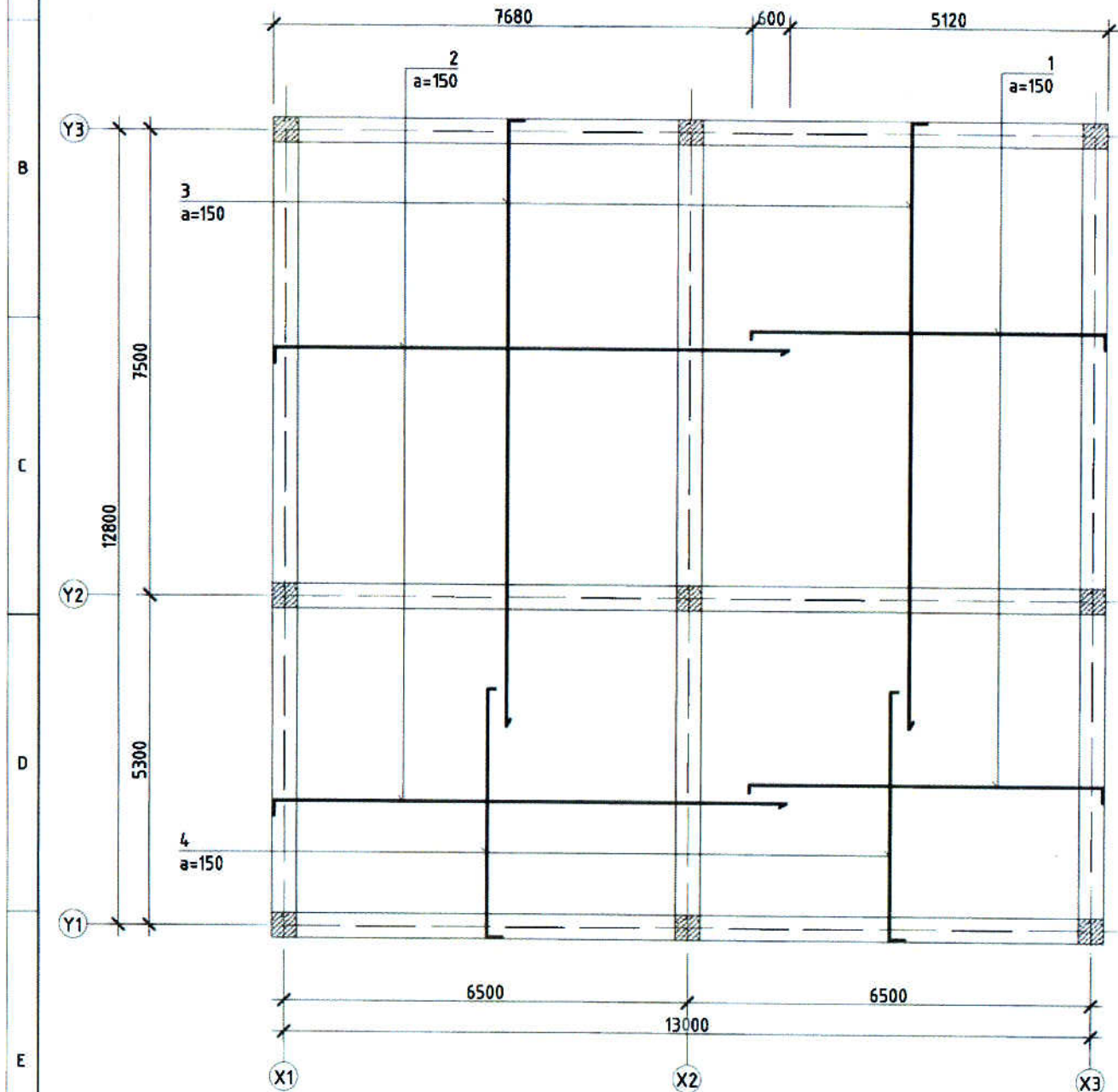


REV	DATE	REVISION DESCRIPTION	DESIGNED BY	CHECKED BY	REV	DATE	REVISION DESCRIPTION	DESIGNED BY	CHECKED BY	REFERENCE DRAWINGS	REFERENCE DRAWING No.	6/0.4 кв-ЫН ХААЛТТАЙ ДЭД ӨРТӨӨ РТП			ББ	
00	26AUG22	ISSUED FOR CONSTRUCTION	DERENBUJAGAN E.BATBAYAR									ИНЖЕНЕР	Э.БАТБАЯР	Хучилтын доод үеийн арматурчлал	МАСШТАБ: М1:100	
												ГҮЙЦЭТГЭСЭН	Д.ЭРДЭНЗБУЛГАН		ҮЕ ШАТХУУДАС	БҮХ ХУУДАС
												ШАЛГАСАН	Г.МӨНХЗАЯА		А3	15
												Шифр: BS220801-03В-5	2022			



БЗД, 13-Р ХОРОО  
АЛТАНТЭВШ-110  
"БАЯСАЛТӨГС" ХХК

ХУЧИЛТЫН ДЭЭД ҮЕИЙН АРМАТУРЧЛАЛ М1:100  
/Хучилтын доод түвшин +3.72/



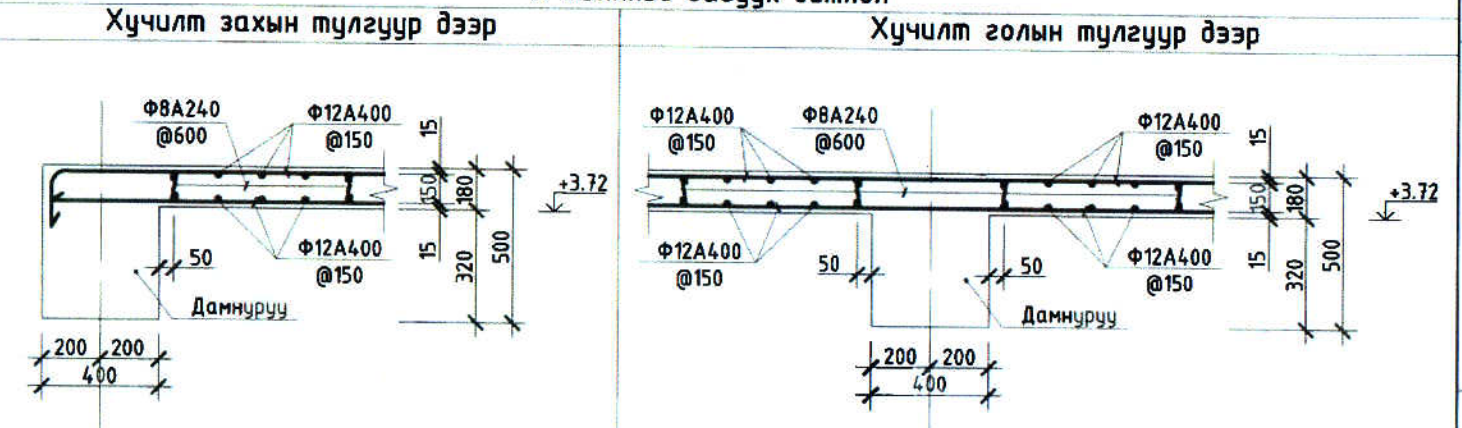
ЭРДЭНЭГ БҮЛГЭНИЙ  
ЦАХИЛГААН ТҮГЭЭХ СҮЛЖЭЭ ТӨХК  
Бүртгэлийн дугаар .....  
Х. Д. Т. Б. А. М. Ц. А. М. Ц.  
Б/Хүрэг  
Агийн тушаалын нэр  
С. Олгодоржпэл  
(гарын үсэг) (гарын үсгийн тайлал)  
20 22 он 11 дугаар сарын 09



Позиц	Загвар
1	250   5690   150
2	250   8250
3	250   9750
4	250   3990   150

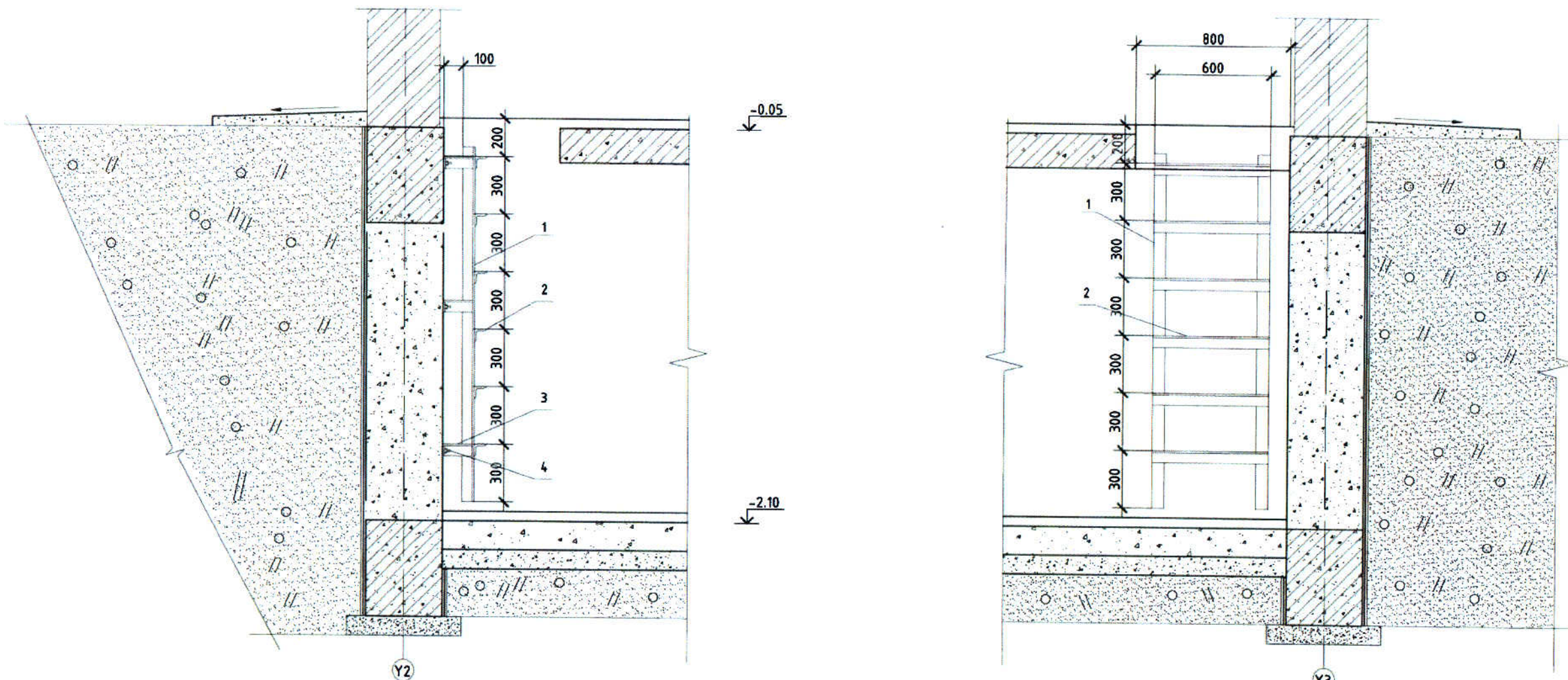
ЦУТГАМАЛ ТӨМӨР БЕТОН ХИЙЦИЙН МАТЕРИАЛЫН ТОДОРХОЙЛОЛТ						
Позиц	Тэмдэгдэгээ	Нэр	Тоо ширхэг	Жин, кг		
				Нэгж	Нийт	
Хучилтын доод үеийн арматурчлал				1	2095.75	2095.75
1	ГОСТ 5781-82*	φ 12 А400 L= 6090	81	5.40	437.73	
2	ГОСТ 5781-82*	φ 12 А400 L= 8500	81	7.54	610.95	
3	ГОСТ 5781-82*	φ 12 А400 L= 10000	82	8.87	727.64	
4	ГОСТ 5781-82*	φ 12 А400 L= 4390	82	3.90	319.43	
Материал			Бетон В20	V=	31.84м3	31.84м3

Х тэнхлэг дагуух огтлол



REV	DATE	REVISION DESCRIPTION	DESIGNED BY	CHECKED BY	REV	DATE	REVISION DESCRIPTION	DESIGNED BY	CHECKED BY	REFERENCE DRAWINGS	REFERENCE DRAWING No.	6/0.4 кв-ЫН ХААЛТТАЙ ДЭД ӨРТӨӨ РТП		ББ				
00	26AUG22	ISSUED FOR CONSTRUCTION	DESIGNER/BAJGAN	Г.БАТБАЯР								ИНЖЕНЕР	З.БАТБАЯР	Хучилтын дээд үеийн арматурчлал		МАСШТАБ: М1:100		
												ГҮЙЦЭТГЭСЭН	Д.ЭРДЭНЭБУЛГАН	Шифр: BS220801-03В-5		ҮЕ ШАТ/ХУУДАС	БҮХ ХУУДАС	
												ШАЛГАСАН	Г.МӨНХЗЭЯА			А3	16	21
																2022		

ХОНГИЛЫН ШАТ



МАТЕРИАЛЫН ТҮҮВЭР

№	Эдэлхүүний нэр	Хэмжээ /мм/	Тоо	Нэгж жин, кг	Нийт жин, кг
1	Булан төмөр	L63x2000	2	9.62	19.24
2	Булан төмөр	L63x600	6	2.89	17.32
3	Булан төмөр	L63x150	6	0.72	4.33
4	Тэлэгч болт	M16x100	0.15	6	9

Тайлбар

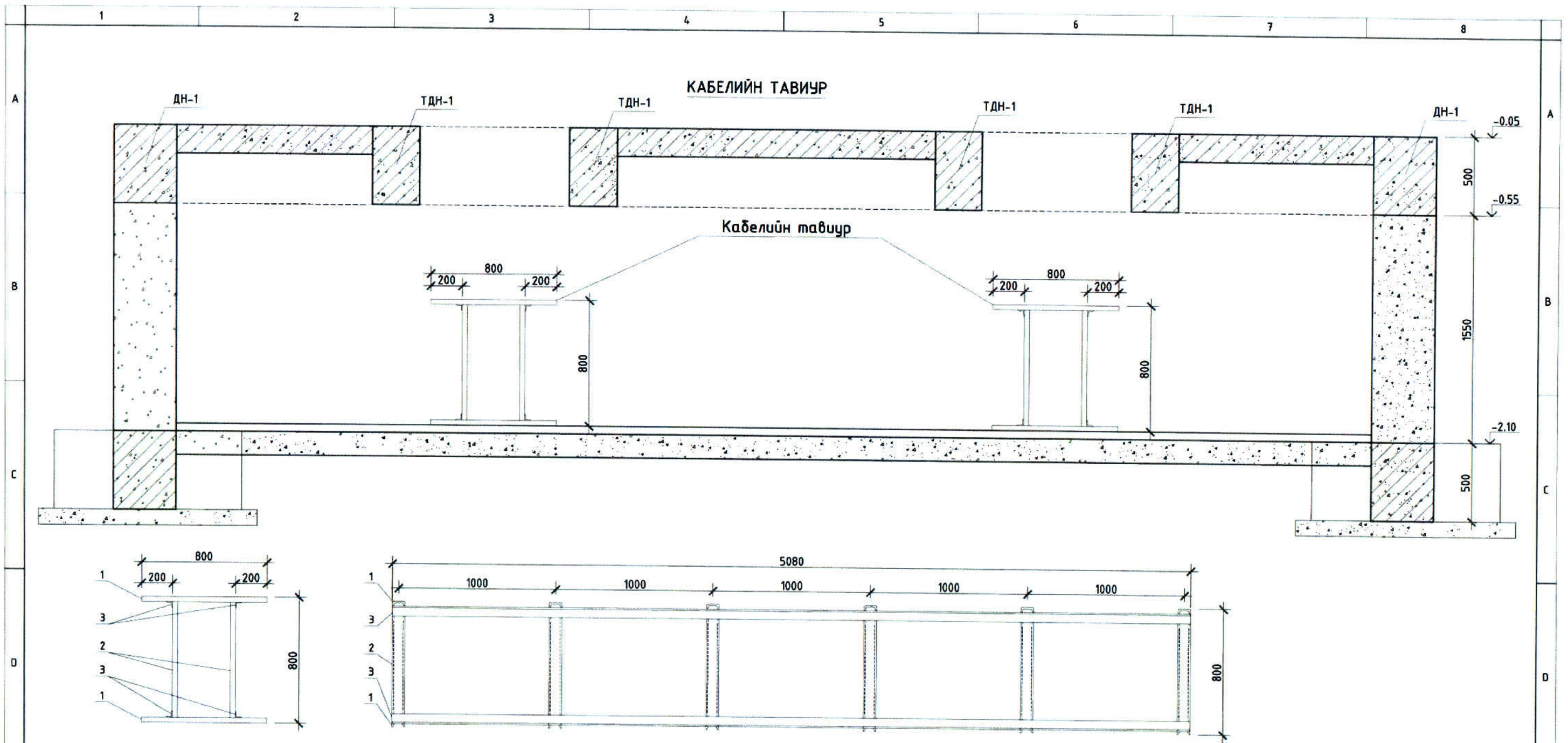
Шатны төмөр хийцүүдийг хооронд нь гагнаж тогтооно. Шатыг хананд өрөмдөж, тэлэгч болгоор боож бэхэлнэ.



REV	DATE	REVISION DESCRIPTION	DESIGNED BY	CHECKED BY	REV	DATE	REVISION DESCRIPTION	DESIGNED BY	CHECKED BY	REFERENCE DRAWINGS	REFERENCE DRAWING No.
00	26AUG22	ISSUED FOR CONSTRUCTION	DESIGNED BY DEGENEBULGAN EBATBAYAR	CHECKED BY							

<p>БЗД, 13-Р ХОРОО АЛТАНТЭВШ-110 "БАРСАЛТӨГС" ХХК</p>		<p>6/0.4 кв-ЫН ХААЛТТАЙ ДЭД ӨРТӨӨ РТП</p> <p>ИНЖЕНЕР Э.БАТБАЯР ГҮЙЦЭТГЭСЭН Д.ЭРДЭНЭБУЛГАН ШАЛГАСАН Г.МӨНХЗАЯА</p>		<p>Хонгилын шат, материалын түүвэр</p> <p>Шифр: BS220801-03B-5</p>		<p>ББ</p> <p>МАСШТАБ: ҮЕ ШАТ ХУЧДАС БҮХ ХУЧДАС А3 17 21 2022</p>	
---	--	---	--	--	--	--	--



**МАТЕРИАЛЫН ТҮҮВЭР**

№	Эдэлхүүний нэр	Хэмжээ /мм/	Тоо	Нэгж жин, кг	Нийт жин, кг
1	Швеллер төмөр	80x800	12	3.24	38.92
2	Швеллер төмөр	80x760	12	3.08	36.96
3	Булан төмөр	L63x5080	4	24.44	97.74
4	Тэлэгч болт	M16x100	0.15	6	9

**Тайлбар**

Кабелийн тавиурыг барилгын хонгилд хоёр хоёроор нь цувуулж нийт 4ш-ийг тавина. Төмөр хийцүүдийг хооронд нь гагнаж постоона. Хонгилын шаланд тэлэгч болтоор доош бэхэлнэ. Материалын түүвэрт нэг тавиурын хэмжээг үзүүлэв.

ЭРДЭНЭТ БУЛГАНЫ  
 ЦАХИЛГААН ТҮГЭЭХ СҮЛЖЭЭ ТӨХК  
 Бүртгэлийн дугаар .....  
**ХУУЛБАР ҮНЭН**  
 5/хрт  
 Албан тушаалын нэр  
 С. Оюунчимэг  
 (гарын үсэг, гарын үсгийн тайлал)  
 20.08.2022 он 11 дугаар сарын 07

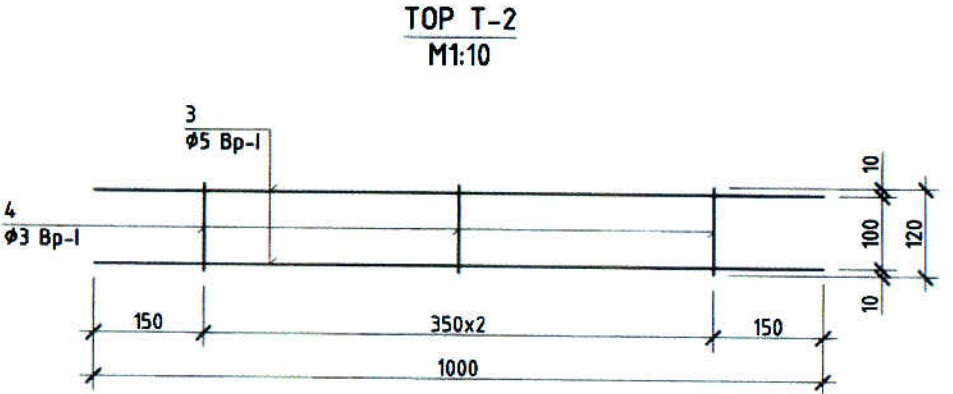
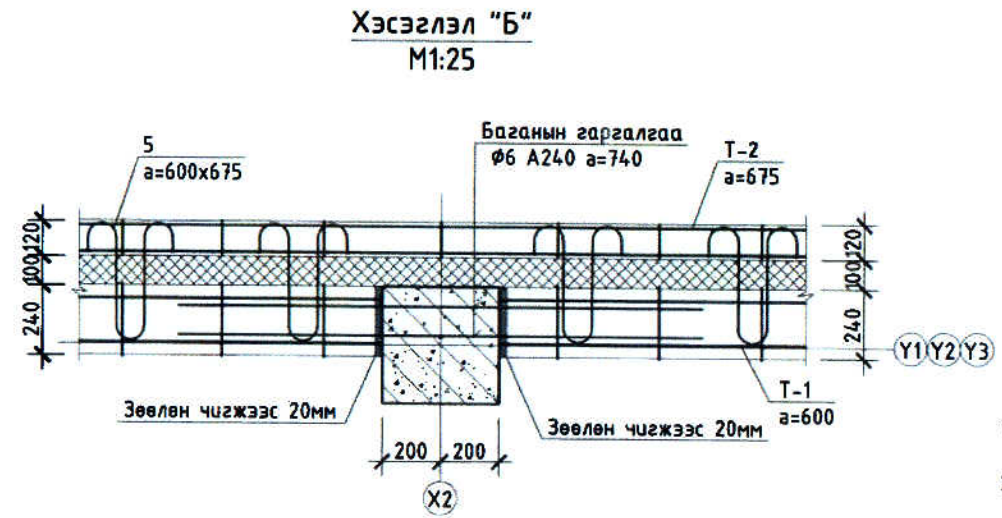
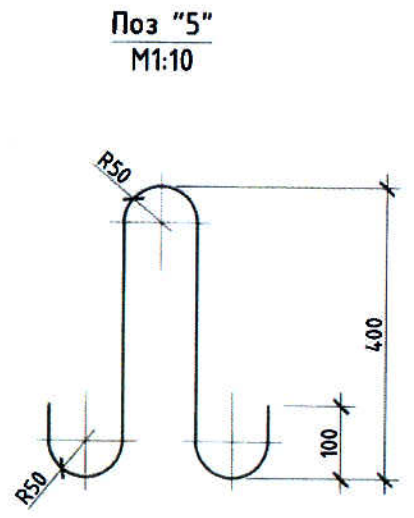
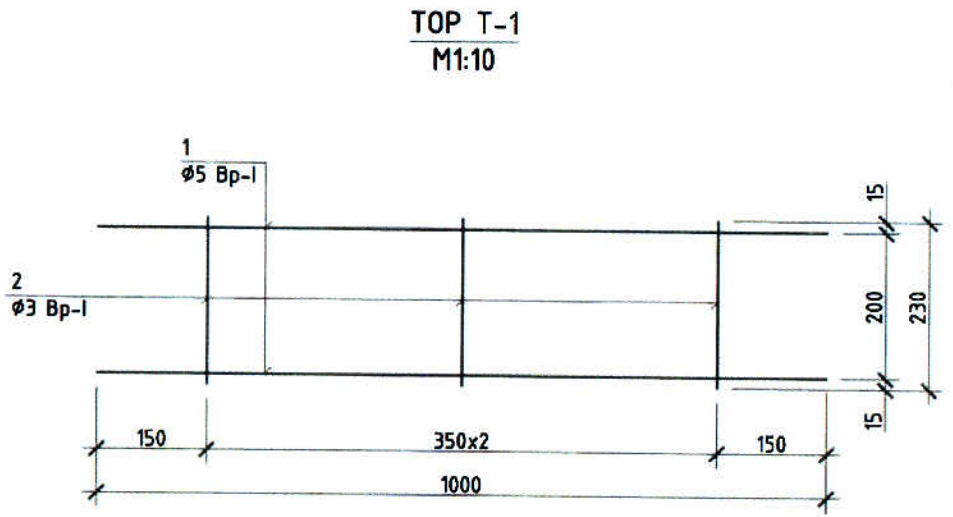
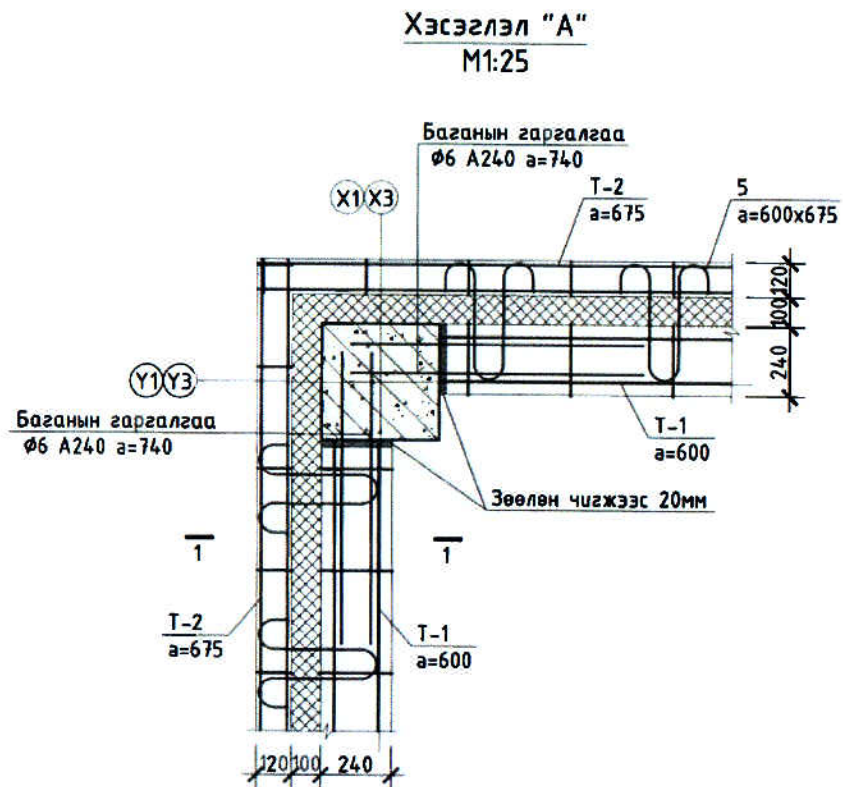
REV	DATE	REVISION DESCRIPTION	DESIGNED BY	CHECKED BY	REFERENCE DRAWINGS	REFERENCE DRAWING No.
00	26AUG22	ISSUED FOR CONSTRUCTION	DEPDEMBULGAN EBATBAYAR			

БЗД, 13-Р ХОРОО АЛТАНТЭВШ-110 "БАЯСАЛТӨГС" ХХК		6/0.4 кВ-ЫН ХААЛТТАЙ ДЭД ӨРТӨӨ РТП		ББ
		ИНЖЕНЕР ГҮЙЦЭТГЭСЭН ШАЛГАСАН	Э.БАТБАЯР Д.ЭРДЭНЭБҮЛГАН Г.МӨНХЗЭЯА	







Тайлбар: Хамар ханын урт 3м-ээс урт үед хэрэглэнэ.

**Тайлбар**

- Ялууны түвшинг архитектурын зурагтай сайтар тулган тогтоох хэрэгтэй.
- Тоосгон ханыг өндрийн дагуу 675мм, блокон ханыг 600мм тутамд Bp-I арматурыг төмөр утсаар тасралтгүй арматурлаж хийнэ.
- Ялууг В1.038-1 дэвтэр 1-ээс сонгож авлаа. Ялууг 1.5м-с бага өргөнтэй нүхэн дээр нэг талд нь 25см, 1.5м-с дээш өргөнтэй нүхэн дээр нэг талд нь 35см суулгаж өгнө.
- 3м-ээс урт ханыг хучилтанд бэхлэнэ.
- Торыг ханын гадаргуу дээр 2-3мм (зөв тавигдсан эсхийг шалгах) цухуйлгана.

ХАНЫН ТОРОНД ОРОХ МАТЕРИАЛЫН ТОДОРХОЙЛОЛТ						
Позиц	Тэмдэгдэгээ	Нэр	Тоо ширхэг	Жин, кг		
				Нэгж	Нийт	
Ханын тор Т-1 /240/						
1	ГОСТ 6727-80	Ø5 Bp-I L= 60600	12	9.34	112.08	
2	ГОСТ 6727-80	Ø3 Bp-I L= 230	1044	0.01	13.32	
Ханын тор Т-2 /120/						
3	ГОСТ 6727-80	Ø5 Bp-I L= 57240	12	8.82	105.84	
4	ГОСТ 6727-80	Ø3 Bp-I L= 120	984	0.01	6.55	
Өнгөлгөөний тоосгон хананы бэхлэгээ						
5	ГОСТ 5781-82	Ø6 A240 L= 1170	505	0.26	131.07	

REV	DATE	REVISION DESCRIPTION	DESIGNED BY	REV	DATE	REVISION DESCRIPTION	CHECKED BY
00	26AUG22	ISSUED FOR CONSTRUCTION	DERENBUJAN E.BATBAYAR				

ЭРД, БУЛГАНЫ ЦАХИЛГАА, ТӨМӨР, СУЛЖЭЭ ТӨХК

ХУУЛБАР ҮНЭН

Б/х/р/т

Албан тушаалын нэр

С. Оюунбилэг

(гарын үсэг) (гарын зөгийг тайлвал)

20 22 он 11 дугаар сарын 09



БЗД, 13-Р ХОРОО АЛТАНТЭВШ-110 "БАЯСАЛТӨГС" ХХК

6/0.4 кв-ЫН ХААЛТТАЙ ДЭД ӨРТӨӨ РТП				ББ	
ИНЖЕНЕР	Э.БАТБАЯР	ГҮЙЦЭТГЭСЭН	Д.ЭРДЭНБУЛГАН	Ханын торны хэсэглэл, материалын түүвэр	
ШАЛГАСАН	Г.МӨНХЗАЯА			МАСШТАБ: M1:25	
Шифр: BS220801-03B-5				ҮЕ ШАТ	ХУУДАС
				A3	21
				2022	