

Зөвлөх: "КАД СҮРВЭЙ" ХХК

Зургийн дугаар: КС 29/22

## БАЯН-ӨЛГИЙ АЙМАГ

### ЦЭНГЭЛ СУМЫН УРТ ХҮЙТЭНИЙ ГОЛД БАРИГДАХ 24 У/М МОДОН ГҮҮРИЙН БАРИЛГЫН АЖЛЫН ЗУРАГ ТӨСӨЛ

ЗӨВШИЛЦСӨН:

БАЯН-ӨЛГИЙ АЙМГИЙН ЕРӨНХИЙ АРХИТЕКТОР:

АЙМГИЙН ЗАСАГ ДАРГЫН ТАМГЫН ГАЗРЫН  
ХӨГЖЛИЙН БОДЛОГО, ТӨЛӨВЛӨЛТ, ХӨРӨНГӨ  
ОРУУЛАЛТЫН ХЭЛТСИЙН ДАРГА:

ЦЭНГЭЛ СУМЫН ЗАСАГ ДАРГА:

ЦЭНГЭЛ СУМЫН ГАЗРЫН ДААМАЛ:

ЗУРАГ ТӨСӨЛ  
ХЭРЭГЖҮҮЛЭГЧ:

"КАД СҮРВЭЙ" ХХК-ИЙН  
ЗУРГИЙН ЕРӨНХИЙ ИНЖЕНЕР:

ЗУРГИЙН ИНЖЕНЕР:

Г.МАНДАТ

Х.АНАР

Т.АЙТУГАН

Б.БҮРКИТ

Б.МӨНГӨНШАГАЙ

Б.ЭНХБАТ



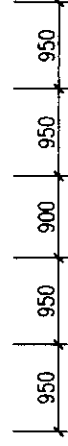
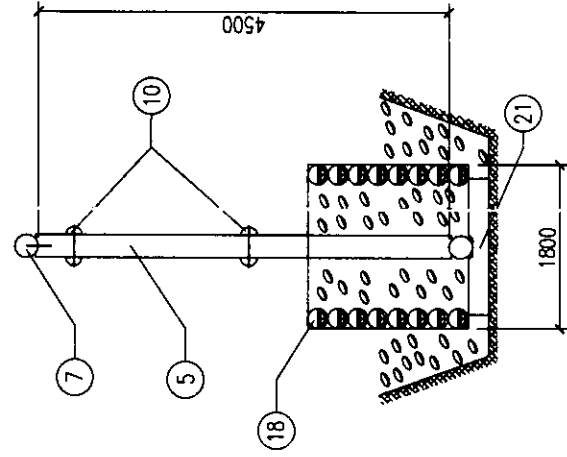
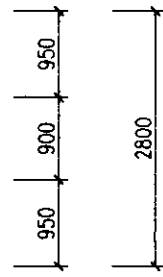
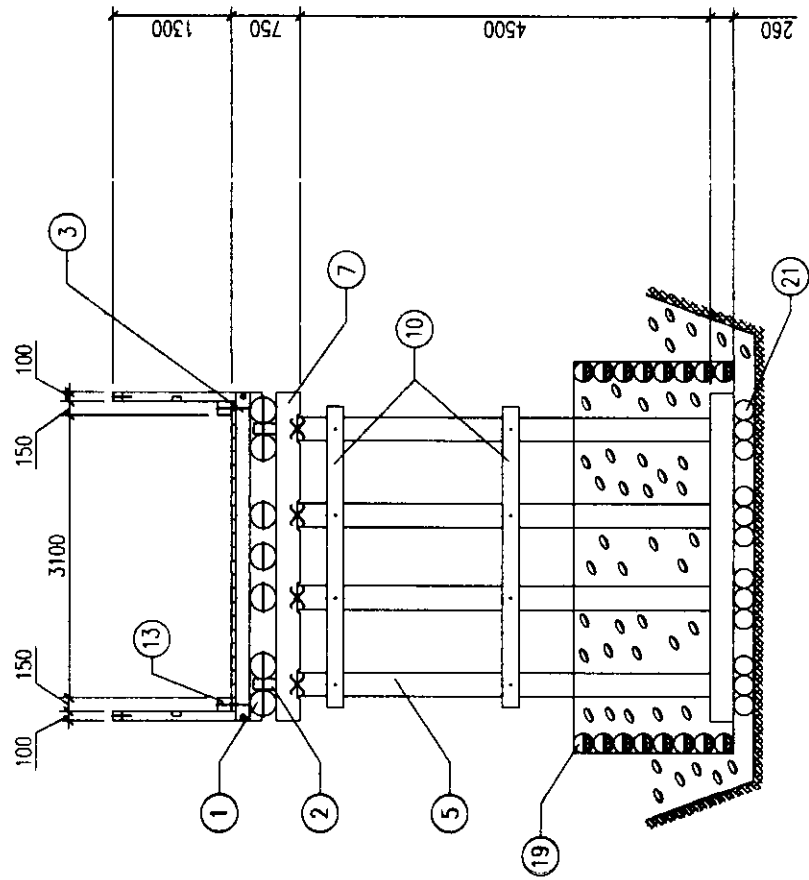
УЛААНБААТАР ХОТ 2022 ОН

Д/Д	Хуудасны №	Зургийн нэр	Хуудасны тоо
1	1/6	Зургийн жагсаалт	1
2	2/6	Гүүрийн ерөнхий байдал	1
3	3/6	Завсрын тулгуур, захын тулгуур	1
4	4/6	6м алгасал байгууламж	1
5	5/6	Алгасал байгууламжийн хэсэглэлүүд Эргийн тулгуур	1
6	6/6	Материалын түүвэр	1

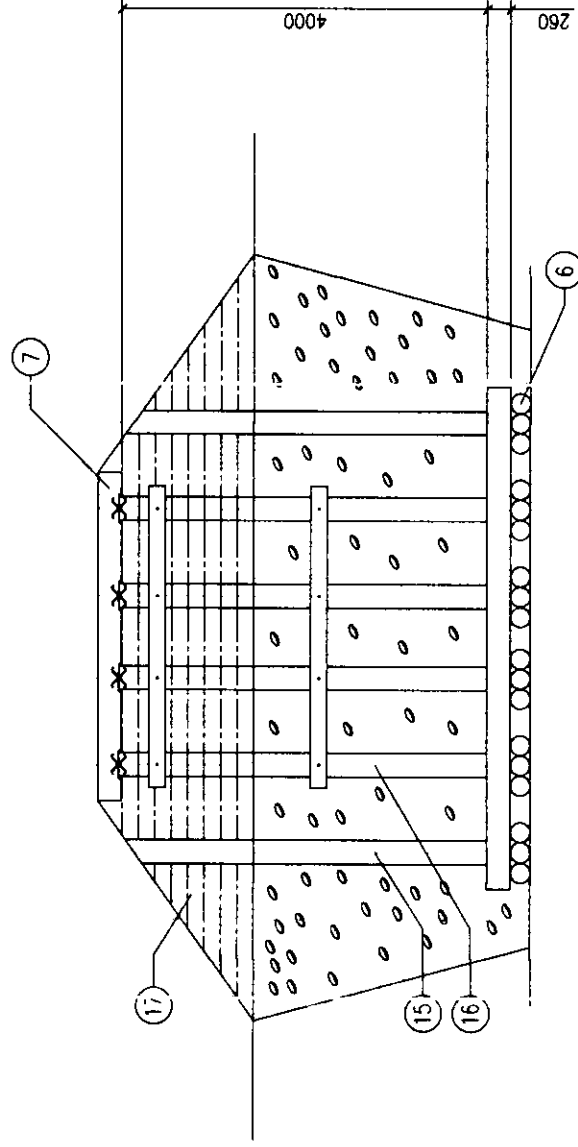
ЦЭНГЭЛ СУМЬН ЗАСАГ ДАРГЫН ТАМГЫН ГАЗАР	"КАДСУРВЭЙ" ХХК	ГҮЙЦЭТГЭГЧ	ОБЪЕКТЫН НЭР		УРТ ХҮЙТЭНИЙ ГОЛЫН 24 У/М МОДОН ГҮҮР
			БАЯН-ӨЛГИЙ АЙМАГ, ЦЭНГЭЛ СУМ, УРТ ХҮЙТЭНИЙ ГОЛЫН 24 У/М МОДОН ГҮҮР		
ЗАХИЛАГЧ		ГҮЙЦЭТГЭГЧИД		УРТ ХҮЙТЭНИЙ ГОЛЫН 24 У/М МОДОН ГҮҮР	
		Эргийн Е/инж	Б.Мөнхоншоого	Зургийн	
		Эргийн инж	Б.Энхбат	ЖОДСООЛМ	
		Шалгасан		Зургийн Дугаар: КС29/22	
				Үе шэлт	журдас
				1	6
				2022 он	



**ЗАВСРЫН ТУЛУУР**

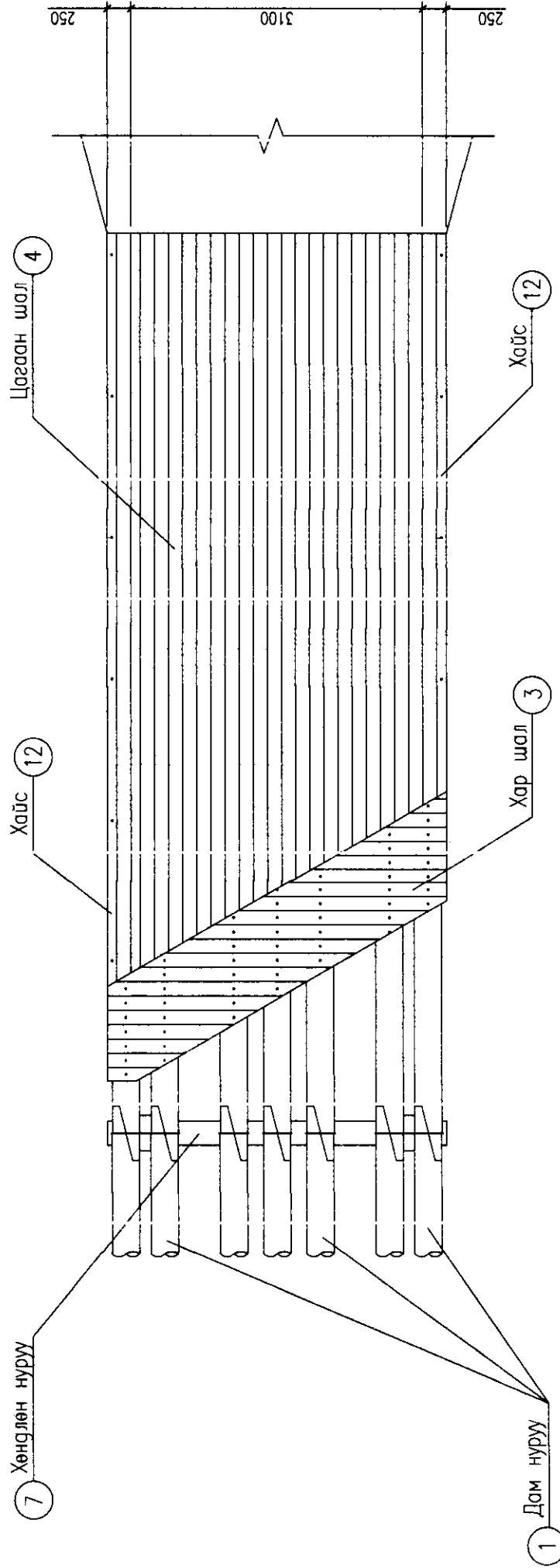
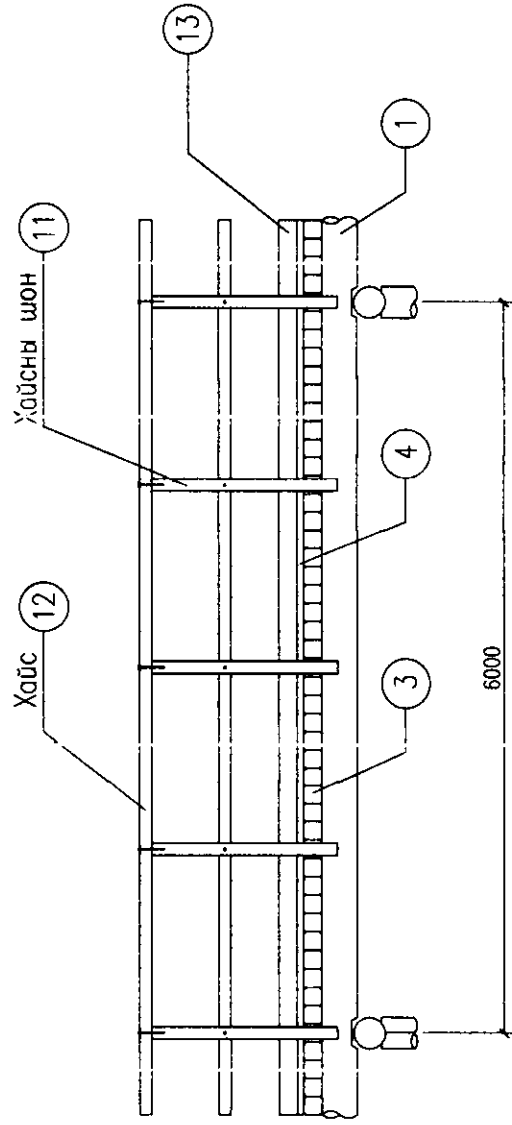


**ЗАХЫН ТУЛУУР**



Тайлбар:  
 Өндөржилтийг м-ээр, материалын түүрийг см-ээр бусад хэмжээг мм-ээр өгсөн.  
 Зураг масштабуудгүй зөвхөн өгөгдсөн хэмжээг ашиглана.  
 Материалын түүвэрт модны эсгүүрийн хоргодол тусгагддаггүй байна.  
 Гүүрэнд хэрэглэх модон хийцийг чийглэг 18%-наас ихгүй байх шаардлагатай.

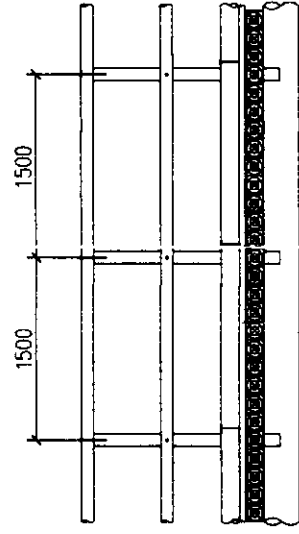
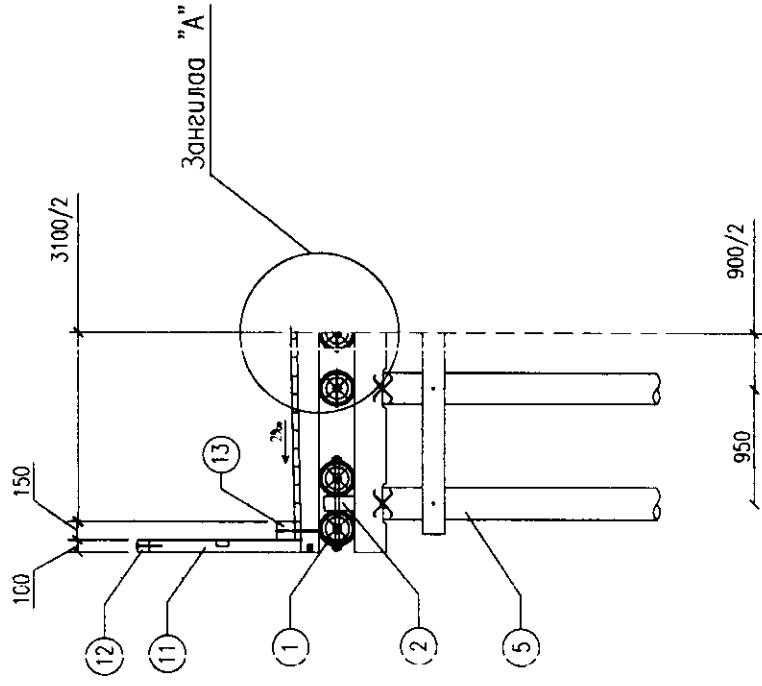
ЗАХИАЛГАЧ ЦЭНГЭЛ СУМЫН ЗАСАГ ДАРГЫН ТАМГЫН ГАЗАР	ГҮЙЦЭТГЭГЧ "КАДСҮРВЭЙ" ХХК	ОБЪЕКТЫН НЭР БАЯН-ӨЛГИЙ АЙМАГ, ЦЭНГЭЛ СУМ, УРТ ХҮЙТЭНИЙ ГОЛЫН 24 У/М МОДОН ГҮҮР	ГҮЙЦЭТГЭГЧИД		УРТ ХҮЙТЭНИЙ ГОЛЫН 24 У/М МОДОН ГҮҮР		
			Зураач Б.Мөнхсүхбаатар	Б.Мөнхсүхбаатар	Завсрын тулуур, Захын тулуур	Уе и.ст	Хуудас
			Зураач Б.Энхбат	Б.Энхбат		3	6
			Шалбарсан	Б.Анхбаяр	Зураач Дугаар: КС.29/22		2022 он



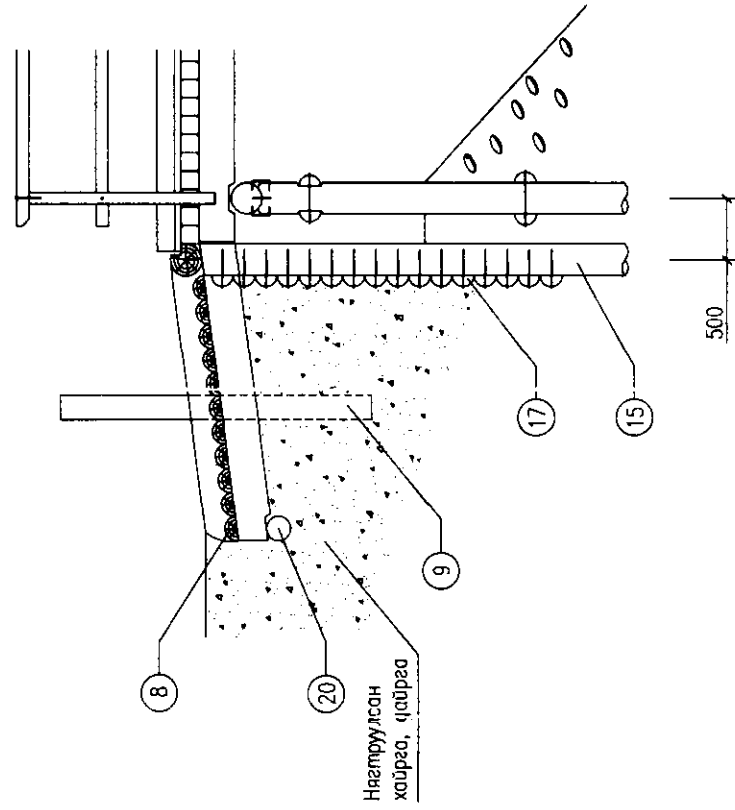
Тайлбар:  
 Өндөржилтийг м-ээр, материалын түүрийг см-ээр бусад хэмжээг мм-ээр өгсөн.  
 Зураг масштабыг зөвхөн өгөгдсөн хэмжээг ашиглана.  
 Материалын түүвэрт модны эсүүрийн хорогдол тусгагддаггүй байна.  
 Гүүрэнд хэрэглэх модон хийцийн чийг лэг 18%-наас ихгүй байх шаардлагатай.

ЗАХИАГАГЧ ЦЭНГЭЛ СУМЫН ЗАСАГ ДАРГЫН ТАМГЫН ГАЗАР	ГҮЙЦЭТГЭГЧ "КАДСУРВЭЙ" ХХК	ОБЪЕКТЫН НЭР БАЯН-ӨЛГИЙ АЙМАГ, ЦЭНГЭЛ СУМ, УРТ ХҮЙТЭНИЙ ГОЛЫН 24 У/М МОДОН ГҮҮР	ГҮЙЦЭТГЭГЧИД		УРТ ХҮЙТЭНИЙ ГОЛЫН 24 У/М МОДОН ГҮҮР		
			Зургийн Е/инж Б.Мөнөөншлэаг	Зургийн Е/инж Б.Мөнөөншлэаг	Ур шат	хугас	бүс
			Зургийн инж Шалхасан	Зургийн инж Б.Энхбат	4	4	6
			Зургийн Дугаар: КС.29/22		2022 он		

**АЛГАСАЛ БАЙГУУЛАМЖИЙН ХЭСЭГЛЭЛЭЛүүД**

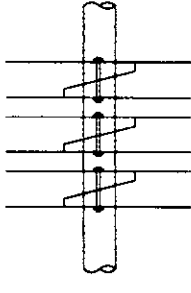
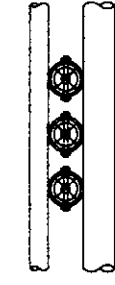


**ЭРГИЙН ТУЛГҮҮР**



Зангишлад "А"

Дам нурууны холболт



Тайлбар:

Өндөржилтийг м-ээр, материалын түүврийг см-ээр бусад хэмжээг мм-ээр өгсөн.  
 Зураг масштабагүй зөвхөн өгөгдсөн хэмжээг ашиглана.  
 Материалын түүвэрт молны эсүүрийн хорогдол тусгалдаагүй байна.  
 Гүүрэнд хэрэглэх модон хийцийн чиглэл 18%-наас ихгүй байх шаардлагатай.

ЗАМИЛАГЧ	ГҮЙЦЭТГЭГЧ	ОБЪЕКТИН НЭР	ГҮЙЦЭТГЭГЧИД	УРТ ХҮЙТЭНИЙ ГОЛЫН 24 У/М МОДОН ГҮҮР																					
ЦЭНГЭЛ СУМЫН ЗАСАГ ДАРГЫН ТАМГЫН ГАЗАР	"КАДСҮРВЭЙ" ХХК	БАЯН-ӨЛГИЙ АЙМАГ, ЦЭНГЭЛ СУМ, УРТ ХҮЙТЭНИЙ ГОЛЫН 24 У/М МОДОН ГҮҮР	<table border="1"> <tr> <td data-bbox="1942 816 1984 1101">Эрхийн Е/инж</td> <td data-bbox="1942 652 1984 816">Б. Мөнөөншагай</td> </tr> <tr> <td data-bbox="1984 816 2026 1101">Эрхийн инж</td> <td data-bbox="1984 652 2026 816">Б. Энхбат</td> </tr> <tr> <td data-bbox="2026 816 2047 1101">Шалгасан</td> <td data-bbox="2026 652 2047 816">Б. Энхбат</td> </tr> </table>	Эрхийн Е/инж	Б. Мөнөөншагай	Эрхийн инж	Б. Энхбат	Шалгасан	Б. Энхбат	<table border="1"> <tr> <td colspan="3" data-bbox="1942 326 1984 652">АЛГАСАЛ БАЙГУУЛАМЖИЙН ХЭСЭГЛЭЛЭЛүүД</td> </tr> <tr> <td data-bbox="1942 489 1984 652">Ур ш.тм</td> <td data-bbox="1942 326 1984 489">журас</td> <td data-bbox="1942 44 1984 326">бүгд</td> </tr> <tr> <td data-bbox="1984 489 2026 652">5</td> <td data-bbox="1984 326 2026 489">5</td> <td data-bbox="1984 44 2026 326">6</td> </tr> <tr> <td colspan="3" data-bbox="2026 326 2047 652">Зургийн Дүгээр: КС.29/22</td> </tr> <tr> <td colspan="3" data-bbox="2026 44 2047 326">2022 он</td> </tr> </table>	АЛГАСАЛ БАЙГУУЛАМЖИЙН ХЭСЭГЛЭЛЭЛүүД			Ур ш.тм	журас	бүгд	5	5	6	Зургийн Дүгээр: КС.29/22			2022 он		
Эрхийн Е/инж	Б. Мөнөөншагай																								
Эрхийн инж	Б. Энхбат																								
Шалгасан	Б. Энхбат																								
АЛГАСАЛ БАЙГУУЛАМЖИЙН ХЭСЭГЛЭЛЭЛүүД																									
Ур ш.тм	журас	бүгд																							
5	5	6																							
Зургийн Дүгээр: КС.29/22																									
2022 он																									

Д/Д	Элементийн нэр	Материалын нэр	Огтлол (см)	Урт (см)	Тоо (ш)
1	Дамнуруу	Гуалин	29	650	28
2	Дамнуруу хоорондын жийрэг	Гуалин	12	25	10
3	Хар шал	Балка	15x15	360	166
4	Цагаан шал	Банз	5x15	400	126
5	Завсрын тулгуур шон	Гуалин	26	450	12
6	Захын суурийн тайрдас	Гуалин	22	200	36
7	Хөндлөн нуруу	Гуалин	26	360	5
8	Дамжих самбарын бамбай	Тал гуалин	20	360	30
9	Босоо шон	Гуалин	20	250	4
10	Хавчаар	Тал гуалин	18/2	360	20
11	Хайсны шон	Дүнз	10x10	130	34
12	Хайсны барил	Дүнз	10x10	У.М	48
13	Дугуй цохигч	Балка	15x15	400	12
14	Чулуун бэхлэгээ	Чулуу	25x30	м <sup>3</sup>	60
15	Шорооны хашилтын шон	Гуалин	26	400	12
16	Захын тулгуур шон	Гуалин	26	400	8
17	Хашилтын тал мод	Тал гуалин	18/2	600	30
18	Ряжны мод	Гуалин	22	430	48
19	Ряжны мод	Гуалин	22	180	48
20	Дамжих самбарын доорхи хөндлөн нуруу	Гуалин	20	360	2
21	Завсрын суурийн тайрдас	Гуалин	22	150	36
22	Төмөр эдлэхүүн	Боолт, гайк, штыр, даравч г.м	-	кг	600

ЦЭНГЭЛ СУМЫН ЗАСАГ ДАРГЫН ТАМГЕИН ГАЗАР	ЗАХИАЛАГЧ	ГҮЙЦЭТГЭГЧ	"КАДСУРВЭЙ" ХХК	БЯАН-ӨЛГИЙ АЙМАГ, ЦЭНГЭЛ СУМ, УРТ ХҮЙТЭНИЙ ГОЛЫН 24 У/М МОДОН ГҮҮР	ОБЪЕКТЫН НЭР	ГҮЙЦЭТГЭГЧИД			УРТ ХҮЙТЭНИЙ ГОЛЫН 24 У/М МОДОН ГҮҮР	
						Зуршил Е/инк Зуршил инк Шалвсан	Б.Мөнхонцогий Б.Энхбат	Материалын түүбэр		Уе.и.ат журас 6
									Зуршил Дугаар: КС29/22	2022 он