



ЕГ Шифр:RWE2108-DA

Дархан-Уул аймаг, Дархан сум, 14-р баг

# ХОККЕЙН ОРДНЫ БАРИЛГА

(ажлын зураг)

ГАДНА ГЭРЭЛТҮҮЛЭГ-ГГ

Захирал ..... /Д.Гантөмөр/

Инженер ..... /О.Нандин-Эрдэнэ/

Улаанбаатар хот  
2021 он

A  
B  
C  
D  
E  
F  
G  
H

A  
B  
C  
D  
E  
F  
G  
H

ТАЙЛБАР БИЧИГ

Дархан-Уул аймаг, Дархан сум, 14-р багт баригдах Хоккейн ордны барилгын гадна гэрэлтүүлгийн цахилгаан хангамжийн ажлын зургийг ерөнхий төлөвлөгөө, газар дээр нь хийсэн судалгаан дээр үндэслэн хүчин төгөлдөр мөрдөж буй доорхи стандартуудыг баримтлан гүйцэтгэв. Үүнд:

- БД 43-101-03 Цахилгаан байгууламжийн дүрэм.
- UCS 1902В-2020 Гэрэлтүүлэг, гэрлэн чимэглэл.
- 1. Гэрэлтүүлгийн ЦДКШ:
- 1.1. Хоккейн ордон дахь ГГҮС-1-с гэрэлтүүлгийн эхний шон хүртэл АВБШВ-3х35+1х25 мм2 маягийн кабель шугам татаж тэжээнэ. Гэрэлтүүлгийн шон хооронд АВБШВ-3х25+1х10 мм2 маягийн кабель шугам татаж тэжээнэ.
- 1.2. Дээврийн гэрэлтүүлгийг хоккейн ордон дахь ГГҮС-1-с АВБШВ-3х35+1х25 мм2 маягийн кабель шугам татаж кабель хамгаалах ган хоолойд цугсарна.
- 1.3. Гэрэлтүүлгийн кабелийн цугралтын явцад одоо байгаа инженерийн шугам сүлжээтэй зөрлөг хийх үед холбогдох байгууллагаар модруулга хийлгэх ба зөрлөг нь БД 43-101-03 холбогдох заалтыг хангаж байхаар цугралтын ажлыг гүйцэтгэнэ.
- 1.4. Кабель шугам нь зөвшөөрөгдсөн трассын дагуу зурагт заагдсан шуудуунд газрын гадаргуугаас 0,7 м гүнд элсэн дэвсгэр, элсэн хучлага, улаан тоосго, дохиоллын туузаар хамгаалагдсан байна. Гэрэлтүүлэг хоорондох кабелийг PVC хоолойгоор хамгаална, зам талбай дусад инженерийн шугам сүлжээтэй огтлолцсон хэсэгт ган хоолойд сүблэнэ.
- 1.5. Гэрэлтүүлгийн шугамын алдагдал ба хүчдэлийн уналтын тооцоог тооцож харуулав.
- 2. Гэрэлтүүлэгч.
- 2.1. Явган замын гэрэлтүүлэгч нь 30 Вт чадалтай, IP65-аас дээш хамгаалалтын LED байна. Гэрэлтүүлгийн шон нь 3м өндөртэй байна.
- 2.2. 6м өндөртэй гэрэлтүүлгийн шонгийн гэрэлтүүлэгч нь 60 Вт чадалтай, IP65-аас дээш хамгаалалтын зэрэгтэй бага LED байна.
- 2.3. Гадна ханын гэрэлтүүлэгч нь 20 Вт чадалтай, IP65-аас дээш хамгаалалтын LED байна. Гэрэлтүүлгийн кабель шугамыг цайрдасан ган хоолойд сүблэж тогтооно, цайрдсан ган хоолойг 1м туйтамд дэхлэнэ.
- 2.4. Битүүмжлэл хангах зорилгоор гэрэлтүүлгийн шонгийн холболтын нүхний таганд резин жийргэвч хийнэ.
- 2.5. Шонгийн суурь бетонд гэрэлтүүлгийн кабель оруулж гаргах ган хоолойнуудыг зургийн дагуу оруулж цутгана. Шонг зохих зургийн дагуу чанар, үзэмж, хийц хэсгийг онц анхаарч хийх хэрэгтэй. Шонг газарт суулгасан төмөр бетон сууринд шигтгэсэн шпильканд фланц табьж эзвэрлээс хамгаалж халуун аргаар цинжүүлсэн гайкаар дэхлэнэ.
- 2.6. Гэрэлтүүлгийн ажлын зургийг БД30-102-11, БНБД23-02-08-ийн дагуу хийж гүйцэтгэсэн дөгөөд цугралтын ажлыг мөн норм дүрмийн дагуу гүйцэтгэвэл зохино.
- 4. Цаг агаарын өгөгдөл:
  - Хамгийн их температур - +33,8 °C
  - Хамгийн бага температур - -36,0°C
  - Жилийн дундаж температур - -1,6°C
  - Салхины жилийн дундаж хурд - 1,3 м/с

АНХААРАХ.


Ажил эхлэхийн өмнө зураг төсөлд тусгагдаагүй газар доорх инженерийн шугам шүлжээ байгаа эсэхийг холбогдох байгууллагуудаас модруулж, ажил эхлэхийн өмнө "УБЦТС" ТӨХК-р хяналт тавиулж, зөвшөөрөл авах шаардлагатай. Цахилгаан дамжуулах кабель шугам нь дусад инженерийн шугам сүлжээтэй ойртох үед БД43-101-03-ын 2.3-ын дагуу дараахь зайнаас багагүй зайнд байрлуулна.

- Дулаан болон усны шугамаас - 2м
- Байшин барилгын довжоо, суурь хүртэл -0.6м
- Холбоо дохиоллын шугам -0.5м

ЗУРГИЙН ЖАГСААЛТ

Д/в	Зургийн нэр	Хуудасны дугаар	Хуудасны тоо
1	Зургийн жагсаалт, тайлбар дичиг	ГГ-01	
2	Таних тэмдэг, материалын түүвэр	ГГ-02	
3	Гадна гэрэлтүүлгийн ерөнхий трасс	ГГ-03	
4	Дээврийн гэрэлтүүлгийн байгуулалт	ГГ-04	
5	Гэрэлтүүлгийн шон	ГГ-05	
6	Хүчдэлийн уналтын тооцоо, гэрэлтүүлгийн кабелийн хүснэгт, кабель хамгаалах ган хоолойн хүснэгт, гэрэлтүүлгийн холболтын схем	ГГ-06	
7	Гэрэлтүүлгийн удирдлагын самбарын зарчмын схем	ГГ-07	
8	Дотоод холболтын зарчмын схем	ГГ-08	
9	Кабель суурьлуулалт	ГГ-09	
10	Явган замын гэрэлтүүлгийн шонгийн суурийн байгуулалт	ББ-01	
11	Авто замын гэрэлтүүлгийн шонгийн суурийн байгуулалт	ББ-02	

Д/в	Огноо	Засвар өөрчлөлт

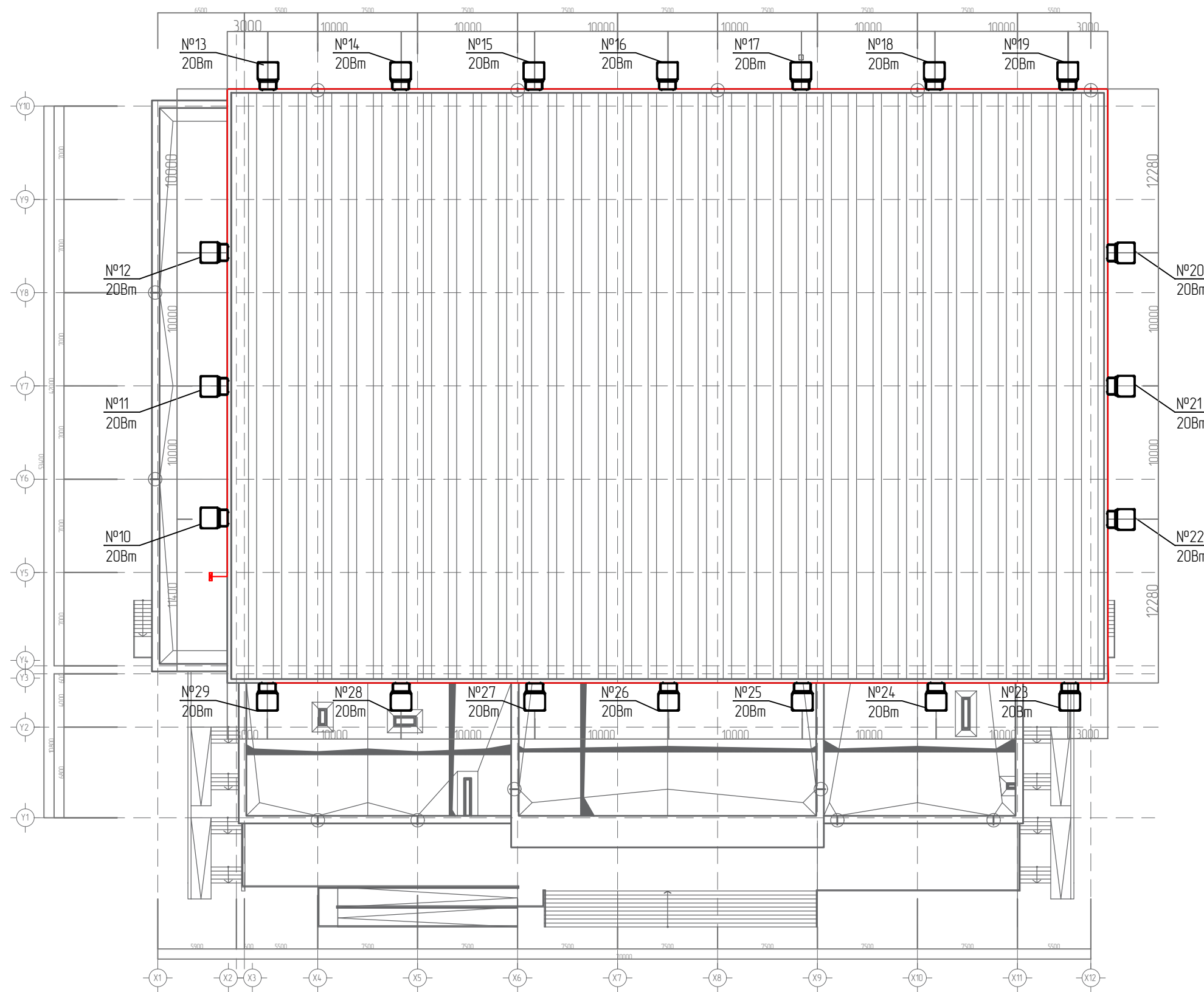
 Монгол улс, 46 хот, СБД-8, Сүмтэй талуур 1103 тоот "Рч-Белл Инженеринг" ХХК	Дархан-Уул аймаг, Дархан сум, 14-р баг, Хоккейн ордны барилга					
	Тайлбар дичиг, зургийн жагсаалт				Үе шат: А.3	
	Ерөнхий инженер		Н.Мөнхчулуун	ЕГ Шифр: RWE2108-DA	Масштаб:	Огноо: 2021
	Инженер		О.Нандин-Эрдэнэ	ТГ Шифр:	Зургийн дугаар: ГГ-01	Бүх хуудас: 11
Гүйцэтгэсэн		О.Нандин-Эрдэнэ	Шалгасан	Д.Амгалан		

Материалын түүвэр				
№	Материалын нэр	Хэлбэр маяг	Хэм.нэгж	Тоо шир
1	Гэрэлтүүлгийн шон	Явган замын 3м	ком	6
		Авто замын 6м	ком	3
		Прожекторийн суурь	ком	20
2	Гэрэлтүүлэгч	LED 30 Вт	ш	6
		LED 60 Вт	ш	3
		Прожектор LED 20 Вт	ком	20
3	Гэрэлтүүлгийн кабель шугам	АВБШВ-3х25-1х10	м	385.00
		АВБШВ-3х35-1х25	м	50
4	Гэрэлтүүлгийн кабель шугам хамгаалах PVC хоолой	∅30	м	132.00
		∅50	м	50.00
5	Кабель шугам хамгаалах ган хоолой	∅30	м	6.00
		∅50	м	12.00
6	Кабель шугам хамгаалах цайрдсан ган хоолой	∅30	м	253.00
7	Цайрдсан ган хоолой тогтоох скода	∅35	ком	253.00
8	Гэрэлтүүлгийн шонгийн бетон суурь	Явган замын 3м	ком	6
		Авто замын 6м	ком	3
9	Гадна гэрэлтүүлгийн удирдлагын самбар		ком	1
Газар шорооны ажлын тоо хэмжээ				
10	Нийт трассын урт		м	160
11	Кабелийн шуудуу ухах		м <sup>3</sup>	44.80
12	Кабелийн шуудуу дулах		м <sup>3</sup>	43.01
13	Кабельд элсэн дэвсгэр хийх		м <sup>3</sup>	9.92
14	Гэрэлтүүлгийн шонгийн нүх ухах		м <sup>3</sup>	6.72

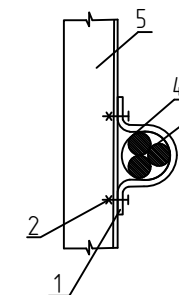
Таних тэмдэг		
№	Нэр	Тэмдэглэгээ
Одоо дайгаа		
1	Цэвэр усны шугам	
2	Бахир усны шугам	
3	Дулааны шугам	
4	Цахилгааны шугам	
5	Холбооны шугам	
6	Одоо дайгаа орон нутгийн чанартай авто зам	
Шинээр төлөвлөж буй		
7	Дан кабель шугам	
8	Кабель шугам хамгаалах ган хоолой	
9	Явган замын гэрэлтүүлгийн шон 3м	
10	Гэрэлтүүлгийн шон 6м	
11	Прожектор	

		Дархан-Уул аймаг, Дархан сум, 14-р баг, Хоккейн ордны дарилга			
		Материалын түүвэр, таних тэмдэг			
				Үе шат: А.3	
		Ерөнхий инженер		Н.Мөнхчулуун	ЕГ Шифр: RWE2108-DA
		Инженер		О.Нандин-Эрдэнэ	Масштаб:
		Гүйцэтгэсэн		О.Нандин-Эрдэнэ	ТГ Шифр:
		Шалгасан		Д.Амгалан	Зургийн дугаар: ГГ-02
Д/а	Огноо	Засвар өөрчлөлт		"Ричфелл Инженеринг" ХХК	Бүх хуудас: 11

ГЭРЭЛТҮҮЛГИЙН БАЙГУУЛАЛТ М1:100

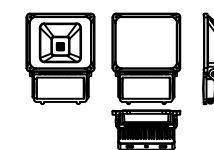


Ган хоолойг хананд бэхлэх




- 1- Скоба
- 2- Болт, Шайба
- 3- Кабель шугам
- 4- Кабель хамгаалах цайрдаг ган хоолой
- 5- Барилгын гадна хана

Прожекторыг хананд бэхлэх



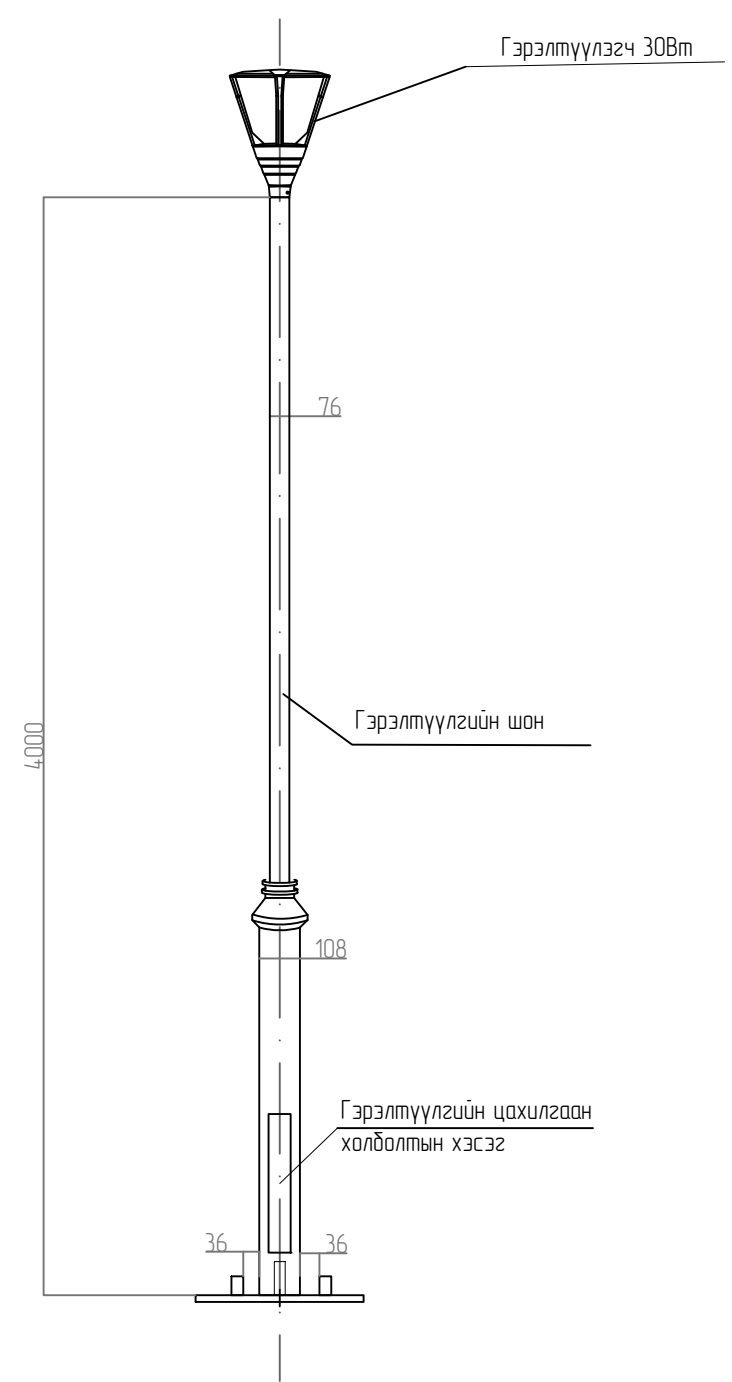
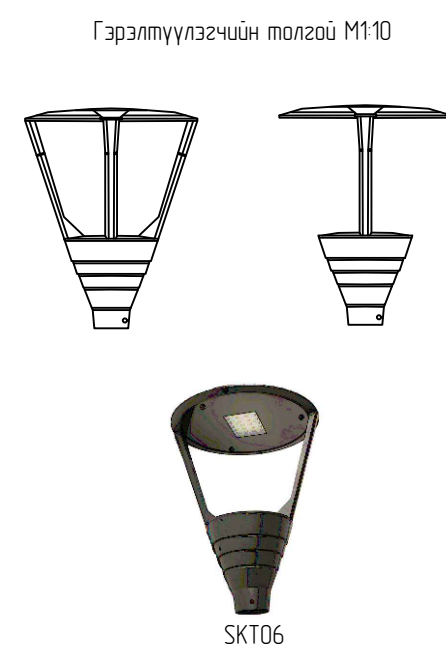
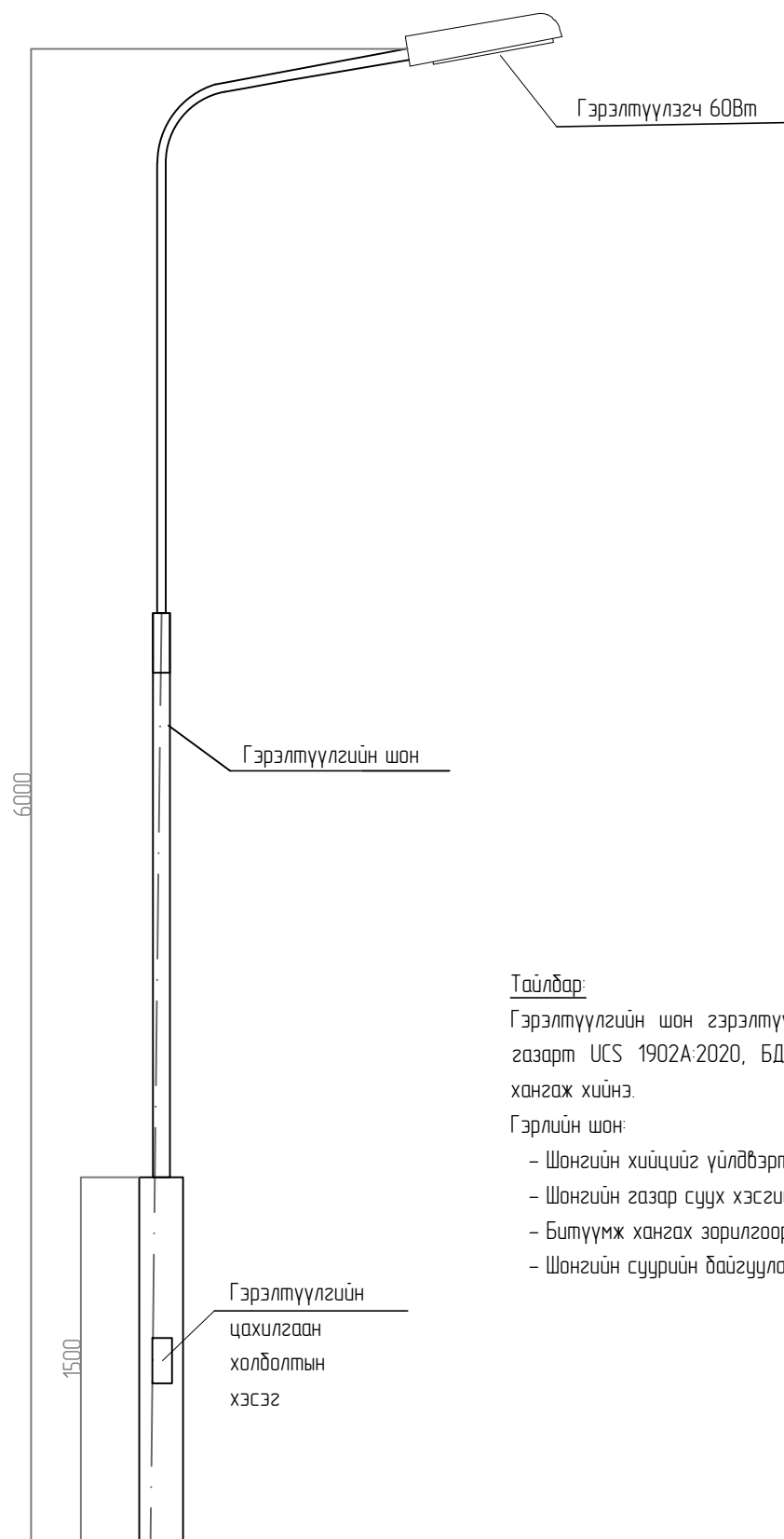
- 1- Прожектор
- 2- Кабель хамгаалах цайрдаг ган хоолой
- 3- Барилгын гадна хана

Д/а	Огноо	Засвар өөрчлөлт

 Мангол улс, УБ хот, СБД-8, Сүмтэй талбай 1103 тоот "Ричфел Инженеринг" ХХК	Дархан-Уул аймаг, Дархан сум, 14-р баг, Хоккейн ордны барилга			
	Дээдэр дээрхи гэрэлтүүлгийн байгуулалт			Үе шат: А.3
Ерөнхий инженер	Н.Мөнхчулуун	ЕГ Шифр: RWE2108-0A	Масштаб: М1:25	Огноо: 2021
Инженер	О.Нандин-Эрдэнэ	ТГ Шифр:	Зургийн дугаар: ГГ-04	Бүх хуудас: 11
Гүйцэтгэгсэн	О.Нандин-Эрдэнэ			
Шалгасан	Д.Амгалан			

АВТО ЗАМЫН ГЭРЭЛТҮҮЛГИЙН ШОН 6м М1:30

ЯВГАН ЗАМЫН ГЭРЭЛТҮҮЛГИЙН ШОН 4м М1:25




**Тайлбар:**

Гэрэлтүүлгийн шон гэрэлтүүлгийн шонгийн суурийг тусгай зөвшөөрөлтэй компани үйлдвэрийн газарт UCS 1902A:2020, БД 30-102-11 стандарт технологийн дагуу стандарт шаардлагуудыг хангаж хийнэ.

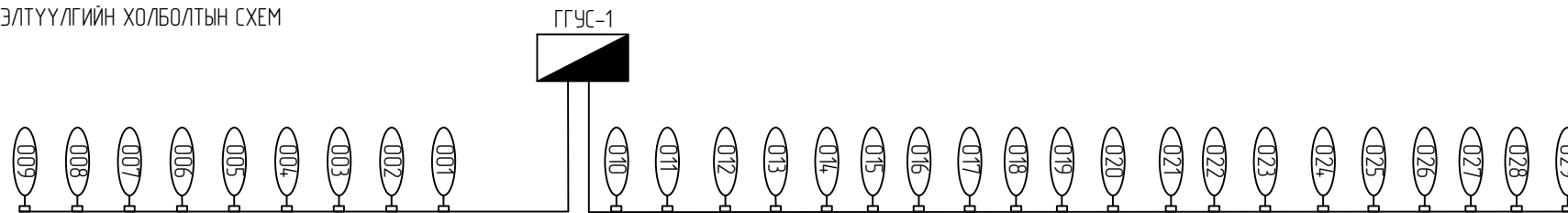
**Гэрлийн шон:**

- Шонгийн хийцийг үйлдвэрт дэлдэж, газар дээр цугсарч босгохоор тооцов.
- Шонгийн газар суух хэсгийг зэврэлтээс хамгаалж төмрийн дүлдгаар дүрдэх хэрэгтэй.
- Битүүмж хангах зорилгоор холболтын нүхний таганд резин жийргэвч хийнэ.
- Шонгийн суурийн дайгуулалтын ББ-01 зургаас үзнэ.

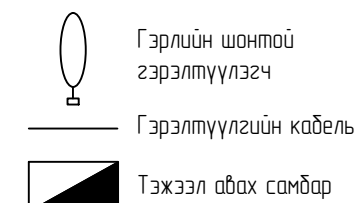
Д/а	Огноо	Засвар өөрчлөлт

 <p>Монгол улс, УБ хот, СБД-8, Сити тауэр 1103 тоот</p> <p>"Ручелл Инженеринг" ХХК</p>	Дархан-Уул аймаг, Дархан сум, 14-р баг, Хоккейн ордны барилга					
	Гэрэлтүүлгийн шон				Үе шат: А.3	
	Ерөнхий инженер		Н.Мөнхчулуун	ЕГ Шифр: RWE2108-DA	Масштаб: М1:25.30	Огноо: 2021
	Инженер		О.Нандин-Эрдэнэ	ТГ Шифр:	Зургийн дугаар: ГГ-05	Бүх хуудас: 11
Гүйцэтгэсэн		О.Нандин-Эрдэнэ				
Шалгасан		Д.Амгалан				

ГЭРЭЛТҮҮЛГИЙН ХОЛБОЛТЫН СХЕМ



Таних тэмдэг



Хоккейн ордны байран дахь ГГУС-1 самбараас тэжээл авахаар төлөвлөв.

КАБЕЛЬ ХАМГААЛАХ ГАН ХООЛОЙ

Д/а	Огтлолцох цэгийн нэрс	Огтлолцох гүн, м	Огтлолцох урт, м	Кабелийн тоо, ш	Яндангийн диаметр, мм	Тайлбар
Гэрэлтүүлгийн кабель шугам						
1	Холбоо дахиоллын шугам	-0.7	2	1	∅30	
2	Холбоо дахиоллын шугам	-0.7	2	1	∅30	
3	Бахир усны шугам	-0.7	2.5	1	∅30	
4	Бахир усны шугам	-0.7	2.5	1	∅30	

ХҮЧДЭЛИЙН УНАЛТЫН ТООЦОО

ОЕС-1 зр-6						ОЕС-1 зр-6					
№	г	Р	L	Vхэб	V	№	г	Р	L	Vхэб	V
1	0.0044	30	37	220	0.000721	10	0.0044	20	8	220	0.000104
2	0.0044	30	10	219.999279	0.002564	11	0.0044	20	10	219.999896	0.000655
3	0.0044	30	10	219.996716	0.004664	12	0.0044	20	13	219.999242	0.001691
4	0.0044	30	23	219.992052	0.008727	13	0.0044	20	10	219.997551	0.002982
5	0.0044	30	10	219.983325	0.012273	14	0.0044	20	10	219.994569	0.004636
6	0.0044	30	10	219.971052	0.016364	15	0.0044	20	10	219.989932	0.006655
7	0.0044	60	20	219.954688	0.026182	16	0.0044	20	10	219.983278	0.009036
8	0.0044	60	20	219.928506	0.038182	17	0.0044	20	10	219.974242	0.011782
9	0.0044	60	20	219.890325	0.052364	18	0.0044	20	15.28	219.962460	0.015755
		360	160		0.032497	19	0.0044	20	10	219.946705	0.019324
						20	0.0044	20	10	219.927381	0.023256
						21	0.0044	20	10	219.904125	0.027552
						22	0.0044	20	15.28	219.876573	0.033460
						23	0.0044	20	10	219.843114	0.038579
						24	0.0044	20	10	219.804535	0.044062
						25	0.0044	20	10	219.760473	0.049908
						26	0.0044	20	10	219.710564	0.056119
						27	0.0044	20	10	219.654446	0.062692
						28	0.0044	20	10	219.591754	0.069630
						29	0.0044	20	10	219.522124	0.070321
									3802	11560000	0.185567

ГЭРЭЛТҮҮЛГИЙН КАБЕЛИЙН ХҮСНЭГТ

№	Эхлэл	Төгсгөл	Кабелийн марк	Хэм.нэгж	Тоо хэм
1	ГГУС-1 зр-1	Гэрэлтүүлгийн шон №3	3x35-1x25мм2	м	37
2	Гэрэлтүүлгийн шон №3	Гэрэлтүүлгийн шон №2	3x25-1x10мм2	м	10
3	Гэрэлтүүлгийн шон №2	Гэрэлтүүлгийн шон №1	3x25-1x10мм2	м	10
4	Гэрэлтүүлгийн шон №3	Гэрэлтүүлгийн шон №4	3x25-1x10мм2	м	23
5	Гэрэлтүүлгийн шон №4	Гэрэлтүүлгийн шон №5	3x25-1x10мм2	м	10
6	Гэрэлтүүлгийн шон №5	Гэрэлтүүлгийн шон №6	3x25-1x10мм2	м	10
7	Гэрэлтүүлгийн шон №6	Гэрэлтүүлгийн шон №7	3x25-1x10мм2	м	20
8	Гэрэлтүүлгийн шон №7	Гэрэлтүүлгийн шон №8	3x25-1x10мм2	м	20
9	Гэрэлтүүлгийн шон №8	Гэрэлтүүлгийн шон №9	3x25-1x10мм2	м	20
10	ГГУС-1 зр-2	Прожектор №10	3x25-1x10мм2	м	8
11	Прожектор №10	Прожектор №11	3x25-1x10мм2	м	10
12	Прожектор №11	Прожектор №12	3x25-1x10мм2	м	13
13	Прожектор №12	Прожектор №13	3x25-1x10мм2	м	10
14	Прожектор №13	Прожектор №14	3x25-1x10мм2	м	10
15	Прожектор №14	Прожектор №15	3x25-1x10мм2	м	10
16	Прожектор №15	Прожектор №16	3x25-1x10мм2	м	10
17	Прожектор №16	Прожектор №17	3x25-1x10мм2	м	10
18	Прожектор №17	Прожектор №18	3x25-1x10мм2	м	15.28
19	Прожектор №18	Прожектор №19	3x25-1x10мм2	м	10
20	Прожектор №19	Прожектор №20	3x25-1x10мм2	м	10
21	Прожектор №20	Прожектор №21	3x25-1x10мм2	м	10
22	Прожектор №21	Прожектор №22	3x25-1x10мм2	м	15.28
23	Прожектор №22	Прожектор №23	3x25-1x10мм2	м	10
24	Прожектор №23	Прожектор №24	3x25-1x10мм2	м	10
25	Прожектор №24	Прожектор №25	3x25-1x10мм2	м	10
26	Прожектор №25	Прожектор №26	3x25-1x10мм2	м	10
27	Прожектор №26	Прожектор №27	3x25-1x10мм2	м	10
28	Прожектор №27	Прожектор №28	3x25-1x10мм2	м	10
29	Прожектор №28	Прожектор №29	3x25-1x10мм2	м	10
					334.5600

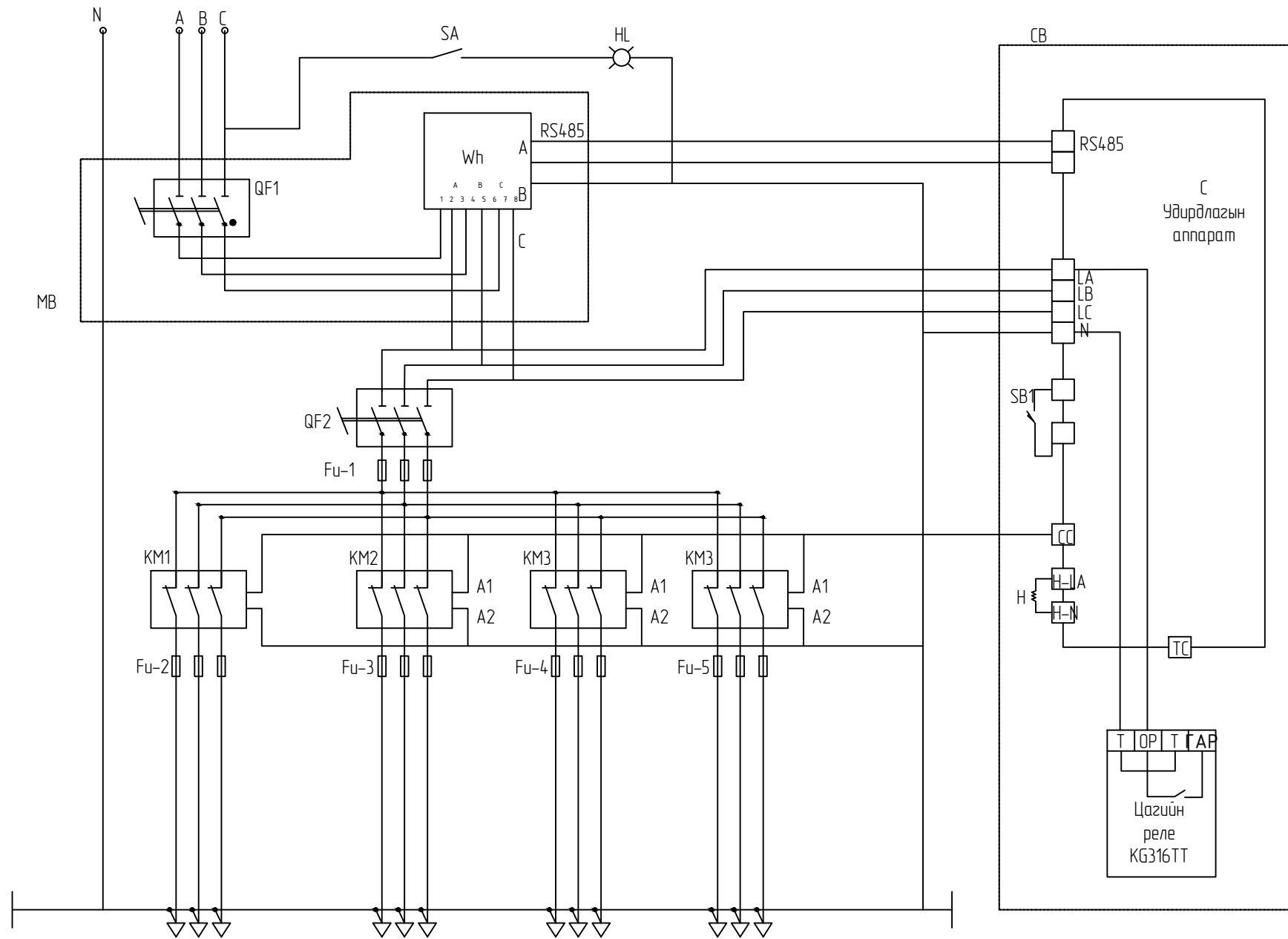
Д/а	Огноо	Засвар өөрчлөлт

<p>Мангол улс, Ув хот, СБД-8, Сүмийн талбай 1103 тоот</p> <p>"Ручбелл Инженеринг" ХХК</p>	Дархан-Уул аймаг, Дархан сум, 14-р баг, Хоккейн ордны барилга					
	Хүчдэлийн уналтын тооцоо, гэрэлтүүлгийн кабелийн хүснэгт, кабель хамгаалах ган хоолойн хүснэгт					Үе шат: А3
	Ерөнхий инженер		Н.Мөнхчулуун	ЕГ Шифр: RWE2108-DA	Масштаб:	Огноо: 2021
Инженер		О.Нандин-Эрдэнэ	ТГ Шифр:	Зургийн дугаар: ГГ-06	Бүх хуудас: 11	
Гүйцэтгэгч		О.Нандин-Эрдэнэ				
		Шалгасан				


ГАДНА ГЭРЭЛТҮҮЛГИЙН УДИРДЛАГЫН САМБАРЫН ЗАРЧМЫН СХЕМ

Тэмдэглэгээ

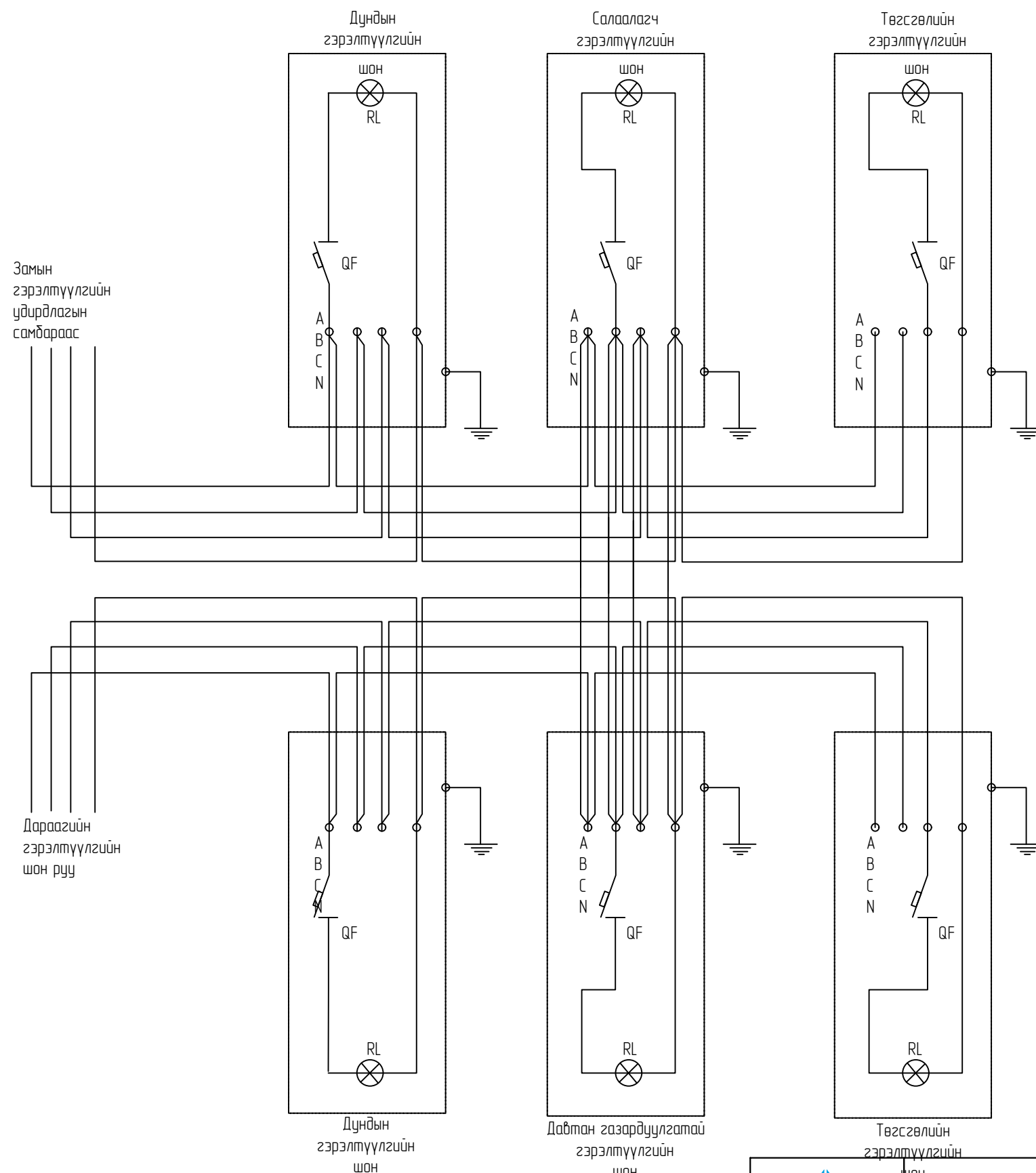
Тэмдэглэгээ	Тоноз төхөөрөмжийн нэр, марк
CB	Удирдлагын хайрцаг
QF1	3 туйлт автомат CHINT NM-1005-330
KM1	63A соронзон залгуур CHINT CJX-6511
SA	Гэрлийн унтраалга
HL	Гэрлийн чийдэн 30Вт
Fu-1	Гал хамгаалагч RT 16-00(NT00) GL-25A
Fu-2	Гал хамгаалагч RT 16-00(NT00) GL-16A
Fu-3	Гал хамгаалагч RT 16-00(NT00) GL-16A
Fu-4	Гал хамгаалагч RT 16-00(NT00) GL-16A
Fu-5	Гал хамгаалагч RT 16-00(NT00) GL-16A
CB1	Төгсгөлийн унтраалга TZ-8108
Wh	3 фазын бүрэн электрон тоолуур DSTD111-100A
MB	Тоолуурын хайрцаг
C	Удирдлагын аппарат
T	Халаагуур
QF2	3 туйлт автомат



Д/а	Огноо	Засвар өөрчлөлт

 Монгол улс, УБ хот, СБД-8, Сити тауэр 1103 тоот "Ручелл Инженеринг" ХХК	Дархан-Уул аймаг, Дархан сум, 14-р баг, Хоккейн ордны барилга					
	Гэрэлтүүлгийн удирдлагын самбарын зарчмын схем				Үе шат: А3	
	Ерөнхий инженер		Н.Мөнхчулуун	ЕГ Шифр: RWE2108-DA	Масштаб:	Огноо: 2021
	Инженер		О.Нандин-Эрдэнэ	ТГ Шифр:	Зургийн дугаар: ГГ-07	Бүх хуудас: 11
	Гүйцэтгэсэн		О.Нандин-Эрдэнэ			
Шалгасан		Д.Амгалан				

ДОТООД ХОЛБОЛТЫН ЗАРЧМЫН СХЕМ




Замын гэрэлтүүлгийн удирдлагын самбараас

Дараагийн гэрэлтүүлгийн шон руу

Тайлбар:  
Гэрэлтүүлгийн шонд дараахь зурагт заагдсан тоноглолуудыг суурилуулах, солих, холболт хийх боломжтой байхаар холболтын үүрийг дэлтгэнэ.  
Гэрэлтүүлгийн эхний шонгоос эцсийн шон хүртэл зурагт үзүүлсэнээр симметр байдлын хангахын тулд А, В, С фазаас сөвлжүүлэн гэрэлтүүлэгчүүдийг тэжээнэ.

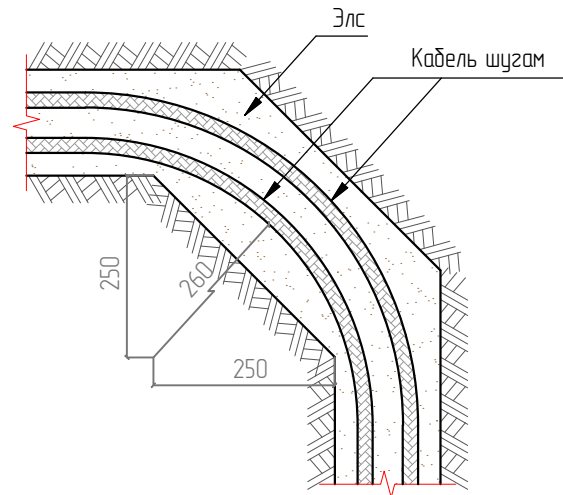
QF - Нэг фазын автомат 10А  
RL - Гэрэлтүүлэгч UCД STB150 150 Вт

Д/а	Огноо	Засвар өөрчлөлт

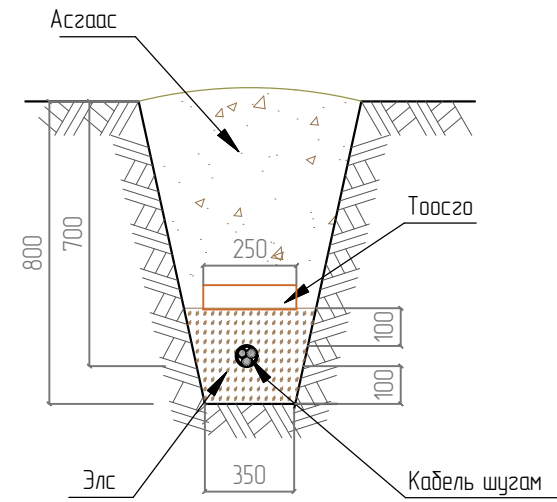
 Монгол улс, УБ хот, СБД-8, Сити тауэр 1103 тоот "Ричвелл Инженеринг" ХХК	Дархан-Уул аймаг, Дархан сум, 14-р баг, Хоккейн ордны барилга				
	Дотоод холболтын зарчмын схем				Үе шат: А.3
	Ерөнхий инженер	Н.Мөнхчулуун	ЕГ Шифр: RWE2108-DA	Масштаб:	Огноо: 2021
	Инженер	О.Нандин-Эрдэнэ	ТГ Шифр:	Зургийн дугаар: ГГ-08	Бүх хуудас: 11
Гүйцэтгэгч	О.Нандин-Эрдэнэ	Шалгасан	Д.Амгалан		



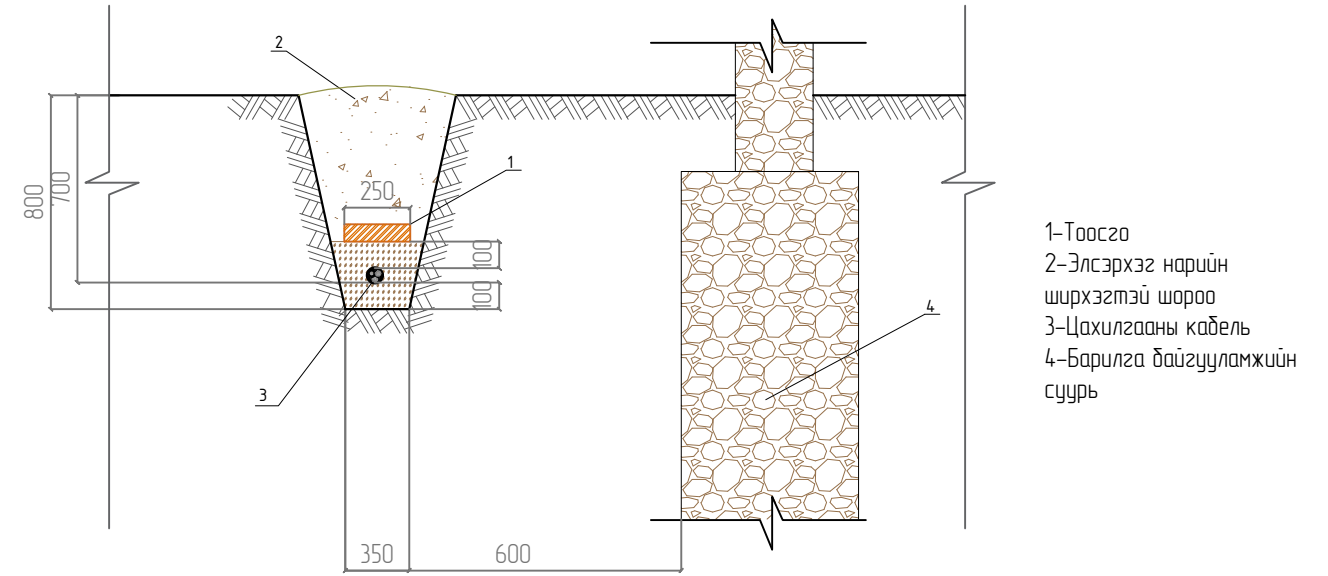
КАБЕЛИЙН ТРАСС ЭРГЭХ ҮЕД, М1:20



КАБЕЛИЙГ ШУУДУУНД ТАВИХ, М1:20

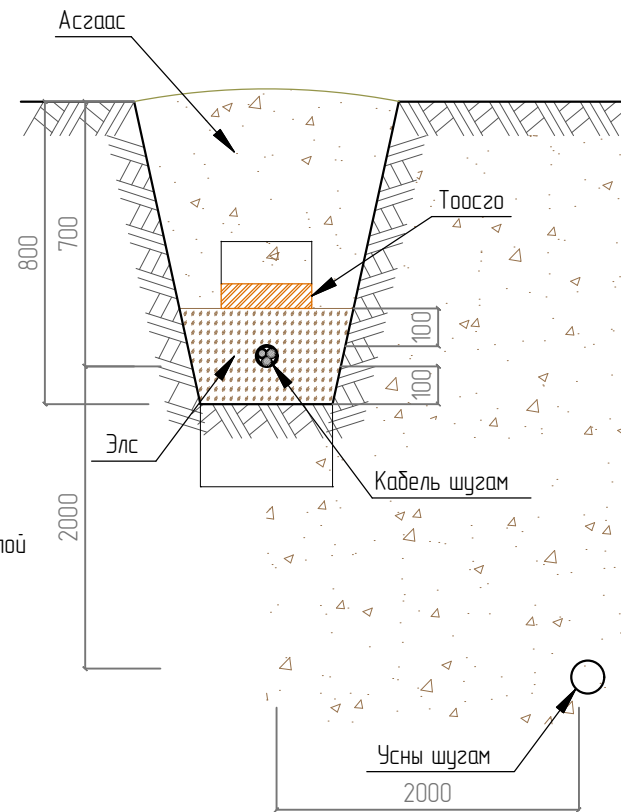


КАБЕЛЬ ШУГАМ БАРИЛГА БАЙГУУЛАМЖИЙН СУУРТТАЙ ЗЭРЭГЦЭЭ БАЙРЛАХ НЬ, М1:20

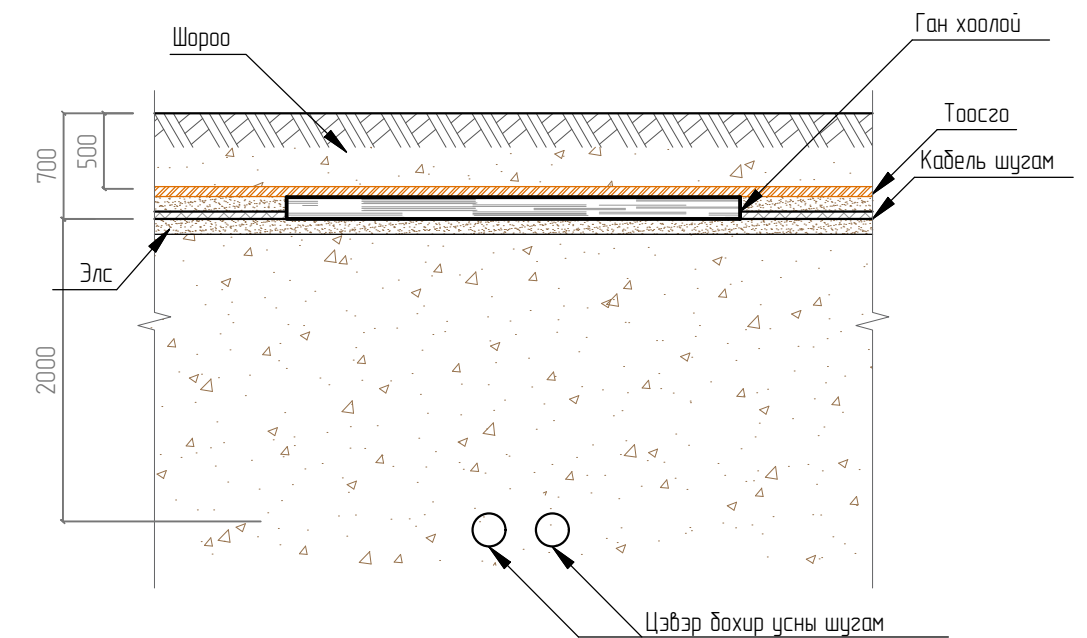


БД 43-101-03-н 2.3.35 заасны дагуу  
Шууд газарт тавих кабелиас дайшин, дайгууламжийн довжоо, суурь хүртэлх зай нь 0,6м-ээс багагүй байвал зохино.  
Харин барилга дайгууламжын суурины доогуур, барилгын ул хөрсөнд кабель тавихыг эвдшөөрөхгүй.

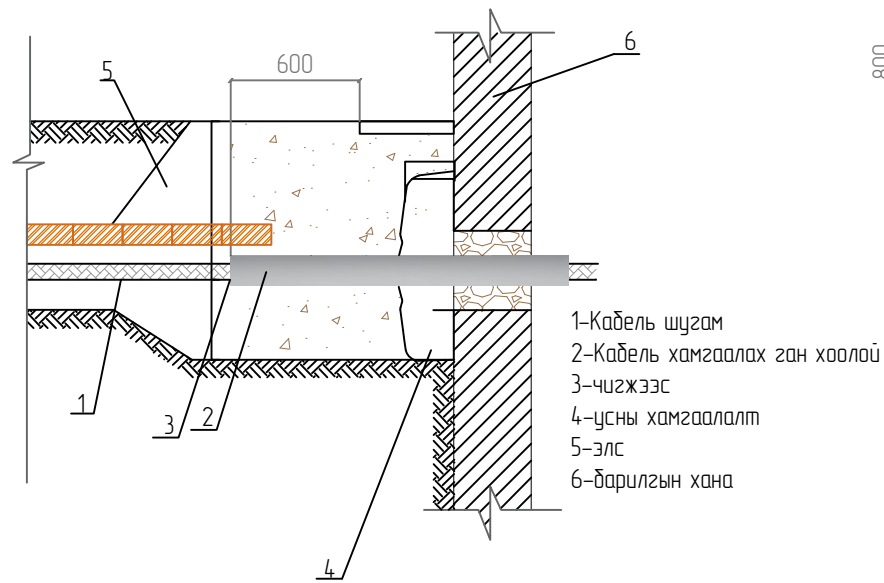
КАБЕЛЬ ШУГАМ УСНЫ ШУГАМТАЙ ЗЭРЭГЦЭЭ ТАВИГДАХ, М1:20




КАБЕЛЬ ШУГАМ УСНЫ ШУГАМТАЙ ОГТЛОЛЦОХ, М1:50



Кабель шугам барилгаас гарах



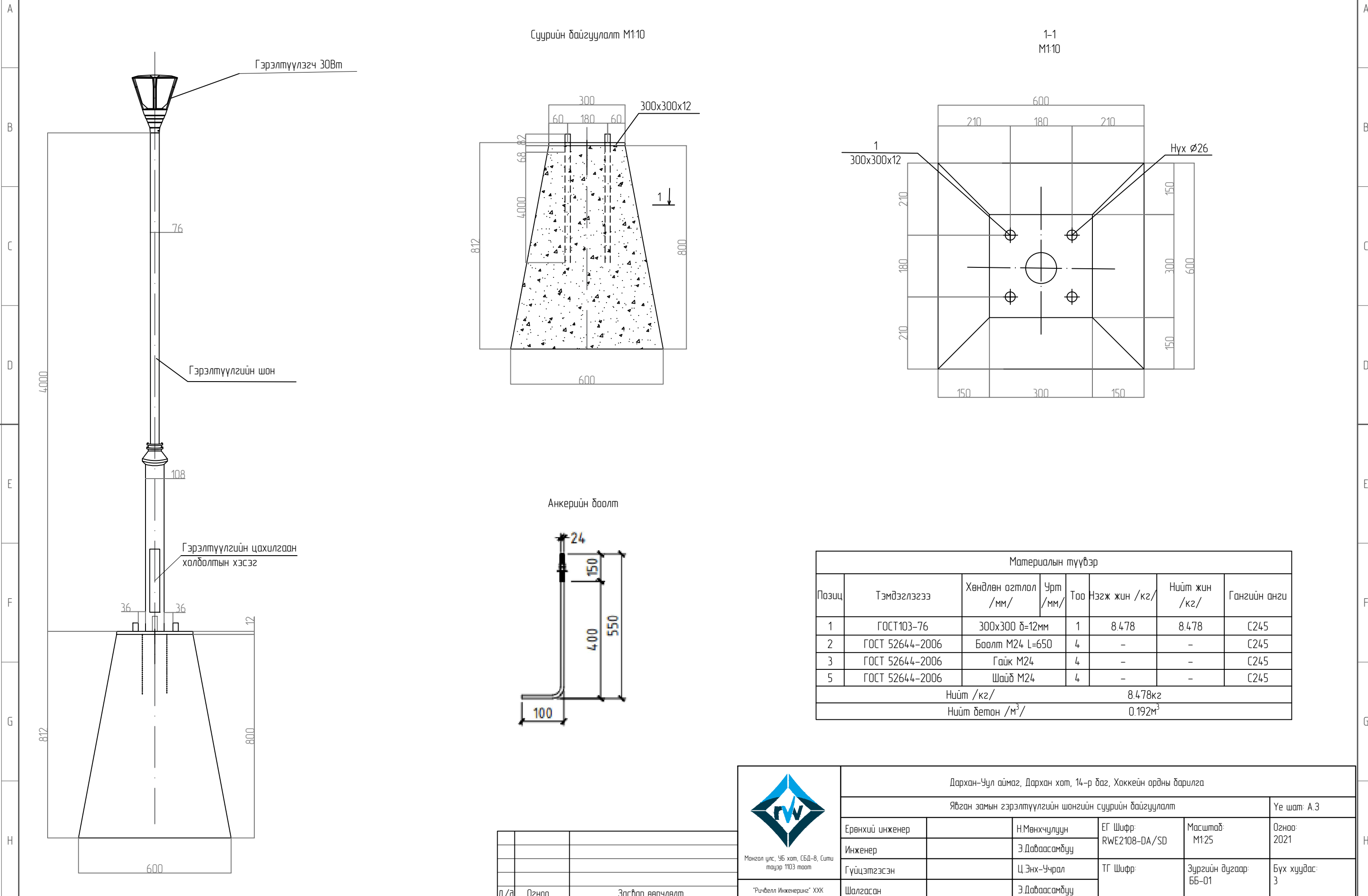
Д/а	Огноо	Засвар өөрчлөлт

 Монгол улс, 95 хот, СБД-8, Сити тауэр 1103 тоот "Ричбелл Инженеринг" ХХК	Дархан-Уул аймаг, Дархан сум, 14-р баг, Хоккейн ордны барилга				
	Кабель суурьлуулалт				Үе шат: А3
	Ерөнхий инженер	Н.Мөнхчулуун	ЕГ Шифр: RWE2108-DA	Масштаб: М1:20.30.50	Огноо: 2021
	Инженер	О.Нандин-Эрдэнэ	ТГ Шифр:	Зургийн дугаар: ГГ-09	Бүх хуудас: 11
Гүйцэтгэгч	О.Нандин-Эрдэнэ	Шалгасан	Д.Амгалан		


Явган замын гэрэлтүүлгийн шонгийн суурийн байгуулалт/4.00м/ M1:25

Суурийн байгуулалт M1:10

1-1  
M1:10



Материалын түүвэр							
Поци	Тэмдэглэгээ	Хөндлөн огтлол /мм/	Урт /мм/	Тоо	Нэгж жин /кг/	Нийт жин /кг/	Гангийн анги
1	ГОСТ103-76	300x300 δ=12мм		1	8.478	8.478	C245
2	ГОСТ 52644-2006	Боолт M24 L=650		4	-	-	C245
3	ГОСТ 52644-2006	Гайк M24		4	-	-	C245
5	ГОСТ 52644-2006	Шайδ M24		4	-	-	C245
					Нийт /кг/	8.478кг	
					Нийт бетон /м³/	0.192м³	

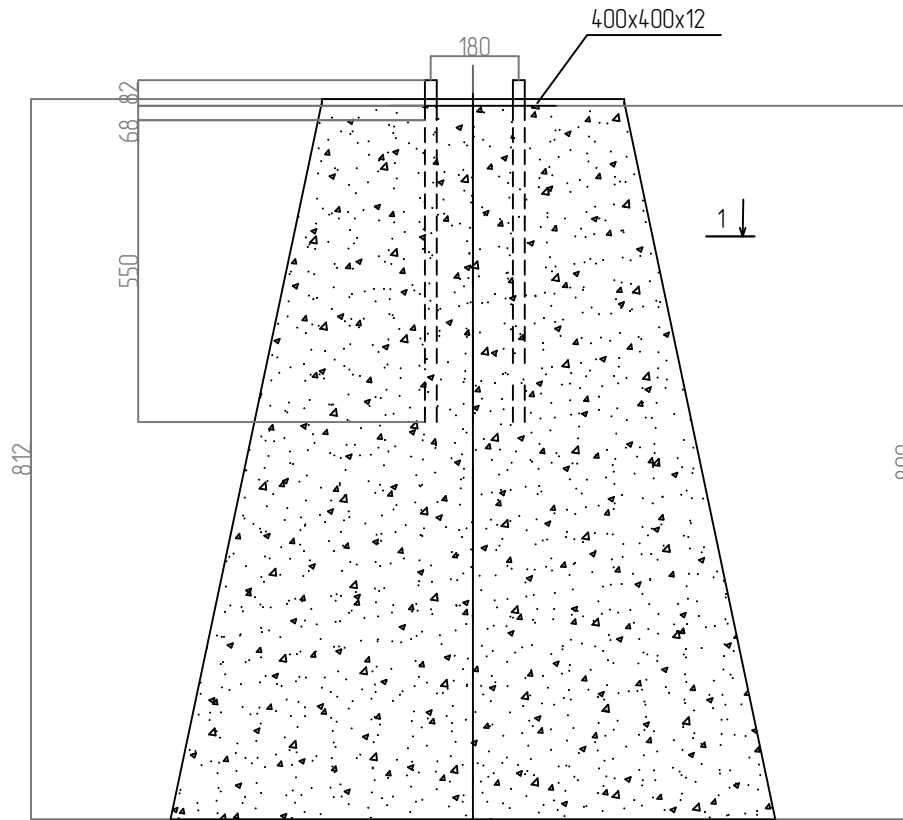
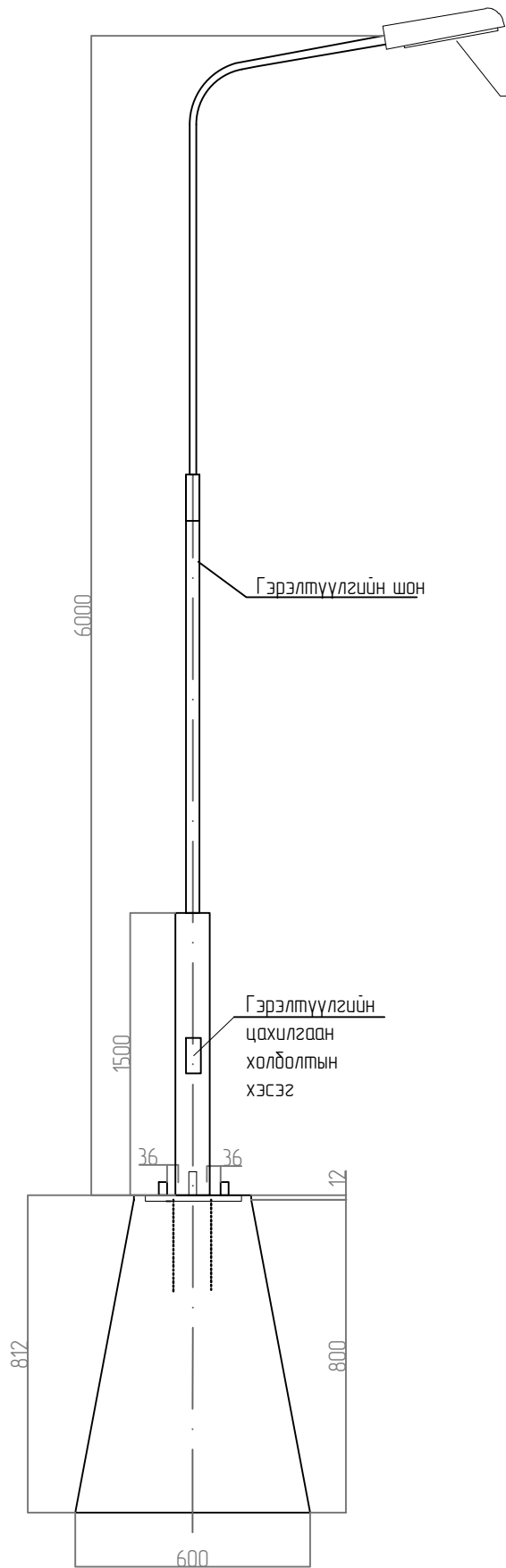
 Дархан-Уул аймаг, Дархан хот, 14-р баг, Хаккейн орны барилга					
Явган замын гэрэлтүүлгийн шонгийн суурийн байгуулалт					Үе шат: А.3
Ерөнхий инженер		Н.Мөнхчулуун	ЕГ Шифр: RWE2108-DA/SD	Масштаб: M1:25	Огноо: 2021
Инженер		Э.Даваасамдуу	ТГ Шифр:	Зургийн дугаар: ББ-01	Бүх хуудас: 3
Гүйцэтгэсэн		Ц.Энх-Учрал			
Шалгасан		Э.Даваасамдуу			

Д/а	Огноо	Засвар өөрчлөлт

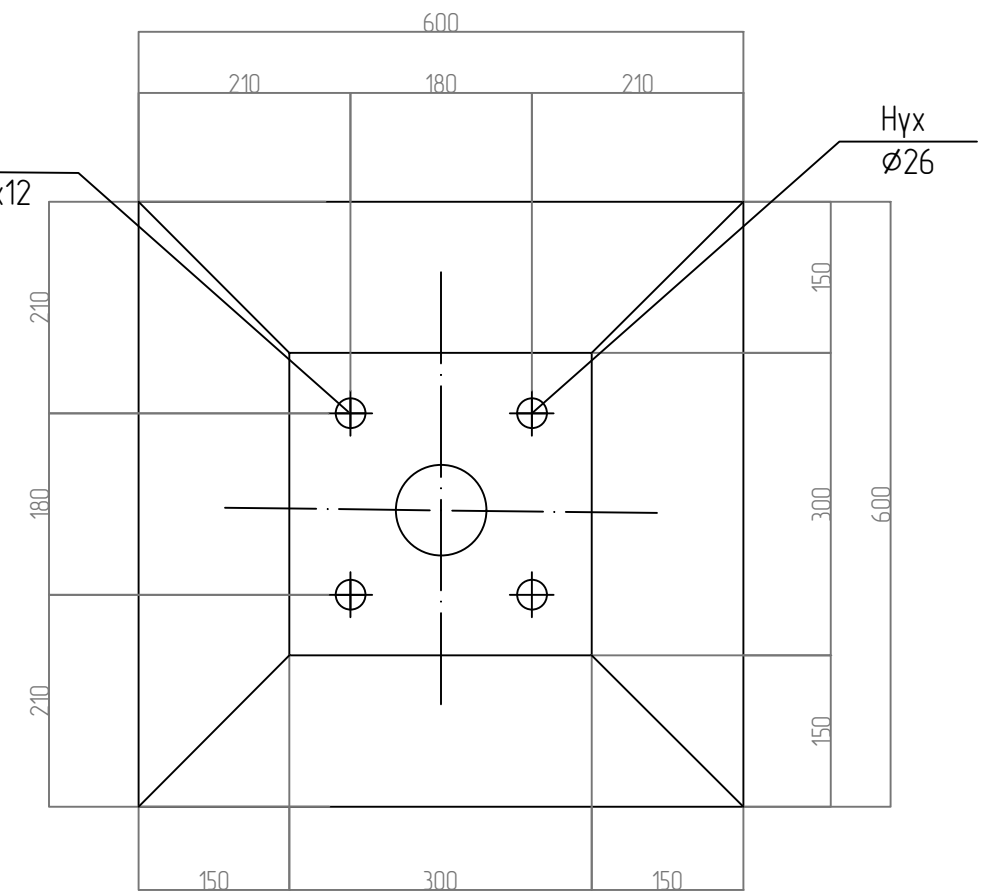
Явган замын гэрэлтүүлгийн шонгийн суурийн байгуулалт/4.00м/ М1:25

Суурийн байгуулалт М1:10

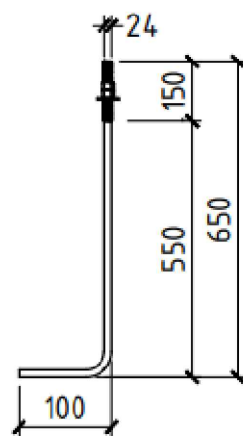
1-1  
М1:10



1  
400x400x12




Анкерийн боолт



Материалын түүвэр

Позиц	Тэмдэглэгээ	Хөндлөн огтлол /мм/	Урт /мм/	Тоо	Нэгж жин /кг/	Нийт жин /кг/	Гангийн ангил
1	ГОСТ103-76	400x400 δ=12мм		1	15.07	15.07	С245
2	ГОСТ 52644-2006	Боолт М24 L=750		4	-	-	С245
3	ГОСТ 52644-2006	Гайк М24		4	-	-	С245
5	ГОСТ 52644-2006	Шайδ М24		4	-	-	С245
					Нийт /кг/	15.07кг	
					Нийт бетон /м³/	0.472м³	

Д/а	Огноо	Засвар өөрчлөлт

 Монгол улс, Ув хот, СБД-8, Сүтлэг талцар 1103 тоот "РчФелл Инженеринг" ХХК	Дархан-Уул аймаг, Дархан хот, 14-р баг, Хоккейн ордны барилга				Үе шат: А3	
	Авто замын гэрэлтүүлгийн шонгийн суурийн байгуулалт					
	Ерөнхий инженер		Н.Мөнхчулуун	ЕГ Шифр: RWE2108-DA/SD	Масштаб: М1:25	Огноо: 2021
	Инженер		Э.Дабаасамдуу	ТГ Шифр:	Зургийн дугаар: ББ-02	Бүх хуудас: 3
	Гүйцэтгэгч		Ц.Энх-Учрал			
Шалгасан		Э.Дабаасамдуу				