



ЗУРАГ ТӨСӨЛ КОНСАЛТИНГ ХХК

СҮХБААТАР ДҮҮРЭГ 11-Р ХОРОО ИХ ТӨЙРЧҮУ БИ ЭЙ ТИ ЦЕНТЕР 507 ТООТ УТАС: 99099853

ЕГ ШИФР: ЗТК-03/23

Сүхбаатар аймгийн Чулбаян сумын 2-р баг

150-н ОРТОЙ ХҮҮХДИЙН ЦЭЦЭРЛЭГИЙН БАРИЛГА

(АЖЛЫН ЗУРАГ)
ГАДНА ЦАРИЛГААН-ГЦ

БОЛОВСРЧУЛСАН:

Захирал

/Т.Хангал/

Инженер

/А.Эрдэнэбулган/



Улаанбаатар хот
2023 он

Д/Д	ЗУРГИЙН НЭР	ТАЙЛБАР
1	Зургийн бүрдэл, Тайлбар	ГЦ-1
2	Материалын түүвэр, 10/0.4кВ-ын угсралтын ажлын хэмжээ	ГЦ-2
3	10/0.4кВ-ын агаарын болон кабель шугамын хүснэгт	ГЦ-3
4	Инженерийн шугам сүлжээтэй зэрэгцэн болон явах огтлолцох хэсэглэл	ГЦ-4
5	Төгсгөлийн анкер тулгуур дээр хуурай салгуурын төлөвлөлт	ГЦ-5
6	Салбарлалтын анкер тулгуур	ГЦ-6
7	Богино залгааны гэмтлийн байрлал заагч төхөөрөмж	ГЦ-7
8	Төхөөрөмжийн байрлуулалт	ГЦ-8
9	Төхөөрөмжийн ажиллагааны горим	ГЦ-9
10	Төхөөрөмжийн бүтэц	ГЦ-10
11	Гадна цахилгаан хангамжийн байгуулалт	ГЦ-11

Тайлбар

Сүхбаатар аймаг, Чулбаян сумын 2-р багт барилгдах 150-н хүүхдийн цэцэрлэгийн барилгын гадна цахилгаан хангамжинд зориулж "ДБЭХС" ТӨХК-ийн 2023 оны 10 дугаар сарын 13-ны өдрийн №2023/96 тоот техникийн нөхцөлийг үндэслэн "Цахилгаан байгууламжийн дүрэм" "БД 43-101-03"-ийн дагуу хийж гүйцэтгэв.

Тус техникийн нөхцөлийн дагуу Чулбаян сумын ЦДАШ-ын эргэлтийн тулгуур №07 тулгуураас хойш эргүүлэн 10кВ-ын төмөр бетон тулгууртай АС-70 маркын дамжуулагч утастай 175м ЦДАШ шинээр татах, 10/0.4кВ-ын 400кВа хүчин чадалтай, агаарын оролттой КТПН дэд станц шинээр барих, хүчний трансформатор нь эрчим хүчний хэмнэлттэй трансформатор байх. Төлөвлөж байгаа КТПН нь 10/0.4кВ-ын 400кВА чадалтай нэг трансформатортай, 10кВ-ын агаарын шугамын оруулгатай, 0.4кВ-ын 5 кабель шугамын гаргалгаатай, далайн түвшингээс 1000м-ээс ихгүй өндөрт ашиглагдах иж бүрэн хаалттай дэд өртөө байна. Дэд өртөөний 0.4кВ шитний ерөнхий оруулгад DLMS протоколыг дэмждэг 3 фазын баталгаат, бүрэн электрон тоолуур, гүйдлийн трансформаторыг тусгай хайрцагт суурилуулах.

Шугам, дэд өртөөний "Ажлын зураг төсөл"-ийг тухайн нутаг дэвсгэрийн ерөнхий төлөвлөгөө хариуцсан нэгж болон бусад шаардлагатай байгууллагуудтай зөвшилцөн, мэдээллийн санд оруулсан байх, схем холболт, хүчин чадлыг тус компаниар хянуулах.

Угсралтын ажлын явцад тус компанийн "ДБЭХС" ТӨХК-өөр хяналт тавиулж, холбогдох баримтыг бүрдүүлсэн байх.

Кабелийг газрын тэгшилсэн түвшингээс доош -0,7м-ийн гүнд тавьж, зам талбай бусад инженерийн шугам сүлжээтэй огтлолцсон хэсэгт цайрдаг ган хоолойд сүвэлнэ.

Угсралтын ажлыг энэхүү зургийн дагуу "Цахилгаан техникийн ажил" БНБД-3.05.0.6-90-н шаардлагад нийцүүлбэл зохино. Бүх газар шорооны ажил, угсралтын ажлын үед "ДБЭХС" ТӨХК-ний байгууллагаас мэргэжлийн хүмүүс байлцуулах хэрэгтэй ба техникийн шийдлийг өөрчлөх үед зургийн зохиогчийн зөвшөөрлийн дагуу өөрчлөлт хийнэ.

5-13
Mody
2023.12.13.



	Сүхбаатар аймгийн Чулбаян сумын 2-р баг 150-н ОРТОЙ ХҮҮХДИЙН ЦЭЦЭРЛЭГИЙН БАРИЛГА				Үе шат: А.3
	Зургийн бүрдэл, Тайлбар				Огноо: 2023
	Инженер Гүйцэтгэсэн Шалгасан	 А.Эрдэнэбулган А.Эрдэнэбулган Г.Мягмаржав	ЕГ Шифр: ЗТК-03/23 ТГ Шифр:	Зургийн дугаар: ГЦ-1	Хуудас: 11

МАТЕРИАЛЫН ТҮҮВЭР

д/д	Нэр	Хэв маяг	Хэмжих нэгж	Тоо ширхэг	Тайлбар
10кВ-ын агаарын шугам					
1	10кВ-ын ган голтой хөнгөн цагаан утас	АС-3х70	м	160	
2	Гэмтэл заагч датчик	Filte 110-SA	ш	3	
3	10кВ-ын шонд тавигдах кабелийн муфть	ЗКНТнН-10кВ	ком	1	
4	10кВ-ын хуурай салгуур	РЛНД-10кВ	ком	2	
5	10кВ-ын цэнэг шавхагч	РВ0-10кВ	ком	2	
6	10кВ-ын салбарлалтын анкер төмөр бетон тулгуур	СА10-1	ком	1	
7	10кВ-ын төгсгөлийн анкер төмөр бетон тулгуур	А10-1	ком	1	
0.4кВ-ын кабель шугам					
8	Хөнгөн цагаан голтой поливинилхлорид тусгаарлагчтай хуягтай хүчний кабель	АВВБ(3х240+1х120)	м	250	
9	Хөнгөн цагаан голтой поливинилхлорид тусгаарлагчтай хуягтай хүчний кабель	АВВБ(4х16)	м	105	
10	Кабелийн халж хэлбэрших төгсгөвч	ЕРКТ-0063	ш	24	
11	Элс		м ³	5.0	
12	Тоосго		ш	900	
13	Ган хоолой	φ=100, L=3м	ш	20	
14	Кабелийн хамгаалалтын түүз	ЛЭС-150	м	160	
15	КТПН-400кВа 10/0.4кВ		ком	1	КТПН-ийн зураг үз

0.4 КВ КАБЕЛЬ ШУГАМЫН УГСРАЛТЫН АЖЛЫН ХЭМЖЭЭ

д/д	Ажлын нэр	Хэмж нэгж	Тоо хэмжээ
1	Трассын урт	м	150
2	Кабель сунгах	м	150
3	Кабельд элсэн дэвсгэр хийх	м	150
4	Кабельд тоосгоор хучилт хийх	м	150
5	Кабельд үзүүрлэлт хийх	ш	20
6	Кабелийн шуудуу ухах	м ³	50
7	Кабелийн шуудууг эргүүлж дулах	м ³	45



 <p>ЗУРАГ ТӨСӨЛ КОНСАЛТИНГ ХХК</p>	Сүхбаатар аймгийн Чулбаян сумын 2-р баг 150-н ОРТОЙ ХҮҮХДИЙН ЦЭЦЭРЛЭГИЙН БАРИЛГА				Үе шат: А.3	
	Материалын түүвэр, 10/0.4кВ-ын угсралтын ажлын хэмжээ				Огноо: 2023	
	Инженер	<i>А.Эрдэнэбулган</i>	А.Эрдэнэбулган	ЕГ Шифр: ЗТК-03/23	Зургийн дугаар: ГЦ-2	Хуудас: 11
	Гүйцэтгэсэн	<i>А.Эрдэнэбулган</i>	А.Эрдэнэбулган	ТГ Шифр:		
	Шалгасан	<i>Г.Мягмаржав</i>	Г.Мягмаржав			

10/0.4кВ-ЫН АГААРЫН БОЛОН КАБЕЛЬ ШУГАМЫН ХҮСНЭГТ

Д/Д	КАБЕЛИЙН ЧИГЛЭЛ		ХҮҮДЭЛ КВ	КАБЕЛЬ		
	ЭХЛЭЛ	ТӨГСГӨЛ		ЗАВОДЫН ХЭЛБЭР МАЯГ	СУДАСНЫ ТОО КВ.ММ	НИЙТ УРТ /М/
1	СОЛЬЖ БУЙ САЛБАРЛИЛТЫН АНКЕР ТУЛГУУР №7	ТӨЛӨВЛӨЖ БУЙ ТӨГСГӨЛИЙН АНКЕР ТУЛГУУР №1	10	АС	3x70	52
2	ТӨЛӨВЛӨЖ БУЙ ТӨГСГӨЛИЙН АНКЕР ТУЛГУУР №1	ТӨЛӨВЛӨЖ БУЙ КТПН-400КВА 10/0.4кВ ДЭД ӨРТӨӨ	10	АС	3x70	10
3	ТӨЛӨВЛӨЖ БУЙ КТПН-ИЙН 0.4кВ ХБ	ТӨЛӨВЛӨЖ БУЙ БАРИЛГЫН ЕРӨНХИЙ ОРОЛТЫН САМБАР 1	0.4	ABB5	3x240+1x120	125
4	ТӨЛӨВЛӨЖ БУЙ КТПН-ИЙН 0.4кВ ХБ	ТӨЛӨВЛӨЖ БУЙ БАРИЛГЫН ЕРӨНХИЙ ОРОЛТЫН САМБАР 1	0.4	ABB5	3x240+1x120	125
5	ТӨЛӨВЛӨЖ БУЙ КТПН-ИЙН 0.4кВ ХБ	ТӨЛӨВЛӨЖ БУЙ БАРИЛГЫН ЕРӨНХИЙ ОРОЛТЫН САМБАР 2	0.4	ABB5	4x16	105

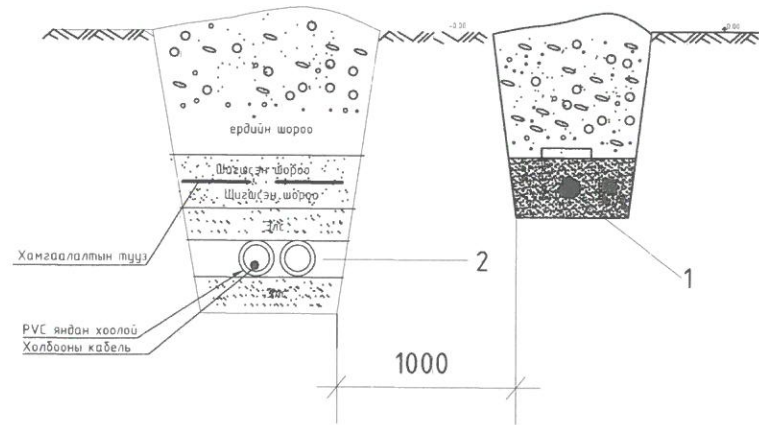
ИНЖЕНЕРИЙН ШУГАМ СҮЛЖЭЭТЭЙ КАБЕЛЬ ОГТЛОЛЦОХ ЦЭГҮҮД

Э/Э	КАБЕЛЬ ШУГАМТАЙ ОГТЛОЛЦОХ ЦЭГҮҮД						
	ОГТЛОЛЦСОН ЦЭГИЙН НЭР	ХҮЧДЭЛ (кВ)	Огтлол- цох гүн /М/	ОГТЛОЛЦОХ УРТ /М/	КАБЕЛИЙН ТОО	ЯНДАНГИЙН ДИАМЕТР	ТАЙЛБАР БУХ УРТ /М/
1	Дэд өртөөний гаралт	0.4	-0.7	3	1	100	1x3м
2	Дэд өртөөний гаралт	0.4	-0.7	3	1	100	1x3м
3	Дэд өртөөний гаралт	0.4	-0.7	3	1	100	1x3м
4	Машин зам	0.4	-0.7	3	1	100	1x9м
5	Машин зам	0.4	-0.7	3	1	100	1x9м
6	Машин зам	0.4	-0.7	3	1	100	1x9м
7	Хашаа	0.4	-0.7	3	1	100	1x3м
8	Хашаа	0.4	-0.7	3	1	100	1x3м
9	Машин зам	0.4	-0.7	3	1	100	1x9м
10	Барилгын оролт	0.4	-0.7	3	1	100	1x3м
11	Барилгын оролт	0.4	-0.7	3	1	100	1x3м
12	Барилгын оролт	0.4	-0.7	3	1	100	1x3м



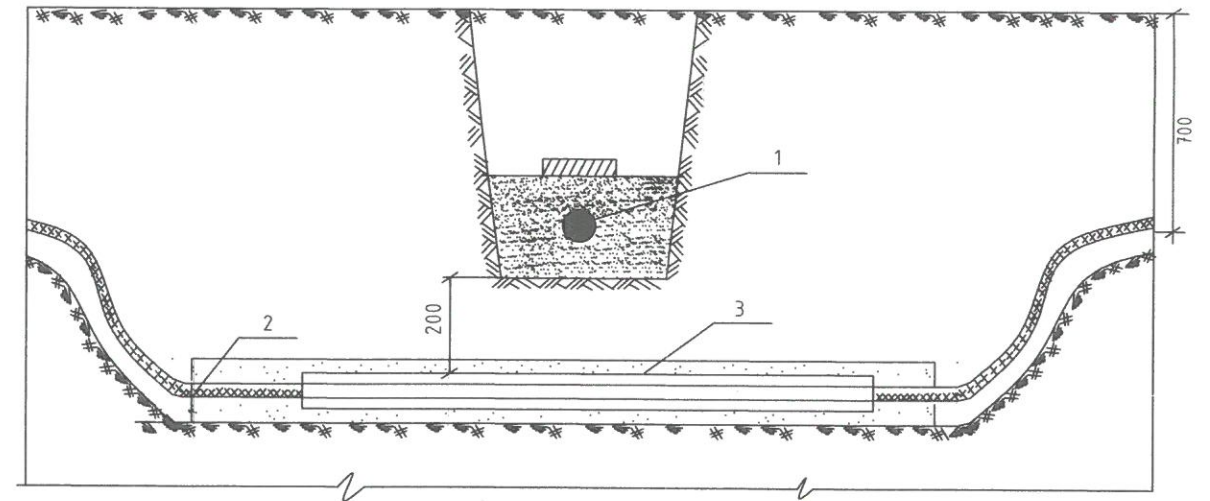
 ЗУРАГ ТӨСӨЛ КОНСАЛТИНГ ХХК	Сүхбаатар аймгийн Чулбаян сумын 2-р баг 150-н ОРТОЙ ХҮҮХДИЙН ЦЭЦЭРЛЭГИЙН БАРИЛГА				Үе шат: А.З	
	10/0.4кВ-ын агаарын болон кабель шугамын хүснэгт				Огноо: 2023	
	Инженер	<i>А.Эрдэнэбулган</i>	А.Эрдэнэбулган	ЕГ Шифр: ЗТК-03/23	Зургийн дугаар: ГЦ-3	Хуудас: 11
	Гүйцэтгэсэн	<i>А.Эрдэнэбулган</i>	А.Эрдэнэбулган	ТГ Шифр:		
Шалгасан	<i>Г.Мягмаржав</i>	Г.Мягмаржав				

ХОЛБООНЫ ШУГАМТАЙ КАБЕЛИЙН СУВАГЧИЛАЛ ЗЭРЭГЦЭН ЯВАХ ХЭСЭГЛЭЛ



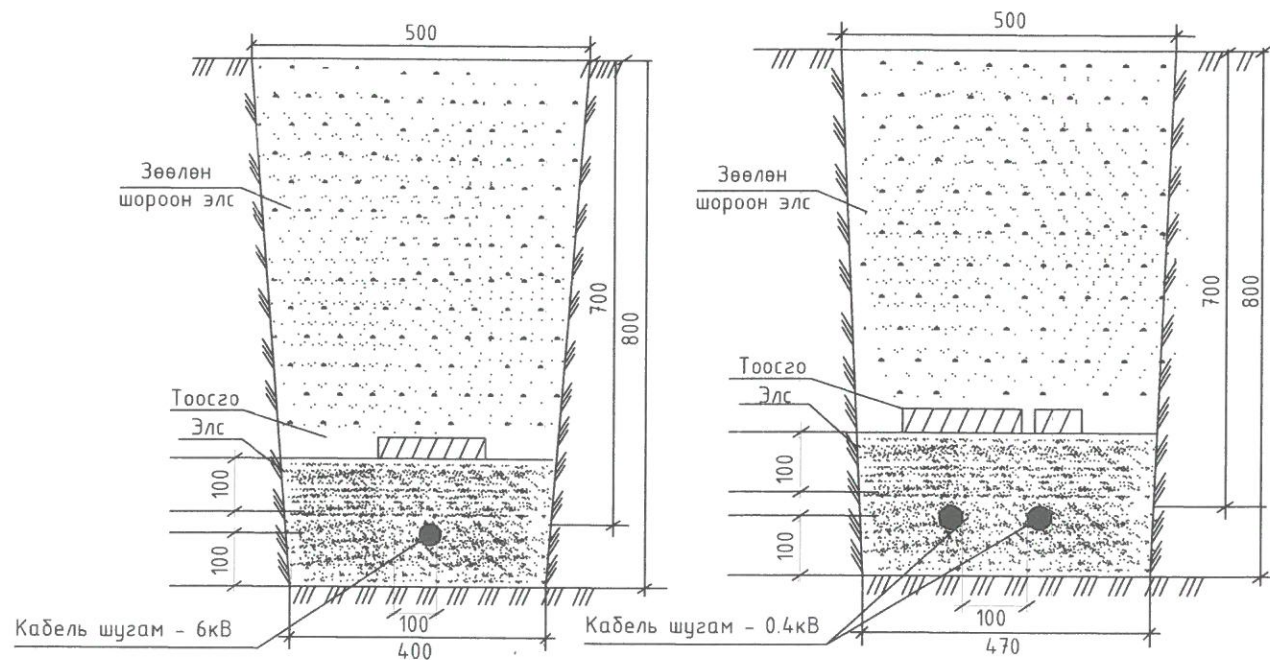
- 1. Цахилгаан шугам
- 2. Холбооны сувагчилал

ОДОО БАЙГАА КАБЕЛЬ ШУГАМТАЙ ОГТЛОЛЦОХ ХЭСЭГЛЭЛ

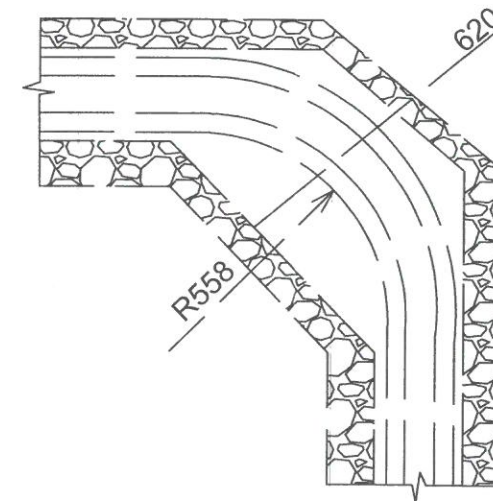


- 1. Одоо байгаа шугам кабель
- 2. Төлөвлөж дүй кабель шугам
- 3. Төлөвлөж дүй ган хоолой Ф100

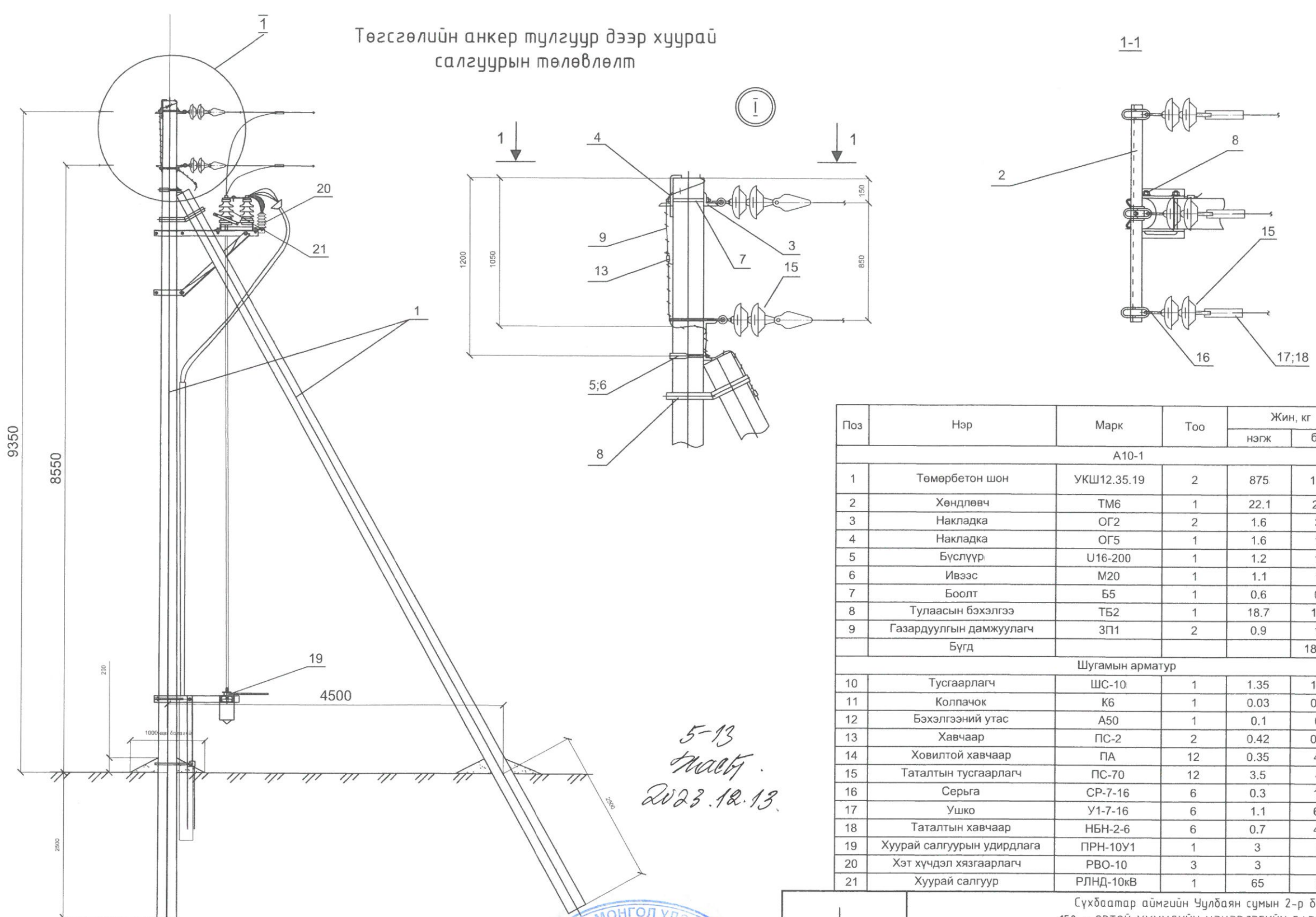
КАБЕЛИЙН СУВГИЙН ОГТЛОЛ



КАБЕЛИЙН ЭРГЭЛТИЙН ХЭСЭГЛЭЛ



 ЗУРАГ ТӨСӨЛ КОНСАЛТИНГ ХХК	Сүхбаатар аймгийн Уулбаян сумын 2-р баг 150-н ОРТОЙ ХҮҮХДИЙН ЦЭЦЭРЛЭГИЙН БАРИЛГА				
	Инженерийн шугам сүлжээтэй зэрэгцэн болон явах огтлолцох хэсэгчлэл				Үе шат: А.3
	Инженер <i>A. Erdenebulgan</i>	А.Эрдэнэбулган	ЕГ Шифр: ЗТК-03/23	Огноо: 2023	Зургийн дугаар: ГЦ-4
	Гүйцэтгэсэн <i>A. Erdenebulgan</i>	А.Эрдэнэбулган	ТГ Шифр: Г.Мягмаржав	Хуудас: 11	

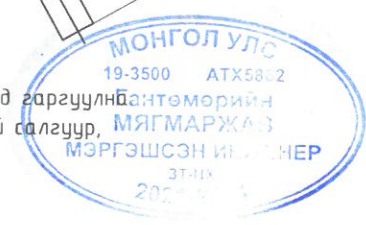


Төгсгөлийн анкер тулгуур дээр хуурай салгуурын төлөвлөлт

5-13
 Төгсгөл
 2023.12.13.

Поз	Нэр	Марк	Тоо	Жин, кг		Тайлбар
				нэгж	бүгд	
А10-1						
1	Төмөрбетон шон	УКШ12.35.19	2	875	1750	
2	Хөндлөвч	ТМ6	1	22.1	22.1	
3	Накладка	ОГ2	2	1.6	3.2	
4	Накладка	ОГ5	1	1.6	1.6	
5	Бүслүүр	У16-200	1	1.2	1.2	
6	Ивээс	М20	1	1.1	1.1	
7	Боолт	Б5	1	0.6	0.6	
8	Тулаасын бэхэлгээ	ТБ2	1	18.7	18.7	
9	Газардуулгын дамжуулагч	ЗП1	2	0.9	1.8	
	Бүгд				1800.3	
Шугамын арматур						
10	Тусгаарлагч	ШС-10	1	1.35	1.35	
11	Колпачок	К6	1	0.03	0.03	
12	Бэхэлгээний утас	А50	1	0.1	0.1	
13	Хавчаар	ПС-2	2	0.42	0.84	
14	Ховилтой хавчаар	ПА	12	0.35	4.2	
15	Таталтын тусгаарлагч	ПС-70	12	3.5	42	
16	Серьга	СР-7-16	6	0.3	1.8	
17	Ушко	У1-7-16	6	1.1	6.6	
18	Таталтын хавчаар	НБН-2-6	6	0.7	4.2	
19	Хуурай салгуурын удирдлага	ПРН-10У1	1	3	3	
20	Хэт хүчдэл хязгаарлагч	РВО-10	3	3	9	
21	Хуурай салгуур	РЛНД-10кВ	1	65	65	

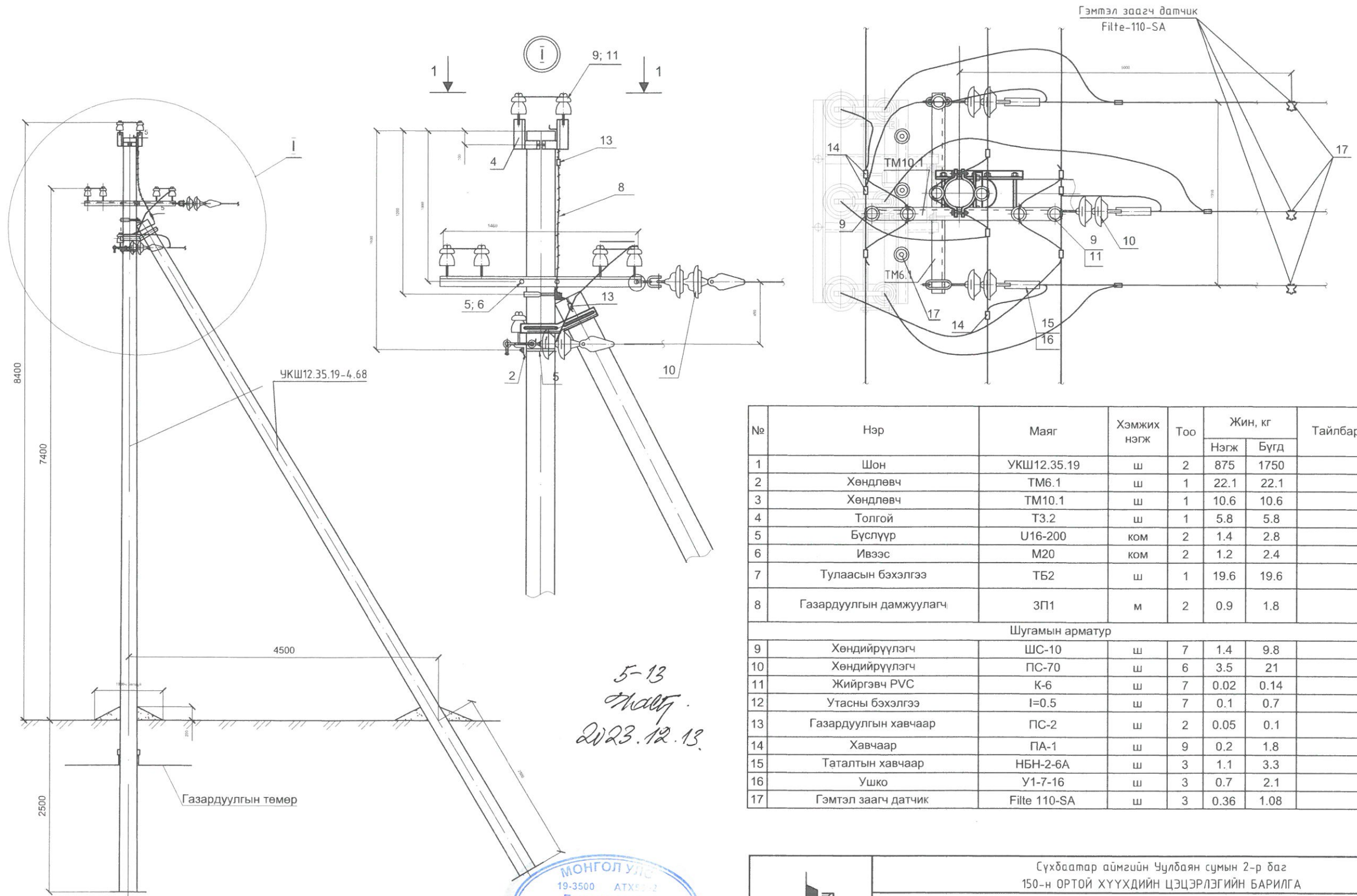
Тайлбар: Болт Б5 бэхлэх нүхийг шонг үйлдвэрлэх үед гаргуулсан төмөрийн төлөвлөж буй төгсгөлийн тулгуур(А10-1) дээр хуурай салгуур, хэт хүчдэлийн хамгаалалт төлөвлөнө.



	Сүхбаатар аймгийн Чулбаян сумын 2-р баг 150-н ОРТОЙ ХҮҮХДИЙН ЦЭЦЭРЛЭГИЙН БАРИЛГА			
	Төгсгөлийн анкер тулгуур дээр хуурай салгуурын төлөвлөлт			
	Инженер	А.Эрдэнэбулган	ЕГ Шифр: ЗТК-03/23	Үе шат: А.3
	Гүйцэтгэсэн	А.Эрдэнэбулган	ТГ Шифр:	Огноо: 2023
Шалгасан	Г.Мягмаржав	Зургийн дугаар: ГЦ-5	Хуудас: 11	

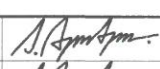
ЗУРАГ ТӨСӨЛ
 КОНСАЛТИНГ ХХК

Салбарлалтын анкер тулгуур

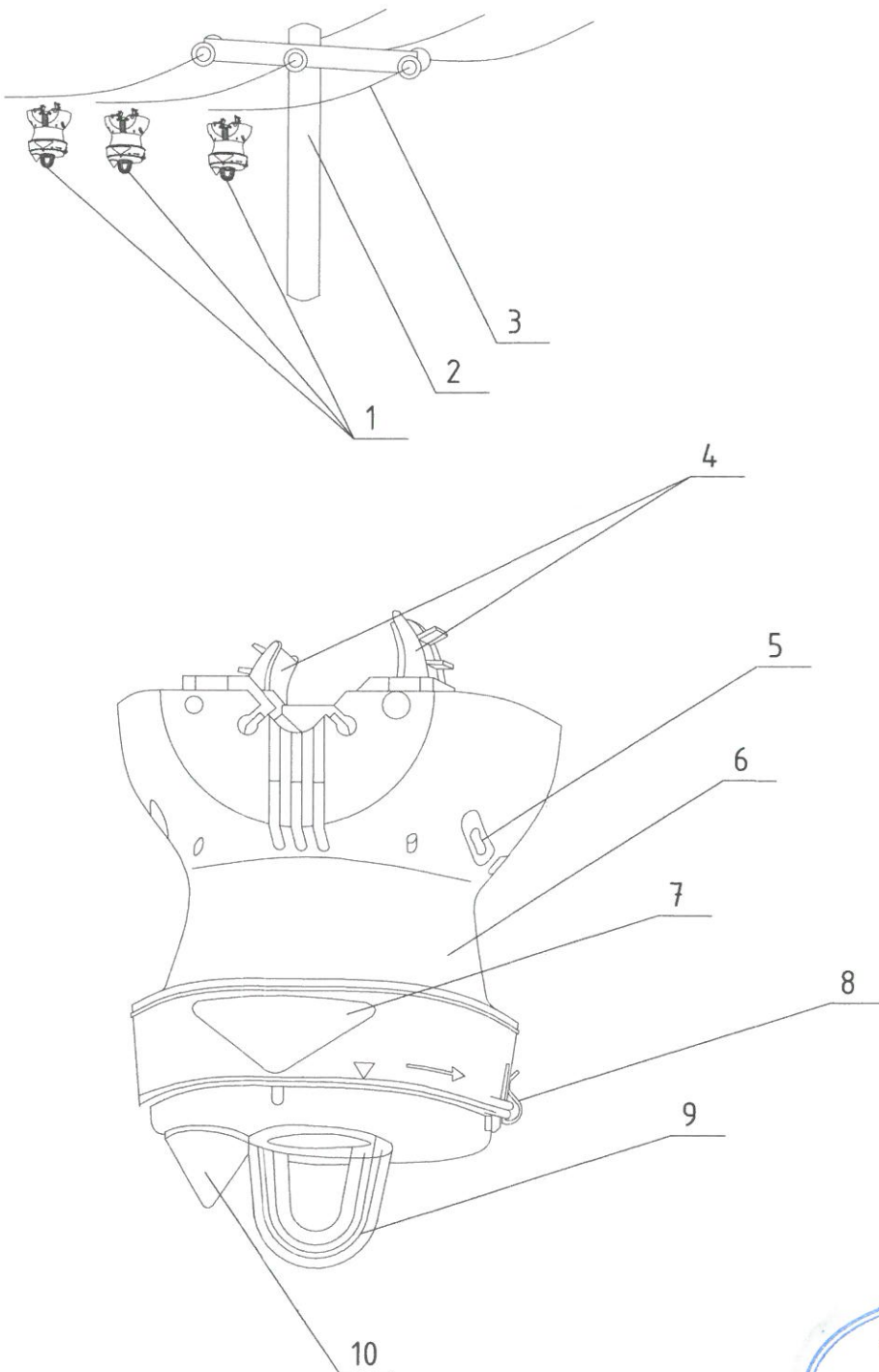


№	Нэр	Маяг	Хэмжих нэгж	Тоо	Жин, кг		Тайлбар
					Нэгж	Бүгд	
1	Шон	УКШ12.35.19	ш	2	875	1750	
2	Хөндлөвч	ТМ6.1	ш	1	22.1	22.1	
3	Хөндлөвч	ТМ10.1	ш	1	10.6	10.6	
4	Толгой	ТЗ.2	ш	1	5.8	5.8	
5	Бүслүүр	U16-200	ком	2	1.4	2.8	
6	Ивээс	M20	ком	2	1.2	2.4	
7	Тулаасын бэхэлгээ	ТБ2	ш	1	19.6	19.6	
8	Газардуулгын дамжуулагч	ЗП1	м	2	0.9	1.8	
Шугамын арматур							
9	Хөндийрүүлэгч	ШС-10	ш	7	1.4	9.8	
10	Хөндийрүүлэгч	ПС-70	ш	6	3.5	21	
11	Жийргэвч PVC	К-6	ш	7	0.02	0.14	
12	Утасны бэхэлгээ	I=0.5	ш	7	0.1	0.7	
13	Газардуулгын хавчаар	ПС-2	ш	2	0.05	0.1	
14	Хавчаар	ПА-1	ш	9	0.2	1.8	
15	Таталтын хавчаар	НБН-2-6А	ш	3	1.1	3.3	
16	Ушко	У1-7-16	ш	3	0.7	2.1	
17	Гэмтэл заагч датчик	Filte 110-SA	ш	3	0.36	1.08	

МОНГОЛ УЛС
19-3500 АТХЭ-2
Гантөмөрчин
МЯГМАРЖАВ
МЭРГЭШСЭН ИНЖЕНЕР

 <p>ЗУРАГ ТӨСӨЛ КОНСАЛТИНГ УХК</p>	Сүхбаатар аймгийн Уулбаян сумын 2-р баг 150-н ОРТОЙ ХҮҮХДИЙН ЦЭЦЭРЛЭГИЙН БАРИЛГА				
	Салбарлалтын анкер тулгуур				Үе шат: А.3
	Инженер Гүйцэтгэсэн Шалгасан	 А.Эрдэнэбулган  А.Эрдэнэбулган  Г.Мягмаржав	ЕГ Шифр: ЗТК-03/23 ТГ Шифр:	Зургийн дугаар: ГЦ-6	Огноо: 2023 Хуудас: 11

БОГИНО ЗАЛГААНЫ ГЭМТЛИЙН БАЙРЛАЛ
ЗААГЧ ТӨХӨӨРӨМЖ



Дугаар	Нэр
1	Гэмтэл заагч төхөөрөмж
2	15 кВ-ын тулгуур
3	Бүрээсгүй дамжуулагч утас
4	Төхөөрөмжийг утсанд тогтоох хавчаар
5	Борооны ус зайлуулах суваг
6	UV хэт яагаан туяанаас тусгаарлах хэсэг
7	Үйлдвэрлэсэн он
8	Цоожлох хавчаар
9	Гэмтэл заагч төхөөрөмжийг сугалж авах дэгээ
10	Алдаа заагч гэрэл (улаанаар анивчина)

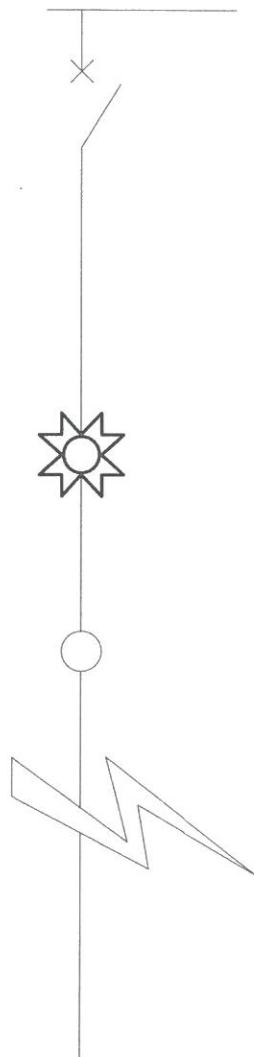
Тайлбар

- Уг гэмтэл заагч төхөөрөмж нь ашиглалтын зардал бага найдвартай ажиллагаатай ба таван жил тутамд соронзонгоор ажиллагааг нь шалгах хэрэгтэй. Тэжээл нь 400 цаг, анивчсан гэрэл нь 10 жилийн настай.
- Суулгахдаа толгойд байгаа таслуурын I_{max} гэмтлийн ба газардлагын гүйдлээс хамаарах буюу Flite-ийн толгой дахь таслуурын гүйдлийн хэмжээний 80%-ийг тэнцүүгээр сонгоно. Жишээ нь:
Толгой дахь таслуурын гүйдлийн хэмжээ:
 $I_{max}=800 \text{ A } I_0=80 \text{ A}$
Flite-д суулгах суулгах хэмжээ:
 $I_{max}=500 \text{ A } I_0=60 \text{ A}$
- F110-SA төхөөрөмжийг хүчдэлтэй ба хүчдэлгүй үед суулгах боломжтой. Хүчдэлтэй дамжуулагчид суулгах үед Аюулгүй Ажиллагааны Дүрмийг чанд мөрдөж ажиллах ёстой. Мөн F110SA-г хүчдэлтэй дамжуулагч дээр суулгах үед хүчдэл ба давтамж автоматаар тохирогддог тохиргоо хийгдсэний дараа ажиллагаанд бэлэн болсныг илтгэх гэрэл анивчсаны дараа суурилуулахыг анхаар. Хэрэв 110SA-г буулгах буюу өөр шугаманд суулгах үед заавал reset хийх ёстой.
- F110-SA нь 2 төрлийн төрлийн гэмтэл дээр идэвхжинэ:
Тогтвортой гэмтэлд:
Дээд талд хамгаалалтаар тасарсан үед тогтмол давтамжтайгаар дохио өгнө.
Тогтворгүй гэмтэл:
Дахиад залгагдахад гэмтэл гарах 12 секундэд 2 удаа анивчиж дохио өгнө.
Таслуур ахин дахин залгагдах үед алдаа илрүүлэгч буруу ажиллахаас сэргийлж шүүлтүүрийн тусламжтайгаар соронзлолтыг арилгана.
Гэмтэл арилсаны дараа 70 секундын дараа гэрэл анивчихаа болино.



Сүхбаатар аймгийн Чулбаян сумын 2-р баг 150-н ОРТОЙ ХҮҮХДИЙН ЦЭЦЭРЛЭГИЙН БАРИЛГА				Үе шат: А.3
Богино залгааны гэмтлийн байрлал заагч төхөөрөмж				Огноо: 2023
Инженер	<i>А.Эрдэнэбулган</i>	А.Эрдэнэбулган	ЕГ Шифр: ЗТК-03/23	Зургийн дугаар: ГЦ- 7
Гүйцэтгэсэн	<i>А.Эрдэнэбулган</i>	А.Эрдэнэбулган	ТГ Шифр:	Хуудас: 11
Шалгасан	<i>Г.Мягмаржав</i>	Г.Мягмаржав		

ЗУРАГ ТӨСӨЛ
КОНСАЛТИНГ ХХК



Flite 110-SA төхөөрөмжинд монологдсон зүйлс:

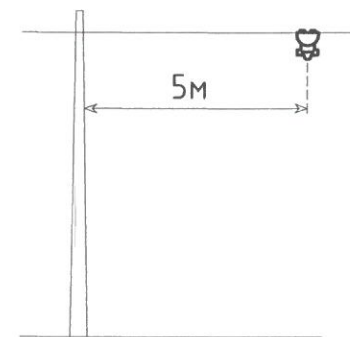
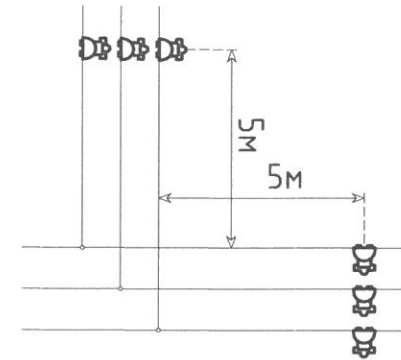
- Алдаа илрүүлэгч (харьцангуй IMAХ ба DI/DT).
- Хүчдэл дууралт илрүүлэгч.
- Солух боломжтой Lithium батареү.

Гэмтэл олох бололцоо:

- Гүйдэл болон хүчдэлийг хянах боломжтой.
- FLite суурилагдсан газрууд болон дэд станцаас гарсан шугам, секцүүд хооронд алдаа гарсан тохиолдол бүрд анивчсан гэрлээр дохио өгнө.
- Төлөвлөсөн газар (салаа бүрт) суурилуулах боломжтой.

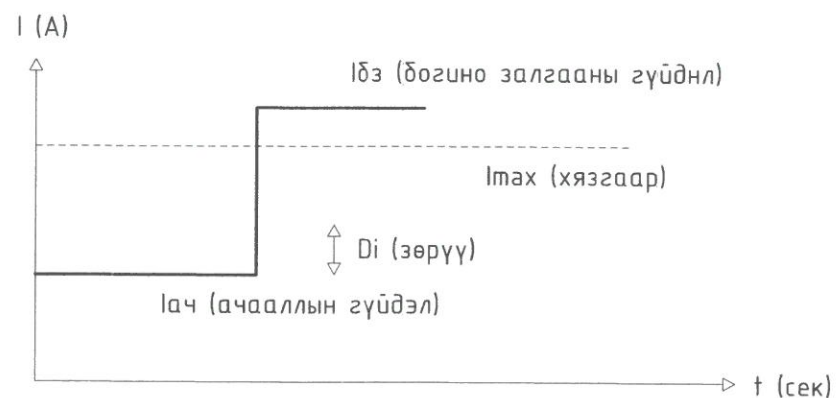
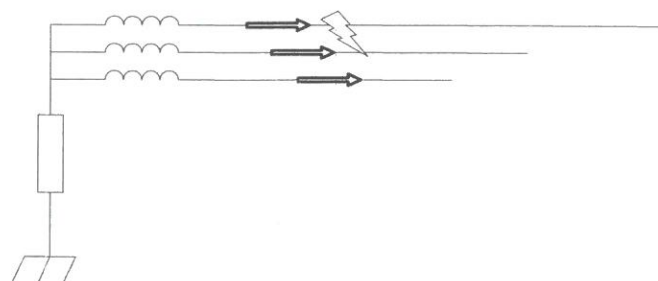
Ажиллах цар хүрээ:

- Шугамын хүчдэл 7 - 69 кВ хүртэл.
- Ачаалагдах гүйдэл 630 А хүртэл.
- Давтамж 50 - 60 Гц.

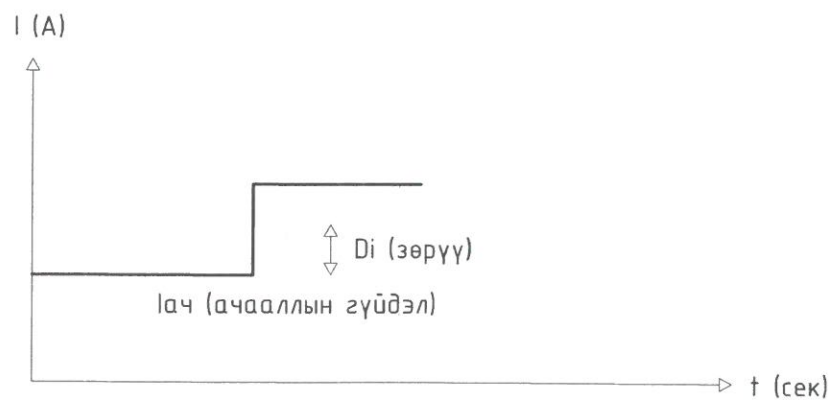
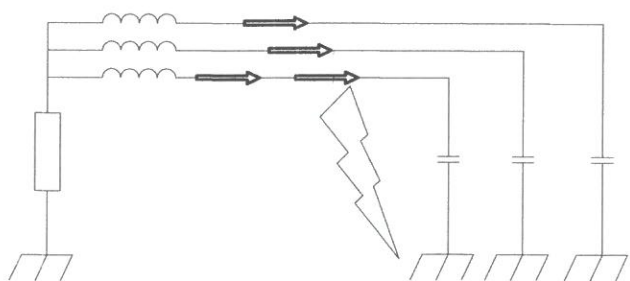



Сүхбаатар аймгийн Чулбаян сумын 2-р баг 150-н ОРТОЙ ХҮҮХДИЙН ЦЭЦЭРЛЭГИЙН БАРИЛГА					
Төхөөрөмжийн байрлуулалт					Үе шат: А.3
Инженер	<i>А.Эрдэнэбулган</i>	А.Эрдэнэбулган	ЕГ Шифр: ЗТК-03/23	Огноо: 2023	
Гүйцэтгэсэн	<i>А.Эрдэнэбулган</i>	А.Эрдэнэбулган	ТГ Шифр:	Зургийн дугаар: ГЦ-8	Хуудас: 11
Шалгасан	<i>Г.Мягмаржав</i>	Г.Мягмаржав			
ЗУРАГ ТӨСӨЛ КОНСАЛТИНГ ХХК					

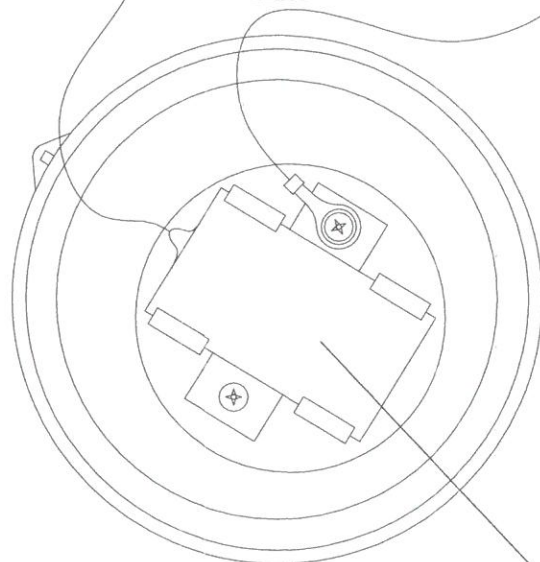
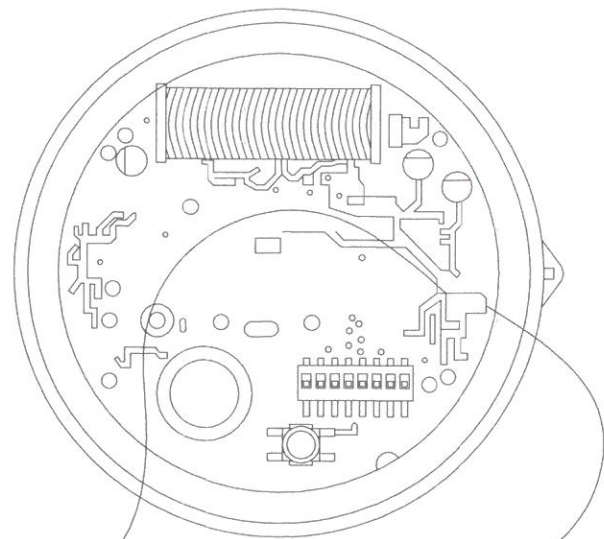
Фаз хоорондын богино залгаа:



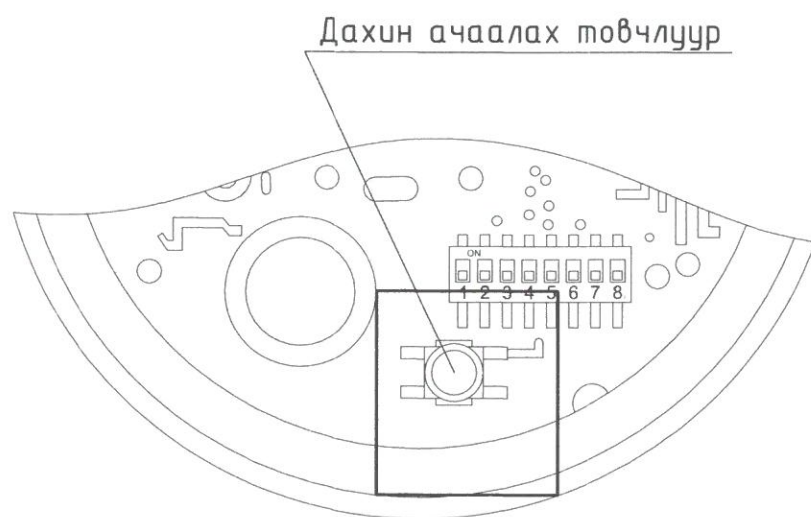
Нэг фаз газартай богино залгаа:



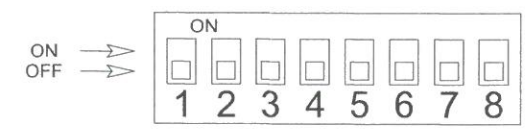
 ЗУРАГ ТӨСӨЛ КОНСАЛТИНГ ХХК	Сүхбаатар аймгийн Чулбаян сумын 2-р баг				Үе шат: А.3
	150-н ОРТОЙ ХҮҮХДИЙН ЦЭЦЭРЛЭГИЙН БАРИЛГА				
	Төхөөрөмжийн ажиллагааны горим				Огноо: 2023
Инженер	<i>А. Амбарт</i>	А.Эрдэнэбулган	ЕГ Шифр: ЗТК-03/23	Зургийн дугаар: ГЦ-9	Хуудас: 11
Гүйцэтгэсэн	<i>А. Амбарт</i>	А.Эрдэнэбулган	ТГ Шифр:		
Шалгасан	<i>Г. Мягмаржав</i>	Г.Мягмаржав			



Батарей




Дахин ачаалах товчлуур



Flite 110-SA шаардлагатай ихэнх параметруудийг үйлдвэрээс тохиргоо хийсэн байдаг. Шаардлагатай тохиолдолд Микро свичийг ашиглан тохиргоог хийж болно.



 ЗУРАГ ТӨСӨЛ КОНСАЛТИНГ ХҮК	Сүхбаатар аймгийн Уулбаян сумын 2-р баг 150-н ОРТОЙ ХҮҮХДИЙН ЦЭЦЭРЛЭГИЙН БАРИЛГА				Үе шат: А.3	
	Төхөөрөмжийн бүтэц				Огноо: 2023	
	Инженер	<i>А.Эрдэнэбулган</i>	А.Эрдэнэбулган	ЕГ Шифр: ЗТК-03/23	Зургийн дугаар: ГЦ- 10	Хуудас: 11
	Гүйцэтгэсэн	<i>А.Эрдэнэбулган</i>	А.Эрдэнэбулган	ТГ Шифр:		
Шалгасан	<i>Г.Мягмаржав</i>	Г.Мягмаржав				

ГАДНА ЦАХИЛГААН ХАНАГАМЖИЙН БАЙГУУЛАЛТ М1:500

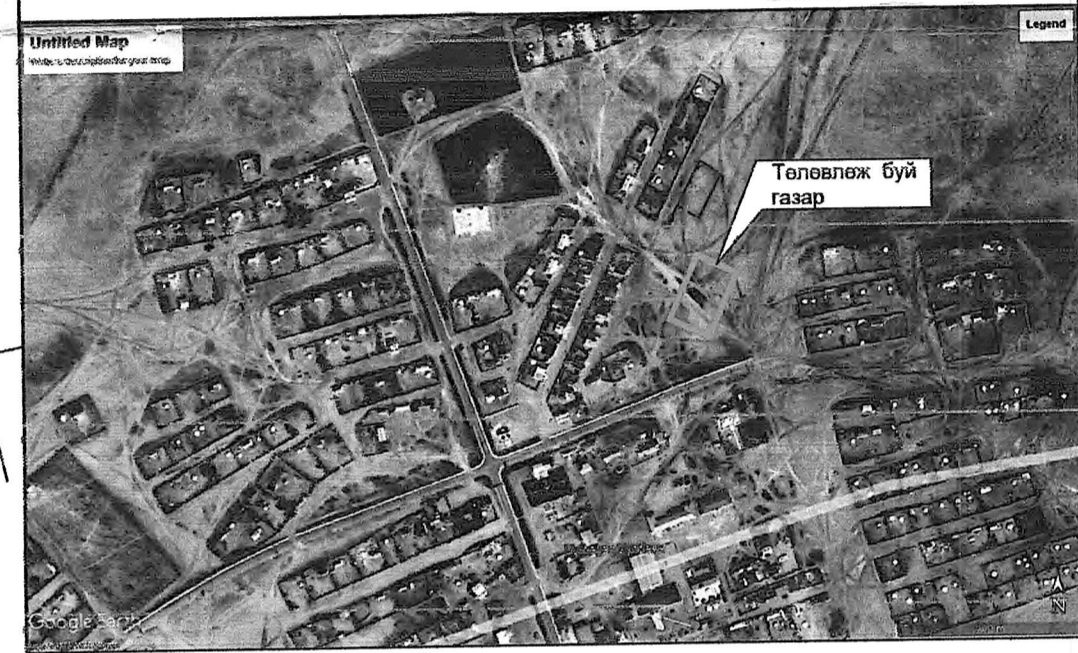
EC-1
Pc=132.2кВм
Im=178.8А
ΔU=1.6%

EC-2
Pc=10.2кВм
Im=15.4А
ΔU=1.5%

ЗӨВШӨӨРӨЛЦСӨН:
"ДБЭХС" ТӨХК-ИЙН СУХБААТАР АЙМАГ
ДАХЬ САЛБАРЫН АХЛАХ ИНЖЕНЕР /Г.ТӨРМӨНХ/
СУХБААТАР АЙМГИЙН ОБГ-ЫН
ДАРГА ХУРАНДАА /Б.АНХБАЯР/

5-13
Maltu
2023.12.13.

БАЙШЛЫН СХЕМ



ҮНДЭСЛЭЛ.
- "ДБЭХС" ТӨХК-ийн Сүхбаатар аймаг дахь салбарын даргын баталсан 2023-10-13-нд 2023/96 тоот техникийн нөхцөлийг үндэслэв.
- Хот тосгоны төлөвлөлт, барилгажилтын норм ба дүрэм БНБД 30.01.04-ийн зүйлийг үндэслэн ерөнхий төлөвлөгөөний зургийг гүйцэтгэв.
- ГХБХБГ-ын 2023 оны 04 сарын 26 өдрийн АТД -22-4/23 дугаартай Архитектур төлөвлөлтийн даалгаварыг үндэслэв.

1.	Цэцэрлэг	2 давхар	Төлөвлөж буй
2.	Тогооны барилга	1 давхар	Төлөвлөж буй
3.	КТП	-	Төлөвлөж буй
4.	Явган зам талбай	-	Төлөвлөж буй
5.	Авто зам	-	Төлөвлөж буй

Таних тэмдэг	
НЭР	ТЭМДЭГ ЛЭГЭЭ
Төлөвлөж буй барилга	
Өвөө Вадзад Барилга	
Төлөвлөж буй жижиг	
Төлөвлөж буй 0.4кВ-н кабели шугам	
Төлөвлөж буй 10кВ-н агаарын шугам	
Кабелиг яванд сүвлэх	
Төлөвлөж буй цахилгааны ерөнхий санбар	
Төлөвлөж буй КТПН нэлсэн бид өртөө	



Сүхбаатар аймгийн Чулбаан сумын 2-р баг
150-н ОРТОЙ ХҮҮХДИЙН ЦЭЦЭРЛЭГИЙН БАРИЛГА

ЕРӨНХИЙ ТӨЛӨВЛӨГӨӨ				Үе шат: А.3
Инженер		А.Эрдэнэбулган	ЕГ Шифр: ЭТК-03/23	Огноо: 2023
Гүйцэтгэгсэн		А.Эрдэнэбулган	ТГ Шифр:	Зургийн дугаар: М1:500
Шалгасан		Г.Мягмаржав	Хуудас: 13	ГЦ-13

