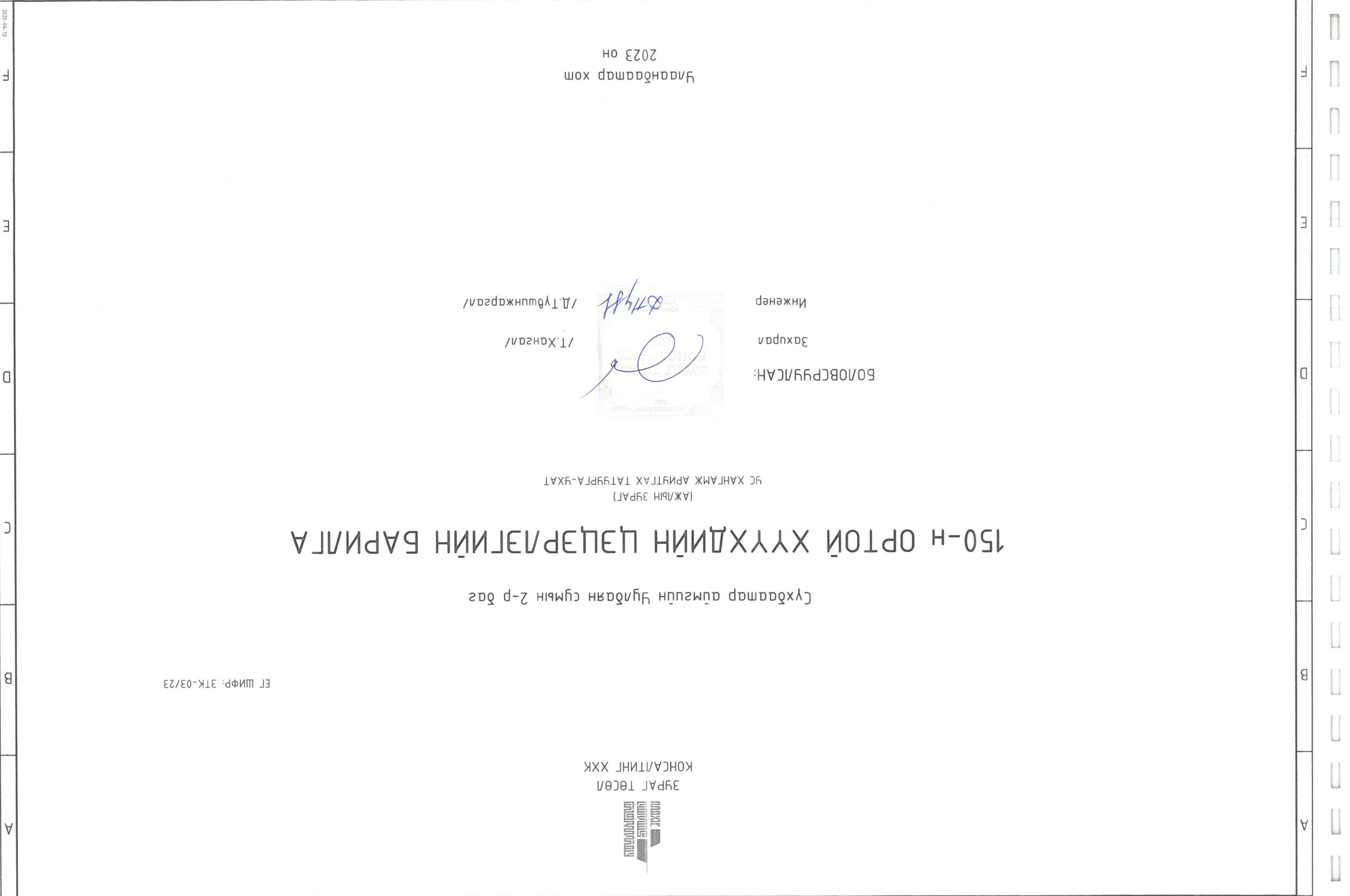


1 2 3 4 5 6 7 8



1 2 3 4 5 6 7 8

Улаанбаатар хом
2023 он

Инженер

Захураа

БОЛОВСРҮҮЛСАН:

/Д.Түвшинжаргал/

/Т.Хандал/



(АЖЛЫН ЗҮРЭГ)
УС ХАНГАМЖ АРМУТГАХ ТАТҮҮРГА-УХАТ

150-Н ОРТОЙ ХҮҮХДИЙН ЦЭЦЭРЛЭГИЙН БАРИЛГА

Сүхбаатар аймгийн Улаанбаатар сумын 2-р баг

ЕГ ШИФР: БТК-03/23

ЗҮРЭГ ТӨСӨЛ
КОНСАЛТИНГ ХХК

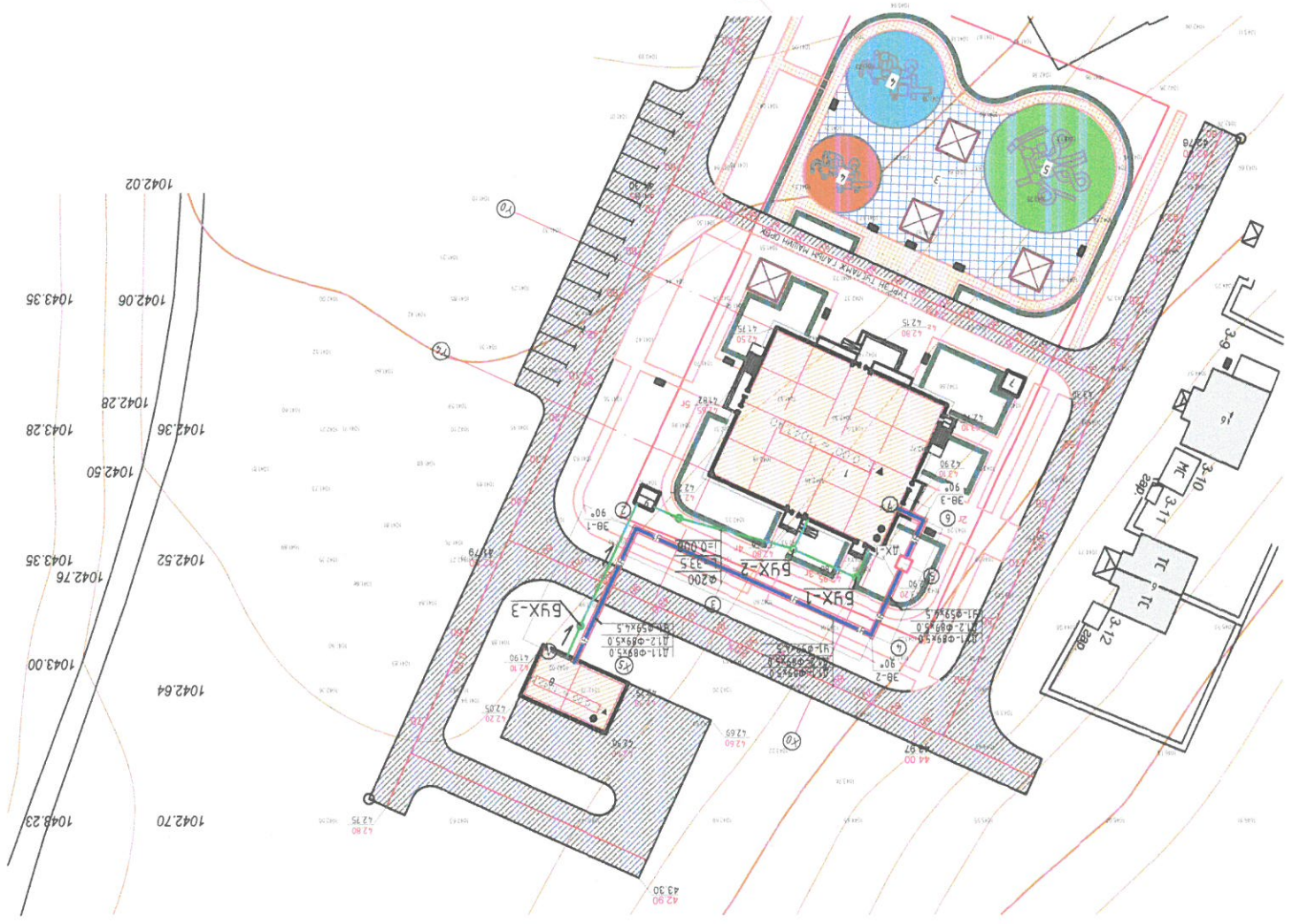


А В С D E F

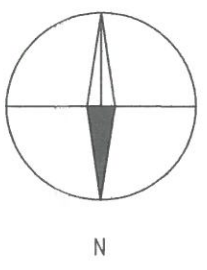
А В С D E F

2020-04-13

150-н ОРТОН ХҮҮХДИЙН ЦЭЦЭР/ЭГИЙН БАРИЛГА Сүхбаатар аймгийн Зүлээн сумын 2-р баг		Үе шам: А.3	
Үс хангамж, оруулгах машуургаын шугамын байгууламт		А.3	
Инженер Д.Түвшинжаргал	ET Шифр: ЭТК-03/23	Масштаб: М1:1000	Огноо: 2023
Шагссан Г.Цамзасан	Э.Саргуултүвшээ	ТТ Шифр: Д.Түвшинжаргал	Хугацаа: 13
ЗУРАГ ТӨСӨЛ КОНСАЛИНГ ХХК		2019-03-05	

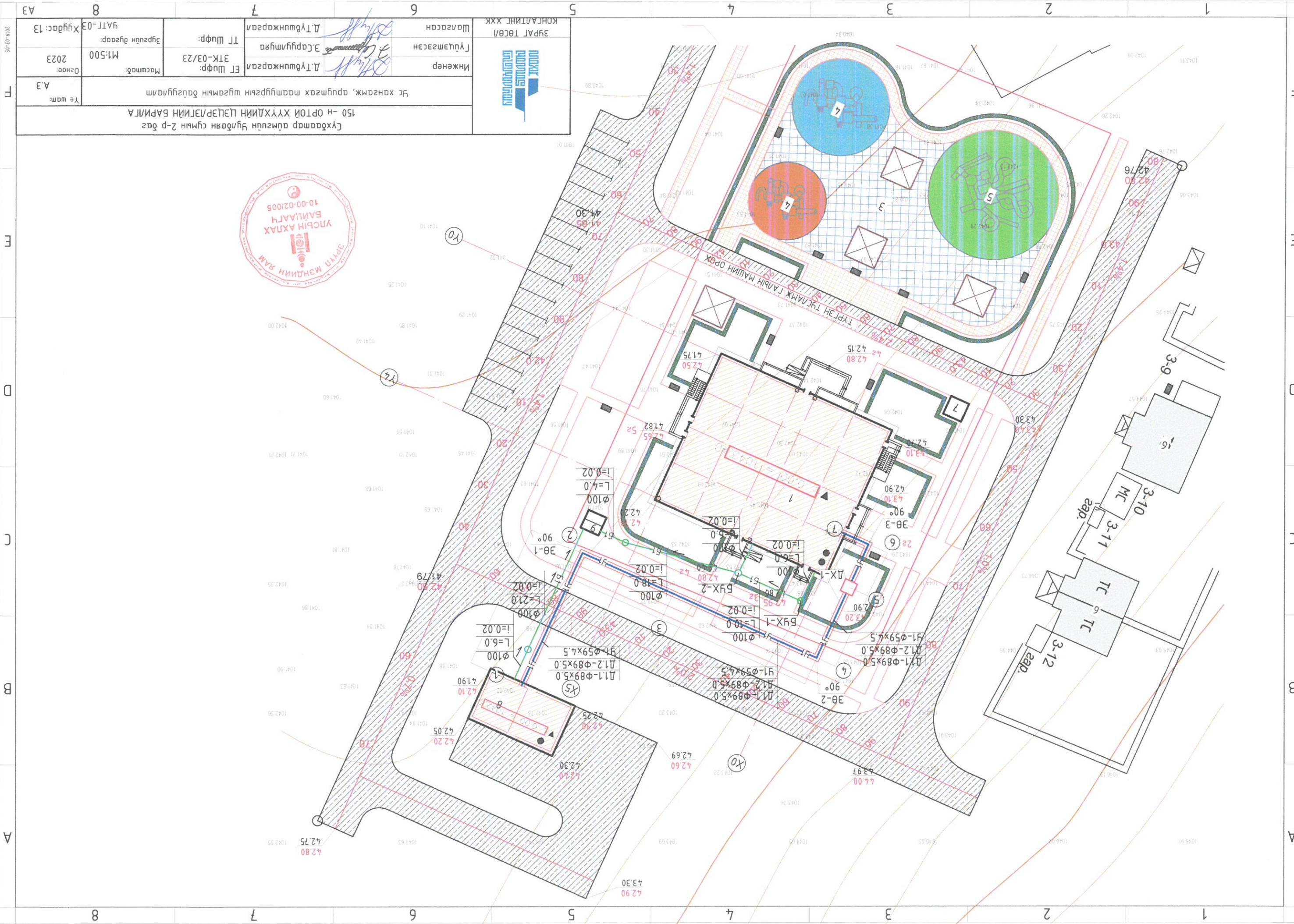


- Одоо байгаа барилга
- Төвлөж буй барилга
- Төвлөж буй өндөр
- Одоо байгаа өндөр
- 1-р давхрын шалны мөвшүн
- Төвлөж буй дохир усны шугам
- шугам
- Төвлөж буй цэвэр усны шугам
- Холооны шугам
- Одоо байгаа дохир усны шугам
- Цэвэр усны шугам
- Дулааны шугам
- Төвлөж дохир усны худаг
- Хар соруулмал
- Нагуу / % / Үрсах чиглэл Холын зайд/м
- | | |
|-----|----|
| 0.1 | 60 |
|-----|----|



ТАНИХ ТЭМДЭГ

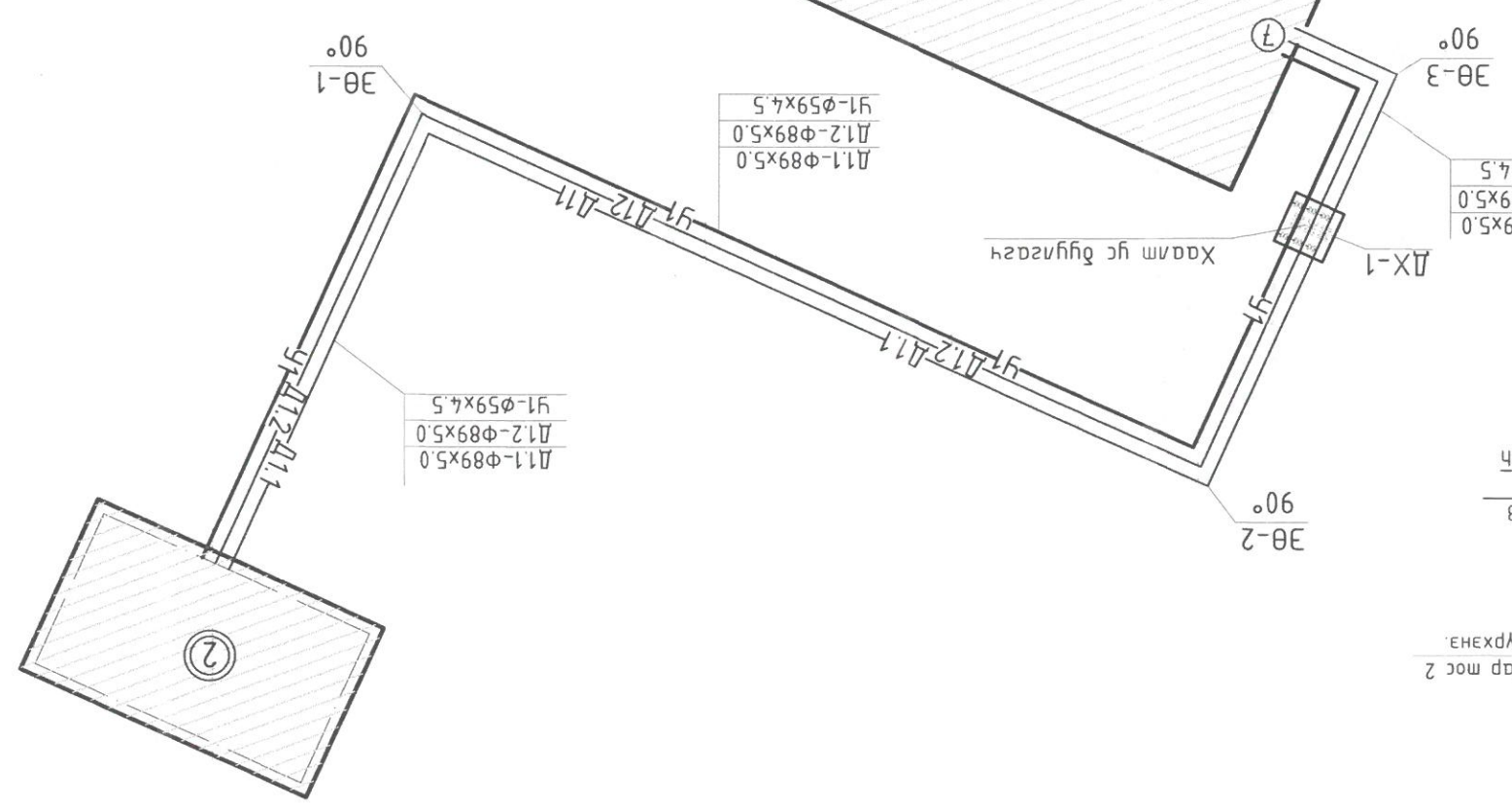
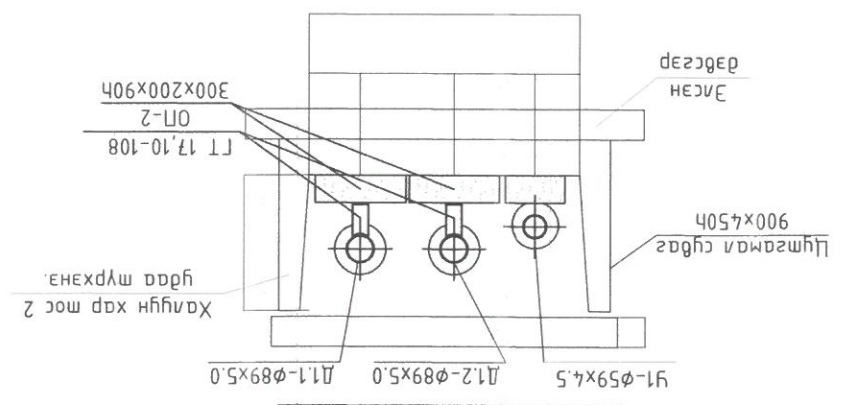
Grid coordinates: 1-8 (horizontal), А-Е (vertical)



Инженер	Д.Түвшинжаргал	ЭТ Шифр:	ЭТК-03/23	Масштаб:	M1:500	Огноо:	2023
	Э.Саргуйлтүвшя	ТТ Шифр:		Зургийн дугаар:	УАТ-03	Хүндэс:	13
Шагасан	Д.Түвшинжаргал	ХАА	ХАА	ХАА	ХАА	ХАА	ХАА
ЗАРЛАГЧИЙН ХХК	ЭРҮҮЛ МЭНДИЙН ЯАМ	УЛСЫН АХЛАХ БАНЦЛАГЧ	УЛСЫН АХЛАХ БАНЦЛАГЧ	УЛСЫН АХЛАХ БАНЦЛАГЧ	УЛСЫН АХЛАХ БАНЦЛАГЧ	УЛСЫН АХЛАХ БАНЦЛАГЧ	УЛСЫН АХЛАХ БАНЦЛАГЧ
Сүхбаатар аймгийн Зүдван сумын 2-р баг 150-н ОРТОН ХҮҮХДИЙН ЦЭЦЭРЛЭГИЙН БАРИЛГА		Ус хангамж, оруулгах машуургаын шугамын байгууламт					
Ye шам:		A.3					

2019-03-05

СҮБЛИЙН ОЛТЛОЛ I-I M:50



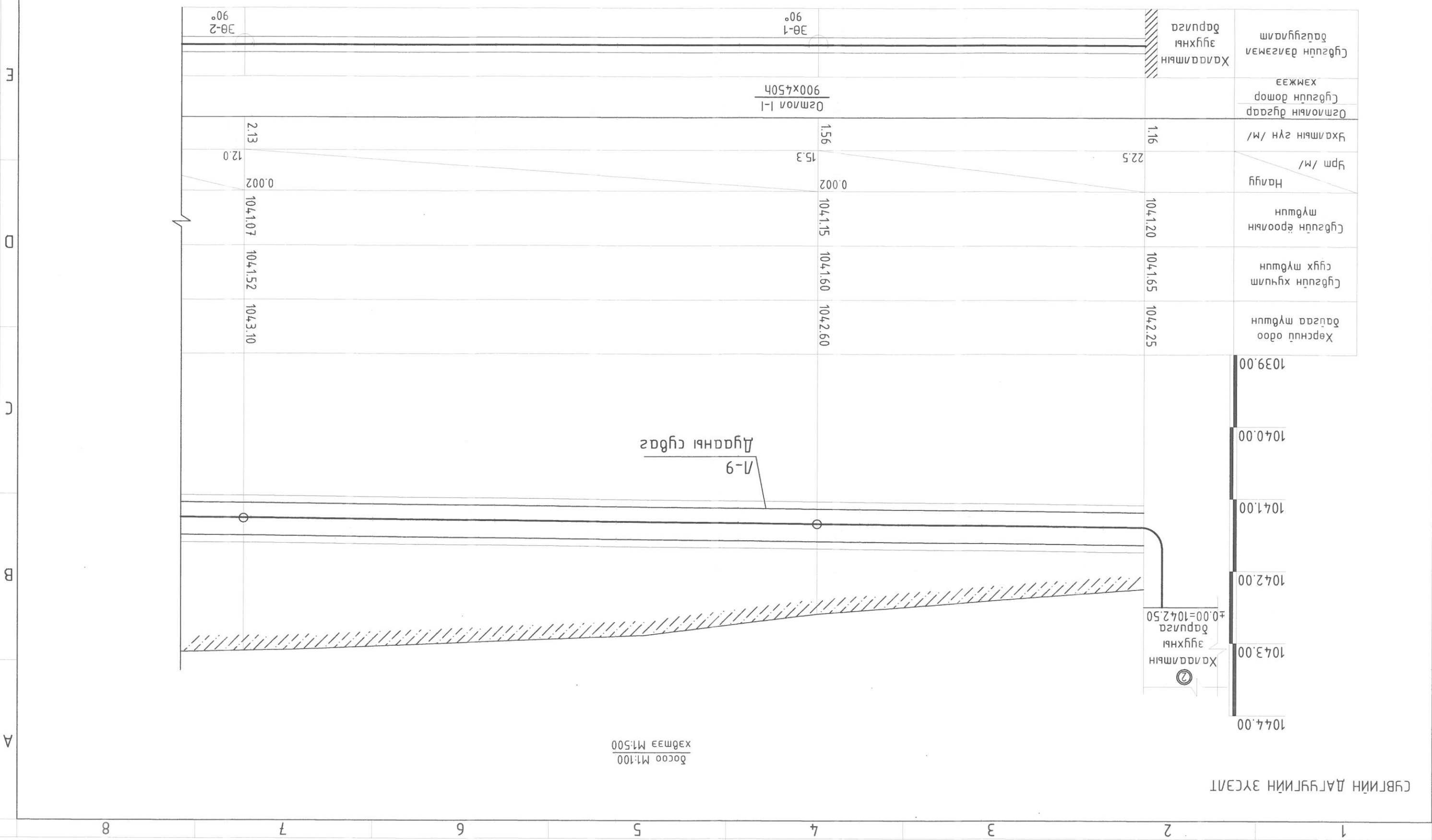
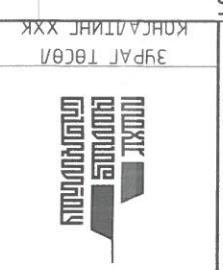
- БАРИЛГЫН ТОДОРХОЙЛОЛТ**
- Төвөлжөж буй 150-н ортой хүүхдийн цэвэрлэлийн барилга
 - Төвөлжөж буй хаалганы эгүүхны барилга

ЗЭРЛЭГ ТӨСӨЛ
 КАНСАЛТИЙН ХХК

Инженер	Д.Түвшинжаргал	Э.Саргуйшувяа	Шагсан	Д.Түвшинжаргал
Гүйцэтгэсэн	Д.Түвшинжаргал	Э.Саргуйшувяа	Гүйцэтгэсэн	Э.Саргуйшувяа
Масштаб:	ЭТ Шүфр: ЗТК-03/23	Масштаб:	ТТ Шүфр:	Эргүүлэн дугаар:
Огноо:	2023	Хугацаа:	13	А3

Үс хангамжийн шугамын үгсралтын технологийн
 150-н ортой хүүхдийн цэвэрлэлийн барилга
 Үс хангамж
 А.3

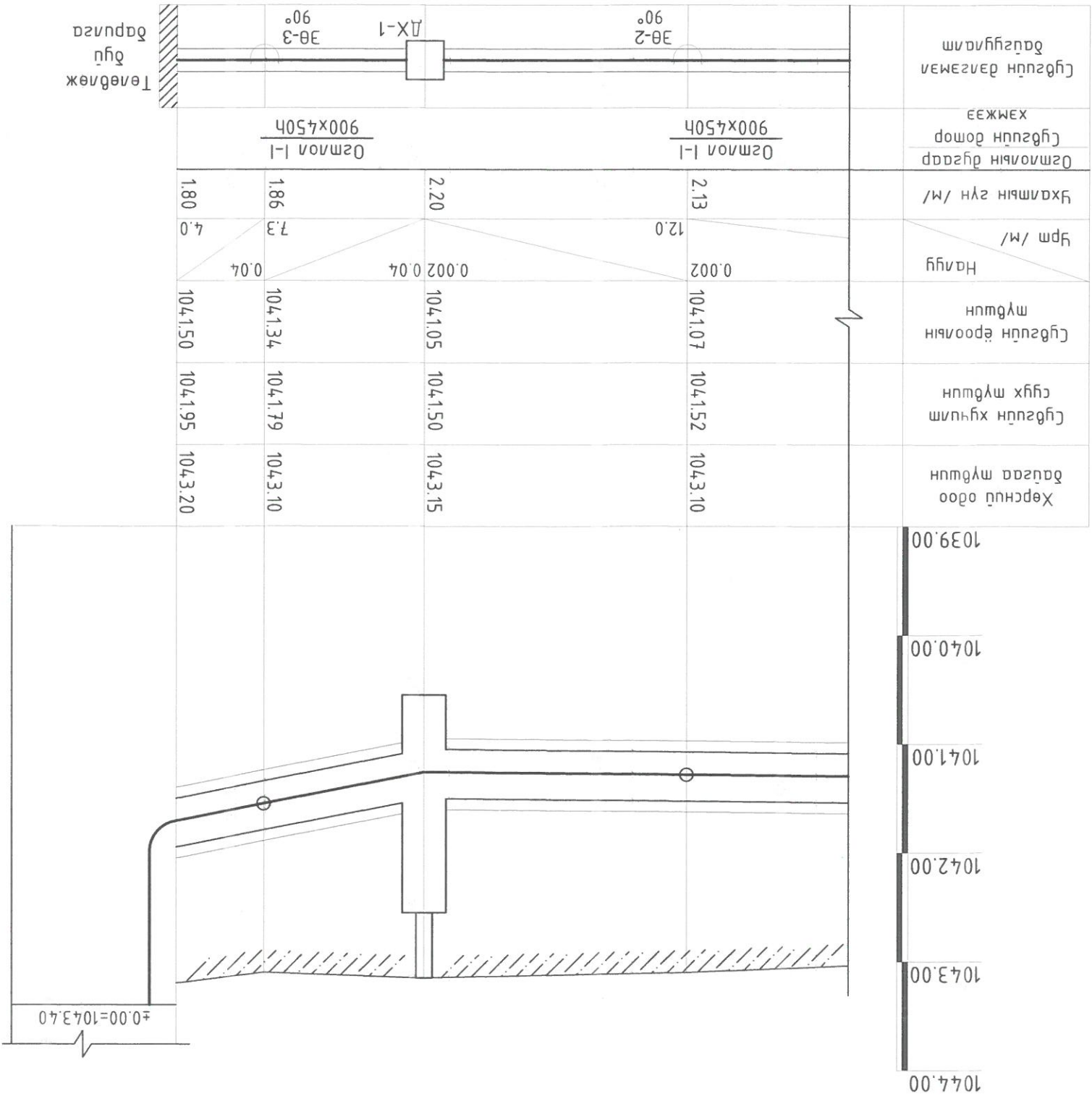
Цхбаатар аймгийн Зүдвэн сумын 2-р баг 150 - н ортой ХҮҮХДНИЙ ЦЭЦЭРЛЭГИЙН БАРИЛГА		Үс хангамжийн шугамын дагуулалтын зураг-1		Үе шам: А.З	
Инженер Л.Түвшинжаргал	Т.Шуфр: ЗТК-03/23	Масштаб: М1:500	Огноо: 2023	Хугацаа: 13	АЗ
Үндэмгээн Э.Саргуултүяа	Д.Түвшинжаргал	Т.Шуфр: ЗТК-03/23	Зургийн дугаар: МАТ-05	Хугацаа: 13	АЗ
Шалсан Э.Саргуултүяа	Д.Түвшинжаргал	Т.Шуфр: ЗТК-03/23	Зургийн дугаар: МАТ-05	Хугацаа: 13	АЗ



Сүвгийн дагуулалтын зураг
 Дугаарыг 9-1
 Хэсэг М1:100
 Досоо М1:500

СҮБГИЙН ДАГУУГИЙН ЗҮСЭЛТ-2

Босоо М1:100
Хөдөө М1:500



Сүхбаатар аймгийн Зүүнбаян сумын 2-р багц
150-н ортой ХҮҮХДНИЙ ЦЭЦЭРЛЭГИЙН БАРИЛГА
Ус хангамжийн шугамын дагуу эвсэлт-2



ЭЗРАГ ТӨСӨЛ
КОМПАНИЙН ХХК

Инженер

Лүчамсээн

Д.Түвшинжаргал

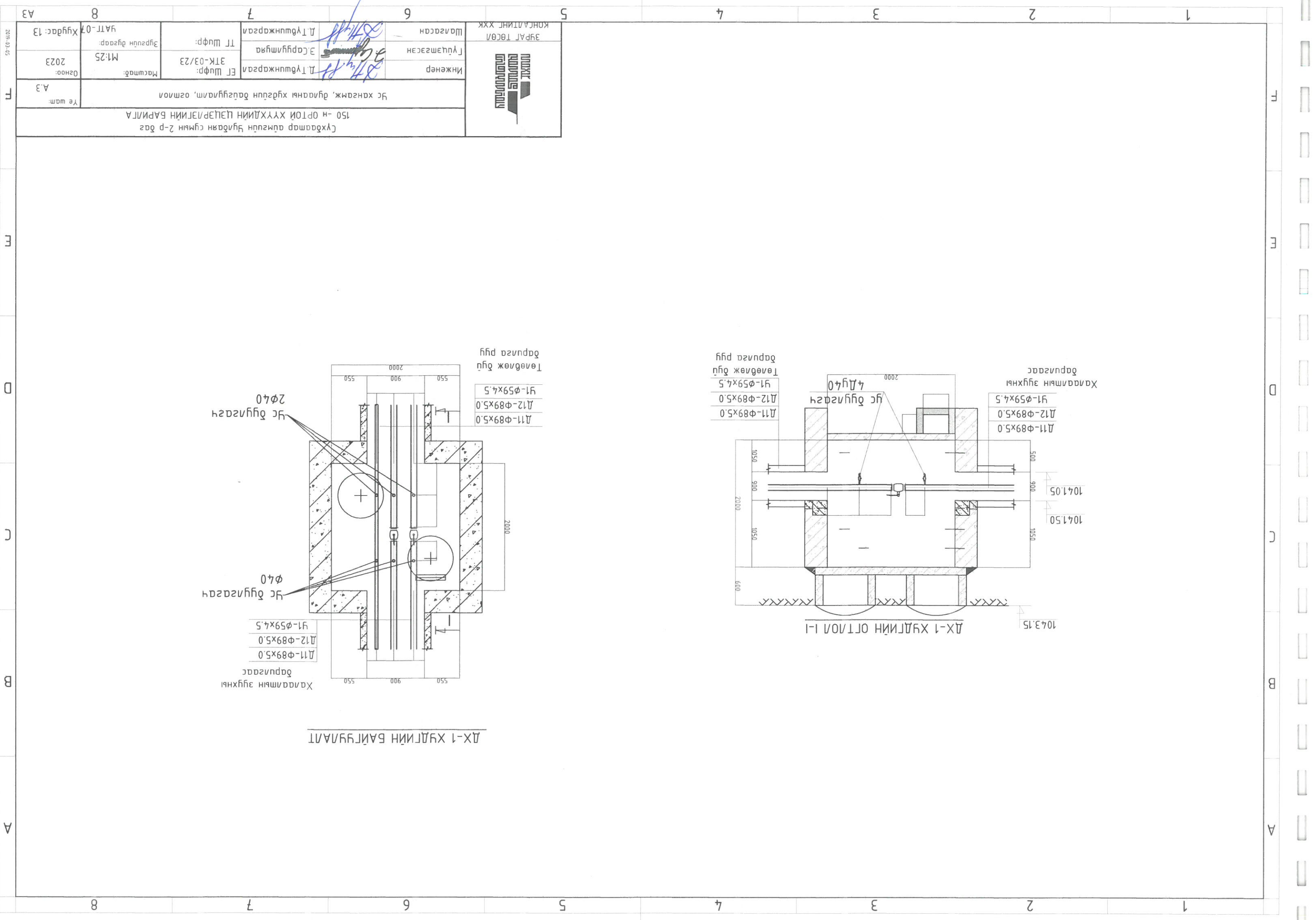
ЭТ Шифр: ЗТК-03/23

Масштаб: М1:500

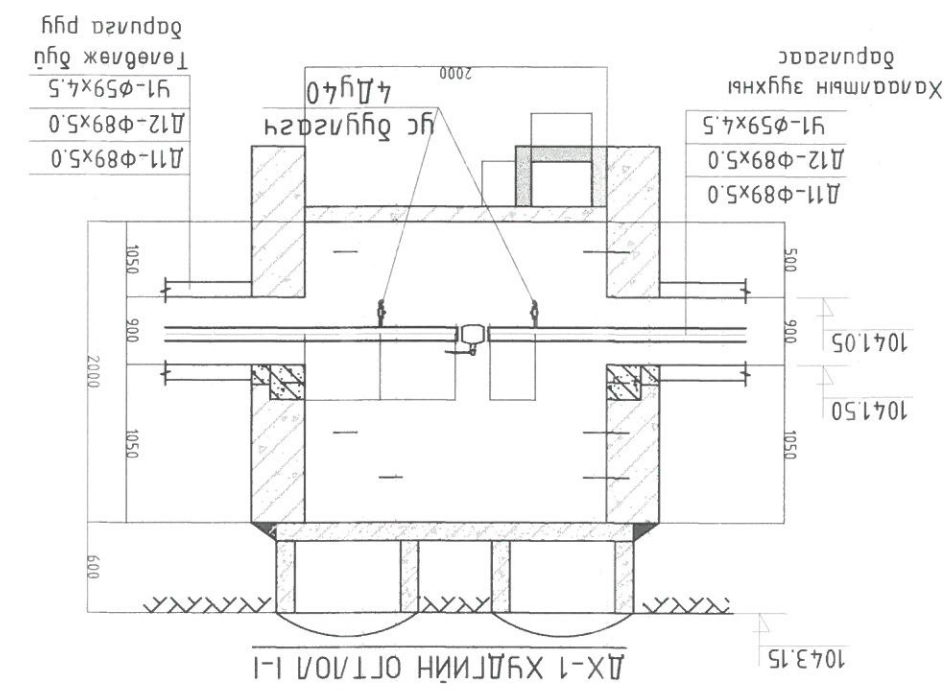
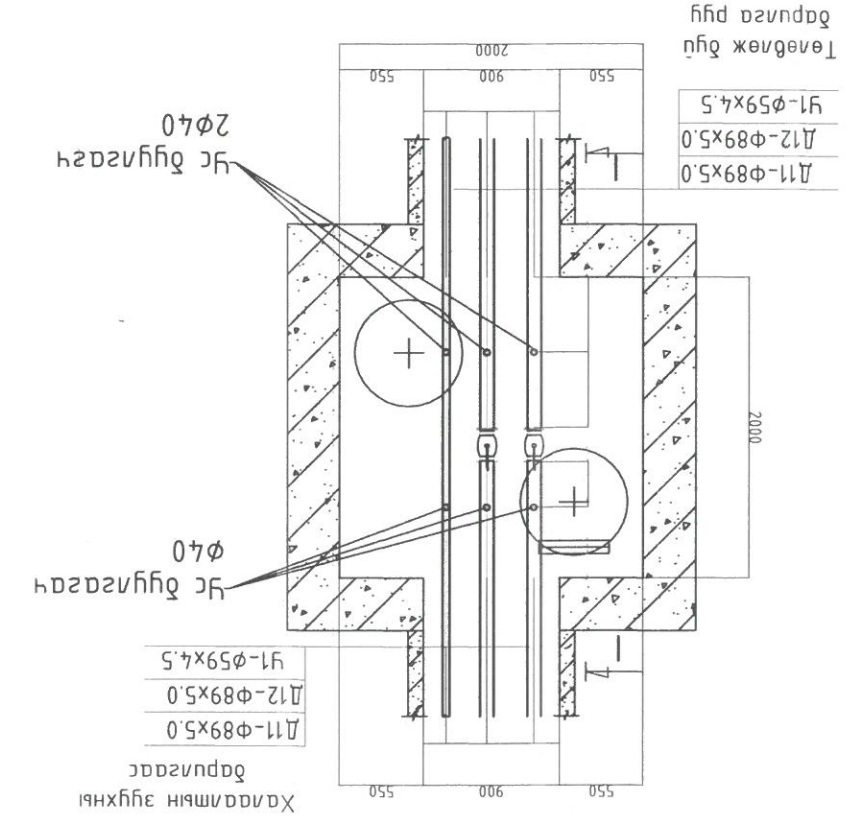
Хугацаа: 13

А.3

2019-03-05



Цухдагчар аймгийн Зүдбаян сумын 2-р баг 150-н ортой ХҮҮХДИЙН ЦЭЦЭРЛЭГИЙН БАРИЛГА Үе шам: А.3		Цэ хангамж, дугаарны худалдааны байгууламт, огшмол	
Инженер: Д.Түвшинжаргал	ТТ Шифр: ЭТК-03/23	Масштаб: М1:25	Хугацаа: 13
Түвшмэгсэн Э.Саруулмуяа	Д.Түвшинжаргал	Зургийн дугаар: УАТ-07	Огноо: 2023
Шалсан Д.Түвшинжаргал	ЗРГАТ ТӨСӨЛ КОНСАЛТИНГ ХХК	2019-03-05	

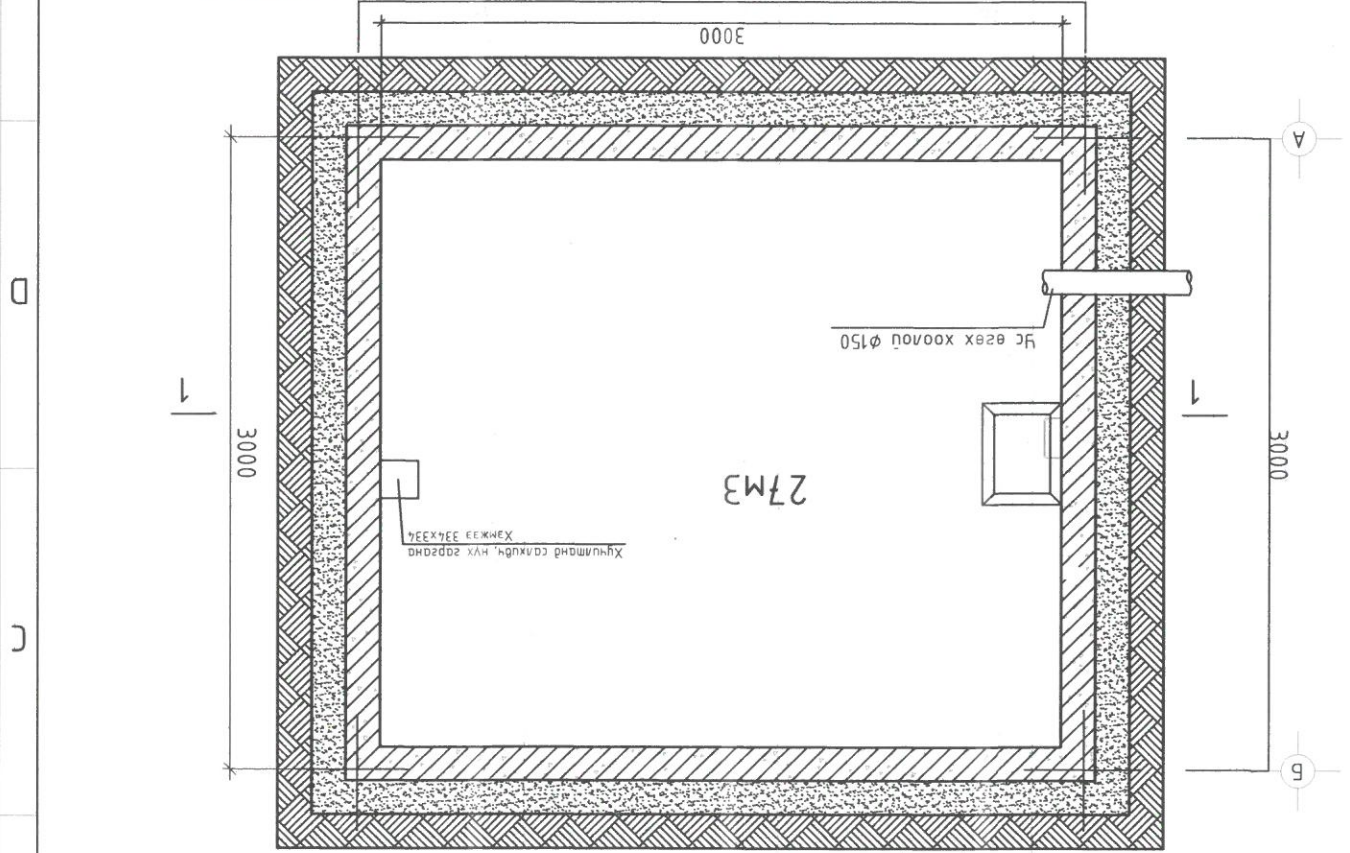


Инженер	Д. Түвшинжаргал	ЭТ Шифр: ЗТК-03/23	Масштаб: М1:25	Огноо: 2023
	Э. Саргултбаяр	ЭТ Шифр: Д. Түвшинжаргал	Бүтээгч нийгэм: УАТ-09	Хугацаа: 13
Шалсан	Д. Түвшинжаргал			
Мэргэжлийн хяналтын байр	Э. Саргултбаяр			
ЭЗРАГ ТӨСӨЛ	КОНСАЛТИНГ ХХК			

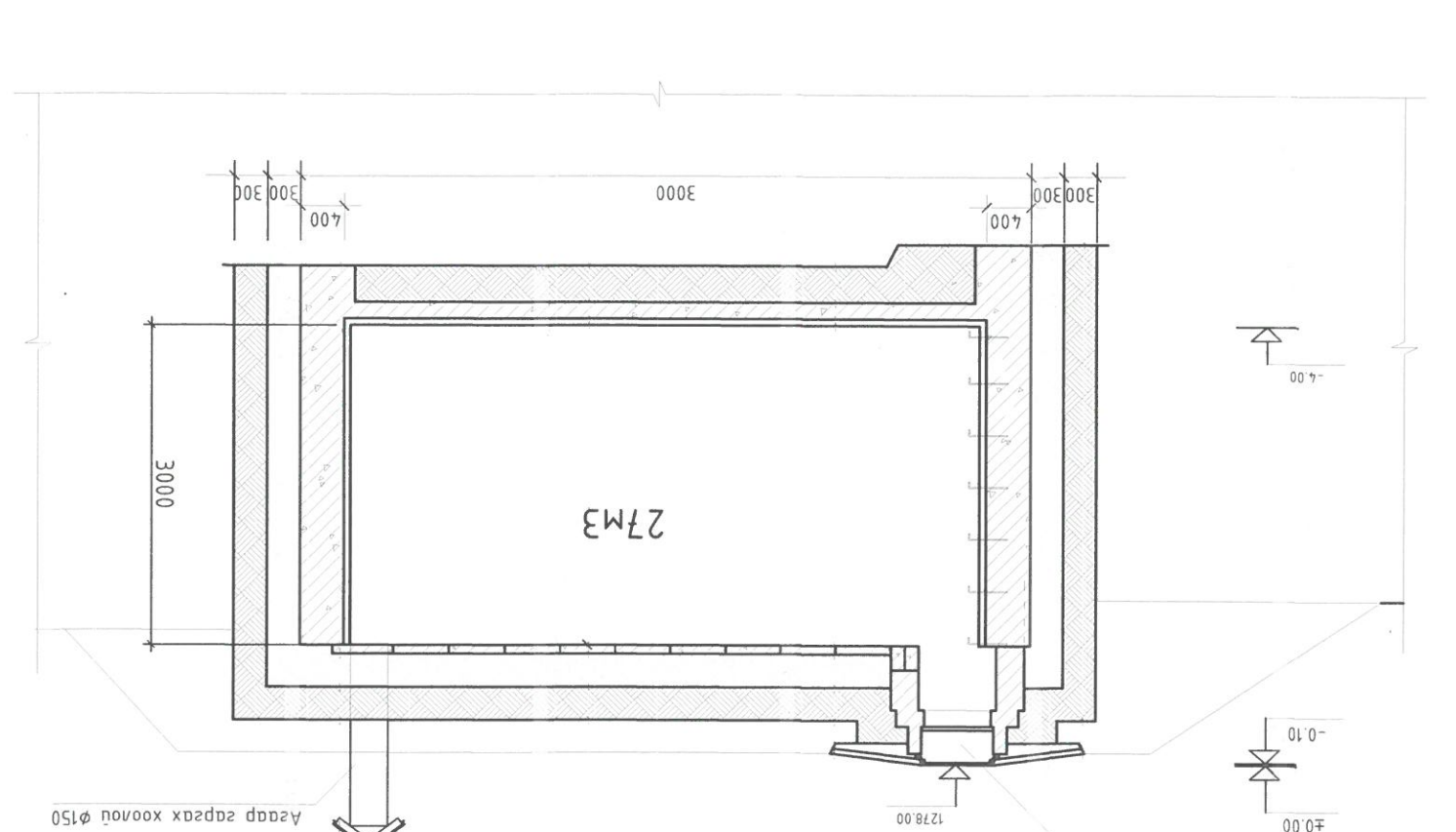
Сүхбаатар аймгийн Зүлээн сумын 2-р баг 150-н ортой хүүхдийн цэцэрлэгийн барилга

Бохир усны цооногийн байгуулалт, осмол

Үе шат: А.3



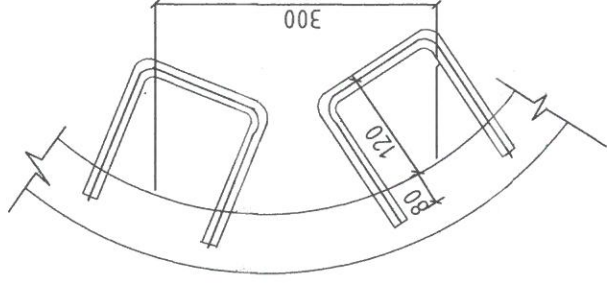
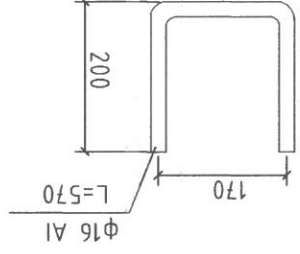
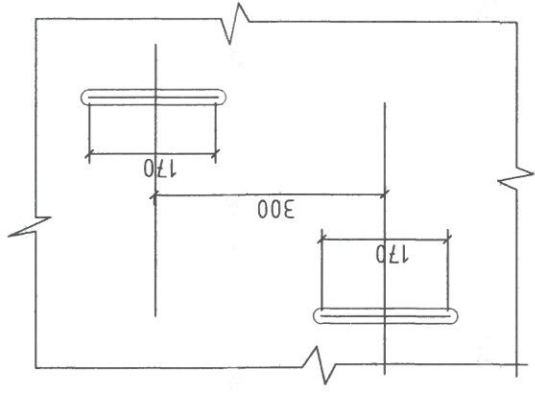
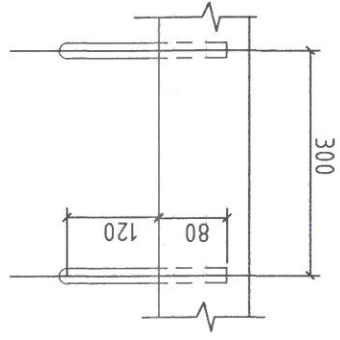
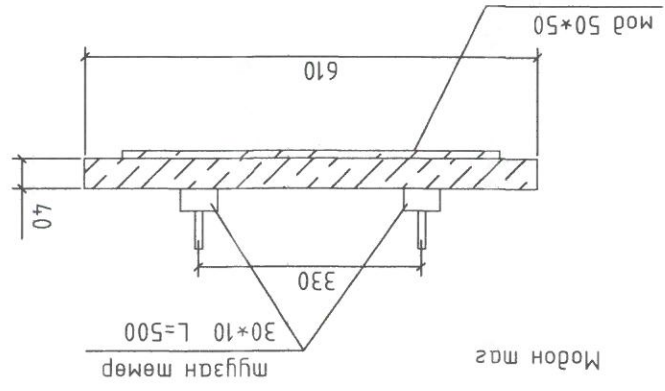
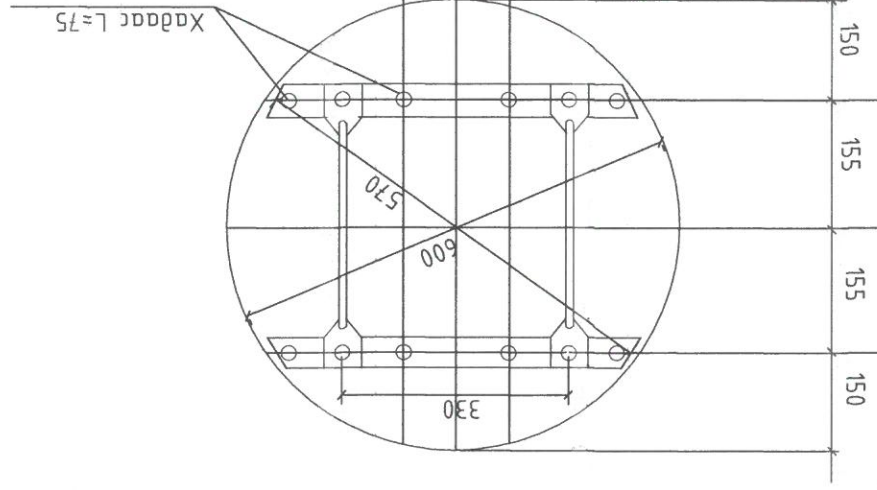
БОХИР УСНЫ ЦООНОГИЙН БАЙГУУЛАЛТ
М1:25



Засварын льнөк
БОХИР УСНЫ ЦООНОГИЙН ОГТ/ОЛ 1-1
М1:100

Материал	М3 жун к2	Модон самбар	0.0115	-
Түзгөн мөмөр	30*10	Түзгөн мөмөр	-	2.36
Сабх мод	50*50	Сабх мод	0.0025	
Бүзд			0.0115	5.2

Материалын мүүдэр



Үзүр	осмола	мм	мм	жун к2
Үзүр	Ф16 А1	570	570	0.9

Материалын мүүдэр

Сүхбаатар аймгийн Шүбээн сумын 2-р баг
150-н ортой ХҮҮХДИЙН ЦЭЦЭРЛЭГИЙН БАРИЛА

Хүдсүн маэ, шам



ЭРГАТ ТӨСӨЛ
КОНСАЛИНГ ХХК

Инженер

Л.Түвшинжаргал
Э.Царуулмуяа

ЭТ Шүфр:
ЭТК-03/23

Масштаб:
М-2:0

Огноо:
2023

Хүдсэс: 13
УАТГ-11

ХҮҮХДИЙН ТАГ, ГИШГҮҮР

2019-03-05

