



ЗУРАГ ТӨСӨЛ КОНСАЛТИНГ ХХК

СҮХБААТАР ДУҮРЭГ 11-Р ХОРОО ИХ ТӨЙРҮҮ БИ ЭИ ТИ ЦЕНТР 507 ТООТ УТАС: 99099853

ET Шифр: ЗТК-03/23

Сүхбаатар аймгийн Зүдэвч сумын 2-р баг  
150-н ОРТОЙ ХҮҮХДИЙН ЦЭЦЭРЛЭГИЙН БАРИЛГЫН ТОГООНЫ БАРИЛГА

/ Ажлын зураг /

ХАЛААЛТ, АГААР САЛГАЛТИЙН ХЭСЭГ - ХАС

Инженер *Б.Нансалмаа* / *Б.Нансалмаа*

Улаанбаатар хом

2023 он

1	2	3	4	5	6	7	8
A	B	C	D	E	F	A3 00/00/0000	





Нэр	Багц	Тэмдэглэл
- Халамтын өгөх шугам, 2-р хэлхээ	Д1.1	
- Халамтын дугах шугам, 2-р хэлхээ	Д1.2	
- Дугаартай хоолой		
- Халамтын шугамын шилжлэг		
- Халамтын шугамын нягтлангана		
- Барансын хаалт, ус, нягтлэгч		
- Бөмбөгөн хаалт		
- Халамтын босоо шугам, шүүний дугаар	ХБШ*	
- Халах хэрэгсэл төрлөмтэй бөмбөгөн дугах бөмбөг		
- Агаар сорох сараалж	P*	
- Агаар өгөх сараалж	P*	
- Агаар сорох хоолой		
- Санхүүгийн гурвалсан хоолой шилжлэг		
- Агаар халагчийн дугаар хангамжийн шугам		
- Агаар сорох сэнц		
- Дээрний сэнц		


Танх мэмдэглэл

Д/а	Зургууд нэр	ХАС
1	Дугааны ачаалах, Үндсэн үзүүлэлт, Таилбар бүтэц	ХАС-1
2	Танх мэмдэглэл, зургууд жагсаалт	ХАС-2
3	Материалын мүүдэр	ХАС-3
4	Ханаам, Агаар сэлгэмийн системийн дэлгэцлэл	ХАС-4
5	Ханаам, Агаар сэлгэмийн системийн мөм	ХАС-5

Зургууд жагсаалт

Ханаах хэрэгсэлийн марк	Ханаах хэрэгсэлийн хүчин чадал Вт	1-р дэвхэр
22-400/500	600Вт	--
22-500/500	800Вт	--
22-600/500	1000Вт	2
22-700/500	1200Вт	2
22-800/500	1400Вт	1
22-900/500	1600Вт	--
22-1000/500	1800Вт	--
22-1100/500	2000Вт	--
22-1200/500	2100Вт	--
22-1400/500	2300Вт	--
22-1600/500	2800Вт	--
22-1800/500	3200Вт	5

Ханаах хэрэгсэлийн мүүдэр


 ЗУРАЛ ТӨСӨЛ  
 ХОХЛОВ ХХК

Инженер: *Хангалмаа Б.Хангалмаа*  
 Т.Шуфр: ЗТК-03/23  
 Масштаб: М1:100  
 Огноо: 2023

Шагсаан: *Хангалмаа Б.Хангалмаа*  
 Т.Шуфр:

Хугацаа: ХАС-02

00/00/0000

Цухдамар агсгийн Шүлдэн сумын 2-р баг  
 150-н ОРТОН ХҮҮХДИЙН ЦЭЛЭРЛЭЙН БАРИЛГЫН ТОГООНЫ БАРИЛГА  
 Зургууд жагсаалт, Танх мэмдэглэл

А3	8	7	6	5	4	3	2	1
00/00/0000	05	ХАС-03 Эргэлтн дугаар:	Б.Нансалмаа Т.Шуфр:	Шалгарсан Б.Нансалмаа	ЭРГАТ ТӨСӨЛ КОНСАЛТИНГ ХХК	Инженер Б.Нансалмаа Т.Шуфр:	Масштаб: М1:100	Хугацаа: 2023
А	8	7	6	5	4	3	2	1
А3	8	7	6	5	4	3	2	1

Сүхбаатар аймгийн Зүдэвч сумын 2-р дэс  
150-н ОРТОН ХҮҮХДИЙН ЦЭЛЭР/ЭГИЙН БАРИЛГЫН ТОГООНЫ БАРИЛГА

Материалын мүүдэр



Д/д	Тэмдэглэгээ	Материалын мүүдэр	Тоо	Нэгж	Тайлбар
1	ГОСТ 3262-72* P ≥ 16, t ≥ 200°C	Ган хоолой Ф20	12	ү/м	
	ГОСТ 3262-72* P ≥ 16, t ≥ 200°C	Ган хоолой Ф15	45	ү/м	
2	Термостат Бенгиль Ф15	Бөмбөгөн хаалт Ф15	5	шүрхээс	
		Бөмбөгөн хаалт Ф15	5	шүрхээс	
	Магский СТД-70Э	Хүн крап М10	5	шүрхээс	
3	P ≥ 16, t ≥ 200°C /өгөх, дугах/	Бөмбөгөн хаалт Ф20	2	шүрхээс	
	P ≥ 16, t ≥ 200°C /өгөх, дугах/	Бөмбөгөн хаалт Ф15	1	шүрхээс	
4	P ≥ 16, t ≥ 200°C /өгөх, дугах/	Нүлэгч Ф15	3	шүрхээс	
5	P ≥ 16, t ≥ 200°C /өгөх, дугах/	Балансын хаалт Ф15	1	шүрхээс	
	P ≥ 16, t ≥ 200°C /өгөх, дугах/	Балансын хаалт Ф20	2	шүрхээс	
6	Яндангийн дугаарга	а. Эвэрлэмээс хамгаалах шүрхээс б. Дугаарга, d=0.06м l=0.05Bm/(м.С) в. Хамгаалах дүрхүүл			
Асарг сэргээлтийн систем					
7	ГОСТ 19903-74 d=0.5	Цадрсан эвмөн мөмөр хоолой	12	ү/м	
		Хоолойн дугаарга	15.0	м3	
8	РВ-1-150x150	Сарааж Р150	2	шүрхээс	
9	---	Дуфлектор Ф400	1	шүрхээс	

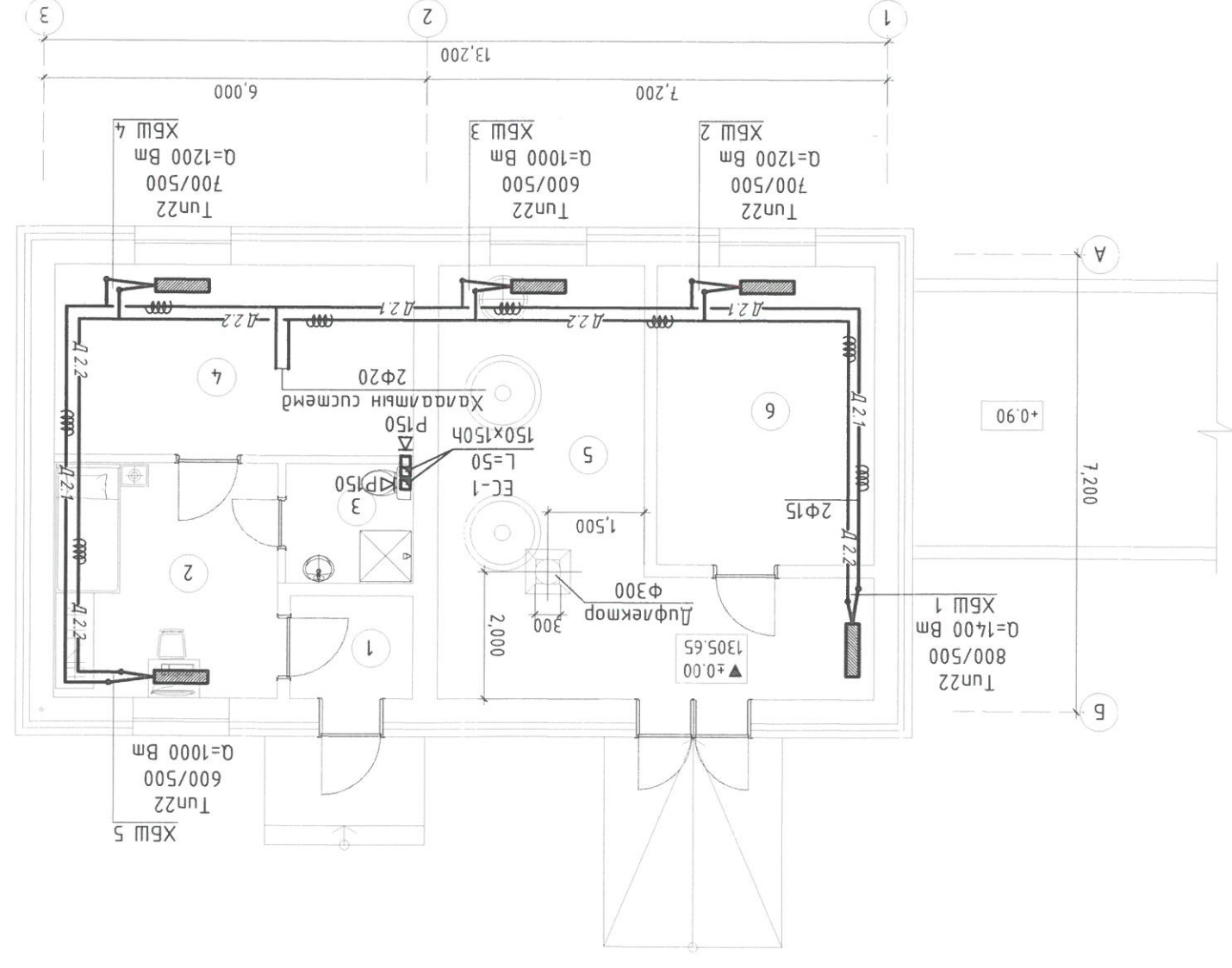
Материалын мүүдэр

Д/Д	ӨРӨНИЙ НЭР	М²	ША/1
1	Гонх	3.0	Ш-2
2	Амрамтын өрөө	12.8	Ш-2
3	Ариун цэврийн өрөө	3.6	Ш-1
4	Моторын өрөө	16.6	Ш-3
5	Зүгхны өрөө	28.6	Ш-3
6	Бак-ны өрөө	15.8	Ш-3

Инженер	Б.Нансалмаа	ЭТ Шифр:	ЭТК-03/23	Масштаб:	М1:100	Огноо:	2023
	Л.Өлзий-Орших	ТТ Шифр:		Эргүүлэн дугаар:	ХАС-04	Хугацаа:	05
Шалбарсан	Б.Нансалмаа						
ЗЭРЛЭГ ТӨСӨЛ КОНСАЛТИНГ ХХК							

Сүхбаатар аймгийн Зүдвэн сумын 2-р баг  
150-н ОРТОЙ ХҮҮХДИЙН ЦЭЗРЛЭГИЙН БАРИЛГЫН ТОГООНЫ БАРИЛГА  
Хараам, газар сэлэлтийн системийн дүзгүрэм

3-р баг  
2023.12.13



Хараам, газар сэлэлтийн системийн дүзгүрэм М1:100

А3	8	7	6	5	4	3	2	1	А
А	8	7	6	5	4	3	2	1	А

AZ	00/00/0000	8	7	6	5	4	3	2	1
		05	ХАС-05	Худас	Эргүүл дугаар:	ХАС-05	Худас	05	
F	2023	8	7	6	5	4	3	2	1
		05	ХАС-05	Худас	Эргүүл дугаар:	ХАС-05	Худас	05	
		8	7	6	5	4	3	2	1
		8	7	6	5	4	3	2	1

ЭРГАТ ТӨСӨЛ  
КОНСАЛТИНГ ХХК

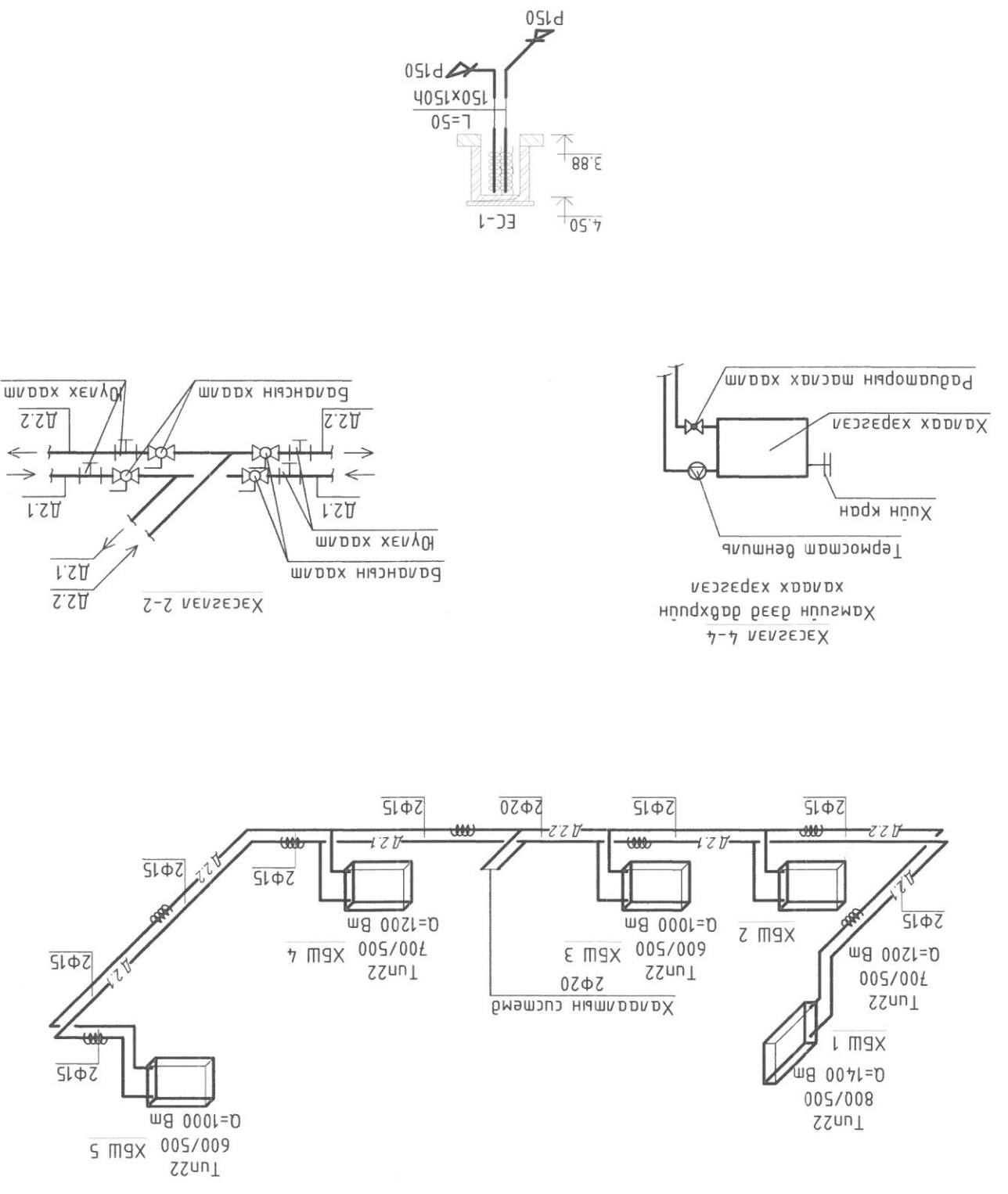
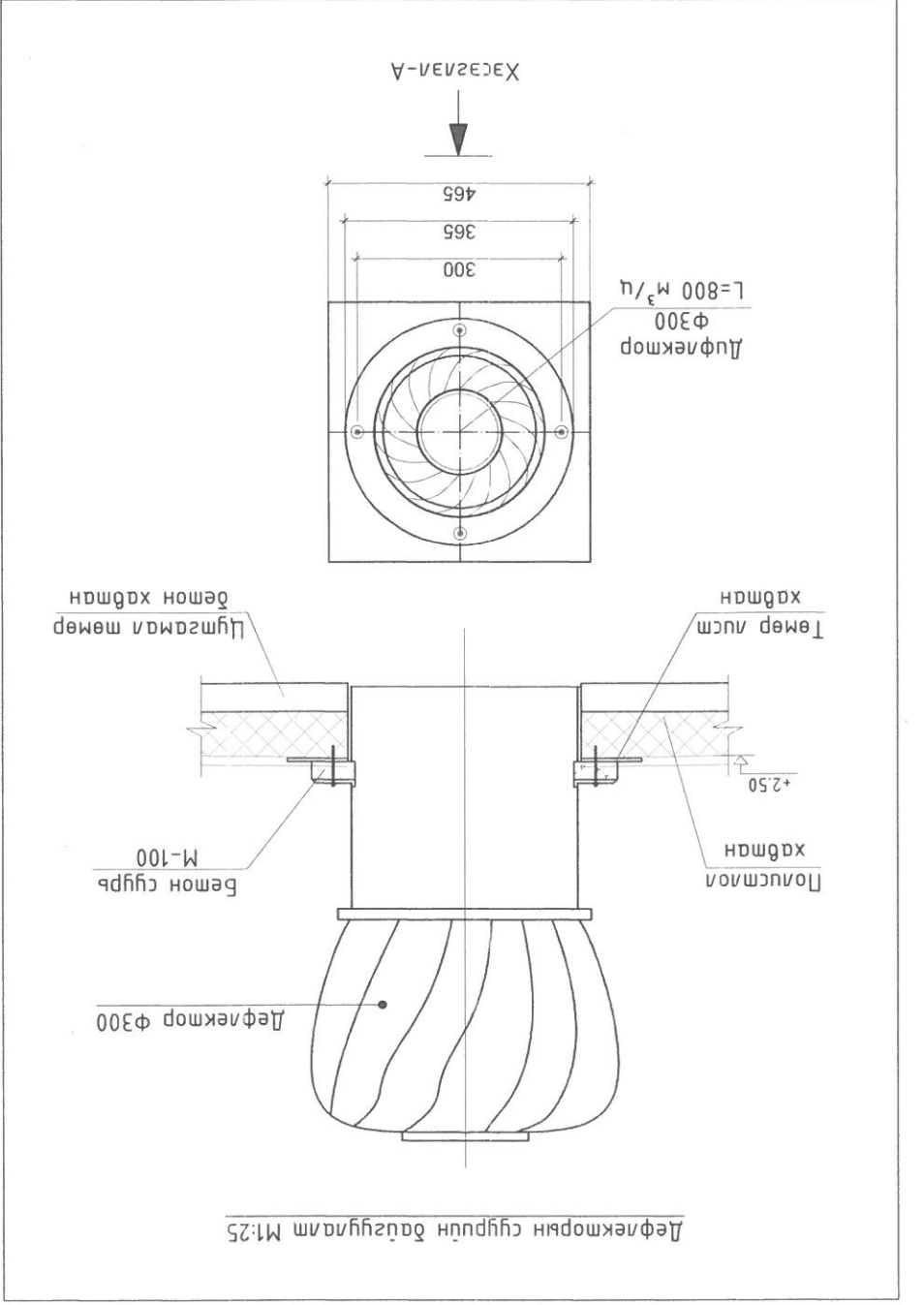
ИНЖЕНЕР  
Б.НАНСАЛМАА

И.ӨЛЭН-ОРШУХ

Б.НАНСАЛМАА

Сүхдагмар аймгийн Шүлдэн сумын 2-р баг  
150-н ОРТОН ХҮҮХДИЙН ЦЭЛЭРЛЭЙН БАРИЛГЫН ТООНОНЫ БАРИЛГА

Харам, асар сэвэлмүүн сүстмүүн мөм



Харам, асар сэвэлмүүн сүстмүүн мөм