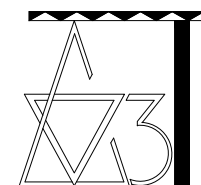


МОНГОЛЫН БАРИЛГЫН ЗУРАГ
ТӨСӨЛ
ЗОХИОГЧДЫН ХОЛБОО

"ДОЗТ" БГБХН

Дорнод аймаг, Хэрлэн сум, 7-р баг, 52-дагир 06 тоот



"ДОЗТ" БГБХН

ЕГ Шифр: До-18/2023

/ДОРНОД АЙМАГ, ХЭРЛЭН СУМ, 7-Р БАГ/

"ТӨВ НОМЫН САНГИЙН БАРИЛГЫН ГАДНА ЗАСВАР"

/АЖЛЫН ЗУРАГ/

Зургийн ерөнхий архитектор /Т.Баттулга/

Гүйцэтгэсэн архитектор /Э.Бадамсэрээжид/

Чойдалсан хөм
2023 он

БАРИЛГА АРХИТЕКТУРЫН ЗУРГИЙН ЖАГСААЛТ		
Д/д	Хуудасны нэр	Хуудасны марк
01	Нүүр хуудас	
02	Зургийн жагсаалт, тайлбар дичиг	БА-01
03	Одоо байгаа байдал	БА-02
04	1-р Давхрын хэмжилтийн байгуулалт	БА-03
05	2-р Давхрын хэмжилтийн байгуулалт	БА-04
06	1-р Давхрын өөрчилсөн байгуулалт	БА-05
07	2-р Давхрын өөрчилсөн байгуулалт	БА-06
08	Огтлол 1-1	БА-07
09	Нүүр тал Х1-Х7	БА-08
10	Нүүр тал Х7-Х1	БА-09
11	Нүүр тал Y1-Y7	БА-10
12	Нүүр тал Y7-Y1	БА-11
13	Хэсэглэл-1,2,3,4	БА-12
14	Хаалга, цонх, шинээр хийх шилэн ханын түүвэр	БА-13
15	Шилэн ханын хэсэглэл, дулан болон баганын хэсэглэл	БА-14

ТАЙЛБАР БИЧИГ:
ҮНДЭСЛЭЛ:

Дорнод аймаг, Хэрлэн сумын нутаг дэвсгэрт байрлах /ТӨВ НОМЫН САНГИЙН БАРИЛГЫН ГАДНА ЗАСВАР/-ын Ажлын зураг төслийг Дорнод аймгийн ЗДТГ, ГХБХБГ- ийн 2023оны сарын -ны өдөр хийсэн № тоот зураг төсөв зохиох гэрээ, зургийн даалгавар, засварын ажлаар хийгдэх ажлын нэр төрөл, жагсаалтыг үндэслэн Дорнод аймгийн барилгын зураг төсөв, угсралтын "ДОЗТ" БГБХНөхөрлөл 2023 оны 11 дургаар сард хийж гүйцэтгэв.

ТООЦООНЫ ӨГӨГДЛҮҮД:

Барилгад хэрэглэх уур амьсгал ба геофизикийн үзүүлэлт БНБД 2.01.01-93-ын заалтын дагуу:

- Гадна агаарын тооцооны температур: 32.4°C
- Цасны ачаалал: 50кг/м2
- Салхины норматив ачаалал: 45кг/м2
- Газар чичирхийлэлтийн зэрэг 5балл
- Гал тэсвэрлэлтийн зэрэг: II
- Эдэлгээний зэрэг: II

БАЙРШИЛ, ЭДЭЛБЭР ГАЗАР:

Дорнод аймаг, Хэрлэн сум, 7-р багт байрладаг.

ЕРӨНХИЙ ХЭСЭГ:

Энэхүү барилга нь 2 давхар тоосго өрөгтэй, Гөлмөн төмөр дээвэртэй, А,Б блокноос бүрдсэн барилга болно. онд ашиглалтанд орсноос хойш их засвар болон урсгал засварууд хийгдэж байсан.

БАРИЛГА БАЙГУУЛАМЖИЙН ОДООГИЙН ТӨЛӨВ БАЙДАЛ:

Одоо байгаа барилгын бүх нүүр талууд гадна талын тоосго эмтэрч элэгдэлд орсон хуучирч өнгө зүсээ алдсан байдалтай байна. Дээврийн карниз моднуудын будаг халцарсан байдалтай байна.

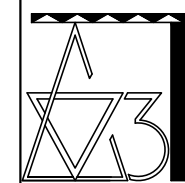
ЗАСВАРААР ХИЙГДЭХ АЖЛУУД:

Үүнд:

- Одоо байгаа барилгын нүүр хэсэгт Шилэн хана суурилуулна холбогдох засварын хуудаснуудаас үзнэ үү.
- Үлдсэн нүүр талуудад тортой шавардлага болон чулуутай эмульсээр холбогдох хуудаснуудад заасан кодтой өнгөний дагуу сайн чанартай хийж гүйцэтгэнэ.
- Өнгөний сонголтыг ашиглагч байгуулагатай газар дээр нь давхар зөвшилцөж өөрчилхөөр болвол зургийн байгуулагатай заавал зөвшилцөж ажиллана.
- Заавал гадна зориулалтын чулуун эмульс ашиглаж будна. Будгийн өнгийг "МОНКОР ДАЙМОНД ХХК"-ны чулуутай эмульсны кодийг ашигласан болно.
- Чулуун эмульсийг будахдаа зөвхөн гараар татаж гүйцэтгэнэ.
- Цонхны амалгаа, буюу хайрцагийг цагаан шаргал өнгөөр будна.
- Дээврийн фронтон болон карнизыг будах.
- Мөн төв орцонд шилэн тамбур хийж гүйцэтгэх.
- Барилгын шилэн өнгөлгөөг үйлдвэрлэх тусгай эрх бүхий компаниар үйлдвэрлүүлж, угсралтыг газар дээр нь мэргэжлийн байгуулагаар ажлыг гүйцэтгэнэ.

ТАЙЛБАР:

Үе шам: БАРИЛГА АРХИТЕКТУР



Монгол улс, Дорнод аймаг, Хэрлэн сум, 7-р баг,
52-байр 06
Утас: 976-99033068
Факс:
И-мэйл: Dozt2003@gmail.com
Интернет хаяг:

"ДОЗТ" БГБХН

Архитектор

[Signature] Э.Батдамсэрээжид

Гүйцэтгэсэн

[Signature] Э.Батдамсэрээжид

Шалгасан

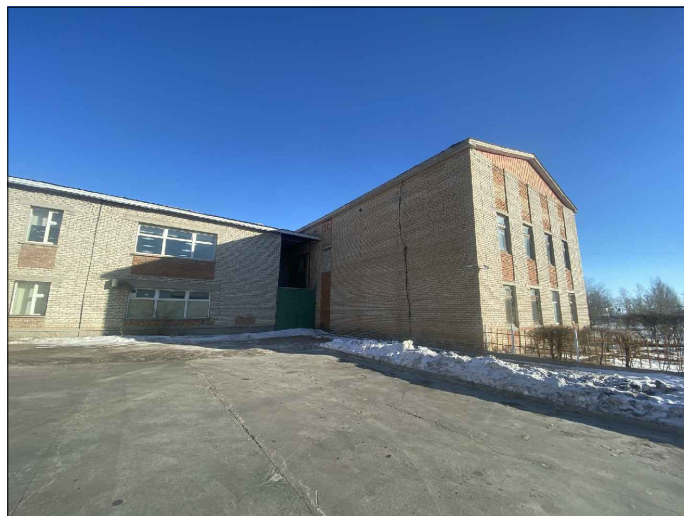
[Signature] Г.Батмүлгэ

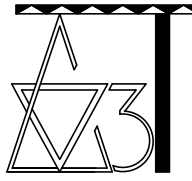
Дорнод аймаг, Хэрлэн сум, 7-р баг
"ТӨВ НОМЫН САНГИЙН БАРИЛГЫН ГАДНА
ЗАСВАР"

Тайлбар дичиг, зургийн жагсаалт

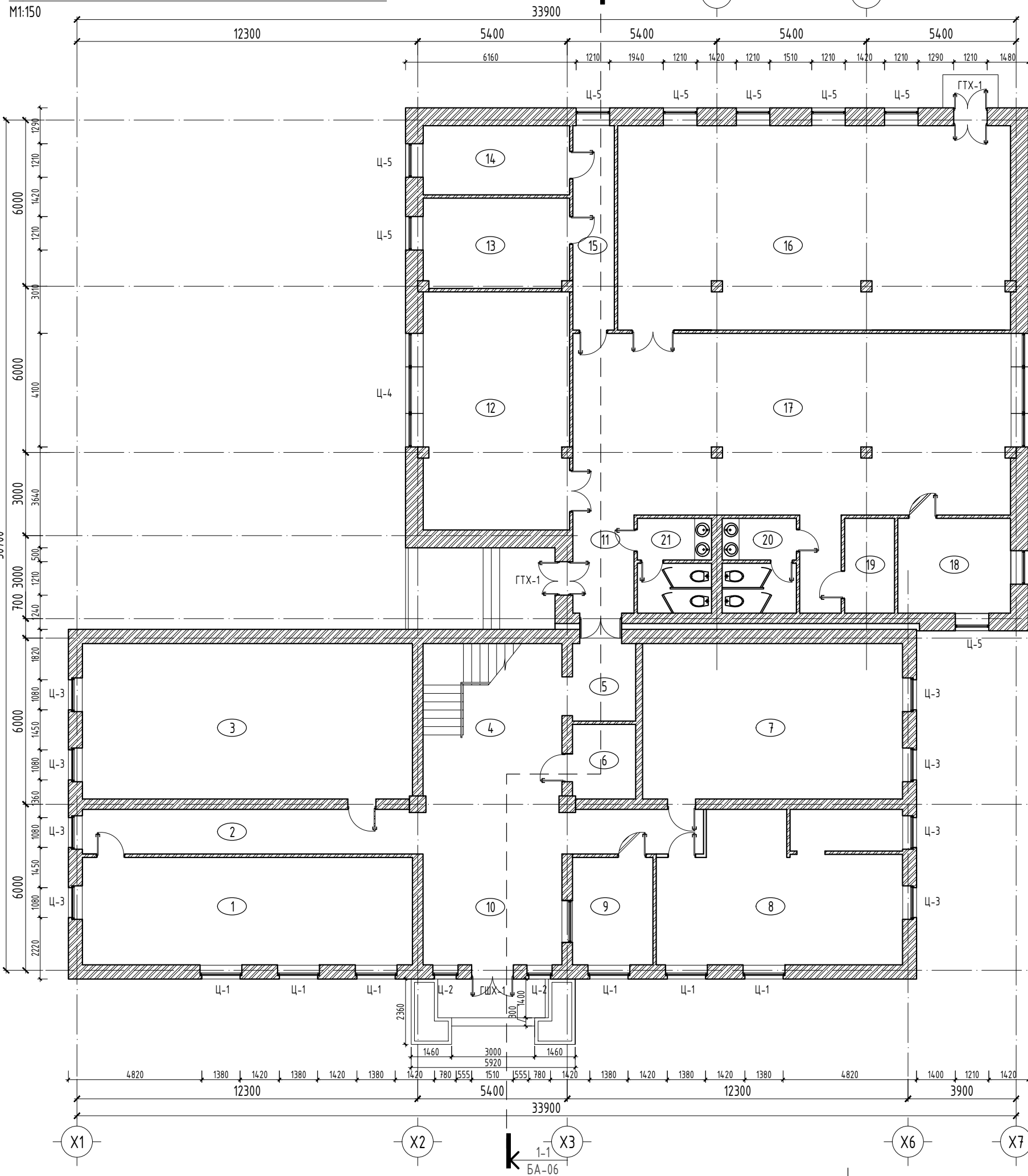
Масштаб:	Зургийн дугаар:	Хуудас:
	БА-01	14
ЕГ Шифр:	ТГ Шифр:	Огноо:
До-18/2023		2023

Одоо байгаа байдал



	/Дорнод аймаг, Хэрлэн сум, 7-р баг/		"ТӨВ НОМЫН САНГИЙН БАРИЛГЫН ГАДНА ЗАСВАР"		
	Одоо байгаа байдал				
	Архитектор	<i>Э.Бадамсэрээжид</i>	Е.Г.Шифр:	Масштаб:	Огноо:
	Гүйцэтгэсэн	<i>Э.Бадамсэрээжид</i>	До-18/2023	М1:100	2023
"ДОЗТ" БГБХН	Шалгасан	<i>Т.Баттулга</i>	Т.Г.Шифр:	Зургийн дугаар:	Хуудас:
			БА-08	БА-08	14

1 ДҮГЭЭР ДАВХРЫН ХЭМЖИЛТИЙН БАЙГУУЛАЛТ



Д/а	1 ДҮГЭЭР ДАВХРЫН ӨРӨӨНИЙ ТОДОРХОЙЛОЛТ	Талбай м ²
1	Хүүхдийн уншлагын танхим	46.21
2	Коридор	36.09
3	Үндсэн архивийн өрөө	66.81
4	Шатны хонгил	30.07
5	Коридор	6.38
6	Агуулах	6.13
7	Гадаад номын архивийн өрөө	52.62
8	Олон нийтийн уншлагын танхим	46.16
9	Хувцасны өлгүүр	11.25
10	Үүдний хэсэг	20.07
11	Коридор	9.17
12	Сургалтын танхим	45.58
13	Контор	17.49
14	Контор	13.25
15	Коридор	11.20
16	Хурлын танхим	105.1
17	Боловсрол мэдээллийн танхим	102.34
18	Лингафоны танхим	14.35
19	Агуулах	6.65
20	Ариун цэврийн өрөө /Эмэгтэй/	9.11
21	Ариун цэврийн өрөө /Эрэгтэй/	9.11
Нийт талбай		665.14

ТАЙЛБАР:

- Хаалга, цонхны загвар, хэмжээ, марк, түүврийн хуудас БА-13 үзнэ үү.
- Цонх, хаалганы эзэлхүүний хэмжээг хэсэглэлийн дагуу тогтооно.
- Огтлол 1-1-ийг хуудас БА-07-р хуудаснаас үзнэ үү.

ТАНИХ ТЭМДЭГ:

- Ц-1 -Цонхны марк
- ГТХ-1 -Хаалганы марк
- ДХ-1 -Хаалганы марк
- Хэс.б-1 -Хэсэгчилсэн байгуулалт
- Г.Ха.Хэс-1 -Гадна ханны хэсэгчилсэн байгуулалт
- [Хатгалт] -Полистрол хавтан
- [Хатгалт] -Тоосгон хана
- [Хатгалт] -Бетон хана

Үе шат: БАРИЛГА АРХИТЕКТУР

Монгол улс, Дорнод аймаг, Хэрлэн сум, 7-р баг,
52-байр 06
Утас: 976-99033068
Факс:
И-мэйл: Dozt2003@gmail.com
Интернет хаяг:

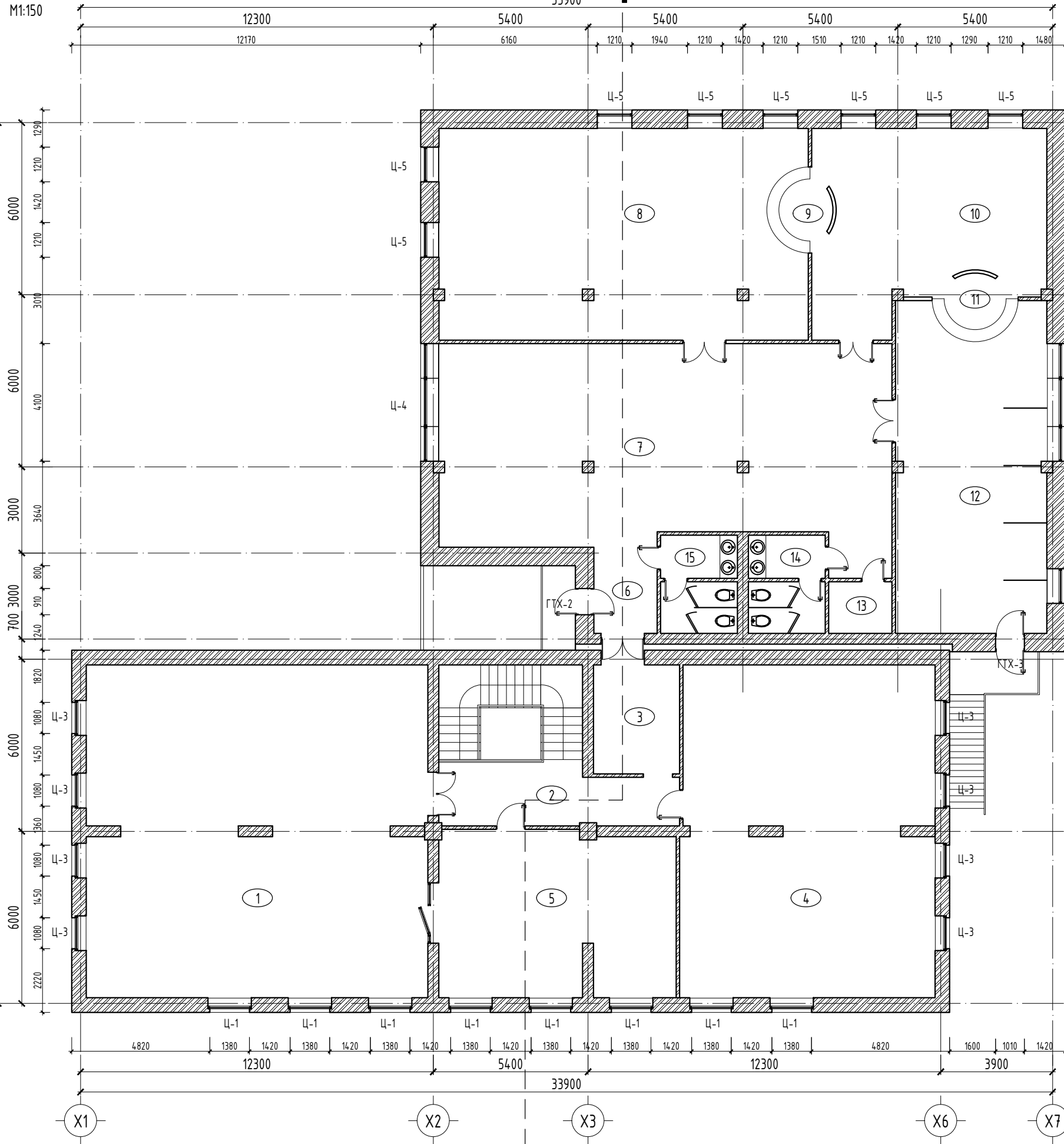
"ДОЗТ" БГБХН
 Архитектор: Э.Батдамсэрээжид
 Гүйцэтгэсэн: Э.Батдамсэрээжид
 Шалгасан: Г.Баттулга

Дорнод аймаг, Хэрлэн сум, 7-р баг
"ТӨВ НОМЫН САНГИЙН БАРИЛГЫН ГАДНА ЗАСВАР"

1 Дүгээр давхрын хэмжилтийн байгуулалт

Масштаб: M1:150	Зургийн дугаар: БА-03	Хуудас: 14
ЕГ Шифр: До-18/2023	ТГ Шифр:	Огноо: 2023

2 ДУГААР ДАВХРЫН ХЭМЖИЛТИЙН БАЙГУУЛАЛТ



Д/а	1 ДҮГЭЭР ДАВХРЫН ӨРӨӨНИЙ ТОДОРХОЙЛОЛТ	Талбай м ²
1	Уншлагын танхим	138.15
2	Шатны хонгил, Коридор	33.87
3	Коридор	11.40
4	Уншлагын танхим	102.54
5	Хурлын өрөө	46.45
6	Коридор	4.12
7	Интернет мэдээллийн танхим	132.72
8	Уншлагын танхим	76
9	Ном олгох хэсэг	4.71
10	Номын ойрын архив	48.38
11	Ном олгох хэсэг	4.71
12	Эцэг эхийн хамт ном унших танхим	61.48
13	Туслах өрөө	2.70
14	Ариун цэврийн өрөө /Эмэгтэй/	9.11
15	Ариун цэврийн өрөө /Эрэгтэй/	9.11
	Нийт талбай	685.45

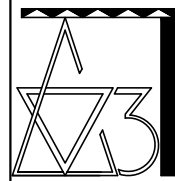
ТАЙЛБАР:

- Хаалга, цонхны загвар, хэмжээ, марк, түүврийн хуудас БА-13 үзнэ үү.
 - Цонх, хаалганы эзэлхүүний хэмжээг хэсэглэлийн дагуу тогтооно.
 - Өгтлөл 1-1-ийг хуудас БА-07-р хуудаснаас үзнэ үү.

ТАНИХ ТЭМДЭГ:

- Ц-1 -Цонхны марк
- ГТХ-1 -Хаалганы марк
- ДХ-1 -Хаалганы марк
- Хэс.б-1 -Хэсэгчилсэн байгуулалт
- Г.Ха.Хэс-1 -Гадна ханны хэсэгчилсэн байгуулалт
- [Хатгалт] -Полистрол хавтан
- [Хатгалт] -Тоосгон хана
- [Хатгалт] -Бетон хана

Үе шат: БАРИЛГА АРХИТЕКТУР



Монгол улс, Дорнод аймаг, Хэрлэн сум, 7-р баг,
 52-байр 06
 Утас: 976-99033068
 Факс:
 И-мэйл: Dozt2003@gmail.com
 Интернет хаяг:

"ДОЗТ" БГБХН
 Архитектор: Э.Батдамсэрээжид
 Гүйцэтгэсэн: Э.Батдамсэрээжид
 Шалгасан: Г.Батмүлгэ

Дорнод аймаг, Хэрлэн сум, 7-р баг
 "ТӨВ НОМЫН САНГИЙН БАРИЛГЫН ГАДНА ЗАСВАР"

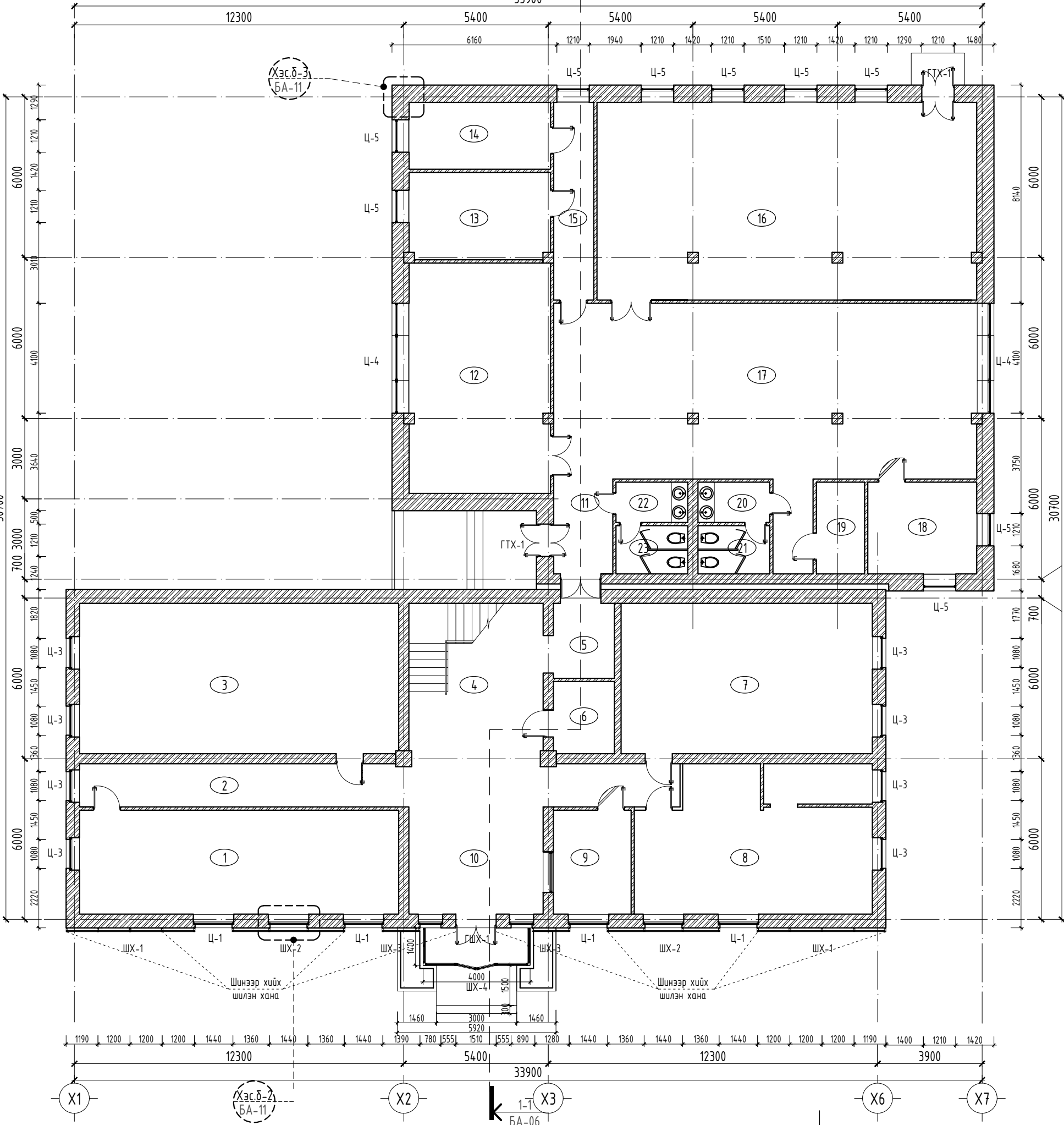
2 Дугаар давхрын хэмжилтийн байгуулалт

Масштаб: M1:150	Зургийн дугаар: БА-04	Хуудас: 14
ЕГ Шифр: До-18/2023	ТГ Шифр:	Огноо: 2023

1-1 БА-06

1 ДҮГЭЭР ДАВХРЫН ӨӨРЧИЛСӨН БАЙГУУЛАЛТ

M1:150



Д/а	1 ДҮГЭЭР ДАВХРЫН ӨРӨӨНИЙ ТОДОРХОЙЛОЛТ	Талбай м ²
1	Хүүхдийн уншлагын танхим	46.21
2	Коридор	36.09
3	Үндсэн архивийн өрөө	66.81
4	Шатны хонгил	30.07
5	Коридор	6.38
6	Агуулах	6.13
7	Гадаад номын архивийн өрөө	52.62
8	Олон нийтийн уншлагын танхим	46.16
9	Хувцасны өлгүүр	11.25
10	Үүдний хэсэг	20.07
11	Коридор	9.17
12	Сургалтын танхим	45.58
13	Контор	17.49
14	Контор	13.25
15	Коридор	11.20
16	Хурлын танхим	105.1
17	Боловсрол мэдээллийн танхим	102.34
18	Лингафоны танхим	14.35
19	Агуулах	6.65
20	Ариун цэврийн өрөө /Эмэгтэй/	9.11
21	Ариун цэврийн өрөө /Эрэгтэй/	9.11
	Нийт талбай	665.14

ТАЙЛБАР:

- Хаалга, цонхны загвар, хэмжээ, марк, түүврийн хуудас БА-13 үзнэ үү.
- Цонх, хаалганы эзэлхүүний хэмжээг хэсэглэлийн дагуу тогтооно.
- Огтлол 1-1-ийг хуудас БА-07-р хуудаснаас үзнэ үү.
- Хэсэглэл-2,3-ийг БА-11-р хуудаснаас үзнэ үү.

ТАНИХ ТЭМДЭГ:

- Ц-1 -Цонхны марк
- ГТХ-1 -Хаалганы марк
- ДХ-1 -Хаалганы марк
- Хэс.δ-1 -Хэсэгчилсэн байгуулалт
- Г.Ха.Хэс-1 -Гадна ханны хэсэгчилсэн байгуулалт
- Полистрол хавтан
- Тоосгон хана
- Бетон хана

Үе шат: БАРИЛГА АРХИТЕКТУР



Монгол улс, Дорнод аймаг, Хэрлэн сум, 7-р баг,
52-байр 06
Утас: 976-99033068
Факс:
И-мэйл: Dozt2003@gmail.com
Интернет хаяг:

"ДОЗТ" БГБХН

Архитектор: Э.Батдамсэрээжид

Гүйцэтгэсэн: Э.Батдамсэрээжид

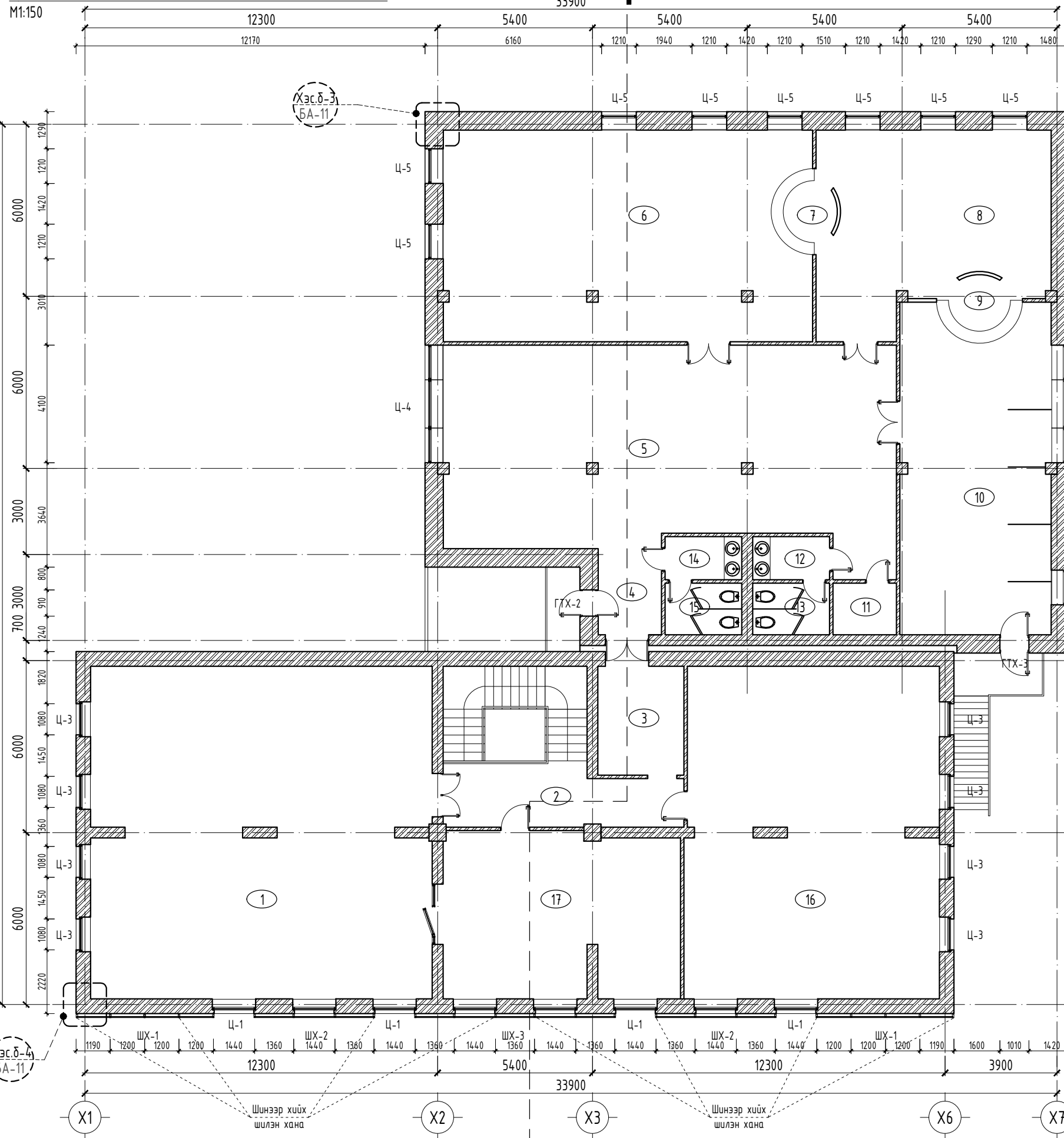
Шалгасан: Г.Батмүлгэ

Дорнод аймаг, Хэрлэн сум, 7-р баг
"ТӨВ НОМЫН САНГИЙН БАРИЛГЫН ГАДНА
ЗАСВАР"

1 Дүгээр давхрын өөрчилсөн байгуулалт

Масштаб: M1:150	Зургийн дугаар: БА-05	Хуудас: 14
ЕГ Шифр: До-18/2023	ТГ Шифр:	Огноо: 2023

2 ДУГААР ДАВХРЫН ӨӨРЧИЛСӨН БАЙГУУЛАЛТ



Д/д	1 ДҮГЭЭР ДАВХРЫН ӨРӨӨНИЙ ТОДОРХОЙЛОЛТ	Талбай м ²
1	Уншлагын танхим	138.15
2	Шатны хонгил, Коридор	33.87
3	Коридор	11.40
4	Уншлагын танхим	102.54
5	Хурлын өрөө	46.45
6	Коридор	4.12
7	Интернет мэдээллийн танхим	132.72
8	Уншлагын танхим	76
9	Ном олгох хэсэг	4.71
10	Номын ойрын архив	48.38
11	Ном олгох хэсэг	4.71
12	Эцэг эхийн хамт ном унших танхим	61.48
13	Туслах өрөө	2.70
14	Ариун цэврийн өрөө /Эмэгтэй/	9.11
15	Ариун цэврийн өрөө /Эрэгтэй/	9.11
	Нийт талбай	685.45

ТАЙЛБАР:

- Хаалга, цонхны загвар, хэмжээ, марк, түүврийн хуудас БА-13 үзнэ үү.
- Цонх, хаалганы эзэлхүүний хэмжээг хэсэглэлийн дагуу тогтооно.
- Огтлол 1-1-ийг хуудас БА-07-р хуудаснаас үзнэ үү.
- Хэсэглэл-3,4-ийг БА-11-р хуудаснаас үзнэ үү.

ТАНИХ ТЭМДЭГ:

- Ц-1 -Цонхны марк
- ГТХ-1 -Хаалганы марк
- ДХ-1 -Хаалганы марк
- Хэс.б-1 -Хэсэгчилсэн байгуулалт
- Г.Ха.Хэс-1 -Гадна ханны хэсэгчилсэн байгуулалт
- Полистрол хавтан
- Тоосгон хана
- Бетон хана

Үе шат: БАРИЛГА АРХИТЕКТУР

Монгол улс, Дорнод аймаг, Хэрлэн сум, 7-р баг, 52-байр 06
Утас: 976-99033068
Факс:
И-мэйл: Dozt2003@gmail.com
Интернет хаяг:

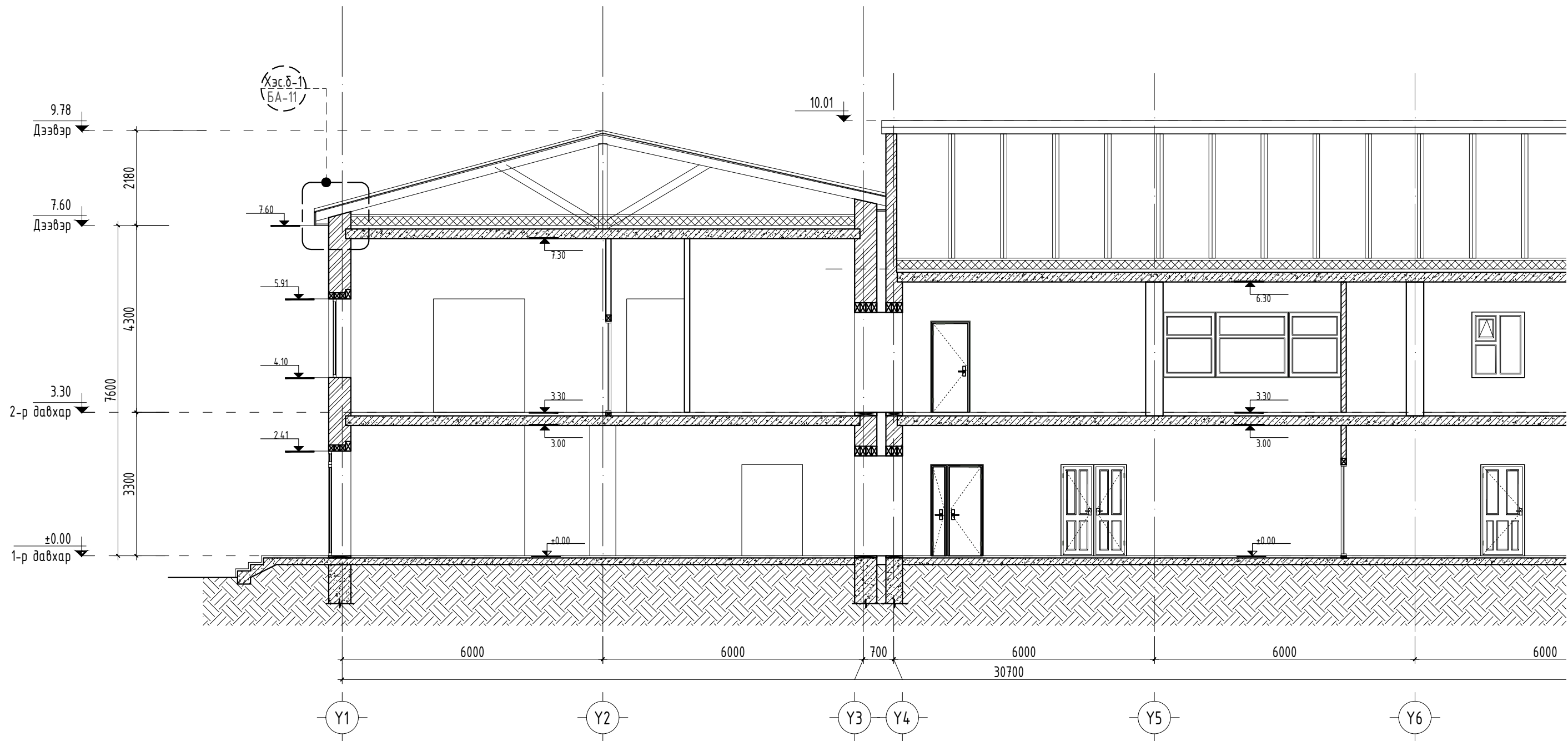
"ДОЗТ" БГБХН
Архитектор: Э.Батдамсэрээжид
Гүйцэтгэсэн: Э.Батдамсэрээжид
Шалгасан: Г.Батмүлгэ

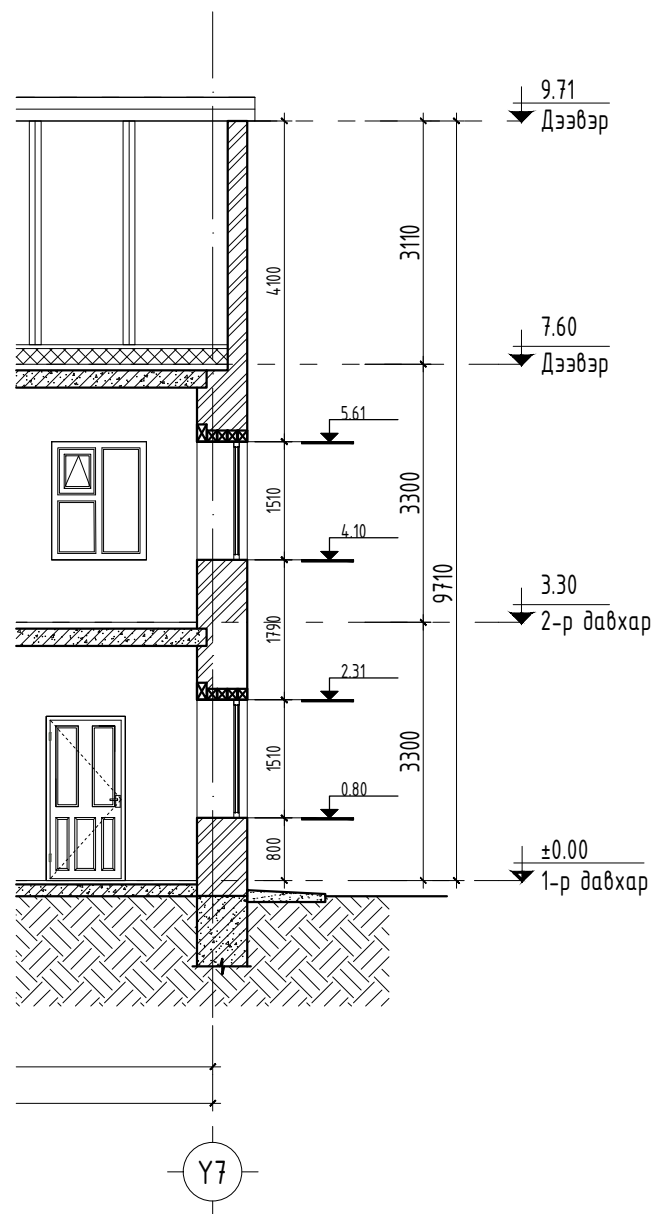
Дорнод аймаг, Хэрлэн сум, 7-р баг
"ТӨВ НОМЫН САНГИЙН БАРИЛГЫН ГАДНА ЗАСВАР"

2 Дугаар давхрын өөрчилсөн байгуулалт

Масштаб: M1:150	Зургийн дугаар: БА-06	Хуудас: 14
ЕГ Шифр: До-18/2023	ТГ Шифр:	Огноо: 2023

ОГТЛОЛ 1-1
M1:100





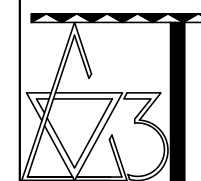
ТАЙЛБАР:

-Энэхүү хуудасыг БА-01,02,03,04-аар хуудастай хамт үзнэ үү.

ТАНИХ ТЭМДЭГ:

- Ц-1 -Цонхны марк
- ГТХ-1 -Хаалганы марк
- ДХ-1 -Хаалганы марк
- Хэс.б-1 -Хэсэгчилсэн байгуулалт
- Г.Ха.Хэс-1 -Гадна ханны хэсэгчилсэн байгуулалт
- Полистрол хавтан
- Тоосгон хана
- Бетон хана

Үе шат: БАРИЛГА АРХИТЕКТУР



Монгол улс, Дорнод аймаг, Хэрлэн сум, 7-р баг,
52-байр 06
Утас: 976-99033068
Факс:
И-мэйл: Dozt2003@gmail.com
Интернет хаяг:

"ДОЗТ" БГБХН

Архитектор Э.Батмүрээжид

Гүйцэтгэсэн Э.Батмүрээжид

Шалгасан Г.Баттулга

Дорнод аймаг, Хэрлэн сум, 7-р баг
"ТӨВ НОМЫН САНГИЙН БАРИЛГЫН ГАДНА
ЗАСВАР"

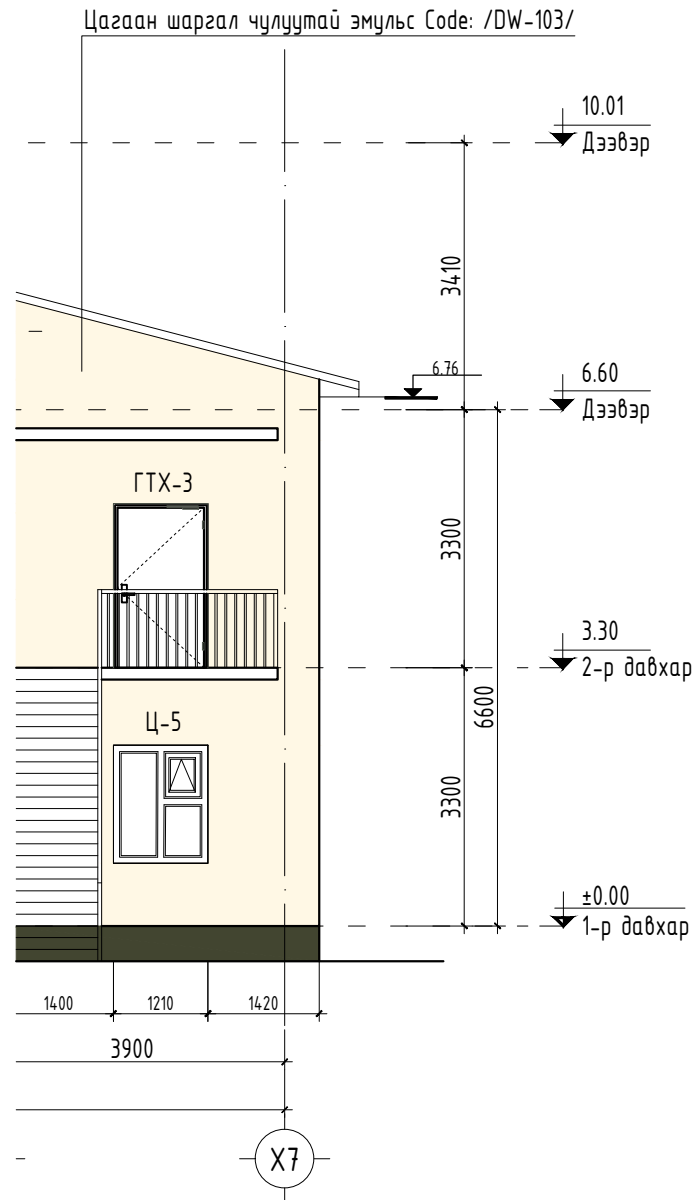
Огтлол 1-1

Масштаб:	Зургийн дугаар:	Хуудас:
M1:100	БА-07	14
ЕГ Шифр:	ТГ Шифр:	Огноо:
До-18/2023		2023

НҮҮР ТАЛ Х1-Х7

M1:100





ТАЙЛБАР:

- Өнгөний сонголтыг ашиглагч байгууллагатай газар дээр нь давхар зөвшилцөж өөрчилхөөр болвол зургийн байгуулагатай заавал зөвшилцөж ажиллана.
- Заавал гадна зориулалтын чулуун эмульс ашиглаж будна. Будгийн өнгийг "МОНКОР ДАЙМОНД ХХК"-ны чулуутай эмульсны кодийг ашигласан болно.
- Өнгийг одоо байгаа сургуулийн өнгөтэй адилхан байхаар будна.
- Чулуун эмульсийг будахдаа зөвхөн гараар татаж гүйцэтгэнэ.
- Цонхны амалгаа, дүүж хайрцагийг цагаан шаргал өнгөөр будна.
- Гадна засварыг зөвхөн дулааны улиралд хийнэ.

ТАНИХ ТЭМДЭГ:

- Ц-1 -Цонхны марк
- ГТХ-1 -Хаалганы марк
- ДХ-1 -Хаалганы марк
- Цагаан шаргал чулуутай эмульс Code: /DW-103/
- Хүрэн өнгөтэй хатжуулсан шил
- Бараан ногоон өнгөтэй чулуутай эмульс

Үе шат: БАРИЛГА АРХИТЕКТУР

Монгол улс, Дорнод аймаг, Хэрлэн сум, 7-р баг, 52-байр 06
Утас: 976-99033068
Факс:
И-мэйл: Dozt2003@gmail.com
Интернет хаяг:

"ДОЗТ" БГБХН

Архитектор *[Signature]* Э.Батмүрээжид

Гүйцэтгэсэн *[Signature]* Э.Батмүрээжид

Шалгасан *[Signature]* Т.Баттулга

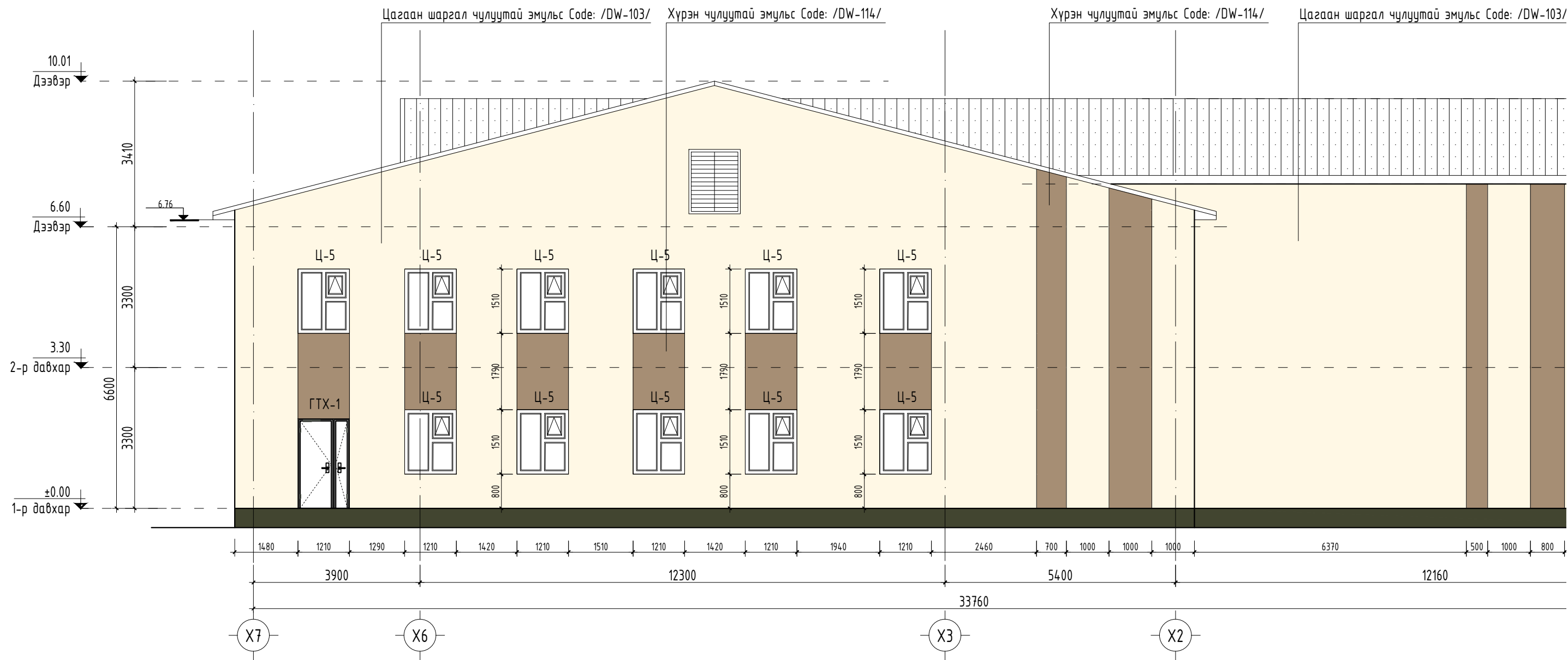
Дорнод аймаг, Хэрлэн сум, 7-р баг
"ТӨВ НОМЫН САНГИЙН БАРИЛГЫН ГАДНА
ЗАСВАР"

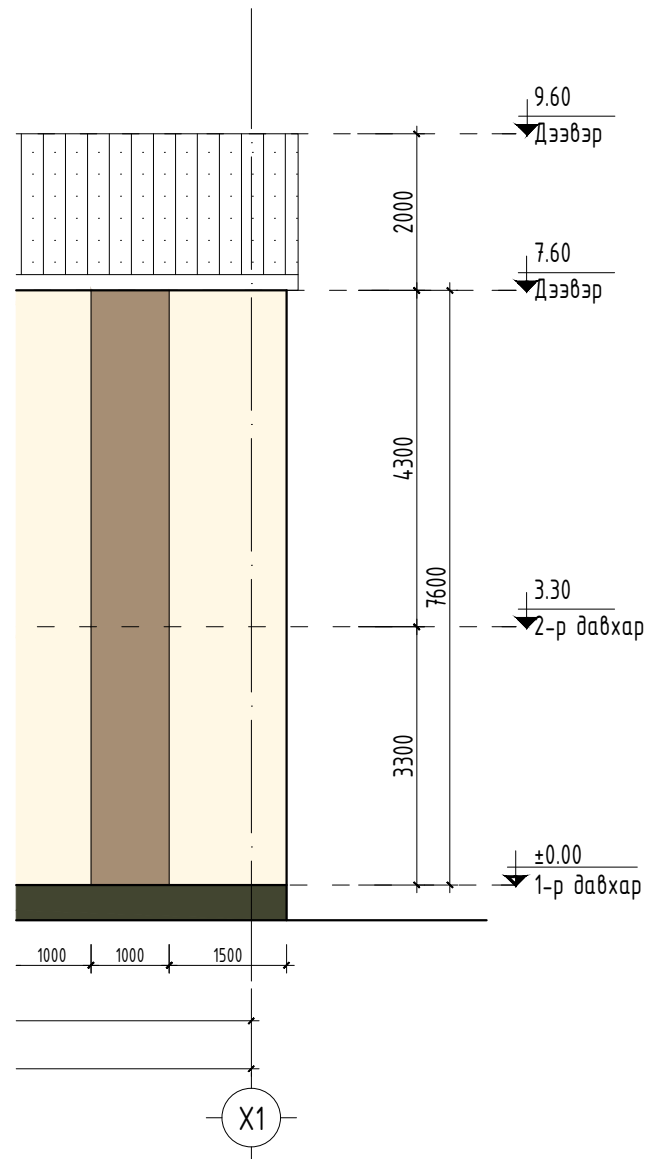
Нүүр тал Х1-Х7

Масштаб:	Зургийн дугаар:	Хуудас:
M1:100	БА-08	14
ЕГ Шифр:	ТГ Шифр:	Огноо:
До-18/2023		2023

НҮҮР ТАЛ Х7-Х1

M1:100





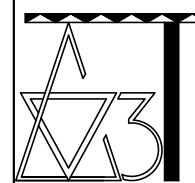
ТАЙЛБАР:

- Өнгөний сонголтыг ашиглагч байгууллагатай газар дээр нь давхар зөвшилцөж өөрчилхөөр долбол зургийн байгууллагатай заавал зөвшилцөж ажиллана.
- Заавал гадна зориулалтын чулуун эмульс ашиглаж будна. Будгийн өнгийг "МОНКОР ДАЙМОНД ХХК"-ны чулуутай эмульсны кодийг ашигласан болно.
- Өнгийг одоо байгаа сургуулийн өнгөтэй адилхан байхаар будна.
- Чулуун эмульсийг будахдаа зөвхөн гараар татаж гүйцэтгэнэ.
- Цонхны амалгаа, дуюу хайрцагийг цагаан шаргал өнгөөр будна.
- Гадна засварыг зөвхөн дулааны улиралд хийнэ.

ТАНИХ ТЭМДЭГ:

- Ц-1 -Цонхны марк
- ГТХ-1 -Хаалганы марк
- ДХ-1 -Хаалганы марк
- Цагаан шаргал чулуутай эмульс Code: /DW-103/
- Хүрэн чулуутай эмульс Code: /DW-114/
- Хүрэн өнгөтэй хатжуулсан шил
- Бараан ногоон өнгөтэй чулуутай эмульс

Үе шат: БАРИЛГА АРХИТЕКТУР



Монгол улс, Дорнод аймаг, Хэрлэн сум, 7-р баг,
52-байр 06
Утас: 976-99033068
Факс:
И-мэйл: Dozt2003@gmail.com
Интернет хаяг:

"ДОЗТ" БГБХН

Архитектор *[Signature]* Э.Батмүлэг

Гүйцэтгэсэн *[Signature]* Э.Батмүлэг

Шалгасан *[Signature]* Т.Батмүлэг

Дорнод аймаг, Хэрлэн сум, 7-р баг
"ТӨВ НОМЫН САНГИЙН БАРИЛГЫН ГАДНА
ЗАСВАР"

Нүүр тал Х7-Х1

Масштаб:	Зургийн дугаар:	Хуудас:
M1:100	БА-09	14
ЕГ Шифр:	ТГ Шифр:	Огноо:
До-18/2023		2023

НҮҮР ТАЛ Ү1-Ү7

M1:100



ТАЙЛБАР:

- Өнгөний сонголтыг ашиглагч байгууллагатай газар дээр нь давхар зөвшилцөж өөрчилхөөр болвол зургийн байгууллагатай заавал зөвшилцөж ажиллана.
- Заавал гадна зориулалтын чулуун эмульс ашиглаж будна. Будгийн өнгийг "МОНКОР ДАЙМОНД ХХК"-ны чулуутай эмульсны кодийг ашгилсан болно.
- Өнгийг одоо байгаа сургуулийн өнгөтэй адилхан байхаар будна.
- Чулуун эмульсийг будахдаа зөвхөн гараар татаж гүйцэтгэнэ.
- Цонхны амалгаа, дүүж хайрцагийг цагаан шаргал өнгөөр будна.

ТАНИХ ТЭМДЭГ:

	Ц-1 -Цонхны марк		-Хүрэн чулуутай эмульс Code: /DW-114/
	ГТХ-1 -Хаалганы марк		-Хүрэн өнгөтэй хатжуулсан шил
	ДХ-1 -Хаалганы марк		-Бараан ногоон өнгөтэй чулуутай эмульс
	-Цагаан шаргал чулуутай эмульс Code: /DW-103/		

/Дорнод аймаг, Хэрлэн сум, 7-р баг/

Нүүр тал Ү1-Ү7

Архитектор *[Signature]* Э.Бабамсэрээжид

Гүйцэтгэсэн *[Signature]* Э.Бабамсэрээжид

Шалгасан *[Signature]* Т.Баттулга

"ТӨВ НОМЫН САНГИЙН БАРИЛГЫН ГАДНА ЗАСВАР"

Е.Г.Шифр: До-18/2023

Масштаб: М1:100

Огноо: 2023

Т.Г.Шифр:

Зургийн дугаар: БА-10

Хуудас: 14

НҮҮР ТАЛ Ү7-Ү1

M1:100



ТАЙЛБАР:

- Өнгөний сонголтыг ашиглагч байгууллагатай газар дээр нь давхар зөвшилцөж өөрчилхөөр болвол зургийн байгууллагатай заавал зөвшилцөж ажиллана.
- Заавал гадна зориулалтын чулуун эмульс ашиглаж будна. Будгийн өнгийг "МОНКОР ДАЙМОНД ХХК"-ны чулуутай эмульсны кодийг ашигласан болно.
- Өнгийг одоо байгаа сургуулийн өнгөтэй адилхан байхаар будна.
- Чулуун эмульсийг будахдаа зөвхөн гараар татаж гүйцэтгэнэ.
- Цонхны амалгаа, дүүж хайрцагийг цагаан шаргал өнгөөр будна.

ТАНИХ ТЭМДЭГ:

	-Цонхны марк		-Хүрэн чулуутай эмульс Code: /DW-114/
	-Хаалганы марк		-Хүрэн өнгөтэй хатжуулсан шил
	-Хаалганы марк		-Бараан ногоон өнгөтэй чулуутай эмульс
	-Цагаан шаргал чулуутай эмульс Code: /DW-103/		

"ДОЗТ" БГБХН

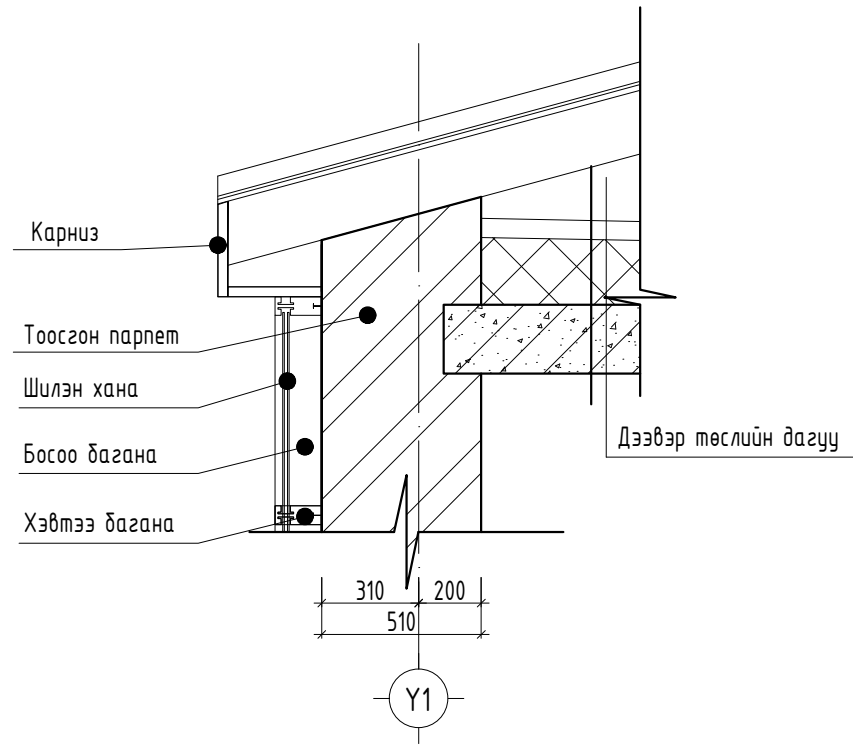
/Дорнод аймаг, Хэрлэн сум, 7-р баг/

"ТӨВ НОМЫН САНГИЙН БАРИЛГЫН ГАДНА ЗАСВАР"

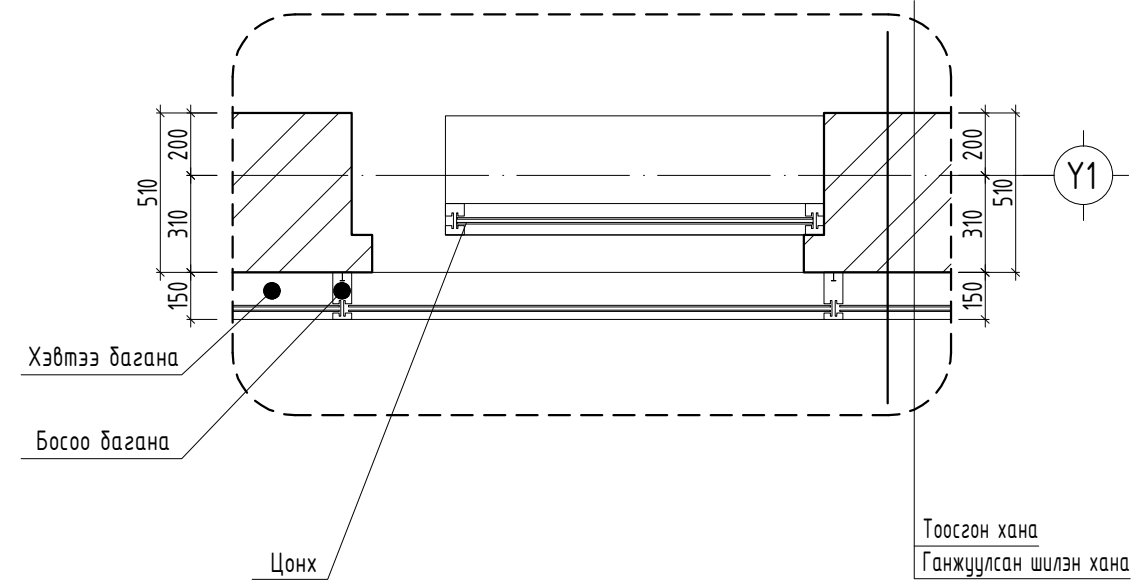
Нүүр тал Ү7-Ү1

Архитектор		Э.Бабамсэрээжид	Е.Г.Шифр:	До-18/2023	Масштаб:	M1:100	Огноо:	2023
Гүйцэтгэсэн		Э.Бабамсэрээжид	Т.Г.Шифр:		Зургийн дугаар:	БА-11	Хуудас:	14
Шалгасан		Т.Баттулга						

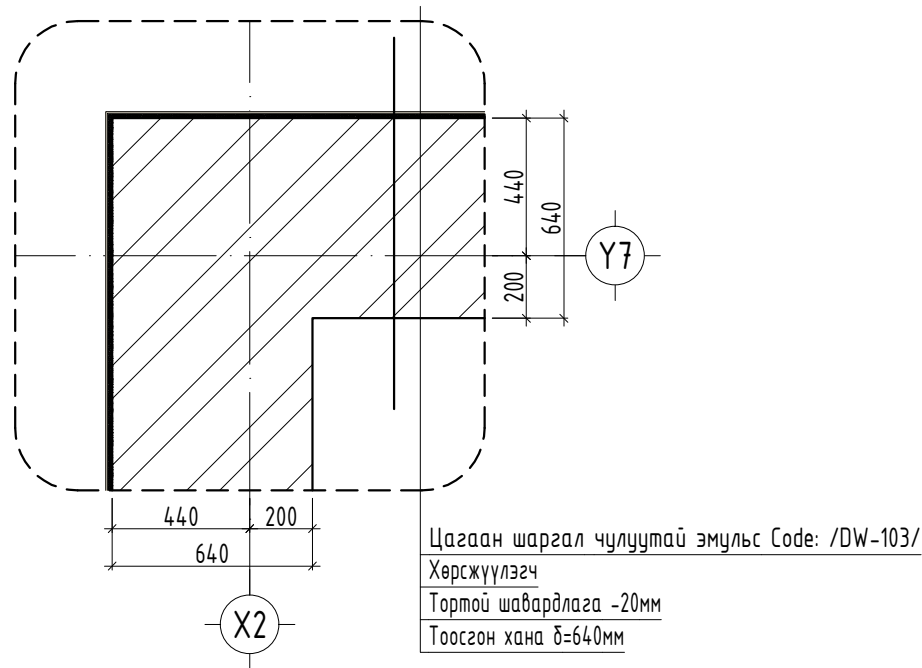
ХЭСЭГ ЛЭЛ-1
M1:25



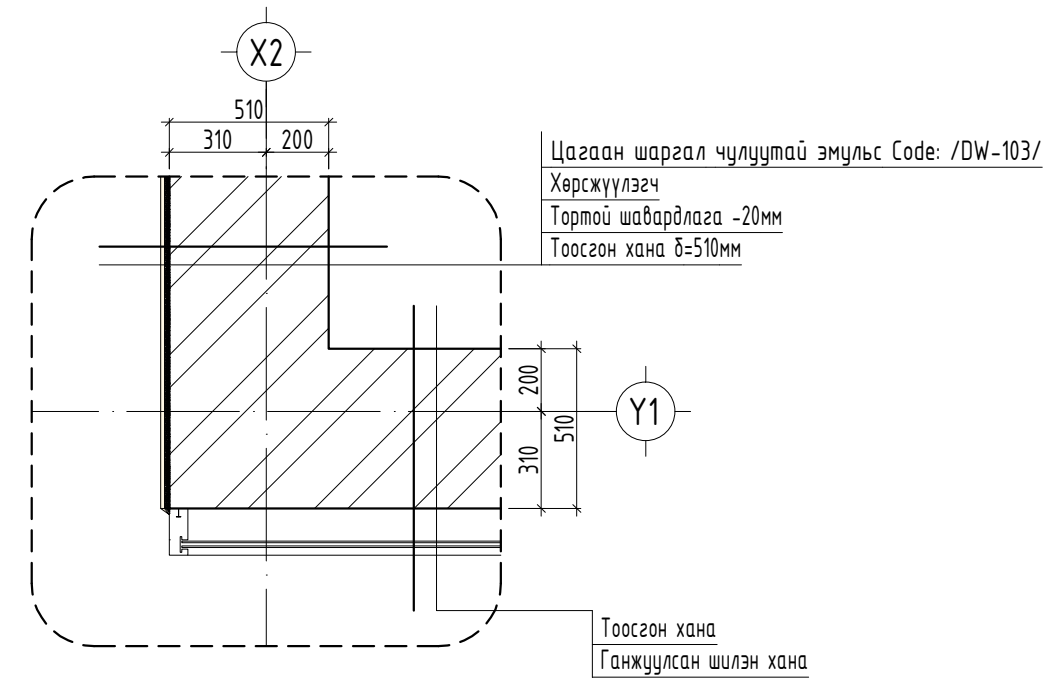
ХЭСЭГ ЛЭЛ-2
M1:25



ХЭСЭГ ЛЭЛ-3
M1:25



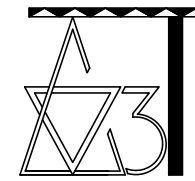
ХЭСЭГ ЛЭЛ-4
M1:25



Тайлбар: -Энэхүү хуудасыг БА-01,02,03,04-аар хуудастай хамт үзнэ үү.

Таних тэмдэг:

- Ц-1 -Цонхны марк
- ГТХ-1 -Хаалганы марк



"ДООЗТ" БГБХН

/Дорнод аймаг, Хэрлэн сум, 7-р баг/

"ТӨВ НОМЫН САНГИЙН БАРИЛГЫН ГАДНА ЗАСВАР"

Хэсэглэл-1,2,3,4

Архитектор *[Signature]* Э.Бадамсэрээжид

Гүйцэтгэсэн *[Signature]* Э.Бадамсэрээжид

Шалгасан *[Signature]* Т.Баттулга

Е.Г.Шифр: До-18/2023

Т.Г.Шифр:

Масштаб: M1:25

Огноо: 2023

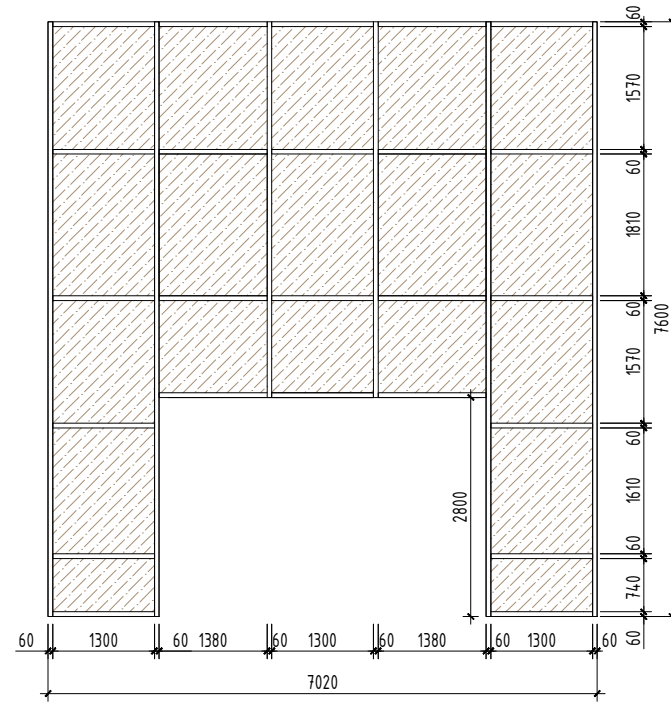
Хуудас: 14

Зургийн дугаар: БА-12

	1	2	3	4	5	6	7	8
	/Ц-1/ 8ш	/Ц-2/ 2ш	/Ц-3/ 16ш	/Ц-4/ 4ш		/Ц-5/ 18ш	/ГШХ-1/ 1ш	
	/1-2-р давхар/ Нүхний хэмжээ 1810x1510	/1-р давхар/ Нүхний хэмжээ 1810x910	/1-2-р давхар/ Нүхний хэмжээ 1810x1210	/1-2-р давхар/ Нүхний хэмжээ 1510x4100		/1-2-р давхар/ Нүхний хэмжээ 1510x1510	1-р давхар /Шилэн хаалга/ Нүхний хэмжээ 2410x1510	
A								
B								
C								
	/ГТХ-1/ 2ш	/ГТХ-2/ 1ш	/ГТХ-3/ 1ш	/ШХ-1/ 2ш		/ШХ-2/ 2ш	/ШХ-4/ 1ш	
	1-р давхар /Шилэн хаалга/ Нүхний хэмжээ 2100x1210	1-р давхар /Шилэн хаалга/ Нүхний хэмжээ 2100x910	1-р давхар /Шилэн хаалга/ Нүхний хэмжээ 2100x1010	1-2-р давхар /Шилэн хана/ шинээр хийх Нүхний хэмжээ 7600x4820		1-2-р давхар /Шилэн хана/ шинээр хийх Нүхний хэмжээ 7600x4220	1-р давхар /Шилэн гонх/ шинээр хийх Нүхний хэмжээ 7600x4220	
D								
E								
F								
	1	2	3	4	5	6	7	8

/ШХ-3/ 1ш

1-2-р давхар
/Шилэн хана/ шинээр хийх
Нүхний хэмжээ 7600x7020



ТАЙЛБАР:

- Өнгөний сонголтыг ашиглагч байгууллагатай газар дээр нь давхар зөвшилцөж өөрчилхөөр долбол зургийн байгууллагатай заавал зөвшилцөж ажиллана.
- Заавал гадна зориулалтын чулуун эмульс ашиглаж будна. Будгийн өнгийг "МОНКОР ДАЙМОНД ХХК"-ны чулуутай эмульсны кодийг ашигласан болно.
- Өнгийг одоо байгаа сургуулийн өнгөтэй адилхан байхаар будна.
- Чулуун эмульсийг будахдаа зөвхөн гараар татаж гүйцэтгэнэ.
- Цонхны амалгаа, дуюу хайрцагийг цагаан шаргал өнгөөр будна.
- Гадна засварыг зөвхөн дулааны улиралд хийнэ.

A

B

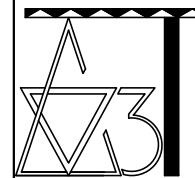
C

ТАНИХ ТЭМДЭГ:

- Цонхны марк
- Хаалганы марк
- Хаалганы марк
- Цагаан шаргал чулуутай эмульс
Code: /DW-103/
- Хүрэн өнгөтэй хатжуулсан шил
- Бараан ногоон өнгөтэй чулуун хавтан

D

Үе шат: БАРИЛГА АРХИТЕКТУР



Монгол улс, Дорнод аймаг, Хэрлэн сум, 7-р баг,
52-байр 06
Утас: 976-99033068
Факс:
И-мэйл: Dozt2003@gmail.com
Интернет хаяг:

"ДОЗТ" БГБХН

Архитектор З.Баямсэрээжид

Гүйцэтгэсэн З.Баямсэрээжид

Шалгасан Т.Баттулга

E

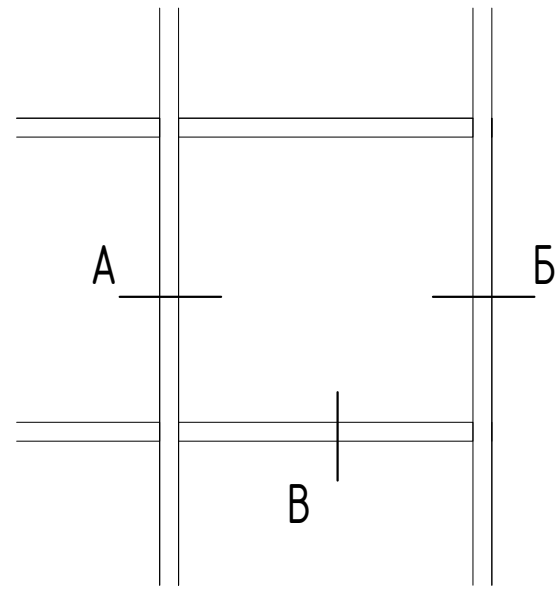
Дорнод аймаг, Хэрлэн сум, 7-р баг
"ТӨВ НОМЫН САНГИЙН БАРИЛГЫН ГАДНА
ЗАСВАР"

Хаалга, цонх, шинээр хийх шилэн ханын түүвэр

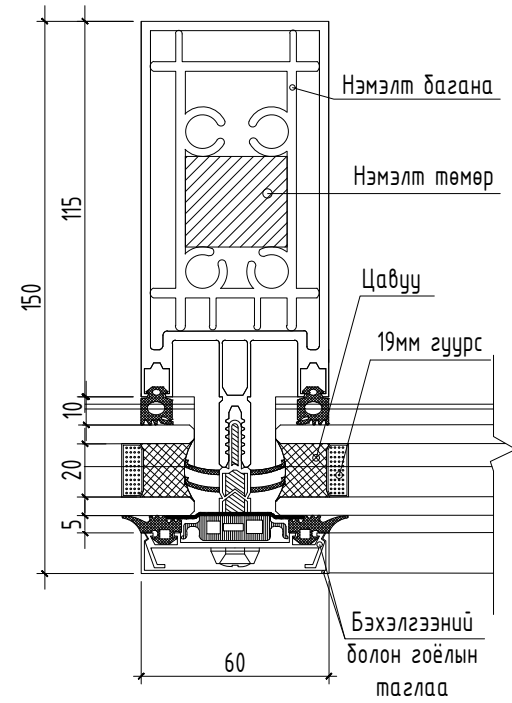
F

Масштаб: M1:50	Зургийн дугаар: БА-13	Хуудас: 14
ЕГ Шифр: До-18/2023	ТГ Шифр:	Огноо: 2023

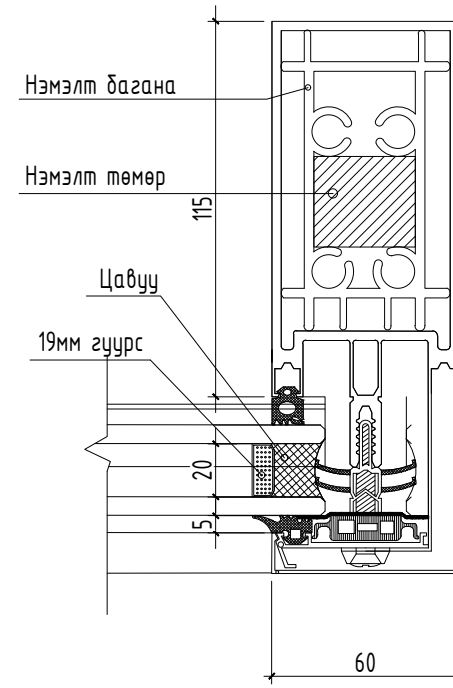
ШИЛЭН ХАНЫН ХЭСЭГЛЭЛ, БУЛАН БОЛОН БАГАНЫН ХЭСЭГЛЭЛ
M1:25



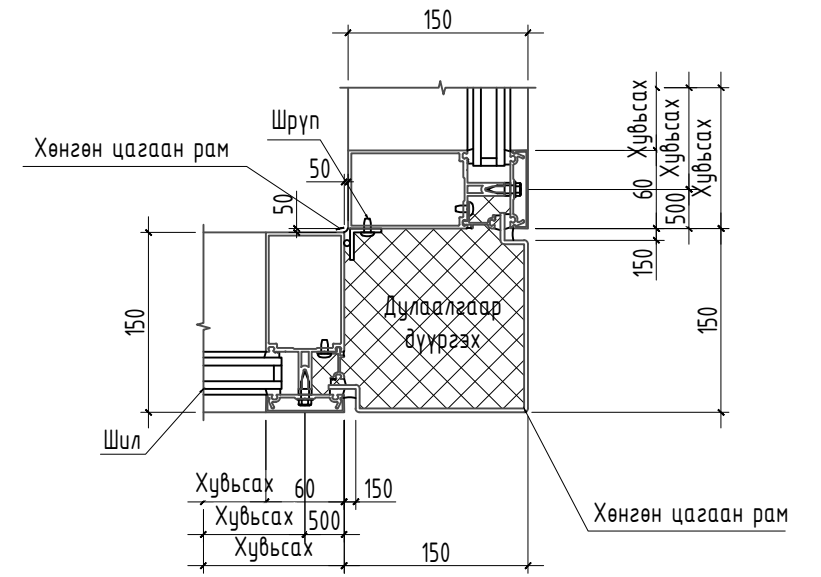
А-БОСОО БАГАНЫ ОГТЛОЛ
M1:25



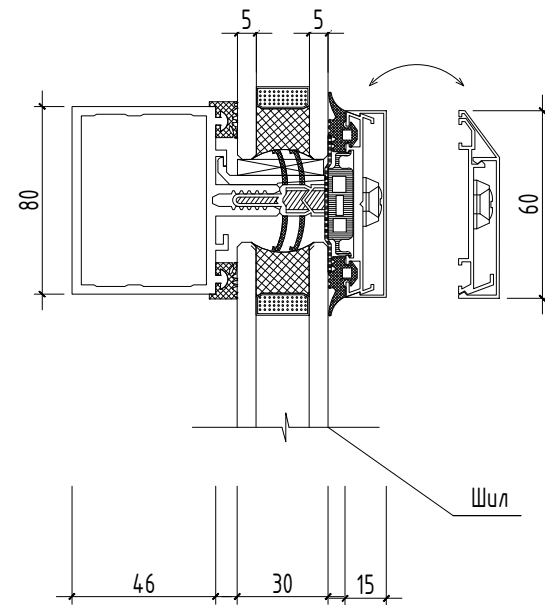
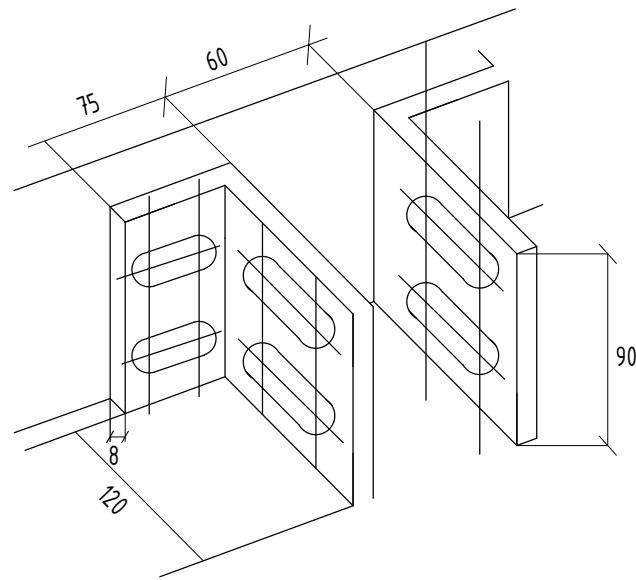
Б-БУЛАНГИЙН БОСОО БАГАНЫ ОГТЛОЛ
M1:25



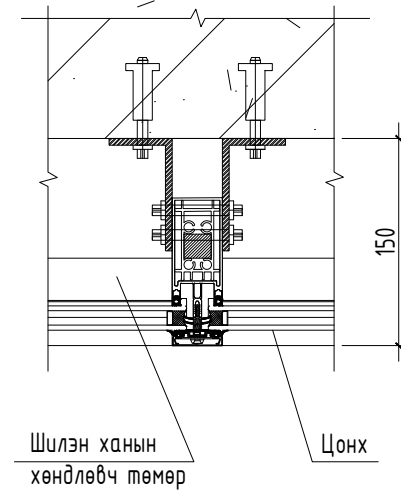
БУЛАНГИЙН ХЭСЭГЭЛЭЛ (ГАДНА)
M1:5



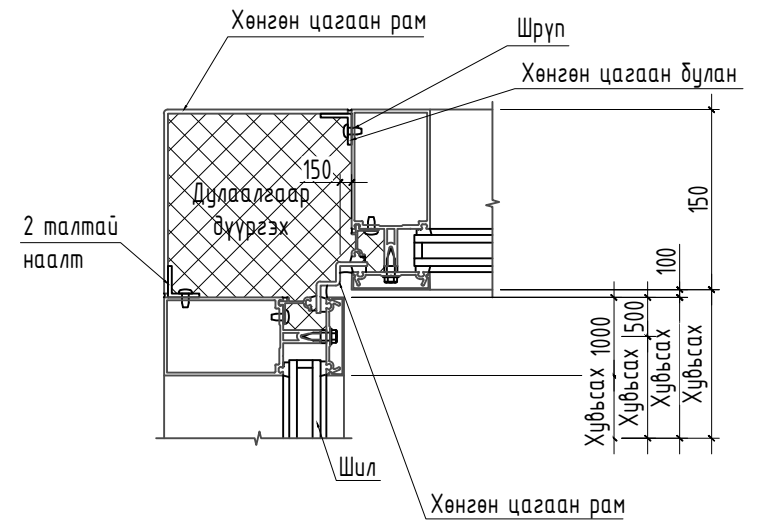
В-ХЭВТЭЭ БАГАНЫ ОГТЛОЛ
M1:25



БАГАНЫН БЭХЛЭЛТ
M1:25



БУЛАНГИЙН ХЭСЭГЭЛЭЛ (ДОТОР)
M1:5

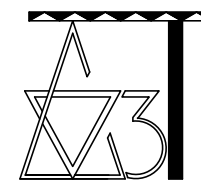


ТАЙЛБАР:

- Энэ хуудасыг БА-5,6 хуудсуудтай хамт үзнэ.
- Энэ хуудасыг БА-8-10 нүүр талуудын хуудсуудтай хамт үзнэ.

ТАНИХ ТЭМДЭГ:

- Ц-1 -Цонхны марк
- ГТХ-1 -Хаалганы марк



"ДОЗТ" БГБХН

/Дорнод аймаг, Хэрлэн сум, 7-р баг/

"ТӨВ НОМЫН САНГИЙН БАРИЛГЫН ГАДНА ЗАСВАР"

Шилэн ханын хэсэглэл, булан болон баганын хэсэглэл

Архитектор Э.Бабамсэрээжид
Гүйцэтгэсэн Э.Бабамсэрээжид
Шалгасан Т.Баттулга

Е.Г.Шифр: До-18/2023
Т.Г.Шифр:

Масштаб: M1:25
Огноо: 2023
Зургийн дугаар: БА-14
Хуудас: 14