



МОНГОЛЫН БАРИЛГЫН  
ЗУРАГ ТӨСӨЛ  
ЗОХИОГЧДЫН ХОЛБОО

"ДОЗТ" БГБХН  
Дорнод аймаг, Хэрлэн сум, 7-р баг, 52-дүйр 06 тоот



"ДОЗТ" БГБХН

ЕГ Шифр: До-09/2023

Дорнод аймаг, Хэрлэн сум, 1-баг 11-р Сургууль  
"ЕРӨНХИЙ БОЛОВСРОЛЫН СУРГУУЛИЙН  
БАРИЛГЫН ЗАСВАР"

БАРИЛГА АРХИТЕКТУР-БА

Захирал ...../Ч.Лхагвасүрэн/

Архитектор ...../Э.Бадамсэрээжид/

Чойдалсан хом  
2023он

БАРИЛГА АРХИТЕКТУРЫН ЗУРГИЙН ЖАГСААЛТ

| Д/д                             | Хуудасны нэр   | Хуудасны<br>марк |
|---------------------------------|--|------------------|
| Тайлбар бичиг, зургийн жагсаалт |  |                  |
| 01                              | Нүүр хуудас  |                  |
| 02                              | Зургийн жагсаалт, тайлбар бичиг  | БА-01            |
| Давхрын хэмжилтийн байгуулалт   |  |                  |
| 3                               | 1 Дүгээр давхарын хэмжилтийн байгуулалт  | БА-02            |
| 4                               | 2 Дугаар давхарын хэмжилтийн байгуулалт  | БА-03            |
| Давхрын өөрчилсөн байгуулалт    |  |                  |
| 5                               | 1 Дүгээр давхарын өөрчилсөн байгуулалт, Хэсэглэл-1,2,3                           | БА-04            |
| 6                               | 2 Дугаар давхарын өөрчилсөн байгуулалт, Хэсэглэл-1,2                             | БА-05            |
| 7                               | Огтлол 1-1 "А"   | БА-06            |
| 8                               | Огтлол 1-1 "Б"   | БА-07            |
| 9                               | Нүүр тал Х1-Х8, Х8-Х1-ын дэхэлгээ төмөр  | БА-08            |
| 10                              | Нүүр тал Y1-Y7, Y7-Y1-ын дэхэлгээ төмөр  | БА-09            |
| 11                              | Нүүр тал Х1-Х8, Х8-Х1  | БА-11            |
| 12                              | Нүүр тал Y1-Y7, Y7-Y1  | БА-12            |
| 13                              | Хашааны ерөнхий төлөвлөгөө   | ЕТ-01            |
| 14                              | Төлөвлөж дүй хашааны нүүр тал, Хашааны байгуулалт, Огтлол 1-1, Хэсэглэл-1        | ЕТ-02            |
| 15                              | Төлөвлөж дүй гүйдэг хаалга-1-ийн нүүр тал, Байгуулалт, Гүйдэг хаалга, Хэсэглэл-2 | ЕТ-03            |
| 16                              | Төлөвлөж дүй гүйдэг хаалга-2-ийн нүүр тал, Байгуулалт, Гүйдэг хаалга, Хэсэглэл-3 | ЕТ-04            |

ТАЙЛБАР БИЧИГ  
ҮНДЭСЛЭЛ:

Дорнод аймгийн Хэрлэн сум 11-р Сургууль "ЕРӨНХИЙ БОЛОВСРОЛЫН СУРГУУЛИЙН БАРИЛГЫН ЗАСВАР"-ын ажлын зураг төсвийг Дорнод аймгийн ЗДТГ, ГХБХБГ 2023 оны ..... дугаар сарын ..... - ны өдөр хийсэн тоот зураг төсөв зохиох гэрээ, зургийн даалгавар, засварын ажлаар хийгдэх ажлын нэр төрөл, жагсаалтыг үндэслэн, Дорнод аймгийн барилгын зураг төсөв, угсралтын "ДОЗТ" БГБХНөхөрлөлд 2023 оны ..... дугаар сард хийж гүйцэтгэв.

ТООЦООНЫ ӨГӨГДЛҮҮД:

Барилгад хэрэглэх уур амьсгал ба геофизикийн үзүүлэлт БНБД 2.01.01-93-ын заалтын дагуу :  
Гадна агаарын тооцооны хэм - 34.2 \*C;  
Цасны норматив ачаа -50 кг/м2;  
Салхины норматив ачаа - 45.0 кг/м2;  
Газар чичирхийлэлийн балл -5;

ЕРӨНХИЙ ХЭСЭГ:

Ашиглалтанд орсноос хойш урсгал засвар хийгдэж байсан. 2023 оны 010-р сард ашиглагч байгууллагатай хамтран газар дээр нь хэмжилт хийж, засвараар хийгдэх ажлын хэмжээ, нэр төрлийг тодорхойлов. Тус барилга нь тэгш өнцөгт хэлбэртэй, Знь блокноос бүрдсэн, 2 давхар, шувуу нуруу дээвэртэй барилга болно.

ЗАСВАРААР ХИЙГДЭХ АЖЛУУД:

Үүнд:

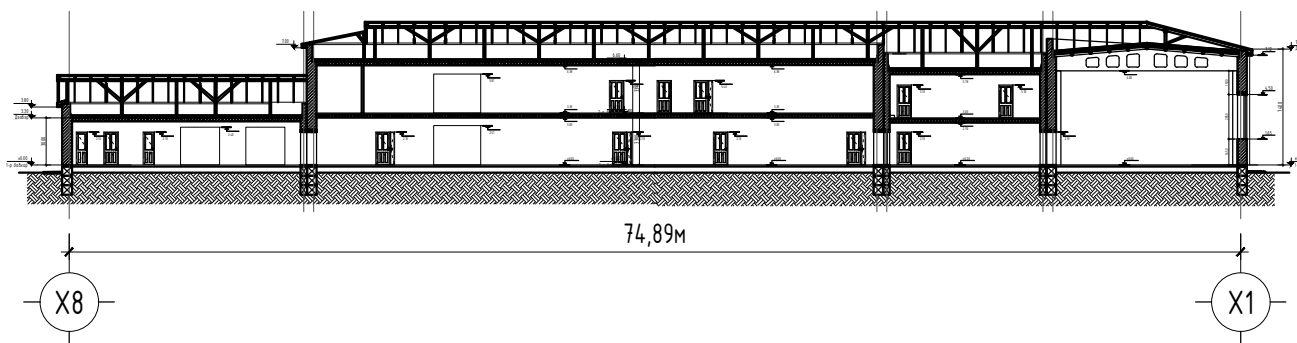
1. Сургуулийн бүх талд кавадрат дэхэлгээтэй, метал сайдинг хийх.
2. Цоклын хэсгийг хар саарал өнгийн керамик хавтангаар өнгөлөх.
3. Шувуу нуруу дээврийн фронтон модыг 100% цагаан өнгийн зориулалтын будгаар 2 дахин будах.
4. Шинээр хийх төмөр хашаа хүртэл 360м2, 30х12мх h-0.15 хэмжээтэй бетон талдай цутгах.
5. 300м 1.2м өнтөртэй төмөр хашаа хийх.
6. 5м болон 6м гүйдэг хаалга болон 2ш 1.5м өргөнтэй жижиг хаалга хийх.
7. Гадна заслалын ажлыг БНБД 3.04.02-88- ийн дагуу хийж гүйцэтгэнэ.

Жич: Засвараар хийгдэх ажлуудыг холбогдох ажлын зурагнаас үзэж ажлыг гүйцэтгэнэ.

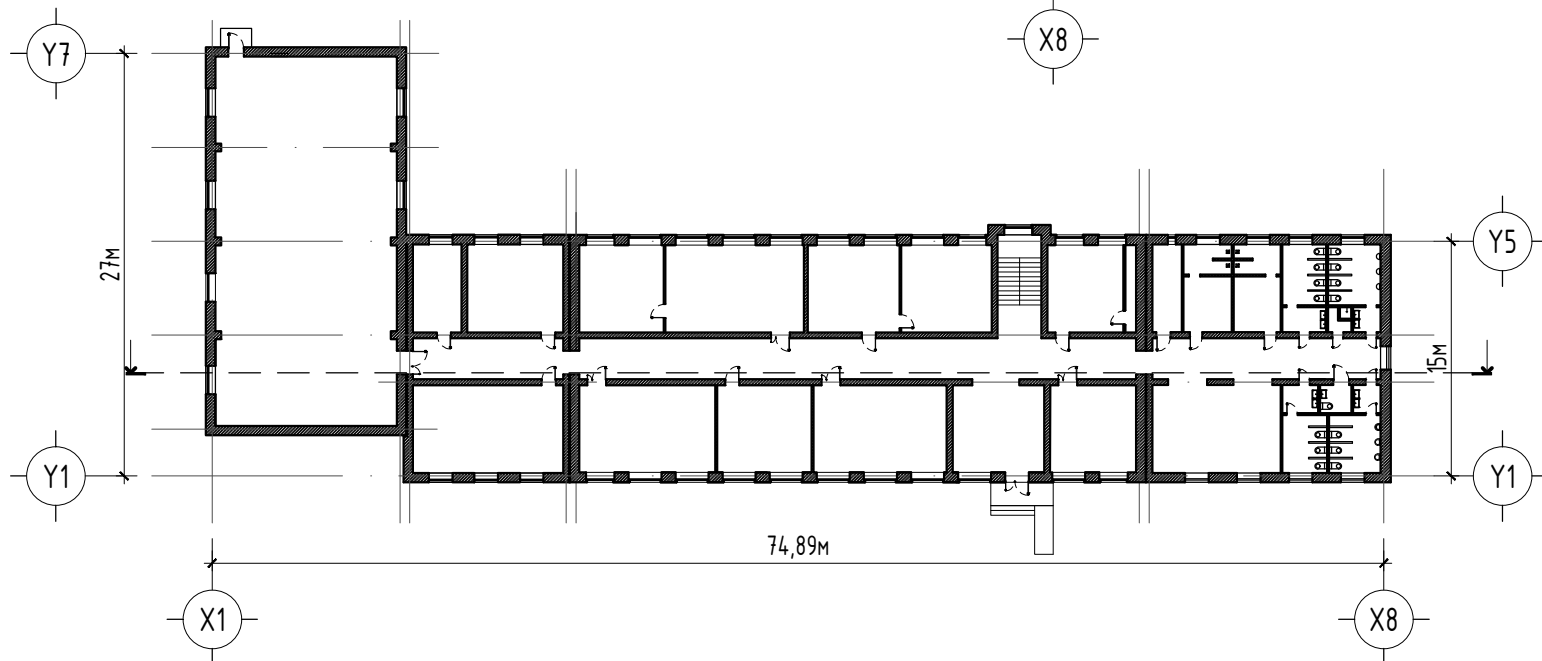
ТАЙЛБАР, ЗУРГИЙН ЖАГСААЛТ

АРХИТЕКТУРЫН ТЭМДЭГЛЭГЭЭ

ОГТЛОЛ 1-1 M1:500



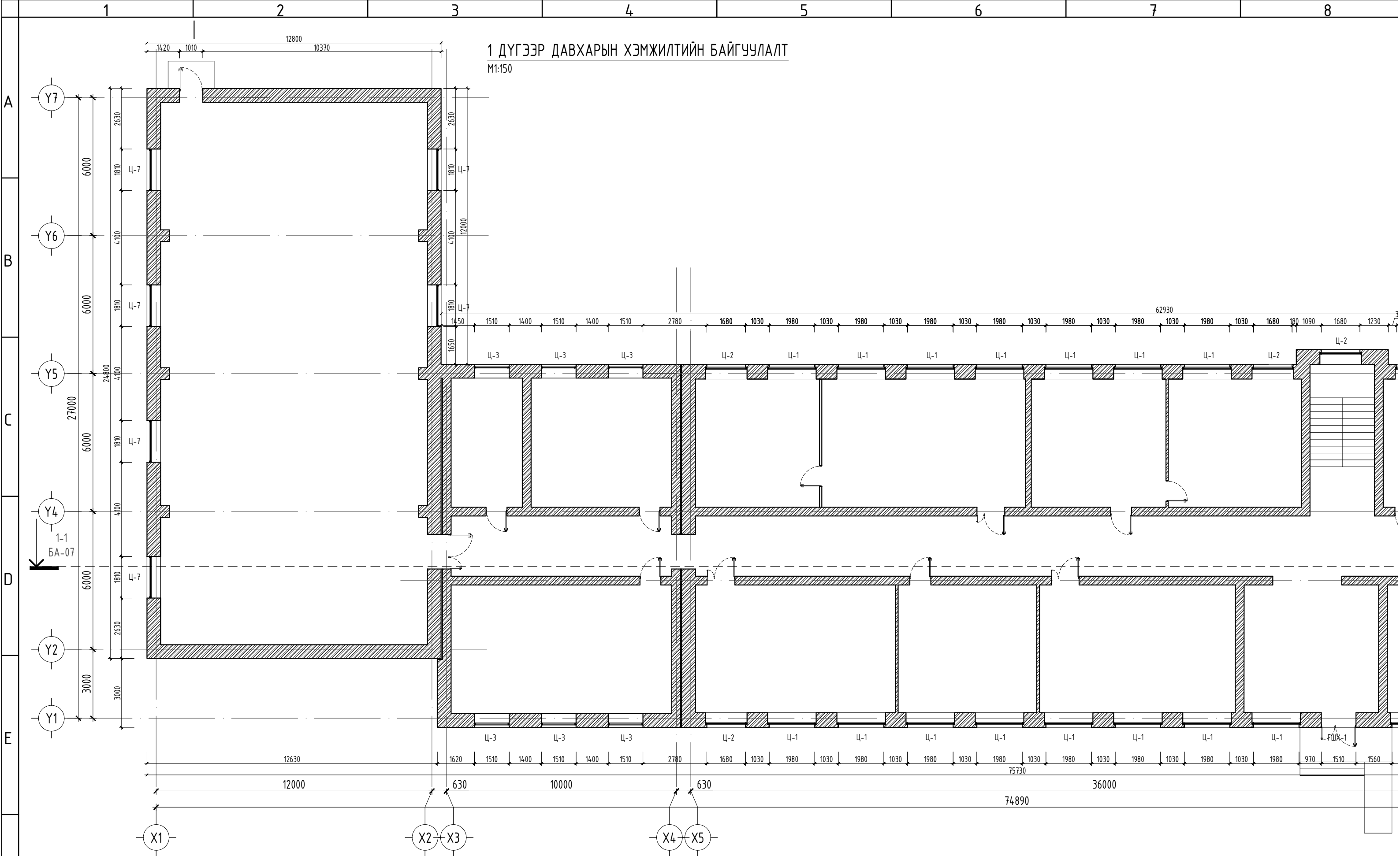
ЕРӨНХИЙ СХЕМ M1:500



- ① Өрөөний дугаар
- Ц-1 Цонхны дугаар
- Х-1 Хаалганы төрлийн марк болон дугаар
- Г.Ха.Хэс-1 Гадна ханны хэсэгчилсэн байгуулалтын дугаар
- БА-18 Зургийн хуудасны дугаар
- Хана-01 Ханын төрлийн марк болон дугаар
- 1.00 Нүүр тал, огтлол дээрх цэгийн өндөржилт
- 0.00 Байгуулалт дээрх цэгийн өндөржилт /шалны заслын дээд түвшин/
- Хэс.д-1 Хэсэгчилсэн байгуулалтын дугаар
- БА-09 Зургийн хуудасны дугаар
- ХЭС-1 Хэсэглэлийн зургийн дугаар
- БА-10 Зургийн хуудасны дугаар

|              |   |                                    |  |                 |         |
|--------------|---|------------------------------------|--|-----------------|---------|
|              | /Дорнод аймаг, Хэрлэн сум, 11-р Сургууль/ |                                    | "ЕРӨНХИЙ БОЛОВСРОЛЫН СУРГУУЛИЙН БАРИЛГЫН ЗАСВАР" |                 |         |
|              | Зургийн жагсаалт тайлбар бичиг            |                                    |  |                 |         |
|              | Архитектор                                | <i>[Signature]</i> Э.Бадамсэрээжид | Е.Г.Шифр:  | Масштаб:        | Огноо:  |
|              | Гүйцэтгэсэн                               | <i>[Signature]</i> Э.Бадамсэрээжид | До-09/2023                                       |                 | 2023    |
| "ДОЗТ" БГБХН | Шалгасан                                  | <i>[Signature]</i> Ч.Лхагвасүрэн   | Т.Г.Шифр:  | Зургийн дугаар: | Хуудас: |
|              |   |                                    |  | БА-01           | 12      |


1 ДҮГЭЭР ДАВХАРЫН ХЭМЖИЛТИЙН БАЙГУУЛАЛТ  
М1:150



ТАЙЛБАР:

- Гадна заслалыг тодорхойлолтонд заасны дагуу хийнэ.
- Хүйтний улиралд гадна заслалын ажлыг хийхийг хориглоно.
- Гадна өнгөлгөөний материал өнгөний шийдлийг захиалагчтай зөвшилцөж шийдвэрлэнэ.
- Гадна зориулалтын метал сайдинг ашиглана.
- Ажил эхэлхийн өмнө дахин хэмжилт хийж баталгаажуулж засварын ажлыг эхлүүлэх.

ТАНИХ ТЭМДЭГ:

- Ц-1 - Цонхны марк
- ГТХ-1 - Хаалганы марк
-  - Тоосгон хана

A

B

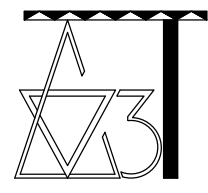
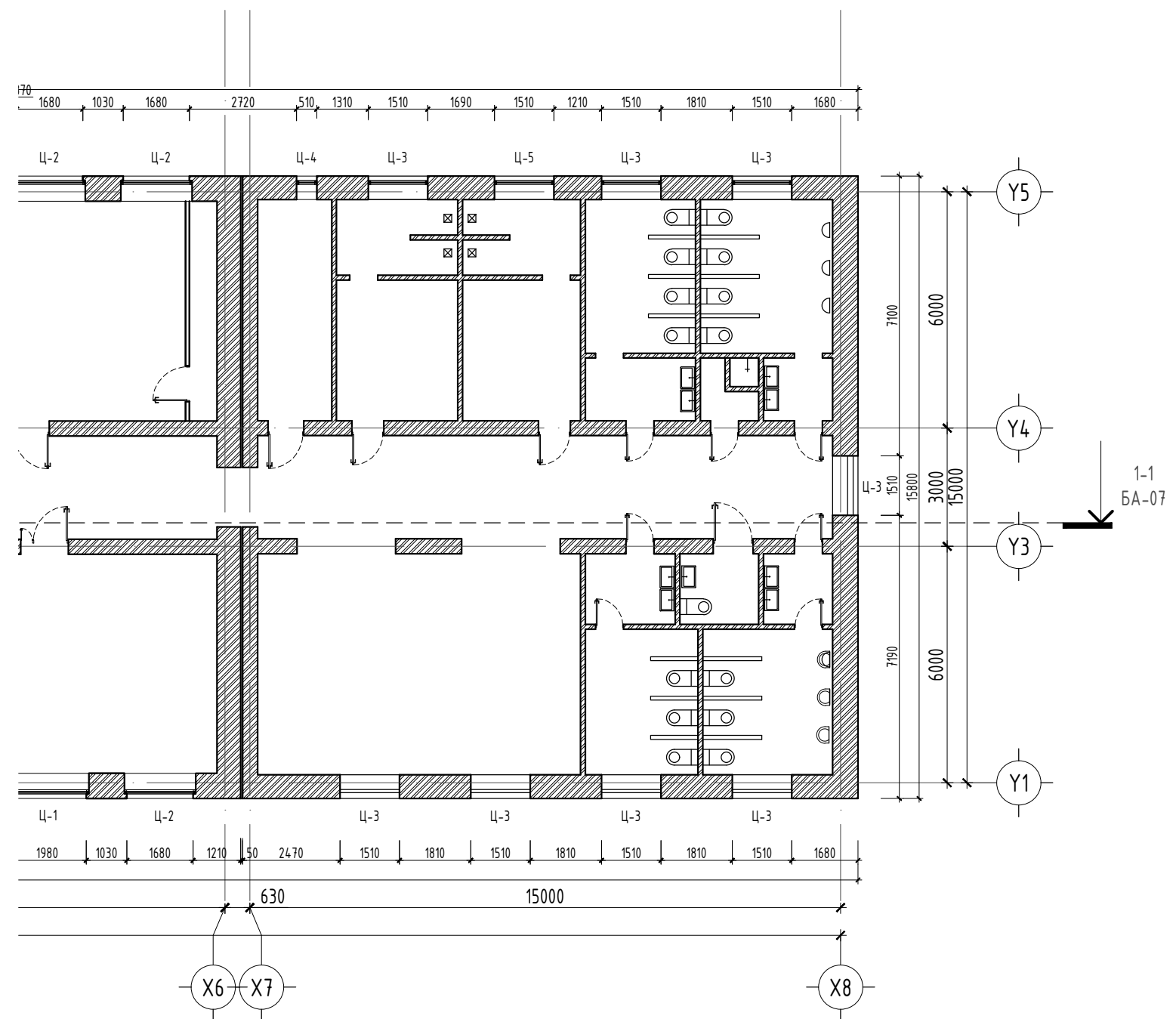
C

D

E

F

| ХААЛГА, ЦОНХНЫ ТҮҮВЭР |                    |       |        |      |            |
|-----------------------|--------------------|-------|--------|------|------------|
| Д/Д                   | Нэр                | Марк  | Хэмжээ |      | Тоо ширхэг |
|                       |                    |       | Н      | Л    |            |
| 01                    | Гадна төмөр хаалга | ГТХ-1 | 2100   | 1010 | 1          |
| 02                    | Гадна шилэн хаалга | ГШХ-1 | 2100   | 1510 | 1          |
| 03                    | Цонх               | Ц-1   | 1510   | 2110 | 16         |
| 04                    | Цонх               | Ц-2   | 1510   | 1810 | 7          |
| 05                    | Цонх               | Ц-3   | 1510   | 1510 | 14         |
| 06                    | Цонх               | Ц-4   | 650    | 610  | 1          |
| 07                    | Цонх               | Ц-5   | 610    | 1810 | 1          |
| 08                    | Цонх               | Ц-7   | 2850   | 1810 | 6          |



/Дорнод аймаг, Хэрлэн сум, 11-р Сургууль/

“ЕРӨНХИЙ БОЛОВСРОЛЫН СУРГУУЛИЙН БАРИЛГЫН ЗАСВАР”

1 Дүгээр давхарын хэмжилтийн байгуулалт

Архитектор *Э.Бадамсэрээжид*  
 Гүйцэтгэсэн *Э.Бадамсэрээжид*  
 Шалгасан *Ч.Лхагвасүрэн*

Е.Г.Шифр: До-09/2023  
 Т.Г.Шифр:

Масштаб: М1:150  
 Зургийн дугаар: БА-02

Огноо: 2023  
 Хуудас: 12

2 ДУГААР ДАВХАРЫН ХЭМЖИЛТИЙН БАЙГУУЛАЛТ

M1:150



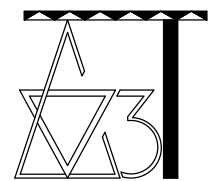
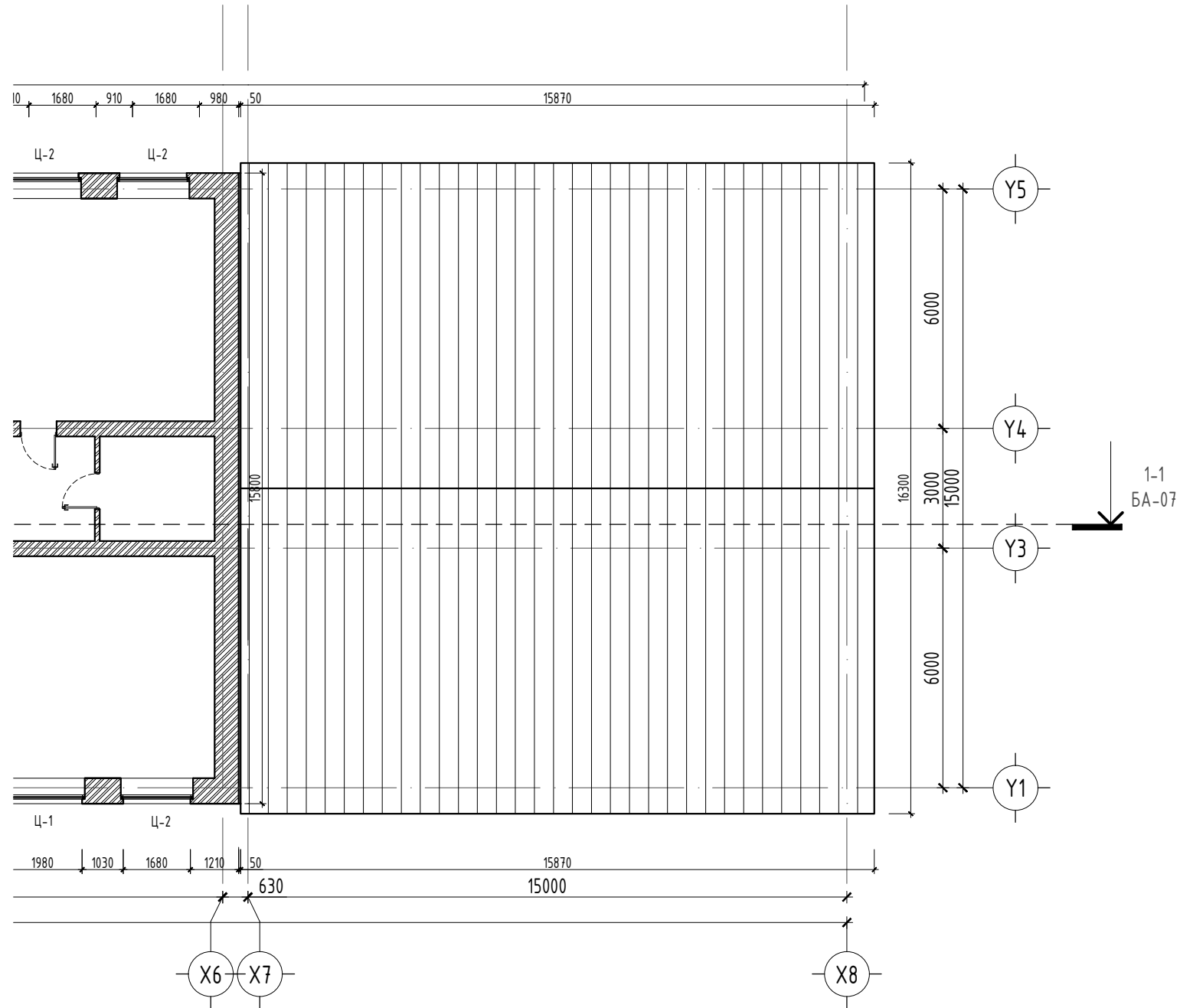
ТАЙЛБАР:

- Гадна заслалыг тодорхойлолтонд заасны дагуу хийнэ.
- Хүйтний улиралд гадна заслалын ажлыг хийхийг хориглоно.
- Гадна өнгөлгөөний материал өнгөний шийдлийг захиалагчтай зөвшилцөж шийдвэрлэнэ.
- Гадна зориулалтын метал сайдинг ашиглана.
- Ажил эхэлхийн өмнө дахин хэмжилт хийж баталгаажуулж засварын ажлыг эхлүүлэх.

ТАНИХ ТЭМДЭГ:

- Ц-1 -Цонхны марк
- ГТХ-1 -Хаалганы марк
- Тоосгон хана

| ХААЛГА, ЦОНХНЫ ТҮҮВЭР |      |      |        |      |            |
|-----------------------|------|------|--------|------|------------|
| Д/Д                   | Нэр  | Марк | Хэмжээ |      | Тоо ширхэг |
|                       |      |      | Н      | Л    |            |
| 01                    | Цонх | Ц-1  | 1510   | 2110 | 15         |
| 02                    | Цонх | Ц-2  | 1510   | 1810 | 7          |
| 03                    | Цонх | Ц-3  | 1510   | 1510 | 7          |
| 04                    | Цонх | Ц-6  | 980    | 1030 | 1          |



/Дорнод аймаг, Хэрлэн сум, 11-р Сургууль/

“ЕРӨНХИЙ БОЛОВСРОЛЫН СУРГУУЛИЙН БАРИЛГЫН ЗАСВАР”

2 Дугаар давхарын хэмжилтийн байгуулалт

Архитектор *Э.Бадамсэрээжид*  
 Гүйцэтгэсэн *Э.Бадамсэрээжид*  
 Шалгасан *Ч.Лхагвасүрэн*

Е.Г.Шифр: До-09/2023  
 Т.Г.Шифр:

Масштаб: М1:150  
 Зургийн дугаар: БА-03

Огноо: 2023  
 Хуудас: 12

# 1 ДҮГЭЭР ДАВХАРЫН ӨӨРЧИЛСӨН БАЙГУУЛАЛТ

M1:150

## ХЭС-1 ГАДНА ХАНА ХЭСЭГЛЭЛ

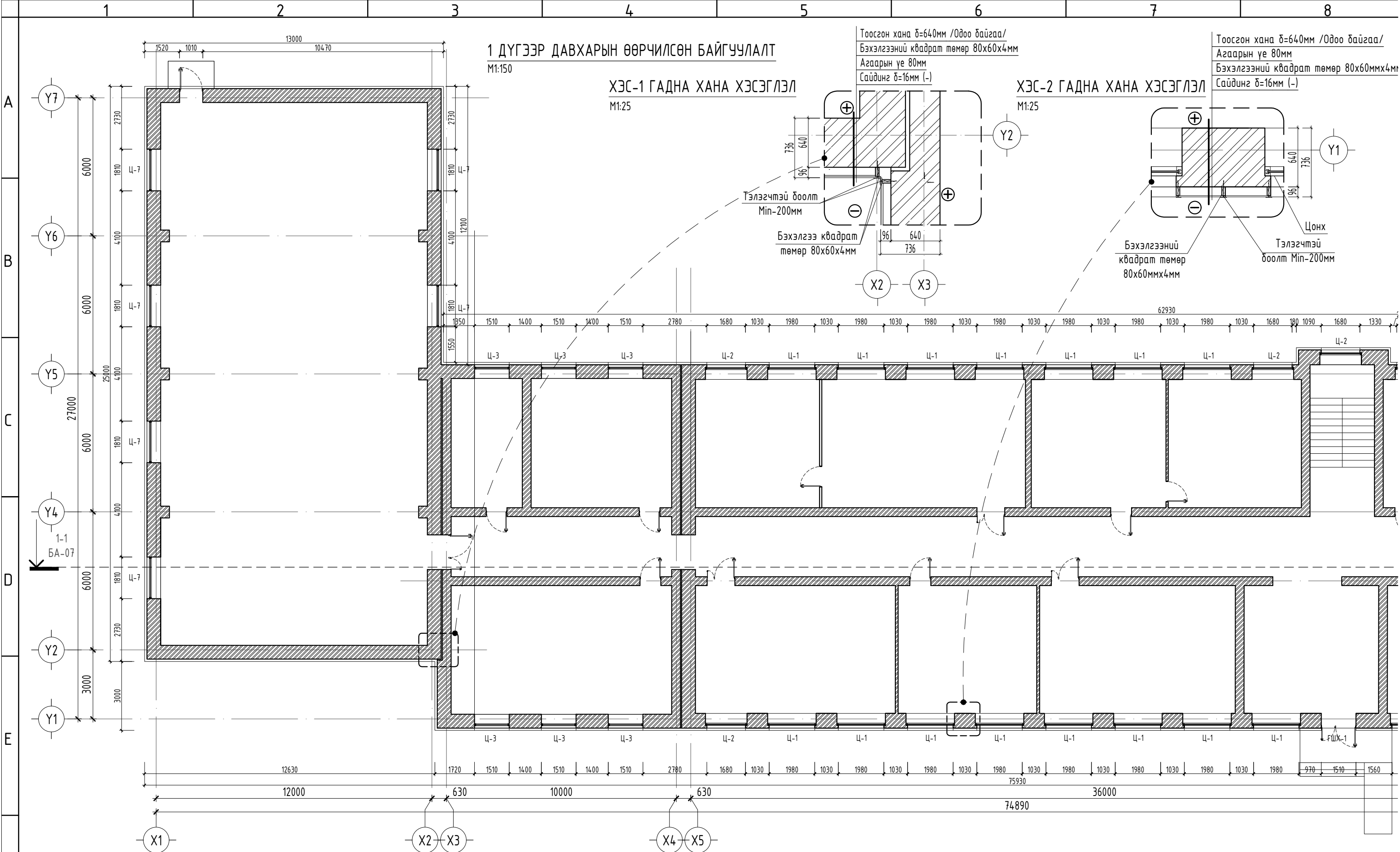
M1:25

Тоосгон хана  $\delta=640\text{мм}$  /Одоо байгаа/  
 Бэхлэгээний квадрат төмөр  $80\times 60\times 4\text{мм}$   
 Агаарын үе  $80\text{мм}$   
 Сайдинг  $\delta=16\text{мм}$  (-)

## ХЭС-2 ГАДНА ХАНА ХЭСЭГЛЭЛ

M1:25

Тоосгон хана  $\delta=640\text{мм}$  /Одоо байгаа/  
 Агаарын үе  $80\text{мм}$   
 Бэхлэгээний квадрат төмөр  $80\times 60\text{мм}\times 4\text{мм}$   
 Сайдинг  $\delta=16\text{мм}$  (-)



ТАЙЛБАР:

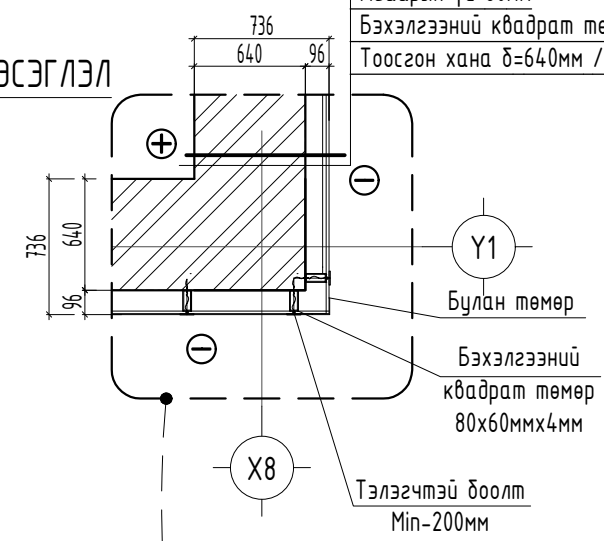
- Гадна заслалыг тодорхойлолтонд заасны дагуу хийнэ.
- Хүйтний улиралд гадна заслалын ажлыг хийхийг хориглоно.
- Гадна өнгөлгөөний материал өнгөний шийдлийг захиалагчтай зөвшилцөж шийдвэрлэнэ.
- Гадна зориулалтын металл сайдинг ашиглана.
- Ажил эхэлхийн өмнө дахин хэмжилт хийж баталгаажуулж засварын ажлыг эхлүүлэх.

ТАНИХ ТЭМДЭГ:

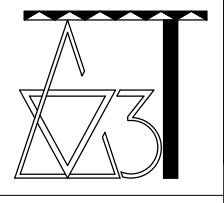
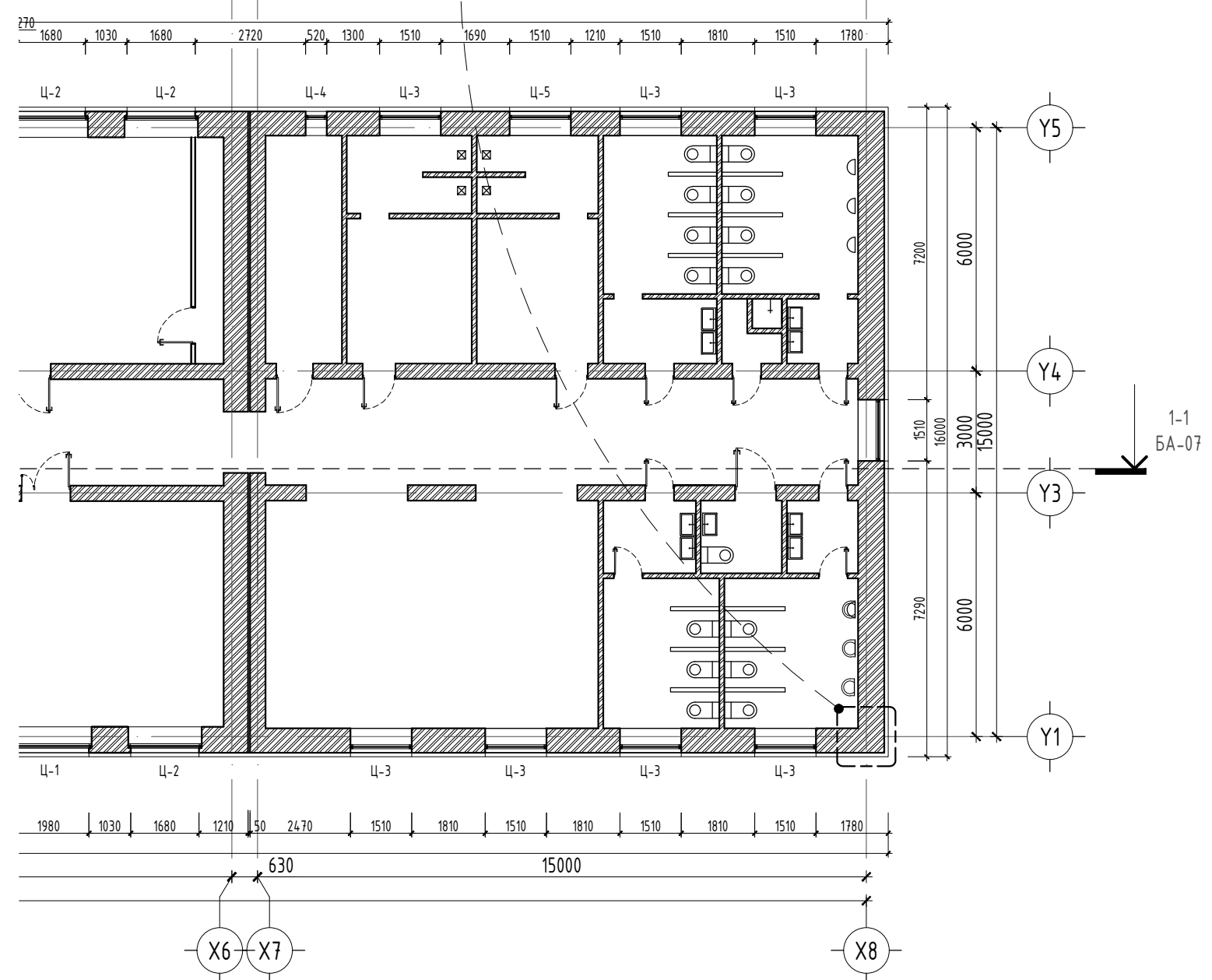
- Ц-1 - Цонхны марк
- ГТХ-1 - Хаалганы марк
- [Hatched Box] - Тоосгон хана

ХЭС-3 ГАДНА ХАНА ХЭСЭГЛЭЛ  
M1:25

Сайдинг δ=16мм (-)  
Агаарын үе 80мм  
Бэхлэгээний квадрат төмөр 80х60ммх4мм  
Тоосгон хана δ=640мм /0доо байгаа/



| ХААЛГА, ЦОНХНЫ ТҮҮВЭР |                    |       |        |      |                 |
|-----------------------|--------------------|-------|--------|------|-----------------|
| Д/Д                   | Нэр                | Марк  | Хэмжээ |      | Тоо ширхэг бүгд |
|                       |                    |       | Н      | L    |                 |
| 01                    | Гадна төмөр хаалга | ГТХ-1 | 2100   | 1010 | 1               |
| 02                    | Гадна шилэн хаалга | ГШХ-1 | 2100   | 1510 | 1               |
| 03                    | Цонх               | Ц-1   | 1510   | 2110 | 16              |
| 04                    | Цонх               | Ц-2   | 1510   | 1810 | 7               |
| 05                    | Цонх               | Ц-3   | 1510   | 1510 | 14              |
| 06                    | Цонх               | Ц-4   | 650    | 610  | 1               |
| 07                    | Цонх               | Ц-5   | 610    | 1810 | 1               |
| 08                    | Цонх               | Ц-7   | 2850   | 1810 | 6               |



/Дорнод аймаг, Хэрлэн сум, 11-р Сургууль/

“ЕРӨНХИЙ БОЛОВСРОЛЫН СУРГУУЛИЙН БАРИЛГЫН ЗАСВАР”

1 Дүгээр давхарын өөрчилсөн байгуулалт, Хэсэглэл-1,2,3

|             |                                    |           |            |                 |        |         |      |
|-------------|------------------------------------|-----------|------------|-----------------|--------|---------|------|
| Архитектор  | <i>[Signature]</i> Э.Бадамсэрээжид | Е.Г.Шифр: | До-09/2023 | Масштаб:        | M1:150 | Огноо:  | 2023 |
| Гүйцэтгэсэн | <i>[Signature]</i> Э.Бадамсэрээжид | Т.Г.Шифр: |            | Зургийн дугаар: | БА-04  | Хуудас: | 12   |
| Шалгасан    | <i>[Signature]</i> Ч./Лхагвасүрэн  |           |            |                 |        |         |      |



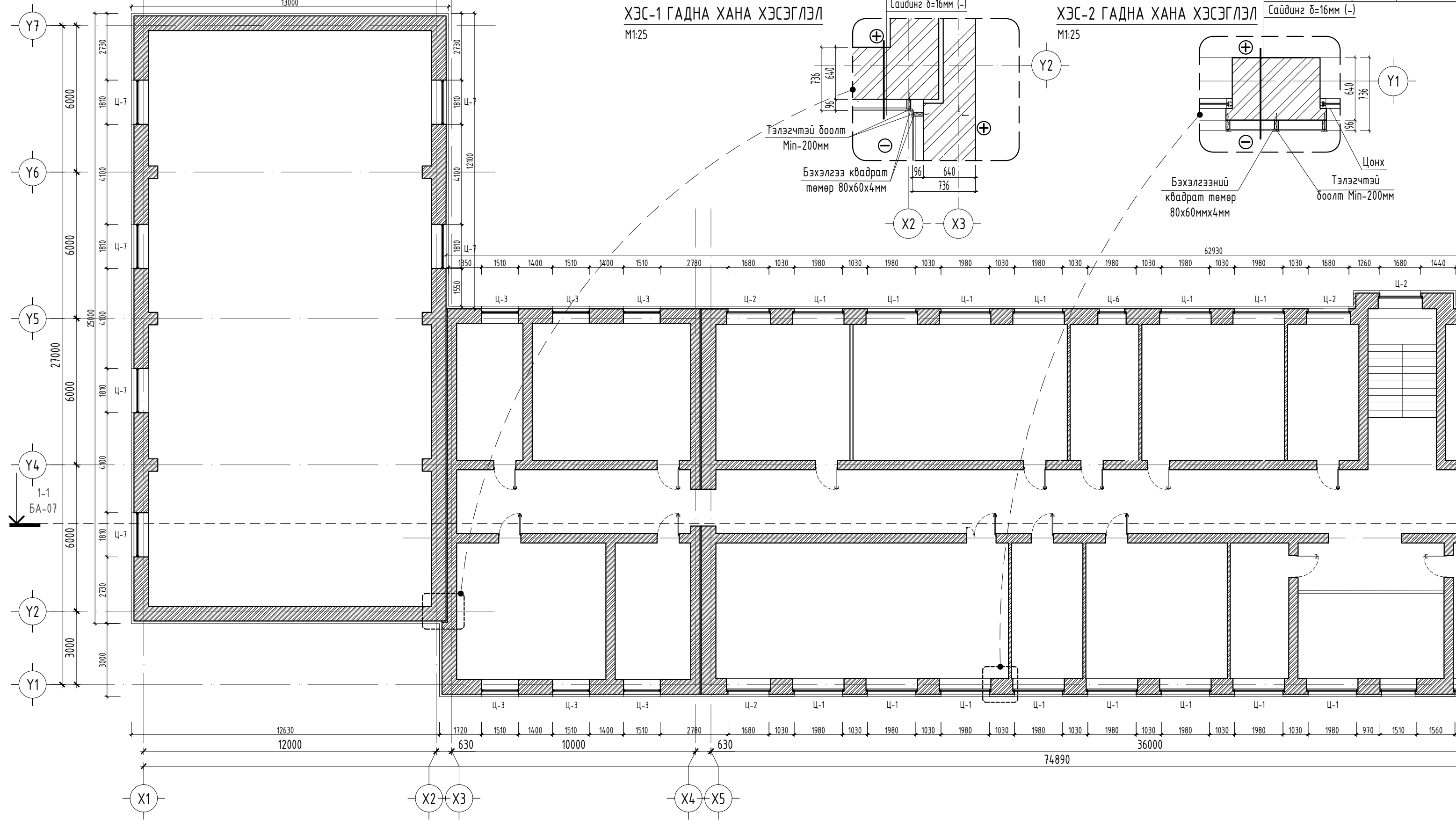
2 ДУГААР ДАВХАРЫН ӨӨРЧИЛСӨН БАЙГУУЛАЛТ  
M1:150

ХЭС-1 ГАДНА ХАНА ХЭСЭГЛЭЛ  
M1:25

ХЭС-2 ГАДНА ХАНА ХЭСЭГЛЭЛ  
M1:25

Тоосгон хана δ=640мм /Одоо байгаа/  
Бэхлэгээний квадрат төмөр 80x60x4мм  
Агаарын үе 80мм  
Сайдныг δ=16мм (-)

Тоосгон хана δ=640мм /Одоо байгаа/  
Агаарын үе 80мм  
Бэхлэгээний квадрат төмөр 80x60ммx4мм  
Сайдныг δ=16мм (-)

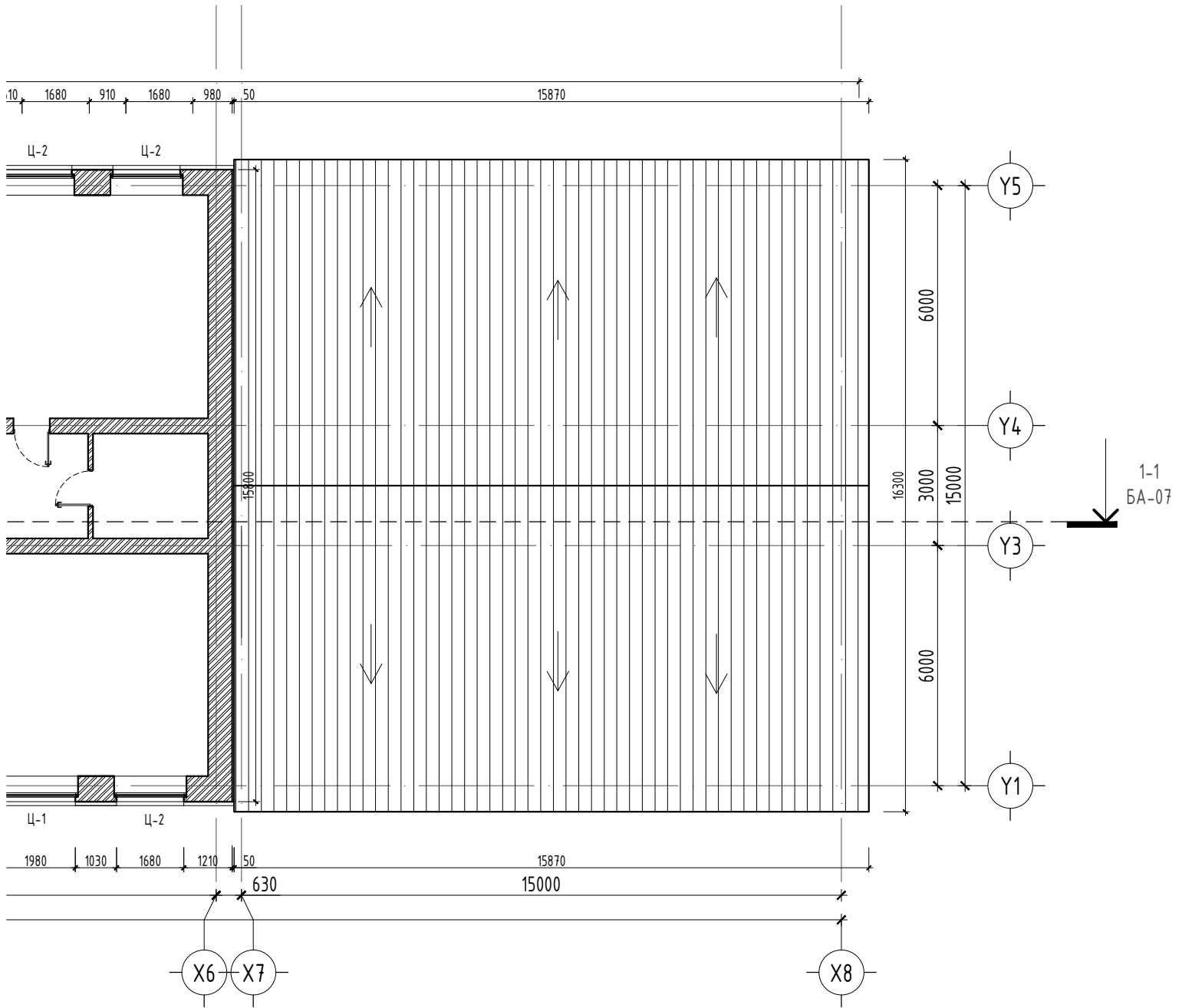


ТАЙЛБАР:  
 - Гадна заслалыг тодорхойлолтонд заасны дагуу хийнэ.  
 - Хүйтний улиралд гадна заслалын ажлыг хийхийг хориглоно.  
 - Гадна өнгөлгөөний материал өнгөний шийдлийг захиалагчтай зөвшилцөж шийдвэрлэнэ.  
 - Гадна зориулалтын метал сайдинг ашиглана.  
 - Ажил эхэлхийн өмнө дахин хэмжилт хийж баталгаажуулж засварын ажлыг эхлүүлэх.

ТАНИХ ТЭМДЭГ:  
 Ц-1 -Цонхны марк  
 ГТХ-1 -Хаалганы марк  
 [Hatched Box] -Тоосгон хана

1

| ХААЛГА, ЦОНХНЫ ТҮҮВЭР |      |      |        |      |            |
|-----------------------|------|------|--------|------|------------|
| Д/Д                   | Нэр  | Марк | Хэмжээ |      | Тоо ширхэг |
|                       |      |      | Н      | Л    |            |
| 01                    | Цонх | Ц-1  | 1510   | 2110 | 15         |
| 02                    | Цонх | Ц-2  | 1510   | 1810 | 7          |
| 03                    | Цонх | Ц-3  | 1510   | 1510 | 7          |
| 04                    | Цонх | Ц-6  | 980    | 1030 | 1          |



A

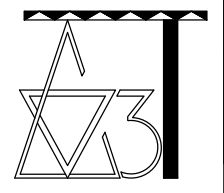
B

C

D

E

F



/Дорнод аймаг, Хэрлэн сум, 11-р Сургууль/

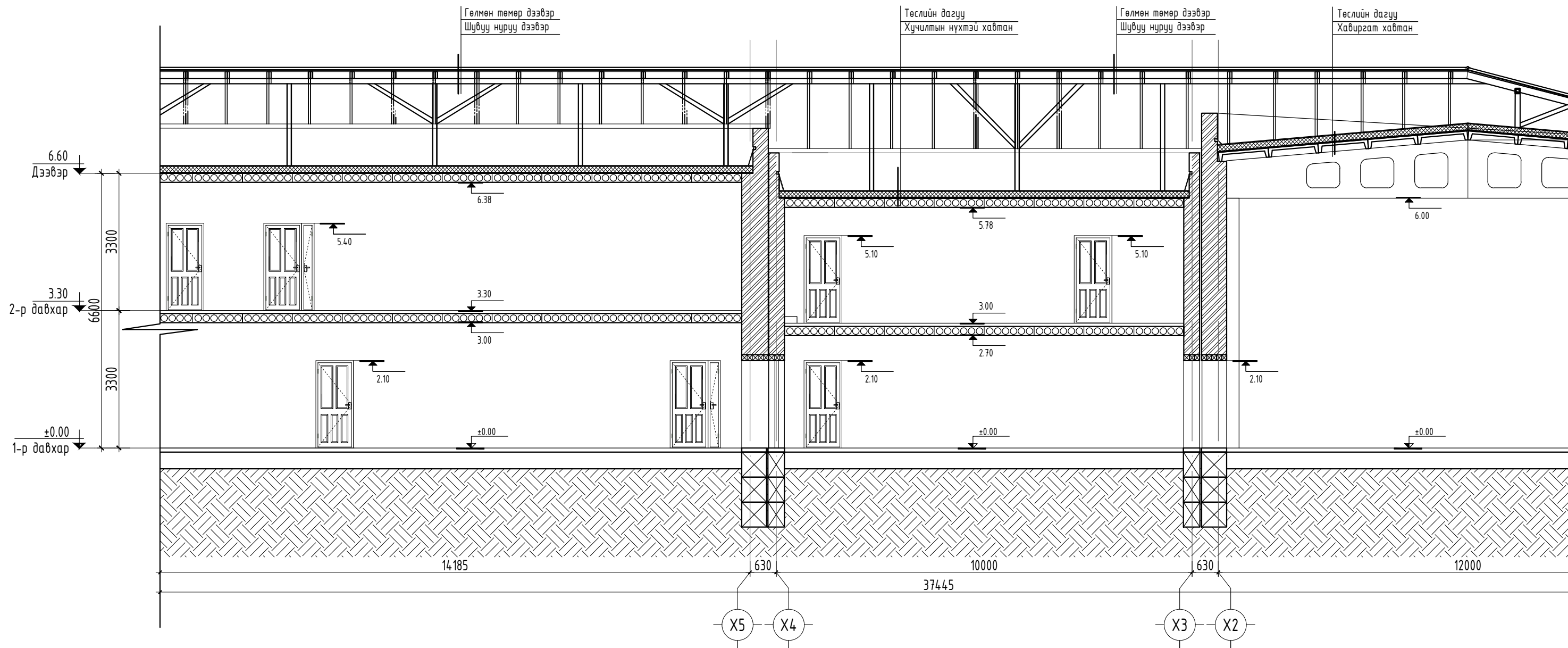
“ЕРӨНХИЙ БОЛОВСРОЛЫН СУРГУУЛИЙН БАРИЛГЫН ЗАСВАР”

2 Дугаар давхарын өөрчилсөн байгуулалт, Хэсэглэл-1,2

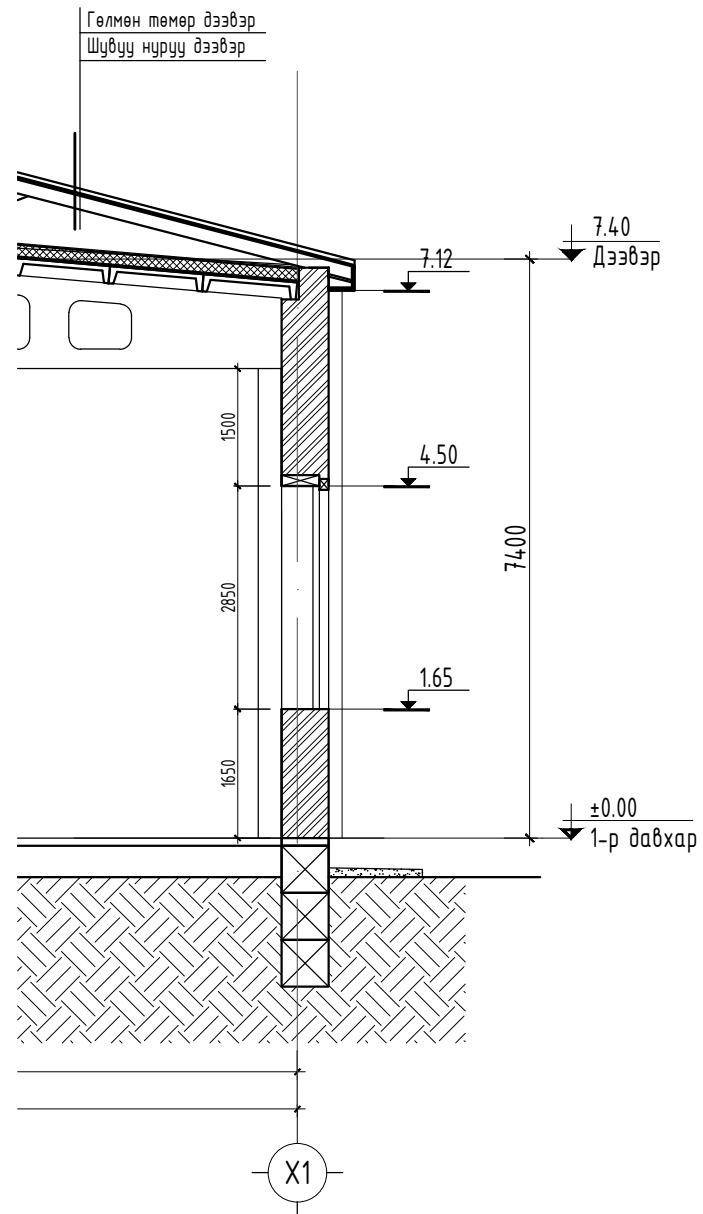
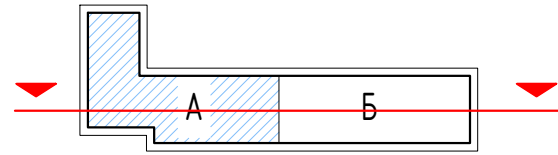
Архитектор *Э.Бадамсэрээжид*  
 Гүйцэтгэсэн *Э.Бадамсэрээжид*  
 Шалгасан *Ч.Лхагвасүрэн*

Е.Г.Шифр: До-09/2023  
 Т.Г.Шифр:  
 Масштаб: М1:150  
 Зургийн дугаар: БА-05  
 Огноо: 2023  
 Хуудас: 12

ОГТ/ЛОЛ 1-1 "А"  
M1:100



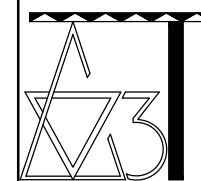
БЛОКЧИЛСОН СХЕМ:



ТАЙЛБАР:

- Гадна заслалыг тодорхойлолтонд заасны дагуу хийнэ.
- Хүйтний улиралд гадна заслалын ажлыг хийхийг хориглоно.
- Гадна өнгөлгөөний материал өнгөний шийдлийг захиалагчтай зөвшилцөж шийдвэрлэнэ.
- Гадна зориулалтын метал сайдинг ашиглана.
- Ажил эхэлхийн өмнө дахин хэмжилт хийж баталгаажуулж засварын ажлыг эхлүүлэх.

Үе шат: БАРИЛГА АРХИТЕКТУР



Монгол улс, Дорнод аймаг, Хэрлэн сум,  
7-р баг,  
52-байр 06  
Утас: 976-99033068  
Факс:  
И-мэйл: Dozt1999@gmail.com  
Интернет хаяг:

"ДОЗТ" БГБХН

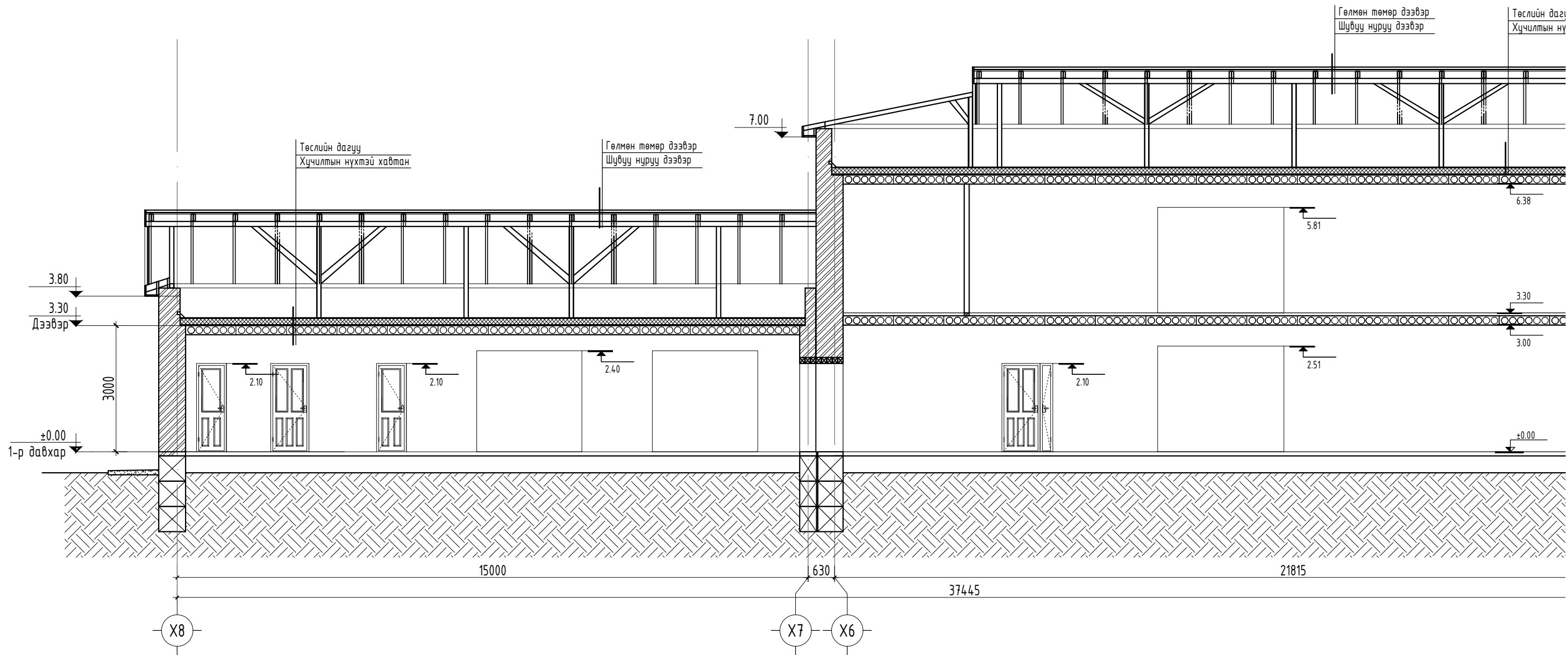
|             |                    |                 |
|-------------|--------------------|-----------------|
| Архитектор  | <i>[Signature]</i> | Э.Бабамсэрээжид |
| Гүйцэтгэсэн | <i>[Signature]</i> | Э.Бабамсэрээжид |
| Шалгасан    | <i>[Signature]</i> | Ч.Лхагвасүрэн   |

/Дорнод аймаг, Хэрлэн сум, 11-р Сургууль/  
"ЕРӨНХИЙ БОЛОВСРОЛЫН СУРГУУЛИЙН  
БАРИЛГЫН ЗАСВАР"

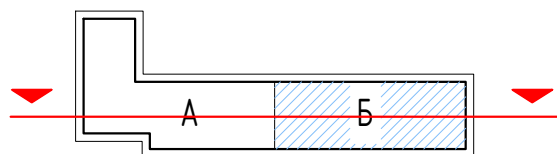
Огтлол 1-1 "А"

|            |                 |         |
|------------|-----------------|---------|
| Масштаб:   | Зургийн дугаар: | Хуудас: |
| M1:100     | БА-06           | 12      |
| ЕГ Шифр:   | ТГ Шифр:        | Огноо:  |
| До-09/2023 |                 | 2023    |

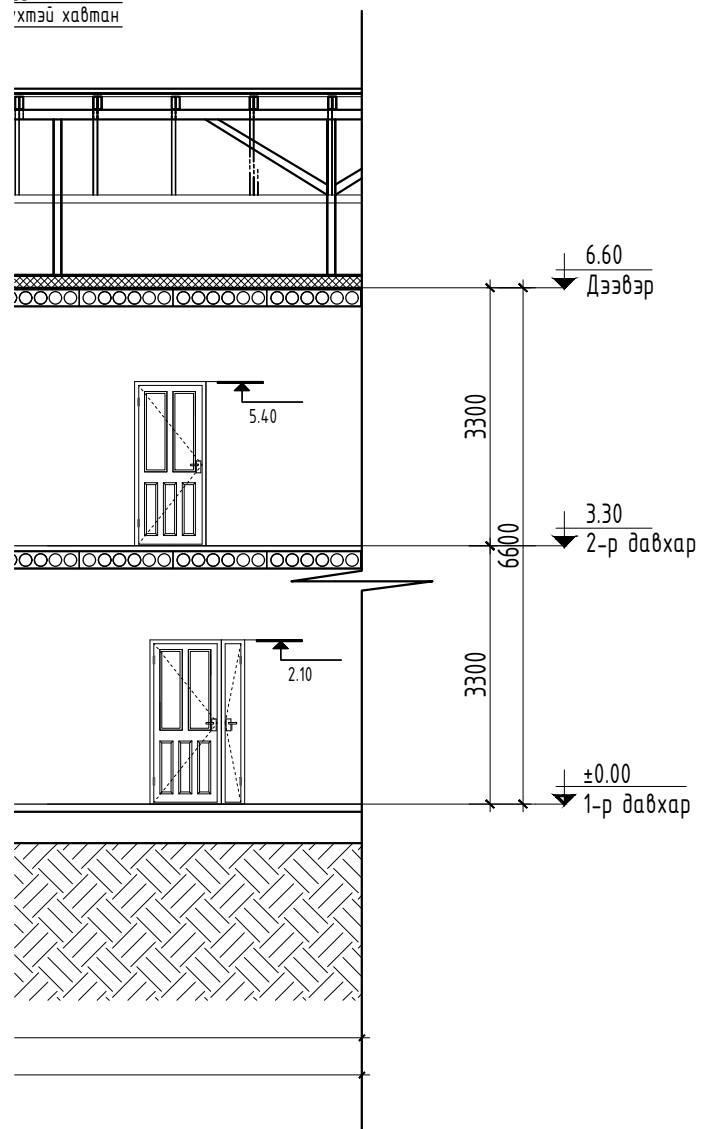
ОГТ/ЛОЛ 1-1 "Б"  
M1:100



БЛОКЧИЛСОН СХЕМ:



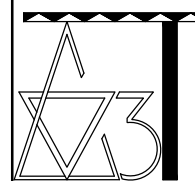
үү  
хтэй хавтан



ТАЙЛБАР:

Үе шат:

БАРИЛГА АРХИТЕКТУР



Монгол улс, Дорнод аймаг, Хэрлэн сум,  
7-р баг,  
52-байр 06  
Утас: 976-99033068  
Факс:  
И-мэйл: Dozt1999@gmail.com  
Интернет хаяг:

"ДӨЗТ" БГБХН

Архитектор *[Signature]* Э.Бабамсэрээжид

Гүйцэтгэсэн *[Signature]* Э.Бабамсэрээжид

Шалгасан *[Signature]* Ч.Лхагвасүрэн

/Дорнод аймаг, Хэрлэн сум, 11-р Сургууль/  
"ЕРӨНХИЙ БОЛОВСРОЛЫН СУРГУУЛИЙН  
БАРИЛГЫН ЗАСВАР"

Огтлол 1-1 "Б"

|                        |                          |                |
|------------------------|--------------------------|----------------|
| Масштаб:<br>М1:100     | Зургийн дугаар:<br>БА-07 | Хуудас:<br>12  |
| ЕГ Шифр:<br>До-09/2023 | ТГ Шифр:                 | Огноо:<br>2023 |

A

B

C

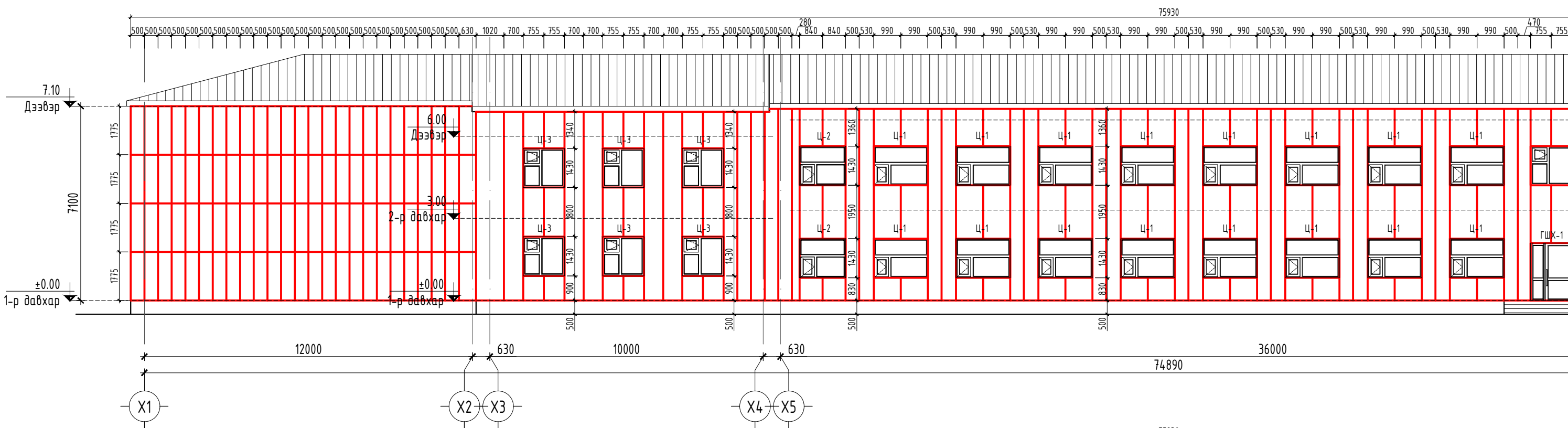
D

E

F

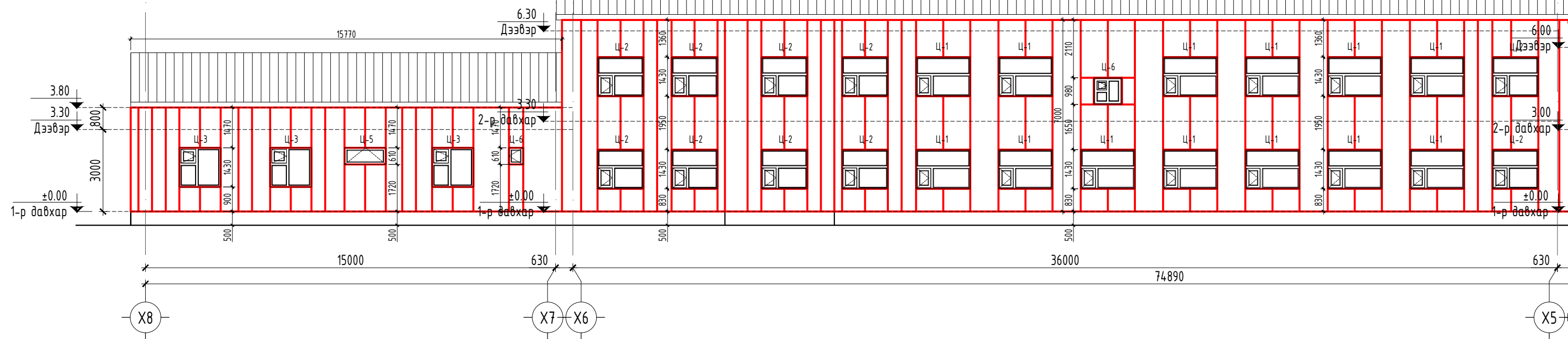
# НҮҮР ТАЛ Х1-Х8-ЫН БЭХЭЛГЭЭ ТӨМӨР

М:150



# НҮҮР ТАЛ Х8-Х1-ЫН БЭХЭЛГЭЭ ТӨМӨР

М:150



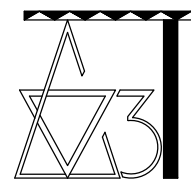
**ТАЙЛБАР:**

- Метал сайдинг тогтоох квадрат бэхэлгээ төмрийг хананд БА-04-д харуулсан хэсэгзлэлийн дагуу сайтар бэхэлж тогтоож өгнө хэрэв зурагт заасан материалыг өөрчлөх шаардлага гарвал зургийн зохиогчоос зөвшөөрөл авах шаардлагатай.
- Мөн цоолийн ханыг хар саарал өнгийн вааран хавтангаар өнгөлнө.
- Сайдинггүйн өнгөний сонголтыг захиалагч байгууллагын саналыг харгалзан үзэж өөрчлөх.

**ТАНИХ ТЭМДЭГ:**

- Ц-1 -Цонхны марк
- ГТХ-1 -Хаалганы марк

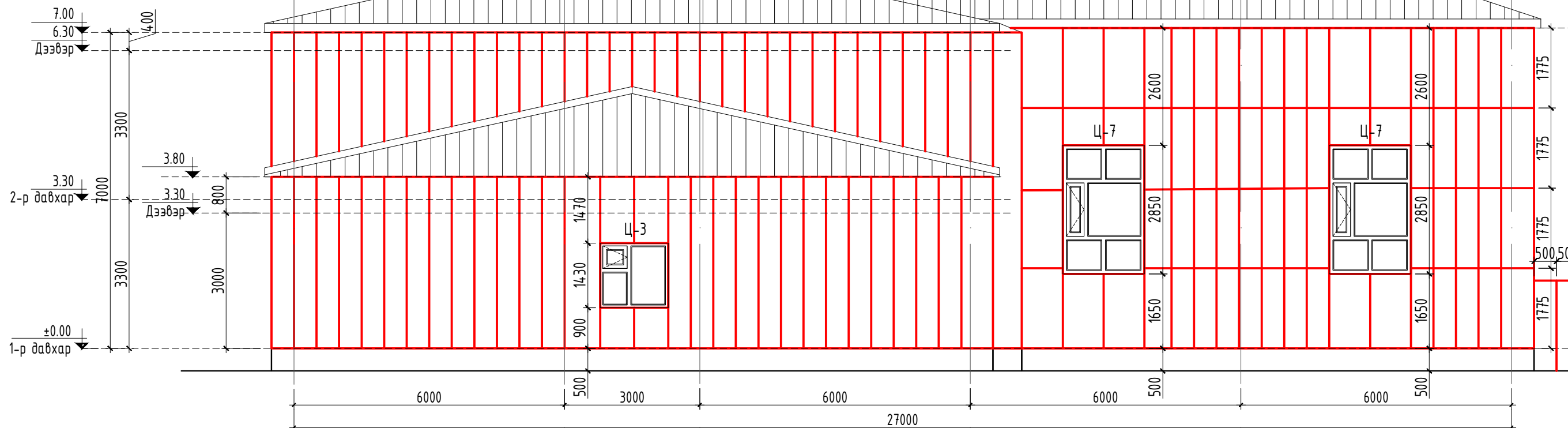


|  |   |                        |  |          |        |
|--|---|------------------------|--|----------|--------|
| <br>"ДОЗТ" БГБХН | /Дорнод аймаг, Хэрлэн сум, 11-р Сургууль/ |                        | "ЕРӨНХИЙ БОЛОВСРОЛЫН СУРГУУЛИЙН БАРИЛГЫН ЗАСВАР" |          |        |
|  | Нүүр тал X1-X8, X8-X1-ын бэхлэгээ төмөр   |                        |  |          |        |
|  | Архитектор                                | <i>Э.Бадамсэрээжид</i> | Е.Г.Шифр:  | Масштаб: | Огноо: |
| Гүйцэтгэсэн  | <i>Э.Бадамсэрээжид</i>                    | До-09/2023             | M1:150   | 2023     |        |
| Шалгасан   | <i>Ч.Лхагвасүрэн</i>                      | Т.Г.Шифр:              | Зургийн дугаар:                                  | Хуудас:  |        |
|  |   |                        | БА-08  | 12       |        |



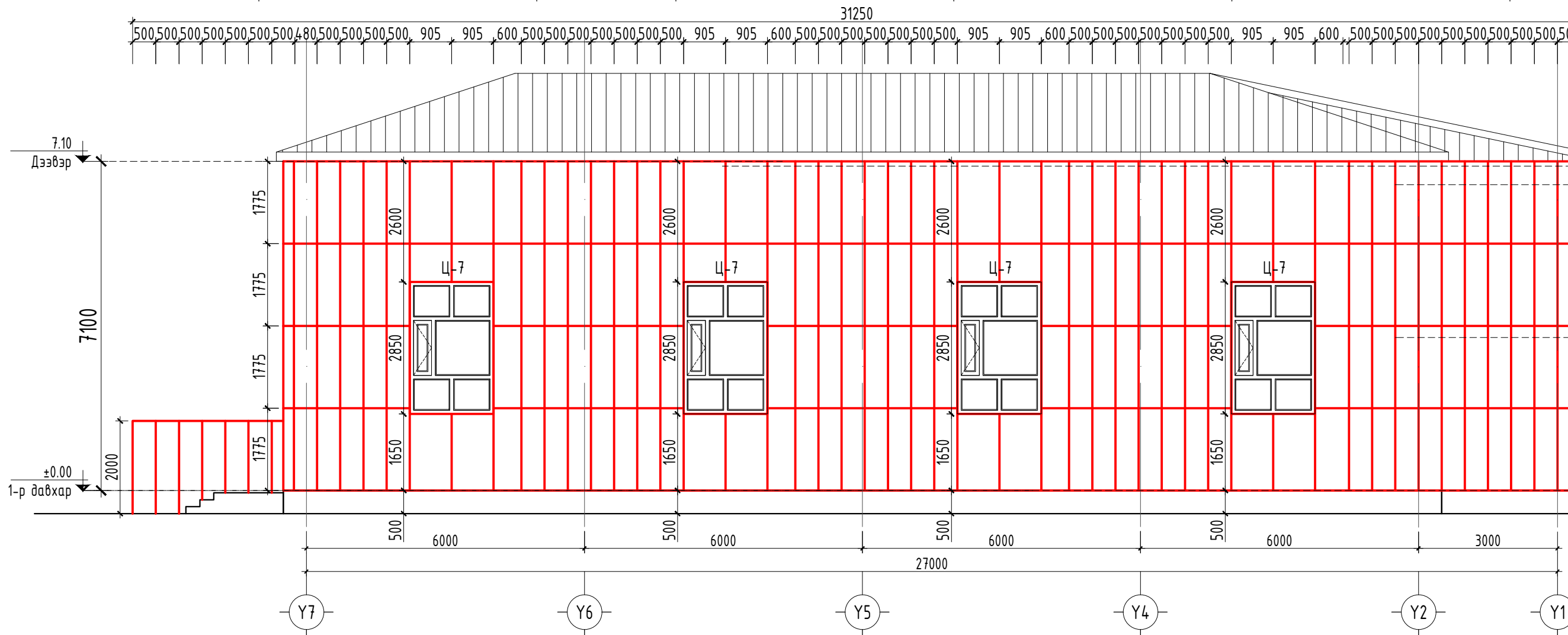
НҮҮР ТАЛ Ү1-Ү7-ЫН БЭХЭЛГЭЭ ТӨМӨР

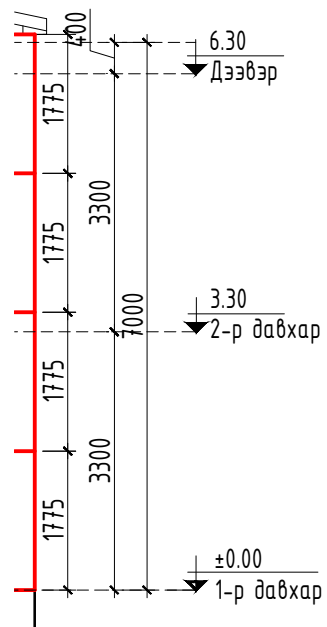
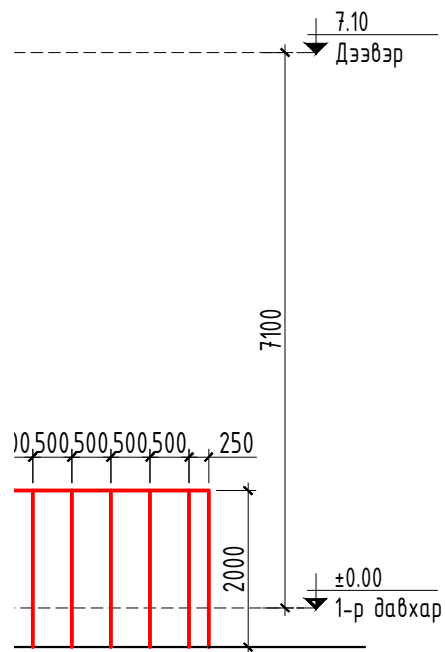
M:100



НҮҮР ТАЛ Ү7-Ү1-ЫН БЭХЭЛГЭЭ ТӨМӨР

M:100

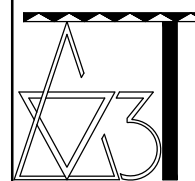




ТАЙЛБАР:

- Метал сайдинг тогтоох квадрат бэхэлгээ төмрийг хананд БА-04-д харуулсан хэсэглэлийн дагуу сайтар бэхэлж тогтоож өгнө хэрэв зурагт заасан материалыг өөрчлөх шаардлага гарвал зургийн зохиогчоос зөвшөөрөл авах шаардлагатай.
- Мөн цоколийн ханыг хар саарал өнгийн вааран хавтангаар өнгөлнө.
- Сайдингийн өнгөний сонголтыг захиалагч байгууллагын саналыг харгалзан үзэж өөрчлөх.

Үе шат: БАРИЛГА АРХИТЕКТУР



Монгол улс, Дорнод аймаг, Хэрлэн сум,  
7-р баг,  
52-байр 06  
Утас: 976-99033068  
Факс:  
И-мэйл: Dozt1999@gmail.com  
Интернет хаяг:

"ДОЗТ" БГБХН

|             |                    |                 |
|-------------|--------------------|-----------------|
| Архитектор  | <i>[Signature]</i> | Э.Бабамсэрээжид |
| Гүйцэтгэсэн | <i>[Signature]</i> | Э.Бабамсэрээжид |
| Шалгасан    | <i>[Signature]</i> | Ч.Лхагвасүрэн   |

/Дорнод аймаг, Хэрлэн сум, 11-р Сургууль/  
"ЕРӨНХИЙ БОЛОВСРОЛЫН СУРГУУЛИЙН  
БАРИЛГЫН ЗАСВАР"

Нүүр тал Ү1-Ү7, Ү7-Ү1-ын бэхэлгээ төмөр

|            |                 |         |
|------------|-----------------|---------|
| Масштаб:   | Зургийн дугаар: | Хуудас: |
| M1:100     | БА-09           | 12      |
| ЕГ Шифр:   | ТГ Шифр:        | Огноо:  |
| До-09/2023 |                 | 2023    |

НҮҮР ТАЛ Х1-Х8  
М:150



НҮҮР ТАЛ Х8-Х1  
М:150



ТАЙЛБАР:

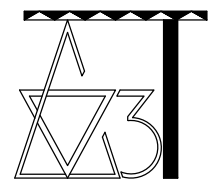
- Метал сайдинг тогтоох квадрат бэхэлгээ төмрийг хананд БА-04-д харуулсан хэсэгзэлийн дагуу сайтар бэхэлж тогтоож өгнө хэрэв зурагт заасан материалыг өөрчлөх шаардлага гарвал зургийн зохиогчоос зөвшөөрөл авах шаардлагатай.
- Мөн цоколийн ханыг хар саарал өнгийн вааран хавтангаар өнгөлнө.
- Сайдингийн өнгөний сонголтыг захиалагч байгууллагын саналыг харгалзан үзэж өөрчлөх.

ТАНИХ ТЭМДЭГ:

- |                                  |                |                                      |
|----------------------------------|----------------|--------------------------------------|
| Ц-1                              | -Цонхны марк   | -Цагаан шаргал өнгийн сайдинг хавтан |
| ГТХ-1                            | -Хаалганы марк | -Номин ногоон өнгийн сайдинг хавтан  |
| -Хар саарал өнгийн вааран хавтан |                | -Хүрэн өнгийн сайдинг хавтан         |



RGB-255,255,255  
Вааран хавтан



"ДОЗТ" БГБХН

/Дорнод аймаг, Хэрлэн сум, 11-р Сургууль/

"ЕРӨНХИЙ БОЛОВСРОЛЫН СУРГУУЛИЙН БАРИЛГЫН ЗАСВАР"

Нүүр тал X1-X8, X8-X1

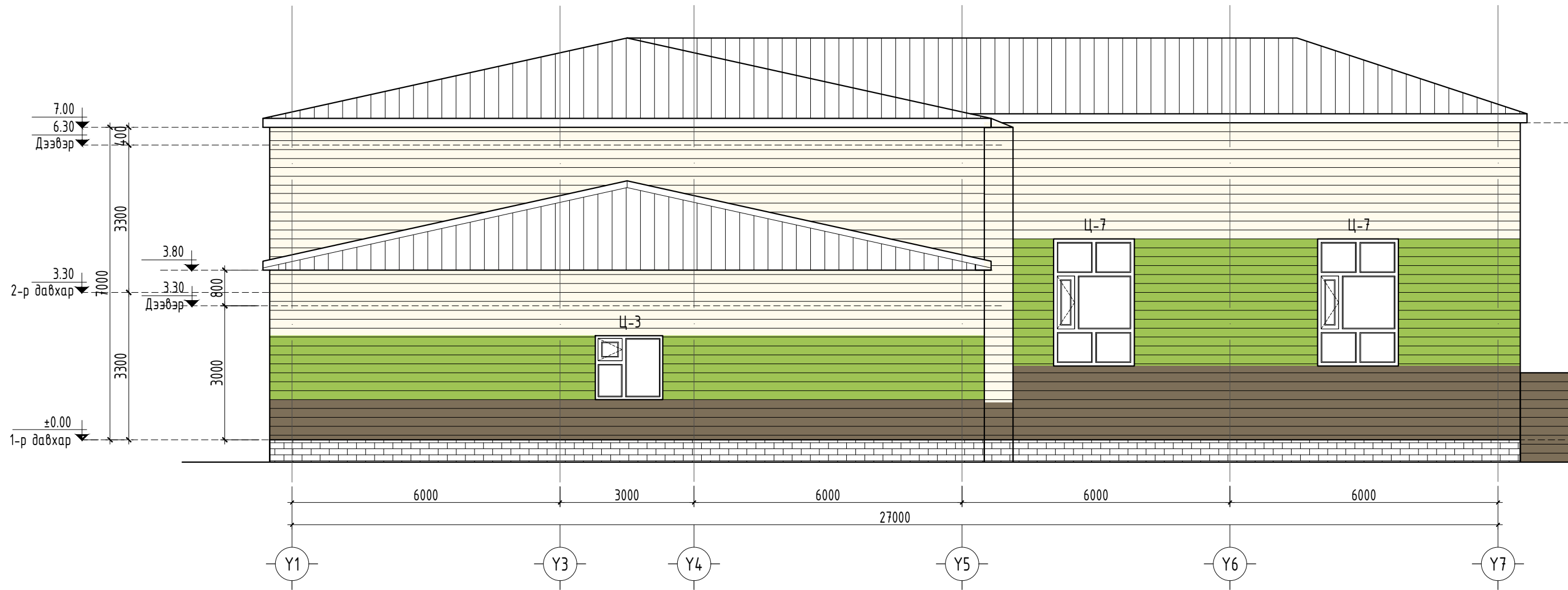
Архитектор *[Signature]* Э.Бадамсэрээжид  
Гүйцэтгэсэн *[Signature]* Э.Бадамсэрээжид  
Шалгасан *[Signature]* Ч./Лхагвасүрэн

Е.Г.Шифр:  
До-09/2023  
Т.Г.Шифр:

Масштаб:  
М1:150  
Зургийн дугаар:  
БА-10

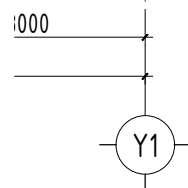
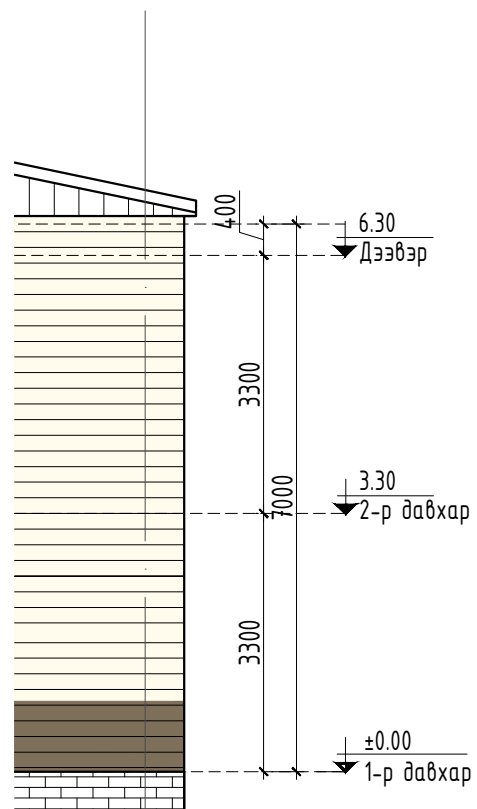
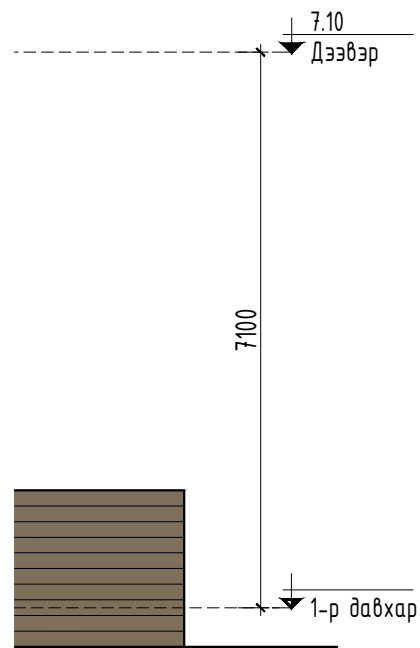
Огноо:  
2023  
Хуудас:  
12

НҮҮР ТАЛ Y1-Y7  
M:100



НҮҮР ТАЛ Y7-Y1  
M:100





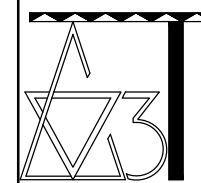
ТАЙЛБАР:

- Метал сайдинг тогтоох квадрат бэхэлгээ төмрийг хананд БА-04-д харуулсан хэсэглэлийн дагуу сайтар бэхэлж тогтоож өгнө хэрэв зурагт заасан материалыг өөрчлөх шаардлага гарвал зургийн зохиогчоос эвшөөрөл авах шаардлагатай.
- Мөн цоолийн ханыг хар саарал өнгийн вааран хавтангаар өнгөлнө.
- Сайдингийн өнгөний сонголтыг захиалагч байгууллагын саналыг харгалзан үзэж өөрчлөх.

ТАНИХ ТЭМДЭГ:

- Ц-1 -Цонхны марк
- ГТХ-1 -Хаалганы марк
- Хар саарал өнгийн вааран хавтан
- Цагаан шаргал өнгийн сайдинг хавтан
- Номин ногоон өнгийн сайдинг хавтан
- Хүрэн өнгийн сайдинг хавтан

Үе шат: БАРИЛГА АРХИТЕКТУР



Монгол улс, Дорнод аймаг, Хэрлэн сум,  
7-р баг,  
52-байр 06  
Утас: 976-99033068  
Факс:  
И-мэйл: Dozt1999@gmail.com  
Интернет хаяг:

"ДӨЗТ" БГБХН

|             |                    |                 |
|-------------|--------------------|-----------------|
| Архитектор  | <i>[Signature]</i> | Э.Бабамсэрээжид |
| Гүйцэтгэсэн | <i>[Signature]</i> | Э.Бабамсэрээжид |
| Шалгасан    | <i>[Signature]</i> | Ч.Лхагвасүрэн   |

/Дорнод аймаг, Хэрлэн сум, 11-р Сургууль/  
"ЕРӨНХИЙ БОЛОВСРОЛЫН СУРГУУЛИЙН  
БАРИЛГЫН ЗАСВАР"

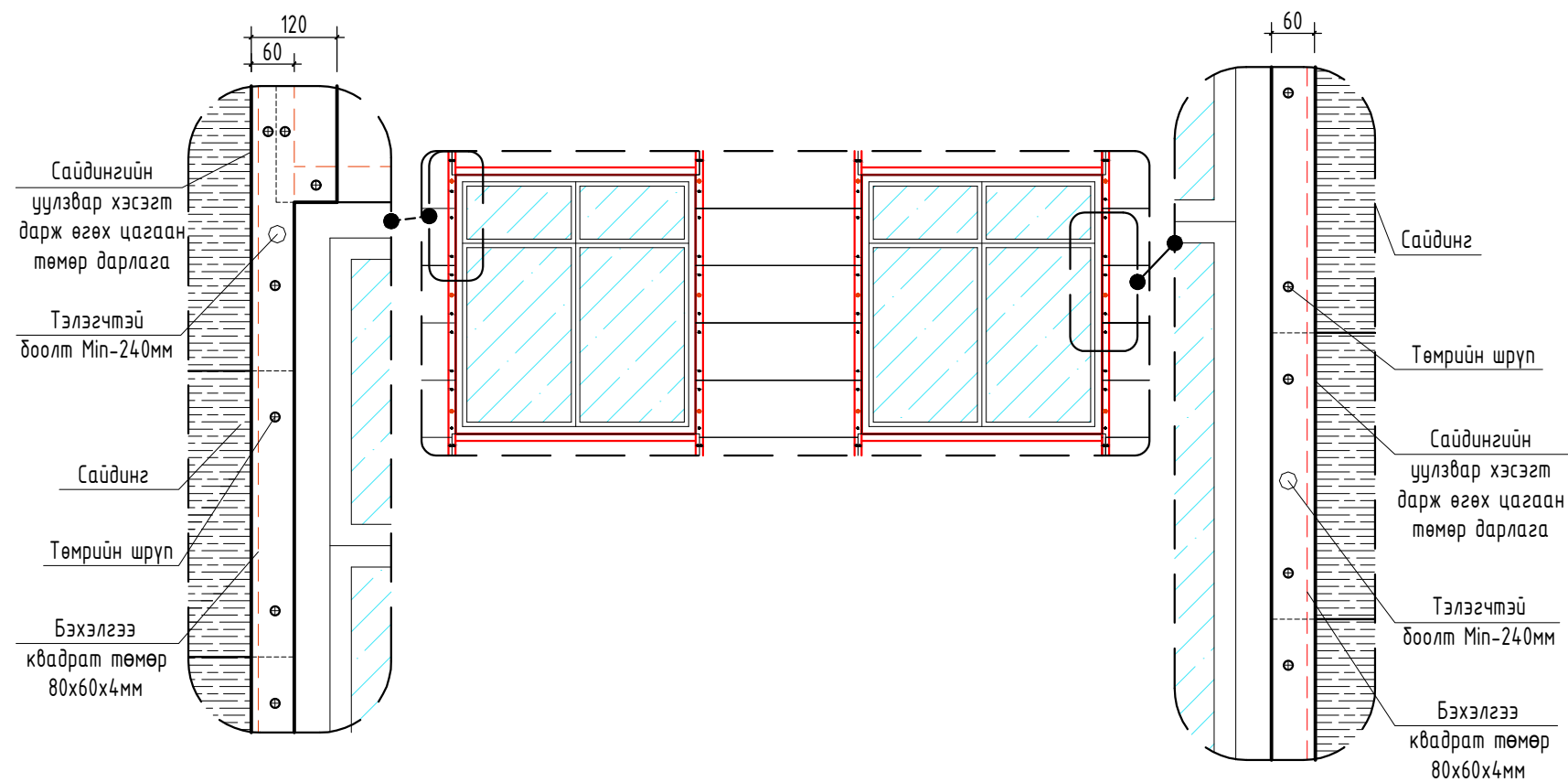
Нүүр тал Y1-Y7, Y7-Y1

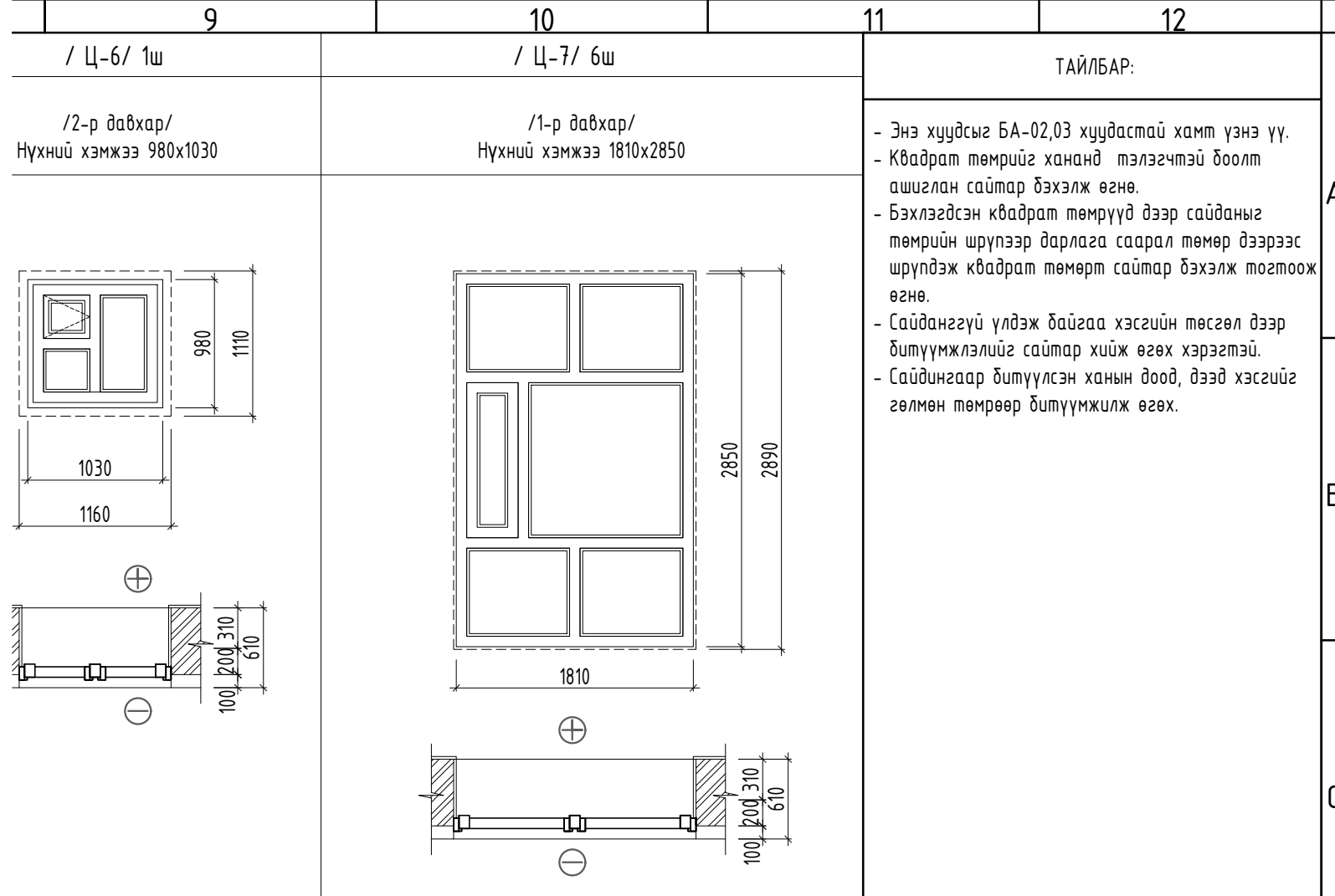
|            |                 |         |
|------------|-----------------|---------|
| Масштаб:   | Зургийн дугаар: | Хуудас: |
| M1:100     | БА-11           | 12      |
| ЕГ Шифр:   | ТГ Шифр:        | Огноо:  |
| До-09/2023 |                 | 2023    |

|   | 1   | 2   | 3   | 4                                     | 5   | 6                                      | 7 | 8 |
|---|---|---|---|---------------------------------------|---|--|---|---|
|   | /Ц-1/ 31ш                                 | /Ц-2/ 14ш                                 | /Ц-3/ 21ш                                 | /Ц-4/ 1ш                              | /ГТХ-1/ 1ш  | /Ц-5/ 1ш                               |   |   |
|   | /1-2-р давхар/<br>Нүхний хэмжээ 1510x2110 | /1-2-р давхар/<br>Нүхний хэмжээ 1510x1810 | /1-2-р давхар/<br>Нүхний хэмжээ 1510x1510 | /1-р давхар/<br>Нүхний хэмжээ 650x610 | 1-р давхар<br>/Төмөр хаалга/<br>Нүхний хэмжээ 2100x1010 | /1-р давхар/<br>Нүхний хэмжээ 1810x610 |   |   |
| A |   |   |   |                                       |   |  |   |   |
| B |   |   |   |                                       |   |  |   |   |
| C |   |   |   |                                       |   |  |   |   |

|   |   |
|---|---|
|   | /ГШХ-1/ 1ш  |
|   | 1-р давхар<br>/Шилэн хаалга/<br>Нүхний хэмжээ 2100x1510 |
| D |   |
| E |   |
| F |   |

**ЦОНХТОЙ ХЭСГИЙН БУЛАН ТОГТООХ АРГАЧЛАЛ**  
M1:50





A

B

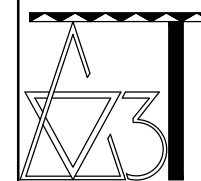
C

D

E

F

Үе шат: БАРИЛГА АРХИТЕКТУР



Монгол улс, Дорнод аймаг, Хэрлэн сум,  
7-р баг,  
52-байр 06  
Утас: 976-99033068  
Факс:  
И-мэйл: Dozt1999@gmail.com  
Интернет хаяг:

"ДОЗТ" БГБХН

|             |                    |                 |
|-------------|--------------------|-----------------|
| Архитектор  | <i>[Signature]</i> | Э.Бабамсэрээжид |
| Гүйцэтгэсэн | <i>[Signature]</i> | Э.Бабамсэрээжид |
| Шалгасан    | <i>[Signature]</i> | Ч.Лхагвасүрэн   |

/Дорнод аймаг, Хэрлэн сум, 11-р Сургууль/  
"ЕРӨНХИЙ БОЛОВСРОЛЫН СУРГУУЛИЙН  
БАРИЛГЫН ЗАСВАР"

Нүүр тал Ү1-Ү7, Ү7-Ү1

|            |                 |         |
|------------|-----------------|---------|
| Масштаб:   | Зургийн дугаар: | Хуудас: |
| M1:100     | БА-12           | 12      |
| ЕГ Шифр:   | ТГ Шифр:        | Огноо:  |
| До-09/2023 |                 | 2023    |

| ХААЛГА, ЦОНХНЫ ТҮҮВЭР |                    |       |        |      |                    |
|-----------------------|--------------------|-------|--------|------|--------------------|
| Д/Д                   | Нэр                | Марк  | Хэмжээ |      | Тоо ширхэг<br>дүгд |
|                       |                    |       | Н      | Л    |                    |
| 01                    | Гадна төмөр хаалга | ГТХ-1 | 2100   | 1010 | 1                  |
| 02                    | Гадна шилэн хаалга | ГШХ-1 | 2100   | 1510 | 1                  |
| 03                    | Цонх               | Ц-1   | 1510   | 2110 | 31                 |
| 04                    | Цонх               | Ц-2   | 1510   | 1810 | 14                 |
| 05                    | Цонх               | Ц-3   | 1510   | 1510 | 21                 |
| 06                    | Цонх               | Ц-4   | 650    | 610  | 1                  |
| 07                    | Цонх               | Ц-5   | 610    | 1810 | 1                  |
| 08                    | Цонх               | Ц-6   | 610    | 1810 | 1                  |
| 09                    | Цонх               | Ц-7   | 2850   | 1810 | 6                  |

9

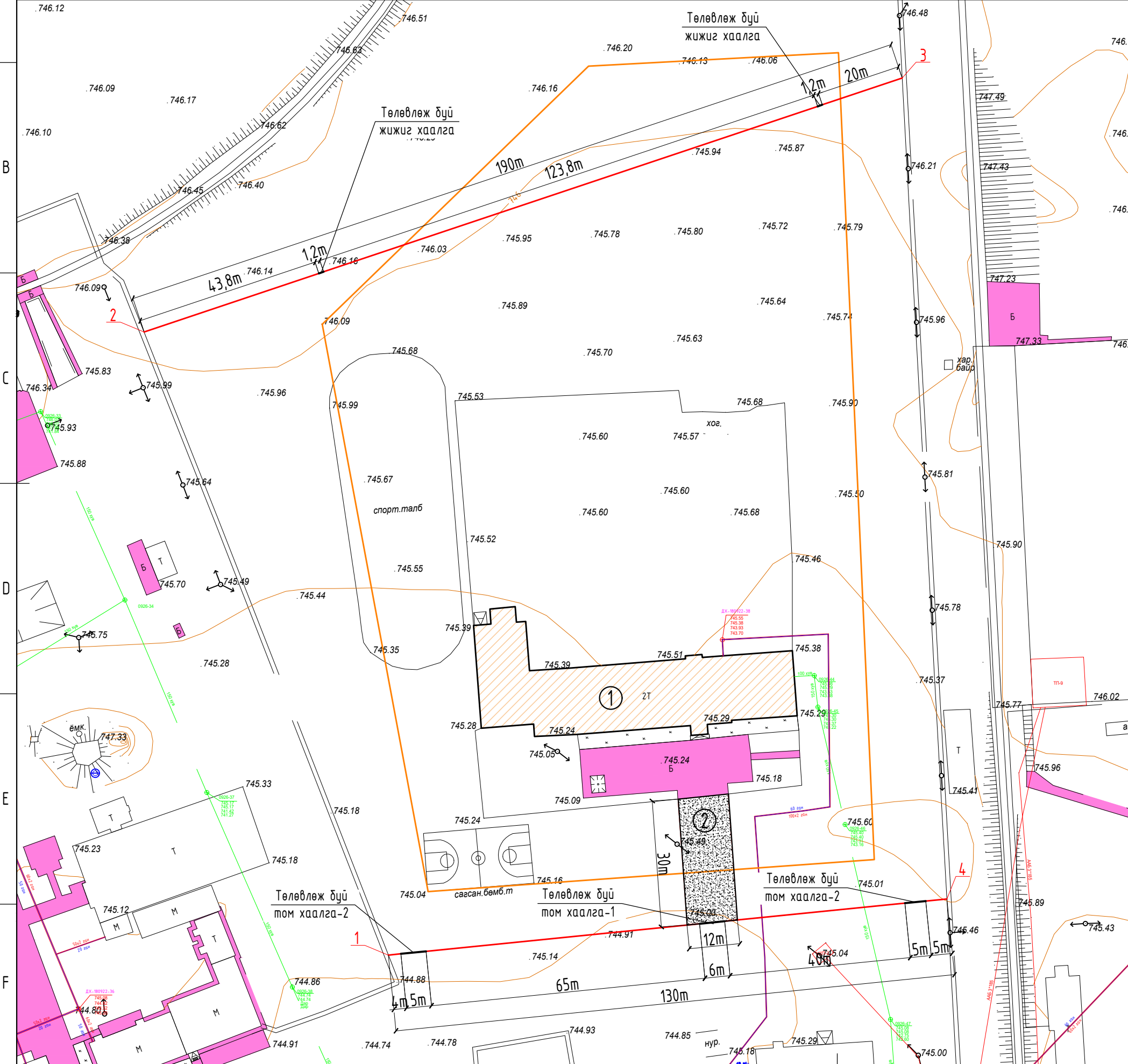
10

11

12

A3.1





|          |                              |                |
|----------|------------------------------|----------------|
| ТАЙЛБАР: |                              |                |
| Д/а      | ТОДОРХОЙЛОЛТ:                |                |
| 1        | 11 Дүгээр сургуулийн барилга | /Одоо байгаа/  |
| 2        | Бетон талбай                 | /Төлөвлөж дүй/ |

|                    |  |
|--------------------|--|
| ТАНИХ ТЭМДЭГЛЭГЭЭ: |  |
|                    | Төлөвлөж дүй барилга, байгууламж                         |
|                    | Төлөвлөж дүй бетон талбай-360м2                          |
|                    | Төлөвлөж дүй ногоон байгууламж                           |
|                    | Эдэлдэр газрын хил хязгаар                               |
|                    | Шинээр хийх төмөр хашаа-300м                             |
|                    | Одоо байгаа орон нутгийн чанартай авто зам, бетон талбай |
|                    | Бохир усны шугам   |
|                    | Дулааны шугам  |
|                    | Цэвэр усны шугам   |
|                    | Цахилгааны шугам   |

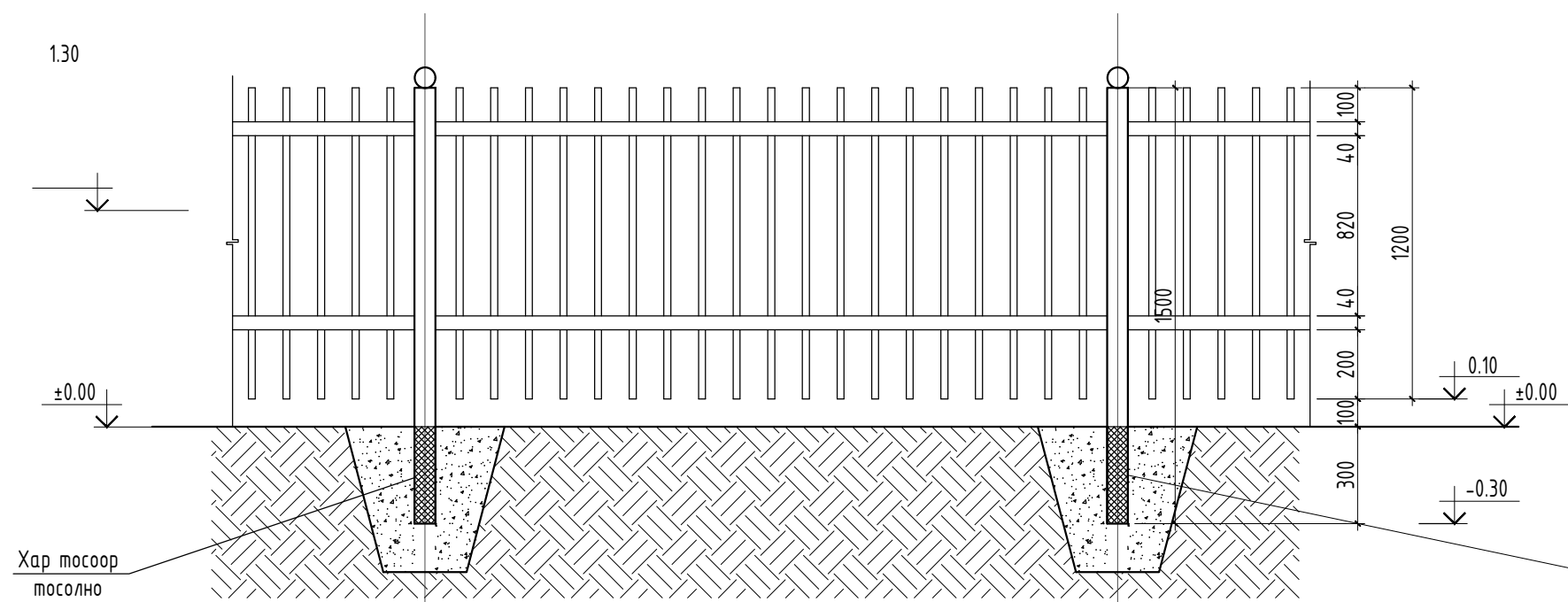
|  |   |                 |
|--|---|-----------------|
| Үе шам:  | БАРИЛГА АРХИТЕКТУР  |                 |
|  | Монгол улс, Дорнод аймаг, Хэрлэн сум,<br>7-р баг,<br>52-байр 06<br>Утас: 976-99033068<br>Факс:<br>И-мэйл: Doz1999@gmail.com<br>Интернет хаяг: |                 |
|  | "ДОЗТ" БГБХН  |                 |
| Архитектор   |   | Э.Бадамсэрээжид |
| Гүйцэтгэсэн  |   | Э.Бадамсэрээжид |
| Шалгасан   |   | Ч.Лхагвасүрэн   |
| /Дорнод аймаг, Хэрлэн сум, 11-р Сургууль/<br>"ЕРӨНХИЙ БОЛОВСРОЛЫН СҮРГУУЛИЙН<br>БАРИЛГЫН ЗАСВАР" |   |                 |

|                   |             |              |
|-------------------|-------------|--------------|
| ХАШААНЫ КООРДИНАТ |             |              |
| №                 | X           | Y            |
| 1                 | 318539.4510 | 5328089.800  |
| 2                 | 318481.3832 | 5328237.8611 |
| 3                 | 318661.5542 | 5328298.1836 |
| 4                 | 318672.1833 | 5328103.1442 |

|                            |                 |         |
|----------------------------|-----------------|---------|
| Хашааны ерөнхий төлөвлөгөө |                 |         |
| Масштаб:                   | Зургийн дугаар: | Хуудас: |
| M1:1000                    | ЕТ-01           | 27      |
| ЕГ Шифр:                   | ТГ Шифр:        | Огноо:  |
| До-09/2023                 |                 | 2023    |

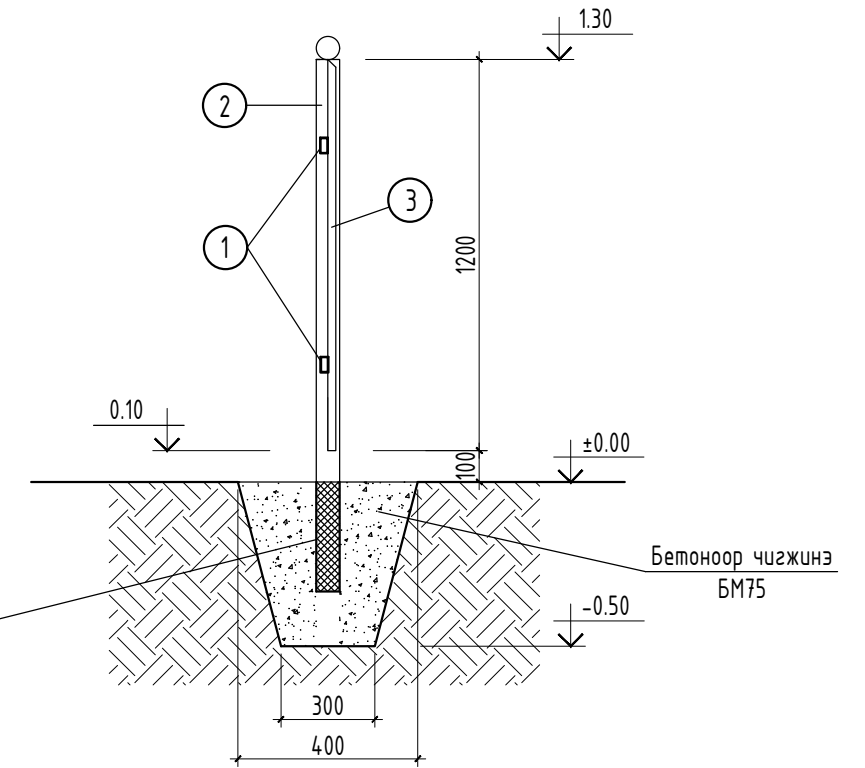
ТӨЛӨВЛӨЖ БҮЙ ХАШААНЫ НҮҮР ТАЛ

M1:20



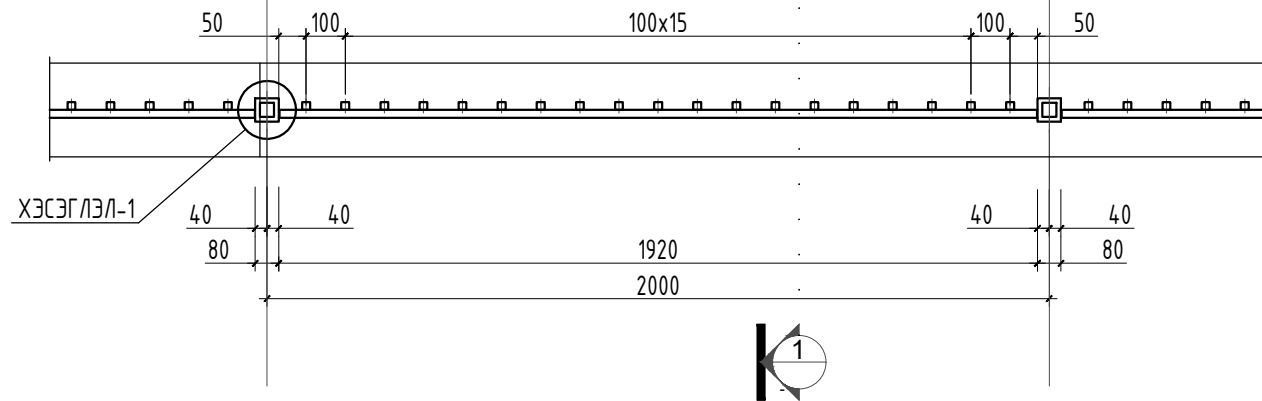
ОГТЛОЛ 1-1

M1:20



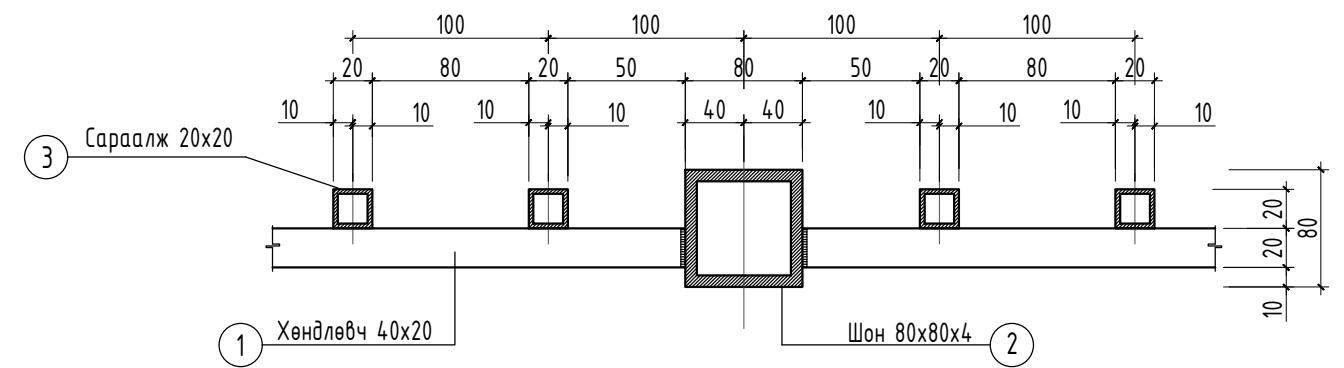
ХАШААНЫ БАЙГУУЛАЛТ

M1:20



ХЭСЭГЛЭЛ-1

M1:5



Тайлбар:

1. Төмөр сараалжин хашааны зургийг ашиглагч байгууллагаас өгсөн саналыг үндэслэн хийж гүйцэтгэв.
2. Оршуулгын газрын хашаа нь стандарт норм дүрмийн дагуу хашаа хайстай, тохижуулж, зүлэгжүүлсэн, явган ба авто замтай төлөвлөгдсөн байх шаардлагатай болно.
3. Хашааны шонг бетоноор чигжиж цутгах ба шороогоор дүүргэж сайтар чигжиж өгнө.
4. Төмөр сараалжин хашааны зургийг ашиглагч байгууллагаас өгсөн саналыг үндэслэн хийж гүйцэтгэв.
5. Хашааны жижиг хаалгыг газар дээр нь тохируулан гаргаж өгнө.
6. Хэсэглэл-1 -ийг хм ЕТ-03 хуудсанд үзнэ.

A

B

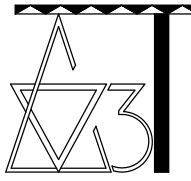
C

D

E

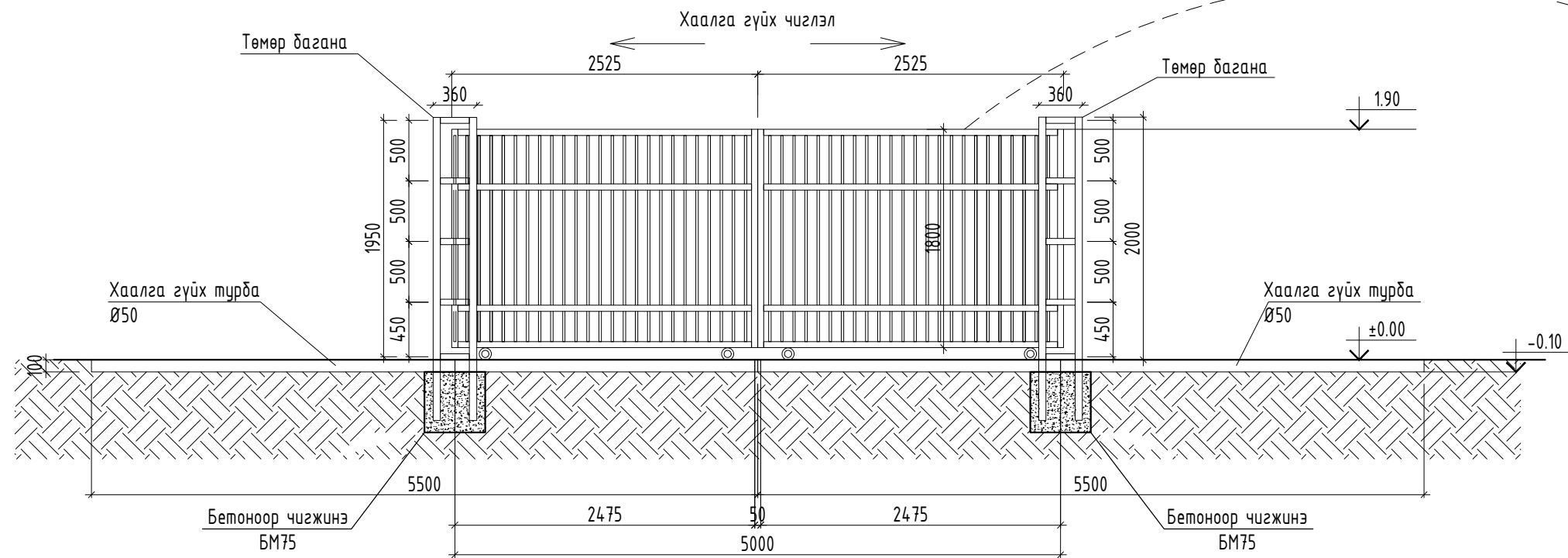
F

| 1Ш ЭДЭЛХҮҮНИЙ ТӨМРИЙН ТОДОРХОЙЛОЛТ |                          |              |          |                |               |                 |                |
|------------------------------------|--------------------------|--------------|----------|----------------|---------------|-----------------|----------------|
| Д/д                                | Эдэлхүүний нэр           | Хэмжээ<br>мм | Тоо<br>ш | Нэгж<br>урт мм | Бүх урт<br>мм | Нэгж<br>хүнд кг | Бүх<br>хүнд кг |
| 1                                  | Хөндлөвч дөрвөлжин төмөр | 40x40x3      | 2        | 1950           | 3900          | 3.56            | 13.88          |
| 2                                  | Дөрвөлжин төмөр шон      | 80x80x4      | 1        | 2000           | 2000          | 8.57            | 17.14          |
| 3                                  | Босоо сараалж            | 20x20x2      | 19       | 1300           | 24700         | 0.66            | 16.30          |
|                                    |                          |              |          |                |               | Бүгд:           | 47.32          |

|  |   |                                    |   |                 |         |
|--|---|------------------------------------|---|-----------------|---------|
|  | /Дорнод аймаг, Хэрлэн сум, 11-р Сургууль/                                 |                                    | <b>“ЕРӨНХИЙ БОЛОВСРОЛЫН СУРГУУЛИЙН БАРИЛГЫН ЗАСВАР”</b> |                 |         |
|  | Төлөвлөж буй хашааны нүүр тал, Хашааны байгуулалт, Огтлол 1-1, Хэсэглэл-1 |                                    |   |                 |         |
|  | Архитектор  | <i>[Signature]</i> Э.Бадамсэрээжид | Е.Г.Шифр:   | Масштаб:        | Огноо:  |
|  | Гүйцэтгэсэн   | <i>[Signature]</i> Э.Бадамсэрээжид | До-09/2023  | М1:25,50        | 2023    |
| “ДОЗТ” БГБХН   | Шалгасан  | <i>[Signature]</i> Ч.Лхагвасүрэн   | Т.Г.Шифр:   | Зургийн дугаар: | Хуудас: |
|  |   |                                    |   | ЕТ-02           | 04      |

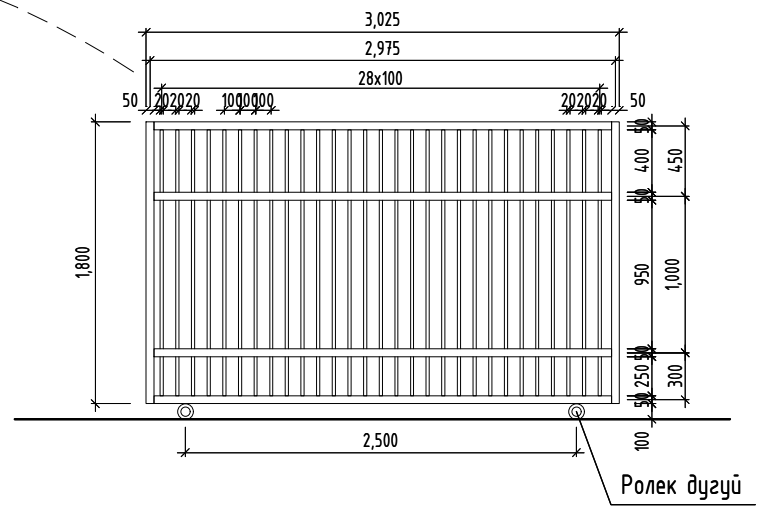
ТӨЛӨВЛӨЖ БҮЙ ГҮЙДЭГ ХААЛГА-1-ИЙН НҮҮР ТАЛ

M1:50



ГҮЙДЭГ ХААЛГА

M1:50

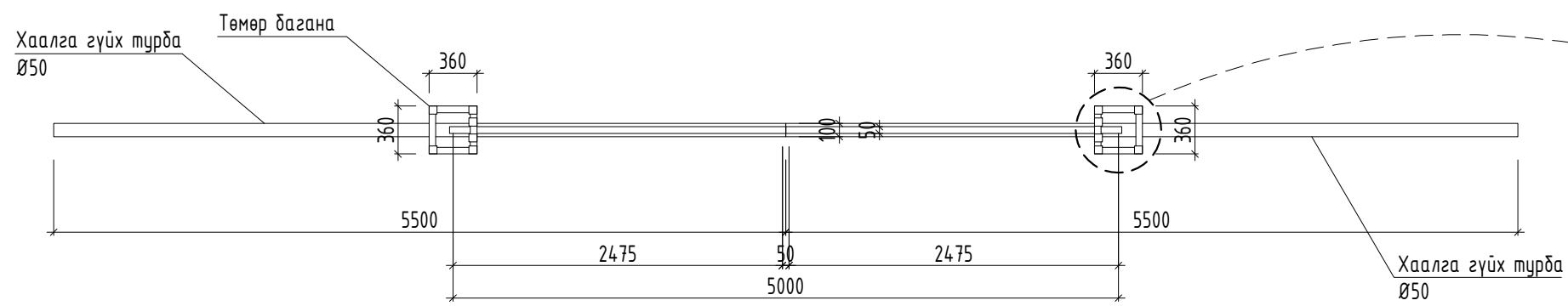


ХАРАГДАХ БАЙДАЛ



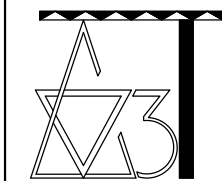
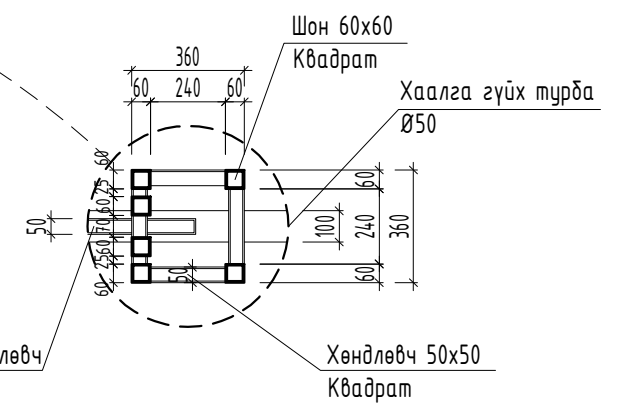
ТӨЛӨВЛӨЖ БҮЙ ГҮЙДЭГ ХААЛГА-1-ИЙН БАЙГУУЛАЛТ

M1:50



ХЭСЭГЛЭЛ-2

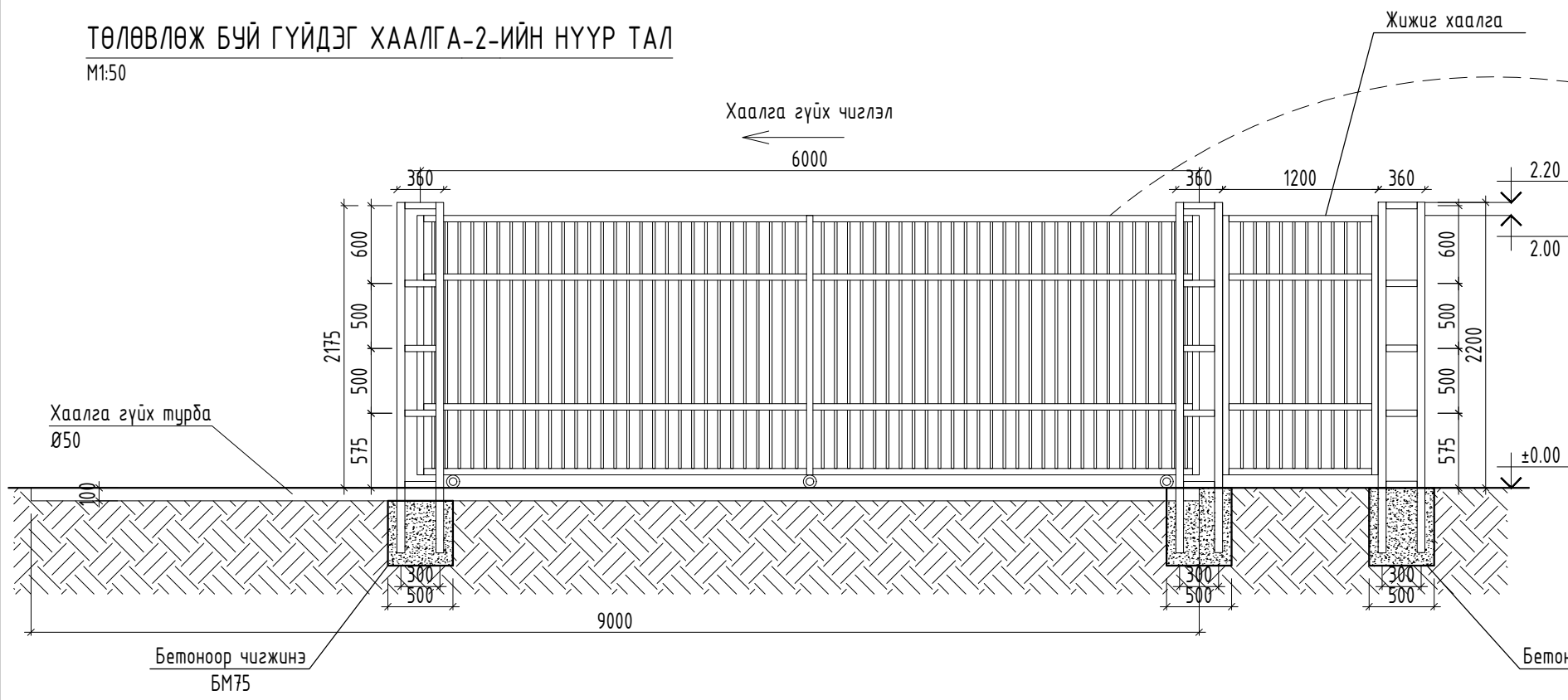
M1:25



|  |                 |  |          |
|--|-----------------|--|----------|
| /Дорнод аймаг, Хэрлэн сум, 11-р Сургууль/  |                 | "ЕРӨНХИЙ БОЛОВСРОЛЫН СУРГУУЛИЙН БАРИЛГЫН ЗАСВАР" |          |
| Төлөвлөж буй гүйдэг хаалга-1-ийн нүүр тал, Байгуулалт, Гүйдэг хаалга, Хэсэглэл-2 |                 |  |          |
| Архитектор   | Э.Бабамсэрээжид | Е.Г.Шифр:  | Масштаб: |
| Гүйцэтгэсэн  | Э.Бабамсэрээжид | До-09/2023                                       | М1:25,50 |
| Шалгасан   | Ч.Лхагвасүрэн   | Т.Г.Шифр:  | Огноо:   |
|  |                 | Зургийн дугаар:                                  | 2023     |
|  |                 | ЕТ-03  | Хуудас:  |
|  |                 |  | 04       |

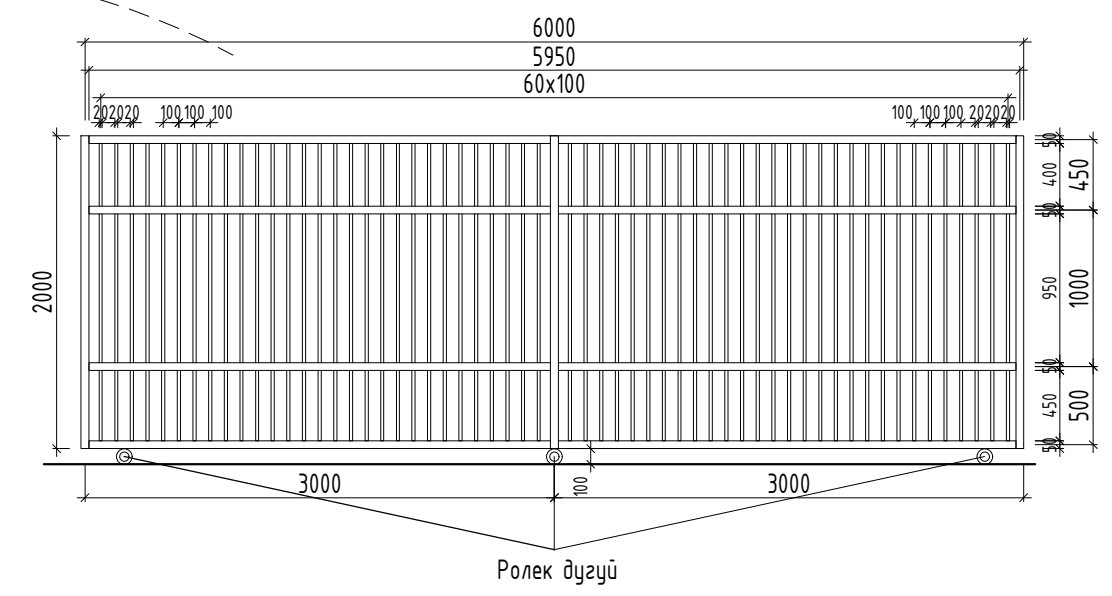
ТӨЛӨВЛӨЖ БҮЙ ГҮЙДЭГ ХААЛГА-2-ИЙН НҮҮР ТАЛ

M1:50



ГҮЙДЭГ ХААЛГА

M1:50

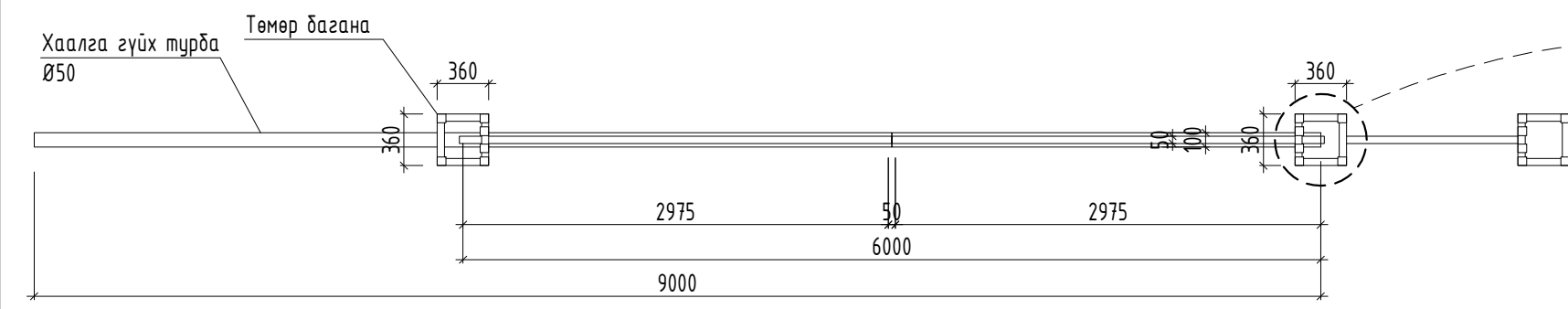


ХАРАГДАХ БАЙДАЛ



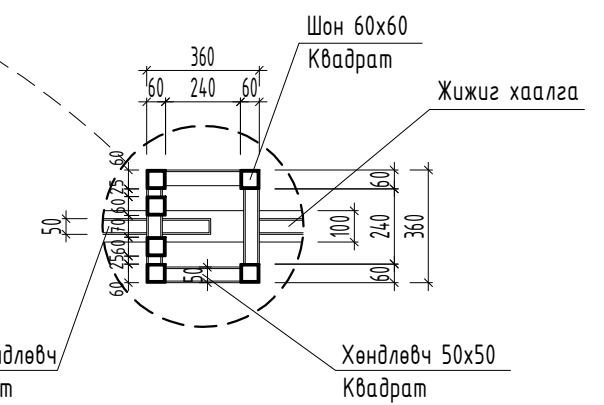
ТӨЛӨВЛӨЖ БҮЙ ГҮЙДЭГ ХААЛГА-2-ИЙН БАЙГУУЛАЛТ

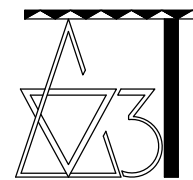
M1:50



ХЭСЭГЛЭЛ-3

M1:25



|   |  |                                    |  |            |                       |             |
|---|--|------------------------------------|--|------------|-----------------------|-------------|
|  <p>"ДОЗТ" БГБХН</p> | /Дорнод аймаг, Хэрлэн сум, 11-р Сургууль/  |                                    | "ЕРӨНХИЙ БОЛОВСРОЛЫН СУРГУУЛИЙН БАРИЛГЫН ЗАСВАР" |            |                       |             |
|   | Төлөвлөж буй гүйдэг хаалга-2-ийн нүүр тал, Байгуулалт, Гүйдэг хаалга, Хэсэглэл-3 |                                    |  |            |                       |             |
|   | Архитектор   | <i>[Signature]</i> Э.Бадамсэрээжид | Е.Г.Шифр:  | До-09/2023 | Масштаб:              | M1:25,50    |
|   | Гүйцэтгэсэн  | <i>[Signature]</i> Э.Бадамсэрээжид | Т.Г.Шифр:  | Шалгасан   | Ч.Лхагвасүрэн         | Огноо: 2023 |
|   |  |                                    |  |            | Хуудас: 04            |             |
|   |  |                                    |  |            | Зургийн дугаар: ET-04 |             |