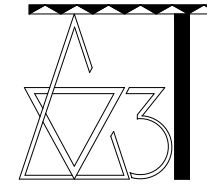


МОНГОЛЫН БАРИЛГЫН
ЗУРАГ ТӨСӨЛ
ЗОХИОГЧДЫН ХОЛБОО

"ДОЗТ" БГБХН
Дорнод аймаг, Хэрлэн сум, 7-р баг, 52-байр 06 тоот



"ДОЗТ" БГБХН

ЕГ Шифр: До-07/2023

/ДОРНОД АЙМАГ, БУЛГАН СУМ/
"ЭРҮҮЛ МЭНДИЙН ТӨВ БОЛОН ЭХИЙН АМРАХ
БАЙРНЫ БАРИЛГЫГ ХҮЗҮҮВЧЭЭР ХОЛБОХ ЗАСВАР"

/АЖЛЫН ЗУРАГ/

Захирал /Ч.Лхагвасүрэн/

Гүйцэтгэсэн архитектор /Э.Бадамсэрээжид/

ЧОЙБАЛСАН ХОТ
2023 он

БАРИЛГА АРХИТЕКТУРЫН ЗУРГИЙН ЖАГСААЛТ		
Д/д	Хуудасны нэр	Хуудасны марк
01	Нүүр хуудас	
02	Зургийн жагсаалт, тайлбар бичиг	БА-01
03	Давхрын хэмжилтын байгуулалт, Хэсэглэл-1,2,3,4, Огтлол 1-1, тайлбар	БА-02
04	Огтлол 2-2, 3-3	БА-03
05	Дээврийн байгуулалт, Огтлол А-А, Б-Б, Цонх, хаалганы түүвэр	БА-04
06	Хэсэглэл-05, Шалны байгуулал	БА-05
07	Дулаалгын полиэстроныг тогтоох аргачлал	БА-06

ТАЙЛБАР БИЧИГ:

Дорнод аймаг, Булган сумын нутаг дэвсгэрт баригдах “ЭРҮҮЛ МЭНДИЙН ТӨВ БОЛОН ЭХИЙН АМРАХ БАЙРНЫ БАРИЛГЫГ ХҮЗҮҮВЧЭЭР ХОЛБОХ ЗАСВАР”-ийн барилгын ажлын зураг төслийг захиагаар барилгын зураг төслийн “ДОЗТ” БГБХН боловсруулав. Ажлын зураг төслийг Дорнод аймгийн Засаг даргын 20..... оны сарын -ны өдрийн А/..... тоот дугаартай, Дорнод аймгийн Булган сумын,м.кв талбайтай захирамжыг үндэслэв. Инженер геодез газрын зураглалын ” ХХК-хүйж гүйцэтгэв. Дорнод аймгийн хотын хот төлөвлөлт, ерөнхий төлөвлөгөөний газраар баталгаажсан 20..... оны дугаар сарын ны өдрийн /..... тоот архитектур төлөвлөлтийн даалгавар зэргийг үндэслэн дараах байгаль, цаг уурын нөхцөлд тохируулан тооцож боловсруулав.

Үүнд:

- | | | | |
|--------------------------------------|---------|-------------------------------|--------|
| - Гадна агаарын тооцооны температур: | 39°C | - Гал тэсвэрлэлтийн зэрэг: | II |
| - Цасны ачаалал: | 50кг/м2 | - Галын аюулын категори | B |
| - Салхины ачаалал: | 35кг/м2 | - Газар чичирхийлэлтийн зэрэг | 5 балл |
| - Эдэлгээний зэрэг: | II | - Барилгын ангилал | II |

Байршил, эдэлдэр газар:

Дорнод аймаг, Булган сум

Архитектур төлөвлөлт:

Төлөвлөж дүй барилга нь тэнхлэгээрээ 6х4,7м хэмжээтэй агуулах, коридор төлөвлөсөн болно.

Барилга бүтээц хана:

Уг хүзүүвчны барилга нь тоосгон бүтээцтэй 1 давхар барилга болно. Давхрын гадна хана нь 510мм-н тоосго, 100 мм-н Монгол улсын стандарт MNS 4629:2007 техникийн шаардлага хангасан хөөсөн полистрол (EPS) хавтан байна. Дотор хана, хамар хануудыг 120мм зузаантай тоосгон өрлөгөөр гүйцэтгэнэ. Барилгын архитектур төлөвлөлт, орон зайн шийдлийн хувьд чөлөөтэй, иргэд үйлчлүүлэгч, ажилчдын тав тухыг хангахуйц шийдэл бүхий төлөвлөсөн. Барилгад сүүлийн үед хэрэглэж дүй Монгол улсын стандартад тохирсон материал, технологи ашиглана.

Дээвэр:

Барилгын дээвэр нь гадуур ус зайлуулах систем бүхий хар цаасан, хавтгай дээвэр байна. Дээврийн ажлыг зурагт тусгагдсан хийц хэсэглэлийн дагуу технологийн зохих түвшинд гүйцэтгэх шаардлагатай. Дээврийн байгуулалт, хийц хэсэглэлийг БА-04-д үз.

Цонх, хаалга, шилэн хана:

Барилгын хуванцар /PVC/ цонх нь Монгол улсад мөрдөж дүй норм, MNS 5830:2007 стандарт дулаан техникийн шаардлага хангасан Энх давхар шиллэгээтэй сайн чанарын цонх байх шаардлагатай. Цонх нь заавал салхижуулалтын гэгээвчтэй байна. Цонхыг цанталтын цэгийг өнгөрөөж суулгана. Хаалга, цонхны загвар хэмжээг БА-04-р хуудсанд үз. Дотор модон хаалгыг сайн чанарын эдэлгээ даах өнгө үзэмж сайтай хаалга захиалан авчирч угсарна.

Шал:

Шалыг БА-05-д үзүүлсэн хийц хэсэглэлийн дагуу хийж гүйцэтгэнэ.

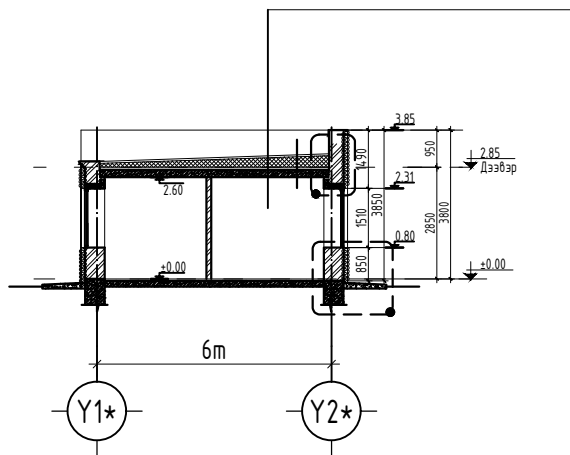
Гадна засал:

Хүзүүвчны барилгын гадна талыг одоо байгаа “ЭХИЙН АМРАХ БАЙРНЫ” гадна өнгөтэй адил байхаар газар дээр хийж гүйцэтгэнэ.

Дотор засал:

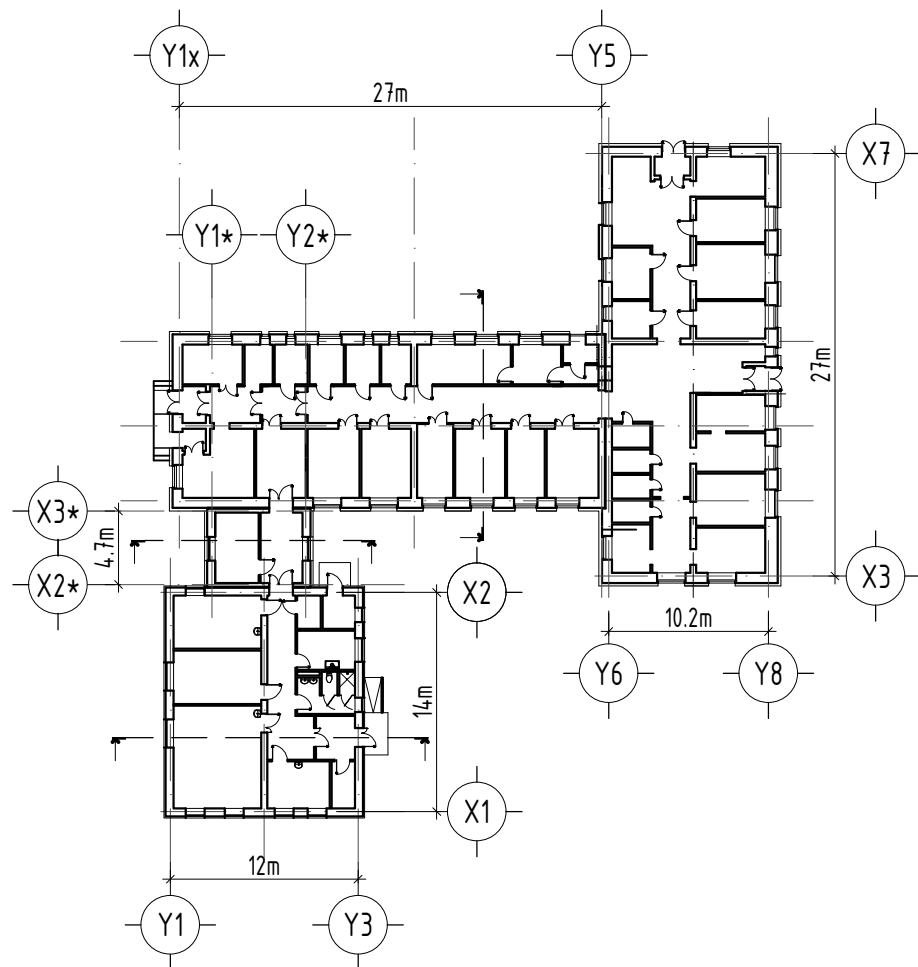
Дотор хананд сайжруулсан шавардлага хийж, шалнаас дээш 2,1м хүртэл цагаан шаргал өнгийн тосон будгаар будах, үлдсэн хэсгийн цагаан өнгийн эмүльсэн будгаар хийж гүйцэтгэнэ.

ОГТЛОЛ 1-1 M1:200



- Үндсэн дээвэр битум-полимер /ЭКП/
- Үндсэн дээвэр битум-полимер /ЭПП/
- Тортой цементэн тэгшилгээ δ=50мм M100
- Галд тэсвэртэй MNS 6318:2012 стандарт хөөсөнцөр дулаалга 3/ хөөсний нягт 25-30/м³ 300мм
- Чур тусгаарлагч 1үе пергамин П-350
- Цементэн тэгшилгээ δ=50мм M50
- Төмөр бетон цутгамал хучилт δ=150мм

ЕРӨНХИЙ СХЕМ M1:1000



ТАЙЛБАР:

АРХИТЕКТУРЫН ТЭМДЭГЛЭГЭЭ

- ① Өрөөний дугаар
- Ц-1 Цонхны дугаар
- Х-1 Хаалганы төрлийн марк болон дугаар

Г.Ха.Хэс-1
БА-18
Гадна ханны хэсэгчилсэн байгуулалтын дугаар
Зургийн хуудасны дугаар

Хана-01
Ханын төрлийн марк болон дугаар

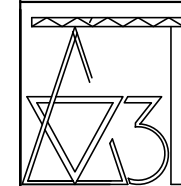
1.00
Нүүр тал, огтлол дээрх цэгийн өндөржилт

0.00
Байгуулалт дээрх цэгийн өндөржилт /шалны заслын дээд түвшин/

Хэс.δ-1
БА-09
Хэсэгчилсэн байгуулалтын дугаар
Зургийн хуудасны дугаар

ХЭС-1
БА-10
Хэсэглэлийн зургийн дугаар
Зургийн хуудасны дугаар

Үе шат: **БАРИЛГА АРХИТЕКТУР**



Монгол улс, Дорнод аймаг, Хэрлэн сум, 7-р баг,
52-байр 06
Утас: 976-99033068
Факс:
И-мэйл: Dozt1999@gmail.com
Интернет хаяг:

“ДОЗТ” БГБХН

Архитектор	<i>[Signature]</i>	Э.бадамсэрээжид
Гүйцэтгэсэн	<i>[Signature]</i>	Э.бадамсэрээжид
Шалгасан	<i>[Signature]</i>	Ч.Лхагвасүрэн

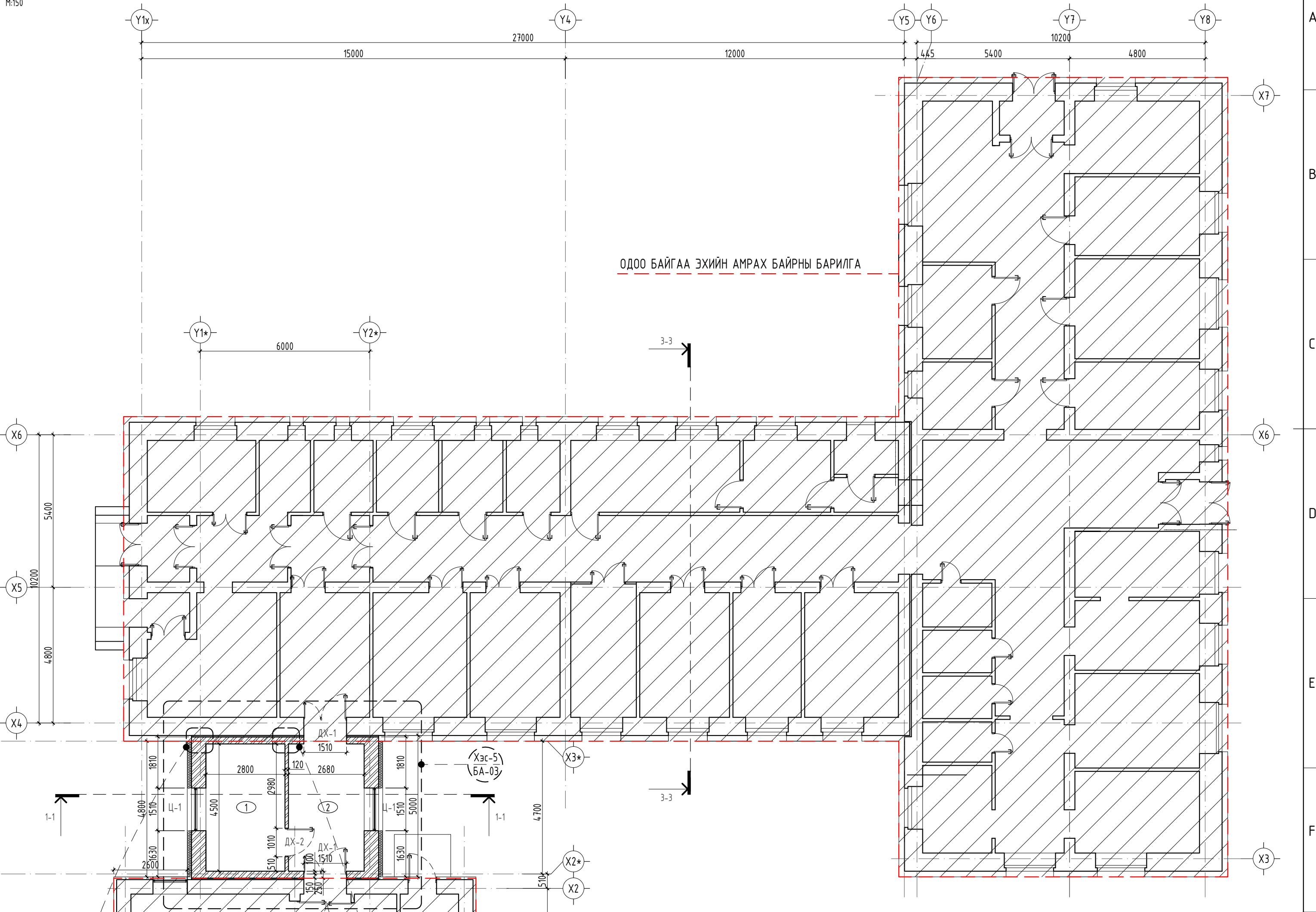
Дорнод аймаг, Булган сум
“ЭРҮҮЛ МЭНДИЙН ТӨВ БОЛОН ЭХИЙН АМРАХ
БАЙРНЫ БАРИЛГЫГ ХҮЗҮҮВЧЭЭР ХОЛБОХ ЗАСВАР”

Тайлбар бичиг, зургийн жагсаалт

Масштаб:	Зургийн дугаар:	Хуудас:
	БА-01	06
ЕГ Шифр:	ТГ Шифр:	Огноо:
До-07/2023		2023

ДАВХРЫН ХЭМЖИЛТЫН БАЙГУУЛАЛТ

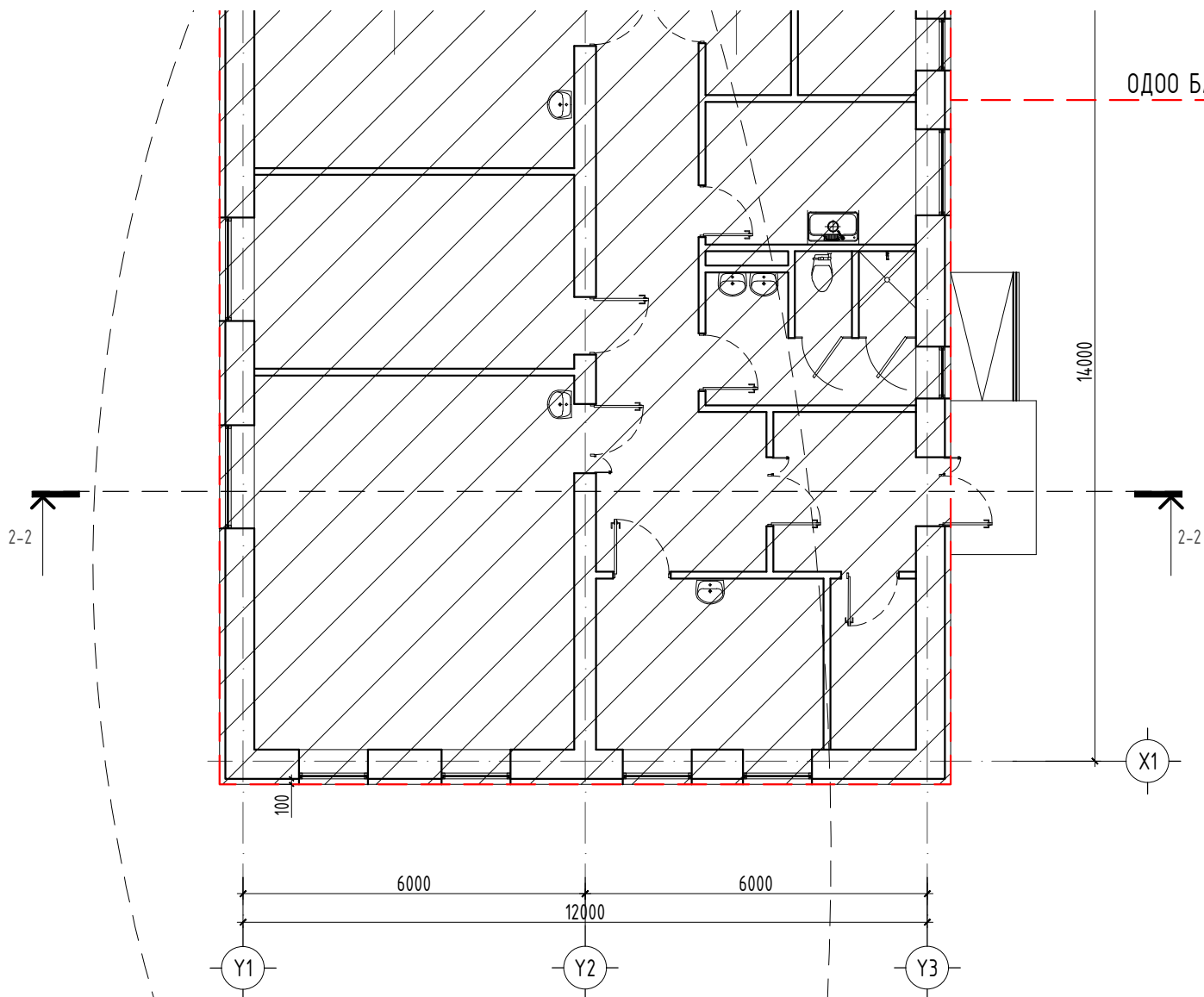
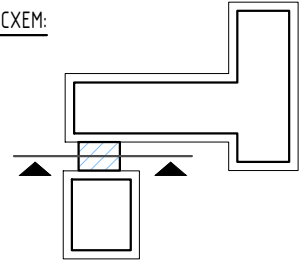
M:150



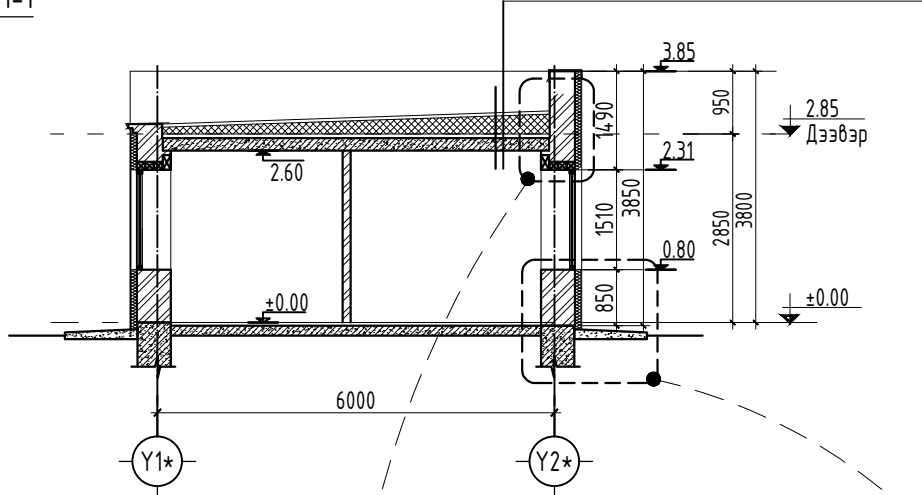
ОДОО БАЙГАА ЭРҮҮЛ МЭНДИЙН ТӨВИЙН БАРИЛГА

Д/д	Өрөөний нэр	Талбай	Хувиар
1	Агуулах	12.72	Хулдаас
2	Коридор	12.88	Хулдаас
	Нийт талбай	25.60	

БЛОКЧИЛСОН СХЕМ:



ОГТЛОЛ 1-1
М1:150

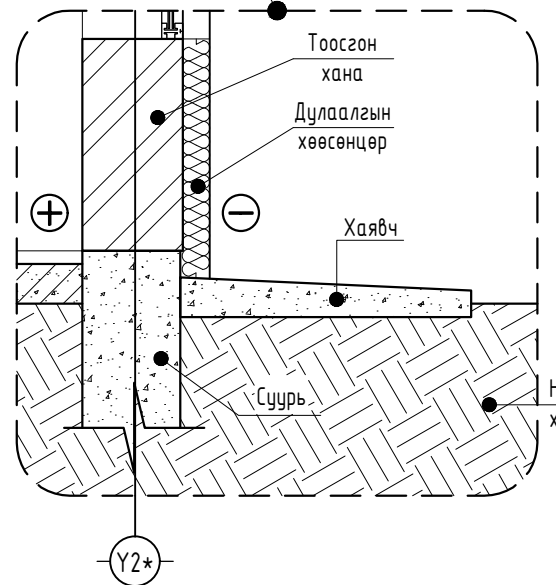
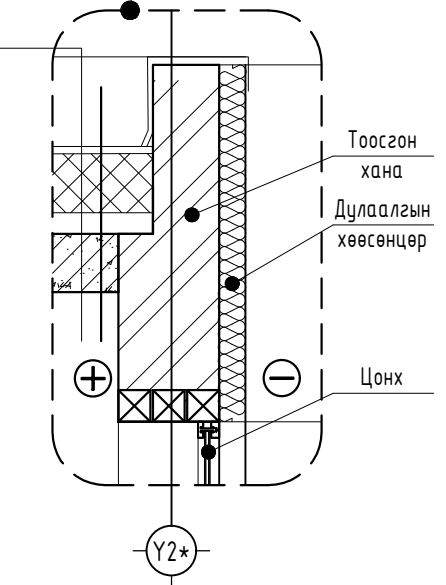


- Үндсэн дээвэр битум-полимер /ЭКП/
- Үндсэн дээвэр битум-полимер /ЭПП/
- Тортон цементэн тэгшилгээ δ=50мм М100
- Галд тэсвэртэй MNS 6318:2012 стандарт хөөсөнцөр дулаалга 3/ хөөсний нягт 25-30/м³ 300мм
- Чур тусгаарлагч 1үе пергамин П-350
- Цементэн тэгшилгээ δ=50мм М50
- Төмөр бетон цутгамал хүчилт δ=150мм

ХЭСЭГЛЭЛ-3
М1:25

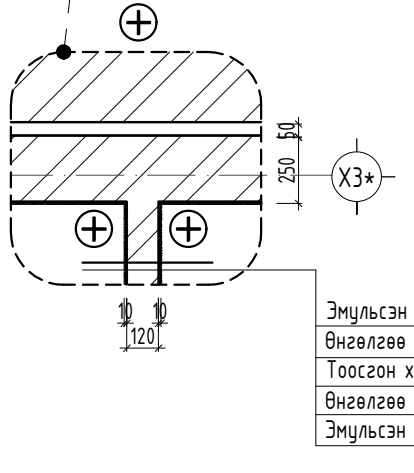
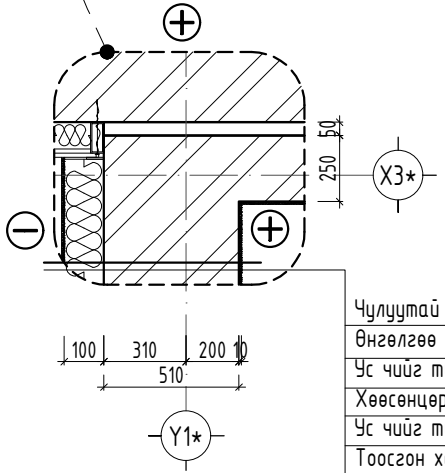
ХЭСЭГЛЭЛ-4
М1:25

- Үндсэн дээвэр битум-полимер /ЭКП/
- Үндсэн дээвэр битум-полимер /ЭПП/
- Тортон цементэн тэгшилгээ δ=50мм М100
- Галд тэсвэртэй MNS 4629-2005 стандарт хөөсөнцөр дулаалга хөөсний нягт 25-30/м³ 300мм
- Чур тусгаарлагч 1үе пергамин П-350
- Цементэн тэгшилгээ δ=65мм М50
- Төмөр бетон цутгамал хүчилт δ=150мм



ХЭСЭГЛЭЛ-1
М1:25

ХЭСЭГЛЭЛ-2
М1:25



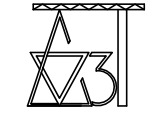
- Чулуутай эмульсэн будаг
- Өнгөлгөө шавардлага -10мм
- Ус чийг тусгаарлагч
- Хөөсөнцөр -100мм
- Ус чийг тусгаарлагч
- Тоосгон хана -510мм
- Өнгөлгөө шавардлага -10мм
- Эмульсэн будаг

- Эмульсэн будаг
- Өнгөлгөө шавардлага -10мм
- Тоосгон хана -120мм
- Өнгөлгөө шавардлага -10мм
- Эмульсэн будаг

ТАЙЛБАР:

ТАНИХ ТЭМДЭГ:

- Ц-1 -Цонхны марк
- ГТХ-1 -Хаалганы марк
- ДХ-1 -Хаалганы марк
- Хэс-δ-1 -Хэсэгчилсэн байгуулалт
- Г.Ха.Хэс-1 -Гадна ханны хэсэгчилсэн байгуулалт
- Полистрол хавтан
- Тоосгон хана
- Бетон хана



Дорнод аймаг
Хэрлэн сум
7-р даг 52-р байр 6 тоот

"ДОЗТ" БГБХН

Дорнод аймаг, Булган сум

"ЭРҮҮЛ МЭНДИЙН ТӨВ БОЛОН ЭХИЙН АМРАХ БАЙРНЫ
БАРИЛГЫГ ХҮЗҮҮВЧЭЭР ХОЛБОХ ЗАСВАР"

Давхрын хэмжилтын байгуулалт, Хэсэглэл-1,2,3,4, Огтлол 1-1, тайлбар

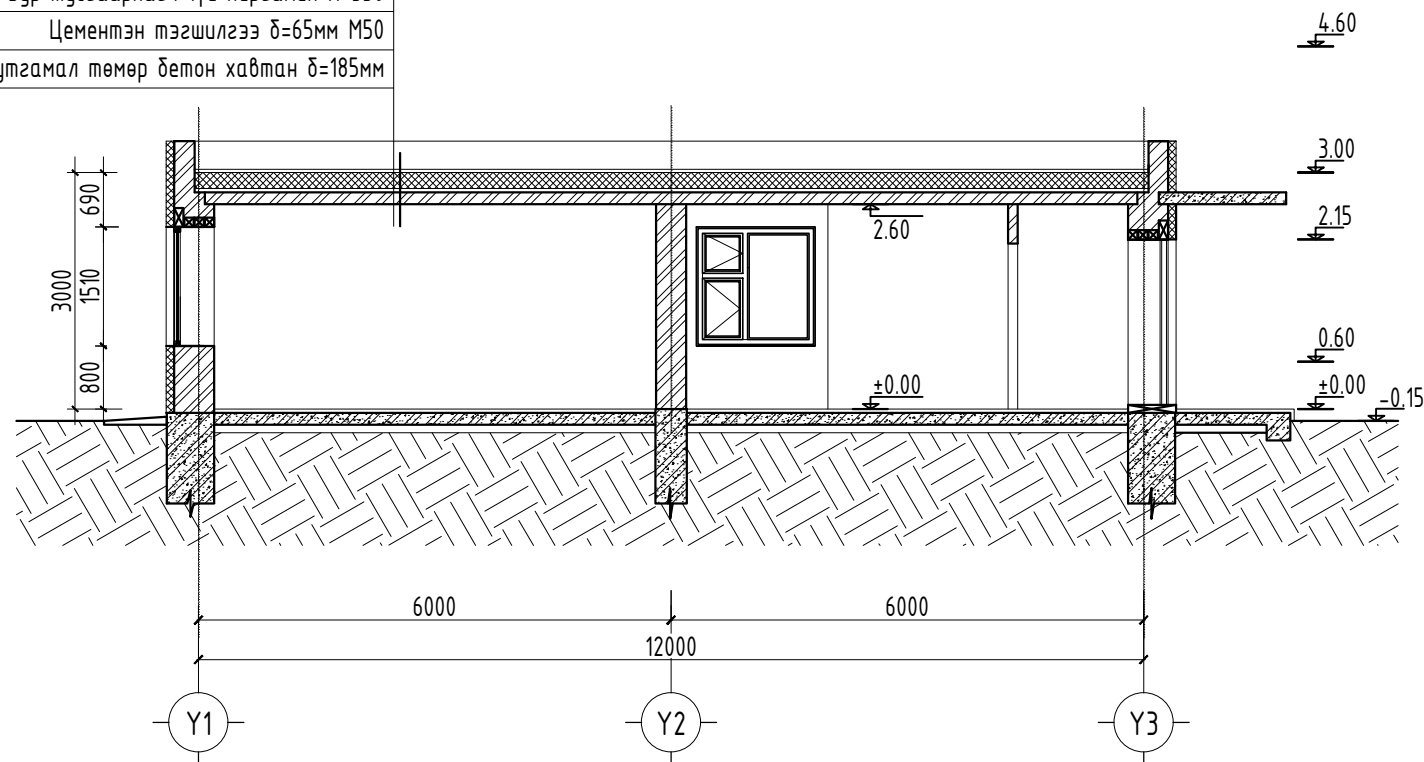
Архитектор *[Signature]* Э.Бадамсэрээжид
Гүйцэтгэсэн *[Signature]* Э.Бадамсэрээжид
Шалгасан *[Signature]* Ч.Лхагвасүрэн

Е.Г.Шифр: До-07/2023
Т.Г.Шифр:
Масштаб: М1:25,150
Зургийн дугаар: БА-02
Огноо: 2023
Хуудас: 06

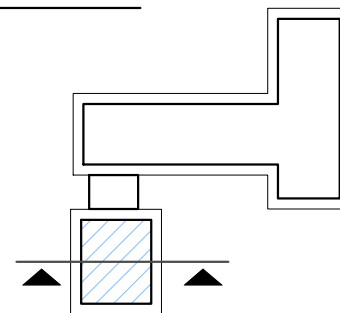
ОДОО БАЙГАА ЭРҮҮЛ МЭНДИЙН ТӨВИЙН БАРИЛГА ОГТЛОЛ 2-2

M1:100

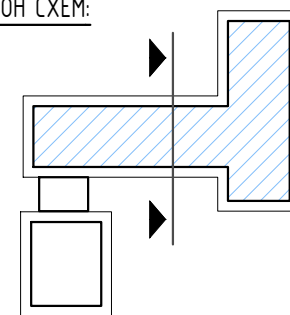
Үндсэн дээвэр битум-полимер /ЭКП/
Үндсэн дээвэр битум-полимер /ЭПП/
Тортой цементэн тэгшилгээ δ=50мм M100
Галд тэсвэртэй MNS 4629-2005 стандарт хөөсөнцөр дулаалга хөөсний нягт 25-30/м ³ / 200мм
Чур тусгаарлагч 1үе пергамин П-350
Цементэн тэгшилгээ δ=65мм M50
Цутгамал төмөр бетон хавтан δ=185мм



БЛОКЧИЛСОН СХЕМ:

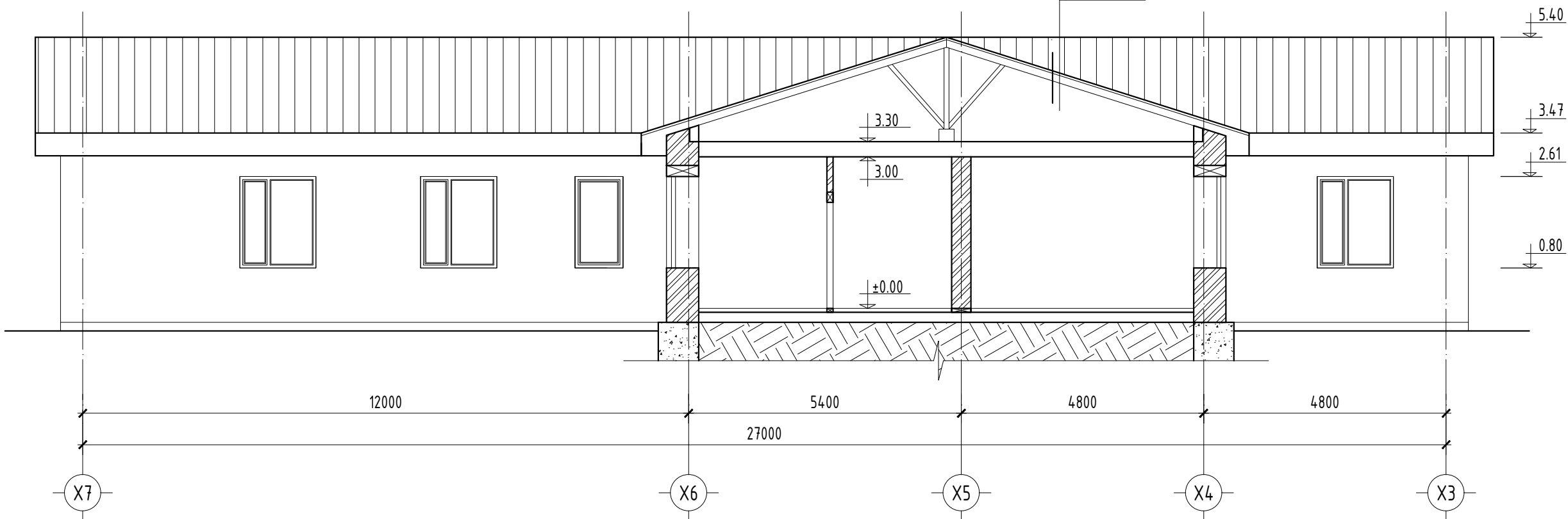


БЛОКЧИЛСОН СХЕМ:



ОДОО БАЙГАА ЭХИЙН АМРАХ БАЙРНЫ БАРИЛГА ОГТЛОЛ 3-3

M1:100



ТАЙЛБАР:

- Гадна заслалыг модорхойлолтонд заасны дагуунэ.
- Хүйтний улиралд гадна заслалын ажлыг хийхийг хориглоно.
- Гадна довжооны өнгөлгөөнд хальтургаа үүсгэх материалаар хийхийг хориглоно.
- Гадна өнгөлгөөний материал өнгөний шийдлийг захиалагчтай зөвшилцөж шийдвэрлэнэ.
- Заавал гадна зориулалтын чулуун эмульс ашиглаж будна. Будгийн өнгийг "МОНКОР ДАЙМОНД ХХК"-ны чулуутай эмульсны кодийг ашигласан болно.
- Чулуун эмульсийг будахдаа зөвхөн гараар татаж гүйцэтгэнэ.
- Энэхүү зургийн БА-02,03 тай хамт үзнэ үү.

ТАНИХ ТЭМДЭГ:

Ц-1	-Цонхны марк
ГТХ-1	-Хаалганы марк
ДХ-1	-Хаалганы марк
Хэс.δ-1	-Хэсэгчилсэн байгуулалт
Г.Ха.Хэс-1	-Гадна ханны хэсэгчилсэн байгуулалт
	-Полистрол хавтан
	-Тоосгон хана
	-Бетон хана

Үе шат: БАРИЛГА АРХИТЕКТУР

Монгол улс, Дорнод аймаг, Хэрлэн сум, 7-р баг, 52-байр 06
Утас: 976-99033068
Факс:
И-мэйл: Dozt1999@gmail.com
Интернет хаяг:

Архитектор		З.Бадамсэрээжид
Гүйцэтгэсэн		З.Бадамсэрээжид
Шалгасан		Ч.Лхагвасүрэн

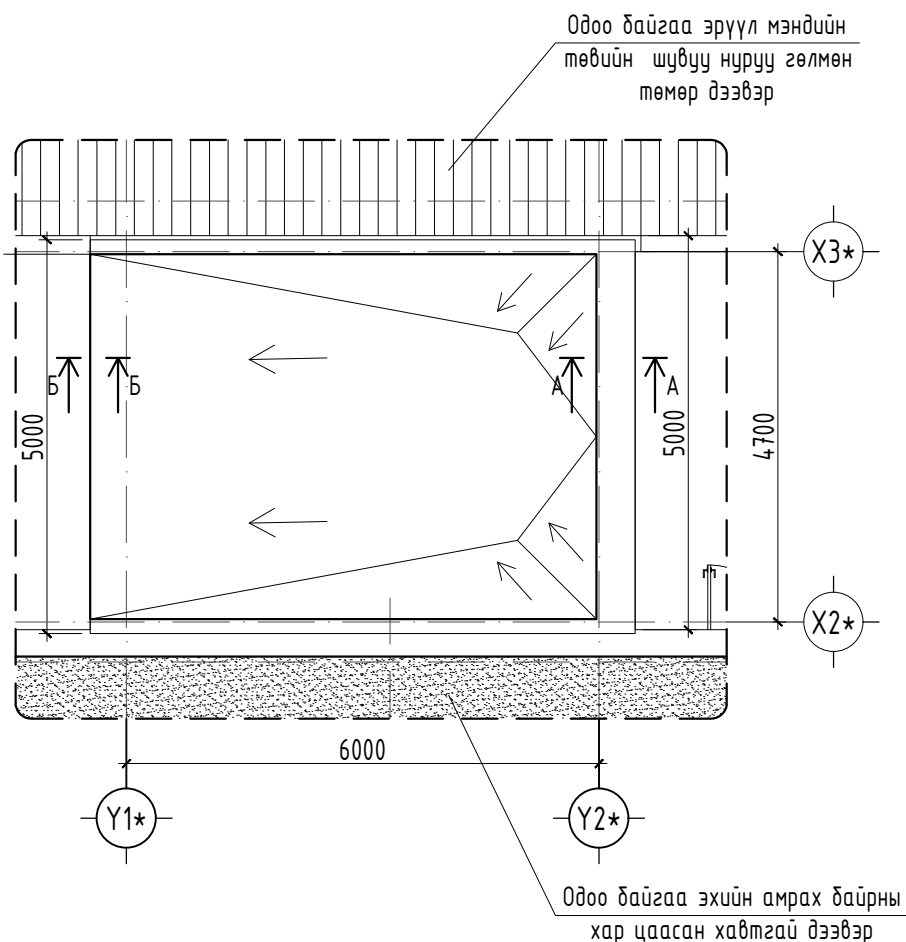
Дорнод аймаг, Булган сум
"ЭРҮҮЛ МЭНДИЙН ТӨВ БОЛОН ЭХИЙН АМРАХ
БАЙРНЫ БАРИЛГЫГ ХҮЗҮҮВЧЭЭР ХОЛБОХ ЗАСВАР"

Огтлол 2-2, 3-3

Масштаб:	Зургийн дугаар:	Хуудас:
M1:100	БА-03	06
ЕГ Шифр:	ТГ Шифр:	Огноо:
До-07/2023		2023

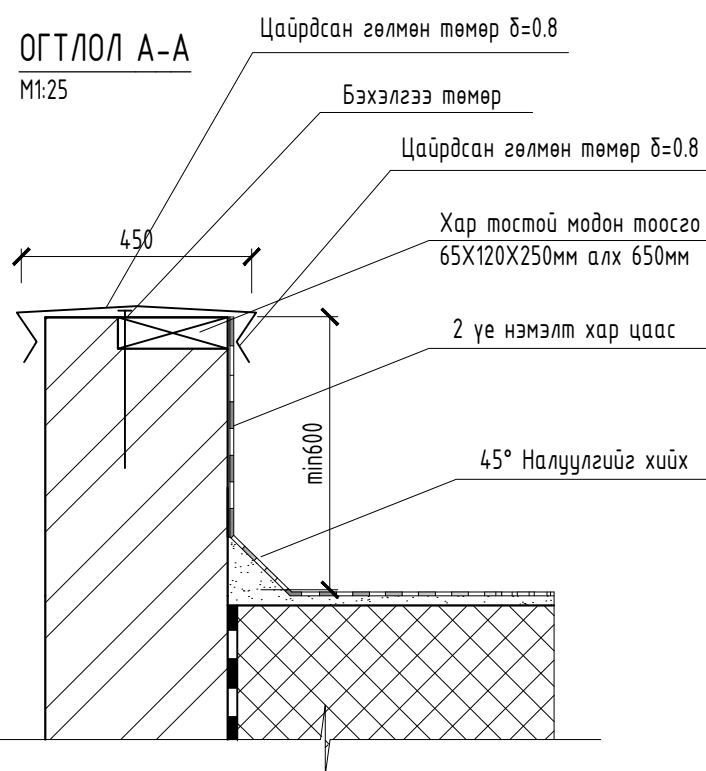
ДЭЭВРИЙН БАЙГУУЛАЛТ

М:100



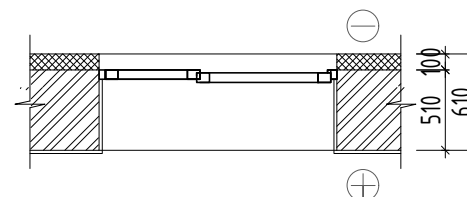
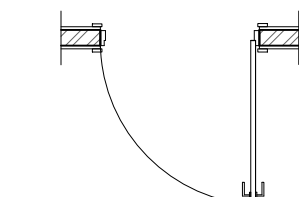
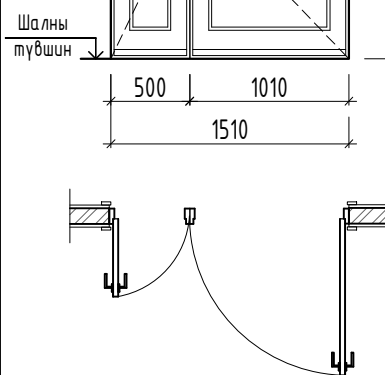
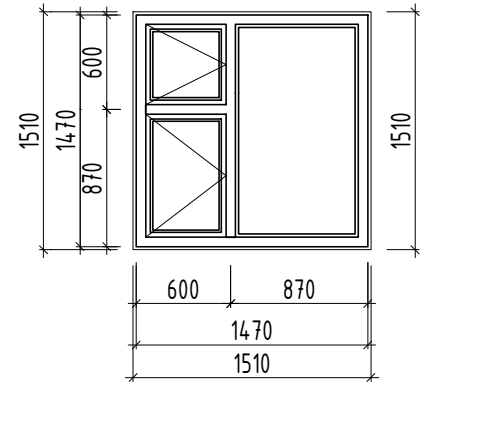
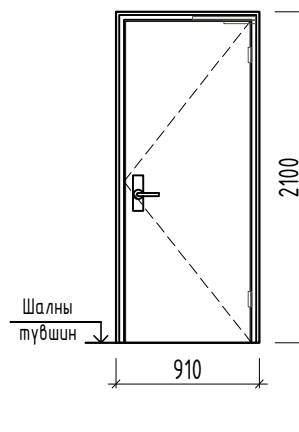
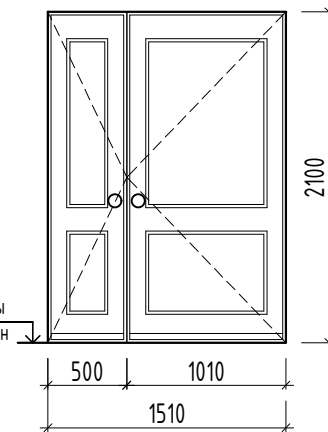
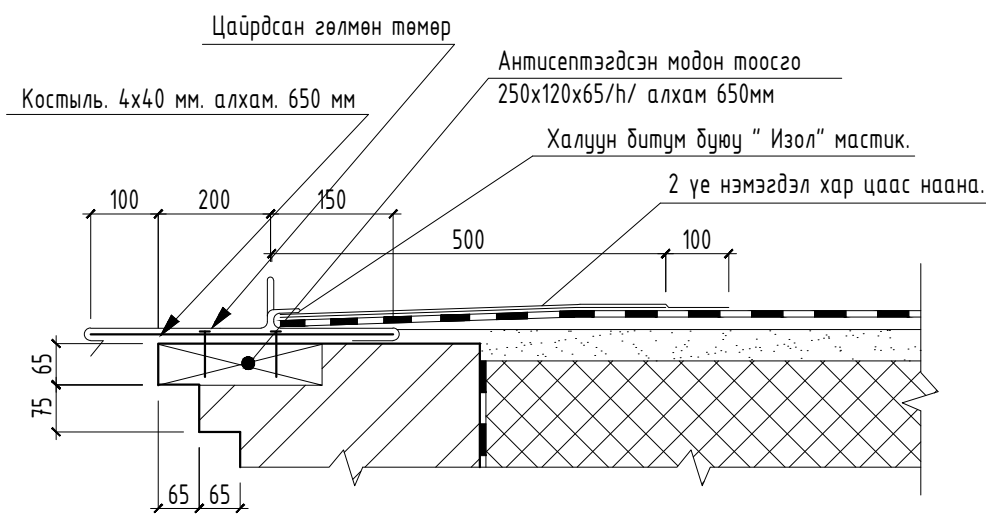
ОГТЛОЛ А-А

М1:25



ОГТЛОЛ Б-Б

М1:25



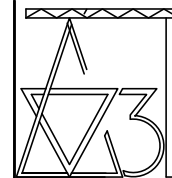
ТАЙЛБАР:

- Дээврийн ажлыг хийхээс өмнө дээвэрт гарах салхижуулалтын яндан, хоолой, аянга зайлуулагч, ажлыг тухайн ажлын зурагт заасны дагуу хийж дуусгасан байх шаардлагатай.
- Барилгын дээврийн борооны усыг гадуур ус зайлуулах системтэйгээр төлөвлөсөн дөгөөд зурагт үзүүлсэн дагуу гадагшлуулна.
- Завсар зайг шингэн хөөсөөр чигжиж дулаална.
- Цонх 3 давхар шилгээтэй, хуванцар хүрээний доторх масалгааны тоо 6-с их
- MNS5802:2007 "Барилгын цонхонд тавигдах техникийн шаардлага"
- MNS6266:2011 "Барилгын хана, цонхны уулзварын угсралтын заадал" гэсэн 3 стандартын дагуу цонхыг суулгах.
- Монгол улсын стандарт MNS 0531 : 2002 "Барилгын модон хаалга, цонх, тагтны хаалга. Техникийн ерөнхий шаардлага."
- Хаалганы өнгө загварыг захиалагчийн хүсэлтийн дагуу сонгож угсарна.
- Дээврийн төмрийн залгаас хэсгүүдийг зориулалтын силиконоор сайтар битүүмжлэх хэрэгтэй.

ТАНИХ ТЭМДЭГ:

- Ц-1 -Цонхны марк
- ГТХ-1 -Хаалганы марк
- ДХ-1 -Хаалганы марк
- Хэс.δ-1 -Хэсэгчилсэн байгуулалт
- Г.Ха.Хэс-1 -Гадна ханны хэсэгчилсэн байгуулалт
- Полистрол хавтан
- Тоосгон хана
- Бетон хана
- Гөлмөн төмөр дээвэр
- Хар цаасан дээвэр

Үе шат: БАРИЛГА АРХИТЕКТУР



Монгол улс, Дорнод аймаг, Хэрлэн сум, 7-р баг, 52-байр 06
Утас: 976-99033068
Факс:
И-мэйл: Dozt1999@gmail.com
Интернет хаяг:

"ДОЗТ" БГБХН

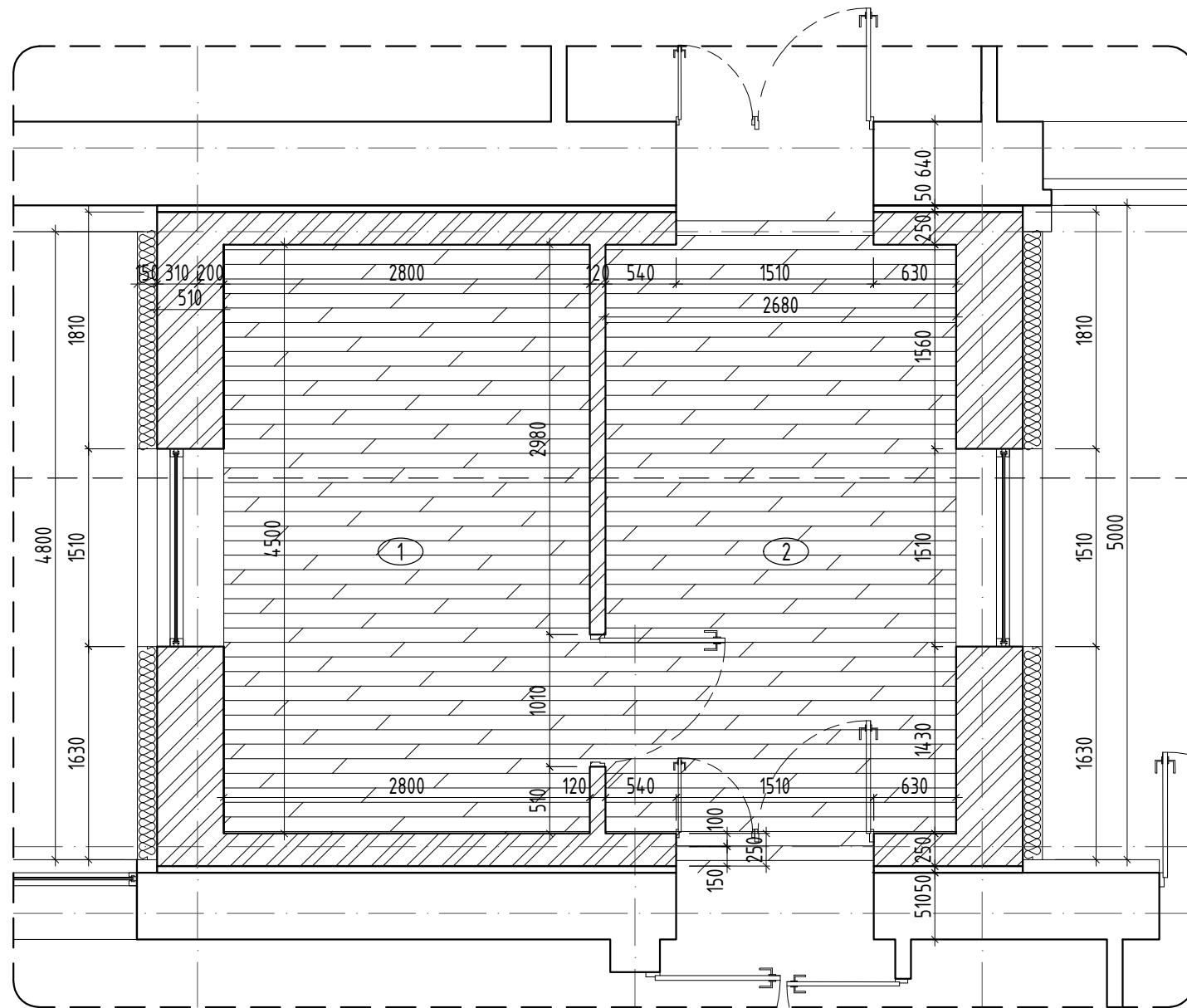
Архитектор: Э.Бадамсэрээжид
Гүйцэтгэсэн: Э.Бадамсэрээжид
Шалгасан: Ч.Лхагвасүрэн

Дорнод аймаг, Булган сум
"ЭРҮҮЛ МЭНДИЙН ТӨВ БОЛОН ЭХИЙН АМРАХ
БАЙРНЫ БАРИЛГЫГ ХҮЗҮҮВЧЭЭР ХОЛБОХ ЗАСВАР"
Дээврийн байгуулалт, Огтлол А-А, Б-Б, Цонх,
хаалганы түүвэр

Масштаб: М1:25,100
Эргийн дугаар: БА-04
Хуудас: 06
ЕГ Шифр: До-07/2023
ТГ Шифр: Огноо: 2023

ХЭСЭГЛЭЛ-05, ШАЛНЫ БАЙГУУЛАЛТ

M:50



Д/д	Өрөөний нэр	Талбай	Хувиар
1	Агуулах	12.72	Хулдаас
2	Коридор	12.88	Хулдаас
Нийт талбай		25.60	

ТАЙЛБАР:

- Энэ хуудасыг БА-02-03 хуудсуудтай хамт үзнэ.
- Шал болон дотор заслын ажлыг хийхээс өмнө, цахилгаан холбооны угсралтын ажлыг хийж дуусгасан байх шаардлагатай.
- Захиалагчийн хүсэлтийг харгалзан хөлийн хэсгийг хулдаас болон, керамик хавтанцараар хийх.

ТАНИХ ТЭМДЭГ:

- Цонхны марк
- Хаалганы марк
- Хаалганы марк
- Хэсэгчилсэн байгуулалт
- Гадна ханны хэсэгчилсэн байгуулалт
- Полистрол хавтан
- Тоосгон хана
- Бетон хана
- Керамик хавтан шал
- Хулдаасан шал

Үе шал: БАРИЛГА АРХИТЕКТУР

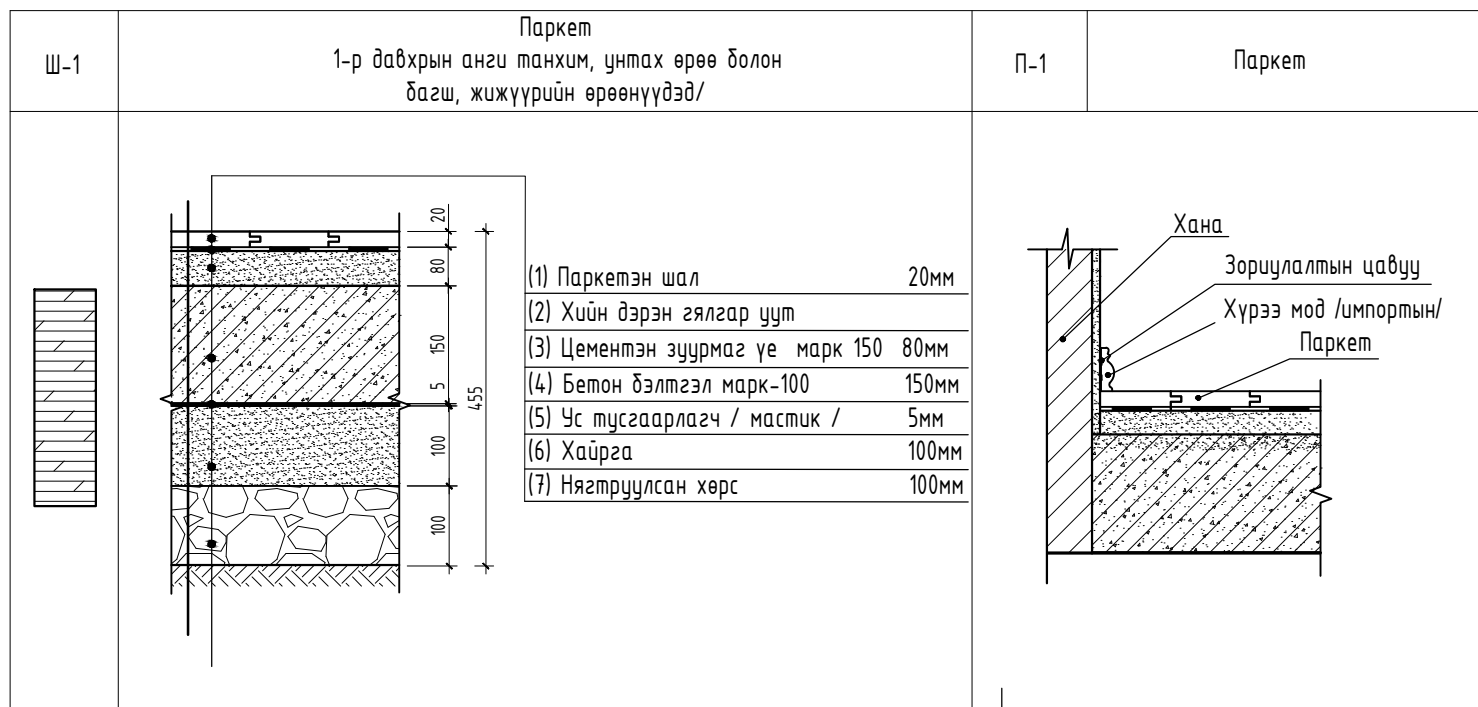
Монгол улс, Дорнод аймаг, Хэрлэн сум, 7-р баг, 52-байр 06
 Утас: 976-99033068
 Факс:
 И-мэйл: Dozt1999@gmail.com
 Интернет хаяг:

"ДОЗТ" БГБХН
 Архитектор: *[Signature]* Э.Бадамсэрээжид
 Гүйцэтгэсэн: *[Signature]* Э.Бадамсэрээжид
 Шалгасан: *[Signature]* Ч.Лхагвасүрэн

Дорнод аймаг, Булган сум
 "ЭРҮҮЛ МЭНДИЙН ТӨВ БОЛОН ЭХИЙН АМРАХ
 БАЙРНЫ БАРИЛГЫГ ХҮЗҮҮВЧЭЭР ХОЛБОХ ЗАСВАР"

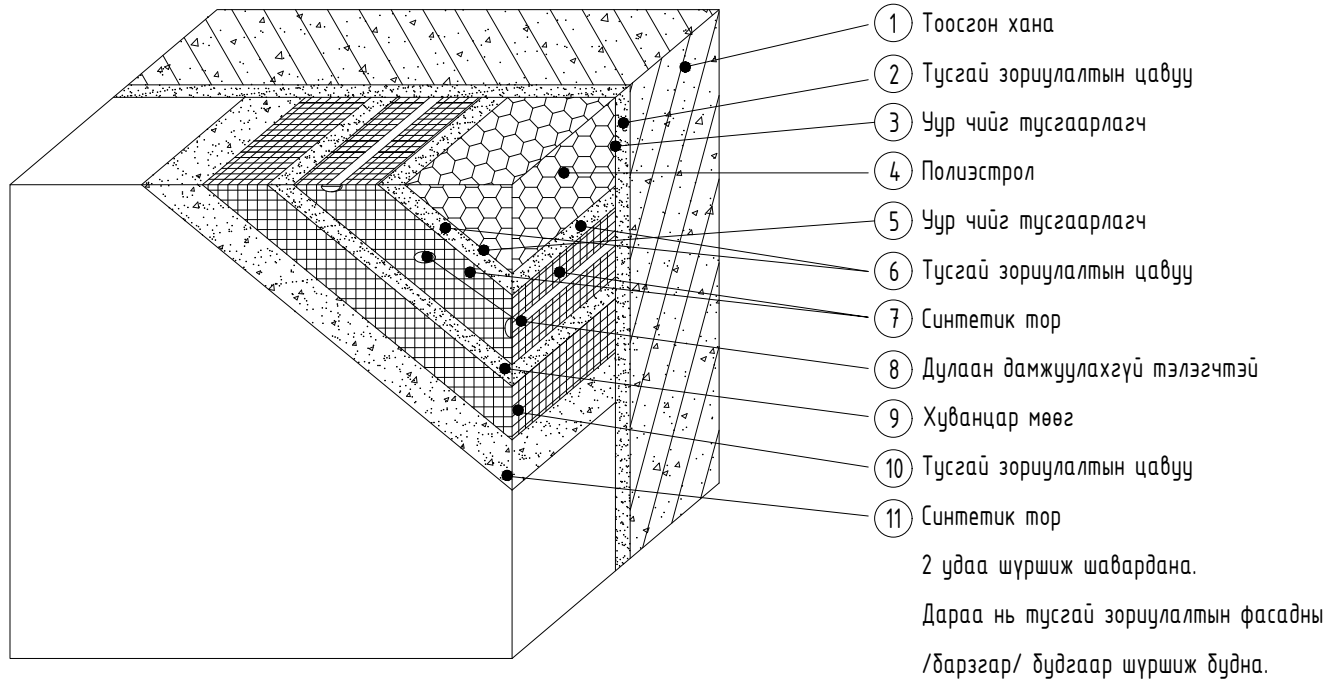
Хэсэглэл-05, Шалны байгуулалт

Масштаб: М1:25,50
 Зургийн дугаар: БА-05
 Хуудас: 06
 ӨГ Шифр: До-07/2023
 ТГ Шифр: Огноо: 2023



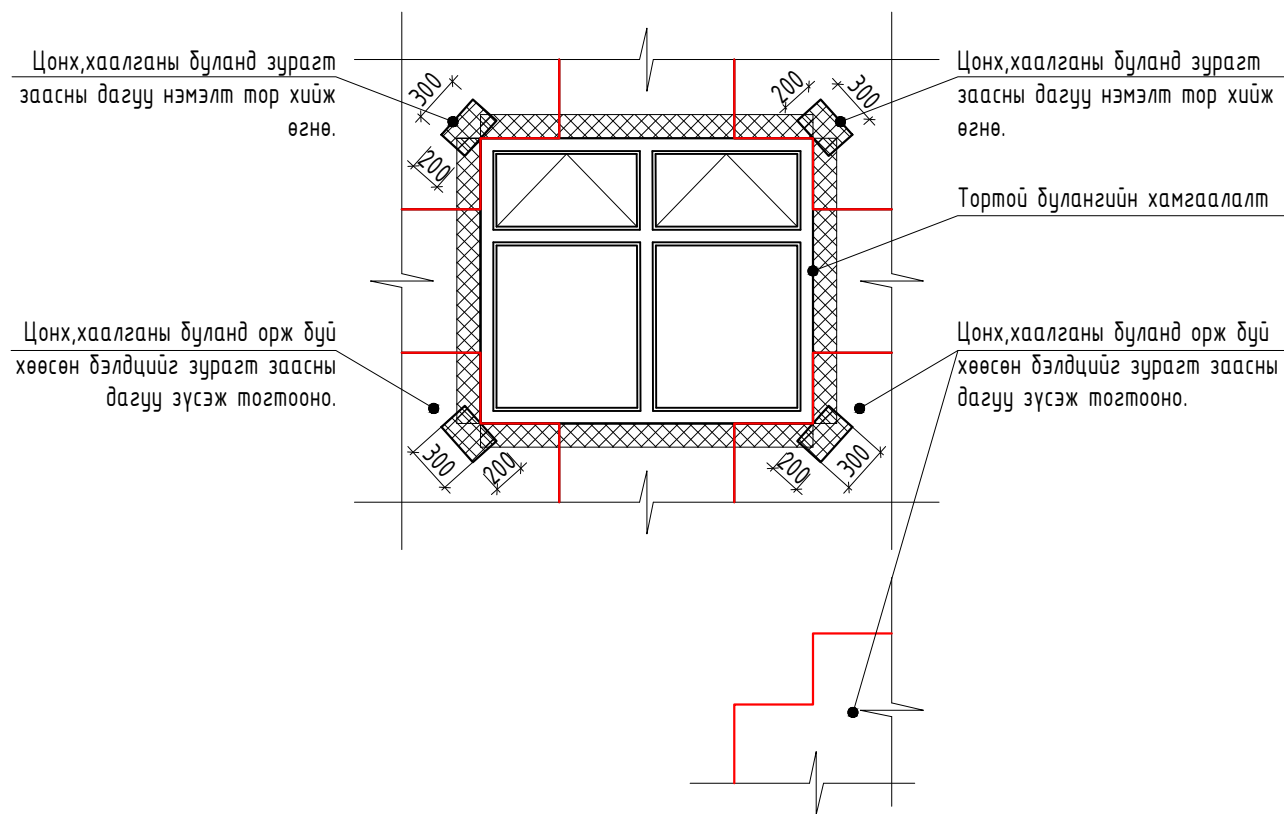
ДУЛААЛГЫН ПОЛИЭСТРОЛЫГ ТОГТООХ АРГАЧЛАЛ

M1:50

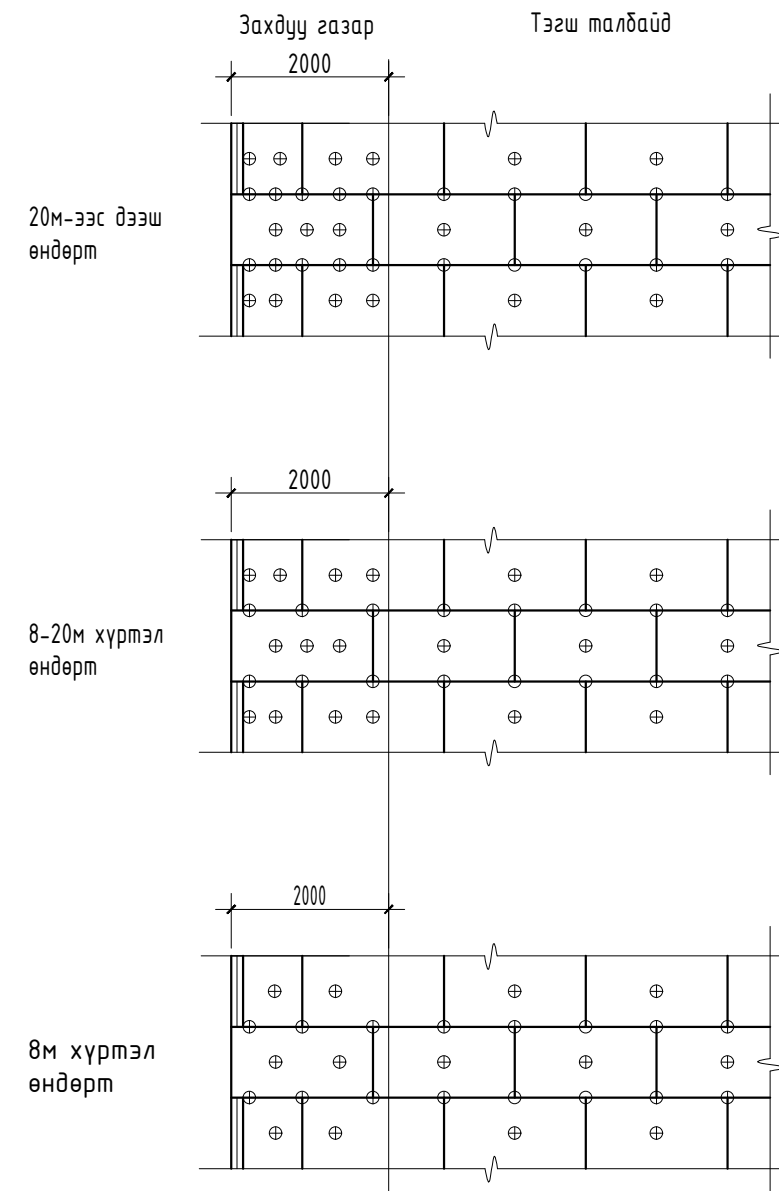


ЦОНХ, ХААЛГАНЫ АМ ДАРАЛТ БОЛОН БУЛАНГИЙН ХАМГААЛАЛТ ХИЙХ АРГАЧЛАЛ

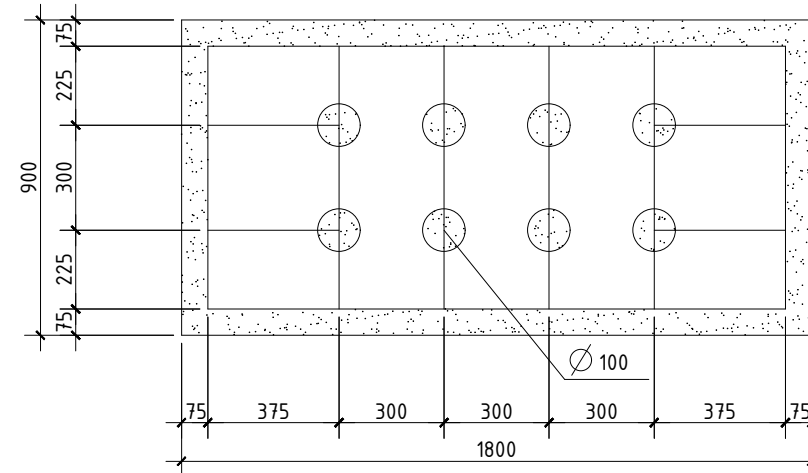
M1:50



Цавуу түрхэж наах байрлал



Цавуу түрхэж наах байрлал



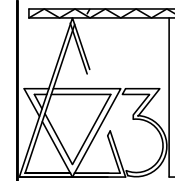
1м2 талбайд орох мөөгний тоо

Д/Д	Өндрийн хэмжээ	Захдуу газар	Тэгш талбайд	Тайлбар
1	0-8м	3ш	4ш	
2	8-20м	10ш	4ш	
3	20-оос дээш	14ш	6ш	

ТАЙЛБАР:

- Энэ зургийг Энэ зургийг БА, ББ, ХАС, ЦБУ, ТХ, ХД-ын зургуудтай хамт үзнэ.
- Энэ хуудасыг БА-02-03 хуудсуудтай хамт үзнэ.
- Гадна ханын дулаалгын полистрол материалыг тусгай зориулалтын цавуугаар нааж мөн хуванцар мөөгөөр (хадаас) технологийн дагуу сайтар бэхлэж өгнө. Тэлэгчтэй хуванцар мөөгийг 20 см-ээс багагүй гүнтэйгээр суулгаж өгнө.
- Полиэстрол хоорондох зай завсрыг зориулалтын чигжээсээр тэгшилэн чигжээний дараа синтетик торыг наана. Энэ аргачлалыг Герман болон Хятад улсад одоо хэрэглэж байгаа барилгын технологийг үндэслэн боловсруулав.
- Полиэстрол дулаалгын хамгийн доод хэсгийг булангийн хамгаалалт болон тортой шавардлагын хамт хийж гүйцэтгэнэ. /Хөөсөн бэлдцийг мэрэгч болон гадны нөлөөнөөс хамгаалж/

Үе шат: БАРИЛГА АРХИТЕКТУР



Монгол улс, Дорнод аймаг, Хэрлэн сум, 7-р баг, 52-байр 06
Утас: 976-99033068
Факс:
И-мэйл: Dozt1999@gmail.com
Интернет хаяг:

Архитектор	Э.Бадамсэрээжид
Гүйцэтгэсэн	Э.Бадамсэрээжид
Шалгасан	Ч.Лхагвасүрэн

Дорнод аймаг, Булган сум
"ЭРҮҮЛ МЭНДИЙН ТӨВ БОЛОН ЭХИЙН АМРАХ
БАЙРНЫ БАРИЛГЫГ ХҮЗҮҮВЧЭЭР ХОЛБОХ ЗАСВАР"

Дулаалгын полиэстро­лыг тогтоох аргачлал

Масштаб:	Зургийн дугаар:	Хуудас:
M1:50	БА-06	06
ЕГ Шифр:	ТГ Шифр:	Огноо:
До-07/2023		2023

ТАЙЛБАР БИЧИГ

Ерөнхий хэсэг.

Үндэслэл: Дорнод аймгийн Булган сумын эрүүл мэндийн төвийн барилгыг төрөх эхчүүдийн амрах байртай хүзүүвчээр холбохоор төлөвлөгдөж байгаа " ХҮЗҮҮВЧИЙН БАРИЛГА "- ын До-07/2023 шифртэй ажлын зургийг Дорнод аймгийн ЗДТГ, ГХБХБГ- ын захиалгаар 2023 оны 10 дугаар сарын 23-ны өдөр хийсэн № /2023 тоот зураг төсөл боловсруулах гэрээ, Архитектур төлөвлөлтийн даалгавар, зураг төсөл боловсруулах даалгавар, холбогдох техникийн нөхцлүүдийг үндэслэн 2023 оны 11-р сард барилгын зураг төслийн " ДОЗТ " БГБХН-д боловсруулав.

Тооцооны өгөгдлүүд:

Барилгад хэрэглэх уур амьсгал ба геофизикийн үзүүлэлт БНБД 23-01-09-ын заалтын дагуу

Гадна агаарын тооцооны хэм - 32.6°C; Цасны норматив ачаа - 50 кг/м2; Салхины норматив ачаа - 45 кс/м2;

Газар хөдлөлтийн бүс нутагт барилга төлөвлөх барилгын норм ба дүрэм 22.01.01*/2006-ын

заалтын дагуу чичирхийлэлийн балл - 5;

Байршил: Дорнод аймгийн Булган сумын эрүүл мэндийн төвийн барилга ба эхийн амрах байрыг хооронд нь холбож баригдахаар төлөвлөгдөж байгаа болно.

Барилга угсралтын ажил эхлэхээс өмнө дараах ажлуудыг хийсэн байх шаардлагатай.

1. Барилга угсралтын ажил эхлэх ба газар шорооны ажил гүйцэтгэх зөвшөөрлийг холбогдох байгууллагуудаас авсан байх.
2. Барилгын талбайг тэгшилсэн байх.
3. Шинээр барих " Хүзүүвчийн барилга "- ын шалны төвшинг + 0.000 гэж авч одоо байгаа барилгын шалны төвшинтэй адил байхаар тооцов.

Барилга - бүтээцийн хэсэг.

Буурь: Барилгын буурь хөрсийг овойлт, суулт үүсгэдэггүй энгийн элсэн хөрс байхаар тооцож авсан болно. Барилгын ажил эхлэхдээ суурийн нүхийг ухсаны дараа геологийн инженерээр үзүүлж буурь хөрсний дүгнэлтийг гаргуулах шаардлагатай.

Суурь: Суурийг цутгамал бетон шугаман суурьтай төлөвлөв. Суурийн бетон марк В10 байна. Суурийн дээгүүр хэвтээ ус тусгаарлагчийг 1 : 2 цементэн зуурмагаар -0.030 түвшинд 30 мм зузаантай хийнэ.Суурийн ажлыг ХС,ЦБУ,холбоо,цахилгаан, ДМ - ын зурагтай хамт үзэж, гүйцэтгэх хэрэгтэй.

Барилгын буурь,суурийн ажлыг гүйцэтгэхдээ БНБД 2.02.01-90-ын заалтуудыг баримтална.

Хана: Гадна ханыг 51 см зузаантайгаар 125 маркийн улаан тоосгоор өрж, 50 маркийн цементэн зуурмагаар гагнана. Өргийн барьцал 1.2кг/м2<R шаардлагатай.

Ялуу: Угсармал төмөр бетон ялууг жигд тараасан, бэхжээгүй, 100 маркийн цементэн зуурмаг дээр угсарна.

Хучилт: НХ59-12, НХ59-8 маркийн нүхтэй хавтангаар хучна. Угсармал төмөр бетон хучилтын хавтанг 100 маркийн жигд тараасан, бэхжээгүй цементэн зуурмаг дээр угсарна.

Дулаалга: Хөөсөнцөр хавтан дулаалгатай. Дулаалгын зузаан бага талдаа б= 200 мм байна. Хөөсөнцөр хавтангийн нягт 25кг/ м3 - ээс багагүй байна. Дулаалга хийхээс өмнө салхивчийн суваг, дефлектор зэрэг дээвэрт гарах ажлуудыг бүрэн хийсэн байх шаардлагатай.


Дээвэр: Барилгын дээвэр нь хар цаасан хавтгай дээвэртэй байна. Хавтгай дээвэрт хэрэглэнэ. Дээврийн ажлыг серий Г. 264-1, хэвлэл-1- ийн дагуу хийж гүйцэтгэнэ

Дулаалгын дээр 30 мм зузаантай цементэн,50 мм зузаантай үнсэн бетон тэгшилгээ хийж, 2 үе хүйтэнд тэсвэртэй битумат хар цаас /ТУ 5755-575-00395716-2002/- ыг маркийн хар цаас наана.

Бетон хаяавч: Барилгын эргэн тойрон шат,пандуснаас бусад хэсэгт 1000 мм өргөнтэй бетон хаяавчийг 100 маркийн бетоноор бага талдаа 100 мм зузаантайгаар i=0.010 налуутай цутгана

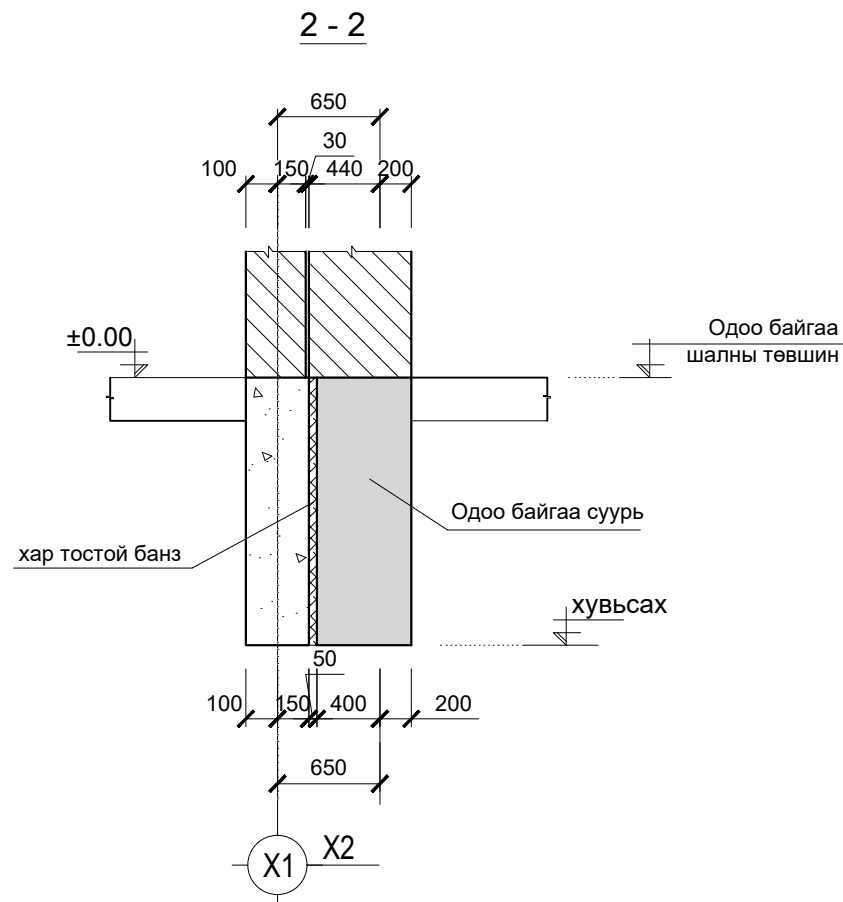
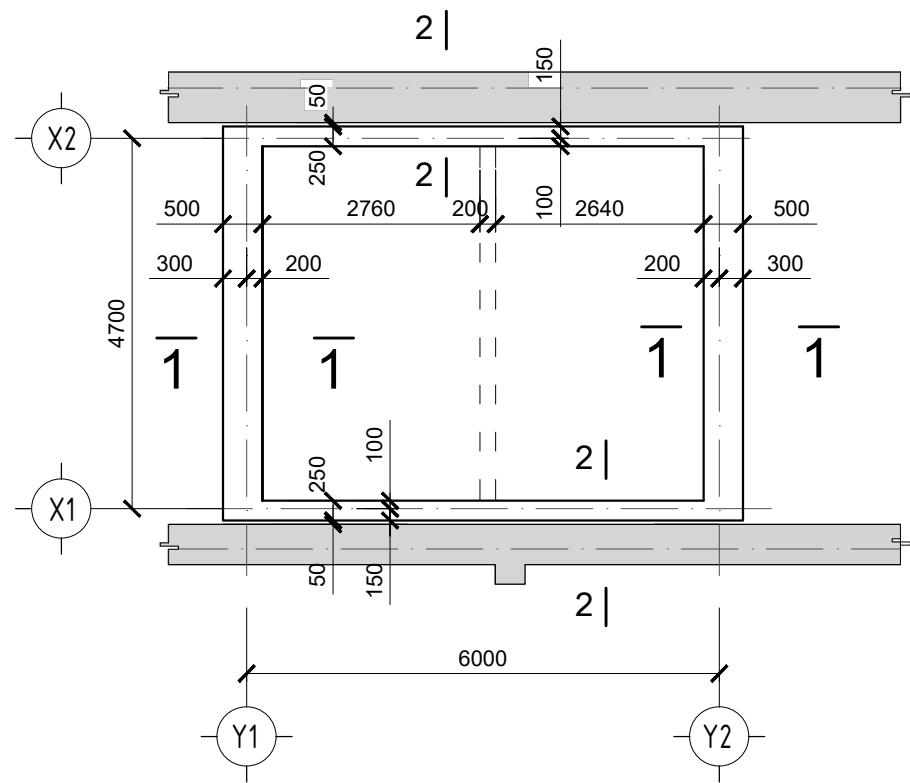
ББ МАРКТАЙ АЖЛЫН ЗУРГИЙН ЖАГСААЛТ

Д/д	Зургийн нэр	Хуудас марк
1	Тайлбар бичиг, ББ марктай зургийн жагсаалт	ББ-01
2	Суурийн байгуулалт, суурийн огтлол 1-1, 2-2, тайлбар	ББ-02
3	Хучилтын байгуулалт, огтлол 1-1, ялууны байгуулалт, угсармал төмөр бетон эдэлхүүний нэгдсэн түүвэр, тайлбар	ББ-03

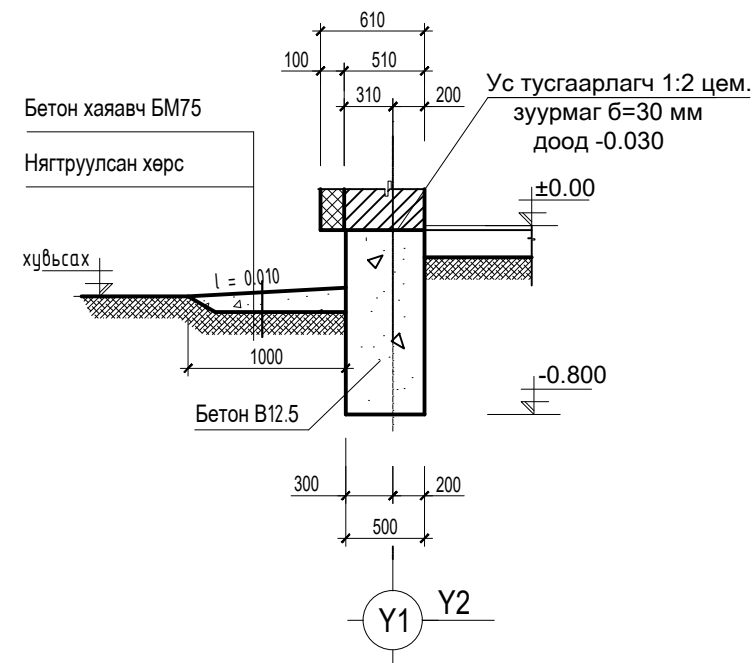
 <p>ᠠᠯᠣᠯᠢ ᠠᠶᠢᠯᠠᠭ Оууёуи ной 7-᠔ ᠠᠶᠠᠭ 52-᠔ ᠠᠶᠠᠳ 6 ᠔ᠶᠢᠨ</p> <p>"ДОЗТ" БГБХН</p>	Дорнод аймаг. Булган сум. ЭРҮҮЛ МЭНДИЙН ТӨВИЙГ ЭХИЙН АМРАХ БАЙРТАЙ ХҮЗҮҮВЧЭЭР ХОЛБОХ				
	Тайлбар бичиг, ББ марктай зургийн жагсаалт				
	Инженер		Ч.Оюундоо	ЕГ Шифр: До-07/2023	Маштаб: М1:100
Гүйцэтгэсэн		Т.Тэргэл	ТГ Шифр:	Зургийн дугаар: ББ-1	Хуудас: 3
Шалгасан		Ч.Оюундоо			

СУУРИЙН БАЙГУУЛАЛТ

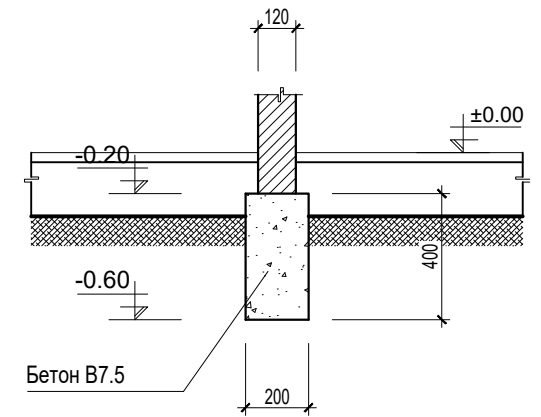
M1:100



1 - 1




Хамар ханын доорхи бетон суурь



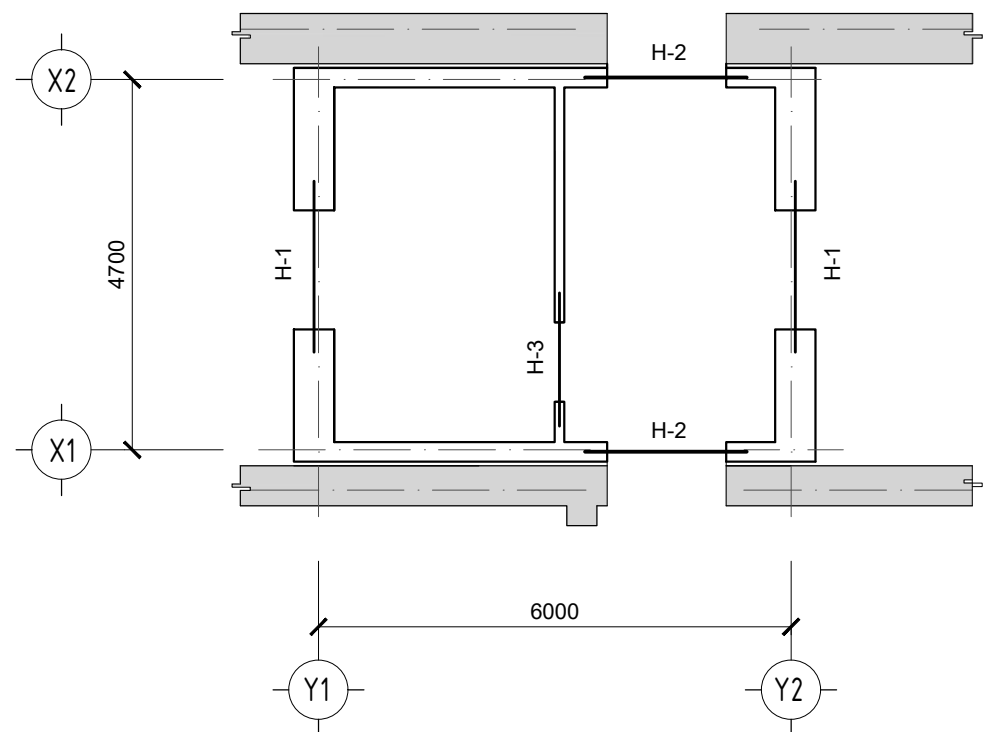
Тайлбар.

1. Барилгын буурь хөрсийг овойлт, суулт, хөөлт үүсгэдэггүй элсэн хөрс байхаар тооцов. Барилгын ажил эхлэхдээ суурийн нүхийг ухсаны дараа геологийн инженерээр үзүүлж буурь хөрсний дүгнэлтийг гаргуулах шаардлагатай.
2. Цутгамал бетон шугаман суурийг 100 маркийн бетоноор цутгана. Суурийн дээгүүр хэвтээ ус тусгаарлагчийг 1:2 цементэн зуурмагаар - 0.030 төвшинд 30мм-ийн зузаантай хийнэ.
3. "X1", "X2" тэнхлэгийн дагуух хуучин барилгын суурьтай зэрэгцээ явж байгаа суурийг одоо байгаа суурийн төвшинтэй адил төвшинд суулгаж, хооронд нь хар тостой банз хавчуулж өгнө.
4. Хаявчийг 100 маркийн бетоноор 1000мм-ийн өргөнтэйгөөр, бага талдаа 100мм-ийн зузаантай байхаар тооцож $i=0.01\%$ -ийн налуутай байхаар тооцож цутгаж өгнө.
5. Барилгын буурь, суурийн ажлыг гүйцэтгэхдээ БНБД 2.02.01-90-ын заалтуудыг баримтална.

 <p>ᠠᠯᠣᠯᠢ ᠠᠶᠢᠯᠠᠭ ОУУБҮГ-ийн 7-д ааа 52-д ааа 6-ийн</p> <p>"ДОЗТ" БГБХН</p>	Дорнод аймаг. Булган сум.				
	ЭРҮҮЛ МЭНДИЙН ТӨВИЙГ ЭХИЙН АМРАХ БАЙРТАЙ ХҮЗҮҮВЧЭЭР ХОЛБОХ				
	Суурийн байгуулалт, огтлол 1-1, 2-2, хамар ханын суурь, тайлбар				
	Инженер	Ч.Оюундоо	ЕГ Шифр:	Маштаб:	Огноо:
Гүйцэтгэсэн	Т.Тэргэл	До-07/2023	M1:100	2023-11 сар	
Шалгасан	Ч.Оюундоо	ТГ Шифр:	Зургийн дугаар:	Хуудас:	
			ББ-2	3	

ЯЛУУНЫ БАЙГУУЛАЛТ

M1:100



Ялууны тодорхойлолт

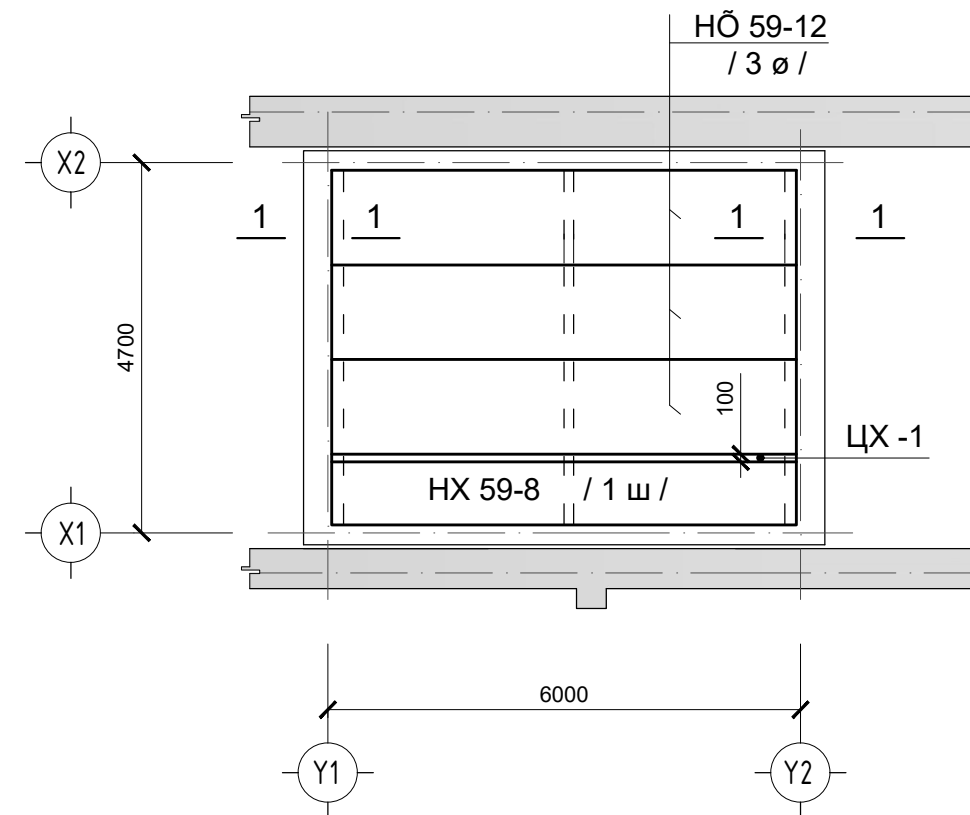
Нүхний марк	Нүхний төрөл	Тэмдэглэгээ	1 нүхэн дэхь ялууны тоо	Ялууны төвшин	Нүхний тоо	Бүгд
Н - 1	Ө-1		ДБ22.12.22 2Б22.12.14	2.31	2	2 4
Н - 2	ДХ-1		2Б22.12.14	2.01	2	4
Н - 3	ДХ-2		Б15.12.14	2.01	1	1

Тайлбар.

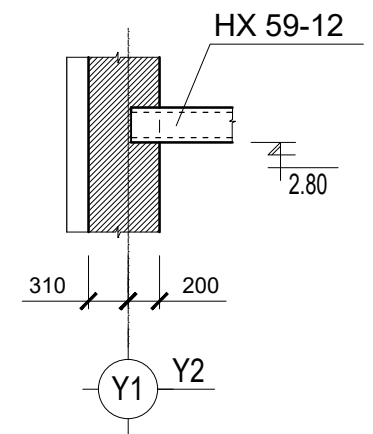
- Хучилтын хавтан болон угсармал төмөр бетон ялууг жигд тараасан бэхжээгүй 100 маркийн цементэн зуурмаг дээр угсарна.
- Хавтангийн хананд дэрлэх хэсгийн нүхийг суултын хэмжээнд хүртэл цементэн зуурмагаар чигжиж өгнө.

ХУЧИЛТЫН БАЙГУУЛАЛТ

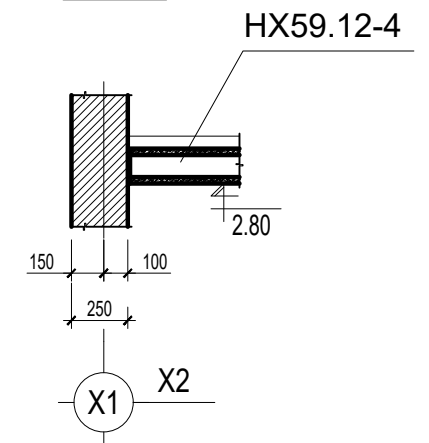
M1:100



1 - 1

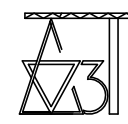


2 - 2



ᠣᠮᠠᠨᠠᠳᠢᠠᠭᠦ ᠳᠣᠰᠣᠳᠤ ᠠᠠᠳᠣᠮᠢ ᠶ᠋ᠠᠭᠦᠣᠳᠤᠵᠢᠶ᠋ᠢᠨᠡᠭᠡ ᠶ᠋ᠠᠭᠠᠨᠶ᠋ᠢ ᠳᠤᠵᠤᠠᠭᠤᠳᠤ

Альбом	Тэмдэглэгээ	Нэр , марк	᠐ᠶ ш	Жин кг	Тайлбар
Цуврал В1.038 дэвтэр - 1	Даацгүй ялуу	Я15.12.14	1	63.0	
	Даацтай ялуу	ДЯ22.25.22	8	95.0	
Цуврал В1.041 дэвтэр - 1	Нүхтэй хавтан	НХ59-12	3	2090.0	
		НХ59-8	1	1360.0	
	Цутгамал хэсэг	ЦХ59-1	1		



ᠠᠯᠣᠯᠢ ᠠᠭᠢᠠᠭᠠ
ᠣᠶᠣᠭᠡᠶᠢ ᠶ᠋ᠣᠯᠤ
7-᠔ ᠠᠠᠠ 52-᠔ ᠠᠠᠳᠣ 6 ᠔ᠶ᠋ᠳᠤ

Дорнод аймаг. Булган сум. ЭРҮҮЛ МЭНДИЙН ТӨВИЙГ ЭХИЙН АМРАХ БАЙРТАЙ ХҮЗҮҮВЧЭЭР ХОЛБОХ					
Ялууны байгуулалт, хучилтын байгуулалт, огтлол 1-1, 2-2, материалын түүвэр, тайлбар					
Инженер	Ч.Оюундоо	ЕГ Шифр: До-07/2023	Маштаб: M1:100	Огноо: 2023-11 сар	
Гүйцэтгэсэн	Т.Тэргэл	ТГ Шифр:	Зургийн дугаар: ББ-3	Хуудас: 3	
"ДОЗТ" БГБХН	Шалгасан	Ч.Оюундоо			