



## “АГАР ОД ИНЖЕНЕРИНГ” ХХК

Баянзүрх дүүрэг, 26-р хороо Санрайз төв 601 тоот  
Утас: 77771262,  
99089930,

Имэйл: [info@agarod.mn](mailto:info@agarod.mn)

Website: [www.agarod.mn](http://www.agarod.mn)

**Захиалагч: ДӨРВӨН ТЭНХЛЭГ ХХК**

**Гүйцэтгэгч: АГАР ОД ИНЖЕНЕРИНГ ХХК**

АЖЛЫН НЭР: ХОВД АЙМГИЙН БУЯНТ СУМЫН ЧИГЛЭЛИЙН 2.5 КМ АВТО  
ЗАМЫГ ШИНЭЧЛЭХ АЖЛЫН, СУУРЬ СУДАЛГААНЫ 1:500 МАСШТАБ БҮХИЙ  
БАЙРЗҮЙН ДЭВСГЭР ЗУРАГ

Хянасан: Гүйцэтгэх захирал

Гүйцэтгэсэн: Геодезийн инженер

Захиалагчийг төлөөлж хүлээн авсан:



/ Б.Мөнхтүвшин /

/ Г.Бумбаяр /

/ ..... /

Улаанбаатар хот  
2023 он

## ГАРЧИГ

ОРШИЛ.....	2
НЭГ. ЗАХИАЛАГЧ БОЛОН ҮЙЛ АЖИЛЛАГААНЫ ТАНИЛЦУУЛАГА.....	3
ХОЁР. ҮНДЭСЛЭЛ.....	4
ГУРАВ. БАЙР ЗҮЙН ДЭВСГЭР ЗУРАГЛАЛ ҮЙЛДЭХ АЖЛЫН АРГА ЗҮЙ.....	5
3.1 Геодезийн байнгын цэг, тэмдэгтийн судалгаа .....	5
3.2 Хот суурин газрын хэмжилт, зураглалын ажил .....	6
3.3 Хэмжилт, зураглалын ажлын суурин боловсруулалт .....	9
АШИГЛАСАН МАТЕРИАЛ.....	10
Хавсралт.....	10

## **ОРШИЛ**

Ховд аймгийн Буянт сумын 2,5 км замын зураглалын ажил.

## НЭГ. ЗАХИАЛАГЧ БОЛОН ҮЙЛ АЖИЛЛАГААНЫ ТАНИЛЦУУЛАГА

**Захиалагч байгууллага:** “ДӨРВӨН ТЭНХЛЭГ” ХХК

**Төслийн нэр:** Ховд аймгийн Буянт сумын 2.5 км хатуу хучилттай авто замын ажлын зураг төсөл боловсруулахад зориулан гүйцэтгэсэн суурь судалгааны 1:500 масштаб бүхий байрзүйн дэвсгэр зураг

**Судалгааны объектын байршил:** Ховд аймгийн Буянт сум 2.5км авто зам



**(Зураг 1. ажлын байршилын схем)**

**Ажлын хэмжээ:** 2,5 км трасс

## **ХОЁР. ҮНДЭСЛЭЛ**

Монгол улсын урт хугацааны хөгжлийн баримт бичиг” Алысн хараа 2050”, Засгийн газрын 2020-2024 оны үйл ажиллагааны хөлөтбөрийг хэрэгжүүлэх арга хэмжээний төлөвлөгөө, Төв аймгийн Засаг даргын 2016-2020 оны үйл ажиллагааны хөтөлбөр, “Хөгжлийн түүчээ” Төв аймгийн 2021-2025 онд хөгжүүлэх таван жилийн үндсэн чиглэл

# ГУРАВ. БАЙР ЗҮЙН ДЭВСГЭР ЗУРАГЛАЛ ҮЙЛДЭХ АЖЛЫН АРГА ЗҮЙ

## 3.1 Геодезийн байнгын цэг, тэмдэгтийн судалгаа



Экситос ХХК  
(ААН-ын нэр)



Байрлалын идэвхгүй сүлжээ  
(мэдээллийн утга)

Д/д	Аймгийн нэр	Сумын нэр	Цэгийн дугаар	Өргөрөг	Уртраг	N_UTM	E_UTM	Ортометрийн өндөр
1	Ховд	Буянт	ГЦХ-Т-48-00039	48.17438378997997	91.77543967060438	5336407.5574	408962.3333	1251.415

(Зураг 2. Баталгаажсан цэгийн координат)



### 3.2 Хот суурин газрын хэмжилт, зураглалын ажил

Газрын гадарга зураглах:

1:500-ны масштабтай байрзүйн зураглал, боловсруулах ажлыг 2023 оны 09 дугаар сарын 12-ны өдөр ерөнхий схемийн дагуу Esurvey (Хавсралт-2) маркийн 2 долгионы GNSS-р хэмжилт хийсэн.



*(Зураг 3. Багаж тоног төхөөрөмжийн зураг)*

Хэмжилтийг хийхдээ трассаас 2 тийш хашааны эргэлт хүртэл, гудамгүй газар 30-50м өргөнтэй 1:500 масштабтай хэмжсэн болно. Мөн гадны инженерийн шугам сүлжээг тодруулан нарийвчилсан хэмжилт хийж байрзүйн зурагт тусгаж өгсөн.

Хэмжилтэнд ашигласан багаж тоног төхөөрөмжийн техникийн үзүүлэлт:

№	Төрөл	Үзүүлэлт
1	Статик хэмжилт	H: 3.0mm+0.5ppm V: 10.0mm+1.0ppm
2	Давталттай статик хэмжилт	H: 5mm+1.0ppm V: 10.0mm+1.0ppm
3	Кинематик хэмжилт	H: 8mm+1.0ppm V: 15.0mm+1.0ppm
4	RTK хэмжилт	H: 8mm+1.0ppm V: 15.0mm+1.0ppm
5	Хиймэл дагуулаас авах сигнал	660 сувгаар 14 /L1/, 14 /L2/, 6 /L5/ GPS 12 /L1/, 12 /L2/ GLONASS
6	Хэрэглэх батерай	Дахин цэнэглэх
7	Хүлээн авагчийн санах ой	16Gb
8	Жин	1,8кг
9	Антен	Hemisphere технологийн /L1,L2/ долгионий дотоод антен
10	Санах ой	40 хиймэл дагуултай үед 10 секундын интервалаар тасралтгүй 20000 цаг хэмжинэ



(Зураг 4. Хэмжилт гүйцэтгэж байх үеийн зураг)

Газрын гадарга дээр байгаа усан тогтоц, гол, суваг, 3 мм-ээс багагүй өргөн ёроолтой голын хуурай голдирол, ганга, жалга, гуу, уурхайн карьер, ухсан газар, овоолго, далан, довцог, барилгын талбай, хот суурин газрын гудамж талбай, хашаа зэрэг хатуу хучилттай газарт хаялбар зурахгүй. Харин ганга, жалга, ухсан газар, овоолгын ирмэг ба ёроолын өндрийн хэмжээг тодорхойлно.

1, 2 ба 5 м үеийн өндөртэй зураглалд үндсэн хаялбарын 5 дахь хаялбарыг, 0.5 м үеийн өндөртэй газарт 4 дэх хаялбарыг тус тус өргөнөөр зурна. Нэмэлт хаялбарыг



газрын хотгор гүдгэрийг үндсэн хаялбараар дүрслэхэд хангалттай бус тохиолдолд зурна. Туслах хаялбарыг байр зүйн дэвсгэр зургийн хамгийн өндөр оргил, хамгийн хонхор газар, газрын гадаргын бичил хаялбарыг (тухайлбал ганга, жалга г.м) үзүүлэхэд хэрэглэнэ.

Газрын гадаргын элементэд хамаарах 1 м-ээс өндөр дэл хад, хясаа, цувраа хад, ханан хад, сэрвээ хад, үлдэц хадыг байр зүйн дэвсгэр зурагт оруулах бөгөөд тэдгээрийн өндрийг тодорхойлж, дүрсэлсэн таних тэмдэг дээгүүр нь хаялбар татахгүй.

Сөнөсөн галт уулын тогоо, агуй, усны нөлөөнд ухагдаж хонхойсон газар, шан, мөргөцөг, дэнж зэргийг байр зүйн дэвсгэр зургийн масштабээр илэрхийлж, тэдгээрийн дүр төрхийг тодорхойлж болохуйц өндөр, гүнийг тодорхойлно.

Авто замыг сайжруулсан хучилттай (Ц-цемент, А-асфальт, АБ-асфальт бетон, Бб-битум бордооны хольцтой г.м.), хучилттай (алагласан хучилттай, нягтруулсан Х-хайрга, Бут.ч-буталсан чулуу г.м.), хучилтгүй (хөрсний ) зам гэж ангилан зураглана.

Эдгээр замуудын замын явах хэсэг, тусгаарлах шугам, хашлага, замын тэмдэг, зам дагуух суваг шуудууг 1:500-1:2 000-ны масштабтай байр зүйн дэвсгэр зурагт масштабээр нь дүрсэлж, өндрийг бичиж, замын материал, хүрэх газрын нэрийг бичнэ. 1:5 000-ны масштабтай байр зүйн дэвсгэр зурагт хучилттай ба хучилтгүй авто замыг өргөнөөр нь зураглаж, масштабын бус тэмдгээр дүрсэлнэ. Ижил бус хучилттай замын хэсгийг тасархай шугамаар зааглаж, хучилтын нэрийг бичнэ. Гудамжны хатуу хучилттай хэсэг чулуун хашлагатай бол хашлагын өндрийг тодорхойлж бичнэ. Явган хүн зорчих замыг өргөнөөс нь хамааруулж, 1:500, 1:1 000-ны масштабтай байр зүйн дэвсгэр зурагт масштабээр нь, 1:5 000-ны масштабтай байр зүйн дэвсгэр зурагт замын өргөн 5 м-ээс, 1:2 000-ны масштабтай байр зүйн дэвсгэр зурагт 2 м-ээс бага бол масштабын бус тэмдгээр тус тус зурна.

### 3.3 Хэмжилт, зураглалын ажлын суурин боловсруулалт

Байр зүйн зургийг Хот байгуулалтын мэдээллийн сангийн баримталдаг аргачлалаар НБХБТГ-ын 2006 оны 10 дугаар сарын 20-ны 07 дугаар тушаалын (ХАВСРАЛТ-3) дагуу AutoCad 2020 праграмм дээр хийж гүйцэтгэсэн ба хэмжилтийн ажлын мэдээллийн санг Байрзүйн болон дэвсгэр зургийн загвар сан, таних тэмдэгийн стандарт MNS6702:2017 стандартын дагуу \*.gdb үүсгэн ArcMap 10.1 программ дээр гүйцэтгэсэн.



(Зураг 5. \*.dwg Autocad программ дээр боловсруулсан байдал.)

## АШИГЛАСАН МАТЕРИАЛ

Зураглалын ажлыг Монгол улсад мөрдөгдөж байгаа “1:10000, 1:5000, 1:2000, 1:1000, 1:500, 1:100-ны масштабтай байр зүйн дэвсгэр зургийн томъёолсон тэмдэг”, бусад бичиг баримтыг ашиглан гүйцэтгэв.

Уг ажлыг доорхи техникийн шаардлага, заавар, стандартыг баримтлан гүйцэтгэсэн. Үүнд:

- “Геодезийн цэг, тэмдэгтийн хайгуул, судалгаа, суулгалт” /БД 11-104-06/;
- “Хиймэл дагуул /GPS/Glonass/-ын технологиор Монгол улсын геодезийн сүлжээ байгуулах үндсэн дүрэм” /БНБД 14-101-08/
- “1:100, 1:500, 1:1000, 1:2000, 1:5000-ны масштабтай байрзүйн дэвсгэр зураглалын ажил” /БД 11-106-08
- “Геодезийн ажлын аюулгүйн техникийн дүрэм” УГЗЗГ
- “Геодези зурагзүйн ажлын жишиг үнэ” /БД-81-103-13/
- MNS6702:2017 стандарт

# Хавсралт-1

Хууль зүйн сайрын 2016 оны  
А/204 дүгээр тушаалаар батлав



**МОНГОЛ УЛС**  
**ХУУЛИЙН ЭТГЭЭДИЙН**  
**УЛСЫН БҮРТГЭЛИЙН ГЭРЧИЛГЭЭ**

000173889

<u>2019.01.08</u> <i>/Бүртгэсэн он, сар, өдөр/</i>	<u>9011774070</u> <i>/Хувийн хэргийн дугаар/</i>	
	<u>6385435</u> <i>/Регистрийн дугаар/</i>	
Атар од инженеринг	Хязгаарлагдмал хариуцлагатай компани	
<i>/Хуулийн этгээдийн нэр, хариуцлагын хэлбэр/</i>		
<b>Дүрэм</b> <i>/Үүсгэн байгуулах баримт бичиг/</i>		
<u>Тогтоол</u> <i>/шиддэарийн нэр/</i>	<u>01</u> <i>/дугаар/</i>	<u>2019.01.02</u> <i>/он, сар, өдөр/</i>
<u>4610</u> <i>/код/</i>	Гадаад худалдаа <i>/Үндсэн эрхлэх үйл ажиллагааны чиглэл/</i>	
<u>4663</u>	Барилгын материалын худалдаа	
<i>/код/</i>	<i>/Туслах эрхлэх үйл ажиллагааны чиглэл/</i>	
<u>Хугацаагүй</u> <i>/хугацаа/</i>	<u>2</u> <i>/ашигүүдийн тоо/</i>	<u>10.0</u> <i>/өөрийн хөрөнгийн хэмжээ, мянган төгрөгөөр/</i>
Улаанбаатар, Баянгол, 12-р хороо, 6 бичиг хороолол, хэсбаатар, 15, 89 тост, Утас1: 99089930, Утас2: 99991986, Факс: <i>/хуулийн этгээдийн албан ёсны хаяг/</i>		
	 Улсын бүртгэлийн ерөнхий газар Хуулийн этгээдийн улсын бүртгэлийн газар <i>/Бүртгэсэн байгууллагуын нэр/</i>	





БАРИЛГА, ХОТ БАЙГУУЛАЛТЫН ЯАМ  
**ТУСГАЙ ЗӨВШӨӨРӨЛ**

Дугаар: 2022/04/18/021

*Монгол улсын Геодези, зураг зүйн тухай, Аж ахуйн үйл ажиллагааны тусгай зөвшөөрлийн тухай хуулиудын холбогдох заалтыг үндэслэн “АГАР ОД ИНЖЕНЕРИНГ” ХХК /6385435/-д “Геодезийн үйлдвэрлэл, үйлчилгээ эрхлэх” тусгай зөвшөөрлийг 2022 оны 04 дүгээр сарын 26-ны өдрөөс 3 жилийн хугацаатай олгов.*

*Тусгай зөвшөөрлийн гэрчилгээ нь гэрээний хамт хүчинтэй.*

САЙД

Б.МӨНХБААТАР

Улаанбаатар хот  
2022 он





Засгийн газрын хэрэгжүүлэгч агентлаг  
 ГАЗАР ЗОХИОН БАЙГУУЛАЛТ, ГЕОДЕЗИ, ЗУРАГ ЗҮЙН ГАЗАР

**ГЕОДЕЗИЙН ХЭМЖИЛ ЗҮЙН ЛАБОРАТОРИ**  
**ГЭРЧИЛГЭЭ № 0026584**

Агар од инженеринг ХХК \_\_\_\_\_ -д  
 (байгууллагын нэр)

ашиглагдаж байгаа E Survey E500 \_\_\_\_\_ ±3.0mm+0.5ppm  
 E5003A20000229 \_\_\_\_\_ ±5.0mm+0.5ppm

\_\_\_\_\_ хувийн дугаартай  
 2 долгионы GNSS-ийн хүлээн авагч  
 (багажын нэр)

нарийвчлалтай \_\_\_\_\_  
 23 11 22  
 багажийг 20 оны ...-р сарын ... өдрийг

хүртэл үйлдвэрлэлд хэрэглэхийг зөвшөөрөв.

Лабораторийн \_\_\_\_\_  
 Хэмжил зүйн мэргэжилтэн \_\_\_\_\_

22 11 22  
 20... оны ...-р сарын ... өдөр



Засгийн газрын хэрэгжүүлэгч агентлаг  
 ГАЗАР ЗОХИОН БАЙГУУЛАЛТ, ГЕОДЕЗИ, ЗУРАГ ЗҮЙН ГАЗАР

**ГЕОДЕЗИЙН ХЭМЖИЛ ЗҮЙН ЛАБОРАТОРИ**  
**ГЭРЧИЛГЭЭ № 0026591**

Агар од инженеринг ХХК \_\_\_\_\_ -д  
 (байгууллагын нэр)

ашиглагдаж байгаа E-survey E800 \_\_\_\_\_ ±2.0mm+0.1ppm  
 E800131900006 \_\_\_\_\_ ±3.0mm+0.4ppm

\_\_\_\_\_ хувийн дугаартай  
 2 долгионы GNSS-ийн хүлээн авагч  
 (багажын нэр)

нарийвчлалтай \_\_\_\_\_  
 23 11 22  
 багажийг 20 оны ...-р сарын ... өдрийг

хүртэл үйлдвэрлэлд хэрэглэхийг зөвшөөрөв.

Лабораторийн \_\_\_\_\_  
 Хэмжил зүйн мэргэжилтэн \_\_\_\_\_

22 11 22  
 20... оны ...-р сарын ... өдөр





**Засгийн газрын хэрэгжүүлэгч агентлаг**  
**ГАЗАР ЗОХИОН БАЙГУУЛАЛТ, ГЕОДЕЗИ, ЗУРАГ ЗҮЙН ГАЗАР**

**ГЕОДЕЗИЙН ХЭМЖИЛ ЗҮЙН ЛАБОРАТОРИ**  
**ГЭРЧИЛГЭЭ № 0026590**

Агар од инженеринг ХХК \_\_\_\_\_ -д  
*(байгууллагын нэр)*

ашиглагдаж байгаа E Survey E600 \_\_\_\_\_  
 E600312020443G \_\_\_\_\_  $\pm 2.0\text{mm} + 0.5\text{ppm}$   
 \_\_\_\_\_ хувийн дугаартай \_\_\_\_\_  $\pm 3.0\text{mm} + 0.5\text{ppm}$

2 долгионы GNSS-ийн хүлээн авагч \_\_\_\_\_  
*(басгажы нэр)*

багажийг 20 \_\_\_\_ оны \_\_\_\_ -р сарын \_\_\_\_ өдрийг  
 23 \_\_\_\_ 11 \_\_\_\_ 22

хүртэл үйлдвэрлэлд хэрэглэхийг зөвшөөрөв.

Лабораторийн эрхлэгч ЗҮЙН ЛАБОРАТОРИЙН  
 Хэмжил зүйн мэргэжилтэй \_\_\_\_\_  


22 \_\_\_\_ 11 \_\_\_\_ 22  
 20 \_\_\_\_ оны \_\_\_\_ -р сарын \_\_\_\_ өдөр



**Засгийн газрын хэрэгжүүлэгч агентлаг**  
**ГАЗАР ЗОХИОН БАЙГУУЛАЛТ, ГЕОДЕЗИ, ЗУРАГ ЗҮЙН ГАЗАР**

**ГЕОДЕЗИЙН ХЭМЖИЛ ЗҮЙН ЛАБОРАТОРИ**  
**ГЭРЧИЛГЭЭ № 0026592**

Агар од инженеринг ХХК \_\_\_\_\_ -д  
*(байгууллагын нэр)*

ашиглагдаж байгаа E-survey E300pro \_\_\_\_\_  
 E30R3A19000014 \_\_\_\_\_  $\pm 2.5\text{mm} + 0.5\text{ppm}$   
 \_\_\_\_\_ хувийн дугаартай \_\_\_\_\_  $\pm 5.0\text{mm} + 0.5\text{ppm}$

2 долгионы GNSS-ийн хүлээн авагч \_\_\_\_\_  
*(басгажы нэр)*

багажийг 20 \_\_\_\_ оны \_\_\_\_ -р сарын \_\_\_\_ өдрийг  
 23 \_\_\_\_ 11 \_\_\_\_ 22

хүртэл үйлдвэрлэлд хэрэглэхийг зөвшөөрөв.

Лабораторийн эрхлэгч ЗҮЙН ЛАБОРАТОРИЙН  
 Хэмжил зүйн мэргэжилтэй \_\_\_\_\_  


22 \_\_\_\_ 11 \_\_\_\_ 22  
 20 \_\_\_\_ оны \_\_\_\_ -р сарын \_\_\_\_ өдөр

НБХБТГ -ын даргын 2006 оны 10 дугаар сарын 20-ны өдрийн 07 дугаар тушаалын 01 дүгээр хавсралт

Барилга, инженерийн байгууламжийн гүйцэтгэлийн зуралгалыг шалгаж хот байгуулалтын мэдээллийн санд хүлээн авах

"ТООН СУРГИЙН ТАНИХ ТЭМДЭГ" / М1:500 /

Д.д	layer-ийн бичиглэл	Тайлбар	Color Өнгө	LineStyle Зураасны төрөл	Lineweight Зураасны өргөн	Таних тэмдэг	Д.д	layer-ийн бичиглэл	Тайлбар	Color Өнгө	LineStyle Зураасны төрөл	Lineweight Зураасны өргөн	Таних тэмдэг
1	1	Байшин, барилга	White үндсэн цагаан	Continuous үргэлжилсэн	0.00		16	23	Кабелийн TV-ийн тусламж	Red үндсэн улаан	Dashed тасархай	0.00	
2	3	Хатуу цэгийн өндрийн бичиглэл	White үндсэн цагаан	Continuous үргэлжилсэн	0.00		17	24	Кабелийн TV-ийн тусламж	Red үндсэн улаан	Dashed тасархай	0.20	
3	4	Газар дээрх холбооны шугам	Magenta үндсэн ягаан	continuous үргэлжилсэн	0.00		18	25	Зам, талбай	White үндсэн цагаан	Continuous үргэлжилсэн	0.00	
4	5	Газар дээрх холбооны шугам	Magenta үндсэн ягаан	Continuous үргэлжилсэн	0.00		19	27	Бохирын шугам	Green үндсэн ногоон	Continuous үргэлжилсэн	0.00	
5	6	Холбооны худаг	Magenta үндсэн ягаан	Continuous үргэлжилсэн	0.00		20	28	Бохирын шугамын худаг	Green үндсэн ногоон	Continuous үргэлжилсэн	0.00	
6	7	Газар дээрх цахилгааны өндөр хүдлийн шугам	Red үндсэн улаан	Continuous үргэлжилсэн	0.00		21	29	Цэврийн шугам	Blue үндсэн хөх	Continuous үргэлжилсэн	0.00	
7	8	Газар дээрх цахилгааны нам хүдлийн шугам	Red үндсэн улаан	Continuous үргэлжилсэн	0.00		22	30	Цэврийн шугамын худаг	Blue үндсэн хөх	Continuous үргэлжилсэн	0.00	
8	9	Гэрлийн шон	White үндсэн цагаан	Continuous үргэлжилсэн	0.00		23	31	Ус зайлуулах хоолой	Суял үндсэн цэнхэр	Continuous үргэлжилсэн	0.00	
9	12	Дулааны шугам	Red үндсэн улаан	Continuous үргэлжилсэн	0.00		24	32	Ус зайлуулах хоолойн худаг	Суял үндсэн цэнхэр	Continuous үргэлжилсэн	0.00	
10	13	Дулааны худаг	Red үндсэн улаан	Continuous үргэлжилсэн	0.00		25	35	Бензин клокийн шугам	Magenta үндсэн ягаан	Continuous үргэлжилсэн	0.00	
11	14	Гол	Blue үндсэн хөх	Continuous үргэлжилсэн	0.00		26	36	Бензин клокийн шугамын худаг	Magenta үндсэн ягаан	Continuous үргэлжилсэн	0.00	
12	16	Ухсан нух, овоолсон шарооны ирмэг	White үндсэн цагаан	Continuous үргэлжилсэн	0.00		27	37	Т өмөр зам	White үндсэн цагаан	Continuous үргэлжилсэн	0.00	
13	18	Насил	White үндсэн цагаан	Continuous үргэлжилсэн	0.00		28	40	Бүх төхсөн бичиглэл	White үндсэн цагаан	Continuous үргэлжилсэн	0.00	
14	20	Хоолой	White үндсэн цагаан	Continuous үргэлжилсэн	0.00		29	45	Плашметийн хүрээ	White үндсэн цагаан	Continuous үргэлжилсэн	0.00	
15	21	Мод	Green үндсэн ногоон	Continuous үргэлжилсэн	0.00		30	46	Улаан шугамын хүрээ	Red үндсэн улаан	Continuous үргэлжилсэн	0.00	

Д.д.	Ивчлэлийн бичиглэл	Тайлбар	Color Өнгө	LineStyle Зураасны төрөл	Lineweight Зураасны өргөн	Таних тэмдэг
31	50	Үндсэн хавалбар	Brown өнгө 32/	Continuous үргэлжилсэн	0.00	
32	51	Өргөссөн хавалбар	Brown өнгө 32/	Continuous үргэлжилсэн	0.30	
33	62	Пилет цаг	White үндсэн цагаан	Dot цэгэн	0.00	
34	63	Өндрийн цэгийн бичиглэл	White үндсэн цагаан	Continuous үргэлжилсэн	0.00	1282,35 
35	64	Гүйцэтгэлийн зураглалын тор	White үндсэн цагаан	Continuous үргэлжилсэн	0.00	
36	65	Цэврийн шугамын өндрийн бичиглэл	Blue үндсэн х өх	Continuous үргэлжилсэн	0.00	
37	66	Дулааны шугамын өндрийн бичиглэл	Red үндсэн улаан	Continuous үргэлжилсэн	0.00	
38	67	Бохирын шугамын өндрийн бичиглэл	Green үндсэн ногоон	Continuous үргэлжилсэн	0.00	
39	68	Холбооны шугамын өндрийн бичиглэл	Magenta үндсэн ягаан	Continuous үргэлжилсэн	0.00	
40	69	Үерийн далан, сувгийн өндрийн бичиглэл	Сауу үндсэн цэнхэр	Continuous үргэлжилсэн	0.00	
41	70	Өндөр хүчдэлийн агаарын шугам	Red үндсэн улаан	Continuous үргэлжилсэн	0.00	
42	71	Нам хүчдэлийн агаарын шугам	Red үндсэн улаан	Continuous үргэлжилсэн	0.00	
43	72	Өндөр хүчдэлийн цанхаг	White үндсэн цагаан	Continuous үргэлжилсэн	0.00	
44	73	Хөшөө	White үндсэн цагаан	Continuous үргэлжилсэн	0.00	
45	74	Гуур	White үндсэн цагаан	Continuous үргэлжилсэн	0.00	
46	75	Самбар, замын тэмдэг	White үндсэн цагаан	Continuous үргэлжилсэн	0.00	
47	90	Барилга байшингийн дугаар	Blue үндсэн х өх	Continuous үргэлжилсэн	0.00	2a 
48	100	Бетон хашаа	White үндсэн цагаан	Continuous үргэлжилсэн	0.00	
49	101	Модон хашаа	White үндсэн цагаан	Continuous үргэлжилсэн	0.00	
50	102	Төмөр хашаа	White үндсэн цагаан	Continuous үргэлжилсэн	0.00	
51	103	Хайсан хашаа	White үндсэн цагаан	Continuous үргэлжилсэн	0.00	

### НЭМЭЭЛТ ТАЙЛБАР

- I. 3 - Хатуу цэгийн өндрийн бичиглэл
- Геодезийн цаг (нэр, дугаар, өндрийн бичиглэл)
  - Бичиглэл
    - Текст бичих төрлийн нэр: Style1
    - Форматын нэр: Arial
    - Бичиглэлийн өндөр: 1.5 см
- II. 40 - Бүх текстэн бичиглэл
- Торны бичиглэл хамаарахгүй.
  - Бичиглэл
    - Текст бичих төрлийн нэр: Style2
    - Форматын нэр: Arial
    - Бичиглэлийн өндөр: 2 см

### III. 45 - Планшгийн хүрээ

- Энд зөвхөн 1:5 000 масштабыг зургийн хувалтын хүрээг үзүүлнэ.

### IV. 64 - Гүйцэтгэлийн зураглалын тор

- Хүрээ
- Торлоо
- Рамжны бичиглэл
  - Текст бичих төрлийн нэр: Standard
  - Форматын нэр: Arial
  - Бичиглэлийн өндөр: Бичиглэлээс хамаарна. (\*)

### V. 51, 65, 66, 67, 68, 69 - Давхарга дээрхи бичиглэлүүд

- Бичиглэл
  - Текст бичих төрлийн нэр: Style1
  - Форматын нэр: Arial
  - Бичиглэлийн өндөр: 1 см

Жич  
 (\*) - Байр з үндэсээр зургийн томьёолсон тэмдэгийн масштабыг 1:5 000, 1:2000, 1:1 000, 1:500\*  
 (\* УБ 2000 он) номын дагуу бэлдэнэ

• Ихэнхерийн шугам суурьзэгийг гүйцэтгэлийн зургаанд болон өөр бичиглэлийн нэр төрөл ашиглах, үүний формат солих зэргийг зааж өргөжүүлж болно

• WGS-84 (UTM), ITRF-97 солигдлын тогтолцоон дээр хамт хийж олох



**ХАВСРАЛТ-5**  
**ГЕОДЕЗИЙН БАЙНГЫН ЦЭГ ТЭМДЭГТИЙН ХУВИЙН ХЭРЭГ**

Дугаар 1

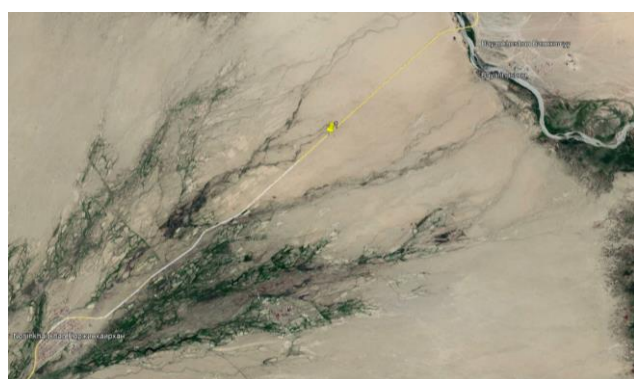
1.	Цэгийн нэр:	7111	2.	Төвийн дугаар:	7111
3.	Трапещийн дугаар: (1:1000)		4.	Сүлжээний төрөл:	GPS
			5.	Гаднах тэмдэгтийн хэлбэр :	-
6.	Байршил: (аймаг, сум, дүүрэг, хороо)	Ховд аймаг, Буянт сум			
7.	Солбицол:	X= 5341313.508	Y= 415017.3402	H= 1202.838	

8.Цэгийн фото зураг:

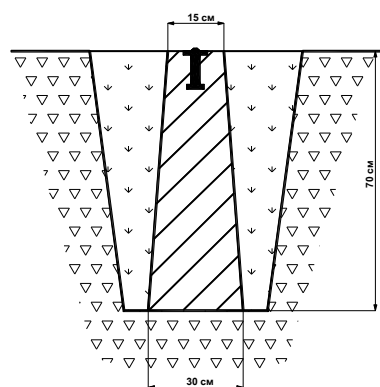


9. Байршлын тухай тэмдэглэл:

10.Байршлын тойм зураг:



11.Төв цэгийн хэлбэр:



12. Хөрсний шинж байдлын тухай:

Элсэрхэг хөрстэй

14. а. Судалгаа  б. Шинээр суулгасан

(өмнөх дугаарыг дугуйлна.)

15. Хувийн хэрэг хөтөлсөн: Инженер Г.Бумбаяр

(албан тушаал, нэр)

16. Байгууллага: "Агар Од Инженеринг" ХХК

13. Огноо: 2023.09.15



## ГЕОДЕЗИЙН БАЙНГЫН ЦЭГ ТЭМДЭГТИЙН ХУВИЙН ХЭРЭГ

Дугаар 2

1.	Цэгийн нэр:	7110	2.	Төвийн дугаар:	7110
3.	Трапецийн дугаар: (1:1000)		4.	Сүлжээний төрөл:	GPS
			5.	Гаднах тэмдэгтийн хэлбэр :	-
6.	Байршил: (аймаг, сум, дүүрэг, хороо)	Ховд аймаг, Буянт сум			
7.	Солбицол:	X= 5344021.920	Y= 418255.767	H=1180.405	

**8.Цэгийн фото зураг:**

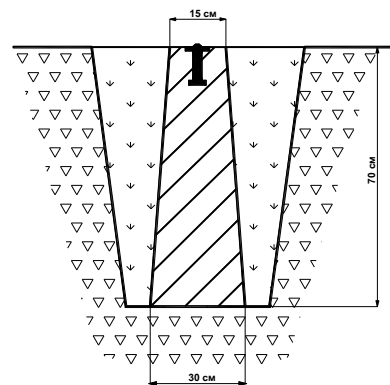


**9. Байршлын тухай тэмдэглэл:**

**10.Байршлын тойм зураг:**



**11.Төв цэгийн хэлбэр:**



**12. Хөрсний шинж байдлын тухай:**

Элсэрхэг хөрстэй

**14. а. Судалгаа** б. Шинээр суулгасан  
(өмнөх дугаарыг дугуйлна.)

**15. Хувийн хэрэг хөтөлсөн:** Инженер Г.Бумбаяр  
(албан тушаал, нэр)

**16. Байгууллага:** "Агар Од Инженеринг" ХХК

**13. Огноо:** 2023.09.15

## ГЕОДЕЗИЙН БАЙНГЫН ЦЭГ ТЭМДЭГТИЙН ХУВИЙН ХЭРЭГ

Дугаар 3

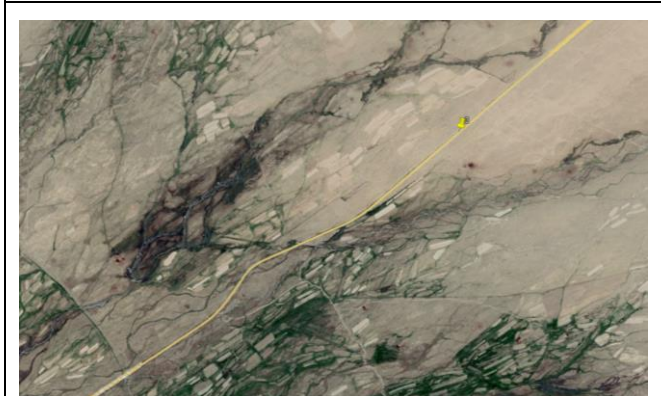
1.	Цэгийн нэр:	7109	2.	Төвийн дугаар:	7109
3.	Трапецийн дугаар: (1:1000)		4.	Сүлжээний төрөл:	GPS
			5.	Гаднах тэмдэгтийн хэлбэр :	-
6.	Байршил: (аймаг, сум, дүүрэг, хороо)	Ховд аймаг, Буянт сум			
7.	Солбицол:	X= 5340032.557	Y= 413514.5585	H= 1215.235	

**8.Цэгийн фото зураг:**

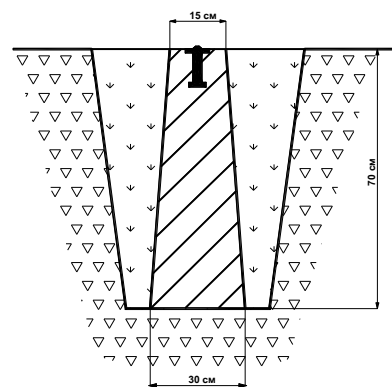


**9. Байршлын тухай тэмдэглэл:**

**10.Байршлын тойм зураг:**



**11.Төв цэгийн хэлбэр:**



**12. Хөрсний шинж байдлын тухай:**

Элсэрхэг хөрстэй

**14. а. Судалгаа** б. Шинээр суулгасан  
(өмнөх дугаарыг дугуйлна.)

**15. Хувийн хэрэг хөтөлсөн:** Инженер Г.Бумбаяр  
(албан тушаал, нэр)

**16. Байгууллага:** "Агар Од Инженеринг" ХХК

**13. Огноо:** 2023.09.15



## ГЕОДЕЗИЙН БАЙНГЫН ЦЭГ ТЭМДЭГТИЙН ХУВИЙН ХЭРЭГ

Дугаар 4

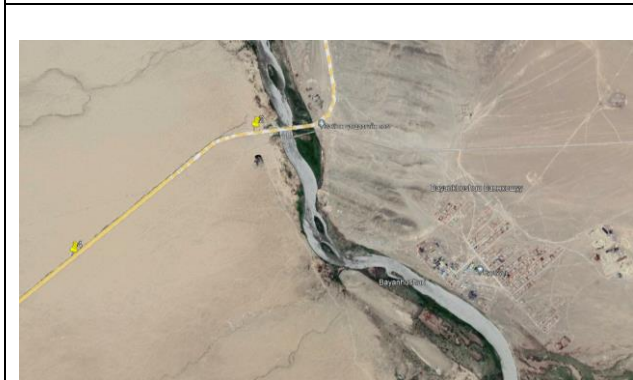
1.	Цэгийн нэр:	7102	2.	Төвийн дугаар:	7102
3.	Трапецийн дугаар: (1:1000)		4.	Сүлжээний төрөл:	GPS
			5.	Гаднах тэмдэгтийн хэлбэр :	-
6.	Байршил: (аймаг, сум, дүүрэг, хороо)	Ховд аймаг, Буянт сум			
7.	Солбицол:	X=5342914.45 0	Y= 416775.0635	H= 1189.951	

**8.Цэгийн фото зураг:**

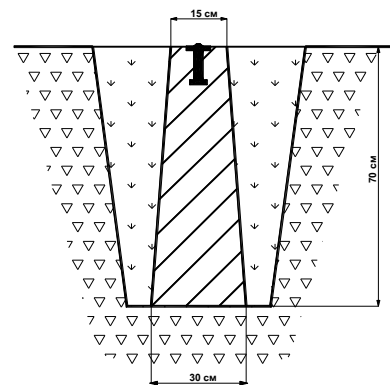


**9. Байршлын тухай тэмдэглэл:**

**10.Байршлын тойм зураг:**



**11.Төв цэгийн хэлбэр:**



**12. Хөрсний шинж байдлын тухай:**

Элсэрхэг хөрстэй.

**14. а. Судалгаа** б. Шинээр суулгасан  
(өмнөх дугаарыг дугуйлна.)



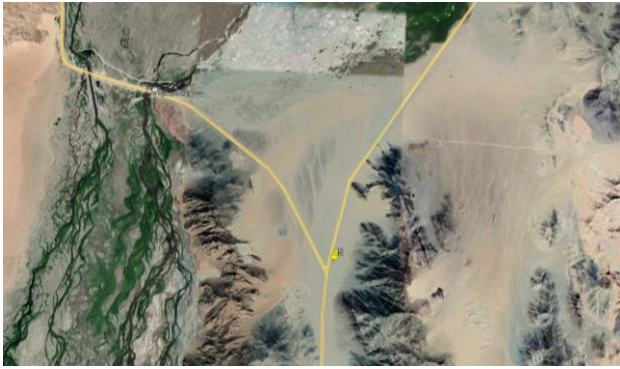
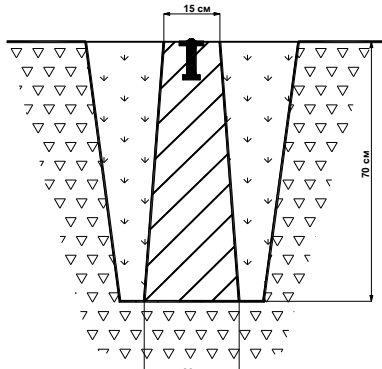
**15. Хувийн хэрэг хөтөлсөн:** Инженер Г.Бумбаяр  
(албан тушаал, нэр)

**16. Байгууллага:** "Агар Од Инженеринг" ХХК

**13. Огноо:** 2023.09.15

## ГЕОДЕЗИЙН БАЙНГЫН ЦЭГ ТЭМДЭГТИЙН ХУВИЙН ХЭРЭГ



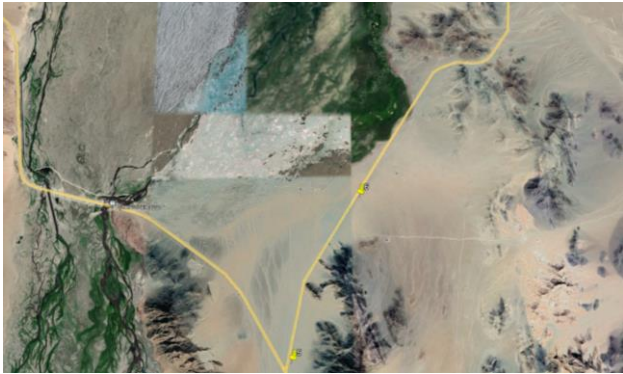
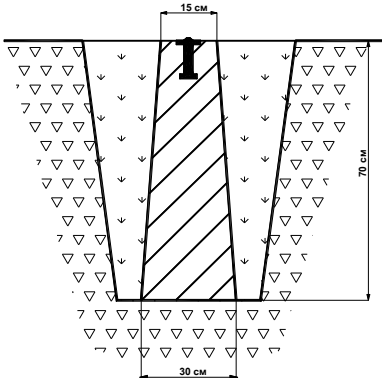
Дугаар 5

1. Цэгийн нэр:	7100	2. Төвийн дугаар:	7100
3. Трапецийн дугаар: (1:1000)		4. Сүлжээний төрөл:	GPS
		5. Гаднах тэмдэгтийн хэлбэр :	-
6. Байршил: (аймаг, сум, дүүрэг, хороо)	Ховд аймаг, Буянт сум		
7. Солбицол:	X=5326562.70 2	Y=405127.5351	H=1368.725
<b>8.Цэгийн фото зураг:</b>			
			
<b>9. Байршлын тухай тэмдэглэл:</b>			
<b>10.Байршлын тойм зураг:</b>		<b>11.Төв цэгийн хэлбэр:</b>	
			
<b>12. Хөрсний шинж байдлын тухай:</b> Элсэрхэг хөрстэй		<b>13. Огноо:</b> 2023.09.15	
<b>14. а. Судалгаа</b> <input type="radio"/> <b>б. Шинээр суулгасан</b> <input checked="" type="radio"/> (өмнөх дугаарыг дугуйлна.)			
<b>15. Хувийн хэрэг хөтөлсөн:</b> Инженер Г.Бумбаяр (албан тушаал, нэр)			
<b>16. Байгууллага:</b> "Агар Од Инженеринг" ХХК			



## ГЕОДЕЗИЙН БАЙНГЫН ЦЭГ ТЭМДЭГТИЙН ХУВИЙН ХЭРЭГ



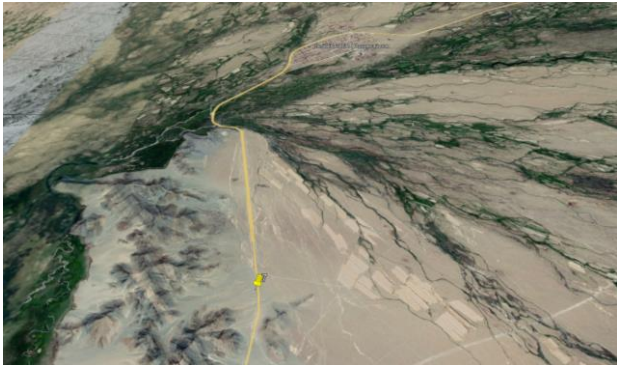
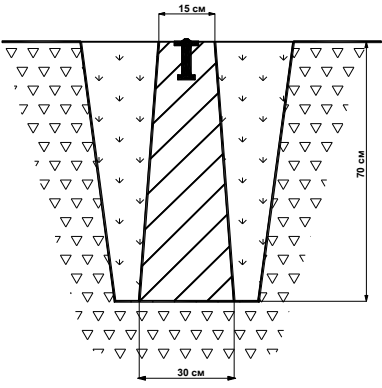
Дугаар 6

1.	Цэгийн нэр:	7101	2.	Төвийн дугаар:	7101
3.	Трапещийн дугаар: (1:1000)		4.	Сүлжээний төрөл:	GPS
			5.	Гаднах тэмдэгтийн хэлбэр :	-
6.	Байршил: (аймаг, сум, дүүрэг, хороо)	Ховд аймаг, Буянт сум			
7.	Солбицол:	X=5328394.55 7	Y=405919.6029	H=1311.580	
<b>8.Цэгийн фото зураг:</b>					
					
<b>9. Байршлын тухай тэмдэглэл:</b>					
<b>10.Байршлын тойм зураг:</b>			<b>11.Төв цэгийн хэлбэр:</b>		
					
<b>12. Хөрсний шинж байдлын тухай:</b> Элсэрхэг хөрстэй			<b>13. Огноо:</b> 2023.09.15		
<b>14. а. Судалгаа</b> б. Шинээр суулгасан (өмнөх дугаарыг дугуйлна.)					
<b>15. Хувийн хэрэг хөтөлсөн:</b> Инженер Г.Бумбаяр (албан тушаал, нэр)					
<b>16. Байгууллага:</b> "Агар Од Инженеринг" ХХК					






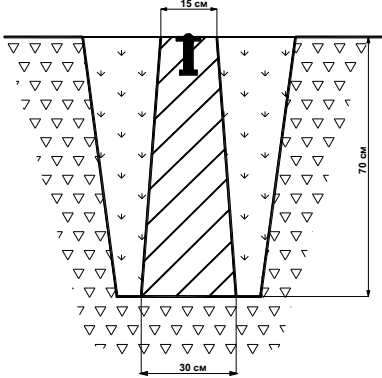
## ГЕОДЕЗИЙН БАЙНГЫН ЦЭГ ТЭМДЭГТИЙН ХУВИЙН ХЭРЭГ

Дугаар 7

1.	Цэгийн нэр:	7103	2.	Төвийн дугаар:	7103
3.	Трапещийн дугаар: (1:1000)		4.	Сүлжээний төрөл:	GPS
			5.	Гаднах тэмдэгтийн хэлбэр :	-
6.	Байршил: (аймаг, сум, дүүрэг, хороо)	Ховд аймаг, Буянт сум			
7.	Солбицол:	X=5331664.16 8	Y=407727.3475	H=1259.628	
<b>8.Цэгийн фото зураг:</b>					
					
<b>9. Байршлын тухай тэмдэглэл:</b>					
<b>10.Байршлын тойм зураг:</b>			<b>11.Төв цэгийн хэлбэр:</b>		
					
<b>12. Хөрсний шинж байдлын тухай:</b> Элсэрхэг хөрстэй				<b>13. Огноо:</b> 2023.09.15	
<b>14. а. Судалгаа</b> б. Шинээр суулгасан (өмнөх дугаарыг дугуйлна.)					
<b>15. Хувийн хэрэг хөтөлсөн:</b> Инженер Г.Бумбаяр (албан тушаал, нэр)					
<b>16. Байгууллага:</b> "Агар Од Инженеринг" ХХК					

## ГЕОДЕЗИЙН БАЙНГЫН ЦЭГ ТЭМДЭГТИЙН ХУВИЙН ХЭРЭГ



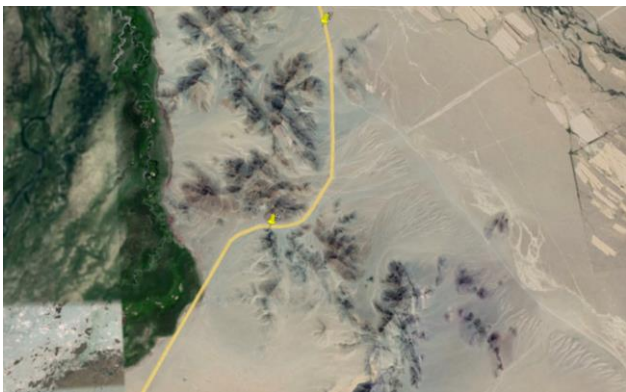
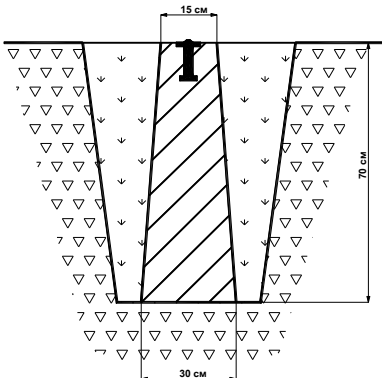
Дугаар 8

1.	Цэгийн нэр:	7104	2.	Төвийн дугаар:	7104
3.	Трапещийн дугаар: (1:1000)		4.	Сүлжээний төрөл:	GPS
			5.	Гаднах тэмдэгтийн хэлбэр :	-
6.	Байршил: (аймаг, сум, дүүрэг, хороо)	Ховд аймаг, Буянт сум			
7.	Солбицол:	X=5333776.76	Y=407230.5449	H=1266.137	
8.Цэгийн фото зураг:					
					
9. Байршлын тухай тэмдэглэл:					
10.Байршлын тойм зураг:			11.Төв цэгийн хэлбэр:		
					
12. Хөрсний шинж байдлын тухай: Элсэрхэг хөрстэй				13. Огноо: 2023.09.15	
14. а. Судалгаа б. Шинээр суулгасан (өмнөх дугаарыг дугуйлна.)					
15. Хувийн хэрэг хөтөлсөн: Инженер Г.Бумбаяр (албан тушаал, нэр)					
16. Байгууллага: "Агар Од Инженеринг" ХХК					



## ГЕОДЕЗИЙН БАЙНГЫН ЦЭГ ТЭМДЭГТИЙН ХУВИЙН ХЭРЭГ

Дугаар 9

1.	Цэгийн нэр:	7105	2.	Төвийн дугаар:	7105
3.	Трапещийн дугаар: (1:1000)		4.	Сүлжээний төрөл:	GPS
			5.	Гаднах тэмдэгтийн хэлбэр :	-
6.	Байршил: (аймаг, сум, дүүрэг, хороо)	Ховд аймаг, Буянт сум			
7.	Солбицол:	X=5329935.99	Y=407172.1675	H=1332.439	
		3			
<b>8.Цэгийн фото зураг:</b>					
					
<b>9. Байршлын тухай тэмдэглэл:</b>					
<b>10.Байршлын тойм зураг:</b>			<b>11.Төв цэгийн хэлбэр:</b>		
					
<b>12. Хөрсний шинж байдлын тухай:</b> Элсэрхэг хөрстэй				<b>13. Огноо:</b> 2023.09.15	
<b>14. а. Судалгаа</b> б. Шинээр суулгасан (өмнөх дугаарыг дугуйлна.)					
<b>15. Хувийн хэрэг хөтөлсөн:</b> Инженер Г.Бумбаяр (албан тушаал, нэр)					
<b>16. Байгууллага:</b> "Агар Од Инженеринг" ХХК					

## ГЕОДЕЗИЙН БАЙНГЫН ЦЭГ ТЭМДЭГТИЙН ХУВИЙН ХЭРЭГ

Дугаар 10

1.	Цэгийн нэр:	7106	2.	Төвийн дугаар:	7106
3.	Трапещийн дугаар: (1:1000)		4.	Сүлжээний төрөл:	GPS
			5.	Гаднах тэмдэгтийн хэлбэр :	-
6.	Байршил: (аймаг, сум, дүүрэг, хороо)	Ховд аймаг, Буянт сум			
7.	Солбицол:	X=5336809.06 9	Y=408472.0878	H=1252.297	

### 8. Цэгийн фото зураг:

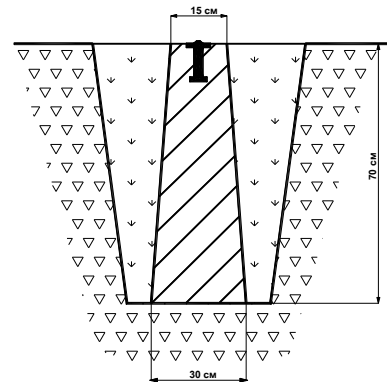


### 9. Байршлын тухай тэмдэглэл:

### 10. Байршлын тойм зураг:



### 11. Төв цэгийн хэлбэр:



### 12. Хөрсний шинж байдлын тухай:

Элсэрхэг хөрстэй.

### 14. а. Судалгаа б. Шинээр суулгасан

(өмнөх дугаарыг дугуйлна.)

### 15. Хувийн хэрэг хөтөлсөн: Инженер Г.Бумбаяр

(албан тушаал, нэр)



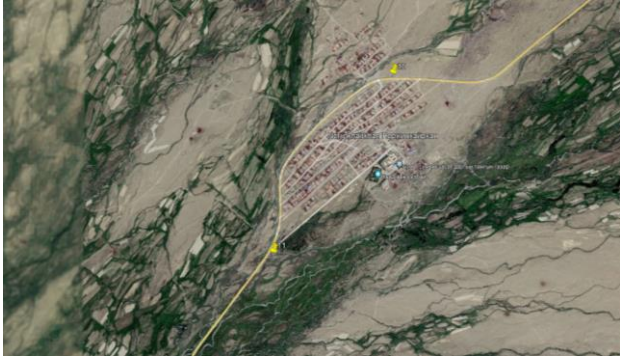
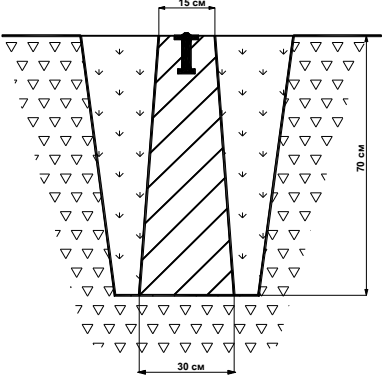
### 16. Байгууллага: "Агар Од Инженеринг" ХХК

**13. Огноо:** 2023.09.15



## ГЕОДЕЗИЙН БАЙНГЫН ЦЭГ ТЭМДЭГТИЙН ХУВИЙН ХЭРЭГ



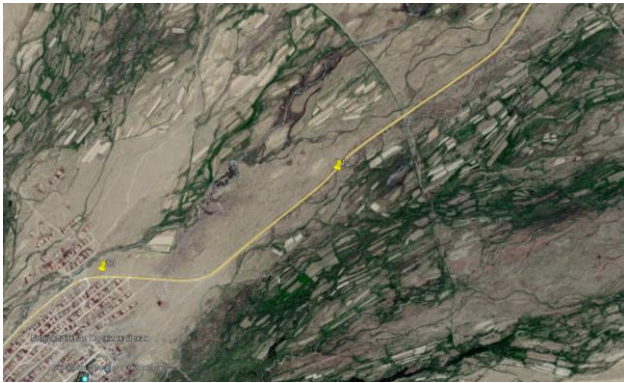
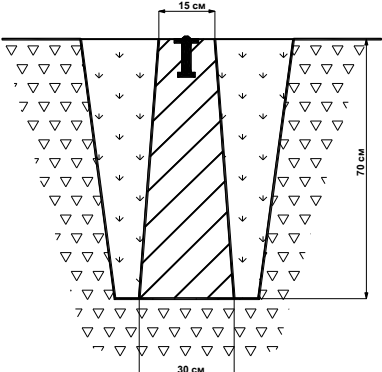
Дугаар 11

1.	Цэгийн нэр:	7108	2.	Төвийн дугаар:	7108
3.	Трапещийн дугаар: (1:1000)		4.	Сүлжээний төрөл:	GPS
			5.	Гаднах тэмдэгтийн хэлбэр :	-
6.	Байршил: (аймаг, сум, дүүрэг, хороо)	Ховд аймаг, Буянт сум			
7.	Солбицол:	X=5335357.49	Y=407480.0817	H=1262.937	
		3			
<b>8.Цэгийн фото зураг:</b>					
					
<b>9. Байршлын тухай тэмдэглэл:</b>					
<b>10.Байршлын тойм зураг:</b>			<b>11.Төв цэгийн хэлбэр:</b>		
					
<b>12. Хөрсний шинж байдлын тухай:</b> Элсэрхэг хөрстэй				<b>13. Огноо:</b> 2023.09.15	
<b>14. а. Судалгаа</b> б. Шинээр суулгасан (өмнөх дугаарыг дугуйлна.)					
<b>15. Хувийн хэрэг хөтөлсөн:</b> Инженер Г.Бумбаяр (албан тушаал, нэр)					
<b>16. Байгууллага:</b> "Агар Од Инженеринг" ХХК					



## ГЕОДЕЗИЙН БАЙНГЫН ЦЭГ ТЭМДЭГТИЙН ХУВИЙН ХЭРЭГ

Дугаар 12

1.	Цэгийн нэр:	7114	2.	Төвийн дугаар:	7114
3.	Трапещийн дугаар: (1:1000)		4.	Сүлжээний төрөл:	GPS
			5.	Гаднах тэмдэгтийн хэлбэр :	-
6.	Байршил: (аймаг, сум, дүүрэг, хороо)	Ховд аймаг, Буянт сум			
7.	Солбицол:	X=5337565.02	Y=410281.6495	H=1240.152	
		7			
8.Цэгийн фото зураг:					
					
9. Байршлын тухай тэмдэглэл:					
10.Байршлын тойм зураг:			11.Төв цэгийн хэлбэр:		
					
12. Хөрсний шинж байдлын тухай: Элсэрхэг хөрстэй				13. Огноо: 2023.09.15	
14. а. Судалгаа б. Шинээр суулгасан (өмнөх дугаарыг дугуйлна.)					
15. Хувийн хэрэг хөтөлсөн: Инженер Г.Бумбаяр (албан тушаал, нэр)					
16. Байгууллага: "Агар Од Инженеринг" ХХК					

## ГЕОДЕЗИЙН БАЙНГЫН ЦЭГ ТЭМДЭГТИЙН ХУВИЙН ХЭРЭГ

Дугаар 13

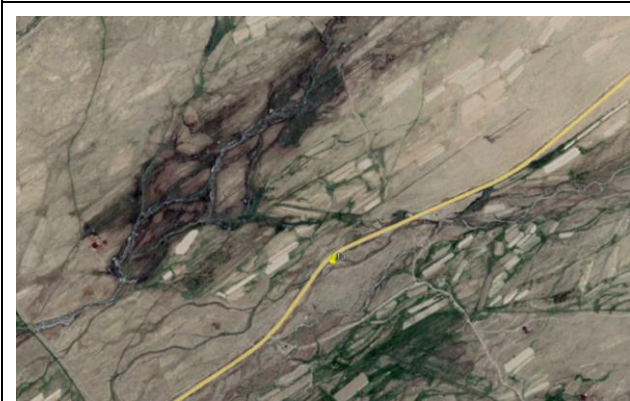
1.	Цэгийн нэр:	7115	2.	Төвийн дугаар:	7115
3.	Трапещийн дугаар: (1:1000)		4.	Сүлжээний төрөл:	GPS
			5.	Гаднах тэмдэгтийн хэлбэр :	-
6.	Байршил: (аймаг, сум, дүүрэг, хороо)	Ховд аймаг, Буянт сум			
7.	Солбицол:	X=5338856.39 7	Y=411840.8702	H=1227.171	

### 8. Цэгийн фото зураг:

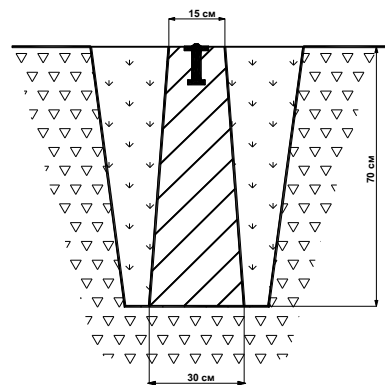


### 9. Байршлын тухай тэмдэглэл:

### 10. Байршлын тойм зураг:



### 11. Төв цэгийн хэлбэр:



### 12. Хөрсний шинж байдлын тухай:

Элсэрхэг хөрстэй.

### 14. а. Судалгаа б. Шинээр суулгасан

(өмнөх дугаарыг дугуйлна.)

### 15. Хувийн хэрэг хөтөлсөн: Инженер Г.Бумбаяр

(албан тушаал, нэр)

### 16. Байгууллага: "Агар Од Инженеринг" ХХК

**13. Огноо:** 2023.09.15