



"Пи Юу Ай" ХХК

Хаяг: Улаанбаатар хот, Баянзүрх дүүрэг, 1-р хороо, Голден Вилл хотхон, 102-р байр, 101 тоот.
Утас: 976-77257114



ШИФР: PUI-01/2024

Байршил: ХОВД АЙМАГ. БУЯНТ СУМ
СУМЫН ТӨВИЙН ХАТЧУУ ХУЧИЛТАЙ АВТО ЗАМЫН ГЭРЭЛТҮҮЛЭГ

Ажлын зураг
ГАДНА ГЭРЭЛТҮҮЛЭГ - ГГ

Захирал



/Б. Баттулга/

БУЯНТ СУМЫН ТӨВД ТАВИГДАХ ГЭРЭЛТҮҮЛГИЙН
ТЕХНИКИЙН НӨХЦӨЛ

Дугаар

2023 оны 12 сарын 06 өдөр
сум

Ховд, Буянт

Нэг. Ерөнхий мэдээлэл

1.1	Хүсэлтийн дугаар:	19-52-001357
1.2	Хэрэглэгчийн нэр: Регистер:	Ховд аймгийн Буянт сумын ЗДТГ 9066128
1.3	Хэрэглэгчийн байршил:	Ховд аймгийн Буянт сумын Норжинхайрхан баг /сумын төв/
1.4	Ажил үйлчилгээний зориулалт:	Нийтийн эзэмшлийн гэрэлтүүлэг.
1.5	Техникийн нөхцөл олгох үндэслэл:	Ховд аймгийн Буянт сумын ЗДТГ-ын хүсэлт
1.6	Техникийн нөхцөлийн ангилал:	Шинэ холболт
1.7	Тооцооны бүрэн чадал:	22кВт /хорин хоёр/ /тоогоор/ /үсгээр/

Хоёр. Холболтын цэг:

2.1. Буянт сумын цэцэрлэгийн 110/10 кВ-ын дэд станц буюу гол хэсгээс хоёр тийш нь гэрэлтүүлгийн шугамын бүрээстэй агаарын шугам /кабель шугам/ татаж тэжээх.

Гурав. Тоолуур хэмжих хэрэгсэл:

3.1. 0,4 кВТ-ын шитэнд 16А-ийн дифференциал автомат болон хамгаалан таслах төхөөрөмж /УЗО/ суурилуулах, DLMS протоколыг дэмждэг 3 фазын баталгаат бүрэн электрон, 100А-ийн тоолуур суурилуулах.

Дөрөв. Тусгай заалтууд:

4.1. Щитний газардуулга болон шугам тоноглолын хэмжилт, туршилтыг норм, дүрмийн дагуу хийлгэн холбогдох газраар шалгуулж протокол авсан байх. Гадны эзэмшлийн 0,4 кВ-ын шугамаас холбогдсон тохиолдолд тус шугамын эзэмшигчээс зөвшөөрөл авах.

Тав. Дор дурдсан техникийн даалгавар, хууль дүрмийг мөрдөх:

5.1. Шугамын "Ажлын зураг төсөл"-ийг тухайн нутаг дэвсгэрийн ерөнхий төлөвлөгөө хариуцсан нэгж болон бусад шаардлагатай байгууллагуудтай зөвшилцөн, мэдээллийн санд оруулсан байх, схем холболт, хучин чадлыг тус компаниар хянуулах.

5.2. Энэхүү техникийн нөхцөлийн дагуу тавигдах шугам, тоноглолууд нь Ховд цахилгаан түгээх сүлжээ төрийн өмчит хувьцаат компанийн баталсан "Техникийн шаардлагын тодорхойлолт"-ыг хангасан байх шаардлагатай. Техникийн шаардлагын тодорхойлолтыг www.tog.mn хаягаар орж хууль, дүрэм цонхноос үзэх.

5.3. Цахилгаан шугам сүлжээнд холбогдох явцад дайрч гарах зам талбай, бут сөөгийг сэргээн засварлах.

5.4. Эрчим хүчний тухай хуулийн 29.1.9, 30.1.10 дах заалтын дагуу өөрийн тоноглолоос тус компанийн зөвшөөрлөөр шинээр хэрэглэгч нэмж холбуулах.

5.5. "Эрчим хүчний тухай хууль"- ийн 30.1.8-д заасны дагуу өөрийн ашиглалт үйлчилгээний зааг доторхи цахилгаан тоног төхөөрөмжиндөө байнга үзлэг шалгалт хийх. хэвийн бус ажиллагаатай үед өөрсдийн хөрөнгөөр засвар үйлчилгээ хийлгэх.

5.6. "Эрчим хүчний тухай" хуулийн 33 дугаар зүйлд заасны дагуу шугам сүлжээний хамгаалалтын зурвас дотор гэр, орон сууц, барилга байгууламж барих, шугам сүлжээ өмчлөгч, эзэмшигчийн зөвшөөрснөөс бусад үйл ажиллагаа явуулахыг хориглоно.

5.7. Угсралтын ажлын явцад тус компанийн харьяа түгээх төвөөр хяналт тавиулж, холбогдох баримтыг бүрдүүлсэн байх.

5.8. Цахилгаан угсралтын ажлыг тусгай зөвшөөрөлтэй эрх бүхий байгууллагаар аюулгүй ажиллагааны дүрэм, Техник ашиглалтын дүрэм, цахилгаан байгууламжийн дүрмийн дагуу гүйцэтгүүлэх.

5.9. Цахилгаан эрчим хүчний тооцоог цахилгаан түгээх сүлжээ төрийн өмчит хувьцаат компанийн харьяа хэрэглэгчдэд үйлчлэх төвтэй хийх.

Зургаа. Бусад:

6.1 Энэхүү техникийн нөхцөлийн дагуу холболтыг 1 жилийн хугацаанд хийж гүйцэтгэх бөгөөд энэ хугацаанд цахилгаан сүлжээнд холбогдоогүй тохиолдолд шинээр техникийн нөхцөл авна.

КОМИССЫН ГИШҮҮД:



Э.ЧУЛУУНЦЭЦЭГ /Засаг дарга/

Ц.ИДЭРСАЙХАН /орлогч дарга/

Т.ЖАНЦАН /гэрлийн монтер/

Г.СУЛТАН /Гэрлийн байцаагч/

БОЛОВСРУУЛСАН:

Ш.ДАВААТОГТОХ /ЗДТГ-ын дарга/

ГГ маркийн үндсэн иж бүрдэл ажлын зургийн жагсаалт

Хуудас	Зургийн нэр	Тайлбар
ГГ-1	Зургийн бүрдэл. Тайлбар бичиг.	
ГГ-2	Байршилын тойм	
ГГ-3	Материалын түүвэр	
ГГ-4	Кабелийн хүснэгт, Огтлолцолын хүснэгт	
ГГ-5	Гадна гэрэлтүүлгийн кабель шугамын нэгдсэн трасс	
ГГ-6	Гадна гэрэлтүүлгийн кабель шугамын трасс-1	
ГГ-7	Гадна гэрэлтүүлгийн кабель шугамын трасс-2	
ГГ-8	Гадна гэрэлтүүлгийн кабель шугамын трасс-3	
ГГ-9	Гадна гэрэлтүүлгийн кабель шугамын трасс-4	
ГГ-10	Гадна гэрэлтүүлгийн кабель шугамын трасс-5	
ГГ-11	Гадна гэрэлтүүлгийн кабель шугамын трасс-6	
ГГ-12	Кабелийг шуудуунд байрлуулах, кабельд тоосгон хамгаалалт хийх схем	
ГГ-13	0.4кВ-ийн кабель шугаманд холболтын муфт угсрах	
ГГ-14	9.0м-ийн өндөртэй гэрэлтүүлгийн шонгийн маяг	

Хавсаргасан ба иш татсан баримт бичгийн жагсаалт

Зургийн шифр	Нэр	Тайлбар
	Иш татсан баримт бичиг	
	Кабелийг шуудуунд тавих альбом	
	Хавсаргасан баримт бичиг	

Тайлбар

Ховд аймаг, Буянт сумын нутаг дэвсгэрт төлөвлөж байгаа хатуу хучилттай авто замын гэрэлтүүлгийн гадна цахилгаан хангамжийн 0,4кВ-ийн кабель шугамын зураг төслийг хийхдээ:

1. "Ховд" ЦТСүлжээ ХХК-ний 2023 оны -р сарын -ны өдрийн Дугаар: тоот техникийн нөхцөл
2. 2023 онд зураг төслийн "Дөрвөн тэнхлэг" ХХК-д хийсэн автозам, талбайн ерөнхий төлөвлөгөө, дэвсгэр зураг, газар дээр нь хийсэн судалгаа.

Холбогдох цэг 2.1-ийн дагуу:

Одоо байгаа 6/0.4кВ-ийн хүчдэлтэй 100кВА дэд өртөөний 0.4кВ-ийн хуваарилах самбарт рубильник бүхий гал хамгаалагч суурилуулна. 0,4кВ-ийн хуваарилах самбараас АВБШВ-1кВ 4х35мм² хөндлөн огтлолтой хөнгөн цагаан кабелиар төлөвлөж байгаа ГГС.1 гадна гэрэлтүүлгийн самбарыг тэжээнэ.


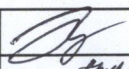
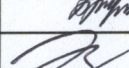
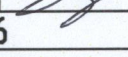
0.4кВ-ийн кабелийг газрын тэгшлэгдсэн түвшингээс доош 0,7м-ийн гүнд элсэн дэвсгэр хийж тоосгоор хучиж татна.

Гадна гэрэлтүүлгийн удирдлагын самбараас АВБШВ-1кВ 4х25мм² хөндлөн огтлолтой кабелиар явган хүний зам, авто замын гэрэлтүүлгийн шон тэжээнэ. Гадна гэрэлтүүлгийн кабелийг газрын тэгшлэгдсэн түвшингээс доош 0,7м-ийн гүнд элсэн дэвсгэр хийж тоосгоор хучих татна.

Гадна гэрэлтүүлгийн самбар, шонгийн эх биеийг 40*4мм-ийн цайрдсан туузан төмрөөр бэхлэн, газардуулгыг зэс бүрмэл ф-12мм бөөрөнхий электродоор хийж өгнө.

Жич: Кабелийн трассын газар шорооны ажил эхлэхээс өмнө холбогдох байгууллагуудаас зөвшөөрөл авах хэрэгтэй.

Чгсралтын ажлыг БД43-101-03, БНБД 3.05.06-90-ын дагуу мэргэжлийн байгууллагаар хийх хэрэгтэй.

 Барилгын зураг төсөл "Ну Юу Ай" ХХК Утас: 976-77257114	ХОВД АЙМАГ, БУЯНТ СУМ СУМЫН ТӨВИЙН ХАТУУ ХУЧИЛТАЙ АВТО ЗАМЫН ГЭРЭЛТҮҮЛЭГ Зургийн бүрдэл. Тайлбар бичиг.					
	Инженер		Э.Амгаландаатар	Е.Г.Шифр:	Масштаб: М1:	Огноо: 2024
	Гүйцэтгэсэн		Б.Дуламсүрэн	Т.Г.Шифр:	Зургийн дугаар: ГГ-1	Хуудас: 14
Шалгасан		Э.Амгаландаатар	РUI-01/2024			

Байршилын тойм



Ховд аймгийн Бүянт сум нутаг шинээр төлөвлөж байгаа авто зам

Ховд аймгийн Бүянт сум 110/10кВ-ийн дэд өртөө



Барилгын зураг төсөл
"Нү Юу Ай" ХХК
Утас: 976-77257114

ХОВД АЙМАГ, БҮЯНТ СУМ
СУМЫН ТӨВИЙН ХАТУУ ХУЧИЛТАЙ АВТО ЗАМЫН ГЭРЭЛТҮҮЛЭГ

Байршилын тойм

Инженер	<i>[Signature]</i>	Э.Амгаланбаатар	Е.Г.Шифр:	Масштаб:	Огноо:
Гүйцэтгэсэн	<i>[Signature]</i>	Б.Дуламсүрэн	Т.Г.Шифр:	М1:	2024
Шалгасан	<i>[Signature]</i>	Э.Амгаланбаатар	ПУИ-01/2024	Зургийн дугаар:	Хуудас:
				ГГ-2	14

Гадна гэрэлтүүлгийн материалын түүвэр

д/д	Нэр	Маяг	Хэм. нэгж	Тоо	Тайлбар
А. Гадна гэрэлтүүлэг					
1	- 0.4кВ-ийн рубильник РПС-125А-1ш - 0.4кВ-ийн гал хамгаалагч ПН-50А-3ш		комп	1	Одоо байгаа дэд өртөөнд суурилуулах
2	ГГС-1-ийг нэг маягийн зургаас түүвэрийг үзнэ. Зургийн шифр:РUI-68.2/2023		комп	1	Имперматикийн хүрээлэнгийн ГГС-1
3	0.4кВ-ийн 4*35мм ² хөндлөн огтлолтой хөнгөн цагаан голтой хүчний кабель	АВБШВ-1кВ	м	20	
4	0.4кВ-ийн 4*25мм ² хөндлөн огтлолтой хөнгөн цагаан голтой хүчний кабель	АВБШВ-1кВ	м	3070	
5	Кабелийн төгсгөвчтэй цорго	ПКВ(Н)млдэ -4x35/50	ш	2	
6	Кабелийн төгсгөвчтэй цорго	ПКВ(Н)млдэ -4x16/25	ш	168	
7	Кабелийн холболтын муфт	ПСмлдэ -4x16/25	ш	10	
8	9.0м-ийн өндөртэй 2толгойтой гэрэлтүүлгийн шон, суурийн хамт		комп	81	Л-1
9	Гэрэлтүүлэгч		комп	162	
10	ЛЕД гэрлийн шил 1*150Вт IP-66		комп	81	
11	ЛЕД гэрлийн шил 1*60Вт IP-66		комп	81	
12	Гэрэлтүүлэгч цэнэглэх утас ВВГ 3*2,5кв.мм	ВВГ-660	м	1620	
13	1 фазын 2 туйлт автомат ВА47-29-2Р In-6А	ВА47-29-2Р	комп	81	
14	Гэрэлтүүлэгийн шонд байрлуулах текстолет самбар		комп	81	
15	Цайрdsан төмөр хоолой ф-100мм		м	78	
16	Элс		мЗ	164.67	
17	Тоосго		ш	11200	
18	Хяналтын түүз /Анхааруулах/		м	2700	
19	Цайрdsан түүзан төмөр 40x4мм		м	90	
20	Зэс дүрмэл электрод ф-12мм L=3000м		ш	90	

Төсөвт тусгах зүйл:

- 0.4кВ-ийн 1 кабельтай кабелийн шуудууны урт 12м
- Гэрэлтүүлгийн 2 кабельтай кабелийн шуудууны урт 85м
- Гэрэлтүүлгийн 1 кабельтай кабелийн шуудууны урт 2605м



Барилгын зураг төсөл
"Пн Юу Ай" ХХК
Утас: 976-77257114

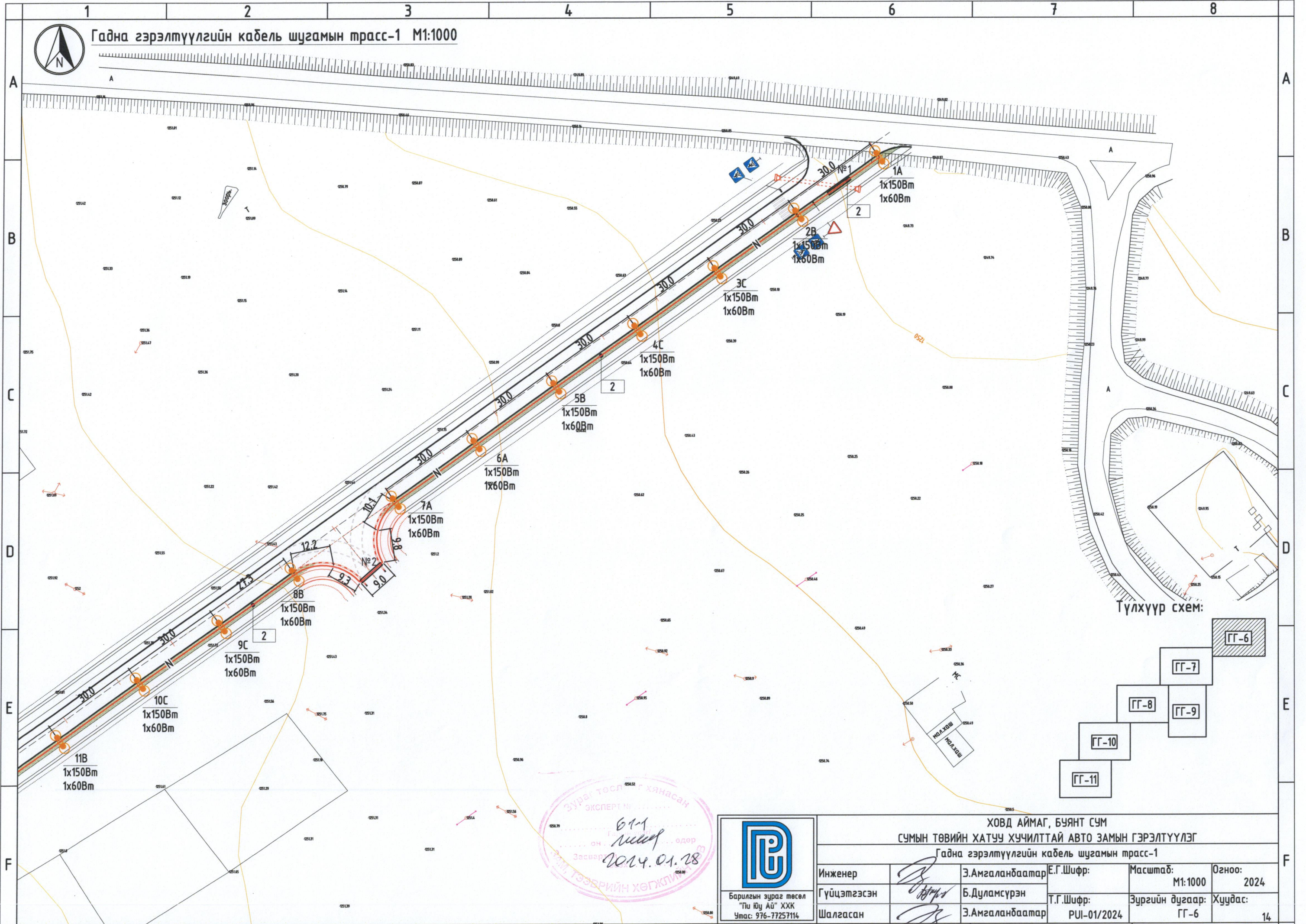
ХОВД АЙМАГ, БУЯНТ СУМ
СУМЫН ТӨВИЙН ХАТУУ ХУЧИЛТАЙ АВТО ЗАМЫН ГЭРЭЛТҮҮЛЭГ

Материалын түүвэр

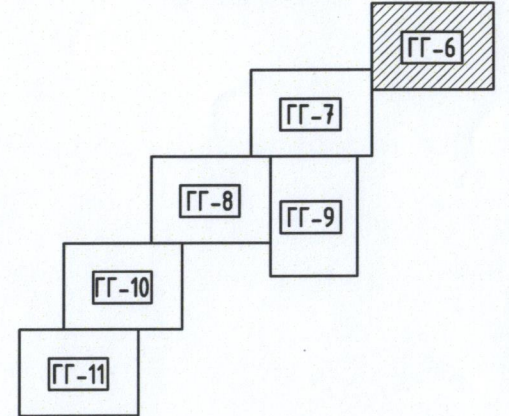
Инженер	<i>[Signature]</i>	Э.Амгаландаатар	Е.Г.Шифр:	Масштаб:	Огноо:
Гүйцэтгэсэн	<i>[Signature]</i>	Б.Дуламсүрэн	Т.Г.Шифр:	М1:	2024
Шалгасан	<i>[Signature]</i>	Э.Амгаландаатар	РUI-01/2024	Зургийн дугаар:	Хуудас:
				ГГ-3	14




Гадна гэрэлтүүлгийн кабель шугамын трасс-1 М1:1000



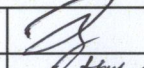
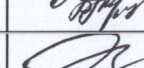
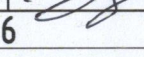
Түлхүүр схем:



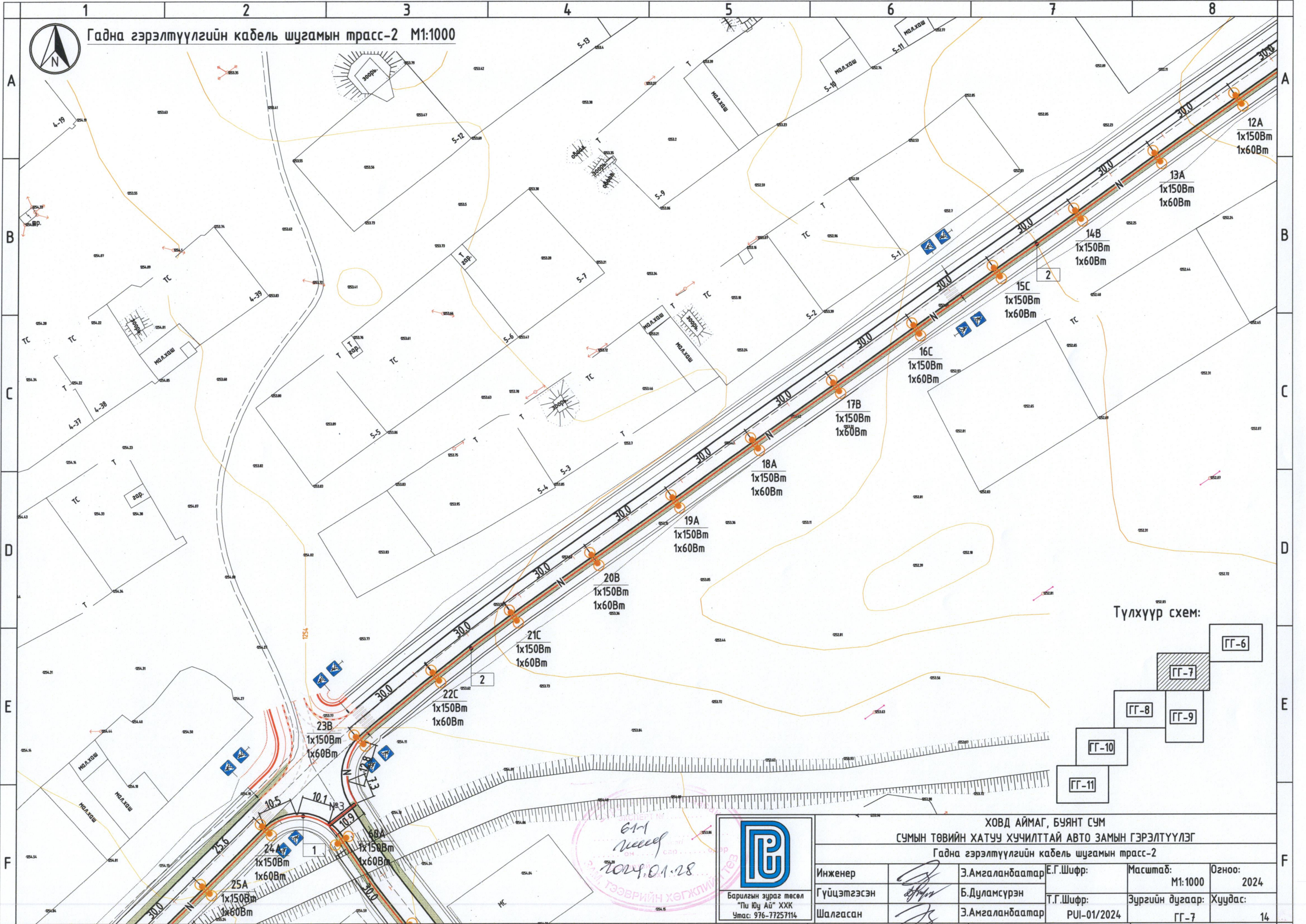
Зураг төслөгч ханасан
ЭКСПЕРТ №
611
Монгол
Оч. одор
Засвар
2024.01.28
ТӨСВИЙН ХӨГЖЛИЙН



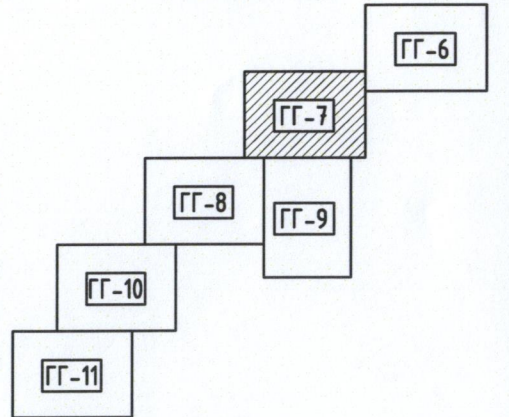
Барилгын зураг төсөл
"Тив Юу Ай" ХХК
Утас: 976-77257114

ХОВД АЙМАГ, БУЯНТ СУМ				
СУМЫН ТӨВИЙН ХАТУУ ХУЧИЛТАЙ АВТО ЗАМЫН ГЭРЭЛТҮҮЛЭГ				
Гадна гэрэлтүүлгийн кабель шугамын трасс-1				
Инженер		Э.Амгаланбаатар	Е.Г.Шифр:	Масштаб: М1:1000
Гүйцэтгэсэн		Б.Дуламсүрэн	Т.Г.Шифр:	Огноо: 2024
Шалгасан		Э.Амгаланбаатар	Зургийн дугаар: РUI-01/2024 ГГ-6	Хуудас: 14

Гадна гэрэлтүүлгийн кабель шугамын трасс-2 М1:1000



Түлхүүр схем:



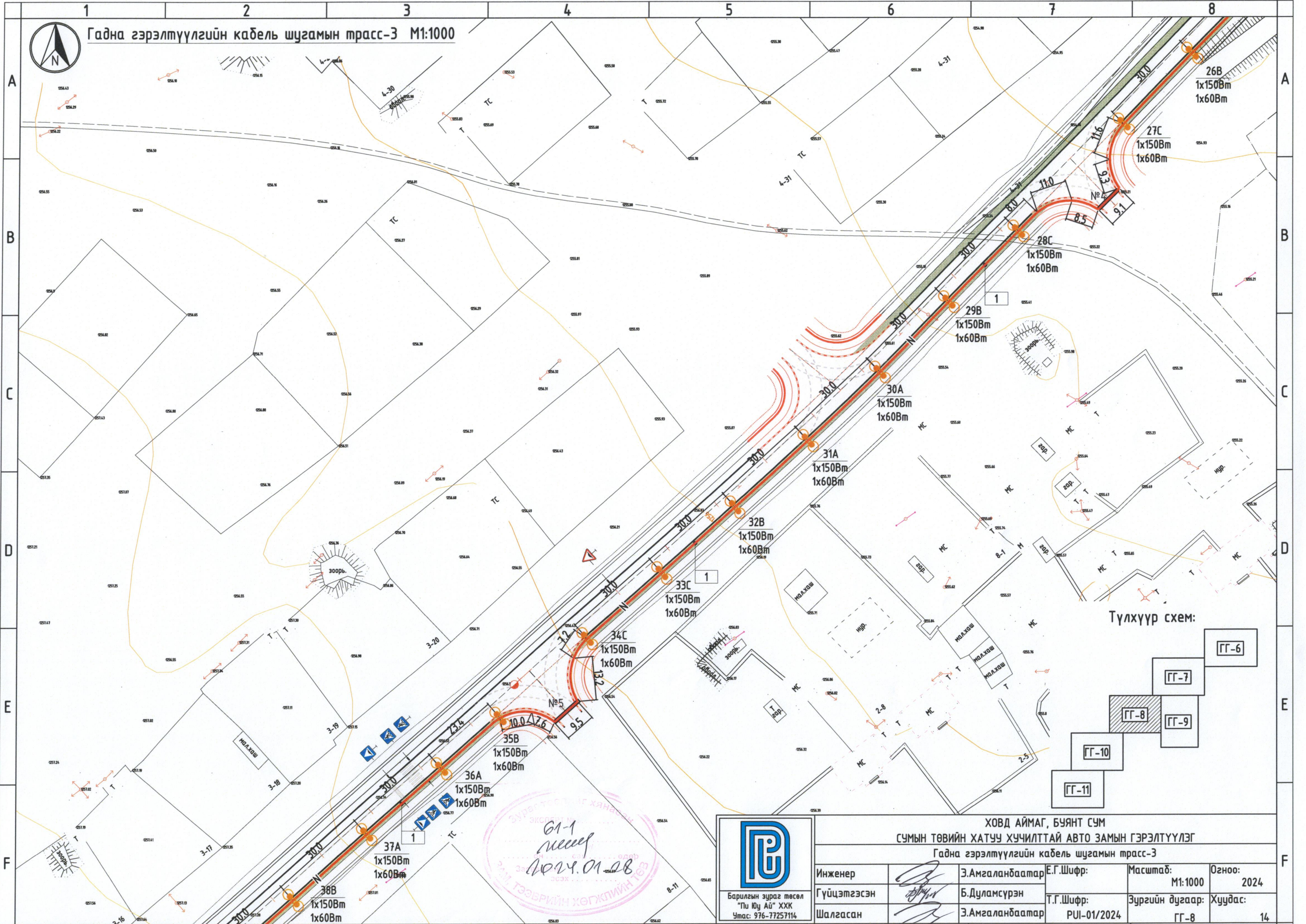
611
 2024.01.28
 ТЭВРИЙН ХӨГЖЛИЙГ ТЭГ

Барилгын зураг төсөл
 "Би Юу Ай" ХХК
 Утас: 976-77257114

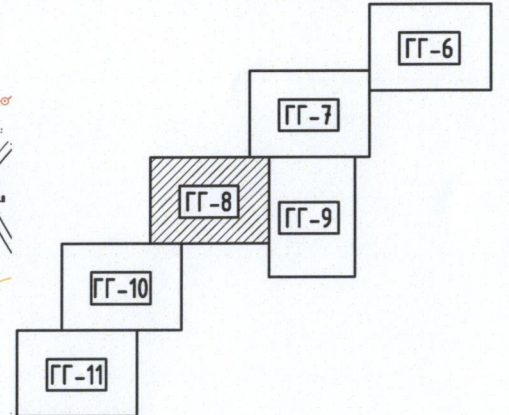
ХОВД АЙМАГ, БУЯНТ СУМ				
СУМЫН ТӨВИЙН ХАТУУ ХУЧИЛТАЙ АВТО ЗАМЫН ГЭРЭЛТҮҮЛЭГ				
Гадна гэрэлтүүлгийн кабель шугамын трасс-2				
Инженер		Э.Амгаланбаатар	Е.Г.Шифр:	Масштаб:
Гүйцэтгэсэн		Б.Дуламсүрэн	Т.Г.Шифр:	Огноо:
Шалгасан		Э.Амгаланбаатар	ПУИ-01/2024	Зургийн дугаар:
				Хуудас:
				ГГ-7
				14



Гадна гэрэлтүүлгийн кабель шугамын трасс-3 М1:1000



Түлхүүр схем:

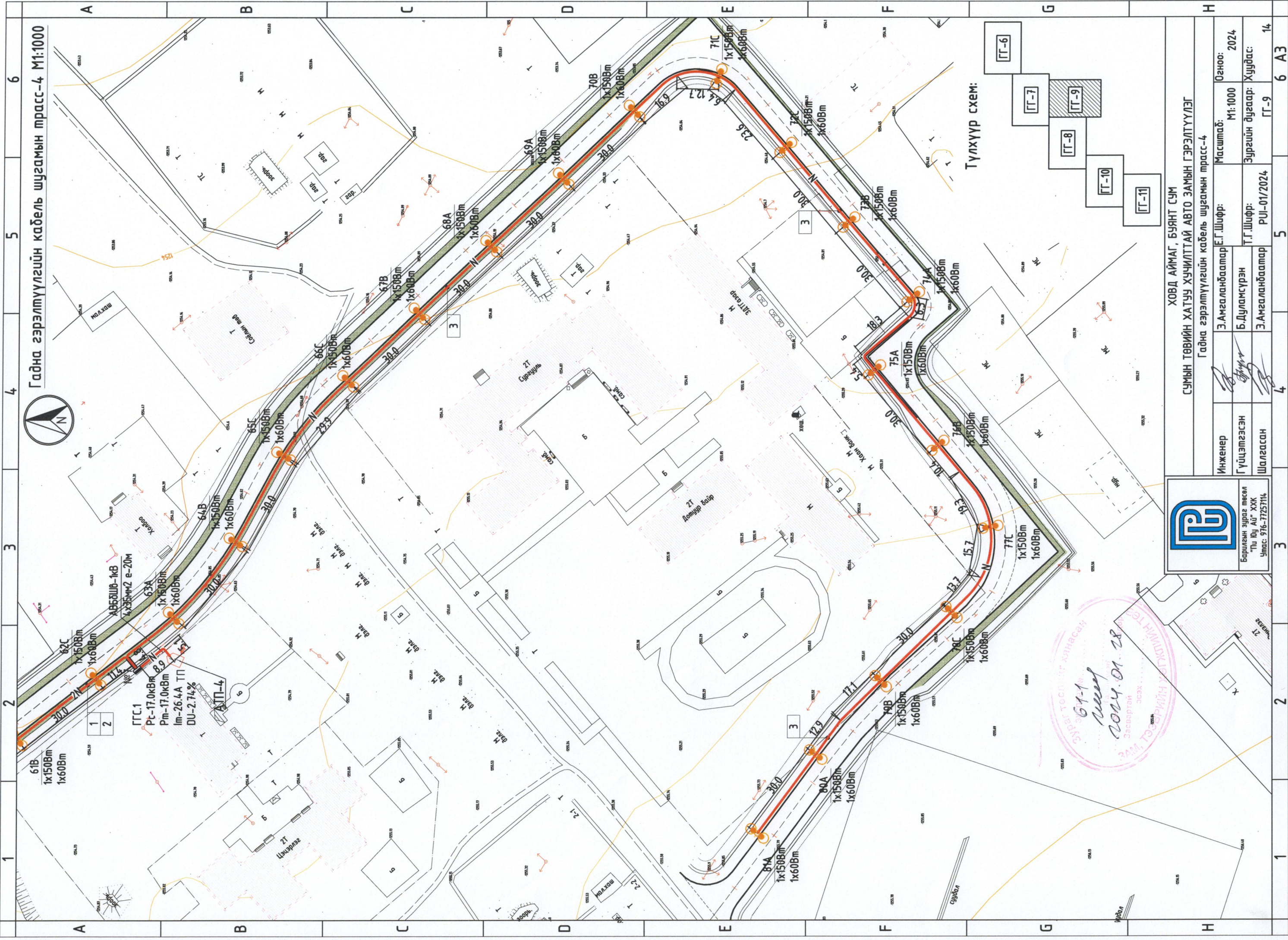


61-1
Мессеф
2024.01.28
ЗУРАГ ТАСЛАХ ХЯНААГЧИЙН ХЭВЧИЛГЭ
ЭМНЭГ
ТЭГВЭРИЙН ХӨГЖЛИЙН ТӨС



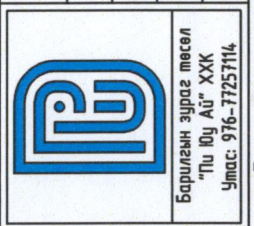
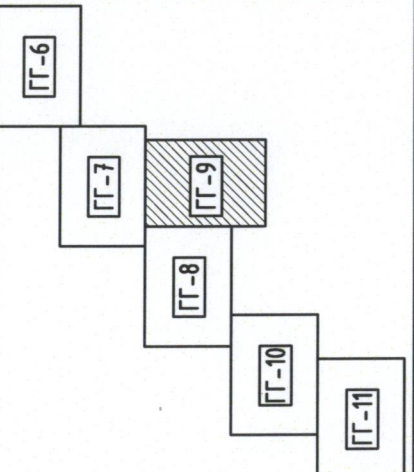
Барилгын зураг төсөл
"Лу Юу Ай" ХХК
Утас: 976-77257114

ХОВД АЙМАГ, БУЯНТ СУМ				
СУМЫН ТӨВИЙН ХАТУУ ХУЧИЛТАЙ АВТО ЗАМЫН ГЭРЭЛТҮҮЛЭГ				
Гадна гэрэлтүүлгийн кабель шугамын трасс-3				
Инженер	Э.Амгаланбаатар	Е.Г.Шифр:	Масштаб:	Огноо:
Гүйцэтгэсэн	Б.Дуламсүрэн	Т.Г.Шифр:	М1:1000	2024
Шалгасан	Э.Амгаланбаатар	РUI-01/2024	Зургийн дугаар:	Хуудас:
			ГГ-8	14



Гадна гэрэлтүүлгийн кабель шугамын трасс-4 М1:1000

Түлхүүр схем:



Барилгын зураг төсөл
"Пү Юу Аг" ХХК
Утас: 976-77257114

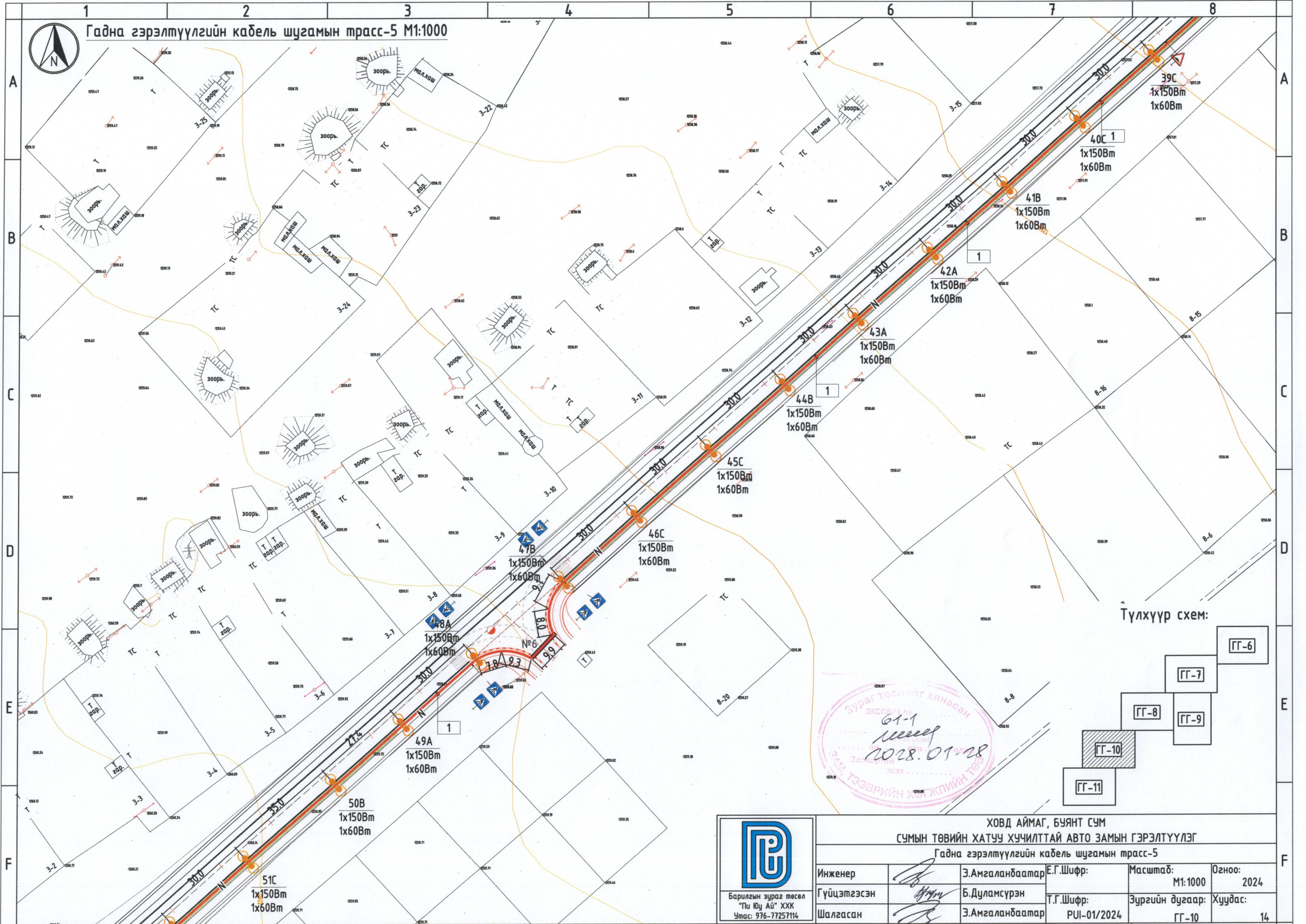
ХОВД АЙМАГ, БУЯНТ СУМ
СУМЫН ТӨВИЙН ХАТУУ ХУЧИЛТАЙ АВТО ЗАМЫН ГЭРЭЛТҮҮЛЭГ
Гадна гэрэлтүүлгийн кабель шугамын трасс-4

Инженер	Э.Амгаланбаатар	Е.Г.Шифр:	Масштаб:	Огноо:
Гүйцэтгэсэн	Б.Дуламсүрэн	Т.Г.Шифр:	М1:1000	2024
Шалгасан	Э.Амгаланбаатар	ПУИ-01/2024	Зургийн дугаар:	Хуудас:
			ГГ-9	14

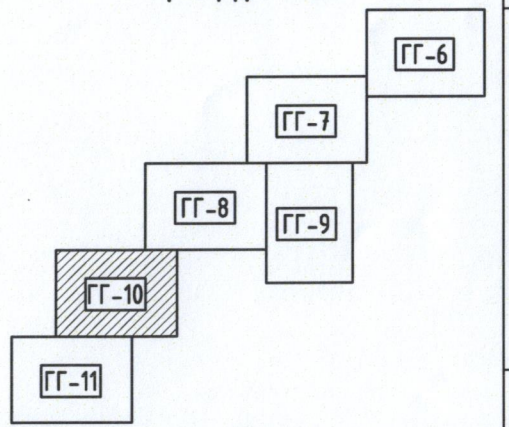
61-1
2024.01.28
Засвартай эсэх
ЭМ, ТЭЗЭВИЙН ХАНАСАН

1 2 3 4 5 6
A B C D E F G H

Гадна гэрэлтүүлгийн кабель шугамын трасс-5 М1:1000



Түлхүүр схем:

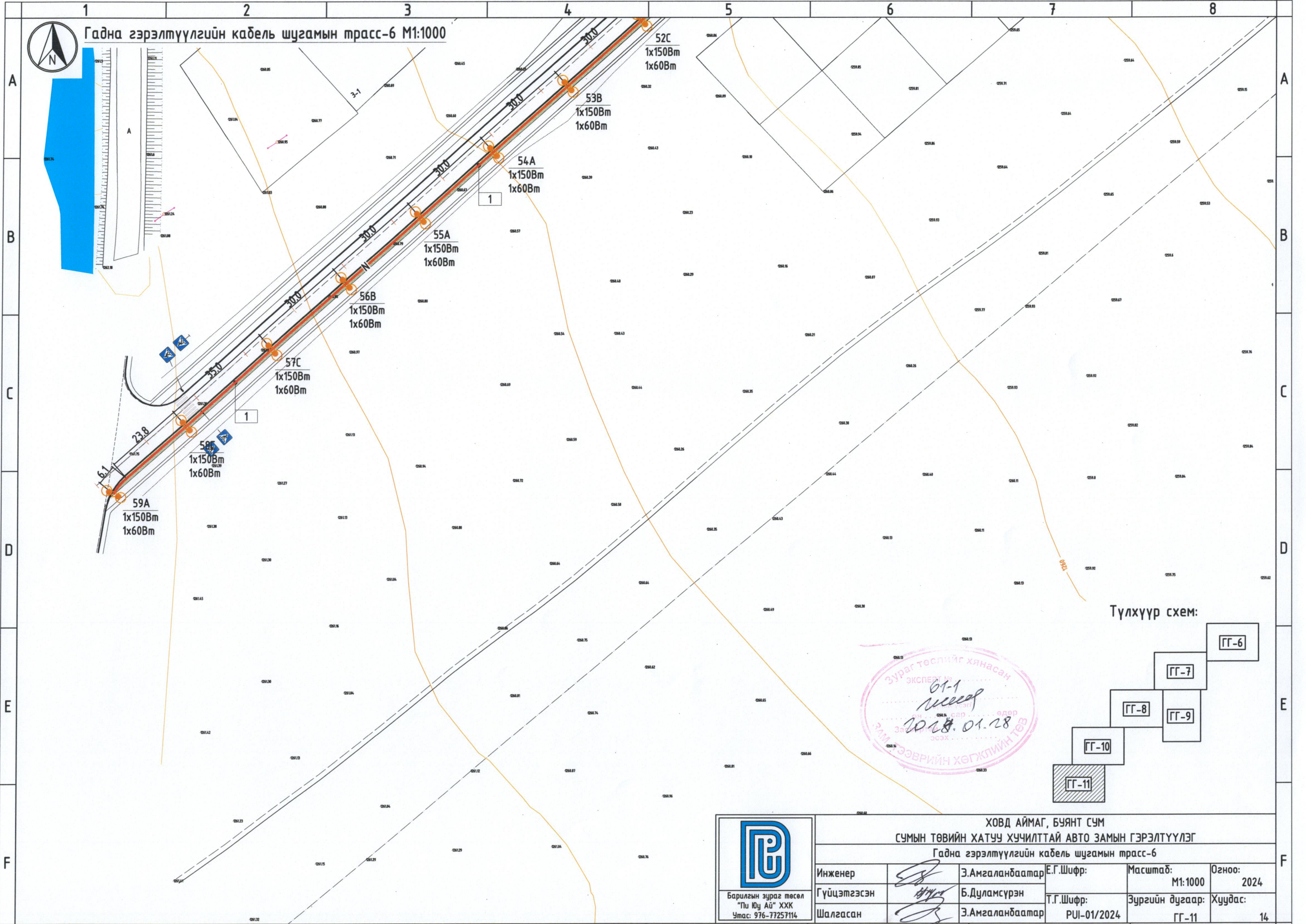


Зураг төслийг хянасан
 ЭКСПЕРТ №
 61-1
 2028.01.28
 Зам, тээврийн хөгжлийн төв

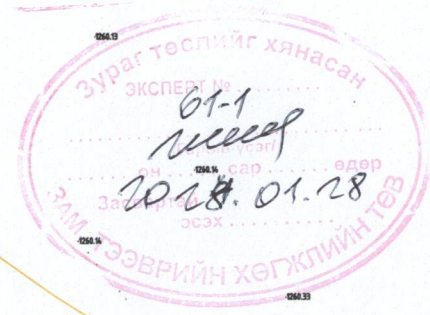
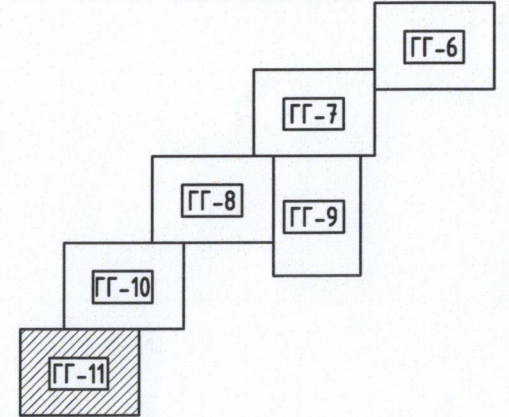
Барилгын зураг төсөл
 "Туу АУ" ХХК
 Утас: 976-77257114

ХОВД АЙМАГ, БУЯНТ СУМ				
СУМЫН ТӨВИЙН ХАТУУ ХУЧИЛТТАЙ АВТО ЗАМЫН ГЭРЭЛТҮҮЛЭГ				
Гадна гэрэлтүүлгийн кабель шугамын трасс-5				
Инженер	<i>[Signature]</i>	Э.Амгаланбаатар	Е.Г.Шифр:	Масштаб:
Гүйцэтгэсэн	<i>[Signature]</i>	Б.Дуламсүрэн	Т.Г.Шифр:	Огноо:
Шалгасан	<i>[Signature]</i>	Э.Амгаланбаатар	ПУ-01/2024	Хуудас:
				М1:1000
				2024
				Зургийн дугаар:
				ГГ-10
				14

Гадна гэрэлтүүлгийн кабель шугамын трасс-6 М1:1000

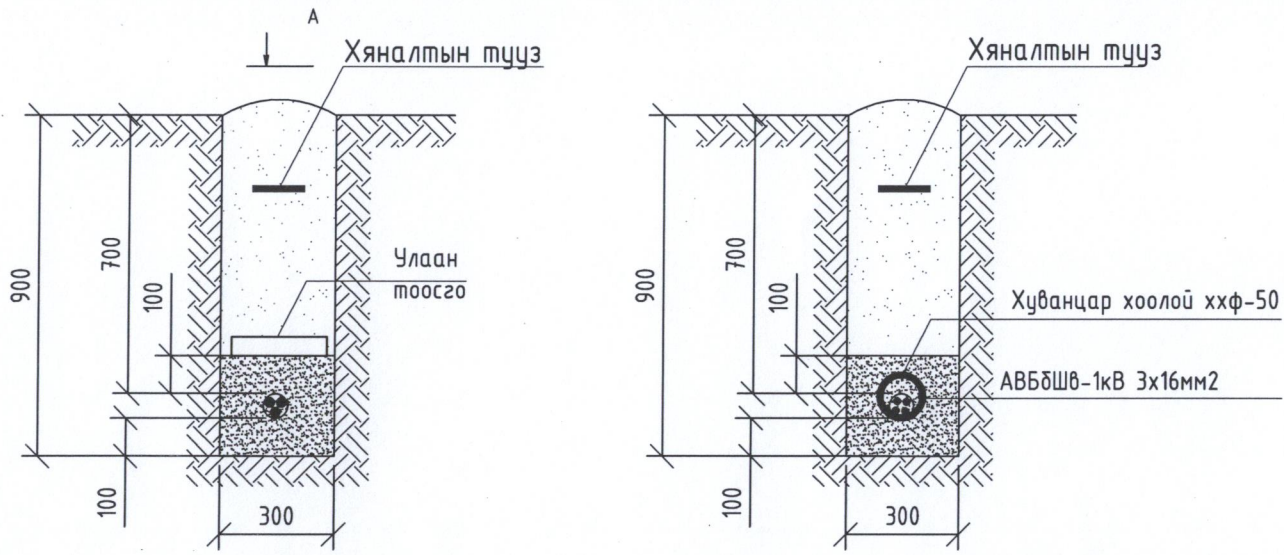


Түлхүүр схем:

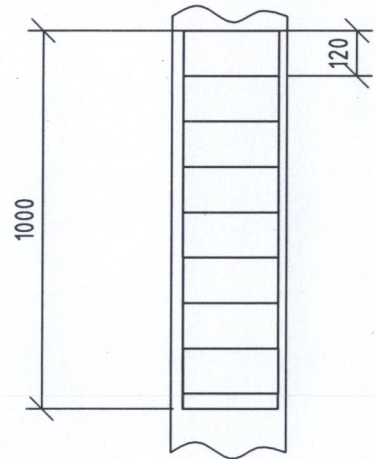


ХОВД АЙМАГ, БУЯНТ СУМ				
СУМЫН ТӨВИЙН ХАТУУ ХУЧИЛТАЙ АВТО ЗАМЫН ГЭРЭЛТҮҮЛЭГ				
Гадна гэрэлтүүлгийн кабель шугамын трасс-6				
Инженер	<i>[Signature]</i>	Э.Амгаланбаатар	Е.Г.Шифр:	Масштаб: М1:1000
Гүйцэтгэсэн	<i>[Signature]</i>	Б.Дуламсүрэн	Т.Г.Шифр:	Огноо: 2024
Шалгасан	<i>[Signature]</i>	Э.Амгаланбаатар	РUI-01/2024	Зургийн дугаар: ГГ-11
				Хуудас: 14

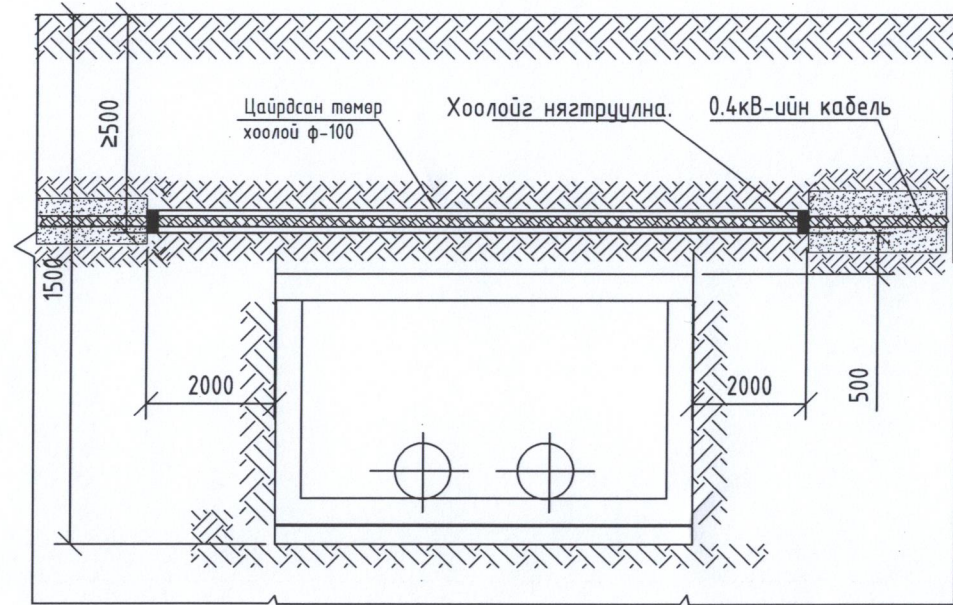
Кабелийг шуудуунд байрлуулах, кабельд тоосгон хамгаалалт хийх схем



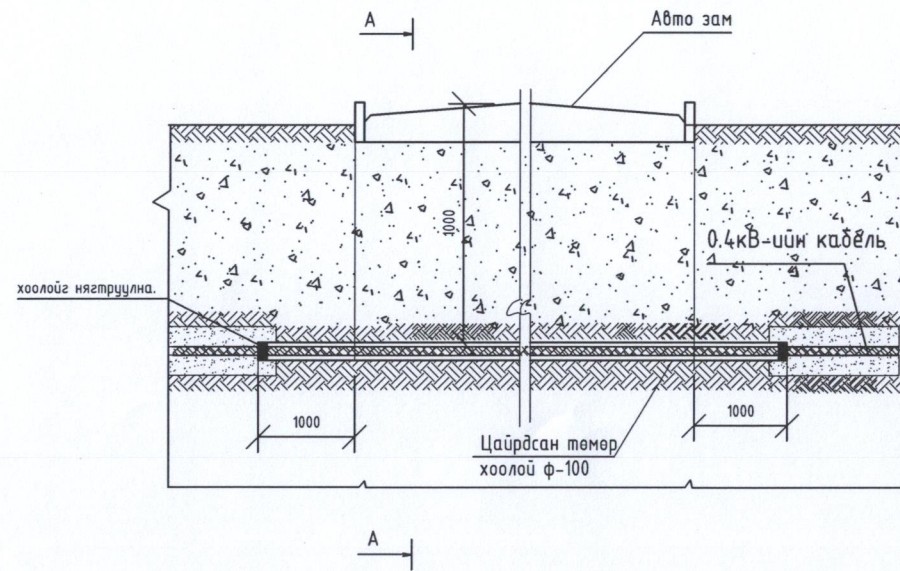
А-аар харах



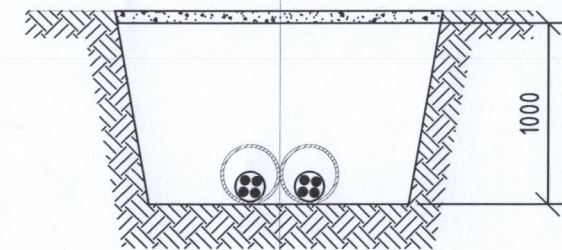
Дулааны шүгэмтэй зөрлөг хийх



Авто замтай зөрлөг хийх



огтлол А-А



Авто зам
АВБШВ-1кВ 4x35мм2 кабель
Диаметр-100мм цайрдсан
төмөр хоолой



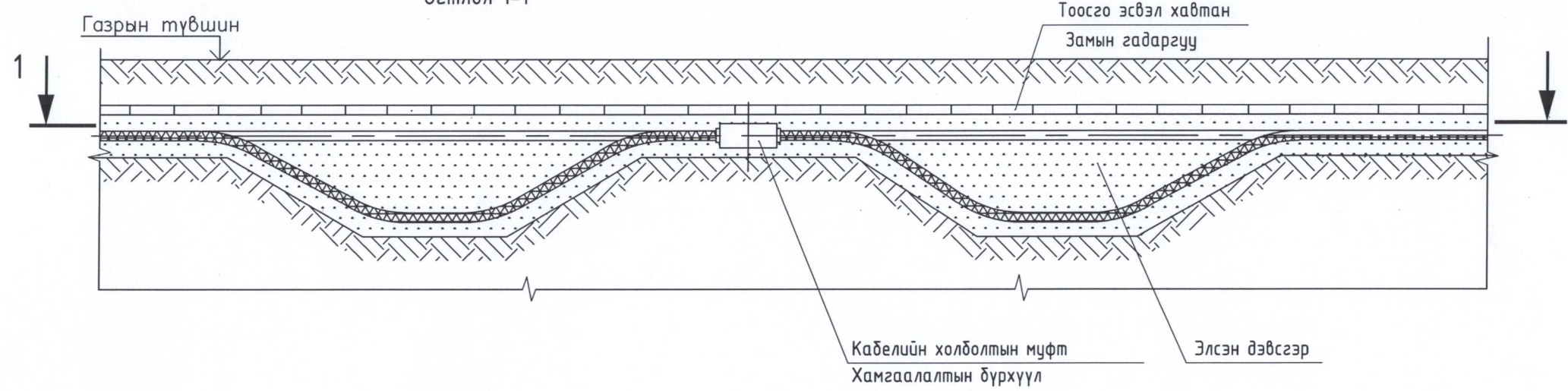
Барилгын зураг төсөл
"Пл Юу Ай" ХХК
Утас: 976-77257114

ХОВД АЙМАГ, БУЯНТ СУМ
СУМЫН ТӨВИЙН ХАТЧУУ ХУЧИЛТАЙ АВТО ЗАМЫН ГЭРЭЛТҮҮЛЭГ

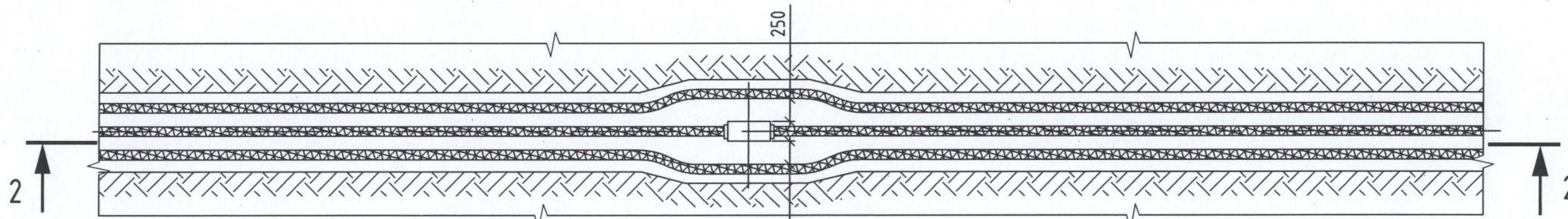
Кабелийг шуудуунд байрлуулах, кабельд тоосгон хамгаалалт хийх схем

Инженер	<i>[Signature]</i>	Э.Амгаланбаатар	Е.Г.Шифр:	Масштаб:	Огноо:
Гүйцэтгэсэн	<i>[Signature]</i>	Б.Дуламсүрэн	Т.Г.Шифр:	M1:	2024
Шалгасан	<i>[Signature]</i>	Э.Амгаланбаатар	РUI-01/2024	Зургийн дугаар:	Хуудас:
				ГГ-12	14

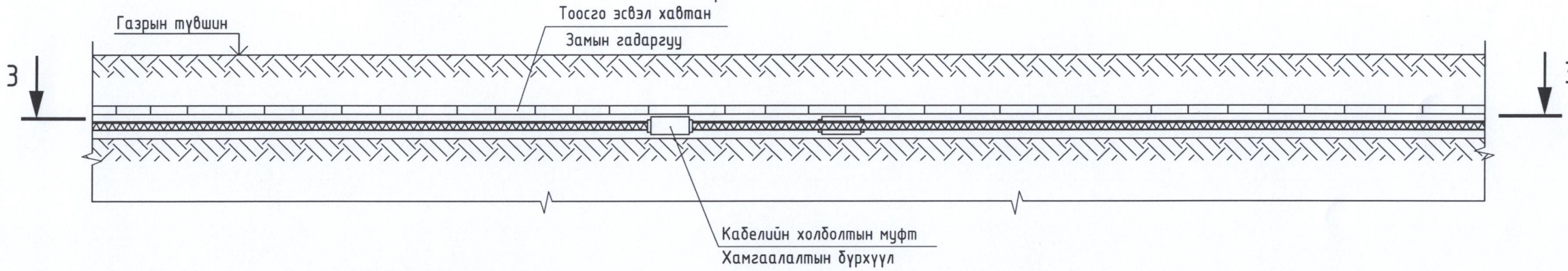
0.4кВ-ийн кабель шугаманд холболтын муфт угсрах
Огтлол 1-1



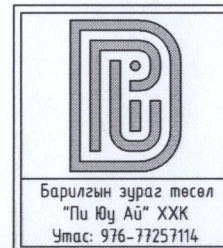
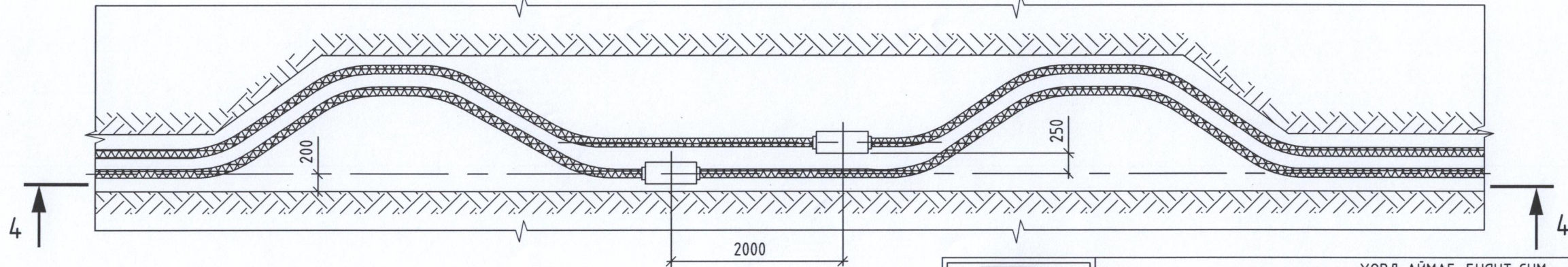
Огтлол 2-2



Огтлол 3-3



Огтлол 4-4

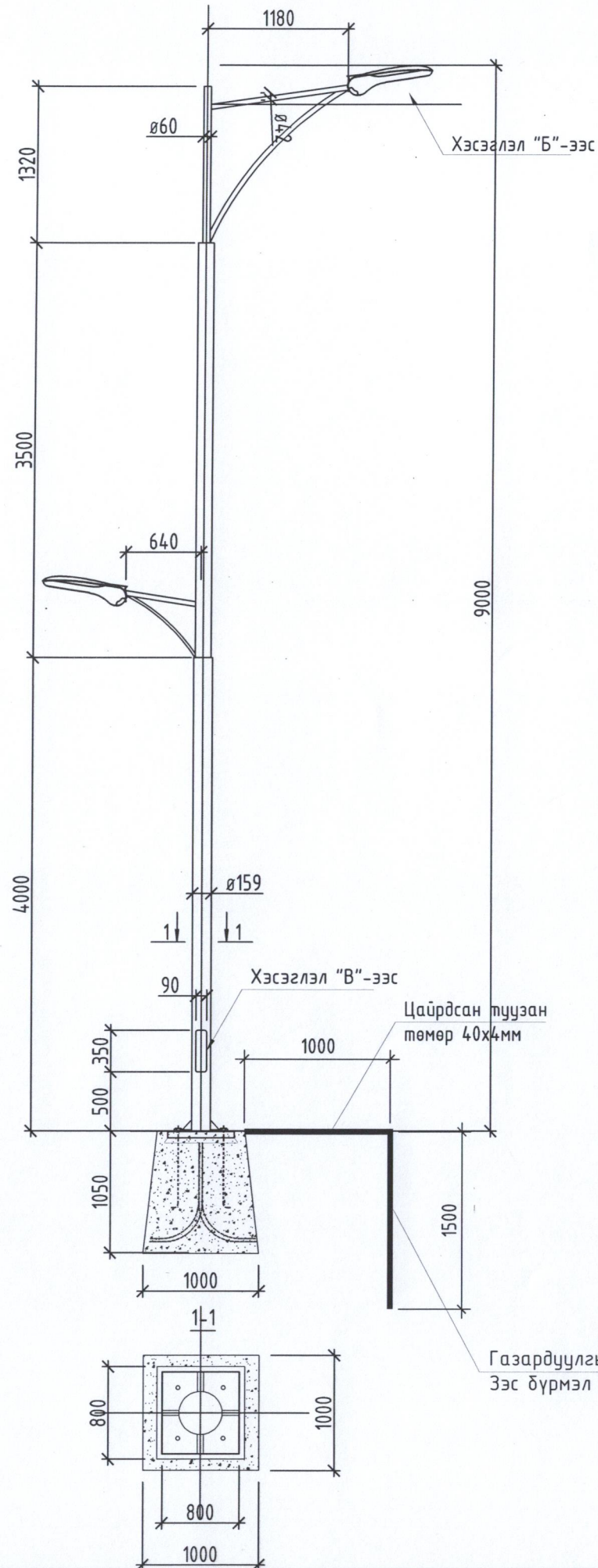


ХОВД АЙМАГ, БУЯНТ СУМ
СУМЫН ТӨВИЙН ХАТЧУУ ХУЧИЛТАЙ АВТО ЗАМЫН ГЭРЭЛТҮҮЛЭГ
0.4кВ-ийн кабель шугаманд холболтын муфт угсрах

Инженер	<i>[Signature]</i>	Э.Амгаланбаатар	Е.Г.Шифр:	Масштаб:	Огноо:
Гүйцэтгэсэн	<i>[Signature]</i>	Б.Дуламсүрэн	Т.Г.Шифр:	M1:	2024
Шалгасан	<i>[Signature]</i>	Э.Амгаланбаатар	РUI-01/2024	Зургийн дугаар:	Хуудас:
				ГГ-13	14

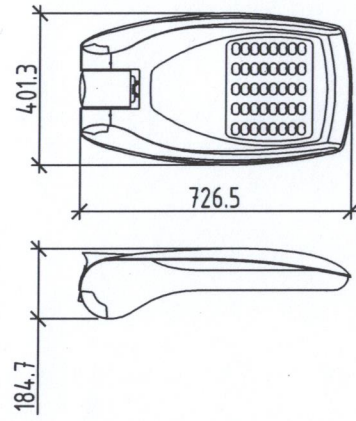
9.0м-ийн өндөртэй гэрэлтүүлгийн шонгийн угсралтын бүдүүвч M1:100

Гэрэлтүүлгийн харагдах ерөнхий байдал

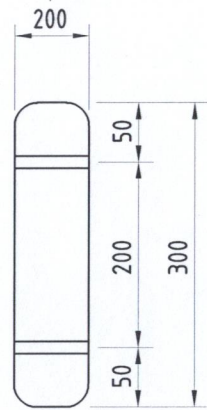


Хэсэглэл Б M1:25

Гэрэлтүүлгийн хэсэг IP-65 150Вт/60Вт



Хэсэглэл В M1:25 Тагны хэсэг



Хэсэглэл "В"-ээс

Цайрдсан туузан төмөр 40x4мм

Газардуулгын гадас
Зэс бүрмэл электрод ф-12мм L=1500м



Барилгын зураг төсөл
"Лу Юу Ай" ХХК
Утас: 976-77257114

ХОВД АЙМАГ, БУЯНТ СУМ
СУМЫН ТӨВИЙН ХАТУУ ХУЧИЛТАЙ АВТО ЗАМЫН ГЭРЭЛТҮҮЛЭГ
9.0м-ийн өндөртэй гэрэлтүүлгийн шонгийн маяг

Инженер		Э.Амгаланбаатар	Е.Г.Шифр:	Масштаб:	Огноо:
Гүйцэтгэсэн		Б.Дуламсүрэн	Т.Г.Шифр:	M1:	2024
Шалгасан		Э.Амгаланбаатар	PUI-01/2024	Зургийн дугаар:	Хуудас:
				ГГ-14	14

8 АЗ

ХТ маркийн үндсэн иж бүрдэл ажлын зургийн жагсаалт.

Хуудас	Зургийн нэр	Тайлбар
ХТ-1	Зургийн бүрдэл. Тайлбар бичиг	
ХТ-2	Материалын түүвэр.	
ХТ-3	Гэрэлтүүлгийн самбарын харагдах байдал /нүүр ба ар тал/	
ХТ-4	Гэрэлтүүлгийн самбарын харагдах байдал /4 гаргалгатай/	
ХТ-5	Зарчмын схем /4 гаргалгатай гэрэлтүүлгийн самбар/	
ХТ-6	Гэрэлтүүлгийн самбарын ерөнхий байдал	
ХТ-7	Гэрэлтүүлгийн самбарын ерөнхий байдал	
ХТ-8	Гэрэлтүүлгийн самбарын цутгамал суурь	
ХТ-9	Гэрэлтүүлгийн самбарын алсын удирдлага	
ХТ-10	Гэрэлтүүлгийн самбарын тоолуурын хайрцаг	
ХТ-11	Гэрэлтүүлгийн самбарын газардуулга	

Тайлбар бичиг

Алсын удирдлагатай гадна гэрэлтүүлгийн самбар

- Гадна гэрэлтүүлгийн удирдлагын самбар нь 127x100x37.5 /хэмжээг тамина/ хэмжээтэй, оройн хэсэгтээ цас борооноос хамгаалах нуруу хэлбэрийн хамгаалалтын дүрхүүлтэй, битүүмжлэл сайтай, 2 хаалгатай, төмөр хийцтэй байна.
- Гэрэлтүүлгийн самбар нь шатдаггүй материалаар хийгдэх ба хамгаалалтын дүрхүүлийн зэрэглэл IP34D -ээс багагүй байх шаардлагатай, мөн механик бат бөхийг хангах зорилгоор лист төмрийн зузаан нь 1.5мм ээс багагүй байна.
- Гэрэлтүүлгийн самбар нь ус чийг, тоосноос хамгаалагдсан битүүмжлэлтэй байна.
- Гэрэлтүүлгийн самбар нь тусдаа нууц юм уу ул цоожтой байх ба цоож бүр нь нэг ижил болон өөр өөрийн нууцлалтай байж болох бөгөөд гадна хаалган дээр ААД-ийн дагуу анхааруулах плакатыг дэхэлсэн байна.
- Гэрэлтүүлгийн самбарын 0 -ын шин нь их биетэйгээ тусгаарлагчтай боолтон холбоосоор нягт холбогдсон байна. Гэрэлтүүлгийн самбарын их бие нь газардуулах дайгууламжтай холбогдох боолтон холболттой байна.
- Гэрэлтүүлгийн шитэнд холдох газардуулгын эсэргүүцэл жилийн аль ч улиралд 4 Ом оос ихгүй байна.

Удирдлагын хайрцаг

- Удирдлагын аппаратын хайрцаг нь 30x40x15 хэмжээтэй, төмөр хийцтэй байх бөгөөд хайрцагийн доод хэсгийн 2 талд кабель сүвэгчлэх зориулалттай PG13.5 загварын кабель сүвэгчлэгчийг байрлуулна.
- Удирдлагын хайрцаг нь дотор сууриндаа угсравчин бүтэцтэй төмөр хийцийн хавтайнтай байх ба удирдлагын хайрцаг болон цагийн релег түүн дээр болтон холболтоор дэхлэж тогтооно.
- ШУА -ийн Информатикийн хүрээлэнд боловсруулсан алсын удирдлагын аппаратыг байрлуулах боломжтой заа талбайтай үлдээж цагийн релег байрлуулна.

Удирдлагын аппарат

- ШУА -ийн Информатикийн хүрээлэнд боловсруулсан гэрэлтүүлгийн самбарын удирдлагын аппарат байна. Энэ аппарат нь удирдлагын хайрцаг дотор дээд хэсэгт боолтон холболтоор дэхлэгдэх ба 20x15x10 ихгүй хэмжээтэй байна.

Тоолуурын хайрцаг

- Тоолуурын хайрцаг нь нүүрэн хэсэгтээ 27x8 /хэмжээг тамина/ хэмжээтэй тунгалаг хаалттай, түүгээр тоолуурын заалтыг харах боломжтой, 40x40x20 хэмжээтэй хайрцаг байна.
- Тоолуурын хайрцаг нь дотор сууриндаа угсравчин бүтэцтэй их биендээ болтон холболтоор дэхлэгдэх төмөр хийцийн хавтантай байх ба тоолуур болон 3 фазын ерөнхий автоматыг түүн дээр болтон холболтоор дэхлэж тогтооно.
- Тоолуурын хайрцаг нь дээд болон доод хэсэгтээ 3мм ээс багагүй диаметр бүхий тус бүр 3 ш кабель сүвэгчлэх нүхтэй байна.
- Тоолуурын хайрцаг дотор 100 А-ийн 3 фазын автомат болон 100А-ийн 3 фазын тарифтай DTSD111 тоолуурыг байрлуулна.

Тоолуур

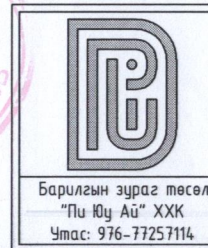
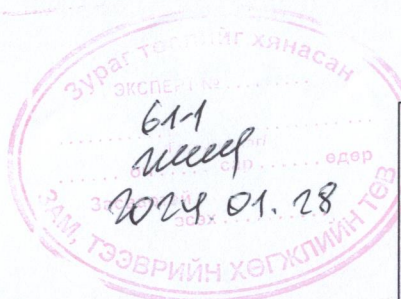
- 100А ийн 3 фазын тарифтай rs485 холболтоор удирдлагын аппараттай мэдээлэл солилцох чадвартай DTSD111 тоолуур байна. Үг тоолуурыг тоолуурын хайрцагт боолтон холболтоор дэхлэнэ.

Суурийн блок

- Нийтийн эзэмшлийн гудамж талбайн гэрэлтүүлгийн удирдлагын самбарыг тусгай цутгасан бетон суурин дээр дэхлэж, суурийг газарт 0.4м ээс багагүй гүнд суулгаж өгнө. Суурь нь өөрийн газардуулах дайгууламжтай байна.
- Суурь нь доод хэсэгтээ 15см диаметр бүхий кабель сүвэгчлэх бш нүх, гол хэсгээрээ хөндий хийцтэй байх бөгөөд түүгээр тэжээлийн кабелиг сүвэгчилж гэрэлтүүлгийн самбарт оруулна.
- Самбар дэхлэх болтыг цутгамал бетон суурийн их биеийн төмөр араманд гагнаж, цутгамал суурийн дээд ирмэгээс дээш 5см аас багагүй ул гаргаж өгсөн байна.

Газардуулга

- Газрын хөрсний эсэргүүцэл тодорхойгүй тул $\rho=10000 \text{ Ом} \cdot \text{м}$ гэж авав. Гэрэлтүүлгийн самбар болон бүх тоноглол, тусгаарлагчийн сууриудыг газардуулна.
- Газардуулгын хэвтээ хүрээг 10 мм голчтой дугуй гангаар хийнэ./50x5-ийн туузан гангаар хийж болно. Дугуй (туузан) ганг газрын тэгшлэгдсэн түвшингээс доош 0.5м-ийн гүнд шуудуунд суулгана.
- Босоо электродыг 3.0м-ийн урттай ш 22 мм голчтой дугуй огтлолтой гангаар хийнэ./2.5м-ийн урттай 50x50x5-ийн дулан төмрөөр хийж болно./ Босоо электродыг өрөмдөх замаар газарт зоож угсарна.
- Газардуулгын хэвтээ хүрээ, босоо электродыг хооронд нь гагнуураар холбоно.
- Гэрэлтүүлгийн самбарын газардуулгын эсэргүүцэл нь жилийн аль ч улиралд 4 Ом-оос ихгүй байх шаардлагатай.



ХОВД АЙМАГ, БУЯНТ СУМ СУМЫН ТӨВИЙН ХАТУУ ХУЧИЛТАЙ АВТО ЗАМЫН ГЭРЭЛТҮҮЛЭГ					
Зургийн бүрдэл, Тайлбар бичиг					
Инженер		Э.Амгаланбаатар	Е.Г.Шифр:	Масштаб:	Огноо:
Гүйцэтгэсэн		Б.Дуламсүрэн	Т.Г.Шифр:	М1:	2024
Шалгасан		Э.Амгаланбаатар	PUJ-01.1/2024	Зургийн дугаар:	Хуудас:
				ХТ-1	11

Материалын түүвэр

д/д	Нэр	Маяг	Хэм. нэгж	Тоо	Тайлбар
1	Тоолуурын хайрцаг 40*40*20 мм		ш	1	
2	Удирлагын хайрцаг 30*40*15мм		ш	1	
3	Автомат	CHINT NM-1005-330	ш	1	
4	Пускатель 220VAC	CHINT CJX - 6511	ш	4	
5	Гал хамгаалагчийн суурь	RT 16-00(NT00)	ш	12	
6	Гал хамгаалагч	RT16-00 (NT00) GL-100	ш	3	
7	Гал хамгаалагч	RT16-00 (NT00) GL-100	ш	12	
8	Клем 100А	ТС100А-3Р	ш	4	
9	О-ийн шини		ш	1	
10	Гэрлийн патроны суурь		ш	1	
11	Гэрлийн чийдэн лэд 5Вт		ш	1	
12	Гэрлийн унтраалга		ш	1	
13	Төгсгөлийн унтраалга	TZ8108	ш	1	
14	Зэс голтой ПВ маягын утас	ПВ-1*25мм2	м	7	
15	Зэс голтой ПВ маягын утас	ПВ-1*16мм2	м	14	
Тоолуурын хайрцаг					
15	Бүрэн электрон тоолуур In-100A	DTSD-111	ш	1	
Удирлагын хайрцаг					
16	Удирлагын хайрцаг	LCS485-v1.2	ш	1	
17	Хугацааны релей	CHINT KG316T	ш	1	
Удирлагын хайрцаг					
18	Болт	M16	ш	4	
19	Бетон /M150 маягын орцтой 60*120*60/		м3	1	

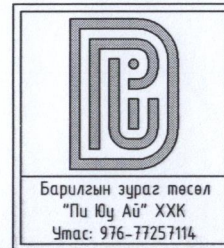
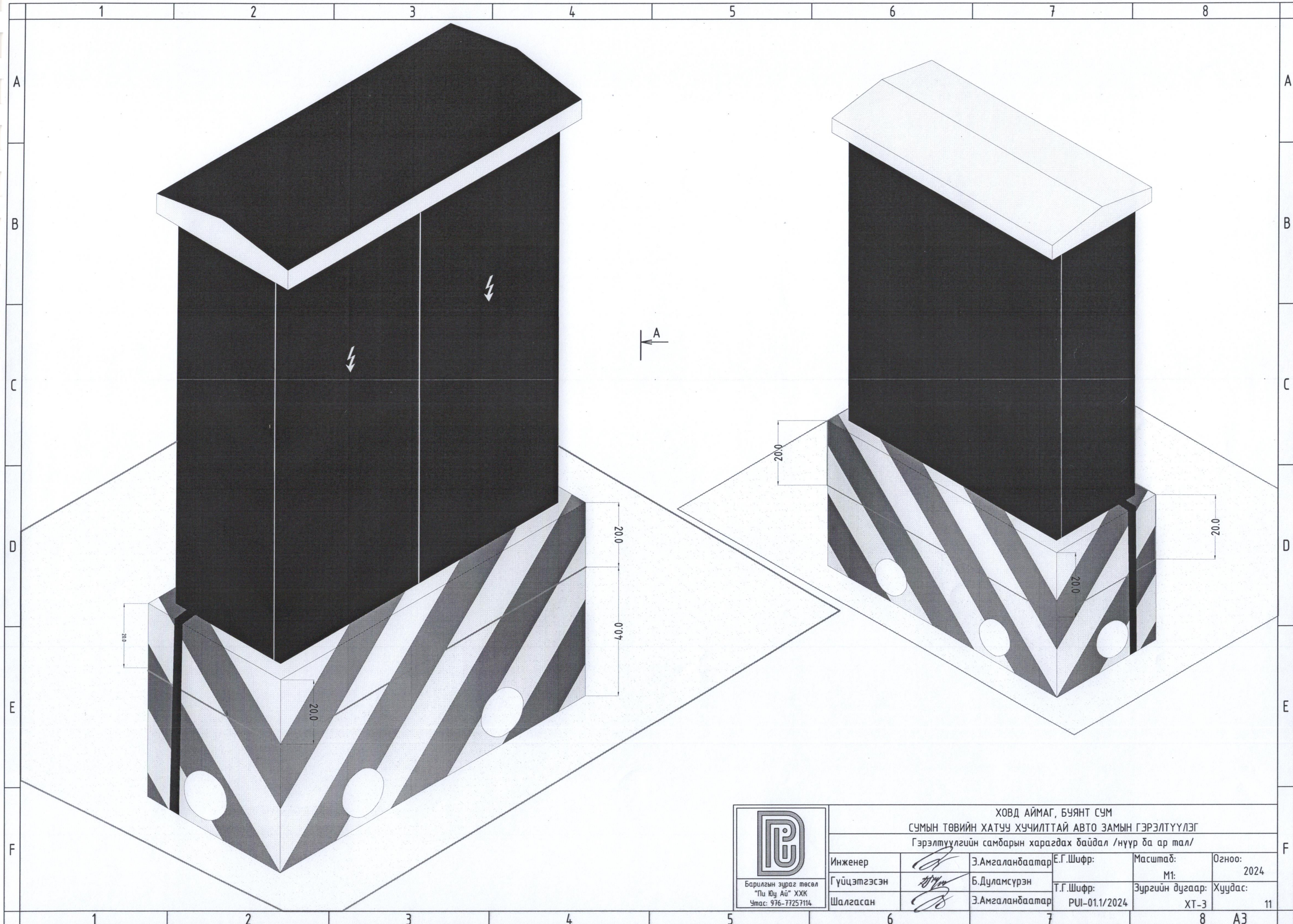


Барилгын зураг төсөл
"Пи Юу Ай" ХХК
Утас: 976-77257114

ХОВД АЙМАГ, БУЯНТ СУМ
СУМЫН ТӨВИЙН ХАТУУ ХУЧИЛТАЙ АВТО ЗАМЫН ГЭРЭЛТҮҮЛЭГ

Материалын түүвэр

Инженер		Э.Амгаланбаатар	Е.Г.Шифр:	Масштаб:	Огноо:
Гүйцэтгэсэн		Б.Дуламсүрэн	Т.Г.Шифр:	М1:	2024
Шалгасан		Э.Амгаланбаатар	РUI-01.1/2024	Зургийн дугаар:	Хуудас:
				ХТ-2	11

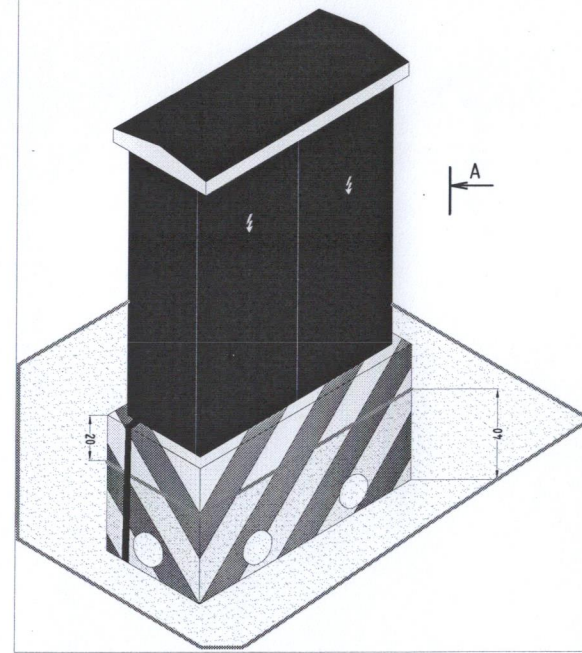
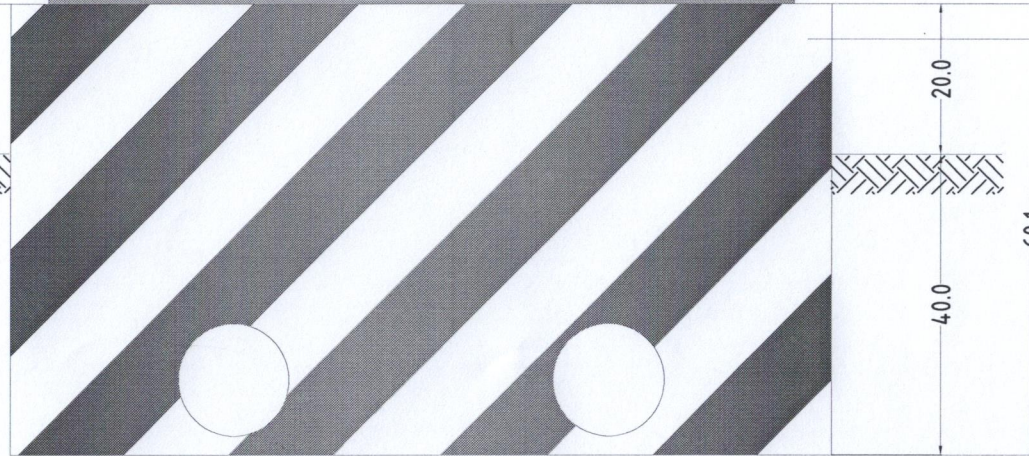
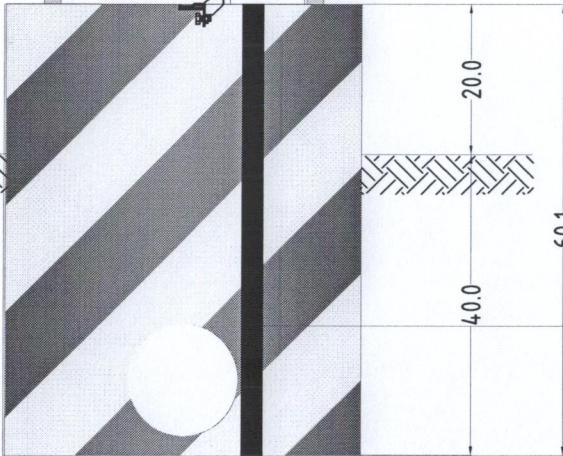
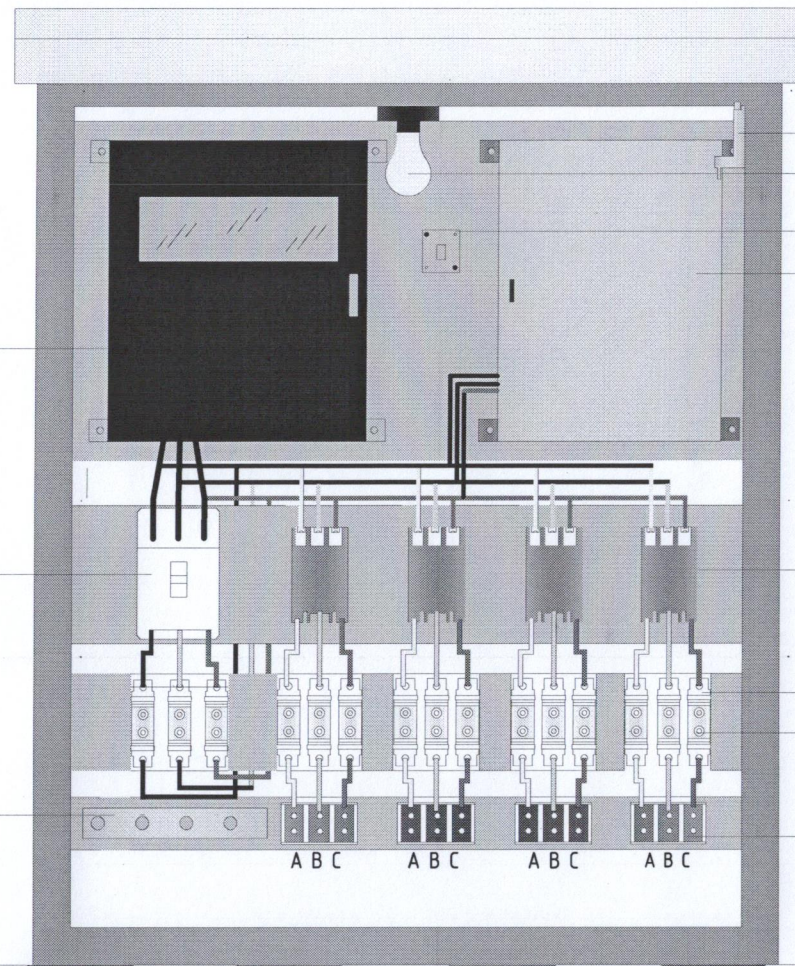
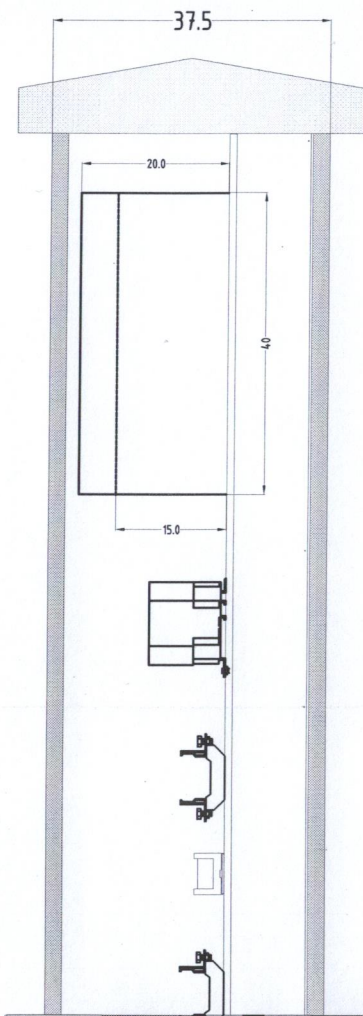


Барилгын зураг төсөл
"Пи Юу Ай" ХХК
Утас: 976-77257114

ХОВД АЙМАГ, БУЯНТ СУМ				
СУМЫН ТӨВИЙН ХАТУУ ХУЧИЛТАЙ АВТО ЗАМЫН ГЭРЭЛТҮҮЛЭГ				
Гэрэлтүүлгийн самбарын харагдах байдал /нүүр ба ар тал/				
Инженер	<i>[Signature]</i>	Э.Амгаланбаатар	Е.Г.Шифр:	Масштаб:
Гүйцэтгэсэн	<i>[Signature]</i>	Б.Дуламсүрэн	Т.Г.Шифр:	Огноо:
Шалгасан	<i>[Signature]</i>	Э.Амгаланбаатар	РUI-01.1/2024	Хуудас:
			М1:	2024
			Зургийн дугаар:	ХТ-3
				11
				А3

1-1

А-аар харах



Д/в	ХЭМЖЭЭ /см/	ТОНОГ ТӨХӨӨРӨМЖИЙН НЭР, МАРК
1	40x40x20	Тоолуурын хайрцаг
2	30x40x15	Чдирдлагын хайрцаг
3	CHINT NM-1005-330	3 туйлт автомат CHINT NM-1005-330
4	CHINT CJX - 6511	63А соронзон залгуур CHINT CJX - 6511
5	RT 16-00(NT00)	Гал хамгаалагчийн суурь RT 16-00(NT00)
6	RT16-00 (NT00) GL -100-63 А	Гал хамгаалагч RT 16-00(NT00) GL -100-63 А
7		Гэрлийн унтраалга
8		Гэрлийн чийдэн 30Вт
9	ТС100А-3Р	Клем 100А
10		"0"-ын шини
11		Цутгамал суурь
12	TZ-8108	Төгсгөлийн унтраалга TZ-8108
13		Газардуулгын хүрээнд холбосон татам төмөр



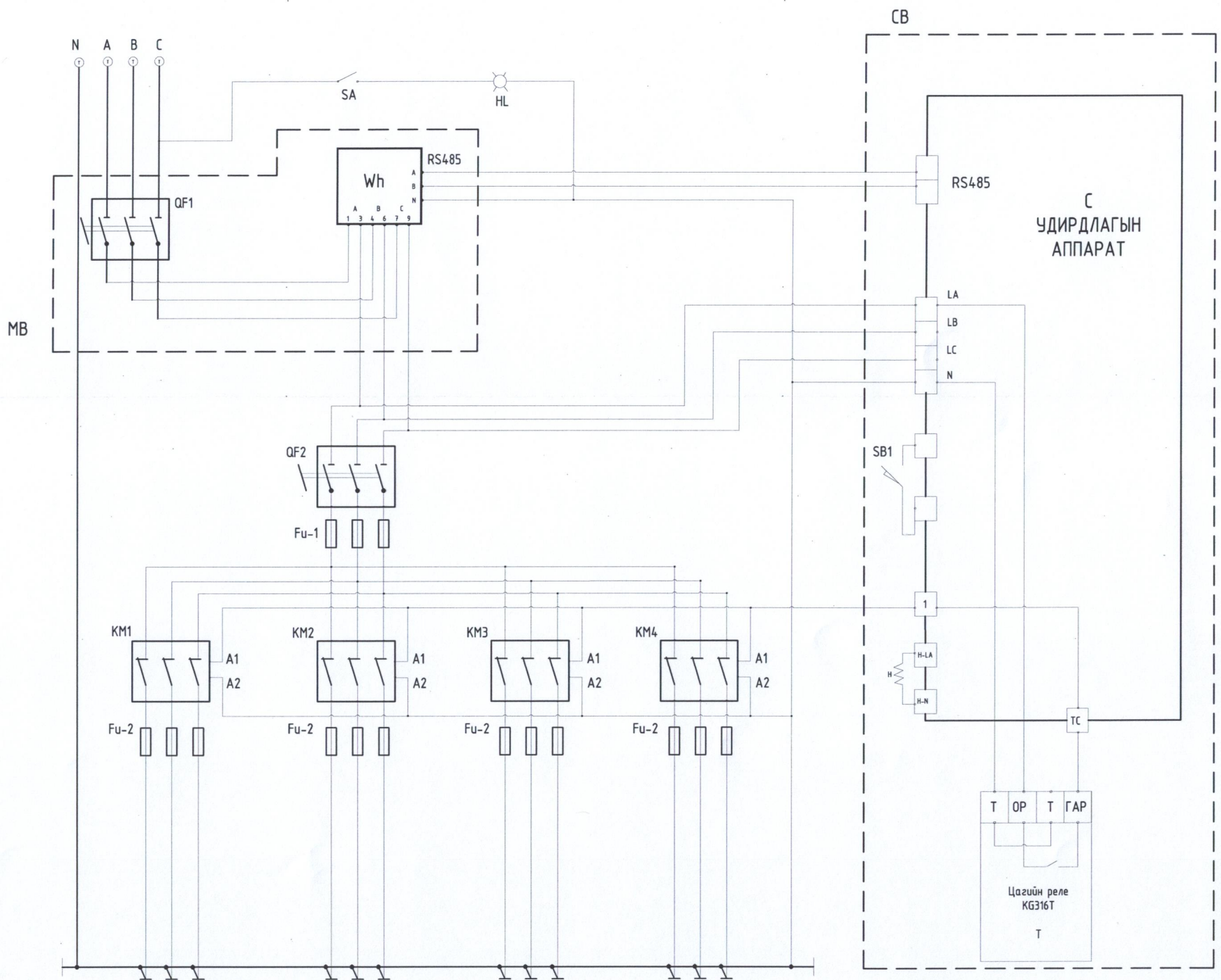
Барилгын зураг төсөл
"Пн Юу Аи" ХХК
Утас: 976-77257114

ХОВД АЙМАГ, БУЯНТ СУМ
СУМЫН ТӨВИЙН ХАТУУ ХУЧИЛТАЙ АВТО ЗАМЫН ГЭРЭЛТҮҮЛЭГ
Гэрэлтүүлгийн самбарын харагдах байдал /1 гаргалгатай/

Инженер	<i>[Signature]</i>	Э.Амгаланбаатар	Е.Г.Шифр:	Масштаб:	Огноо:
Гүйцэтгэсэн	<i>[Signature]</i>	Б.Дуламсүрэн	Т.Г.Шифр:	М1:	2024
Шалгасан	<i>[Signature]</i>	Э.Амгаланбаатар	РUI-01.1/2024	Зургийн дугаар:	Хуудас:
				ХТ-4	11

Алсын удирдлагатай гэрэлтүүлгийн самбарын зарчмын схем
/3 гаргалгатай гэрэлтүүлгийн самбар/

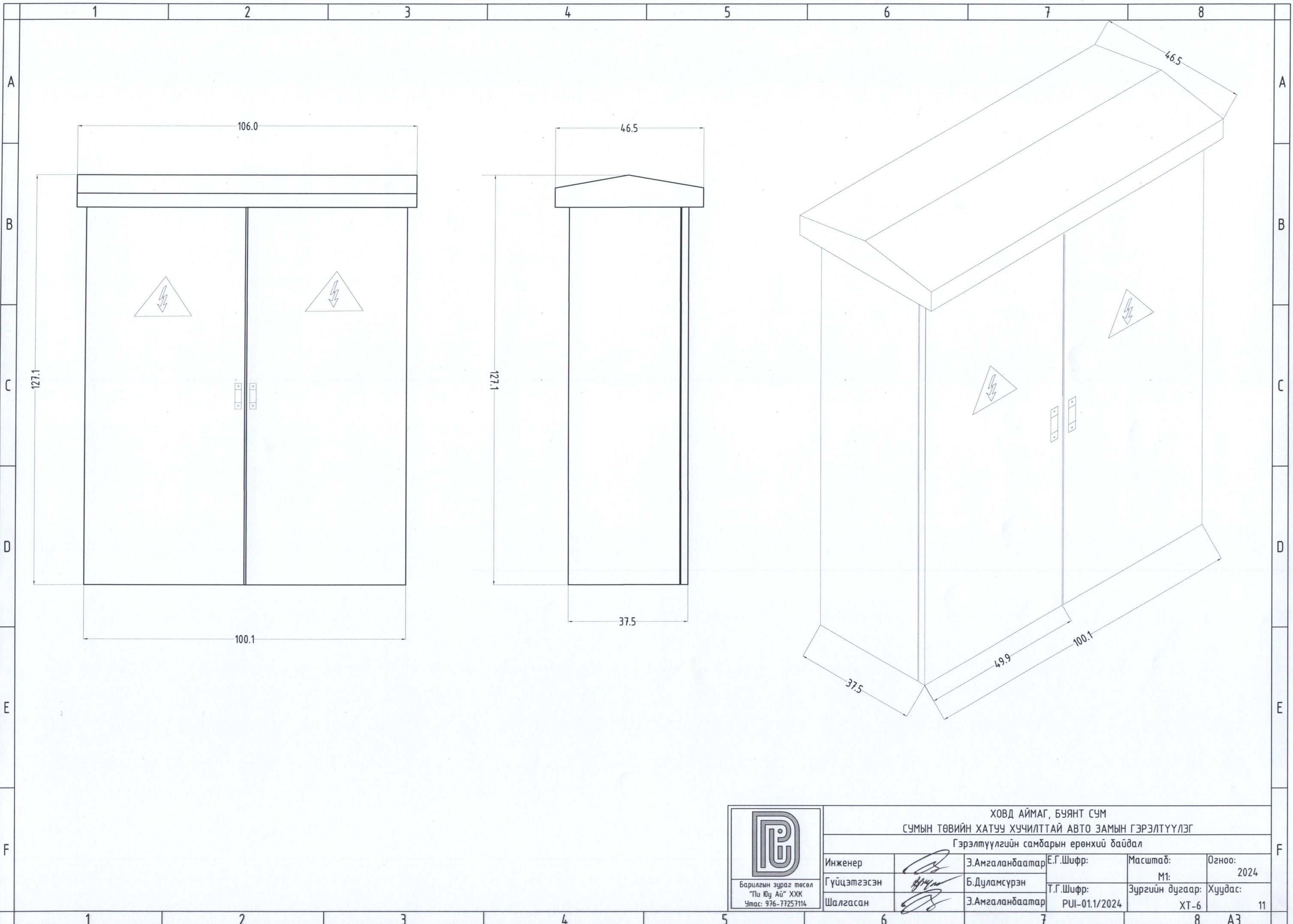
ТЭМДЭГ- ЛЭГЭЭ	ТОНОГ ТӨХӨӨРӨМЖИЙН НЭР, МАРК	ТОО /ш/
CB	Удирдлагын хайрцаг	1
QF	3 туйлт автомат CHINT NM-1005-330	2
KM	25A соронзон залгуур CHINT CJX - 6511	4
SA	Гэрлийн унтраалга	1
HL	Гэрлийн чийдэн 30Вт	1
Fu-1	Гал хамгаалагч RT 16-00(NT00) GL - 100A	3
Fu-2	Гал хамгаалагч RT 16-00(NT00) GL - 25A	12
SB1	Төгсгөлийн унтраалга TZ-8108	1
Wh	3 фазын дүрэн электрон тоолуур DTSD111-100A	1
MB	Тоолуурын хайрцаг	1
C	Удирдлагын аппарат	1
T	Цагийн реле	1
H	Халаагуур	1



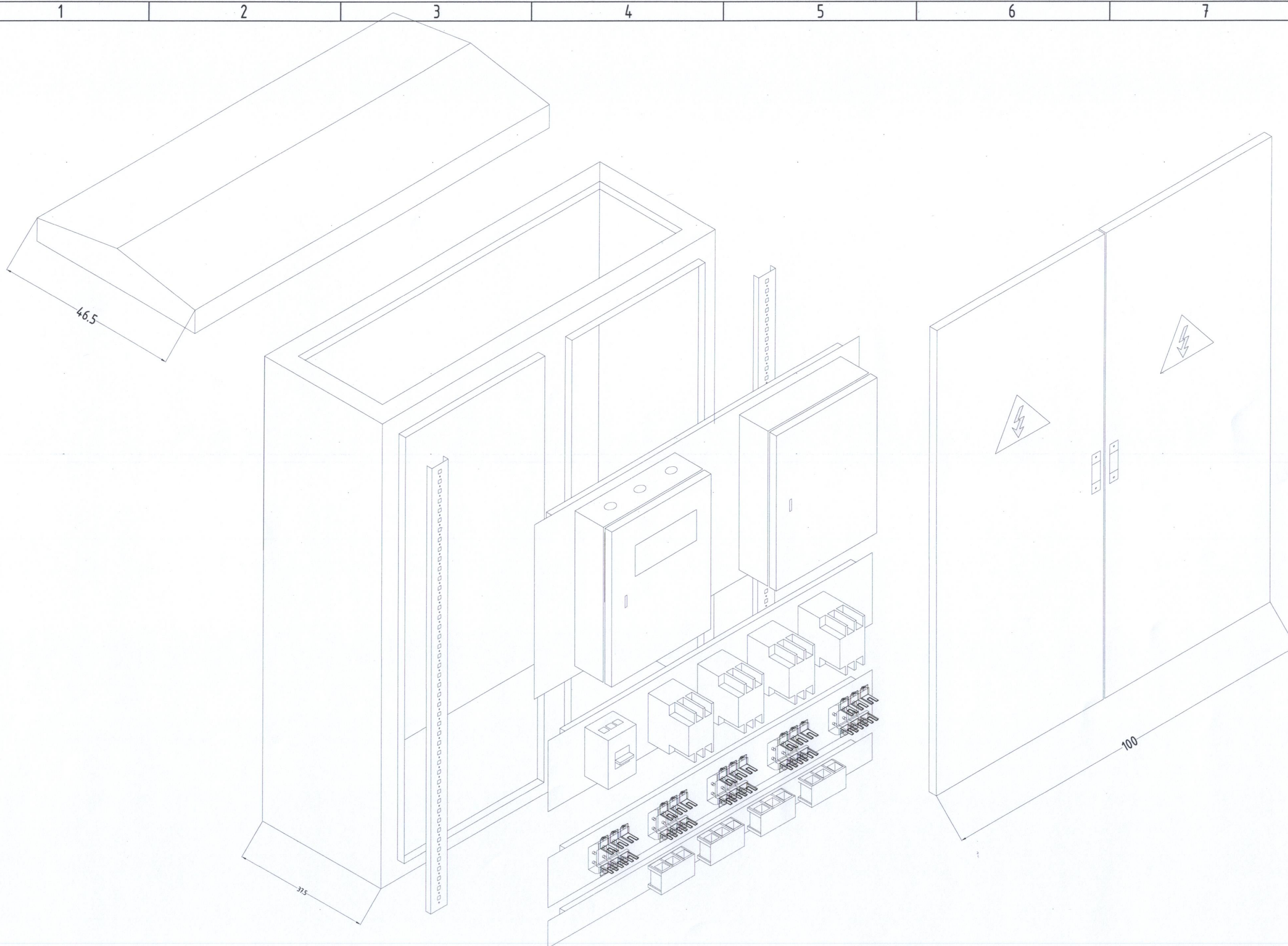
Зураг төсөл хянасан
61-1
2014. 01. 28
ТЭВРИЙН ХӨГЖЛИЙН ТӨВ



ХОВД АЙМАГ, БУЯНТ СУМ СУМЫН ТӨВИЙН ХАТУУ ХУЧИЛТАЙ АВТО ЗАМЫН ГЭРЭЛТҮҮЛЭГ					
Зарчмын схем /4 гаргалгатай гэрэлтүүлгийн самбар/					
Инженер	Э.Амгаланбаатар	Е.Г.Шифр:	Масштаб:	Огноо:	
Гүйцэтгэсэн	Б.Дуламсүрэн	Т.Г.Шифр:	М1:	2024	
Шалгасан	Э.Амгаланбаатар	РUI-01.1/2024	Зургийн дугаар:	Хуудас:	
			ХТ-5	11	



ХОВД АЙМАГ, БУЯНТ СУМ СУМЫН ТӨВИЙН ХАТЧУУ ХУЧИЛТАЙ АВТО ЗАМЫН ГЭРЭЛТҮҮЛЭГ Гэрэлтүүлгийн самбарын ерөнхий байдал					
Инженер		Э.Амгаланбаатар	Е.Г.Шифр:	Масштаб:	Огноо:
Гүйцэтгэсэн		Б.Дуламсүрэн	Т.Г.Шифр:	М1:	2024
Шалгасан		Э.Амгаланбаатар	РUI-01.1/2024	Зургийн дугаар:	Хуудас:
				ХТ-6	11



Барилгын зураг төсөл
"Пи Юу Ай" ХХК
Утас: 976-77257114

ХОВД АЙМАГ, БУЯНТ СУМ СУМЫН ТӨВИЙН ХАТЧУУ ХУЧИЛТАЙ АВТО ЗАМЫН ГЭРЭЛТҮҮЛЭГ Гэрэлтүүлгийн самбарын ерөнхий байдал					
Инженер		Э.Амгаланбаатар	Е.Г.Шифр:	Масштаб:	Огноо:
Гүйцэтгэсэн		Б.Дуламсүрэн	Т.Г.Шифр:	М1:	2024
Шалгасан		Э.Амгаланбаатар	РUI-01.1/2024	Зургийн дугаар:	Хуудас:
				ХТ-7	11

1 2 3 4 5 6 7 8

A

B

C

D

E

F

A

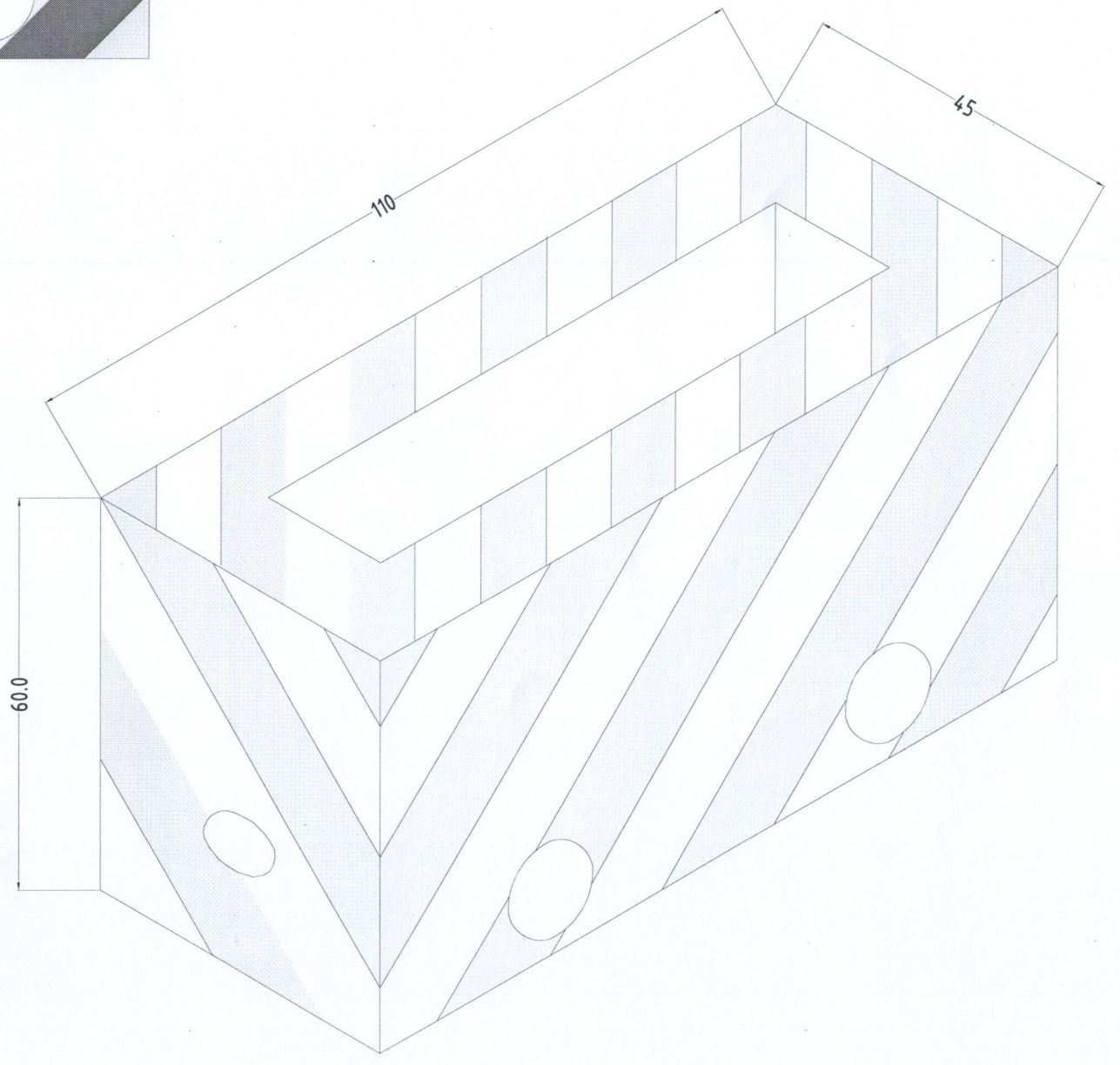
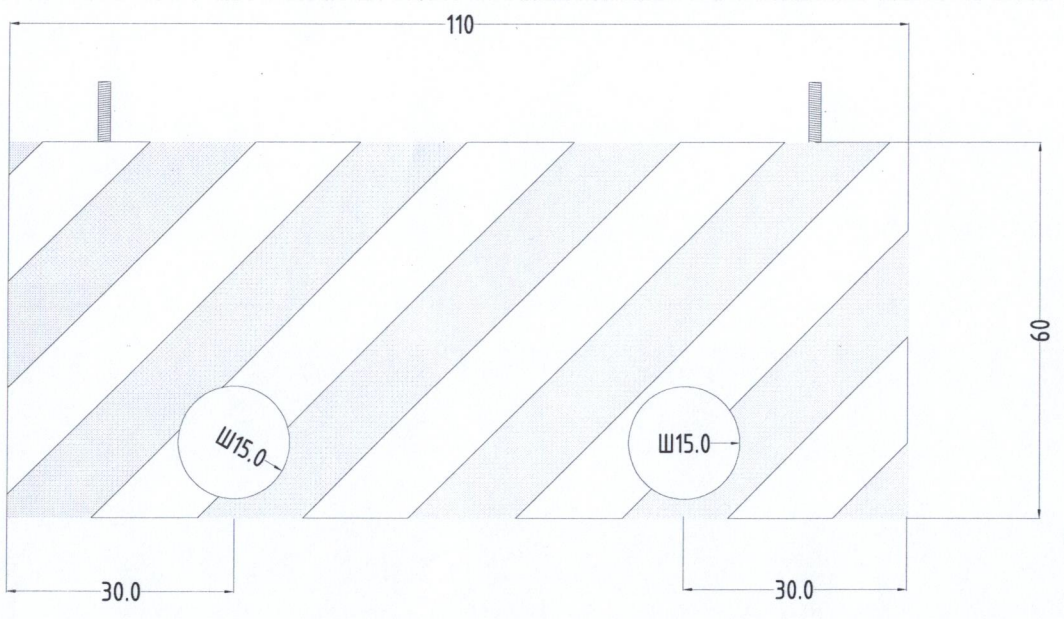
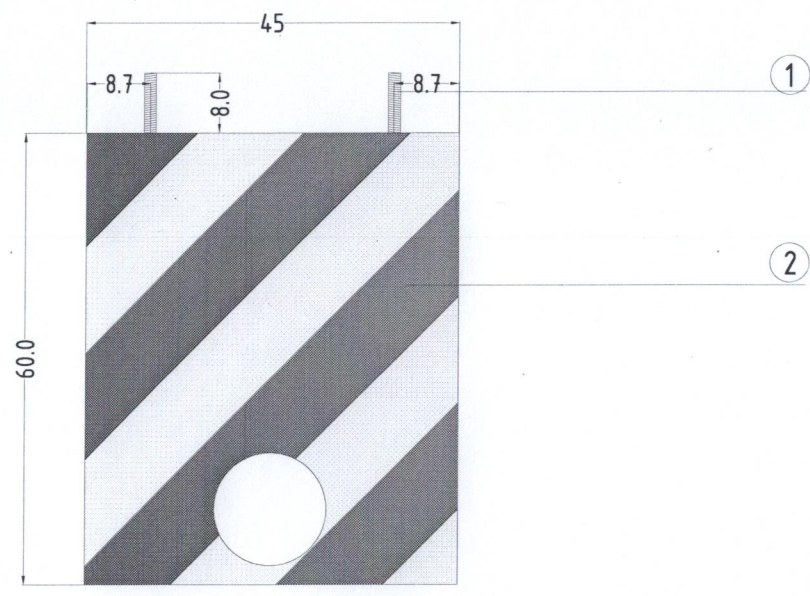
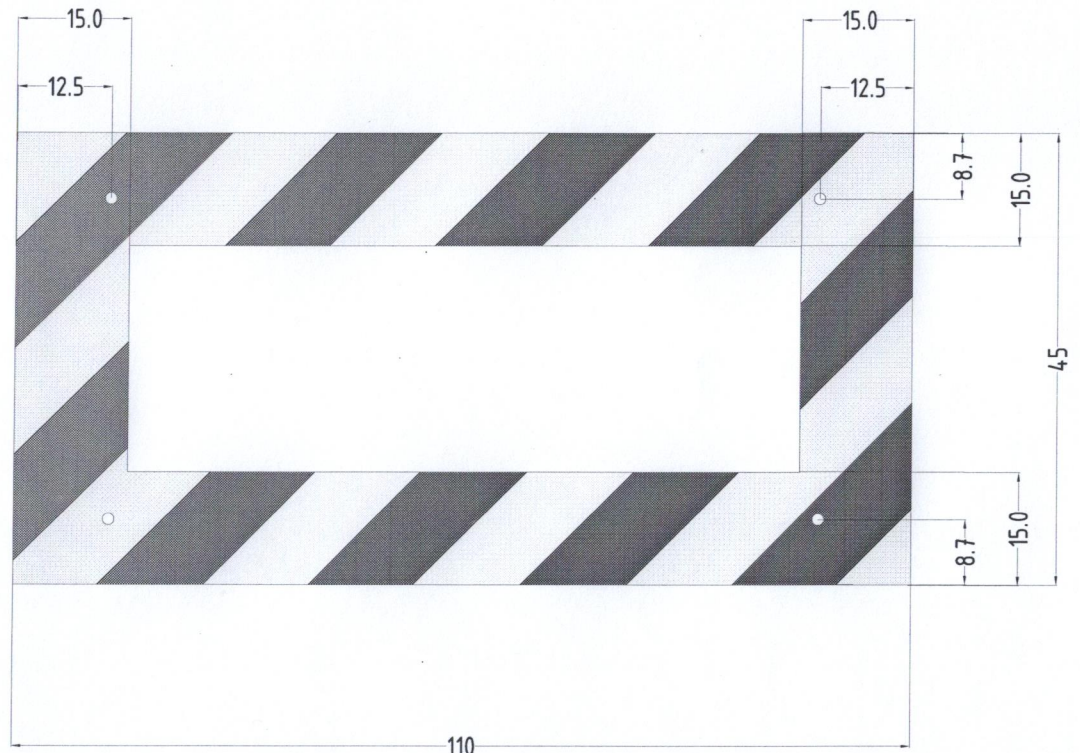
B

C

D

E

F



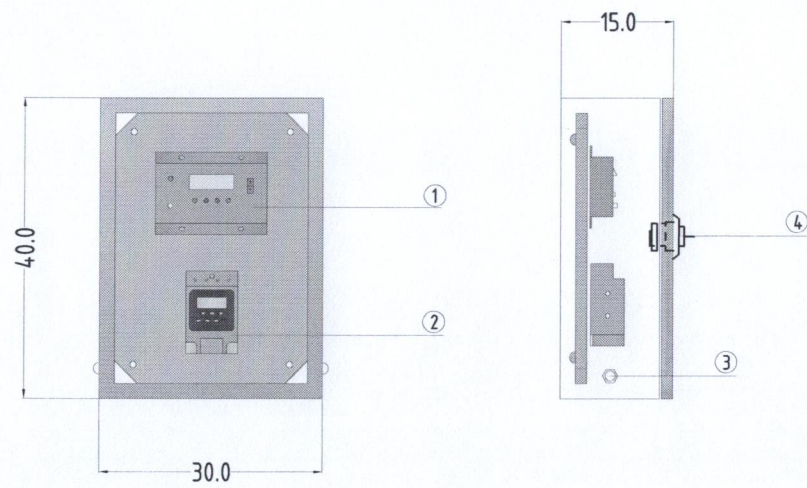
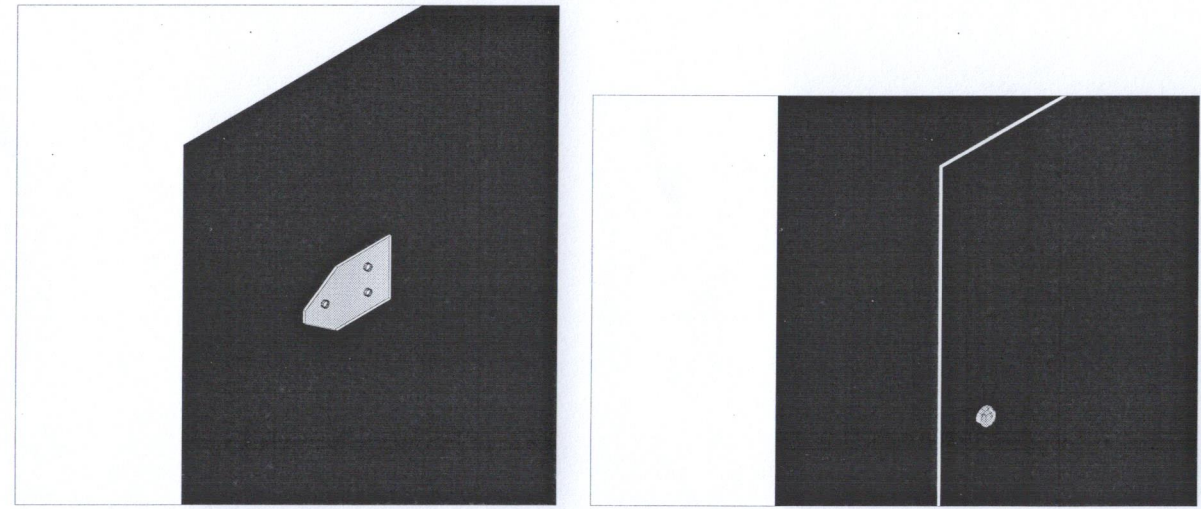
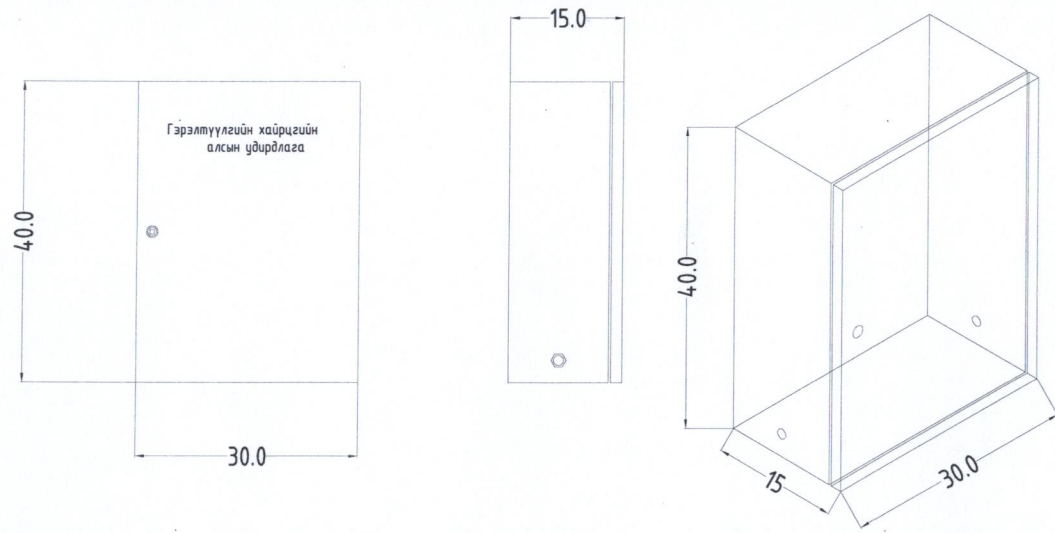
№	Нэр	марк	тоо
1	Болт ш/	M16	4
2	Бетон цутгамал суурь /м3/		1.3



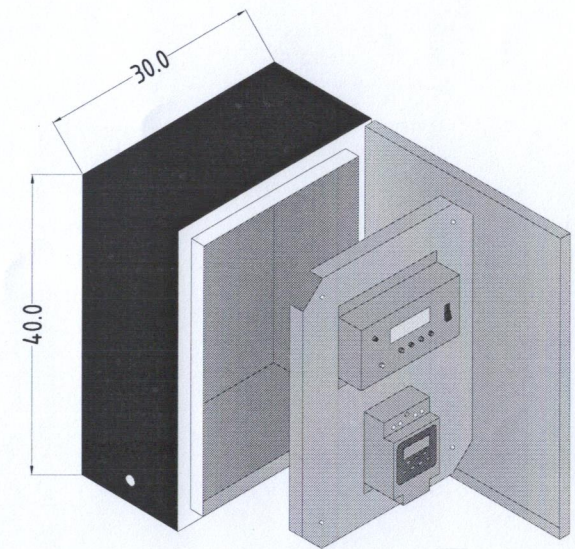
ХОВД АЙМАГ, БУЯНТ СУМ СУМЫН ТӨВИЙН ХАТЧУУ ХУЧИЛТАЙ АВТО ЗАМЫН ГЭРЭЛТҮҮЛЭГ					
Гэрэлтүүлгийн самбарын цутгамал суурь					
Инженер		Э.Амгаланбаатар	Е.Г.Шифр:	Масштаб:	Огноо:
Гүйцэтгэсэн		Б.Дуламсүрэн	Т.Г.Шифр:	M1:	2024
Шалгасан		Э.Амгаланбаатар	РUI-01.1/2024	Зургийн дугаар:	Хуудас:
				ХТ-8	11

1 2 3 4 5 6 7 8 АЗ

Алсын удирдлагын хайрцаг



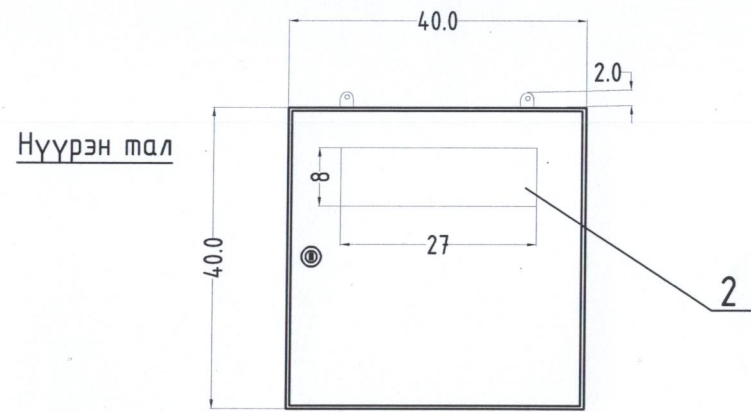
№	Нэр	Марк	Тоо
1	Удирдлагын аппарат	LCS 485-v1.2	1
2	Цагийн реле	CHNT KG316T	1
3	Кабель сүвэгчлэгч	PG 13.5	1
4	Нууц цоож		1



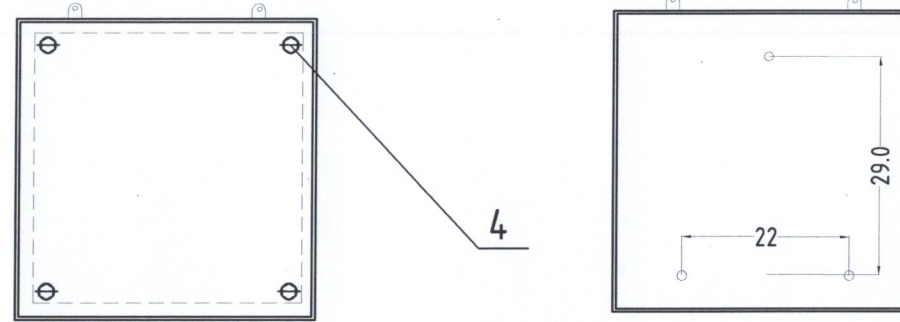
ХОВД АЙМАГ, БУЯНТ СУМ
СУМЫН ТӨВИЙН ХАТЧУ ХУЧИЛТАЙ АВТО ЗАМЫН ГЭРЭЛТҮҮЛЭГ
Гэрэлтүүлгийн самбарын алсын удирдлага

Инженер	<i>[Signature]</i>	Э.Амгаланбаатар	Е.Г.Шифр:	Масштаб:	Огноо:
Гүйцэтгэсэн	<i>[Signature]</i>	Б.Дуламсүрэн	Т.Г.Шифр:	М1:	2024
Шалгасан	<i>[Signature]</i>	Э.Амгаланбаатар	РUI-01.1/2024	Зургийн дугаар:	Хуудас:
				ХТ-9	11

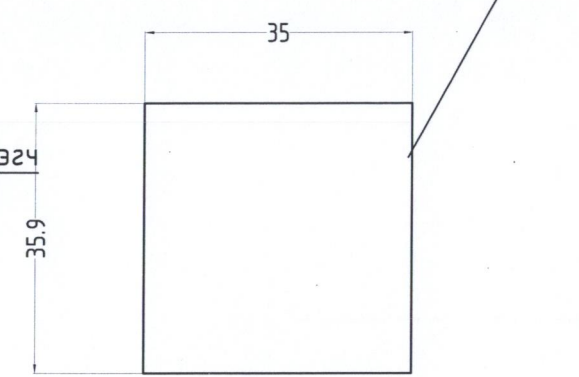
Тоолуурын хайрцаг



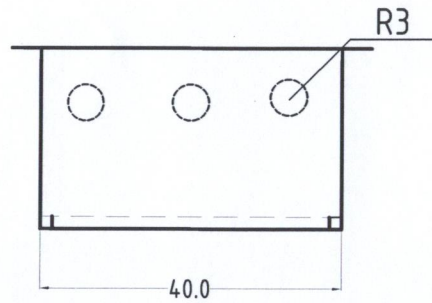
Ар тал



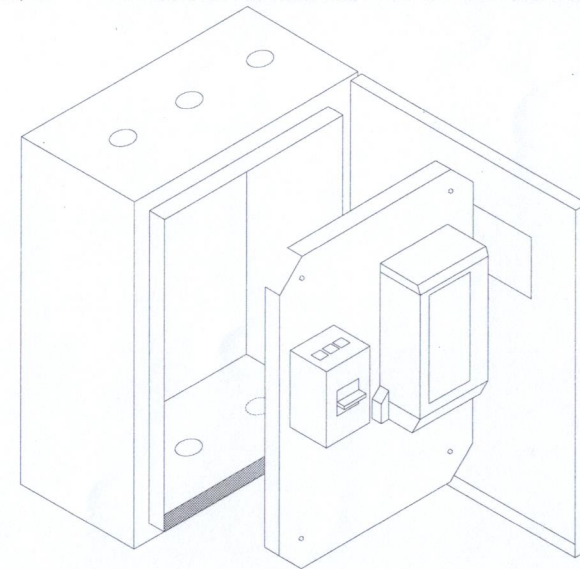
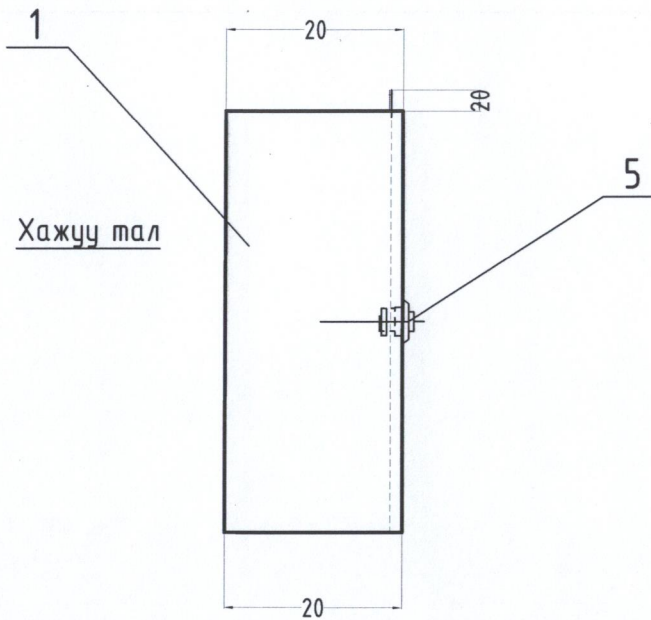
Хөндийрүүлэгч текстолит



Дээд тал



Хажуу тал



Тэмдэглэгээ	Нэр, хэмжээ/мм/	Нэг ГС-м /ш/
1	Тоолуурын самбар/ 40x40x20/	1
2	Целлюид цонх	1
3	Хөндийрүүлэгч текстолит __35 0x3 50	1
4	Болт, гайка, шайба М 10	4-4-8
5	Нууц цоож	1



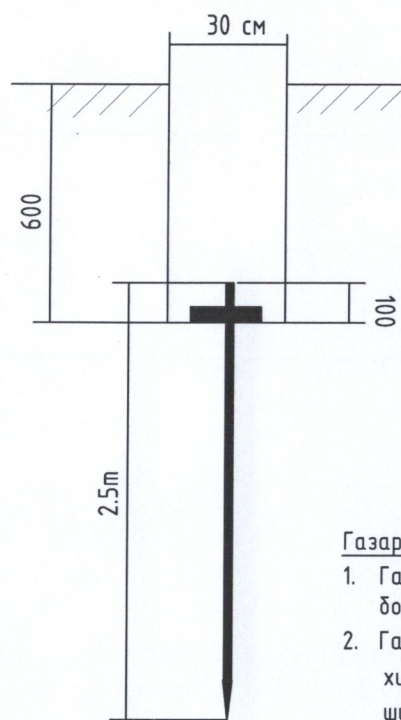
Барилгын зураг төсөл
"Лу Юу Ай" ХХК
Утас: 976-7257114

ХОВД АЙМАГ, БУЯНТ СУМ
СУМЫН ТӨВИЙН ХАТЧУУ ХУЧИЛТАЙ АВТО ЗАМЫН ГЭРЭЛТҮҮЛЭГ
Гэрэлтүүлгийн самбарын тоолуурын хайрцаг

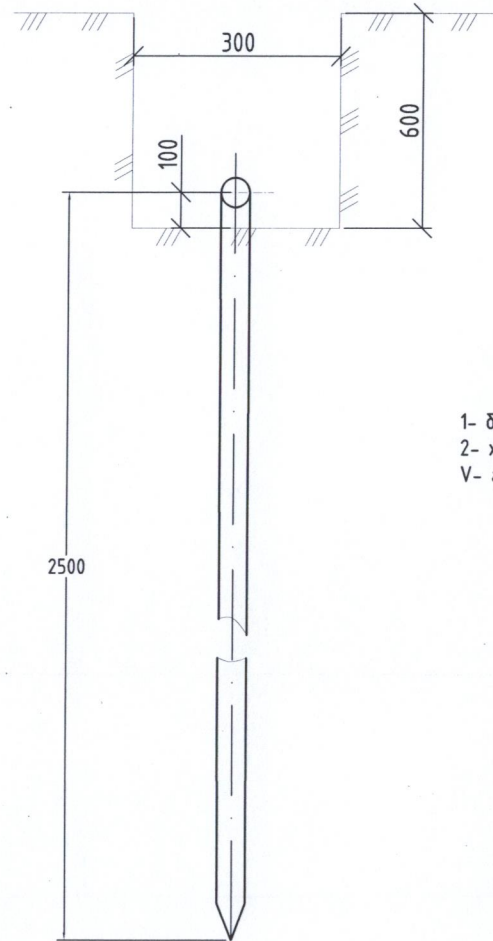
Инженер	Э.Амгаланбаатар	Е.Г.Шифр:	Масштаб:	Огноо:
Гүйцэтгэсэн	Б.Дуламсүрэн	Т.Г.Шифр:	М1:	2024
Шалгасан	Э.Амгаланбаатар	РUI-01.1/2024	Зургийн дугаар:	Хуудас:
			ХТ-10	11



Электродыг шүүдүүнд байрлуулах



Босоо электродын байрлуулалт

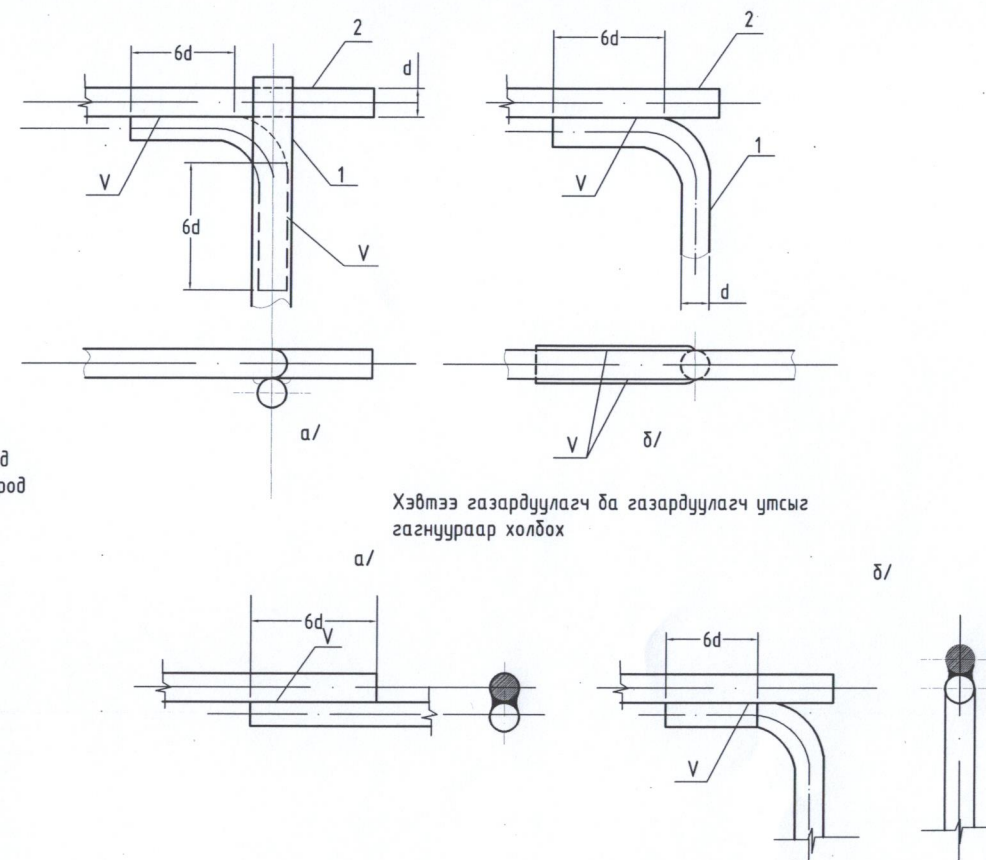


Тайлбар

Газардүүлга

- Газрын хөрсний эсэргүүцэл тодорхойгүй тул $\rho=1000$ Ом .м гэж авав. Гэрэлтүүлгийн самбар болон бүх тоноглол, тусгаарлагчийн сууриудыг газардуулна.
- Газардуулгын хэвтээ хүрээг 10 мм голчтой дугуй гангаар хийнэ./50x5-ийн туузан гангаар хийж болно. Дугуй (туузан) ганг газрын тэгшлэгдсэн түвшингээс доош 0.5м-ийн гүнд шүүдүүнд суулгана.
- Босоо электродыг 3.0м-ийн урттай ш 22 мм голчтой дугуй огтлолтой гангаар хийнэ./2.5м-ийн урттай 50x50x5-ийн булан төмрөөр хийж болно./ Босоо электродыг өрөмдөх замаар газарт зоож угсарна.
- Газардуулгын хэвтээ хүрээ, босоо электродыг хооронд нь гагнуураар холбоно.
- Гэрэлтүүлгийн самбарын газардуулгын эсэргүүцэл нь жилийн аль ч улиралд 4 Ом-оос ихгүй байх шаардлагатай .
- Хэрэв газардуулга нь норм хангахгүй тохиолдолд нэмэлт газардуулга хийж өгнө

Хэвтээ газардуулагч ба босоо газардуулагчийг гагнуураар холдох



- 1- босоо электрод
- 2- хэвтээ электрод
- V- гагнуур

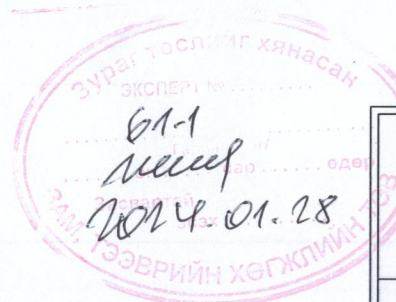
Хэвтээ газардуулагч ба газардуулагч утсыг гагнуураар холдох

Материалын түүвэр

Д/Д	Тэмдэглэгээ	Нэр	Хэмжих нэгж	Тоо	Тайлбар
1	ГОСТ103-76	Дугуй огт. ган ш 10 мм /туузан ган Б-4*4.0/	м	40	Хүснэгт үз.
2		Булан төмөр 50*50*5 L=2.5м	ш		Хүснэгт үз.
3	ГОСТ2590-71	Дугуй огт ган Ф22мм L=5000	ш	8	
4	ГОСТ103-76	Туузан Б-4*5.2	м	2	
5	ГОСТ6323-71	Утас АПВ-660 35кв.мм	м	1	
6		Утасны төгсгөвч ТА-7-6	ш	2	
7	ГОСТ7798-62, ГОСТ5915-62, ГОСТ11371-68	Боолт М6*18 эм эрэг даралтын хамт	ком	1	
8	ГОСТ103-76	Туузан ган Б-4*2.5 L=100	ш	1	
9	ГОСТ5915-62, ГОСТ11371-68	Эм эрэг М10 даралтын хамт	ком	1	

Хүснэг №1

Хөрсний хувийн эсэргүүцэл Ом.см	Босоо электродын тоо	Урт, м		Гангийн орц, кг		
		электрод булан (дугуй)	Холбоос булан (дугуй)	булан (дугуй) ган	Туузан ган	Бүгд
$\rho \leq 1000$	8	2.5 (5.0)	54 (50)	74 (35.6)	68 (22)	142 (57.6)
$\rho \leq 2500$	24	2.5 (5.0)	148 (148)	226.3 (106.8)	186.5 (59)	512.8 (165.8)



ХОВД АЙМАГ, БУЯНТ СУМ
СУМЫН ТӨВИЙН ХАТЧУ ХУЧИЛТАЙ АВТО ЗАМЫН ГЭРЭЛТҮҮЛЭГ
Гэрэлтүүлгийн самбарын газардуулга

Инженер	<i>[Signature]</i>	Э.Амгаландаатар	Е.Г.Шифр:	Масштаб:	Огноо:
Гүйцэтгэсэн	<i>[Signature]</i>	Б.Дуламсүрэн	Т.Г.Шифр:	М1:	2024
Шалгасан	<i>[Signature]</i>	Э.Амгаландаатар	PU1-01.1/2024	Зургийн дугаар:	Хуудас:
				ХТ-11	11