



"ИТГЭЛИЙН ХАД" ХХК
ЗУРАГ ТӨСӨЛ, ТЕХНИКИЙН ХЯНАЛТ



ЕГ Шифр: ИТХ-67/2022

15-21, 22
300 сая

Уаанбаатар хот, Сүхбаатар дүүрэг

СҮХБААТАР ДҮҮРГИЙН 11-12, 14-18-Р ХОРООНЫ ГУДАМЖ ТАЛБАЙН ГАДНА ГЭРЭЛТҮҮЛГИЙН АЖЛЫН ЗУРАГ

(Ажлын зураг)

ЗӨВШӨӨРСӨН.

ЗӨВШӨӨРСӨН.		ЗАХИАЛАГЧ, ГҮЙЦЭТГЭГЧ.	
Албан тушаал	Нэр	Гарын үсэг	Захиалагч:
СБД-газар зохион байгуулалтын албаны дарга	Э.Зоригзоо		Албан тушаал
			Сүхбаатар дүүргэйн засаг даргын тамгын газрын дарга
СБД-ийн ЗДТГ-ын гэрэлтүүлэг рекламны байгууламж камержуулалт хариуцсан мэргэжилтэн	Г.Гантулга		Гүйцэтгэгч:
			"ИТГЭЛИЙН ХАД" ХХК-ийн захирал
			Албан тушаал
			Нэр
			Гарын үсэг
			Нэр
			Гарын үсэг





Улаанбаатар хот, Чингэлзайз хот,
Сүхбаатар дүүрэг, 1-р хороо,
Дэлгэц №49 494 мөөг
• +976 97787923, 99332282

"ИТГЭЛИЙН ХАД" ХХК

ЗУРАГ ТӨСӨЛ, ТЕХНИКИЙН ХЯНАЛТ

ЕГ Шифр: ИТХ-67/2022-15.2

Улаанбаатар хот, Сүхбаатар дүүрэг, 15-р хороо

15-Р ХОРООНЫ ЗУСЛАНГИЙН 21-22 БОЛОН ЯЦЦ ЯПОН ЦЭРГИЙН ГУДАМЖНЫ ГАДНА
ГЭРЭЛТҮҮЛЭГ АЖЛЫН ЗУРАГ

(Ажлын зураг)

Гадна гэрэлтүүлэг - ГГ

Захирал:...../Б.Хишигжаргал/

Инженер:...../Г.Пагамжргал/



УЛААНБААТАР
2022

ЗУРГИЙН ЖАГСААЛТ

ЗУРГИЙН ЖАГСААЛТ

Хуудас	Зургийн нэр	Тайлбар
A	ГГ-01	Зургийн жагсаалт
	ГГ-02	Тайлбар бичиг
	ГГ-03	Материалын түүвэр-1
	ГГ-04	Материалын түүвэр-2
	ГГ-05	Материалын түүвэр-3, Ажлын тоо хэмжээ
	ГГ-06	Нэгдсэн материалын түүвэр
B	ГГ-07	Агаарын да кабель шугамын хүснэгт-1
	ГГ-08	Агаарын да кабель шугамын хүснэгт-2
	ГГ-09	Агаарын да кабель шугамын хүснэгт-3
	ГГ-10	Байршлын тойм
	ГГ-11	Гадна гэрэлтүүлгийн трасс (Google earth)
	ГГ-12	Гадна гэрэлтүүлгийн трасс (зөвшөөрөл)
	ГГ-13	Гадна гэрэлтүүлгийн трасс-1
C	ГГ-14	Гадна гэрэлтүүлгийн трасс-2
	ГГ-15	Гадна гэрэлтүүлгийн трасс-3
	ГГ-16	Гадна гэрэлтүүлгийн трасс-4
	ГГ-17	Гадна гэрэлтүүлгийн трасс-5
	ГГ-18	Гадна гэрэлтүүлгийн трасс-6
	ГГ-19	Гадна гэрэлтүүлгийн трасс-7
	ГГ-20	Гадна гэрэлтүүлгийн трасс-8
D	ГГ-21	Гадна гэрэлтүүлгийн трасс-9
	ГГ-22	Гадна гэрэлтүүлгийн трасс-10
	ГГ-23	Гадна гэрэлтүүлгийн трасс-11
	ГГ-24	Гадна гэрэлтүүлгийн трасс-12
	ГГ-25	Гадна гэрэлтүүлгийн трасс-13
	ГГ-26	Гадна гэрэлтүүлгийн трасс-14
	ГГ-27	Гадна гэрэлтүүлгийн самбарын дүдүүвч
E	ГГ-28	1 Толгойтой гэрэлтүүлгийн шонгийн зураг
	ГГ-29	Хэсэглэлүүд-1
	ГГ-30	Хэсэглэлүүд-2
	ГГ-31	Хэсэглэл-3
	ГГ-32	Гэрэлтүүлэгчийн шонгийн татлага
	ГГ-33	Самбарын гаргалга да эхний гэрэлтүүлгийн холболтын харагдах байдал
	ГГ-34	Гадна гэрэлтүүлгийн самбарын харагдах байдал
F	ГГ-35	Гадна гэрэлтүүлгийн самбарын ерөнхий байдал
	ГГ-36	Гэрэлтүүлгийн самбарын удирдлагын хайрцаг
	ГГ-37	Гэрэлтүүлгийн самбарын тоолуурын хайрцаг

ГГ-38	Дэд станцад угсрах 0.4 кв-ын самбар
ГГ-39	Самбарын суурийн зураг
ГГ-40	Гадна гэрэлтүүлгийн самбарын газардуулга
ГГ-41	Гадна гэрэлтүүлгийн шонгийн газардуулга
ГГ-42	Кабель угсралтын зураг

ҮНДСЭН ҮЗҮҮЛЭЛТ

Д/Д	ҮЗҮҮЛЭЛТИЙН НЭР	ХЭМЖИХ НЭГЖ	ТООН УТГА
АТП-1409-н ГГС-1-самбарын тооцоо			
1	Сүлжээний хүчдэл	Вольт	380/220
2	Тооцооны ачаалал-1	кВт	0.56
3	Тооцооны гүйдэл-1	А	0.896
4	Хамгийн их хүчдэлийн алдагдал	%	0.168
АТП-1479-н ГГС-2-самбарын тооцоо			
5	Сүлжээний хүчдэл	Вольт	380/220
6	Тооцооны ачаалал-1	кВт	1.4
7	Тооцооны гүйдэл-1	А	2.24
8	Хамгийн их хүчдэлийн алдагдал	%	1.063
АТП-3391-н гэрлээс үргэлжлүүлэн хийсэн тооцоо			
9	Сүлжээний хүчдэл	Вольт	380/220
10	Тооцооны ачаалал-1	кВт	0.84
11	Тооцооны гүйдэл-1	А	1.344
12	Хамгийн их хүчдэлийн алдагдал	%	0.386



Монгол улс, Улаанбаатар хот,
Сүхбаатар дүүрэг, 1-р хороо,
Далай талуур 404 тоот
• 976 99787923, 99332282

"ИТГЭЛИЙН ХАД" ХХК

Улаанбаатар хот, Сүхбаатар дүүрэг, 15-р хороо						
Зуслангийн 21-22 болон ЯЦЦ япон цэргийн гудамжны гадна гэрэлтүүлгийн ажлын зураг төсөл						
Зургийн жагсаалт						Үе шат: А.3
Инженер	<i>Т.Насантүвшин</i>	Г.Пагамжаргал	Е.Г.Шифр:	Масштаб:	Огноо:	
Гүйцэтгэсэн	<i>Т.Насантүвшин</i>	Г.Пагамжаргал	ИХТ-67/2022-15.2	М1:	2022	
Шалгасан	<i>Н.Нарантуяа</i>	Г.Нарантуяа	Т.Г.Шифр:	Зургийн дугаар:	Хуудас:	
				ГГ-01	42	

ЗУРГИЙН ДААЛГАВАР.

Улаанбаатар хотын Сүхбаатар дүүргийн 15-р хорооны нутагт баригдах гэр хорооллын гудамжны гадна гэрэлтүүлгийн ажлын зураг төслийг хийж гүйцэтгэв. Үг гадна гэрэлтүүлгийн хэсгийн ажлын зураг төслийг хийж гүйцэтгэхдээ дэвсгэр зураг, газар дээр нь хийсэн судалгаа, Сүхбаатар дүүргийн засаг даргын тамгын газрын 2022 оны 3-р сарын 30-ны өдрийн №СБД2022/Г-05 дугаартай захиалагчийн зургийн даалгавар, "УБЦТС" ТӨХК-ийн 2022 оны 11-р сарын 01-ны өдрийн №15/05458/22 дугаарын техникийн нөхцлийг үндэслэн "Цахилгаан байгууламжийн дүрэм" БД43-101-03, "Байгалийн ба зохиомол гэрэлтүүлэг" БНБД 23-02-08 болон бусад холбогдох норм дүрмийн дагуу хийж гүйцэтгэв.

ЦАХИЛГААН ХАНГАМЖ, ХОЛБОГДОХ ЦЭГ.

35/10кВ-ын Дашчойнхор дэд станцын 10кВ-ын Ар согоом фидерийн АТП-1409 дэд өртөөний 0.4кВ талын информатикийн самбарыг шинээр хийж, самбараас бүрээстэй агаарын шугам болон кабель шугам татаж тэжээх. /СБД-15-р хороо Ар хустайн ЗМЗ 21-р гудамж/

35/10кВ-ын Дашчойнхор дэд станцын 10кВ-ын Ар согоом фидерийн АТП-1479 дэд өртөөний 0.4кВ талын информатикийн самбарыг шинээр хийж, самбараас бүрээстэй агаарын шугам болон кабель шугам татаж тэжээх. /СБД-15-р хороо Ар хустайн 22-р гудамж/

35/10кВ-ын Дашчойнхор дэд станцын 10кВ-ын Салхит фидерийн АТП-3391 өртөөний 0.4кВ талын гэрэлтүүлгийн шугамаас үргэлжүүлэн бүрээстэй агаарын шугам болон кабель шугам татаж тэжээх. /СБД-15-р хороо Ар хустайн ЯЦЦ-ын гудамж/

АЖЛЫН ЖАГСААЛТ.

1. Архустайн ЗМЗ 21-р гудамжинд 70Вт чадалтай, LED чийдэнтэй гэрэлтүүлэгч, Н=8м өндөр шонгийн хамт 32-н ширхэгийг шинээр суурилуулах. Информатикийн самбарыг шинээр хийх.
2. Архустайн 22-р гудамжинд 70Вт чадалтай, LED чийдэнтэй гэрэлтүүлэгч, Н=8м өндөр шонгийн хамт 36-н ширхэгийг шинээр суурилуулах. Информатикийн самбарыг шинээр хийх.
3. Архустайн ЯЦЦ-н гудамжинд 70Вт чадалтай, LED чийдэнтэй гэрэлтүүлэгч, Н=8м өндөр шонгийн хамт 15-н ширхэгийг шинээр суурилуулах.

ГАДНА ГЭРЭЛТҮҮЛЭГ.

Гадна гэрэлтүүлэгт 8м-ийн өндөртэй металл шон (ГГ-28-с үзнэ үү) болон цагаан өнгийн LED чийдэнтэй 70 Вт чадалтай гэрэлтүүлэгч ашиглахаар төлөвлөв. Гэрэлтүүлгийн хамгаалалтын зэрэглэл IP65, -50°C –с +40°C-ийн температурын зөрүүтэй үед хэвийн ажилладаг байх шаардлагатай. Гэрэлтүүлэгчийг захиалагч, ашиглагчийн даалгаврын дагуу байрлуулж төлөвлөсөн болно. (Хэрвээ зураг төсөлд тусгаснаас өөр шонг гэрэлтүүлэгт ашиглахаар бол гэрэлтүүлэг цэнэглэх утас болон гал хамгаалагчийг тусад нь авах шаардлагатай). Төгсгөлийн шонгуудад татлага хийнэ. Гэрэлтүүлгийн шонг эвдрэлтээс сэргийлж цагаан өнгөөр будах шаардлагатай ба, цацруулагч 3-н ширхэг түүзыг гэрэлтүүлгийн шон бүрт наах шаардлагатай. ЦДАШ-д СИП-2А маягийн 4x16+1x25мм² огтлолтой өөрийгөө даагч бүрээстэй кабель нь 0.4кВ-ын шугамтай огтлолцож байвал кабелийг АВБШВ маягийн 5x16мм² хөнгөнцагаан голтой кабель шугамаар газраар шуудуу ухаж хийж өгөхөөр төлөвлөв.

ЦАХИЛГААН ДАМЖУУЛАХ КАБЕЛЬ ШУГАМ.

0.4кВ-ын ЦДКШ-д салбарлаж байгаа цэгээс эхний гэрэлтүүлэгч хүртэл АВБШВ маягийн хөнгөнцагаан голтой кабель хэрэглэнэ. Харин гэрэлтүүлэгч хооронд газардуулгын судал бүхий АВБШВ маягийн 3x16мм², 5x16мм² хөнгөнцагаан голтой кабель хэрэглэнэ.

Кабель шугамыг газрын түвшнээс доош 0.7м-т тавина. Кабель шугам трассынхаа дагуу газар доорх инженерийн шугам сүлжээтэй огтлолцоогүй байна.

Дэвсгэр зураг дээр ороогүй ч цахилгаан дамжуулах кабель шугамууд нь бусад болзошгүй инженерийн шугам сүлжээ, элементүүдтэй ойртох үед БД43-101-03-ын 2.3-ын дагуу дараахаас багагүй зайнд байрлуулна.

- Дулааны шугамаас - 2м
- Хашаа, байшин барилгын довжоо, суурь хүртэл - 0.6м
- Холбоо дохиоллын шугам - 0.5м

ЦАХИЛГААН ДАМЖУУЛАХ АГААРЫН ШУГАМ.

ЦДАШ-д СИП-2А маягийн өөрийгөө даагч бүрээстэй утас хэрэглэхээр төлөвлөв. Гэрэлтүүлгийн тэжээлийн АШ гудамжтай огтлолцвол гэрэлтүүлгийн шонг гудамжны эргэлтээс 1.5м-ээс багагүй зайд байрлуулна. БД 43-101-03-ын 2.4.30-д заасны дагуу огтлолцох гэж байгаа тулгуураас шугам хүртэлх хэвтээ зай 2м-ээс багагүй байх ёстой.

Трасс нь шулуун явах боломжгүй хэсэгт эсвэл цахилгаан дамжуулах агаарын шугамтай огтлолцож байгаа үед агаараар биш, шуудуугаар кабель шугам ашиглан тэжээнэ. Агаарын шугамтай огтлолцсон үед шуудуугаар кабель явуулах тул зөрлөгийн тооцоо шаардлагагүй.

ГАЗАРДУУЛГА.

Гэрэлтүүлгийн төгсгөлийн шонгуудад 40x4мм-ийн туузан ганг загнах ба уг туузан ган төмрөө газардуулгын босоо электродтой гагнуураар гагнаж холбоно. Дээрх шонгоос бусад гэрэлтүүлгийн шонг 3 болон 5-н утаст ТТ систем ашиглан газардуулна. Гэрэлтүүлгийн шонгийн газардуулгын эсэргүүцэл жилийн аль ч улиралд БД 43-101-03-ын 2.4.18-ын дагуу 50 Омоос ихгүй байна. Гадна гэрэлтүүлгийн информатикийн самбарыг мөн газардуулах ба газардуулгын эсэргүүцэл жилийн аль ч улиралд 4 Омоос бага байх ёстой. Газардуулгын зургийг ГГ-40, ГГ-41 хуудаснаас үзнэ.

АНХААРАХ.

Ажил эхлэхийн өмнө зураг төсөлд тусгагдаагүй газар доорх инженерийн шугам сүлжээ байгаа эсэхийг холбогдох байгууллагуудаас тодруулж, ажил эхлэхийн өмнө "УБЦТС" ТӨХК Зүүн түгээх төвөөр хяналт тавиулж, зөвшөөрөл авах шаардлагатай.

Угсралтын ажлыг хийх явцдаа гэрээ байгуулж, зохиогчоор хяналт хийлгэнэ. Бүх угсралтын ажлыг БД43-101-03, БНБД3.05.06-90-ийн дагуу хийж гүйцэтгэх ба инженер, техникийн болон бусад ажилчид ХААД, ТААД-ийг мөрдөж ажиллана.

Улаанбаатар хот, Сүхбаатар дүүрэг, 15-р хороо					
Зуслангийн 21-22 болон ЯЦЦ япон цэргийн гудамжны гадна гэрэлтүүлгийн ажлын зураг төсөл					
Тайлбар бичиг					Үе шат: А.3
Инженер	Г.Пагамжаргал	Г.Пагамжаргал	Е.Г.Шифр:	Масштаб:	Огноо:
	Г.Пагамжаргал		ИХТ-67/2022-15.2	М1:	
Гүйцэтгэсэн	Г.Пагамжаргал	Г.Пагамжаргал	Т.Г.Шифр:	Зургийн дугаар:	Хуудас:
	Нарантуяа		Нарантуяа	ГГ-02	

Монгол улс, Улаанбаатар хот,
Сүхбаатар дүүрэг, 1-р хороо,
Далай нуур 404 тоот
т. 976 99787923, 99332282

"ИТГЭЛИЙН ХАД" ХХК

МАТЕРИАЛЫН ТҮҮВЭР-1

№	НЭР	МАЯГ	ХЭМЖИХ НЭГЖ	ТОО		Нэгж жин кг		ТАЙЛБАР
				НЭГЖ	КОМ	Нэгж	БҮГД	
1	Информатикийн металл самбар. 1270x1000x375мм. IP65		ш	1			2	
2	3-н туйлт автомат таслуур, хар.С 63А		ш	1			2	
3	3-н туйлт автомат таслуур, хар.С 50А		ш	1			2	
4	3-н туйлт автомат таслуур, хар.С 10А		ш	1			2	
5	3-н туйлт автомат таслуур, хар.В 32А		ш	1			2	
6	3-н туйлт автомат таслуур, хар.В 25А		ш	1			2	
7	3-н туйлт автомат таслуур, хар.В 16А		ш	2			4	
8	Контактор. 380В 32А		ш	1			2	
9	Контактор. 380В 25А		ш	1			2	
10	Контактор. 380В 18А		ш	2			4	
11	Клем, 100А		ш	1			2	
12	"0" шинь		ш	1	2		2	
13	Гэрлийн патрон суурь		ш	1			2	
14	Гэрлийн чийдэн, 220В 60Вт		ш	1			2	
15	Гэрлийн унтраалга		ш	1			2	
16	Төгсгөлийн унтраалга		ш	1			2	
17	Тоолуурын хайрцаг. 400x400x200		ш	1			2	
18	Тоолуур, DTSD 545s		ш	1			2	
19	Удирдлагын хайрцаг. 300x400x150		ш	1			2	
20	Удирдлагын аппарат		ш	1			2	
21	Цагийн реле		ш	1			2	
22	Утсан халаагуур		ш	1			2	
23	Термо контакт		ш	1			2	
24	Sveteco 70 Вт чадалтай LED гэрэл	120x519x81	ш	1			83	
25	Төмөр хоолой. Ø50x1220мм		ш	1		5.64	468.12	
26	Төмөр хоолой. Ø100x4600мм		ш	1		47.196	3917.27	
27	Төмөр хоолой. Ø133x3600мм		ш	1		51.34	4261.22	
28	Төмөр фланец 156x10мм		ш	1		1.9	157.7	
29	Хавтгай төмөр 50x5, L=150		ш	8	83	0.3	199.2	
30	Швеллер. L=430мм		ш	4		5.3	1759.6	
31	Булант ган. 50x50x5мм, L=560.0мм		ш	4		2.10	697.2	
32	Болт, шайба, гайка		ш	6		0.1	49.8	
33	Электрод	Э-42	кг	7		1	581	

Гадна гэрэлтүүлгийн самбар (ГГС-1)

Гэрэлтүүлгийн шонгийн хамт

34	Бэхэлгээний ган бүслүүр, 2м	F2007	ш	2			2	
35	Бүслүүрийн түгжээ, хавчаар	A200	ш	1			1	
36	Кронштейн	CA1500	ш	1			1	
37	Анкерын хавчаар	PA1500	ш	1			1	
38	Кабель багцлагч	CSB	ш	3			3	
39	Кабель багцлагч	CSL350	ш	1			1	
40	Механик холбогч	HEL6893ZAK	ш	1			1	
41	Битүүмжлэгч хоолой	WCSM 33/8	ш	1			1	
42	Тусгаарлагч хоолой	CGPT18/6-0	ш	1			1	
43	Цоологч хавчаар	KZ2-95	ш	4			4	
44	Бэхэлгээний ган бүслүүр, 2м	F2007	ш	2			62	
45	Бүслүүрийн түгжээ, хавчаар	A200	ш	2			62	
46	Кронштейн	CA1500	ш	1			31	
47	Анкерын хавчаар	PA1500	ш	1			31	
48	Кабель багцлагч	CSB	ш	1			31	
49	Кабель багцлагч	CSL350	ш	1			31	
50	Механик холбогч	HEL6893ZAK	ш	1			31	
51	Битүүмжлэгч хоолой	WCSM 33/8	ш	1			31	
52	Тусгаарлагч хоолой	CGPT18/6-0	ш	1			31	
53	Дулааны агшилттай кабелийн төгсгөвч		ш	1			31	
54	Хомут		ш	3			93	
55	Кронштейнд бэхлэх завсрын хавчаар	S1500	ш	1			31	
56	Цоологч хавчаар	P2X95	ш	1			31	

Одоо байгаа тэжээл абах салбарлалтын гэрэлтүүлгийн кронштейн

АВБШБ кабелийн салаалалт




 Монгол улс, Улаанбаатар хот, Сүхбаатар дүүрэг, 1-р хороо, Далай талуур 404 тоот Т: 976 99187923, 99332282 "ИТГЭЛИЙН ХАД" ХХК	Улаанбаатар хот, Сүхбаатар дүүрэг, 15-р хороо			
	Зуслангийн 21-22 болон ЯЦЦ япон цэргийн гудамжны гадна гэрэлтүүлгийн ажлын зураг төсөл			
Материалын түүвэр-1				Үе шат: А.3
Инженер	Т.Төгсөмтөр	Г.Пагамжаргал	Е.Г.Шифр:	Масштаб:
Гүйцэтгэсэн	Т.Төгсөмтөр	Г.Пагамжаргал	ИХТ-67/2022-15.2	М1:
Шалгасан	Н.Хүснэгт	Г.Нарантуяа	Т.Г.Шифр:	Зургийн дугаар:
			ГГ-03	Хуудас:
				42

МАТЕРИАЛЫН ТҮҮВЭР-1

№	НЭР	МАЯГ	ХЭМЖИХ НЭГЖ	ТОО		Нэгж жин кг		ТАЙЛБАР
				НЭГЖ	КОМ	Нэгж	БҮГД	
57	Бэхэлгээний ган бүслүүр, 2м	F2007	ш	2			78	
58	Бүслүүрийн түгжээ, хавчаар	A200	ш	2			78	
59	Баригч	JXGF-3	ш	1			39	
60	Кронштейн	Z-7	ш	1			39	
61	Кабель багцлагч		ш	2			78	
62	Цоологч хавчаар	KZEP-13	ш	4	39		156	
63	Шилжилтийн гал хамгаалагч. 10А	ПП-1-10	ш	1			39	
64	Механик холбогч	HEL6893ZAK	ш	1			39	
65	Битүүмжлэгч хоолой	WCSM 33/8	ш	1			39	
66	Тусгаарлагч хоолой	CGPT18/6-0	ш	1			39	
67	Дулааны агшилттай кабелийн төгсгөвч		ш	1			39	
68	Бэхэлгээний ган бүслүүр, 2м	F2007	ш	2			18	
69	Бүслүүрийн түгжээ, хавчаар	A200	ш	2			18	
70	Кронштейн	CA1500	ш	1			9	
71	Анкерын хавчаар	PA1500	ш	2			18	
72	Кабель багцлагч	CSB	ш	4			36	
73	Кабель багцлагч	CSL350	ш	1			9	
74	Механик холбогч	HEL6893ZAK	ш	2			18	
75	Битүүмжлэгч хоолой	WCSM 33/8	ш	1	9		9	
76	Тусгаарлагч хоолой	CGPT18/6-0	ш	1			9	
77	Дулааны агшилттай кабелийн төгсгөвч		ш	1			9	
78	Цоологч хавчаар	KZEP-13	ш	4			36	
79	Шилжилтийн гал хамгаалагч. 10А	ПП-1-10	ш	1			9	
80	Кронштейн	Z-7	ш	1			9	
81	Шилжилтийн гал хамгаалагч. 10А	ПП-1-10	ш	1			9	
82	Бэхэлгээний ган бүслүүр, 2м	F2007	ш	2			12	
83	Бүслүүрийн түгжээ, хавчаар	A200	ш	2			12	
84	Кронштейн	CA1500	ш	1			6	
85	Анкерын хавчаар	PA1500	ш	1			6	
86	Кабель багцлагч	CSB	ш	1	6		6	
87	Кабель багцлагч	CSL350	ш	1			6	
88	Механик холбогч	HEL6893ZAK	ш	1			6	
89	Битүүмжлэгч хоолой	WCSM 33/8	ш	1			6	

90	Тусгаарлагч хоолой	CGPT18/6-0	ш	1			6	
91	Дулааны агшилттай кабелийн төгсгөвч		ш	1			6	
92	Цоологч хавчаар	KZEP-13	ш	4			24	
93	Шилжилтийн гал хамгаалагч. 10А	ПП-1-10	ш	1			6	
94	Завсрын холбогч		ш	1			6	
95	Троссны шаантган бэхлэгч	LX-1/LX-2	ш	1			6	
96	Тросс	TK50/TK70	ш	1			6	
97	Тросс чангалагч	NUT1/NUT2	ш	2	6		12	
98	U холбогч	U16	ш	1			6	
99	Хавтан		ш	2			12	
100	Тамуурга	φ20x2000	ш	1			4.94	29.64
101	4x16+1x25мм ² огтлолтой хөнгөн цагаан голтой өөрийгөө даагч бүрээстэй утас.	СИП-2А	м	2092		0.406	849.352	
102	3x25+1x16мм ² огтлолтой хөнгөн цагаан голтой хүчний кабель	AB5Ш8	м	17		0.974	16.558	
103	5x16мм ² огтлолтой хөнгөн цагаан голтой хүчний кабель	AB5Ш8	м	810.7		0.861	698.013	
104	2.5мм ² огтлолтой ээс голтой утас (кабель шүгэмд)	ПВ3	м	8.1	31		753.3	
105	2.5мм ² огтлолтой ээс голтой утас (агаарын шүгэмд)	ПВ3	м	2.5	83		207.5	
106	3x25+1x16мм ² огтлолтой кабелийн төгсгөвч		ш	12	4		16	
107	5x16мм ² огтлолтой кабелийн төгсгөвч		ш	152			152	
108	Элс		м3	37.45			37.45	
109	Тоосго		ш	4458			4458	
110	Кабелийн мэдээллэх түүз		м	535			535	
111	Хэвтээ электрод Туузан ган 40x4мм		м	18	6	1.26	136.08	
112	Босоо электродын Булант ган. 50x50x5мм, L=3000		ш	5	6	3.77	113.1	
113	Хэвтээ электрод Туузан ган 40x4мм (Самбарын)		м	32	2	1.26	80.64	
114	Босоо электродын Булант ган. 50x50x5мм, L=3000 (Самбарын)		ш	8	2	3.77	60.32	
115	Хамгаалалтын хуванцар хоолой. φ50мм L=3000		ш	39			39	




 "ИТГЭЛИЙН ХАД" ХХК Улаанбаатар хот, Сүхбаатар дүүрэг, 1-р хороо, Далай лагерь 404 тоотон ☎ +976 99787923, 99332282	Улаанбаатар хот, Сүхбаатар дүүрэг, 15-р хороо			
	Зуслангийн 21-22 болон ЯЦЦ япон цэргийн гудамжны гадна гэрэлтүүлгийн ажлын зураг төсөл			
Материалын түүвэр-2, Ажлын тоо хэмжээ			Үе шат: А.3	
Инженер	Г.Насантүвшин	Г.Пагамжаргал	Е.Г.Шифр:	Масштаб:
Гүйцэтгэсэн	Г.Насантүвшин	Г.Пагамжаргал	ИХТ-67/2022-15.2	М1:
Шалгасан	Н.Орвоор	Г.Нарантуяа	Т.Г.Шифр:	Зургийн дугаар:
			ГГ-04	Хуудас:
				42

МАТЕРИАЛЫН ТҮҮВЭР-3, АЖЛЫН ТОО ХЭМЖЭЭ

№	АЖЛЫН НЭР	ХЭМЖИХ НЭГЖ	ТОО	ТАЙЛБАР
1	Информатикийн самбар угсрах, суурилуулах	ком	2	
2	Информатикийн самбарын бетон суурь цутгах, суурилуулах	м3	0.594	
3	Гэрэлтүүлэгчийг шонгийн хамт суурилуулах	ком	83	
4	Одоо байгаа тэжээл авах салбарлалтын гэрэлтүүлгийн кронштейн моноглох	ком	1	
5	АВБШД кабелийн салаалалт моноглох	ком	27	
6	Шонд завсрын кронштейн моноглох	ком	60	
7	Шонд өнцгийн кронштейн моноглох	ком	13	
8	Шонд салбарлалтын кронштейн моноглох	ком	3	
9	Шонд төгсгөлийн кронштейн моноглох	ком	7	
10	Гэрэлтүүлгийн шонд газардуулга хийх	ком	18	
11	Гэрэлтүүлгийн шонд татлага хийх	ком	7	
12	СИП-2А утасыг агаараар татах	м	2092	
13	Кабелийг шуудуугаар татах	м	535	
14	Кабельд төгсгөвч шахах, холболт хийх	ш	168	
15	Кабельд элсэн дэвсгэр хийх	м	535	
16	Кабелийг тоосгоор хучих	м	535	
17	Кабелийг 3м урттай хоолойд сүвлэх	ш	39	
18	Газардуулгын босоо электрод газарт суурилуулах	ш	46	
19	Газардуулгын хэвтээ электродыг шуудуугаар татах	м	172	
ГАЗАР ШОРООНЫ АЖИЛ				
20	Кабелийн шуудуу ухах	м3	171.2	
21	Кабелийн шуудууг буцааж дулах	м3	162.6	
22	Газардуулгын шуудуу ухах	м3	60.2	
23	Газардуулгын шуудууг буцааж дулах	м3	57.19	
24	Гэрэлтүүлгийн шонгийн нүх ухах	м3	179.28	
25	Гэрэлтүүлгийн шонгийн нүх бетондох	м3	96.41	
26	Информатикийн самбарын суурийн нүх ухах	м3	0.884	



 Ө.Мангол улс, Улаанбаатар хот, Сүхбаатар дүүрэг, 1-р хороо, Долой талдур 404 тоот ☎ +976 99787923, 99332282 "ИТГЭЛИЙН ХАД" ХХК	Улаанбаатар хот, Сүхбаатар дүүрэг, 15-р хороо Зуслангийн 21-22 болон ЯЦЦ япон цэргийн гудамжны гадна гэрэлтүүлгийн ажлын зураг төсөл				
	Материалын түүвэр-2, Ажлын тоо хэмжээ				Үе шат: А.3
	Инженер	<i>Т.Насантөрөл</i>	Г.Пагамжаргал	Е.Г.Шифр:	Масштаб:
Гүйцэтгэсэн	<i>Т.Насантөрөл</i>	Г.Пагамжаргал	ИХТ-67/2022-15.2	М1:	2022
Шалгасан	<i>А.Нарантуяа</i>	Г.Нарантуяа	Т.Г.Шифр:	Зургийн дугаар:	Хуудас:
				ГГ-05	42

КАБЕЛЬ ШУГАМЫН ХҮСНЭГТ-1

Агаарын шугамын хүснэгт								
№	ШУГАМ		Гэрлийн тоо	ЧАДАЛ, кВт	ГҮЙДЭЛ, А	УРТ, м	Эсэргүү-цэл, Ом	ΔU, %
	Эхлэл	Төгсгөл						
гр1. Гол шугам								
1	Гэрэл-2	Гэрэл-3	1	0.07	0.112	29	0.05539	0.003
2	Гэрэл-5	Гэрэл-6	7	0.49	0.784	30.2	0.057682	0.019
3	Гэрэл-6	Гэрэл-7	6	0.42	0.672	29.9	0.057109	0.016
4	Гэрэл-7	Гэрэл-8	5	0.35	0.56	30	0.0573	0.013
5	Гэрэл-8	Гэрэл-9	4	0.28	0.448	30	0.0573	0.011
6	Гэрэл-9	Гэрэл-10	3	0.21	0.336	30	0.0573	0.008
7	Гэрэл-10	Гэрэл-11	2	0.14	0.224	30	0.0573	0.005
8	Гэрэл-11	Гэрэл-12	1	0.07	0.112	30	0.0573	0.003
Нийт			8	0.56	0.896	239.1	0.456681	0.168
гр1. Салбар шугам								
9	Гэрэл-4	Гэрэл-13	2	0.14	0.224	22	0.04202	0.004
10	Гэрэл-13	Гэрэл-14	1	0.07	0.112	20.6	0.039346	0.002
11	Гэрэл-15	Гэрэл-16	2	0.14	0.224	30	0.0573	0.005
12	Гэрэл-16	Гэрэл-17	1	0.07	0.112	30	0.0573	0.003
13	Гэрэл-18	Гэрэл-19	1	0.07	0.112	30	0.0573	0.003
Нийт			5	0.35	0.56	132.6		


Тайлбар: Хамгийн холын гэрэлтүүлэгч дээрх хүчдэлийн алдагдал MNS:1778 стандартын

Кабель шугамын хүснэгт								
№	ШУГАМ		Гэрлийн тоо	ЧАДАЛ, кВт	ГҮЙДЭЛ, А	УРТ, м	Огтлол, мм2	dU, %
	Эхлэл	Төгсгөл						
гр1. Гол шугам								
1	ГТС-1	Гэрэл-1	2	0.14	0.224	15	16	0.003
2	Гэрэл-1	Гэрэл-2	1	0.07	0.112	22.5	16	0.002
3	Гэрэл-3	Гэрэл-4	2	0.14	0.224	25	16	0.005
4	Гэрэл-4	Гэрэл-5	1	0.07	0.112	30	16	0.003
Нийт			4	0.28	0.448	92.5	16	0.035
гр1. Салбар шугам								
5	Гэрэл-8	Гэрэл-15	1	0.07	0.112	31.9	16	0.003
6	Гэрэл-17	Гэрэл-18	1	0.07	0.112	30	16	0.003
Нийт			2	0.14	0.224	61.9		

Агаарын шугамын хүснэгт								
№	ШУГАМ		Гэрлийн тоо	ЧАДАЛ, кВт	ГҮЙДЭЛ, А	УРТ, м	Эсэргүү-цэл, Ом	ΔU, %
	Эхлэл	Төгсгөл						
гр2. Гол шугам								
1	Гэрэл-2	Гэрэл-3	2	0.14	0.224	30	0.0573	0.005
2	Гэрэл-3	Гэрэл-4	1	0.07	0.112	28.9	0.055199	0.003
3	Гэрэл-5	Гэрэл-6	2	0.14	0.224	30	0.0573	0.005
4	Гэрэл-6	Гэрэл-7	1	0.07	0.112	30	0.0573	0.003
5	Гэрэл-8	Гэрэл-9	2	0.14	0.224	30	0.0573	0.005
6	Гэрэл-9	Гэрэл-10	1	0.07	0.112	30	0.0573	0.003
7	Гэрэл-12	Гэрэл-13	1	0.07	0.112	30	0.0573	0.003
Нийт			7	0.49	0.784	208.9	0.398999	0.129

Тайлбар: Хамгийн холын гэрэлтүүлэгч дээрх хүчдэлийн алдагдал MNS:1778 стандартын

Кабель шугамын хүснэгт								
№	ШУГАМ		Гэрлийн тоо	ЧАДАЛ, кВт	ГҮЙДЭЛ, А	УРТ, м	Огтлол, мм2	dU, %
	Эхлэл	Төгсгөл						
гр2. Гол шугам								
1	ГТС-1	Гэрэл-1	2	0.14	0.224	31.7	16	0.006
2	Гэрэл-1	Гэрэл-2	1	0.07	0.112	29.8	16	0.003
3	Гэрэл-4	Гэрэл-5	1	0.07	0.112	30	16	0.003
4	Гэрэл-7	Гэрэл-8	1	0.07	0.112	30	16	0.003
5	Гэрэл-10	Гэрэл-11	2	0.14	0.224	30	16	0.006
6	Гэрэл-11	Гэрэл-12	1	0.07	0.112	30	16	0.003
Нийт			6	0.42	0.672	181.5	16	0.104

 Монгол улс, Улаанбаатар хот, Сүхбаатар дүүрэг, 1-р хороо, Далай нуур 404 өвөр • 976 99787923, 99332282 "ИТГЭЛИЙН ХАД" ХХК	Улаанбаатар хот, Сүхбаатар дүүрэг, 15-р хороо Зуслангийн 21-22 болон ЯЦЦ япон цэргийн гудамжны гадна гэрэлтүүлгийн ажлын зураг төсөл					
	Кабель шугамын хүснэгт-1					
	Инженер	<i>Т.Нагал нарал</i>	Г.Пагамжаргал	Е.Г.Шифр:	Масштаб:	Огноо:
	Гүйцэтгэсэн	<i>Т.Нагал нарал</i>	Г.Пагамжаргал	ИХТ-67/2022-15.2	М1:	2022
Шалгасан	<i>Н.Хүснэгт</i>	Г.Нарантуяа	Т.Г.Шифр:	Зургийн дугаар:	Хуудас:	
				ГГ-07	42	

КАБЕЛЬ ШУГАМЫН ХҮСНЭГТ-2

Агаарын шугамын хүснэгт								
№	ШУГАМ		Гэрлийн тоо	ЧАДАЛ, кВт	ГҮЙДЭЛ, А	УРТ, м	Эсэргүү-цэл. Ом	ΔU, %
	Эхлэл	Төгсгөл						
Гол шугам								
1	Гэрэл-1	Гэрэл-2	4	0.28	0.448	30	0.0573	0.011
2	Гэрэл-2	Гэрэл-3	3	0.21	0.336	30	0.0573	0.008
3	Гэрэл-3	Гэрэл-4	2	0.14	0.224	30.2	0.057682	0.005
4	Гэрэл-4	Гэрэл-5	1	0.07	0.112	30.1	0.057491	0.003
5	Гэрэл-6	Гэрэл-7	9	0.63	1.008	35	0.06685	0.028
6	Гэрэл-7	Гэрэл-8	8	0.56	0.896	35	0.06685	0.025
7	Гэрэл-8	Гэрэл-9	7	0.49	0.784	30	0.0573	0.018
8	Гэрэл-9	Гэрэл-10	6	0.42	0.672	30	0.0573	0.016
9	Гэрэл-10	Гэрэл-11	5	0.35	0.56	32.6	0.062266	0.014
10	Гэрэл-11	Гэрэл-12	4	0.28	0.448	27.1	0.051761	0.010
11	Гэрэл-12	Гэрэл-13	3	0.21	0.336	28	0.05348	0.007
12	Гэрэл-13	Гэрэл-14	2	0.14	0.224	28	0.05348	0.005
13	Гэрэл-14	Гэрэл-15	1	0.07	0.112	30	0.0573	0.003
14	Гэрэл-16	Гэрэл-17	7	0.49	0.784	30	0.0573	0.018
15	Гэрэл-17	Гэрэл-18	6	0.42	0.672	30	0.0573	0.016
16	Гэрэл-18	Гэрэл-19	5	0.35	0.56	30	0.0573	0.013
17	Гэрэл-19	Гэрэл-20	4	0.28	0.448	30	0.0573	0.011
18	Гэрэл-20	Гэрэл-21	3	0.21	0.336	30	0.0573	0.008
19	Гэрэл-21	Гэрэл-22	2	0.14	0.224	30	0.0573	0.005
20	Гэрэл-22	Гэрэл-23	1	0.07	0.112	28	0.05348	0.002
Нийт			20	1.4	2.24	604	1.15364	1.063
Салбар шугам								
21	Гэрэл-5	Гэрэл-24	4	0.28	0.448	30	0.0573	0.011
22	Гэрэл-24	Гэрэл-25	3	0.21	0.336	30	0.0573	0.008
23	Гэрэл-25	Гэрэл-26	2	0.14	0.224	30	0.0573	0.005
24	Гэрэл-26	Гэрэл-27	1	0.07	0.112	29	0.05539	0.003
25	Гэрэл-28	Гэрэл-29	7	0.49	0.784	23	0.04393	0.014
26	Гэрэл-29	Гэрэл-30	6	0.42	0.672	30	0.0573	0.016
27	Гэрэл-30	Гэрэл-31	5	0.35	0.56	30	0.0573	0.013
28	Гэрэл-31	Гэрэл-32	4	0.28	0.448	30	0.0573	0.011
29	Гэрэл-32	Гэрэл-33	3	0.21	0.336	30	0.0573	0.008
30	Гэрэл-33	Гэрэл-34	2	0.14	0.224	30	0.0573	0.005
31	Гэрэл-34	Гэрэл-35	1	0.07	0.112	30	0.0573	0.003
Нийт			11	0.77	1.232	322		


Тайлбар: Хамгийн холын гэрэлтүүлэгч дээрх хүчдэлийн алдагдал MNS:1778 стандартын

Кабель шугамын хүснэгт								
№	ШУГАМ		Гэрлийн тоо	ЧАДАЛ, кВт	ГҮЙДЭЛ, А	УРТ, м	Огтлол, мм2	dU, %
	Эхлэл	Төгсгөл						
Гол шугам								
1	ГТС-2	Гэрэл-1	1	0.07	0.112	17	16	0.002
2	Гэрэл-5	Гэрэл-6	1	0.07	0.112	24	16	0.002
3	Гэрэл-15	Гэрэл-16	1	0.07	0.112	30	16	0.003
Нийт			3	0.21	0.336	71	16	0.020
Салбар шугам								
4	Гэрэл-27	Гэрэл-28	1	0.07	0.112	24	16	0.002
5	Гэрэл-35	Гэрэл-36	1	0.07	0.112	30	16	0.003
Нийт			2	0.14	0.224	54		

Агаарын шугамын хүснэгт								
№	ШУГАМ		Гэрлийн тоо	ЧАДАЛ, кВт	ГҮЙДЭЛ, А	УРТ, м	Эсэргүү-цэл. Ом	ΔU, %
	Эхлэл	Төгсгөл						
гр2. Гол шугам								
1	Одоо байгаа-1	Гэрэл-1	2	0.14	0.224	40	0.0764	0.007
2	Гэрэл-1	Гэрэл-2	1	0.07	0.112	30	0.0573	0.003
3	Гэрэл-3	Гэрэл-4	8	0.56	0.896	30	0.0573	0.021
4	Гэрэл-4	Гэрэл-5	7	0.49	0.784	30	0.0573	0.018
5	Гэрэл-5	Гэрэл-6	6	0.42	0.672	30	0.0573	0.016
6	Гэрэл-6	Гэрэл-7	5	0.35	0.56	30	0.0573	0.013
7	Гэрэл-7	Гэрэл-8	4	0.28	0.448	30	0.0573	0.011
8	Гэрэл-8	Гэрэл-9	3	0.21	0.336	30	0.0573	0.008
9	Гэрэл-9	Гэрэл-10	2	0.14	0.224	30	0.0573	0.005
10	Гэрэл-10	Гэрэл-11	1	0.07	0.112	30	0.0573	0.003
11	Гэрэл-13	Гэрэл-14	2	0.14	0.224	30	0.0573	0.005
12	Гэрэл-14	Гэрэл-15	1	0.07	0.112	26	0.04966	0.002
Нийт			12	0.84	1.344	366	0.69906	0.386

Тайлбар: Хамгийн холын гэрэлтүүлэгч дээрх хүчдэлийн алдагдал MNS:1778 стандартын шаардлагыг

Кабель шугамын хүснэгт								
№	ШУГАМ		Гэрлийн тоо	ЧАДАЛ, кВт	ГҮЙДЭЛ, А	УРТ, м	Огтлол, мм2	dU, %
	Эхлэл	Төгсгөл						
гр2. Гол шугам								
1	Гэрэл-2	Гэрэл-3	1	0.07	0.112	30	16	0.003
2	Гэрэл-11	Гэрэл-12	2	0.14	0.224	30	16	0.006
3	Гэрэл-12	Гэрэл-13	1	0.07	0.112	30	16	0.003
Нийт			3	0.21	0.336	90	16	0.026



"ИТГЭЛИЙН ХАД" ХХК

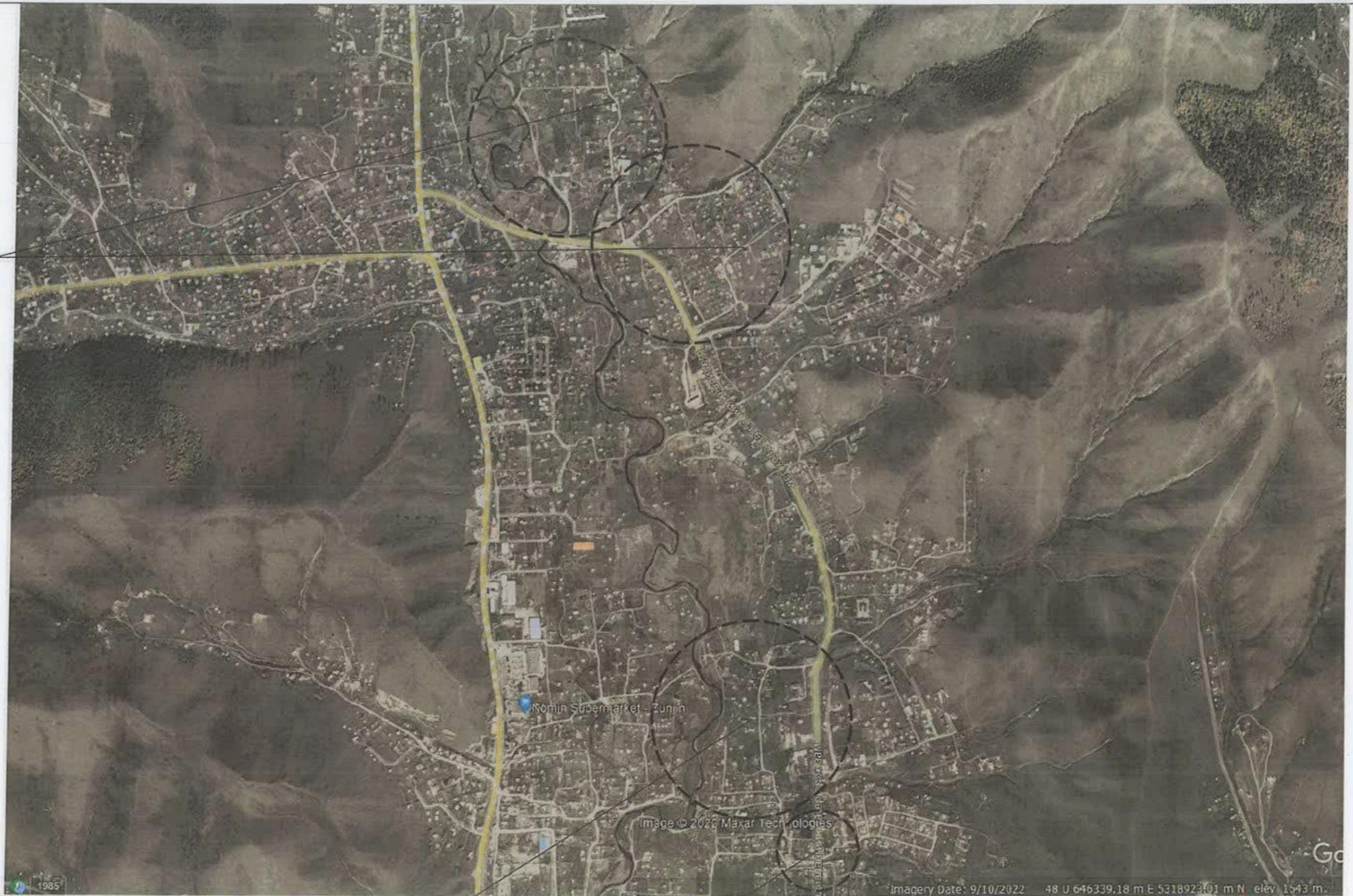
Монгол улс, Улаанбаатар хот, Сүхбаатар дүүрэг, 1-р хороо, Далай нагуур 404 тоот
телефон: +976 99787923, 99332282

Улаанбаатар хот, Сүхбаатар дүүрэг, 15-р хороо
Зуслангийн 21-22 болон ЯЦЦ япон цэргийн гудамжны гадна гэрэлтүүлгийн ажлын зураг төсөл

Кабель шугамын хүснэгт-2

Инженер	<i>Т.Насам ширэл</i>	Г.Пагамжаргал	Е.Г.Шифр:	Масштаб:	Огноо:
Гүйцэтгэсэн	<i>Т.Насам ширэл</i>	Г.Пагамжаргал	ИХТ-67/2022-15.2	M1:	2022
Шалгасан	<i>Н.Оюунтүвшин</i>	Г.Нарантуяа	Т.Г.Шифр:	Зургийн дугаар:	Хуудас:
				ГГ-08	42

Үе шат: А.3



Төлөвлөж
дүй байршил

Төлөвлөж
дүй байршил

Шадивлангийн
лагер орох зам



Монгол улс, Улаанбаатар хот,
Сүхбаатар дүүрэг, 1-р хороо,
Далай наур 404 тоот
• 976 99787923, 99332282

Улаанбаатар хот, Сүхбаатар дүүрэг, 15-р хороо Зуслангийн 21-22 болон ЯЦЦ япон цэргийн гудамжны габна гэрэлтүүлгийн ажлын зураг төсөл					
Байршлын тойм					Үе шат: А.3
Инженер	<i>Т.Насамгарал</i>	Г.Пагамжаргал	Е.Г.Шифр:	Масштаб:	Огноо:
Гүйцэтгэсэн	<i>Т.Насамгарал</i>	Г.Пагамжаргал	ИХТ-67/2022-15.2	М1:	2022
"ИТГЭЛИЙН ХАД" ХХК	Шалгасан	<i>Нарантуяа</i>	Г.Нарантуяа	Зургийн дугаар:	Хуудас:
				ГГ-10	42

Imagery Date: 9/10/2022 48 U 646339.18 m E 5318923.01 m N elev 1543 m.

ГАДНА ГЭРЭЛТҮҮЛГИЙН ТРАСС (Google earth)



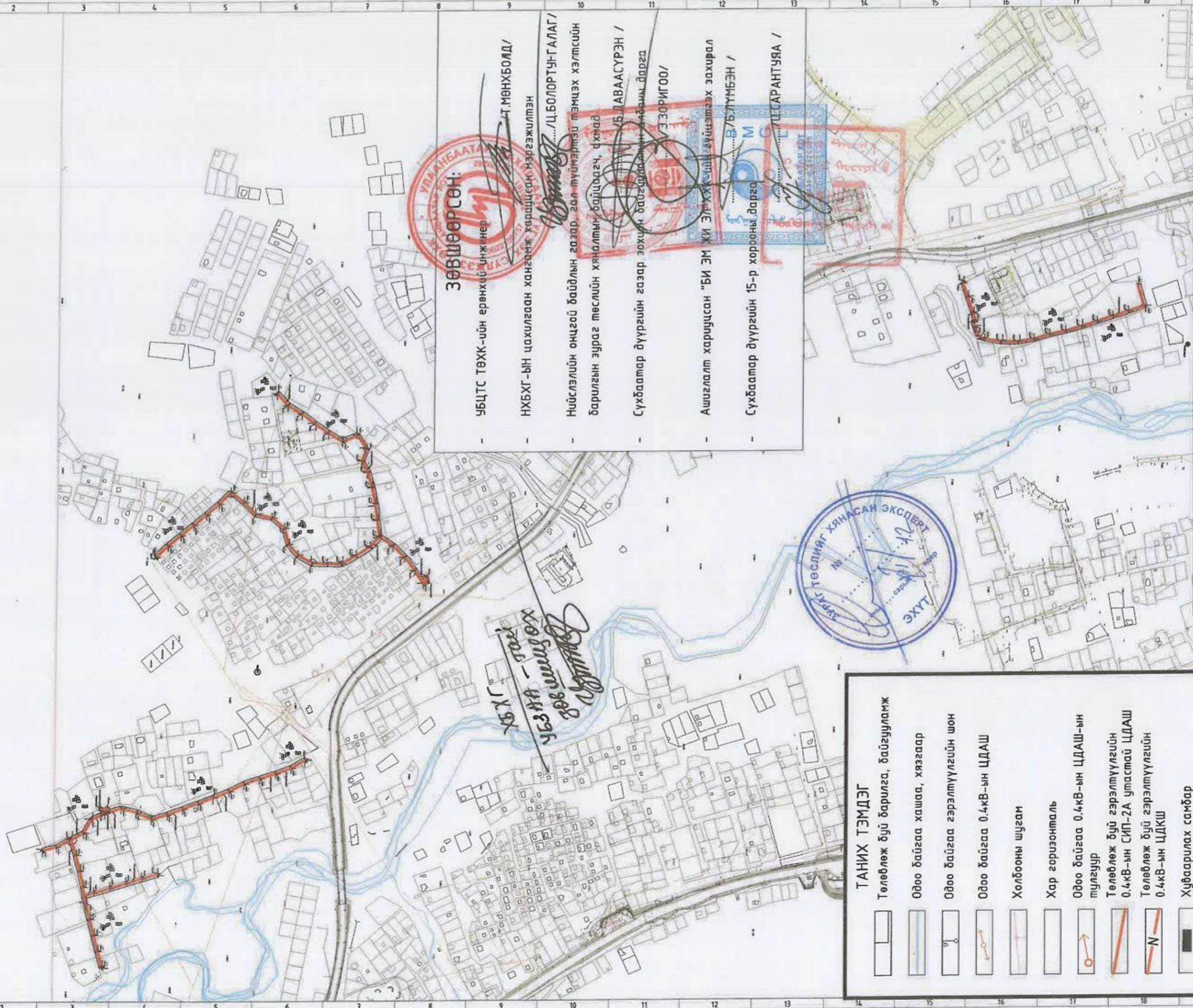
• Монгол улс, Улаанбаатар хот,
Сүхбаатар дүүрэг, 1-р хороо,
Далай лаузар 404 тоот
• +976 99187923, 99332282

"ИТГЭЛИЙН ХАД" ХХК

Улаанбаатар хот, Сүхбаатар дүүрэг, 15-р хороо Жуслангийн 21-22 болон ИЦЦ япон цэргийн гудамжны гадна гэрэлтүүлгийн ажлын зураг төсөл					
Гадна гэрэлтүүлгийн трасс (Google earth)					Үе шат: А.3
Инженер	<i>Т.Насам нарин</i>	Г.Пагамжаргал	Е.Г.Шифр:	Масштаб:	Огноо:
Гүйцэтгэсэн	<i>Т.Насам нарин</i>	Г.Пагамжаргал	ИХТ-67/2022-15.2		2022
Шалгасан	<i>Норсгалуяа</i>	Г.Нарантуяа	Т.Г.Шифр:	Зургийн дугаар:	Хуудас:
				ГГ-11	42

ГАДНА ГЭРЭЛТҮҮЛГИЙН ТРАСС.

1:4000



Зөвшөөрсөн:

УБЦТС ТӨХК-ийн ерөнхий инженер / Т.МӨНХБОЛД /

НХБХГ-ЫН цахилгаан хангамж харуулсан мэрэжжилтэн

Нийслэлийн онцгой байдлын газар, гол түймэртэй тэмцэх хэлтсийн барилгын зураг төслийн хяналтын байцаагч, чинэвч / Ц.БОЛОРТҮЧ-ГАЛАГ /

Сүхбаатар дүүргийн газар зохирол багш / Б.ЛАВААСҮРЭН /

Ашиглалт харуулсан "БИ ЭМ ХИ ЭТ" ХХК-ийн зүйлшлээх захирал / В.Б.ЛҮҮМБЭН /

Сүхбаатар дүүргийн 15-р хорооны дарга / Ц.САРАНТУЯА /

ТАНИХ ТЭМДЭГ

	Төлөвлөж дүй барилга, байгууламж
	Одоо байгаа хашаа, хязгаар
	Одоо байгаа гэрэлтүүлгийн шон
	Одоо байгаа 0.4кВ-ын ЦДАШ
	Холбооны шуган
	Хар горизонталь
	Одоо байгаа 0.4кВ-ын ЦДАШ-ын тулгуур
	Төлөвлөж дүй гэрэлтүүлгийн 0.4кВ-ын СИП-2А утастай ЦДАШ
	Төлөвлөж дүй гэрэлтүүлгийн 0.4кВ-ын ЦДКШ
	Хуваарилах самбар
	Төлөвлөж дүй гэрэлтүүлэгч
	Одоо байгаа солих гэрэлтүүлэгч
	Татлага (оргамжаа)



Улаанбаатар хот, Улаанбаатар рал, Сүхбаатар дүүрг, 1-р хороо, Долоодой ноён 404 тоотой
 • 9716 99787523, 99332282

Зуслангийн 21-22 болон ЯЦЦ япон цэргийн гудамжны гадна гэрэлтүүлгийн ажлын зураг төсөл

Улаанбаатар хот, Сүхбаатар дүүрэг, 15-р хороо

Гадна гэрэлтүүлгийн трасс

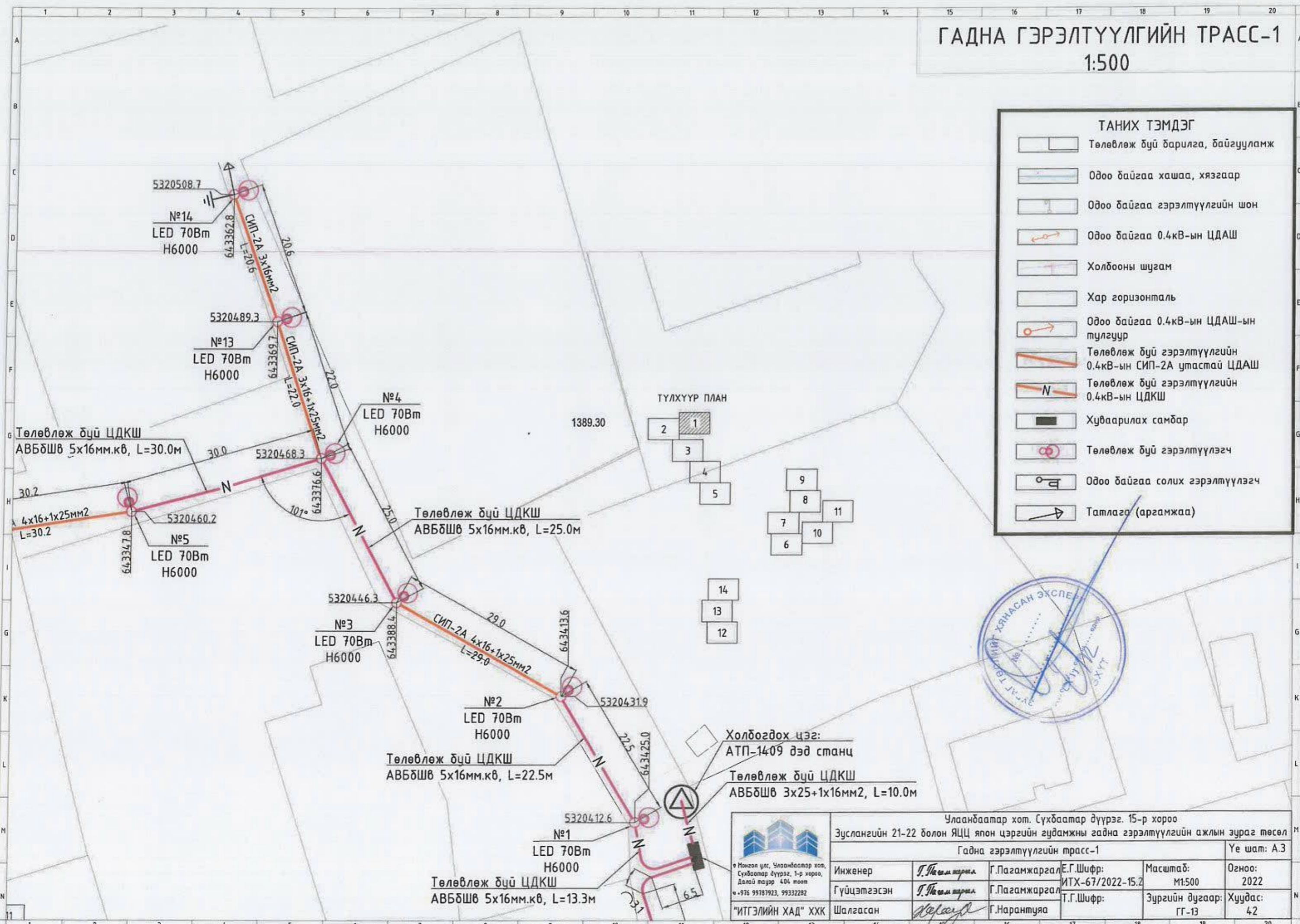
Инженер	Г.Пагамжаргал	Е.Г.Шифр:	Масштаб:	Огноо:
Гүйцэтгэсэн	Г.Пагамжаргал	ИТХ-67/2022-15.2	М1:4000	2022
Шалгасан	Г.Нарантуяа	Т.Г.Шифр:	Зургийн дугаар:	Хүндас:
			ГГ-12	42

Үе шат: А.3

ГАДНА ГЭРЭЛТҮҮЛГИЙН ТРАСС-1

1:500

ТАНИХ ТЭМДЭГ	
	Төлөвлөж буй барилга, байгууламж
	Одоо байгаа хашаа, хязгаар
	Одоо байгаа гэрэлтүүлгийн шон
	Одоо байгаа 0.4кВ-ын ЦДАШ
	Холбооны шугам
	Хар горизонталь
	Одоо байгаа 0.4кВ-ын ЦДАШ-ын тулгуур
	Төлөвлөж буй гэрэлтүүлгийн 0.4кВ-ын СИП-2А утастай ЦДАШ
	Төлөвлөж буй гэрэлтүүлгийн 0.4кВ-ын ЦДКШ
	Хуваарилах самбар
	Төлөвлөж буй гэрэлтүүлэгч
	Одоо байгаа солих гэрэлтүүлэгч
	Татлага (аргамжаа)



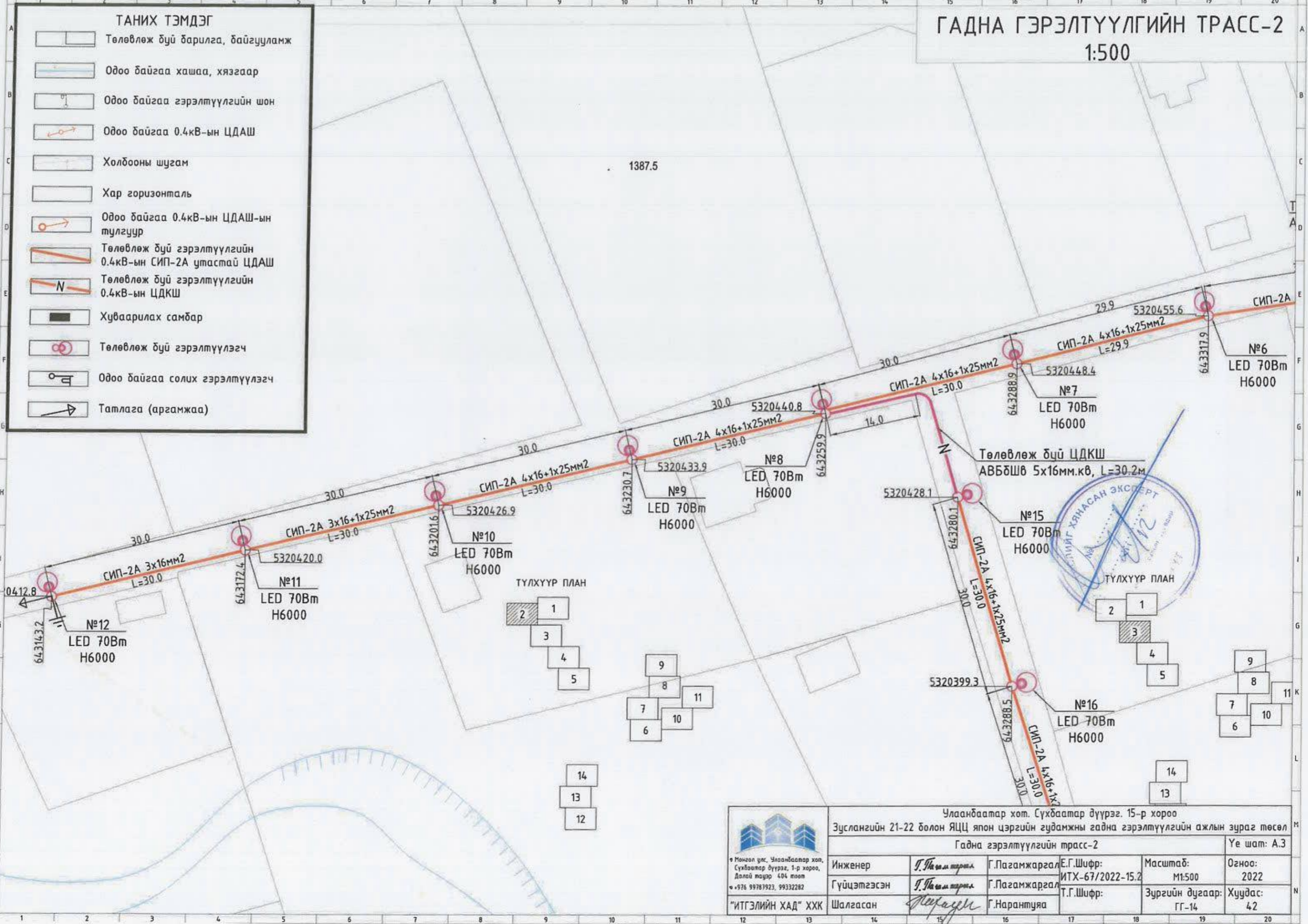
 Монгол улс, Улаанбаатар хот, Сүхбаатар дүүрэг, 1-р хороо, Далай талуур 404 тоот • 976 99787923, 99332282 "ИТГЭЛИЙН ХАД" ХХК	Улаанбаатар хот, Сүхбаатар дүүрэг, 15-р хороо				
	Зуслангийн 21-22 болон ЯЦЦ япон цэргийн гудамжны гадна гэрэлтүүлгийн ажлын зураг төсөл				
	Гадна гэрэлтүүлгийн трасс-1			Үе шат: А.3	
Инженер	<i>Т.Нарантуяа</i>	Г.Пагамжаргал	Е.Г.Шифр:	Масштаб:	Огноо:
Гүйцэтгэсэн	<i>Т.Нарантуяа</i>	Г.Пагамжаргал	ИТХ-67/2022-15.2	М1:500	2022
Шалгасан	<i>Нарантуяа</i>	Г.Нарантуяа	Т.Г.Шифр:	Зургийн дугаар:	Хуудас:
				ГГ-13	42

ГАДНА ГЭРЭЛТҮҮЛГИЙН ТРАСС-2

1:500

ТАНИХ ТЭМДЭГ

- Төлөвлөж дүй барилга, байгууламж
- Одоо байгаа хашаа, хязгаар
- Одоо байгаа гэрэлтүүлгийн шон
- Одоо байгаа 0.4кВ-ын ЦДАШ
- Холбооны шугам
- Хар горизонталь
- Одоо байгаа 0.4кВ-ын ЦДАШ-ын тулгуур
- Төлөвлөж дүй гэрэлтүүлгийн 0.4кВ-ын СИП-2А утастай ЦДАШ
- Төлөвлөж дүй гэрэлтүүлгийн 0.4кВ-ын ЦДКШ
- Хуваарилах самбар
- Төлөвлөж дүй гэрэлтүүлэгч
- Одоо байгаа солих гэрэлтүүлэгч
- Татлага (аргамжаа)

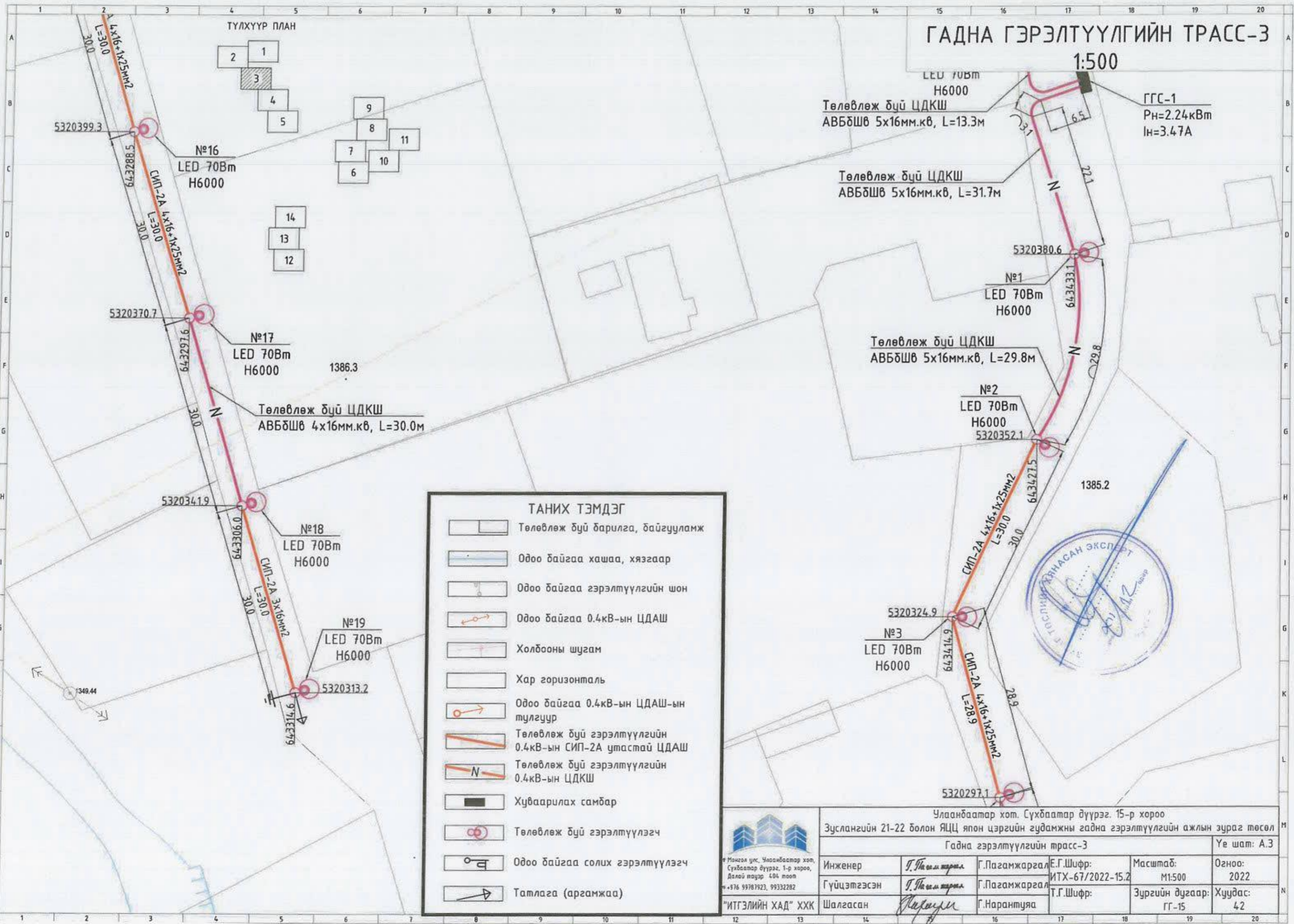


<p style="font-size: 8px;">"ИТГЭЛИЙН ХАД" ХХК Улаанбаатар хот, Сүхбаатар дүүрэг, 1-р хороо, Долой талуур 404 тоот Телефон: 9976 99787923, 99332282</p>	Улаанбаатар хот, Сүхбаатар дүүрэг, 15-р хороо Зуслангийн 21-22 болон ЯЦЦ япон цэргийн гудамжны гадна гэрэлтүүлгийн ажлын зураг төсөл				Үе шат: А.3
	Гадна гэрэлтүүлгийн трасс-2				
Инженер	Г.Пагамжаргал	Г.Пагамжаргал	Е.Г.Шифр:	Масштаб:	Огноо:
Гүйцэтгэсэн	Г.Пагамжаргал	Г.Пагамжаргал	ИТХ-67/2022-15.2	М1:500	2022
Шалгасан	Г.Нарантуяа	Г.Нарантуяа	Т.Г.Шифр:	Зургийн дугаар:	Хуудас:
				ГГ-14	42

ГАДНА ГЭРЭЛТҮҮЛГИЙН ТРАСС-3

1:500

ТҮЛХҮҮР ПЛАН

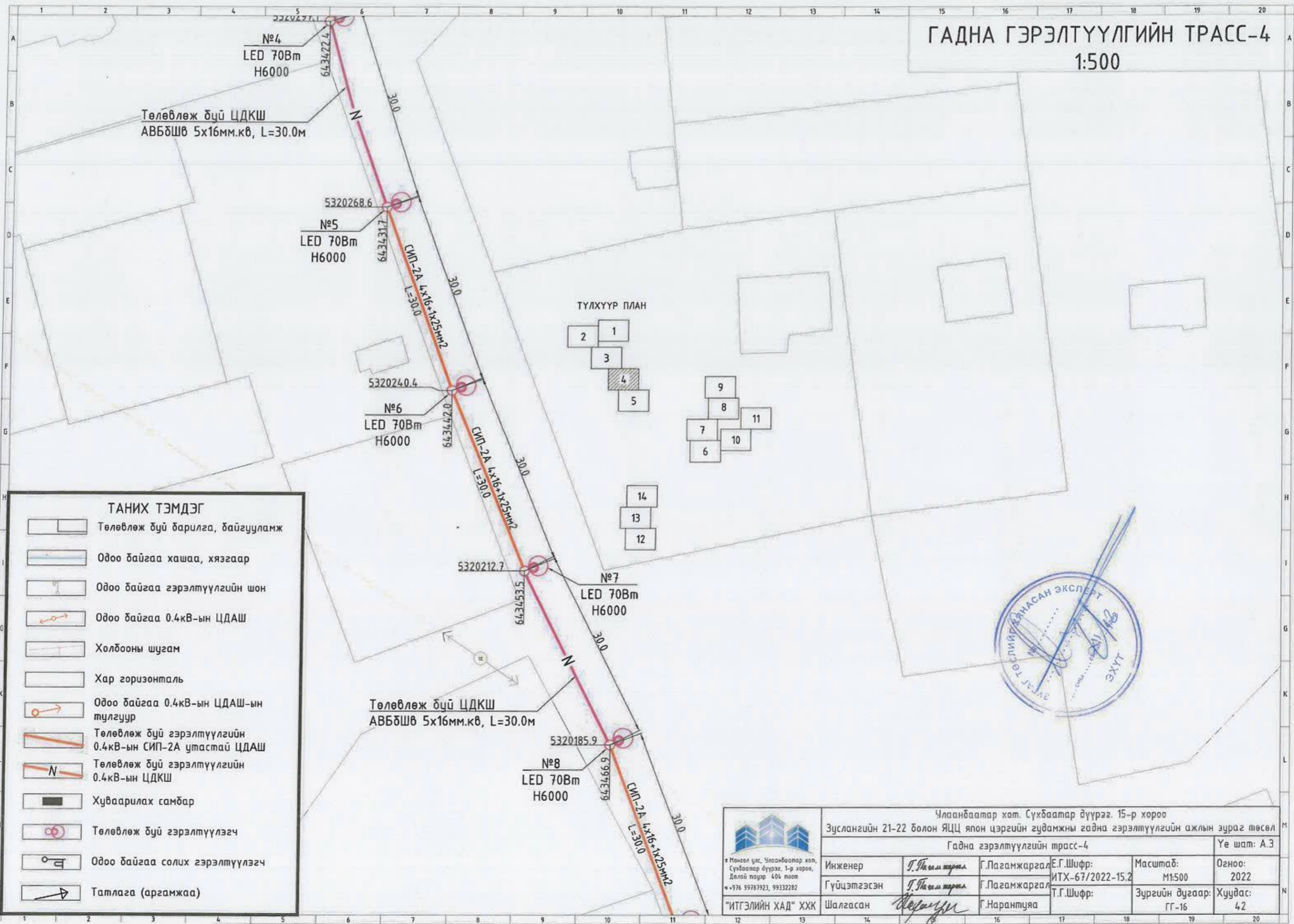


ТАНИХ ТЭМДЭГ

- Төлөвлөж дүй барилга, байгууламж
- Одоо байгаа хашаа, хязгаар
- Одоо байгаа гэрэлтүүлгийн шон
- Одоо байгаа 0.4кВ-ын ЦДАШ
- Холбооны шугам
- Хар горизонталь
- Одоо байгаа 0.4кВ-ын ЦДАШ-ын тулгуур
- Төлөвлөж дүй гэрэлтүүлгийн 0.4кВ-ын СИП-2А утастай ЦДАШ
- Төлөвлөж дүй гэрэлтүүлгийн 0.4кВ-ын ЦДКШ
- Хуваарилах самбар
- Төлөвлөж дүй гэрэлтүүлэгч
- Одоо байгаа солих гэрэлтүүлэгч
- Татлага (аргамжаа)



Улаанбаатар хот, Сүхбаатар дүүрэг, 15-р хороо					
Зуслангийн 21-22 болон ЯЦЦ япон цэргийн гудамжны гадна гэрэлтүүлгийн ажлын зураг төсөл					
Гадна гэрэлтүүлгийн трасс-3					Үе шат: А.3
Инженер	Т.Ноголи тарвага	Г.Пагамжаргал	Е.Г.Шифр:	Масштаб:	Огноо:
Гүйцэтгэсэн	Т.Ноголи тарвага	Г.Пагамжаргал	ИТХ-67/2022-15.2	М1:500	2022
Шалгасан	Даруун	Г.Нарантуяа	Т.Г.Шифр:	Зургийн дугаар:	Хуудас:
"ИТГЭЛИЙН ХАД" ХХК				ГГ-15	42



ТАНИХ ТЭМДЭГ

- Төлөвлөж дүй барилга, байгууламж
- Одоо байгаа хашаа, хязгаар
- Одоо байгаа гэрэлтүүлгийн шон
- Одоо байгаа 0.4кВ-ын ЦДАШ
- Холбооны шугам
- Хар горизонталь
- Одоо байгаа 0.4кВ-ын ЦДАШ-ын тулгуур
- Төлөвлөж дүй гэрэлтүүлгийн 0.4кВ-ын СИП-2А утастай ЦДАШ
- Төлөвлөж дүй гэрэлтүүлгийн 0.4кВ-ын ЦДКШ
- Хуваарилах самбар
- Төлөвлөж дүй гэрэлтүүлэгч
- Одоо байгаа солих гэрэлтүүлэгч
- Татлага (аргамжаа)

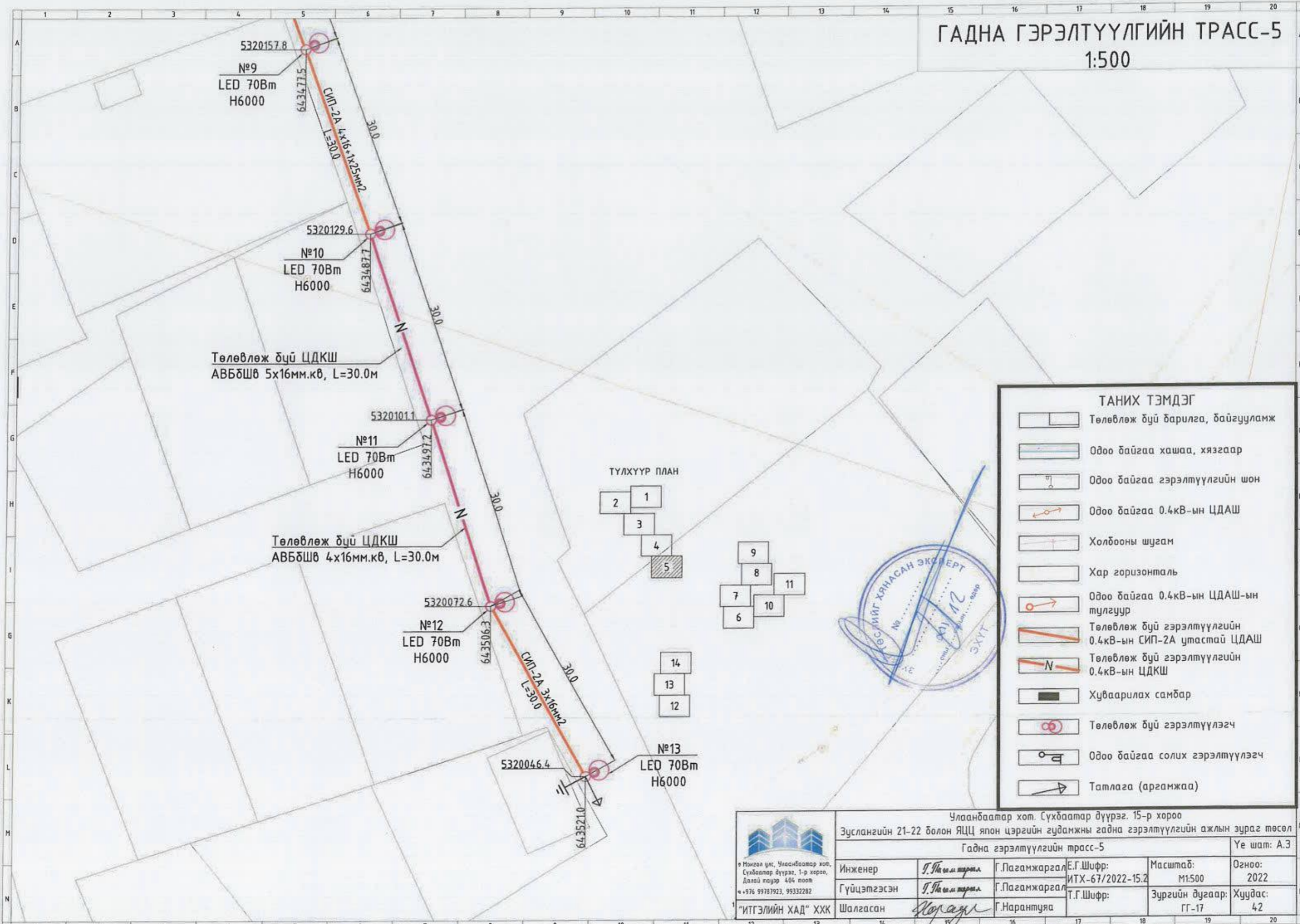


Улаанбаатар хот, Сүхбаатар дүүрэг, 15-р хороо					
Зуслангийн 21-22 болон ЯЦЦ япон цэргийн гудамжны гадна гэрэлтүүлгийн ажлын зураг төсөл					
Гадна гэрэлтүүлгийн трасс-4					Үе шат: А.3
Инженер Гүйцэтгэсэн	Т.Ноголиев	Г.Лагамжаргал	Е.Г.Шифр:	Масштаб:	Огноо:
			ИТХ-67/2022-15.2	М1:500	2022
Шалгасан	Т.Ноголиев	Г.Нарантуяа	Т.Г.Шифр:	Зургийн дугаар:	Хуудас:
			Г.Нарантуяа	ГГ-16	42

Мангол улс, Улаанбаатар хот,
Сүхбаатар дүүрэг, 1-р хороо,
Далай нуур 404 тоот
телефон: +976 99781923, 99332282
"ИТГЭЛИЙН ХАД" ХХК

ГАДНА ГЭРЭЛТҮҮЛГИЙН ТРАСС-5

1:500



№9
LED 70Wm
H6000

№10
LED 70Wm
H6000

№11
LED 70Wm
H6000

№12
LED 70Wm
H6000

№13
LED 70Wm
H6000

Төлөвлөж буй ЦДКШ
АВБШШ 5x16мм.кв, L=30.0м

Төлөвлөж буй ЦДКШ
АВБШШ 4x16мм.кв, L=30.0м

ТҮЛХҮҮР ПЛАН

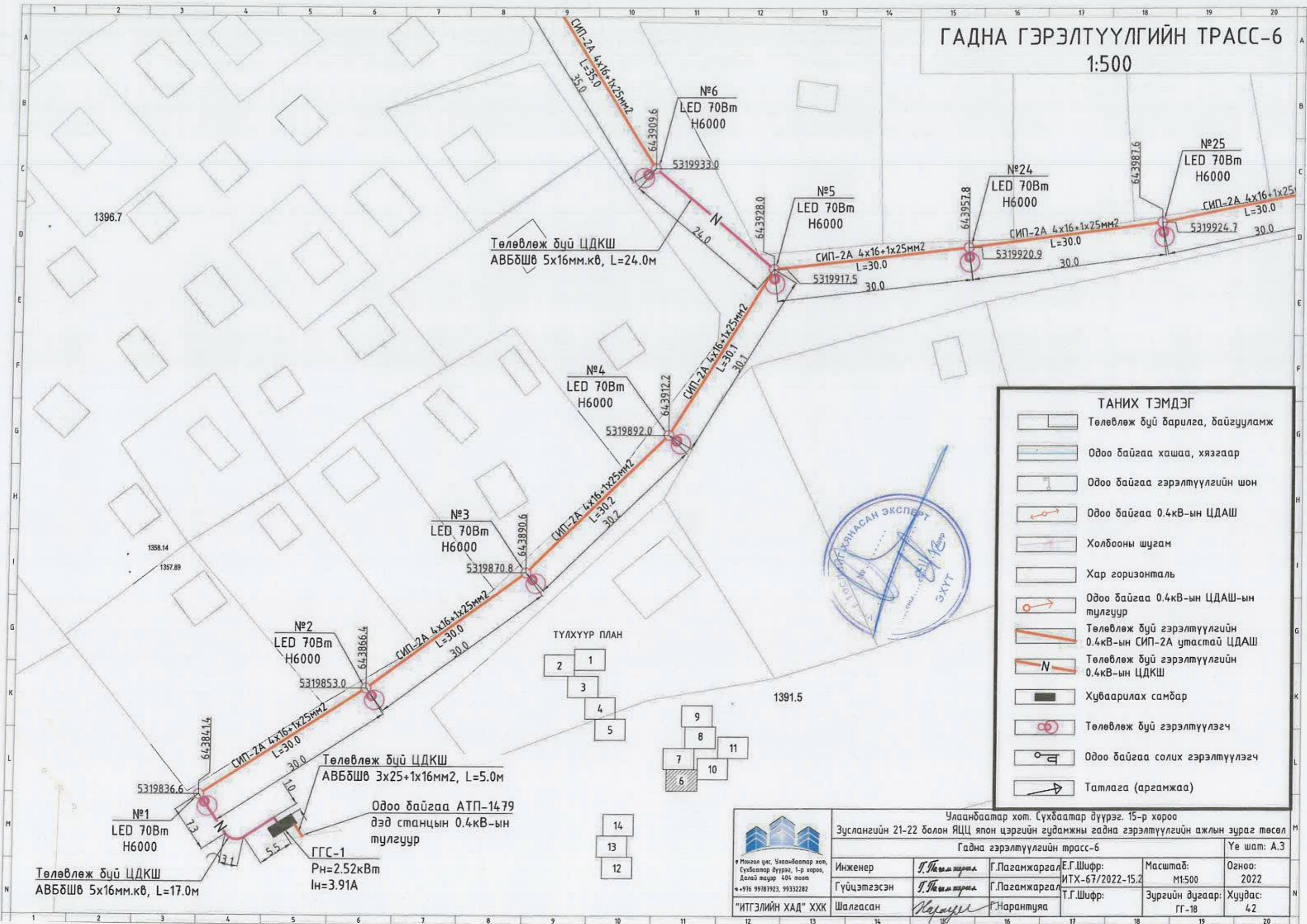
ТАНИХ ТЭМДЭГ

- Төлөвлөж буй барилга, байгууламж
- Одоо байгаа хашаа, хязгаар
- Одоо байгаа гэрэлтүүлгийн шон
- Одоо байгаа 0.4кВ-ын ЦДАШ
- Холбооны шугам
- Хар горизонталь
- Одоо байгаа 0.4кВ-ын ЦДАШ-ын тулгуур
- Төлөвлөж буй гэрэлтүүлгийн 0.4кВ-ын СИП-2А утастай ЦДАШ
- Төлөвлөж буй гэрэлтүүлгийн 0.4кВ-ын ЦДКШ
- Хуваарилах самбар
- Төлөвлөж буй гэрэлтүүлэгч
- Одоо байгаа солих гэрэлтүүлэгч
- Татлага (аргамжаа)



Улаанбаатар хот, Сүхбаатар дүүрэг, 15-р хороо					
Зуслангийн 21-22 болон ЯЦЦ япон цэргийн гудамжны гадна гэрэлтүүлгийн ажлын зураг төсөл					
Гадна гэрэлтүүлгийн трасс-5					Үе шат: А.3
Инженер	<i>Г.Нарантуяа</i>	Г.Пагамжаргал	Е.Г.Шифр:	Масштаб:	Огноо:
Гүйцэтгэсэн	<i>Г.Нарантуяа</i>	Г.Пагамжаргал	ИТХ-67/2022-15.2	1:500	2022
Шалгасан	<i>Нораг</i>	Г.Нарантуяа	Т.Г.Шифр:	Зургийн дугаар:	Хуудас:
"ИТГЭЛИЙН ХАД" ХХК				ГГ-17	42

ГАДНА ГЭРЭЛТҮҮЛГИЙН ТРАСС-6 1:500

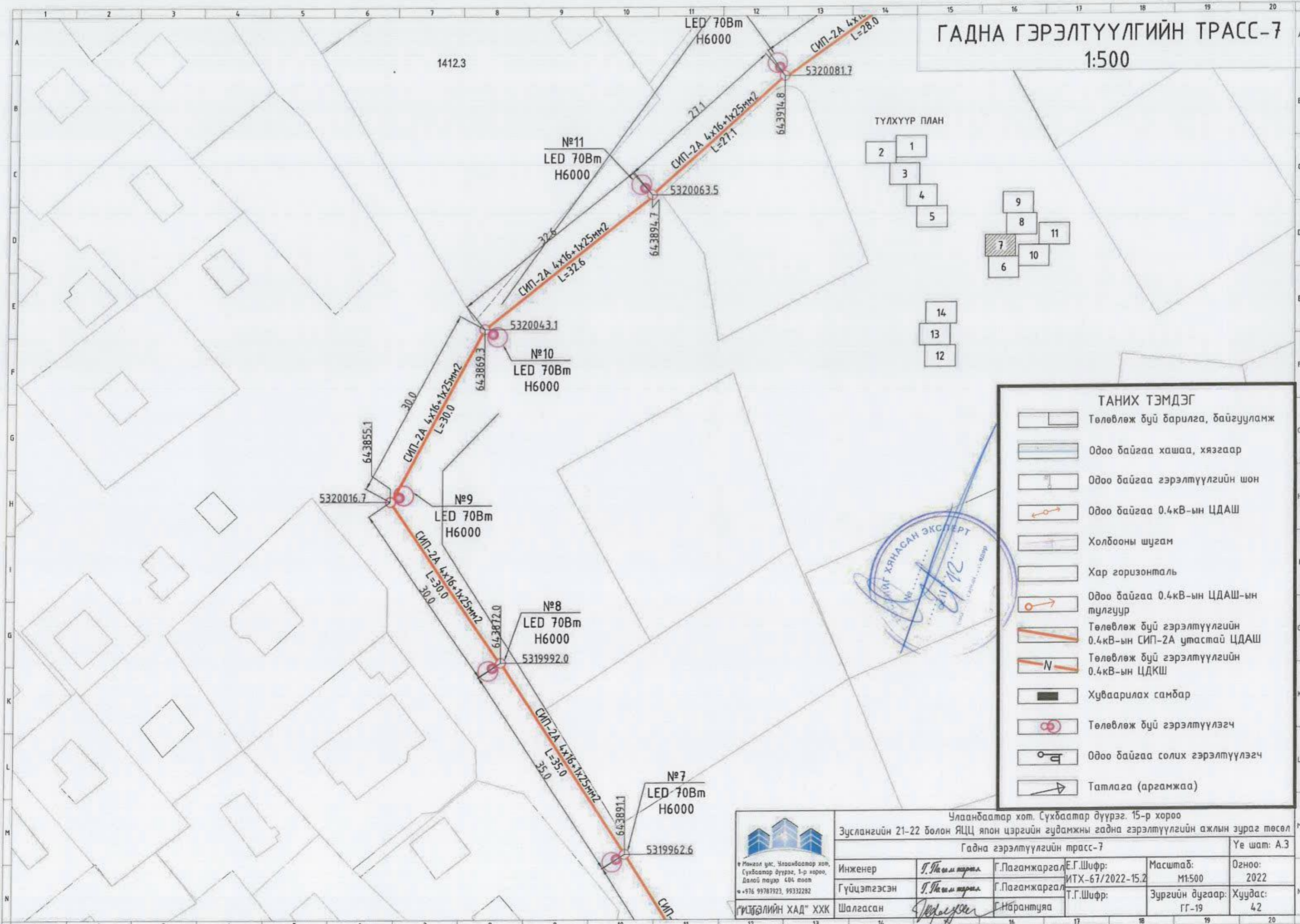


ТАНИХ ТЭМДЭГ

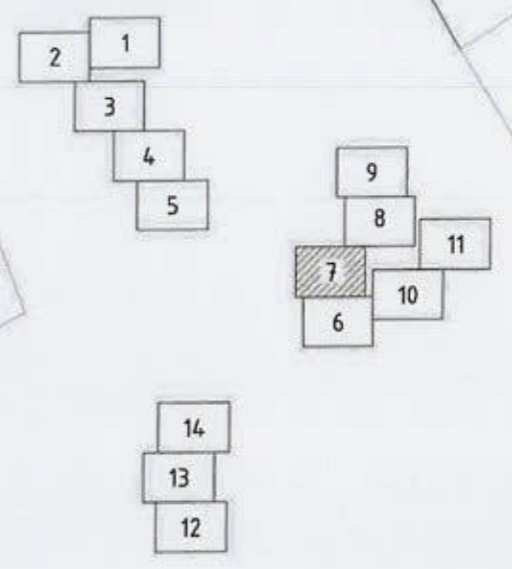
- Төлөвлөж дүү барилга, байгууламж
- Одоо байгаа хашаа, хязгаар
- Одоо байгаа гэрэлтүүлгийн шон
- Одоо байгаа 0.4кВ-ын ЦДАШ
- Холбооны шугам
- Хар горизонталь
- Одоо байгаа 0.4кВ-ын ЦДАШ-ын тулгуур
- Төлөвлөж дүү гэрэлтүүлгийн 0.4кВ-ын СИП-2А утастай ЦДАШ
- Төлөвлөж дүү гэрэлтүүлгийн 0.4кВ-ын ЦДКШ
- Хуваарилах самбар
- Төлөвлөж дүү гэрэлтүүлэгч
- Одоо байгаа солих гэрэлтүүлэгч
- Татлага (аргамжаа)

Улаанбаатар хот, Сүхбаатар дүүрэг, 15-р хороо					
Зуслангийн 21-22 болон ЯЦЦ япон цэргийн гудамжны гадна гэрэлтүүлгийн ажлын зураг төсөл					
Гадна гэрэлтүүлгийн трасс-6					Үе шат: А.3
Инженер Гүйцэтгэсэн Шалгасан	Т.Нарантуяа	Г.Пагамжаргал	Е.Г.Шифр: ИТХ-67/2022-15.2	Масштаб: М1:500	Огноо: 2022
	Т.Нарантуяа	Г.Пагамжаргал	Т.Г.Шифр:	Зургийн дугаар: ГГ-18	Хуудас: 42
"ИТГЭЛИЙН ХАД" ХХК	Шалгасан	Нарантуяа	Г.Нарантуяа		

ГАДНА ГЭРЭЛТҮҮЛГИЙН ТРАСС-7 1:500



ТҮЛХҮҮР ПЛАН



ТАНИХ ТЭМДЭГ	
	Төлөвлөж буй барилга, байгууламж
	Одоо байгаа хашаа, хязгаар
	Одоо байгаа гэрэлтүүлгийн шон
	Одоо байгаа 0.4кВ-ын ЦДАШ
	Холбооны шугам
	Хар горизонталь
	Одоо байгаа 0.4кВ-ын ЦДАШ-ын тулгуур
	Төлөвлөж буй гэрэлтүүлгийн 0.4кВ-ын СИП-2А утастай ЦДАШ
	Төлөвлөж буй гэрэлтүүлгийн 0.4кВ-ын ЦДКШ
	Хуваарилах самбар
	Төлөвлөж буй гэрэлтүүлэгч
	Одоо байгаа солих гэрэлтүүлэгч
	Татлага (аргамжаа)

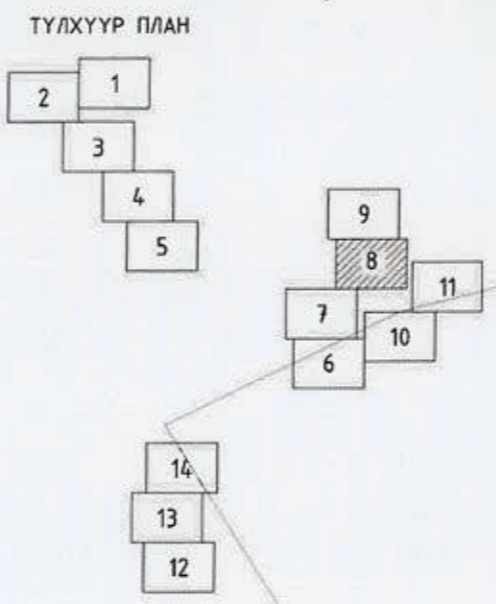
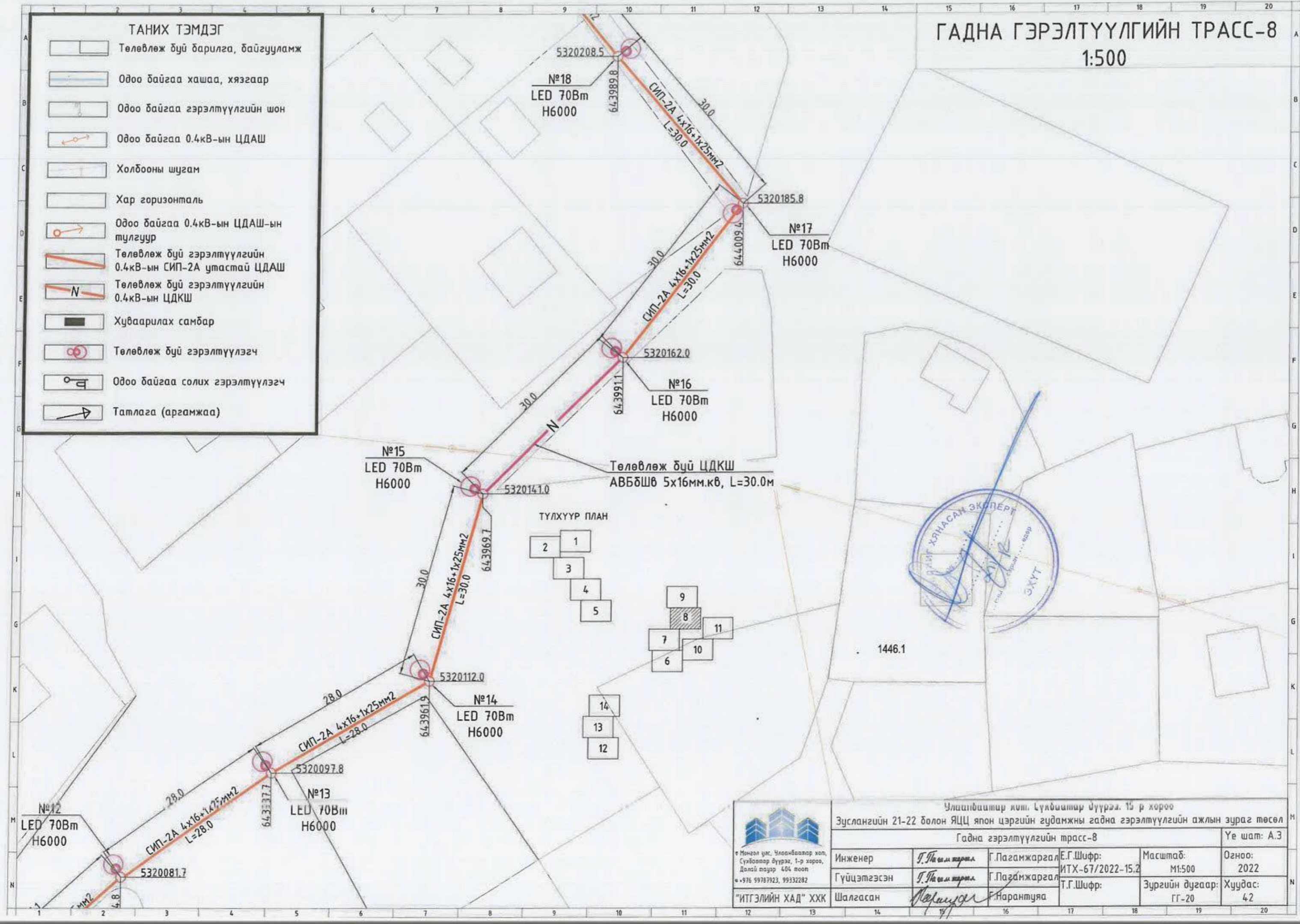


 Монгол улс, Улаанбаатар хот, Сүхбаатар дүүрэг, 1-р хороо, Далай нуур 404 тоот •976 99787923, 99332282 ГИТБЭЛИЙН ХАД" ХХК	Улаанбаатар хот, Сүхбаатар дүүрэг, 15-р хороо			Зуслангийн 21-22 болон ЯЦЦ япон цэргийн гудамжны гадна гэрэлтүүлгийн ажлын зураг төсөл	
	Гадна гэрэлтүүлгийн трасс-7			Үе шат: А.3	
Инженер	Г.Пагамжаргал	Г.Пагамжаргал	Е.Г.Шифр:	Масштаб:	Огноо:
Гүйцэтгэсэн	Г.Пагамжаргал	Г.Пагамжаргал	ИТХ-67/2022-15.2	М1:500	2022
Шалгасан	Г.Нарантуяа	Г.Нарантуяа	Т.Г.Шифр:	Зургийн дугаар:	Хуудас:
				ГГ-19	42

ГАДНА ГЭРЭЛТҮҮЛГИЙН ТРАСС-8

1:500

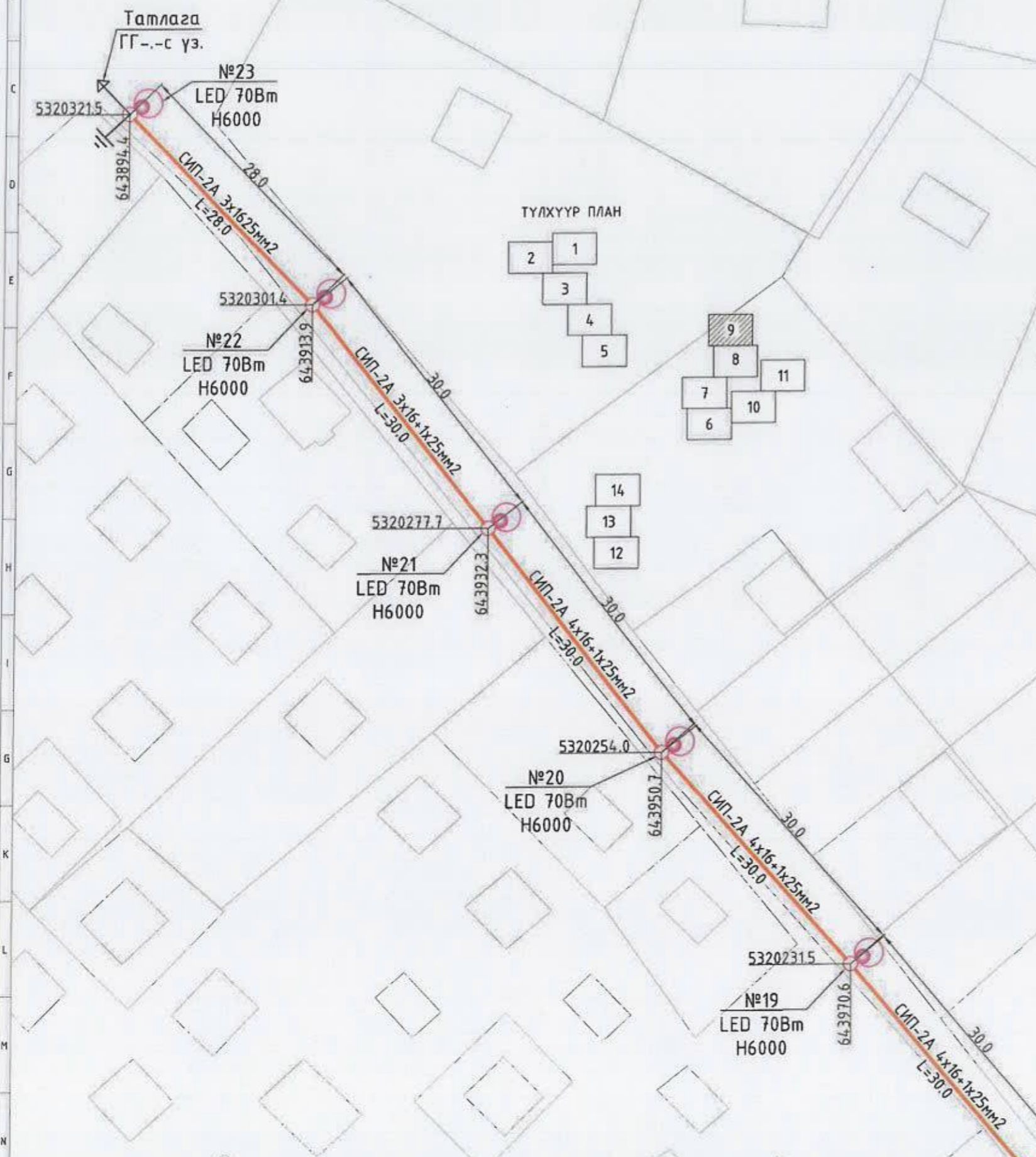
- ТАНИХ ТЭМДЭГ**
- Төлөвлөж буй барилга, байгууламж
 - Одоо байгаа хашаа, хязгаар
 - Одоо байгаа гэрэлтүүлгийн шон
 - Одоо байгаа 0.4кВ-ын ЦДАШ
 - Холбооны шугам
 - Хар горизонталь
 - Одоо байгаа 0.4кВ-ын ЦДАШ-ын тулгуур
 - Төлөвлөж буй гэрэлтүүлгийн 0.4кВ-ын СИП-2А утастай ЦДАШ
 - Төлөвлөж буй гэрэлтүүлгийн 0.4кВ-ын ЦДКШ
 - Хуваарилах самбар
 - Төлөвлөж буй гэрэлтүүлэгч
 - Одоо байгаа солих гэрэлтүүлэгч
 - Татлага (аргамжаа)



Улаанбаатар хот, Сүхбаатар дүүрэг, 15-р хороо					
Зуслангийн 21-22 болон ЯЦЦ япон цэргийн гудамжны гадна гэрэлтүүлгийн ажлын зураг төсөл					
Гадна гэрэлтүүлгийн трасс-8					Үе шат: А.3
Инженер	<i>Т.Насамтаргал</i>	Г.Пагамжаргал	Е.Г.Шифр:	Масштаб:	Огноо:
Гүйцэтгэсэн	<i>Т.Насамтаргал</i>	Г.Пагамжаргал	ИТХ-67/2022-15.2	М1:500	2022
Шалгасан	<i>Нарантуяа</i>	Нарантуяа	Т.Г.Шифр:	Зургийн дугаар:	Хуудас:
"ИТГЭЛИЙН ХАД" ХХК				ГГ-20	42

1 ГАДНА ГЭРЭЛТҮҮЛГИЙН ТРАСС-9 1:500

3.1



ТАНИХ ТЭМДЭГ	
	Төлөвлөж буй барилга, байгууламж
	Одоо байгаа хашаа, хязгаар
	Одоо байгаа гэрэлтүүлгийн шон
	Одоо байгаа 0.4кВ-ын ЦДАШ
	Холбооны шугам
	Хар горизонталь
	Одоо байгаа 0.4кВ-ын ЦДАШ-ын тулгуур
	Төлөвлөж буй гэрэлтүүлгийн 0.4кВ-ын СИП-2А утастай ЦДАШ
	Төлөвлөж буй гэрэлтүүлгийн 0.4кВ-ын ЦДКШ
	Хуваарилах самбар
	Төлөвлөж буй гэрэлтүүлэгч
	Одоо байгаа солих гэрэлтүүлэгч
	Тамлага (аргамжаа)

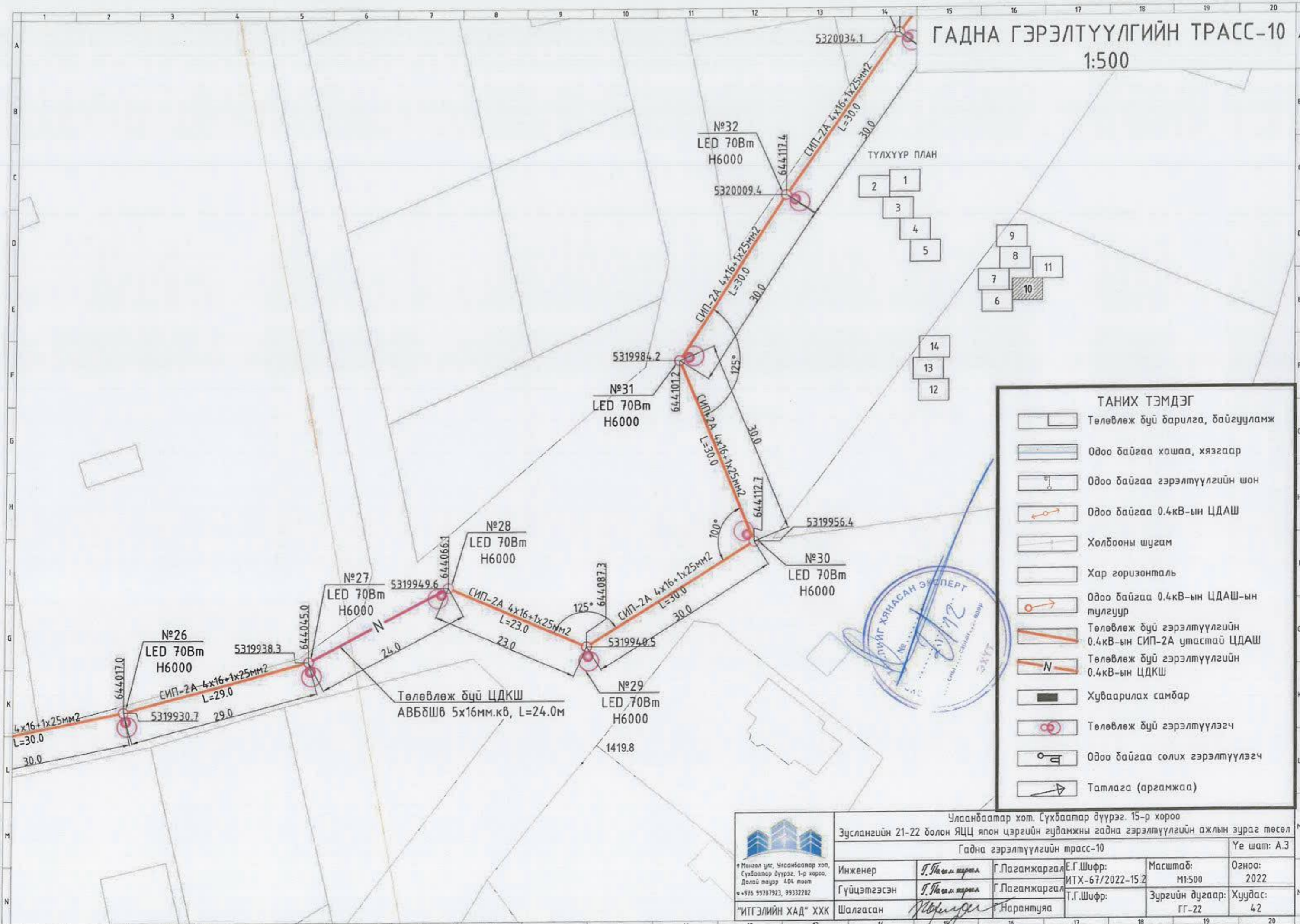
Улаанбаатар хот, Сүхбаатар дүүрэг, 15-р хороо					
Зуслангийн 21-22 болон ЯЦЦ япон цэргийн гудамжны гадна гэрэлтүүлгийн ажлын зураг төсөл					
Гадна гэрэлтүүлгийн трасс-9					Үе шат: А.3
Инженер	Т.Талсан	Г.Пагамжаргал	Е.Г.Шифр:	Масштаб:	Огноо:
	Т.Талсан	Г.Пагамжаргал	ИТХ-67/2022-15.2	М1:500	2022
Гүйцэтгэсэн	Т.Талсан	Г.Пагамжаргал	Т.Г.Шифр:	Зургийн дугаар:	Хуудас:
Шалгасан	Нарантуяа	Нарантуяа	ГГ-21	ГГ-21	42

Монгол улс, Улаанбаатар хот,
Сүхбаатар дүүрэг, 1-р хороо,
Далай нуур 404 тоот
• +976 99787923, 99332282

"ИТГЭЛИЙН ХАД" ХХК

ГАДНА ГЭРЭЛТҮҮЛГИЙН ТРАСС-10

1:500



ТАНИХ ТЭМДЭГ

- Төлөвлөж буй барилга, байгууламж
- Одоо байгаа хашаа, хязгаар
- Одоо байгаа гэрэлтүүлгийн шон
- Одоо байгаа 0.4кВ-ын ЦДАШ
- Холбооны шугам
- Хар горизонталь
- Одоо байгаа 0.4кВ-ын ЦДАШ-ын тулгуур
- Төлөвлөж буй гэрэлтүүлгийн 0.4кВ-ын СИП-2А утастай ЦДАШ
- Төлөвлөж буй гэрэлтүүлгийн 0.4кВ-ын ЦДКШ
- Хуваарилах самбар
- Төлөвлөж буй гэрэлтүүлэгч
- Одоо байгаа солих гэрэлтүүлэгч
- Татлага (аргамжаа)



Улаанбаатар хот, Сүхбаатар дүүрэг, 15-р хороо
Зуслангийн 21-22 болон ЯЦЦ япон цэргийн гудамжны гадна гэрэлтүүлгийн ажлын зураг төсөл

Гадна гэрэлтүүлгийн трасс-10

Инженер	Г.Пагамжаргал	Г.Пагамжаргал	Е.Г.Шифр:	Масштаб:	Огноо:
Гүйцэтгэсэн	Г.Пагамжаргал	Г.Пагамжаргал	ИТХ-67/2022-15.2	М1:500	2022
Шалгасан	Нарантуяа	Нарантуяа	Т.Г.Шифр:	Зургийн дугаар:	Хуудас:
				ГГ-22	42

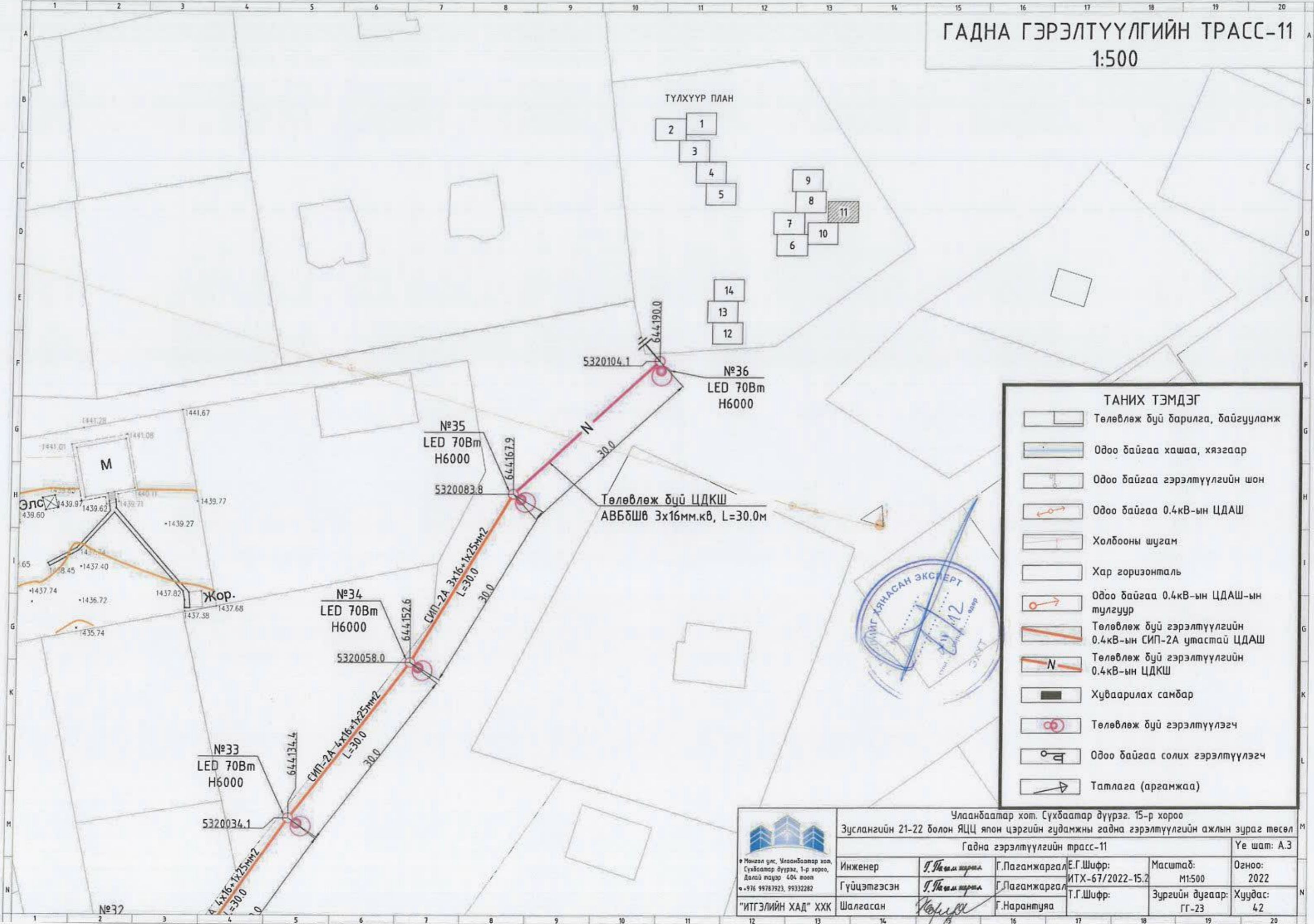
Үе шат: А.3

Монгол улс, Улаанбаатар хот,
Сүхбаатар дүүрэг, 1-р хороо,
Долой толгой 494 тоот
• 976 99787923, 99332282

"ИТГЭЛИЙН ХАД" ХХК

ГАДНА ГЭРЭЛТҮҮЛГИЙН ТРАСС-11

1:500



ТАНИХ ТЭМДЭГ

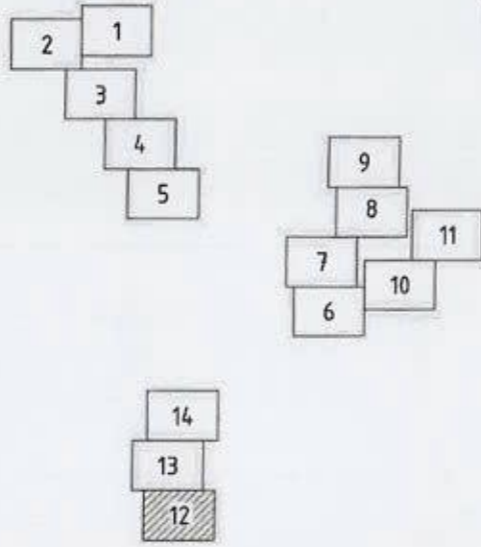
	Төлөвлөж буй барилга, байгууламж
	Одоо байгаа хашаа, хязгаар
	Одоо байгаа гэрэлтүүлгийн шон
	Одоо байгаа 0.4кВ-ын ЦДАШ
	Холбооны шугам
	Хар горизонталь
	Одоо байгаа 0.4кВ-ын ЦДАШ-ын тулгуур
	Төлөвлөж буй гэрэлтүүлгийн 0.4кВ-ын СИП-2А утастай ЦДАШ
	Төлөвлөж буй гэрэлтүүлгийн 0.4кВ-ын ЦДКШ
	Хуваарилах самбар
	Төлөвлөж буй гэрэлтүүлэгч
	Одоо байгаа солих гэрэлтүүлэгч
	Татлага (аргамжаа)

 Монгол улс, Улаанбаатар хот, Сүхбаатар дүүрэг, 1-р хороо, Далай талуур 404 тоот • 976 99781923, 99332282	Улаанбаатар хот, Сүхбаатар дүүрэг, 15-р хороо				Зуслангийн 21-22 болон ЯЦЦ япон цэргийн гудамжны гадна гэрэлтүүлгийн ажлын зураг төсөл Гадна гэрэлтүүлгийн трасс-11 Үе шат: А.3
	Инженер	<i>Т.Насантүвшин</i>	Г.Пагамжаргал	Е.Г.Шифр:	
Гүйцэтгэсэн	<i>Т.Насантүвшин</i>	Г.Пагамжаргал	ИТХ-67/2022-15.2	М1:500	2022
Шалгасан	<i>Нарантуяа</i>	Г.Нарантуяа	Т.Г.Шифр:	Зургийн дугаар:	Хуудас:
			ГГ-23	ГГ-23	42

ГАДНА ГЭРЭЛТҮҮЛГИЙН ТРАСС-12

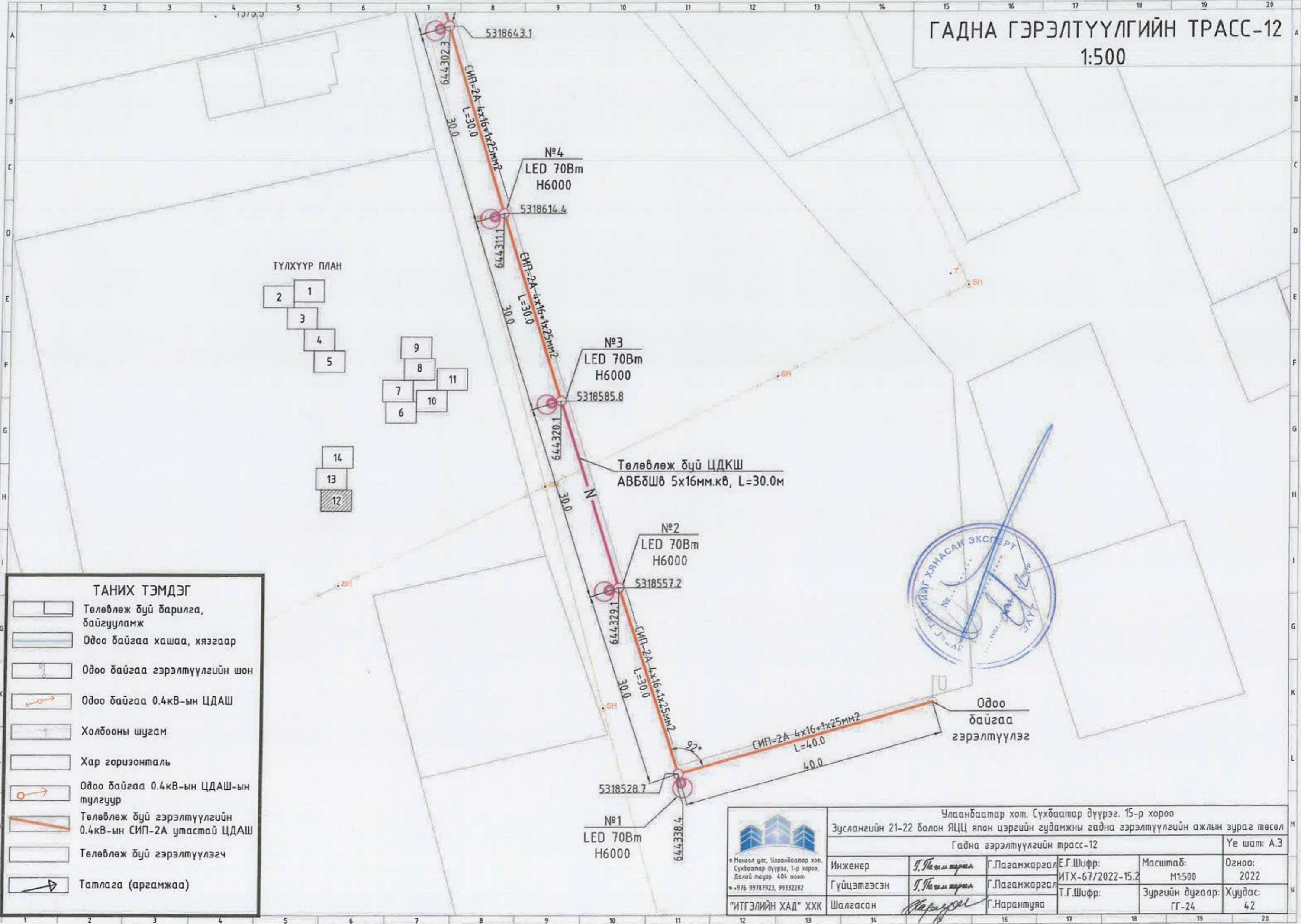
1:500

ТҮЛХҮҮР ПЛАН



ТАНИХ ТЭМДЭГ

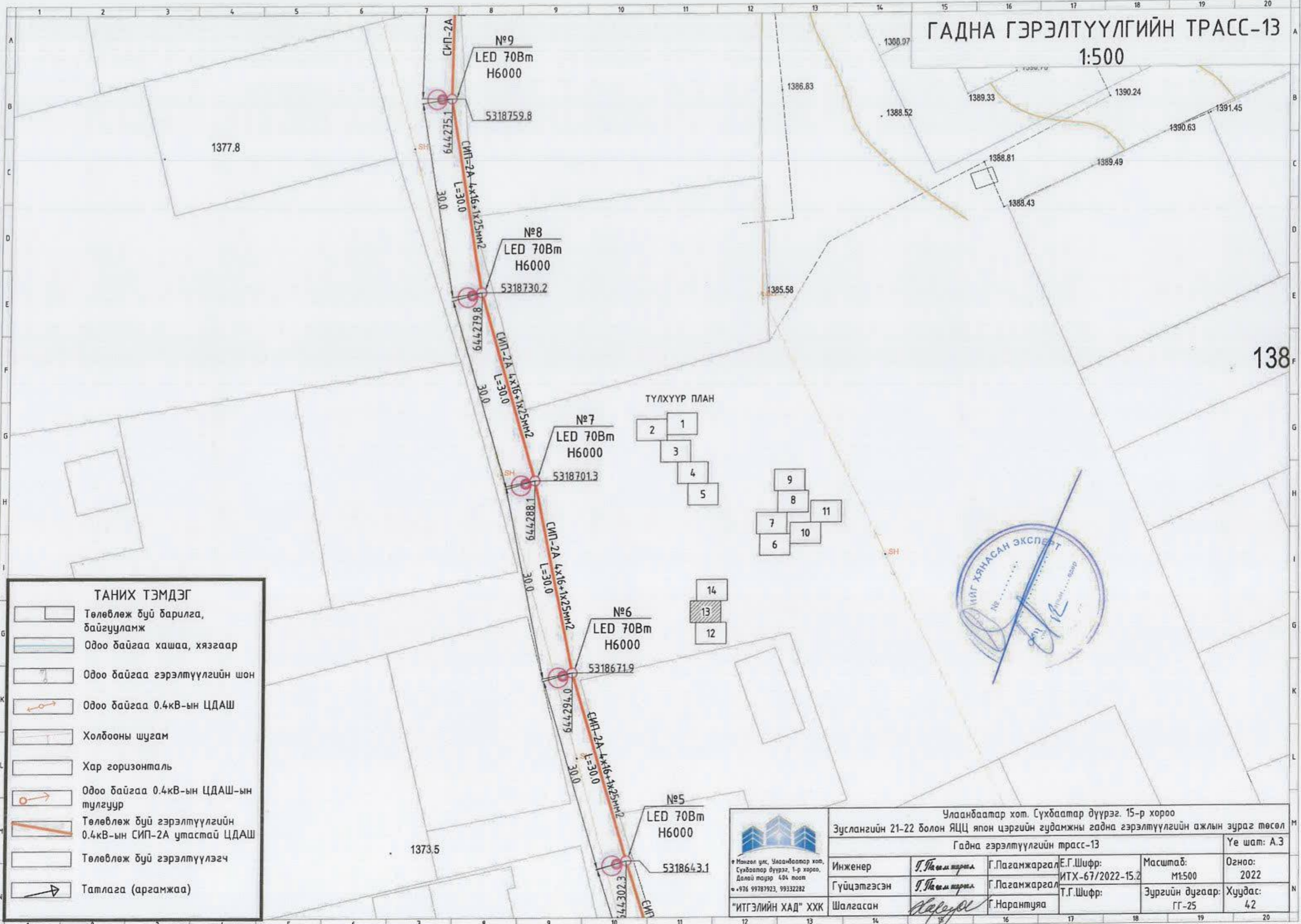
- Төлөвлөж дүй барилга, байгууламж
- Одоо байгаа хашаа, хязгаар
- Одоо байгаа гэрэлтүүлгийн шон
- Одоо байгаа 0.4кВ-ын ЦДАШ
- Холбооны шугам
- Хар горизонталь
- Одоо байгаа 0.4кВ-ын ЦДАШ-ын түлгүүр
- Төлөвлөж дүй гэрэлтүүлгийн 0.4кВ-ын СИП-2А утастай ЦДАШ
- Төлөвлөж дүй гэрэлтүүлэгч
- Татлага (аргамжаа)



Улаанбаатар хот, Сүхбаатар дүүрэг, 15-р хороо					
Зуслангийн 21-22 болон ЯИЦ япон цэргийн гудамжны гадна гэрэлтүүлгийн ажлын зураг төсөл					
Гадна гэрэлтүүлгийн трасс-12					Ye шат: А.3
Инженер	<i>Г.Ноголтаргал</i>	Г.Пагамжаргал	Е.Г.Шифр:	Масштаб:	Огноо:
Гүйцэтгэсэн	<i>Г.Ноголтаргал</i>	Г.Пагамжаргал	ИТХ-67/2022-15.2	М1:500	2022
Шалгасан	<i>Г.Ноголтаргал</i>	Г.Нарантуяа	Т.Г.Шифр:	Зургийн дугаар:	Хуудас:
"ИТГЭЛИЙН ХАД" ХХК				ГГ-24	42

ГАДНА ГЭРЭЛТҮҮЛГИЙН ТРАСС-13

1:500



ТАНИХ ТЭМДЭГ

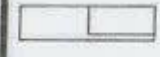




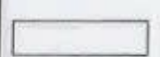


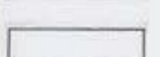
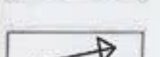
	Төлөвлөж буй барилга, байгууламж
	Одоо байгаа хашаа, хязгаар
	Одоо байгаа гэрэлтүүлгийн шон
	Одоо байгаа 0.4кВ-ын ЦДАШ
	Холбооны шугам
	Хар горизонталь
	Одоо байгаа 0.4кВ-ын ЦДАШ-ын тулгуур
	Төлөвлөж буй гэрэлтүүлгийн 0.4кВ-ын СИП-2А утастай ЦДАШ
	Төлөвлөж буй гэрэлтүүлэгч
	Татлага (аргамжаа)

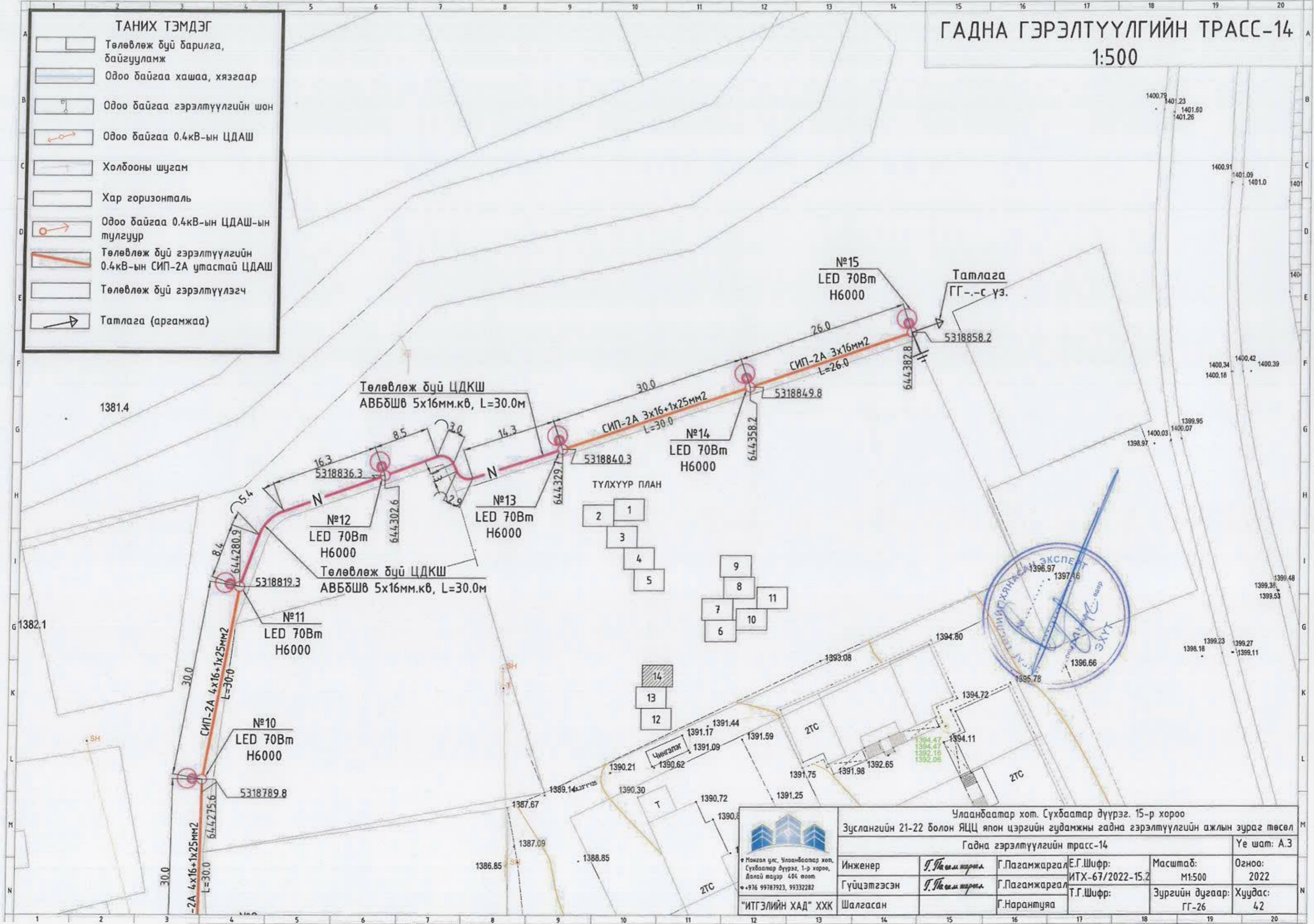


Улаанбаатар хот, Сүхбаатар дүүрэг, 15-р хороо					
Зуслангийн 21-22 болон ЯЦЦ япон цэргийн гудамжны гадна гэрэлтүүлгийн ажлын зураг төсөл					
Гадна гэрэлтүүлгийн трасс-13					Ye шат: А.3
Инженер	<i>Г.Навчилтарма</i>	Г.Пагамжаргал	Е.Г.Шифр:	Масштаб:	Огноо:
Гүйцэтгэсэн	<i>Г.Навчилтарма</i>	Г.Пагамжаргал	ИТХ-67/2022-15.2	М1:500	2022
Шалгасан	<i>Налейд</i>	Г.Нарантуяа	Т.Г.Шифр:	Зургийн дугаар:	Хуудас:
"ИТГЭЛИЙН ХАД" ХХК				ГГ-25	42

ГАДНА ГЭРЭЛТҮҮЛГИЙН ТРАСС-14

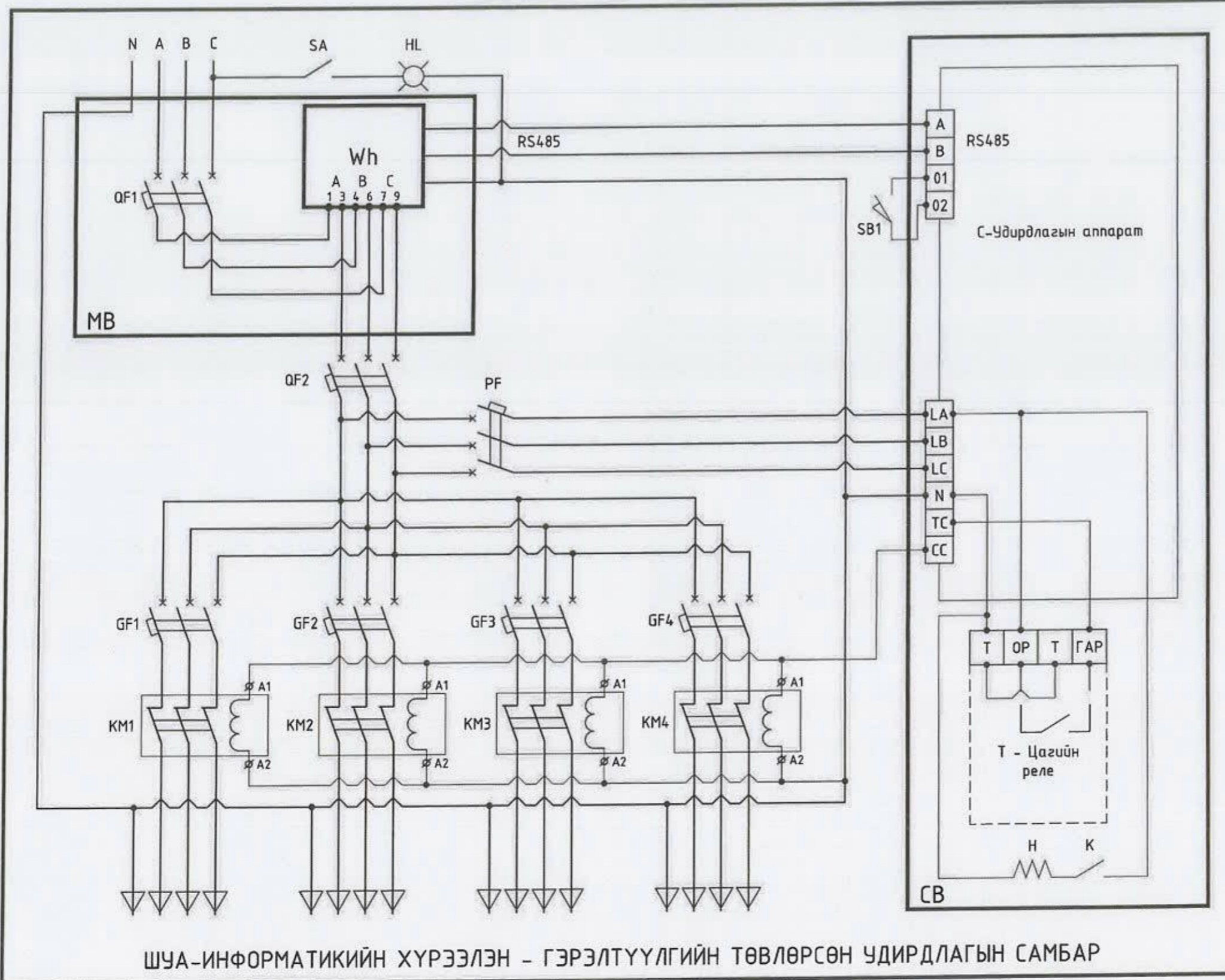
1:500

- ТАНИХ ТЭМДЭГ**
-  Төлөвлөж дүй барилга, байгууламж
 -  Одоо байгаа хашаа, хязгаар
 -  Одоо байгаа гэрэлтүүлгийн шон
 -  Одоо байгаа 0.4кВ-ын ЦДАШ
 -  Холбооны шугам
 -  Хар горизонталь
 -  Одоо байгаа 0.4кВ-ын ЦДАШ-ын тулгуур
 -  Төлөвлөж дүй гэрэлтүүлгийн 0.4кВ-ын СИП-2А утастай ЦДАШ
 -  Төлөвлөж дүй гэрэлтүүлэгч
 -  Татлага (аргамжаа)




Улаанбаатар хот, Сүхбаатар дүүрэг, 15-р хороо					
Зуслангийн 21-22 болон ЯЦЦ япон цэргийн гудамжны гадна гэрэлтүүлгийн ажлын зураг төсөл					
Гадна гэрэлтүүлгийн трасс-14					Үе шат: А.3
Инженер Гүйцэтгэсэн	Т.Ноголтармаа	Г.Пагамжаргал	Е.Г.Шифр:	Масштаб: М1:500	Огноо: 2022
	Т.Ноголтармаа		Г.Пагамжаргал		
Шалгасан	"ИТГЭЛИЙН ХАД" ХХК	Г.Нарантуяа	Т.Г.Шифр:	Зургийн дугаар: ГГ-26	Хуудас: 42
		Г.Нарантуяа	Г.Нарантуяа		

ГАДНА ГЭРЭЛТҮҮЛГИЙН САМБАРЫН БҮДҮҮВЧ



ШУА-ИНФОРМАТИКИЙН ХҮРЭЭЛЭН - ГЭРЭЛТҮҮЛГИЙН ТӨВЛӨРСӨН УДИРДЛАГЫН САМБАР

Тэмдэг	Материалын нэр	Тоо ширхэг (групп)			
		1	2	3	4
Гэрэлтүүлгийн самбар					
QF1	3-н туйлт автомат хар.С, 63А		1		
QF2	3-н туйлт автомат хар.С, 50А		1		
PF	3-н туйлт автомат хар.С, 10А		1		
GF1-4	3-н туйлт автомат хар.В, 32А	1			
	3-н туйлт автомат хар.В, 25А		1		
	3-н туйлт автомат хар.В, 16А			1	1
KM1-4	Контактор, 380В 32А	1			
	Контактор, 380В 25А		1		
	Контактор, 380В 18А			1	1
	Клем, 100А	1	1	1	1
	"0" шинь		1		
	Гэрлийн патрон суурь		1		
HL	Гэрлийн чийдэн, 220В 60Вт		1		
SA	Гэрлийн унтраалга		1		
SB1	Төгсгөлийн унтраалга		1		
MB	Тоолуурын хайрцаг, 400x400x200		1		
WH	Тоолуур, DTSD 545s		1		
CB	Удирдлагын хайрцаг, 300x400x150		1		
С	Удирдлагын аппарат		1		
T	Цагийн реле		1		
H	Утсан халаагуур		1		
K	Термо контакт		1		



Монгол улс, Улаанбаатар хот,
Сүхбаатар дүүрэг, 1-р хороо,
Долой жууэр 404 тоот
т. 976 99787923, 99332282

"ИТГЭЛИЙН ХАД" ХХК

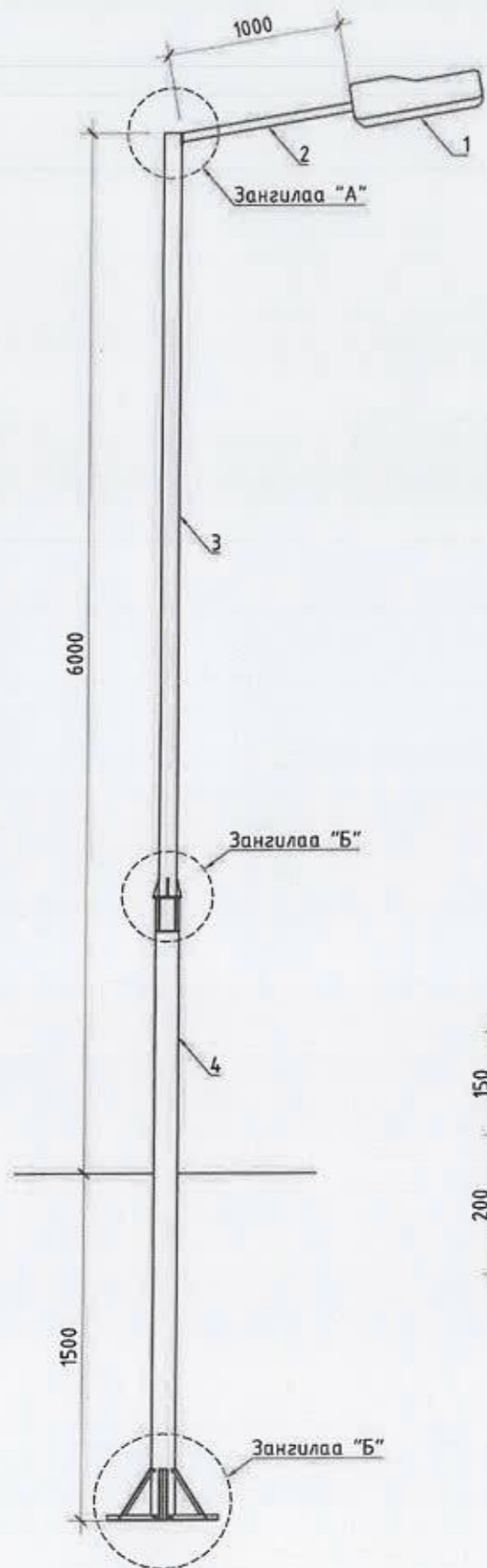
Улаанбаатар хот, Сүхбаатар дүүрэг, 15-р хороо
Зуслангийн 21-22 болон ЯЦЦ япон цэргийн гудамжны гадна гэрэлтүүлгийн ажлын зураг төсөл

Гадна гэрэлтүүлгийн самбарын бүдүүвч

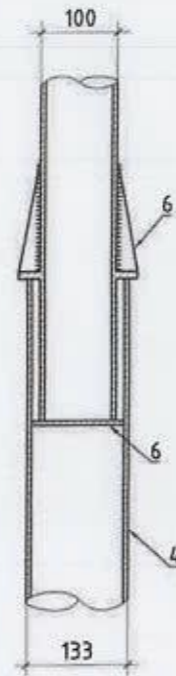
Инженер	Г.Пагамжаргал	Е.Г.Шифр:	Масштаб:	Үе шат: А.3
Гүйцэтгэсэн	Г.Пагамжаргал	ИХТ-67/2022-15.2		Огноо: 2022
Шалгасан	Г.Нарантуяа	Т.Г.Шифр:	Зургийн дугаар:	Хуудас: 42
		ГГ-27		

1 ТОЛГОЙТОЙ ГЭРЭЛТҮҮЛГИЙН ШОНГИЙН ЗУРАГ

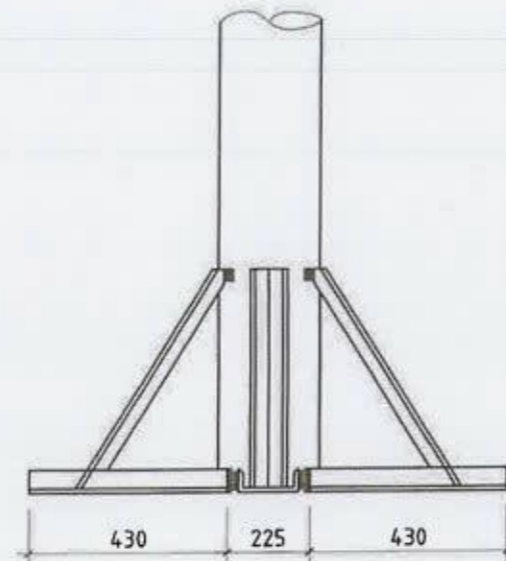
ШОНГИЙН ЕРӨНХИЙ БАЙДАЛ, М1:40



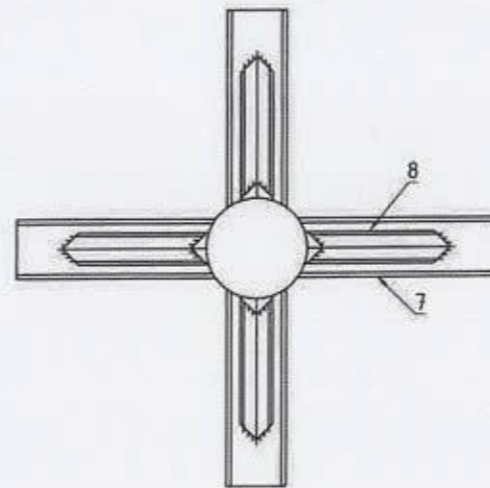
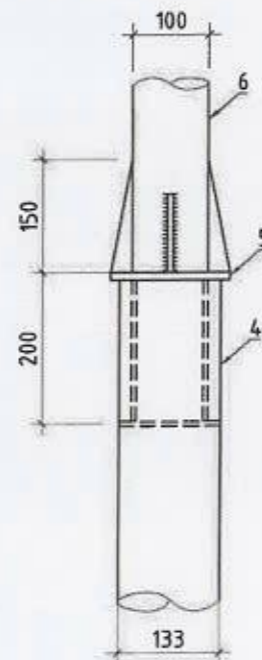
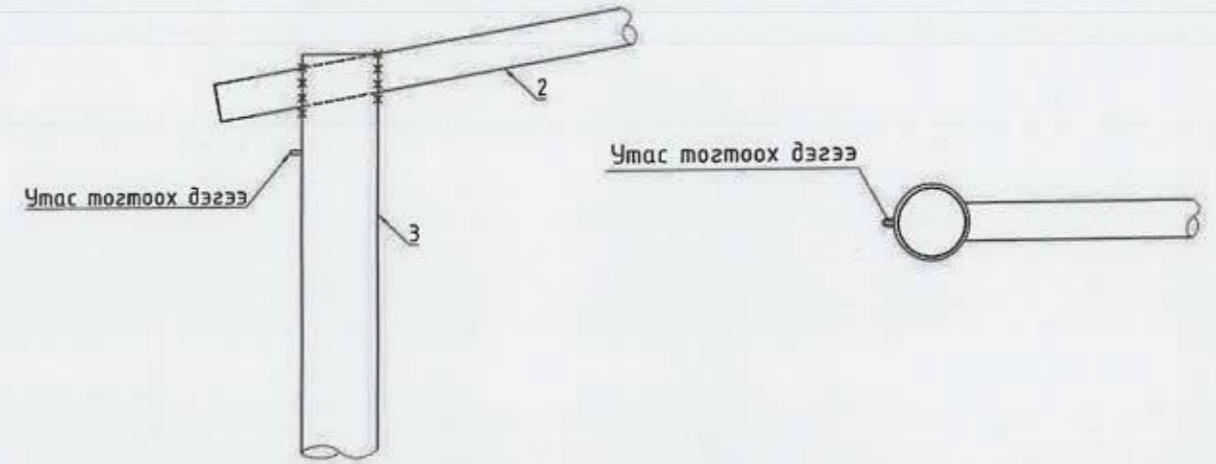
ЗАНГИЛАА "Б"



ЗАНГИЛАА "В"



ЗАНГИЛАА "А"



ТОДОРХОЙЛОЛТ

№	НЭР	МАЯГ	ХЭМЖИХ НЭГЖ	ТОО		Нэгж жин кг		ТАЙЛБАР
				НЭГЖ	КОМ	Нэгж	БҮГД	
1	Sveteco 70 Вт чадалтай LED гэрэл	120x519x81	ш	1	1		1	
2	Төмөр хоолой. $\phi 50 \times 1220$ мм		ш	1		5.64	14.26	
3	Төмөр хоолой. $\phi 100 \times 4600$ мм		ш	1		47.196	14.26	
4	Төмөр хоолой. $\phi 133 \times 3600$ мм		ш	1		51.34	14.26	
5	Төмөр фланец 156x10мм		ш	1		1.9	1.9	
6	Хавтгай төмөр. L=150		ш	8		0.2	1.6	
7	Швеллер. L=430мм		ш	4		5.89	23.56	
8	Булант ган. 50x50x5мм, L=560.0мм		ш	4		8.45	33.8	
9	Болт, шайба, гайка		ш	6		0.05	0.3	
10	Электрод	Э-42	кг	7		7.0	7.0	



Монгол улс, Улаанбаатар хот,
Сүхбаатар дүүрэг, 1-р хороо,
Далай талуур 404 тоот
т. 976 99781923, 99332282

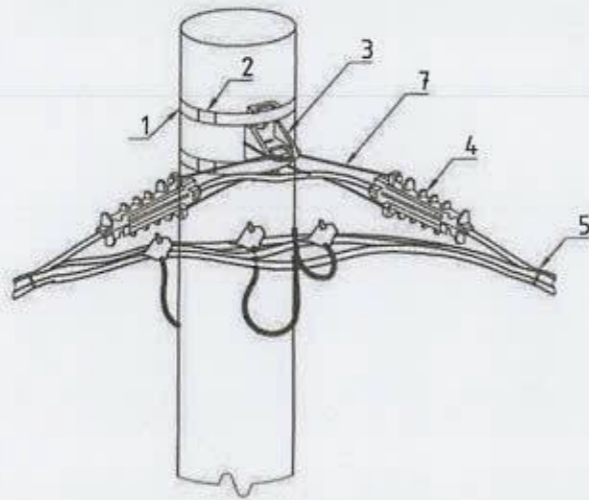
"ИТГЭЛИЙН ХАД" ХХК

Улаанбаатар хот, Сүхбаатар дүүрэг, 15-р хороо
Зуслангийн 21-22 болон ЯЦЦ япон цэргийн гудамжны гадна гэрэлтүүлгийн ажлын зураг төсөл

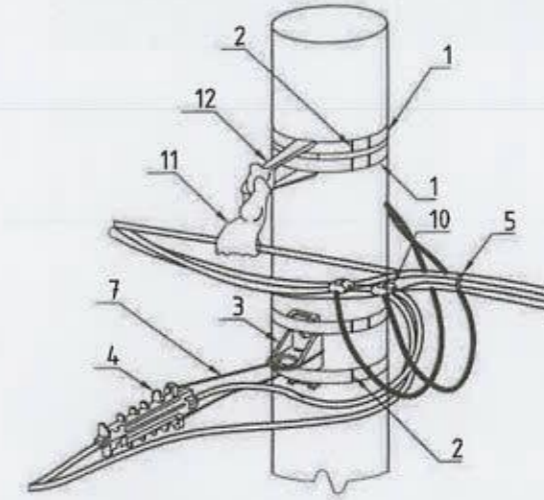
Гэрэлтүүлэгчийн маяг Үе шат: А.3

Инженер	Т.Насантүвшин	Г.Пагамжаргал	Е.Г.Шифр: ИХТ-67/2022-15.2	Масштаб: М1:	Огноо: 2022
Гүйцэтгэсэн	Т.Насантүвшин	Г.Пагамжаргал	Т.Г.Шифр:	Зургийн дугаар: ГГ-28	Хуудас: 42
Шалгасан	Н.Орвогт	Г.Нарантуяа			

ХЭСЭГЛЭЛ-1
Өнцгийн гэрэлтүүлгийн кронштейн



ХЭСЭГЛЭЛ-2
Салбарлалтын гэрэлтүүлгийн кронштейн



МАТЕРИАЛЫН ТҮҮВЭР

№	НЭР	МАЯГ	ХЭМЖИХ НЭГЖ	ТОО		Нэгж жин кг		ТАЙЛБАР
				НЭГЖ	КОМ	Нэгж	БҮГД	
1	Бэхэлгээний ган бүслүүр, 2м	F2007	ш	2				ХЭСЭГ ЛЭЛ-1-д үз.
2	Бүслүүрийн түгжээ, хавчаар	A200	ш	2				
3	Кронштейн	CA1500	ш	1				
4	Анкерын хавчаар	PA1500	ш	2				
5	Кабель багцлагч	CSB	ш	4				
6	Кабель багцлагч	CSL350	ш	1	1			
7	Механик холбогч	HEL6893ZAK	ш	2				
8	Битүүмжлэгч хоолой	WCSM 33/8	ш	1				
9	Тусгаарлагч хоолой	CGPT18/6-0	ш	1				
10	Дулааны агшилттай кабелийн төгсгөвч		ш	1				
11	Цоологч хавчаар	KZEP-13	ш	4				
12	Шилжилтийн гал хамгаалагч. 10А	ПП-1-10	ш	1				

МАТЕРИАЛЫН ТҮҮВЭР

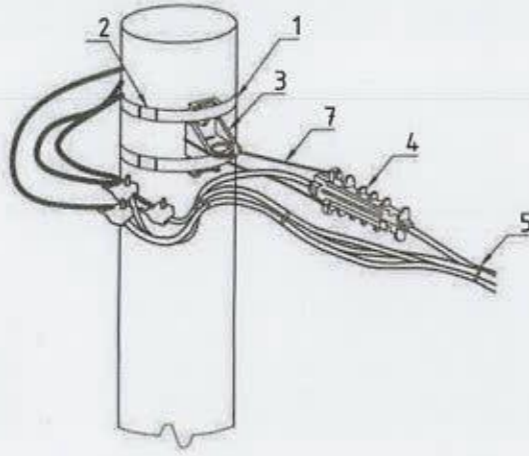
№	НЭР	МАЯГ	ХЭМЖИХ НЭГЖ	ТОО		Нэгж жин кг		ТАЙЛБАР
				НЭГЖ	КОМ	Нэгж	БҮГД	
1	Бэхэлгээний ган бүслүүр, 2м	F2007	ш	4				ХЭСЭГ ЛЭЛ-2-д үз.
2	Бүслүүрийн түгжээ, хавчаар	A200	ш	2				
3	Кронштейн	CA1500	ш	1				
4	Анкерын хавчаар	PA1500	ш	1				
5	Кабель багцлагч	CSB	ш	3				
6	Кабель багцлагч	CSL350	ш	1				
7	Механик холбогч	HEL6893ZAK	ш	1	1			
8	Битүүмжлэгч хоолой	WCSM 33/8	ш	1				
9	Тусгаарлагч хоолой	CGPT18/6-0	ш	1				
10	Цоологч хавчаар	KZ2-95	ш	8				
11	Баригч	JXGF-3	ш	1				
12	Кронштейн	Z-7	ш	1				
13	Шилжилтийн гал хамгаалагч. 10А	ПП-1-10	ш	1				



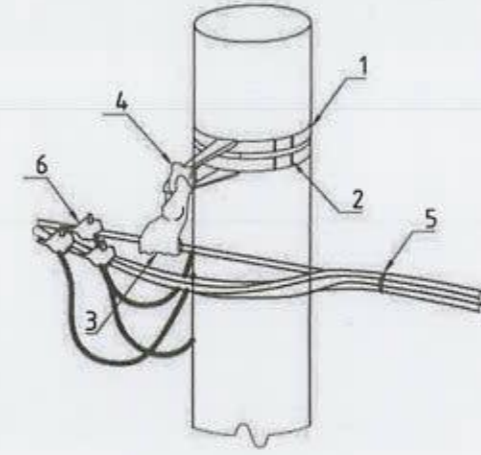
Монгол улс, Улаанбаатар хот,
Сүхбаатар дүүрэг, 1-р хороо,
Далай нуур 404 тоот
т. 976 99787923, 99332282

Улаанбаатар хот, Сүхбаатар дүүрэг, 15-р хороо Зуслангийн 21-22 болон ЯЦЦ япон цэргийн гудамжны гадна гэрэлтүүлгийн ажлын зураг төсөл					
Хэсэглэл-1					Үе шат: А.3
Инженер	Г.Пагамжаргал	Г.Пагамжаргал	Е.Г.Шифр:	Масштаб:	Огноо:
Гүйцэтгэсэн	Г.Пагамжаргал	Г.Пагамжаргал	ИХТ-67/2022-15.2	М1:	2022
"ИТГЭЛИЙН ХАД" ХХК	Шалгасан	Г.Нарантуяа	Т.Г.Шифр:	Зургийн дугаар:	Хуудас:
				ГГ-29	42

ХЭСЭГЛЭЛ-3
Төгсгөлийн гэрэлтүүлгийн кронштейн



ХЭСЭГЛЭЛ-4
Завсрын гэрэлтүүлгийн кронштейн



МАТЕРИАЛЫН ТҮҮВЭР

№	НЭР	МАЯГ	ХЭМЖИХ НЭГЖ	ТОО		Нэгж жин кг		ТАЙЛБАР
				НЭГЖ	КОМ	Нэгж	БҮГД	
1	Бэхэлгээний ган бүслүүр, 2м	F2007	ш	2				ХЭСЭГ ЛЭЛ-3-д үз.
2	Бүслүүрийн түгжээ, хавчаар	A200	ш	2				
3	Кронштейн	CA1500	ш	1				
4	Анкерын хавчаар	PA1500	ш	1				
5	Кабель багцлагч	CSB	ш	1				
6	Кабель багцлагч	CSL350	ш	1	1			
7	Механик холбогч	HEL6893ZAK	ш	1				
8	Битүүмжлэгч хоолой	WCSM 33/8	ш	1				
9	Тусгаарлагч хоолой	CGPT18/6-0	ш	1				
10	Дулааны агшилттай кабелийн төгсгөвч		ш	1				
11	Цоологч хавчаар	KZEP-13	ш	4				
12	Шилжилтийн гал хамгаалагч. 10А	ПП-1-10	ш	1				

МАТЕРИАЛЫН ТҮҮВЭР

№	НЭР	МАЯГ	ХЭМЖИХ НЭГЖ	ТОО		Нэгж жин кг		ТАЙЛБАР
				НЭГЖ	КОМ	Нэгж	БҮГД	
1	Бэхэлгээний ган бүслүүр, 2м	F2007	ш	2				ХЭСЭГ ЛЭЛ-4-д үз.
2	Бүслүүрийн түгжээ, хавчаар	A200	ш	2				
3	Баригч	JXGF-3	ш	1				
4	Кронштейн	Z-7	ш	1				
5	Кабель багцлагч		ш	2				
6	Цоологч хавчаар	KZEP-13	ш	4	1			
7	Шилжилтийн гал хамгаалагч. 10А	ПП-1-10	ш	1				
8	Механик холбогч	HEL6893ZAK	ш	1				
9	Битүүмжлэгч хоолой	WCSM 33/8	ш	1				
10	Тусгаарлагч хоолой	CGPT18/6-0	ш	1				
11	Дулааны агшилттай кабелийн төгсгөвч		ш	1				

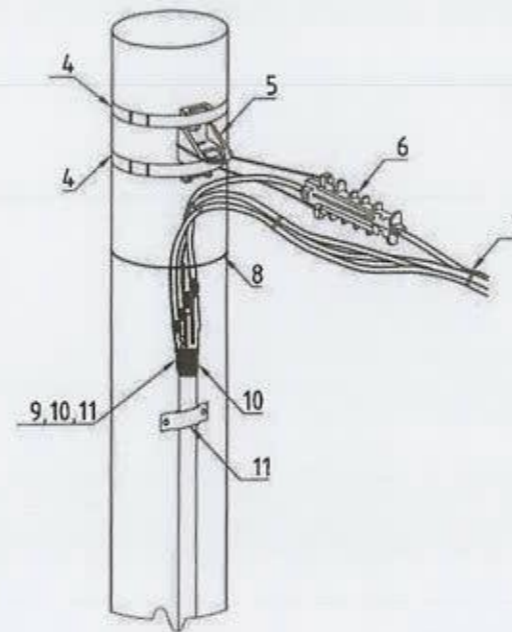


Монгол улс, Улаанбаатар хот,
Сүхбаатар дүүрэг, 1-р хороо,
Далай нуур 404 тоот
т. +976 99781923, 99332282


"ИТГЭЛИЙН ХАД" ХХК

Улаанбаатар хот, Сүхбаатар дүүрэг, 15-р хороо Зуслангийн 21-22 болон ЯЦЦ япон цэргийн гудамжны гадна гэрэлтүүлгийн ажлын зураг төсөл					
Хэсэглэлүүд-2					Үе шат: А.3
Инженер	Г.Пагамжаргал	Г.Пагамжаргал	Е.Г.Шифр: ИХТ-67/2022-15.2	Масштаб: М1:	Огноо: 2022
Гүйцэтгэсэн	Г.Пагамжаргал	Г.Пагамжаргал	Т.Г.Шифр:	Зургийн дугаар: ГГ-30	Хуудас: 42
Шалгасан	Нарантуяа	Нарантуяа			

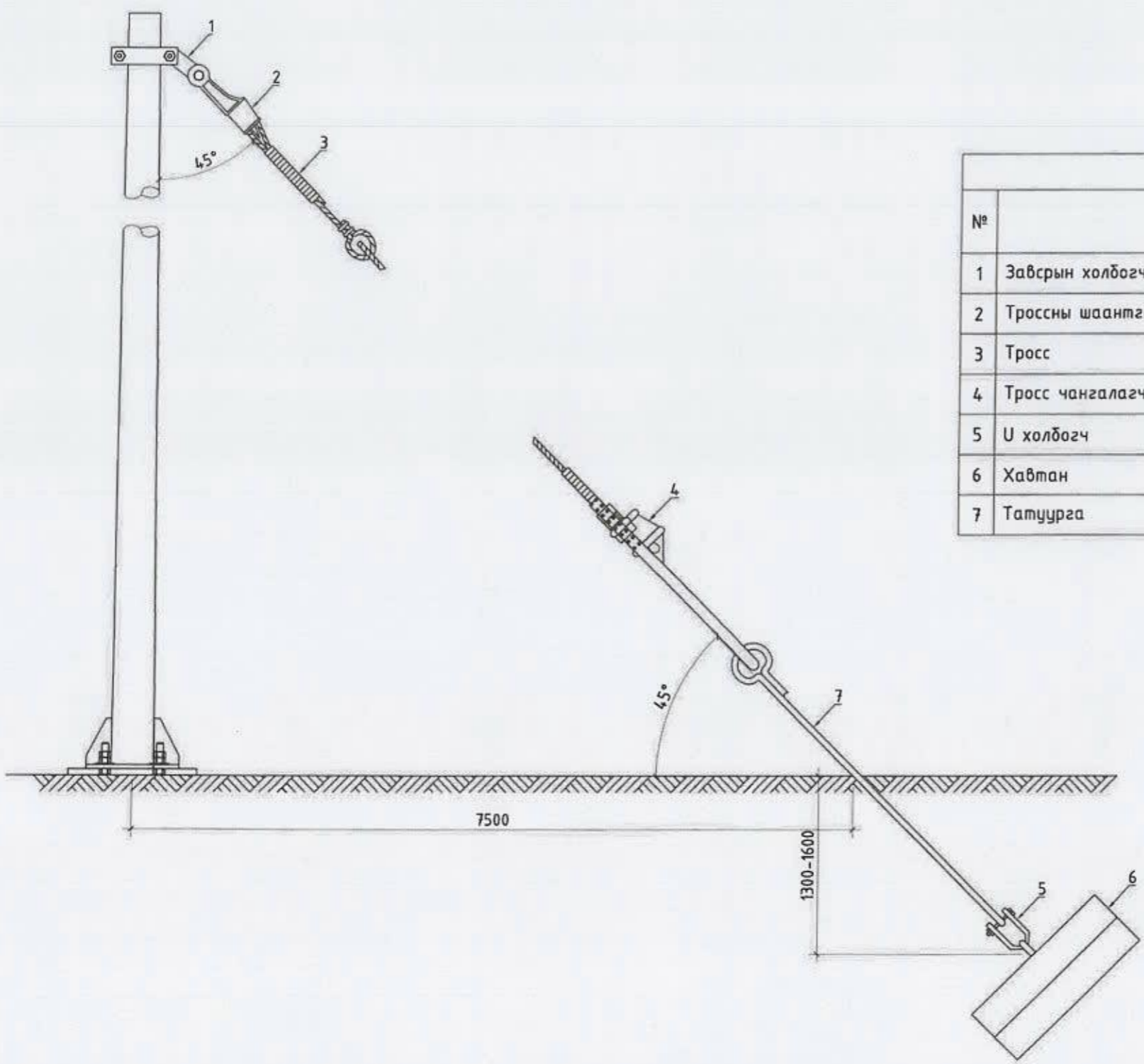
ХЭСЭГ ЛЭЛ-5




МАТЕРИАЛЫН ТҮҮВЭР								
№	НЭР	МАЯГ	ХЭМЖИХ НЭГЖ	ТОО		Нэгж жин кг		ТАЙЛБАР
				НЭГЖ	КОМ	Нэгж	БҮГД	
1	Бэхэлгээний ган бүслүүр, 2м	F2007	ш	2				ХЭСЭГ ЛЭЛ-5-д үз.
2	Бүслүүрийн түгжээ, хавчаар	A200	ш	2				
3	Кронштейн	CA1500	ш	1				
4	Анкерын хавчаар	PA1500	ш	1				
5	Кабель багцлагч	CSB	ш	1				
6	Кабель багцлагч	CSL350	ш	1				
7	Механик холбогч	HEL6893ZAK	ш	1	1			
8	Битүүмжлэгч хоолой	WCSM 33/8	ш	1				
9	Тусгаарлагч хоолой	CGPT18/6-0	ш	1				
10	Дулааны агшилттай кабелийн төгсгөвч		ш	1				
11	Хомут		ш	6				
12	Кронштейнд бэхлэх завсрын хавчаар	S1500	ш	1				
13	Цоологч хавчаар	P2X95	ш	1				

 <p>Улаанбаатар хот, Сүхбаатар дүүрэг, 15-р хороо Зуслангийн 21-22 болон ЯЦЦ япон цэргийн гудамжны гадна гэрэлтүүлгийн ажлын зураг төсөл</p>	Улаанбаатар хот, Сүхбаатар дүүрэг, 15-р хороо				
	Зуслангийн 21-22 болон ЯЦЦ япон цэргийн гудамжны гадна гэрэлтүүлгийн ажлын зураг төсөл				
	Хэсэглэл-1				
	Үе шат: А.3				
Инженер	Г.Насанжаргал	Г.Пагамжаргал	Е.Г.Шифр:	Масштаб:	Огноо:
Гүйцэтгэсэн	Г.Насанжаргал	Г.Пагамжаргал	ИХТ-67/2022-15.2	M1:	2022
"ИТГЭЛИЙН ХАД" ХХК	Шалгасан	Н.Нарантуяа	Т.Г.Шифр:	Зургийн дугаар:	Хуудас:
				ГГ-31	42

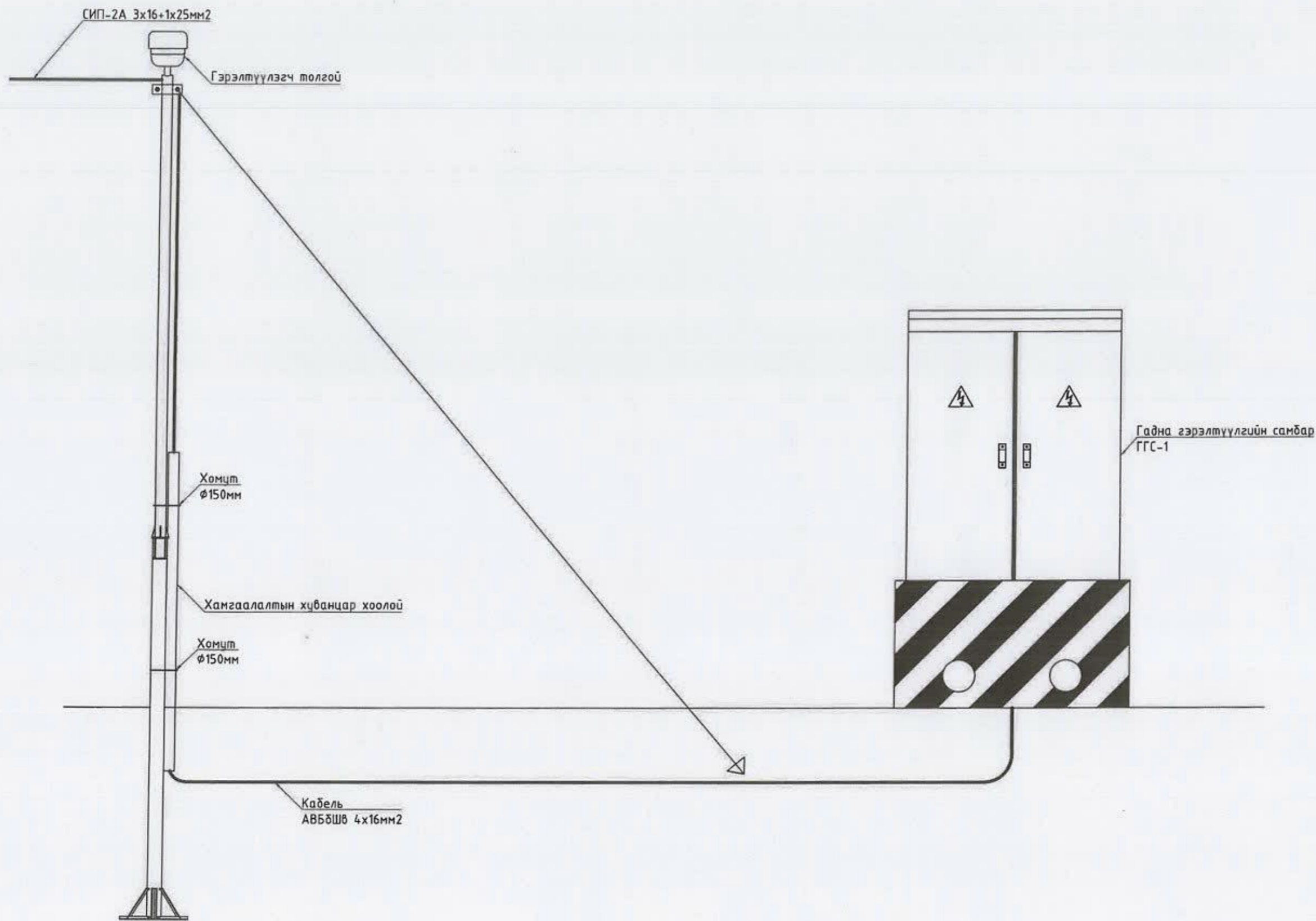
ГЭРЭЛТҮҮЛГИЙН ШОНГИЙН ТАТЛАГА




ТОДОРХОЙЛОЛТ									
№	НЭР	МАЯГ	ХЭМЖИХ НЭГЖ	ТОО НЭГЖ	КОМ	Нэгж жин кг		ТАЙЛБАР	
						Нэгж	БҮГД		
1	Завсрын холбогч		ш	2	1				
2	Троссны шаантган бэхлэгч	LX-1/LX-2	ш	2					
3	Тросс	TK50/TK70	ш	2					
4	Тросс чангалагч	NUT1/NUT2	ш	4					
5	U холбогч	U16	ш	2					
6	Хавтан		ш	4					
7	Татуурга	Φ20x2000	ш	2		4.94	9.88		

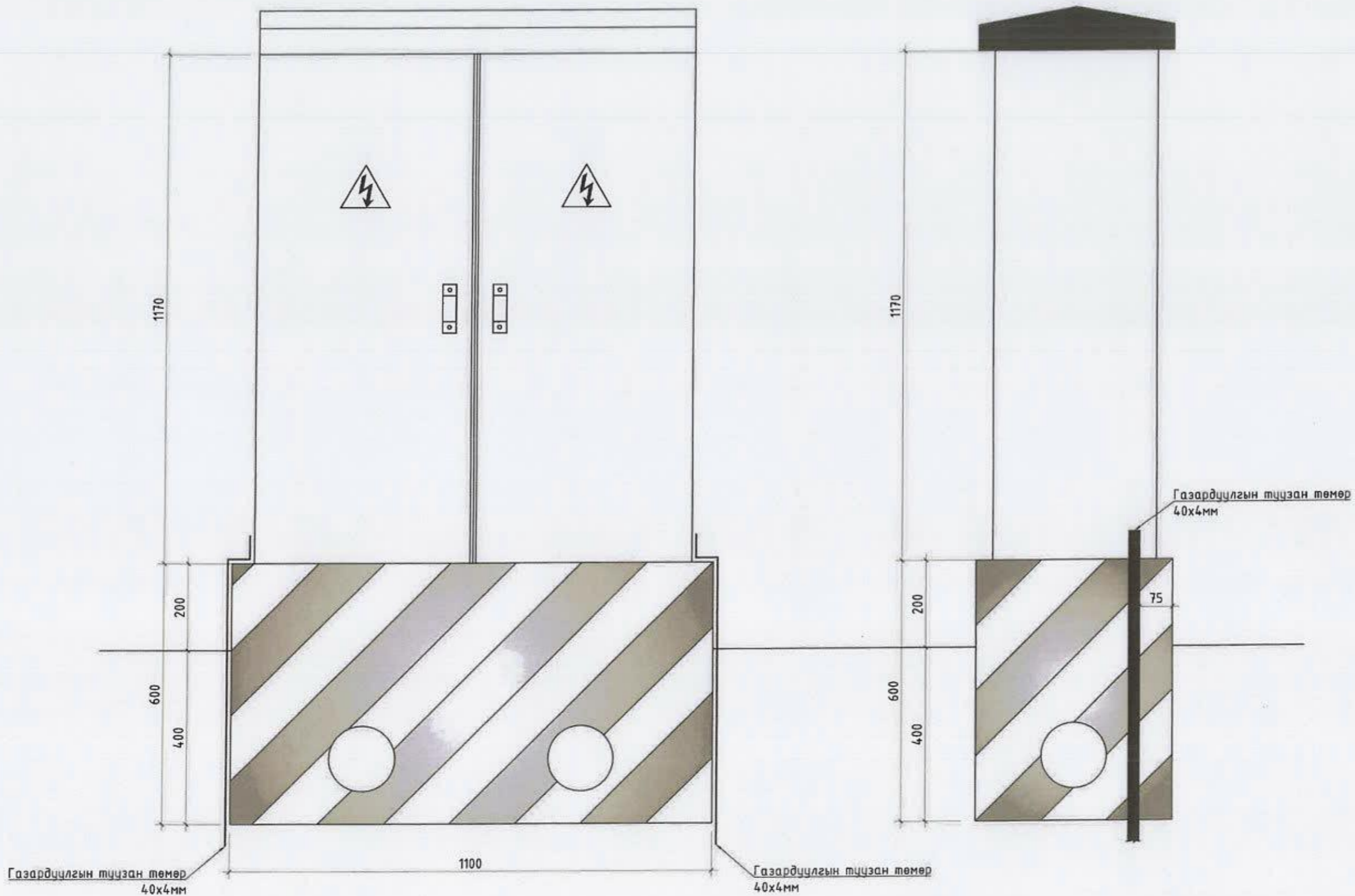
 <p>Улаанбаатар хот, Сүхбаатар дүүрэг, 15-р хороо Зуслангийн 21-22 болон ЯЦЦ япон цэргийн гудамжны гадна гэрэлтүүлгийн ажлын зураг төсөл</p>	Гэрэлтүүлгийн шонгийн татлага					Үе шат: А.3
	Инженер	<i>Г.Насанжаргал</i>	Г.Пагамжаргал	Е.Г.Шифр:	Масштаб:	Огноо:
	Гүйцэтгэсэн	<i>Г.Насанжаргал</i>	Г.Пагамжаргал	ИХТ-67/2022-15.2	М1:	2022
	"ИТГЭЛИЙН ХАД" ХХК	Шалгасан	<i>Нарантуяа</i>	Г.Нарантуяа	Т.Г.Шифр:	Зургийн дугаар:
				ГГ-32	ГГ-32	42


САМБАРЫН ГАРГАЛГА БА ЭХНИЙ ГЭРЭЛТҮҮЛГИЙН ХОЛБОЛТЫН ХАРАГДАХ БАЙДАЛ



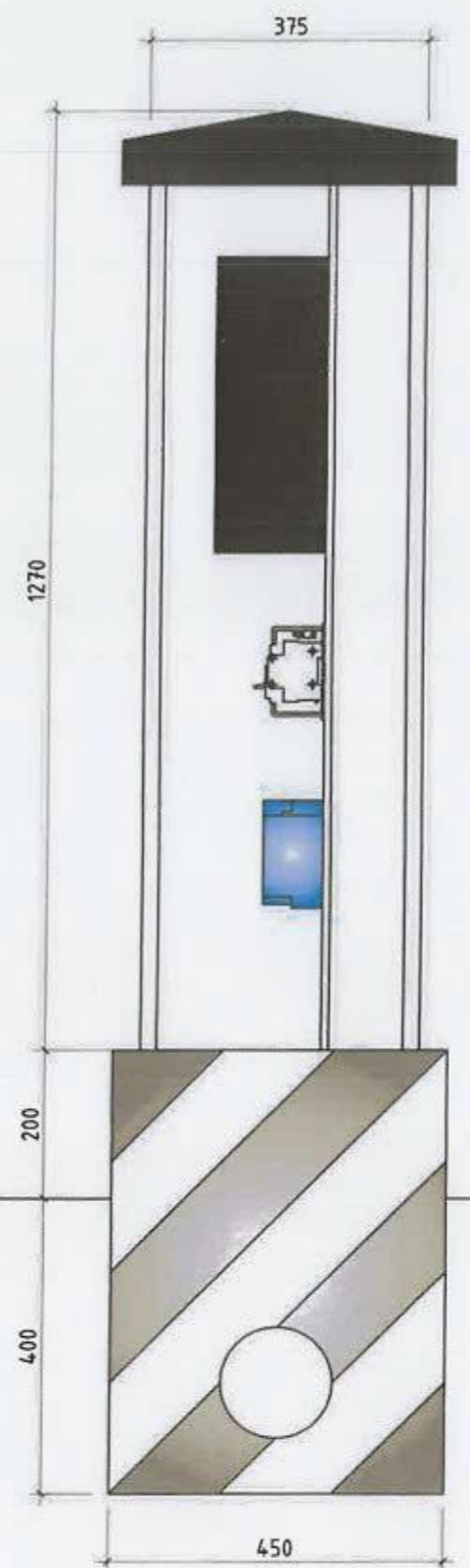
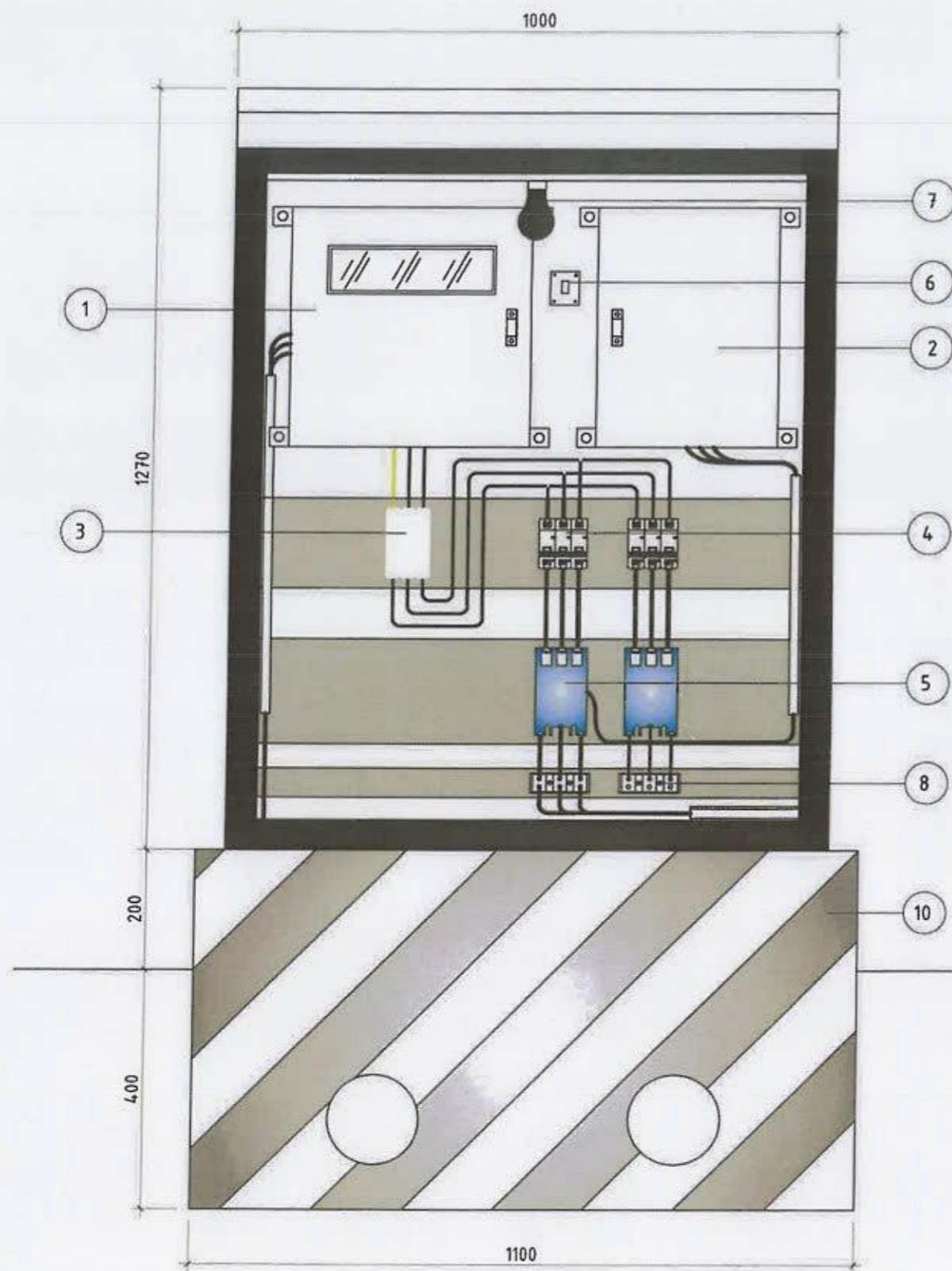
 Монгол улс, Улаанбаатар хот, Сүхбаатар дүүрэг, 1-р хороо, Далай талуур 404 тоолол • 976 99787923, 99332282 "ИТГЭЛИЙН ХАД" ХХК	Улаанбаатар хот, Сүхбаатар дүүрэг, 15-р хороо				
	Зуслангийн 21-22 болон ЯЦЦ япон цэргийн гудамжны гадна гэрэлтүүлгийн ажлын зураг төсөл				
	Самбарын гаргалга ба эхний гэрэлтүүлгийн холболтын харагдах байдал				
	Ye шат: А.3				
Инженер	<i>Г. Нарантуяа</i>	Г.Пагамжаргал	Е.Г.Шифр: ИХТ-67/2022-15.2	Масштаб: М1:	Огноо: 2022
Гүйцэтгэсэн	<i>Г. Нарантуяа</i>	Г.Пагамжаргал	Т.Г.Шифр:	Зургийн дугаар: ГГ-33	Хуудас: 42
Шалгасан	<i>Нарантуяа</i>	Нарантуяа			

ГАДНА ГЭРЭЛТҮҮЛГИЙН САМБАРЫН ХАРАГДАХ БАЙДАЛ




 <p>Монгол улс, Улаанбаатар хот, Сүхбаатар дүүрэг, 1-р хороо, Далай талуур 404 тоотой • 976 99787923, 99332282 "ИТГЭЛИЙН ХАД" ХХК</p>	Улаанбаатар хот, Сүхбаатар дүүрэг, 15-р хороо				
	Зуслангийн 21-22 болон ЯЦЦ япон цэргийн гудамжны гадна гэрэлтүүлгийн ажлын зураг төсөл				
	Гадна гэрэлтүүлгийн самбарын харагдах байдал				
	Ye шат: А.3				
Инженер	<i>Т.Нагалжаргал</i>	Г.Пагамжаргал	Е.Г.Шифр:	Масштаб:	Огноо:
Гүйцэтгэсэн	<i>Т.Нагалжаргал</i>	Г.Пагамжаргал	ИХТ-67/2022-15.2	М1:	2022
Шалгасан	<i>Норонтуяа</i>	Нарантуяа	Т.Г.Шифр:	Зургийн дугаар:	Хуудас:
				ГГ-34	42

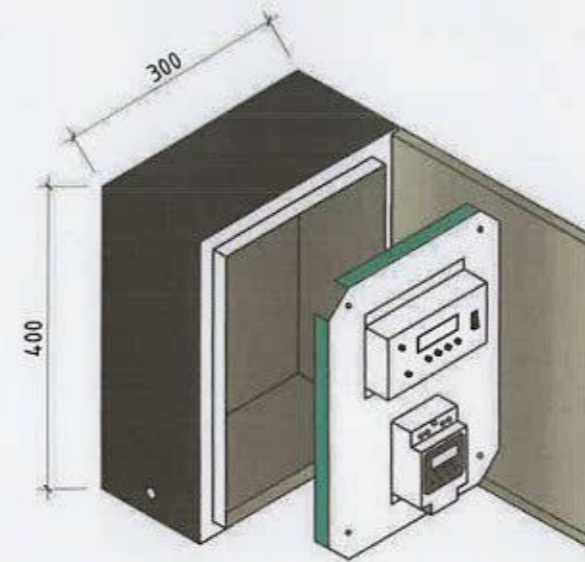
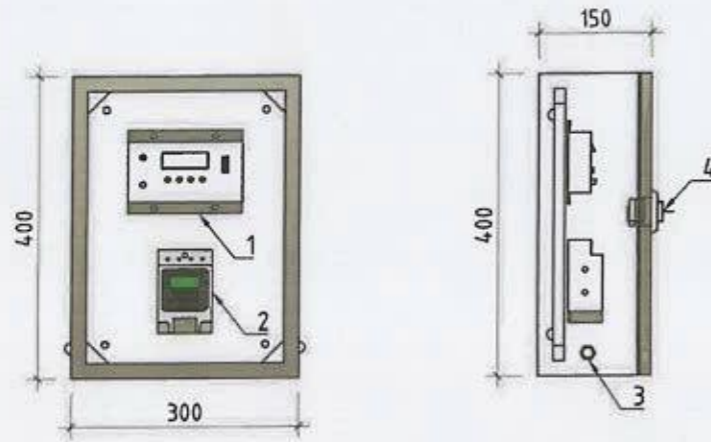
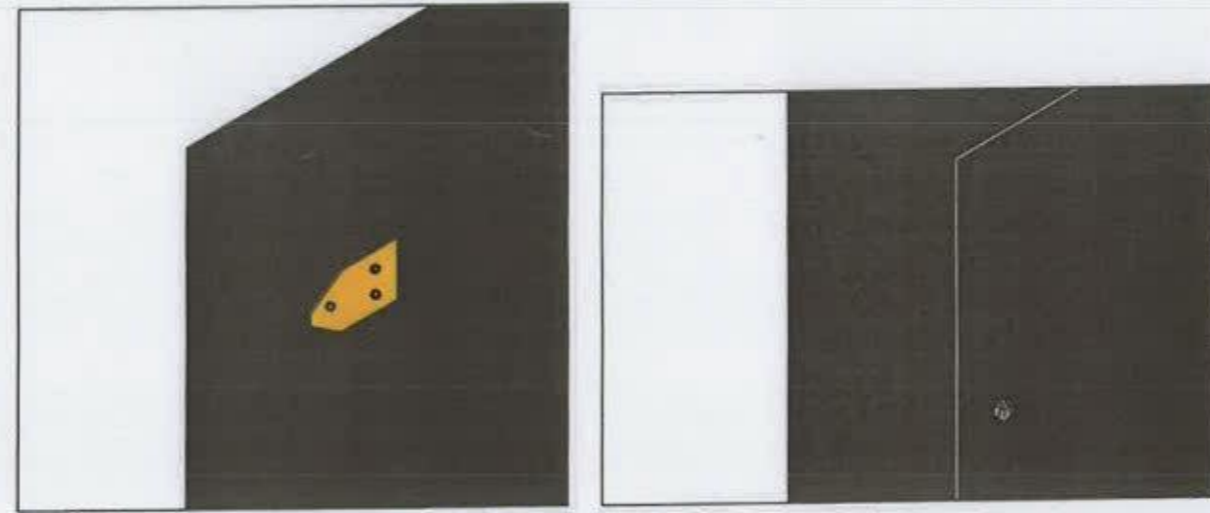
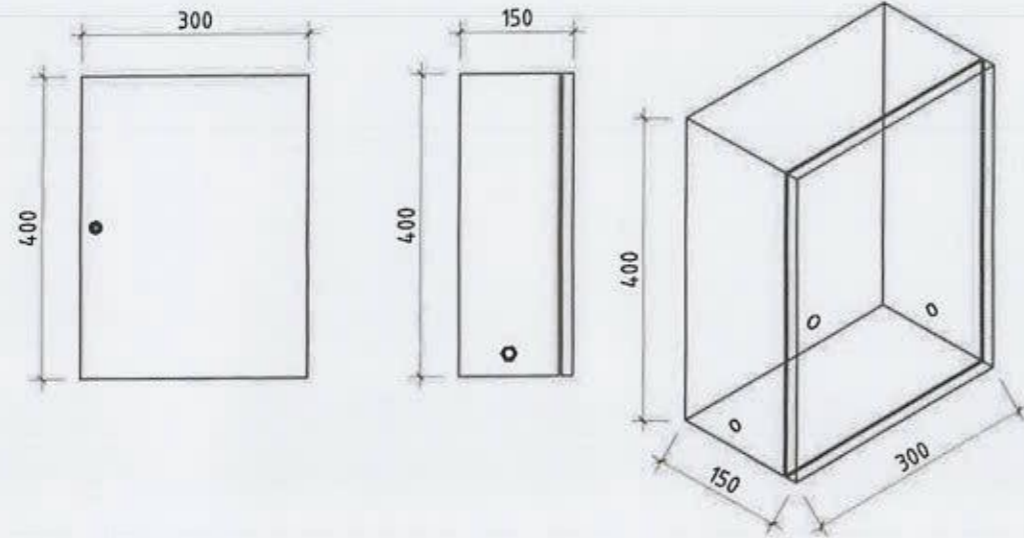
ГАДНА ГЭРЭЛТҮҮЛГИЙН САМБАРЫН ЕРӨНХИЙ БАЙДАЛ



ТОДОРХОЙЛОЛТ	
Д/Д	НЭР
1	Тоолуурын хайрцаг 40x40x20мм
2	Удирдлагын хайрцаг 30x40x15мм
3	Оролтын автомат таслуур
4	Шугамын автомат таслуур
5	Соронзон залгуур /контактор/
6	Гэрлийн унтраалга
7	Гэрлийн чийдэн, 220В 60Вт
8	Клем, 40А
9	"0" шин
10	Цутгамал суурь

 <p>Улаанбаатар хот, Сүхбаатар дүүрэг, 15-р хороо Зуслангийн 21-22 болон ЯЦЦ япон цэргийн гудамжны гадна гэрэлтүүлгийн ажлын зураг төсөл</p>	Гадна гэрэлтүүлгийн самбарын ерөнхий байдал			Үе шат: А.3		
	Инженер	<i>Г.Насамжаргал</i>	Г.Пагамжаргал	Е.Г.Шифр: ИХТ-67/2022-15.2	Масштаб: М1:	Огноо: 2022
	Гүйцэтгэсэн	<i>Г.Насамжаргал</i>	Г.Пагамжаргал	Т.Г.Шифр:	Зургийн дугаар: ГГ-35	Хуудас: 42
	Шалгасан	<i>Нарантуяа</i>	Нарантуяа			

ГЭРЭЛТҮҮЛГИЙН САМБАРЫН УДИРДЛАГЫН ХАЙРЦАГ



МАТЕРИАЛЫН ТҮҮВЭР

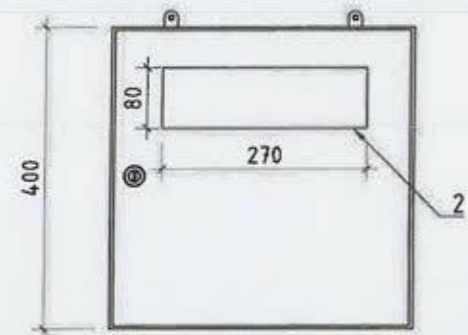
Д/Д	НЭР	ХЭМЖ НЭГЖ	ТОО
1	Удирдлагын аппарат. LCS 485-v1.2	ком	1
2	Цагийн реле. CHNT KG316T	ш	1
3	Кабель сүвлэгч, PG 13.5	ш	1
4	Нууц цоож	ш	1



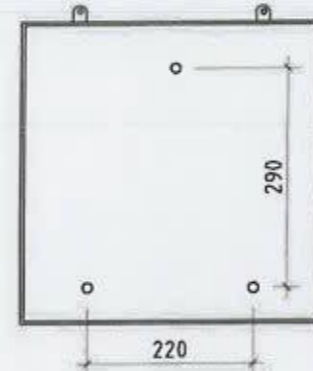
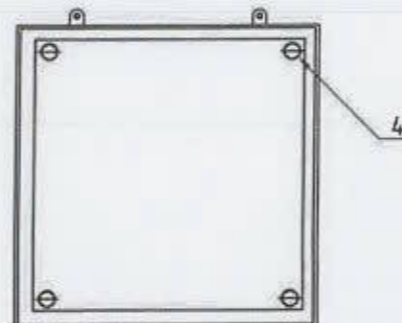
Улаанбаатар хот, Сүхбаатар дүүрэг, 15-р хороо					
Зуслангийн 21-22 болон ЯЦЦ япон цэргийн гудамжны гадна гэрэлтүүлгийн ажлын зураг төсөл					
Гэрэлтүүлгийн самбарын удирдлагын хайрцаг					Үе шат: А.3
Инженер	<i>Т.Насамтарва</i>	Г.Пагамжаргал	Е.Г.Шифр:	Масштаб:	Огноо:
Гүйцэтгэсэн	<i>Т.Насамтарва</i>	Г.Пагамжаргал	ИХТ-67/2022-15.2	М1:	2022
Шалгасан	<i>Нарантуяа</i>	Нарантуяа	Т.Г.Шифр:	Зургийн дугаар:	Хуудас:
"ИТГЭЛИЙН ХАД" ХХК				ГГ-36	42

ГЭРЭЛТҮҮЛГИЙН САМБАРЫН ТООЛУУРЫН ХАЙРЦАГ

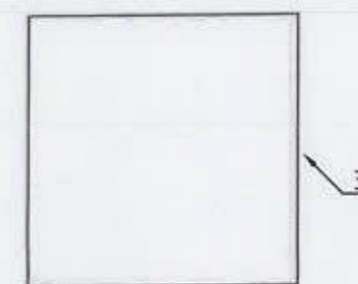
НҮҮРЭН ТАЛ



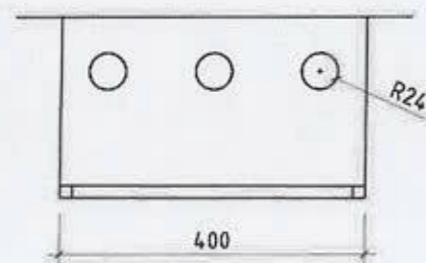
АР ТАЛ



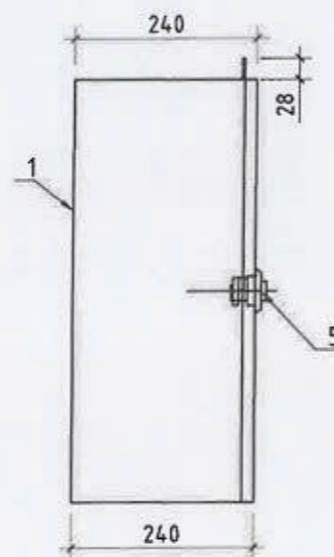
ХӨНДИЙРҮҮЛЭГЧ ТЕКСТОЛИТ



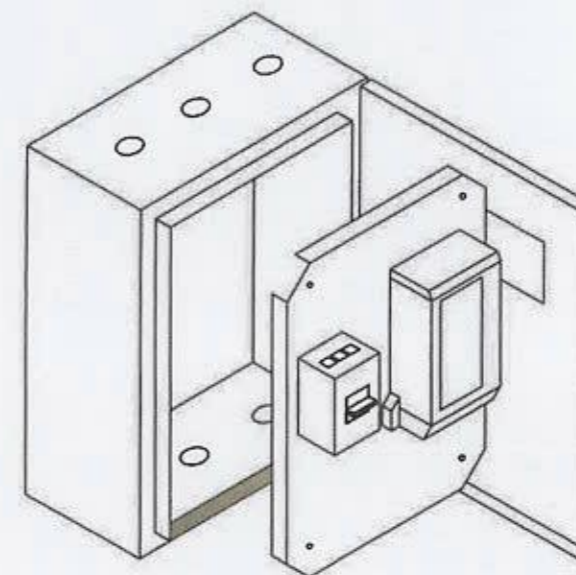
ДЭЭД ТАЛ



ХАЖУУ ТАЛ




ЕРӨНХИЙ БАЙДАЛ



МАТЕРИАЛЫН ТҮҮВЭР

Д/Д	НЭР	ХЭМЖ НЭГЖ	ТОО
1	Тоолуурын самбар /40x40x20см/	ком	1
2	Циллойд цонх	ш	1
3	Хөндийрүүлэгч текстолит /35x35см/	ш	1
4	Болт, гайка, шайба M10	ш	4/4/8
5	Нууц цоож	ш	1

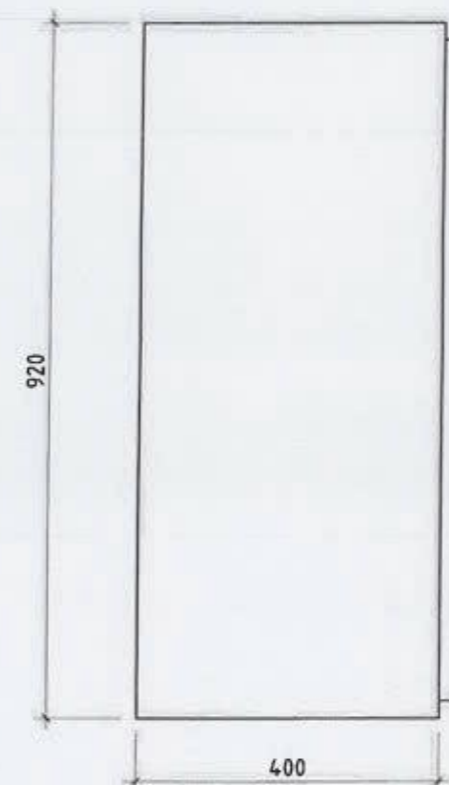
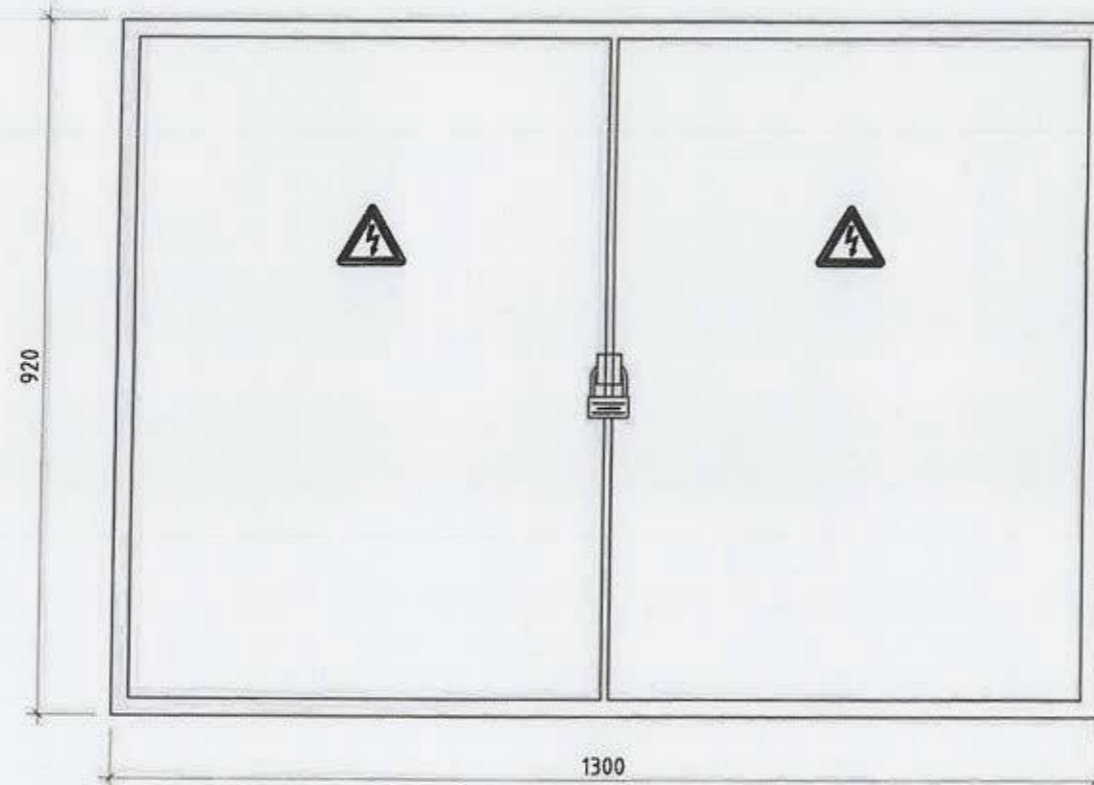

 "ИТГЭЛИЙН ХАД" ХХК
 Монгол улс, Улаанбаатар хот,
 Сүхбаатар дүүрэг, 1-р хороо,
 Далай талар 404 тооно
 ☎ +976 99787923, 99332282

Улаанбаатар хот, Сүхбаатар дүүрэг, 15-р хороо					
Зуслангийн 21-22 болон ЯЦЦ япон цэргийн гудамжны гадна гэрэлтүүлгийн ажлын зураг төсөл					
Гэрэлтүүлгийн самбарын тоолуурын хайрцаг					Үе шат: А.3
Инженер	Г.Насантөрөл	Г.Пагамжаргал	Е.Г.Шифр:	Масштаб:	Огноо:
Гүйцэтгэсэн	Г.Насантөрөл	Г.Пагамжаргал	ИХТ-67/2022-15.2	М1:	2022
Шалгасан	Н.Нарантуяа	Н.Нарантуяа	Т.Г.Шифр:	Зургийн дугаар:	Хуудас:
				ГГ-37	42

ДЭД СТАНЦАД УГСРАХ 0.4 КВ-ЫН САМБАР


НҮҮРЭН ТАЛ. М1:10

ХАЖУУ ТАЛ. М1:10

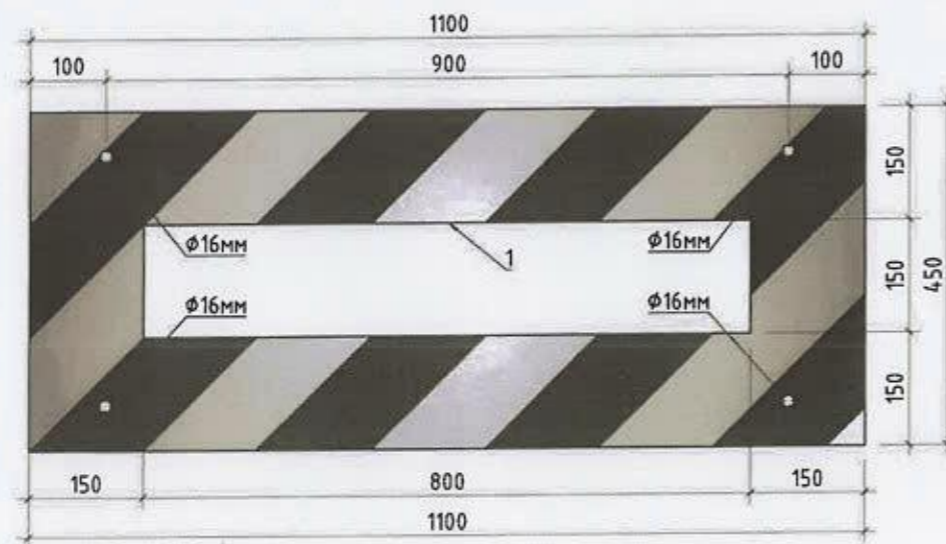
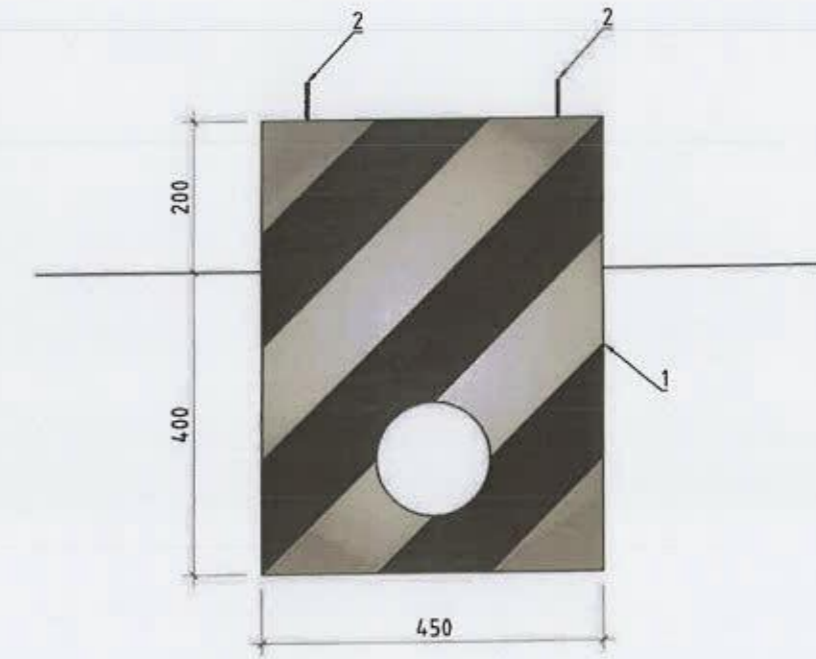
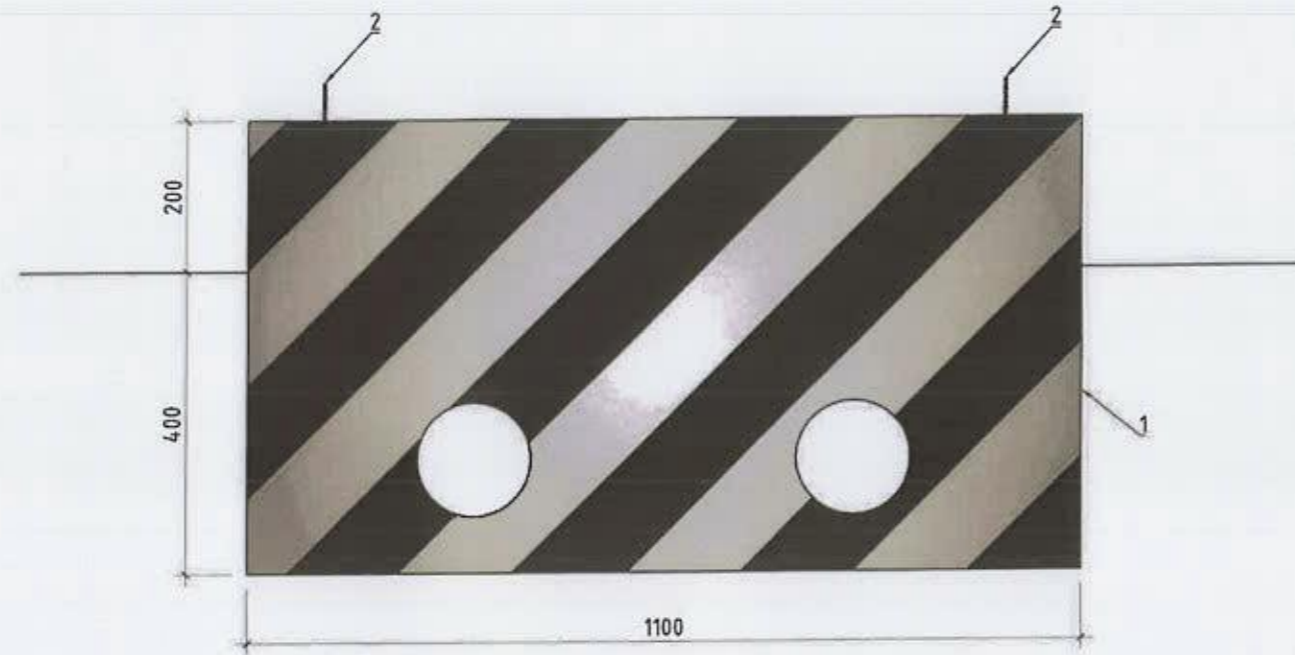


ТОДОРХОЙЛОЛТ

Д/Д	НЭР	МАЯГ	ХЭМЖ НЭГЖ	ТОО	ТАЙЛБАР
1	Металл самбар 1300x920x400мм IP65		ш	1	
2	Рубильник. 100А	Р-31	ш	1	
3	Гал хамгаалагч. 32А	ППНИ-33	ш	3	

 Монгол улс, Улаанбаатар хот, Сүхбаатар дүүрэг, 1-р хороо, Далай хауэр 404 тоот ☎ +976 99787923, 99332282 "ИТГЭЛИЙН ХАД" ХХК	Улаанбаатар хот, Сүхбаатар дүүрэг, 15-р хороо				
	Зуслангийн 21-22 болон ЯЦЦ япон цэргийн гудамжны гадна гэрэлтүүлгийн ажлын зураг төсөл				
	Дэд станцад угсрах 0.4кВ-ын самбар				Үе шат: А.3
Инженер	<i>Т.Насантөрөл</i>	Г.Пагамжаргал	Е.Г.Шифр:	Масштаб:	Огноо:
Гүйцэтгэсэн	<i>Т.Насантөрөл</i>	Г.Пагамжаргал	ИХТ-67/2022-15.2	М1:	2022
Шалгасан	<i>Нарантуяа</i>	Нарантуяа	Т.Г.Шифр:	Зургийн дугаар:	Хуудас:
			ГГ-38	ГГ-38	42

САМБАРЫН СУУРИЙН ЗУРАГ



ТОДОРХОЙЛОЛТ

Д/Д	НЭР	МАЯГ	ХЭМЖ НЭГЖ	ТОО	ТАЙЛБАР
1	В15 ангийн төмөр бетон суурь, $V=0.297\text{м}^3$		ком	1	
2	Шпилька, $\phi 16$ $L=500\text{мм}$	$\phi 16$	ш	4	



Монгол улс, Улаанбаатар хот,
Сүхбаатар дүүрэг, 1-р хороо,
Долой талуур 404 нөмөр
т. 976 99787923, 99332282

"ИТГЭЛИЙН ХАД" ХХК

Улаанбаатар хот, Сүхбаатар дүүрэг, 15-р хороо
Зуслангийн 21-22 болон ЯЦЦ япон цэргийн гудамжны гадна гэрэлтүүлгийн ажлын зураг төсөл

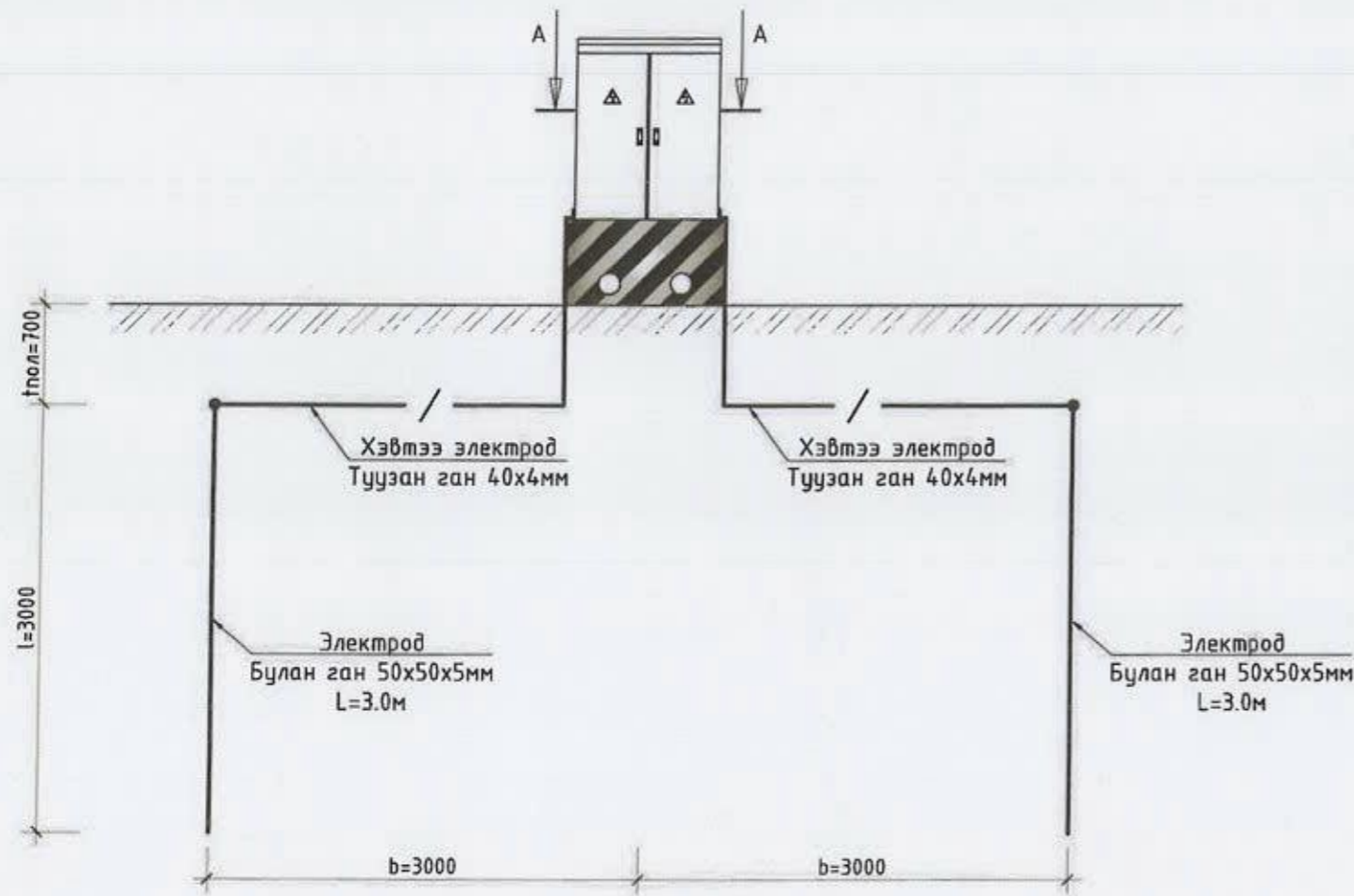
Самбарын суурийн зураг

Үе шат: А.3

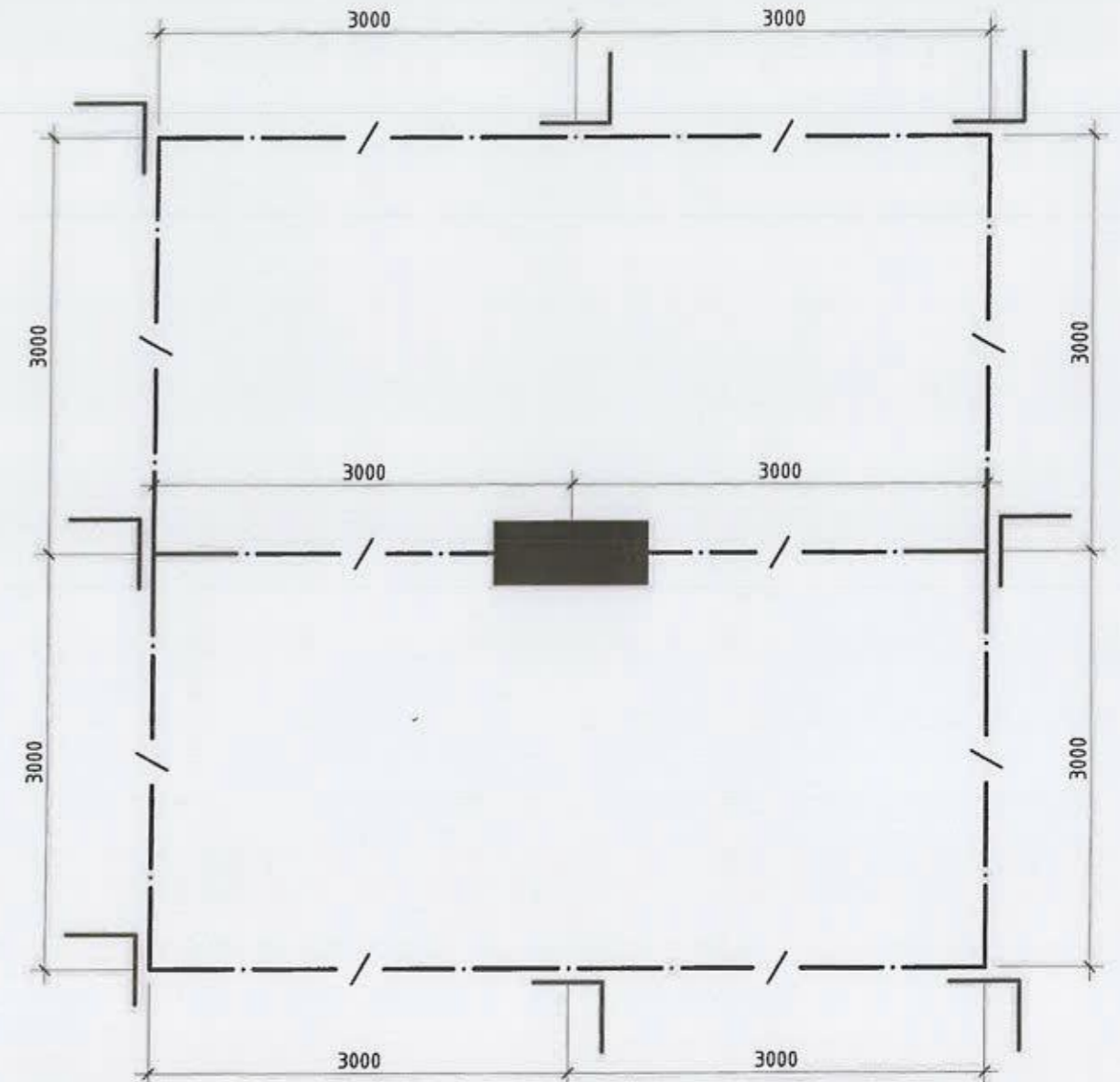
Инженер	<i>Т.Насантүвшин</i>	Г.Пагамжаргал	Е.Г.Шифр: ИХТ-67/2022-15.2	Масштаб: М1:	Огноо: 2022
Гүйцэтгэсэн	<i>Т.Насантүвшин</i>	Г.Пагамжаргал	Т.Г.Шифр:	Зургийн дугаар: ГГ-39	Хуудас: 42
Шалгасан	<i>Н.Нарантуяа</i>	Нарантуяа			

ГАДНА ГЭРЭЛТҮҮЛГИЙН САМБАРЫН ГАЗАРДУУЛГА

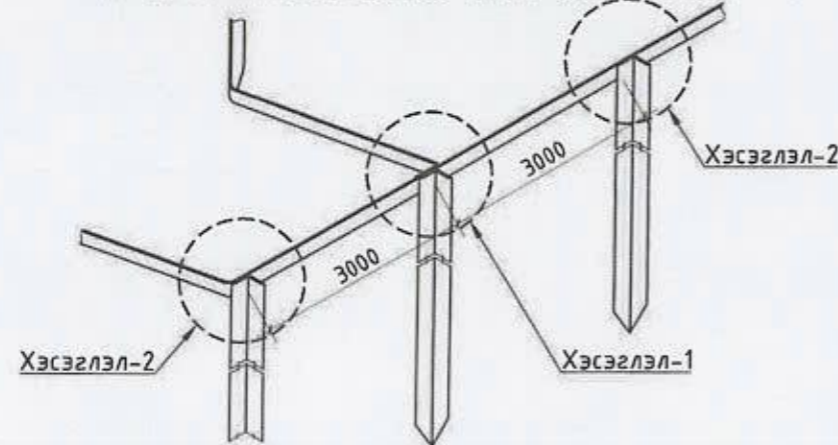
САМБАРЫН ГАЗАРДУУЛГА (Хажуугаас), М1:50



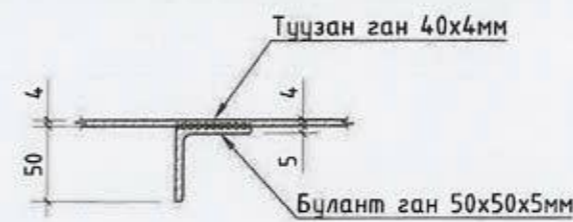
А - А, М1:50



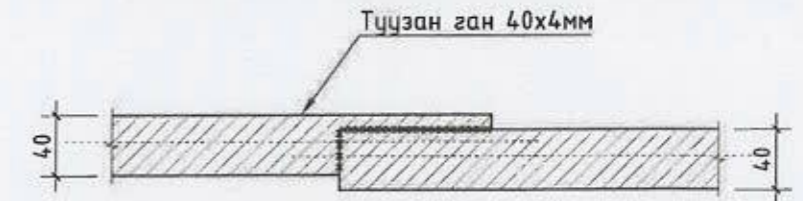
ГАЗАРДУУЛГЫН ХЭВТЭЭ БОСОО ЭЛЕКТРОДЫН ХОЛБОЛТ



ХЭСЭГЛЭЛ-1
ГАЗАРДУУЛГЫН ХЭВТЭЭ БОСОО ЭЛЕКТРОДЫН ХОЛБОЛТ



ХЭСЭГЛЭЛ-2
ГАЗАРДУУЛГЫН ХЭВТЭЭ ЭЛЕКТРОДЫН ХОЛБОЛТ



МАТЕРИАЛЫН ТҮҮВЭР

Д/Д	НЭР	МАЯГ	ХЭМЖ НЭГЖ	ТОО	ЖИН, (кг)		ТАЙЛБАР
					НЭГЖ	БҮГД	
1	Булан төмөр 50x50x5мм, L=3000мм		ш	8	3.4	27.5	
2	Туузан ган 40x4мм		м	32	1.3	40.3	



Улаанбаатар хот, Сүхбаатар дүүрэг, 1-р хороо,
Далай талар 404 тоот
• 976 99787923, 99332282

"ИТГЭЛИЙН ХАД" ХХК

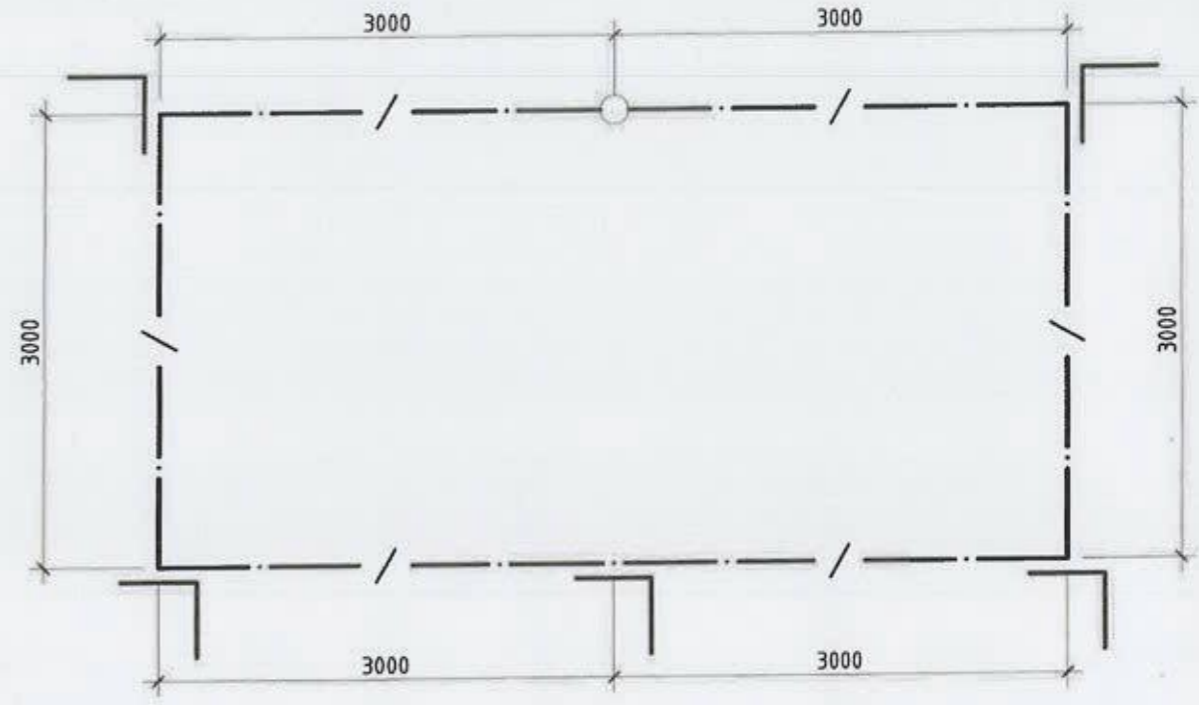
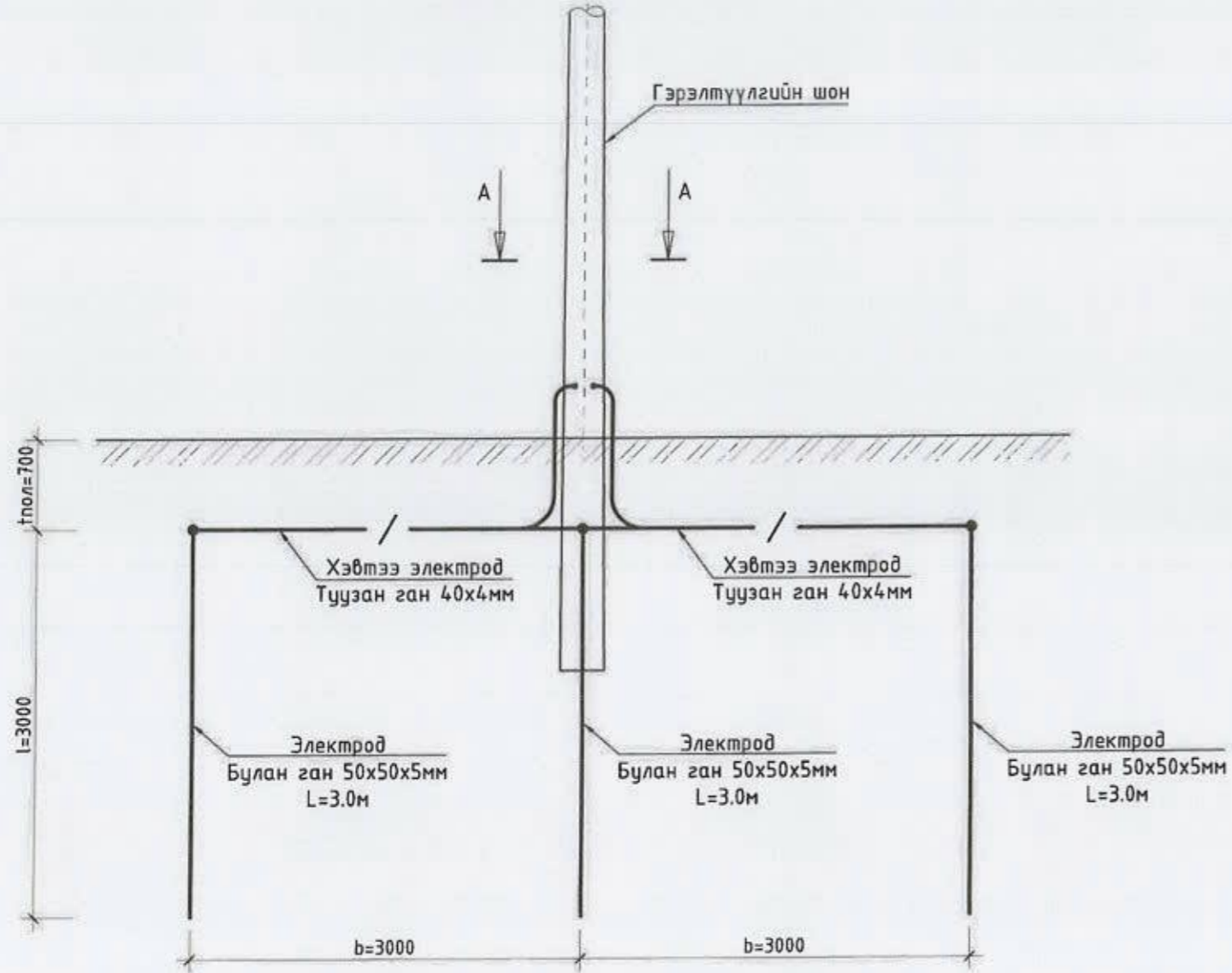
Улаанбаатар хот, Сүхбаатар дүүрэг, 15-р хороо
Зуслангийн 21-22 болон ЯЦЦ япон цэргийн гудамжны гадна гэрэлтүүлгийн ажлын зураг төсөл

Гадна гэрэлтүүлгийн шонгийн газардуулга				Үе шат: А.3
Инженер	Г.Павелжаргал	Г.Пагамжаргал	Е.Г.Шифр: ИХТ-67/2022-15.2	Масштаб: М1:
Гүйцэтгэсэн	Г.Павелжаргал	Г.Пагамжаргал	Т.Г.Шифр:	Огноо: 2022
Шалгасан	Н.Нарантуяа	Н.Нарантуяа	Зургийн дугаар: ГГ-40	Хуудас: 42

ГАДНА ГЭРЭЛТҮҮЛГИЙН ШОНГИЙН ГАЗАРДУУЛГА

ХЭСЭГЛЭЛ-1 (Хажуугаас), М1:10

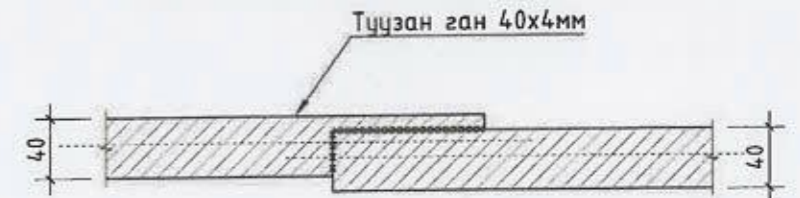
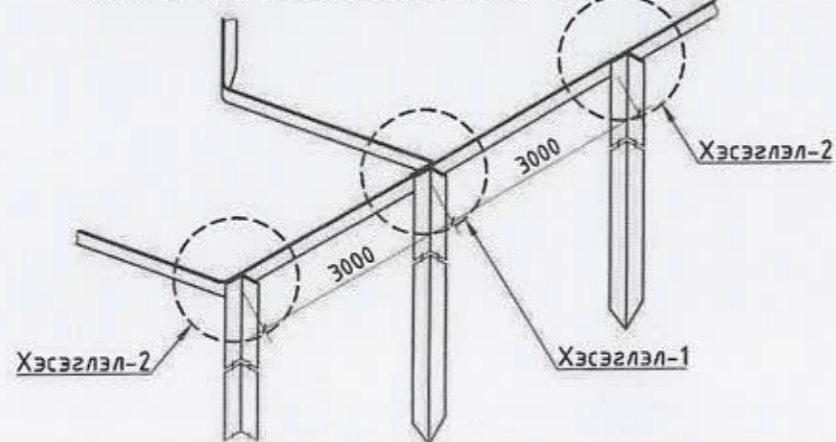
ХЭСЭГЛЭЛ-1 (Хажуугаас), М1:10



ГАЗАРДУУЛГЫН ХЭВТЭЭ БОСОО ЭЛЕКТРОДЫН ХОЛБОЛТ

ХЭСЭГЛЭЛ-1
ГАЗАРДУУЛГЫН ХЭВТЭЭ БОСОО ЭЛЕКТРОДЫН ХОЛБОЛТ

ХЭСЭГЛЭЛ-2
ГАЗАРДУУЛГЫН ХЭВТЭЭ ЭЛЕКТРОДЫН ХОЛБОЛТ



МАТЕРИАЛЫН ТҮҮВЭР

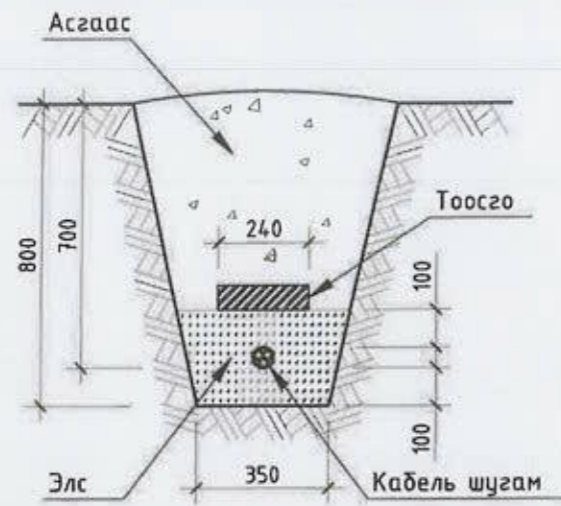
Д/Д	НЭР	МАЯГ	ХЭМЖ НЭГЖ	ТОО	ЖИН, (кг)		ТАЙЛБАР
					НЭГЖ	БҮГД	
1	Булан төмөр 50x50x5мм, L=3000мм		ш	5	3.8	18.9	
2	Түүзан ган 40x4мм		м	18	1.3	22.7	



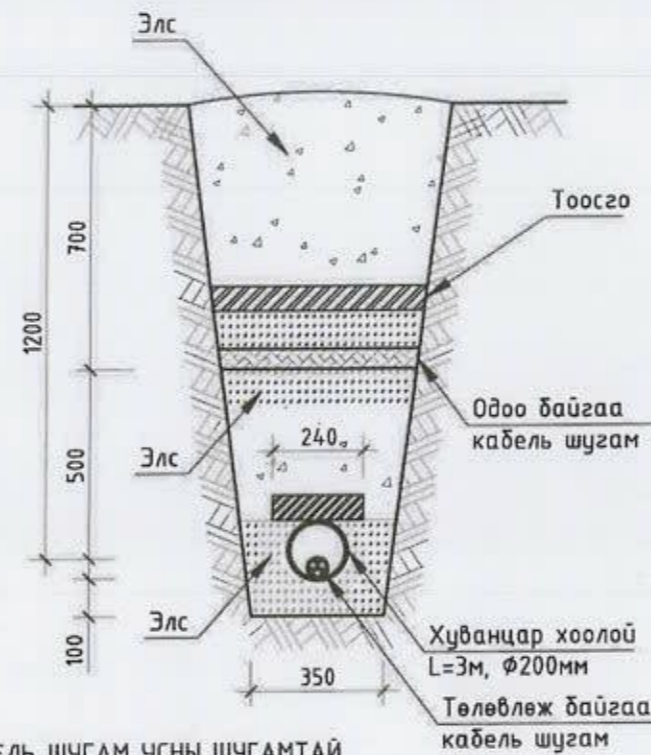
Улаанбаатар хот, Сүхбаатар дүүрэг, 15-р хороо					
Зуслангийн 21-22 болон ЯЦЦ япон цэргийн гудамжны гадна гэрэлтүүлгийн ажлын зураг төсөл					
Гадна гэрэлтүүлгийн шонгийн газардуулга					Үе шат: А.3
Инженер	Г.Насантүвшин	Г.Пагамжаргал	Е.Г.Шифр:	Масштаб:	Огноо:
Гүйцэтгэсэн	Г.Насантүвшин	Г.Пагамжаргал	ИХТ-67/2022-15.2	М1:	2022
Шалгасан	Р.Соронзон	Нарантуяа	Т.Г.Шифр:	Зургийн дугаар:	Хуудас:
				ГГ-41	42

КАБЕЛЬ УГСРАЛТЫН ЗУРАГ

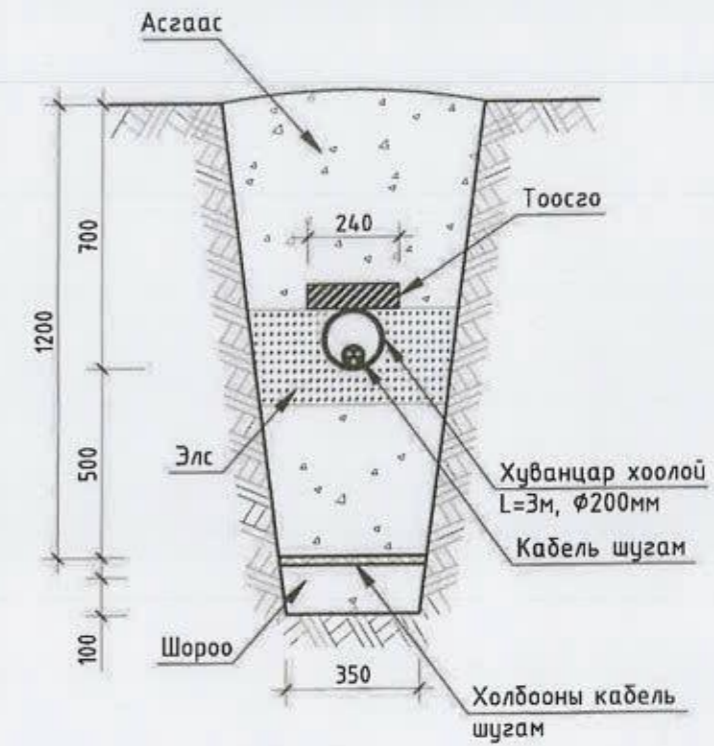
ОГТЛОЛ 1 - 1
1 КАБЕЛИЙГ ШУУДУЧУНД ТАВИХ



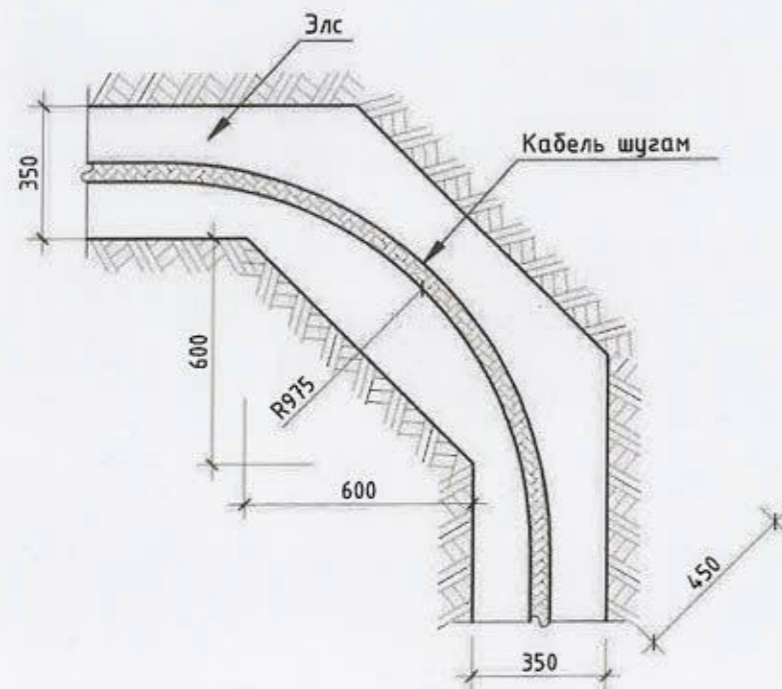
ХЭСЭГЛЭЛ
КАБЕЛЬ ШУГАМ ЦАХИЛГААНЫ КАБЕЛЬ
ШУГАМТАЙ ОГТЛОЛЦОХ, М1:20



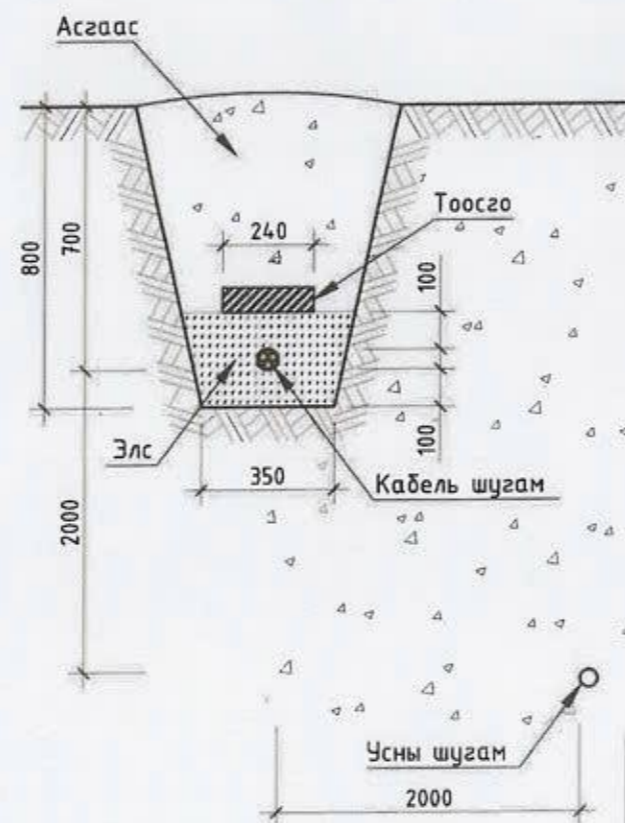
ХЭСЭГЛЭЛ
КАБЕЛЬ ШУГАМ ХОЛБООНЫ ШУГАМТАЙ
ОГТЛОЛЦОХ, М1:20



ОГТЛОЛ 1 - 1
1 КАБЕЛИЙН ТРАСС ЭРГЭХ ҮЕД



КАБЕЛЬ ШУГАМ УСНЫ ШУГАМТАЙ
ЗЭРЭГЦЭЭ ТАВИГДАХ, М1:20



Улаанбаатар хот, Сүхбаатар дүүрэг, 15-р хороо
Зуслангийн 21-22 болон ЯЦЦ япон цэргийн гудамжны гадна гэрэлтүүлгийн ажлын зураг төсөл
Кабель угсралтын зураг
Үе шат: А.3

Инженер	Г.Насантөрөл	Г.Пагамжаргал	Е.Г.Шифр: ИХТ-67/2022-15.2	Масштаб: М1:	Огноо: 2022
Гүйцэтгэсэн	Г.Насантөрөл	Г.Пагамжаргал	Т.Г.Шифр:	Зургийн дугаар: ГГ-42	Хуудас: 42
Шалгасан	Нарантуяа	Нарантуяа			

"ИТГЭЛИЙН ХАД" ХХК