

BAROQUE STYLE,LLC
БАРИЛГЫН ЗУРАГ ТӨСЛИЙН
"БАРОККО ХИЙЦ" ХХК
ЗТ45-1288/18, "МОНГОЛ ДААТГАЛ" ХХК-НИЙ
БАЙР, УТАС 99051085

УВС АЙМГИЙН ХЯРГАС СУМ

ЗУРГИЙН ШИФР:БХ-248/23

УВС АЙМАГ ХЯРГАС СУМАНД БАРИГДАХ 35/10 КВ-ЫН ХЯРГАС ДЭД СТАНЦЫН БАЙРЫГ ШИНЭЧЛЭХ БАРИЛГЫН АЖЛЫН ЗУРАГ

(ажлын зураг)

БОЛОВСРЧУЛСАН:

ЗАХИРАЛ / Г.БАЯРХҮҮ/

ЗАХИАЛАГЧ :

"БАРЧУН БҮСИЙН ЭРЧИМ ХҮЧНИЙ СИСТЕМ"
ТӨХК-НИЙ ГҮЙЦЭТГЭХ

ЗАХИРАЛ : /П.БАТТУЛГА/

Улаангом сум
2023

Зургийн жагсаалт

Д/Д	Нэр	Хуудас
1	Тайлбар бичиг, Зургийн жагсаалт	БА-01
2	Байгуулалт	БА-02
3	Дээврийн байгуулалт	БА-03
4	Огтлол S1-1, S2-2 дагуу байгуулалт	БА-04
5	Нүүр тал Х1-Х3 тэнхлэг дагуу нүүр тал, Ү1-Ү2 тэнхлэг дагуу нүүр тал	БА-05
6	Нүүр тал Х3-Х1 тэнхлэг дагуу нүүр тал, Ү1-Ү2 тэнхлэг дагуу нүүр тал	БА-06
7	Шалны байгуулалт	БА-07
8	Гадна болон дотор ханын бүтэц	БА-08
9	Цонх, хаалганы модорхойлолт	БА-09
10	Гадна хана, паранетний хэсэглэл	БА-10
11	Борооны ус зайлуулах сүвгийн угсралтын тойм	БА-11

Тайлбар бичиг:

Увс аймаг Хяргас суманд баригдах 35/10 кВ-ын Хяргас дэд станцын байрыг шинэчлэх барилгын зураг төсвийг "Барокко Хийц" ХХК-нд хийж гүйцэтгэв.

Увс аймгийн, "Баруун бүсийн Эрчим Хүчний Систем" ТӨХК-ний гүйцэтгэх захирлын баталсан 2023.10.27-ний А/..... дугаартай зураг төсөл боловсруулах даалгаврыг үндэслэн боловсруулав.

Буулгах ажил:

Одоо байгаа 12x4.5м хэмжээтэй сэндвич нь барилга буулгана. Ханын бүтэц: Дотор хана сэндвич нь хана нь 99м² гадна 120мм тоосгон хана нь 12м³ материал орсон барилга болно.

Дээвэр нэг тийш налуутай 74м² төмөр дээвэртэй барилга.

Буулгаж байгаа материалыг тоо хэмжээг барилгын төсөвт тусгаж өгнө.

Уг буулгаж байгаа барилгаас гарсан бүх материалыг "Баруун бүсийн Эрчим Хүчний Систем" ТӨХК-нд хүлээлгэн өгнө.

Барилга Архитектурын хэсэг:

Архитектур төлөвлөлт:

Уг барилгыг захиалагчаас өгөгдсөн хүсэлтийн дагуу барилгын байгуулалтын хэмжээ нь тэнхлэгээрээ 16.5 x 4.5м хэмжээтэй барилга болно. Давхрын өндөр 0.00 түвшингээс дээш тааз хүртэл 3.5м өндөр байхаар төлөвлөсөн болно.

Нэг давхарт Удирдлагын өрөө, Амралтын өрөө, тус тус байрлана.

Дэд станцын барилгын цахилгааны шугам удирдлагын өрөө, амралтын өрөөний шалаар суваг явах тул барилгын суурийн сүвгийг ББ-2,3-р хуудаснаас үзнэ.

Барилгын бүтээц, хана. Тус барилга нь төмөр бетон карказ хийцээс бүтнэ.

Барилгын дотор хана 380мм-ын зузаантай тоосго дөгөөд, дулаалга 100мм зузаан чулуун хөвөн дулаалга, гадна талаасаа 120мм-ийн зузаан өнгөлгөөний тоосгон хана байхаар төлөвлөв. Дотор тусгаарлах хана нь 380мм тоосгон хана байна.

Цохн:

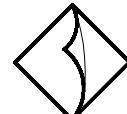
Цонхны хэмжээ 1210x1010мм хэмжээтэй 6ш цонхонд 6ш цонхны тавцан суулгаж өгөх, барилга дотор цонх 1510x1510мм хэмжээтэй цонх 1ш, цонх нь дулаан тусгаарлалт сайтай 2-3 давхар шилтэй пакет, пластмасан рамтай вакум байна. Өнгө - цагаан. Бүх цонхонд ус борооноос хамгаалсан зонт хаалт болон хамгаалсан төмөр торон сараалж хаалт хийж өгнө. Цонхны нүхний заслын хил зааг зэрэгт хөөсөн дүүргэлт хийж өгөх бүх хэвтээ гадаргууг төмөр хуудас, цементэн зуурмагаар налуу гаргаж сайтар хамгаалсан байх.

Мөн цонхонд ус борооноос хамгаалсан зонт хаалт болон төмөр сараалж хаалт хийж өгнө.

Хаалга: 2100x1010 хэмжээтэй төмөр хаалга 2ш, 2100x1010мм хэмжээтэй модон хаалга 1ш, хаалганы хэмжээг БА-9-р хуудаснаас харж зургийн дагуу хийнэ. Гадна хаалгыг галд тэсвэртэй, дуу чимээ тусгаарлах сайн чанарын төмөр хаалга хийж өгнө.

Дотор засал: Барилгын дотор ханыг 0.00 түвшингээс +3.5 метр хүртэл 221.2м² талбайд шаргал өнгийн тосон будгаар 2-3 үе давхарлаж будна.

Шал : Шалны модорхойлолт зургийг БА-7-аас үзнэ үү. Цахилгааны өрөөний шалыг эдэлгээний чанар сайтай эпоксид төрлийн галд тэсвэртэй хатууруулсан резин будгаар хийж өгнө.

 BAROQUE STYLE, LLC	Увс аймаг Хяргас суманд баригдах 35/10 кВ-ын Хяргас дэд станцын байрыг шинэчлэх барилгын ажлын зураг					
	Зургийн жагсаалт, тайлбар бичиг					
	Архитектур		Б.Батбаяр	ЕГ,Шифр: БХ-248/23	Масштаб: -	Огноо: 2023
	Гүйцэтгэсэн		Б.Батбаяр	ТГ,Шифр:	Зургийн дугаар: БА-01	Хуудас: 11
"Барокко хийц" ХХК	Шалгасан					

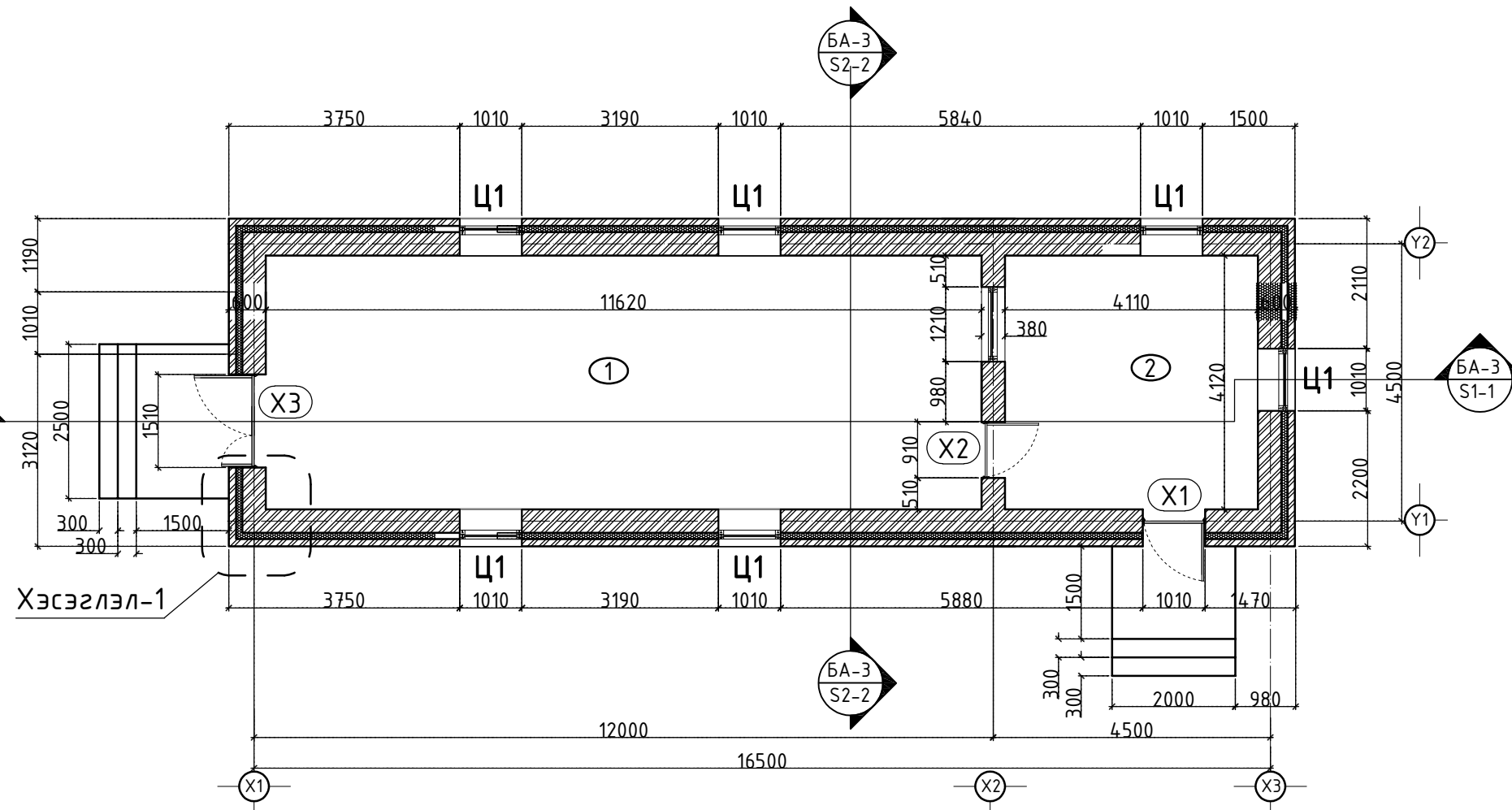
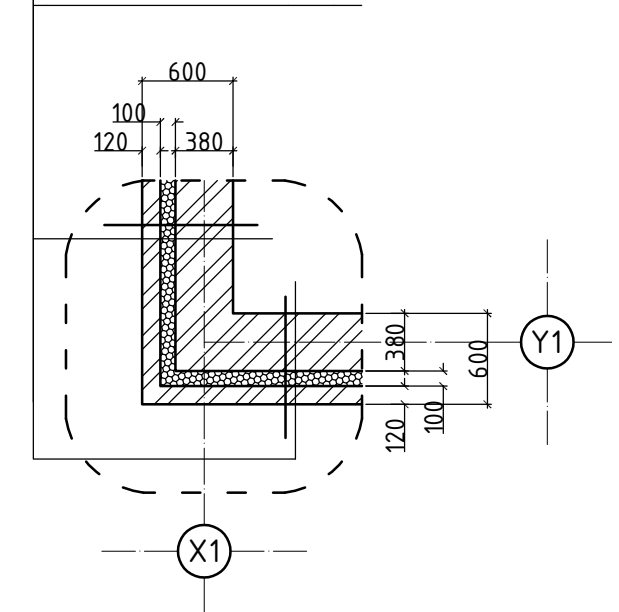
БАЙГУУЛАЛТ М1:100

Өрөөний модорхойлолт		м2	Тайлбар
Д/д	Нэр		Шал
1	Удирдлагын өрөө	47.87	Ризен дугаг
2	Амралтын өрөө	16.93	Ризен дугаг
Нийт		74.25	

Нүхний модорхойлолт	
Ц1	1010x1210h
Ц2	1510x1510h
Х1	1010x2100h
Х2	910x2100h

Хэсэглэл-1

- өнгөлгөөний эмүлс/дугаг /2үе/
- өнгөлгөөний замаасаг /1үе/
- тэгшилгээний замаасаг /2үе/
- сайжруулсан шавардлага $\delta=10-15\text{мм}$
- Тоосго 380мм
- Хөөсөн дулаалга $\delta=100\text{мм}$
- өнгөлгөөний тоосго $\delta=120\text{мм}$

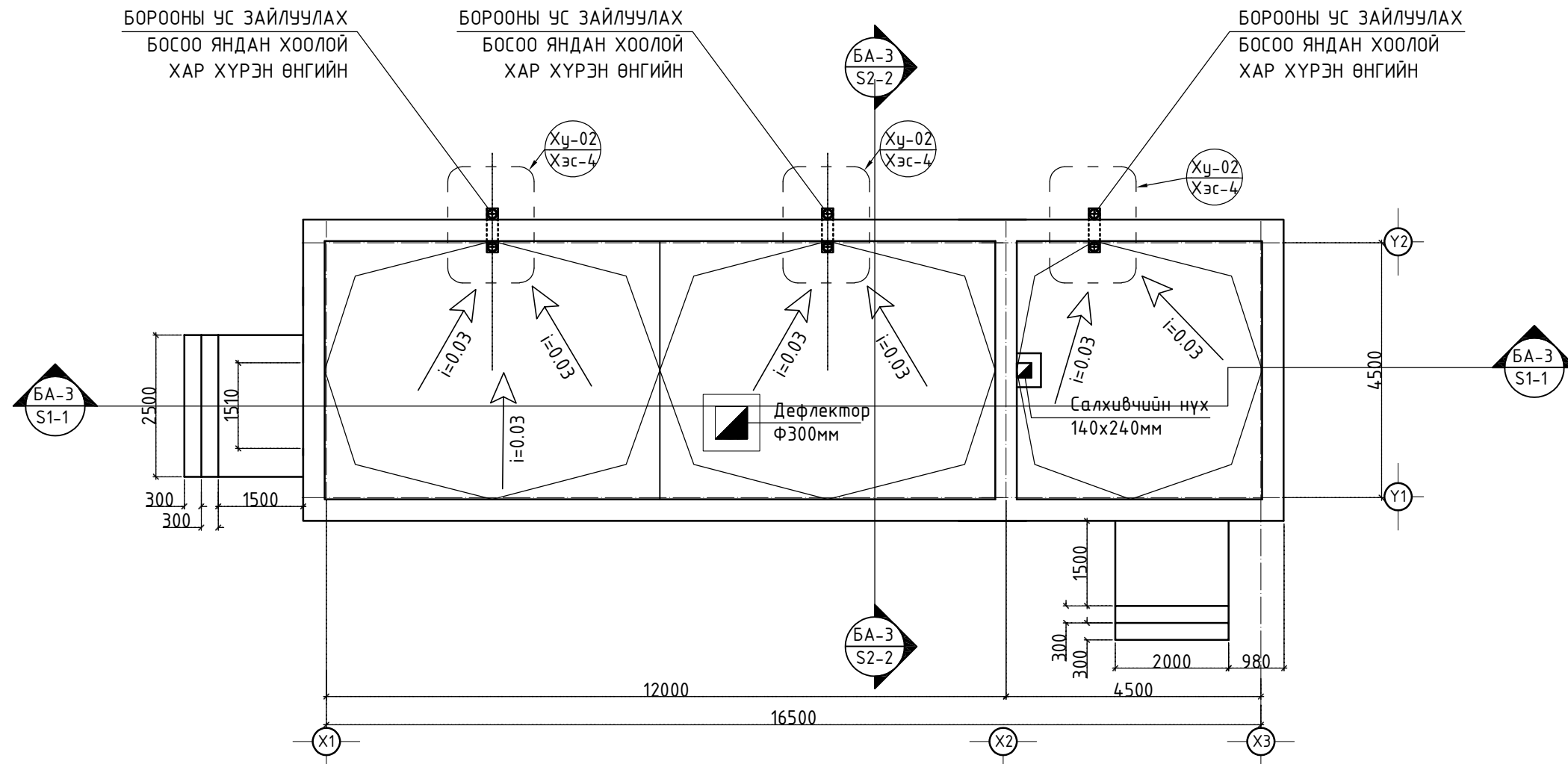


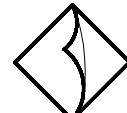
Хэсэглэл-1

- 380мм-ийн тоосгон хана
- 100мм-ийн тоосгон хана
- 120мм-ийн тоосгон хана

 BAROQUE STYLE, LLC "Барокко хийц" ХХК	Увс аймаг Хяргас суманд баригдах 35/10 кв-ын Хяргас дэд станцын байрыг шинэчлэх барилгын ажлын зураг					
	Байгуулалт					
	Архитектур		Б.Батбаяр	ЕГ, Шифр: БХ-248/23	Масштад: М1:100	Огноо: 2023
	Гүйцэтгэсэн		Б.Батбаяр	ТГ, Шифр:	Зургийн дугаар: БА-02	Хуудас: 11
Шалгасан						

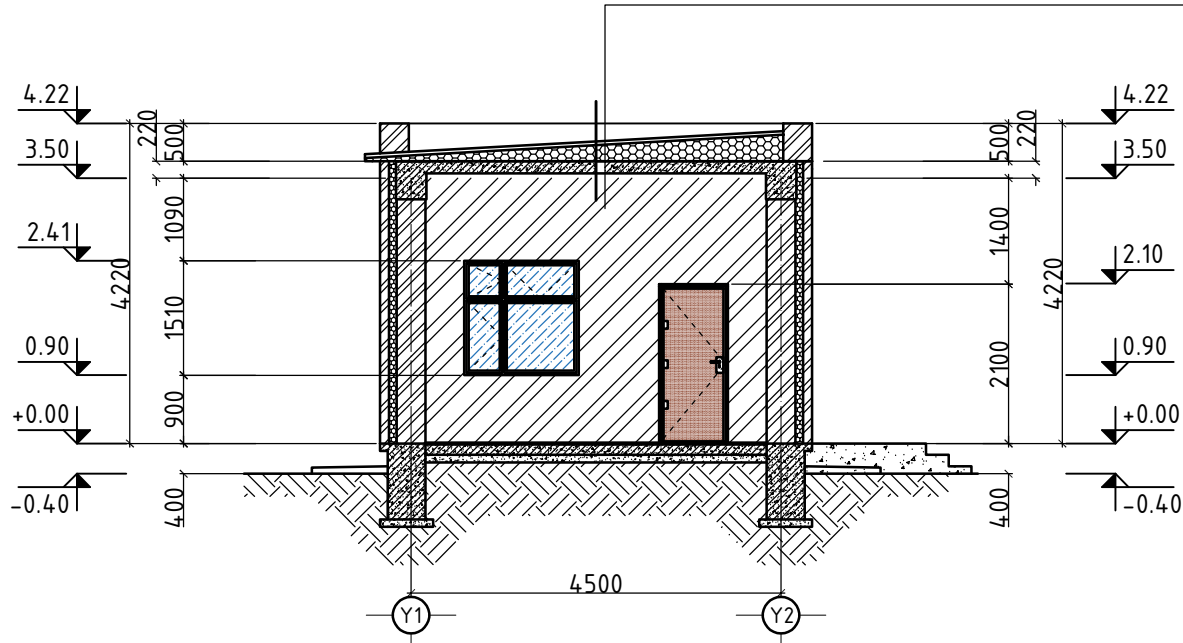
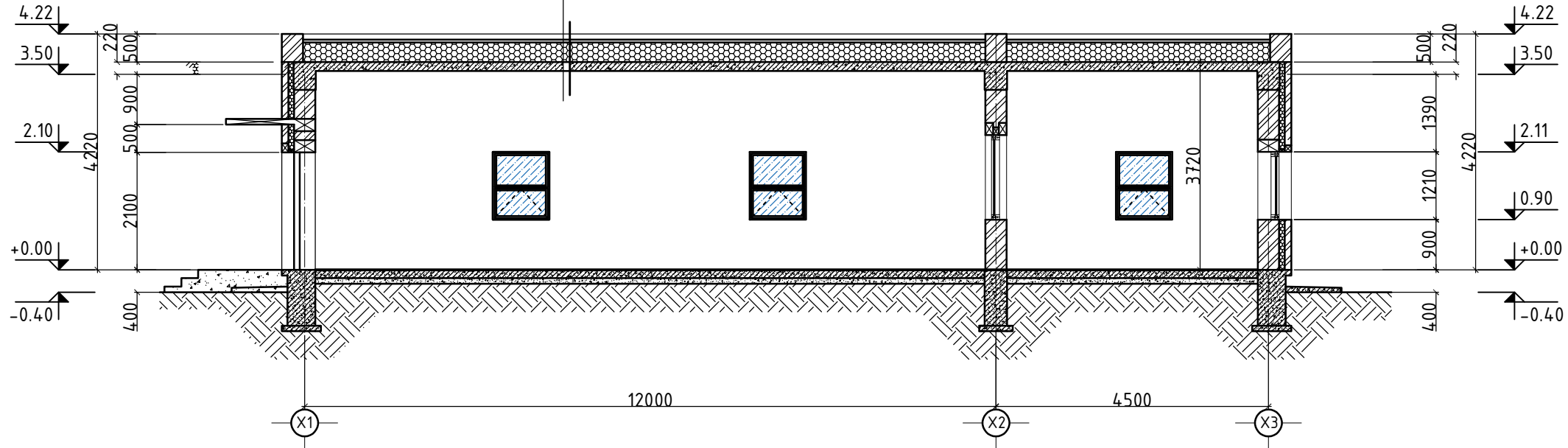
ДЭЭВРИЙН БАЙГУУЛАЛТ М1:100



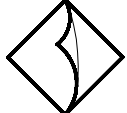
 BAROQUE STYLE, LLC "Барокко хийц" ХХК	Увс аймаг Хяргас суманд баригдах 35/10 кв-ын Хяргас дэд станцын байрыг шинэчлэх барилгын ажлын зураг					
	Байгуулалт					
	Архитектур		Б.Батбаяр	ЕГ, Шифр: БХ-248/23	Масштад: М1:100	Огноо: 2023
	Гүйцэтгэсэн		Б.Батбаяр	ТГ, Шифр:	Зургийн дугаар: БА-03	Хуудас: 11
Шалгасан						

ОГТЛОЛ S1-1, S2-2 ДАГУУ БАЙГУУЛАЛТ М1:100

1 үе чулуутай хуягт хар цаас РК-420
 Чулуугүй хар цаас-1 үе
 Хөрсжүүлэгч Праймер түрхэх
 Бетон тэгшилгээ δ=50мм БМ-50
 Керамзитаар налуулаг хийх
 Дулаалга 150-200мм
 Чур тусгаарлагч 1 үе /Солонгос/
 Хөрсжүүлэгч Праймер түрхэх
 Бетон тэгшилгээ δ=20bb БМ-50
 Цутгамал төмөр бетон хучилт δ-150мм

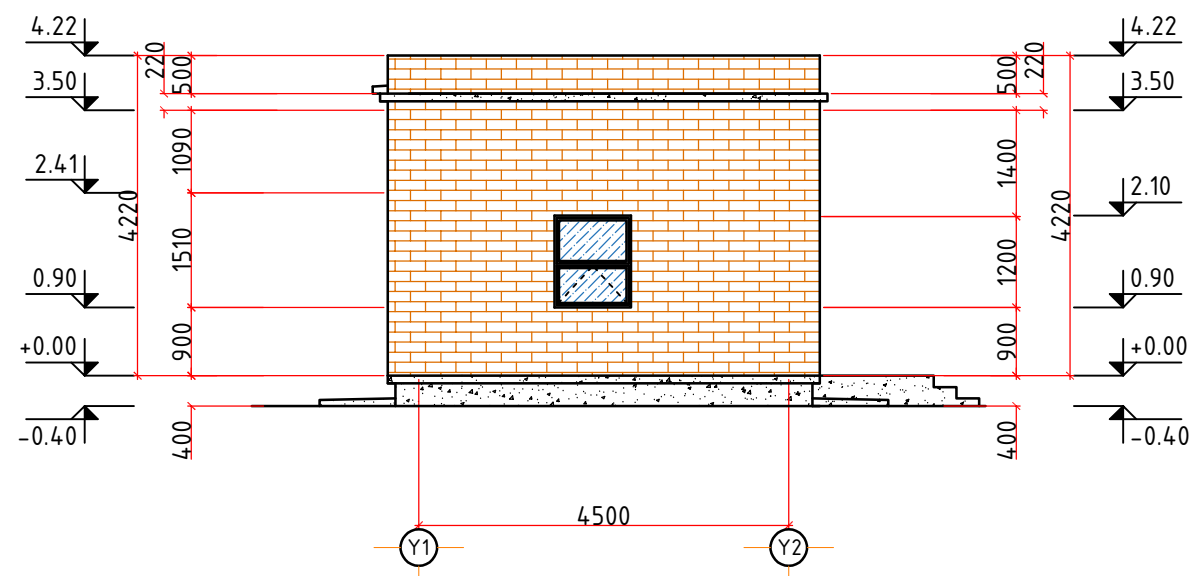
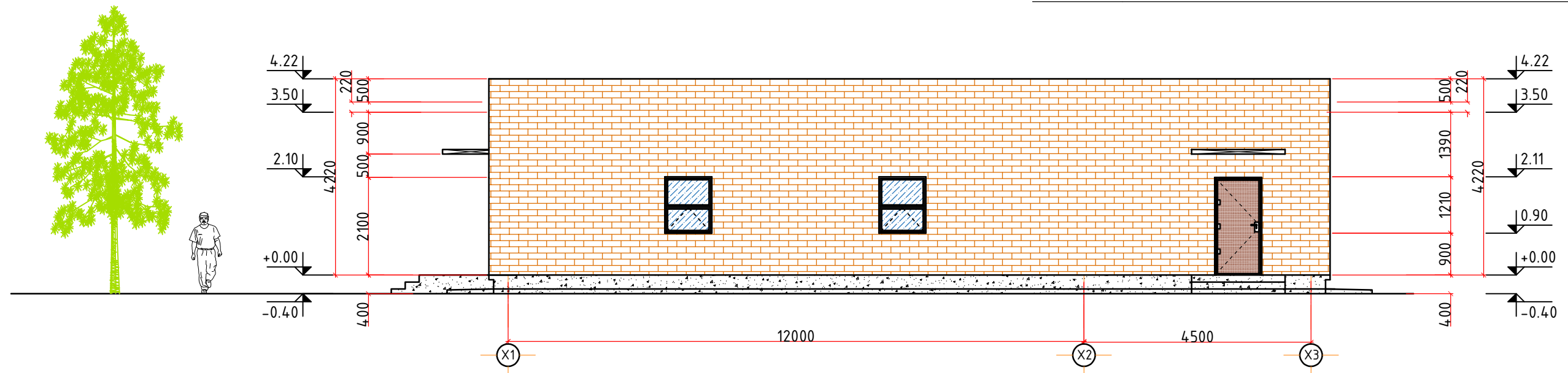


1 үе чулуутай хуягт хар цаас РК-420
 Чулуугүй хар цаас-1 үе
 Хөрсжүүлэгч Праймер түрхэх
 Бетон тэгшилгээ δ=50мм БМ-50
 Керамзитаар налуулаг хийх
 Дулаалга 150-200мм
 Чур тусгаарлагч 1 үе /Солонгос/
 Хөрсжүүлэгч Праймер түрхэх
 Бетон тэгшилгээ δ=20bb БМ-50
 Цутгамал төмөр бетон хучилт δ-150мм

 BAROQUE STYLE, LLC "Барокко хийц" ХХК	Увс аймаг Хяргас суманд баригдах 35/10 кв-ын Хяргас дэд станцын байрыг шинэчлэх барилгын ажлын зураг					
	Огтлол S1-1, S2-2 дагуу байгуулалт					
	Архитектур		Б.Батбаяр	ЕГ, Шифр: БХ-248/23	Масштад: М1:100	Огноо: 2023
	Гүйцэтгэсэн		Б.Батбаяр	ТГ, Шифр:	Зургийн дугаар: БА-04	Хуудас: 11
Шалгасан						

НҮҮР ТАЛ Х1-Х3 ТЭНХЛЭГ ДАГУУ НҮҮР ТАЛ

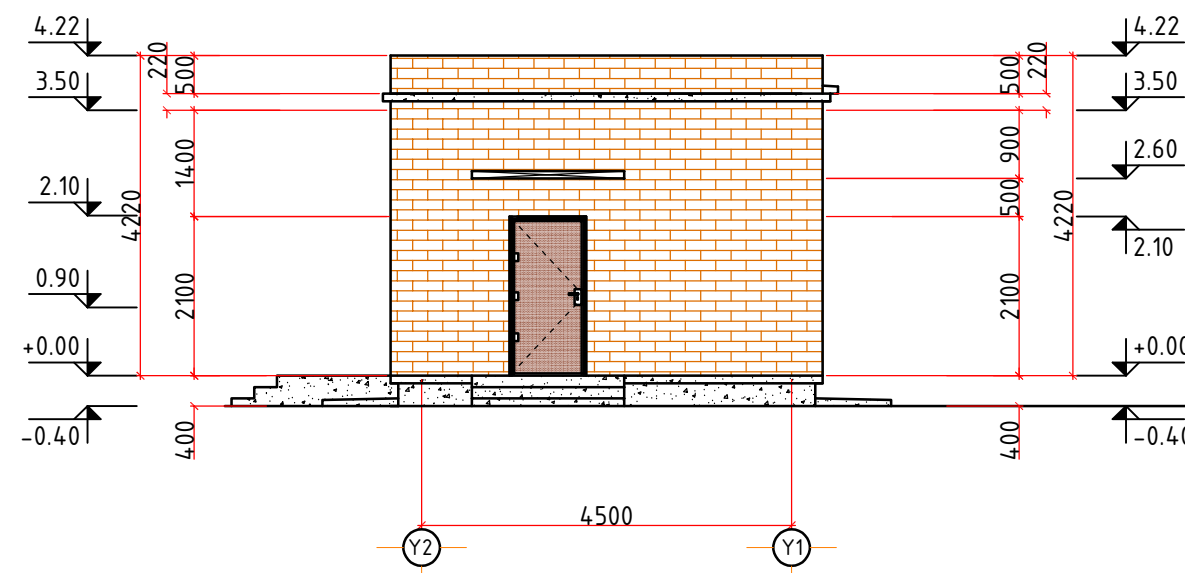
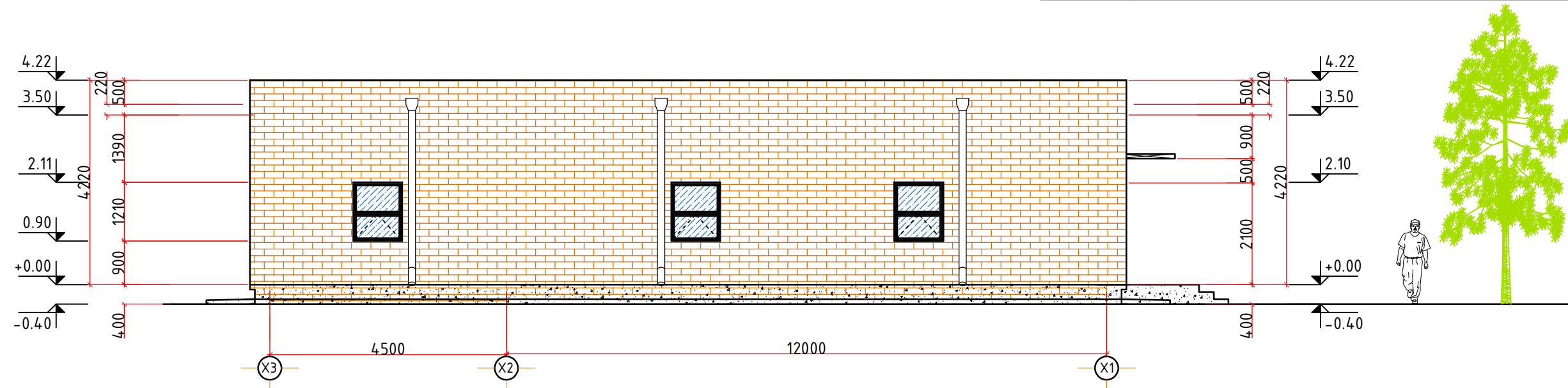
Ү1-Ү2 ТЭНХЛЭГ ДАГУУ НҮҮР ТАЛ М1:100

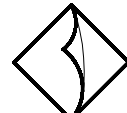


Увс аймаг Хяргас суманд баригдах 35/10 кв-ын Хяргас дэд станцын байрыг шинэчлэх барилгын ажлын зураг					
Нүүр тал Х1-Х3 тэнхлэг дагуу нүүр тал, Ү1-Ү2 тэнхлэг дагуу нүүр тал					
Архитектур		Б.Батбаяр	ЕГ, Шифр: БХ-248/23	Масштад: М1:100	Огноо: 2023
Гүйцэтгэсэн		Б.Батбаяр	ТГ, Шифр:	Зургийн дугаар: БА-05	Хуудас: 11
"Барокко хийц" ХХК	Шалгасан				

НҮҮР ТАЛ ХЗ-Х1 ТЭНХЛЭГ ДАГУУ НҮҮР ТАЛ

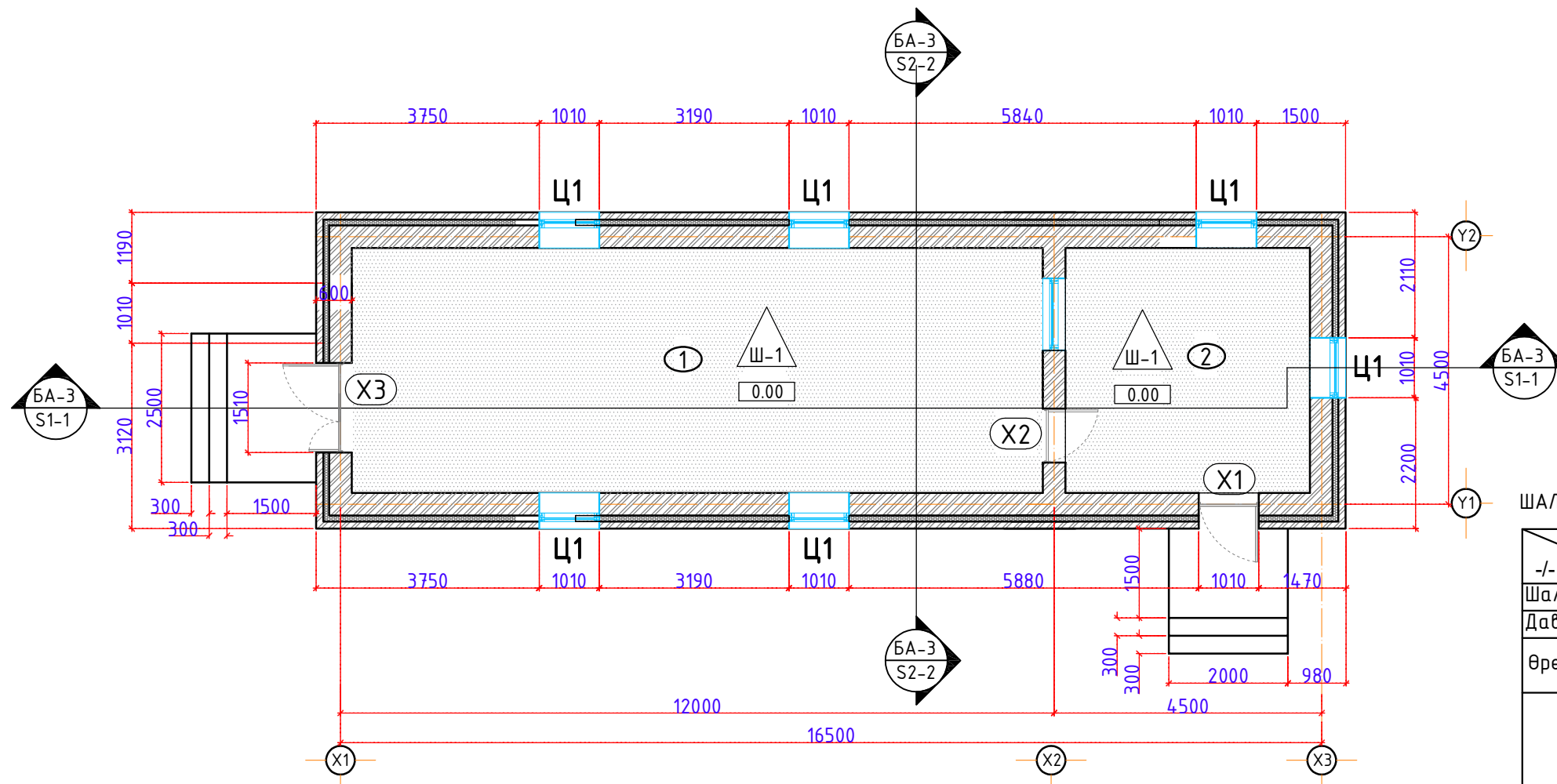
Ү2-Ү1 ТЭНХЛЭГ ДАГУУ НҮҮР ТАЛ М1:100



 BAROQUE STYLE, LLC "Барокко хийц" ХХК	Увс аймаг Хяргас суманд баригдах 35/10 кв-ын Хяргас дэд станцын байрыг шинэчлэх барилгын ажлын зураг					
	Нүүр тал ХЗ-Х1 тэнхлэг дагуу нүүр тал, Ү1-Ү2 тэнхлэг дагуу нүүр тал					
	Архитектур		Б.Батбаяр	ЕГ, Шифр: БХ-248/23	Масштад: М1:100	Огноо: 2023
	Гүйцэтгэсэн		Б.Батбаяр	ТГ, Шифр:	Зургийн дугаар: БА-06	Хуудас: 11
Шалгасан						

ШАЛНЫ БАЙГУУЛАЛТ М1:100

Өрөөний тодорхойлолт	м2	Тайлбар
Д/д	Нэр	Шал
1	Удирдлагын өрөө	Ризен дугаг
2	Амралтын өрөө	Ризен дугаг
Нийт		74.25



ШАЛНЫ БҮТЭЦ М1:25

ШАЛНЫ ТОДОРХОЙЛОЛТ

Зориулалт	Шал-1
-/-	Резинэн шал
Шалны төрөл	1
Давхрын тоо	Удирдлагын, Амралтын өрөө
Өрөөний нэр	
Шалны огтлол	
Шалны бүтэц, хэмжээ	<ul style="list-style-type: none"> -Цагаан саарал өнгийн шалны зориулалтай резинэн будалт 2үе -Цементэн тэгшилгээ δ=20мм -Бетон шал δ=150мм -Чур ус тусгаарлагч 2үе -Бэлтгээл бетон δ=100мм -Нягтруулсан хөрс
Марк	1

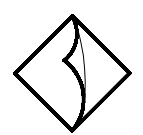
- Шалны зориулалтай резинэн шал

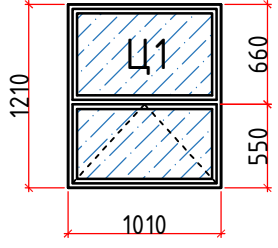
	Увс аймаг Хяргас суманд баригдах 35/10 кв-ын Хяргас дэд станцын байрыг шинэчлэх барилгын ажлын зураг				
	Шалны байгуулалт				
	Архитектур	Б.Батбаяр	ЕГ,Шифр: БХ-248/23	Масштад: М1:100	Огноо: 2023
Гүйцэтгэсэн	Б.Батбаяр	ТГ,Шифр:	Зургийн дугаар: БА-07	Хуудас: 11	
"Барокко хийц"ХХК	Шалгасан				

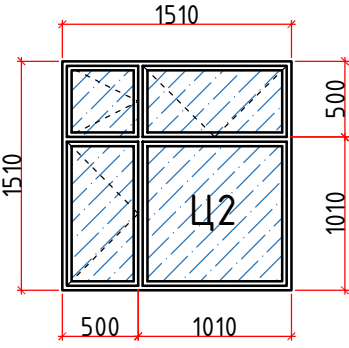
ГАДНА БОЛОН ДОТОР ХАНЫН БҮТЭЦ М1:20

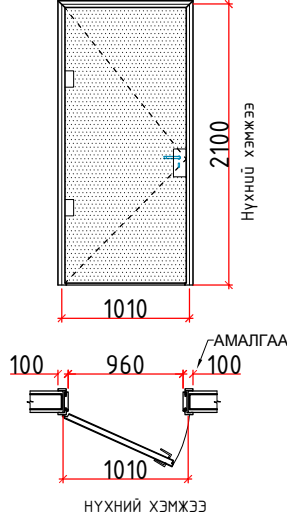
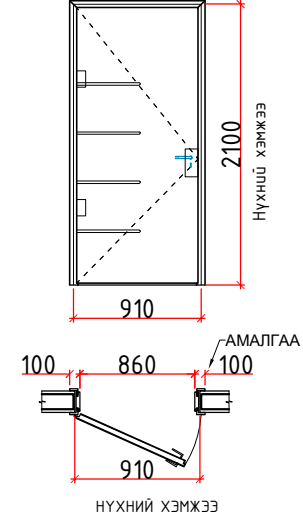
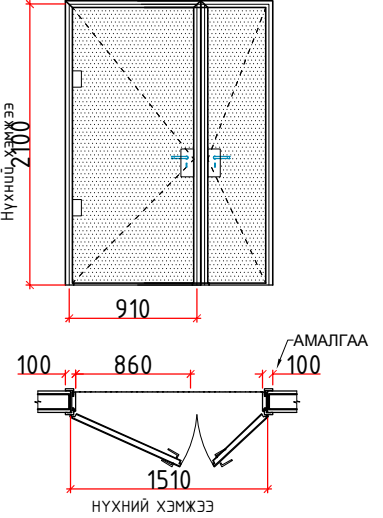
ГАДНА ХАНА, ДОТОР ХАНА, ТОДОРХОЙЛОЛТ

Зориулалт -/-	Гадна хана	Дотор хана
Ханын төрөл	Тоосго / даацын	Тоосго / даацын
Давхрын тоо	1-давхар	1-давхар
Өрөөний нэр	Удирдлагын, Амралтын	Удирдлагын, Амралтын 2-ийг тусгаарлах хана
Ханын огтлол		
Ханын бүтэц, хэмжээ	<ul style="list-style-type: none"> - Улаан шаргал өнгийн өнгөлгөөний тоосго $\delta=120\text{мм}$ - Эрдэст хөвөн хавтан $\delta=100\text{мм}$ - Тоосго/даацын $\delta=380\text{мм}$ - Сайжруулсан шавардлага $\delta=10-20\text{мм}$ - Тэгшилгээний замаск /2үе/ - өнгөлгөөний замаск /1үе/ - Эмульс /2үе/ 	<ul style="list-style-type: none"> - Эмульс / оdoй /2үе/ - Өнгөлгөөний замаск /1үе/ - Тэгшилгээний замаск /2үе/ - Сайжруулсан шавардлага $\delta=10-15\text{мм}$ - Тоосго/даацын $\delta=380\text{мм}$ - Сайжруулсан шавардлага $\delta=10-20\text{мм}$ - Тэгшилгээний замаск /2үе/ - өнгөлгөөний замаск /1үе/ - Эмульс /оdoй /2үе/
Марк	1	2

 BAROQUE STYLE, LLC "Барокко хийц" ХХК	Увс аймаг Хяргас суманд баригдах 35/10 кВ-ын Хяргас дэд станцын байрыг шинэчлэх барилгын ажлын зураг					
	Гадна болон дотор ханын бүтэц					
	Архитектур		Б.Батбаяр	ЕГ, Шифр: БХ-248/23	Масштад: М1:--	Огноо: 2023
	Гүйцэтгэсэн		Б.Батбаяр	ТГ, Шифр:	Зургийн дугаар: БА-08	Хуудас: 11
Шалгасан						

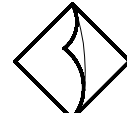
Д/д	Марк	Төрөл	Зазвар	Нүхний хэмжээ /мм/		Давхрын тоо	Бүгд
				өргөн	өндөр		
1		Хуванцар рамтай вакум цонх		1010	1210	6	6

Д/д	Марк	Төрөл	Зазвар	Нүхний хэмжээ /мм/		Давхрын тоо	Бүгд
				өргөн	өндөр		
1		Хуванцар рамтай вакум цонх		1510	1510	1	1

Х1-2ш			Х2-1ш			Х2-1ш		
Хаалганы зориулалт - Айлын гадна хаалга			Хаалганы зориулалт - Зоорийн давхрын хаалга			Хаалганы зориулалт - Зоорийн давхрын хаалга		
Тоо ширхэг	Баруун Зүүн	1 ширхэг 1 ширхэг	Тоо ширхэг	Баруун Зүүн	1 ширхэг	Тоо ширхэг	Баруун Зүүн	1 ширхэг
Нүхний хэмжээ	1010 x 2100h		Нүхний хэмжээ	1010 x 2100h		Нүхний хэмжээ	1010 x 2100h	
Самбарны хэмжээ	970 x 2070h		Самбарны хэмжээ	970 x 2070h		Самбарны хэмжээ	970 x 2070h	
Самбарын төрөл	Төмөр		Самбарын төрөл	Мод		Самбарын төрөл	Мод	
Цоожны төрөл	Цоожтой		Цоожны төрөл	Цоожтой		Цоожны төрөл	Цоожтой	
								

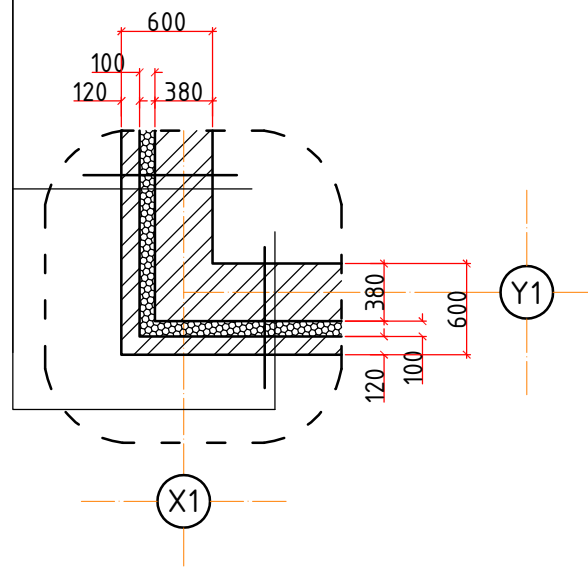
ТАЙЛБАР:

Цонх, цагаан саарал өнгөтөө, 70 мм -с доошгүй зузаантай металл рамтай 2-4 тасалгаатай (камертай), тасалгаа дунд 3 давхар резинэн жийргэвч, зориулалтын дулаан тусгаарлагч хатуу хуванцар хийж өгч гадна дуу болон дулаан тусгаарлалтыг нэмэгдүүлсэн технологитой байна. Цонхны дулаан дамжуулах коэффициент $U_f \text{ valie } (>=) 0.7$ -с дээш байна. Дуу бууруулах коэффициент 40 dB- с дээш байна. Салхи эсэргүүцэх чадвар C5\B5 үзүүлэлттэй байна. Цонх, өндөр чанартай нугас түгжээ байна. Гадна хананд хийгдэх цонхны гадна талд төмөр сараалж нь тортой байхаар төлөвлөв.

 BAROQUE STYLE, LLC	Увс аймаг Хяргас суманд баригдах 35/10 кВ-ын Хяргас дэд станцын байрыг шинэчлэх барилгын ажлын зураг					
	Цонх, хаалганы тодорхойлолт					
	Архитектур		Б.Батбаяр	ЕГ, Шифр: БХ-248/23	Масштад: М1:50	Огноо: 2023
	Гүйцэтгэсэн		Б.Батбаяр	ТГ, Шифр:	Зургийн дугаар: БА-09	Хуудас: 11
"Барокко хийц" ХХК	Шалгасан					

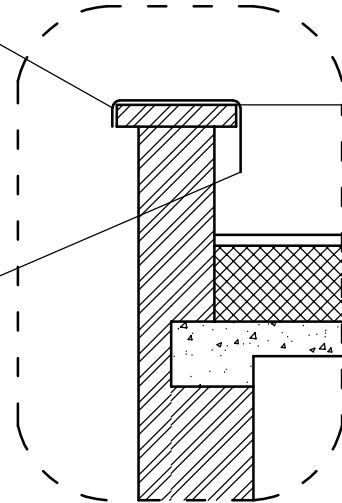
Хэсэглэл-1

- өнгөлгөөний эмульс/будаг /2үе/
- өнгөлгөөний замаасаг /1үе/
- тэгшилгээний замаасаг /2үе/
- сайжруулсан шавардлага $\delta=10-15\text{мм}$
- Тоосго 380мм
- Хөөсөн дулаалга $\delta=100\text{мм}$
- өнгөлгөөний тоосго $\delta=120\text{мм}$

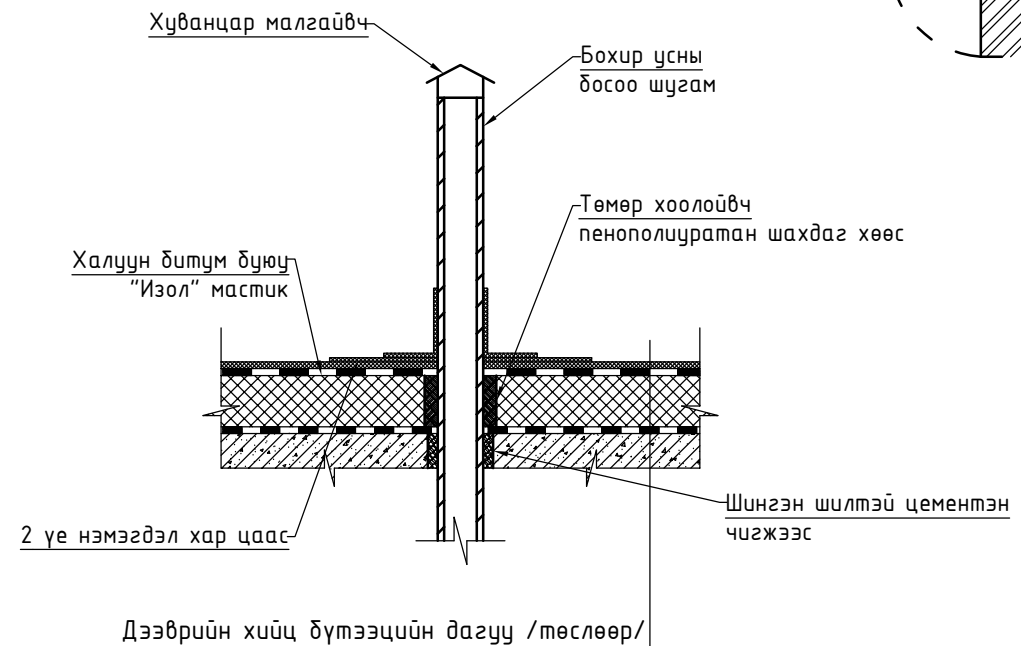
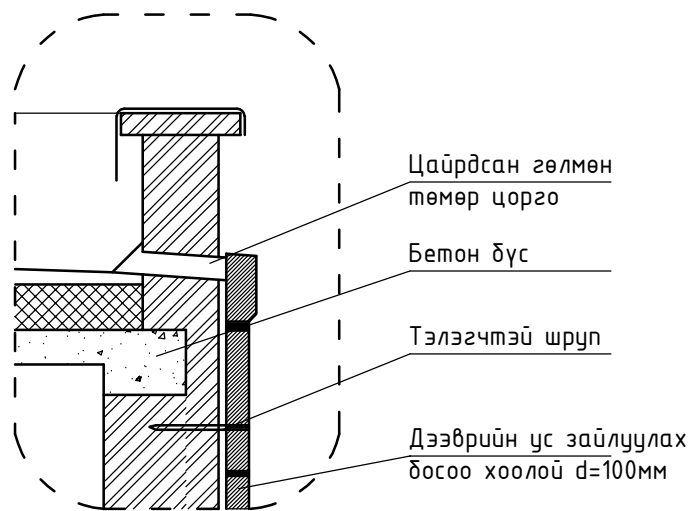
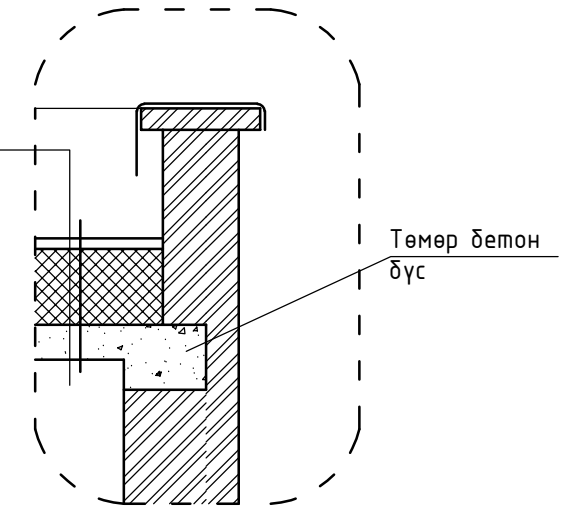


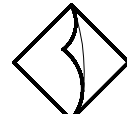
Цайрдсан
гөлмөн төмөр

Бэхлэх коринштен труба
ГОСТ 3262-75
 $i=600 \times 40\text{ш}$

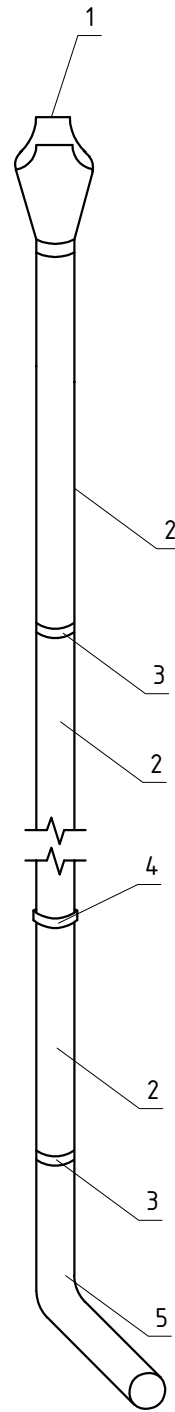


- 1 үе чулуутай хуягт хар цаас
- Чулуугүй хар цаас-1 үе
- Хөрсжүүлэгч Праймер түрхэх
- Бетон тэгшилгээ $\delta=50\text{мм}$ БМ-50
- Керамзитаар налуулга хийх
- Дулаалга-150-200мм
- Уур тусгаарлагч 1 үе /Солонгос/
- Хөрсжүүлэгч Праймер түрхэх
- Бетон тэгшилгээ $\delta=20\text{мм}$ БМ-50
- Цутгамал төмөр бетон хучилт $\delta=150\text{мм}$

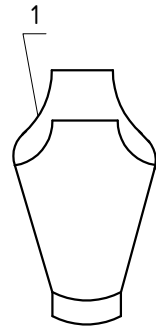


 BAROQUE STYLE, LLC "Барокко хийц" ХХК	Увс аймаг Хяргас суманд баригдах 35/10 кв-ын Хяргас дэд станцын байрыг шинэчлэх барилгын ажлын зураг					
	Гадна хана, паранетний хэсэглэл					
	Архитектур		Б.Батбаяр	ЕГ, Шифр: БХ-248/23	Масштаб: М1:--	Огноо: 2023
	Гүйцэтгэсэн		Б.Батбаяр	ТГ, Шифр:	Зургийн дугаар: БА-10	Хуудас: 11
Шалгасан						

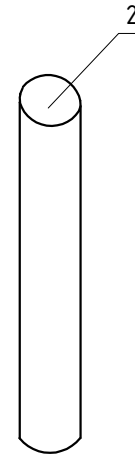
Борооны ус зайлуулах сүвгийн угсралтын тойм М1:50



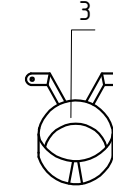
Юүлүүр хоолой



Шулуун хоолой



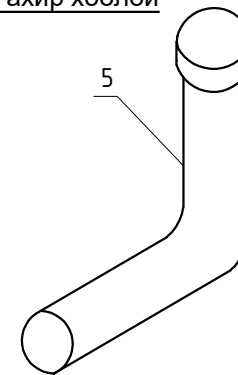
Хоолой тогтоогч
a=1000



Хоолой холбогч



Тахир хоолой

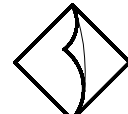


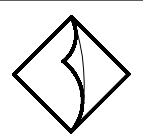
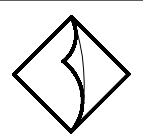
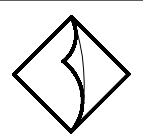
Материалын түүвэр

№	Нэр	Тоо ширхэг	Жин/кг	
			Нэгж	Бүгд
1	Юүлүүр хоолой	2	1	2
2	Шулуун хоолой L=2250	3	1	6
3	Хоолой тогтоогч бэхэлгээ	1	4	8
4	Хоолой холбогч	1	4	8
5	Тахир хоолой	1	2	2

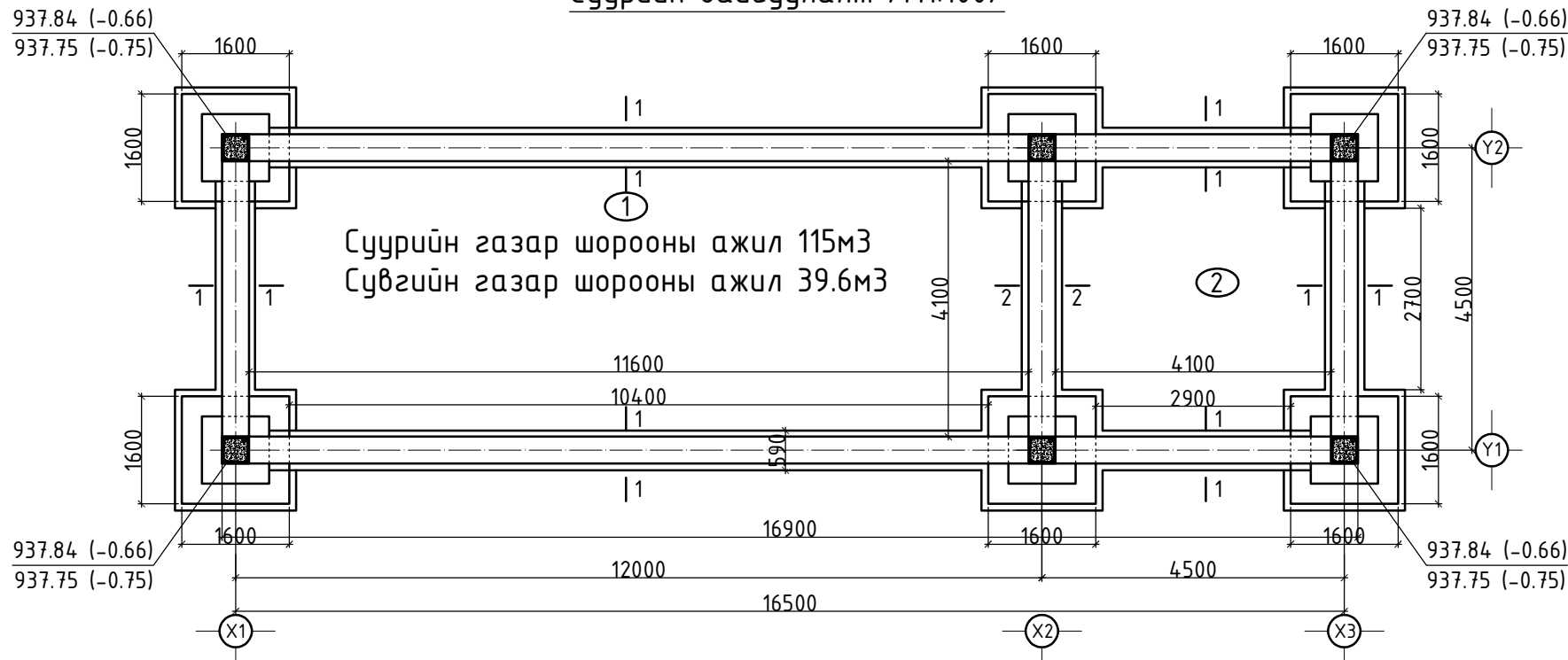
Тайлбар:

Дээврийн ус зайлуулах ажлыг БНД 40-05-98-ийн дагуу хийж гүйцэтгэхээр тусгав. Энэ зургийг хуудас БА-8-тай хамт үз.

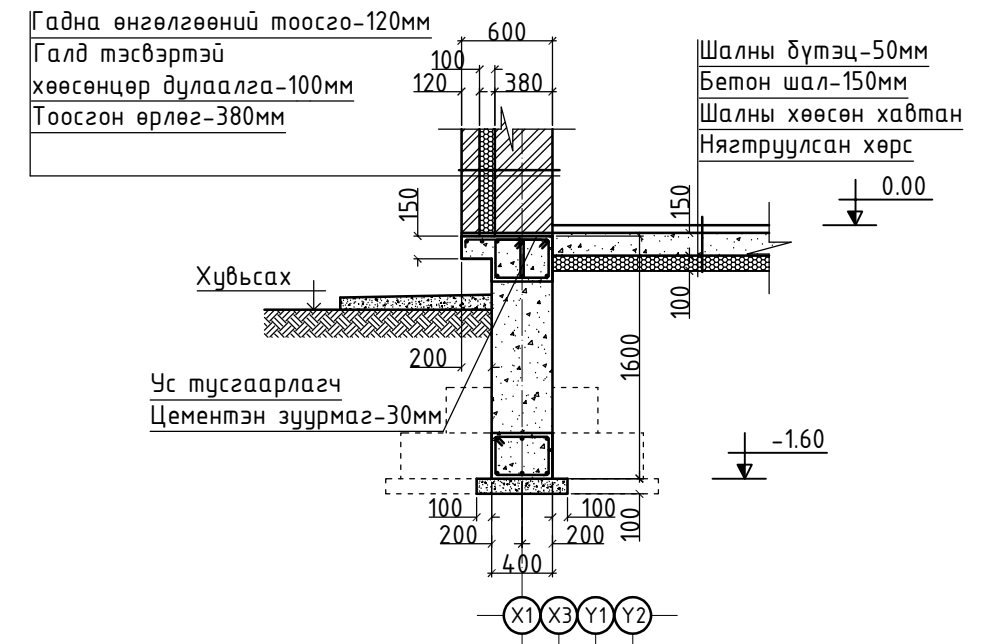
 BAROQUE STYLE, LLC	Увс аймаг Хяргас суманд баригдах 35/10 кв-ын Хяргас дэд станцын байрыг шинэчлэх барилгын ажлын зураг					
	Борооны ус зайлуулах сүвгийн угсралтын тойм					
	Архитектур		Б.Батбаяр	ЕГ,Шифр: БХ-248/23	Масштад: М1:50	Огноо: 2023
	Гүйцэтгэсэн		Б.Батбаяр	ТГ,Шифр:	Зургийн дугаар: БА-11	Хуудас: 11
"Барокко хийц"ХХК	Шалгасан					

1	2	3	4	5	6	7	8																																														
A	Тайлбар бичиг							A																																													
B	Зургийн жагсаалт							B																																													
C	<p>Увс аймаг Хяргас суманд баригдах 35/10 кВ-ын Хяргас дэд станцын байрыг шинэчлэх барилгын зураг төслийг "Барокко Хийц" ХХК-нд хийж гүйцэтгэв.</p> <p>Увс аймгийн, "Баруун бүсийн Эрчим Хүчний Систем" ТӨХК-ний гүйцэтгэх захирлын баталсан 2023.10.27-ний А/..... дугаартай зураг төсөл боловсруулах даалгаврыг үндэслэн боловсруулав.</p> <p style="text-align: center;">Суурь:</p> <p>Уг барилгын суурийг цутгамал баганан суурь байхаар төлөвлөв. Төмөр бетон цутгамал баганан суурийн бетоны анги-B20, ГОСТ 5781-82 AI(A240), А400-А240 маркийн арматур байхаар зурагт тусгасан. Мөн цутгамал хийцийг хөлдөөх, тэрчлэн дуурь хөрсийг ухаж дууссаны дараа хур борооны болон дусад уснаас шалтгаалан хөрсийг хөлдөөж барилга угсралтын ажил гүйцэтгэхийг хориглоно. Суурийн хөрстэй харьцах хажуу гадаргууд МБК-Г-85 маркийн халуун битум түрхлэгийг бүх гадаргууд жигд түрхэж агаар үе үүсгэхгүйгээр 3 дахин хийнэ.</p> <p>Суурийн хажуугаар овойлт үүсэхгүй хөрсөөр чигжих ба овойлт үүсгэж болзошгүй хөрсөөр эргүүлж чигжихийг хатуу хориглоно.</p> <p>Компобаныг механизмаар ухахдаа суурь суулгах төслийн түвшнээс дээш 20-30см дутуу ухаж түүнээс доош төслийн түвшин хүртэл гараар ухах хэрэгтэй.</p> <p style="text-align: center;">ТӨМӨР БЕТОН РАМ:</p> <p>Барилгын даацын үндсэн бүтээц нь цутгамал төмөр бетон каркас байна. Төмөр бетон каркасыг /B20/ ангийн бетон, ГОСТ 5781-82 AI(A240), А400-А240 маркийн арматураар зураг төсөлд тооцсон. Бетоны цутгалтын ажлыг гүйцэтгэхдээ угсралтын "Цутгамал бетон, төмөр бетон бүтээцийн норм дүрэм баримталбал зохино. Хэв хашмал нь бат бэх, тогтвортой нөхцөлөөр хангагдсан байх шаардлагатай.</p> <p>Бетоны бат бэх 70%-даа хүрэхээс өмнө буюу 28 хоногос өмнө хэв хашмалыг задалж болохгүй. Бетон зуурмагаас холбогдох журмын дагуу дээж авч төслийн төлөвлөлтийн маркад хүрч байгаа эсэхийг тодорхойлуулсаны дараа цутгалтын ажлыг эхлэх хэрэгтэй. Арматурыг угсрах явцад уг рамтай холбогдох цутгамал дам нуруу, хучилт, баганын гаргалгаа арматуруудыг хэвний зурагт үзүүлсний дагуу байрлуулах шаардлагатай. Үүний түлд барилга архитектурын давхрын байгуулалт ба барилга бүтээцийн ханын тор ялууны байгуулалтаас бэхлэгдэх ханын байрлалыг хамруулж үзэх хэрэгтэй. цутгамал хучилтыг гүйцэтгэхдээ хавтангуудыг рамын дам нуруутай хамт цутгана. Каркасыг цутгалтын явцад гарах ажлын зааг буюу тасралтын дараа үргэлжлүүлэн цутгахдаа гадаргууд тогтсон тоос шороог даралттай усаар цэвэрлэж өнгөрийг арилгах хэрэгтэй.</p> <p>ХАНА:</p> <p>Барилгын гадна ханын зузаан 600мм байх ба 380мм тоосгоор өрж гадна талд 100мм зузаан чулуун хөвөн дулаалга гадна өнгөлгөөний 120мм зузаан тоосгон хантай хийнэ.</p> <p>380мм-ийн (1800кг/м3 эзлэхүүн жинтэй) тоосго.</p> <p>Ханын өргийн зуурмагийн марк М50 байна. Өргийн ажилд хэвтээ болон босоо чиглүүлэгч утсыг тогтмол шалгаж, шалгах хэрэгслийн хяналтын доор чанартай гүйцэтгэвэл зохино. Гадна болон дотор ханын торыг зурагт заасны дагуу өрлөгийн өндрийн 500мм тутамд нийт ханын уртын дагуу арматурчилна. Гадна ханыг баганатай зурагт үзүүлсний дагуу бэхэлнэ. Ялууг шинэ зулсан зуурмаг дээр 2 талыг нь тэнцүү суулгана. Өрлөгийн ажлыг өвлийн нөхцөлд гүйцэтгэхийг хатуу хориглоно.</p> <p>ХУЧИЛТ:</p> <p>Хучилт нь цутгамал төмөр бетон хучилт байх бөгөөд шаардлагатай газар нь зурагт үзүүлсний дагуу нүх гаргах буюу хоолой суулгаж өгнө. Төмөр бетон цутгамал хучилтын бетоны анги-B20, А400-А240 ГОСТ 5781-82 AI(A240) маркийн арматур байхаар зурагт тусгасан. Бетон бат бэхийн бэхжилтийнхээ 70%-ийг олохоос өмнө хэв хашмалыг сулгаж болохгүй. Цутгамал төмөр бетон бүтээцийг дулааны улиралд цутгаж бэхжүүлэхээр төлөвлөв.</p> <p>ЯЛУУ:</p> <p>Гадна хананд гаргах цонх, хаалганы нүх ба хамар хананд гаргах нүхнүүд дээр угсармал төмөр бетон ялуу тавина. Угсармал төмөр бетон ялууг цуврал В1.038-1-ийн дэвтэр1-ээс сонгов. Ялууны суулт нь 1500мм-ээс илүү өргөнтэй нүхний дээр 350мм-ээс багагүй, 1500мм хүртэлх нүхэн дээр 250мм-ээс багагүй дэрлүүлж суулгана. Угсармал төмөр бетон ялууг 100 маркийн жигд тараасан бэхжээгүй шинэхэн зуурмаг дээр суулгана.</p> <p>ХАЯАВЧ:</p> <p>Барилгын эргэн тойронд 47.6м x 1000мм-ийн өргөнтэй хаяавчийг дц≥1.65кг/см3 нягтруулсан хөрсөн дээр дээд гадаргууг нь сайтар өнгөлж гөлгөр болгосон В15, F75. W6 бетоноор 120-150мм зузаантай 7.14м3 цутгаж хийнэ.</p>							C																																													
D	<table border="1"> <thead> <tr> <th>Д/Д</th> <th>Нэр</th> <th>Хуудас</th> </tr> </thead> <tbody> <tr> <td>1</td> <td>Тайлбар бичиг, Зургийн жагсаалт</td> <td>ББ-01</td> </tr> <tr> <td>2</td> <td>Суурийн байгуулалт</td> <td>ББ-02</td> </tr> <tr> <td>3</td> <td>Сууринд хийгдэх сувагчлалын байгуулалт</td> <td>ББ-03</td> </tr> <tr> <td>4</td> <td>Сууринд хийгдэх сувагчлалын байгуулалт, огтлол 1,2,3</td> <td>ББ-04</td> </tr> <tr> <td>5</td> <td>Баганан суурь БС-1</td> <td>ББ-05</td> </tr> <tr> <td>6</td> <td>Хэвний байгуулалт</td> <td>ББ-06</td> </tr> <tr> <td>7</td> <td>Рам Р-1-ийн арматурчлал, байгуулалт</td> <td>ББ-07</td> </tr> <tr> <td>8</td> <td>Рам Р-2-ийн арматурчлал, байгуулалт</td> <td>ББ-08</td> </tr> <tr> <td>9</td> <td>Цутгамал төмөр бетон хучилтын хэвний байгуулалт</td> <td>ББ-09</td> </tr> <tr> <td>10</td> <td>Цутгамал төмөр бетон хучилтын доод үеийн арматурчлал</td> <td>ББ-10</td> </tr> <tr> <td>11</td> <td>Цутгамал төмөр бетон хучилтын дээд үеийн арматурчлал</td> <td>ББ-11</td> </tr> <tr> <td>12</td> <td>Гадна довжооны байгуулалт</td> <td>ББ-12</td> </tr> <tr> <td>13</td> <td>Угсармал ялууны байгуулалт</td> <td>ББ-13</td> </tr> <tr> <td>14</td> <td>Ханын торны түүвэр</td> <td>ББ-14</td> </tr> </tbody> </table>							Д/Д	Нэр	Хуудас	1	Тайлбар бичиг, Зургийн жагсаалт	ББ-01	2	Суурийн байгуулалт	ББ-02	3	Сууринд хийгдэх сувагчлалын байгуулалт	ББ-03	4	Сууринд хийгдэх сувагчлалын байгуулалт, огтлол 1,2,3	ББ-04	5	Баганан суурь БС-1	ББ-05	6	Хэвний байгуулалт	ББ-06	7	Рам Р-1-ийн арматурчлал, байгуулалт	ББ-07	8	Рам Р-2-ийн арматурчлал, байгуулалт	ББ-08	9	Цутгамал төмөр бетон хучилтын хэвний байгуулалт	ББ-09	10	Цутгамал төмөр бетон хучилтын доод үеийн арматурчлал	ББ-10	11	Цутгамал төмөр бетон хучилтын дээд үеийн арматурчлал	ББ-11	12	Гадна довжооны байгуулалт	ББ-12	13	Угсармал ялууны байгуулалт	ББ-13	14	Ханын торны түүвэр	ББ-14	D
Д/Д	Нэр	Хуудас																																																			
1	Тайлбар бичиг, Зургийн жагсаалт	ББ-01																																																			
2	Суурийн байгуулалт	ББ-02																																																			
3	Сууринд хийгдэх сувагчлалын байгуулалт	ББ-03																																																			
4	Сууринд хийгдэх сувагчлалын байгуулалт, огтлол 1,2,3	ББ-04																																																			
5	Баганан суурь БС-1	ББ-05																																																			
6	Хэвний байгуулалт	ББ-06																																																			
7	Рам Р-1-ийн арматурчлал, байгуулалт	ББ-07																																																			
8	Рам Р-2-ийн арматурчлал, байгуулалт	ББ-08																																																			
9	Цутгамал төмөр бетон хучилтын хэвний байгуулалт	ББ-09																																																			
10	Цутгамал төмөр бетон хучилтын доод үеийн арматурчлал	ББ-10																																																			
11	Цутгамал төмөр бетон хучилтын дээд үеийн арматурчлал	ББ-11																																																			
12	Гадна довжооны байгуулалт	ББ-12																																																			
13	Угсармал ялууны байгуулалт	ББ-13																																																			
14	Ханын торны түүвэр	ББ-14																																																			
E								E																																													
F								F																																													
G								G																																													
H	<table border="1"> <tr> <td rowspan="4" style="text-align: center;">  BAROQUE STYLE, LLC </td> <td colspan="6" style="text-align: center;">Увс аймаг Хяргас суманд баригдах 35/10 кВ-ын Хяргас дэд станцын байрыг шинэчлэх барилгын ажлын зураг</td> </tr> <tr> <td colspan="6" style="text-align: center;">Тайлбар бичиг, Зургийн жагсаалт</td> </tr> <tr> <td>Инженер</td> <td></td> <td>Н.Батболд</td> <td>ЕГ,Шифр: БХ-248/23</td> <td>Масштаб: М1:100</td> <td>Огноо: 2023</td> </tr> <tr> <td>Гүйцэтгэсэн</td> <td></td> <td>Н.Батболд</td> <td>ТГ,Шифр:</td> <td>Зургийн дугаар: ББ-01</td> <td>Хуудас: 14</td> </tr> <tr> <td>"Барокко хийц"ХХК</td> <td>Шалгасан</td> <td></td> <td></td> <td></td> <td></td> </tr> </table>							 BAROQUE STYLE, LLC	Увс аймаг Хяргас суманд баригдах 35/10 кВ-ын Хяргас дэд станцын байрыг шинэчлэх барилгын ажлын зураг						Тайлбар бичиг, Зургийн жагсаалт						Инженер		Н.Батболд	ЕГ,Шифр: БХ-248/23	Масштаб: М1:100	Огноо: 2023	Гүйцэтгэсэн		Н.Батболд	ТГ,Шифр:	Зургийн дугаар: ББ-01	Хуудас: 14	"Барокко хийц"ХХК	Шалгасан					H														
 BAROQUE STYLE, LLC	Увс аймаг Хяргас суманд баригдах 35/10 кВ-ын Хяргас дэд станцын байрыг шинэчлэх барилгын ажлын зураг																																																				
	Тайлбар бичиг, Зургийн жагсаалт																																																				
	Инженер		Н.Батболд	ЕГ,Шифр: БХ-248/23	Масштаб: М1:100	Огноо: 2023																																															
	Гүйцэтгэсэн		Н.Батболд	ТГ,Шифр:	Зургийн дугаар: ББ-01	Хуудас: 14																																															
"Барокко хийц"ХХК	Шалгасан																																																				
1	2	3	4	5	6	7	8	A3																																													

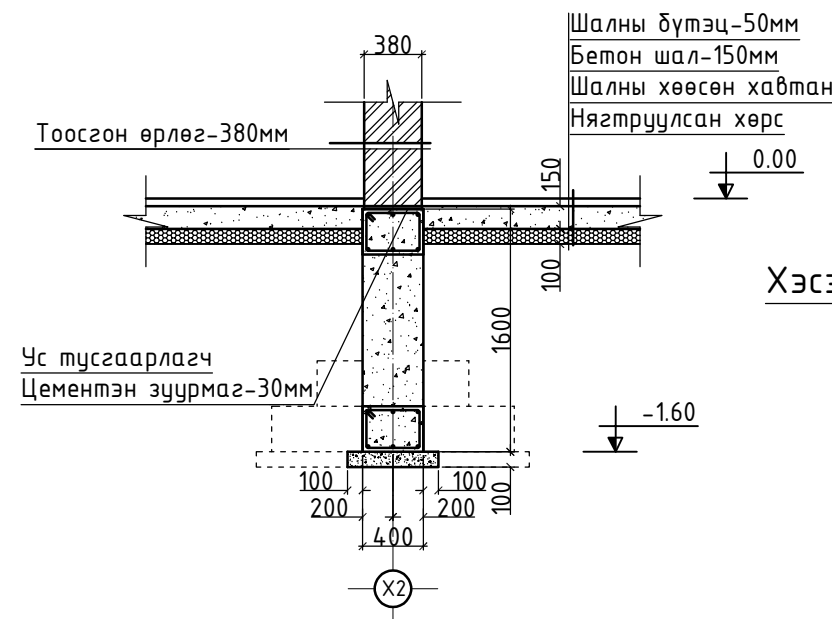
Суурийн байгуулалт /M1:100/



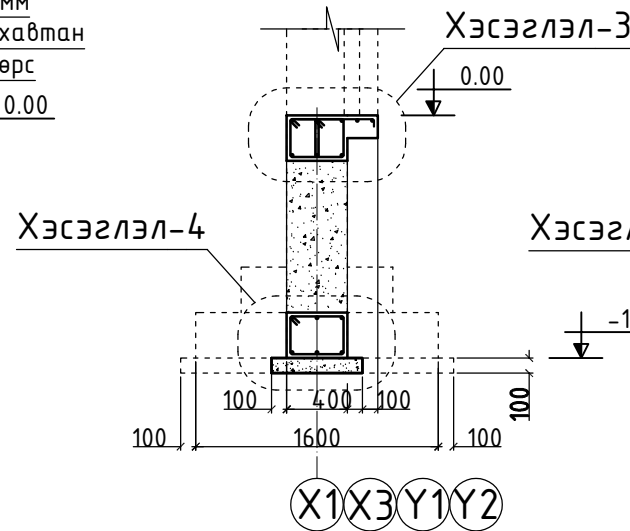
Огтлол 1-1 /M1:50/



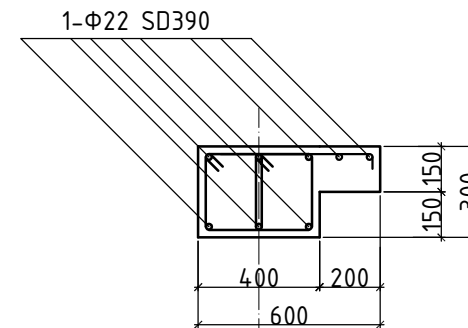
Огтлол 2-2 /M1:50/



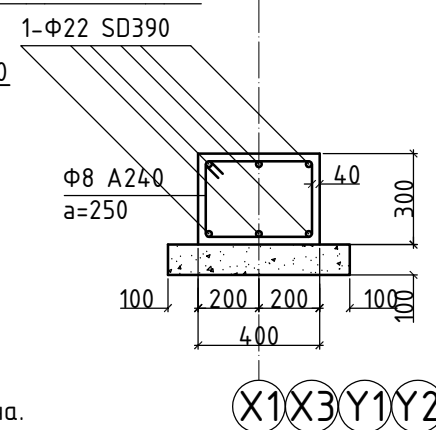
Огтлол 3-3 /M1:50/



Хэсэглэл-3 /M1:50/



Хэсэглэл-4 /M1:50/



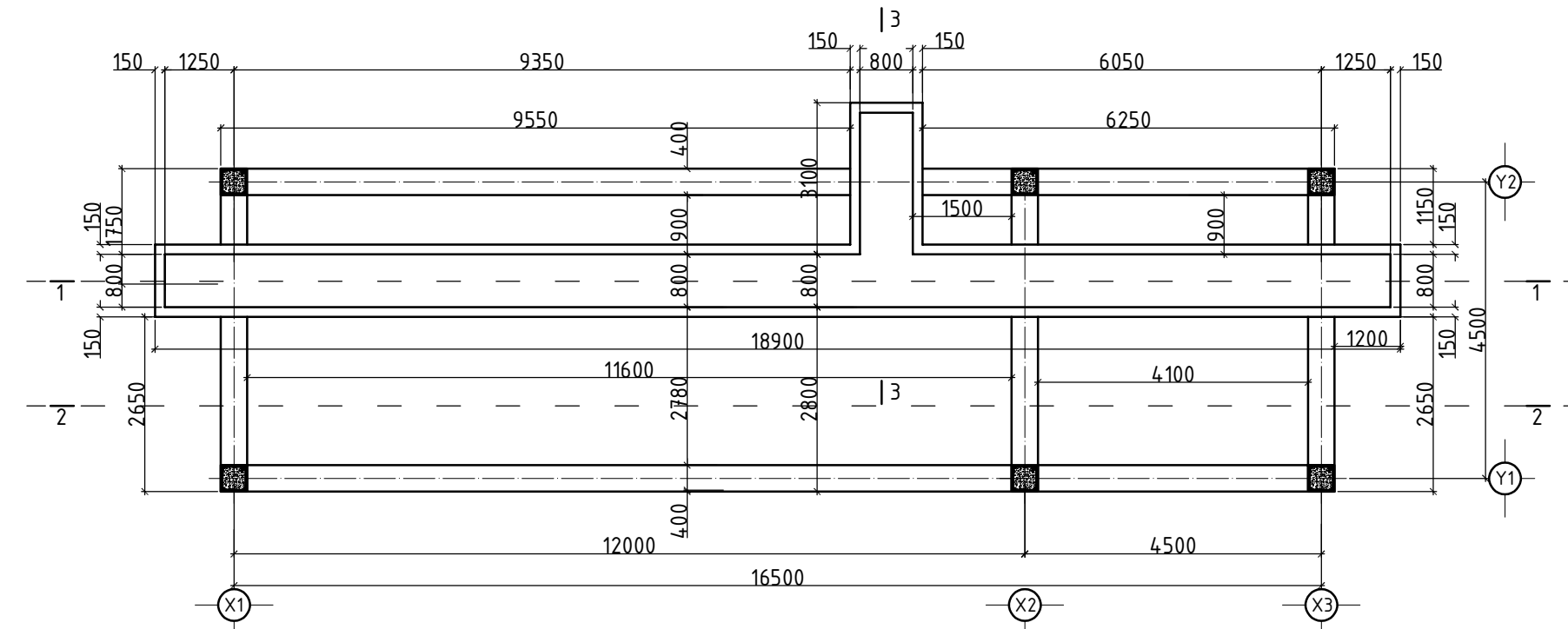
Хэсгийн тодорхойлолт		Хэсгийн тодорхойлолт	
Поз	Загвар	Поз	Загвар
	Суурийн хана / Урт /		Суурийн хана / Урт /
1		3	
2			

Цутгамал төмөр бетон хийцийн материалын тодорхойлолт					
№	Тэмдэглэгээ	Нэр	Тоо /шр	Нэнж /жин	Нийт /жин
1	ГОСТ 5781-82	Ф12 А400 L=12000	62	35.76	2217.1
2	ГОСТ 5781-82	Ф8 А240 L=1220	226	0.4819	109
3	ГОСТ 5781-82	Ф8 А240 L=1120	612	0.4424	270.7
4	ГОСТ 5781-82	Ф8 А240 L=760	306	0.30	91.8
Нийт					2688кг
Суурийн хана /урт/			46.36		
Суурийн хана			Материал В20 V=22.59	1	
Суурийн бетон дэлтгэл			Материал В7.5 V=2.08	1	

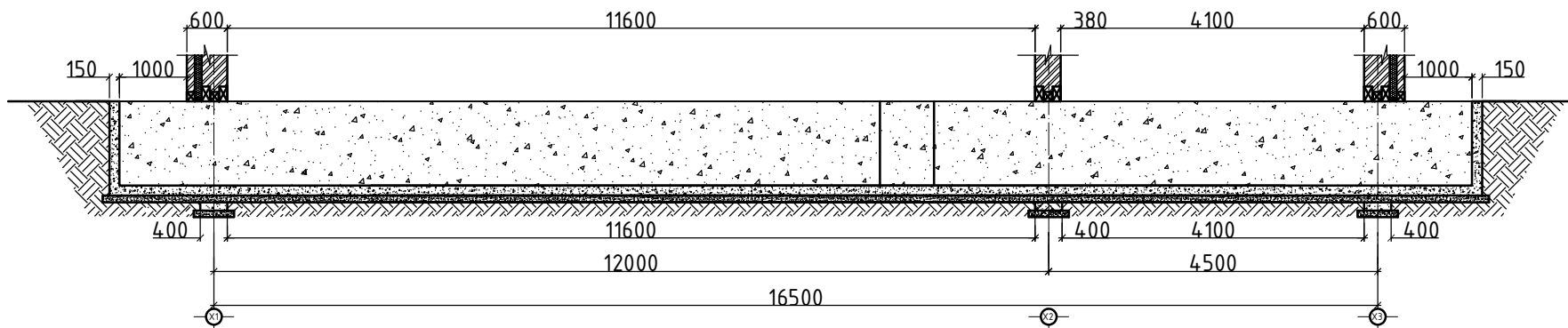
- Энэ хуудсыг ББ-2,3,4,5-р хуудастай хамтатган үзнэ.
- Цутгамал суурийн хөрстэй харьцах босоо бүх уур ус тусгаарлах битум А00АМА8Т материалаар 2 үе бүднэ.
- Суурийн доод хэсэгт В10ангийн бетон дэлтгэл хийнэ. а=100мм
- Барилгын эргэн тойрон 3%-ийн налуутай 1000мм өргөн 100мм бетон хаяавчийг В10
- Композаныг механизмаар ухахдаа суурь суулгах төвшингөөс дээш 20-30см дутуу ухаж, түүнээс доош төлөвлөлтийн төвшин хүртэл гараар ухах хэрэгтэй.
- Бетоны бат дэхийг шоо сорьц авч тогтоосны дараа цутгалтын ажлыг үргэлжлүүлэх хэрэгтэй
- Цутгалтын ажлыг гүйцэтгэж байхдаа инженерийн удирдлага нь доор хөдөлмөрийн аюулгүй байдлыг ханган ажиллах шаардлагатай.
- Зураг төслөөс зөрүүтэй зүйл байвал зураг төслийг зохиогчоос асуух тодруулах шаардлагатай.
- Суурийн хөрстэй харьцах хэсэгт обойлт үүсгэхгүй хөрсөөр чигжиж нягтруулна.

<p>BAROQUE STYLE, LLC</p> <p>"Барокко хийц"ХХК</p>	Увс аймаг Хяргас суманд баригдах 35/10 кВ-ын Хяргас дэд станцын байрыг шинэчлэх барилгын ажлын зураг				
	Суурийн байгуулалт				
	Инженер		Н.Батболд	ЕГ,Шифр: БХ-248/23	Масштад: М1:100
Гүйцэтгэсэн		Н.Батболд	ТГ,Шифр:	Зургийн дугаар: ББ-02	Хуудас: 14
Шалгасан					

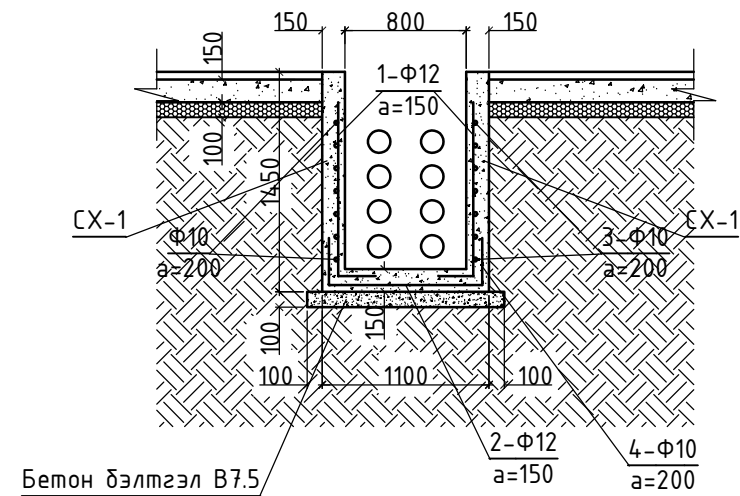
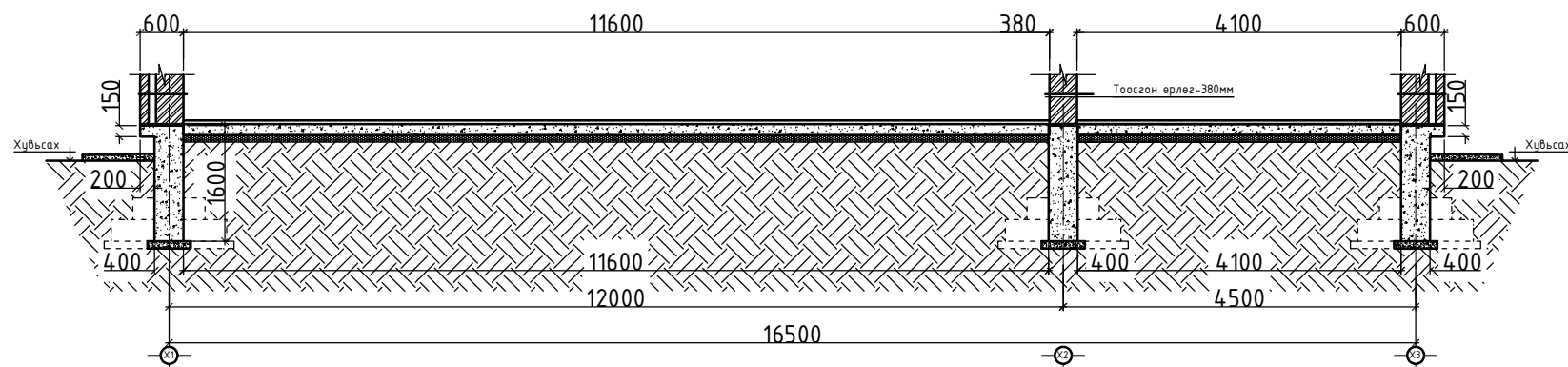
Сууринд хийгдэх сувагчлалын байгуулалт /M1:100/



Дагуугийн огтлол 1-1 /M1:100/



Дагуугийн огтлол 2-2 /M1:100/

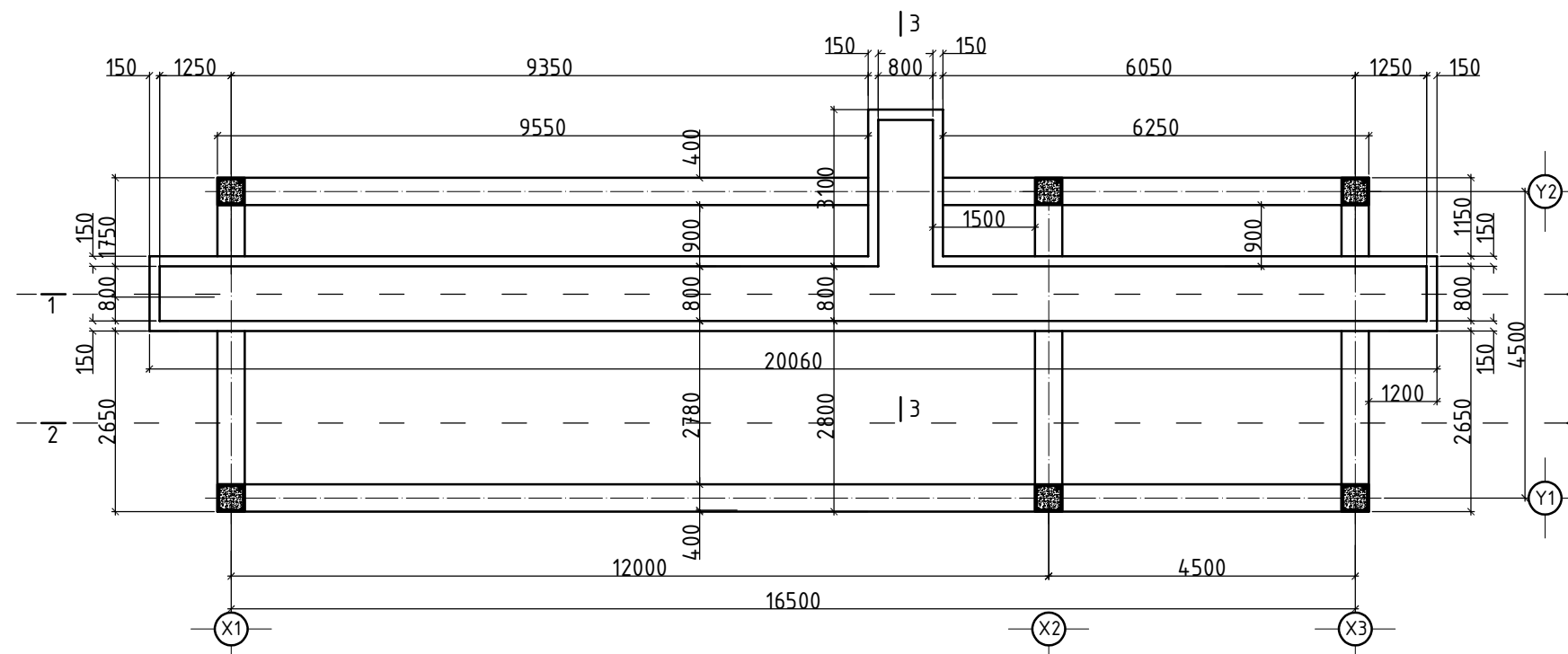


Хэсгийн тодорхойлолт		
Поз	Загвар	
	Суурийн хана / Урт /	
1		A=200 B=1150
2		A=200 B=1150 C=210

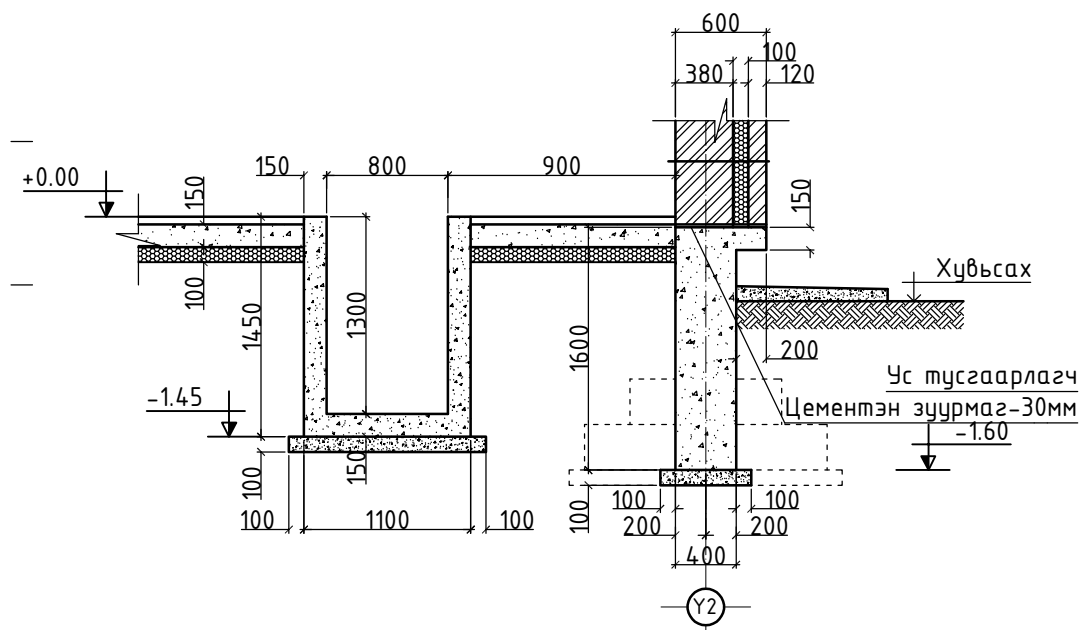
Цутгамал төмөр бетон хийцийн материалын тодорхойлолт					
№	Тэмдэглэгээ	Нэр	Тоо /шир	Нэнж /жин	Нийт /жин
1	ГОСТ 5781-82	Ф12 А400 L=1350	154	1.198	184.6
2	ГОСТ 5781-82	Ф12 А400 L=1550	154	1.376	211.9
3	ГОСТ 5781-82	Ф10 А240 L=41660	14	25.41	355.7
4	ГОСТ 5781-82	Ф10 А240 L=7000	5	4.27	21.35
Нийт			773.55кз		
Суурийн хана /урт/			47.62		
Суурийн хана, ул			Материал В20 V=10.5	1	
Суурийн дэлтгэл бетон			Материал В7.5 V=6.28	1	

<p>BAROQUE STYLE, LLC</p> <p>"Барокко хийц" ХХК</p>	Увс аймаг Хяргас суманд баригдах 35/10 кв-ын Хяргас дэд станцын байрыг шинэчлэх барилгын ажлын зураг					
	Сууринд хийгдэх сувагчлалын байгуулалт					
	Инженер		Н.Батболд	ЕГ, Шифр: БХ-248/23	Масштад: M1:100	Огноо: 2023
	Гүйцэтгэсэн		Н.Батболд	ТГ, Шифр:	Зургийн дугаар: ББ-03	Хуудас: 14
Шалгасан						

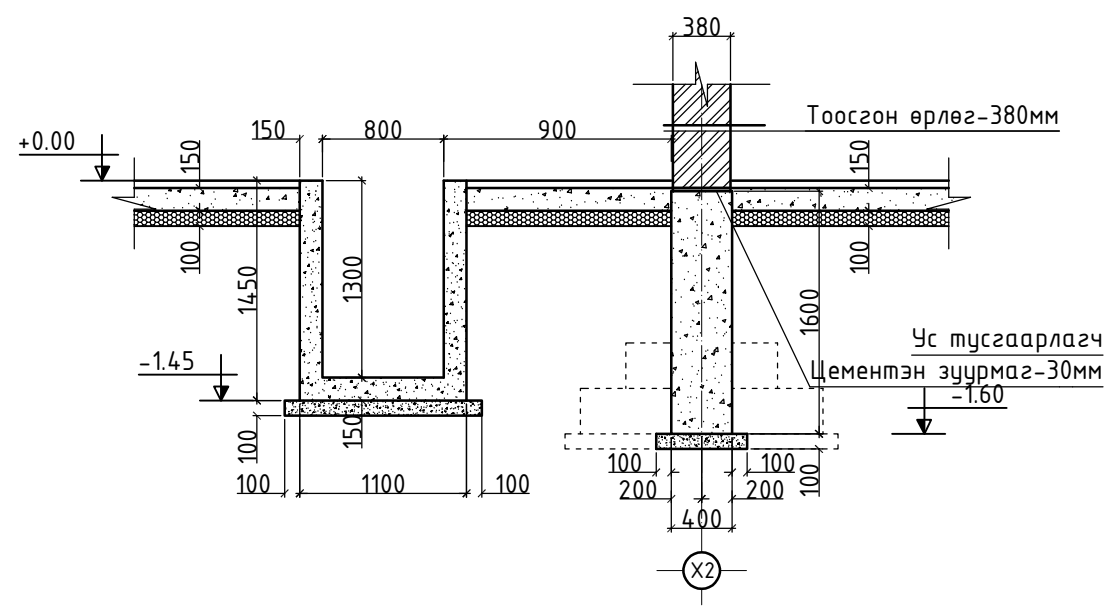
Сууринд хийгдэх сувагчлалын байгуулалт /M1:100/



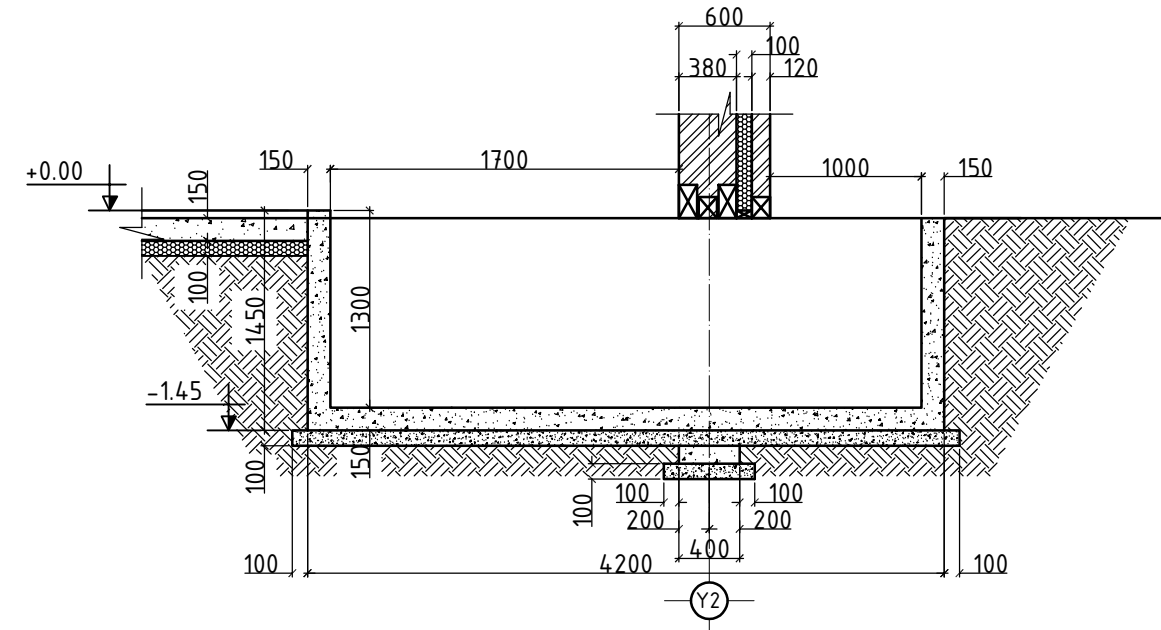
Огтлол 1-1 /M1:50/



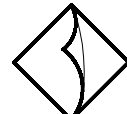
Огтлол 2-2 /M1:50/



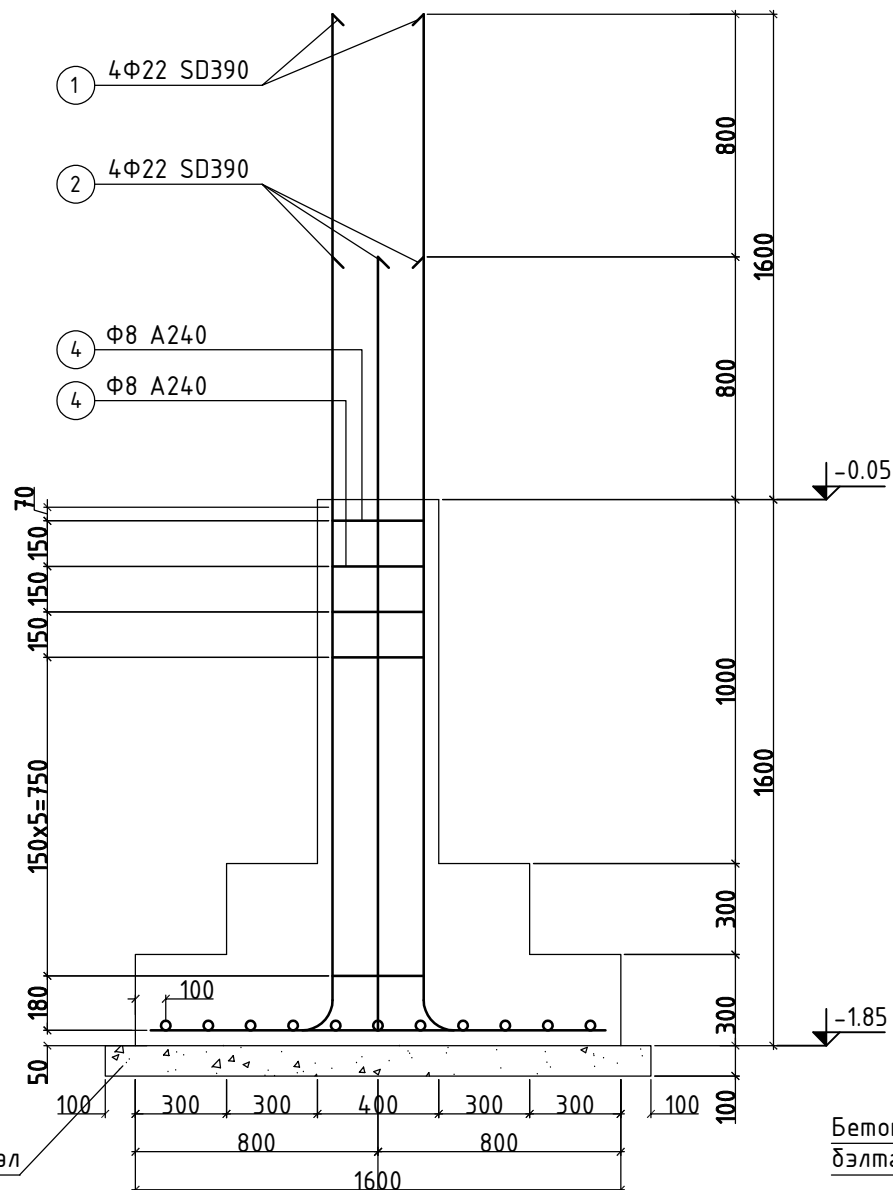
Огтлол 3-3 /M1:50/



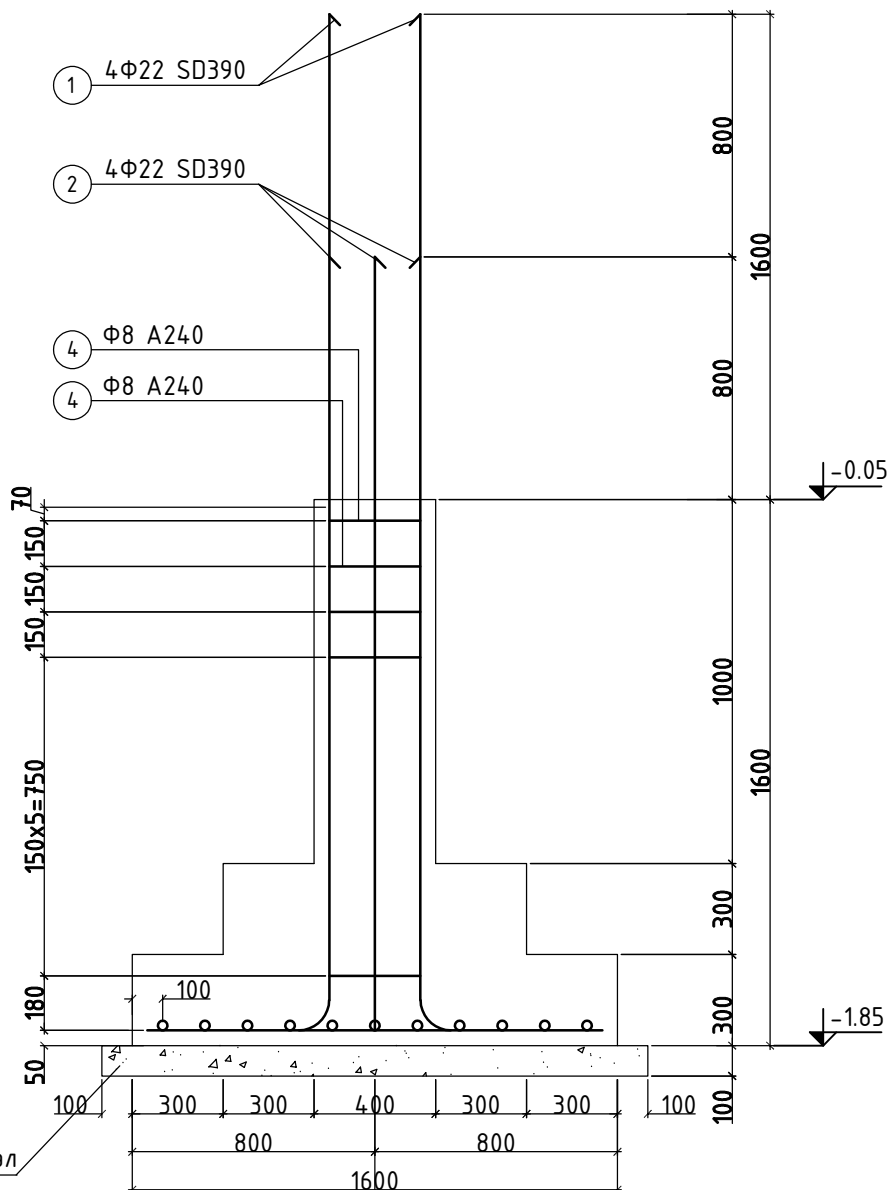
1. Хөрстэй харьцах бүх эдлэлийг ус чийгээс хамгаалж 2үе хар тосон түрхлэг хийж өгнө.
2. Цутгамал суурийн бетон анги B20 /M250/. ГОСТ 5781-82 стандартын А400. А250, MNS JISG3112:2002 стандартын SR295.SD390 арматур хэрэглэнэ.
3. Суурийн бетоныг сайтар нягтруулж өгөх ба бетон цутгах үедээ стандартын заагдсаны дагуу бетон зуурмагаас сорьц авч бетоны маркийг лабораторт тодорхойлуулж акт үйлдэж ажиллалал зохино.
4. Цутгамал хучилтын бетоны хэв хашмалыг бат бэхийг 70%-г авсны дараа авч болно.
5. Цутгамал бетоны ажлыг БНБД 52-02-05-ийн дагуу хийж гүйцэтгэнэ.

 BAROQUE STYLE, LLC "Барокко хийц" ХХК	Увс аймаг Хяргас суманд баригдах 35/10 кв-ын Хяргас дэд станцын байрыг шинэчлэх барилгын ажлын зураг				
	Сууринд хийгдэх сувагчлалын байгуулалт, огтлол 1,2,3				
	Инженер		Н.Батболд	ЕГ, Шифр: БХ-248/23	Масштад: М1:100
Гүйцэтгэсэн		Н.Батболд	ТГ, Шифр:	Зургийн дугаар: ББ-04	Хуудас: 14
Шалгасан					

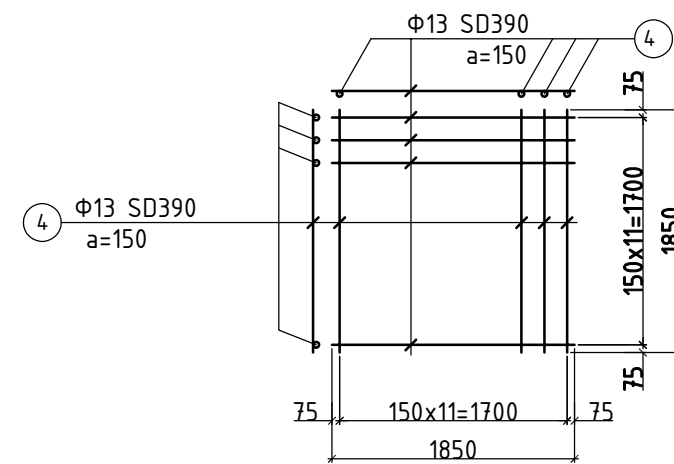
Огтлол 1-1 /M1:25/



Огтлол 2-2 /M1:25/



Тор-1 /M1:50/

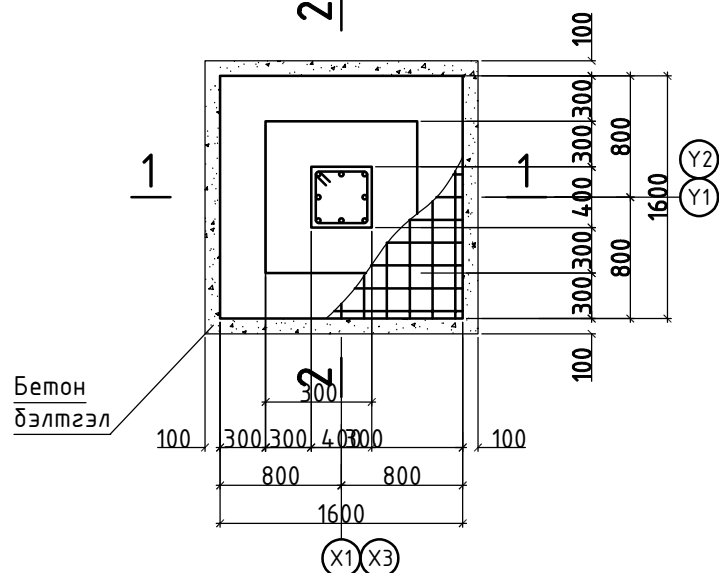


Хэсгийн тодорхойлолт

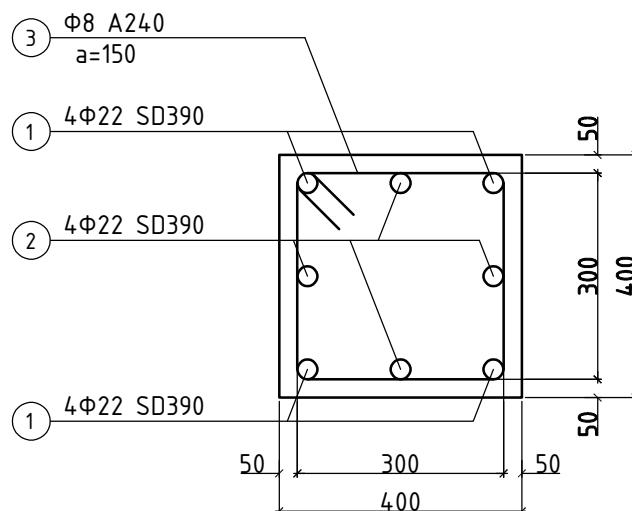
Поз	Загвар	Поз	Загвар
1		1	
2			

БС-1/M1:50/

2



Огтлол 3-3 /M1:25/

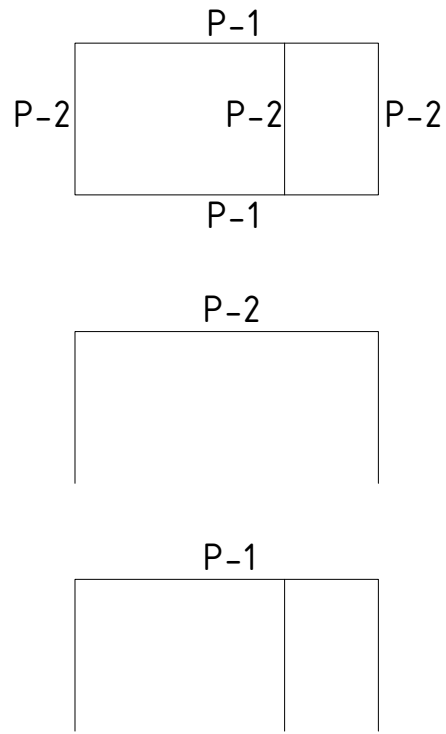


Нэг баганад орох материалын түүвэр

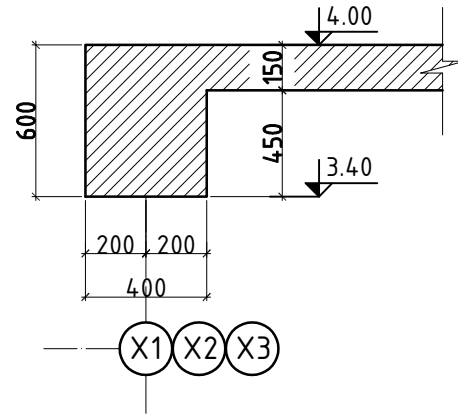
Д/д	Тэмдэглэгээ	Нэр	Тоо ширхэг	Жин /кг/	
				Нэгж	Нийт
1	Арматур	Ф20 SD390 JIS G 311:2002 L=3600	4	8.89	35.56
2	Арматур	Ф20 SD390 JIS G 311:2002 L=2790	4	6.89	27.56
3	Арматур	Ф8 A240 (AI) ГОСТ5781-93 L=1560	10	0.616	6.16
4	Арматур	Ф13 SD390 JIS G 311:2002 L=1850	22	1.926	42.37
5	Арматур	B20 V=1.228м ³			
6	Бетон дэлтгэл	B10 V=0.36м ³			

<p>BAROQUE STYLE, LLC</p> <p>"Барокко хийц" ХХК</p>	Увс аймаг Хяргас суманд баригдах 35/10 кв-ын Хяргас дэд станцын байрыг шинэчлэх барилгын ажлын зураг					
	Баганаан суурь БС-1					
	Инженер		Н.Батболд	ЕГ, Шифр: БХ-248/23	Масштад: M1:25	Огноо: 2023
	Гүйцэтгэсэн		Н.Батболд	ТГ, Шифр:	Зургийн дугаар: ББ-05	Хуудас: 14

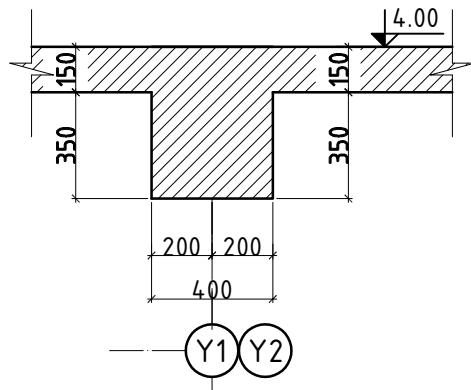
Цутгамал төмөр бетон
каркасын байршлын схем



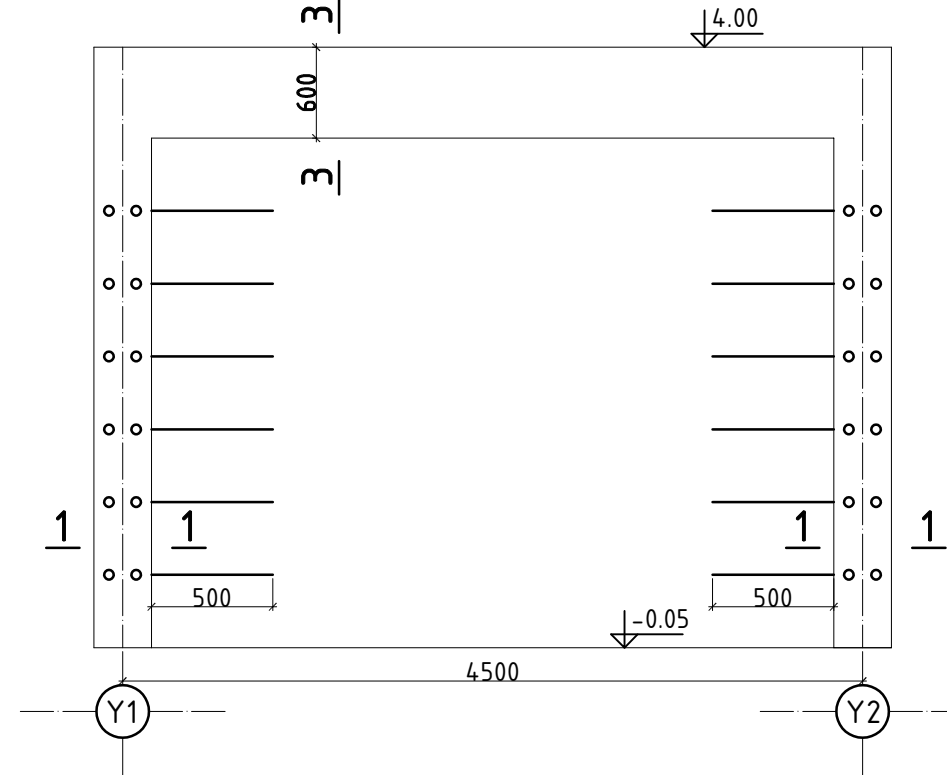
Огтлол 3-3 М1:25



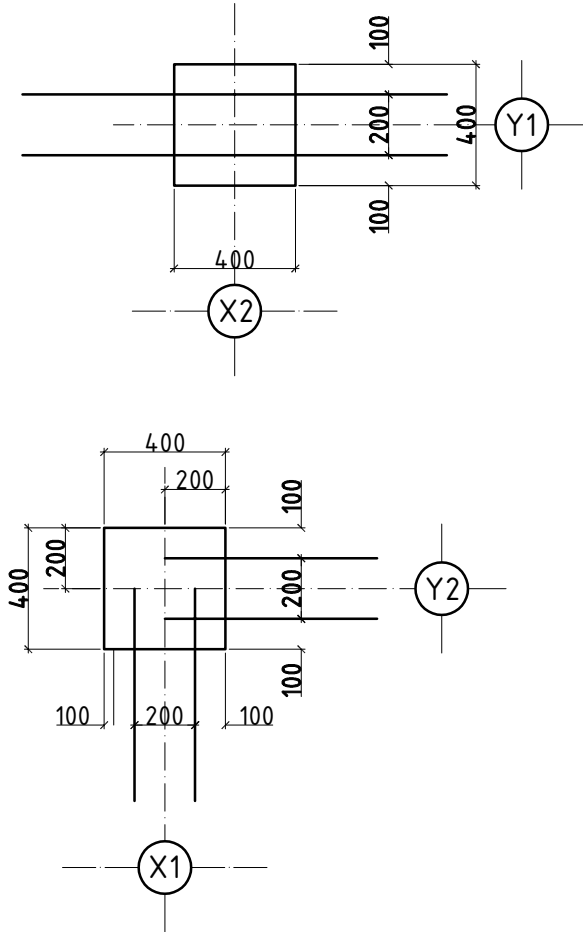
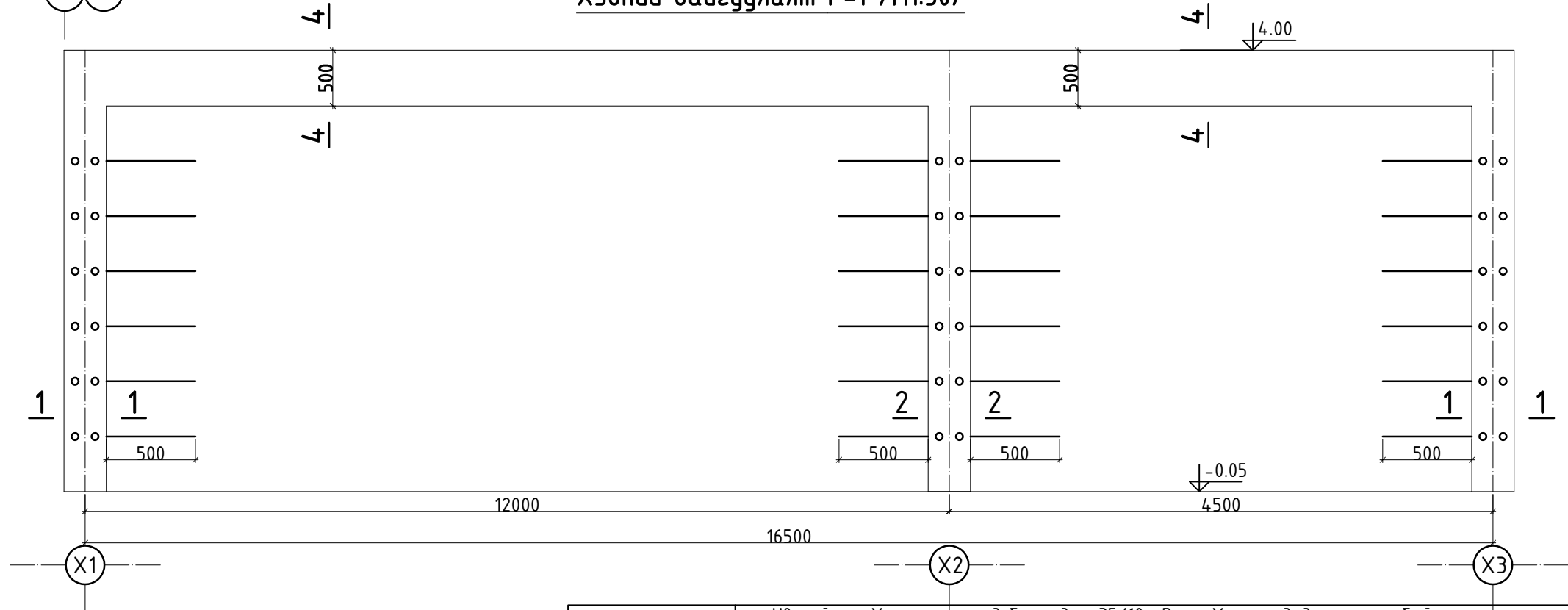
Огтлол 4-4 М1:25

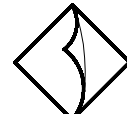


Хэвний байгуулалт Р-2 /М1:50/

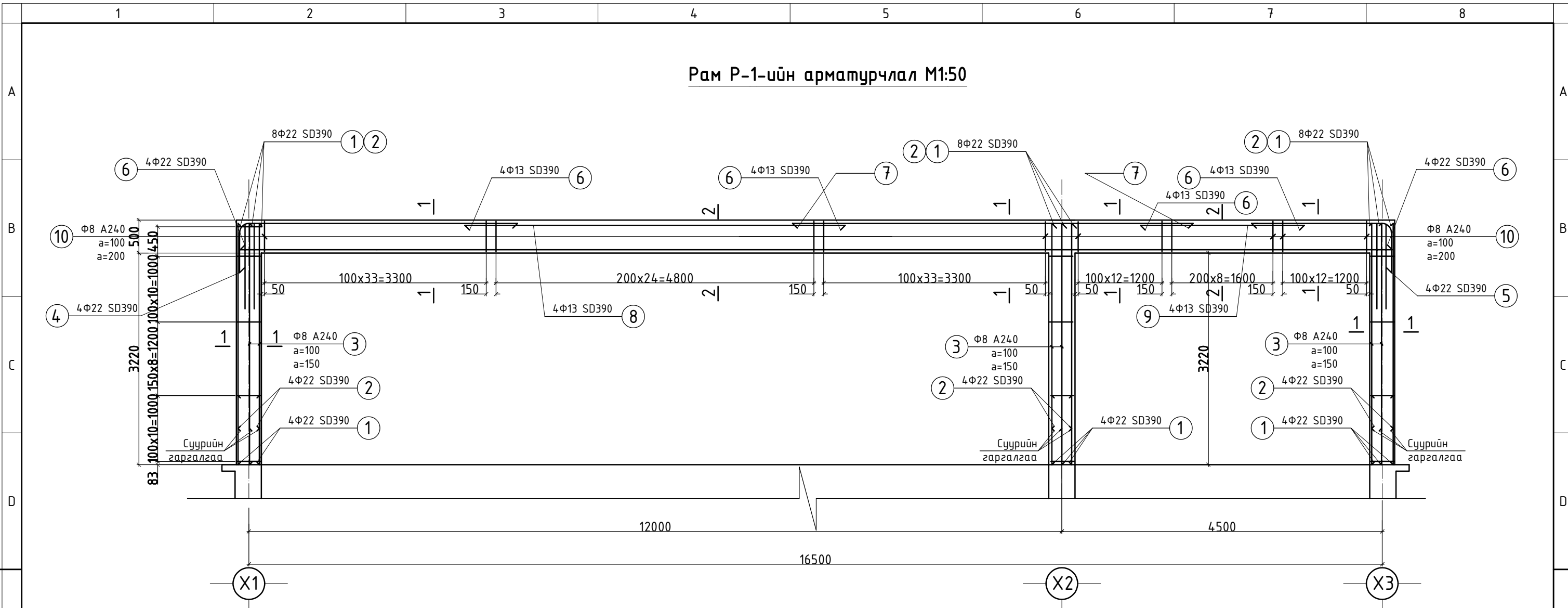


Хэвний байгуулалт Р-1 /М1:50/

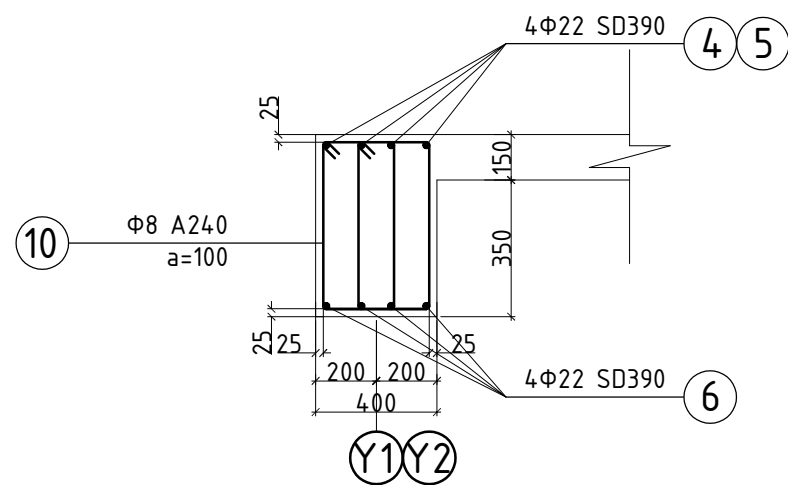


 BAROQUE STYLE, LLC "Барокко хийц" ХХК	Увс аймаг Хяргас суманд баригдах 35/10 кв-ын Хяргас дэд станцын байрыг шинэчлэх барилгын ажлын зураг					
	Хэвний байгуулалт					
	Инженер		Н.Батболд	ЕГ, Шифр: БХ-248/23	Масштад: М1:50	Огноо: 2023
	Гүйцэтгэсэн		Н.Батболд	ТГ, Шифр:	Зургийн дугаар: ББ-06	Хуудас: 14
Шалгасан						

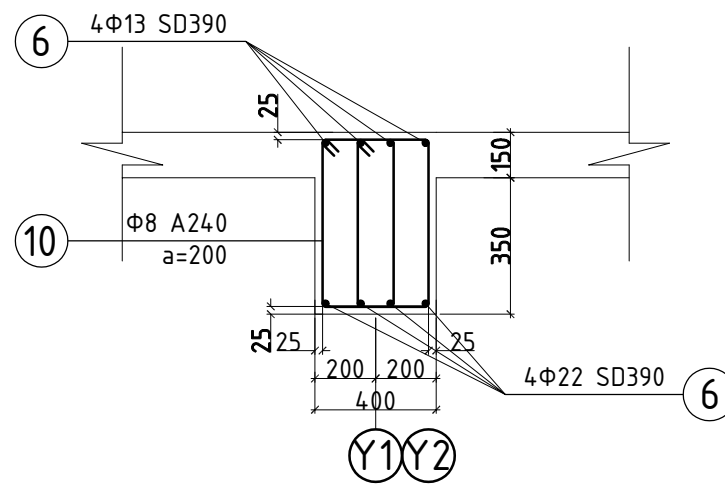
Рам Р-1-ийн арматурчлал М1:50



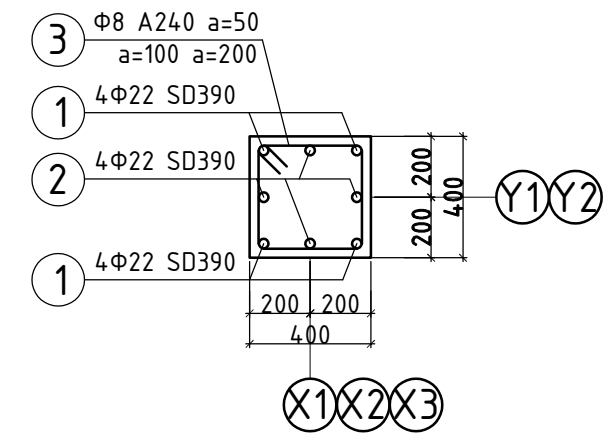
Огтлол 1-1 М1:25



Огтлол 2-2 М1:25



Огтлол 1-1 М1:25



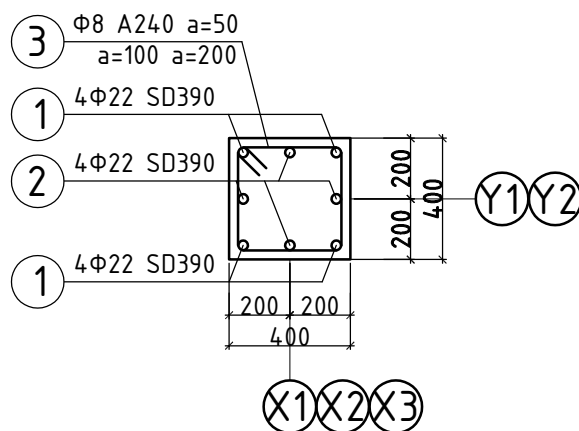
Хэсгийн тодорхойлолт

Поз	Загвар	Поз	Загвар	Поз	Загвар	Поз	Загвар
3		4		5		5	

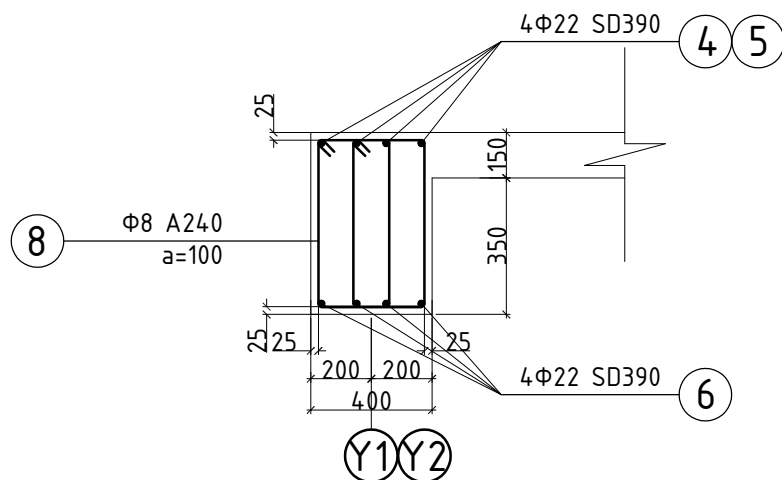
<p>BAROQUE STYLE, LLC</p> <p>"Барокко хийц" ХХК</p>	Увс аймаг Хяргас суманд баригдах 35/10 кВ-ын Хяргас дэд станцын байрыг шинэчлэх барилгын ажлын зураг							
	РАМ Р-1-ийн арматурчлал, дайгуулалт							
	Инженер	Н.Батболд	ЕГ, Шифр:	БХ-248/23	Масштад:	М1:50	Огноо:	2023
	Гүйцэтгэсэн	Н.Батболд	ТГ, Шифр:		Зургийн дугаар:	ББ-07	Хуудас:	14

Материалын түүвэр					
Д/д	Тэмдэглэл	Нэр	Тоо ширхэг	Жин /кг/	
				Нэгж	Нийт
		Рам Р-1	1	1726.8	
1	Багана	Ф20 SD390 JIS G 311:2002 L=3650	24	9.01	216.37
2	Багана	Ф20 SD390 JIS G 311:2002 L=3200	24	7.90	189.69
3	Багана (хом)	Ф8 A240 (AI) ГОСТ5781-93 L=1560	168	0.616	103.52
4	Дам нуруу	Ф20 SD390 JIS G 311:2002 L=4920	8	12.15	97.22
5	Дам нуруу	Ф20 SD390 JIS G 311:2002 L=2820	32	6.96	222.72
6	Дам нуруу	Ф20 SD390 JIS G 311:2002 L=12000	13	29.64	385.32
7	Дам нуруу	Ф22 SD390 JIS G 311:2002 L=5200	12	12.84	154.08
8	Дам нуруу	Ф13 A240 (AI) ГОСТ5781-93 L=5800	8	6.0388	48.310
9	Дам нуруу	Ф13 A240 (AI) ГОСТ5781-93 L=2400	20	2.4988	49.976
10	Дам нуруу(хом)	Ф8 A240 (AI) ГОСТ5781-93 L=1900	346	0.7505	259.67
17	Материал	B20 V=12.84м3			

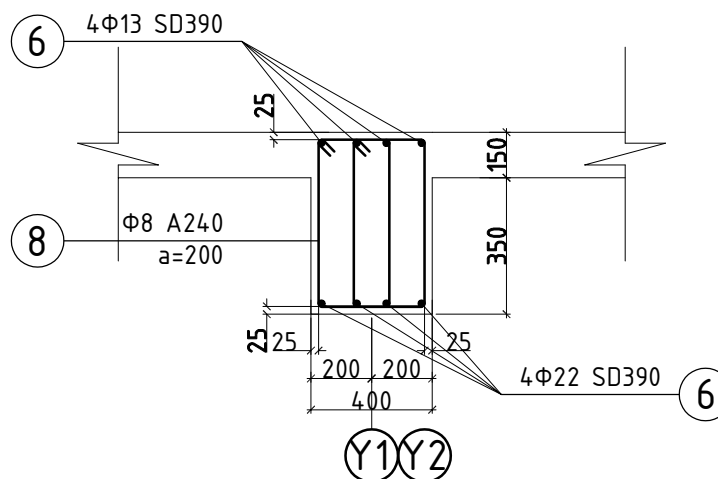
Огтлол 1-1 М1:25



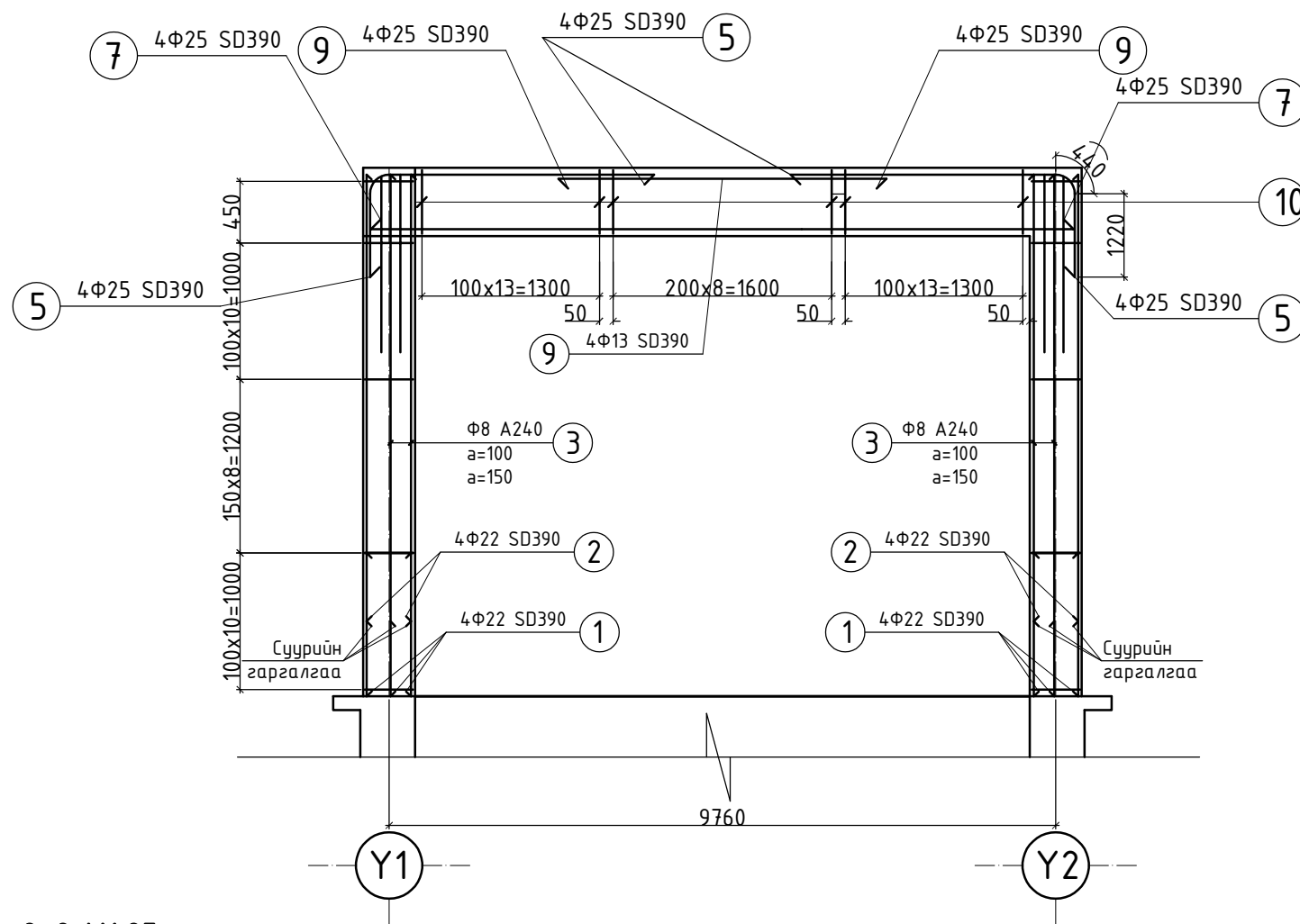
Огтлол 1-1 М1:25



Огтлол 2-2 М1:25



Рам Р-2-ийн арматурчлал М1:50



Хэсгийн тодорхойлолт					
Поз	Зазвар	Поз	Зазвар	Поз	Зазвар
3		5		5	

Тайлбар :

- Энэ хуудсыг ББ-7 хуудастай хамтатган үзнэ.
- Бетоны бат бэхийг шоо сорьц авч тогтоосны дараа цутгалтын ажлыг үргэлжлүүлэх хэрэгтэй.
- Цутгалтын ажлыг гүйцэтгэж байхдаа инженерийн удирдлаган доор хөдөлмөрийн аюулгүй байдлыг ханган ажиллах шаардлагатай.
- Зураг төслөөс зөрүүтэй зүйл байвал зураг төслийг зохиогчоос асуух модруулах шаардлагатай.

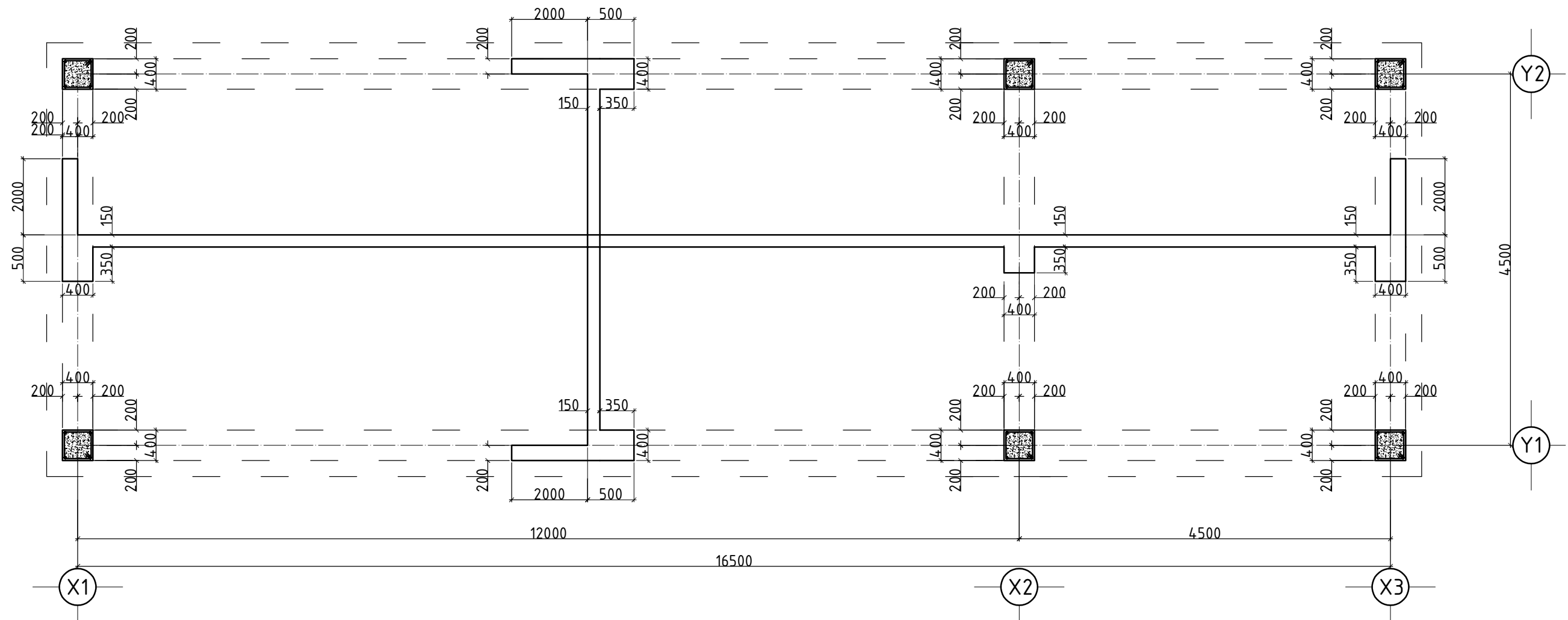


Увс аймаг Хяргас суманд баригдах 35/10 кВ-ын Хяргас дэд станцын байрыг шинэчлэх барилгын ажлын зураг

РАМ Р-2-ийн арматурчлал, байгуулалт

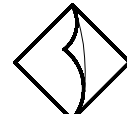
Инженер		Н.Батболд	ЕГ, Шифр: БХ-248/23	Масштад: М1:50	Огноо: 2023
Гүйцэтгэсэн		Н.Батболд	ТГ, Шифр:	Зургийн дугаар: ББ-08	Хуудас: 14
"Барокко хийц" ХХК	Шалгасан				

Цутгамал төмөр бетон хучилтын хэвний дайгуулалт М1:50

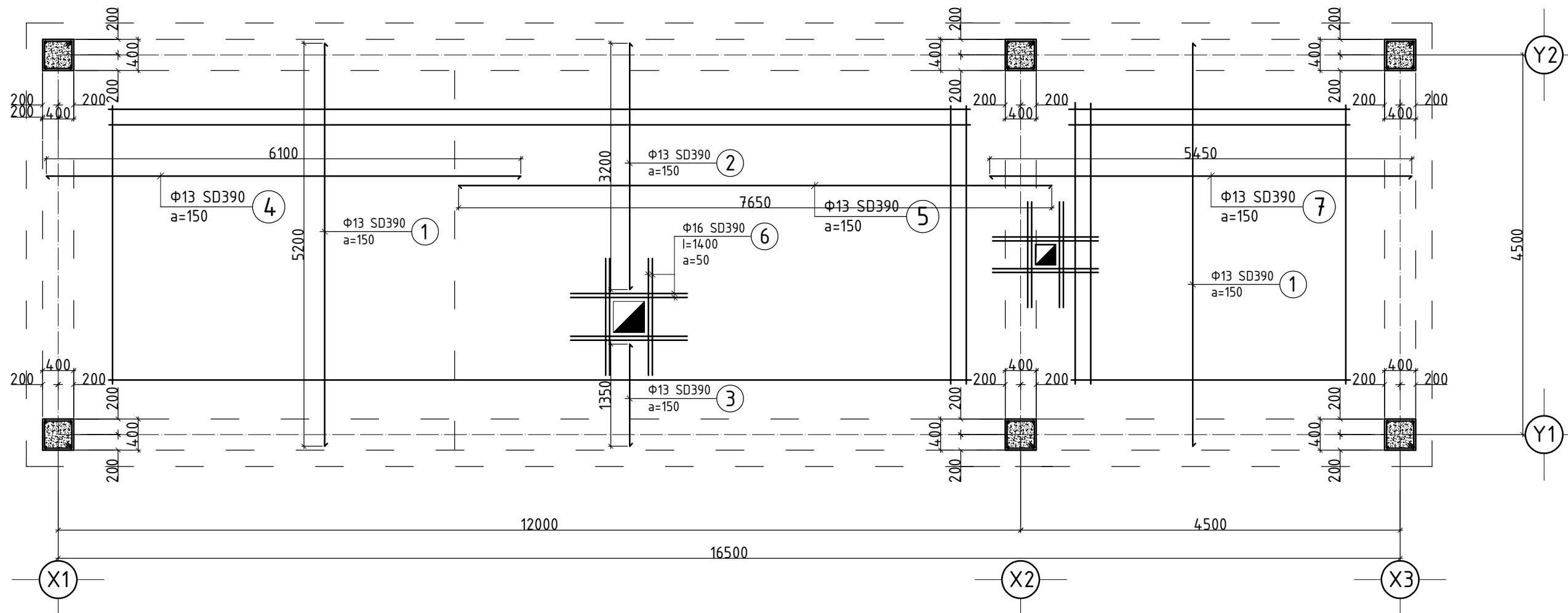


Тайлбар :

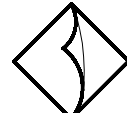
1. Энэ хуудсыг ББ-10,11 хуудастай хамтатган үзнэ.
2. Бетоны бат дэхийг шоо сорьц авч тогтоосны дараа цутгалтын ажлыг үргэлжлүүлэх хэрэгтэй.
3. Цутгалтын ажлыг гүйцэтгэж байхдаа инженерийн удирдлага нь доор хөдөлмөрийн аюулгүй байдлыг ханган ажиллах шаардлагатай.
4. Зураг төслөөс зөрүүтэй зүйл байвал зураг төслийг зохиогчоос асуух тодруулах шаардлагатай.

 BAROQUE STYLE, LLC "Барокко хийц" ХХК	Увс аймаг Хяргас суманд баригдах 35/10 кВ-ын Хяргас дэд станцын байрыг шинэчлэх барилгын ажлын зураг					
	Цутгамал төмөр бетон хучилтын хэвний дайгуулалт					
	Инженер		Н.Батболд	ЕГ, Шифр: БХ-248/23	Масштад: М1:50	Огноо: 2023
	Гүйцэтгэсэн		Н.Батболд	ТГ, Шифр:	Зургийн дугаар: ББ-09	Хуудас: 14
"Барокко хийц" ХХК	Шалгасан					

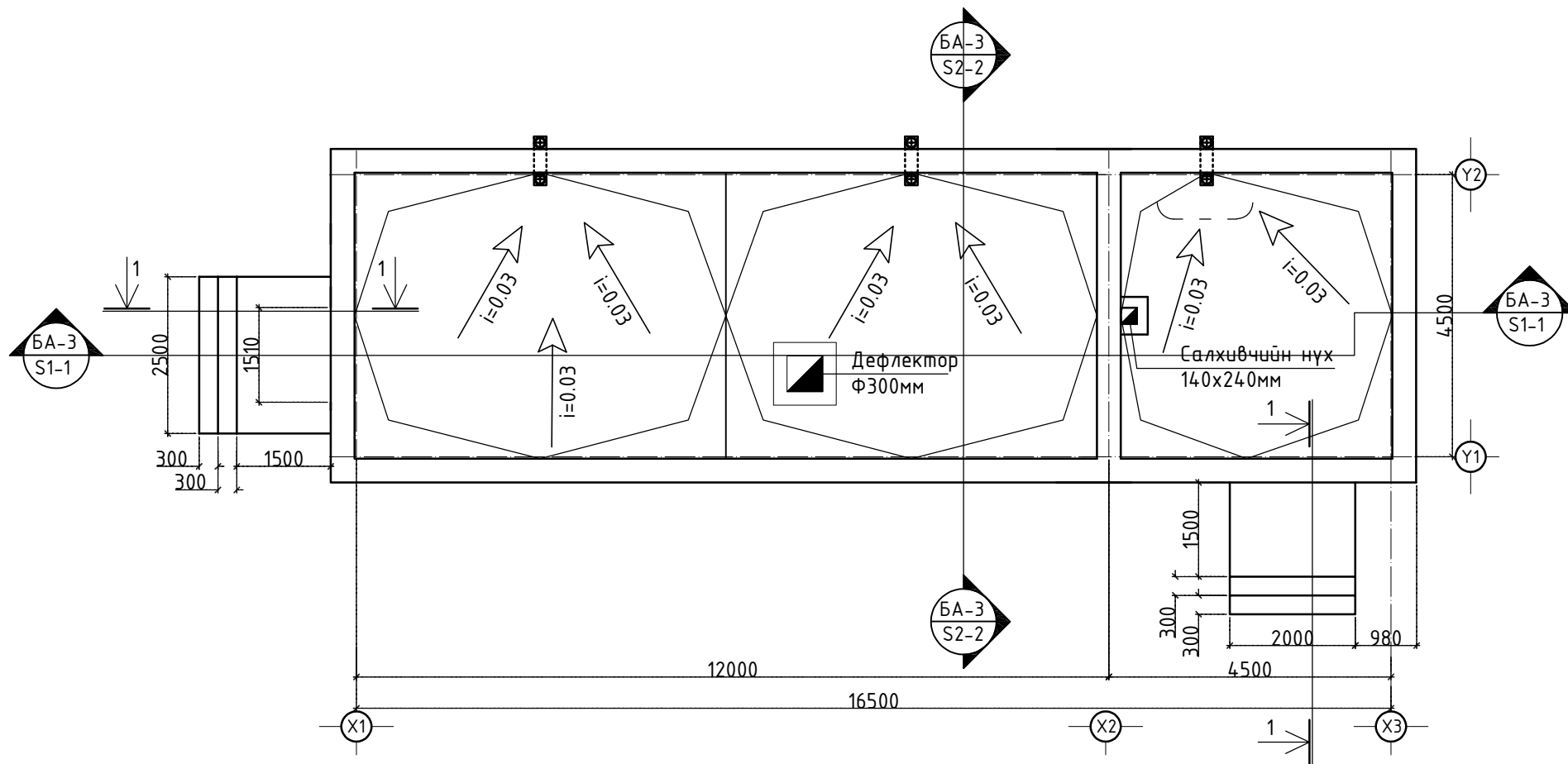
Цутгамал төмөр бетон хучилтын доод үеийн арматурчлал M1:50



Материалын түүвэр					
Д/д	Тэмдэглэгээ	Нэр	Тоо ширхэг	Жин /кг/	
				Нэгж	Нийт
		Хучилт доод үе	1		
1		Φ13 SD390 JIS G 311:2002 L=5200	110	5.414	595.55
2		Φ13 SD390 JIS G 311:2002 L=3200	3	3.331	9.995
3		Φ13 SD390 JIS G 311:2002 L=1400	3	1.457	4.373
4		Φ13 SD390 JIS G 311:2002 L=6100	30	6.351	190.53
5		Φ13 SD390 JIS G 311:2002 L=7650	30	7.965	238.95
6	Нүхний хүчитгэл	Φ16 SD390 JIS G 311:2002 L=1400	16	2.212	35.392
7		Φ13 SD390 JIS G 311:2002 L=5450	30	5.674	170.23

 BAROQUE STYLE, LLC "Барокко хийц" ХХК	Увс аймаг Хяргас суманд баригдах 35/10 кв-ын Хяргас дэд станцын байрыг шинэчлэх барилгын ажлын зураг					
	Цутгамал төмөр бетон хучилтын доод үеийн арматурчлал					
	Инженер		Н.Батболд	ЕГ, Шифр: БХ-248/23	Масштад: M1:50	Огноо: 2023
	Гүйцэтгэсэн		Н.Батболд	ТГ, Шифр:	Зургийн дугаар: ББ-10	Хуудас: 14

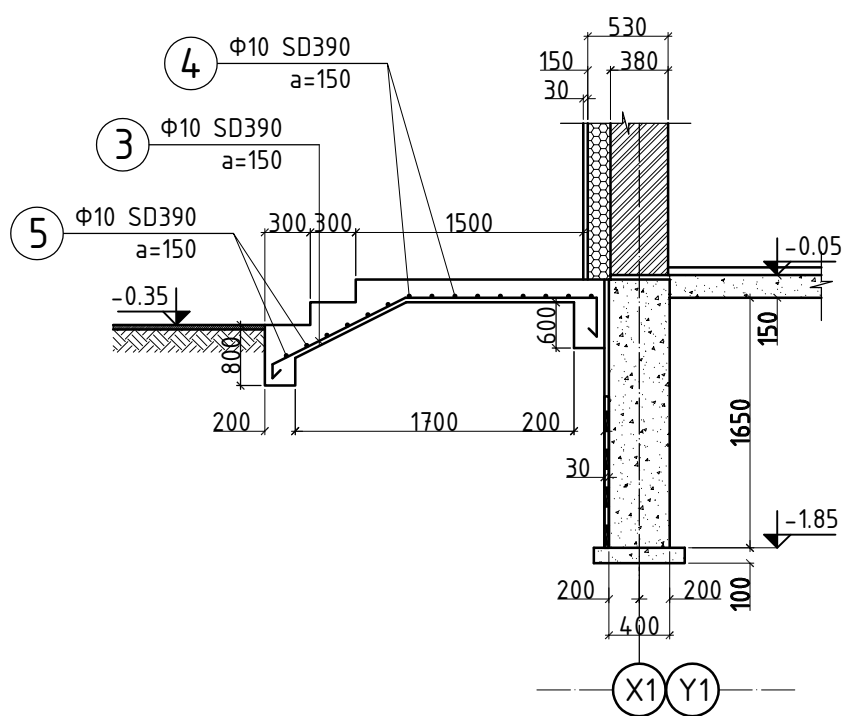
Гадна довжооны байгуулалт М1:100



Нэг довжоонд орох материалын түүвэр

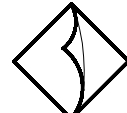
Д/д	Тэмдэглэгээ	Нэр	Тоо ширхэг	Жин /кг/	
				Нэгж	Нийт
		Д-1	1	82.491	82.491
1	1000 / 100 1250 250	Φ10 SD390 JIS G 311:2002 L=2300	13	1.417	9.918
2	1950	Φ10 SD390 JIS G 311:2002 L=3050	15	1.879	13.153
3	Материал	B20 V=0.86м3			

Огтлол 1-1 М1:50

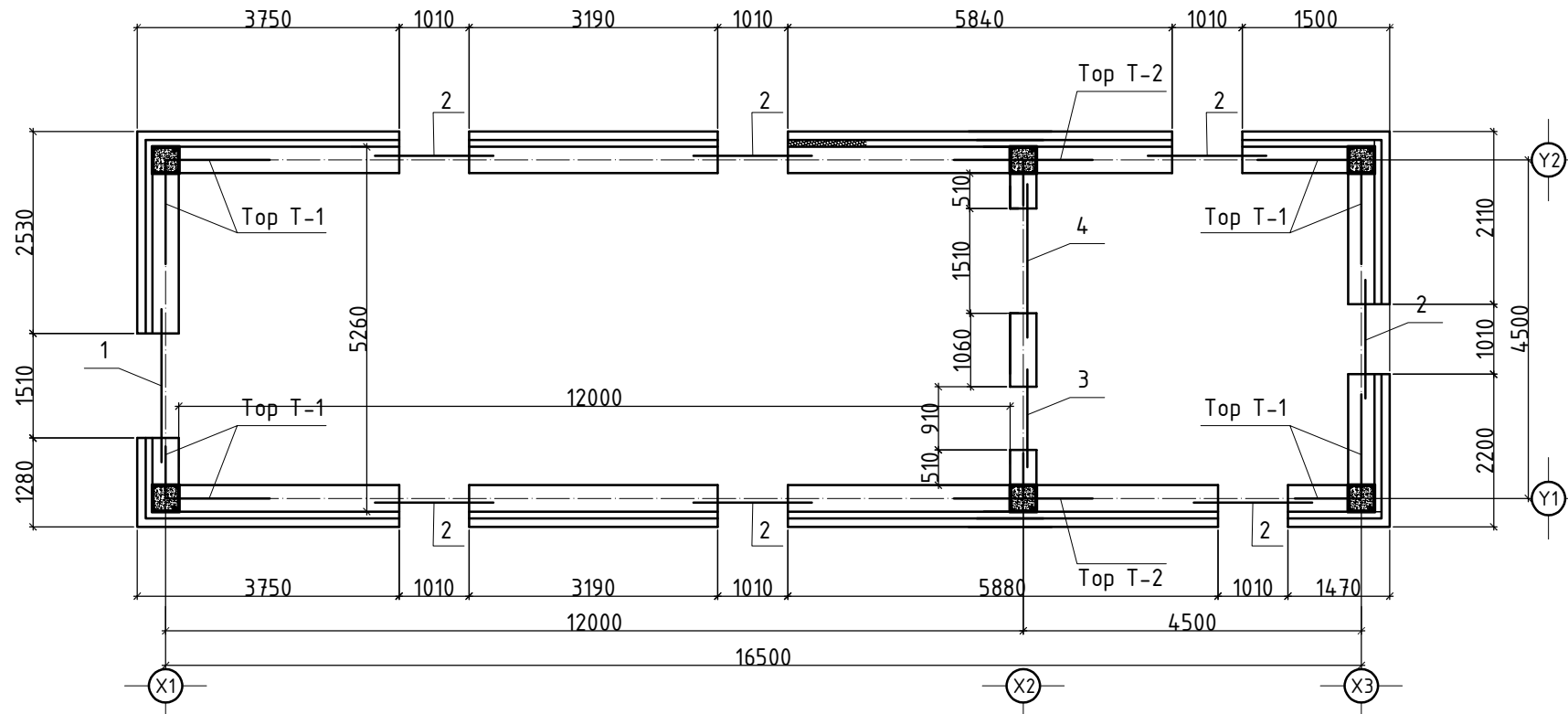


Тайлбар :

1. Бетоны бат дэхийг шоо сорьц авч тогтоосны дараа цутгалтын ажлыг үргэлжлүүлэх хэрэгтэй.
2. Цутгалтын ажлыг гүйцэтгэж байхдаа инженерийн удирдлага нь доор ажиллах шаардлагатай.
3. Зураг төслөөс зөрүүтэй зүйл байвал зураг төслийг зохиогчоос асуух тодруулах шаардлагатай.

 BAROQUE STYLE, LLC "Барокко хийц" ХХК	Увс аймаг Хяргас суманд баригдах 35/10 кВ-ын Хяргас дэд станцын байрыг шинэчлэх барилгын ажлын зураг					
	Гадна довжооны байгуулалт					
	Инженер		Н.Батболд	ЕГ, Шифр: БХ-248/23	Масштад: М1:100	Огноо: 2023
	Гүйцэтгэсэн		Н.Батболд	ТГ, Шифр:	Зургийн дугаар: ББ-12	Хуудас: 14

Угсармал ялууны байгуулалт М1:100



Д/д	Загвар	Ялууны марк	Огтлолын тоо	Нэг огтлолын ялууны тоо	Бүх ялууны тоо	Ялууны жин кг	Альбом
1	ДЯ-15 Я-15	ДЯ-22-12-15 Я-22-12-14	2 2	2 2	2 2	99 93	В1.038-1 дэвтэр1
2	ДЯ-15 Я-15	ДЯ-15-12-14 Я-15-12-14	2 2	2 2	14 14	99 62	В1.038-1 дэвтэр1
3	ДЯ-15 Я-15	ДЯ-15-12-14 Я-15-12-14	2 1	2 1	2 1	99 62	В1.038-1 дэвтэр1
4	ДЯ-15 Я-15	ДЯ-22-12-22 Я-22-12-14	2 1	2 1	2 1	145 93	В1.038-1 дэвтэр1

Тайлбар :

- Өргийн ажлыг гүйцэтгэхдээ "Өрөгт бүтээц" угсралтын ажил гүйцэтгэх ба хүлээн авах барилгын норм ба дүрэм БНБД 3,03,05-90-ийн заалтуудыг баримталбал зохино.
- Өрөгт 125 маркаас доошгүй тоосго, 50 ба түүнээс дээш маркийн холимог (цемент+шохой+элс) зуурмаг хэрэглэнэ.
- Бүх ханын уулзвар, хамар ханыг өргийн босоо чиглэлд 500мм тутамд бүх уртын дагуу төмөр торыг тавьж хүчитгэнэ. Торыг зургийн дагуу хийж гүйцэтгэнэ.
- Угсармал ялууг 1500мм хүртэлх нүхэн дээр 2 талдаа тус бүр 250мм-с багагүйгээр, 1500мм түүнээс дээших нүхэн дээр 2 талдаа тус бүр 350мм-с багагүйгээр суулгаж өгнө.
- Тус хуудсыг БА маркийн байгуулалт, огтлолын зургуудтай хамт үзнэ.

 BAROQUE STYLE, LLC "Барокко хийц" ХХК	Увс аймаг Хяргас суманд баригдах 35/10 кВ-ын Хяргас дэд станцын байрыг шинэчлэх барилгын ажлын зураг					
	Угсармал ялууны байгуулалт					
	Инженер		Н.Батболд	ЕГ, Шифр: БХ-248/23	Масштад: М1:100	Огноо: 2023
	Гүйцэтгэсэн		Н.Батболд	ТГ, Шифр:	Зургийн дугаар: ББ-13	Хуудас: 14
Шалгасан						

A

Зургийн жасгаалм

№	Зургийн марк	Зургийн нэрс	Масштаб
1	2	3	4
1	ХАС-01	Зургийн жасгаалм, тайлбар бүчиг, материалын түүвэр	-
2	ХАС-02	Халаалм, агаар сэлгээлтийн шугамын байгуулалм	M1:100
3	ХАС-03	Хэсгэлэлүүд	-

Тайлбар бүчиг

Увс аймаг Хяргас суманд баригдах 35/10 кВ-ын Хяргас дэд станцын удирдлагын баригын халаалтын ажлын зургийг "Баруун Бүсийн Эрчим Хүчний Систем" ТӨХК-наас ирүүлсэн зургийн дасгалбарыг үндэслэн барилгын зураг төслийн "Барокко хийц" ХХК-нд хийж гүйцэтгэв.

Халаалтын систем: Ухаалаг цахилгаан ялтсан бойлер нь 30-20000м2 талбайг халаах боломжтой бөгөөд бүрэн автомат ажиглагдаатай, эрчим хүчний өндөр хэмнэлттэй технологи юм:

Ухаалаг цахилгаан бойлер нь дараах давуу талтай:

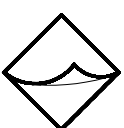
1. Авсаархан эд анги болон хайрцагны хэмжээ нь хамгийн тохиромжтой байж болох жижиг хэмжээтэй зөөж тээвэрлэхэд хялбар.
2. Ээвэрэхгүй хоолой болон эд ангиуд нь зэс, гууль, хөнгөн цагаанаар хийгдсэн.
3. Хөлдөхгүй эргэлдэх хөдөлгөөн болон халаагч элемент удирдлагын самбар нь нэгэн цогц болон ажиллаж хөдөлмөөс бүрэн сэргийлдэг.
4. Иж бүрэн нэг хайрцагт бүх эд ангиуг багтаасанаараа давуу талтай.
5. Автомат удирдлагын самбар нь бүх ажиглааг бүрэн хянаж автоматтар зохицуулдаг.
6. Нэмэлт алсын зайнаас удирдах болон автоматжуулалтын бүсэд төхөөрөмжүүдийг ашиглах боломжтой.
7. Хамгаалалм.
 - Хэт халаалтын аюулгүй байдал: 95С-с дээш гарвал өөрөө автоматтар тэжээллээс сална.
 - Хуурай халаалтын хамгаалалм : 115С дээш гарвал өөрөө автоматтар тэжээллээс сална.
 - Чийгшлийн хамгаалалм: Ямар нэгэн байдлаар ялтас цан болон чийг авсан тохиолдолд автоматтар тэжээллээс сална.
 - 380Волтоор ажиллах ялтас нь аюулгүй байдлын үүднээс газардуйлаагагчээр огт ажиллахгүй.

МАТЕРИАЛЫН ТҮҮВЭР

Д/д	Тэмдэглэгээ	Материалын нэр	Тоо ширхэг	Хэм. нээж	Тайлбар
Халаалтын систем					
1	Винтеглэй ган радиатор /доороос/	800/600h a=1 кВт, U=200 В	6	ш	
2	Хөнгөн цагаан пластик хоолой	16х2.0мм ф16	50.0	У/м	
3	Хөнгөн цагаан пластик хоолойн дугаалаагч	б=50мм	50.0	У/м	
4	Хөнгөн цагаан пластик хоолойн бэхлэгээ	16х2.0мм ф16	33	ш	
5	Коллекторын бөмбөлгөн хаалм	ф25	2	ш	
6	Коллекторын ниллел холбогч	ф25	2	ш	
7	Коллекторын хомшман бэхлэгээ		4	ш	
8	Коллекторын хий авагч		1	ш	
9	Коллекторын хайрцаг		1	ш	
10	Овентор 14.05055 P±1.6Па, T±150°С	Коллектор 6 гаргалгаатай ф25	1	ш	
11	РДМ-ийн Ухаалаг цахилгаан бойлер	Бшлүү хэлхээ-ний 8кВт чарбалтай	1	ш	
12	Дүүргэлтийн насос	250Вт	1	ш	

Агаар сэлгээлтийн систем: Агаар сэлгээлтийн системд ердийн ЕС-1, ЕС-2-ийг төлөвлөж өгөв.

H

Увс аймаг Хяргас суманд баригдах 35/10 кВ-ын Хяргас дэд станцын байрны шунэлчлэх барилгын ажлын зураг						
Зургийн жасгаалм, тайлбар бүчиг, материалын түүвэр						
 BAROQUE STYLE.LLC	Инженер	Б. Бямбацогт	ЕГ,Шифр:	БХ-248/23	Масштаб:	Огноо:
	Гүйцэтгэсэн	Б. Энхбаяр	ТГ,Шифр:		-	2023
"Барокко хийц" ХХК	Шалгасан	Б. Бямбацогт	ТГ,Шифр:	Зургийн дүгээр:ХАС-01	Хугацаа:	03

G

G

F

F

E

E

D

D

C

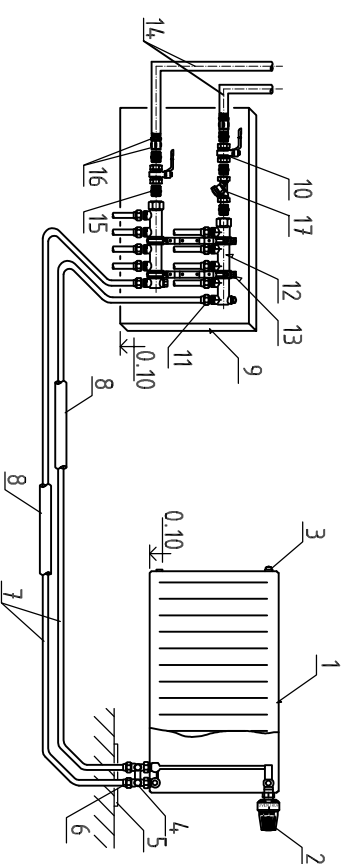
C

B

B

A

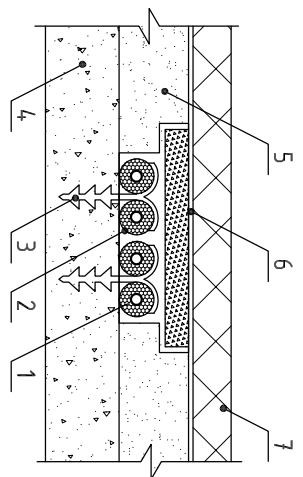
A



ХЭСЭГ/ЛЭЛ - 1

1. Ган радиатор
2. Термостат
3. Хүй авгагч
4. Радиаторын "Н" холбох хэрэгсэл
5. Хоолойн шалнаас гаргах таз
6. Хоолойн холбох хэрэгсэл ф16х2.0мм
7. Хөнгөн цагаан пласттик хоолой
8. Хоолойн дулаалга ф16х2.0мм

9. Коллекторын хайрцаг
10. Коллекторын бөмбөлгөн хадлм
11. Хоолойн холбох хэрэгсэл ф16х2.0мм/15
12. Коллектор
13. Коллекторын хомитан дэхэлгээ
14. Ган яндан хоолой
15. Ниппель
16. Муфл, конпргайку

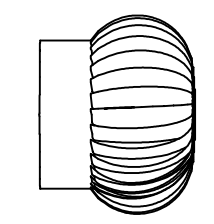
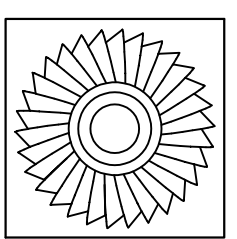
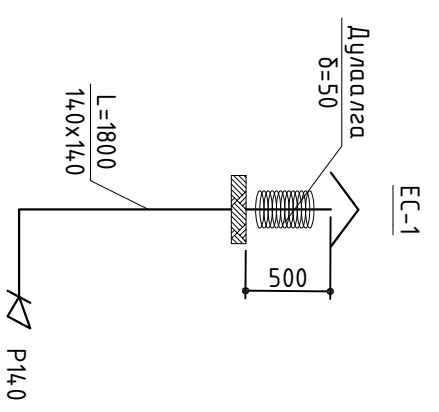


ТАЙЛБАР:

- Давхарт шалны бөмбд гаргаж өгсөн ховилд металл пласттик хоолойг дулаалгатай явдулна.
1. Металл пласттик хоолой
 2. Хоолойн дулаалга /Пенопластман дулаалга δ=50мм/
 3. Хоолойн дэхэлгээ
 4. Цутгамал бетон
 5. Дүүргэгч бетон марк ВМ100
 6. Ус тусгаарлагч үе
 7. Паркетман шал

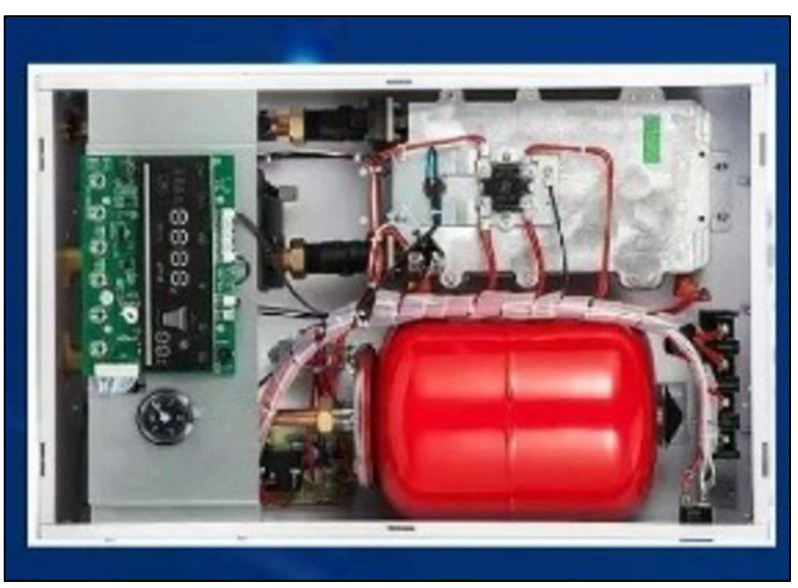
ХЭСЭГ/ЛЭЛ - 2


АГААР СЭЛГЭЛТИЙН ТОЙМ



EC-2 Таазанд
дефлектор ф300

Тайлбар: РДМ-ийн Ухаалаг цахилгаан бөйлөрүү БИТҮҮ ХЭЛ/ХЭЭ-ний 6кВт - 24кВт хүртлэх хүчин чадалтай нь эргэлтийн насос, тэлэмийн сав, даргалт хэмжигч багасгана. Нэмэлтээр 2500т-н дүүргэлтийн насос - 1ш суулгаж өгнө.



	Увс аймаг Харгас суманд баригдах 35/10 кв-ын Харгас дэд станцын буйрыг шинэчлэх барилгын ажлын зураг						
	Хэсэглэлүүд						
Инженер	Б. Бямбацогт	ЕГ,Шифр:	БХ-248/23	Масштаб:	-	Огноо:	2023
Гүйцэтгэгсэн	Б. Энхбаяр	ТГ,Шифр:		Зургийн дүгээр:	ХАС-03	Хуудас:	03
"Барокко хийц" ХХК	Шалгасан	Б. Бямбацогт					

1	2	3	4	5	6	7	8
A	B	C	D	E	F	G	H

Үндсэн иж бүрэн ажлын зургийн жагсаалт

Хуудас	Нэр	Тайлбар
01	Зургийн жагсаалт, үндсэн үзүүлэлт, таних тэмдэг	ХТ-1
02	Тайлбар	ХТ-2
03	Материалын нүүрвэр	ХТ-3
04	Деталдугд	ХТ-4
05	Барилгын дотор потенциалыг тээгшлгэх	ХТ-5
06	Ерөнхий оролтын самбарыг дотор йа гадна газардүүлгийн хүрээтэй холбох	ХТ-6
07	Хуваарилгах самбарын бүдүүвч (ХТ)	ХТ-7
08	самбарын бүдүүвч	ХТ-8
09	Аянга хамгаалалт, газардүүлгийн байгуулалт	ХТ-9
10	Хүчил төхөөрөмжийн байгуулалт	ХТ-10
11	Аянга хамгаалалтын байгуулалт	ХТ-11
12	Гэрэлтүүлгийн байгуулалт	ДТ-1

ИШ ТАГСАН БА АШИГ ЛАСАН БАРИМТ

Тэмдэглэлээ	Нэр	Тайлбар
Иш татсан:	Нэр	Тайлбар
MNS 3757.15.84	Дотор цахилгаан гэрэлтүүлэг ажлын зураг	
MNS 3757.16.84	Байгуулалт дээрх цахилгаан тоног төхөөрөмж болон дамжуулагчийн таних тэмдэг	
БНД23-02-08	Байгалийн йа зохиомол зэрэглүүлэг	
БД 43-102-07	Орон сүүц олон нийтийн барилгын цахилгаан тоног төхөөрөмжийг төлөвлөх йа гусрах барилга байгууламжийн аянга хамгаалалтын зураг мөсөл зохиох заавар	
БД 43-103-08	Цахилгаан байгууламжийн дүрэм	
БД 43-101-03	Цахилгаан хангамж	

Тайлбар бүчиг

Ерөнхий өгөөдөл:

Барилгын дотор цахилгаан хангамжийн ажлын зургийг барилга архитектур , технологийн дизайныг үндэслэн

- БД43-102-07 "Орон сүүц, олон нийтийн барилгын цахилгаан тоног төхөөрөмж төлөвлөх йа гусрах"
- БНБД 23-02-08 "Байгалийн йа зохиомол зэрэглүүлэг"
- БД43-103-08 "Барилга байгууламжийн аянга хамгаалалтын зураг мөсөл зохиох заавар"
- БД43-101-03 "Цахилгаан байгууламжийн дүрэм"-ын дагцуй хийж гүцүцтгээй.

Цахилгаан хангамж:

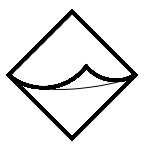
БД 43-102-07-ын 5.1-р хүснэгтэд заасны дагцуй тус барилга нь цахилгаан хангамжийн найдвартай ажиллагааны II зургийн хэрэглэгч туй йе йвээсээ үл хамарах хос кабель шугамдар тэжээнэ. ДДТ-ын барилгын оролтын ерөнхий самбарт гар сэлгэн залгагч тоноглоно.

Оролтын йа хуваарилгах самбардугд:

Самбардугдыг №2 өрөөнд байрлуулсан йа цахилгаан эрчим хүчний тооцоог самбарт тавьсан йдэвхий чадлын тоолурын заалттар тооцоно. Самбар болон йусгай самбардугдыг хананд шилнаас дээш 1,5м-т тоноглоно. Цахилгааны өрөөнд байрлах самбардугд болон удирдлагын самбарыг ил гусарна. Хэрэглэгчдийн тэжээлийн шугамыг богино залгаа, хэм ачааллын гүйдлээс хамгаалах зорилгоор дээрх самбардугдыг автомаш ВА88-35, ВА88-33, ВА47-100, ВА47-29, дифференциал автомаш АД-14/4Р, АД-12/2Р, цэнгэг шавхагч ОПС1-С/4, зургийг тоноглогсон йолно. Самбар болон хэрэглэгч дээр 10м2-аас дээш гомлолтой ултас, кабелийг зэг мөгсгөвч ашиглан холйно.

Үндсэн үзүүлэлт

Д/Д	Үзүүлэлтийн нэр	Хэмжих нэгж	Тоон ултга
1	Сүлжээний хүчдэл	Вольт	400/230
2	Тооцооны ачаалал оролт	кВт	17



Чбс аймаг Хяргас суманд баригдах 35/10 кВ-ын Хяргас дэд станцын даурыг шинэчлэх барилгын ажлын зураг				Үе шам: А.3	
Зургийн дүрдэл, Тайлбар бүчиг				Масштаб: 2023	
				Огноо: 2023	
ВАРИОUE STYLE, LLC	Инженер	Б.Нарангээрэл	EG Шифр: БХ-248/23	Зургийн дугаар: ХТ-1	Хуудас: 11
"Барокко хийц" ХХК	Гүцүцтгэсэн	Б.Нарангээрэл	ТГ Шифр:		

Танух тэмдэг

ТАЙЛАР БИЧИГ

Д/д	Нэр	Танух тэмдэг
1	Хүчний хувьдарилах самбар	
2	Гэрэлтүүлгийн хувьдарилах самбар	
3	Автомат сэлгэн заагдагчийн самбар	
4	Хүчний хувьдарилах самбар	
5	Ослын гэрэлтүүлгийн хувьдарилах самбар	
6	Тоолуур	
7	Патрон маазны	
8	Хананд дайрцуулах гэрэлтүүлэгч	
9	Улаусах хөдөлгөөн мэдрэгчтэй гэрэлтүүлэгч	
10	Улаусах маазны гэрэлтүүлэгч	
11	Өдрийн чийдэнтэй гэрэлтүүлэгч	
12	"Тарах" дүгнэмтэй хананд мавих цэнэглэгчдээг батаарей дүхий гэрэлтүүлэгч	
13	Хананд мавих цэнэглэгчдээг батареу дүхий ослын гэрэлтүүлэгч	
14	Ердийн далд мавих унтраалга	
15	Ердийн далд мавих хоёрлосон унтраалга	
16	Умас салбарлах хайрцаг	
17	Газардүүлэгч контакттай далд хоёрлосон розетк	
18	Газардүүлэгч контакттай далд шалны розетк	
19	Газардүүлэгч контакттай ул хамгаалагдагдан розетк	
20	Газардүүлэгч контакттай шалны хоёрлосон далд розетк	
21	Газардүүлэгч контакттай далд розетк	
22	Газардүүлэгч гүйдэл илрүүлэгчтэй автомат	
23	Ердийн 1Ф, 3Ф-ын автомат	
24	Цэнэг шавхагч ОПС1-В/4, ОПС1-С/4, ОПС1-D/2,	
25	Гал хамгаалагч	
26	Гүйдэл хэмжигч (Амперметр)	
27	Хүчдэр хэмжигч (Вольтметр)	
28	Дамжуулагчийн давхар хоорондын шилжвэр	
29	Дамжуулагч умас	
30	Ослын гэрлийн дамжуулагч умас	
31	Босоо электрод	
32	Тусгаарлагч дэр	
33	Гадна газардүүлгийн хүрээ	
34	Аянзны хүлээн авагч мор	

Тэжээлийн ба эрлийн шугам:

Гэрэлтүүлгийн шугамд зэс голтой 2,5мм² огтлолтой улсыг ф15мм голчтой уян хувиандар хоолойд хана, маазар сүлбэнэ. Разелжаны тэжээлийн шугамд зэс голтой 4мм² огтлолтой улсыг хана, шалаар шалны бэлтгэлд ф20мм голчтой уян хоолойд сүлбэнэ. Тонг мөхөөрөмжүүдийн тэжээлийг мавиур дээгүүр сүлбэнэ.

Хүчил мөхөөрөмж:

Хүчний цахилгаан хэрэглэгчид самбардуй, розетк, сантехникийн тоног мөхөөрөмжүүд орно.

Дотор гэрэлтүүлэг:

Гэрэлтүүлгийн сүлжээний хүчдэл 220В. Засварын гэрэлтүүлгийн хүчдэл 36В байна. Гэрэлтүүлгийг

БНБДЭЗ-02-08-ын дагуу гэрэлтүүлэгчдийг өрөөний нөхцлөөс хамгаруулан сонгож авсан болно. Гарах гарцанд ЕХТ

гэрлэн заалт мөлдөөсөн. Дотор гэрэлтүүлгийн унтраалагчдыг шалнаас дээш 1,5м-ийн өндөрлөгт тоноглогно.

Газардүүлэгч ба аянга хамгаалалт:

Тус барилга галд мэдэрлэлтийн 2-р зэрэглэл, БД 4.3-10.3-08 барилга байгууламжийн аянга хамгаалалтын зурас төсөл зохиох нормын дагуу аянга хамгаалалтыг 2-р зэргээр хийнэ. Үг барилгын дээвэрл өмн-ийн бөөрөнхий улсар аянгын гүйдэл хүлээн авах торыг хийнэ. Аянгын торыг барилгын дээвэрлэс тусгаарлах зорилгоор бетон дэрэн дээр байрлуулна. Ингэхдээ дээрхийн үг тусгаарлагчдыг зэмлээгээс болгоомжлох хэрэгтэй. Аянга хамгаалалтын торыг газардүүлэгчтэй барилгын ханар 40*4мм-ийн цайрдагсан шузан мөрөөр холбоно. Аянга хамгаалагч, гүйдэл зөйлүүлэгчдийг барилгын шатах материалар хүйсэн хийц, бүтээцүүдээс тусгаарлах ара хэмжээ авбал зохино. Хэвтээ газардүүлэгчдийг газраас доош 70см гүнд тавина. Босоо газардүүлэгчид өмн-ийн урлтай зэсээр бүрсэн ганг газарл 3м-ийн зайтайгаар байрлуулна. Аянга хамгаалалт, газардүүлгийн бүх холбоосцудыг загнаж гүйдэлтгэнэ. Дээвэр дээр цухуйх бүх металл элементүүдийг газардүүлэгч ба аянга хамгаалагчид 2-оос дагагүй цээгээр холбоно. Газардүүлгийн газарл тархах эсэргүүцэл 4 Ом-д хүрэхгүй тохиолдолд нэмж гадас зоохоор мөлдөөл. Дотор газардүүлэгч: Цахилгаан, механикийн өрөөнүүдэд шалнаас 0,5м өндөрлөг газардүүлгийн дотор хүрээг 25*4мм-ийн шузан гангаар хийж гүйдэлтгэнэ. Цахилгаан, механикийн өрөөнүүдэд байрлах самбарын их биеийг 2-оос дагагүй цээгээр газардүүлгийн дотор хүрээнд холбоно. Бусад самбардуйг тэжээлийн шугамтай хамт нэг цээгээр, мөн дайтан газардүүлгийн самбар 1 цээгээр нийл 2 цээгээр газардүүлна. Дүрхийн дагуу гэрэлтүүлэгчийн их бие розетжаны шонгуудыг тэжээлийн шугамтай хамт газардүүлна.

Увс аймаг Хяргас суманд барилдах 35/10 КВ-ын Хяргас дэд станцын даурыг шинэчлэх барилгын ажлын зураг

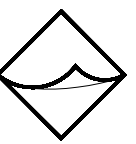
Тайлбар бичиг, Танух тэмдэг

	Инженер		Б.Нарангэрэл		Масштаб:	Огноо:
	Гүйдэлтгэсэн		Б.Нарангэрэл			
"Барокко хийц" ХХК			ТГ Шифр:		Хүндэс:	
			ХТ-2		11	

Материалын түүвэр

1	2	3	4	5	6	7	8
A							
Д.Э	Нэр	Хэм	Нэгж	Тоо	Тайлбар		
1	Хананд ул мавих, Худварлах самбар /ХС/ 690х620х136ммP-30 а/ Дохионы зэрэг: 220В б/ Оролтын Автомагт маслиур: ВА88-32 ЗР 80А/Д в/ Цэнэг шавхагч: ОПС1-С4 U=380В, I=30кА г/ Автомагт маслиур: ВА47-100 3/10А/С д/ Автомагт маслиур: ВА47-100 3/40А/С			1	ХС		
2	Хананд ул мавих, Гэрэлтүүлгийн самбар /ГС/ 550х320х120ммP-30 а/ Дохионы зэрэг: 220В б/ Оролтын Автомагт маслиур: ВА88-32 ЗР 40А в/ Цэнэг шавхагч: ОПС1-С4 U=380В, I=30кА г/ Автомагт маслиур: ВА47-29 2/16А/В д/ АДИ2Р-16А/10кА – 2ш			1	ГС		
3	Хананд ул мавих, Гэрэлтүүлгийн самбар /ГС-2/ 550х320х120ммP-30 а/ Дохионы зэрэг: 220В б/ Оролтын Автомагт маслиур: ВА88-32 ЗР 40А в/ Цэнэг шавхагч: ОПС1-С4 U=380В, I=30кА г/ Автомагт маслиур: ВА47-29 3/10А/В			1	ОГС		
4	1х8Вт чадалтай LED ламптай хана маазаднй моноглох ГАРАХ бүчигтэй зэрэглүүлэгч IP20			2	/5		
5	2х8Вт чадалтай LED ламптай хана маазаднй моноглох өөр дээрээ цэнэг хурдасуртай зэрэглүүлэгч IP20			2	/6		
6	1х60Вт маазаднй моноглогдох мөд ламптай зэрэглүүлэгч IP44			6			
7	1х40Вт чадалтай LED чийдэнитэй хана маазаднй ул моноглох хангаалагдсан, мэдрэгчтэй зэрэглүүлэгч IP65			2			
8	1х40Вт чадалтай LED чийдэнитэй хана, маазаднй дүүжлэх ул моноглох хангаалагдсан зэрэглүүлэгч IP65			3			
9	Нэг шүдлт энгийн умтраалагч 250В, 10А IP20			1			
10	Хоёр шүдлт энгийн умтраалагч 250В, 15А IP44			3			
11	Хоёр буйрмай ус чийгнээг хангаалагдсан газардүүлгийн контакттай эагцур 220В, 1х40А IP44 /буйльер/			1			
12	Нэг буйрмай ус хангаалагдсан газардүүлгийн контакттай эагцур 220В, 1х16А IP44			10			
13	Далд умас сагдбарлах хайрцаг			10			
14	Умтраалагч розетка далд мавих хайрцаг			15			
15	Уян орүүлга			2	ВГ-22У3		
16	3х2.5кВ.мм хөндлөн огтлолтой зэс голтой умас			100	ПВ-660		
17	3х6кВ.мм хөндлөн огтлолтой зэс голтой умас			120	ВВГ		
18	3х10кВ.мм хөндлөн огтлолтой зэс голтой умас			6	ВВГ		
19	Пластмассан хоолой 16			230	РВС-16		
20	Пластмассан хоолой Ф32			6	-		
21	Цаурдсан Бүлэн мөнөр 50х50х5мм L-3м			3			
22	Цаурдсан ган 40х4мм			150			
23	Цаурдсан ган 25х4мм /Домор газардүүлга/			70			
24	Цаурдсан бөөрөнхий ган Ф 8мм			40			
25	Узгарлын демаль			1			
B							
C							
D							
E							
F							
1	2	3	4	5	6	7	8

Увс аймгаг Хяргас суманд баригдах 35/10 КВ-ын Хяргас дэд станцын даурыг шинэчлэх барилгын ажлын зураг




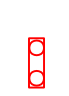
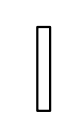
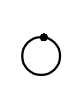
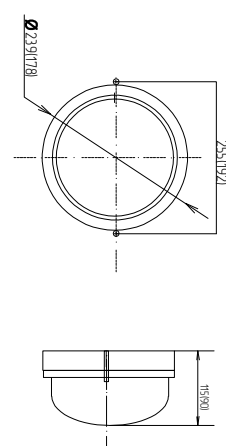
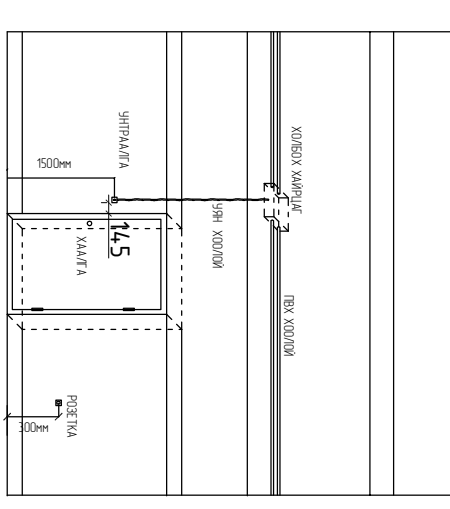
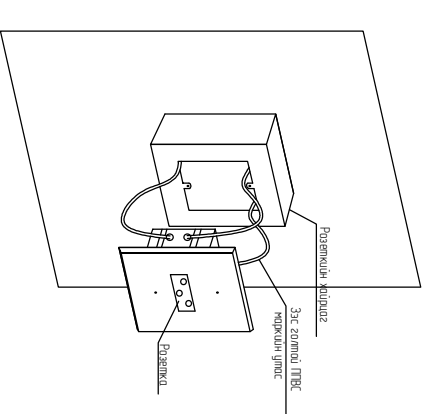
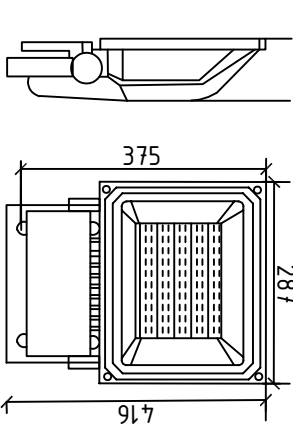
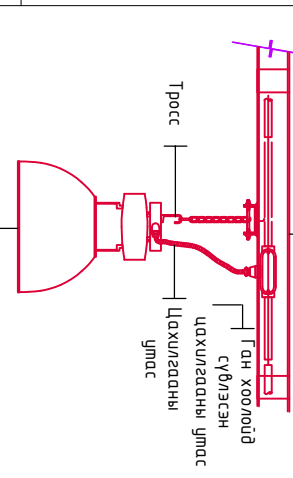
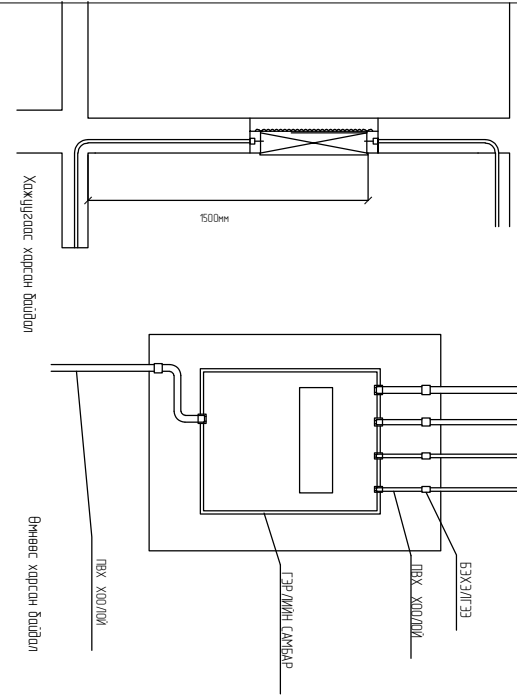
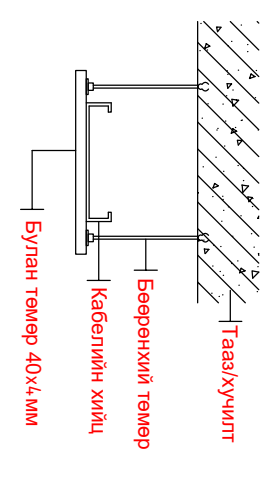




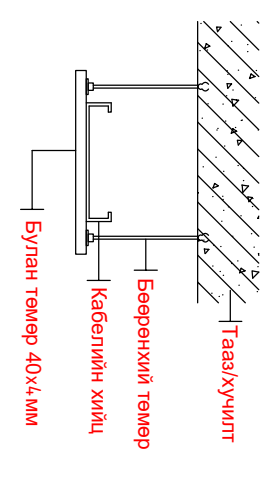
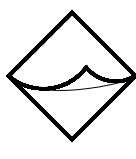
BAROQUE STYLE, LLC

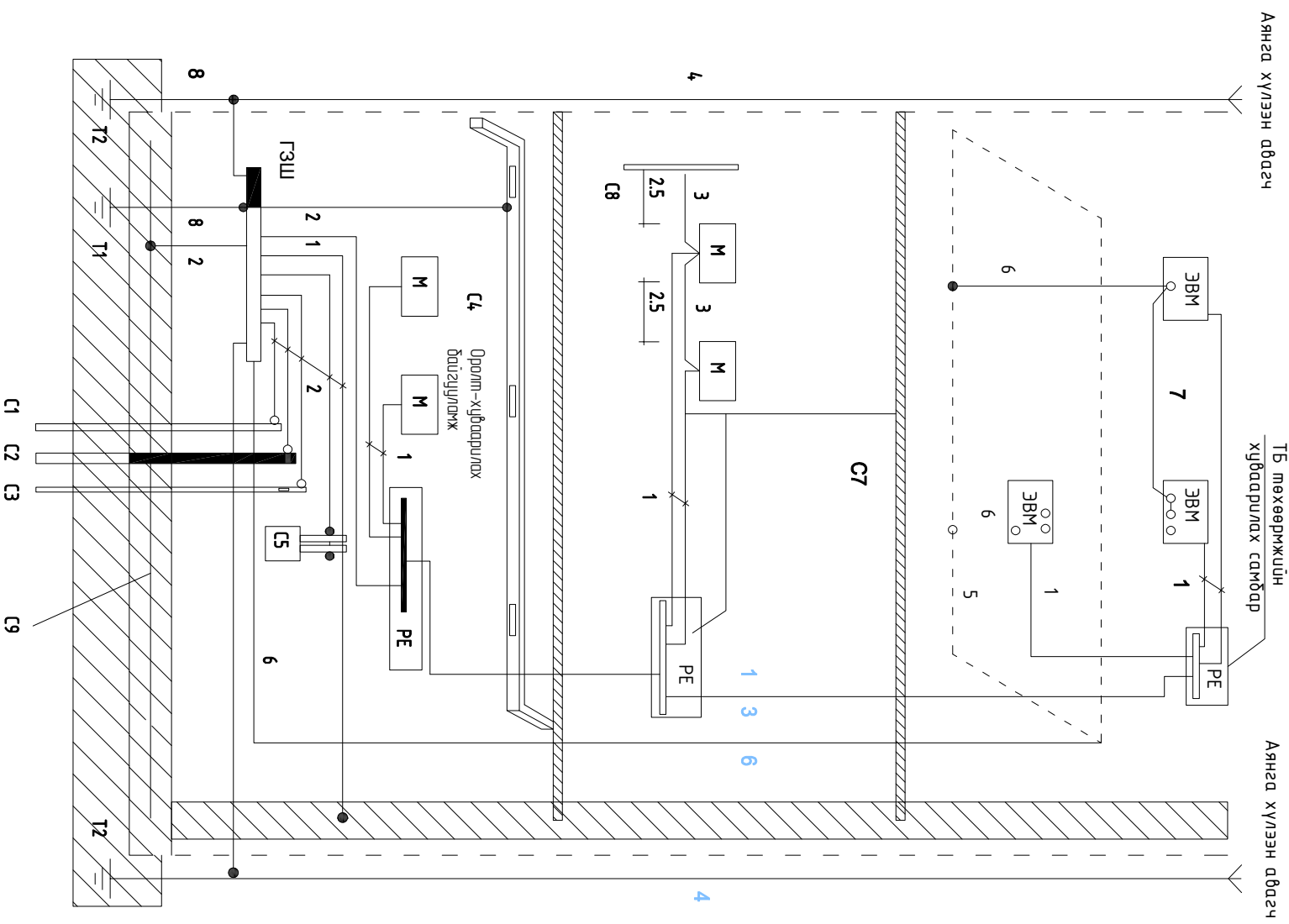
"Барокко хийд" ХХК

Материалын түүвэр

Инженер	Б.Нарангэрэл	ЕГ Шифр:	БХ-248/23	Масштаб:	Огноо:	2023
Гүцэмгэсэн	Б.Нарангэрэл	ТГ Шифр:		Зургийн дугаар:	Худгас:	11

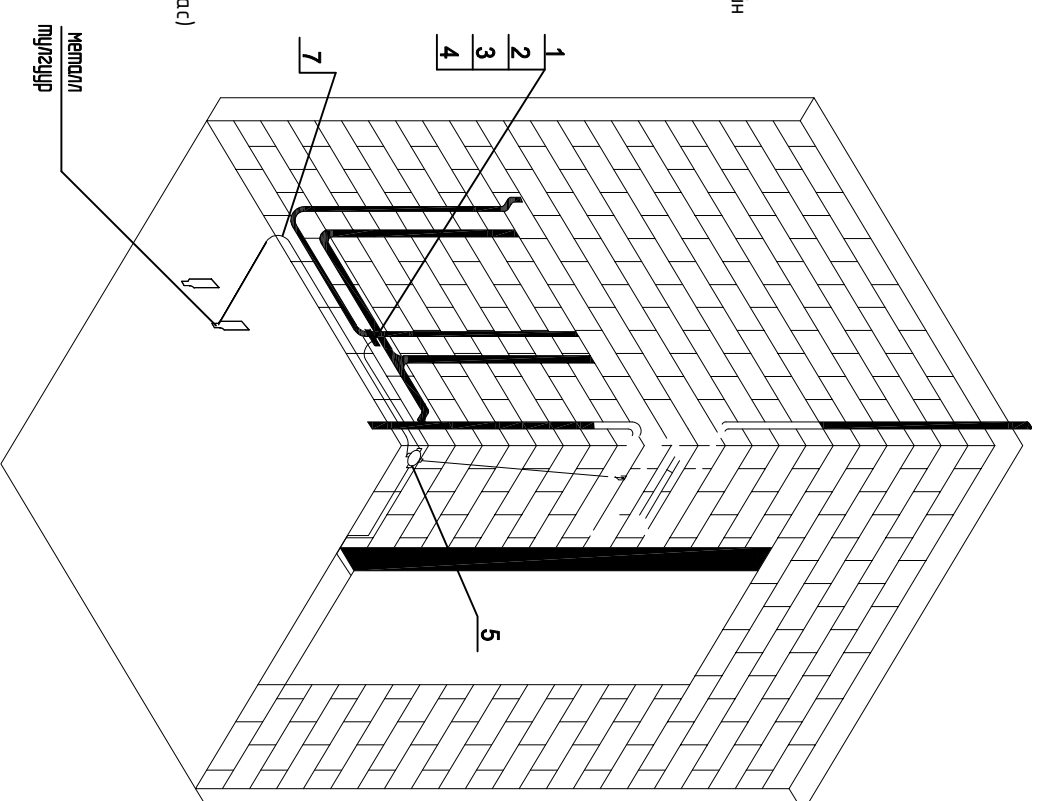
ГЭРЭЛТҮҮЛЭГИЙН МАРЗ

1	2	3	4	5	6	7	8
ГЭРЭЛТҮҮЛЭГИЙН МАРЗ							
A	1/5 1*80mm 	1/6 2*80mm 	1/2 1*60mm 	1/1 1*40mm 	1/3 1*40mm 		
	EXIT гэрэлтүүлэгч	LED гэрэлтүүлэгч	LED гэрэлтүүлэгч	LED гэрэлтүүлэгч	LED гэрэлтүүлэгч		
B	Хана, Таазанд тоноглох	Хананд тоноглох	Таазанд тоноглох	Хананд тоноглох	Хананд тоноглох		
	Пластмассан бүрхүүлтэй	Хөнгөн цагаан бүрхүүлтэй	Пластмассан бүрхүүлтэй	Хөнгөн цагаан бүрхүүлтэй	Хөнгөн цагаан бүрхүүлтэй		
C	Хамгаалалт IP-20	Цэнэг хуримтлуулдаггүй	Хамгаалалт IP-44	Хамгаалалт IP-20	Хамгаалалт IP-65		
							
D	УНТРААЛГА ТОНОГЛОХ	РОЗЕТКА ТОНОГЛОХ	Хамгаалалт IP-65	Заалны гэрэлтүүлэгч тоноглох			
							
E	Кабелийн тавбуур тоноглох						
							
F	1	2	3	4	5	6	8
	 <p>ВАРОУЕ СТИЛЕ,ЛЦ</p> <p>Инженер Гүцэмгэсэн</p> <p>“Барокко хийц” ХХК</p>					<p>Увс аймаг Хяргас суманд баригдах 35/10 кв-ын Хяргас дэд станцын даурыг шинэчлэх барилгын ажлын зураг</p> <p>Демалцур</p> <p>Б.Нарангэрэл Б.Нарангэрэл</p> <p>ЕГ Шифр: БХ-248/23 ТГ Шифр:</p> <p>Масштаб: 1:1 Зургийн дугаар: ХТ-4</p> <p>Огноо: 2023 Худас: 11</p> <p>Үе шат: А.3</p>	

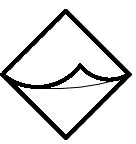


Тайлбар

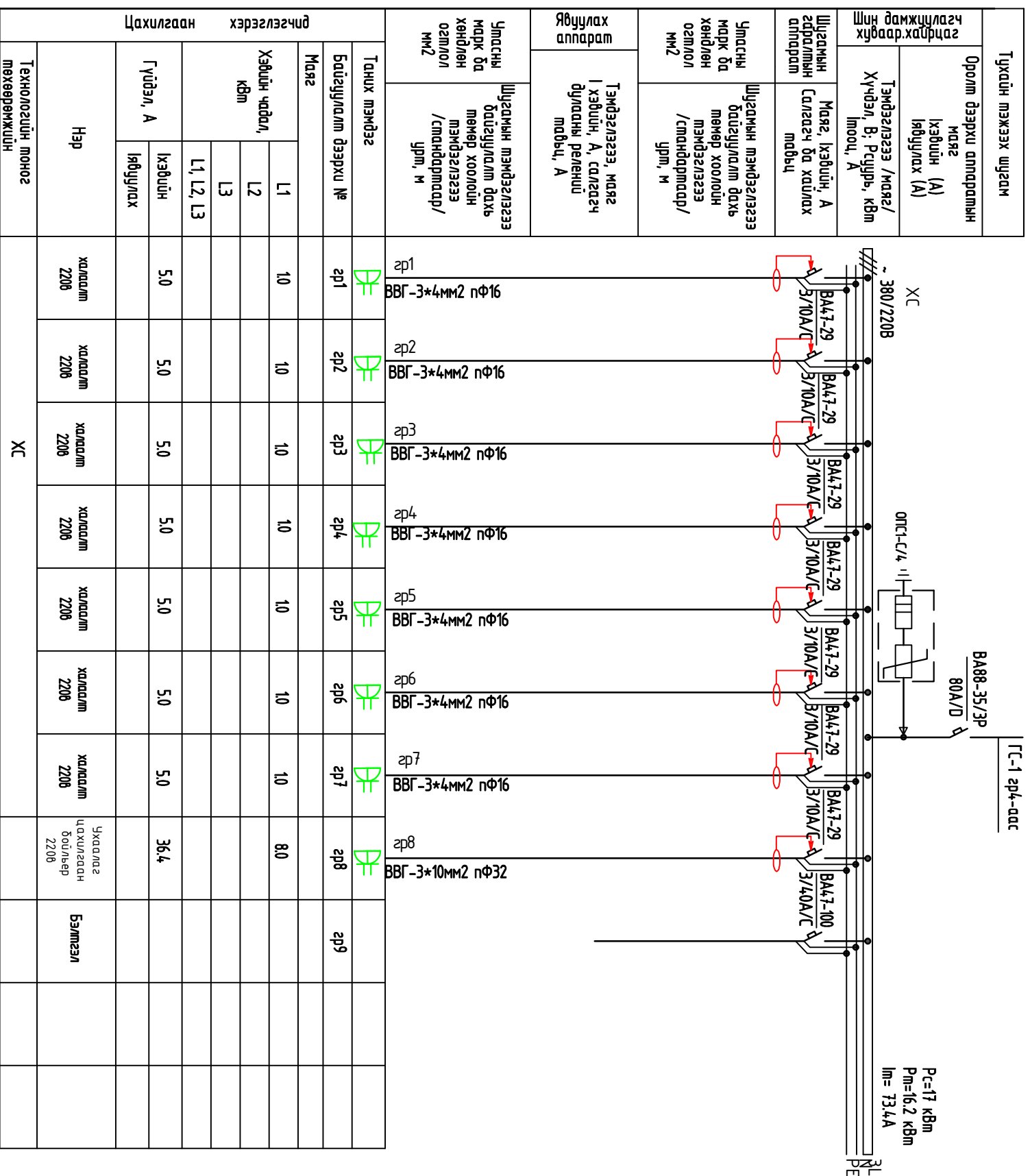
- М- дамжуулах хэсэг
- C1- барилга рүү орсон цэвэр усны төмөр хоолой
- C2- барилга рүү орсон бохир усны төмөр хоолой
- C3- барилга рүү орсон оромжин хэзэгт тусгаарлагатай хийн хоолой
- C4- агааржуулалт ба агаар сэлгэлтийн агаар дамжуулах хоолой
- C5 хамгаалалтын систем
- C7 төмөр металл
- C8- ул хэсгүүдийн хүрч болох хэсэг
- C9- төмөр бөмөн бүтээцийн арматур
- ГЭШ- ерөнхий газардүүлгын шин
- T1- ердийн (байгалийн) газардүүлэгч
- T2- аянга хамгаалалтын бүүц
- 1- Нойлын хамгаалалтын дамжуулагч
- 2- Потенциал тэгшитгэх үндсэн системийн дамжуулагч (умас)
- 3- Потенциал тэгшитгэх нэмэгдэл системийн дамжуулагч (умас)
- 4- Аянгын хамгаалалтын системийн гүүдэл дамжуулагч
- 5- Тооцоолон бодох, мэдээллийн мөхөөрөмж байрлуулсан өрөөний ажлын газардүүлгын хүрээ (контур)
- 6- Ажлын (тусгай үүргийн) газардүүлгын дамжуулагч (умас)
- 7- Ажлын газардүүлгын системийн потенциал тэгшитгэх дамжуулагч (умас)
- 8- Газардүүлгын (умас) дамжуулагч



Увс аймаг Хяргас суманд барилдах 35/10 кв-ын Хяргас дэд станцын байрыг шинэчлэх барилгын ажлын зураг

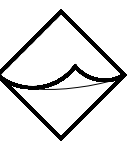
 <p>BAROQUE STYLE, LLC "Барокко хийц" ХХК</p>	Инженер		Б.Нарангэрэл	ЕГ Шифр:	БХ-248/23	Масштаб:	Огноо:	
	Гүйцэтгэгсэн		Б.Нарангэрэл	ТГ Шифр:		Зургийн дугаар:	ХТ-5	
Барилгын дотор потенциалыг тэгшитгэх							Үе шат:	А.3
							Огноо:	2023
							Хугацаа:	11

ХС самбарын тооцооны бүрдүүвч



Увс аймгаас Хяргас суманд баригдах 35/10 кВ-ын Хяргас дэд станцын даурыг шинэчлэх барилгын ажлын зураг

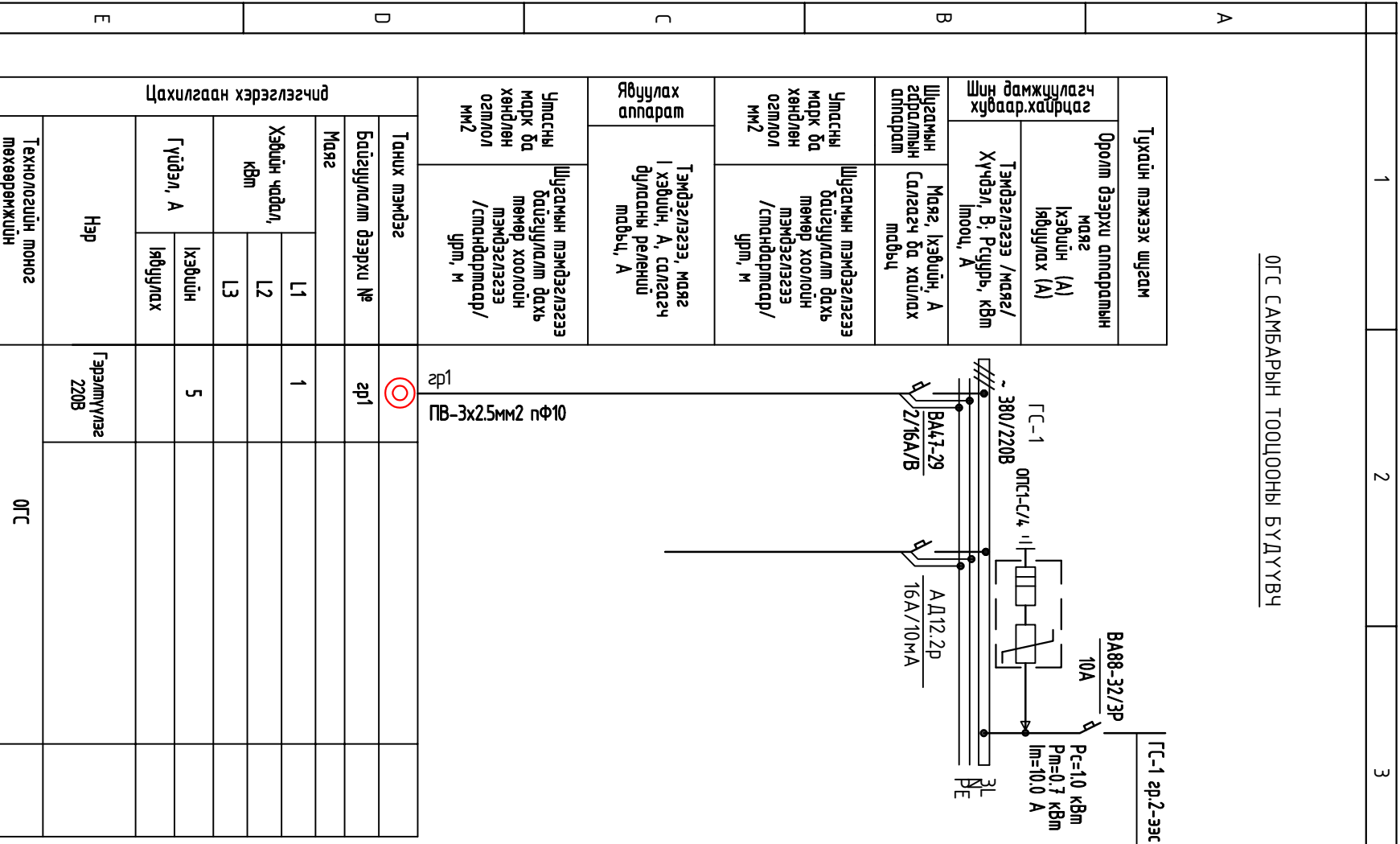
Хүчний самбарын тооцооны бүрдүүвч /ХС/

 <p>BAROQUE STYLE, LLC "Барокко хийц" ХХК</p>	Инженер	Б.Нарангэрэл	ЕГ Шифр:	БХ-248/23	Масштаб:	Огноо:	Үе шат:	А.3
	Гүцэмгэсэн	Б.Нарангэрэл	ТГ Шифр:		Зургийн дугаар:	ХТ-7	Худгас:	11

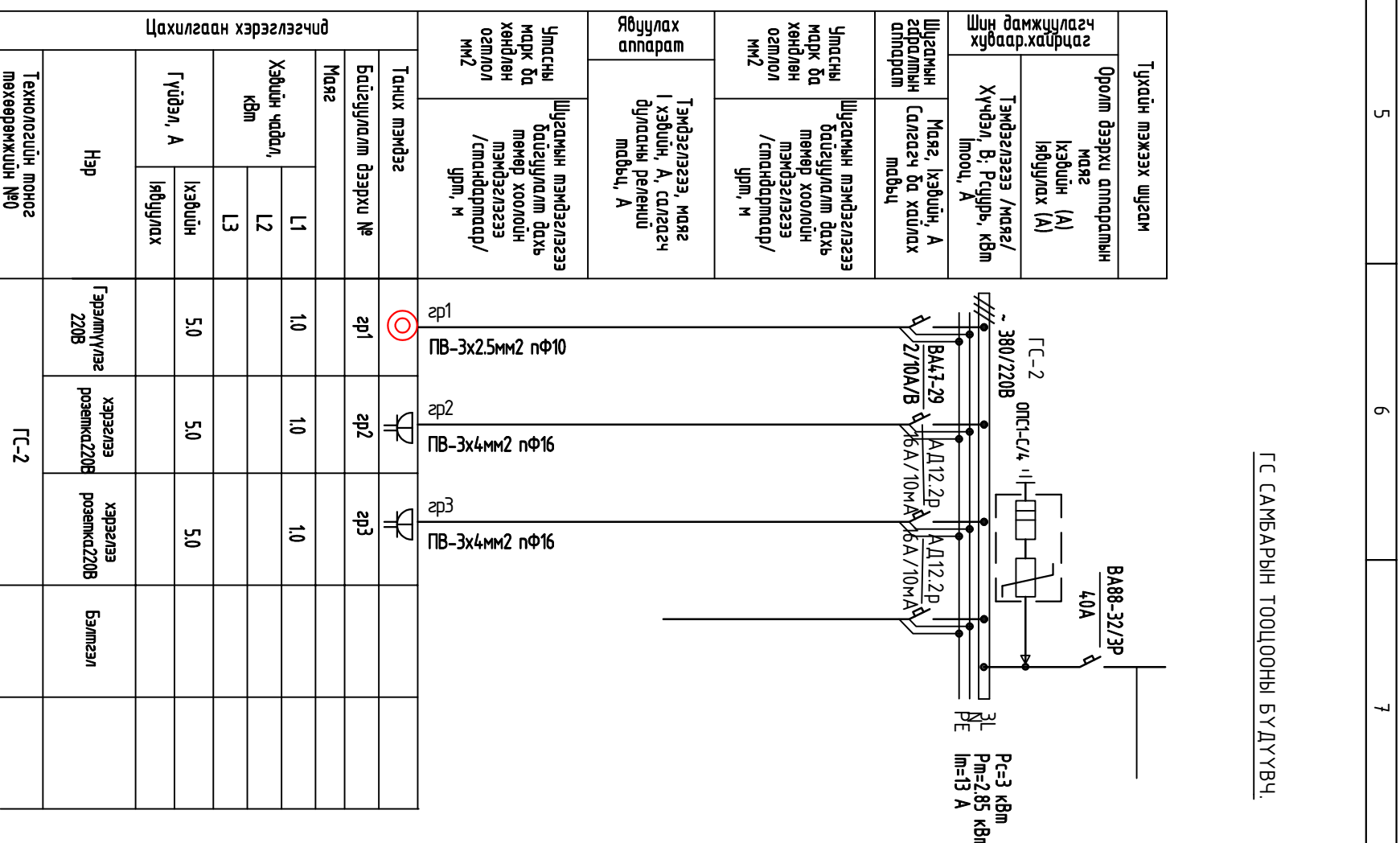
1	2	3	4	5	6	7	8
F	E	D	C	B	A		

ОГС САМБАРЫН ТООЦООНЫ БҮДҮҮВЧ

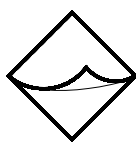
ГЭС САМБАРЫН ТООЦООНЫ БҮДҮҮВЧ



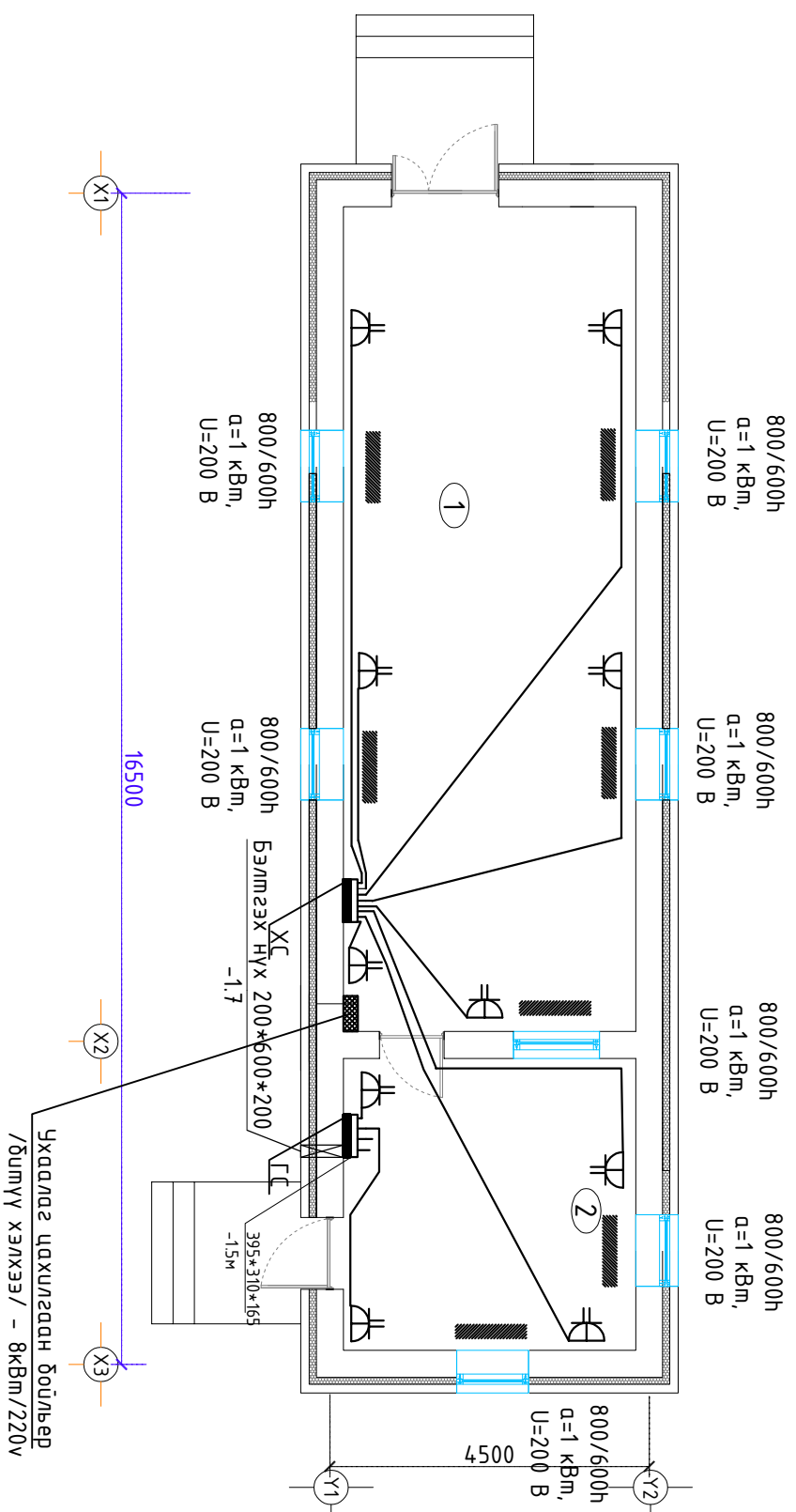
Тухайн тэжээх шугам	Оролт дээрху алларамын маяг Iхэвийн (А) Iювдулах (А)	Тэмдэглэгээ /маяг/ Хүчдэл, В; Рсүдрь, кВм Iмооц, А	Шугамын гүрэмлэмт алларам	Маяг, Iхэвийн, А Сагагч да хуилах мавьц	Шугамын тэмдэглэгээ марк да хөндлөн огтлол мм2	Шугамын тэмдэглэгээ марк да хөндлөн огтлол мм2	Тэмдэглэгээ, маяг I хэвийн, А, сагагч дулааны реленүү мавьц, А	Танх тэмдэг	Байгуулалт дээрху №	зр1	Технологийн моног төхөөрөмжийн №0
Цахилгаан хэрэглэгчид											
Хэвийн чадал, кВм		L1	1								
		L2									
		L3									
Гүйдэл, А		Iхэвийн	5								
		Iювдулах									
Нэр		Гэрэлтүүлэг 220В									
ОГС											



Тухайн тэжээх шугам	Оролт дээрху алларамын маяг Iхэвийн (А) Iювдулах (А)	Тэмдэглэгээ /маяг/ Хүчдэл, В; Рсүдрь, кВм Iмооц, А	Шугамын гүрэмлэмт алларам	Маяг, Iхэвийн, А Сагагч да хуилах мавьц	Шугамын тэмдэглэгээ марк да хөндлөн огтлол мм2	Шугамын тэмдэглэгээ марк да хөндлөн огтлол мм2	Тэмдэглэгээ, маяг I хэвийн, А, сагагч дулааны реленүү мавьц, А	Танх тэмдэг	Байгуулалт дээрху №	зр1	зр2	зр3	Технологийн моног төхөөрөмжийн №0
Цахилгаан хэрэглэгчид													
Хэвийн чадал, кВм		L1	10	10	10								
		L2											
		L3											
Гүйдэл, А		Iхэвийн	5.0	5.0	5.0								
		Iювдулах											
Нэр		Гэрэлтүүлэг 220В											
Хэрэглээ		роэеткид220В											
Хэрэглээ		роэеткид220В											
Бэлтгэл													
ГЭС-2													

1	2	3	4	5	6	7	8
<p>Чбс аймга Хяргас суманд баригдах 35/10 кВ-ын Хяргас дэд станцын байрыг шинэчлэх барилгын ажлын зураг</p> <p>самбарын тооцооны бүдүүвч</p>							
 <p>BAROQUE STYLE LLC</p>		Инженер	Б.Нарангэрэл	ЕГ Шифр:	БХ-248/23	Масштаб:	Огноо:
"Барокко хийц" ХХК		Гүцэмгэсэн	Б.Нарангэрэл	ТГ Шифр:		Зургийн дугаар:	Худгас:
						ХТ-8	11
						Үе шат:	А.3
						2023	

Хүчлм төхөөрөмжийн байгуулалт М1:100

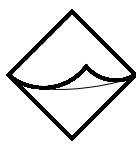


Өрөөний модорхойлолт	м2	Тайлбар
Д/д	Нэр	Шал
1	Удирдлагын өрөө	Пузен дугаг
2	Амралтын өрөө	Пузен дугаг
Нийт		74.25

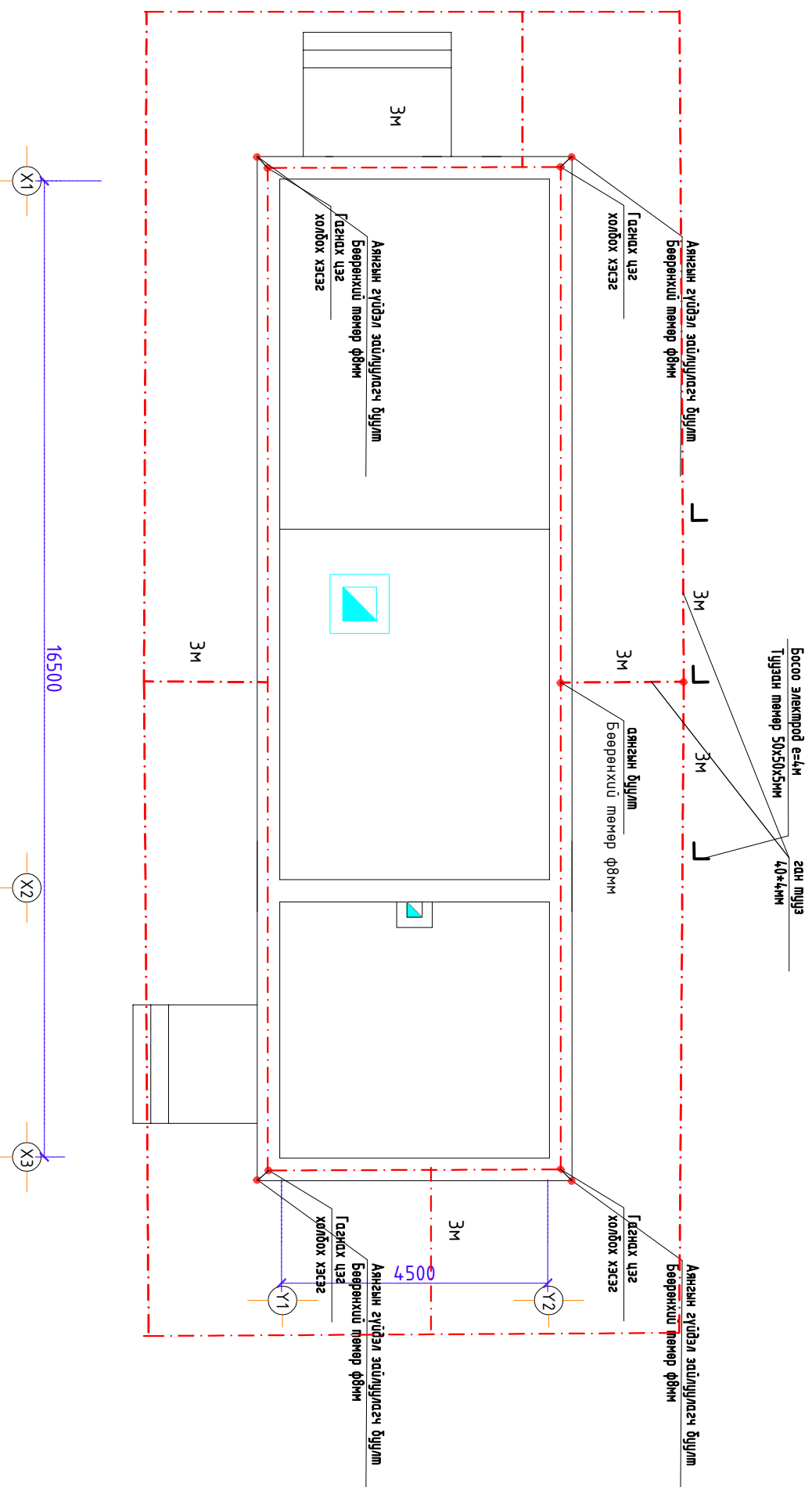
1	2	3	4	5	6	7	8
---	---	---	---	---	---	---	---

Увс аймаг Хяргас суманд баригдах 35/10 кВ-ын Хяргас дэд станцын байрыг шинэчлэх барилгын ажлын зураг

Хүчлм төхөөрөмжийн байгуулалт

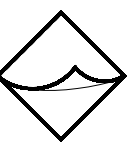
 <p>VARQUE STYLE, LLC "Барокко хийц" ХХК</p>	Инженер	Б.Нарангэрэл	ЕГ Шифр:	БХ-248/23	Масштаб:	М1:100	Огноо:	2023
	Гүцэмгэсэн	Б.Нарангэрэл	ТГ Шифр:		Зургийн дугаар:	ХТ-9	Хүндс:	11

Аянга хамгаалалтын байгуулалт М1:100



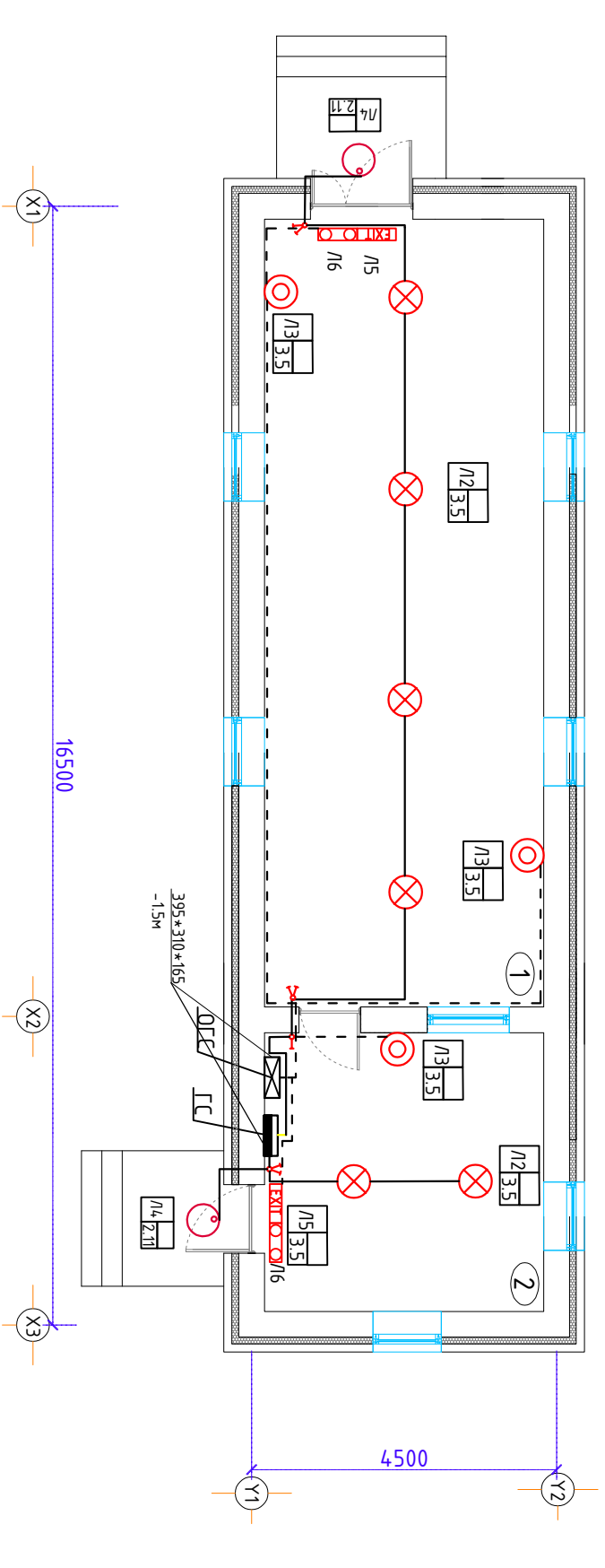
Увс аймаг Хяргас суманд баригдах 35/10 кв-ын Хяргас дэд станцын байрыг шинэчлэх барилгын ажлын зураг

Аянга хамгаалалтын байгуулалт

 <p>VARQUE STYLE, LLC "Барокко хийц" ХХК</p>	Инженер	Б.Нарангэрэл	ЕГ Шифр: БХ-248/23	Масштаб: М1:100	Огноо: 2023
	Гүцэмгэсэн	Б.Нарангэрэл	ТГ Шифр:	Зургийн дугаар: ХТ-10	Худас: 11

Үе шат:
А.3

Гэрэлтүүлгийн байгуулалт m:1:100



Өрөөний модорхойлолт	М2
Нэр	
1 Машин заал	4.2.9
2 Ажилчдын өрөө	7.4.9
3 Дүштэй а/ц өрөө	5.3.9
4 Цахилгааны үзэлцүн өрөө	4.5.6
Нийт	60.34

Д/д	Тайлбар	Тэмдэг, Чадвал
1	Лед тасарны зэрэглүүлэгч I/1 3.5 Гэрэлтүүлэгчийн тоо ширхэг, гэрэлтүүлэгч, монголтох өндөр, модоны зэрэглүүлэгч	100 Bm
2	Лед пражектор I/2 3.5 Гэрэлтүүлэгчийн тоо ширхэг, гэрэлтүүлэгч, монголтох өндөр, флюорисцент чидамтгай зэрэглүүлэгч	150 Bm
3	Лед хандны зэрэглүүлэгч I/3 3.5 Гэрэлтүүлэгчийн тоо ширхэг, гэрэлтүүлэгч, монголтох өндөр, флюорисцент чидамтгай зэрэглүүлэгч	60 Bm
4	Мэдрэгчтэй ХОНД, МОДНЫ ЛЕД ЗЭРЭЛТҮҮЛЭГЧ I/4 3.5 Гэрэлтүүлэгчийн тоо ширхэг, гэрэлтүүлэгч, монголтох өндөр, Хонд модны зэрэглүүлэгч	40 Bm
5	Гарах дүцэгтэй зэрэглүүлэгч I/5 3.5 Гэрэлтүүлэгчийн тоо ширхэг, гэрэлтүүлэгч, монголтох өндөр, гэрэлтүүлэгчийн төрөл	8 Bm
	Хананд мэдэх цэнэглэгддэг батарей дүүхл ослын зэрэглүүлэгч "0"	2*8 Bm

Өрөөний модорхойлолт	М2	Тайлбар
Д/д	Нэр	Шал
1	Удирдлагын өрөө	Рузэн дугаг
2	Амралтын өрөө	Рузэн дугаг
1	Нийт	74.25

1	2	3	4	5	6	7	8

BAROQUE STYLE, LLC

Инженер

Гүцэмтэсэн

Увс аймаг Хяргас суманд баригдах 35/10 кв-ын Хяргас дэд станцын дүүргэ шинэчлэх барилгын ажлын зураг

Гэрэлтүүлгийн байгуулалт

Б.Нарангэрэл

Б.Нарангэрэл

ЕГ Шифр: БХ-225/23

Масштаб: М1:100

Огноо: 2023

"Барокко хийц" ХХК

ТГ Шифр: ДГ-1

Худас: 11

Тайлбар:

ХД маркийн ажлын зургийн үндсэн бүрдлийн жагсаалт

Дэс дугаар	Худрасны марк	Зургийн нэр	Тайлбар
1	ХД-1	Зургийн жагсаалт, Тайлбар бүчиг	
2	ХД-2	Материалын түүвэр	
3	ХД-3	Угсралтын бүрдүүвч	
4	ХД-4	Танх тэмдэг, Кабелийн марк	
5	ХД-5	Галын дохиоллын байгуулалт, хяналтын камерийн байгуулалт	М1:100

1.2 Ажиглалтын дүрэн

Төлөвлөж буй барилгад IP камеруудыг төлөвлөж өгсөн. Камеруудыг хянах зорилгоор хяналтын дэлгэцийг уж дүрэн (тэжээлийн залгуур, хулгана (mouse), санах ой (hard disk)) хоёр ширхэг NVR 8 сүвгийн төхөөрөмжийг №2 өрөөнд сургуулиудаар төлөвлөсөн. Хяналтын камеруудыг холбооны самбарт байрлах сүлжээний зангилаа төхөөрөмж / Switch/-д зэс дамжуулагчид ПЗ тусгаарлагчтай ПЗ бүрхүүлтэй ердийн 8 сүдэстэй UTP - 4x2x0,5 Cat6 маркийн кабелиар татаж нэгтгэнэ.

Угсралтын ажлыг мэргэжлийн байгууллага зургийн дагуу угсрах шаардлагаатай.

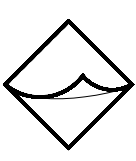
Төлөвлөж буй барилгын моног төхөөрөмжийг амьлгүй байдлаар ашиглах болон үйлчлэхийн тгүлд газарбуйлга бүхий хүрээнд гагнаж холбоно. Газарбуйлгын эсэргүүцэл 4 Ом-оос хэтрэхгүй байвал зохино.

Тайлбар

Энэхүү барилгын дотор холбоо дохиоллын ажлын зургийг барилга архитектур, технологийн даалгаврыг үндэслэн "Барилгын зурсг төслийн баримт бүчгийн систем, холбоо ба дохиоллын ажлын зураг" – MNS 6586 : 2016 стандарта, "Барилга байгуулалж гал унтраах төхөөрөмж, дохиоллын хэрэгсэл" БНБД 21-04-05 норм, "Галын дохиоллын төлөвлөлт, угсралт хийх" БНБД 21-04-04 норм, "Холбоо, мэдээлэл, дохиоллын кабель шугам ба моног төхөөрөмжийн тэмдэглэгээ" MNS 5532 : 2016 стандарта, "Телефоны сүлжээний сүбэсчлэл зориулсан хуванцар яндан" MNS 5017 : 2001 стандарта, "Барилгын дотор холбоо дохиоллын сүбэсчлэл ба кабелийн угсралт хийх" MNS 54-71-2005 стандарта, Орон сууцны барилгын мэдээлэл, холбооны суурин сүлжээний төлөвлөлт MNS 6580 : 2016 норм дүрмийн дагуу хийж гүцэтгэвч

11 Галын дохиолал

Төлөвлөж буй барилгыг галын аюулаас хамгаалах зорилгоор 24 чиглэл хянах автомат залгуур бүхий галын дохиоллын хүлээн авах станцыг хянах самбарын хэмт харцуулын өрөө зорсон угсрахад төлөвлөвч. Галын дохиоллын хүлээн авах станцаас өрөөнүүдэд улма мэдэрэх хэл улдан тугяны үүсгэгчтэй галын дохиоллын мэдээлэгч, дугаан мэдэрэх хэл улдан тугяны үүсгэгчтэй галын дохиоллын мэдээлэгчүүдийг 2x05мн маркийн кабелиар тус тус угсарна. Мөн гал зорсон үед мэдээлэх зорилгоор галын дохиоллын гэр мэдээлэгч, 800д хүртэл авиа үүсгэх чадалтай тугшүүрийн дугам дохио өгөгчид хонгиуцудын зорих халгааны хожууд, шатны бүч хэсэгт тус тус төлөвлөж өгсөн.

1	2	3	4	5	6	7	8		
				 <p>BARCODE STYLE, LLC</p> <p>"Барокко хийч" ХХК</p>	<p>Увс аймаг Хяргас суманд баригдах 35/10 кв-ын Хяргас гэдэ станцын байрыг шинэчлэх барилгын ажлын зураг</p>			Үе шат: А.3	
					<p>Зургийн жагсаалт, Тайлбар бүчиг</p>				
				Инженер		Б.Нарангээрэл	ЕГ Шифр: БХ-248/23	Масштаб:	Огноо: 2023
				Гүцэтгэсэн		Б.Нарангээрэл	ТТ Шифр:	Зургийн дугаар: ХД-1	Худгас: 5

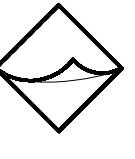
Материалын түүвэр

Д/д	Материалын нэр	Мяг	Хэм нээж	Тоо	Тайлбар
1	Галын дохиоллын систем				
2	60чиглэл хянах автомат эсвэлзурр дүүшү галын дохиоллын хүлээн авах станц	FAСP	ш	1	
3	Утма мэрбэх хэм галаан тудяаны үүсээгчтэй галын дохиоллын мэдээлэгч	i=100мкА Rx-1.1кОм	ш	3	S
4	Гараар удурдах галын дохиоллын мэдээлэгч	i=100мкА Rx-1.1кОм	ш	2	F
5	80 дб хүртэл абаа үүсгэх чадалтай түгшүүрийн дүүм дохио өгөгч	i=100мкА Rx-1.1кОм	ш	2	
6	Галын дохиоллын кабель /галд мэсвэртэй/	4*0.5мм	м	35	
7	галын хор 5кг		ш	5	

Д/д	Материалын нэр	Мяг	Хэм нээж	Тоо	Тайлбар
1	Дүрс ажиглалтын хяналтын систем				
2	16 сувгагтай ажиглалтын дохиололын хүлээн авах станц	NVR-16 channel	ш	1	
3	Компьютерийн сүлжээний зангилаа	switch-6 port	ш	1	
4	Ажиглалтын дэлгэц /НДМ оролттой даух/	21" Led дэлгэц	ш	1	
5	Дүрс ажиглалтын IP дүран /Барилгын домор, өдөр шөнийн/ -12В,IP60,IP-30м		ш	3	
6	Дүрс ажиглалтын IP дүран /Барилгын гаднар, өдөр шөнийн/ -12В,IP65,IP-30м		ш	3	
7	Сүлжээний кабель	UTP 4x2x0.5мм	м	40	домор дүрангийн гадна
8	Сүлжээний кабель	STP 4x2x0.5мм	м	50	дүрангийн
9	Бусад материал тоног мөхөөрөмж				
10	Хананд угсардаг холбооны давхар хоорондын хайрцаг	600х400х150	ш	1	
11	Угсралтын нүмгэн ханатай пласмассан уян хоолой	Ф-50мм /ПВХ/	м	10	
12	Угсралтын нүмгэн ханатай пласмассан уян хоолой	Ф-20мм /ПВХ/	м	40	
13	Угсралтын нүмгэн ханатай пласмассан уян хоолой	Ф-25мм /ПВХ/	м	50	МХСС

1	2	3	4	5	6	7	8
E	D	C	B	A	F	E	D

Увс аймга Хяргас суманд баригдах 35/10 кв-ын Хяргас дэд станцын буйрыг шинэчлэх барилгын ажлын зурга

 VARQUE STYLE LLC "Бароко хийд" ХХК	Материалын түүвэр				Үе шат: A.3		
	Инженер	Б.Нарангэрэл	ЕГ Шифр:	БХ-248/23	Масштаб:	Огноо: 2023	
Гүйцэтгэсэн	Б.Нарангэрэл	ТГ Шифр:		Зургийн дугаар:	ХД-2	Худас:	5

1	2	3	4	5	6	7	8
F	E	D	C	B	A	F	E

ТАНУХ ТЭМДЭЭ

ТАЙЛБАР:

ТануХ тэмдэг	Нэр	Үзсрэх тэмдэг, төрөл
	Галын дохиоллын систем	
FAСR	Галын дохиоллын хүлээн авах станц	
ГAДC	Галын дохиоллын дэд станц	
	Галын дохиоллын утса мэдрэгч	Таазанд
F	Галын дохиоллын гар мэдээлэгч	шалнаас+1000мм
F	Галын дохиоллын дугт дохио өгөгч	шалнаас+1000мм
	Дүрс ажиглалтын хяналтын систем	
NVR	IP дүрсний бичигч, бичлэг үзэх төхөрөмж	
2P	Ажиглалтын дэлгэц	
РoE Sw	Сүлжээний салаалдагч	

ТануХ тэмдэг	Нэр	Үзсрэх тэмдэг, төрөл
	Барилгын дотор суурилуулах хөдөлгөөний хяналтын дүрэн	Таазанд
	Барилгын гадна суурилуулах хөдөлгөөний хяналтын дүрэн	Таазанд
	Бусад материал, моног төхөрөмж	
	Холбооны төхөрөмжүүдийг моноголох шүүгээ /Rack-19"/	
	Цахилгаан тэжээлийн шилжүүлэгч, хүчдэл, гүйдэл баруугч	
	Давхрын хуваарилах самбар	
	Кабелийн мөвчир	
	Утас, кабелийн давхар хоорондын шилжилт	
	РVС хоолой /шалаар/	
	РVС хоолой /дүүжин таазаар/	

КАБЕЛИЙН МАРК

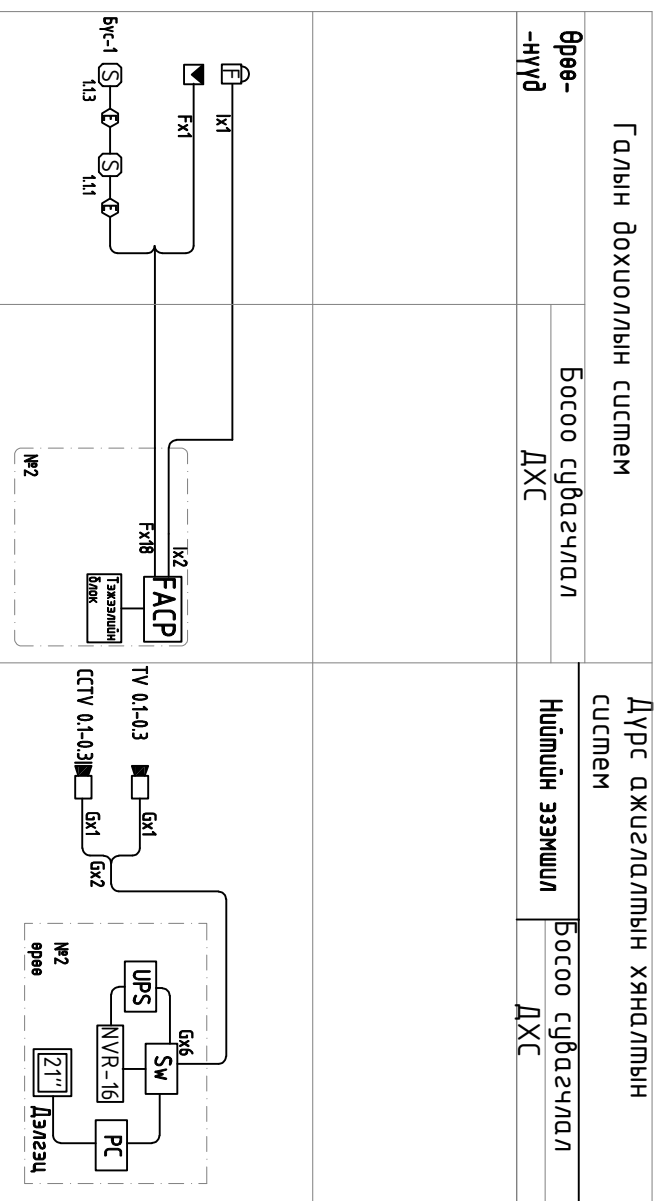
ТануХ тэмдэг	Кабелийн марк	Зориулалт
	UTP Cat6E 0.5x4P	Компьютерийн сүлжээ, Ажиглалтын дүрэн, Орцны дугдлагын систем
	Тэжээлийн кабель 2x1.5мм	Хувьсах 220В тэжээлд
	1x2x1.5мм	Галын дохиоллын кабель
	STP Cat6E 0.5x4P	Ажиглалтын дүрэн /гадна/

VAROQUE STYLE, LLC
"Барокко хийц" ХХК

Увс аймаг Хяргас суманд баруугдах 35/10 кв-ын Хяргас дэд станцын байрыг шинэчлэх барилгын ажлын зураг

ТануХ тэмдэг, Кабелийн марк	
Инженер	Б.Нарангээрэл
Гүйцэтгэсэн	Б.Нарангээрэл
ЕГ Шифр:	БХ-248/23
Масштаб:	ХД-4
ТТ Шифр:	Хурдас:
	Огноо: 2023
	Үе шат: А.3

Усралмын бүрдүүбч



	Увс аймаг Хяргас суманд баругдах 35/10 кв-ын Хяргас өвд станцын байрыг шүнэчлэх барилгын ажлын зураг			
BAROQUE STYLE, LLC "Барокко хийц" ХХК	Инженер	Б.Нарангээрэл	ЕГ Шифр: БХ-248/23	Масштаб: ХД-3
Гүцэмгэсэн	Гүцэмгэсэн	Б.Нарангээрэл	ТГ Шифр:	Зургийн дугаар: ХД-3
Усралмын бүрдүүбч				Үе шам: А.3
				Огноо: 2023
				Хурдас: 5

