



Барилгын зураг төслийн "Альфа скай бьюдинг" ХХК

ЕГ Шуфр: S&B-03/2022

ТГ Шуфр: AC-22/05

(Улаанбаатар хот, Чингэлтэй дүүрэг 6-р хороо)

108-Р ЦЭЦЭРЛЭГИЙН БАРИЛГА

(ажлын зураг)

БАРИЛГА БҮТЭЭЦИЙН ХЭСЭГ-ББ

Захирал/В.Баасандаатар/

Инженер/П.Батсүх/

Улаанбаатар хот
2022 он

ХҮДАС	НЕР	ТАЙГАР	1	ЕРӨНХИЙ ӨГӨГДӨЛ (ЭХЛЭЛ)
ХҮДАС	НЕР	ТАЙГАР	2	ЕРӨНХИЙ ӨГӨГДӨЛ (ТӨГӨСГӨЛ)
			3	СҮРЬ СҮЯЛГАЛТ
			4	СҮРИЙН БАЙГУУЛАЛТ, ОГТНОЛ 1-1, 2-2, 3-3
			5	БАГАНН СҮРЬ БС-1, БС-2, БС-3 МН АРМАТҮРЧЛАЛ, ОГТНОЛ, ТҮҮВЭР.
			6	ХАВТАН СҮРИЙН ДООД ҮЙНИН АРМАТҮРЧЛАЛ, ТҮҮВЭР
			7	ХАВТАН СҮРИАС ГАРАХ ГАРГАЛГА АРМАТҮР, ХЭСЭГЛЭЛ, ОГТНОЛ, ТҮҮВЭР
			8	СҮБГИЙН БАЙГУУЛАЛТ, ОГТНОЛ 1-1, ТҮҮВЭР
			9	ГАДНА ДОВЖОО ГД-1, ГД-2, ОГТНОЛ, ТҮҮВЭР.
			10	ГАДНА ДОВЖОО ГД-1, ГД-2, ОГТНОЛ, ТҮҮВЭР.
			11	ГАДНА ДОВЖОО ГД-3, ОГТНОЛ, ТҮҮВЭР.
			12	ГАДНА ДОВЖОО ГД-4, ОГТНОЛ, ТҮҮВЭР.
			13	ГАДНА ДОВЖОО ГД-5, ОГТНОЛ, ТҮҮВЭР.
			13*	ГАДНА ДОВЖОО ГД-6, ОГТНОЛ, ТҮҮВЭР.
			13**	ГАДНА ДОВЖОО ГД-7, ОГТНОЛ, ТҮҮВЭР.
			14	ЗООРИЙН ДАВХРЫН ХЭВНИЙ БАЙГУУЛАЛТ, ОГТНОЛ
			15	1-Р ДАВХРЫН ХЭВНИЙ БАЙГУУЛАЛТ, ОГТНОЛ
			16	2-Р ДАВХРЫН ХЭВНИЙ БАЙГУУЛАЛТ, ОГТНОЛ
			17	"Ү1"-ТЭНХЛЭГИЙН ДАГУУХ РАМЫН ХЭВ, ОГТНОЛ
			18	"Ү2"-ТЭНХЛЭГИЙН ДАГУУХ РАМЫН ХЭВ, ОГТНОЛ
			19	"Ү3"-ТЭНХЛЭГИЙН ДАГУУХ РАМЫН ХЭВ, ОГТНОЛ
			20	"Ү4"-ТЭНХЛЭГИЙН ДАГУУХ РАМЫН ХЭВ, ОГТНОЛ
			21	"Ү5"-ТЭНХЛЭГИЙН ДАГУУХ РАМЫН ХЭВ, ОГТНОЛ
			22	"Х1", "Х8"-ТЭНХЛЭГИЙН ДАГУУХ РАМЫН ХЭВ, ОГТНОЛ
			23	"Х2"-ТЭНХЛЭГИЙН ДАГУУХ РАМЫН ХЭВ, ОГТНОЛ
			24	"Х3"-ТЭНХЛЭГИЙН ДАГУУХ РАМЫН ХЭВ, ОГТНОЛ
			25	"Х4"-ТЭНХЛЭГИЙН ДАГУУХ РАМЫН ХЭВ, ОГТНОЛ
			26	"Х5"-ТЭНХЛЭГИЙН ДАГУУХ РАМЫН ХЭВ, ОГТНОЛ
			27	"Х6"-ТЭНХЛЭГИЙН ДАГУУХ РАМЫН ХЭВ, ОГТНОЛ
			28	"Х7"-ТЭНХЛЭГИЙН ДАГУУХ РАМЫН ХЭВ, ОГТНОЛ
			29	БАГАНА "Б1"-УУН АРМАТҮРЧЛАЛ, ОГТНОЛ, ТҮҮВЭР
			30	БАГАНА "Б2"-УУН АРМАТҮРЧЛАЛ, ОГТНОЛ, ТҮҮВЭР
			31	БАГАНА "Б3", "Б4"-УУН АРМАТҮРЧЛАЛ, ОГТНОЛ, ТҮҮВЭР
			32	ПНГЭ/П "Р1"-МН АРМАТҮРЧЛАЛ, ОГТНОЛ, ТҮҮВЭР.
			33	ПНГЭ/П "Р2"-МН АРМАТҮРЧЛАЛ, ОГТНОЛ, ТҮҮВЭР.
			34	ПНГЭ/П "Р3"-МН АРМАТҮРЧЛАЛ, ОГТНОЛ, ТҮҮВЭР.
			35	ПНГЭ/П "Р4"-МН АРМАТҮРЧЛАЛ, ОГТНОЛ, ТҮҮВЭР.
			36	ПНГЭ/П "Р5"-МН АРМАТҮРЧЛАЛ, ОГТНОЛ, ТҮҮВЭР.
			37	ПНГЭ/П "Р6"-МН АРМАТҮРЧЛАЛ, ОГТНОЛ, ТҮҮВЭР.
			38	ПНГЭ/П "Р7"-МН АРМАТҮРЧЛАЛ, ОГТНОЛ, ТҮҮВЭР.
			39	ПНГЭ/П "Р8"-МН АРМАТҮРЧЛАЛ, ОГТНОЛ, ТҮҮВЭР.
			40	ПНГЭ/П "Р9"-МН АРМАТҮРЧЛАЛ, ОГТНОЛ, ТҮҮВЭР.
			41	ПНГЭ/П "Р10"-МН АРМАТҮРЧЛАЛ, ОГТНОЛ, ТҮҮВЭР.
			42	ПНГЭ/П "Р11"-МН АРМАТҮРЧЛАЛ, ОГТНОЛ, ТҮҮВЭР.
			43	ПНГЭ/П "Р12"-МН АРМАТҮРЧЛАЛ, ОГТНОЛ, ТҮҮВЭР.
			44	ПНГЭ/П "Р13"-МН АРМАТҮРЧЛАЛ, ОГТНОЛ, ТҮҮВЭР.

ХҮДАС	НЕР	ТАЙГАР	45	ПНГЭ/П "Р14"-МН АРМАТҮРЧЛАЛ, ОГТНОЛ, ТҮҮВЭР.
			46	ПНГЭ/П "Р15"-МН АРМАТҮРЧЛАЛ, ОГТНОЛ, ТҮҮВЭР.
			47	ПНГЭ/П "Р16"-МН АРМАТҮРЧЛАЛ, ОГТНОЛ, ТҮҮВЭР.
			48	ПНГЭ/П "Р17"-МН АРМАТҮРЧЛАЛ, ОГТНОЛ, ТҮҮВЭР.
			49	ПНГЭ/П "Р18"-МН АРМАТҮРЧЛАЛ, ОГТНОЛ, ТҮҮВЭР.
			50	ПНГЭ/П "Р19"-МН АРМАТҮРЧЛАЛ, ОГТНОЛ, ТҮҮВЭР.
			51	ПНГЭ/П "Р20"-МН АРМАТҮРЧЛАЛ, ОГТНОЛ, ТҮҮВЭР.
			52	ПНГЭ/П "Р21", "Р22"-МН АРМАТҮРЧЛАЛ, ОГТНОЛ, ТҮҮВЭР.
			53	ПНГЭ/П "Р23"-МН АРМАТҮРЧЛАЛ, ОГТНОЛ, ТҮҮВЭР.
			54	"ДН-1", "ДН-2"-МН АРМАТҮРЧЛАЛ, ОГТНОЛ, ТҮҮВЭР.
			55	ЗООРИЙН ДАВХРЫН ХҮЧИЛТҮЙН БАЙГУУЛАЛТ
			56	1-Р ДАВХРЫН ХҮЧИЛТҮЙН БАЙГУУЛАЛТ
			57	2-Р ДАВХРЫН ХҮЧИЛТҮЙН БАЙГУУЛАЛТ +6.760 ТҮВШИН
			58	2-Р ДАВХРЫН ХҮЧИЛТҮЙН БАЙГУУЛАЛТ +9.060 ТҮВШИН /арматурчлал доод, дээд мамян үед/, ТҮҮВЭР.
			59	ЗООРИЙН ДАВХРЫН ХҮЧИЛТҮЙН БАЙГУУЛАЛТ /арматурчлал доод мамян үед/, ТҮҮВЭР.
			60	ЗООРИЙН ДАВХРЫН ХҮЧИЛТҮЙН БАЙГУУЛАЛТ /арматурчлал доод мамян үед/, ТҮҮВЭР.
			61	1-Р ДАВХРЫН ХҮЧИЛТҮЙН БАЙГУУЛАЛТ /арматурчлал доод мамян үед/, ТҮҮВЭР.
			62	1-Р ДАВХРЫН ХҮЧИЛТҮЙН БАЙГУУЛАЛТ /арматурчлал доод мамян үед/, ТҮҮВЭР.
			63	2-Р ДАВХРЫН ХҮЧИЛТҮЙН БАЙГУУЛАЛТ /арматурчлал доод мамян үед/, ТҮҮВЭР.
			64	2-Р ДАВХРЫН ХҮЧИЛТҮЙН БАЙГУУЛАЛТ /арматурчлал доод мамян үед/, ТҮҮВЭР.
			65	ЦҮТГАМАЛ ШАТ Ш1-МН БАЙГУУЛАЛТ, ОГТНОЛ А-А
			66	ЦҮТГАМАЛ ШАТ Ш1-МН ОГТНОЛ В-В, С-С ШАТ ШМ-1, ШМ-2, ТҮҮВЭР
			67	ЦҮТГАМАЛ ШАТ Ш1-МН ОГТНОЛ D-D, E-E ШАТ ШМ-3, ШМ-4, ТҮҮВЭР
			68	ЦҮТГАМАЛ ШАТ Ш2; Ш3-МН БАЙГУУЛАЛТ, ОГТНОЛ А-А
			69	ЦҮТГАМАЛ ШАТ Ш2; Ш3-МН ОГТНОЛ В-В, С-С ШАТ ШМ-1, ШМ-2, ТҮҮВЭР
			70	ЦҮТГАМАЛ ШАТ Ш4-МН БАЙГУУЛАЛТ, ОГТНОЛ А-А
			71	ЦҮТГАМАЛ ШАТ Ш4-МН ОГТНОЛ В-В, ШАТ ШМ-1, ТҮҮВЭР
			72	ЦҮТГАМАЛ ШАТ Ш4-МН ОГТНОЛ С-С, ШАТ ШМ-2, ТҮҮВЭР
			73	ЗООРИЙН ДАВХРЫН ӨНГҮҮНЭ БАЙГУУЛАЛТ, ТҮҮВЭР
			74	1-Р ДАВХРЫН ӨНГҮҮНЭ БАЙГУУЛАЛТ, ТҮҮВЭР
			75	2-Р ДАВХРЫН ӨНГҮҮНЭ БАЙГУУЛАЛТ, ТҮҮВЭР
			76	120 ММ-ЫН ХАМАР ХАНЫГ ХҮЧИЛТЭНД БЭХЛЭХ БАЙДАЛ ТБ-1, ТҮҮВЭР
			77	240 ММ-ЫН ХАМАР ХАНЫГ ХҮЧИЛТЭНД БЭХЛЭХ БАЙДАЛ ТБ-2, ТҮҮВЭР
			78	120мм, 240мм, 360мм-ЫН ХАНЫН ТОРТОЙ БЭХЛЭХ, БАГАНЫН ГАРГАЛГА АНКЕРИЙН ЗАГВАР
			79	ХҮЭГҮҮЧИЙН ХЭВНИЙ БАЙГУУЛАЛТ, "1", "2", "А", "Б", "В"-ТЭНХЛЭГИЙН ДАГУУХ РАМЫН ХЭВ, ОГТНОЛ
			80	БАГАНА "Б1"-УУН АРМАТҮРЧЛАЛ, ОГТНОЛ, ТҮҮВЭР
			81	ПНГЭ/П "Р1"-МН АРМАТҮРЧЛАЛ, ОГТНОЛ, ТҮҮВЭР.
			82	ПНГЭ/П "Р2", "ДН-1"-МН АРМАТҮРЧЛАЛ, ОГТНОЛ, ТҮҮВЭР.
			83	ХҮЭГҮҮЧИЙН ХҮЧИЛТҮЙН БАЙГУУЛАЛТ +3.300 ТҮВШИН
			84	ХҮЭГҮҮЧИЙН ХҮЧИЛТҮЙН БАЙГУУЛАЛТ +3.300 ТҮВШИН /арматурчлал доод, дээд мамян үед/, ТҮҮВЭР.

АЛФА СКҮЙ БҮИЛДИНГ



Инженер: *[Signature]*

Түвшэмгэсэн: *[Signature]*

Шагасан: *[Signature]*

УЛААНБААТАР ХОТ, ЧИНГЭЛТИЙН ДУУРАГ, 6-Р ХОРОО

108-Р ЦЭЦЭРЛЭГИЙН БАРИЛГА

ЕРӨНХИЙ ӨГӨГДӨЛ (ЭХЛЭЛ)

Масштаб: 1:1

Эзрдэгийн дугаар: 66-01

Хугацаа: 2022 он

Хуудас: 084

А
 Б
 С
 Д
 Е
 F

1
 2
 3
 4
 5
 6
 7
 8

А3	8	7	6	5	4	3	2	1	
Хугацаа: 084	ББ-03	Т.Т. Шурф: АС-22/06	Б.Шиндээр	М.Оргон	АЛФА СКАЙ БИЛДИНГ	Инженер	Т.Т. Шурф: С8В-03/2022	Масштаб: 1:1	Огноо: 2022 он
108-Р ЦЭЦЭР/ЭЛНИН БАРИЛГА		СҮРБ СҮҮЛГЭЛТ		ALPHA SKY BUILDING		Инженер		Масштаб: 1:1	
УЛААНБААТАР ХОТ, ЧИНГЭЛТЭЙ ДҮҮРЭГ, 6-Р ХОРОО		СҮРБ СҮҮЛГЭЛТ		ALPHA SKY BUILDING		Инженер		Масштаб: 1:1	

№	Шархнаар	Шархнаар үзэх хөрс	Цагсаа агуйнасан шархнаар үзэх хөрс
1	Эгнэвэр хүүц, кля	12	30
2	Долоод үргэлжин өнгө, град	35	17
3	Хэв гажимын модиль, Е мля	31	18
4	Тооцоон эсэргүүцэл, Ко кля	400	260

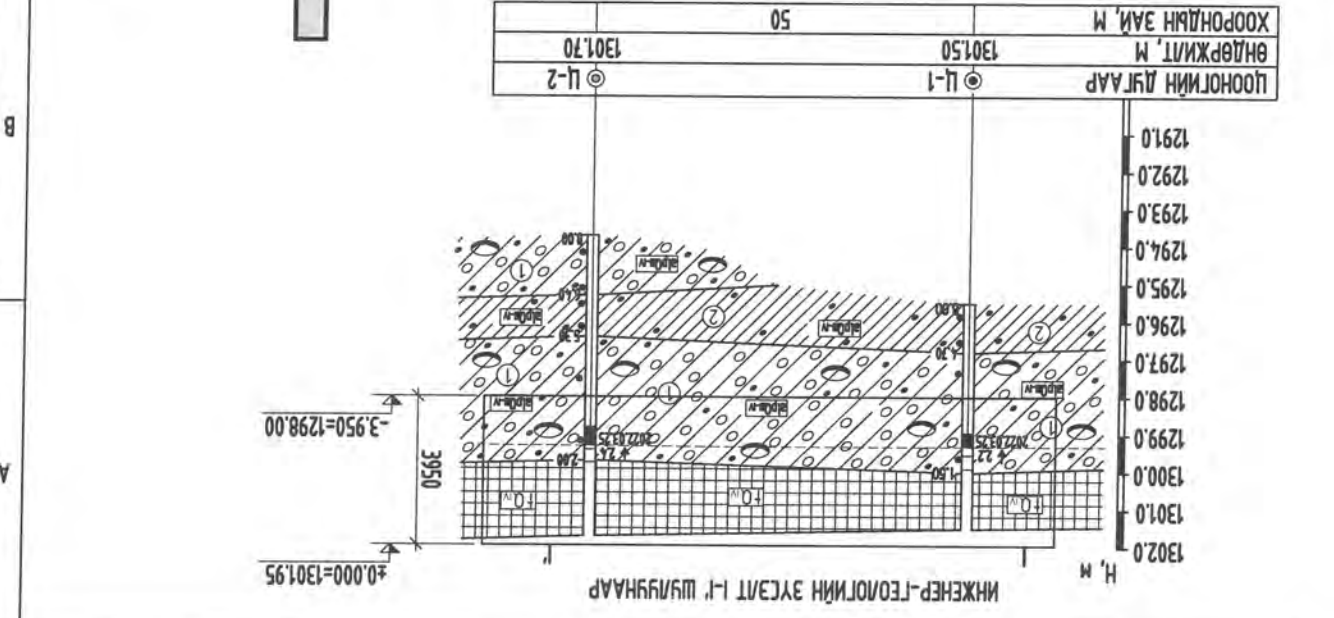
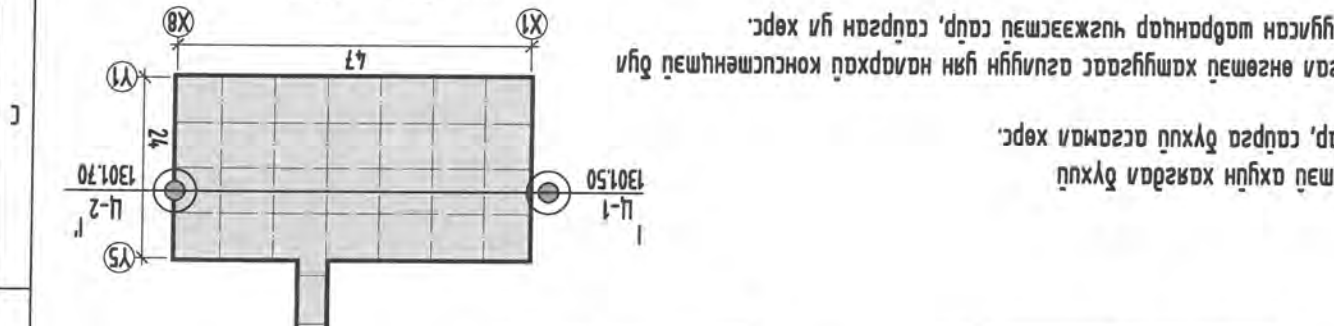
Хөрсний механик шинж чанарын норманы үзүүлэлтүүд	1.65г/см3	Хөрсний хэвтээ эргэлтийн коэффициент	2.01г/см3
Хөрсний шугаман коэффициент	0.651	Хөрсний хэвтээ эргэлтийн коэффициент	2.73г/см3
Хөрсний шугаман коэффициент	39.43%	Хөрсний хэвтээ эргэлтийн коэффициент	0.651
Хөрсний шугаман коэффициент	0.92	Хөрсний хэвтээ эргэлтийн коэффициент	0.220
Хөрсний шугаман коэффициент	0.127	Хөрсний хэвтээ эргэлтийн коэффициент	0.309
Хөрсний шугаман коэффициент	0.181	Хөрсний хэвтээ эргэлтийн коэффициент	0.220
Хөрсний шугаман коэффициент	0.309	Хөрсний хэвтээ эргэлтийн коэффициент	0.220
Хөрсний шугаман коэффициент	0.220	Хөрсний хэвтээ эргэлтийн коэффициент	0.220
Хөрсний шугаман коэффициент	16.0%	Хөрсний хэвтээ эргэлтийн коэффициент	16.0%
Хөрсний шугаман коэффициент	35.1%	Хөрсний хэвтээ эргэлтийн коэффициент	35.1%
Хөрсний шугаман коэффициент	30.3%	Хөрсний хэвтээ эргэлтийн коэффициент	30.3%
Хөрсний шугаман коэффициент	18.6%	Хөрсний хэвтээ эргэлтийн коэффициент	18.6%



Хөрсний механик шинж чанарын норманы үзүүлэлтүүд

Тодруулж өгөхөд: 1. Цагсаа агуйнасан шархнаар үзэх хөрсний төлөв байдал, 2. Төвөгж буй шархнаар үзэх хөрсний төлөв байдал, 3. Шархнаар үзэх хөрсний төлөв байдал, 4. Шархнаар үзэх хөрсний төлөв байдал, 5. Шархнаар үзэх хөрсний төлөв байдал, 6. Шархнаар үзэх хөрсний төлөв байдал, 7. Шархнаар үзэх хөрсний төлөв байдал, 8. Шархнаар үзэх хөрсний төлөв байдал.

ШАРХНААР ҮЗЭХ ХӨРС	ХАГАС ХАТЯА КОНСИСТЕНЦТЭЙ	АГ/М/ҮН КОНСИСТЕНЦТЭЙ	ҮРСАМТАЙ КОНСИСТЕНЦТЭЙ
--------------------	---------------------------	-----------------------	------------------------



Хар өнгөтэй ахуйн хаягдал дүүхүүд асгама хөрс. Шархнаар үзэх хөрс, цагсаа агуйнасан шархнаар үзэх хөрс. Долоод үргэлжин өнгө, град, цагсаа агуйнасан шархнаар үзэх хөрс.

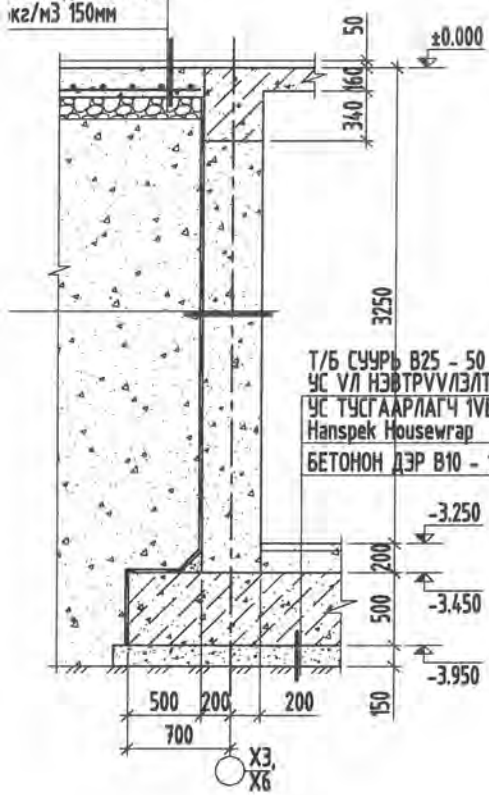
Цооногийн дугаар	Ц-1
Өндөржилт, м	1301.50
Хоорондын зай, м	50

Цооногийн амсар: 2.0 м, 2.2 м, 8.0 м. Хөрсний үс мөстлөг гүн, м. Дээж авсан гүн, м. Хөрсний механик шинж чанарын норманы үзүүлэлтүүд.

Тодруулж өгөхөд: 1. Цагсаа агуйнасан шархнаар үзэх хөрсний төлөв байдал, 2. Төвөгж буй шархнаар үзэх хөрсний төлөв байдал, 3. Шархнаар үзэх хөрсний төлөв байдал, 4. Шархнаар үзэх хөрсний төлөв байдал, 5. Шархнаар үзэх хөрсний төлөв байдал, 6. Шархнаар үзэх хөрсний төлөв байдал, 7. Шархнаар үзэх хөрсний төлөв байдал, 8. Шархнаар үзэх хөрсний төлөв байдал.

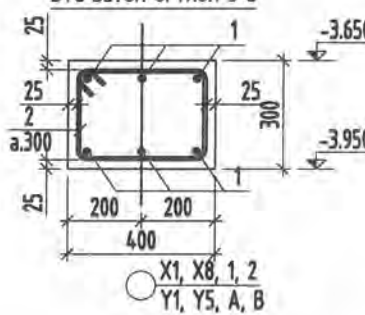
ТЭГШИЛГЭЭ-5см
ШАЛ В15 -15см
300
ТРОЛ ДУЛААЛГЫН
кг/м³ 150мм

ОГТЛОЛ 2-2

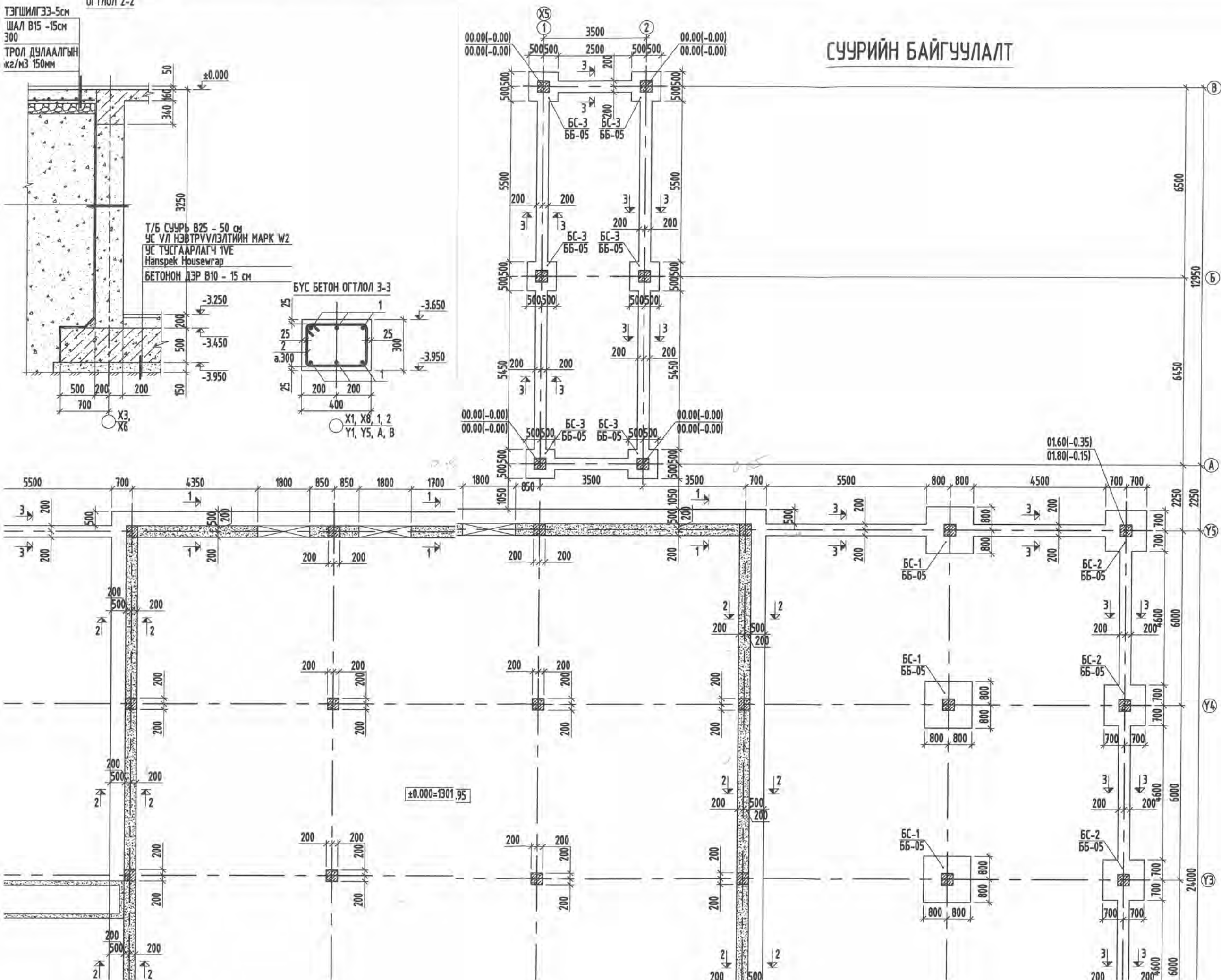


Т/Б СУУРЬ В25 - 50 см
УС 1Л НЭВТРҮҮЛЭЛТИЙН МАРК W2
УС ТҮСГААРЛАГЧ 1VE
Hanspек Housewrap
БЕТОНОН ДЭР В10 - 15 см

БҮС БЕТОН ОГТЛОЛ 3-3



СУУРИЙН БАЙГУУЛАЛТ



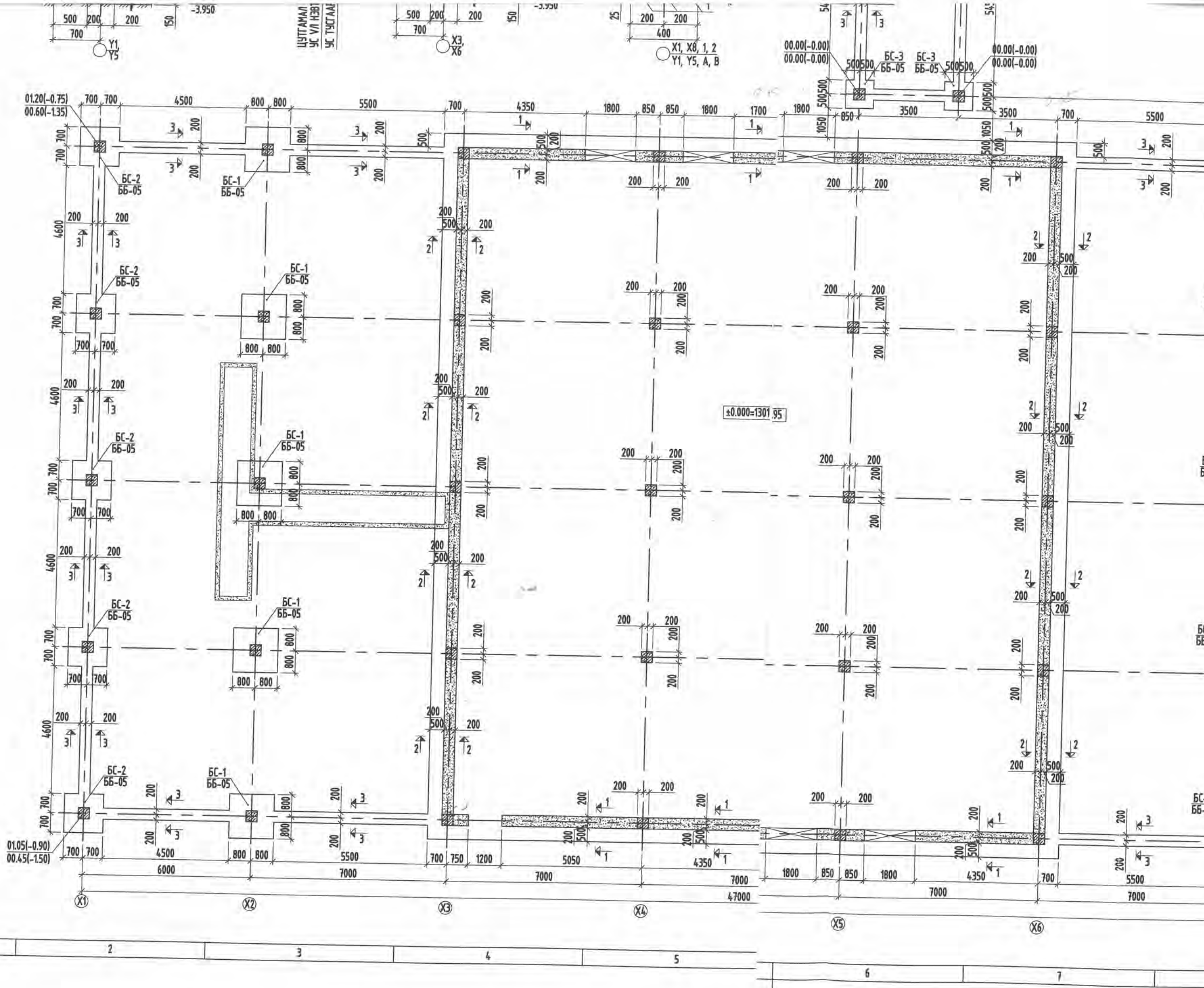
- ТАЙЛБАР
1. Асгалал хөрсийг барилгын сууриас бүрэн зайлууна.
 2. Барилгын зорилын дахьрмг хөрсний габаргын болон гүний уснаас хамгаалсан арга хэмжээг бүрэн авсан байх хэрэгтэй.
 3. Бетонон газартай харцгаж байгаа хэсгийг халуун хар тосгор 3 үе түрхлэг хийж өгөх хэрэгтэй.
 4. Арматурын хамгаалалтын үеийн зузааныг зургал хонгтын гадна ирмэгээс тооцоо.
 5. Хонгтын зай хэмжээг хонгтын дотор хэмжээгээр түүвэрт тусгах.
 6. Холбогдох зургуудын /ХС, ЦБУ/ дагуу цутгал хананд гарах нүүнүүдийг эсвэл гаргаж цутгалсан байх хэрэгтэй.

МАРК, ПОЗ,	ТЭМДЭГЛЭГЭЭ	НЭР	ТОО ШИР	ЖИН КГ	ТАЙЛ-БАР
1	7000	БҮС БЕТОН	126	969.1	
2	340	Ф12 А400, ГОСТ 34028-2016, L=7000 Ф8 А240, ГОСТ 34028-2016, L=1360	346	783.2	
	Материал	Бетонны ангш В25		185.9	
				12.4 м ³	

ҮҮРЭГ, 6-Р ХОРОО
БАРИЛГА.

Л 1-1, 2-2, 3-3	ББ
Маштаб: 1 : 20; 50; 120	Огноо: 2022 он
Зургийн дугаар: ББ-04	Хуудас: 084

ЦУТТАМАЛ
УС VI НЭВТ
УС ТУСТААР
ЦАВУСТ 399
ПЕНОПОЛИСТ



01.20(-0.75)
00.60(-1.35)

01.05(-0.90)
00.45(-1.50)

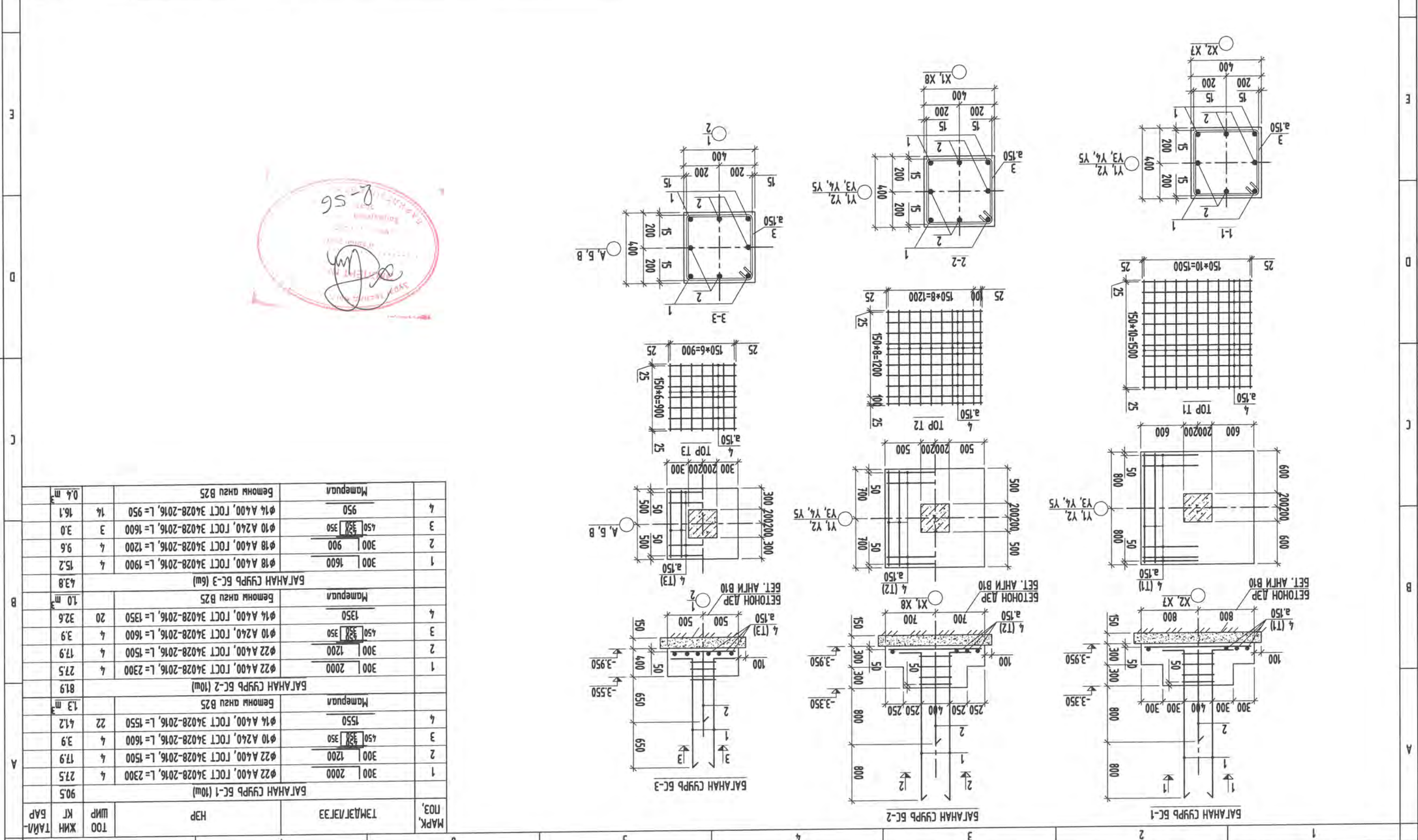
+0.000=1301.95

00.00(-0.00)
00.00(-0.00)

1 2 3 4 5 6 7

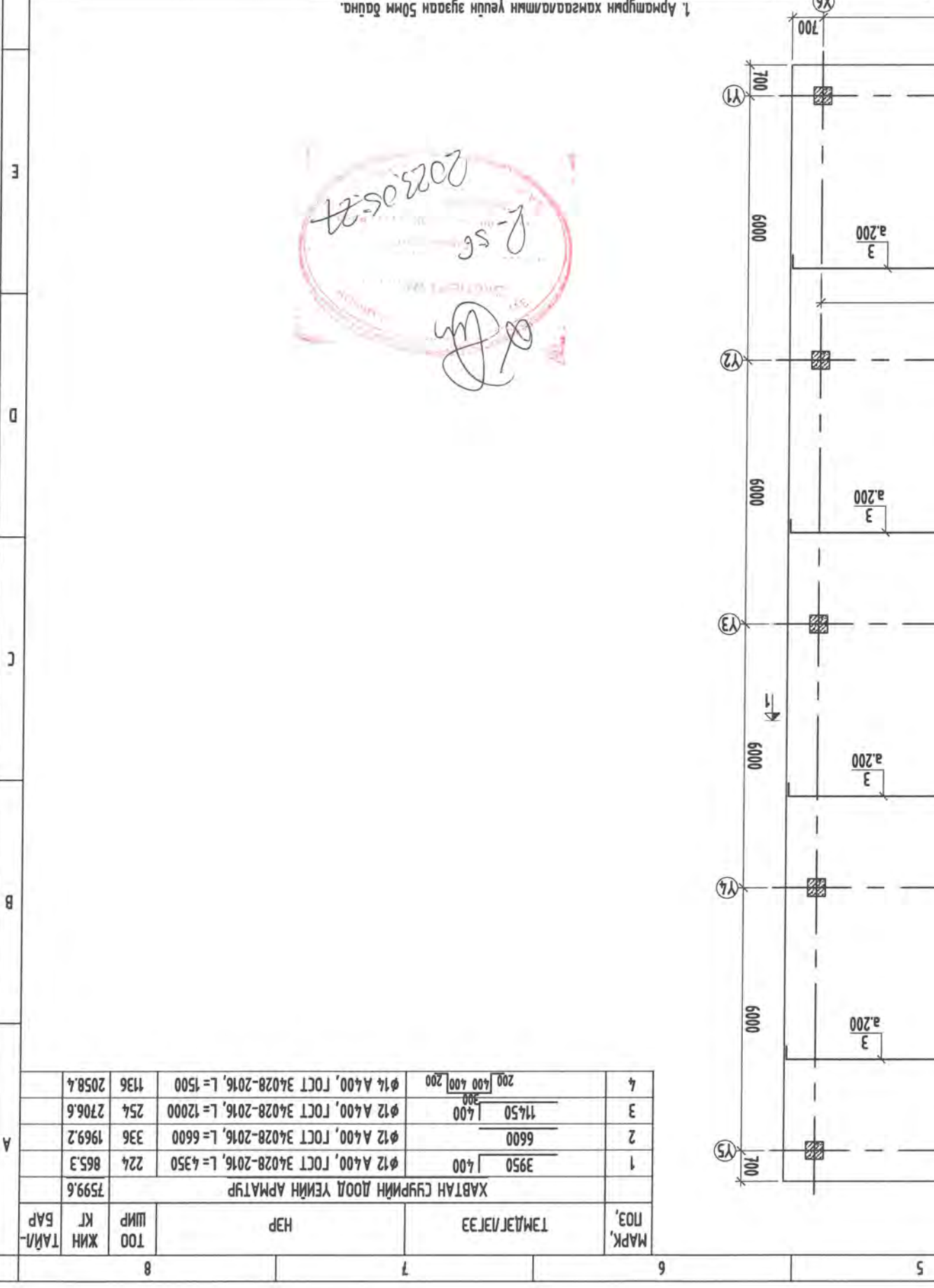
X1 X2 X3 X4 X5 X6

МАРК, ПОЗ, ТИП		ТЭМА/НАЗВАНИЕ		НАИМЕНОВАНИЕ		АВТОР		ПРОЕКТИРУЮЩАЯ ОРГАНИЗАЦИЯ		ОБЪЕКТ	
90.5		БАГАНАН СҮҮРБ БС-1 (10м)		Бетонны ангу В25		1		МАШТАБ: 1:20, 50		Угундас: 084	
27.5		φ22 А400, ГОСТ 34028-2016, L=2300		300 2000		4		МАШТАБ: 1:20, 50		Угундас: 084	
17.9		φ22 А400, ГОСТ 34028-2016, L=1500		300 1200		2		МАШТАБ: 1:20, 50		Угундас: 084	
3.9		φ10 А240, ГОСТ 34028-2016, L=1600		450 350		3		МАШТАБ: 1:20, 50		Угундас: 084	
4.12		φ14 А400, ГОСТ 34028-2016, L=1550		1550		4		МАШТАБ: 1:20, 50		Угундас: 084	
81.9		БАГАНАН СҮҮРБ БС-2 (10м)		Бетонны ангу В25		1		МАШТАБ: 1:20, 50		Угундас: 084	
27.5		φ22 А400, ГОСТ 34028-2016, L=2300		300 2000		4		МАШТАБ: 1:20, 50		Угундас: 084	
17.9		φ22 А400, ГОСТ 34028-2016, L=1500		300 1200		2		МАШТАБ: 1:20, 50		Угундас: 084	
3.9		φ10 А240, ГОСТ 34028-2016, L=1600		450 350		3		МАШТАБ: 1:20, 50		Угундас: 084	
32.6		Бетонны ангу В25		1350		4		МАШТАБ: 1:20, 50		Угундас: 084	
1.0 м ³		БАГАНАН СҮҮРБ БС-3 (6м)		Бетонны ангу В25		1		МАШТАБ: 1:20, 50		Угундас: 084	
43.8		φ18 А400, ГОСТ 34028-2016, L=1900		300 1600		1		МАШТАБ: 1:20, 50		Угундас: 084	
15.2		φ18 А400, ГОСТ 34028-2016, L=1200		300 900		2		МАШТАБ: 1:20, 50		Угундас: 084	
3.0		φ10 А240, ГОСТ 34028-2016, L=1600		450 350		3		МАШТАБ: 1:20, 50		Угундас: 084	
16.1		φ14 А400, ГОСТ 34028-2016, L=950		950		4		МАШТАБ: 1:20, 50		Угундас: 084	
0.4 м ³		МАШТАБ: 1:20, 50		0.4 м ³				МАШТАБ: 1:20, 50		Угундас: 084	



8	7	6	5	4	3	2	1
---	---	---	---	---	---	---	---

ХАВТАН СУРГИЙН ДООД ҮЙНИЙ АРМАТУРЧЛАЛ, ТҮҮВЭР		Инженер		"Альфа Скай Бюilding" ХХК	
Маштаб: 1 : 120		Т.Г.Шифр: АС-22/06		Шалсан	
Огноо: 2022 он		С.В.Шифр: S.В-03/2022		Гүйцэтгэн	
Хугацаа: 08д		Т.Г.Шифр: АС-22/06		"Альфа Скай Бюilding" ХХК	



ТАМГА	ЖИЛ	КТ	ШИР	НЭР	ТЭМДЭГЛЭЭЭ	МАРК, ПОЗ,
					ХАВТАН СУРГИЙН ДООД ҮЙНИЙ АРМАТУР	7599.6
					Ø12 A400, ГОСТ 34028-2016, L=4350	224 865.3
					Ø12 A400, ГОСТ 34028-2016, L=6600	336 1969.2
					Ø12 A400, ГОСТ 34028-2016, L=12000	254 2706.6
					Ø14 A400, ГОСТ 34028-2016, L=1500	1136 2058.4

ХАВТАН СУРГИЙН ДООД ҮЙНИЙ АРМАТУРЧЛАЛ

1. Арматурын хамгаалагчтын үеийн зурагын 50мм бунд.

УЛААНБААТАР ХОТ, ЧИНГЭЛЭЙ ДУУРАГ, 6-Р ХОРОО
 108-Р ЦЭЦЭРЛЭГИЙН БАРИЛА

АЛФА СКУ BUILDING
 Инженер
 Г.Цэцэгсээн
 Шагасан

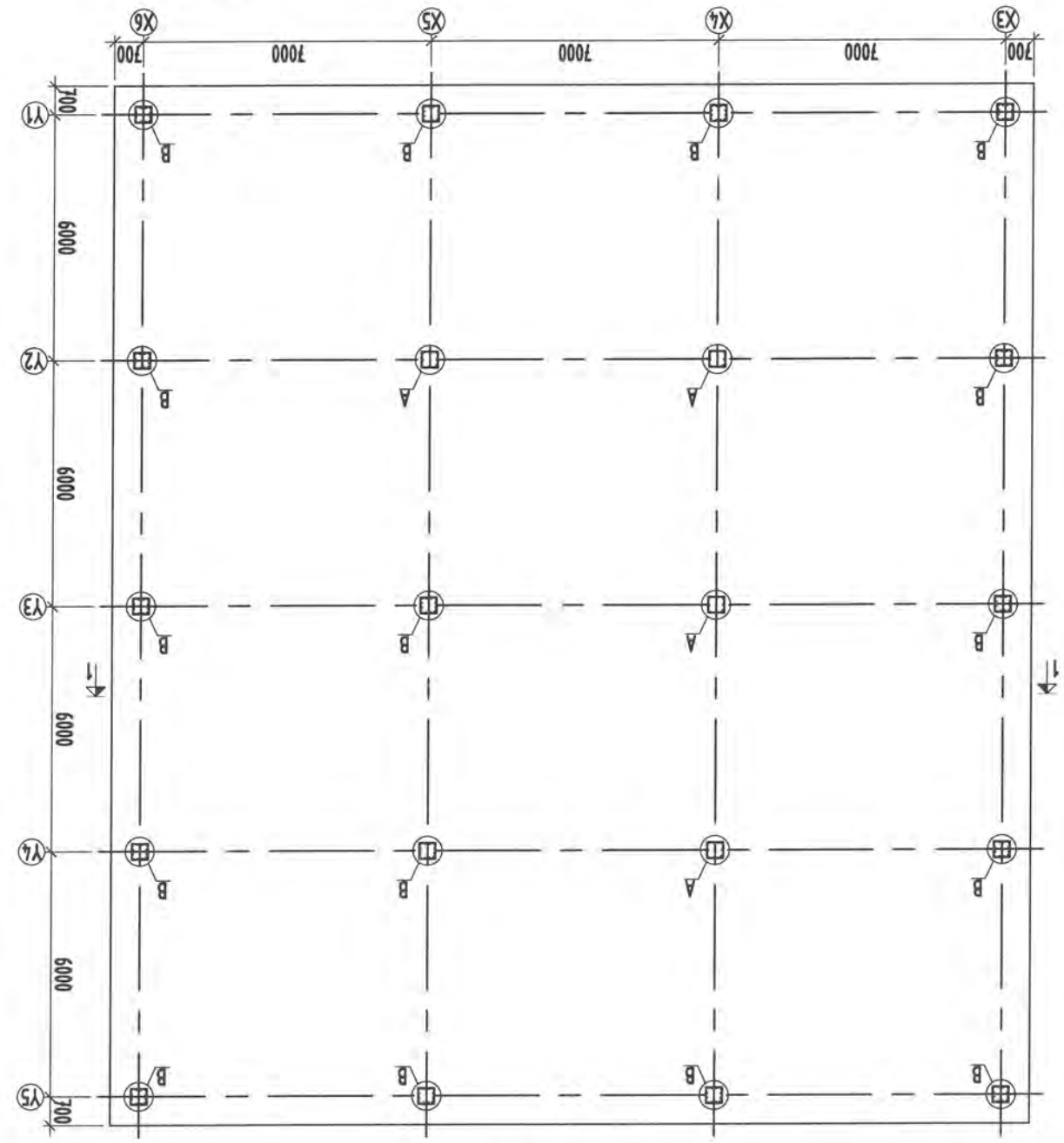
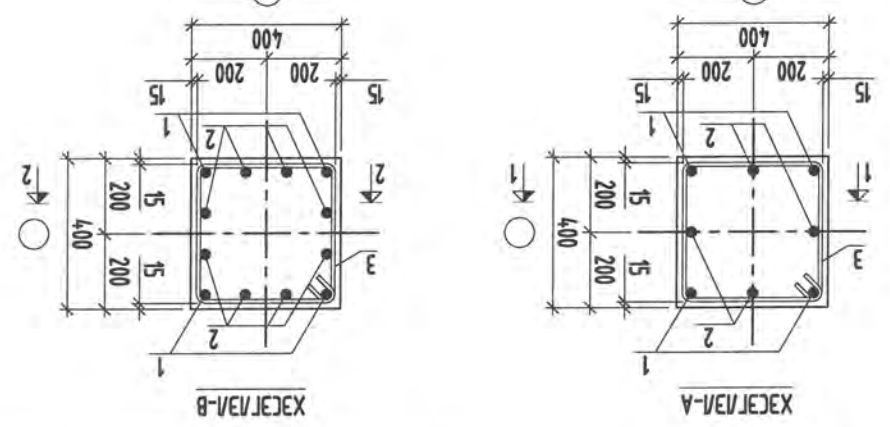
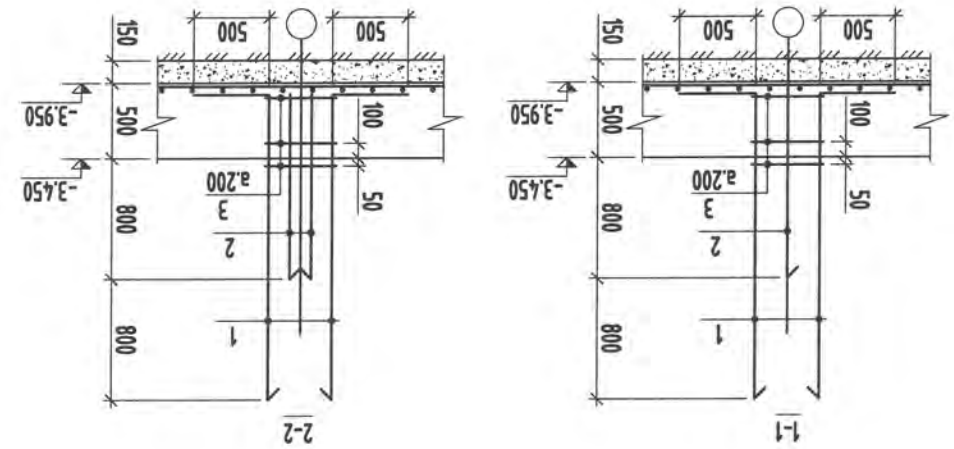
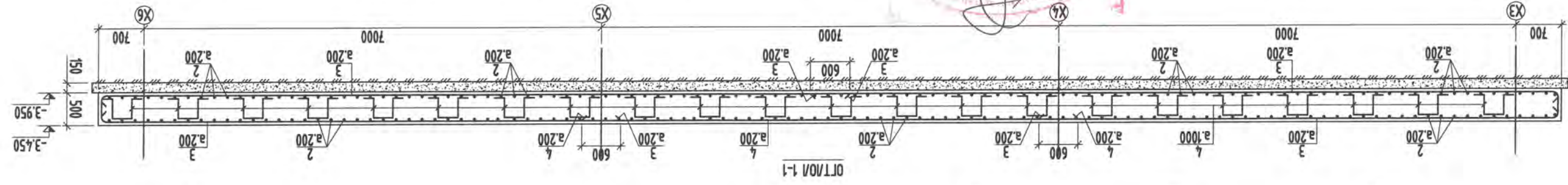
АЛФА СКАЙ БИЛДИНГ ХХК
 5 Шинэдар
 Т.Шуур
 АС-22/06

Масштаб: 1 : 20, 50, 70, 160
 Огноо: 2022 он

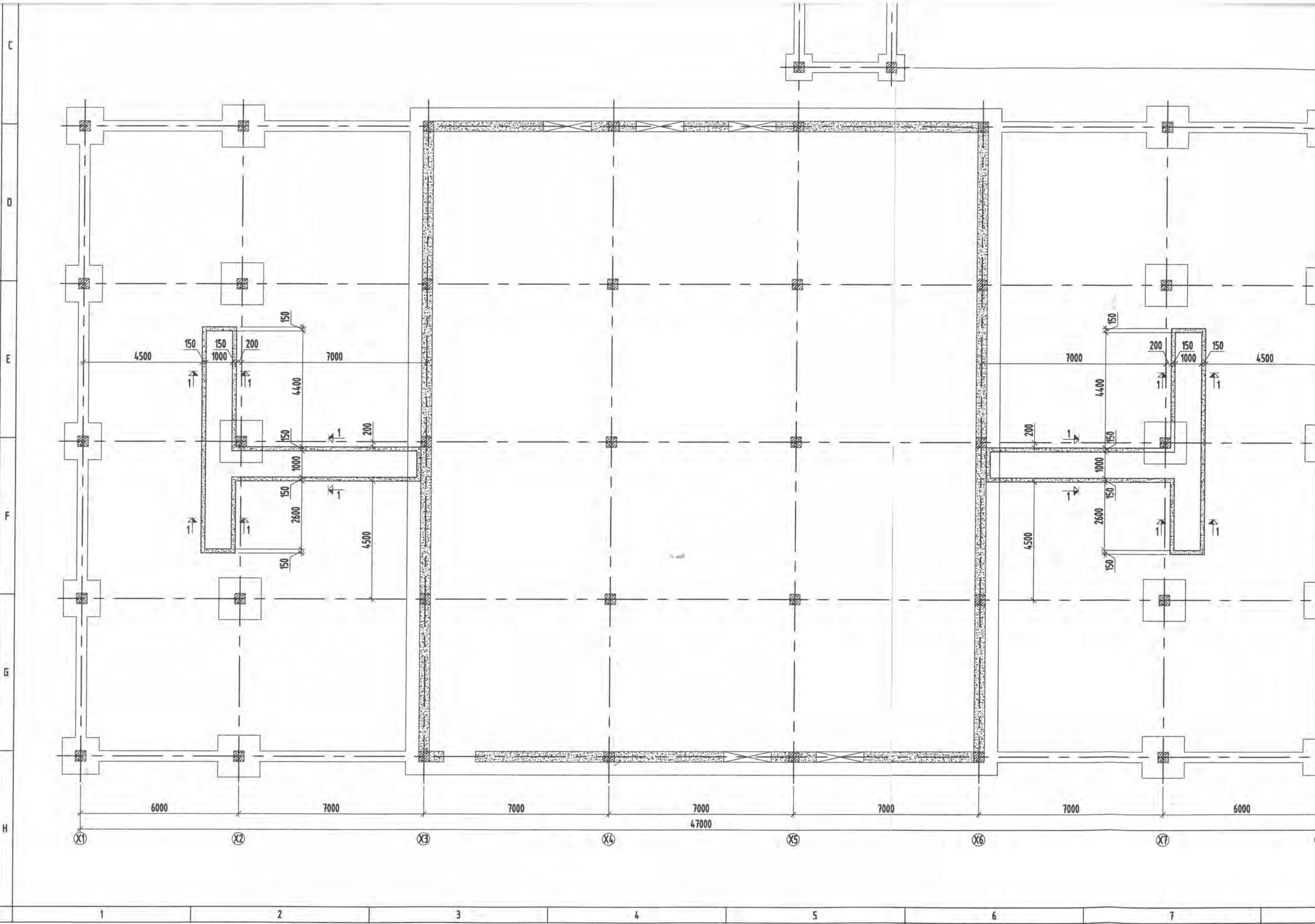
Хугаца: 55-08
 087

А3 8 7 6 5 4 3 2 1

1. Арматурын хангаалагчийн үеийн эгзэмгийг зурагт хамгийн гадна үрмэгээс тооцно.
 2. Хамгийн агуу хэмжээг хамгийн дооор хэмжээгээр түүвэрт тусгаар.



МАРК, ПОЗ,	ТМДЭГЛЭГЭЭ	НЭР	ТОО	ЖИН	ТАЙЛ-БАР
	ХЭСГЛЭЛ-А (4м)		1	2000	1500
			2	1200	1500
			3	450	350
	ХЭСГЛЭЛ-Б (16м)		1	2000	1500
			2	1200	1500
			3	450	350
	ХЭСГЛЭЛ-А (4м)		1	2000	1500
			2	1200	1500
			3	450	350
	ХЭСГЛЭЛ-Б (16м)		1	2000	1500
			2	1200	1500
			3	450	350
	ХЭСГЛЭЛ-А (4м)		1	2000	1500
			2	1200	1500
			3	450	350
	ХЭСГЛЭЛ-Б (16м)		1	2000	1500
			2	1200	1500
			3	450	350
	ХЭСГЛЭЛ-А (4м)		1	2000	1500
			2	1200	1500
			3	450	350
	ХЭСГЛЭЛ-Б (16м)		1	2000	1500
			2	1200	1500
			3	450	350
	ХЭСГЛЭЛ-А (4м)		1	2000	1500
			2	1200	1500
			3	450	350
	ХЭСГЛЭЛ-Б (16м)		1	2000	1500
			2	1200	1500
			3	450	350
	ХЭСГЛЭЛ-А (4м)		1	2000	1500
			2	1200	1500
			3	450	350
	ХЭСГЛЭЛ-Б (16м)		1	2000	1500
			2	1200	1500
			3	450	350
	ХЭСГЛЭЛ-А (4м)		1	2000	1500
			2	1200	1500
			3	450	350
	ХЭСГЛЭЛ-Б (16м)		1	2000	1500
			2	1200	1500
			3	450	350
	ХЭСГЛЭЛ-А (4м)		1	2000	1500
			2	1200	1500
			3	450	350
	ХЭСГЛЭЛ-Б (16м)		1	2000	1500
			2	1200	1500
			3	450	350
	ХЭСГЛЭЛ-А (4м)		1	2000	1500
			2	1200	1500
			3	450	350
	ХЭСГЛЭЛ-Б (16м)		1	2000	1500
			2	1200	1500
			3	450	350
	ХЭСГЛЭЛ-А (4м)		1	2000	1500
			2	1200	1500
			3	450	350
	ХЭСГЛЭЛ-Б (16м)		1	2000	1500
			2	1200	1500
			3	450	350
	ХЭСГЛЭЛ-А (4м)		1	2000	1500
			2	1200	1500
			3	450	350
	ХЭСГЛЭЛ-Б (16м)		1	2000	1500
			2	1200	1500
			3	450	350
	ХЭСГЛЭЛ-А (4м)		1	2000	1500
			2	1200	1500
			3	450	350
	ХЭСГЛЭЛ-Б (16м)		1	2000	1500
			2	1200	1500
			3	450	350
	ХЭСГЛЭЛ-А (4м)		1	2000	1500
			2	1200	1500
			3	450	350
	ХЭСГЛЭЛ-Б (16м)		1	2000	1500
			2	1200	1500
			3	450	350
	ХЭСГЛЭЛ-А (4м)		1	2000	1500
			2	1200	1500
			3	450	350
	ХЭСГЛЭЛ-Б (16м)		1	2000	1500
			2	1200	1500
			3	450	350
	ХЭСГЛЭЛ-А (4м)		1	2000	1500
			2	1200	1500
			3	450	350
	ХЭСГЛЭЛ-Б (16м)		1	2000	1500
			2	1200	1500
			3	450	350
	ХЭСГЛЭЛ-А (4м)		1	2000	1500
			2	1200	1500
			3	450	350
	ХЭСГЛЭЛ-Б (16м)		1	2000	1500
			2	1200	1500
			3	450	350
	ХЭСГЛЭЛ-А (4м)		1	2000	1500
			2	1200	1500
			3	450	350
	ХЭСГЛЭЛ-Б (16м)		1	2000	1500
			2	1200	1500
			3	450	350
	ХЭСГЛЭЛ-А (4м)		1	2000	1500
			2	1200	1500
			3	450	350
	ХЭСГЛЭЛ-Б (16м)		1	2000	1500
			2	1200	1500
			3	450	350
	ХЭСГЛЭЛ-А (4м)		1	2000	1500
			2	1200	1500
			3	450	350
	ХЭСГЛЭЛ-Б (16м)		1	2000	1500
			2	1200	1500
			3	450	350
	ХЭСГЛЭЛ-А (4м)		1	2000	1500
			2	1200	1500
			3	450	350
	ХЭСГЛЭЛ-Б (16м)		1	2000	1500
			2	1200	1500
			3	450	350
	ХЭСГЛЭЛ-А (4м)		1	2000	1500
			2	1200	1500
			3	450	350
	ХЭСГЛЭЛ-Б (16м)		1	2000	1500
			2	1200	1500
			3	450	350
	ХЭСГЛЭЛ-А (4м)		1	2000	1500
			2	1200	1500
			3	450	350
	ХЭСГЛЭЛ-Б (16м)		1	2000	1500
			2	1200	1500
			3	450	350
	ХЭСГЛЭЛ-А (4м)		1	2000	1500
			2	1200	1500
			3	450	350
	ХЭСГЛЭЛ-Б (16м)		1	2000	1500
			2	1200	1500
			3	450	350
	ХЭСГЛЭЛ-А (4м)		1	2000	1500
			2	1200	1500
			3	450	350
	ХЭСГЛЭЛ-Б (16м)		1	2000	1500
			2	1200	1500
			3	450	350
	ХЭСГЛЭЛ-А (4м)		1	2000	1500
			2	1200	1500
			3	450	350
	ХЭСГЛЭЛ-Б (16м)		1	2000	1500
			2	1200	1500
			3	450	350
	ХЭСГЛЭЛ-А (4м)		1	2000	1500
			2	1200	1500
			3	450	350
	ХЭСГЛЭЛ-Б (16м)		1	2000	1500
			2	1200	1500
			3	450	350
	ХЭСГЛЭЛ-А (4м)		1	2000	1500
			2	1200	1500
			3	450	350
	ХЭСГЛЭЛ-Б (16м)		1	2000	1500
			2	1200	1500
			3	450	350
	ХЭСГЛЭЛ-А (4м)		1	2000	1500
			2	1200	1500
			3	450	350
	ХЭСГЛЭЛ-Б (16м)		1	2000	1500
			2	1200	1500
			3	450	350
	ХЭСГЛЭЛ-А (4м)		1	2000	1500
			2	1200	1500
			3	450	350
	ХЭСГЛЭЛ-Б (16м)		1	2000	1500
			2	1200	1500
			3	450	350
	ХЭСГЛЭЛ-А (4м)		1	2000	1500
			2	1200	1500
			3	450	350
	ХЭСГЛЭЛ-Б (16м)		1	2000	1500
			2	1200	1500
			3	450	350
	ХЭСГЛЭЛ-А (4м)		1	2000	1500
			2	1200	1500
			3	450	350
	ХЭСГЛЭЛ-Б (16м)		1	2000	1500
			2	1200	1500
			3	450	350
	ХЭСГЛЭЛ-А (4м)		1	2000	1500
			2	1200	1500
			3	450	350
	ХЭСГЛЭЛ-Б (16м)		1	2000	1500
			2	1200	1500
			3	450	350
	ХЭСГЛЭЛ-А (4м)		1	2000	1500
			2	1200	1500
			3	450	350
	ХЭСГЛЭЛ-Б (16м)		1	2000	1500
			2	1200	1500
			3	450	350
	ХЭСГЛЭЛ-А (4м)		1	2000	1500
			2	1200	1500
			3	450	350
	ХЭСГЛЭЛ-Б (16м)		1	2000	1500
			2	1200	1500
			3	450	350
	ХЭСГЛЭЛ-А (4м)		1	2000	1500
			2	1200	1500
			3	450	350
	ХЭСГЛЭЛ-Б (16м)		1	2000	1500
			2	1200	1500
			3	450	350
	ХЭСГЛЭЛ-А (4м)		1	2000	1500
			2	1200	1500
			3	450	350
	ХЭСГЛЭЛ-Б (16м)		1	2000	1500
			2	1200	15



C

D

E

F

G

H

X1

X2

X3

X4

X5

X6

X7

1

2

3

4

5

6

7

6000

7000

7000

7000

47000

7000

7000

6000

4500

150

150

1000

200

150

7000

4400

150

200

1000

150

2600

4500

150

7000

150

200

150

1000

150

4500

4400

150

200

1000

150

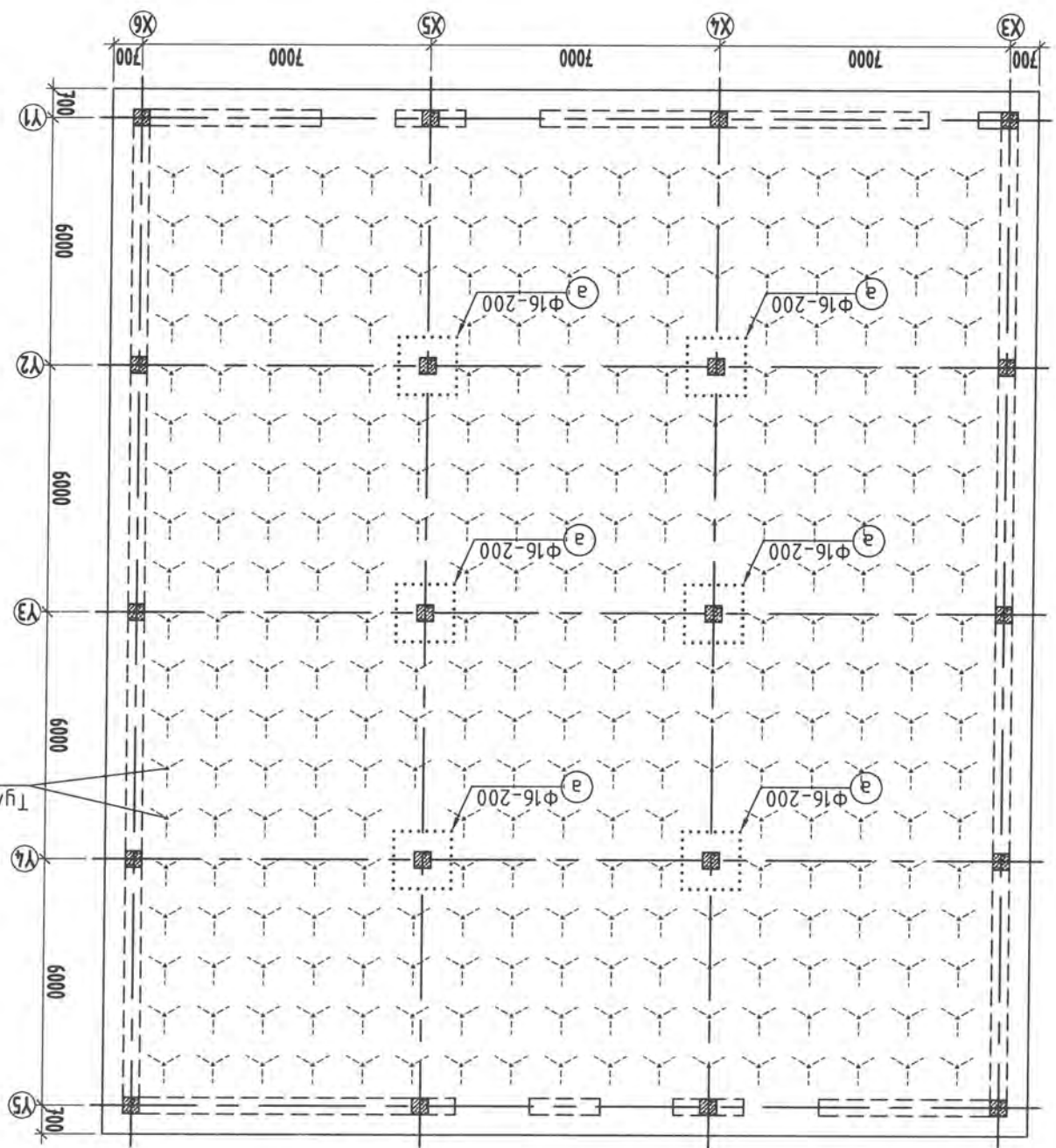
2600

150

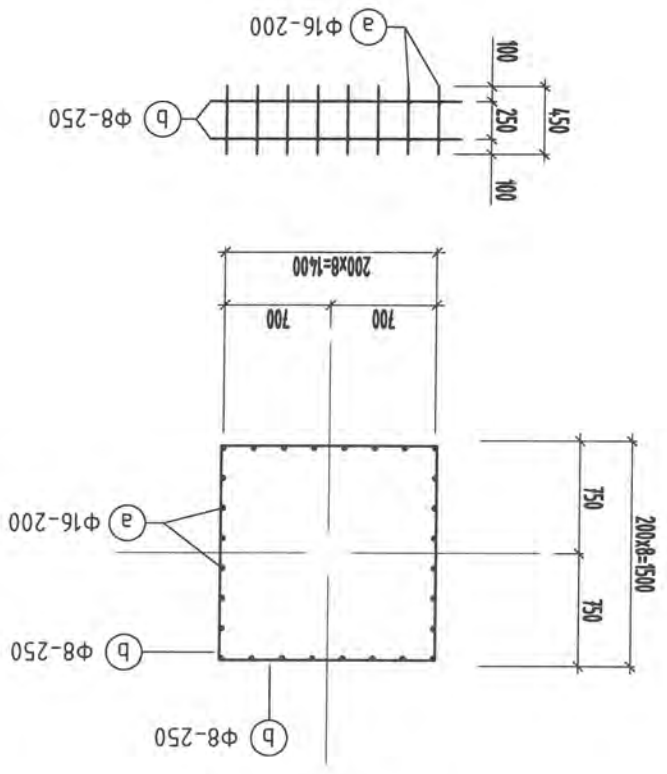
4500

УНАНБААТАР ХОТ, ЧИНГЭЛЭЙ ДУУРАГ, 6-Р ХОРОО 108-Р ЦЭЦЭР/ЭЛЭЙН БАРИЛГА		RSB ALPHA SKY BUILDING	
ХАВТАН СУРГИЙН БАГАХЫН БОСОО АРМАТУР, ОТЛОН 1-1, ТҮҮВЭР	Инженер П.Бамсүх	Т.Шуур: S&B-03/2022	Маштаг: 1 : 160
ББ	2022 он	Эргэлтийн дугаар: 55-10	Хугацаа: 084

МАРК, ПОЗ,	ТЭМЭГ/ЭГЭЭ	НЭР	ТОО	ЖИН	ТАЛ
1	ОТЛОН 1-1		168	119.3	183.7
2	Тусгур арматур		96	64.4	283.7

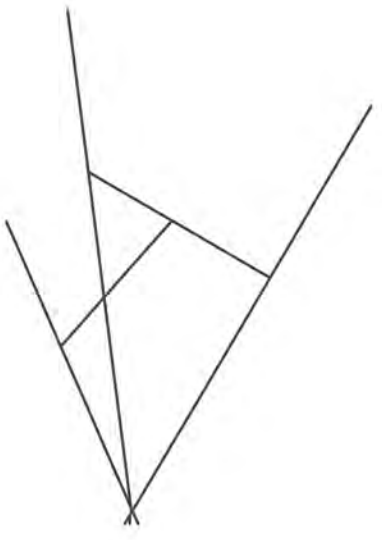


ХАВТАН СУРГИЙН БАГАХЫН БОСОО АРМАТУР



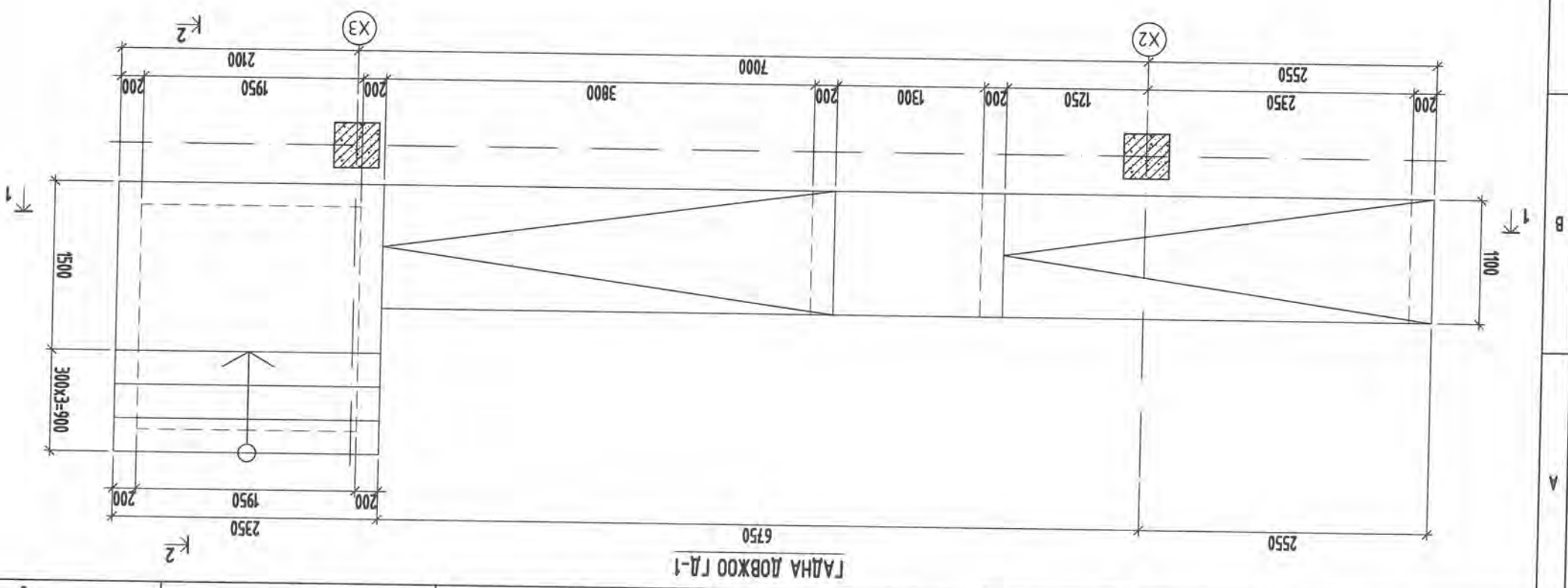
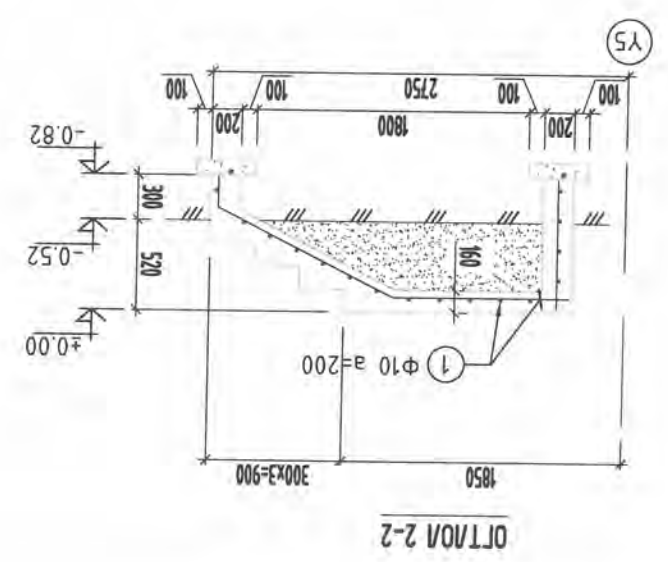
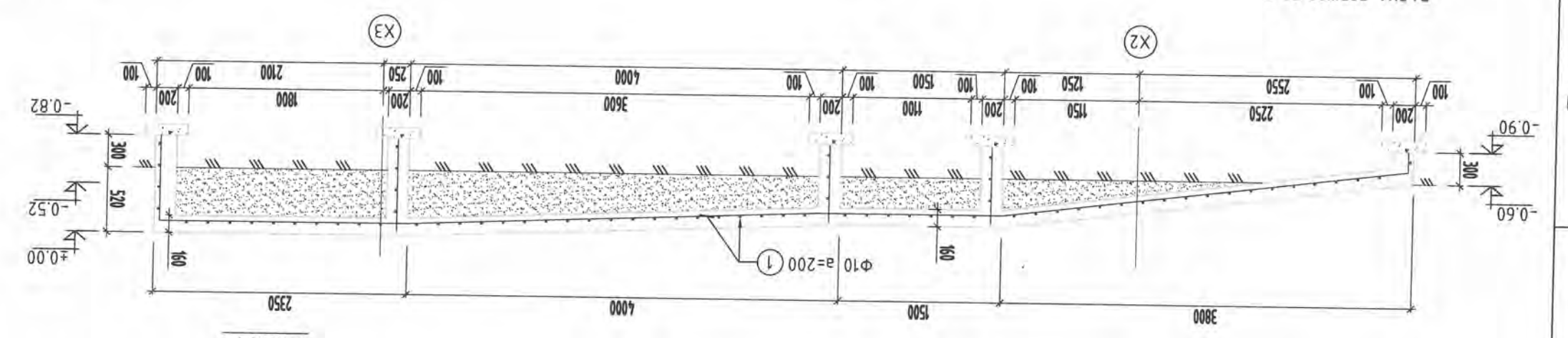
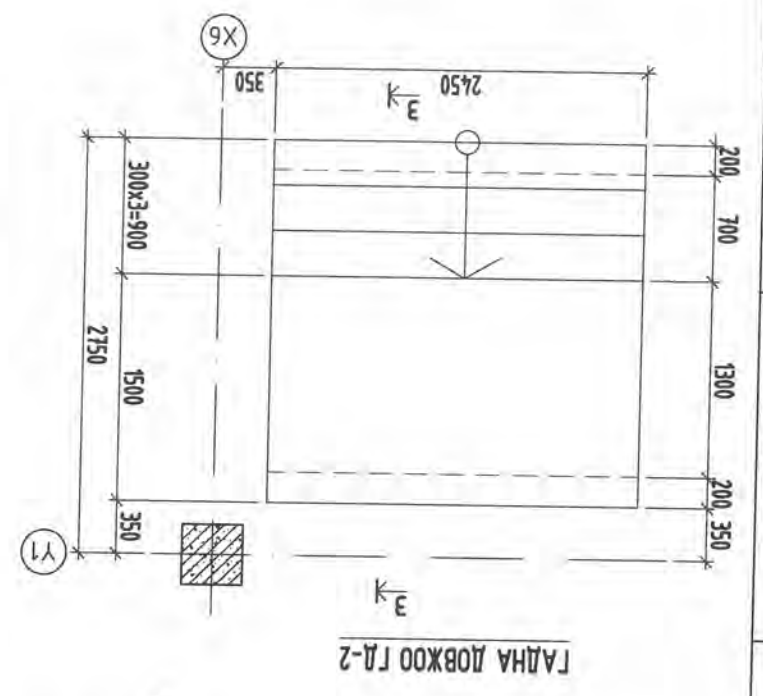
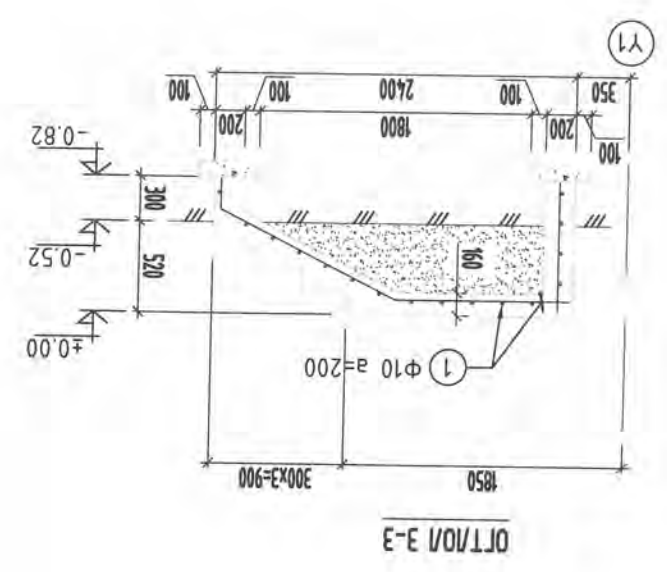
БОСОО АРМАТУР /a/

ТҮЛГҮЭР АРМАТУРЫН ЗАГВАР



А3	8	7	6	5	4	3	2	1
Хүндэтгэж: 084	Бүтээлийн дугаар: 55-11	Т.Г.Шифр: АС-22/06	Б.Шинэбаяр	Шалсан	АЛФА СКАЙ БИЛДИНГ-ХХК			
Огноо: 2022 он	Масштаб: 1:50, 70	СЭБ-03/2022	Б.Баасандорж	Гүйцэтгэсэн	АЛФА SKY BUILDING			
Б5		Э.Г.Шифр: СЭБ-03/2022	Л.Батсүх	Инженер				
108-Р ЦЭЦЭР/ЛЭЙНИН БАРИЛА 1. Бетонийн газартай харуулаж байгаа хэсгийг халуун хар мосоор 3 үе шүрхлэг хийж өгөх хэрэгтэй.								
ҮЛАНБААТАР ХОТ, ЧИНГЭЛЭЙН ДУҮРЭГ, 6-Р ХОРОО ГАННА ДОВЖОО ГД-2, ОТЛОН, ТҮҮВЭР.								

Цутгал төмөр бетон хийцийн материалын тодорхойлолт	Төрөл	Тэмдэглэл	Нэр	Тайлбар	Хүнд /кг/
1	ГОСТ 34028-2016	Ф 10 А4.00	Материал В10 /М150/	Материал В10 /М150/ V=1.612м³ х 1	51.3
0			Ганна довжоо ГД-2		51.3
1	ГОСТ 34028-2016	Ф 10 А4.00	Материал В10 /М150/	Материал В10 /М150/ V=3.707м³ х 1	134.3
0			Ганна довжоо ГД-1		134.3
Нэгж	Нэгж	Нэгж	Нэгж	Нэгж	Нэгж
Тонн	Тонн	Тонн	Тонн	Тонн	Тонн



1. Бетонин газартай харууцаж байгаа хэсгийг халуун хар мосоор 3 үе шүрхлэг хийж өгөх хэрэгтэй.

УЛААНБААТАР ХОТ, ЧИНГЭЛЭЙН ДУҮРАГ, 6-Р ХОРОО
108-Р ЦЭЦЭРЛЭГИЙН БАРИЛГА.

ГАННА ДОВЖОО ГД-3, ОТЛОН, ТҮҮВЭР.



ALPHA SKY BUILDING

Инженер: Ц.Батсүх

Т.Шуфр: С.Б. 03/2022

Б.Шундарт

Т.Шуфр: АС-22/06

Эргэцүүлэгч: Б.Б-12

Хуудас: 084

Огноо: 2022 он

ББ

А3

8

7

6

5

4

3

2

1

F

E

D

C

B

A

8

7

6

5

4

3

2

1

F

E

D

C

B

A

8

7

6

5

4

3

2

1

F

E

D

C

B

A

8

7

6

5

4

3

2

1

F

E

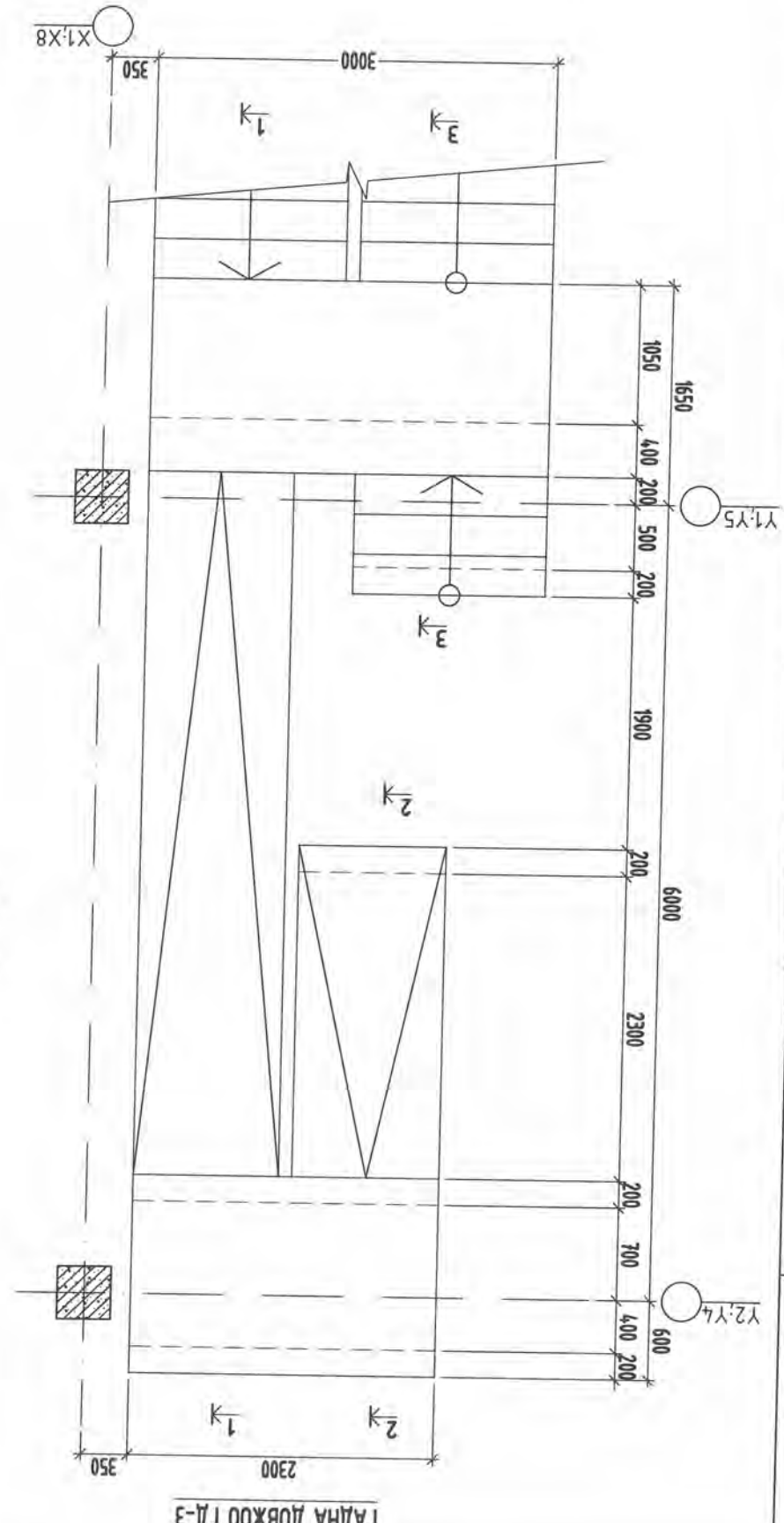
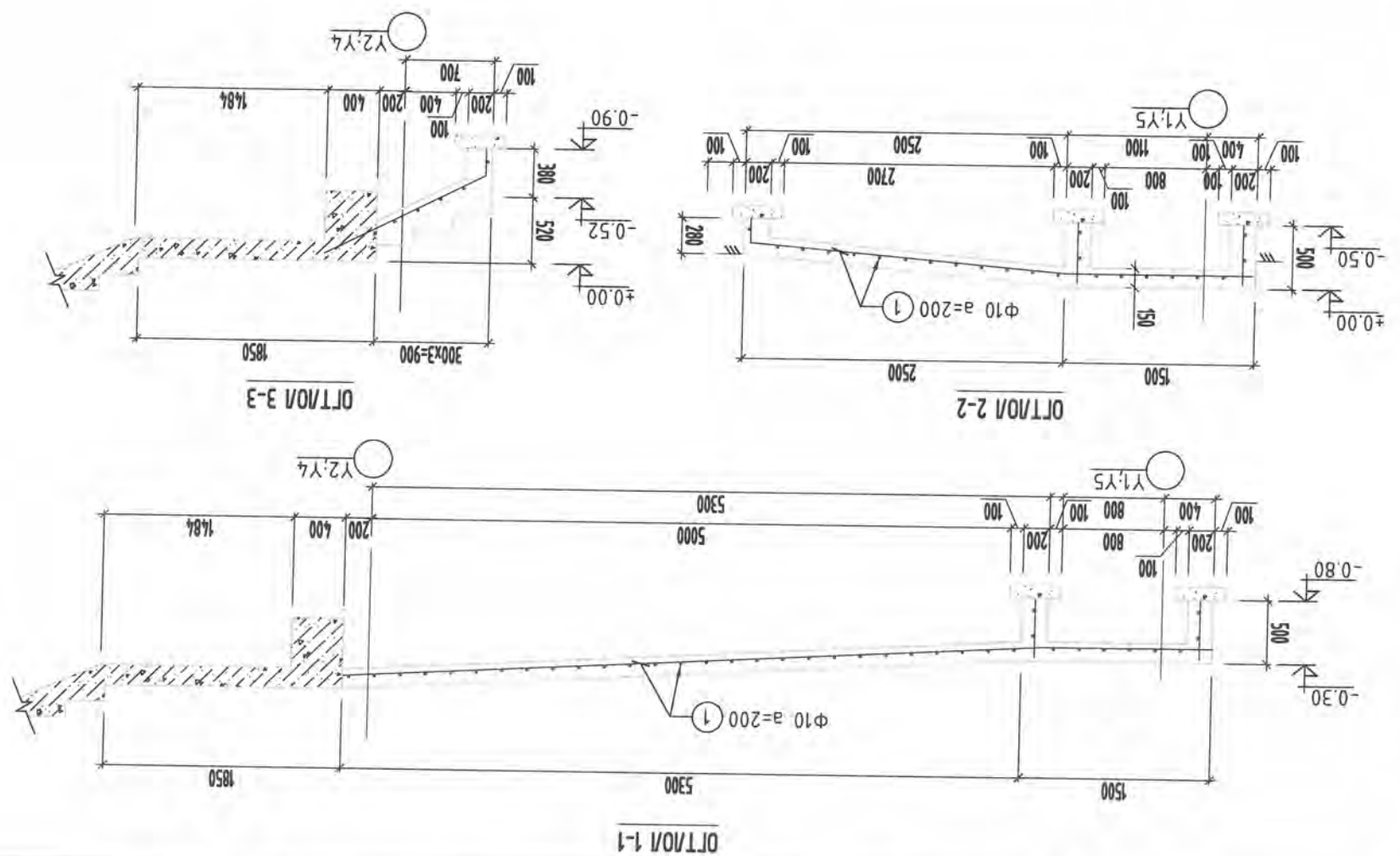
D

C

B

A

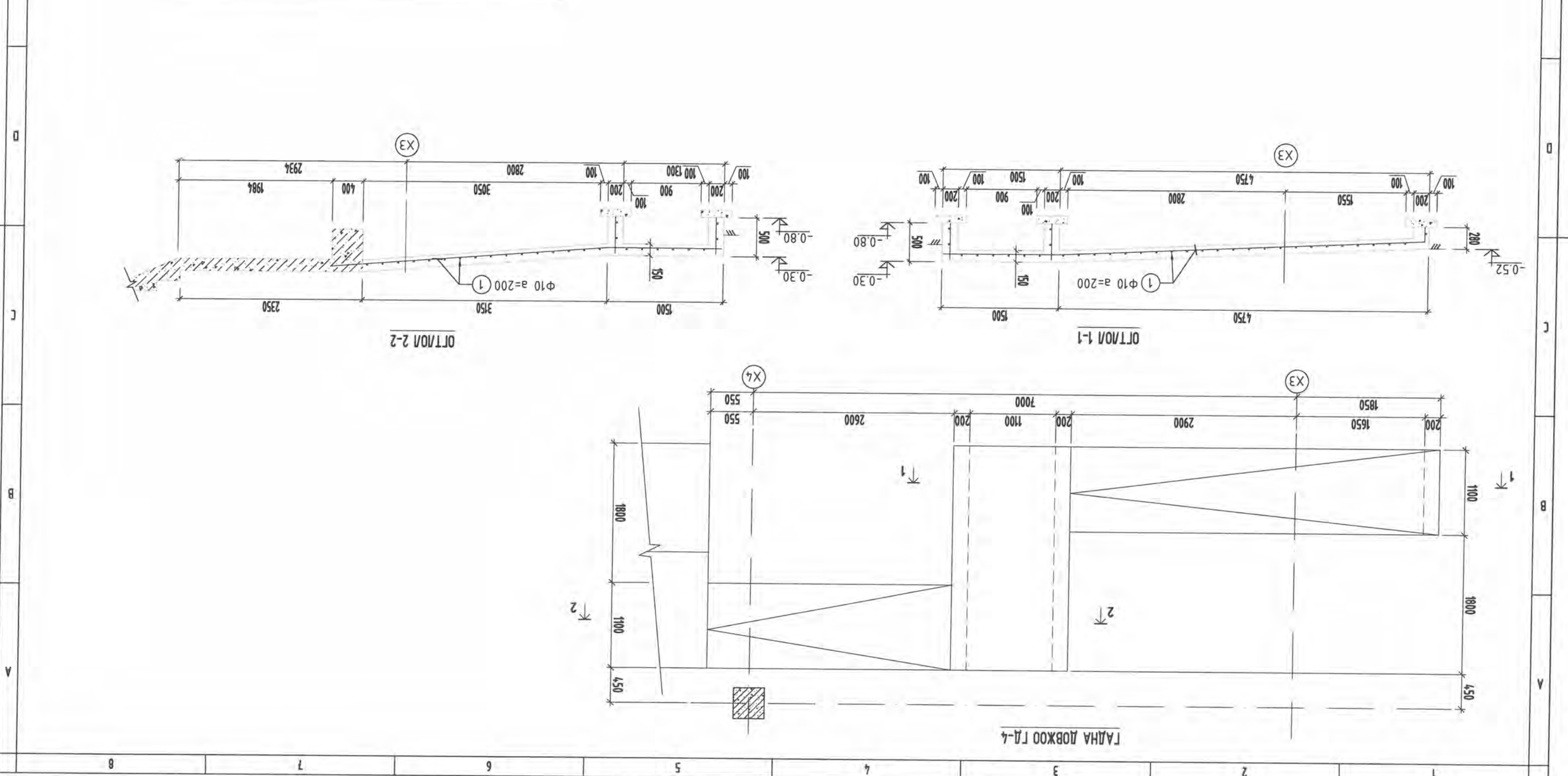
ЦЭТМАЛ ТӨМӨР БЕТОН ХИЙЦИЙН МАТЕРИАЛЫН ТОДОРХОЙЛОЛТ			
Төрөл	Тэмдэглэлээ	Нэр	Төрөл
Нар		Нар	Төрөл
Хүнд /кг/		Хүнд /кг/	
Нүм		Нүм	
402.3		402.3	
100.6		100.6	
100.6		100.6	
100.6		100.6	
0		0	



УЛААНБААТАР ХОТ, ЧИНГЭЛТЭЙ ДУҮРЭГ, 6-Р ХОРОО		108-Р ЦЭЦЭРЛЭГИЙН БАРИЛГА		55	
ALPHA SKY BUILDING		Инженер		Лхамсүх	
"АЛЬФА СКАЙ БИЛДИНГ" ХХК		Түвшмэсэн		Б.Басандаамар	
Шалсан		Б.Шинэбаяр		Т.Шуур	
AC-22/06		S&B-03/2022		Масштаб: 1:50, 70	
Хугацаа: 084		Эргэцэн дугаар: 55-13		Данс: 2022 он	

1. Бетонийн газартай харууцаж байгаа хэсгийг халуун хар мосоор 3 үе түрхлэг хийж өгөх хэрэгтэй.

ЦУГАМАН ТӨМӨР БЕТОН ХИЙЦИЙН МАТЕРИАЛЫН ТОДОРХИЙЛОЛТ		Хүнд /кг/	
Төрөл	Тэмдэглэл	Нэр	Төр
1	ГОСТ 34028-2016	Ф 10 А400 L=160	г.м
0	Материал В10 /М150 /	V=2.374м ³ x 1	98.6
1	Гадна довтоо ГД-4	1	98.6
1	Нүлэм	Нэгж	98.6

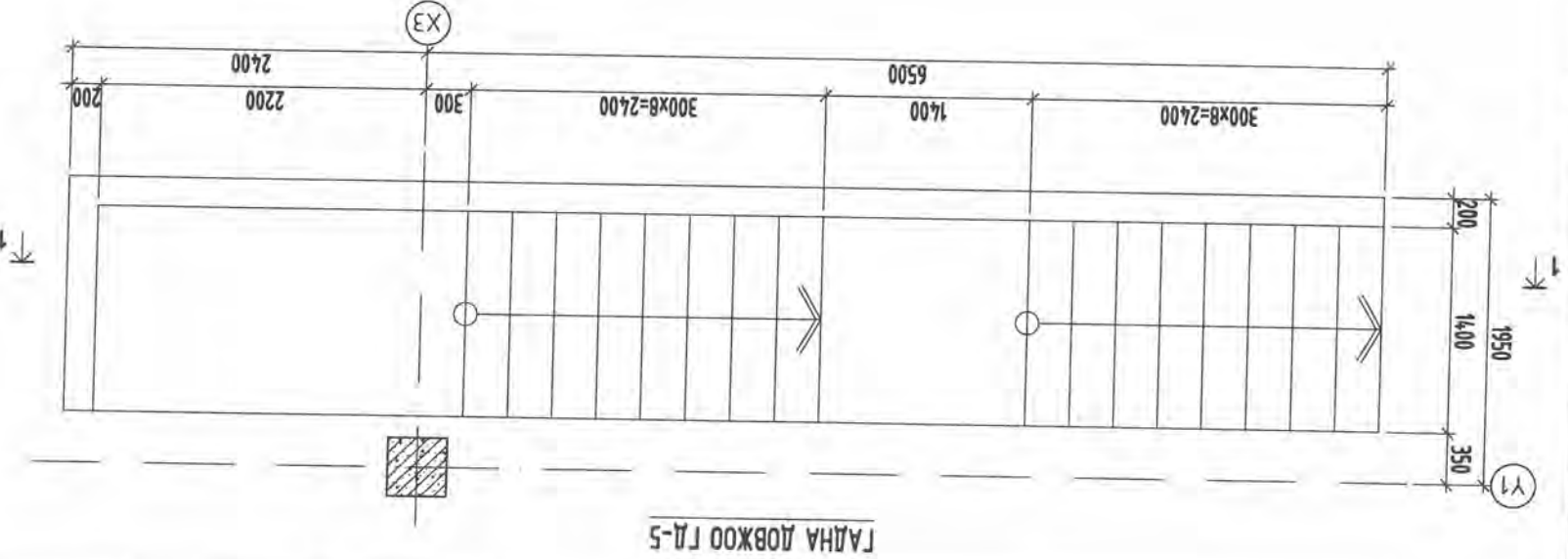
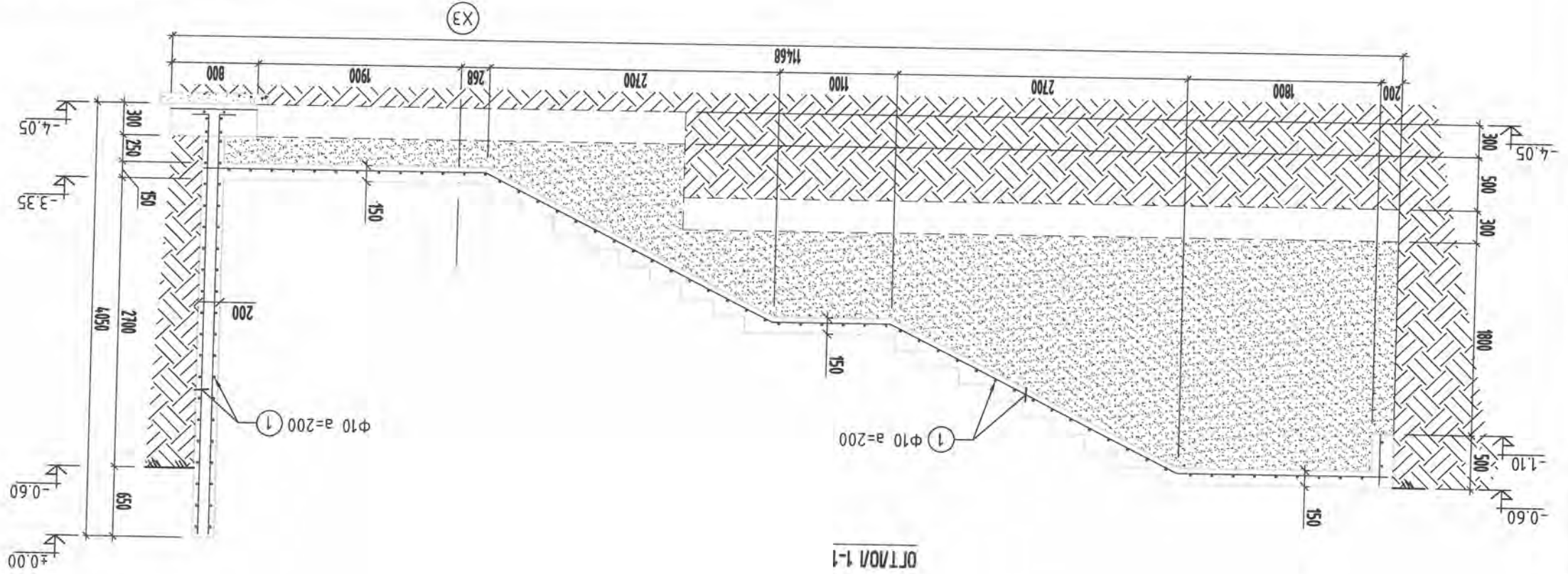


ALPHA SKY BUILDING		Инженер		П.Бамсүх		ET Шифр: S&B-03/2022		Маштаб: 1:50, 70		Огноо: 2022 он		Хугацаа: 084	
ALPHA SKY BUILDING "ХХК"		Шалсан		Б.Шиндэвр		ET Шифр: AC-22/06		Эргэлтн дугаар: 66-13		Хугацаа: 084			

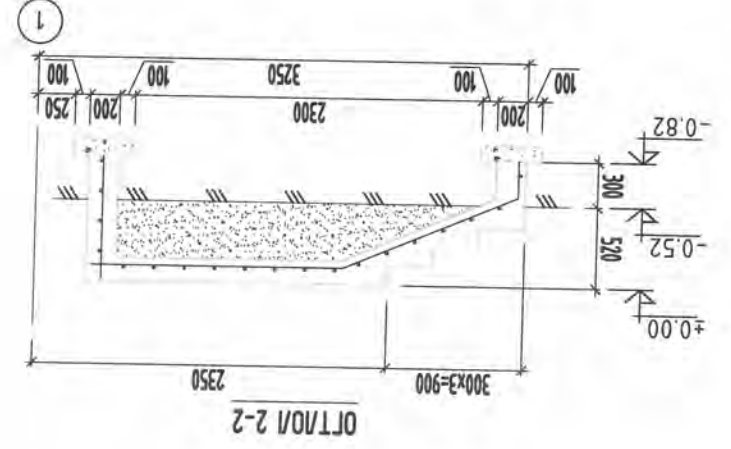
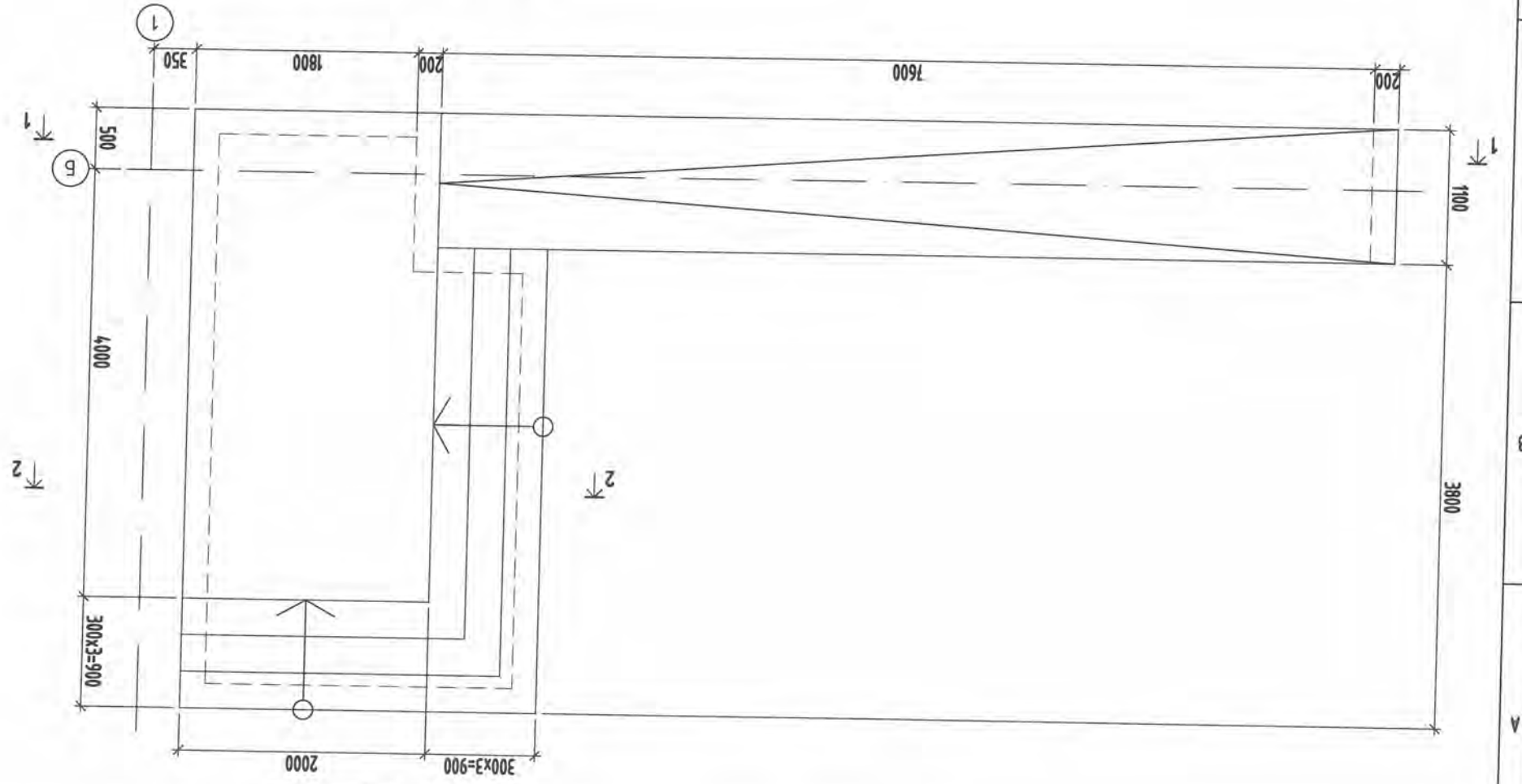
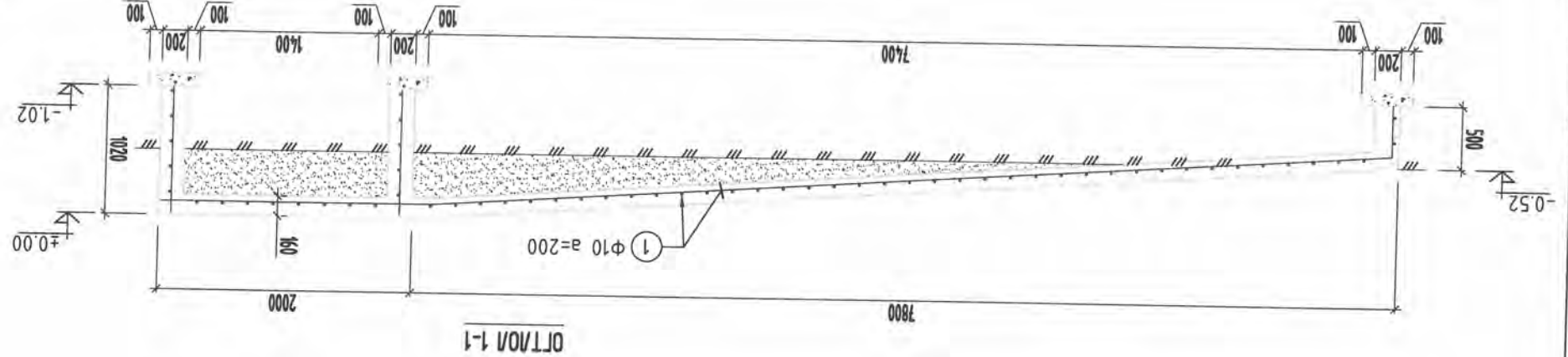
УЛААНБААТАР ХОТ, ЧИНГЭЛТЭЙ ДУҮРАГ, 6-Р ХОРОО
 108-Р ЦЭЦЭРЛЭГИЙН БАРИЛГА

1. Бетонийн газартай харууцаж байгаа хэсгийг халуун хар мосоор 3 үе түрхлэг хийж өгөх хэрэгтэй.

Төрөл	Тэмдэглэгээ	Нэр	Төр	Ширхэг	Нэгж	Нийт
1	ГОСТ 34028-2016	Ф 10 А400	L=1134	ү.м	699.2	699.2
0	Материал В10 /М150/	V=11.19м3 x 1				



8	7	6	5	4	3	2	1
---	---	---	---	---	---	---	---



Цэцэг	Тэмдэглэгээ	Нэр	Төрөл	Хүнд /кг/
1	ГОСТ 34028-2016	Φ 10 А400	Ф	193.8
0	Материал В10 /М150/	V=4.856м ³ x 1		193.8

1. Бетонийн газартай харуулаж байгаа хэсгийг халуун хар тосгоор 3 үе түрхлээг хувиар хийж өгөх хэрэгтэй.

УЛААНБААТАР ХОТ, ЧИНГЭЛЭЙН ДУУРАГ, 6-Р ХОРОО
108-Р ЦЭЦЭР/ЭЛЭЙН БАРИЛГА

ГАННА ДОВЖОО ГД-6, ОТЛОЛ, ТҮҮВЭР.



Инженер	П.Батсүх	ЭТ Шифр:	S8B-03/2022	Маштаг:	1 : 50, 70	Огноо:	2022 он
Гүйцэтгэсэн	Б.Баасандорж	Т.Шифр:	AC-22/06	Эргэлтийн дугаар:	55-13*	Хугацаа:	084
Шалгарсан	Б.Шундбаяр	Т.Шифр:	AC-22/06	Хугацаа:	084		

АЛФА СКАЙ БИЛДИНГ

ALPHA SKY BUILDING

Алфа Скай Билдинг ХХК

Улаанбаатар хот, Чингэлэйн дүүрэг, 6-р хороо

Инженер

Гүйцэтгэсэн

Шалгарсан

Т.Шифр:

ЭТ Шифр:

Маштаг:

Огноо:

Хугацаа:

Эргэлтийн дугаар:

Улаанбаатар хот, Чингэлэйн дүүрэг, 6-р хороо

Инженер

Гүйцэтгэсэн

Шалгарсан

Т.Шифр:

ЭТ Шифр:

Маштаг:

Огноо:

Хугацаа:

Эргэлтийн дугаар:

Улаанбаатар хот, Чингэлэйн дүүрэг, 6-р хороо

Инженер

Гүйцэтгэсэн

Шалгарсан

Т.Шифр:

ЭТ Шифр:

Маштаг:

Огноо:

Хугацаа:

Эргэлтийн дугаар:

Улаанбаатар хот, Чингэлэйн дүүрэг, 6-р хороо

Инженер

Гүйцэтгэсэн

Шалгарсан

Т.Шифр:

ЭТ Шифр:

Маштаг:

Огноо:

Хугацаа:

Эргэлтийн дугаар:

Улаанбаатар хот, Чингэлэйн дүүрэг, 6-р хороо

Инженер

Гүйцэтгэсэн

Шалгарсан

Т.Шифр:

ЭТ Шифр:

Маштаг:

Огноо:

Хугацаа:

Эргэлтийн дугаар:

Улаанбаатар хот, Чингэлэйн дүүрэг, 6-р хороо

Инженер

Гүйцэтгэсэн

Шалгарсан

Т.Шифр:

ЭТ Шифр:

Маштаг:

Огноо:

Хугацаа:

Эргэлтийн дугаар:

Улаанбаатар хот, Чингэлэйн дүүрэг, 6-р хороо

Инженер

Гүйцэтгэсэн

Шалгарсан

Т.Шифр:

ЭТ Шифр:

Маштаг:

Огноо:

Хугацаа:

Эргэлтийн дугаар:

Улаанбаатар хот, Чингэлэйн дүүрэг, 6-р хороо

Инженер

Гүйцэтгэсэн

Шалгарсан

Т.Шифр:

ЭТ Шифр:

Маштаг:

Огноо:

Хугацаа:

Эргэлтийн дугаар:

Улаанбаатар хот, Чингэлэйн дүүрэг, 6-р хороо

Инженер

Гүйцэтгэсэн

Шалгарсан

Т.Шифр:

ЭТ Шифр:

Маштаг:

Огноо:

Хугацаа:

Эргэлтийн дугаар:

Улаанбаатар хот, Чингэлэйн дүүрэг, 6-р хороо

Инженер

Гүйцэтгэсэн

Шалгарсан

Т.Шифр:

ЭТ Шифр:

Маштаг:

Огноо:

Хугацаа:

Эргэлтийн дугаар:

Улаанбаатар хот, Чингэлэйн дүүрэг, 6-р хороо

Инженер

Гүйцэтгэсэн

Шалгарсан

Т.Шифр:

ЭТ Шифр:

Маштаг:

Огноо:

Хугацаа:

Эргэлтийн дугаар:

Улаанбаатар хот, Чингэлэйн дүүрэг, 6-р хороо

Инженер

Гүйцэтгэсэн

Шалгарсан

Т.Шифр:

ЭТ Шифр:

Маштаг:

Огноо:

Хугацаа:

Эргэлтийн дугаар:

Улаанбаатар хот, Чингэлэйн дүүрэг, 6-р хороо

Инженер

Гүйцэтгэсэн

Шалгарсан

Т.Шифр:

ЭТ Шифр:

Маштаг:

Огноо:

Хугацаа:

Эргэлтийн дугаар:

Улаанбаатар хот, Чингэлэйн дүүрэг, 6-р хороо

Инженер

Гүйцэтгэсэн

Шалгарсан

Т.Шифр:

ЭТ Шифр:

Маштаг:

Огноо:

Хугацаа:

Эргэлтийн дугаар:

Улаанбаатар хот, Чингэлэйн дүүрэг, 6-р хороо

Инженер

Гүйцэтгэсэн

Шалгарсан

Т.Шифр:

ЭТ Шифр:

Маштаг:

Огноо:

Хугацаа:

Эргэлтийн дугаар:

Улаанбаатар хот, Чингэлэйн дүүрэг, 6-р хороо

Инженер

Гүйцэтгэсэн

Шалгарсан

Т.Шифр:

ЭТ Шифр:

Маштаг:

Огноо:

Хугацаа:

Эргэлтийн дугаар:

Улаанбаатар хот, Чингэлэйн дүүрэг, 6-р хороо

Инженер

Гүйцэтгэсэн

Шалгарсан

Т.Шифр:

ЭТ Шифр:

Маштаг:

Огноо:

Хугацаа:

Эргэлтийн дугаар:

Улаанбаатар хот, Чингэлэйн дүүрэг, 6-р хороо

Инженер

Гүйцэтгэсэн

Шалгарсан

Т.Шифр:

ЭТ Шифр:

Маштаг:

Огноо:

Хугацаа:

Эргэлтийн дугаар:

Улаанбаатар хот, Чингэлэйн дүүрэг, 6-р хороо

Инженер

Гүйцэтгэсэн

Шалгарсан

Т.Шифр:

ЭТ Шифр:

Маштаг:

Огноо:

Хугацаа:

Эргэлтийн дугаар:

Улаанбаатар хот, Чингэлэйн дүүрэг, 6-р хороо

Инженер

Гүйцэтгэсэн

Шалгарсан

Т.Шифр:

ЭТ Шифр:

Маштаг:

Огноо:

Хугацаа:

Эргэлтийн дугаар:

Улаанбаатар хот, Чингэлэйн дүүрэг, 6-р хороо

Инженер

Гүйцэтгэсэн

Шалгарсан

Т.Шифр:

ЭТ Шифр:

Маштаг:

Огноо:

Хугацаа:

Эргэлтийн дугаар:

Улаанбаатар хот, Чингэлэйн дүүрэг, 6-р хороо

Инженер

Гүйцэтгэсэн

Шалгарсан

Т.Шифр:

ЭТ Шифр:

Маштаг:

Огноо:

Хугацаа:

Эргэлтийн дугаар:

Улаанбаатар хот, Чингэлэйн дүүрэг, 6-р хороо

Инженер

Гүйцэтгэсэн

Шалгарсан

Т.Шифр:

ЭТ Шифр:

Маштаг:

Огноо:

Хугацаа:

Эргэлтийн дугаар:

Улаанбаатар хот, Чингэлэйн дүүрэг, 6-р хороо

Инженер

Гүйцэтгэсэн

Шалгарсан

Т.Шифр:

ЭТ Шифр:

Маштаг:

Огноо:

Хугацаа:

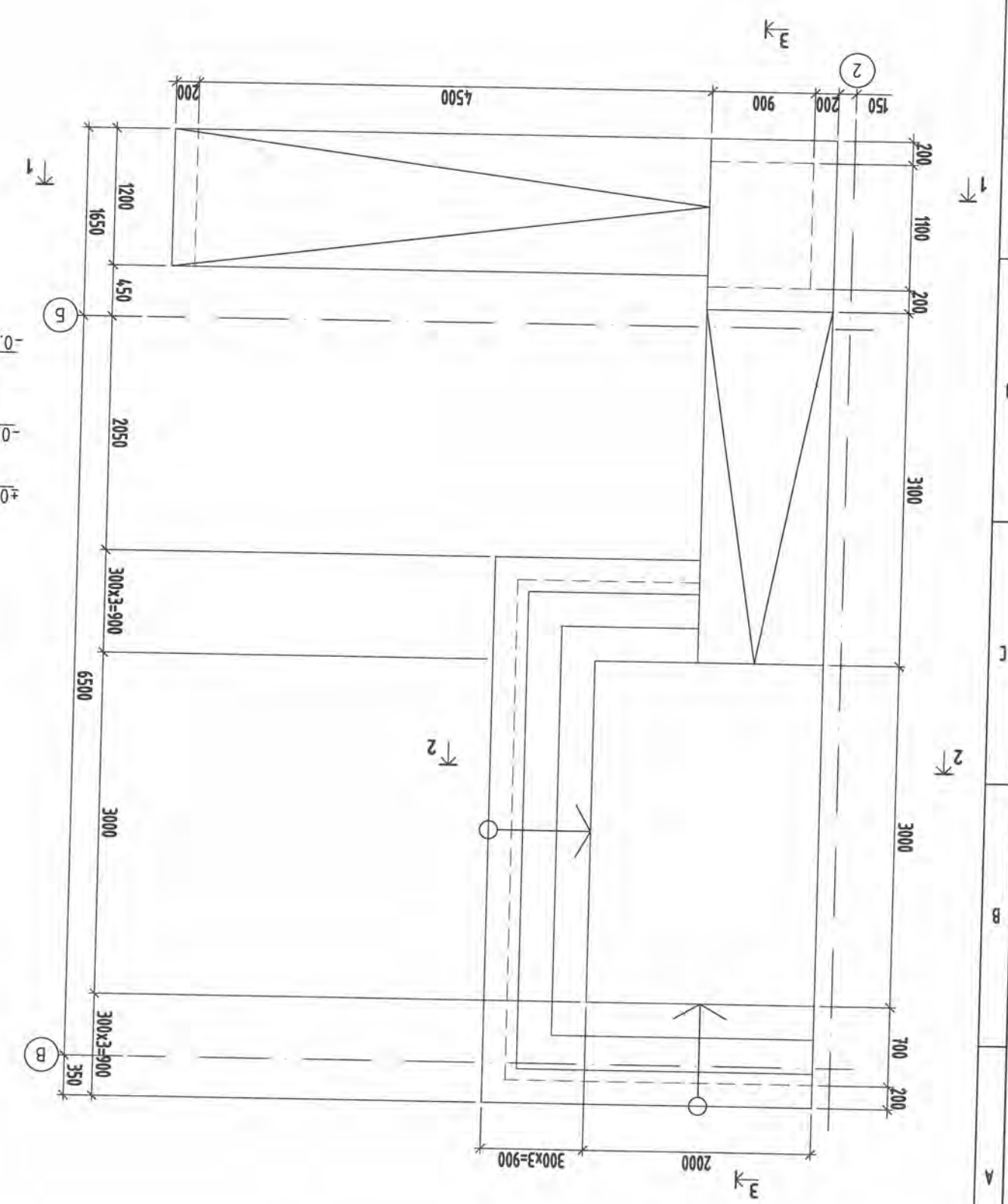
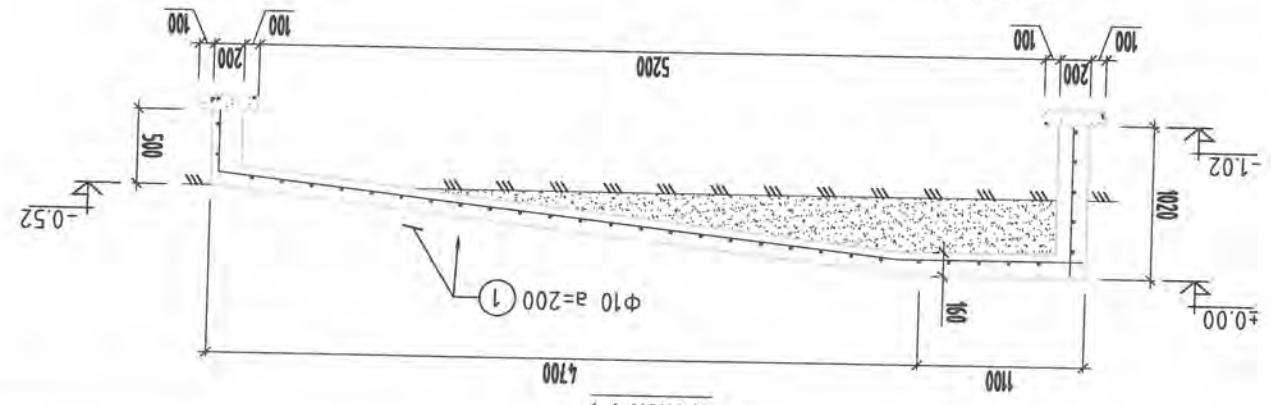
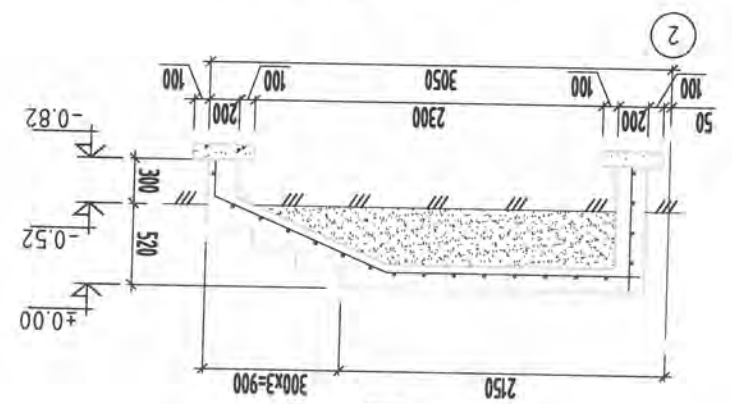
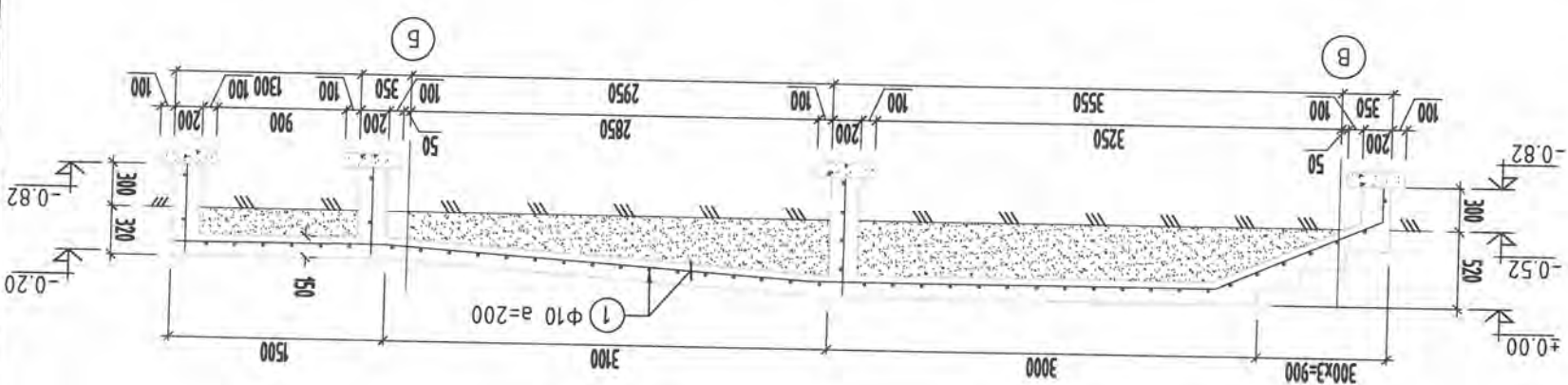
Эргэлтийн дуга

УЛААНБААТАР ХОТ, ЧИНГЭЛЭЙН ДУҮРАГ, 6-Р ХОРОО		108-Р ЦЭЦЭРЛЭГИЙН БАРИЛА		ГАННА ДОВЖОО Г.Д-7, ОТ/ОЛ, ТҮҮВЭР.		55	
Инженер		П.Бамсүх		Э.Т.Шуфр:		S&B-03/2022	
Гүйцэтгэсэн		В.Басанбаатар		Т.Т.Шуфр:		AC-22/06	
"Альфа Скай Билдинг" ХХК		Б.Шунзбаяр		Т.Т.Шуфр:		AC-22/06	
5		6		7		8	
3		4		5		6	
2		3		4		5	
1		2		3		4	
F		E		D		C	
B		A		8		7	



1. Бетонны газартай харуулаж буйгаа хэсгүүд халуун хар мосоор 3 үе мурхгаж хийж өгөх хэрэгтэй.

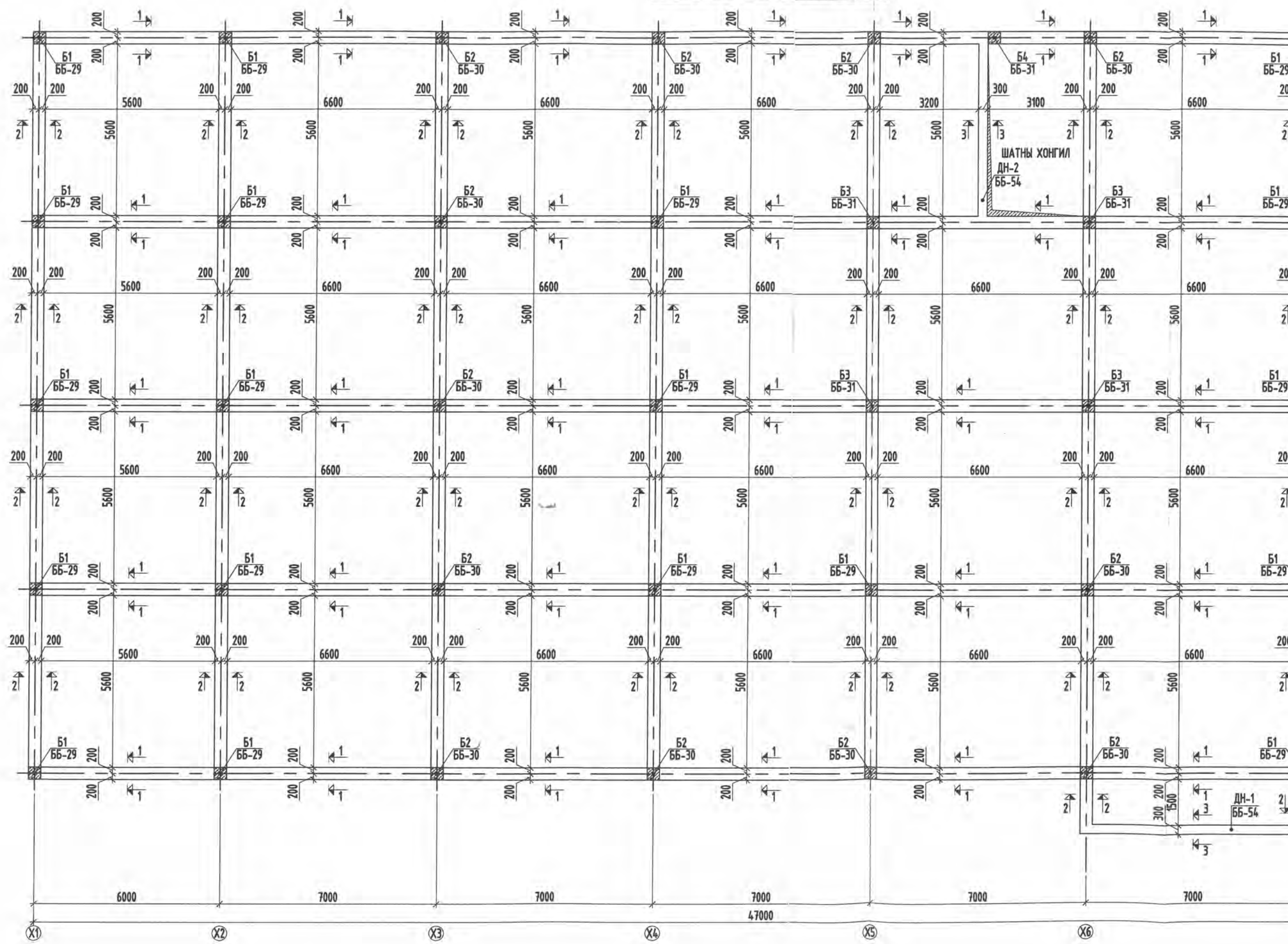
Цугтамал төмөр бетон хийцийн материалын тодорхойлолт	Хүнд /кг/	Нэмж	Нүүм	205.2
Позуц	Тэмдэглэгээ	Нэр	Тоо	Хүнд /кг/
1	ГОСТ 34028-2016	Ф 10 А400	L=332.8	ц.м
0	Материал В10 /М150/	V=6.132м3 x 1		205.2



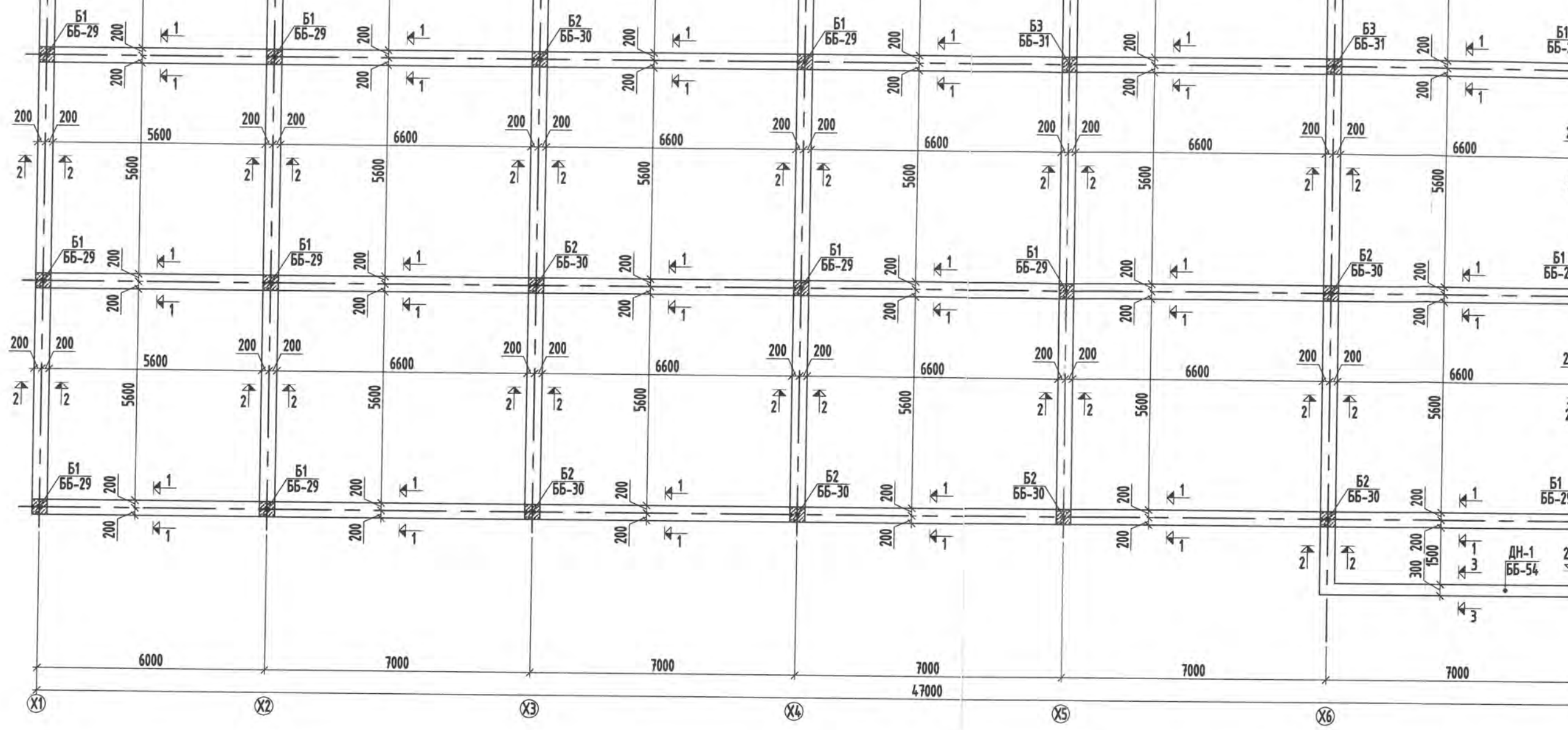
ГАННА ДОВЖОО Г.Д-7

F E D C B A F E D

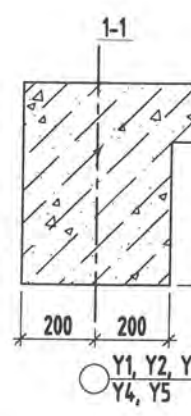
ЗООРИЙН ДАВХРЫН ХЭВНИЙ БАЙГУУЛАЛТ / ±0.000/



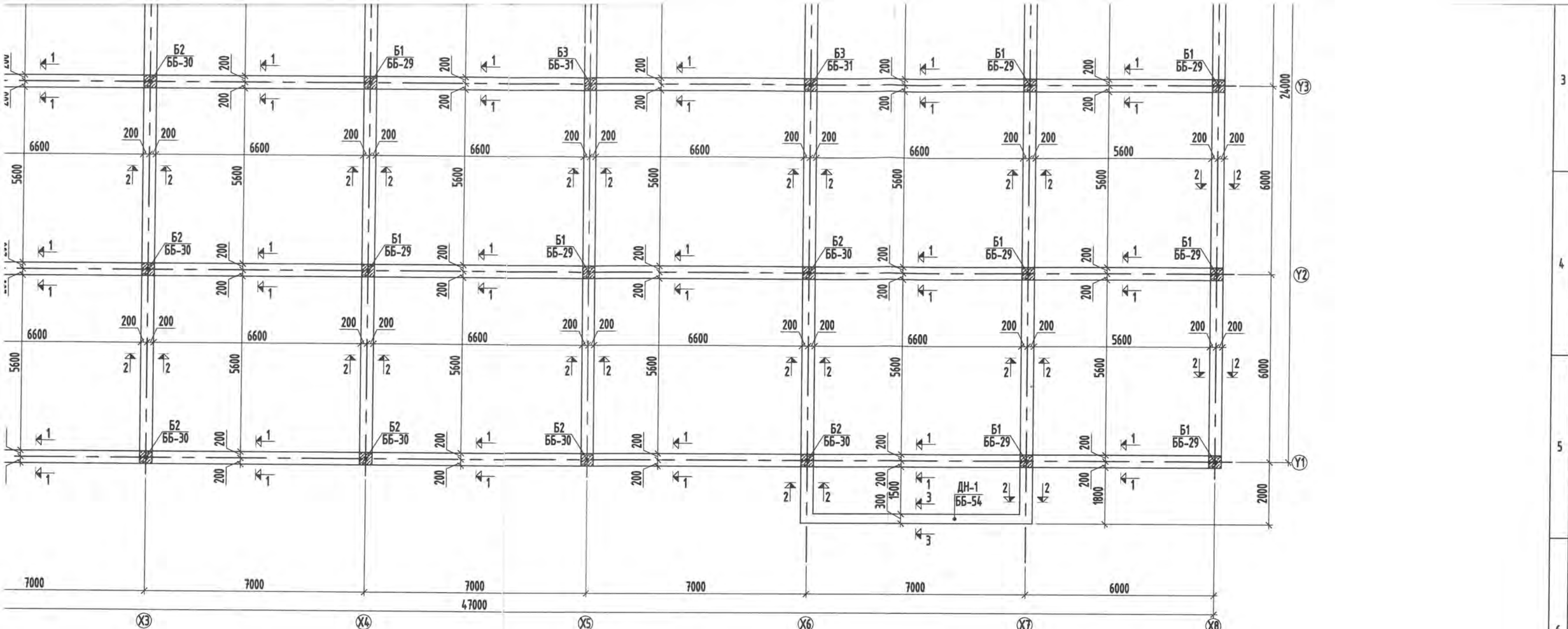
1
2
3
4
5
6



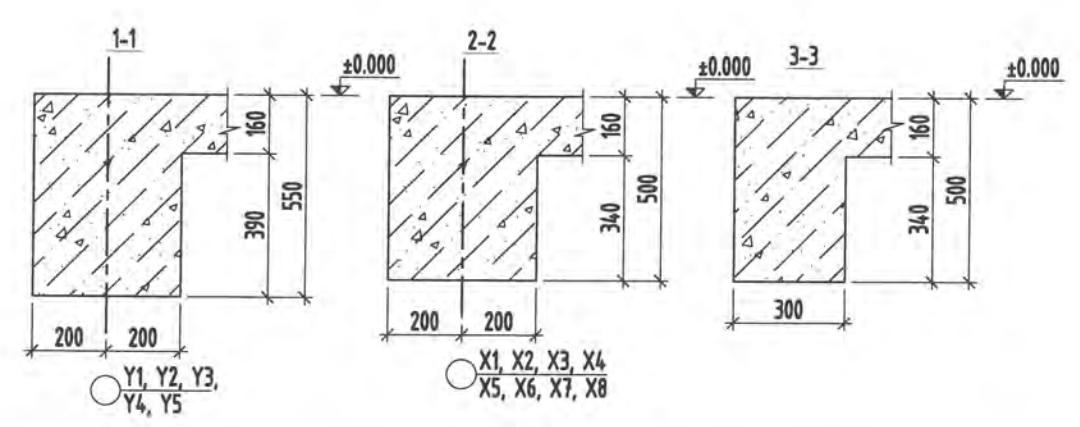
[Handwritten signature]
 2-56
 2023.05.22



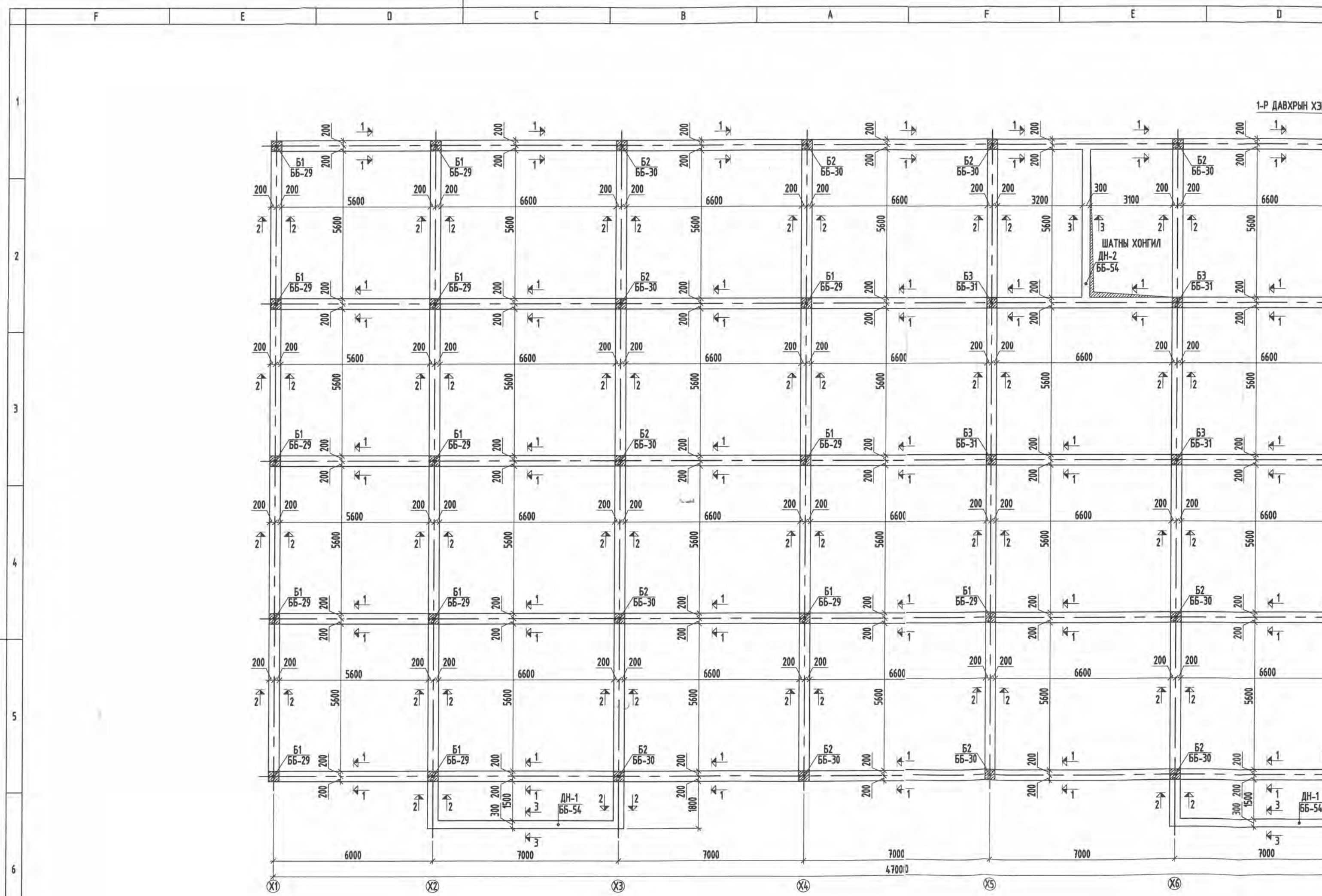
ASB
 ALPHA SKY BUILDING
 "АЛЬФА СКАЙ БЬЮДИНГ" ХХК



Handwritten signature and date: 2-56, 2023.05.22



УЛААНБААТАР ХОТ, ЧИНГЭЛТЭЙ ДҮҮРЭГ, 6-Р ХОРОО 108-Р ЦЭЦЭРЛЭГИЙН БАРИЛГА.					
ЗООРИЙН ДАВХРЫН ХЭВНИЙ БАЙГУУЛАЛТ, ОГТЛОЛ					ББ
ALPHA SKY BUILDING	Инженер	<i>П.Батсүх</i>	П.Батсүх	Е.Г.Шифр: S&B-03/2022	Масштаб: 1 : 20; 120
	Гүйцэтгэсэн	<i>В.Баасандаатар</i>	В.Баасандаатар	Т.Г.Шифр: АС-22/06	Огноо: 2022 он
"АЛЬФА СКАЙ БЬЮДИНГ" ХХК	Шалгасан	<i>Б.Оюу</i>	Б.Шинэбаяр	Зургийн дугаар: ББ-14	Хуудас: 084

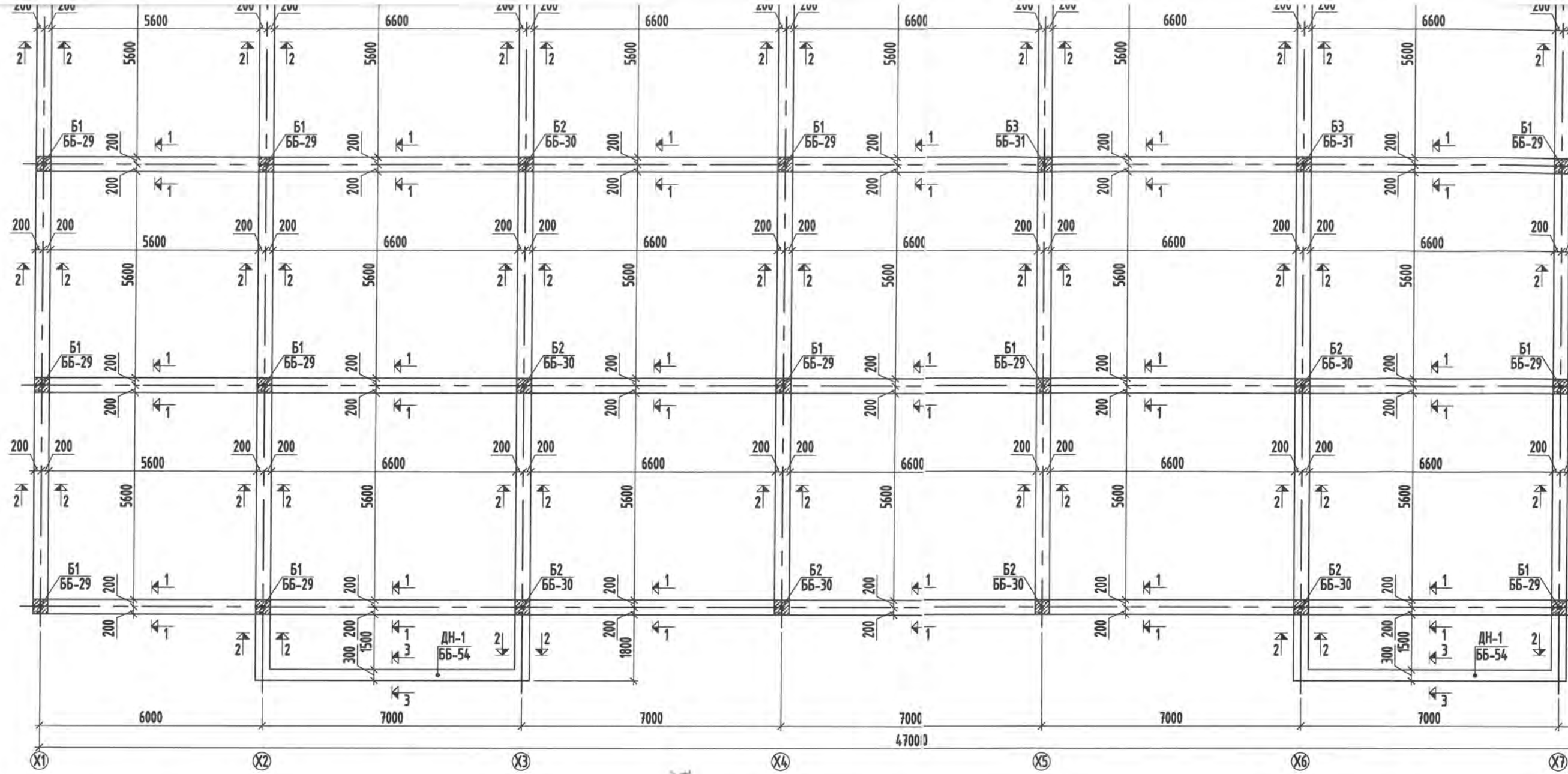


1-Р ДАВХРЫН ХЭВ

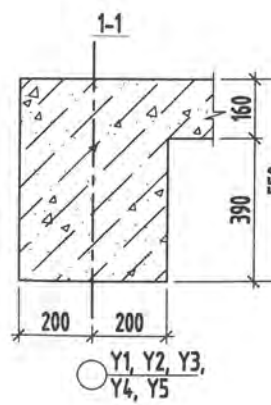
ШАТНЫ ХОНГИЛ
ДН-2
65-54

ДН-1
65-54

ДН-1
65-54

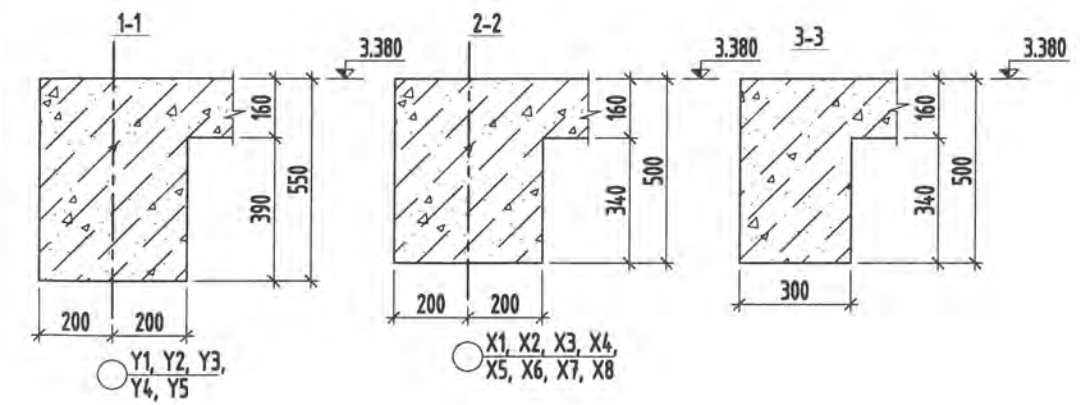
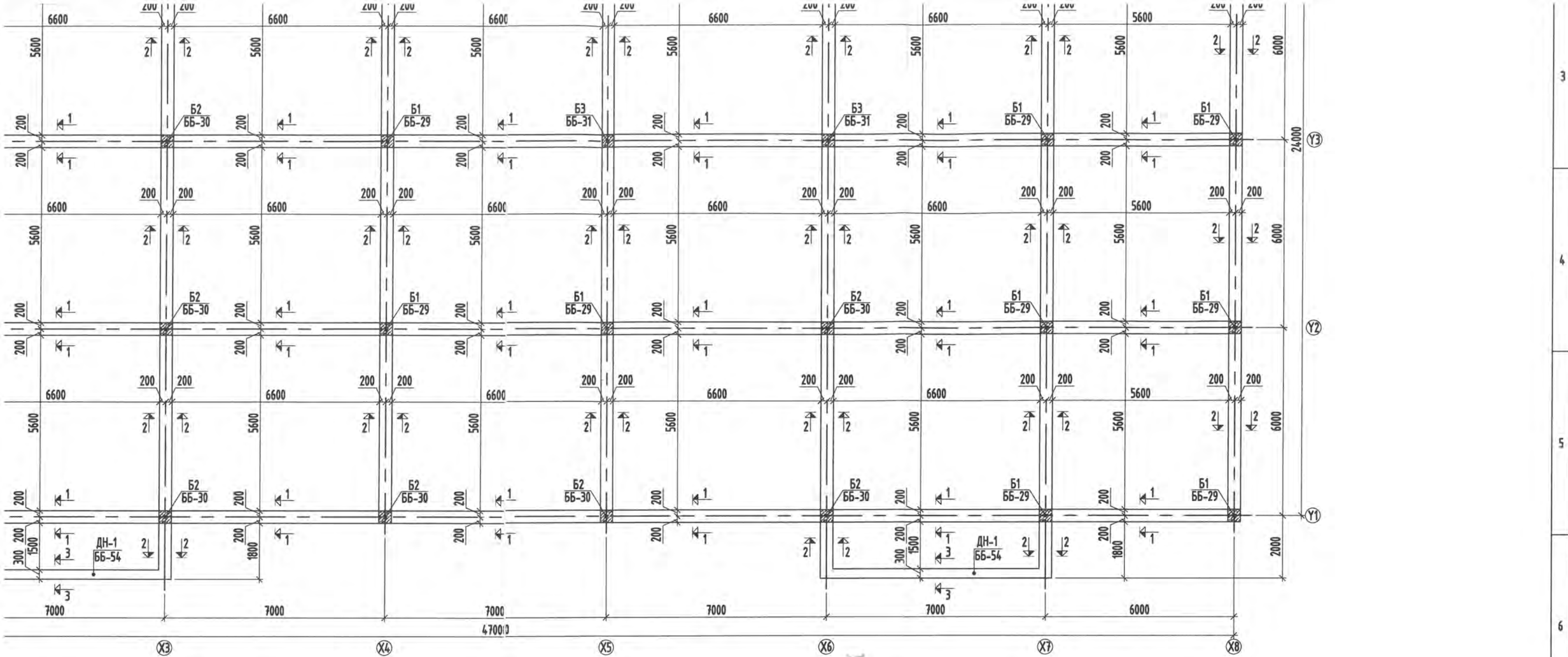


2023.05.27



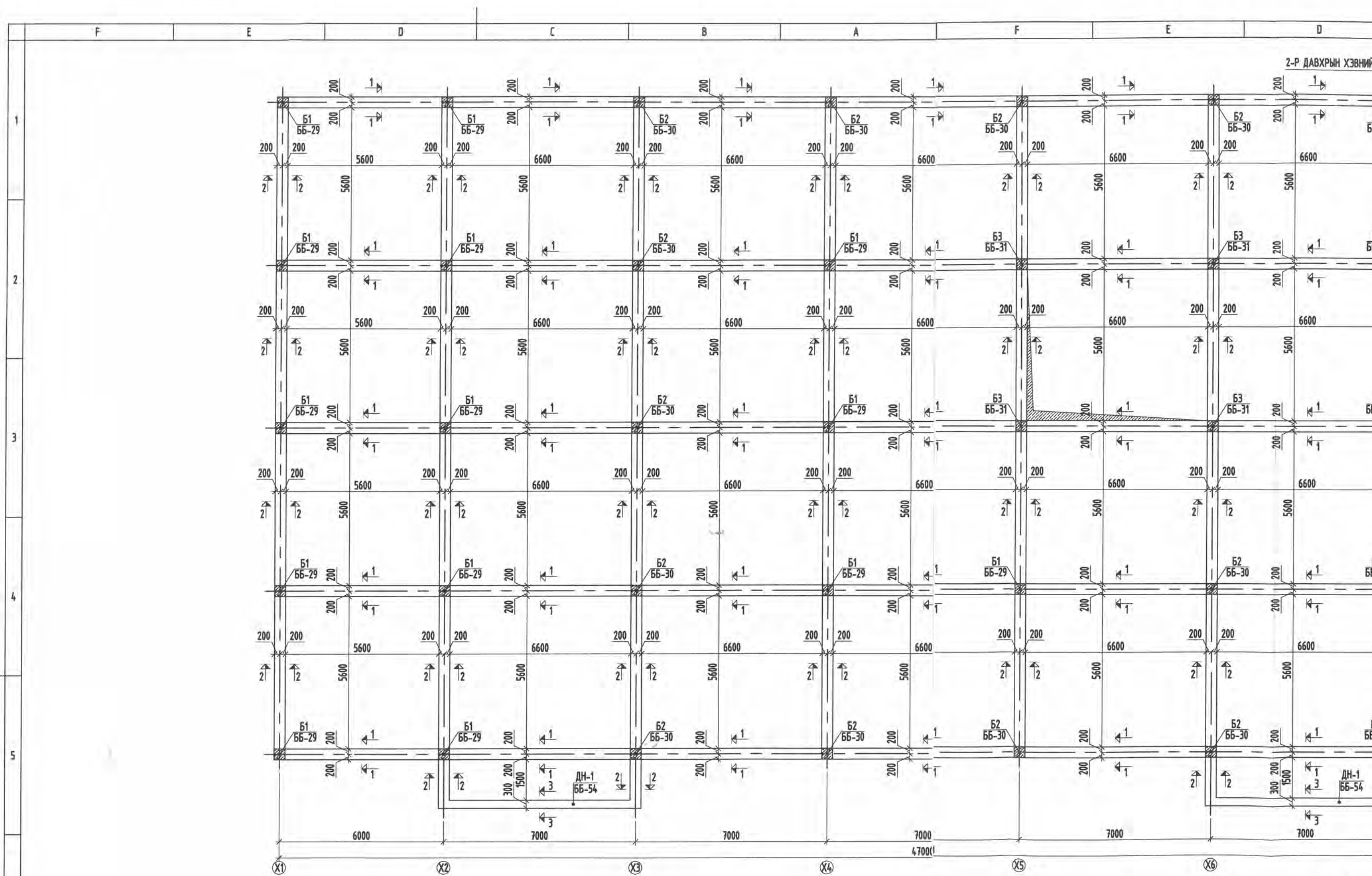
 ALPHA SKY BUILDING	Инженер
	Гүйцэтгэл
	Шалгагч

F E D C B A F E D

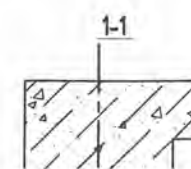


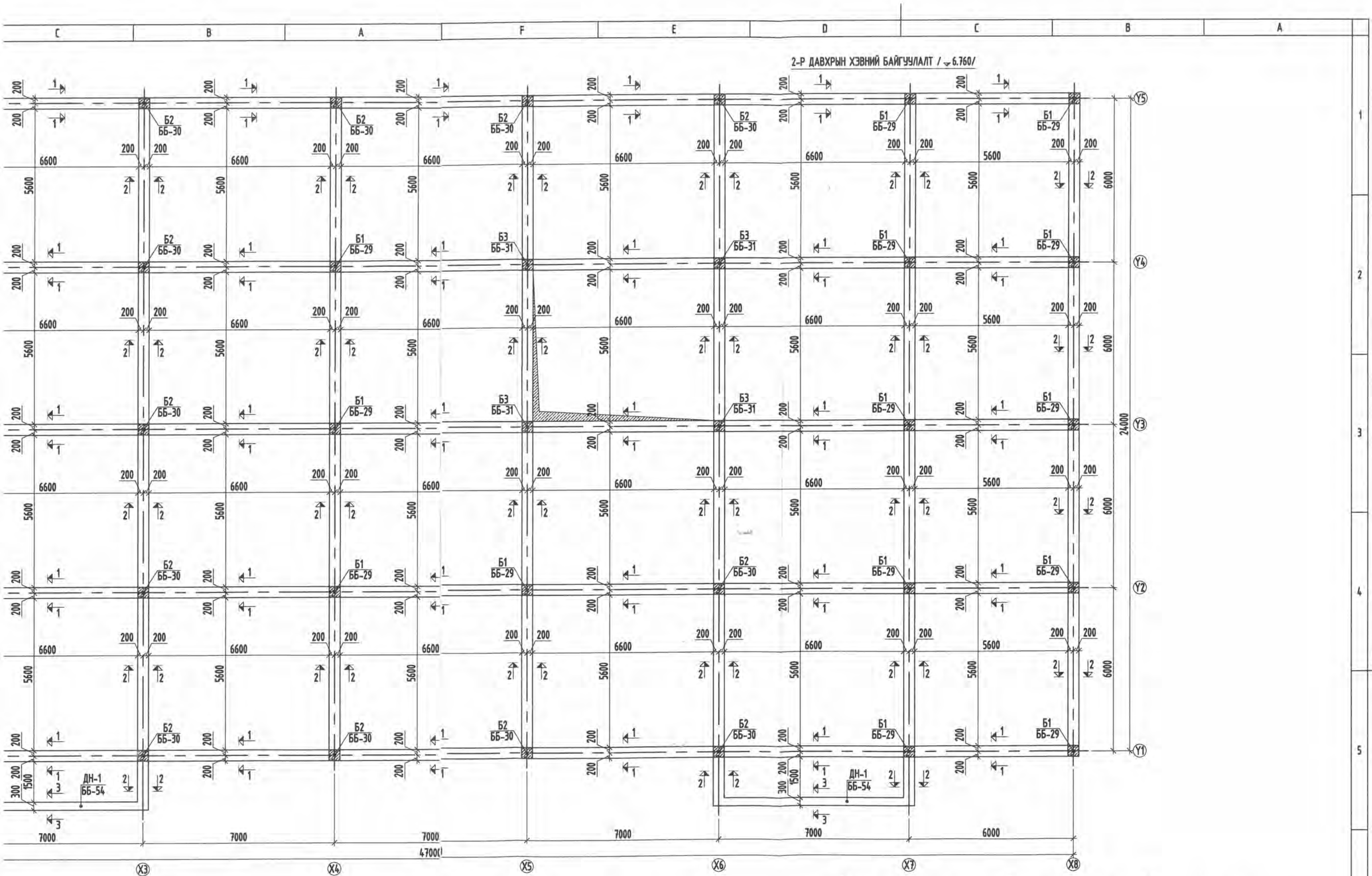
Handwritten notes and a red circular stamp. The stamp contains the text 'УЛААНБААТАР ХОТ, ЧИНГЭЛТЭЙ ДҮҮРЭГ, 6-Р ХОРОО' and '108-Р ЦЭЦЭРЛЭГИЙН БАРИЛГА'. The handwritten notes include '2-06' and '2023.05.27'.

	УЛААНБААТАР ХОТ, ЧИНГЭЛТЭЙ ДҮҮРЭГ, 6-Р ХОРОО					8
	108-Р ЦЭЦЭРЛЭГИЙН БАРИЛГА.					
	1-Р ДАВХРЫН ХЭВНИЙ БАЙГУУЛАЛТ, ОГТЛОЛ					
Инженер	<i>Б.Батсүх</i>	П.Батсүх	Е.Г. Шифр:	Маштаб:	Огноо:	А3
Гүйцэтгэсэн	<i>В.Баасанбаатар</i>	В.Баасанбаатар	S&B-03/2022	1 : 20; 120	2022 он	
"АЛЬФА СКАЙ БЬҮДИНГ" ХХК	Шалгасан	<i>Б.Шинэбаяр</i>	Т.Г. Шифр:	Зургийн дугаар:	Хуудас:	
С	В	А	Г	Б	А	084

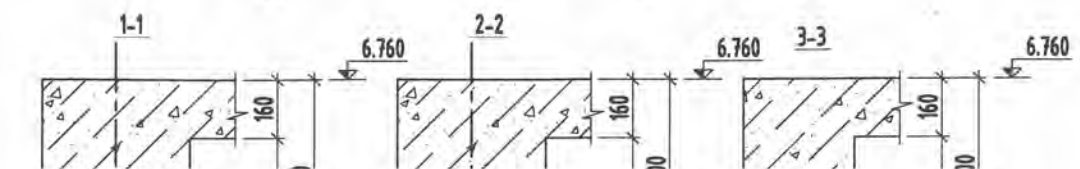


2-Р ДАВХРЫН ХЭВНИЙ

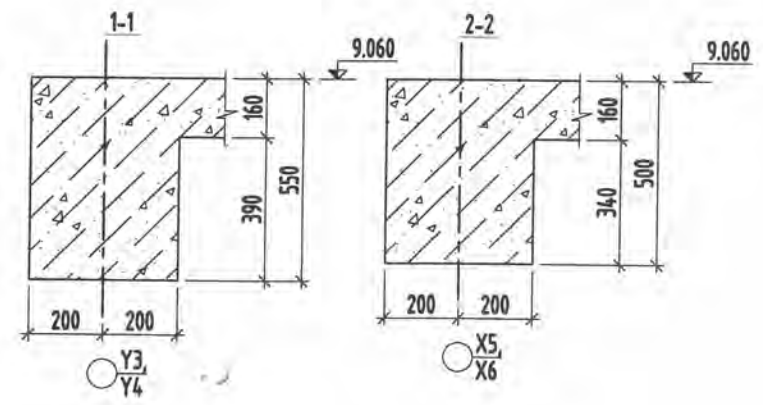
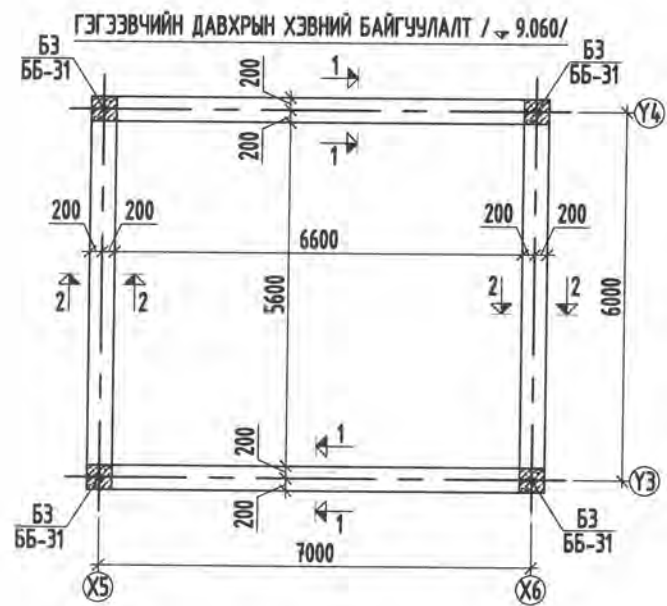
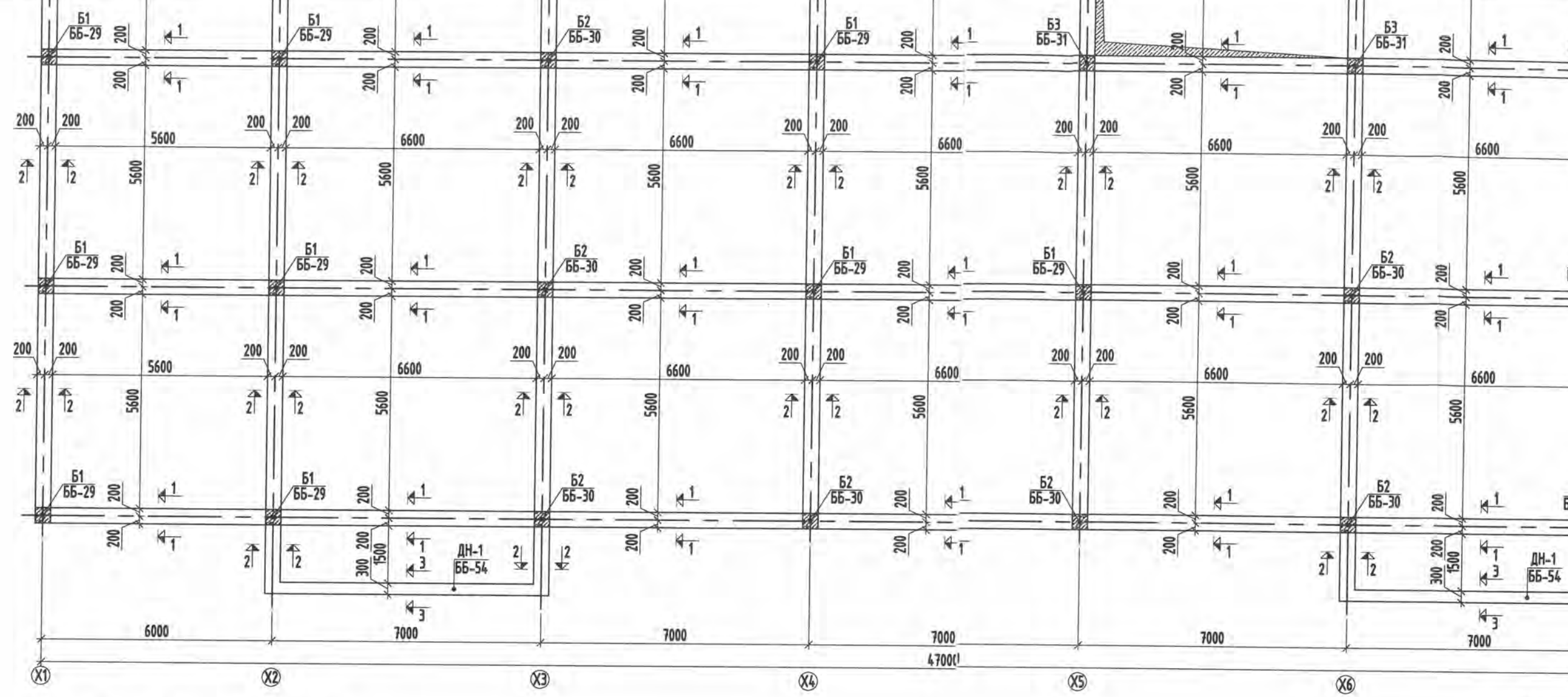


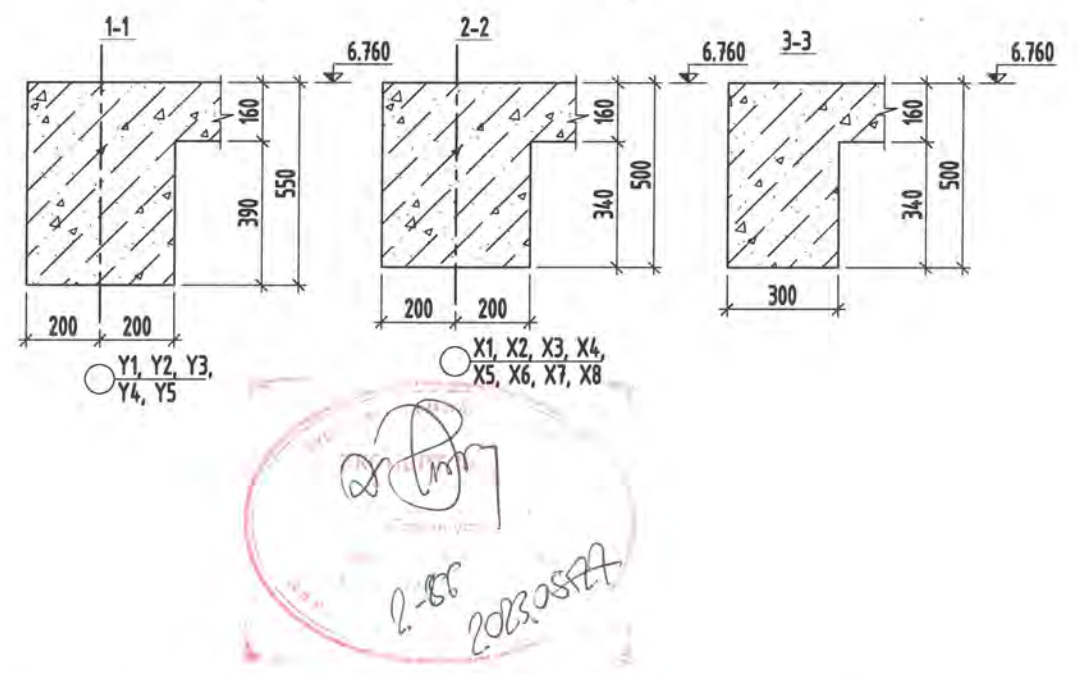
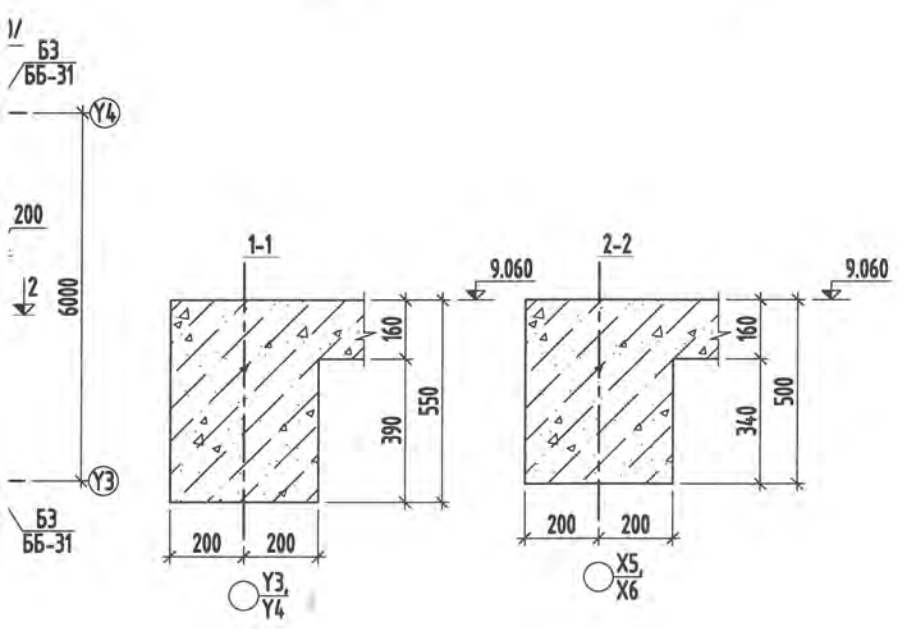
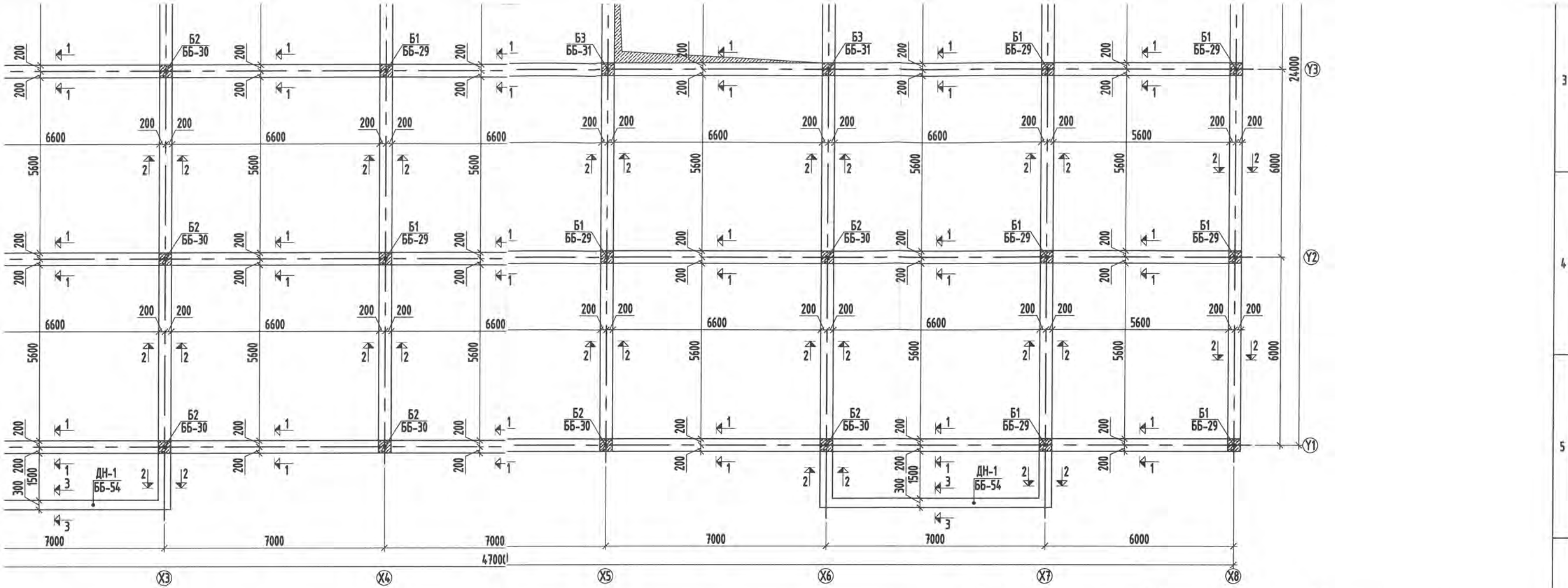


1/ Б3
Б5-31



1
2
3
4
5
6

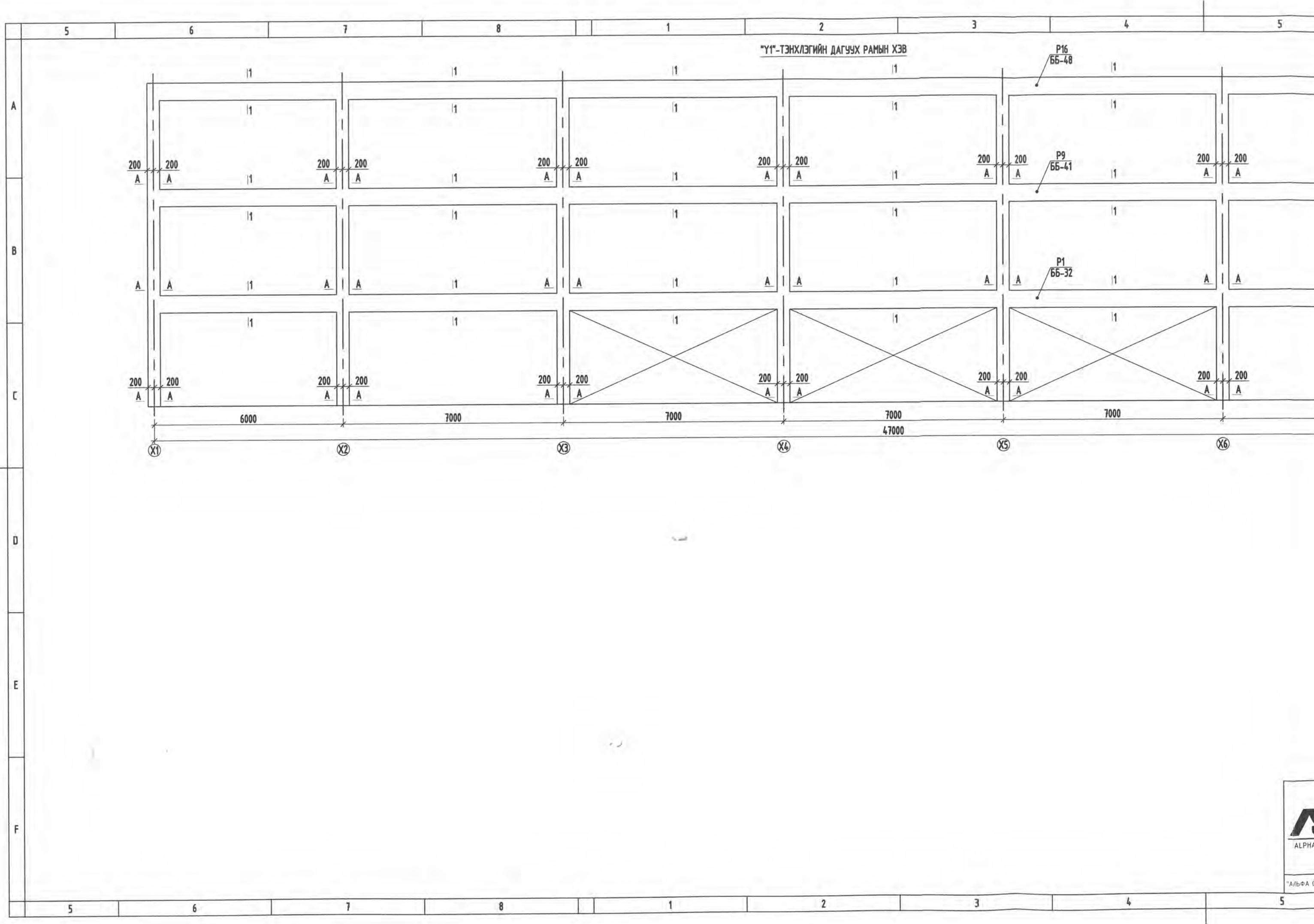


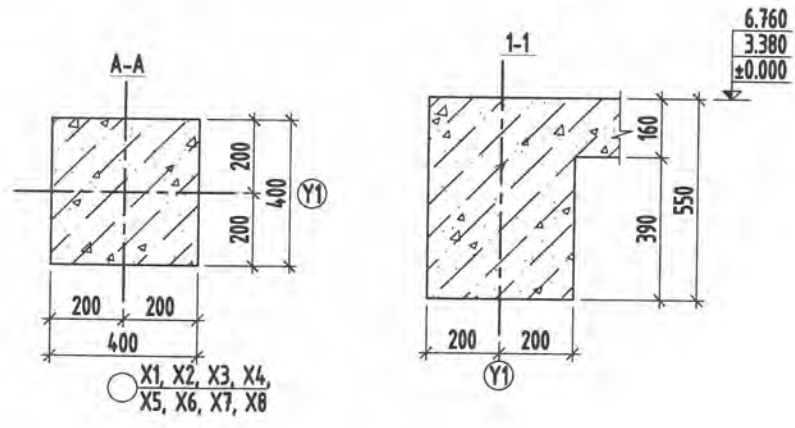
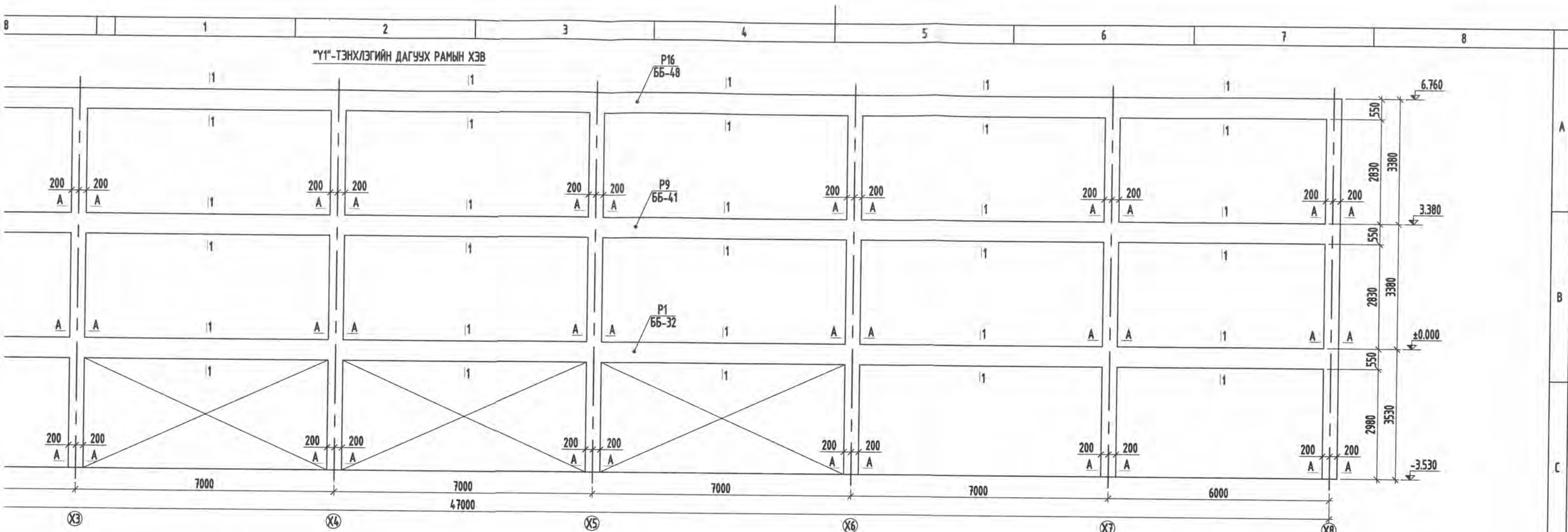


Handwritten signature and date: 2023.05.27

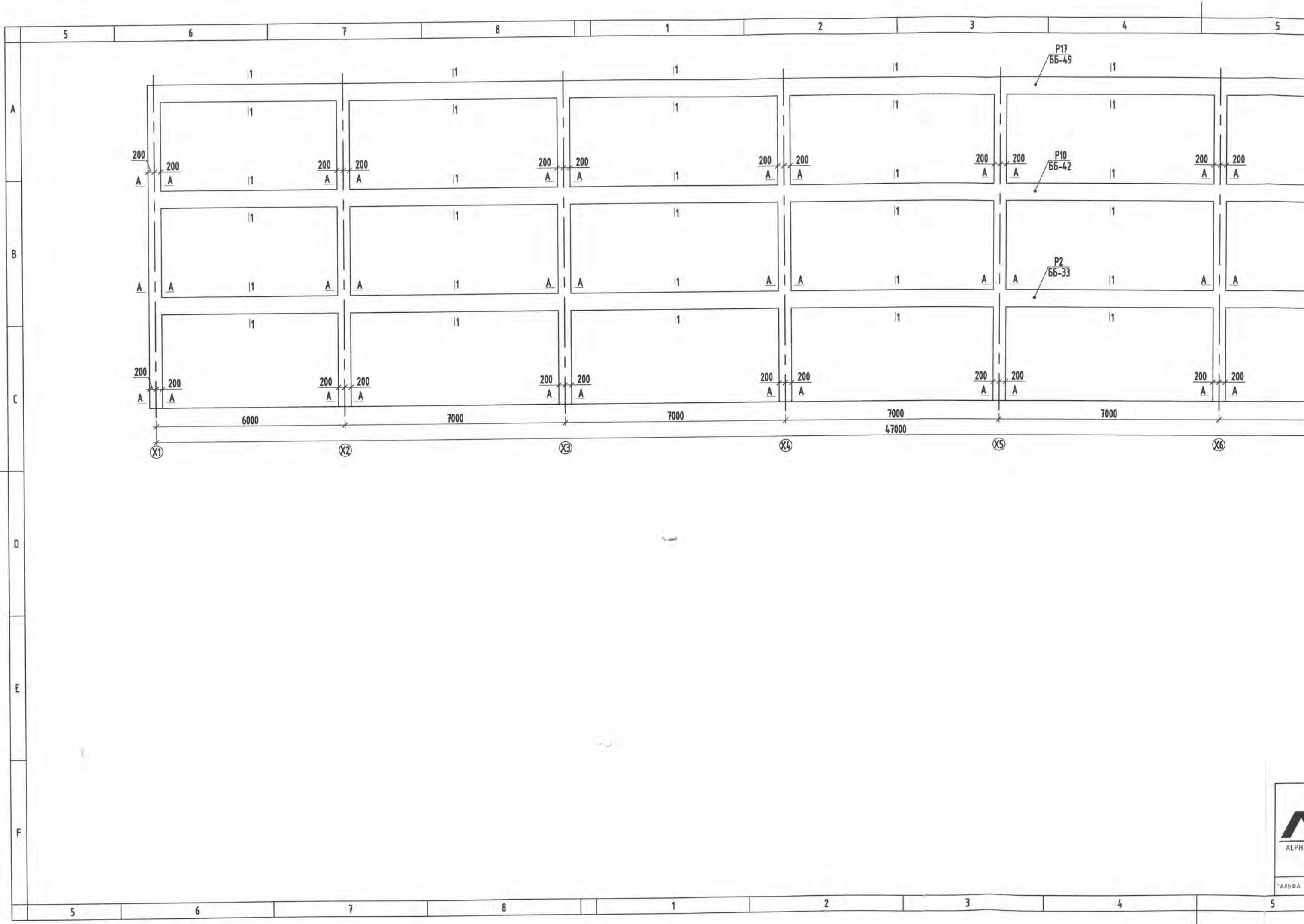
УЛААНБААТАР ХОТ, ЧИНГЭЛТЭЙ ДҮҮРЭГ, 6-Р ХОРОО 108-Р ЦЭЦЭРЛЭГИЙН БАРИЛГА.					
2-Р ДАВХРЫН ХЭВНИЙ БАЙГУУЛАЛТ, ОГТЛОЛ					
ASB ALPHA SKY BUILDING "АЛЬФА СКАЙ БЬУДИНГ" ХХК	Инженер	П.Батсүх	Е.Г.Шифр: S&B-03/2022	Маштаб: 1: 20; 120	ББ
	Гүйцэтгэсэн	В.Баасанбаатар	Т.Г.Шифр: АС-22/05	Огноо: 2022 он	Зургийн дугаар: ББ-16
	Шалгасан	Б.Шинэбаяр	Хуудас: 084	А3	

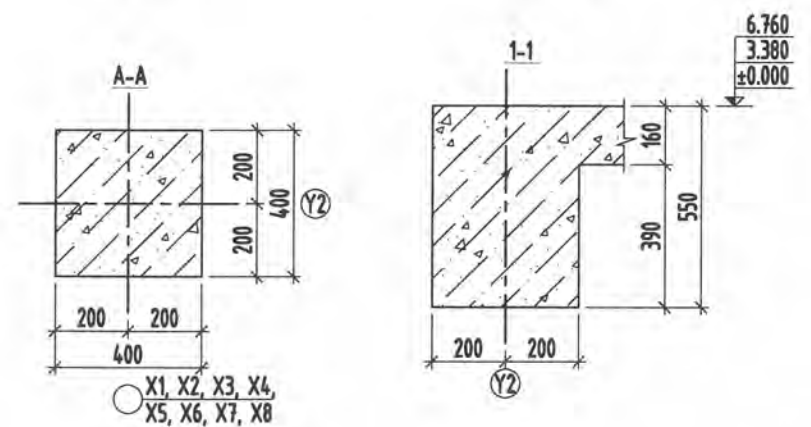
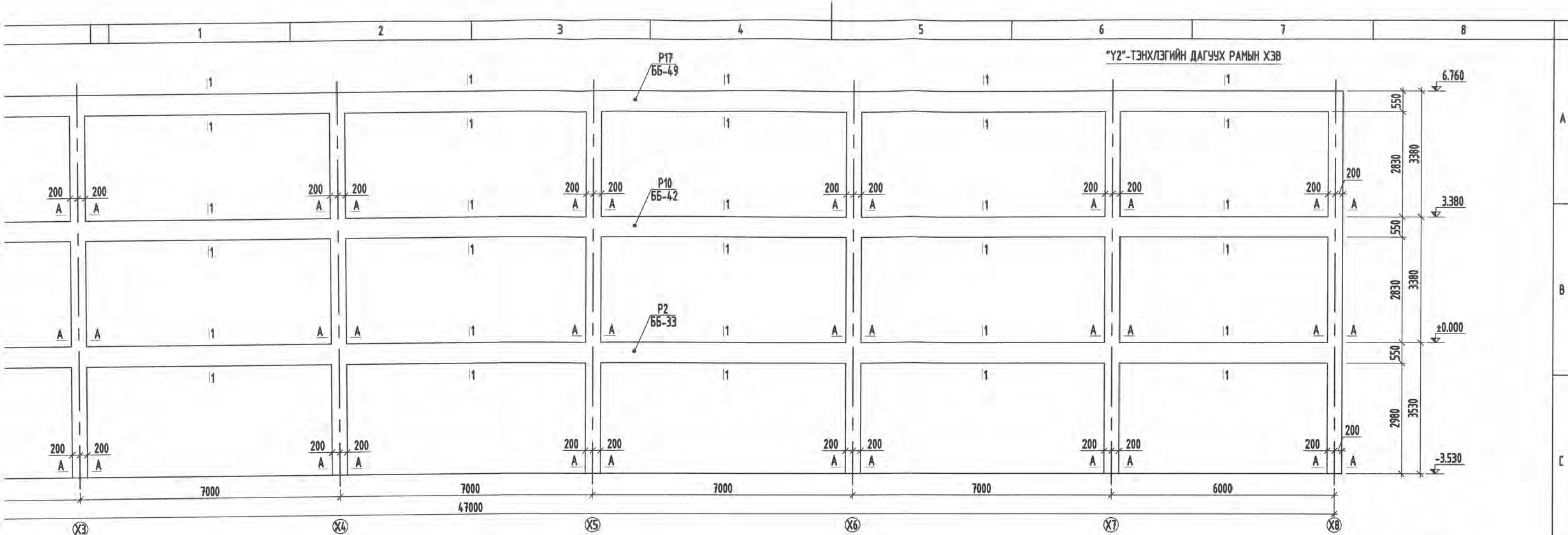
C B A F E D C B A



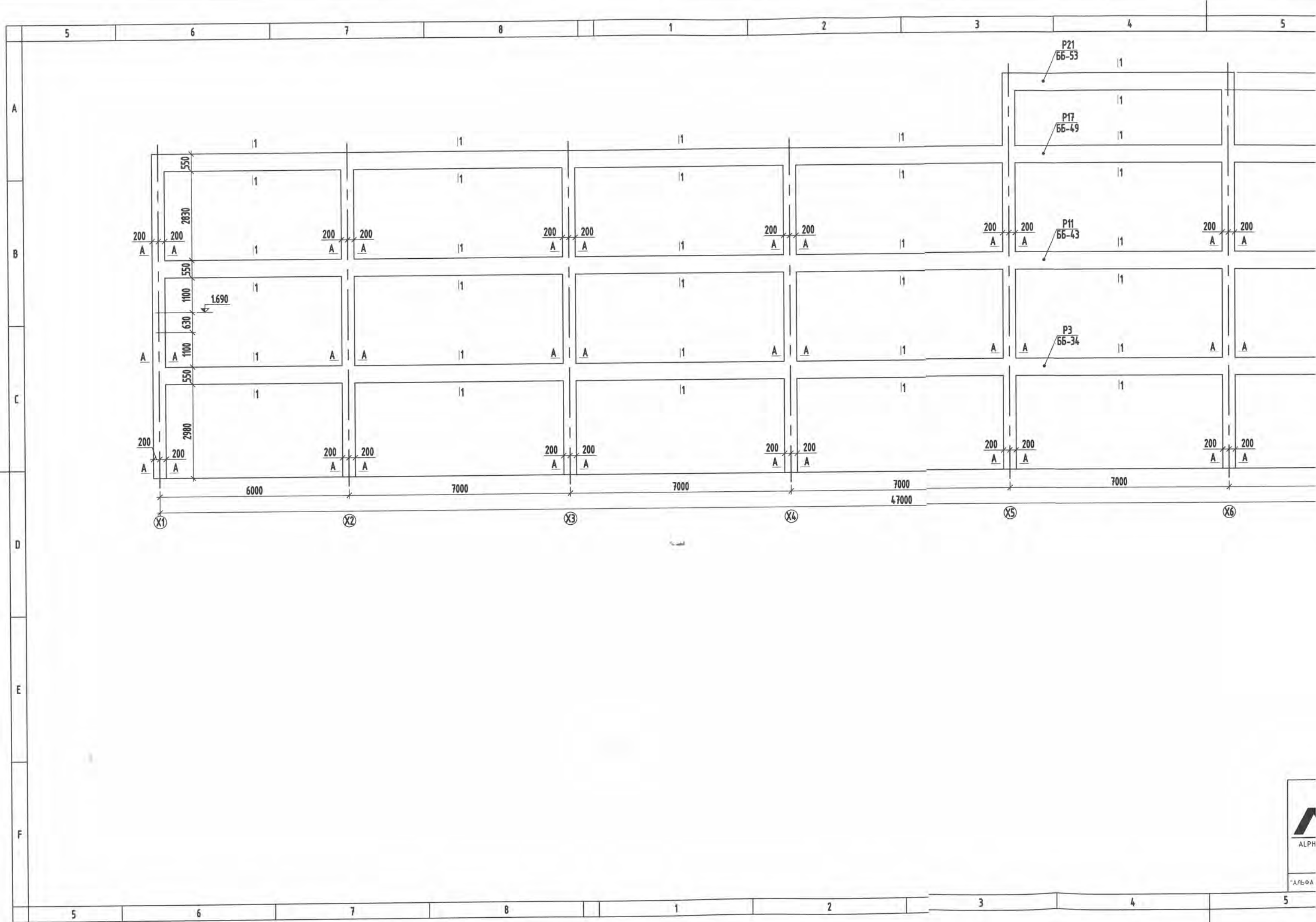


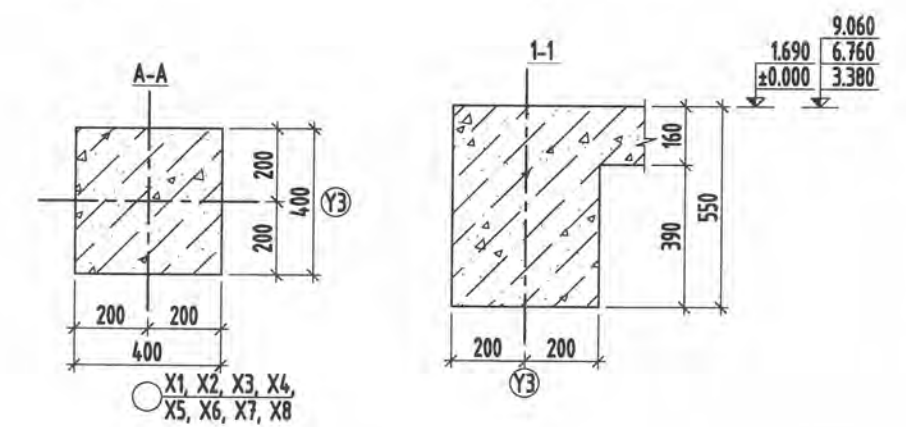
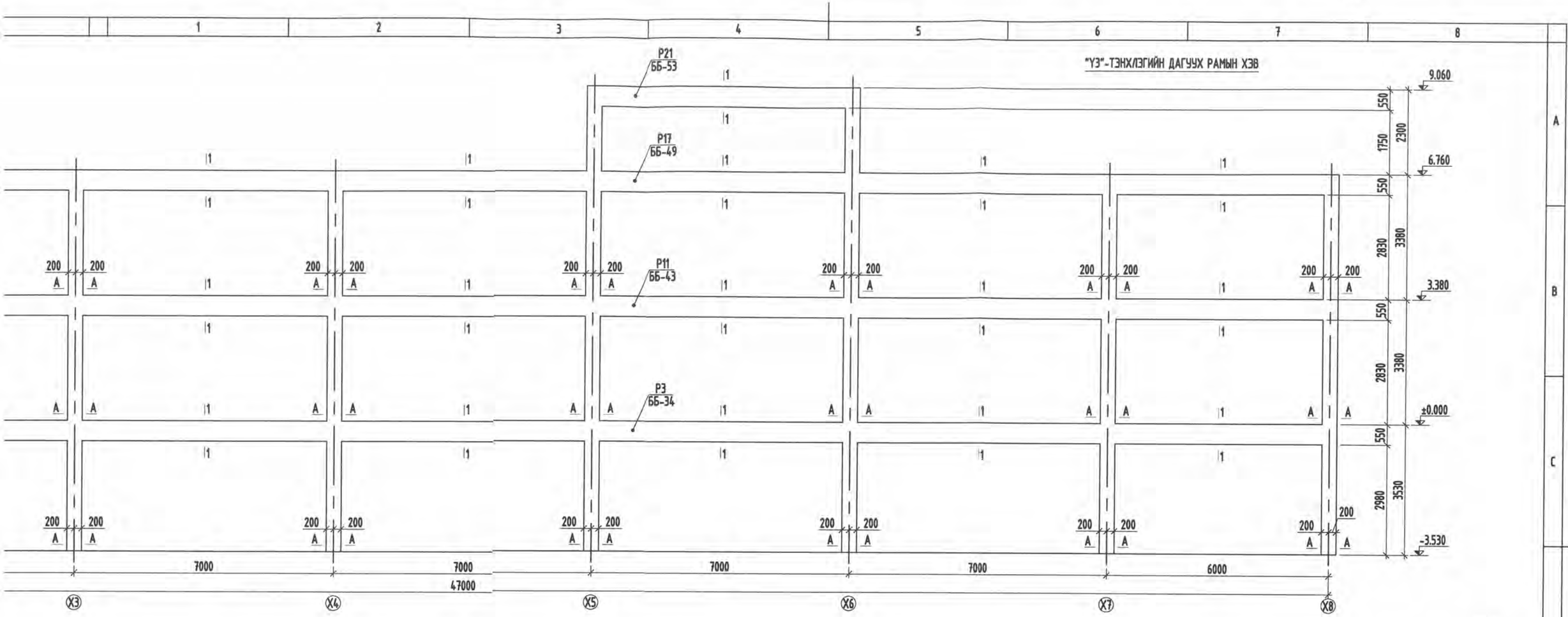
УЛААНБААТАР ХОТ, ЧИНГЭЛТЭЙ ДҮҮРЭГ, 6-Р ХОРОО 108-Р ЦЭЦЭРЛЭГИЙН БАРИЛГА.					
ASB ALPHA SKY BUILDING	"Y1"-ТЭНХЛЭГИЙН ДАГУУХ РАМЫН ХЭВ, ОГТЛОЛ				ББ
	Инженер	<i>П.Бамсүх</i>	П.Бамсүх	Е.Г.Шифр: S&B-03/2022	Масштаб: 1 : 20, 100
Гүйцэтгэсэн	<i>В.Баасанбаатар</i>	В.Баасанбаатар	Т.Г.Шифр: АС-22/05	Зургийн дугаар: ББ-17	Огноо: 2022 он
"Альфа Скай Билдинг" ХХК	Шалгасан	<i>Б.Оюу</i>	Б.Шинэбаяр	Хуудас: 084	



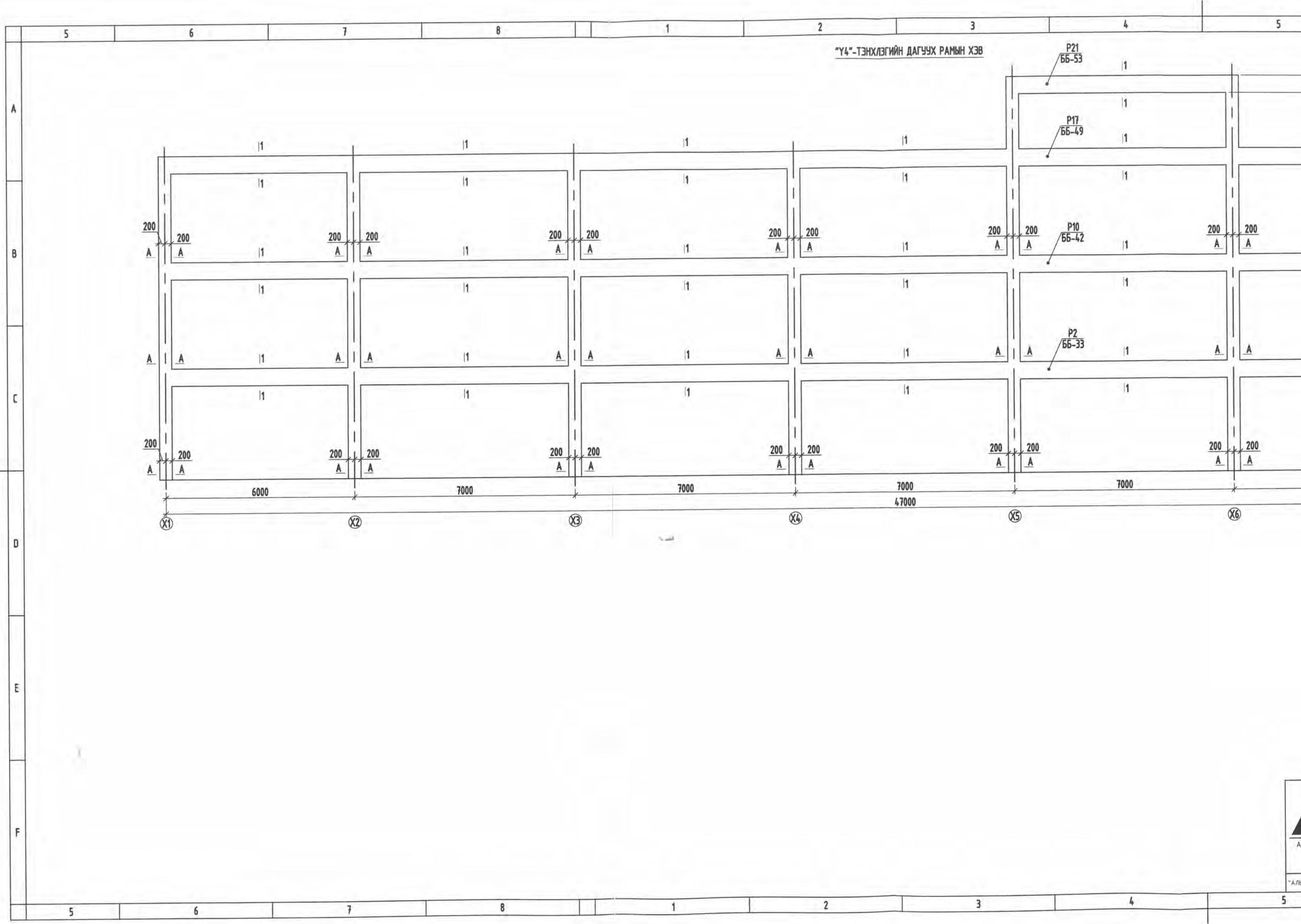


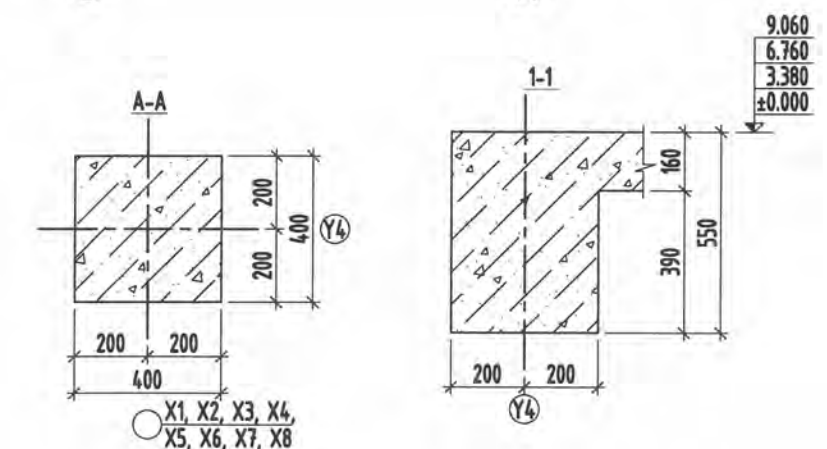
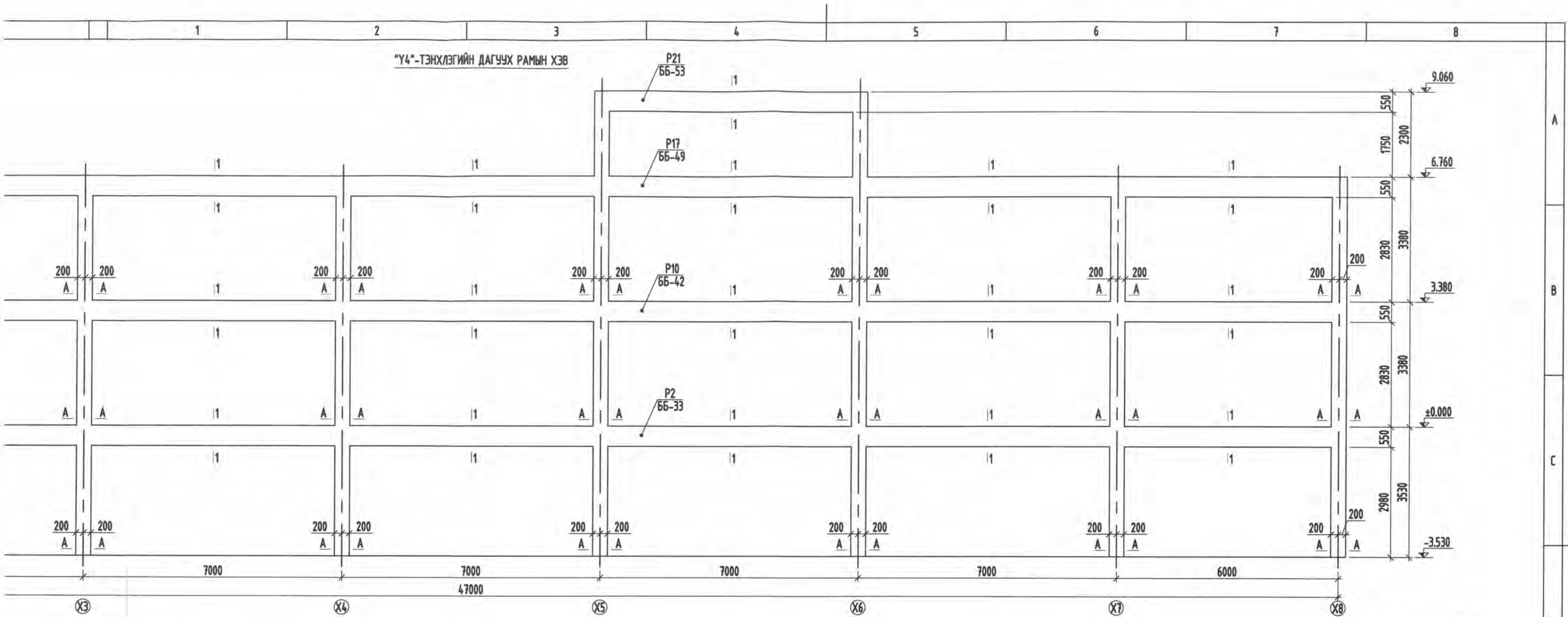
	УЛААНБААТАР ХОТ, ЧИНГЭЛТЭЙ ДҮҮРЭГ, 6-Р ХОРОО 108-Р ЦЭЦЭРЛЭГИЙН БАРИЛГА.				
	"Y2"-ТЭНХЛЭГИЙН ДАГЧУХ РАМЫН ХЭВ, ОГТЛОЛ				ББ
	Инженер	П.Батсүх	Е.Г.Шифр:	Маштаб:	Огноо:
Гүйцэтгэсэн	В.Баасанбаатар	S&B-03/2022	1 : 20, 100	2022 он	
Шалгасан	Б.Шинэбаяр	Т.Г.Шифр:	Зургийн дугаар:	Хуудас:	
"АЛЬФА СКАЙ БЬЮЛДИНГ" ХХК		АС-22/05	ББ-18	084	




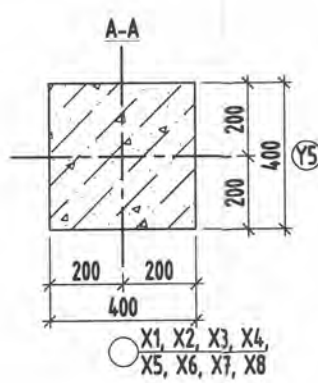
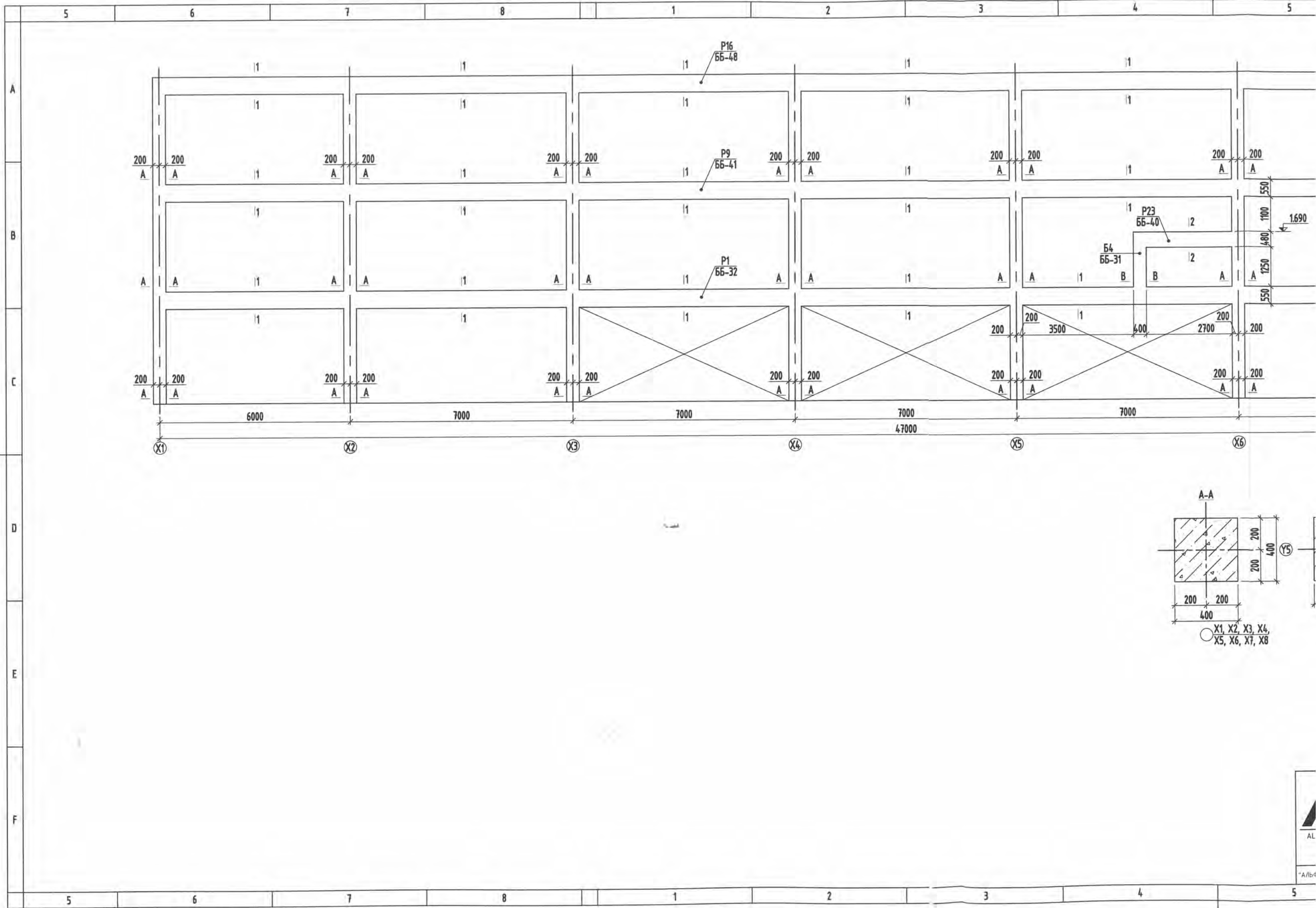


	УЛААНБААТАР ХОТ, ЧИНГЭЛТЭЙ ДҮҮРЭГ, 6-Р ХОРОО					ББ
	108-Р ЦЭЦЭРЛЭГИЙН БАРИЛГА.					
	"ҮЗ"-ТЭНХЛЭГИЙН ДАГУУХ РАМЫН ХЭВ, ОГТЛОЛ					
Инженер	<i>[Signature]</i>	П.Батсүх	Е.Г.Шифр: S&B-03/2022	Маштаб: 1 : 20; 100	Огноо 2022 он	
Гүйцэтгэсэн	<i>[Signature]</i>	В.Баасанбаатар	Т.Г.Шифр: АС-22/05	Зургийн дугаар: ББ- 19	Хуудас: 084	
"Альфа Скай Бьюдинг" ХХК	Шалгасан	<i>[Signature]</i>	Б.Шинэбаяр			



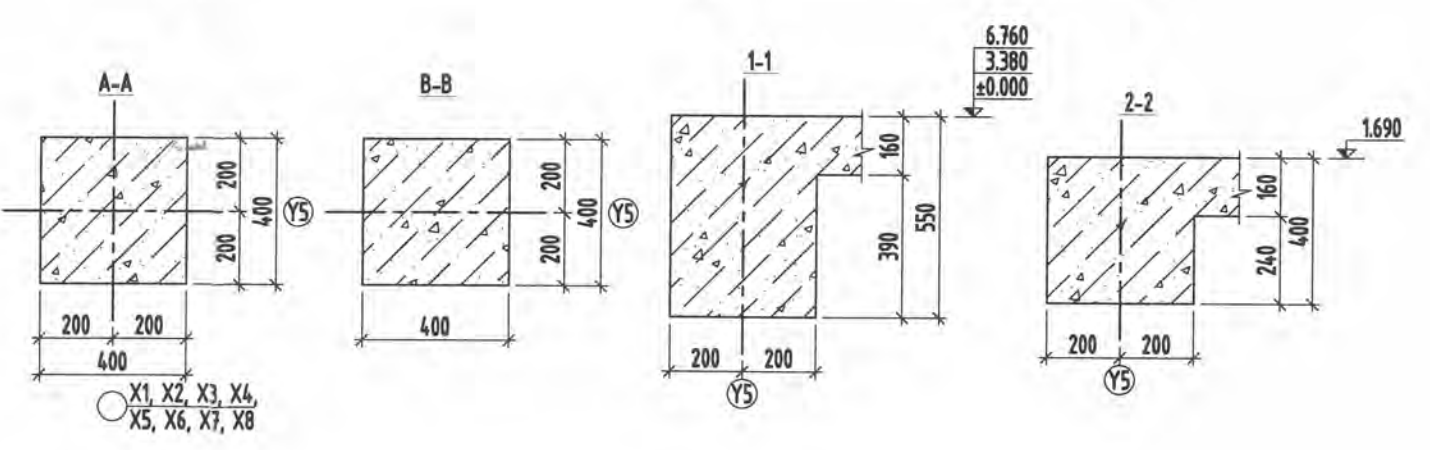
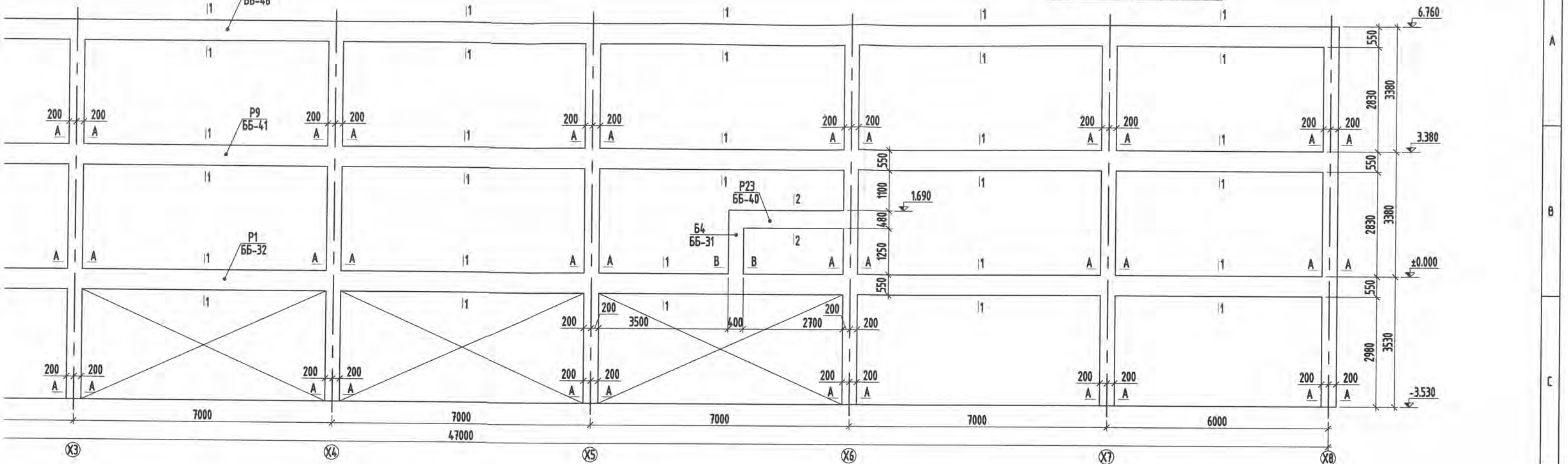


 ALPHA SKY BUILDING "Альфа Скай Бьолдинг" ХХК	УЛААНБААТАР ХОТ, ЧИНГЭЛТЭЙ ДҮҮРЭГ, 6-Р ХОРОО 108-Р ЦЭЦЭРЛЭГИЙН БАРИЛГА.					ББ
	"Ү4"-ТЭНХЛЭГИЙН ДАГУУХ РАМЫН ХЭВ, ОГТЛОЛ					
	Инженер	<i>[Signature]</i>	П.Батсүх	Е.Г.Шифр: S&B-03/2022	Маштаб: 1 : 20; 100	
Гүйцэтгэсэн	<i>[Signature]</i>	В.Баасанбаатар	Т.Г.Шифр: АС-22/06	Зургийн дугаар: ББ- 20	Хуудас: 084	
Шалгасан	<i>[Signature]</i>	Б.Шинэбаяр				



1 2 3 4 5 6 7 8

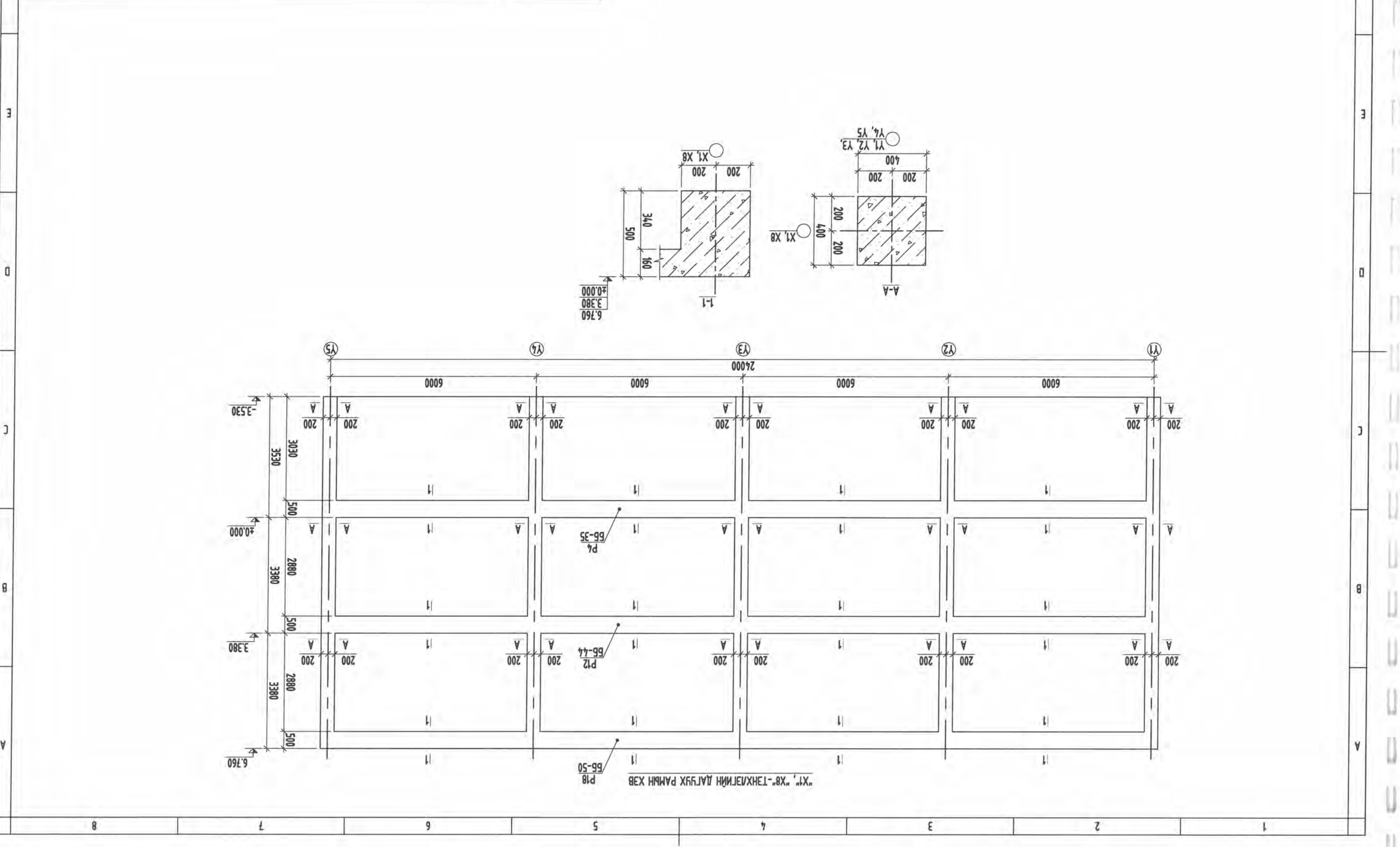
"У5"-ТЭНХЛЭГИЙН ДАГУУХ РАМЫН ХЭВ




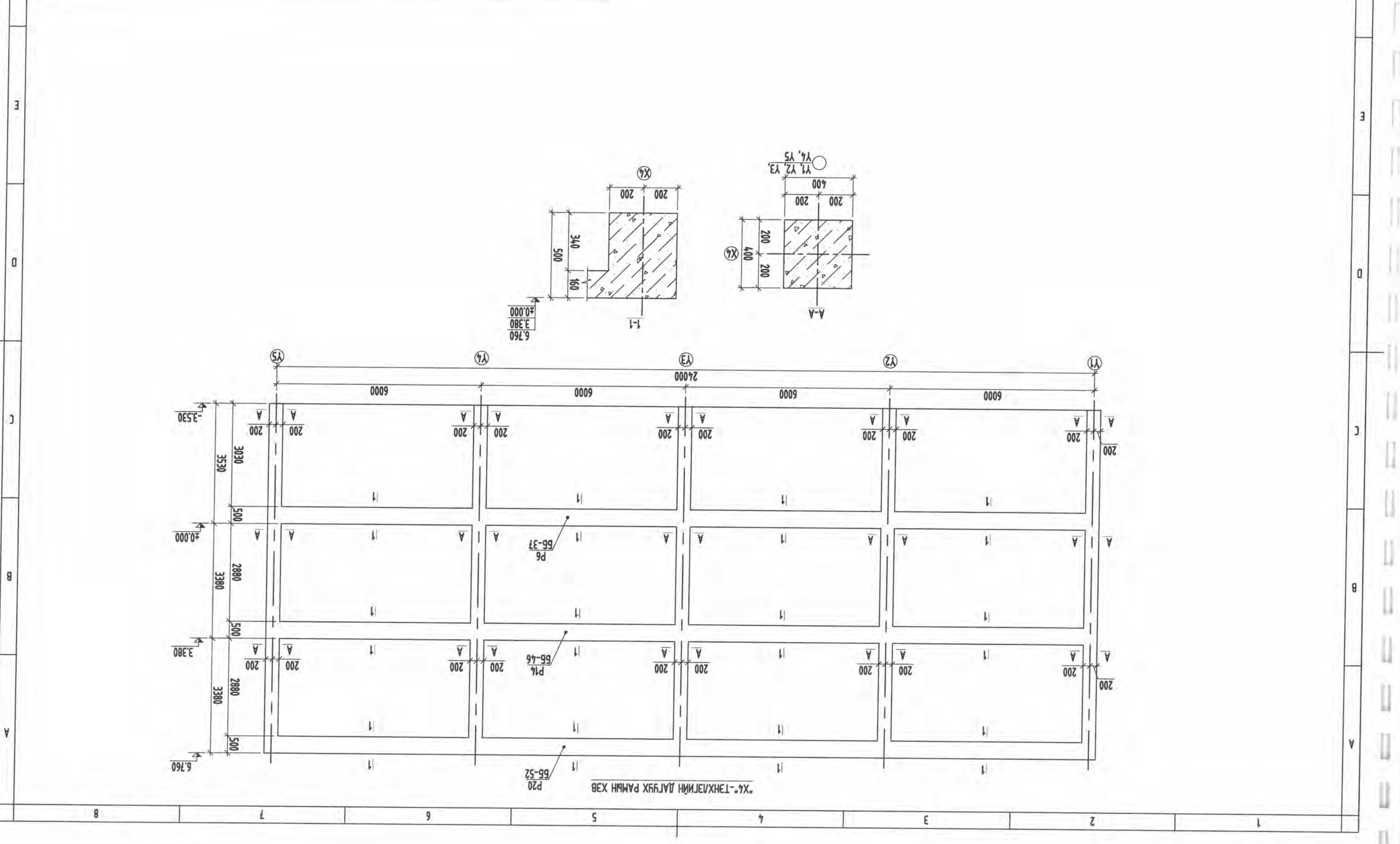
		УЛААНБААТАР ХОТ, ЧИНГЭЛТЭЙ ДҮҮРЭГ, 6-Р ХОРОО				ББ
		108-Р ЦЭЦЭРЛЭГИЙН БАРИЛГА.				
		"У5"-ТЭНХЛЭГИЙН ДАГУУХ РАМЫН ХЭВ, ОГТЛОЛ			ББ	
Инженер	<i>Handwritten signature</i>	П.Батсүх	Е.Г.Шифр: S&B-03/2022	Масштаб: 1: 20; 100	Огноо: 2022 он	
Гүйцэтгэсэн	<i>Handwritten signature</i>	В.Баасанбаатар	Т.Г.Шифр: АС-22/05	Зургийн дугаар: ББ- 21	Хуудас: 084	
"АЛЬФА СКАЙ БЬЮЛДИНГ" ХХК	Шалгасан	<i>Handwritten signature</i>	Б.Шинэбаяр			

1 2 3 4 5 6 7 8 А3

УЛААНБААТАР ХОТ, ЧИНГЭЛЭЙН ДУҮРАГ, 6-Р ХОРОО		108-Р ЦЭЦЭРЛЭГИЙН БАРИЛГА		"ХТ", "Х8"-ТЭНХЛЭГИЙН ДАГУУХ РАМЫН ХЭВ, ОТЛОЛ		ББ	
ALPHA SKY BUILDING		Инженер		Л.Батсүх		E.T.Шуфр: S&B-03/2022	
"АЛФА СКАЙ БИЛДИНГ" ХХК		Гүйцэтгэсэн		В.Басандагмар		T.T.Шуфр: АС-22/05	
"АЛФА СКАЙ БИЛДИНГ" ХХК		Шалсан		Б.Шүндэвр		Эргүүлэн дуусар: 55-22	
Хугацаа: 084		Огноо: 2022 он		Маштаб: 1 : 20, 100		А3	

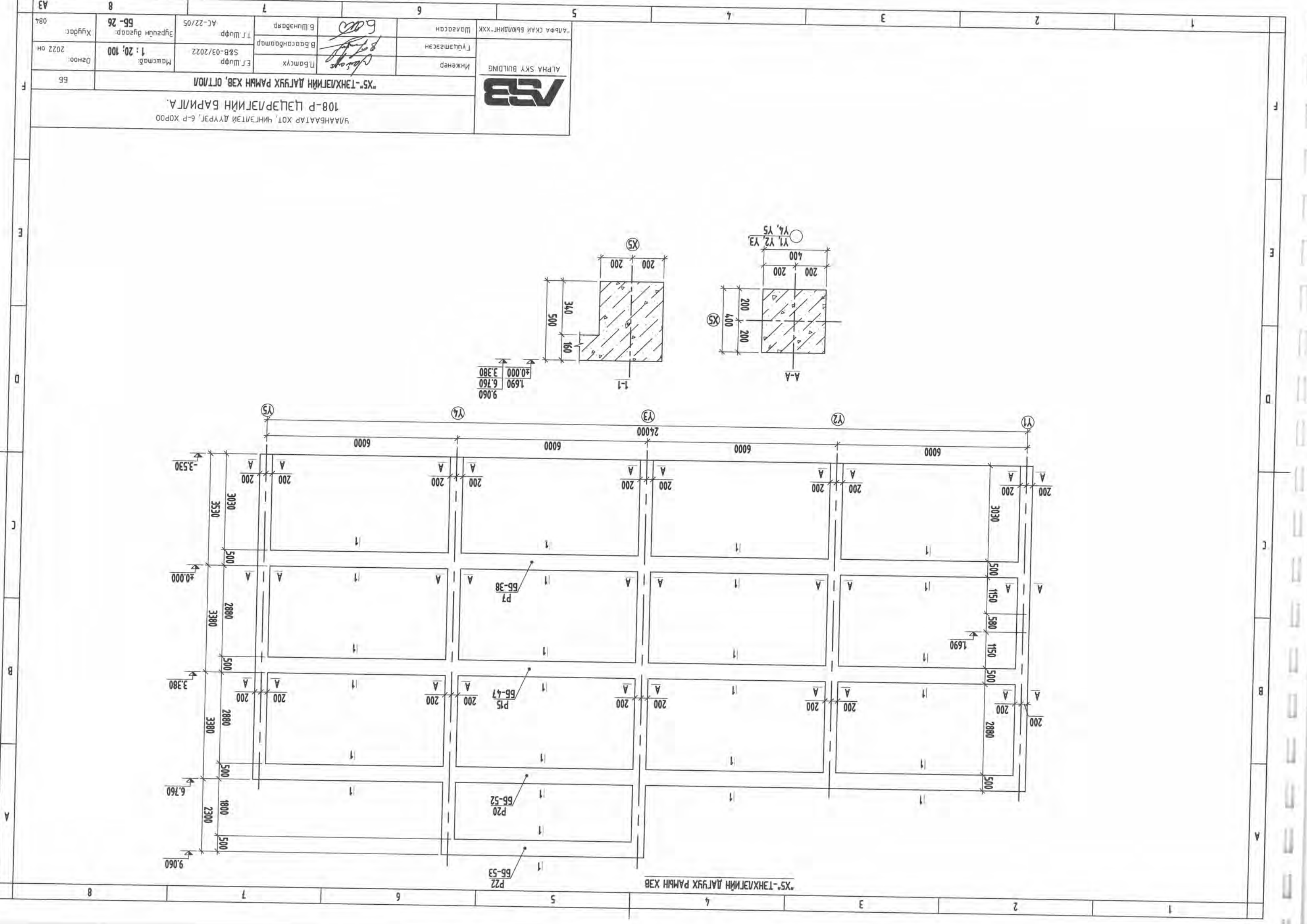
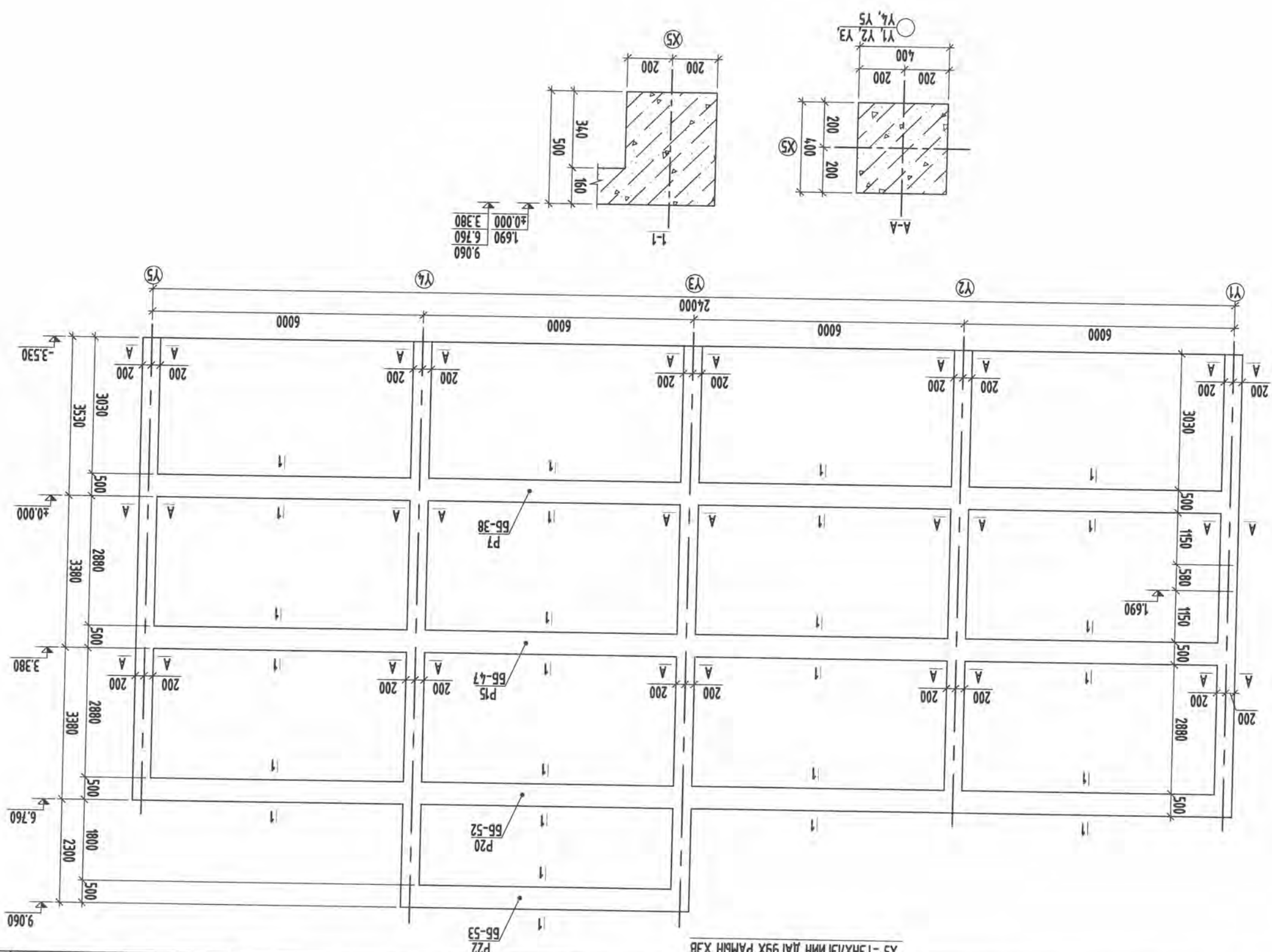


УАНХБААТАР ХОТ, ЧИНГЭЛТЭЙ ДҮҮРЭГ, 6-Р ХОРОО 108-Р ЦЭЦЭР/ЭЛЭЙН БАРИЛГА	"Х4"-ТЭХЛЭЛИЙН ДАГУУХ РАМЫН ХЭВ, ОТ/ОЛ		 ALPHA SKY BUILDING Инженер Г.УУЭМЭСЭН Шагасан	Б.Шинэбаяр	Т.Шуур: АС-22/05	Хугацаа: 084
	Масштаб: 1 : 20; 100	Э.Шуур: S&B-03/2022		Б.Баасанбаатар	Г.УУЭМЭСЭН	Эргүүлэн буцаар: 55-25
		Б.Бамсүх	Инженер	ББ		



ALPHA SKY BUILDING
ASB
 Инженер
 Цуцмэсэн
 Шагасан

Улаанбаатар хот, чингэлтэй дүүрэг, 6-р хороо	108-Р ЦЭЦЭРЛЭГИЙН БАРИЛГА
"XS"-ТЭХЛЭГИЙН ДАГУУХ РАМЫН ХЭВ, ОЛТОН	
Инженер	Л.Батсүх
Цуцмэсэн	Б.Баасанбаяр
Шагасан	Б.Шунбаяр
Э.Г.Шуфр:	S&B-03/2022
Маштаб:	1:20, 100
Хугацаа:	55-26
Огноо:	2022 он
Хүндэт:	084





ALPHA SKY BUILDING

„АЛФА СКАЙ БИЛДИНГ“ ХХК

Инженер: Гудамсас

Инженер: Памсчух

Б. Шулбаяр

Б. Багсандамар

Е. Г. Шулфр.

AC-22/06

S&B-03/2022

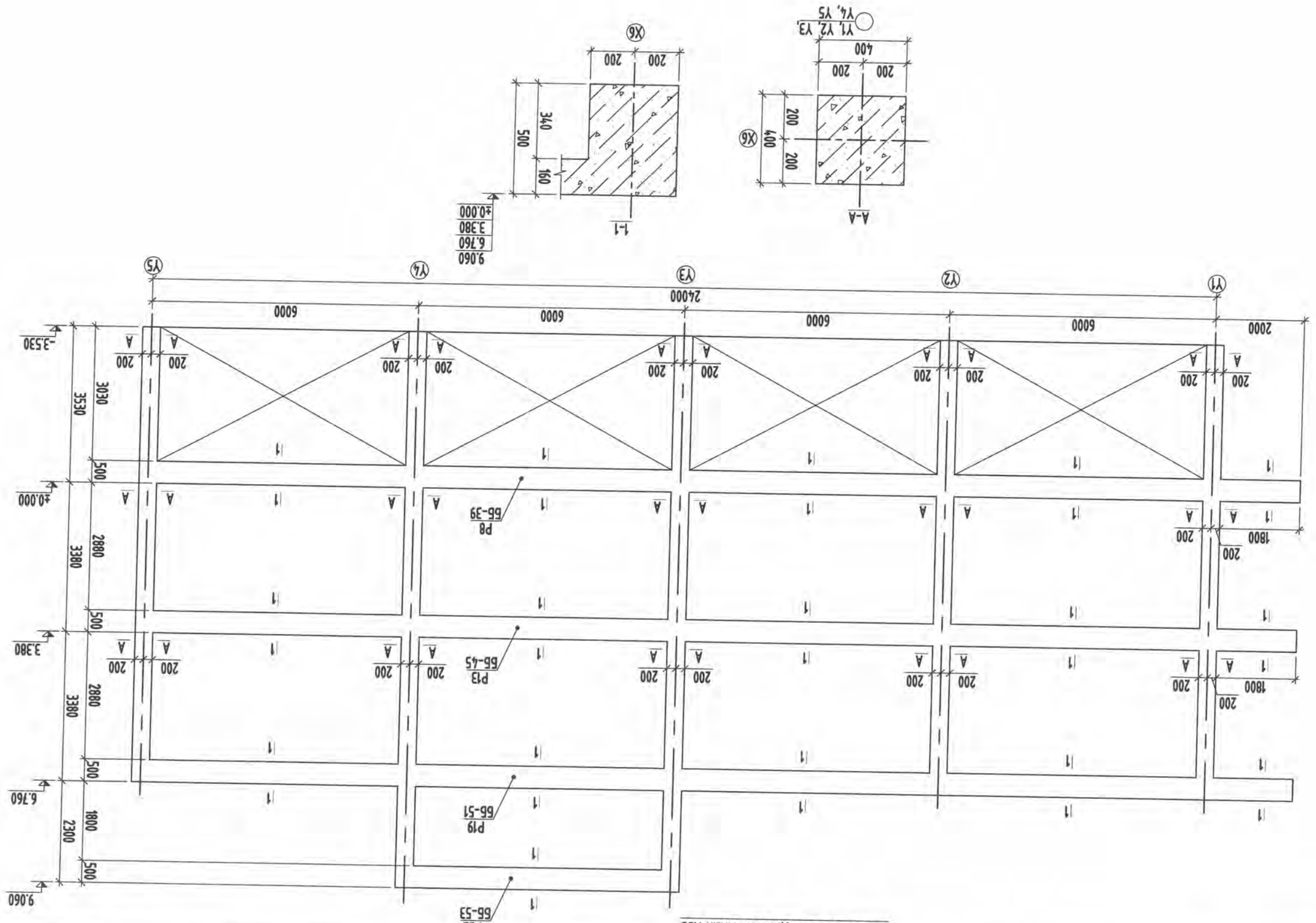
Масштаб: 1:20, 100

Эрстунч дүгээр: 55-27

Огноо: 2022 он

Хугаца: 08д

УЛААНБААТАР ХОТ, ЧИНГЭЛЭЙН ДАГУУГ, 6-Р ХОРОО
108-Р ЦЭЦЭР/ЭЛЭЙН БАРИЛГА,
“Х6”-ТЭНХ/ЭЛЭЙН ДАГУУХ РАМЫН ХЭВ, ОЛТЛОЛ



9.060
6.760
3.380
±0.000

“Х6”-ТЭНХ/ЭЛЭЙН ДАГУУХ РАМЫН ХЭВ

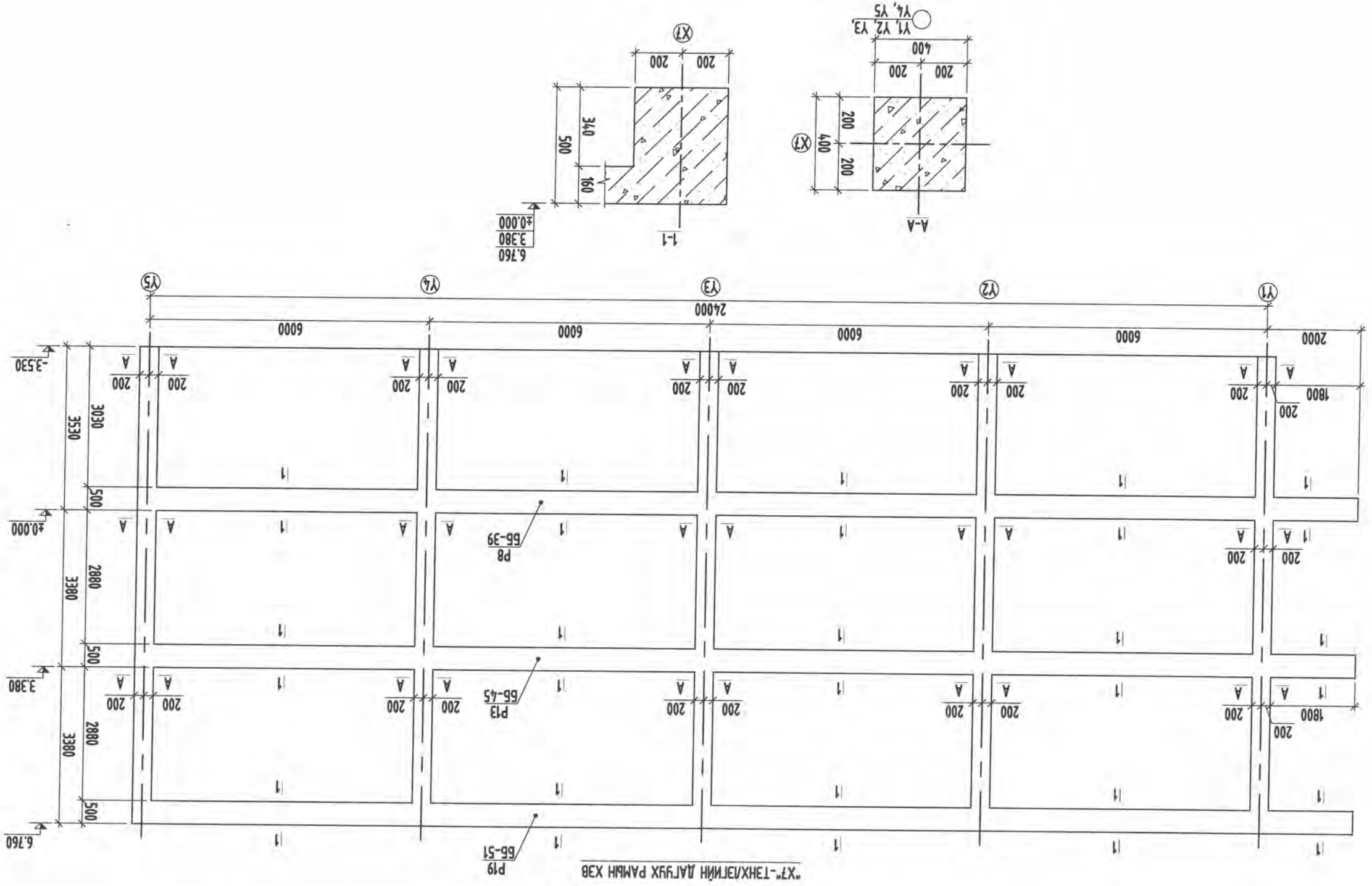
P22
66-53

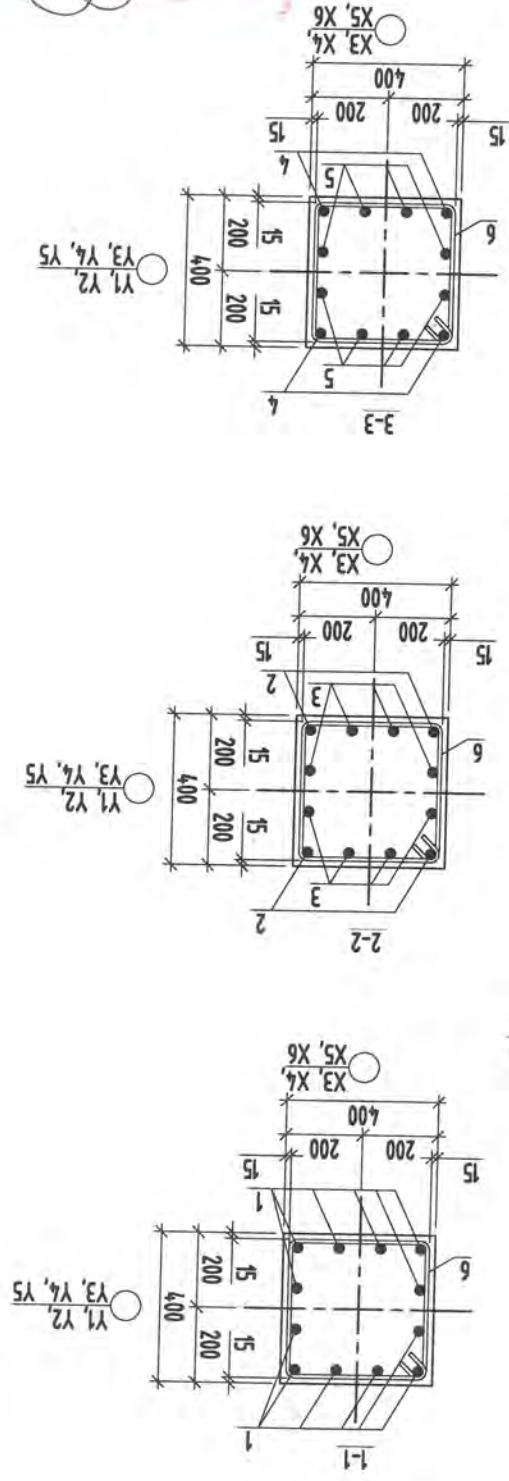
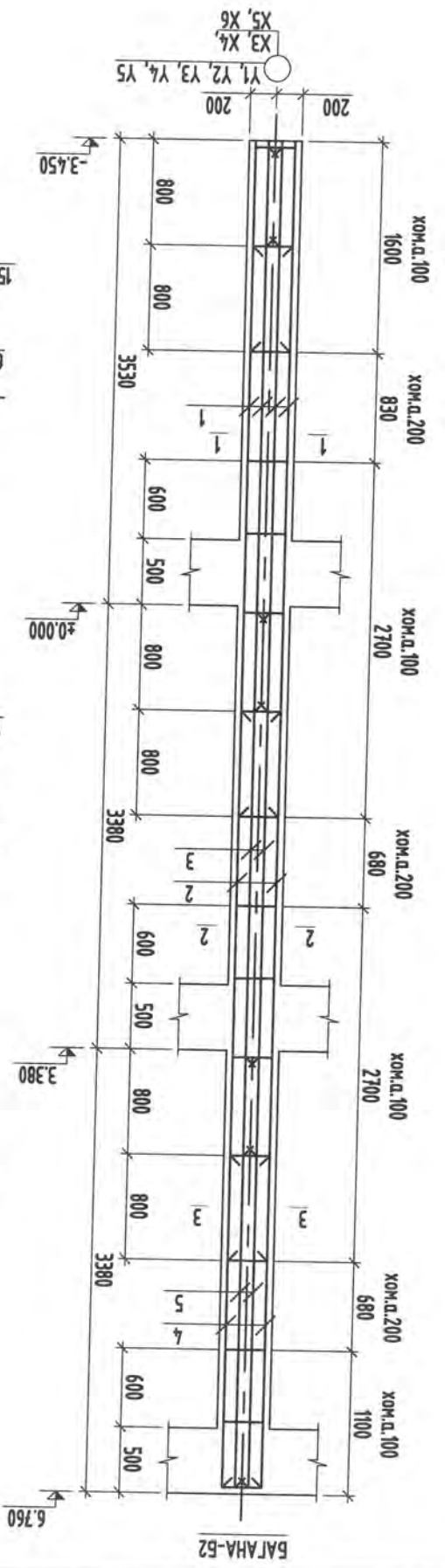
P19
66-51

P13
66-45

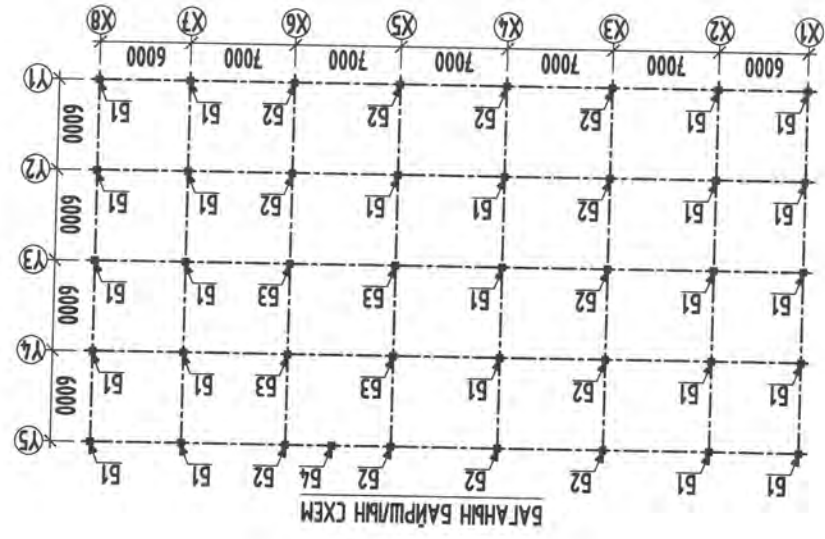
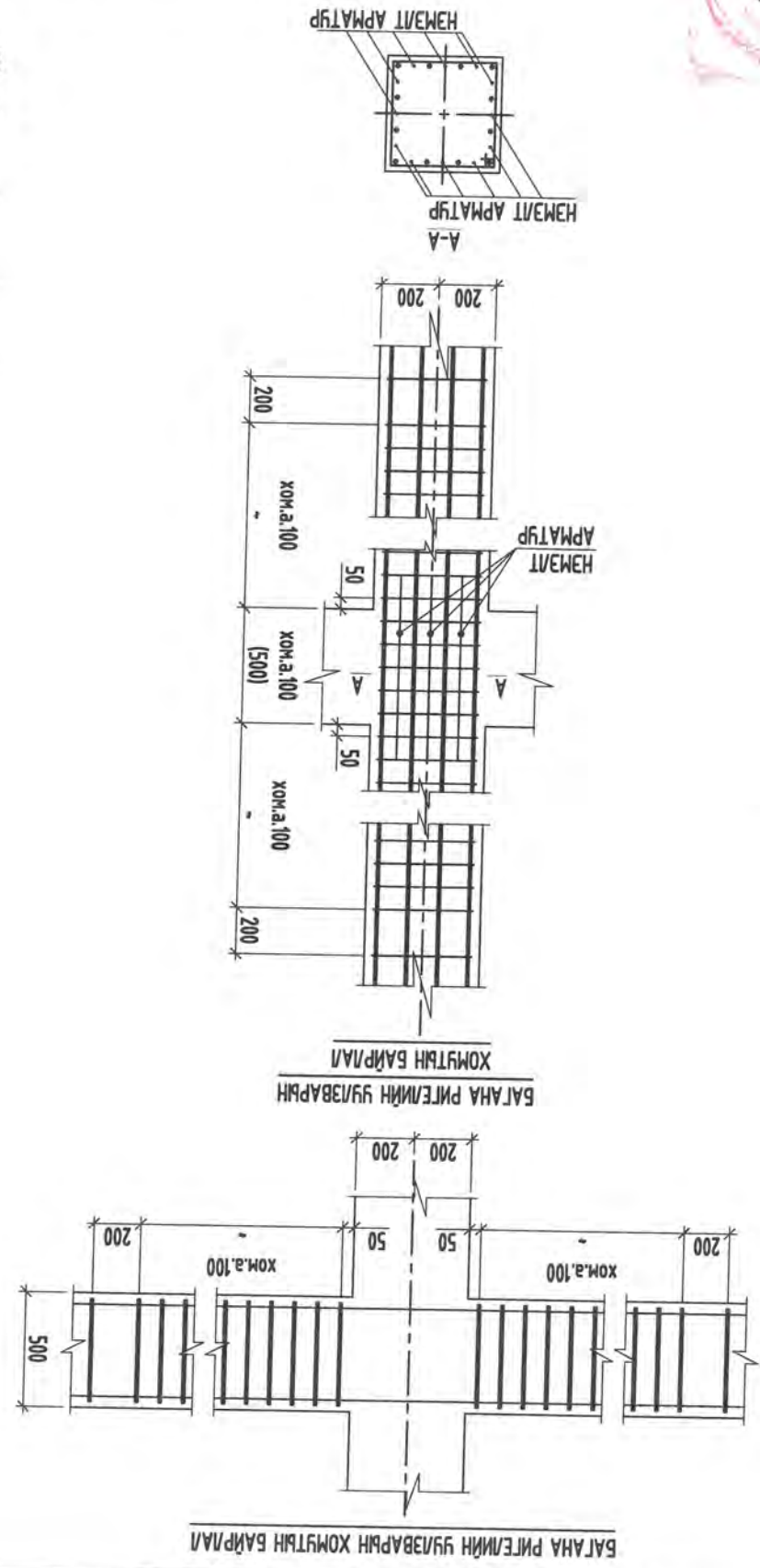
P8
66-39

Улаанбаатар хот, чингэлтэй дүүрэг, 6-р хороо		108-Р ЦЭЦЭР/ЭЛИЙН БАРИЛГА		"ХТ"-ТЭХ/ЭЛИЙН ДАГУУХ РАМЫН ХЭВ, ОТ/ОЛ		ББ	
Инженер		Л.Бамсүх		Э.Т.Шурп: S&B-03/2022		Масштаб: 1:20, 100	
Түцэмсэн		Б.Баасандагмар		Т.Т.Шурп: АС-22/06		Хугацаа: 2022 он	
Шалсан		Б.Шинэбаяр		AC-22/06		084	
"Альфа Скай Билдинг" ХХК		"ХХК"		AC-22/06		084	





Handwritten notes in red ink: "2023.05.13" and "L-15".



МАРК, ПОЗ	ТЭМДЭГ/ЛЭГЭЭ	НЭР	ТОО	ЖИЛ	ТАЙЛ-БАР
1	4330	Φ22 А400, ГОСТ 34028-2016, L=4330	12	155.1	
2	4180	Φ22 А400, ГОСТ 34028-2016, L=4180	4	49.9	
3	4180	Φ22 А400, ГОСТ 34028-2016, L=4180	8	99.08	
4	2530	Φ22 А400, ГОСТ 34028-2016, L=2530	4	30.2	
5	3330	Φ22 А400, ГОСТ 34028-2016, L=3330	8	79.5	
6	450	Бетон дундуу В25	92	90.8	1.6 м ³
		НЭМЭЛТ АРМАТУР		213.2	
1	800	Φ10 А400, ГОСТ 34028-2016, L=800	432	213.2	

УЛААНБААТАР ХОТ, ЧИНГЭЛЭЙН ДУУРАГ, 6-Р ХОРОО
108-Р ЦЭЦЭР/ЛЭЙН БАРИЛА

ALPHA SKY BUILDING

Инженер: Л.Батсүх
Гүйцэтгэсэн: Б.Басандагмар
Шагссан: Б.Шиндээр

Э.Г.Шуур: S&B-03/2022
Т.Шуур: АС-22/06

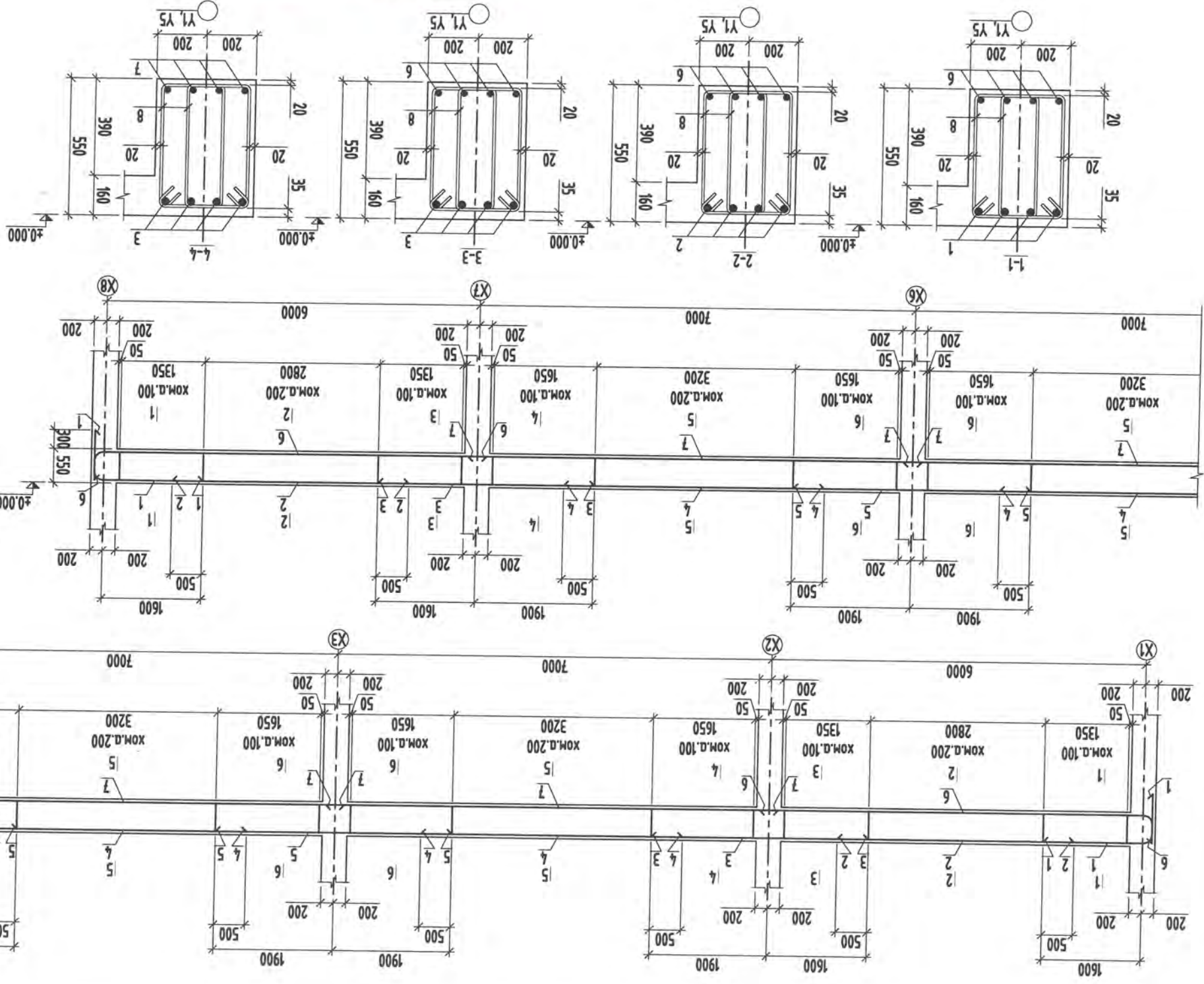
Масштаб: 1 : 20; 30; 50
Хугацаа: 2022 он

БАГАНА "Б2"-УИЧ АРМАТУРЧЛАЛ, ОТЛОН, ТҮҮВЭР

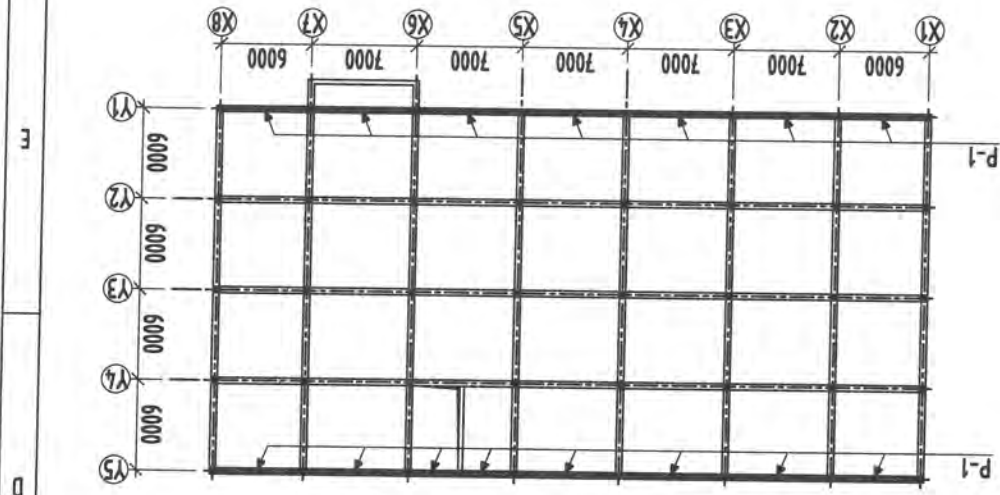
55

1. Арматурын хэмжээг/далтын үеийн зурагныг зураг хэмжээгээр түүвэрлэжээ. 2. Хонгын эвц хэмжээг хонгын дотор хэмжээгээр түүвэрлэжээ.

МАРК. ПОС.	ТМ/М/В/Т/Э/Э	НЗР	ТОО ШИР КТ	ТАЙМ-БАР	PIRE/B P1 (2w)	
					800	1800
1			8	62.1	3800	φ22 A400, ГОСТ 34028-2016, L=2600
2			8	27.0	3500	φ22 A400, ГОСТ 34028-2016, L=3500
3			8	83.6	4200	φ12 A400, ГОСТ 34028-2016, L=4200
4			20	74.6	3800	φ22 A400, ГОСТ 34028-2016, L=3800
5			16	181.4	4000	φ18 A400, ГОСТ 34028-2016, L=6700
6			8	107.1	7300	φ18 A400, ГОСТ 34028-2016, L=7300
7			20	291.7	3800	φ18 A400, ГОСТ 34028-2016, L=1640
8			670	678.0	580	Бетонный анкер B25
					1800	9.7 м³



ЭОРИН ДАВХАРЫН ПИГЕЛИЙН
БАРШУУН СХЕМ / ±0.000/



1. Арматурный каркас колонн и балок. Усиление колонн и балок в соответствии с требованиями СНиП 32-01-2001.

2. Конструкция и детали колонн и балок. Конструкция и детали колонн и балок в соответствии с требованиями СНиП 32-01-2001.

УЛААНБААТАР ХОТ, ЧИНГЭЛТЭЙ ДУУРАГ, 6-Р ХОРОО
108-Р ЦЭЦЭР/ЭЛИЙН БАРИЛГА.

PIRE/B P1-ЫН АРМАТУРЧУЛАЛ, ОТЛОЛ, ТУУВАР.

Инженер: П.Басмгях
Гүйцэтгэсэн: Ш.Могоосон
"Альфа Скай Билдинг" ХХК

ALPHA SKY BUILDING

Инженер: П.Басмгях
Гүйцэтгэсэн: Ш.Могоосон
"Альфа Скай Билдинг" ХХК

Т.Шуфр: AC-22/05
Б.Шинэбаяр
Б.Басандагмар

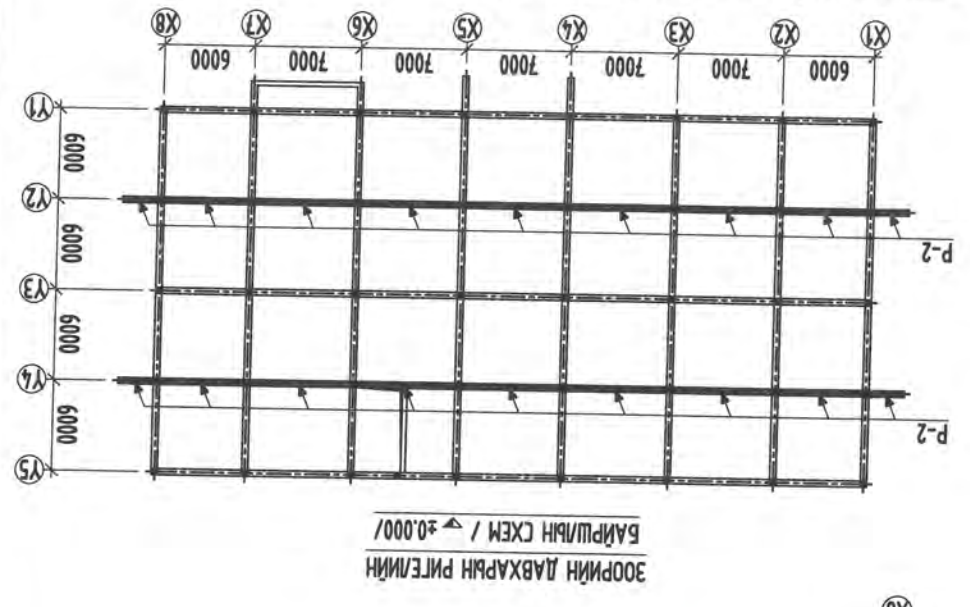
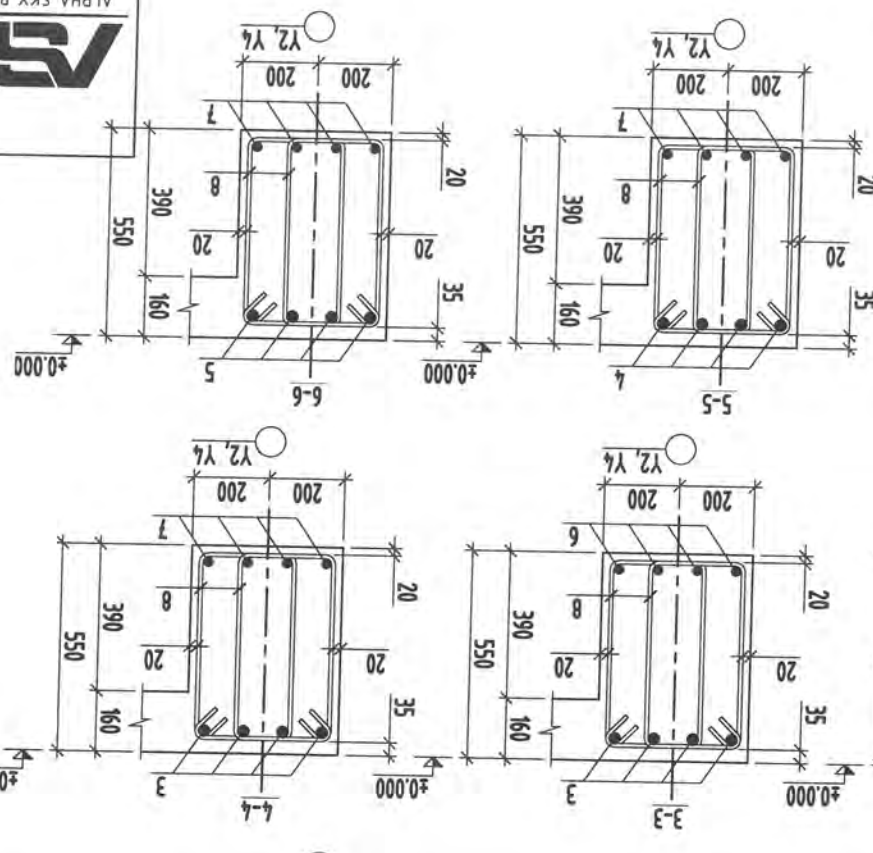
Эх сурвалж: AC-22/05
Хугацаа: 084

Масштаб: 1:20, 80
Огноо: 2022 он

55

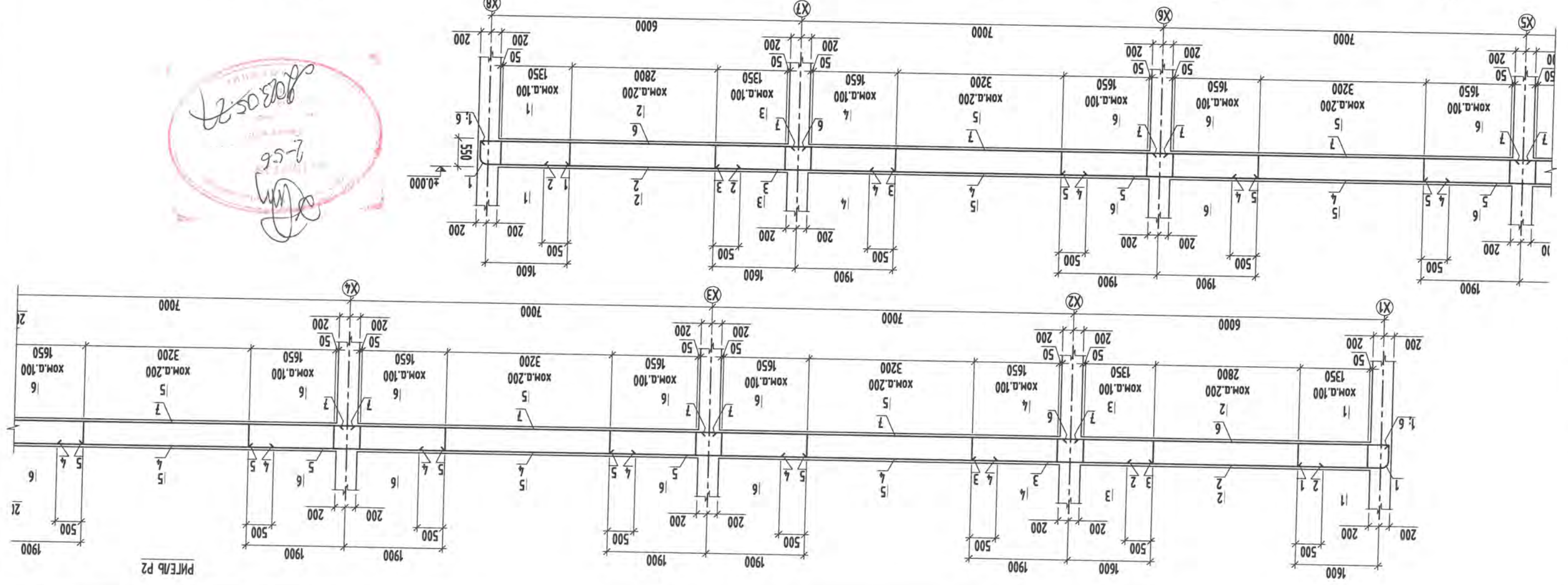
МАРК. ПОЗ.	ТМДЖ/Г/В/ЭЭ	НРП	ТОО	ЖИИ	КТ	ТАМ/Г-БАР
1	Р25	400	1750	8	66.3	1370.6
2					27.0	
3					83.6	
4					74.6	
5					3800	
6					6300	
7					7300	
8					580	480

№	Диаметр	Длина	Объем
1	φ25 A400, ГОСТ 34028-2016, L=2150	8	66.3
2	φ12 A400, ГОСТ 34028-2016, L=3800	8	27.0
3	φ22 A400, ГОСТ 34028-2016, L=3500	8	83.6
4	φ12 A400, ГОСТ 34028-2016, L=4200	20	74.6
5	φ22 A400, ГОСТ 34028-2016, L=3800	16	181.4
6	φ18 A400, ГОСТ 34028-2016, L=6300	8	100.7
7	φ18 A400, ГОСТ 34028-2016, L=7300	20	291.7
8	φ10 A240, ГОСТ 34028-2016, L=1640	670	678.0



1. Арматурин хангалалтын үеийн зурагын агууламт хамжагсаар түүвэрлэж тусгай.
 2. Хонгын эвд хэмжээг хонгын нийтлэл дотор хамжагсаар түүвэрлэж тусгай.

Handwritten notes and signatures:
 2-50507
 2-56
 [Signature]



Улаанбаатар хот, Чингэлтэй дүүрэг, 6-р хороо 108-Р ЦЭЦЭР/ЭЛИЙН БАРИЛГА	Инженер Г.Цэцэгсэн	Шалсан "Альфа Скай Билдинг" ХХК
Улаанбаатар хот, Чингэлтэй дүүрэг, 6-р хороо 108-Р ЦЭЦЭР/ЭЛИЙН БАРИЛГА	Инженер Л.Батсүх	Шалсан "Альфа Скай Билдинг" ХХК
Масштаб: 1:20; 80	Т.Шуфр: S&B-03/2022	Т.Шуфр: AC-22/05
Хугацаа: 08.08.2022 он	Б.Баасандамар	Б.Шиндээр
Хүндэтгэсэн 08.08.2022	Б.Баасандамар	Б.Шиндээр



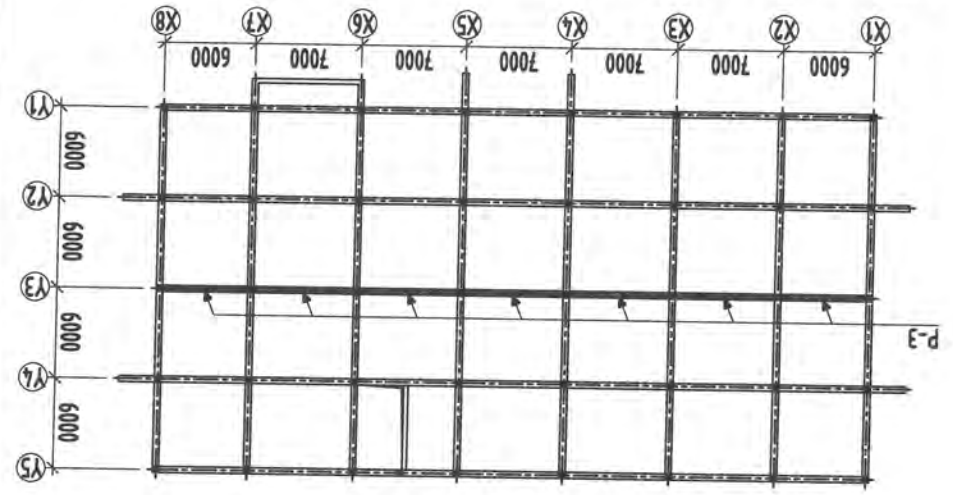
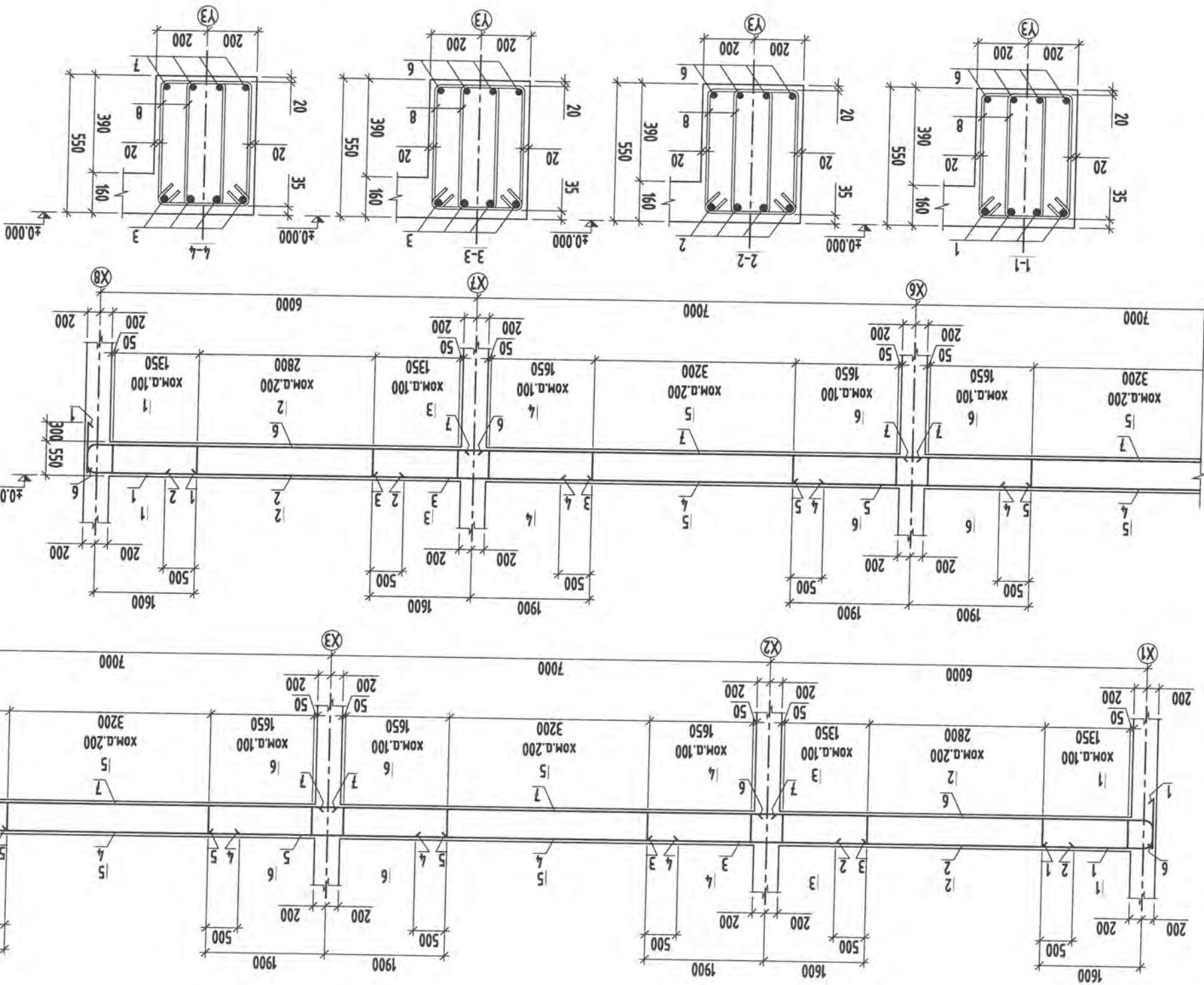
РИЕЛБ "P2"-ийн АРМАТУРЧИЛГА, ОЛТЛОЛ, ТҮҮВЭР.

А3
8
7
6
5
4
3
2
1

F
E
D
C
B
A

8
7
6
5
4
3
2
1

МАРК, ПОЗ.	ТЯЖЕЛЫЕ	НАП	ПИТЕЛЬ Р3 (м)	
			100	200
1	800	1800	8	62.1
2	3800	3500	8	27.0
3	3500	3200	8	83.6
4	4200	3800	20	74.6
5	3800	3500	16	181.4
6	6300	7300	8	107.1
7	7300	7300	20	291.7
8	580	480	670	678.0
Бетонная плита В25			9.7 м ³	



ЭОРИЙН ДАВХАРЫН ПИТЕЛИЙН
БАЙШЫН СХЕМ / ±0.000/

1. Арматурн хангалалтын үеийг зурагт хамгийн гадна ирмэгээс тооцно.
2. Хамгийн эдүү хэмжээг хамгийн дооор хэмжээгээр тусгаарлах.

Инженер	П.Батхуяг	Т.Шуур	АС-22/05	Б.Шундарт	А/Фаский Б/М/Д/И/Н/Т/Х/Х/К
	С.Б.Орвог		Б.Басандамар		
Инженер	Г.Цэцэгсэлэн	Т.Шуур	С.Б.Орвог	Б.Басандамар	А/Фаский Б/М/Д/И/Н/Т/Х/Х/К
Инженер	М.Батхуяг	Т.Шуур	С.Б.Орвог	Б.Басандамар	А/Фаский Б/М/Д/И/Н/Т/Х/Х/К

УЛААНБААТАР ХОТ, ЧИНГЭЛТЭЙ ДУУРАГ, 6-Р ХОРОО
108-Р ЦЭЦЭРЛЭГИЙН БАРИЛГА

ПИТЕЛЬ Р3-ЫН АРМАТУРЧЛАЛ, ОЛТОН, ТУУВАР.



2023.05.27
2-56
[Handwritten signature]

А3 8 7 6 5 4 3 2 1

А В С D E F

МАРК, ПОЗ,	ТЯМДЭГ/ЭЭ	НЭР	ПНГЭБ P4 (3м)	
			ТОО	ЖИЛ БАР
1	800	1800	8	62.1
2	3800	12	16	54.0
3	3200	12	16	54.0
4	400	6300	8	107.1
5	6300	8	8	100.7
6	540	336	8	323.4
Бетонн ангу B25			4.5 м	
Ø10 A240, ГОТ 34028-2016, L=1560				
Ø18 A400, ГОТ 34028-2016, L=6300				
Ø18 A400, ГОТ 34028-2016, L=6700				
Ø22 A400, ГОТ 34028-2016, L=3200				
Ø12 A400, ГОТ 34028-2016, L=3800				
Ø22 A400, ГОТ 34028-2016, L=2600				
ПНГЭБ P4 (3м)				7618



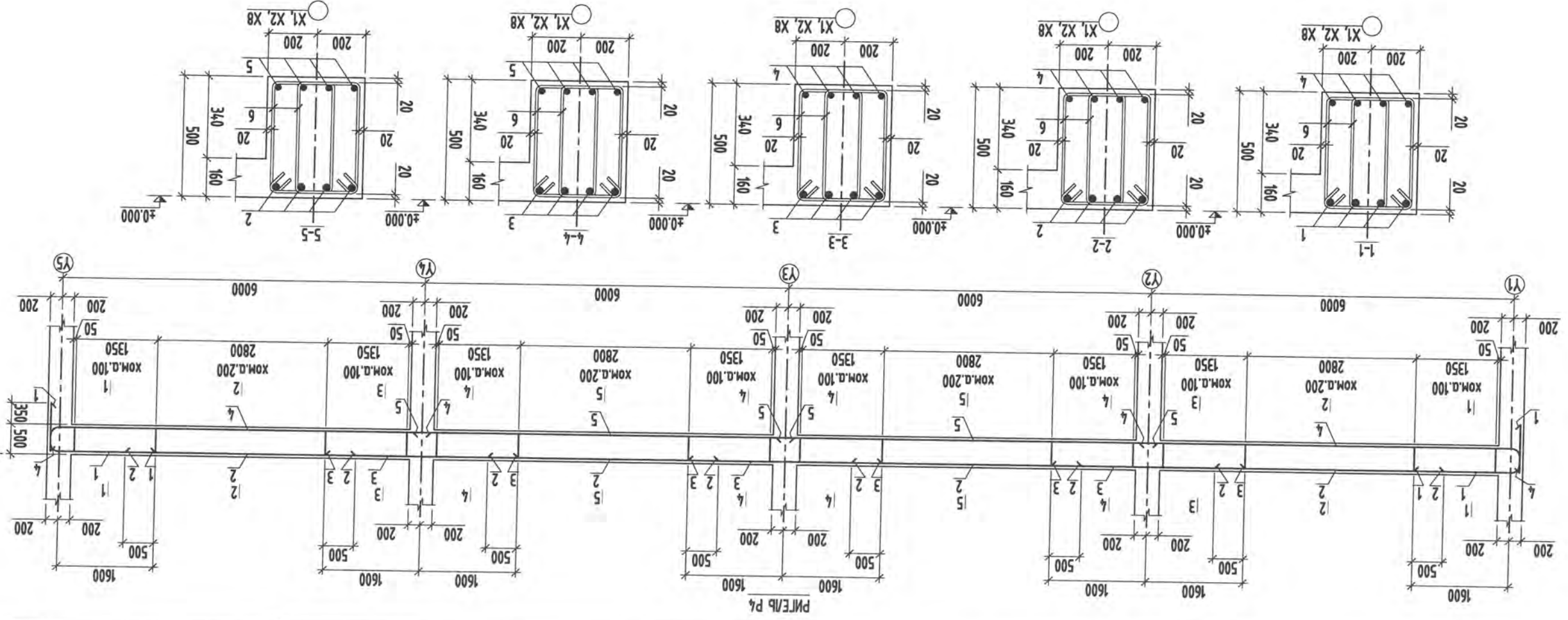
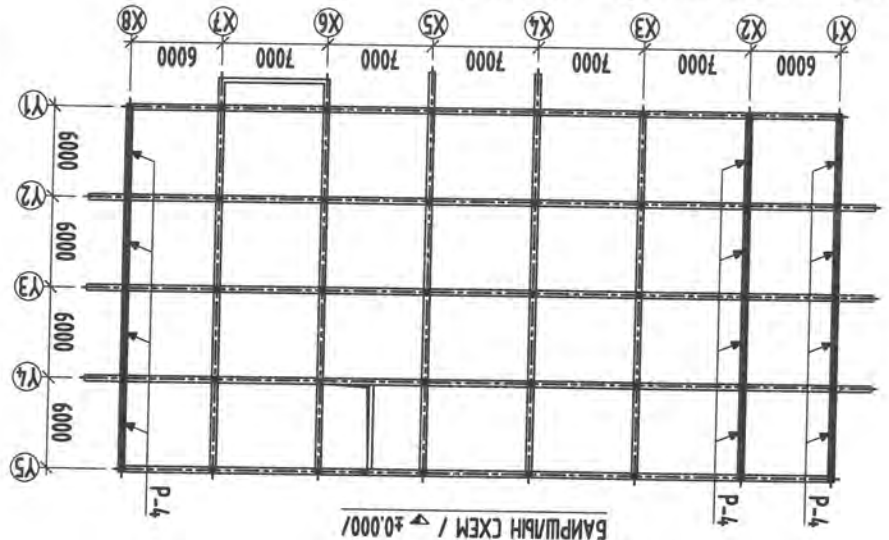
УЛААНБААТАР ХОТ, ЧИНГЭЛЭЙН ДУУРАГ, 6-Р ХОРОО
108-Р ЦЭЦЭРЛЭГИЙН БАРИЛА



Инженер	П.Батсүх	Т.Шуфр:	С.Б.Б-03/2022	Маштаб:	1 : 20, 80	Огноо:	2022 он
Гүйцэтгэсэн	Б.Баасанбаатар	Т.Шуфр:	А.С-22/05	Эргүүлэн дүгээр:	ББ-35	Хугаца:	084
Шалгарсан	Б.Шуцбаяр	..Альфа Скай Билдинг..ХХК					

1. Арматурн хангаалагчийн үеийн зурагныг зурвалж хэргийн хөдөлгөөнөөр шүүвэрт шилгэд.
2. Хөдөлгөөн эсрэг хэмжээг хөдөлгөөн нийлмэл дотор хэмжээгээр шүүвэрт шилгэд.

ЗООРИЙН ДАВХАРЫН РИГЭЛИЙН
БАЙШЛЫН СХЕМ / ±0.000/



ПНГЭБ P4

МАРК. ПОЗ.	ТЭХНИЧЕСКАЯ	НАЗВ.	ПИ/П П6 (тм)		ТАН-КМ	ТАН-КМ	ТАН-КМ
			ТОО	ШИП			
1	1800	ПИ/П П6 (тм)	793.8				
2	3800	Ø12 А400, ГОСТ 34028-2016, L=3800	16	54.0			
3	3200	Ø22 А400, ГОСТ 34028-2016, L=3200	12	116.6			
4	6300	Ø18 А400, ГОСТ 34028-2016, L=6700	4	53.5			
5	6300	Ø18 А400, ГОСТ 34028-2016, L=6300	12	151.0			
6	1750	Ø25 А400, ГОСТ 34028-2016, L=2150	4	66.3			
7	540	Ø10 А240, ГОСТ 34028-2016, L=1560	336	323.4			
Материал			4.5				
Бетон марки В25							



УЛААНБААТАР ХОТ, ЧИНГЭЛТИЙ ДУУРАГ, 6-Р ХОРОО
108-Р ЦЭЦЭР/ЭЛИЙН БАРИЛГА

ПИ/П П6-ийн АРМАТУРЧУЛАЛ, ОРТЛОЛ, ТҮҮВЭР.



Инженер
Л.Бомсүх

Гүйцэтгэсэн
Г.Цэцэгсэлэн

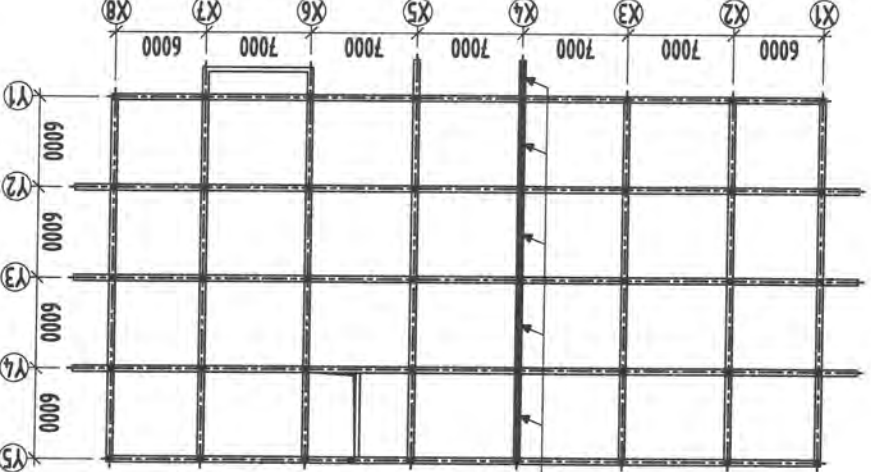
Б.Баасандорж
Б.Шинэбаяр

Т.Шуур: АС-22/05

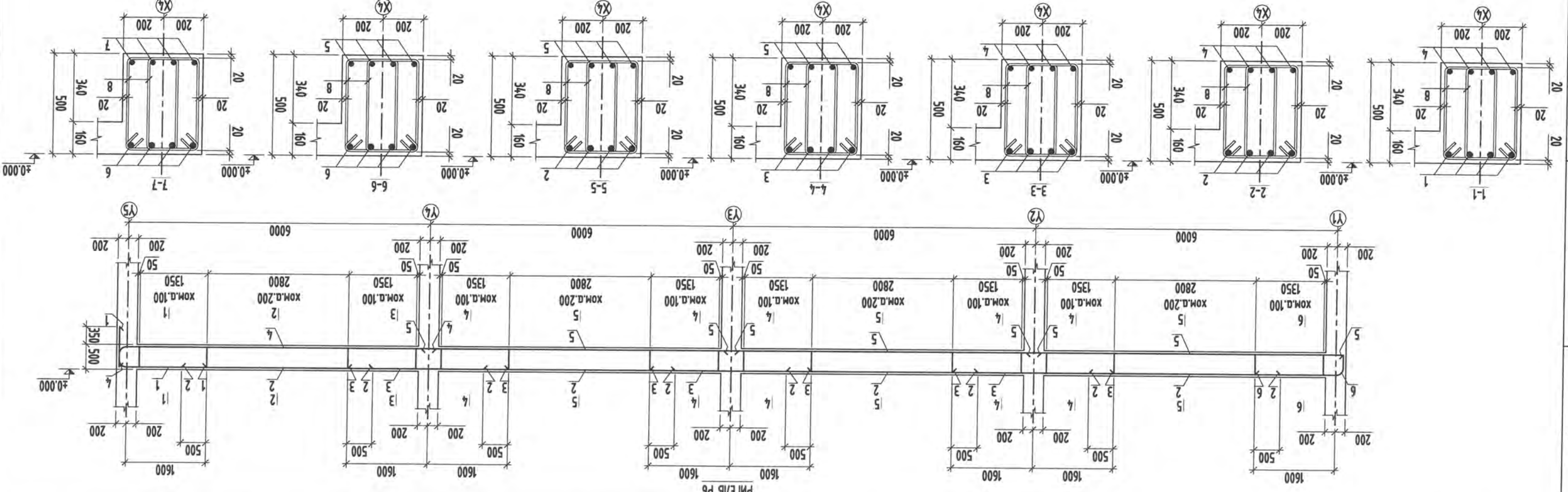
Хугацаа: 65-37

084

1. Арматурын хансаглалтын үеийн зурагныг зургаар хэмжээгээр мүүлдэрт тусгаар.
2. Хонгын зааг хэмжээг хонгын дотор хэмжээгээр мүүлдэрт тусгаар.



ЗООРИЙН ДАВХАРЫН ПИ/П П6-ийн БАЙРШЫН СХЕМ / ±0.000/



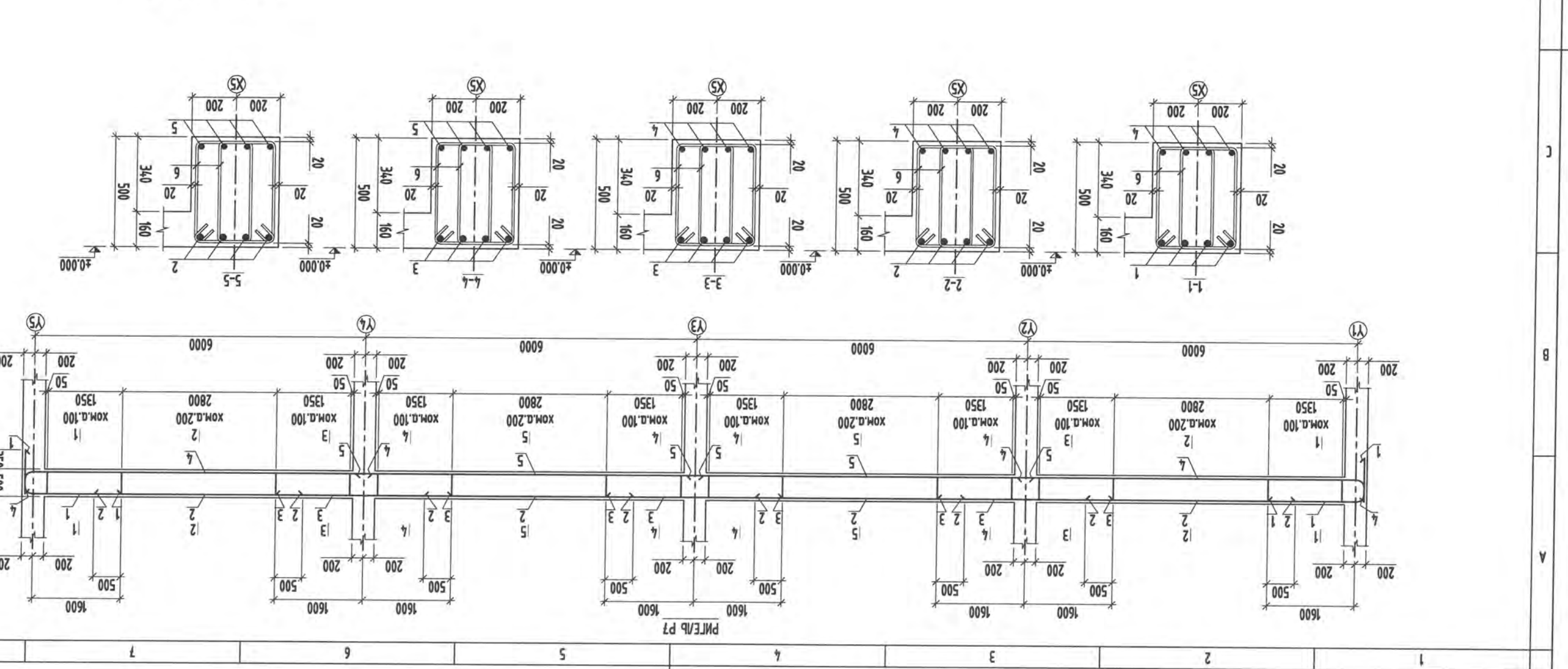
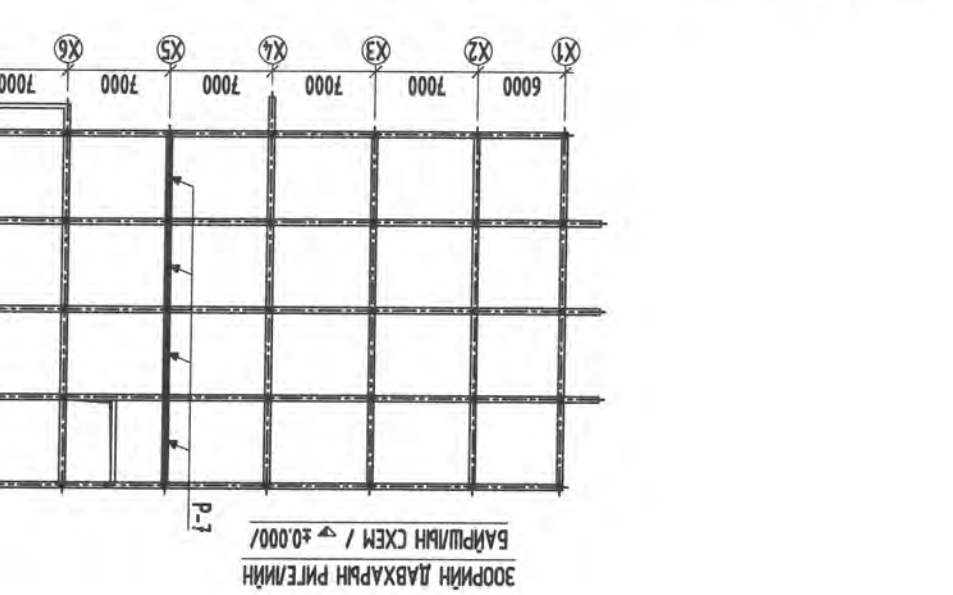
ПИ/П П6

МАРК. ПОЗ.	ТАМДЭГ/ЭГЭЭ	НЭР	ПН/ЭБ П7 (м)	
			ТОО	ЖИЛ ТАЙЛ-БАР
1	800	Φ22 А400, ГОСТ 34028-2016, L=2600	8	62.1
2	3800	Φ12 А400, ГОСТ 34028-2016, L=3800	16	54.0
3	3200	Φ22 А400, ГОСТ 34028-2016, L=3200	12	114.6
4	6300	Φ18 А400, ГОСТ 34028-2016, L=6700	8	107.1
5	6300	Φ18 А400, ГОСТ 34028-2016, L=6300	8	100.7
6	540	Φ10 А400, ГОСТ 34028-2016, L=1560	336	323.4
			4.5 м	



Альфа СКУ BUILDING	Инженер	П.Басгях	Э.Т.Шуфр:	СЭБ-03/2022	Масштаб:	1 : 20, 80	Огноо:	2022 он
Альфа СКУ БҮЭДИЙТ ХХК	Шарсан	Б.Шиндэр	Т.Т.Шуфр:	АС-22/05	Эргэлдэн дугаар:	ББ-38	Хугацаа:	087

1. Арматурын хангалалтын үеийн зурагныг зургаж хамгийн гадна үүсгэжээг мүүсгэл. 2. Хамгийн эцэг хамжааг хамгийн дотор хамжаагээр мүүсгэл.



8	7	6	5	4	3	2	1
A	B	C	D	E	F	F	A3

МАРК. ПОЗ.	ТЭХНИЧЕСКАЯ	НАЗНАЧЕНИЕ	КОЛ-ВО	ДИНАМ. ДЛИНА	МАССА
1	Р10	1800	4	2600	310
2	3800	φ12 А400, ГОСТ 34028-2016, L=3800	16	54,0	54,0
3	3200	φ22 А400, ГОСТ 34028-2016, L=3200	12	114,6	114,6
4	6300	φ18 А400, ГОСТ 34028-2016, L=6700	4	53,5	53,5
5	6300	φ18 А400, ГОСТ 34028-2016, L=6300	12	151,0	151,0
6	3600	φ25 А400, ГОСТ 34028-2016, L=4000	4	61,6	61,6
7	2100	φ18 А400, ГОСТ 34028-2016, L=2100	4	16,8	16,8
8	540	φ10 А240, ГОСТ 34028-2016, L=1560	372	358,1	358,1
Итого			408	840,6	840,6

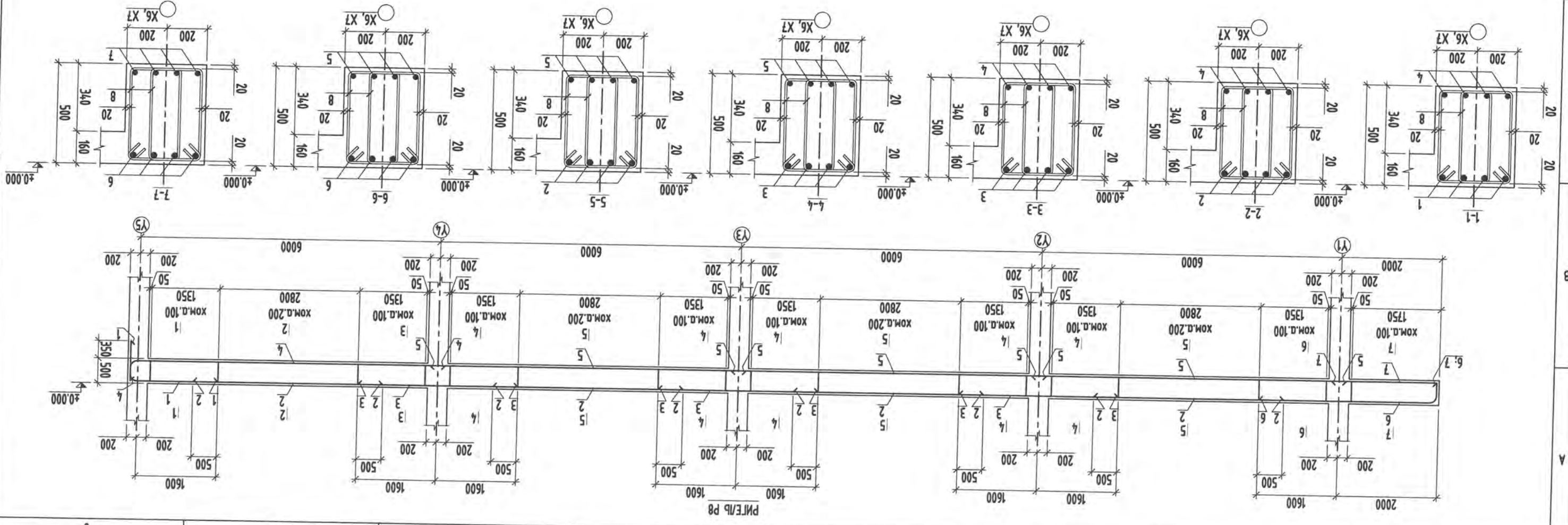
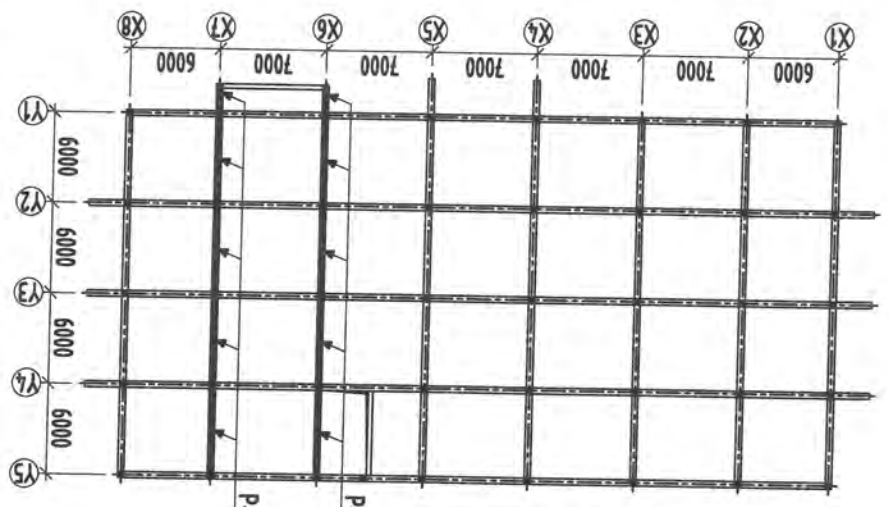


Инженер	Л. Бамсүх	И. Шифр:	СЭБ-03/2022	Масштаб:	1 : 20 : 80	Одобрено:	2022 он
Проектировщик	Б. Басандагдорж	Т.Г. Шифр:	АС-22/05	Экземпляр:	ББ-39	Художник:	084
Штат:	Штат	И. Шифр:	АС-22/05	Экземпляр:	ББ-39	Художник:	084



1. Арматурный каркас ленточной плиты с учетом расположения стержней в соответствии с проектом.
 2. Компоновка для размещения плиты в соответствии с проектом.

ЭОРИЙН ДАВХАРЫН РИГЛИЙН
 БАЙШИЙН СХЕМ / ±0.000/



МАРК. ПОС.	ТАМ/Э/В/Е/Э	НЕР	ТОО	ЖИИ	КТ	ТАМ/Б	П/Е/В/Р/10 (2м)	
							1496.3	9.7 м
1	400	1750	8	51.3	8	22 А400, ГОСТ 34028-2016, L=2150	8	27.0
2	3800	3800	8	27.0	8	12 А400, ГОСТ 34028-2016, L=3800	8	83.6
3	3500	3500	8	27.0	8	22 А400, ГОСТ 34028-2016, L=3500	8	74.6
4	4200	4200	20	234.1	16	12 А400, ГОСТ 34028-2016, L=4200	16	234.1
5	3800	3800	16	100.7	8	25 А400, ГОСТ 34028-2016, L=3800	8	100.7
6	6300	6300	8	100.7	8	18 А400, ГОСТ 34028-2016, L=6300	8	100.7
7	7300	7300	20	291.7	20	18 А400, ГОСТ 34028-2016, L=7300	20	291.7
8	580	580	670	678.0	670	10 А240, ГОСТ 34028-2016, L=1640	670	678.0
Материал		Бетонный диск В25						

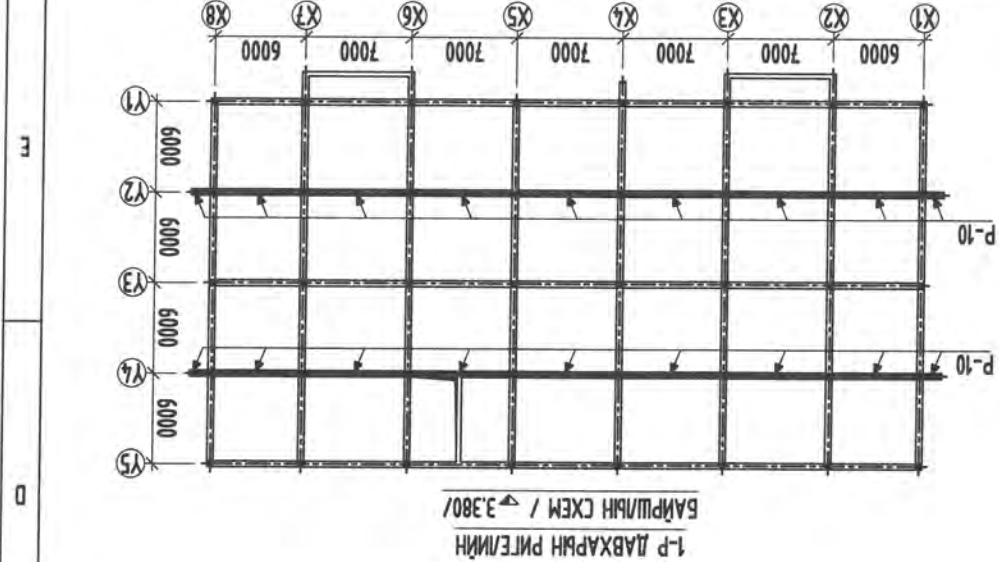


УЛААНБААТАР ХОТ, ЧИНГЭЛТИЙ ДУУРАГ, 6-Р ХОРОО
108-Р ЦЭЦЭР/ЭЛИЙН БАРИЛГА.

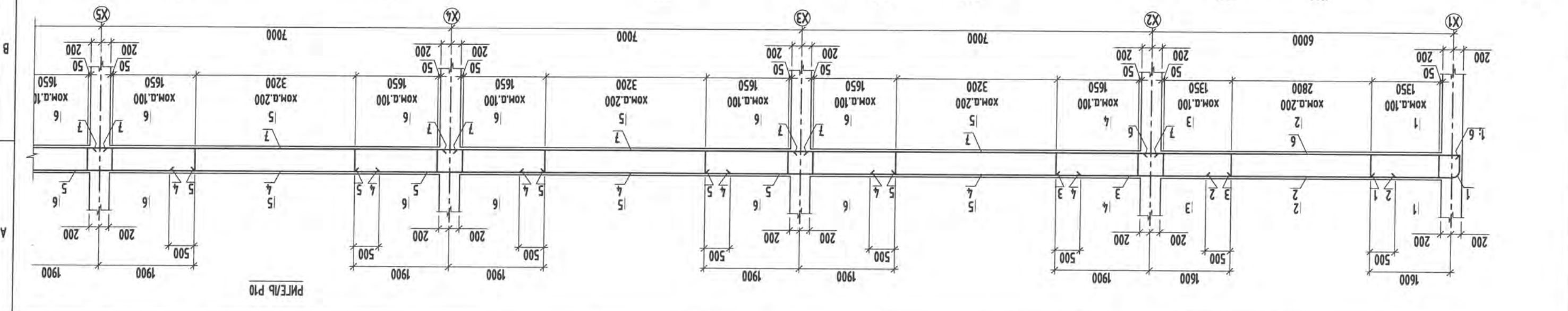
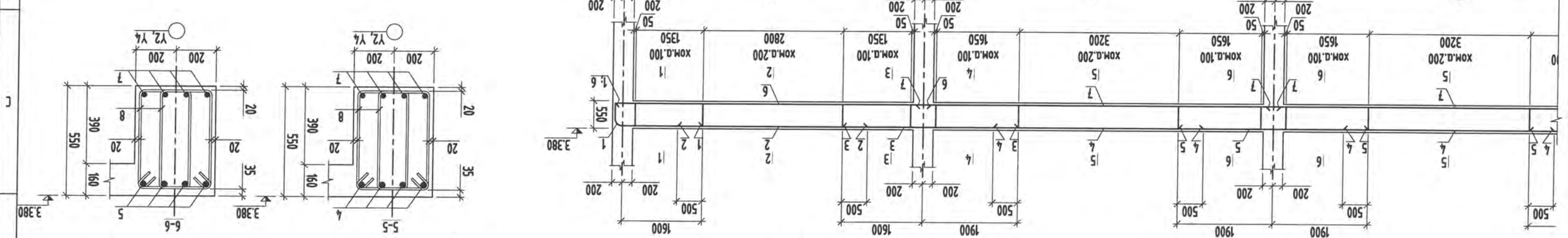
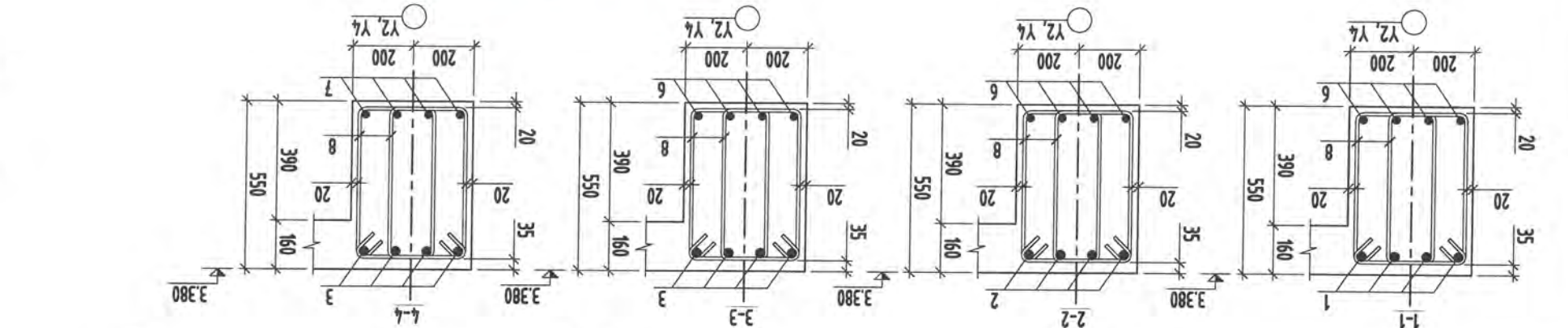
П/Е/В/Р/10-МН АРМАТУРЧИЛАН, ОЛТОН, ТУУВАР.

Инженер	Л.Бамсүх	Т.Г.Шурп:	СЭБ-03/2022	Масштаб:	1 : 20; 80	Огноо:	2022 он
	В.Басандагдорж	Т.Г.Шурп:	АС-22/05	Хугацаа:	55-41	084	
Шагсаан	Б.Шиндээр						

1. Арматурын хамгаалагчийн үеийн зурагын зургас хонгирын гадна үрмээсээ тооцго. 2. Хонгирын эвд хэмжээг хонгирын дотор хэмжээгээр түүвэрлэн тусгаад.



1-Р ДАВХАРЫН П/Е/В/Р/10
БАРШУУН СХЕМ / Ч.380/



П/Е/В/Р/10

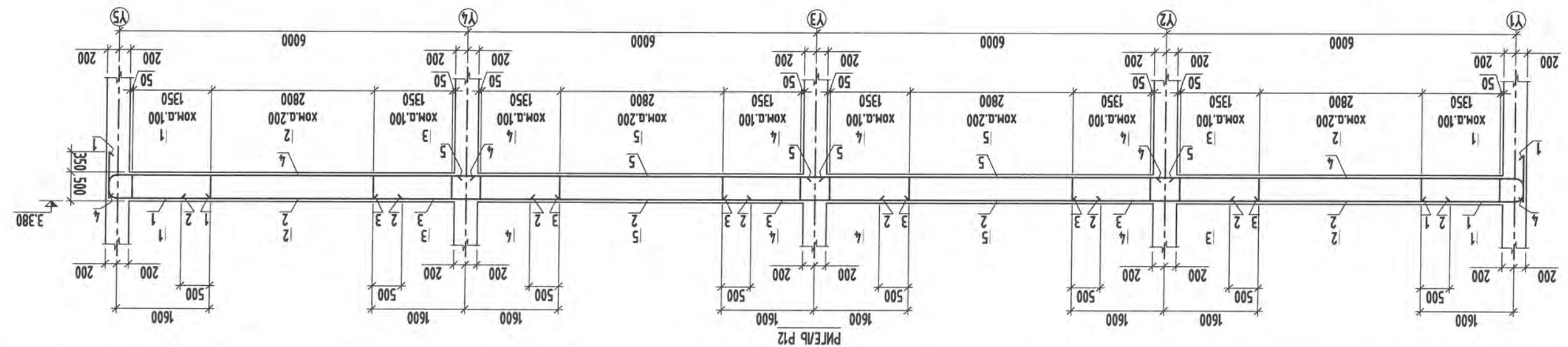
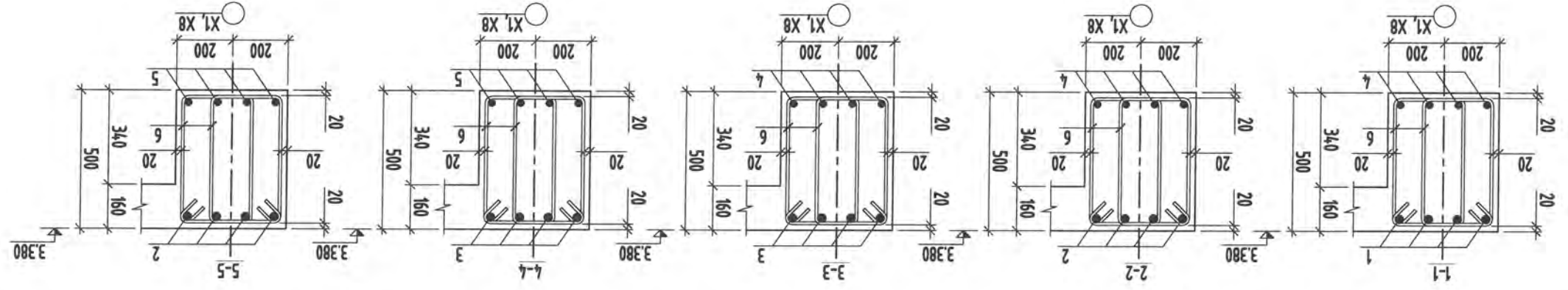
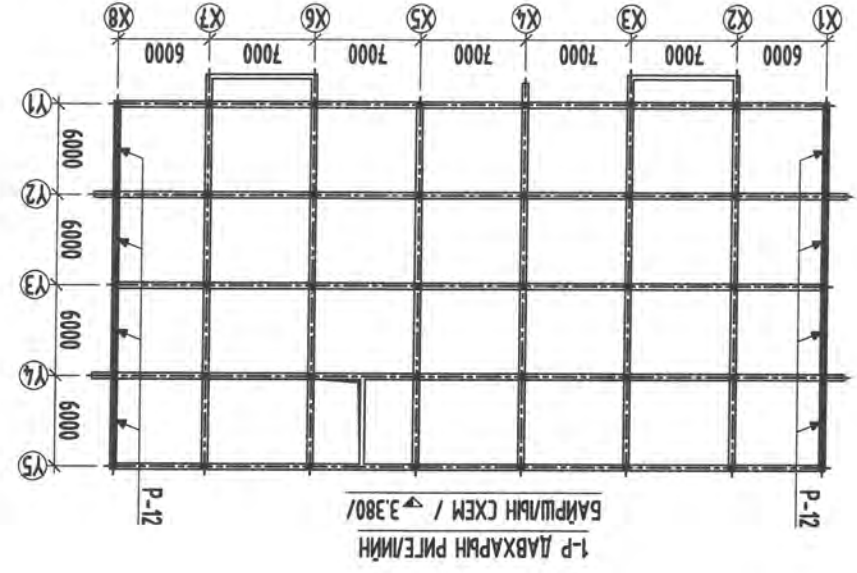
МАРК, ПОЗ,	ТЭМАТ/ЛЭГЭЭ	НЭР	ТОО		МАРК, ПОЗ, ТЭМАТ/ЛЭГЭЭ
			ЖИЛ	КТ	
			100	7618	РН0 1800
					РН0 800
					3800
			16	54.0	φ12 А400, ГOST 34028-2016, L=3800
			12	114.6	φ22 А400, ГOST 34028-2016, L=3200
			8	107.1	φ18 А400, ГOST 34028-2016, L=6700
			8	100.7	φ18 А400, ГOST 34028-2016, L=6300
			336	323.4	φ10 А240, ГOST 34028-2016, L=1560
					Бетонны ганц В25
				4.5 м ³	



УЛААНБААТАР ХОТ, ЧИНГЭЛТЭЙ ДУУРАГ, 6-Р ХОРОО
 108-Р ЦЭЦЭРЛЭЛИЙН БАРИЛГА
 ПИЕ/Б "P12"-ЫН АРМАТУРЧЛАЛ, ОЛТЛОЛ, ТҮҮВЭР.

А3	8	7	6	5	4	3	2	1
Хугацаа: 084	Эргэлтийн бүтэц: 55-43	Т.Г.Шуур: АС-22/05	Б.Шуурбар	А/БФА СКАЙ БИЛДИНГ ХХК	Шагсан	Инженер	Гүйцэтгэсэн	Шагсан
Огноо: 2022 он	Маштаб: 1:20, 80	СЭБ-03/2022	Б.Баасандорж	ALPHA SKY BUILDING	Инженер	Л.Бамсүх	Гүйцэтгэсэн	Инженер
ББ	ПИЕ/Б "P12"-ЫН АРМАТУРЧЛАЛ, ОЛТЛОЛ, ТҮҮВЭР.							

1. Армагрын хамгаалалтын үеийн зурагны дотор хэмжээгээр түүдэрт тусгай.
 2. Хонгын эвд хэмжээг хонгын дотор хэмжээгээр түүдэрт тусгай.



МАРК, ПОЗ.	ТАМБЛ/ВЛТ.ЭЭ	НЗР	100 ЖИИ ТАЙН-ШИР КТ	ПНГ/Б П14 (тм)	
				4	753,2
1	1800	φ22 А400, ГОСТ 34028-2016, L=2600	4	31,0	
2	3800	φ12 А400, ГОСТ 34028-2016, L=3800	16	54,0	
3	3200	φ22 А400, ГОСТ 34028-2016, L=3200	12	114,6	
4	6300	φ18 А400, ГОСТ 34028-2016, L=6700	4	53,5	
5	6300	φ18 А400, ГОСТ 34028-2016, L=6300	12	151,0	
6	1750	φ22 А400, ГОСТ 34028-2016, L=2150	4	25,7	
7	540	φ10 А240, ГОСТ 34028-2016, L=1560	336	323,4	4,8 м
				Материал	
				Бетон марки В25	

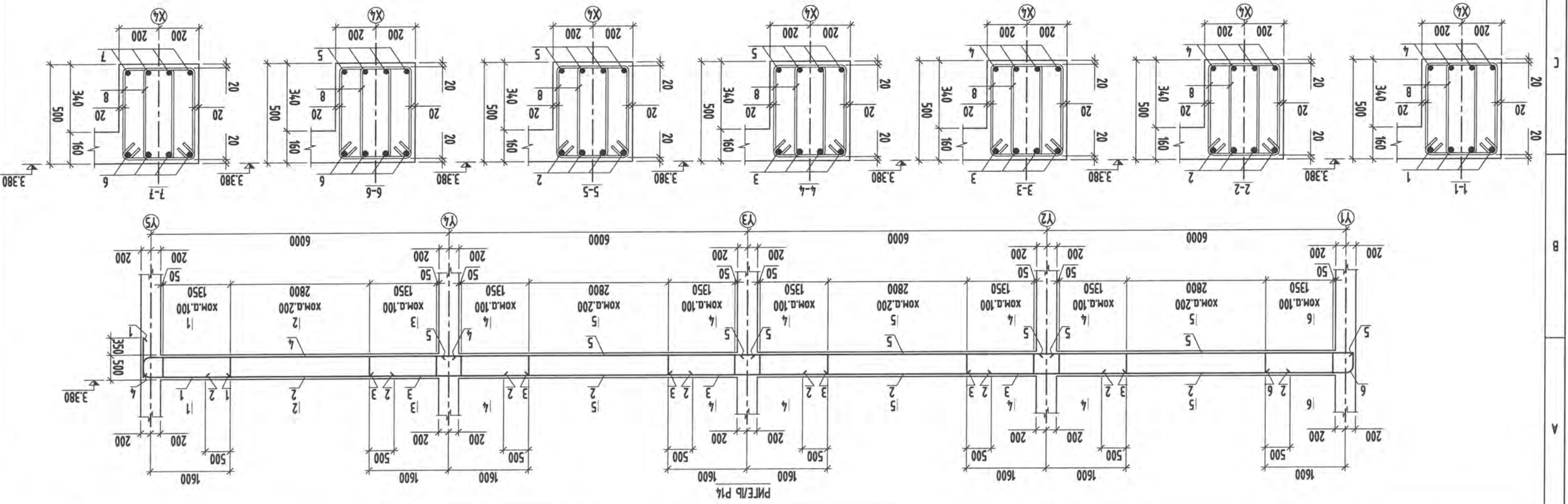
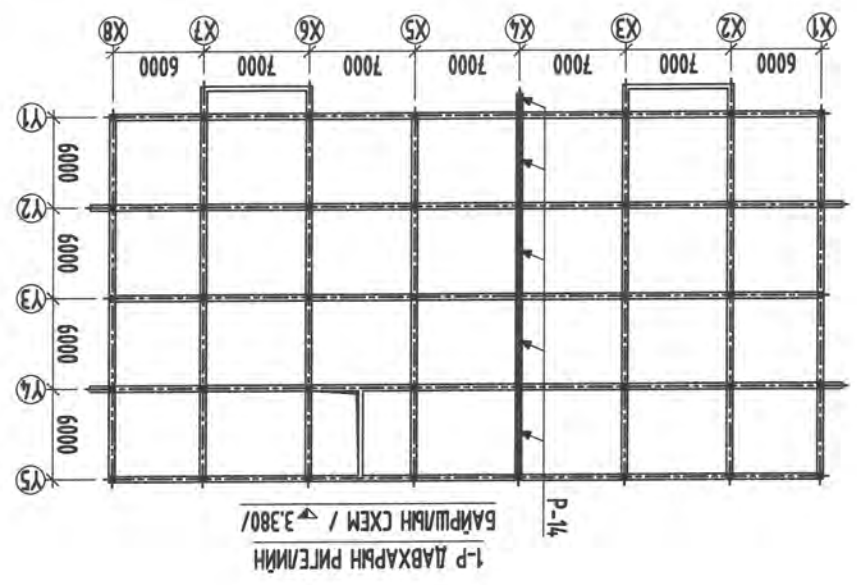
ALPHA SKY BUILDING

Инженер: П.Басгях
 Руководитель: В.Багсанбаатар
 Владелец: Ш.Агасан

УЛААНБААТАР ХОТ, ЧИНГЭЛЭЙН ДУУРАГ, 6-Р ХОРОО
 108-Р ЦЭЦЭР/ЭЛЭЙН БАРИЛАА
 ПИГЭЛЬ "П14"-ЫН АРМАТУРЧИЛАН, ОЛТООЛ, ТҮҮВЭР.

Масштаб: 1:20, 80
 Огноо: 2022 он
 Хугацаа: 087

1. Арматурын хэмжээг хангалуулж үеийн зурагтай зургаан хэмжээгээр түүвэрлэж тусгаж, 2. Хонгын эвд хэмжээгээр дотор хэмжээгээр түүвэрлэж тусгаж.



8	7	6	5	4	3	2	1
---	---	---	---	---	---	---	---

МАРК, ПОЗ,	ТМДЛЭГ/ЛЭГЭЭ		НЭР	ТОО	ЖИН	ТАМЛ-БАР
	ТМДЛЭГ	ЛЭГЭЭ				
	PIPE/B P15 (mm)			7618		
1	PHO	1800	Φ22 A400, ГОСТ 34028-2016, L=2600	8	62.1	
2		3800	Φ12 A400, ГОСТ 34028-2016, L=3800	16	54.0	
3		3200	Φ22 A400, ГОСТ 34028-2016, L=3200	12	114.6	
4		6300	Φ18 A400, ГОСТ 34028-2016, L=6700	8	107.1	
5		6300	Φ18 A400, ГОСТ 34028-2016, L=6300	8	100.7	
6		540	Φ10 A240, ГОСТ 34028-2016, L=1560	336	323.4	
			Бетонн агуу B25			
			Материал			

УЛААНБААТАР ХОТ, ЧИНГЭЛТЭЙ ДУУРАГ, 6-Р ХОРОО
108-Р ЦЭЦЭР/ЛЭГЭЙН БАРИЛГА

PIPE/B P15-ийн АРМАТУРЧУЛАЛ, ОРТЛОЛ, ТУУВАР.

ALPHA SKY BUILDING

Инженер: Л.Бамсүх
Түгээмэсэн
Шалсан

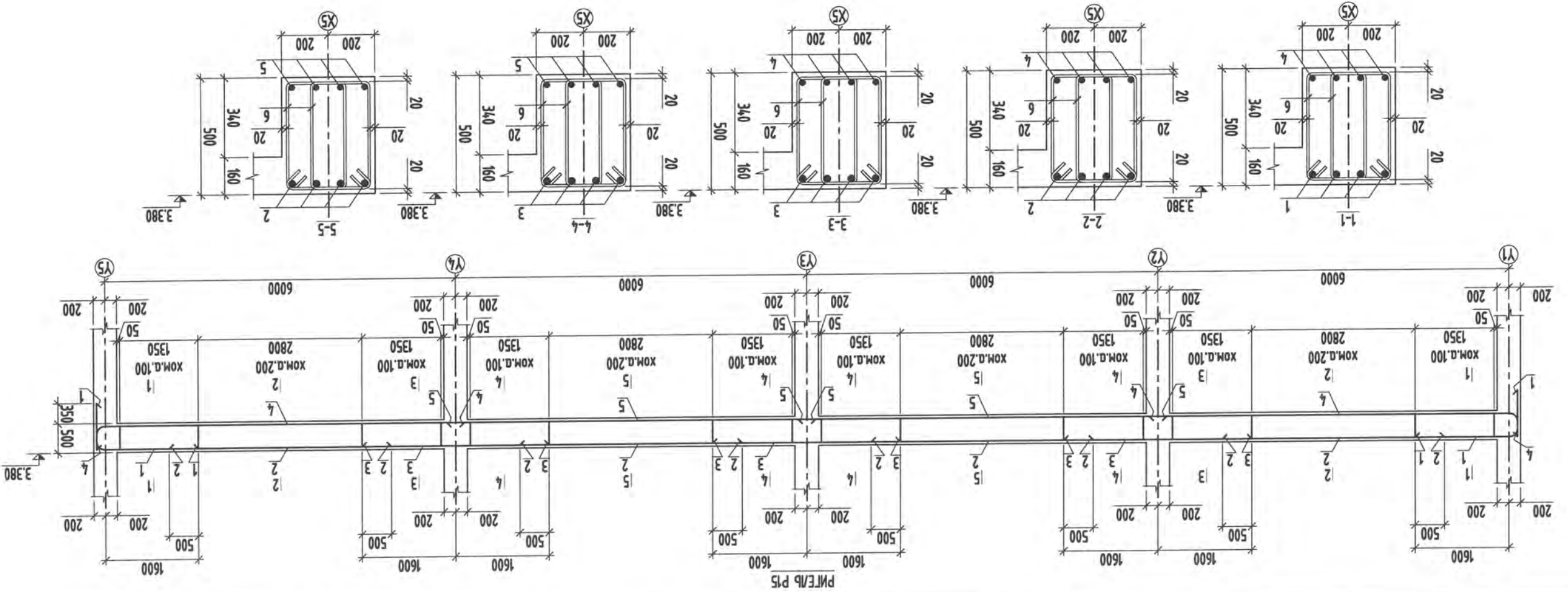
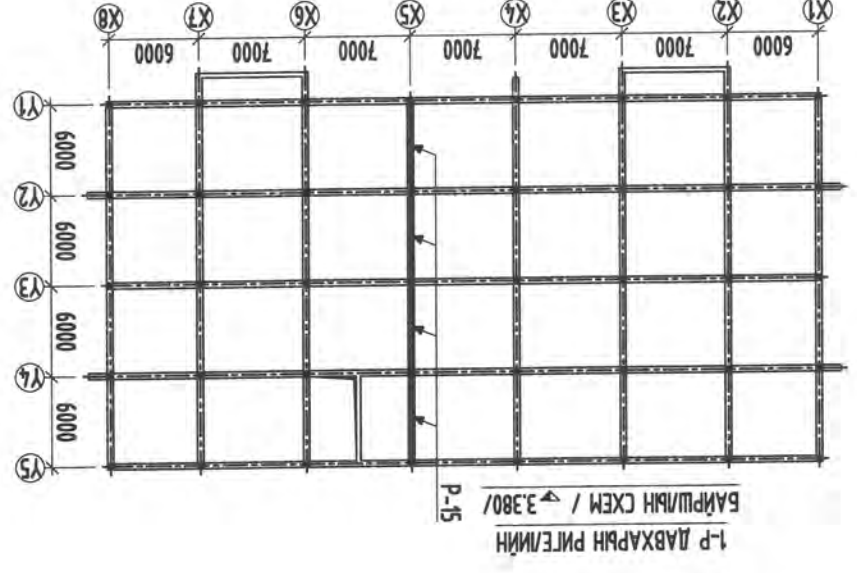
Б.Басанбаатар
Б.Шүндэвр
Т.Шүдр:

СЭБ-03/2022
АС-22/05

Масштаб: 1:20; 80
Эргүүлн дугаар: 55-46
Хугацаа: 084

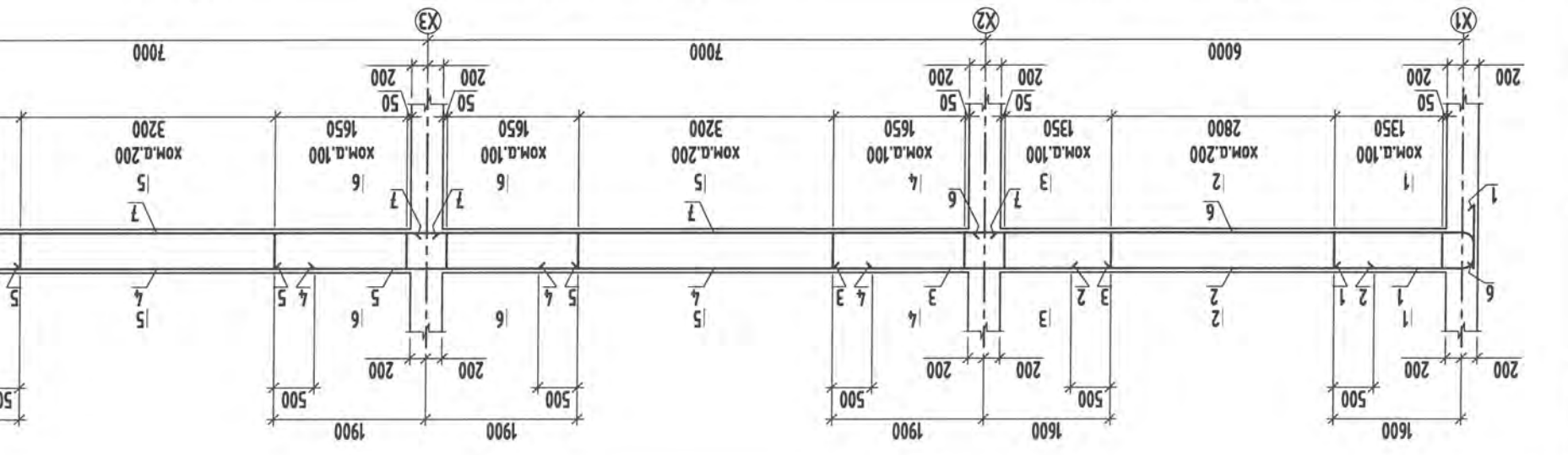
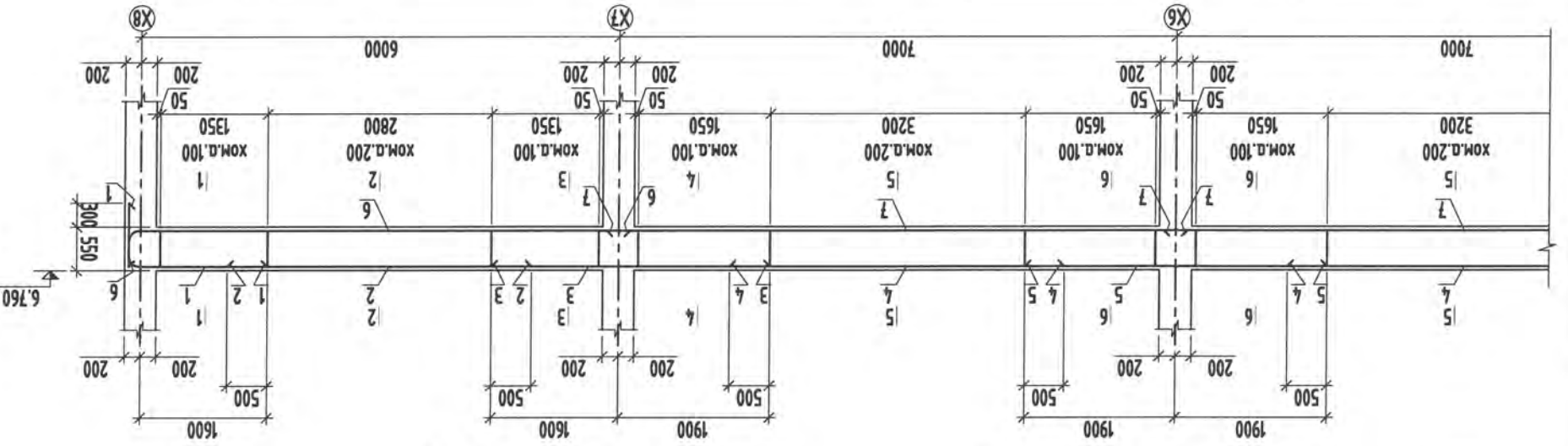
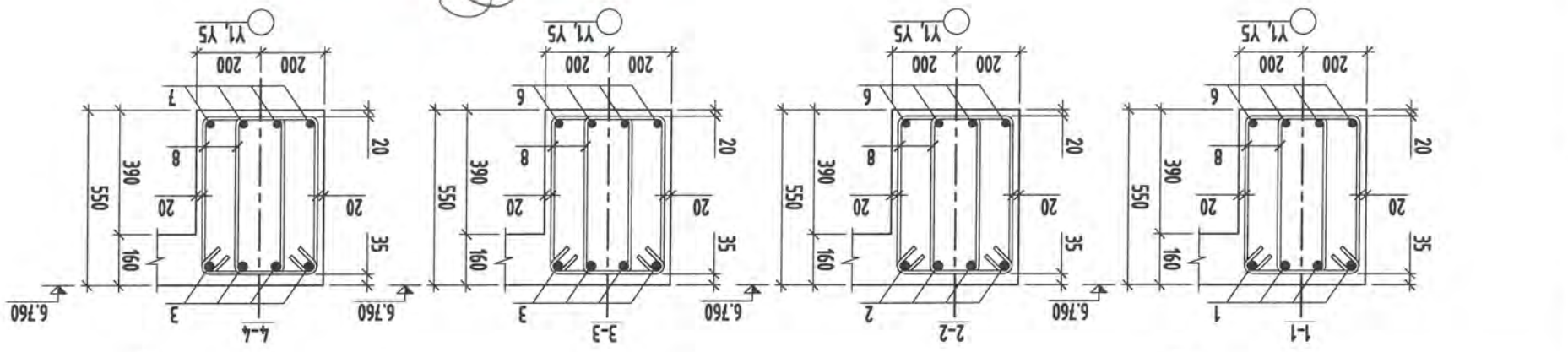
02ноо: 2022 он

1. Арматурын хангамалтын үеийн зурагтай зургаан хамт хамжээгээр түүвэрлэн шугсагд.
2. Хамтшлын эвд хамжээг хамтшлын дотор хамжээгээр түүвэрлэн шугсагд.



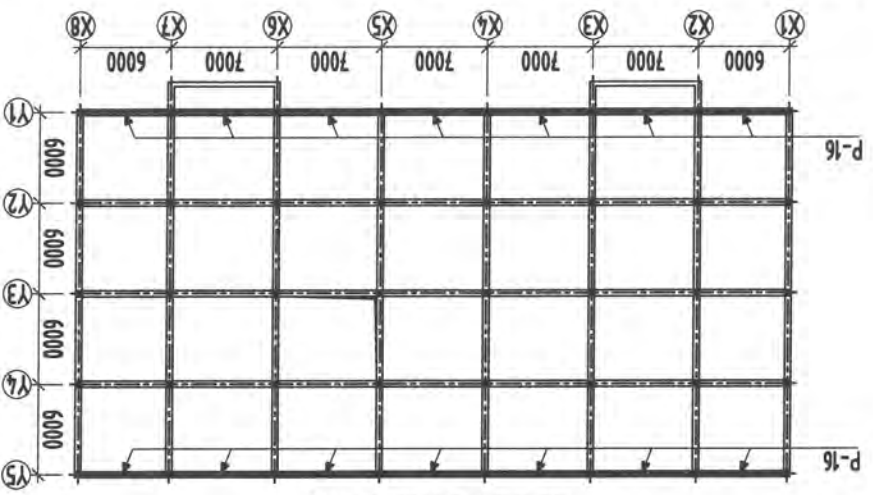
8	7	6	5	4	3	2	1	
A3	8	7	6	5	4	3	2	1

МАРК. ПОЗ.	ТАМДЭГ/ЛЭГЭЭ	НЭР	ТОО ШИР КТ	ЖИЛ ТАМЛ-БАР
1	1800	PHB	8	62.1
2	3800	PHB	8	27.0
3	3500	PHB	8	83.6
4	4200	PHB	20	74.6
5	3800	PHB	16	181.4
6	6300	PHB	8	107.1
7	7300	PHB	20	291.7
8	5800	PHB	670	678.0
PHB/PH P16 (2ш)				
1505.4				



1. Арматурн хамгааллын үеийн зурагныг зурвал хамгаалалтын гэрээг хийжээ. 2. Хамгаалалтын үеийн зурагныг зурвал хамгаалалтын гэрээг хийжээ.

2-Р ДАВХАРЫН РИГЭЛИЙН БАЙРШЛЫН СХЕМ / 1:6.760/



УЛААНБААТАР ХОТ, ЧИНГЭЛТЭЙ ДУУРАГ, 6-Р ХОРОО
108-Р ЦЭЦЭР/ЛЭГИЙН БАРИЛГА.

РИГЭЛЬ "P16"-ЫН АРМАТУРЧУЛАЛ, ОЛТЛОЛ, ТҮҮВЭР.

Инженер: Л.Батсүх
Б.Басандагвар
Б.Шиндээр

Т.Т.Шифр: АС-22/05
Эргүүлч Нэгдэл: ББ-47
Хугацаа: 084

Огноо: 2022 он
Масштаб: 1:20, 80

ББ

ALPHA SKY BUILDING

“АЛЬФА СКАЙ БИЛДИНГ” ХХК

Шалсан: Г.Цэцэгсэйн
Инженер: Л.Батсүх

МАРК, ПОЗ,	ТМДЛГЛГЛЭЭ	НЭР	100 ШИР КТ	ЖИН КТ	ТАЙЛ-БАР	PHE/PB P19 (4ш)		
						826,8		
1	R10	1800				φ22 A400, ГЛСТ 34028-2016, L=2600	4	31,0
2		3800				φ12 A400, ГЛСТ 34028-2016, L=3800	16	54,0
3		3200				φ22 A400, ГЛСТ 34028-2016, L=3200	12	114,6
4	R90	6300				φ18 A400, ГЛСТ 34028-2016, L=6700	4	53,5
5		6300				φ18 A400, ГЛСТ 34028-2016, L=6300	12	151,0
6	R10	3600				φ22 A400, ГЛСТ 34028-2016, L=4000	4	47,7
7		2100				φ18 A400, ГЛСТ 34028-2016, L=2100	4	16,8
8		540				φ10 A240, ГЛСТ 34028-2016, L=1560	372	358,1
						Бетонн ангу B25		4,9 м ³

ALPHA SKY BUILDING

Инженер: Л.Батсүх

Гүйцэтгэсэн: Б.Басансандамар

Шалгарсан: Б.Шунбаяр

Т.Г.Шуфр: АС-22/05

Эргүүлэн дуудвар: 55-50

Хугацаа: 084

Огноо: 2022 он

Масштаб: 1:20, 80

ПНГ/Б "P19"-ЫН АРМАТУРЧЛАЛ, ОЛТЛОЛ, ТҮҮВЭР.

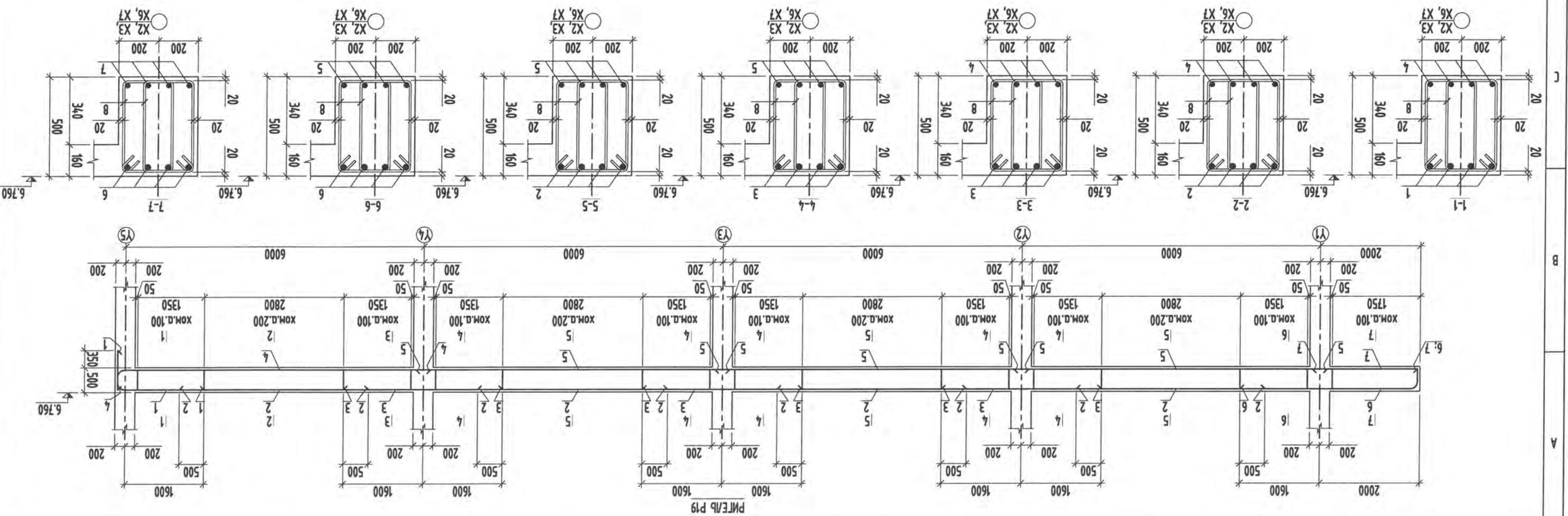
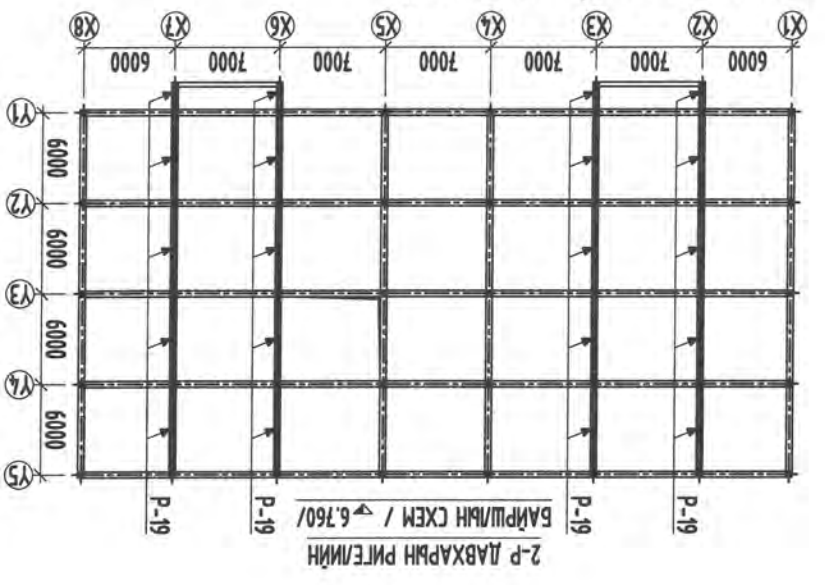
ББ

УЛААНБААТАР ХОТ, ЧИНГЭЛТЭЙ ДУУРАГ, 6-Р ХОРОО

108-Р ЦЭЦЭРЛЭГИЙН БАРИЛА.

ALPHA SKY BUILDING

1. Архитектур хангалалтын үеийн зурагныг зурвал хангамжтай гэдгийг илэрхийлжээ. 2. Хамтын ажиллагааг хангах үүрэгтэй байгааг илэрхийлжээ.



МАРК. ПОЗ.	ТМД/Т/В/Т/ЭЭ	НЗР	ТОО	ЖИИ	КТ	БАР	ПИТЕЛЬ P20 (2м)	
							ЖИИ	ТОО
1							8	62.1
2							16	54.0
3							12	114.6
4							8	107.1
5							8	100.7
6							336	323.4
							4.5	м ³

1	МАТЕРИАЛ	Бетонная плита В25
2	Ø10 A240, ГОСТ 34028-2016, L=1560	
3	Ø18 A400, ГОСТ 34028-2016, L=6300	
4	Ø18 A400, ГОСТ 34028-2016, L=6700	
5	Ø22 A400, ГОСТ 34028-2016, L=3200	
6	Ø12 A400, ГОСТ 34028-2016, L=3800	
7	Ø22 A400, ГОСТ 34028-2016, L=2600	

УЛААНБААТАР ХОТ, ЧИНГЭЛЭЙ ДУУРАГ, 6-Р ХОРОО
108-Р ЦЭЦЭРЛЭГИЙН БАРИЛАА

АЛФА СКАЙ БИЛДИНГ

Инженер: П.Бамсүх
Гүйцэтгэсэн: Ш.Агсаган
Шагасан: "Альфа Скай Билдинг" ХХК

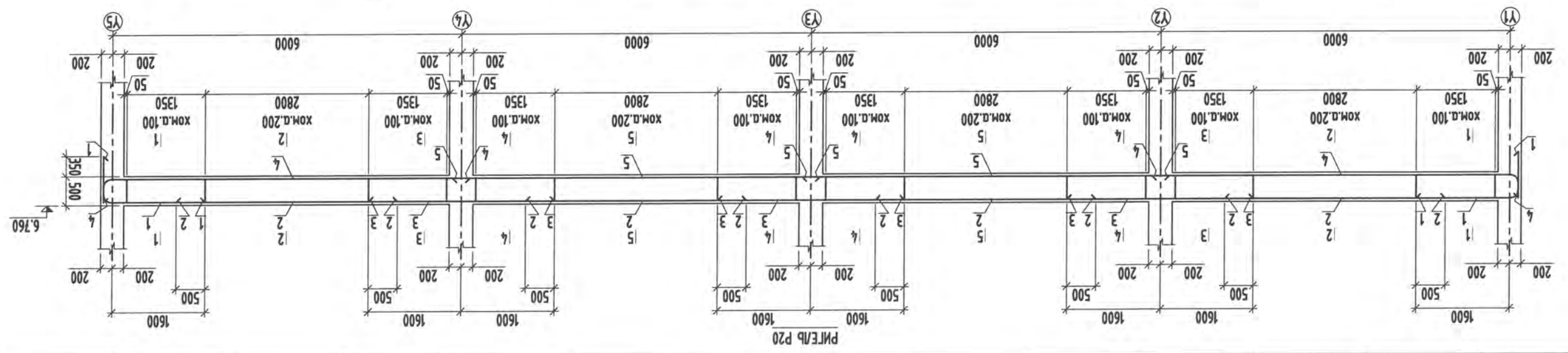
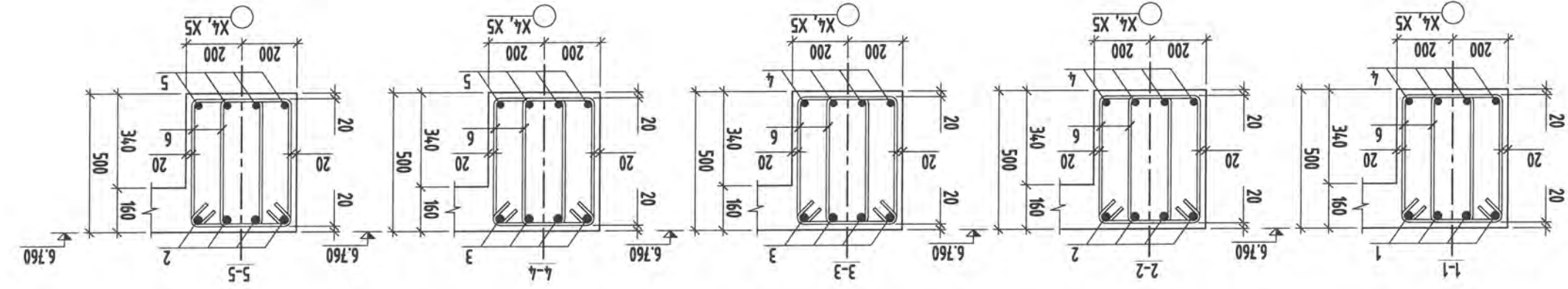
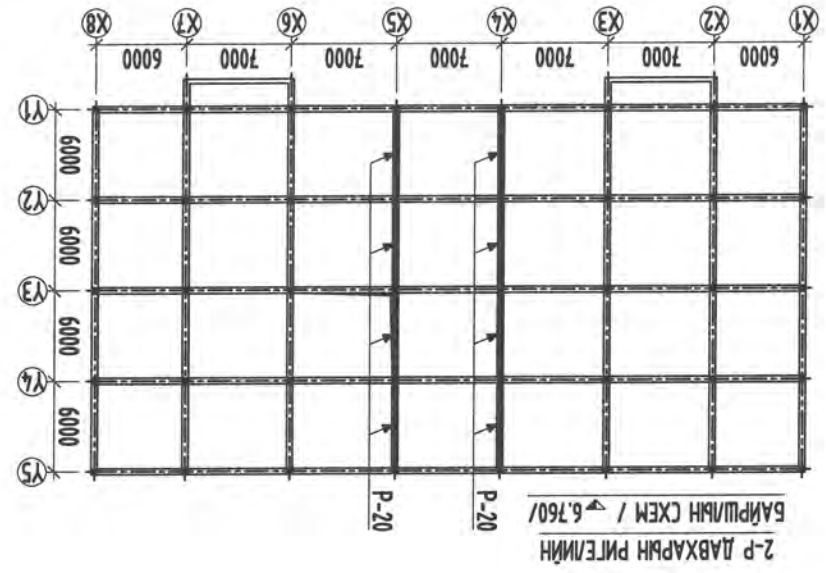
Т.Г.Шуфр: АС-22/05
Эргүүлэн дугаар: 55-51
Хугацаа: 084

Масштаб: 1:20; 80
Огноо: 2022 он

PIГЕЛЬ "P20"-ЫН АРМАТУРЧУЛАА, ОТТООЛ, ТУУВАР.

66

1. Арматурин хэмжээгээс үеийн зурагтай зурвалж эвцүүлжээ. Арматурин болор хэмжээгээр шүүвэрт тусгаад.
2. Хонгирын эвцүүлжээ. Арматурин болор хэмжээгээр шүүвэрт тусгаад.



8	7	6	5	4	3	2	1
---	---	---	---	---	---	---	---

УЛААНБААТАР ХОТ, ЧИНГЭЛЭЙН ДУУРАГ, 6-Р ХОРОО

108-Р ЦЭЦЭРЛЭГИЙН БАРИЛГА

ALPHA SKY BUILDING

Инженер: Л.Батсүх
 Т.Шуфр: S&B-03/2022
 Масштаб: 1:20, 80
 Огноо: 2022 он

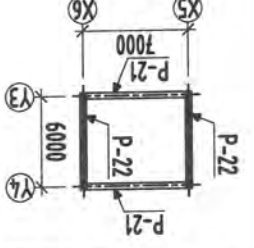
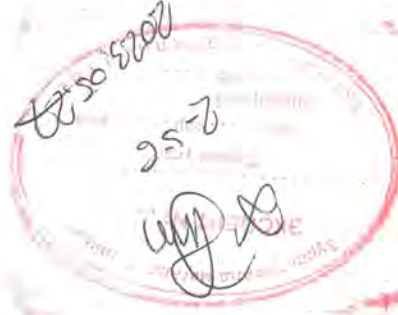
Б.Басансандаг
 Б.Шунабар
 Т.Шуфр: АС-22/05

Шалгарсан
 "Альфа Скай Билдинг" ХХК

8 7 6 5 4 3 2 1

А3

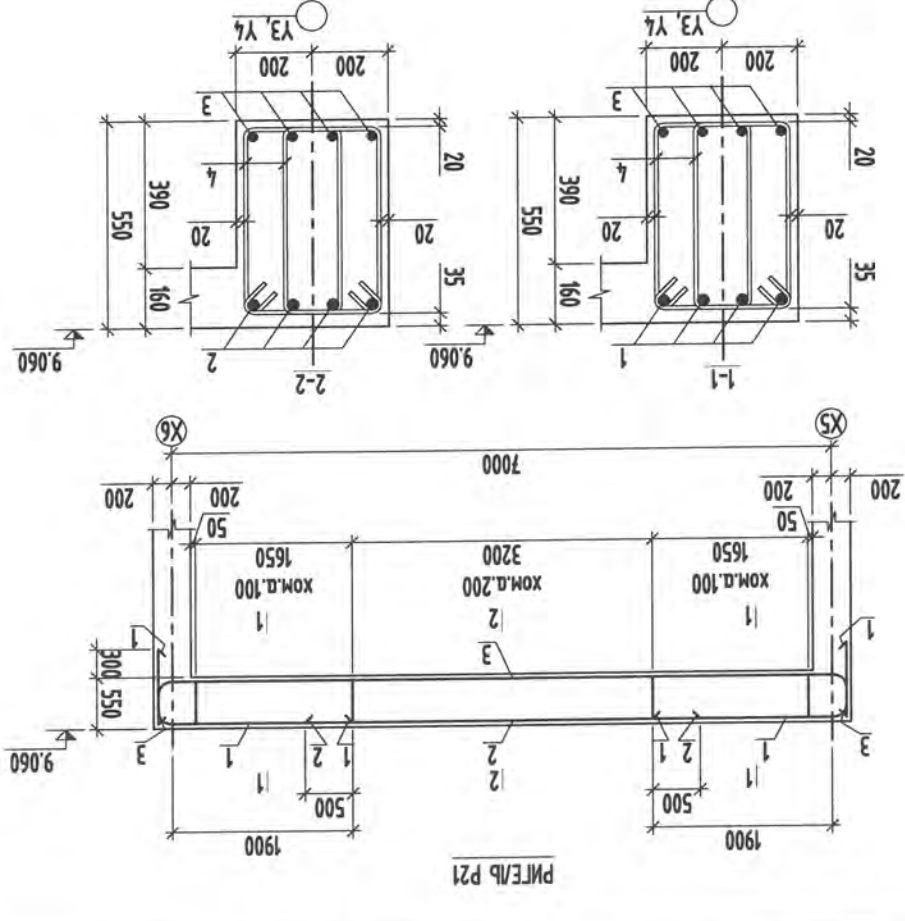
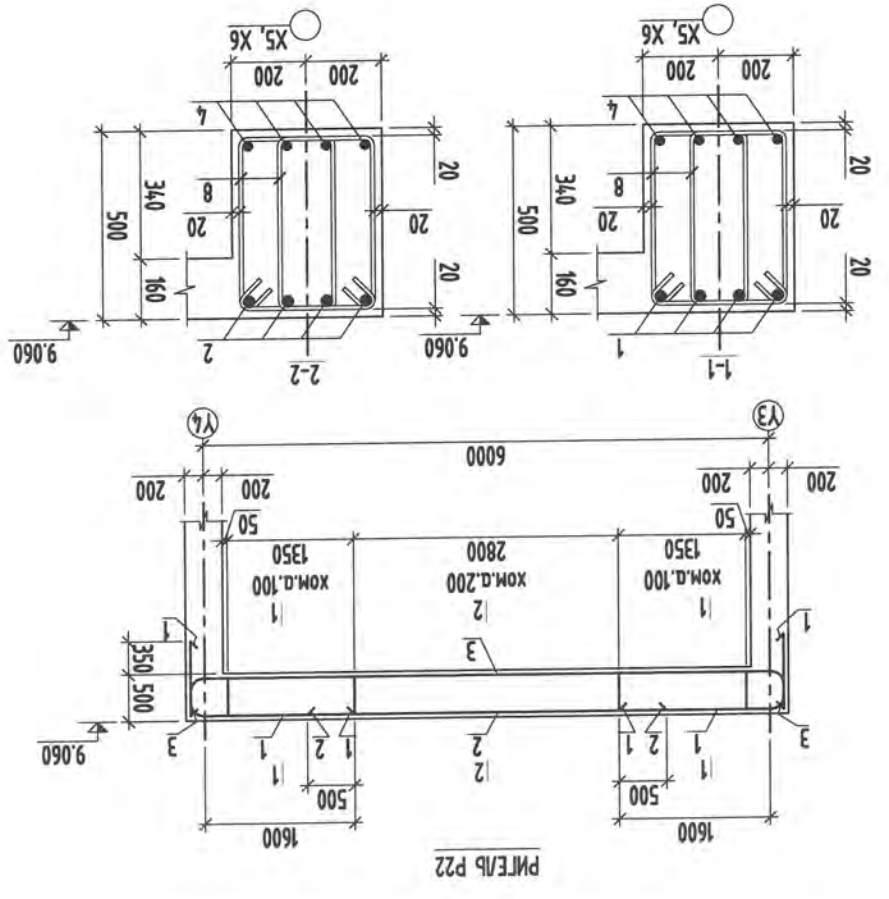
1. Арматурын хамгаалагчийн үеийн эзлэхэм хэмжээг зургас коммун габна үржээгээр тооцооб.
 2. Хонгийн эвд хэмжээг хонгийн дооор хэмжээгээр түүбэрт тусгаб.



2-Р ДАВХАРЫН РИГЕЛИЙН
 БАЙРШЫН СХЕМ / 1:9,060/

МАРК, ПОЗ,	ТАМГА	ТӨӨ ЖИН	ХИТ	ХИТ	ТАМГА	МАРК, ПОЗ,
HP	HP	HP	HP	HP	HP	HP
ТМДЛЭГЭЭ	ТМДЛЭГЭЭ	ТМДЛЭГЭЭ	ТМДЛЭГЭЭ	ТМДЛЭГЭЭ	ТМДЛЭГЭЭ	ТМДЛЭГЭЭ
213.2	213.2	213.2	213.2	213.2	213.2	213.2
8	8	8	8	8	8	8
62.1	62.1	62.1	62.1	62.1	62.1	62.1
13.5	13.5	13.5	13.5	13.5	13.5	13.5
4	4	4	4	4	4	4
13.5	13.5	13.5	13.5	13.5	13.5	13.5
4	4	4	4	4	4	4
56.7	56.7	56.7	56.7	56.7	56.7	56.7
4	4	4	4	4	4	4
84	84	84	84	84	84	84
80.9	80.9	80.9	80.9	80.9	80.9	80.9
1.1 м ²	1.1 м ²	1.1 м ²	1.1 м ²	1.1 м ²	1.1 м ²	1.1 м ²

МАРК, ПОЗ,	ТАМГА	ТӨӨ ЖИН	ХИТ	ХИТ	ТАМГА	МАРК, ПОЗ,
HP	HP	HP	HP	HP	HP	HP
ТМДЛЭГЭЭ	ТМДЛЭГЭЭ	ТМДЛЭГЭЭ	ТМДЛЭГЭЭ	ТМДЛЭГЭЭ	ТМДЛЭГЭЭ	ТМДЛЭГЭЭ
250.1	250.1	250.1	250.1	250.1	250.1	250.1
8	8	8	8	8	8	8
69.2	69.2	69.2	69.2	69.2	69.2	69.2
14.9	14.9	14.9	14.9	14.9	14.9	14.9
4	4	4	4	4	4	4
64.7	64.7	64.7	64.7	64.7	64.7	64.7
4	4	4	4	4	4	4
101.2	101.2	101.2	101.2	101.2	101.2	101.2
1.5 м ²	1.5 м ²	1.5 м ²	1.5 м ²	1.5 м ²	1.5 м ²	1.5 м ²

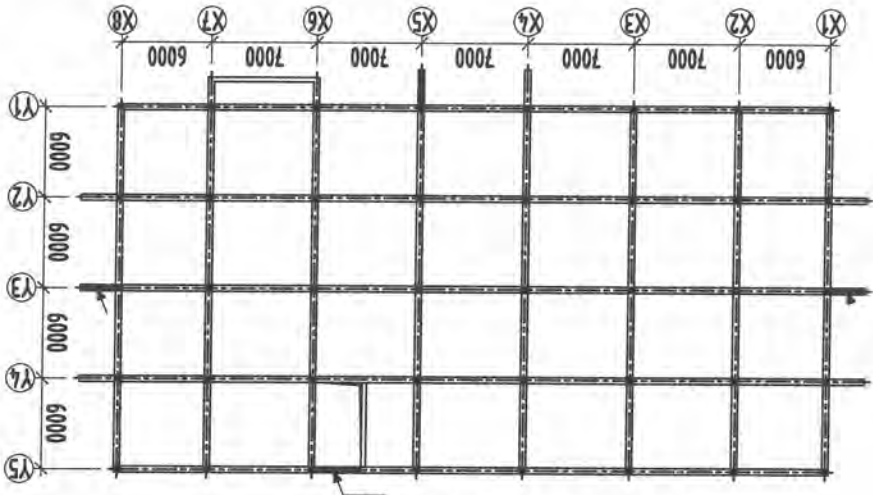


АЛФА СКАЙ БИУДИНГ "ХХК"		Инженер		Л.Батсүх		E.Г.Шифр: S&B-03/2022		Маштаб: 1:20; 80		Огноо: 2022 он	
"АЛФА СКАЙ БИУДИНГ" ХХК		Туслагсан		Б.Басанбаатар		T.Г.Шифр: AC-22/05		Эргэлтийн дугаар: 65-53		Хугацаа: 084	
ALPHA SKY BUILDING		Инженер		Л.Батсүх		E.Г.Шифр: S&B-03/2022		Маштаб: 1:20; 80		Огноо: 2022 он	
ALPHA SKY BUILDING		Туслагсан		Б.Басанбаатар		T.Г.Шифр: AC-22/05		Эргэлтийн дугаар: 65-53		Хугацаа: 084	

УЛААНБААТАР ХОТ, ЧИНГЭЛЭЙН Дүүрэг, 6-р хороо
108-Р ЦЭЦЭР/ЭЛЭЙН БАРИЛГА

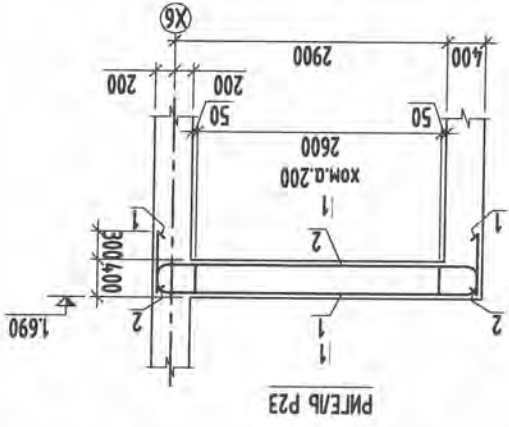
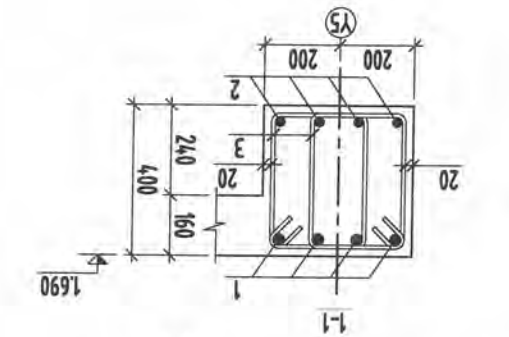
РИЕЛБ "P23"-ЫН АРМАТУРЧАЛ, ОТЛОН, ТҮҮВЭР

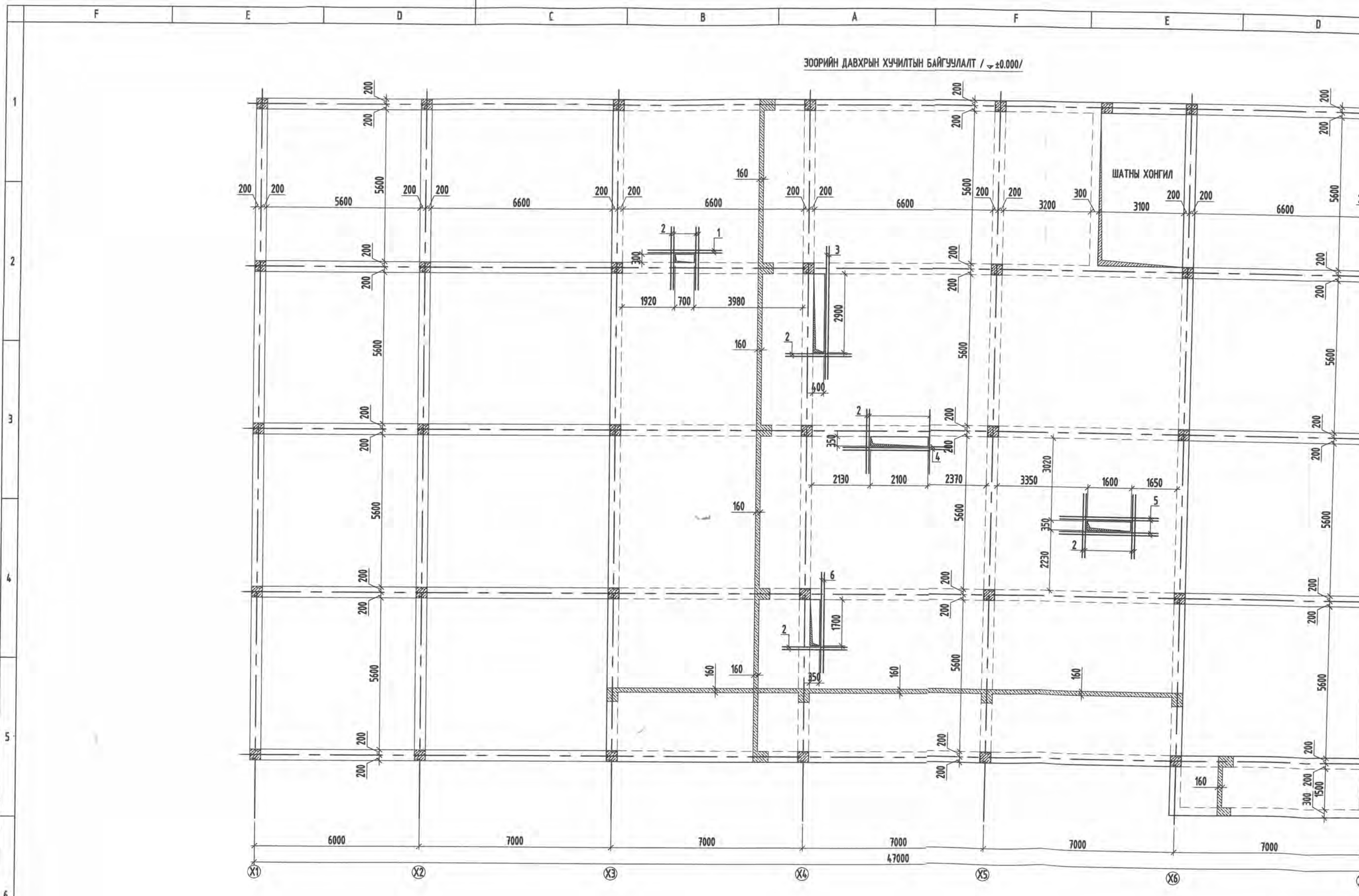
1. Арматурч хангалалтын үеийн зурагны зургас хэмжээг хангасныг баталж өгөх.
2. Холын адил хэмжээг хангасныг баталж өгөх.



ЗООРИН ДАВХАРЫН РИЕЛИЙН
БАРШЛЫН СХЕМ / 1:690/
P-25

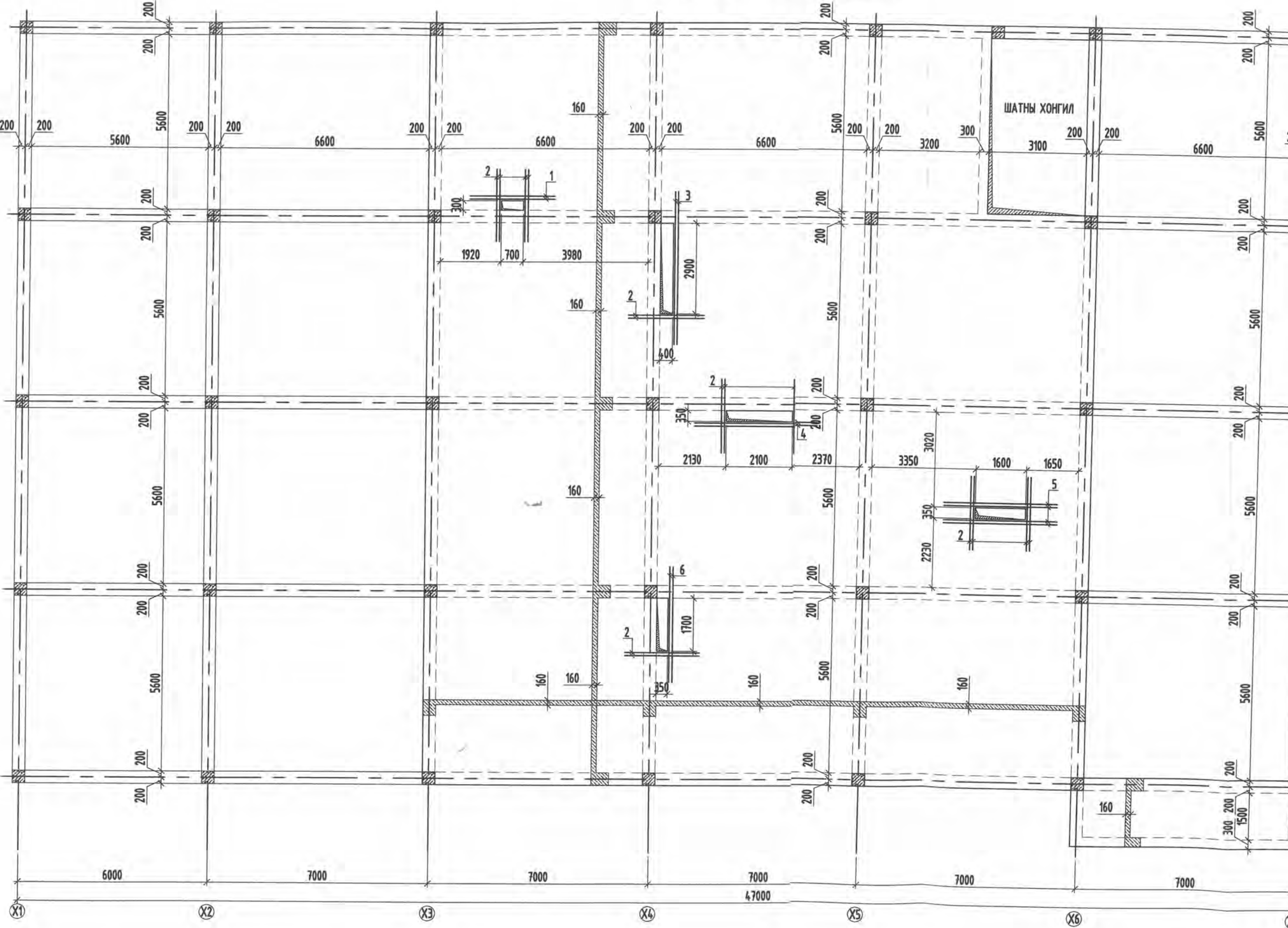
МАРК, НОЗ,	ТЭМЦЭГ/ЭРЭЭ	НЭР	ТОО	ЖИЛ	ТАЙЛ-БАР
			131.8		
			111.6		
1			650	R110	
			3400	R110	
			650	R90	
			3400	R90	
2			300		
			3400		
3			440		
			340		
			28		
			23.5		
			0.4		

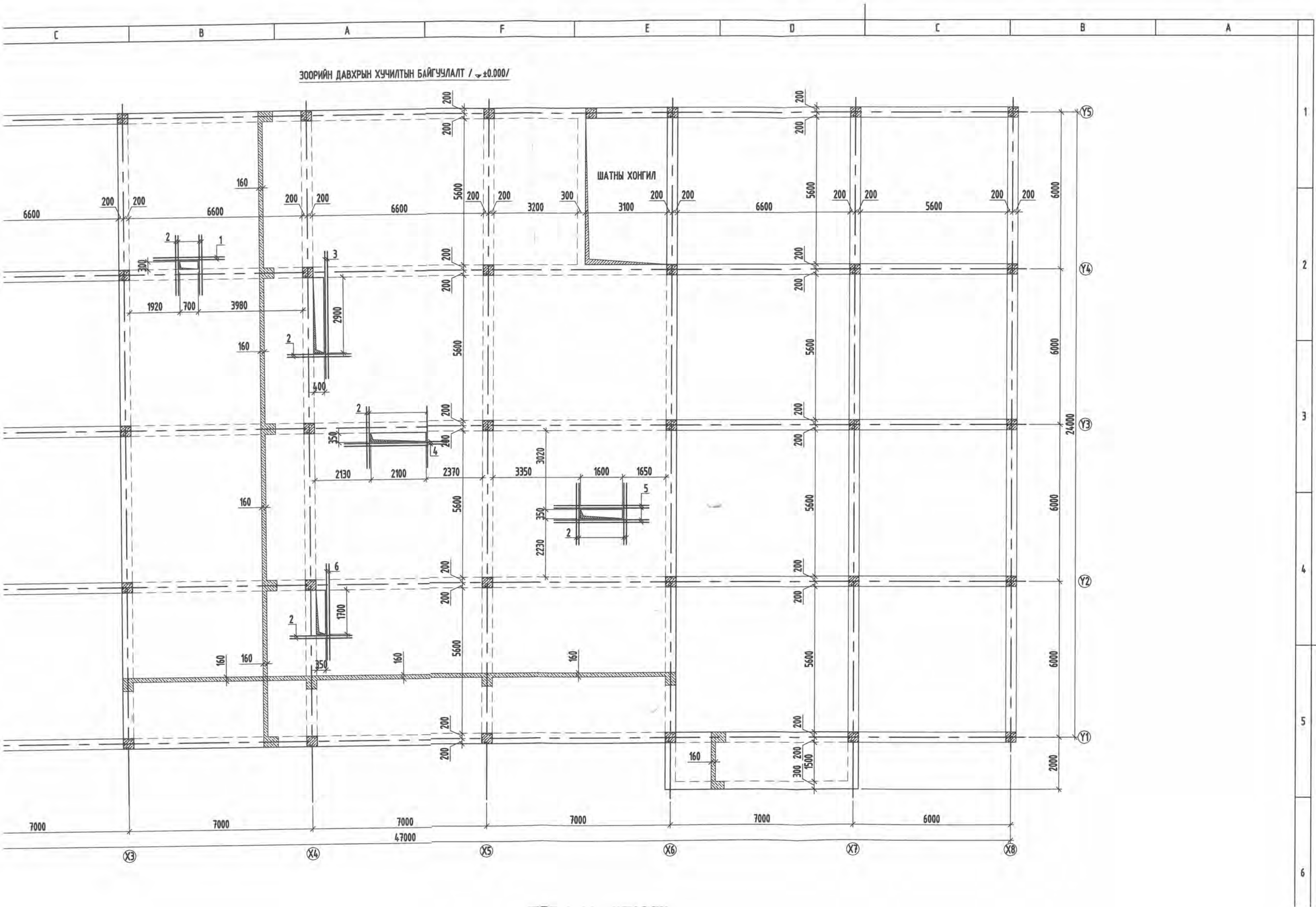


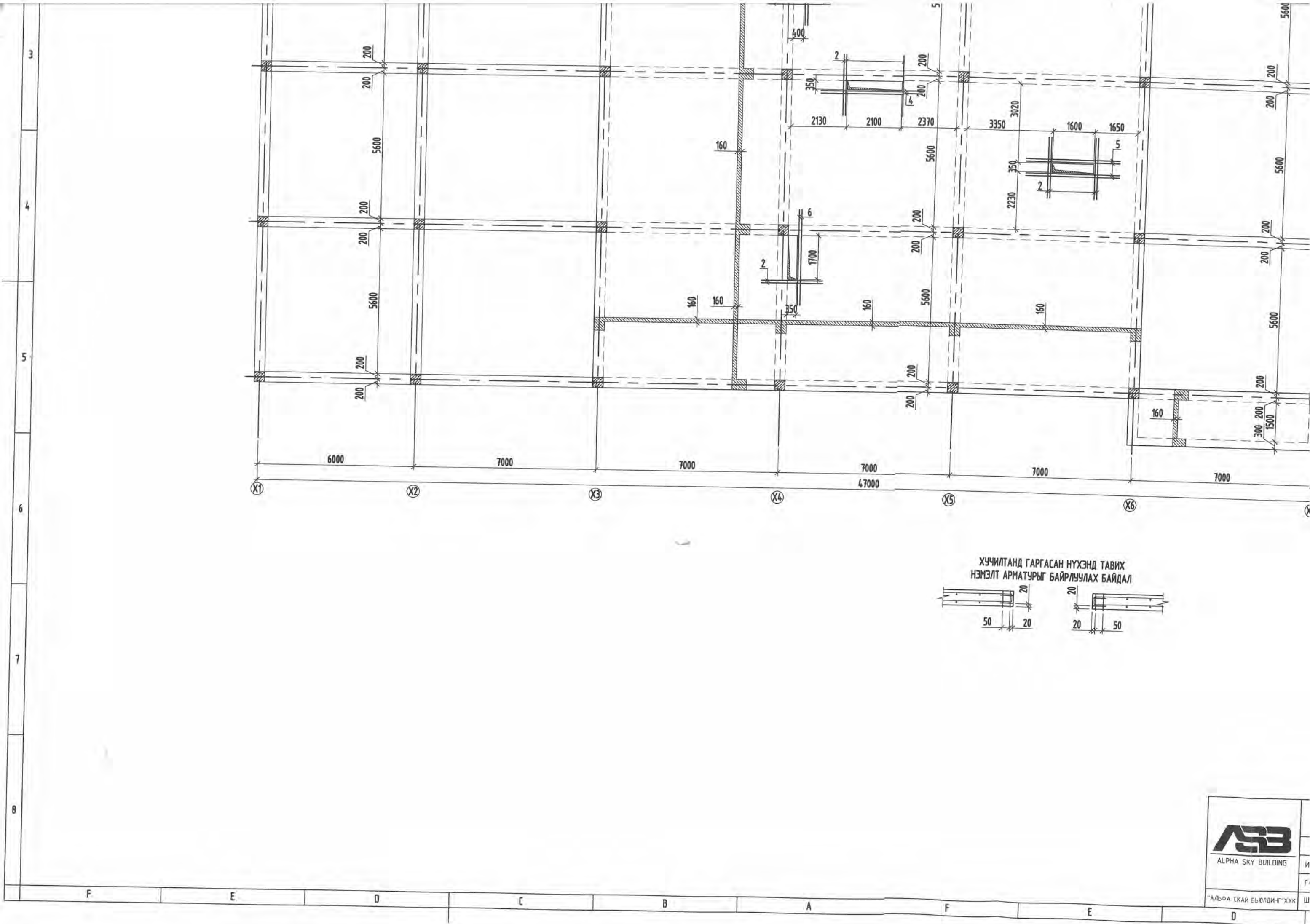


ЗООРИЙН ДАВХРЫН ХУЧИЛТЫН БАЙГУУЛАЛТ / ±0.000/

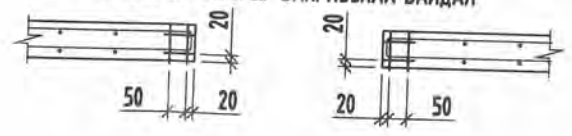
ШАТНЫ ХОНГИЛ



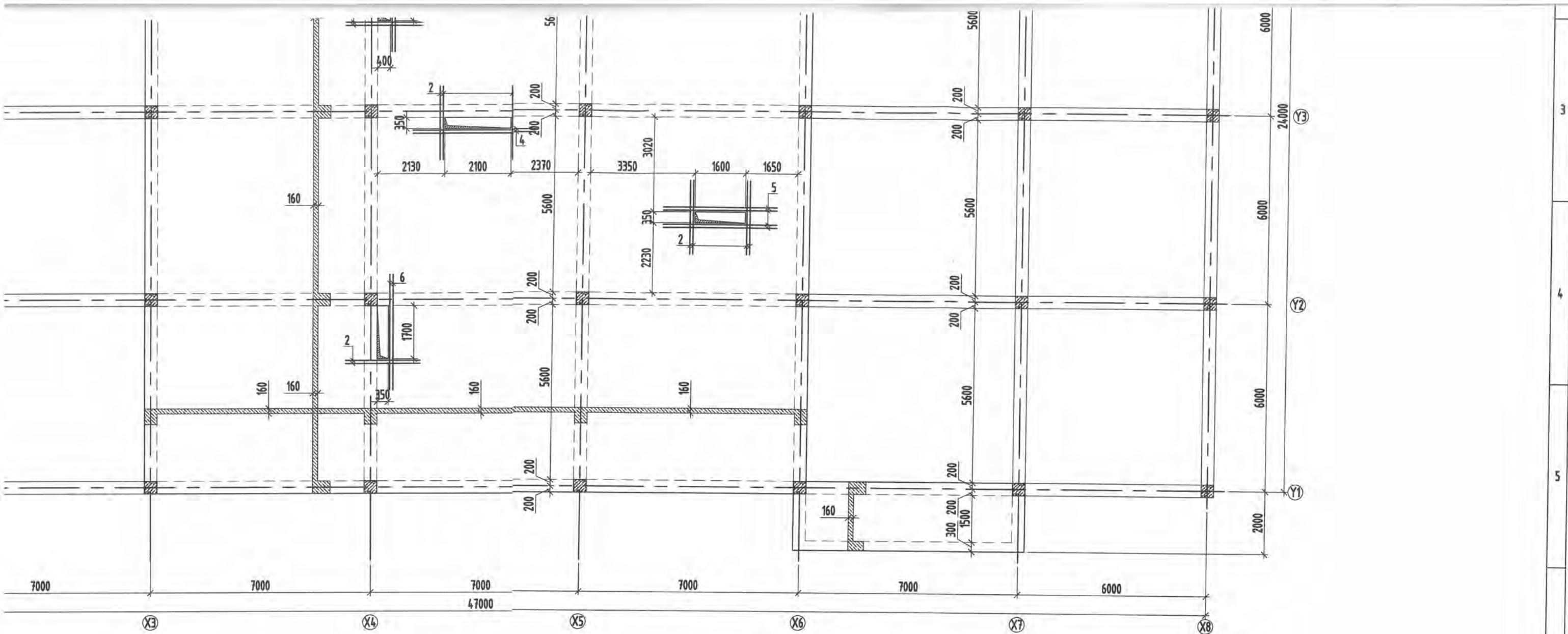




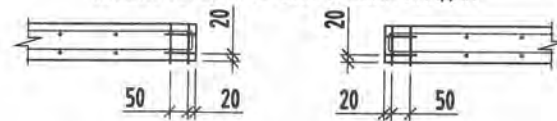
ХУЧИЛТАНД ГАРГАСАН НҮХЭНД ТАВИХ
 НЭМЭЛТ АРМАТУРЫГ БАЙРЛУУЛАХ БАЙДАЛ



И
Г
Ш



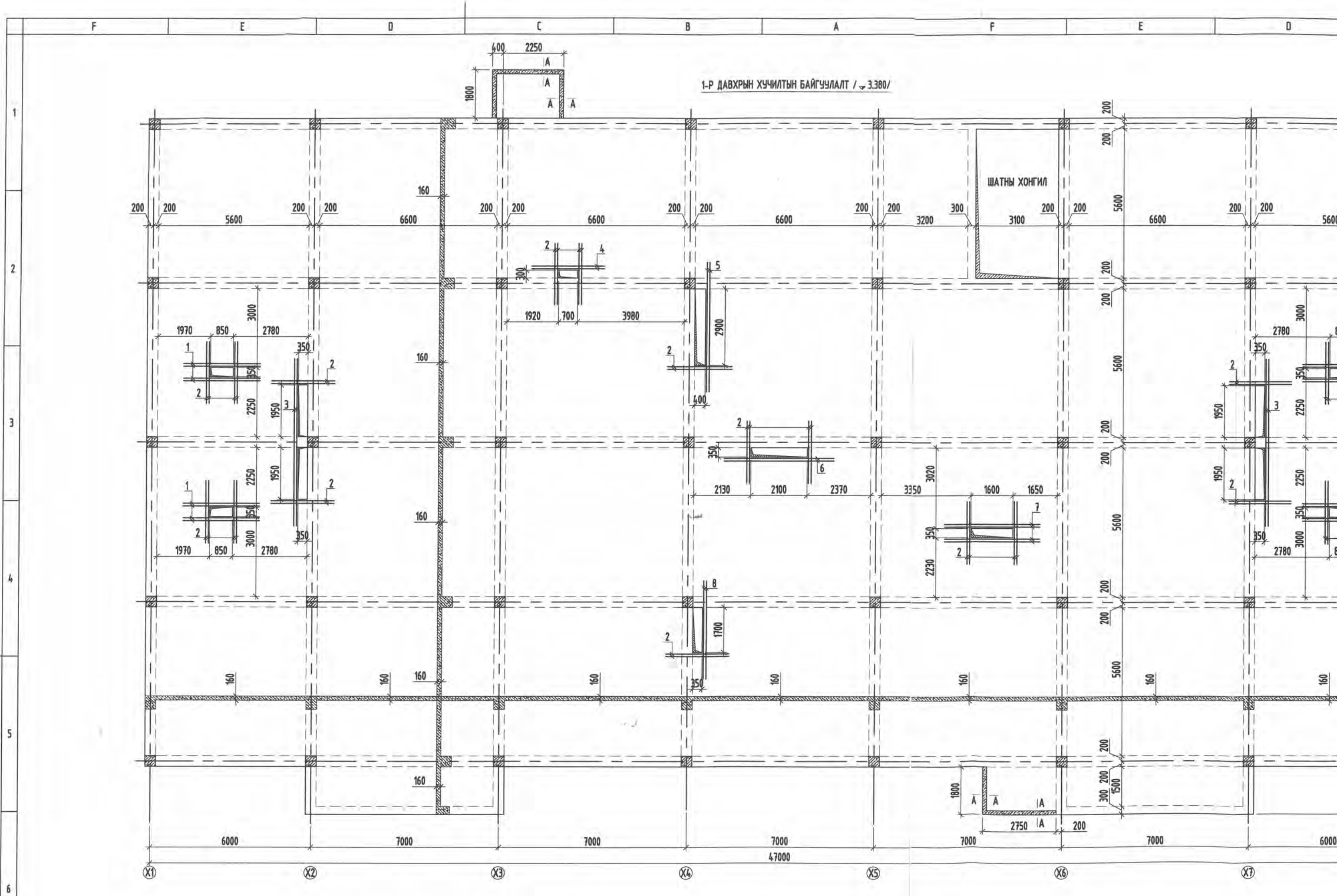
ХУЧИЛТАНД ГАРГАСАН НҮХЭНД ТАВИХ
НЭМЭЛТ АРМАТУРЫГ БАЙРЛУУЛАХ БАЙДАЛ

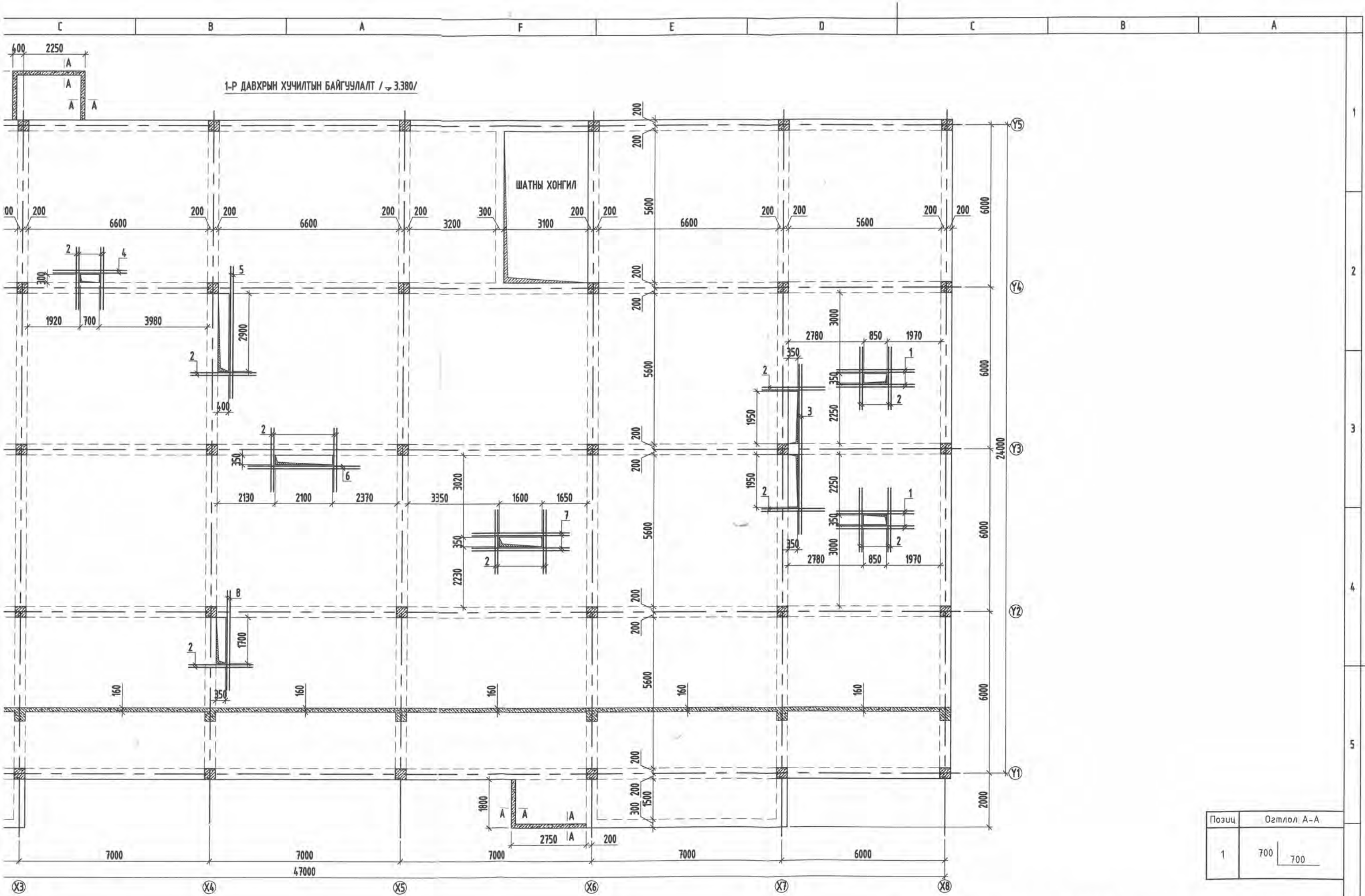


ЦУТГАМАЛ ТӨМӨР БЕТОН ХИЙЦИЙН МАТЕРИАЛЫН ТОДОРХОЙЛОЛТ

Позиц	Тэмдэглэгээ	Нэр	Тоо ширхэг	Хүнд /кг/	
				Нэгж	Нийт
		Зоорийн давхрын цутгамал хучилтын нүхний хүчитгэл	1	263.9	263.9
1	ГОСТ 5781-82*	Ф 16 А400 L= 2700	4	4.3	17.0
2	ГОСТ 5781-82*	Ф 16 А400 L= 2400	32	3.8	121.2
3	ГОСТ 5781-82*	Ф 16 А400 L= 4900	4	7.7	30.9
4	ГОСТ 5781-82*	Ф 16 А400 L= 4100	4	6.5	25.9
5	ГОСТ 5781-82*	Ф 16 А400 L= 3600	8	5.7	45.5
6	ГОСТ 5781-82*	Ф 16 А400 L= 3700	4	5.8	23.4

	УЛААНБААТАР ХОТ, ЧИНГЭЛТЭЙ ДҮҮРЭГ, 6-Р ХОРОО 108-Р ЦЭЦЭРЛЭГИЙН БАРИЛГА.				
	ЗООРИЙН ДАВХРЫН ХУЧИЛТЫН БАЙГУУЛАЛТ				ББ
	Инженер	<i>Б.Т.Б.</i>	П.Балсүх	Е.Г.Шифр: S&B-03/2022	Маштаб: 1 : 20; 120
Гүйцэтгэсэн	<i>Б.Т.Б.</i>	В.Баасанбаатар	Т.Г.Шифр: АС-22/06	Зургийн дугаар: ББ- 55	Хуудас: 084
"АЛЬФА СКАЙ БЬЮДИНГ" ХХК	Шалгасан	<i>Б.Т.Б.</i>	Б.Шинэбаяр		084



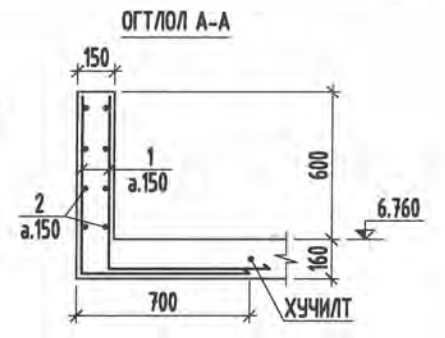
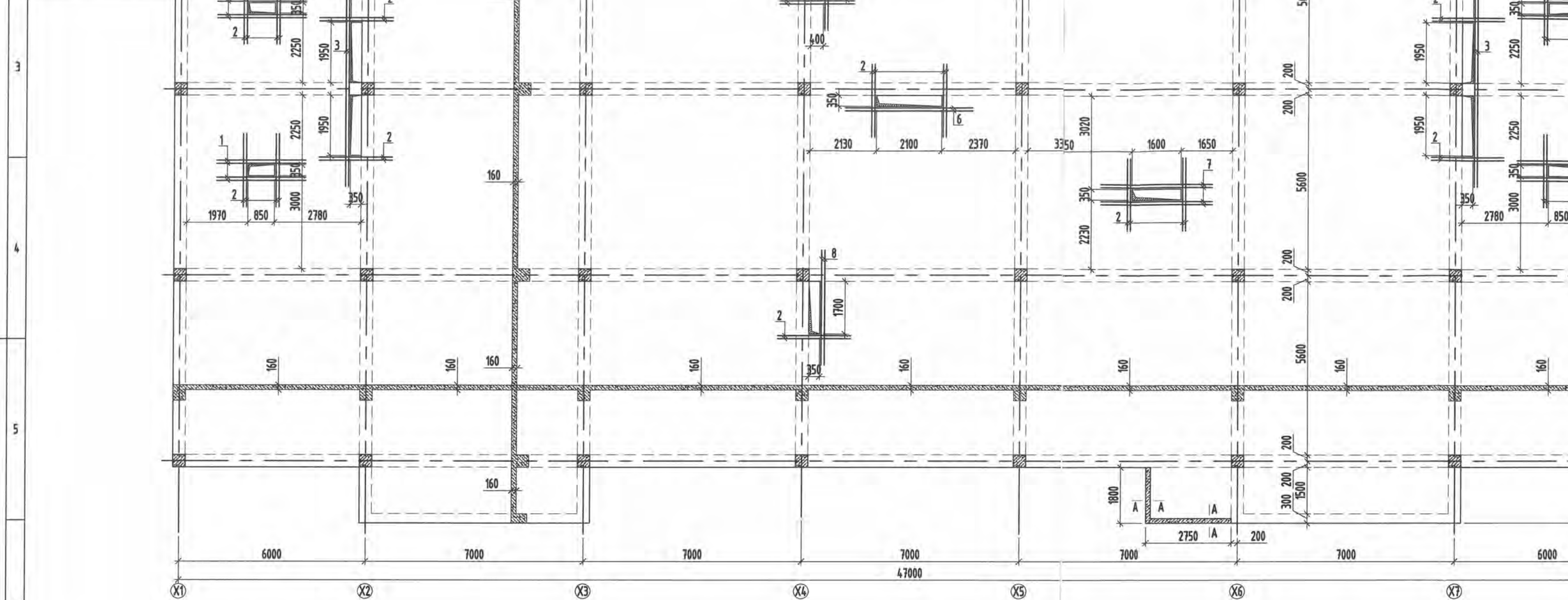


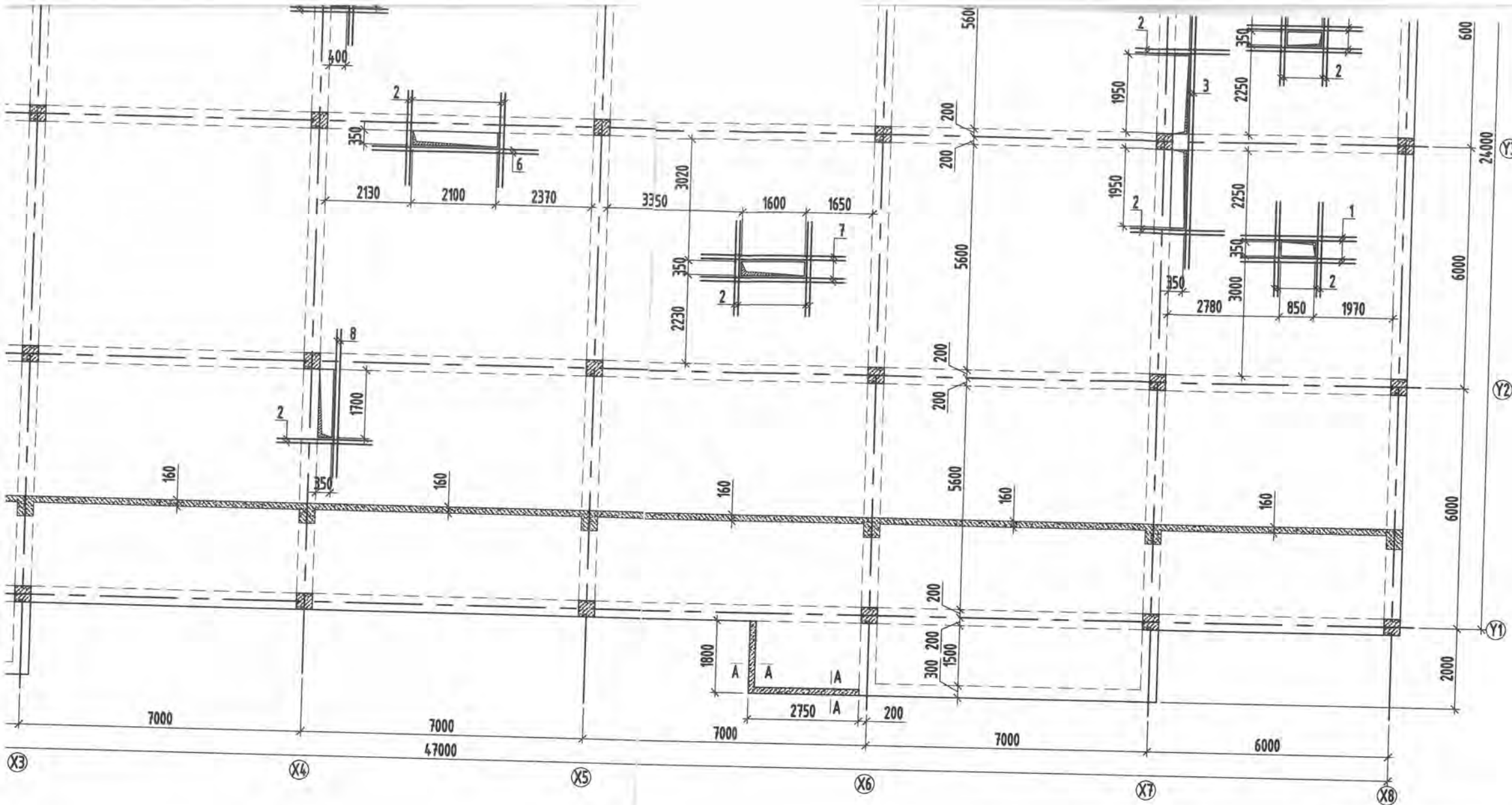
1-Р ДАВХРЫН ХУЧИЛТЫН БАЙГУУЛАЛТ / 3.380/

ШАТНЫ ХОНГИЛ

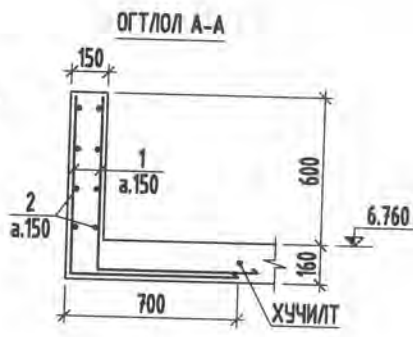
Позиц	Озгтлол А-А
1	700 700

ЦУТГАМАЛ ТӨМӨР БЕТОН ХИЙЦИЙН МАТЕРИАЛЫН ТОДОРХОЙЛОЛТ			
Позиц	Тэмдэг	Нэгж	Тоо
		Хүнд /кг/	





Позиц	Огтлол А-А
1	700 700

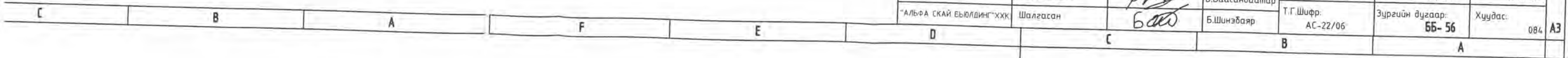


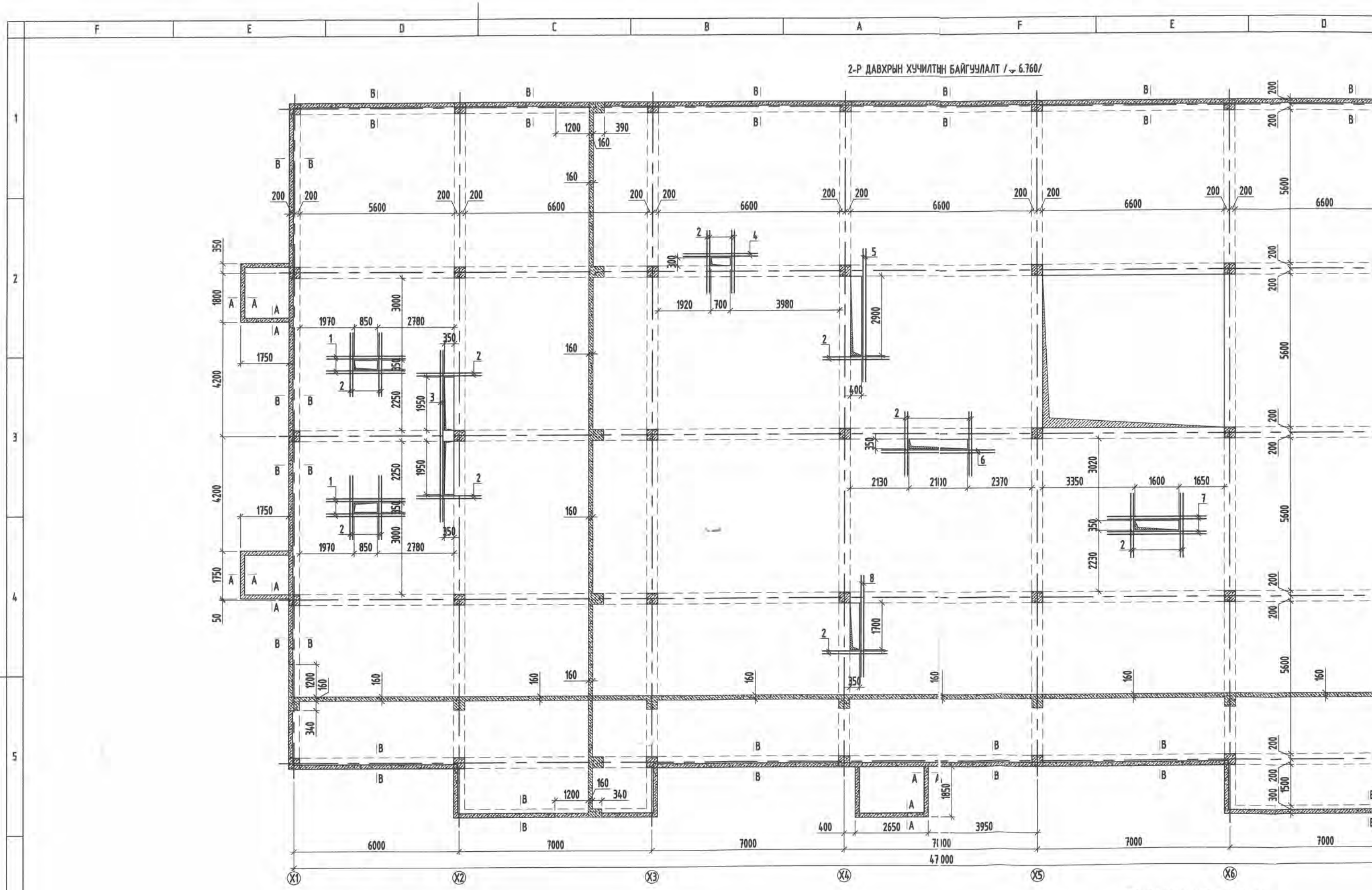
ЦУТГАМАЛ ТӨМӨР БЕТОН ХИЙЦИЙН МАТЕРИАЛЫН ТОДОРХОЙЛОЛТ						
Позиц	Тэмдэглэгээ	Нэр	Тоо ширхэг	Хүнд /кг/		
				Нэгж	Нийт	
		1-р давхрын цутгамал хучилтын нүхний хүчигээл	1	666.7	666.7	
1	ГОСТ 5781-82*	Ф 16 А400 L= 2800	32	4.4	141.4	
2	ГОСТ 5781-82*	Ф 16 А400 L= 2400	80	3.8	303.0	
3	ГОСТ 5781-82*	Ф 16 А400 L= 6300	8	9.9	79.5	
4	ГОСТ 5781-82*	Ф 16 А400 L= 2700	4	4.3	17.0	
5	ГОСТ 5781-82*	Ф 16 А400 L= 4900	4	7.7	30.9	
6	ГОСТ 5781-82*	Ф 16 А400 L= 4100	4	6.5	25.9	
7	ГОСТ 5781-82*	Ф 16 А400 L= 3600	8	5.7	45.5	
8	ГОСТ 5781-82*	Ф 16 А400 L= 3700	4	5.8	23.4	
		Огтлол А-А	1	290.6	290.6	
1	ГОСТ 5781-82*	Ф 8 А240 L= 1400	526	0.6	290.6	
2	ГОСТ 5781-82*	Ф 8 А240 L= 320	у.м	126.3	126.3	
0		Материал В15 /М200/ V=0.3м3 x 1				

УЛААНБААТАР ХОТ, ЧИНГЭЛТЭЙ ДҮҮРЭГ, 6-Р ХОРОО
108-Р ЦЭЦЭРЛЭГИЙН БАРИЛГА.

1-Р ДАВХРЫН ХУЧИЛТЫН БАЙГУУЛАЛТ

Инженер	<i>П.Батсүх</i>	П.Батсүх	Е.Г.Шифр: S&B-03/2022	Маштаб: 1 : 20; 120	Огноо: 2022 он
Гүйцэтгэсэн	<i>В.Баасанбаатар</i>	В.Баасанбаатар	Т.Г.Шифр: АС-22/06	Зургийн дугаар: 55- 56	Хуудас: 084
Шалгасан	<i>Б.Оюу</i>	Б.Шинэбаяр			





2-Р ДАВХРЫН ХУЧИЛТЫН БАЙГУУЛАЛТ / 6.760/

ХУЧИЛТАНД ГАРГАСАН НҮХЭНД ТАВИХ
НЭМЭЛТ АРМАТУРЫГ БАЙРЛУУЛАХ БАЙДАЛ

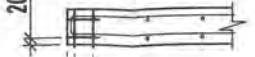
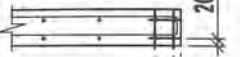
ОГТЛОЛ А-А

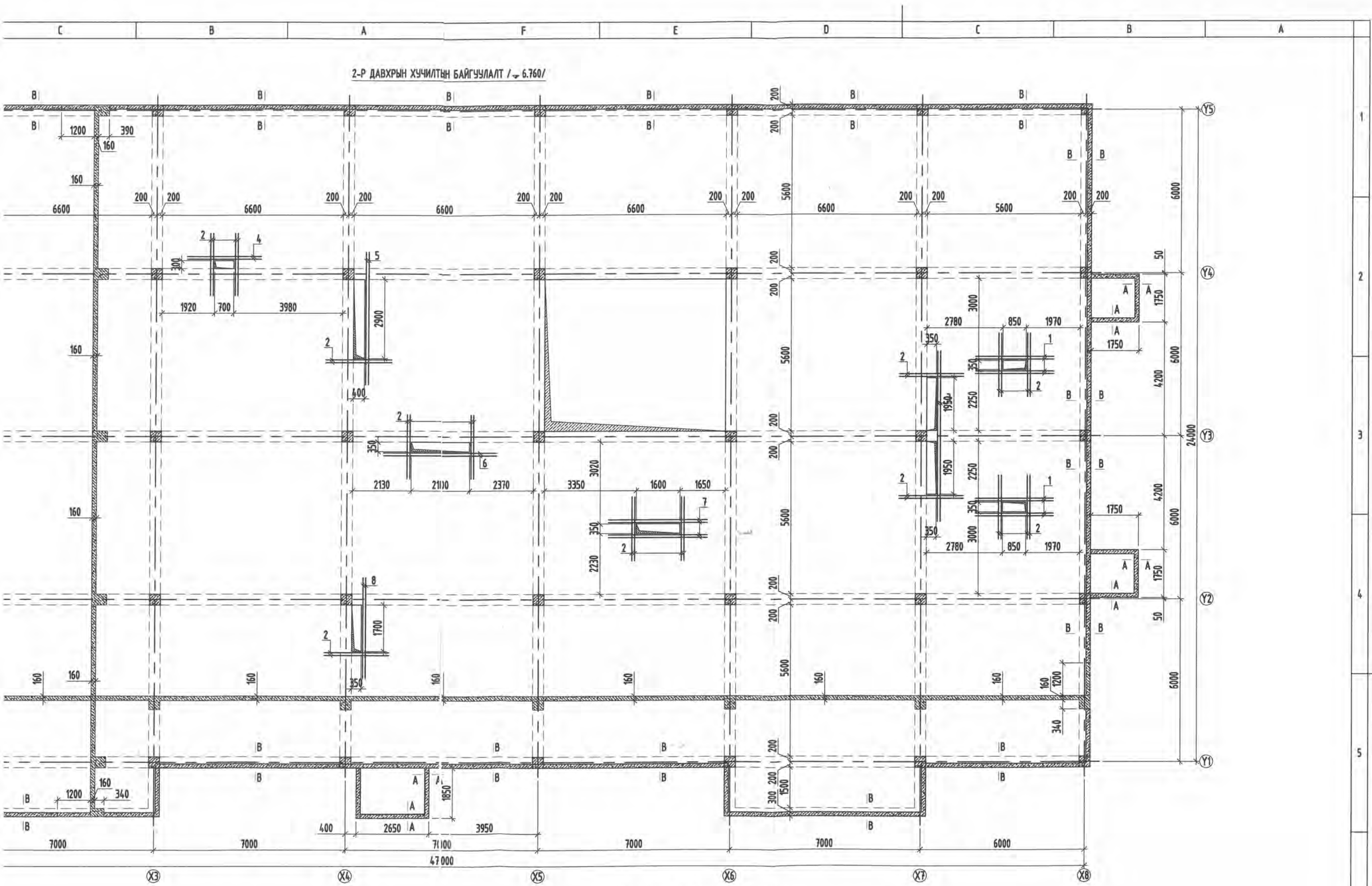
Б-Б

150

150

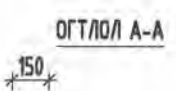
7.960





2-Р ДАВХРЫН ХУЧИЛТН БАЙГУУЛАЛТ / 6.760/

ХУЧИЛТАНД ГАРГАСАН НҮХЭНД ТАВИХ
НЭМЭЛТ АРМАТУРЫГ БАЙРЛУУЛАХ БАЙДАЛ



1
2
3
4
5
6

Y5
Y4
Y3
Y2
Y1

X3

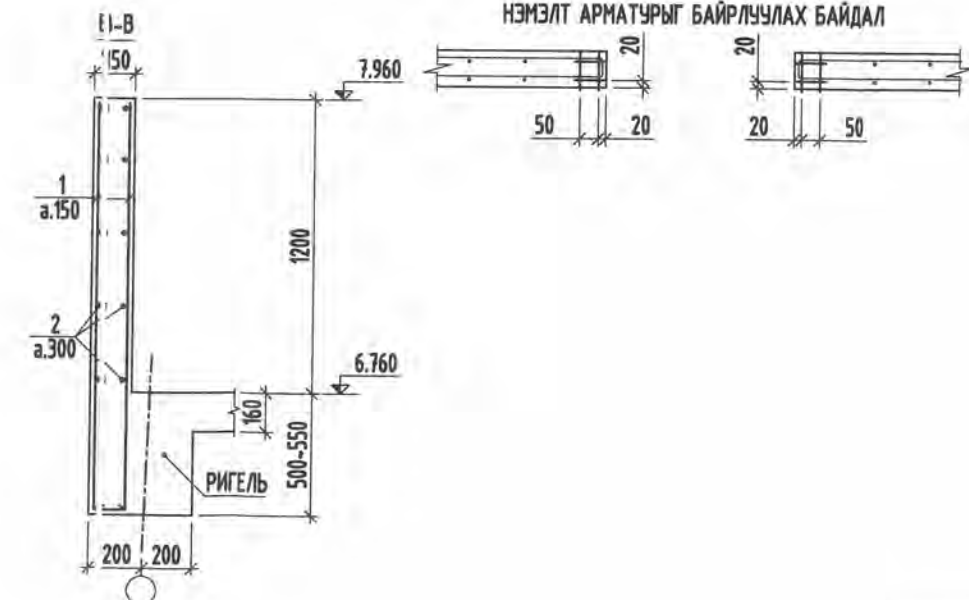
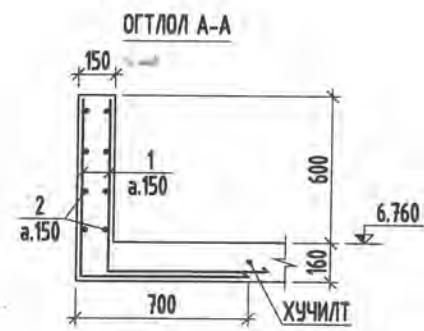
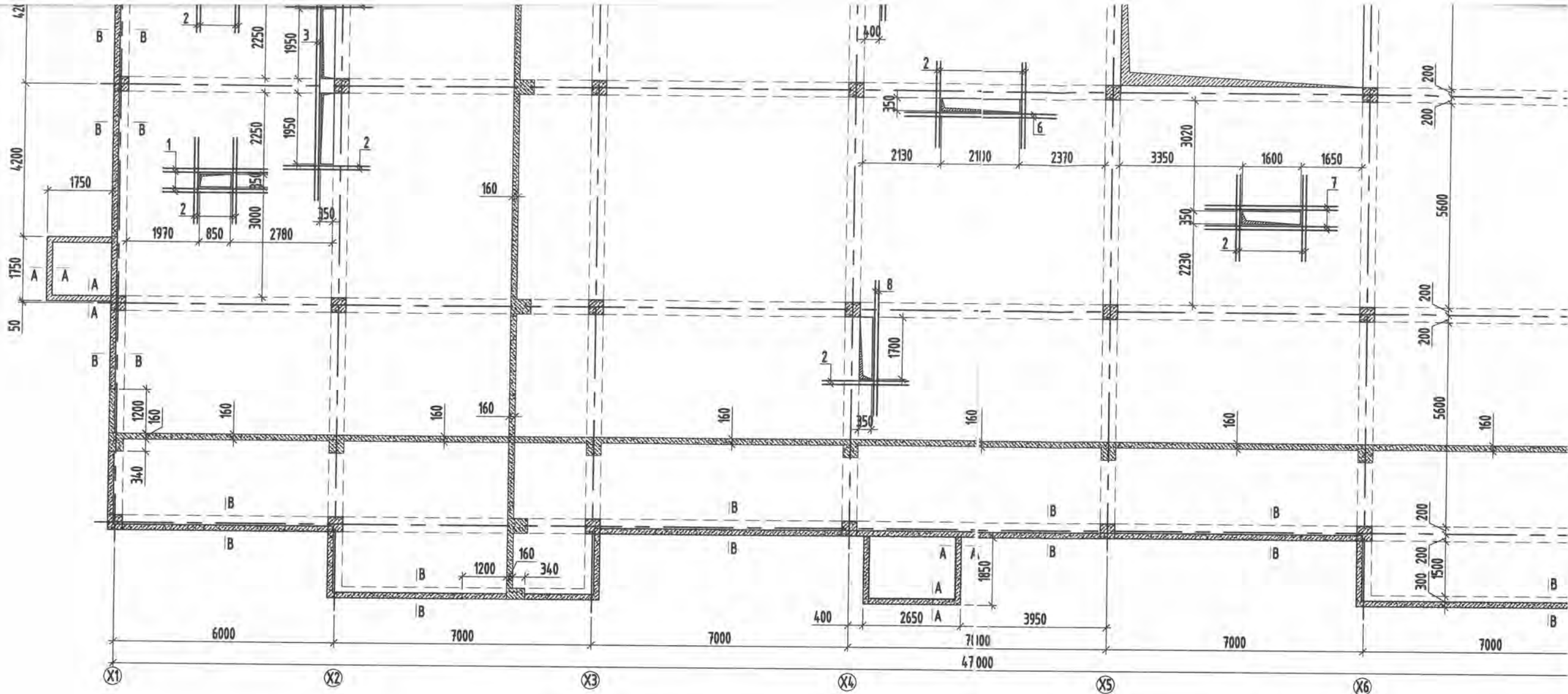
X4

X5

X6

X7

X8



ХУЧИЛТАНД ГАРГАСАН НҮХЭНД ТАВИХ
НЭМЭЛТ АРМАТУРЫГ БАЙРЛУУЛАХ БАЙДАЛ

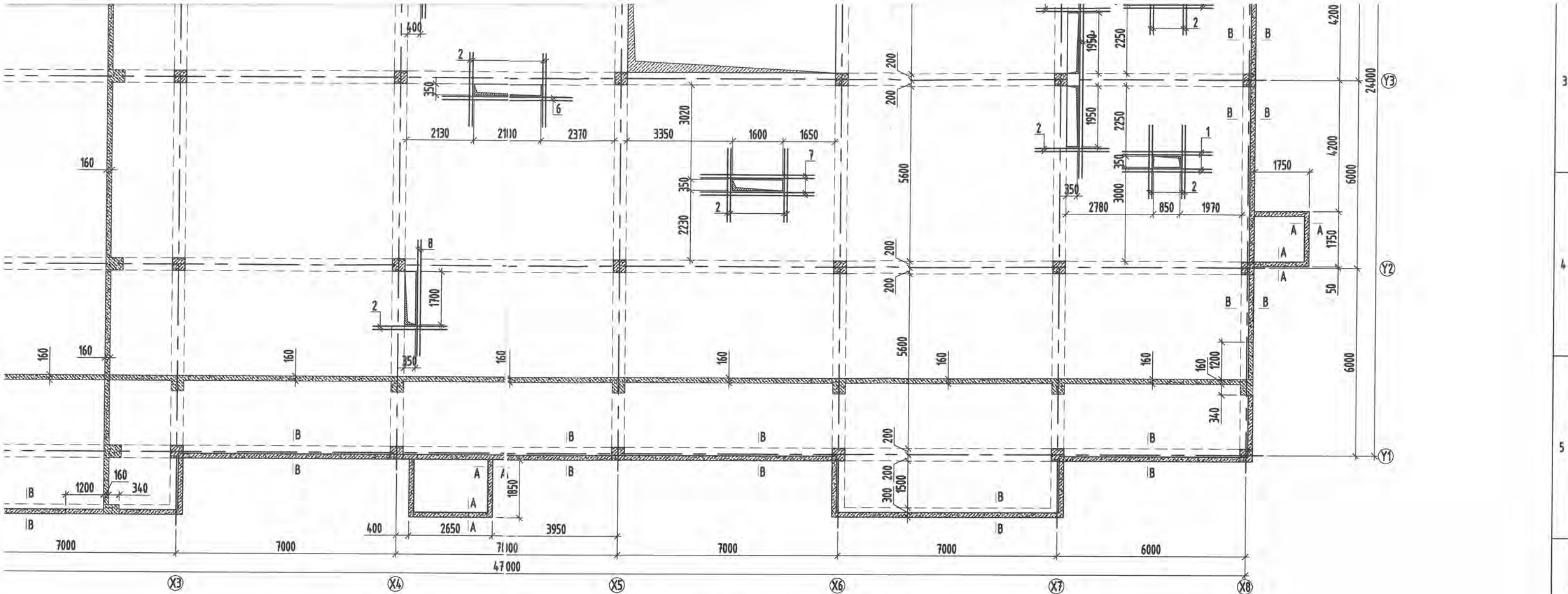
ЦУТГАМАЛ ТӨМӨР БЕТОН ХИЙЦИЙН МАТЕРИАЛЫН ТОДОРХОЙЛОЛТ

Позиц	Тэмдэглэгээ	Нэр	Тоо ширхэг	Хүнд /кг/	
				Нэгж	Нийт
		2-р давхрын цутгамал хучилтын нүхний хүчтгээл	1	666.7	666.7
1	ГОСТ 5781-82*	Ф 16 А400 L= 2800	32	4.4	141.4
2	ГОСТ 5781-82*	Ф 16 А400 L= 2400	80	3.8	303.0
3	ГОСТ 5781-82*	Ф 16 А400 L= 6300	8	9.9	79.5
4	ГОСТ 5781-82*	Ф 16 А400 L= 2700	4	4.3	17.0
5	ГОСТ 5781-82*	Ф 16 А400 L= 4900	4	7.7	30.9
6	ГОСТ 5781-82*	Ф 16 А400 L= 4100	4	6.5	25.9
7	ГОСТ 5781-82*	Ф 16 А400 L= 3600	8	5.7	45.5
8	ГОСТ 5781-82*	Ф 16 А400 L= 3700	4	5.8	23.4
		Огтлол В-В	1	3535.5	3535.5
1	ГОСТ 5781-82*	Ф 12 А240 L= 1760	1900	1.6	2968.9
2	ГОСТ 5781-82*	Ф 8 А240 L= 1436	у.м	566.6	566.6
0		Материал В20 /М250/ V=27,6м ³ x 1			

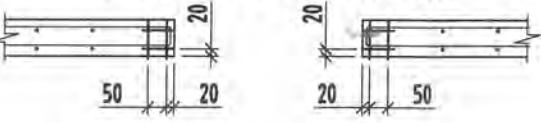
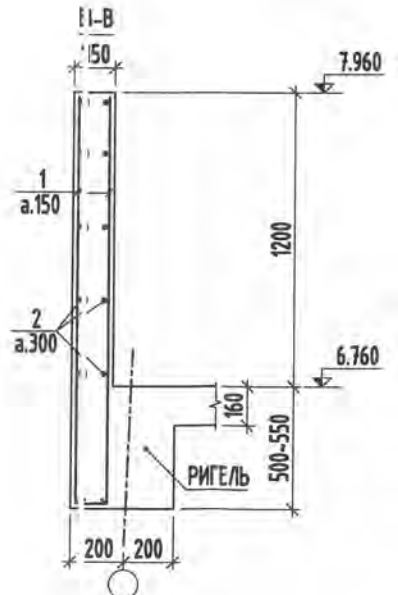
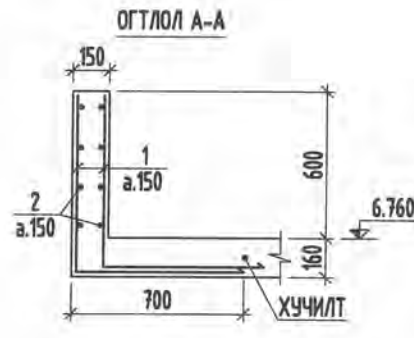


"АЛЬФА СКАЙ БЪУДИНГ" ХХК

F E D C B A F E D



ХУЧИЛАНД ГАРГАСАН НҮХЭНД ТАВИХ
НЭМЭЛТ АРМАТУРЫГ БАЙРЛУУЛАХ БАЙДАЛ



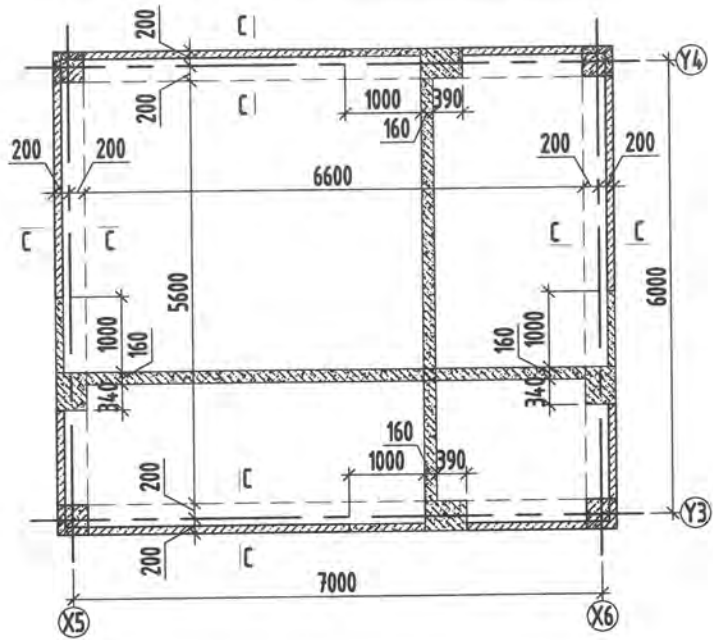
Позиц	Огтлол А-А
1	700 700

Позиц	Огтлол В-В
1	110 1650

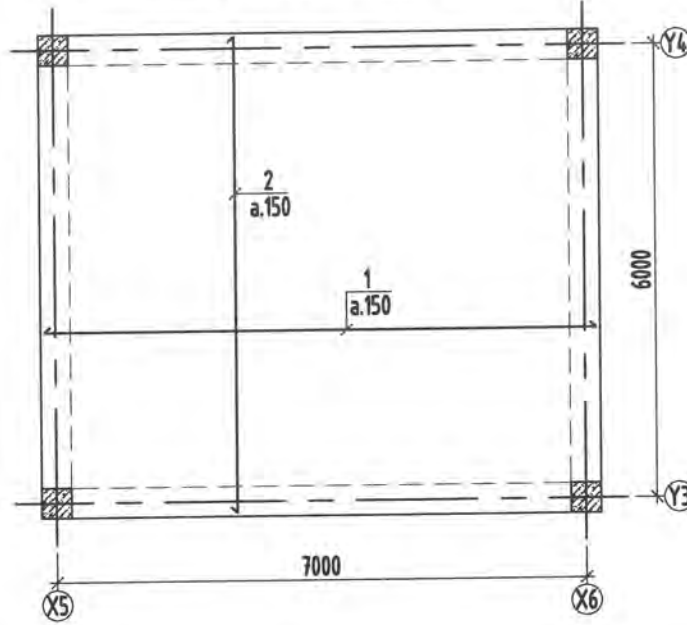
	УЛААНБААТАР ХОТ, ЧИНГЭЛТЭЙ ДҮҮРЭГ, 6-Р ХОРОО 108-Р ЦЭЦЭРЛЭГИЙН БАРИЛГА.				
	2-Р ДАВХРЫН ХУЧИЛТЫН БАЙГУУЛАЛТ +6.760 ТҮВШИН				
Инженер		П.Батсүх	Е.Г.Шифр: S&B-03/2022	Масштаб: 1 : 20; 30; 120	Огноо: 2022 он
Гүйцэтгэсэн		В.Баасанбаатар	Т.Г.Шифр: АС-22/06	Зургийн дугаар: ББ-57	Хуудас: 084
“АЛЬФА СКАЙ БЪАДИНГ” ХХК	Шалгасан		Б.Шинэбаяр		

С В А F E D С В А

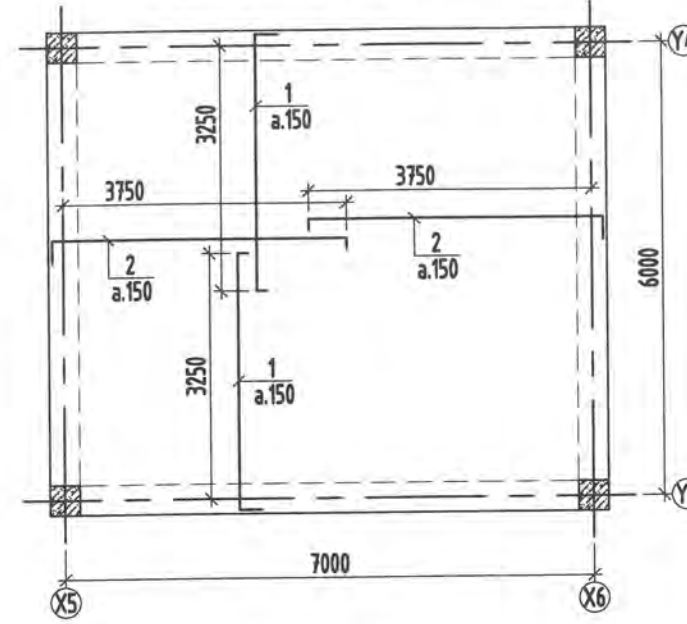
ГЭГЭЭВЧИЙН ДАВХРЫН ХУЧИЛТЫН БАЙГУУЛАЛТ / ∇ 9.060/



ГЭГЭЭВЧИЙН ДАВХРЫН ХУЧИЛТЫН БАЙГУУЛАЛТ
/арматурчлал доод талын үед/

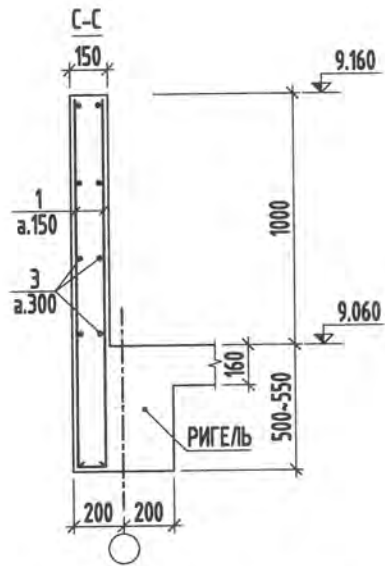


ГЭГЭЭВЧИЙН ДАВХРЫН ХУЧИЛТЫН БАЙГУУЛАЛТ
/арматурчлал дээд талын үед/

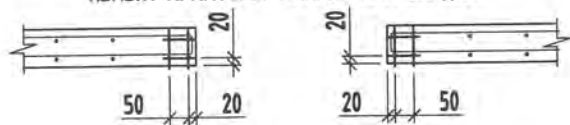


Позиц	Дээд үе
1	400 $\left[\begin{array}{c} 3400 \\ 140 \end{array} \right]$
2	400 $\left[\begin{array}{c} 3900 \\ 140 \end{array} \right]$

Позиц	Озглал С-С
1	110 $\left[\begin{array}{c} 1450 \end{array} \right]$



ХУЧИЛТАНД ГАРГАСАН НҮХЭНД ТАВИХ
НЭМЭЛТ АРМАТУРЫГ БАЙРЛУУЛАХ БАЙДАЛ



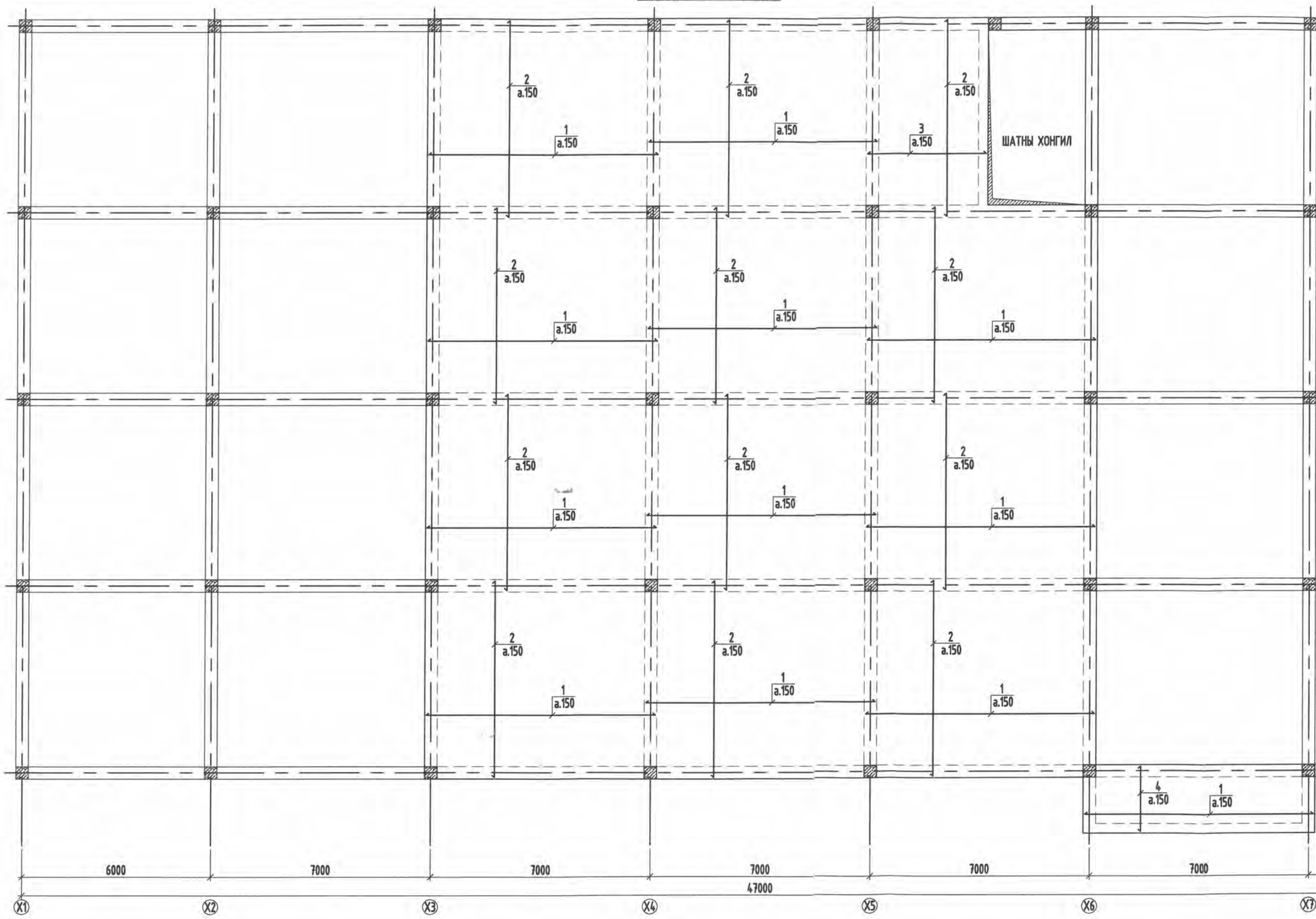
ЦУТГАМАЛ ТӨМӨР БЕТОН ХИЙЦИЙН МАТЕРИАЛЫН ТОДОРХОЙЛОЛТ					
Позиц	Тэмдэглэгээ	Нэр	Тоо ширхэг	Хүнд /кг/	
				Нэгж	Нийт
		Гэгээвчийн давхрын цутгамал хучилтын доод үе	1	458.8	458.8
1	ГОСТ 5781-82*	Ф 12 А400 L= 7300	38	6.5	246.3
2	ГОСТ 5781-82*	Ф 12 А400 L= 6300	38	5.6	212.5
		Гэгээвчийн давхрын цутгамал хучилтын дээд үе	1	301.2	301.2
1	ГОСТ 5781-82*	Ф 12 А400 L= 3940	38	3.5	132.9
2	ГОСТ 5781-82*	Ф 12 А400 L= 4440	38	3.9	149.8
а	ГОСТ 5781-82*	Ф 8 А240 L= 390	120	0.2	18.5
0		Материал В25 /М350/ V=5.9м3 x 1			
		Озглал С-С	1	596.8	596.8
1	ГОСТ 5781-82*	Ф 12 А240 L= 1560	368	1.4	509.7
2	ГОСТ 5781-82*	Ф 8 А240 L= 220.8	у.м	87.1	87.1
0		Материал В20 /М250/ V=4.4м3 x 1			

	УЛААНБААТАР ХОТ, ЧИНГЭЛТЭЙ ДҮҮРЭГ, 6-Р ХОРОО 108-Р ЦЭЦЭРЛЭГИЙН БАРИЛГА.				
	ГЭГЭЭВЧИЙН ДАВХРЫН ХУЧИЛТЫН БАЙГУУЛАЛТ +9.060 ТҮВШИН /арматурчлал доод, дээд талын үед/, Түүвэр. ББ				
	Инженер	<i>Б.Батсүх</i>	П.Батсүх	Е.Г.Шифр: S&B-03/2022	Масштаб: 1 : 20; 30; 100
Гүйцэтгэсэн	<i>Б.Батсүх</i>	В.Баасанбаатар	Т.Г.Шифр: АС-22/06	Зургийн дугаар: ББ-58	Хуудас: 084
"АЛЬФА СКАЙ БЬЮДИНГ" ХХК	Шалгасан	<i>Б.Батсүх</i>	Б.Шинэбаяр		

F E D C B A F E D

ЗООРИЙН ДАВХРЫН ХУЧИЛТЫН БАЙГУУЛАЛТ
/арматурчлал доод талын үед/

1
2
3
4
5
6



С

В

А

Г

Е

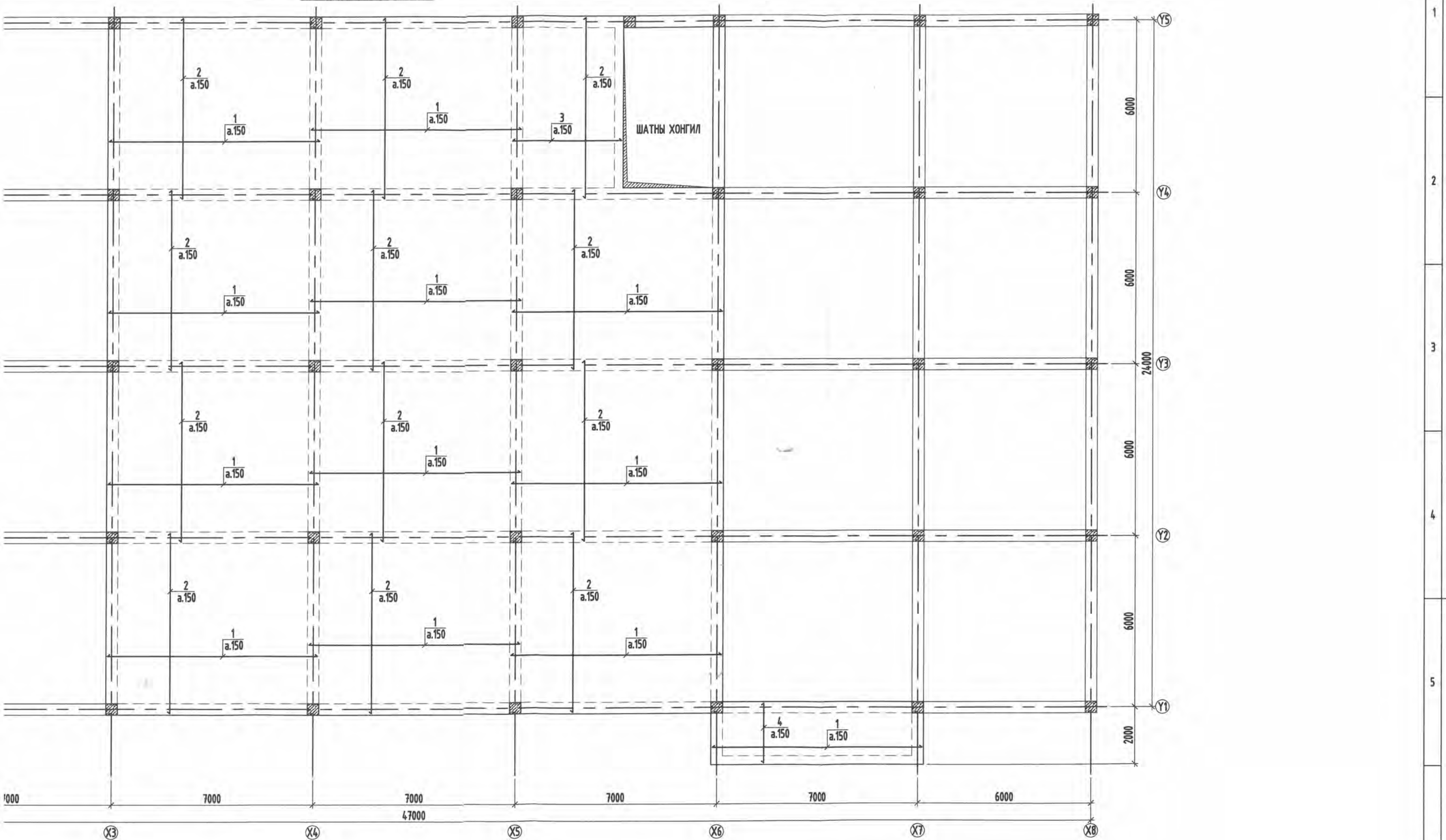
Д

С

В

А

ЗООРИЙН ДАВХРЫН ХУЧИЛТЫН БАЙГУУЛАЛТ
/арматурчлал доод талын үед/



1

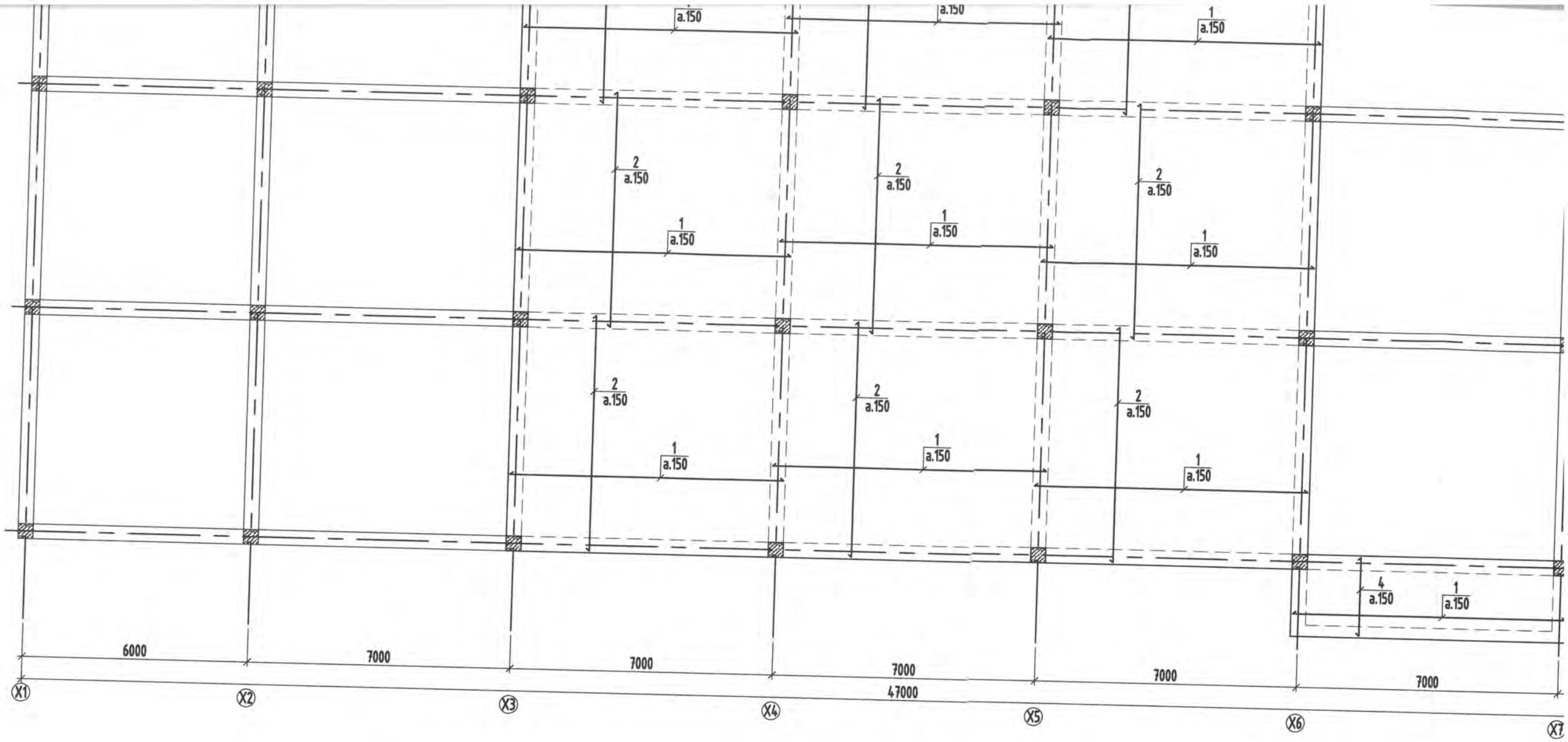
2

3

4

5

6



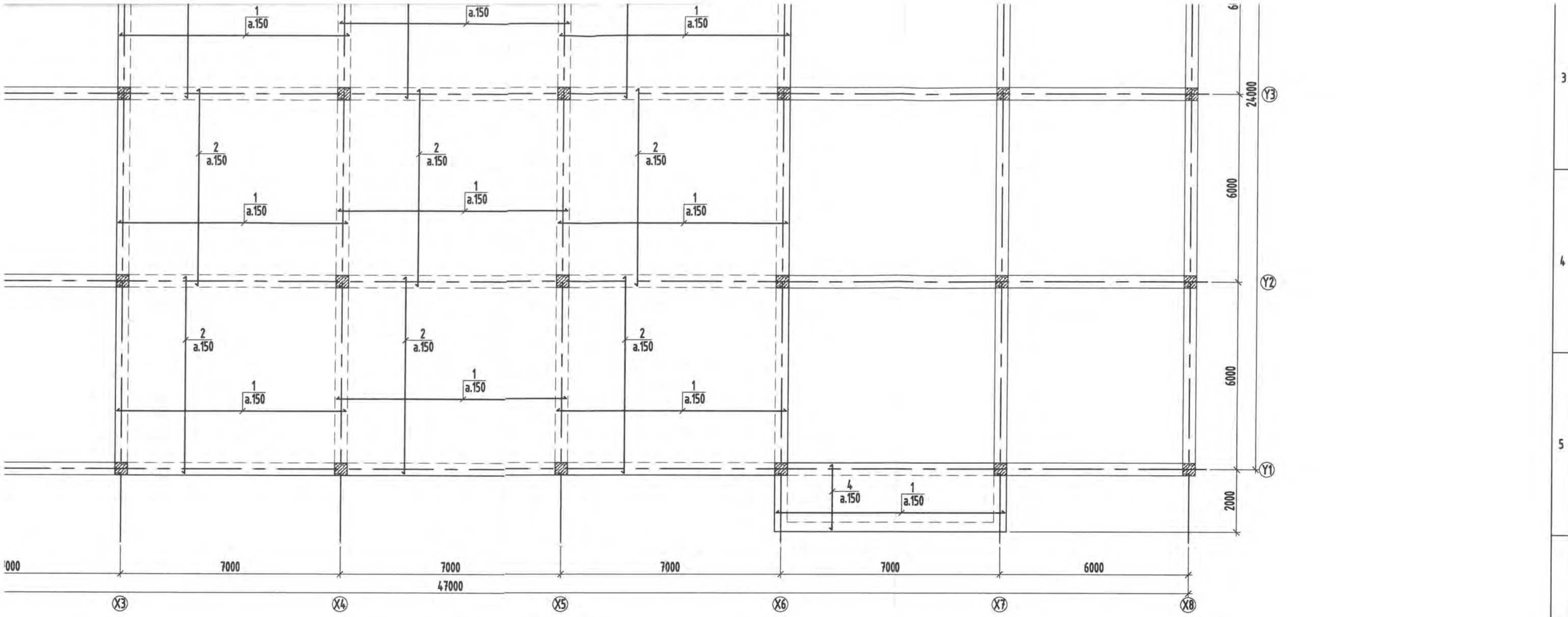
1. Арматурын хамгаал



"АЛЬФА СКАЙ БЬЮЛДИНГ" ХХК

F E D C B A F E D

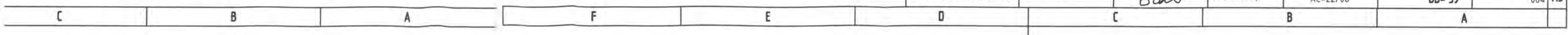
3
4
5
6
7
8



ЦУТГАМАЛ ТӨМӨР БЕТОН ХИЙЦИЙН МАТЕРИАЛЫН ТОДОРХОЙЛОЛТ						
Позиц	Тэмдэглэгээ	Нэр	Тоо ширхэг	Хүнд /кг/		
				Нэгж	Нийт	
		Зоорийн давхрын цутгамал хүчлтийн доод үе	1	5814.3	5814.3	
1	ГОСТ 5781-82*	Ф 12 А400 L= 7300	428	6.5	2773.9	
2	ГОСТ 5781-82*	Ф 12 А400 L= 6300	506	5.6	2830.2	
3	ГОСТ 5781-82*	Ф 12 А400 L= 3800	38	3.4	128.2	
4	ГОСТ 5781-82*	Ф 12 А400 L= 2100	44	1.9	82.0	
0	Материал В25 /М350/ V=69.5м3 х 1					

1. Арматурын хамгаалалтын үеийн зузаан 15мм байна.

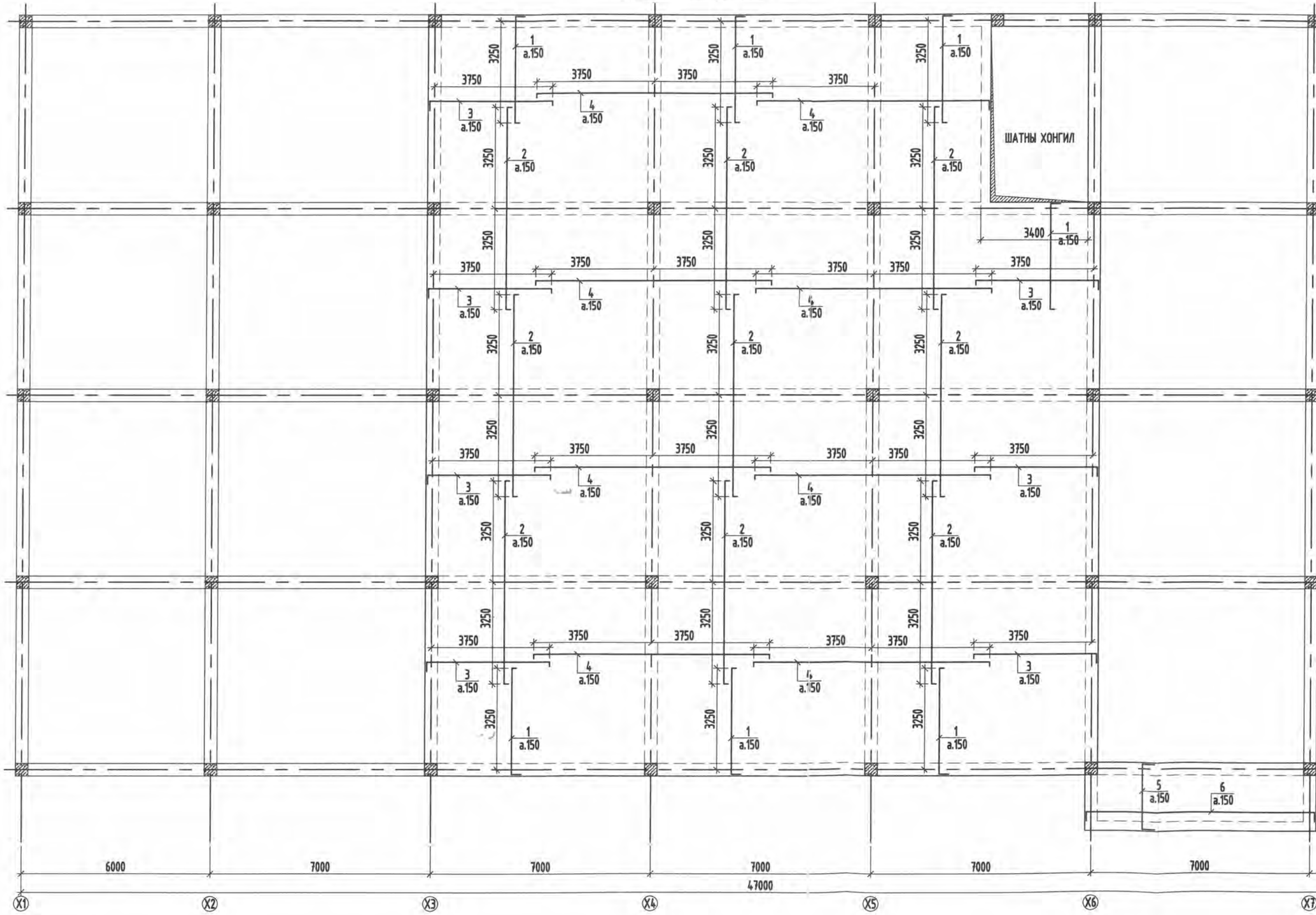
	УЛААНБААТАР ХОТ, ЧИНГЭЛТЭЙ ДҮҮРЭГ, 6-Р ХОРОО 108-Р ЦЭЦЭРЛЭГИЙН БАРИЛГА.					
	ЗООРИЙН ДАВХРЫН ХУЧИЛТЫН БАЙГУУЛАЛТ /арматурчлал доод талын үед/, Түүвэр. ББ					
	Инженер		П.Батсүх	Е.Г.Шифр: S&B-03/2022	Маштаб: 1 : 120	Огноо: 2022 он
	Гүйцэтгэсэн		В.Баасанбаатар	Т.Г.Шифр: АС-22/06	Зургийн дугаар: ББ-59	Хуудас: 084
"Аль-фа СКАЙ БЪЮЛДИНГ"-ХХК	Шалгасан		Б.Шинэбаяр			



F E D C B A F E D

ЗООРИЙН ДАВХРЫН ХУЧИЛТЫН БАЙГУУЛАЛТ
/арматурчлал дээд талын үед/

1
2
3
4
5
6



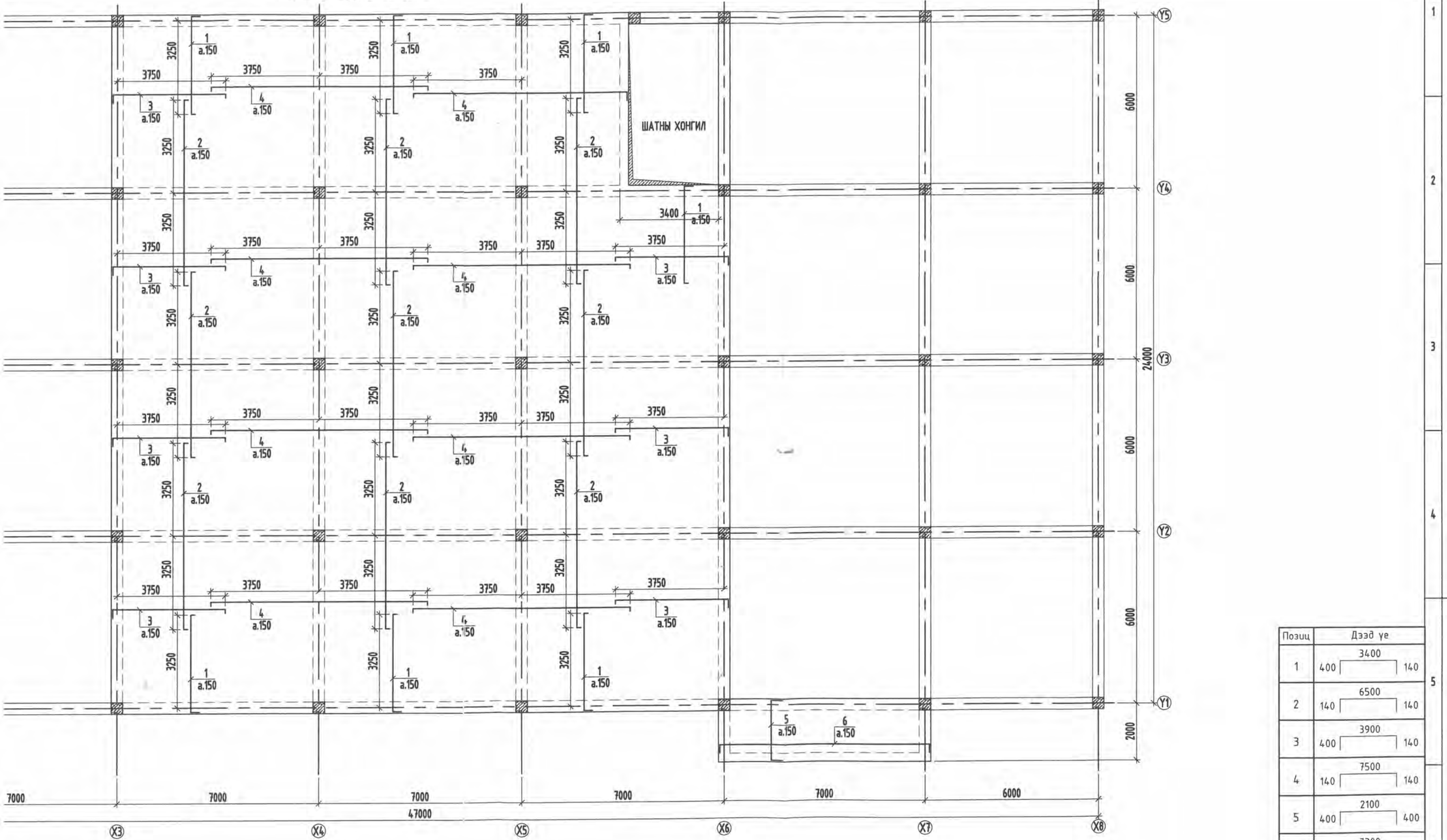
ШАТНЫ ХОНГИЛ

6000 7000 7000 7000 7000 7000

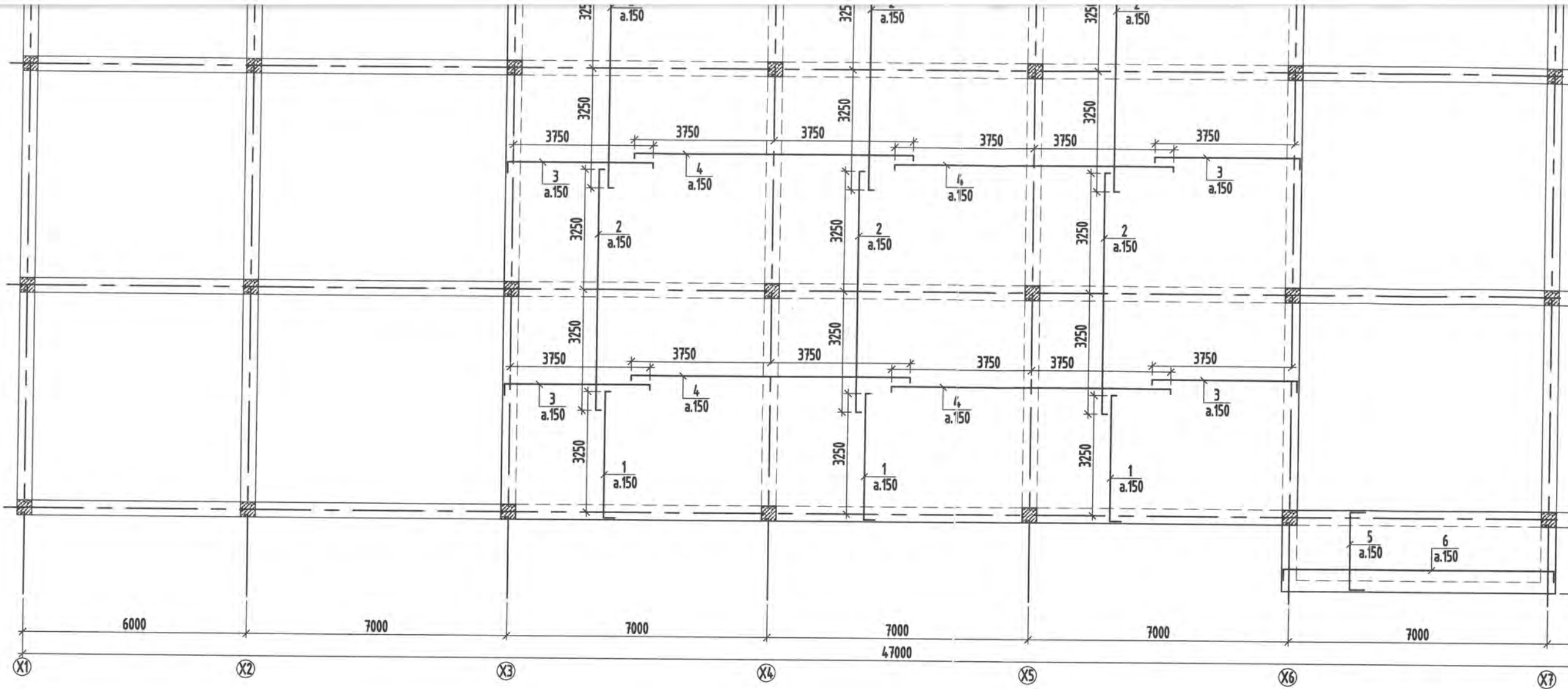
47000

X1 X2 X3 X4 X5 X6 X7

ЗООРИЙН ДАВХРЫН ХУЧИЛТЫН БАЙГУУЛАЛТ
/арматурчлал дээд талын үед/



Позиц	Дээд үе
1	400 140
2	140 140
3	400 140
4	140 140
5	400 400
6	400 400



2-56

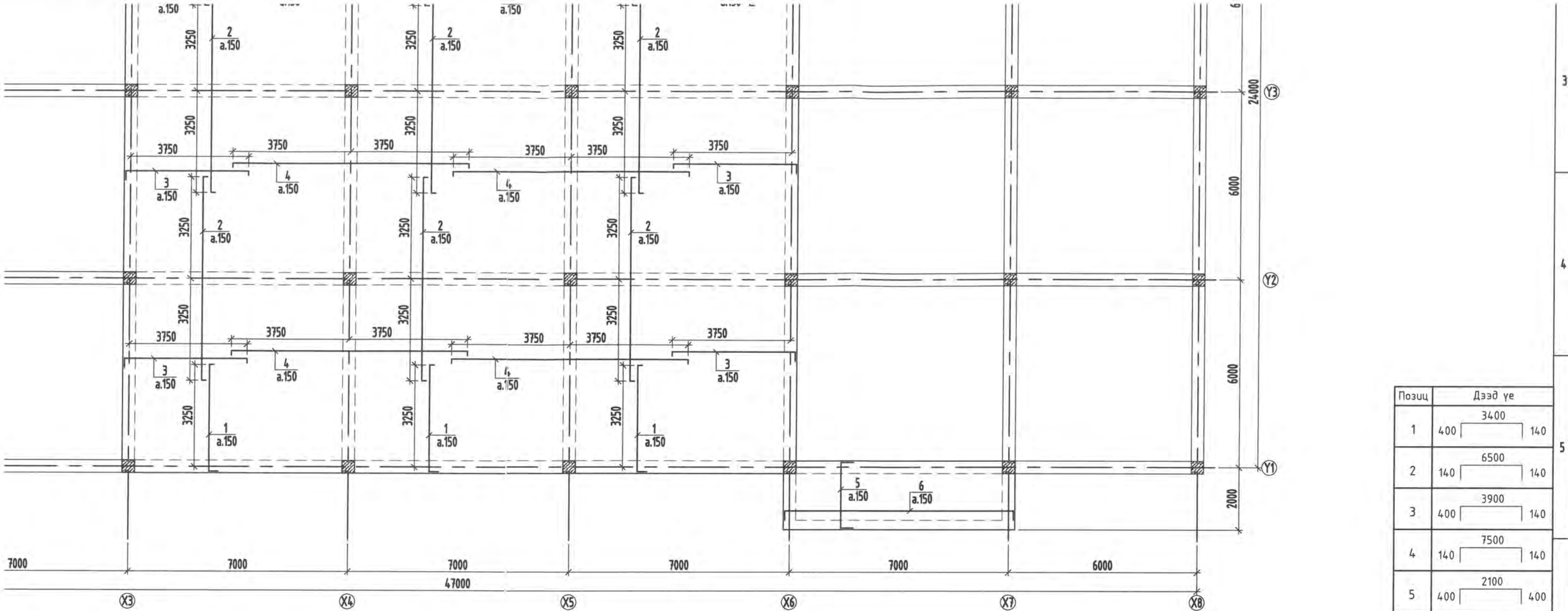
 1023.05.27

1. Арматурын хангаалалт

ALPHA SKY BUILDING

 "АЛЬФА СКАЙ БЬУЛДИНГ" ХХК

F E D C B A F E D



Позиц	Дээд үе
1	400 3400 140
2	140 6500 140
3	400 3900 140
4	140 7500 140
5	400 2100 400
6	400 7300 400

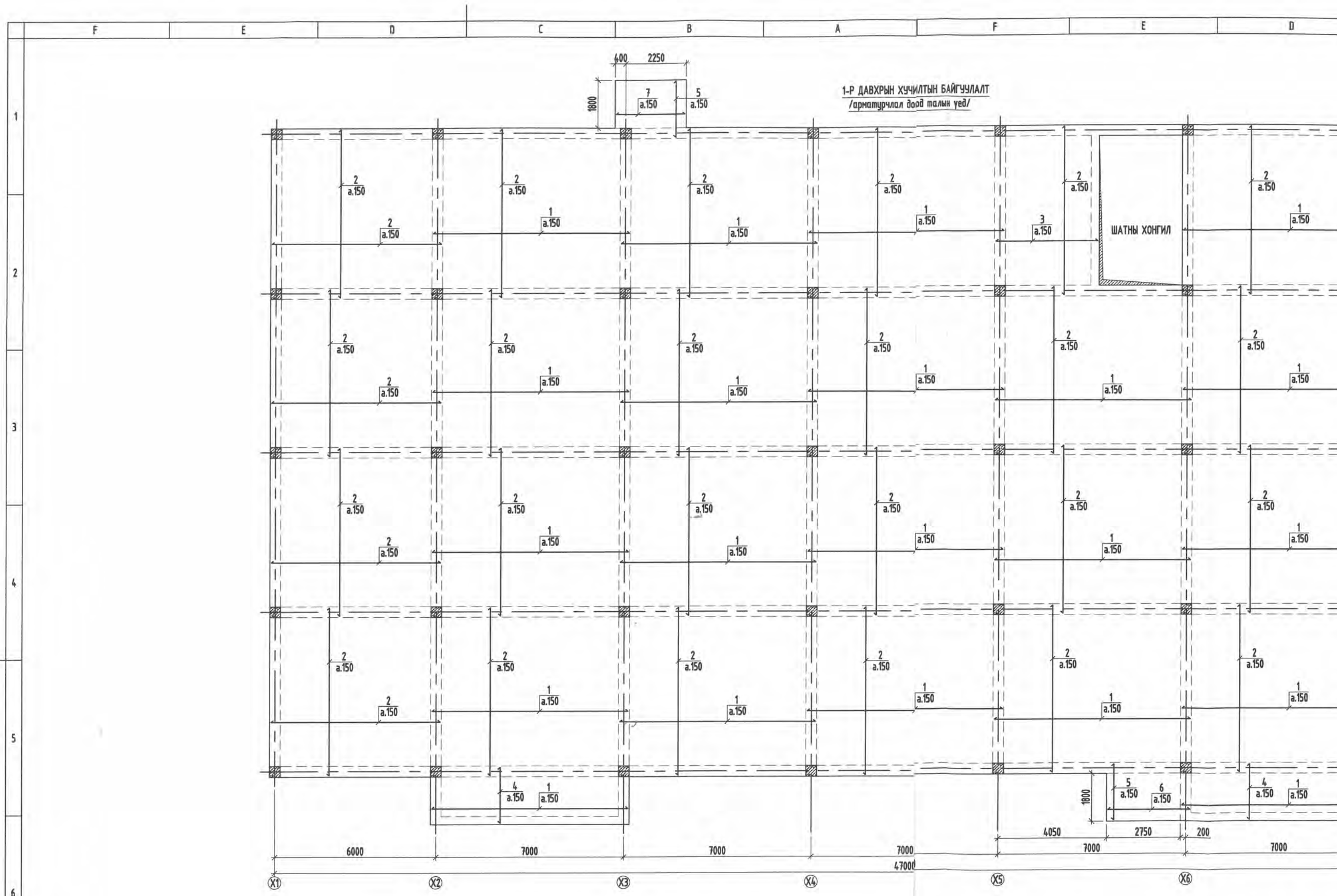
Handwritten notes and stamps in the bottom left corner, including a signature and the number '2-56'.

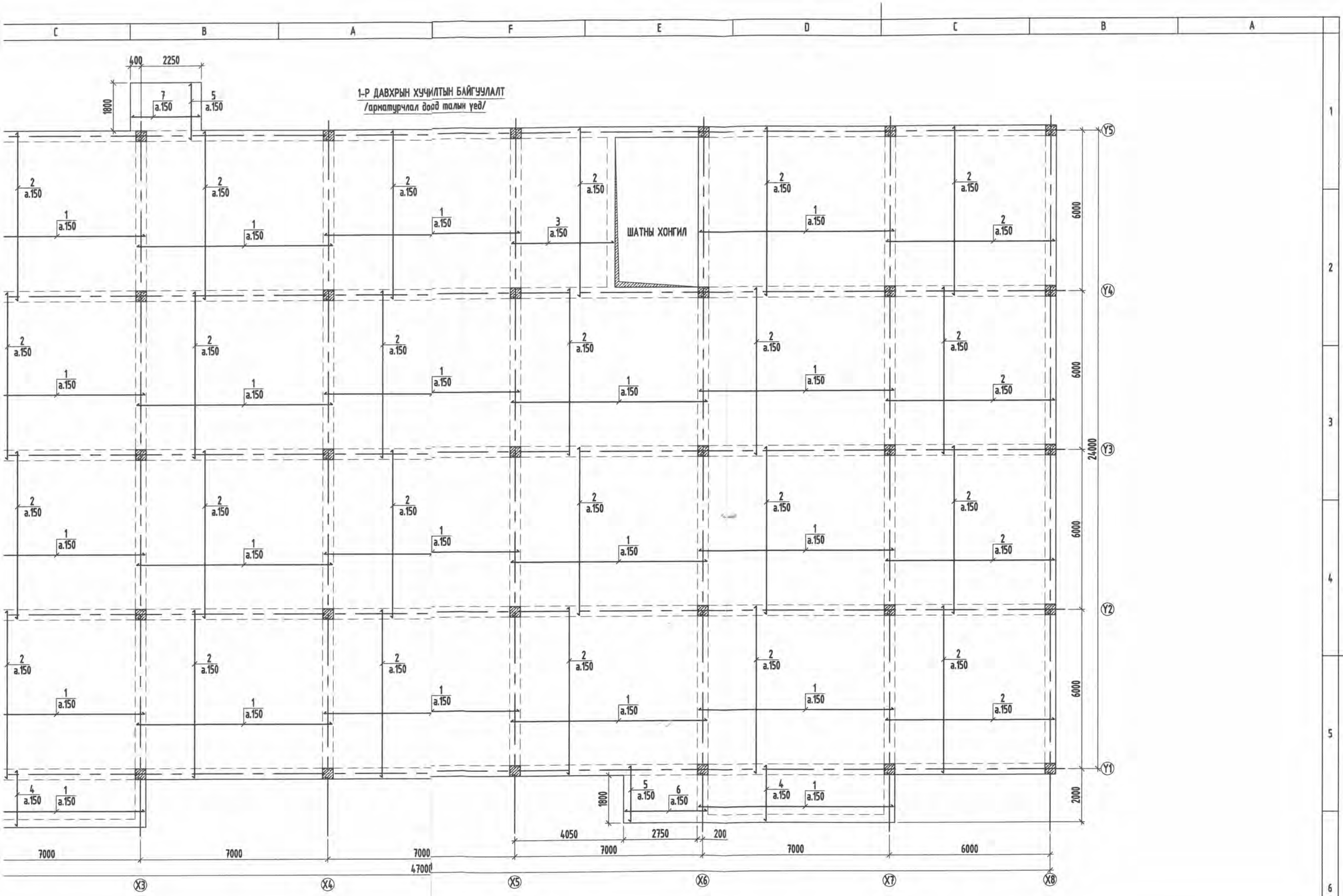
ЦУТГАМАЛ ТӨМӨР БЕТОН ХИЙЦИЙН МАТЕРИАЛЫН ТОДОРХОЙЛОЛТ						
Позиц	Тэмдэглэгээ	Нэр	Тоо ширхэг	Хүнд /кг/		
				Нэгж	Нийт	
		Зоорийн давхрын цутгамал хучилтын дээд үе	1	6800.6	6800.6	
1	ГОСТ 5781-82*	Ф 12 А400 L= 3940	287	3.5	1003.9	
2	ГОСТ 5781-82*	Ф 12 А400 L= 6780	373	6.0	2245.2	
3	ГОСТ 5781-82*	Ф 12 А400 L= 4440	266	3.9	1048.5	
4	ГОСТ 5781-82*	Ф 12 А400 L= 7780	304	6.9	2099.8	
5	ГОСТ 5781-82*	Ф 12 А400 L= 2900	44	2.6	113.3	
6	ГОСТ 5781-82*	Ф 12 А400 L= 8100	10	7.2	71.9	
а	ГОСТ 5781-82*	Ф 8 А240 L= 390	1416	0.2	217.9	

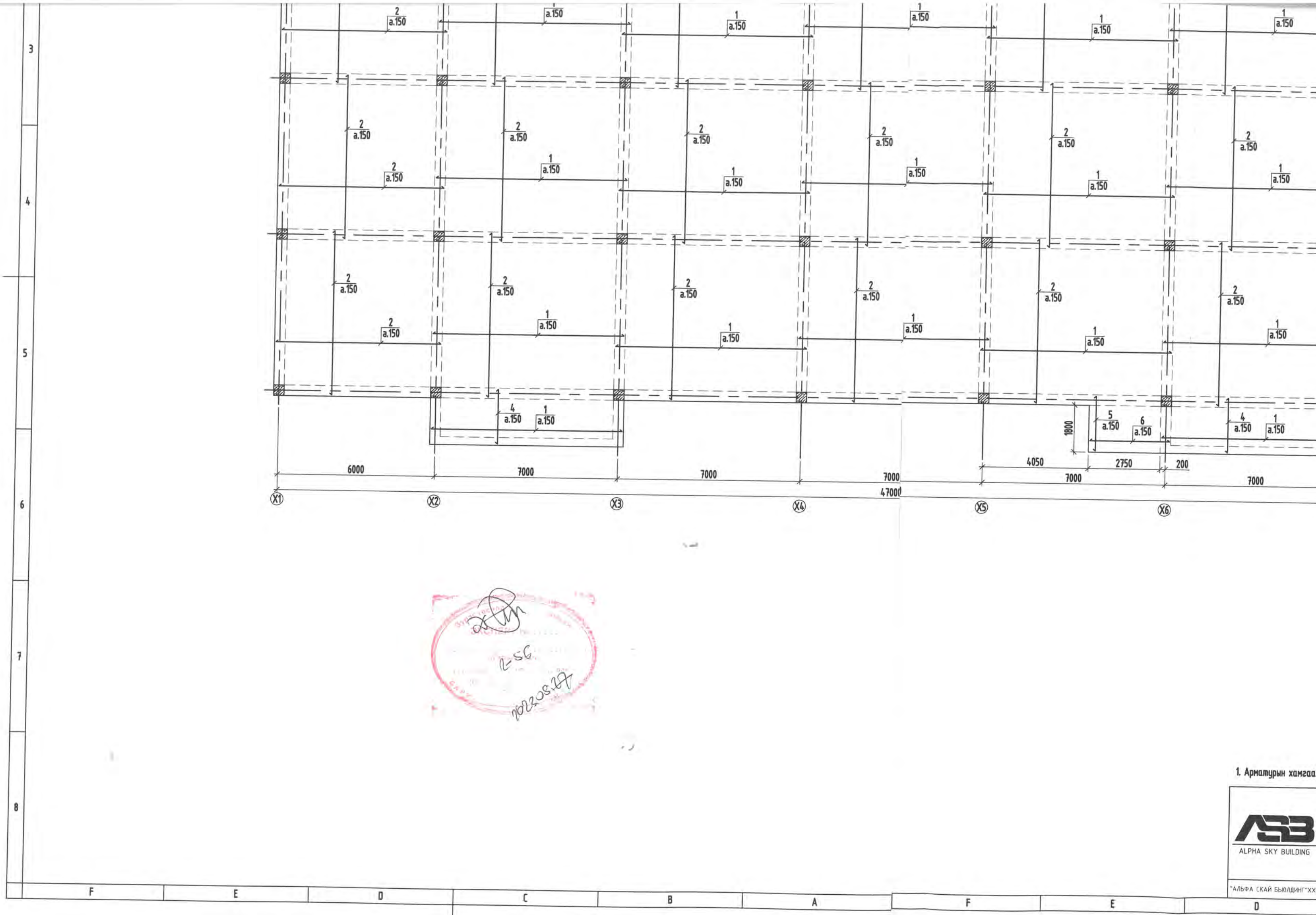
1. Арматурын хамгаалалтын үеийн зузаан 15мм байна.

	УЛААНБААТАР ХОТ, ЧИНГЭЛТЭЙ ДҮҮРЭГ, 6-Р ХОРОО 108-Р ЦЭЦЭРЛЭГИЙН БАРИЛГА.					
	ЗООРИЙН ДАВХРЫН ХУЧИЛТЫН БАЙГУУЛАЛТ /арматурчлал дээд талын үед/, Түүвэр. ББ					
	Инженер	<i>Handwritten signature</i>	П.Батсүх	Е.Г.Шифр: S&B-03/2022	Маштаб: 1 : 120	Огноо: 2022 он
Гүйцэтгэсэн	<i>Handwritten signature</i>	В.Баасанбаатар	Т.Г.Шифр: АС-22/05	Зургийн дугаар: ББ- 60	Хуудас: 084	
"АЛЬФА СКАЙ БЬЮДИНГ"ХХК	Шалгасан	<i>Handwritten signature</i>	Б.Шинэбаяр			

С В А F E D C B А АЗ





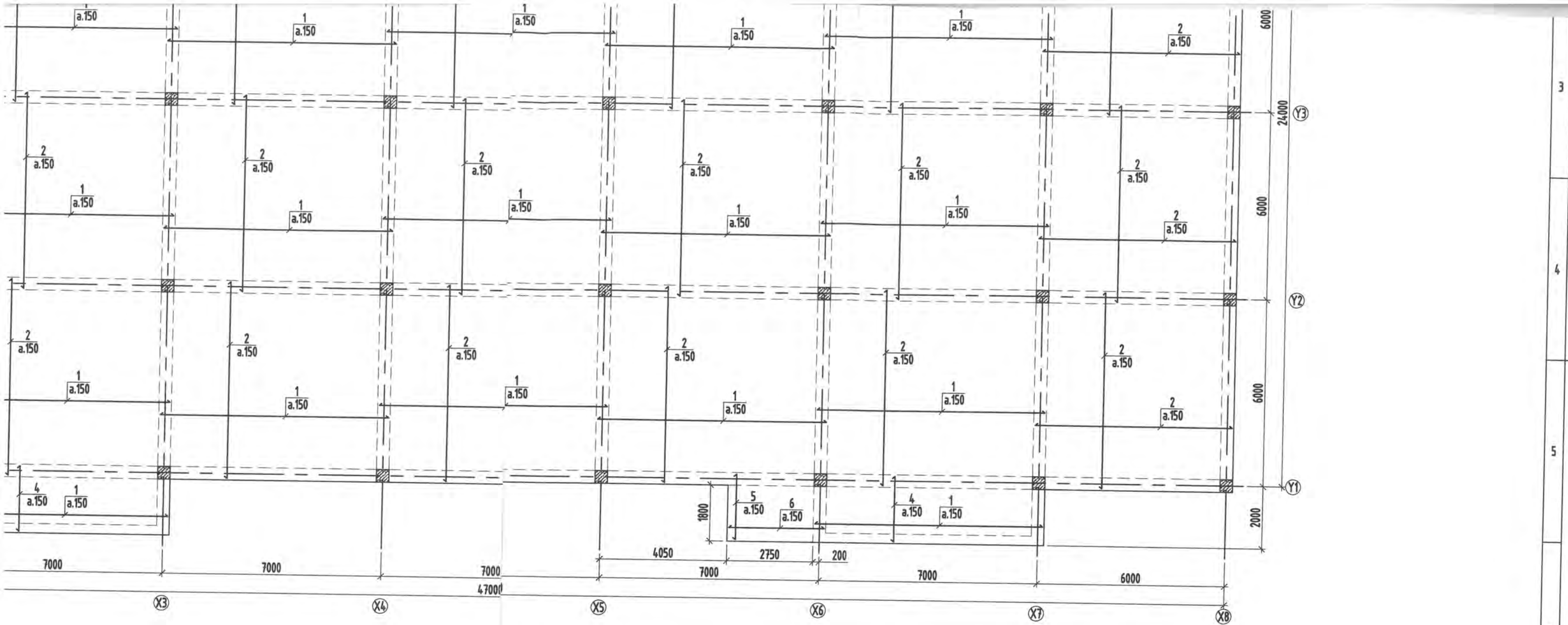


Handwritten signature and stamp in red ink. The stamp contains the text '2-56' and '102208.17'.

1. Арматурын хангаал



"АЛЬФА СКАЙ БЬУДИНГ" ХХК

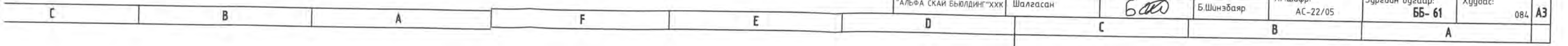


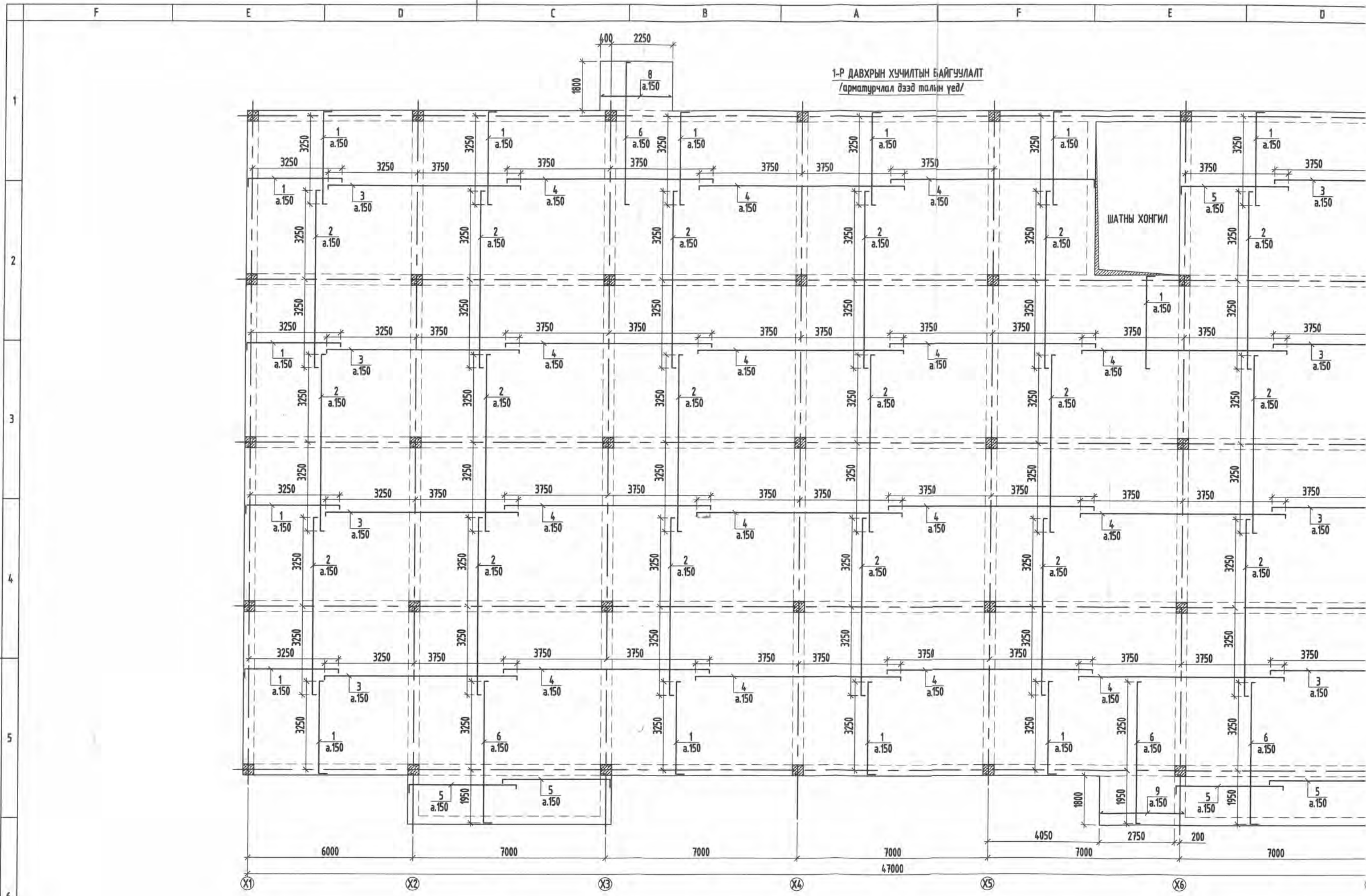
Handwritten notes and stamps: "1-56", "10230827", and a circular stamp.

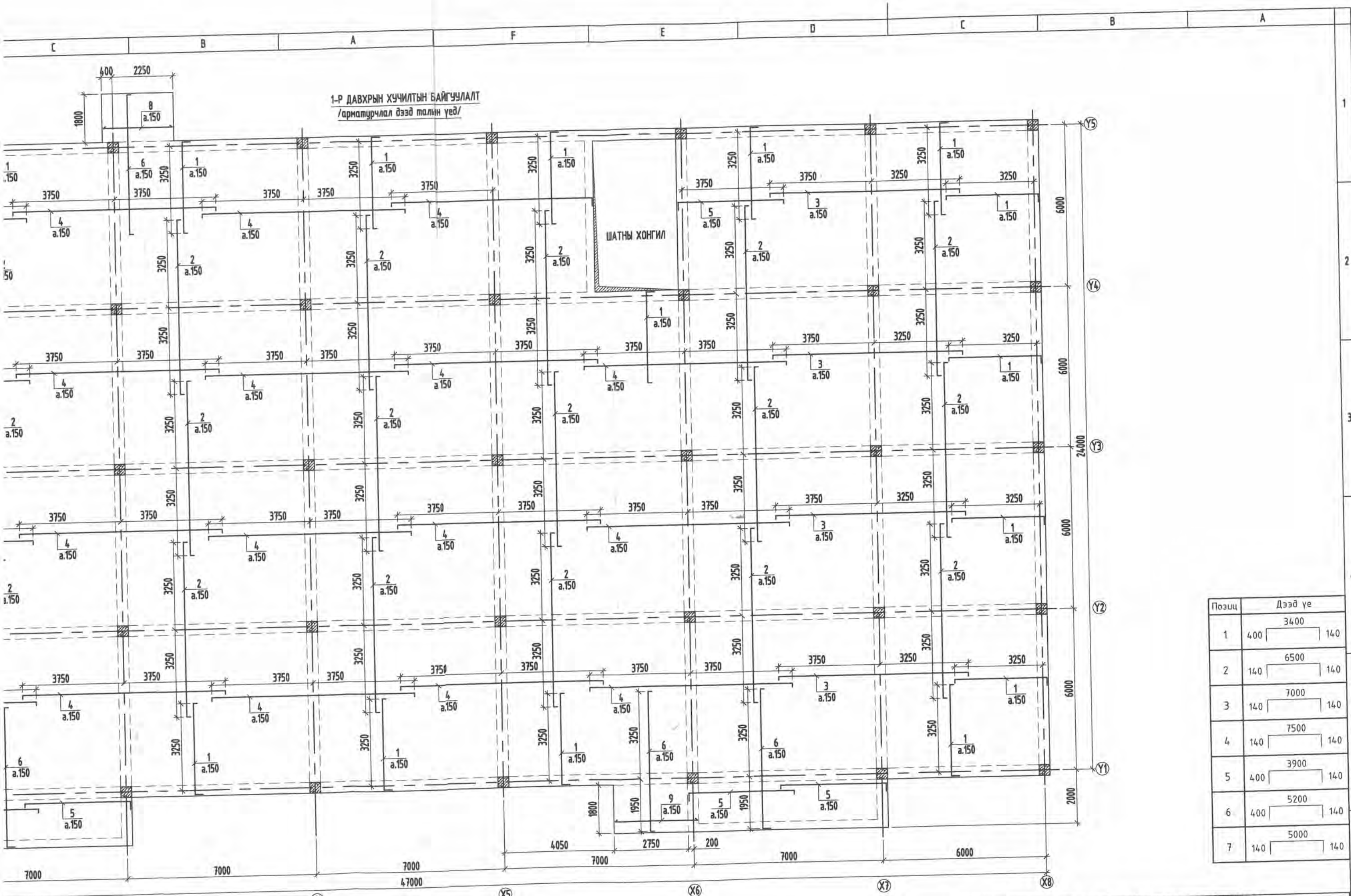
ЦУТГАМАЛ ТӨМӨР БЕТОН ХИЙЦИЙН МАТЕРИАЛЫН ТОДОРХОЙЛОЛТ					
Позиц	Тэмдэглэгээ	Нэр	Тоо ширхэг	Хүнд /кг/	
				Нэгж	Нийт
		1-р давхрын цутгамал хучилтын доод үе	1	12791.9	12791.9
1	ГОСТ 5781-82*	Ф 12 А400 L= 7300	742	6.5	4808.9
2	ГОСТ 5781-82*	Ф 12 А400 L= 6300	1352	5.6	7562.0
3	ГОСТ 5781-82*	Ф 12 А400 L= 3800	38	3.4	128.2
4	ГОСТ 5781-82*	Ф 12 А400 L= 2100	88	1.9	164.1
5	ГОСТ 5781-82*	Ф 12 А400 L= 2100	37	1.9	69.0
6	ГОСТ 5781-82*	Ф 12 А400 L= 3050	12	2.7	32.5
7	ГОСТ 5781-82*	Ф 12 А400 L= 2550	12	2.3	27.2
0	Материал В25 /М350/ V=159.8м ³ x 1				

1. Арматурын хамгаалалтын үеийн зузаан 15мм байна.

	УЛААНБААТАР ХОТ, ЧИНГЭЛТЭЙ ДҮҮРЭГ, 6-Р ХОРОО 108-Р ЦЭЦЭРЛЭГИЙН БАРИЛГА.				
	1-Р ДАВХРЫН ХУЧИЛТЫН БАЙГУУЛАЛТ /арматурчлал доод талын үед/, Түүвэр.				
	Инженер	П.Батсүх	Е.Г.Шифр:	Маштаб:	Огноо:
	Гүйцэтгэсэн	В.Баасанбаатар	S&B-03/2022	1 : 120	2022 он
"АЛЬФА СКАЙ БЬЮДИНГ"ХХК	Шалгасан	Б.Шинэбаяр	Т.Г.Шифр:	Зургийн дугаар:	Хуудас:
			АС-22/05	ББ- 61	084



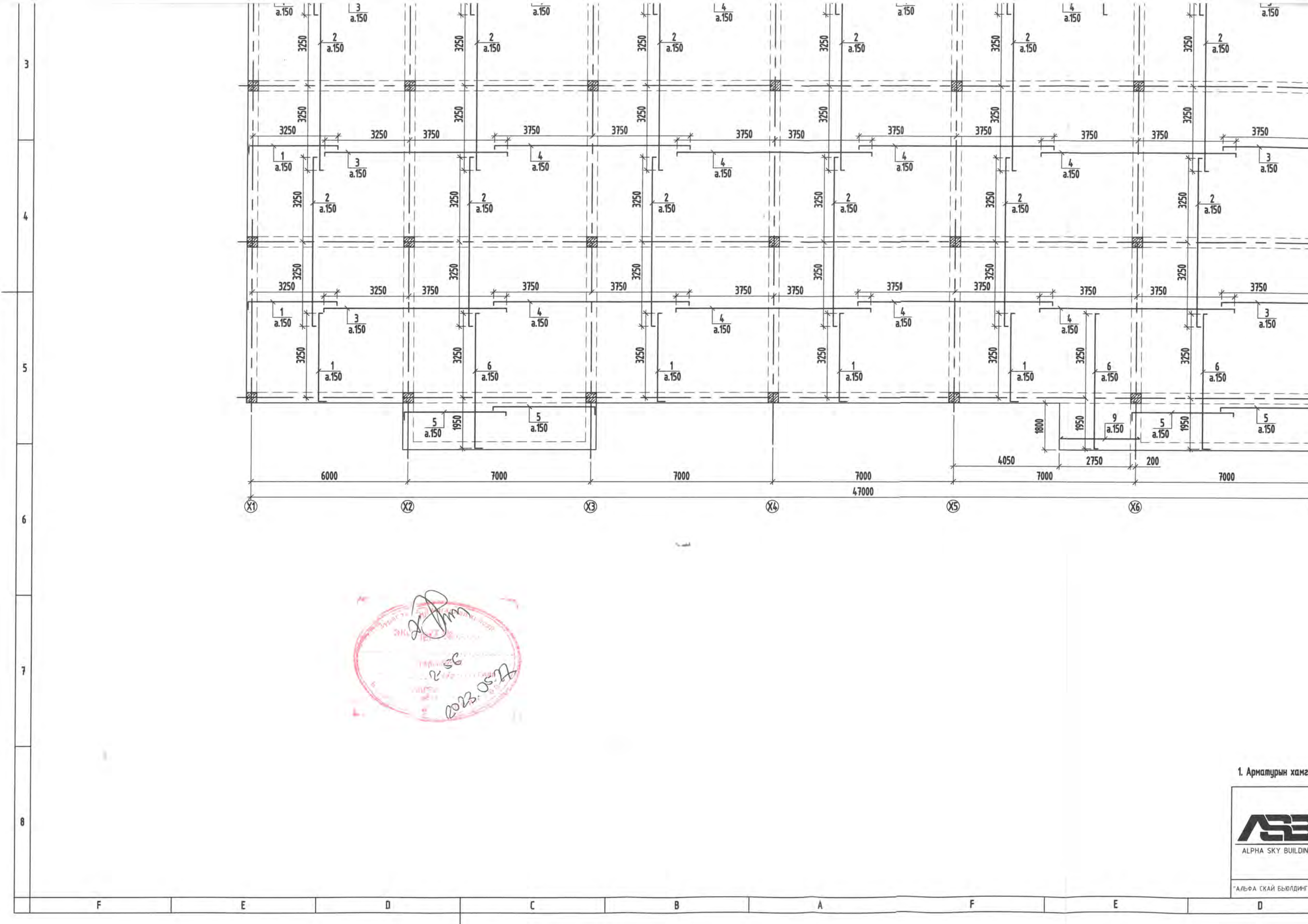




1-Р ДАВХРЫН ХУЧИЛТЫН БАЙГУУЛАЛТ
/арматурчлал дээд талын үед/

ШАТНЫ ХОНГИЛ

Позиц	Дээд үе
1	400 3400 140
2	140 6500 140
3	140 7000 140
4	140 7500 140
5	400 3900 140
6	400 5200 140
7	140 5000 140

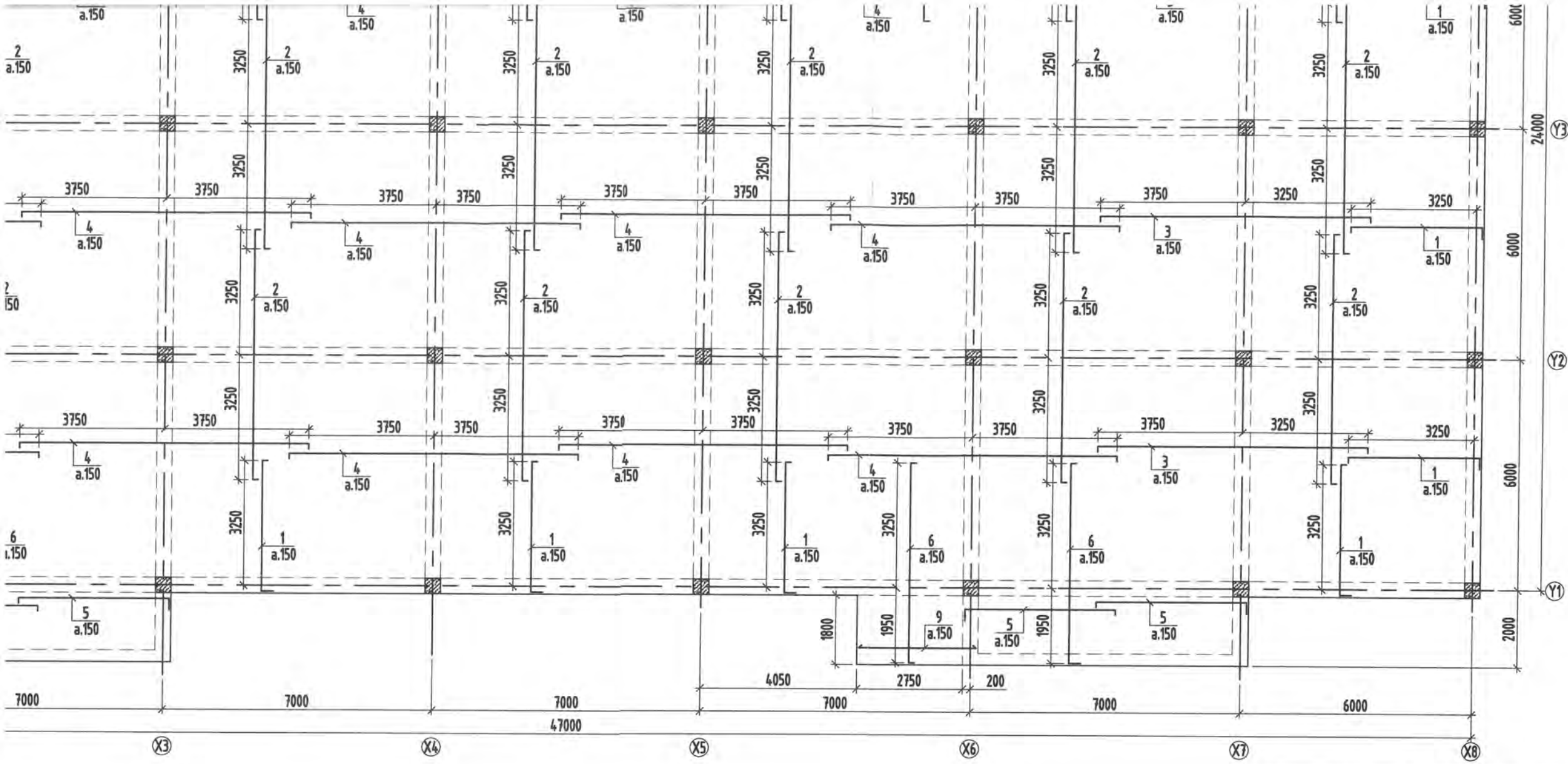



 2023.05.27

1. Арматурын хамга



"АЛЬФА СКАЙ БЬЮЛДИНГ"

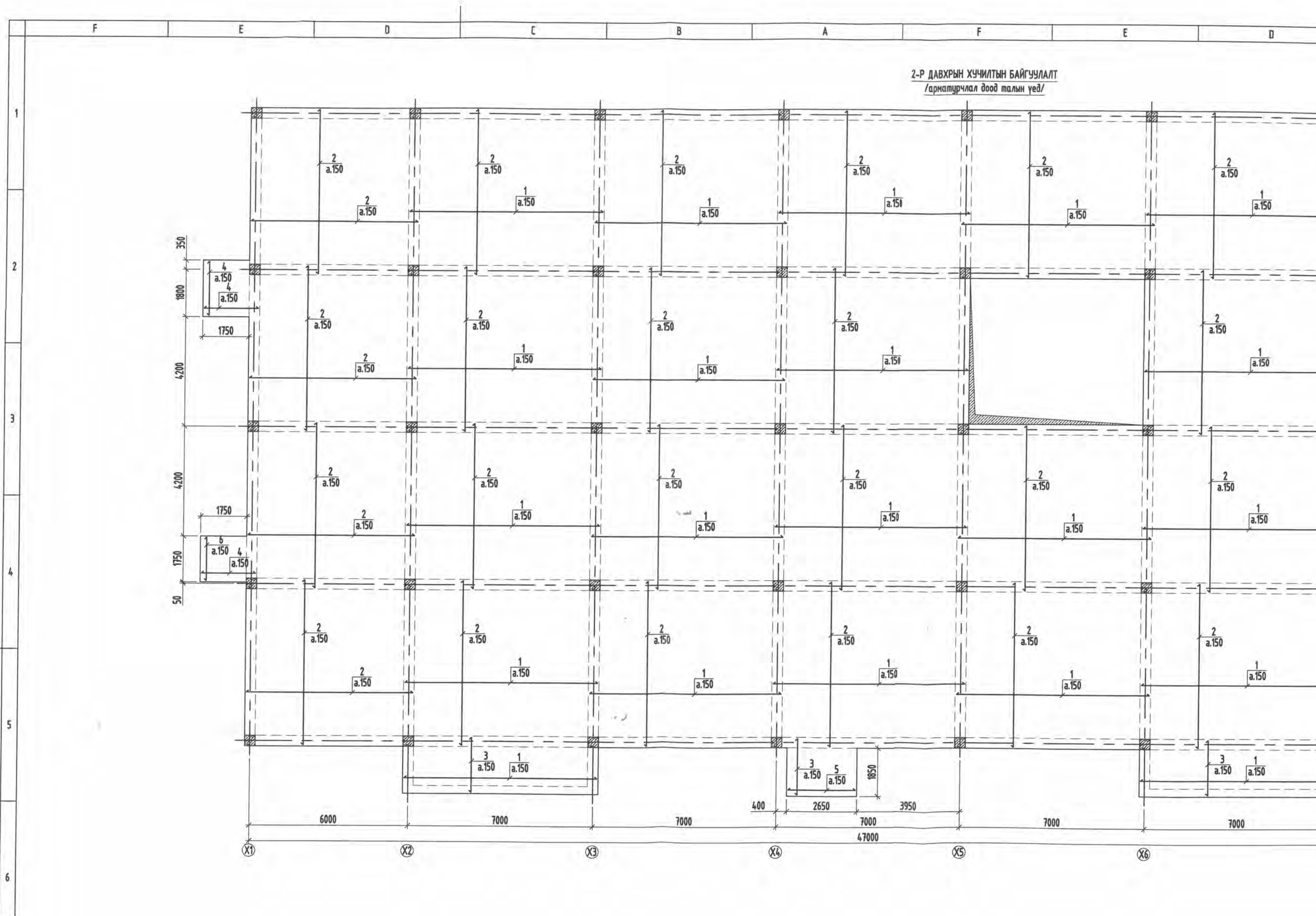


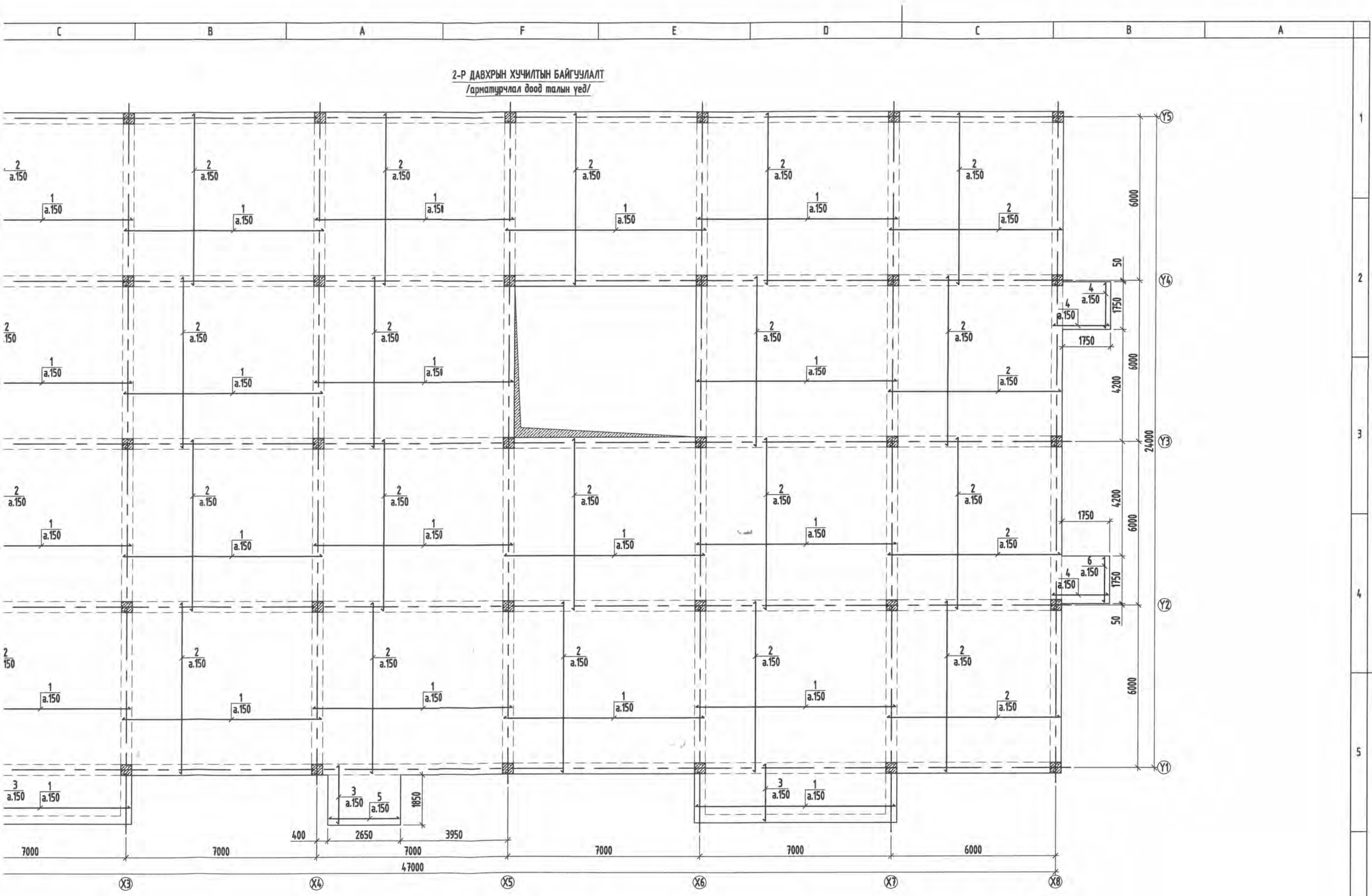
Позиц	Дээд үе
1	400 3400 140
2	140 6500 140
3	140 7000 140
4	140 7500 140
5	400 3900 140
6	400 5200 140
7	140 5000 140

ЦУТГАМАЛ ТӨМӨР БЕТОН ХИЙЦИЙН МАТЕРИАЛЫН ТОДОРХОЙЛОЛТ					
Позиц	Тэмдэглэгээ	Нэр	Тоо ширхэг	Хүнд /кг/	
				Нэгж	Нийт
		1-р давхрын цутгамал хучилтын дээд үе	1	15407.2	15407.2
1	ГОСТ 5781-82*	Ф 12 А400 L= 3940	752	3.5	2630.5
2	ГОСТ 5781-82*	Ф 12 А400 L= 6780	866	6.0	5212.8
3	ГОСТ 5781-82*	Ф 12 А400 L= 7280	304	6.5	1964.8
4	ГОСТ 5781-82*	Ф 12 А400 L= 7780	570	6.9	3937.1
5	ГОСТ 5781-82*	Ф 12 А400 L= 4440	78	3.9	307.5
6	ГОСТ 5781-82*	Ф 12 А400 L= 5740	124	5.1	631.9
7	ГОСТ 5781-82*	Ф 12 А400 L= 5280	35	4.7	164.1
8	ГОСТ 5781-82*	Ф 12 А400 L= 2550	12	2.3	27.2
9	ГОСТ 5781-82*	Ф 12 А400 L= 3050	12	2.7	32.5
а	ГОСТ 5781-82*	Ф 8 А240 L= 390	3242	0.2	498.9

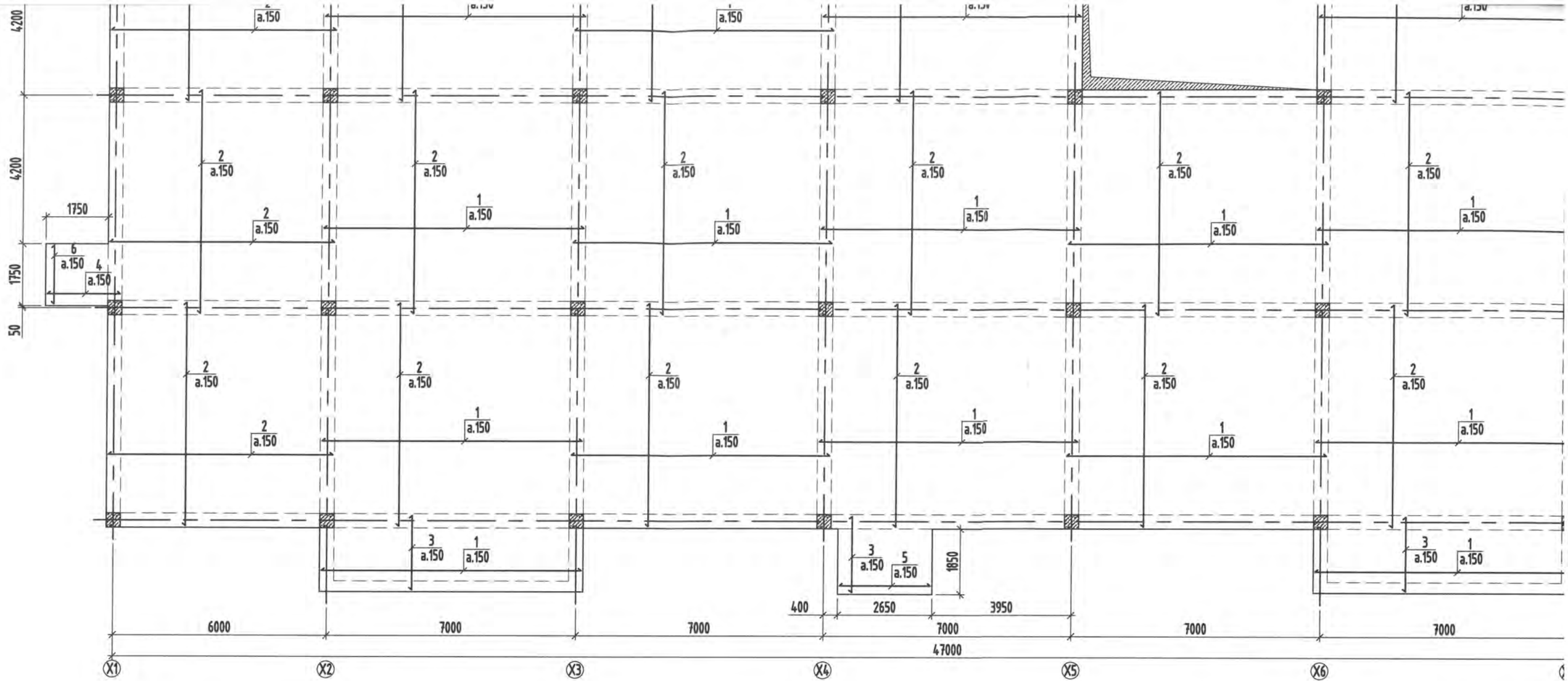
1. Арматурын хамгаалалтын үеийн зузаан 15мм байна.

	УЛААНБААТАР ХОТ, ЧИНГЭЛТЭЙ ДҮҮРЭГ, 6-Р ХОРОО 108-Р ЦЭЦЭРЛЭГИЙН БАРИЛГА.				
	1-Р ДАВХРЫН ХУЧИЛТЫН БАЙГУУЛАЛТ /арматурчлал дээд талын үед/, Түүвэр.				ББ
	Инженер	<i>Б.Батсүх</i>	П.Батсүх	Е.Г.Шифр: S&B-03/2022	Масштаб: 1:120
Гүйцэтгэсэн	<i>Б.Батсүх</i>	В.Баасанбаатар	Т.Г.Шифр: АС-22/05	Зургийн дугаар: ББ-62	Хуудас: 084
"АЛЬФА СКАЙ БЬЮДИНГ" ХХК	Шалгасан	<i>Б.Батсүх</i>	Б.Шинэбаяр		А3





1
2
3
4
5
6

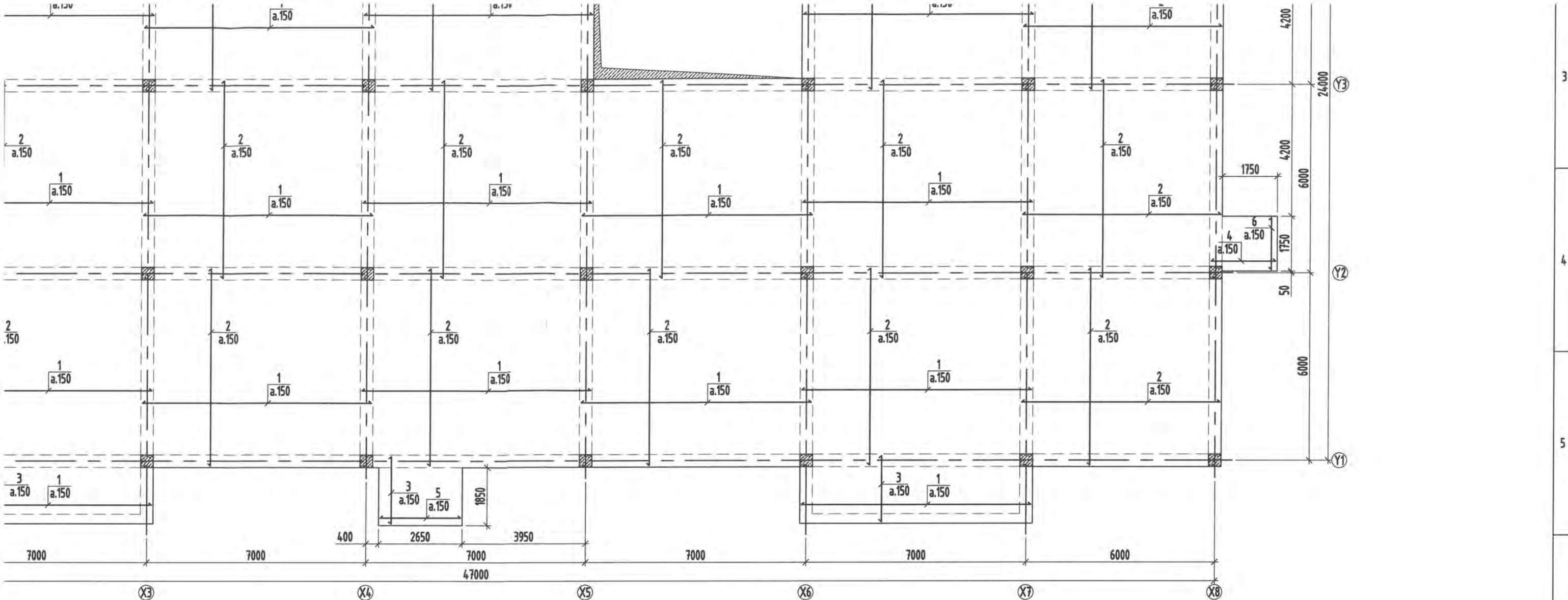


Handwritten signature and stamp. The stamp is red and contains the text "2-56" and "20230527".

1. Арматурын хамгаала



"АЛЬФА СКАЙ БЬЮЛДИНГ" ХХК



ЦУТГАМАЛ ТӨМӨР БЕТОН ХИЙЦИЙН МАТЕРИАЛЫН ТОДОРХОЙЛОЛТ						
Позиц	Тэмдэглэгээ	Нэр	Тоо ширхэг	Хүнд /кг/		
				Нэгж	Нийт	
		2-р давхрын цутгамал хүчилтэн доод үе	1	12775.2	12775.2	
1	ГОСТ 5781-82*	Ф 12 А400 L= 7300	742	6.5	4808.9	
2	ГОСТ 5781-82*	Ф 12 А400 L= 6300	1352	5.6	7562.0	
3	ГОСТ 5781-82*	Ф 12 А400 L= 2100	106	1.9	197.6	
4	ГОСТ 5781-82*	Ф 12 А400 L= 2050	78	1.8	142.0	
5	ГОСТ 5781-82*	Ф 12 А400 L= 2550	13	2.3	29.4	
6	ГОСТ 5781-82*	Ф 12 А400 L= 1650	24	1.5	35.2	
0	Материал В25 /М350/ V=158.4м3 х 1					

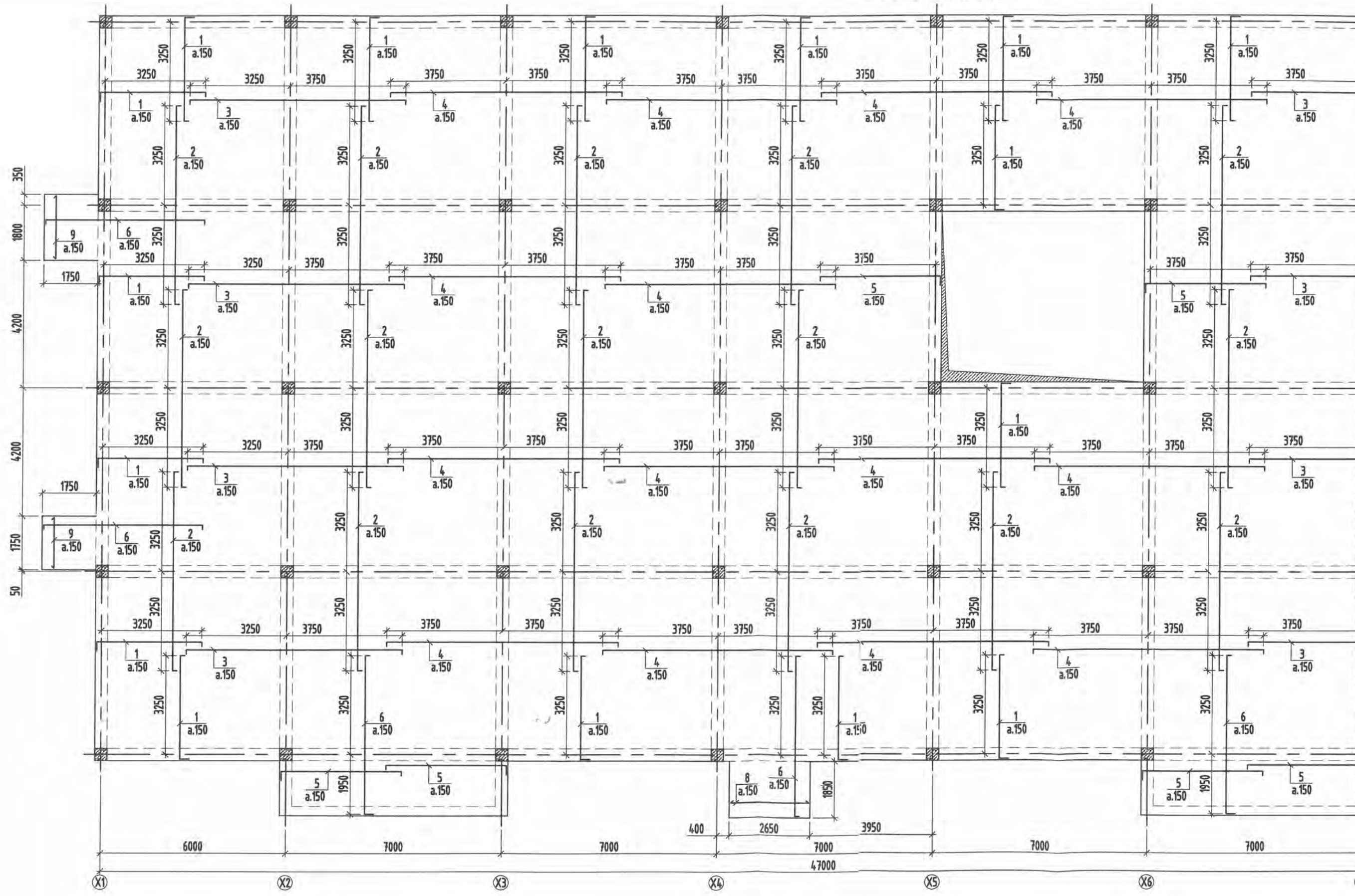
1. Арматурын хамгаалалтын үеийн зузаан 15мм байна.

УЛААНБААТАР ХОТ, ЧИНГЭЛТЭЙ ДҮҮРЭГ, 6-Р ХОРОО 108-Р ЦЭЦЭРЛЭГИЙН БАРИЛГА.					
2-Р ДАВХРЫН ХУЧИЛТЫН БАЙГУУЛАЛТ /арматурчлал доод талын үед/, Түүвэр.					ББ
ALPHA SKY BUILDING	Инженер	<i>[Signature]</i>	П.Батсүх	Е.Г.Шифр: S&B-03/2022	Масштаб: 1:120
	Гүйцэтгэсэн	<i>[Signature]</i>	В.Баасанбаатар	Т.Г.Шифр: AC-22/05	Огноо: 2022 он
"АЛЬФА СКАЙ БЬЮЛДИНГ"ХХК	Шалгасан	<i>[Signature]</i>	Б.Шинэбаяр	Зургийн дугаар: ББ-63	Хуудас: 084

С В А F E D C B A АЗ

F E D C B A F E D

2-Р ДАВХРЫН ХУЧИЛТЫН БАЙГУУЛАЛТ
/арматурчлал дээд талын үед/



1

2

3

4

5

6

X1

X2

X3

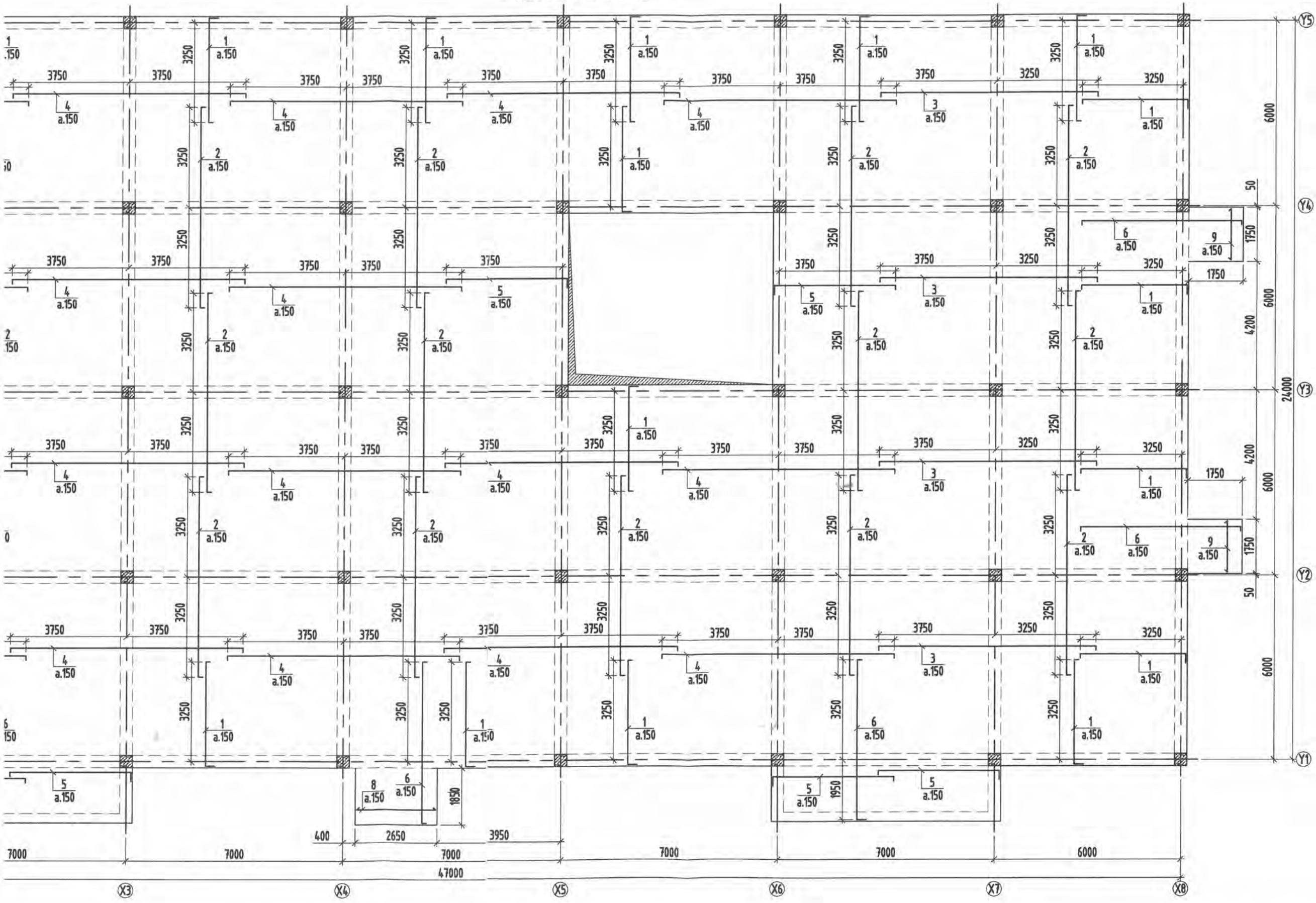
X4

X5

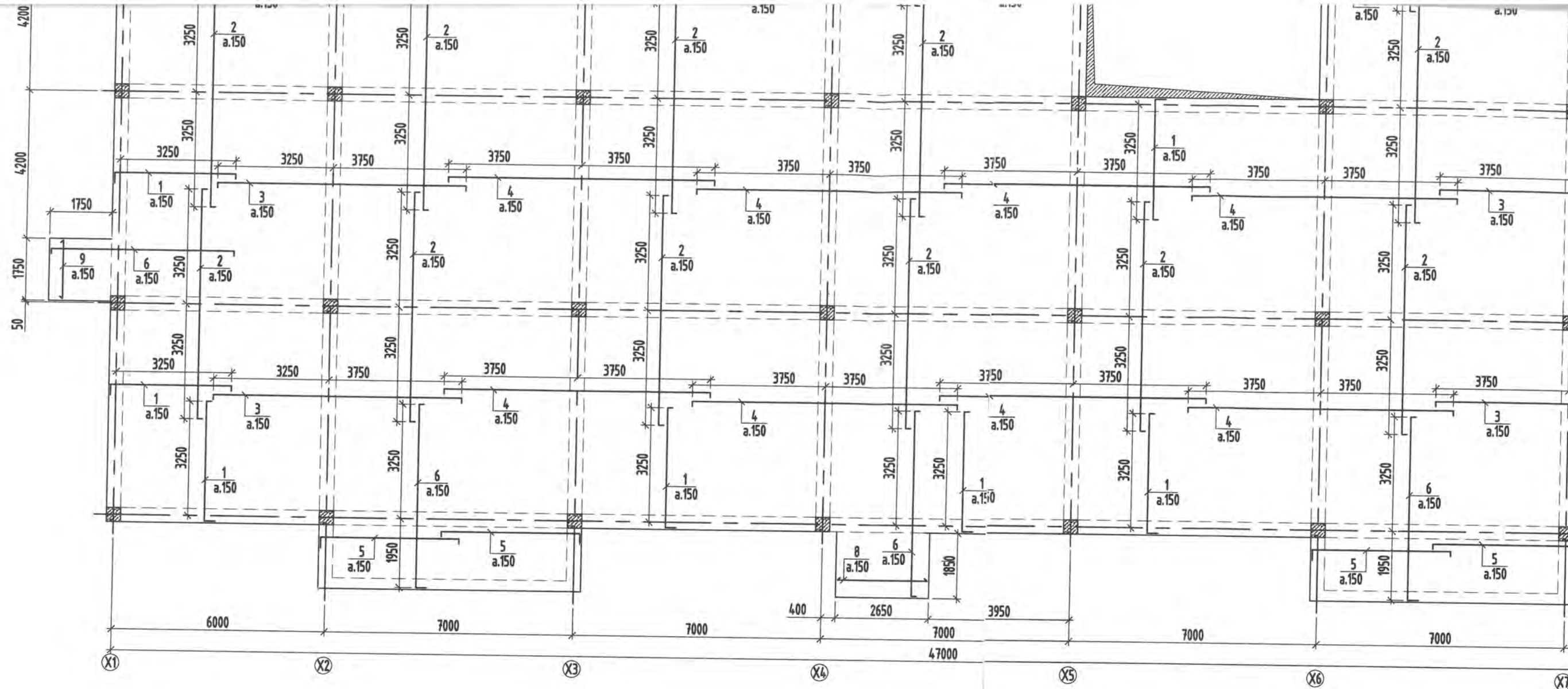
X6

X7

2-Р ДАВХРЫН ХУЧИЛТЫН БАЙГУУЛАЛТ
/арматурчлал дээд талын үед/



Позшц	Дээд үе
1	400 $\left[\begin{array}{c} 3400 \\ \hline 140 \end{array} \right]$
2	140 $\left[\begin{array}{c} 6500 \\ \hline 140 \end{array} \right]$
3	140 $\left[\begin{array}{c} 7000 \\ \hline 140 \end{array} \right]$
4	140 $\left[\begin{array}{c} 7500 \\ \hline 140 \end{array} \right]$
5	400 $\left[\begin{array}{c} 3900 \\ \hline 140 \end{array} \right]$
6	400 $\left[\begin{array}{c} 5200 \\ \hline 140 \end{array} \right]$
7	140 $\left[\begin{array}{c} 5000 \\ \hline 140 \end{array} \right]$



Handwritten signature and date: 2-56, 2023.05.27

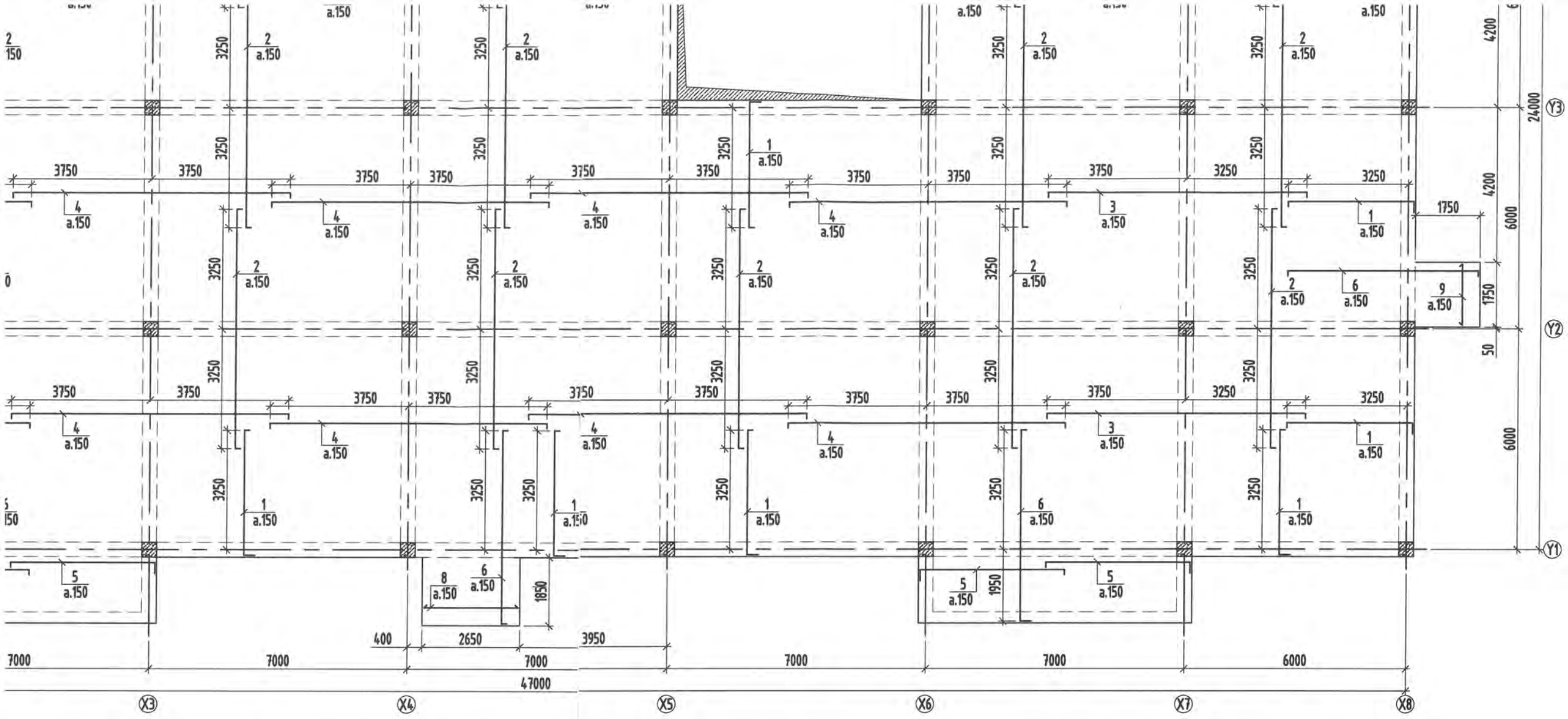
1. Арматурын хангаалалт



ALPHA SKY BUILDING

"АЛЬФА СКАЙ БЪУЛДИНГ" ХХК

F E D C B A F E D

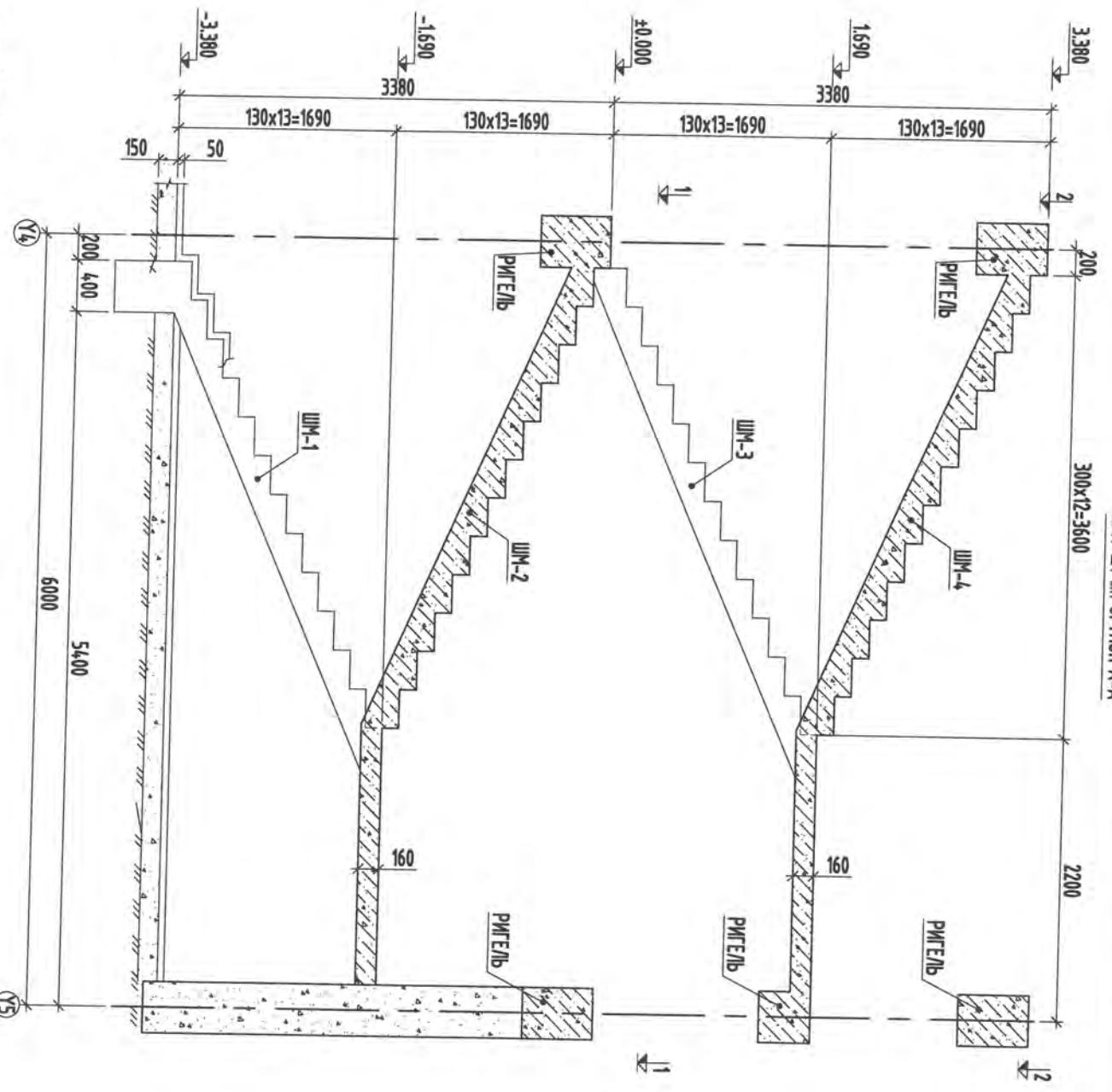


Позиц	Дээд үе
1	400 [3400] 140
2	140 [6500] 140
3	140 [7000] 140
4	140 [7500] 140
5	400 [3900] 140
6	400 [5200] 140
7	140 [5000] 140

ЦУТГАМАЛ ТӨМӨР БЕТОН ХИЙЦИЙН МАТЕРИАЛЫН ТОДОРХОЙЛОЛТ							
Позиц	Тэмдэглэгээ	Нэр	Тоо ширхэг	Хүнд /кг/			
				Нэгж	Нийт		
		2-р давхрын цутгамал хучилтын дээд үе	1	15286.3	15286.3		
1	ГОСТ 5781-82*	Ф 12 А400 L= 3940	826	3.5	2889.3		
2	ГОСТ 5781-82*	Ф 12 А400 L= 6780	800	6.0	4815.5		
3	ГОСТ 5781-82*	Ф 12 А400 L= 7280	304	6.5	1964.8		
4	ГОСТ 5781-82*	Ф 12 А400 L= 7780	494	6.9	3412.2		
5	ГОСТ 5781-82*	Ф 12 А400 L= 4440	116	3.9	457.3		
6	ГОСТ 5781-82*	Ф 12 А400 L= 5740	160	5.1	815.4		
7	ГОСТ 5781-82*	Ф 12 А400 L= 5280	70	4.7	328.1		
8	ГОСТ 5781-82*	Ф 12 А400 L= 2550	13	2.3	29.4		
9	ГОСТ 5781-82*	Ф 12 А400 L= 1650	48	1.5	70.3		
а	ГОСТ 5781-82*	Ф 8 А240 L= 390	3275	0.2	504.0		

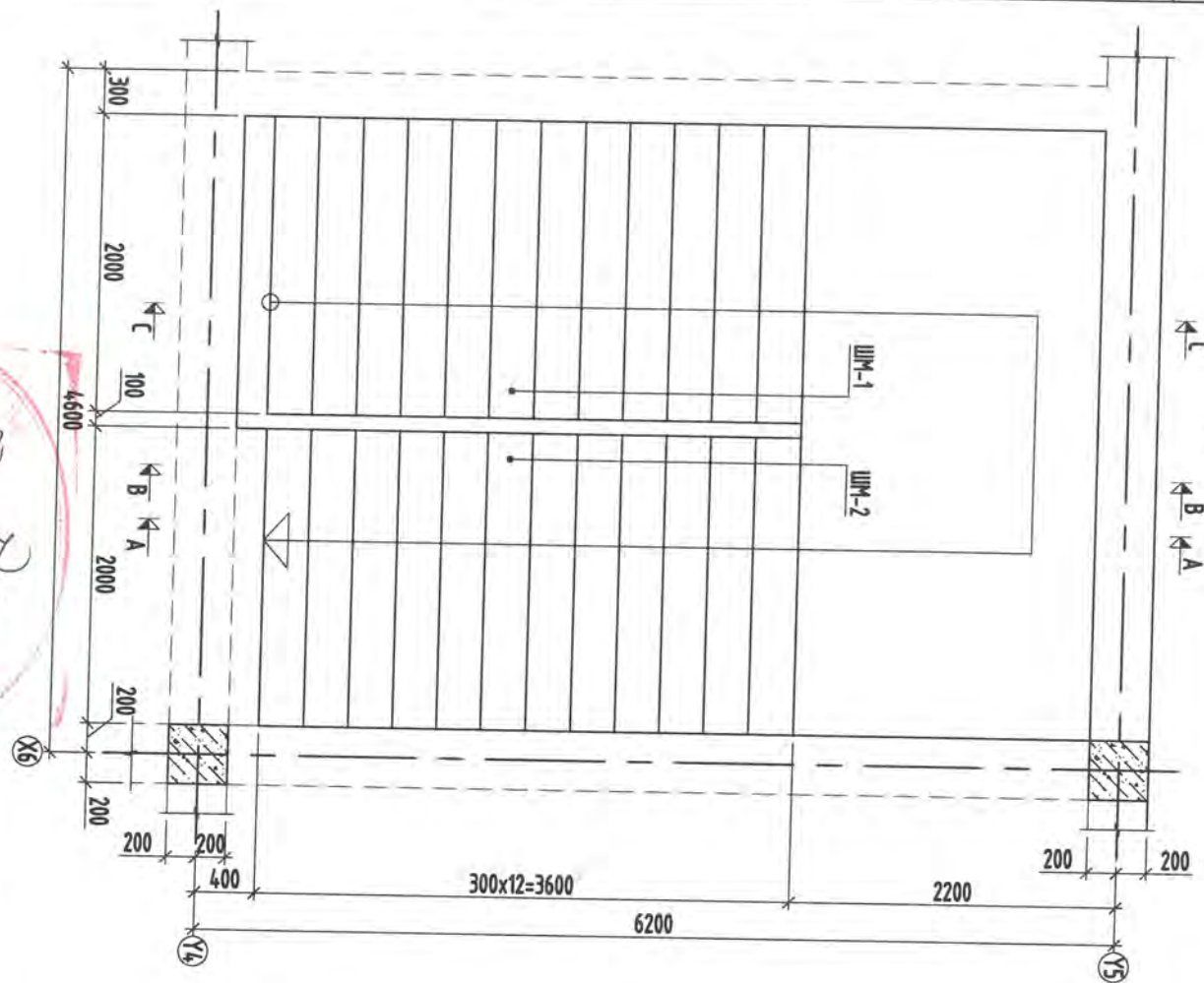
1. Арматурын хамгаалалтын үеийн зузаан 15мм байна.

	УЛААНБААТАР ХОТ, ЧИНГЭЛТЭЙ ДҮҮРЭГ, 6-Р ХОРОО 108-Р ЦЭЦЭРЛЭГИЙН БАРИЛГА.					
	2-Р ДАВХРЫН ХУЧИЛТЫН БАЙГУУЛАЛТ /арматурчлал дээд талын үед/, Түүвэр.					ББ
	Инженер		П.Батсүх	Е.Г.Шифр: S&B-03/2022	Маштаб: 1:120	Огноо: 2022 он
Гүйцэтгэсэн		В.Баасанбаатар	Т.Г.Шифр: АС-22/05	Зургийн дугаар: ББ-64	Хуудас: 084	
"АЛЬФА СКАЙ БЬЮЛДИНГ" ХХК	Шалгасан		Б.Шинэбаяр			

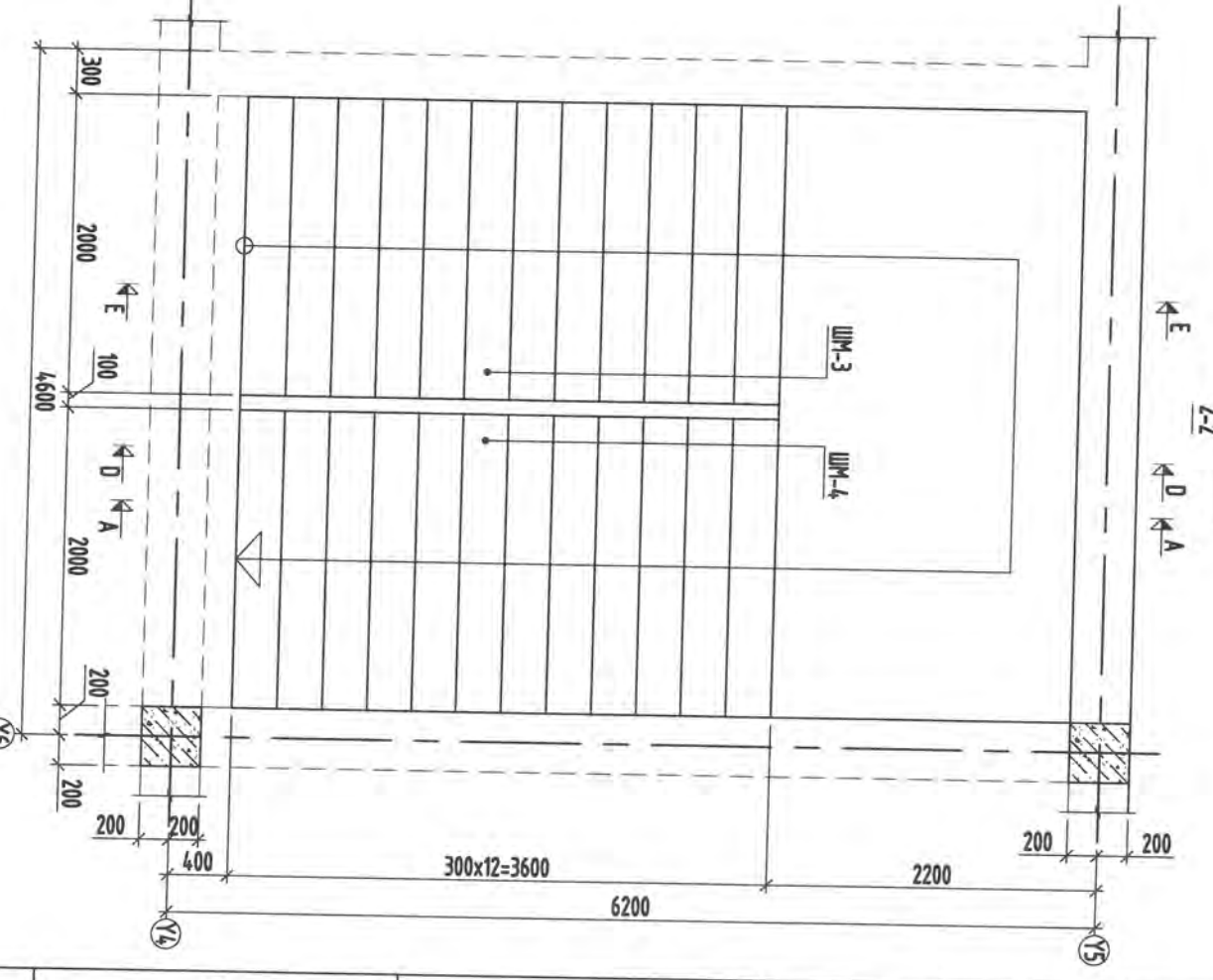


ШАТ УИ-ИИ ОТГОЛ А-А

ШАТ УИ-ИИ БАЙГУУЛАЛТ
1-1



ШАТ УИ-ИИ БАЙГУУЛАЛТ
2-2



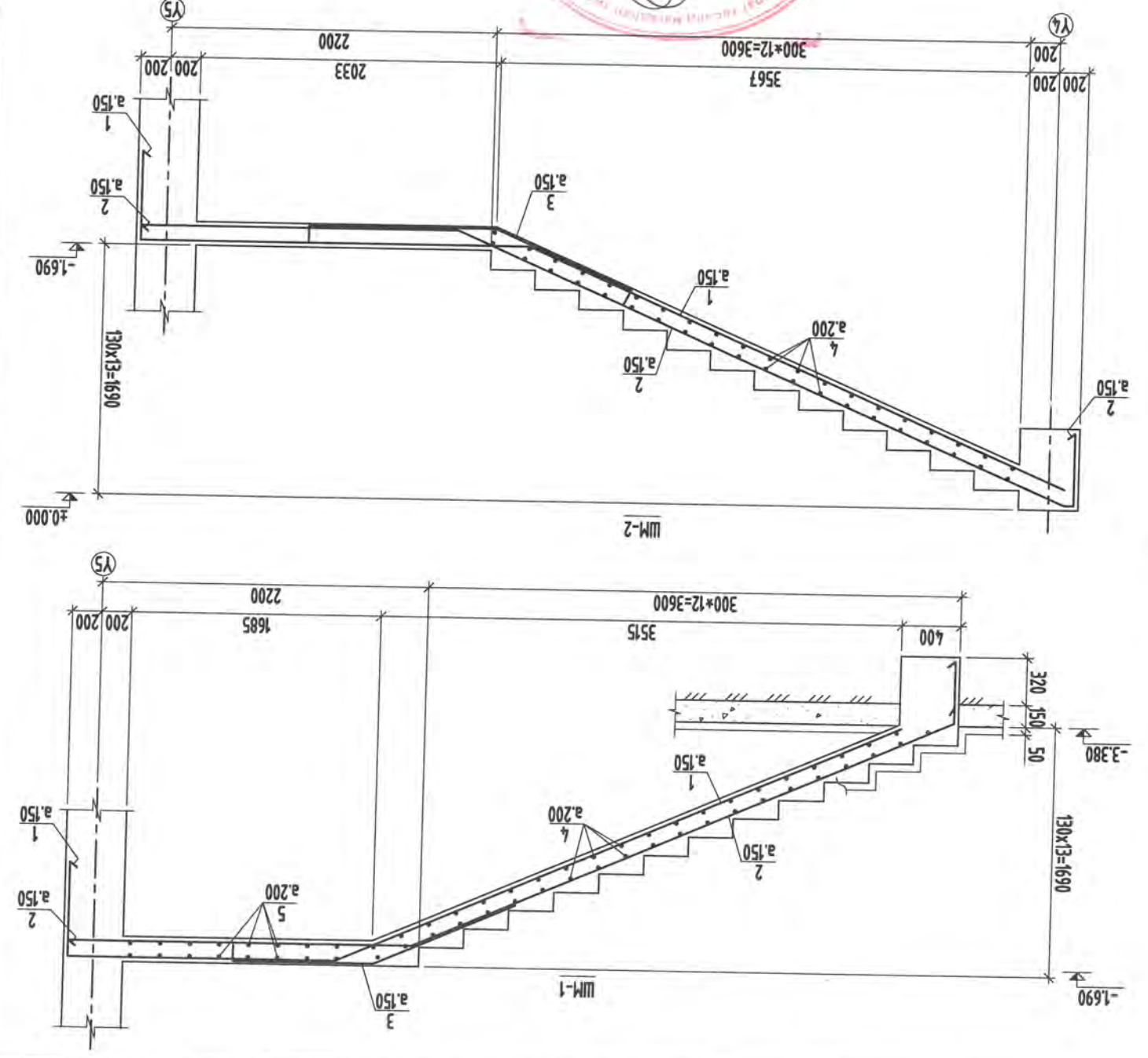
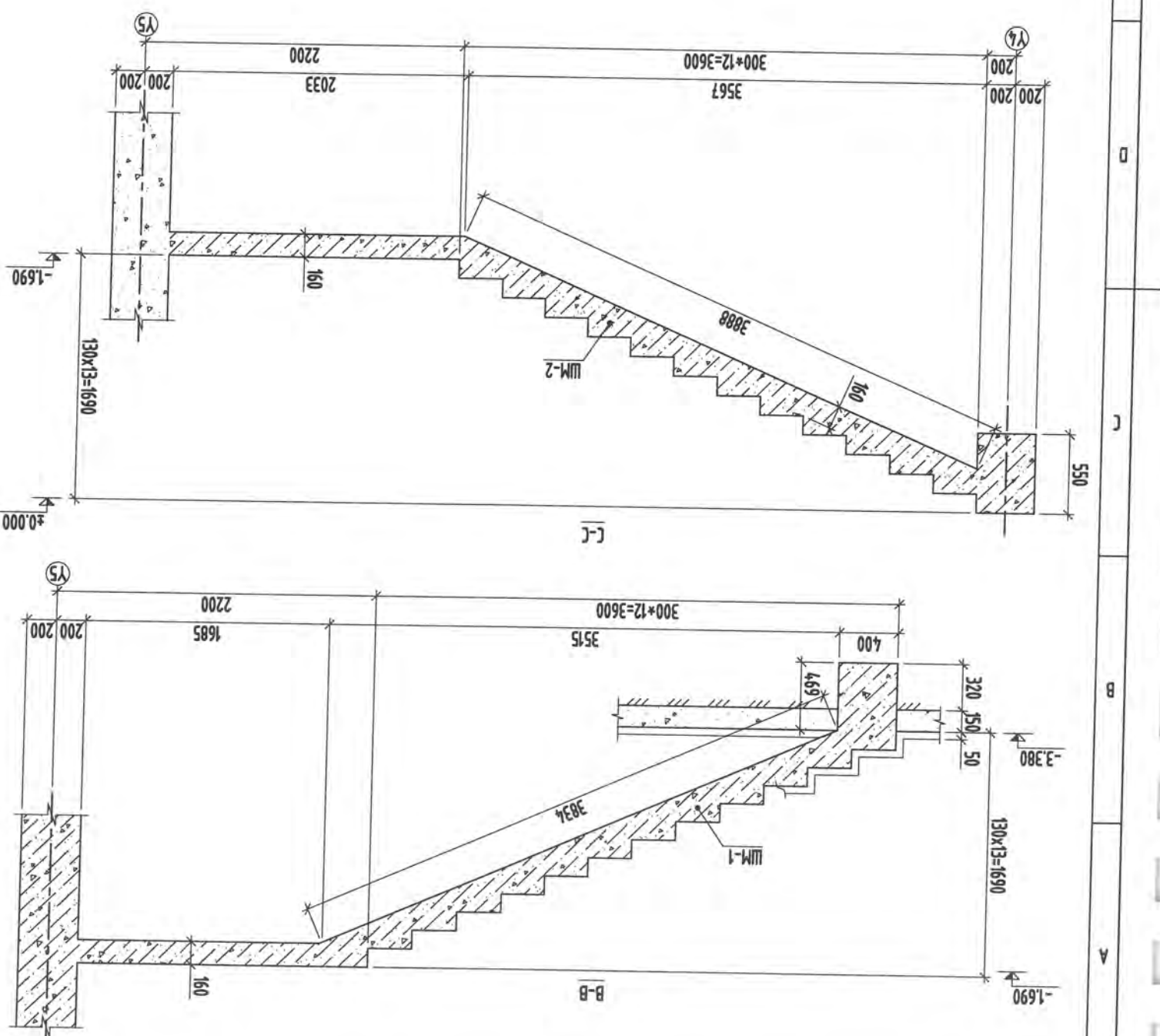
ALPHA SKY BUILDING

"Альфа Скай Вилдинг" ХХК

Инженер		П.Басуух		Масштаб:		Б.А.	
Гүйдэмгэсэн		Б.Баасанбаатар		1:50		Огноо: 2022 он	
Шалбарсан		Б.Шинэбаяр		Т.Г. Шифр: АС-22/05		Хуудас: 084 А3	
ЦУГАМГА ШАТ УИ-ИИ БАЙГУУЛАЛТ, ОТГОЛ А-А				Улаанбаатар хот, чингэлтэй дүүрэг, 6-р хороо			
108-Р ЦЭЦЭРЛЭГИЙН БАРИЛГА							

Handwritten signature and stamp in red ink.

МАРК, ПОЗ.	ТЭЖИЛГЭЭ	НЭР	100 ЖИЛ ТАНГАР	100 ЖИЛ ТАНГАР
1	4100	1800	1600	110
2	3950	2320	1400	112.8
3	1000	1000	1400	33.8
4	1950	1950	41	71
5	4050	4050	16	57.5
МАТНЫ МАРШ ШМ-1 (тм)				
1	1600	1600	385.2	
2	1600	1600	385.2	
3	1600	1600	385.2	
4	1600	1600	385.2	
5	1600	1600	385.2	
МАТНЫ МАРШ ШМ-2 (тм)				
1	3980	2630	34.7	
2	4500	2150	122	
3	1000	1000	14	33.8
4	1950	1950	40	69.2
5	4050	4050	16	57.5
Бетонь агуу Б25				
1	1800	1800	1.8 м ³	
2	1800	1800	1.8 м ³	
3	1800	1800	1.8 м ³	
4	1800	1800	1.8 м ³	
5	1800	1800	1.8 м ³	



1. Арматурын хангалуулгын үеийн зураг 20мм банд.

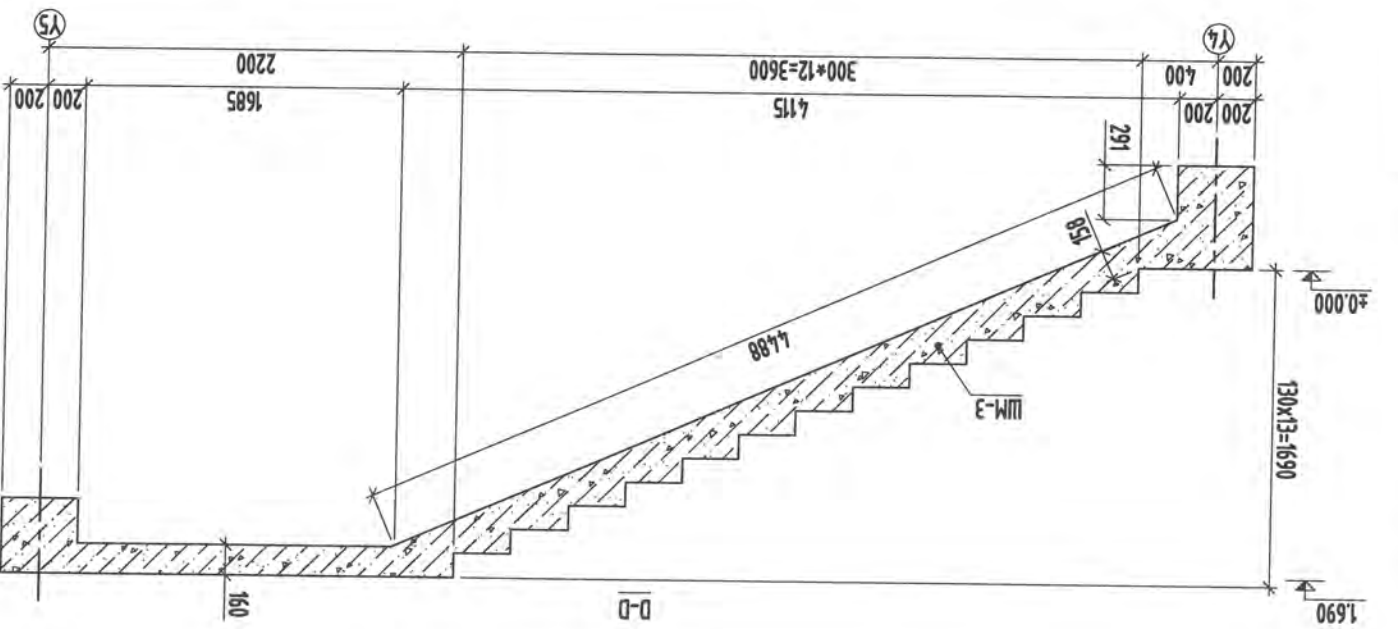
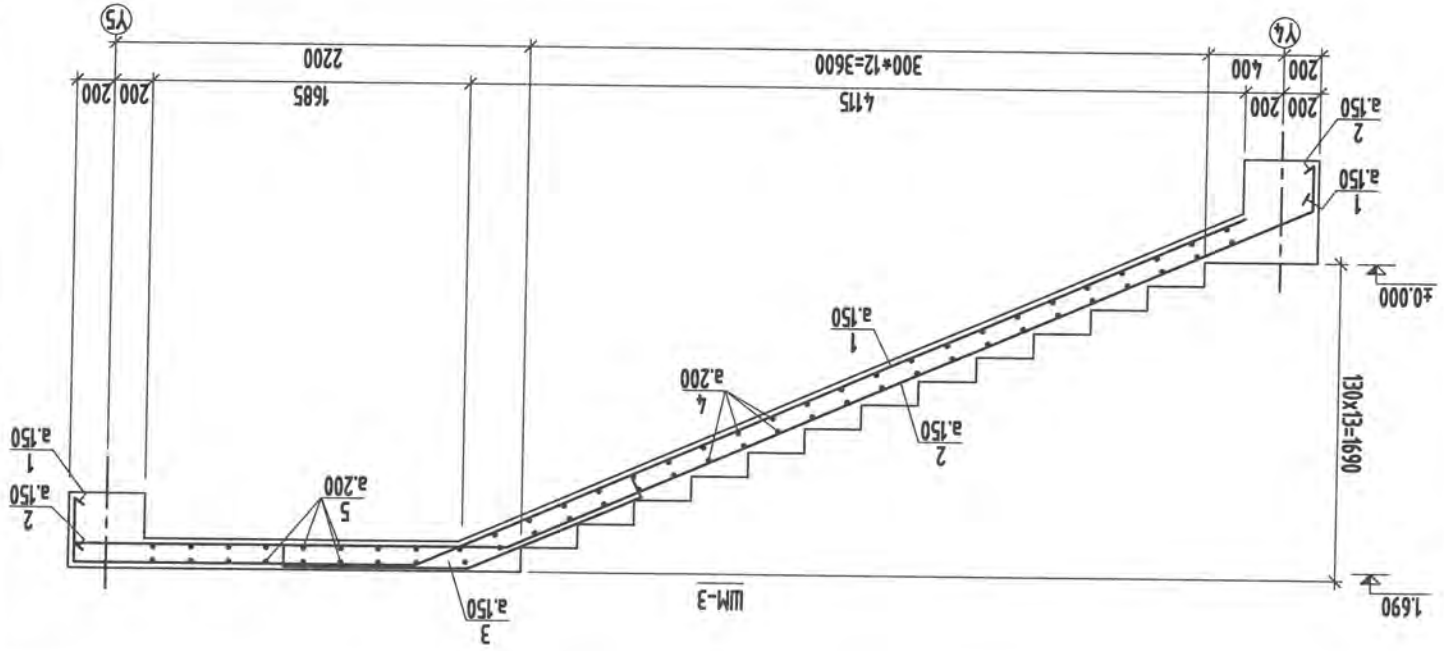
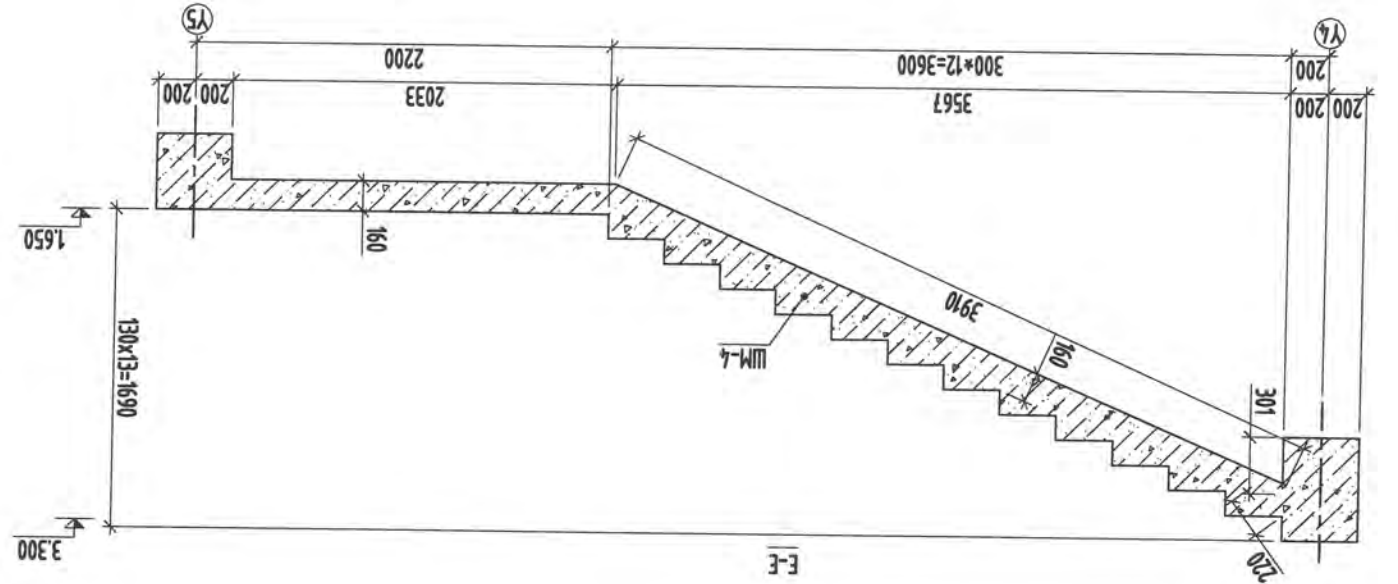
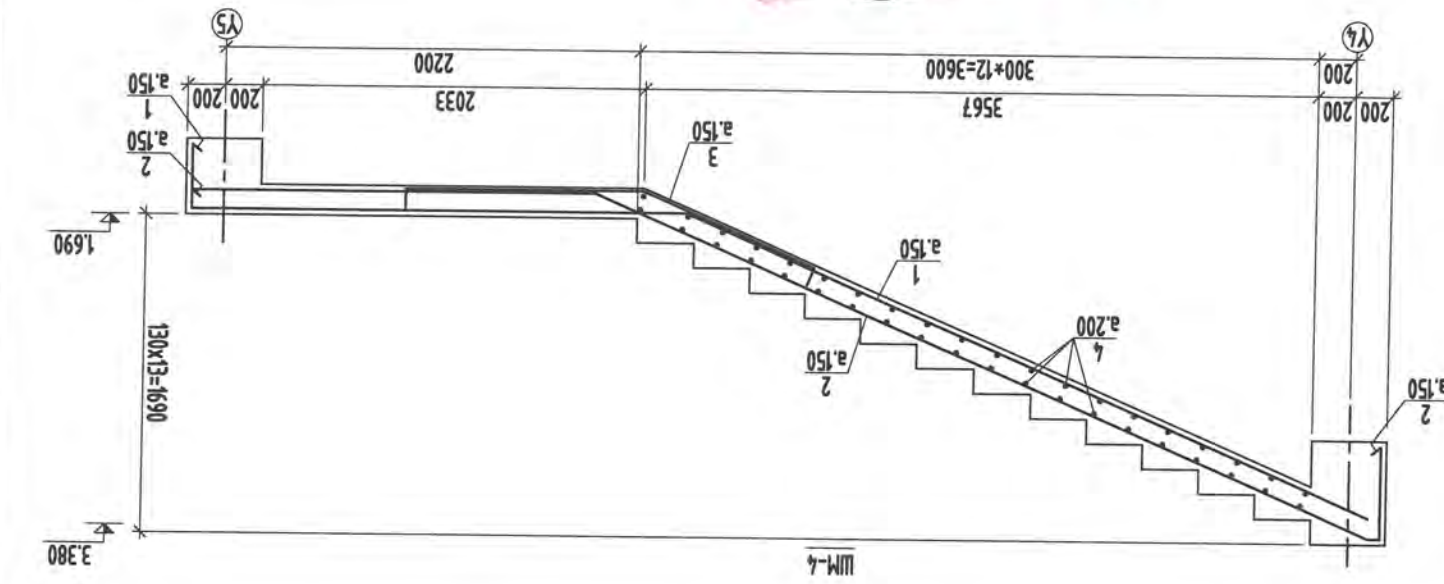


ALPHA SKY BUILDING Инженер Гучиатсан Шагсан		Т.Шуфр: АС-22/05 Б.Шундар		Т.Шуфр: С&В-03/2022 Б.Басанбаатар	
Ижтэй 1:40 Огноо: 2022 он		Машаб: С&В-03/2022		Т.Шуфр: АС-22/05	
ЦЭТГАЛ МАТ Ш-М ОЛГОЛ В-В, С-С МАТ ШМ-1, ШМ-2, ТҮҮВЭР		Б.Шундар Б.Басанбаатар Л.Батсүх		Хугацаа: 084	

УЛААНБААТАР ХОТ, ЧИНГЭЛЭЙ ДУУРАГ, 6-Р ХОРОО
 108-Р ЦЭЦЭРЛЭГИЙН БАРИЛА

МАРК, ПОС, ПЛАН	ТЭМ/ЭЛЕМЕНТ	НАЗ	ШАТНЫ МАРШ ШМ-3 (1м)		ШАТНЫ МАРШ ШМ-4 (1м)		Бетонны агуу В25		1.8 м ³					
			ТОО	ЖИЛ	ТОО	ЖИЛ	ТОО	ЖИЛ						
E	D	C	1	4760	1810	340	3980	2630	340	117.6				
			2	4630	2300	340	3980	2630	340	117.6				
			3	1000	1240	1000	1240	1000	1240	1000	121.0			
			4	1950	1950	1950	1950	1950	1950	1950	33.8			
			5	4050	4050	4050	4050	4050	4050	4050	117.6			
			МАРК, ПОС, ПЛАН		НАЗ	ШАТНЫ МАРШ ШМ-4 (1м)		ШАТНЫ МАРШ ШМ-3 (1м)		Бетонны агуу В25		1.8 м ³		
			E	D	C	1	4760	1810	340	3980	2630	340	117.6	
						2	4630	2300	340	3980	2630	340	117.6	
						3	1000	1240	1000	1240	1000	1240	1000	121.0
						4	1950	1950	1950	1950	1950	1950	1950	33.8
5	4050	4050				4050	4050	4050	4050	4050	117.6			
МАРК, ПОС, ПЛАН		НАЗ				ШАТНЫ МАРШ ШМ-4 (1м)		ШАТНЫ МАРШ ШМ-3 (1м)		Бетонны агуу В25		1.8 м ³		
E	D	C				1	4760	1810	340	3980	2630	340	117.6	
						2	4630	2300	340	3980	2630	340	117.6	
						3	1000	1240	1000	1240	1000	1240	1000	121.0
						4	1950	1950	1950	1950	1950	1950	1950	33.8
			5	4050	4050	4050	4050	4050	4050	4050	117.6			
			МАРК, ПОС, ПЛАН		НАЗ	ШАТНЫ МАРШ ШМ-4 (1м)		ШАТНЫ МАРШ ШМ-3 (1м)		Бетонны агуу В25		1.8 м ³		
			E	D	C	1	4760	1810	340	3980	2630	340	117.6	
						2	4630	2300	340	3980	2630	340	117.6	
						3	1000	1240	1000	1240	1000	1240	1000	121.0
						4	1950	1950	1950	1950	1950	1950	1950	33.8
5	4050	4050				4050	4050	4050	4050	4050	117.6			
МАРК, ПОС, ПЛАН		НАЗ				ШАТНЫ МАРШ ШМ-4 (1м)		ШАТНЫ МАРШ ШМ-3 (1м)		Бетонны агуу В25		1.8 м ³		
E	D	C				1	4760	1810	340	3980	2630	340	117.6	
						2	4630	2300	340	3980	2630	340	117.6	
						3	1000	1240	1000	1240	1000	1240	1000	121.0
						4	1950	1950	1950	1950	1950	1950	1950	33.8
			5	4050	4050	4050	4050	4050	4050	4050	117.6			
			МАРК, ПОС, ПЛАН		НАЗ	ШАТНЫ МАРШ ШМ-4 (1м)		ШАТНЫ МАРШ ШМ-3 (1м)		Бетонны агуу В25		1.8 м ³		
			E	D	C	1	4760	1810	340	3980	2630	340	117.6	
						2	4630	2300	340	3980	2630	340	117.6	
						3	1000	1240	1000	1240	1000	1240	1000	121.0
						4	1950	1950	1950	1950	1950	1950	1950	33.8
5	4050	4050				4050	4050	4050	4050	4050	117.6			
МАРК, ПОС, ПЛАН		НАЗ				ШАТНЫ МАРШ ШМ-4 (1м)		ШАТНЫ МАРШ ШМ-3 (1м)		Бетонны агуу В25		1.8 м ³		
E	D	C				1	4760	1810	340	3980	2630	340	117.6	
						2	4630	2300	340	3980	2630	340	117.6	
						3	1000	1240	1000	1240	1000	1240	1000	121.0
						4	1950	1950	1950	1950	1950	1950	1950	33.8
			5	4050	4050	4050	4050	4050	4050	4050	117.6			
			МАРК, ПОС, ПЛАН		НАЗ	ШАТНЫ МАРШ ШМ-4 (1м)		ШАТНЫ МАРШ ШМ-3 (1м)		Бетонны агуу В25		1.8 м ³		

1. Арматурны хамгаалагчны үеийн зурагын 20мм бөднө.



ALPHA SKY BUILDING	Инженер	П.Батсүх	Б.Борсөнбаяр	Б.Шундэяр	Т.Т.Шуфр	AC-22/05	Эргэлтийн дугаар: 55-67	Хугацаа: 087
ALPHA SKY BUILDING	Гүйцэтгэсэн	П.Батсүх	Б.Борсөнбаяр	Б.Шундэяр	Т.Т.Шуфр	S&B-03/2022	Масштаб: 1:40	Огноо: 2022 он
ЦЭТГАЛ ШАТ Ш-ын ОТЛОЛ D-D, E-E ШАТ ШМ-3, ШМ-4, ТҮҮВЭР			УАНХБААТАР ХОТ, ЧИНГЭЛТЭЙ ДҮҮРЭГ, 6-р ХОРОО					
108-Р ЦЭЦЭР/ЭЛЭЙН БАРИЛГА			BA					

1	2	3	4	5	6	7	8	A3
---	---	---	---	---	---	---	---	----

1	2	3	4	5	6	7	8	A3
---	---	---	---	---	---	---	---	----

Инженер	Л.Васильев	Инженер	Л.Васильев
Проектировщик	Л.Васильев	Проектировщик	Л.Васильев
Исполнитель	Л.Васильев	Исполнитель	Л.Васильев
Специалист	Л.Васильев	Специалист	Л.Васильев

ALPHA SKY BUILDING



УЧАСТКАТЪР ХОТ, ЧИНГЭЛЭЙН ДУУРАГ, 6-Р ХОРОО

108-Р ЦЭЦЭРЛЭГИЙН БАРИЛГА

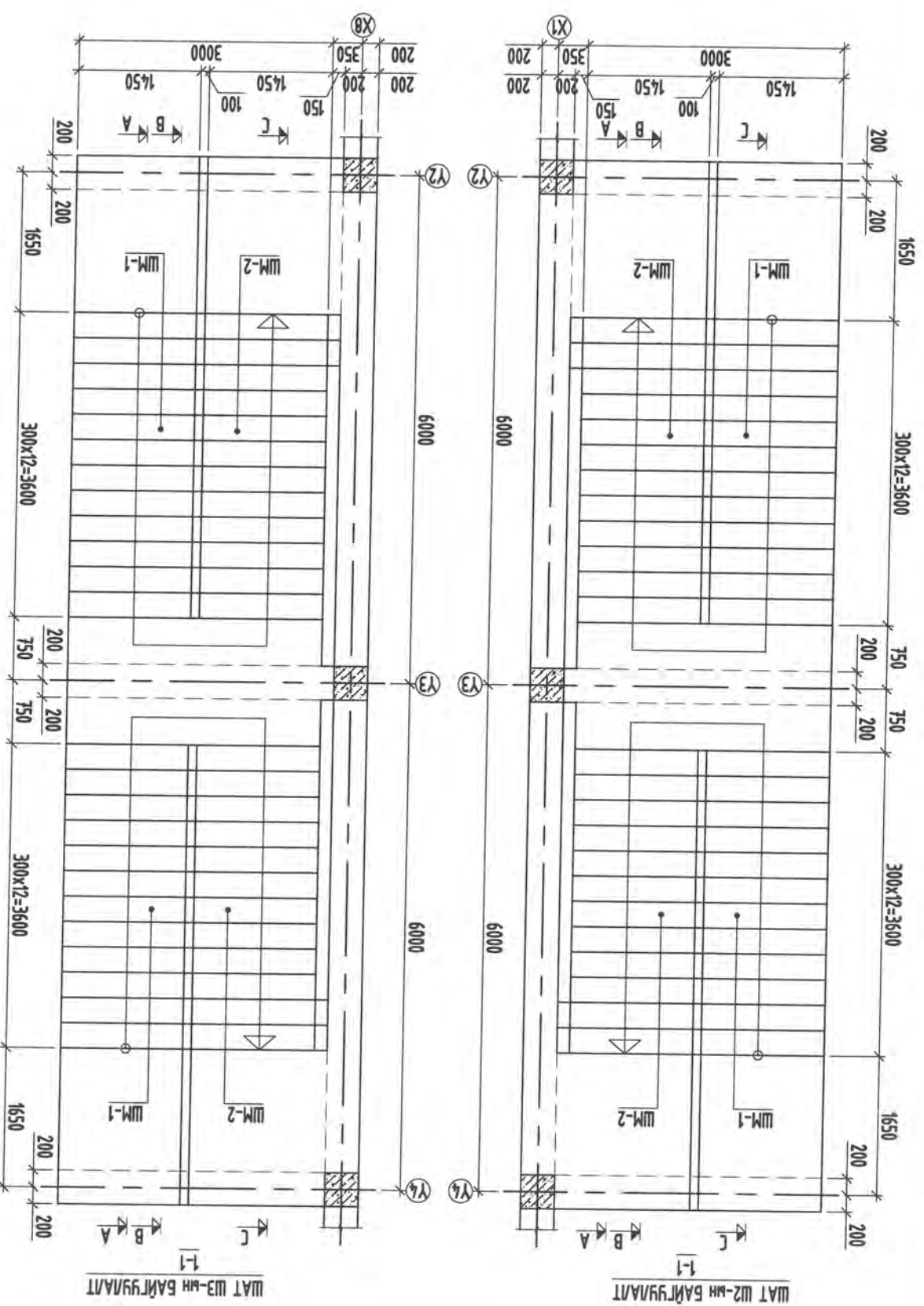
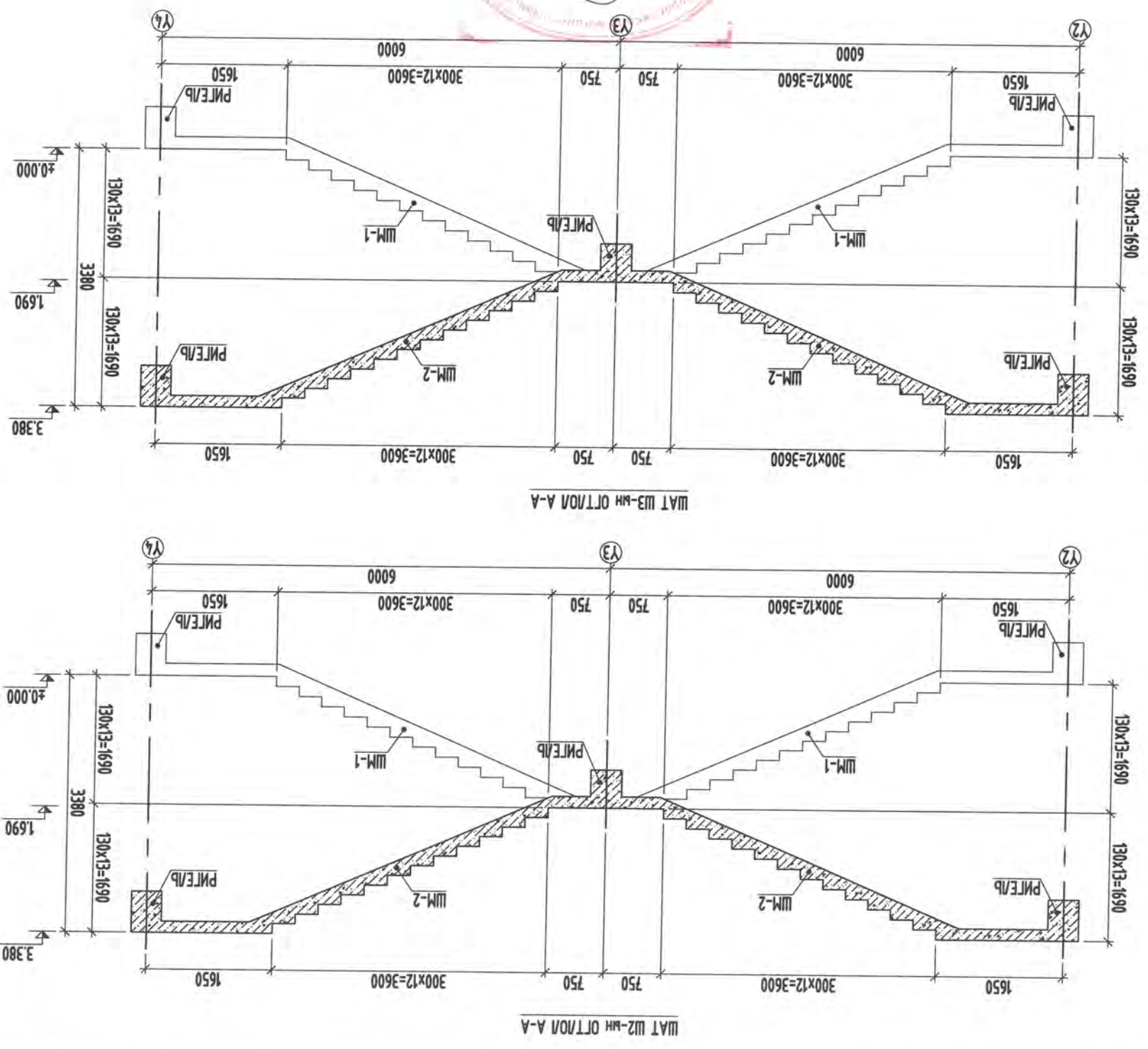
ЦУГАМАН ШАТ ШЭ, ШЭ-МН БАЙГУУЛАЛТ, ОРТЛОЛ А-А

Масштаб: 1 : 70
 Огноо: 2022 он
 Хугацаа: 55-68

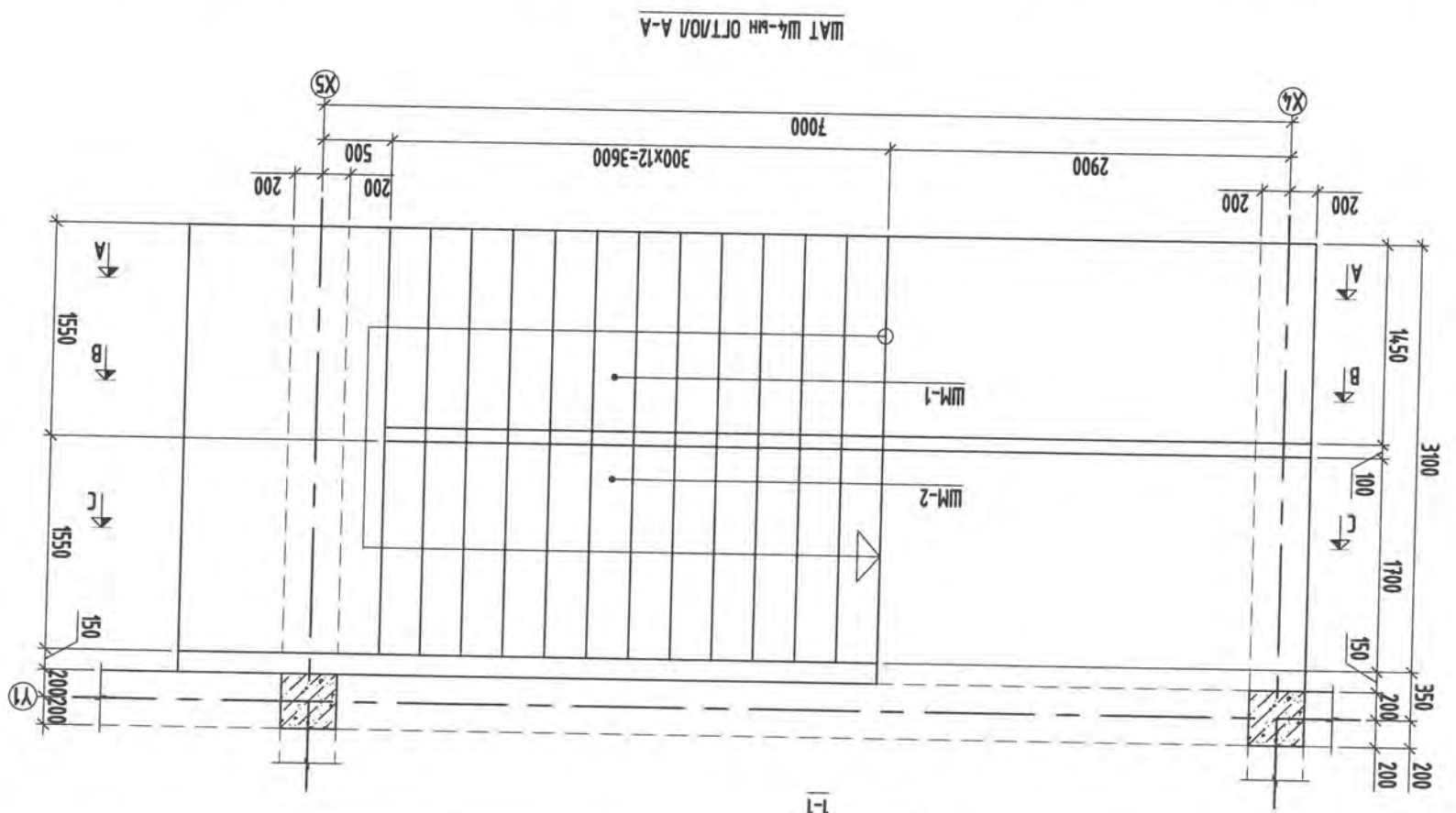
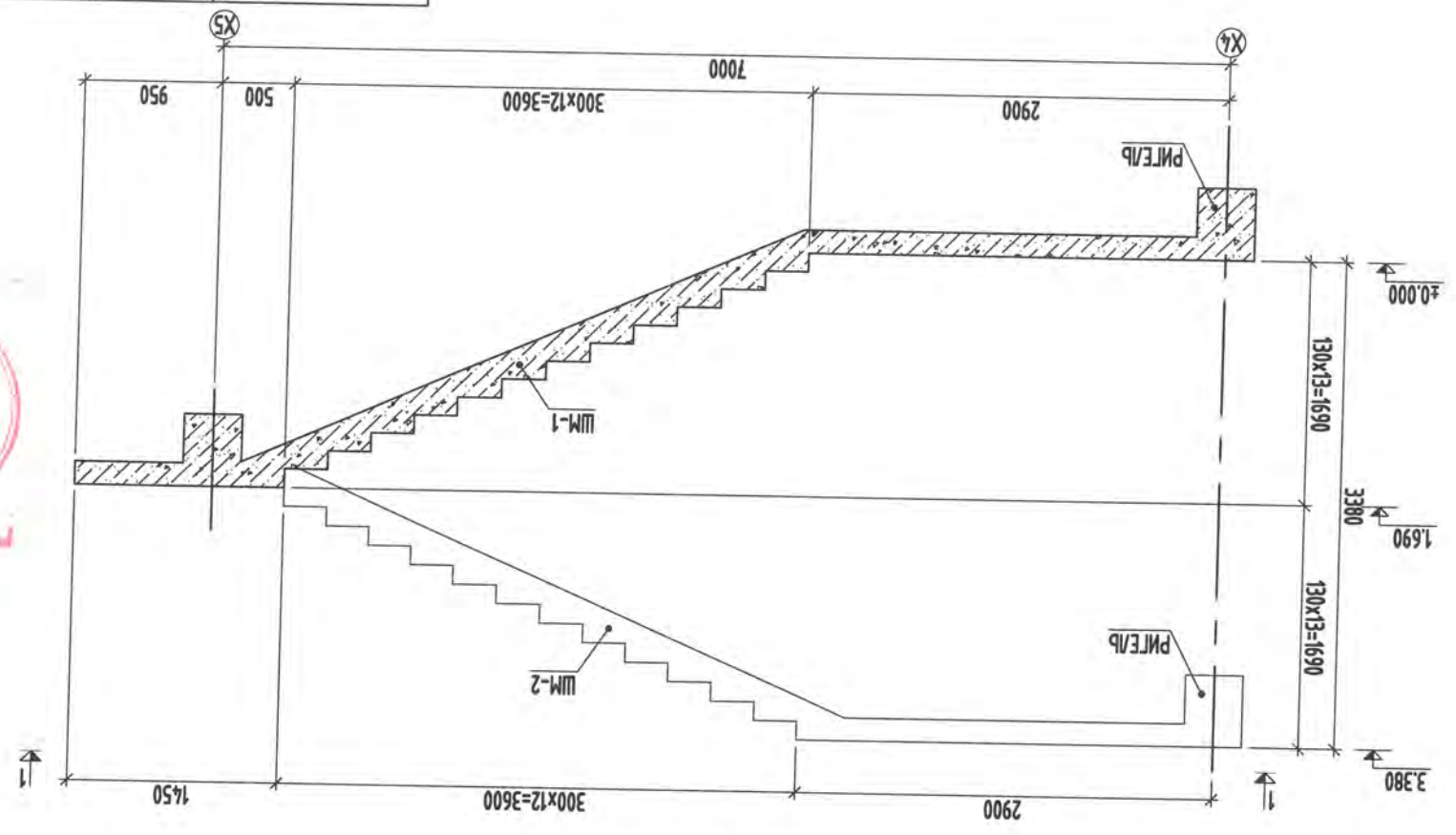
Т.Г.Шуфф: АС-22/05
 Б.Басандагмар
 Б.Шундарт

Эргүүлэн дуудар: 55-68
 Хугацаа: 084

А3



Улаанбаатар хот, чингэлтэн дүүрэг, 6-р хороо	108-Р ЦЭЦЭР/ЭЛИЙН БАРИЛТА		ЦЭТМАН/ШАТ ША-МН БАЙГУУЛАЛТ, ОТЛОН А-А		БА
Инженер	АЛФА СКАЙ БИЛДИНГ	Инженер	АЛФА СКАЙ БИЛДИНГ	Инженер	БА
Т.Т.Шуфр:	Т.Т.Шуфр:	Т.Т.Шуфр:	Т.Т.Шуфр:	Т.Т.Шуфр:	Т.Т.Шуфр:
С.Б.Сэвдэн	С.Б.Сэвдэн	С.Б.Сэвдэн	С.Б.Сэвдэн	С.Б.Сэвдэн	С.Б.Сэвдэн
Б.Шундарт	Б.Шундарт	Б.Шундарт	Б.Шундарт	Б.Шундарт	Б.Шундарт
Б.Баасандарма	Б.Баасандарма	Б.Баасандарма	Б.Баасандарма	Б.Баасандарма	Б.Баасандарма
Б.Шундарт	Б.Шундарт	Б.Шундарт	Б.Шундарт	Б.Шундарт	Б.Шундарт
AC-22/05	AC-22/05	AC-22/05	AC-22/05	AC-22/05	AC-22/05
Хугацаа:	Хугацаа:	Хугацаа:	Хугацаа:	Хугацаа:	Хугацаа:
55-70	55-70	55-70	55-70	55-70	55-70
Огноо:	Огноо:	Огноо:	Огноо:	Огноо:	Огноо:
2022 он	2022 он	2022 он	2022 он	2022 он	2022 он
Масштаб:	Масштаб:	Масштаб:	Масштаб:	Масштаб:	Масштаб:
1:50	1:50	1:50	1:50	1:50	1:50
Хугацаа:	Хугацаа:	Хугацаа:	Хугацаа:	Хугацаа:	Хугацаа:
084	084	084	084	084	084

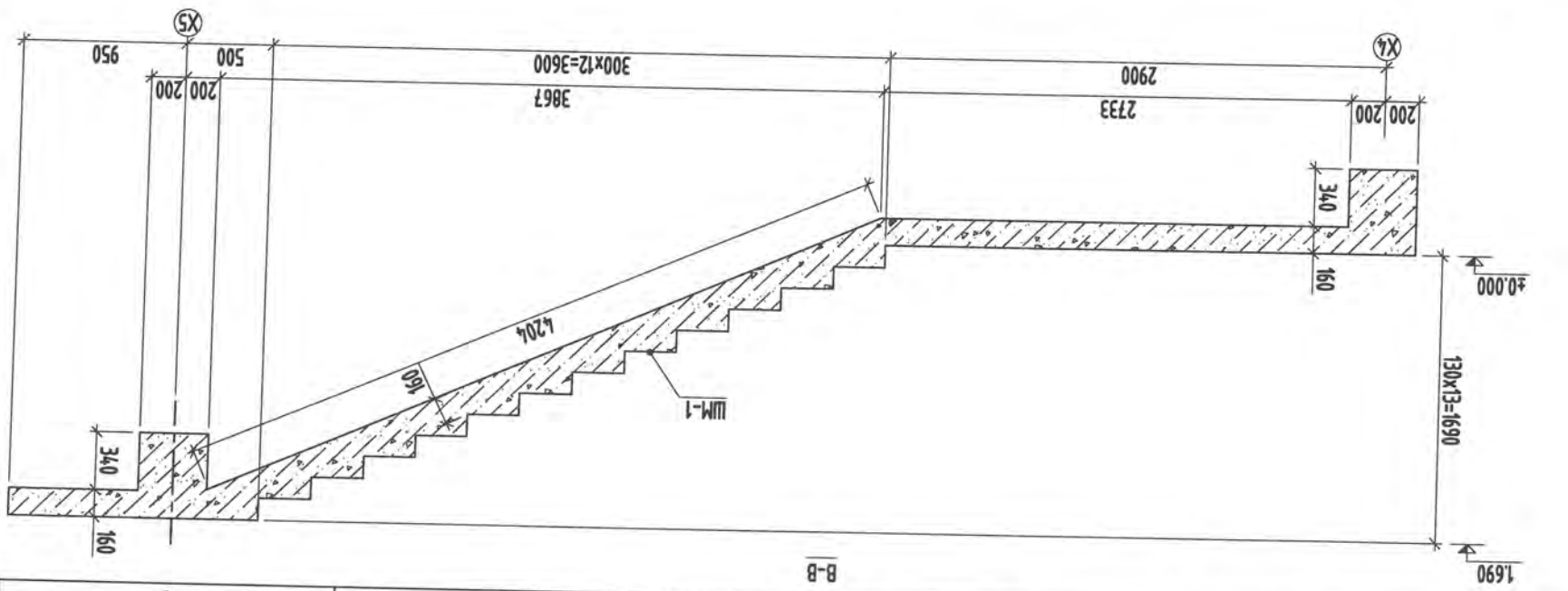
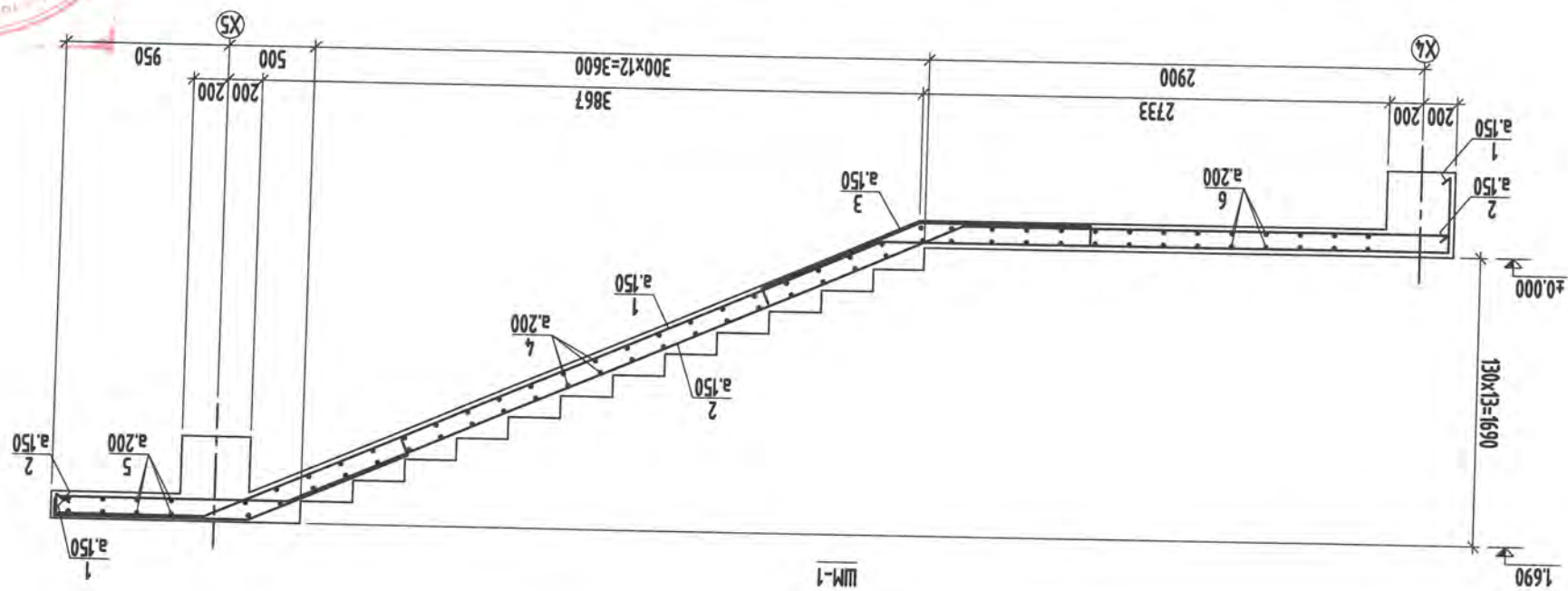


1-1 ШАТ ША-МН БАЙГУУЛАЛТ

ШАТ ША-МН ОРТЛОН А-А

МАРК. ПОЗ.	ТЭЖИЛЭЭ	НЭР	ТОО ЖИЛ ТАЙЛ-БАР
1	450	1450	860
2	4250	3330	1450
3	1000	1000	1000
4	1400	1400	1400
5	3200	3200	3200
6	400	3600	26
ШАТНЫ МАРШ ШМ-1 (1м)			
432.3			
1. Армашурьн хангаалалтын үеийн зураг 20мм баяна.			

Материал	Бетон агуу В25	15 м³
1	φ14 А400, ГОСТ 34028-2016, L=8630	11
2	φ14 А400, ГОСТ 34028-2016, L=770	11
3	φ14 А400, ГОСТ 34028-2016, L=2000	11
4	φ12 А400, ГОСТ 34028-2016, L=1000	44
5	φ12 А400, ГОСТ 34028-2016, L=2100	8
6	φ12 А400, ГОСТ 34028-2016, L=3050	26
92.3		



А3	8	7	6	5	4	3	2	1
Хугацаа: 084	55-71	АС-22/05	Б.Шиндээр	Альфа Скай Билдинг ХХК	Шагсад	Инженер	Т.Шифр	Т.Шифр
Огноо: 2022 он	1:40	S&B-03/2022	Б.Басандагмар	ALPHA SKY BUILDING	Гүйцэтгэсэн	Инженер	Маштаб:	Эргүүлч дугаар
БА	ЦУТГАЛ ШАТ ШМ-1, ТҮҮВЭР		Л.Батсүх	108-Р ЦЭЦЭР/ЭЛЭЙН БАРИЛГА	УЛААНБААТАР ХОТ, ЧИНГЭЛЭЙН ДУҮРАГ, 6-Р ХОРОО			

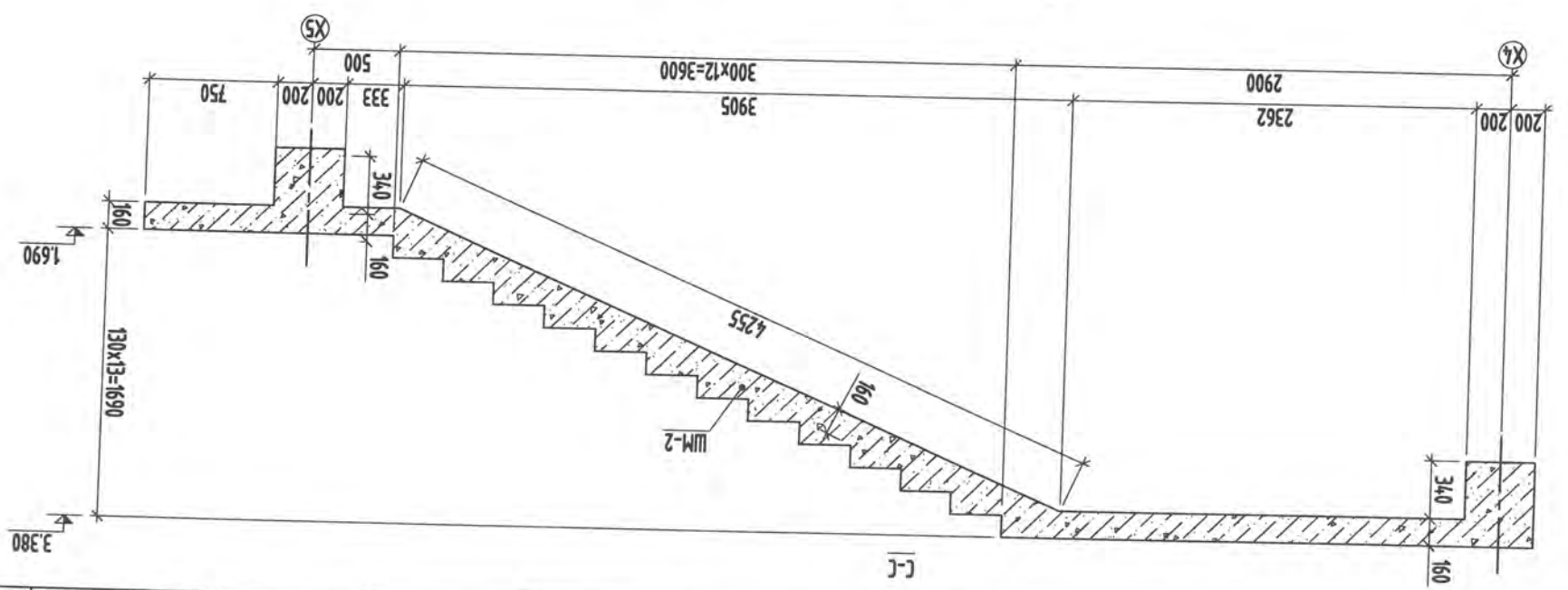
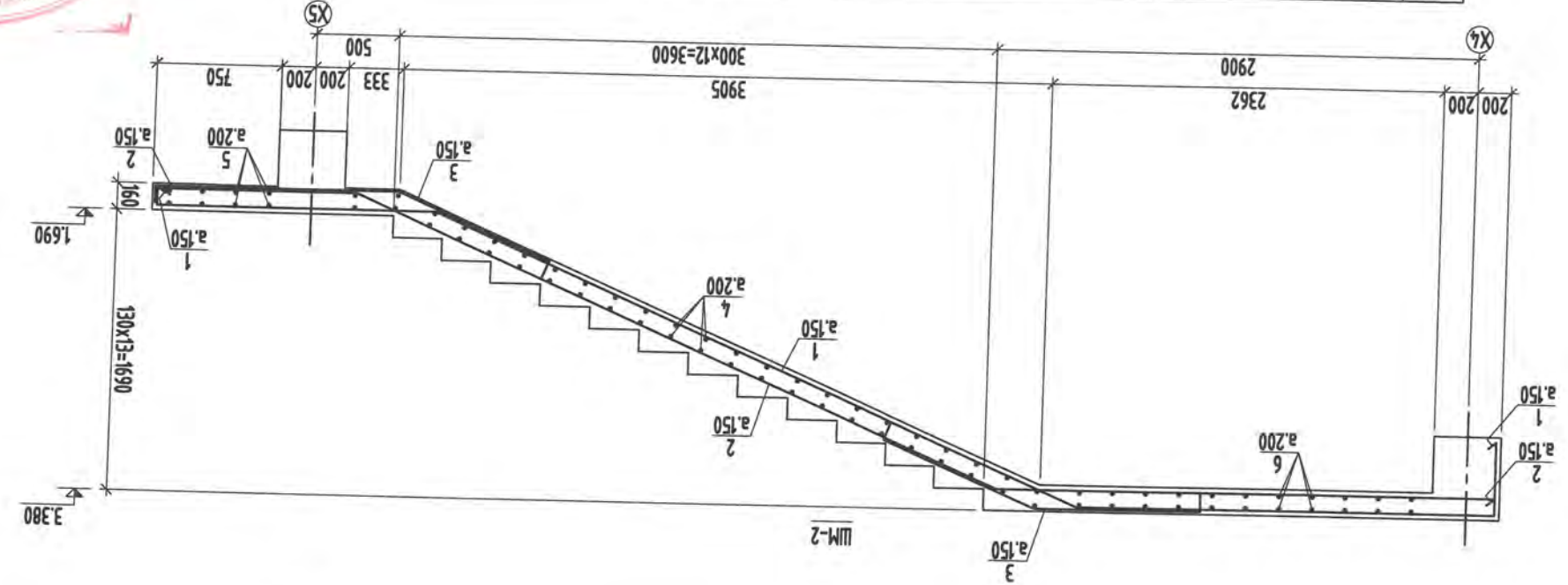
Улаанбаатар хот, чингэлтэй дүүрэг, 6-р хороо		ЦЭЦЭРЛЭГИЙН БАРИЛГА		ЦЭТГАЛ ШАТ ША-МН ОТЛОН С-С, ШАТ ШМ-2, ТҮҮВЭР		БА	
Инженер		Л.Батсүх		Э.Шуфр: S&B-03/2022		Масштаб: 1:40	
Гүйцэтгэсэн		Б.Баасандорж		Т.Г.Шуфр: АС-22/05		Эргүүлэн дуусгар: 55-72	
Шалгарсан		Б.Шинэбаяр		Хуудас: 084		Огноо: 2022 он	



1. Арматурын хангамжтай үеийн эзгээн 20мм байдла.

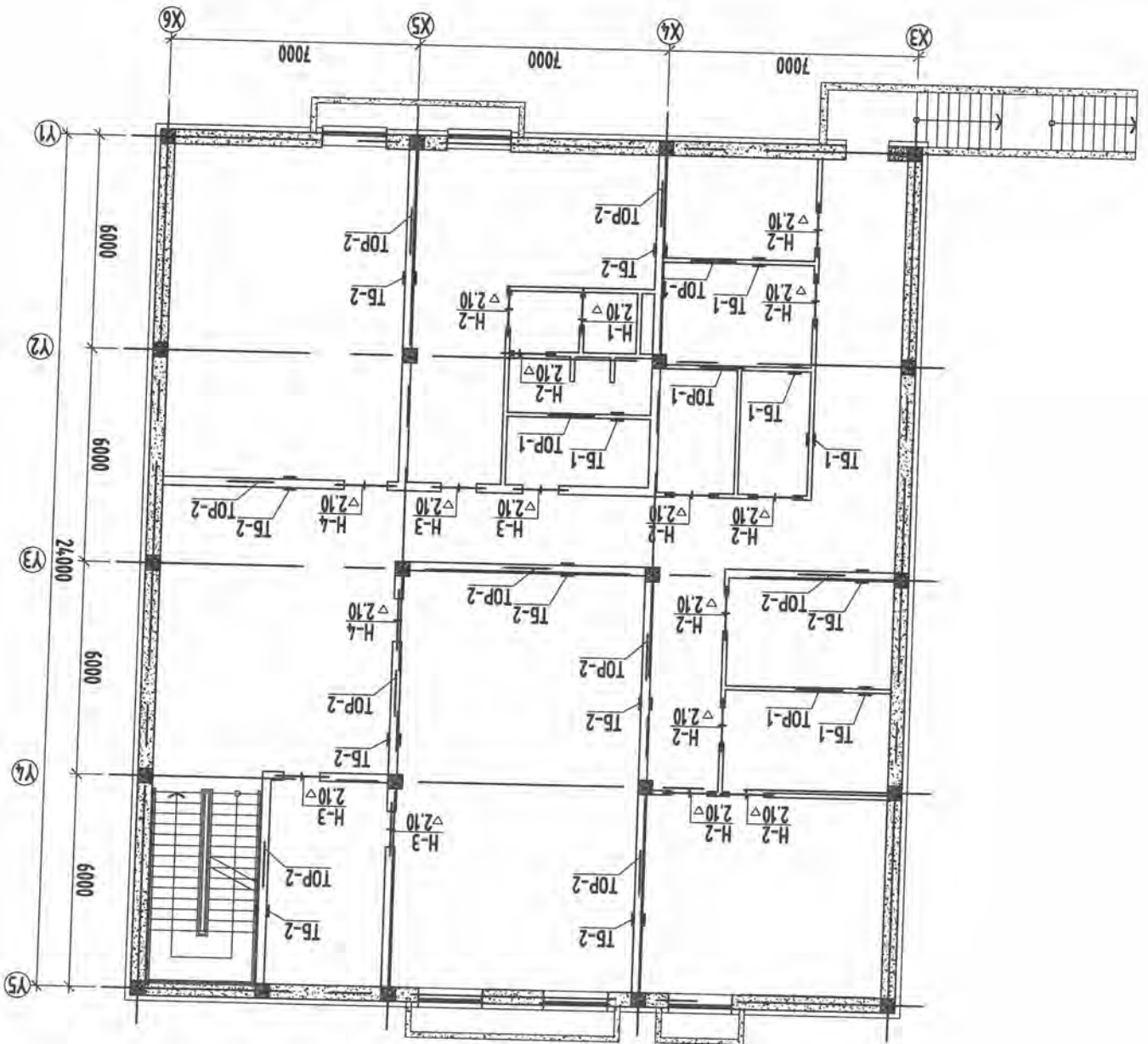


МАРК, НОЗ, ТЭМЦЛЭГЭЭ	НЭР	100 ЖИХ ТАЙЛ	100 ШИР	ТАЙЛ БАР
МАРКУА	Бетонь анги B25			15 м ³
6	φ12 A400, ГОСТ 34028-2016, L=4000	400	3600	22
5	φ12 A400, ГОСТ 34028-2016, L=3200		3200	10
4	φ12 A400, ГОСТ 34028-2016, L=1650		1650	44
3	φ14 A400, ГОСТ 34028-2016, L=2000	1000	1000	11
2	φ14 A400, ГОСТ 34028-2016, L=8410	1170	1170	11
1	φ14 A400, ГОСТ 34028-2016, L=9340	4250	1680	11
ШАТНЫ МАРШ ШМ-2 (1м)				4335
ШИР				4335



Лоз	Засвар	Нүхний могоо	Түвшин	Тайлбар
H1	-R12.12.08	1	2.10	
H2	-R15.12.14	10	2.10	
H3	-R15.12.14	4	2.10	
H4	-R22.12.14	2	2.10	

ЗООРИЙН ДАВХРЫН ЯИУНЫ ТОДОРХОМ/ЛОЛТ



ЗООРИЙН ДАВХРЫН ЯИУ, ХАХИЙН ТӨРНИЙ БАЙГУУЛАЛТ

ТАЙЛААР

1. ЯИУНЫ ХАНАНД СҮҮХ СҮҮЛТ, НҮХНИЙ ӨРГӨНИЙ ХЭМЖЭЭ 15 М-ТЭЙ ТЭНЦҮҮ БҮЮУ БАГА БАЙВАЛ 25 СМ-ЭЭС БАГААҮЙ,
2. ЯИУНЫ АЖИЛ ГЭНД 3.03.01.08-ИЙН ДАГУУ ГҮЙЦЭТГЭНЭ.
3. ЯИУНЫ ТҮВШИНГ ЛӨӨД ТАЛААС АВАХ БӨГӨД ТҮХАЙН ДАВХРЫН ШАЛНЫ ТҮВШИНГЭСЭС ТООЦОН АВНА.

УЛААНБААТАР ХОТ, ЧИНГЭЛЭЙН ДУУРАГ, 6-Р ХОРОО
108-Р ЦЭЦЭРЛЭЛИЙН БАРИЛГА.

ЗООРИЙН ДАВХРЫН ЯИУНЫ БАЙГУУЛАЛТ, ТҮҮВЭР



ALPHA SKY BUILDING

Инженер	П.Батсүх	Т.Шуур:	S&B-03/2022	Масштаб:	1 : 180	Огноо:	2022 он
Гүйцэтгэсэн	Б.Басанбаатар	Т.Шуур:	AC-22/05	Эргүүлэн дугаар:	ББ-73	Хуудас:	084
Шалгарсан	Б.Шинэбаяр						

Улаанбаатар хот, Чингэлэйн дүүрэг, 6-р хороо

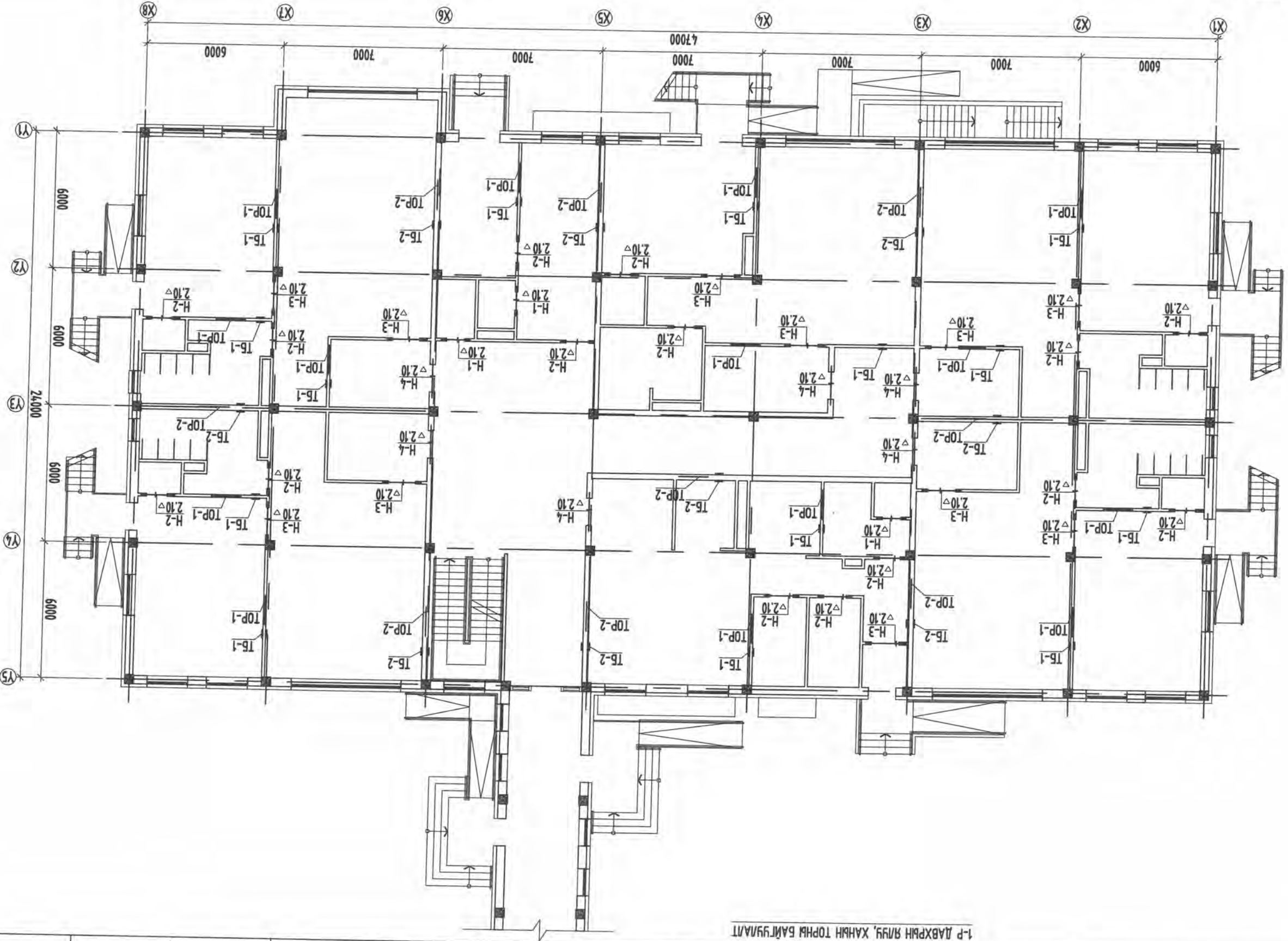
Лоз	Задар	Нхний мөөг	Түвшин	Тайвар
H1	-R12.12.08	3	2.10	
H2	-R15.12.14	15	2.10	
H3	-R22.12.14	11	2.10	
H4	-R22.12.14	6	2.10	

ТАЙВАР
 1. ЯЛУУНЫ ХАНАНД СҮҮХ СҮҮЛТ, НҮХНИЙ ӨРГӨНИЙ ХЭМЖЭЭ 15 М-ТАЙ
 ТЭНЦҮҮ БҮЮУ БАГА БАЙВАЛ 25 СМ-ЭЭС БАГАТҮЙ, 15 М-ЭЭС ИХ БАЙВАЛ 35
 СМ-ЭЭС БАГАТҮЙ БАЙХААР СҮҮХ ЁСТОЙ.
 2. ЯЛУУНЫ АЖ/МЛ БНД Э.03.01-08-ИЙН ДАГУУ ГҮЙЦЭГДЭНЭ.
 3. ЯЛУУНЫ ТҮВШИН ЯЛУУНЫ ДООД ТАЛААС АВАХ БӨГӨӨД ТҮХАЙН
 ДАВХРЫН ШАЛНЫ ТҮВШИНГЭЭС ТООЦОН АВНА.



А/Б	8	7	6	5	4	3	2	1	
Хугацаа: 084	Эргүүлэн өгсн: 55-74	Т.Г.Шифр: АС-22/05	Б.Шинээр	Шарсан	Гүйцэтгэсэн	А/Б-С/К-Н Б/В/Д/Л/Н/Т/Х/Х/К	ALPHA SKY BUILDING		
Огноо: 2022 он	Маштаг: 1:180	С.Б.-03/2022	Б.Босоронбаатар	Л.Бамсүх	Инженер	Инженер	1-Р ДАВХРЫН ЯЛУУНЫ БАЙГУУЛАЛТ, ТҮҮВЭР		
БА	108-Р ЦЭЦЭР/ЭЛИЙН БАРИЛА.								
УЛААНБААТАР ХОТ, ЧИНГЭЛТЭЙ ДҮҮРЭГ, 6-Р ХОРОО									

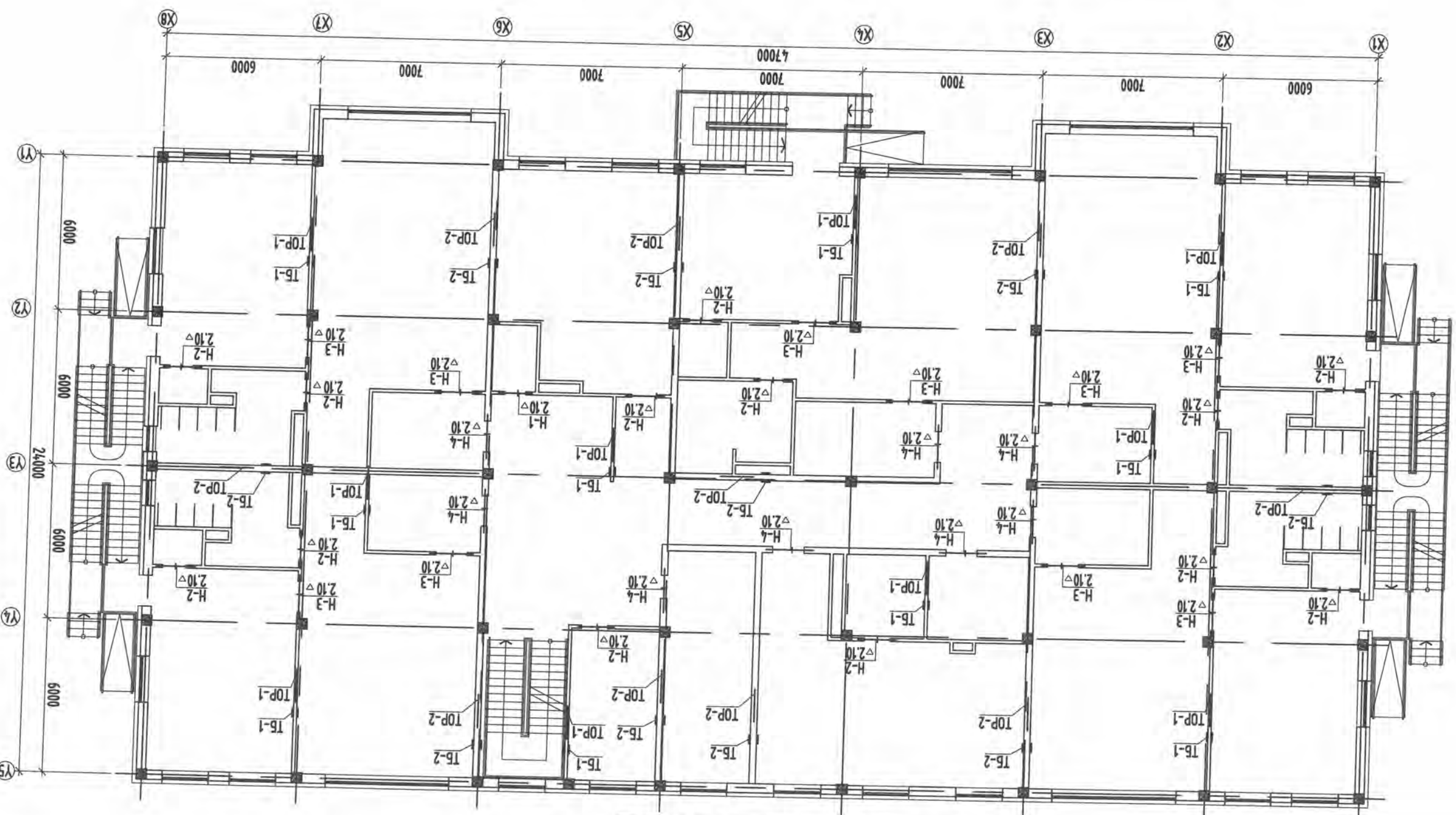
1-Р ДАВХРЫН ЯЛУУНЫ ТОДОРХОМ/ОЛТ



1-Р ДАВХРЫН ЯЛУУ, ХАНАН ТОРНЫ БАЙГУУЛАЛТ

№	Төрөл	Хүний	Түвшин	Тайлбар
Н1	Х	1	2.10	-P12.12.08
Н2	Х	13	2.10	-P15.12.14
Н3	Х	10	2.10	-P22.12.14
Н4	Х	8	2.10	-P22.12.14

2-р ДАВХРЫН ЯЛУУНЫ ТӨЛӨРХӨЙЛӨЛТ



2-р ДАВХРЫН ЯЛУУ, ХАНЫН ТӨРХИ БАЙГУУЛАЛТ

ТАЙЛААР
 1. ЯЛУУНЫ ХАНАНД СҮХХ СҮҮЛТ, НҮХНИЙ ӨРГӨНИЙ ХЭМЖЭЭ 15 М-ТЭЙ ТАНЦЛУУ БУЮУ БАГА БАЙВАЛ 25 СМ-ЭЭС БАГАТҮЙ,
 15 М-ЭЭС ИХ БАЙВАЛ 35 СМ-ЭЭС БАГАТҮЙ БАЙХААР СҮХХ ЁСТОЙ,
 2. ЯЛУУНЫ АЖИЛ БИД 3.03.01-88-ИЙН ДАТГУ ГҮЙЦЭТГЭНЭ,
 3. ЯЛУУНЫ ТҮВШИНТ ЯЛУУНЫ ДООД ТАЛААС АВАХ БӨГӨД ТҮХАЙН ДАВХРЫН ШАЛНЫ ТҮВШИНГЭСЭС ТООЦОН АВНА.

ALPHA SKY BUILDING
ASB

Инженер
 Гүндэсээн
 Шагасан

2-р ДАВХРЫН ЯЛУУНЫ БАЙГУУЛАЛТ, ТҮҮВЭР
 108-р ЦЭЦЭР/ЭЛГИЙН БАРИЛА

УЛААНБААТАР ХОТ, ЧИНГЭЛТЭЙ ДҮҮРЭГ, 6-р ХОРОО

Т.Шуфр:
 АС-22/05
 Б.Шундэвр

Э.Шуфр:
 S&B-03/2022
 П.Бамсүх

Хугацаа: 2022 он	Масштаб: 1 : 180	Зургийн дугаар: 66-75	А3
Ба			

ALPHA SKY BUILDING		Инженер		П.Бамсүх		E.T. Шүүр: S&B-03/2022		Масштаб: 1:10		Огноо: 2022 он	
"Альфа Скай Билдинг" ХХК		Шалсан		Б.Шиндээр		T.T. Шүүр: AC-22/05		Эргүүлн дугаар: ББ-76		Хугацаа: 084	

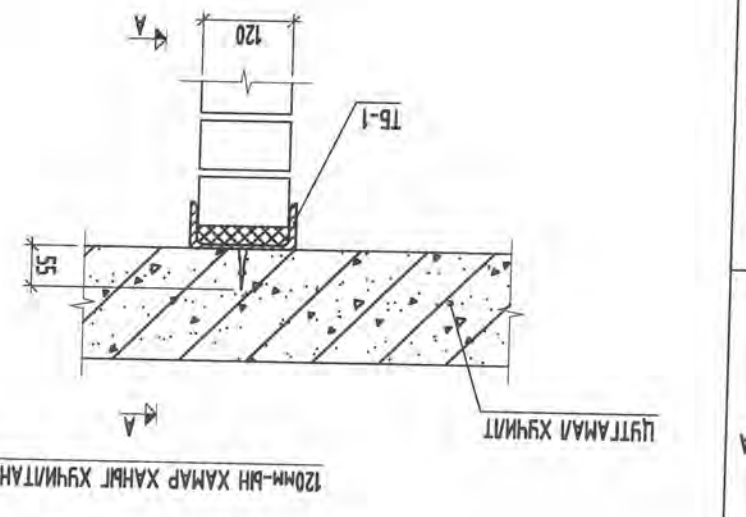
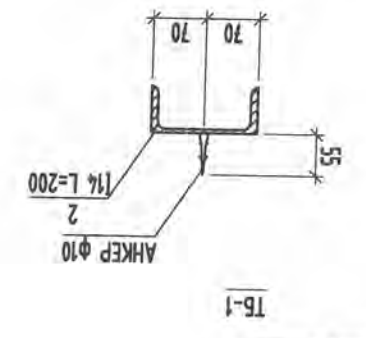
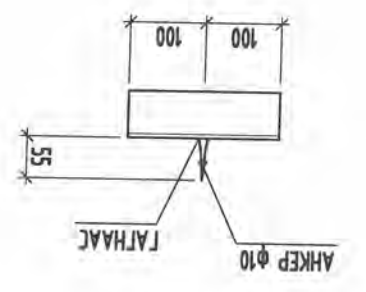
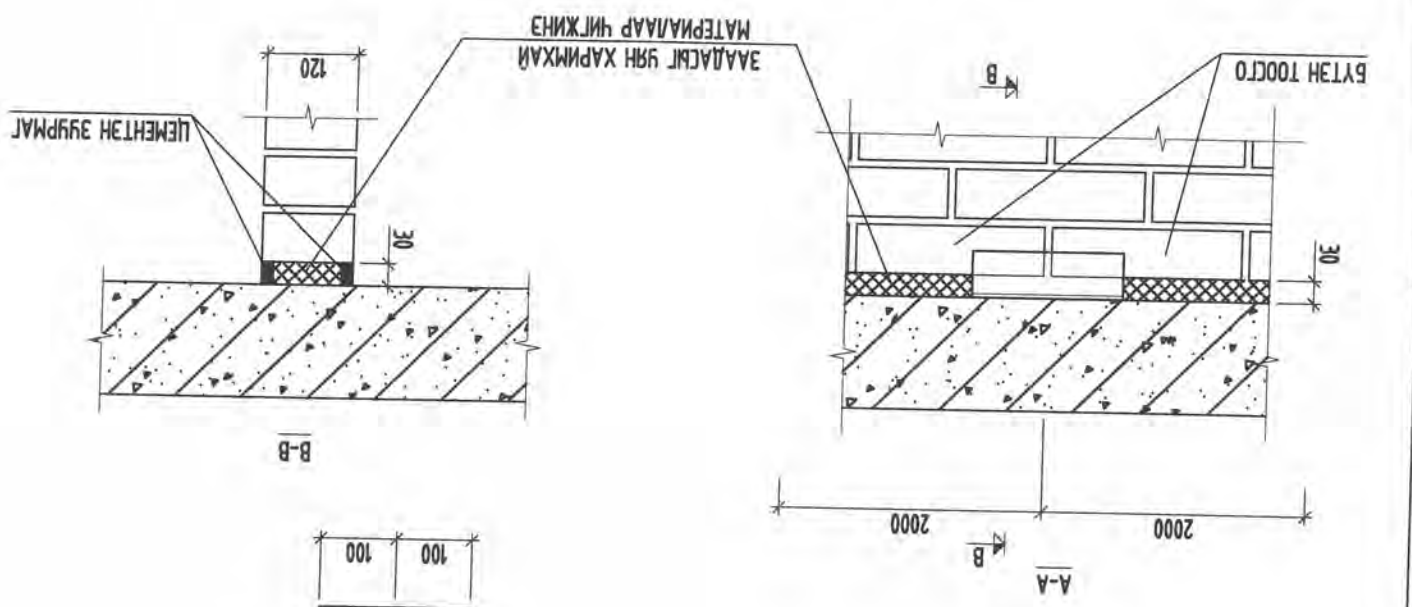
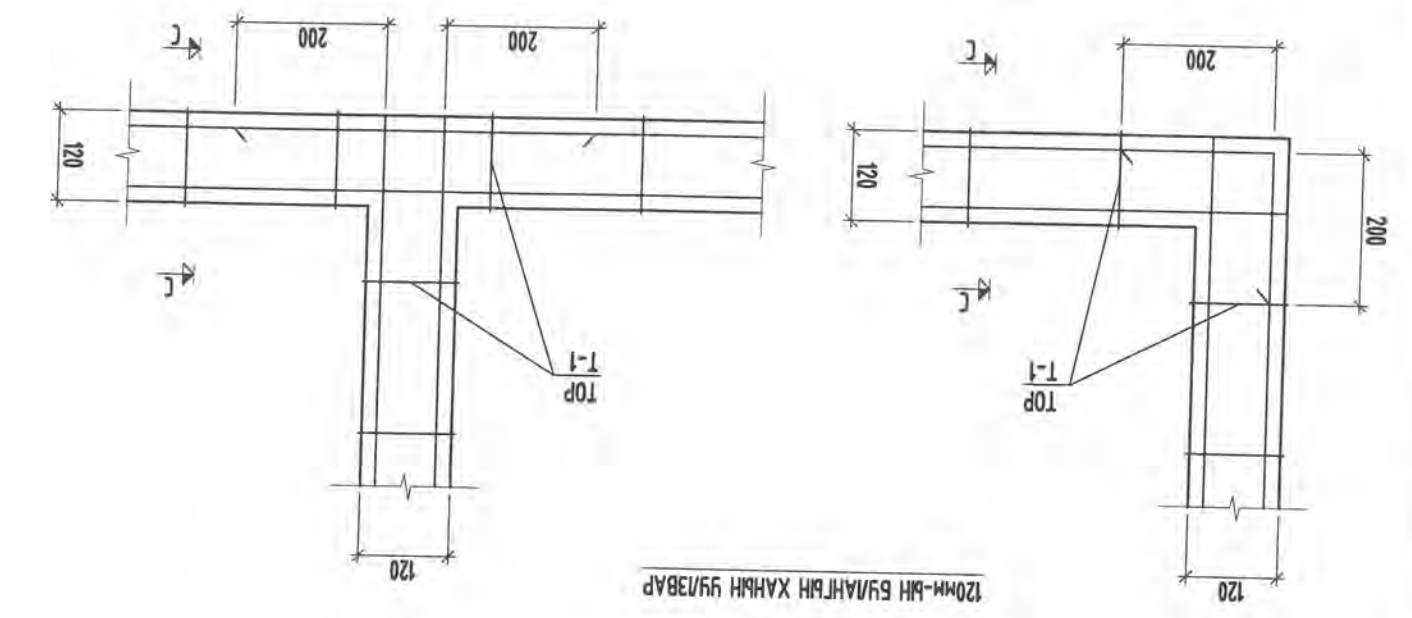
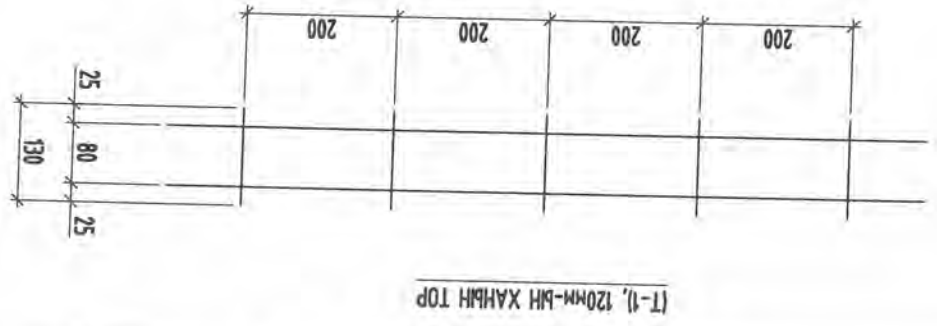
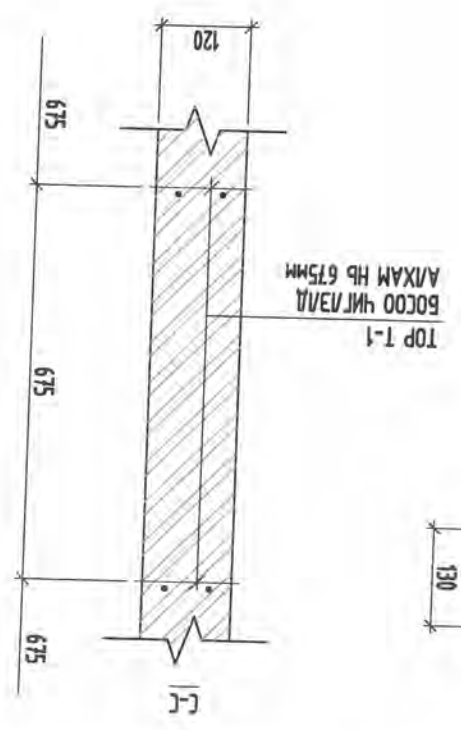
УЛАНБААТАР ХОТ, ЧИНГЭЛТЭЙ ДУҮРАГ, 6-Р ХОРОО
 108-Р ЦЭЦЭРЛЭГИЙН БАРИЛА

120 мм-ийн хамар ханыг хучилтанд бэхлэх байдал ТБ-1, түүвэр

- ТАЙЛААР
1. TOP T-1-ийг өргийн нийт уртын дагуу хийж ба, босоо чиглэлд 9 үе тутамд буюу 675мм алхантай хийнэ.
 2. ХАМАР ХАНАНД 2.0м-ийн АЛХАНТАЙГААР ЦУТМАЛ ХУЧИЛТАЙ ДЭЭРХ ХЭСЭГЛЭЛД ЗААСАНААР БЭХЭЛНЭ.
 3. ТБ-1-ийн ГАГНААСЫГ Э-42А ТӨРЛИЙН ЭЛЕКТРОДООР ГҮЙЦЭТГЭНЭ.

Формат	Байрлал	Тос	Тамдгалга	Нэр	Тоо хэмжээ	Жин кг	Тайлбар
1				Төмөр бэхлэгч ТБ-1-ийн материалын түүвэр	23	2.77	63.71
1				Төгсгөл /10/	1	0.31	
2				[14	1	2.46	
				Төгсгөл	L = 200		
				Төгсгөл	L = 55		

Формат	Байрлал	Тос	Тамдгалга	Нэр	Тоо хэмжээ	Жин кг	Тайлбар
1				Т-1 (120мм-ийн ханын топ)-ийн материалын түүвэр	1	250.32	
				Төгсгөл	Φ5Bp-1, ГОСТ6227-80 L = 715.2 y.m		
				Төгсгөл		250.32	



120мм-ийн хамар ханыг хучилтанд бэхлэх байдал ТБ-1



ALPHA SKY BUILDING

Инженер: П.Бамсүх

Түвшэмгэсэн

Шалгарсан

П.Бамсүх

Б.Басанбаатар

Б.Шүндэвр

Э.Т.Шуур: S&B-03/2022

Масштаб: 1:10

Т.Т.Шуур: АС-22/05

240 мм-ийн хамар ханыг хучилтанд бэхлэх байдла ТБ-2, түүвэр

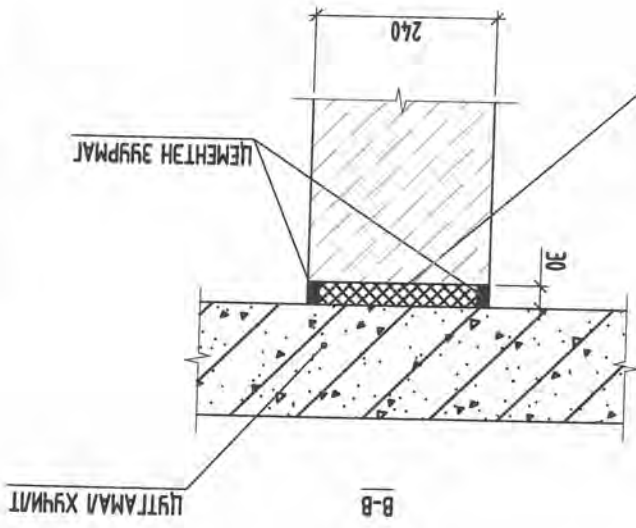
Огноо: 2022 он

Хугацаа: 084

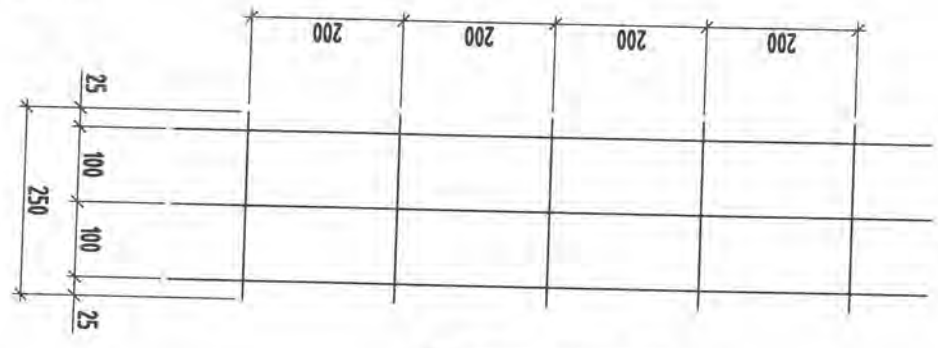
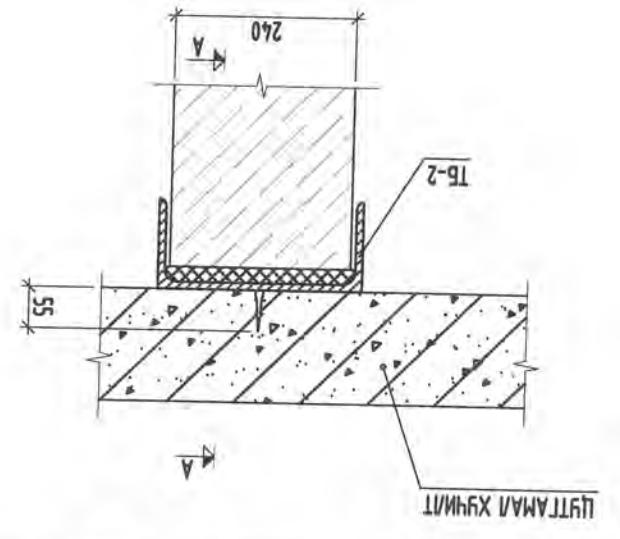
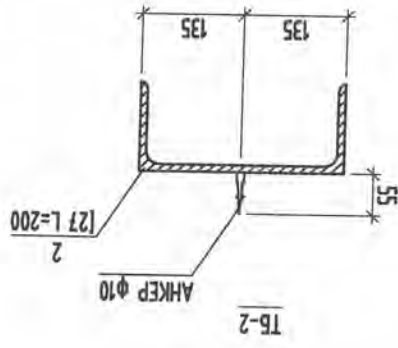
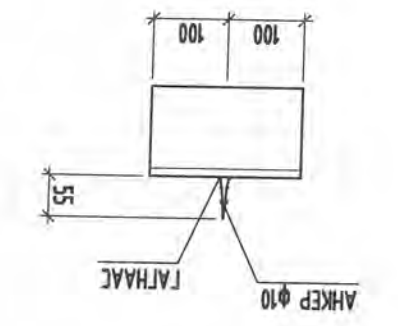
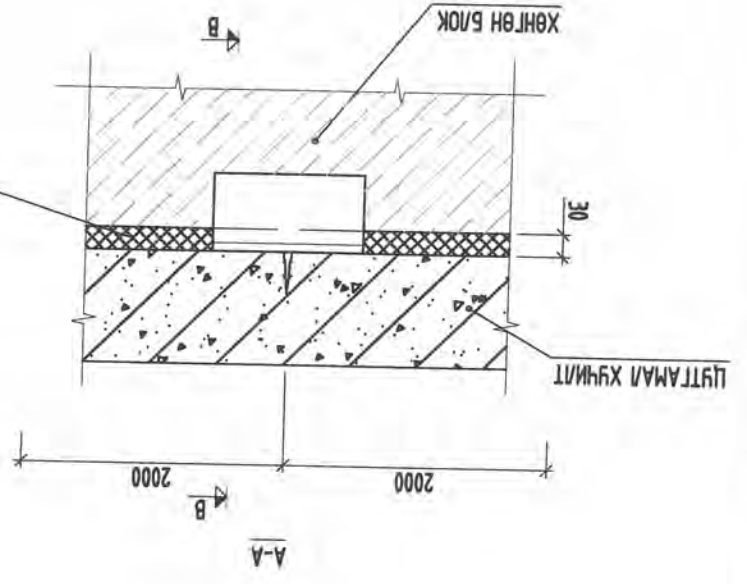
УЛААНБААТАР ХОТ, ЧИНГЭЛЭЙН ДУҮР, 6-Р ХОРОО
108-Р ЦЭЦЭРЛЭГИЙН БАРИЛГА

- ТАЙЛАГ**
1. TOP T-2-ийг өргийн нийт уртын дагуу хийх ба, босоо чиглэлд 2 үе тугамд буюу 740мм
 2. ХАМАР ХАНАНД 2.0М-ИЙН АЛХАМТАЙГАР ЦУТГАМ ХУЧИЛТАЙ ДЭЭРХ ХЭСЭГЛЭЛД ЗААСАНААР БЭХЛЭНЭ, АЛХАМТАЙ ХИЙНЭ.
 3. ТБ-1-ийн ГАГНААСЫГ Э-42А ТӨРЛИЙН ЭЛЕКТРОДООР ГҮЙЦЭГНЭ.

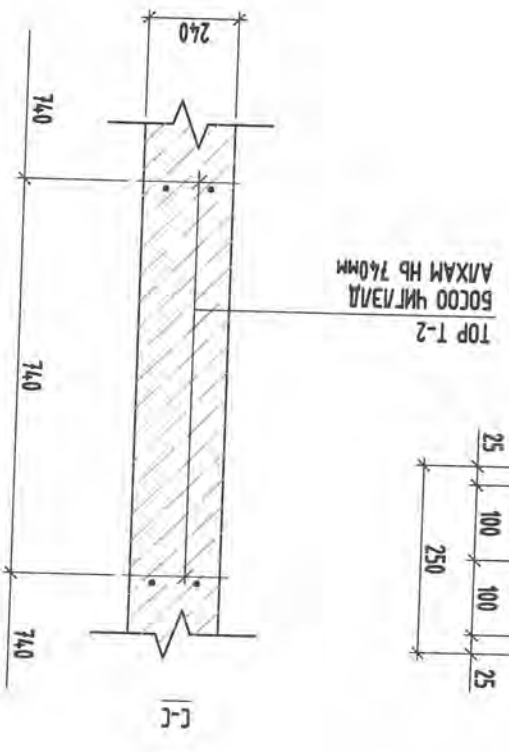
формат	байрлал	Тог	Тамдгалгээ	Тог хэмжээ	Жин кг	Тайлбар
Т-2 (240мм-ийн ханыг top)-ын материалын түүвэр	Нар	Тамдгалгээ	Ф5Бр-1, ГОСТ6227-80 L= 88.8 у.м	44.40	44.40	
Төмөр бэхлэгч ТБ-2-ийн материалын түүвэр	Нар	Тамдгалгээ	Төг хэмжээ	5.85	70.20	
	Байрлал	Тог	Тамдгалгээ			
	1	1	Таларч /10/	0.31		
	2	1	127	5.54		



ЗААДАСЫГ УЯН ХАРИМХАЙ
МАТЕРИАЛААР ЧИГЖИНЭ



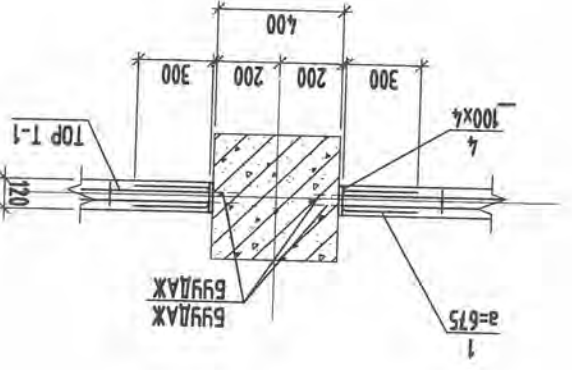
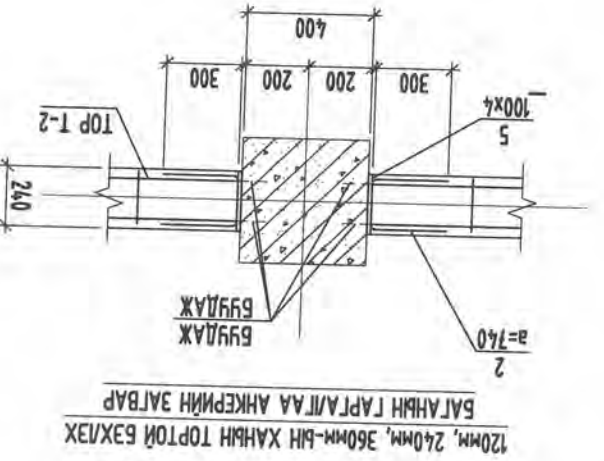
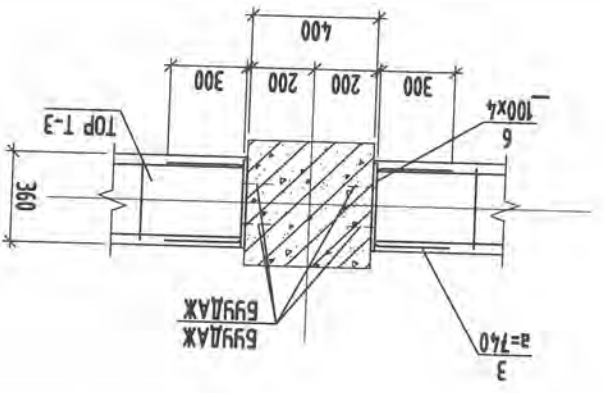
(Т-2), 240мм-ийн ханын топ



240мм-ийн хамар ханыг хучилтанд бэхлэх байдла ТБ-2

Улаанбаатар хот, Чингэлтэй дүүрэг, 6-р хороо		108-Р ЦЭЦЭРЛЭГИЙН БАРИЛГА		120мм, 240мм, 360мм-ЫН ХАНЫН ТӨТӨЙ БЭХЛЭХ, БАГАНН ГАРГАЛГА АНКЕРИЙН ЗАГВАР БА	
ALPHA SKY BUILDING		Инженер		Н.Бамсүх	
"Альфа Скай Бюilding" ХХК		Гүйцэтгэсэн		Б.Баасандагмар	
Шалсан		Б.Шинэбаяр		Т.Г.Шуур	
AC-22/05		S&B-03/2022		E.Г.Шуур	
Эргүүлэн өгсөөр		Маштаб		1 : 30	
Хугацаа		2022 он		08	

Марк	Тамгасалгаа	Нэр	Тоо	Жин	Тол-бар
1	40	Ø8 А1, ГОСТ 5781-82, l=640	120	30.3	
2	160	Ø8 А1, ГОСТ 5781-82, l=760	80	24.0	
3	260	Ø8 А1, ГОСТ 5781-82, l=860	340	115.5	
ХАНЫН АРМАТУРЧЛАЛ			40	300	559.2
			120	30.3	
			80	24.0	
			120	45.2	
			80	60.3	
			340	384.3	



120мм, 240мм, 360мм-ЫН ХАНЫН ТӨТӨЙ БЭХЛЭХ, БАГАНН ГАРГАЛГА АНКЕРИЙН ЗАГВАР



ALPHA SKY BUILDING

Инженер

Гидроинженер

Шарасан

Пабалтук

Б. Пасонава

Б. Шинавар

Е.Г. Шифр

S&B-03/2022

А.С. 22/05

Маштаб

1 : 20, 100

55-79

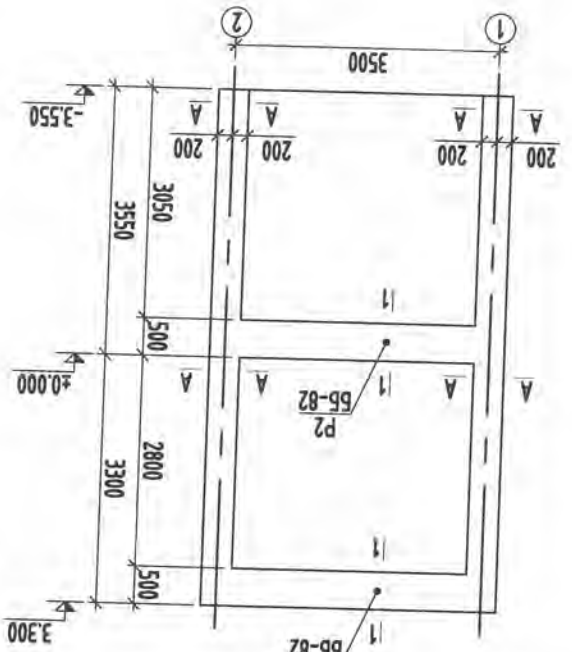
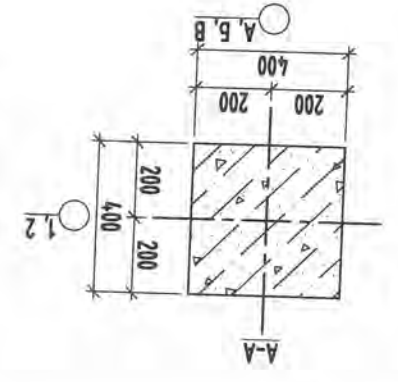
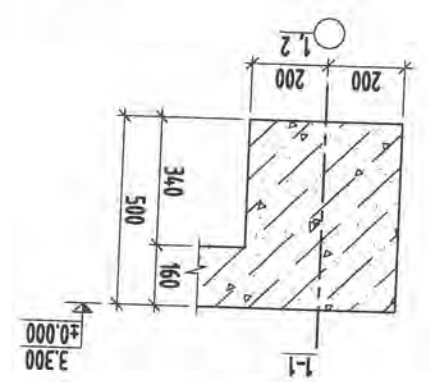
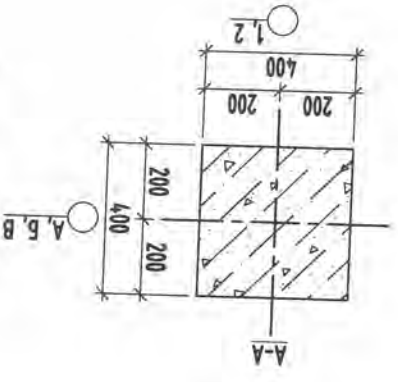
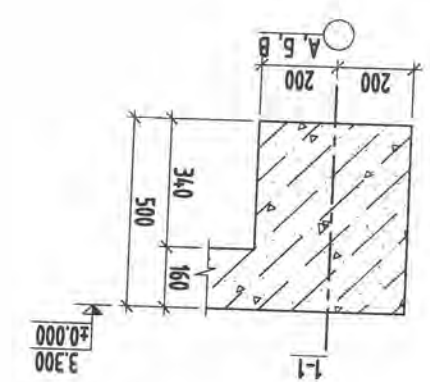
Худож.

2022 он

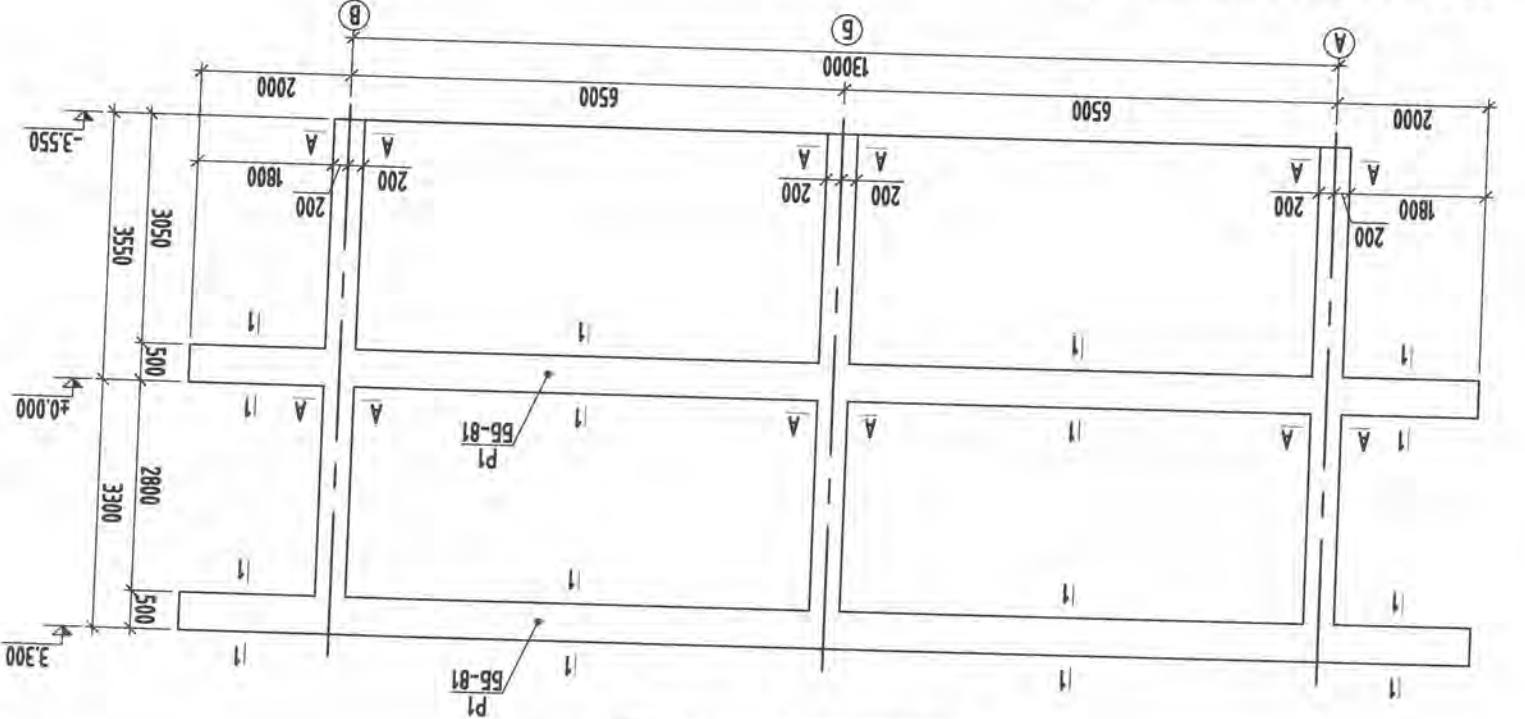
084

УЛААНБААТАР ХОТ, ЧИНГЭЛЭЙ ДУУРАГ, 6-Р ХОРОО
108-Р ЦЭЦЭРЛЭГИЙН БАРИЛГА

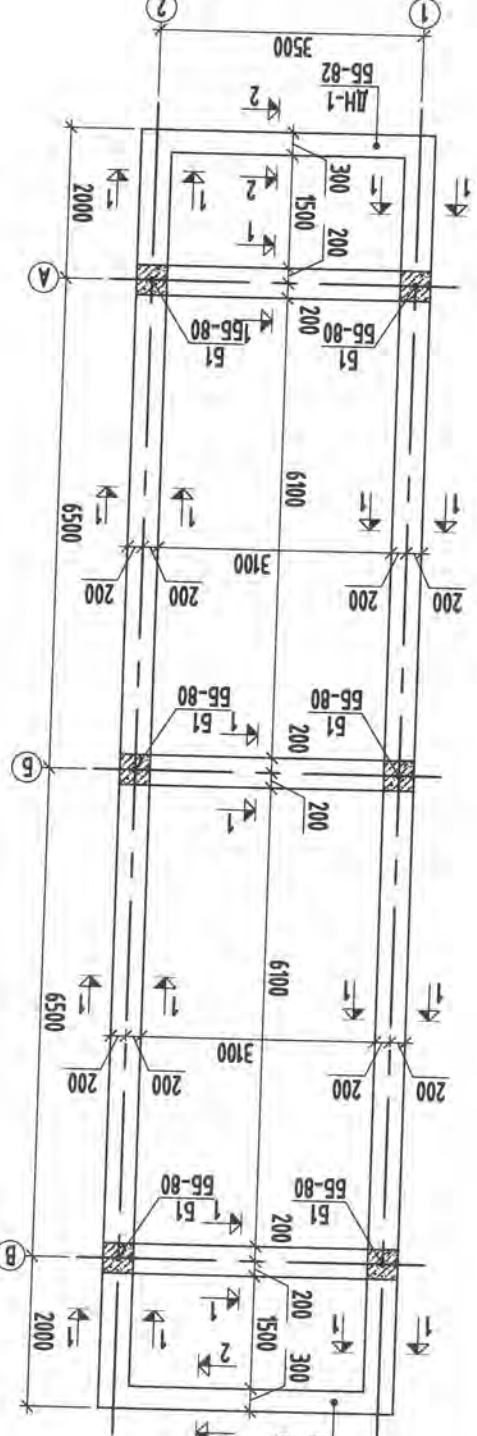
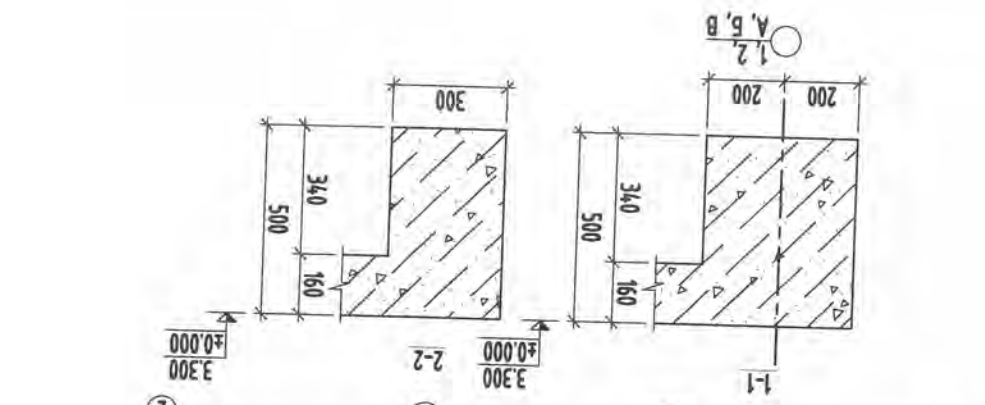
ХЭТҮҮВИЙН ХЭВНИЙ БАЙГУУЛАЛТ, "А", "Б", "В"-ТЭХ/ЛЭГИЙН ДАГУУХ РАМЫН ХЭВ, ОЛТОН



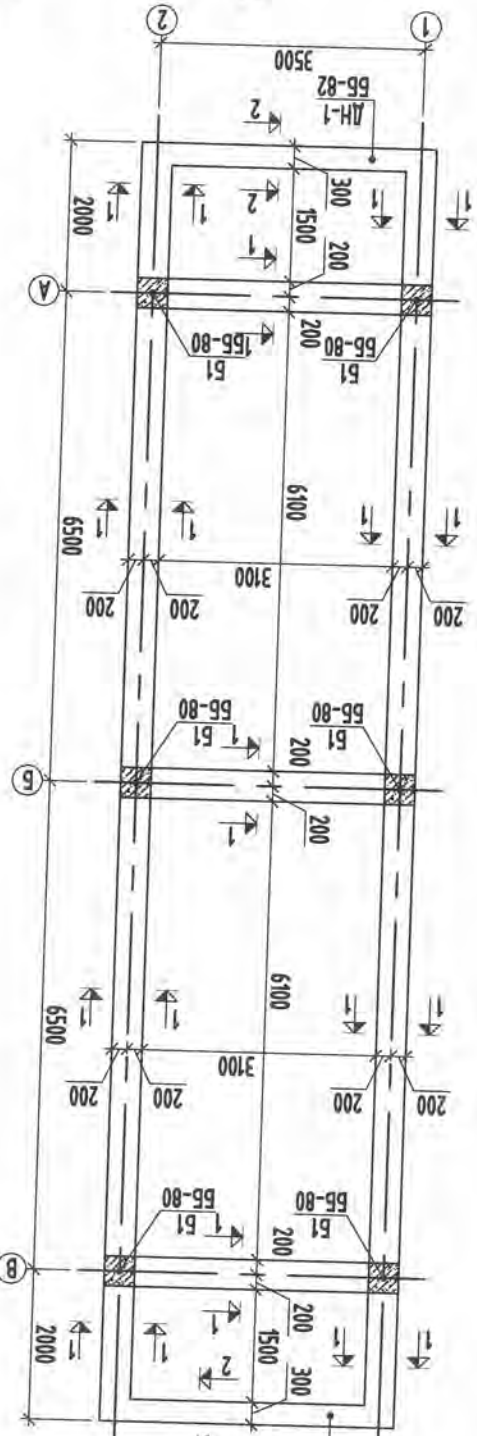
"А", "Б", "В"-ТЭХ/ЛЭГИЙН ДАГУУХ РАМЫН ХЭВ



"А", "Б", "В"-ТЭХ/ЛЭГИЙН ДАГУУХ РАМЫН ХЭВ



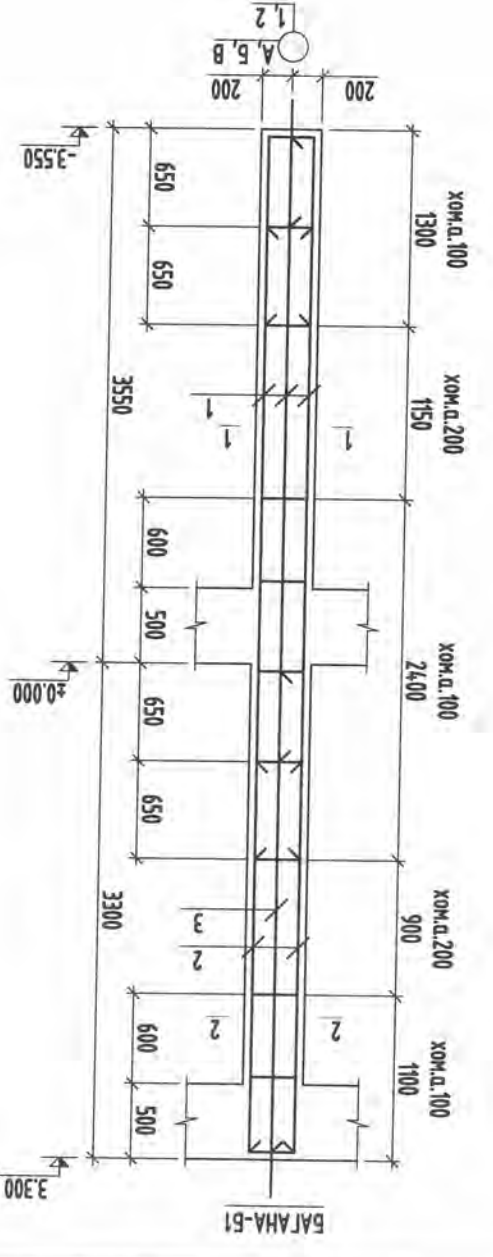
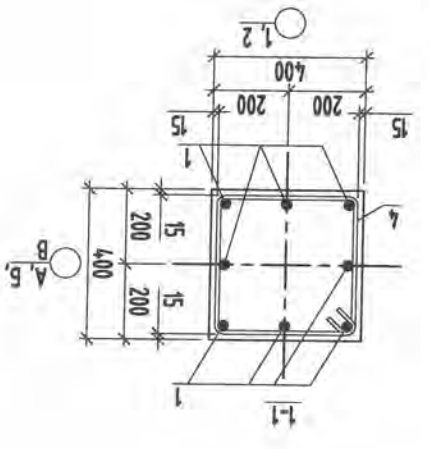
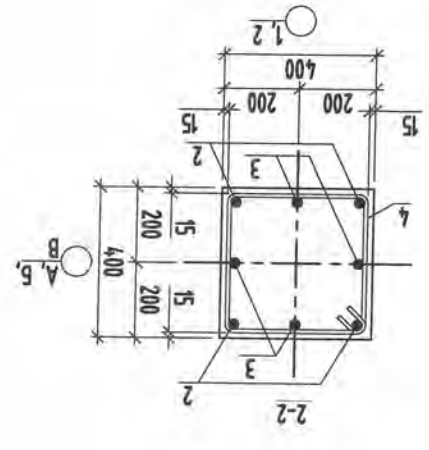
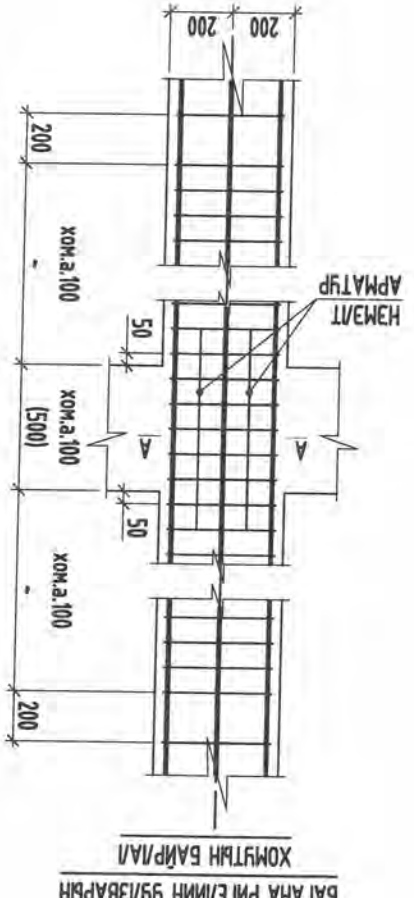
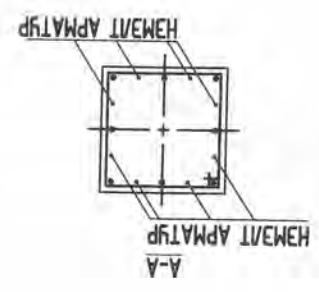
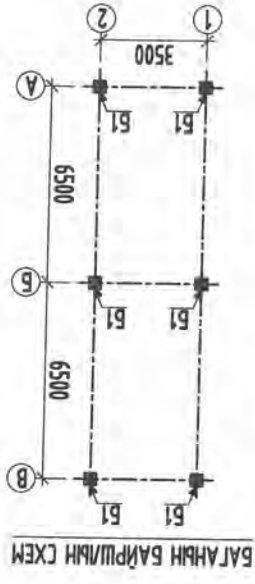
ХЭТҮҮВИЙН ХЭВНИЙ БАЙГУУЛАЛТ / ±0.000 /



ХЭТҮҮВИЙН ХЭВНИЙ БАЙГУУЛАЛТ / ±0.000 /

УЛААНБААТАР ХОТ, ЧИНГЭЛЭЙН ДУҮРАГ, 6-Р ХОРОО		108-Р ЦЭЦЭРЛЭГИЙН БАРИЛА		БА	
ALPHA SKY BUILDING		Инженер		Инженер	
Т.Т.Шуфр		Б.Баасанбаатар		Т.Т.Шуфр	
AC-22/05		Б.Шундар		AC-22/05	
Эргэлтний дугаар		55-80		Хийдэс: 084	
Машинд		1:20, 80		Огноо: 2022 он	
S&B-03/2022		E.T.Шуфр		E.T.Шуфр	
AC-22/05		E.T.Шуфр		AC-22/05	

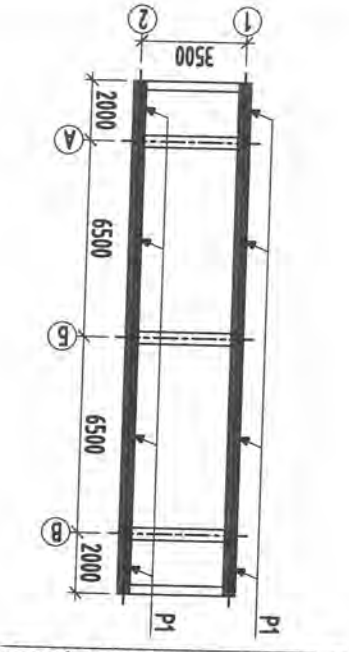
1. Арматурын хангалалтын үеийн зурагтай зэрэгцээ хамтын гэдэн үргээгээс тооцог.
 2. Хамтын гэдэн хэмжээг доор хамтын гэдэн үргээгээр түүвэрлэж тусга.



МАРК, ПОЗ	ТЭМДЭГЛЭГЭЭ	НЭР	100 ЖИЛ ТАМГА	ЖИЛ	ТАМГА
			1715		
		БАГАНА Б1 (6w)			
1	4200	φ18 А400, ГОСТ 34028-2016, L=4200	8	67.1	
2	2650	φ18 А400, ГОСТ 34028-2016, L=2650	4	21.2	
3	3250	φ18 А400, ГОСТ 34028-2016, L=3250	4	26.0	
4	450	φ10 А240, ГОСТ 34028-2016, L=1600	58	57.3	
		Магпуул			
		Бетонь ангу В25			11 м³
	800	НЭМЭЛТ АРМАТУР			47.4
1		φ10 А400, ГОСТ 34028-2016, L=800	96	47.4	

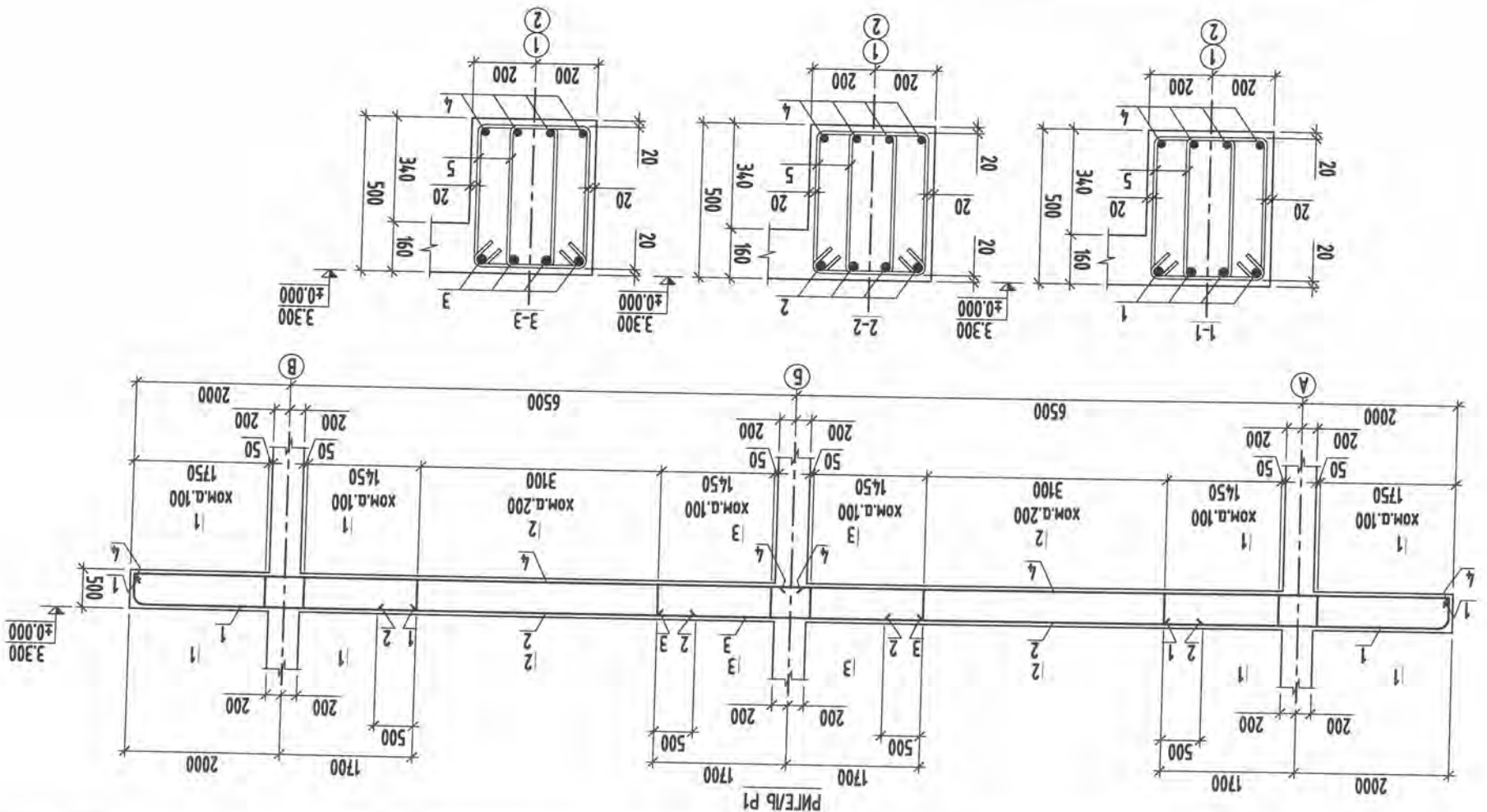
А3	8	7	6	5	4	3	2	1
Худалс: 084	Эргүүлн дугаар: 55-81	Т.Шуур: АС-22/05	Б.Шиндээр	Шалсан	Альфа Скай Бюilding "ХХК"			
Огноо: 2022 он	Масштаб: 1:20,80	СЭБ-03/2022	Б.Басандагмар	Гүйцэтгэсэн	Инженер			
БА	ПИТЕЛЬ "Р"-ын АРМАТУРЧЛАЛ, ОРТЛОЛ, ТҮҮВЭР.		П.Бамсүх	Инженер	АЛФА SKY BUILDING			
УЛААНБААТАР ХОТ, ЧИНГЭЛТЭЙ ДҮҮРЭГ, 6-Р ХОРОО			108-Р ЦЭЦЭРЛЭГИЙН БАРИЛГА.		RSB			

1. Арматурн хэмжээг хэмжээний үеийн зурагны зурагт хэмжээгээр түүвэрлэж тусгай.
 2. Хонгын эзлэх хэмжээг хонгын дооор хэмжээгээр түүвэрлэж тусгай.



ХҮЭҮҮЧНИЙ ПИТЭЛИЙН
 БАРИШЛИН СХЕМ / ±0.000 ±300/

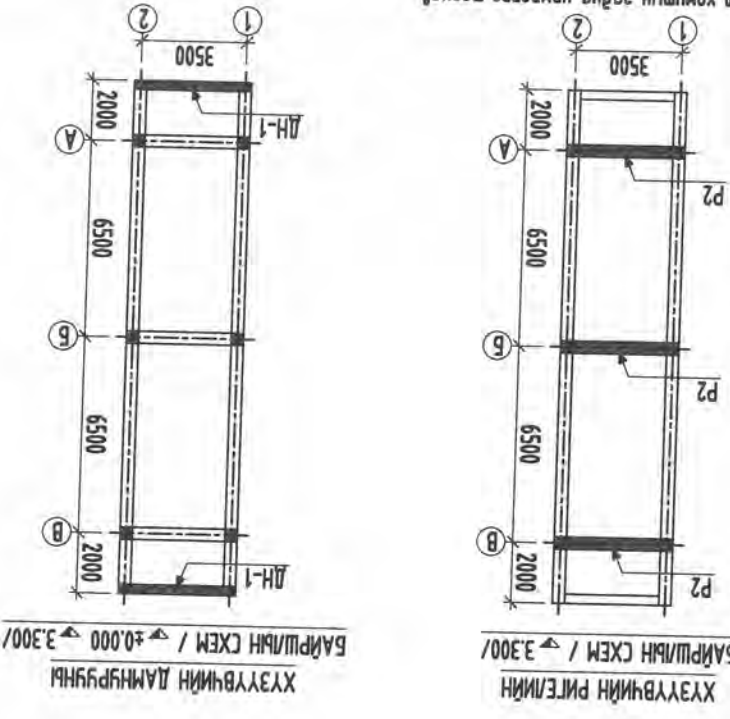
МАРК, ПОЗ.	ТЭМДЭГЛЭГЭЭ	НЭР	ТОО	ЖИН	ТАМГА
			ШИР	КТ	БАР
			PI/EB P1 (4m)		
				574.5	
1	φ25 A400, ГСГТ 34028-2016, L=4050		8	124.7	
2	φ12 A400, ГСГТ 34028-2016, L=4100		8	29.1	
3	φ22 A400, ГСГТ 34028-2016, L=3400		4	40.6	
4	φ18 A400, ГСГТ 34028-2016, L=8600		8	137.5	
5	φ10 A240, ГСГТ 34028-2016, L=1560		252	242.6	
	Мөмчлөл			3650	
				400	
				574.5	
				3.2 м³	



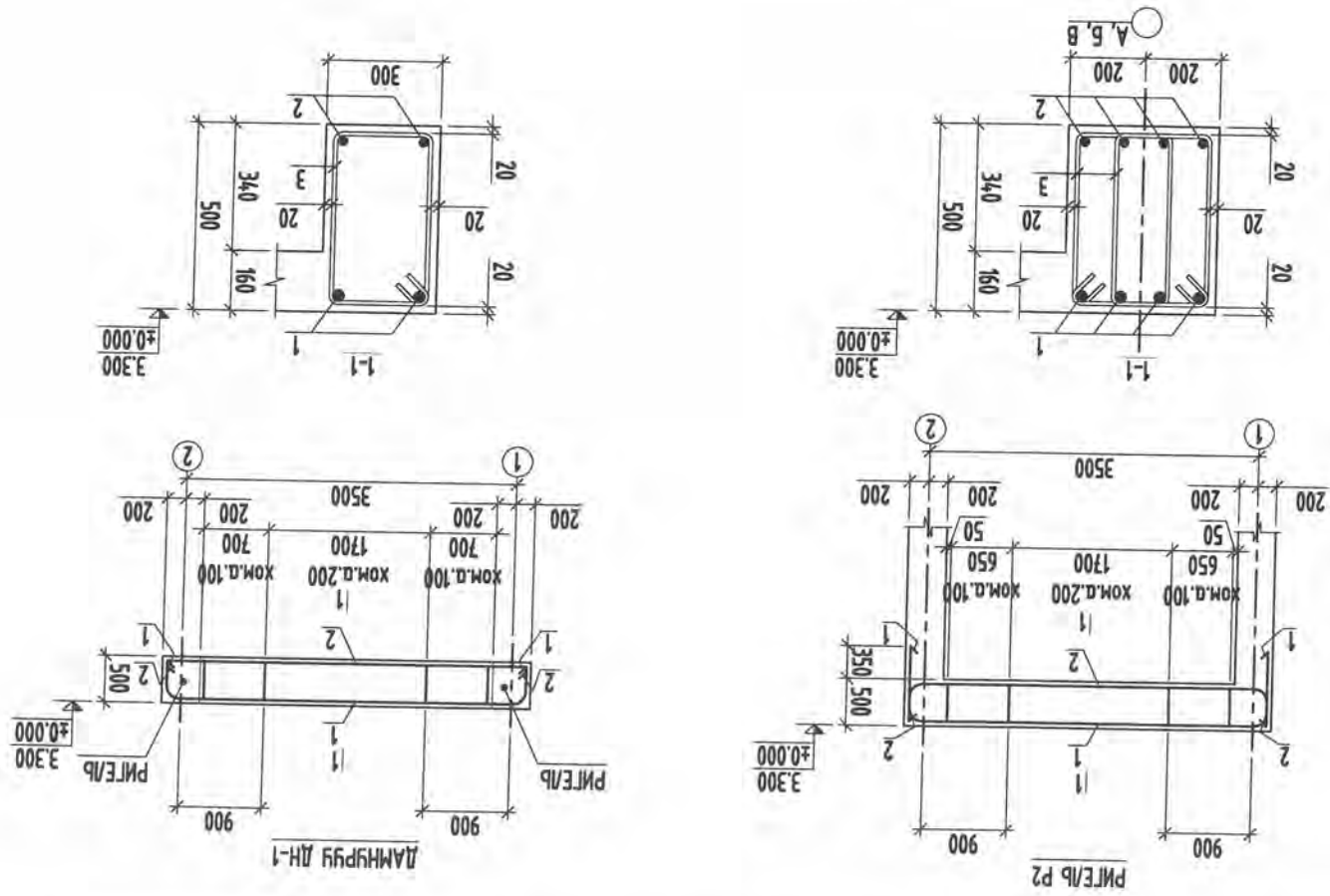
8	7	6	5	4	3	2	1
---	---	---	---	---	---	---	---

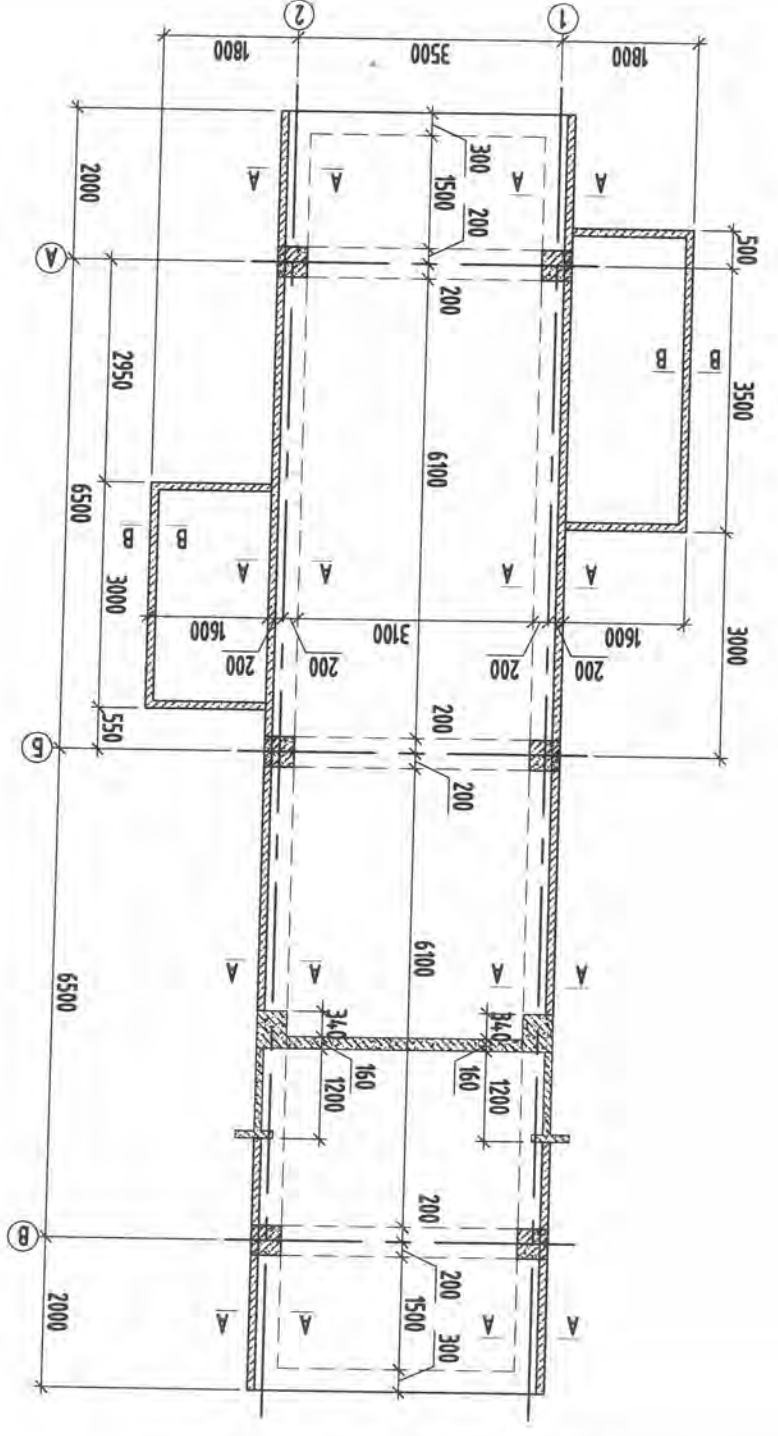
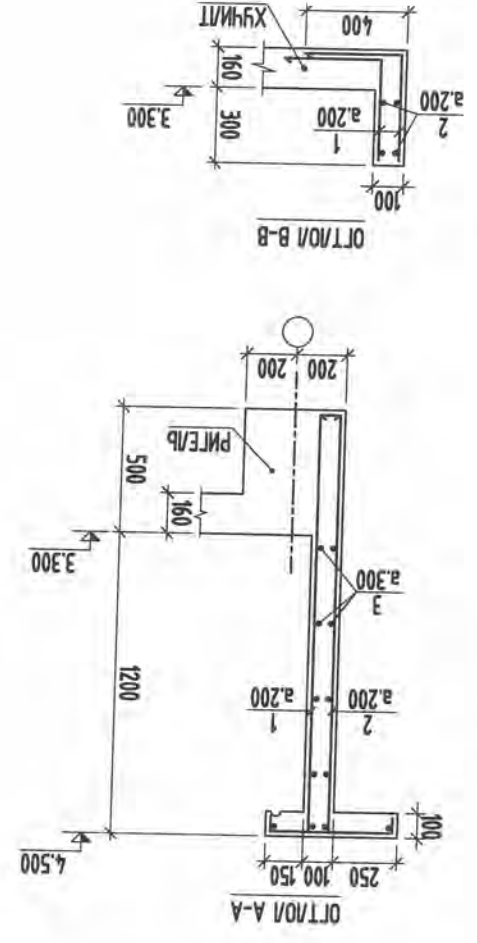
А3	8	7	6	5	4	3	2	1
Хугаас: 084	Бүтцийн дугаар: 55-82	Т.Шуфр: АС-22/05	Б.Шинэдарг	Шарсан	Альφα SKY BUILDING "ХХК"			
Огноо: 2022 он	Масштаб: 1:20, 80	СЭБ-03/2022	Б.Борсандагмар	Т.Утэмсээн	Инженер			
БА	108-Р ЦЭЦЭРЛЭЙН БАРИЛГА		Инженер	Инженер	ALPHA SKY BUILDING			
УЛААНБААТАР ХОТ, ИНГЭЛТЭЙН ДУУРАГ, 6-Р ХОРОО			108-Р ЦЭЦЭРЛЭЙН БАРИЛГА		ALPHA SKY BUILDING			
108-Р ЦЭЦЭРЛЭЙН БАРИЛГА			108-Р ЦЭЦЭРЛЭЙН БАРИЛГА		ALPHA SKY BUILDING			

1. Архитектур хангамж/алтын үеийн зурагны зиндааг хоншмал дотор хэмжээгээр түүдэрт тусгай.
 2. Хоншмал эдү хэмжээг хоншмал дотор хэмжээгээр түүдэрт тусгай.



МАРК, ПОЗ,	ТЭМДЭГЛЭГЭЭ	НЭР	ТОО	ЖИЛ	ТАМГА
1	800 R180	P2	4	64.5	P2
2	400 R180		4	36.8	
3	540 R180		4	44.3	
P2/EP P2 (6m)					
145.5					
1	800 R180	DH-1	4	64.5	DH-1
2	400 R180		4	36.8	
3	540 R180		4	44.3	
DH-1 (4m)					
63.8					
1	400 R180	P2	2	27.5	P2
2	3800		2	15.2	
3	540 R180		2	21.2	
P2/EP P2 (6m)					
145.5					
P2/EP P2 (6m)					
145.5					
P2/EP P2 (6m)					
145.5					
P2/EP P2 (6m)					
145.5					





ХҮЭГҮҮЧИЙН ХҮЧИНЛТҮЙН БАЙГУУЛАЛТ / ±3.300/

УЛААНБААТАР ХОТ, ЧИНГЭЛТЭЙ ДУУРАГ, 6-Р ХОРОО
108-Р ЦЭЦЭР/ЭЛИЙН БАРИЛГА



ALPHA SKY BUILDING

Инженер

Гүчэмсэгэн

Шалсан

Б.Шинэбаяр

Б.Басандамар

Н.Бамсүх

Т.Т.Шуур: АС-22/05

С.Б.В-03/2022

Э.Т.Шуур:

Эргэлдэн дураар: 55-83

Масштаб: 1:30; 100

Хугацаа: 084

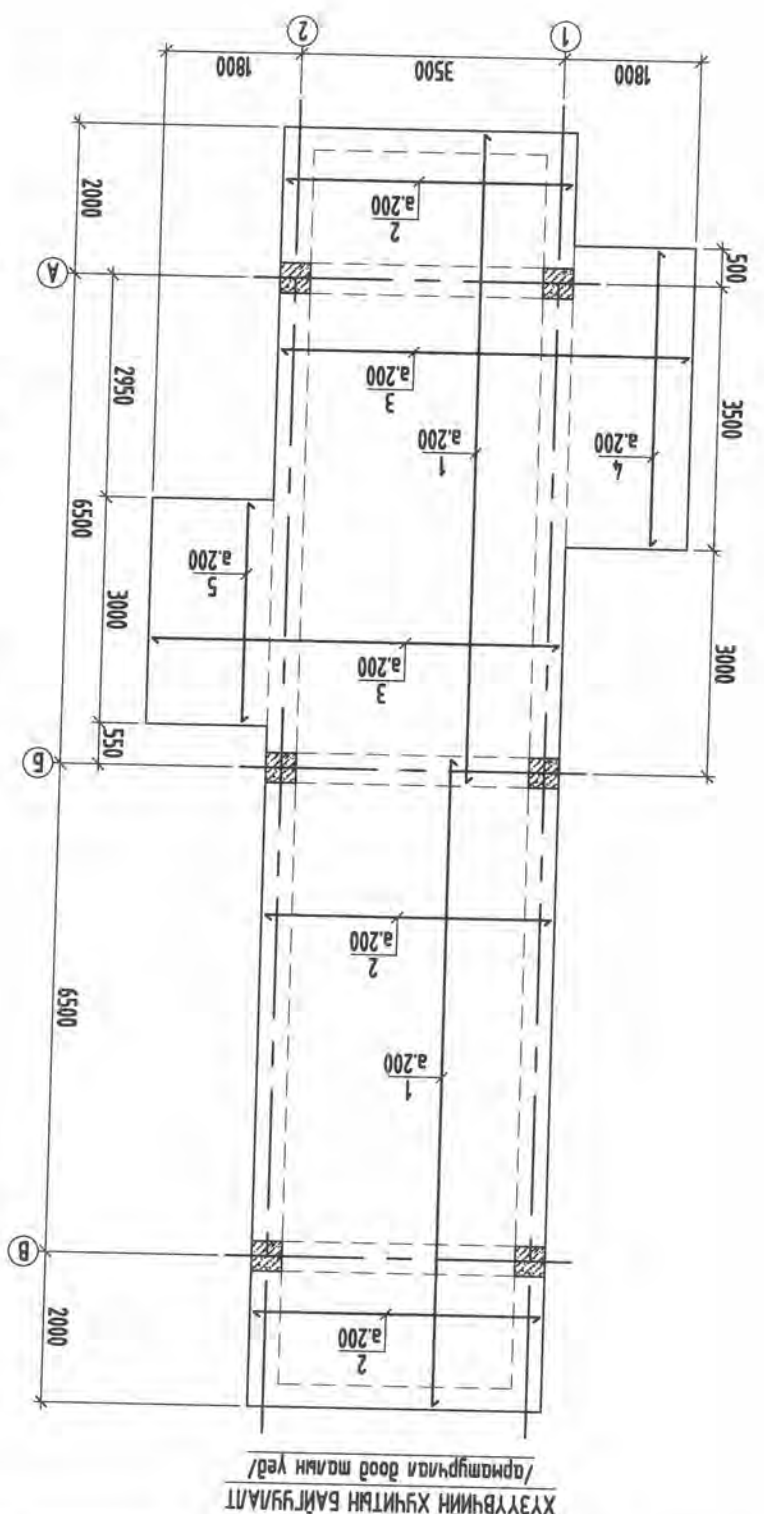
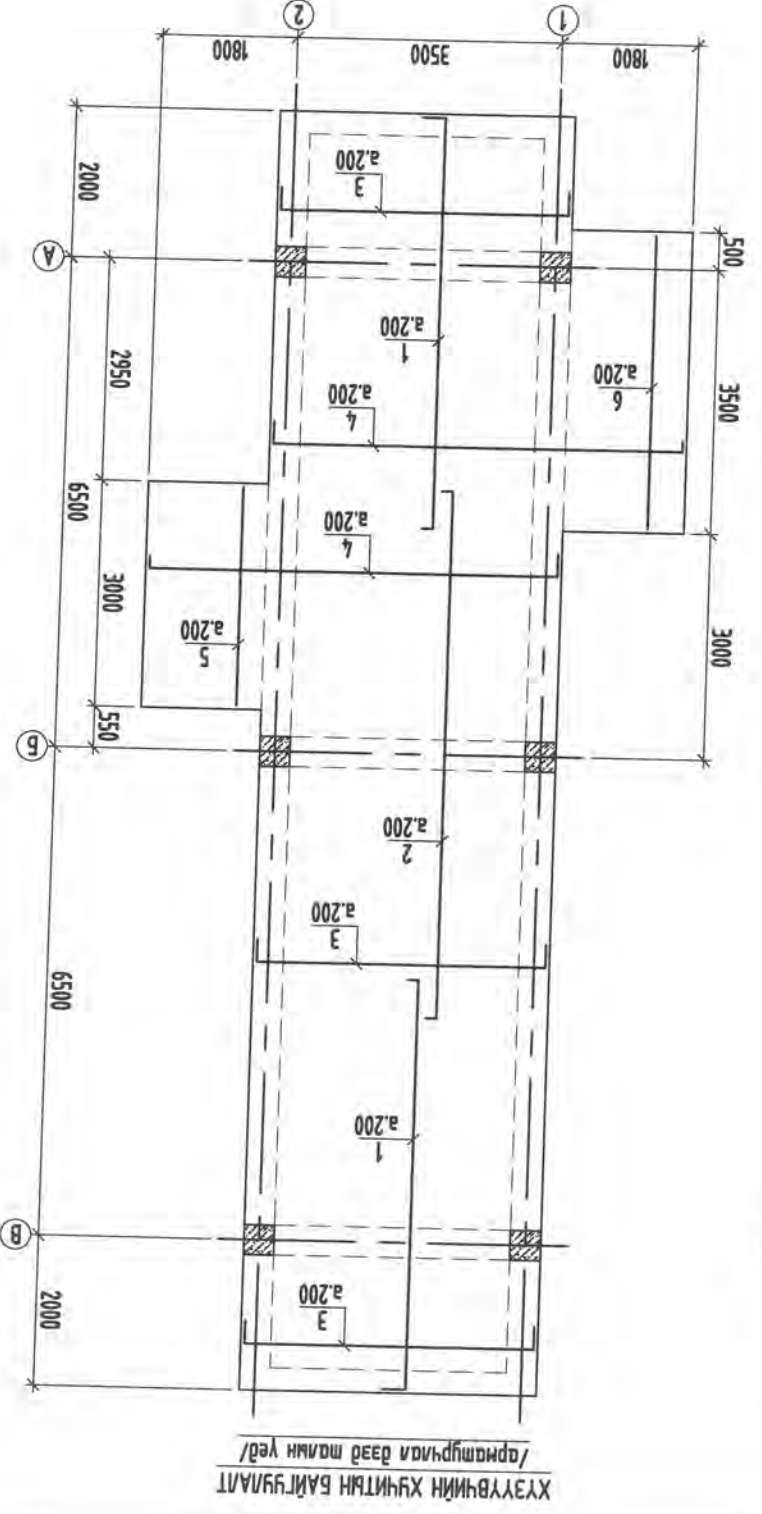
Огноо: 2022 он

БА

ХҮЭГҮҮЧИЙН ХҮЧИНЛТҮЙН БАЙГУУЛАЛТ / ±3.300 ТҮВШИН

МАРК, ПОЗ,	ТАМГА/ЭЛЭГЭЭ	НЭР	ТОО	ЖИН	ТАЙЛ-БАР
	ОТ/НО1 А-А		1	499.6	
	φ10 А400, ГОСТ 34028-2016, L=2000		170	209.8	
	φ10 А400, ГОСТ 34028-2016, L=1900		170	199.3	
	φ8 А240, ГОСТ 34028-2016, L=408000		1	90.6	
	Бетонь анги В20			6.2	м³
	ОТ/НО1 В-В			53.1	
	φ8 А240, ГОСТ 34028-2016, L=800		112	35.4	
	φ8 А240, ГОСТ 34028-2016, L=44800		1	17.7	
	Бетонь анги В15			0.4	м³

УЛААНБААТАР ХОТ, ЧИНГЭЛТИЙ ДУҮРЭГ, 6-Р ХОРОО		108-Р ЦЭЦЭРЛЭГИЙН БАРИЛГА		ХҮЭГҮҮЧИЙН ХҮЧИЛТЭЙ БАЙГУУЛАЛТ +3.00 ТҮҮШИН /арматурчлал доод, дээд талын үед/, Түгээвэр		ALPHA SKY BUILDING	
Инженер	П.Батсүх	Инженер	Г.Цэцэгсээн	Инженер	Ш.Ласган	Инженер	А.Алба Скай Билдинг ХХК
Е.Т.Шифр:	S8B-03/2022	Е.Т.Шифр:	АС-22/05	Б.Шуудвар	Б.Баасандорж	Т.Т.Шифр:	55-84
Масштаб:	1 : 100	Хугацаа:	2022 он	Хугацаа: 08.7			



МАРК, ПОЗ,	ТЭМДЭГЛЭГЭЭ	НЭР	ТОО	ЖИН	ТАЙЛ-БАР
1	8600	φ10 А400, ГОСТ 34028-2016, L=8600	32	169.8	
2	3800	φ10 А400, ГОСТ 34028-2016, L=3800	46	107.9	
3	5400	φ10 А400, ГОСТ 34028-2016, L=5400	36	119.9	
4	3900	φ10 А400, ГОСТ 34028-2016, L=3900	8	19.3	
5	2900	φ10 А400, ГОСТ 34028-2016, L=2900	8	14.3	
ХҮЭГҮҮЧИЙН ХҮЧИЛТЭЙ ДЭЭД ҮЕИЙН АРМАТУР					
1	400	φ12 А400, ГОСТ 34028-2016, L=5990	32	170.2	
2	1400	φ12 А400, ГОСТ 34028-2016, L=7280	16	103.4	
3	3800	φ12 А400, ГОСТ 34028-2016, L=7280	16	103.4	
4	400	φ12 А400, ГОСТ 34028-2016, L=4600	46	187.9	
5	5400	φ12 А400, ГОСТ 34028-2016, L=5940	36	189.9	
6	3900	φ12 А400, ГОСТ 34028-2016, L=2900	8	20.6	
Бетонь онгу В25					
				9.3 м³	