

Сурт: 7-5

Хүнийлэг зургааны
дүрслэлтэй хамт
тусгай зөвшөөрөл
гэрээний үндсэн
дээр
2024.01.24

Хөвсгөл аймгийн нэгдсэн эмнэлгийн захирал	Албан тушаал	Г.ОЮУНЖАРГАЛ	Гарын үсэг
Захиалагч	Албан тушаал	Г.БААСАНЖАВ	Гарын үсэг
Гүйцэтгэгч	Албан тушаал	Г.БААСАНЖАВ	Гарын үсэг

Хөвсгөл аймгийн ГЗРЫН ХАРИЛДАА БАРИЛГА ХОТ БАЙГУУЛАЛТЫН ГЗРЫН ХЭЛТСИЙН ДАРГА	Б.ЭНХЖАРГАЛ	Гарын үсэг
Албан тушаал	Нэр	Гарын үсэг

Зөвшөөрөлцөн.

БОЛОВСРУУЛСАН.

Хөвсгөл аймгийн Нэгдсэн эмнэлгийн угаалгын байрны засвар

/ Ажлын зураг /



Аймгийн ерөнхий архитектор Х.Даваасүрэн

Батлав:

Барилгын зураг төслийн

"Барилга архитектур-барилга бүтээц" ХХКомпани

Зургийн шифр БАББ-14/23

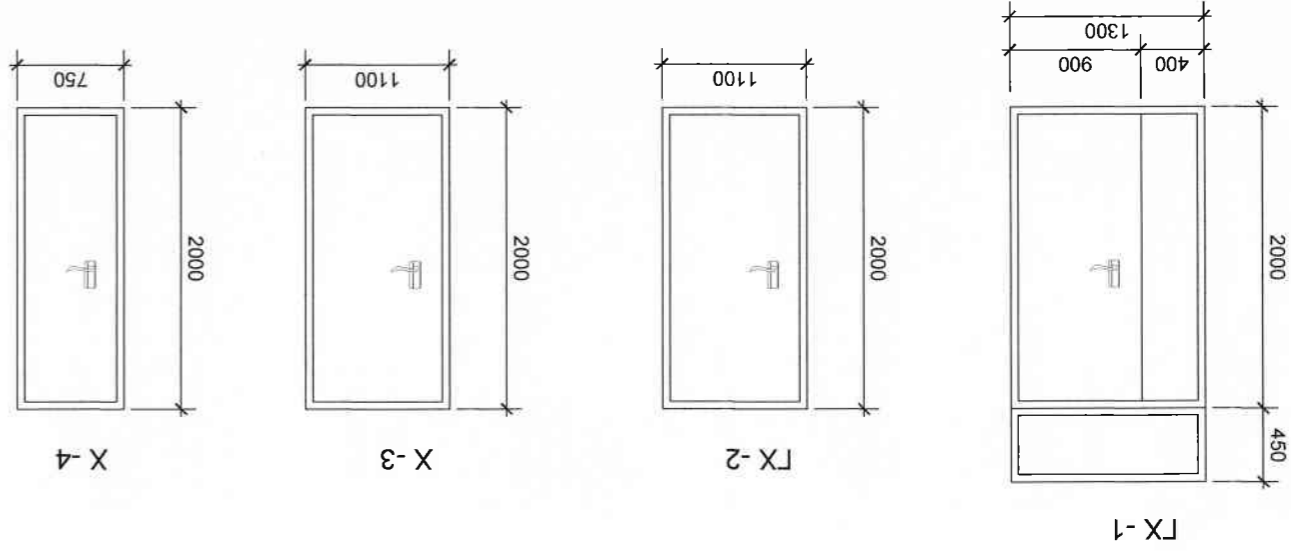
Зургийн жагсаалт

д/д	Зургийн нэр	Хуудасны марк
1	Зургийн жагсаалт, тайлбар бичиг	BA-1
2	Байгуулалт	BA-2
3	Шалны байгуулалт	BA-3
4	Нүүр тал 1-3, ортол 1-1	BA-4

Ерөнхий тайлбар бичиг

Хөвсгөл аймгийн Нэгдсэн эмнэлгийн угаалгын байрны засварын ажлын зураг төслийг Хөвсгөл аймгийн Нэгдсэн эмнэлэгтэй хийсэн гэрээг үндэслэн "BA - ББ" ХХК-д 2023 онд боловсруулав.

Эмнэлгийн угаалгын байр нь 19.57 м x 9.23 м хэмжээтэй, угсармал төмөр бетон хучилт, 64см зузаантай тоосгон өргөн гадна даацын хана, 38см зузаантай тоосгон өргөн дотор даацын хана, 12см зузаантай тоосгон өргөн хамар ханатай, шувуу нурлуун төмөр дэвсгэртэй 1 давхар барилга юм.

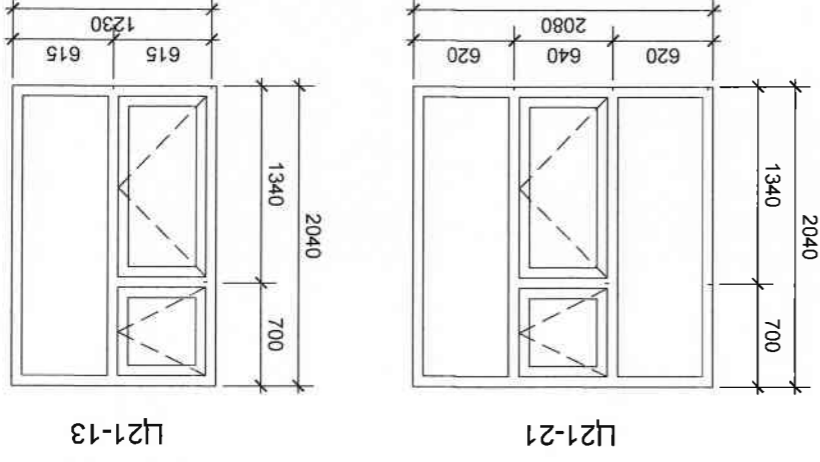


д/д	Марк	Тоо ширхэг	Тайлбар
1	Цонх Ц 21-21	2	Хуванцар
2	Цонх Ц 21-13	2	Хуванцар
3	Металл хаалга GX -1	1	Металл
4	Металл хаалга GX -2	1	Металл
5	X-3	8	Мод
6	X-4	3	Мод

Хаалга, цонхны тодорхойлолт

Дотор засал
Хана, таазны хуучин будаг замаксыг хусаж цэвэрлээд 2 үе тэгшилгээ замак хийнэ. Ханьт цайвар шар өнгийн тосон будагтар жилд өнгөтэй болтол будна. Барилгын бүх хэсгийн таазанд хөнгөн цагаан хавтантай дүүжин тааз хийнэ. Дотор засгалын ажигд ГОСТ 6465-2006 стандартын шаардлага хангасан тосон будаг хэрэглэнэ. Угаалгын өрөө, ариун цэврийн өрөө, шүршүүрийн өрөөний хананд /шалны түвшингээс дээш 2 метр өндөрт/ цайвар шаргал өнгийн плита наана. Хаалга: Хуучин хаалгануудыг бүгдийг буулгана. Шинээр угсрах хаалгыг 18 хувиас ихгүй чийглэгтэй модоор хийх ба хаалганы самбарыг шинэс модоор хийвэл зохино. Хаалгыг угсарсны дараа ханатай харьцах хэсгийн завсрыг тусгай зориулалтын шахаг хөөсөөр сайтар чигжинэ. Хаалганд цоож, барил, түгжээ угсарна. Гадна хаалга нь үйлдвэрийн дулаалгатай төмөр хаалга байна. Хаалганы төмрийн зузаан 2мм байна. Цонх Хуучин цонхнуудыг буулгаж MNS 5830:2007 стандартын хуванцар рамтай 2 давхар шилтэй цонх угсарна. Шал Шалны бүх талбайд чулуун шал наана. Угаалгын өрөө, ариун цэврийн өрөө, шүршүүрийн өрөөний шаланд цайвар шаргал өнгийн плита наана. Ариун цэврийн өрөө, шүршүүрийн өрөөнд суултуур, шүршүүр, угаалтууруудыг холбох хэрэгслийн хамт шинээр угсарна. Салхивч Агааржуулах хоолойн угсралтыг шинээр хийнэ. Гадна хана "А" тэнхлэг даруух хананы гадна талд шаргал өнгийн 0,5мм зузаантай төмөр сайдингаар өнгөлгөө хийнэ.

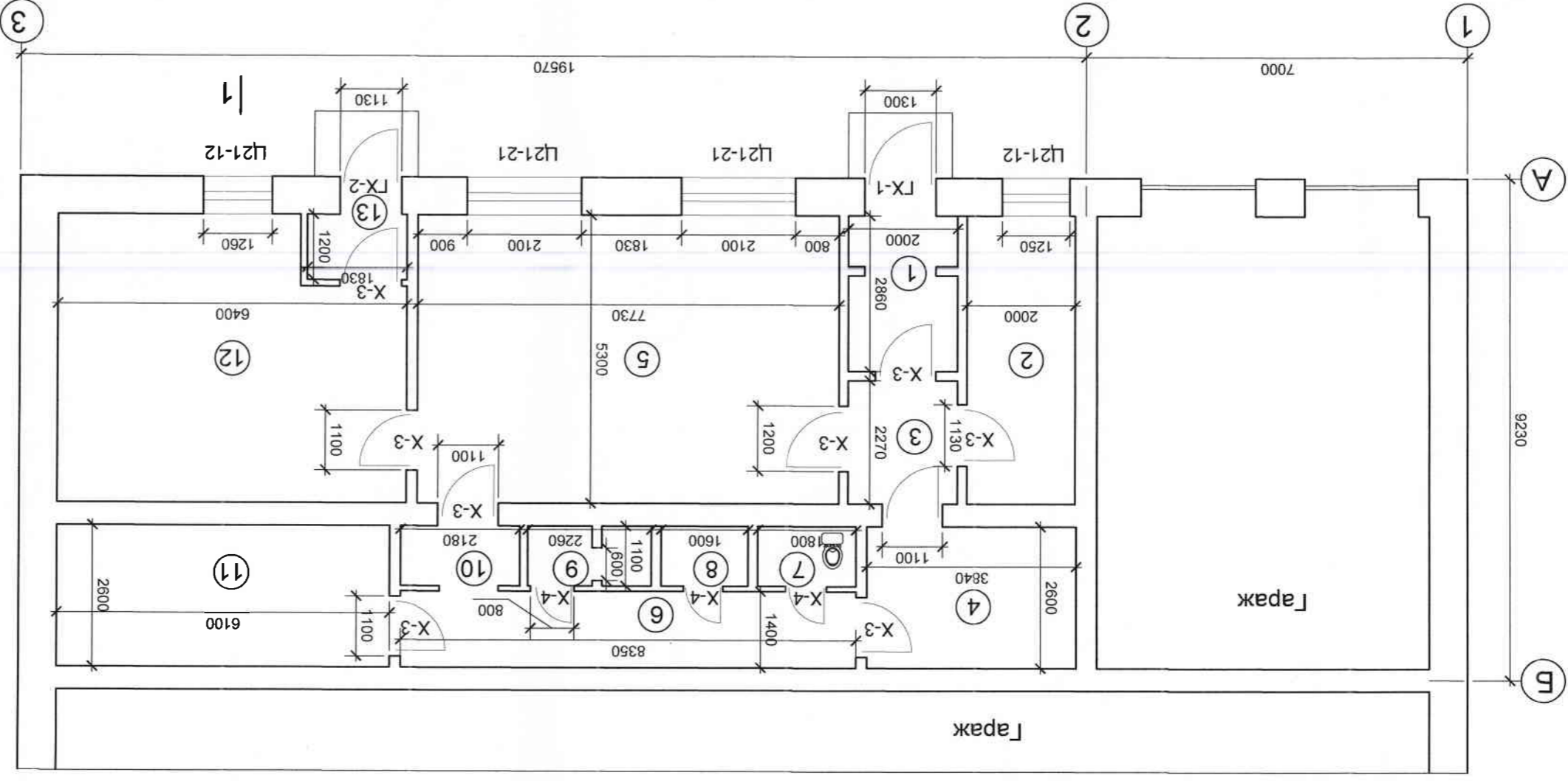
Засвар шинэчлэлийн ажиг



Хөвсгөл аймгийн Нэгдсэн эмнэлгийн угаалгын байрны засвар

"BA - ББ" ХХК		Шалгасан		ТТ шифр	Зургийн дугаар: ББ 01	Хуудас: 4
Хөвсгөл аймгаг Мөрөн сум "Монгол Аагтал" ХХК-ны байр		Гүйцэтгэсэн		Б.Баярт	Масштаб: М 1:100	Огноо: 2023
Инженер		Б.Баярт		Б.Баярт	ЭТ шифр: БАББ - 14/23	Үе шат: А3
Зургийн жагсаалт, тайлбар бичиг						

Байгуулалт М1:100



№	Өрөөний нэр	Гонх	Талбай
1.	Гонх	5.72	10.6
2.	Сантехникчийн өрөө	4.54	9.98
3.	Хонгли	4.54	9.98
4.	Үгэлгын өрөө	9.98	40.97
5.	Үгэлгын өрөө	40.97	11.69
6.	Хонгли	11.69	1.98
7.	Ариун цэврийн өрөө	1.98	1.76
8.	Агуулах	1.76	2.48
9.	Шүршүүрийн өрөө	2.48	2.4
10.	Хонгли	2.4	15.86
11.	Амрах өрөө	15.86	31.72
12.	Индүүний өрөө	31.72	2.2
13.	Гонх	2.2	

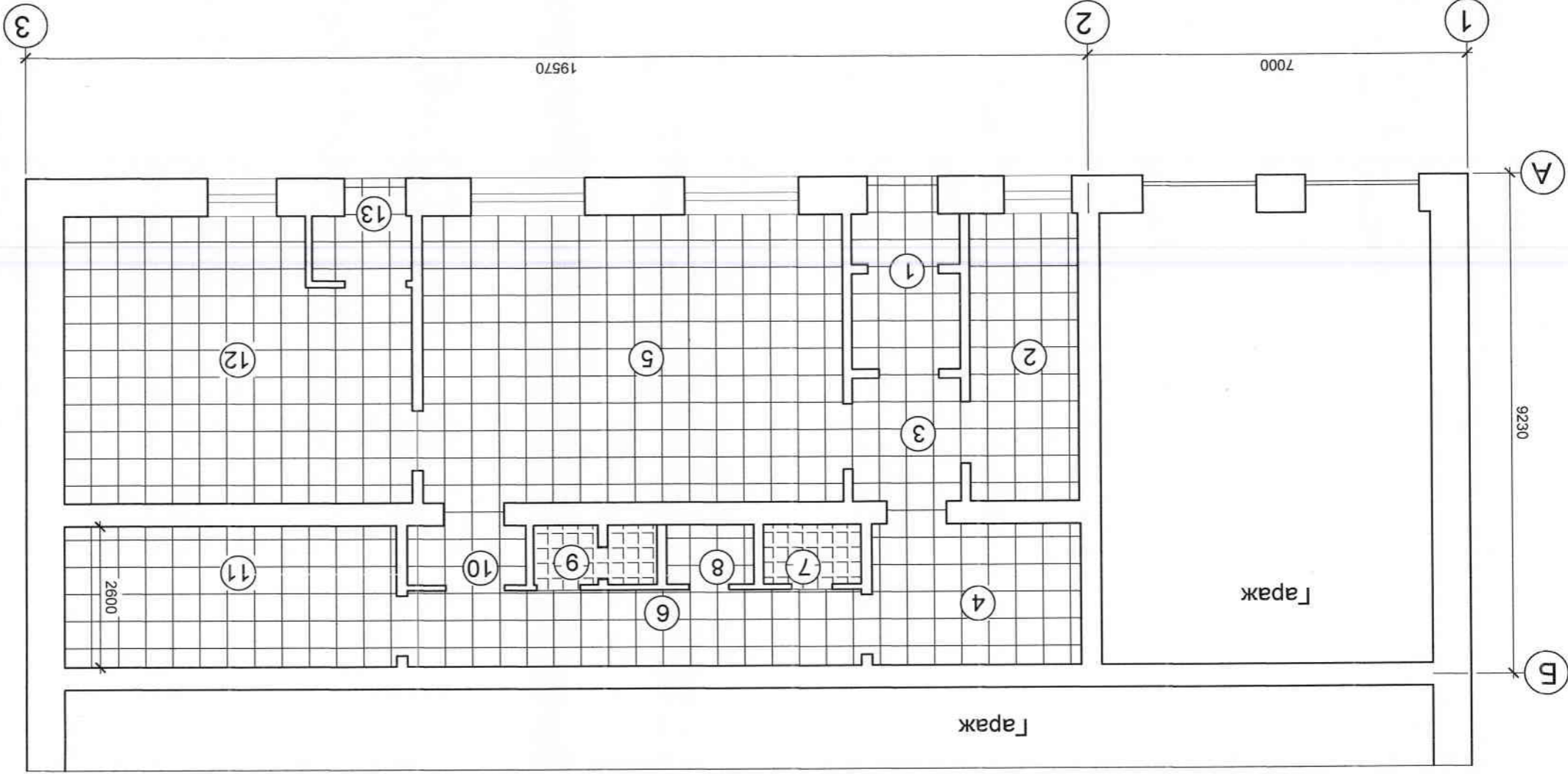
Өрөөний тодорхойлолт

Хөвсгөл аймгийн Нэгдсэн эмнэлгийн утгаартай байрны засвар		Байгуулалт		Хөвсгөл аймгийн "Монгол даатгал" ХХК-ны байр	
Инженер	Б.Баярт	Инженер	Б.Баярт	Шалтсан	"БА - ББ" ХХК
Гүйцэтгэсэн	Б.Баярт	Шалтсан	О.Орвог	Баасанжав	
ET шифр:	БАББ - 14/23	ТТ шифр		Зургийн дугаар:	ББ-02
Масштаб:	М 1:100	Огноо:	2023	Хуудас:	4
Үе шат:	А3				

Шалны байгуулалт M1:100

Шалны тодорхойлолт

№	Өрөөний нэр	Талбай м ²	Чулуу	Чулуу	Чулуу
1.	Гонх	5.72	Чулуу	Сантехникчийн өрөө	4.54
2.	Сантехникчийн өрөө	10.6	Чулуу	Хонгли	9.98
3.	Хонгли	4.54	Чулуу	Үгэлгын өрөө	40.97
4.	Үгэлгын өрөө	9.98	Чулуу	Үгэлгын өрөө	11.69
5.	Үгэлгын өрөө	40.97	Чулуу	Хонгли	1.98
6.	Хонгли	11.69	Чулуу	Ариун цэврийн өрөө	1.76
7.	Ариун цэврийн өрөө	1.98	Плита	Агуулах	2.48
8.	Агуулах	1.76	Чулуу	Шүршүүрийн өрөө	2.4
9.	Шүршүүрийн өрөө	2.48	Плита	Хонгли	15.86
10.	Хонгли	2.4	Чулуу	Амрах өрөө	31.72
11.	Амрах өрөө	15.86	Чулуу	Гонх	2.2
12.	Индүүний өрөө	31.72	Чулуу		
13.	Гонх	2.2	Чулуу		

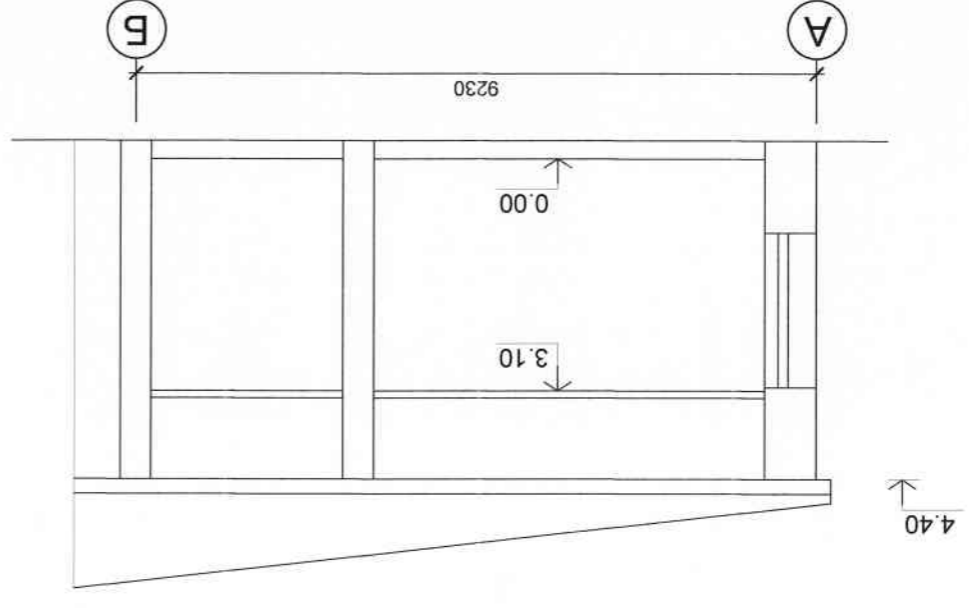


Төмөрлөгтээ



Хөвсгөл аймгийн Нэгдсэн эмнэлгийн угаалгын байрны засвар		Шалны байгуулалт		Инженер		"Монгол даатгал" ХХК-ны байр	
Үе шат: А3	Огноо: 2023	Масштаб: M 1:100	ЭГ шифр: БАББ - 14/23	Б.Баярт	Гүйцэтгэсэн	"БА - ББ" ХХК	Шалгасан
Хуудас: 4	Зургийн дугаар: ББ-03	ТГ шифр:	Г.Басанжав	Б.Баярт	Г.Цэцэгтэсэн	Инженер	Шалгасан

Хууцаг: 4	Зургийн дугаар: ББ-04	ТТ шифр	Шалсан	"БА - ББ"ХХК
			Б.Баасанжав	
Огноо: 2023	Масштаб: М 1:100	БАББ - 14/23	Гүйцэтгэсэн	Хөвсгөл аймаг, Мөрөн сум "Монгол даатгал" ХХК-ны байр
			Б.Баярт	
Үе шат: А3		ЕТ шифр: БАББ - 14/23	Инженер	Хөвсгөл аймаг, Мөрөн сум "Монгол даатгал" ХХК-ны байр
			Б.Баярт	
Нүүр тал 1-3, огтлол 1-1				
Хөвсгөл аймгийн Нэгдсэн эмнэлгийн угаалгын байрны засвар				



ОГТЛОЛ 1-1



Нүүр тал 1-3 М1:100