

88566535

УЛААНБААТАР ЦАХИЛГААН ТҮГЭЭХ СҮЛЖЭЭ
ТӨРИЙН ӨМЧИТ ХУВЬЦААТ КОМПАНИ



ТЕХНИКИЙН НӨХЦӨЛ

Дугаар 01/01579/23

2023 оны 11 сарын 1 өдөр

Улаанбаатар хот

Нэг. Ерөнхий мэдээлэл

1.1	Хүсэлтийн дугаар	231000962
1.2	Хэрэглэгчийн нэр, регистр:	ХАН-УУЛ ДҮҮРГИЙН ЗАСАГ ДАРГЫН ТАМГЫН ГАЗАР, РД:9120335
1.3	Хэрэглэгчийн байршил:	Улаанбаатар Хан-Уул 13-р хороо, - Хан-Уул дүүргийн 13-р хороо 4, 5а, 5б-1, 5б-2, 6-р хэсгүүдийн айл
1.4	Ажил үйлчилгээний зориулалт:	Инженерийн байгууламж
1.5	Техникийн нөхцөл олгох үндэслэл:	1.5.1) Хан-Уул дүүргийн засаг даргын тамгын газрын 2023 оны 10 дугаар сарын 06-ны өдрийн №03/1592 албан хүсэлт. 1.5.2) Өмнө нь авсан 2021-10-29-ны өдрийн 15/05354/21 тоот техникийн нөхцөлийн хугацаа сунгуулах хүсэлт.
1.6	Техникийн нөхцөлийн ангилал:	Өмнө нь авсан техникийн нөхцөлд өөрчлөлт оруулах, Хугацаа сунгуулах
1.7	Суурилагдсан хүчин чадал	400 кВА (Дөрвөн зуун кВА)
1.8	Хүчдэлийн түвшин	6кВ

Хоёр. Холболтын цэг

- | | |
|-----|---|
| 2.1 | 35/6 кВ-ын Био /хуучин/ дэд станцаас 6 кВ-ын Био-1 фидерийн КТПН-6321 дэд өртөөний 0,4 кВ талаас шинээр гаргалга гаргаж бүрээстэй агаарын шугам татаж АТП-5163, АТП-1681 дэд өртөөнүүдийн ачаалал хөнгөлөх. / ХУД-12 дугаар хороо 27-р гудамж / |
| 2.2 | 35/6 кВ-ын Шувуу дэд станцаас 6 кВ-ын Бөхөг фидерийн АТП-3518 дэд өртөөний 0,4 кВ-ын зүүн гаргалгын төгсгөлийн тулгуураас бүрээстэй агаарын шугам татаж айл өрхүүдийг тэжээх. /ХУД-13 дугаар хороо 4-р хэсэг/ |
| 2.3 | 35/6 кВ-ын Био /шинэ/ дэд станцаас 6 кВ-ын Шувуу-2 фидерийн тулгуур № 148-д хуурай салгуур суурилуулан кабель шугам татаж шинээр баригдах дэд өртөөг тэжээх. 120ЦА ХТП-0174-ийн 0,4 кВ-ын хороо гаргалгаас одоо холбогдсон хэрэглэгчдийг шинээр баригдах дэд өртөөнд шилжүүлэх холбох. /ХУД-13 дугаар хороо 5а хэсэг/ |
| 2.4 | 35/6 кВ-ын Шувуу дэд станцаас 6 кВ-ын Бөхөг фидерийн АТП-776 дэд өртөөний 0,4 кВ-ын талд шинээр гаргалга гаргах болон одоо байгаа гаргалгуудаас |

- үргэлжүүлэн бүрээстэй агаарын шугам татаж айл өрхүүдийг тэжээх. /ХУД-13 дугаар хороо 5б-1-р хэсэг/
- 2.5 35/6 кВ-ын Шувуу дэд станцаас 6 кВ-ын Бөхөг фидерийн АТП-0776 дэд өртөөний 0.4 кВ талд шинээр гаргалга гаргах болон одоо байгаа гаргалгуудаас үргэлжүүлэн бүрээстэй агаарын шугам татаж айл өрхүүдийг тэжээх. /ХУД-13 дугаар хороо 5б-2-р хэсэг/
- 2.6 35/6 кВ-ын Шувуу дэд станцаас 6 кВ-ын Бөхөг фидерийн АТП-2440 дэд өртөөний 0.4 кВ талд шинээр гаргалга гаргах болон одоо байгаа гаргалгуудаас үргэлжүүлэн бүрээстэй агаарын шугам татаж айл өрхүүдийг тэжээх. /ХУД-13 дугаар хороо 6-р хэсэг/
- 2.7 35/6 кВ-ын Шувуу дэд станцаас 6 кВ-ын Бөхөг фидерийн тулгуур № 12-д хуурай салгуур суурилуулан кабель шугам татаж шинээр баригдах дэд өртөөг тэжээх. /ХУД-13 дугаар хороо 4б хэсэг/
- 2.8 35/6 кВ-ын Шувуу дэд станцаас 6 кВ-ын Бөхөг фидерийн тулгуур № 252, 244, 273-аас салбарлалт салбар шугамын эхэнд хуурай салгуур суурлиулж бүрээстэй агаарын шугам татаж шинээр баригдах дэд өртөөг тэжээх. /ХУД-13 дугаар хороо 7-р хэсгийн шинэ суурьшлийн бүс/

Гурав. Тоолуур, хэмжих хэрэгсэл:

- 3.1 Монгол Улсын Засгийн газрын тохируулагч агентлаг-Стандарт, хэмжилзүйн газрын загварын туршилт орон, ашиглахыг зөвшөөрч, баталгаажуулсан байх.
- 3.2 Дэд өртөөний 0.4 кВ талын ерөнхий оруулгуудад УБЦТС ТӨХК-д ашиглагдаж байгаа ухаалаг тоолуурын системд холбогдон ажилладаг, DLMS протоколыг дэмждэг, 4G модемтой, тасалж залгах команд өгөх боломжтой, 3 фазын ухаалаг тоолуур, гүйдлийн трансформаторыг тусгай хайрцагт суурилуулах.
- 3.3 Шинээр нэмэгдсэн айл ерхөд 1 фазын баталгаат бүрэн электрон тоолуур, ачаалалд тохирсон дифференциал автомат, хамгаалан таслах төхөөрөмж /УЗО/ суурилуулах. Тоолууруудыг батлагдсан зургийн дагуу нэгдсэн шитэнд байршуулах

Дөрөв. Тусгай заалтууд:

- 4.1 Тус техникийн нөхцөлд тусгагдсан байршлуудад олон улсын стандартын шаардлага хангасан, алдагдал багатай 400 кВА чадалтай, 6, 10 кВ-ын хүчдлийн түвшинд шилжин ажиллах боломжтой 6, 10/0.4 кВ-ын хүчдлийн, хүчдэл тохируулгын 5 шатлалтай трансформатор бүхий дэд өртөөг /КТПН/ шинээр барих.
- 4.2 Энэхүү техникийн нөхцөл нь дараах нөхцөл, шаардлагуудыг хангасан тохиолдолд хүчинтэй болно
- 4.2.1) Энэхүү техникийн нөхцөлийн хүчинтэй байх хугацаанд түгээх сүлжээнд холбогдсон байх шаардлагатай.
- 4.2.2) Эх үүсвэр дэд станц, шугам тоноглол хэт ачаалагдсан тул түгээх сүлжээнд 2023, 2024 онд цахилгаан ачаалал нэмэх боломжгүй. Шугам сүлжээнээс 2025 онд 100 кВА чадлаас хэтрэхгүйгээр хангана.
- 4.2.3) Цаашид эх үүсвэр дэд станц, шугам тоноглолын хүчин чадлыг нэмэгдүүлж өргөтгөл шинэчлэлийн ажил хийгдсэний дараа олгосон бүрэн чадлыг үе шаттайгаар ашиглах боломжтой юм.
- 4.3 Шинээр баригдах КТПН дэд өртөөний гадна талаар хамгаалалтын торон хашаа, цацруулагчийг ажлын зураг төслийн дагуу хийх.
- 4.4 Өвлийн их ачааллын горимд тус цахилгаан ачааллыг залгах боломжгүй тул жил

- бүрийн 11-р сарын 01-ээс 03-р сарын 01 хүртэл ахуйн хэрэглээнээс бусад цахилгаан ачааллыг нэгдсэн системийн зохицуулалтаар хязгаарлах арга хэмжээ авах нөхцөлөөр энэхүү техникийн нөхцөлийг олгов.
- 4.5 УБЦТС ТӨХК-ийн эзэмшлийн дэд станц, шугам тоноглолд хийгдэх өргөтгөл, шинэчлэлийн ажлыг харьяа түгээх төвөөр гүйцэтгүүлэх.
- 4.6 Шинээр баригдах дэд өртөөний 0.4 кВ талаас батлагдсан зураг төслийн дагуу бүрээстэй агаарын шугам болон кабель шугам татаж одоо ашиглагдаж байгаа дэд өртөөний 0.4 кВ-ын шугамтай холбох.
- 4.7 Дэд өртөөний ачааллыг шилжүүлж байгаатай холбогдуулан одоо ашиглагдаж байгаа 0.4 кВ-ын агаарын шугамд зохих өөрчлөлтийг батлагдсан зураг төслийн дагуу хийх
- 4.8 Шинээр барих цахилгаан дамжуулах шугамын эхэнд богино залгааны гэмтэл заагч датчикийг суурилуулах. Техникийн шаардлагын тодорхойлолтыг www.tog.mn хаягаар орж хууль, эрх зүйн акт хавтасны баримт бичиг цонхноос үзэх.
- 4.9 Дэд станц, шугам тоноглол нь хоёр талын цахилгааны эх үүсвэрээс тэжээлтэй болон автомат сэлгэн залгагч төхөөрөмж суурилуулсан мөн аваарийн нөөц тэжээлийн эх үүсвэр /дизель, генератор/-тэй бол харьяа түгээх төвтэй Шуурхай ажиллагааны гэрээ байгуулах.
- 4.10 Техникийн нөхцөлийн дагуу шинээр суурилуулах тоноглолууд нь өмнө ашиглагдаж байгаагүй шинэ байх, кабель шугам, трансформаторууд нь сүүлийн үеийн байгаль орчинд ээлтэй, дэвшилтэд техник технологи бүхий байх. Нэгдсэн сүлжээний дүрэмд заасны дагуу $\pm 10\%$ -ийн хүчдлийн хэлбэлзэлд хэвийн ажиллах.
- 4.11 Шугам, дэд станцын гүйцэтгэлийн зургийг гаргаж, ашиглагч байгууллага УБЦТС ТӨХК-д хүлээлгэн өгөх, гүйцэтгэлийн зургийг гаргахдаа кабель шугамын холболтын муфтуудыг заасан, бусад инженерийн шугам сүлжээ, авто замтай огтлолцсон хэсгийн зүсэлтийг тусгах.
- 4.12 Дэд өртөөний бүх тоноглол, гаргалга кабель шугамууд болон агаарын шугамын тулгуур бүрт НСД, ААД, ТАД-д заагдсаны дагуу хаягжилт, плакатжуулах ажлыг гүйцэтгэсэн байна.
- 4.13 Хэрэглэгчид очих эрчим хүчний чанар, стандартын шаардлага хангахгүй тохиолдолд хүчдэл өргөх болон техникийн нэмэлт арга хэмжээнүүдийг хангагч байгууллагатай хамтарсан хэмжилт туршилтын үндсэн дээр хэрэгжүүлнэ. Гарах зардлыг хэрэглэгч бүрэн хариуцна.
- 4.14 Барилга угсралтын ажлын зураг нь ЦБД, ТАД, ААД, ЭХ-ний шугам сүлжээг хамгаалах дүрэм, ЭХ хэрэглэх дүрэм болон УБЦТС ТӨХК-аас хэрэгжүүлж байгаа ашиглалт борлуулалтын арга хэмжээний шаардлагуудыг хангасан байна.
- 4.15 Өөрийн дэд станц, шугам тоноглолоос хангагчийн зөвшөөрөлгүйгээр бусад хэрэглэгчийг холбосон тохиолдолд цахилгаан хангамж, хэрэглээг түдгэлзүүлнэ.
- 4.16 Гадны эзэмшлийн шугам тоноглолоос холбогдох тохиолдолд зураг төсөл боловсруулах шатанд эзэмшигчээс зөвшөөрөл авч, зөвшилцсөн байх.
- 4.17 Өвлийн их ачааллын улиралд эрчим хүчний системийн горим ажиллагааг хангах үүднээс урьдчилан мэдэгдэлгүйгээр хязгаарлалт хийж болзошгүй тул нөөц эх үүсгүүрийг бэлэн байдлыг хангаж ажиллахыг анхаарна уу.
- 4.18 Шинээр баригдах цахилгаан дамжуулах кабель шугам нь:
- 4.18.1) Шинээр татах 10 кВ-ын кабель шугам нь MNS 6819:2015 стандартын шаардлагыг хангасан байх.
- 4.18.2) Шинээр татах 10 кВ-ын кабель шугамын хөндлөн огтлолыг хэрэглээ

ачаалалтай уялдуулан зураг төслийн шатанд тооцоогоор сонгох, ашиглагч "УБЦТС" ТӨХК-тай зөвшилцөх.

4.18.3) Кабелиуд нь 10 кВ-ын хүчдлийн түвшинд ашиглах, орчны температур -15 хэм байхад угсралт хийх боломжтой байх.

4.19 Шинээр баригдах цахилгаан дамжуулах агаарын шугам нь:

4.19.1) Цахилгаан дамжуулах агаарын шугамын үндсэн хийц болох анкер болон завсрын тулгуур нь төмөр болон төмөр бетон байх

4.19.2) Дамжуулагч нь бүрээстэй байх ба хөндлөн огтлолыг ачаалалтай уялдуулан, тооцоогоор сонгох, мөн утасны механик ачаалалд тохирсон үндсэн хийцүүд, хөндийрүүлэгч элементүүдийг тооцоогоор сонгох

4.19.3) Цахилгаан дамжуулах агаарын шугамын үндсэн хийцүүд, дамжуулагч утас, хөндийрүүлэгч элементүүд, утас угсралтын тоног төхөөрөмжүүд нь Монгол улсын стандартын шаардлага хангасан байх, тухайн газрын байгаль цаг уур, газарзүйн онцлогийг харгалзан зураг төслөөр сонгох.

4.20 Шинээр барих КТПН-н салбар авч байгаа тулгуурууд нь бетон хөлтэй модон тулгуур байвал батлагдсан зургийн дагуу төмөр бетон тулгуураар шинэчлэн сольж, УБЦТС ТӨХК-ийн үндсэн хөрөнгөнд бүртгүүлэн, харьяа түгээх төвд актаар хүлээлгэн өгөх

4.21 Тухайн байршилд одоо байгаа дэд өртөөний ачааллыг шилжүүлэхдээ харьяа түгээх төв болон хэрэглэгчдэд үйлчлэх төвөөр хяналт тавиулан шинээр баригдсан дэд өртөөний 0.4 кВ-ын гаргалга шугамд шилжүүлэх

4.22 Дэд өртөөнүүдийн 0.4 кВ-ын агаарын шугамын уулзвар цэгт рубильник суурилуулах. Техникийн тодорхойлолтыг Техникийн бодлого зохицуулалтын хэлтсээс авах.

4.23 Энэхүү техникийн нөхцөлийн дагуу КТПН-6321, АТП-3518, АТП-0776, АТП-2440 дэд өртөөнүүдийн трансформаторуудын чадлыг олон улсын стандартын шаардлага хангасан, алдагдал багатай 400 кВА чадалтай, 6, 10 кВ-ын хүчдлийн түвшинд шилжин ажиллах боломжтой 6, 10/0.4 кВ-ын хүчдлийн, хүчдэл тохируулгын 5 шатлалтай трансформатороор томсгон солих.

4.23.1) Дэд өртөөнүүдийн трансформаторын хүчин чадал нэмэгдүүлж байгаатай холбогдуулан дэд станцын 0.4 кВ болон 6 кВ талд зохих өөрчлөлтүүдийн хийх.

4.24 Буусан трансформатор болон шугам тоног төхөөрөмжийг Монгол улсын засгийн газрын 2001 оны 263-р тогтоолын 2.6.3-т заасны дагуу УБЦТС ТӨХК-ийн үндсэн хөрөнгөнд шилжүүлэн өгөх.

Тав. Дор дурдсан техникийн даалгавар, хууль дүрмийг мөрдөх:

5.1 Шугам, дэд өртөөний "Ажлын зураг төсөл"-ийг тухайн нутаг дэвсгэрийн ерөнхий төлөвлөгөө хариуцсан нэгж болон бусад шаардлагатай байгууллагуудтай зөвшилцөн, мэдээллийн санд оруулсан байх, схем холболт, хүчин чадлыг тус компаниар хянуулах.

5.2 Энэхүү техникийн нөхцөлийн дагуу тавигдах шугам, тоноглолууд нь өмнө нь ашиглагдаж байгаагүй шинэ байх ба Улаанбаатар цахилгаан түгээх сүлжээ төрийн өмчит хувьцаат компанийн баталсан "Техникийн шаардлагын тодорхойлолт"-ыг хангасан байх шаардлагатай. Техникийн шаардлагын тодорхойлолтыг www.tog.mn хаягаар орж хууль, эрх зүйн акт хавтасны баримт бичиг цонхноос үзэх.

5.3 Цахилгаан шугам сүлжээнд холбогдох явцад дайрч гарах зам талбай, бут сөөгийг сэргээн засварлах.

- 5.4 Засгийн газрын 2020 оны 97 тоот тогтоолоор батлагдсан "Цахилгаан эрчим хүч хэрэглэх дүрэм"-ийн заалтуудыг мөрдлөг болгох.
- 5.5 "Эрчим хүчний тухай" хуулийн 29.1.9, 30.1.10-ийн дагуу өөрийн тоноглолоос тус компанийн зөвшөөрлөөр шинээр хэрэглэгч нэмж холбуулах.
- 5.6 "Эрчим хүчний тухай" хуулийн 30.1.8 "Өөрийн эзэмшлийн шугам, сүлжээ, тоног төхөөрөмжийн бүрэн бүтэн, аюулгүй байдал, засвар үйлчилгээ, баталгаажуулалтыг бүрэн хариуцах" гэж заасны дагуу өөрийн ашиглалт үйлчилгээний зааг доторхи цахилгаан тоног төхөөрөмжиндөө байнгын үзлэг шалгалт хийх, хэвийн бус ажиллагаатай үед өөрсдийн хөрөнгөөр засвар үйлчилгээг хийлгэх.
- 5.7 Түгээх сүлжээнд залгагдах болон залгаатай байгаа хувийн шугам тоноглол эзэмшигч нь өөрийн шугамын урт, тоноглолын хүчин чадлаас хамааруулан тус компанийн харьяа түгээх төвтэй шуурхай ажиллагааны гэрээг байгуулах.
- 5.8 Хэрэглэгч нь техникийн нөхцөлийн дагуу захиалсан чадлаа бүрэн ашиглаж чадаагүй нь цахилгаан эрчим хүчний хэрэглээгээр нотлогдсон бол олгогдсон чадлын хэмжээг бууруулж дахин техникийн нөхцөл олгоно.
- 5.9 "Эрчим хүчний тухай" хуулийн 33 дугаар зүйлд заасны дагуу шугам сүлжээний хамгаалалтын зурвас дотор гэр, орон сууц, барилга байгууламж барих, шугам сүлжээ өмчлөгч, эзэмшигчийн зөвшөөрснөөс бусад үйл ажиллагаа явуулахыг хориглоно.
- 5.10 Дэд өртөө, цитний газардуулга болон шугам тоноглолын хэмжилт, туршилтыг норм, дүрмийн дагуу хийлгэн холбогдох газраар шалгуулж протокол авсан байх.
- 5.11 Угсралтын ажлын явцад тус компанийн харьяа түгээх төвөөр хяналт тавиулж, холбогдох баримтыг бүрдүүлсэн байх.
- 5.12 Цахилгаан угсралтын ажлыг тусгай зөвшөөрөлтэй эрх бүхий байгууллагаар Аюулгүй ажиллагааны дүрэм, Техник ашиглалтын дүрэм, Цахилгаан байгууламжийн дүрмийн дагуу гүйцэтгүүлэх.
- 5.13 Цахилгаан эрчим хүчний тооцоог Улаанбаатар цахилгаан түгээх сүлжээ төрийн өмчит хувьцаат компанийн харьяа хэрэглэгчдэд үйлчлэх төвтэй хийх.

Зургаа. Бусад:

- 6.1 Монгол Улсын Засгийн газрын 2020 оны 03 дугаар сарын 18-ны өдрийн 97 дугаар тогтоолын хавсралтаар батлагдсан "Цахилгаан эрчим хүч хэрэглэх дүрэм"-ийн 2.17-д заасан доорх заалтуудыг мөрдлөг болгоно. Дараах тохиолдолд олгосон техникийн нөхцөлийг хүчингүйд тооцно. Үүнд:
- 6.1.1) Техникийн нөхцөл авахдаа шаардлагатай өгөгдлүүдийг буруу тодорхойлсон, баримт бичгийг хуурамчаар үйлдсэн тохиолдолд.
- 6.1.2) Холболт хийх цэгийн хүчин чадлаас хэтрүүлэн техникийн нөхцөл олгосон.
- 6.1.3) Техникийн нөхцлийн хүчинтэй байх хугацаанд цахилгааны сүлжээнд холбогдоогүй тохиолдолд.
- 6.1.4) Хугацаа дууссан техникийн нөхцөлөөр зураг төсөл боловсруулах, барилга байгууламж барихыг хориглоно.
- 6.1.5) Техникийн нөхцөлийн хүчинтэй хугацаа дуусахаас 2 сарын өмнө сунгуулах хүсэлтээ гаргана. Хугацаа дууссан техникийн нөхцөлийг хүчингүй тооцно.
- 6.1.6) Техникийн нөхцөлийн олгосон чадлаас хэтрүүлэн чадал ашигласан тохиолдолд.
- 6.2 Монгол Улсын Засгийн газрын 2020 оны 03 дугаар сарын 18-ны өдрийн 97 дугаар

тогтоолын хавсралтаар батлагдсан "Цахилгаан эрчим хүч хэрэглэх дүрэм"-ийн 2.9-д заасны дагуу 1 жилийн хугацаанд хүчинтэй байна.

6.3

Техникийн нөхцөлийн хугацааг сунгуулах тохиолдолд Монгол Улсын Засгийн газрын 2020 оны 03 дугаар сарын 18-ны өдрийн 97 дугаар тогтоолын хавсралтаар батлагдсан "Цахилгаан эрчим хүч хэрэглэх дүрэм"-ийн 2.13, 2.16-д заасны дагуу зураг төслийг боловсруулан баталгаажуулсан байна.





ТЕХНИКИЙН НӨХЦӨЛ

Дугаар 16/05354/21

2021 оны 10 сарын 29 өдөр

Улаанбаатар хот

Нэг. Ерөнхий мэдээлэл:

1.1	Хүсэлтийн дугаар:	21-99-002187
1.2	Хэрэглэгчийн нэр, регистр:	ХАН-УУЛ ДҮҮРГИЙН ЗАСАГ ДАРГЫН ТАМГЫН ГАЗАР Төрийн байгууллага - РД: 9120335,
1.3	Хэрэглэгчийн байршил:	Улаанбаатар Хан-Уул 13-р хороо, - Хан-Уул дүүргийн 13-р хороо 4, (5а), 5б-1, 5б-2) 6-р хэсгүүдийн айл өрхийн хүчдэлийн алдагдал бууруулах, (4б) 7-р хэсгүүдийн шинэ суурьшлын бүсэд эрчим хүч татах, Хан-Уул дүүргийн 14-р хороо Хар хошуу хэсгийн айл өрхийн хүчдэлийн алдагдал бууруулах шинэ эрчим хүч татах, Хан-Уул дүүргийн 12-р хороо Сонгино-27 хэсэгт
1.4	Ажил үйлчилгээний зориулалт:	Инженерийн байгууламж
1.5	Техникийн нөхцөл олгох үндэслэл:	1) Хан-Уул дүүргийн засаг даргын 2021-09-10-ны №06/1192 дугаар албан хүсэлт. 2) Хан-Уул дүүргийн 13, 14 дүгээр хорооны цахилгааны хүчдэл сайжруулах ажлын зураг төсөл боловсруулах
1.6	Техникийн нөхцөлийн ангилал:	Шинэ холболт
1.7	Тооцооны бүрэн чадал:	400 кВА /Дөрвөн зуу/ (тоогоор) (үсгээр)

Хоёр. Холболтын цэг:

2.1	35/6 кВ-ын Био /хуучин/ дэд станцаас 6 кВ-ын Био-1 фидерийн КТПН-6321 дэд өртөөний 0,4 кВ талаас шинээр гаргалга гаргаж бүрээстэй агаарын шугам татаж АТП-5163, АТП-1681 дэд өртөөнүүдийн ачаалал хөнгөлөх. / ХУД-12 дугаар хороо 27-р гудамж /
2.2	35/6 кВ-ын Шувуу дэд станцаас 6 кВ-ын Бөхөг фидерийн АТП-3518 дэд өртөөний 0,4 кВ-ын зүүн гаргалгын төгсгөлийн тулгуураас бүрээстэй агаарын шугам татаж айл өрхүүдийг тэжээх. /ХУД-13 дугаар хороо 4-р хэсэг/
2.3	35/6 кВ-ын Био /шинэ/ дэд станцаас 6 кВ-ын Шувуу-2 фидерийн тулгуур № 148-д хуурай салгуур суурилуулан кабель шугам татаж шинээр баригдах дэд өртөөг тэжээх. 120ЦА ХТП-0174-ийн 0,4 кВ-ын хороо гаргалгаас одоо холбогдсон хэрэглэгчдийг шинээр баригдах дэд өртөөнд шилжүүлэх холбох /ХУД-13 дугаар хороо 5а хэсэг/
2.4	35/6 кВ-ын Шувуу дэд станцаас 6 кВ-ын Бөхөг фидерийн АТП-776 дэд өртөөний 0,4 кВ-ын талд шинээр гаргалга гаргах болон одоо байгаа гаргалгуудаас үргэлжүүлэн бүрээстэй агаарын шугам татаж айл өрхүүдийг тэжээх. /ХУД-13 дугаар хороо 5б-1-р хэсэг/

ТӨХИЙН АРХИВ
ХУУЛБАР
2021 оны 10 сарын 30-ний өдөр

- АТН-776
-
- 2.5 35/6 кВ-ын Шувуу дэд станцаас 6 кВ-ын Бөхөг фидерийн КТДН-6127 дэд өртөөний 0,4 кВ талд шинээр гаргалга гаргах болон одоо байгаа гаргалгуудаас үргэлжүүлэн бүрээстэй агаарын шугам татаж айл өрхүүдийг тэжээх. / ХУД-13 дугаар хороо 56-2-р хэсэг/
- 2.6 35/6 кВ-ын Шувуу дэд станцаас 6 кВ-ын Бөхөг фидерийн АТН-2440 дэд өртөөний 0,4 кВ талд шинээр гаргалга гаргах болон одоо байгаа гаргалгуудаас үргэлжүүлэн бүрээстэй агаарын шугам татаж айл өрхүүдийг тэжээх. / ХУД-13 дугаар хороо 6-р хэсэг/
- 2.7 35/6 кВ-ын Шувуу дэд станцаас 6 кВ-ын Бөхөг фидерийн тулгуур № 12-д хуурай салгуур суурилуулан кабель шугам татаж шинээр баригдах дэд өртөөг тэжээх. / ХУД-13 дугаар хороо 4б хэсэг/
- 2.8 35/6 кВ-ын Шувуу дэд станцаас 6 кВ-ын Бөхөг фидерийн тулгуур № 405, 410, 455 аас салбарлалт салбар шугамын эхэнд хуурай салгуур суурлиулж бүрээстэй агаарын шугам татаж шинээр баригдах дэд өртөөг тэжээх. / ХУД-13 дугаар хороо 7-р хэсгийн шинэ суурьшлийн бүс/
- 2.9 № 252, 244, 273
-

Гурав. Тоолуур, хэмжих хэрэгсэл:

- 3.1 Дэд өртөөний 0,4 кВ талын ерөнхий оруулганд СХЗҮТ-ийн загварын туршилтанд орсон DLMS протоколыг дэмждэг 3 фазын баталгаат, бүрэн электрон тоолуур, ачаалалд тохирсон гүйдлийн трансформаторыг тусгай хайрцагт суурилуулах.
- 3.2 Шинээр нэмэгдсэн айл өрхөд 1 фазын баталгаат бүрэн электрон тоолуур, ачаалалд тохирсон дифференциал автомат, хамгаалан таслах төхөөрөмж /УЗО/ суурилуулах, Тоолууруудыг батлагдсан зургийн дагуу нэгдсэн цитэнд байршуулах

Дөрөв. Тусгай заалтууд:

- 4.1 Тус техникийн нөхцөлд тусгагдсан байршлуудад олон улсын стандартын шаардлага хангасан, алдагдал багатай 400 кВА чадалтай, 6, 10 кВ-ын хүчдлийн түвшинд шилжин ажиллах боломжтой 6, 10/0.4 кВ-ын хүчдлийн, хүчдэл тохируулгын 5 шатлалтай трансформатор бүхий дэд өртөөг / КТПН/ шинээр барих.
- 4.2 Шинээр баригдах КТПН дэд өртөөний гадна талаар хамгаалалтын торон хашаа, цацруулагчийг ажлын зураг төслийн дагуу хийх.
- 4.3 Шинээр баригдах дэд өртөөний 0.4 кВ талаас батлагдсан зураг төслийн дагуу бүрээстэй агаарын шугам болон кабель шугам татаж одоо ашиглагдаж байгаа дэд өртөөний 0.4 кВ-ын шугамтай холбох.
- 4.4 Дэд өртөөний ачааллыг шилжүүлж байгаатай холбогдуулан одоо ашиглагдаж байгаа 0.4 кВ-ын агаарын шугамд зохих өөрчлөлтийг батлагдсан зураг төслийн дагуу хийх
- 4.5 Шинээр барих КТПН-н салбар авч байгаа тулгуурууд нь бетон хөлтэй модон тулгуур байвал батлагдсан зургийн дагуу төмөр бетон тулгуураар шинэчлэн сольж, УБЦТС ТӨХК-ийн үндсэн хөрөнгөнд бүртгүүлэн, харьяа түгээх төвд актаар хүлээлгэн өгөх
- 4.6 Тухайн байршилд одоо байгаа дэд өртөөний ачааллыг шилжүүлэхдээ харьяа түгээх төв болон хэрэглэгчдэд үйлчлэх төвөөр хяналт тавиулан шинээр баригдсан дэд өртөөний 0.4 кВ-ын гаргалга шугамд шилжүүлэх
- 4.7 Дэд өртөөнүүдийн 0.4 кВ-ын агаарын шугамын үүлээр цэгт рубильник суурилуулах. Техникийн тодорхойлолтыг Техникийн бодлого зохицуулалтын
-

- хэлтсээс авах.
- 4.8 Техникийн нөхцөлийн дагуу шинээр суурилуулах тоноглолууд, агаарын болон кабель шугам, трансформаторууд нь сүүлийн үеийн байгаль орчинд ээлтэй, дэвшилтэд техник технологи бүхий байх.
- 4.9 Дэд станцад суурилуулж буй тоноглолууд нь өмнө нь ашиглагдаж байгаагүй шинэ байх, $\pm 10\%$ -ийн хүчдэлийн хэлбэлзэлд хэвийн ажилладаг байх.
- 4.10 Буусан трансформатор болон шугам тоног төхөөрөмжийг Монгол улсын засгийн газрын 2001 оны 263-р тогтоолын 2.6.3-т заасны дагуу УБЦТС ТӨХК-ийн үндсэн хөрөнгөнд шилжүүлэн өгөх.
- 4.11 Энэхүү техникийн нөхцөлийн дагуу КТПН-6321, АТП-3518, АТП-0776, АТП-2440 дэд өртөөнүүдийн трансформаторуудын чадлыг олон улсын стандартын шаардлага хангасан, алдагдал багатай 400 кВА чадалтай, 6, 10 кВ-ын хүчдлийн түвшинд шилжин ажиллах боломжтой 6, 10/0.4 кВ-ын хүчдлийн, хүчдэл тохируулгын 5 шатлалтай трансформатороор томсгон солих.
- 4.11.1) Дэд өртөөнүүдийн трансформаторын хүчин чадал нэмэгдүүлж байгаатай холбогдуулан дэд станцын 0,4 кВ болон 6 кВ талд зохих өөрчлөлтүүдийн хийх.

Тав. Дор дурдсан техникийн даалгавар, хууль дүрмийг мөрдөх:

- 5.1 Шугам, дэд өртөөний "Ажлын зураг төсөл"-ийг тухайн нутаг дэвсгэрийн ерөнхий төлөвлөгөө хариуцсан нэгж болон бусад шаардлагатай байгууллагуудтай зөвшилцөн, мэдээллийн санд оруулсан байх, схем холболт, хүчин чадлыг тус компаниар хянуулах.
- 5.2 Энэхүү техникийн нөхцөлийн дагуу тавигдах шугам, тоноглолууд нь өмнө нь ашиглагдаж байгаагүй шинэ байх ба Улаанбаатар цахилгаан түгээх сүлжээ төрийн өмчит хувьцаат компанийн баталсан "Техникийн шаардлагын тодорхойлолт"-ыг хангасан байх шаардлагатай. Техникийн шаардлагын тодорхойлолтыг www.tog.mn хаягаар орж хууль, дүрэм цонхноос үзэх.
- 5.3 Цахилгаан шугам сүлжээнд холбогдох явцад дайрч гарах зам талбай, бут сөөгийг сэргээн засварлах.
- 5.4 Засгийн газрын 2020 оны 97 тоот тогтоолоор батлагдсан "Цахилгаан эрчим хүч хэрэглэх дүрэм"-ийн заалтуудыг мөрдлөг болгох.
- 5.5 "Эрчим хүчний тухай" хуулийн 29.1.9, 30.1.10-ийн дагуу өөрийн тоноглолоос тус компанийн зөвшөөрлөөр шинээр хэрэглэгч нэмж холбуулах.
- 5.6 "Эрчим хүчний тухай" хуулийн 33 дугаар зүйлд заасны дагуу шугам сүлжээний хамгаалалтын зурвас дотор гэр, орон сууц, барилга байгууламж барих, шугам сүлжээ өмчлөгч, эзэмшигчийн зөвшөөрснөөс бусад үйл ажиллагаа явуулахыг хориглоно.
- 5.7 Дэд өртөө, щитний газардуулга болон шугам тоноглолын хэмжилт, туршилтыг норм, дүрмийн дагуу хийлгэн холбогдох газраар шалгуулж протокол авсан байх.
- 5.8 Угсралтын ажлын явцад тус компанийн харьяа түгээх төвөөр хяналт тавиулж, холбогдох баримтыг бүрдүүлсэн байх.
- 5.9 Цахилгаан угсралтын ажлыг тусгай зөвшөөрөлтэй эрх бүхий байгууллагаар Аюулгүй ажиллагааны дүрэм, Техник ашиглалтын дүрэм, Цахилгаан байгууламжийн дүрмийн дагуу гүйцэтгүүлэх.
- 5.10 Цахилгаан эрчим хүчний тооцоог Улаанбаатар цахилгаан түгээх сүлжээ төрийн өмчит хувьцаат компанийн харьяа хэрэглэгчдэд үйлчлэх тавтай хийх.

Зургаа. Бусад:

Бүртгэлийн дугаар ... 2879


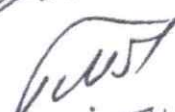
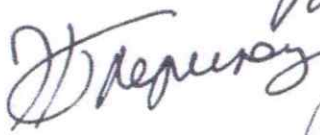

ХУУЛБАР ҮНЭН

Хуулбар олгосон амжилтын гарим үсэг

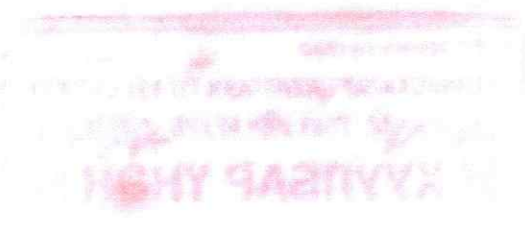
25/8 30

6.1	Энэхүү техникийн нөхцөлийн дагуу холболтыг 2 жилийн хугацаанд хийж гүйцэтгэх бөгөөд энэ хугацаанд цахилгаан сүлжээнд холбогдоогүй тохиолдолд шинээр техникийн нөхцөл авна.
-----	--

Комиссын гишүүд:

 Л.Ганзориг
 Б.Аззаяа
 Т.Мөнхболд
 Н.Пунцагноров
 С.Батжаргал

Боловсруулсан:



“УЛААНБААТАР ЦАХИЛГААН ТҮГЭЭХ СҮЛЖЭЭ” ТӨХК-ИЙН АШИГЛАЛТ,
ЗАСВАРЫН БАРУУН ТӨВ ЗУРАГ ТӨСӨЛД ТОДРУУЛГА ХИЙСЭН
ТОДОРХОЙЛОЛТ

2023 оны 08 сарын 17

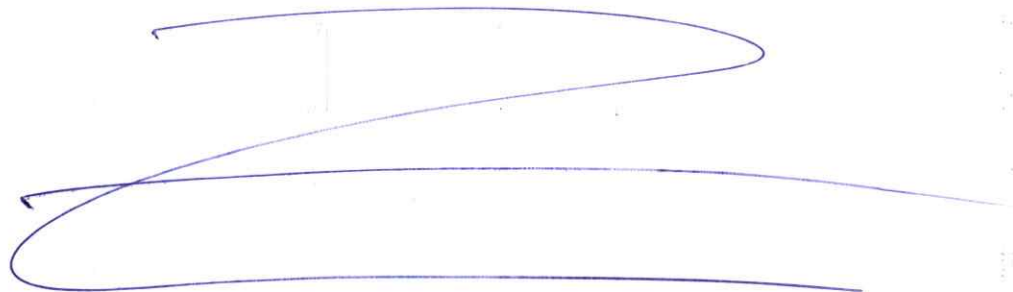
1. Зураг төслийн захиалагч, объектын байршил: Улаанбаатар хот. Хан-Уул дүүрэг 13-р хорооны 5А хэсгийн айл өрхүүдийн цахилгааны хүчдэл сайжруулах ажлын зураг төсөл.

2. Зураг төслийн гүйцэтгэгч: “Оргилт-Од” ХХК

3. Зураг төслийн дугаар, нэр: OD-02/2023

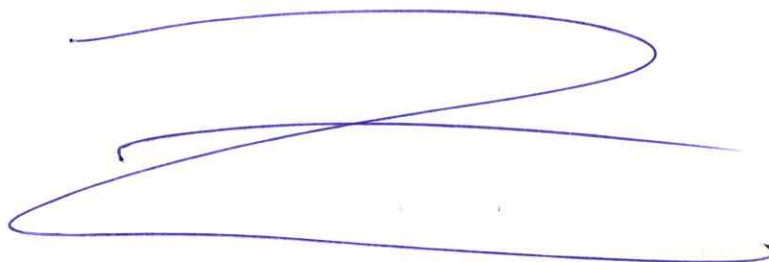
4. Зураг төсөлд хийсэн тодруулга:

А. Ойртож буй шугам, тоноглол **- гадны ашиглалт



Б. Огтлолцож буй шугам, тоноглол

- Төлөвлөж буй 6 кВ-ын ЦДАШ, 6 кВ-ын ЦДКШ, КТПН, 0,4 кВ-ын ЦДАШ, 0,4 кВ-ын ЦДКШ-ын трасст АЗБТ-ийн ашиглалтын шугам тоноглол ойртож, огтлолцоогүй болно.



Ажил эхлэх үед КАЗТ-р хяналт тавиулах, газар дээр нь кабелийн тандалт хийлгэх шаардлагатай

Жич: Бусад иргэн, хуулийн этгээдийн шугам сүлжээг тухайн эзэмшигчтэй зөвшилцөх шаардлагатай.

Тодруулга хийсэн: Мэдээллийн сангийн инженер:  /Э.Ганжаргал/

Цахилгаан дамжуулах кабель шугамын трассын тодруулга хийлгэсэн хэрэглэгчдэд өгөх зөвлөмж

УБЦТС ХК-ийн Ашиглалт Засварын Баруун Төв:

1. Кабель шугамаас 2 тийш 2 метр босоо хавтгайгаар хязгаарлагдах бүсэд машин, механизм хэрэглэхийг хориглоно. Кабель шугамыг КАЗТ-ийн ажилтны хяналтан дор гараар ухаж ил гаргана.
2. Газар доор байгаа хамгийн захын кабель шугамаас 2 тийш 5 метр босоо хавтгайгаар хязгаарлагдах бүсэд цохилтот машин, механизм хэрэглэхийг хориглоно.
3. Кабель шугамын трассыг чагнуулж энэхүү хуудсыг авсанаас хойш 30 хоногт /ГША /-ыг хийгээгүй бол дахин тандалт хийлгэх.
4. Хэмжилт хийж кабель шугамтай гэж тодорхойлсон цэгт кабель шугам илрээгүй тохиолдолд, мөн тусгагдаагүй кабель шугам илэрсэн үед хэмжил хийлгэсэн инженертэй эргэж холбоо барин дахин тодорхойлуулна.
5. Кабель хайгч багажны мэдрэх чадвараас шалтгаалан заасан цэгт дулаан, цэвэр болон бохир усны труба, холбооны кабель шугам гарч болохоос гадна хүчдэлтэй болон хүчдэлгүй кабель шугам аль аль нь хамтдаа мэдрэгдэх тул анхаарах.
6. Санамсаргүй тохиолдлоор кабель шугамыг ил гаргасан буюу гэмтээсэн тохиолдолд кабель шугамыг тодорхойлон яаралтай холбоо барих.
7. Газар шорооны ажил хийж байхдаа кабель шугамыг гэмтээсэн тохиолдолд тухайн кабель гэмтээд зогсохгүй бусад тоног төхөөрөмж гэмтэх, хэрэглэгчдийн цахилгаан хэрэгсэл шатах зэрэг ноцтой зөрчилүүд үүсэх бөгөөд гарсан төлбөрийг буруутай байгууллага, ААН, иргэн хариуцна.
8. Гадны ашиглалтын шугам сүлжээг / Авто замын гэрэлтүүлэг, Цахилгаан тээвэр компани, Улаанбаатар төмөр / ашиглагч байгууллагаас тодруулга авах.
9. Кабелийн тандалт хийсэн талбайд тодорхойлогдоогүй ЦДКШ гарч ирвэл газар шорооны ажлыг зогсоож ашиглагч байгууллагатай зөвшилцөж шийдвэр гарсны дараа ГША-ыг үргэлжлүүлнэ.

Газар шорооны ажил гүйцэтгэх үед өгсөн зөвлөмжийн дагуу ажиллана уу. Бидэнтэй хамтран ажилласан танд баярлалаа.

ЗУРАГ ТӨСӨЛД ТОДРУУЛГА ХИЙСЭН ТОДОРХОЙЛОЛТ

№4/151

УБЦТС ТӨХК: КАЗ Төв.

2023 оны 08 сарын 28

Зураг төслийн захиалагч, объектийн байршил: ХУД 13-р хороо

Зураг төсөлд хийсэн тодруулга: КАЗТ

Зураг төслийн гүйцэтгэгч: Оргилт-Од ХХК

Зураг төслийн дугаар нэр: OD-07-01/2023 13-р хороо 5А-р хэсгийн айл өрхүүдийн цахилгаан хүчдэл сайжруулах

А. Огтлолцож буй шугам, тоноглол



тус тус огтолж, давхцаж байна. “УБЦТС ТӨХК” **Техникийн бодлого шинэчлэлтийн хэлтэстэй** зөвшилцөн холбогдох зөвшөөрлийг авсаны дараа газар шорооны ажлыг гүйцэтгэх. Аливаа **ГАЗАР ШОРООНЫ АЖЛЫГ** эхлэхээс өмнө **КАБЕЛЬ АШИГЛАЛТ ЗАСВАРЫН ТӨВӨӨР** газар дээр нь дахин тодруулга хийлгэн хяналтанд ажлыг гүйцэтгэх шаардлагатайг анхаар !!!.

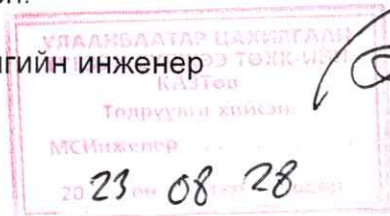
Хянасан: АҮХ-н ахлагч

/Б.Алтанцэцэг/

Тодруулга хийсэн:

Мэдээллийн сангийн инженер

/Н.Дэлгэрхангай /



Цахилгаан дамжуулах кабель шугамын трассын тодруулга хийлгэсэн хэрэглэгчдэд өгөх зөвлөмж

- Кабель шугамаас 2 тийш 2м босоо хавтгайгаар хязгаарлагдах бүсэд машин, механизм хэрэглэхийг хориглоно. Кабель шугамыг КАЗТ-ийн ажилтны хяналтан дор гараар ухаж ил гаргана.
- Газар доор байгаа хамгийн захын кабель шугамаас 2 тийш 5м босоо хавтгайгаар хязгаарлагдах бүсэд цохилтот машин, механизм хэрэглэхийг хориглоно.
- Кабель шугамын трассыг чагнуулж энэхүү хуудсыг авсанаас хойш 30 хоногт газар шорооны ажил хийгээгүй бол дахин тандалт хийлгэх
- Хэмжилт хийж кабель шугамтай гэж тодорхойлсон цэгт кабель шугам илрээгүй тохиолдолд, мөн тусгагдаагүй кабель шугам илэрсэн үед хэмжилт хийлгэсэн инженертэй эргэж холбоо барин дахин тодорхойлуулна.
- Кабель хайгч багажны мэдрэх чадвараас шалтгаалан заасан цэгт дулаан, цэвэр болон бохир усны труба, холбооны кабель шугам гарч болохоос гадна хүчдэлтэй болон хүчдэлгүй кабель шугам аль аль нь хамтдаа мэдрэгдэх тул анхаарах
- Санамсаргүй тохиолдлоор кабель шугамыг ил гаргасан буюу гэмтээсэн тохиолдолд кабель шугамыг тодорхойлсон инженертэй нэн яаралтай холбоо барих
- Газар шорооны ажил хийж байхдаа кабель шугамыг ил гаргасан буюу гэмтээсэн тохиолдолд кабель шугамыг тодорхойлсон ажилтантай нэн яаралтай холбоо барих
- Газар шорооны ажил хийж байхдаа кабель шугамыг гэмтээсэн тохиолдолд тухайн кабель гэмтээд зогсохгүй бусад тоног төхөөрөмж гэмтэх, хэрэглэгчдийн цахилгаан хэрэгсэл шатах зэрэг ноцтой зөрчилүүд үүсэх бөгөөд гарсан төлбөрийг буруутай байгууллага ААНэгж, иргэн хариуцна.
- Гадны ашиглалтын шугам сүлжээг / Авто замын гэрэл, цахилгаан тээвэр компани, Улаанбаатар төмөр зам / ашиглагч байгууллагаас авах
- Кабелийн тандалт хийсэн талбайд тодорхойлогдоогүй ЦДКШ гарч ирвэл ГША-ыг зогсоож ашиглагч байгууллагатай зөвшилцөж шийдвэр гарсны дараа ГША-г үргэлжлүүлнэ.

ГАЗАР ШОРООНЫ АЖИЛ ГҮЙЦЭТГЭХ ҮЕД ӨГСӨН ЗӨВЛӨМЖИЙН ДАГУУ АЖИЛЛАНА УУ!!! БИДЭРТЭЙ ХАМТРАН АЖИЛЛАСАН ТАНД БАЯРЛАЛАА

БАТЛАВ
ХАН-УУЛ ДҮҮРГИЙН ЗАСАГ ДАРГЫН
ТАМГЫН ГАЗАР ДАРГЫН АЛБАН
ҮҮРГИЙГ ТҮР ӨРЛӨН ГҮЙЦЭТГЭГЧ

О.ЭНХБАЯР

2021 оны 09 дүгээр сарын 09 өдөр

ХАН-УУЛ ДҮҮРГИЙН 13, 14 ДҮГЭЭР ХОРООНЫ ЦАХИЛГААНЫ ХҮЧДЭЛ САЙЖРУУЛАХ
АЖЛЫН ЗУРАГ ТӨСӨВ БОЛОВСРУУЛАХ ДААЛГАВАР

2021 оны 09 дүгээр сарын 09-ний өдөр

Улаанбаатар хот

№	Төсөл боловсруулах үндэслэл	
1	Байршил, эдэлбэр газрын хэмжээ	<ul style="list-style-type: none">- Хан-Уул дүүргийн иргэдийн Төлөөлөгчдийн Хурлын 2020 оны 12-р сарын 11-ний 11 дүгээр тогтоол- Хан-Уул дүүргийн 13-р хороо 4, 5а, 5б-1, 5б-2, 6-р хэсгүүдийн айл өрхийн хүчдэлийн алдагдал бууруулах, 4б, 7-р хэсгүүдийн шинэ суурьшлын бүсэд эрчим хүч татах.- Хан-Уул дүүргийн 14-р хороо Хар хошуу хэсгийн айл өрхийн хүчдэлийн алдагдал бууруулах шинэ эрчим хүч татах
2	Зориулалт хүчин чадал	<ul style="list-style-type: none">- Цахилгааны хүчдэл сайжруулах
3	Одоогийн байдал	<ul style="list-style-type: none">- Цахилгааны хүчдэлийн уналттай,- Цахилгаан дамжуулах агаарын шугамгүй
4	Төсөл гүйцэтгэх хугацаа	<ul style="list-style-type: none">- Захиалагч гүйцэтгэгч талуудын хооронд байгуулсан гэрээнд заасан хугацааг үндэслэл болгоно
5	Төслийн захиалагч	<ul style="list-style-type: none">- Хан-Уул дүүргийн Засаг даргын Тамгын газар
6	Төсөл гүйцэтгэх байгууллага	<ul style="list-style-type: none">- Эрчим хүчний яамнаас олгогддог 03.2.1-03.2.5 хүртэлх аль нэг заалттай байх, 0.4-35 кв-ын цахилгаан дамжуулах шугам дэд станцын ТЭЗҮ, зураг төсөл боловсруулах зөвшөөрөлтэй байх- Барилга хот байгуулалтын яамнаас олгогддог Цахилгаан дамжуулах гол шугам түүнтэй холбогдох барилга байгуулах технологийн зураг боловсруулах тусгай зөвшөөрөл
7	Төсөл боловсруулах үе шат	<ul style="list-style-type: none">- Талбайн судалгаа хийх- Холбогдох техникийн нөхцөл авах /УБЦТ ТӨХК-с/- Ажлын зураг төсөв боловсруулж батлуулах /Магадлал хийлгэсэн байх/
8	Архитектор орон зайн төлөвлөлтөд тавигдах шаардлага	<ul style="list-style-type: none">- Нийтийн эзэмшлийн тохижилт ногоон байгууламж сүйдлэхгүй байх- Авто зам, шугам сүлжээний хамгаалалтын зурвасыг тогтоох- Хот төлөвлөлтийн шаардлагад нийцүүлэн хүчин чадлыг нарийвчлан тогтоох
9	Инженерийн дэд бүтцэд тавигдах шаардлага	<ul style="list-style-type: none">- Ойролцоох шугам сүлжээний аюулгүйн зайн стандартыг мөрдөж ажиллах

		<ul style="list-style-type: none"> - Техникийн нөхцөлд тавигдсан шаардлагын дагуу олон улсын чанарын стандарт хангасан тоног төхөөрөмж кабел материалыг сонгох - Цахилгаан хангамжийн шугаманд одоо холбогдож байгаа хэрэглэгч ба хэтийн төлөвлөлтөөр хэрэглэгчдийг холбох боломжийг бүрдүүлэх - Төвлөрсөн цахилгаан хангамжийн шугам сүлжээнээс хангагдах
10	Төсөл боловсруулахад ашиглах материал	<p>Монгол Улсын хуулиуд</p> <ul style="list-style-type: none"> - Хот байгуулалтын тухай хууль - Барилгын тухай хууль - Эрчим хүчний тухай хууль - Бусад холбогдох хууль <p>Норм, нормативууд:</p> <ul style="list-style-type: none"> - Цахилгаан тоног төхөөрөмжийн байгууламжийн дүрэм БД 43.101.03 - Хот, тосгоны төлөвлөлт, барилгажилтын норм ба дүрэм (БНБд30-01-04) - Барилгын орчны тохижилтын ажлын норм ба дүрэм (БНБд 3.01-06-90) - Барилга байгууламжийн зураг төсөл боловсруулах, зөвшилцөх, магадлал хийх дүрэм - Бусад холбогдох норм, дүрэм
11	Төслийн иж бүрдэл	<p>Баримт бичгийн бүрдэл:</p> <ul style="list-style-type: none"> - Одоогийн байдлын судалгаа - Тайлбар бичиг - Зураг төсөв /магадлал хийгдсэн байх/ <p>Зургийн иж бүрдэл:</p> <ul style="list-style-type: none"> - Нүүр хуудас (батлагдах) - Зураг төсвийн баримт бичиг, Захиалагчид CD-ний хамт 2 хувийг өгөх - Байршлын схем M:2000 - Ерөнхий төлөвлөгөө M1:500-1000 (батлагдах) - Зай хэмжээ M1:200-500 - Зураг төслийг хот байгуулалтын мэдээллийн санд хүлээж авахад тавигдах шаардлага А. Хот байгуулалтын мэдээллийн сангийн стандартыг мөрдөх Б. Хийгдэж буй төслийн дэвсгэр зургийн WGS-848 UTM буюу солбицлын нэгдсэн тогтолцоонд хийж гүйцэтгэх <p>Бусад</p> <ul style="list-style-type: none"> - Дараах байгууллагуудтай заавал зөвшилцсөн байна - Улаанбаатар хотын Захирагчийн ажлын алба - Хот байгуулалт хөгжлийн газар - Улаанбаатар Цахилгаан түгээх сүлжээ ТӨХК - Хан-Уул дүүргийн Засаг даргын Тамгын газар - Хороодыг Засаг дарга нар - Холбогдох бусад байгууллагатай
12	Эдийн засгийн тооцоо, төсөв	<ul style="list-style-type: none"> - Эдийн засгийн тооцоо болон төсвийг БНБд 81-95-12 болон эрх бүхий байгууллагаас зөвшөөрсөн программаар тосцох
13	Онцгой нөхцөл	<ul style="list-style-type: none"> - Тохижилтын стандарт мөрдөн төлөвлөх

	<ul style="list-style-type: none">- Улаанбаатар хотын Нэг хот Нэг стандартыг мөрдөх- Цахилгаан шугам сүлжээ болон түүнтэй холбогдох барилга байгууламжийн угсралтын ажил гүйцэтгэхэд эдийн засгийн хувьд үр ашигтай орчин үеийн дэвшилтэд техник технологи нэвтрүүлэн ашиглах- Авто замын нэвтрэх хэсэгт төлөвлөсөн инженерийн шугам сүлжээний хонгилын системтэй уялдуулах- Зургийн ажлыг хийхдээ дүүрэг, хороо, ашиглагч байгууллагатай газар дээр нь очин судлах
--	--

ХЯНАСАН:

ХАН-УУЛ ДҮҮРГИЙН ЗАСАГ ДАРГЫН ТАМГЫН ГАЗРЫН ТӨЛӨВЛӨЛТ, ГҮЙЦЭТГЭЛИЙН
ХЯНАЛТЫН ХЭЛТСИЙН ДАРГА  Л.ОТГОНБАЯР

БОЛОВСРУУЛСАН:

ХАН-УУЛ ДҮҮРГИЙН ЗАСАГ ДАРГЫН ТАМГЫН ГАЗРЫН ТӨЛӨВЛӨЛТ, ГҮЙЦЭТГЭЛИЙН
ХЯНАЛТЫН ХЭЛТСИЙН АХЛАХ МЭРГЭЖИЛТЭН  О.МӨНГӨНШАГАЙ



Цахилгаан хангамжын зураг төслийн

"ОРГИЛТ-ОД" ХХК

Тусгай зөвшөөрлийн дугаар: ЗТ11-894/18

Хаяг: УБ хот. СБД 6-р хороо, 23-р байр 03 тоом

Утас: 96599090, 99139110



ЕГ шифр: OD-02/2023

**УЛААНБААТАР ХОТ, ХАН-ЧУЛ ДҮҮРГИЙН 13 ДУГААР ХОРООНЫ
5А ХЭСГИЙН АЙЛ ӨРХҮҮДИЙН ЦАХИЛГААНЫ ХҮЧДЭЛ САЙЖРУУЛАХ
АЖЛЫН ЗУРАГ ТӨСӨЛ**

Захиалагч		Боловсруулсан	
Албан тушаал	Нэр	Албан тушаал	Нэр
Хан-Чул Дүүргийн Засаг Даргын Тамгын Газрын дарга	С.Энхбаяр	"Оргилт-Од" ХХК-ийн захирал	Б.Мөнхзолбоо

УЛААНБААТАР ХОТ
2023 ОН

Бүлэг-1. 6(10) болон 0.4кВ-ын цахилгаан дамжуулах агаарын болон кабель
шугамын трасс ажлын тоо хэмжээ, Материалын түүвэр

ШИФР: 0D-02/2023-I

ЗУРГИЙН ЖАГСААЛТ


Тэмдэглэл	Хуудасны нэр	Хуудасны дугаар
Бүлэг-1.	6(10) болон 0.4кВ-ын цахилгаан дамжуулах агаарын болон кабель шугамын трасс ажлын тоо хэмжээ, Материалийн түүвэр	
1	Зургийн жагсаалт, Иш татсан ба хавсаргасан баримт бичгийн жагсаалт	ГЦ-1
2	Тайлбар бичиг	ГЦ-2
3	Байршлын тойм М1:4000	ГЦ-3
4	Гадна цахилгааны трасс, цахилгаан дамжуулах кабель шугамын трасс, зөвшөөрөл М1:2000	ГЦ-4
5	Гадна цахилгааны трасс, М1:500	ГЦ-5
6	Гадна цахилгааны трасс, М1:500	ГЦ-6
7	Гадна цахилгааны трасс, М1:500	ГЦ-7
8	Гадна цахилгааны трасс, М1:500	ГЦ-8
9	Материалын түүвэр, угсралтын ажлын хэмжээ, кабелийн хүснэгт	ГЦ-9
10	6(10) кВ ЦДАШ-ын угсралтын ажлын хэмжээ	ГЦ-10
11	6(10) кВ-ын материалын нэгдсэн түүвэр	ГЦ-11
12	6(10) кВ-ын тулгуурын материалын түүвэр	ГЦ-12
13	0.4кВ ЦДАШ-ын угсралтын ажлын хэмжээ	ГЦ-13
14	0.4кВ-ын тулгуурын материалын түүвэр	ГЦ-14
15	0.4кВ ЦДАШ-ын материалын түүвэр, Тоолуурын самбарын материалын түүвэр	ГЦ-15
Бүлэг-2.	6(10)/0.4кВ-ын 400кВА чадалтай КТПН нэг маягийн зураг	
16	Зургийн жагсаалт, Тайлбар бичиг	ГЦ-16
17	Дэд өртөөний цахилгаан холболтын зарчмын схем	ГЦ-17
18	КТПН-ний ерөнхий байдал	ГЦ-18
19	КТПН-ний урдаас харсан байдал	ГЦ-19
20	0.4 кВ-ын урдаас ба хажуугаас харсан байдал	ГЦ-20
21	КТПН-ний дээрээс харсан ба урдаас харсан байдал	ГЦ-21
22	Газардуулах байгууламжийн холболт	ГЦ-22
23	Газардуулах байгууламжийн гагнуурын холболт	ГЦ-23
24	КТПН-ын суурийн байгуулалт	ГЦ-24
25	КТПН-ын суурийн байгуулалт	ГЦ-25
26	Хашааны байгуулалт	ГЦ-26
27	Газардуулгын тооцоо	ГЦ-27
28	КТПН-ын захиалгын хуудас, угсралтын ажлын хэмжээ	ГЦ-28
29	Кабель тэмдэг, түүнийг шуудуунд байрлуулах	ГЦ-29
Бүлэг-3.	6(10), 0.4 кВ-ын ЦДАШ болон кабель шугамын нэг маяг	
30	Зургийн жагсаалт, Тайлбар бичиг	ГЦ-30
31	Тайлбар бичиг	ГЦ-31
32	Тайлбар бичиг	ГЦ-32
33	Завсрын тулгуур П10-9δ ерөнхий байдал	ГЦ-33
34	Төмөр бетон тулгуурын тулаас хийх ерөнхий байдал	ГЦ-34
35	Төмөр бетон анкер хуурай салгуур угсарч шугам салаалах	ГЦ-35
36	0.4кВ-ын Тулгууруудын төрөл	ГЦ-36
37	0.4кВ-ын Тулгууруудын төрөл	ГЦ-37
38	0.4кВ-ын Завсрын дан утастай тулгуур ПН2	ГЦ-38
39	0.4кВ-ын Завсрын давхар утастай тулгуур ПН3	ГЦ-39

Тэмдэглэл	Хуудасны нэр	Хуудасны дугаар
40	0.4кВ-ын Эргэлтийн дан утастай анкер тулгуур УПН2	ГЦ-40
41	0.4кВ-ын Эргэлтийн давхар утастай анкер тулгуур УПН3	ГЦ-41
42	0.4кВ-ын Өнцгийн дан утастай анкер тулгуур УАН2	ГЦ-42
43	0.4кВ-ын Өнцгийн давхар утастай анкер тулгуур УАН3	ГЦ-43
44	0.4кВ-ын Салбаралтын дан утастай анкер тулгуур АКН2	ГЦ-44
45	0.4кВ-ын Салбаралтын давхар утастай анкер тулгуур АКН3	ГЦ-45
46	0.4кВ-ын Төгсгөлийн дан утастай анкер тулгуур АКН2	ГЦ-46
47	0.4кВ-ын Тулаас тогтоогч Тулаастай тулгуур	ГЦ-47
48	0.4кВ-ын М холбогч U бүслүүр	ГЦ-48
49	0.4кВ-ын Тулгуурын газардуулах байгууламж	ГЦ-49
50	0.4кВ-ын Тулгуурын газардуулах, Бүслүүр	ГЦ-50
51	0.4кВ-ын Хэсэглэл	ГЦ-51
52	Кабелийн шуудууны огтлол	ГЦ-52
53	Кабелийн шуудууны огтлол	ГЦ-53
Бүлэг-4.	Тоолуурын самбарын нэг маягийн зураг	
54	Зургийн жагсаалт, Тайлбар бичиг	ГЦ-54
55	ТС-6 тоолуур автоматуудын байрлуулалт	ГЦ-55
56	Тоолуурын самбарын байрлуулалт	ГЦ-56
57	ТС-3 тоолуур автоматуудын байрлуулалт	ГЦ-57
58	Тоолуурын самбарын байрлуулалт	ГЦ-58
59	Тоолуурын самбарыг бетон тулгуурт бэхлэх/эхлэл/	ГЦ-59
60	ТС-ыг бетон тулгуурт бэхлэх/төгсгөл/ ТС-ын утас, кабелийн бэхлэгч	ГЦ-60
61	Тоолуурын самбарыг тулгуурт байрлуулах	ГЦ-61
62	Тоолуурын самбарыг тулгуурт байрлуулах	ГЦ-62
63	Газардуулгын байрлуулалт	ГЦ-63
Бүлэг-5.	6(10)кВ-ын Бүрээстэй цахилгаан дамжуулах агаарын шугамын нэг маягийн зураг	ХТ-1-7

ИШ ТАТСАН БА ХАВСАРГАСАН БАРИМТ БИЧГИЙН ЖАГСААЛТ

Тэмдэглэгээ	Нэр	Тайлбар
1	Иш татсан баримт бичиг	
2	Кабелийн шуудуунд тавих альбом	
3	Хавсаргасан баримт бичиг	

Энэхүү зураг төсөл нь "Оргилт-Од" ХХК-ний ОЮУНЫ ӨМЧ тул зохиогчийн зөвшөөрөлгүй өөрчлөх болон олшруулахыг хориглоно.

 БАРИМТЫН ЗУРАГ, ТӨСӨЛ "ОРГИЛТ-ОД" ХХК Улаанбаатар ORGILT_OD@yahoo.com Утас: 99139110, 77319110	УЛААНБААТАР ХОТ, ХАН-УУЛ ДҮҮРГИЙН 13 ДУГААР ХОРООНЫ 5А ХЭСГИЙН АЙЛ ӨРХҮҮДИЙН ЦАХИЛГААНЫ ХҮЧДЭЛ САЙЖРУУЛАХ АЖЛЫН ЗУРАГ ТӨСӨЛ				Ye шат: А.3
	Зургийн жагсаалт, тайлбар бичиг, материалын түүвэр				
	Инженер	О.Омгонцацрал	Е.Г.Шифр: OD-02/2023	Масштаб: А3@ М1:	Огноо: 2023-06
	Гүйцэтгэсэн	О.Омгонцацрал	Т.Г.Шифр:	Зургийн дугаар: ГЦ-1	Бүх хуудас: 63
Шалгасан	Г.Наранцэцэг				

ТАЙЛБАР

1. ЗУРГИЙН ДААЛГАВАР.

Улаанбаатар хот, Хан-Уул дүүргийн 13 дугаар хорооны 5А хэсгийн айл өрхүүдийн цахилгааны хүчдэл сайжруулах ажлын зураг төслийг хийж гүйцэтгэхдээ. УБЦТС ТӨХК-ийн 2021 оны 10-р сарын 29-ны өдөр гаргасан №15/05354/21 тоот техникийн нөхцөл. ХУД-ийн ЗДТГ-аас 2021 оны 09-р сарын 09-ны өдрийн зургийн даалгавар, ерөнхий төлөвлөгөөний ажлын зураг төсөл, газар дээр нь хийсэн судалгааг үндэслэн цахилгаан байгууламжийн дүрэм БД43-101-03-ын дагуу хийж гүйцэтгэв.

2. ЦАХИЛГААН ХАНГАМЖ.

Уг ерөнхий төлөвлөгөөний айл өрхүүд нь цахилгаан хангамжийн найдвартай ажиллагааны III зэргийн хэрэглэгч байна. 35/6 кВ-ын Био /шинэ/ дэд станцаас 6кВ-ын Шувуу-2 фидерийн тулгуур №148-д хуурай салгуур суурилуулан кабель шугам татаж шинээр баригдах дэд өртөөг тэжээх. 120-ЦА ХТП-0174-ийн 0,4кВ-ын хороо гаргалгаас одоо холбогдсон хэрэглэгчдийг шинээр баригдах дэд өртөөнд шилжүүлэн холбох.

3. ЦАХИЛГААН ДАМЖУУЛАХ АГААРЫН ШУГАМ.

0.4кВ-ын ЦДАШ-д 3x70+1x54.6мм²-ийн хөнгөнцагаан голтой өөрийгөө даагч СИП-2А дамжуулагч утас, газардуулгын тольтой тулгуур ашиглана. 0.4кВ-ын хуваарилах самбарыг тэжээхдээ АВБШВ 3x35+1x25мм² хөнгөнцагаан кабель хэрэглэнэ. Одоо байгаа модон тулгуур, Тоолууртай самбар, ЦДАШ-г буулгах.

Тулаасны баганыг тулгуурт 30°-ийн өнцгөөр налуулж газарт нүх ухаж суулгана.

Төмөр бетон тулгуурт дараах төмөр хийцүүд орно. Үүнд: Хөндлөвч, хөндлөвчийн бүслүүр, толгой, завсрын холбогч, тулаасны бэхэлгээ, тулаасны бүслүүр байна.

- Бүх төмөр хийцийг БД43-101-03ын 2.5.12-ын дагуу ээврэлтээс хамгаалж цайрдсан байна.
- Бүслүүрүүдийн баганатай харьцах хэсгийг халуунаар давтаж хавтгайлсан байна.

0.4кВ-ын ЦДАШ-д 10м урттай УКШ10-30.17 маягийн төмөр бетон конусан шон хэрэглэнэ. 0.4кВ-ын ЦДАШ-д СИП-2А маягийн өөрийгөө даагч бүрээстэй дамжуулагч хэрэглэнэ.

4. ДЭД СТАНЦ.

Олон улсын стандартын шаардлага хангасан, алдагдал багатай 400кВа чадалтай, 6,10кВ-ын хүчдлийн түвшинд шилжин ажиллах боломжтой 6(10)/0.4кВ-ын хүчдлийн хүчдэл тохируулгын 5 шатлалтай трансформатор бүхий дэд өртөөг шинээр барих.

5. 0.4 КВ-ЫН ХУВААРИЛАХ САМБАР.

ЩЭ маягийн тоос, ус чийгнээс хамгаалагдсан IP65 хамгаалалтын зэрэглэл бүхий тоолууртай металл самбарыг 0.4кВ-ын ЦДАШ-ын тулгуурт бүслүүрдэж бэхлэнэ. Уг самбарт тоолуурт засвар үйлчилгээ хийхэд хүчдэлийг таслахад зориулагдсан ачаалал таслагч, айл өрхүүдийн цахилгаан эрчим хүчний хэрэглээг тооцоолох идэвхит чадлын олон тарифт электрон тоолуур, 1 туйлт шугамын хамгаалах хэрэгсэл дуюу автомат таслуурыг айлын тоогоор суурилуулна. Мөн тоолууртай самбарын оролт дээр 3-н туйлт автомат таслуур болон айл өрхийн цахилгаан хэрэгслийг шатахаас хамгаалсан хэт хүчдэл хязгаарлагчийг суурилуулна.

6. ГАЗАРДУУЛГА.

0.4кВ-ын тулгуур болон тулгуур дээр суурилуулах самбар, шинээр барих дэд станц, төмөр бетон тулгуур, ЦДАШ-ын тулгуур дээрх бүх металл хийцийг газардуулсан байна. СИП утасны давтан газардуулгыг 200м тутамд хийнэ.


Төмөр бетон тулгуурын газардуулгын эсэргүүцэл жилийн аль ч улиралд 30 Ом-оос ихгүй байх ёстой. Анкерын тулгуурт цэнэг шавхагчийн газардуулгад холбогдож байгаа металл хэсэг нь будагзгүй байх шаардлагатай.

- Газардуулгын хэвтээ хүрээг 40x4мм-ийн туузан төмрөөр хийнэ. Үүнийг газрын тэгшлэгдсэн түвшнээс доош 0.5-0.7м-ийн гүнд шуудуунд суулгана.
- Босоо электродыг 3м-ийн урттай 50x50x5мм-ийн булан төмрөөр хийнэ. Босоо электродыг газарт өрөмдөж суулгана.
- Босоо болон хэвтээ электродыг хооронд нь гагнуураар холбоно.
- Тулгуурын газардуулгын эсэргүүцэл жилийн аль ч улиралд 30 Ом-оос ихгүй байх ёстой. Мөн 0.4кВ-ын ЦДАШ-ын тулгуур дээр суурилуулах металл самбарын газардуулгын эсэргүүцэл 30 омоос ихгүй байна.
- Хэрэв газардуулгын байгууламжийг хийж гүйцэтгэсний дараа эсэргүүцлийг хэмжиж дээр зааснаас их байх тохиолдолд электрод нэмж зоох замаар заавал дээр заасан хэмжээнд газардуулгын эсэргүүцлийг барилна.

7. АНХААРАХ.

Бүх угсралтын ажлыг БД43-101-03, БНБД 3.05.06-90-ийн дагуу мэргэжлийн эрх бүхий байгууллагаар хийлгэх ба бүх инженер техникийн болон бусад ажилчид ААД, ТААД-ийг чанд хатуу мөрдөж ажиллана. Гүйцэтгэгч зохиогчийн зөвшөөрөлгүйгээр ямар нэг өөрчлөлт хийхийг хориглох ба угсралтын ажлыг явцад тус компанийн харьяа түгээх төвийн хяналтан доор хийж гүйцэтгэнэ.

Энэхүү зураг төсөл нь "Оргилт-Од" ХХК-ний ОЮУНЫ ӨМЧ тул зохиогчийн зөвшөөрөлгүй өөрчлөх болон олшруулахыг хориглоно.

 <p align="center">УЛААНБААТАР ХОТ, ХАН-УУЛ ДҮҮРГИЙН 13 ДУГААР ХОРООНЫ 5А ХЭСГИЙН АЙЛ ӨРХҮҮДИЙН ЦАХИЛГААНЫ ХҮЧДЭЛ САЙЖРУУЛАХ АЖЛЫН ЗУРАГ ТӨСӨЛ</p>				
Тайлбар бичиг				Үе шат: А.3
Инженер	<i>[Signature]</i>	0.0тгонцацрал	Е.Г.Шифр: 0D-02/2023	Масштаб: А3@ М1:
Гүйцэтгэгсэн	<i>[Signature]</i>	0.0тгонцацрал	Т.Г.Шифр:	Зургийн дугаар: ГЦ-2
Шалгасан	<i>[Signature]</i>	Г.Наранцэцэг		Огноо: 2023-06
				Бүх хуудас: 63

Барилгын зураг, төсөл
"ОРГИЛТ-ОД" ХХК
Цахим хуудас
ORGIL.T_OD@yahoo.com
Утас:
99139110, 77319110

БАЙРШЛЫН ТОЙМ М1:4000



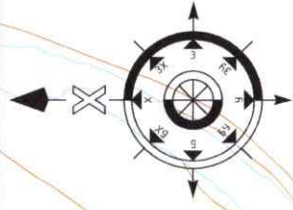
Энэхүү зураг төсөл нь "Оргилт-0Д" ХХК-ний ОЮУНЫ ӨМЧ тул зохиогчийн зөвшөөрөлгүй өөрчлөх болон олшруулахыг хориглоно.
 УЛААНБААТАР ХОТ, ХАН-УУЛ ДҮҮРГИЙН 13 ДУГААР ХОРООНЫ 5А ХЭСГИЙН
 АЙЛ ӨРХҮҮДИЙН ЦАХИЛГААНЫ ХҮЧДЭЛ САЙЖРУУЛАХ АЖЛЫН ЗУРАГ ТӨСӨЛ



БАРЖИЛТЫН ЗЭВРЭГ, ТӨСӨВ
 "ОРГИЛТ-0Д" ХХК
 ОРГИЛТ_0D@yulica.com
 99139110, 77319110

Байршлын тойм			
Инженер	<i>[Signature]</i>	Е.Г.Шифр:	00-02/2023
Гүйцэтгэгсэн	<i>[Signature]</i>	Т.Г.Шифр:	ГЦ-3
Шалгасан	<i>[Signature]</i>	Масштаб:	А3@ М1:4000
		Огноо:	2023-06
		Бүх хувьдас:	63
		Үе шат:	А.3

ГАДНА ЦАХИЛГААНЫ ТРАСС М1:2000



ЗӨВШӨӨРСӨН:

УБ хотын ЗАА-ны Хотын инженерийн байгууллагчийн хэлтсийн дарга: / М.Балдандорж /

УБ хотын ЗАА-ны Хотын инженерийн байгууллагчийн хэлтсийн мэргэжилтэн: / Б.Давасамбуу /

Нийслэлийн газар зорион байгуулалтын албаны дарга: / Г.Батзориг /

ХБХ-аррын ИДБТХ-н мэргэжилтэн: / Ц.Болортуул /

УБ-ийн Төхөөрөнгүй инженер: / Т.Мөнхболд /

НӨБС-ын Барилгын зураг төслийн хяналтын ахлах байцаагч ДЭВ хурандаа: / Ж.Хүдэрчулуун /

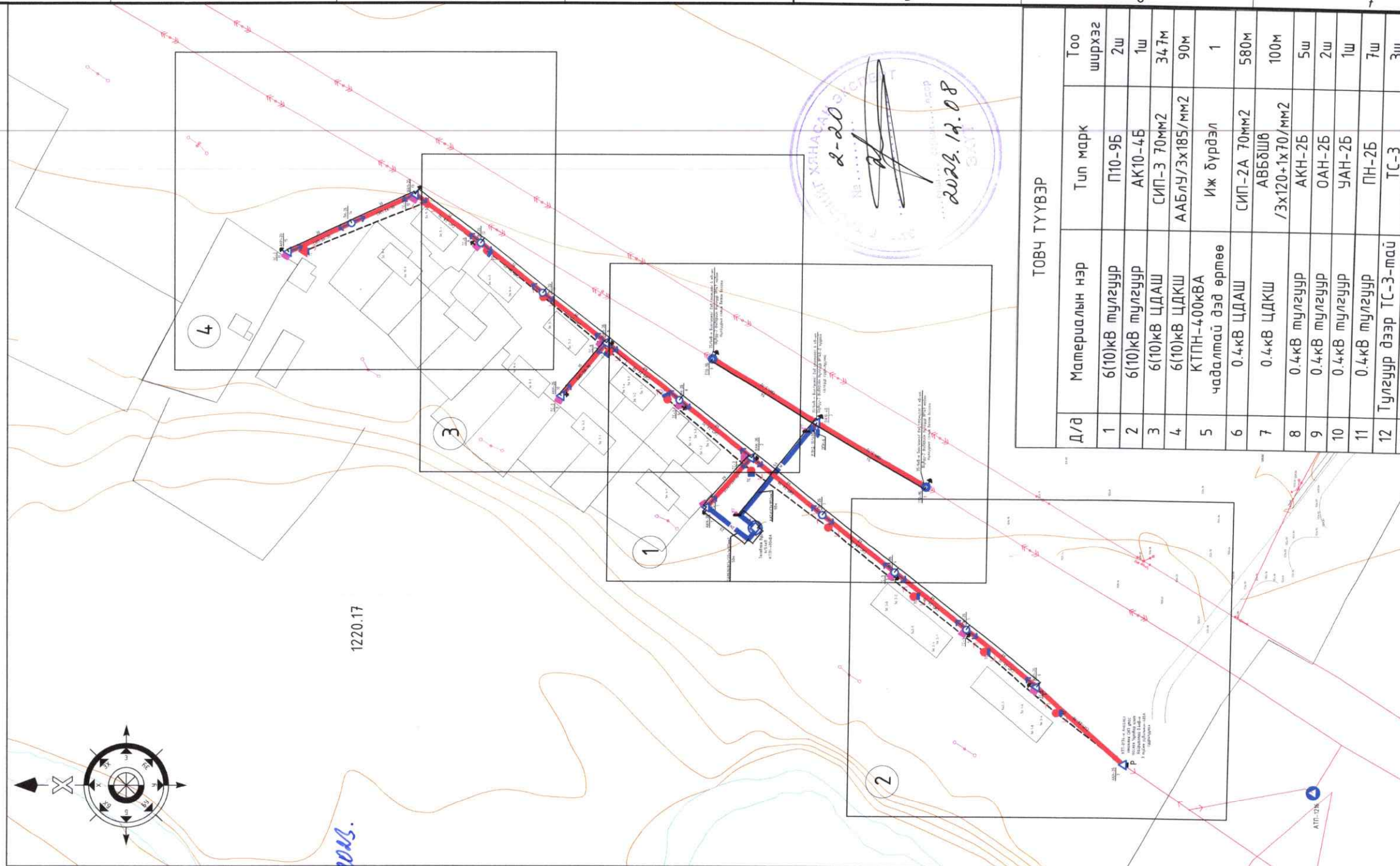
НЗХТ-ын БТХ-ийн даргын албан үүргийг мур орлон гүйцэтгэгч / Б.Анхбаяр /

ХУД-ийн ЗДТГ-ын Төлөвлөлт, Гүйцэтгэлийн удирдлагын хэлтсийн ахлах мэргэжилтэн: / О.Мөнгөнцагай /

ХУД-ийн 13 хорооны Засаг дарга: / А.Одбаяр /

ТАНИХ ТЭМДЭГ

- Эзэмшил газрын хязгаар
- Одоо байгаа өндөр хүчдлийн шугам
- Одоо байгаа модон тулгуур дүүлгах
- Одоо байгаа бетон тулгуур
- Одоо байгаа СИП, АС дуулгах
- Одоо байгаа ТС дуулгах
- Төлөвлөж дүй 6(10)кВ-ийн СИП-3, 3x70мм2
- Төлөвлөж дүй 6(10)кВ-ийн төмөр бетон тулгуур
- Төлөвлөж дүй төмөр бетон тулгуурт хуурай салгуур суурилуулах
- Төлөвлөж дүй 6(10)кВ-ийн Цэнэг шавхагч
- Төлөвлөж дүй 6(10)кВ-ийн Кабелийн тэмдэглээ
- Төлөвлөж дүй 6(10)кВ-ийн ААБЛУ/3x185/мм2
- Төлөвлөж дүй КТПН-400кВА
- Төлөвлөж дүй АВБДШВ/3x120+1x70/мм2
- Төлөвлөж дүй гэрэлтүүлгийн СИП умас 3x70+1x54.6 мм2
- Төлөвлөж дүй төмөр бетон тулгуур 0.4кВ
- Төлөвлөж дүй тоолууртай самбар
- Төлөвлөж дүй Газардуулга



2-20
2023.12.08

ТОВЧ ТҮҮВЭР

Д/в	Материалын нэр	Тип марк	Тоо ширхэг
1	6(10)кВ тулгуур	П10-9Б	2ш
2	6(10)кВ тулгуур	АК10-4Б	1ш
3	6(10)кВ ЦДАШ	СИП-3 70мм2	34.7м
4	6(10)кВ ЦДКШ	ААБЛУ/3x185/мм2	90м
5	КТПН-400кВА чадалтай дэд өртөө	Иж бүрдэл	1
6	0.4кВ ЦДАШ	СИП-2А 70мм2	580м
7	0.4кВ ЦДКШ	АВБДШВ /3x120+1x70/мм2	100м
8	0.4кВ тулгуур	АКН-2Б	5ш
9	0.4кВ тулгуур	ОАН-2Б	2ш
10	0.4кВ тулгуур	УАН-2Б	1ш
11	0.4кВ тулгуур	ПН-2Б	7ш
12	Тулгуур дээр ТС-3-тай	ТС-3	3ш
13	Тулгуур дээр ТС-6-тай	ТС-6	8ш

Энэхүү зураг төсөл нь "Оргилт-ОД" ХХК-ний өмчнүүд өмчлөх үйлдвэрлэлийн төслийн гэрээг үндэслэн хийгдсэн байна.

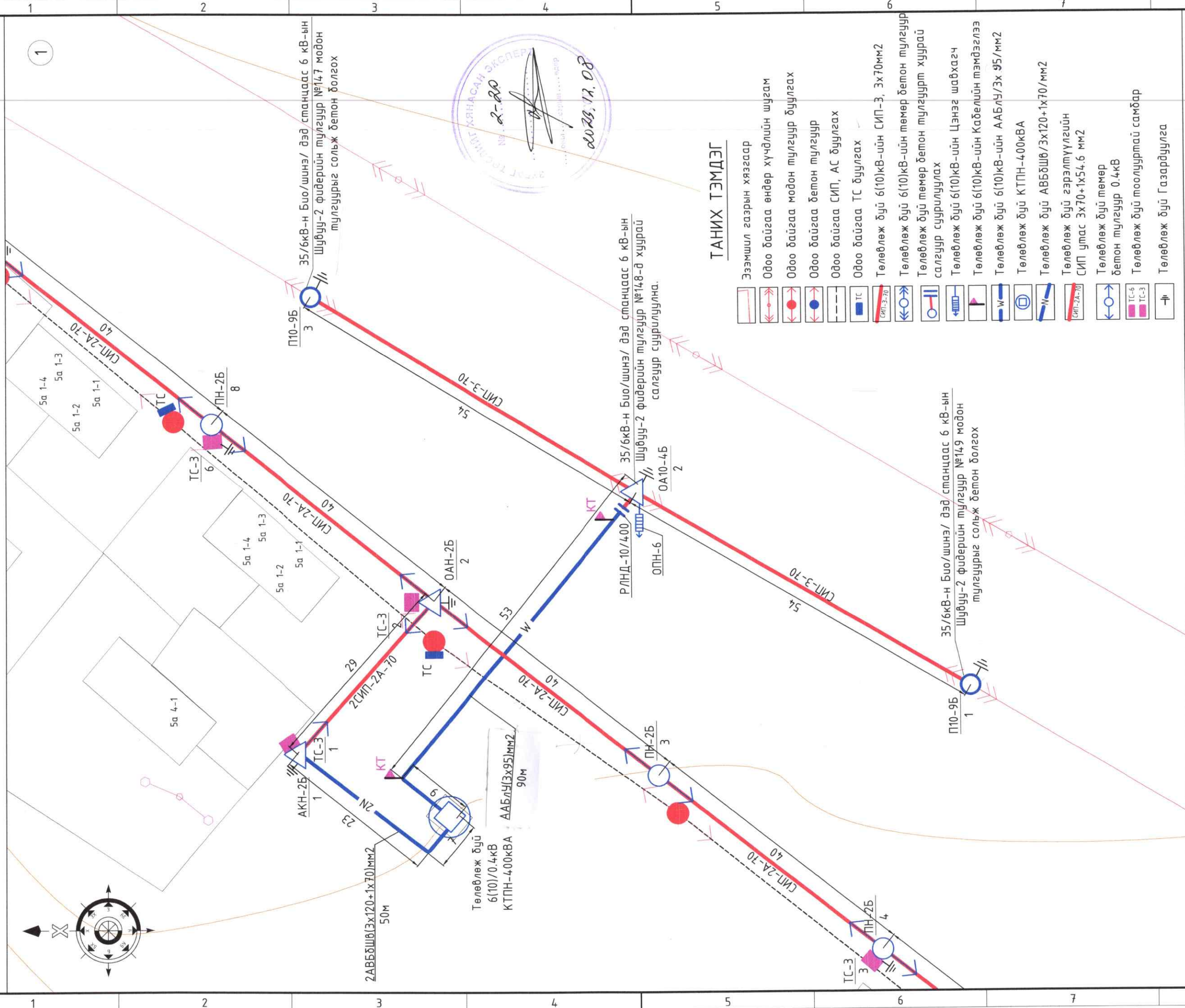
УЛААНБААТАР ХОТ, ХАН-УУЛ ДҮҮРГИЙН 13 ДУГААР ХОРООНЫ 5А ХЭСГИЙН АЙЛ ӨРХҮҮДИЙН ЦАХИЛГААНЫ ХҮҮДЭЛ САЙЖРУУЛАХ АЖЛЫН ЗУРАГ ТӨСӨЛ

Гадна цахилгааны трасс

Инженер	О.Омгонцарал	Е.Г.Шифр:	00-02/2023	Масштаб	А3@ М1:2000	Өгнөө	2023-06
Гүйцэтгэгч	О.Омгонцарал	Т.Г.Шифр:		Зургийн дугаар	ГЦ-4	Бүх хуудас	63
Шалгасан	Г.Наранцэцэг						

Урьдчилсан зураг төсөл
"ОРГИЛТ-ОД" ХХК
Улаанбаатар
ORGILT_OD@yahoo.com
99139110, 77319110

ГАДНА ЦАХИЛГААНЫ ТРАСС М1:500



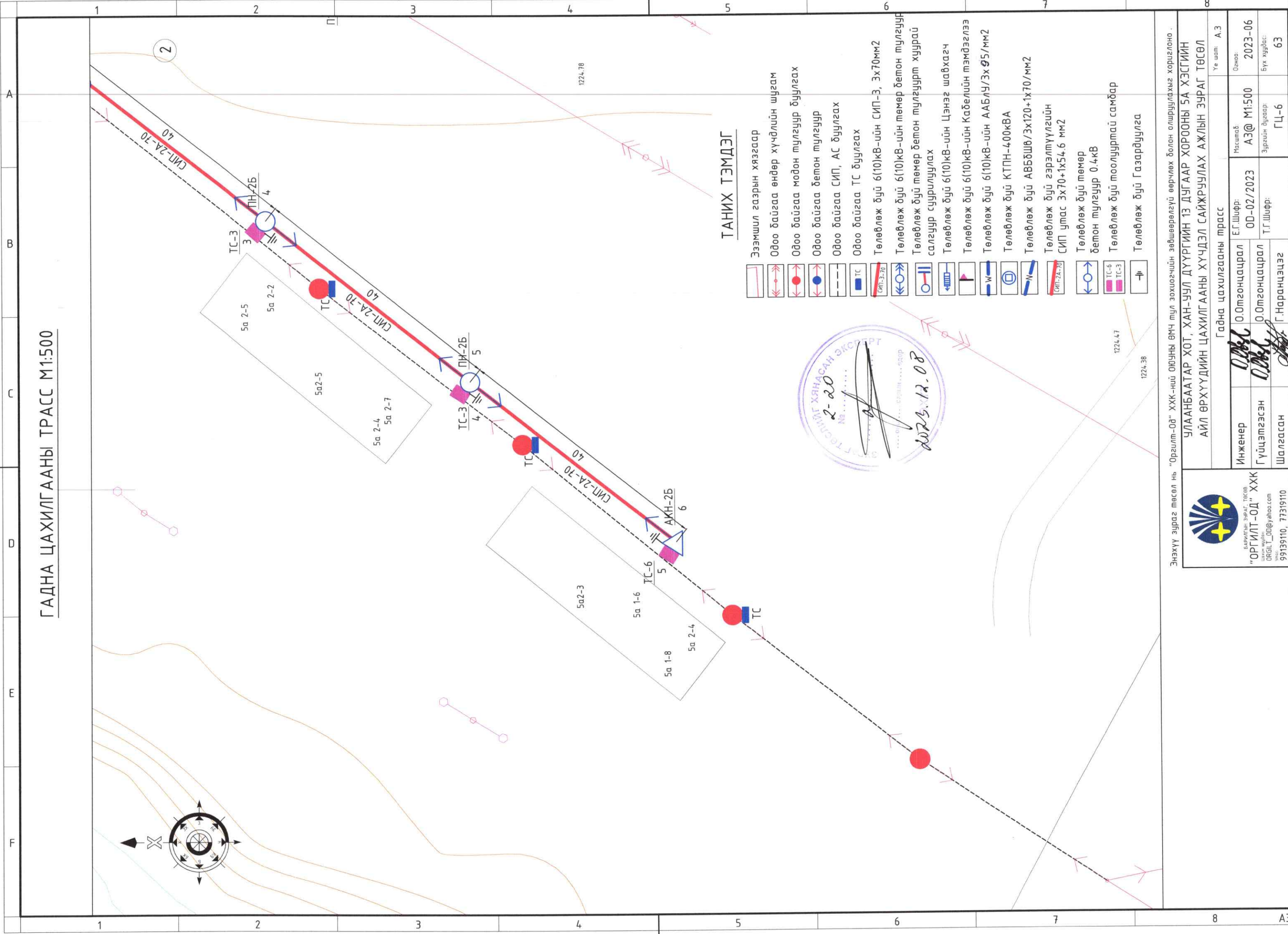
ТАНИХ ТЭМДЭГ

- Эзэмшил газрын хязгаар
- Одоо байгаа өндөр хүчдлийн шугам
- Одоо байгаа модон тулгуур дугуулах
- Одоо байгаа бетон тулгуур
- Одоо байгаа СИП, АС дугуулах
- Одоо байгаа ТС дугуулах
- Төлөвлөж дүй 6(10)кВ-ийн СИП-3, 3x70мм2
- Төлөвлөж дүй 6(10)кВ-ийн төмөр бетон тулгуур
- Төлөвлөж дүй төмөр бетон тулгуурт хуурай салгуур суурилуулах
- Төлөвлөж дүй 6(10)кВ-ийн Цэнэг шадхагч
- Төлөвлөж дүй 6(10)кВ-ийн Кабелийн тэмдэглээ
- Төлөвлөж дүй 6(10)кВ-ийн ААБЛУ/Эх 95/мм2
- Төлөвлөж дүй КТПН-400кВА
- Төлөвлөж дүй АВБШВ/3x120+1x70/мм2
- Төлөвлөж дүй гэрэлтүүлгийн СИП утас 3x70+1x54.6 мм2
- Төлөвлөж дүй төмөр бетон тулгуур 0.4кВ
- Төлөвлөж дүй тоолууртай самбар
- Төлөвлөж дүй Газардуулга

Энэхүү зураг төсөл нь "Оргилт-Од" ХХК-ний ОЮУНЫ ӨМЧ тул зохиогчийн зөвшөөрөлгүй өөрчлөх болон олшруулахыг хориглоно.	
УЛААНБААТАР ХОТ, ХАН-УУЛ ДҮҮРГИЙН 13 ДУГААР ХОРООНЫ 5А ХЭСГИЙН АЙЛ ӨРХҮҮДИЙН ЦАХИЛГААНЫ ХҮЧДЭЛ САЙЖРУУЛАХ АЖЛЫН ЗУРАГ ТӨСӨЛ	
Гадна цахилгааны трасс	
Инженер	О.Омгонццарал
Гүйцэтгэсэн	О.Омгонццарал
Шалгасан	Г.Наранцэцэг
Е.Г.Шуфр:	00-02/2023
Масштаб:	А3@ М1:500
Огноо:	2023-06
Урьдчилсан зураг:	ГЦ-5
Бүх хуудас:	63
Уе шат:	А.3

БАРИЛГЫН ЗУРАГ, ТӨСӨВ
 "ОРГИЛТ-ОД" ХХК
 ОРГИЛТ_ОД@yahoo.com
 99139110, 77319110

ГАДНА ЦАХИЛГААНЫ ТРАСС М1:500



ТАНИХ ТЭМДЭГ

- Эзэмшил газрын хязгаар
- Одоо байгаа өндөр хүчдлийн шугам
- Одоо байгаа модон тулгуур буулгах
- Одоо байгаа бетон тулгуур
- Одоо байгаа СИП, АС буулгах
- Одоо байгаа ТС буулгах
- Төлөвлөж дүй 6(10)кВ-ийн СИП-3, 3x70мм2
- Төлөвлөж дүй 6(10)кВ-ийн төмөр бетон тулгуур
- Төлөвлөж дүй төмөр бетон тулгуурт хуурай салгуур суурилуулах
- Төлөвлөж дүй 6(10)кВ-ийн Цэнэг шавхагч
- Төлөвлөж дүй 6(10)кВ-ийн Кабелийн тэмдэглээ
- Төлөвлөж дүй 6(10)кВ-ийн ААБЛУ/3x95/мм2
- Төлөвлөж дүй КТПН-400кВА
- Төлөвлөж дүй АВБШ8/3x120+1x70/мм2
- Төлөвлөж дүй гэрэлтүүлгийн СИП утас 3x70+1x54.6 мм2
- Төлөвлөж дүй төмөр бетон тулгуур 0.4кВ
- Төлөвлөж дүй тоолууртай самбар
- Төлөвлөж дүй Газардуулга



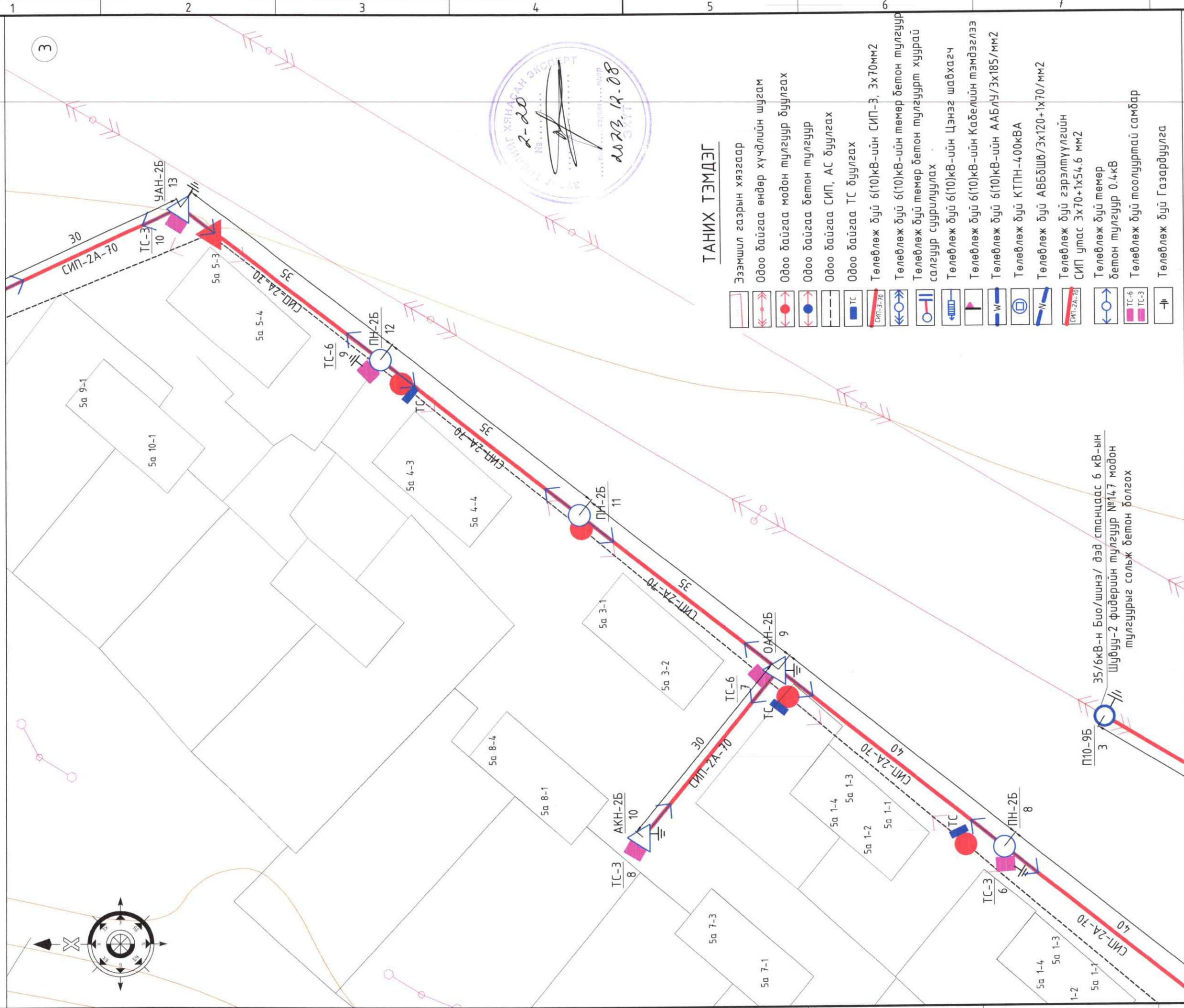
Энэхүү зураг төсөл нь "Оргилт-Од" ХХК-ний Оюучны өмч тул зохиогчийн зөвшөөрлөгүй өөрчлөх болон олшруулахыг хориглоно.

УЛААНБААТАР ХОТ, ХАН-УУЛ ДҮҮРГИЙН 13 ДУГААР ХОРООНЫ 5А ХЭСГИЙН
АЙЛ ӨРХҮҮДИЙН ЦАХИЛГААНЫ ХҮЧДЭЛ САЙЖРУУЛАХ АЖЛЫН ЗУРАГ ТӨСӨЛ

Гадна цахилгааны трасс		Үе шал: А.3
Инженер	Е.Г.Шифр: 00-02/2023	Огноо: 2023-06
Гүйцэтгэсэн	Т.Г.Шифр:	Бүх хуудас: 63
Шалгасан	Г.Наранцэцэг	Масштаб: А3@ М1:500
		Зургийн дугаар: ГЦ-6

БАРИЛГЫН "ЗУРАГ, ТӨСӨЛ"
"ОРГИЛТ-ОД" ХХК
Улаанбаатар хот, Хан-уул дүүргийн 13 дугаар хорооны 5А хэсгийн
06@il_00@yahoo.com
Маяг: 99139110, 77319110

ГАДНА ЦАХИЛГААНЫ ТРАСС М1:500



ТАНИХ ТЭМДЭГ

- Эзэмшил газрын хязгаар
- Одоо байгаа өндөр хүчдлийн шугам
- Одоо байгаа модон тулгуур дүүлгах
- Одоо байгаа бетон тулгуур
- Одоо байгаа СИП, АС дүүлгах
- Одоо байгаа ТС дүүлгах
- Төлөвлөж дүй 6(10)кВ-ийн СИП-Э, 3x70мм²
- Төлөвлөж дүй 6(10)кВ-ийн төмөр бетон тулгуур
- Төлөвлөж дүй төмөр бетон тулгуурт хуурай салгуур суурилуулах
- Төлөвлөж дүй 6(10)кВ-ийн Цэнэг шавхагч
- Төлөвлөж дүй 6(10)кВ-ийн Кабелийн тэмдэглээ
- Төлөвлөж дүй 6(10)кВ-ийн ААБЛУ/3x185/мм²
- Төлөвлөж дүй КТПН-400кВА
- Төлөвлөж дүй АВБДШВ/3x120+1x70/мм²
- Төлөвлөж дүй гэрэлтүүлгийн СИП утас 3x70+1x54.6 мм²
- Төлөвлөж дүй төмөр бетон тулгуур 0.4кВ
- Төлөвлөж дүй тоолууртай самбар
- Төлөвлөж дүй Газардуулга

35/6кВ-н Био/шинэ/ дэд станцаас 6 кВ-ын Шдүү-2 фидерийн тулгуур №147 модон тулгуурыг сольж бетон болгох

Энэхүү зураг төсөл нь "Оржилт-Од" ХХК-ний ОЮУНЫ ӨМЧ тул зохиогчийн завшваралгүй өөрчлөх болон олшруулахыг хориглоно.

УЛААНБААТАР ХОТ, ХАН-УУЛ ДҮҮРГИЙН 13 ДУГААР ХОРООНЫ 5А ХЭСГИЙН АЙЛ ӨРХҮҮДИЙН ЦАХИЛГААНЫ ХҮЧДЭЛ САЙЖРУУЛАХ АЖЛЫН ЗУРАГ ТӨСӨЛ

Гадна цахилгааны трасс

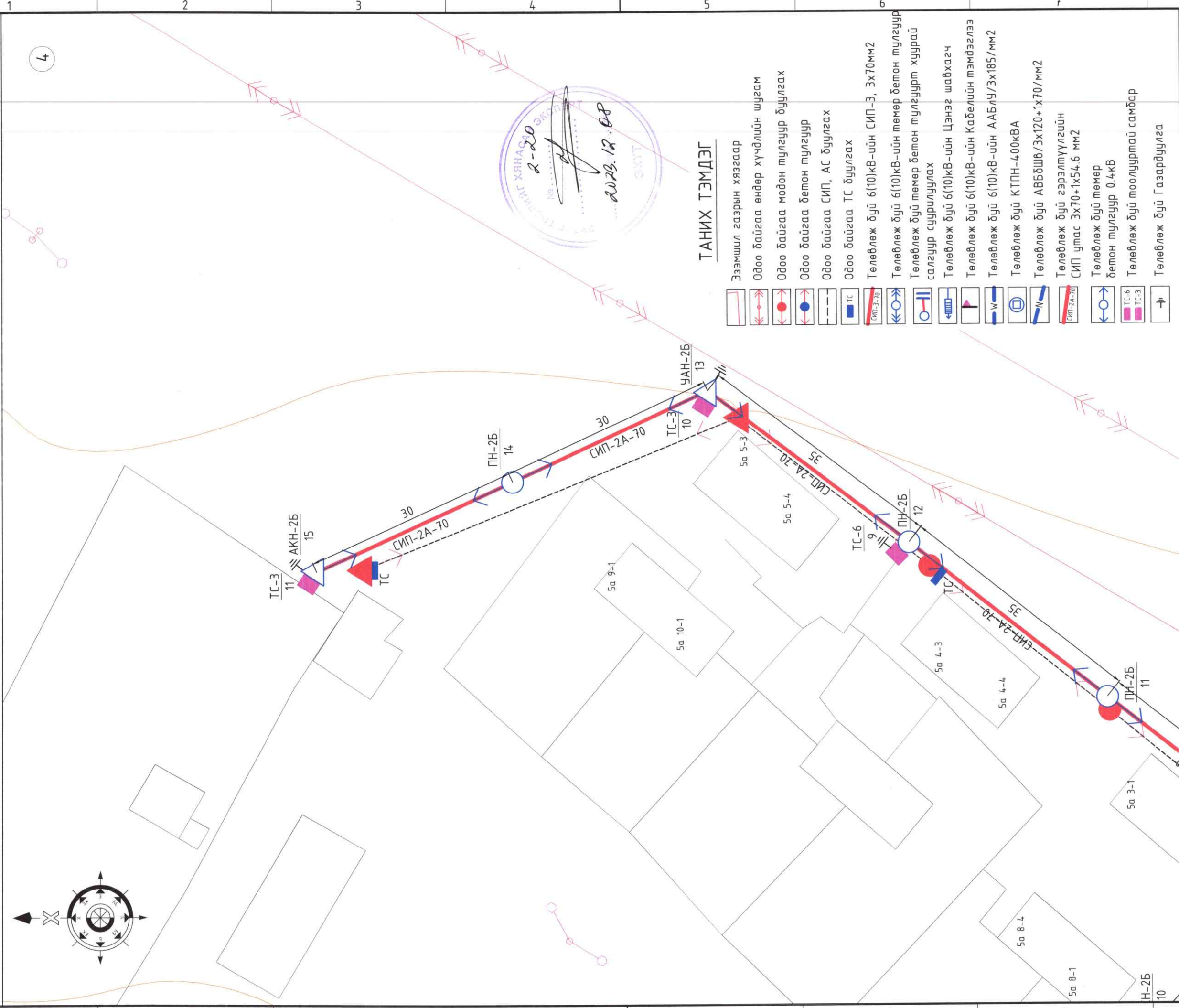
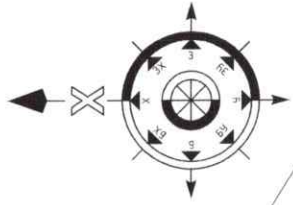
Инженер	О.Омгонццрал	Е.Г.Шурф:	00-02/2023	Масштаб:	А3@ М1:500	Огноо:	2023-06
Гүйцэтгэсэн	О.Омгонццрал	Т.Г.Шурф:		Зургийн дугаар:	ГЦ-7	Бүх хуудас:	63
Шалгасан	Г.Наранцэцэг						

Урь шат: А.3



БАРИЛГЫН ЗУРАГ, ТӨСӨВ
 "ОРЖИЛТ-ОД" ХХК
 ОРЖИЛТ_ОД@yahoo.com
 99139110, 77319110

ГАДНА ЦАХИЛГААНЫ ТРАСС М1:500



ТАНИХ ТЭМДЭГ

- Эзэмшил газрын хязгаар
- Одоо байгаа өндөр хүчдлийн шугам
- Одоо байгаа модон тулгуур буулгах
- Одоо байгаа бетон тулгуур
- Одоо байгаа СИП, АС буулгах
- Одоо байгаа ТС буулгах
- Төлөвлөж дүй 6(10)кВ-ийн СИП-3, 3x70мм²
- Төлөвлөж дүй 6(10)кВ-ийн төмөр бетон тулгуур
- Төлөвлөж дүй төмөр бетон тулгуурт хуурай салгуур суурилуулах
- Төлөвлөж дүй 6(10)кВ-ийн Цэнэг шавхагч
- Төлөвлөж дүй 6(10)кВ-ийн Кабелийн тэмдэглээ
- Төлөвлөж дүй 6(10)кВ-ийн ААБЛУ/3x185/мм²
- Төлөвлөж дүй КТПН-400кВА
- Төлөвлөж дүй АВБДШВ/3x120+1x70/мм²
- Төлөвлөж дүй гэрэлтүүлгийн СИП утас 3x70+1x54.6 мм²
- Төлөвлөж дүй төмөр бетон тулгуур 0.4кВ
- Төлөвлөж дүй тоолууртай самбар
- Төлөвлөж дүй Газардуулга

Энэхүү зураг төсөл нь "Оргилт-Од" ХХК-ний ОЮУНЫ ӨМЧ тул зохиогчийн зөвшөөрөлгүй өөрчлөх болон олшруулахыг хориглоно.

УЛААНБААТАР ХОТ, ХАН-УУЛ ДҮҮРГИЙН 13 ДУГААР ХОРООНЫ 5А ХЭСГИЙН
АЙЛ ӨРХҮҮДИЙН ЦАХИЛГААНЫ ХҮҮДЭЛ САЙЖРУУЛАХ АЖЛЫН ЗУРАГ ТӨСӨЛ

Гадна цахилгааны трасс

Инженер	<i>А.О.О.</i>	Е.Г.Шифр:	00-02/2023
Гүйцэтгэсэн	<i>А.О.О.</i>	Эргэцийн дугаар:	ГЦ-8
Шалгасан	<i>Г.Наранцэцэг</i>	Т.Г.Шифр:	
Масштаб:	А3@ М1:500	Огноо:	2023-06
Үе шат:	А.3	Бүх хуудас:	63

Баялагч: Зураг, төсөл
"ОРГИЛТ-ОД" ХХК
Уулс: Уулс
ORGILT_OD@yahoo.com
99139110, 77319110

КАБЕЛИЙН ХҮСНЭГТ

Д/Д	ЧИГЛЭЛ		КАБЕЛЬ			
	Эхлэл	Төгсгөл	Марк	Хөндлөн Огтлол /мм ² /	Урт /м/	Трасс /м/
1	Шувуу-2 фидерийн тулгуур №147	Шувуу-2 фидерийн тулгуур №149	СИП-3	70	347	110
2	Шувуу-2 фидерийн тулгуур №148	Төлөвлөж дүй 6(10)/0.4 кВ КТПН-400кВА	ААБЛУ	3x95	90	70
3	Төлөвлөж дүй 6(10)/0.4 кВ КТПН-400кВА	Эхлэлийн анкер тулгуур	АВБШВ	3x120+1x70	100	2x30
4	Эхлэлийн анкер тулгуур	Төгсгөлийн анкер тулгуур	СИП-2А	3x70+1x54.6	580	550

КАБЕЛЬ ШУГАМЫН УГСРАЛТЫН АЖЛЫН ХЭМЖЭЭ

Д/Д	Ажилбарын нэр	Хэмжих нэгж	Тоо хэмжээ
1	Кабель сунгах	м	190
2	6кВ-ын Кабелийн төгсгөлийн муфьт -95мм ²	ш	2
3	0,4кВ-ын Кабелийн төгсгөлийн муфьт -120мм ²	ш	2
4	0,4кВ-ын Кабелийн төгсгөлийн муфьт -70мм ²	ш	2
5	Төгсгөвч - 95мм ²	ш	6
6	Төгсгөвч - 120мм ²	ш	12
7	Төгсгөвч - 70мм ²	ш	4

ГАЗАР ШОРООНЫ АЖЛЫН ХЭМЖЭЭ

Д/Д	Ажилбарын нэр	Хэмжих нэгж	Тоо хэмжээ	Тайлбар
1	6(10)/0.4кВ-ийн кабелийн шуудууны нүх ухах	м ³	27.02	100
2	6(10)/0.4кВ-ийн кабелийн Шуудууны нүх эргүүлж дулах	м ³	22.97	
3	Самбар ба ТС-ийн Газардуулгын шуудууны нүх ухах	м ³	3.08	11
4	Самбар ба ТС-ийн Газардуулгын шуудууны нүх эргүүлж дулах	м ³	2.93	
5	Дэд өртөөний суурийн нүх ухах	м ³	3	
6	Дэд өртөөний суурийн талбай тэгшлэх	м ²	12	
7	Газардуулгын хүрээний шуудуу ухах	м ³	11.28	
8	Газардуулгын хүрээний шуудууг эргүүлж дулах	м ³	9.59	
9	Бетон суурь цутгах	м ³	3.6	
10	Хашааны шон суулгах	ш	8	
11	Хашааны хаалга угсрах	ш	1	
12	Хашааны шонгийн сууринд бетон цутгах	м ³	4.8	


МАТЕРИАЛЫН ТҮҮВЭР

Д/д	НЭР	МАЯГ, ХЭМЖЭЭ	НЭГЖ	ТОО	ТАЙЛБАР
1	6(10)кВ-ийн Цахилгаан дамжуулах агаарын дүрээстэй шугам	СИП-3-70 мм ²	м	347	Трасс 110м
2	ЦДАШ-н 6(10)кВ-ийн Салбарлалтын тулгуур	ОА10-4Б	ком	1	
3	ЦДАШ-н 6(10)кВ-ийн завсрын тулгуур	П10-9Б	ком	2	
4	Тулгуурт шугамын хуурай салгуур	РЛНД-10/400	ком	1	
5	6(10)кВ-ийн Тулгуурт цэнэг шавхагч	ОПН-6	ком	1	
6	3x95 мм ² 6(10)кВ-ийн хүчний кабель тусгаарлагчтай, хөнгөн цагаан голтой, ган туузан хуягтай, зүймэл полиэтилен дүрээстэй кабель	ААБЛУ	м	90	Трасс 70м
7	Кабелийн тэмдэг	КТ	ш	2	ГЦ-29
8	6(10)/0,4кВ-ын 400кВА чадалтай дэд өртөө	КТПН	ком	1	ГЦ-17
9	Дэд өртөөний суурь болон хашаа	-	ком	1	ГЦ-24,26
10	1кВ-ийн хүчдэлтэй хөнгөн цагаан жилтэй 3x120+1x70мм ² хөндлөн огтлолтой хүчний кабель	АВБШВ	м	100	Трасс 2x30м
11	Цахилгаан дамжуулах агаарын шугам 0.4кВ СИП-2А /3x70+1x54.6/мм ²	СИП-2А	м	580	Трасс 550м
12	ЦДАШ-н 0.4кВ-н Эхлэл төгсгөлийн анкер тулгуур	АКН-2Б	ком	5	
13	ЦДАШ-н 0.4кВ-н Салбарлалтын анкер тулгуур	ОАН-2Б	ком	2	
14	ЦДАШ-н 0.4кВ-н Эргэлтийн тулгуур	УАН-2Б	ком	1	
15	ЦДАШ-н 0.4кВ-н Завсрын тулгуур	ПН-2Б	ком	7	
16	Тулгуур дээр моноглох тоолуурын хайрцаг IP65	ТС-6	ком	3	
17	Тулгуур дээр моноглох тоолуурын хайрцаг IP65	ТС-3	ком	8	
18	Хайрцагтай 0.4кВ-н 3 туйлт рубильник 400 А	-	ком	1	
19	6кВ-ын Кабелийн төгсгөлийн муфьт	95мм ²	ш	2	
20	0,4кВ-ын Кабелийн төгсгөлийн муфьт	120мм ²	ш	2	
21	0,4кВ-ын Кабелийн төгсгөлийн муфьт	70мм ²	ш	2	
22	Төгсгөвч	95мм ²	ш	6	
23	Төгсгөвч	120мм ²	ш	12	
24	Төгсгөвч	70мм ²	ш	4	
25	Элс	-	мЗ	9.20	
26	Тоосго	-	ш	920.00	
27	Анхааруулах түүз	-	м	100	

БУУЛГАХ АЖЛЫН ХЭМЖЭЭ

Д/д	Нэр	Маяг, хэмжээ	Нэгж	Тоо	Тайлбар
1	Модон тулгуур 0.4кВ	-	ком	11	
2	ЦДАШ АС	-	м	500	
3	Тоолууртай самбар	-	ком	8	
4	Модон тулгуур 6(10)кВ	-	ком	3	

Энэхүү зураг төсөл нь "Оргилт-Од" ХХК-ий ОЮУНЫ ӨМЧ тул зохиогчийн зөвшөөрөлгүй өөрчлөх болон олшруулахыг хориглоно.

 БАРИЛГЫН ЗУРАГ, ТӨСӨВ "ОРГИЛТ-ОД" ХХК Цахим утгаар: ORGILT_OD@yahoo.com Утас: 99139110, 77319110	ЧУЛАНБААТАР ХОТ, ХАН-УУЛ ДҮҮРГИЙН 13 ДУГААР ХОРООНЫ 5А ХЭСГИЙН АЙЛ ӨРХҮҮДИЙН ЦАХИЛГААНЫ ХҮЧДЭЛ САЙЖРЧУЛАХ АЖЛЫН ЗУРАГ ТӨСӨЛ				Үе шат: А.3
	Материалын түүвэр, угсралтын ажлын хэмжээ, кабелийн хүснэгт				
	Инженер	О.Омгонцацрал	Е.Г.Шифр:	Масштаб:	Огноо:
	Гүйцэтгэсэн	О.Омгонцацрал	0D-02/2023	A3@ M1:	2023-06
Шалгасан	Г.Наранцэцэг	Т.Г.Шифр:	Зургийн дугаар:	Бүх хуудас:	
			ГЦ-9	63	

6(10)кВ-ын ЦДАШ-ийн ТЕХНИК ЭДИЙН ЗАСГИЙН ҮЗҮҮЛЭЛТҮҮД

6(10)кВ ЦДАШ-ын УГСРАЛТЫН АЖЛЫН ХЭМЖЭЭ

Д/д	Үзүүлэлтүүд	Тип марк	Хэмжих нэгж	Тоо хэмжээ	Тайлбар
1	Цахилгаан дамжуулах шугамын урт	Зфаз СИП-3-70	км	0.347	
2	Дамжуулагч утасны жин	Зфаз СИП-3-70	кг	67.568	
3	Завсрын тулгуурын тоо	-	ш	2	
4	Салбарлалтын тулгуурын тоо	-	ш	1	
5	Эргэлтийн тулгуурын тоо	-	ш	0	
6	Төсгөлийн тулгуурын тоо	-	ш	0	
7	Нийт тулгуурын тоо	-	ш	3	
8	12м урттай төмөр бетон баганын тоо	-	ш	4	
9	Хэт хүчдэл хязгаарлагч суурилуулсан тулгуурын тоо	-	ш	1	
10	Зөрлөгийн тоо	-	ш	0	
11	Шинээр холбогдох дэд станцын тоо	-	ком	1	

6(10)кВ-ын ЦДАШ-ийн паспорт


Д/д	Нэр	Үзүүлэлт
1	Захиалагч байгууллага	Хан-Уул дүүргийн ЗДТГ
2	Ашиглагч байгууллага	-
3	Барилгын байгууллага, баригдах он	2023
4	Шугамын урт /км/ СИП-3-70	0.347
5	Бүх тулгуурын тоо	3
6	Завсрын тулгуурын тоо	2
7	Анкер тулгуурын тоо	1
Цаг уур ба трассын дагуух нөхцөл		
1	Ердийн нөхцөлтэй трассын урт	0.11
2	Чултай трассын урт	0
3	Намагтай трассын урт	0
4	Шугамын нийт трассын урт	0.11

Д/д	Ажилбарын нэр	Тип марк	Хэмжих нэгж	Ажлын тоо хэмжээ			Нийт
				Ердийн	Уулархаг	Намагтай	
1	ЦДАШ-н тулгуурт утас татах Кабель шугам	Зфаз СИП-3-70	км	0.11	0	0	0.11
2	Газардуулгын босоо электрод угсрах	Круг 22	м	15			
3	Газардуулгын хэвтээ электрод угсрах	Полоса 4*40	м	30			
4	Тулгуурт газардуулгын дуултын утасыг угсрах	Катанка 10мм	м	33			
5	Тулгуурт цэнэг шавхагч суурилуулах цэгийн тоо	ОПН-6	ком	1			
6	Тулгуурт төгсгөлийн муфттэй кабель угсрах	10КНТп	ком	4			
7	Тулгуурт шугамын хуурай салгуур угсрах	РЛНД-10/400	ком	1			

6(10)кВ ЦДАШ-ын тулгуур угсралтын ажлын хэмжээ

Д/д	Ажилбарын нэр	Хэмжих нэгж	Ажлын хэмжээ хөрсний зэргээр							Нийт
			1	2	3	4	5	6	7	
1	П10-7Б тулгуур угсрах	ком	0	0	0	0	0	0	0	0
2	П10-9Б тулгуур угсрах	ком	0	0	0	2	0	0	0	2
3	УП10-4Б тулгуур угсрах	ком	0	0	0	0	0	0	0	0
4	УА10-4Б тулгуур угсрах	ком	0	0	0	0	0	0	0	0
5	УА10-5Б тулгуур угсрах	ком	0	0	0	0	0	0	0	0
6	ОА10-4Б тулгуур угсрах	ком	0	0	0	0	0	0	0	1
7	АК10-5Б тулгуур угсрах	ком	0	0	0	0	0	0	0	0
8	АК10-4Б тулгуур угсрах	ком	0	0	0	1	0	0	0	0
9	Тулгуурын дүн		0	0	0	3	0	0	0	3
10	Тулгуурын нүх ухах	м3	0	0	0	8.16	0	0	0	8.16
11	Тулгуурын нүх эргүүлж булах	м3	0	0	0	7.75	0	0	0	7.752
12	Газардуулгын шуудуу ухах	м3	0	0	0	8.4	0	0	0	8.4
13	Газардуулгын шуудууг эргүүлж булах	м3	0	0	0	7.98	0	0	0	7.98

Энэхүү зураг төсөл нь "Оргилт-Од" ХХК-ний ОЮУНЫ ӨМЧ тул зохиогчийн зөвшөөрөлгүй өөрчлөх болон олшруулахыг хориглоно.


 БАРИЛГЫН ЗУРАГ, ТӨСӨВ "ОРГИЛТ-ОД" ХХК Цахим шуудан: ORGILT_OD@yahoo.com Утас: 99139110, 77319110	УЛААНБААТАР ХОТ, ХАН-УУЛ ДҮҮРГИЙН 13 ДУГААР ХОРООНЫ 5А ХЭСГИЙН АЙЛ ӨРХҮҮДИЙН ЦАХИЛГААНЫ ХҮЧДЭЛ САЙЖРУУЛАХ АЖЛЫН ЗУРАГ ТӨСӨЛ						6(10)кВ ЦДАШ-ын угсралтын ажлын хэмжээ	Үе шат: А.3
	Инженер	<i>О.Омгонцацрал</i>	О.Омгонцацрал	Е.Г.Шифр:	Масштаб:	Огноо:		
	Гүйцэтгэсэн	<i>О.Омгонцацрал</i>	О.Омгонцацрал	0D-02/2023	A3@ M1:	2023-06		
	Шалгасан	<i>Г.Наранцэцэг</i>	Г.Наранцэцэг	Т.Г.Шифр:	Зургийн дугаар:	Бүх хуудас:		
				ГЦ-10	63			

6(10)кВ-ын МАТЕРИАЛЫН НЭГДСЭН ТҮҮВЭР

Д/д	Материалын нэр	Тип марк	Хэмжих нэгж	Тоо хэмжээ	Нэгж жин /кг/	Нийт жин /кг/
1	Дамжуулагч утас /нөөцтэй/ k=1.05	3фаз СИП-3-70	км	0.347	195.000	67.6
2	Бетон тулгуур	УКШ-12.35.19	ш	4	1035	4140
3	Газардуулгын буултын утас	d=10мм	м	33	0.62	20.46
4	Газардуулгын хэвтээ электрод	Полоса 40x4	м	30	1.26	37.8
5	Газардуулгын босоо электрод	Круг-22	м	15	2.984	44.76
6	Бүслүүр	диаметр 240мм	ш	3	2.8	8.4
7	Бүслүүр	диаметр 260мм	ш	3	2.8	8.4
8	Бүслүүр	диаметр 280мм	ш	3	2.8	8.4
9	Бүслүүр	диаметр 310мм	ш	3	2.8	8.4
10	U бүслүүр /хөндлөвчинд/	R=100мм, M-16	ш	3	0.3	0.9
11	U бүслүүр /тулаасанд/	R=100мм, M-16	ш	1	0.3	0.3
12	Бүслүүр /матуурга/	диаметр 192мм	ш	0	1.9	0
13	Дан толгойтой бүслүүр	диаметр 192мм	ш	0	4.8	0
14	Давхар толгойтой бүслүүр	диаметр 192мм	ш	3	4.8	14.4
15	Завсрын тулгуурын хөндлөвч	63x6x1800мм	ш	3	10.3	30.9
16	Анкерийн хөндлөвч	63x6x1800мм	ш	2	10.3	20.6
17	Тулаас тогтоогч	Угольник 63x6x680мм	ш	2	3.1	6.2
18	Тулаас тогтоогчийн хязгаарлагч	Угольник 63x6x320мм	ш	1	1.5	1.5
19	M холбогч	D=220мм	ш	9	1.5	13.5
20	Хөндийрүүлэгч /шпиртэй/	ШС-10	ш	19	3.8	72.2
21	Хөндийрүүлэгч /дүүжин/	ХР-7	ш	12	7.8	93.6
22	Холбогч полоса /жигж/	50x5x160	ш	3	0.9	2.7
23	Холбогч полоса /мом/	63x6x575	ш	2	3.3	6.6
24	Таталтын хавчаар	NLD-1	ш	3	1.3	3.9
25	Ушко	WS-7	ш	3	1	3
26	Z-холбогч	Z-7	ш	3	0.6	1.8
27	Серга	Q-7	ш	3	0.3	0.9
28	Болт	M-16x280	ш	8	0.5	4
29	Болт	M-16x50	ш	7	0.2	1.4
30	Болт	M-16x80	ш	30	0.2	6
31	Гауьк	M-16	ш	57	0.05	2.85
32	Шайба	M-16	ш	94	0.02	1.88

33	Электрод	Э-46	кг	1.68	1	1.68
34	Хуурай салгуур	Р/ЛНД-10/400	ком	1	40	40
35	Приводны босоо тяз	d=20 тpyдa	м	7	2	14
36	Приводны хөндлөвч	63*6*1000	ш	1	6	6
37	Приводны хөндлөвчний U бүслүүр	d=310мм	ш	1	0.4	0.4
38	Хуурай салгуурын хөндлөвч	63*6*1200	ш	1	5.56	5.56
39	Хуурай салгуурын хөндлөвчийн тулаас	63*6*1000	ш	1	4.63	4.63
40	Хуурай салгуурын тулаасны бүслүүр	d=240	ш	1	2.8	2.8
41	Хэт хүчдэл хязгаарлагч	ОПН	ш	3	0.5	1.5
42	Хэт хүчдэл хязгаарлагчийн суурь	Полоса 5*50*200	ш	1	0.9	0.9
43	Газардуулгын буултын хуванцар хоолой	d=32мм	м	30	0.1	3
44	Холболтын хавчаар	JB	ш	24	0.3	7.2
45	Тулгуурт кабель тогтоох хомут	D=220мм	ш	2	1.9	3.8
46	Тулгуурт кабель тогтоох хомут	D=260мм	ш	2	1.9	3.8
47	Тулгуурт кабель тогтоох хомут	D=300мм	ш	2	1.9	3.8
48	Кабелийн хамгаалалтын хоолой	D=100мм	м	2	10	20
49	Гэмтэл заагч датчик	Flite110-SA	ш	0	0.3	0
50	Тулгуурын хаяг бичлэг	-	ш	5	0	0
51	Зажим	ПА	ш	15	0.3	4.5
						4757.788


Энэхүү зураг төсөл нь "Оргилт-Од" ХХК-ний ОЮУНЫ ӨМЧ тул зохиогчийн зөвшөөрөлгүй өөрчлөх болон олшруулахыг хориглоно.

 <p>БАРИЛГЫН ЗУРАГ, ТӨСӨЛ "ОРГИЛТ-ОД" ХХК Цахим хуудас: ORGILT_OD@yahoo.com Утас: 99139110, 77319110</p>						<p>УЛААНБААТАР ХОТ, ХАН-УУЛ ДҮҮРГИЙН 13 ДУГААР ХОРООНЫ 5А ХЭСГИЙН АЙЛ ӨРХҮҮДИЙН ЦАХИЛГААНЫ ХҮЧДЭЛ САЙЖРУУЛАХ АЖЛЫН ЗУРАГ ТӨСӨЛ</p>					
6(10)кВ-ын материалын нэгдсэн түүвэр						Үе шат: А.3					
Инженер		О.Омгонцацрал		Е.Г.Шифр: 00-02/2023		Масштаб: А3@ М1:		Огноо: 2023-06			
Гүйцэтгэсэн		О.Омгонцацрал		Т.Г.Шифр:		Зургийн дугаар: ГЦ-11		Бүх хуудас: 63			
Шалгасан		Г.Наранцэцэг									

6(10)кВ-ын ТУЛГУУРЫН МАТЕРИАЛЫН ТҮҮВЭР

Д/д	Материалын нэр	Тип марк	Хэмжих нэгж	П10-7Б		П10-9Б		УП10-4Б		УА10-4Б		УА10-5Б		ОА10-4Б		АК10-5Б		АК10-4Б		НИЙТ
				Тулгуу-рын тоо	0	Тулгуу-рын тоо	2	Тулгуу-рын тоо	0	Тулгуу-рын тоо	0	Тулгуу-рын тоо	0	Тулгуу-рын тоо	1	Тулгуу-рын тоо	0	Тулгуу-рын тоо	0	
				Нэгд	Бүгд	Нэгд	Бүгд	Нэгд	Бүгд	Нэгд	Бүгд	Нэгд	Бүгд	Нэгд	Бүгд	Нэгд	Бүгд	Нэгд	Бүгд	
1	Бетон тулгуур	УКШ-12.35.19	ш	1	0	1	2	2	0	2	0	2	0	2	2	2	0	2	0	4
2	Газардуулгын буултын умас	d=10мм	м	11	0	11	22	11	0	11	0	11	0	11	11	11	0	11	0	33
3	Газардуулгын хэвтээ электрод	Полоса 40x4	м	10	0	10	20	10	0	10	0	10	0	10	10	10	0	10	0	30
4	Газардуулгын босоо электрод	Круг-22	м	5	0	5	10	5	0	5	0	5	0	5	5	5	0	5	0	15
5	Бүслүүр	диаметр 240мм	ш	1	0	1	2	1	0	1	0	1	0	1	1	1	0	1	0	3
6	Бүслүүр	диаметр 260мм	ш	1	0	1	2	1	0	1	0	1	0	1	1	1	0	1	0	3
7	Бүслүүр	диаметр 280мм	ш	1	0	1	2	1	0	1	0	1	0	1	1	1	0	1	0	3
8	Бүслүүр	диаметр 310мм	ш	1	0	1	2	1	0	1	0	1	0	1	1	1	0	1	0	3
9	U бүслүүр/ хөндлөвч/	R=100мм, M-16	ш	1	0	1	2	0	0	0	0	0	0	1	1	0	0	0	0	3
10	U бүслүүр /тулаас/	R=100мм, M-16	ш	0	0	0	0	1	0	1	0	1	0	1	1	1	0	1	0	1
11	Бүслүүр	диаметр 192мм	ш	0	0	0	0	0	0	0	0	2	0	0	0	0	0	0	0	0
12	Дан толгойтой бүслүүр	диаметр 192мм	ш	1	0	0	0	0	0	1	0	0	0	0	0	1	0	1	0	0
13	Давхар толгойтой бүслүүр	диаметр 192мм	ш	0	0	1	2	1	0	0	0	0	0	1	1	0	0	0	0	3
14	Завсрын тулгуурын хөндлөвч	63x6x1800мм	ш	1	0	1	2	0	0	0	0	0	0	1	1	0	0	0	0	3
15	Анкерийн хөндлөвч	63x6x1800мм	ш	0	0	0	0	2	0	2	0	4	0	2	2	2	0	2	0	2
16	Тулаас тогтоогч	Угольник 63x6x680мм	ш	0	0	0	0	2	0	2	0	2	0	2	2	2	0	2	0	2
17	Тулаас тогтоогчийн хязгаарлагч	Угольник 63x6x320мм	ш	0	0	0	0	1	0	1	0	1	0	1	1	1	0	1	0	1
18	M холбогч	D=220мм	ш	1	0	1	2	6	0	6	0	8	0	7	7	6	0	6	0	9
19	Хөндийрүүлэгч /штуртэй/	P-10T	ш	3	0	6	12	6	0	3	0	2	0	7	7	3	0	3	0	19
20	Хөндийрүүлэгч /дүүжин/	XP-7	ш	0	0	0	0	0	0	12	0	12	0	6	6	12	0	6	0	6
21	Холбогч полоса /жижиг/	50x5x160	ш	0	0	0	0	0	0	6	0	6	0	3	3	3	0	3	0	3
22	Холбогч полоса /том/	63x6x575	ш	0	0	0	0	2	0	2	0	4	0	2	2	2	0	2	0	2
23	Тамалтын хавчаар	NLD-1	ш	0	0	0	0	0	0	6	0	6	0	3	3	6	0	3	0	3
24	Ушко	WS-7	ш	0	0	0	0	0	0	6	0	6	0	3	3	6	0	3	0	3
25	Z-холбогч	Z-7	ш	0	0	0	0	0	0	6	0	6	0	3	3	6	0	3	0	3
26	Серга	Q-7	ш	0	0	0	0	0	0	6	0	6	0	3	3	6	0	3	0	3
27	Болт	M-16x280	ш	0	0	0	0	8	0	8	0	12	0	8	8	12	0	8	0	8
28		M-16x50	ш	0	0	0	0	10	0	10	0	14	0	7	7	10	0	10	0	7
29		M-16x80	ш	10	0	10	20	10	0	10	0	12	0	10	10	10	0	10	0	30
30	Гайк	M-16	ш	12	0	12	24	36	0	36	0	50	0	33	33	44	0	36	0	57
31	Шайба	M-16	ш	22	0	22	44	56	0	56	0	76	0	50	50	64	0	56	0	94
32	Электрод	Э-46	кг	0.56	0	0.56	1.12	0.56	0	0.56	0	0.56	0	0.56	0.56	0.56	0	0.56	0	1.68
33	Холболтын хавчаар	JB	ш	0	0	6	12	6	0	6	0	6	0	12	12	6	0	3	0	24

Энэхүү зураг төсөл нь "Оргилт-Од" ХХК-ний ОЮУНЫ ӨМЧ тул зохиогчийн зөвшөөрөлгүй өөрчлөх болон олшруулахыг хориглоно.

 БАРИЛГЫН ЗУРАГ, ТӨСӨЛ "ОРГИЛТ-ОД" ХХК Цахим шуудан: ORGILT_OD@yahoo.com Утас: 99139110, 77319110	УЛААНБААТАР ХОТ, ХАН-УУЛ ДҮҮРГИЙН 13 ДУГААР ХОРООНЫ 5А ХЭСГИЙН АЙЛ ӨРХҮҮДИЙН ЦАХИЛГААНЫ ХҮЧДЭЛ САЙЖРУУЛАХ АЖЛЫН ЗУРАГ ТӨСӨЛ			6(10)кВ-ын тулгуурын материалын түүвэр	Үе шат: А.3
	Инженер	О.Омгонцацрал	Е.Г.Шифр:	Масштаб:	Огноо:
	Гүйцэтгэсэн	О.Омгонцацрал	OD-02/2023	A3@ M1:	2023-06
Шалгасан	Г.Наранцэцэг	Т.Г.Шифр:	Зургийн дугаар:	Бүх хуудас:	
			ГЦ-12	63	

0.4 кВ ЦДАШ-ын УГСРАЛТЫН АЖЛЫН ХЭМЖЭЭ

0.4 кВ ЦДАШ-ийн ТЕХНИК ЭДИЙН ЗАСГИЙН ҮЗҮҮЛЭЛТҮҮД

Д/д	Үзүүлэлтүүд	Тип марк	Хэмжих нэгж	Тоо хэмжээ	Тайлбар
1	Цахилгаан дамжуулах утасны урт	-	км	0.58	
2	Дамжуулагч утасны урт	СИП-2А-70	км	0.58	
3	Дамжуулагч утасны урт	СИП-2А-50	км	0.00	
4	Дамжуулагч утасны урт	СИП-2А-35	км	0.00	
5	Завсрын тулгуурын тоо	-	ш	7	
6	Тулаастай тулгуурын тоо	-	ш	8	
7	Нийт тулгуурын тоо	-	ш	15	
8	10м урттай төмөр бетон баганын тоо	-	ш	23	
9	Хэт хүчдэл хязгаарлагч суурилуулсан	-	ш	0	
10	Зөрлөгийн тоо	-	ком	0	

0,4 кВ ЦДАШ-ийн паспорт


Д/д	Нэр	Үзүүлэлт
1	Захиалагч байгууллага	Хан-Уул дүүргийн ЭДТГ
2	Ашиглагч байгууллага	-
3	Барилгын байгууллага, баригдах он	2023
4	Шугамын урт /км/	0.58
5	Бүх тулгуурын тоо	15
6	Завсрын тулгуурын тоо	7
7	Тулаастай тулгуурын тоо	8
8	Өндөрлөсөн тулгуурын тоо	0
9	Цаг уур ба трассын дагуух нөхцөл	
10	Ердийн нөхцөлтэй трассын урт	0.55
11	Чултай трассын урт	0
12	Намагтай трассын урт	0
13	Шугамын нийт трассын урт	0.55
14	Мөстөлтийн район	II
15	Салхины район	III
16	Мөстөлтийн зузаан	10 мм
17	Салхины хурд	24 м/с

Д/д	Ажилбарын нэр	Тип марк	Хэмжих нэгж	Ажлын тоо хэмжээ			Нийт
				Ердийн	Чулархаг	Намагтай	
1	ЦДАШ-н тулгуурт утас татах /трасс/	СИП-2А-70	км	0.55	0	0	0.55
2		СИП-2А-50	км	0	0	0	0
3		СИП-2А-35	км	0	0	0	0
4	Хуучин тулгуур ашиглах	ПН-2Б	ш	0			
5		УАН-2Б	ш	0			
6		ОАН-2Б	ш	0			
7		АКН-2Б	ш	0			
8	Газардуулгын босоо электрод угсрах	Круг 22	м	40			
9	Газардуулгын хэвтээ электрод угсрах	Полоса 4x40	м	80			
10	Тулгуурт газардуулгын буултын утасыг угсрах	Катанка 10мм	м	88			
11	Тулгуурт цэнэг шавхагч суурилуулах цэгийн тоо	ОПН-0.38	ш	0			
12	Тулгуурт төгсгөлийн муфьттай кабель угсрах	1ПКНТп	ш	0			
13	Тулгуурт шинээр тавих тоолуурын хайрцаг суурилуулах	6-тай	ком	3			
14		3-тай	ком	8			
15	Газараас тулгуурт зөөж тоолуурын хайрцаг суурилуулах	6-тай	ком	0			
16		3-тай	ком	0			
17	Тулгуурт одоо байгаа тоолуурын хайрцаг суурилуулах	6-тай	ком	0			
18		3-тай	ком	0			

0.4 кВ ЦДАШ-ын тулгуур угсралтын ажлын хэмжээ

Д/д	Ажилбарын нэр	Хэмжих нэгж	Ажлын хэмжээ хөрсний зэргээр							Нийт
			1	2	3	4	5	6	7	
1	ПН-2Б тулгуур угсрах	ком	0	0	0	7	0	0	0	7
2	УАН-2Б тулгуур угсрах	ком	0	0	0	1	0	0	0	1
3	ОАН-2Б тулгуур угсрах	ком	0	0	0	2	0	0	0	2
4	АКН-2Б тулгуур угсрах	ком	0	0	0	5	0	0	0	5
5	Тулгуурын дүн		0	0	0	15	0	0	0	15
6	Давтан газардуулгатай тулгуурын тоо		0	0	0	8	0	0	0	8
7	Тулгуурын нүх ухах	мЗ	0	0	0	19	0	0	0	19.0
8	Тулгуурын нүх эргүүлж булах	мЗ	0	0	0	18	0	0	0	18.0
9	Газардуулгын шуудуу ухах	мЗ	0	0	0	22.4	0	0	0	22.4
10	Газардуулгын шуудууг эргүүлж булах	мЗ	0	0	0	21.3	0	0	0	21.3


Энэхүү зураг төсөл нь "Оргилт-Од" ХХК-ий ОЮУНЫ ӨМЧ тул зохиогчийн зөвшөөрөлгүй өөрчлөх болон олшруулахыг хориглоно.

 БАРИЛГЫН ЗУРАГ, ТӨСӨВ "ОРГИЛТ-ОД" ХХК Цахим иргэдэд ORGILT_OD@yahoo.com Утас: 99139110, 77319110	ЧУЛААНБААТАР ХОТ, ХАН-УУЛ ДҮҮРГИЙН 13 ДУГААР ХОРООНЫ 5А ХЭСГИЙН АЙЛ ӨРХҮҮДИЙН ЦАХИЛГААНЫ ХҮЧДЭЛ САЙЖРУУЛАХ АЖЛЫН ЗУРАГ ТӨСӨЛ 0.4кВ ЦДАШ-ын угсралтын ажлын хэмжээ					Үе шат: А.3
	Инженер	<i>О.Олс</i>	О.Отгонцацрал	Е.Г.Шифр:	Масштаб:	Огноо:
	Гүйцэтгэсэн	<i>О.Олс</i>	О.Отгонцацрал	00-02/2023	A3@ M1:	2023-06
Шалгасан	<i>Ш.Түвшин</i>	Г.Наранцэцэг	Т.Г.Шифр:	Зургийн дугаар:	Бүх хуудас:	
				ГЦ-13	63	

0.4 кВ-ын ТУЛГУУРЫН МАТЕРИАЛЫН ТҮҮВЭР

Д/д	Материалын нэр	Тип марк	Нэгж	Хуучин тулгуур ашиглах								АКН-2Б		ОАН-2Б		УАН-2Б		ПН-2Б		Нийт
				АКН-2Б		ОАН-2Б		УАН-2Б		ПН-2Б		Бүгд	Нэгд	Бүгд	Нэгд	Бүгд	Нэгд	Бүгд	Нэгд	
				Бүгд	Нэгд	Бүгд	Нэгд	Бүгд	Нэгд	Бүгд	Нэгд									
1	Бетон шон	УКШ	ш	0	0	0	0	0	0	0	0	10	2	4	2	2	2	7	1	23
2	Бетон суурьтай модон шон	ПН-2ДБ	ш	0	2	0	2	0	2	0	1	0	0	0	0	0	0	0	0	0
3	Кронштейн тогтоогч бүслүүр	диаметр 150 мм	ш	0	1	0	2	0	2	0	1	5	1	4	2	2	2	7	1	18
4	Кронштейн	Z-7	ш	0	1	0	3	0	2	0	1	5	1	6	3	2	2	7	1	20
5	Бүслүүрийн боолт	M16x50	ш	0	2	0	4	0	4	0	2	10	2	8	4	4	4	14	2	36
6	Гайка	M16	ш	0	6	0	8	0	8	0	2	30	6	16	8	8	8	14	2	68
7	Шайба	M17	ш	0	12	0	16	0	16	0	4	60	12	32	16	16	16	28	4	136
8	Татагч	РА-1500	ш	0	1	0	3	0	2	0	0	5	1	6	3	2	2	0	0	13
9	Баригч	NXGF-1	ш	0	0	0	0	0	0	0	1	0	0	0	0	0	0	7	1	7
10	Тулаас тогтоогч	L63x6x530	ш	0	0	0	0	0	0	0	0	10	2	4	2	2	2	0	0	16
11	М холбогч	D=160мм	ш	0	0	0	0	0	0	0	0	5	1	2	1	1	1	0	0	8
12	Тулаас тогтоогч боолт	M16x220	ком	0	0	0	0	0	0	0	0	20	4	8	4	4	4	0	0	32
13	Тулаасны U бүслүүр	d=160, M16	ком	0	0	0	0	0	0	0	0	5	1	2	1	1	1	0	0	8
14	Тулаас хязгаарлагч	L63x6x280	ш	0	0	0	0	0	0	0	0	5	1	2	1	1	1	0	0	8
15	Салбарлагч	TTD-181	ш	0	0	0	4	0	4	0	0	0	0	8	4	4	4	0	0	12

Энэхүү зураг төсөл нь "Оргилт-Од" ХХК-ний ОЮУНЫ ӨМЧ тул зохиогчийн зөвшөөрөлгүй өөрчлөх болон олшруулахыг хориглоно.

 БАРИЛГЫН ЗУРАГ, ТӨСӨВ "ОРГИЛТ-ОД" ХХК Цахим хуудас: ORGILT_OD@yahoo.com Утас: 99139110, 77319110	УЛААНБААТАР ХОТ, ХАН-УУЛ ДҮҮРГИЙН 13 ДУГААР ХОРООНЫ 5А ХЭСГИЙН АЙЛ ӨРХҮҮДИЙН ЦАХИЛГААНЫ ХҮЧДЭЛ САЙЖРУУЛАХ АЖЛЫН ЗУРАГ ТӨСӨЛ					
	0.4кВ-ын тулгуурын материалын түүвэр					Үе шат: А.3
	Инженер	<i>O.Obs</i>	О.Омгонцацрал	Е.Г.Шифр:	Масштаб:	Огноо:
	Гүйцэтгэсэн	<i>O.Obs</i>	О.Омгонцацрал	0D-02/2023	A3@ M1:	2023-06
Шалгасан	<i>[Signature]</i>	Г.Наранцэцэг	Т.Г.Шифр:	Зургийн дугаар:	Бүх хуудас:	
				ГЦ-14	63	


ТООЛУУРЫН САМБАРЫН МАТЕРИАЛЫН ТҮҮВЭР

0.4 кВ-ын ШУГАМЫН МАТЕРИАЛЫН ТҮҮВЭР

Д/а	Материалын нэр	Хэлбэр маяг	Хэмжих нэгж	Шинэ 3-тай		Шинэ 6-тай		Зөөх 3-тай		Зөөх 6-тай		Одоо байгаа 3-тай		Одоо байгаа 6-тай		Нийт	Нэг бүрийн жин	Нийт
				Нэгд	Бүгд	Нэгд	Бүгд	Нэгд	Бүгд	Нэгд	Бүгд	Нэгд	Бүгд	Нэгд	Бүгд			
1	Шитны газардуулгын буулт	40x4	м	4	32	4	12	4	0	4	0	4	0	4	0	44	1.3	57.2
2	Газардуулагч электрод	φ 22 мм	м	2.5	20	2.5	7.5	2.5	0	2.5	0	2.5	0	2.5	0	27.5	2.4	66
3	Хуваарилах хайрцаг	6-тоолууртай	ком	0	0	1	3	0	0	0	0	0	0	0	0	3	30	90
4	Хуваарилах хайрцаг	3-тоолууртай	ком	1	8	0	0	0	0	0	0	0	0	0	0	8	20	160
5	Шит тогтоогч бүслүүр	φ 220 мм	ш	2	16	2	6	2	0	2	0	0	0	0	0	22	1.5	33
6	Хуваарилах хайрцагны салбарлагч	TTD-101	ш	4	32	4	12	4	0	4	0	4	0	4	0	44	0.1	4.4
7	Нэг фазын тоолуур	DDSF-36	ш	0	0	0	0	0	0	0	0	0	0	0	0	0	0.6	0
8	Оруулгын автомат	63 А	ш	1	8	0	0	0	0	0	0	0	0	0	0	8	0.2	1.6
9	Оруулгын автомат	100 А	ш	0	0	1	3	0	0	0	0	0	0	0	0	3	0.3	0.9
10	Айлын оруулгын утас	КГ 2x6	м	0	0	0	0	0	0	0	0	0	0	0	0	0	0.1	0
11	Дифференциал автомат	С25, 30МА	ш	3	24	6	18	3	0	6	0	3	0	6	0	42	0.2	8.4
12	Айлын оруулгын бүслүүр	φ 220	ш	1	8	2	6	1	0	2	0	1	0	2	0	14	1.2	16.8
13	Боолт	М 16x50	ш	12	96	14	42	12	0	14	0	12	0	14	0	138	0.2	27.6
14	Гайка	М16	ш	13	104	16	48	13	0	16	0	13	0	16	0	152	0.1	15.2
15	Шайба	М16	ш	25	200	30	90	25	0	30	0	25	0	30	0	290	0.1	29
16	Айлын оруулгын изолятор	ED-1	ш	1	8	2	6	1	0	2	0	1	0	2	0	14	0.4	5.6
17	Айлын оруулгын изо боолт	М16x130	ш	1	8	2	6	1	0	2	0	1	0	2	0	14	0.2	2.8
18	Усны хамгаалалттай лент	-	ш	1	8	2	6	1	0	2	0	1	0	2	0	14	0.2	2.8
19	Ээс утас /тоолуур/	ПВ-660.1x6	1 м 1м	7	56	15	45	7	0	15	0	7	0	15	0	101	0.1	10.1
20	Кабель (тулгуур-хайрцаг)	3x35+1x25	м	8	64	8	24	8	0	8	0	8	0	8	0	88	0.4	35.2
21	ABS хоолой /6-тай м/х/	φ75 6м	ш	0	0	1	3	0	0	1	0	0	0	1	0	3	0.1	0.3
22	ABS хоолой /3-6тай м/х/	φ50 6м	ш	2	16	1	3	2	0	1	0	2	0	1	0	19	0.1	1.9
23	ABS хоолой тогтоогч	φ210мм	ш	1	8	1	3	1	0	1	0	1	0	1	0	11	1.5	16.5
24	ABS хоолой тогтоогч	φ180мм	ш	1	8	1	3	1	0	1	0	1	0	1	0	11	0.1	1.1
25	ABS хоолой тогтоогч	φ160мм	ш	1	8	1	3	1	0	1	0	1	0	1	0	11	0.1	1.1
26	ABS хоолой тогтоогч	У8-50мм	ш	6	48	3	9	6	0	3	0	6	0	3	0	57	0.1	5.7
27	ABS хоолой тогтоогч	У8-75мм	ш	0	0	3	9	0	0	3	0	0	0	3	0	9	0.1	0.9
28	ABS хоолойн цавуу	-	кг	0.05	0.4	0.05	0.15	0.1	0	0.1	0	0.05	0	0.05	0	0.55	0.1	0.06
29	ABS хоолойн 90 градусын /э булан	CRS-50	ш	4	32	2	6	4	0	2	0	4	0	2	0	38	1.1	41.8
30	ABS хоолойн 90 градусын /э булан	CRS-75	ш	0	0	2	6	0	0	2	0	0	0	2	0	6	1.1	6.6
31	ABS хоолойн 45 градусын /орой	CRS-50	ш	2	16	1	3	2	0	1	0	2	0	1	0	19	1.1	20.9
32	ABS хоолойн 45 градусын /орой	CRS-75	ш	0	0	1	3	0	0	1	0	0	0	1	0	3	1.1	3.3
33	9 нүхтэй клеммник	>100А	ш	1	8	1	3	1	0	1	0	1	0	1	0	11	0.1	1.1
34	Тоолуурын хэрэглэгчийн нэр хаяг /б пластмас	-	ш	3	24	6	18	3	0	6	0	3	0	6	0	42	0.1	4.2
35	Утас багцлагч	-	ш	4	32	8	24	4	0	8	0	4	0	8	0	56	0	0
36	0 утасыг бэхлэх боолт	М10	ш	3	24	3	9	3	0	3	0	3	0	3	0	33	0.1	3.3
37	0 утасыг бэхлэх гайка	М10	ш	3	24	3	9	3	0	3	0	3	0	3	0	33	1.1	36.3
38	0 утасыг бэхлэх шайба	М10	ш	6	48	6	18	6	0	6	0	6	0	6	0	66	2.1	139
39	0 утас ПВХ зөөлөн	-	м	1.5	12	1.5	4.5	1.5	0	1.5	0	1.5	0	1.5	0	16.5	0.1	1.65
40	0 утасны төгсгөвч	-	ш	2	16	2	6	2	0	2	0	2	0	2	0	22	0.1	2.2
41	Газардуулгын салбарлагч	TTD-151	ш	1	8	1	3	1	0	1	0	0	0	0	0	11	0.1	1.1
42	Электрод	Э-46	кг	0.56	4.48	0.56	1.68	0.6	0	0.6	0	0	0	0	0	6.16	1	6.16

Д/а	Материалын нэр	Тип марк	Хэмжих нэгж	Тоо хэмжээ	Нэгж жин /кг/	Нийт жин /кг/
1	Төмөр бетон тулгуур	УКШ 11м	ш	0	830	0
2	Төмөр бетон тулгуур	УКШ 10-30.17	ш	23	750	17250
3	Кронштейн тогтоогч бүслүүр	диаметр 150мм	ш	18	1.5	27
4	Кронштейн	Z-7	ш	20	0.5	10
5	Бүслүүрийн боолт	М16x50	ш	36	0.2	7.2
6	Гайка	М16	ш	68	0.2	13.6
7	Шайба	М16	ш	136	0.1	13.6
8	Татагч	РА-1500	ш	13	1	13
9	Баригч	NXGF-1	ш	7	0.8	5.6
10	Тулаас тогтоогч	L63x6x530	ш	16	3.8	60.8
11	М холбогч	D=160мм	ш	8	0.3	2.4
12	Тулаас тогтоогч боолт	М16x220	ком	32	0.6	19.2
13	Тулаасны U бүслүүр	d=160, М16	ком	8	1	8
14	Тулаас хязгаарлагч	L63x6x280	ш	8	1.2	9.6
15	Салбарлагч	TTD-181	ш	12	0.12	1.44
16	СИП-2А бүрээстэй дамжуулагч утас	3x70+1x54	км	0.58	945	545.74
17	-	3x50+1x54	км	0.00	760	0
18	-	3x35+1x54	км	0.00	600	0
19	Буултын утас	φ 8 мм	м	88	0.37	32.56
20	Татам төмөр	40x4	м	80	1.26	100.8
21	Газардуулагч электрод	φ 22 мм	м	40	2.4	96
22	Газардуулгын салбарлагч	TTD-151	ш	8	0.1	0.8
23	Залгаас	70 мм2	ш	9	0.06	0.52
24	-	70-50 мм2	ш	0	0.06	0
25	-	50-35 мм2	ш	0	0.06	0
26	Төгсгөвч	10 мм	ш	0	0.05	0

Энэхүү зураг төсөл нь "Оргилт-Од" ХХК-ний ОЮУНЫ ӨМЧ тул зохиогчийн зөвшөөрөлгүй өөрчлөх болон олшруулахыг хориглоно.



УЛААНБААТАР ХОТ, ХАН-УУЛ ДҮҮРГИЙН 13 ДУГААР ХОРООНЫ 5А ХЭСГИЙН АЙЛ ӨРХҮҮДИЙН ЦАХИЛГААНЫ ХҮЧДЭЛ САЙЖРЧУЛАХ АЖЛЫН ЗУРАГ ТӨСӨЛ

0.4 кВ ЦДАШ болон Тоолуурын самбарын материалын түүвэр

Инженер *О.Орлов* О.Омгонцацрал
 Гүйцэтгэсэн *О.Орлов* О.Омгонцацрал
 Шалгасан *О.Орлов* Г.Наранцэцэг

Е.Г.Шифр: 00-02/2023
 Т.Г.Шифр:

Масштаб: А3@ М1:
 Зургийн дугаар: ГЦ-15

Огноо: 2023-06
 Бүх хуудас: 63

Үе шат: А.3

1

2

3

4

5

6

7

8

A

A

B

B

C

C

D

D

E

E

F

F

Бүлэг-2. 6(10)/0.4кВ-ын 400кВА чадалтай КТПН нэг маягийн зураг

ШИФР: OD-02/2023-II

1

2

3

4

5

6

7

8

A3

ЗУРГИЙН ЖАГСААЛТ

Д/д	Нэр	Хуудасны дугаар
16	Зургийн жагсаалт, Тайлбар бичиг	ГЦ-16
17	Дэд өртөөний цахилгаан холболтын зарчмын схем	ГЦ-17
18	КТПН-ний ерөнхий байдал	ГЦ-18
19	КТПН-ний урдаас харсан байдал	ГЦ-19
20	0.4 кВ-ын урдаас ба хажуугаас харсан байдал	ГЦ-20
21	КТПН-ний дээрээс харсан ба урдаас харсан байдал	ГЦ-21
22	Газардуулах байгууламжийн холболт	ГЦ-22
23	Газардуулах байгууламжийн гагнуурын холболт	ГЦ-23
24	КТПН-ын суурийн байгуулалт	ГЦ-24
25	КТПН-ын суурийн байгуулалт	ГЦ-25
26	Хашааны байгуулалт	ГЦ-26
27	Газардуулгын тооцоо	ГЦ-27
28	КТПН-ын захиалгын хуудас, угсралтын ажлын хэмжээ	ГЦ-28
29	Кабель тэмдэг, түүнийг шуудуунд байрлуулах	ГЦ-29

ТАЙЛБАР БИЧИГ

Нэг. Ерөнхий зүйл

Улаанбаатар хот, Хан-Чул дүүргийн 13 дугаар хорооны цахилгааны хүчдэл сайжруулах ажлын зураг төслийг боловсруулахад дараах баримт бичгүүдийг үндэслэл болгов. Үүнд:

- УБЦТС ТӨХК-ийн 2021 оны 10-р сарын 29-ны өдөр гаргасан №15/05354/21 тоот техникийн нөхцөл.
- ХУД-ийн ЗДТГ-аас 2021 оны 09-р сарын 09-ны өдрийн зургийн даалгаварын дагуу хийж гүйцэтгэв.
- "Зураг төсөл боловсруулах, зөвшөөрөлцөх батлах, дүрэм" /БНБД11-01-98/, "Монгол улсын цахилгаан байгууламжийн зураг төсөл, угсралтын дүрэм", "Цахилгаан байгууламжийн дүрэм" /БД43-101-03/, ЭХД-1 зураг заавар, журам, дүрмүүд.

Хоёр. Дэд өртөөний ерөнхий үзүүлэлт болон ашиглалт

· КТПН нь 400кВА чадалтай, 6(10)/0.4 кВ-ын хүчдэлтэй, S11-400/6 маягийн трансформатортай. 6(10)кВ талд ачаалал таслагч, гал хамгаалагч бүхий нэг оролтын шүүгээтэй ба трансформаторын оролт нь хатуу шинтай байна.

· 0.4 кВ-ын хуваарилах байгууламжинд: - Ерөнхий рубильник, гаргалга шугамын рубильник-4ш гүйдлийн трансформатор-3 ш, тоолуурын хайрцаг-1ш тус тус байна.

· Дэд өртөөний 6(10)кВ-ын оруулгын кабель нь ТШТ-"Өндөр ба нам хүчдэлийн хүчний кабель"-ийн Одоо байгаа хөндлөн огтлолоор нь үлдээх.

· Дэд өртөөний 0,4 кВ-ын ерөнхий тоолуур болон 220 В-ийн айл өрхийн тоолуур нь техникийн шаардлагын модорхойлолт - "220 В, 380 В, 100 В-ийн тоолуур" -ын дагуу байна.

· КТПН-ийн ажиллах цаг уурын нөхцөл:

· Гадна орчны температур: -45С-аас +40 С хүртэл

· Салхины болон мөстөлтийн район: I-IV


· КТПН-н газардуулах байгууламжийн эсэргүүцэл жилийн аль ч улиралд 4 ом-оос ихгүй байна. Трансформаторын их бие ба нейтраль болон хөндийрүүлэг гэмтсэн үед хүчдэлтэй болох боломжтой металл хэсгүүдийг газардуулна. Хэрэв хөрсний эсэргүүцэл 10 ом.м -ээс ихгүй бол газардуулах байгууламжийг ажлын зурагт заасны дагуу гүйцэтгэнэ. Хөрсний эсэргүүцэл 100 ом.м-оос их бол нэмэлт газардуулга хийх шаардлагатай.

Гурав. S11-400/6 У1 трансформаторын техникийн үзүүлэлт

6(10)/0.4 кВ-ын 100-630 кВА-ын чадалтай трансформатор 5 тавилтай ($\pm 2 \times 2.5\%$) байх ёстой.

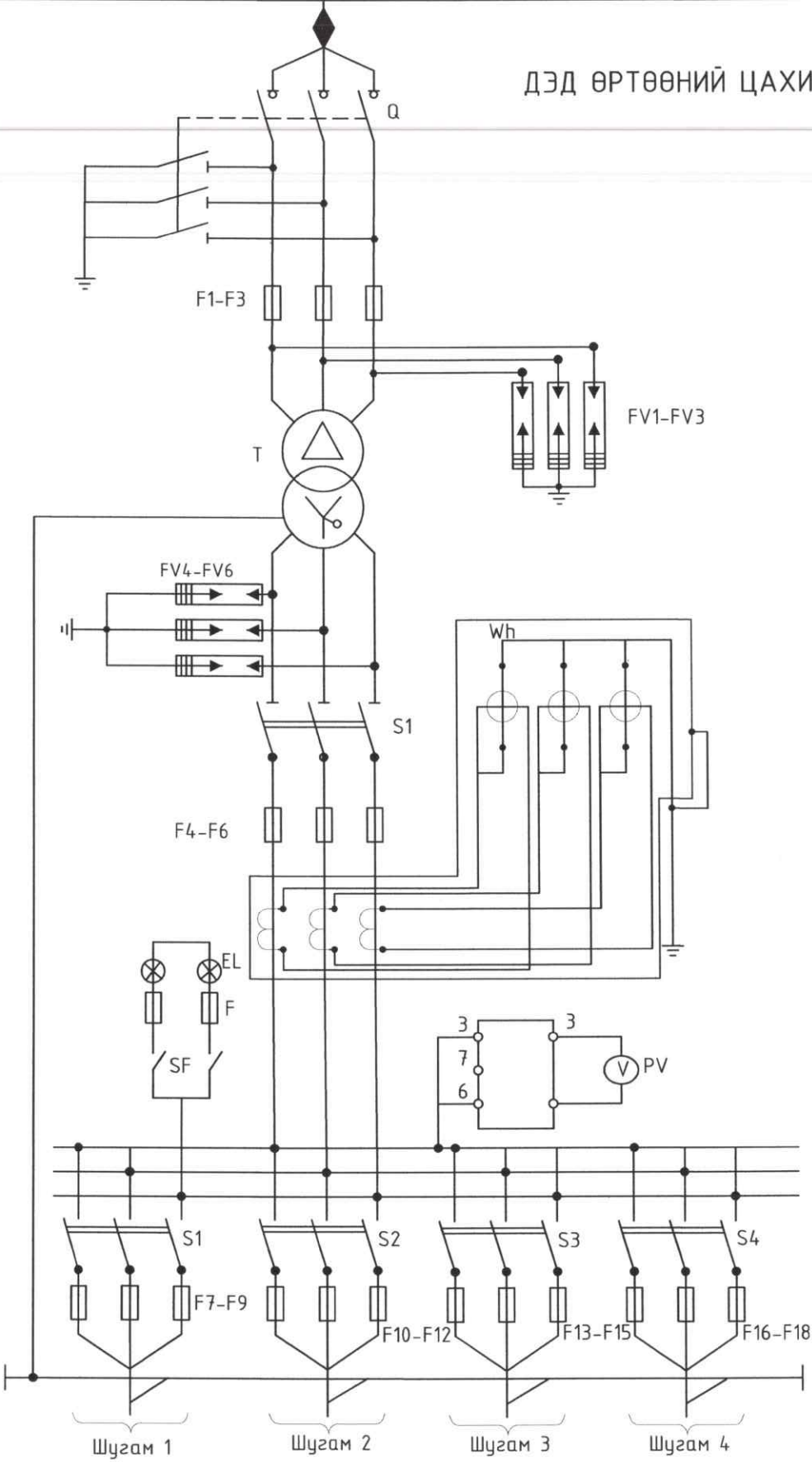
Чадал:	400 кВА
Хүчдэл:	6(10)/0.4 кВ
Хэвийн гүйдэл:	38.3 / 580 А
Өндөр талын гал хамгаалагчийн хэвийн гүйдэл:	80 А
Ачаалалгүй үеийн алдагдал:	570 Вт
Богино залгааны үеийн алдагдал:	4300 Вт
Ачаалалгүй үеийн гүйдэл:	0.4%
Богино залгааны хүчдэл:	4.0%
Трансформаторын габарит хэмжээ:	1140x935x1370
Трансформаторын нийт жин:	1363 кг /тос 281 кг/

Энэхүү зураг төсөл нь "Оргилт-Од" ХХК-ийн ОЮУНЫ ӨМЧ тул зохиогчийн зөвшөөрөлгүй өөрчлөх болон олшруулахыг хориглоно.

 БАРИЛГЫН ЗУРАГ, ТӨСӨЛ "ОРГИЛТ-ОД" ХХК Цахим шуудан ORGILT_OD@yahoo.com Утас: 99139110, 77319110	ЧУЛААНБААТАР ХОТ, ХАН-ЧУЛ ДҮҮРГИЙН 13 ДУГААР ХОРООНЫ 5А ХЭСГИЙН АЙЛ ӨРХҮҮДИЙН ЦАХИЛГААНЫ ХҮЧДЭЛ САЙЖРУУЛАХ АЖЛЫН ЗУРАГ ТӨСӨЛ				Үе шат: А.3	
	Зургийн жагсаалт, Тайлбар бичиг					
	Инженер	<i>O.Obsol</i>	О.Отгонцацрал	Е.Г.Шифр:	Масштаб:	Огноо:
	Гүйцэтгэсэн	<i>O.Obsol</i>	О.Отгонцацрал	00-02/2023	A3@ M1:	2023-06
Шалгасан	<i>[Signature]</i>	Г.Наранцэцэг	Т.Г.Шифр:	Зургийн дугаар:	Бүх хуудас:	
				ГЦ-16	63	


ДЭД ӨРТӨӨНИЙ ЦАХИЛГААН ХОЛБОЛТЫН ЗАРЧМЫН СХЕМ

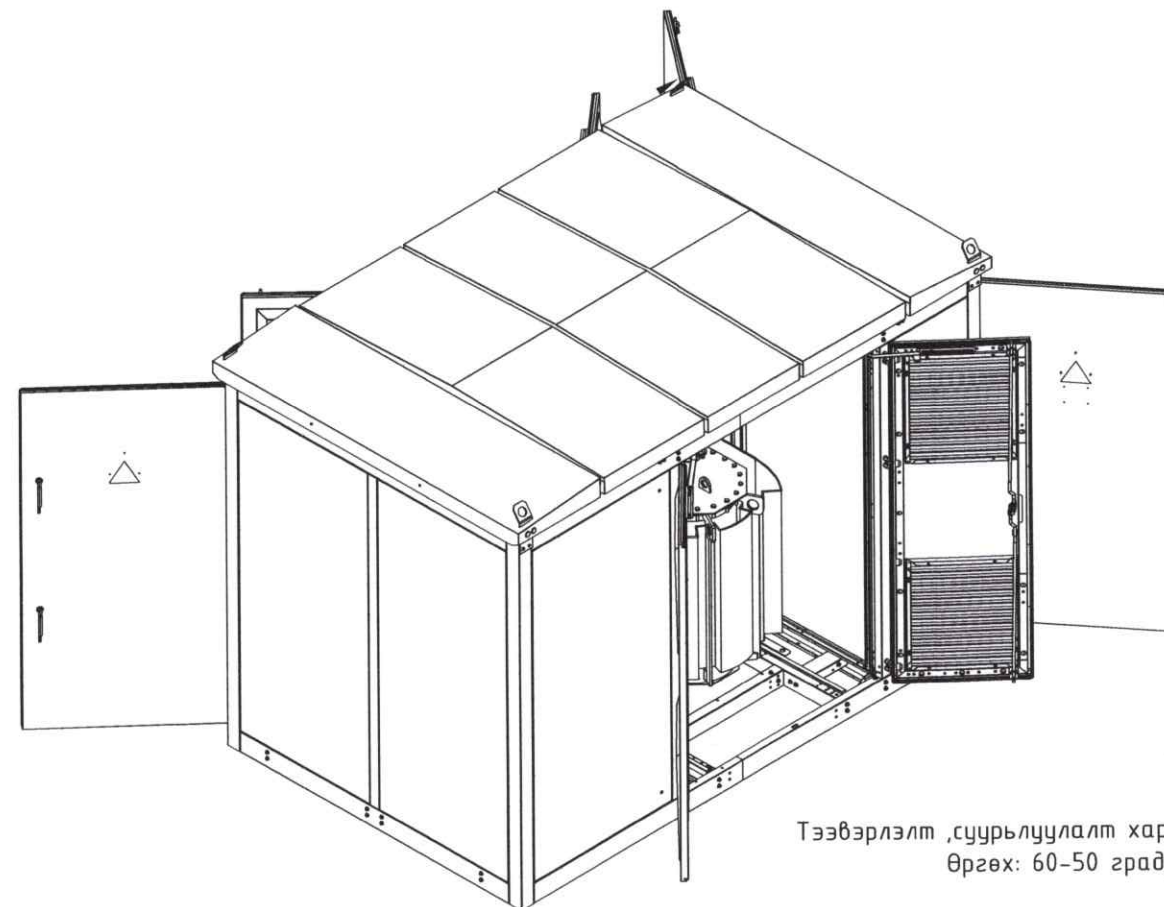
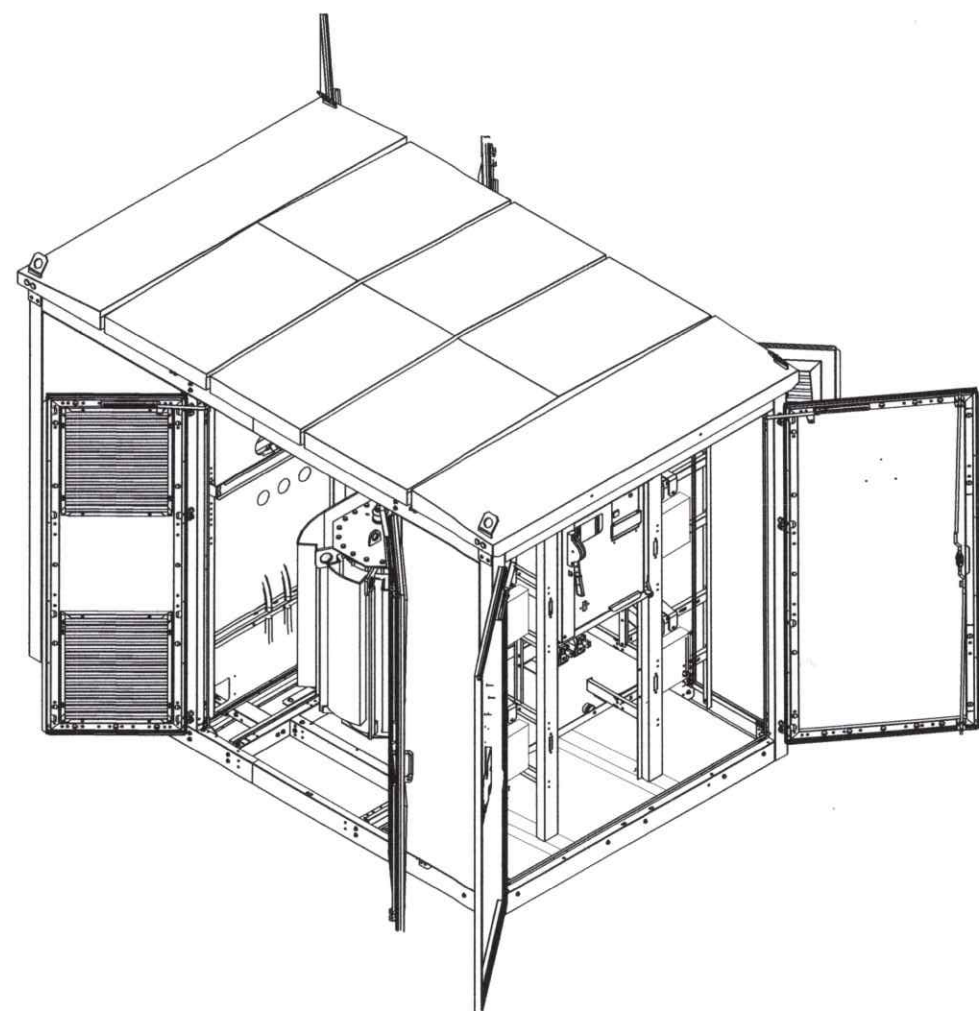
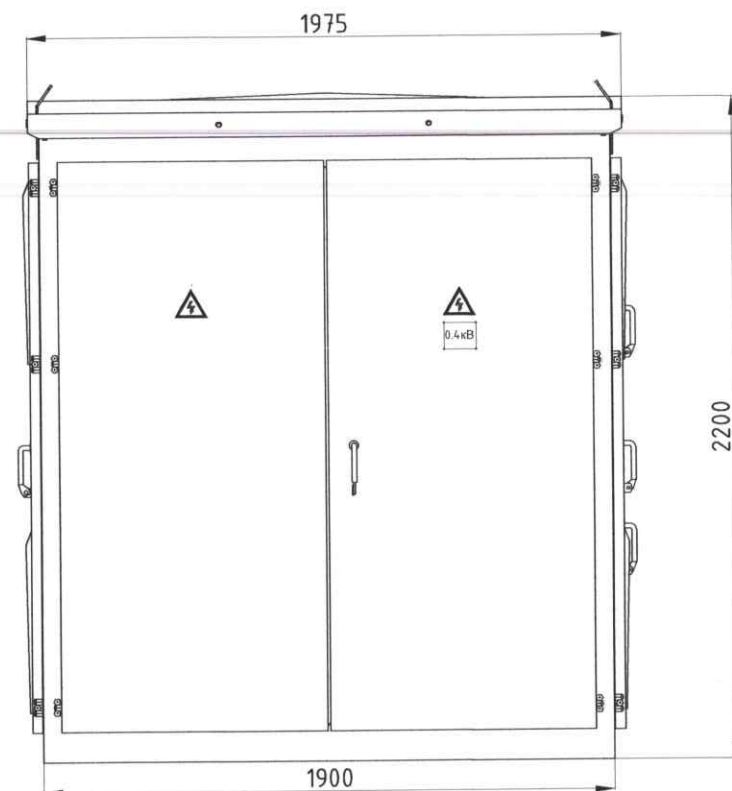
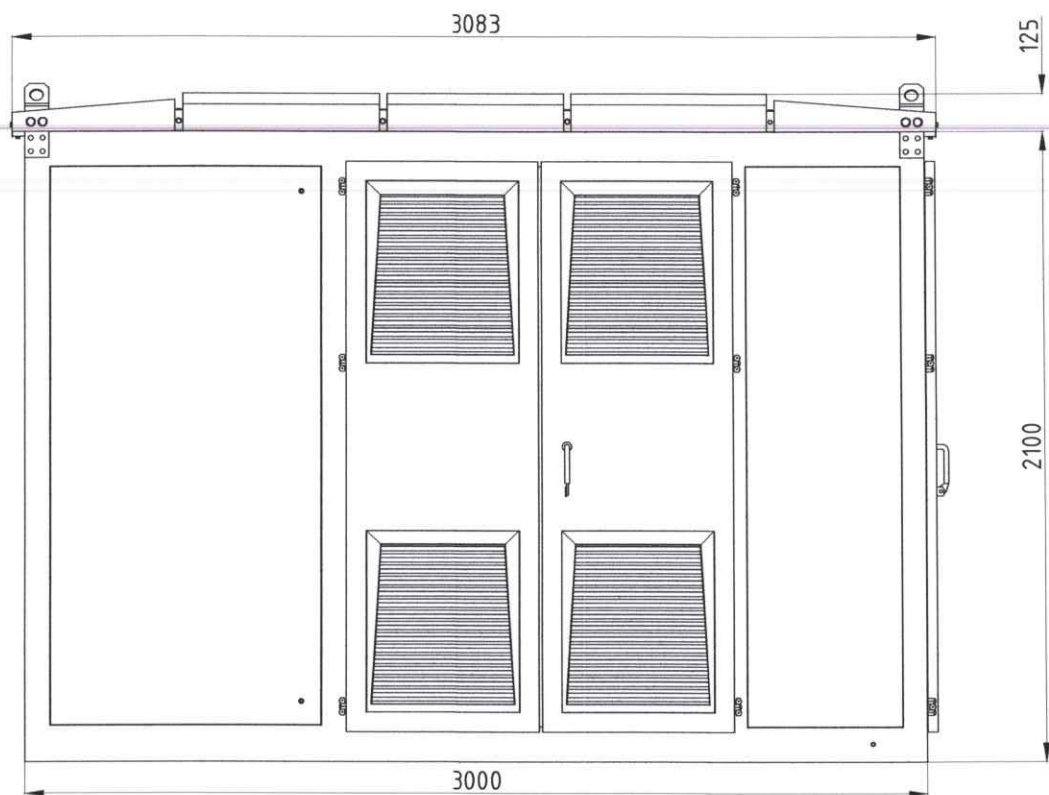
6(10)кВ-ын тал	6(10)кВ-ын төгсгөлийн муфт: 3 КНТп
	6(10)кВ-ын Ачаалал таслагч: ВНА-10/400А
	Гал хамгаалагч: ПКТ101-10-31.5-20У1
Трансформатор	6(10)кВ-ын ОПН-10 маягийн хэт хүчдэл хязгаарлагч
	Хөнгөн цагаан шин: АД31Т-40х5
0.4кВ-ын тал	6(10)кВ-ын 400 кВа чадалтай S11-400/10 маягийн хүчний трансформатор 6(10)/0.4 кВ, Uk=4.0%, Трансформаторын тавил нь: (+-2x2.5%)
	Хөнгөн цагаан шин: АД31Т-60х6
	0.4 кВ-ын ОПН маягийн хэт хүчдэл хязгаарлагч:
	Хөнгөн цагаан шин: АД31Т-60х6
	0.4 кВ-ын ерөнхий рубильник: РЕ19-39, 630А
	Гал хамгаалагч: ППН-37, 630 А
	Гүйдлийн трансформатор: Т-0.66-600/5А, 3 фазын бүрэн электрон тоолуур
	Хөнгөн цагаан шин: АД31Т-60х6
Гаралтын рубильник: РЕ19-35, I=250 А - 4 ш	
Гал хамгаалагч: ППН-35, 250 А	
0.4кВ-ын кабель шугам:	



	Нэр	Маяг	Хэмжих нэгж	Тоо	Нэг бүрийн жин, кг	Бүгд жин, кг
	6(10)/0.4 кВ-ын 400 кВа чадлын иж бүрэн дэд станц	КТПН-6(10)/0.4 кВ	ком	1	500	500
T	Хүчний трансформатор	S11-400/6 У1	ш	1	1363	1363
Q	6(10)кВ-ын ачаалал таслагч	ВНА-6(10)/400	ком	1	55	55
F1 - F3	6(10)кВ-ын гал хамгаалагч	ПКТ102-6-80-20У1	ш	3	4.5	13.5
FV1 - FV3	6(10)кВ-ын хэт хүчдэл хязгаарлагч	ОПН-6	ш	3	4	12.0
TA1 - TA3	Гүйдлийн трансформатор	Т-0.66-600/5А	ш	3	0.5	1.5
FV4 - FV6	0,4 кВ-ын хэт хүчдэл хязгаарлагч	ОПН-0.4	ш	3	0.5	1.5
F4 - F6	0,4 кВ-ын гал хамгаалагч	ППН-39, 630 А	ш	3	0.45	1.4
S1	Ерөнхий рубильник	РЕ19-39, 630А	ш	1	3.5	3.5
S1 - S4	Гаралтын рубильник	РЕ19-35, 250А	ш	4	3.5	14.0
F7 - F18	Гаралтын гал хамгаалагч	ППН-35, 250А	ш	12	0.45	5.4
Wh	Бүрэн электрон тоолуур	AM-360I	ш	1	3	3.0
SF	Нэг фазын автомат	220В, 10А	ш	2	0.5	1.0
EL	Гэрэлтүүлэгч	-	ш	4	0.3	1.2
F	Гал хамгаалагч	ППН-32, 10А	ш	2	0.45	0.9
	Тоолуурын хайрцаг	150x350x25	ш	1	1	1
	Гагнуурын электрод		кг	1	1	1

Энэхүү зураг төсөл нь "Оргилт-Од" ХХК-ний ОЮУНЫ ӨМЧ тул зохиогчийн зөвшөөрөлгүй өөрчлөх болон олшруулахыг хориглоно.

 БАРИЛГЫН ЗУРАГ, ТӨСӨВ "ОРГИЛТ-ОД" ХХК Утас: 99139110, 77319110 Электрон хуудас: ORGILT_OD@yahoo.com	УЛААНБААТАР ХОТ, ХАН-УУЛ ДҮҮРГИЙН 13 ДУГААР ХОРООНЫ 5А ХЭСГИЙН АЙЛ ӨРХҮҮДИЙН ЦАХИЛГААНЫ ХҮЧДЭЛ САЙЖРУУЛАХ АЖЛЫН ЗУРАГ ТӨСӨЛ Дэд өртөөний цахилгаан холболтын зарчмын схем			Үе шат: А.3
	Инженер Гүйцэтгэсэн Шалгасан	О.Отгонцацрал О.Отгонцацрал Г.Наранцэцэг	Е.Г.Шифр: 0D-02/2023 Т.Г.Шифр:	Масштаб: А3@ М1: Зургийн дугаар: ГЦ-17

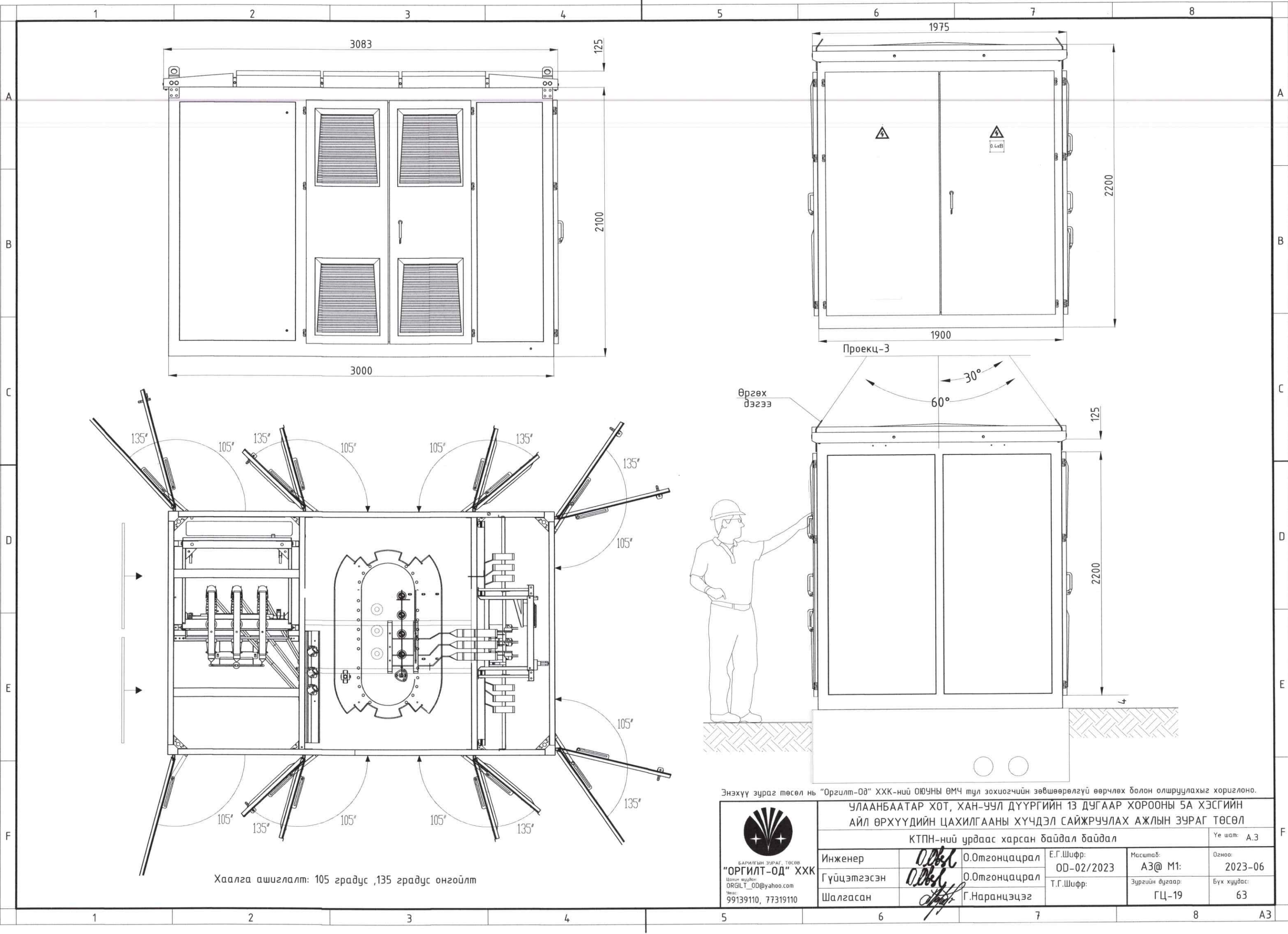


Тээвэрлэлт, суурьлуулалт харагдах байдал
Өргөх: 60-50 градус

Энэхүү зураг төсөл нь "Оргилт-Од" ХХК-ний ОЮУНЫ ӨМЧ тул зохиогчийн зөвшөөрөлгүй өөрчлөх болон олшруулахыг хориглоно.

УЛААНБААТАР ХОТ, ХАН-УУЛ ДҮҮРГИЙН 13 ДУГААР ХОРООНЫ 5А ХЭСГИЙН АЙЛ ӨРХҮҮДИЙН ЦАХИЛГААНЫ ХҮЧДЭЛ САЙЖРУУЛАХ АЖЛЫН ЗУРАГ ТӨСӨЛ					
КТПН-ний ерөнхий байдал					Үе шат: А.3
Инженер	<i>O.Obs</i>	О.Отгонцацрал	Е.Г.Шифр: 0D-02/2023	Масштаб: А3@ М1:	Огноо: 2023-06
Гүйцэтгэсэн	<i>O.Obs</i>	О.Отгонцацрал	Т.Г.Шифр:	Зургийн дугаар: ГЦ-18	Бүх хуудас: 63
Шалгасан	<i>Sh</i>	Г.Наранцэцэг			


 БАРИЛГЫН ЗУРАГ, ТӨСӨВ
 "ОРГИЛТ-ОД" ХХК
 Цахим шуудан:
 ORGILT_OD@yahoo.com
 Утас:
 99139110, 77319110

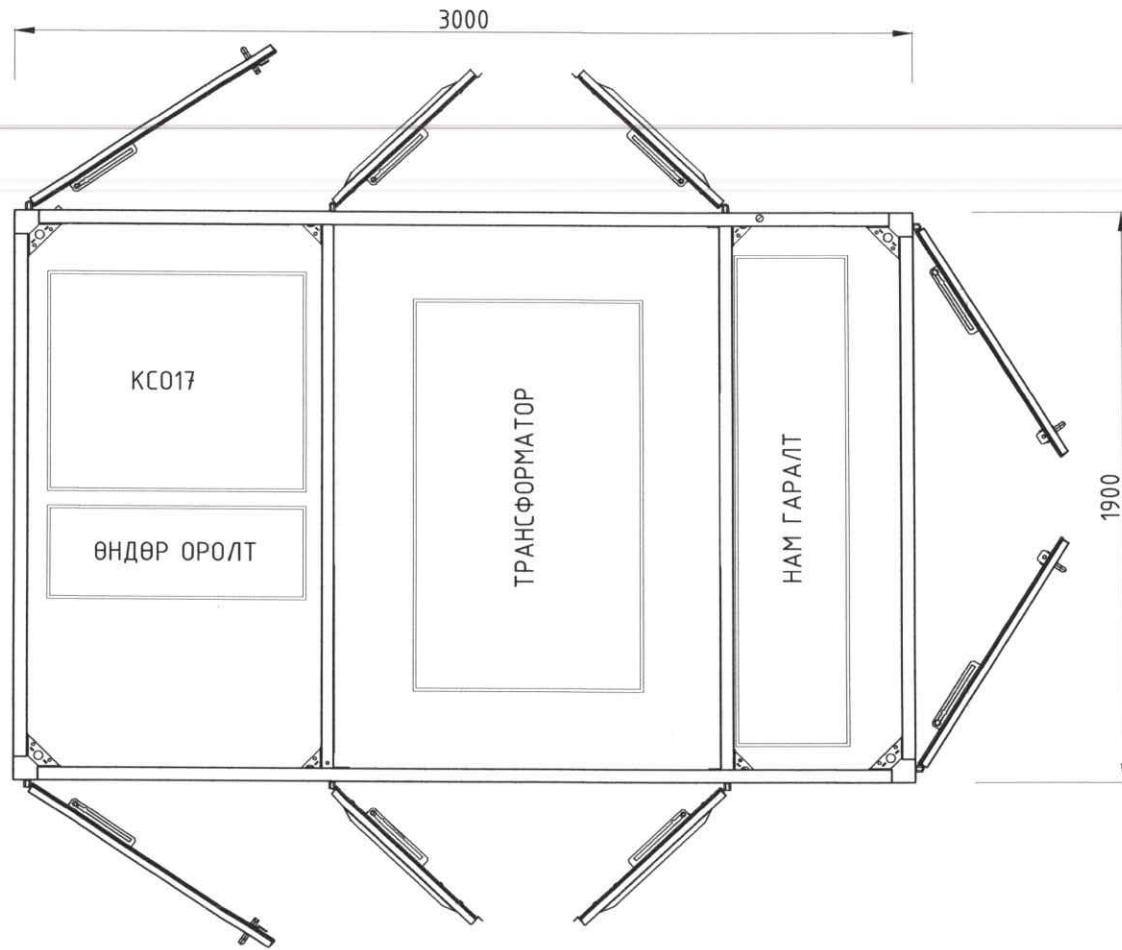


Хаалга ашиглалт: 105 градус ,135 градус онгойлт

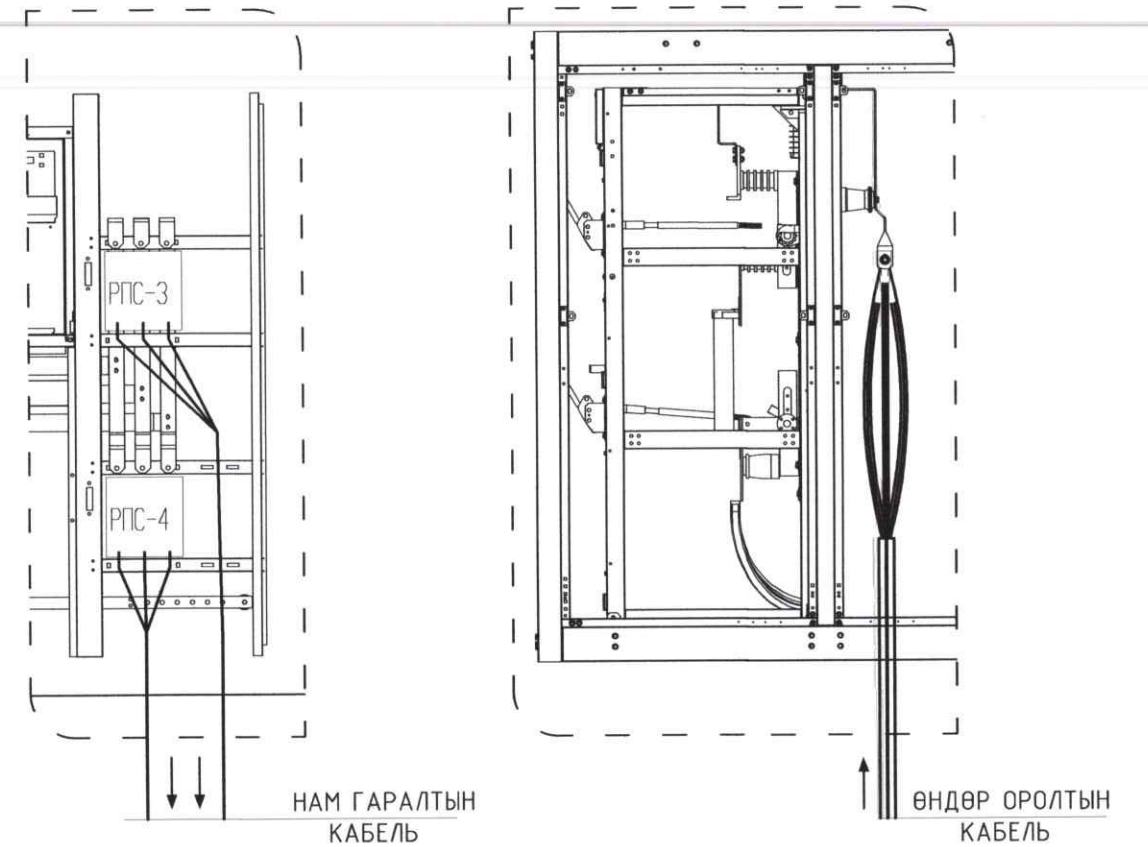
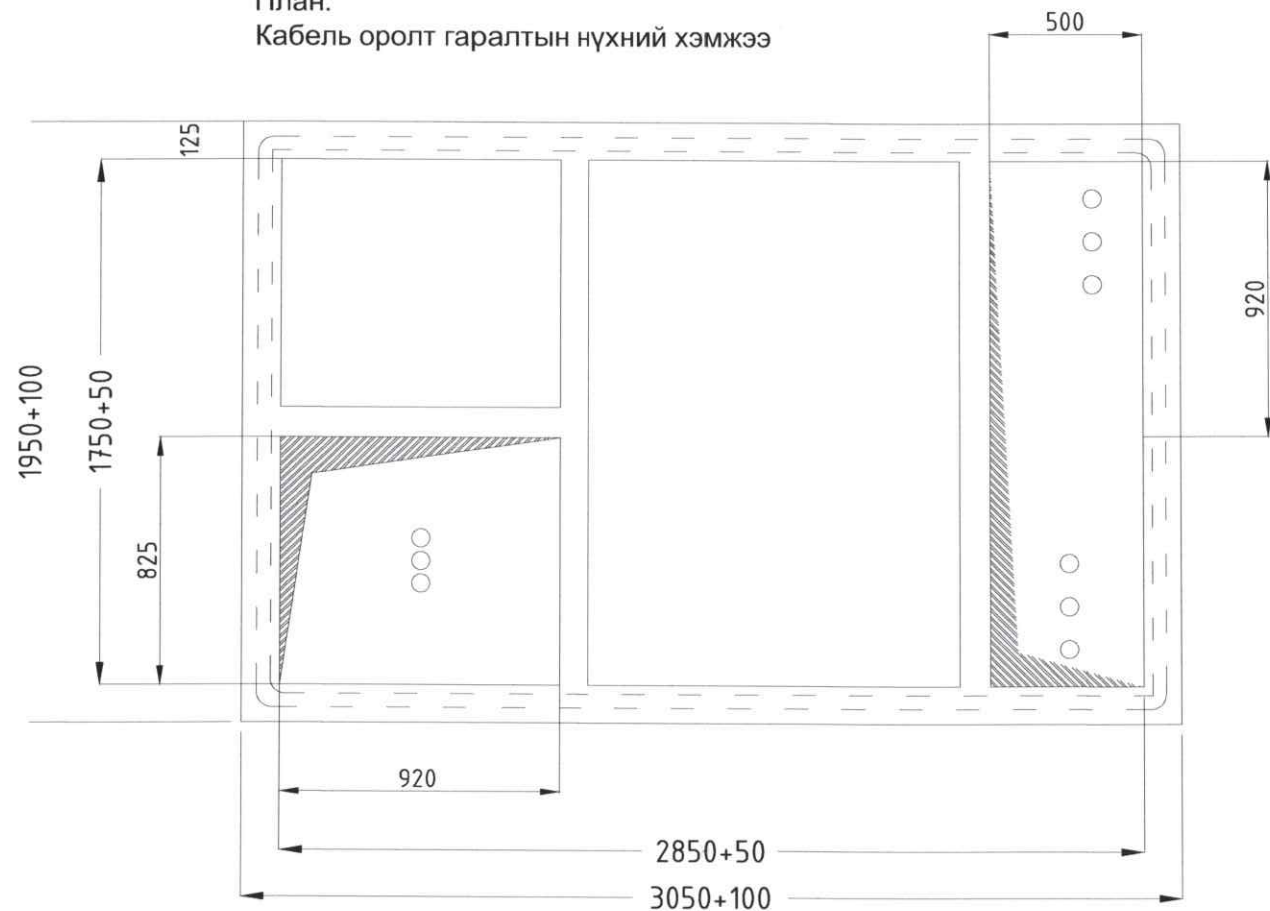
Энэхүү зураг төсөл нь "Оргилт-Од" ХХК-ний ОЮУНЫ ӨМЧ тул зохиогчийн зөвшөөрөлгүй өөрчлөх болон олшруулахыг хориглоно.

УЛААНБААТАР ХОТ, ХАН-УУЛ ДҮҮРГИЙН 13 ДУГААР ХОРООНЫ 5А ХЭСГИЙН АЙЛ ӨРХҮҮДИЙН ЦАХИЛГААНЫ ХҮЧДЭЛ САЙЖРУУЛАХ АЖЛЫН ЗУРАГ ТӨСӨЛ					
КТПН-ний урдаас харсан байдал байдал					Үе шат: А.3
Инженер	<i>О.Отгонцарал</i>	О.Отгонцарал	Е.Г.Шифр: ОД-02/2023	Масштаб: А3@ М1:	Огноо: 2023-06
Гүйцэтгэсэн	<i>О.Отгонцарал</i>	О.Отгонцарал	Т.Г.Шифр:	Зургийн дугаар: ГЦ-19	Бүх хуудас: 63
Шалгасан	<i>Г.Наранцэцэг</i>	Г.Наранцэцэг			

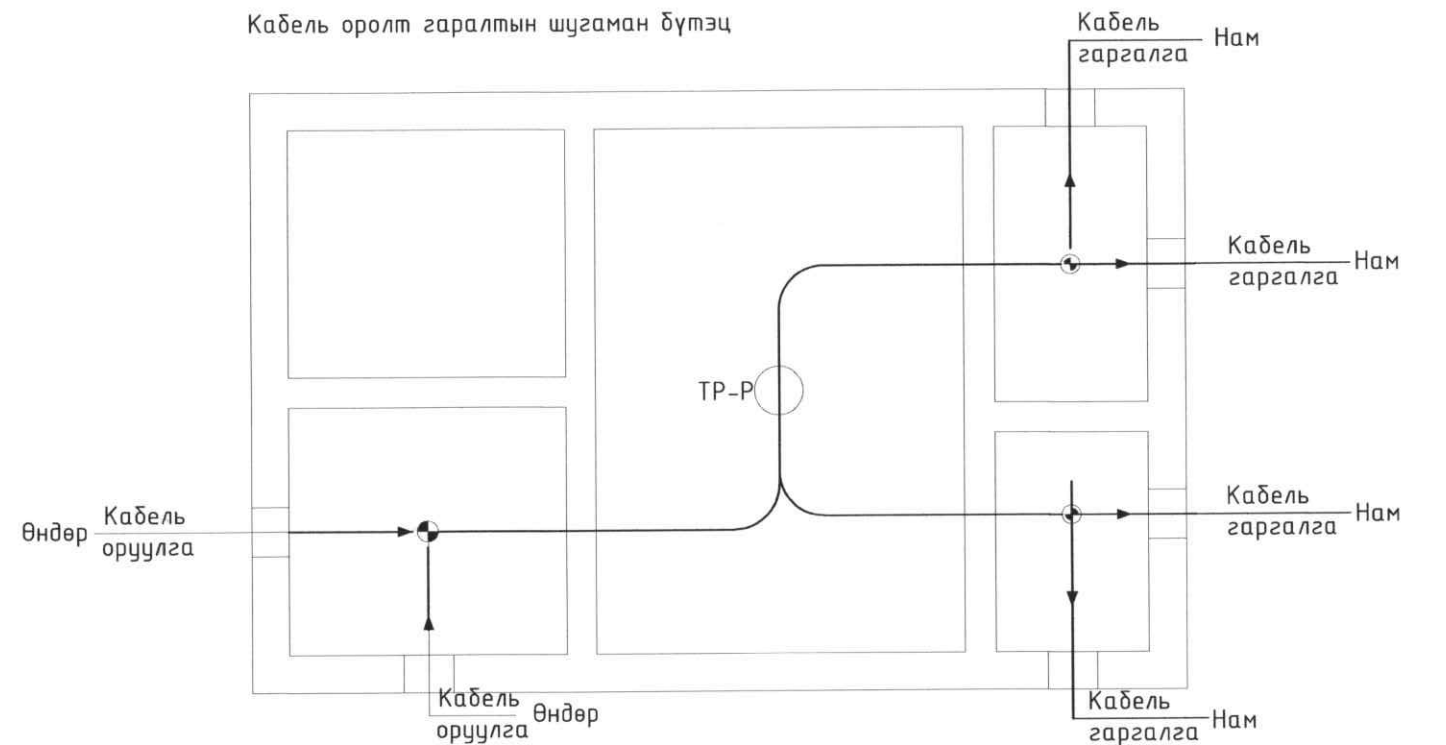

 БАРИЛГЫН ЗУРАГ, ТӨСӨВ
"ОРГИЛТ-ОД" ХХК
 Цахилгааны зураг:
 ORGILT_OD@yahoo.com
 Утас:
 99139110, 77319110




План:
Кабель оролт гаралтын нүхний хэмжээ



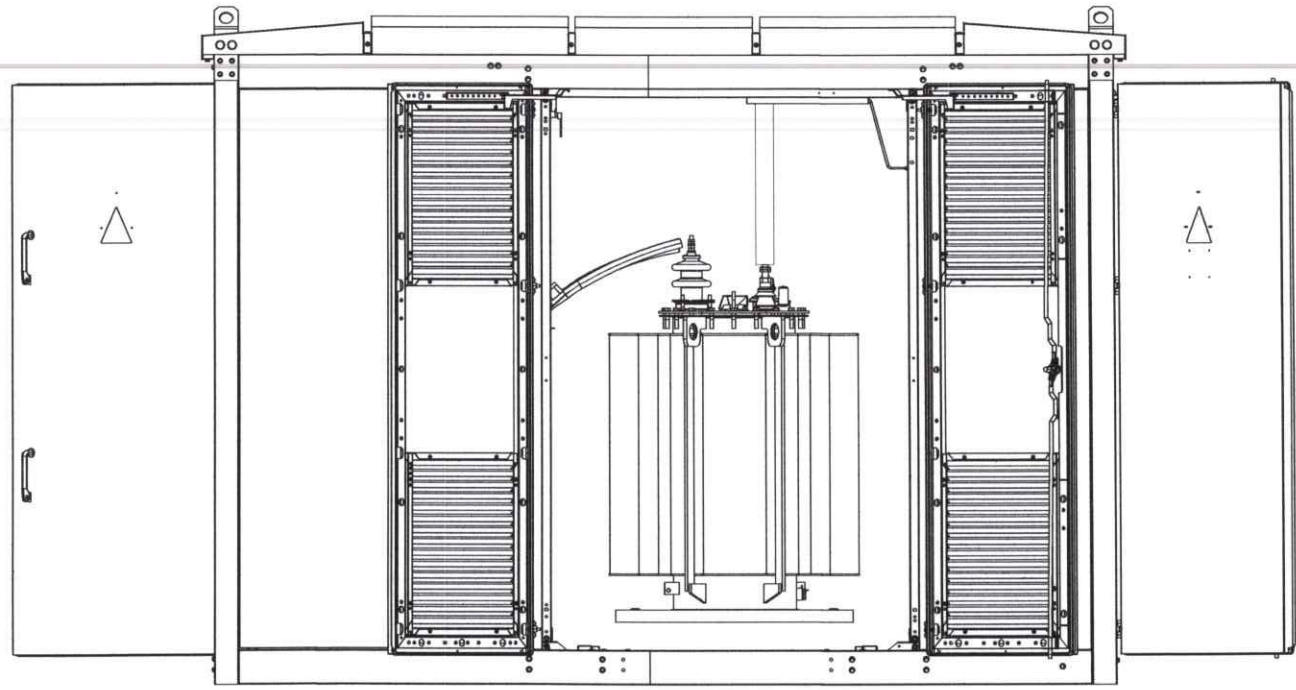
План:
Кабель оролт гаралтын шугаман бүтэц



Энэхүү зураг төсөл нь "Оргилт-Од" ХХК-ний ОЮУНЫ ӨМЧ тул зохиогчийн зөвшөөрөлгүй өөрчлөх болон олшруулахыг хориглоно.

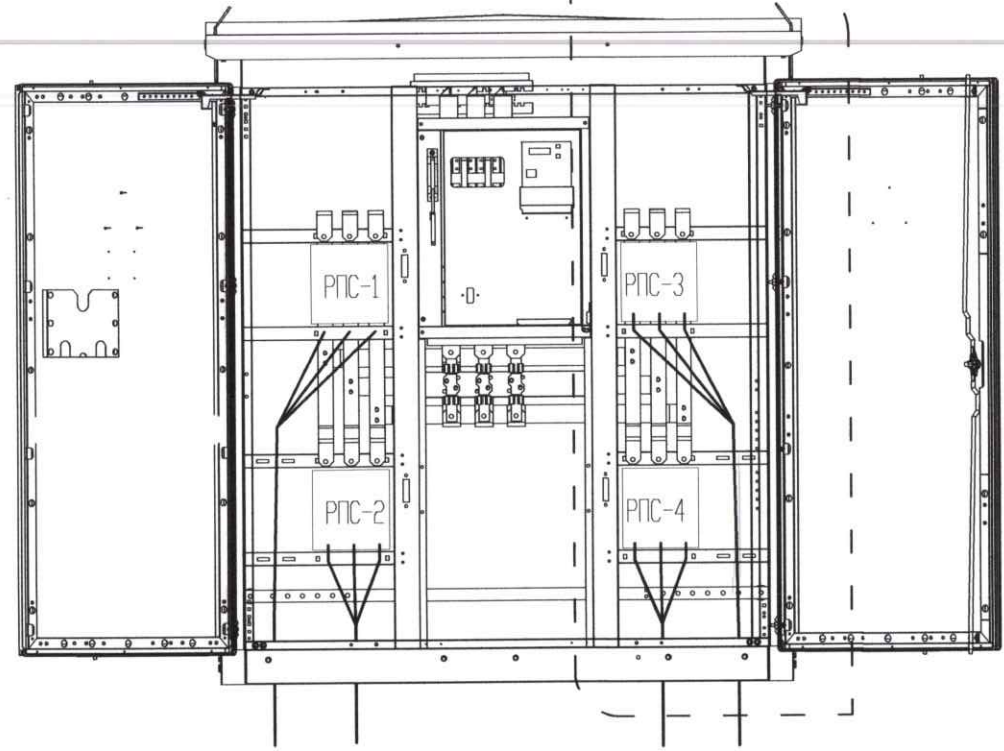
 БАРИЛГЫН ЗУРАГ, ТӨСӨВ "ОРГИЛТ-ОД" ХХК Цахим хуудас ORGILT_OD@yahoo.com Утас: 99139110, 77319110	УЛААНБААТАР ХОТ, ХАН-УУЛ ДҮҮРГИЙН 13 ДУГААР ХОРООНЫ 5А ХЭСГИЙН АЙЛ ӨРХҮҮДИЙН ЦАХИЛГААНЫ ХҮЧДЭЛ САЙЖРУУЛАХ АЖЛЫН ЗУРАГ ТӨСӨЛ				Үе шат: А.3
	0.4 кВ-ын урдаас ба хажуугаас харсан байдал				
	Инженер	<i>O.Obs</i>	О.Отгонцацрал	Е.Г.Шифр: 0D-02/2023	Масштаб: А3@ М1:
Гүйцэтгэсэн	<i>O.Obs</i>	О.Отгонцацрал	Т.Г.Шифр:	Зургийн дугаар: ГЦ-20	Бүх хуудас: 63
Шалгасан	<i>...</i>	Г.Наранцэцэг			

Бага хүчдэлийн тал-А



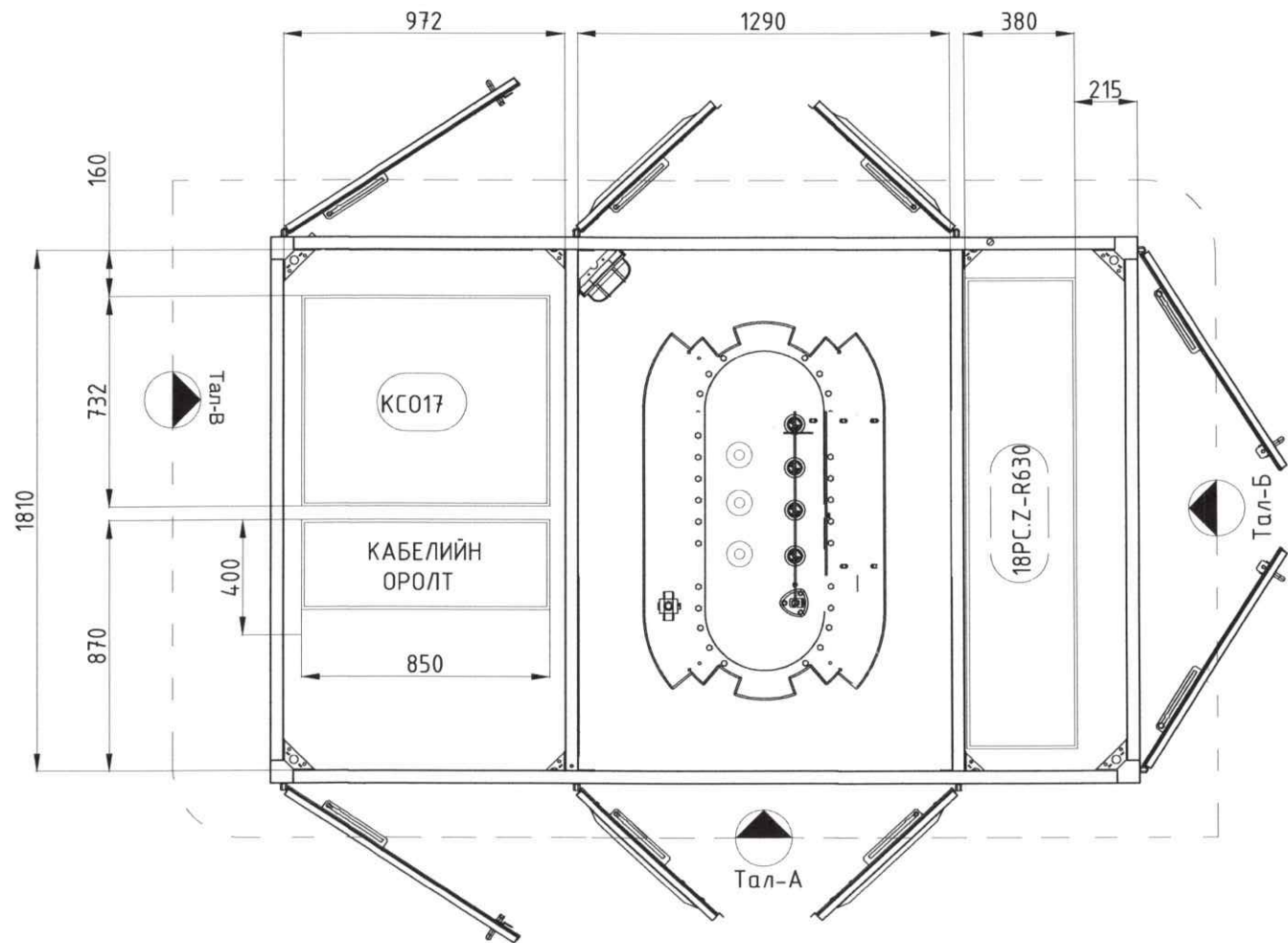
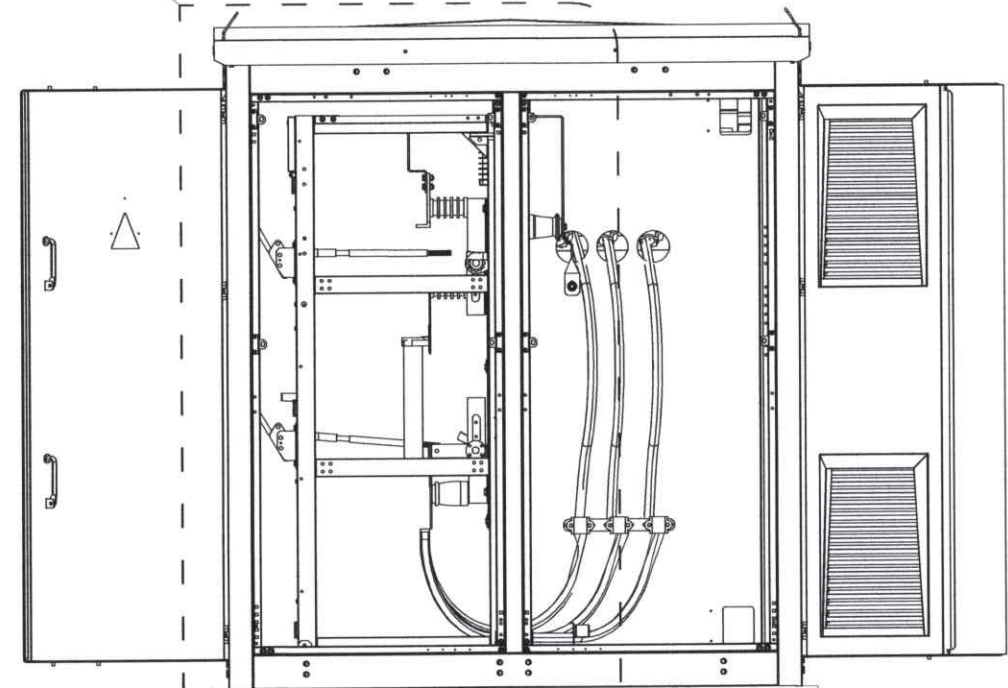
Дунд хүчдэлийн тал-Б

РС.Z1000



Трансформаторын тал-В

КС017



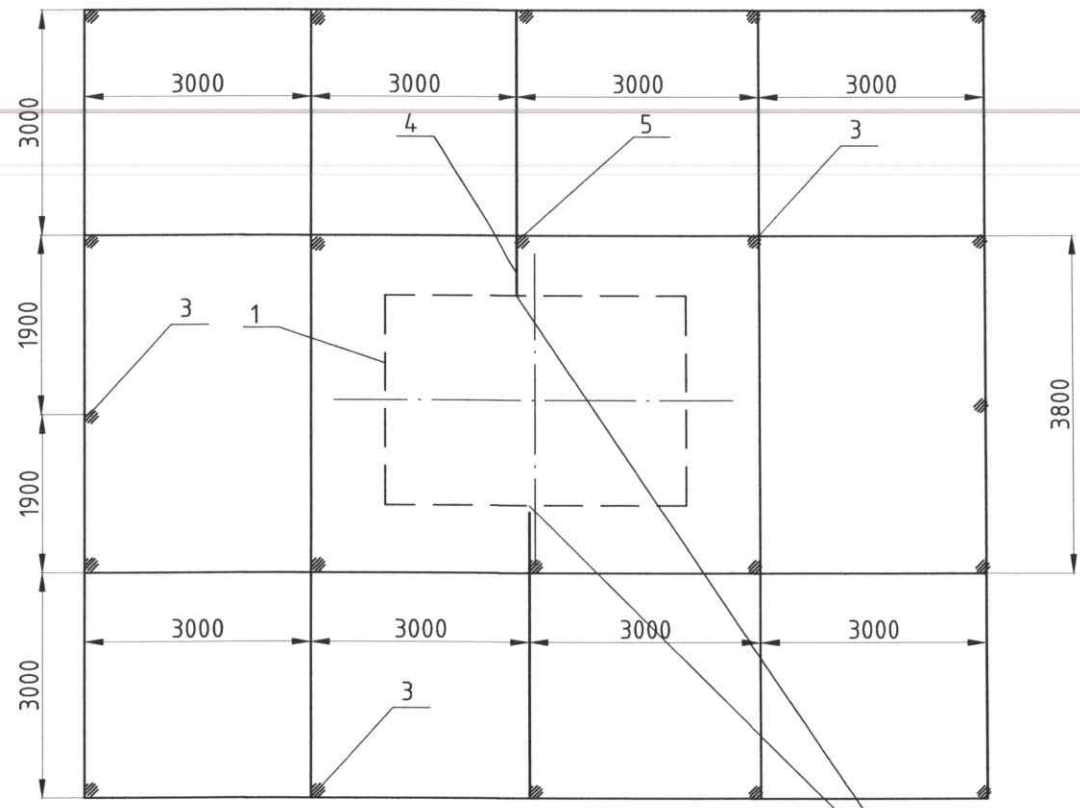
План: тасалгааны байгуулалт хэмжээ

Энэхүү зураг төсөл нь "Оргилт-Од" ХХК-ний ОЮУНЫ ӨМЧ түл зохиогчийн зөвшөөрөлгүй өөрчлөх болон олшруулахыг хориглоно.

УЛААНБААТАР ХОТ, ХАН-УУЛ ДҮҮРГИЙН 13 ДУГААР ХОРООНЫ 5А ХЭСГИЙН АЙЛ ӨРХҮҮДИЙН ЦАХИЛГААНЫ ХҮЧДЭЛ САЙЖРУУЛАХ АЖЛЫН ЗУРАГ ТӨСӨЛ КТПН-ий дээрээс харсан ба урдаас харсан байдал					Үе шат: А.3
Инженер Гүйцэтгэсэн Шалгасан	О.Отгонцацрал О.Отгонцацрал Г.Наранцэцэг	Е.Г.Шифр:	Масштаб:	Огноо:	
		ОД-02/2023	А3@ М1:	2023-06	
		Т.Г.Шифр:	Зургийн дугаар:	Бүх хуудас:	
		ГЦ-21		63	



“ОРГИЛТ-ОД” ХХК
 Цахим иргэд: ORGILT_OD@yahoo.com
 Утас: 99139110, 77319110



Трансформатор, КТПН-ыг газардуулах байгууламжид холбох цэг

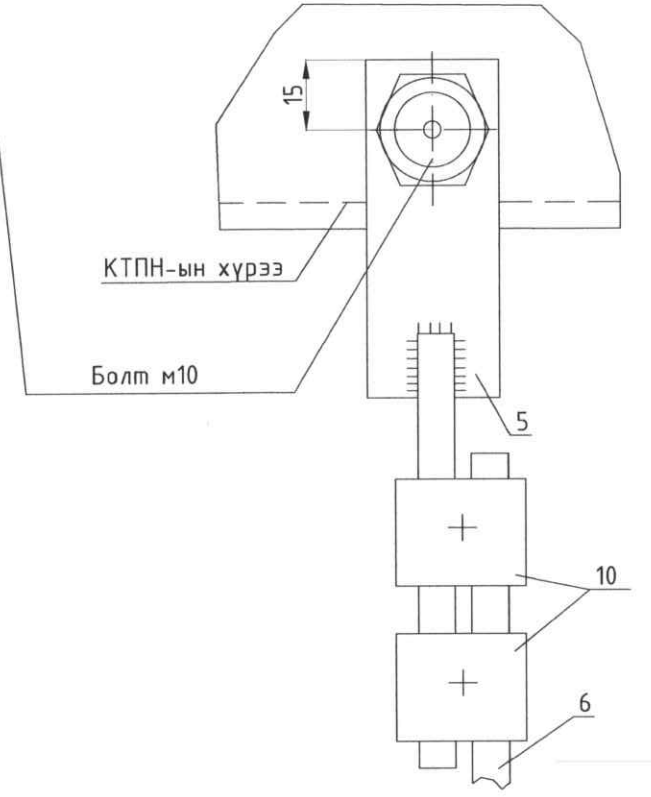
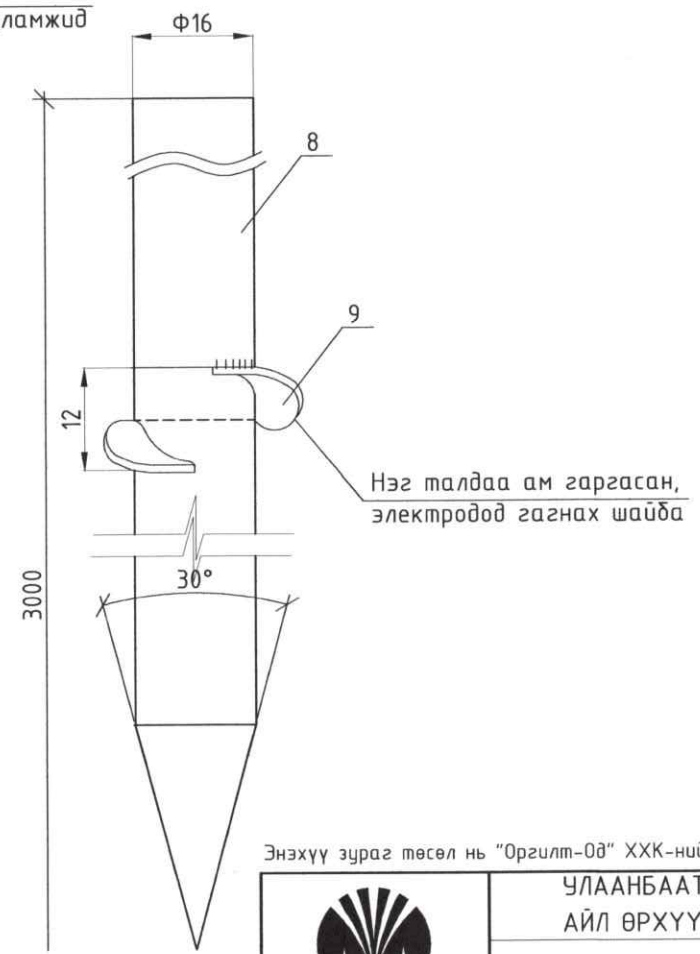
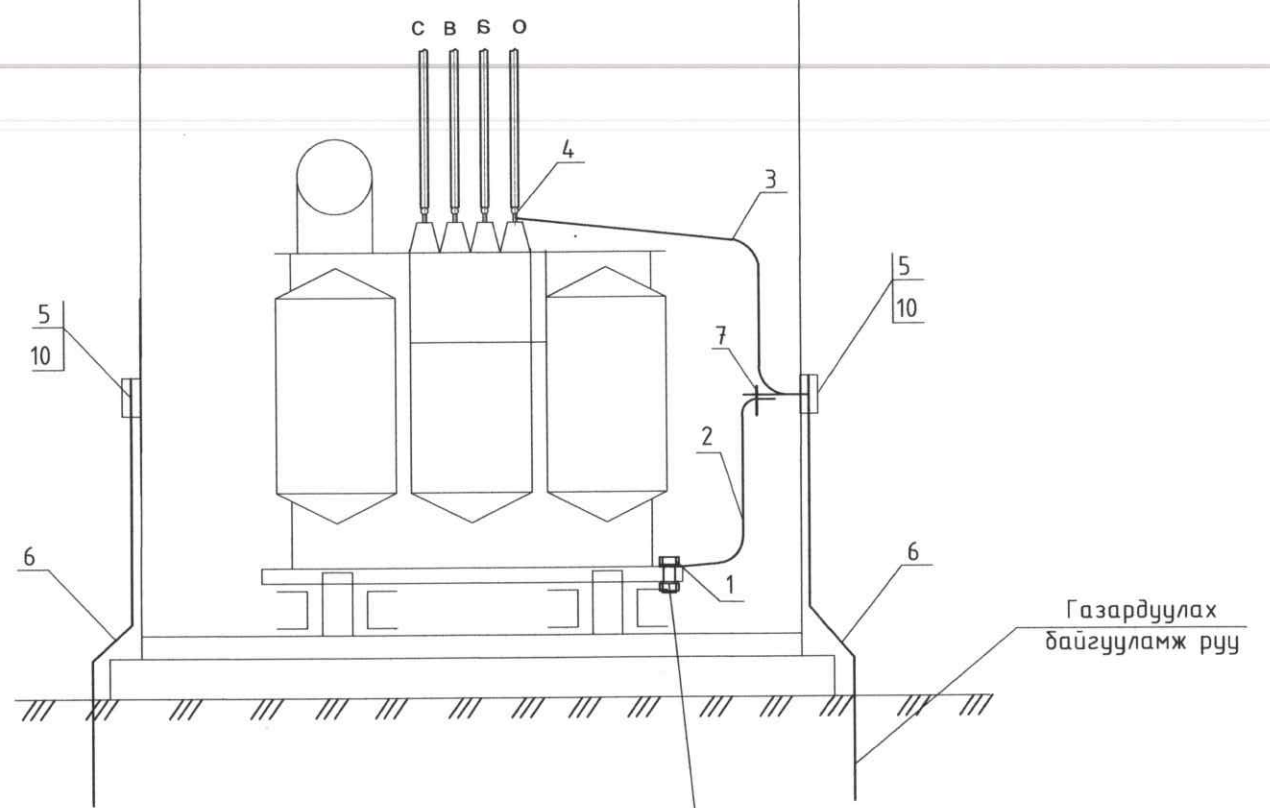
Таних тэмдэглэгээ:

- 1 - КТПН- 6(10)/0.4кВ
- 2 - Хэвтээ газардуулагч /φ10мм-ын ган /
- 3 - Босоо электрод /φ16мм-ын ган /
- 4 - Газардуулагч утас / φ10мм-ын ган /
- 5 - Газнуур хийх газар


Хөрсний хувийн эсэргүүцэл /эквивален/ ом,м	Газардуулах байгууламжийн эсэргүүцэл ом	Газардуулагч /дугуй ган/				Бүгд кг
		Хэвтээ		Босоо		
		м	кг	м	кг	кг
ρз ≤ 100	4	78	31	66	29	60.2

Тайлбар:

- Трансформаторын их бие, нейтраль болон хөндийрүүлэг гэмтсэн тохиолдолд хүчдэлтэй болж болзошгүй төмөр хийцүүдийг газардуулна.
- Газардуулах байгууламжийн эсэргүүцэл жилийн аль чулралд 4 ом-оос ихгүй байна.

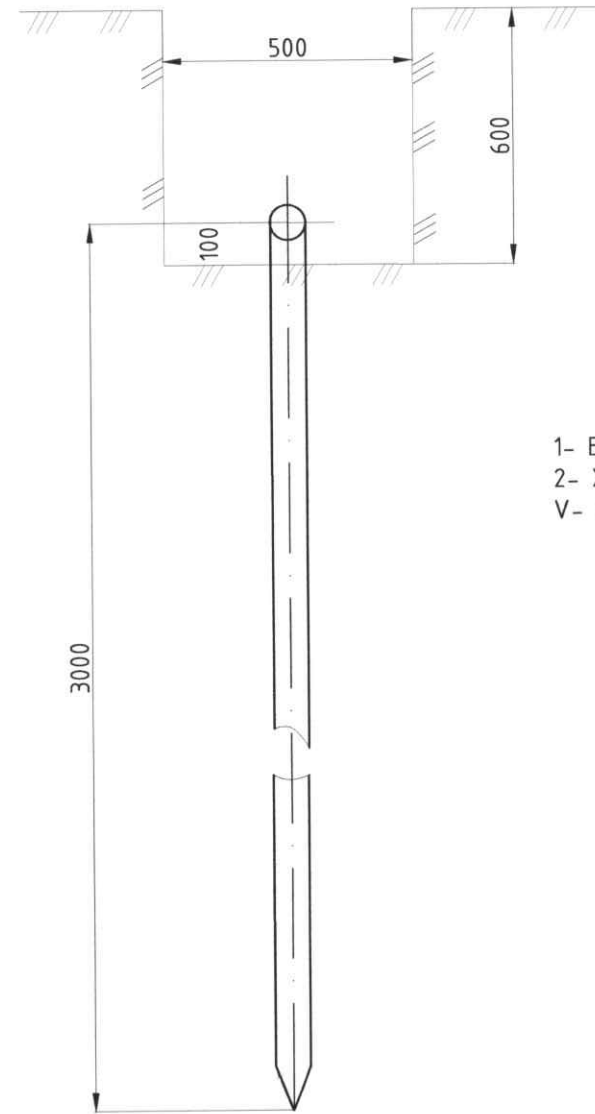


Энэхүү зураг төсөл нь "Оргилт-Од" ХХК-ний ОЮУНЫ ӨМЧ тул зохиогчийн зөвшөөрөлгүй өөрчлөх болон олшруулахыг хориглоно.

 БАРИЛГЫН ЗУРАГ, ТӨСӨВ "ОРГИЛТ-ОД" ХХК Цахим хуудас ORGILT_OD@yahoo.com Утас: 99139110, 77319110	ЧУЛАНБААТАР ХОТ, ХАН-ЧУЛ ДҮҮРГИЙН 13 ДУГААР ХОРООНЫ 5А ХЭСГИЙН АЙЛ ӨРХҮҮДИЙН ЦАХИЛГААНЫ ХҮЧДЭЛ САЙЖРУУЛАХ АЖЛЫН ЗУРАГ ТӨСӨЛ				Үе шат: А.3	
	Газардуулах байгууламжийн холболт					
	Инженер	О.Омгонцацрал	Е.Г.Шифр:	ОД-02/2023	Масштаб:	А3@ М1:
	Гүйцэтгэсэн	О.Омгонцацрал	Т.Г.Шифр:		Эзргийн дугаар:	ГЦ-22
Шалгасан	Г.Наранцэцэг			Огноо:	2023-06	
					Бүх хуудас:	63

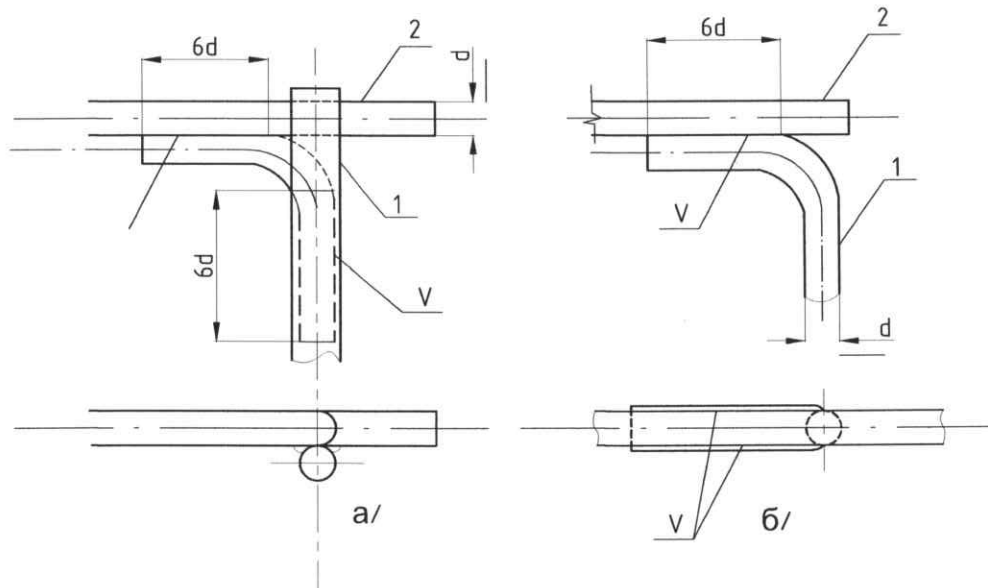
Тэмдэглэгээ	Нэр	Маяг	Хэм. нэгж	Тоо	Нэг бүрийн жин,	Тайлбар
1	Болт гайка, Шайбын хамт	M10	ш	1	0,1	Тр-ын их диед
2	Туузан ган 25x4. L=2 м	ГОСТ 103-75	м	1	1,76	
3	Туузан ган 25x4. L=1.5м	ГОСТ 103-75	м	1	1,32	
4	Болт гайка, шайбын хамт	M12	ш	1	-	Тр-ын иж бүрдэлд байгаа
5	Туузан ган 30x5. L=0.6м	ГОСТ 103-75	м	1	0,5	
6	Дугуй огтлолтой ган 10мм	ГОСТ 2590-88	-	-	-	Материалын түүврээс хар
7	Болт гайка, Шайбын хамт	M10x40	ш	1	0,1	
8	Татам төмөр	ГОСТ 103-75	м	3	-	

Босоо электродын байрлуулалт

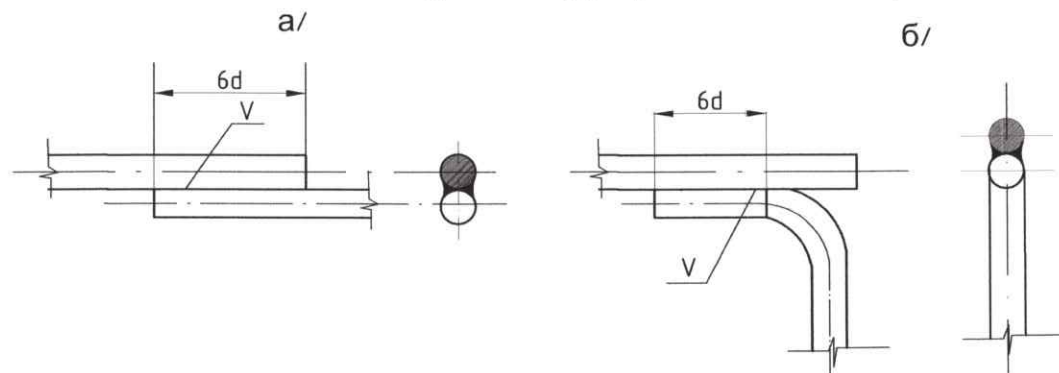


- 1- Босоо электрод
- 2- Хэвтээ электрод
- V- Гэгнүүр

Хэвтээ газардуулагч ба босоо газардуулагчийг гэгнүүрээр холбох



Хэвтээ газардуулагч ба газардуулагч утсыг гэгнүүрээр холбох

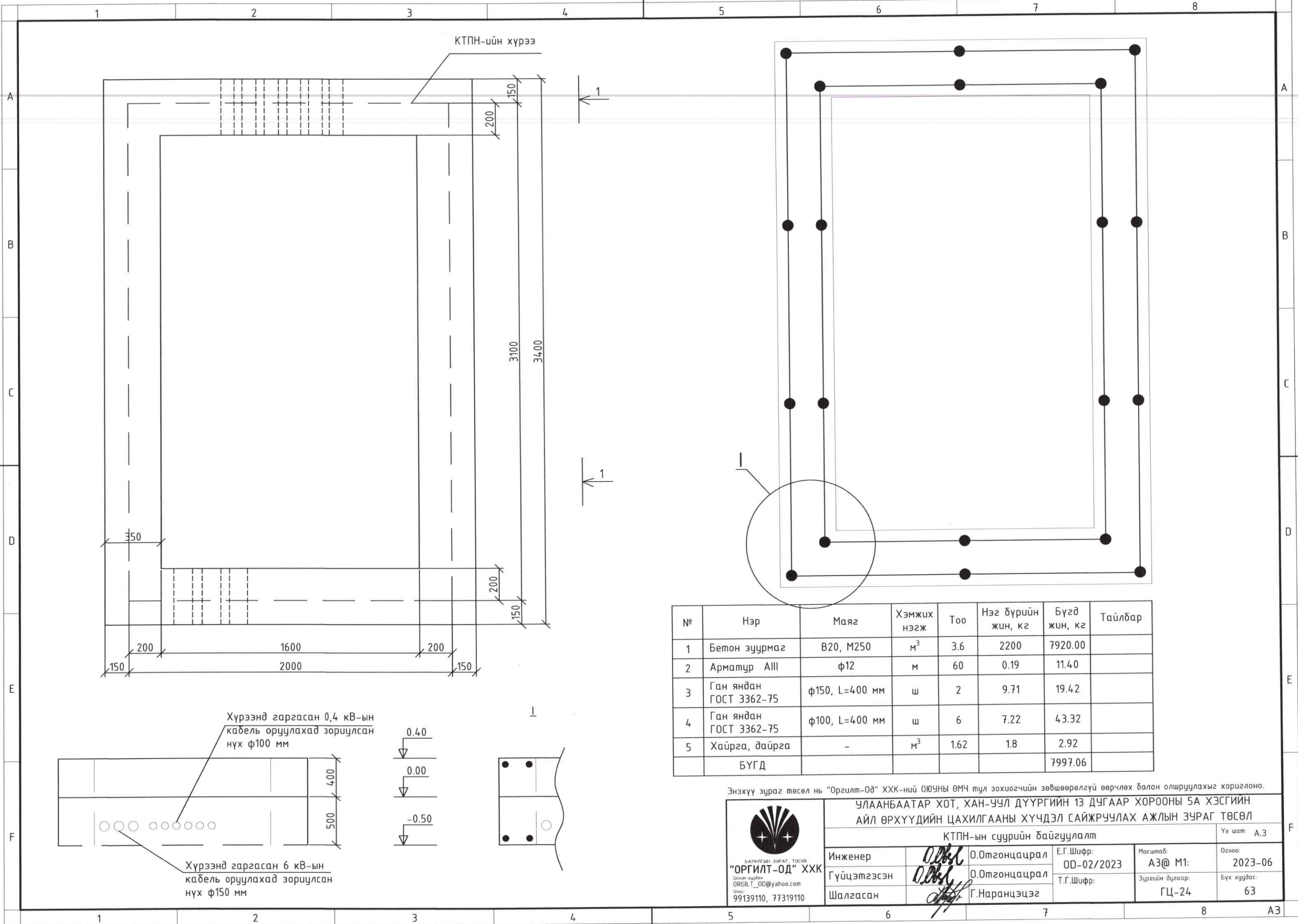


Энэхүү зураг төсөл нь "Оргилт-Од" ХХК-ний ОЮУНЫ ӨМЧ тул зохиогчийн зөвшөөрөлгүй өөрчлөх болон олшруулахыг хориглоно.

УЛААНБААТАР ХОТ, ХАН-УУЛ ДҮҮРГИЙН 13 ДУГААР ХОРООНЫ 5А ХЭСГИЙН АЙЛ ӨРХҮҮДИЙН ЦАХИЛГААНЫ ХҮЧДЭЛ САЙЖРУУЛАХ АЖЛЫН ЗУРАГ ТӨСӨЛ					
Газардуулах байгууламжийн гэгнүүрын холболт					Үе шат: А.3
Инженер	О.Отгонцацрал	Е.Г.Шифр: OD-02/2023	Масштаб: АЗ@ М1:	Огноо: 2023-06	
Гүйцэтгэсэн	О.Отгонцацрал	Т.Г.Шифр:	Зургийн дугаар: ГЦ-23	Бүх хуудас: 63	
Шалгасан	Г.Наранцэцэг				



БАРИЛГЫН ЗУРАГ ТӨСӨВ
"ОРГИЛТ-ОД" ХХК
Цахим шуудан
ORGILT_OD@yahoo.com
Утас: 99139110, 77319110



№	Нэр	Маяг	Хэмжих нэгж	Тоо	Нэг дүрийн жин, кг	Бүгд жин, кг	Тайлбар
1	Бетон зуурмаг	B20, M250	м ³	3.6	2200	7920.00	
2	Арматур AIII	$\phi 12$	м	60	0.19	11.40	
3	Ган яндан ГОСТ 3362-75	$\phi 150, L=400$ мм	ш	2	9.71	19.42	
4	Ган яндан ГОСТ 3362-75	$\phi 100, L=400$ мм	ш	6	7.22	43.32	
5	Хайрга, дайрга	-	м ³	1.62	1.8	2.92	
БҮГД						7997.06	

Энэхүү зураг төсөл нь "Оргилт-Од" ХХК-ний ОЮУНЫ ӨМЧ тул зохиогчийн зөвшөөрөлгүй өөрчлөх болон олшруулахыг хориглоно.

УЛААНБААТАР ХОТ, ХАН-УУЛ ДҮҮРГИЙН 13 ДУГААР ХОРООНЫ 5А ХЭСГИЙН АЙЛ ӨРХҮҮДИЙН ЦАХИЛГААНЫ ХҮЧДЭЛ САЙЖРУУЛАХ АЖЛЫН ЗУРАГ ТӨСӨЛ

КТПН-ын суурийн байгуулалт

Инженер: О.Омгонцацрал
 Гүйцэтгэсэн: О.Омгонцацрал
 Шалгасан: Г.Наранцэцэг

Е.Г.Шифр: OD-02/2023
 Т.Г.Шифр:

Масштаб: А3@ М1:
 Зургийн дугаар: ГЦ-24

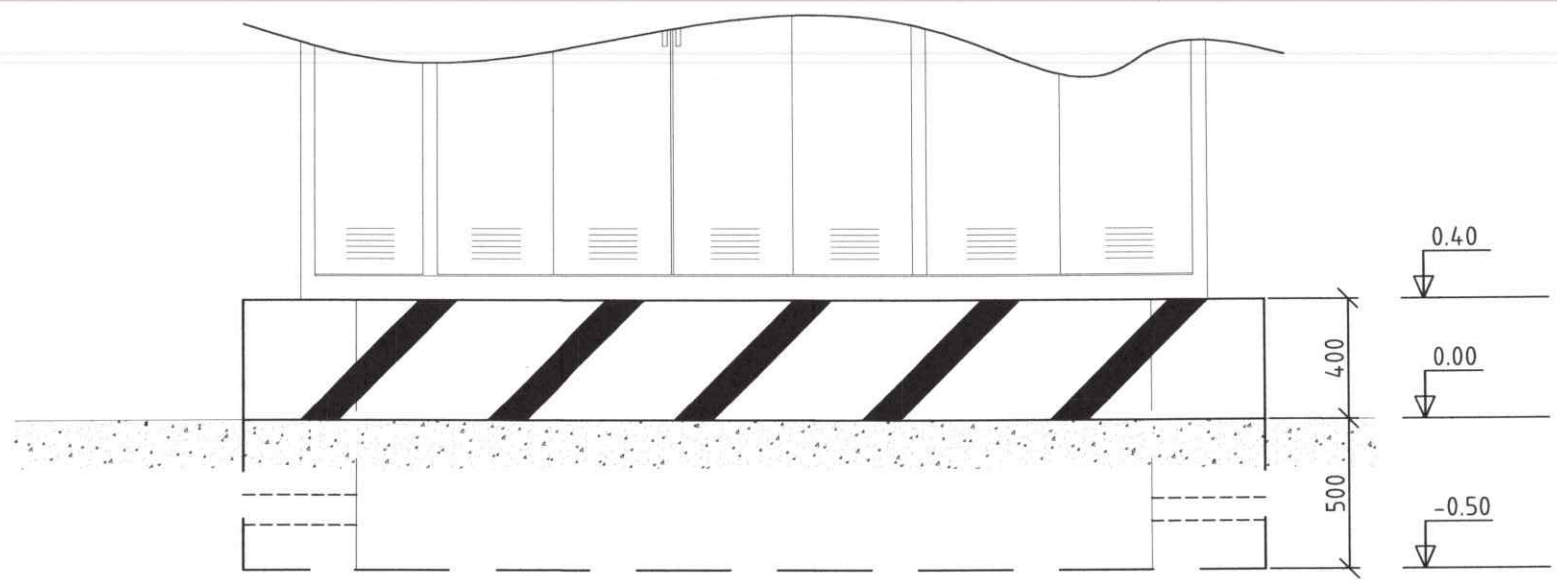
Өгнөө: 2023-06
 Бүх хуудас: 63

Үе шат: А.3

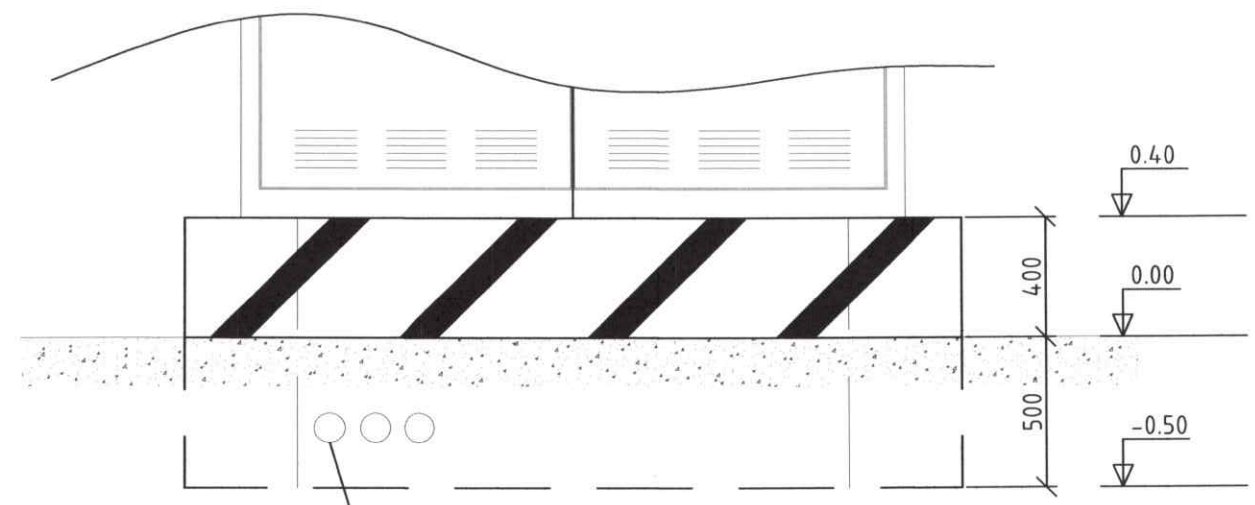


1 2 3 4 5 6 7 8

1-1



А-аар харах



Хүрээнд гаргасан 6(10) кВ-ын кабель оруулахад зориулсан нүх ф150 мм

Тайлбар:

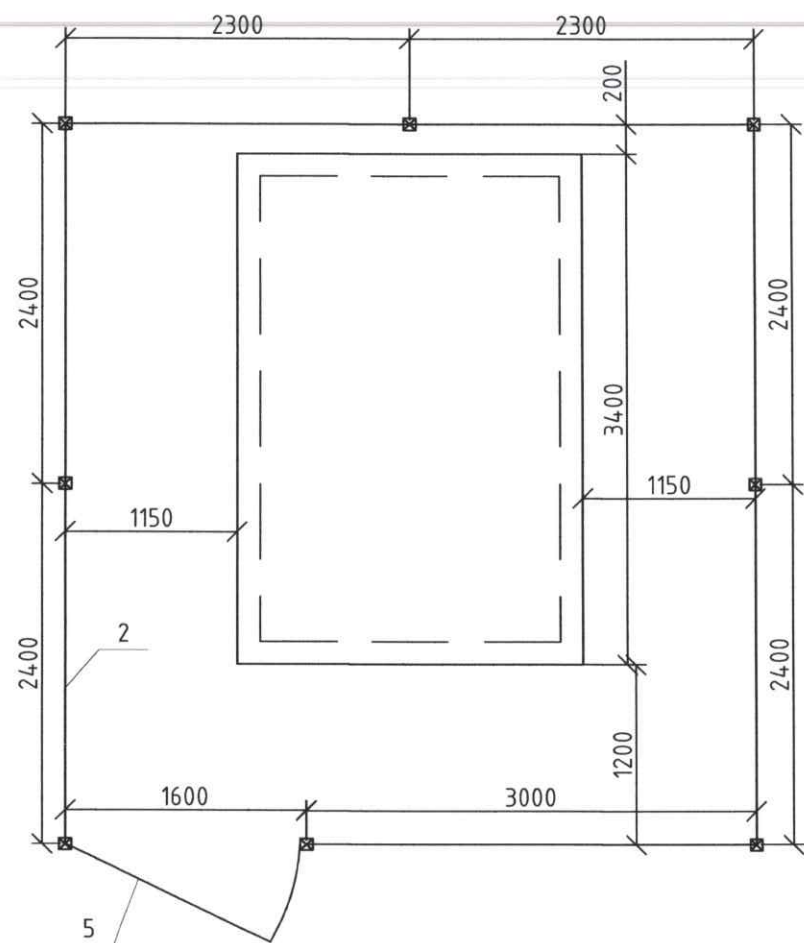
1. КТПН-ийн хүрээг газардуулгын хүрээнд 40x4 тугузан гангаар эсвэл d=12-ыг дугуй огтлолтой ган төмрөөр холбож гагнана.
2. Бетон суурийн доторх зайг хайргаар тэгшилж, дүүргэнэ.

Газар шороо, суурийн ажлын хэмжээ				
№	Ажилбарын нэр	Хэмжих нэгж	Тоо	Тайлбар
1	Дэд өртөөний суурийн нүх ухах	м ³	3	
2	Дэд өртөөний суурийн талбай тэгшилэх	м ²	12	
3	Газардуулгын хүрээний шуудуу ухах	м ³	11.28	
4	Газардуулгын хүрээний шуудууг эргүүлж булах	м ³	9.59	
5	Хайрган дэвсгэр хийх	м ³	2.2	
6	Бетон суурь цутгах	м ³	4.0	

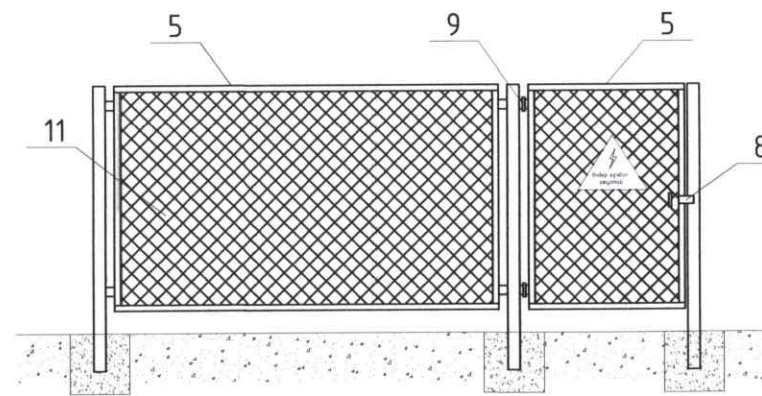
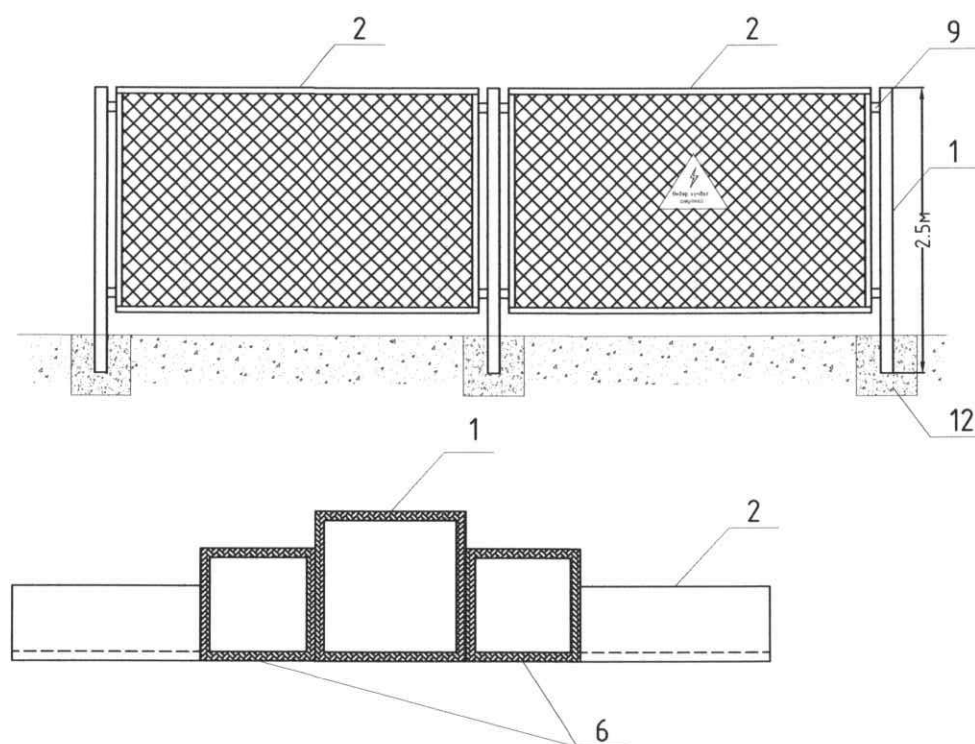
Энэхүү зураг төсөл нь "Оргилт-Од" ХХК-ний ОЮУНЫ ӨМЧ тул зохиогчийн зөвшөөрөлгүй өөрчлөх болон олшруулахыг хориглоно.

 БАРИЛГЫН ЗУРАГ, ТӨСӨВ "ОРГИЛТ-ОД" ХХК Цахим шуудан: ORGILT_OD@yahoo.com Утас: 99139110, 77319110	ЧУЛАНБААТАР ХОТ, ХАН-ЧУЛ ДҮҮРГИЙН 13 ДУГААР ХОРООНЫ 5А ХЭСГИЙН АЙЛ ӨРХҮҮДИЙН ЦАХИЛГААНЫ ХҮЧДЭЛ САЙЖРУУЛАХ АЖЛЫН ЗУРАГ ТӨСӨЛ				Ye шат: А.3	
	КТПН-ын суурийн байгуулалт					
	Инженер	<i>O.Obsol</i>	О.Отгонцацрал	Е.Г.Шифр: 00-02/2023	Масштаб: А3@ М1:	Огноо: 2023-06
	Гүйцэтгэсэн	<i>O.Obsol</i>	О.Отгонцацрал	Т.Г.Шифр:	Зургийн дугаар: ГЦ-25	Бүх хуудас: 63
Шалгасан	<i>Shal</i>	Г.Наранцэцэг				


1 2 3 4 5 6 7 8 А3



Хашааны материалын түүвэр							
№	Нэр	Маяг	Хэмжих нэгж	Тоо	Нэг бүрийн жин, кг	Бүгд жин, кг	Тайлбар
1	Төмөр шон	80x80, L=2500 мм	ш	8	6.25	50.00	
2	Төмөр хүрээ	L 40x4, L=3000 мм	ш	2	6.99	13.98	ГОСТ 8509-72
3	Төмөр хүрээ	L 40x4, L=2400 мм	ш	8	5.59	44.74	ГОСТ 8509-72
4	Төмөр хүрээ	L 40x4, L=2300 мм	ш	4	5.36	21.44	ГОСТ 8509-72
5	Төмөр хүрээ	L 40x4, L=2000 мм	ш	14	4.66	65.24	
6	Төмөр хаалга	L 40x4, L=2000 мм	ш	2	4.66	9.32	
7		L 40x4, L=1600 мм	ш	2	3.73	7.46	
8	Холбогч төмөр	60x60 квадрат L=60 мм	ш	28	0.10	2.72	
9	Хаалганы нугас		ш	2	0.2	0.40	
10	Цоож		ш	1	0.5	0.50	
11	Төмөр тор	3.0 x 2.0 м	ш	1	4.50	4.50	
		2.4 x 2.0 м	ш	4	4.00	16.00	
		2.3 x 2.0 м	ш	2	3.90	7.80	
		1.6 x 2.0 м	ш	1	2.50	2.50	
БҮГД						246.58	
Багана бэхлэх бетон							
12	Бетон	M100	м ³	4.80	2.2	10.56	
БҮГД						257.14	



Энэхүү зураг төсөл нь "Оргилт-Од" ХХК-ний ОЮУНЫ ӨМЧ тул зохиогчийн зөвшөөрөлгүй өөрчлөх болон олшруулахыг хориглоно.



"ОРГИЛТ-ОД" ХХК
Цахим хуудас:
ORGILT_OD@yahoo.com
Утас:
99139110, 77319110

УЛААНБААТАР ХОТ, ХАН-УУЛ ДҮҮРГИЙН 13 ДУГААР ХОРООНЫ 5А ХЭСГИЙН АЙЛ ӨРХҮҮДИЙН ЦАХИЛГААНЫ ХҮЧДЭЛ САЙЖРУУЛАХ АЖЛЫН ЗУРАГ ТӨСӨЛ

Хашааны байгуулалт

Инженер	<i>O.Otgon</i>	О.Отгонцацрал	Е.Г.Шифр:	ОД-02/2023	Масштаб:	А3@ M1:	Огноо:	2023-06
Гүйцэтгэсэн	<i>O.Otgon</i>	О.Отгонцацрал	Т.Г.Шифр:		Зургийн дугаар:	ГЦ-26	Бүх хуудас:	63
Шалгасан	<i>Г.Наранцэцэг</i>	Г.Наранцэцэг						

Үе шат: А.3

ГАЗАРДУУЛГЫН ТООЦОО

Хөрсний тооцооны хувийн эсэргүүцэл:

$$\rho = \frac{(\rho_1 k_1 \rho_2 L)}{(\rho_1 k_1 (L - H + t_{\text{мүүз}}) + \rho_2 (H - t_{\text{мүүз}}))} \text{ Ом*м}$$

Тэмдэглэгээ	Нэрс	ХЭМ. НЭГЖ	ТОО
ρ_1	хөрсний дээд үеийн хувийн эсэргүүцэл		600
ρ_2	хөрсний доод үеийн хувийн эсэргүүцэл		220
k_1	босоо электродын цаг уурын итгэлцүүр		1.25
L	босоо газардуулагчийн урт	м	3
H	хөрсний дээд үеийн зузаан	м	1.8
$t_{\text{мүүз}}$	хэвтээ газардуулагчийг суулгах гүн	м	0.7

$\rho = 135.2 \text{ Ом*м}$

1 ш булан төмөр газардуулагчийн эсэргүүцэл:

$$r_n = \frac{0.366 \rho}{L} \left(\lg \frac{2L}{0.95b} + \frac{1}{2} \lg \frac{4t + L}{4t - L} \right)$$

Тэмдэглэгээ	Нэрс	ХЭМ. НЭГЖ	ТОО
b	булан төмрийн өргөн	мм	100
t	газрын гадаргаас газардуулгчийн гол хүртэлх зай	м	2.2

$r_n = 32.2 \text{ Ом}$

Босоо газардуулагчийн тоо ширхэг урьдчилсан байдлаар:

$$n_{np} = \frac{r_n}{R_H \cdot \eta_n}$$

Тэмдэглэгээ	Нэрс	ХЭМ. НЭГЖ	ТОО
R_H	гүйдэл тархах хөрсний нормчилсон эсэргүүцэл	Ом	4
η_n	босоо газардуулагчийн ашиглалтын итгэлцүүр		0.4

$n_{np} = 20.15 \text{ ш}$, бүхэлдээд $n_{np} = 21 \text{ ш}$

Хэвтээ газардуулагчийн урт урьдчилсан байдлаар (босоо газардуулагчийг энүүлсэн):

$$l_z = (n_{np} - 1)h$$

Тэмдэглэгээ	Нэрс	ХЭМ. НЭГЖ	ТОО
h	босоо газардуулагч хоорондын зай	м	3

$l_z = 60.00 \text{ м}$

Хэвтээ газардуулагчийн эсэргүүцэл (ашиглалтын итгэлцүүрийг тооцвол):

$$r_z = \frac{0.366 k_2 \rho_1}{l_z \eta_z} \cdot \lg \frac{l_z^2}{bt_{\text{полосы}}}$$

Тэмдэглэгээ	Нэрс	ХЭМ. НЭГЖ	ТОО
b	ган туузны өргөн	мм	40
k_2	хэвтээ газардуулагчийн уур амьсгалын итгэлцүүр		4.5
η_z	хэвтээ газардуулагчийн ашиглалтын итгэлцүүр		0.3

$r_z = 280.49 \text{ Ом}$

Газардуулагчийн бүрэн эсэргүүцэл:

$$R = \frac{R_z r_n}{r_z - R_H}$$

$R = 4.02 \text{ Ом}$


Босоо газардуулагчийн тодруулсан тоо (холбох туузыг оролцуулан тооцвол):

$$n = \frac{r_n}{R \eta_n}$$

$n = 20.06 \text{ шт}$

Бүхэлдээд нийт 21 босоо газардуулагч (булан төмөр) байхаар сонгов.

Энэхүү зураг төсөл нь "Оргилт-Од" ХХК-ний ОЮУНЫ ӨМЧ тул зохиогчийн зөвшөөрөлгүй өөрчлөх болон олшруулахыг хориглоно.

 БАРИЛГЫН ЗУРАГ ТӨСӨВ "ОРГИЛТ-ОД" ХХК Цахим шуудан: ORGILT_OD@yahoo.com Утас: 99139110, 77319110	ЧУЛАНБААТАР ХОТ, ХАН-УУЛ ДҮҮРГИЙН 13 ДУГААР ХОРООНЫ 5А ХЭСГИЙН АЙЛ ӨРХҮҮДИЙН ЦАХИЛГААНЫ ХҮЧДЭЛ САЙЖРУУЛАХ АЖЛЫН ЗУРАГ ТӨСӨЛ				
	Газардуулгын тооцоо				Үе шат: А.3
	Инженер	<i>О.Олс</i>	О.Омгонцацрал	Е.Г.Шуфр: 00-02/2023	Масштаб: А3@ М1:
	Гүйцэтгэсэн	<i>О.Олс</i>	О.Омгонцацрал	Т.Г.Шуфр:	Зургийн дугаар: ГЦ-27
Шалгасан	<i>О.Олс</i>	Г.Наранцэцэг		Огноо: 2023-06	
				Бүх хуудас: 63	

ЗАХИАЛГЫН ХУУДАС

КТПН- кк [400] - 6(10)/0.4

1. Номинальное напряжение - [6(10)]
2. Дэд станцын гүйцэтгэл - КТПН - [10] кк
3. Хүчний трансформаторын чадал [400]

Анхны өгөгдлүүд	Захиалагчийн хариулт	
Шүүгээний дугаар	1	2
Хэвийн хүчдэл	380 В	
Цуглуулгын шинийн хэвийн гүйдэл ба динамик тогтворжилт	630 А 25 кА	
Анхдагч хэлхээний бүдүүвч		
Тэг "Шин"-н материал ба огтлол		
Хоёрдогч хэлхээний бүдүүвчийн дугаар		
Шугамын нэр	гарах шугам	оролт
Гал хамгаалагч рудильникийн тавилын хамгийн их тогтоогдсон гүйдэл, А	[250] [250] [250] [250]	
Гаралтын автоматын гүйдэл, А		
Гүйдлийн трансформатор	хэв. гүйдэл, А	[600/5]
Кабелийн тоо ба хөндлөн огтлол		
Бүрэн электрон тоолуур, АМ360	[шаардлагатай]	
Реактив энергийн тоолуур	[шаардлагагүй]	
Гудамжны гэрэлтүүлгийн шкаф	[шаардлагагүй]	
Объектийн нэр	/5а хэсэг айл өрх/ цахилгааны хүчдэл сайжруулах	
Захиалагчийн нэр түүний хаяг	Хан-Уул дүүргийн 13 дугаар хорооны	
Зураг төслийн байгууллага	Оргилт-Од ХХК	

Д/д	Ажлын нэр	Хэм, нэгж	Тоо
1. Барилгын ажил			
1	Дэд өртөөний суурийн нүх ухах	м ³	3
2	Дэд өртөөний суурийн талбай тэгшлэх	м ²	12
3	Газардуулгын шуудуу ухах	м ³	0
4	Шуудуу, хүнхээл буцааж булах	м ³	1.5
5	Хайрган дэвсгэр хийх	м ³	0
6	Бетон суурь цутгах	м ³	4
2. Үзсралтын ажил			
6	КТПН-г суурин дээр байрлуулах	ш	1
7	Газардуулгын электродыг газарт өрөмдөж суулгах	ш	10
8	Газардуулгын хүрээг угсрах	п.м	51
9	Газардуулгын утсыг тоног төхөөрөмж болон газардуулгын байгууламжид холбох	ш	8

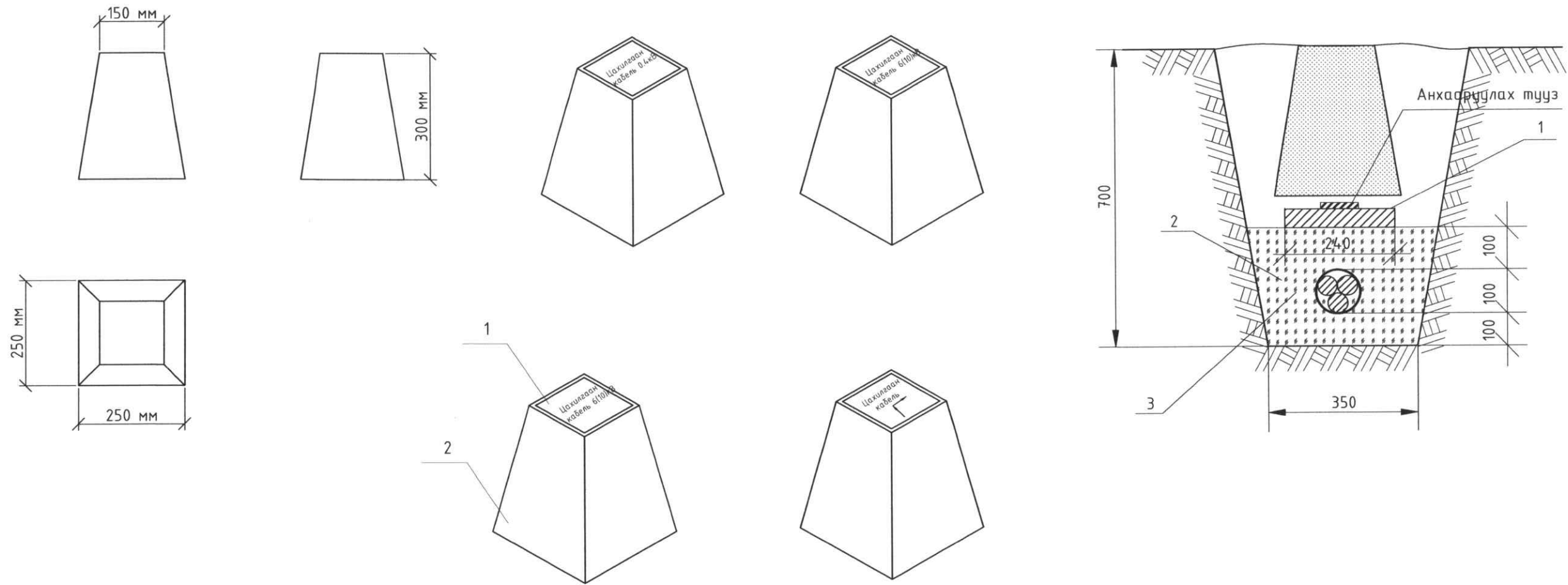
Тайлбар:

6(10)кВ , 0.4 кВ-ын кабелийн төгсгөлийн муфт угсралтын ажлын хэмжээг кабель шугамын /дүлэг I /-д оруулсан болно.

Энэхүү зураг төсөл нь "Оргилт-Од" ХХК-ний ОЮУНЫ ӨМЧ тул зохиогчийн зөвшөөрөлгүй өөрчлөх болон олшруулахыг хориглоно.

<p>БАРИЛГЫН ЗУРАГ, ТӨСӨВ "ОРГИЛТ-ОД" ХХК Цахим утас: ORGILT_OD@yahoo.com Утас: 99139110, 77319110</p>	УЛААНБААТАР ХОТ, ХАН-УУЛ ДҮҮРГИЙН 13 ДУГААР ХОРООНЫ 5А ХЭСГИЙН АЙЛ ӨРХҮҮДИЙН ЦАХИЛГААНЫ ХҮЧДЭЛ САЙЖРУУЛАХ АЖЛЫН ЗУРАГ ТӨСӨЛ				
	КТПН-ын захиалгын хуудас, угсралтын ажлын хэмжээ			Үе шат: А.3	
	Инженер	<i>[Signature]</i>	О.Отгонцацрал	Е.Г.Шифр: OD-02/2023	Масштаб: АЗ@ М1:
Гүйцэтгэсэн	<i>[Signature]</i>	О.Отгонцацрал	Т.Г.Шифр:	Зургийн дугаар: ГЦ-28	Бүх хуудас: 63
Шалгасан	<i>[Signature]</i>	Г.Наранцэцэг			

КАБЕЛЬ ТЭМДЭГ, ТҮҮНИЙГ ШУУДУУНД БАЙРЛУУЛАХ




Тайлбар бичиг

Кабелийн тэмдгийг газрын түвшинтэй тэнцүү байхаар тооцон, бүх газар доогуурхи кабелийн трассын дагуу нүүрэн талд суурилуулах ба хэрэв байрлуулсан кабелийн тэмдэг явган хүн ба бусад хөдөлгөөнд саад учруулахаар бол тэдгээрийг газрын гадаргуудтай чачуу байрлуулна.

Кабелийн тэмдэгийг кабелийн замын эхлэл ба төгсгөл дээр, (кабель дэд станц ба барилга руу орох үед) мөн чиглэл өөрчилсөн үед, холбооснуудын дээд талд, кабелийн хоолой оролт ба гаралт дээр, кабелийн трассын дагуу 50 м-ээс илүүгүй зайд байрлуулна.

Д/д	Материалын нэр	Хэмжих нэгж	Нэгж жин	Нийт жин
1	Гуулин хавтан	кг	0.2	24.9
2	Бетон суурь	кг	24.7	

Энэхүү зураг төсөл нь "Оргилт-Од" ХХК-ний ОЮУНЫ ӨМЧ тул зохиогчийн зөвшөөрөлгүй өөрчлөх болон олшруулахыг хориглоно.

 БАРИЛГЫН ЗУРАГ, ТӨСӨВ "ОРГИЛТ-ОД" ХХК Цахим утгаар: ORGILT_OD@yahoo.com Утас: 99139110, 77319110	УЛААНБААТАР ХОТ, ХАН-УУЛ ДҮҮРГИЙН 13 ДУГААР ХОРООНЫ 5А ХЭСГИЙН АЙЛ ӨРХҮҮДИЙН ЦАХИЛГААНЫ ХҮЧДЭЛ САЙЖРУУЛАХ АЖЛЫН ЗУРАГ ТӨСӨЛ				Үе шат: А.3	
	Кабель тэмдэг, түүнийг шуудуунд байрлуулах					
	Инженер	<i>O.O.</i>	О.Отгонцацрал	Е.Г.Шифр: ОД-02/2023	Масштаб: А3@ М1:	Огноо: 2023-06
	Гүйцэтгэсэн	<i>O.O.</i>	О.Отгонцацрал	Т.Г.Шифр:	Зургийн дугаар: ГЦ-29	Бүх хуудас: 63
Шалгасан	<i>A.A.</i>	Г.Наранцэцэг				

1

2

3

4

5

6

7

8

A

A

B

B

C

C

D

D

E

E

F

F

Бүлэг-3. 6(10)/0.4 кВ-ын цахилгааны агаарын болон кабель шугамын нэг маяг

ШИФР: 0D-02/2023-III

1

2

3

4

5

6

7

8


A3

ЗУРГИЙН ЖАГСААЛТ

Д/д	Нэр	Хуудасны дугаар
30	Зургийн жагсаалт, Тайлбар бичиг	ГЦ-30
31	Тайлбар бичиг	ГЦ-31
32	Тайлбар бичиг	ГЦ-32
33	Завсрын тулгуур П10-9б ерөнхий байдал	ГЦ-33
34	6(10)кВ-ын тулгуурт хуурай салгуур суурилуулах	ГЦ-34
35	6(10)кВ-ын тулгуурт хуурай салгуурын газардуулга	ГЦ-35
36	0.4кВ-ын Тулгууруудын төрөл	ГЦ-36
37	0.4кВ-ын Тулгууруудын төрөл	ГЦ-37
38	0.4кВ-ын Завсрын дан утастай тулгуур ПН2	ГЦ-38
39	0.4кВ-ын Завсрын давхар утастай тулгуур ПН3	ГЦ-39
40	0.4кВ-ын Эргэлтийн дан утастай анкер тулгуур УПН2	ГЦ-40
41	0.4кВ-ын Эргэлтийн давхар утастай анкер тулгуур УПН3	ГЦ-41
42	0.4кВ-ын Өнцгийн дан утастай анкер тулгуур УАН2	ГЦ-42
43	0.4кВ-ын Өнцгийн давхар утастай анкер тулгуур УАН3	ГЦ-43
44	0.4кВ-ын Салбаралтын дан утастай анкер тулгуур АКН2	ГЦ-44
45	0.4кВ-ын Салбаралтын давхар утастай анкер тулгуур АКН3	ГЦ-45
46	0.4кВ-ын Төгсгөлийн дан утастай анкер тулгуур АКН2	ГЦ-46
47	0.4кВ-ын Тулаас тогтоогч Тулаастай тулгуур	ГЦ-47
48	0.4кВ-ын М холбогч U бүслүүр	ГЦ-48
49	0.4кВ-ын Тулгуурын газардуулах байгууламж	ГЦ-49
50	0.4кВ-ын Тулгуурын газардуулах, Бүслүүр	ГЦ-50
51	0.4кВ-ын Хэсэглэл	ГЦ-51
52	Кабелийн шуудууны огтлол	ГЦ-52
53	Кабелийн шуудууны огтлол	ГЦ-53

- 6(10)кВ-ын тулгууруудын Ерөнхий хэсэг.
 - 6(10)кВ-ын төмөр бетон тулгууртай агаарын шугамын ажлын зургийг УБ ЦТС ХК-ийн 2006 оны 07-р сарын 06-ны өдрийн Техникийн зөвлөлийн хурлын шийдвэрийн дагуу боловсруулав.
 - 6(10)кВ-ын төмөр бетон тулгууртай агаарын шугамын ажлын зургийг БНХАУ-ын Нүүрсний аж үйлдвэрийн хүрээлэнгийн "6(10)кВ хүртлэх цахилгаан байгууламжийн угсралтын ажлын зураг төсөл"-ийн 2-р дэвтрийг үндэслэн гүйцэтгэв.
 - Энэ альбомд "Цахилгаан байгууламжийн дүрэм" /БД-43-101-03/-ийн шаардлагыг хангасан, төмөр арматуртай 6(10)кВ-ын агаарын шугамын төмөр бетон тулгуурын ажлын зургийг оруулав.
 - 6(10)кВ-ын төмөр бетон тулгуурыг Монгол Улсын MNS4232:2011 стандартын шаардлагыг хангасан 25 да 30кН.м тооцооны момент бүхий ЧКШ-11.32.19 маягийн төмөр бетон багана дээр, өндөрлөсөн тулгуурыг MNS4232:2011 стандартын шаардлагыг хангасан 39 да 46.8кн.м тооцооны момент бүхий ЧКШ-12.35.19 маягийн багана дээр үндэслэн боловсруулав.
 - Цаг уурын нөхцөл:
 - Хамгийн их температур +40°C
 - Хамгийн бага температур -40°C
 - Мөсжилт үүсэх температур -5°C
 - Мөсжилт 5мм-с хэтрэхгүй
 - Жилийн дундаж температур 0°C
 - Салхины хурд 30-34м/с
 - Төмөр бетон тулгуурын ажлын зургийг боловсруулахад дараахь норм, дүрмийг ашиглав.
 - Цахилгаан байгууламжийн дүрэм /БД-43-101-03/,
 - Цахилгаан техникийн ажил /БНБД 3.05.06-90/
 - МУ-ын стандарт MNS4232:2011
- Тулгуур
 - Ажлын зурагт дараахь хэлбэрийн тулгуурууд байна.Үүнд: завсрын /хүн ам суурьшаагүй нөхцөлд/ П10-7Б,
 - завсрын / хүн ам сууриусан нөхцөлд/ П10-9Б,
 - эргэлтийн / хүн ам суурьшаагүй нөхцөлд/ УП10-4Б,
 - эргэлтийн / хүн ам суурьшсан нөхцөлд/ УП10-5Б,
 - өнцгийн анкер УА10-4Б, УА10-5Б,
 - төгсгөлийн анкер АК10-4Б, АК10-5Б,
 - салбарлалтын ОА10-4Б,
 - инженерийн байгууламжтай огтлолцоход шаардлагатай өндөрлөсөн тулгуурууд:
 - завсрын ПП10-7Б, ПП10-9Б,
 - эргэлтийн ПУ10-4Б, ПУ-5Б,
 - өнцгийн ПУА10-4Б, ПУА10-5Б,
 - салбарлалтын ПОА10-4Б,
 - төгсгөлийн анкер ПАК10-4Б, ПАК-5Б.
 - Тулгуурын тэмдэглэл:
 - эхний үсэг нь тулгуурын хэлбэрийг заана. (П- завсрын,УП-эргэлтийн, УА-өнцгийн, АК-төгсгөлийн, ОА- салбарлалтын , ПП- өндөрлөсөн завсрын ..)
 - 10 нь шугамын хүчдэл-10кв,
 - 7,9 да 4,5 нь шугамын арматурын хэлбэрийг заана.
 - Б нь ЧКШ маягийн төмөр бетон багана.

Энэхүү зураг төсөл нь "Оргилт-Од" ХХК-ийн ОЮУНЫ ӨМЧ тул зохиогчийн зөвшөөрөлгүй өөрчлөх болон олшруулахыг хориглоно.

 <p>БАРИЛГЫН ЗУРАГ ТӨСӨВ "ОРГИЛТ-ОД" ХХК Цахим шуудан: ORGILT_OD@yahoo.com Утас: 99139110, 77319110</p>	<p>УЛААНБААТАР ХОТ, ХАН-УУЛ ДҮҮРГИЙН 13 ДУГААР ХОРООНЫ 5А ХЭСГИЙН АЙЛ ӨРХҮҮДИЙН ЦАХИЛГААНЫ ХҮЧДЭЛ САЙЖРУУЛАХ АЖЛЫН ЗУРАГ ТӨСӨЛ</p>				
	Зургийн жагсаалт, Тайлбар бичиг			Үе шат: А.3	
	Инженер	<i>О.Орш</i>	О.Отгонцацрал	Е.Г.Шифр: 0D-02/2023	Масштаб: А3@ М1:
Гүйцэтгэсэн	<i>О.Орш</i>	О.Отгонцацрал	Т.Г.Шифр:	Зургийн дугаар: ГЦ-30	Бүх хуудас: 63
Шалгасан	<i>А.Төгс</i>	Г.Наранцэцэг			

	1	2	3	4	5	6	7	8		
A		2.2. Завсрын тулгуурууд нь дангаараа, анкер тулгуурууд нь тулаастай байна.				6. 0.4кВ-ын тулгууруудын Ерөнхий хэсэг.				
		2.3. Эргэлтийн тулгуурууд шугамын трасс 10° хүртэл эргэхэд (УП-4Б), өнцгийн анкер тулгуурууд нь шугамын трасс 45° хүртэл эргэхэд (УА-5Б), шугамын трасс 90° хүртэл эргэхэд (УА-4Б) хэрэглэгдэнэ.				6.1. Бүрээстэй агаарын шугам /СИП/-тай 0.4кВ-ын төмөр бетон тулгуурын ажлын зургийг УБ ЦТС ХК-ийн 2006 оны 07-р сарын 06-ны өдрийн Техникийн зөвлөлийн хурлын шийдвэрийн дагуу боловсруулав.				
		2.4. Өндөрлөсөн тулгуурыг бусад инженерийн байгууламжтай огтлолцох үед хэрэглэнэ. Өндөрлөсөн тулгуур нь ихэнхдээ анкер тулгуур байна.				6.2. 0.4кВ-ын төмөр бетон тулгуурыг Монгол Улсын MNS4232:2011 стандартын шаардлагыг хангасан 22.0 ба 18.4кНм тооцооны момент бүхий УКШ-10-30.17 маягийн төмөр бетон шон дээр үндэслэн боловсруулав.Өндөрлөсөн тулгуурыг MNS4232:2006 стандартын шаардлагыг хангасан 34.0 ба 28.4кНМ тооцооны момент бүхий УКШ10-30.17маягийн шон дээр үндэслэн боловсруулав.				
B		2.5. Салбарлалтын тулгуурыг угсрахдаа төгсгөлийн тулгуур дээр нэмэлт хөндлөвч суурилуулах замаар угсарна. Салбарлалтын тулгуурыг салбарлаж байгаа талдаа төгсгөлийн тулгуурын хийцтэй, харин үндсэн шугамын хувьд завсрын тулгуурын хийцтэй адил угсарна.				6.3. 0.4кВ-ын агаарын шугам нь далайн түвшнээс дээш 1500м өндөрт байрлана. Агаарын бохирдлын III бүсэд хамаарагдана.				
		2.6. Салгуурыг төгсгөлийн анкер тулгуурын хийцтэй тулгуурт байрлуулна.				Цаг уурын нөхцөл:				
		2.7. 6(10)кВ-ын шугамын дунд болон дэд станц руу кабелиар орох тохиолдолд кабелийн муфтыг төгсгөлийн анкер дээр байрлуулна.				- Хамгийн их температур +40°С				
		2.8. 6(10)кВ-ын шугамыг аянгын хэт хүчдлээс хамгаалж, өөр ЦДАШ-тай, холбооны агаарын шугамтай тус тус огтлолцсон болон кабелийн муфттай, салгууртай газруудад хэт хүчдлийн хамгаалалт тавина.				- Хамгийн бага температур -40°С				
C		3. Утас, хөндийрүүлэгч				- Мөсжилт үүсэх температур -5°С				
		3.1. Шугамын утас нь АС-35, АС-50, СИП-3-70 маягийн байна.				- Мөсжилт 5мм-с хэтрэхгүй				
		3.2. Угсралтын үед АС маркийн утасны унжилтыг 10-12% -иар татаж гүйцэтгэх хэрэгтэй.				- Жилийн дундаж температур 0°С				
		3.3. Завсрын тулгуурт, хүн ам сууртшаагүй нөхцөлд, шөргөн хөндийрүүлэгч /P-15(10)17, хүн ам суурьшсан нөхцөлд, давхар бэхлэгээтэй шөргөн хөндийрүүлэгчийг сонгосон.				- Салхины хурд 30-34м/с				
		Анкер тулгуурт, хүн ам суурьшсан нөхцөлд, дүүжин хөндийрүүлэгчтэй /XP-7/ таталтын гирляндыг сонгосон. Таталтын гирлянд нь холбогч арматуртай иж дүрдэл болно.				6.1. Төмөр бетон тулгуурын ажлын зургийг боловсруулахад дараахь норм, дүрмийг ашиглав.				
D		4. Тулгуурын төмөр хийцүүд				- Цахилгаан байгууламжийн дүрэм/БД-43-101-03,				
		4.1. Төмөр бетон тулгуурт дараахь төмөр хийц орно. Үүнд: хөндлөвч, хөндлөвчийн бүслүүр, толгой, завсрын холбогч, дулаасны бэхлэгээ, дулаасны бүслүүр байна.				- Цахилгаан техникийн ажил /БНБД 3.05.06-90/				
		4.2. Бүх төмөр хийцүүдийг жигд загсаасан Ст3 маркийн гангаар хийж цайрдаг байна.				- МУ-ын стандарт MNS4232:2006				
		4.3. Бүслүүрүүдийн баганатай харьцах хэсгийг халуунаар давтаж хавтгайлсан байна.				7. Тулгуур				
		5. Тулгуурын хөрсөнд суулгах				7.1. Ажлын зурагт дараахь төрлийн тулгуурууд байна.Үүнд:				
		5.1. Завсрын тулгуурыг хөрсөнд суулгахдаа ригельгүй, 1.8м-ийн гүнд 350-450мм-ийн диаметртай нүх ухаж суулгана. Хэрэв хөрсний шилжилтийн момент нь тулгуурын мушгиралтын моментоос бага хөрстэй газарт тулгуурыг гүнд суулгах, алгасалтыг багасгах арга хэмжээ авах хэрэгтэй.				- Дан утастай : завсрын ПН2,				
		5.2. Тулаасны тулгуурыг хавтангүй суулгана.				- Дан утастай : завсрын ПН3,				
		Хэрэв тулаасны хөрсний шилжилтийн момент нь тулгуурын сугарах ба тулаасны шахах тооцооны ачааллаас их бол тулаасны доор хавтан тавих хэрэгтэй.				- Дан утастай : завсрын ПН3,				
E		6. Газардуулах байгууламж				- Дан утастай : завсрын ПН3,				
		6.1. Төмөр бетон тулгуурыг "Цахилгаан байгууламжийн дүрэм"-ийн 2.5-р зүйлийн дагуу газардуулна.				- Дан утастай : завсрын ПН3,				
		6.2. Тулгуурын арматурыг нэмэлт газардуулгад холбоно.				- Дан утастай : завсрын ПН3,				
		6.3. Тулгуур дээр байгаа бүх металл хэсгүүд газардуулагдсан байна.				- Дан утастай : завсрын ПН3,				
		6.4. Тулгуурын газардуулгын эсэргүүцэл нь жилийн аль ч улиралд 30 Ом-оос ихгүй байх шаардлагыг хангаж байх ёстой. Шаардлагатай бол нэмэлт газардуулагчийг угсарна.				- Дан утастай : завсрын ПН3,				
		6.5. Газардуулах байгууламжийн угсралтыг нэг маягийн зургийн дагуу гүйцэтгэнэ.				- Дан утастай : завсрын ПН3,				
F						Тулгуурын тэмдэглээ:				
						- эхний үсэг нь тулгуурын хэлбэрийг заана. (П- завсрын,УП-эргэлтийн, УА-өнцгийн, АК-төгсгөлийн, ОА- салбаралтын , ПП- өндөрлөсөн завсрын ..)				
						- Н-шугамын хүчдэл-0.4кВ,				
						- 2 ба 3- тулгуурын төрөл,				
						7.2. Завсрын тулгуурууд нь дангаараа, анкер тулгуурууд нь тулаастай буюу таталгатай байна.				
						7.3. Эргэлтийн тулгуурууд шугамын трасс 15° хүртэл эргэхэд (УПН2), өнцгийн анкер тулгуурууд нь шугамын трасс 90° хүртэл эргэхэд (УАН2), хэрэглэгдэнэ.				
						Энэхүү зураг төсөл нь "Оргилт-Од" ХХК-ний ОЮУНЫ ӨМЧ тул зохиогчийн зөвшөөрөлгүй өөрчлөх болон олшруулахыг хориглоно.				
						УЛААНБААТАР ХОТ, ХАН-УУЛ ДҮҮРГИЙН 13 ДУГААР ХОРООНЫ 5А ХЭСГИЙН АЙЛ ӨРХҮҮДИЙН ЦАХИЛГААНЫ ХҮЧДЭЛ САЙЖРУУЛАХ АЖЛЫН ЗУРАГ ТӨСӨЛ				
						Тайлбар бичиг	Үе шат: А.3			
						Инженер	0.0тмгонцацрал	Е.Г.Шифр: 00-02/2023	Масштаб: А3@ М1:	Огноо: 2023-06
						Гүйцэтгэсэн	0.0тмгонцацрал	Т.Г.Шифр:	Зургийн дугаар: ГЦ-31	Бүх хуудас: 63
						Шалгасан	Г.Наранцэцэг			
	1	2	3	4	5	6	7	8	А3	



УЛААНБААТАР ХОТ, ХАН-УУЛ ДҮҮРГИЙН 13 ДУГААР ХОРООНЫ 5А ХЭСГИЙН АЙЛ ӨРХҮҮДИЙН ЦАХИЛГААНЫ ХҮЧДЭЛ САЙЖРУУЛАХ АЖЛЫН ЗУРАГ ТӨСӨЛ				
Тайлбар бичиг				
Инженер	0.0тмгонцацрал	Е.Г.Шифр:	Масштаб:	Огноо:
Гүйцэтгэсэн	0.0тмгонцацрал	00-02/2023	А3@ М1:	2023-06
Шалгасан	Г.Наранцэцэг	Т.Г.Шифр:	Зургийн дугаар:	Бүх хуудас:
			ГЦ-31	63

8. Утас

- 8.1. Бүрээстэй СИП-2А утас фазын хөндийрүүлэгдсэн гурван судалтай, ноёлын хөндийрүүлэгдсэн нэг судалтай ба ноёлын утас нь даацынх байна.
- 8.2. Фазын судал нь хөнгөн цагаан байх ба даацын ноёлын судал нь дулааны бэхжилттэй хөнгөн цагааны хайлшаар хийгдсэн байна.СИП-ийн хөндийрүүлэг нь орчны нөлөөнд тэсвэртэй хөндлөн холбоостой оёмол полиэтиленээр хийгдсэн,удаан хугацаанд ашиглагдана.
- 8.3. СИП утасны угсралтыг орчны температур -20°C- дээш үед хийх ёстой.
- 8.4. СИП утасны үндсэн үзүүлэлтүүд:

СИП-2А-ын хөндлөн огтлол, / мм ² /	Зөвшөөрөгдөх ачаалал, /А/	Б.Х-ны гүйдэл /кА/	Диаметр, /мм/	Жин, (кг/мм)	Зөвшөөрөгдөх нугаралтын радиус/м/
3x70+1x54.6	240	6.5	38.0	990	0.56
3x35+1x54.6	160	3.2	26.7	595	0.48
3x25+1x54.6	130	3.2	24.1	505	0.44

8.5. Ноёлын даацын судлын механик бат бөх, цахилгаан эсэргүүцэл.

Хөндлөн огтлол, / мм ² /	Судлын сунгалтын бат бөхийн хязгаар/кН/-с багагүй	судлын цахилгаан эсэргүүцэл/Ом/км/
54.6	16.6	0.63

8.6. Гүйдэл дамжуулах судлын үзүүлэлтүүд


Хөндлөн огтлол, / мм ² /	судлын цахилгаан эсэргүүцэл/Ом/км/
25	1.2
35	0.868
50	0.641

8.7. даацын ноёлын судлын зөвшөөрөгдөх хүчдэл : □=84МПА.

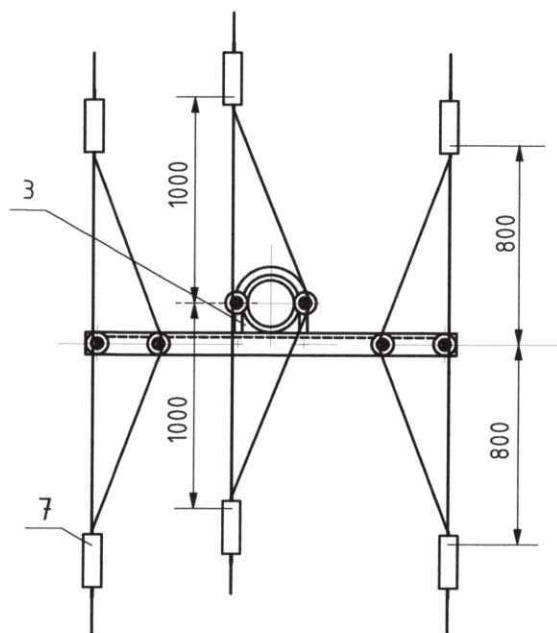
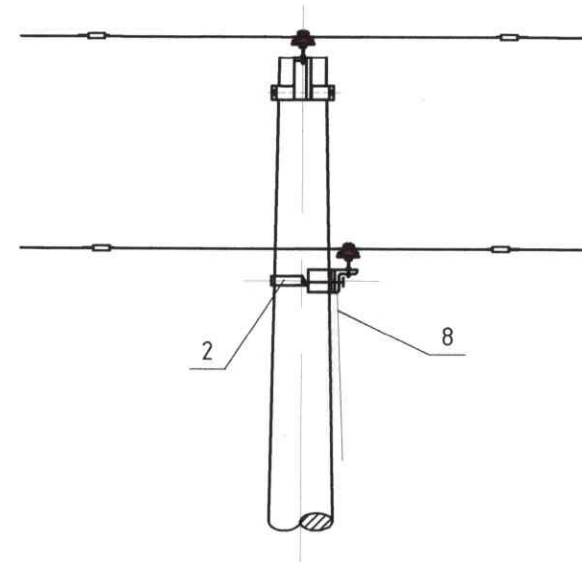
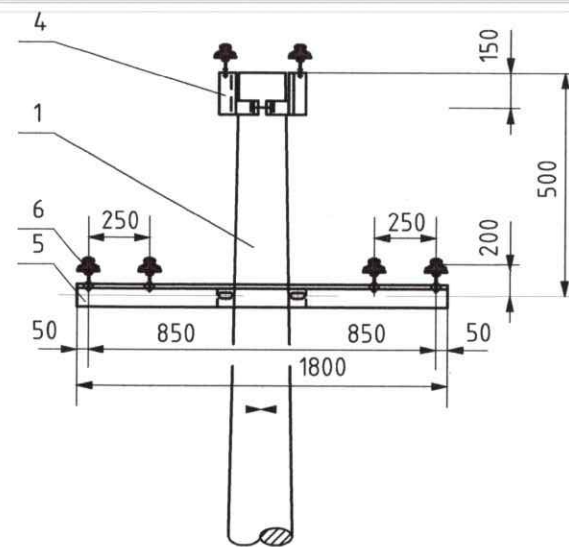
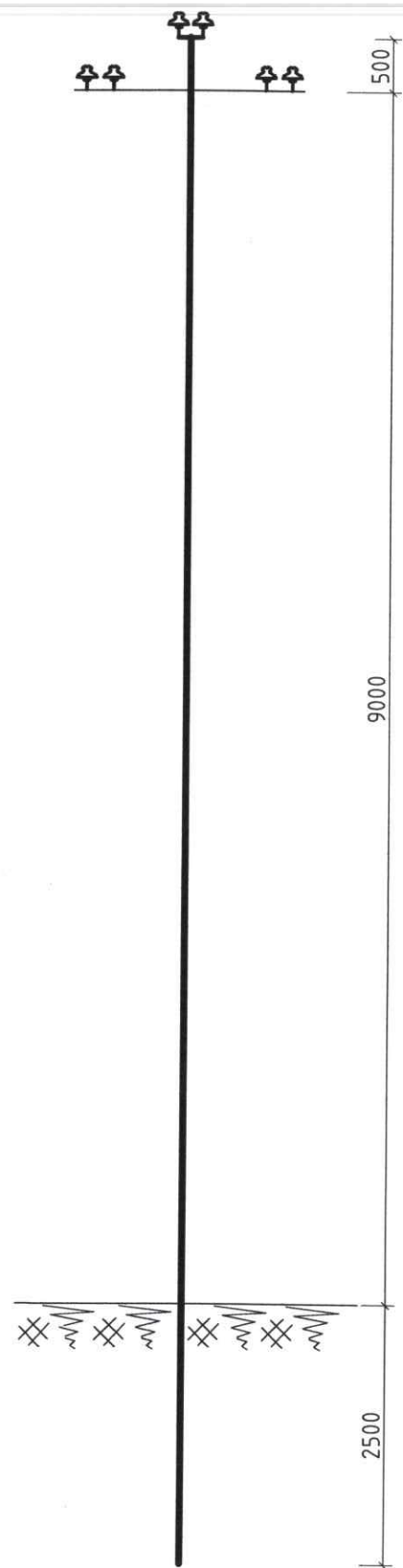
9. Шугамын арматур

- 9.1. СИП утасны шугамын арматурт БНХАУ-ын "PHOENIX" компанийн NXJ-1, NXGE-1, JBC-01, Z-7,маркийн татагч, баригч, салбарлагч,кронштейн ашиглана.
- 9.2. СИП-2А утсыг завсрын тулгуур дээр угсрахад баригч NXJ-1-ийг хэрэглэнэ.
- 9.3. СИП утсыг анкер тулгуур дээр угсрахад татагч NXGE-1-ийг хэрэглэнэ.
- 9.4. Гол шугамаас фазын салбарлалт хийхдээ салбарлагч JBC-01-ийг хэрэглэнэ.
- 9.5. Даацын судлыг алсгалалтад холбохдоо залгаас ашиглах ба залгаасын механик бат бөх нь даацын судлын сунгалтын бат бөхийн хязгаарын 90%-иас багагүй байна.
- 9.6. СИП утасны ноёлын судлыг
- 9.7. СИП утаснаас кабель шугаманд шилжүүлэхэд:
- Шилжүүлгийн муфт 4 СПсип25/54.6 ,
 - Холболтын зажим-ын аль алинаар хийж болно.
- 9.1. Шугамын бүх арматурыг төмөр бетон шонд бэхлэхдээ цайрдагс бүслүүр хэрэглэнэ.
- 9.2. СИП утасны судлын хөндийрүүлэг гэмтсэн тохиолдолд гэмтсэн хэсэгт 2 үе SCT20 маягийн хөндийрүүлэгч лентээр орооно.
- 9.3. Бүслүүрүүдийн баганатай харьцах хэсгийг халуунаар давтаж хавтгайлсан байна.
10. Тулгуурын хөрсөнд суулгах
- 10.1. Завсрын тулгуурыг хөрсөнд суулгахдаа ригельгүй, 1.8м-ийн гүнд 350-450мм-ийн диаметртай нүх ухаж суулгана. Хэрэв хөрсний шилжилтийн момент нь тулгуурын мушгиралтын моментоос бага хөрстэй газарт тулгуурыг 2.0м гүнд суулгах , алсгалалтыг багасгах арга хэмжээ авах хэрэгтэй.
- 10.2. Тулаасны тулгуурыг хавтангүй суулгана. Хэрэв тулаасны хөрсний шилжилтийн момент нь тулгуурын сугарах ба тулаасны шахах тооцооны ачааллаас их бол тулаасны доор хавтан тавих хэрэгтэй.
11. Газардуулах байгууламж
- 11.1. Төмөр бетон тулгуурыг "Цахилгаан байгууламжийн дүрэм"-ийн 2.4-р зүйлийн дагуу газардуулна.
- 11.2. Тулгуур дээр тавигдсан тоолуурын самбар газардуулагдсан байна.
- 11.3. Газардуулах байгууламжийн эсэргүүцэл 30 Ом-оос хэтрэхгүй байна.

Энэхүү зураг төсөл нь "Оргилт-Од" ХХК-ийн ОЮУНЫ ӨМЧ тул зохиогчийн зөвшөөрөлгүй өөрчлөх болон олшруулахыг хориглоно.

 <p>БАРИГЛАН ЗУРАГ ТӨСӨВ "ОРГИЛТ-ОД" ХХК Цахилгаан судал ORGILT_OD@yahoo.com Утас: 99139110, 77319110</p>	<p>УЛААНБААТАР ХОТ, ХАН-УУЛ ДҮҮРГИЙН 13 ДУГААР ХОРООНЫ 5А ХЭСГИЙН АЙЛ ӨРХҮҮДИЙН ЦАХИЛГААНЫ ХҮЧДЭЛ САЙЖРУУЛАХ АЖЛЫН ЗУРАГ ТӨСӨЛ</p>				
	<p>Тайлбар бичиг</p>				
	Инженер	<i>О.О.О.</i>	О.Омзонцацрал	Е.Г.Шифр:	Масштаб:
Гүйцэтгэсэн	<i>О.О.О.</i>	О.Омзонцацрал	00-02/2023	A3@ M1:	А.3
Шалгасан	<i>О.О.О.</i>	Г.Наранцэцэг	Т.Г.Шифр:	Зургийн дугаар:	Огноо:
				ГЦ-32	2023-06
					Бүх хуудас:
					63

ЗАВСРЫН ТУЛГУУР П10-9Б ЕРӨНХИЙ БАЙДАЛ



П10-9Б ТУЛГУУРЫН ТҮҮВЭР

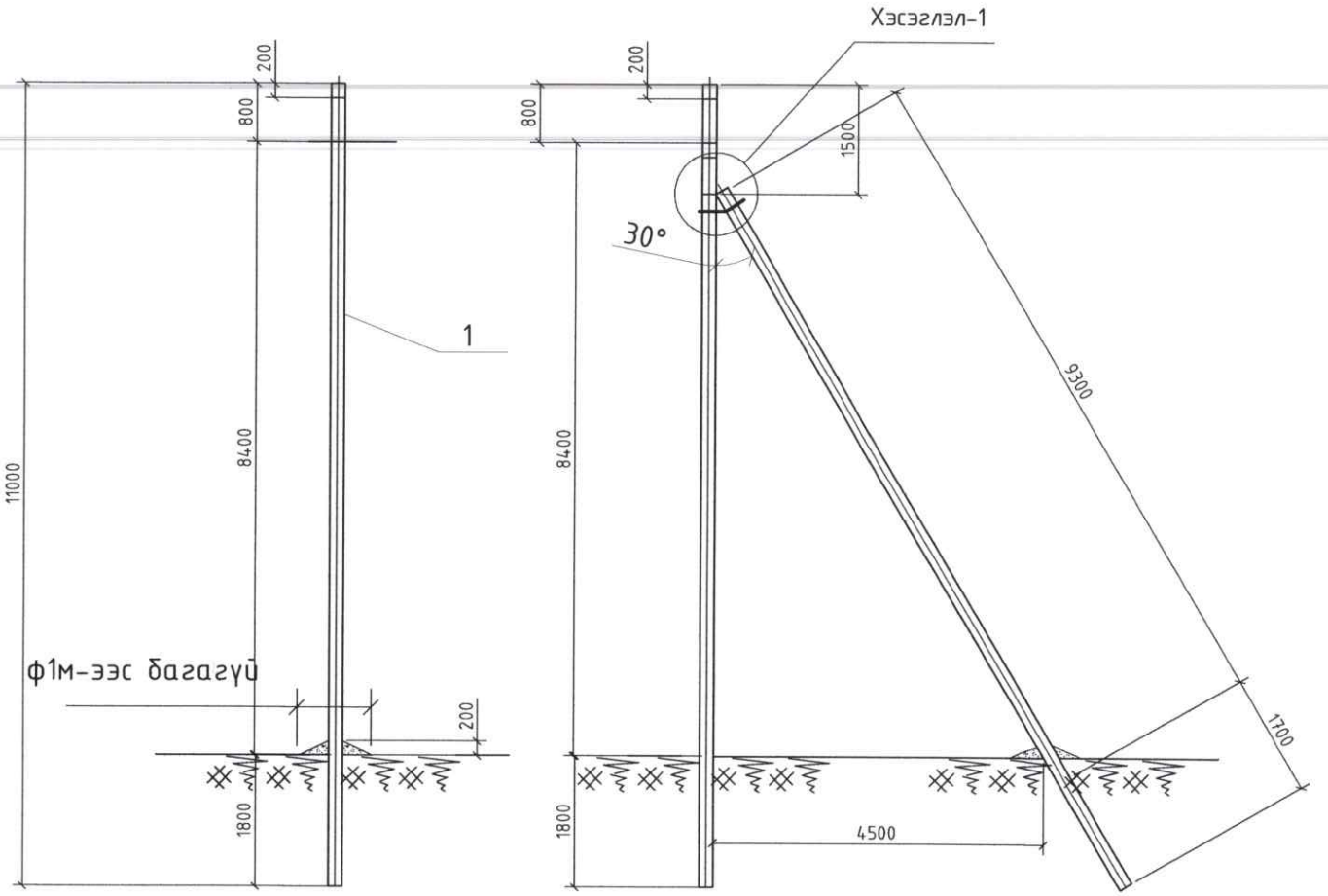
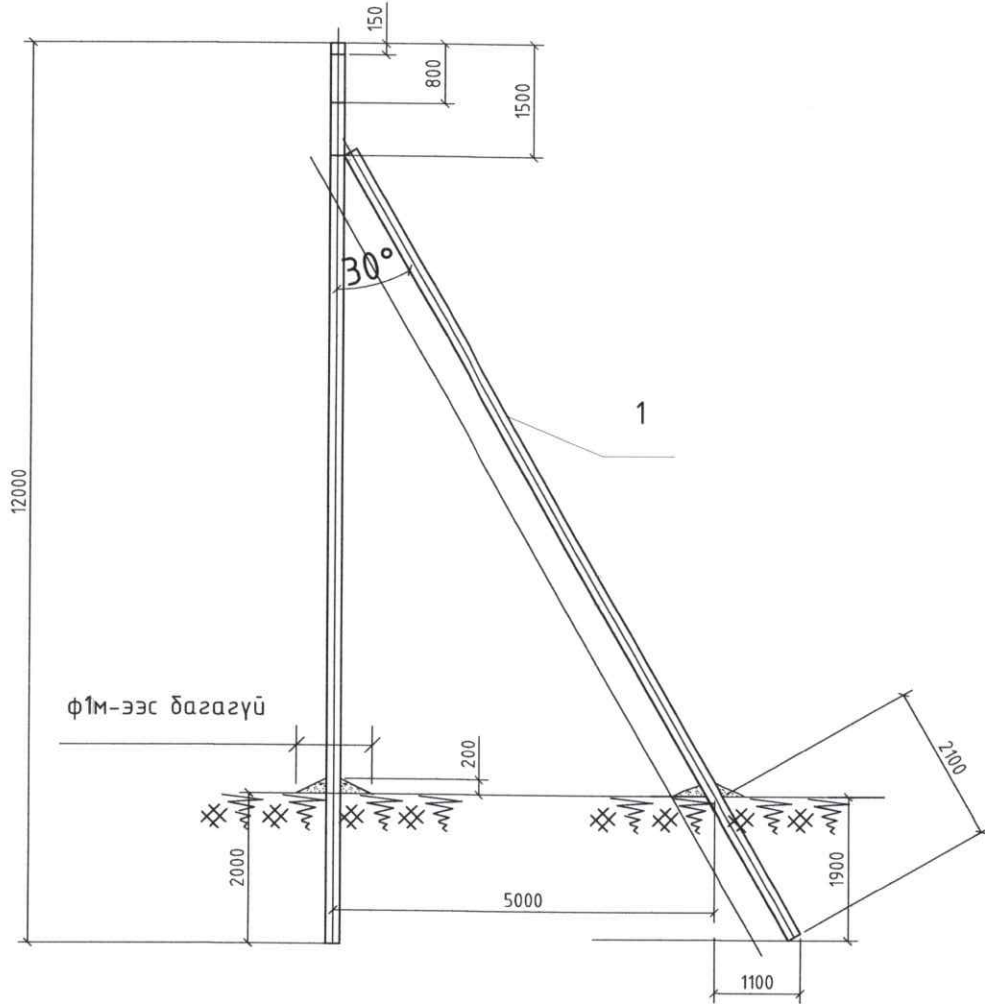
№	Нэр	Хэлбэр	ж.с.г.ц	Тоо	Жин/кг/ эзэлхүүн/м3/			Хуудас	
					Нэгж	Бүгд	Бүгд кг		
ТӨМӨР БЕТОН									
	Тулгуур	φ190. L=12м							
1	УКШ-12.35.19 /MNS 4232:2006/	ш	1	1000	1000	1000			
ТӨМӨР ХИЙЦ									
2	U дүслүүр	φ16x605	ком	1	1.65	1.65	19.2		
3	M холбогч	60x5x280	ш	3	1.2	3.6			
4	Толгой (-)	φ172, L=370мм	ш	1	3.6	3.6			
5	Хөндлөвч	L63x6x1800	ш	1	10.3	10.3			
ТУСГААРЛАГЧ БА АРМАТУР									
6	Хөндийрүүлэгч	P-15(10)Т	ш	6	3.3	19.8	27.8		
7	Хавчаар	JB	ш	6	0.6	3.6			
8	Газардуулгын дуулт	φ10мм	м	11	0.4	4.4			
Нийт						/төмөр бетон хийц, арматур ба тусгаарлагч/		104.7.0	

Энэхүү зураг төсөл нь "Оргилт-Од" ХХК-ний ОЮУНЫ ӨМЧ тул зохиогчийн зөвшөөрөлгүй өөрчлөх болон олшруулахыг хориглоно.

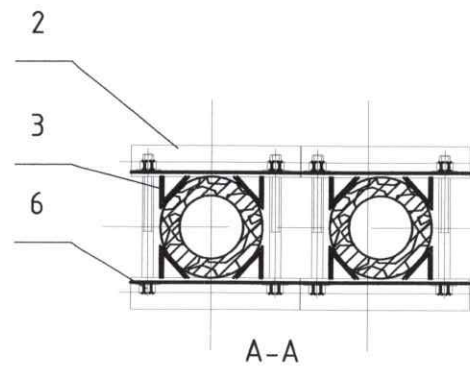
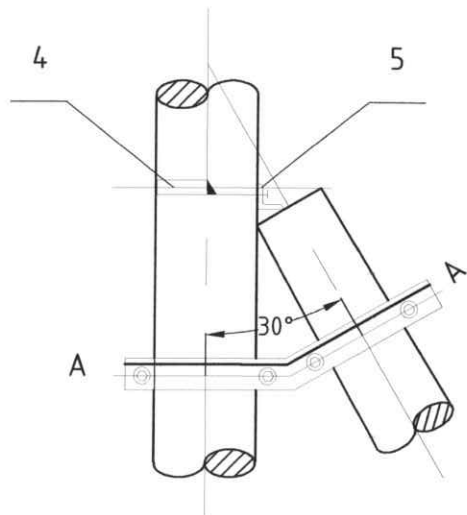


БАРИЛГЫН ЗУРАГ, ТӨСӨВ "ОРГИЛТ-ОД" ХХК Цахим шуудан: ORGILT_OD@yahoo.com Утас: 99139110, 77319110						ЧЛААНБААТАР ХОТ, ХАН-УУЛ ДҮҮРГИЙН 13 ДУГААР ХОРООНЫ 5А ХЭСГИЙН АЙЛ ӨРХҮҮДИЙН ЦАХИЛГААНЫ ХҮЧДЭЛ САЙЖРУУЛАХ АЖЛЫН ЗУРАГ ТӨСӨЛ Завсрын тулгуур П10-9Б ерөнхий байдал					
Инженер		О.Омгонцацрал		Е.Г.Шифр: OD-02/2023		Масштаб: A3@ M1:		Огноо: 2023-06			
Гүйцэтгэсэн		О.Омгонцацрал		Т.Г.Шифр:		Зургийн дугаар: ГЦ-33		Бүх хуудас: 63			
Шалгасан		Г.Наранцэцэг									

ТӨМӨР БЕТОН ТУЛГУУРЫН ТУЛААС ХИЙХ ЕРӨНХИЙ БАЙДАЛ




Хэсэглэл-1



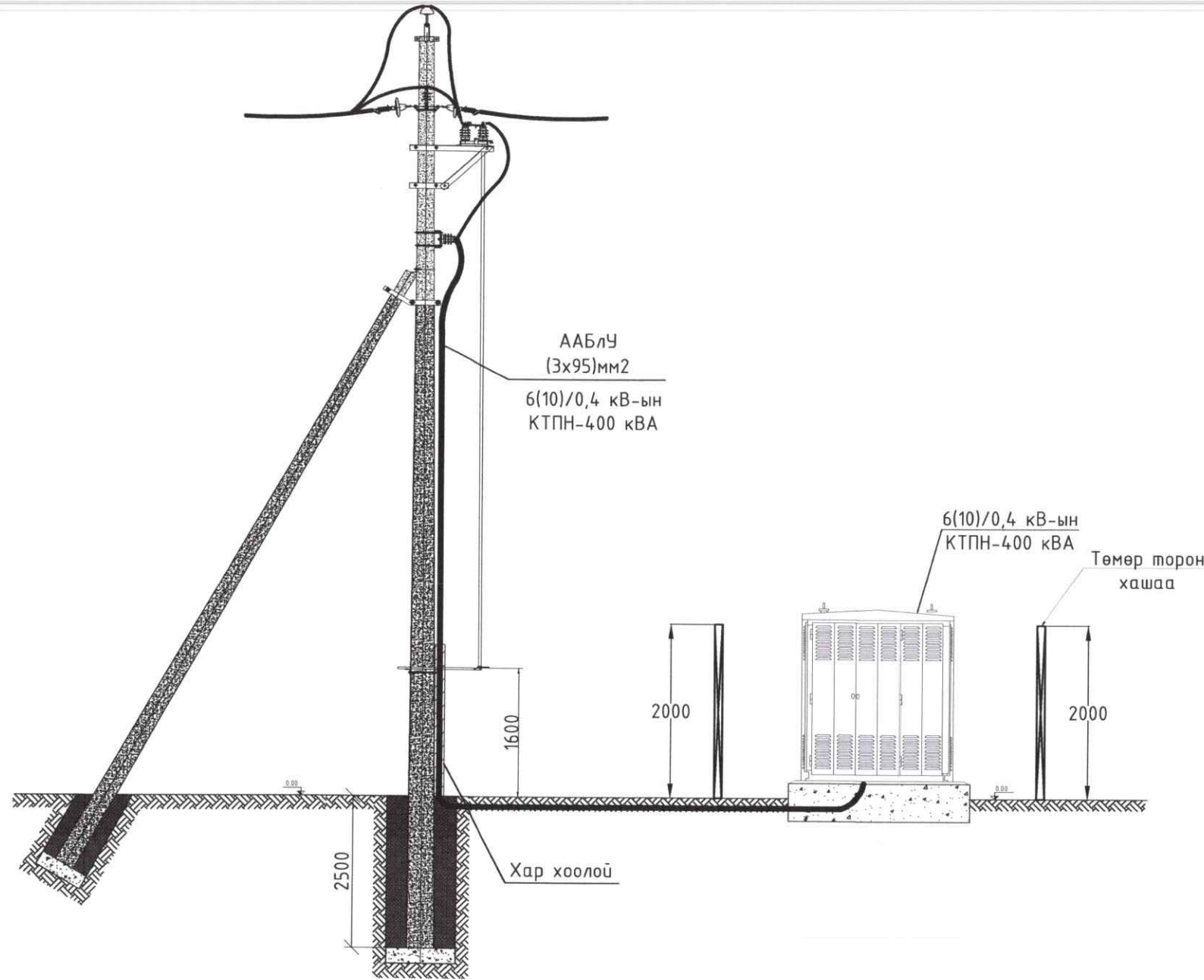
МАТЕРИАЛЫН ТҮҮВЭР

Д/Д	Нэр	Хэлбэр	Нэгж	Тоо	Жин/кг/ эзэлхүүн/м3/			Хуудас
					Нэгж	Бүгд	Бүгд, кг	
ТӨМӨР БЕТОН								
	Тулгуур	φ190. L=11м, 12м	ш	1	-			
1	УКШ-11.34.19 УКШ-12.35.19	-	ш	2	1000	1000		
ТӨМӨР ХИЙЦ								
2	Тулаас тогтоогч	L63x6x(194+2L)	ш	1	1.5	1.5	1010.5	
3	М холбогч	60x5x280	ш	2	1.2	2.4		
4	U холбогч	L63x6x605	ком	1	3.6	3.6		
5	Тулаасны дэр	L63x6x200	ш	1	1.4	1.4		
6	Болт, гайка, шайб	M16x230-250	хос	8	0.2	1.6		

Энэхүү зураг төсөл нь "Оргилт-Од" ХХК-ний ОЮУНЫ ӨМЧ тул зохиогчийн зөвшөөрөлгүй өөрчлөх болон олшруулахыг хориглоно.


 БАРИЛГЫН ЭЙРАГ ТӨСӨЛ "ОРГИЛТ-ОД" ХХК Утасны дугаар: ORGILT_OD@yahoo.com Утас: 99139110, 77319110	ЧУЛАНБААТАР ХОТ, ХАН-ЧУЛ ДҮҮРГИЙН 13 ДУГААР ХОРООНЫ 5А ХЭСГИЙН АЙЛ ӨРХҮҮДИЙН ЦАХИЛГААНЫ ХҮЧДЭЛ САЙЖРУУЛАХ АЖЛЫН ЗУРАГ ТӨСӨЛ Төмөр бетон тулгуурын тулаас хийх ерөнхий байдал				Үе шат: А.3			
	Инженер	О.Омгонцацрал	Е.Г.Шифр:	ОД-02/2023	Масштаб:	А3@ M1:	Огноо:	2023-06
	Гүйцэтгэсэн	О.Омгонцацрал	Т.Г.Шифр:		Зургийн дугаар:	ГЦ-34	Бүх хуудас:	63
Шалгасан	Г.Наранцэцэг							

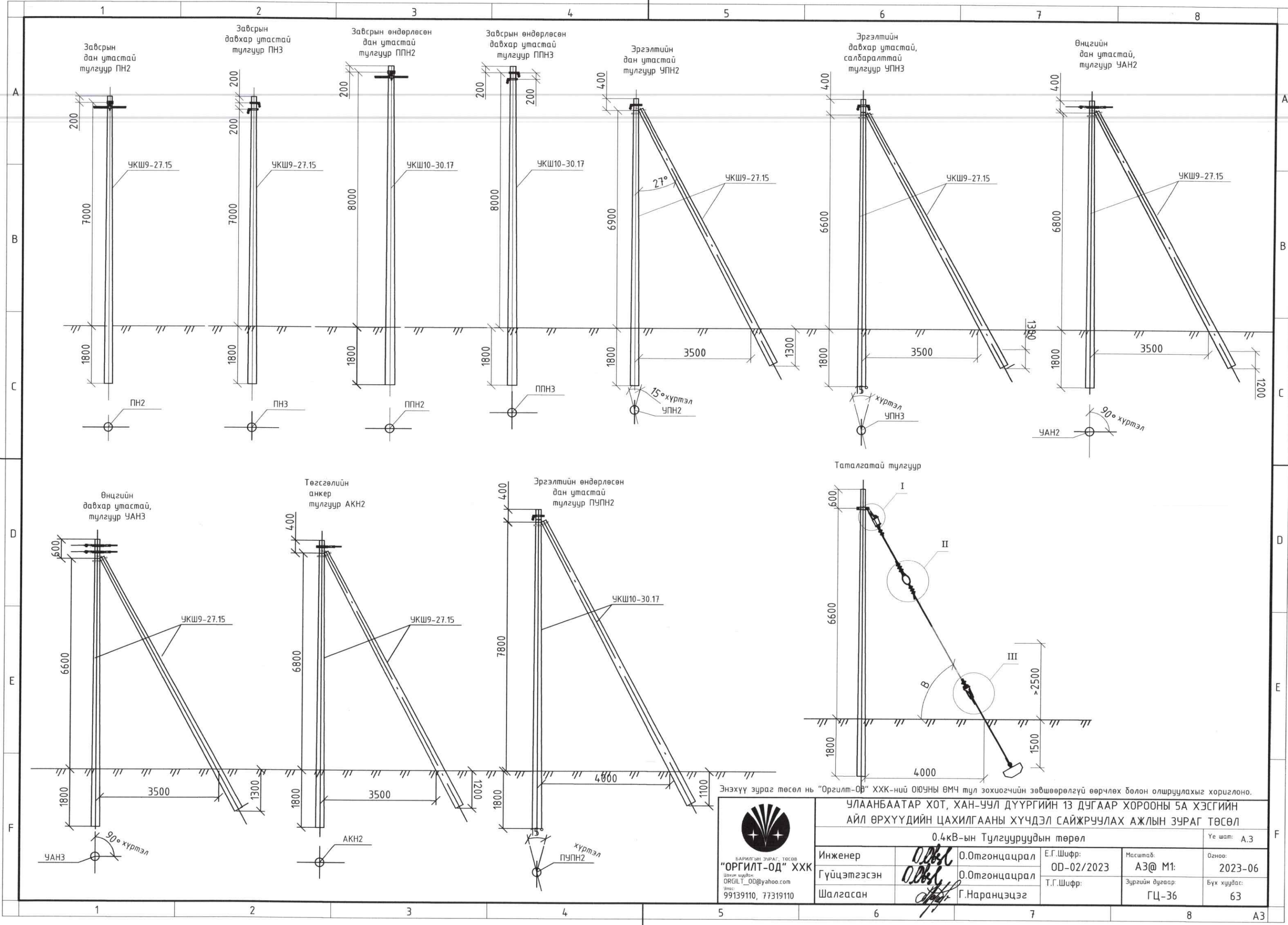
**ТӨМӨР БЕТОН АНКЕРТ ХУУРАЙ САЛГУУР
УГСАРЧ ШУГАМ САЛААЛАХ**



МАТЕРИАЛЫН ТҮҮВЭР						
Д/Д	НЭР	МАЯГ	ХЭМЖИХ НЭГЖ	ТОО	НЭГ БҮРИЙН ЖИН,КГ	ТАЙЛБАР
1	Хуурай салгуур газардуулгийн хутгатай	РЛНД-10/400	ш	1	40	
2	Утас	СИПЗ-70	м	9	0.0	
3	Холболтын хавчаар	JB	ш	6	0.2	
4	Привод	-	ш	2	5.0	
5	Приводны босоо татагч	Ф20, L=8м	ш	1	20.0	
6	Ган хоолой,	Ф159, L=2.4м	ш	2	19.0	
7	Хуурай салгуурын хөндлөвч	63*6*1200	ш	3	10.2	
8	Приводны хөндлөвч	75*6*1000	ш	1	5.69	
9	Хуурай салгуурын хөндлөвчийн тулаас	63*6*1000	ш	2	5.67	
10	Хуурай салгуурын тулаасны бүслүүр	Ф 210мм	ш	1	1.90	
11	Приводны хөндлөвчийн бүслүүр	U, Ф 310	ш	1	2.50	
12	Газардуулгын электрод	Ф18, L=2.5м	ш	4	0.00	
13	Хөндлөн газардуулагч	— 40*4	М	20	0.00	
14	Төгсгөвч	-	Ш	6	0.00	
15	Хөндийрүүлэгч	ШФ-20Г	Ш	3	0.00	

Энэхүү зураг төсөл нь "Оргилт-Од" ХХК-ний ОЮУНЫ ӨМЧ тул зохиогчийн эвшөөрөлгүй өөрчлөх болон олшруулахыг хориглоно.

 БАРИЛГЫН ЗУРАГ, ТӨСӨВ "ОРГИЛТ-ОД" ХХК Цахим шуудан ORGILT_OD@yahoo.com Утас 99139110, 77319110	УЛААНБААТАР ХОТ, ХАН-УУЛ ДҮҮРГИЙН 13 ДУГААР ХОРООНЫ 5А ХЭСГИЙН АЙЛ ӨРХҮҮДИЙН ЦАХИЛГААНЫ ХҮЧДЭЛ САЙЖРЧУЛАХ АЖЛЫН ЗУРАГ ТӨСӨЛ Төмөр бетон анкерт хуурай салгуур угсарч шугам салаалах					Үе шат: А.3			
	Инженер	<i>О.Омгонцацрал</i>	О.Омгонцацрал	Е.Г.Шифр:	00-02/2023	Масштаб:	А3@ М1:	Огноо:	2023-06
	Гүйцэтгэсэн	<i>О.Омгонцацрал</i>	О.Омгонцацрал	Т.Г.Шифр:		Зургийн дугаар:	ГЦ-35	Бүх хуудас:	63
Шалгасан	<i>Г.Наранцэцэг</i>	Г.Наранцэцэг							



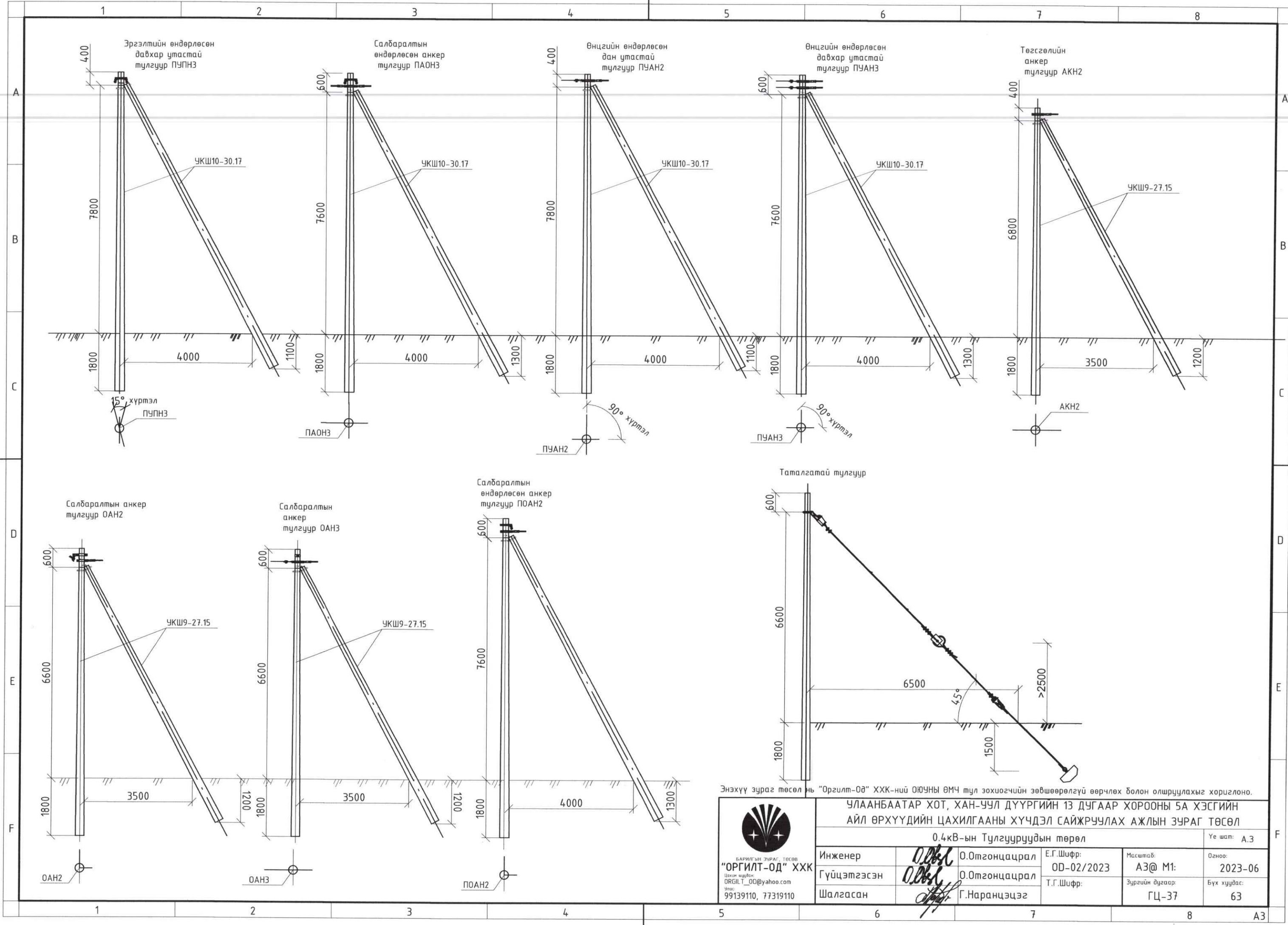
Энэхүү зураг төсөл нь "Оргилт-Од" ХХК-ний ОЮУНЫ ӨМЧ тул зохиогчийн зөвшөөрөлгүй өөрчлөх болон олшруулахыг хориглоно.

УЛААНБААТАР ХОТ, ХАН-УУЛ ДҮҮРГИЙН 13 ДУГААР ХОРООНЫ 5А ХЭСГИЙН
АЙЛ ӨРХҮҮДИЙН ЦАХИЛГААНЫ ХҮЧДЭЛ САЙЖРУУЛАХ АЖЛЫН ЗУРАГ ТӨСӨЛ


0.4кВ-ын Тулгууруудын төрөл Үе шат: А.3

Инженер Гүйцэтгэсэн Шалгасан	 Г.Наранцэцэг	0.0тгонцацрал	Е.Г.Шифр: 0D-02/2023	Масштаб: А3@ М1:	Огноо: 2023-06
		0.0тгонцацрал	Т.Г.Шифр:	Зургийн дугаар: ГЦ-36	Бүх хуудас: 63

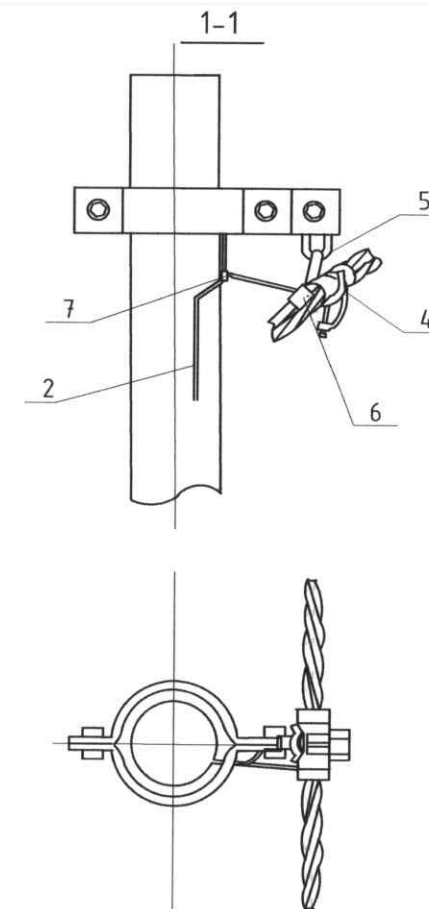
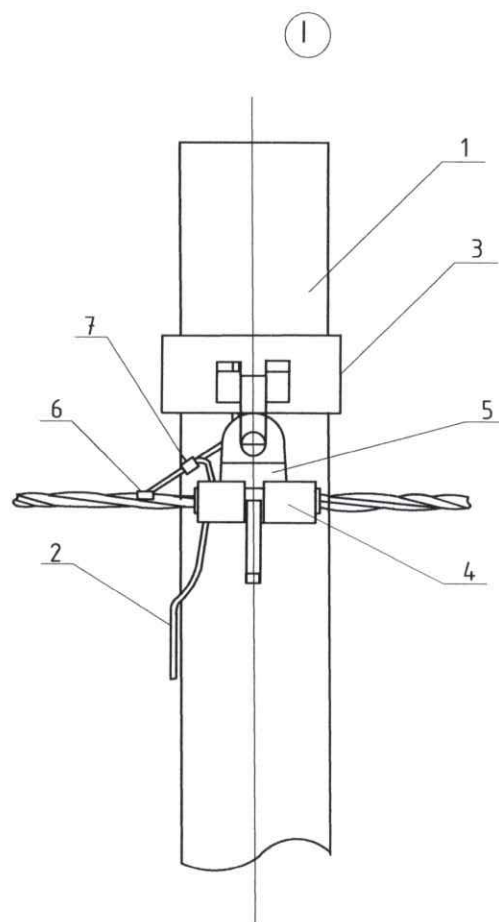
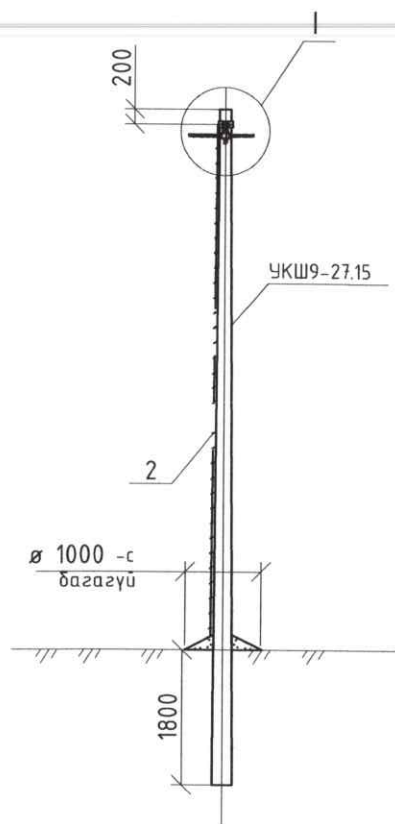
БАРИЛГЭН ЗУРАГ, ТӨСӨВ
"ОРГИЛТ-ОД" ХХК
 Цахим хуудан:
 ORGILT_OD@yahoo.com
 Утас:
 99139110, 77319110



Энэхүү зураг төсөл нь "Оргилт-Од" ХХК-ний ОЮУНЫ ӨМЧ тул зохиогчийн эвшөөрөлгүй өөрчлөх болон олшруулахыг хориглоно.

 <p>БАРИГЛЫН ЗЪРАГ, ТӨСӨВ "ОРГИЛТ-ОД" ХХК Утас: 99139110, 77319110</p>					<p>УЛААНБААТАР ХОТ, ХАН-УУЛ ДҮҮРГИЙН 13 ДУГААР ХОРООНЫ 5А ХЭСГИЙН АЙЛ ӨРХҮҮДИЙН ЦАХИЛГААНЫ ХҮЧДЭЛ САЙЖРУУЛАХ АЖЛЫН ЗУРАГ ТӨСӨЛ</p>				
0.4кВ-ын Тулгууруудын төрөл					Үе шат: А.3				
Инженер	<i>О.Омгонццрал</i>	О.Омгонццрал	Е.Г.Шифр:	OD-02/2023	Масштаб:	A3@ M1:	Огноо:	2023-06	
Гүйцэтгэсэн	<i>О.Омгонццрал</i>	О.Омгонццрал	Т.Г.Шифр:		Зургийн дугаар:	ГЦ-37	Бүх хуудас:	63	
Шалгасан	<i>Г.Наранцэцэг</i>	Г.Наранцэцэг							

Засврын дан утастай тулгуур ПН2




МАТЕРИАЛЫН ТҮҮВЭР

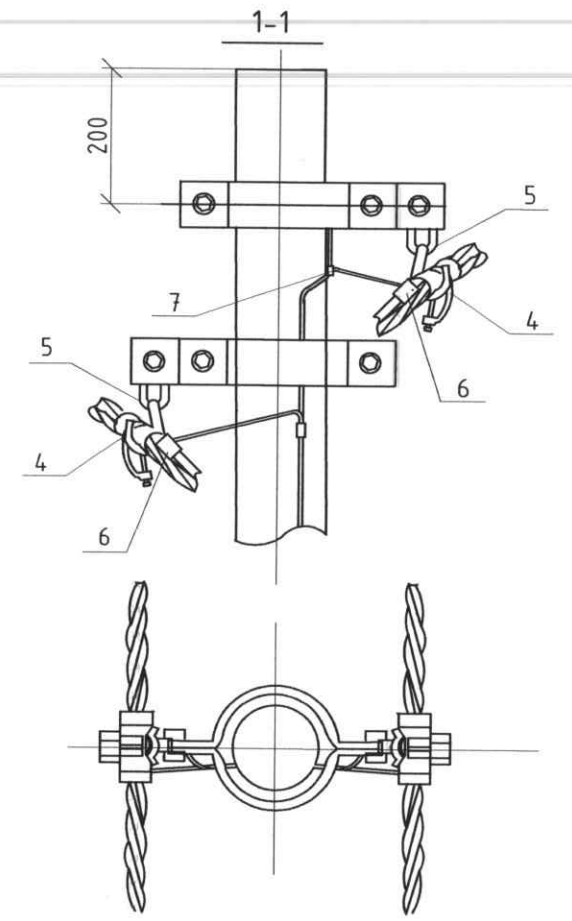
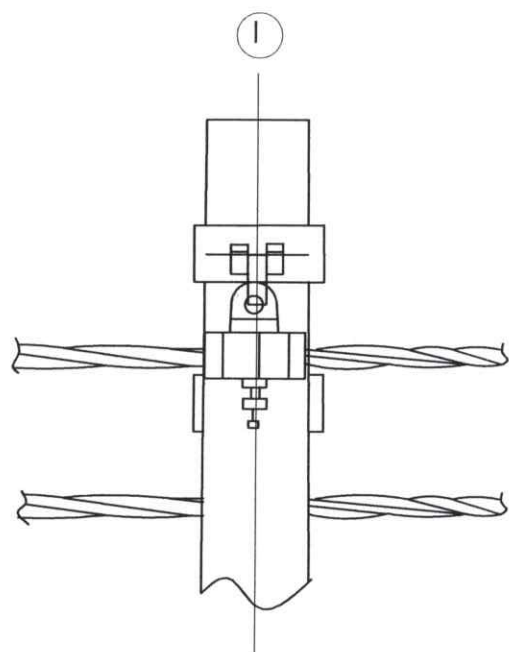
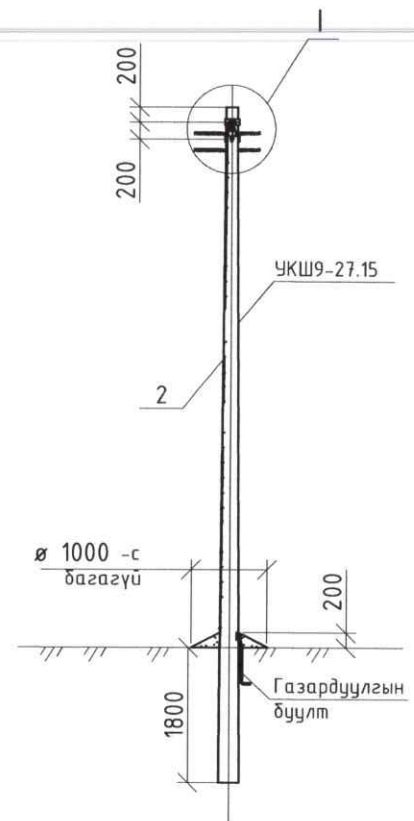
Байрлалын тэмдэглэгээ	Нэр	Марк	Хэмжих нэгж	Тоо ширхэг		Нэг дүрийн жин, кг
				Салбаралтгүй	Салбаралттай	
Төмөр бетон хийц						
1	Тулгуур	9м, Ф150	ш	1	1	520
Төмөр хийц						
2	Газардуулгын утас	Ф8	м	0	7	0.4
Шугамын моноглол						
3	Бүслүүр	Ф160x50x5	ком	1	1	1.5
4	Баригч	JXGF	ш	1	1	0.8
5	Кронштейн	Z-7	ш	1	1	0.2
6	Газар салбарлагч	JBC-0	ш	0	1	0.25
7	Хавчаар	JBL	ш	0	1	0.22

1. Шугамын моноглол болон төмөр хийцүүдийг тулгуурын газардуулгын дээд гаргалгад газардуулагч утсаар холбоно.
2. Тулгуур дээр тоолуурын самбар байрласан үед тоолуурын самбарын салбарлагч- 4ш нэмэгдэнэ.
3. I зангилааг хуудас.2-оос үз.

Энэхүү зураг төсөл нь "Оргилт-Од" ХХК-ний ОЮУНЫ ӨМЧ тул зохиогчийн зөвшөөрөлгүй өөрчлөх болон олшруулахыг хориглоно.

 БАРИЛГЫН ЗУРАГ, ТӨСӨЛ "ОРГИЛТ-ОД" ХХК Утас: 99139110, 77319110 Эхний хуудас: ORGILT_OD@yahoo.com	УЛААНБААТАР ХОТ, ХАН-УУЛ ДҮҮРГИЙН 13 ДУГААР ХОРООНЫ 5А ХЭСГИЙН АЙЛ ӨРХҮҮДИЙН ЦАХИЛГААНЫ ХҮЧДЭЛ САЙЖРЧУУЛАХ АЖЛЫН ЗУРАГ ТӨСӨЛ					
	0.4кВ-ын Засврын дан утастай тулгуур ПН2					Үе шат: А.3
	Инженер	<i>[Signature]</i>	О.Омгонцацрал	Е.Г.Шифр: OD-02/2023	Масштаб: А3@ М1:	Огноо: 2023-06
	Гүйцэтгэсэн	<i>[Signature]</i>	О.Омгонцацрал	Т.Г.Шифр:	Зургийн дугаар: ГЦ-38	Бүх хуудас: 63
Шалгасан	<i>[Signature]</i>	Г.Наранцэцэг				

Завсрын давхар утастай тулгуур ПНЗ




МАТЕРИАЛЫН ТҮҮВЭР

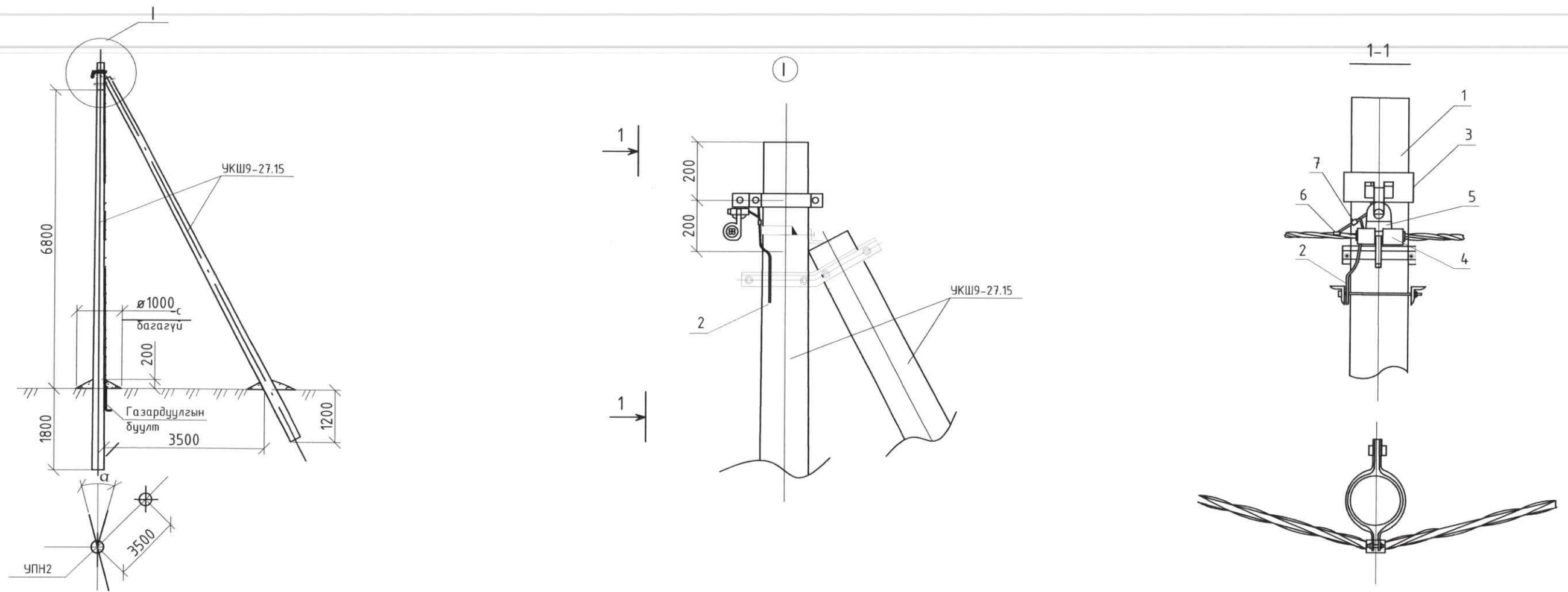
Байрлалын тэмдэглэгээ	Нэр	Марк	Хэмжих нэгж	Тоо ширхэг		Нэг дүрийн жин, кг
				Салбаралтгүй	Салбаралттай	
Төмөр бетон хийц						
1	Тулгуур	9м, Ф150	ш	1	1	520
Төмөр хийц						
2	Газардуулгын утас	Ф8	м	0	7	0.4
Шугамын моноглол						
3	Бүслүүр	Ф160x50x5	ком	2	2	1.5
4	Баригч	JXGF	ш	2	2	0.8
5	Кронштейн	Z-7	ш	2	2	0.2
6	Газар салбарлагч	JBC-0	ш	0	2	0.25
7	Хавчаар	JBL	ш	0	2	0.22

- Шугамын моноглол болон төмөр хийцүүдийг тулгуурын газардуулгын дээд гаргалгад газардуулагч утсаар холбоно.
- Тулгуур дээр тоолуурын самбар байрласан үед тоолуурын самбарын салбарлагч- 4ш нэмэгдэнэ.
- 1 зангилааг хуудас.2-оос үз.

Энэхүү зураг төсөл нь "Оргилт-Од" ХХК-ний ОЮУНЫ ӨМЧ түл зохиогчийн зөвшөөрөлгүй өөрчлөх болон олшруулахыг хориглоно.

 БАРИЛГЫН ЗУРАГ, ТӨСӨВ "ОРГИЛТ-ОД" ХХК Цахим хуудас ORGILT_OD@yahoo.com Утас: 99139110, 77319110						УЛААНБААТАР ХОТ, ХАН-УУЛ ДҮҮРГИЙН 13 ДУГААР ХОРООНЫ 5А ХЭСГИЙН АЙЛ ӨРХҮҮДИЙН ЦАХИЛГААНЫ ХҮЧДЭЛ САЙЖРУУЛАХ АЖЛЫН ЗУРАГ ТӨСӨЛ 0.4кВ-ын Завсрын давхар утастай тулгуур ПНЗ				Үе шат: А.3
Инженер	<i>[Signature]</i>	О.Отгонцацрал	Е.Г.Шифр:	ОД-02/2023	Масштаб:	А3@ М1:	Огноо:	2023-06		
Гүйцэтгэсэн	<i>[Signature]</i>	О.Отгонцацрал	Т.Г.Шифр:		Зургийн дугаар:	ГЦ-39	Бүх хуудас:	63		
Шалгасан	<i>[Signature]</i>	Г.Наранцэцэг								

Эргэлтийн дан утастай анкер тулгуур УПН2




МАТЕРИАЛЫН ТҮҮВЭР

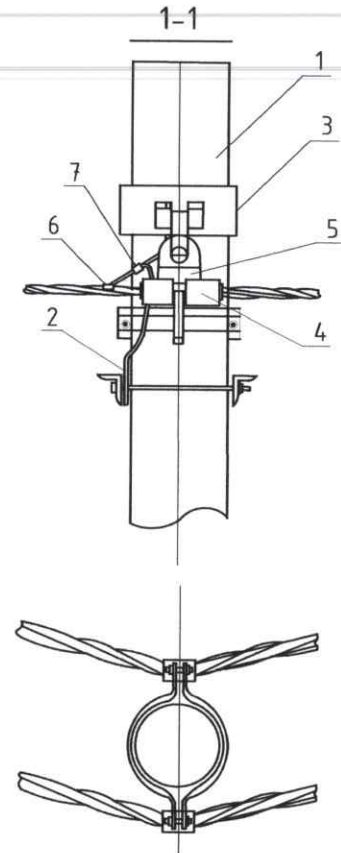
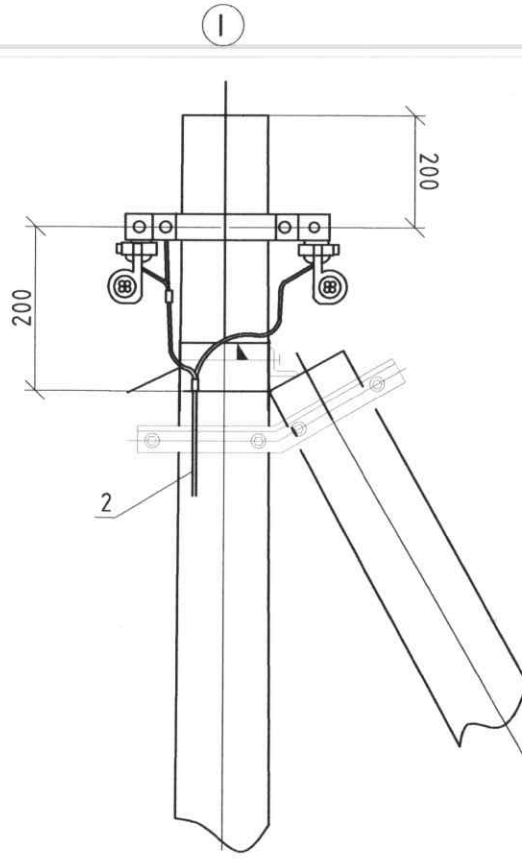
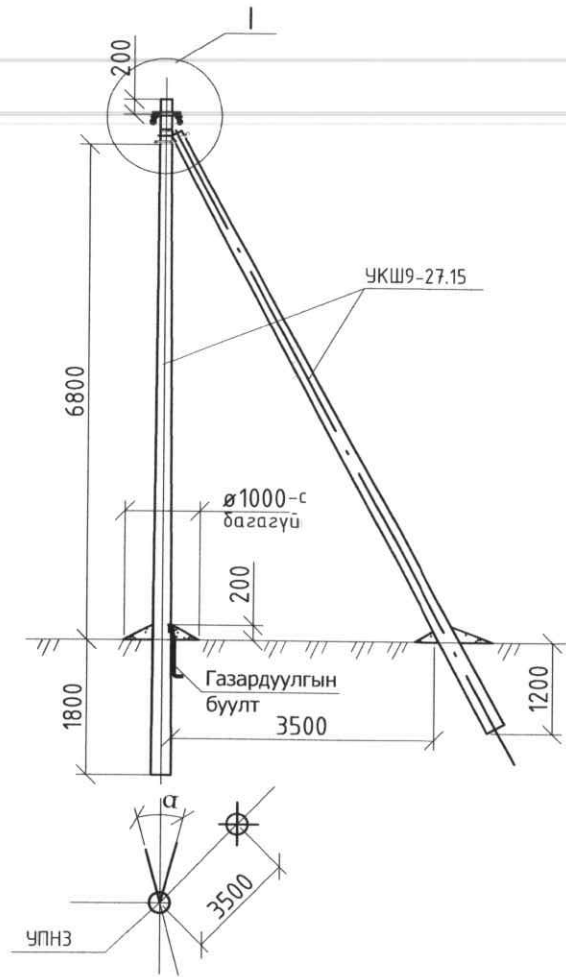
Байрлалын тэмдэглэгээ	Нэр	Марк	Хэмжих нэгж	Тоо ширхэг		Нэг бүрийн жин, кг
				Салбаралтгүй	Салбаралттай	
Төмөр бетон хийц						
1	Тулгуур	9м, Ф150	ш	2	2	520
Төмөр хийц						
2	U бүслүүр	U16-160	ком	1	1	1.0
3	Тулаас тогтоогч.	L63x6x534	ком	1	1	3.0
4	Тулаас баригч.	L63x6x460	ш	1	1	1.3
5	Газардуулгын утас	Ф8	м	0	7	0.5
Шугамын тоноглол						
6	Бүслүүр	Ф160x50x5	ком	1	1	1.5
7	Баригч	JXGF	ш	1	1	0.8
8	Кронштейн	Z-7	ш	1	1	0.2
9	Газар салбарлагч	JBC-0	ш	0	1	0.25
10	Хавчаар	JBL	ш	0	1	0.22

- Шугамын тоноглол болон төмөр хийцүүдийг тулгуурын газардуулгын дээд гаргалгад газардуулагч утсаар холбоно.
- ЦДАШ-ын эргэлтийн өнцөг (\square) нь 15°C хүртэл байна.
- тулгуур дээр тоолуурын самбар байрлуулсан тохиолдолд тоолуурын самбарын салбарлагч-4ш нэмэгдэнэ.
- I зангилааг хуудас.2-оос үз.

Энэхүү зураг төсөл нь "Оргилт-Од" ХХК-ний ОЮУНЫ ӨМЧ тул зохиогчийн зөвшөөрөлгүй өөрчлөх болон олшруулахыг хориглоно.

 БАРИЛГЫН ЗУРАГ ТӨСӨВ "ОРГИЛТ-ОД" ХХК Цахим шуудан: ORGILT_OD@yahoo.com Утас: 99139110, 77319110	УЛААНБААТАР ХОТ, ХАН-УУЛ ДҮҮРГИЙН 13 ДУГААР ХОРООНЫ 5А ХЭСГИЙН АЙЛ ӨРХҮҮДИЙН ЦАХИЛГААНЫ ХҮЧДЭЛ САЙЖРУУЛАХ АЖЛЫН ЗУРАГ ТӨСӨЛ 0.4кВ-ын Эргэлтийн дан утастай анкер тулгуур УПН2				Үе шат: А.3	
	Инженер	<i>О.Олс</i>	О.Омгонцацрал	Е.Г.Шифр: 00-02/2023	Масштаб: А3@ М1:	Огноо: 2023-06
	Гүйцэтгэсэн	<i>О.Олс</i>	О.Омгонцацрал	Т.Г.Шифр:	Зургийн дугаар: ГЦ-40	Бүх хуудас: 63
Шалгасан	<i>О.Олс</i>	Г.Наранцэцэг				

Эргэлтийн давхар утастай анкер тулгуур УПНЗ




МАТЕРИАЛЫН ТҮҮВЭР

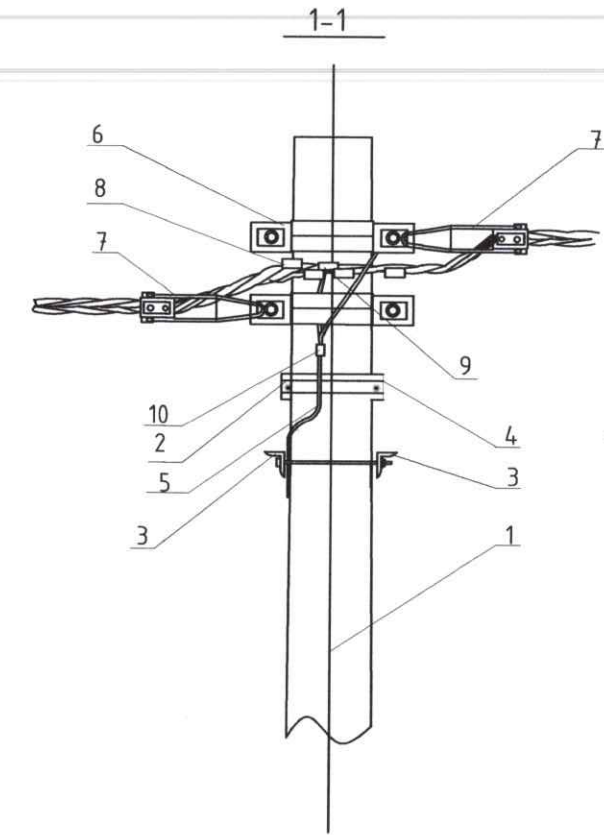
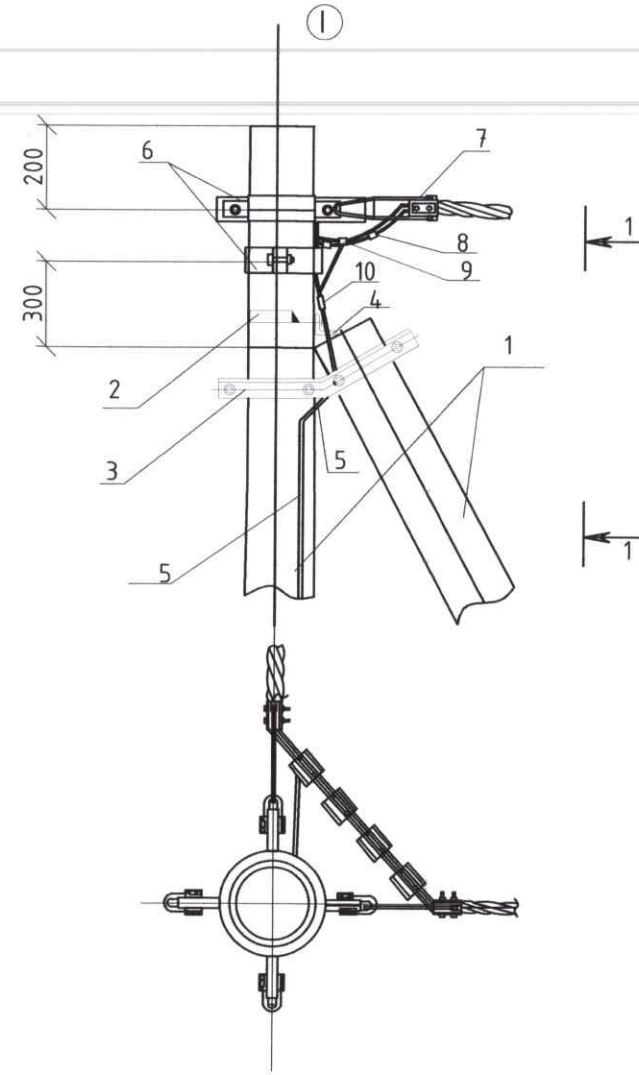
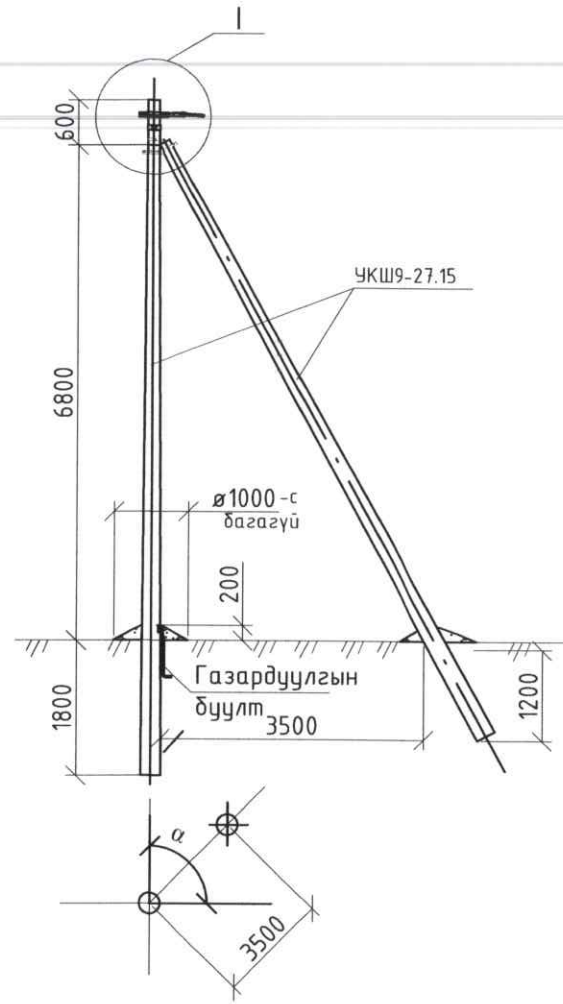
Байрлалын тэмдэглэгээ	Нэр	Марк	Хэмжих нэгж	Тоо ширхэг		Нэг бүрийн жин, кг
				Салбаралтгүй	Салбаралттай	
Төмөр бетон хийц						
1	Тулгуур	9м, Ф150	ш	2	2	520
Төмөр хийц						
2	У бүслүүр	U16-160	ком	1	1	1.0
3	Тулаас тогтоогч.	L63x6x534	ком	1	1	3.0
4	Тулаас баригч.	L63x6x460	ш	1	1	1.3
5	Газардуулгын утас	Ф8	м	0	7	0.5
Шугамын моноглол						
6	Бүслүүр	Ф160x50x5	ком	1	1	1.5
7	Баригч	JXGF	ш	2	2	0.8
8	Кронштейн	Z-7	ш	2	2	0.2
9	Газар салбарлагч	JBC-0	ш	2	2	0.25
10	Хавчаар	JBL	ш	1	1	0.22

1. Шугамын моноглол болон төмөр хийцүүдийг тулгуурын газардуулгын дээд гаргалгад газардуулагч утсаар холбоно.
2. ЦДАШ-ын эргэлтийн өнцөг (α) нь 15°С хүртэл байна.
3. тулгуур дээр тоолуурын самбар байрлуулсан тохиолдолд тоолуурын самбарын салбарлагч-4ш нэмэгдэнэ.
4. I зангилааг хуудас.2-оос үз.

Энэхүү зураг төсөл нь "Оргилт-Од" ХХК-ний ОЮУНЫ ӨМЧ тул зохиогчийн эвшөөрөлгүй өөрчлөх болон олшруулахыг хориглоно.

 БАРИЛГЫН ЗУРАГ, ТӨСӨЛ "ОРГИЛТ-ОД" ХХК Цахим шуудан: ORGILT_OD@yahoo.com Утас: 99139110, 77319110	УЛААНБААТАР ХОТ, ХАН-УУЛ ДҮҮРГИЙН 13 ДУГААР ХОРООНЫ 5А ХЭСГИЙН АЙЛ ӨРХҮҮДИЙН ЦАХИЛГААНЫ ХҮЧДЭЛ САЙЖРЧУУЛАХ АЖЛЫН ЗУРАГ ТӨСӨЛ 0.4кВ-ын Эргэлтийн давхар утастай анкер тулгуур УПНЗ					Үе шат: А.3			
	Инженер	<i>О.О.О.</i>	О.Омгонцацрал	Е.Г.Шифр:	0D-02/2023	Масштаб:	A3@ M1:	Огноо:	2023-06
	Гүйцэтгэсэн	<i>О.О.О.</i>	О.Омгонцацрал	Т.Г.Шифр:		Зургийн дугаар:	ГЦ-41	Бүх хуудас:	63
Шалгасан	<i>А.А.А.</i>	Г.Наранцэцэг							

Өнцгийн дан утастай анкер тулгуур УАН2




МАТЕРИАЛЫН ТҮҮВЭР

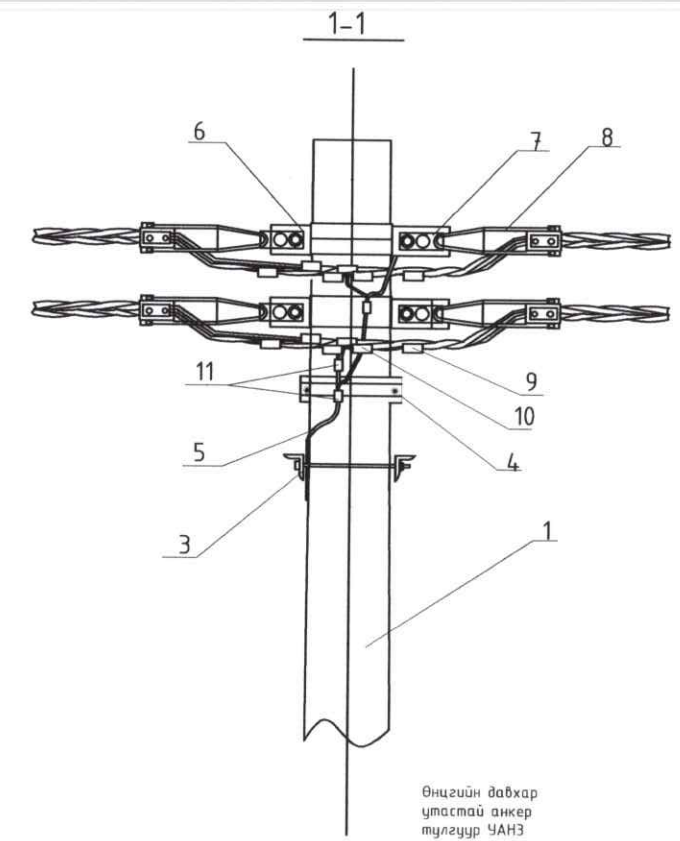
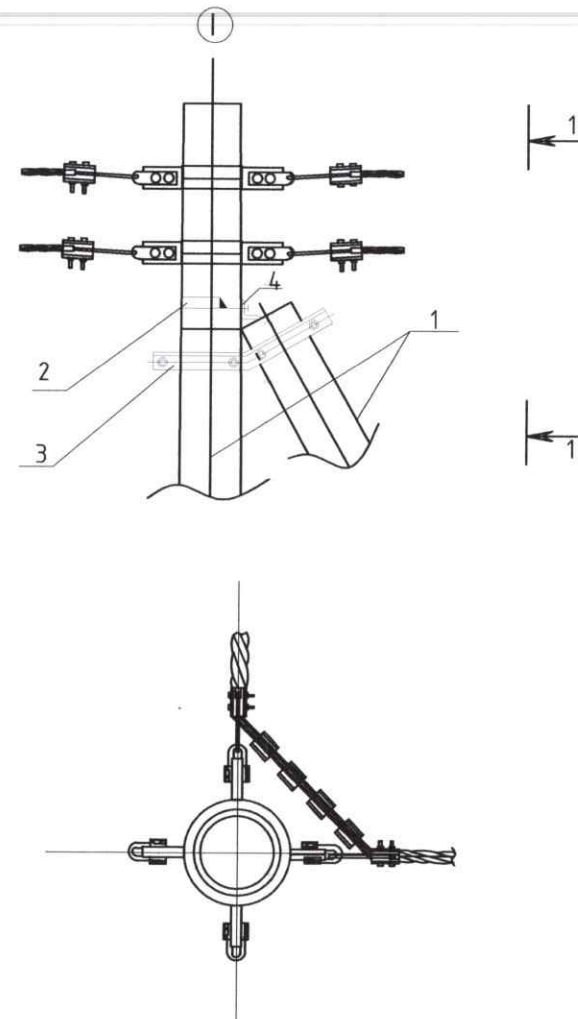
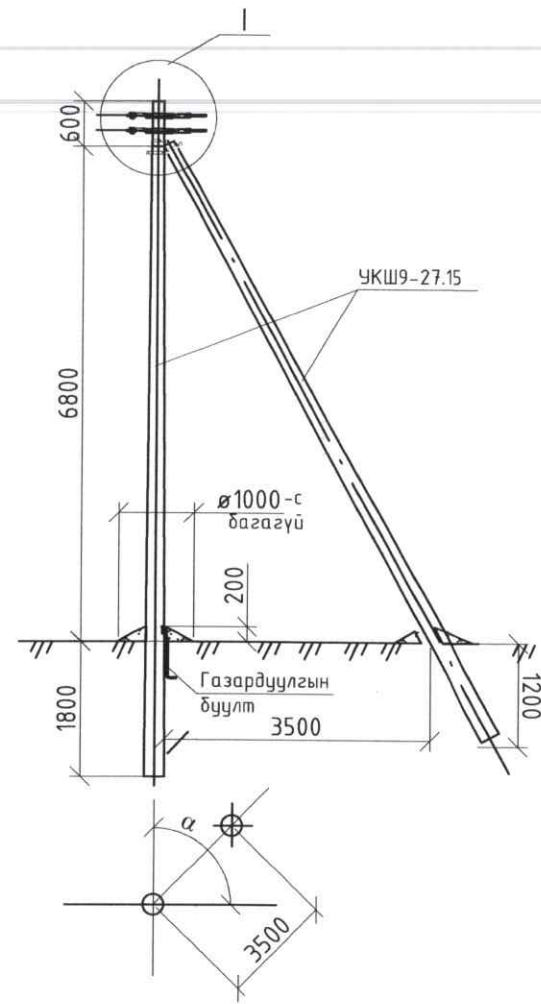
Байрлалын тэмдэглэгээ	Нэр	Марк	Хэмжих нэгж	Тоо ширхэг		Нэг бүрийн жин, кг
				Салбаралтгүй	Салбаралттай	
Төмөр бетон хийц						
1	Тулгуур	9м, Ф150	ш	2	2	520
Төмөр хийц						
2	U бүслүүр	U16-160	ком	1	1	1.0
3	Тулаас тогтоогч.	L63x6x534	ком	1	1	3.0
4	Тулаас баригч.	L63x6x460	ш	1	1	1.3
5	Газардуулгын утас	Ф8	м	7	7	0.5
Шугамын моноглол						
6	Бүслүүр	Ф160x50x5	ком	2	2	1.5
7	Татагч	NES-A3	ш	2	2	0.8
8	Фаз.салбарлагч.	JBC-01	ш	0	4	0.2
9	Газар салбарлагч	JBC-0	ш	1	1	0.25
10	Хавчаар	JBL	ш	1	1	0.22

- Шугамын моноглол болон төмөр хийцүүдийг тулгуурын газардуулгын дээд гаргалгад газардуулагч утсаар холбоно.
- ЦДАШ-ын эргэлтийн өнцөг (\square) нь 90°C хүртэл байна.
- тулгуур дээр тоолуурын самбар байрлуулсан тохиолдолд тоолуурын самбарын салбарлагч-4ш нэмэгдэнэ.
- 1 зангилааг хуудас.2-оос үз.

Энэхүү зураг төсөл нь "Оргилт-Од" ХХК-ний ОЮУНЫ ӨМЧ тул зохиогчийн зөвшөөрөлгүй өөрчлөх болон олшруулахыг хориглоно.

 БАРИЛГЫН ЗУРАГ, ТӨСӨВ "ОРГИЛТ-ОД" ХХК Утас: 99139110, 77319110 Электрон хуудас: ORGILT_OD@yahoo.com	УЛААНБААТАР ХОТ, ХАН-УУЛ ДҮҮРГИЙН 13 ДУГААР ХОРООНЫ 5А ХЭСГИЙН АЙЛ ӨРХҮҮДИЙН ЦАХИЛГААНЫ ХҮЧДЭЛ САЙЖРУУЛАХ АЖЛЫН ЗУРАГ ТӨСӨЛ 0.4кВ-ын өнцгийн дан утастай анкер тулгуур УАН2					Үе шат: А.3
	Инженер	<i>О.Отгонцацрал</i>	О.Отгонцацрал	Е.Г.Шифр: OD-02/2023	Масштаб: А3@ М1:	Огноо: 2023-06
	Гүйцэтгэсэн	<i>О.Отгонцацрал</i>	О.Отгонцацрал	Т.Г.Шифр:	Зургийн дугаар: ГЦ-42	Бүх хуудас: 63
Шалгасан	<i>Г.Наранцэцэг</i>	Г.Наранцэцэг				

Өнцгийн давхар утастай анкер тулгуур УАНЗ




Өнцгийн давхар утастай анкер тулгуур УАНЗ

МАТЕРИАЛЫН ТҮҮВЭР

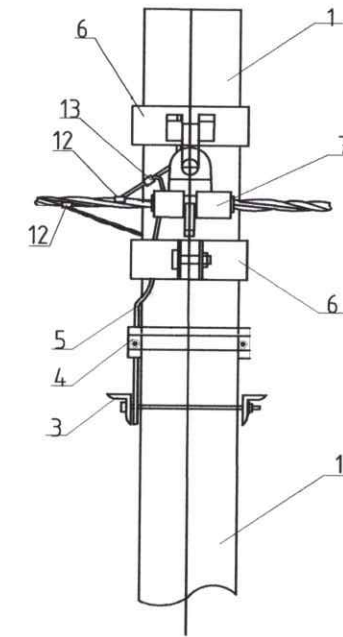
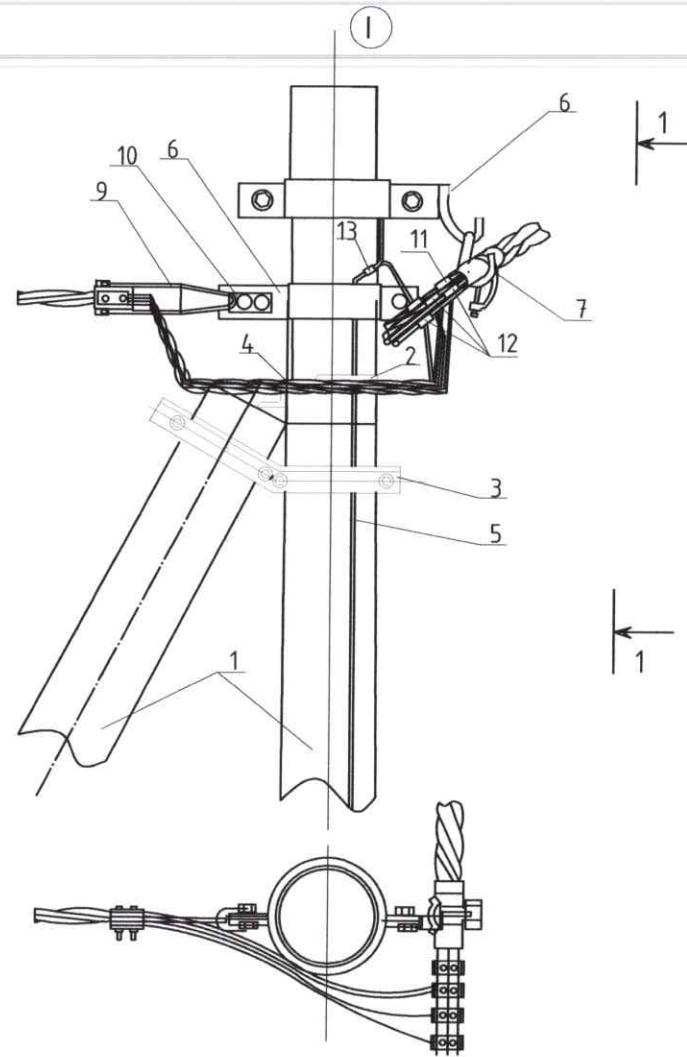
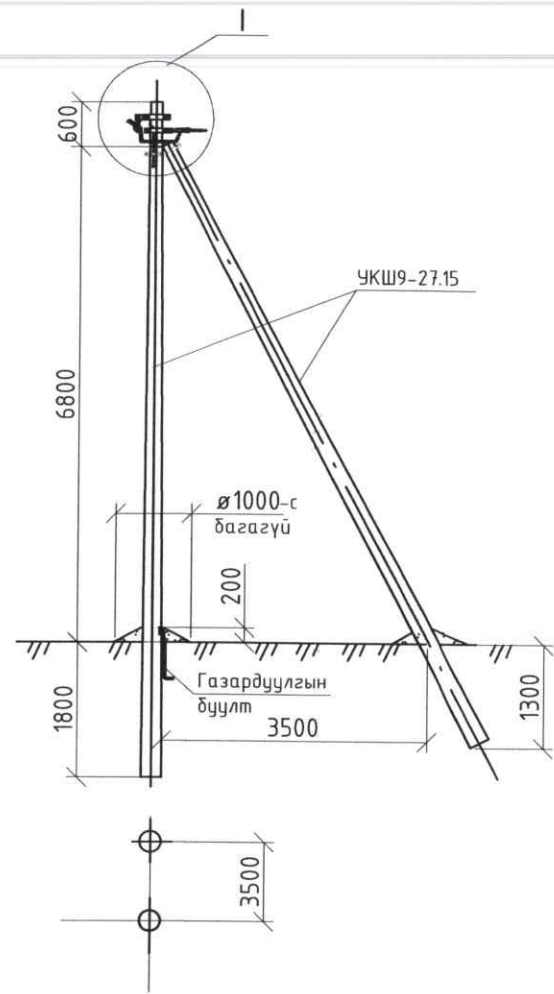
Байрлалын тэмдэглэгээ	Нэр	Марк	Хэмжих нэгж	Тоо ширхэг		Нэг бүрийн жин, кг
				Салбарлалтгүй	Салбарлалттай	
Төмөр бетон хийц						
1	Тулгуур	9м, Ф150	ш	2	2	520
Төмөр хийц						
2	U бүслүүр	U16-160	ком	1	1	1.0
3	Тулаас тогтоогч.	L63x6x534	ком	1	1	3.0
4	Тулаас баригч.	L63x6x460	ш	1	1	1.3
5	Газардуулгын утас	Ф8	м	7	7	0.5
Шугамын тоноглол						
6	Бүслүүр	Ф160x50x5	ком	2	2	1.5
7	Татагч	NES-A3	ш	4	4	0.82
8	U кронштейн	U1-6	ш	4	4	0.44
9	Фаз.салбарлагч	JBC-01	ш	0	8	0.25
10	Газар салбарлагч	JBC-0	ш	2	2	0.25
11	Хавчаар	JBL	ш	3	3	0.25

1. Шугамын тоноглол болон төмөр хийцүүдийг тулгуурын газардуулгын дээд гаргалгад газардуулагч утсаар холбоно.
2. ЦДАШ-ын эргэлтийн өнцөг (□) нь 90°С хүртэл байна.
3. тулгуур дээр тоолуурын самбар байрлуулсан тохиолдолд тоолуурын самбарын салбарлагч-4ш нэмэгдэнэ.
4. I зангилааг хуудас.2-оос үз.

Энэхүү зураг төсөл нь "Оргилт-Од" ХХК-ний ОЮУНЫ ӨМЧ тул зохиогчийн зөвшөөрөлгүй өөрчлөх болон олшруулахыг хориглоно.

 БАРИЛГЫН ЗУРАГ ТӨСӨЛ "ОРГИЛТ-ОД" ХХК Цахим хуудас: ORGILT_OD@yahoo.com Утас: 99139110, 77319110	УЛААНБААТАР ХОТ, ХАН-УУЛ ДҮҮРГИЙН 13 ДУГААР ХОРООНЫ 5А ХЭСГИЙН АЙЛ ӨРХҮҮДИЙН ЦАХИЛГААНЫ ХҮЧДЭЛ САЙЖРУУЛАХ АЖЛЫН ЗУРАГ ТӨСӨЛ 0.4кВ-ын өнцгийн давхар утастай анкер тулгуур УАНЗ					Үе шат: А.3			
	Инженер	<i>[Signature]</i>	О.Отгонцацрал	Е.Г.Шифр:	ОД-02/2023	Масштаб:	А3@ М1:	Огноо:	2023-06
	Гүйцэтгэсэн	<i>[Signature]</i>	О.Отгонцацрал	Т.Г.Шифр:		Зургийн дугаар:	ГЦ-43	Бүх хуудас:	63
	Шалгасан	<i>[Signature]</i>	Г.Наранцэцэг						

Салбаралтын дан утастай анкер тулгуур АКН2




МАТЕРИАЛЫН ТҮҮВЭР

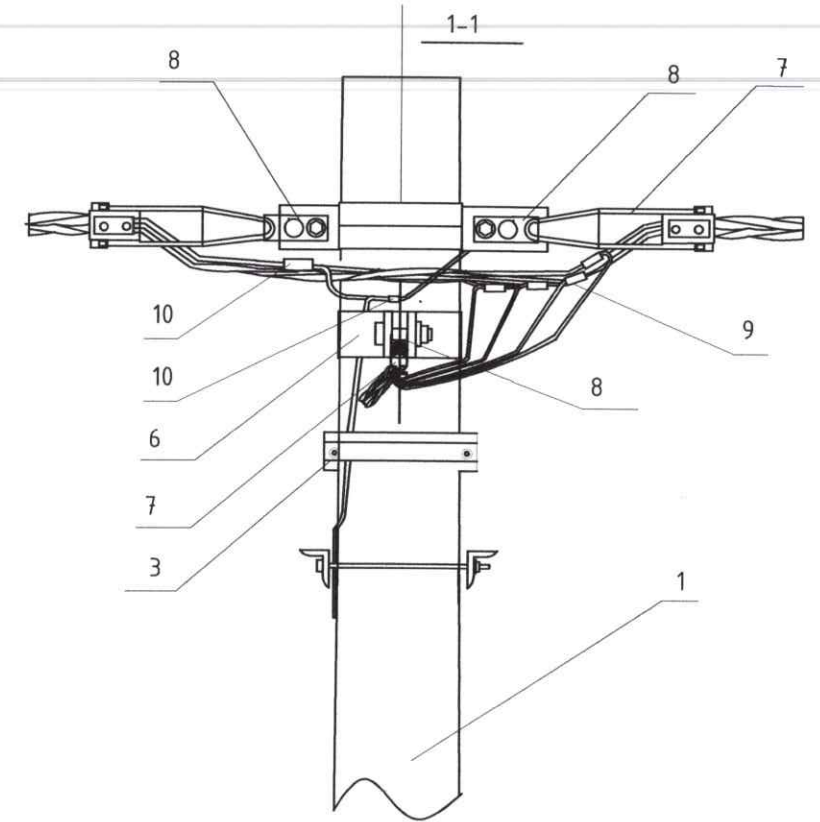
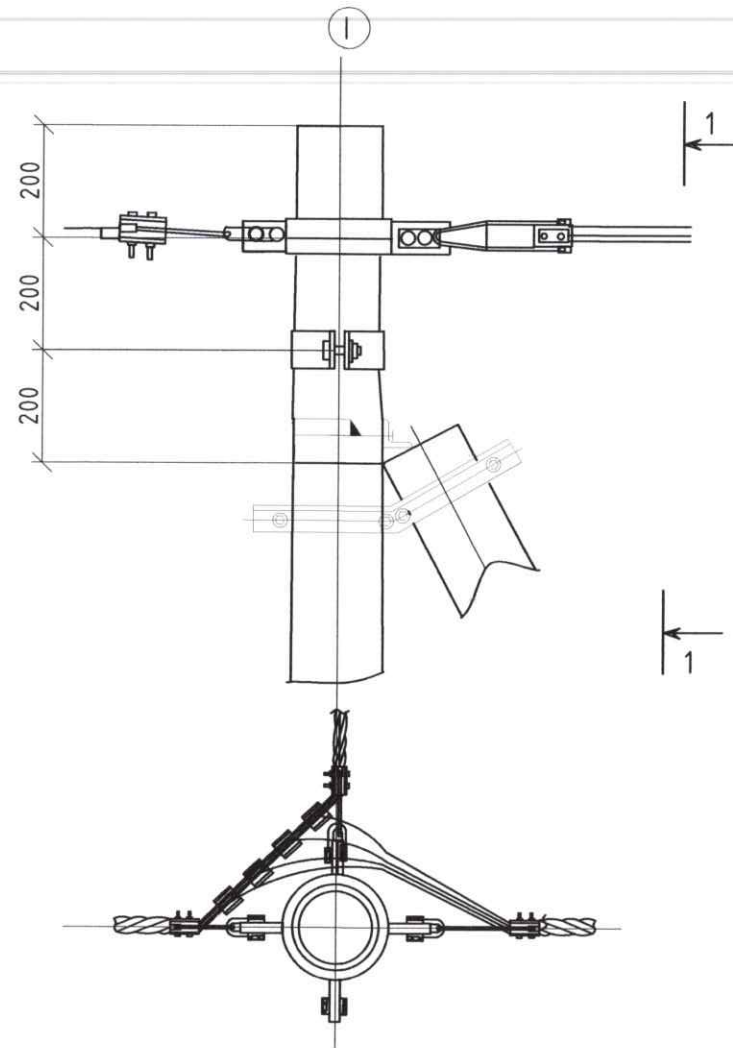
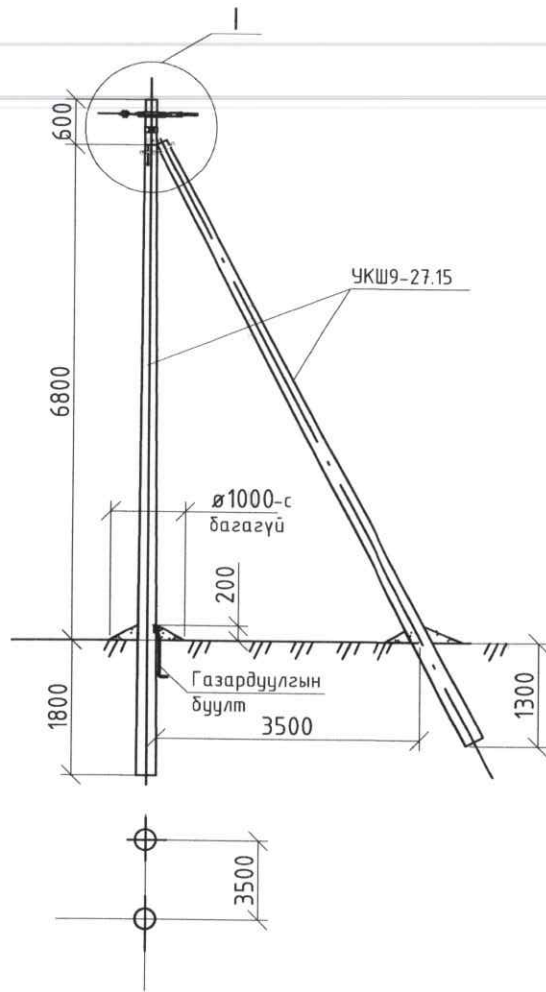
Байрлалын тэмдэглэгээ	Нэр	Марк	Хэмжих нэгж	Тоо ширхэг		Нэг бүрийн жин, кг
				Салбаралтгүй	Салбаралттай	
Төмөр бетон хийц						
1	Тулгуур	9м, Ф150	ш	2	2	520
Төмөр хийц						
2	U бүслүүр	U16-160	ком	1	1	1.0
3	Тулаас тогтоогч.	L63x6x534	ком	1	1	3.0
4	Тулаас баригч.	L63x6x460	ш	1	1	1.3
5	Газардуулгын утас	Ф8	м	7	7	0.5
Шугамын тоноглол						
6	Бүслүүр	Ф150x50x5	ком	2	2	1.5
7	Баригч	JXGF-3	ш	1	1	0.82
9	Татагч	NES-A3	ш	1	1	0.82
10	U кронштейн	U1-6	ш	1	1	0.44
11	Фаз.салбарлагч	JBC-01	ш	0	4	0.25
12	Газар салбарлагч	JBC-0	ш	1	1	0.25
13	Хавчаар	JBL	ш	1	1	0.25

- Шугамын тоноглол болон төмөр хийцүүдийг тулгуурын газардуулгын дээд гаргалгад газардуулагч утсаар холбоно.
- тулгуур дээр тоолуурын самбар байрлуулсан тохиолдолд тоолуурын самбарын салбарлагч-4ш нэмэгдэнэ.
- 1 зангилааг хуудас.2-оос үз.

Энэхүү зураг төсөл нь "Оргилт-Од" ХХК-ний ОЮУНЫ ӨМЧ тул зохиогчийн эвшөөрөлгүй өөрчлөх болон олшруулахыг хориглоно.

 БАРИЛГЫН ЗУРАГ, ТӨСӨВ "ОРГИЛТ-ОД" ХХК Илүүтэйгээр: ORGILT_OD@yahoo.com Утас: 99139110, 77319110	УЛААНБААТАР ХОТ, ХАН-УЧЛ ДҮҮРГИЙН 13 ДУГААР ХОРООНЫ 5А ХЭСГИЙН АЙЛ ӨРХҮҮДИЙН ЦАХИЛГААНЫ ХҮЧДЭЛ САЙЖРУУЛАХ АЖЛЫН ЗУРАГ ТӨСӨЛ			
	0.4кВ-ын Салбаралтын дан утастай анкер тулгуур АКН2			
	Инженер	О.Отгонцацрал	Е.Г.Шифр:	Масштаб:
Гүйцэтгэсэн	О.Отгонцацрал	0D-02/2023	А3@ M1:	
Шалгасан	Г.Наранцэцэг	Т.Г.Шифр:	Зургийн дугаар:	
			ГЦ-44	
			Огноо:	
			2023-06	
			Бүх хуудас:	
			63	

Салбаралтын давхар утастай анкер тулгуур АКНЗ




МАТЕРИАЛЫН ТҮҮВЭР

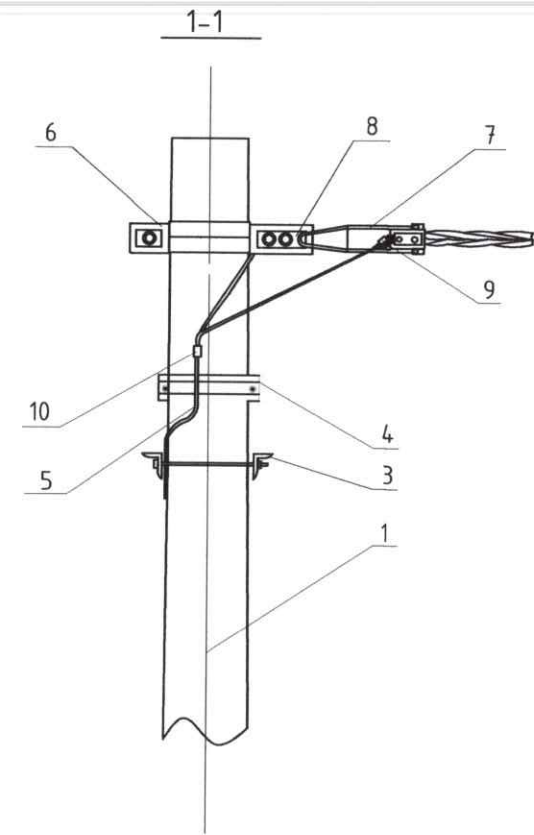
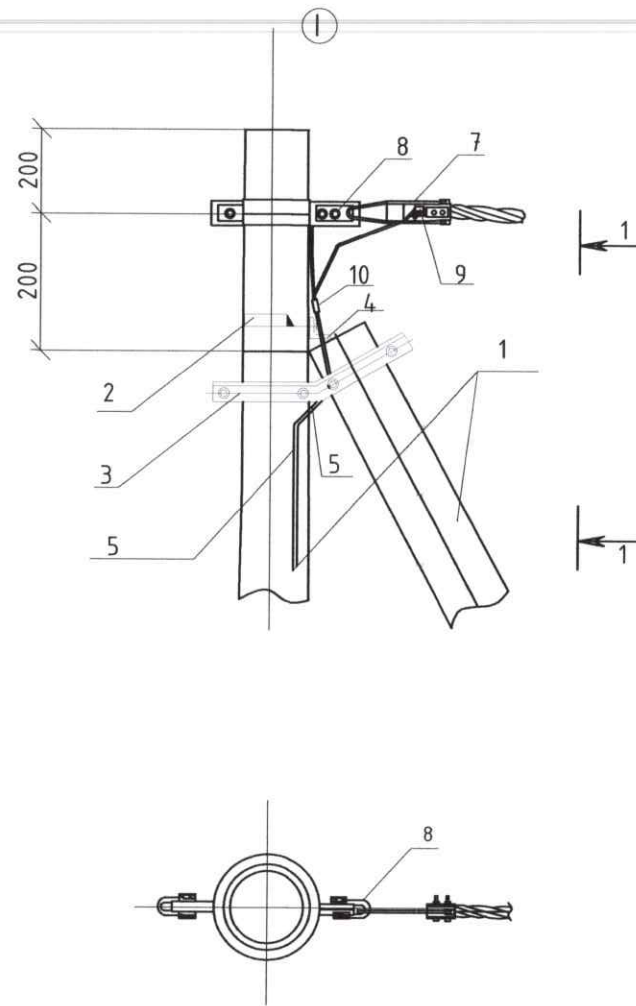
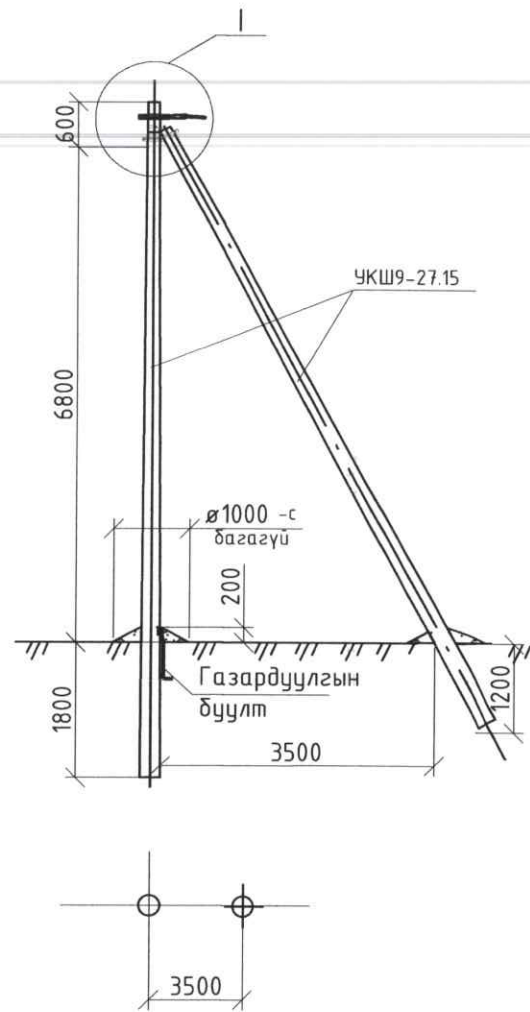
Байрлалын тэмдэглэгээ	Нэр	Марк	Хэмжих нэгж	Тоо ширхэг		Нэг бүрийн жин, кг
				Салбаралтгүй	Салбаралттай	
Төмөр бетон хийц						
1	Тулгуур	9м, Ф150	ш	2	2	520
Төмөр хийц						
2	U бүслүүр	U16-160	ком	1	1	1.0
3	Тулаас тогтоогч.	L63x6x534	ком	1	1	3.0
4	Тулаас баригч.	L63x6x460	ш	1	1	1.3
5	Газардуулгын утас	Ф8	м	7	7	0.5
Шугамын тоноглол						
6	Бүслүүр	Ф150x50x5	ком	2	2	1.5
7	Татагч	NES-A3	ш	3	3	0.82
8	U кронштейн	U1-6	ш	3	3	0.44
9	Фаз.салбарлагч	JBC-01	ш	0	4	0.25
10	Газар салбарлагч	JBC-0	ш	1	1	0.25
11	Хавчаар	JBL	ш	1	1	0.25

1. Шугамын тоноглол болон төмөр хийцүүдийг тулгуурын газардуулгын дээд гаргалгад газардуулагч утсаар холбоно.
2. тулгуур дээр тоолуурын самбар байрлуулсан тохиолдолд тоолуурын самбарын салбарлагч-4ш нэмэгдэнэ.
3. I зангилааг хуудас.2-оос үз.

Энэхүү зураг төсөл нь "Оргилт-Од" ХХК-ний ОЮУНЫ ӨМЧ тул зохиогчийн зөвшөөрөлгүй өөрчлөх болон олшруулахыг хориглоно.

 БАРИЛГЫН ЗУРАГ ТӨСӨВ "ОРГИЛТ-ОД" ХХК Цахим хуудас: ORGILT_OD@yahoo.com Утас: 99139110, 77319110	УЛААНБААТАР ХОТ, ХАН-УУЛ ДҮҮРГИЙН 13 ДУГААР ХОРООНЫ 5А ХЭСГИЙН АЙЛ ӨРХҮҮДИЙН ЦАХИЛГААНЫ ХҮЧДЭЛ САЙЖРУУЛАХ АЖЛЫН ЗУРАГ ТӨСӨЛ 0.4кВ-ын Салбаралтын давхар утастай анкер тулгуур АКНЗ					Үе шат: А.3			
	Инженер	<i>О.О.О.</i>	О.Отгонцацрал	Е.Г.Шифр:	ОД-02/2023	Масштаб:	А3@ M1:	Огноо:	2023-06
	Гүйцэтгэсэн	<i>О.О.О.</i>	О.Отгонцацрал	Т.Г.Шифр:		Зургийн дугаар:	ГЦ-45	Бүх хуудас:	63
Шалгасан	<i>О.О.О.</i>	Г.Наранцэцэг							

Төгсгөлийн дан утастай анкер тулгуур АКН2




МАТЕРИАЛЫН ТҮҮВЭР

Байрлалын тэмдэглэгээ	Нэр	Марк	Хэмжих нэгж	Тоо	Нэг дүрийн жин, кг
Төмөр бетон хийц					
1	Тулгуур	9м, Ф150	ш	2	520
Төмөр хийц					
2	U бүслүүр	U16-160	ком	1	1.0
3	Тулаас тогтоогч.	L63x6x534	ком	1	3.0
4	Тулаас даригч.	L63x6x460	ш	1	1.3
5	Газардуулгын утас	Ф8	м	7	0.5
Шугамын тоноглол					
6	Бүслүүр	Ф150x50x5	ком	1	1.5
7	Татагч	NES-A3	ш	1	0.82
8	U кронштейн	U1-6	ш	1	0.44
9	Газар салбарлагч	JBC-0	ш	1	0.25
10	Хавчаар	JBL	ш	1	0.25

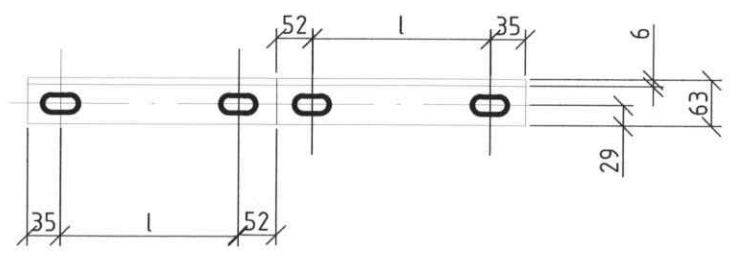
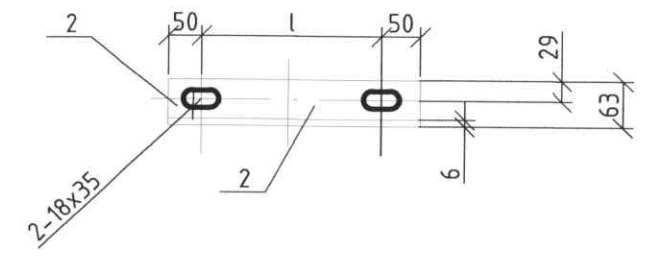
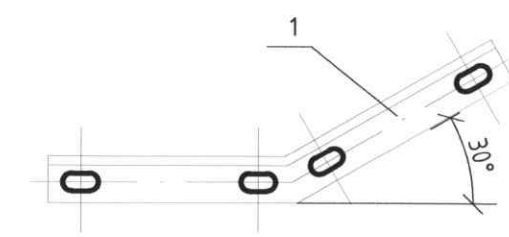
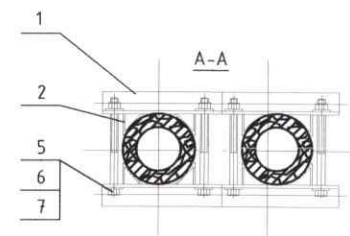
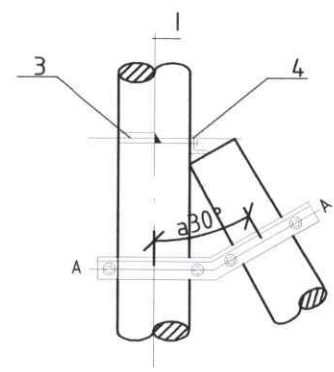
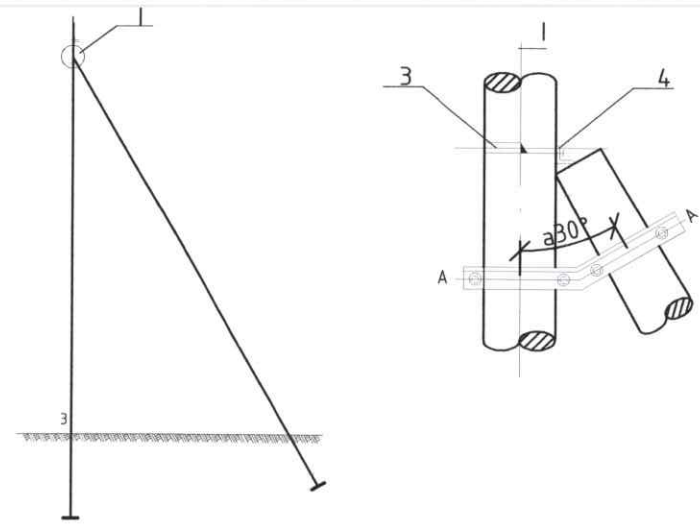
1. Шугамын тоноглол болон төмөр хийцүүдийг тулгуурын газардуулгын дээд гаргалгад газардуулагч утсаар холбоно.
2. тулгуур дээр тоолуурын самбар байрлуулсан тохиолдолд тоолуурын самбарын салбарлагч-4ш нэмэгдэнэ.
3. I зангилааг хуудас.2-оос үз.

Энэхүү зураг төсөл нь "Оргилт-Од" ХХК-ний ОЮУНЫ ӨМЧ тул зохиогчийн эвшөөрөлгүй өөрчлөх болон олшруулахыг хориглоно.

 БАРИЛГЫН ЗУРАГ, ТӨСӨВ "ОРГИЛТ-ОД" ХХК Цахим хуудас: ORGILT_OD@yahoo.com Утас: 99139110, 77319110	УЛААНБААТАР ХОТ, ХАН-УУЛ ДҮҮРГИЙН 13 ДУГААР ХОРООНЫ 5А ХЭСГИЙН АЙЛ ӨРХҮҮДИЙН ЦАХИЛГААНЫ ХҮЧДЭЛ САЙЖРЧУУЛАХ АЖЛЫН ЗУРАГ ТӨСӨЛ				
	0.4кВ-ын Төгсгөлийн дан утастай анкер тулгуур АКН2				
			Үе шат: А.3		
Инженер	<i>D.Obs</i>	О.Отгонцацрал	Е.Г.Шифр: OD-02/2023	Масштаб: А3@ М1:	Огноо: 2023-06
Гүйцэтгэсэн	<i>D.Obs</i>	О.Отгонцацрал	Т.Г.Шифр:	Зургийн дугаар: ГЦ-46	Бүх хуудас: 63
Шалгасан	<i>[Signature]</i>	Г.Наранцэцэг			

Тулаастай тулгуур

Тулаас тогтоогч




д/д	Нэр	Хэмжээ	ХЭМ. НЭГЖ	Тоо	Тайлбар
1	Тулаас тогтоогч	L63 x 6 x (174+20)	ш	2	
2	Хязгаарлагч	L63 x 6 x (100+l)	ш	1	

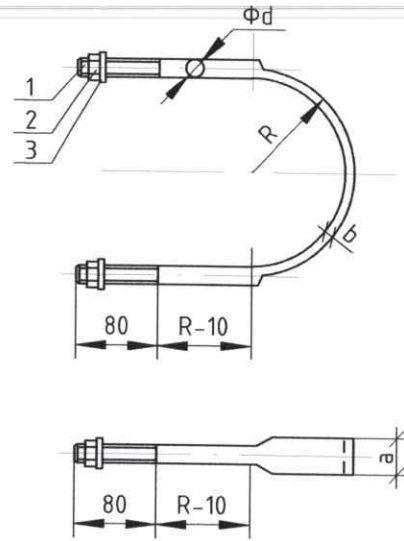
Сонгох хүснэгт

д/д	Нэр	Угсралтын байрлал /тулгуурын оройгоос/				ХЭМЖИХ НЭГЖ	Тоо	Зургийн дугаар
		φ150	1.5m	1.5-3m	-			
	Тулгуурын оройн хэмжээ	φ170	-	1.5m	1.5-3m	-		
		φ190	-	-	1.5m	1.5-3m		
1	Тулаас тогтоогч	I	II	III	IV	КОМ	1	
2	М холбогч					ш	4	
3	U бүслүүр	I				КОМ	1	
4	Хязгаарлагч	L63 x 6 x L				КОМ	1	
5	Боолт	M16x210	M16x230	M16x250	M16x270	ш	4	GB8-76
6	Гайка	M16				ш	4	GB39-76
7	Шайба	16				ш	8	GB95-76

Энэхүү зураг төсөл нь "Оргилт-Од" ХХК-ний ОЮУНЫ ӨМЧ түл зохиогчийн зөвшөөрөлгүй өөрчлөх болон олшруулахыг хориглоно.

 <p>БАРИЛГЫН ЗУРАГ, ТӨСӨВ "ОРГИЛТ-ОД" ХХК Цахим и-мэйл: ORGILT_OD@yahoo.com Утас: 99139110, 77319110</p>	УЛААНБААТАР ХОТ, ХАН-УУЛ ДҮҮРГИЙН 13 ДУГААР ХОРООНЫ 5А ХЭСГИЙН АЙЛ ӨРХҮҮДИЙН ЦАХИЛГААНЫ ХҮЧДЭЛ САЙЖРУУЛАХ АЖЛЫН ЗУРАГ ТӨСӨЛ					
	0.4кВ-ын Тулаас тогтоогч Тулаастай тулгуур			Үе шат: А.3		
	Инженер	<i>[Signature]</i>	О.Омгонцацрал	Е.Г.Шифр: OD-02/2023	Масштаб: А3@ М1:	Огноо: 2023-06
	Гүйцэтгэсэн	<i>[Signature]</i>	О.Омгонцацрал	Т.Г.Шифр:	Зургийн дугаар: ГЦ-47	Бүх хуудас: 63
Шалгасан	<i>[Signature]</i>	Г.Наранцэцэг				

U бүслүүр

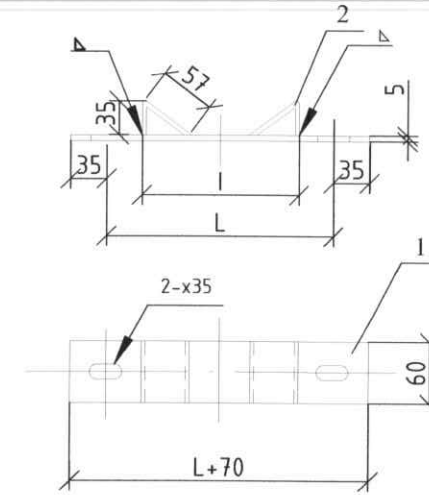


Сонгох хүснэгт

Бүлэг төмрийн хэмжээ	φd	a	b	Гайка	Шайба	R	L/мм	Узралтын байрлал /тулгуурын оройгоос/		
								φ150	φ170	φ190
L50	φ16	33.5	6	M16	16	80	550	1.5м	-	-
						90	605	1.5м-3м	1.5м	-
						100	660	3м-4.5м	1.5м-3м	1.5м
L63	φ16	33.5	6	M16	16	110	710	-	3м-4.5м	1.5м-3м
						120	760	-	-	3м-4.5м
						80	550	1.5м	1.5м	-
L75	φ18	36.3	7	M18	18	90	605	1.5м-3м	1.5м-3м	-
						100	660	3м-4.5м	3м-4.5м	1.5м
						110	710	-	-	1.5м-3м
L90	φ20	39.3	8	M20	20	120	760	-	-	3м-4.5м
						80	550	1.5м	-	-
						90	605	1.5м-3м	1.5м	-
						100	660	3м-4.5м	1.5м-3м	1.5м
						110	710	-	3м-4.5м	1.5м-3м
						120	760	-	-	3м-4.5м

д/д	Нэр	Хэмжээ	ХЭМ. НЭЭЖ	тоо	Тайлбар
1	Бөөрөнхий төмөр	φd x L	мм	1	Сонгох хүснэгтээс үз
2	Гайка		ш	2	GB39-76
3	Шайба		ш	2	GB95-76

M холбогч




Сонгох хүснэгт

	l	L	Узралтын байрлал /тулгуурын оройгоос/		
			φ150	φ170	φ190
I	133	200	1.5м	-	-
II	139	210	1.5м-3м	1.5м	-
III	145	220	-	1.5м-3м	1.5м
IV	151	240	-	-	1.5м-3м

д/д	Нэр	Хэмжээ	ХЭМ. НЭЭЖ	тоо	Тайлбар
1	Туузан төмөр	-60x5x(L+70)	ш	1	
2	Туузан төмөр	-60x5x95	ш	2	

Энэхүү зураг төсөл нь "Оргилт-Од" ХХК-ний ОЮУНЫ ӨМЧ тул зохиогчийн зөвшөөрөлгүй өөрчлөх болон олшруулахыг хориглоно.

 БАРИЛГЫН ЗУРАГ, ТӨСӨЛ "ОРГИЛТ-ОД" ХХК Цехийн зураач ORGIL.T_OD@yahoo.com Утас: 99139110, 77319110	УЛААНБААТАР ХОТ, ХАН-УУЛ ДҮҮРГИЙН 13 ДУГААР ХОРООНЫ 5А ХЭСГИЙН АЙЛ ӨРХҮҮДИЙН ЦАХИЛГААНЫ ХҮЧДЭЛ САЙЖРУУЛАХ АЖЛЫН ЗУРАГ ТӨСӨЛ				
	0.4кВ-ын M холбогч U бүслүүр				Үе шат: А.3
	Инженер	<i>O.Obs</i>	О.Отгонцацрал	Е.Г.Шифр: OD-02/2023	Масштаб: А3@ М1: 2023-06
	Гүйцэтгэсэн	<i>O.Obs</i>	О.Отгонцацрал	Т.Г.Шифр:	Зургийн дугаар: ГЦ-48
Шалгасан	<i>[Signature]</i>	Г.Наранцэцэг		Бүх хуудас: 63	

0.4кВ-ын Тулгуурын газардуулах байгууламж

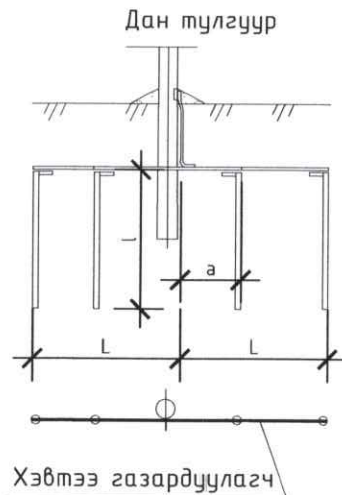
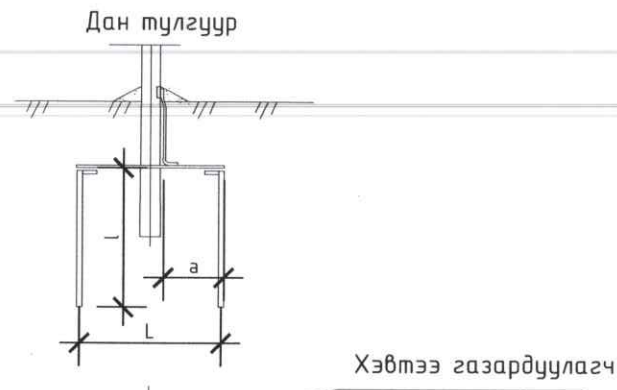
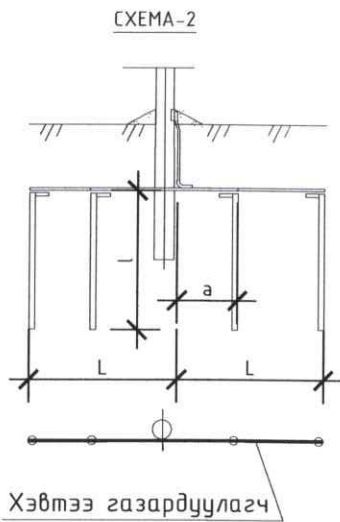
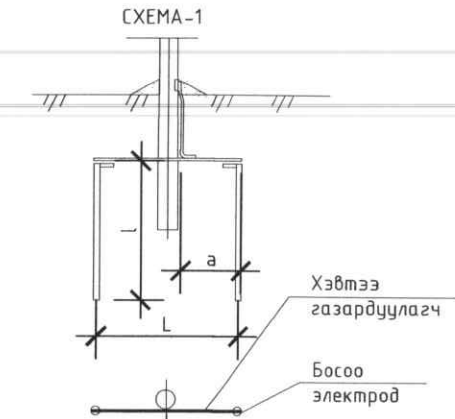


СХЕМА-1

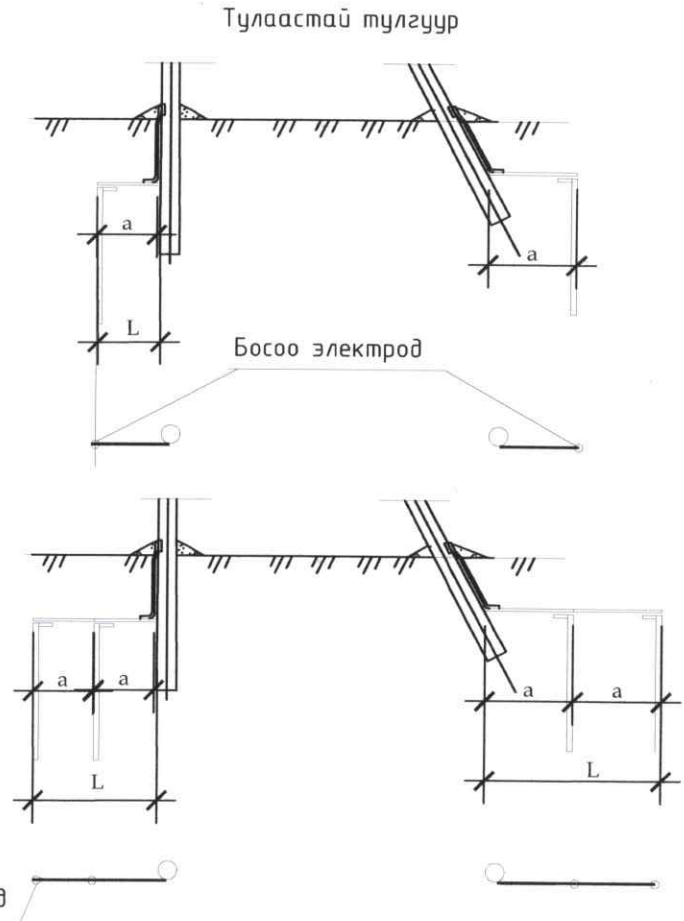


СХЕМА-2

Тайлбар:
 Нойлын утасны давтан газардуулга,
 - цэнэг шавхагч, кабелийн муфттай тулгуурт

Схемийн дугаар	Хорсны хувийн эсэргүүцэл, Ом.м	Босоо электродын хэмжээ, ф12		Босоо электрод хоорондын зай, а / м	Хэвтээ газардуулагч хэмжээ, 40x4		Төмрийн зарцуулалт, кг		Газар дуулах байгууламжийн эсэргүүцэл, Ом
		Тоо, ш	Урт, л / м		Тоо, ш	Урт, л / м	40x4	ф12	
Шон газардуулахад									
1	50 хүртэл	1	20	-	-	-	-	18.7	4
	≤ 100	2	5	15	2	15	18.9	8.8	
	100-200	2	10	30	2	30	37.0	12.6	
2	200-300	4	15	20	2	45	56.7	54.0	
Давтан газардуулгад									
1	400 хүртэл	1	5	-	-	-	-	8.8	30
	400-600	2	5	10	2	10	12.6	9.2	
	600-900	2	5	20	2	20	25.2	9.2	
	900-1000	4	5	10	2	20	25.2	18.5	

Тайлбар:
 - Хэвтээ газардуулагчийг газарт 0.5-0.7м-ийн гүнд шуудуунд суулгана.
 - Босоо электродын дээд тал нь шуудууны ёроолоос 20см-ийн дээр байхаар цохиж оруулах буюу тусгай багажаар өрөмдөж оруулна.

Энэхүү зураг төсөл нь "Оргилт-Од" ХХК-ний ОЮУНЫ ӨМЧ тул зохиогчийн зөвшөөрөлгүй өөрчлөх болон олшруулахыг хориглоно.

УЛААНБААТАР ХОТ, ХАН-УУЛ ДҮҮРГИЙН 13 ДУГААР ХОРООНЫ 5А ХЭСГИЙН АЙЛ ӨРХҮҮДИЙН ЦАХИЛГААНЫ ХҮЧДЭЛ САЙЖРУУЛАХ АЖЛЫН ЗУРАГ ТӨСӨЛ

0.4кВ-ын Тулгуурын газардуулах байгууламж

Үе шат: А.3

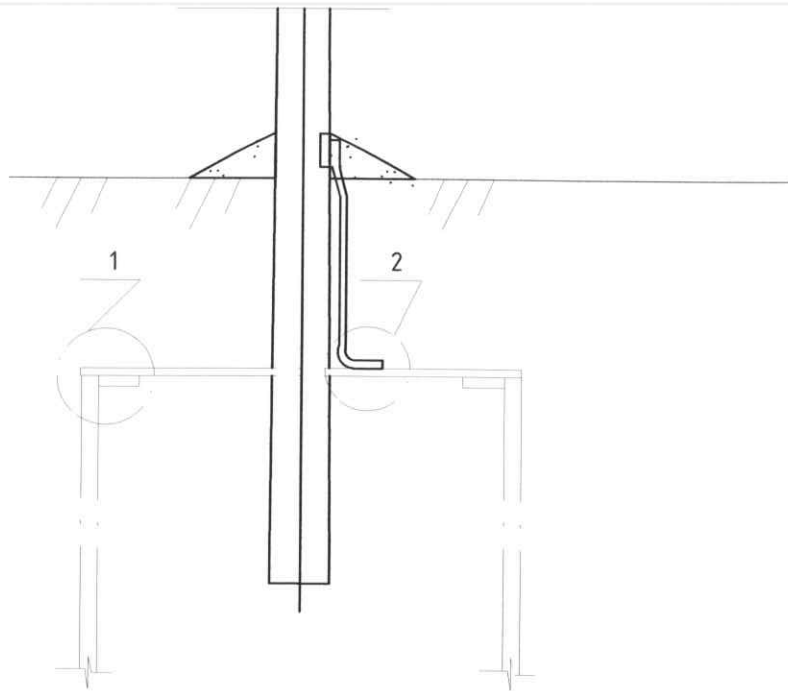
Инженер Гүйцэтгэсэн Шалгасан	<i>[Signature]</i> <i>[Signature]</i> <i>[Signature]</i>	О.Отгонцацрал	Е.Г.Шифр:	Масштаб:	Огноо:
		О.Отгонцацрал	0D-02/2023	A3@ M1:	2023-06
		Г.Наранцэцэг	Т.Г.Шифр:	Зургийн дугаар:	Бүх хуудас:
				ГЦ-49	63

БАРИЛГЫН ЗУРАГ, ТӨСӨЛ
 "ОРГИЛТ-ОД" ХХК
 Цасгийн үзүүрч
 ORGIL.T_OD@yahoo.com
 Утас: 99139110, 77319110

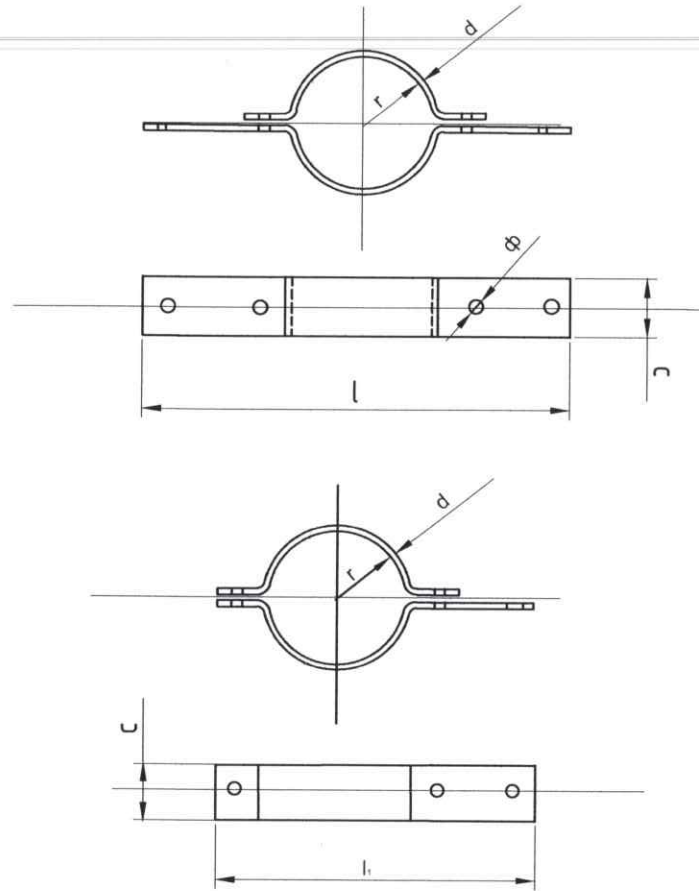
0.4кВ-ын тулгуурын газардуулга

Бүслүүр

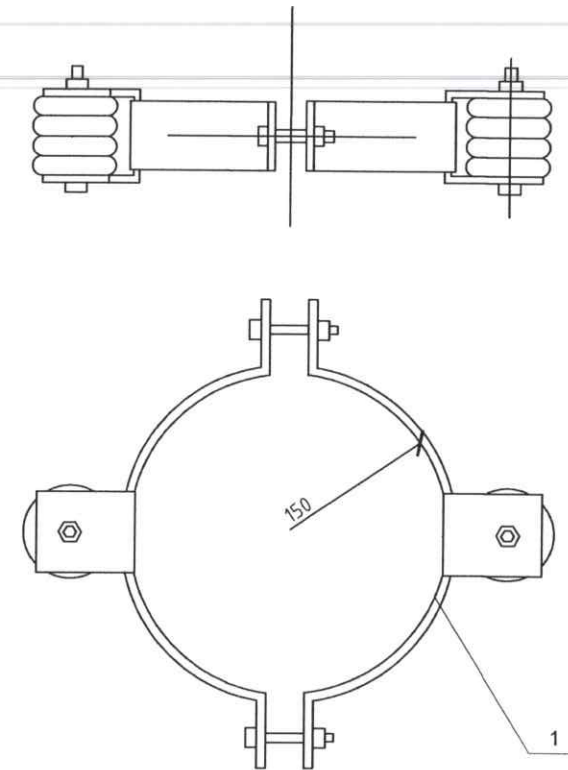
Хөндийрүүлэгчийн бүслүүр



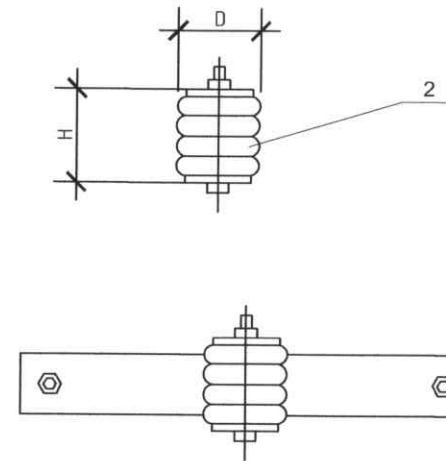
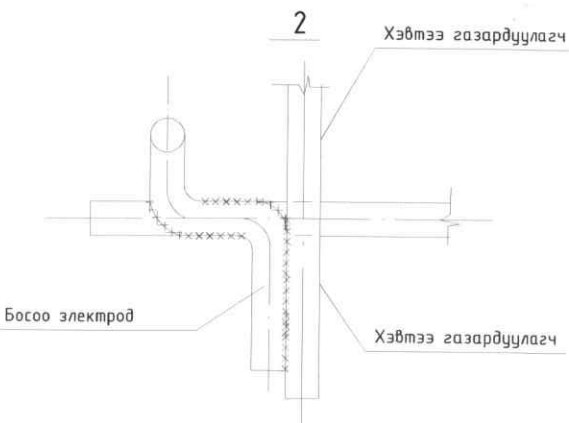
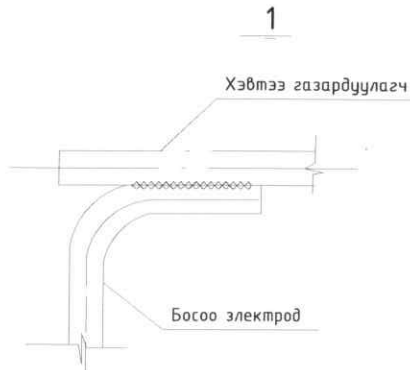
Тайлбар:
Бөөрөнхий газардуулагчийг холбох гагнуурын оёдлын урт нь диаметрийг 6 дахин авснаас багагүй байх шаардлагатай.




Бүслүүр	Хэмжээс мм						жин кг
	г	φ	l	l1	c	d	
150x50x5	75	17.5	475	425	50	5	1.6



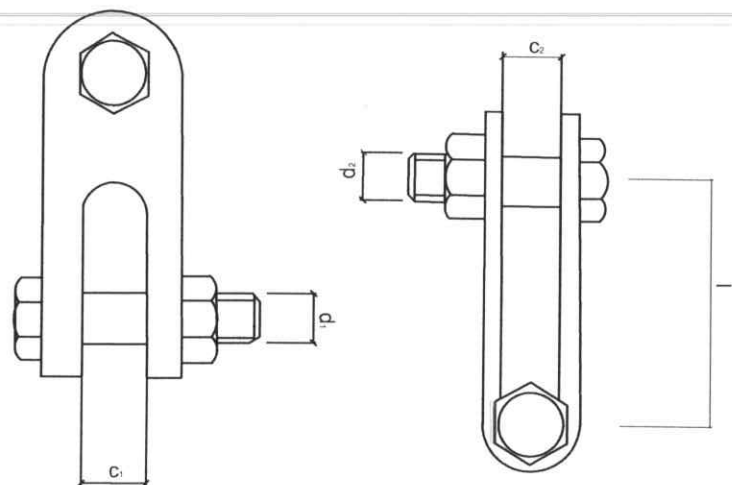
байрлал	Марк	Хэмжээс мм								жин кг	
		D	H	a	φ	l	b	c	d ₁		d ₂
1	150x50x5										2.5
2	ED-1	100	90								0.75



Энэхүү зураг төсөл нь "Оргилт-Од" ХХК-ний ОЮУНЫ ӨМЧ тул зохиогчийн зөвшөөрөлгүй өөрчлөх болон олшруулахыг хориглоно.

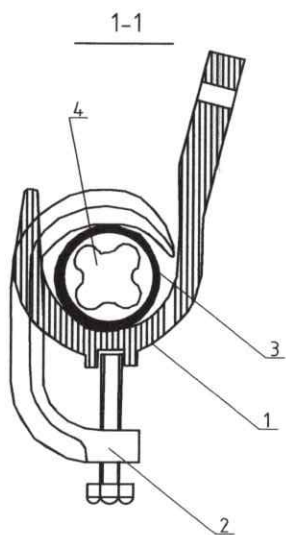
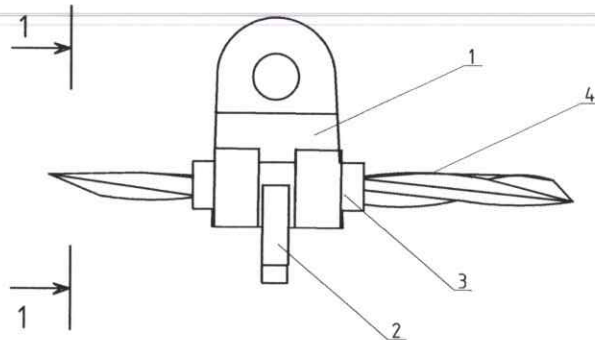
 БАРИЛГЫН ЗУРАГ ТӨСӨВ "ОРГИЛТ-ОД" ХХК Цехийн шуудан: ORGILT_OD@yahoo.com Утас: 99139110, 77319110	УЛААНБААТАР ХОТ, ХАН-УУЛ ДҮҮРГИЙН 13 ДУГААР ХОРООНЫ 5А ХЭСГИЙН АЙЛ ӨРХҮҮДИЙН ЦАХИЛГААНЫ ХҮЧДЭЛ САЙЖРЧУУЛАХ АЖЛЫН ЗУРАГ ТӨСӨЛ				Үе шат: А.3	
	0.4кВ-ын Тулгуурын газардуулах, Бүслүүр					
	Инженер	<i>O.Obs</i>	О.Отгонцэрал	Е.Г.Шифр:	Масштаб:	Огноо:
	Гүйцэтгэсэн	<i>O.Obs</i>	О.Отгонцэрал	0D-02/2023	A3@ M1:	2023-06
Шалгасан	<i>O.Obs</i>	Г.Наранцэцэг	Т.Г.Шифр:	Зургийн дугаар:	Бүх хуудас:	
				ГЦ-50	63	

Z-7 кронштейн



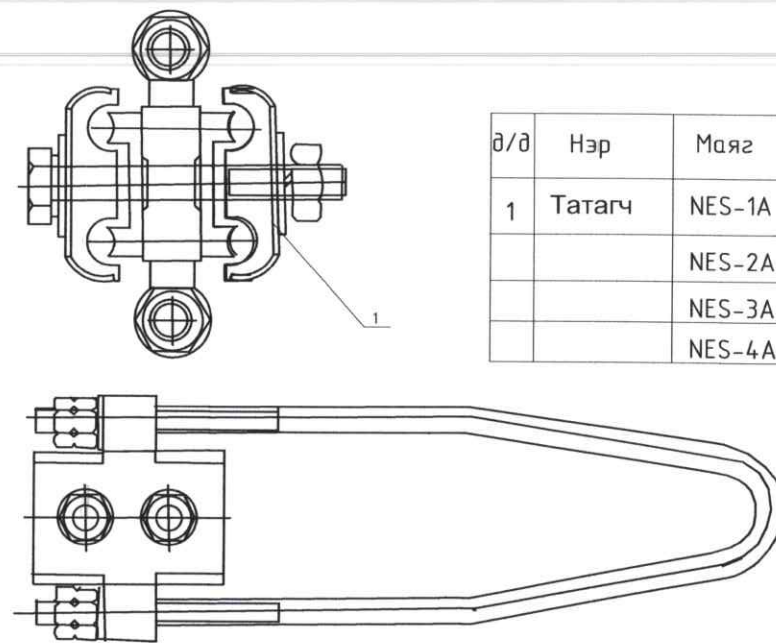
Марк	Тасрах хүч кN	Хэмжээс мм					жин кг
		c1	c2	d1	d2	l	
Z-7	69	18	18	16	16	60	0.56

Баригч JXGF-3



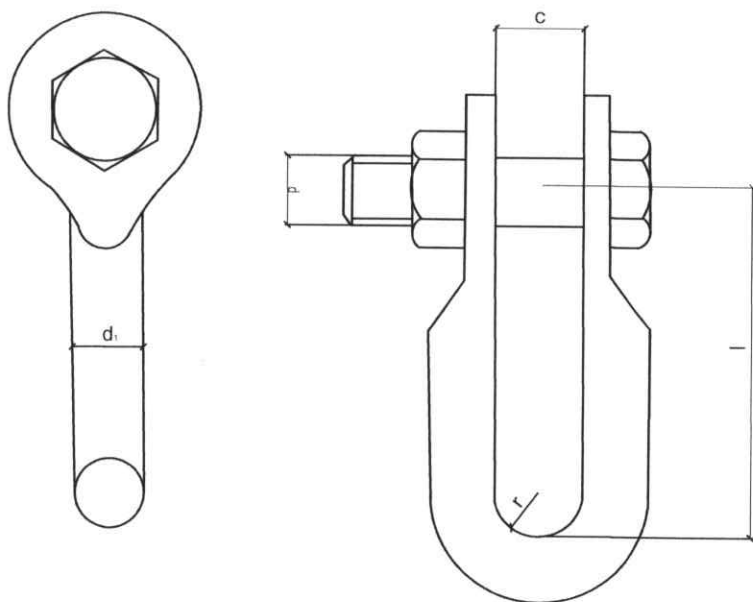
д/д	Нэр	Маяг	ХЭМ. НЭЭЖ	тоо	жин, кг
1	Баригч	JXGF-3	ш	1	0.6
2	Шахагч		ш	1	
3	Жийргэвч		м	1	
4	СИП утас	35-70мм ²			

Татагч NES



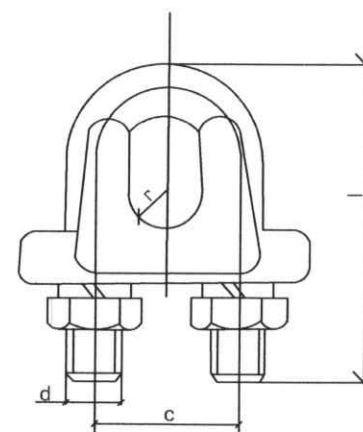
д/д	Нэр	Маяг	ХЭМ. НЭЭЖ	тоо	Утасны хөндлөн огтлол/мм ²	жин, кг
1	Татагч	NES-1A	ш	1	6-10	
		NES-2A	ш	1	16-25	
		NES-3A	ш	1	35-50	0.8
		NES-4A	ш	1	70-95	0.9

U-7 кронштейн



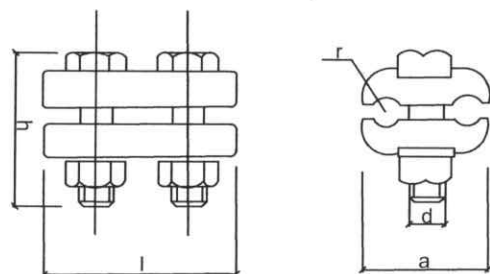
Марк	Тасрах хүч кN	Хэмжээс мм					жин кг
		г	с	d	d1	l	
U-7	69	10	20	16	16	60	0.44

Троссын доолт



Марк	Хөндлөн огтлол	Хэмжээс мм				жин кг	
		d	с	l	г		
JK-1	GJ-25	6.6	10	22	54	5	0.18
	GJ-35	7.8	10	22	54	5	0.18
JK-2	GJ-50	9.0	10	28	72	6	0.30
	GJ-70	11	10	28	72	6	0.30

Хавчаар

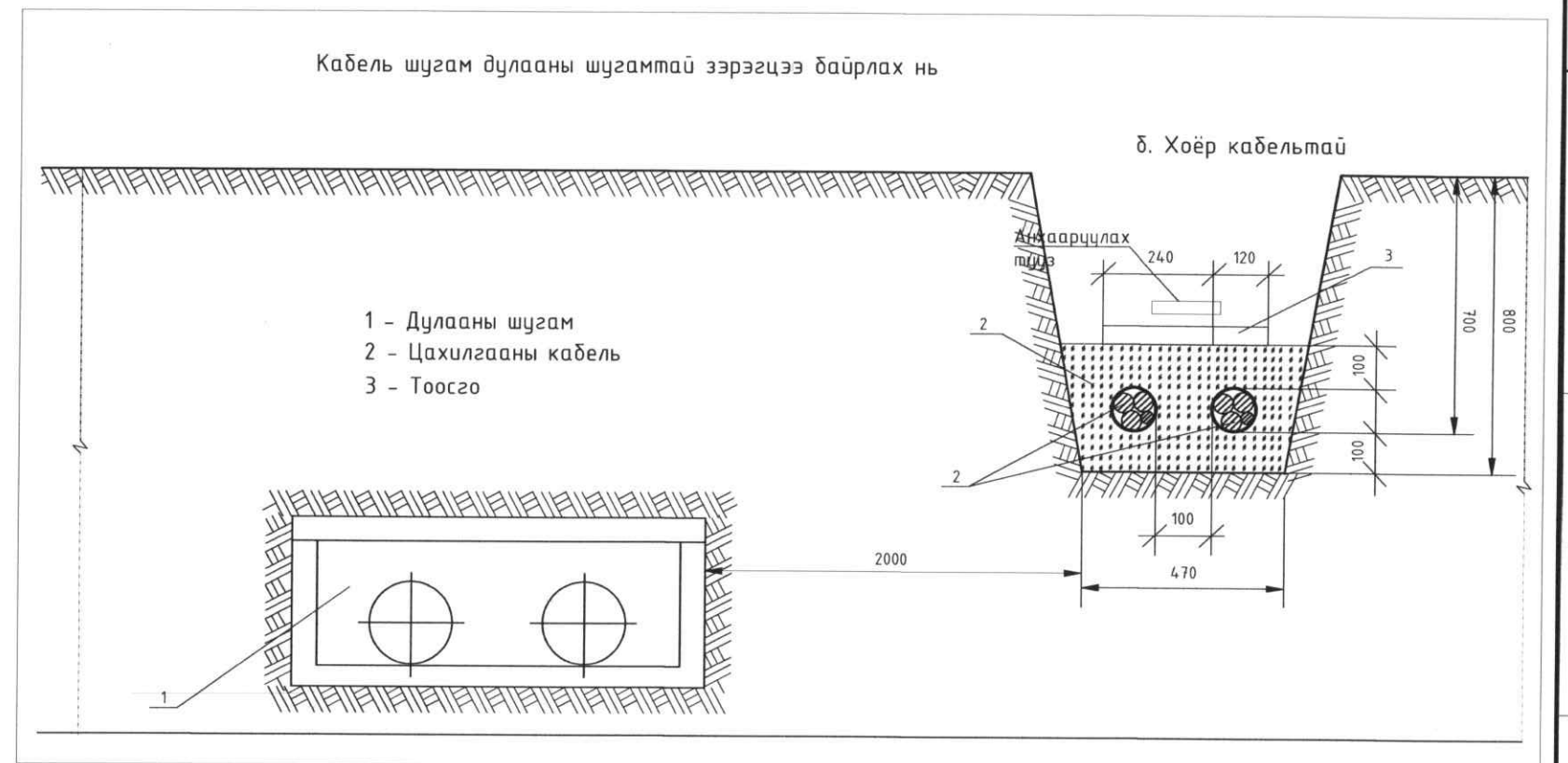
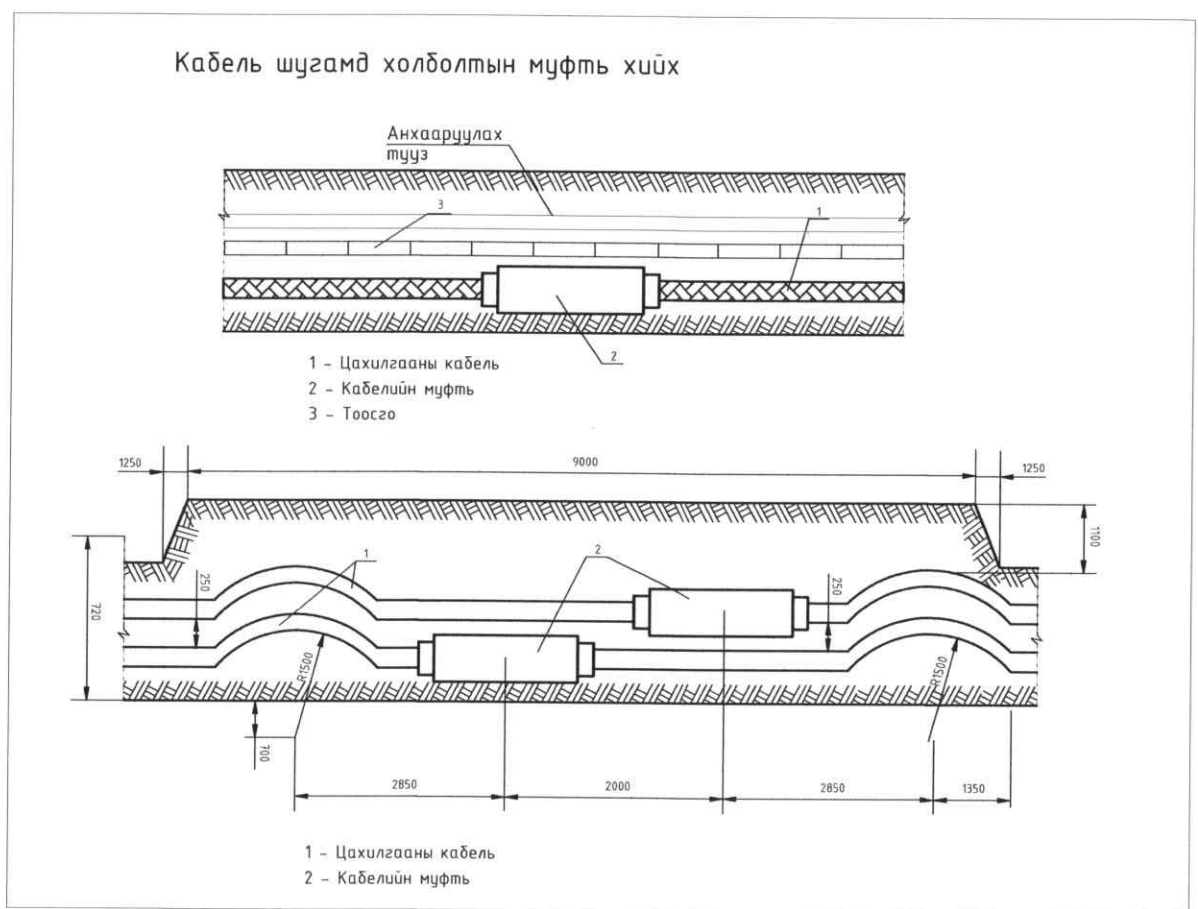
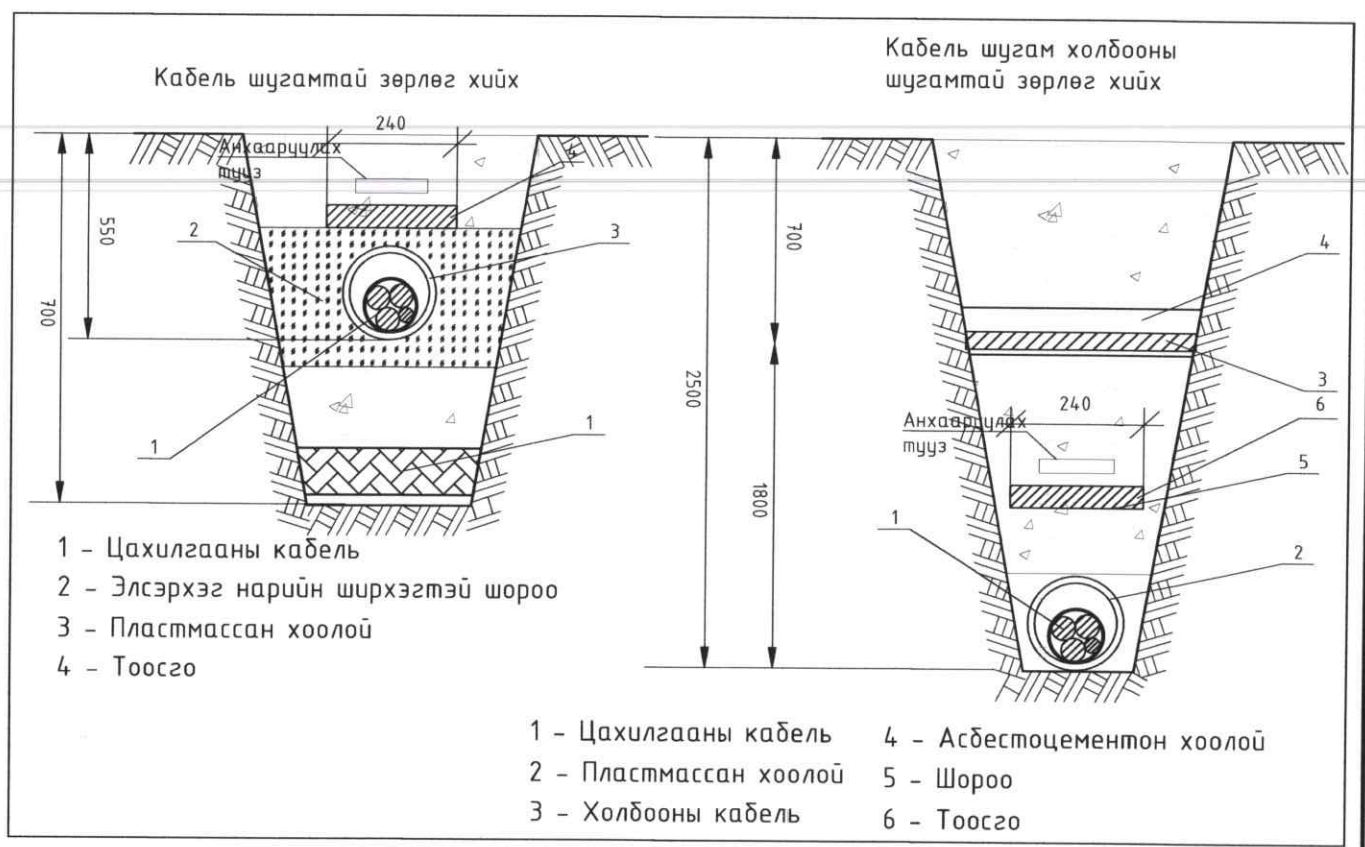
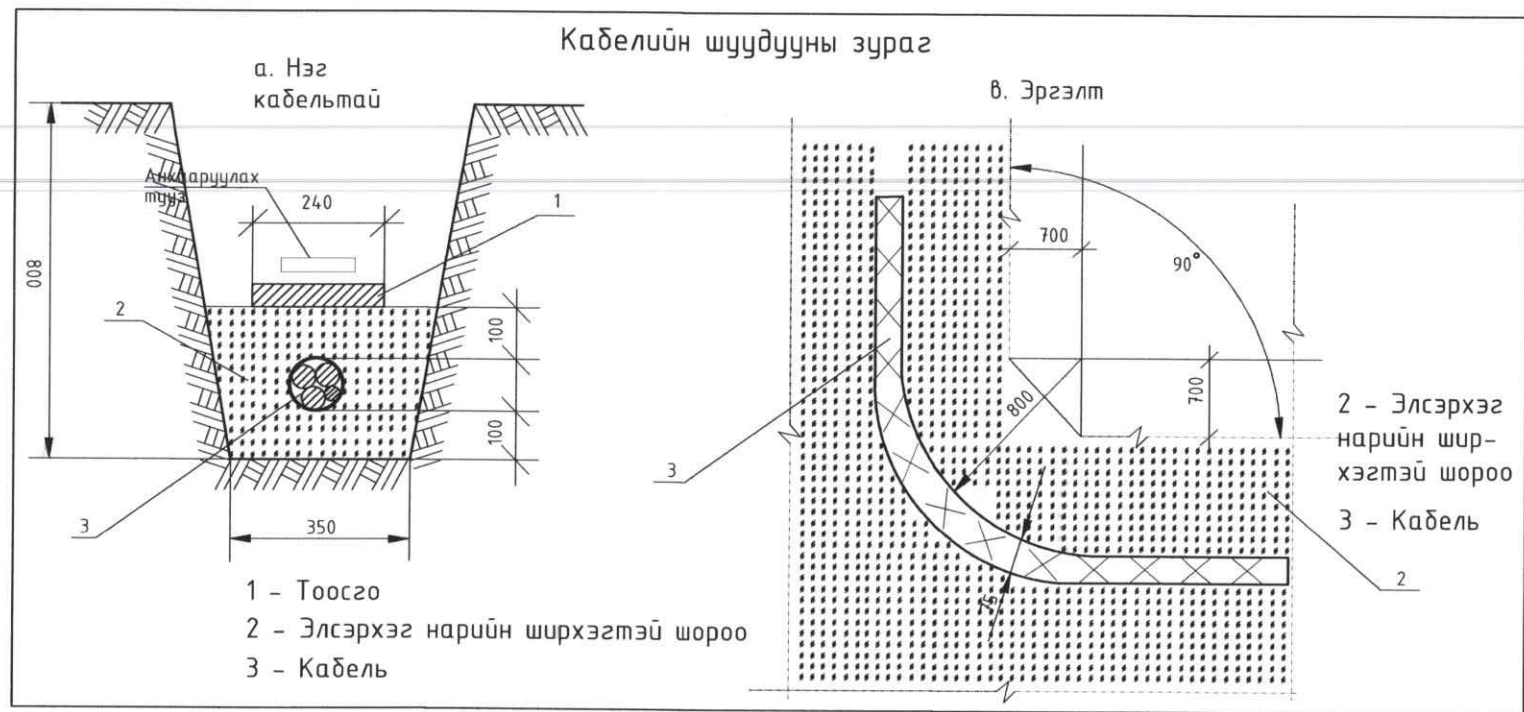


Марк	Хэмжээс мм						жин кг
	Ф	a	d	l	г	h	
JB-0	6-12	38	10	72	2	42	0.22

Энэхүү зураг төсөл нь "Оргилт-Од" ХХК-ний ОЮУНЫ ӨМЧ тул зохиогчийн зөвшөөрөлгүй өөрчлөх болон олшруулахыг хориглоно.



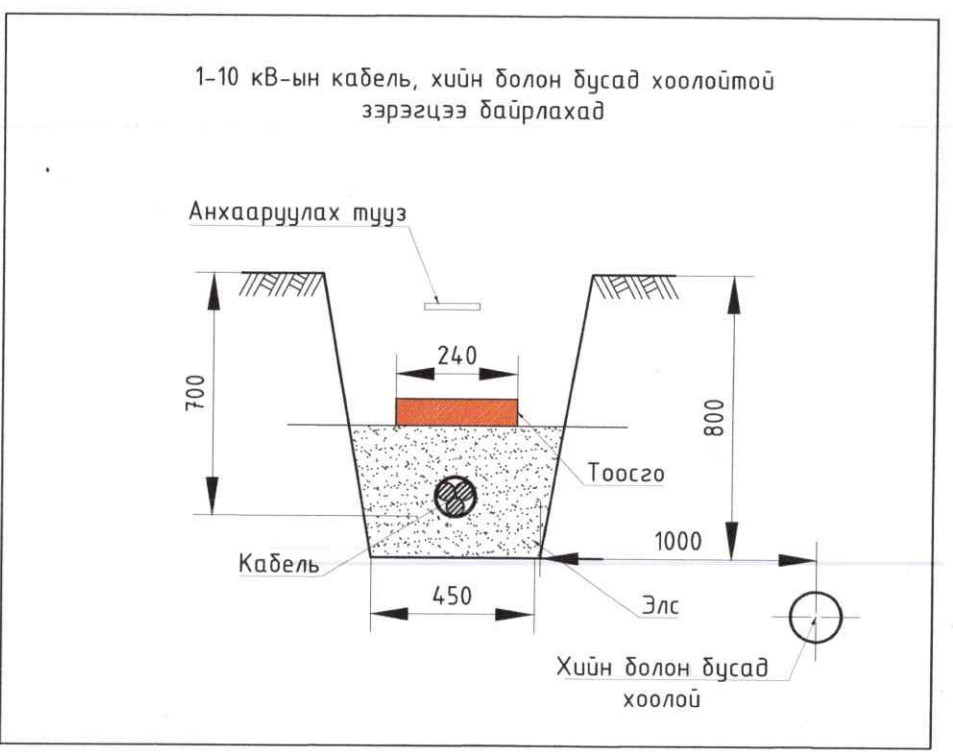
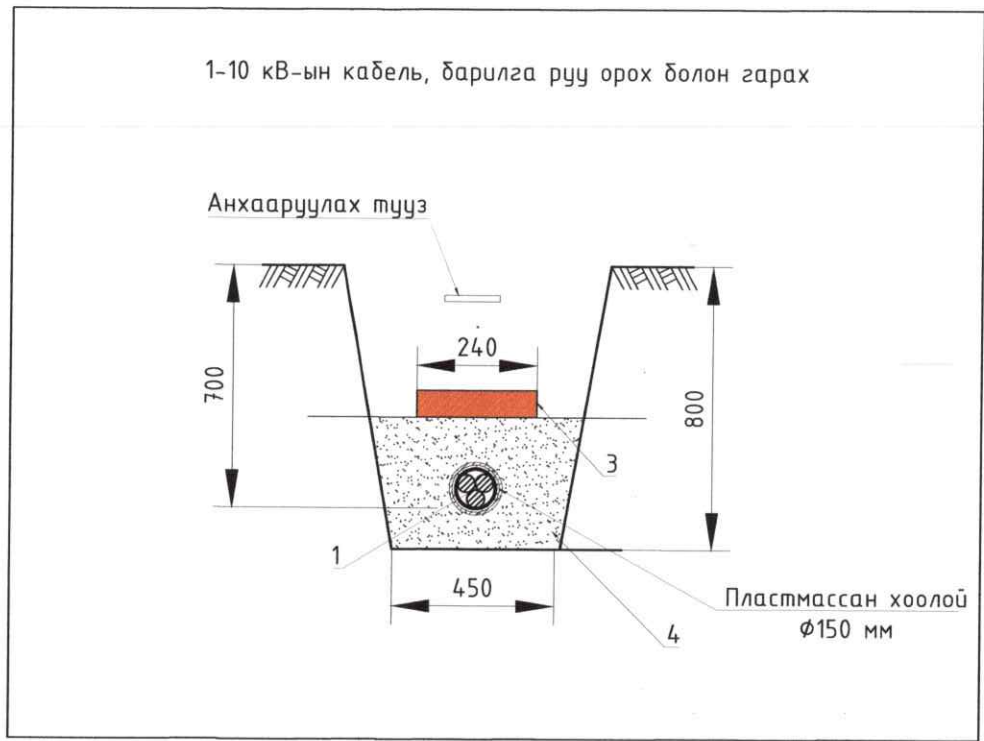
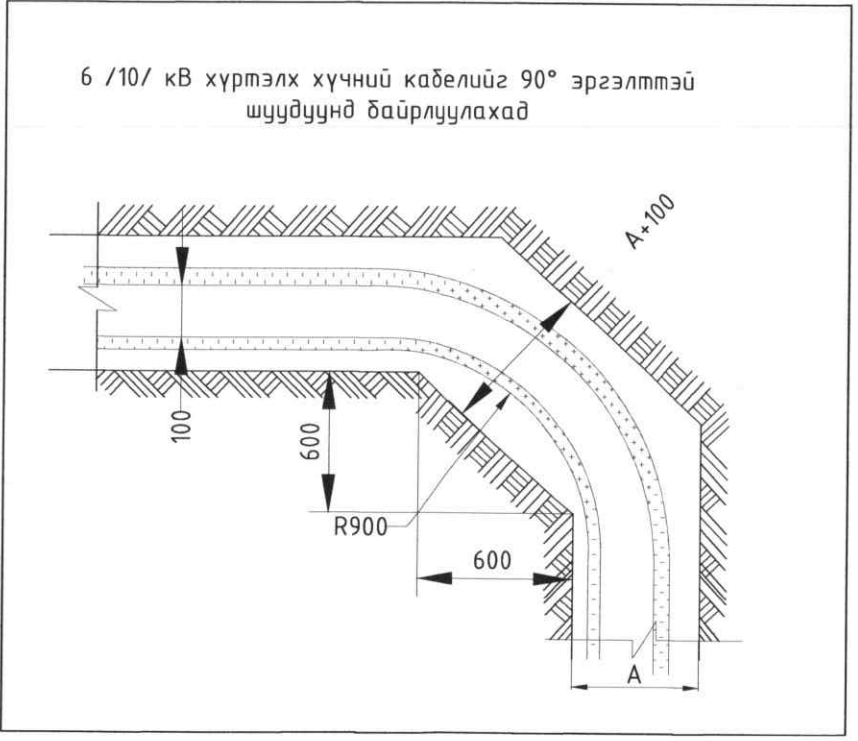
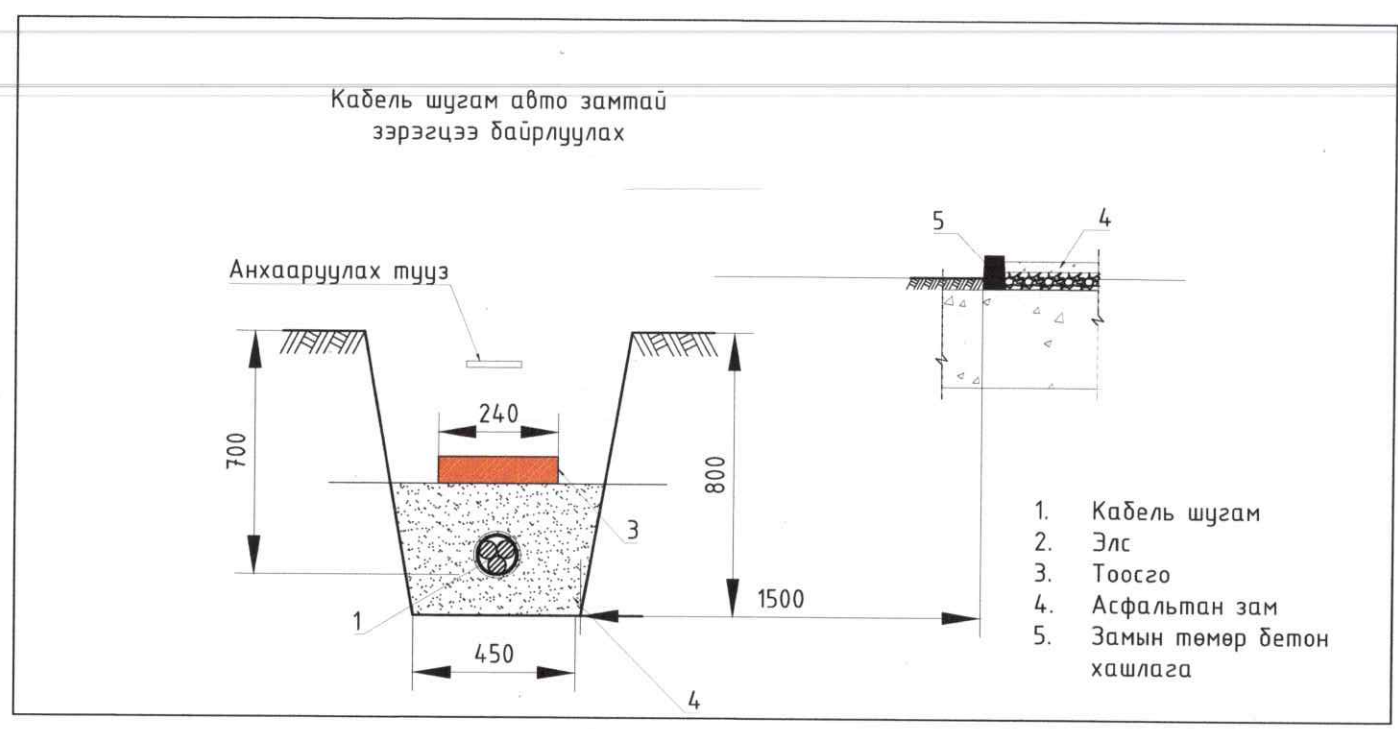
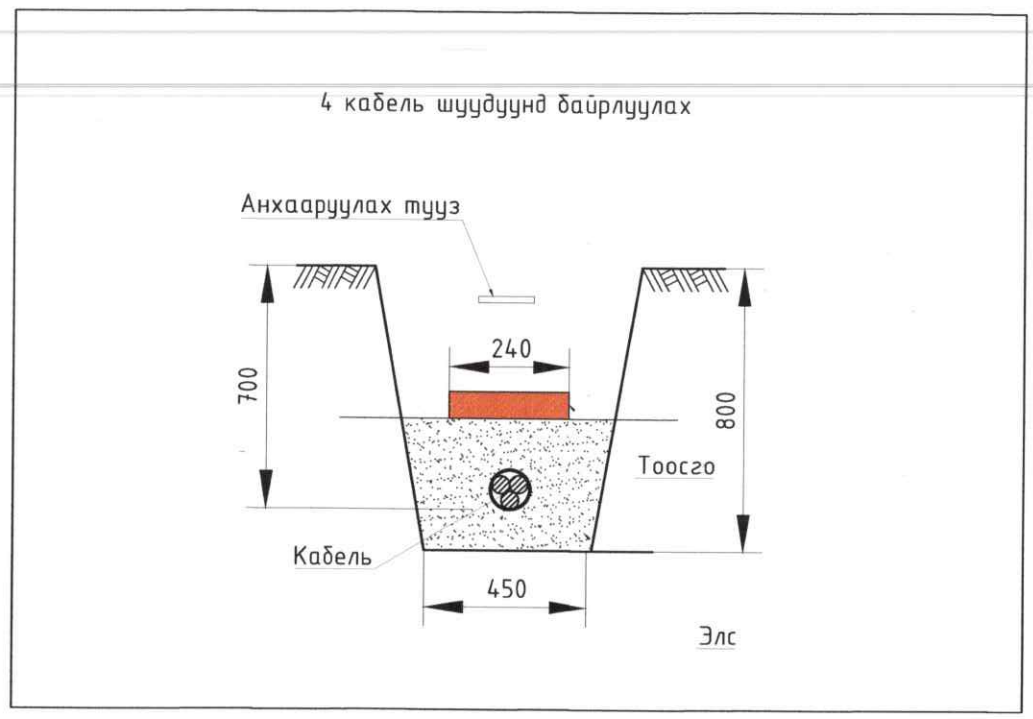
УЛААНБААТАР ХОТ, ХАН-УУЛ ДҮҮРГИЙН 13 ДУГААР ХОРООНЫ 5А ХЭСГИЙН АЙЛ ӨРХҮҮДИЙН ЦАХИЛГААНЫ ХҮЧДЭЛ САЙЖРУУЛАХ АЖЛЫН ЗУРАГ ТӨСӨЛ					
0.4кВ-ын Хэсэглэл					
					Үе шат: А.3
Инженер	<i>[Signature]</i>	О.Отгонцацрал	Е.Г.Шифр:	ОД-02/2023	Масштаб: А3@ М1: 2023-06
Гүйцэтгэсэн	<i>[Signature]</i>	О.Отгонцацрал	Т.Г.Шифр:	Зургийн дугаар: ГЦ-51	Бүх хуудас: 63
Шалгасан	<i>[Signature]</i>	Г.Наранцэцэг			




Энэхүү зураг төсөл нь "Оргилт-Од" ХХК-ний ОЮУНЫ ӨМЧ тул зохиогчийн зөвшөөрөлгүй өөрчлөх болон олшруулахыг хориглоно.

УЛААНБААТАР ХОТ, ХАН-УУЛ ДҮҮРГИЙН 13 ДУГААР ХОРООНЫ 5А ХЭСГИЙН АЙЛ ӨРХҮҮДИЙН ЦАХИЛГААНЫ ХҮЧДЭЛ САЙЖРУУЛАХ АЖЛЫН ЗУРАГ ТӨСӨЛ					
Кабелийн огтлол зураг					
Инженер	О.Отгонцацрал	Е.Г.Шифр:	ОД-02/2023	Масштаб:	А3@ М1:
Гүйцэтгэсэн	О.Отгонцацрал	Т.Г.Шифр:	Г.Наранцэцэг	Зургийн дугаар:	ГЦ-52
Шалгасан	Г.Наранцэцэг			Өгнөө:	2023-06
				Бүх хуудас:	63

БАРИЛГЫН ЗУРАГ ТӨСӨВ
"ОРГИЛТ-ОД" ХХК
Цахилгаан шуудан
ORGILT_OD@yahoo.com
Утас: 99139110, 77319110



Энэхүү зураг төсөл нь "Оргилт-Од" ХХК-ний ОЮУНЫ ӨМЧ тул зохиогчийн зөвшөөрөлгүй өөрчлөх болон олшруулахыг хориглоно.

 БАРИЛГЫН ЗУРАГ, ТӨСӨВ "ОРГИЛТ-ОД" ХХК Цахим шуудан ORGILT_OD@yahoo.com Утас: 99139110, 77319110	УЛААНБААТАР ХОТ, ХАН-УУЛ ДҮҮРГИЙН 13 ДУГААР ХОРООНЫ 5А ХЭСГИЙН АЙЛ ӨРХҮҮДИЙН ЦАХИЛГААНЫ ХҮЧДЭЛ САЙЖРУУЛАХ АЖЛЫН ЗУРАГ ТӨСӨЛ					
	Кабелийн огтлол зураг					Үе шат: А.3
	Инженер	<i>О.Омгонцацрал</i>	О.Омгонцацрал	Е.Г.Шифр: 00-02/2023	Масштаб: А3@ М1:	Огноо: 2023-06
Гүйцэтгэсэн	<i>О.Омгонцацрал</i>	О.Омгонцацрал	Т.Г.Шифр:	Зургийн дугаар: ГЦ-53	Бүх хуудас: 63	
Шалгасан	<i>Г.Наранцэцэг</i>	Г.Наранцэцэг				

Бүлэг-4. Тоолуурын самбарын нэг маягийн зураг

ШИФР: 0D-02/2023-IV

	1	2	3	4	5	6	7	8	
A									A
B									B
C									C
D									D
E									E
F									F
	1	2	3	4	5	6	7	8	A3

ЗУРГИЙН ЖАГСААЛТ, БҮРДЭЛ

ТАЙЛБАР

Д/д	Нэр	Хуудасны дугаар
54	Зургийн жагсаалт, Тайлбар бичиг	ГЦ-54
55	ТС-6 тоолуур автоматуудын байрлуулалт	ГЦ-55
56	Тоолуурын самбарын байрлуулалт	ГЦ-56
57	ТС-3 тоолуур автоматуудын байрлуулалт	ГЦ-57
58	Тоолуурын самбарын байрлуулалт	ГЦ-58
59	Тоолуурын самбарыг бетон тулгуурт бэхлэх/эхлэл/	ГЦ-59
60	ТС-ыг бетон тулгуурт бэхлэх/төгсгөл/ ТС-ын утас, кабелийн бэхлэгч	ГЦ-60
61	Тоолуурын самбарыг тулгуурт байрлуулах	ГЦ-61
62	Тоолуурын самбарыг тулгуурт байрлуулах	ГЦ-62
63	Газардуулгын байрлуулалт	ГЦ-63

Улаанбаатар хот, Хан-Уул дүүргийн 13 дугаар хорооны цахилгааны хүчдэл сайжруулах ажлын хүрээнд айлуудын тоолуурыг нэг самбарт оруулж гудамжинд, бетон тулгуур дээр байрлуулж, нэг самбар нь 3, 6 тоолууртай байх техникийн даалгаврыг үндэслэн тоолуурын хайрцагны зураг төслийг зохиов.

1. Тоолуурын самбар нь газрын түвшнээс дээш 1.6м-т байрлана.

Цаг агаарын өгөгдөл:

- Хамгийн их температура	+ 40°C
- Хамгийн бага температура	- 40°C
- Жилийн дундаж температура	0°C
- Мөстөлт	5мм-ээс ихгүй
- Салхины хурд	30-35м/сек

2. Тоолуурын самбар нь шатдаггүй материалаар хийгдэх ба хамгаалалтын бүрхүүлийн зэрэглэл IP31-с багагүй байх шаардлагатай, мөн механик бат бөхийг хангах зорилгоор лист төмрийн зузаан нь 1.0мм-ээс багагүй байна.

3. Тоолуурын самбар нь нэг фазын тоолуур суурилуулах хөндлөвч болон SHINT, DELIXI үйлдвэрийн NL маягийн дифференциаль автомат, DZ маягийн автомат, клеммний хавчааруудыг суурилуулах DIN маягийн хөндлөвчтэй байна.

4. Тоолуурын самбар нь ус чийг, тоосноос хамгаалагдсан дитүүмжлэлтэй байна.

5. Тоолуурын самбар нь нь нууц цоожтой байх ба цоож бүр нь өөрийн нууцлалтай байна.

6. Тоолуурын самбарын хаалга нь 95°-аас багагүй өнцгөөр онгойх ба шаардлага гарсан үед хаалгыг авч болохоор хийгдсэн байна.


7. Тоолуурын самбарын хаалган дээр тоолуурын заалтыг авах зориулалттай хазардаггүй, пластмасан жижиг цонхыг тоолуур бүрт гаргаж өгөх ба хайрцагны дугаар, аюулгүй ажиллагааны анхааруулах плакатыг бичсэн байна.

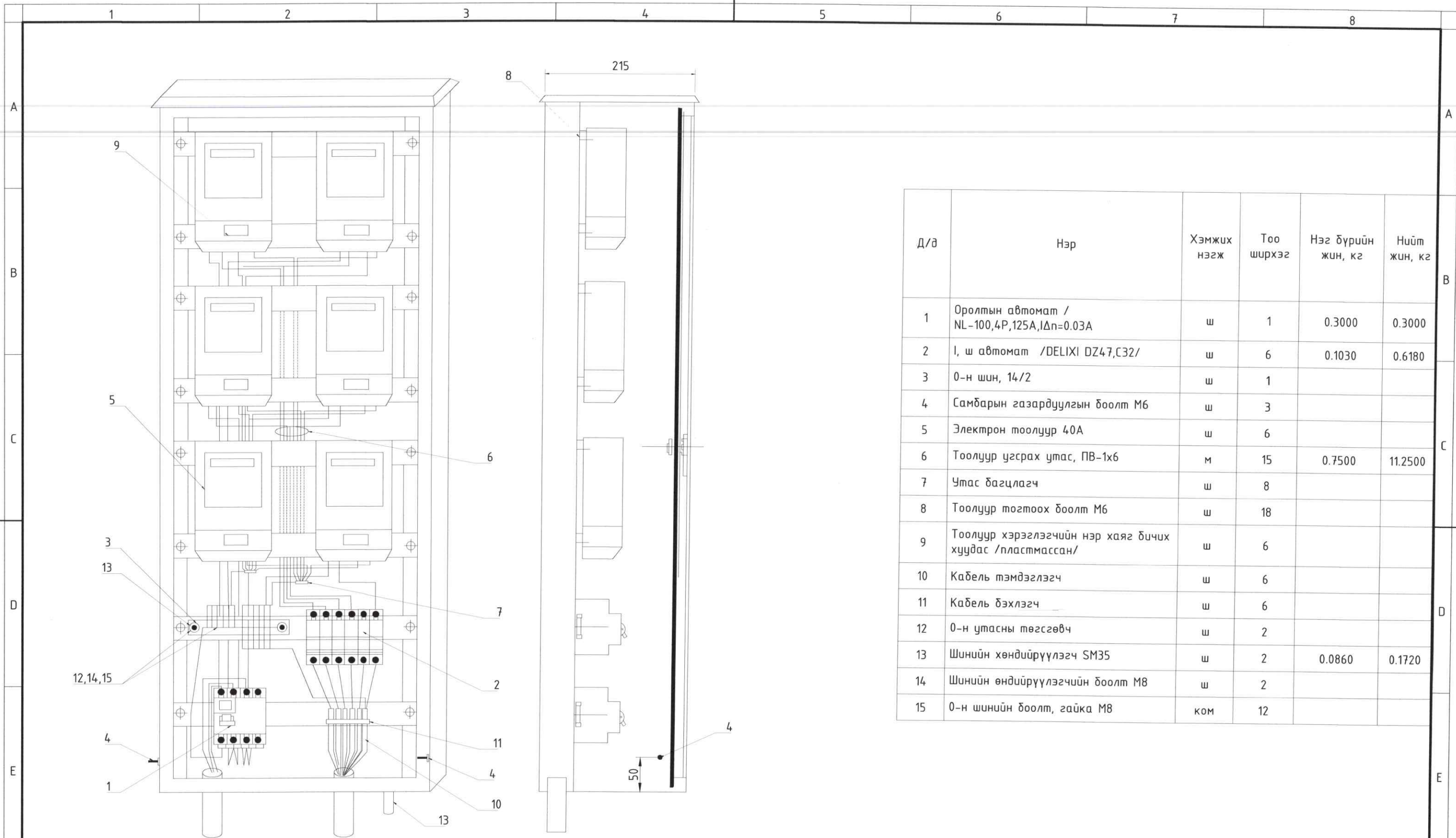
8. Тоолуурын самбарыг бетон тулгуурт U маягийн бүслүүрээр бэхлэхдээ самбарын арын ханыг нэвт цоолж M10-ын хоёр болгоор бооно. Болтон холболтын хэсэгт арын ханын дотор талд татам төмрийг загнуураар тогтооно.

ИШ ТАТСАН БА ХАВСАРГАСАН БАРИМТ БИЧГИЙН ЖАГСААЛТ

Тэмдэглэгээ	Нэр	Тайлбар
	Иш татсан баримт бичиг	
Каталог	"Интерэлектрокомплект"	
Каталог	"SHINT"	

Энэхүү зураг төсөл нь "Оргилт-Од" ХХК-ний ОЮУНЫ ӨМЧ тул зохиогчийн зөвшөөрөлгүй өөрчлөх болон олшруулахыг хориглоно.


 <p>БАРИЛГЫН ЗУРАГ, ТӨСӨВ "ОРГИЛТ-ОД" ХХК Улаанбаатар ORGIL.T_OD@yahoo.com Утас: 99139110, 77319110</p>						<p>УЛААНБААТАР ХОТ, ХАН-УУЛ ДҮҮРГИЙН 13 ДУГААР ХОРООНЫ 5А ХЭСГИЙН АЙЛ ӨРХҮҮДИЙН ЦАХИЛГААНЫ ХҮЧДЭЛ САЙЖРУУЛАХ АЖЛЫН ЗУРАГ ТӨСӨЛ</p>					
Зургийн жагсаалт, Тайлбар бичиг						Үе шат: А.3					
Инженер		<i>О.О.Тогонцацрал</i>		О.О.Тогонцацрал		Е.Г.Шифр: 00-02/2023		Масштаб: А3@ М1:		Огноо: 2023-06	
Гүйцэтгэсэн		<i>О.О.Тогонцацрал</i>		О.О.Тогонцацрал		Т.Г.Шифр:		Зургийн дугаар: ГЦ-54		Бүх хуудас: 63	
Шалгасан		<i>Г.Наранцэцэг</i>		Г.Наранцэцэг							

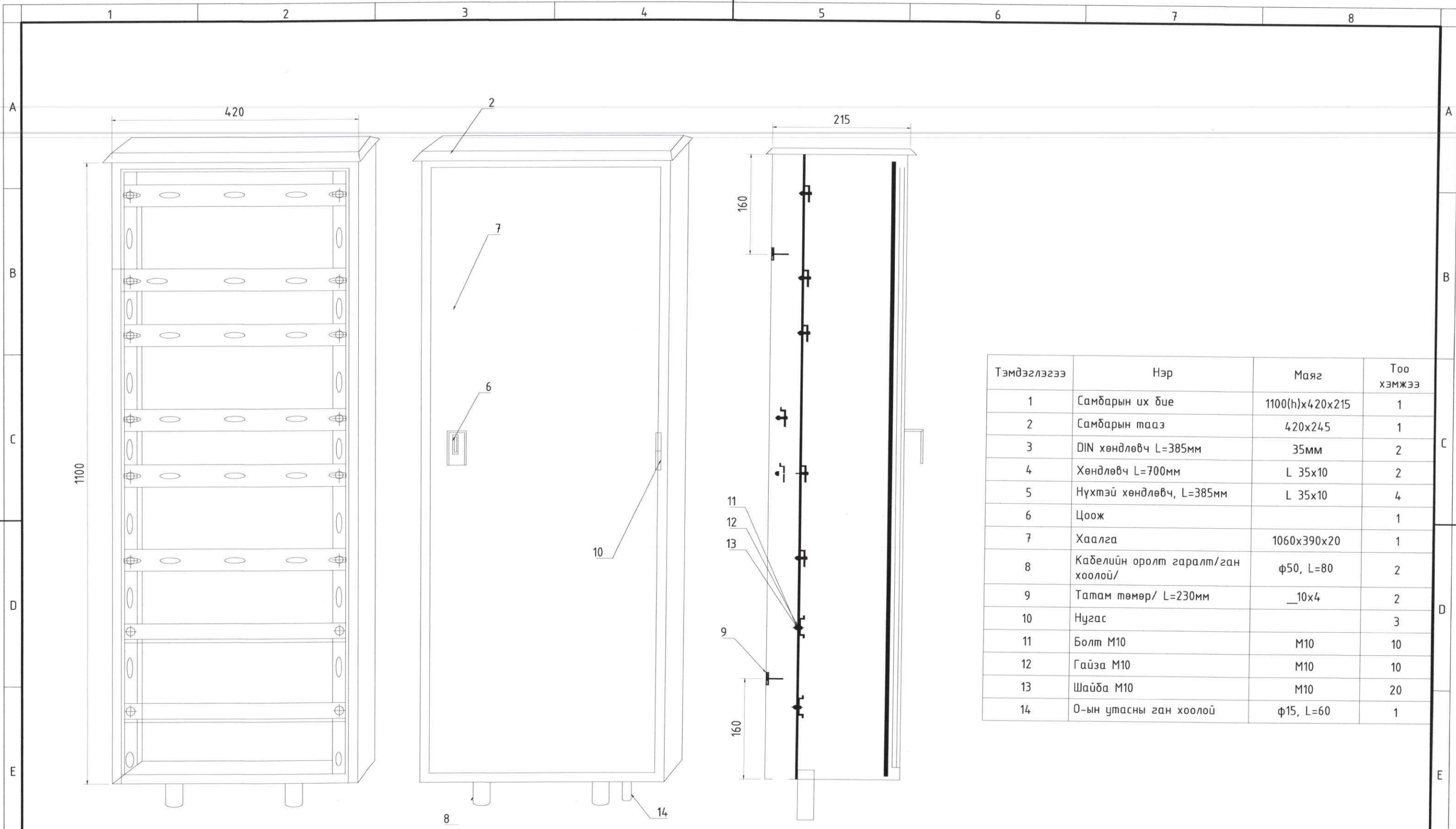


Д/д	Нэр	Хэмжих нэгж	Тоо ширхэг	Нэг бүрийн жин, кг	Нийт жин, кг
1	Оролтын автомат / NL-100,4P,125A,IΔn=0.03A	ш	1	0.3000	0.3000
2	I, ш автомат /DELIXI DZ47,C32/	ш	6	0.1030	0.6180
3	0-н шин, 14/2	ш	1		
4	Самбарын газардуулгын боолт М6	ш	3		
5	Электрон тоолуур 40А	ш	6		
6	Тоолуур угсрах утас, ПВ-1х6	м	15	0.7500	11.2500
7	Утас багцлагч	ш	8		
8	Тоолуур тогтоох боолт М6	ш	18		
9	Тоолуур хэрэглэгчийн нэр хаяг бичих хуудас /пластмассан/	ш	6		
10	Кабель тэмдэглэгч	ш	6		
11	Кабель бэхлэгч	ш	6		
12	0-н утасны төгсгөвч	ш	2		
13	Шинийн хөндийрүүлэгч SM35	ш	2	0.0860	0.1720
14	Шинийн өндийрүүлэгчийн боолт М8	ш	2		
15	0-н шинийн боолт, гайка М8	ком	12		

Тайлбар
Айл өрх хүртэл кабелийг түүвэрт тусгасан.
6 айлын дунд нэг тоолуурын хайрцаг тавина.


Энэхүү зураг төсөл нь "Оргилт-Од" ХХК-ний ОЮУНЫ ӨМЧ тул зохиогчийн зөвшөөрөлгүй өөрчлөх болон олшруулахыг хориглоно.

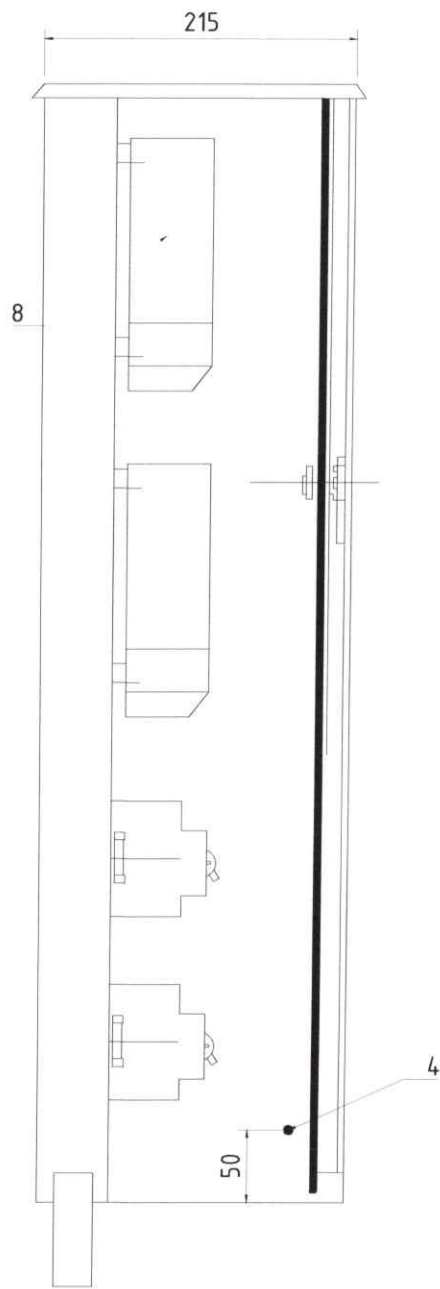
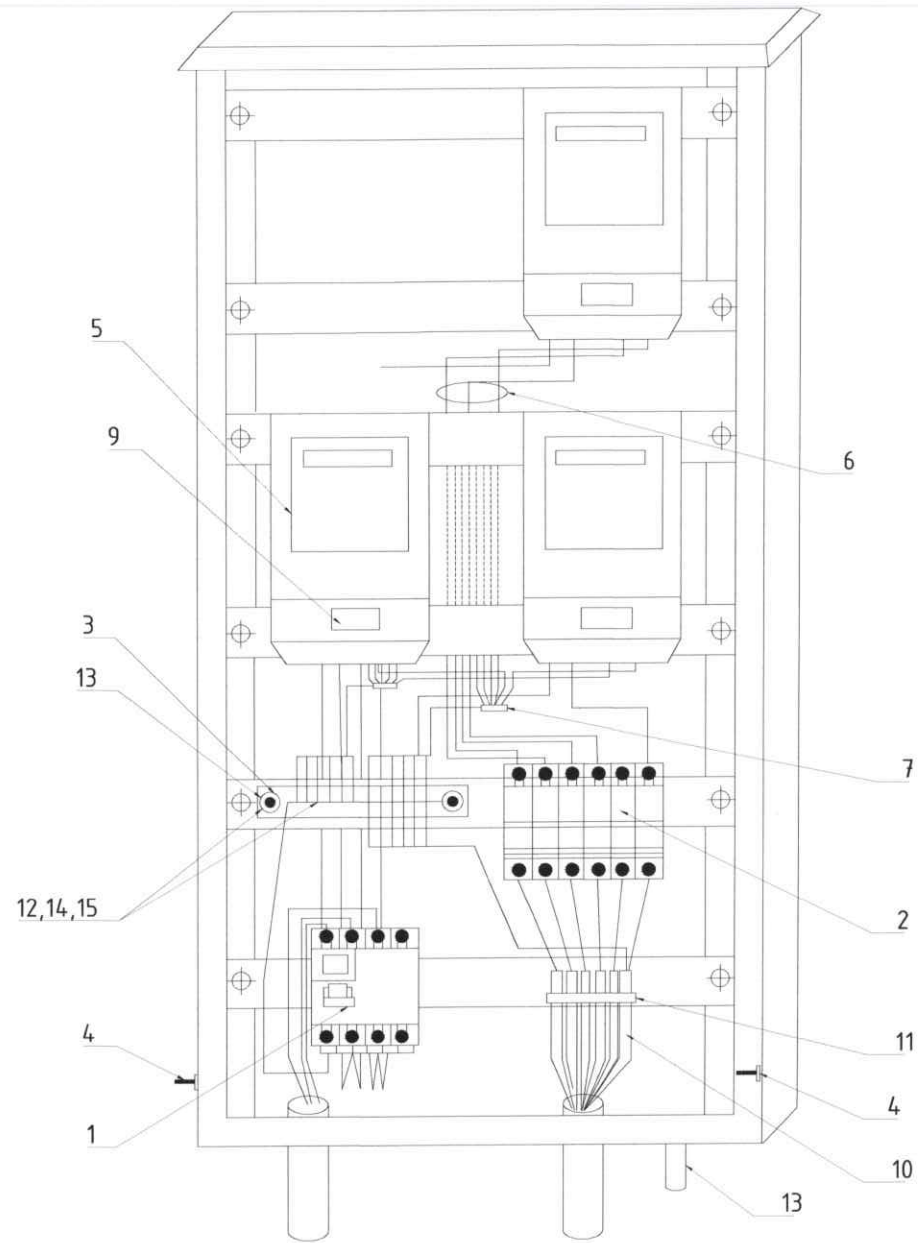
 БАРИЛГЫН ЗУРАГ, ТӨСӨВ "ОРГИЛТ-ОД" ХХК Цасан шуудан ORGILT_OD@yahoo.com Утас: 99139110, 77319110	УЛААНБААТАР ХОТ, ХАН-ЧУЛ ДҮҮРГИЙН 13 ДУГААР ХОРООНЫ 5А ХЭСГИЙН АЙЛ ӨРХҮҮДИЙН ЦАХИЛГААНЫ ХҮЧДЭЛ САЙЖРУУЛАХ АЖЛЫН ЗУРАГ ТӨСӨЛ				
	ТС-6 тоолуур автоматуудын байрлуулалт			Үе шат: А.3	
	Инженер	<i>О.О.Тогонцацрал</i>	О.О.Тогонцацрал	Е.Г.Шифр: OD-02/2023	Масштаб: А3@ М1:
Гүйцэтгэсэн	<i>О.О.Тогонцацрал</i>	О.О.Тогонцацрал	Т.Г.Шифр:	Зургийн дугаар: ГЦ-55	Бүх хуудас: 63
Шалгасан	<i>Г.Наранцэцэг</i>	Г.Наранцэцэг			



Тэмдэглэгээ	Нэр	Маяг	Тоо хэмжээ
1	Самбарын их бие	1100(h)x420x215	1
2	Самбарын тааз	420x245	1
3	DIN хөндлөвч L=385мм	35мм	2
4	Хөндлөвч L=700мм	L 35x10	2
5	Нүхтэй хөндлөвч, L=385мм	L 35x10	4
6	Цоож		1
7	Хаалга	1060x390x20	1
8	Кабелийн оролт гаралт/ган хоолой/	φ50, L=80	2
9	Татам төмөр/ L=230мм	_10x4	2
10	Нугас		3
11	Болт M10	M10	10
12	Гаўза M10	M10	10
13	Шайда M10	M10	20
14	O-ын утасны ган хоолой	φ15, L=60	1

Энэхүү зураг төсөл нь "Оргилт-Од" ХХК-ний ОЮУНЫ ӨМЧ тул зохиогчийн эвшөөрөлгүй өөрчлөх болон олшруулахыг хориглоно.


 БАРИЛГЫН ЗУРАГ, ТӨСӨВ "ОРГИЛТ-ОД" ХХК Цахим илгээгээр ORGILT_OD@yahoo.com Утас: 99139110, 77319110	УЛААНБААТАР ХОТ, ХАН-УУЛ ДҮҮРГИЙН 13 ДУГААР ХОРООНЫ 5А ХЭСГИЙН АЙЛ ӨРХҮҮДИЙН ЦАХИЛГААНЫ ХҮЧДЭЛ САЙЖРУУЛАХ АЖЛЫН ЗУРАГ ТӨСӨЛ			
	Тоолуурын самбарын байрлуулалт			Үе шат: А.3
	Инженер	<i>O.Old</i>	О.Отгонцацрал	Е.Г.Шифр: OD-02/2023
	Гүйцэтгэсэн	<i>O.Old</i>	О.Отгонцацрал	Масштаб: А3@ M1: 2023-06
Шалгасан	<i>Shalgasan</i>	Г.Наранцэцэг	Т.Г.Шифр: Зургийн дугаар: ГЦ-56	
			Огноо: 2023-06	
			Бүх хуудас: 63	

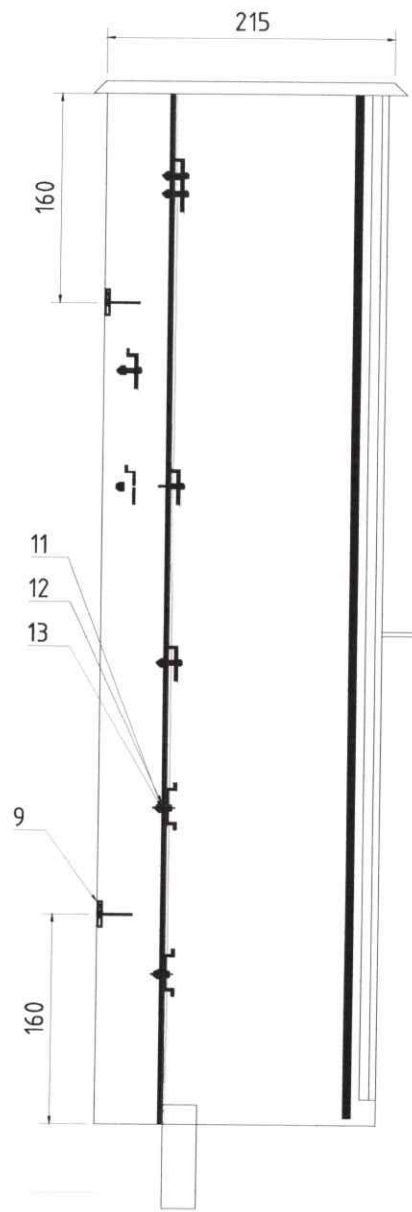
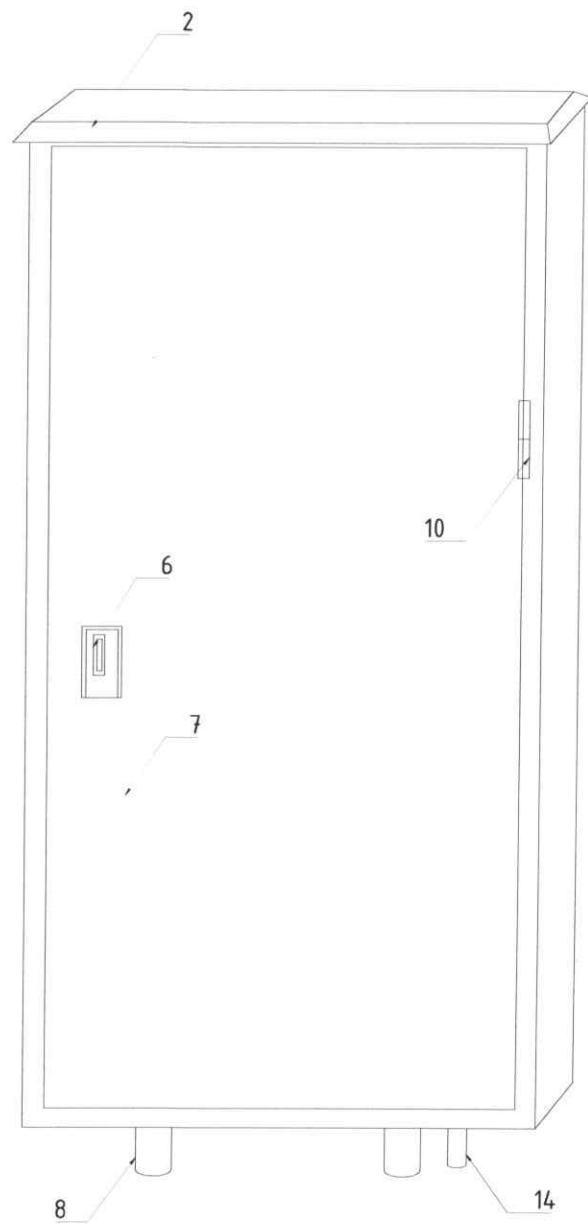
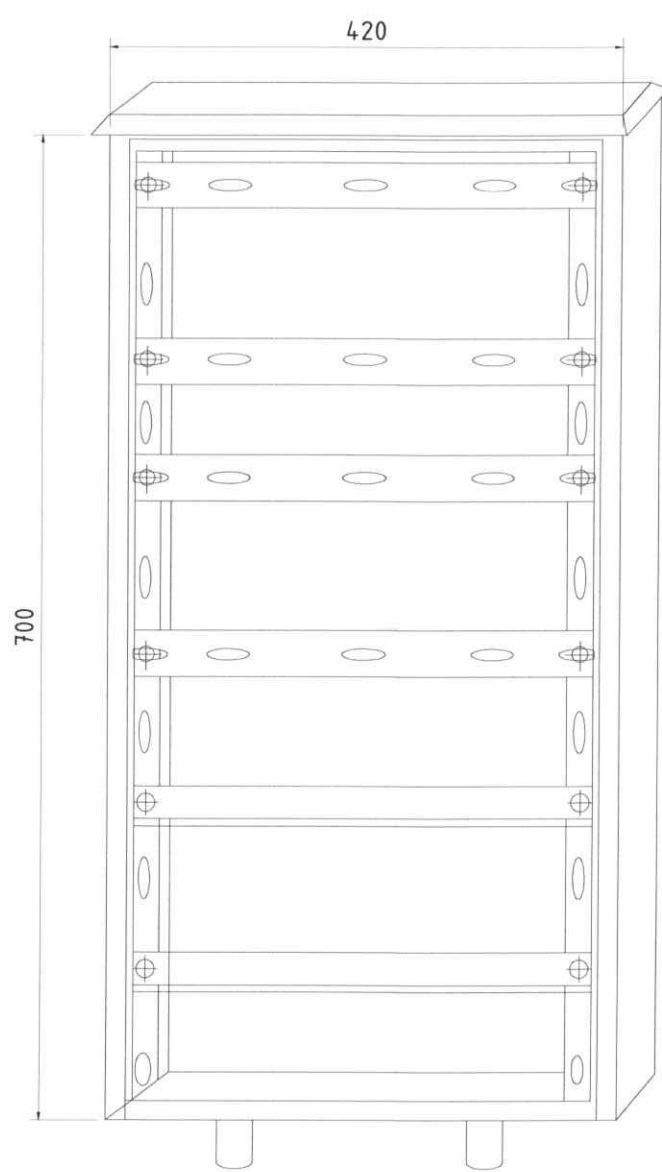


Тэмдэглэгээ	Нэр	тоо хэмжээ	нэг бүрийн жин, кг	нийт жин, кг
1	Оролтын автомат / NL-63,4P,63A,1Δn=0.03A	1	0.3000	0.3000
2	I, ш автомат /DELIXI DZ47,C32/ ш	3	0.1030	0.6180
3	0-н шин, 14/2	1		
4	самбарын газардуулгын боолт M6	3		
5	электрон тоолуур 40A, ш	6		
6	тоолуур угсрах утас, ПВ-1x6,ш	7	0.7500	11.2500
7	утас багцлагч, ш	4		
8	тоолуур тогтоох боолт M6, ш	9		
9	тоолуур хэрэглэгчийн нэр хаяг бичих хуудас /пластмассан/, ш	3		
10	кабель тэмдэглэгч, ш	3		
11	кабель бэхлэгч, ш	3		
12	0-н утасны төгсгөвч, ш	2		
13	шинийн хөндийрүүлэгч SM35, ш	2	0.0860	0.1720
14	шинийн өндийрүүлэгчийн боолт M8, ш	2		
15	0-н шинийн боолт, гайка M8,ком	12		

Тайлбар
Айл өрх хүртэл кабелийг түүвэрт тусгасан.
3 айлын дүнд нэг тоолуурын хайрцаг тавина.


Энэхүү зураг төсөл нь "Оргилт-Од" ХХК-ний ОЮУНЫ ӨМЧ тул зохиогчийн зөвшөөрөлгүй өөрчлөх болон олшруулахыг хориглоно.

 БАРИЛГЫН ЗУРАГ, ТӨСӨВ "ОРГИЛТ-ОД" ХХК Цахим хуудас ORGLT_OD@yahoo.com Утас: 99139110, 77319110	УЛААНБААТАР ХОТ, ХАН-УУЛ ДҮҮРГИЙН 13 ДУГААР ХОРООНЫ 5А ХЭСГИЙН АЙЛ ӨРХҮҮДИЙН ЦАХИЛГААНЫ ХҮЧДЭЛ САЙЖРУУЛАХ АЖЛЫН ЗУРАГ ТӨСӨЛ					
	ТС-3 тоолуур автоматүүдэн байрлуулалт			Үе шат: А.3		
	Инженер	<i>[Signature]</i>	О.Отгонцацрал	Е.Г.Шифр: OD-02/2023	Масштаб: А3@ M1:	Огноо: 2023-06
	Гүйцэтгэсэн	<i>[Signature]</i>	О.Отгонцацрал	Т.Г.Шифр:	Зургийн дугаар: ГЦ-57	Бүх хуудас: 63
Шалгасан	<i>[Signature]</i>	Г.Наранцэцэг				



Тэмдэглэгээ	Нэр	Маяг	Тоо хэмжээ
1	Самбарын их дие	700(h)x420x215	1
2	Самбарын тааз	420x245	1
3	DIN хөндлөвч L=385мм	35мм	2
4	Хөндлөвч L=700мм	L 35x10	2
5	Нүхтэй хөндлөвч, L=385мм	L 35x10	4
6	Цоож		1
7	Хаалга	660x390x20	1
8	Кабелийн оролт гаралт/ган хоолой/	φ50, L=80	2
9	Татам төмөр/ L=230мм	_10x4	2
10	Нугас		2
11	Болт	M10	10
12	Гауза	M10	10
13	Шайба	M10	20
14	O-ын утасны ган хоолой	φ15, L=60	1

Энэхүү зураг төсөл нь "Оргилт-Од" ХХК-ний ОЮУНЫ ӨМЧ тул зохиогчийн зөвшөөрөлгүй өөрчлөх болон олшруулахыг хориглоно.

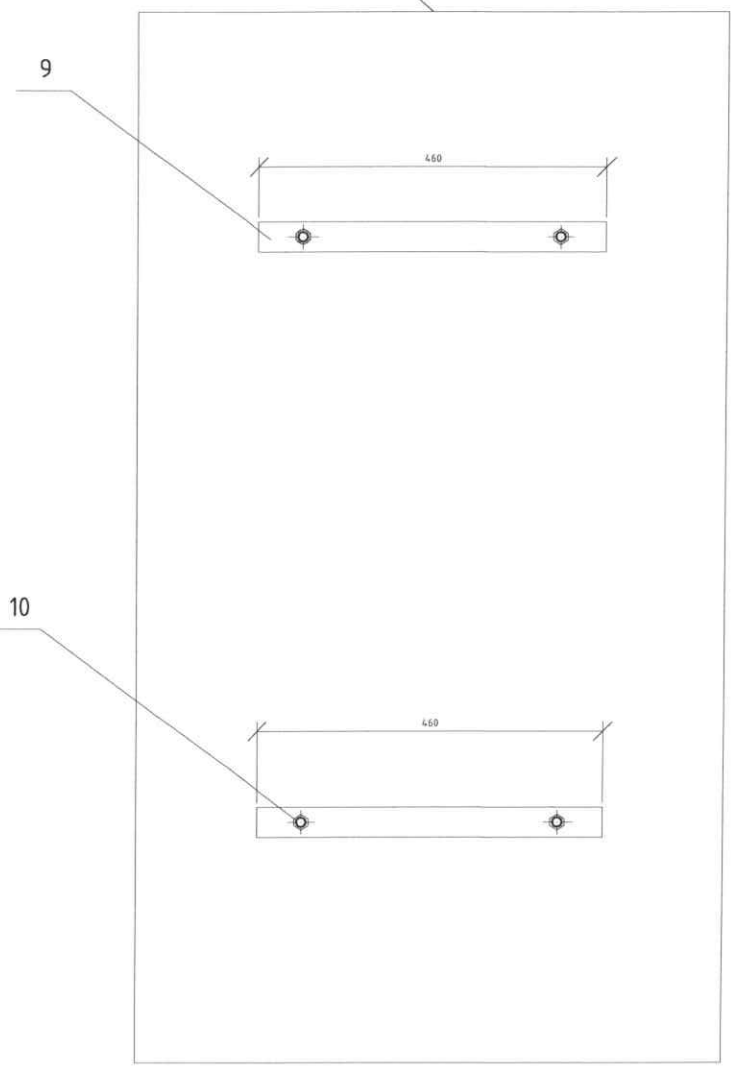
 <p>БАРИЛГЫН ЗУРАГ, ТӨСӨВ "ОРГИЛТ-ОД" ХХК Цахим хуудан ORGILT_OD@yahoo.com Утас: 99139110, 77319110</p>	УЛААНБААТАР ХОТ, ХАН-УУЛ ДҮҮРГИЙН 13 ДУГААР ХОРООНЫ 5А ХЭСГИЙН АЙЛ ӨРХҮҮДИЙН ЦАХИЛГААНЫ ХҮЧДЭЛ САЙЖРУУЛАХ АЖЛЫН ЗУРАГ ТӨСӨЛ				
	Тоолуурын самбарын байрлуулалт			Үе шат: А.3	
	Инженер	<i>О.Отгонцацрал</i>	О.Отгонцацрал	Е.Г.Шифр: OD-02/2023	Масштаб: А3@ М1:
Гүйцэтгэсэн	<i>О.Отгонцацрал</i>	О.Отгонцацрал	Т.Г.Шифр:	Зургийн дугаар: ГЦ-58	Бүх хуудас: 63
Шалгасан	<i>Г.Наранцэцэг</i>	Г.Наранцэцэг			

1 2 3 4 5 6 7 8

A B C D E F

Самбарын арын хана

A



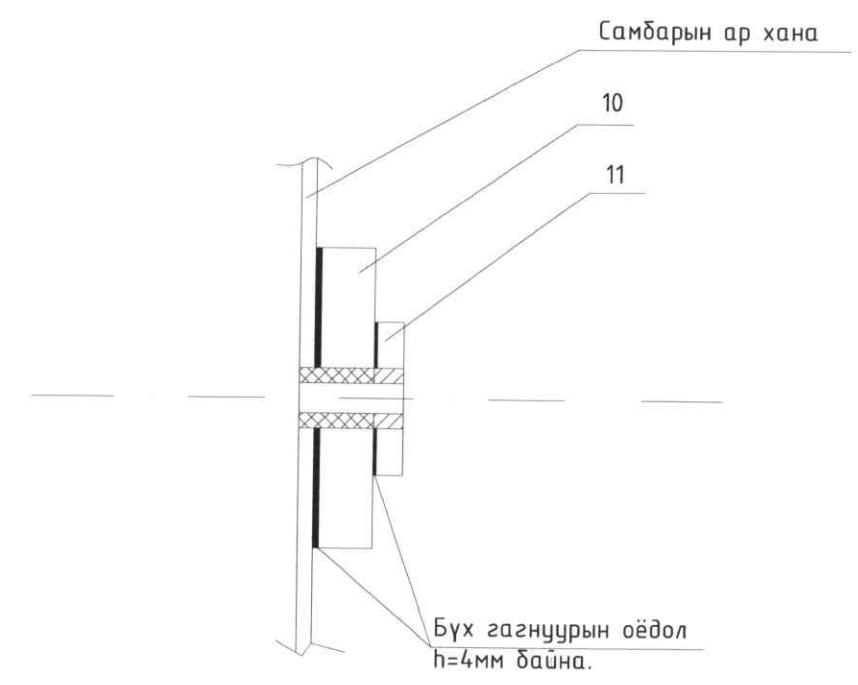
A-A

Зангилаа-1

Зангилаа-1



Зангилаа-1



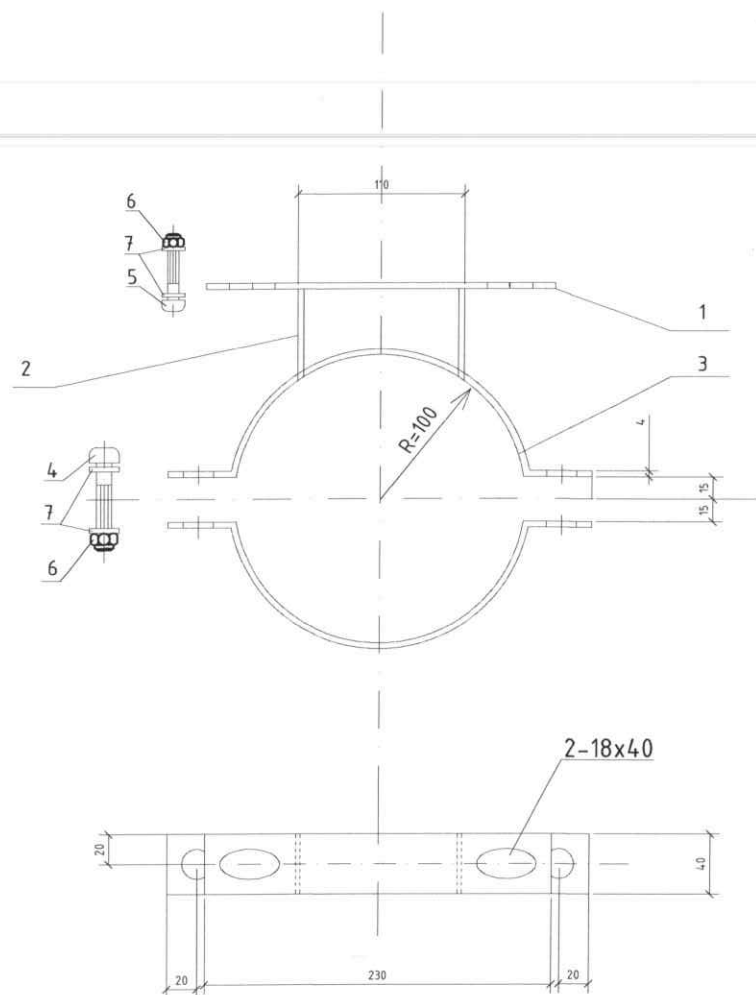
Энэхүү зураг төсөл нь "Оргилт-Од" ХХК-ний ОЮУНЫ ӨМЧ тул зохиогчийн зөвшөөрөлгүй өөрчлөх болон олшруулахыг хориглоно.



БАРИЛГЫН ЗУРАГ, ТӨСӨВ
"ОРГИЛТ-ОД" ХХК
 Урсгал зураг
 ORGIL.T_OD@yahoo.com
 Утас: 99139110, 77319110

УЛААНБААТАР ХОТ, ХАН-ЧУЛ ДҮҮРГИЙН 13 ДУГААР ХОРООНЫ 5А ХЭСГИЙН АЙЛ ӨРХҮҮДИЙН ЦАХИЛГААНЫ ХҮЧДЭЛ САЙЖРУУЛАХ АЖЛЫН ЗУРАГ ТӨСӨЛ				
Тоолуурын самбарыг бетон тулгуурт бэхлэх/эхлэл/				Үе шат: А.3
Инженер	<i>О.Отгонцэцрал</i>	О.Отгонцэцрал	Е.Г.Шифр: OD-02/2023	Масштаб: А3@ М1: 2023-06
Гүйцэтгэсэн	<i>О.Отгонцэцрал</i>	О.Отгонцэцрал	Т.Г.Шифр:	Зургийн дугаар: ГЦ-59
Шалгасан	<i>Г.Наранцэцэг</i>	Г.Наранцэцэг		Бүх хуудас: 63

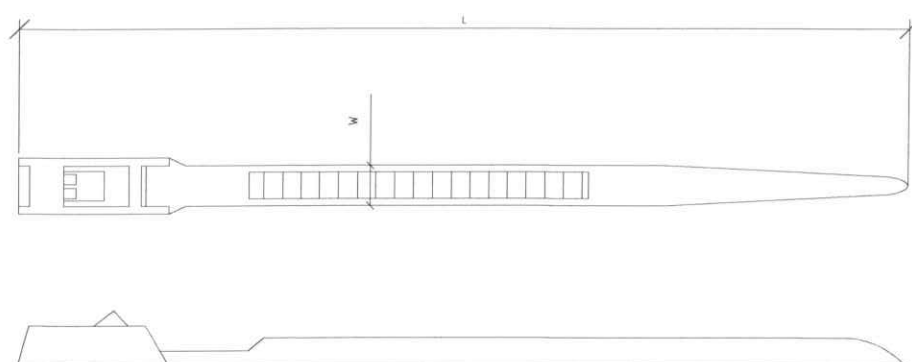
1 2 3 4 5 6 7 8 А3



Д/Д	Нэр	хэмжээ	хэмжих нэгж	тоо		Тайлбар
				нэг бүслүүрт	нэг самбарт	
1	татам төмөр	40x4x230	ш	1	2	
2	татам төмөр	40x4x60	ш	2	4	
3	бүслүүр	40x4x370	ш	2	4	
4	болт	M10x70	ш	2	4	GB8-76
5	болт	M10x50	ш	2	4	GB8-76
6	гайка	M10	ш	4	8	GB39-76
7	шайба	M10	ш	8	16	GB95-76


ТАЙЛБАР:

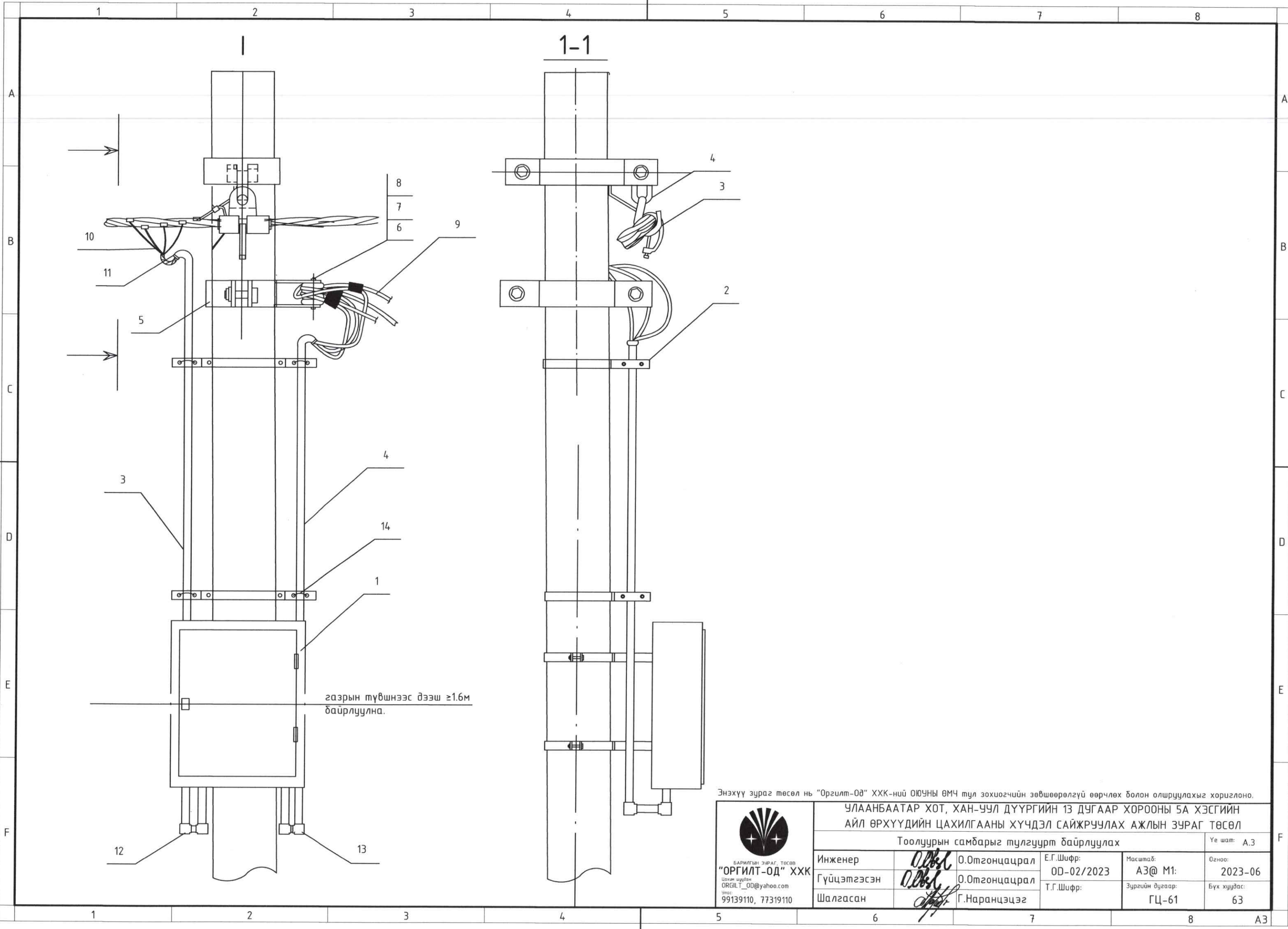
1. GB8-7688 ,GB-39-76, GB95-76 нь БНХАУ-ын стандарт



Бэхлэгчийн	Өргөн /W/, мм	Урт / L/, мм
ПВ утсанд	12.4	60
Айлуудын кабельд	12.4	150


Энэхүү зураг төсөл нь "Оргилт-Од" ХХК-ний ОЮУНЫ ӨМЧ тул зохиогчийн зөвшөөрөлгүй өөрчлөх болон олшруулахыг хориглоно.

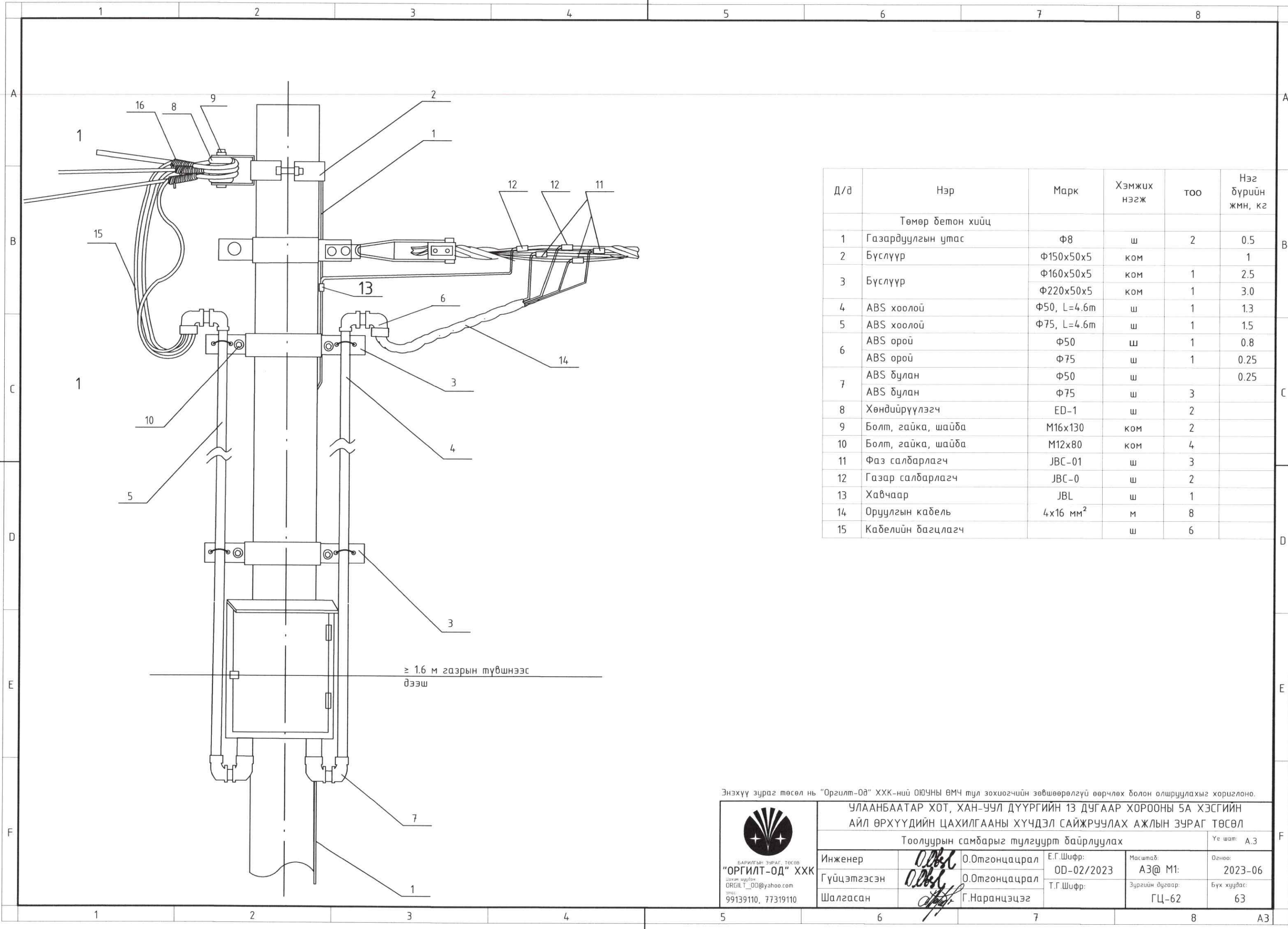
 БАРИЛГЫН ЗУРАГ, ТӨСӨВ "ОРГИЛТ-ОД" ХХК Цахим хуудас ORGILT_OD@yahoo.com Утас: 99139110, 77319110	УЛААНБААТАР ХОТ, ХАН-УУЛ ДҮҮРГИЙН 13 ДУГААР ХОРООНЫ 5А ХЭСГИЙН АЙЛ ӨРХҮҮДИЙН ЦАХИЛГААНЫ ХҮЧДЭЛ САЙЖРУУЛАХ АЖЛЫН ЗУРАГ ТӨСӨЛ			ТС-ыг бетон тулгуурт бэхлэх/төгсгөл/. ТС-ын утас, кабелийн бэхлэгч		Үе шат: А.3
	Инженер	<i>O.Old</i>	О.Отгонцацрал	Е.Г.Шифр:	Масштаб:	Огноо:
	Гүйцэтгэсэн	<i>O.Old</i>	О.Отгонцацрал	OD-02/2023	A3@ M1:	2023-06
	Шалгасан	<i>O.Old</i>	Г.Наранцэцэг	Т.Г.Шифр:	Зургийн дугаар:	Бүх хуудас:
				ГЦ-60	63	



газрын түвшнээс дээш $\geq 1.6\text{м}$ байрлуулна.

Энэхүү зураг төсөл нь "Оргилт-Од" ХХК-ний ОЮУНЫ ӨМЧ тул зохиогчийн зөвшөөрөлгүй өөрчлөх болон олшруулахыг хориглоно.

 БАРИЛГЫН ЗЭРЭГ, ТӨСӨВ "ОРГИЛТ-ОД" ХХК Цахим шуудан ORGILT_OD@yahoo.com Утас 99139110, 77319110	ЧЛААНБААТАР ХОТ, ХАН-УУЛ ДҮҮРГИЙН 13 ДУГААР ХОРООНЫ 5А ХЭСГИЙН АЙЛ ӨРХҮҮДИЙН ЦАХИЛГААНЫ ХҮЧДЭЛ САЙЖРУУЛАХ АЖЛЫН ЗУРАГ ТӨСӨЛ				
	Тоолуурын самбарыг тулгуурт байрлуулах			Үе шат: А.3	
	Инженер	<i>O.O.</i>	О.Омгонцацрал	Е.Г.Шифр: 00-02/2023	Масштаб: А3@ М1:
Гүйцэтгэсэн	<i>O.O.</i>	О.Омгонцацрал	Т.Г.Шифр:	Зургийн дугаар: ГЦ-61	Бүх хуудас: 63
Шалгасан	<i>[Signature]</i>	Г.Наранцэцэг			




Д/д	Нэр	Марк	Хэмжих нэгж	Тоо	Нэг бүрийн жмн, кг
Төмөр бетон хийц					
1	Газардуулгын умас	Ф8	ш	2	0.5
2	Бүслүүр	Ф150х50х5	ком		1
3	Бүслүүр	Ф160х50х5	ком	1	2.5
		Ф220х50х5	ком	1	3.0
4	ABS хоолой	Ф50, L=4.6m	ш	1	1.3
5	ABS хоолой	Ф75, L=4.6m	ш	1	1.5
6	ABS орой	Ф50	ш	1	0.8
		Ф75	ш	1	0.25
7	ABS дулан	Ф50	ш		0.25
		Ф75	ш	3	
8	Хөндийрүүлэгч	ED-1	ш	2	
9	Болт, гайка, шайба	M16x130	ком	2	
10	Болт, гайка, шайба	M12x80	ком	4	
11	Фаз салбарлагч	JBC-01	ш	3	
12	Газар салбарлагч	JBC-0	ш	2	
13	Хавчаар	JBL	ш	1	
14	Оруулгын кабель	4x16 мм ²	м	8	
15	Кабелийн багцлагч		ш	6	

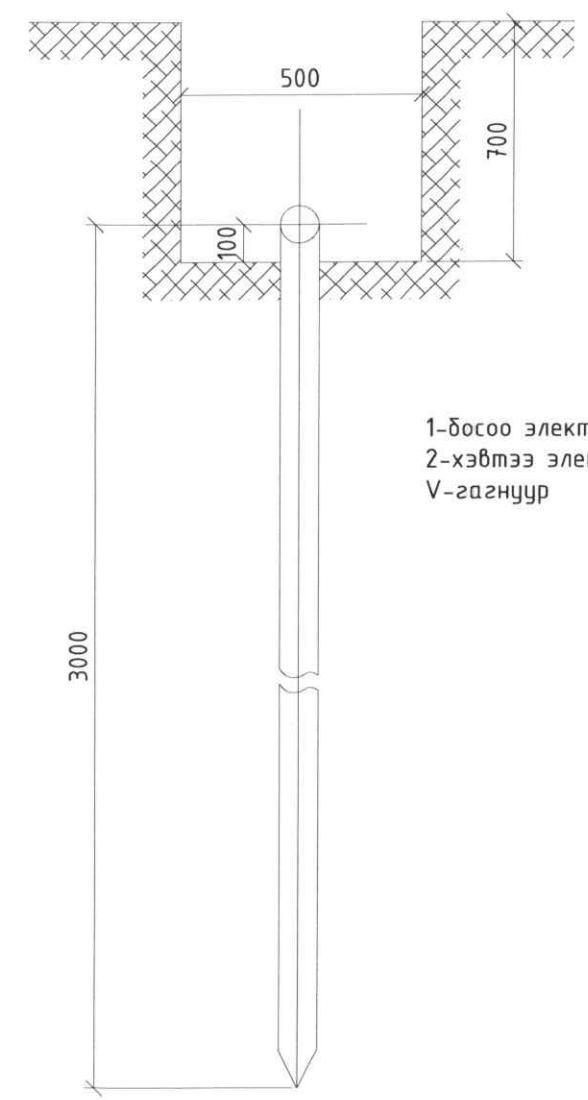
Энэхүү зураг төсөл нь "Оргилт-Од" ХХК-ний ОЮУНЫ ӨМЧ тул зохиогчийн зөвшөөрөлгүй өөрчлөх болон олшруулахыг хориглоно.

УЛААНБААТАР ХОТ, ХАН-УУЛ ДҮҮРГИЙН 13 ДУГААР ХОРООНЫ 5А ХЭСГИЙН АЙЛ ӨРХҮҮДИЙН ЦАХИЛГААНЫ ХҮҮЧДЭЛ САЙЖРЧУЛАХ АЖЛЫН ЗУРАГ ТӨСӨЛ

Тоолуурын самбарыг тулгуурт байрлуулах Үе шат: А.3

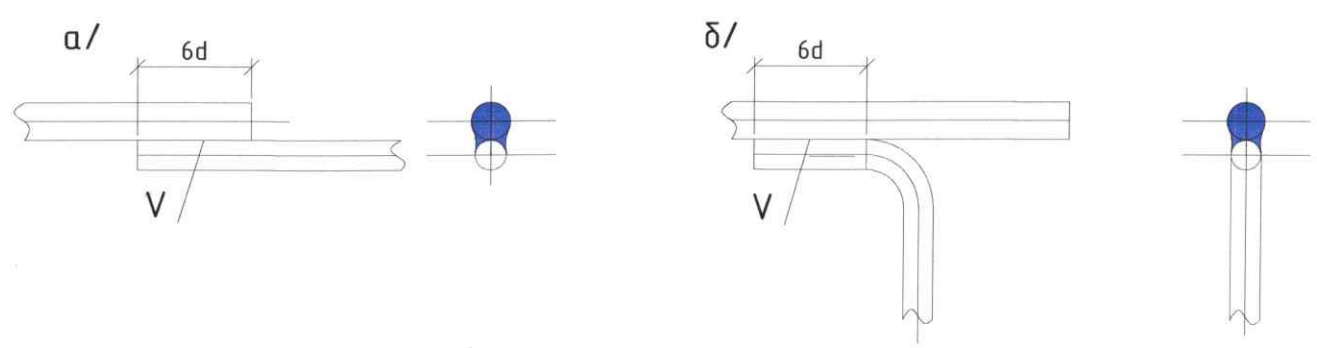
 БАРИЛГЫН ЗУРАГ ТӨСӨВ "ОРГИЛТ-ОД" ХХК Уулзвар: ОРГИЛТ_ОД@yahoo.com Утас: 99139110, 77319110	Инженер	<i>О.Отгонцацрал</i>	Е.Г.Шифр:	OD-02/2023	Масштаб:	A3@ M1:	Огноо:	2023-06
	Гүйцэтгэсэн	<i>О.Отгонцацрал</i>	Т.Г.Шифр:		Зургийн дугаар:	ГЦ-62	Бүх хуудас:	63
	Шалгасан	<i>Г.Наранцэцэг</i>						

Босоо электродын байрлуулалт

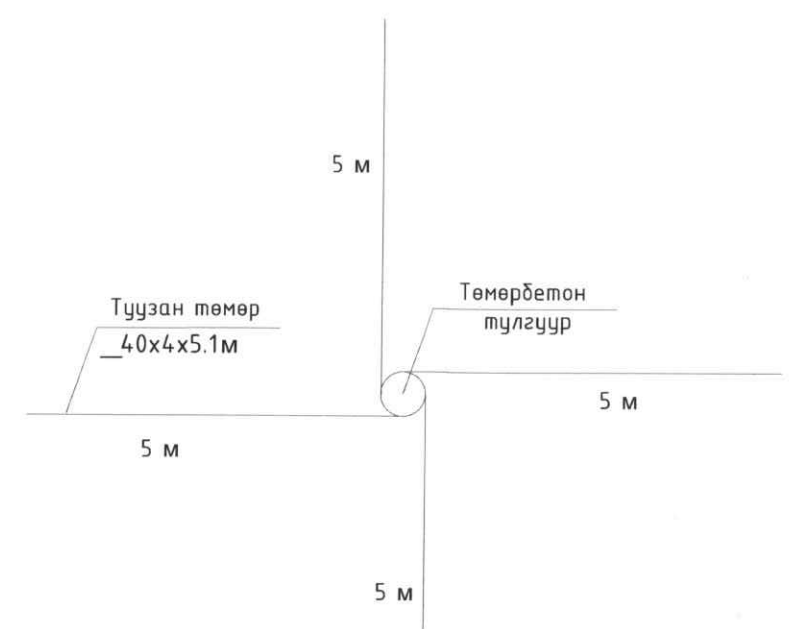
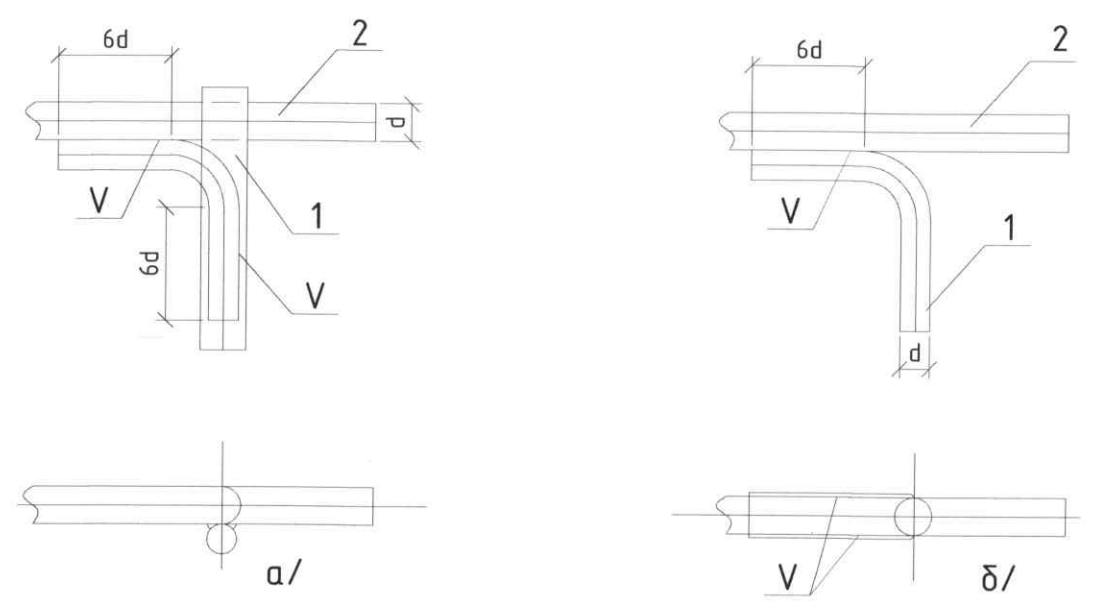


1-босоо электрод
2-хэвтээ электрод
V-гагнуур

Хэвтээ газардуулагч ба газардуулагч утсыг гагнуураар холбох



Хэвтээ газардуулагч ба босоо газардуулагчийг гагнуураар холбох



Босоо электрод - 4 ш
Хэвтээ электрод - 20 м

Энэхүү зураг төсөл нь "Оргилт-Од" ХХК-ний ОЮУНЫ ӨМЧ тул зохиогчийн зөвшөөрөлгүй өөрчлөх болон олшруулахыг хориглоно.

БАРИЛГЫН ЗУРАГ, ТӨСӨВ
"ОРГИЛТ-ОД" ХХК
Цахим шуудан
ORGILT_OD@yahoo.com
Утас:
99139110, 77319110

УЛААНБААТАР ХОТ, ХАН-УУЛ ДҮҮРГИЙН 13 ДУГААР ХОРООНЫ 5А ХЭСГИЙН АЙЛ ӨРХҮҮДИЙН ЦАХИЛГААНЫ ХҮЧДЭЛ САЙЖРУУЛАХ АЖЛЫН ЗУРАГ ТӨСӨЛ				
Газардуулгын байрлуулалт				Үе шат: А.3
Инженер	<i>О.Отгонцацрал</i>	О.Отгонцацрал	Е.Г.Шифр: OD-02/2023	Масштаб: А3@ М1:
Гүйцэтгэсэн	<i>О.Отгонцацрал</i>	О.Отгонцацрал	Т.Г.Шифр:	Огноо: 2023-06
Шалгасан	<i>Г.Наранцэцэг</i>	Г.Наранцэцэг	Зургийн дугаар: ГЦ-63	Бүх хуудас: 63


Бүлэг-5. 6(10) кВ-ын БҮРЭЭСТЭЙ УТАСТАЙ ЦАХИЛГААН ДАМЖУУЛАХ
АГААРЫН ШУГАМ-ын нэг маягийн зураг

ЗУРАГ ТӨСЛИЙН БҮРЭЛДЭХҮҮН

Дэвтэр I. 6(10) кВ-ын Агаарын шугамын төмөр бетон тулгуурууд дээр СИП утас тоноглох

№	Зургийн нэр	Хуудасны марк	Хуудасны дугаар
1	Зургийн бүрэлдэхүүн	ХТ	1
2	Тайлбар бичиг	ХТ	2
3	Нэгдсэн материалын түүвэр	ХТ	3
4	П10-9Б завсрын тулгуур хүн ам суурьшсан нөхцөлд	ХТ	4
5	АК10-4Б төгсгөлийн анкер тулгуур	ХТ	5
6	ЧА10-4Б 90 хүртэл эргэлтийн анкер тулгуур	ХТ	6
7	ОА10-4Б өнцгийн салбарлалтын анкер тулгуур	ХТ	7

Энэхүү зураг төсөл нь "Оргилт-Од" ХХК-ний ОЮУНЫ ӨМЧ тул зохиогчийн зөвшөөрөлгүй өөрчлөх болон олшруулахыг хориглоно.

 <p>БАРИЛГЫН ЗУРАГ ТӨСӨЛ "ОРГИЛТ-ОД" ХХК Цахим хуудал: ORGILT_OD@yahoo.com Утас: 99139110, 77319110</p>	УЛААНБААТАР ХОТ, ХАН-УУЛ ДҮҮРГИЙН 13 ДУГААР ХОРООНЫ АЙЛ ӨРХҮҮДИЙН ЦАХИЛГААНЫ ХҮЧДЭЛ САЙЖРУУЛАХ АЖЛЫН ЗУРАГ ТӨСӨЛ ЗУРАГ ТӨСЛИЙН БҮРЭЛДЭХҮҮН					Үе шат: А.3
	Инженер	<i>О.Олс</i>	О.Омгонцацрал	Е.Г.Шифр:	Масштаб:	Огноо:
	Гүйцэтгэсэн	<i>О.Олс</i>	О.Омгонцацрал	Т.Г.Шифр:	Зургийн дугаар:	Бүх хуудас:
Шалгасан	<i>Г.Наранцэцэг</i>	Г.Наранцэцэг		ХТ-1		2023-06

Тайлбар бичиг

1. Ерөнхий хэсэг

1.1. Энэхүү 6(10) кВ-ын төмөр бетон тулгууртай агаарын шугамын Нэг маягийн зураг нь "УБЦТС" ТӨХК-ийн 2006

оны 07-р сарын 06-ны өдрийн Техникийн зөвлөлийн хурлын шийдвэрээр боловсруулагдсан УБЦТС-09-00-01 дугаартай нэг маягийн зургийг ОХУ-ын Нилед компанийн агаарын шугамын арматуруудаар сольж 3D хэмжээст дүрслэлээр дахин боловсруулсан зураг төсөл болно.

1.2. 6(10) кВ-ын төмөр бетон тулгууртай агаарын шугамын нэг маягийн зургийг ОХУ-ын Нилед компанийн "35 кВ хүртлэх цахилгаан дамжуулах агаарын шугамын угсралтын ажлын зураг төсөл"-ийн катологийг үндэслэн гүйцэтгэв.

1.3. Энэ альбомд "Цахилгаан байгууламжийн дүрэм" /БД-43-101-03/-ийн шаардлагыг хангасан, төмөр арматуртай

6(10) кВ-ын агаарын шугамын төмөр бетон тулгуурын ажлын зургийг оруулав.

1.4. 6(10) кВ-ын төмөр бетон тулгуурыг Монгол улсын MNS4232:2006 стандартын шаардлагыг хангасан 25 да

30кН.м тооцооны момент бүхий УКШ-12.35.19 маягийн төмөр бетон багана дээр, өндөрлөсөн тулгуурыг

MNS4232:2006 стандартын шаардлагыг хангасан 39 да 46.8кН.м тооцооны момент бүхий УКШ-15.38.19 маягийн багана дээр үндэслэн боловсруулав.

1.5. Цаг уурын нөхцөл:

1.5.1. Хамгийн их температур +40°C

1.5.2. Хамгийн бага температур -40°C

1.5.3. Мөсжилт үүсэх температур -5°C

1.5.4. Мөсжилт 5-10мм-с хэтрэхгүй

1.5.5. Жилийн дундаж температур 0°C

1.5.6. Салхины хурд 30-34 м/с

1.6 Төмөр бетон тулгуурын ажлын зургийг боловсруулахад дараахь норм дүрмийг ашиглана

1.6.1 Цахилгаан байгууламжийн дүрэм/БД-43-101-03,

1.6.2 Цахилгаан техникийн ажил /БНДД 3.05.06-90/

1.6.3 МУ-ын стандарт MNS4232:2006

2. Тулгуур

2.1. Ажлын зурагт дараахь хэлбэрийн тулгуурууд байна. Үүнд:

2.1.1. Завсрын / хүн ам суурьшсан нөхцөлд / П10-9Б,

2.1.2. Эргэлтийн / эргэлтийн өнцөг 90° хүртэл/ ЧА10-4Б

2.1.3. Эргэлтийн / эргэлтийн өнцөг 45° хүртэл/ ЧА10-5Б,

2.1.4. Завсрын салбарлалтын анкер ОП10-4Б,

2.1.5. Эргэлтийн салбарлалтын анкер ОА10-4Б,

2.2. Инженерийн байгууламжтай огтлолцоход шаардлагатай өндөрлөсөн тулгуурын 15м урттай УКШ-15-38-19 маягийн багана ашиглах ба уг тулгуур нь зөвхөн завсрын тулгуур байна.

2.3. Тулгуурын тэмдэглэгээ: Эхний үсэг нь тулгуурын хэлбэрийг заана. (П-завсрын, Ч-эргэлтийн, К-төгсгөлийн, О-салбарлалтын, А- Анкер) 10 нь шугамын хүчдэл-10кВ, 7,9 да 4,5 нь шугамын арматурын хэлбэрийг заана.

Б нь УКШ-маягийн төмөр бетон багана.

2.4. Завсрын тулгуурууд нь дангаараа, анкер тулгуурууд нь тулаастай байна.

2.5. Өндөрлөсөн тулгуурыг бусад инженерийн байгууламжтай огтлолох үед хэрэглэнэ. Өндөрлөсөн тулгуур нь

Завсрын тулгуур байх ба траверс арматурын хийцлэл нь анкер тулгуураар байж болно.

2.6. Тулгуураас салбарлах тохиолдолд нэмэлт хөндлөвч суурилуулах замаар угсарна.

2.7. Салбарлалтын тулгуурын үндсэн шугам эргэлтгүй бол салбарлаж байгаа талдаа төгсгөлийн

тулгуурын

хийцтэй, харин үндсэн шугамын хувьд завсрын тулгуурын хийцтэй байна. Эргэлтгүй бол бүх талдаа төгсгөлийн тулгуурын хийцтэй угсарна.

2.8. Гол шугамын салгуурыг төгсгөлийн анкер тулгуурын хийцтэй тулгуурт байрлуулна.

2.9. Кабель шугам холдох болон салбарлах салгуурыг бүх төрлийн тулгуурт суурилуулах боломжтой байна.

2.10. 6(10) кВ-ын шугамыг аянзрын хэт хүчдлээс хамгаалж, өөр цахилгаан дамжуулах агаарын шугамтай, холбооны агаарын шугамтай тус тус огтлолцсон болон кабелийн муфттэй, салгууртай газруудад хэт хүчдлийн хамгаалалт тавина.

3. Утас хөндийрүүлэгч

3.1. Шугамын утас нь 10 кВ-ын нарны гэрэлд тэсвэртэй XLPE тусгаарлагатай, Al Mg Si хайлшин гүйдэл дамжуулах судалтай утастай дүйцэхүйц байна.

3.2. Чигрэлт үед нь утасны унжилтыг 10-12% -иар татаж гүйцэтгэх хэрэгтэй.

3.3. Завсрын тулгуурт, хүн ам суурьшаагүй нөхцөлд дүүжин хөндийрүүлэгчтэй, хүн ам суурьшсан нөхцөлд давхар бэхлэгчтэй байхаар тооцож хийсэн. Таталтын гирлянд нь холбогч арматуртай иж бүрдэл байна.

4. Тулгуурын төмөр хийцүүд

4.1. Зурагт бүрээстэй утсанд зориулсан тоноглолыг сонгосон бөгөөд тулгуур изолятор, холбогч хавчаар, таталтын зажим нь уг зурганд орсон марктай дүйцэхүйц байх

4.1. Төмөр бетон тулгуурт дараахь төмөр хийц орно. Үүнд: хөндлөвч, хөндлөвчийн бүслүүр, толгой, завсрын

холбогч, тулаасны бэхлэгч, тулаасны бүслүүр байна.

4.2 Тулгуурын хөндлөн траверс нь завсрын тулгуур дээр дан, анкер тулгуур дээр давхар байх ба 1500x100x100x7.2 харьцаатай цайрдсан байхаар сонгов.

4.3. Бүх төмөр хийцүүдийг жигд загсаасан Сm3 маркийн гангаар хийж цайрдсан байна.

4.4. Бүслүүрүүдийн баганатай харьцах хэсгийг халуунаар давтаж хавтгайлсан байна.

5. Тулгуурыг хөрсөнд суулгах

5.1. Завсрын тулгуурыг хөрсөнд суулгахдаа ригельгүй, 2м-ийн гүнд 350-450мм-ийн диаметртай нүх ухаж

суулгана. хэрэв хөрсний шилжилтийн момент нь тулгуурын мушгиралтын моментоос бага хөрстэй газарт

тулгуурт ригел хийх эсвэл, алгасалтыг багасгах арга хэмжээ авах хэрэгтэй.

5.2. Хөрсний шилжилтийн момент нь суулттай бол хавтан хэрэглэнэ.

5.3. Тулаасны тулгуурыг хавтангүй суулгана.

5.4. Хэрэв тулаасны хөрсний шилжилтийн момент нь тулгуурын сугарах ба тулаасны шахах тооцооны ачааллаас

их бол тулаасны доор хавтан тавих хэрэгтэй.

6. Газардуулах байгууламж

7. Төмөр бетон тулгуурыг "Цахилгаан байгууламжийн дүрэм"-ийн 2.5-р зүйлийн дагуу газардуулна.


8. Тулгуур дээр байгаа гүйдэл дамжихаас бусад бүх металл хэсгүүд газардуулагдсан байна

9. Тулгууруудын газардуулын эсэргүүцэл нь жилийн аль ч улиралд 30 Ом-оос мхгүй байх шаардлагыг хангаж байх

ёстой. Шаардлагатай бол нэмэлт газардуулагчийг угсарна.


10. Газардуулах байгууламжийн угсралтыг нэг маягийн зургийн дагуу гүйцэтгэнэ.

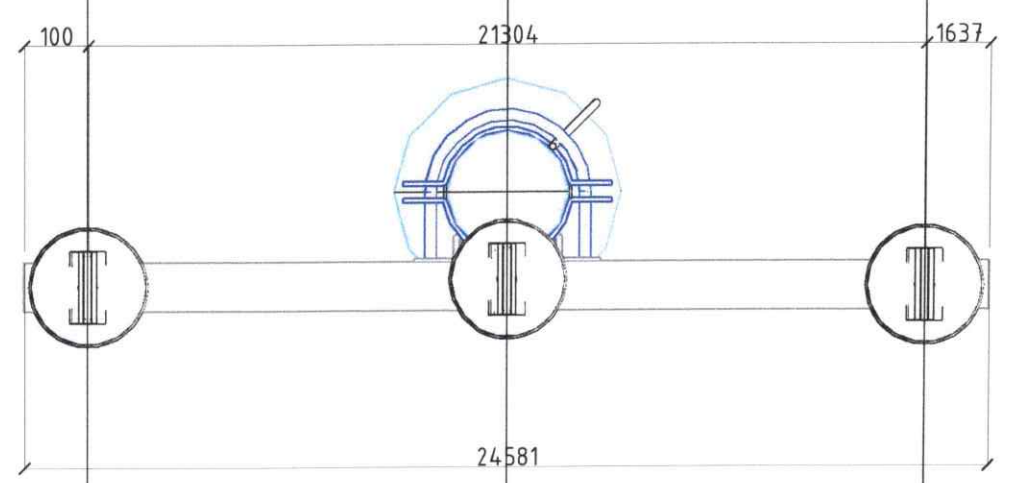
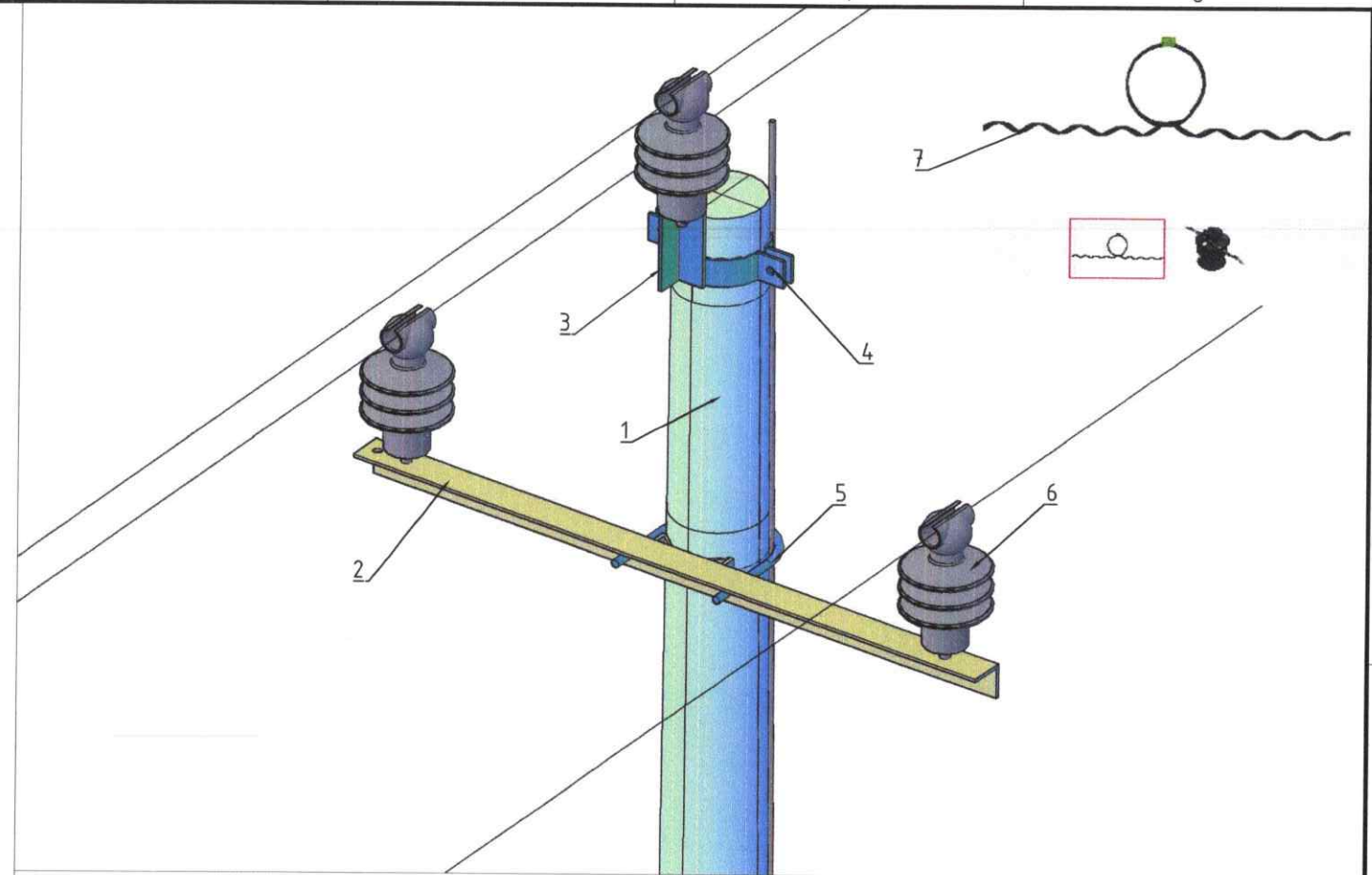
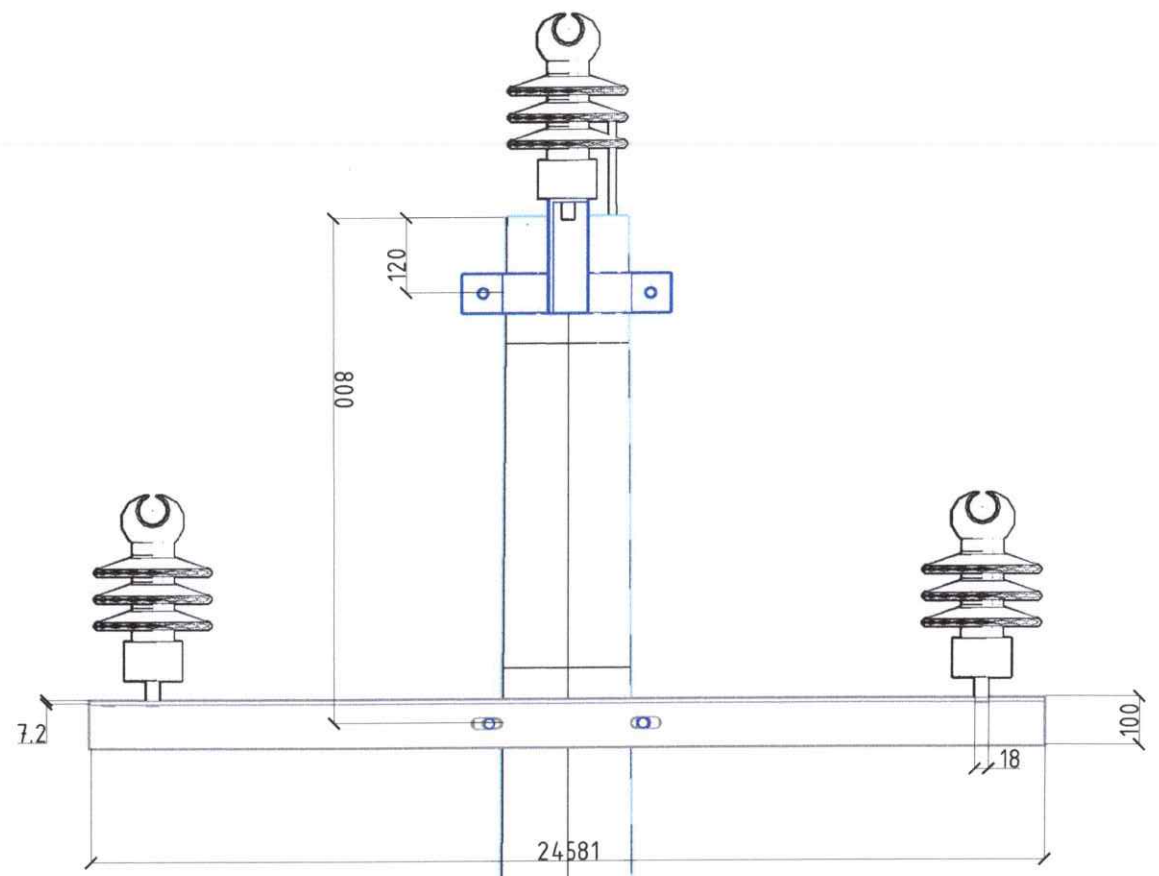
Энэхүү зураг төсөл нь "Оргилт-Од" ХХК-ний ОЮУНЫ ӨМЧ тул зохиогчийн зөвшөөрөлгүй өөрчлөх болон олшруулахыг хориглоно.

 БАРИЛГЫН ЗУРАГ ТӨСӨЛ "ОРГИЛТ-ОД" ХХК Цахим уулзалт: ORGILT_OD@yahoo.com 99139110, 77319110		УЛААНБААТАР ХОТ, ХАН-УУЛ ДҮҮРГИЙН 13 ДУГААР ХОРООНЫ АЙЛ ӨРХҮҮДИЙН ЦАХИЛГААНЫ ХҮЧДЭЛ САЙЖРЧУУЛАХ АЖЛЫН ЗУРАГ ТӨСӨЛ			
		Тайлбар бичиг			
Инженер	<i>[Signature]</i>	О.Омгонцацрал	Е.Г.Шифр:	Масштаб:	Огноо:
Гүйцэтгэсэн	<i>[Signature]</i>	О.Омгонцацрал		A3@ M1:	2023-06
Шалгасан	<i>[Signature]</i>	Г.Наранцэцэг	Т.Г.Шифр:	Зургийн дугаар:	Бүх хуудас:
				XТ-2	

Материалын түүвэр											
№/№	Материалын нэр	маяг	Хэмжих нэгж	П10-9Б	AK10-4Б	УА10-4Б	ОА10-4Б	Хуурай салгуур суурилуулалт	Нэмэлт салбарлалтын таталтын траверс	Нэмэлт салбарлалтын болон тойруулга траверс	Тайлбар
1	Тулгуур	УКШ-12-35-19	ш	1	2	2	2				
2	Шугамын траверс№1	Цайрдсан төмөр1500x100x100x7.2	ш	1	2	4	4		2	1	
3	Толгойн бүслүүр дан	Туузан 60x6 Ф190	ком	1	1	1	1				
4	Арматур холбогч полосо	160x50x5	ш		4	6	9		3		
5	Траверс холбогч полосо	575x63x6	ш		2	4	4		0		
6	Тулаас тогтоогч	Цайрдсан төмөр680x63x63x6	ш		2	2	2				
7	Болт,гайка, шайба	M18x280	ш		8	12	14	2	4		
8	Болт,гайка, шайба	M18x70	ш	8	24	32	40	12	12		
9	U хомуут	R=110 M18	ш	1	1	1	1			1	
10	Тулаас хязгаарлагч	Цайрдсан төмөр320x63x63x6	ш		1	1	1				
11	Тулгуур изолятор	ОЛФ-10-А2	ком	3		4	5		2	3	
12	СВ Холбогч	ВС-70/95.1	ш	6	0	4	5		0		
13	Скоб	СКТ-7-1	ш		3	6	9		3		
14	Серьга	СР-7-16	ш		3	6	9		3		
15	Дүүжин хөндийрүүлэгч	ПС-70Е	ш		6	12	18		12		
16	Таталтын зажим	DN-70Rpi	ш		3	6	9		3		
17	Холбогч хавчаар	RP-150	ш		3	6	9		3		Бүрээстэй утас хоорондоо холбогдох үед ашиглана
18	Холбогч хавчаар	RPN-150	ш		3	6	9		3		АС утас, бүрээстэй утас хоорондоо холбогдох үед ашиглана
19	Салаа ушко	У2-7-16	ш		3	6	9		0		
20	Холбогч	ПР-7	ш		3	6	9		0		
21	Газардуулгын хэвтээ электрод	Полосо 40x4	м	10	10	10	10				
22	Газардуулгын Босоо электрод	Круг-20	м	10	10	10	10				
23	Бүслүүр	диаметр 240мм	ш	1	1	1	1				
24	Бүслүүр	диаметр 270мм	ш	1	1	1	1	1			
25	Бүслүүр	диаметр 310мм	ш	1	1	1	1	1			

Энэхүү зураг төсөл нь "Оргилт-Од" ХХК-ний ОЮУНЫ ӨМЧ тул зохиогчийн зөвшөөрөлгүй өөрчлөх болон олшруулахыг хориглоно.


 БАРИЛГЫН ЗУРАГ ТӨСӨЛ "ОРГИЛТ-ОД" ХХК Цахим хуудас: ORGILT_OD@yahoo.com Утас: 99139110, 77319110	УЛААНБААТАР ХОТ, ХАН-УУЛ ДҮҮРГИЙН 13 ДУГААР ХОРООНЫ АЙЛ ӨРХҮҮДИЙН ЦАХИЛГААНЫ ХҮЧДЭЛ САЙЖРЧУЛАХ АЖЛЫН ЗУРАГ ТӨСӨЛ						
	Нэгдсэн материалын түүвэр						Үе шат: А.3
	Инженер	<i>О.О.О.</i>	О.Омгонцацрал	Е.Г.Шифр:	Масштаб:	Огноо:	
Гүйцэтгэсэн	<i>О.О.О.</i>	О.Омгонцацрал	Т.Г.Шифр:	Зургийн дугаар:	Бүх хуудас:		
Шалгасан	<i>О.О.О.</i>	Г.Наранцэцэг		ХТ-3			



П10-9Б тулгуурын материалын түүвэр

д/д	Материалын нэр	маяг	Хэмжих нэгж	Тоо	Нэгжийн жин	Нийт
1	Тулгуур	УКШ-12-35-19	ш	1	1035	1035
2	Шугамын траверс№1	Цайрdsан төмөр 1500x100x100x7.2	ш	1	10.3	10.3
3	Толгойн бүслүүр дан	Туузан 60x6 Ф190	ком	1	4.8	4.8
4	Болт,гайка, шайба	M18x70	ш	8	0.22	1.76
5	U хомут	R=110 M18	ш	1	3	3
6	Тулгуур изолятор	ШФ-20 Ч0	ком	3	3.4	10.2
7	СВ Холбогч	ВС-70/95.1	ш	6	0.015	0.09
8	Газардуулгын хэвтээ электрод	Полоса 40x4	м	10	1.26	12.6
9	Газардуулгын Босоо электрод	Круг-20	м	10	2.6	26

Энэхүү зураг төсөл нь "Оргилт-Од" ХХК-ний ОЮУНЫ ӨМЧ тул зохиогчийн эвшөөрөлгүй өөрчлөх болон олшруулахыг хориглоно.



БАРИЛГЫН ЗУРАГ, ТӨСӨВ
"ОРГИЛТ-ОД" ХХК
Цахим хуудсан
ORGILT_OD@yahoo.com
Фонд:
99139110, 77319110

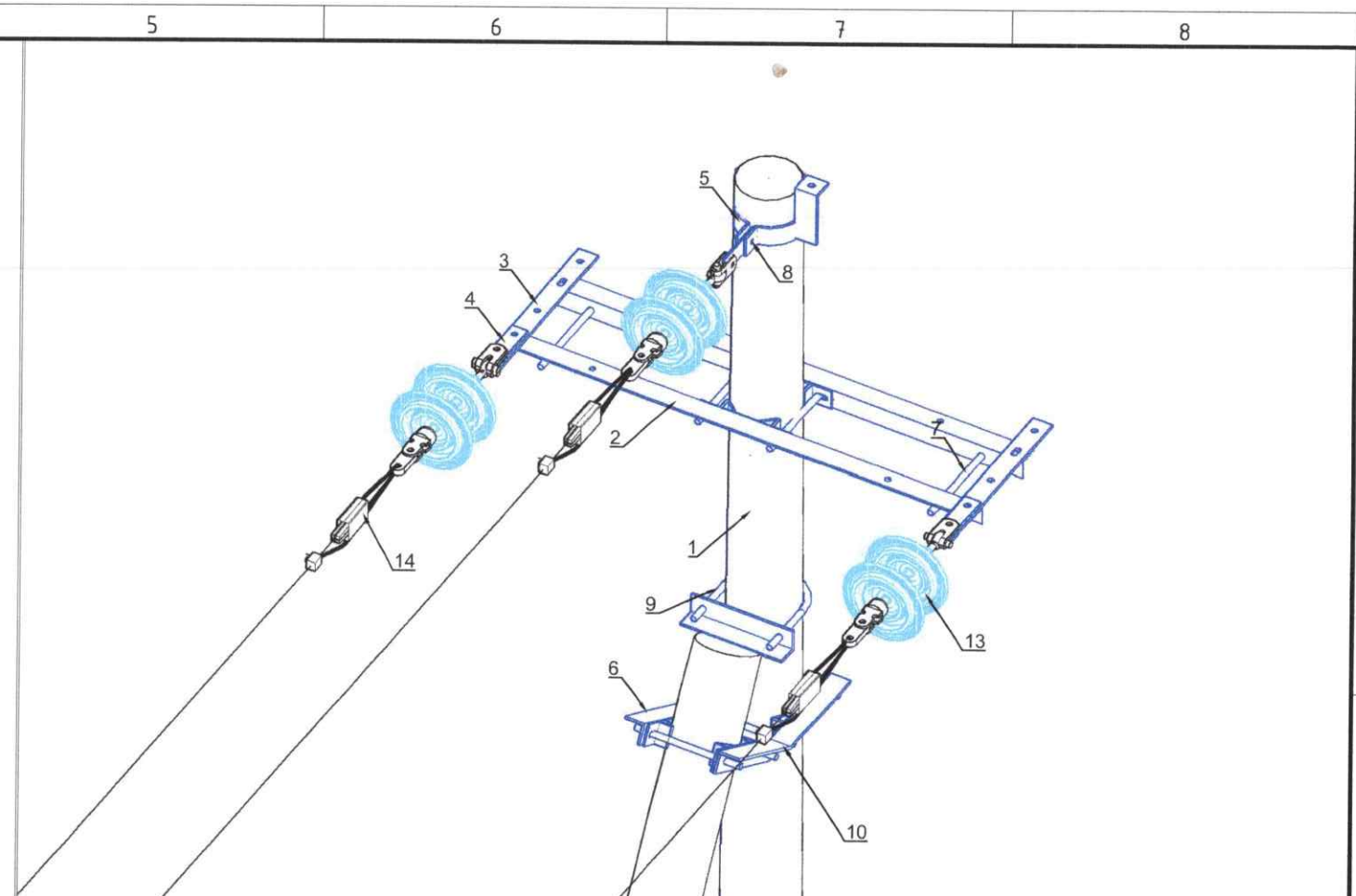
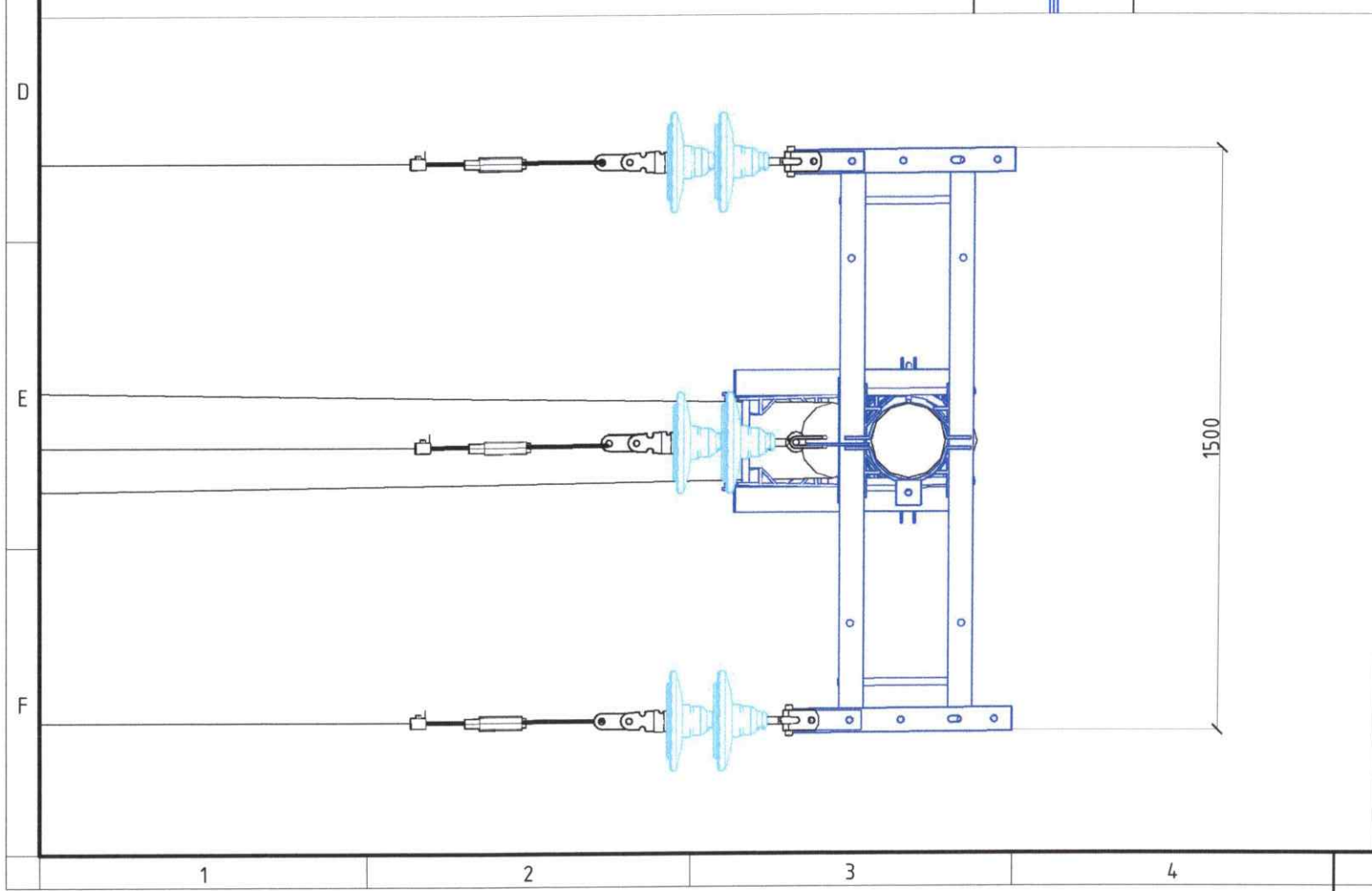
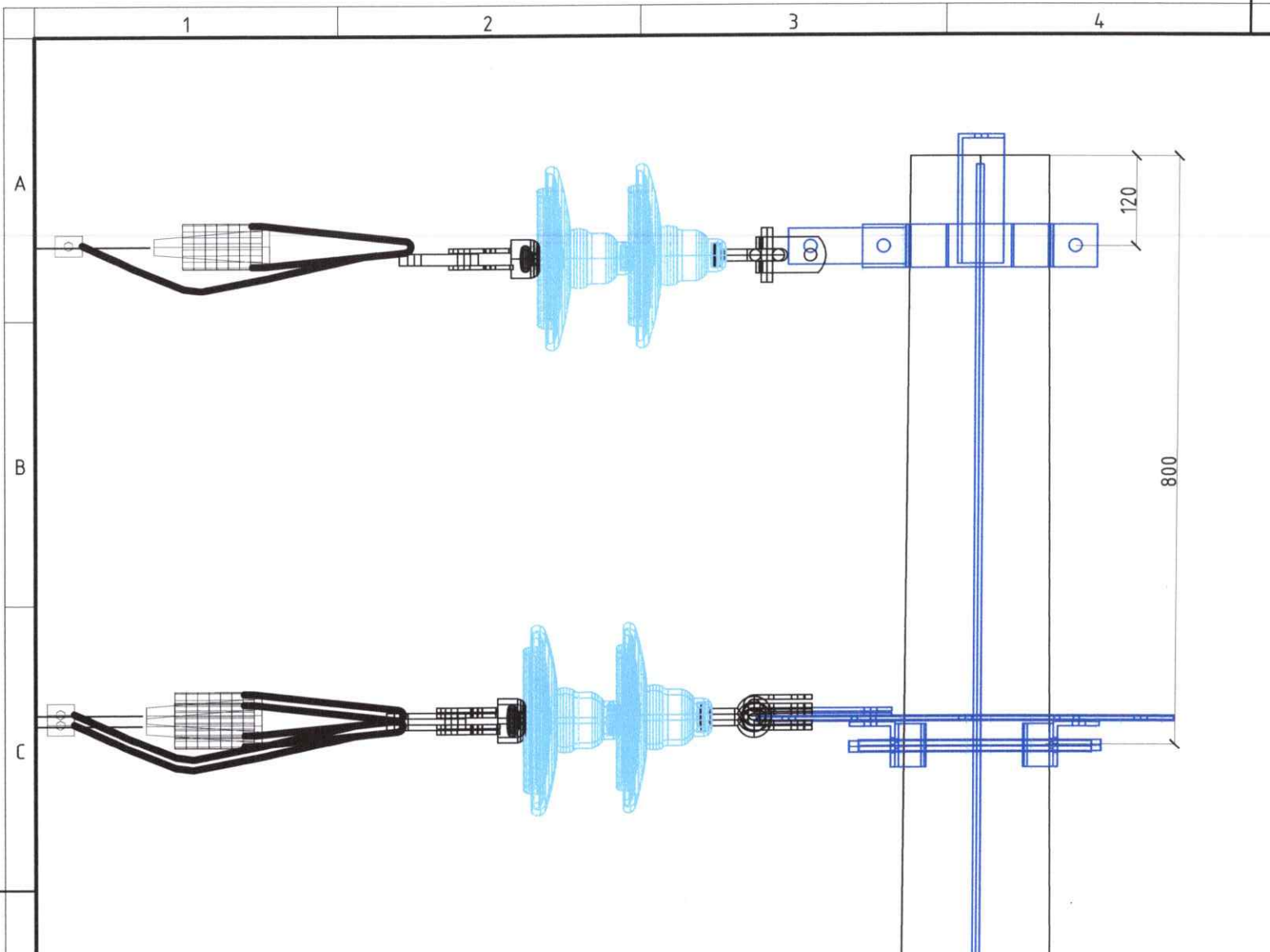
УЛААНБААТАР ХОТ, ХАН-УУЛ ДҮҮРГИЙН 13 ДУГААР ХОРООНЫ
АЙЛ ӨРХҮҮДИЙН ЦАХИЛГААНЫ ХҮЧДЭЛ САЙЖРЧУЛАХ АЖЛЫН ЗУРАГ ТӨСӨЛ

П10-9Б тулгуур

Үе шат: А.3

Огноо: 2023-06

Инженер	<i>О.Омгонцацрал</i>	О.Омгонцацрал	Е.Г.Шифр:	Масштаб:	Огноо:
Гүйцэтгэсэн	<i>О.Омгонцацрал</i>	О.Омгонцацрал	Т.Г.Шифр:	АЗ@ M1:	2023-06
Шалгасан	<i>Г.Наранцэцэг</i>	Г.Наранцэцэг	Зургийн дугаар:	ХТ-4	Бүх хуудас:




AK10-4Б тулгуурын материалын түүвэр

д/д	Материалын нэр	маяг	Хэмжих нэгж	Тоо	Нэгжийн жин	Нийт
1	Тулгуур	УКШ-12-35-19	ш	2	1035	2070
2	Шугамын траверс№1	Цайрдсан төмөр 1500x100x100x7.2	ш	2	11.5	23
3	Траверс холбогч полосо	575x63x6	ш	2	3.3	6.6
4	Арматур холбогч полосо	160x50x5	ш	4	3.3	13.2
5	Толгойн дүслүүр дан	Туузан 60x6 Ф190	ком	1	4.8	4.8
6	Тулаас тогтоогч	Цайрдсан төмөр 680x63x63x6	ш	2	4	8
7	Болт,гайка, шайба	M18x280	ш	8	0.64	5.12
8	Болт,гайка, шайба	M18x70	ш	24	0.22	5.28
9	U хомуц	R=110 M18	ш	1	3	3
10	Тулаас хязгаарлагч	Цайрдсан төмөр 320x63x63x6	ш	1	2	2
11	Скоб	СКТ-7-1	ш	3	0.46	1.38
12	Серьга	СР-7-16	ш	3	0.3	0.9
13	Салаа ушко	У2-7-16	ш	3	1	3
14	Холбогч	ПР-7	ш	3	0.46	1.38
15	Дүүжин хөндийрүүлэгч	ПС-70Е	ш	6	3.4	20.4
16	Таталтын зажим	DN-70Rpi	ш	3	1.2	3.6
17	Холбогч хавчаар	P4	ш	3	2.2	6.6
18	Газардуулгын дуултын утас	Бөөрөнхий төмөр d=10мм	м	1	0.62	0.62
19	Газардуулгын хэвтээ электрод	Полосо 40x4	м	10	1.26	12.6
20	Газардуулгын босоо электрод	Круг-20	м	10	2.6	26

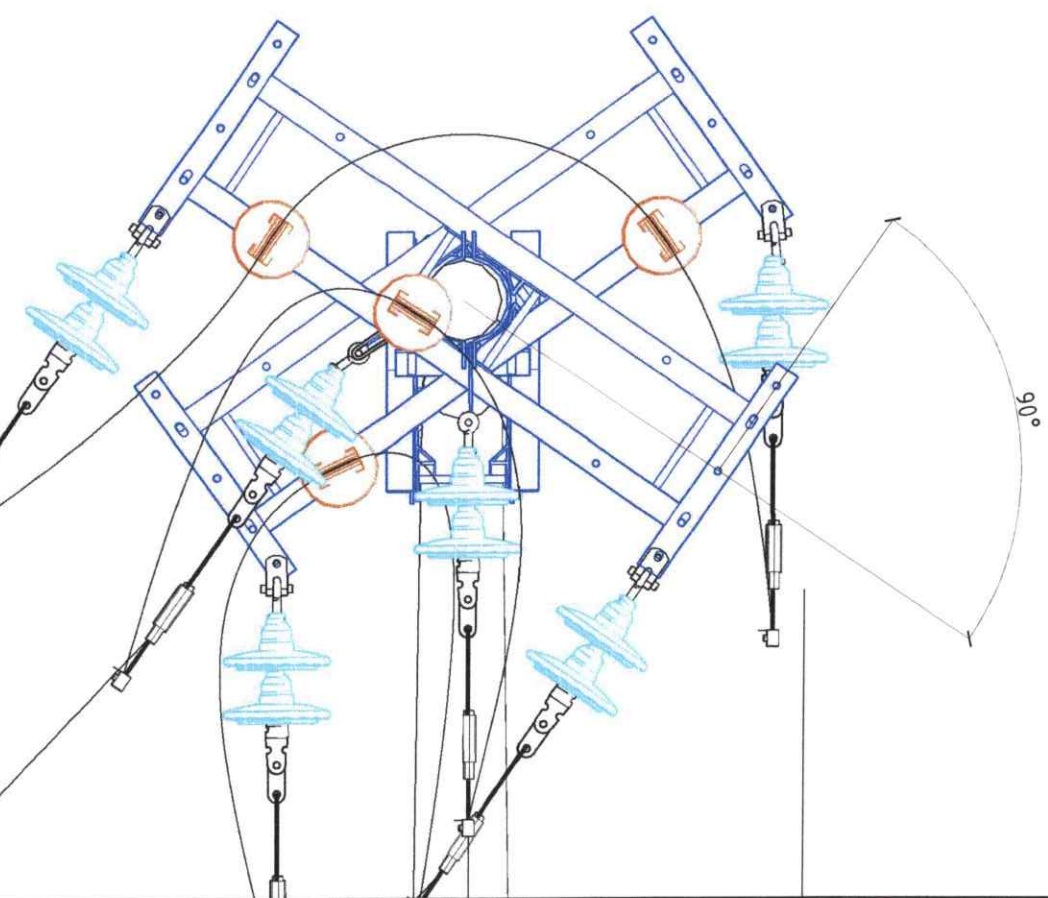
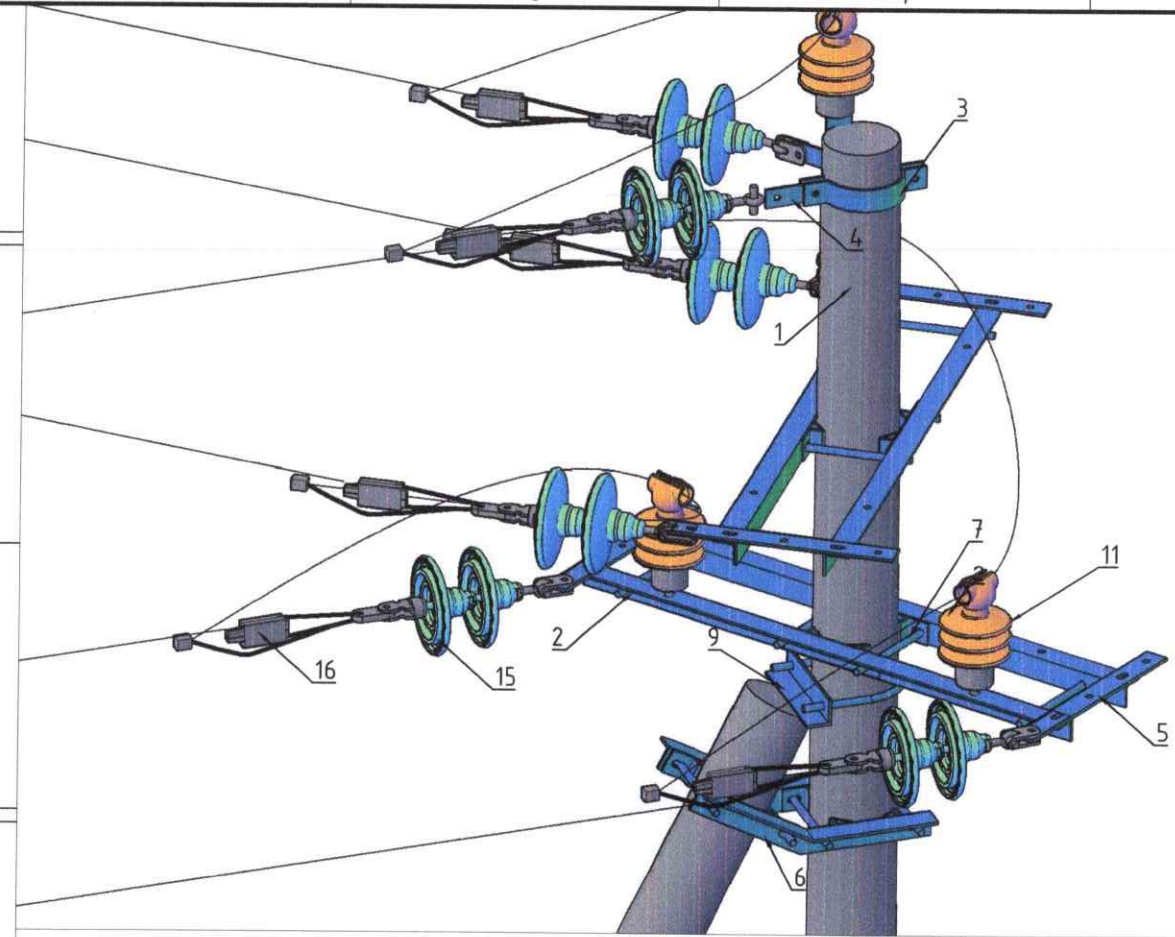
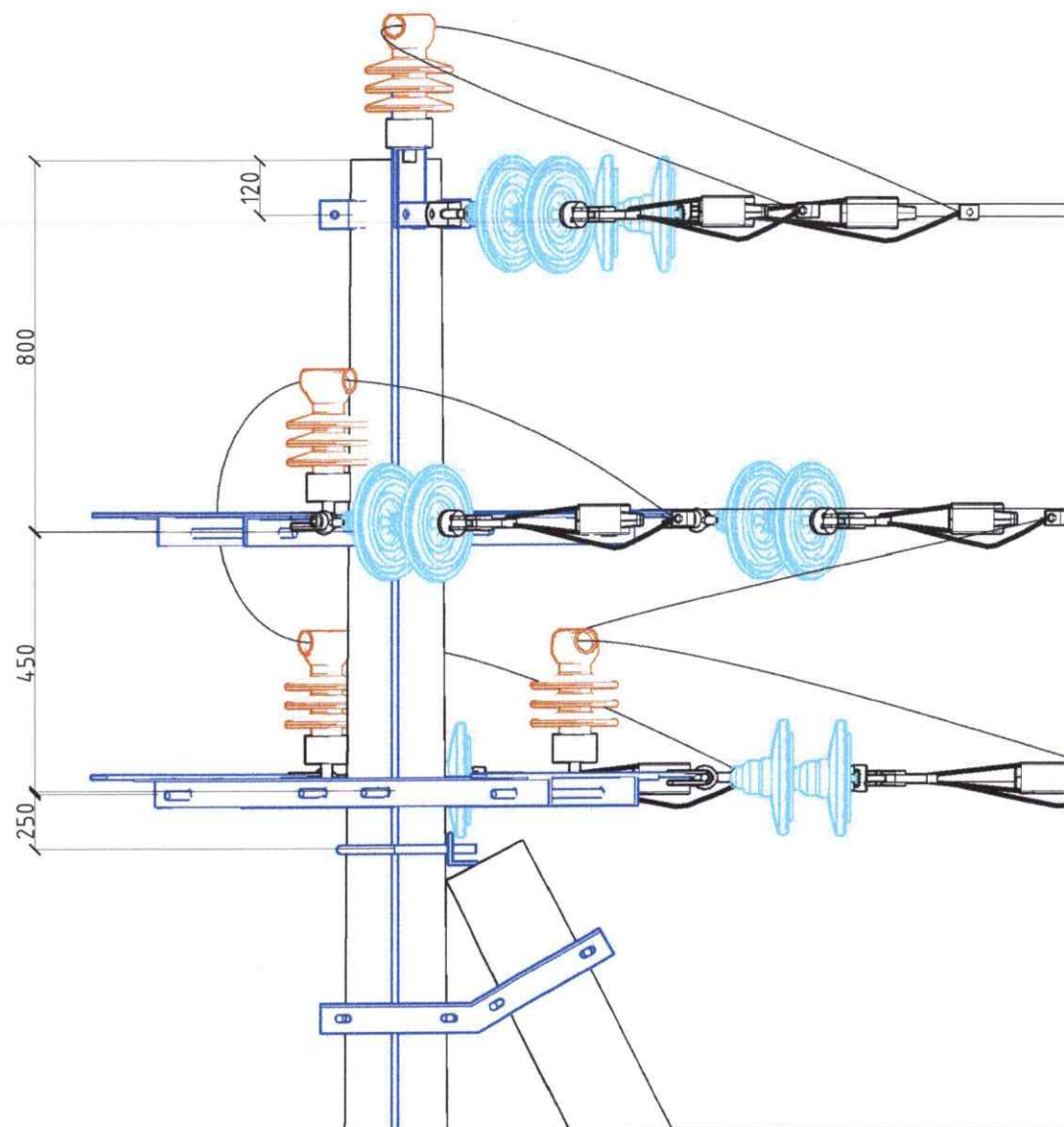
Энэхүү зураг төсөл нь "Оргилт-Од" ХХК-ий ОЮУНЫ ӨМЧ тул зохиогчийн зөвшөөрөлгүй өөрчлөх болон олшруулахыг хориглоно.

**УЛААНБААТАР ХОТ, ХАН-УУЛ ДҮҮРГИЙН 13 ДУГААР ХОРООНЫ
АЙЛ ӨРХҮҮДИЙН ЦАХИЛГААНЫ ХҮЧДЭЛ САЙЖРУУЛАХ АЖЛЫН ЗУРАГ ТӨСӨЛ**

AK10-4Б тулгуур

 БАРИЛГЫН ЗУРАГ, ТӨСӨВ "ОРГИЛТ-ОД" ХХК Цахим хуудас: ORGILT_OD@yahoo.com Утас: 99139110, 77319110	Инженер	<i>[Signature]</i>	О.Омгонцацрал	Е.Г.Шифр:	Масштаб:	Огноо:
	Гүйцэтгэсэн	<i>[Signature]</i>	О.Омгонцацрал	Т.Г.Шифр:	А3@ M1:	2023-06
	Шалгасан	<i>[Signature]</i>	Г.Наранцэцэг	Зургийн дугаар:	ХТ-5	Бүх хуудас:


Үе шат: А.3



УА10-4Б Z90 тулгуурын материалын түүвэр

д/д	Материалын нэр	маяг	Хэмжих нэгж	Тоо	Нэгжийн жин	Нийт
1	Тулгуур	УКШ-12-35-19	ш	2	1035	2070
2	Шугамын траверс №1	Цайрдсан төмөр 1500x100x100x7.2	ш	4	11.5	46
3	Толгойн бүслүүр дан	Туузан 60x6 Ф190	ком	1	4.8	4.8
4	Арматур холбогч полосо	160x50x5	ш	6	3.3	19.8
5	Траверс холбогч полосо	575x63x6	ш	4	3.3	13.2
6	Тулаас тогтоогч	Цайрдсан төмөр 680x63x63x6	ш	2	4	8
7	Болт, гайка, шайба	M18x280	ш	12	0.64	7.68
8	Болт, гайка, шайба	M18x70	ш	32	0.22	7.04
9	U хомут	R=110 M18	ш	1	3	3
10	Тулаас хязгаарлагч	Цайрдсан төмөр 320x63x63x6	ш	1	2	2
11	Тулгуур изолятор	ШФ-20 ЧО	ком	4	3.4	13.6
12	СВ Холдогч	ВС-70/95.1	ш	4	0.015	0.06
13	Скоб	СКТ-7-1	ш	6	0.46	2.76
14	Серьга	СР-7-16	ш	6	0.3	1.8
15	Дүүжин хөндийрүүлэгч	ПС-70Е	ш	12	3.4	40.8
16	Таталтын зажим	DN-70Rp1	ш	6	1.2	7.2
17	Салаа ушко	У2-7-16	ш	6	1	6
18	Холбогч	ПР-7	ш	6	0.46	2.76
19	Газардуулгын буултын утас	Бөөрөнхий төмөр d=10мм	м	0	0.62	0
20	Газардуулгын хэвтээ электрод	Полосо 40x4	м	10	1.26	12.6
21	Газардуулгын босоо электрод	Круг-20	м	10	2.6	26

Энэхүү зураг төсөл нь "Оргилт-Од" ХХК-ний ОЮУНЫ ӨМЧ тул зохиогчийн зөвшөөрөлгүй өөрчлөх болон олшруулахыг хориглоно.



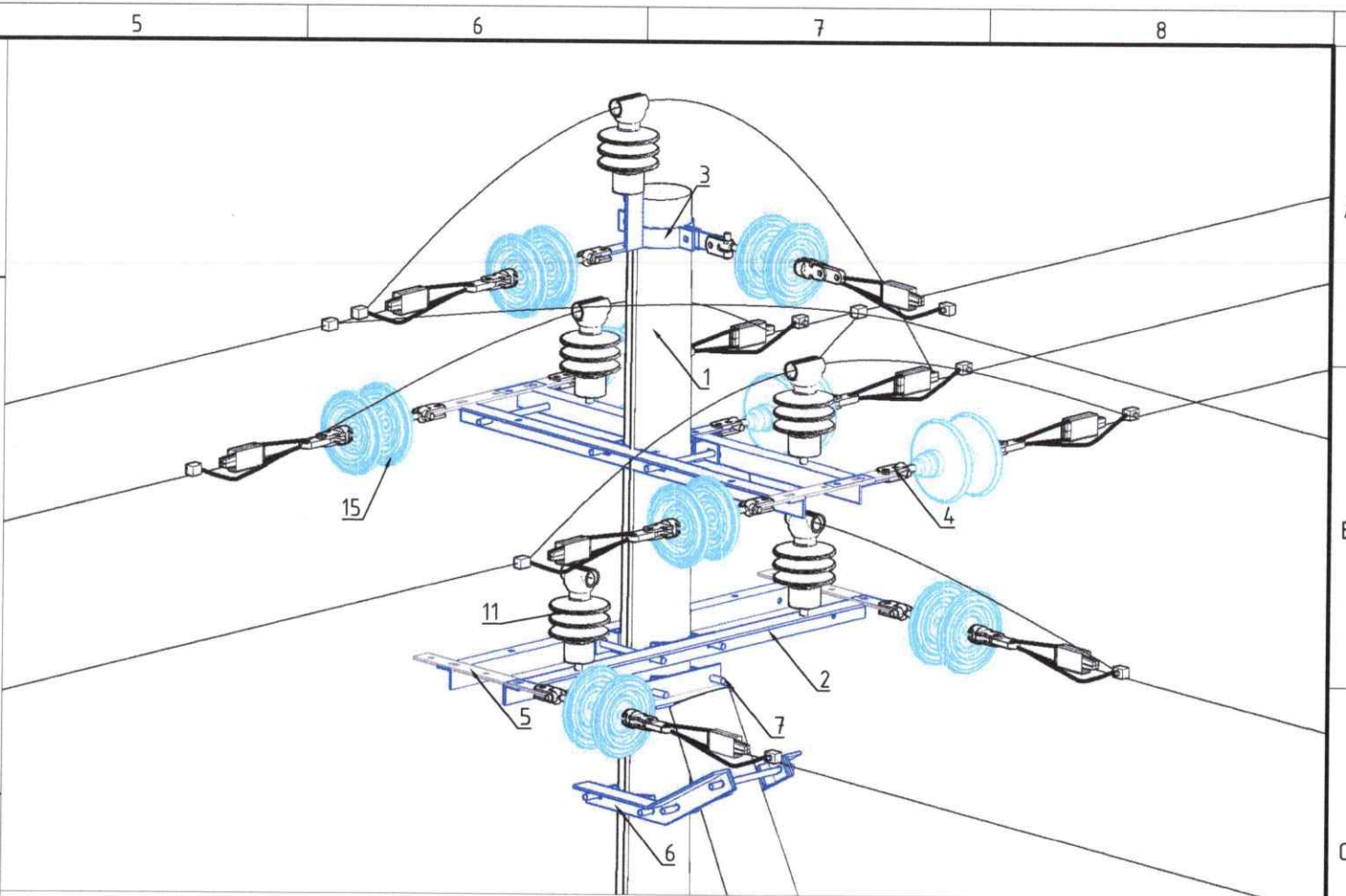
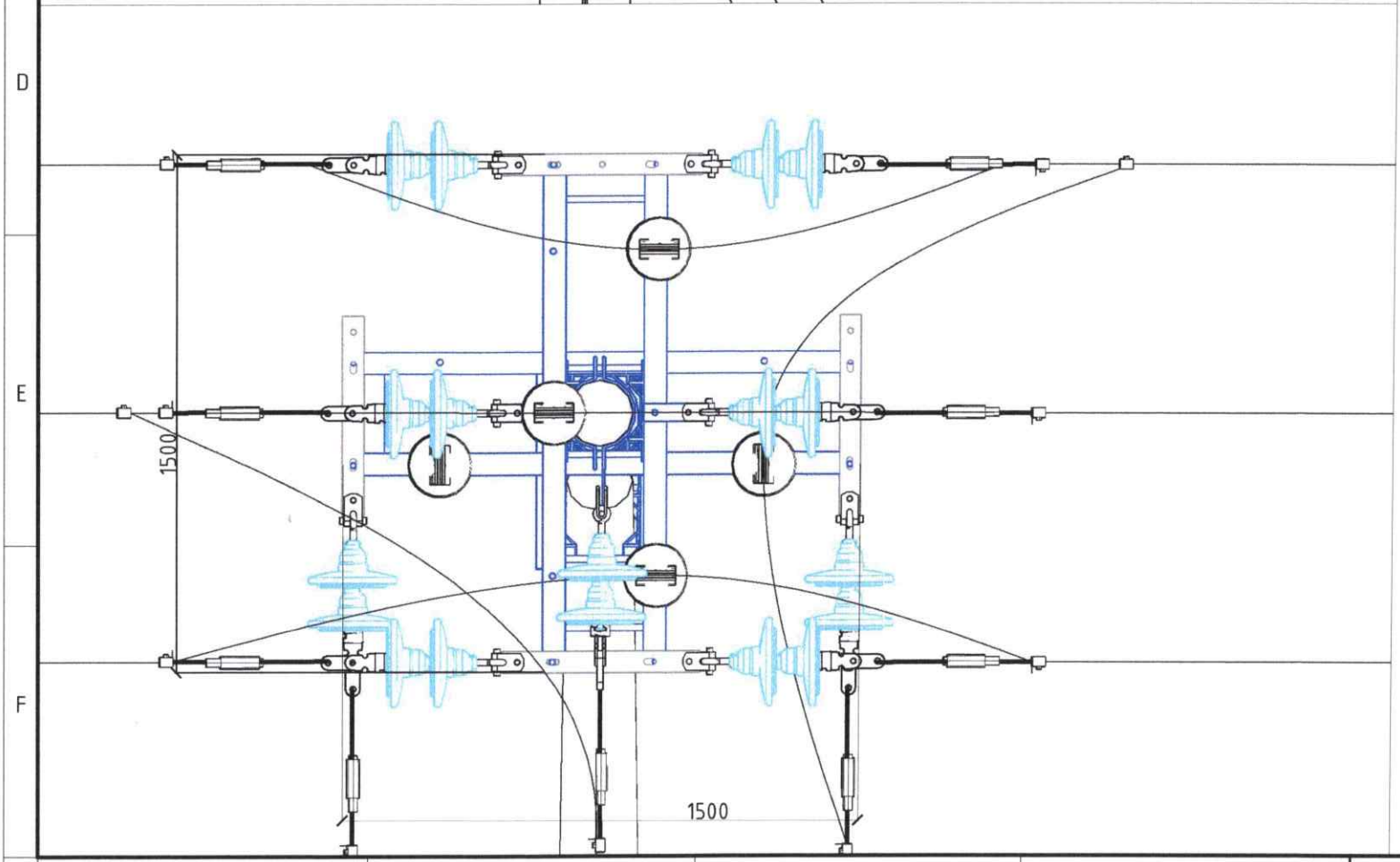
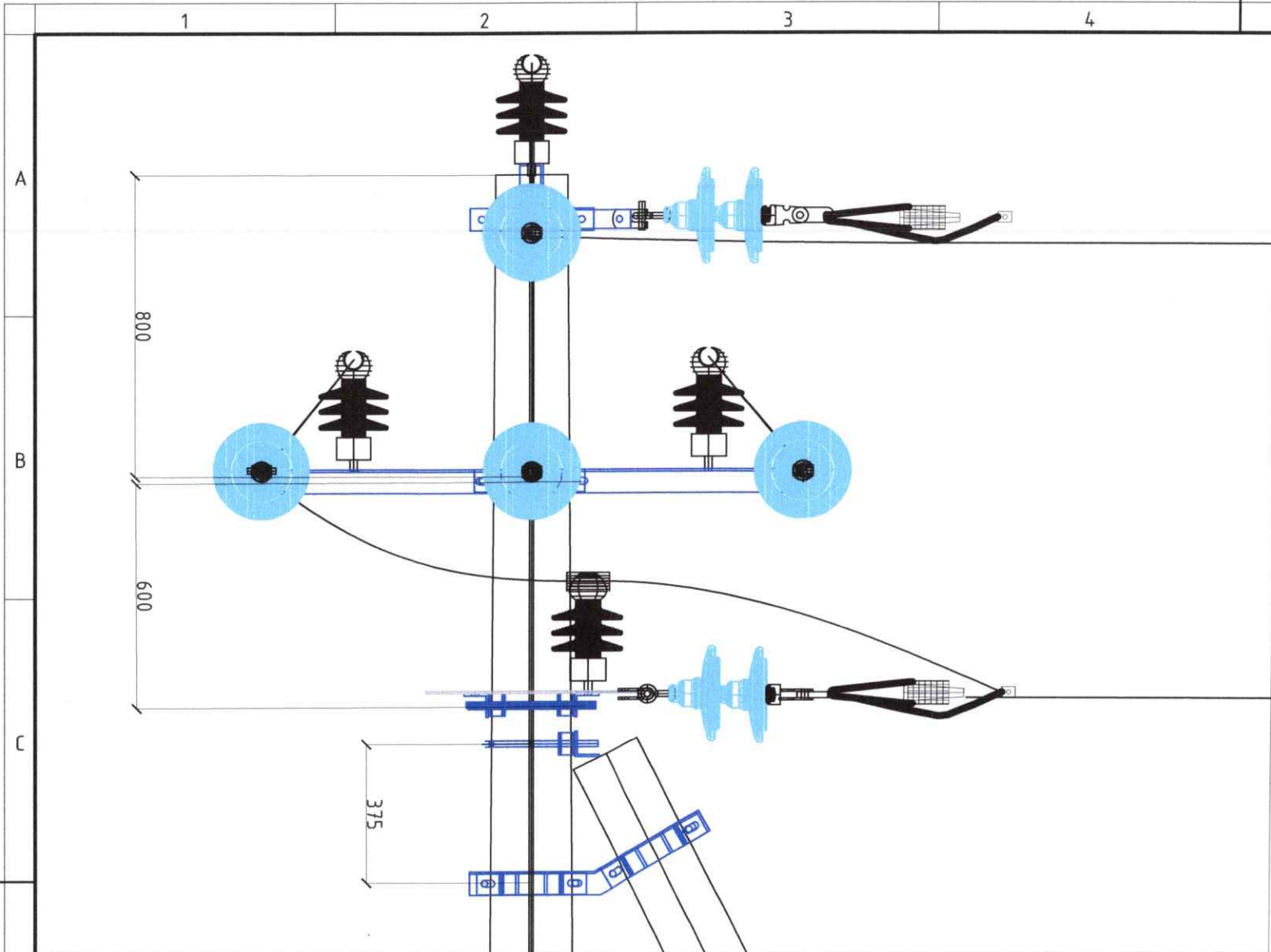
БАРИЛГЫН ЗУРАГ, ТӨСӨВ
"ОРГИЛТ-ОД" ХХК
Цахим хуудас
ORGILT_OD@yahoo.com
Утас:
99139110, 77319110

УЛААНБААТАР ХОТ, ХАН-УУЛ ДҮҮРГИЙН 13 ДУГААР ХОРООНЫ
АЙЛ ӨРХҮҮДИЙН ЦАХИЛГААНЫ ХҮЧДЭЛ САЙЖРУУЛАХ АЖЛЫН ЗУРАГ ТӨСӨЛ

УА10-4Б Z90 хүртэл эргэлтийн анкер тулгуур

Үе шат: А.3


Инженер	<i>[Signature]</i> О.Омгонцацрал	Е.Г.Шифр:	Масштаб:	Огноо:
Гүйцэтгэсэн	<i>[Signature]</i> О.Омгонцацрал	Т.Г.Шифр:	АЗ@ M1:	2023-06
Шалгасан	<i>[Signature]</i> Г.Наранцэцэг	Зургийн дугаар:	ХТ-6	Бүх хуудас:



ОА10-4Б тулгуурын материалын түүвэр

д/д	Материалын нэр	маяг	Хэмжих нэгж	Тоо	Нэгжийн жин	Нийт
1	Тулгуур	УКШ-12-35-19	ш	2	1035	2070
2	Шугамын траверс№1	Цайрдсан төмөр 1500x100x100x7.2	ш	4	11.5	46
3	Толгойн бүслүүр дан	Туузан 60x6 Ф190	ком	1	4.8	4.8
4	Арматур холбогч полосо	160x50x5	ш	9	3.3	29.7
5	Траверс холбогч полосо	575x63x6	ш	4	3.3	13.2
6	Тулаас тогтоогч	Цайрдсан төмөр 680x63x63x6	ш	2	4	8
7	Болт,гайка, шайба	M18x280	ш	14	0.64	8.96
8	Болт,гайка, шайба	M18x70	ш	40	0.22	8.8
9	U хомут	R=110 M18	ш	1	3	3
10	Тулаас хязгаарлагч	Цайрдсан төмөр 320x63x63x6	ш	1	2	2
11	Тулгуур изолятор	ШФ-20 ЧО	ком	5	3.4	17
12	СВ Холбогч	ВС-70/95.1	ш	5	0.015	0.075
13	Скоб	СКТ-7-1	ш	9	0.46	4.14
14	Серьга	СР-7-16	ш	9	0.3	2.7
15	Дүүжин хөндийрүүлэгч	ПС-70Е	ш	18	3.4	61.2
16	Таталтын зажым	DN-70Rpi	ш	9	1.2	10.8
17	Холбогч хавчаар	P4	ш	9	2.2	19.8
18	Салаа ушко	У2-7-16	ш	9	1	9
19	Холбогч	ПР-7	ш	9	0.46	4.14
20	Газардуулгын буултын утас	Бөөрөнхий төмөр d=10мм	м	0	0.62	0
21	Газардуулгын хэвтээ электрод	Полосо 40x4	м	10	1.26	12.6
22	Газардуулгын босоо электрод	Круг-20	м	10	2.6	26

Энэхүү зураг төсөл нь "Оргилт-Од" ХХК-ний ОЮУНЫ ӨМЧ тул зохиогчийн зөвшөөрөлгүй өөрчлөх болон олшруулахыг хориглоно.



БАРИГЛЫН ЗУРАГ ТӨСӨЛ
"ОРГИЛТ-ОД" ХХК
Цахим хуудас:
ORGILT_OD@yahoo.com
Утас:
99139110, 77319110

**ЧЛААНБААТАР ХОТ, ХАН-УУЛ ДҮҮРГИЙН 13 ДУГААР ХОРООНЫ
АЙЛ ӨРХҮҮДИЙН ЦАХИЛГААНЫ ХҮЧДЭЛ САЙЖРУУЛАХ АЖЛЫН ЗУРАГ ТӨСӨЛ**

ОА10-4Б өнцгийн салбарлалтын анкер тулгуур

Үе шат: А.3

Инженер	<i>O.Obsol</i>	О.Омгонцацрал	Е.Г.Шифр:	Масштаб:	Огноо:
Гүйцэтгэсэн	<i>O.Obsol</i>	О.Омгонцацрал	Т.Г.Шифр:	A3@ M1:	2023-06
Шалгасан	<i>Shah</i>	Г.Наранцэцэг	Зургийн дугаар:	ХТ-7	Бүх хуудас: