

“Техникийн тодорхойлолт”

Тендерийн код: МРЦМ/20240102179

Тендерийн нэр: Тэсэлгээний цооног өрөмдөх багаж

Мэдээлэл: Тэсэлгээний цооног өрөмдөх багажыг Хэнтий аймгийн “Бор-Өндөр” сумын нутаг дэвсгэрт үйл ажиллагаа явуулж буй “МОНГОЛПРОСЦВЕТМЕТ” ТӨҮГ -ийн харъяа “Бор-Өндөр” УБҮ -ийн “Баргилтын төмрийн хүдрийн ил уурхай”-д СБШ-250МНА-32, СБУ-100ГА-50, SUNWARD SWBD165A өрмүүдийн тэсэлгээний цооног өрөмдөх өрөмдлөгийн багаж болгон ашиглана.

Тендерийн хүрээнд худалдан авах “өрмийн алх, хошуу, штанг, өрмийн туйван хэрэгсэл”-ийн төрөл, хэмжээ

№	Нэрс	Марк, төрөл, загвар	Хэмжих нэгж	Захиалгын нийт тоо
I Багц- 1. СБУ-100ГА-50 өрмийн өрөмдлөгийн багаж				
1	Өрмийн хошуу (СБУ-100)	КНШ-110 BMS MX 94.00, 280гр	ш	396
2	Өрмийн ган (СБУ-100)	89x1840 22.3кг	ш	32
3	Өрмийн ган (СБУ-100)	89x950 13.1кг	ш	48
4	Хийн цохилуур (СБУ-100)	П-110-3,2ШРБ MX 67.00	ш	37
II Багц- 2. JK730, SUNWARD SWBD165A өрмүүдийн өрөмдлөгийн багаж				
1	Өрмийн штанг JK730	JK730-76-3М, 33 кг	ш	51
2	Өрмийн ган Sunward	750609000048, 750609000049	ш	14
III Багц- 3. СБШ-250МНА-32 өрмийн өрөмдлөгийн багаж				
1	Суурин өрмийн ган СБШ-250	Дунд 091.00-72.0000, 1248кг	ш	8

2024 оны нийлүүлэлтийн хуваарь:

№	Нэрс	Хэмжих нэгж	2024 он улиралаар				
			I	II	III	IV	
I Багц- 1. СБУ-100ГА-50 өрмийн өрөмдлөгийн багаж							
1	Өрмийн хошуу (СБУ-100) КНШ-110 BMS MX 94.00, 280гр	ш	99	99	99	99	
2	Өрмийн ган (СБУ-100) 89x1840 22.3кг	ш	16		16		
3	Өрмийн ган (СБУ-100) 89x950 13.1кг	ш	12	12	24		
4	Хийн цохилуур (СБУ-100) П-110-3,2ШРБ MX 67.00	ш	12	9	9	7	
II Багц- 2. JK730, SUNWARD SWBD165A өрмүүдийн өрөмдлөгийн багаж							
1	Өрмийн штанг JK730 JK730-76-3М, 33 кг	ш		15	15	21	
2	Өрмийн ган Sunward	750609000048	ш		3	2	3
		750609000049	ш		2	2	2
III Багц- 3. СБШ-250МНА-32 өрмийн өрөмдлөгийн багаж							
1	Суурин өрмийн ган СБШ-250 Дунд 091.00-72.0000, 1248кг	ш		8			

“Тэсэлгээний цооног өрөмдөх багаж”-ны тендерийн хүрээнд тавигдах шаардлага:

- Өрөмдлөгийн багаж хэрэгсэл нь хүснэгтэд үзүүлсэн эд ангийн дугаартай нийцэж байх, хэлбэр хэмжээ таарч тохирохоор байх.
- Өрөмдлөгийн багаж хэрэгсэл нь сольж хэрэглэхэд ашиглагдах дагалдах түгжээ, цоожлогч, үйлдвэрээс дагалдуулах нэгж хэсгүүд иж бүрдэлд хамт нийлүүлэгдвэл зохино.
- Өрөмдлөгийн багаж хэрэгсэл нь 2023 оноос хойш үйлдвэрлэгдсэн, хадгалах горимын дагуу хадгалагдсан, хуучралт үүсээгүй байх, эсвэл шууд үйлдвэрээс үйлдвэрлэгдэн гарсан шинэ байвал давуу талтай.

- Өрөмдлөгийн багаж хэрэгсэл нь үйлдвэрлэсэн он, эдийн дугаарыг үзүүлсэн, тоо хэмжээ, жингийн үзүүлэлт бүхий үйлдвэрийн сертификат, баримт бичиг, хайрцаг савтай байна.
- Өрөмдлөгийн багаж хэрэгслийг DAP Бор-Өндөр нөхцөлөөр хүлээн авна. Чанар, хийцийн гологдолтой бараа хүлээн авахгүй.
- Өрөмдлөгийн багаж хэрэгслийг шаардлагатай тохиолдолд чанар, стандарт, хэрэглээний нормд тэнцэх эсэхэд туршилт хийсний дараа хүлээн авах эсэхэд шийдвэр гаргана.

“Тэсэлгээний цооног өрөмдөх багаж”-ны техникийн үзүүлэлтүүд:

I Багц-1. СБУ-100ГА-50 өрмийн өрөмдлөгийн багаж

Өрөмдлөгийн багаж хэрэглэх машины тухай мэдээлэл:

- Машины модель: СБУ-100ГА-50
- Заводын дугаар: No 222
- Үйлдвэрлэсэн он: 2016 он

1. Өрмийн хошуу (СБУ-100) КНШ-110 BMS MX 94.00, 280гр

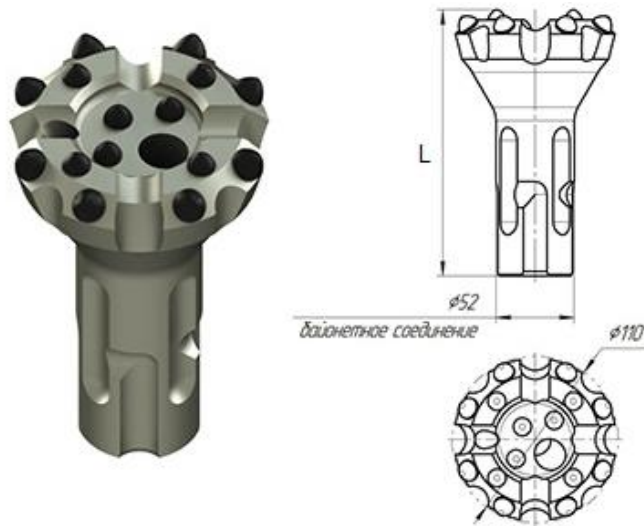
Өрмийн хошууны техникийн үзүүлэлт:

№	Үзүүлэлтийн нэр	Утга, тоо хэмжээ
1.	Өрмийн хошууны төрөл	КНШ-110 BMS MX 94.00
2.	Өрмийн хошуутай ажиллах хийн цохилтот алхны төрөл	П 110А-3,2
3.	Тойргийн хэмжээ, D мм	110
4.	Холбох хэсгийн тойргийн хэмжээ, d мм	52
5.	Өрмийн хошууны урт, L мм	179
6.	Жин, кг	4,1-ээс багагүй
7.	Хийн цохилтот алхтай холбогдох төрөл	байонет
8.	Гангийн тоо болон тойргийн хэмжээ, мм	
	төвийн	7 шт, Ф12
	захын	8 шт, Ф14
9.	Гангийн нийт жин	280 граммаас доошгүй
10.	Захын эгнээний гангийн суулгагдсан өнцөг, градус	40
11.	Үлээх сувгийн тойргийн хэмжээ, мм	Төвийн суваг Ф20, захын суваг Ф13
12.	Захиалах тоо, ширхэг	396

Өрмийн хошуунд тавигдах шаардлага:

- Өрмийн хошуу нь проф.М. М. Протодьяконовын ангиллаар $f=15-18$ хатуулагтай чулуулагт цооногийн өрөмдлөг хийхэд зориулагдана.
- Өрмийн хошуу нь КНШ-110BMS MX 94.00 эдийн дугаартай өрмийн хошуу нь техникийн үзүүлэлтэд заасан чанар стандартыг хангасан байна.
- Өрмийн хошуу нь хийн цохилтот П 110А-3,2 төрлийн алханд угсрагдаж ашиглагдана. Уг хийн цохилтот алханд угсарч ашиглахад зориулалтын, стандарт хэмжээ таарч нийцсэн, техникийн үзүүлэлтийн нөхцөлийг хангасан байна.
- Өрмийн хошуу нь шинэ төрлийн байна.
- Өрмийн хошуу нь төмрийн хүдрийн биетэд (хатуулаг $f=15-18$)-д дунджаар 400м-с багагүй, хөрсний чулуулагт ($f=12-16$)-г дунджаар 600м-с багагүй цооног өрөмдөх нөхцөлийг хангах, энэ үзүүлэлтийг өрмийн хошууны чанарын шалгуур үзүүлэлт болгоно.
- Сав баглаа боодолтой, түүнийг тодорхойлсон техникийн баримт дагалдах шаардлагатай.
- Техникийн үзүүлэлт, стандартыг тодорхойлсон үйлдвэрийн баталгаат сертификат, бичиг баримт дагалдах шаардлагатай.

Зураг 1 Өрмийн хошууны зураг:



2. Өрмийн ган (СБУ-100) 89x1840 22.3кг, Өрмийн ган (СБУ-100) 89x950 13.1кг
Өрмийн ган (цаашид “штанг”)-гийн техникийн үзүүлэлт:

№	Үзүүлэлтийн нэр	Тоон утга	Тайлбар
1.	Штангны гадна тойргийн хэмжээ	89 мм	
2.	Трубоны хананы зузаан	5-8 мм	
3.	Трубоны материал	Сталь 45	
4.	Эрээстэй хэсгийн материал	Сталь 40Х	
5.	Эрээсний төрөл		Шууд өнцөгт
	Эрээсний гадна тойрог	72 мм	
	Эрээсний алхам	10 мм	
	Эрээсний өндөр	5 мм	
6.	Муфта (ниппель)-ны дотор нүхний хэмжээ	36-53 мм	
7.	Штангны урт	1840 мм	16 ширхэг
	Штангны масс	22,3-24 кг	
8.	Штангны урт	950 мм	48 ширхэг
	Штангны масс	12-13,1 кг	

Өрмийн ган (штанг)-д тавигдах шаардлага:

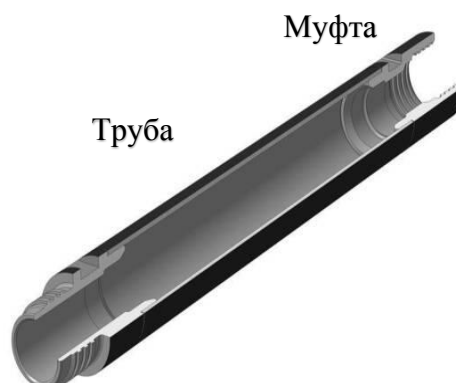
- Өрмийн штанг нь зөвхөн СБУ-100ГА-50 өрөмд угсарч ашиглахад хэлбэр, хэмжээ таарч нийцсэн, техникийн үзүүлэлтийн нөхцлийг хангасан байна.
- Өрмийн штанг нь хийн цохилтот П 110А-3,2; П-110-3,2МР МХ87.00; П-110-3,2МРБ МХ 69.00 төрлийн хийн цохилтот алхтай залгагдаж ашиглагдана.
- Өрмийн штанг нь СБУ-89x1840 МХ 200.00, СБУ-89x950 МХ 201.00 эдийн дугаартай штанг буюу түүнтэй дүйцэхүйц хэлбэр хэмжээ, чанар стандарт бүхий техникийн үзүүлэлтийн нөхцөлийг хангасан байна.
- Өрмийн штанг нь шинэ төрлийн байна.
- Сав баглаа боодолтой, түүнийг тодорхойлсон техникийн баримт дагалдах шаардлагатай.
- Техникийн үзүүлэлт, чанар стандартыг тодорхойлсон үйлдвэрийн баталгаат сертификат, бичиг баримт дагалдах шаардлагатай.

Өрмийн штангны бодит байдал, хийцийг харуулсан байдал:

Зураг 2 Штангны ерөнхий байдал



Зураг 3 Штангны хийцийг харуулсан зураг:



3. Хийн цохилуур (СБУ-100) П-110-3,2ШРБ МХ 67.00

Хийн цохилуур (цаашид “хийн цохилтот алх”)-ын техникийн үзүүлэлт:

№	Үзүүлэлтийн нэр	Утга, тоо хэмжээ
1.	Хийн цохилтот алхны төрөл	П 110А-3,2 ШРБ МХ 67.00/ (П-110-3,2 МРБ МХ 69.00)
2.	Өрмийн хошуутай холбогдох төрөл	Байонетное
3.	Цохилтын хүч, кВт	3,2
4.	Ажиллах хэвийн даралт, Мпа	0,5-0,8
5.	Хийн зарцуулалт, м ³ /мин	8
6.	Гадна тойргийн хэмжээ, мм	101
	Гялгар гадаргуугийн Шлицэн гадаргуугийн	103x98
7.	Урт, мм	680
8.	Холбох эрээсний хэмжээ	72x10
9.	Жин, кг	25,6-26
10.	Түлхүүрийн хэмжээ, мм	Түлхүүр 85; түлхүүр 94
11.	Захиалах тоо, ширхэг	14

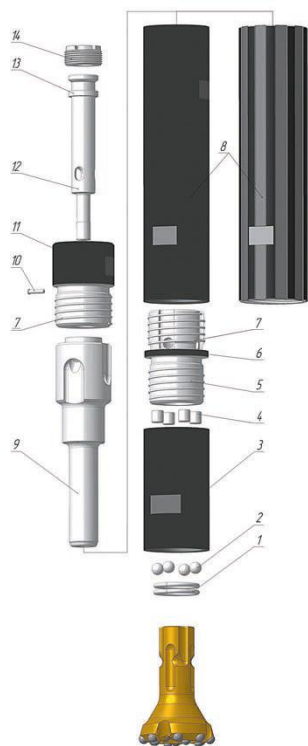
Хийн цохилтот алханд тавигдах шаардлага:

- Хийн цохилтот алх нь проф.М. М. Протодьяконовын ангиллаар $f=15-18$ хатуулагтай чулуулагт дооногийн өрөмдлөг хийхэд зориулагдана.
- Хийн цохилтот алх нь СБУ-89x950 МХ 201.00 төрлийн өрмийн штангтай эрээсээр холбогдож СБУ-100ГА-50 өрмийн машинд угсрагдан ашиглахад, мөн КНШ-110 БМС МХ 94.00 өрмийн хошуу шууд угсарч ажиллуулахад техникийн тодорхойлолтод тусгагдсан хэлбэр, хэмжээтэй таарч нийцсэн байх шаардлагатай.
- Хийн цохилтот алх нь П 110А-3,2 ШРБ МХ 67.00 (П-110-3,2МРБ МХ 69.00) эдийн дугаартай хийн цохилтот алх нь техникийн үзүүлэлтэд заасан чанар стандартыг хангасан байна.
- Хийн цохилтот алх нь шинэ төрлийн байна.
- Сав баглаа боодолтой, түүнийг тодорхойлсон техникийн баримт дагалдах шаардлагатай.
- Техникийн үзүүлэлт, чанар стандартыг тодорхойлсон үйлдвэрийн баталгаат сертификат, бичиг баримт дагалдах шаардлагатай.

Зураг 4 Хийн цохилтот алхны бодит байдлын зураг:



Зураг 5 Хийн цохилтот алхны иж бүрдлийн зураг:



- 1- Түгжээ цагираг
- 2- Үрэл
- 3- Букса
- 4- Ролик
- 5- Эрээсэн утас
- 6- Хоёр талт шилжүүлэг
- 7- Эрээсэн утас
- 8- Цилиндр (гөлгөр эсвэл ховилтой)
- 9- Ударник, поршень
- 10- Стопор, цоожлогч
- 11- Нэг талт шилжүүлэг
- 12- Хий хуваарилагч хоолой
- 13- Ховил түгжээ, седло
- 14- Тохируулагч эрэг, гайка

II Багц- 2. JK730, SUNWARD SWBD165A өрмүүдийн өрөмдлөгийн багаж

1. Өрмийн штанг JK730 JK730-76-3M, 33 кг

Өрөмдлөгийн багаж хэрэглэх машины тухай мэдээлэл:

- Машины модель: JK730 хоёр нэгж, Zhangjiakou Xuahua Jinke Drilling
- Машины үйлдвэрлэсэн он: 2019.11
- Үйлдвэрлэсэн улс: БНХАУ
- Өрмийн машины Ser No *JK1923018L*, Ser No *JK1923018L*

Өрмийн штангны техникийн үзүүлэлт:

№	Үзүүлэлтийн нэр	Тоон утга, тайлбар
1	Өрмийн штангны нэр	JK730-76-3M
2	Трубоны гадна диаметр	76 мм
3	Трубоны дотор диаметр	56 мм
4	Трубоны хананы зузаан	10 мм
5	Трубоны материал	Сталь 45-аас багагүй
6	Эрээстэй хэсгийн материал	Сталь 40X-аас багагүй
7	Эрээсний төрөл	Конус
8	Эрээсний том тойрог	65 мм
9	Эрээсний бага тойрог	45 мм
10	Эрээсний төрөл	2 3/8" API Reg
11	Эрээстэй хэсгийн урт	75 мм
12	Толгой хэсгийн нийт урт	275 мм
13	Бөгс хэсгийн нийт урт	200мм
14	Толгой болон бөгс хэсгийн гадна тойргийн хэмжээ	76 мм
15	Толгой бөгс хэсгийн дотор нүхний тойргийн хэмжээ	29 мм
16	Штангны урт	3085 мм
17	Штангны жин	33 кг-аас багагүй
18	Штангны толгой хэсэг труботой холбогдсон байдал	гагнуур
19	Ашиглах машины төрөл	JK730, БНХАУ

20	Угсрагдах алхны төрөл	HD55
21	Худалдан авах тоо хэмжээ, ширхэг	51

Өрмийн штангад тавигдах шаардлага:

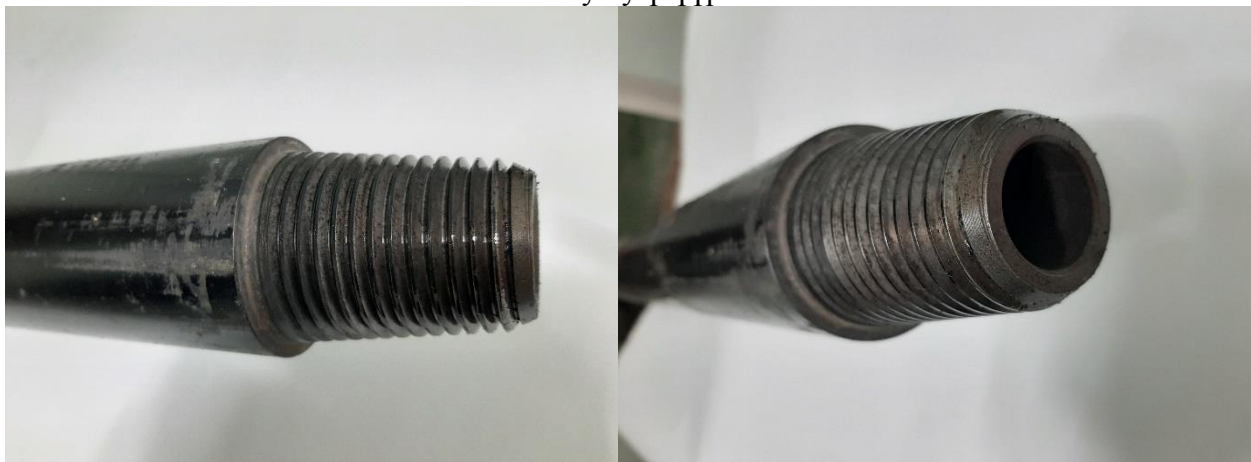
- Өрмийн штанг нь зөвхөн JK730 өрөмд угсарч ашиглахад хэлбэр, хэмжээ таарч нийцсэн, техникийн үзүүлэлтийн нөхцөлийг хангасан байна.
- Өрмийн штанг нь хийн цохилтот HD55 төрлийн хийн цохилтот алхтай залгагдаж ашиглагдана.
- JK730-76-3М эдийн дугаартай штанг буюу түүнтэй дүйцэхүйц хэлбэр хэмжээ, чанар стандарт бүхий техникийн үзүүлэлтийн нөхцөлийг хангасан байна.
- Өрмийн штанг нь шинэ төрлийн байна.
- Сав баглаа боодолтой, үйлдвэрийн баталгаат сертификат, баримт шаардана.
- Өрмийн штангны зураг хавсаргав.

Зураг 6 Өрмийн штангны бодит байдлын зураг:

Бүтэн байдлаар харуулсан зураг



Толгойн буюу үзүүрийн хэсэг



Арын буюу бөгсний хэсэг



2. Өрмийн ган Sunward 750609000048, 750609000049

Өрөмдлөгийн багаж хэрэглэх машины тухай мэдээлэл:

Өрмийн машин

- Машины модель: SUNWARD SWDB165A
- Ашиглалтад орсон огноо: 2021 оны 10-р сарын 12
- Үйлдвэрлэсэн улс: БНХАУ
- Хөдөлгүүрийн загвар: QSB4.5-C110-30
- Хүчин чадал: 97 kw

Компрессор

- Машины модель: Atlas XRVS1050
- Машины үйлдвэрлэсэн он: 2021
- Үйлдвэрлэсэн улс: БНХАУ
- Ажлын даралт: 2,5 МПа
- Агаарын багтаамж: 29,8 м³/min
- Хөдөлгүүрийн загвар: CAT C13, Хөдөлгүүрийн чадал: 328kw
- Бинтовой блок: Ser No *AIA8317343*, Ser No *AIA2413346*,

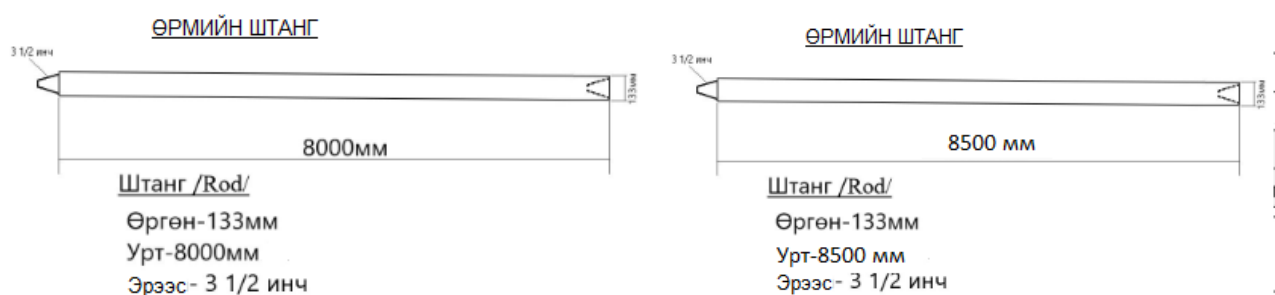
Өрмийн ган (цаашид “штанг”)-гийн техникийн үзүүлэлт:

№	Үзүүлэлтийн нэр	Тоон утга, тайлбар
1	Өрмийн штангны нэр	750609000048, 750609000049
2	Трубоны хананы зузаан	10 мм
3	Трубоны материал	Сталь 45-аас багагүй
4	Эрээстэй хэсгийн материал	Сталь 40X-аас багагүй
5	Эрээсний төрөл	3 1/2 инч
6	Штангны урт	8000 мм, 8500 мм
7	Штангны жин	270 кг багагүй
8	Штангны толгой хэсэг труботой холбогдсон байдал	гагнуур
9	Ашиглах машины төрөл	SUNWARD SWDB165A (SUNWARD SWDA165C)
10	Угсрагдах алхны төрөл	SWAN6
11	Захиалагдах тоо хэмжээ	750609000048 – 8 ширхэг 750609000049 – 6 ширхэг

Өрмийн штангад тавигдах шаардлага:

- Өрмийн штанг нь зөвхөн SUNWARD SWDB165A, SUNWARD SWDA165C өрмийн машинуудад угсарч ашиглахад хэлбэр, хэмжээ таарч нийцсэн, техникийн үзүүлэлтийн нөхцөлийг хангасан байна.
- Өрмийн штанг нь хийн цохилтот SWAN6-165 төрлийн хийн цохилтот алхтай залгагдаж ашиглагдана.
- 750609000048 (Лурт -8000мм), 750609000049 (Лурт -8500мм) эдийн дугаартай штанг буюу түүнтэй дүйцэхүйц хэлбэр хэмжээ, чанар стандарт бүхий техникийн үзүүлэлтийн нөхцөлийг хангасан байна.
- Өрмийн штанг нь шинэ төрлийн байна.
- Сав баглаа боодолтой, үйлдвэрийн баталгаат сертификат, баримт шаардана.

Зураг 7 Өрмийн штанг бодит байдлын зураг:



III Багц- 3. СБШ-250МНА-32 өрмийн өрөмдлөгийн багаж

1. Суурин өрмийн ган СБШ-250 Дунд 091.00-72.0000, 1248кг

Өрөмдлөгийн багаж хэрэглэх машины тухай мэдээлэл:

- Машины модель: Өрмийн машин СБШ-250МНА-32өрөм
- Машины үйлдвэрлэсэн он: 2015 онд тус тус үйлдвэрлэгдсэн
- Үйлдвэрлэсэн улс: ОХУ, ООО «УГМК Рудогормаш-Воронеж»
- Өрмийн машины Заводын No:1574

Өрмийн штангны техникийн үзүүлэлт:

№	Үзүүлэлтүүд:	Штангны төрөл
		091-00.72.0000
1	Штангны урт	8200 мм
2	Гадна диаметр	203 мм
3	Трубоны хананы зузаан	38-40 мм
4	Эрээсний төрөл	Эрээсний үзүүлэлтүүд
	P1	Резьба Сп 165x10x1:6
	P2	Резьба Сп 165x10x1:6
5	Түлхүүрийн хэмжээ, мм	170x170
6	Штангны масс	1248 кг
7	Гильзны материалын төрөл	Сталь 35ХГА ГОСТ 8732-78
8	Муфтаны материалын төрөл	Тр. 203x50, Ст 45
9	Ниппелийн материалын төрөл	Тр. 203x50, Ст 45

Өрмийн штангад тавигдах шаардлага:

- 091-00.72.0000 өрмийн штанг нь 2016 онд үйлдвэрлэгдсэн СБШ-250МНА-32 өрөмд угсарч ашиглах техникийн тодорхойлолтод заасан үзүүлэлтийг хангасан байна.
- Өрмийн штанг нь шинэ төрлийн байна.
- Сав баглаа боодолтой, үйлдвэрийн сетификат, техникийн баримт дагалдах шаардлагатай.

