



"Хайдро Дизайн Прожект" ХХК
Хан-Уул дүүргийн 15-р хороо, Махатма ганди
гудамж, Цэнгэлдэх хотхон, 207-р байр 102 тоот
Утас: 99079769, 77279769
И мэйл хаяг: info@hdp.mn

Хэнтий аймаг, Хэрлэн сум 3-р баг

**ХЭНТИЙ АЙМГИЙН ХЭРЛЭН СУМЫН ГЭР ХОРООЛЛЫН АЙЛ
ӨРХИЙГ ТӨВИЙН ИНЖЕНЕРИЙН ДЭД БҮТЦЭД ХОЛБОХ ДУЛААНЫ
ЭХ ҮҮСВЭР. ЗУУХ-8.4МВт**

/Дулаан механик, цэвэр бохир усны ажлын зураг/

"Хайдродизайн прожект" ХХК-ийн захирал



Н.Солонго

Улаанбаатар хот 2022 он

Зургийн бүрэлдэхүүн

Тайлбар


№	Марк	Зургийн нэр, зориулалт	Тайлбар
1	ДМ-1	Зургийн бүрэлдэхүүн ба тайлбар дичиг, дулааны ачаалал	
2	ДМ-2	Материалын ерөнхий түүвэр ба томъёолсон тэмдэглэгээ	
3	ДМ-3	Тоног төхөөрөмжийн байгуулалт	
4	ДМ-4	Огтлол 1-1, 2-2	
5	ДМ-5	Огтлол 3-3, 4-4	
6	ДМ-6	Хоолойн байгуулалт	
7	ДМ-7	Огтлол 5-5, 6-6, 7-7	
8	ДМ-8	Зуухны хэсгийн аксонометрийн тойм	
9	ДМ-9	Үнс, шаарга зайлуулах системийн аксонометрийн тойм	
10	ДМ-10	Зуухнуудын суурийн даалгавар	
11	ДМ-11	Огтлол В-В, С-С, D-D	
12	ДМ-12	DZL 2.8-1.0-115/70-All загварын 2.8МВт хүчин чадалтай усан халаалтын зуух	
Ус дулаан дамжуулах төв. УДДТ			
13	ДМ-13	Тайлбар дичиг	
14	ДМ-14	УДДТ-ийн материалын түүвэр	
15	ДМ-15	УДДТ-ийн зарчмын схем	
16	ДМ-16	УДДТ-ийн хоолойн угсралтын ерөнхий байгуулалт	
17	ДМ-17	УДДТ-ийн байгуулалт	
18	ДМ-18	УДДТ-ийн огтлол 1-1; 2-2; 3-3	
19	ДМ-19	УДДТ-ийн огтлол 4-4; 5-5; 6-6; 7-7	
20	ДМ-20	УДДТ-ийн аксонометрийн тойм	
21	ДМ-21	УДДТ-ийн даралт барих системийн байгуулалт; огтлол; материалын түүвэр	

- Энэ зураг төслийг дараахь материалуудыг үндэслэн боловсруулав.
 - Хэнтий аймгийн Засаг Даргын Тамгын газрын захиалгаар Хэнтий аймгийн Хэрлэн сумын 3, 4, 5-р багийн гэр хорооллын айл өрхийг инженерийн шугам сүлжээнд холбох ажлын зураг төсөл боловсруулах тухай 2021 оны 08 сарын 13-ны өдрийн №ЗТ-2021/01 дугаартай гэрээ.
 - Хэнтий аймгийн хэрлэн сумын 3, 4, 5-р багийн ус халаалтын зуухны барилгын ажлын зураг төсөл боловсруулах даалгавар Дугаар №ЗД-2021/52
 - 2021 оны 04-р сард Геодези газрын зураглалын "Голденлайн"ХХК-ийн хийсэн байр зүйн зураглал
 - 2021 оны 04 дүгээр сарын 08 нд Барилгын инженер-геологийн "Энх-Өрнөл" ХХК -ийн хийсэн инженер геологийн судалгааны тайлан. Шифр: Архив №21-029
 - "Барилгад хэрэглэх уур амьсгал ба геофизикийн үзүүлэлт БНД 23-01-09"
 - Дулааны шугам сүлжээний зураг төсөл боловсруулах норм ба дүрэм "ДУЛААНЫ СҮЛЖЭЭ БНД 41-02-13"
 - Дулаан худаарлах төвийн зураг төсөл боловсруулах норм ба дүрэм "ДУЛААН ХУВААРИЛАХ ТӨВ БНД 41-103-11"
 - Зуухны газрын зураг төсөл боловсруулах норм ба дүрэм "ЗУУХНЫ ТОНОГ ТӨХӨӨРӨМЖ БНД 41-03-13"
- Дулааны эх үүсвэрийн дулаан зөөгч нь 115/70°C температуртай халуун ус байна. Тус дулааны эх үүсвэрийн зуухнуудын нийлбэр чадал нь 8.4МВт дулаан үйлдвэрлэх хүчин чадалтай 2.8МВт-ийн гурван зуухтай ба эргэдэг үл ширэм дүхий галын хотол, түлш болон үнс зайлуулах автомат систем, хими ус бэлтгэлийн натрийн котлон солилцооны шүүгч, ус хийгүүжүүлэх төмрийн үртсэн деаэратортой удирдлагын систем нь PLC самбараар дамжуулан удирдах боломжтой автоматчлагдсан байна. Дулааны хэрэглэгчдийг ялтас дулаан солилцуур дүхий халаалтын цогц төхөөрөмтэй нэгдсэн УДДТ-өөс дулаанаар хангах ба УДДТ-д ирэх 1-р хэлхээний сүлжээний усны температурын график 115/70°C; УТТД-өөс гарах 2-р хэлхээний температурын график 95/65°C байхаар төлөвлөв. Хэрэглэгч дүр дээр байрын тохируулгыг холигч насосны зангилаагаар тохируулна.
- Зуухны тэжээлийн усыг боловсруулах агаар ялгагч төмрийн үртсэн деаэратораар агаарыг ялгаж, натрын катионжуулалтын аргаар хатуулаг, шүлтлэг, давслагийг бууруулахаар тусгалаа.
- Нэмэлт ус-д шаардагдах усыг хүйтэн ус хангамжийн системээс хангах ба 16м³ нөөцийн савтай байна.
- Дулааны тоноглолуудыг тооцож сонгохдоо 10%-ийн нөөцтэйгөөр сонголоо.
- Суурилагдах тоног төхөөрөмжүүд нь урьдчилан өгсөн технологийн горимийн дагуу бүрэн автомат горимоор ажиллах боломжтойгоор хянах, хэмжих, тохируулах хэрэгслүүдийг төлөвлөв.
- Даралт барих систем нь G=5.0 м³/ц зарцуулалттай H=40м хүртэл түрэлт үүсгэх чадалтай 2 ширхэг насос, V=2500м³ эзлэхүүнтэй 2 ширхэг бак, цахилгаан соронзон хаалт, удирдлагын самбар, нэмэлт усны тоолуур гэх мэт бусад тоноглолуудаас бүрдсэн бүрэн автомат ажиллагаатай иж бүрэн систем байна.
- УДДТ дотор угсрагдах хоолойнуудыг №20-ийн швеллерээр ил тулгуур хийж гулсах тулгууртай угсарна.
- Халаалт болон хэрэгцээний халуун усны хоолойг ГОСТ 10704-91/сталь 20-маркийн шулуун оёдолтой ган хоолой эсэхүл дүйцэхүйц хоолойгоор хийнэ.
- Хоолойн дулаалга нь пенополиуретан байх ба нягт нь ρ≤40-60кг/м³, зузаан нь 50мм байх ба хоолойг дулаалсаны дараа ус чийг нэвтэрдэггүй механик үйлчлэлд тэсвэртэй резинэн материалаар орооно.
- УТТД доторх тоноглолууд болон шугамуудын тэмдэг дэмдэглэгээг ашиглагчдад ойлгомжтойгоор хийж, тухайн байрлал тус бүр дээр нь байршуул.
- Зуухнуудын суурийн зургийг зуух нийлүүлэх газраас авах ба зохиогчоор хянуулах шаардлагатай. Суурийн зураг ирээгүй байхад шалны цутгалтын ажлыг эхлүүлж болохгүй.
- Тоног төхөөрөмж болон хоолой угсралт, мөн түүнчлэн гидравлик туршилтыг СНиП II-35-76, СНиП 3,05,05-84 -ийг мөрдлөгө болгох.
- Хоолойг угсрахын өмнө хоолойн дотор талд хуримтлагдсан шороо хогийг бүрэн цэвэрлэж дулаалхын өмнө хоолойн гадна талд наалдсан шороо, дий болсон зэвийг сайтар цэвэрлэж зэврэлтээс хамгаалах түрхлэг хий.
- Угсралтын ажил дууссаны дараа шугамыг норм ,дүрэмд заасан горим ,хэмжээнд угааж заавал даралтаар шахаж шалган ,шалгасан тухайгаа акт үйлд.

Дулааны ачаалал Гкал/цаг -аар

	Хэрэглэгч	Зориулалт				Тайлбар
		Халаалт	Салхивч	ХХУс	Нийт	
1	Амины орон сууц. 800 н айл	6.4	0.0	0.0	6.4	
2	Зуухны барилга	0.3	0.0	0.0	0.3	
	Бүгд:	6.7	0.0	0.0	6.7	



 "Хайдродизайн проект"ХХК ХУД-ийн 15-р хороо, Махалма Ганду гудамж, Цэнгэлдэх хотхон, 207-р байр 102 мян Утас: 99079769, 72279769 И-мэйл хаяг: info@hdp.mn	Хэнтий аймаг Хэрлэн сум 3-р баг ХЭНТИЙ АЙМГИЙН ХЭРЛЭН СУМЫН ГЭР ХОРООЛЫН АЙЛ ӨРХИЙГ ТӨВИЙН ИНЖЕНЕРИЙН ДЭД БҮТЦЭД ХОЛБОХ ДУЛААНЫ ЭХ ҮҮСВЭР. ЗУУХ-8,4МВт. ДУЛААН МЕХАНИК Зургийн бүрэлдэхүүн ба тайлбар дичиг, дулааны ачаалал					
	Инженер	<i>М.Ганбат</i>	М.Ганбат	Е.Г. Шифр HDP 12/2021	Масштаб:	Огноо: 2022-02-р сар
	Гүйцэтгэсэн	<i>З.Т.Т.</i>	Н.Зоригтбаатар	Т.Г. Шифр	Зургийн дугаар: ДМ-1	Хуудас: 21
Шалгасан	<i>Д.Ганбат</i>	Д.Ганбат				

МАТЕРИАЛЫН ЕРӨНХИЙ ТҮҮВЭР

№	Тэмдэглэгээ	Нэрс	Тоо шир	Нэгж жин кг	Тайлбар
1	2	3	4	5	6
1	DZL 2.8-1.0-115/70-AII	2.8МВт хүч чадалтай хатуу түлшний усан халаалтын зуух АҮК=79.6%	3	28 тн	
2		Түлш өгөх туузан дамжуурга цахилгаан хөдөлгүүр, ролик, тулгуурын хамт $K_{ys}=1.0\text{м}^3/\text{цаг}$ $L=8\text{м}$	3+1	1м 47 кг	Багцаар нь захиалгаар нийлүүлнэ
3		Үнс шаарганы бункер механик хаалтай $V=5.0\text{м}^3$	1	2700	
4		Тортгой нүүрсний бункер $V=4.0\text{м}^3$	3	=	
5		Үнс, шаарга зайлуулах туузан дамжуурга $K_{ys}=1.0\text{м}^3/\text{цаг}$	3	1м 47 кг	
6		Үнс, шаарга зайлуулах туузан дамжуурга $K_{ys}=2.0\text{м}^3/\text{цаг}$	1	1м 47 кг	
7		Соронзон металл илрүүлэгч	3	=	
8		Зөөврийн нүүрс дутлагч $K_{ys}=1.5\text{ м}^3/\text{ц}$	2	=	
9	Гангийн марк нь 03Х17Н14М3 эсхүл (АISI316L) стандартыг хангасан. (Бүрэн нэвтрүүлдэг)	Гангагдах төгсгөлтэй ган бөмбөлгөн хаалт DN150 PN16	шр	6	24.5
10		Агаар гаргагч Ду20	шр	4	1.0
11	Хуудас ДМ-13-22	УДДТ 8.4МВт	ком	1	=
12	ГОСТ 10704-91	Ган хоолой $\phi 273 \times 7.0$	у.м	26.0	45.92
13	ГОСТ 10704-91	Ган хоолой $\phi 159 \times 4.5$	у.м	53.0	17.15
14	ГОСТ 17375-83	Хэвэлмэл отвод $90^\circ 250 \times 32$	шр	5	30.8
15	ГОСТ 17375-83	Хэвэлмэл отвод $90^\circ 150 \times 40$	шр	14	7.9
16	ГОСТ 17378-85	Хэвэлмэл шилжвэр $3250 \times 150 \times 32$	шр	2	7.39
17	Серия В.493-1	Хоолойн дүүжин тулгуур. ГТ17.10-273	шр	6	1.1
18	Серия В.493-1	Хоолойн гулсах тулгуур. ГТ17.10-159	шр	9	0.89
19	Пенополиуретан $\rho=40-60\text{кг}/\text{м}^3$	$\phi 273$ -ийн голчтой хоолойн дулаалага нягт нь $\gamma \leq 60\text{ кг}/\text{м}^3$; зузаан нь 50мм.	у.м	32.0	=
20	Пенополиуретан $\rho=40-60\text{кг}/\text{м}^3$	$\phi 159$ -ийн голчтой хоолойн дулаалага нягт нь $\gamma \leq 60\text{ кг}/\text{м}^3$; зузаан нь 50мм.	у.м	54.0	=
21		Дулаалгын гадуур 1 үе ороох ус чийг тусгаарлагч, механик үйлчлэлд болон 135°C температурт тэсвэртэй резинэн материал	м^2	81.40	=

1. Томъёолсон тэмдэглэгээ:

	1-р хэлхээний өгөх шугам		Бөмбөлгөн хаалт
	1 ба 2-р хэлхээний буцах шугам		Даралт барих системийн нэмэлт усны бак
	2-р хэлхээний өгөх шугам		Цахилгаан соронзон хаалт
	Цэвэр ус хангамжийн шугам		Баланслагч хаалт
	Даралт барих системийн шугам		Үл буцаах хаалт
	Шугамын заглушка		Манометр
	Хими ус цэвэрлэгээний шугам		Соронзон хог шүүгч
	Халаалтын ялтас ус халаагч		Термометр
	Дулааны тоолуур		Температурын датчик
	Хэт авианы зарцуулалтын хэмжүүр		Даралт мэдрэх датчик
	Электрон удирдлагын самбар		Аюулгүйн хавхлага
	Эргэлтийн насос/давтамж хувиргууртай/		Цахилгаан холболттой манометр
	Даралт тохируулагч хаалт		Агаар гаргагч
	Температур тохируулагч хаалт		Ус буулгагч
			Шилжвэр
			Аваарын клапан

2. Хэмжих хэрэгслийн хоолойн хэмжээ

Даралт хэмжигч :
 $\phi 15\text{мм}$ манометрийг угсрахдаа хоолойн дээр угсарч болохгүй зөвхөн хоолойн хажуу дөвөрөнд байхаар угсарна.

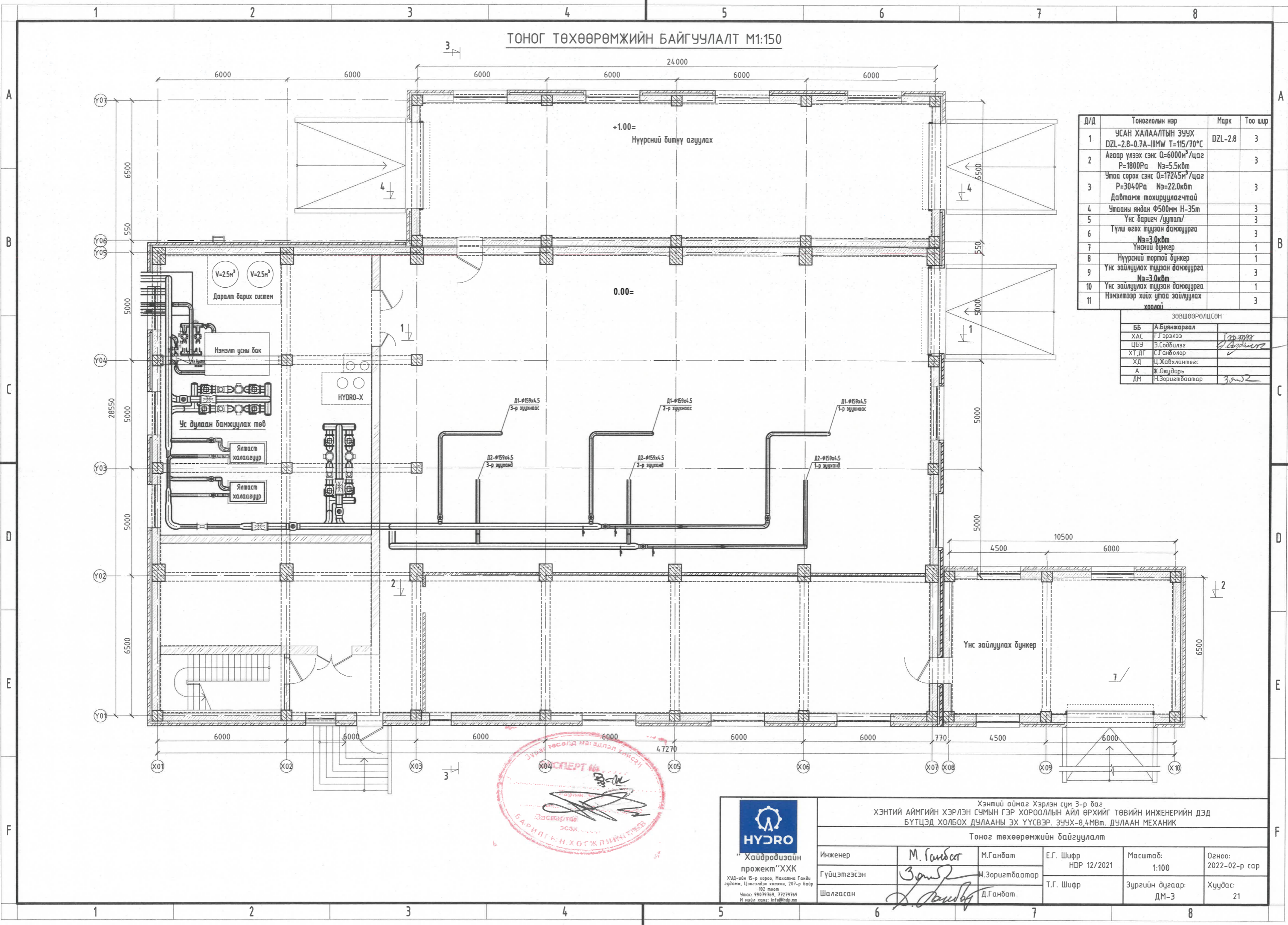
Температур хэмжигч :
 - Шугамын голч $\phi 400\text{мм}$ буюу түүнээс дээш : $\phi 40\text{мм}$
 - Шугамын голч $\phi 350\text{мм}$ буюу түүнээс доош : $\phi 25\text{мм}$

3. Дулаан, цахилгаан, бусад холболтын тэмдэглэгээ

Шугамын холболт
 Электрон сигнал
 Программ хангамж болон интернэт холболт

 "Хайдробизайн проект"ХХК ХУД-ын 15-р хороо, Махатма Ганди гудамж, Цэнгэлдэх хотхон, 207-р байр 102 ноом Утас: 99079769, 77279769 И-мэйл хаяг: info@hdp.mn	Хэнтий аймаг Хэрлэн сум 3-р баг ХЭНТИЙ АЙМГИЙН ХЭРЛЭН СУМЫН ГЭР ХОРООЛЫН АЙЛ ӨРХИЙГ ТӨВИЙН ИНЖЕНЕРИЙН ДЭД БҮТЦЭД ХОЛБОХ ДУЛААНЫ ЭХ ҮҮСВЭР. ЗУУХ-8,4МВт. ДУЛААН МЕХАНИК					
	Материалын түүвэр					
	Инженер	М.Ганбат	М.Ганбат	Е.Г. Шифр HDP 12/2021	Масштаб:	Огноо: 2022-02-р сар
Гүйцэтгэсэн		Н.Зоригтбаатар	Т.Г. Шифр	Зургийн дугаар: ДМ-2	Хуудас: 21	
Шалгасан		Д.Ганбат				

ТОНОГ ТӨХӨӨРӨМЖИЙН БАЙГУУЛАЛТ М1:150



Д/А	Тонголын нэр	Марк	Тоо шир
1	УСАН ХАЛААЛТЫН ЗУУХ DZL-2.8-0.7A-IIIW T=115/70°C	DZL-2.8	3
2	Агаар үлээх сэнс Q=6000м³/цаг P=1800Pa Nэ=5.5кВт		3
3	Утаа сорох сэнс Q=17245м³/цаг P=3040Pa Nэ=22.0кВт Давтамж тохируулагчтай		3
4	Утааны яндан Ф500мм Н-35т		3
5	Үнс баригч /уутам/		3
6	Гүлш өгөх түүзан дамжуурга Nэ=3.0кВт		3
7	Үнсний бункер		1
8	Нүүрсний тортой бункер		1
9	Үнс зайлуулах түүзан дамжуурга Nэ=3.0кВт		3
10	Үнс зайлуулах түүзан дамжуурга		1
11	Нэмэлтээр хуш утаа зайлуулах халдуй		3

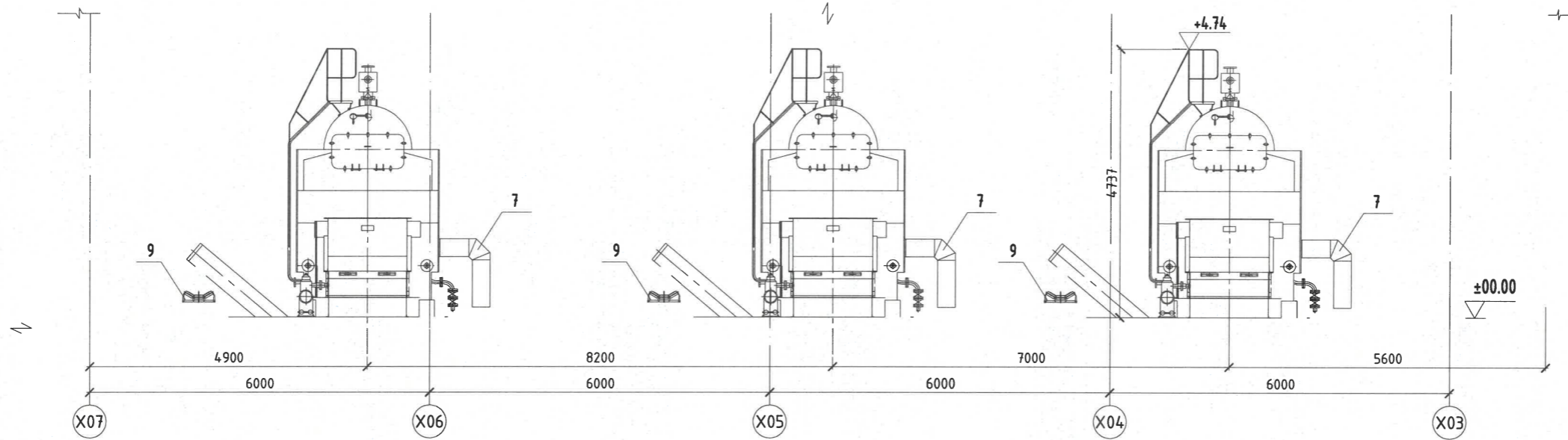
ЗӨВШӨӨРӨЛЦСӨН		
ББ	А.Буняжаргал	
ХАС	Г.Г.эрэлээ	<i>Г.Г.эрэлээ</i>
ЦБҮ	Э.Савдбилэг	<i>Э.Савдбилэг</i>
ХТ, ДГ	С.Ганзориг	<i>С.Ганзориг</i>
ХД	Ц.Жавхлантөгс	
А	Ж.Оюндарь	
ДМ	Н.Зоригтбаатар	<i>Н.Зоригтбаатар</i>



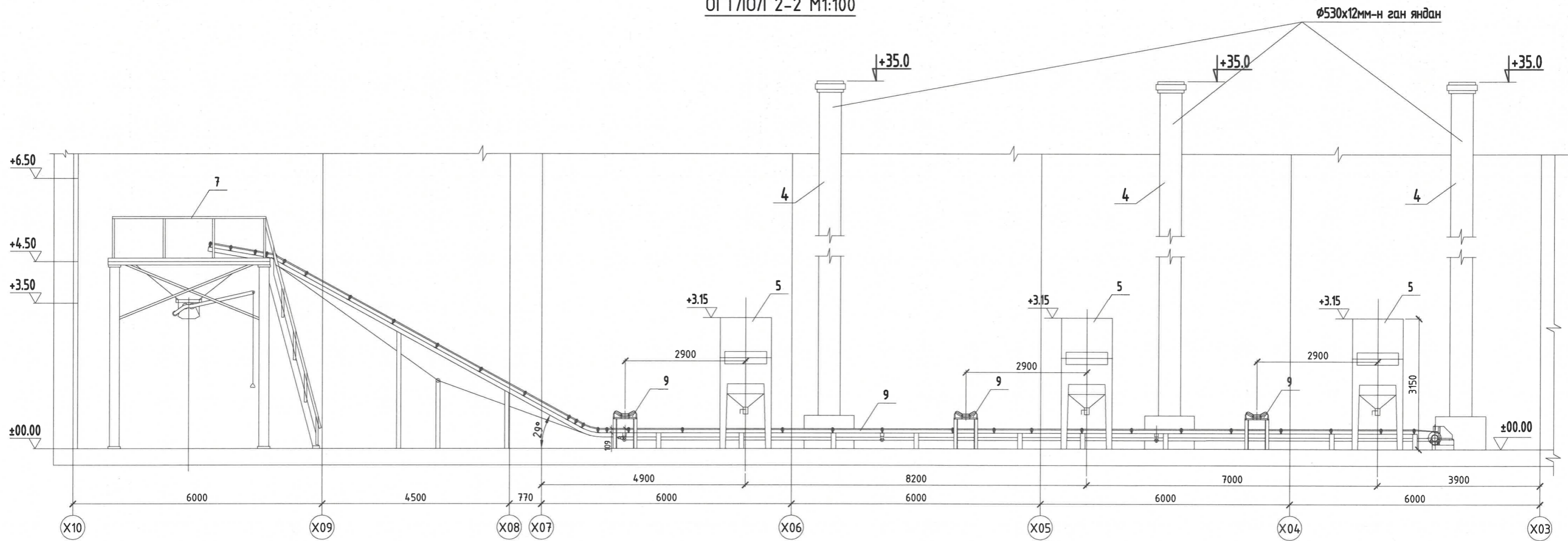
HYDRO
"Хайдродизайн
проект" ХХК
ХУД-ийн 15-р хороо, Махатма Ганди
зуданж, Цэнгэлдэх хотон, 207-р байр
102 тоот
Утас: 99079769, 77279769
И-мэйл хаяг: info@hdp.mn


Хэнтий аймаг Хэрлэн сум 3-р баг ХЭНТИЙ АЙМГИЙН ХЭРЛЭН СУМЫН ГЭР ХОРООЛЫН АЙЛ ӨРХИЙГ ТӨВИЙН ИНЖЕНЕРИЙН ДЭД БҮТЦЭД ХОЛБОХ ДУЛААНЫ ЭХ ҮҮСВЭР. ЗУУХ-8,4МВт. ДУЛААН МЕХАНИК					
Тоног төхөөрөмжийн байгуулалт					
Инженер	<i>М.Ганбат</i>	М.Ганбат	Е.Г. Шифр HDP 12/2021	Масштаб: 1:100	Огноо: 2022-02-р сар
Гүйцэтгэгсэн	<i>Зоригтбаатар</i>	Н.Зоригтбаатар	Т.Г. Шифр	Зургийн дугаар: ДМ-3	Хуудас: 21
Шалгасан	<i>Д.Ганбат</i>	Д.Ганбат			

ОГТЛОЛ 1-1 М1:100

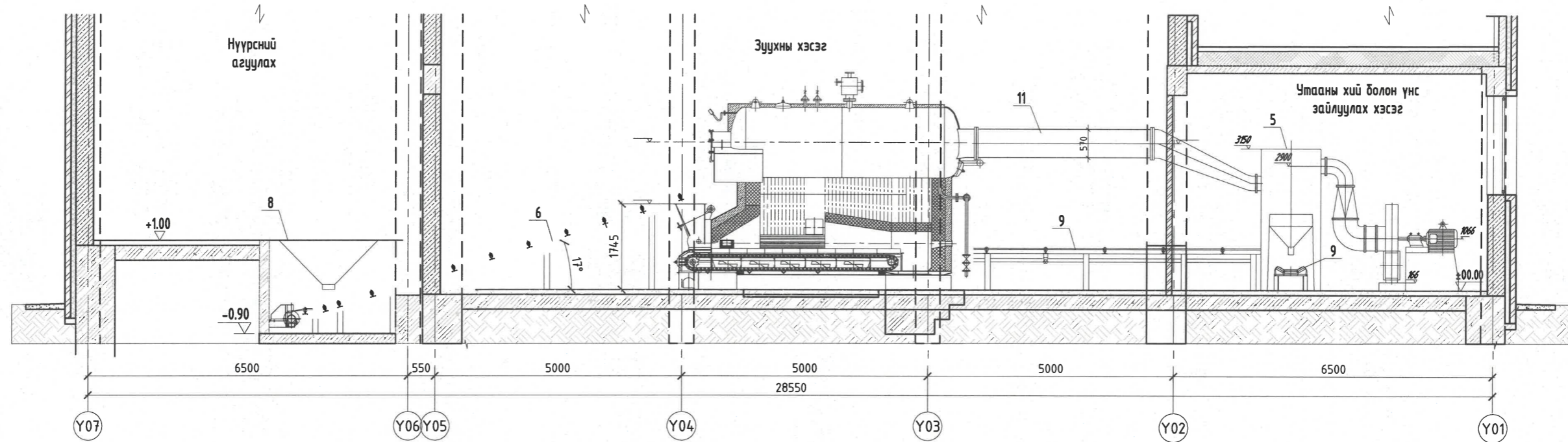


ОГТЛОЛ 2-2 М1:100

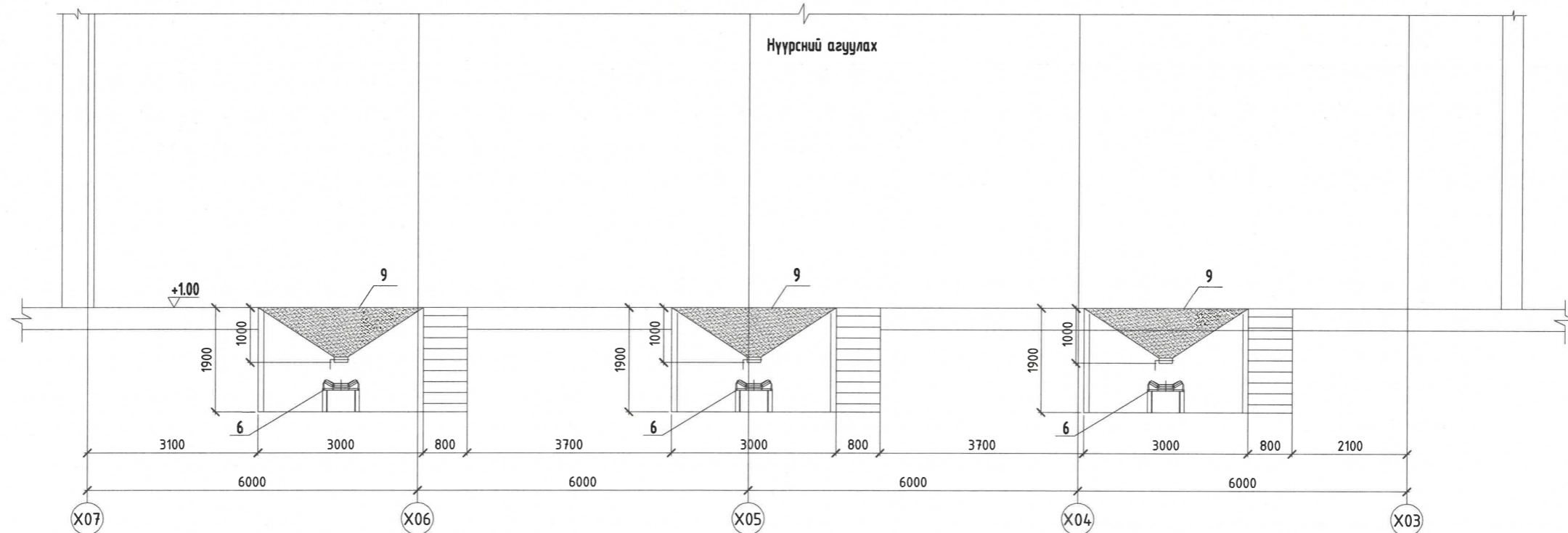



 <p>“Хайдродизаин проект”ХХК ХЧД-ийн 15-р хороо, Мухамма Ганди зудамж, Цэнгэлдэх хотхон, 207-р байр 102 оюун Утас: 99079769, 77279769 И-мэйл хаяг: info@hdp.mn</p>	Хэнтий аймгаас Хэрлэн сум 3-р баг ХЭНТИЙ АЙМГИЙН ХЭРЛЭН СУМЫН ГЭР ХОРООЛЛЫН АЙЛ ӨРХИЙГ ТӨВИЙН ИНЖЕНЕРИЙН ДЭД БҮТЦЭД ХОЛБОХ ДУЛААНЫ ЭХ ҮҮСВЭР. ЗУУХ-8,4МВт. ДУЛААН МЕХАНИК				
	Огтлол 1-1; 2-2				
	Инженер	М.Ганбат	М.Ганбат	Е.Г. Шифр НОР 12/2021	Масштаб: 1:100
Гүйцэтгэсэн	<i>Зоригтбаатар</i>	Н.Зоригтбаатар	Т.Г. Шифр	Зургийн дугаар: ДМ-4	Хуудас: 21
Шалгасан	<i>Д.Ганбат</i>	Д.Ганбат			

ОГТЛОЛ 3-3 М1:100

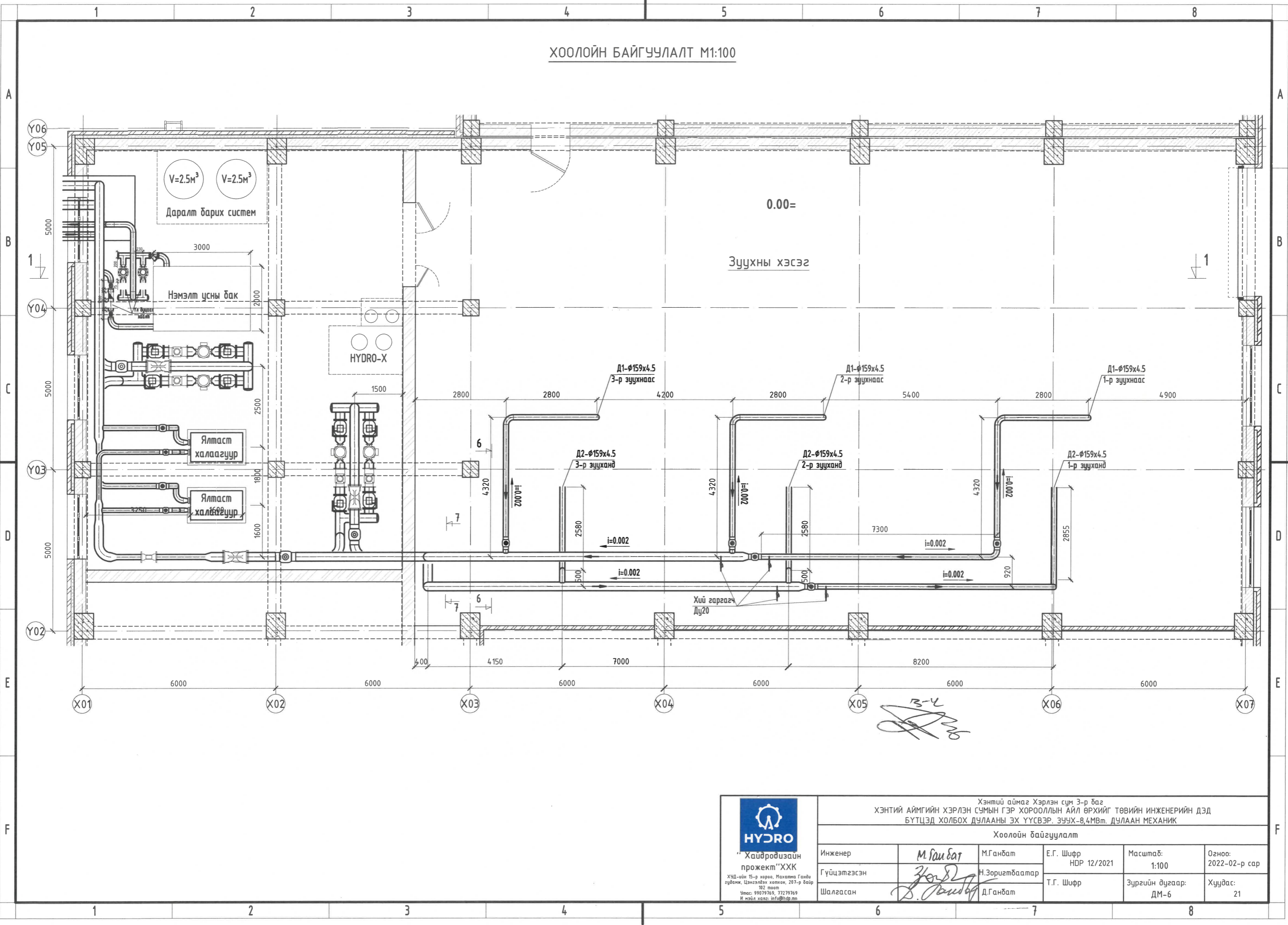



ОГТЛОЛ 4-4 М1:100



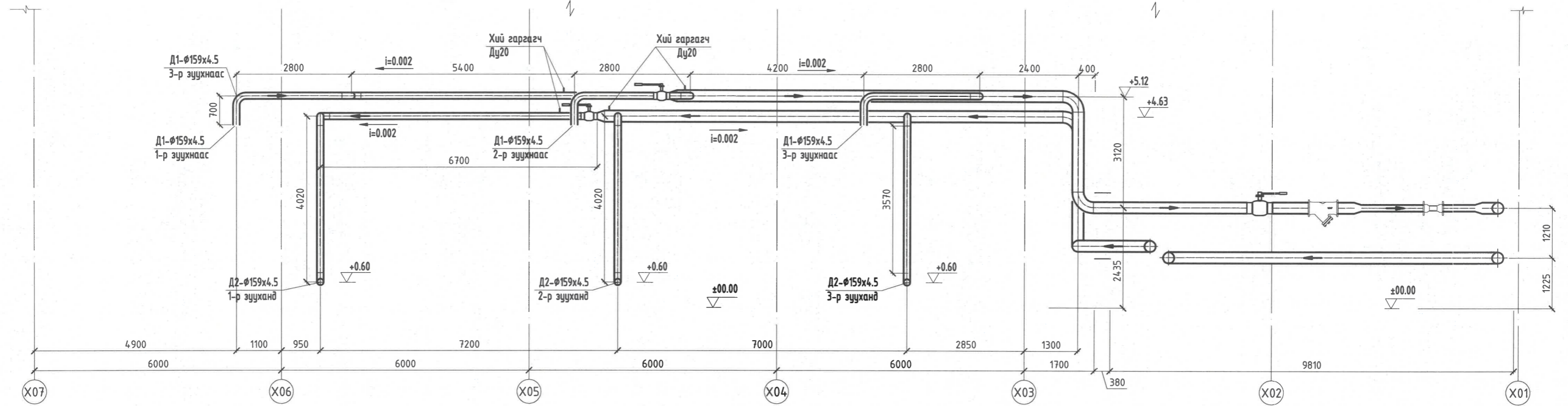
 "Хайдродизайн проект"ХХК ХУД-ийн 15-р хороо, Махатма Ганди гудамж, Цэнгэлдэх хотхон, 207-р байр 102 нэгж Утас: 99079769, 77279769 И-мэйл хаяг: info@hdp.mn	Хэнтий аймаг Хэрлэн сум 3-р баг ХЭНТИЙ АЙМГИЙН ХЭРЛЭН СУМЫН ГЭР ХОРООЛЛЫН АЙЛ ӨРХИЙГ ТӨВИЙН ИНЖЕНЕРИЙН ДЭД БҮТЦЭД ХОЛБОХ ДУЛААНЫ ЭХ ҮҮСВЭР. ЗУУХ-8,4МВт. ДУЛААН МЕХАНИК				
	Огтлол 3-3; 4-4				
Инженер	М.Ганбат	М.Ганбат	Е.Г. Шифр HDP 12/2021	Масштаб: 1:100	Огноо: 2022-02-р сар
Гүйцэтгэсэн	З.О.О.О.	Н.Зоригтбаатар	Т.Г. Шифр	Зургийн дугаар: ДМ-5	Хуудас: 21
Шалгасан	Д.Ганбат				

ХООЛОЙН БАЙГУУЛАЛТ М1:100

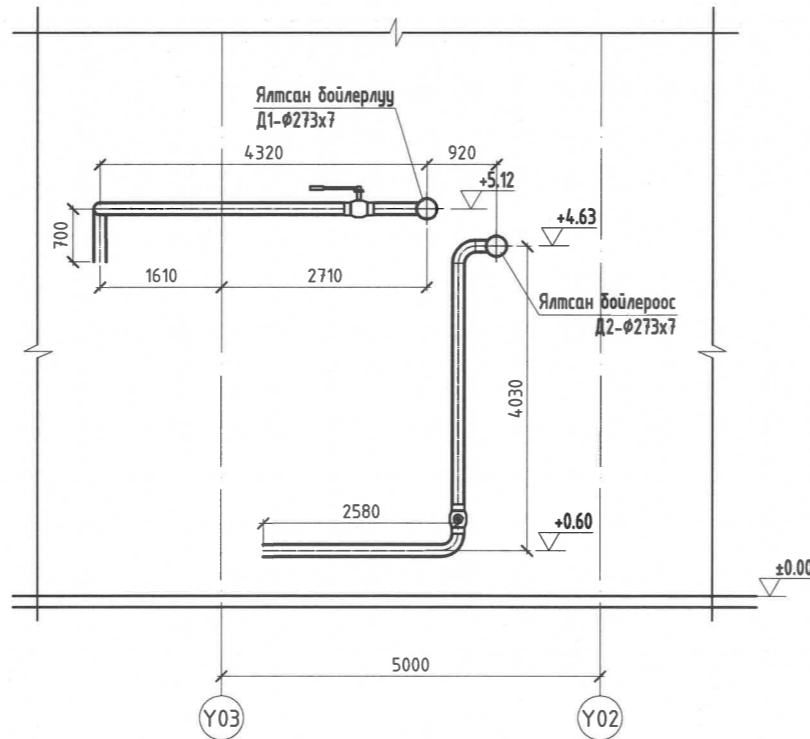


 "Хайдродизайн проект" ХХК ХҮД-ийн 15-р хороо, Магатаа Ганду гудамж, Цэнгэлдэх хотхон, 207-р байр 102 тоот Утас: 99079769, 77279769 И-мэйл хаяг: info@hdp.mn	Хэнтий аймаг Хэрлэн сум 3-р баг ХЭНТИЙ АЙМГИЙН ХЭРЛЭН СУМЫН ГЭР ХОРООЛЫН АЙЛ ӨРХИЙГ ТӨВИЙН ИНЖЕНЕРИЙН ДЭД БҮТЦЭД ХОЛБОХ ДУЛААНЫ ЭХ ҮҮСВЭР. ЗУУХ-8,4МВМ. ДУЛААН МЕХАНИК				
	Хоолойн байгуулалт				
	Инженер	М.Ганбат	М.Ганбат	Е.Г. Шифр HDP 12/2021	Масштаб: 1:100
Гүйцэтгэгсэн	<i>З.Орлов</i>	Н.Зоригтбаатар	Т.Г. Шифр	Зургийн дугаар: ДМ-6	Хуудас: 21
Шалгасан	<i>Д.Орлов</i>	Д.Ганбат			

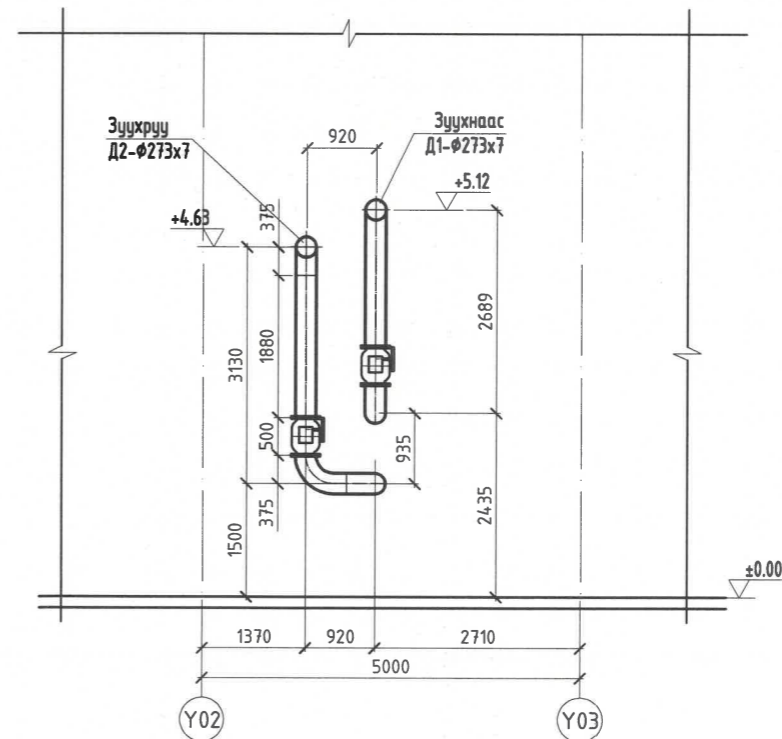
ОГТЛОЛ 5-5 М1:100




ОГТЛОЛ 6-6 М1:100

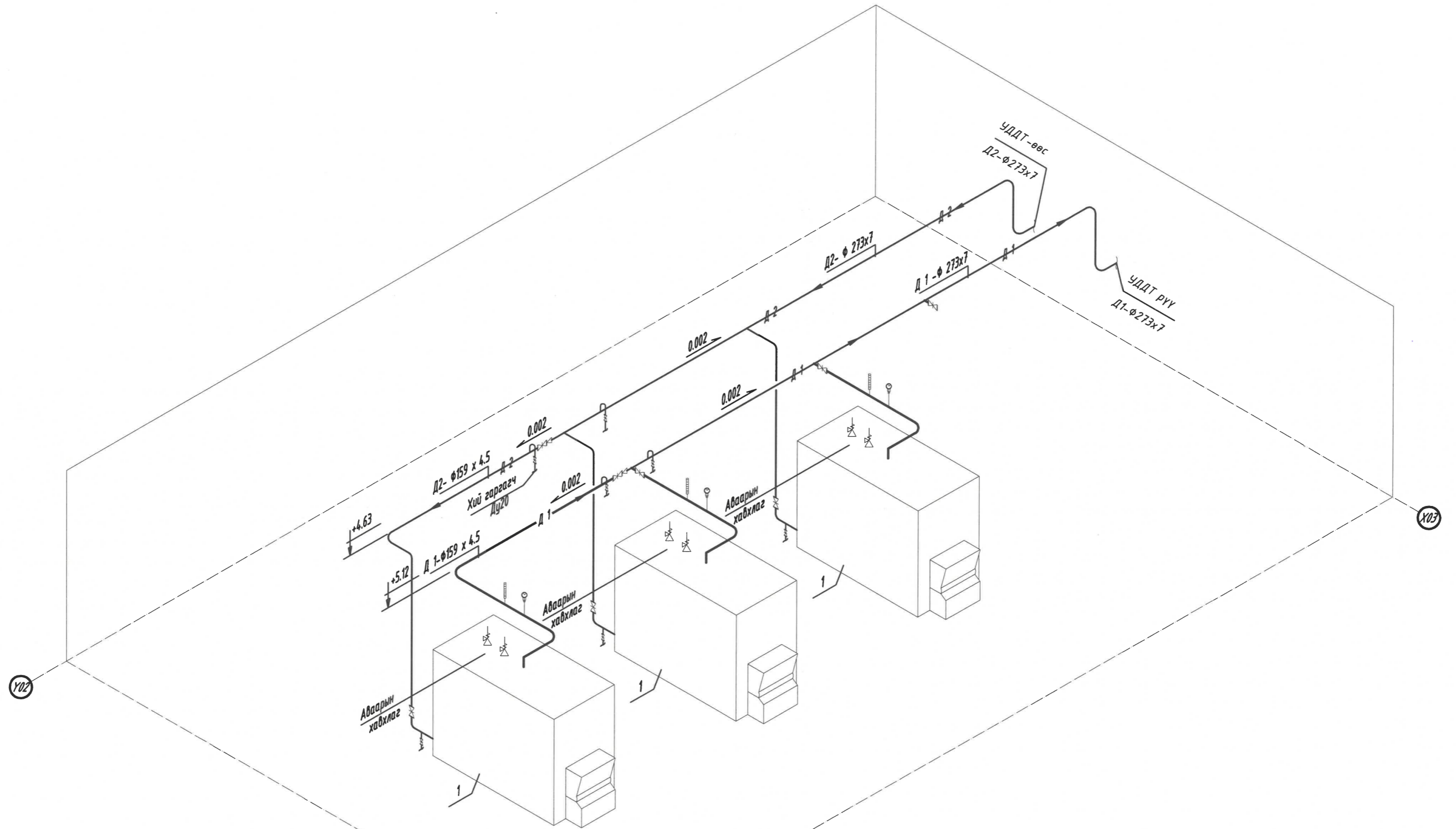



ОГТЛОЛ 7-7 М1:100



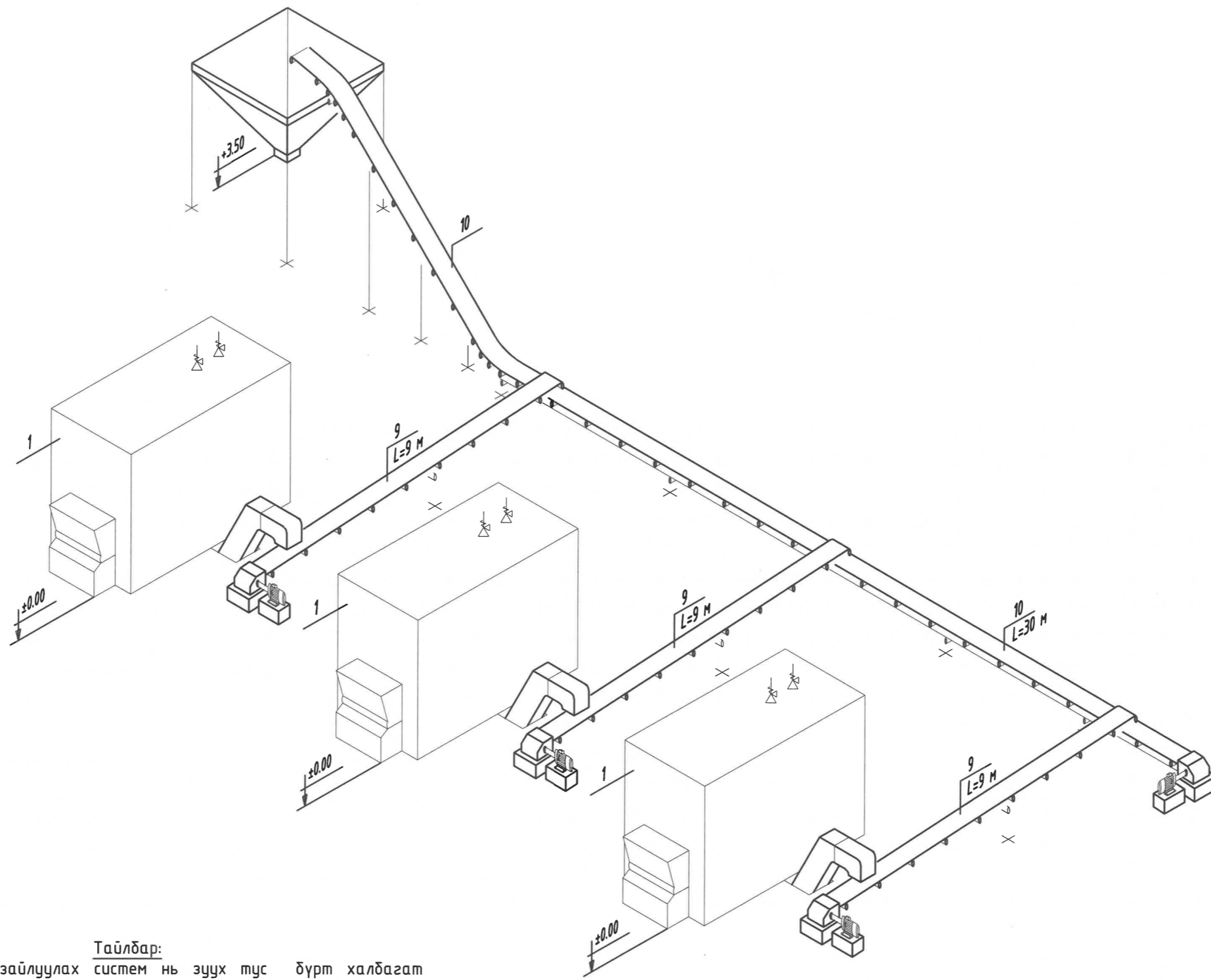
 "Хайдровизин проект" ХХК ХУД-ийн 15-р хороо, Махима Ганду гудамж, Цэнэглэх хөтөн, 207-р байр 102 нөсөр Утас: 99679769, 77279769 И-мэйл хаяг: info@hdp.mn	Хэнтий аймаг Хэрлэн сум 3-р баг ХЭНТИЙ АЙМГИЙН ХЭРЛЭН СУМЫН ГЭР ХОРООЛЫН АЙЛ ӨРХИЙГ ТӨВИЙН ИНЖЕНЕРИЙН ДЭД БҮТЦЭД ХОЛБОХ ДУЛААНЫ ЭХ ҮҮСВЭР. ЗУУХ-8,4МВт. ДУЛААН МЕХАНИК				
	Огтлол 5-5; 6-6; 7-7				
Инженер	М.Ганбат	М.Ганбат	Е.Г. Шифр HDP 12/2021	Масштаб: 1:100	Огноо: 2022-02-р сар
Гүйцэтгэсэн	<i>З.Орш</i>	Н.Зоригтбаатар	Т.Г. Шифр	Зургийн дугаар: ДМ-7	Хуудас: 21
Шалгасан	<i>Д.Ганбат</i>	Д.Ганбат			

ЗУУХНЫ ХЭСГИЙН АКСОНОМЕТРИЙН ТОЙМ




 "Хайдродизайн прожект"ХХК <small>ХУД-ийн 15-р хороо, Махалма Ганду гудамж, Цэнгэлдэх хотхон, 207-р байр 102 тоот Утас: 99079769, 77279769 И-мэйл хаяг: info@hdp.mn</small>	Хэнтий аймаг Хэрлэн сум 3-р баг ХЭНТИЙ АЙМГИЙН ХЭРЛЭН СУМЫН ГЭР ХОРООЛЛЫН АЙЛ ӨРХИЙГ ТӨВИЙН ИНЖЕНЕРИЙН ДЭД БҮТЦЭД ХОЛБОХ ДУЛААНЫ ЭХ ҮҮСВЭР. ЗУУХ-8,4МВм. ДУЛААН МЕХАНИК				
	Зуухны хэсгийн аксонометрийн тойм				
	Инженер	<i>М.Ганбат</i>	М.Ганбат	Е.Г. Шифр HDP 12/2021	Масштаб:
Гүйцэтгэсэн	<i>З.О.С</i>	Н.Зоригтбаатар	Т.Г. Шифр	Зургийн дугаар: ДМ-8	Хуудас: 21
Шалгасан	<i>Д.Ганбат</i>	Д.Ганбат			

ҮНС, ШААРГА ЗАЙЛУУЛАХ СИСТЕМИЙН АКСОНОМЕТРИЙН ТОЙМ

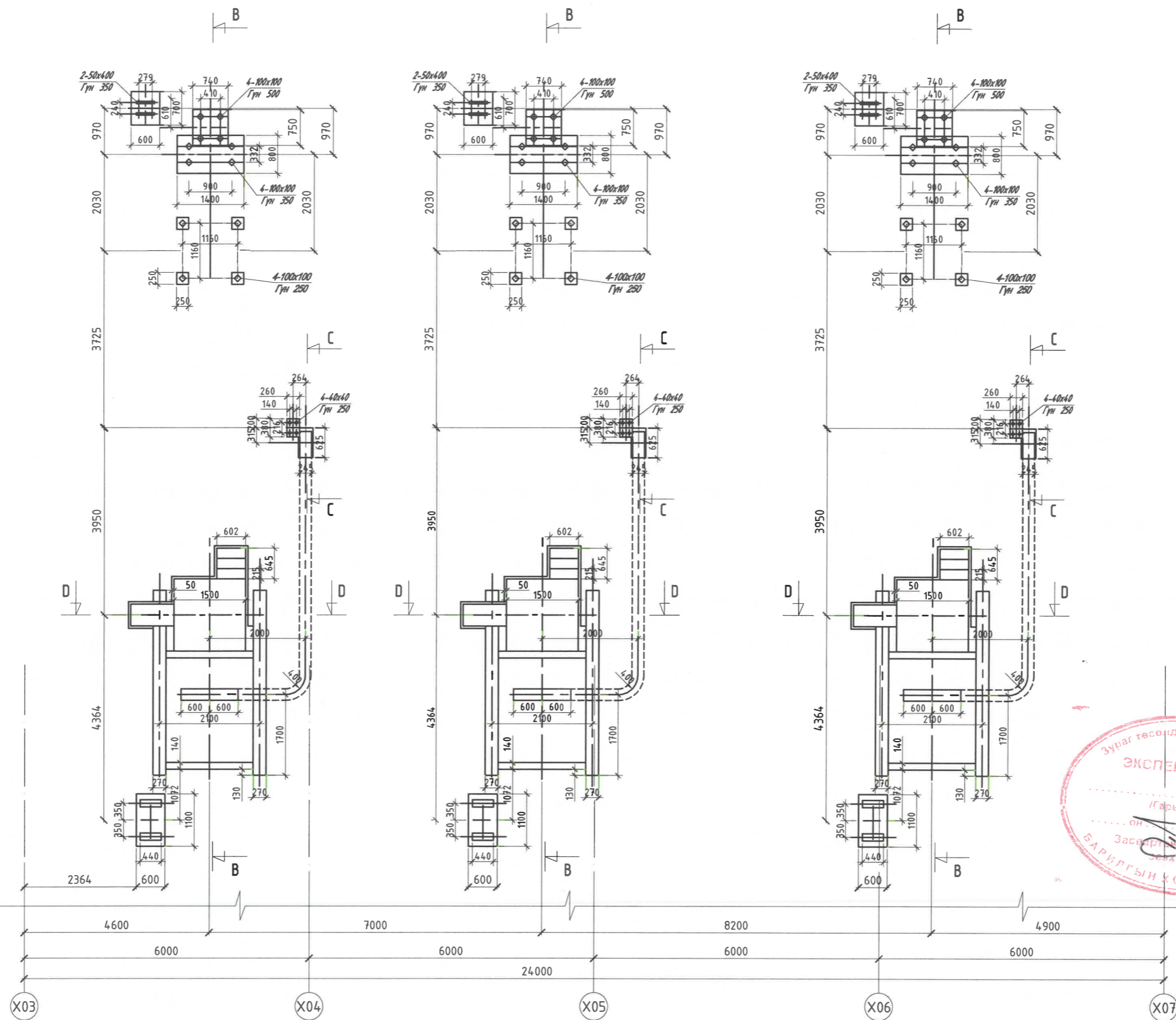


Тайлбар:

Үнс, шаарга зайлуулах систем нь зуух тус бүрт халбагат дамжуургийн дункерт хөрөөд халбагат дамуургаар дамжин цахилгаан хөдөлгүүр дүхий туузан дамжуургаар дамжин үнс зайлуулах дункерт хуримтлагдана. Мөн утааны хийнээс үнс ялгах төхөөрөмж нь уутат фильтр байх ба хуурай аргаар ялгана. Чутат фильтр-т хуримтлагдсан үнсийг туузан дамжуургаар зөөвөрлөх зорилгоор утааны хийн хоолойг уртасгасан болно.


 "Хяйдродизаин прожект"ХХК <small>ХЧД-ийн 15-р хороо, Махалма Ганду зудагж, Цэнгэлдэх хөлкөн, 207-р байр 102 тоот Утас: 99079769, 77279769 И-мэйл хаяг: info@hdp.mn</small>	Хэнтий аймаг Хэрлэн сум 3-р баг ХЭНТИЙ АЙМГИЙН ХЭРЛЭН СУМЫН ГЭР ХОРООЛЛЫН АЙЛ ӨРХИЙГ ТӨВИЙН ИНЖЕНЕРИЙН ДЭД БҮТЦЭД ХОЛБОХ ДУЛААНЫ ЭХ ҮҮСВЭР. ЗУУХ-8,4МВт. ДУЛААН МЕХАНИК					
	Инженер	<i>М.Ганбат</i>	М.Ганбат	Е.Г. Шифр НОР 12/2021	Масштаб:	Огноо: 2022-02-р сар
	Гүйцэтгэсэн	<i>Зориг</i>	Н.Зоригтбаатар	Т.Г. Шифр	Зургийн дугаар: ДМ-9	Хуудас: 21
Шалгасан	<i>Д.Ганбат</i>	Д.Ганбат				

ЗУУХНЫ СУУРИЙН ДААЛГАВАР. БАЙГУУЛАЛТ М1:100

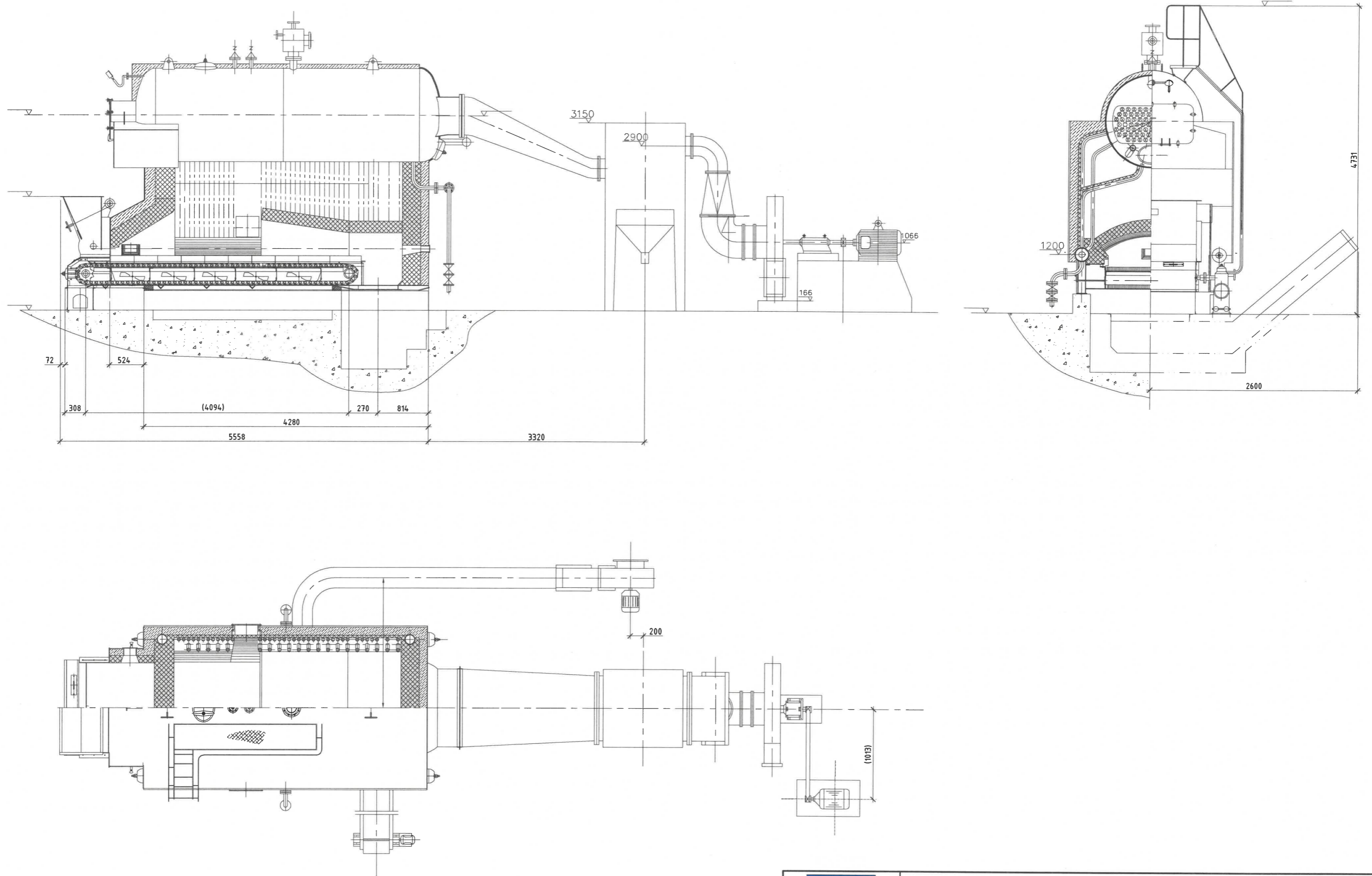



Тайлбар:

Үйлдвэрлэгчийн онцлогоос хамаарч ижил төстэй усан халаалтын зуухны хийцлэл өөр өөр байдаг тул угсралтын явцад тухайн зуух үйлдвэрлэгчээс тухайн зуухны ажлын зураг болон суурийн зургийг заавал авч уялдуулан угсралт хийх шаардлагатай. Мөн дулаан механикийн зурагт дээрх зуухны утааны хийн гарах хоолойг уртасгасан байгааг анхаарах шаардлагатай. Утааны хий зайлуулах хоолойг технологийн шаардлагийн улмаас сунгасан ба нэмэлтээр хийж өгнө. Яндангийн голч нь $\Phi 530 \times 12 \text{мм}$ -ийн ган хоолой 24 метрийн өндөрт байна.

 "Хайдробизаин проект" ХХК ХУД-ийн 15-р хороо, Махатма Ганди зудааж, Цэнгэлдэх хотхон, 207-р байр 102 тоот Утас: 99619769, 7279769 И мэйл хаяг: info@hdp.mn	Хэнтий аймаг Хэрлэн сум 3-р баг ХЭНТИЙ АЙМГИЙН ХЭРЛЭН СУМЫН ГЭР ХОРООЛЛЫН АЙЛ ӨРХИЙГ ТӨВИЙН ИНЖЕНЕРИЙН ДЭД БҮТЦЭД ХОЛБОХ ДУЛААНЫ ЭХ ҮҮСВЭР. ЗУУХ-8,4МВт. ДУЛААН МЕХАНИК				
	Зуухны суурийн даалгавар. Байгуулалт				
	Инженер	М.Ганбат	М.Ганбат	Е.Г. Шифр HDP 12/2021	Масштаб: 1:100
Гүйцэтгэсэн	<i>[Signature]</i>	Н.Зоригтбаатар	Т.Г. Шифр	Зургийн дугаар: ДМ-10	Хуудас: 21
Шалгасан	<i>[Signature]</i>	Д.Ганбат			

**DZL 2.8-1.0-115/70-II ЗАГВАРЫН 2.8МВт ХҮЧИН
ЧАДАЛТАЙ УСАН ХАЛААЛТЫН ЗУУХ М1:60**



 "Хайдродизайн проект" ХХК <small>ХУД-ийн 15-р хороо, Махатма Ганди зудамж, Цэнгэлдэх хотхон, 207-р байр 102 тоот Утас: 99079769, 77279769 И-мэйл хаяг: info@hdp.mn</small>	Хэнтий аймаг Хэрлэн сум 3-р баг ХЭНТИЙ АЙМГИЙН ХЭРЛЭН СУМЫН ГЭР ХОРООЛЛЫН АЙЛ ӨРХИЙГ ТӨВИЙН ИНЖЕНЕРИЙН ДЭД БҮТЦЭД ХОЛБОХ ДУЛААНЫ ЭХ ҮҮСВЭР. ЗУУХ-8,4МВт. ДУЛААН МЕХАНИК				
	DZL 2.8-1.0-115/70-II загварын 2.8МВт хүчин чадалтай усан халаалтын зуух				
Инженер	<i>М. Ганбат</i>	М.Ганбат	Е.Г. Шифр НДР 12/2021	Масштаб: 1:60	Огноо: 2022-02-р сар
Гүйцэтгэсэн	<i>Зоригтбаатар</i>	Н.Зоригтбаатар	Т.Г. Шифр	Зургийн дугаар: ДМ-12	Хуудас: 21
Шалгасан	<i>Д. Ганбат</i>	Д.Ганбат			

Тайлбар

1. Томъёолсон тэмдэглэгээ:

- Энэ зураг төслийг дараахь материалуудыг үндэслэн боловсруулав.
 - Хэнтий аймгийн Засаг Даргын Тамгын газрын захиалгаар Хэнтий аймгийн Хэрлэн сумын 3, 4, 5-р багийн гэр хорооллын айл өрхийг инженерийн шугам сүлжээнд холбох ажлын зураг төсөл боловсруулах тухай 2021 оны 08 сарын 13-ны өдрийн №3Т-2021/01 дугаартай гэрээ.
 - Хэнтий аймгийн хэрлэн сумын 3, 4, 5-р багийн ус халаалтын зуухны барилгын ажлын зураг төсөл боловсруулах даалгавар Дугаар №ЗД-2021/52
 - 2021 оны 04-р сард Геодези газрын зураглалын "Голденлайн"ХХК-ийн хийсэн байр зүйн зураглал
 - 2021 оны 04 дүгээр сарын 08 нд Барилгын инженер-геологийн "Энх-Өрнөлт" ХХК -ийн хийсэн инженер геологийн судалгааны тайлан. Шифр: Архив №21-029
 - "Барилгад хэрэглэх уур амьсгал ба геофизикийн үзүүлэлт БНБД 23-01-09"
 - Дулааны шугам сүлжээний зураг төсөл боловсруулах норм ба дүрэм "ДУЛААНЫ СҮЛЖЭЭ БНБД 41-02-13"
 - Дулаан худаарилах төвийн зураг төсөл боловсруулах норм ба дүрэм "ДУЛААН ХУВААРИЛАХ ТӨВ БНБД 41-103-11"
 - Зуухны газрын зураг төсөл боловсруулах норм ба дүрэм "ЗУУХНЫ ТОНОГ ТӨХӨӨРӨМЖ БНБД 41-03-13"
- Дулааны эх үүсвэрийн дулаан зөөгч нь 115/70°C температуртай халуун ус байна. Тус дулааны эх үүсвэрийн зуухнуудын нийлбэр чадал нь 8.4МВт дулаан үйлдвэрлэх хүчин чадалтай эргэдэг ул ширэм бүхий галын хотол, түлш болон үнс зайлуулах хагас автомат систем, сүлжээний ус цэвэршүүлэх төхөөрөмжтэй, удирдлагын систем нь PLC самбараар дамжуулан удирдах боломжтой автоматчлагдсан байна. Дулааны хэрэглэгчдийг ялгасан дулаан солилцуур бүхий халаалтын цогц төхөөрөмжтэй нэгдсэн УДДТ-өөс дулаанаар хангах ба УДДТ-д ирэх 1-р хэлхээний сүлжээний усны температурын график 115/70°C; УТТД-өөс гарах 2-р хэлхээний температурын график 95/65°C байхаар төлөвлөв. Хэрэглэгч бүр дээр байрын тохируулгыг холигч насосны зангилаагаар тохируулна.
- Нэмэлт ус-д шаардагдах усыг хүйтэн ус хангамжийн системээс хангах ба 18м³ нөөцийн савтай байна.
- Дулааны моноглолуудыг тооцож сонгохдоо 10%-ийн нөөцтэйгөөр сонголоо.
- Суурилагдах тоног төхөөрөмжүүд нь урьдчилан өгсөн технологийн горимийн дагуу бүрэн автомат горимоор ажиллах боломжтойгоор хянах, хэмжих, тохируулах хэрэгслүүдийг төлөвлөв.
- Даралт барих систем нь G=5.0 м³/ц зарцуулалттай H=40м хүртэл түрэлт үүсгэх чадалтай 2 ширхэг насос, V=2500м³ эзлэхүүнтэй 2 ширхэг бак, цахилгаан соронзон хаалт, удирдлагын самбар, нэмэлт усны тоолуур гэх мэт бусад моноглолуудаас бүрдсэн бүрэн автомат ажиллагаатай иж бүрэн систем байна.
- УДДТ дотор угсрагдах хоолойнуудыг №20-ийн швеллерээр ил тулгуур хийж гулсах тулгууртай угсарна.
- Халаалт болон хэрэгцээний халуун усны хоолойг ГОСТ 10704-91/сталь 20, 17ДС -маркийн шулуун оёдолтой ган хоолой эсэхүй дүйцэхүйц хоолойгоор хийнэ.
- Хоолойн дулаалга нь пенополиуретан байх ба нягт нь ρ≤40-60кг/м³, зузаан нь 50мм байх ба хоолойг дулаалсаны дараа ус чийг нэвтэрдэггүй механик үйлчлэлд тэсвэртэй резинэн материалаар орооно.
- УТТД доторх моноглолууд болон шугамуудын тэмдэг дэмдэглэгээг ашиглагчдад ойлгомжтойгоор хийж, тухайн байрлал тус бүр дээр нь байршуул.
- Хоолойг угсрахын өмнө хоолойн дотор талд хуримтлагдсан шороо хогийг бүрэн цэвэрлэж дулаалхын өмнө хоолойн гадна талд наалдсан шороо, бий болсон зэвийг сайтар цэвэрлэж эвэрлэлтээс хамгаалах түрхлэг хий.
- Угсралтын ажил дууссаны дараа шугамыг норм ,дүрэмд заасан горим ,хэмжээнд угааж заавал даралтаар шахаж шалган ,шалгасан тухайгаа акт үйлд.

	1-р хэлхээний өгөх шугам		Бөмбөлгөн хаалт
	1 ба 2-р хэлхээний буцах шугам		Даралт барих системийн нэмэлт усны бак
	2-р хэлхээний өгөх шугам		Цахилгаан соронзон хаалт
	ХХУ-ны өгөх шугам		Баланслагч хаалт
	ХХУ-ны буцах шугам		Үл буцаах хаалт
	Цэвэр ус хангамжийн шугам		Манометр
	Даралт барих системийн шугам		Соронзон хог шүүгч
	Шугамын заглушка		Термометр
	Хими ус цэвэрлэгээний шугам		Температурын датчик
	Халаалтын ялгасан ус халаагч		Даралт мэдрэх датчик
	Дулааны тоолуур		Аюулгүйн хавхлага
	Хэт авианы зарцуулалтын хэмжүүр		Цахилгаан холболттой манометр
	Электрон удирдлагын самбар		Агаар гаргагч
	Эргэлтийн насос/давтамж хувиргууртай/		Ус буулгагч
	Даралт тохируулагч хаалт		Шилжвэр
	Температур тохируулагч хаалт		

2. Хэмжих хэрэгслийн хоолойн хэмжээ

- Даралт хэмжигч :
- φ15мм манометрийг угсрахдаа хоолойн дээр угсарч болохгүй зөвхөн хоолойн хажуу дөөрөнд байхаар угсарна.
- Температур хэмжигч :
- Шугамын голч φ400мм буюу түүнээс дээш : φ40мм
 - Шугамын голч φ350мм буюу түүнээс доош : φ25мм

3. Дулаан, цахилгаан, бусад холболтын тэмдэглэгээ

	Шугамын холболт
	Электрон сигнал
	Программ хангамж болон интернэт холболт


<p>Хайдродизайн проект"ХХК ХУД-ийн 15-р хороо, Мухамма Ганду гудамж, Цэнгэлдэх хотхон, 207-р байр 102 тоот Утас: 99079769, 77279769 И-мэйл хаяг: info@hdp.mn</p>	Хэнтий аймаг Хэрлэн сум 3-р баг ХЭНТИЙ АЙМГИЙН ХЭРЛЭН СУМЫН ГЭР ХОРООЛЫН АЙЛ ӨРХИЙГ ТӨВИЙН ИНЖЕНЕРИЙН ДЭД БҮТЦЭД ХОЛБОХ ДУЛААНЫ ЭХ ҮҮСВЭР. ЗУУХ-8.4МВт. УДДТ-8.4 МВт. ДУЛААН МЕХАНИК				
	УДДТ-ийн тайлбар бичиг, томъёолсон тэмдэглэгээ				
	Инженер	<i>М.Ганбат</i>	М.Ганбат	Е.Г. Шифр HDP 12/2021	Масштаб:
Гүйцэтгэсэн	<i>З.Орш</i>	Н.Зоригтбаатар	Т.Г. Шифр	Зургийн дугаар: ДМ-13	Хуудас: 21
Шалгасан	<i>Д.Ганбат</i>	Д.Ганбат			

УДДТ-ИЙН МАТЕРИАЛЫН ТҮҮВЭР

№	Тэмдэглэгээ	Нэрс	Тоо шир	Нэгж жин кг	Тайлбар
1	2	3	4	5	6
1		Халаалтын системийн ялмст ус халаагч N=4220кВт ком	2	2100	
2	TP 100-480/2	Тэжээлийн усны эргэлтийн насос G=176.0м³/ц; h=45м; n=30кВт ком	2	409	Давтамж хувиргууртай
3	TP 100-800/2	Халаалтын системийн эргэлтийн насос G=264.0м³/ц; h=70м; n=75кВт ком	2	781	
4	TCV-AMV(E)55; VFG 2-125	Температур тохируулагч автомат клапан, запасын хамт Ду125 Kys=164м³/ц ком	2	55.0	
5	OPCV-AFP; VFG 2-125	Даралтын зөрүү тохируулагч автомат клапан, запасын хамт Ду125 Kys=164м³/ц ком	2	85.0	
6	Ultrasonic flowmeter	Дулааны электрон тоолуур дагалдах хэрэгслийн хамт Qn=176 м³/цаг Ду150 ком	1	37.0	
7	ECL	Универсал электрон удирдлага комфорт ECL-210 ком	1	=	
8	087B1165	Гадаргуугийн температур дохиологч esm11 ком	2	=	
9	Хуудас ДМ-21	Даралт барих систем ком	1	=	
10	Hydro-X (FIL-25)	Сүлжээний ус боловсруулах цогц төхөөрөмж ком	1	100.0	2-р хэлхээ
11		Тэжээлийн ус зөөлрүүлэх, цэвэршүүлэх, нэмэлт ус бэлтгэх цогц төхөөрөмж ком	1	=	
12		Тэжээлийн нэмэлт усны насос G=15.0м³/ц; h=50м; n=3.0кВт ком	2	39.0	
13		Тэжээлийн нэмэлт усны бак V=12.0м³ ком	1	1000	
14	16с 10нж	Үл буцаах хаалт Ду250 Ру16 шр	4	111.6	
15	ФМФ-125	Магниттай фильтр /хог шүүгч/ DN250 рп=16 шр	2	94.0	
16	Гангийн марк нь 03X17H14M3 эсхүл (AISI316L) стандартыг хангасан.	Гэгнэгдэх төгсгөлтэй ган дөмбөлгөн хаалт DN250 PN16 шр	12	115.0	
17		Гэгнэгдэх төгсгөлтэй ган дөмбөлгөн хаалт DN150 PN16 шр	8	26.9	
18		Гэгнэгдэх төгсгөлтэй ган дөмбөлгөн хаалт DN40 PN16 шр	3	2.5	Hydro-X-8
19	15кч 19п	Агаар гаргагч Ду15 шр	8	1.0	
20	HENZ	Ус буулгагч Ду40 шр	8	1.5	
21	Siemens	Цахилгаан холболттой манометр ком	3	=	
22	118 188к	Манометрийн кран Ду15 Ру16 шр	36	0.2	
23	ОБМ 1-100	16кгс/см -хүрмэл хэмжих пуржинт манометр шр	32	=	
24	ГОСТ 2823-73	Мөнгөн усг техникийн термометр, оправын хамт N5п ком	17	=	
25	ГОСТ 10704-91	Ган хоолой Ø273x8.0 у.м	50.0	52.28	
26	ГОСТ 10704-91	Ган хоолой Ø159x4.5 у.м	23.0	17.15	
27	ГОСТ 10704-91	Ган хоолой Ø133x4 у.м	1.0	12.73	
28	ГОСТ 10704-91	Ган хоолой Ø45x2.5 у.м	10.0	2.62	Ус буулгах
29	ГОСТ 10704-91	Ган хоолой Ø38x2.5 у.м	25.0	1.76	Hydro-X
30	ГОСТ 10704-91	Ган хоолой Ø18x2.0 у.м	5.0	0.789	Хий гаргах
31	ГОСТ 17375-83	Хэвэлмэл отвод 90°250с32 шр	16	30.8	
32	ГОСТ 17375-83	Хэвэлмэл отвод 90°150с40 шр	12	7.9	
33	ГОСТ 17375-83	Хэвэлмэл отвод 90°40с80 шр	10	0.3	Ус буулгах
34	ГОСТ 17378-85	Хэвэлмэл шилжвэр 250x150с32 шр	6	7.39	
35	ГОСТ 17378-85	Хэвэлмэл шилжвэр 250x100с32 шр	8	4.2	
36	ГОСТ 17378-85	Хэвэлмэл шилжвэр 150x125с32 шр	4	2.7	
37		Заглушка тип Т115.20 Ду250 шр	6	6.02	
38		Тройник 250x250 шр	2	21.5	
39	Серия В.493-1	Хоолойн гулсах тулгуур. ГТ17.10-273 шр	18	3.71	
40	Серия В.493-1	Хоолойн гулсах тулгуур. ГТ17.10-159 шр	4	1.33	
41	Пенополиуретан ρ=40-60кг/м³	Ø273-ийн голчтой хоолойн дулаалага нягт нь ρ≤60 кг/м³; зузаан нь 50мм. у.м	66.0	=	
42	Пенополиуретан ρ=40-60кг/м³	Ø159-ийн голчтой хоолойн дулаалага нягт нь ρ≤60 кг/м³; зузаан нь 50мм. у.м	30.0	=	
43	Пенополиуретан ρ=40-60кг/м³	Ø133-ийн голчтой хоолойн дулаалага нягт нь ρ≤60 кг/м³; зузаан нь 50мм. у.м	1.0	=	
44		Дулаалгын гадуур 1 үе ороох ус чийг тусгаарлагч, механик үйлчлэлд болон 135°С температурт тэсвэртэй резинэн материал м²	115.0	=	
45	ρ=40-60кг/м³ нягттай δ=60 мм зузаан, дулаан дамжуулах коэффициент нь (κ=0.045Вт/м² °С)	Дулааны тоноглолуудыг чулуун хөвөн дулаалгаар дулаалах м²	20.0	=	
46	С №20	Швеллер 2.2м урт шр	8	47.84	ил тулгуур хийх
47	С №20	Швеллер 1.59м урт шр	4	32.38	
48	С №20	Швеллер 0.6м урт шр	14	11.04	

Халаалтын зуух 3-ын ус хангамжийн шугамын холболтын түүвэр материалын түүвэр

№	Материалын нэр	Хэмжих нэгж	Тоо, шир	Тайлбар
1	Ф150 мм ган хаалт	ш	2	
2	Ф150 мм үл буцаах хаалт	ш	3	
3	Ф150 мм ган хог шүүгч	ш	1	
4	Ф150 мм ган өвдөг 90°	ш	11	
5	Ф150 мм ган фланцтай хуванцар холбогч	ш	2	
6	Ф150 мм цайрцсан ган хоолой	у/м	6.2	
7	Ф150 мм ган гуравлагч	ш	4	
8	Ф150 мм ган фланц	ш	10	
9	Ф150 мм автомат ус хэмжүүр	ш	1	
10	Цэвэр усны насос CR45-2 А-Ф-А-Е-НQQE Н=26м, Φ=15л/с	ш	2	



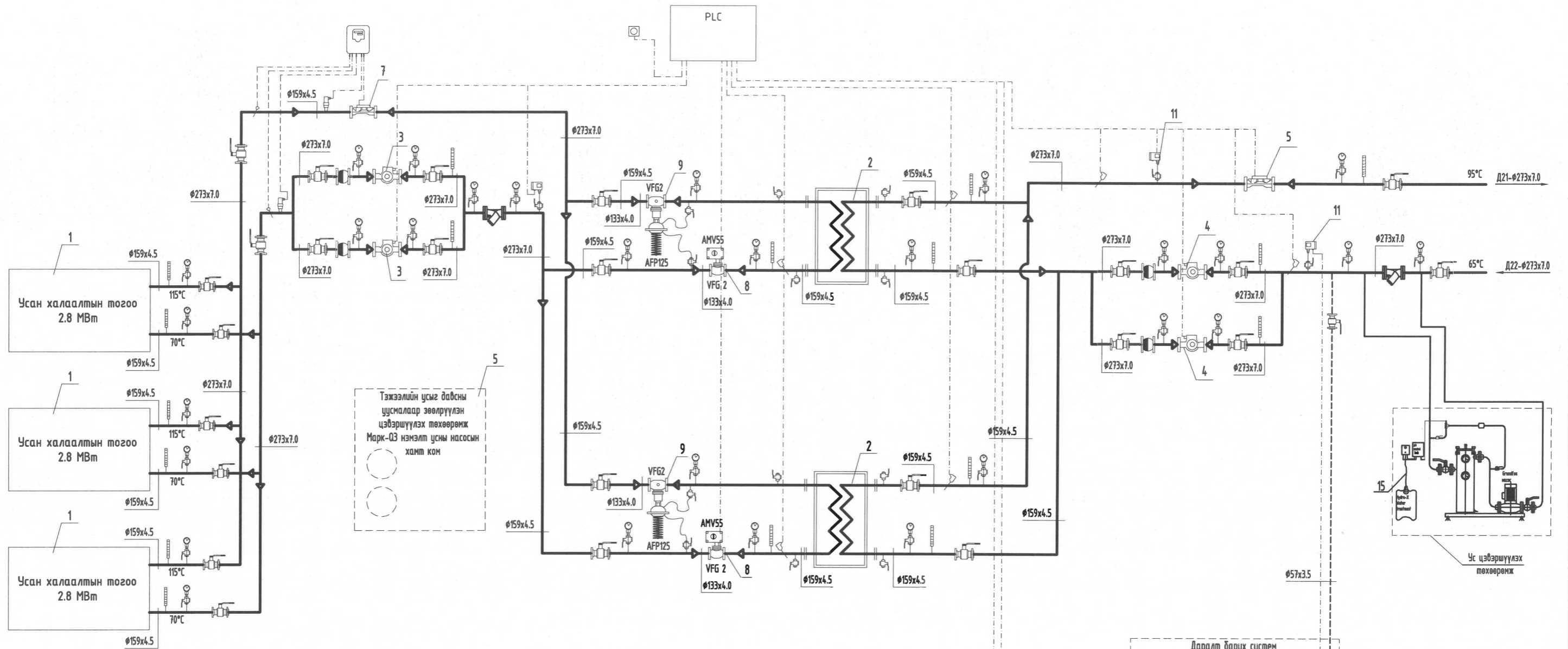
Хайдродизайн
проект"ХХК
Удт-ийн 15-р хороо, Наватма Ганду
зудам, Цэнгэлдэх хотон, 207-р байр
102 тоот
Утас: 99079769, 73279769
И-мэйл хаяг: info@hdp.mn

Хэнтий аймаг Хэрлэн сум 3-р баг
ХЭНТИЙ АЙМГИЙН ХЭРЛЭН СУМЫН ГЭР ХОРООЛЛЫН АЙЛ ӨРХИЙГ ТӨВИЙН ИНЖЕНЕРИЙН ДЭД БҮТЦЭД
ХОЛБОХ ДУЛААНЫ ЭХ ҮҮСВЭР. ЗУУХ-8.4МВт. УДДТ-8.4 МВт. ДУЛААН МЕХАНИК

УДДТ-ийн материалын түүвэр

Инженер	М.Ганбат	Е.Г. Шифр HDP 12/2021	Масштаб: 1:50	Огноо: 2022-02-р сар
Гүйцэтгэгсэн	З.О.О	Н.Зоригтбаатар	Т.Г. Шифр	Зургийн дугаар: ДМ-14
Шалгасан	Д.Ганбат			Хуудас: 21

УДДТ-ИЙН ЗАРЧМЫН СХЕМ



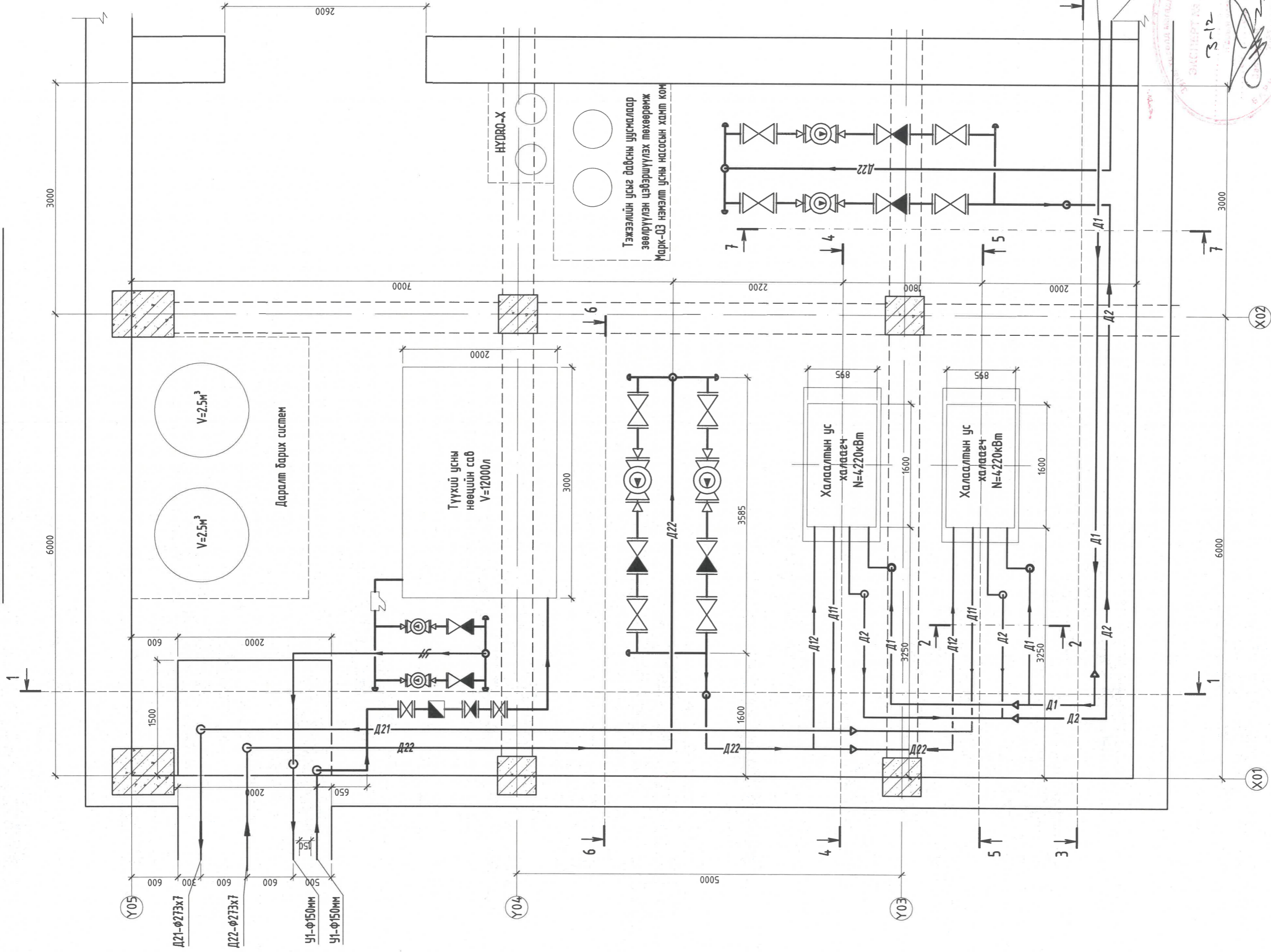
Тоног төхөөрөмжийн тодорхойлолт

1. Усан халаалтын тогоо N=2.8 МВт
2. Халаалтын системийн ус халаагч N=4220кВт
3. Тэжээлийн усны эргэлтийн насос H=40м G=176.0м³/цаг N=30кВт (хуфсах)
4. Халаалтын системийн эргэлтийн насос H=70м G=264м³/цаг N=75кВт (хуфсах)
5. Нэмэлт усны насос (тэжээлийн ус) H=50м G=15.0м³/цаг N=3.0кВт
6. Нэмэлт усны насос (сүлжээний ус) H=40м G=5.0м³/цаг N=11кВт
7. Дулааны тоолуур Qn=176.0м³/цаг
8. Цахилгаан удирдлагатай хаалт TCV - Kvs=164.0 м³/цаг
9. Даралтын эерүү хянах хаалт DPCV-Kvs=164.0 м³/цаг
10. Цахилгаан соронзон клапан/соленийн/
11. Цахилгаан холболттой манометр
12. Нэмэлт усны тоолуур Qn=5.0 м³/цаг
13. Баланслагч хаалт
14. Халаалтын системийн бак V=2500 л
15. Ус цэвэршүүлэх төхөөрөмж

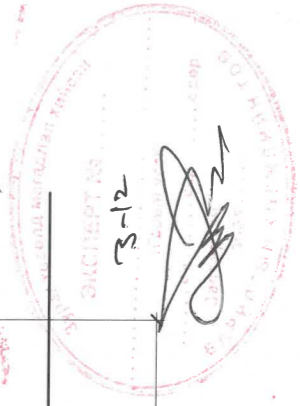


<p>Хайдродизаин проект"ХХК</p> <p><small>ХУД-ийн 15-р хороо, Нахатма Ганду зудаж, Цэцэглэх хотон, 201-р байр 102 тоот Утас: 99079769, 73279769 И-мэйл хаяг: info@hdp.mn</small></p>	Хэнтий аймаг Хэрлэн сум 3-р баг ХЭНТИЙ АЙМГИЙН ХЭРЛЭН СУМЫН ГЭР ХОРООЛЛЫН АЙЛ ӨРХИЙГ ТӨВИЙН ИНЖЕНЕРИЙН ДЭД БҮТЦЭД ХОЛБОХ ДУЛААНЫ ЭХ ҮҮСВЭР. ЗУУХ-8.4МВт. УДДТ-8.4 МВт. ДУЛААН МЕХАНИК				
	УДДТ-ийн зарчмын схем				
Инженер	М.Ганбат	М.Ганбат	Е.Г. Шифр HDP 12/2021	Масштаб:	Огноо: 2022-02-р сар
Гүйцэтгэсэн	З.Орш	Н.Зоригтбаатар	Т.Г. Шифр	Зургийн дугаар: ДМ-15	Хуудас: 21
Шалгасан	Д.Ганбат				

УДДТ-ИЙН ХООЛОЙН ЕРӨНХИЙ БАЙГУУЛАЛТ М1:50



Тэжээлийн усыг дабсны уусмалаар
зөвлөрүүлэн цэвэршүүлэх төхөөрөмж
Марк-03 нэмэлт усны насосын хамт ком

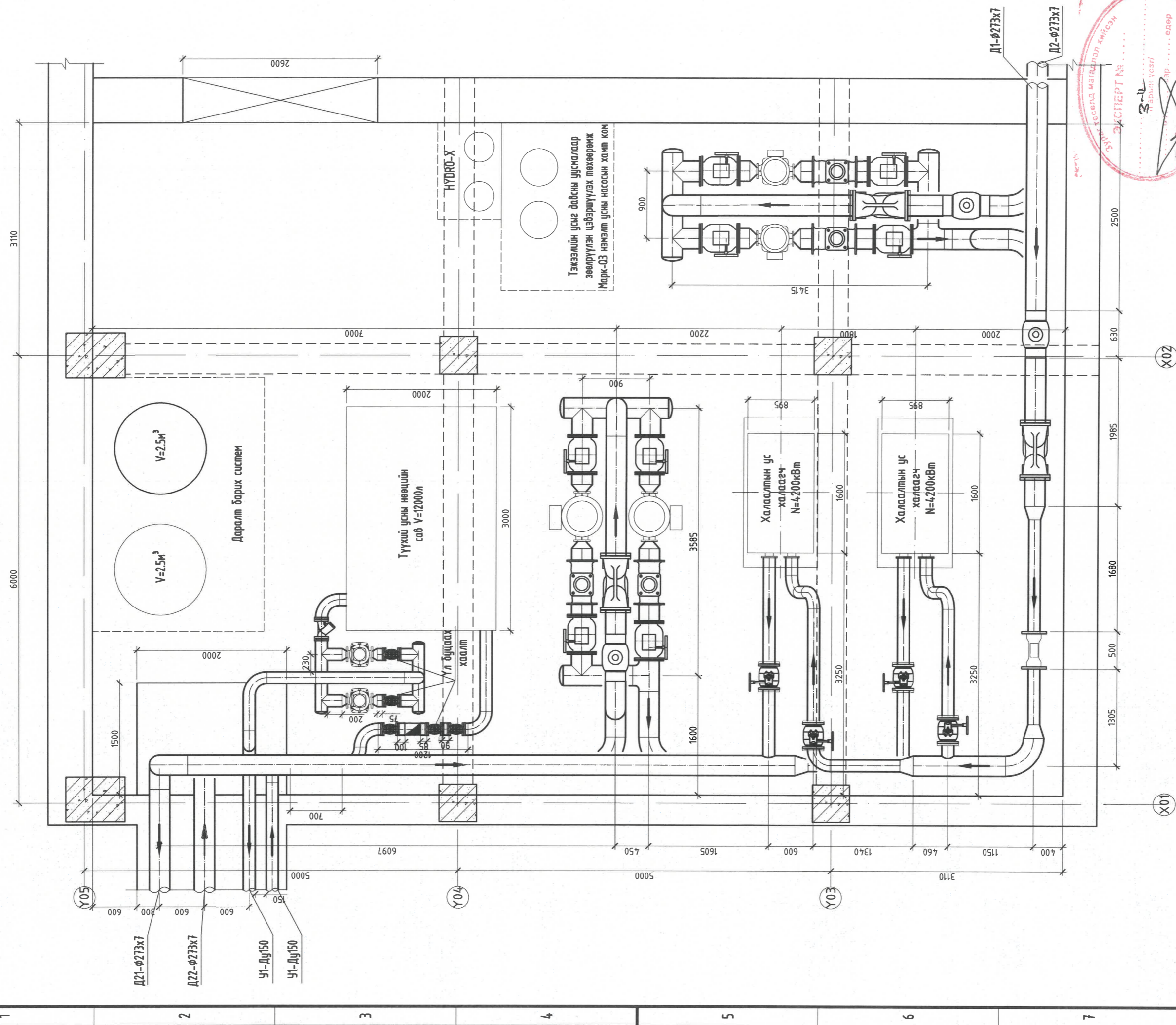


Хэнтийн аймаг Хэрлэн сум 3-р баг
ХЭНТИЙ АЙМГИЙН ХЭРЛЭН СУМЫН ГЭР ХОРООЛЛЫН АЙЛ ӨРХИЙГ ТӨВИЙН ИНЖЕНЕРИЙН ДЭД БҮТЦЭД
ХОЛБОХ ДУЛААНЫ ЭХ ҮҮСВЭР. ЗУУХ-84Мбл. УДДТ-84 Мбл. ДУЛААН МЕХАНИК

Инженер	М.Ганбат	Е.Г. Шифр	Масштаб:	Огноо:
Гүйцэтгэсэн	Н.Зоригтбаатар	НӨР	1:50	2022-02-р сар
Шалгалсан	Д.Ганбат	Т.Г. Шифр	Зургийн дугаар:	Хуудас:
			ДМ-16	21

УДДТ-ийн хоолойн ерөнхий байгуулалт

УДДТ-ИЙН БАЙГУУЛАЛТ М1:50

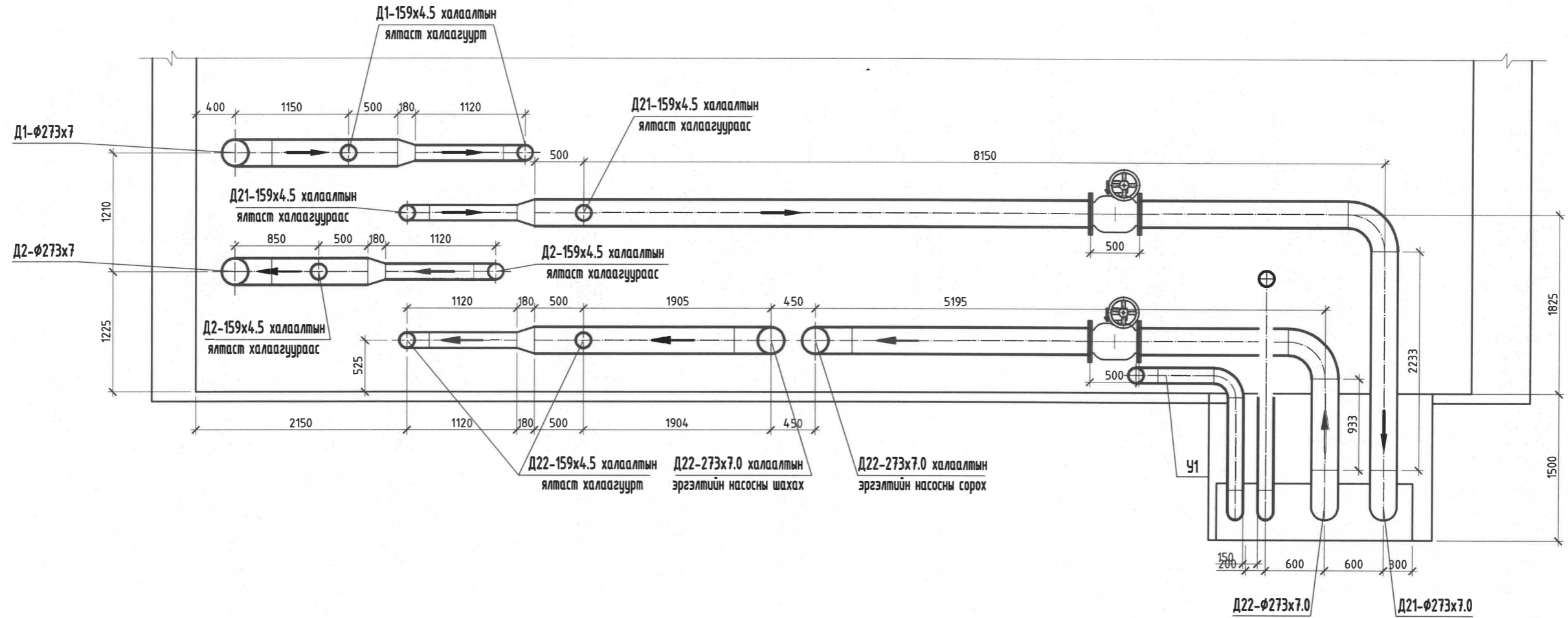


Хэнтий аймаг Хэрлэн сум 3-р баг
 ХЭНТИЙ АЙМГИЙН ХЭРЛЭН СУМЫН ГЭР ХОРООЛЫН АИЛ ӨРХИЙГ ТӨВИЙН ИНЖЕНЕРИЙН ДЭД БҮТЦЭД
 ХОЛБОХ ДУЛААНЫ ЭХ ҮҮСВЭР. ЗУУХ-В.4МВн. УДДТ-8.4 МВн. ДУЛААН МЕХАНИК

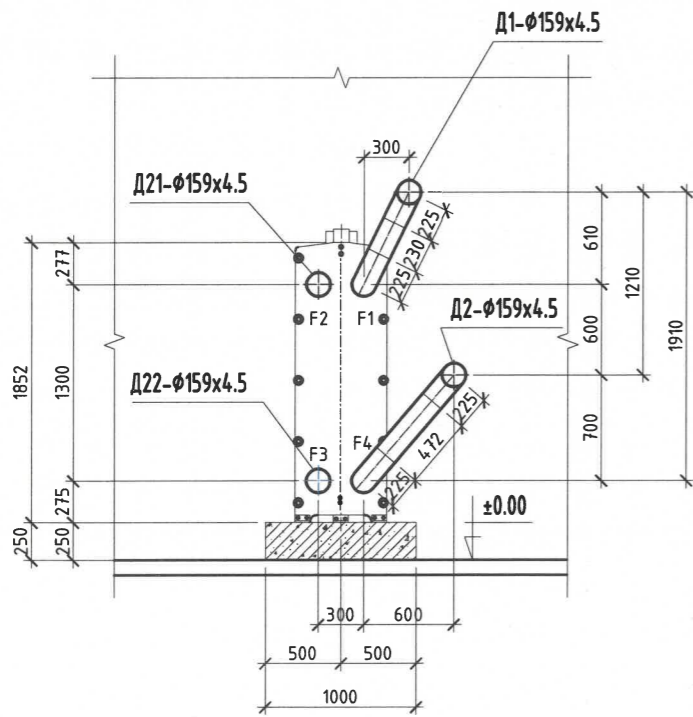
Инженер	М.Ганбат	М.Ганбат	Е.Г. Шифр HDR 12/2021	Масштаб: 1:50	Огноо: 2022-02-р сар
Гүйцэтгэсэн	Т.Ганбат	Н.Зоригтбаатар	Т.Г. Шифр	Зургийн дугаар: ДМ-17	Хуудас: 21
Шалгасан	Д.Ганбат	Д.Ганбат			

УДДТ-ийн байгуулалт

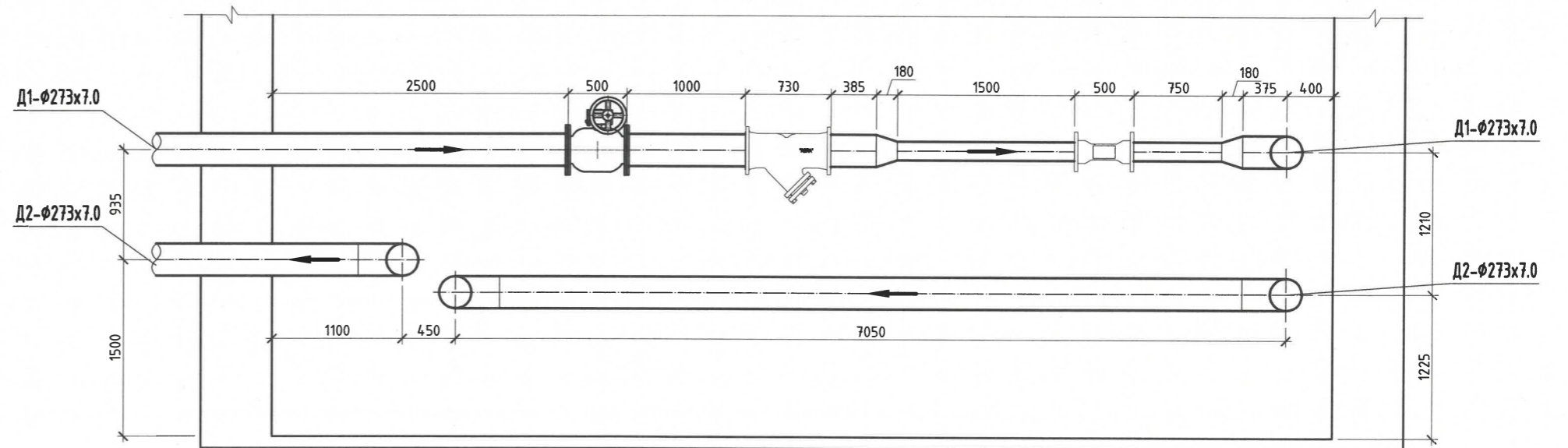
ОГТЛОЛ 1-1 М1:50




ОГТЛОЛ 2-2 М1:50

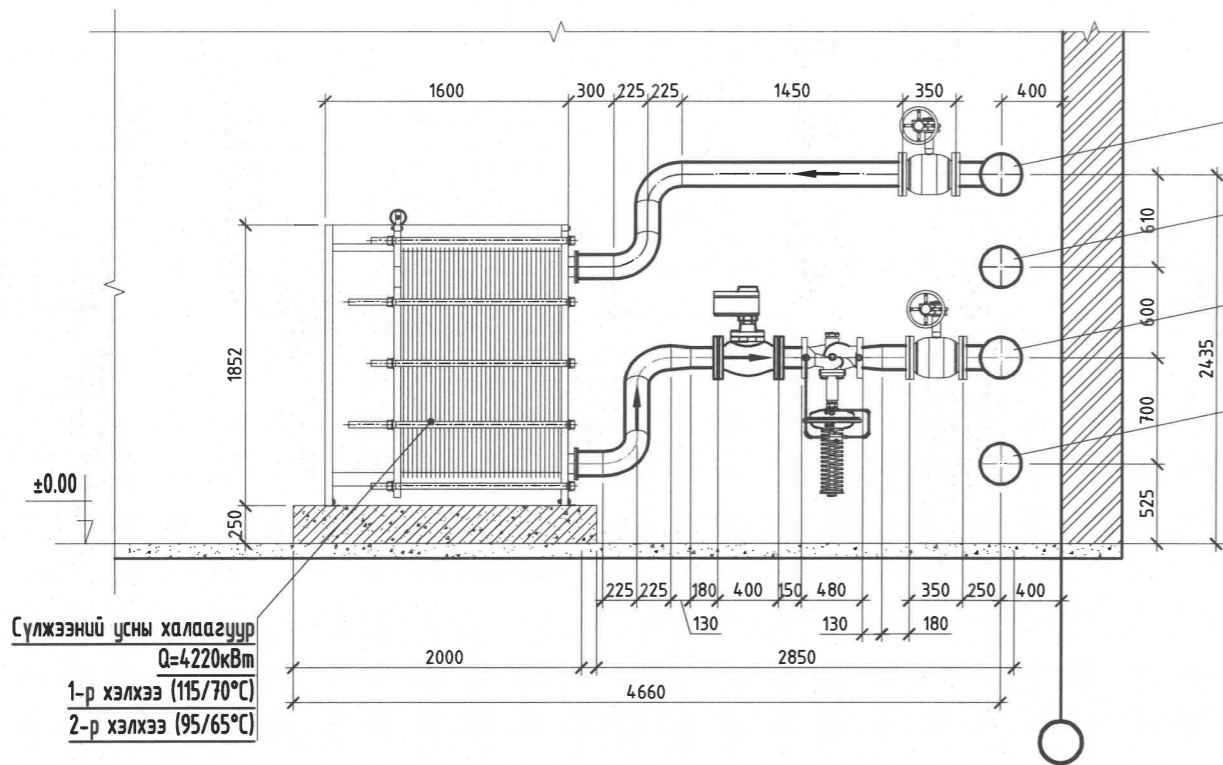


ОГТЛОЛ 3-3 М1:50

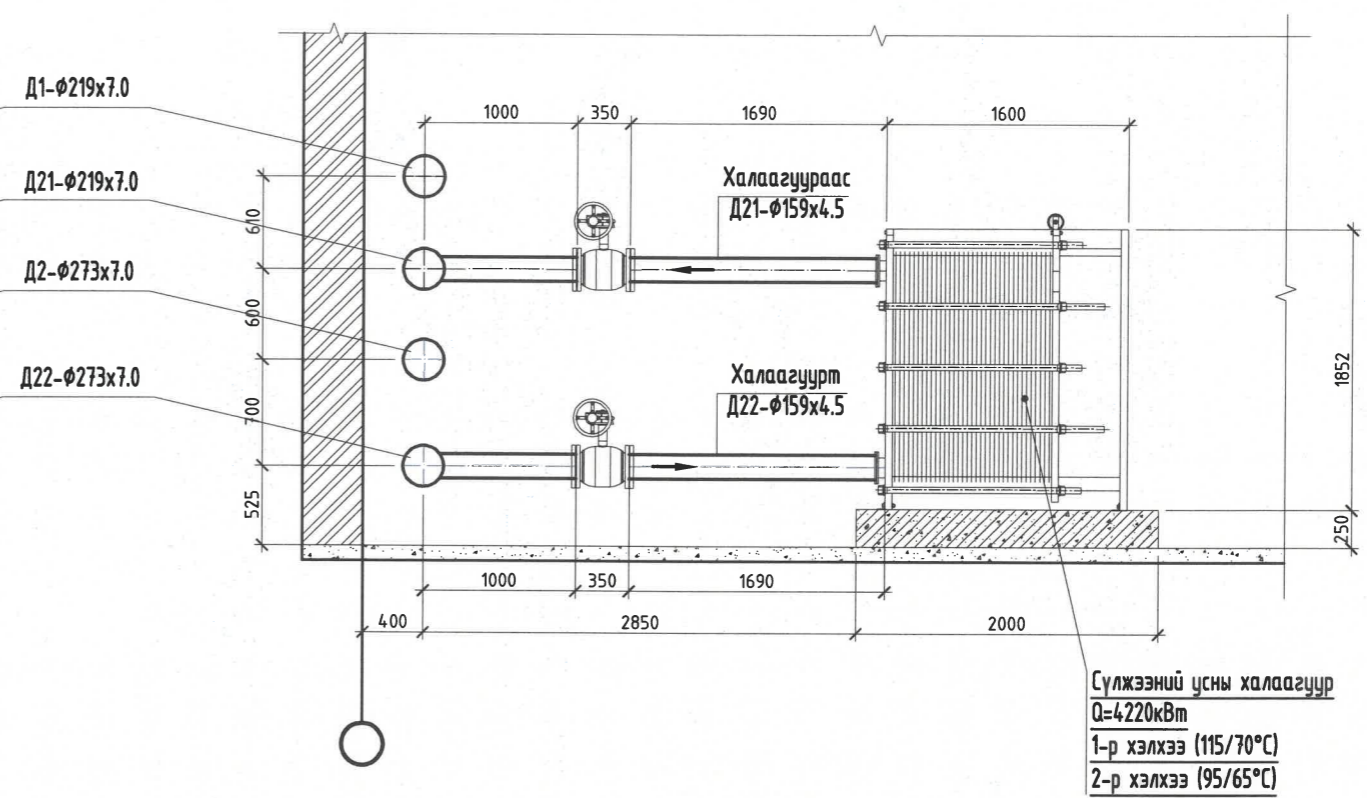


 "Хайдродизайн проект" ХХК ХЧД-ийн 15-р хороо, Мухомин Ганду гудамж, Цэнгэлдэх хотхон, 207-р байр 102 тоот Утас: 99079769, 77279769 И-мэйл хаяг: info@hdp.mn	Хэнтий аймаг Хэрлэн сум 3-р баг ХЭНТИЙ АЙМГИЙН ХЭРЛЭН СУМЫН ГЭР ХОРООЛЛЫН АЙЛ ӨРХИЙГ ТӨВИЙН ИНЖЕНЕРИЙН ДЭД БҮТЦЭД ХОЛБОХ ДУЛААНЫ ЭХ ҮҮСВЭР. ЗУУХ-8.4МВт. УДДТ-8.4 МВт. ДУЛААН МЕХАНИК				
	УДДТ-ийн огтлол 1-1; 2-2; 3-3				
	Инженер	М.Ганбат	М.Ганбат	Е.Г. Шифр НОР 12/2021	Масштаб: 1:50
Гүйцэтгэсэн	<i>Зориг</i>	Н.Зоригтбаатар	Т.Г. Шифр	Зургийн дугаар: ДМ-18	Хуудас: 21
Шалгасан	<i>Х.Бат</i>	М.Ганбат			

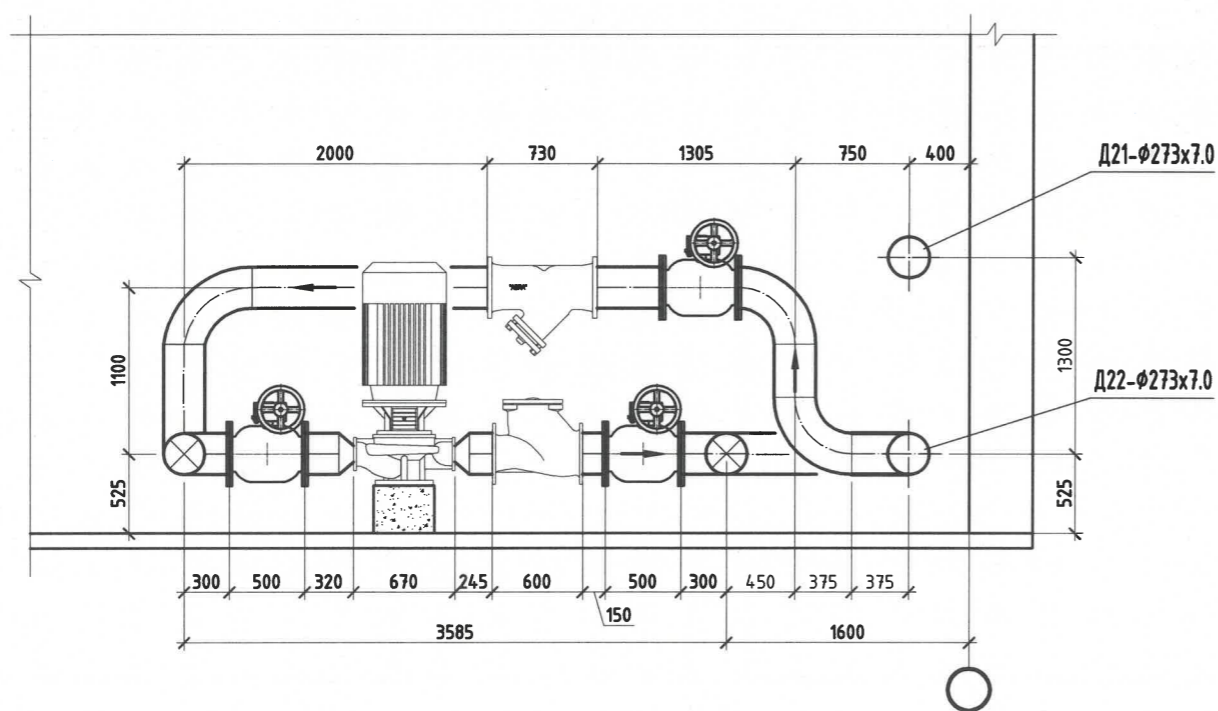
ОГТЛОЛ 4-4 М1:50



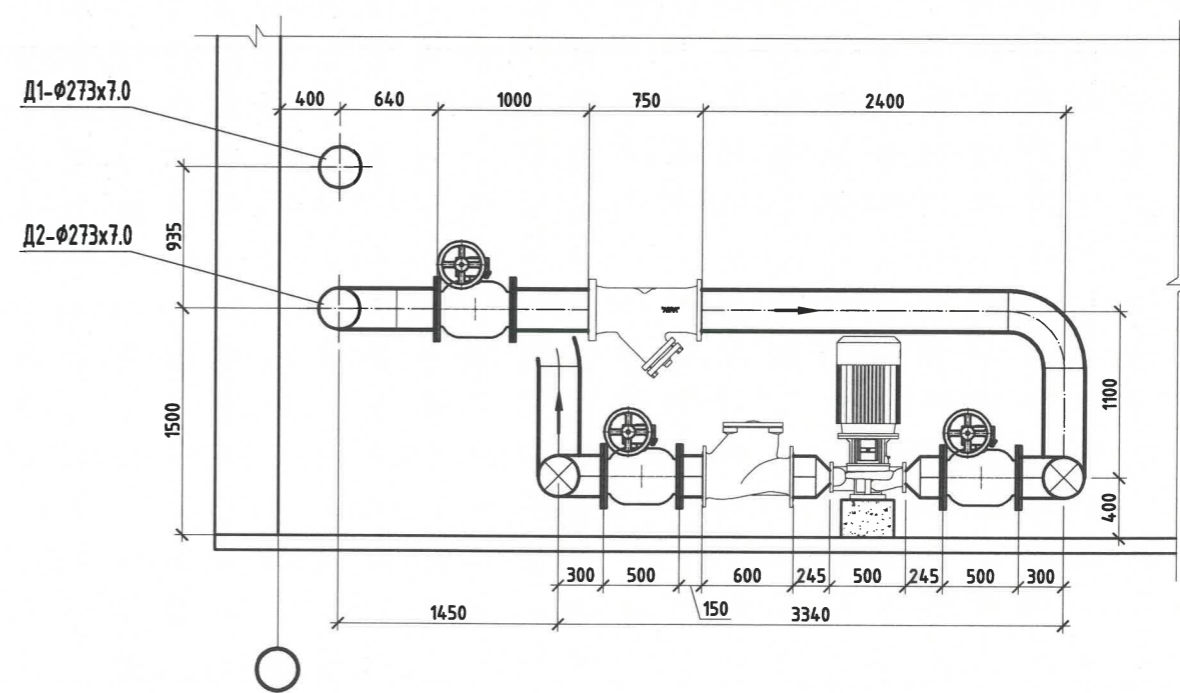
ОГТЛОЛ 5-5 М1:50




ОГТЛОЛ 6-6 М1:50

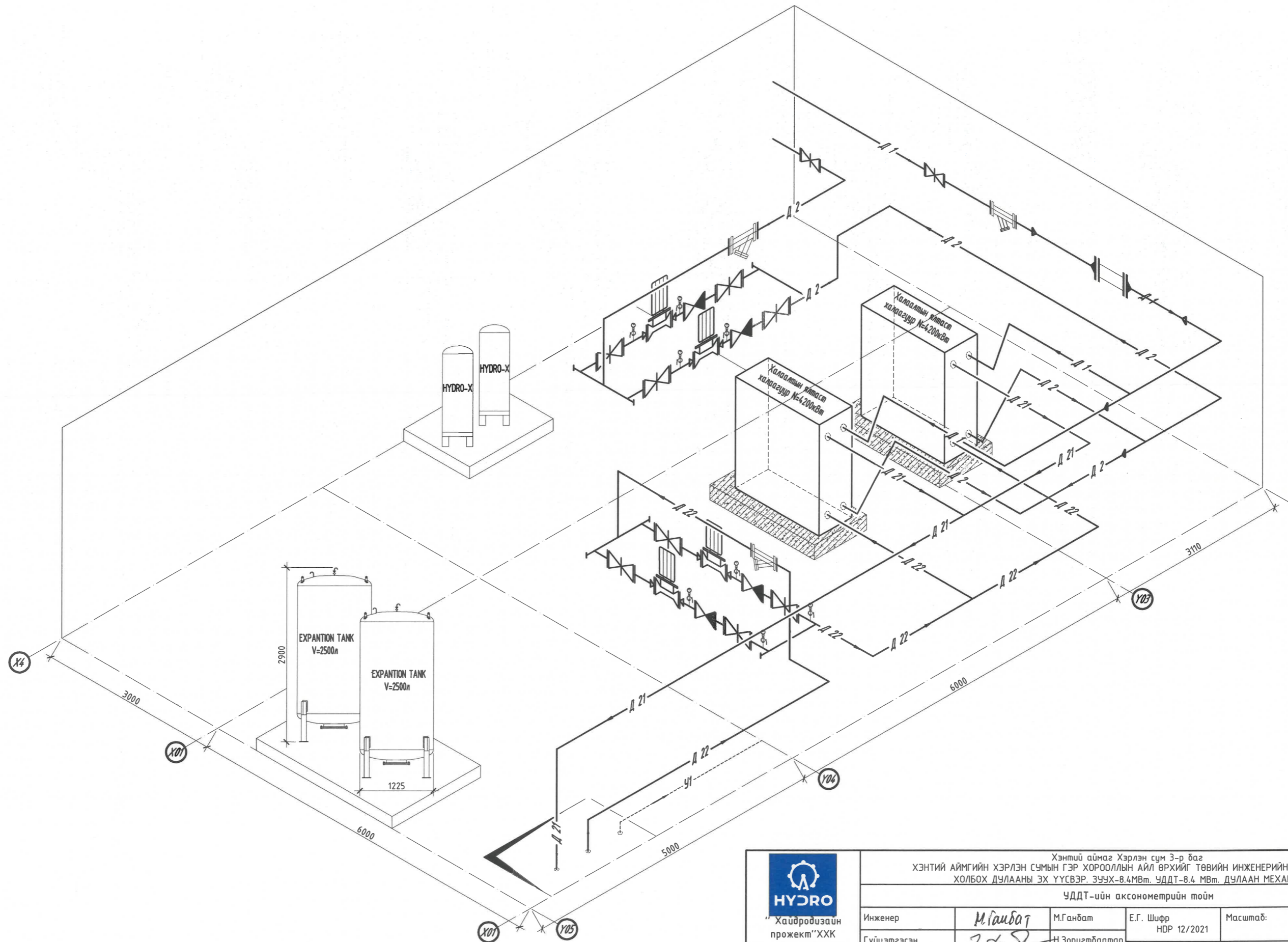


ОГТЛОЛ 7-7 М1:50



 "Хайдродизайн проект" ХХК ХЧД-ийн 15-р хороо, Мухамма Ганди гудамж, Цэнгэлдэх хотхон, 207-р байр 102 тоот Утас: 99079769, 77279769 И-мэйл хаяг: info@hdp.mn	Хэнтий аймаг Хэрлэн сум 3-р баг ХЭНТИЙ АЙМГИЙН ХЭРЛЭН СУМЫН ГЭР ХОРООЛЛЫН АЙЛ ӨРХИЙГ ТӨВИЙН ИНЖЕНЕРИЙН ДЭД БҮТЦЭД ХОЛБОХ ДУЛААНЫ ЭХ ҮҮСВЭР. ЗУУХ-8.4МВт. УДДТ-8.4 МВт. ДУЛААН МЕХАНИК				
	УДДТ-ийн огтлол 4-4; 5-5; 6-6; 7-7				
Инженер	М.Ганбат	М.Ганбат	Е.Г. Шифр НОР 12/2021	Масштаб: 1:50	Огноо: 2022-02-р сар
Гүйцэтгэсэн	<i>З.Сүх</i>	Н.Зоригтбаатар	Т.Г. Шифр	Зургийн дугаар: ДМ-19	Хуудас: 21
Шалгасан	<i>С.Ганбат</i>	Д.Ганбат			

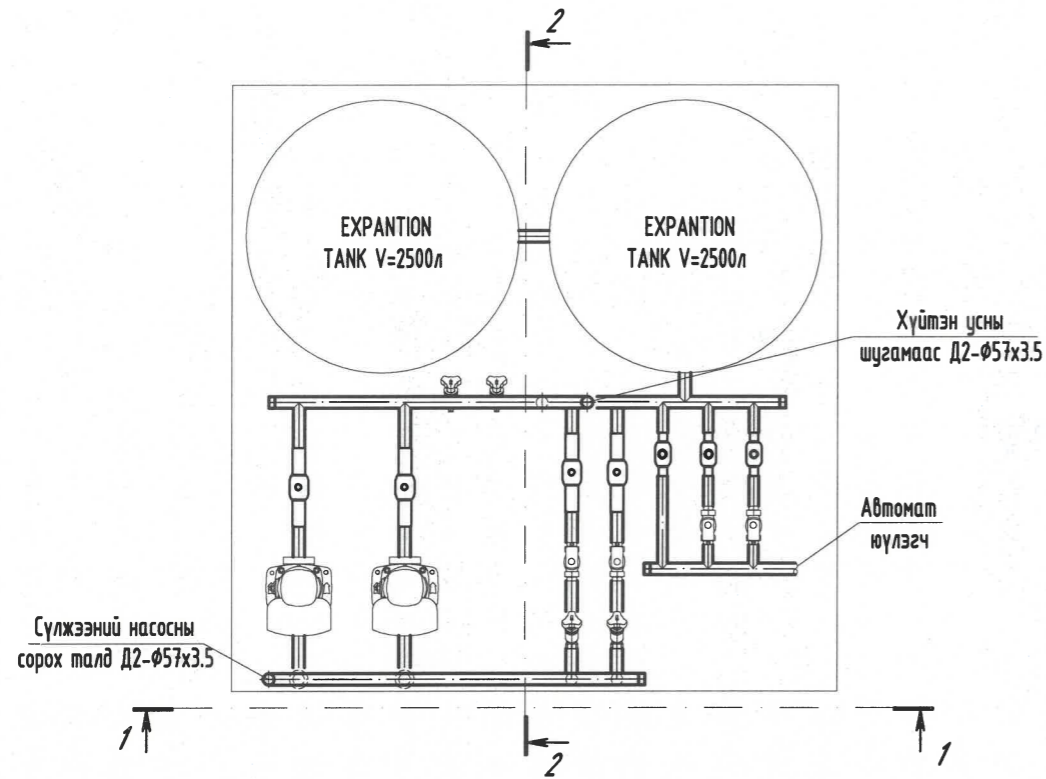
УДДТ-ИЙН АКСОНОМЕТРИЙН ТОЙМ М-ГҮЙ



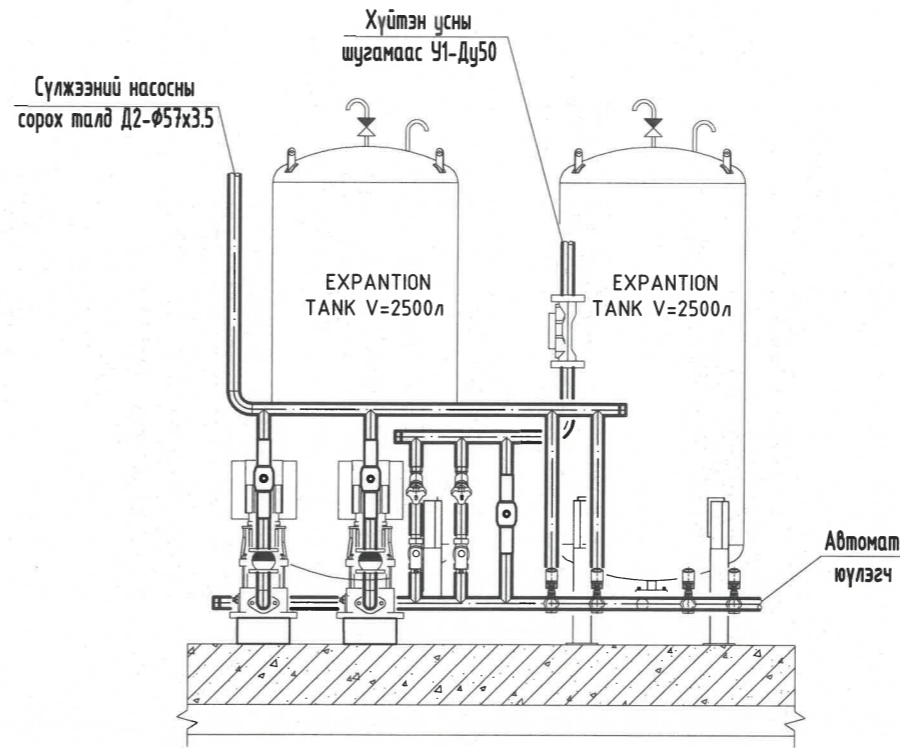
“Хайдродизаин
проект” ХХК
ХУД-ийн 15-р хороо, Махалма Ганду
зудамж, Цэнгэлдэх хотхон, 207-р байр
102 тоол
Утас: 99679769, 77279769
И-мэйл хаяг: info@hdp.mn

Хэнтий аймаг Хэрлэн сум 3-р баг ХЭНТИЙ АЙМГИЙН ХЭРЛЭН СУМЫН ГЭР ХОРООЛЛЫН АЙЛ ӨРХИЙГ ТӨВИЙН ИНЖЕНЕРИЙН ДЭД БҮТЦЭД ХОЛБОХ ДУЛААНЫ ЭХ ҮҮСВЭР, ЗУУХ-8.4МВт, УДДТ-8.4 МВт, ДУЛААН МЕХАНИК					
УДДТ-ийн аксонометрийн тойм					
Инженер	М.Ганбат	М.Ганбат	Е.Г. Шифр HDP 12/2021	Масштаб:	Огноо: 2022-02-р сар
Гүйцэтгэсэн	<i>[Signature]</i>	Н.Зоригтбаатар	Т.Г. Шифр	Зургийн дугаар: ДМ-20	Хуудас: 21
Шалгасан	<i>[Signature]</i>	М.Ганбат			

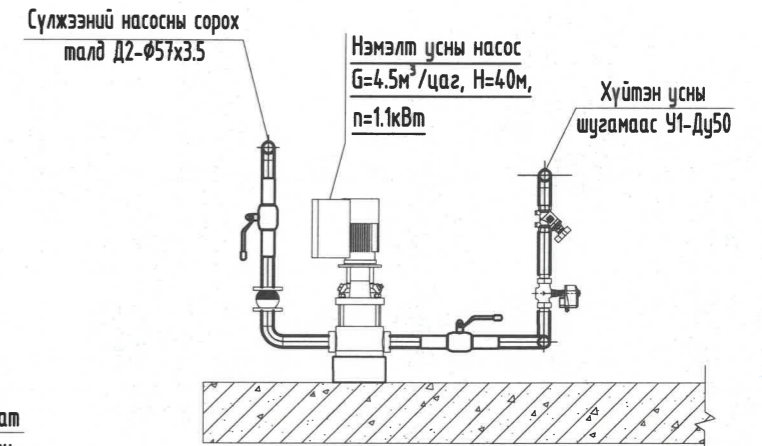
ДАРЛАТ БАРИХ СИСТЕМИЙН БАЙГУУЛАЛТ М1:25



ОГТЛОЛ 1-1 М1:25

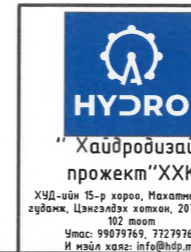


ОГТЛОЛ 2-2 М1:25



ДАРЛАТ БАРИХ СИСТЕМИЙН МАТЕРИАЛЫН ТҮҮВЭР

№	Тэмдэглэгээ	Нэрс	Тоо шир	Нэгж жин кг	Тайлбар
1	2	3	4	5	6
1	Нэмэлт усны насос (PRESSURIZING PUMP)	G=5.0м³/цаг, H=40м, n=1.1кВт	шр 2	32.0	
2	Control panel	Удирдлагын самбар	ком 1	10.0	
3		Нэмэлт усны электрон тоолуур Ду32	ком 1	10.0	
4		Бөмбөлгөн хаалт DN50 PN16	шр 9	3.6	
5		Бөмбөлгөн хаалт DN40 PN16	шр 3	1.2	
6	ГОСТ 10704-91/см 20	Ган хоолой. Ф57х3.5	у.м 30.0	4.62	
7	ГОСТ 10704-91/см 20	Ган хоолой. Ф45х2.5	у.м 3.0	2.62	
8	ГОСТ 10704-91/см 20	Ган хоолой. Ф38х2.5	у.м 2.0	2.19	
9	ГОСТ 17375-83	Хэвэлмэл отвод 90°50с80	шр 7	0.6	
10	ГОСТ 17375-83	Хэвэлмэл отвод 90°40с80	шр 8	0.1	
11	ГОСТ 17378-85	Хэвэлмэл шилжвэр 50х32с80	шр 6	0.2	
12	EV220B	Цахилгаан соронзон хаалт DN40 PN16	шр 6	0.36	
13		Баланслагч хаалт DN40 PN16	шр 4	9.0	
14	16с 10нж	Үл буцаах хаалт Ду50 Ру16	шр 3	12.5	
15	ФМФ-50	Магниттай фильтр/хог шүүгч/ DN50 рn=16	шр 2	9.0	
16	Даралтын реле	Цахилгаан холболттой манометр	шр 1	=	
17	Нэмэлт усны бак (Expansion tank)	Нэмэлт усны бак V=2500л	шр 2	960	



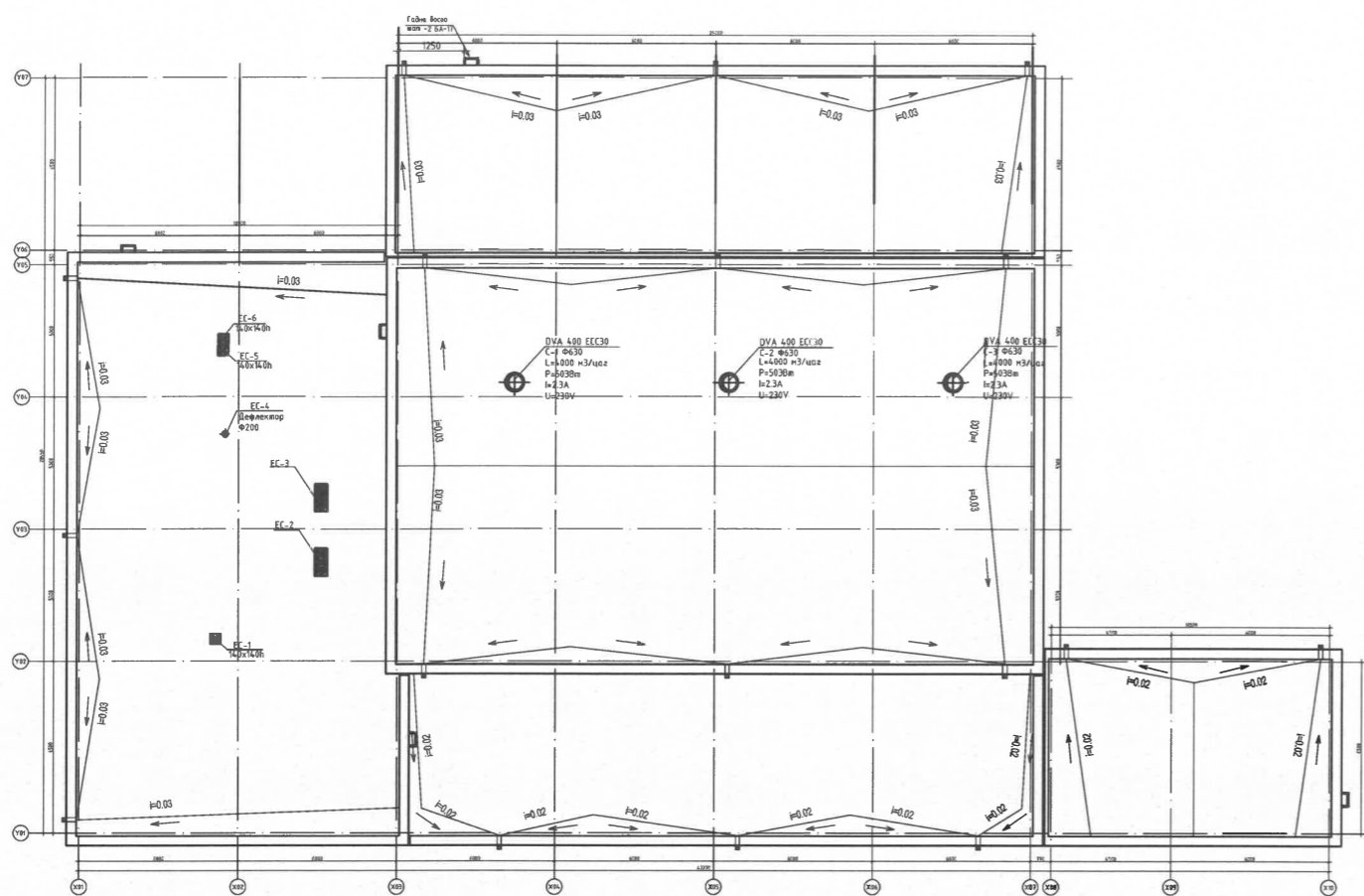
Хэнтий аймаг Хэрлэн сум 3-р баг
ХЭНТИЙ АЙМГИЙН ХЭРЛЭН СУМЫН ГЭР ХОРООЛЛЫН АЙЛ ӨРХИЙГ ТӨВИЙН ИНЖЕНЕРИЙН ДЭД БҮТЦЭД
ХОЛБОХ ДУЛААНЫ ЭХ ҮҮСВЭР. ЗУУХ-8.4МВт. УДДТ-8.4 МВт. ДУЛААН МЕХАНИК

УДДТ-ийн даралт барих системийн байгуулалт, огтлол; материалын түүвэр

Инженер	М.Ганбат	М.Ганбат	Е.Г. Шифр HDP 12/2021	Масштаб: 1:25	Огноо: 2022-02-р сар
Гүйцэтгэсэн	З.Оюун	Н.Зоригтбаатар	Т.Г. Шифр	Зургийн дугаар: ДМ-21	Хуудас: 21
Шалгасан	Д.Ганбат	Д.Ганбат			

ХУД-ийн 15-р хороо, Махалма Ганду гудамж, Цэнгэлдэх холком, 207-р байр
102 тоот
Утас: 99079769, 772-79769
И-мэйл хаяг: info@hdp.mn

Тойм байгуулалт М1:200



Тайлбар

Ерөнхий хэсэг:

Хэнтий аймаг Хэрлэн сумын нутаг дэвсгэрт баригдах "Халаалтын зуухны барилга"-ын Халаалт, Агаар сэлгэлтийн системийн ажлын зургийг барилга архитектурын даалгаврыг үндэслэн барилгын зураг төслийг боловсруулав.

Дараах норм ба дүрмүүдийг мөрдлөг болгон хийлээ.

- | | |
|--|---------------|
| 1. Барилгад хэрэглэх уур амьсгал ба геофизикийн үзүүлэлт | БНБД 23-01-09 |
| 2. Барилгын дулаан хамгаалалт | БНБД 25-01-20 |
| 3. Халаалт, агаар сэлгэлт ба кондиционер | БНБД 41-01-11 |
| 4. Зуухны тоног төхөөрөмж | БНБД 41-03-11 |

1. Халаалт, Агаар сэлгэлтийн системийн тооцоог дараах нөхцлөөр тооцоолов.
- | | |
|-----------------------------------|---------|
| Гадна агаарын хэм хүйтний улиралд | -34,7°C |
| Гадна агаарын хэм дулааны улиралд | +26,7°C |
| Чур амьсгалын 3-дүс | |

2. Дулаан зөөгчийн температур
- | | | |
|-------------------------|----------------|------|
| 2.1 Халаалтын системийн | өгөх усны хэм | 95°C |
| | буцах усны хэм | 65°C |

Зуухны тухай

Зуухны хүчин чадал 8.4 МВт, УДДТ-8.4 МВт хүчин чадалтай. Зуухны дулаан зөөгч нь 115/70°C температуртай халуун ус байна. Зуух нь дулаан үйлдвэрлэх хүчин чадалтай 2,8МВт гурван зуухтай ба давшилтат ул ширэм бүхий галын хотол, түлш болон үнс зайлуулах автомат системтэй. УДДТ-өөс гарах 2-р хэлхээний температурын график 95/65°C байхаар төлөвлөсөн. Зуухны марк DZL автомат зуух. 2 зуух ажиллагаанд 1 зуух бэлтгэлд ба зууханд агаар өгөх 2 зуухны нийлбэр хүчин чадал 30400 т3 байна.

Зуухны барилгын халаалтын систем

Зуухны дулаан механикийн зурагт төлөвлөсний дагуу зуухны дотор халаалтын системийн өгөх буцах шугамыг УДДТ-н 2-р хэлхээний дулааны шугамнаас авхаар тооцоов. Халаалтын систем нь мухардмал систем бөгөөд халаалтын системийн магистрал шугамыг барилгын шалан дээгүүр ил угсрана. Халаалтын системд ОХУ-н ширмэн радиатор төлөвлөв. Халаалтын дулаалгатай яндан хоолойг материалын түүвэрт зассан техникийн үзүүлэлтийн дагуу материалаар дулаална. Дулаалгагү ган яндан хоолойг тосон будгаар хоёр дахин будна. Яндан хоолойг будахын өмнө зохих даралтаар шахаж гидравлик туршилт хийх хэрэгтэй. Халаалтын системийг угсарч дууссаны дараа заслын ажил эхлэхийн өмнө 6 атм даралттай усаар шахаж шалгана. Зуухны барилга дотор дамжуулах хоолойг заавал шалнаас дээш угсрах шаардлагатай. Шаланд суваг, хүлээн авах хийц төлөвлөхийг хориглоно.

Агаар сэлгэлт

Арцун цэврийн өрөө тасалгаанд холбогдох норм дүрмийн дагуу агаар сэлгэлтийн ердийн, зуухны өрөөнд механик систем төлөвлөсөн. Агаар сэлгэлтийн системийн агаар дамжуулах хоолойг цайрдсан гөлмөн төмөр хоолойгоор хийнэ. Агаар дамжуулах хоолойг барилгын таазанд түлгэж дам нурууг тойруулах ба ХАС-7 зурагт заасны дагуу түвшинд хийнэ. Байрнаас сорох зонтыг газар дээр нь тохируулж хийнэ. Зуухны өрөөний ердийн агаар сорох хоолойд дефлектор, автомат хаалт уснаас хамгаалсан погдон хийж өгөхөөр төлөвлөв. Халаалт, Агаар сэлгэлтийн системийн тоног төхөөрөмж, материалыг зурагт зааснаас өөрөөр техник, галын болон эрүүл ахуйн шаардлага хангасан тоног төхөөрөмж материалаар гүйцэтгэж болно. Үүний тулд зурагт түүвэрт шаардлагатай техникийн үзүүлэлтүүдийг зааж өгсөн болно.

Хашлага хийцийн дулаан дамжуулалтын итгэлцүүр

Д/д	Хашлага хийцийн нэр	Материал			R м Вт	K Вт м	Тайлбар	
		Нэр	Зузаан мм	Нягт кг/м ³				Дулаан банжиртын итгэлцүүр Вт/м ² С°
1	Гадна хана	1.Хөнгөн бетон блок	360	500	0.41	0.13		
		2.Чулуун хөвөн дулаалга	125	125	0.04			
		3. Өнгөлгөөний Тоосго	120	1390	0.81			
					4.15	0.24		
2	Хүчилт Хар цаас /1 үе/ Хар цаас /3 үе/	1.Хар цаас /1 үе/	0.001	600	0.17	0.058		
		2.Ус тусгаарлагч	0.006	600	0.17	0.035		
		2.Цементэн тэгчилгээ	50	100	0.80	0.062		
		4.Хөвсөнцөр дулаалга	200	35	0.05	4.0		
		5.Уур тусгаарлагч /1үе/	0.001	600	0.17	0.058		
		6.Цутгамал бетон хүчилт	150	2500	1.92	0.078		
					4.29	0.23		
3	Цонх	Хүбэнцэр ринтай, хоёр камертай шилэн пакет, шил хоорондын зай 12мм				0.45	2.2	
4	Хаалга					0.5	2.0	
5	Дулаалгагүй бетон шал	I бүс				2.1	0.47	
		II бүс				8.6	0.23	
		III бүс				4.3	0.12	
		IV бүс				14.2	0.07	

Халаалт агаар сэлгэлтийн үндсэн үзүүлэлт

Барилга байгууламжийн нэр	Эзэл- хүүн м ³	Ули- рал тн	Дулааны ачаалал / кВт /				Хүйтэн зарцуу- лалт /кВт/	Цахилгаан хөдөлгөөний чадал /кВт/
			Халаалт	Агаар сэлгэлт	Халуун ус	Бүгд		
Зуухны барилга		-34.7	63.90	-	-	63.90	-	

3-12

"Хайдродизайн проект"ХХК ХҮД-ийн 15-р хороо, Могойн ХУД-ын сууцныг, Игнэдийн хотон, 207-р байр 103 тоот Утас: 99079769, 77279769 И-мэйл хаяг: info@hdp.mn	Хэнтий аймаг Хэрлэн сум 3-р баг Хэнтий аймгийн Хэрлэн сумын гэр хорооллын айл өрхийг төвийн инженерийн дэд бүтэцэд холбох, дулааны эх үүсвэр зуух -8.4МВт барилга					
	Тайлбар бичиг, үндсэн үзүүлэлт					
	Инженер		Д.Гэрэлээ	ЕГ.Шифр:	Масштаб:	Огноо:
	Гүйцэтгэсэн		Ш.Жавцанцэцэг	НЭР-12/2021	М1:100	2022.05
Шалгасан		Д.Гэрэлээ		Зургийн дугаар:	Хуудас	
				ХАС-1	9	

Таних тэмдэг

НЭР	Тэмдэглэгээ	
	Байгуулалт	Тойм
Халаалтын өгөх шугам		
Халаалтын буцах шугам		
Дулаалгатай хоолой		
Халаалтын шугамын шилжвэр		
Халаалтын шугамын налуу		
Баланслагч хаалт, ус үүлэгч		
Бөмбөлгөн хаалт		
Халаалтын босоо шугам, түүний дугаар		
Халаах хэрэгсэл, термостат вентиль бөмбөлгөн хаалт		
Агаар сорох сараалж		
Агаар сорох хоолой		
Агаар сорох сэнс		
Хоолойн шүүлтүүр, цахилгаан агаар халаагч		
Агаар сорох ердийн систем		
Дефлектор/ Агаар сорох ердийн систем/		

Зургийн жагсаалт

Д/а	Формат	Нэрс	Тайлбар
1	A2	Тойм байгуулалт, Тайлбар бичиг, Халаалт агаар сэлгэлтийн үндсэн үзүүлэлт, Хашлага хийцийн дулаан дамжуулалтын итгэлцүүр	ХАС-1
2	A2	Зургийн жагсаалт, Танух тэмдэг	ХАС-2
3	A2	1-р давхрын халаалтын системийн байгуулалт	ХАС-3
4	A2	1-р давхрын агаар сэлгэлтийн системийн байгуулалт	ХАС-4
5	A2	2-р давхрын халаалт, агаар сэлгэлтийн системийн байгуулалт	ХАС-5
6	A2	Дээврийн байгуулалт	ХАС-6
7	A2	Халаалтын системийн тойм	ХАС-7
8	A2	Агаар сэлгэлтийн системийн тойм	ХАС-8
9	A2	Материалын түүвэр	ХАС-9

АГААР СЭЛГЭЛТИЙН СИСТЕМ ИЙН ТЭМДЭГЛЭГЭЭ

Системийн төлбөр	Тэмдэглэгээ
Агаар оруулах механик ажилгаатай систем	О
Агаар сорох механик ажилгаатай систем	С
Ердийн ажилгаатай агаар сорох систем	ЕС
Галын хавхлаг	ГХ
Зардал тохируулах хаалт	ЗТХ
Сараалж	Р

ХАЛААЛТЫН СИСТЕМ ИЙН ТЭМДЭГЛЭГЭЭ

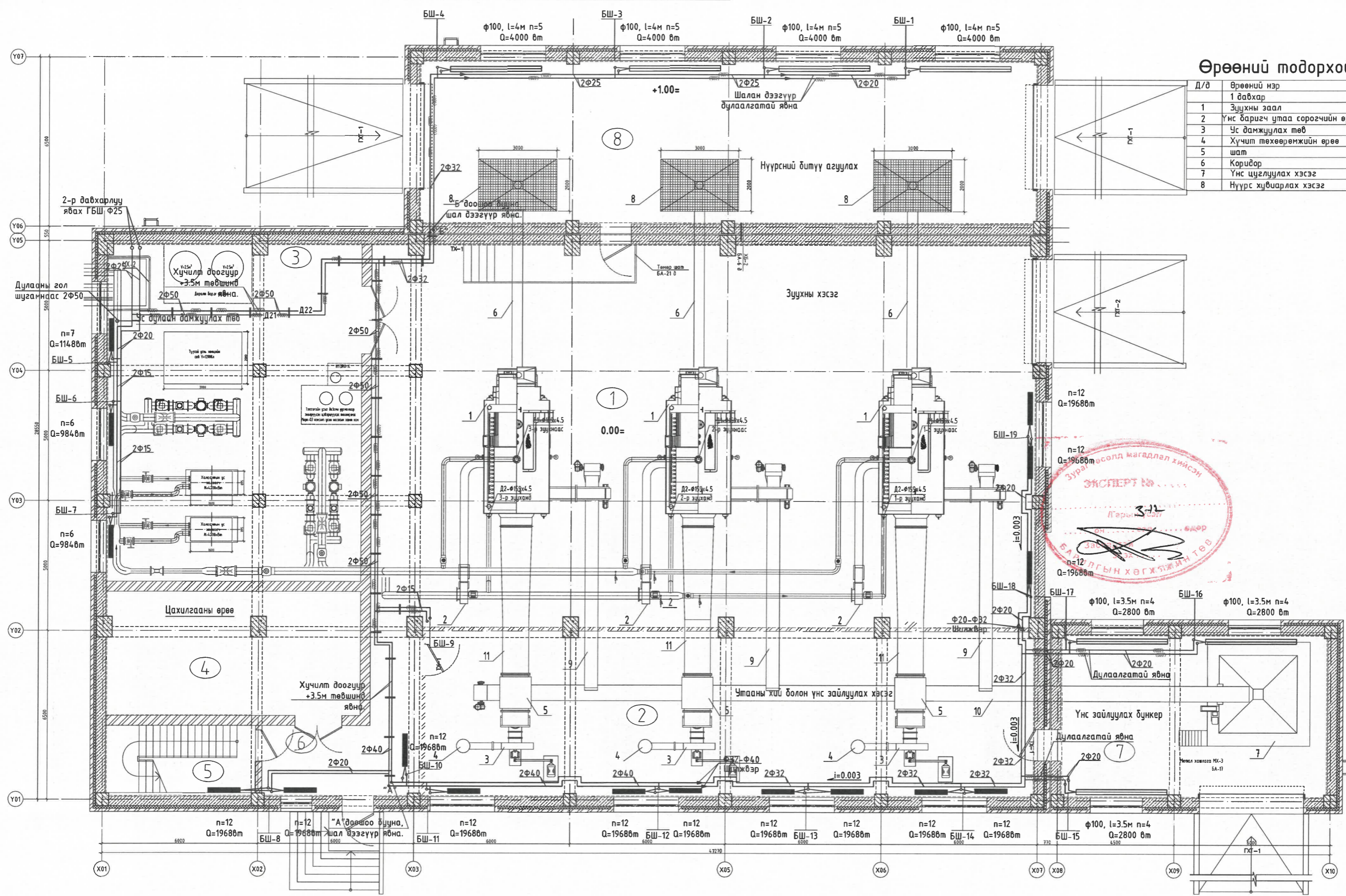
Системийн төлбөр	Тэмдэглэгээ
Халаалтын системийн босоо шугам	БШ

<p>"Хайдродизайн проект" ХХК ХУД-ийн 15-р хороо, Малчиндэв 107-р байр 102 тоот Утас: 99079360, 77279769 И-мэйл хаяг: info@hdp.mn</p>	Хэнтий аймаг Хэрлэн сум 3-р баг ХЭНТИЙ АЙМГИЙН ХЭРЛЭН СУМЫН ГЭР ХОРООЛЫН АЙЛ ӨРХИЙГ ТӨВИЙН ИНЖЕНЕРИЙН ДЭД БҮТЦЭД ХОЛБОХ ДУЛААНЫ ЭХ ҮҮСВЭР ЗУУХ - Ө.Л.Н.М. БАРИЛГА				
	ТАНУХ ТЭМДЭГ ЗУРГИЙН ЖАГСААЛТ				
	Инженер		Д.Гэрэлээ	ЕГ.Шифр:	Масштаб:
	Гүйцэтгэсэн		Ш.Жамбаланцэцэг	НЭР-12/2021	Огноо:
Шалгасан		Д.Гэрэлээ		Зургийн дугаар:	Хуудас
				ХАС-2	9

1-Р ДАВХРЫН ХАЛААЛТЫН СИСТЕМИЙН БАЙГУУЛАЛТ М1:100

Өрөөний тодорхойлолт

Д/д	Өрөөний нэр	Өрөөний хэм
1	Зуухны заал	12°C
2	Үнс баригч утаа сорогчийн өрөө	5°C
3	Үс дамжуулах төв	10°C
4	Хүчит төхөөрөмжийн өрөө	-
5	шат	16°C
6	Коридор	16°C
7	Үнс цуглуулах хэсэг	5°C
8	Нүүрс хувиарлах хэсэг	5°C



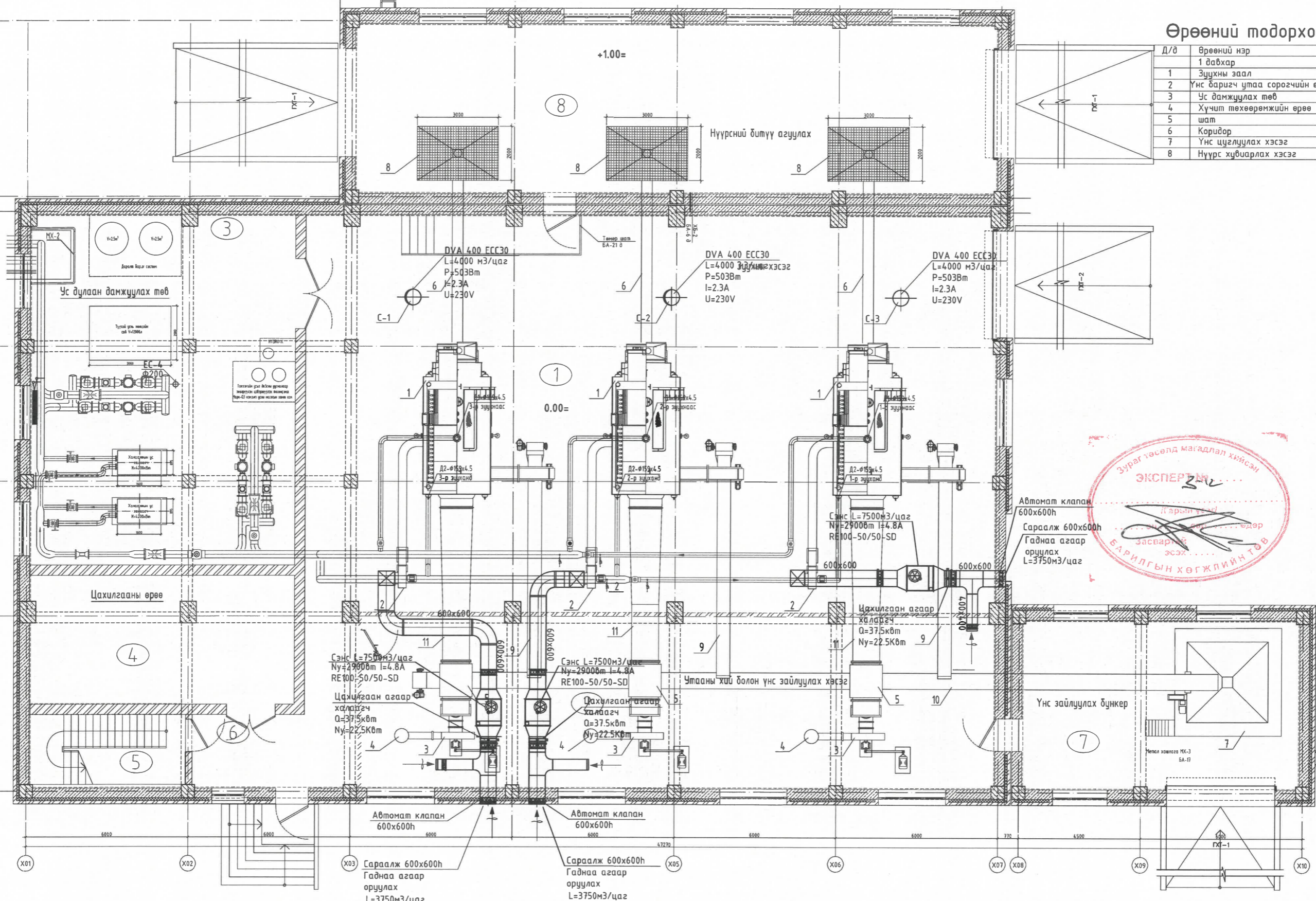
ЗӨВШӨӨРӨЛЦСӨН	
ББ	А.Буняжаргал
ЦБУ	Э.Содбилэг
ХТ,ДГ	С.Ганболор
ХД	И.Жавхлантөгс
А	Ж.Оюундарь
ДМ	Н.Зоригтбаатар

"Хайдродизайн проект" ХХК		Хэний өмнө Хэрлэн сум 3-р баг	
ХЭТНЭЙ АЙНГИЙН ХЭРЛЭН СУМЫН ГЭР ХОРООЛМОН АЙН ӨРХИЙГ ТӨВИЙН ИНЖЕНЕРИЙН ДЭД БҮТЦЭД ХОЛБОХ ДУЛАНЫ ЭХ ҮҮСЭЭР ЗЭВХ - 4.4МӨМ БАРИЛГА			
1-р давхрын халаалтын системийн байгуулалт			
Инженер	Д.Гэрэлэ	ЕГ Шифр:	Масштаб: М1:100
Гүйцэтгэсэн	Ш.Жавхланцэцэг	НОР-12/2021	Огноо: 2022.05
Шалгасан	Д.Гэрэлэ		Зургийн дугаар: ХАС-3
			Хуудас 9

1-р ДАВХРЫН АГААР СЭЛГЭЛТИЙН СИСТЕМИЙН БАЙГУУЛАЛТ М1:100

Өрөөний тодорхойлолт

Д/д	Өрөөний нэр	Өрөөний хэм
1	1 давхар	
1	Зуухны заал	12°C
2	Үнс баригч утаа сорогчийн өрөө	5°C
3	Ус дамжуулах төв	10°C
4	Хүчит төхөөрөмжийн өрөө	-
5	шат	16°C
6	Коридор	16°C
7	Үнс цуглуулах хэсэг	5°C
8	Нүүрс хувиарлах хэсэг	5°C

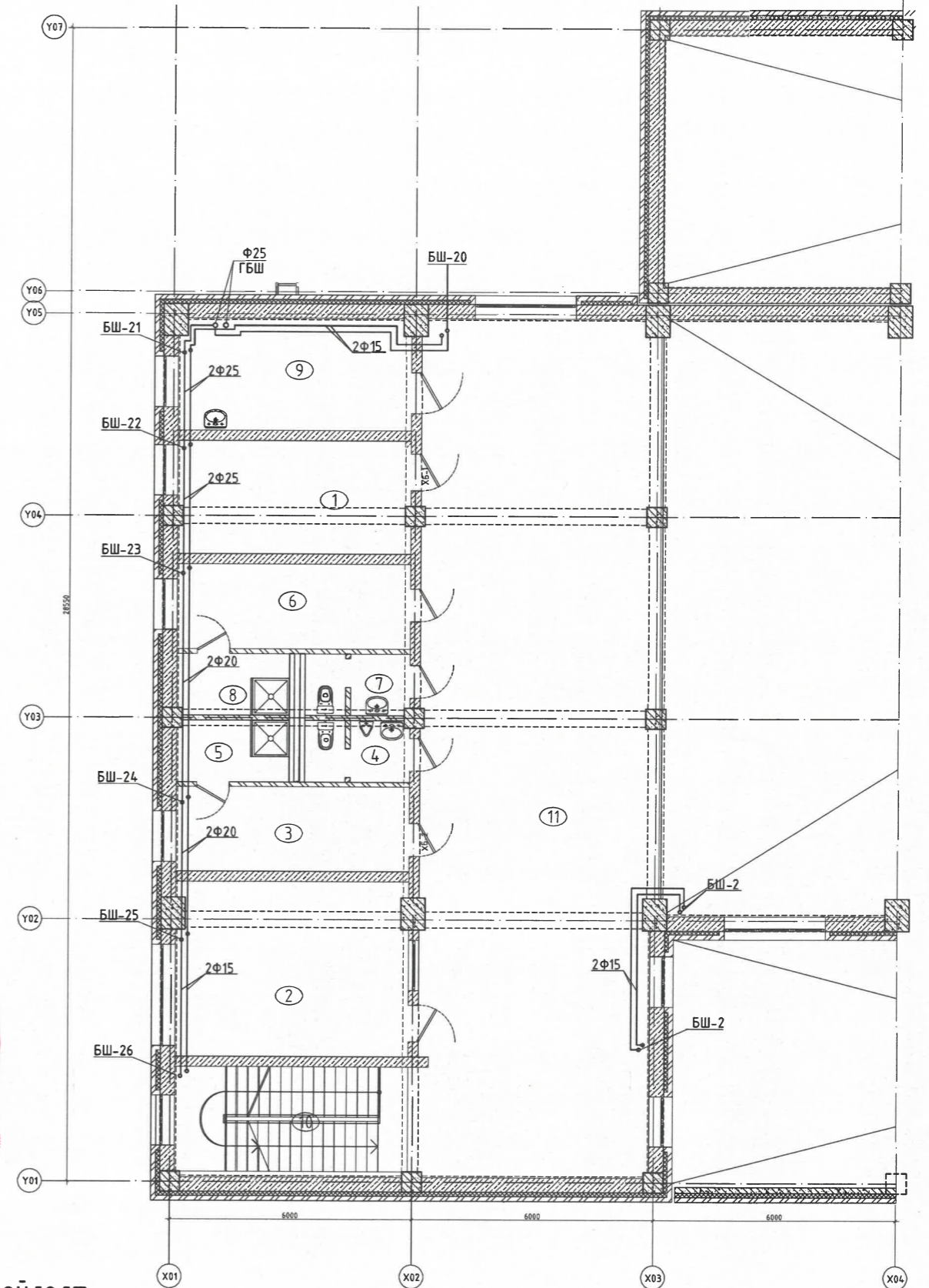
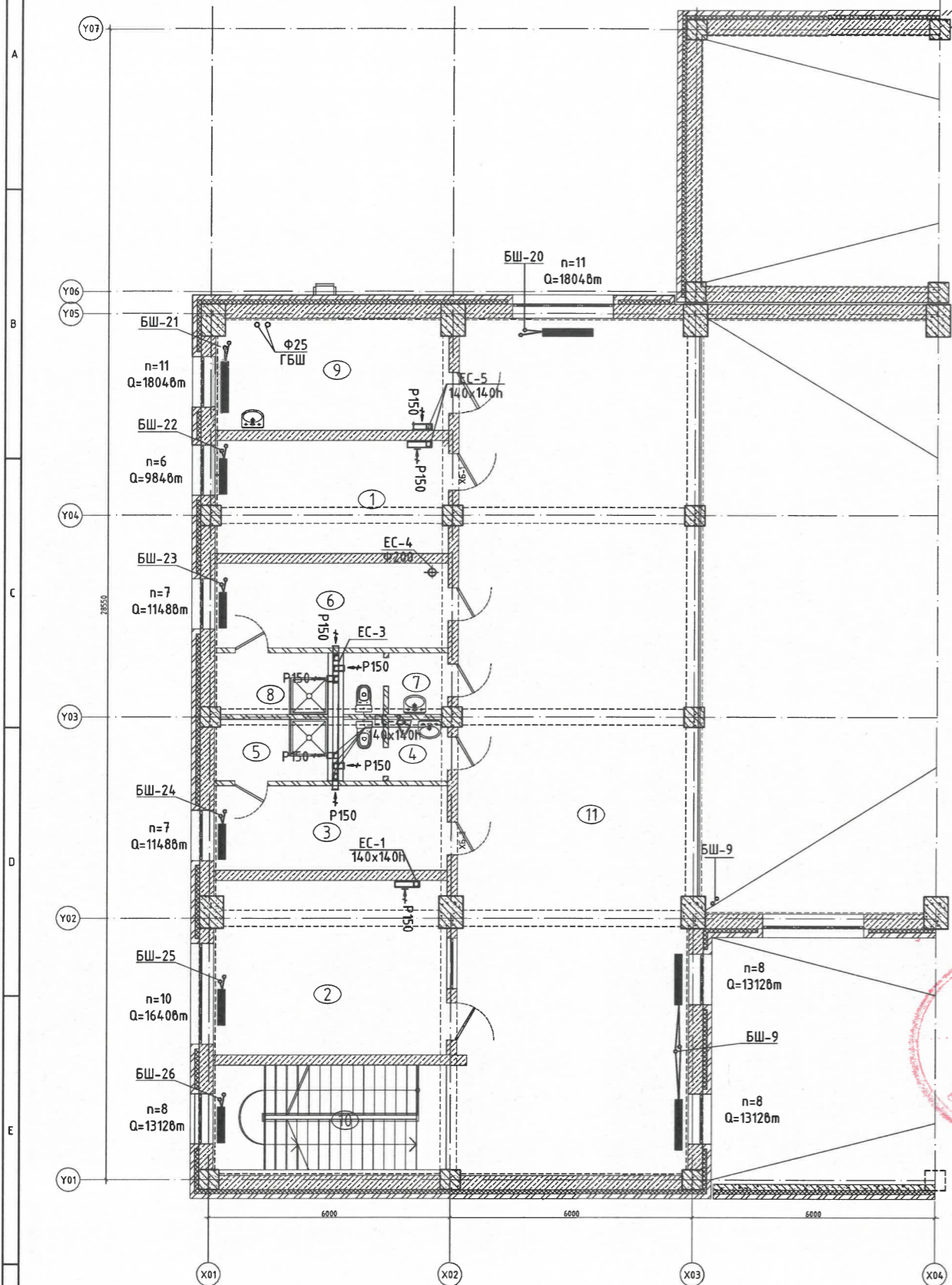


ЗӨВШӨӨРӨЛЦӨН	
ББ	А.Булсанжаргал
ЦБУ	Э.Садбилэг
ХТ, ДГ	С.Ганболор
ХД	Д.Жавхлантөгс
А	Ж.Оюундарь
ДМ	Н.Зоригтбаатар

"Хайдродизайн проект" ХХК			
ХЭНИЙ АЙМГИЙН ХЭРЛЭН СУРМН ГЭР ХОРООЛМЫН АЙЛ ӨРХИЙГ ТӨВИЙН ИНЖЕНЕРИЙН ДЭД БҮТЭЦЭД ХОЛБОХ ДУЛААНЫ ЭХ ҮҮСВЭР ЗҮҮХ - 8,4МВч БАРИЛА			
1-р давхрын агаар сэлгэлтийн системийн байгуулалт			
Инженер	Гарзан	Д.Гэрэлээ	ЕГ.Шифр:
Гүйцэтгэсэн	Гарзан	Ш.Жавхлантөгс	НӨР-12/2821
Шалгасан	Гарзан	Д.Гэрэлээ	Масштаб: М1:100
			Огноо: 2022.05
			Зургийн дугаар: ХАС-4
			Хуудас: 9

2-Р ДАВХРЫН ХАЛААЛТ, АГААР СЭЛГЭЛТИЙН СИСТЕМЫЙН БАЙГУУЛАЛТ М1:100

2-Р ДАВХРЫН ХАЛААЛТЫН ШУГАМЫН БАЙГУУЛАЛТ М1:100



Өрөөний тодорхойлолт

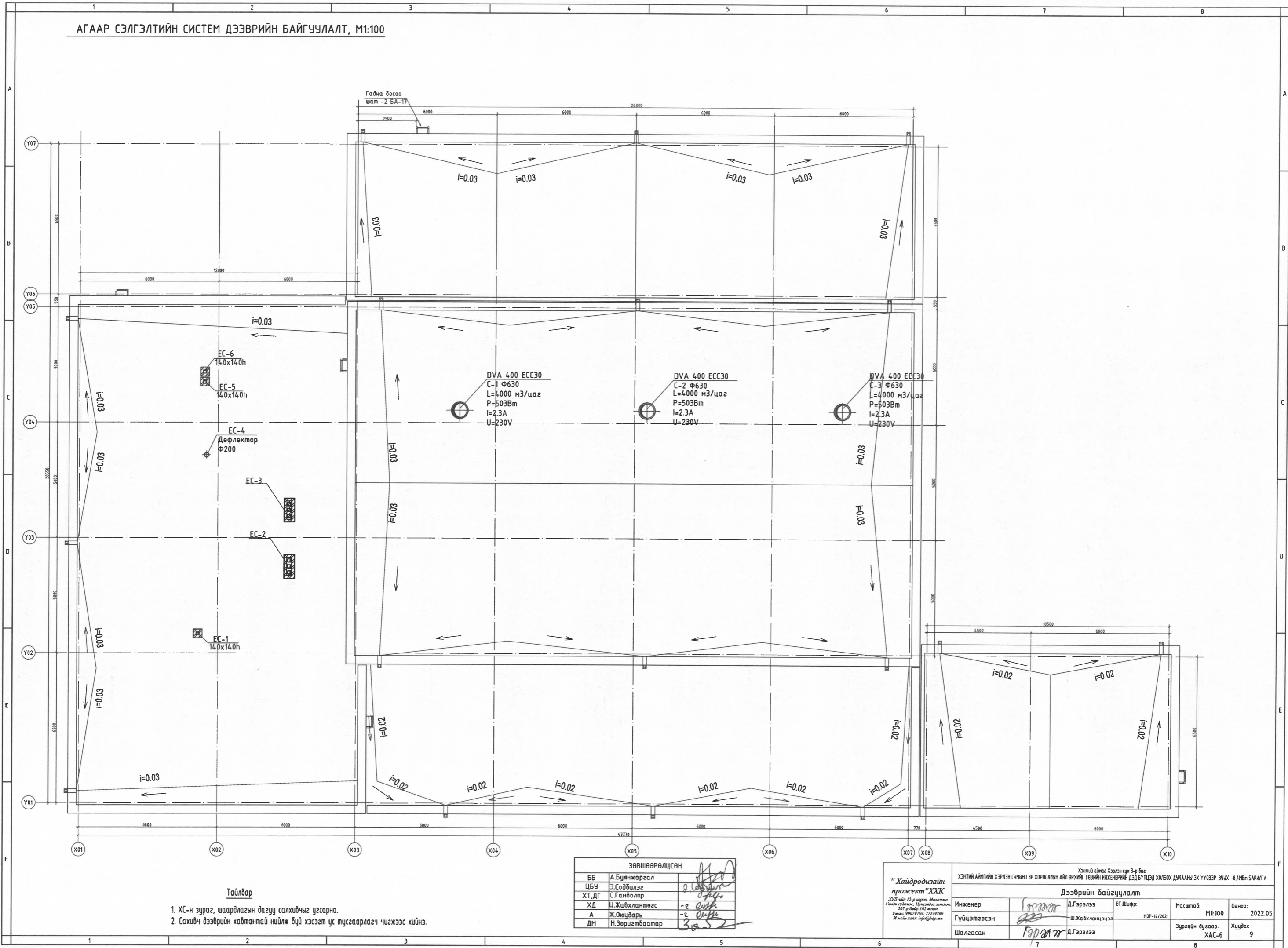
Д/д	Өрөөний нэр	Өрөөний хэм
	2 давхар	
1	Ажилчдын амрах өрөө	22°C
2	Инженер техникийн ажилчдын өрөө	18°C
3	Хувцас солих өрөө /эр /	23°C
4	Ариун цэврийн өрөө /эм /	16°C
5	Душ /эм /	25°C
6	Хувцас солих өрөө /эм /	23°C
7	Ариун цэврийн өрөө /эм /	16°C
8	Душ /эм /	25°C
9	Лабораторын өрөө	18°C
10	Шатны талбай	16°C
11		16°C

ЗӨВШӨӨРӨЛЦСӨН	
ББ	А.Буянжаргал
ЦБУ	Э.Содбилэг
ХТ, ДГ	С.Ганболор
ХД	Ц.Жавхлантөгс
А	Ж.Оюударь
ДМ	Н.Зоригтбаатар

"Хайдродизайн проект" ХХК				
Хэнтий аймгаас Хэрлэн сум 3-р баг				
ХЭНТИЙ АЙМГИЙН ХЭРЛЭН СУМЫН ГЭР ХОРООЛМЫН АЙЛ ОРХИЙГ ТӨВИЙН ИНЖЕНЕРИЙН ДЭД БҮТЦЭД ХОЛБОХ ДУЛААМЫ ЭХ ҮҮСВЭР ЗУУХ -8,ММЫН БАРИЛА				
2-р давхрын халаалт, агаар сэлгэлтийн системийн байгуулалт				
Инженер	Гарамор	Д.Гэрэлээ	ЕГ Шифр:	НӨР-12/2021
Гүйцэтгэсэн	Гарамор	Ш.Жавхланцэцэг	Масштаб:	М1:100
Шалгасан	Гарамор	Д.Гэрэлээ	Огноо:	2022.05
			Зургийн дугаар:	ХАС-5
			Хуудас:	9

Коридор

АГААР СЭЛГЭЛТИЙН СИСТЕМ ДЭЭВРИЙН БАЙГУУЛАЛТ, М1:100



Тайлбар

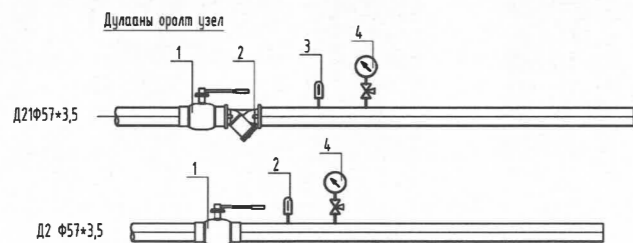
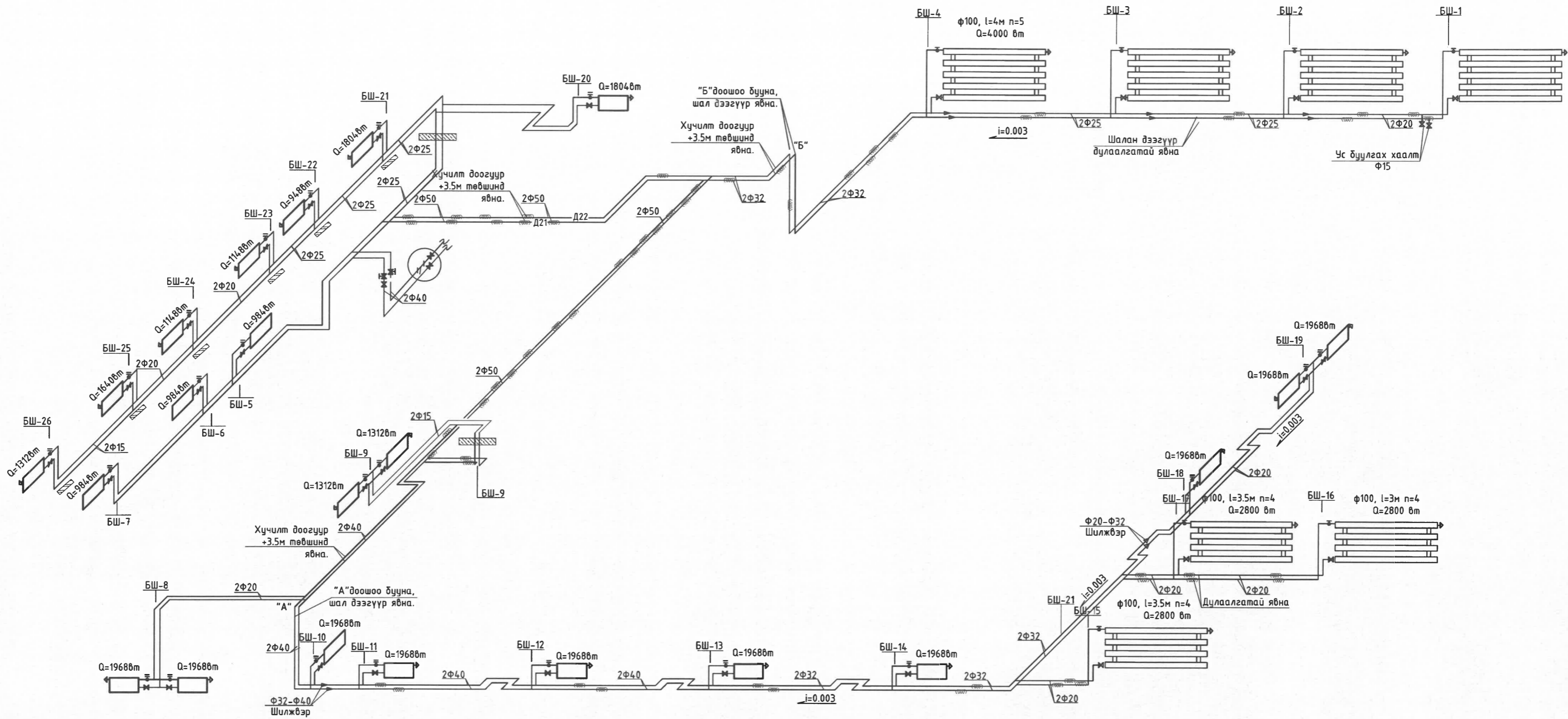
1. ХС-н зураг, шаардлагын дагуу салхиныг угсарна.
2. Салхиныг дээврийн хабтантай нийлж буй хэсэгт ус тусгаарлагч чигжээс хийнэ.

ЗӨВШӨӨРӨЛЦӨН		
ББ	А.Бунжаргал	
ЦБУ	Э.Содбилэг	
ХТ, ДГ	С.Ганболор	
ХД	Ц.Жавхлантөгс	
А	Ж.Оюундарь	
ДМ	Н.Зоригтбаатар	

"Хайдродизайн проект" ХХК
 Хэнтий аймгаас Хэрлэн сум 3-р баг
 ХЭНТИЙ АЙМГИЙН ХЭРЛЭН СУМЫН ГЭР ХОРООЛМЫН АЙМ ВРХИЙГ ТӨВИЙН ИНЖЕНЕРИЙН ДЭД БҮТЦЭД ХОЛБОХ ДУЛААНЫ ЭХ ҮҮСВЭР ЗУУХ - 8,4МВн БАРИЛГА

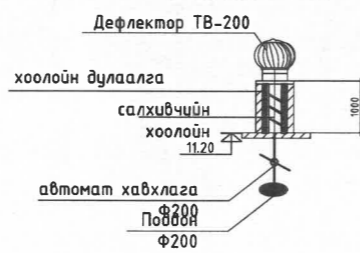
Дээврийн байгуулалт			
Инженер	Д.Гэрэлээ	ЕГ.Шифр:	
Гүйцэтгэсэн	Ш.Жавхлантөгс	НОР-12/2021	Масштап: М1:100
Шалгаасан	Д.Гэрэлээ	Зургийн дугаар: ХАС-6	Огноо: 2022.05
			Хуудас: 9

ХАЛААЛТЫН СИСТЕМЫЙН ТОЙМ

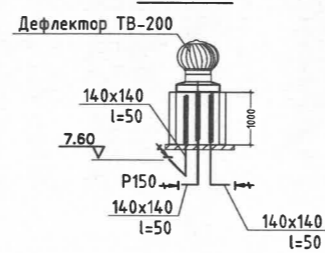


1. Бөмбөлгөн хаалт Ф50
2. Хөг шүүгч Ф50
3. Термометр
4. Манометр

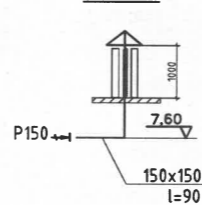
ЕС-3.ЕС-5



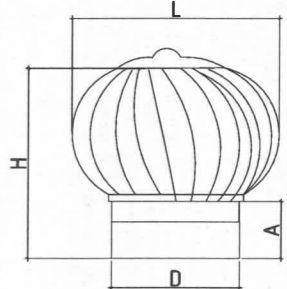
ЕС-1.2



ЕС-4



Дефлектор				
ТВ-160	160	270	260	70
ТВ-200	200	290	290	70
ТВ-250	250	350	345	110
ТВ-300	300	400	365	110
ТВ-315	315	400	365	110
ТВ-355	355	450	385	110
ТВ-400	400	495	465	140
ТВ-500	500	615	635	225
ТВ-630	630	790	700	250

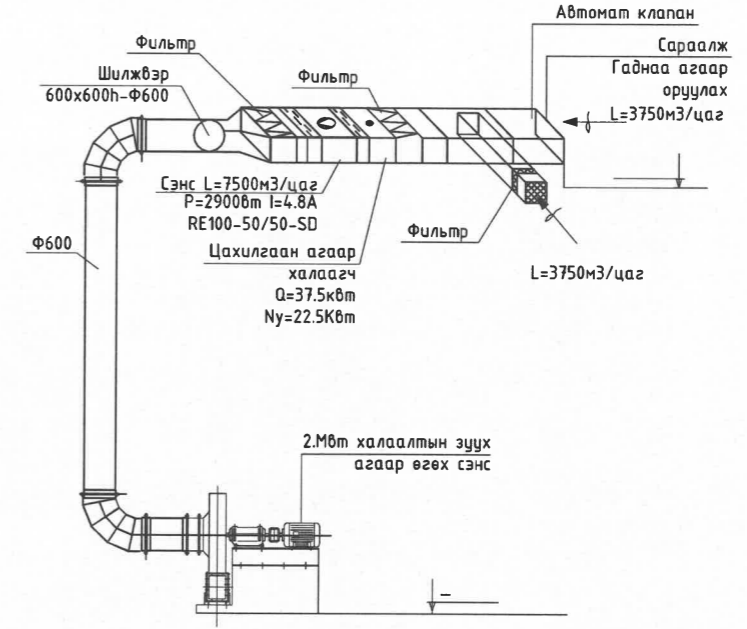
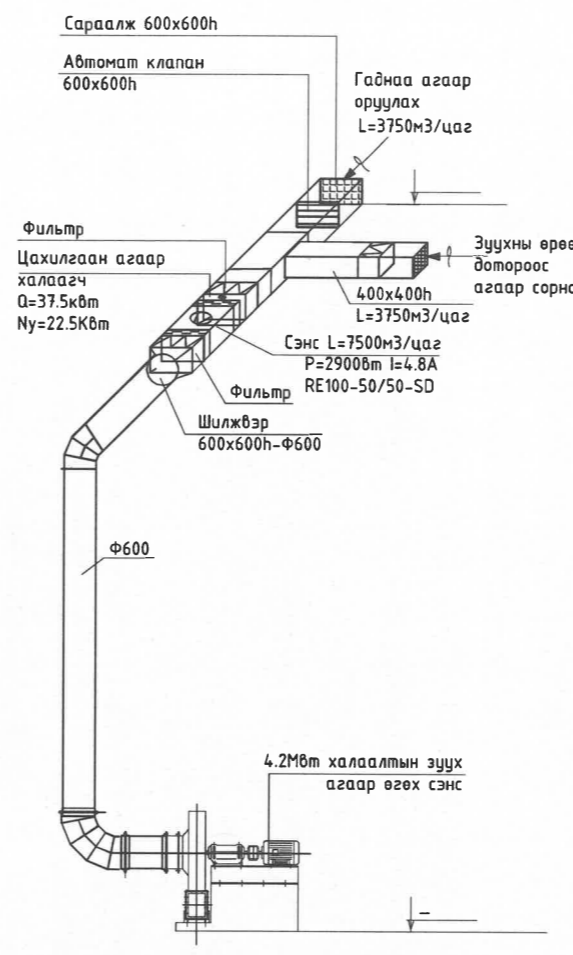
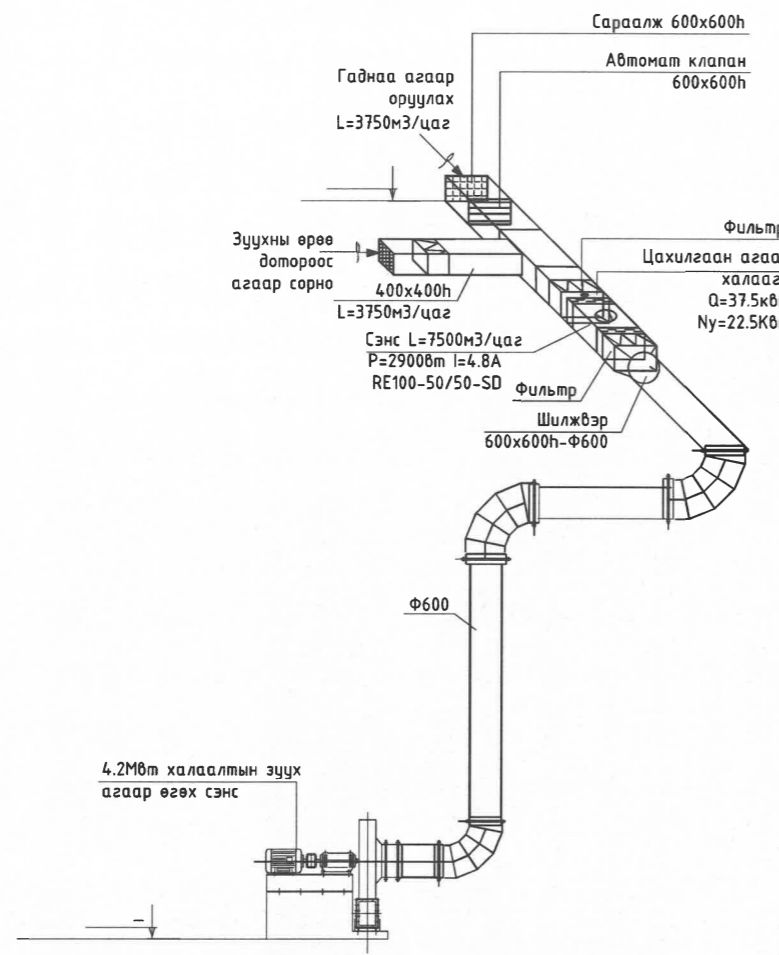


Хэнтий аймаг Хэрлэн сум 3-р баг
ХЭНТИЙ АЙМГИЙН ХЭРЛЭН СУМЫН ГЭР ХОРООЛМЫН АЙМ ӨРХИЙГ ТӨВИЙН ИНЖЕНЕРИЙН ДЭД БУЦЛАД ХОЛБОХ ДУЛААНЫ ЭХ ҮҮСЭЭР ЗЭВХ -8,4МВН БАРИЛГА

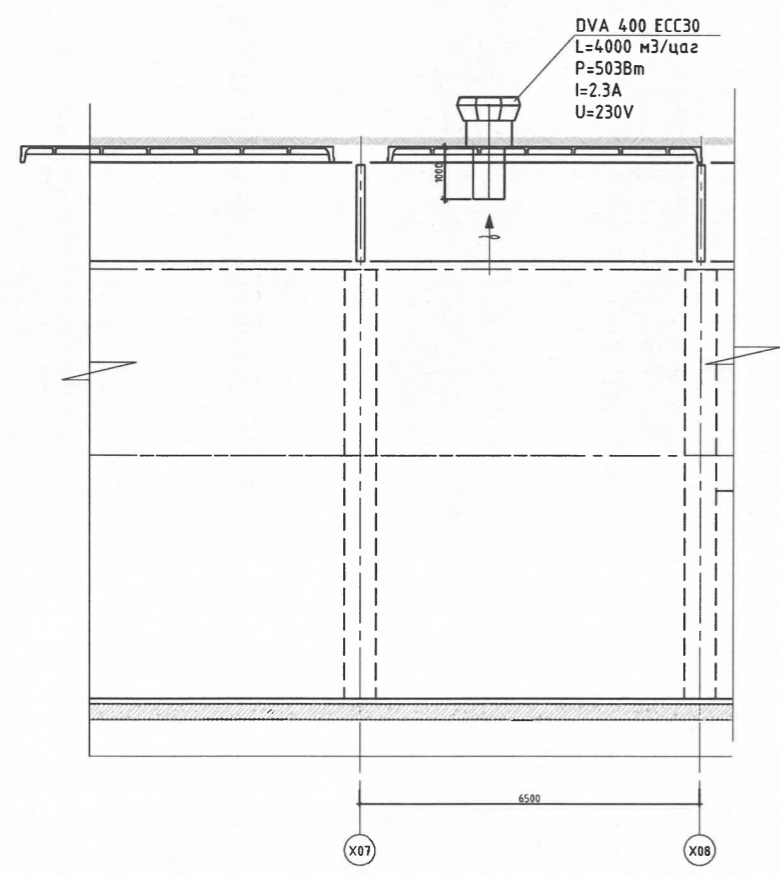
"Хайдродизайн проект" ХХК
ХУД-ийн 15-р хороо, Могойтуй
Говьсүмбэр, Нийслэлийн хот, Улаанбаатар
Утас: 99079769, 77279769
И-мэйл хаяг: info@hdp.mn

Халаалтын системийн тойм				
Инженер	Гарамар	Д.Гэрэлээ	ЕГ.Шифр:	Масштаб: М1:100
Гүйцэтгэгч		Ш.Жавхланцэцэг	НОР-12/2021	Огноо: 2022.05
Шалгагч	Гарамар	Д.Гэрэлээ	Зургийн дугаар: ХАС-7	Хуудас: 9

Халаалтын зууханд агаар өгөх систем



Дээврийн сэнс С-2,3,4,5



"Хайдродизайн проект" ХХК		Хэнтий аймгаас Хэрлэн сум 3-р баг	
ХУД-ийн 15-р хороо, Малгаймы гудамж сурдагас, Нийслэлийн хот, 201-р байр 102 тоот		ХЭНТИЙ АЙМГИЙН ХЭРЛЭН СУМЫН ГЭР ХОРООЛЫН АЙМ ВРХИЙГ ТӨВИЙН ИНЖЕНЕРИЙН ДЭД БҮТЦЭД ХОЛБОХ ДУЛААНЫ ЭХ ҮҮСВЭР ЗЭВХ - 8,4МВт БАРИЛГА	
Агаар сэлгэлтийн системийн тойм			
Инженер	Г.Эрэн	Д.Гэрэлээ	ЕГ.Шифр:
Гүйцэтгэсэн	Ш.Жавхланцэцэг	НОР-12/2021	Масштаб: М1:100
Шалгасан	Г.Эрэн	Д.Гэрэлээ	Огноо: 2022.05
			Зурагын дугаар: ХАС-8
			Хуудас 9

Материалын түүвэр

Д/д	Тэмдэглэгээ	Нэрс	моо	жин кг	Тайлбар
1	2	3	4	5	6
		1. ХАЛААЛТ			
1	ГОСТ 3262-75 $T \geq 200^\circ C; P_y = 1.6 \text{ МПа.}$	Ус хий дамжуулах ган яндан Ф15мм	60	1.26	у/м
		Ф20мм	91	1.66	у/м
		Ф25мм	46	2.39	у/м
		Ф32мм	70	3.09	у/м
		Ф45мм	46	3.09	у/м
		Ф50мм	86	3.09	у/м
		Пенополиуретан Хоолойн дулаалга	399		у/м
2		Зэврэлтээс хамгаалах түрхлэг 2 удаа			
3	$T \geq 100^\circ C; P_y = 1.0 \text{ МПа.}$	Термостаттай вентиль Ф15мм	29		шир
		Буцах вентиль	29		шир
		Халаах хэрэгсэл ширмэн халаалт			
	$T \geq 100^\circ C; P_y = 1.0 \text{ МПа.}$	n=12 /1.96 кВт/	13		шир
		n=7 /1.14 кВт/	3		шир
		n=6 /0.98 кВт/	2		шир
		n=8 /1.31 кВт/	3		шир
		n=10 /1.64 кВт/	1		шир
		n=10 /1.68 кВт/	1		шир
		n=11 /1.80 кВт/	2		шир
5	$T \geq 100^\circ C; P_y = 1.0 \text{ МПа.}$	Ган регистр Ф100 l=4.0м n=5	4		шир
		Ган регистр Ф100 l=3.5м n=4	3		шир
4	$T \geq 100^\circ C; P_y = 1.0 \text{ МПа.}$	Халаах хэрэгсэл хий авагч	26		шир
	$T \geq 150^\circ C; P_y \geq 1.0 \text{ МПа.}$	Балансын хаалт Ф50 мм	4	-	шир
6	$T \geq 120^\circ C; P_y = 1.5 \text{ МПа.}$	Бөмбөлгөн хаалт Ф25 мм	2	-	шир
7	$T \geq 120^\circ C; P_y = 1.5 \text{ МПа.}$	Юүлэгч Ф15 мм	2	-	шир
8	$T \geq 120^\circ C; P_y = 1.5 \text{ МПа.}$	Автомат хий авагч	6	-	шир
9	$T \geq 200^\circ C; P_y = 1.6 \text{ МПа.}$	Ган яндангийн эргэлт Ф15	42	-	шир
		Ган яндангийн эргэлт Ф20	6	-	шир
		Ган яндангийн эргэлт Ф25	6	-	шир
		Ган яндангийн эргэлт Ф32	12	-	шир
		Ган яндангийн эргэлт Ф40	24	-	шир
10	$T \geq 200^\circ C; P_y = 1.6 \text{ МПа.}$	Ган шилжвэр Ф15-Ф20	4	-	шир
		Ган шилжвэр Ф20-Ф25	4	-	шир
		Ган шилжвэр Ф20-Ф32	2	-	шир
		Ган шилжвэр Ф32-Ф40	2	-	шир
11		Хоолойн бэхлэгээ	29	-	шир

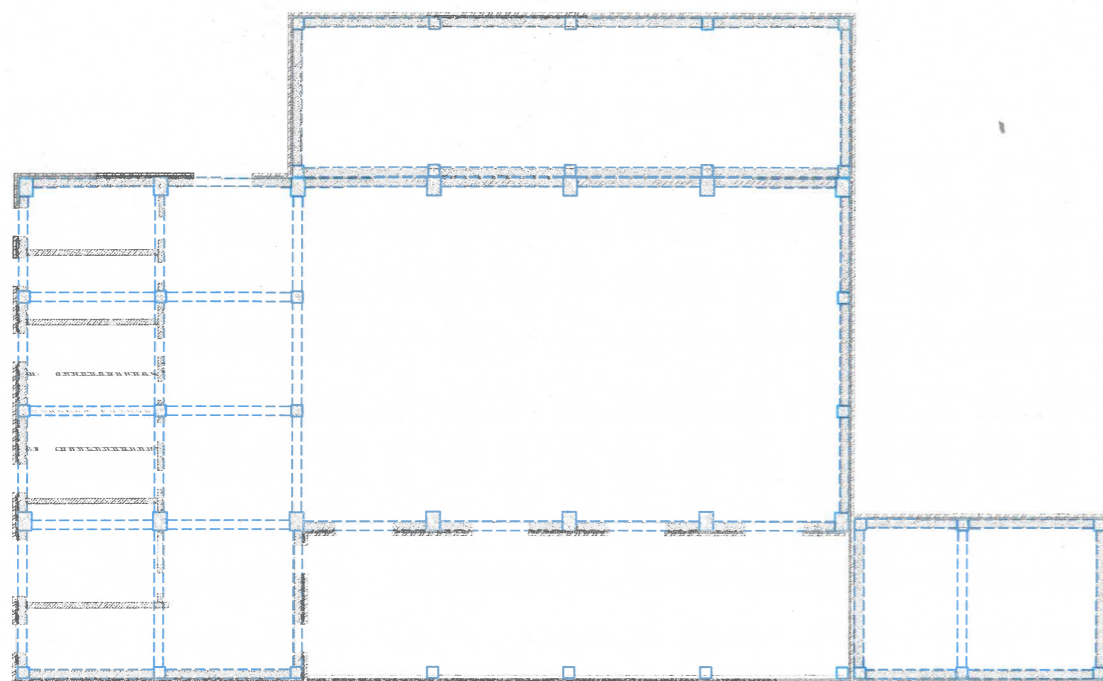
1	2	3	4	5	6
		Дулааны үзель			
12	$T \geq 200^\circ C; P_y = 1.6 \text{ МПа.}$	Термометр	2	-	шир
	$T \geq 200^\circ C; P_y = 1.6 \text{ МПа.}$	Манометр	2	-	шир
	$T \geq 200^\circ C; P_y = 1.6 \text{ МПа.}$	Хог шүүгч Ф50	1	-	шир
	ГОСТ 3262-75	Ус хий дамжуулах ган яндан Ф50мм	10	3.09	у/м
		2. АГААР СЭЛГЭЛТ С-1			
	ЕС-5.ЕС-3,	Дефлектор Ф200	4		шир
		Агаар дамжуулах системийн гөлмөн төмөр хоолой Ф200	10		у/м
		Хоолойн дулаалга	10		у/м
	ЕС-1, ЕС-2, ЕС-4	Агаар дамжуулах системийн гөлмөн төмөр хоолой 140x140	16		у/м
		Агаар сорох Сараалж 150x150	8		у/м
		Хоолойн дулаалга	8		у/м
		Өрөөний тоосны хэмжүүр	1		ком
		Өрөөний температур хэмжигч	1		ком
		Өрөөний температур хэмжигч	1		ком
	С-2, С-3, С-4, С-5	Дээврийн сэнс DVA 400 ЕСС30	4		ком
		L=4000 м3/цаг P=503Вт I=2.3A U=230V			
Халаалтын зууханд агаар өгөх систем					
		Агаар дамжуулах системийн гөлмөн төмөр хоолой			
		Ф600 мм δ=0,7 мм	30		у/м
		600x600h δ=0,7 мм	12		у/м
		400x400h δ=0,7 мм	7.5		у/м
		Хоолойн шилжвэр			
		Ф600мм -Ф600x600h	3		шир
		хоолойн эргэлт Ф600 мм	6		шир
		сараалж 600x600h	3		шир
		сараалж 400x400h	3		шир
	P=2900Вт I=4.8A RE100-50/50-SD	Сэнсний агрегат L=7500м3/цаг	3		шир
		Агаар сорох автомат	3		шир
	RE100-50/50-SD	хавхлаг 600x600	3		шир
	RE100-50/50-SD	Шүүлтүүр 600x600	6		шир
		Шүүлтүүр 400x400	3		шир
		Цахилгаан агаар халаагч	3		шир
		Q=37.5 кВт Ny=22.5КВт			

"Хайдродизайн проект" ХХК <small>ХХК-ийн 13-р хороо, Могойтуй Ганцагш урдалж, Цэцэглэлт хотууд, 107-р байр 102 өрөөн Утас: 99079769, 77279769 И-мэйл хаяг: info@hdp.mn</small>		Хөвсгөрийн Хэрлэн Сүм 3-р баг ХЭНТИЙ АЙМГИЙН ХЭРЛЭН СҮМНИЙ ГЭР ХОРООЛЫН АЙЛ ВРХИЙ ТӨВИЙН ИНЖЕНЕРИЙН ДЭД БҮТЭЦЭД ХОЛБОХ ДУЛААНЫ ЭХ ҮҮСЭВЭР ЗЭЭХ -8,4МВМ БАРИЛГА			
		Материалын түүвэр			
Инженер	<i>Г.Эрэлз</i>	Д.Г.Эрэлз	ЕГ.Шифр:	Масштаб: М1:100	Огноо: 2022.05
Гүйцэтгэсэн	<i>Г.Эрэлз</i>	Ш.Хавхлагч	НОР-12/2021	Зургийн дугаар: ХАС-9	Хуудас: 9
Шалгасан	<i>Г.Эрэлз</i>	Д.Г.Эрэлз			

ЗУРГИЙН ЖАГСААЛТ

Хуудас	Нэр	Тайлбар
1	Зургийн жагсаалт, тайлбар бичиг	ЦБҮ-1
2	Таних тэмдэг, материалын түүвэр	ЦБҮ-2
3	Бохир усны акснотрийн тойм	ЦБҮ-3
4	Бохир усны шугамын байгуулалт	ЦБҮ-4
5	Цэвэр усны байгуулалт, акснотрийн тойм	ЦБҮ-5

Зуухны барилгын бүдүүвч



Д/Д	Системийн нэр	Тооцот зарцуулалт			Тайлбар
		мЗ/хон	мЗ/цаг	л/сек	
1	Ерөнхий	160	10	2.78	
2	Хүйтэн ус	62.2	3.8	1.08	
3	Халуун ус	51.84	3.24	0.9	
4	Бохир ус	160	10	2.78	

ТАЙЛБАР БИЧИГ

Хэнтий аймгийн Хэрлэн сумын 3-р багийг дулаанаар хангах зуухны барилгын усан хангамж, ариутгах татуургын хэсгийн зураг төслийг Хэнтий аймгийн ЭДТГ-ийн зургийн даалгавар ДБ-42/2021 болон "Хэнтий Ус" ХХК-ийн техникийн нөхцөл, "Алтан хөхийн очир" ХХК-д боловсруулсан барилга архитектурын зургийн даалгавар зэргийг үндэслэн зураг төслийн "Хайдродизайн прожект" ХХК-д боловсруулав. Зураг төслийг боловсруулахдаа

1. Барилгын ерөнхий төлөвлөгөө
2. Инженер геологийн судалгааны дүгнэлт
3. БНдд 40-06-16 "Дотор сантехникийн систем"
4. БНдд 40-04-16 "Ус хангамж, ариутгах татуургын гадна сүлжээ, барилга байгууламж"
5. БНдд 40-05-16 "Барилгын доторхи ус хангамж, ариутгах татуурга"
6. БНдд 40-02-16 "Ус хангамж гадна сүлжээ ба байгууламж"
7. БНдд 41-03-13 "Зуухны тоног төхөөрөмж"-г баримтлан гүйцэтгэв.

Ус хангамж

Хэнтий аймгийн Хэрлэн сумын 3-р баг нь одоо байгаа болон газар олголт авсан 703 айл өрхтэй ба өрх тус бүр ус хангамжинд холбогдоно. Зуухны барилгад айл өрхийн халаалт болон хүйтэн усыг хангахаар төлөвлөсөн. Барилгад 12м³ эзэлхүүнтэй нөөцийн сав төлөвлөсөн ба энэ нь галын үеийн 3 цагийн хэрэглээг хангана. Цэвэр усны нөөцийн сав нь эрүүл ахуйн шаардлага хангахуйц материалаар хийгдсэн, халиах юүлэх хаалттай, таг агааржуулах хоолойтой, түвшин заагчтай, шатаар иж бүрэн тоноглогдсон байна. Ус хангамжийн насосоор бүрэн бүрэн автомат хурдны тохируулгатай насос станц төлөвлөв. Хэрэв ус хангамжинд үйлдвэрийн насос станц бус дан насоснууд төлөвлөх бол тухайн насос станцийн шаардлага хангах ажилгаатай байх шаардлагатай.

Үүнд: -насос бүр нь давтамж хувиргууртай.

-бие биенээ сэлгэж ажиллах программтай.

-хуурай явалт болон хэт халалтын эсрэг мэдрэгтэй.

-зардал нэмэгдэхийн хирээр ээлжлэн асах гэх мэт.

Хүйтэн ус ба галын ус нь нэг шугамаар явахаар төлөвлөв. Цэвэр ба галын усны хоолой нь ОХУ-н ГОСТ3262, ГОСТ10704 эсвэл олон улсын SCHEDULE 40 шаардлага хангасан цайрдсан ган хоолой байх ба холболтыг фланцан холболтоор хийнэ. Галын насос 2 байх ба нэг нь нөөцөнд байна. 15л/с үеийн зарцуулалттай түрэлт нь 26м байна. Галын насос нь самбар дээр гар аргаар эсвэл зуухны өрөөнд байх галын краны дэргэдэх идэвхжүүлэх товчоор ажиллана.

Бохир ус

Барилгын бохир усыг өөрийн урсгалаар 1 гаргалгаатайгаар гадна худагт холбоно. Шаланд 300x300x300 мм ус цуглуулах суваг хийж 1000x1000x600 мм ус цуглуулах камерт өөрийн урсгалаар цуглана. Ус цуглуулах камераас усыг зайлуулах камерын ёроолоос дээш 15 см-т Ф110 мм голчтой хоолойгоор өөрийн урсгалаар БУХ-д холбохоор төлөвлөв. Бохир усны босоо шугаманд ревиз тавьж өгсөн газар 300x400 мм-ийн тагтай хаалт шалнаас 800 мм-т байрлуулна. Босоо шугамыг хананаас хомутан бэхэлгээгээр бэхэлнэ.

АНХААРЧУЛГА:

Сонгогдсон барилга угсралтын гүйцэтгэгч нь барилга угсралтын ажил эхлэхээс өмнө ажлын зураг төсөл болон бусад инженерийн шугамтай сайтар танилцсан байх шаардлагатай. Ажлын зураг төслөөс асууж тодруулах зүйл гарвал угсралтын ажил эхлэх буюу үргэлжлүүлбэл гарах эрсдлийг харууцахгүй болно. Цэвэр бохир усны системд ашиглах шугам хоолой, холдох хэрэгсэл, тоног төхөөрөмжийг чанарын гэрчилгээтэй үйлдвэрлэгчээс нийлүүлэх шаардлагатай. Барилгын сантехникийн угсралт, тохируулга, шахалтын ажлыг гүйцэтгэхдээ БНдд 40-06-16 "Дотор сантехникийн систем"-г мөрдлөг болгон ажиллана. Угсралтын ажлыг гүйцэтгэхдээ техник аюулгүй ажиллагааны норм дүрмийг баримтлан ажиллаж, ил далд ажлын актыг тухай бүрт нь хөтлөн фото зургаар баталгаажуулж, барилга угсралтын ажлын журналыг тогтмол хөтөлж явах шаардлагатай.

<p>“Хайдродизайн прожект” ХХК ХҮД-ийн 15-р хороо, Махатма Ганди гудамж, Цэнгэлдэх хотон, 207-р байр 102 тоот Утас: 99079769, 77279769 И-мэйл хаяг: info@hdp.mn</p>	Хэнтий аймаг Хэрлэн сум 3-р баг ХЭНТИЙ АЙМГИЙН ХЭРЛЭН СУМЫН ГЭР ХОРООЛЫН АЙЛ ӨРХИЙГ ТӨВИЙН ИНЖЕНЕРИЙН ДЭД БҮТЦЭД ХОЛБОХ ДУЛААНЫ ЭХ ҮҮСВЭР, ЗЧУХ -8.4МВп БАРИЛГА				
	Зургийн жагсаалт, тайлбар бичиг				
	Инженер	<i>Э.Содбилэг</i>	Э.Содбилэг	Е.Г. Шифр НДР 12/2021	Масштаб:
Гүйцэтгэсэн	<i>Д.Ганбат</i>	Г.Энх-Орзул	Т.Г. Шифр	Зургийн дугаар: ЦБҮ-1	Хуудас: ЦБҮ-5
Шалгасан	<i>Д.Ганбат</i>	Д.Ганбат			

1	2	3	4	5	6	7	8
A B C D E F	Нэр	Тэмдэглэгээ					
		Байгуулалт	Тойм				
	1	Хүйтэн усны босоо шугам	БШ У1-1	БШ У1-1			
	2	Галын усны босоо шугам	БШ У2-1	БШ У2-1			
	3	Бохир усны босоо шугам	БШ Б1-1	БШ Б1-1			
	4	Хүйтэн усны шугам					
	5	Халуун усны шугам					
	6	Бохир усны шугам					
	7	Дулаалгатай хоолой					
	8	Душ, трал, холигч					
	9	Угаагуур, сифон, холигч					
	10	Тосгуур, сифон, кран					
	11	Суултуур					
	12	Галын гидрант					
	13	Хаалт					
	14	Үл буцах хаалт					
	15	Хий гаргагч					
	16	Манометртэй хаалт					
	17	Ус хэмжигч					
	18	Ревиз					
	19	Гуравлагч					
	20	Ташуу гуравлагч					
	21	Отвод, 90°					
	22	Отвод, 45°					
	23	Агааржуулалтын малгай					
24	Шилжвэр						
25	Цэвэрлэгээний таг						

Д/Д	Тэмдэглэгээ	Материалын түүвэр	тоо ширхэг	Нэгж жин	Тайлбар
Ариутгах татуургын систем					
1	PVC-U	Хуванцар хоолой Ф63	17		у/м
2	PVC-U	Хуванцар хоолой Ф110	9.37		у/м
3		Хоолойн дулаалга Ф110	35		у/м
4		Отвод 90° Ф63	1		ш
5		Отвод 90° Ф110	1		ш
6		Отвод 45° Ф63	4		ш
7		Отвод 45° Ф110	5		ш
8		Шилжвэр Ф110х63	3		ш
9		Цэвэрлэгээний таг Ф110	3		ш
10		Агааржуулах малгай Ф110	1		ш
11	Гост 15167-93	Угаагуур	3		Иж бүрэн
12	Гост 15167-94	Хананы хөтөвч	1		Иж бүрэн
13	Гост 15167-95	Суултуур /хойшоо гаргалгаатай	2		Иж бүрэн
14	Гост 15167-96	Душ	2		Иж бүрэн
15		Бэхэлгээ төмөр Ф63	21		ш
16		Бэхэлгээ төмөр Ф110	23		ш

Ус хангамжийн систем					
1	-	Цайрдсан ган хоолой Ф25 мм	24.4		у/м
2	-	Гуравлагч, Ф90° 25мм	7		ш
3	-	Отвод, Ф90° 25мм	12		ш
4	-	Бөмбөлгөн хаалт, Ф25мм	15		ш
5	-	Халуун хүйтэн усны холигч /угаагуур/	3		ш
6	-	Халуун хүйтэн усны холигч /душ/	2		ш
7	-	Хананы хөтөвч	1		ш
8	-	Уян хоолой /суултуур	2		ш
Хэрэгцээний халуун ус					
1	PPR	Хуванцар хоолой Ф25мм	17.4		у/м
2	-	Отвод, Ф90° Ф25мм	12		ш
3	-	Гуравлагч, Ф90° Ф25мм	4		ш
Ус хэмжүүрийн зангилаа					
1	-	Хүйтэн усны тоолуур хог шүүгчийн хамт, Ф25-мм	1		ш
2	-	Хаалт, Ф25мм	3		ш
5	-	Монометр Ф65мм	1		ш
6	-	Даралт бууруулах хаалт Ф65мм	1		ш
6	-	Ус хэмжүүр Ф25мм	1		ш

 "Хайдродизайн проект" ХХК <small>ХУД-ийн 15-р хороо, Мухомовын Гандуу гудамж, Цэнгэлдэх хотон, 207-р байр 92 тал Утас: 99079769, 77279769 И-мэйл хаяг: info@hidp.mn</small>	Хэнтийн аймаг Хэрлэн сум 3-р баг ХЭНТИЙ АЙМГИЙН ХЭРЛЭН СУМЫН ГЭР ХОРООЛЫН АЙЛ ӨРХИЙГ ТӨВИЙН ИНЖЕНЕРИЙН ДЭД БҮТЦЭД ХОЛБОХ ДУЛААНЫ ЭХ ҮҮСВЭР, ЗЧУХ -8.4МВм БАРИЛГА				
	Таних тэмдэг, материалын түүвэр				
	Инженер		Э.Содбилэг	Е.Г. Шифр НДР 12/2021	Масштаб:
Гүйцэтгэсэн		Г.Энх-Орзул	Т.Г. Шифр	Зургийн дугаар: ЦБЧ-2	Хуудас: ЦБЧ-5
Шалгасан		Д.Ганбат			

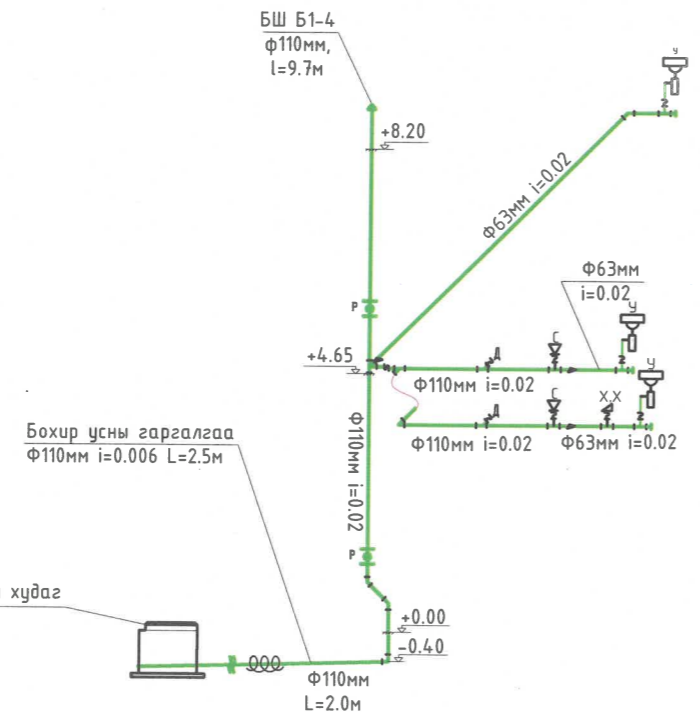
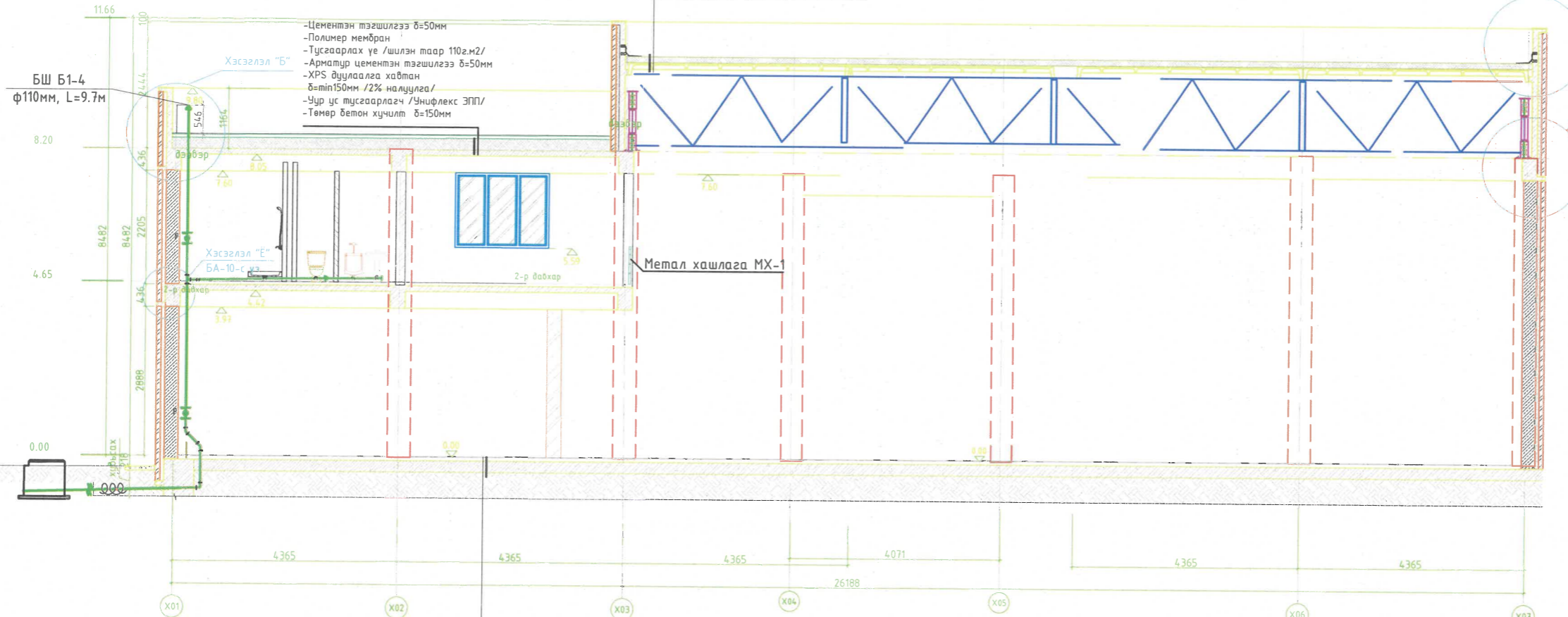
ОГТЛОЛ 5-5 М1:100

- Цементэн тэгшилгээ $\delta=50\text{мм}$
- Полимер мембран
- Тусгаарлах үе /шилэн таар $110\text{г.м}^2/$
- Арматур цементэн тэгшилгээ $\delta=50\text{мм}$
- XPS дуулаалга хавтан $\delta=\text{min}150\text{мм} /2\% \text{ налуулга}/$
- Уур ус тусгаарлагч /Унифлекс ЭПП/
- Төмөр бетон хавиргатай хавтан $\delta=300\text{мм}$

- Цементэн тэгшилгээ $\delta=50\text{мм}$
- Полимер мембран
- Тусгаарлах үе /шилэн таар $110\text{г.м}^2/$
- Арматур цементэн тэгшилгээ $\delta=50\text{мм}$
- XPS дуулаалга хавтан $\delta=\text{min}150\text{мм} /2\% \text{ налуулга}/$
- Уур ус тусгаарлагч /Унифлекс ЭПП/
- Төмөр бетон хучилт $\delta=150\text{мм}$

- Цементэн тэгшилгээ $\delta=50\text{мм}$
- Полимер мембран
- Тусгаарлах үе /шилэн таар $110\text{г.м}^2/$
- Арматур цементэн тэгшилгээ $\delta=50\text{мм}$
- XPS дуулаалга хавтан $\delta=\text{min}150\text{мм} /2\% \text{ налуулга}/$
- Уур ус тусгаарлагч /Унифлекс ЭПП/
- Төмөр бетон хучилт $\delta=150\text{мм}$

- Бетоны зориулалтын будаг
- Бетоны будагны грунт
- Шалны бүтцийн дагуу $\delta=100\text{мм}$
- Цутгамал төмөр бетон хучилт БМ-250, 200мм арматуртай
- Ус тусгаарлагч 2 үе хар цаас
- Нягтруулсан хөрс нягт $1.75\text{кг}/\text{м}^3$



<p>"Хяйдродизайн проект" ХХК ХЗД-ийн 15-р хороо, Нахалма Ганду гудамж, Цэцэглэх хотон, 207-р байр 102 тоот Утас: 99079769, 73279769 И-мэйл хаяг: info@hdp.mn</p>	Хэнтий аймаг Хэрлэн сум 3-р баг ХЭНТИЙ АЙМГИЙН ХЭРЛЭН СУМЫН ГЭР ХОРООЛЫН АЙЛ ӨРХИЙГ ТӨВИЙН ИНЖЕНЕРИЙН ДЭД БҮТЦЭД ХОЛБОХ ДУЛААНЫ ЭХ ҮҮСВЭР, ЗУЧУХ -8.4МВл БАРИЛГА				
	Бохир усны шугамын байгуулалт				
Инженер	<i>B. Logdson</i>	Э.Содбилэг	Е.Г. Шифр НДР 12/2021	Масштаб:	Огноо: 2022-02-р сар
Гүйцэтгэсэн	<i>[Signature]</i>	Г.Энх-Оргил	Т.Г. Шифр	Зургийн дугаар: ЦБУ-4	Хуудас: ЦБУ-5
Шалгасан	<i>[Signature]</i>	Д.Ганбат			

2-Р ДАВХРЫН БАЙГУУЛАЛТ М1:100

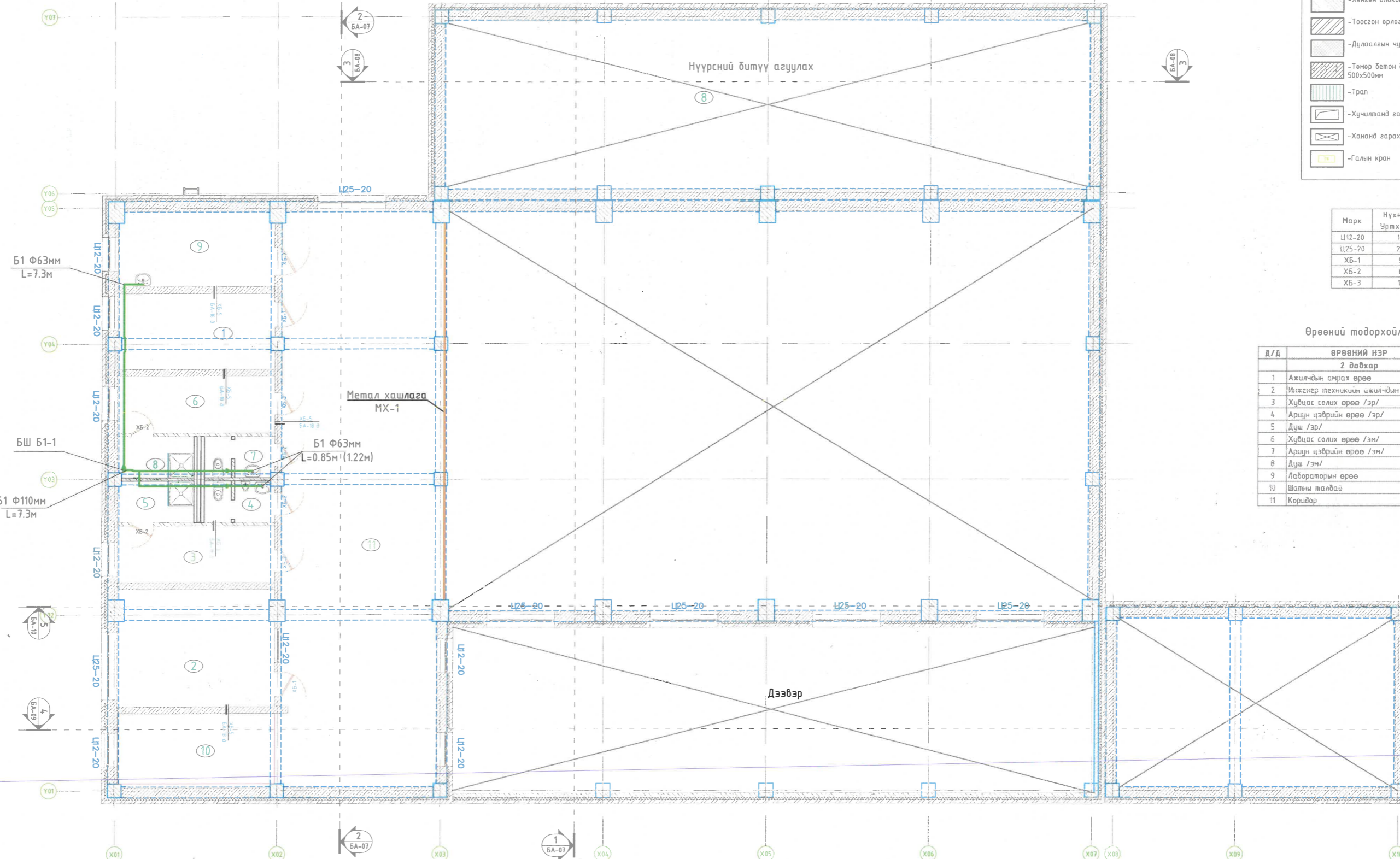
Таних тэмдэг

	-Шалны өнгөлгөөний түвшин
	-Хөнгөн блокон өрлөг 360мм, 250мм
	-Тоосгон өрлөг 380мм, 250мм, 120мм
	-Дулаалгын чулуун хөвөн хайтан 100мм
	-Төмөр бетон багана 800x600мм, 500x500мм
	-Трап
	-Хучилтанд гарах нүх
	-Хананд гарах нүх
	-Галын кран

Марк	Нүхний хэмжээ Уртхөндөр /мм/	Тоо
Ц12-20	1250x2010	8
Ц25-20	2500x2010	6
ХБ-1	910x2100	1
ХБ-2	810x2100	2
ХБ-3	1010x2100	1

Өрөөний тодорхойлолт

Д/Д	ӨРӨӨНИЙ НЭР	Талбай м.кв
2 давхар		
1	Ажилчдын амрах өрөө	16.36
2	Инженер техникийн ажилчдын өрөө	25
3	Хувцас солих өрөө /эр/	12.34
4	Ариун цэврийн өрөө /эр/	4.02
5	Душ /эр/	4.37
6	Хувцас солих өрөө /эм/	12.36
7	Ариун цэврийн өрөө /эм/	4.05
8	Душ /эм/	4.37
9	Лабораторын өрөө	16.15
10	Шатны талбай	17.14
11	Коридор	125.1



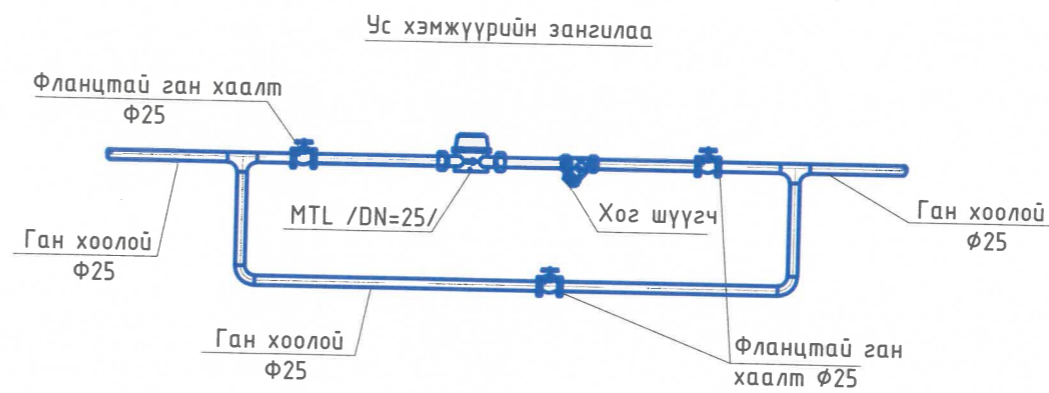
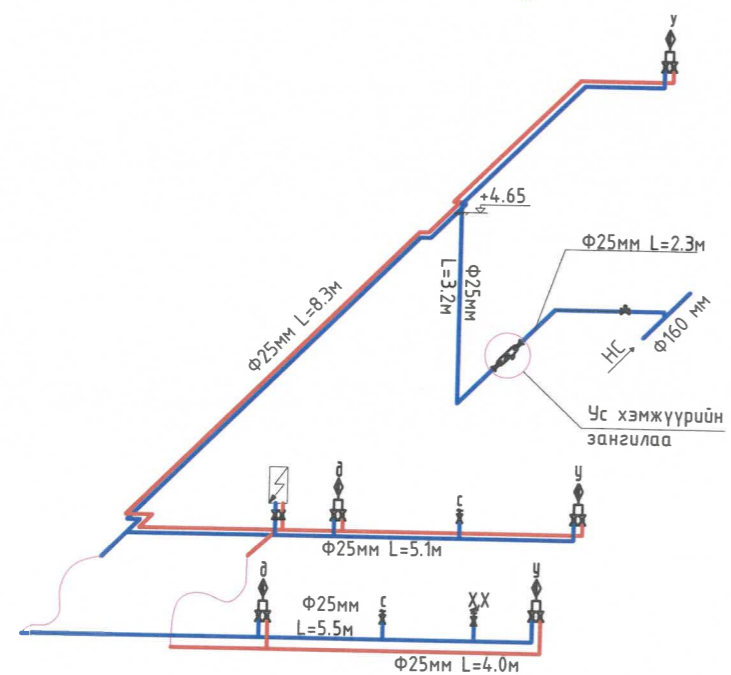
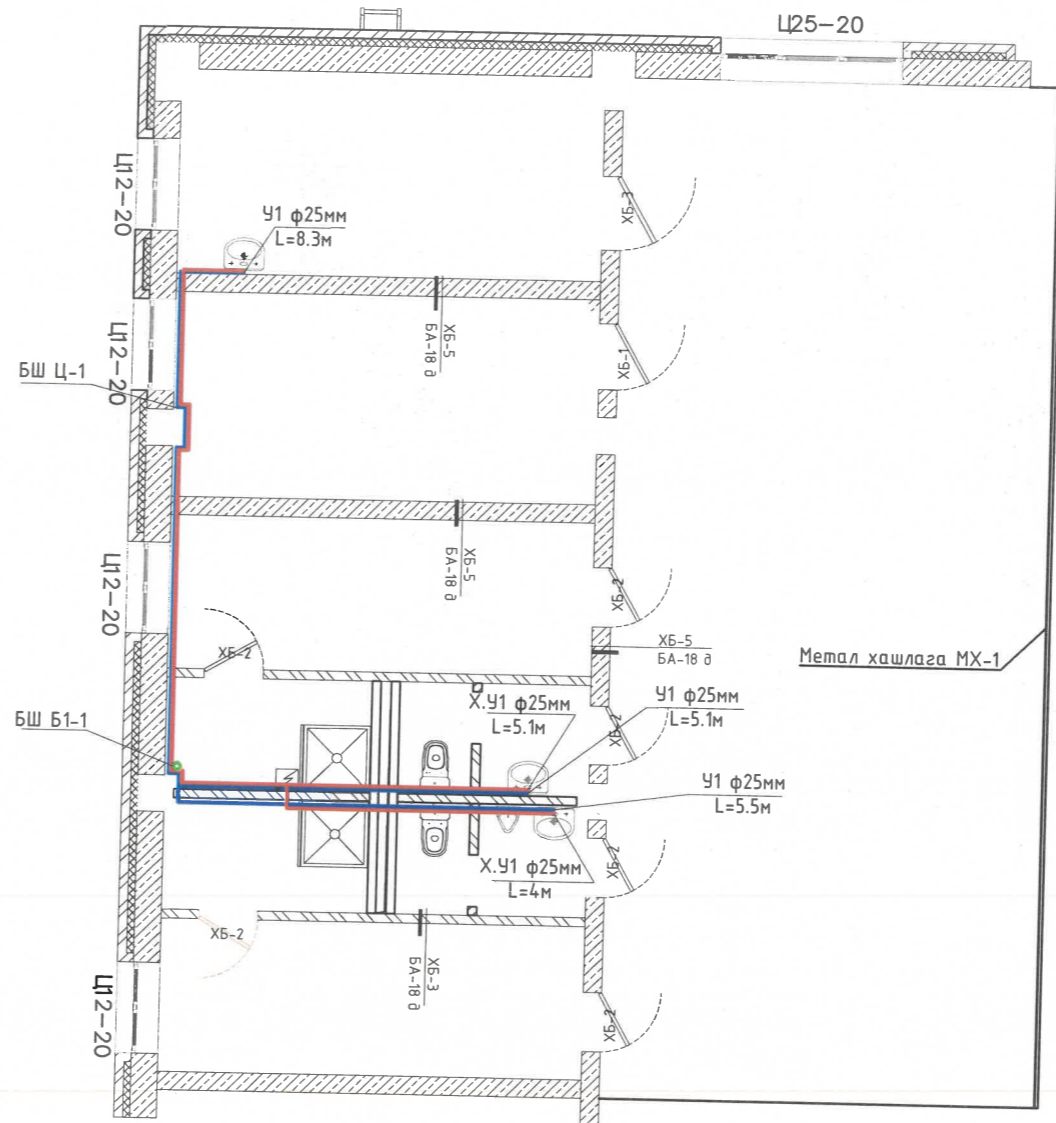
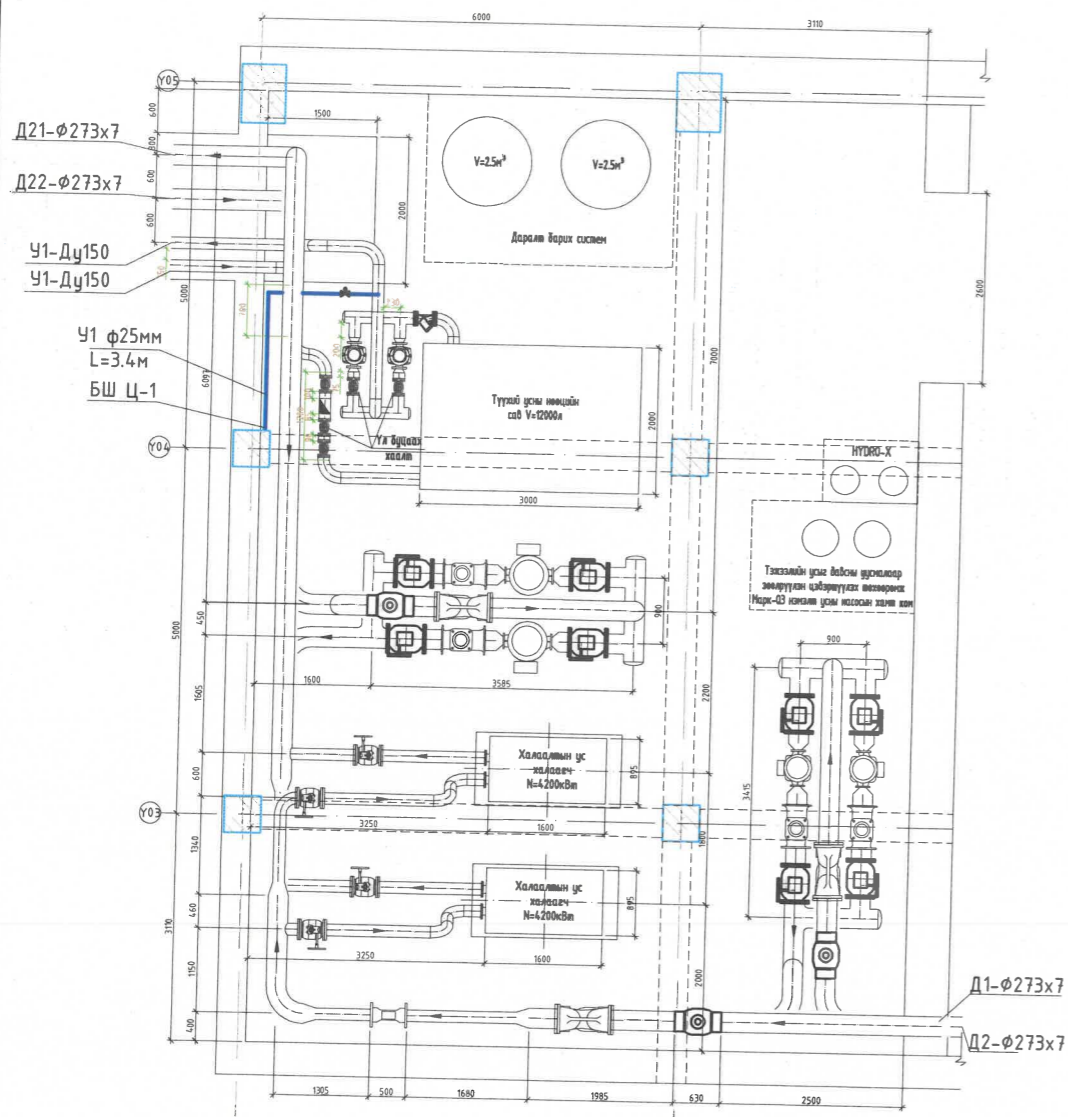
ЗӨВШӨӨРӨЛЦСӨН	
ББ	А.Буюанжаргал
ХАС	Г.Гэрэлээ
ЦБУ	Э.Содбилэг
ХТ,ДГ	С.Ганболор
ХД	Ц.Жавхлантөгс
А	Ж.Оюударь
ДМ	Н.Зоригтбаатар

HYDRO
"Хайдродизайн
проект" ХХК
ХУД-ийн 15-р хороо, Мухатма Ганди
зубанж, Цэнгэлдэх хотлом, 207-р байр
102 тоот
Утас: 99079769, 77279769
И-мэйл хаяг: info@hdp.mn

Хэнтий аймаг Хэрлэн сум 3-р баг ХЭНТИЙ АЙМГИЙН ХЭРЛЭН СУМЫН ГЭР ХОРООЛЫН АЙЛ ӨРХИЙГ ТӨВИЙН ИНЖЕНЕРИЙН ДЭД БҮТЦЭД ХОЛБОХ ДУЛААНЫ ЭХ ҮҮСВЭР. ЗУУХ -8.4МВм БАРИЛГА Бохир усны акснометрийн тойм					
Инженер	<i>Э.Содбилэг</i>	Э.Содбилэг	Е.Г. Шифр HDP 12/2021	Масштаб:	Огноо: 2022-02-р сар
Гүйцэтгэсэн	<i>С.Ганболор</i>	Г.Энх-Оргил	Т.Г. Шифр	Зургийн дугаар: ЦБУ-3	Хуудас: ЦБУ-5
Шалгасан	<i>Н.Зоригтбаатар</i>	Д.Ганбат			

ХАЛААЛТЫН ЗУУХ 1-Р ДАВХАРЫН БАЙГУУЛАЛТ М1:50

ХАЛААЛТЫН ЗУУХ 2-Р ДАВХАРЫН БАЙГУУЛАЛТ М1:50



ЗӨВШӨӨРӨЛЦСӨН		
ББ	А.Буюнжаргал	
ХАС	Г.Гэрэлээ	
ЦБУ	Э.Содбилэг	
ХТ,ДГ	С.Ганболор	
ХД	Ц.Жавхлантөгс	
А	Ж.Оюударь	
ДМ	Н.Зоригтдаатар	



Хэнтий аймаг Хэрлэн сум 3-р баг ХЭНТИЙ АЙМГИЙН ХЭРЛЭН СУМЫН ГЭР ХОРООЛЫН АЙЛ ӨРХИЙГ ТӨВИЙН ИНЖЕНЕРИЙН ДЭД БҮТЦЭД ХОЛБОХ ДУЛААНЫ ЭХ ҮҮСВЭР, ЗУУХ -8.4МВм БАРИЛГА					
Цэвэр усны байгуулалт, акснометрийн тойм					
Инженер	Э.Содбилэг	Э.Г. Шифр HDP 12/2021	Масштаб:	Огноо:	2022-02-р сар
Гүйцэтгэгсэн	Г.Энх-Оргил	Т.Г. Шифр	Зургийн дугаар:	ЦБУ-5	Хуудас: ЦБУ-5
Шалгасан	Д.Гандам				