

"ЯЛГУУНБАЯН" ХХК

ТЗ: ЗТ12-155/17

Монгол улс, Улаанбаатар хот, Баянгол дүүрэг, 16-р хороо,
Өндөргэгээн Занабазарын гудамж 10/1 байр 401-403 тоот
Утас: 99058698, 70148698; Факс: 70118698

ЕГ шифр: НДР-12/2021

ТГ шифр: ЯБ-АЗ-22-16

Хэнтий аймаг, Хэрлэн сум, 3-р баг,
Хэнтий аймгийн Хэрлэн сумын гэр хорооллын айл өрхийг төвийн
инженерийн дэд бүтцэд холбох ажлын зураг төсөл

Ажлын зураг

Захирал



Автоматик

2022 он

1

2

3

4

5

6

7

8

A

B

C

D

E

F

A

B

C

D

E

F

1

2

3

4

5

6

7

8


43

АЖЛЫН ЗУРГИЙН ЖАГСААЛТ

Хуудас	Нэр	Тайлбар
A-1	Ажлын зургийн жагсаалт	
A-2	Тайлбар дичиг	
A-3	Таних тэмдэг	
A-4	Чурын зуухны автоматжуулалтын бүдүүвч	
A-5	Агаар оруулах сэнсний автоматжуулалтын бүдүүвч	
A-6	Чурын зуух 1-ийн агаар оруулах сэнсний удирдлагын зарчмын бүдүүвч	
A-7	Чурын зуух 1-ийн түлш өгөх түүзэн дамжуурга 1-ийн удирдлагын зарчмын бүдүүвч	
A-8	Чурын зуух 1-ийн агаар үлээх, утаа сорох сэнснүүдийн удирдлагын зарчмын бүдүүвч	
A-9	Үнс зайлуулах дамжуургуудын удирдлагын зарчмын бүдүүвч ~ 1	
A-10	Үнс зайлуулах дамжуургуудын удирдлагын зарчмын бүдүүвч ~ 2	
A-11	Агаар сорох сэнс 1,2,3-ын удирдлагын зарчмын бүдүүвч	
A-12	Автомат удирдлагын самбарын гадна хөдөлгүүрийн бүдүүвч ~ 1	
A-13	Автомат удирдлагын самбарын гадна хөдөлгүүрийн бүдүүвч ~ 2	
A-14	Автомат удирдлагын самбарын гадна хөдөлгүүрийн бүдүүвч ~ 3	
A-15	Автомат удирдлагын самбарын гадна хөдөлгүүрийн бүдүүвч ~ 4	
A-16	Давтамж хувиргуур 1,2,3	
A-17	Автомат удирдлагын самбар доторх холболтын бүдүүвч ~ 1	
A-18	Автомат удирдлагын самбар доторх холболтын бүдүүвч ~ 2	
A-19	Автомат удирдлагын самбар гадна холболтын бүдүүвч	
A-20	Автомат удирдлагын самбар доторх холболтын бүдүүвч	
A-21	Автомат удирдлагын самбар	
A-22	1-р давхрын автоматжикийн байгуулалт	M1:100
A-23	2-р давхрын автоматжикийн байгуулалт	M1:100
A-24	Тэжээлийн насос 1,2-ын удирдлагын зарчмын бүдүүвч	
A-25	Халаалтын системийн насос 1,2-ын удирдлагын зарчмын бүдүүвч	
A-26	Насос удирдлагын самбарын гадна хөдөлгүүрийн бүдүүвч	
A-27	Давтамж хувиргуур 1,2	
A-28	Давтамж хувиргуур 3,4	

Хуудас	Нэр	Тайлбар
A-29	Насос удирдлагын самбар доторх холболтын бүдүүвч	
A-30	Насос удирдлагын самбар доторх холболтын бүдүүвч	
A-31	Насос удирдлагын самбар доторх холболтын бүдүүвч	
A-32	Насос удирдлагын самбар	
A-33	УДДТ-ийн автоматжикийн байгуулалт	M1:50
A-34	Материалын түүвэр ~ 1	
A-35	Материалын түүвэр ~ 2, кабель холболтын хүснэгт	



 Цахилгаан, Холбоо дохиолол, Автоматжикийн зураг төсөл Зөвлөх үйлчилгээ Утас: 99058698, 70118698	Хэнтийн аймаг, Хэрлэн сум, 3-р баг, Хэнтийн аймгийн Хэрлэн сумын гэр хорооллын айл өрхийг төвийн инженерийн дэд бүтцэд холбох ажлын зураг төсөл					
	Ажлын зургийн жагсаалт					
	Инженер	<i>Д.Цыр</i>	Д.Лхамжаргал	ЕГ шифр: HDP-12/2021	Масштаб: M1	Огноо: 2022.06
	Гүйцэтгэсэн	<i>Ж.Оюндарь</i>	Ж.Оюндарь	ТГ шифр: ЯБ-А3-22-16	Зургийн дугаар: А-1	Хуудас: 35

ТАЙЛБАР БИЧИГ

Хэнтий аймаг, Хэрлэн сумын гэр хорооллын айл өрхийг төвийн инженерийн дэд бүтцэд холдох ажлын зураг төслийн уурын зуух, ус дулаан дамжуулах төвийн автоматикийн ажлын зураг төслийг архитектур, захиалагч, цэвэр бохир ус, дулаан механикийн инженерүүдийн даалгаврыг үндэслэн хийж гүйцэтгэлээ.

Норм, дүрэм, стандарт:

- MNS 4187:1993 "Технологийн үйл ажиллагааны автоматжуулалт. Бүдүүвч дэх автоматжуулалтын хэрэгсэл ба багажийн таних тэмдэглэгээ"
- ГОСТ 21.408-2013 Правила выполнения рабочей документации автоматизации технологических процессов - Технологийн үйл ажиллагааны автоматжуулалтын зураг төслийг боловсруулах Автоматжуулалтын систем барилгын дүрэм

Даалгавар:

1. Сүлжээний усны даралт унах мөн зарцуулалт огцом багасах үед зуухны түлш өгөх /түлш шидэгч/, галын хотолд агаар өгөх сэнс зогсоно. Харин зуухны утаа сорох сэнс буюу дымосс ажиллаж байна. Мөн давхар хяналтын өрөөнд дуут дохио гэрлэн дохио зэрэг сигналууд давхар очно.
2. Сүлжээний насос зогсоход зуухны түлш өгөх /түлш шидэгч/, галын хотолд агаар өгөх сэнс зогсоно. Харин зуухны утаа сорох сэнс буюу дымосс ажиллаж байна.
3. Галын хотолд агаар өгөх вентилятор зогсоход түлш шидэгч зогсож, харин утаа сорох дымосс ажиллаж байна.

Уг барилгын инженерийн системүүдийн автоматжуулалт нь дараах функцийг гүйцэтгэнэ:

1. Халаалтын систем /Өгөх, буцах шугамын температурын тохируулга ба хяналт/
2. Халуун ус хангамжийн систем /Өгөх, буцах шугамын температурын тохируулга ба хяналт/
3. Халаалтын системийн сүлжээний насосны удирдлага /ажлын, нөөцийн/
4. Халуун ус хангамжийн эргэлтйн насосны удирдлага /ажлын, нөөцийн/

Автоматжуулалтанд даалгаврын дагуу ECL310 ком удирдлагын самбар төлөвлөв. Ус дулаан түгээх төвийн автоматжуулалтанд халаалтын насос /ажлын, нөөцийн/ хэрэглээний халуун усны насос /ажлын, нөөцийн/, контроллер, термометрүүд, цахилгаан хөдөлгүүртэй автомат хаалтууд зэрэг тоноглолууд орно. Ус дулаан дамжуулах төвийн халаалтын болон халуун ус хангамжийн системийн автомат хаалтуудын цахилгаан хөдөлгүүрийн тохиргоог удирдлагын самбараас автоматаар удирдан зохицуулна.

Контроллер нь халаалтын болон халуун ус хангамжийн өгөх буцах шугамын усны температур мэдрэгчээс мэдээлэл авч хаалтуудын тохиргоог хийж насосуудыг ажиллуулна. Контроллерыг АУС - Автомат Удирдлагын Самбар дотор байрлуулна.

Насос станц нь дулааны шугамын өгөх шугамын даралтыг нэмэгдүүлэх үүрэгтэй. Насосны станцын нийт хүчин чадал 2300 м³/ц ба тус бүр 1150м³/ц хүчин чадалтай, DP=71.78 м.ү.б түрэлт бүхий хувьсах эргэлттэй үндсэн 2 насос ДӨН-1,2 TP80-70 0/2 маркийн нэмэлт усны 1 насос байна. Үндсэн насосны хоёр нь ажлын, нэг нь бэлтгэлд байна. Үндсэн 2 насос болох ДӨН-1,2 нь шахах талын даралтыг тогтмол барих үүрэгтэй. Шахах талын шугам дээр байрлах P2 даралт мэдрэгчийн утгаас хамааран насосны эргэлтийг тохируулж даралтыг тогтмол барина. Ажлын насосууд зогссон /осол гэмтлийн улмаас/ үед бэлтгэл насосыг ажиллуулна.

Мөн насоснуудын шахах, сорох талын шугам дээр хаалтууд байх бөгөөд эдгээр хаалтууд нь насосны хөдөлгүүртэй уялдаж ажиллана. Ажлын насосууд ажиллах үед түүний хаалтууд онгойж, зогсох үед хаагдана. Бэлтгэл насос ажиллах үед түүний хаалтууд онгойж, зогсох үед хаагдана.

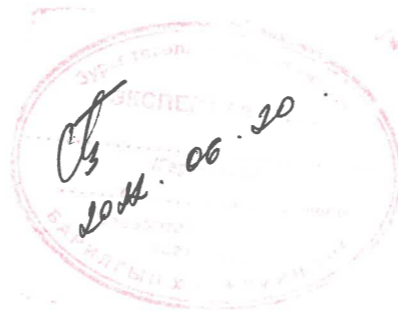
ДӨН-1,2 насосууд зогсож даралт унамагц буцах шугам дээр байгаа таслах тохируулах хаалтыг хааж нэмэлт усны насосыг НЭУН-1 ажиллуулна. НЭУН-1 нь P2≤3.0 кгс/см² болоход ажиллаж P2=5 кгс/см² болоход зогсоно. ДӨН-1,2 ажиллаж байх үед буцах шугам дээр байгаа таслах хаалт нь байнга нээлттэй байх ба нэмэлт усны насос ажиллахгүй. Дотор болон гадна агаарын температурыг харьцуулан контроллер ECL210 тохируулах хаалтыг автоматаар тохируулна. Үндсэн, нөөц 2 насос нь програмчилсан цагны тохиргооны дагуу ээлжлэн ажиллана. Харин үндсэн насос гэмтсэн үед нөөц насос автоматаар залгагдана.


УУРЫН ЗУУХ:

Түлш дамжуулах хэсгийн ажиллагаа нь түлш буулгах решотика дээр түлшийг асгасны дараа жижиг хэсгүүд нь доош унан том бүхэл нүүрс нь үлдэнэ. Жижиг буюу нунтаг нүүрс нь түүзэн дамжуургаар дамжин түлшний нэгдсэн дункерт очно. Түлшний нэгдсэн дункерт 2ширхэг соронзон мэдрэгч төлөвлөсөн бөгөөд мэдээллийг 2-р давхарт байрлах АУС-2-т очно. Харин иргээд АУС-2-оос ТүБРХ-УС-д мэдээлэл очно. Түлшний нэгдсэн дункерийн нүүрс дунд түвшинд хүрэхэд эхлээд түүзэн дамжуурга ажиллаж дараа нь шүүд түлш буулгах решоткийн хөдөлгүүр ажиллаж нүүрс дамжуулна. Мөн түлшний нэгдсэн дункерийн түвшин дээд түвшинд хүрэхэд эхлээх түлш буулгах решоткийн хөдөлгүүр дараа нь түүзэн дамжуурга зогсоно.

Уурын 3-н зууханд тус бүрт нь 2 ширхэг соронзон түвшин мэдрэгч байрлах бөгөөд түвшин дундрахад эхлээд шнекин дамжуурга ажиллаж дараа нь түлшний нэгдсэн дункерийн хөдөлгүүр ажиллаж нүүрс зөөнө. Зуухны нүүрсний дункер дүүрэх үед эхлээд түлшний нэгдсэн дункерийн хөдөлгүүр дараа нь аль ажилласан шнекин дамжуурга зогсоно.

Уурын зуухнууд нь удирдлагын самбартайгаа ком ирэхээр төлөвлөгөгдөж байгаа бөгөөд зуухны удирдлагын самбараас 2-р давхарт байрлах АУС-2-т мэдээлэл өгч агаар үлээх сэнс, эсвэл утаа сорох сэнснүүдийг ажиллуулж мөн зогсоно.



 Цахилгаан, Холбоо Дохиолол, Автоматикийн зураг төсөл Зөвлөх үйлчилгээ Утас: 99058698, 70118698	Хэнтий аймаг, Хэрлэн сум, 3-р баг, Хэнтий аймгийн Хэрлэн сумын гэр хорооллын айл өрхийг төвийн инженерийн дэд бүтцэд холдох ажлын зураг төсөл				
	Тайлбар бичиг				
	Инженер	<i>Д.Цыр</i>	Д.Лхамжаргал	ЕГ шифр: HDP-12/2021	Масштаб: M1
Гүйцэтгэсэн	<i>Ж.Доржгарь</i>	Ж.Оюударь	ТГ шифр: ЯБ-А3-22-16	Зургийн дугаар: А-2	Хуудас: 35
"Ялгуунбаян" ХХК	Шалгасан	<i>Д.Цыр</i>	Д.Лхамжаргал		

ТАНИХ ТЭМДЭГ

Таних тэмдэг	Нэр	Тайлбар
	3-н фазын автомат	
	1-н фазын автомат	
	Гүйдлийн тохируулгатай автомат	
	Соронзон залгуурын ороомог	
	Завсрын релений ороомог	
	Хугацааны релений ороомог	
	Соронзон ороомгийн контакт	
	Завсрын релений контакт	
	Мотор	
	Самбарын гэрэл	
	Тэжээлийн блок	
	Сэнс	
	Клемм	
	3-н байрлалтай түлхүүр	
	Удирдлагын самбар	
	Удирдлагын товчлуур /байрлалаа хадгалдаггүй/ Удирдлагын товчлуур /байрлалаа хадгалдаг/	
	Соленоид хаалт	
	Цахилгаан хаалт	

Таних тэмдэг	Нэр	Тайлбар
	Температур мэдрэгч	
	Даралт мэдрэгч	
	Цахилгаан холболттой манометр	
	Удирдлагын утас	
	Удирдлагын утасны тоо /зураасаар тэмдэглэсэн/	
	Удирдлагын утас дээрээс доош, доороос дээш	

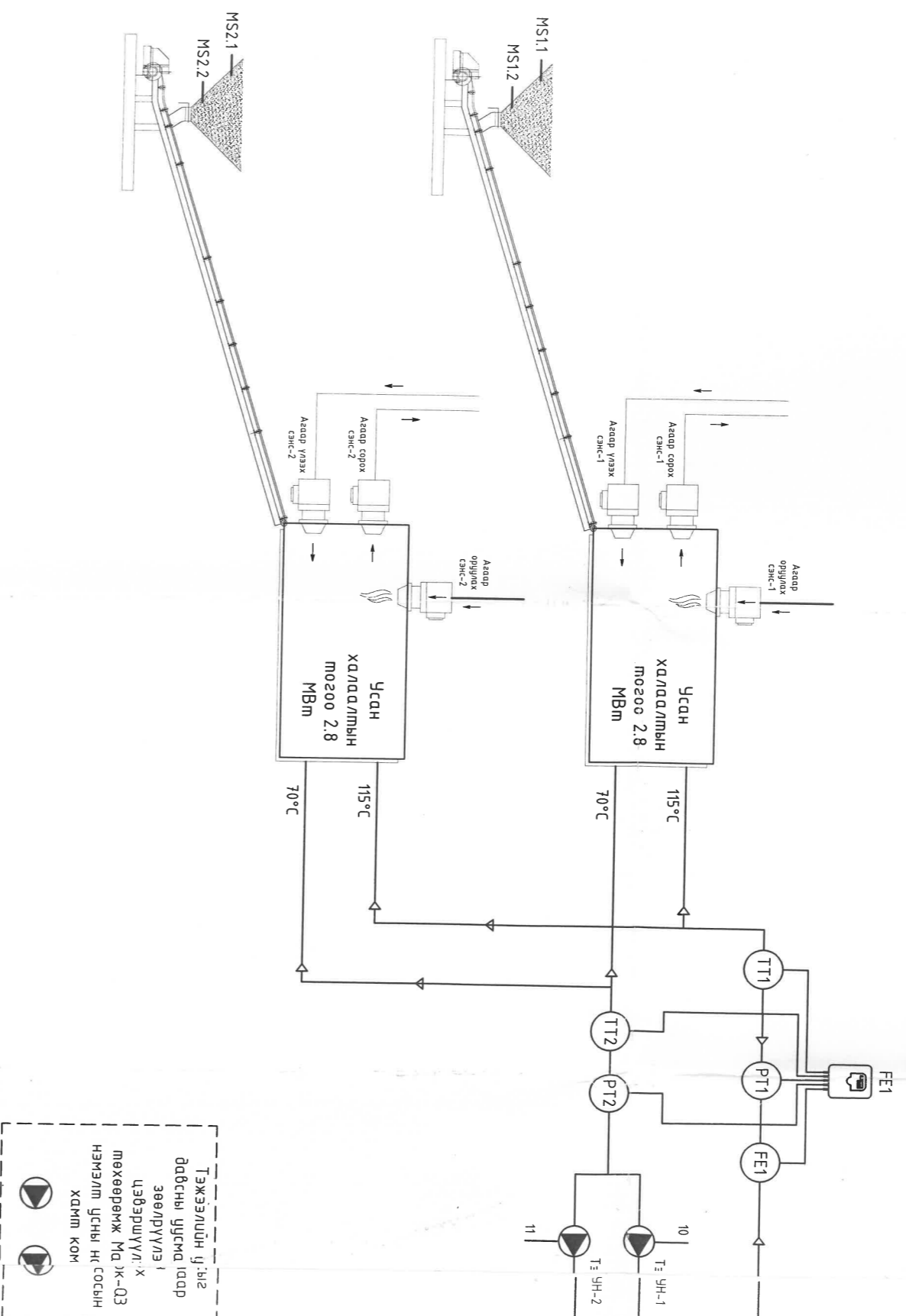


<p>Цахилгаан, Холбоо дохиолол, Автоматикийн зураг төсөл Зөвлөх үйлчилгээ Утас: 99058698, 70118698</p>	Хэнтий аймаг, Хэрлэн сум, 3-р баг, Хэнтий аймгийн Хэрлэн сумын гэр хорооллын айл өрхийг төвийн инженерийн дэд бүтцэд холбох ажлын зураг төсөл				
	Таних тэмдэг				
	Инженер	<i>Д.Лхамжаргал</i>	Д.Лхамжаргал	ЕГ шифр: НДР-12/2021	Масштаб: М1
Гүйцэтгэсэн	<i>Ж.Оюударь</i>	Ж.Оюударь	ТГ шифр: ЯБ-А3-22-16	Зургийн дугаар: А-3	Хуудас: 35
"Ялгуунбаян" ХХК	Шалгасан	<i>Д.Лхамжаргал</i>	Д.Лхамжаргал		

УУРЫН ЗҮҮХИНЫ АВТОМАТ

УУРЫН ЗҮҮХИНЫ ӨРӨӨ

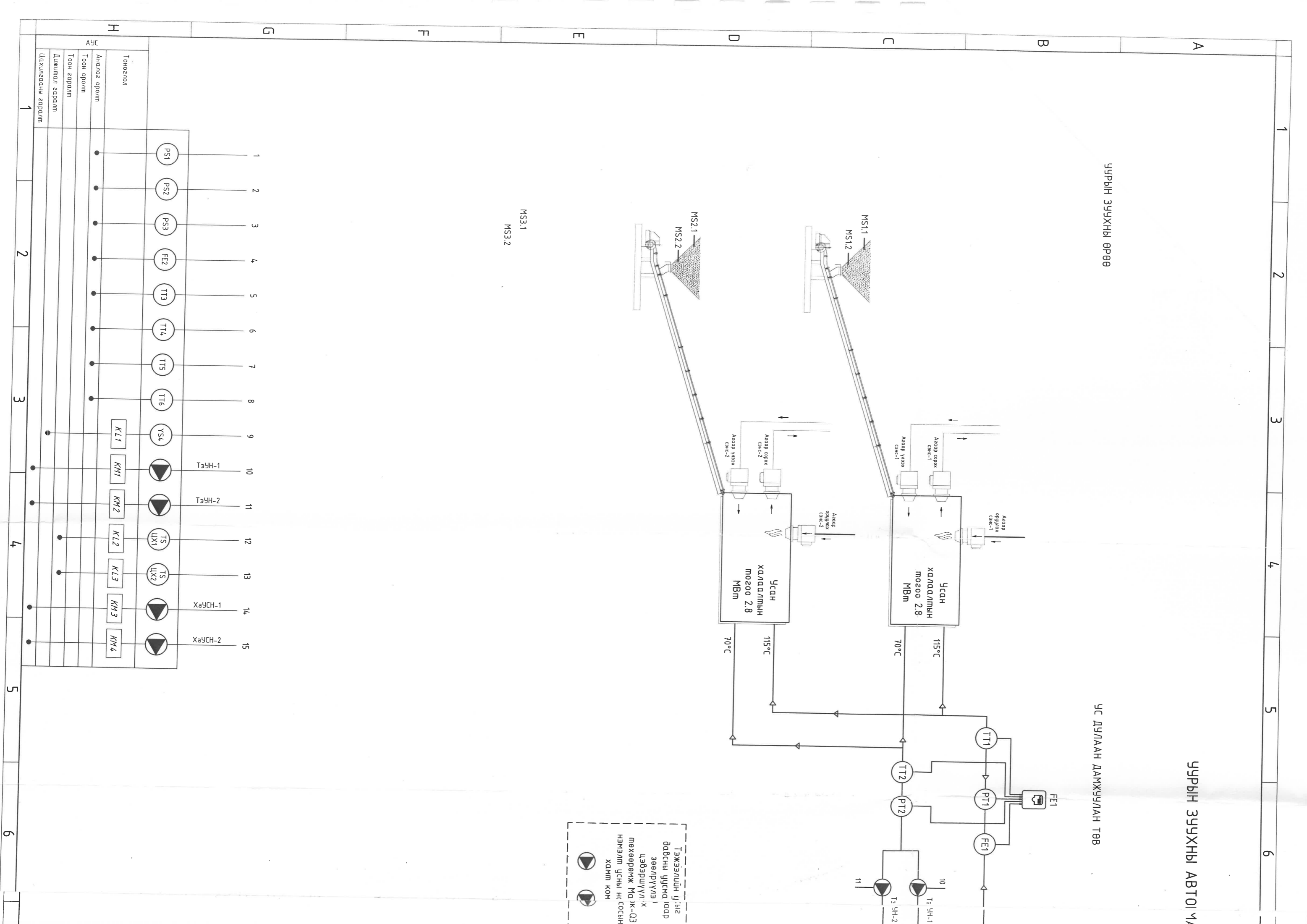
УС ДУГААН ДАМЖУУЛАХ ТӨВ



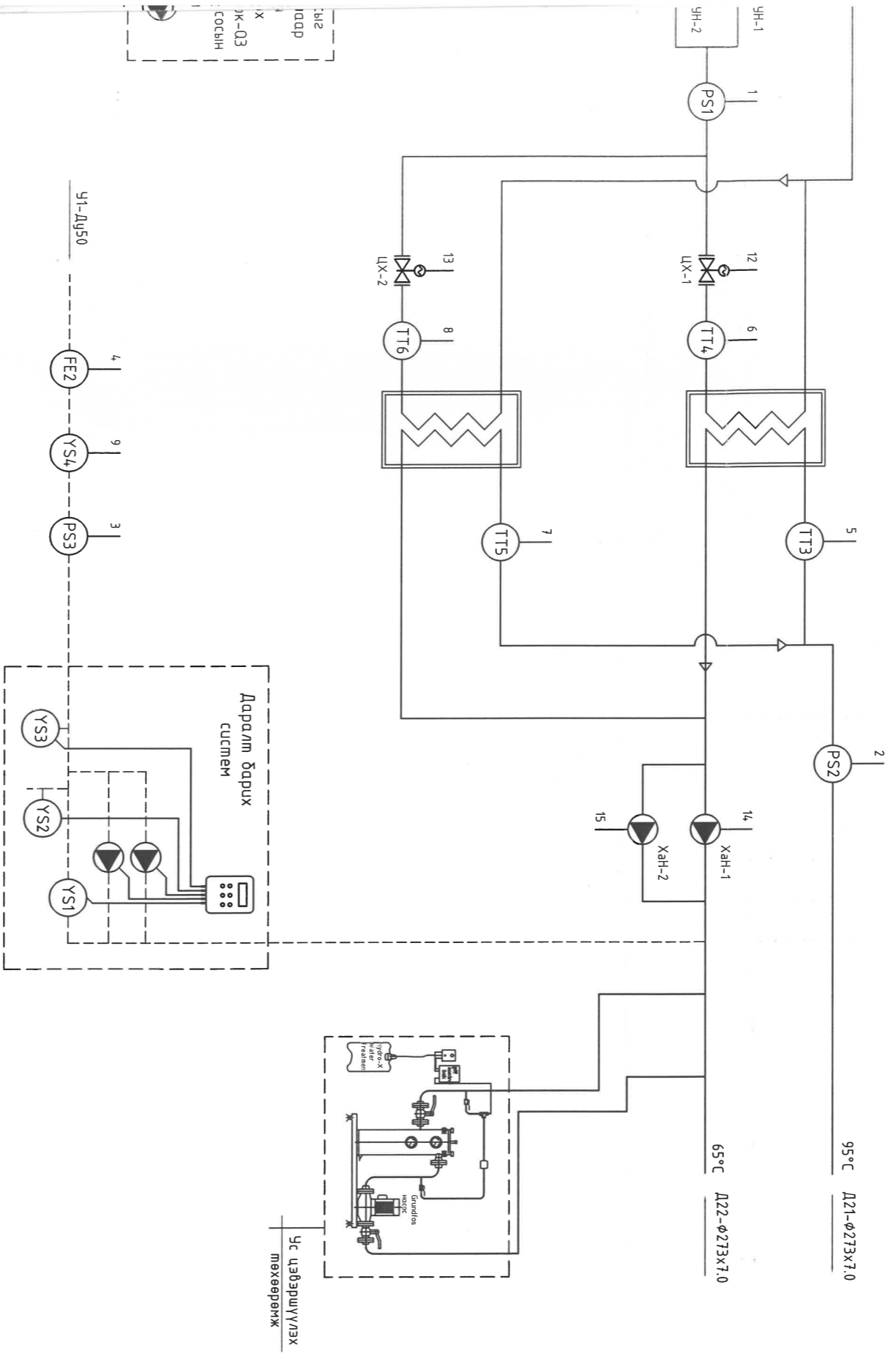
MS3.1
MS3.2

А	Б	В	Г	Д	Е	Ж	З	И	Й	К	Л	М	Н		
1	2	3	4	5	6	7	8	9	10	11	12	13	14	15	
PS1	PS2	PS3	FE2	TT3	TT4	TT5	TT6	YS4	ТЭҮН-1	ТЭҮН-2	ТС ЦХ1	ТС ЦХ2	Хаууч-1	Хаууч-2	
Анагаагч ороом	Тон ороом	Тон гарал	Дужигч гарал	Цахилгааны гарал	Тонголон	Анагаагч ороом	Тон ороом	Тон гарал	Дужигч гарал	Цахилгааны гарал	КЛ1	КМ1	КМ2	КМ3	КМ4

ТЭЖЭЭЛИЙН ГҮЙЦЭГ
 ДЭВСЭН ГҮЙЦЭГ
 ЗӨӨЛГҮҮЛЭГ
 ЦЭВЭРШҮҮЛЭГ
 МЭХЭЭРЭЖ ТЭЖ-ОЗ
 НЭМЭЛТ ГСНЫ НГ СОСЫН
 ХАММ КОМ



НАТЖУУЛАЛТЫН БҮДҮҮВЧ



Т.Ор.Ос.Д.Д.

7	8	9	10	11	12
 Цахилгаан, Хөдөө Дотоод, Аваргажилтын Зургаас Мөхөн Утас: 99056698, 7018698		"Нягцунбаян" ХХК			
Хэнтий аймгийн Хэрлэн сумын гэр хороололын ади өрхийг мөвийн илгээн үзлийн дэд бүтэцэд холбох ажлын зураг төсөл Уурын зуухны автомашинуудын бүдүүвч					
Инженер	Гүйцэтгэсэн	Шалгасан	Д/Лхамжаргал	ЕГ шифр: НДР-12/2021	Масштаб: М1
<i>В.Урв</i>	<i>Ж.Элэгэсэ</i>	<i>В.Урв</i>	Д.Лхамжаргал	ТГ шифр: НБ-А3-22-16	Зургийн дугаар: А-4
				Огноо: 2022.06	Хуудас: 35

Н

Г

Ф

Е

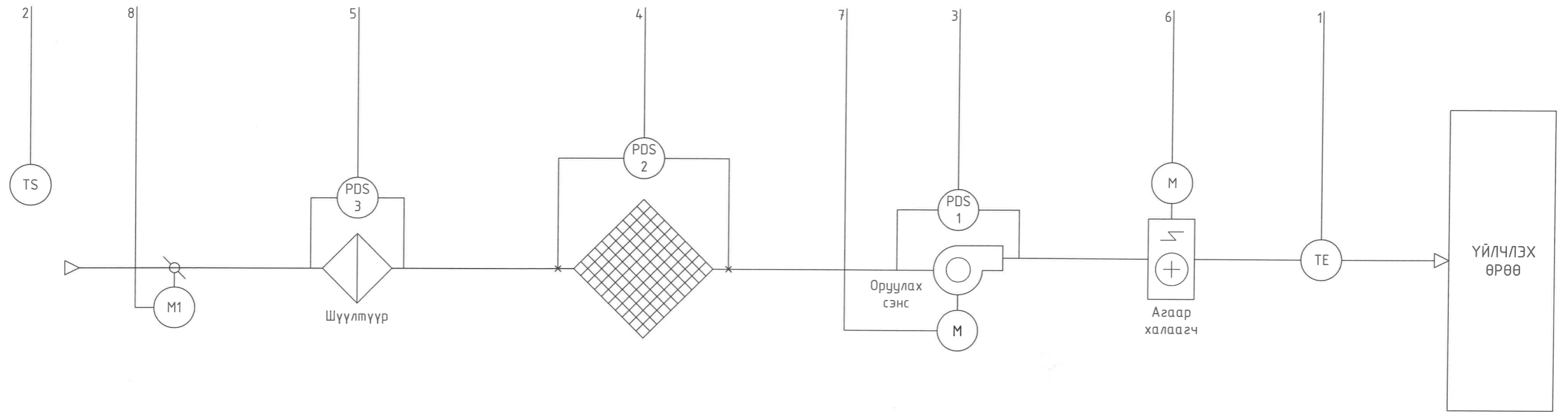
Д

С

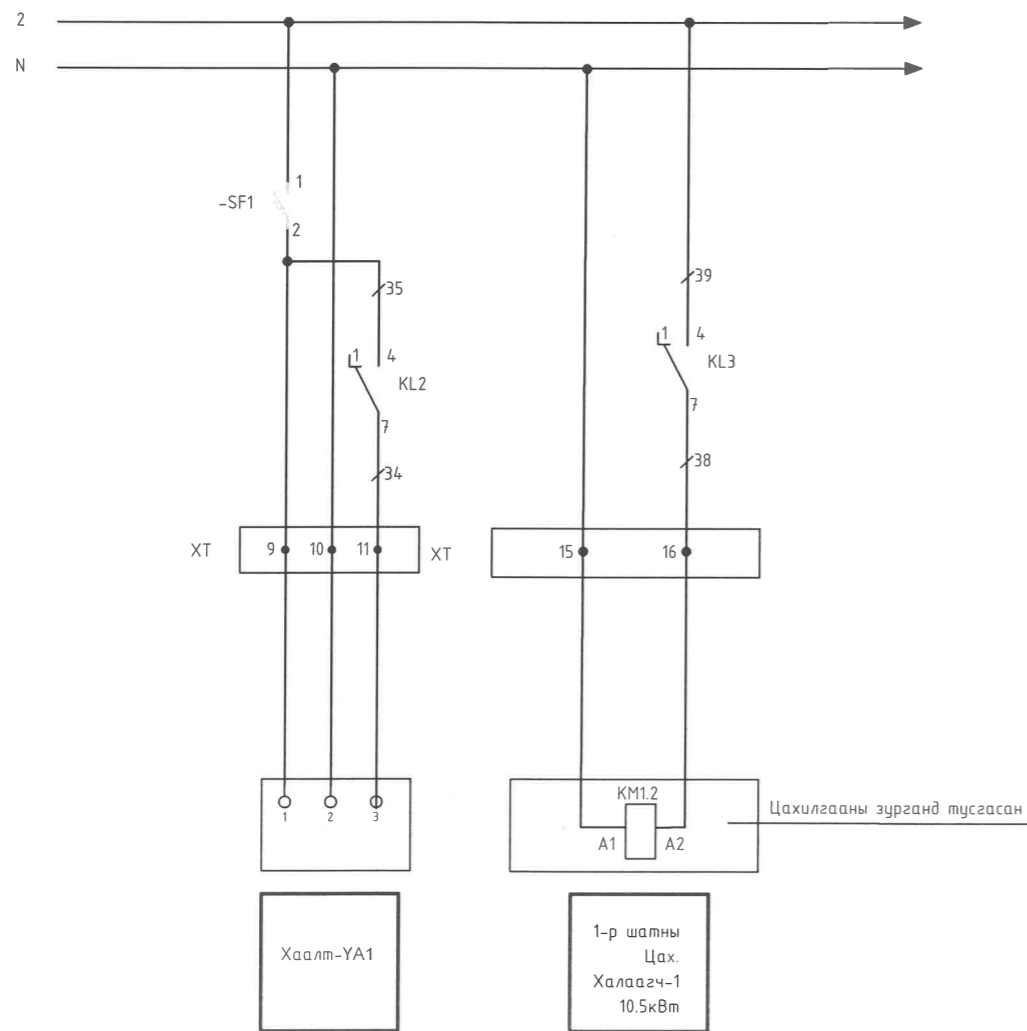
В

А


АГААР ОРУУЛАХ СЭНСНИЙ АВТОМАТЖУУЛАЛТЫН БҮДҮҮВЧ



ЦАХИЛГААН ХААЛНУУДЫН УДИРДЛАГЫН БҮДҮҮВЧ /ЦХ1/



		1	2	3	4	5	6	7	8
		TE	TS	PDS1	PDS2	PDS3	AX	СЭНС	ЦХ
АОС-УС	Контроллер	Оролт D							
		Оролт А	●	●					
		Гаралт D						●	●
		Гаралт А							●
Тэжээл		3*400В						●	
		230В, АС							
		24В, АС							●



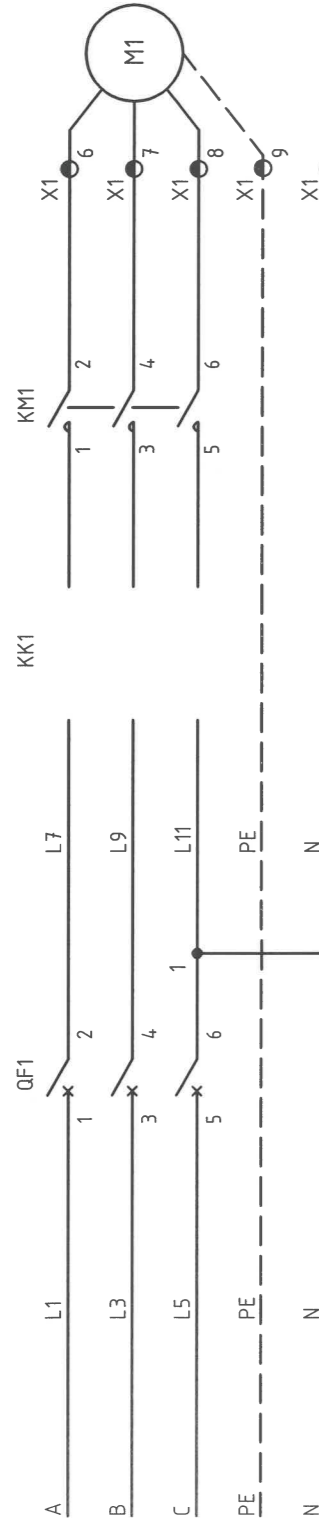
Цахилгаан, Холбоо Дохиолол,
Автоматикийн зураг төсөл
Зөвлөх үйлчилгээ
Утас: 99058698, 70118698

Хэнтий аймаг, Хэрлэн сум, 3-р баг,
Хэнтий аймгийн Хэрлэн сумын гэр хорооллын айл өрхийг төвийн
инженерийн дэд бүтцэд холбох ажлын зураг төсөл

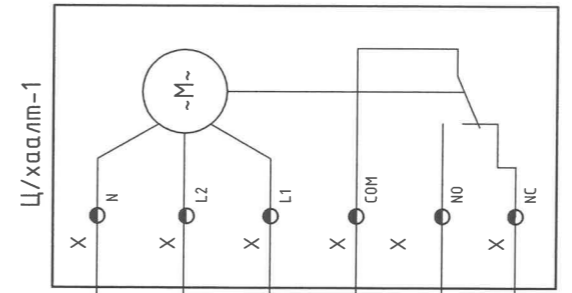
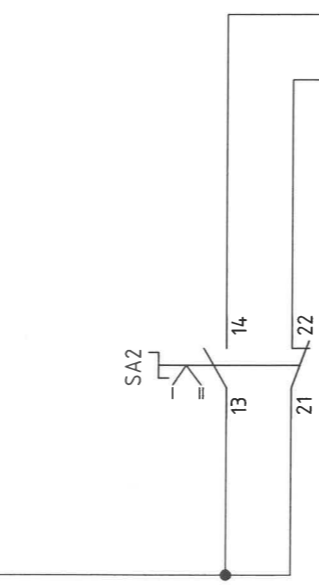
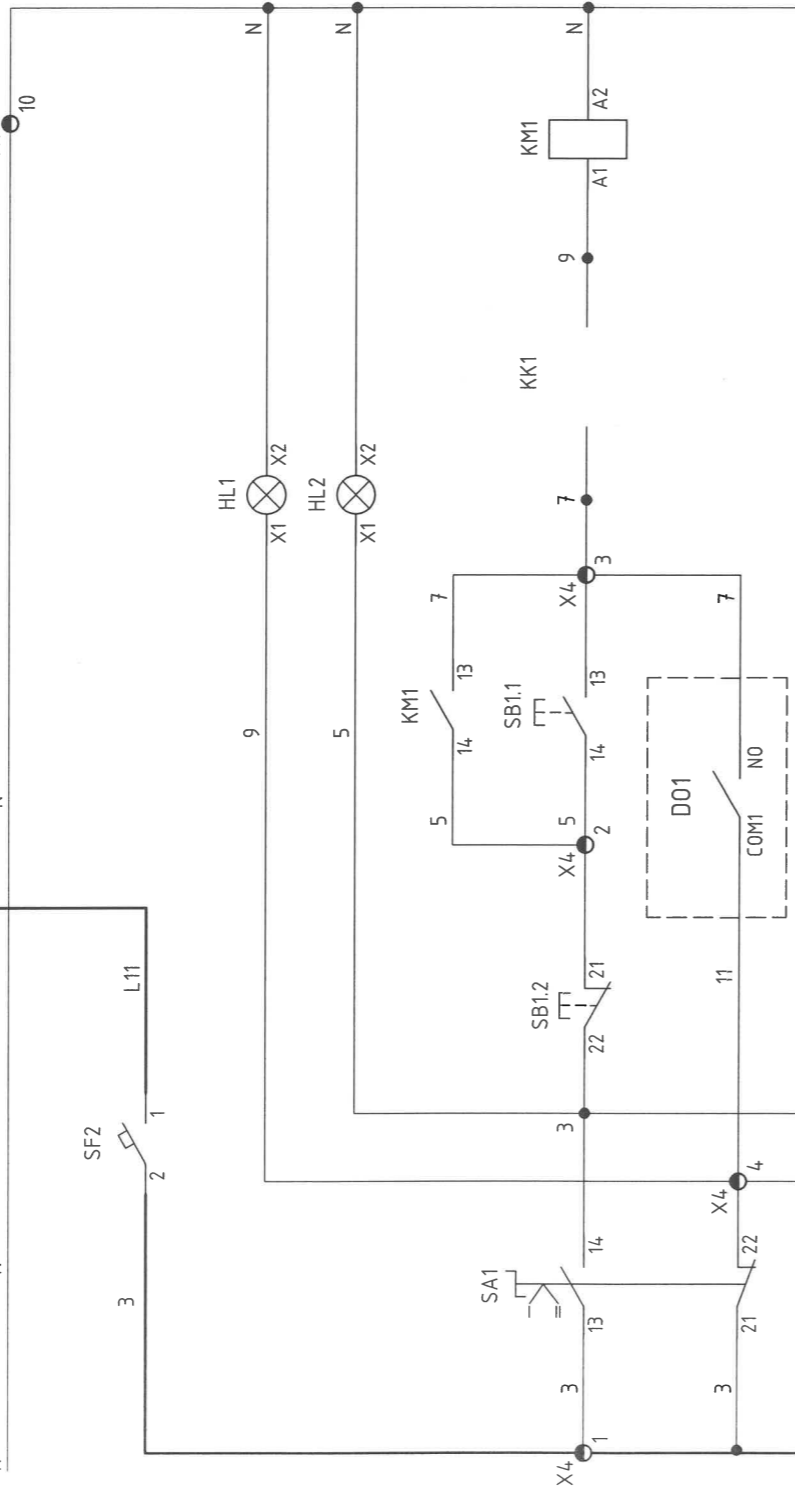
Агаар оруулах сэнсний автоматжуулалтын бүдүүвч

Инженер	<i>Д.Ур</i>	Д.Лхамжаргал	ЕГ шифр: HDP-12/2021	Масштаб: М1	Огноо: 2022.06
Гүйцэтгэсэн	<i>Ж.Оюударь</i>	Ж.Оюударь	ТГ шифр: ЯБ-А3-22-16	Зургийн дугаар: А-5	Хуудас: 35
Шалгасан	<i>Д.Ур</i>	Д.Лхамжаргал			

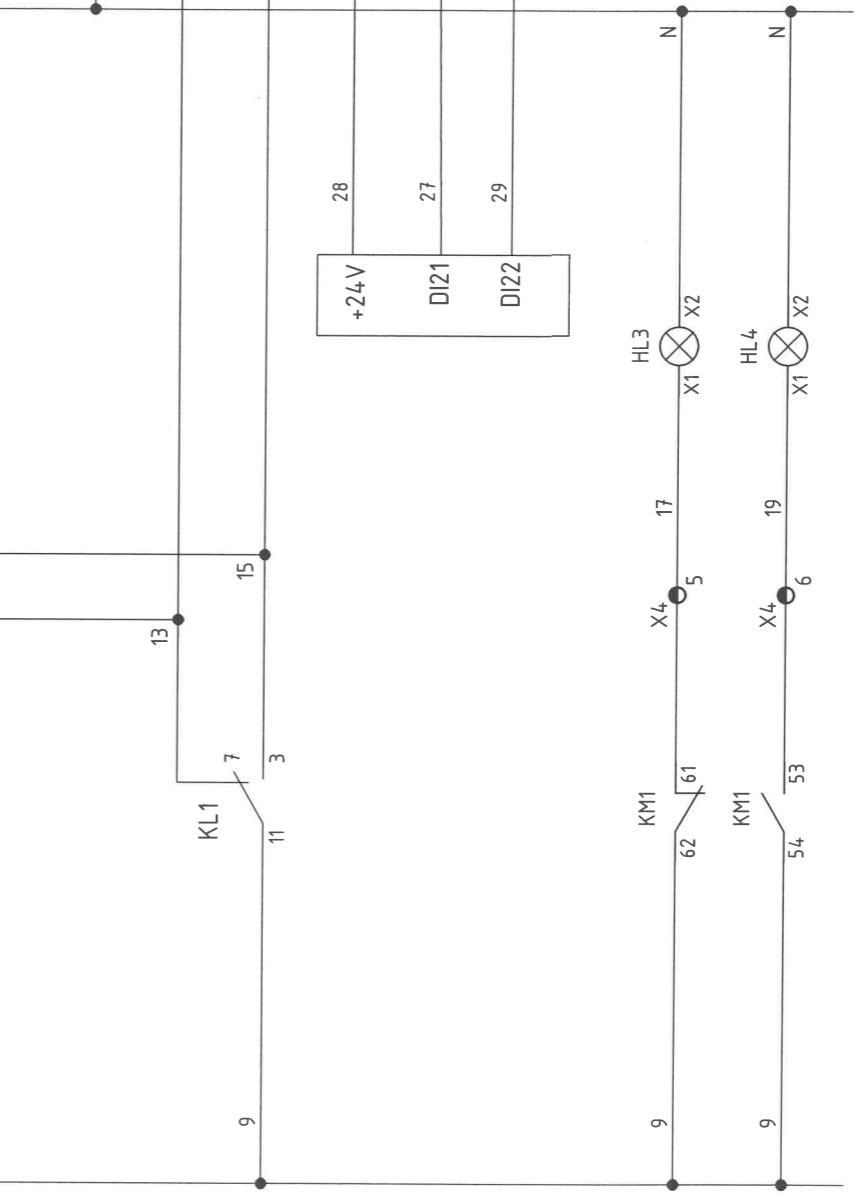
УУРЫН ЗУУХ 1-ИЙН АГААР ОРУУЛАХ СЭНСНИЙ УДИРДЛАГЫН ЗАРЧМЫН БҮДҮҮВЧ



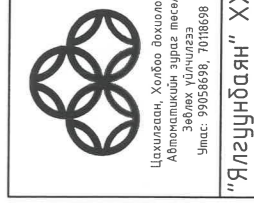
Агаар оруулах сэнс 1-ийн цахилгаан тэжээл
Автомат таслуур
Автомат горимд байна
Гар горимд байна
Агаар оруулах сэнс 1-ийн гар ажиллагаа
Агаар оруулах сэнс 1-ийн автомат ажиллагаа
Ц/хаалм-1-ийн автомат удирдлага
Ц/хаалм-1-ийн байрны гар удирдлага



Ц/хаалм-1-ийн цахилгаан тэжээл



Агаар оруулах сэнс-1 залгадаагүй байна
Агаар оруулах сэнс-1 залгасан байна

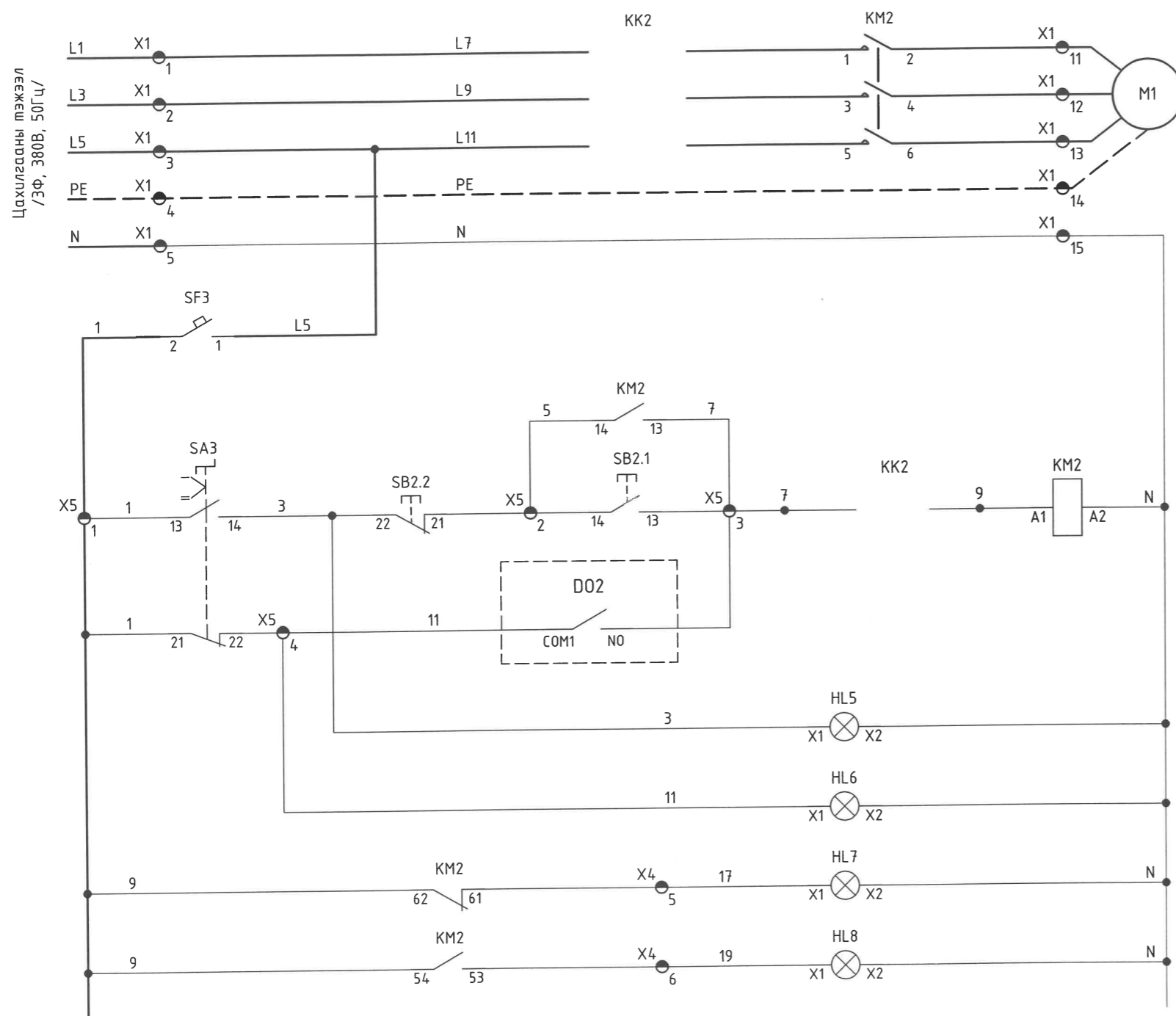


Хэнтий аймаг, Хэрлэн сум, 3-р баг,
Хэнтий аймгийн Хэрлэн сумын гэр хорооллын айл өрхийг төвийн инженерийн дэд бүтцэд холбох ажлын зураг төсөл

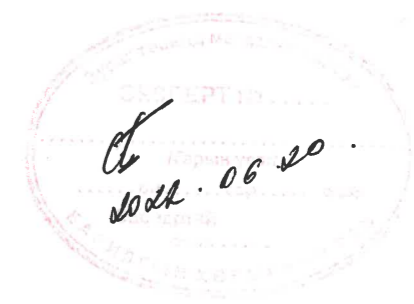
Инженер	Д.Лхамжаргал	Масштаб:	М1	Огноо:	2022.06
Гүйцэтгэсэн	Ж.Оюударь	ЭГ шифр:	HDP-12/2021	Хуудас:	35
Шалгасан	Д.Лхамжаргал	ТГ шифр:	ЯБ-А3-22-16	Зургийн дугаар:	А-6
ХХК "Ялгуундоян"					


Уурын зуух 1-ийн агаар оруулах сэнсийн удирдлагын зарчмын бүдүүвч

УУРЫН ЗУУХ 1-ИЙН ТҮЛШ ӨГӨХ ТУУЗАН ДАМЖУУРГА 1-ИЙН УДИРДЛАГЫН ЗАРЧМЫН БҮДҮҮВЧ

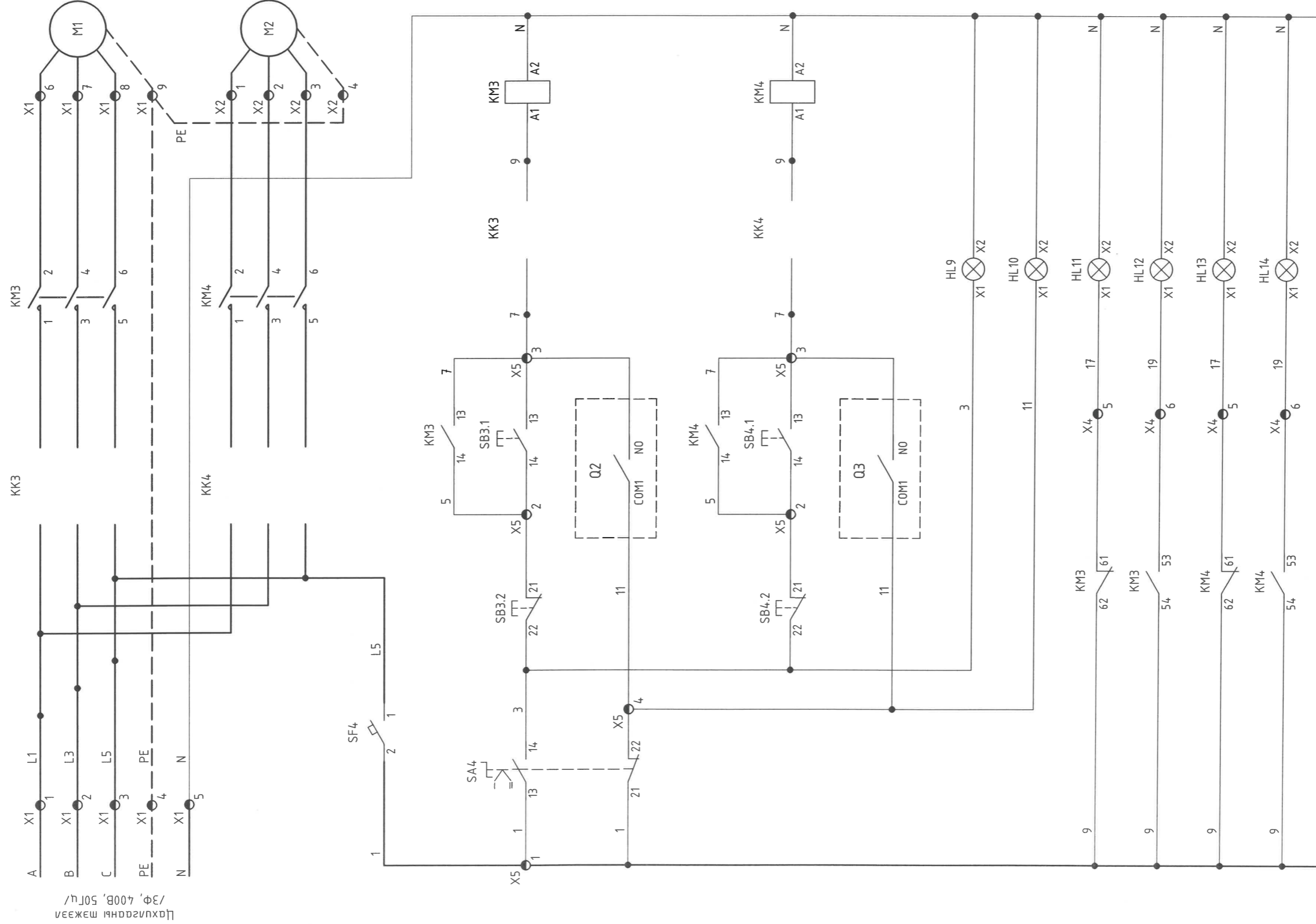


- Түлш өгөх туузан дамжуурга 1-ийн цахилгаан тэжээл
- Автомат таслуур
- Гар ажиллагаа
- Автомат ажиллагаа
- Гар горимд байна
- Автомат горимд байна
- ТӨТүД-1 залгагдаагүй байна
- ТӨТүД-1 залгагдсан байна



 Цахилгаан, Холбоо дохиолол, Автоматликийн зураг төсөл Зөвлөх үйлчилгээ Утас: 99058698, 70118698 "Ялгуунбаян" ХХК	Хэнтий аймаг, Хэрлэн сум, 3-р баг, Хэнтий аймгийн Хэрлэн сумын гэр хорооллын айл өрхийг төвийн инженерийн дэд бүтцэд холдох ажлын зураг төсөл Чурын зуух 1-ийн түлш өгөх туузан дамжуурга 1-ийн удирдлагын зарчмын бүдүүвч					
	Инженер	<i>Д.Уура</i>	Д.Лхамжаргал	ЕГ шифр: HDP-12/2021	Масштаб: М1	Огноо: 2022.06
	Гүйцэтгэсэн	<i>Ж.Оюударь</i>	Ж.Оюударь	ТГ шифр: ЯБ-А3-22-16	Зургийн дугаар: А-7	Хуудас: 35

УУРЫН ЗУУХ 1-ИЙН АГААР ҮЛЭЭХ, УТАА СОРОХ СЭНСНҮҮДИЙН УДИРДЛАГЫН ЗАРЧМЫН БҮДҮҮВЧ



Цахилгааны хүчжээл
/3Ф, 400В, 50Гц/

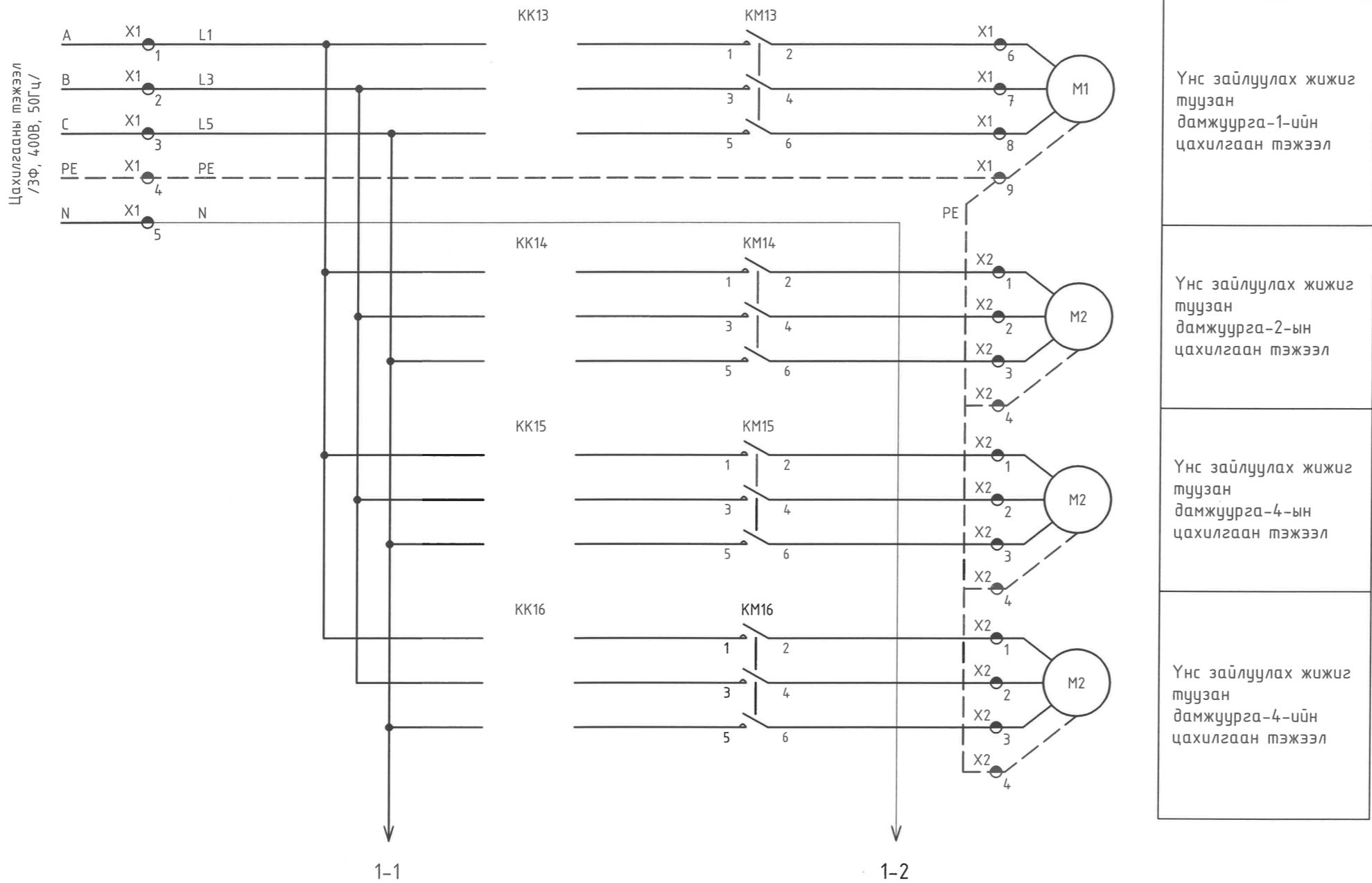
Уурын зуух-1 Агаар үлээх сэнсний цахилгаан тэжээл	Уурын зуух-1 Утаа сорох сэнсний цахилгаан тэжээл	Автомат таслуур	Агаар үлээх сэнсний гар ажиллагаа	Агаар үлээх сэнсний автомат ажиллагаа	Утаа сорох сэнсний гар ажиллагаа	Утаа сорох сэнсний автомат ажиллагаа	Гар горимд байна	Автомат горимд байна	АҮС-1 залгагдаагүй байна	АҮС-1 залгагдсан байна	УСС-1 залгагдаагүй байна	УСС-1 залгагдсан байна
---	--	-----------------	---	---	--	--	------------------	-------------------------	--------------------------------	---------------------------	--------------------------------	---------------------------



Хэнтий аймаг, Хэрлэн сум, 3-р баг,
Хэнтий аймгийн Хэрлэн сумын гэр хорооллын айл өрхийг төвийн
инженерийн дэд бүтцэд холбох ажлын зураг төсөл

Уурын зуух 1-ийн агаар үлээх, утаа сорох сэнснүүдийн удирдлагын зарчмын бүдүүвч	Масштаб: М1	Огноо: 2022.06
Инженер Д.Ишын	Д.Лхамжаргал	ЕГ шифр: HDP-12/2021
Гүйцэтгэсэн Ж.Оюударь	Ж.Оюударь	ТГ шифр: ЯБ-А3-22-16
Шалгасан Д.Ишын	Д.Лхамжаргал	Зургийн дугаар: А-8
ХХК "Ялзунбаян"		Хуудас: 35

ҮНС ЗАЙЛУУЛАХ ДАМЖУУРГУУДЫН УДИРДЛАГЫН ЗАРЧМЫН БҮДҮҮВЧ ~ 1

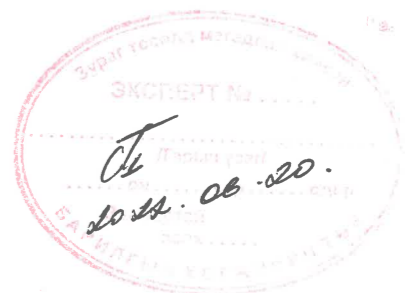



Үнс зайлуулах жижиг туузан дамжуурга-1-ийн цахилгаан тэжээл

Үнс зайлуулах жижиг туузан дамжуурга-2-ын цахилгаан тэжээл

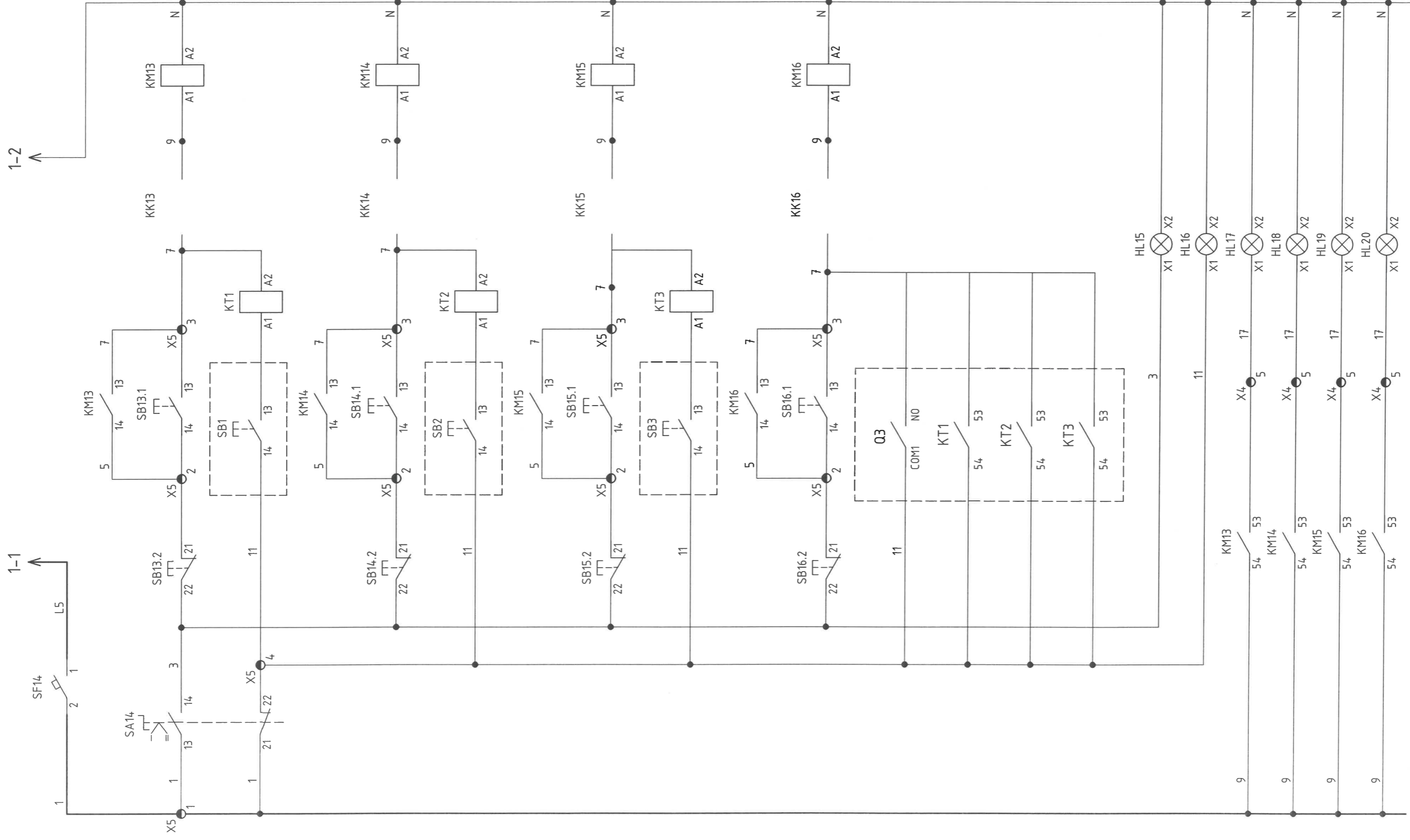
Үнс зайлуулах жижиг туузан дамжуурга-4-ын цахилгаан тэжээл

Үнс зайлуулах жижиг туузан дамжуурга-4-ийн цахилгаан тэжээл

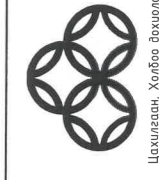


 Цахилгаан, Холбоо дохиолол, Автоматикийн зураг төсөл Зөвлөх үйлчилгээ Утас: 99058698, 70118698 "Ялгуунбаян" ХХК	Хэнтий аймэг, Хэрлэн сум, 3-р баг, Хэнтий аймгийн Хэрлэн сумын гэр хорооллын айл өрхийг төвийн инженерийн дэд бүтцэд холбох ажлын зураг төсөл Үнс зайлуулах дамжуургуудын удирдлагын зарчмын бүдүүвч ~ 1				
	Инженер	Д.Лхамжаргал	ЕГ шифр: HDP-12/2021	Масштаб: M1	Огноо: 2022.06
	Гүйцэтгэсэн	Ж.Оюударь	ТГ шифр: ЯБ-АЗ-22-16	Зургийн дугаар: А-9	Хуудас: 35

ҮНС ЗАЙЛУУЛАХ ДАМЖУУРГУУДЫН УДИРДЛАГЫН ЗАРЧМЫН БҮДҮҮВЧ ~ 2



Автомат таслуур
Үнс зайлуулах жижиг туузан дамжуурга-1-ийн гар ажиллагаа
Үнс зайлуулах жижиг туузан дамжуурга-1-ийн автомат ажиллагаа
Үнс зайлуулах жижиг туузан дамжуурга-2-ын гар ажиллагаа
Үнс зайлуулах жижиг туузан дамжуурга-2-ын автомат ажиллагаа
Үнс зайлуулах жижиг туузан дамжуурга-3-ын гар ажиллагаа
Үнс зайлуулах жижиг туузан дамжуурга-3-ын автомат ажиллагаа
Үнс зайлуулах том туузан дамжуургын гар ажиллагаа
Үнс зайлуулах том туузан дамжуургын автомат ажиллагаа
Гар горимд байна
Автомат горимд байна
АЗЖТД-1 залгагдсан байна
АЗЖТД-2 залгагдсан байна
АЗЖТД-3 залгагдсан байна
АЗЖТД залгагдсан байна



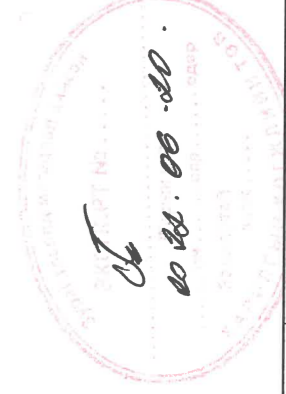
Цахилгаан, Холбоо дохиолол, Автоматикын зураг төсөл
Зөвлөх гүйцэтгэгч
Утас: 99586598, 70186898

Хэнтийн аймгийн Хэрлэн сумын гэр хорооллын айл өрхийг төвийн инженерийн дэд бүтцэд холбох ажлын зураг төсөл
Үнс зайлуулах дамжуургуудын удирдлагын зарчмын бүдүүвч ~ 2

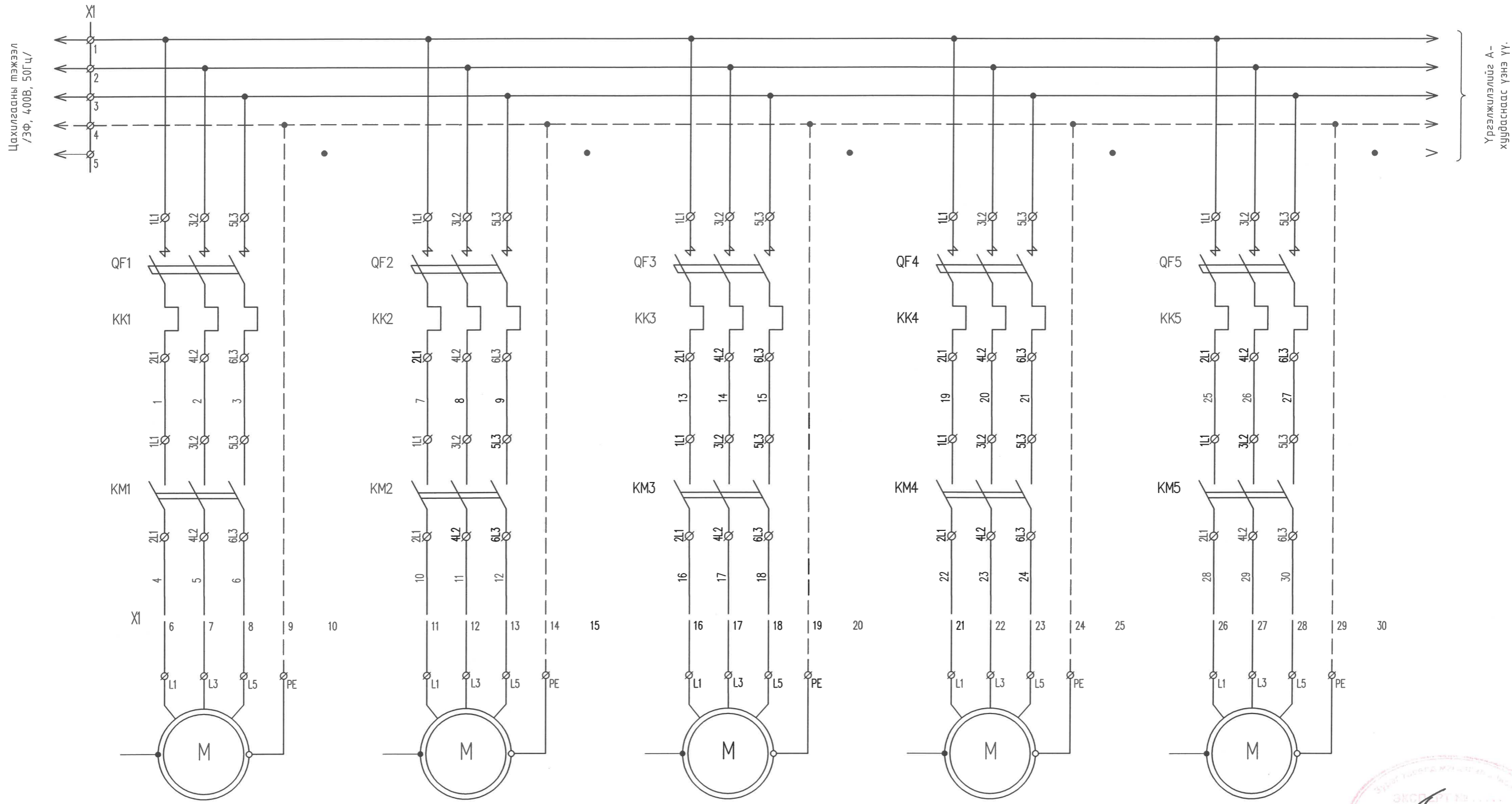
Инженер *Д.Уура*
Гүйцэтгэгсэн *Ж.Оюударь*
Шалгасан *Д.Уура*

Масштаб: М1
Эзрийн дүгээр: А-10

Огноо: 2022.06
Хуудас: 35



АВТОМАТ УДИРДЛАГЫН САМБАРЫН ГАДНА ХӨДӨЛГҮҮРИЙН БҮДҮҮВЧ ~ 1



Агаар оруулах сэнс-1
/Уурын зуух 1/
АОС-1 ~ 2,9 кВт


Түлш өгөх түүээн дамжуурга-1
/Уурын зуух 1/
ТӨТүД-1 ~ 3,0 кВт

Агаар үлээх сэнс-1
/Уурын зуух 1/
АҮС-1 ~ 5,5 кВт

Утаа сорох сэнс-1
/Уурын зуух 1/
УСС-1 ~ 22,0 кВт

Агаар оруулах сэнс-2
/Уурын зуух 2/
АОС-2 ~ 2,9 кВт

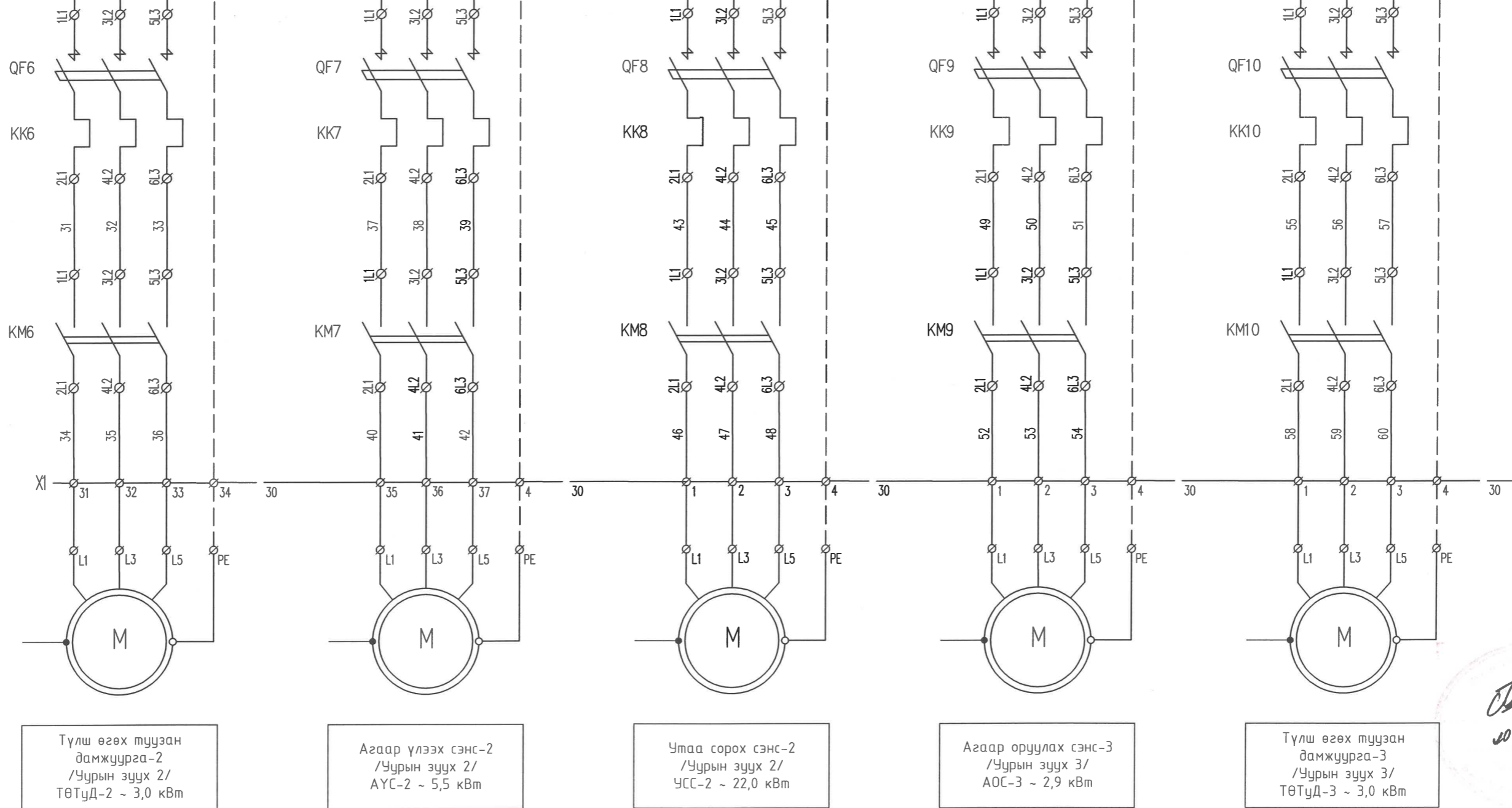


 Цахилгаан, Холбоо дохиолол, Автоматикийн зураг төсөл Зөвлөх үйлчилгээ Утас: 99058698, 70186698	Хэнтий аймаг, Хэрлэн сум, 3-р баг, Хэнтий аймгийн Хэрлэн сумын гэр хорооллын айл өрхийг төвийн инженерийн дэд бүтцэд холбох ажлын зураг төсөл Автомат удирдлагын самбарын гадна хөдөлгүүрийн бүдүүвч ~ 1					
	Инженер	<i>Д.Илур</i>	Д.Лхамжаргал	ЕГ шифр: HDP-12/2021	Масштаб: М1	Огноо: 2022.06
	Гүйцэтгэсэн	<i>Ж.Оюндарь</i>	Ж.Оюндарь	ТГ шифр: ЯБ-А3-22-16	Зургийн дугаар: А-12	Хуудас: 35
Шалгасан	<i>Д.Илур</i>	Д.Лхамжаргал				

АВТОМАТ УДИРДЛАГЫН САМБАРЫН ГАДНА ХӨДӨЛГҮҮРИЙН БҮДҮҮВЧ ~ 2

Эхлэлийг А-
хуудаснаас үзнэ үү.

Үргэлжлэлийг А-
хуудаснаас үзнэ үү.



Handwritten signature and date:
2022.06.10



Цахилгаан, Холбоо дохиолол,
Автоматикийн зураг төсөл
Зөвлөл үйлчилгээ
Утас: 99058698, 70118698

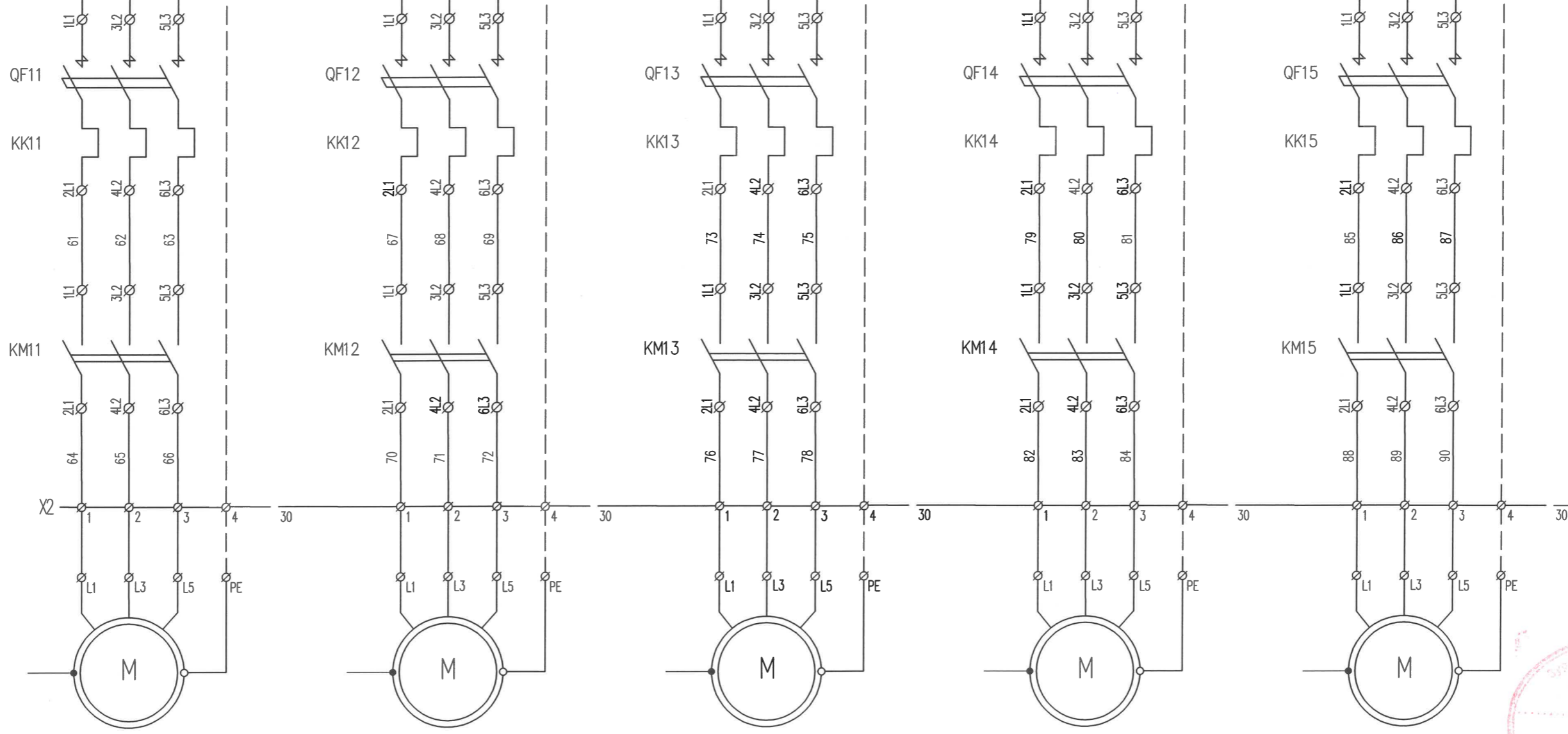
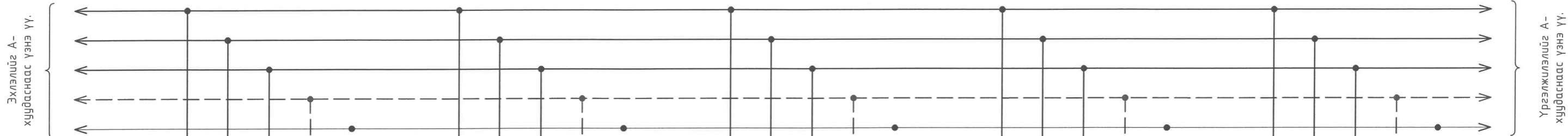
"Ялгуунбаян" ХХК

Хэнтий аймаг, Хэрлэн сум, 3-р баг,
Хэнтий аймгийн Хэрлэн сумын гэр хорооллын айл өрхийг төвийн
инженерийн дэд бүтцэд холбох ажлын зураг төсөл

Автомат удирдлагын самбарын гадна хөдөлгүүрийн бүдүүвч ~ 2

Инженер	<i>Д.Ирэн</i>	Д.Лхамжаргал	ЕГ шифр: HDP-12/2021	Масштаб: М1	Огноо: 2022.06
Гүйцэтгэсэн	<i>Ж.Оюндарь</i>	Ж.Оюндарь	ТГ шифр: ЯБ-А3-22-16	Зургийн дугаар: А-13	Хуудас: 35
Шалгасан	<i>Д.Ирэн</i>	Д.Лхамжаргал			

АВТОМАТ УДИРДЛАГЫН САМБАРЫН ГАДНА ХӨДӨЛГҮҮРИЙН БҮДҮҮВЧ ~ 3



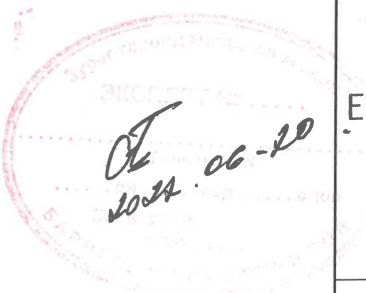
Агаар үлээх сэнс-3
/Уурын зуух 3/
АҮС-3 ~ 5,5 кВт

Утаа сорох сэнс-3
/Уурын зуух 3/
УСС-3 ~ 22,0 кВт

Үнс зайлуулах жижиг
туузан дамжуурга-1
/Уурын зуух 1/
АЗЖТД-1 ~ 3,0 кВт

Үнс зайлуулах жижиг
туузан дамжуурга-2
/Уурын зуух 2/
АЗЖТД-2 ~ 3,0 кВт

Үнс зайлуулах жижиг
туузан дамжуурга-3
/Уурын зуух 3/
АЗЖТД-3 ~ 3,0 кВт



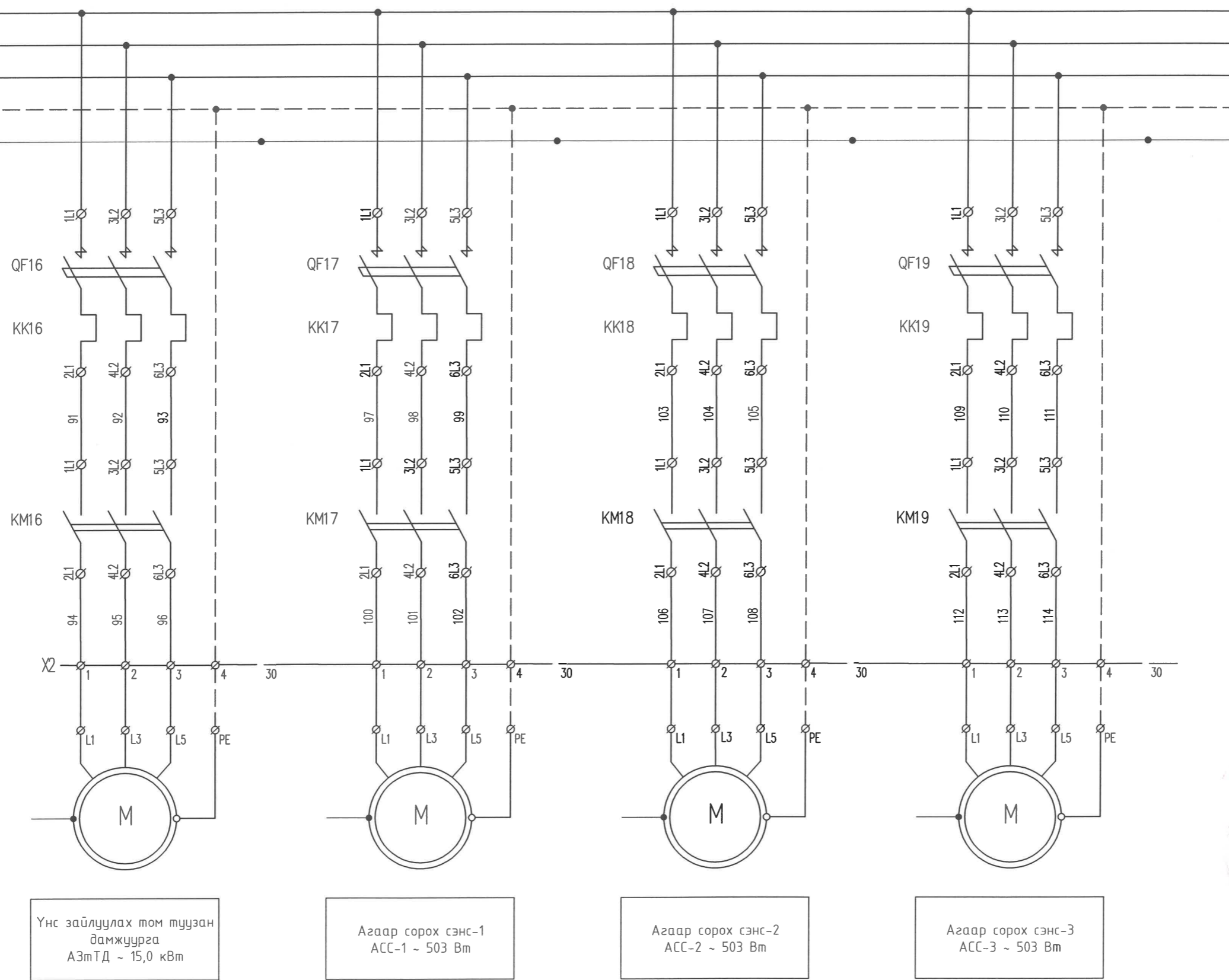
Цахилгаан, Холбоо дохиолол,
Автоматикийн зураг төсөл
Зөвлөх үйлчилгээ
Утас: 99058698, 70118698

Хэнтий аймаг, Хэрлэн сум, 3-р баг, Хэнтий аймгийн Хэрлэн сумын гэр хорооллын айл өрхийг төвийн инженерийн дэд бүтцэд холбох ажлын зураг төсөл					
Автомат удирдлагын самбарын гадна хөдөлгүүрийн бүдүүвч ~ 3					
Инженер	<i>Д.Уян</i>	Д.Лхамжаргал	ЕГ шифр: HDP-12/2021	Масштаб: М1	Огноо: 2022.06
Гүйцэтгэсэн	<i>Ж.Овчар</i>	Ж.Овчар	ТГ шифр: ЯБ-А3-22-16	Зургийн дугаар: А-14	Хуудас: 35
Шалгасан	<i>Д.Уян</i>	Д.Лхамжаргал			

"Ялгуунбаян" ХХК

АВТОМАТ УДИРДЛАГЫН САМБАРЫН ГАДНА ХӨДӨЛГҮҮРИЙН БҮДҮҮВЧ ~ 4

Эхлэлийг А-
хуудаснаас үзнэ үү.



Үнс зайлуулах том туузан
дамжуурга
АЗмТД ~ 15,0 кВт

Агаар сорох сэнс-1
АСС-1 ~ 503 Вт

Агаар сорох сэнс-2
АСС-2 ~ 503 Вт

Агаар сорох сэнс-3
АСС-3 ~ 503 Вт

Handwritten signature and date: 2022.06.20



Цахилгаан, Холбоо дохиолол,
Автоматикийн зураг төсөл
Зөвлөх үйлчилгээ
Утас: 99058698, 7018698

"Ялгуунбаян" ХХК

Хэнтий аймаг, Хэрлэн сум, 3-р баг,
Хэнтий аймгийн Хэрлэн сумын гэр хорооллын айл өрхийг төвийн
инженерийн дэд бүтцэд холбох ажлын зураг төсөл

Автомат удирдлагын самбарын гадна хөдөлгүүрийн бүдүүвч ~ 4

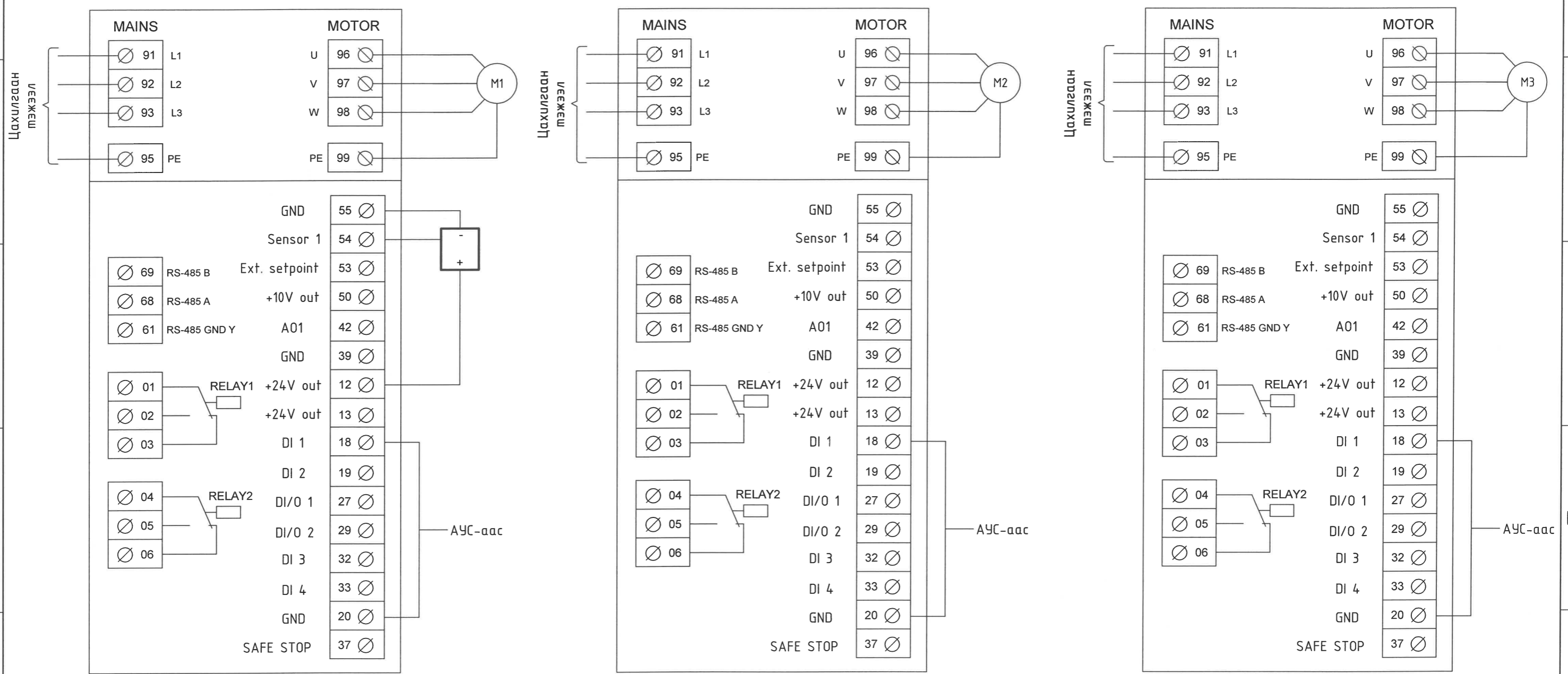
Инженер	<i>Д.Лхамжаргал</i>	Д.Лхамжаргал	ЕГ шифр: HDP-12/2021	Масштаб: М1	Огноо: 2022.06
Гүйцэтгэсэн	<i>Ж.Оюударь</i>	Ж.Оюударь	ТГ шифр: ЯБ-А3-22-16	Зургийн дугаар: А-15	Хуудас: 35
Шалгасан	<i>Д.Лхамжаргал</i>	Д.Лхамжаргал			

ДАВТАМЖ ХУВИРГУУР 1,2,3

Чурын зуух 1 - утаа сорох сэнс-1

Чурын зуух 2 - утаа сорох сэнс-2

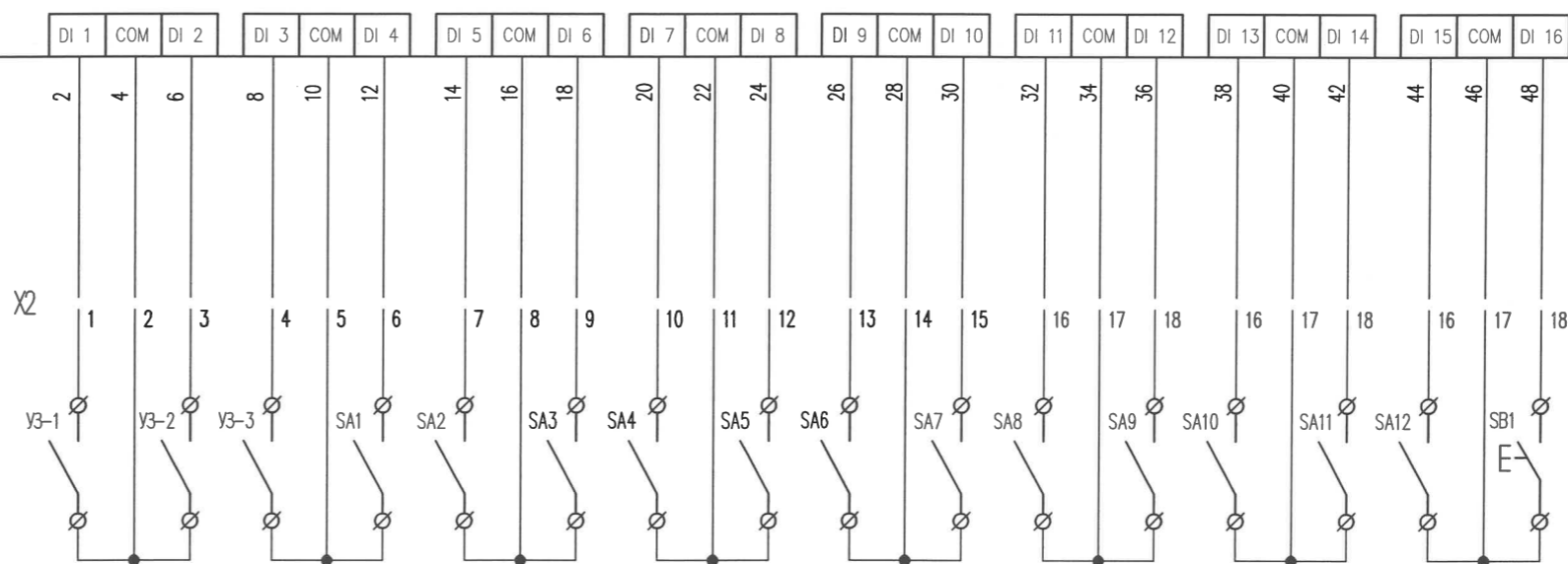
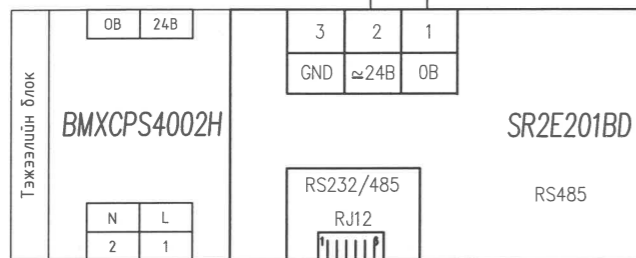
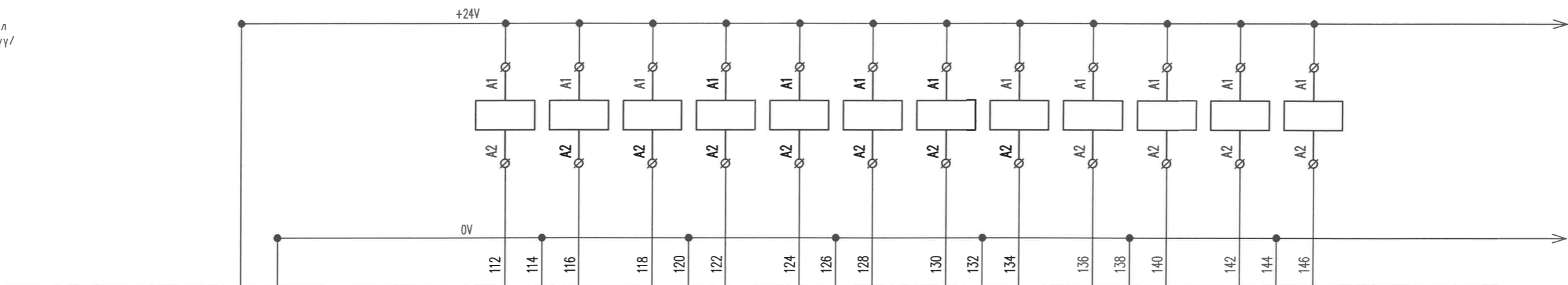
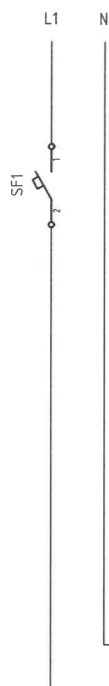
Чурын зуух 3 - утаа сорох сэнс-3



 Цахилгаан, Холбоо дохиолол, Автоматикийн зураг төсөл Зөвлөх үйлчилгээ Утас: 99058698, 7018698	Хэнтий аймаг, Хэрлэн сум, 3-р баг, Хэнтий аймгийн Хэрлэн сумын гэр хорооллын айл өрхийг төвийн инженерийн дэд бүтцэд холбох ажлын зураг төсөл Давтамж хувиргуур 1,2,3					
	Инженер	<i>Д.Лхамжаргал</i>	Д.Лхамжаргал	ЕГ шифр: HDP-12/2021	Масштаб: M1	Огноо: 2022.06
	Гүйцэтгэсэн	<i>Ж.Оюударь</i>	Ж.Оюударь	ТГ шифр: ЯБ-А3-22-16	Зургийн дугаар: А-16	Хуудас: 35
	Шалгасан	<i>Д.Лхамжаргал</i>	Д.Лхамжаргал			

АВТОМАТ УДИРДЛАГЫН САМБАР ДОТОРХ ХОЛБОЛТЫН БҮДҮҮВЧ - 1

Цахилгаан тэжээл /ХТ-зургаас үзнэ үү/



Уурын зүүх 1	Уурын зүүх 2	Уурын зүүх 3	АОС-1 КМ1 автомат горим (Уурын зүүх 1)	АОС-1-ийн хаалт автомат горим (Уурын зүүх 1)	ТӨТүд-1 КМ2 автомат горим (Уурын зүүх 1)	АУС-1, УСС-1 КМ3-КМ4 автомат горим (Уурын зүүх 1)	АОС-2 КМ5 автомат горим (Уурын зүүх 2)	АОС-2-ийн хаалт автомат горим (Уурын зүүх 2)	ТӨТүд-2 КМ6 автомат горим (Уурын зүүх 2)	АУС-2, УСС-2 КМ7-КМ8 автомат горим (Уурын зүүх 2)	АОС-3 КМ9 автомат горим (Уурын зүүх 3)	АОС-3-ийн хаалт автомат горим (Уурын зүүх 3)	ТӨТүд-3 КМ10 автомат горим (Уурын зүүх 3)	АУС-3, УСС-3 КМ11-КМ12 автомат горим (Уурын зүүх 3)	УЗЖТД-1 КМ13 автомат горим
--------------	--------------	--------------	--	--	--	---	--	--	--	---	--	--	---	---	-------------------------------

Үргэлжлэлийг А-хуудаснаас үзнэ үү.

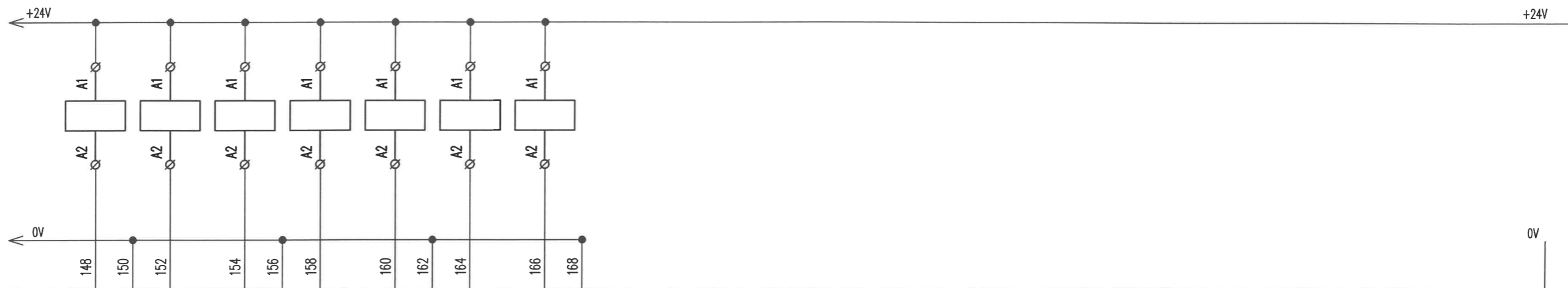
Handwritten signature and date: 2022.06.10

Хэнтий аймаг, Хэрлэн сум, 3-р баг, Хэнтий аймгийн Хэрлэн сумын гэр хорооллын айл өрхийг төвийн инженерийн дэд бүтцэд холбох ажлын зураг төсөл					
Автомат удирдлагын самбар доторх холболтын бүдүүвч - 1					
Инженер	<i>Д.Уянга</i>	Д.Лхамжаргал	ЕГ шифр: HDP-12/2021	Масштаб: М1	Огноо: 2022.06
Гүйцэтгэсэн	<i>Ж.Оюударь</i>	Ж.Оюударь	ТГ шифр: ЯБ-А3-22-16	Зургийн дугаар: А-17	Хуудас: 35
"Ялгуунбаян" ХХК	Шалгасан	<i>Д.Уянга</i>	Д.Лхамжаргал		

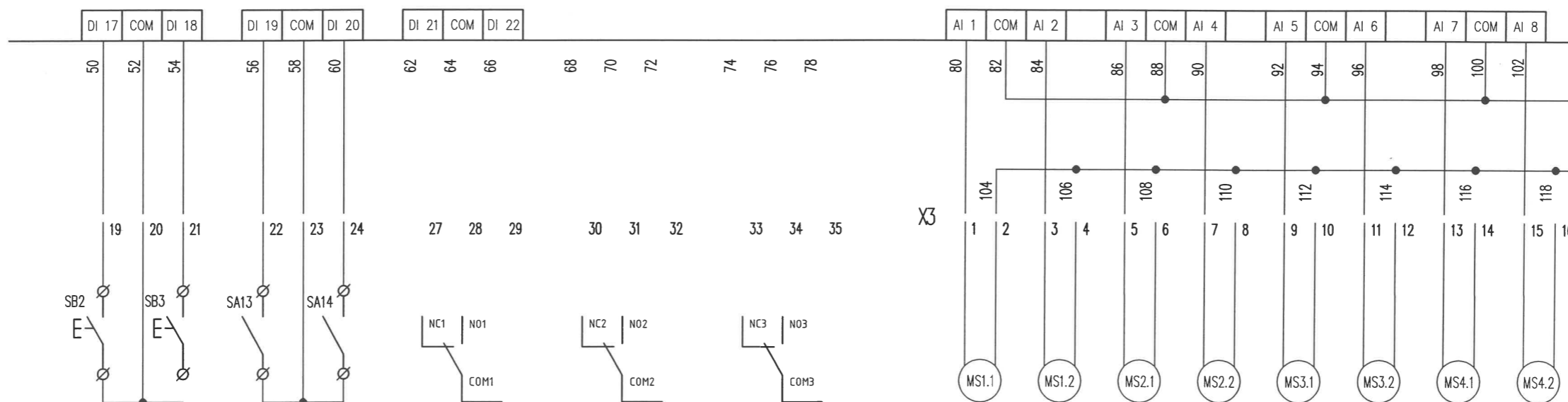
Handwritten mark

АВТОМАТ УДИРДЛАГЫН САМБАР ДОТОРХ ХОЛБОЛТЫН БҮДҮҮВЧ ~ 2

Эхлэлийг А-хуудаснаас үзнэ үү.



SR2E201BD



ҮЗЖТД-2
KM14 автомат горим

ҮЗЖТД-3
KM15 автомат горим

ҮЗТД
KM16 автомат горим

ACC-1-ACC-3
KM17-KM19
автомат горим

АОС-1-ийн цахилгаан
хаалтны төлөв

АОС-2-ын цахилгаан
хаалтны төлөв

АОС-3-ын цахилгаан
хаалтны төлөв

Нүүрсний тортой
бункер-1-ийн дээд
түвшин мэдрэгч

Нүүрсний тортой
бункер-1-ийн доод
түвшин мэдрэгч

Нүүрсний тортой
бункер-2-ын дээд
түвшин мэдрэгч

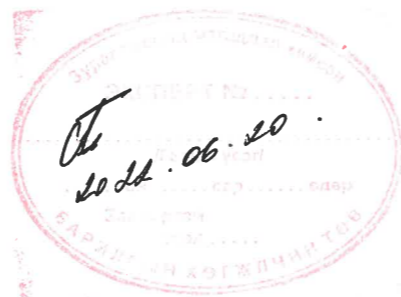
Нүүрсний тортой
бункер-2-ын доод
түвшин мэдрэгч


Нүүрсний тортой
бункер-3-ын дээд
түвшин мэдрэгч

Нүүрсний тортой
бункер-3-ын доод
түвшин мэдрэгч

Үнс цуглуулах
бункерийн дээд түвшин
мэдрэгч

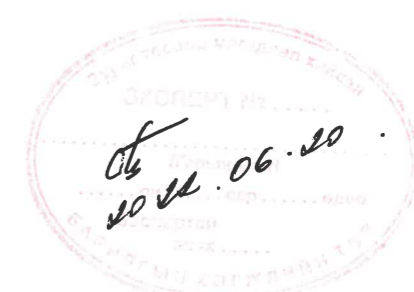
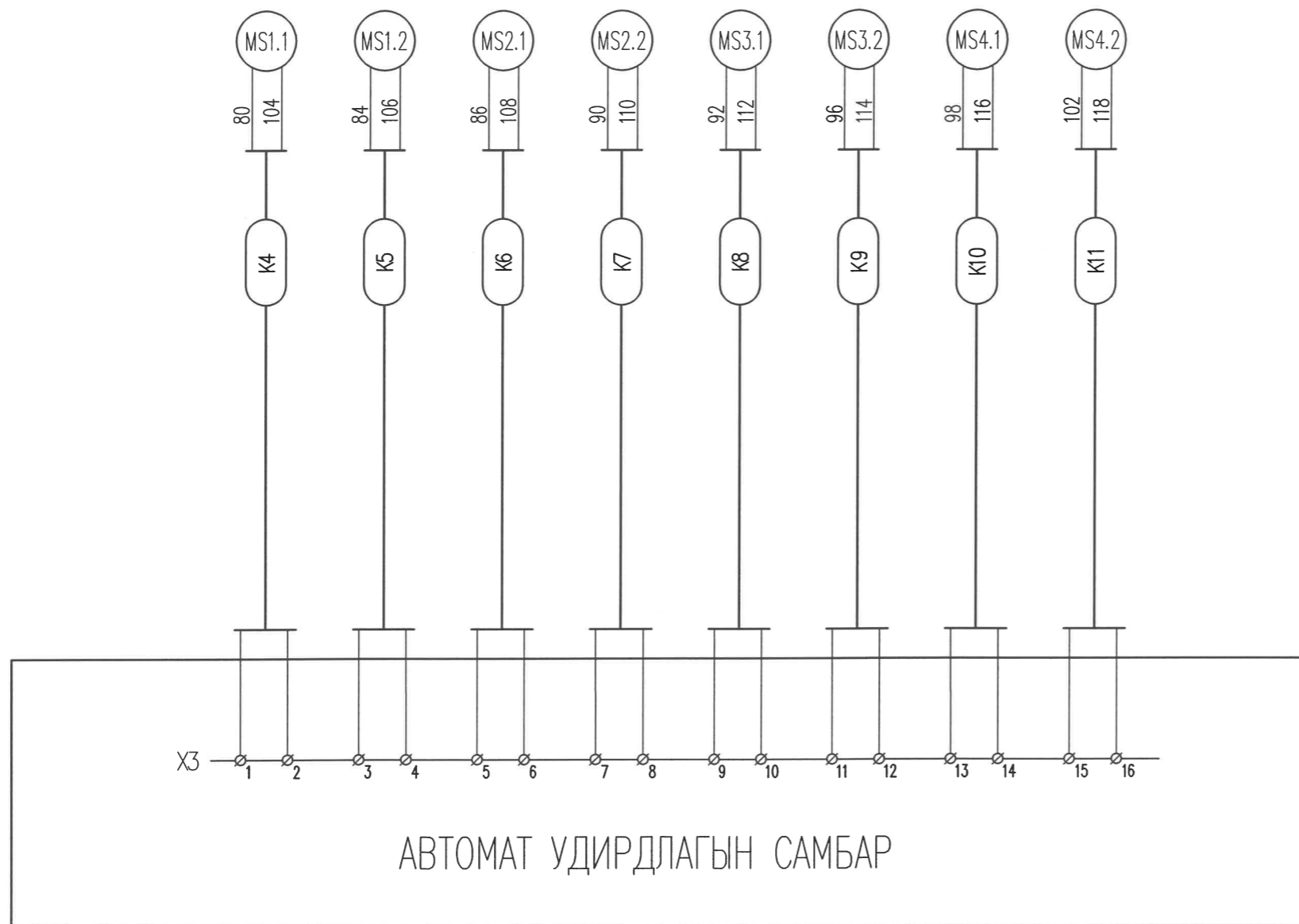
Үнс цуглуулах
бункерийн доод түвшин
мэдрэгч




 Цахилгаан, Холбоо дохиолол, Автоматикийн зураг төсөл Зөвлөх үйлчилгээ Утас: 99058698, 70118698	Хэнтий аймаг, Хэрлэн сум, 3-р баг, Хэнтий аймгийн Хэрлэн сумын гэр хорооллын айл өрхийг төвийн инженерийн дэд бүтцэд холбох ажлын зураг төсөл Автомат удирдлагын самбар доторх холболтын бүдүүвч - 2				
	Инженер	Д.Лхамжаргал	ЕГ шифр: HDP-12/2021	Масштаб: M1	Огноо: 2022.06
	Гүйцэтгэсэн	Ж.Оюударь	ТГ шифр: ЯБ-А3-22-16	Зургийн дугаар: А-18	Хуудас: 35

АВТОМАТ УДИРДЛАГЫН САМБАР ГАДНА ХОЛБОЛТЫН БҮДҮҮВЧ

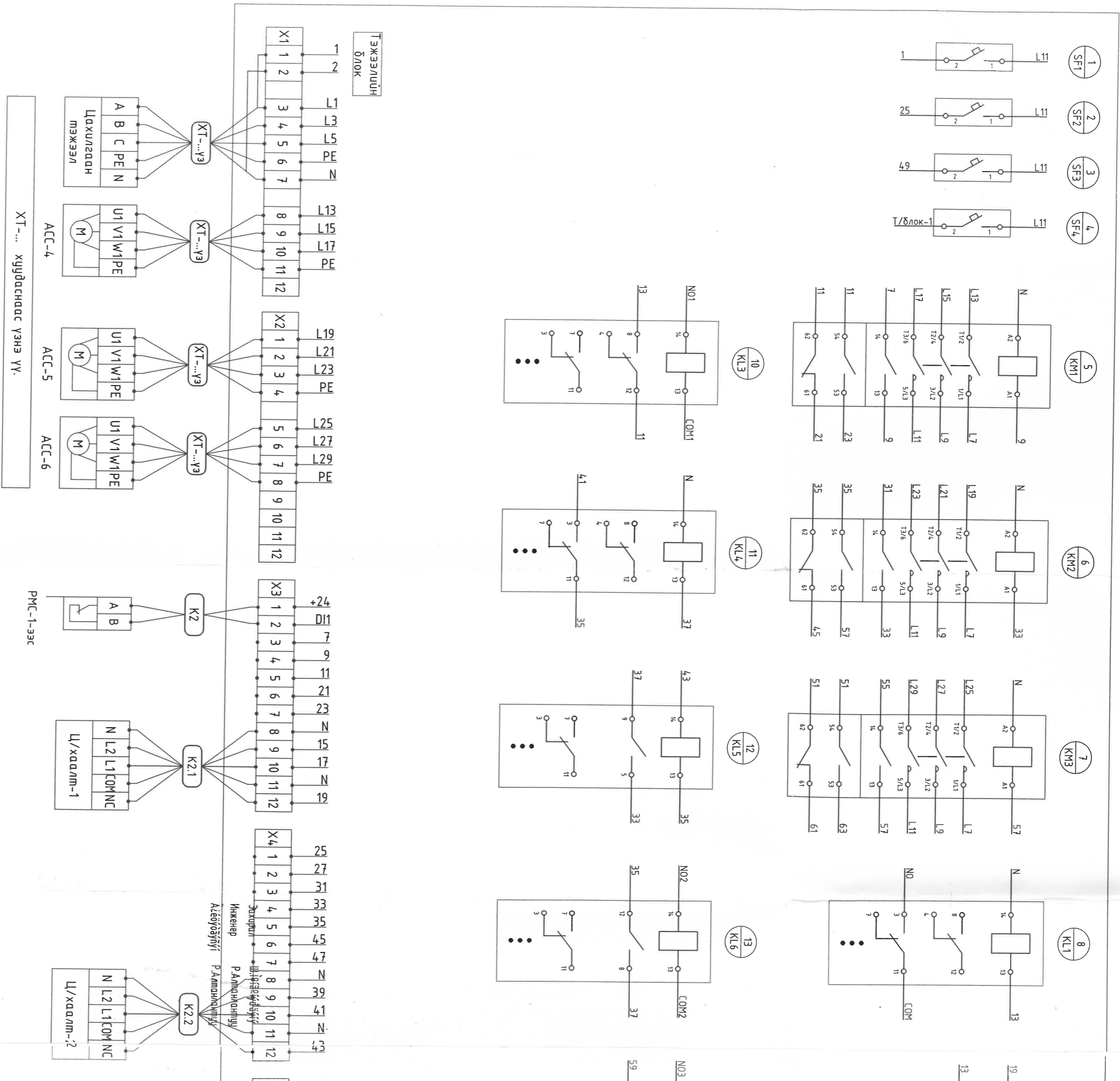
Нэр ба байрлал	Нүүрсний тортой бункер - 1		Нүүрсний тортой бункер - 2		Нүүрсний тортой бункер - 3		Үнс цуглуулах бункер	
Төрөл	Дээд түвшин мэдрэгч	Доод түвшин мэдрэгч	Дээд түвшин мэдрэгч	Доод түвшин мэдрэгч	Дээд түвшин мэдрэгч	Доод түвшин мэдрэгч	Дээд түвшин мэдрэгч	Доод түвшин мэдрэгч
Тэмдэглэгээ	MS1.1	MS1.2	MS2.1	MS2.2	MS3.1	MS3.2	MS4.1	MS4.2



 Цахилгаан, Холбоо дохиолол, Автоматикийн зураг төсөл Зөвлөх үйлчилгээ Утас: 99058698, 70186698	Хэнтий аймаг, Хэрлэн сум, 3-р баг, Хэнтий аймгийн Хэрлэн сумын гэр хорооллын айл өрхийг төвийн инженерийн дэд бүтцэд холбох ажлын зураг төсөл				
	Автомат удирдлагын самбар гадна холболтын бүдүүвч				
	Инженер	Д.Уура	Д.Лхамжаргал	ЕГ шифр: HDP-12/2021	Масштаб: M1
Гүйцэтгэсэн	Ж.Оюударь	Ж.Оюударь	ТГ шифр: ЯБ-А3-22-16	Зургийн дугаар: А-19	Хуудас: 35
"Ялгуунбаян" ХХК	Шалгасан	Д.Уура	Д.Лхамжаргал		

АВТОМАТ УДИРЛАГЫН САМБАР ДУГОТ

САМБАРЫН ДУГОТ ТАН



ТЭЖЭЭ/УУН
0/НОК

ХТ-... ХУЙДСОНАС ҮЭНЭ ҮҮ.

PMC-1-39C

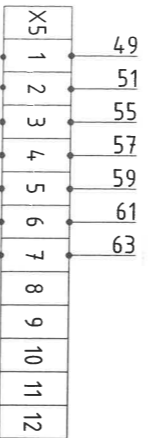
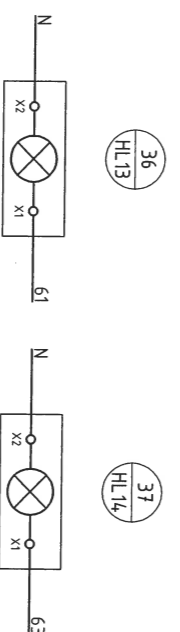
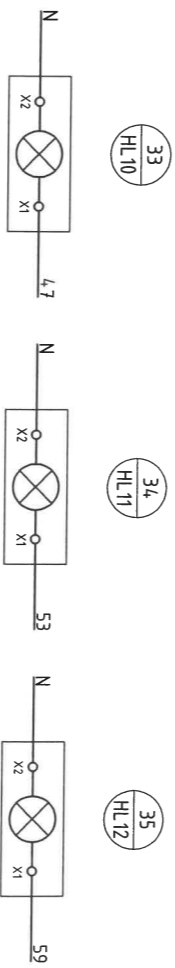
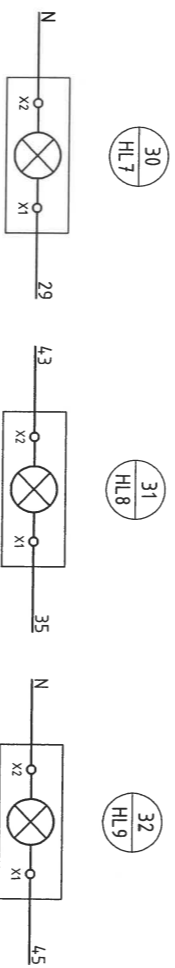
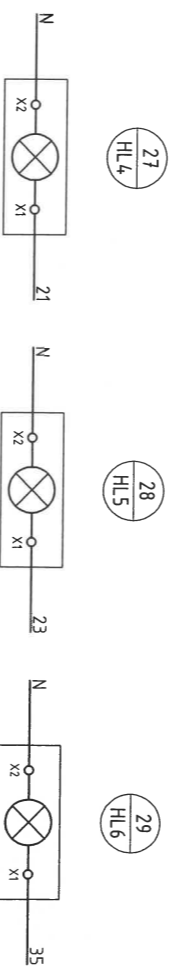
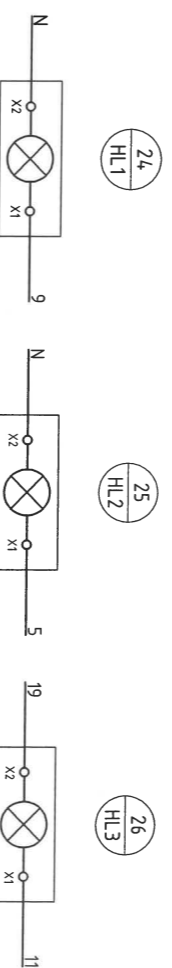
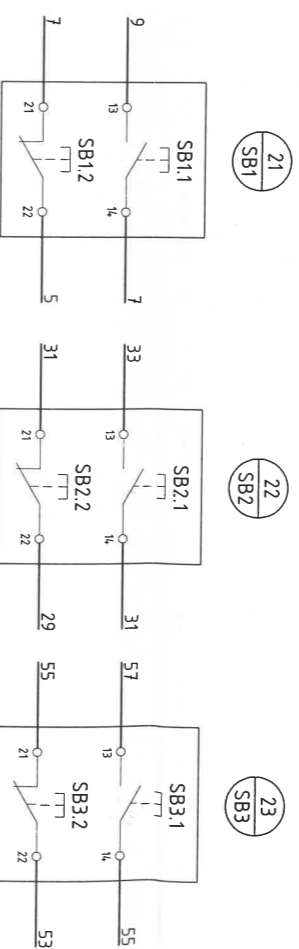
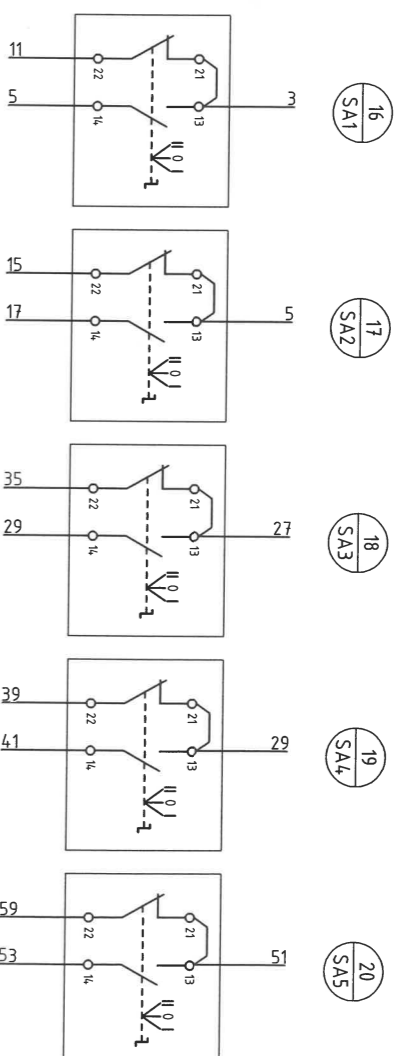
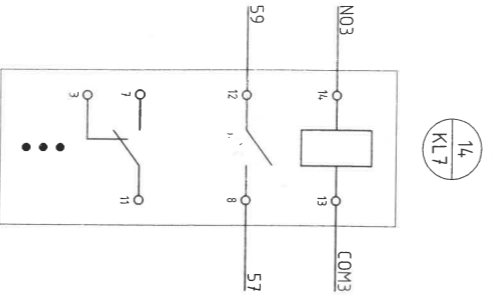
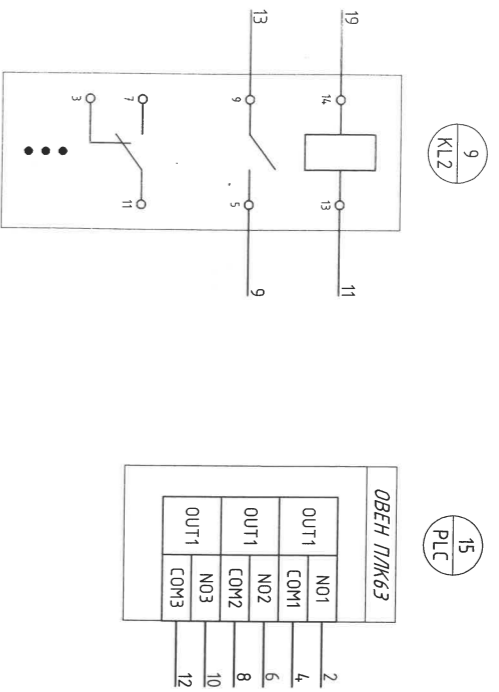
Инженер
А.Сүрэгдүйр
P.Амгалантүвшин
P.Амгалантүвшин

1 2 3 4 5 6

1 2 3 4 5 6

A B C D E F G H

САМБАРЫН ДОТОР ХААЛГА ТАЛ



EA өсөд HF:2011-02
0A өсөд

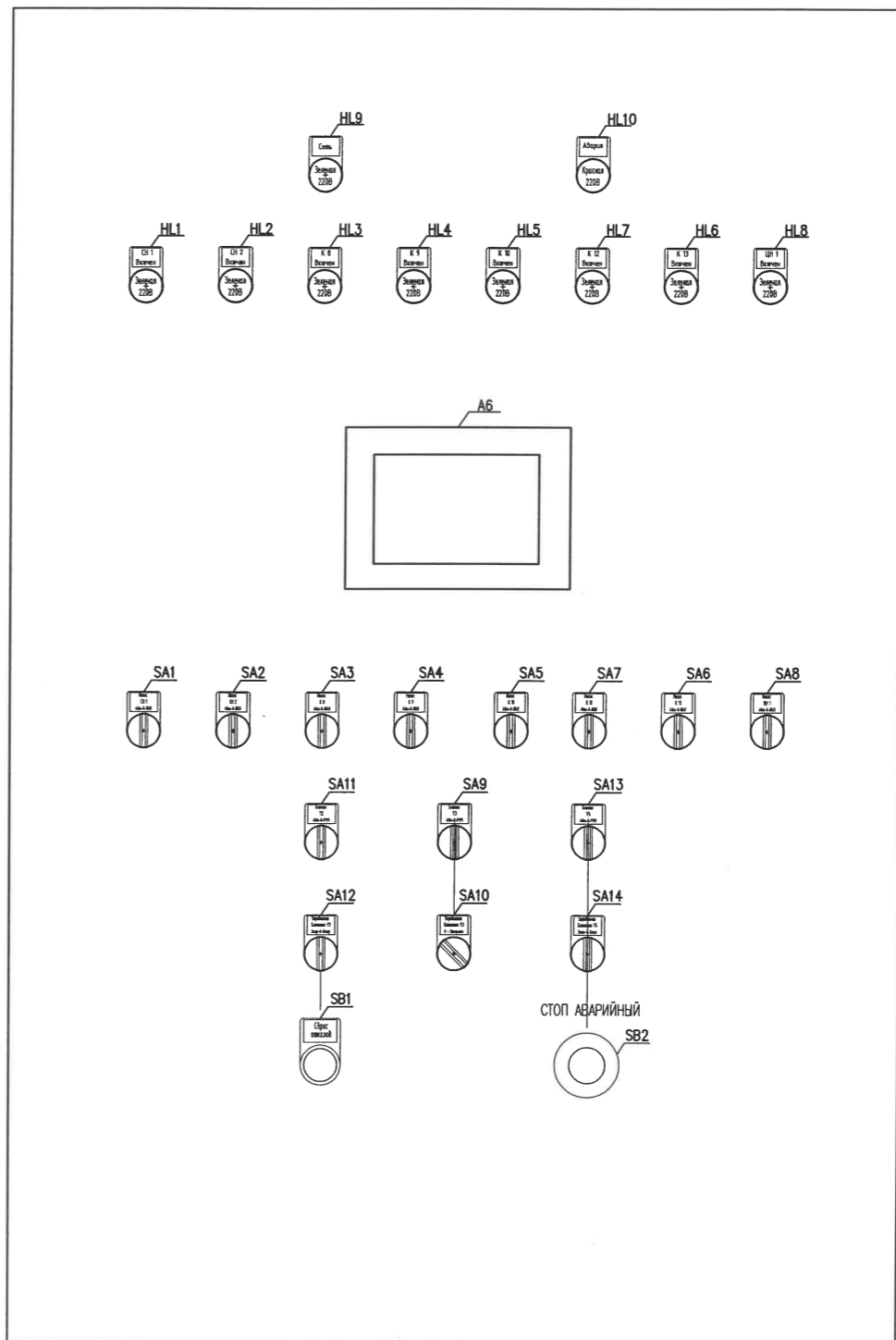
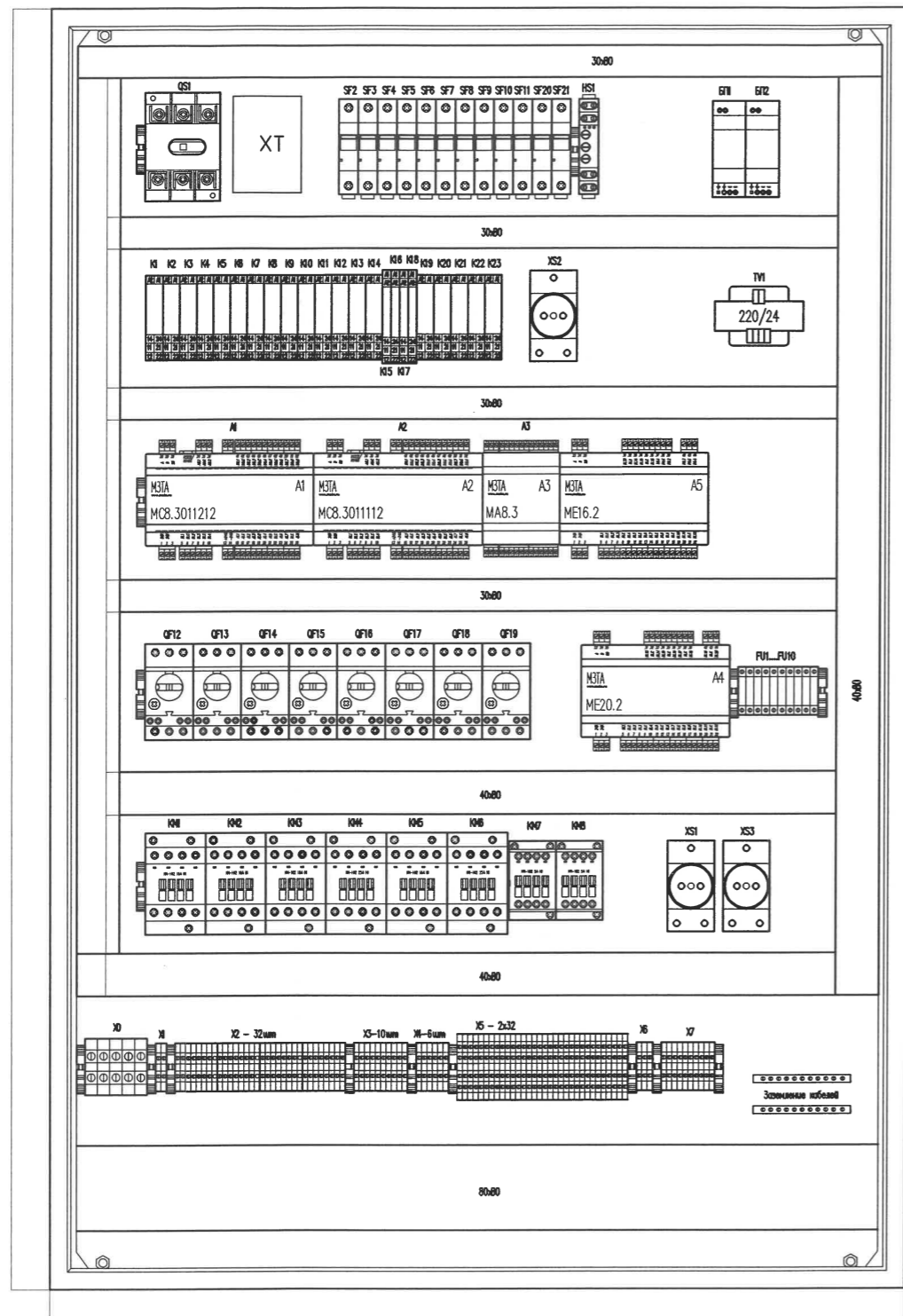
A3 2 2
2011-04



Цахуулагч, Холбоо дотроол,
Алгоритмын зураг мөхөл
Зөвлөх үйлчилгээ
Утас: 99058698, 7018698

"Ялгуучидаан" ХХК		Хэнтийн аймгаз, Хэрлэн сум, 3-р баг, Хэнтийн аймгийн Хэрлэн сумын гэр хороололын аул өрхцүг мөвийн инженерийн дэд бүтэцэд холбох ажлын зураг төсөл	
Инженер	Гүцэмгэсэн	Автомат удирдлагын самбар доторх холбоолтын бүрдүүрч	Масштаб: М1
Шалзасан	Ж.Сүхбаатар	Д/Лхамжаргал	Эндэс: 2022.06
10	Д.Оюундарь	Д/Лхамжаргал	Хугацаа: 35
9	Ж.Сүхбаатар	Д/Лхамжаргал	
8	Ж.Сүхбаатар	Д/Лхамжаргал	
7	Ж.Сүхбаатар	Д/Лхамжаргал	

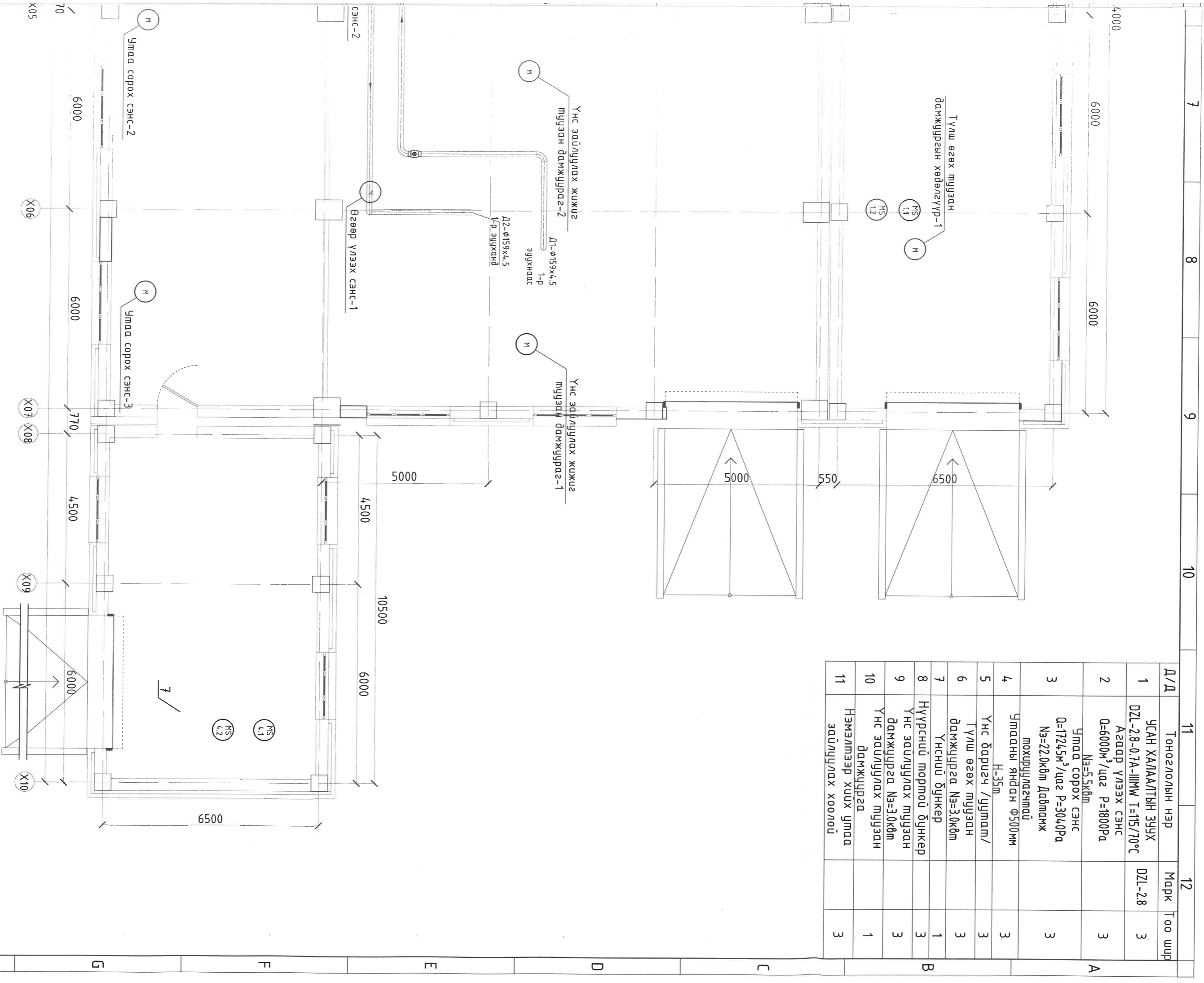
АВТОМАТ УДИРДЛАГЫН САМБАР



Handwritten signature and date:
 20.06.20

<p>Цахилгаан, Холбоо дахилол, Автоматикийн зураг төсөл Зөвлөх үйлчилгээ Утас: 99058698, 70118698</p>	Хэнтий аймаг, Хэрлэн сум, 3-р баг, Хэнтий аймгийн Хэрлэн сумын гэр хорооллын айл өрхийг төвийн инженерийн дэд бүтцэд холдох ажлын зураг төсөл				
	Автомат удирдлагын самбар				
	Инженер	<i>Д.Лхамжаргал</i>	Д.Лхамжаргал	ЕГ шифр: НДР-12/2021	Масштаб: М1
Гүйцэтгэсэн	<i>Ж.Оюударь</i>	Ж.Оюударь	ТГ шифр: ЯБ-А3-22-16	Зургийн дугаар: А-21	Хуудас: 35
"Ялгуунбаян" ХХК	Шалгасан	<i>Д.Лхамжаргал</i>	Д.Лхамжаргал		

Д/Д	Төноглолын нэр	Марк	Тоо шир
1	УСАН ХАЛЛАЛТЫН ЗУУХ DZL-2.8-0.7A-III MW T=115/70°C	DZL-2.8	3
2	Агаар үлээх сэнс Q=6000м³/цаг P=1800Pa Nз=5.5кВт		3
3	Утаа сорох сэнс мохирцуулагчтай Q=1724.5м³/цаг P=304.0Pa Nз=22.0кВт Давтамж		3
4	Утааны яндан Ф500мм H=35м		3
5	Үнс баригч /уутам/		3
6	Түлш өгөх муузан дамжурга Nз=3.0кВт		3
7	Үнсний бүнкер		1
8	Нүүрсний тортой бүнкер		3
9	Үнс заилуулах муузан дамжурга Nз=3.0кВт		3
10	Үнс заилуулах муузан дамжурга		1
11	Нэмэлтээр хуих утаа заилуулах хоолой		3



ЗӨВШӨӨРӨЛЦСӨН	
БА	Г.Хамтандагмар
ББ	А.Буняндоргал
ХАС	Г.Гэрэлээ
ЦБҮ	Э.Содбилээ
ХТ, ДТ	С.Ганболор
ХД	Ж.Сүхбаатар, Ж.Оюундарь
ДМ	Н.Зоригтбаатар



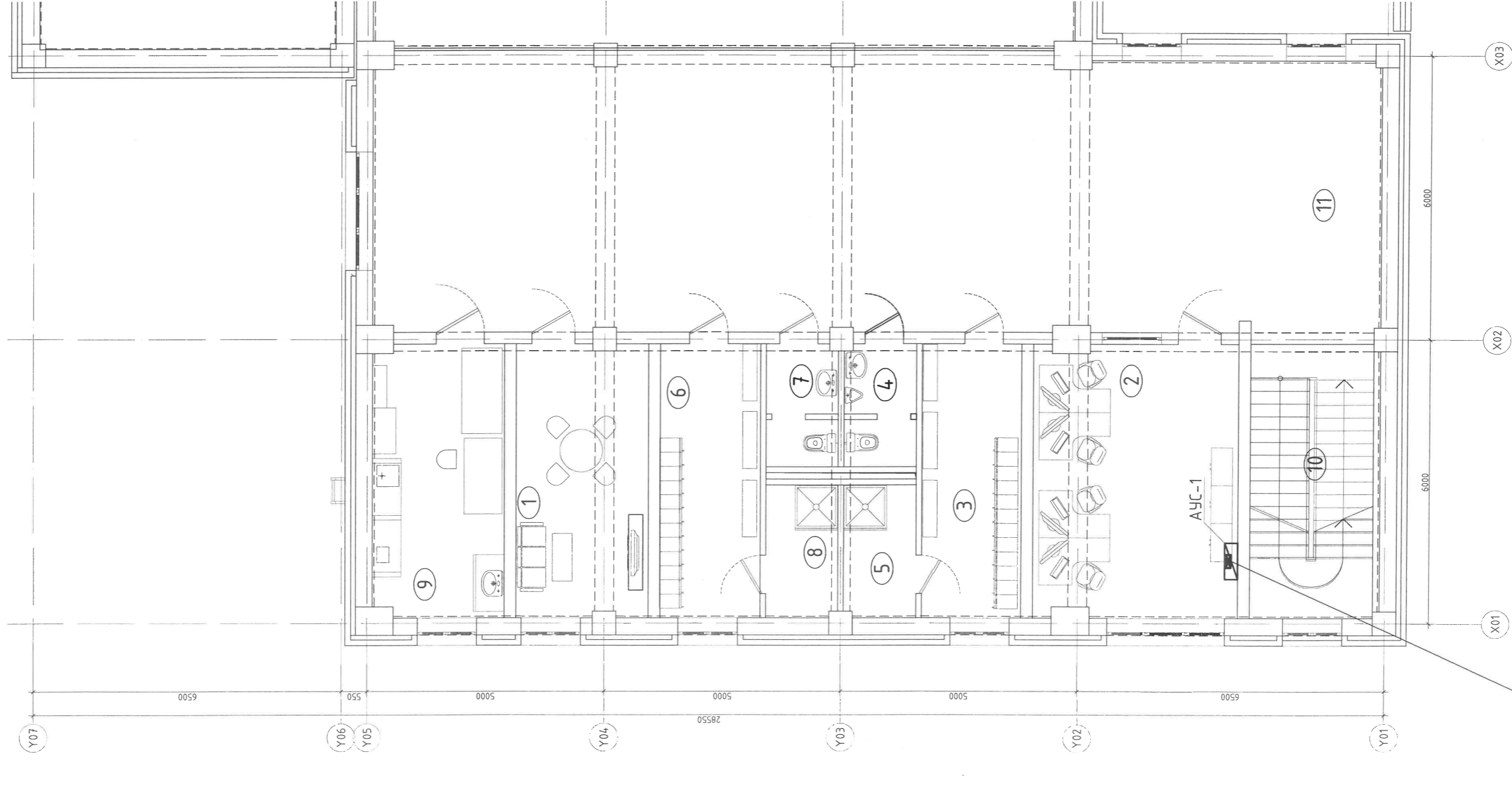
Цэцэглэн, Холбоо Эвчлэн,
Ажлын Зөвлөл, Улаанбаатар
Утас: 99058698, 7018688

Хэнтий аймаг, Хэрлэн сум, 3-р баг, Хэнтий аймгийн Хэрлэн сумын гэр хороололын айл өрхийг төвийн инженерийн дэд бүтэцэд холбох ажлын зураг төсөл			
1-р давхрын автомашингийн байгуулалт			
Инженер	В.Уруу	Д.Лхамжаргал	Масштаб: М1:100
Гүйцэтгэсэн	Ж.Сүхбаатар	Ж.Оюундарь	Эргэлийн дугаар: А-22
Шалгасан	В.Уруу	Д.Лхамжаргал	Огноо: 2022.06
			Худас: 35
			Т.ш.шфр: НДР-12/2021
			РБ-А3-22-16

2-Р ДАВХРЫН АВТОМАТИКИЙН БАЙГУУЛАЛТ М1:100

Өрөөний тодорхойлолт

Д/Д	ӨРӨӨНИЙ НЭР	Талбай м.кв
2	Давхар	241.26
1	Ажилчдын амрах өрөө	16.36
2	Инженер техникийн ажилчдын өрөө	25
3	Хувцас солих өрөө /эр/	12.34
4	Ариун цэврийн өрөө /эр/	4.02
5	Душ /эр/	4.37
6	Хувцас солих өрөө /эм/	12.36
7	Ариун цэврийн өрөө /эм/	4.05
8	Душ /эм/	4.37
9	Лабораторын өрөө	16.15
10	Шатны талбай	17.14
11	Коридор	125.1



Handwritten signature and date: 2022.06.06

ЗӨВШӨӨРӨЛЦСӨН

БА	Г.Хатанбаатар
ББ	А.Буянжаргал
ХАС	Г.Гэрэлээ
ЦБУ	Э.Содбилэг
ХТ, ДГ	С.Ганболор
ХД	Ж.Оюударь
ДМ	Н.Зоригтбаатар



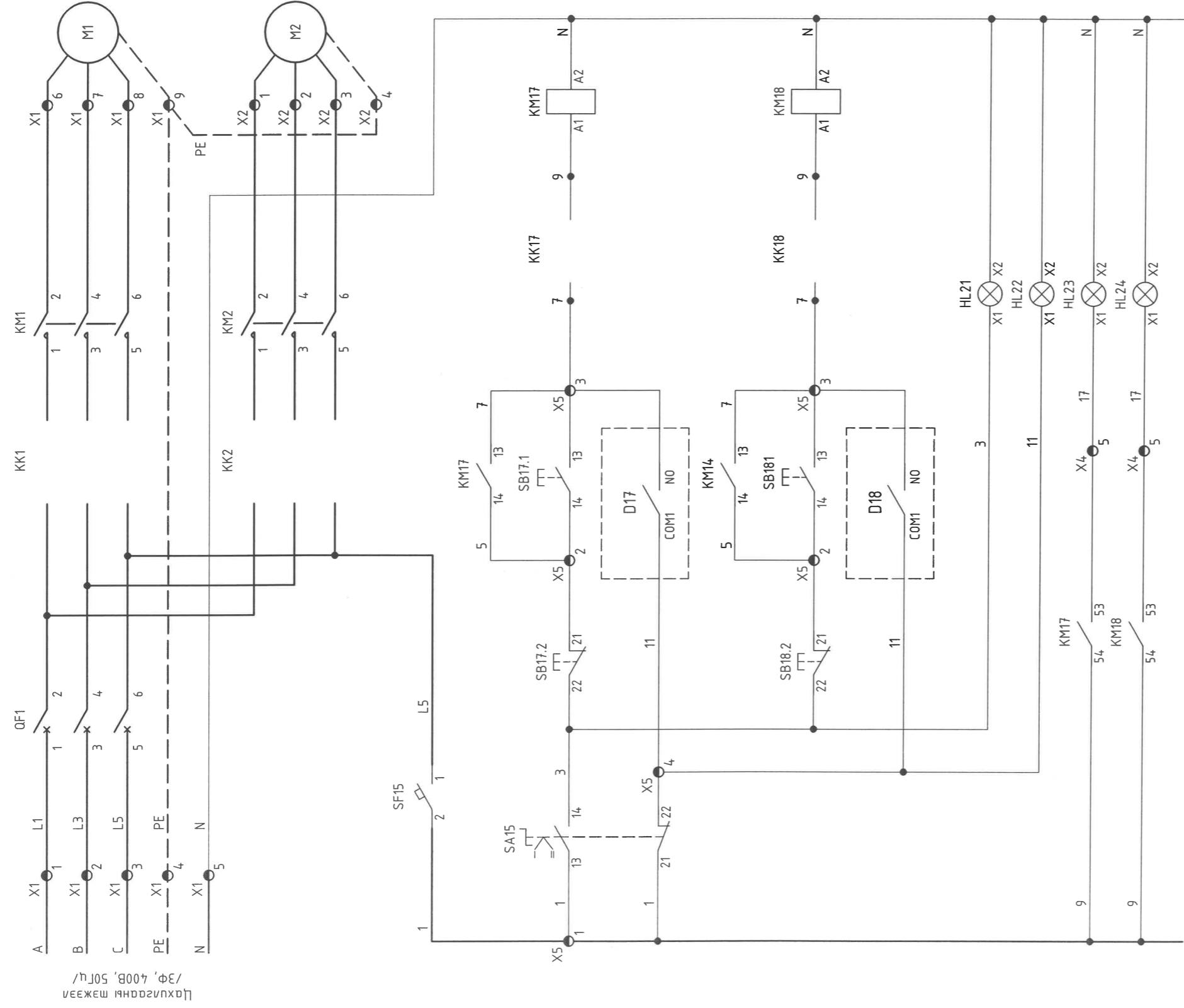
Цэцэглэн, Холбоо дохиолал,
Автоматикийн зураг төсөл
Зөвлөх үйлчилгээ
Утас: 99058698, 7018698
"Ялгуунбаян" ХХК

Хэнтий аймаг, Хэрлэн сум, 3-р баг,
Хэнтий аймгийн Хэрлэн сумын гэр хорооллын айл өрхийг төвийн
инженерийн дэд бүтцэд холбох ажлын зураг төсөл
2-р давхрын автоматикийн байгуулалт

Инженер	Д.Лхамжаргал	Масштаб:	М1:100	Огноо:	2022.06
Гүйцэтгэсэн	Ж.Оюударь	Эргийн дугаар:	А-23	Хуудас:	35
Шалгасан	Д.Лхамжаргал				

AUC-1-ээс
K1-K21

ХАЛААЛТЫН СИСТЕМИЙН НАСОС 1,2-ЫН УДИРДЛАГЫН ЗАРЧМЫН БҮДҮҮВЧ



1	Халаалтын насос-1-ийн цахилгаан тэжээл
2	Халаалтын насос-2-ын цахилгаан тэжээл
3	Автомат таслуур
4	Халаалтын насос-1-ийн гар ажиллагаа
5	Халаалтын насос-1-ийн автомат ажиллагаа
6	Халаалтын насос-2-ын гар ажиллагаа
7	Халаалтын насос-2-ын автомат ажиллагаа
8	Гар горимд байна
9	Автомат горимд байна
10	ХаН-1 залгагдсан байна
11	ХаН-2 ээлгээдсэн байна



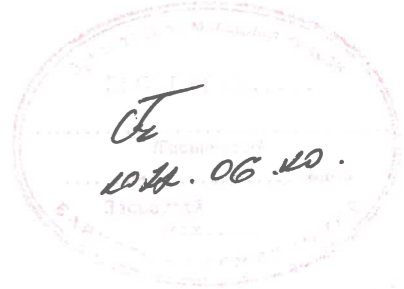
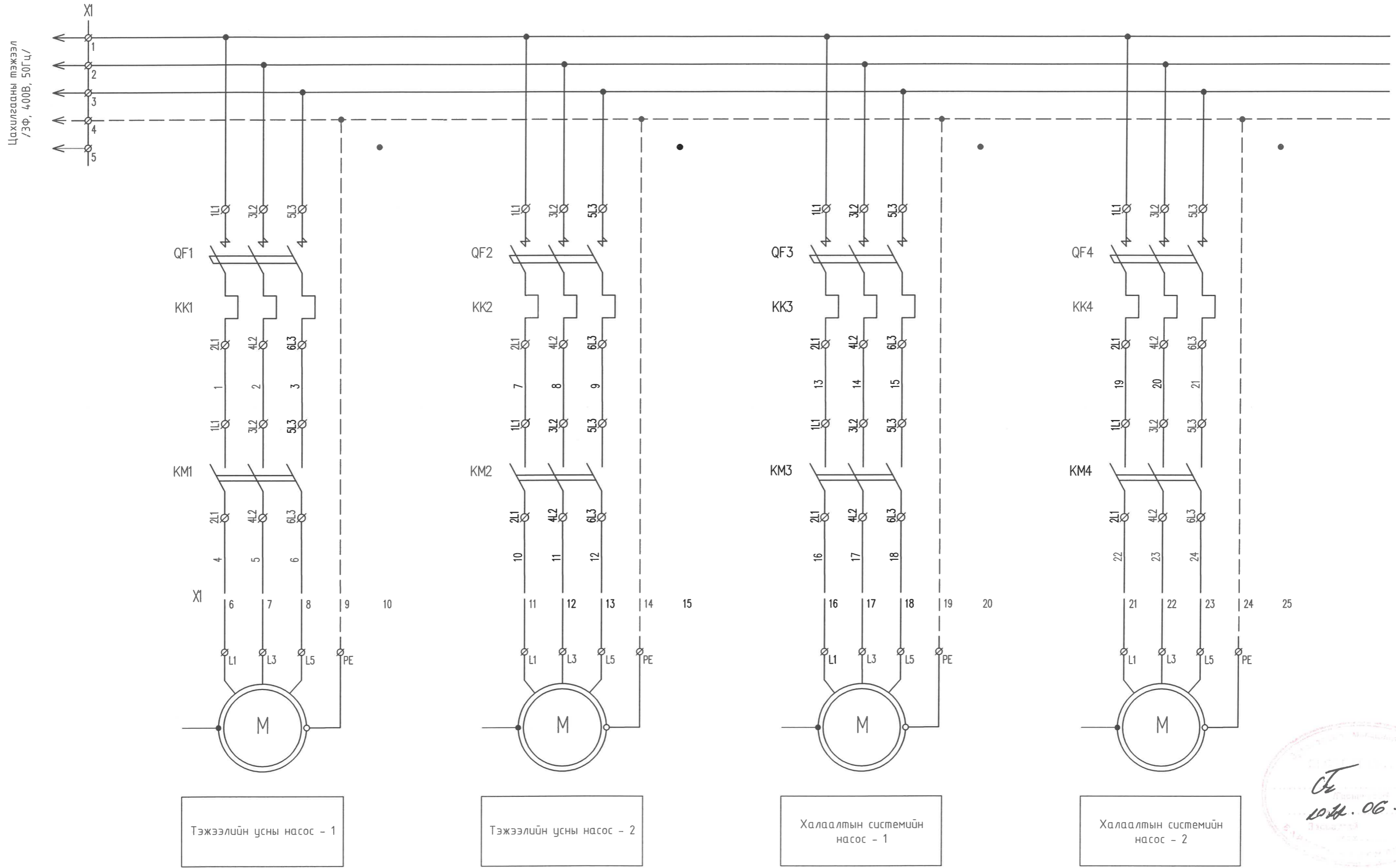
Цэцэглэн, Холбоо Өвчлөл, Автоматикын зураг төсөл
Зөвлөх үйлчилгээ
Утас: 99058698, 70186698
"Ялзунбаян" ХХК

Хэнтий аймаг, Хэрлэн сум, 3-р баг,
Хэнтий аймгийн Хэрлэн сумын гэр хорооллын айл өрхийг төвийн
инженерийн дэд бүтцэд холбох ажлын зураг төсөл

Инженер	Д.Лхамжаргал	Масштаб:	M1	Огноо:	2022.06
Гүйцэтгэгсэн	Ж.Оюударь	Эргүүлсэн:	А-25	Хуудас:	35
Шалгасан	Д.Лхамжаргал	ТТ шифр:	ЯБ-А3-22-16		

Халаалтын системийн насос 1,2-ын удирдлагын зарчмын бүдүүвч

НАСОС УДИРДЛАГЫН САМБАРЫН ГАДНА ХӨДӨЛГҮҮРИЙН БҮДҮҮВЧ



Цахилгаан, Холбоо дохиолол,
Автоматикийн зураг төсөл
Зөвлөх үйлчилгээ
Утас: 99058698, 70118698

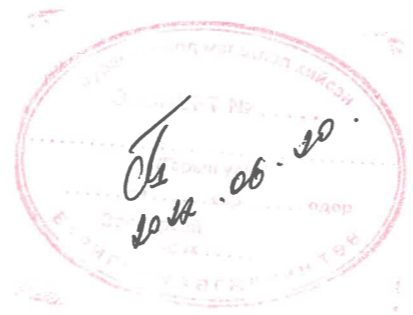
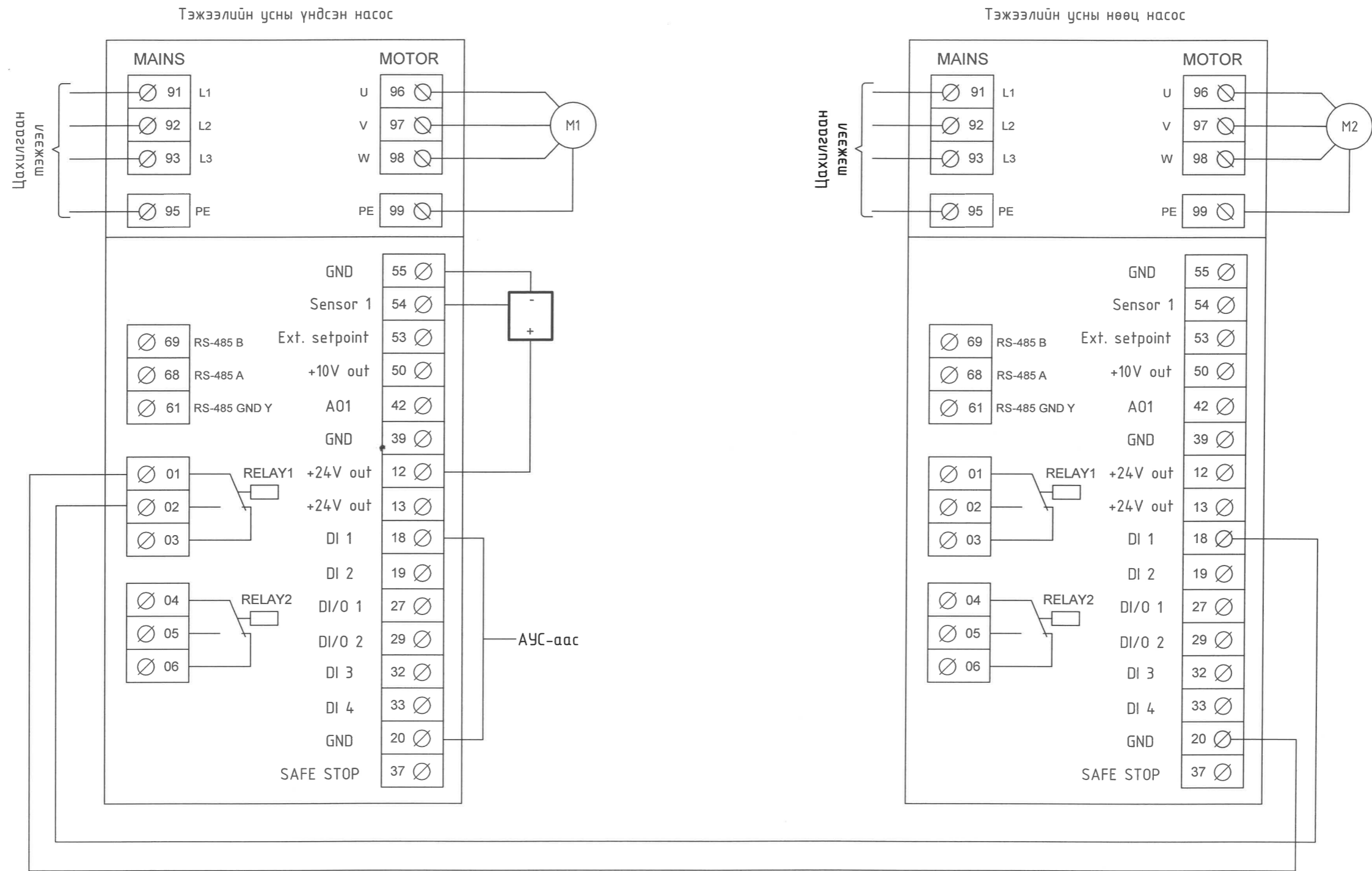
"Ялгуунбаян" ХХК

Хэнтий аймаг, Хэрлэн сум, 3-р баг,
Хэнтий аймгийн Хэрлэн сумын гэр хорооллын айл өрхийг төвийн
инженерийн дэд бүтцэд холбох ажлын зураг төсөл

Насос удирдлагын самбарын гадна хөдөлгүүрийн бүдүүвч

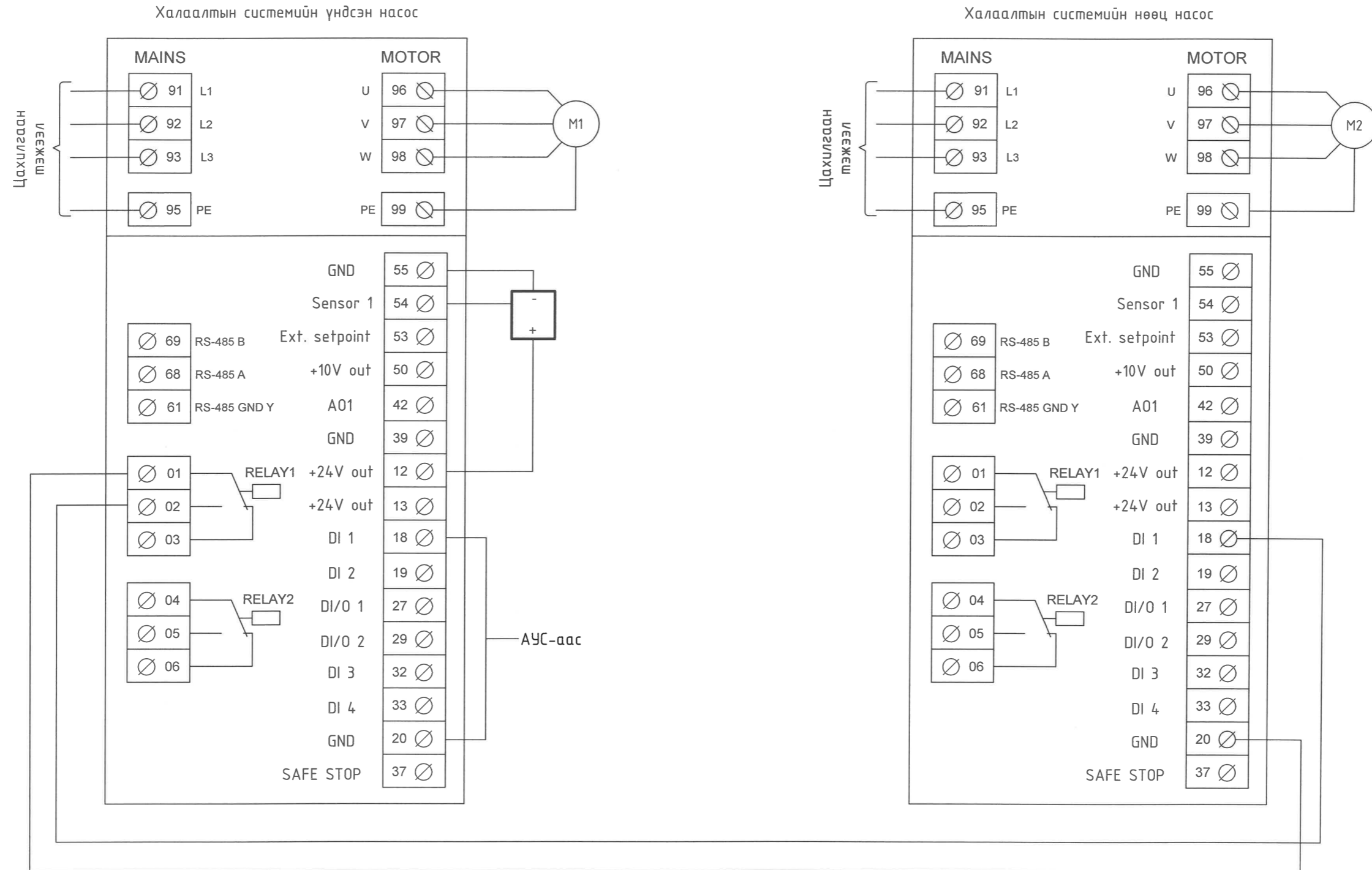
Инженер	<i>Д.Уура</i>	Д.Лхамжаргал	ЕГ шифр: HDP-12/2021	Масштаб: М1	Огноо: 2022.06
Гүйцэтгэсэн	<i>Ж.Оюударь</i>	Ж.Оюударь	ТГ шифр: ЯБ-А3-22-16	Зургийн дугаар: А-26	Хуудас: 35
Шалгасан	<i>Д.Уура</i>	Д.Лхамжаргал			

ДАВТАМЖ ХУВИРГУУР 1,2



Хэнтий аймаг, Хэрлэн сум, 3-р баг, Хэнтий аймгийн Хэрлэн сумын гэр хорооллын айл өрхийг төвийн инженерийн дэд бүтцэд холбох ажлын зураг төсөл Давтамж хувиргуур 1,2						
 Цахилгаан, Холбоо дохиолол, Автоматиккийн зурга төсөл Зөвлөх үйлчилгээ Утас: 99058698, 70118698	Инженер	<i>Д.Лхамжаргал</i>	Д.Лхамжаргал	ЕГ шифр: HDP-12/2021	Масштаб: M1	Огноо: 2022.06
	Гүйцэтгэсэн	<i>Ж.Оюударь</i>	Ж.Оюударь	ТГ шифр: ЯБ-А3-22-16	Зургийн дугаар: А-27	Хуудас: 35
"Ялгуунбаян" ХХК		Шалгасан	<i>Д.Лхамжаргал</i>	Д.Лхамжаргал		

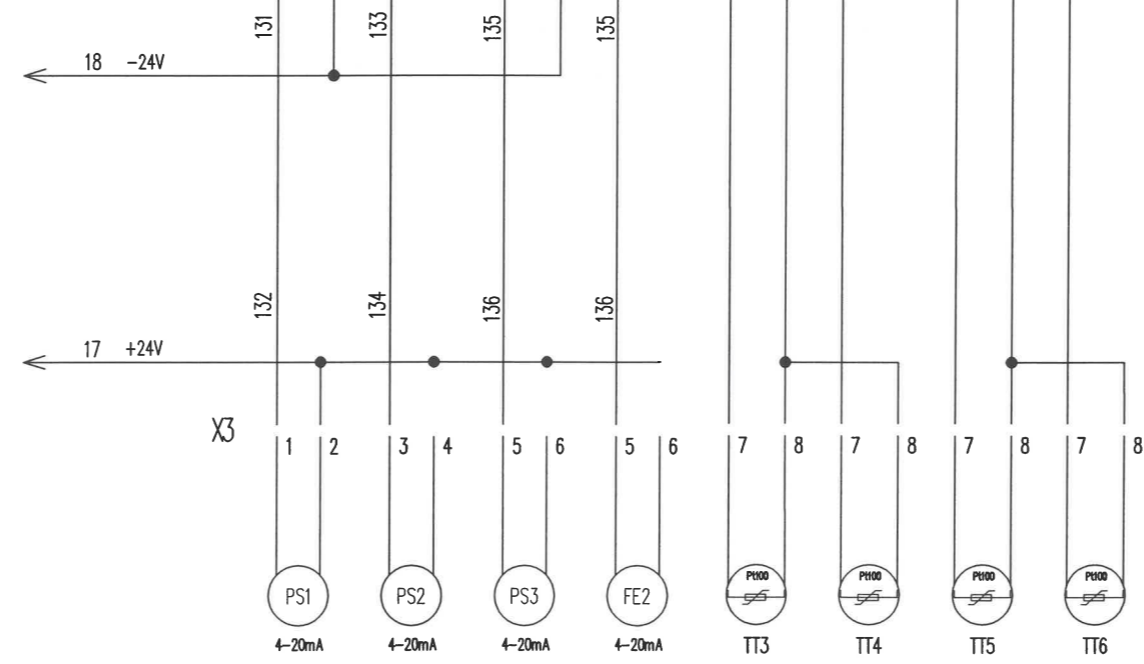
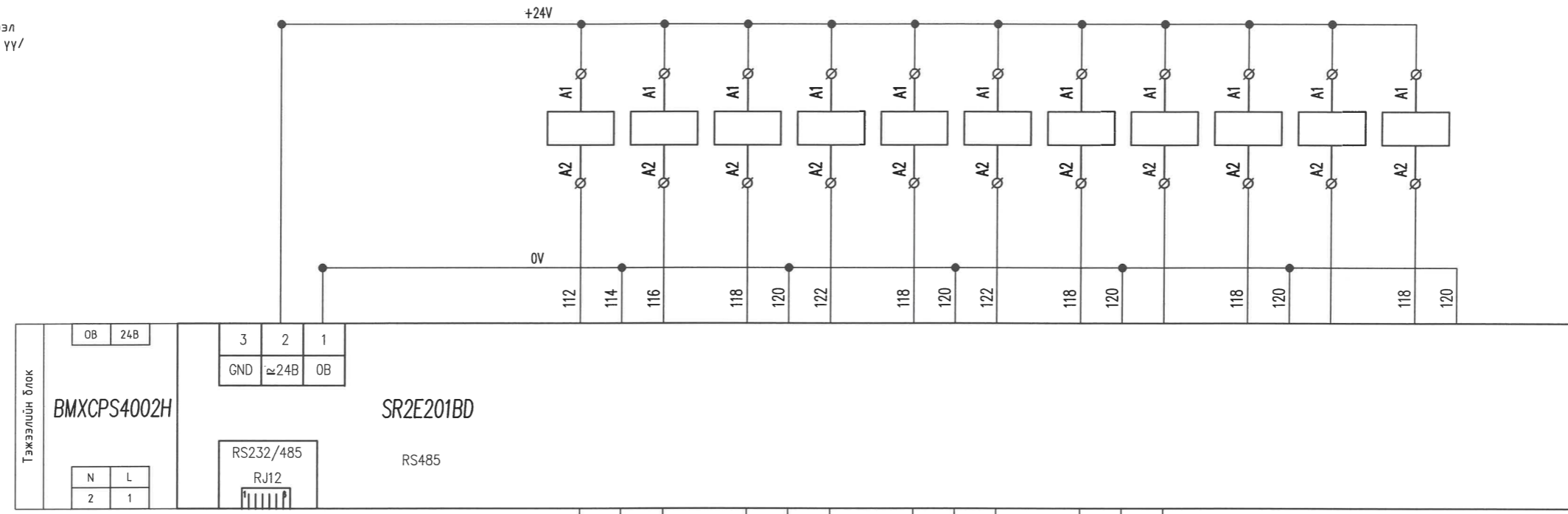
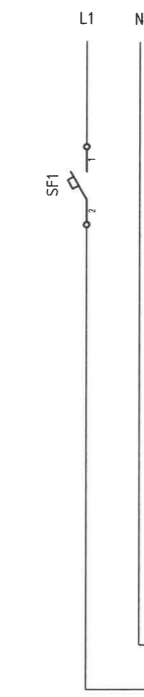
ДАВТАМЖ ХУВИРГУУР 3,4



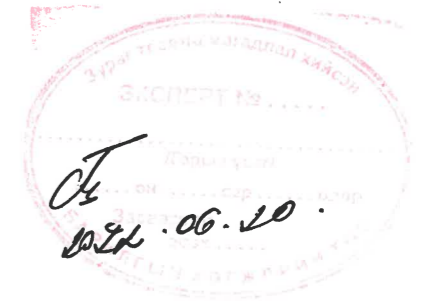
Хэнтий аймаг, Хэрлэн сум, 3-р баг, Хэнтий аймгийн Хэрлэн сумын гэр хорооллын айл өрхийг төвийн инженерийн дэд бүтцэд холбох ажлын зураг төсөл Давтамж хувиргуур 3,4					
 Цахилгаан, Холбоо дохиолол, Автоматиккийн зураг төсөл Зөвлөх үйлчилгээ Утас: 99058698, 70118698	Инженер	Д.Лхамжаргал	ЕГ шифр: HDP-12/2021	Масштаб: М1	Огноо: 2022.06
	Гүйцэтгэсэн	Ж.Оюударь	ТГ шифр: ЯБ-А3-22-16	Зургийн дугаар: А-28	Хуудас: 35
Шалгасан	Д.Лхамжаргал				

НАСОС УДИРДЛАГЫН САМБАР ДОТОРХ ХОЛБОЛТЫН БҮДҮҮВЧ

Цахилгаан тэжээл /ХТ-зургаас үзнэ үү/



- Нүүрсний төрмөй бункер-1-ийн дээд түвшин мэдрэгч
- Нүүрсний төрмөй бункер-1-ийн доод түвшин мэдрэгч
- Нүүрсний төрмөй бункер-2-ын дээд түвшин мэдрэгч
- Нүүрсний төрмөй бункер-2-ын доод түвшин мэдрэгч
- Нүүрсний төрмөй бункер-3-ын дээд түвшин мэдрэгч
- Нүүрсний төрмөй бункер-3-ын доод түвшин мэдрэгч
- Нүүрсний төрмөй бункер-3-ын доод түвшин мэдрэгч
- Нүүрсний төрмөй бункер-3-ын доод түвшин мэдрэгч



 Цахилгаан, Холбоо дохиолол, Автоматикийн зураг төсөл Зөвлөх үйлчилгээ Утас: 99058698, 70118698	Хэнтий аймаг, Хэрлэн сум, 3-р баг, Хэнтий аймгийн Хэрлэн сумын гэр хорооллын айл өрхийг төвийн инженерийн дэд бүтцэд холдох ажлын зураг төсөл Насос удирдлагын самбар доторх холболтын бүдүүвч				
	Инженер	Д.Лхамжаргал	ЕГ шифр: HDP-12/2021	Масштаб: M1	Огноо: 2022.06
	Гүйцэтгэсэн	Ж.Оюударь	ТГ шифр: ЯБ-А3-22-16	Зургийн дугаар: А-29	Хуудас: 35

A
B
C
D
E
F

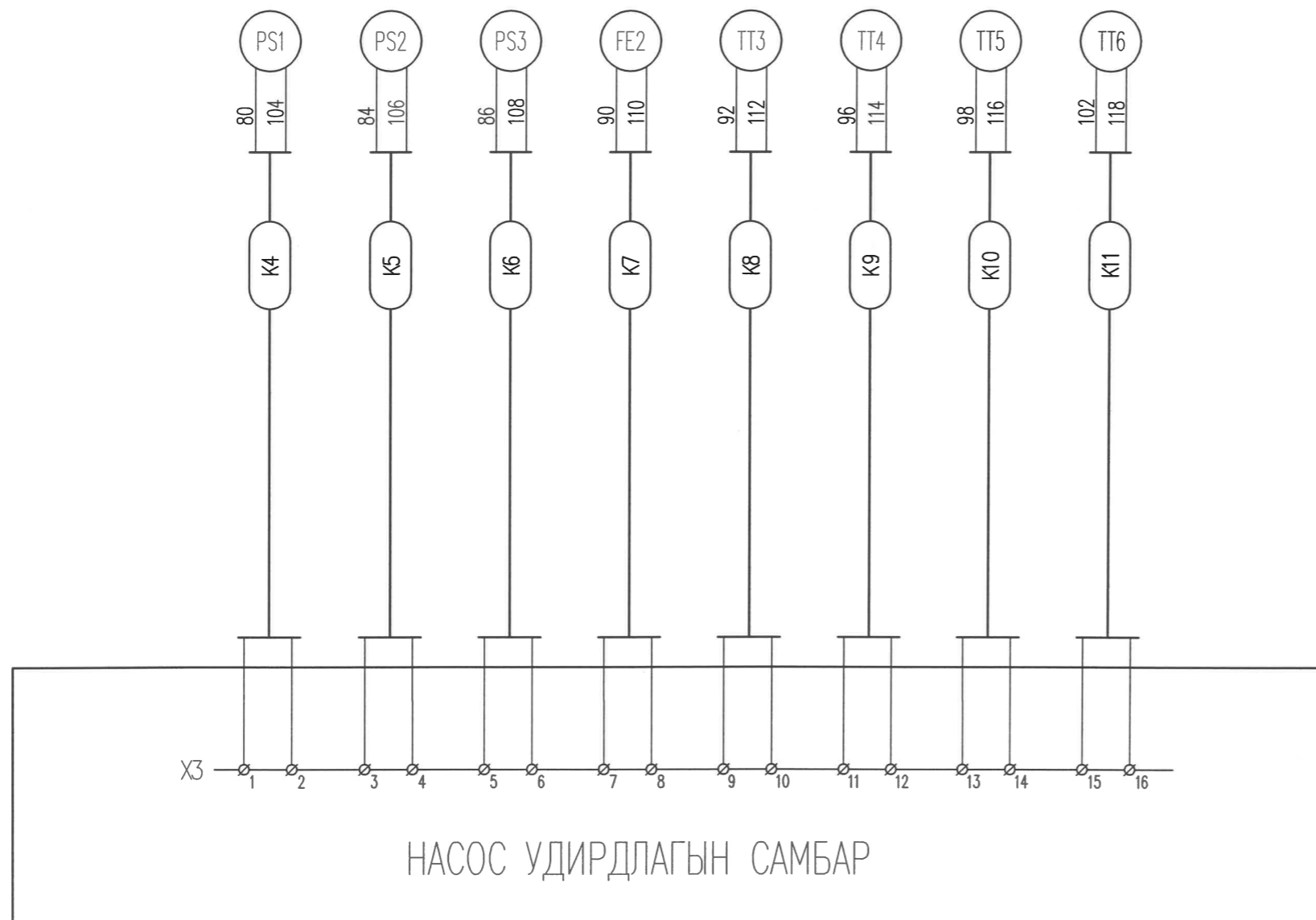
A
B
C
D
E
F


1 2 3 4 5 6 7 8

1 2 3 4 5 6 7 8

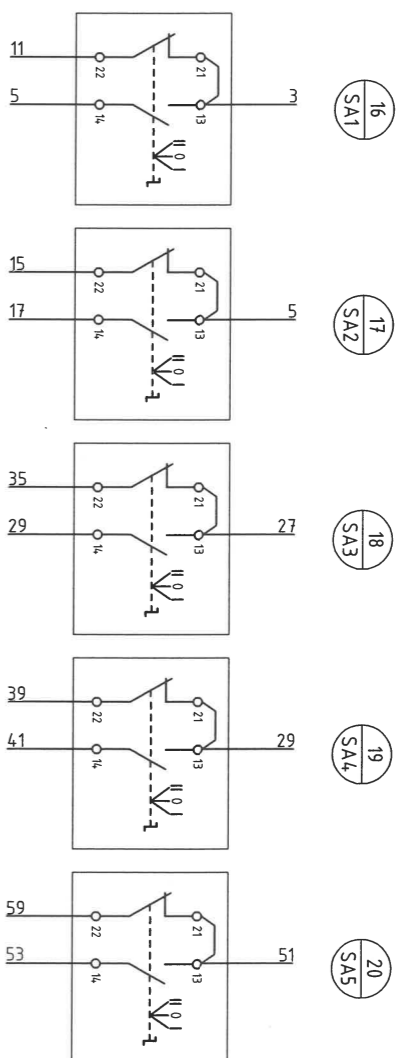
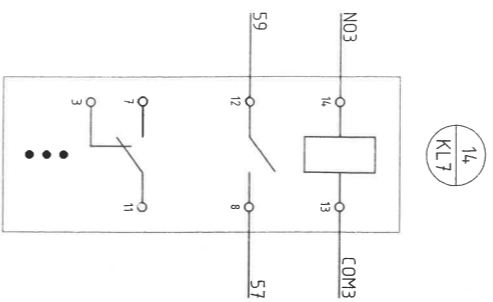
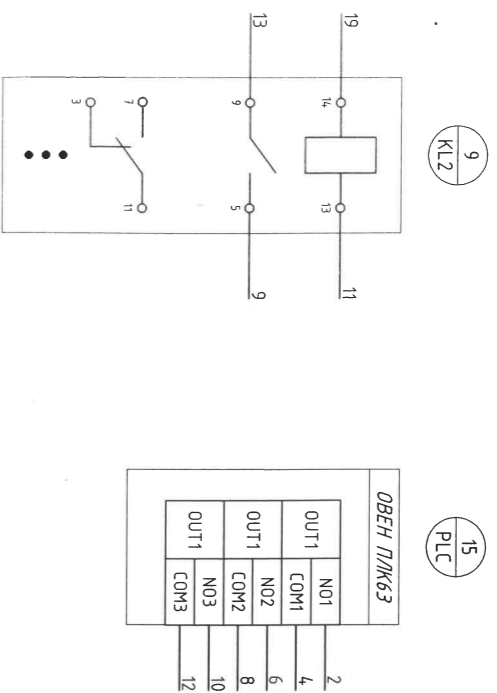
НАСОС УДИРДЛАГЫН САМБАР ГАДНА ХОЛБОЛТЫН БҮДҮҮВЧ

Нэр ба байрлал	Нүүрсний тортой бункер - 1		Нүүрсний тортой бункер - 2		Нүүрсний тортой бункер - 3		Үнс цуглуулах бункер	
Төрөл	Дээд түвшин мэдрэгч	Доод түвшин мэдрэгч	Дээд түвшин мэдрэгч	Доод түвшин мэдрэгч	Дээд түвшин мэдрэгч	Доод түвшин мэдрэгч	Дээд түвшин мэдрэгч	Доод түвшин мэдрэгч
Тэмдэглэгээ	PS1	MS1.2	MS2.1	MS2.2	MS3.1	MS3.2	MS4.1	MS4.2



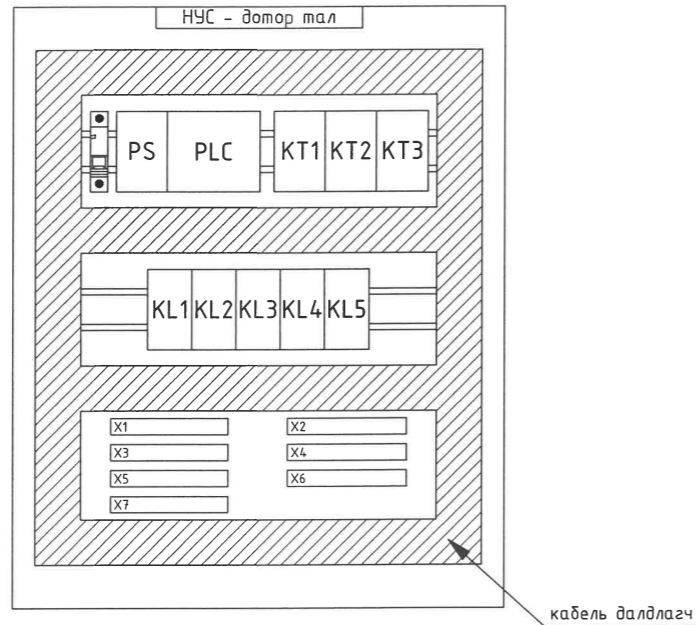
 Цахилгаан, Холбоо дахилол, Автоматикийн зураг төсөл Зөвлөх үйлчилгээ Утас: 99058698, 70118698 "Ялгуунбаян" ХХК	Хэнтий аймаг, Хэрлэн сум, 3-р баг, Хэнтий аймгийн Хэрлэн сумын гэр хорооллын айл өрхийг төвийн инженерийн дэд бүтцэд холбох ажлын зураг төсөл						
	Насос удирдлагын самбар доторх холболтын бүдүүвч						
	Инженер	Д.Лхамжаргал	ЕГ шифр:	НДР-12/2021	Масштаб:	M1	Огноо:
Гүйцэтгэсэн	Ж.Оюударь	ТГ шифр:	ЯБ-А3-22-16	Зургийн дугаар:	A-30	Хуудас:	35
Шалгасан	Д.Лхамжаргал						

САМБАРЫН ДУТОР ХААЛГА ТАЛ

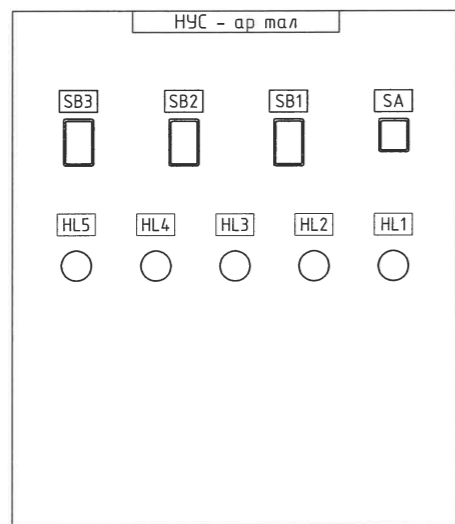


НАСОС УДИРДЛАГЫН САМБАР

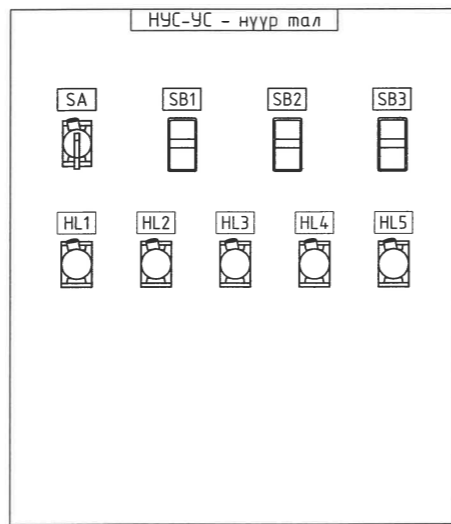
Самбарын дотор тал M1:10




Самбарын хаалга /ар тал/ M1:10



Самбарын хаалга /нүүр тал/ M1:10



 Цахилгаан, Холбоо дохиолол, Автоматикийн зураг төсөл Зөвлөх үйлчилгээ Утас: 99058698, 70118698 "Ялгуунбаян" ХХК	Хэнтий аймаг, Хэрлэн сум, 3-р баг, Хэнтий аймгийн Хэрлэн сумын гэр хорооллын айл өрхийг төвийн инженерийн дэд бүтцэд холбох ажлын зураг төсөл				
	Насос удирдлагын самбар				
	Инженер	<i>Д.Цул</i>	Д.Лхамжаргал	ЕГ шифр: НДР-12/2021	Масштаб: М1
Гүйцэтгэсэн	<i>Ж.Оюндарь</i>	Ж.Оюндарь	ТГ шифр: ЯБ-А3-22-16	Зургийн дугаар: А-32	Хуудас: 35
Шалгасан	<i>Д.Цул</i>	Д.Лхамжаргал			

МАТЕРИАЛЫН ТҮҮВЭР ~ 2

КАБЕЛЬ ХОЛБОЛТЫН ХҮСНЭГТ

Насос удирдлагын самбар					
Д/Д	НЭР	ХЭВ МАЯГ	ХЭМЖ. НЭГЖ	ТОО ХЭМЖЭЭ	ТАЙЛБАР
1	Насос удирдлагын самбар	800x650x220мм, IP54	ш	1	
2	Автомат таслуур	BA47-29 1P 2A	ш	3	
3	Удирдлагын контроллер	SR2E201BD	ш	1	
4	Клемм	ЗВИ-3	ш	5	
5	PLC Оролтын нэмэлт модуль	DI16xDC24V	ш	2	
5	Соронзон залгуур	ХТ зургаас үз.	ш	-	
6	Нэмэлт контакт	ПКИ-11	ш	8	
7	Дулааны реле	РТИ-1321 12-18А	ш	8	
8	Сэлгэн залгагч	ALCLR-22, 220В	ш	8	
9	Завсрын реле	РЭК78/4 3А 220В, суурь РРМ78/4	ш	8	
10	Удирдлагын товчлуур	APBB-22N 220В	ш	8	
11	Дохионы гэрэл	AL-22 220В (ногоон)	ш	8	
12	Клемм	ЗВИ-3	ш	8	
13	Температур мэдрэгч	ESMU	ш	8	хоолойд байрлах
14	Даралт мэдрэгч	аналог гаралттай	ш	4	
15	Даралт мэдрэгч	тоон гаралттай	ш	4	
16	Удирдлагын утас	КПСЭнэ(А)-FRLS 1x2x0,75мм	м	266	
17	Удирдлагын утас	КПСЭнэ(А)-FRLS 1x3x0,75мм	м	150	
18	Ган хоолой	d20мм, L=3000мм	ш	4	
19	Кабелийн тавиур	50мм, L=3000мм	ш	3	
20	Кабелийн тавиур	100мм, L=3000мм	ш	5	
21	Кабелийн тавиурын холбогч	100мм, Т дулан	ш	1	
22	Кабелийн тавиурын холбогч	100мм, 90° дулан	ш	2	
23	Кабелийн тавиурын холбогч	50мм, 90° дулан	ш	1	

Кабелийн түүвэр					
Д/Д	НЭР	ХЭВ МАЯГ	ХЭМЖ. НЭГЖ	ТОО ХЭМЖЭЭ	ТАЙЛБАР
1	Галд тэсвэртэй удиурдлагын утас	RS485 1x2x1мм ²	м	60	
2	Галд тэсвэртэй удиурдлагын утас	КПСЭнэ-FRLS 1x2x1мм ²	м	500	
3	Галд тэсвэртэй удиурдлагын утас	КПСЭнэ-FRLS 2x2x1мм ²	м	3400	
4	Кабель сүвлэх хоолой	CD-22мм	м	4000	

Д/д	Чиглэл		Кабель		
	Эхлэл	Төгсгөл	огтлол, мм ²	урт, м	Тэмдэг лэгээ
1	АУС	Уурын зуух 1	КПСЭнэ-FRLS 1x2x1мм ²	-	К1
		Уурын зуух 2	КПСЭнэ-FRLS 1x2x1мм ²	-	К2
		Уурын зуух 3	КПСЭнэ-FRLS 1x2x1мм ²	-	К3
		MS1.1	КПСЭнэ-FRLS 1x2x1мм ²	-	К4
		MS1.2	КПСЭнэ-FRLS 1x2x1мм ²	-	К5
		MS2.1	КПСЭнэ-FRLS 1x2x1мм ²	-	К6
		MS2.2	КПСЭнэ-FRLS 1x2x1мм ²	-	К7
		MS3.1	КПСЭнэ-FRLS 1x2x1мм ²	-	К8
		MS3.2	КПСЭнэ-FRLS 1x2x1мм ²	-	К9
		MS4.1	КПСЭнэ-FRLS 1x2x1мм ²	-	К10
		MS4.2	КПСЭнэ-FRLS 1x2x1мм ²	-	К11
		TE1	КПСЭнэ-FRLS 1x2x1мм ²	30	К12
		TS1	КПСЭнэ-FRLS 1x2x1мм ²	10	К13
		PDS1	КПСЭнэ-FRLS 1x3x1мм ²	10	К14
		PDS2	КПСЭнэ-FRLS 1x3x1мм ²	10	К15
		PDS3	КПСЭнэ-FRLS 1x3x1мм ²	10	К16
		AX-1	КПСЭнэ-FRLS 1x2x1мм ²	10	К17
		ЦХ-1	КПСЭнэ-FRLS 1x2x1мм ²	10	К18
		PDS4	КПСЭнэ-FRLS 1x3x1мм ²	10	К19
		PDS5	КПСЭнэ-FRLS 1x3x1мм ²	10	К20
		PDS6	КПСЭнэ-FRLS 1x3x1мм ²	10	К21
		AX-2	КПСЭнэ-FRLS 1x2x1мм ²	10	К22
		ЦХ-2	КПСЭнэ-FRLS 1x2x1мм ²	10	К23
		PDS7	КПСЭнэ-FRLS 1x3x1мм ²	10	К24
		PDS8	КПСЭнэ-FRLS 1x3x1мм ²	10	К25
		PDS9	КПСЭнэ-FRLS 1x3x1мм ²	10	К26
		AX-3	КПСЭнэ-FRLS 1x2x1мм ²	10	К27
		ЦХ-3	КПСЭнэ-FRLS 1x2x1мм ²	10	К28



<p>Цахилгаан, Холбоо дохиолол, Автоматикийн зураг төсөл Зөвлөх үйлчилгээ Утас: 99058698, 70118698</p>	Хэнтийн аймаг, Хэрлэн сум, 3-р баг, Хэнтийн аймгийн Хэрлэн сумын гэр хорооллын айл өрхийг төвийн инженерийн дэд дүтцэд холдох ажлын зураг төсөл Материалын түүвэр - 2, кабель холболтын хүснэгт					
	Инженер	<i>Д.Лхамжаргал</i>	Д.Лхамжаргал	ЕГ шифр: HDP-12/2021	Масштаб: М1	Огноо: 2022.06
	Гүйцэтгэсэн	<i>Ж.Оюударь</i>	Ж.Оюударь	ТГ шифр: ЯБ-А3-22-16	Зургийн дугаар: А-35	Хуудас: 35

A
B
C
D
E
F

A
B
C
D
E
F