
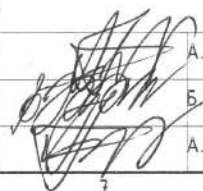


1	2	3	4
ББ МАРКИЙН АЖЛЫН ЗУРГИЙН ҮНДСЭН БҮРДЛИЙН ЖАГСААЛТ			
Хуудас	Нэр	Тайлбар	
ББ-1	Зургийн жагсаалт		
ББ-2	Тайлбар бичиг		
ББ-3	Суурь суулгалтын зураг		
A	ББ-4	Суурийн байгуулалт, нэгдсэн түүвэр	
	ББ-5	Суурийн огтлолууд 1-1 - 8-8	
	ББ-6	Багаанан суурь БС-1, БС-1*, БС-1**, БС-2, БС-2* -н арматурын хэсэглэл, түүвэр	
	ББ-7	Багаанан суурь БС-3, БС-4, БС-4*, БС-4** -н арматурын хэсэглэл, түүвэр	
	ББ-8	Багаанан суурь БС-5, БС-6-н арматурын хэсэглэл, түүвэр	
	ББ-9	Суурийн дамнурууны дэлгээс, огтлол, түүвэр	
	ББ-10	Хамар ханын суурь, пандус, довжооны байгуулалт, түүвэр	
	ББ-11	Гадна довжоо ГД-1, ГД-2-н арматурчлал, огтлол, түүвэр	
	ББ-12	Пандус П-1, П-2-н арматурчлал, огтлол, түүвэр	
	ББ-13	Зуух болон тоног төхөөрөмжийн суурийн байгуулалт, түүвэр	
B	ББ-14	Зуухны суурийн огтлол, түүвэр	
	ББ-15	Тоног төхөөрөмжийн суурь, огтлол, түүвэр	
	ББ-16	Рамын байршлын схем	
	ББ-17	Ү тэнхлэг дагуух рамын хэвний байгуулалт	
	ББ-18	Х тэнхлэг дагуух рамын хэвний байгуулалт	
	ББ-19	Багана Б-1-Б-6-ын арматурчлал, түүвэр	
	ББ-20	Рамын зангилааны хэсэглүүд, зангилааны түүвэр	
	ББ-21	Дамнуруу ДН-1.1, ДН-1.2-ийн арматурчлалт	
	ББ-22	Дамнуруу ДН-1.3, ДН-1.4-ийн арматурчлалт	
	ББ-23	Дамнуруу ДН-1.5-ийн арматурчлалт	
	ББ-24	Дамнуруу ДН-1.6, ДН-1.7-ийн арматурчлалт	
C	ББ-25	Дамнуруу ДН-1.8, ДН-1.9-ийн арматурчлалт	
	ББ-26	Дамнуруу Дн-1.10, Дн-1.11, ШДн-1, ТДн-2-ийн арматурчлалт	
	ББ-27	Дамнуруу ДН-2.1, ДН-2.2-ийн арматурчлалт	
	ББ-28	Дамнуруу ДН-2.3, ДН-2.4-ийн арматурчлалт	
	ББ-29	1-р давхрын хучилтын хэвний байгуулалт	
	ББ-30	1-р давхрын хучилтын хэвний огтлолууд	
	ББ-31	1-р давхрын хучилтын доод үеийн байгуулалт	
	ББ-32	1-р давхрын хучилтын дээд үеийн байгуулалт	
	ББ-33	1-р давхрын хучилтын арматурчлал огтлол, түүвэр	
	ББ-34	2-р давхрын хучилтын хэв, доод болон дээд үеийн арматурчлал, түүвэр	
	ББ-35	Дээврийн хашлага хийцийн хэвний байгуулалт, огтлол, түүвэр	
D	ББ-36	Хавиргат хавтангийн байгуулалт, түүвэр	
	ББ-37	Хавиргат хавтангийн фермэнд бэхлэх хэсэглэл 1, 2, 3, 4	
	ББ-38	1, 2-р давхрын ялууны байгуулалт, түүвэр	
	ББ-39	1, 2-р давхрын ханын торны байгуулалт, түүвэр	
	ББ-40	Шатны байгуулалт, огтлол, түүвэр, Цутгамал марш ЦМ-1, ЦМ-2, СН-1, түүвэр	
	ББ-41	Төмөр татангын дээд, доод бүсний холбоосны байгуулалт,	
	ББ-42	Төмөр татангын хэсэглэл А, Д түүвэр	
	ББ-43	Төмөр татангын хэсэглэл Б, В, Г	
E	ББ-44	Багана дээр суулгах нарийвч төмөр СН-1-ийн байрлуулах түвшин, СН-1, огтлол, түүвэр	
	ББ-45	Татанга Т-15, түүвэр	
	ББ-46	Татанга Т-15-ын Эсгүүр 1...35, НВ4, Н4, Ш1	
	ББ-47	Босоо холбоос Х-1, Х-2 огтлол, түүвэр	
	ББ-48	Босоо холбоос Х-3 огтлол, түүвэр	
	ББ-49	Хэвтээ холбоос Х-3-ын позиц 4...6 эсгүүр	
	ББ-50	Хэвтээ холбоос Х-4*, Х-4-ын түүвэр	
	ББ-51	Хэвтээ холбоос Х-4, Х-4*-ын позиц 9, 10, 11 эсгүүр, түүвэр	
	ББ-52	Хэвтээ холбоос Х-5, Х-5*, Х-6, Х-7, холбоосын -ын эсгүүр 2, 5, 5*, 6, 6*, 10, түүвэр	
	ББ-53	Яндангийн татлагын байгуулалт	
F	ББ-54	Э Яндангийн татлагын холболт, ган яндан, яндангийн суурь, түүвэр	
	ББ-55	Яндангийн татлагын харагдах байдал	
	ББ-56	Яндангийн бэхэлгээ ТТ-1 - ТТ-9, түүвэр	

	Хэнтий аймаг Хэрлэн сум 3-р баг ХЭНТИЙ АЙМГИЙН ХЭРЛЭН СУМЫН ГЭР ХОРООЛЛЫН АЙЛ ӨРХИЙГ ТӨВИЙН ИНЖЕНЕРИЙН ДЭД БҮТЦЭД ХОЛБОХ ДУЛААНЫ ЭХ ҮҮСВЭР. ЗУУХ -8,4МВт БАРИЛГА				
	Зургийн жагсаалт				
	Инженер		А.Буюнжаргал	ЕГ.Шифр:	Масштаб:
Гүйцэтгэсэн	Б.Мөнгөнсүх		НОР-12/2021	М1:100	2021.08
"Алтан хөхийн очир" ХХК	Шалгасан	А.Буюнжаргал	ТГ.Шифр:	Зургийн дугаар:	Хуудас
			АХО-01/2022 ЯБ-А3-22-	ББ-01	56

ТАЙЛБАР БИЧИГ

Үндэслэл: Барилга бүтээцийн зураг төслийг архитектур төлөвлөлтийн даалгавар, байгаль, цаг уурын ерөнхий өгөгдөл, инженер геологийн судалгааг үндэслэн боловсруулсан.

Шийдэл: Барилга байгууламж тэнхлэгээрээ 10.5м*6.5м, 24м*6.5м болон үндсэн барилга нь 36.0м*21.5м хэмжээтэй зорьгүй, 2 давхар барилга. Үндсэн даацын бүтээц цутгамал төмөр бетон каркасан барилга. Барилгын суурь нь төмөр бетон баганан болон шугаман суурь.

Ерөнхий хэсэг: Барилгын бүтээцийн зураг төслийг байгаль цаг уурын доорхи нөхцөлд тохируулан төлөвлөв.

Үүнд гадна агаарын тооцооны температур	-34.7 °C
цасны ачаалал	50 кг/м ²
салхины ачаалал	42 кг/м ²
газар хөдлөлийн	6 балл.

Тооцоо: Liga capr2020 932989462 лиценцтэй программаар тооцоог хийж гүйцэтгэсэн.

Буурь: Энх-Өрнөлт ХХК-ын хийсэн барилгын инженер геологийн судалгааны 2021 онд боловсруулсан №21/029 тоот инженер геологийн дүгнэлтийн дагуу суурь сууж буй буурь нь хайргархаг шавранцар ул хөрс байна. Үз барилгажих талдаа нь инженер-геологийн дунд зэргийн төвөгтэй нөхцөлд хамаарна.

Хайргархаг шавранцар ул хөрс нь улирлын хөлдөлтийн бүсэд дунд зэргийн овойлтой хөрсөнд нормчлогдоно. Судалгааны талдайд өрөмдсөн цооногуудад хөрсний ус 2.5-4.0 м-т илэрсэн боловч цооног 29-д хөрсний ус илрээрэй байна. /2021 оны 4-дүгээр сарын байдлаар/. Буурь хөрсний физик, механик үзүүлэлтүүд болон бусад шаардлагатай хөрсний үзүүлэлтүүдийг Б-03 хуудаснаас харна уу.

Суурь суух буурь хөрс нь зурагт зааснаас шинж чанар үзүүлэлтээрээ зөрүүтэй өөр төрлийн хөрс болон асгаас хөрс, нүх, одоо байгаа шугам сүлжээ зэрэг зүйл илэрвэл холбогдох хүмүүст мэдэгдэж, техникийн шийдэл гаргуулах хэрэгтэй. Буурь нээсний дараа инженер геолог хийсэн байгууллагаар буурь хөрсөн дээр хөндлөнгийн дүгнэлт гаргуулж далд ажлын акт үйлдэж холбогдох байгууллагуудаар баталгаажуулсны дараа суурийн ажил эхлэнэ.

Суурь: Котлованыг механизмаар суурь суулгах төслийн түвшингээс дээш 20-30см дутуу ухаж түүнээс доош төслийн түвшин хүртэл гараар ухах хэрэгтэй. Буурь хөрсний нягтралыг газар дээр нь элсэн конусын аргаар шалгаж, хөндлөнгийн лабораторийн дүгнэлт гаргуулна. Барилгын суурийг цутгамал төмөр бетон баганан суурьтайгаар төлөвлөв. Суурийн бетоны анги В20 бетонотой, дагуу ажлын арматурын анги А400, хөндлөн ажлын арматурын анги А240 болно. Суурийн арматурын ажил дуусны дараа Цутгамал баганан суурийн дор 10см зузаан В10 ангийн бетон бэлтгэл хийнэ. Суурийн арматурчлалыг хийх явцад багана, цутгамал хана болон бусад хийцийн гаргалгаа арматуруудыг байрлуулж өгөх хэрэгтэй. Суурийг хийж гүйцэтгэхдээ рамын зургуудтай сайтар уялдуулж үзэх хэрэгтэй. Бетоны ажлыг хийж гүйцэтгэхдээ "Цутгамал төмөр бетон бүтээц" БНБД-52-02-05, Цутгамал төмөр бетоны ажил гүйцэтгэх заавар БД52-102.04-ийн заалтуудыг баримталбал зохино. Суурийн хажуугаар овойлт, суулт үүсгэдэггүй элс хайрган хөрсөөр чигжих да эргүүлж чигжих хөрсийг 20см тутамд үечлэн нягтруулна. Нягтруулсан хөрсний эзлэхүүн жин 1.75г/см³-ээс багагүй байна. Хөрсний нягтшилийг газар дээр нь элсэн конусын аргаар шалгуулж хөндлөнгийн лабораторын дүгнэлтийг зохиогчид шалгуулсны дараа дараагийн ажил эхлэнэ.

Цутгамал төмөр бетон каркас: Барилгын даацын үндсэн бүтээц нь төмөр бетон араг бүтээц байна. Цутгамал төмөр бетон хийцийн бетоны анги В20 дагуу ажлын арматурын анги А400, хөндлөн ажлын арматурын анги А240 болно. Цутгамал төмөр бетоны ажлыг гүйцэтгэхдээ "Цутгамал төмөр бетон бүтээц" БНБД52-02-05, Цутгамал төмөр бетоны ажил гүйцэтгэх заавар БД52-102.04-ийн заалтуудыг баримталбал зохино. Хэв хашмал нь бат бөх, тогтвортой нөхцөлөөр хангагдсан байх шаардлагатай да бетон бат бэхийн дэхжилтийнхээ 70%-ийг авахаас өмнө хэв хашмалыг суллаж болохгүй. Бетон зуурмагаас холбогдох журмын дагуу дээж авч, бат бэхийг тодорхойлуулсан байх шаардлагатай. Цутгамал хийцэд эвэрч муудсан, тахийж муруйсан арматур ашиглахыг хориглоно. Арматурчлалын ажлын явцад уг рамтай холбогдох цутгамал дам нуруу, хучилт, шат, диафрагм хана дээврийн хашлага, шатны хаалт, гаргалгаа арматуруудыг хэвний зурагт үзүүлсний дагуу байрлуулах шаардлагатай. Бетон болон арматурчлалын ажил гүйцэтгэх актыг үйлдэхдээ зохиогчид үзүүлсэн байх шаардлагатай.

Хана: Барилгын гадна ханын зузаан 360мм да зурагт үзүүлсний дагуу стандарт МNS 0831:2001 шаардлага хангасан 800кг/м³ эзлэхүүн жинтэй 360мм-ийн зузаан хөнгөн блокон гулдмайгаар өрж, 120мм зузаан, галд шатдаггүй чулуун хөвөн дулаалгаар ам даруулан дулаалаж, гадна талдаа орос улсын өнгөлгөөний улаан тоого өрнө. Дулаалгын чулуун хөвөн хавтангийн нь стандарт МNS EN 13163-ын марк-М75, эзлэхүүний нягт-75кг/см³, дулаан дамжуулалтын илтгэлцүүр-0.038 Вт/м⁰с нэгж байх шаардлагыг хангах ёстой. Гадна 360мм-ийн зузаантай хөнгөн блокон хана нь дүүргэгч хана болж байгаа тул багана да дам нурууны үрмэгээс 20мм-ийн завсартай өрж энэ зай завсарыг уян зөөлөн материалаар чигжинэ. Өргийн ажилд босоо болон хэвтээ чиглүүлэгч утсыг тогтмол шалгаж, шалгах хэрэгслийн хяналтын дор чанартай гүйцэтгэвэл зохино. Гадна ханын өндрийн 600мм тутамд төмөр торыг ханын торын зургийн дагуу тавина. Дотор ханыг 75 маркийн 120мм зузаантай ердийн улаан тоосго, 800кг/м³ нягттай 250мм зузаантай хөнгөн блокон ханаар өрнө. 1, 2 давхарын дотор ханын уулзварт 675мм болон 600мм тутамд төмөр торыг Г1.030.1-3Г дэв.1-ийн дагуу тавина. Дотор өрөгт цемент шохойн зуурмаг хэрэглэх бөгөөд тоосгон өргийн зуурмагийн марк М25, блокон өргийн зуурмагийн марк М50-аас багагүй байвал зохино.

Хучилт: Цутгамал хучилтын арматурчлалыг дам нурууны арматурчлалтай хамтад нь хийх шаардлагатай. Цутгамал төмөр бетоны ажлыг гүйцэтгэхдээ "Цутгамал төмөр бетон бүтээц" БНБД52-02-05-ын заалтыг баримталбал зохино. Хэв хашмал нь бат бөх, тогтвортой нөхцөлөөр хангагдсан байх шаардлагатай да бетон бат бэхийн дэхжилтийнхээ 70%-ийг авахаас өмнө хэв хашмалыг суллаж болохгүй. Цутгамал хучилтанд гарах нүхэн дээр нэмэгдэл арматур тавих шаардлагатай. Цутгамал төмөр бетоны анги В20 дагуу ажлын арматурын анги А400, хөндлөн ажлын арматурын анги А240 болно.

Заалны дээд талд хучилтыг угсармал хавиргат хавтангаар хучина. Хавиргат хавтанг төмөр ферментэй 3-аас доошгүй өнцгөөр гэгнэж бэхлэнэ. Хучилтын түвшинд төмөр бетон бүс цутгаж өгнө. Төмөр бетон бүсийг А400 ангийн арматураар арматурлаж, В20 ангийн бетоноор цутгана. Угсармал

хучилтын завсарыг жижиг дүүргэгчтэй В15 ангийн

Ялуц: Гадна хананд гарах цонхны нүх нь рамы Гадна хананд гарах хаалганы нүх, дотор хананд ялуу тавина. Ялууны суулт нь нүхний өргөнөөс 1.5м-ээс бага өргөнтэй нүхэнд 25см-ээс багагүй бс тараасан бэхжээгүй зуурмаг дээр суулгана.

Шат: Шатны хашлага хана нь мөн цутгамал тө арматурын анги А400, хөндлөн ажлын арматурын а цутгана.

Хаявч: Барилгын эргэн тойронд 1.2м-ийн өр зузаантайгаар цутгаж 20мм-ийн цементэн өнгө

Ган бүтээц:

Бүх ган хийцүүдийг ээврэлтээс хамгаалж төмрийн Угсралтын ажилд хэрэглэх ган бүтээц, эдэлхүүн нь холбогдох бусад стандарт, ажлын зураг төсөлд за Угсралтын ажил гүйцэтгэсэн тухай тэмдэглэлийг хавсралтанд заасны дагуу өдөр бүр хөтөлж, угсра эдэлхүүний тохирлын гэрчилж (certificate) түрш бүрдүүлж, ул далд ажлын акт үйлдсэн байна. Е төслийн байрлалд угсралтын боолтоор холбохдоо тохируулсны дараа бэхлэнэ. Мөн ажил гүйцэтгээ дүрмийг баримтлах хэрэгтэй.

АНХААР:

1. Барилгын суурь суулгах котлованыг нээсэн үед актыг зохиогчид хяналуулж, шийдэл гаргуулсны дс
2. Барилгын угсралтын үе шат болгонд Тайлбар
3. Барилгын далд ажлын актыг, материалын т зургаар баталгаажуулах

Барилгын үе шатны ажлын зохион байгуулалтын нурахаас хамгаалах, зэргэлдээх байгууламжийн байгууллагаар хөдөлмөр хамгаалал, аюулгүй о хийлгэсний дараа уг зураг төслийг мөрдөж барилга 4. Барилга угсралтын ажлыг дулааны улиралд гүйц

4-гийн бетоноор чигжинэ.

рамдын дам нуруун доор байрлах тул ялуу тавигдахгүй. Инанд гарах хаалганы нүхэн дээр угсармал төмөр бетон өнөөс хамааран 1.5м-ээс их өргөнтэй нүхэнд 35см-ээс, гзүй байна. Угсармал төмөр бетон ялууг 100маркийн жигд

мал төмөр бетон байна. Бетоны ангуй В20 дагуу ажлын урын ангуй А240. Шатны маршийг зурагт үзүүлсэний дагуу

ийн өргөнтэй хаяаавчийг В15 ангиын бетоноор 8-10см нгөлгөө хийнэ.

рийн дугаар 2 удаа будна.

үүн нь MNS 2630:2001 "Барилгын металл дүтээц" болон лд заасан шаардлагыг хангасан байна.

элийг барилгын ажлын тэмдэглэлд БНД 12-01-03-ын 1-р угсралтын явцад гүйцэтгэлийн фото зураг авч, дүтээц, тцршилт шинжилгээний дүн зэрэг магадлах баримтыг йна. Бүтээцийн салангид элементүүд, блокуудыг зураг охдоо зориулалтын багажаар шалгаж түүний байрлалыг цэтгэх төсөл (АГТ) болон БНД 53-02-05-ын нэмэгдэл

н үед инженер геологчийн хяналт хийлгэж, акт гаргуулж, сны дараа суурийн ажил эхэлнэ.

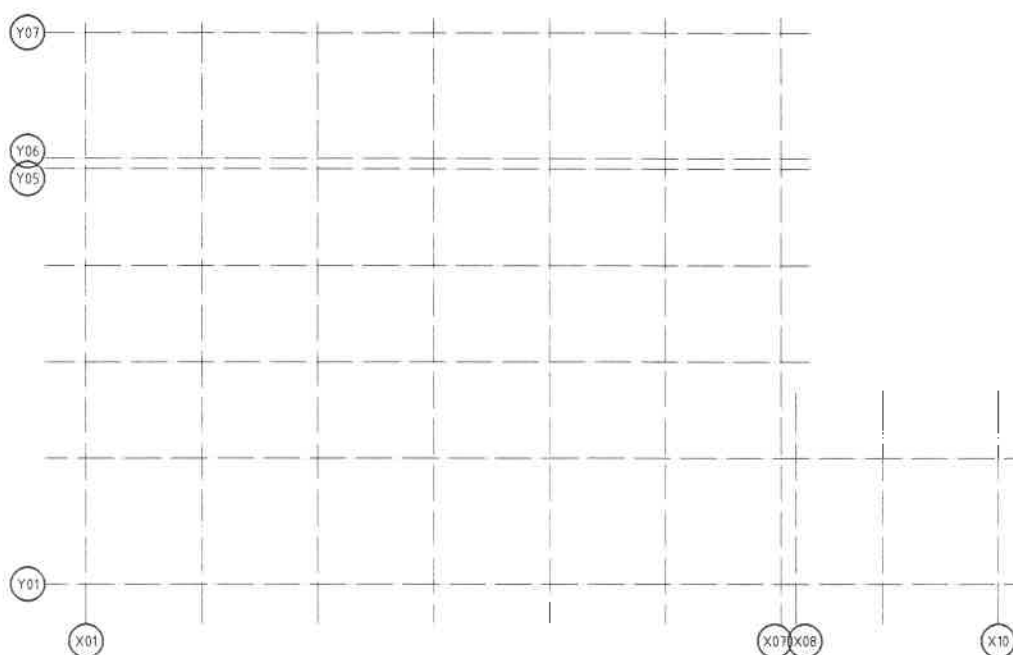
Гайлбар бичиг ББ-1 хуудасыг хамтад үзэж байх

лын тохиролын гэрчилгээ болон фото зураг, хэмжилтийн


далтын болон газар шорооны, суурийн ажлын үед хөрс чийн аюулгүй байдлыг хангах зорилгоор мэргэжлийн гүй ажиллагааны шаардлагыг тусгасан зураг төсөл арилгын ажил хийх

д гүйцэтгэхээр зураг төсөлд тусгав.

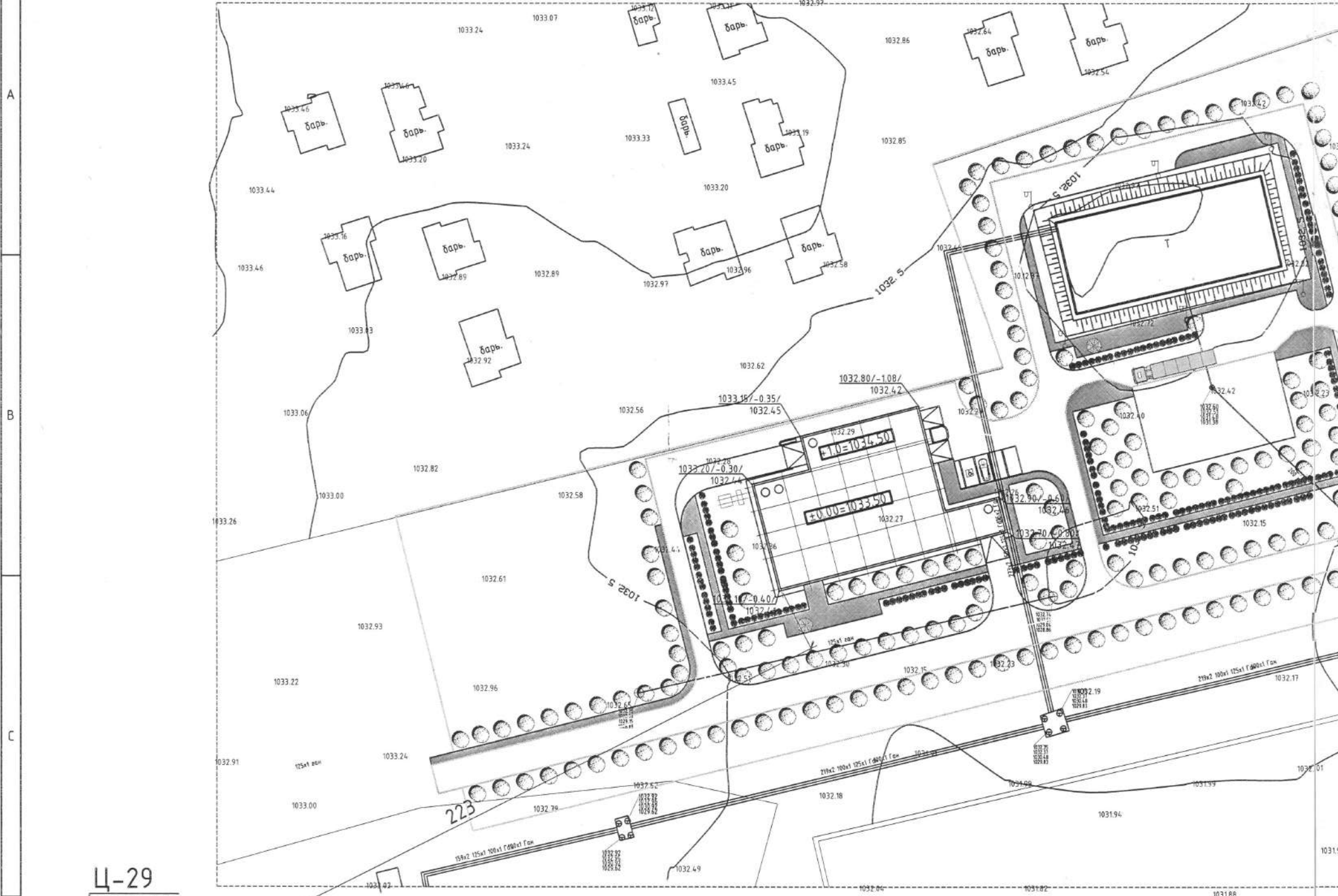
БАРИЛГЫН ТООЦООНЫ СХЕМ



н үед инженер геологчийн хяналт хийлгэж, акт гаргуулж, сны дараа суурийн ажил эхэлнэ.
Гайлбар бичиг ББ-1 хуудасыг хамтад үзэж байх
лын тохиролын гэрчилгээ болон фото зураг, хэмжилтийн
далтын болон газар шорооны, суурийн ажлын үед хөрс чийн аюулгүй байдлыг хангах зорилгоор мэргэжлийн гүй ажиллагааны шаардлагыг тусгасан зураг төсөл арилгын ажил хийх
д гүйцэтгэхээр зураг төсөлд тусгав.

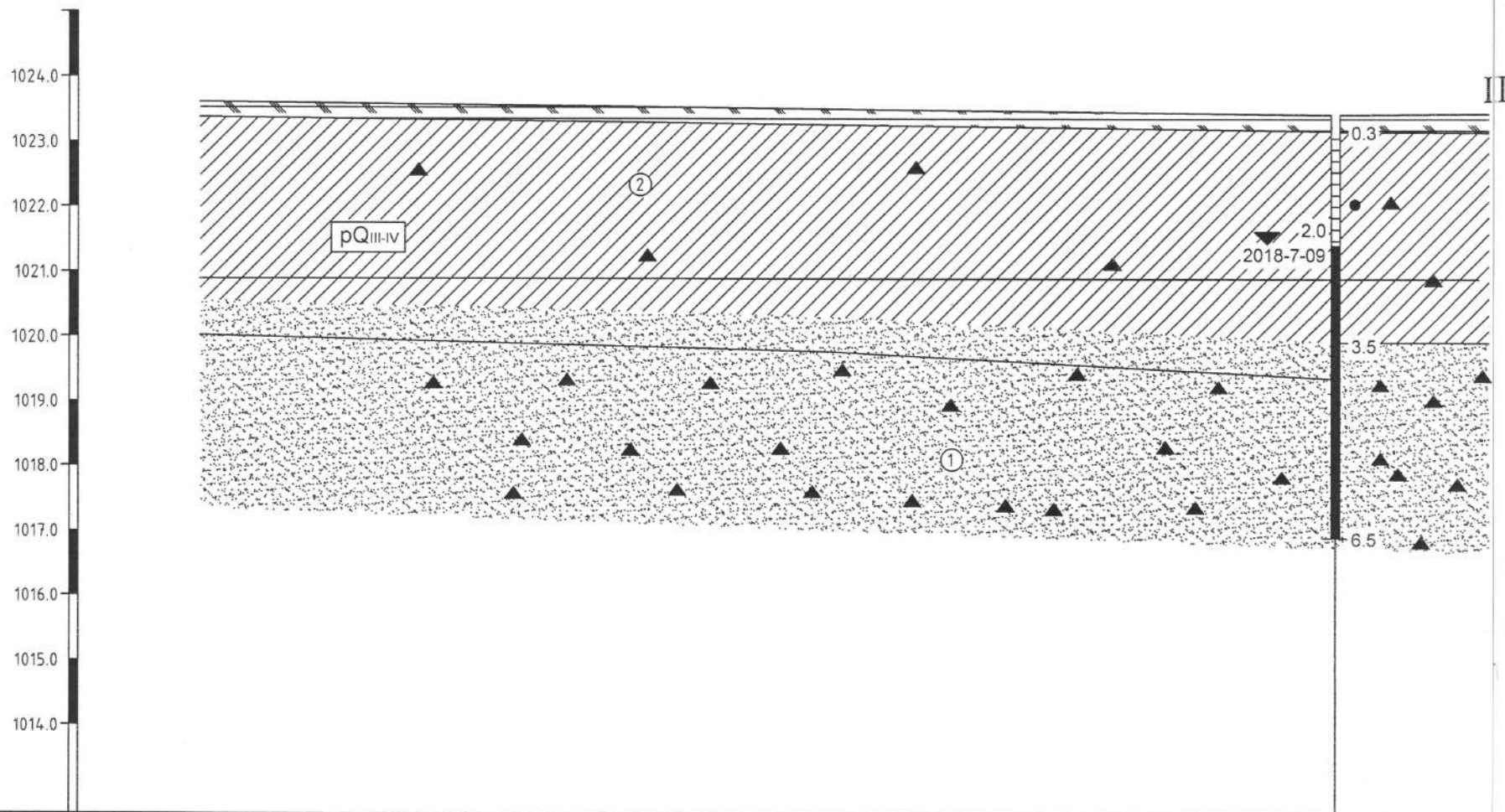
	Хэнтий аймаг Хэрлэн сум 3-р баг ХЭНТИЙ АЙМГИЙН ХЭРЛЭН СУМЫН ГЭР ХОРООЛЫН АЙЛ ӨРХИЙГ ТӨВИЙН ИНЖЕНЕРИЙН ДЭД БҮТЦЭД ХОЛБОХ ДУЛААНЫ ЭХ ҮҮСВЭР. ЗУУХ -8,4МВт БАРИЛГА				
	Тайлбар бичиг				
	Инженер	А.Буянжаргал	ЕГ.Шифр:	Масштаб:	Огноо:
	Гүйцэтгэсэн	Б.Мөнгөнсүх	НӨР-12/2021	М1:100	2021.08
"Алтан хөхийн очир" ХХК	Шалгасан	А.Буянжаргал	ТГ.Шифр:	Зургийн дугаар:	Хуудас
			АХО-01/2022 ЯБ-А3-22-	ББ-02	56

БАЙРШЛЫН СХЕМ



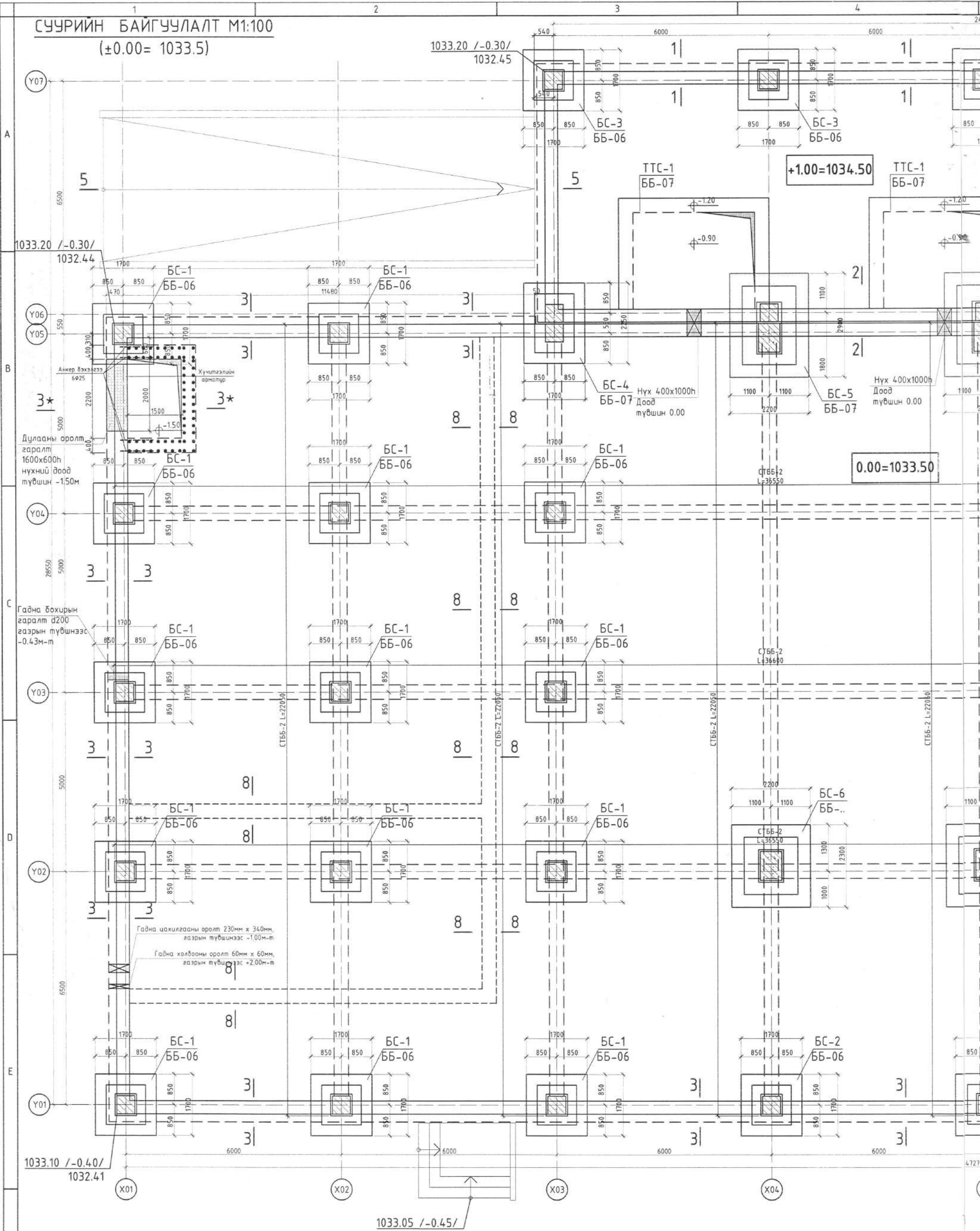
Ц-29
1023.55

ИНЖЕНЕР-ГЕОЛОГИЙН ЗҮСЭЛТ I-I' ШУЛУУНААР
Масштаб: Босоо 1:100
Хэвтээ 1:250



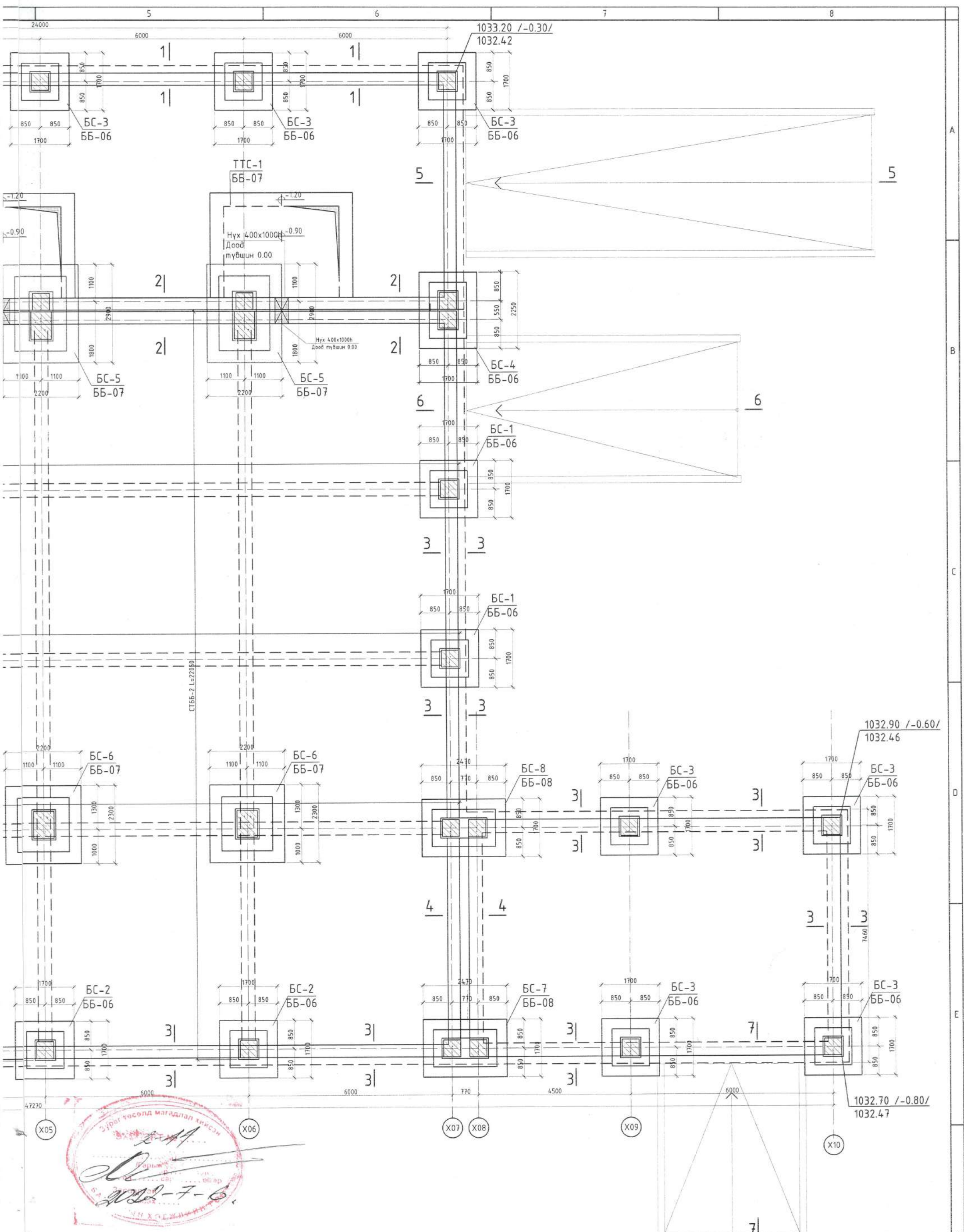
Цооногийн дугаар	Ц-29
Өндөржилт, м	1023.55
Хоорондын зай, м	

СУУРИЙН БАЙГУУЛАЛТ М1:100
(±0.00= 1033.5)



Тайлбар

1. Энэ хуудсыг хуудас ББ-4-16-тай хамтатгаж үзнэ.
2. Суурийн хажуугаар эргүүлж чигжих хөрсийг 20см үе тутамд 1.65т/м³ болтол сайтар нягтруулж чигжинэ.
3. Суурийн хөрстэй харьцах босоо гадаргууг халуун хар тосоор 2 удаа түрхэж ус тусгаарлалт хийнэ.
4. Шал болон довжоо, төмөр бетон бүсний доорх шороог 1.65т/м³ хүртэл сайтар нягтруулах шаардлагатай.
5. Газар шорооны ажил хийх үедээ дуурь хөрсөнд гадаргуугийн ус орохоос хамгаалсан арга хэмжээ авах шаардлагатай.



ЗӨВШӨӨРӨЛЦСӨН	
БА	Г.Хатанбаатар
ХАС	Г.Гэрэлээ
ЦБУ	П.Өлзийжаргал
ХТ,ДГ	С.Ганболор
ХД	Ц.Жавхлантөгс
А	Ж.Оюударь



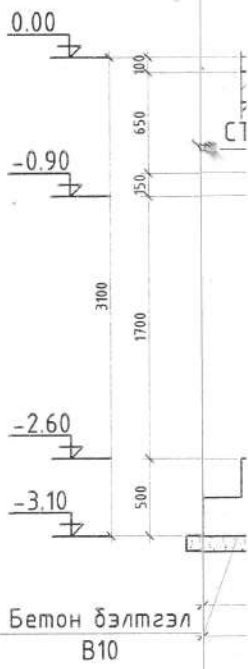
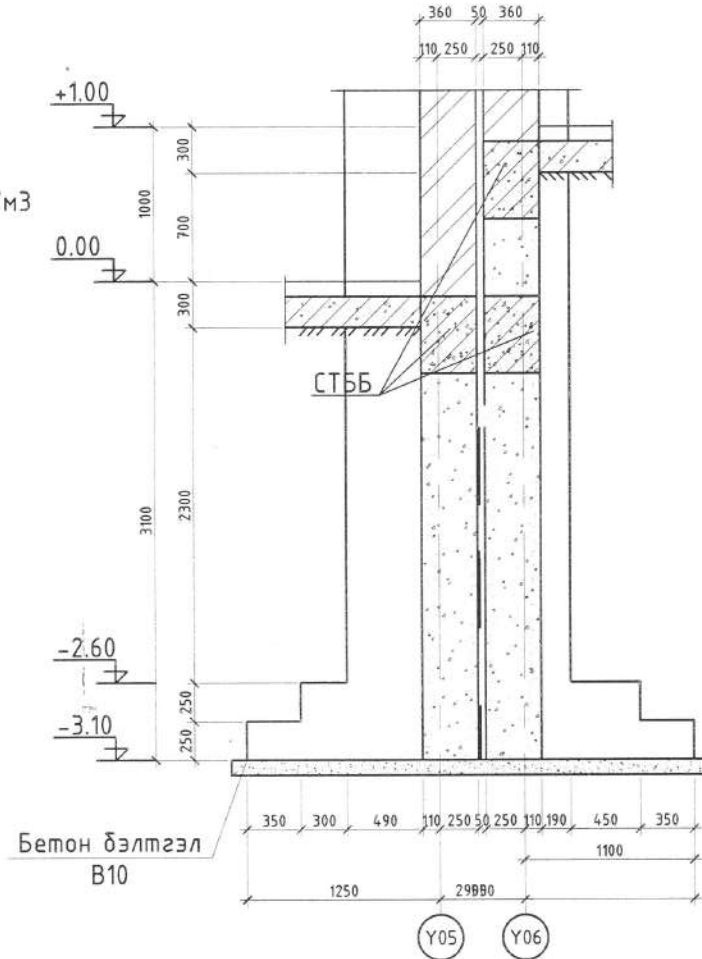
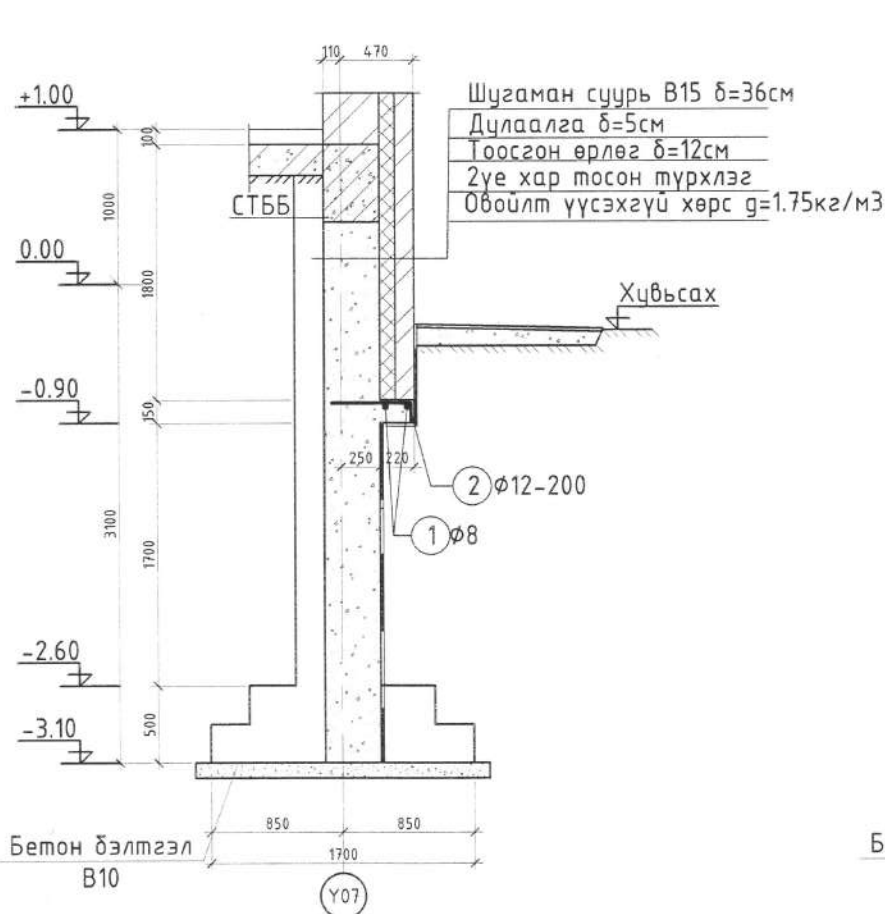
"Алтан хөхийн очир" ХХК

Хэнтий аймаг Хэрлэн сум 3-р баг ХЭНТИЙ АЙМГИЙН ХЭРЛЭН СУМЫН ГЭР ХОРООЛЛЫН АЙЛ ӨРХИЙГ ТӨВИЙН ИНЖЕНЕРИЙН ДЭД БҮТЦЭД ХОЛБОХ ДУЛААНЫ ЭХ ҮҮСВЭР. ЗУУХ -8,4МВт БАРИЛГА			
Суурийн байгуулалт, нэгдсэн түүвэр			
Инженер	А.Буянжаргал	ЕГ.Шифр:	Масштаб: M1:100
Гүйцэтгэсэн	Б.Мөнгөнсүх	ТГ.Шифр:	Огноо: 2021.08
Шалгасан	А.Буянжаргал	АХО-01/2022 ЯБ-А3-22-	Зургийн дугаар: ББ-04
			Хуудас: 68

ОГТЛОЛ 1-1 М1:50

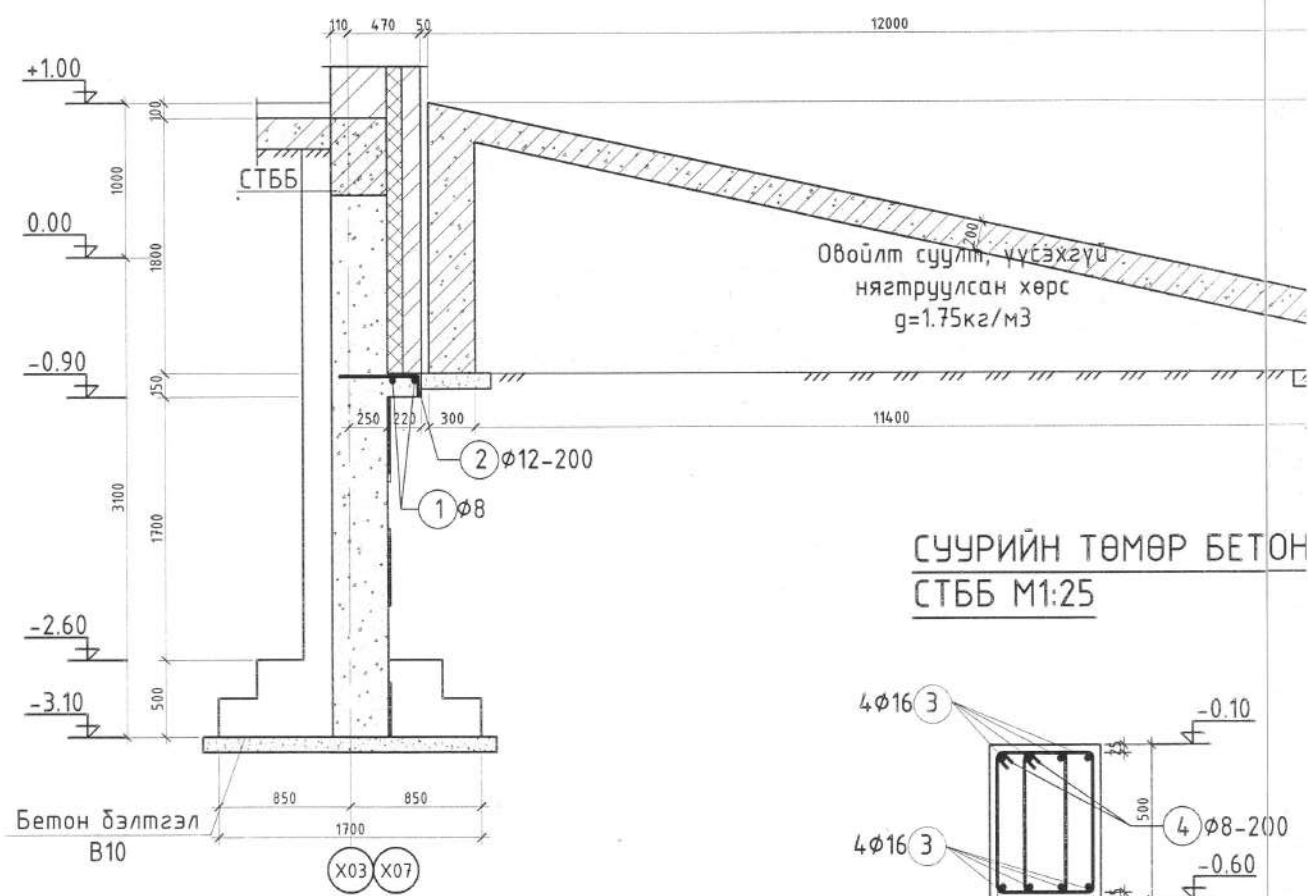
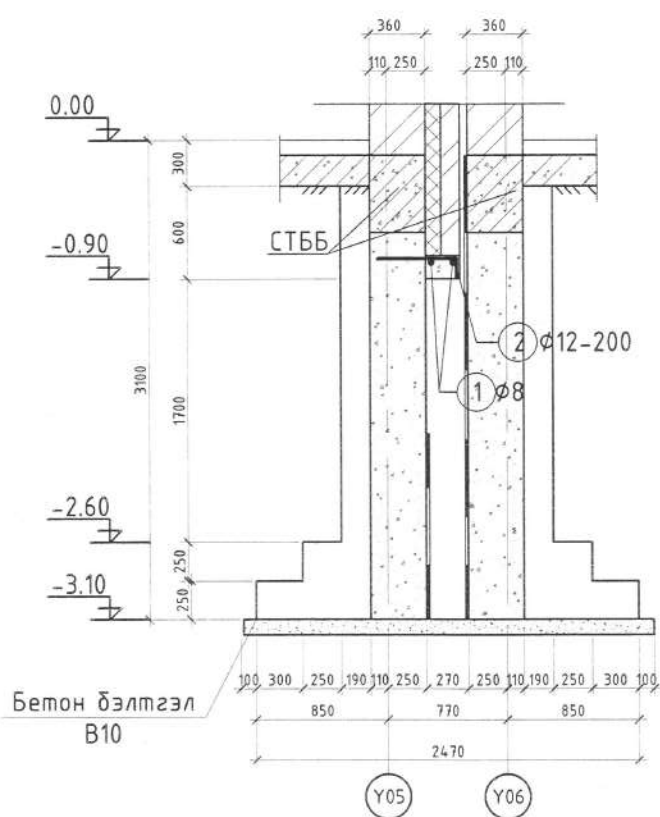
ОГТЛОЛ 2-2 М1:50

ОГТЛОЛ 3-3 М1:50

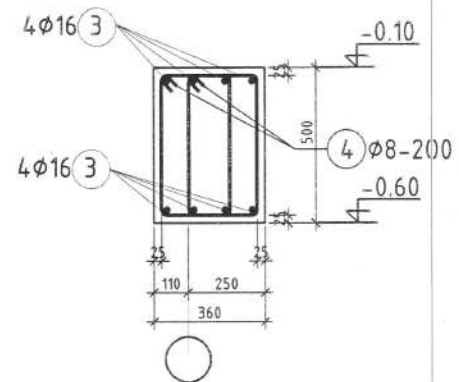


ОГТЛОЛ 4-4 М1:50

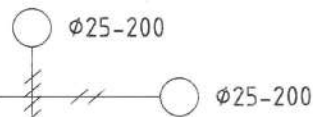
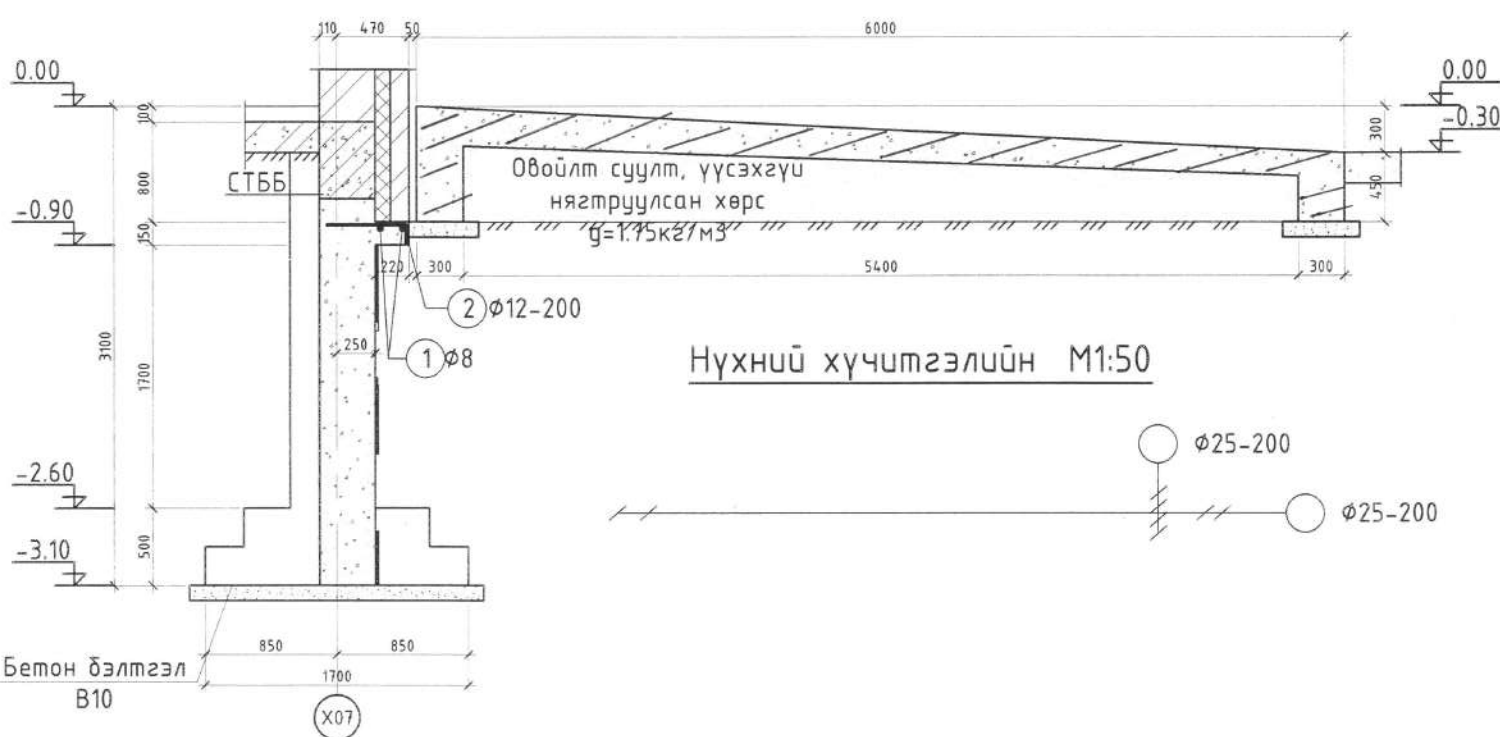
ОГТЛОЛ 5-5 М1:50



СУУРИЙН ТӨМӨР БЕТОН
СТББ М1:25



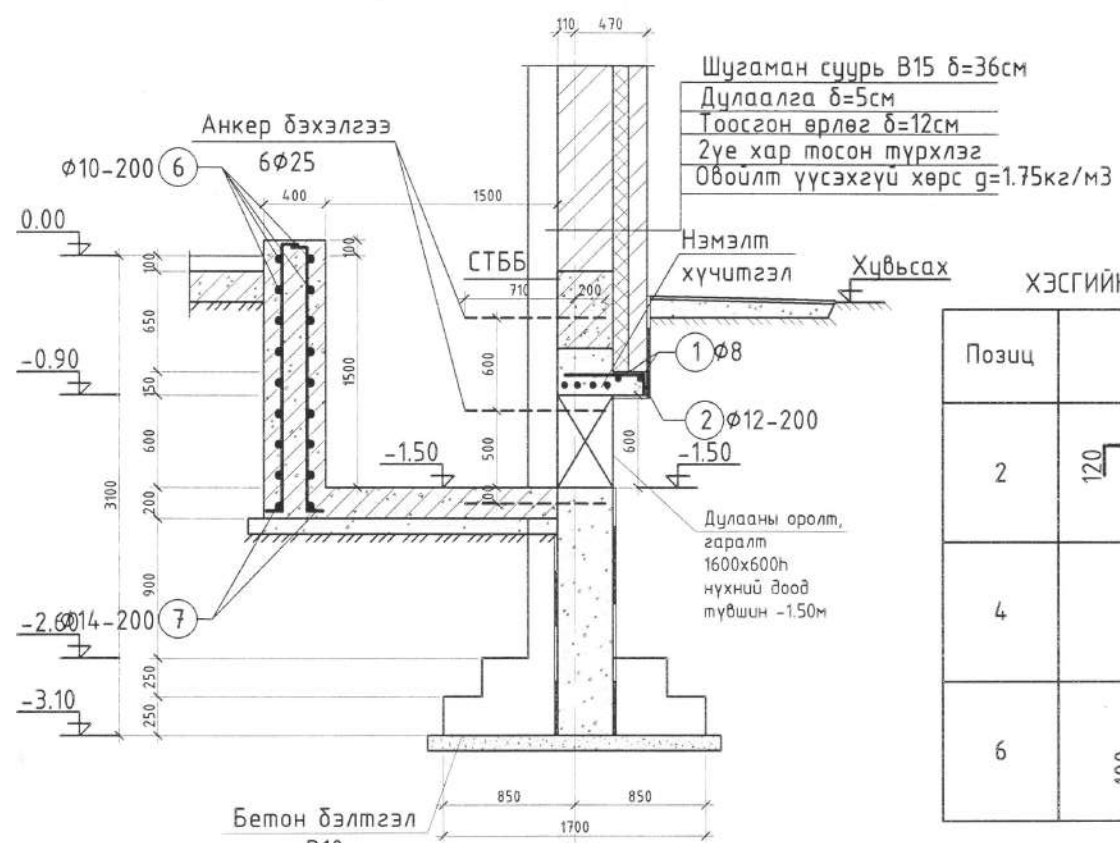
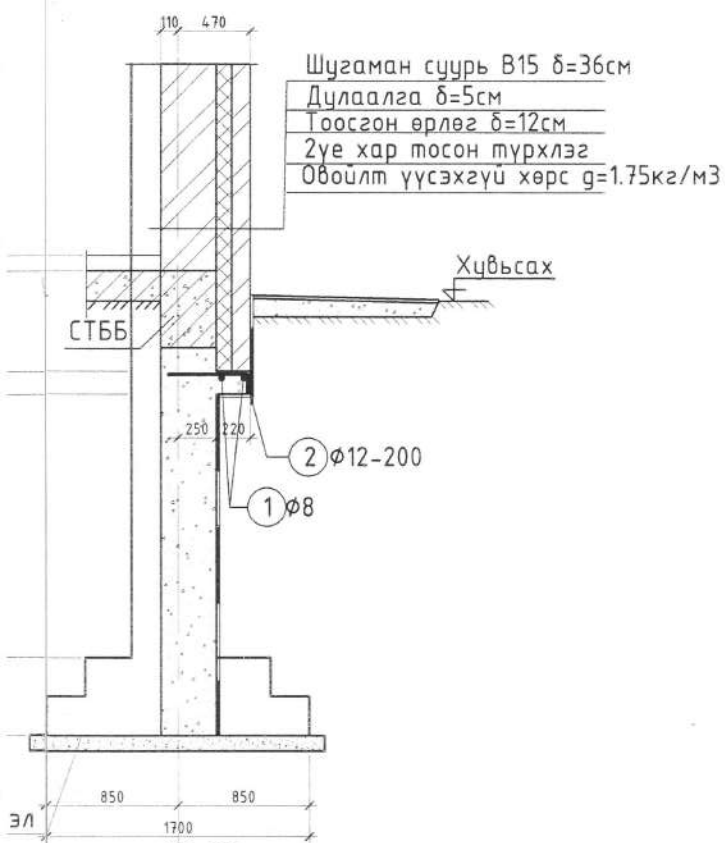
ОГТЛОЛ 7-7 М1:50



- Тайлбар
1. Энэ хуудсыг хуудас ББ-4-тс
 2. Суурийн дагуу арматурын эс хийнэ. Зөрүүлсэн залгаасын
 3. Цутгамал төмөр бетон суу бэхжүүлэхийг хориглоно.

ЦУТГАМАЛ ТӨМӨ

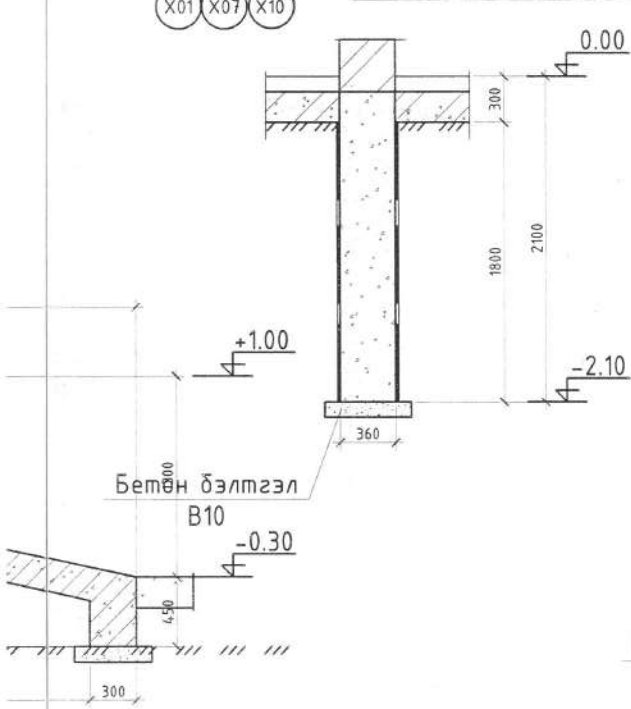
Позиц	Тэмдэглэгээ	
		Дулааны
5	ГОСТ5781-82*	
6	ГОСТ5781-82*	
		Дуу



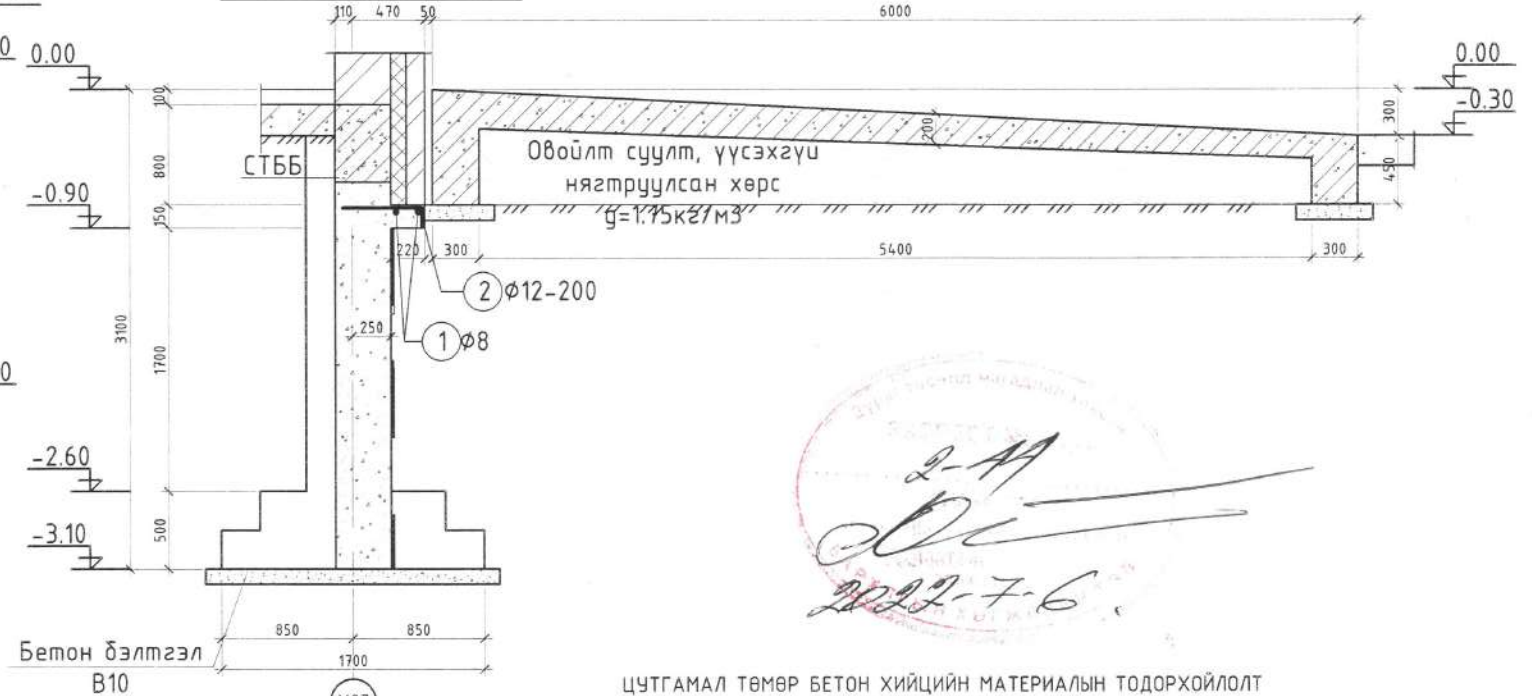
ХЭСГИЙН ТОДОРХОЙЛОЛТ

Позиц	Хэмжээ
2	120 x 510
4	330 x 530 x 450 x 250
6	100 x 1700 x 200

ОГТЛОЛ 8-8 М1:50



ОГТЛОЛ 6-6 М1:50

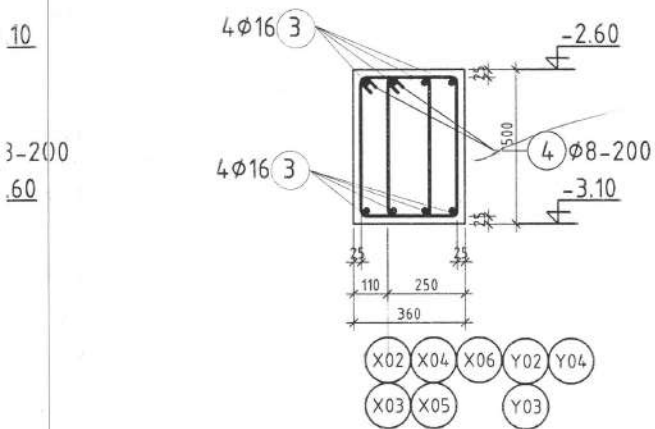


ЦУТГАМАЛ ТӨМӨР БЕТОН ХИЙЦИЙН МАТЕРИАЛЫН ТОДОРХОЙЛОЛТ

Позиц	Тэмдэглэгээ	Нэр	Тоо шир	Хүнд /кг/		
				Нэгж	Нийт	
Шугаман суурь				1	682.30	682.30
1	ГОСТ5781-82*	φ 8 A400 L= 311.0	у/м	0.40	158.00	
2	ГОСТ5781-82*	φ 12 A400 L= 630	у/м	0.56	436.36	
		хүчитгэлийн арматур ГОСТ5781-82*	у/м	4.0	15.44	
		хүчитгэлийн арматур ГОСТ5781-82*	у/м	20.0	1.31	
		Материал В20 V=281.8м³				
Суурийн төмөр бетон дамнуруу				1	2835.23	2835.23
3	ГОСТ5781-82*	φ 16 A400 L= 2'008.0	у/м	1.58	2061.90	
4	ГОСТ5781-82*	φ 8 A240 L= 1560	у/м	0.62	773.33	
		СТББ материал В20 V=28.1м³				
Суурийн төмөр бетон дамнуруу СТББ-2				1	2095.79	2095.79
3	ГОСТ5781-82*	φ 16 A400 L= 1'760.0	у/м	1.58	2061.90	
4	ГОСТ5781-82*	φ 8 A240 L= 1560	у/м	0.62	33.89	
		СТББ материал В20 V=39.6м³				
Төмөр бетон цутгамал шал				1	5598.60	5598.60
5	ГОСТ5781-82*	φ 10 A400 L= 11'780.0	у/м	0.62	5598.60	
		Цутгамал шалны материал В20 V=195.3м³				

БЕТОН БҮС

СУУРИЙН ТӨМӨР БЕТОН БҮС СТББ-2 М1:25



Лбар 5-4-тай хамтатгаж үзнэ. Үрэг залгаасын зөрүүлгийг алслалын цэвэр зайны 1/3-д аасын урт 500мм байна. Он суурийг хөлдүү хөрсөн дээр цутгах болон хөлдөөж но.

АЛ ТӨМӨР БЕТОН ХИЙЦИЙН МАТЕРИАЛЫН ТОДОРХОЙЛОЛТ

Нэр	Тоо шир	Хүнд /кг/	
		Нэгж	Нийт
Цулааны сувгаг	1	195.29	195.29
A400 D 14 L= 2000	60	2.42	145.20
A400 D 14 L= 2300	18.0	2.78	50.09
Дулааны сувгийн материал V=4.80м³			



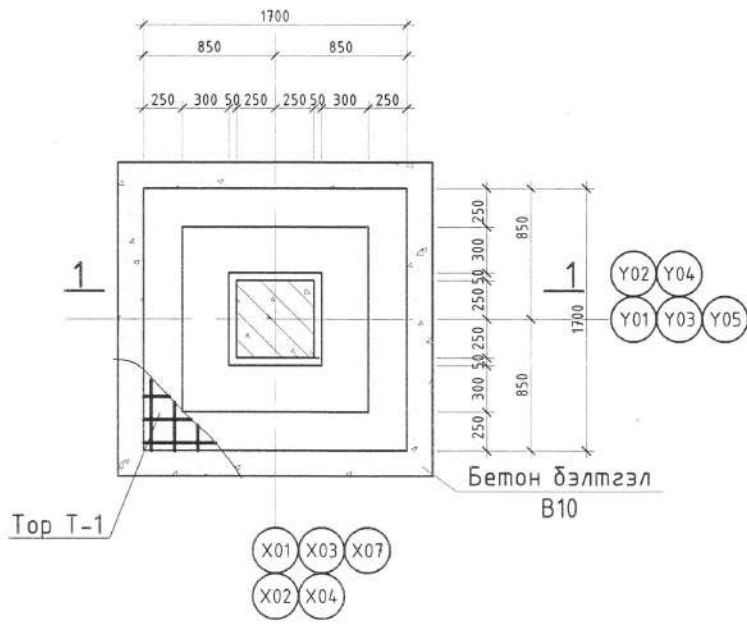
"Алтан хөхийн очир" ХХК

Хэнтий аймаг Хэрлэн сум 3-р баг ХЭНТИЙ АЙМГИЙН ХЭРЛЭН СУМЫН ГЭР ХОРОЛЛЫН АЙЛ ӨРХИЙГ ТӨВИЙН ИНЖЕНЕРИЙН ДЭД БҮТЦЭД ХОЛБОХ ДУЛААНЫ ЭХ ҮҮСВЭР. ЗУУХ -8,4МВт БАРИЛГА

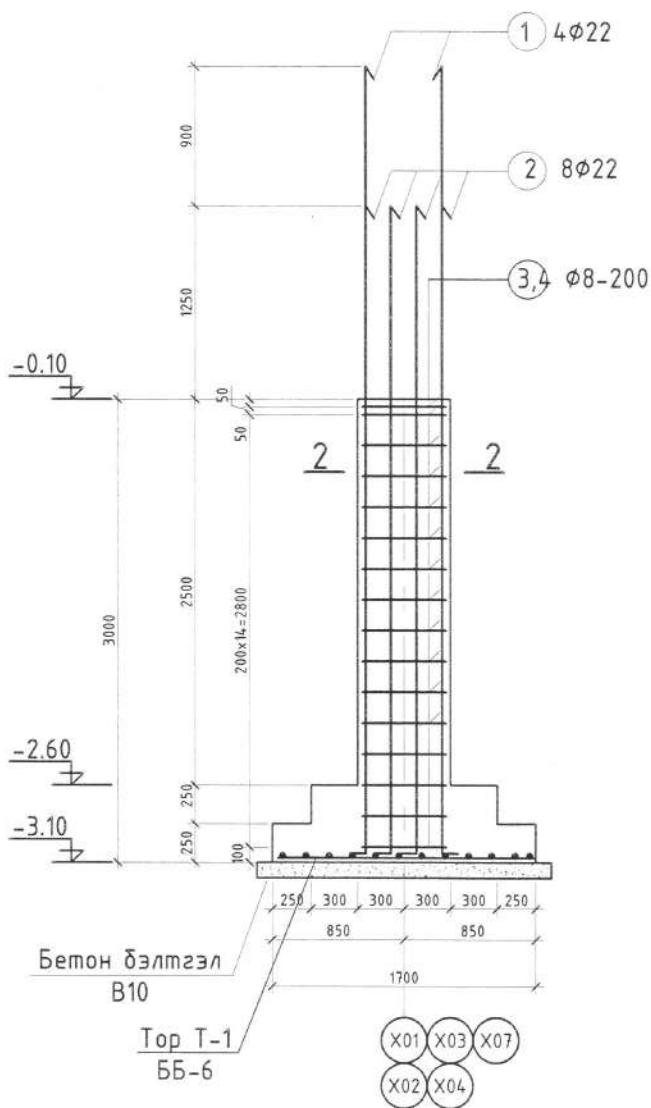
Суурийн огтлолууд 1-1 - 7-7

Инженер	А.Буянжаргал	ЕГ.Шифр:	Масштаб:	Огноо:
Гүйцэтгэсэн	Б.Мөнгөнсүх	НДР-12/2021	M1:100	2021.08
Шалгасан	А.Буянжаргал	ТГ.Шифр:	Зургийн дугаар:	Хуудас
		АХО-01/2022 ЯБ-А3-22-	ББ-05	56

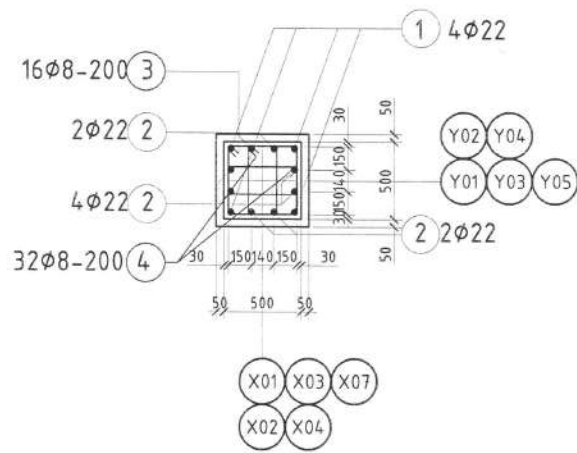
БАГАНАН СУУРЬ БС-1, М1:50



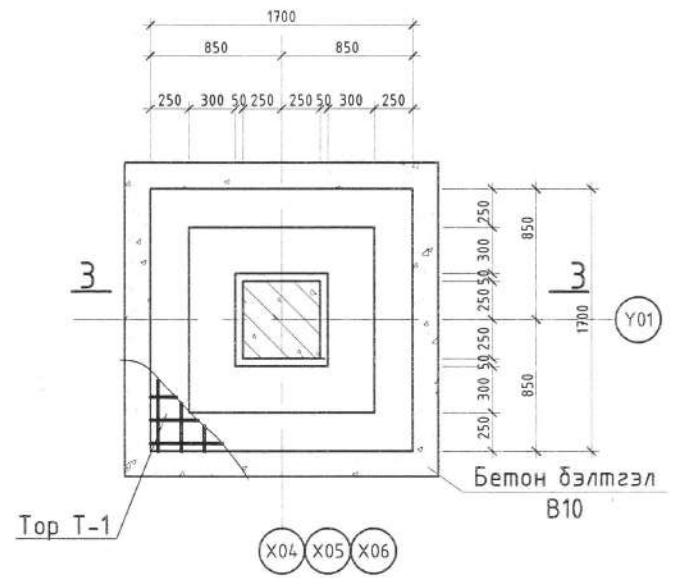
ОГТЛОЛ 1-1 М1:50



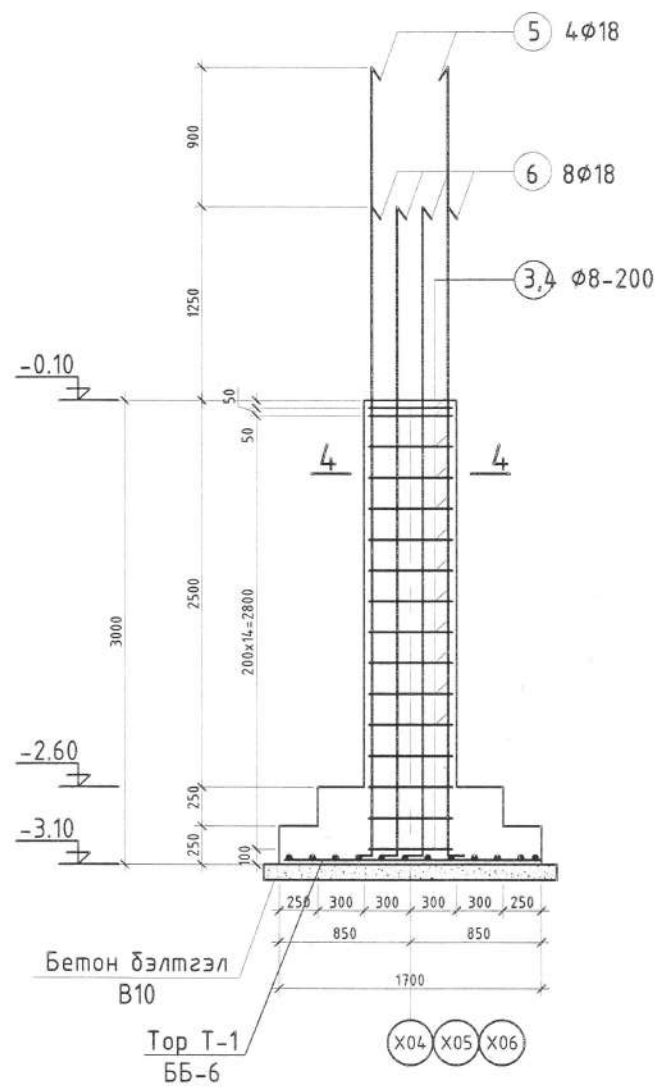
ОГТЛОЛ 2-2 М1:50



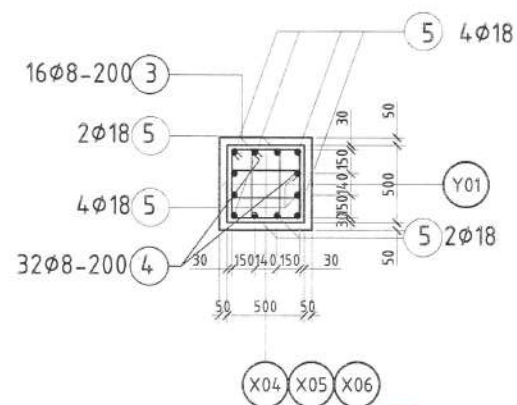
БАГАНАН СУУРЬ БС-2, М1:50



ОГТЛОЛ 1-1 М1:50



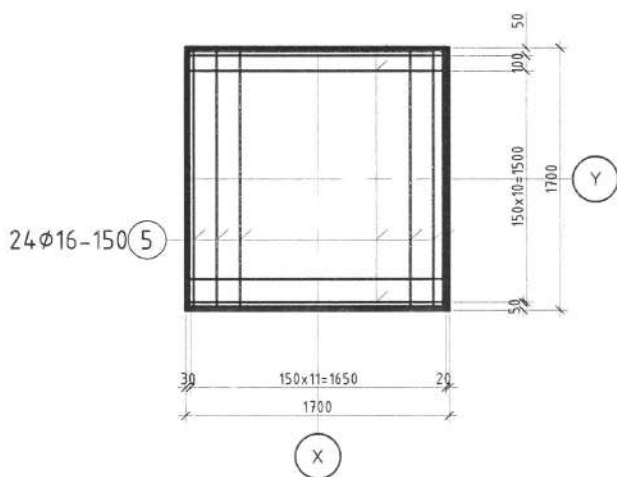
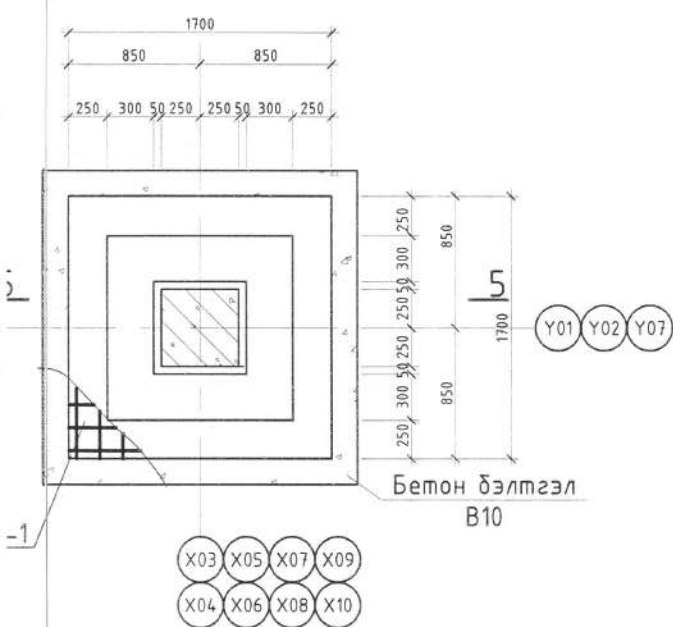
ОГТЛОЛ 4-4 М1:50



АГАНАН СУУРЬ БС-3, М1:50

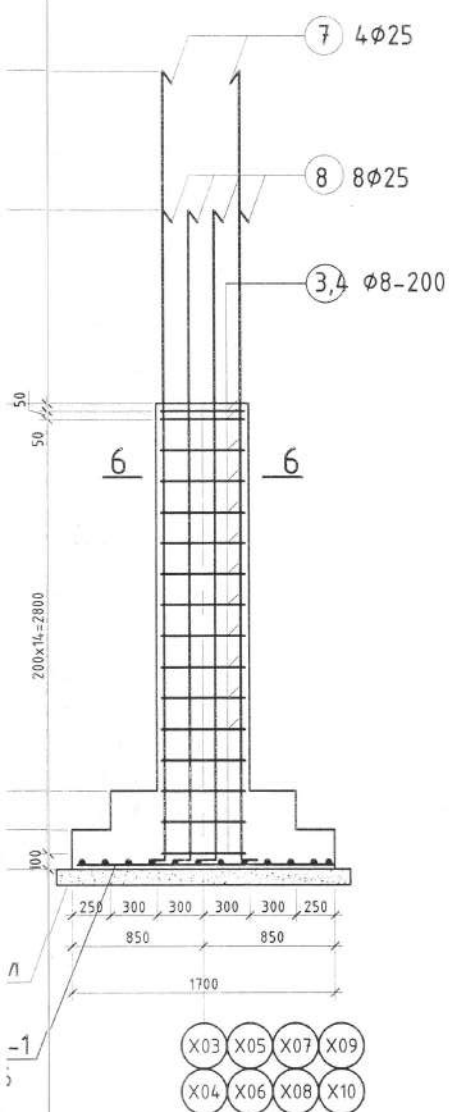
TOP T-1, М1:50

ХЭСГИЙН ТОДОРХОЙЛОЛТ



Позиц	Загвар
1, 5, 7	
2, 6, 8	
3	
4	

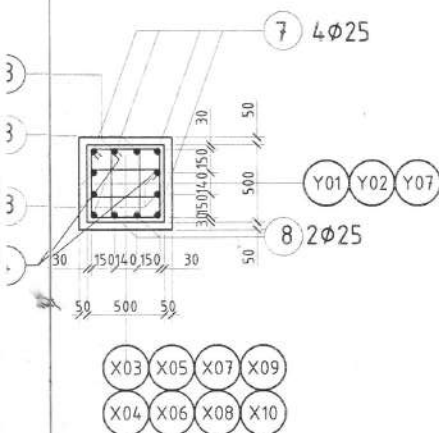
ГТЛОЛ 5-5 М1:50



ЦУТГАМАЛ ТӨМӨР БЕТОН ХИЙЦИЙН МАТЕРИАЛЫН ТОДОРХОЙЛОЛТ

Позиц	Тэмдэглэгээ	Нэр	Тоо шир	Хүнд /кг/		
				Нэгж	Нийт	
Баганан суурь БС-1				16	262.76	4204.22
1	ГОСТ5781-82*	A400 D 22 L= 5350	4	15.94	63.77	
2	ГОСТ5781-82*	A400 D 22 L= 4450	8	13.26	106.09	
3	ГОСТ5781-82*	A240 D 8 L= 2040	16	0.81	12.89	
4	ГОСТ5781-82*	A240 D 8 L= 1380	32	0.55	17.44	
Top T-1				1	62.57	62.57
Бетон анги В20 V=2.0м3 x 16 = 32м3						
Баганан суурь БС-2				3	206.90	620.71
5	ГОСТ5781-82*	A400 D 18 L= 5350	4	10.70	42.80	
6	ГОСТ5781-82*	A400 D 18 L= 4450	8	8.90	71.20	
3	ГОСТ5781-82*	A240 D 8 L= 2040	16	0.81	12.89	
4	ГОСТ5781-82*	A240 D 8 L= 1380	32	0.55	17.44	
Top T-1				1	62.57	62.57
Бетон анги В20 V=2.0м3 x 3 = 6м3						
Баганан суурь БС-3				9	312.35	2811.19
7	ГОСТ5781-82*	A400 D 25 L= 5350	4	20.60	82.39	
8	ГОСТ5781-82*	A400 D 25 L= 4450	8	17.13	137.06	
3	ГОСТ5781-82*	A240 D 8 L= 2040	16	0.81	12.89	
4	ГОСТ5781-82*	A240 D 8 L= 1380	32	0.55	17.44	
Top T-1				1	62.57	62.57
Бетон анги В20 V=2.0м3 x 9 = 18м3						
Top T-1				1	62.57	62.57
5	ГОСТ5781-82*	A400 D 16 L= 1650	24	2.61	62.57	

Л 6-6 М1:50

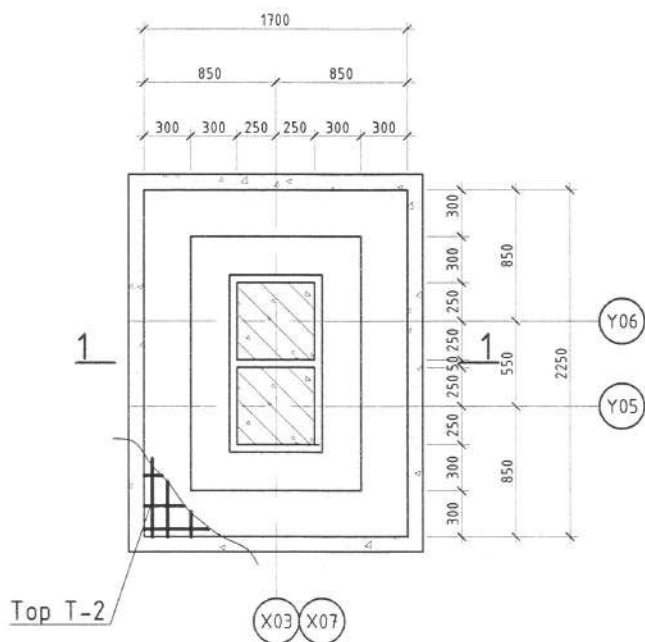


МОНГОЛ УЛС
Хэнтий аймаг Хэрлэн сум 3-р баг
ХЭНТИЙ АЙМГИЙН ХЭРЛЭН СУМЫН ГСР ХОРООЛЛЫН АЙЛ ӨРХИЙГ ТӨВИЙН ИНЖЕНЕРИЙН ДЭД БҮТЦЭД ХОЛБОХ
ДЛААНЫ ЭХ ҮҮСВЭР. ЗУУХ -8,4МВт БАРИЛГА

Баганан суурь БС-1, БС-2, БС-3-н арматурын хэсэглэл, түүвэр

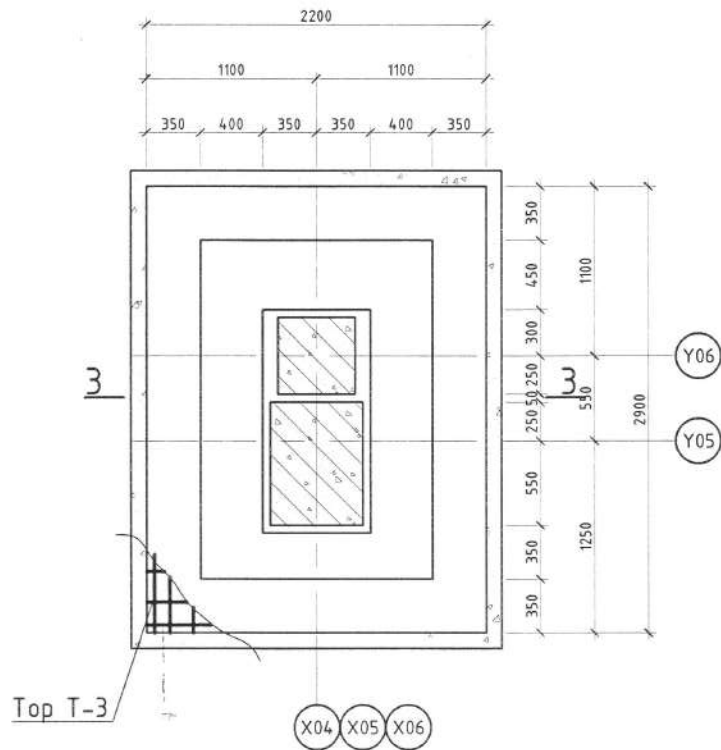
Инженер	А.Буюнжаргал	ЕГ.Шифр:	Масштаб:	Огноо:
Гүйцэтгэсэн	Б.Мөнгөнсүх	НОР-12/2021	M1:100	2021.08
Шалгасан	А.Буюнжаргал	ТГ.Шифр:	Зургийн дугаар:	Хуудас
"Алтан хөхийн очир" ХХК		АХО-01/2022 ЯБ-А3-22-	ББ-06	56

БАГАНАН СУУРЬ БС-4, М1:50



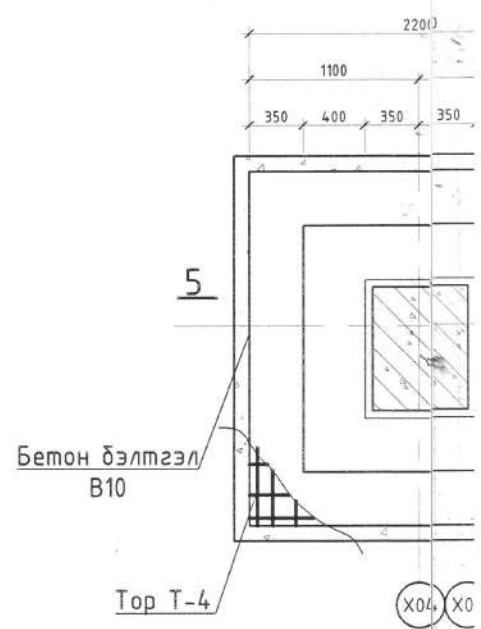
ОГТЛОЛ 1-1 М1:50

БАГАНАН СУУРЬ БС-5, М1:50

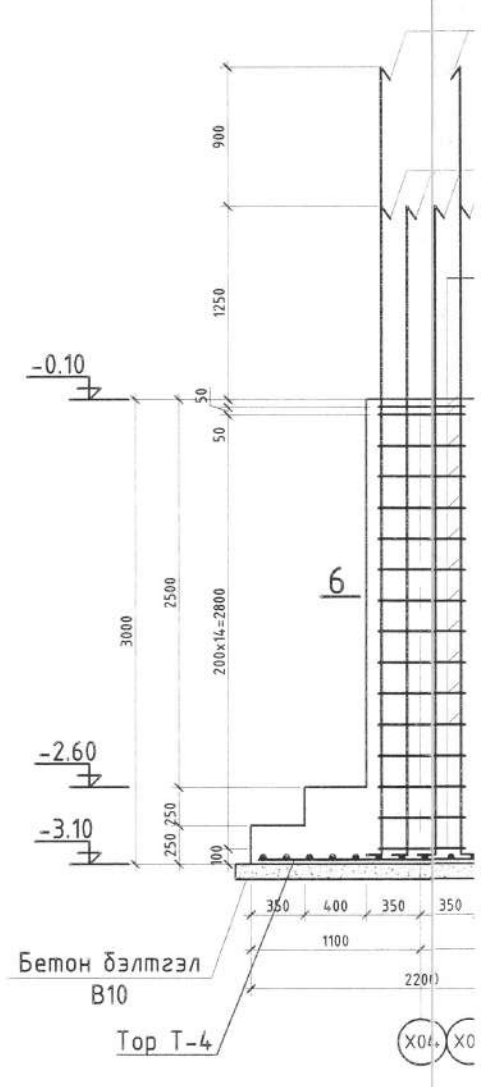
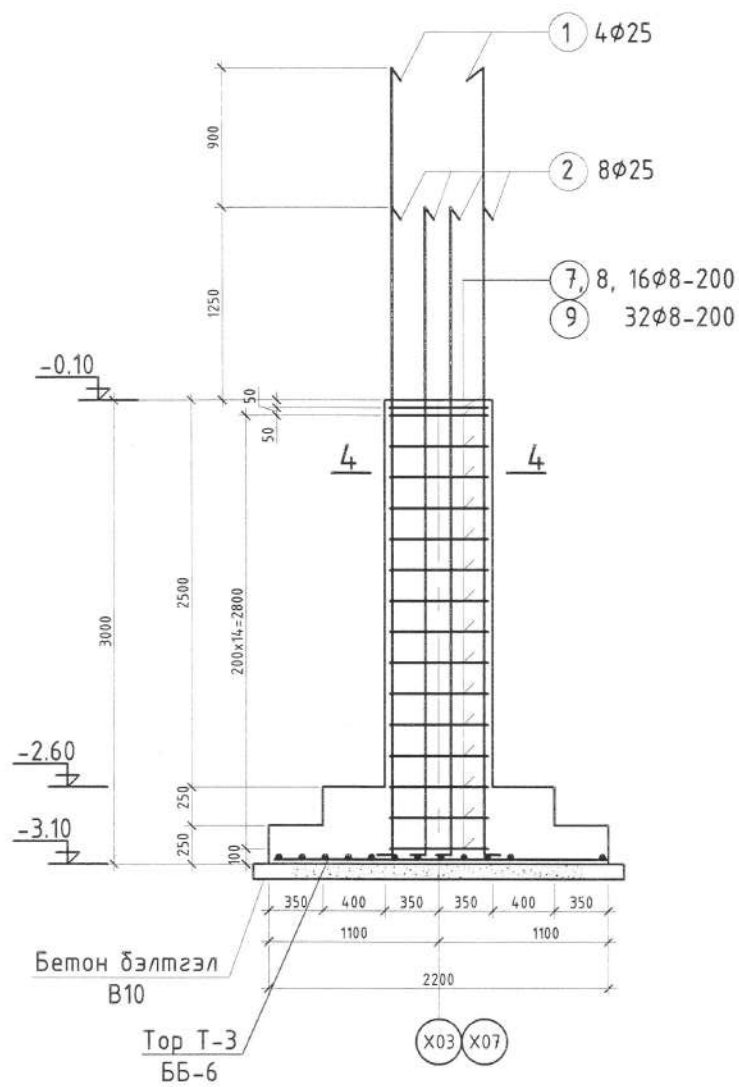
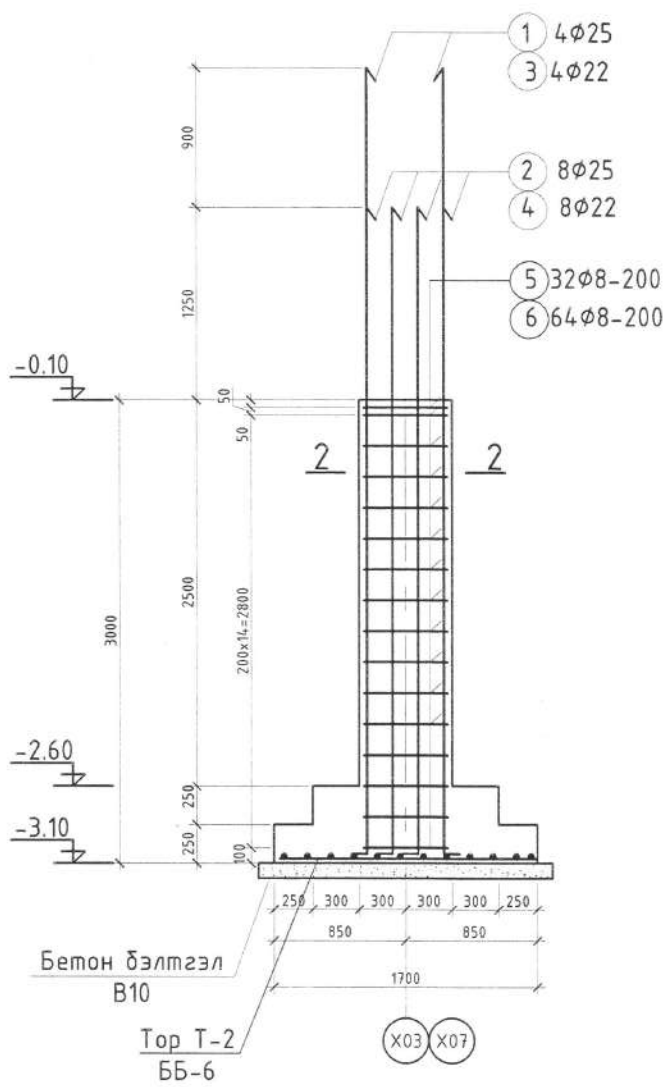


ОГТЛОЛ 3-3 М1:50

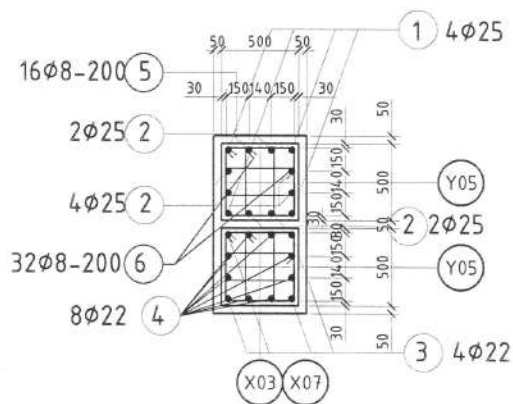
БАГАНАН СУУРЬ БС-6, М1:50



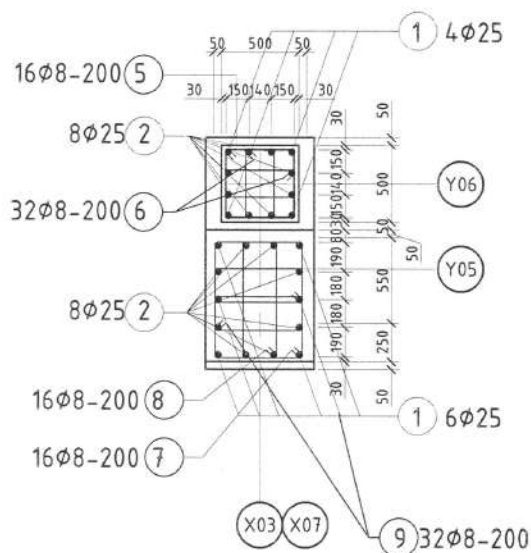
ОГТЛОЛ 5-5 М1:50



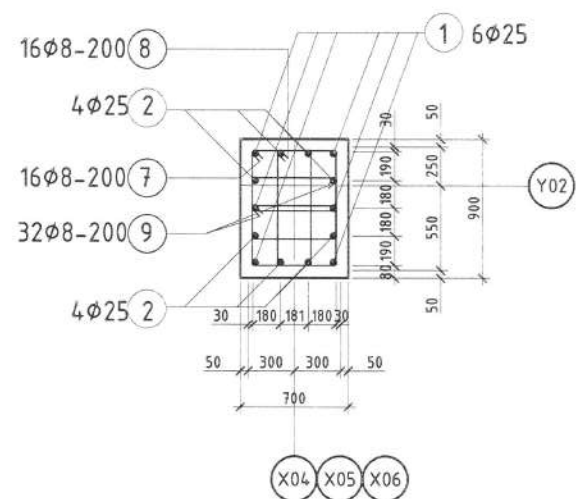
ОГТЛОЛ 2-2 М1:50



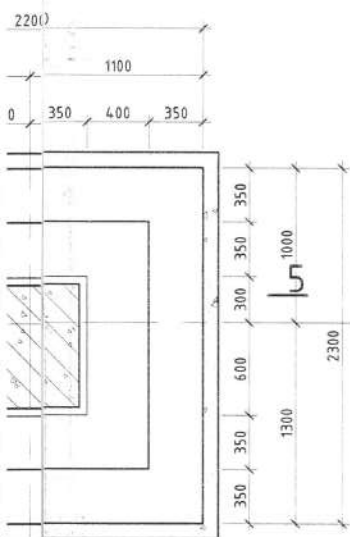
ОГТЛОЛ 4-4 М1:50



ОГТЛОЛ 6-6 М1:50

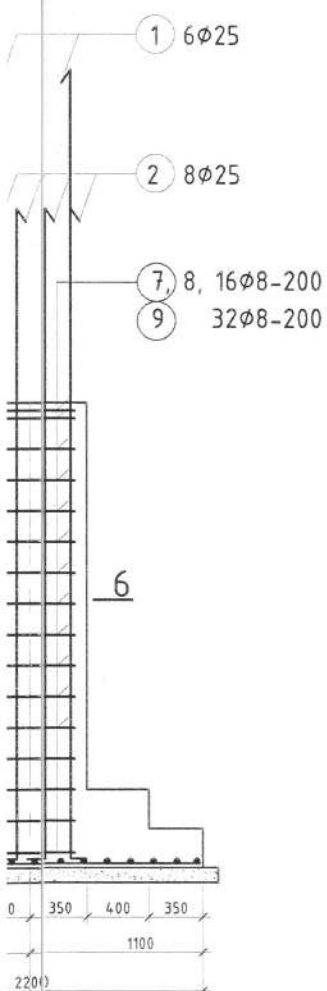


Ь БС-6, M1:50



X04, X05, X06

Л 5-5 M1:50



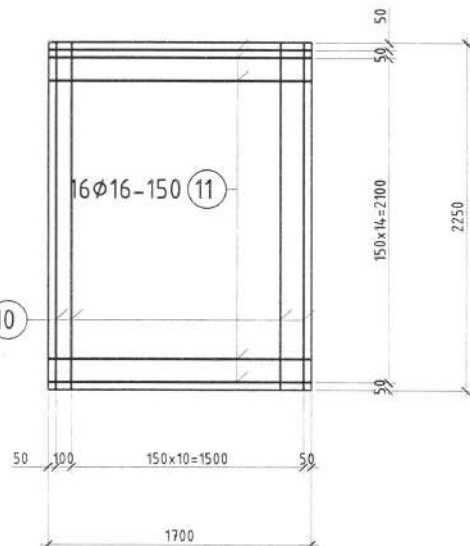
X04, X05, X06



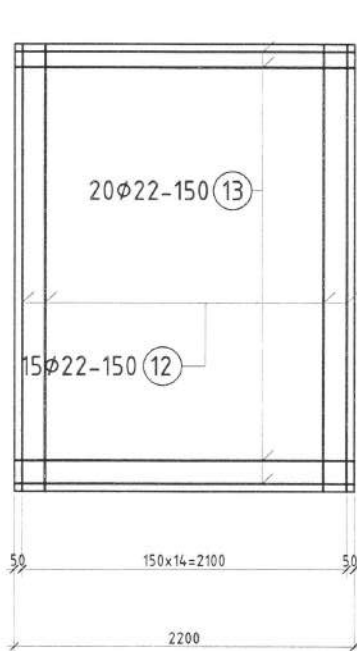
ХЭСГИЙН ТОДОРХОЙЛОЛТ

Позиц	Загвар
1, 3	
2, 4	
5	
6	
7	
8	
9	

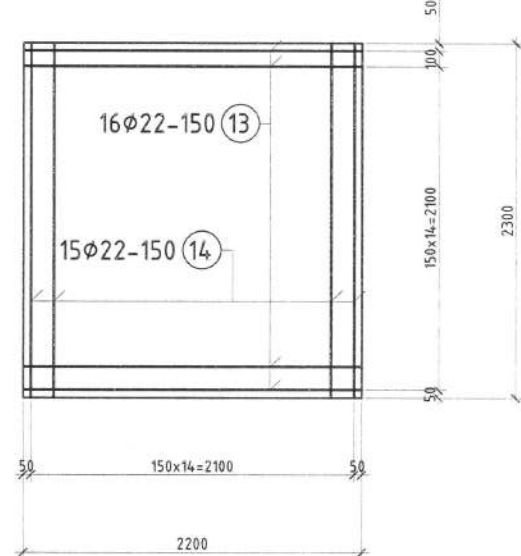
TOP T-2, M1:50



TOP T-3, M1:50



TOP T-4, M1:50



ЦУТГАМАЛ ТӨМӨР БЕТОН ХИЙЦИЙН МАТЕРИАЛЫН ТОДОРХОЙЛОЛТ

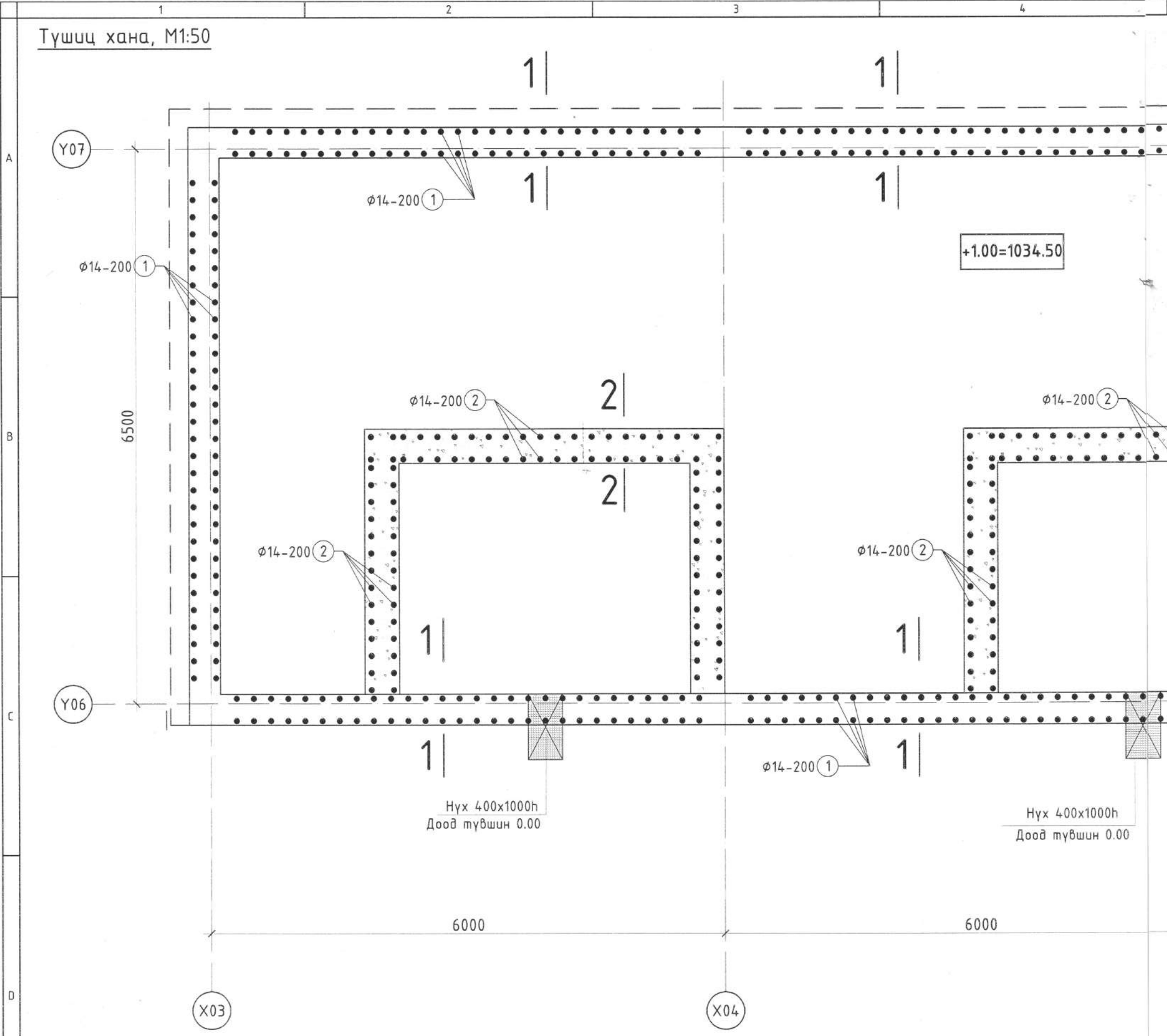
Позиц	Тэмдэглэгээ	Нэр	Тоо шир	Хүнд /кг/	
				Нэгж	Нийт
Багалан суурь БС-4			2	534.29	1068.58
1	ГОСТ5781-82*	A400 D 25 L= 5350	4	20.60	82.39
2	ГОСТ5781-82*	A400 D 25 L= 4450	8	17.13	137.06
3	ГОСТ5781-82*	A400 D 22 L= 5350	4	15.94	63.77
4	ГОСТ5781-82*	A400 D 22 L= 4450	8	13.26	106.09
5	ГОСТ5781-82*	A240 D 8 L= 2040	32	0.81	25.79
6	ГОСТ5781-82*	A240 D 8 L= 1380	64	0.55	34.89
Тор Т-2			1	84.31	84.31
Бетон анги В20 V=3.14м3 х 2 = 6.27м3					
Багалан суурь БС-5			3	821.14	2463.42
1	ГОСТ5781-82*	A400 D 25 L= 5350	10	20.60	205.98
2	ГОСТ5781-82*	A400 D 25 L= 4450	16	17.13	274.12
5	ГОСТ5781-82*	A240 D 8 L= 2040	16	0.81	12.89
6	ГОСТ5781-82*	A240 D 8 L= 1380	32	0.55	17.44
7	ГОСТ5781-82*	A240 D 8 L= 2760	16	1.09	17.44
8	ГОСТ5781-82*	A240 D 8 L= 2120	16	0.84	13.40
9	ГОСТ5781-82*	A240 D 8 L= 1760	32	0.70	22.25
Тор Т-3			1	257.62	257.62
Бетон анги В20 V=5.0м3 х3 =15.0м3					
Багалан суурь БС-6			3	738.12	2214.35
1	ГОСТ5781-82*	A400 D 25 L= 5350	10	20.60	205.98
2	ГОСТ5781-82*	A400 D 25 L= 4450	16	17.13	274.12
7	ГОСТ5781-82*	A240 D 8 L= 2760	16	1.09	17.44
8	ГОСТ5781-82*	A240 D 8 L= 2120	16	0.84	13.40
9	ГОСТ5781-82*	A240 D 8 L= 1760	32	0.70	22.25
Тор Т-4			1	204.93	204.93
Бетон анги В20 V=3.44м3 х3 =10.32м3					
Тор Т-2			1	84.31	84.31
10	ГОСТ5781-82*	A400 D 16 L= 2220	12	3.51	42.09
11	ГОСТ5781-82*	A400 D 16 L= 1670	16	2.64	42.22
Тор Т-3			1	257.62	257.62
12	ГОСТ5781-82*	A400 D 22 L= 2870	15	8.55	128.29
13	ГОСТ5781-82*	A400 D 22 L= 2170	20	6.47	129.33
Тор Т-4			1	204.93	204.93
13	ГОСТ5781-82*	A400 D 22 L= 2170	16	6.47	103.47
14	ГОСТ5781-82*	A400 D 22 L= 2270	15	6.76	101.47



"Алтан хөхийн очир" ХХК

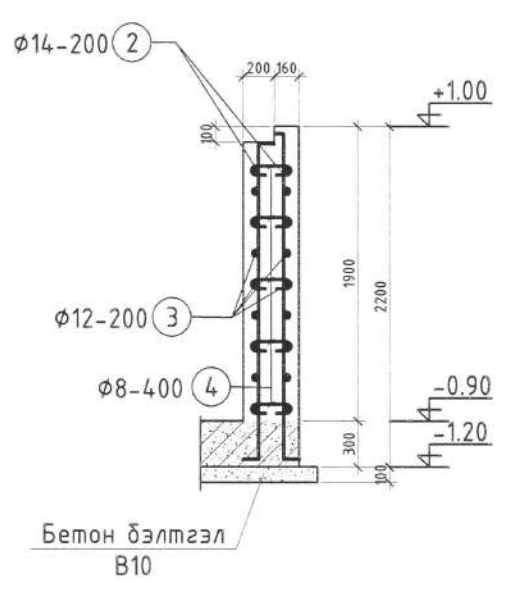
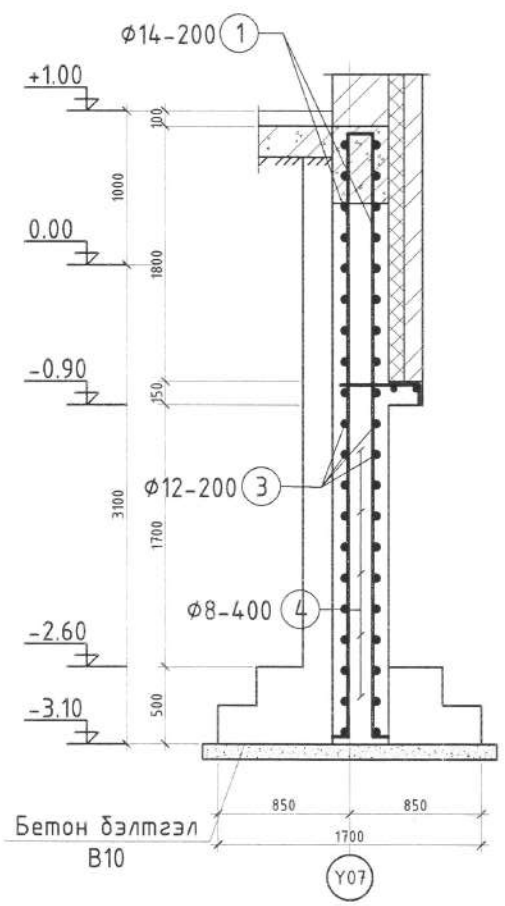
Хэнтий аймаг Хэрлэн сум 3-р баг ХЭНТИЙ АЙМГИЙН ХЭРЛЭН СУМЫН ГЭР ХОРООЛЛЫН АЙЛ ӨРХИЙГ ТӨВИЙН ИНЖЕНЕРИЙН ДЭД БҮТЦЭД ХОЛБОХ ДУЛААНЫ ЭХ ҮҮСВЭР, ЗУУХ -8.4МВм БАРИЛГА			
Багалан суурь БС-4, БС-5, БС-6-н арматурын хэсэглэл, түүбэр			
Инженер	А.Буюнжаргал	ЕГ.Шифр:	Масштаб: M1:100
Гүйцэтгэсэн	Б.Мөнгөнсүх	НӨР-12/2021	Огноо: 2021.08
Шалгасан	А.Буюнжаргал	ТГ.Шифр:	Зургийн дугаар: 65-07
		АХО-01/2022 ЯБ-А3-22-	Хуудас: 56

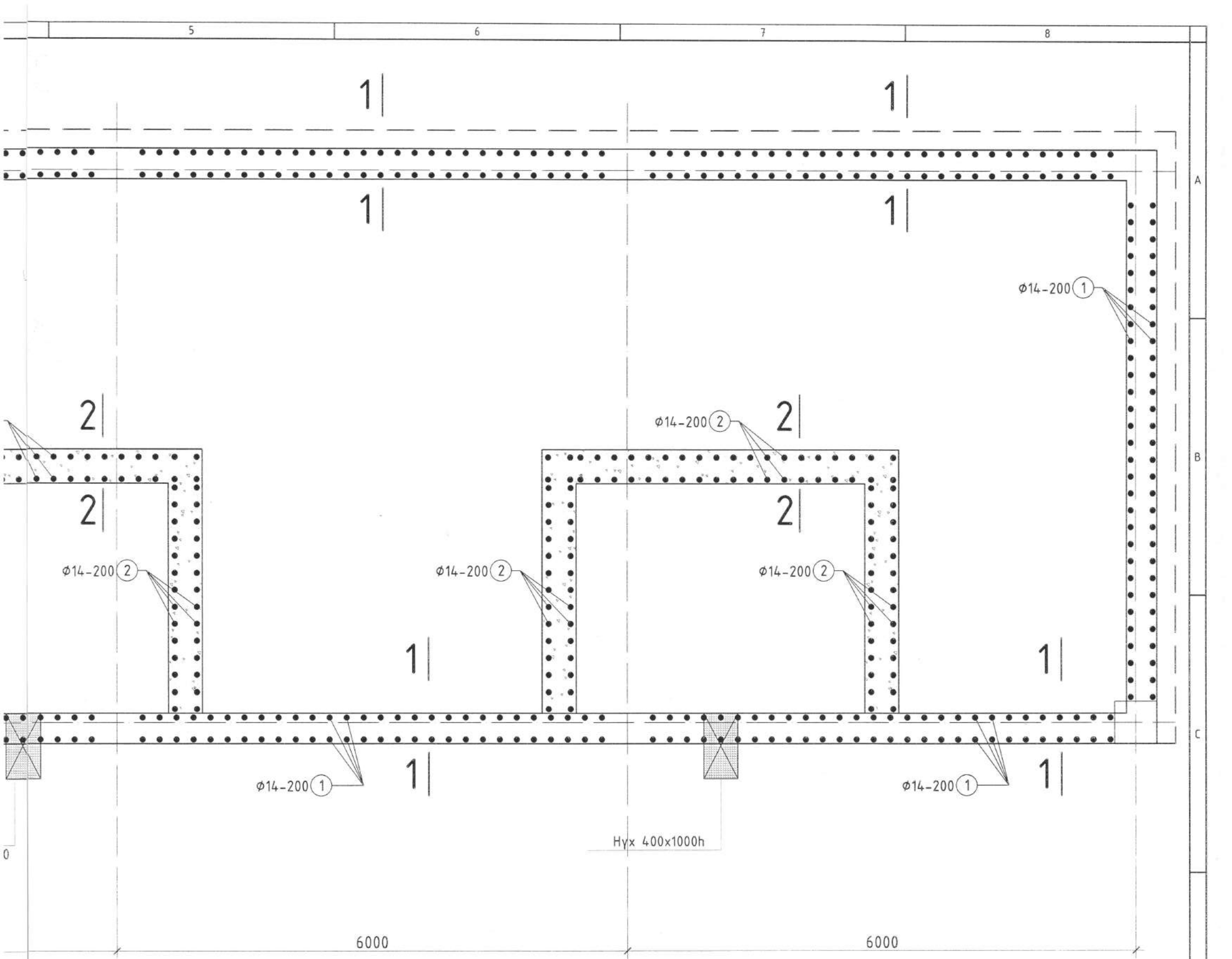
Түшиц хана, М1:50



ОГТЛОЛ 1-1, М1:50

ОГТЛОЛ 2-2, М1:50





ХЭСГИЙН ТОДОРХОЙЛОЛТ


Позиц	Х07
1	
2	
3	

L=470

ЦУТГАМАЛ ТӨМӨР БЕТОН ХИЙЦИЙН МАТЕРИАЛЫН ТОДОРХОЙЛОЛТ

Позиц	Тэмдэглэгээ	Нэр	Тоо шир	Хүнд /кг/		
				Нэгж	Нийт	
ТҮШИЦ ХАНА				1	7137.75	7137.75
1	ГОСТ5781-82*	A400 D 14 L= 4200	668	5.08	3394.78	
2	ГОСТ5781-82*	A400 D 14 L= 2300	96	2.78	267.17	
3	ГОСТ5781-82*	A400 D 12 L= 3415.200 000	ум	0.89	3039.53	
4	ГОСТ5781-82*	A240 D 8 L= 470	2350	0.19	436.28	

(мугамаа суурьд багтаах загварууд багассан)



“Алтан хөхийн очир” ХХК

Хэнтий аймаг Хэрлэн сум 3-р баг
ХЭНТИЙ АЙМГИЙН ХЭРЛЭН СУМЫН ГЭР ХОРООЛЛЫН АЙЛ ӨРХИЙГ ТӨВИЙН ИНЖЕНЕРИЙН ДЭД БҮТЦЭД ХОЛБОХ
ДУЛААНЫ ЭХ ҮҮСВЭР, ЗУУХ -8,4МВт БАРИЛГА

Түшиц хана	Инженер	Гүйцэтгэсэн	Шалгасан	А.Буюнжаргал	Б.Мөнгөнсүх	А.Буюнжаргал	ЕГ.Шифр:	Масштаб:	Огноо:
							НДР-12/2021	M1:100	2021.08
							ТГ.Шифр:	Зургийн дугаар:	Хуудас
							АХО-01/2022 ЯБ-А3-22-	ББ-09	56

ХАМАР ХАНЫН СУУРИЙН БАЙГУУЛАЛТ М1:100

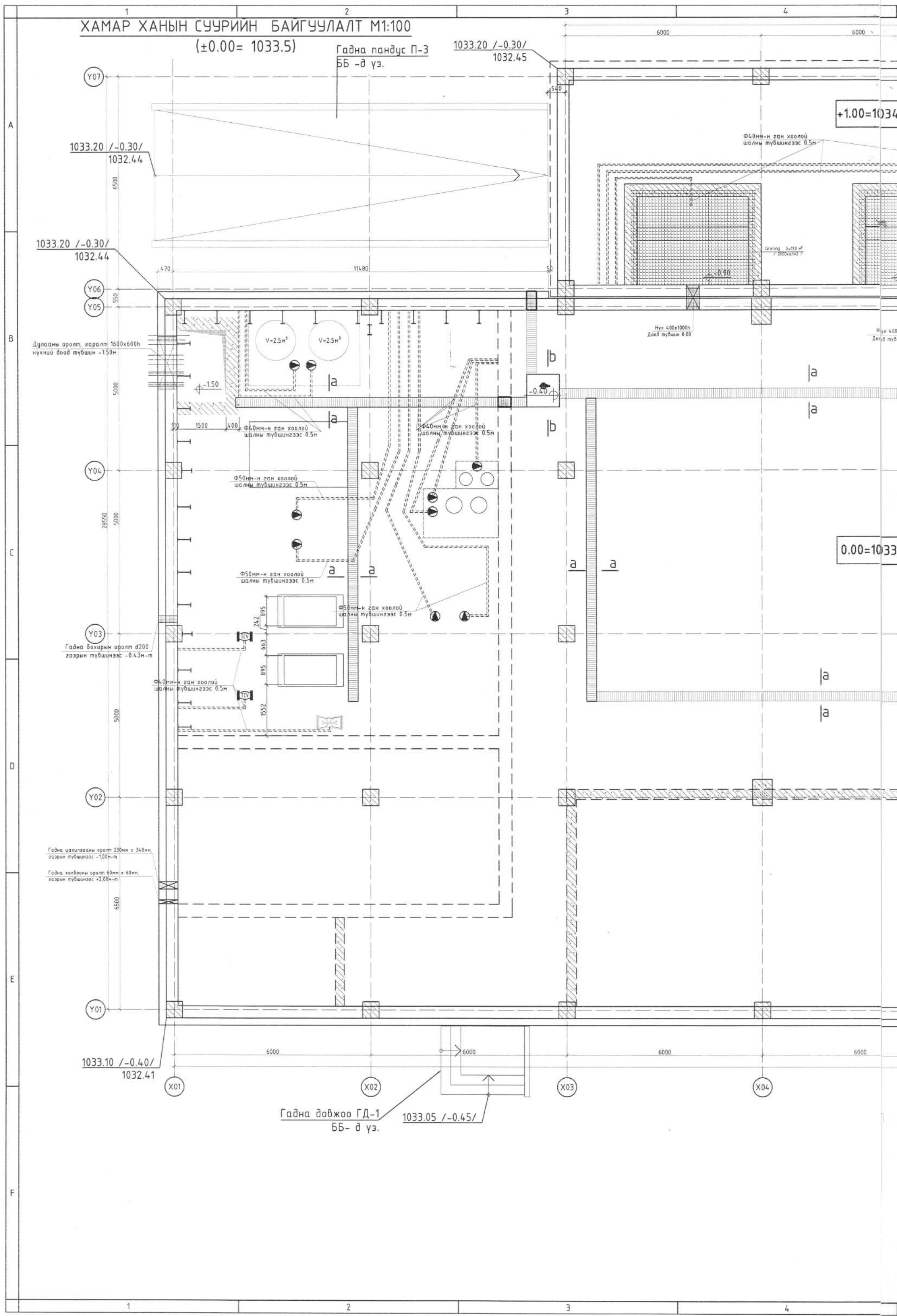
(±0.00= 1033.5)

Гадна пандус П-3
ББ -д үз.

1033.20 /-0.30/
1032.45

+1.00=1034

0.00=1033.



1033.20 /-0.30/
1032.44

1033.20 /-0.30/
1032.44

Дулааны оролт, гаралт 1600x600h
нүхний доод түвшин -1.50м

Гадна бохирын оролт d200
газрын түвшингээс -0.43м-т

Гадна цахилгааны оролт 230мм x 340мм,
газрын түвшингээс -1.00м-т

Гадна хөлбөөны оролт 60мм x 60мм,
газрын түвшингээс +2.00м-т

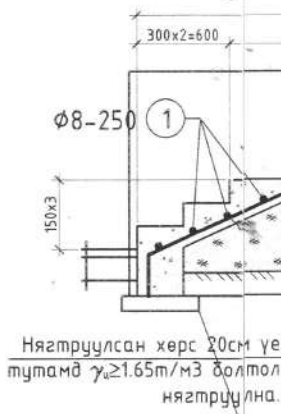
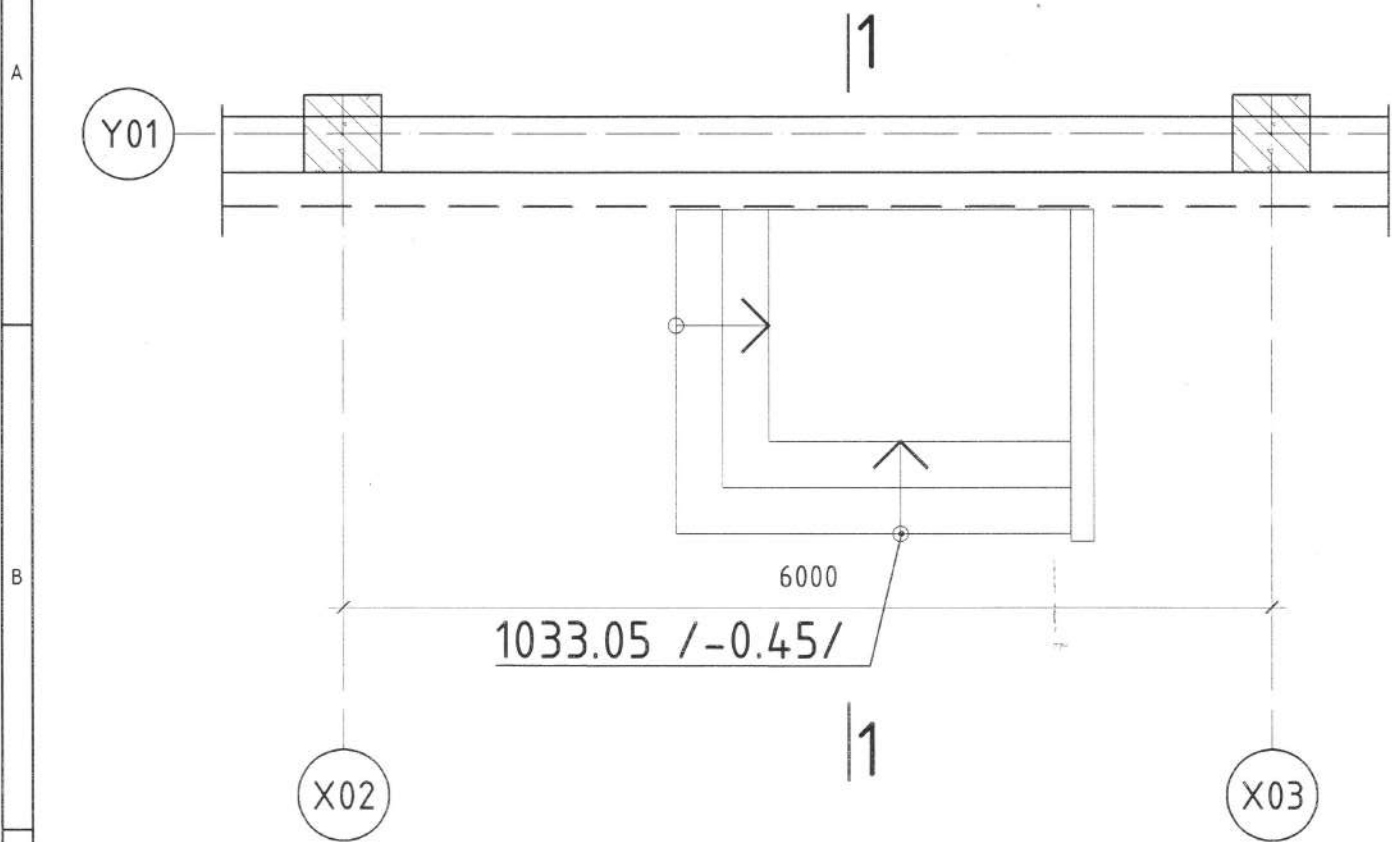
1033.10 /-0.40/
1032.41

Гадна довжоо ГД-1
ББ-д үз.

1033.05 /-0.45/

Гадна довжоо ГД-1
M1:100

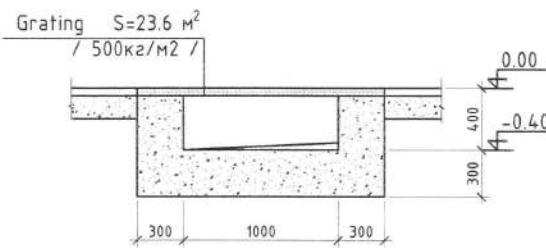
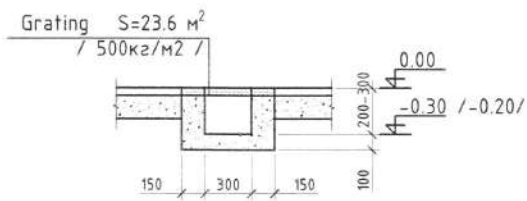
ОГТЛОЛ 1-1,



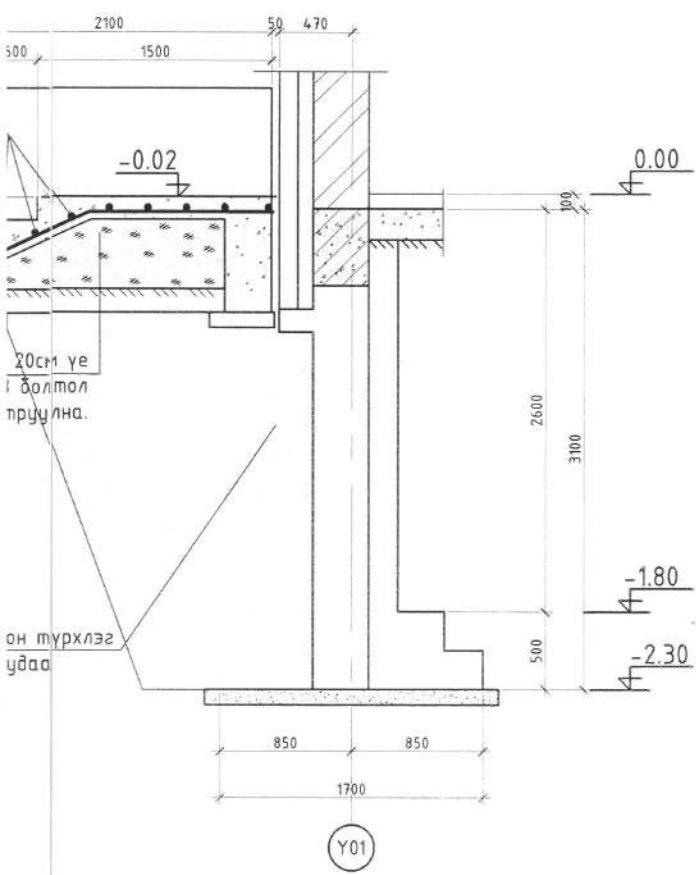
Хар тосон түрхл
2 удаа

Сувгийн огтлол а-а
M1:50

Сувгийн огтлол б-б
M1:50



I 1-1, M1:50

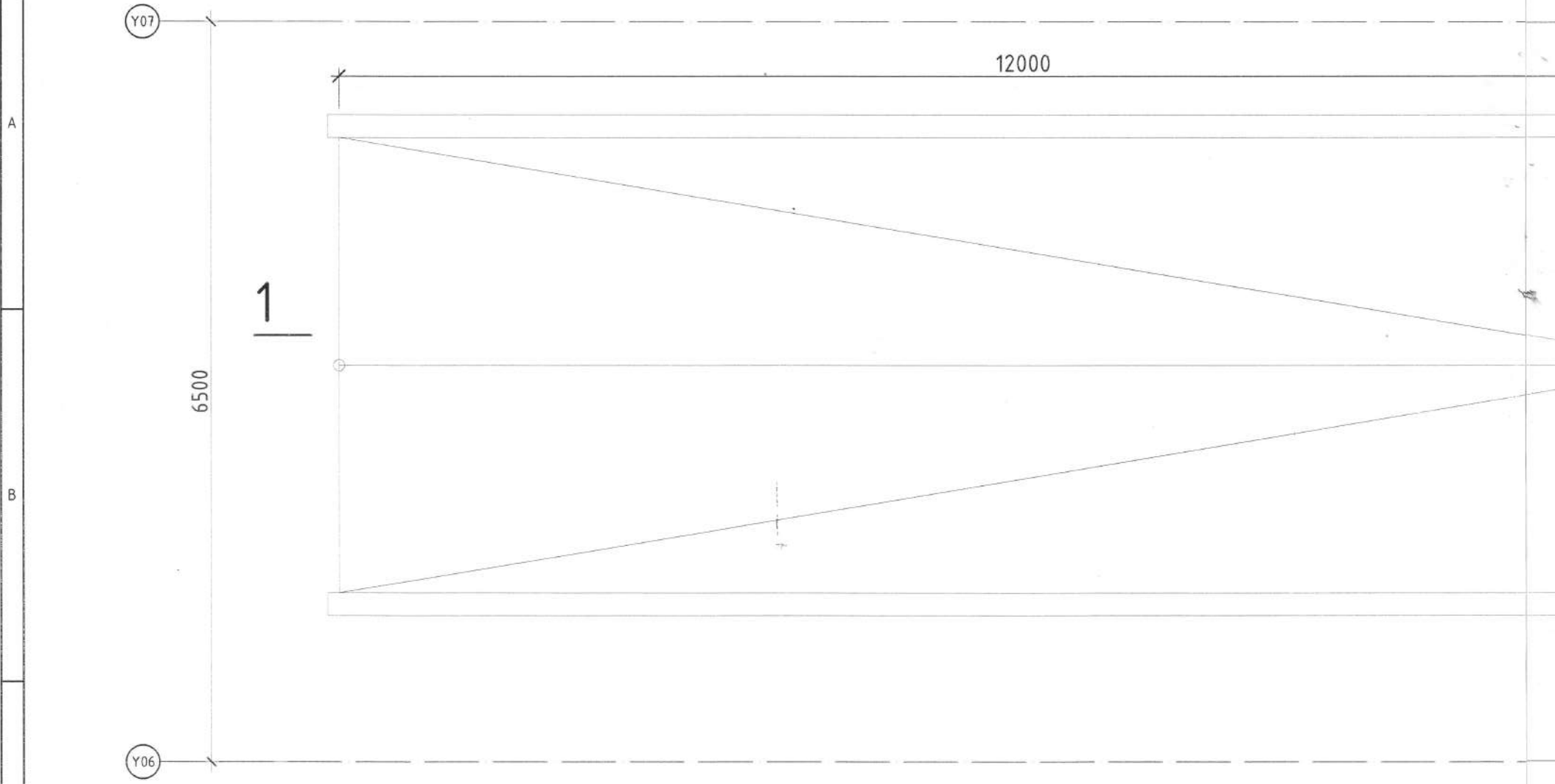


ЦУТГАМАЛ ТӨМӨР БЕТОН ХИЙЦИЙН МАТЕРИАЛЫН ТОДОРХОЙЛОЛТ

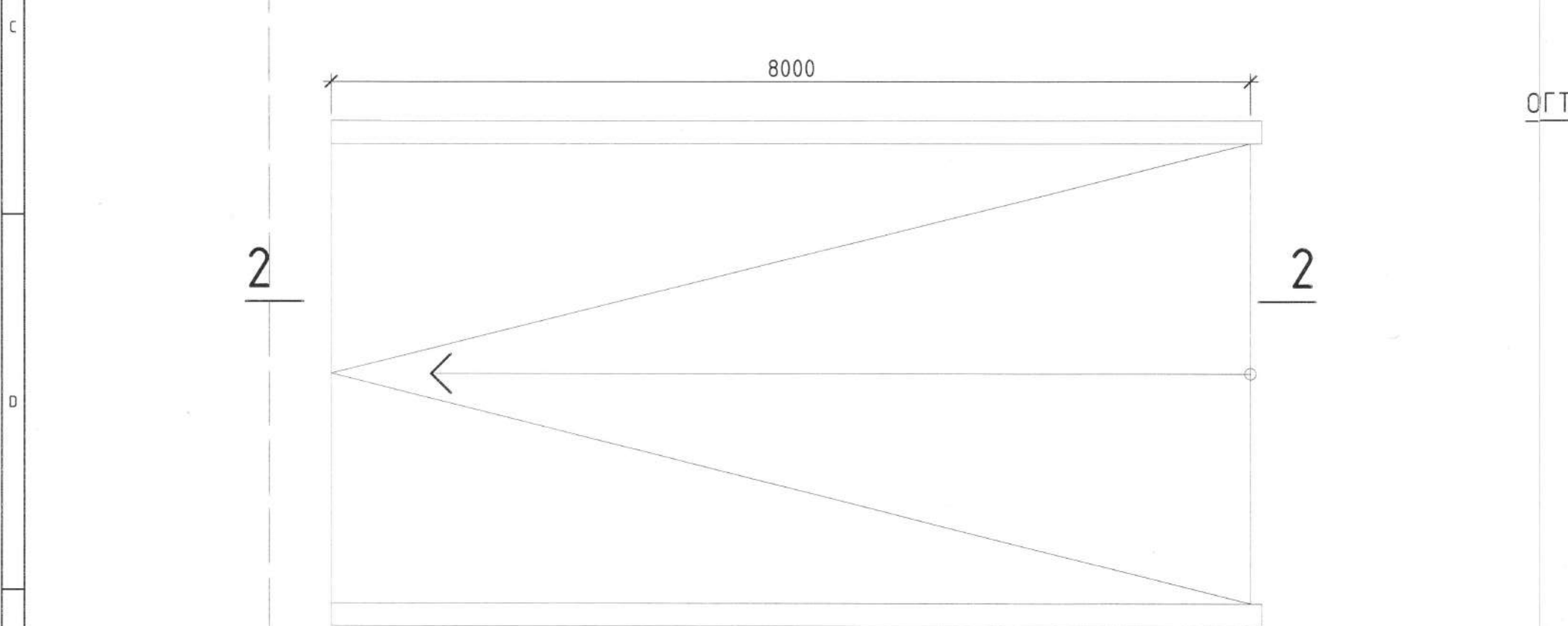
Позиц	Тэмдэглэгээ	Нэр	Тоо шир	Хүнд /кг/	
				Нэгж	Нийт
Гадна довжоо ГД-1					35.39
1	ГОСТ5781-82*	φ 8 A240 L= 57.2 м	у.м	0.395	35.39
Материал В15 V=2.08 м³					

	Хэнтий аймаг Хэрлэн сум 3-р баг ХЭНТИЙ АЙМГИЙН ХЭРЛЭН СУМЫН ГЭР ХОРООЛЛЫН АЙЛ ӨРХИЙГ ТӨВИЙН ИНЖЕНЕРИЙН ДЭД БҮТЦЭД ХОЛБОХ ДУЛААНЫ ЭХ ҮҮСВЭР, ЗУУХ -8.4МВт БАРИЛГА				
	Гадна довжоо ГД-1-н арматурнал, огтлол, түүвэр				
	Инженер	А.Буюнжаргал	ЕГ.Шифр:	Масштаб:	Огноо:
	Гүйцэтгэсэн	Б.Мөнгөнсүх	НДР-12/2021	M1:100	2021.08
"Алтан хөхийн очир" ХХК	Шалгасан	А.Буюнжаргал	ТГ.Шифр:	Зургийн дугаар:	Хуудас
			АХО-01/2022 ЯБ-А3-22-	ББ-11	58

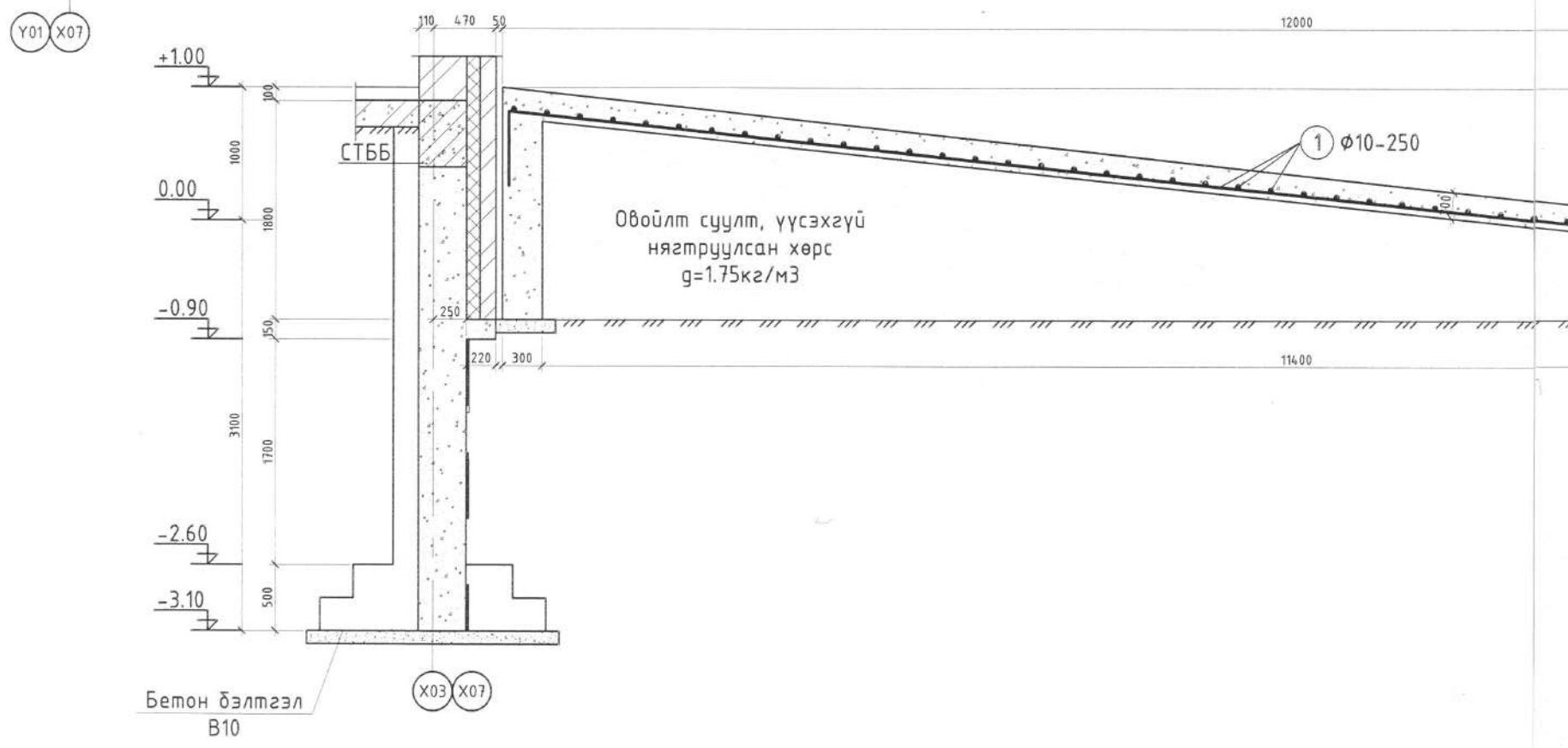
Пандус П-2, П-3 М1:50



Пандус П-1, П-4 М1:50



ОГТЛОЛ 1-1 М1:50



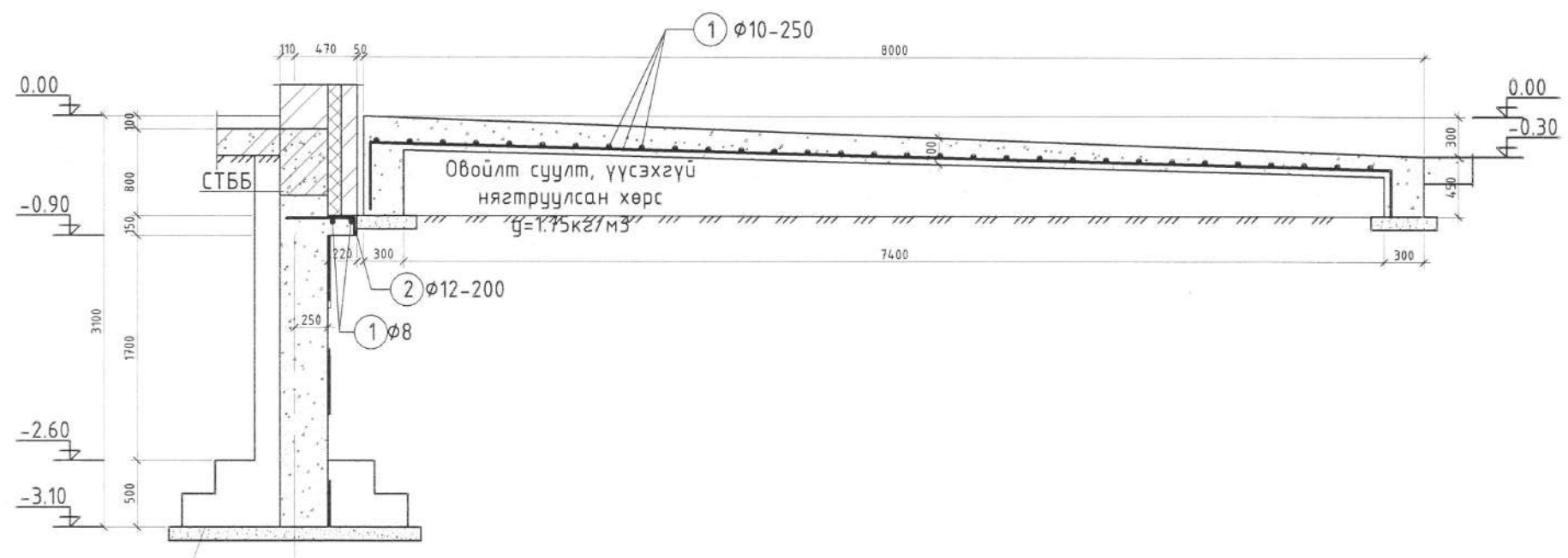
ЦУТГАМАЛ ТӨМӨР БЕТОН ХИЙЦИЙН МАТЕРИАЛЫН ТОДОРХОЙЛОЛТ

Позиц	Тэмдэглэгээ	Нэр	Тоо шир	Хүнд /кг/	
				Нэгж	Нийт
Пандус П-2, П-3			2	163.38	326.76
1	ГОСТ5781-82*	∅ 10 А400 L= 398.7	у.м	0.617	163.38
Материал В15 V=13.2 м³ x2= 26.4м³					
Пандус П-1, П-4			2	246.00	492.00
1	ГОСТ5781-82*	∅ 10 А400 L= 265	у.м	0.617	246.00
Материал В15 V=8.4 м³ x2= 16.8м³					

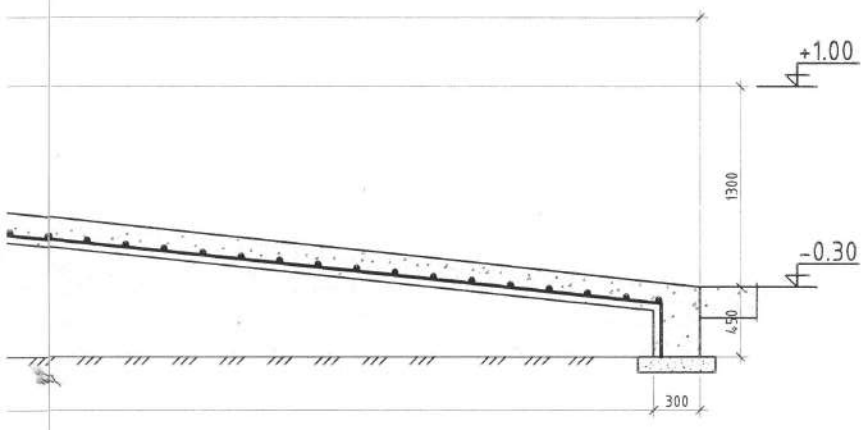
1

Х03 Х07

ОГТЛОЛ 2-2 М1:50

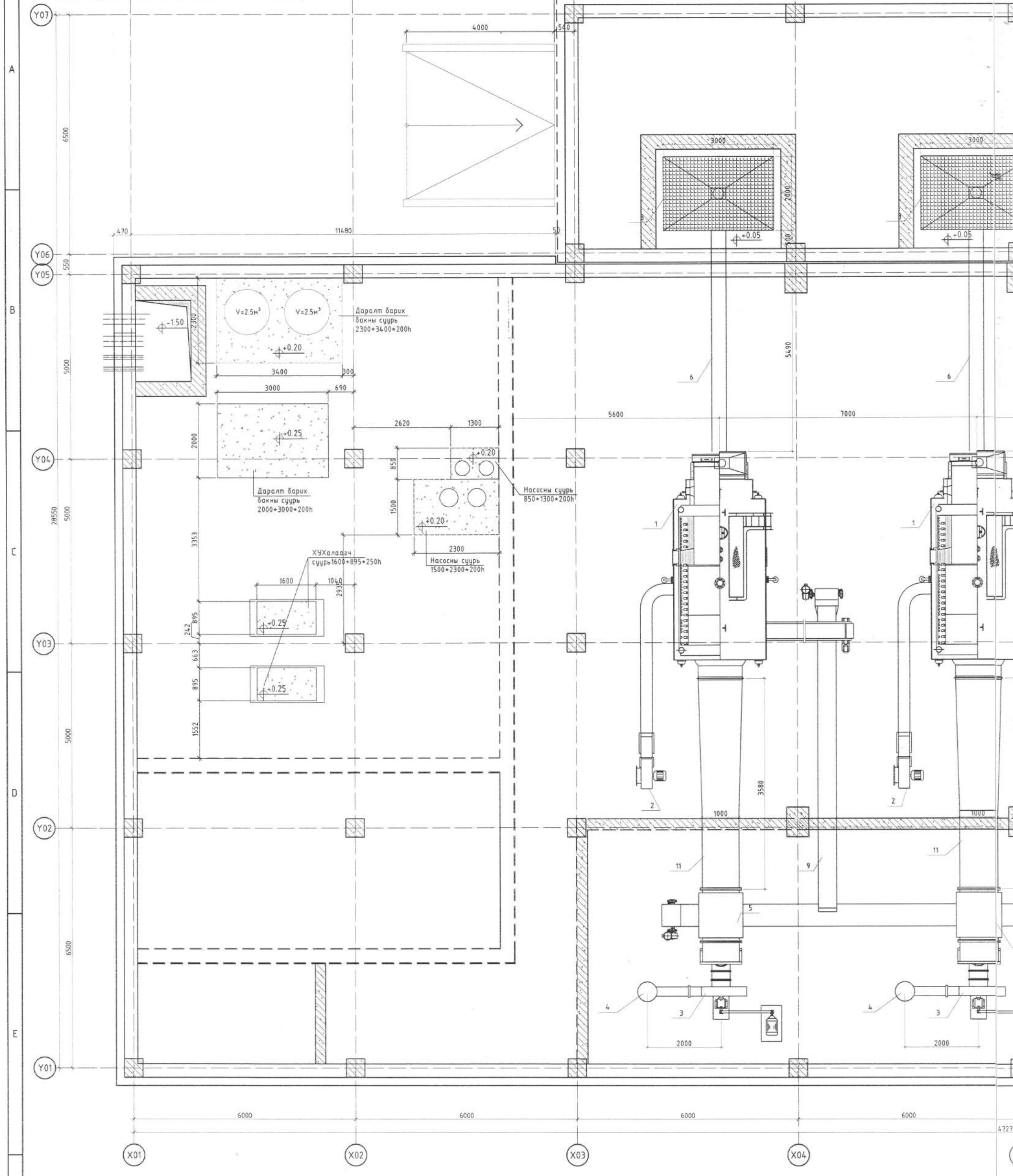


Бетон бэлтгэл В10
Y01 X07



	Хэнтий аймаг Хэрлэн сум 3-р баг ХЭНТИЙ АЙМГИЙН ХЭРЛЭН СУМЫН ГЭР ХОРООЛЛЫН АЙЛ ӨРХИЙГ ТӨВИЙН ИНЖЕНЕРИЙН ДЭД БҮТЦЭД ХОЛБОХ ДУЛААНЫ ЭХ ҮҮСВЭР. ЗУУХ -8,4МВт БАРИЛГА				
	Пандус П-1, П-2, П-3, П-4-н арматурчлал, огтлол, түүвэр				
	Инженер	А.Буянжаргал	ЕГ.Шифр:	Масштаб:	Огноо:
	Гүйцэтгэсэн	Б.Мөнгөнсүх	НӨР-12/2021	М1:100	2021.08
Шалгасан	А.Буянжаргал	ТГ.Шифр:	Зургийн дугаар:	Хуудас	
"Алтан хөхийн очир" ХХК		АХО-01/2022 ЯБ-А3-22-	ББ-12	56	

ЗУУХНЫ СУУРЬ, ТОНОГ ТӨХӨӨРӨМЖИЙН
 СУУИЙН БАЙГУУЛАЛТ М1:100 (±0.00= 1033.50)

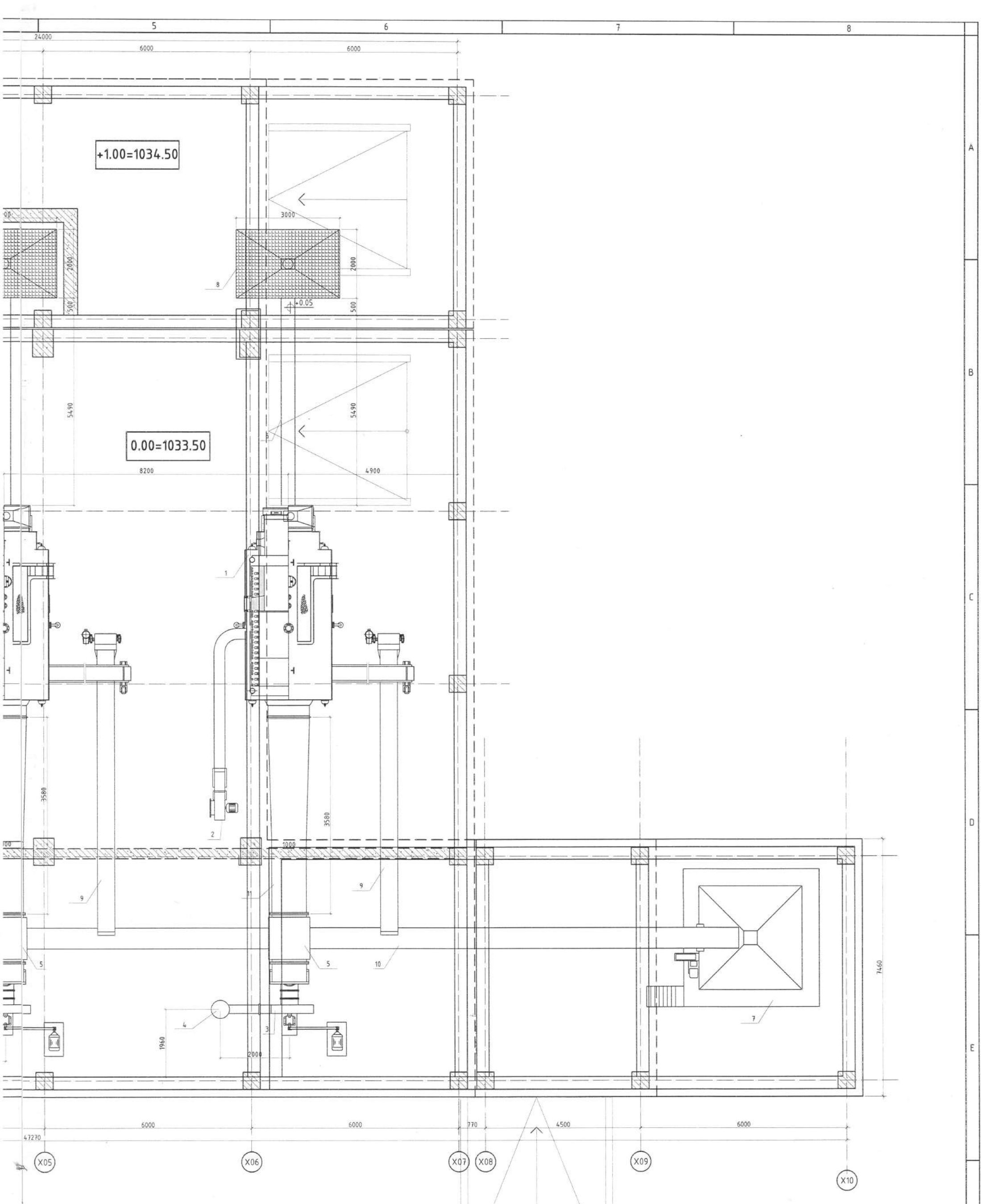


Тайлбар

1. Зуухны суурийг үйлдвэрт захиалсны дараа үйлдвэрээр суурийн технологийн зураг авчирч автороор гүйцэтгэлийн суурийн зураг гаргуулж байж ЗУУХНЫ СУУИЙН ажил хийхийг зөвшөөрнө.
2. Зуухны суурь байрлах шалны хөрсийг 20см үе тутамд 2,00/мЗ болтол сайтар нягтруулж чигжинэ. Нягтруулах хөрс хайрга, дайрга агуулсан замын даацын шороо байх шаардлагатай. Даацыг хөндлөнгийн лад дүгнэлт элсэн конусын аргаар баталгаажуулан авторт шалгуулна.

ЦУТГАМАЛ ЭЛЕМЕНТИЙН НЭР

Д/в	Тэмдэглэгээ	Элементийн нэр
		Зуухны суурь ЗС-1, Материал В30



ТИЙН НЭГДСЭН ТҮҮВЭР

Тоо шир	Бетоны эзэл /м³/		Гангийн жин /кг/	
	Нэгж	Нийт	Нэгж	Нийт
3	35.24	105.72	35.40	106.20



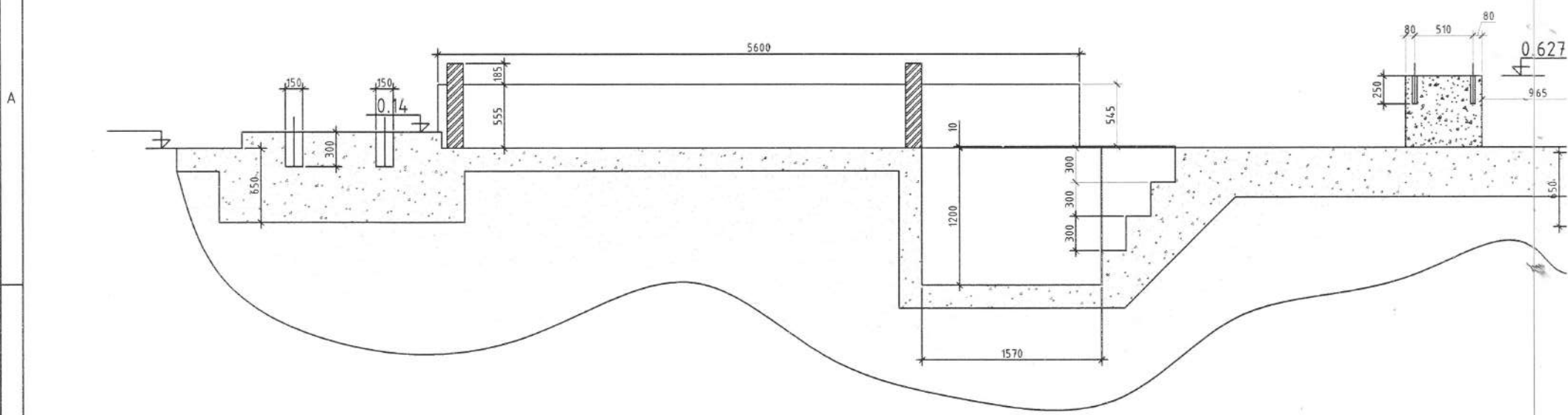
"Алтан хөхийн очир" ХХК

Хэнтий аймаг Хэрлэн сум 3-р баг
 ХЭНТИЙ АЙМГИЙН ХЭРЛЭН СУМЫН ГЭР ХОРООЛЛЫН АЙЛ ӨРХИЙГ ТӨВИЙН ИНЖЕНЕРИЙН ДЭД БҮТЦЭД ХОЛБОХ
 ДУЛААНЫ ЭХ ҮҮСВЭР. ЗУУХ -8,4МВт БАРИЛГА

Тонгог төхөөрөмжийн суурийг байгуулалт, түүвэр

Инженер	А.Бүянжаргал	ЕГ.Шифр:	Масштаб:	Огноо:
Гүйцэтгэсэн	Б.Мөнгөнсүх	НОР-12/2021	M1:100	2021.08
Шалгасан	А.Бүянжаргал	ТГ.Шифр:	Зургийн дугаар:	Хуудас
		АХО-01/2022 ЯБ-А3-22-	ББ-13	56

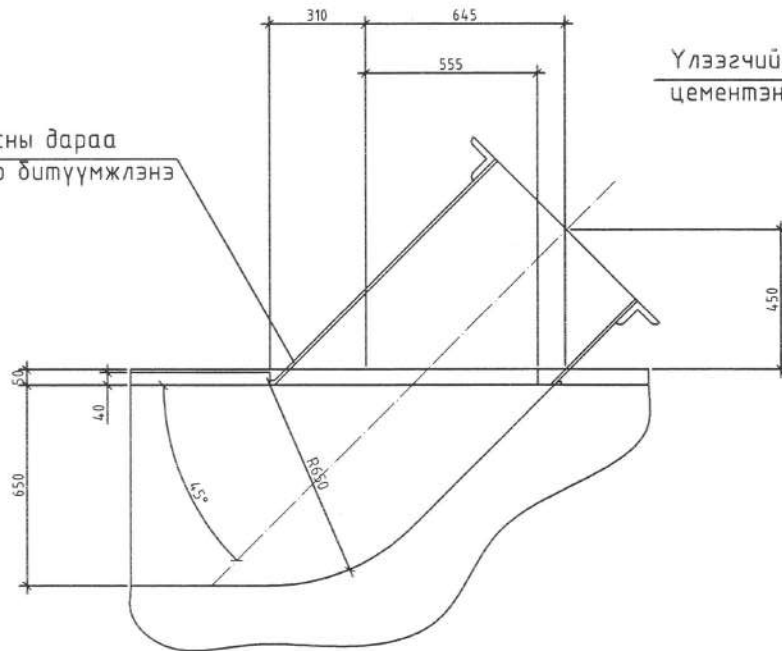
ЗУУХНЫ СУУРЬ ЗС-1
ОГТЛОЛ Е-Е, М1:50



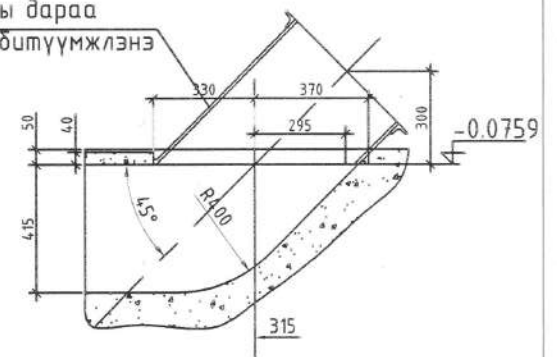
ОГТЛОЛ А-А, М1:25

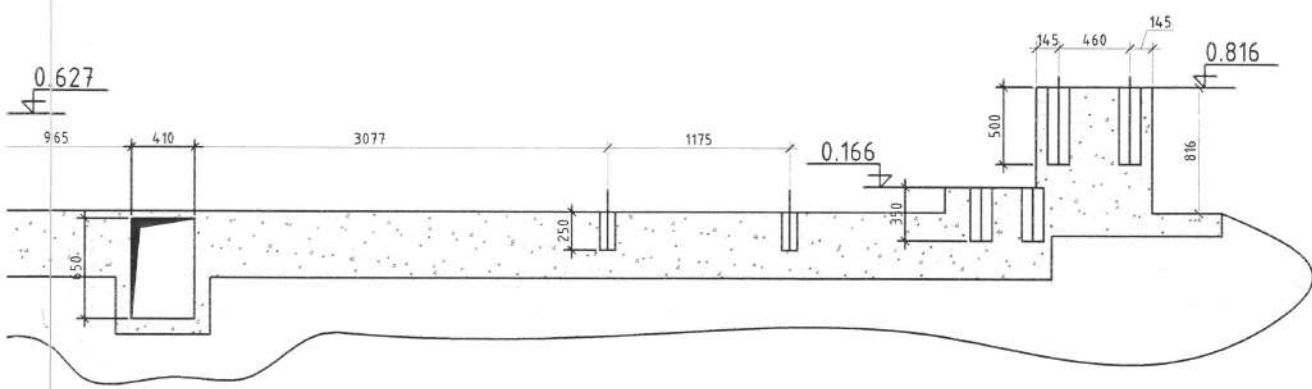
ОГТЛОЛ С-С, М1:25

Үлээгчийг суурилуулсны дараа
цементэн зуурмагаар битүүмжлэнэ

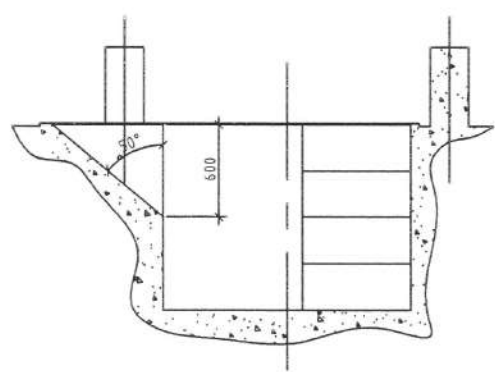


Үлээгчийг суурилуулсны дараа
цементэн зуурмагаар битүүмжлэнэ






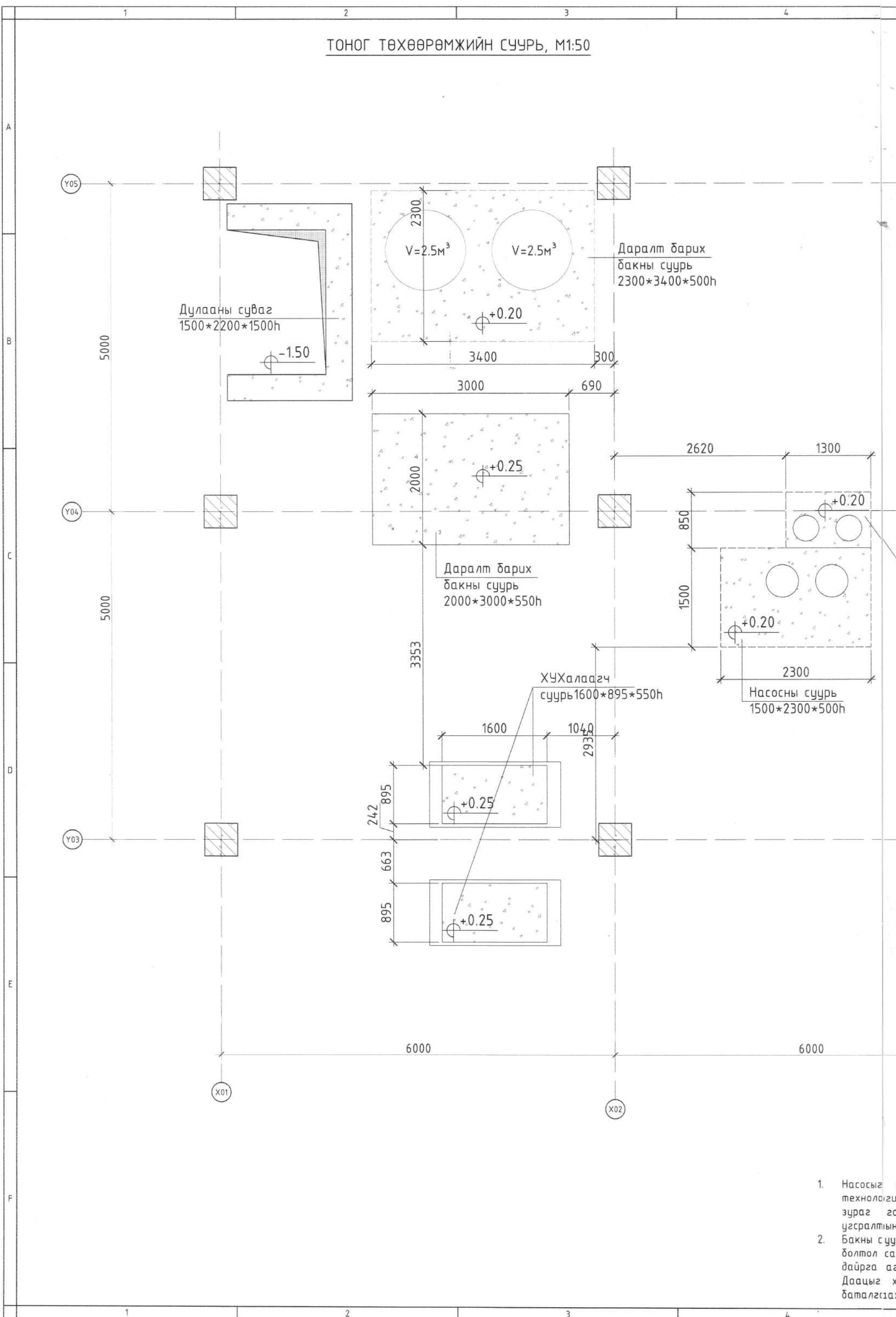
ОГТЛОЛ D-D, M1:25



759

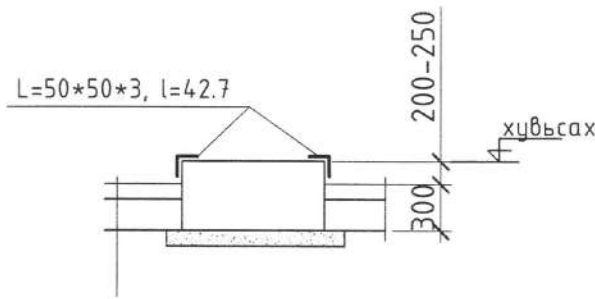
	Хэнтий аймаг Хэрлэн сум 3-р баг ХЭНТИЙ АЙМГИЙН ХЭРЛЭН СУМЫН ГЭР ХОРООЛЛЫН АЙЛ ӨРХИЙГ ТӨВИЙН ИНЖЕНЕРИЙН ДЭД БҮТЦЭД ХОЛБОХ ДУЛААНЫ ЭХ ҮҮСВЭР. ЗУУХ -8,4МВт БАРИЛГА					
	Зуухны суурийн огтлол, түүвэр					
	Инженер	А.Буюнжаргал	ЕГ.Шифр:	Масштаб:	Огноо:	
	Гүйцэтгэсэн	Б.Мөнгөнсүх	НДР-12/2021	M1:100	2021.08	
"Алтан хөхийн очир" ХХК	Шалгасан	А.Буюнжаргал	ТГ.Шифр:	Зургийн дугаар:	Хуудас	
			АХО-01/2022 ЯБ-А3-22-	ББ-14	56	

ТОНОГ ТӨХӨӨРӨМЖИЙН СУУРЬ, М1:50

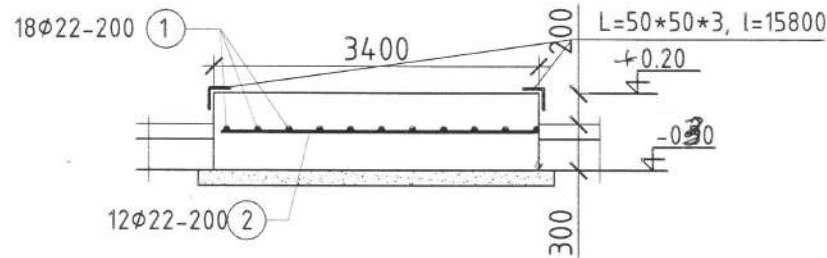


1. Насосыг ү технологийг зураг гар утсралтын
2. Бакны суур болтол сай дайрга аг Даацыг х баталгсгаж

ТОНОГ ТӨХӨӨРӨМЖИЙН СУУРЬ, М1:50



ДАРЛТ БАРИХ БАКНЫ СУУРЬ, М1:50



Насосны суурь
850*1300*500h

ЦУТГАМАЛ ЭЛЕМЕНТИЙН НЭГДСЭН ТҮҮВЭР

Д/д	Тэмдэглэгээ	Элементийн нэр	Тоо шир	Бетоны эзэл /м ³ /		Гангийн жин /кг/	
				Нэгж	Нийт	Нэгж	Нийт
		Даралт барих бакны суурь 2300*3400*500h Материал В30	1	3.91	✓ 3.91	236.2000	✓ 236.2000
		Даралт барих бакны суурь 2000*3000*500h Материал В30	1	3.30	✓ 3.30		
		ХУХалаагч суурь 1600*895*550h Материал В30	2	1.10	✓ 2.20		
		Насосны суурь 500h Материал В30	1	2.30	✓ 2.30		
		L50*50*3, L=42700					



ЦУТГАМАЛ ТӨМӨР БЕТОН ХИЙЦИЙН МАТЕРИАЛЫН ТОДОРХОЙЛОЛТ

Позиц	Тэмдэглэгээ	Нэр	Тоо шир	Хүнд /кг/	
				Нэгж	Нийт
		Даралт барих бакны суурь ТТС-1	1	236.02	✓ 236.02
1	ГОСТ5781-82*	A400 D 22 L= 2200	18	6.56	118.01
2	ГОСТ5781-82*	A400 D 22 L= 3300	12	9.83	118.01
		Бетон анги В30 V=3.91м ³			

Тайлбар

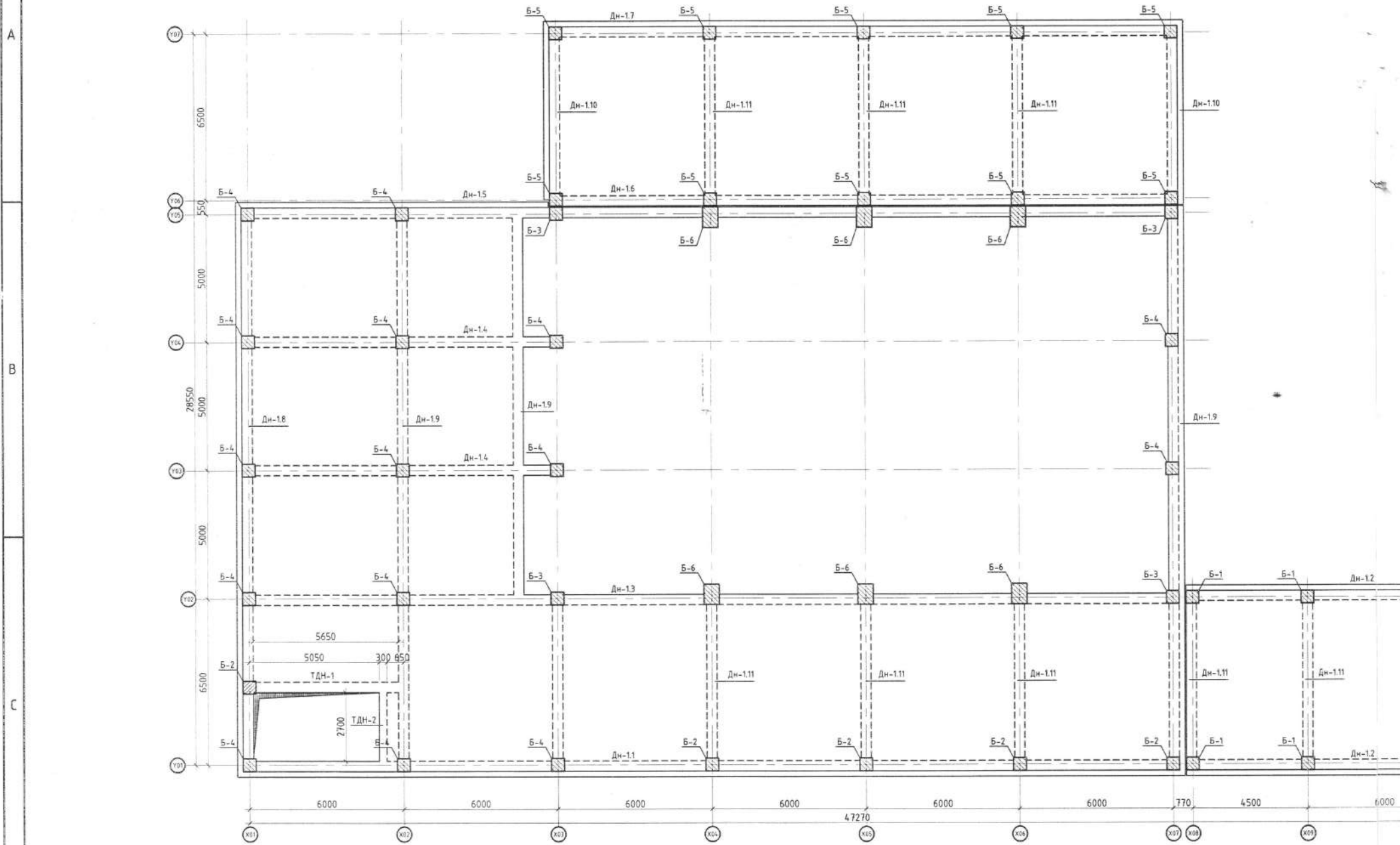
Энэ зураг төсөлд захиалсны дараа үйлдвэрээр суурийн төлөгчийн зураг авчирч автороор гүйцэтгэлийн суурийн зураг гаргуулж байж тоног төхөөрөмжийн барилга алтын ажил хийхийг зөвшөөрнө.
Энэ суурь байрлах шалны хөрсийг 20см үе тутамд 2,00/м³ юм сайтар нягтруулж чигжинэ. Нягтруулах хөрс хайрга, га агуулсан замын даацын шороо байх шаардлагатай. Энэ хөндлөнгийн лаб дүгнэлт элсэн конусын аргаар илгээгдсэн автор шалгуулна.



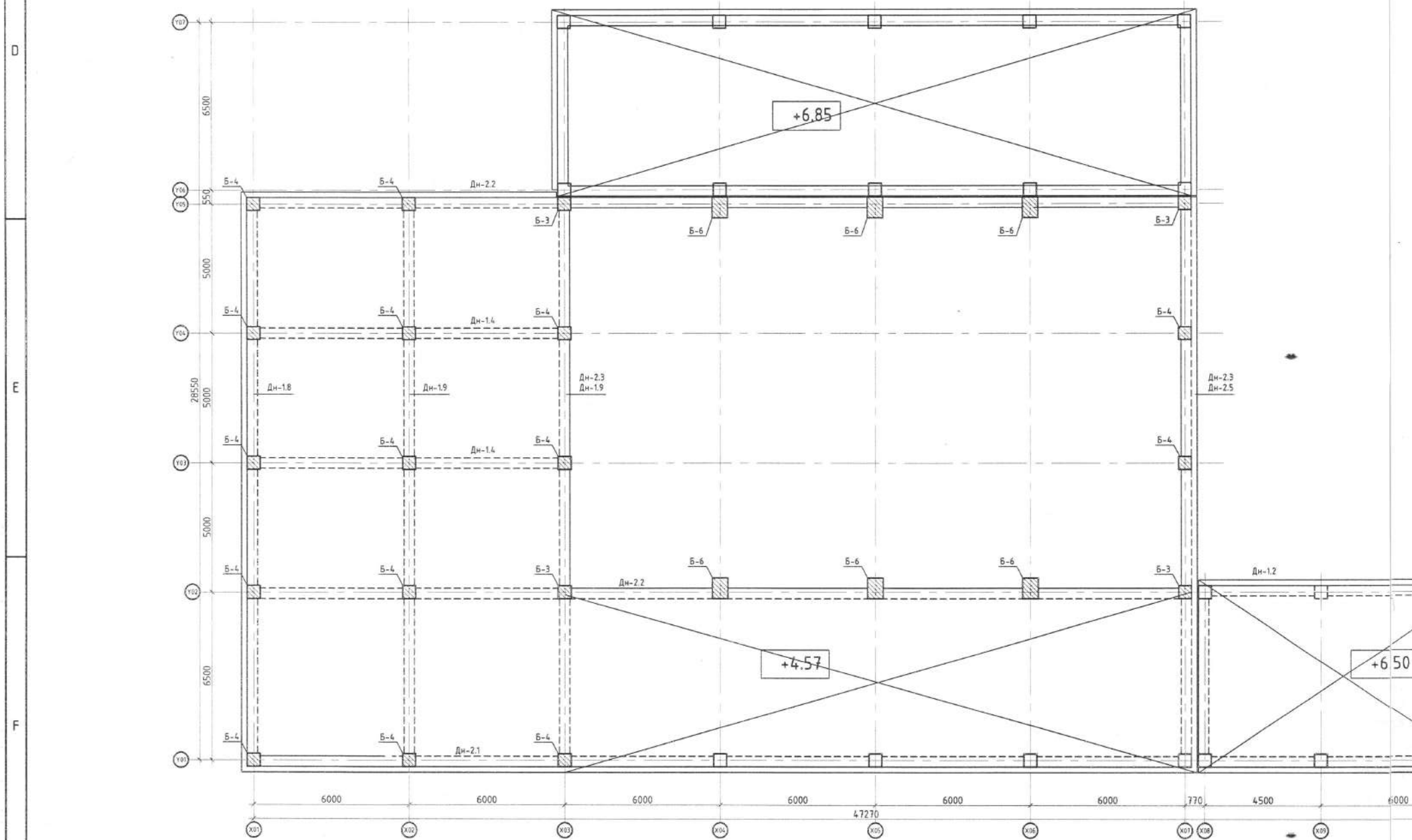
"Алтан хөхийн очир" ХХК

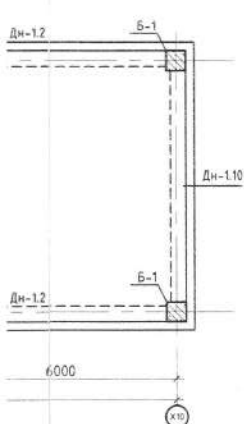
Хэнтий аймаг Хэрлэн сум 3-р баг ХЭНТИЙ АЙМГИЙН ХЭРЛЭН СУМЫН ГЭР ХОРООЛЛЫН АЙЛ ӨРХИЙГ ТӨВИЙН ИНЖЕНЕРИЙН ДЭД БҮТЦЭД ХОЛБОХ ДУЛААНЫ ЭХ ҮҮСВЭР, ЗУУХ -8,4МВт БАРИЛГА					
Тоног төхөөрөмжийн суурь эгтлэл түүвэр					
Инженер	А.Буянжаргал	ЕГ.Шифр:	Масштаб:	Огноо:	
Гүйцэтгэсэн	Б.Мөнгөнсүх	НДР-12/2021	M1:100	2021.08	
Шалгасан	А.Буянжаргал	ТГ.Шифр:	Зургийн дугаар:	Хуудас	
		АХО-01/2022 ЯБ-А3-22-	ББ-15	56	

1-Р ДАВХРЫН БАГАНА,
ДАМНУРУУНЫ БАЙГУУЛАЛТ М1:200



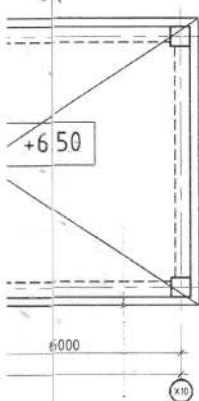
2-Р ДАВХРЫН БАГАНА,
ДАМНУРУУНЫ БАЙГУУЛАЛТ М1:200





МАТЕРИАЛЫН НЭГДСЭН ТҮҮВЭР

Д/д	Тэмдэглэгээ	Элементийн нэр	Тоо ширхэг	Бетоны эзэлхүүн /м³/		Гангийн жин /кг/			
				Нэгж	Бүгд	Нэгж	Бүгд		
		НИЙТ ДАМ НУРУУ	44.000 0		155.5200		24924		
1	ББ-21	Дамнуруу	Дн-1.1	1	8.70	8.70	1325.6	1325.61	
2	ББ-21		Дн-1.2	4	2.40	9.60	427.6	1710.44	
3	ББ-22		Дн-1.3	1	7.90	7.90	1213.0	1213.04	
4	ББ-22		Дн-1.4	4	2.70	10.80	415.7	1662.80	
5	ББ-23		Дн-1.5	1	8.10	8.10	1250.9	1250.89	
6	ББ-24		Дн-1.6	2	5.80	11.60	840.3	1680.52	
7	ББ-24		Дн-1.7	2	5.30	10.60	914.8	1829.64	
8	ББ-25		Дн-1.8	2	5.20	10.40	830.1	1660.20	
9	ББ-25		Дн-1.9	5	4.70	23.50	743.5	3717.30	
10	ББ-26		Дн-1.10	5	1.50	7.50	266.7	1333.60	
11	ББ-26		Дн-1.11	10	1.40	14.00	276.4	2763.60	
12	ББ-27		Рам-2.1	1	2.70	2.70	415.8	415.76	
13	ББ-27		Рам-2.2	2	7.90	15.80	1213.0	2426.08	
14	ББ-28		Рам-2.3	2	4.70	9.40	550.2	1100.40	
15	ББ-28		Рам-2.4	1	3.30	3.30	572.3	572.31	
16	ББ-26		Шатны Дамнуруу	ШДН-1	1	0.50	0.50	106.8	106.76
17	ББ-23		Туслах Дамнуруу	ТДН-1	1	1.12	1.12	155.0	154.95
18	ББ-26		Туслах Дамнуруу	ТДН-2	1	0.30	0.30	88.0	87.95
		НИЙТ БАГАНА	46.000 0	V=	105.40		25950.90		
19	ББ- 19	Багана	Б-1	6	1.65	9.90	377.51	2265.06	
20	ББ- 19		Б-2	5	1.17	5.85	179.62	898.10	
21	ББ- 19		Б-3	4	2.70	10.80	582.86	2331.44	
22	ББ- 19		Б-4	11	2.49	27.39	623.20	6855.20	
23	ББ- 19		Б-4*	4	2.54	10.16	752.15	3008.60	
24	ББ- 19		Б-5	10	1.74	17.40	513.13	5131.30	
25	ББ- 19		Б-6	6	3.98	23.90	910.20	5461.20	
			ЗАНГИЛААНЫ НЭМЭЛТ АРМАТУР					419.8100	



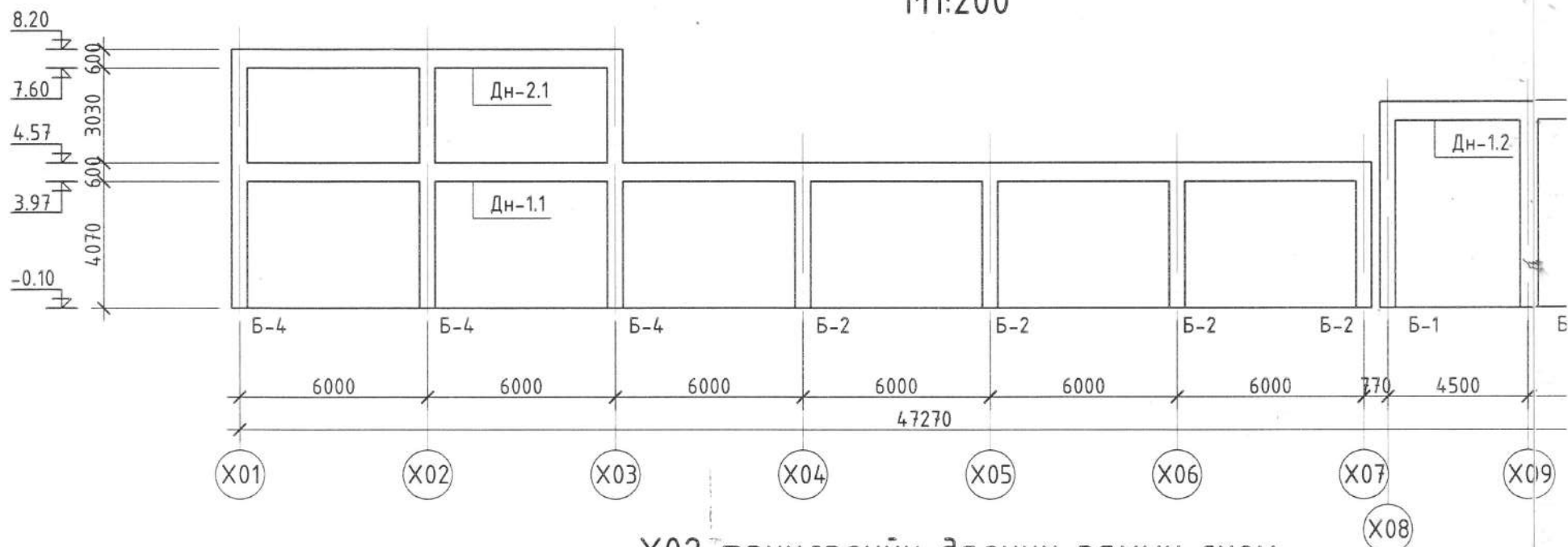
"Алтан хөхийн очир" ХХК
Утас: 8811923

Хэнтий аймаг Хэрлэн сум 3-р баг
ХЭНТИЙ АЙМГИЙН ХЭРЛЭН СУМЫН ГЭР ХОРООЛЛЫН АЙЛ ӨРХИЙГ ТӨВИЙН ИНЖЕНЕРИЙН ДЭД БҮТЦЭД ХОЛБОХ
ДУЛААНЫ ЭХ ҮҮСВЭР, ЗУУХ -8,4МВт БАРИЛГА

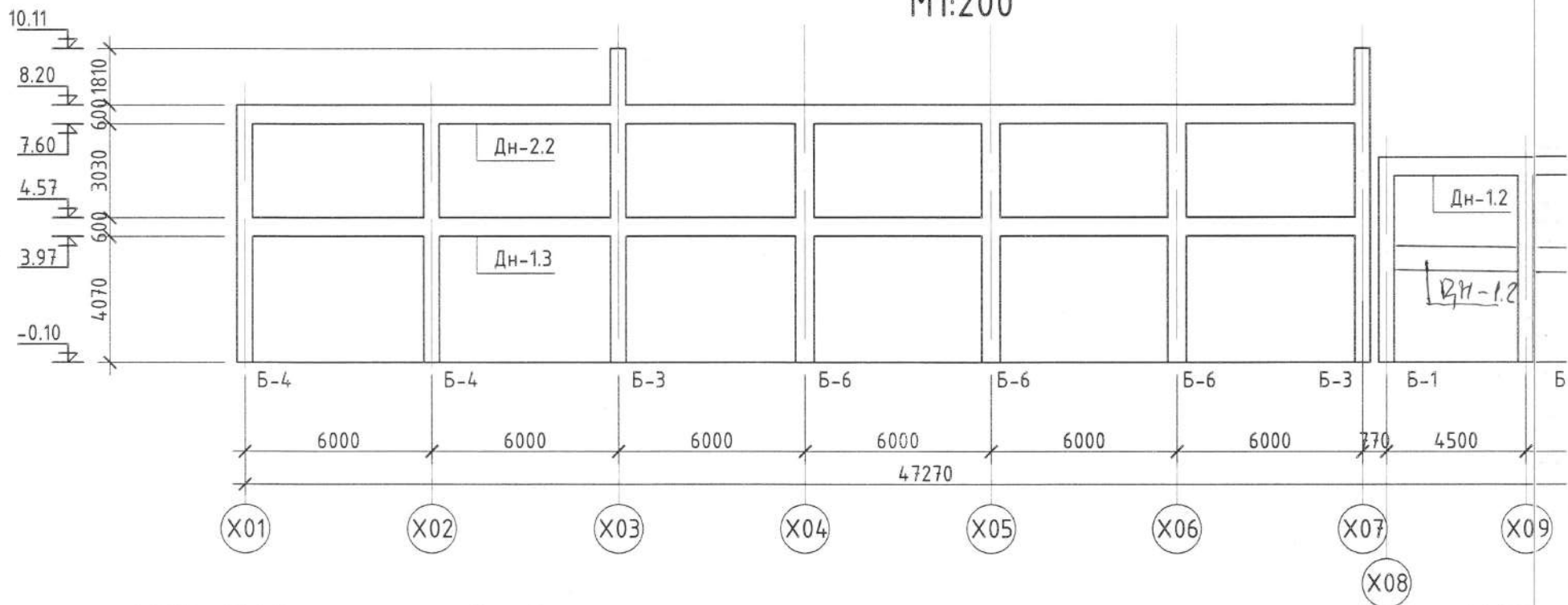
Рамын байршлын схем

Инженер	А.Буянжаргал	ЕГ.Шифр:	Масштаб:	Огноо:
Гүйцэтгэгсэн	Б.Мөнгөнсүх	НДР-12/2021	M1:100	2022.05
Шалгасан	А.Буянжаргал	ТГ.Шифр:	Зургийн дугаар:	Хуудас
		АХО-01/2022 ЯБ-А3-22-...	ББ-16	56

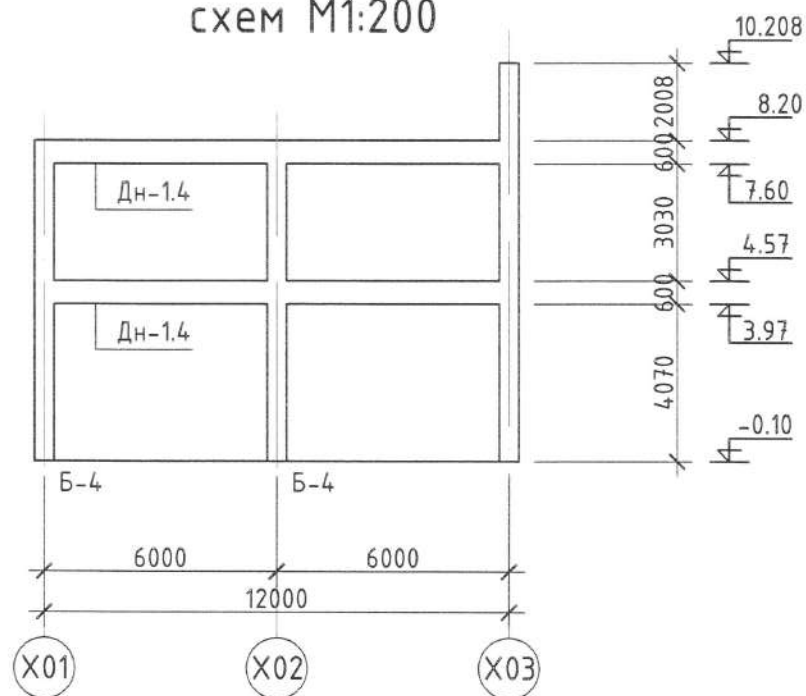
Ү01 тэнхлэгийн дагуух рамын схем
M1:200



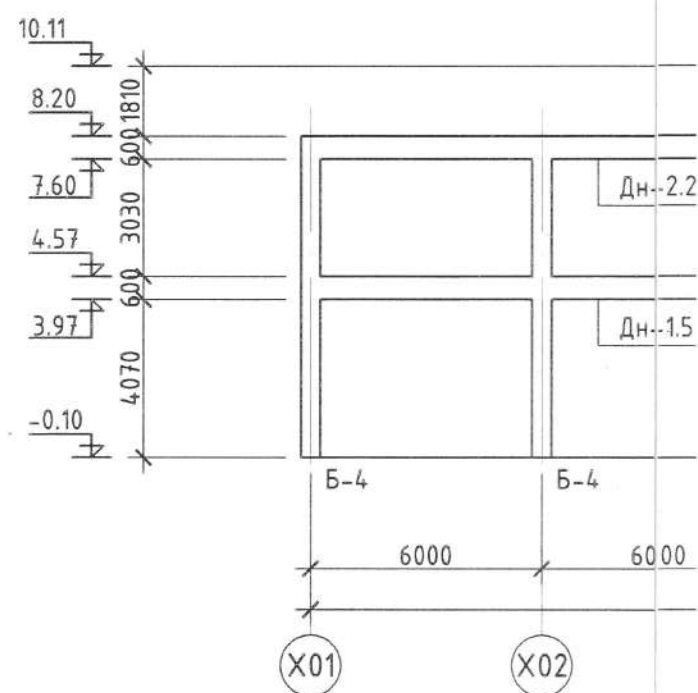
Ү02 тэнхлэгийн дагуух рамын схем
M1:200



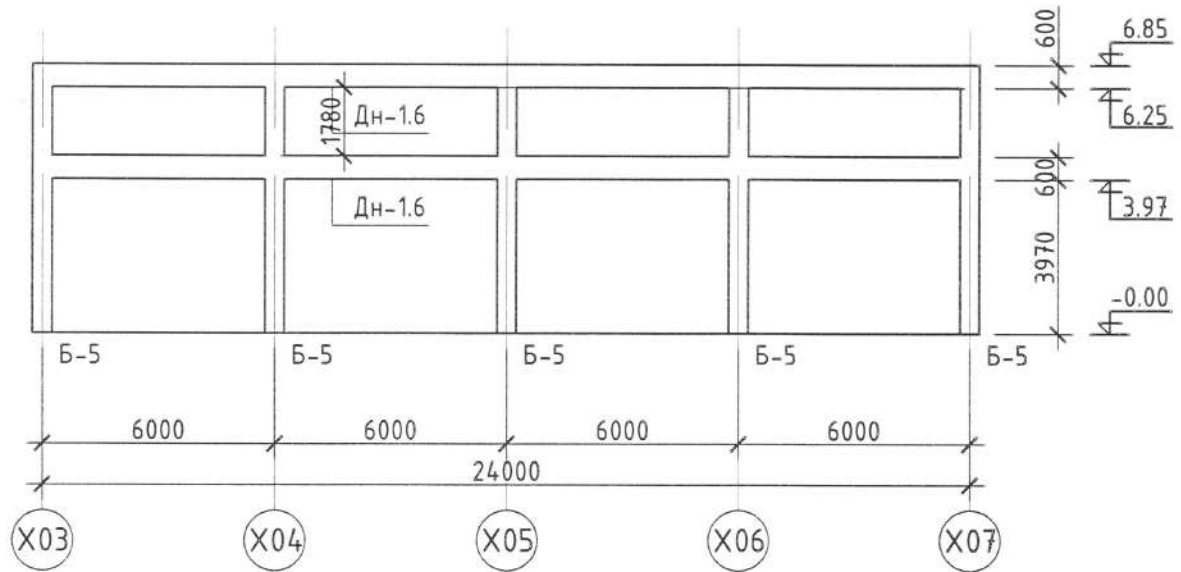
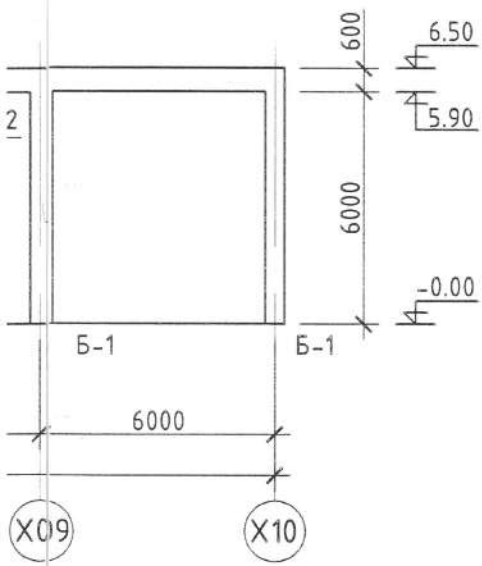
Ү03, Ү04 тэнхлэгийн дагуух рамын
схем M1:200



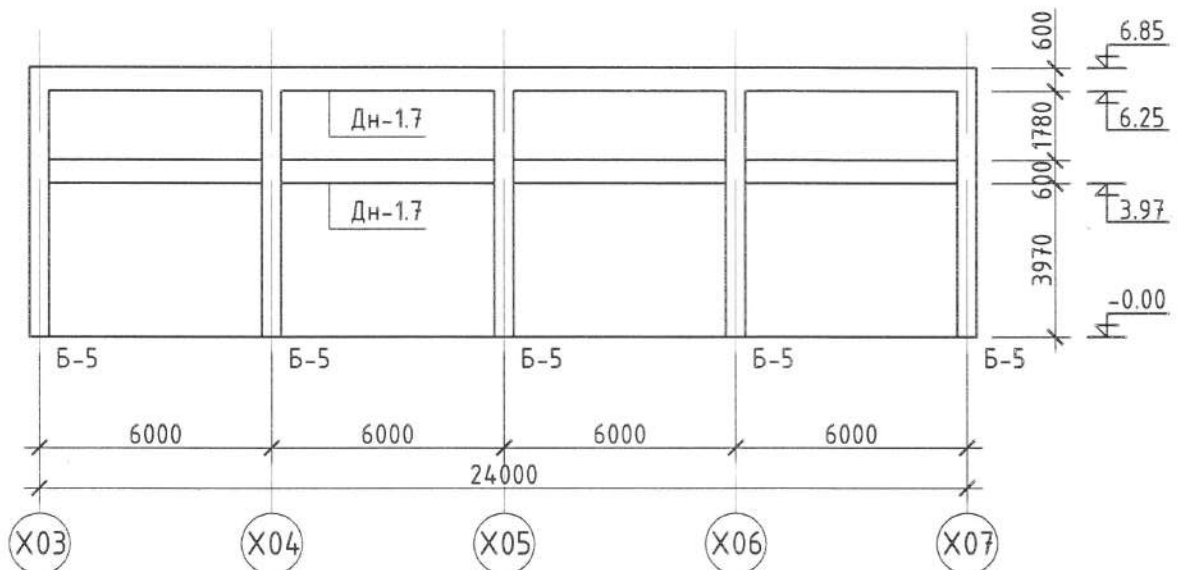
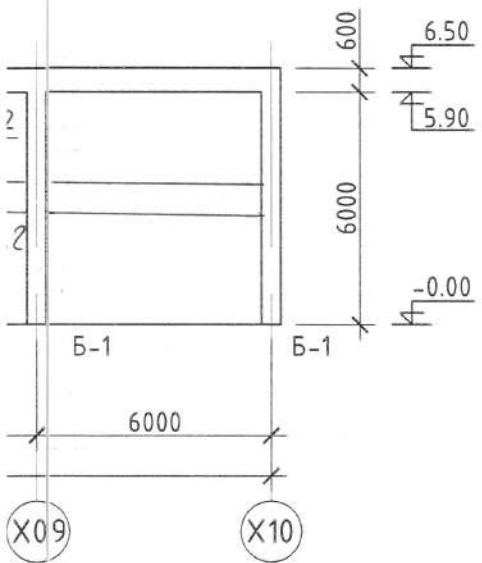
Ү05 п



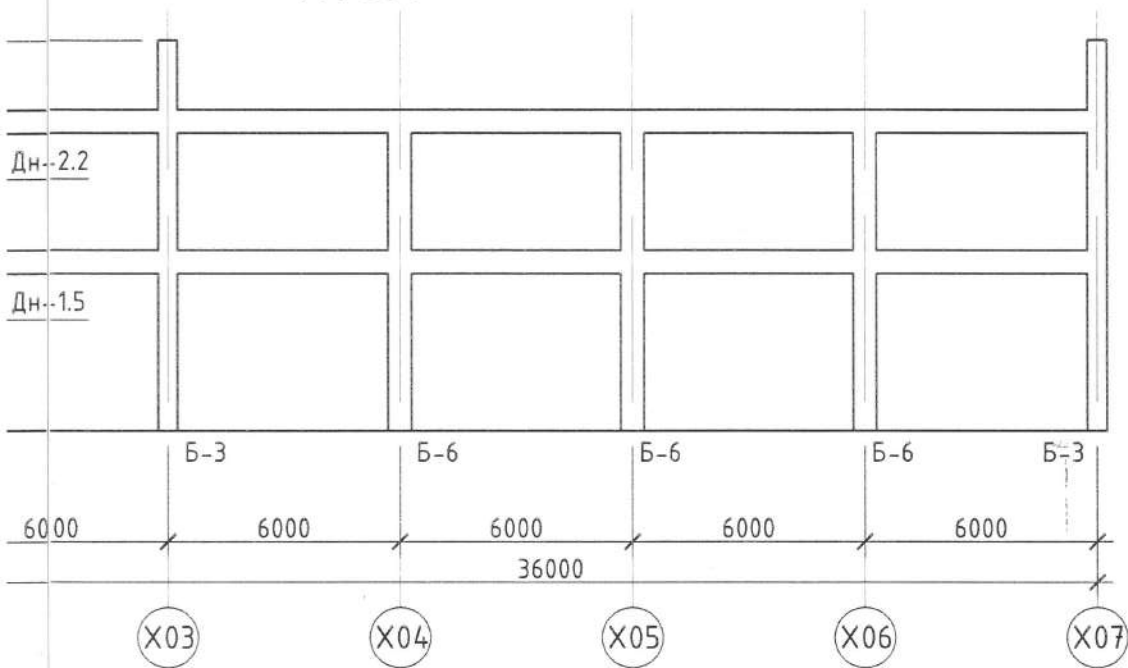
Ү06 тэнхлэгийн дагуух рамын схем
M1:200




Ү07 тэнхлэгийн дагуух рамын схем
M1:200

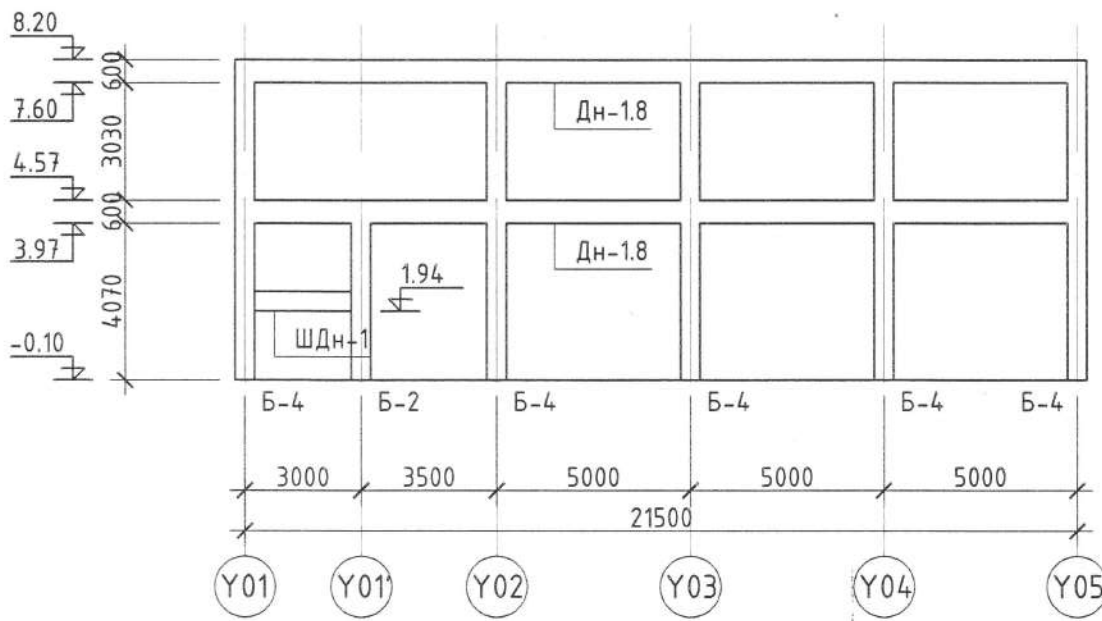


У05 тэнхлэгийн дагуух рамын схем
M1:200

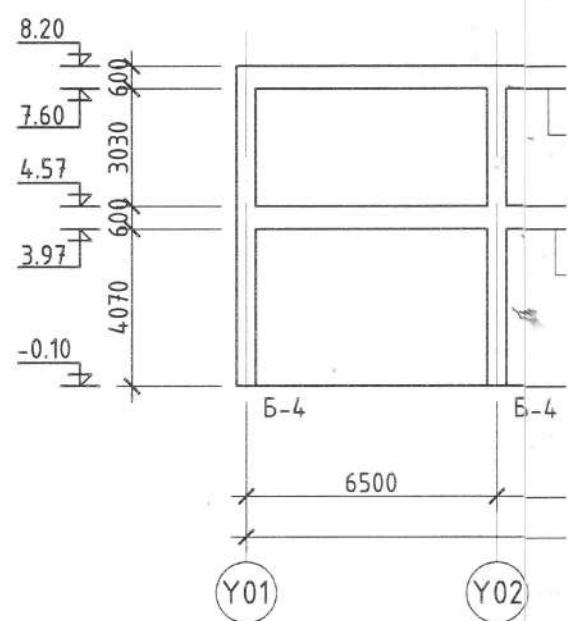


	Хэнтий аймаг Хэрлэн сум 3-р баг ХЭНТИЙ АЙМГИЙН ХЭРЛЭН СУМЫН ГЭР ХОРООЛЛЫН АЙЛ ӨРХИЙГ ТӨВИЙН ИНЖЕНЕРИЙН ДЭД БҮТЦЭД ХОЛБОХ ДУЛААНЫ ЭХ ҮҮСВЭР, ЗУУХ -8,4МВт БАРИЛГА					
	Ү тэнхлэг дагуух рамын хэвний байгуулалт					
	Инженер	<i>[Signature]</i>	А.Буянжаргал	ЕГ.Шифр:	Масштаб:	Огноо:
	Гүйцэтгэсэн	<i>[Signature]</i>	Б.Мөнгөнсүх	НДР-12/2021	M1:100	2022.05
Шалгасан	<i>[Signature]</i>	А.Буянжаргал	ТГ.Шифр:	Зургийн дугаар:	Хуудас	
"Алтан хөхийн очир" ХХК Утас:88111923			АХ0-01/2022 ЯБ-А3-22-...	ББ-17	56	

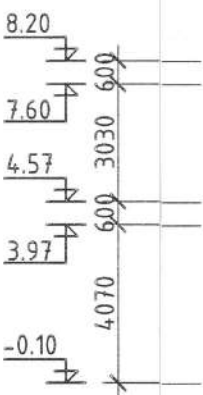
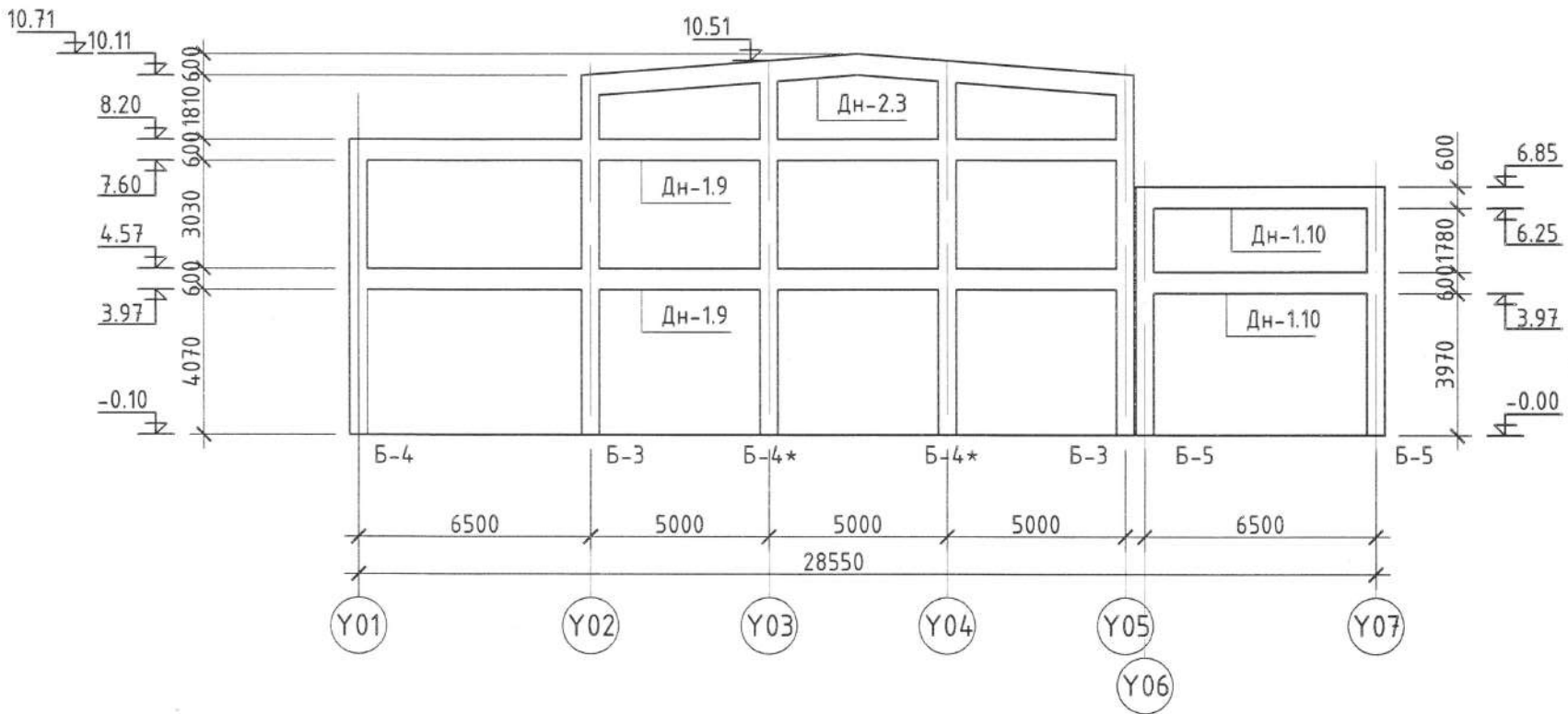
Х01 тэнхлэгийн дагуух рамын схем
М1:200



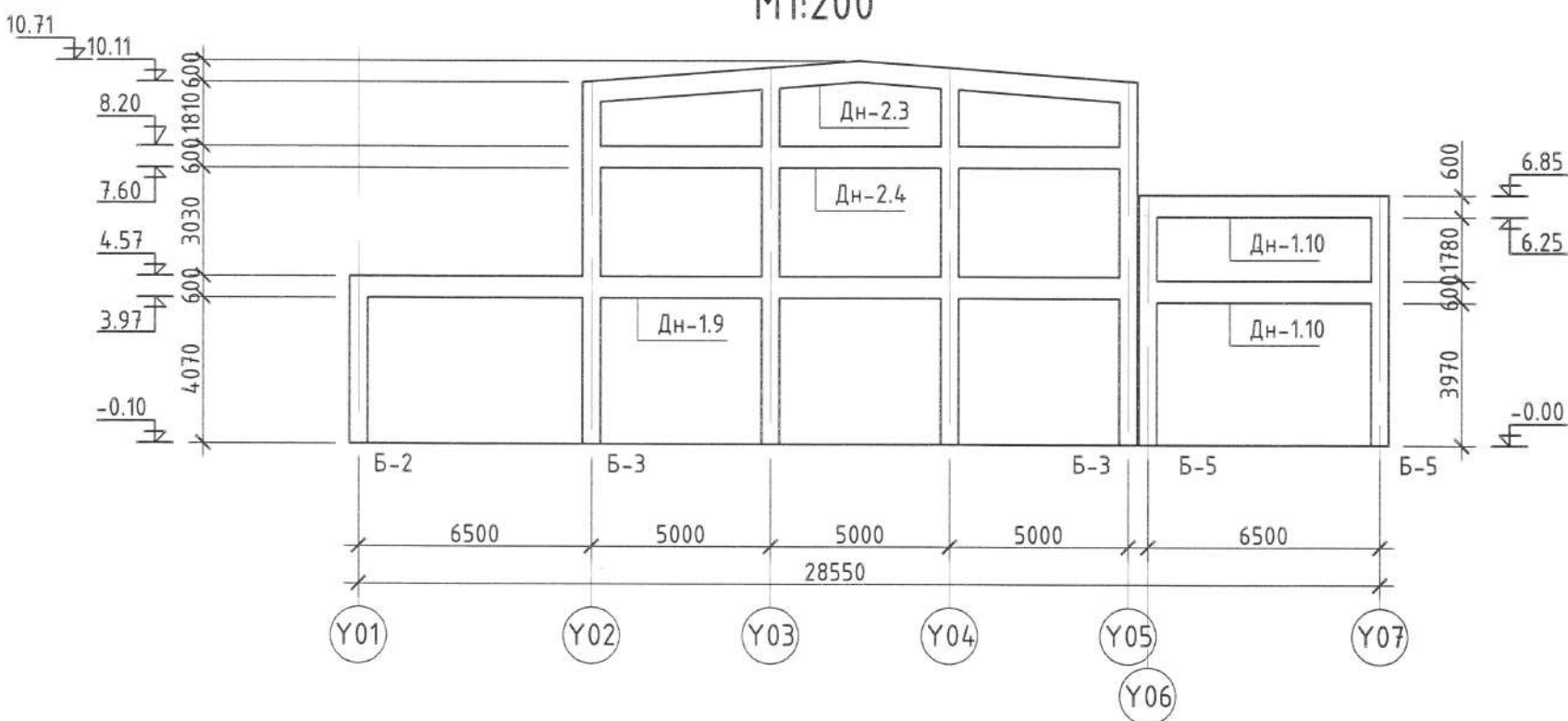
Х02 тэнхлэгийн



Х03,

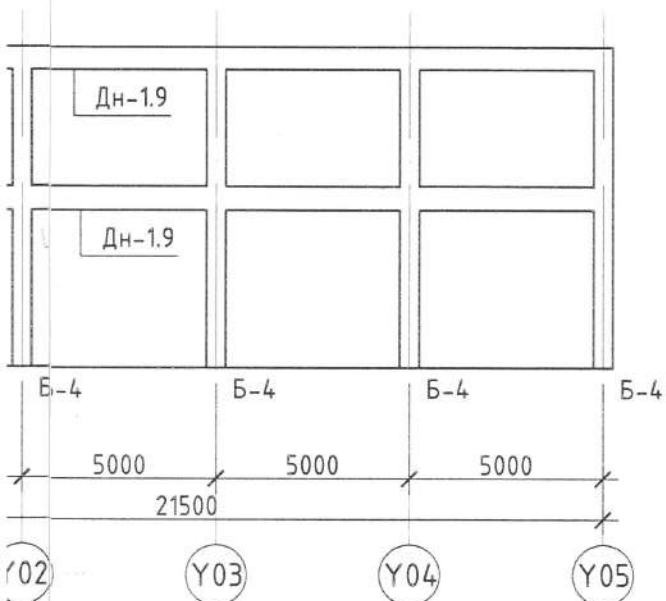


Х07 тэнхлэгийн дагуух рамын схем
М1:200

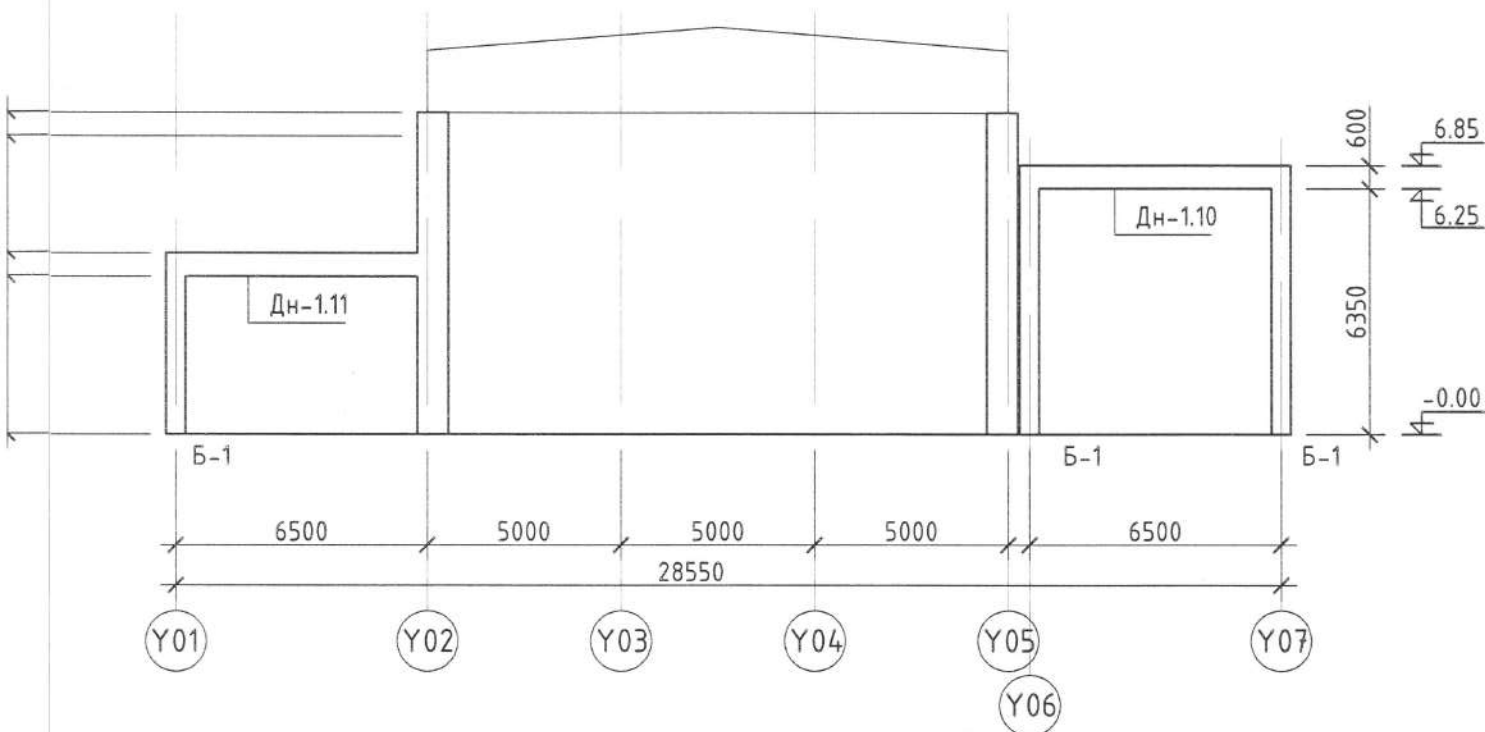


Х09 тэнхлэгийн

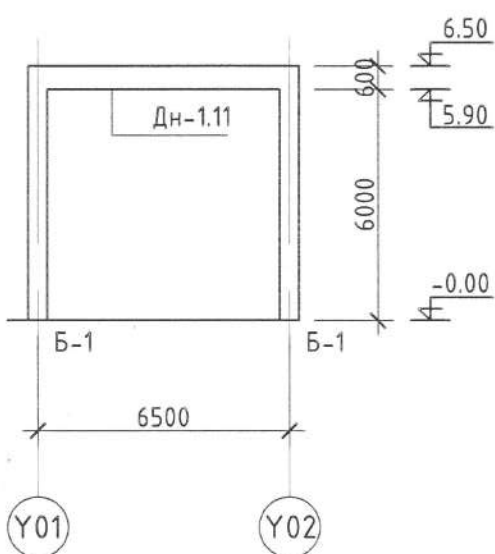
Зургийн дагуух рамын схем
M1:200



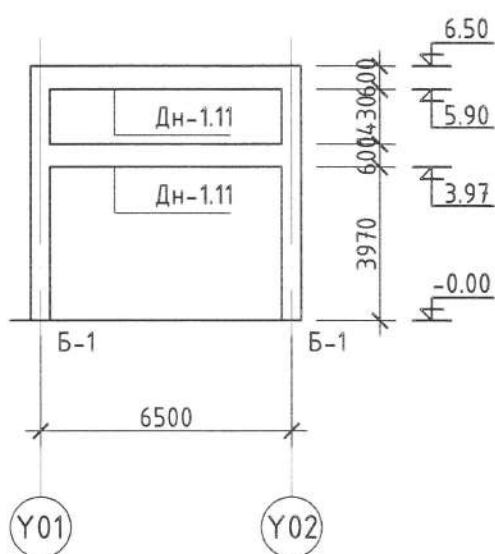
X04, X05, X06 тэнхлэгийн дагуух
рамын схем M1:200



Х тэнхлэгийн дагуух рамын схем
M1:200



X08, X10 тэнхлэгийн дагуух рамын
схем M1:200



 <p>ХТӨИЙ АЙМГИЙН ХЭРЛЭН СУМЫН ГЭР ХОРООЛЛЫН АЙЛ ӨРХИЙГ ТӨВИЙН ИНЖЕНЕРИЙН ДЭД БҮТЦЭД ХОЛБОХ ДУЛААНЫ ЭХ ҮҮСВЭР, ЗУУХ -8,4МВт БАРИЛГА</p>	Х тэнхлэг дагуух рамын хэвний байгуулалт			
	Инженер	А.Буюнжаргал	ЕГ.Шифр:	Масштаб:
	Гүйцэтгэсэн	Б.Мөнгөнсүх	НӨР-12/2021	M1:100
	Шалгасан	А.Буюнжаргал	ТГ.Шифр:	Огноо:
"Алтан хөхийн очир" ХХК Утас: 88111923		АХО-01/2022 ЯБ-А3-22-...	Зургийн дугаар:	Хуудас
			ББ-18	56

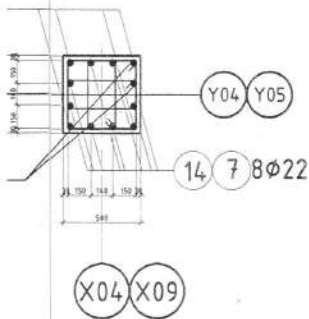
ХЭСГИЙН ТОДОРХОЙЛОЛТ

Позиц	Загвар
2	
3	
4	
5	
6	
7	
8	
9	
10	
11	
12	
13	
14	
15	
16	
17	
18	
19	
20	
21	
22	

ЦУТГАМАЛ ТӨМӨР БЕТОН ХИЙЦИЙН МАТЕРИАЛЫН ТОДОРХОЙЛОЛТ

Позиц	Тэмдэглэгээ	Нэр	Тоо шир	Хүнд /кг/		
				Нэгж	Нийт	
Багана Б-1				6	377.51	2265.08
1	ГОСТ5781-82*	A400 D 25 L= 6350	4	24.45	97.79	
2	ГОСТ5781-82*	A400 D 25 L= 5450	8	20.98	167.86	
3	ГОСТ5781-82*	A240 D 8 L= 2040	59	0.81	47.54	
4	ГОСТ5781-82*	A240 D 8 L= 1380	118	0.55	64.32	
Бетон анги В20 V=1.65м3х6						
Багана Б-2				5	179.62	898.08
5	ГОСТ5781-82*	A400 D 18 L= 4450	4	8.90	35.60	
6	ГОСТ5781-82*	A400 D 18 L= 3550	8	7.10	56.80	
3	ГОСТ5781-82*	A240 D 8 L= 2040	46	0.81	37.07	
4	ГОСТ5781-82*	A240 D 8 L= 1380	92	0.55	50.15	
Бетон анги В20 V=1.17м3х5						
Багана Б-3				4	582.86	2331.44
7	ГОСТ5781-82*	A400 D 22 L= 5720	12	17.05	204.55	
13	ГОСТ5781-82*	A400 D 22 L= 5400	4	16.09	64.37	
14	ГОСТ5781-82*	A400 D 22 L= 4500	8	13.41	107.28	
3	ГОСТ5781-82*	A240 D 8 L= 2040	109	0.81	87.83	
4	ГОСТ5781-82*	A240 D 8 L= 1380	218	0.55	118.83	
Бетон анги В20 V=2.7м3х4						
Багана Б-4				11	623.20	6855.24
7	ГОСТ5781-82*	A400 D 22 L= 5720	12	17.05	204.55	
15	ГОСТ5781-82*	A400 D 22 L= 3400	4	10.13	40.53	
16	ГОСТ5781-82*	A400 D 22 L= 2500	8	7.45	59.60	
3	ГОСТ5781-82*	A240 D 8 L= 2040	168	0.81	135.37	
4	ГОСТ5781-82*	A240 D 8 L= 1380	336	0.55	183.15	
Бетон анги В20 V=2.49м3х11						
Багана Б-4*				4	752.15	3008.59
7	ГОСТ5781-82*	A400 D 22 L= 5720	12	17.05	204.55	
21	ГОСТ5781-82*	A400 D 22 L= 5600	4	16.69	66.75	
22	ГОСТ5781-82*	A400 D 22 L= 4900	8	14.60	116.82	
3	ГОСТ5781-82*	A240 D 8 L= 2040	192	0.81	154.71	
4	ГОСТ5781-82*	A240 D 8 L= 1380	384	0.55	209.32	
Бетон анги В20 V=2.54м3х4						
Багана Б-5				10	513.13	5131.32
17	ГОСТ5781-82*	A400 D 25 L= 6700	4	25.80	103.18	
18	ГОСТ5781-82*	A400 D 25 L= 5800	8	22.33	178.64	
3	ГОСТ5781-82*	A240 D 8 L= 2040	122	0.81	98.31	
4	ГОСТ5781-82*	A240 D 8 L= 1380	244	0.55	133.00	
Бетон анги В20 V=1.74м3х10						
Багана Б-6				6	910.20	5461.18
7	ГОСТ5781-82*	A400 D 22 L= 5570	14	16.60	232.38	
19	ГОСТ5781-82*	A400 D 22 L= 3400	6	10.13	60.79	
20	ГОСТ5781-82*	A400 D 22 L= 2500	8	7.45	59.60	
10	ГОСТ5781-82*	A240 D 8 L= 2760	168	1.09	183.15	
11	ГОСТ5781-82*	A240 D 8 L= 2120	168	0.84	140.68	
12	ГОСТ5781-82*	A240 D 8 L= 1760	336	0.70	233.59	
Бетон анги В20 V=3.98м3х6						

1 4-4 M1:50

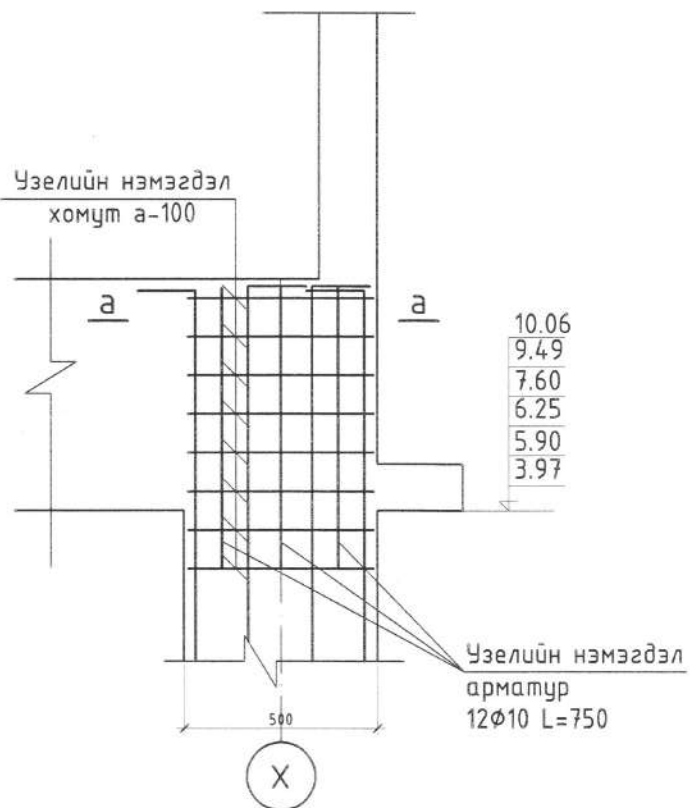


ИЛБАР:
 ББ-17-тай хамтатгаж үзнэ.
 1жээг арматурын дотор талаар нь тавьж өгсөн болно.
 2аалалтын үеийг ажлын арматурын гадна талаар нь өгсөн болно.

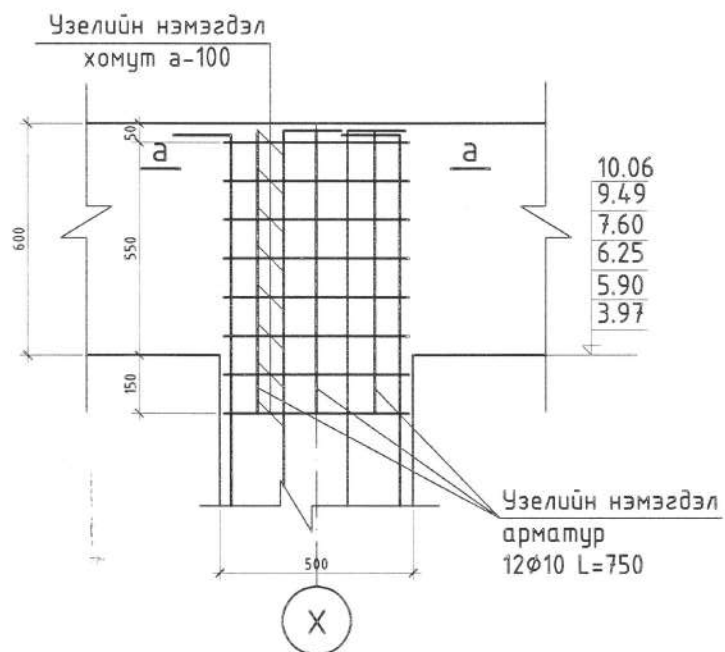
	Хэнтий аймаг Хэрлэн сум 3-р баг ХЭНТИЙ АЙМГИЙН ХЭРЛЭН СУМЫН ГЭР ХОРООЛЛЫН АЙЛ ӨРХИЙГ ТӨВИЙН ИНЖЕНЕРИЙН ДЭД БҮТЦЭД ХОЛБОХ ДУЛААНЫ ЭХ ҮҮСВЭР, ЗУУХ -8,4МВм БАРИЛГА				
	Багана Б-1 - Б-6-ын арматурчлал, түүвэр				
Инженер		А.Буянжаргал	ЕГ.Шифр:	Масштаб:	Огноо:
Гүйцэтгэсэн		Б.Мөнгөнсүх	НДР-12/2021	M1:100	2022.05
Шалгасан		А.Буянжаргал	ТГ.Шифр:	Зургийн дугаар:	Хуудас
"Алман хөхийн очир"ХХК Утас:88111923			АХО-01/2022 ЯБ-А3-22--	ББ-19	56

1 2 3 4

ХЭСЭГЛЭЛ-А М1:20

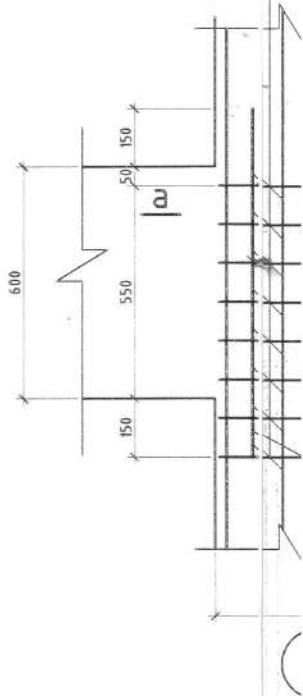


ХЭСЭГЛЭЛ-В М1:20

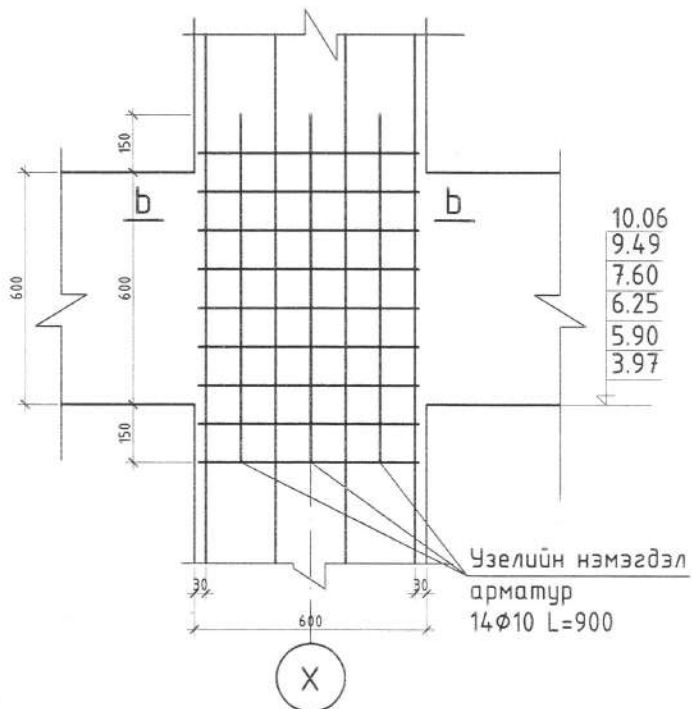


ХЭСЭГЛЭЛ

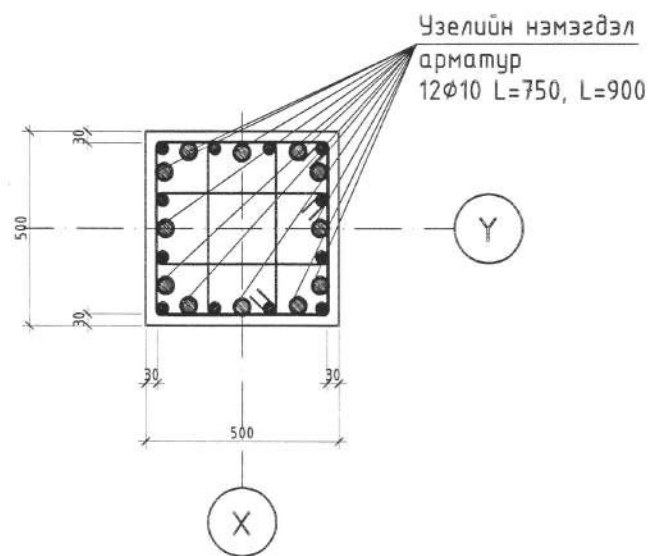
Узелийн нэмэгдэл хомут а-100



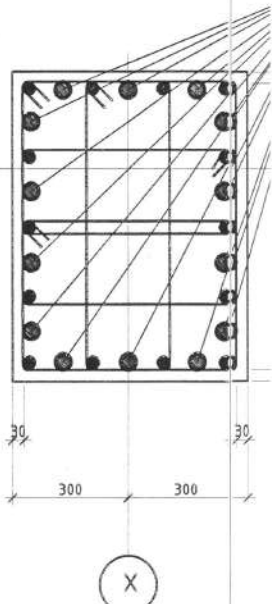
ХЭСЭГЛЭЛ-Ё М1:20



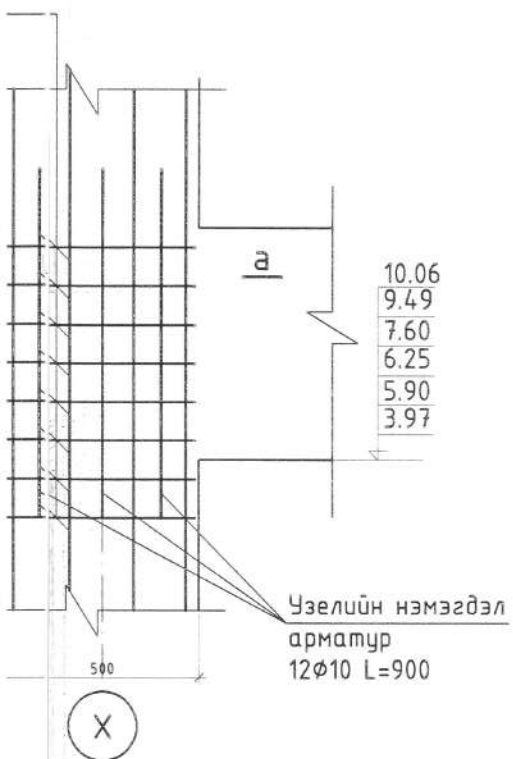
Огтлол а-а М1:20



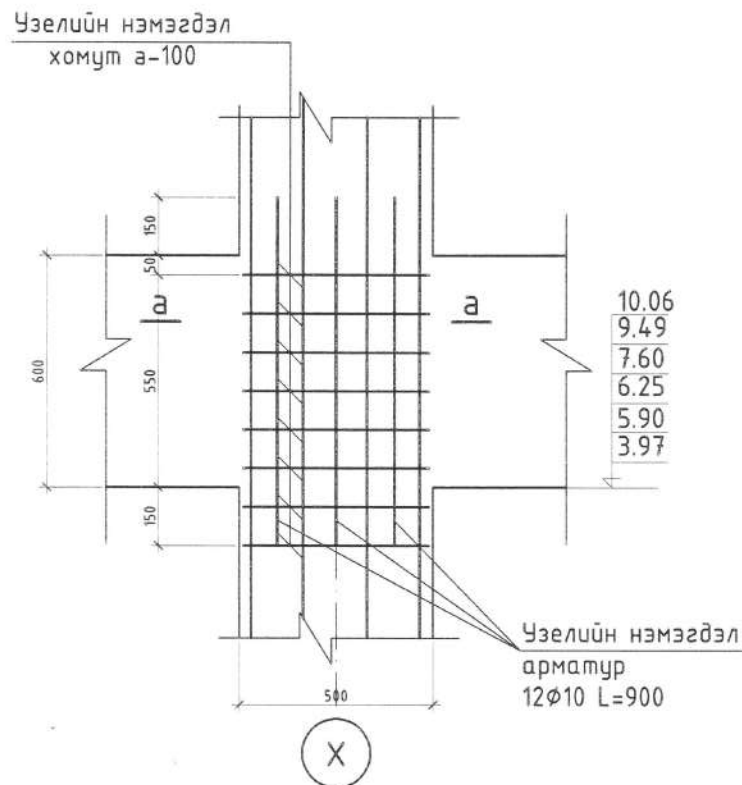
Огтлол б-б



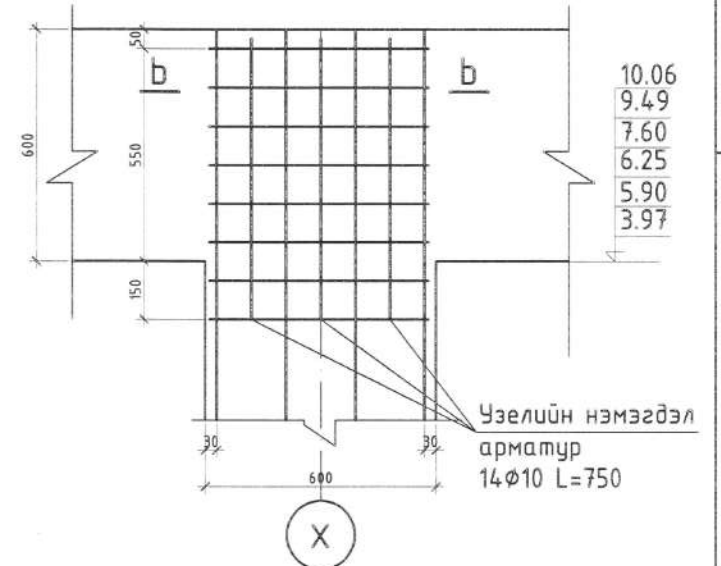
1ЭЛ-Г М1:20



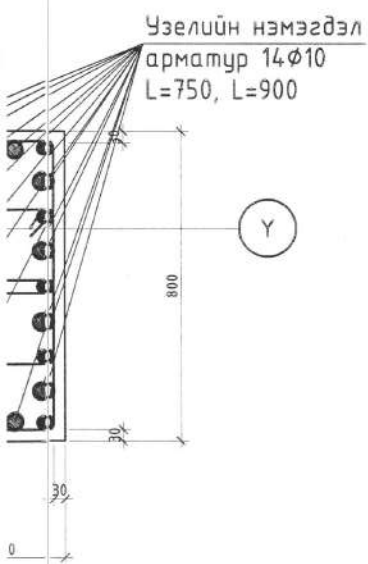
ХЭСЭГЛЭЛ-Д М1:20



ХЭСЭГЛЭЛ-Е М1:20



1 б-б М1:20



ЦУТГАМАЛ ТӨМӨР БЕТОН ХИЙЦИЙН МАТЕРИАЛЫН ТОДОРХОЙЛОЛТ

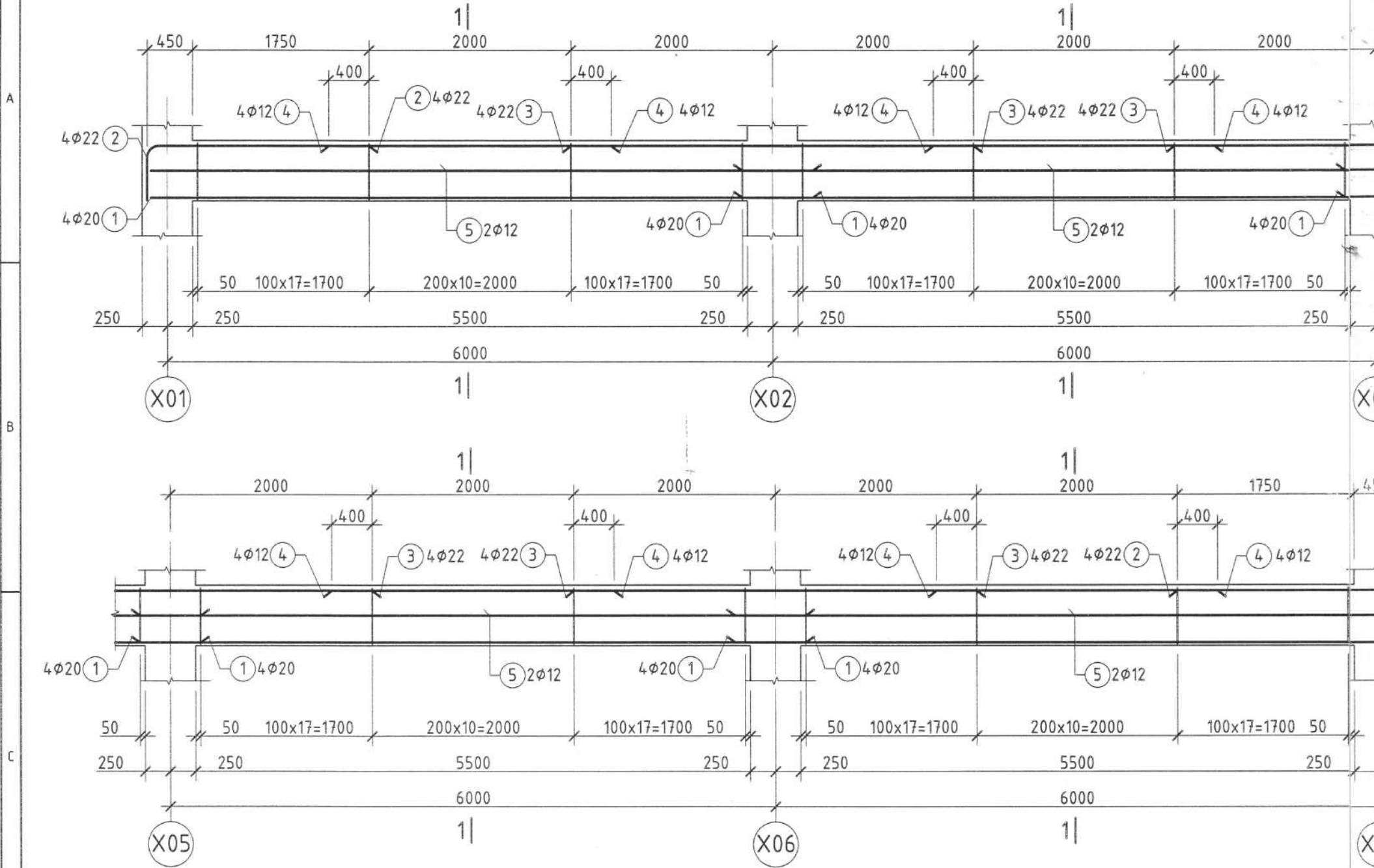
Позиц	Тэмдэглэгээ	Нэр	Тоо шир	Хүнд /кг/	
				Нэгж	Нийт
		Узелийн нэмэлт арматур			419.81
		A240 D 10 L= 750	288	0.46	133.27
		A240 D 10 L= 900	516	0.56	286.53

ТАЙЛБАР:

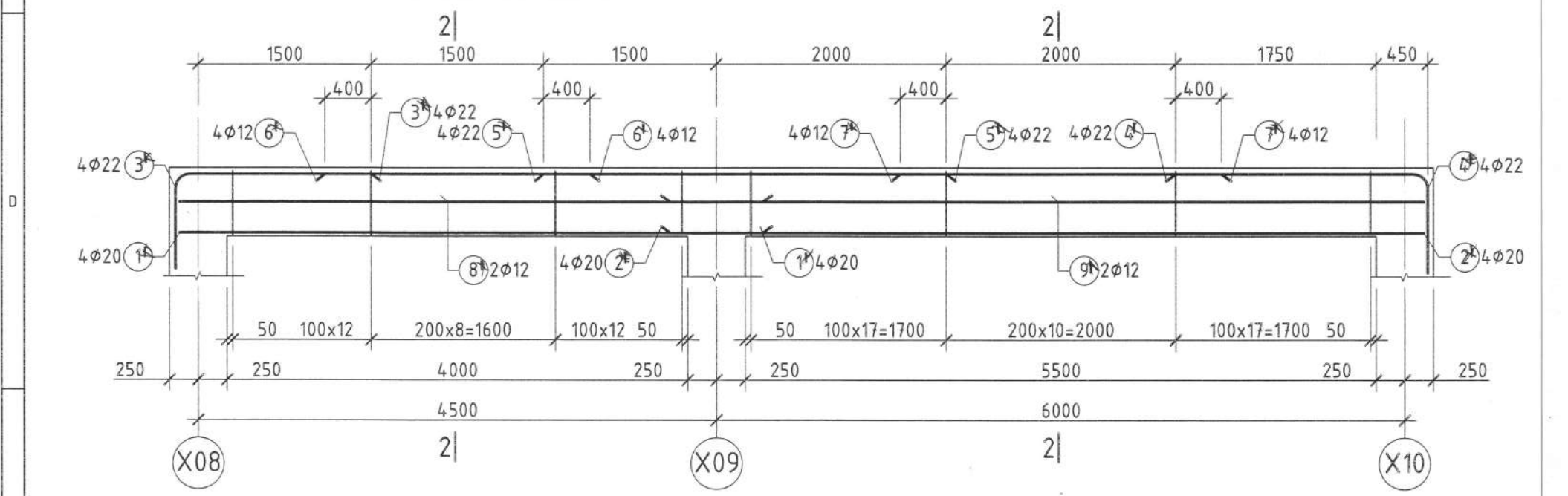
1. Энэ хуудсыг ББ-30-:43-той хамтатгаж үзнэ.

	Хэнтий аймаг Хэрлэн сум 3-р баг ХЭНТИЙ АЙМГИЙН ХЭРЛЭН СУМЫН ГЭР ХОРООЛЛЫН АЙЛ ӨРХИЙГ ТӨВИЙН ИНЖЕНЕРИЙН ДЭД БҮТЦЭД ХОЛБОХ ДУЛААНЫ ЭХ ҮҮСВЭР, ЗУУХ -8,4МВт БАРИЛГА				
	Рамын зангилааны хэсэглэлүү, зангилааны түүвэр				
	Инженер	А.Буянжаргал	ЕГ.Шифр:	Масштаб:	Огноо:
	Гүйцэтгэсэн	Б.Мөнгөнсүх	НОР-12/2021	M1:100	2022.05
Шалгасан	А.Буянжаргал	ТГ.Шифр:	Зургийн дугаар:	Хуудас	
"Алман хөхийн очир" ХХК Утас:88111923		АХО-01/2022 ЯБ-А3-22-...	ББ-20	58	

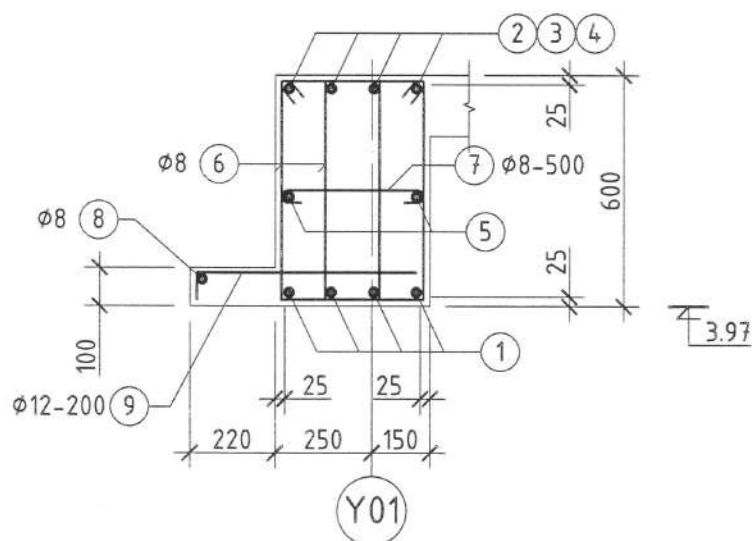
ДАМНУРУУ ДН-1.1 М1:50



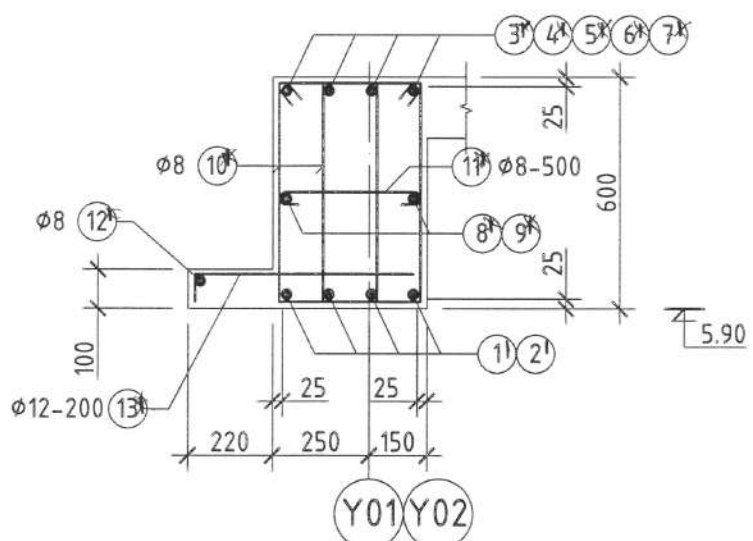
ДАМНУРУУ ДН-1.2 М1:50

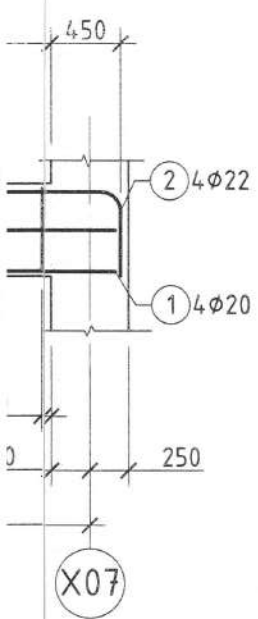
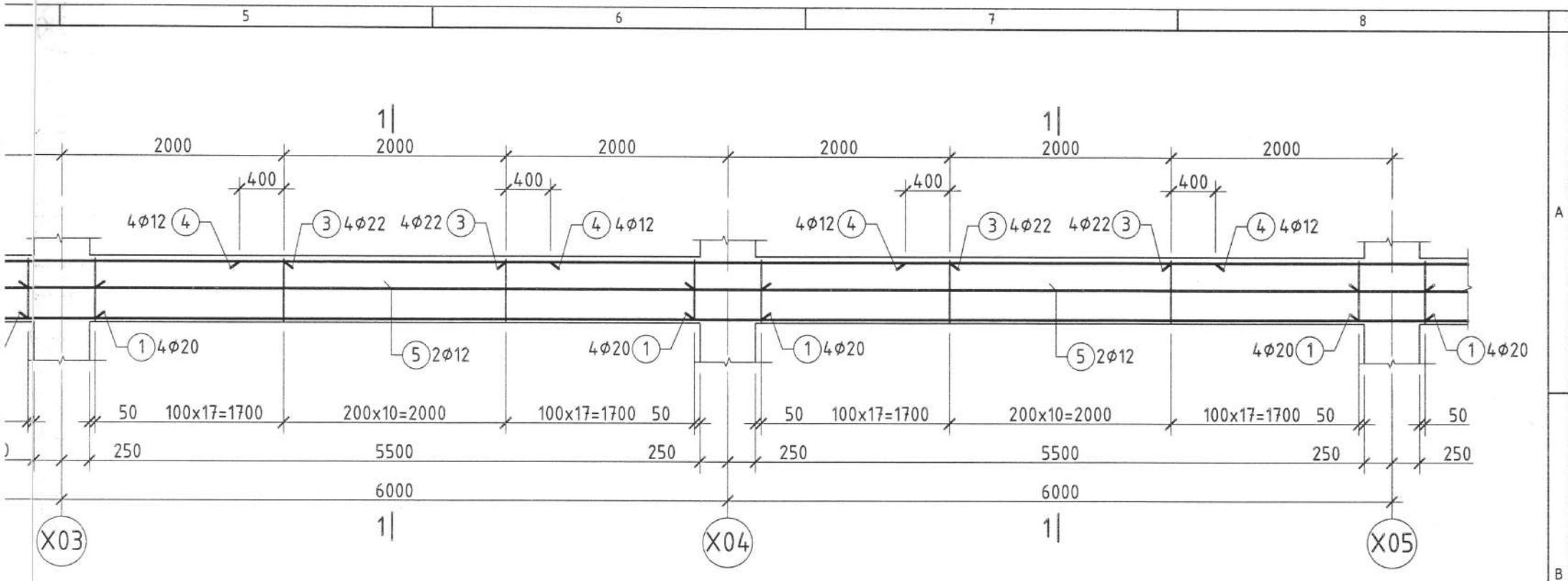


ОГТЛОЛ 1-1 М1:20



ОГТЛОЛ 2-2 М1:20





Дамнууруу Дн-1.1							
ХЭСГИЙН ТОДОРХОЙЛОЛТ							
Позиц	Зазвар			Позиц	Зазвар		
2	 L=2700			6	 L=1760		
7	 L=510			9	 L=600		
ЦУТГАМАЛ ТӨМӨР БЕТОН ХИЙЦИЙН МАТЕРИАЛЫН ТОДОРХОЙЛОЛТ							
Позиц	Тэмдэглэгээ	Нэр		Тоо шир	Хүнд /кг/		
					Нэгж	Нийм	
Дамнууруу Дн-1.1					1	1325.61	1325.61
1	ГОСТ5781-82*	φ 20	A400 L= 6600	24	16.28	390.61	
2	ГОСТ5781-82*	φ 22	A400 L= 2700	8	8.06	64.45	
3	ГОСТ5781-82*	φ 22	A400 L= 4000	20	11.94	238.72	
4	ГОСТ5781-82*	φ 12	A400 L= 2800	24	2.49	59.67	
5	ГОСТ5781-82*	φ 12	A400 L= 6500	12	5.77	69.26	
6	ГОСТ5781-82*	φ 8	A240 L= 1760	540	0.70	375.41	
7	ГОСТ5781-82*	φ 8	A240 L= 510	74	0.20	14.91	
8	ГОСТ5781-82*	φ 8	A240 L= 36800	1	14.54	14.54	
9	ГОСТ5781-82*	φ 12	A400 L= 600	184	0.53	98.04	
Материал В20 V= 8.7м³							

ХЭСГИЙН ТОДОРХОЙЛОЛТ			ЦУТГАМАЛ ТӨМӨР БЕТОН ХИЙЦИЙН МАТЕРИАЛЫН ТОДОРХОЙЛОЛТ							
Позиц	Зазвар	L	Позиц	Тэмдэглэгээ	Нэр		Тоо шир	Хүнд /кг/		
								Нэгж	Нийм	
3*	 L=3300		Дамнууруу Дн-1.2					2	427.61	855.23
4*	 L=2700		1*	ГОСТ5781-82*	φ 20	A400 L= 5100	4	12.58	50.31	
10*	 L=1760		2*	ГОСТ5781-82*	φ 20	A400 L= 6600	4	16.28	65.10	
11*	 L=510		3*	ГОСТ5781-82*	φ 22	A400 L= 3300	4	9.85	39.39	
13*	 L=600		4*	ГОСТ5781-82*	φ 22	A400 L= 3800	4	11.34	45.36	
			5*	ГОСТ5781-82*	φ 22	A400 L= 3500	4	10.44	41.78	
			6*	ГОСТ5781-82*	φ 12	A400 L= 2300	4	2.04	8.17	
			7*	ГОСТ5781-82*	φ 12	A400 L= 2800	4	2.49	9.95	
			8*	ГОСТ5781-82*	φ 12	A400 L= 5000	2	4.44	8.88	
			9*	ГОСТ5781-82*	φ 12	A400 L= 6500	2	5.77	11.54	
			10*	ГОСТ5781-82*	φ 8	A240 L= 1760	156	0.70	108.45	
			11*	ГОСТ5781-82*	φ 8	A240 L= 510	22	0.20	4.43	
			12*	ГОСТ5781-82*	φ 8	A240 L= 11200	1	4.42	4.42	
			13*	ГОСТ5781-82*	φ 12	A400 L= 600	56	0.53	29.84	
			Материал В20 V= 2.4м³							

Хэнтий аймаг Хэрлэн сум 3-р баг
ХЭНТИЙ АЙМГИЙН ХЭРЛЭН СУМЫН ГЭР ХОРООЛЛЫН АЙЛ ӨРХИЙГ ТӨВИЙН ИНЖЕНЕРИЙН ДЭД БҮТЦЭД ХОЛБОХ
ДУЛААНЫ ЭХ ҮҮСВЭР. ЗУУХ -8,4МВм БАРИЛГА

“Алтан хөхийн очир” ХХК
Утас: 88111923

Дамнууруу Дн-1.1, Дн-1.2 ийн арматурчлалт

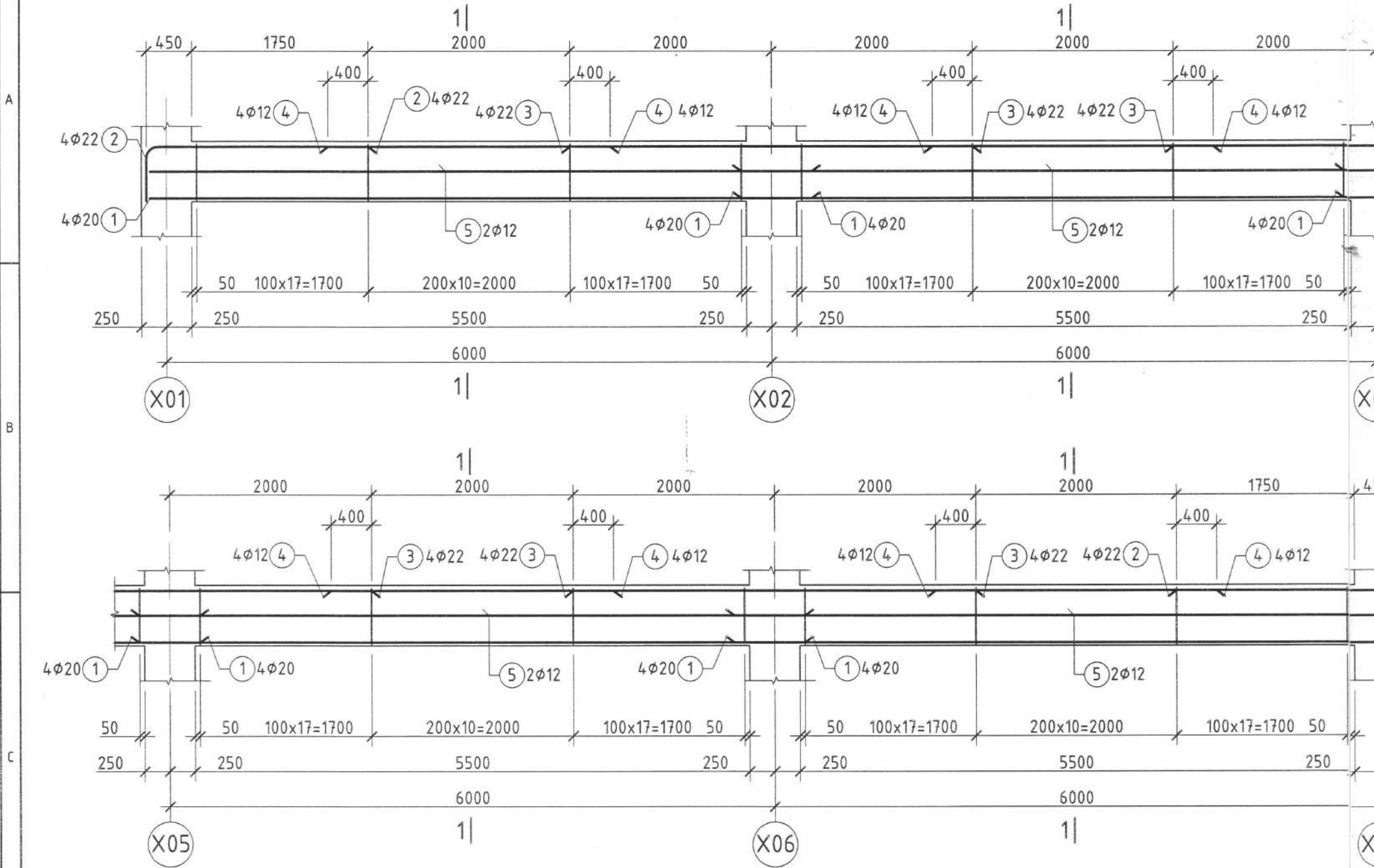
Инженер: А.Буюнжаргал
Гүйцэтгэсэн: Б.Мөнгөнсүх
Шалгасан: А.Буюнжаргал

ЕГ.Шифр: НДР-12/2021
ТГ.Шифр: АХО-01/2022 ЯБ-АЗ-22-...

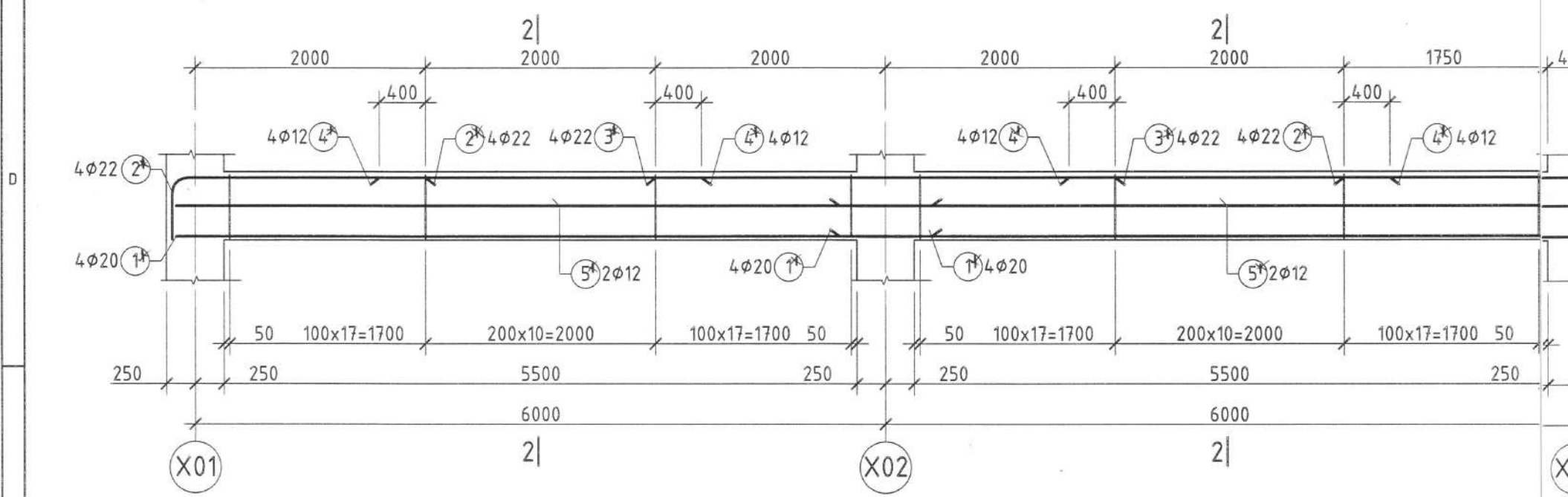
Масштаб: М1:100
Зургийн дугаар: ББ-21

Огноо: 2022.05
Хуудас: 56

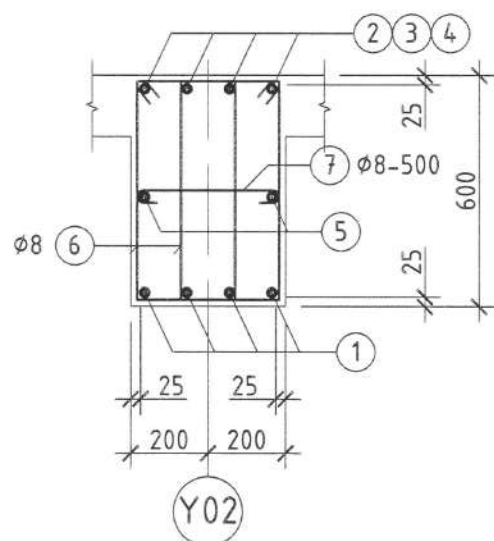
ДАМНУРУУ ДН-1.3 М1:50



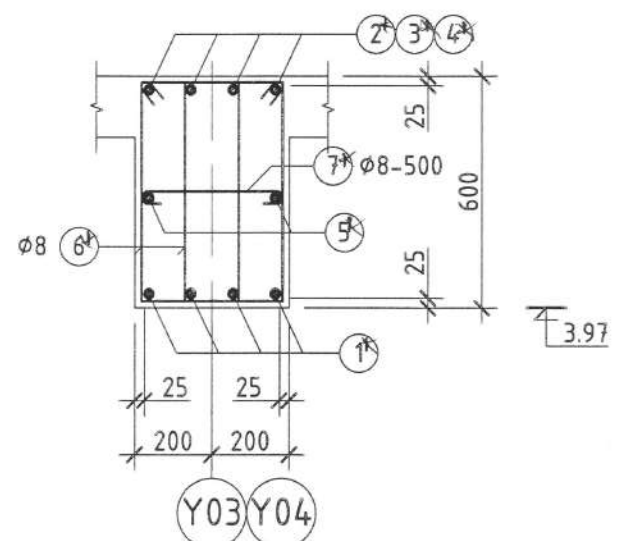
ДАМНУРУУ ДН-1.4 М1:50

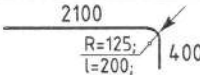
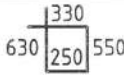
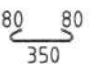


ОГТЛОЛ 1-1 М1:20



ОГТЛОЛ 2-2 М1:20

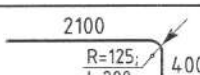
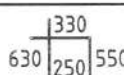
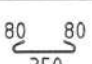


Дамнуруу Дн-1.3			
ХЭСГИЙН ТОДОРХОЙЛОЛТ			
Позиц	Зазвар	Позиц	Зазвар
2	 L=2700	6	 L=1760
7	 L=510		

ЦУТГАМАЛ ТӨМӨР БЕТОН ХИЙЦИЙН МАТЕРИАЛЫН ТОДОРХОЙЛОЛТ

Позиц	Тэмдэглэгээ	Нэр	Тоо шир	Хүнд /кг/	
				Нэгж	Нийт
Дамнуруу Дн-1.3			1	1213.04	1213.04
1	ГОСТ5781-82*	φ 20 A400 L= 6600	24	16.28	390.61
2	ГОСТ5781-82*	φ 22 A400 L= 2700	8	8.06	64.45
3	ГОСТ5781-82*	φ 22 A400 L= 4000	20	11.94	238.72
4	ГОСТ5781-82*	φ 12 A400 L= 2800	24	2.49	59.67
5	ГОСТ5781-82*	φ 12 A400 L= 6500	12	5.77	69.26
6	ГОСТ5781-82*	φ 8 A240 L= 1760	540	0.70	375.41
7	ГОСТ5781-82*	φ 8 A240 L= 510	74	0.20	14.91
Материал В20 V= 7.9м ³					

Дамнуруу Дн-1.4

ХЭСГИЙН ТОДОРХОЙЛОЛТ			
Позиц	Зазвар	Позиц	Зазвар
2*	 L=2700	6*	 L=1760
7*	 L=510		

ЦУТГАМАЛ ТӨМӨР БЕТОН ХИЙЦИЙН МАТЕРИАЛЫН ТОДОРХОЙЛОЛТ

Позиц	Тэмдэглэгээ	Нэр	Тоо шир	Хүнд /кг/	
				Нэгж	Нийт
Дамнуруу Дн-1.4			4	415.76	1663.02
1*	ГОСТ5781-82*	φ 20 A400 L= 6600	8	16.28	130.20
2*	ГОСТ5781-82*	φ 22 A400 L= 2700	8	8.06	64.45
3*	ГОСТ5781-82*	φ 22 A400 L= 4000	4	11.94	47.74
4*	ГОСТ5781-82*	φ 12 A400 L= 2800	8	2.49	19.89
5*	ГОСТ5781-82*	φ 12 A400 L= 6500	4	5.77	23.09
6*	ГОСТ5781-82*	φ 8 A240 L= 1760	180	0.70	125.14
7*	ГОСТ5781-82*	φ 8 A240 L= 510	26	0.20	5.24
Материал В20 V= 2.7м ³					



Хэнтий аймаг Хэрлэн сум 3-р баг
ХЭНТИЙ АЙМГИЙН ХЭРЛЭН СУМЫН ГЭР ХОРООЛЛЫН АЙЛ ӨРХИЙГ ТӨВИЙН ИНЖЕНЕРИЙН ДЭД БҮТЦЭД ХОЛБОХ
ДУЛААНЫ ЭХ ҮҮСВЭР. ЗУУХ -8,4МВт БАРИЛГА

Дамнуруу Дн-1.3, Дн-1.4 ийн арматурчлалт

Инженер

Гүйцэтгэсэн

Шалгасан

А.Буянжаргал

Б.Мөнгөнсүх

А.Буянжаргал

ЕГ.Шифр:

НӨР-12/2021

ТГ.Шифр:

АХО-01/2022
ЯБ-А3-22-...

Масштаб:

M1:100

Зургийн дугаар:

ББ-22

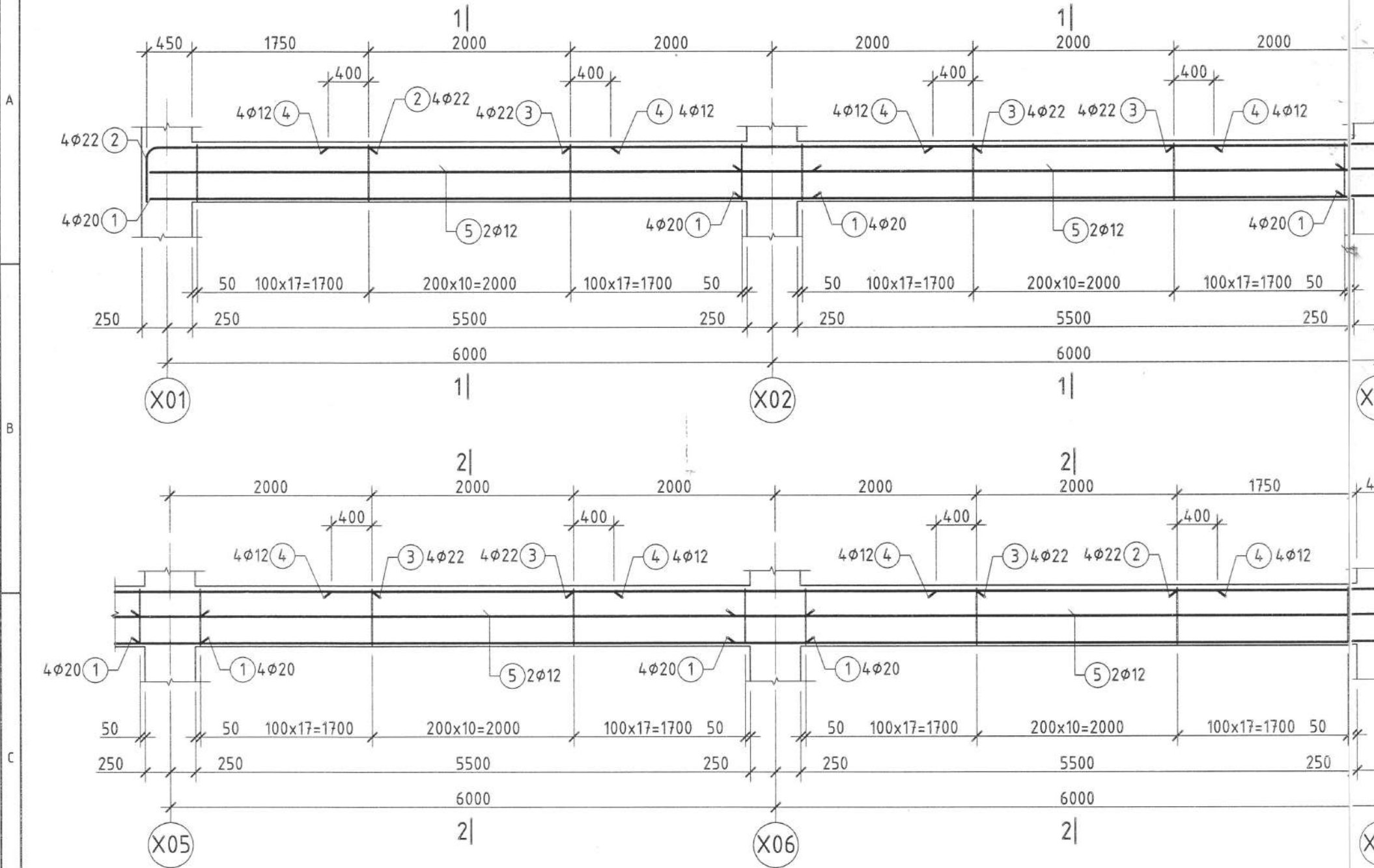
Огноо:

2022.05

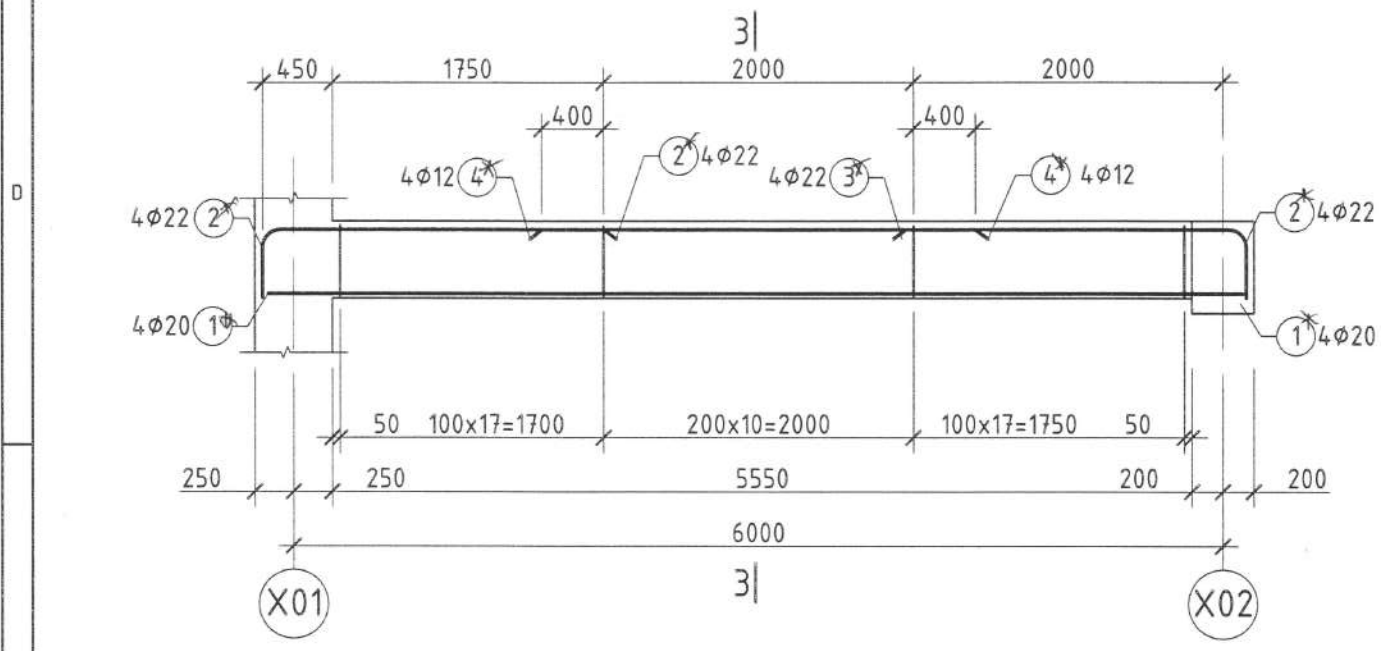
Хуудас

58

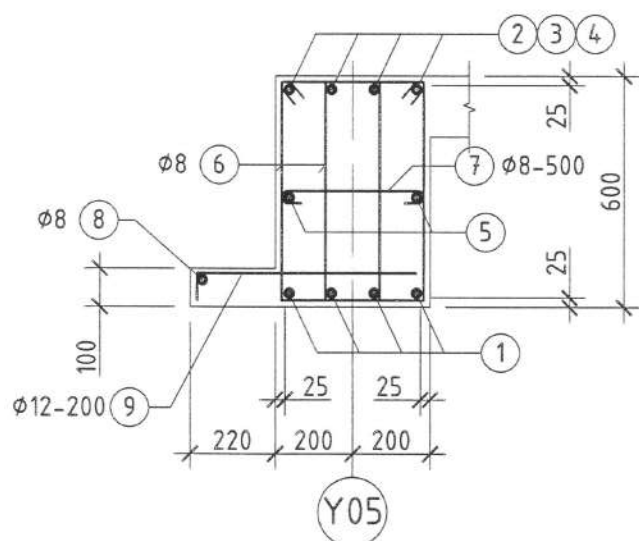
ДАМНУРУУ ДН-1.5 М1:50



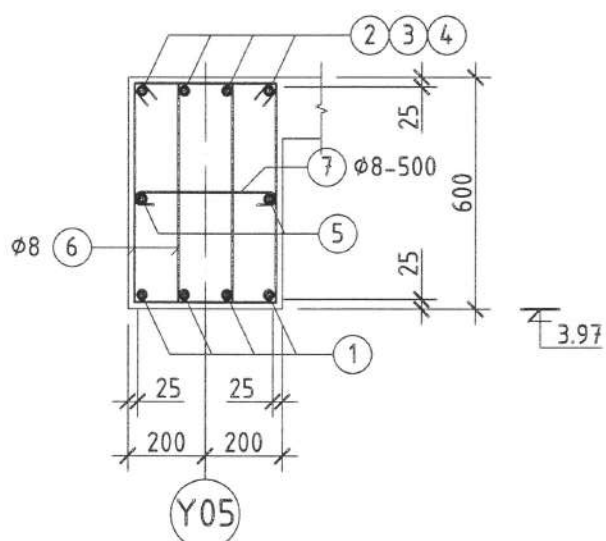
ТУСЛАХ ДАМНУРУУ ТДН-1 М1:50



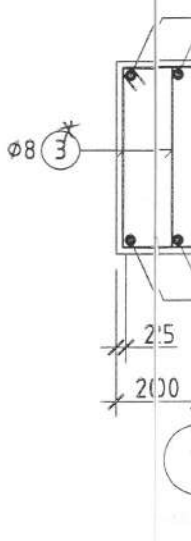
ОГТЛОЛ 1-1 М1:20

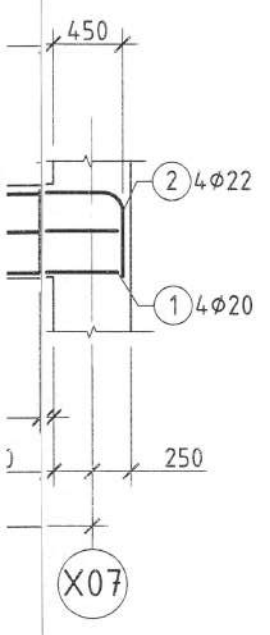
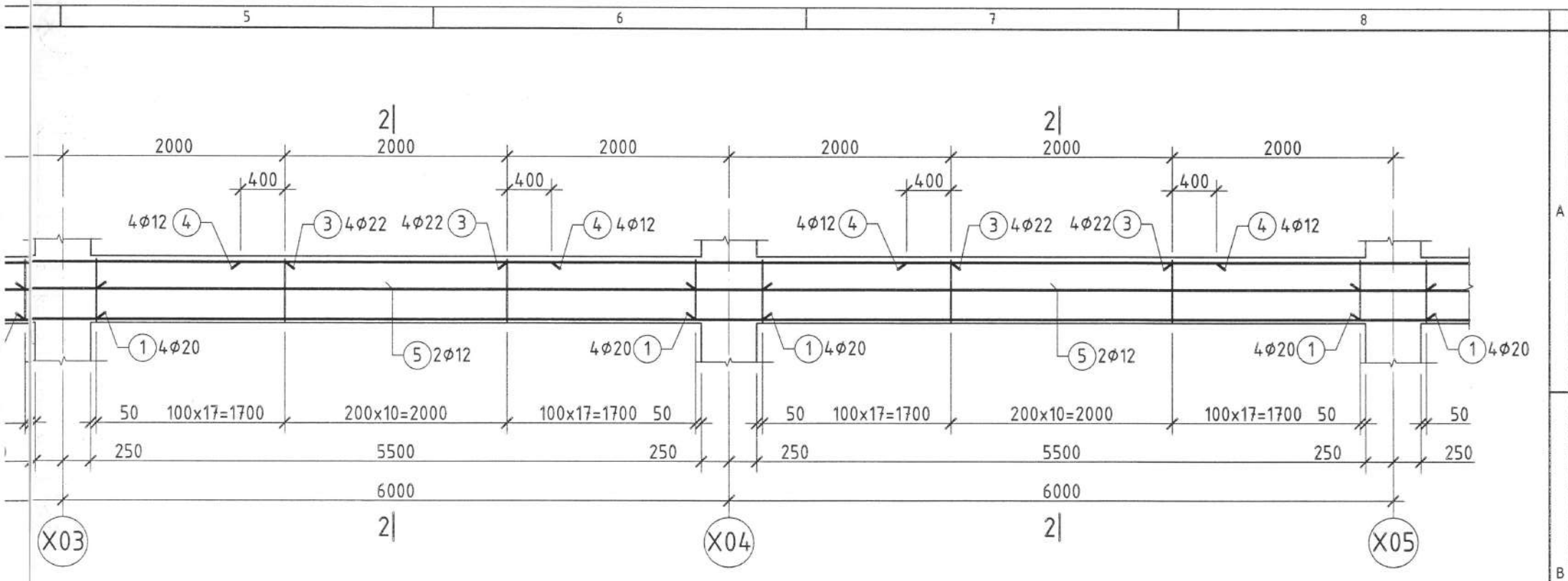


ОГТЛОЛ 2-2 М1:20

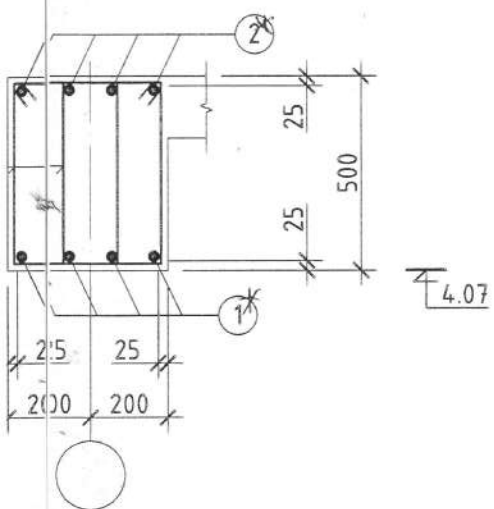


ОГТЛОЛ 3-3 М1:20





ГТ ЛОЛ 3-3 М1:20

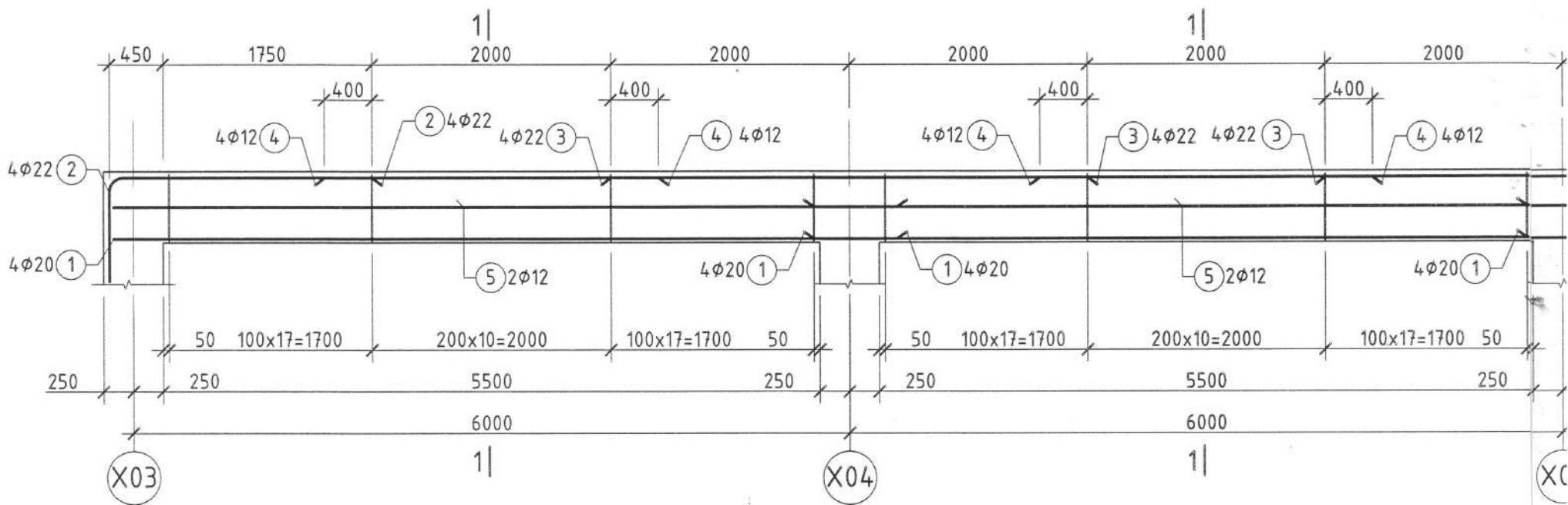


Дамнуруу Дн-1.5							
ХЭСГИЙН ТОДОРХОЙЛОЛТ							
Позиц	Загвар			Позиц	Загвар		
2	 L=2700			6	 L=1760		
7	 L=510			9	 L=600		
ЦУТГАМАЛ ТӨМӨР БЕТОН ХИЙЦИЙН МАТЕРИАЛЫН ТОДОРХОЙЛОЛТ							
Позиц	Тэмдэглэгээ	Нэр			Тоо шир	Хүнд /кг/	
						Нэгж	Нийт
Дамнуруу Дн-1.5					1	1250.89	1250.89
1	ГОСТ5781-82*	φ 20	A400	L= 6600	24	16.28	390.61
2	ГОСТ5781-82*	φ 22	A400	L= 2700	8	8.06	64.45
3	ГОСТ5781-82*	φ 22	A400	L= 4000	20	11.94	238.72
4	ГОСТ5781-82*	φ 12	A400	L= 2800	24	2.49	59.67
5	ГОСТ5781-82*	φ 12	A400	L= 6500	12	5.77	69.26
6	ГОСТ5781-82*	φ 8	A240	L= 1760	540	0.70	375.41
7	ГОСТ5781-82*	φ 8	A240	L= 510	74	0.20	14.91
8	ГОСТ5781-82*	φ 8	A240	L= 12200	1	4.82	4.82
9	ГОСТ5781-82*	φ 12	A400	L= 600	62	0.53	33.03
Материал В20					V= 8.1м³		

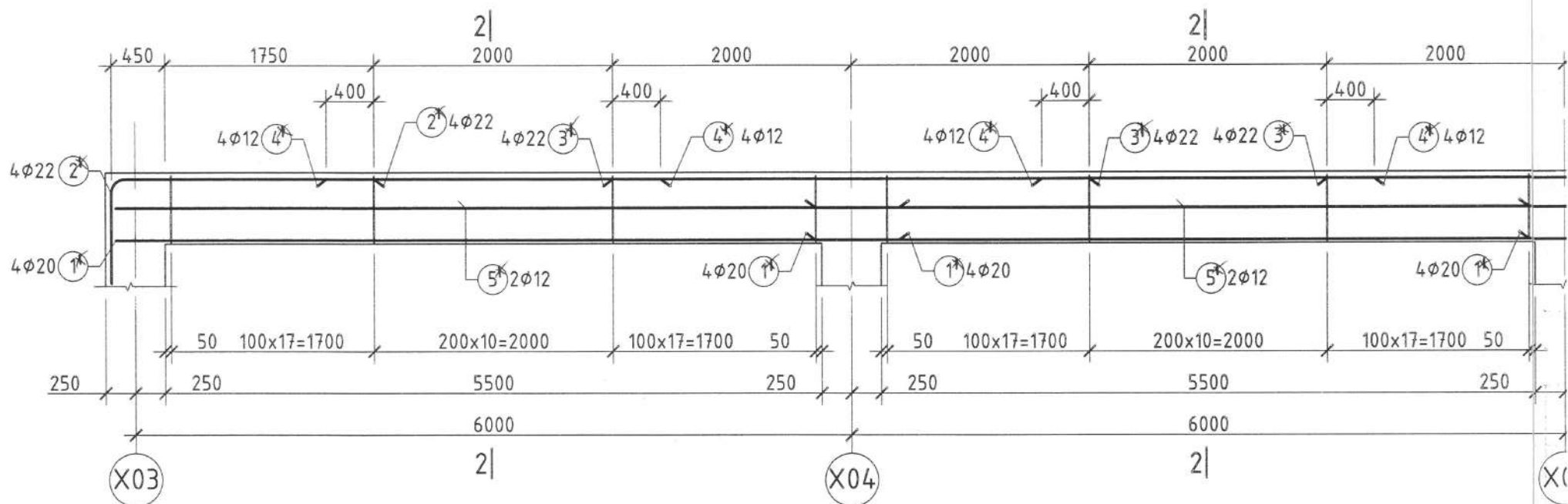
Туслах дамнуруу ТДн-1							
ХЭСГИЙН ТОДОРХОЙЛОЛТ							
Позиц	Загвар			Позиц	Загвар		
2*	 L=2700			3*	 L=1360		
ЦУТГАМАЛ ТӨМӨР БЕТОН ХИЙЦИЙН МАТЕРИАЛЫН ТОДОРХОЙЛОЛТ							
Позиц	Тэмдэглэгээ	Нэр			Тоо шир	Хүнд /кг/	
						Нэгж	Нийт
Туслах дамнуруу ТДн-1					1	154.95	154.95
1*	ГОСТ5781-82*	φ 20	A400	L= 3300	4	8.14	32.55
2*	ГОСТ5781-82*	φ 22	A400	L= 2700	8	8.06	64.45
3*	ГОСТ5781-82*	φ 12	A400	L= 2800	1	2.49	2.49
4*	ГОСТ5781-82*	φ 8	A240	L= 1560	90	0.62	55.46
Материал В20					V= 1.12м³		

	Хэнтий аймаг Хэрлэн сум 3-р баг ХЭНТИЙ АЙМГИЙН ХЭРЛЭН СУМЫН ГЭР ХОРООЛЛЫН АЙЛ ӨРХИЙГ ТӨВИЙН ИНЖЕНЕРИЙН ДЭД БҮТЦЭД ХОЛБОХ ДУЛААНЫ ЭХ ҮҮСВЭР. ЗУУХ -8.4МВт БАРИЛГА						
	Дамнуруу Дн-1.5, ТДн-1 -ийн арматурчлалт						
	Инженер		А.Буянжаргал	ЕГ.Шифр:	Масштаб:	Огноо:	
	Гүйцэтгэсэн		Б.Мөнгөнсүх	НӨР-12/2021	М1:100	2022.05	
Шалгасан		А.Буянжаргал	ТГ.Шифр:	Зургийн дугаар:	Хуудас		
"Алтан хөхийн очир"ХХК Утас:88111923			АХО-01/2022 ЯБ-А3-22-...	ББ-23	58		

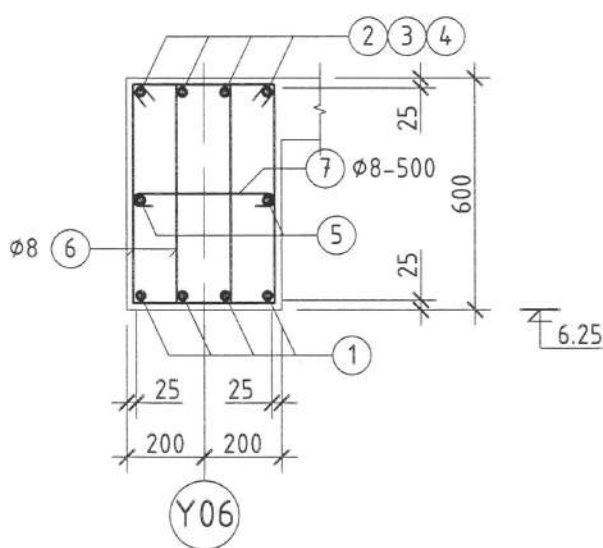
ДАМНУРУУ ДН-1.6 М1:50



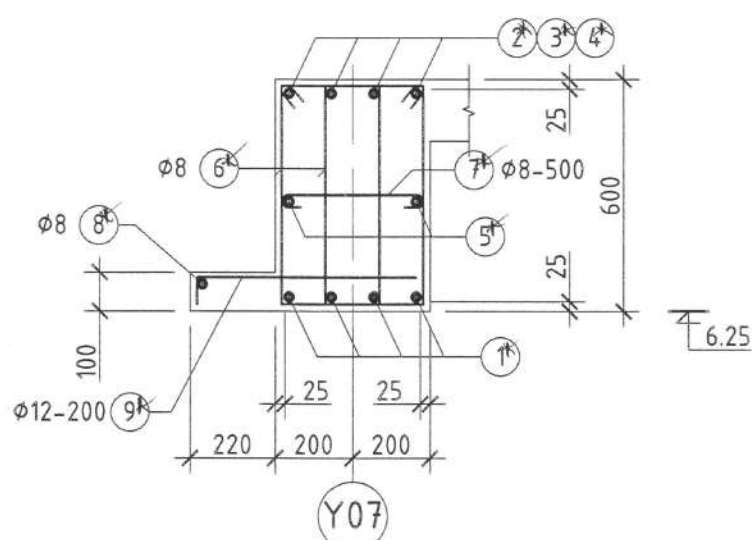
ДАМНУРУУ ДН-1.7 М1:50



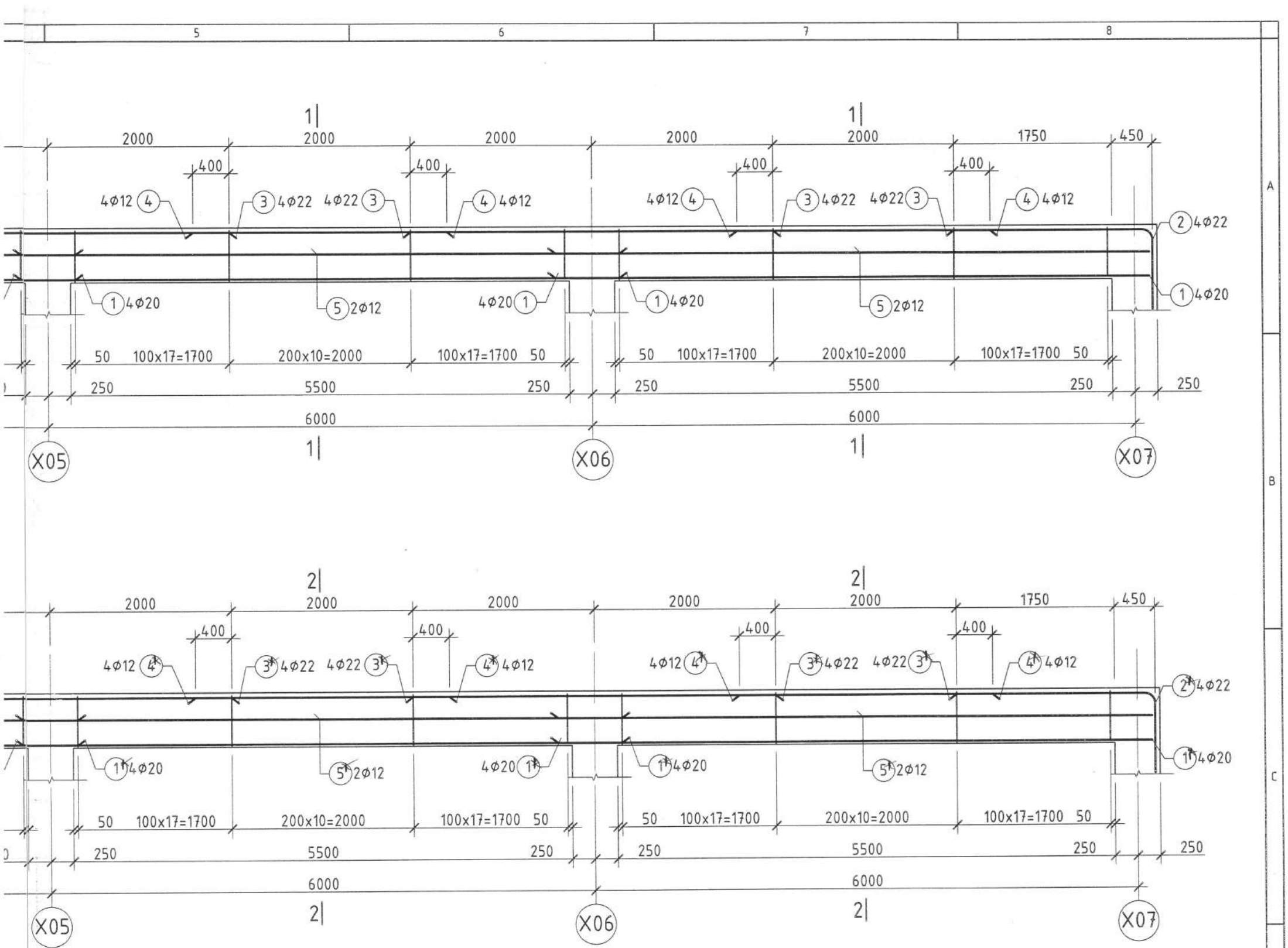
ОГТЛОЛ 1-1 М1:20



ОГТЛОЛ 2-2 М1:20



Дамнууруу Дн-1.7				
ХЭСГИЙН ТОДОРХОЙЛОЛТ				
Позиц	Загвар			Позиц
2*				6*
7*				9*
ЦУТГАМАЛ ТӨМӨР БЕТОН ХИЙЦИЙН МАТЕРИАЛ				
Позиц	Тэмдэглэгээ		Нэр	
Дамнууруу Дн-1.7				
1*	ГОСТ5781-82*	φ 20	A400	L=
2*	ГОСТ5781-82*	φ 22	A400	L=
3*	ГОСТ5781-82*	φ 22	A400	L=
4*	ГОСТ5781-82*	φ 12	A400	L=
5*	ГОСТ5781-82*	φ 12	A400	L=
6*	ГОСТ5781-82*	φ 8	A240	L=
7*	ГОСТ5781-82*	φ 8	A240	L=
8*	ГОСТ5781-82*	φ 8	A240	L=
9*	ГОСТ5781-82*	φ 12	A400	L=
Материал В20 V=				



Дамнууруу Дн-1.6							
ХЭСГИЙН ТОДОРХОЙЛОЛТ							
Позиц	Загвар			Позиц	Загвар		
2				6			
7							
ЦУТГАМАЛ ТӨМӨР БЕТОН ХИЙЦИЙН МАТЕРИАЛЫН ТОДОРХОЙЛОЛТ							
Позиц	Тэмдэглэгээ	Нэр	Тоо шир	Хүнд /кг/			
				Нэгж	Нийт		
Дамнууруу Дн-1.6				1	840.26	840.26	
1	ГОСТ5781-82*	φ 20 А400 L= 6600	16	16.28	260.41		
2	ГОСТ5781-82*	φ 22 А400 L= 3800	8	11.34	90.71		
3	ГОСТ5781-82*	φ 22 А400 L= 4000	12	11.94	143.23		
4	ГОСТ5781-82*	φ 12 А400 L= 2800	16	2.49	39.78		
5	ГОСТ5781-82*	φ 12 А400 L= 6500	8	5.77	46.18		
6	ГОСТ5781-82*	φ 8 А240 L= 1760	360	0.70	250.27		
7	ГОСТ5781-82*	φ 8 А240 L= 510	48	0.20	9.67		
Материал В20				V= 5.8м³			

Зиц	Загвар	Хүнд /кг/	
		Нэгж	Нийт
6*			
9*			
МАТЕРИАЛЫН ТОДОРХОЙЛОЛТ			
		Тоо шир	Хүнд /кг/
			Нэгж
			Нийт
		1	914.82
	L= 6600	16	16.28
	L= 3800	8	11.34
	L= 4000	12	11.94
	L= 2800	16	2.49
	L= 6500	8	5.77
	L= 1760	360	0.70
	L= 510	48	0.20
	L= 24200	1	9.56
	L= 600	122	0.53
V= 5.3м³			

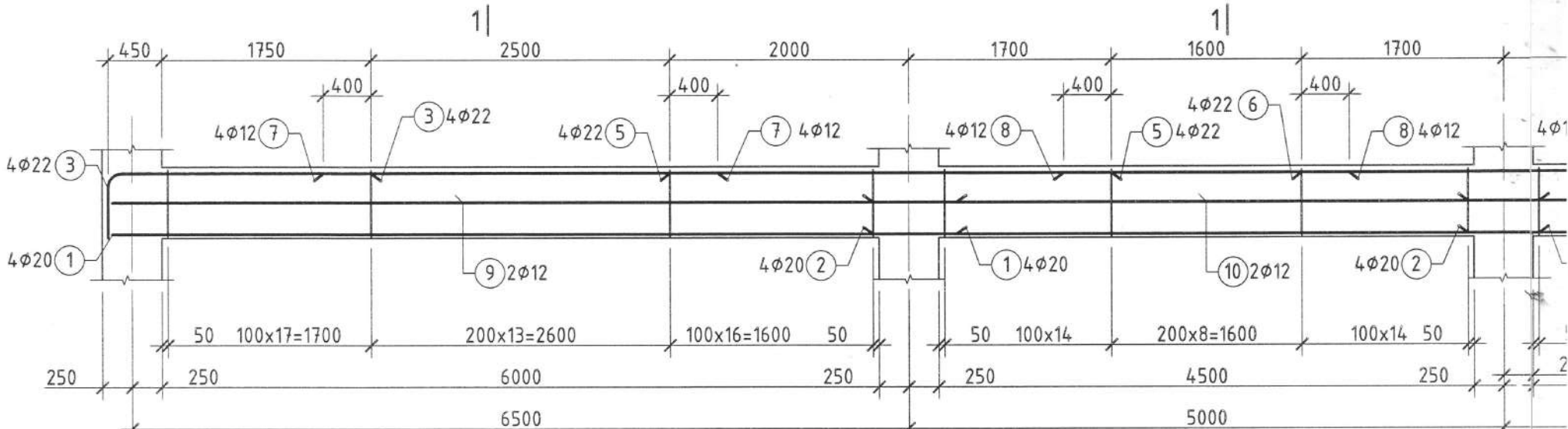


Хэнтий аймаг Хэрлэн сум 3-р баг
ХЭНТИЙ АЙМГИЙН ХЭРЛЭН СУМЫН ГЭР ХОРООЛЛЫН АЙЛ ӨРХИЙГ ТӨВИЙН ИНЖЕНЕРИЙН ДЭД БҮТЦЭД ХОЛБОХ
ДУЛААНЫ ЭХ ҮҮСВЭР. ЗУУХ -8,4МВт БАРИЛГА

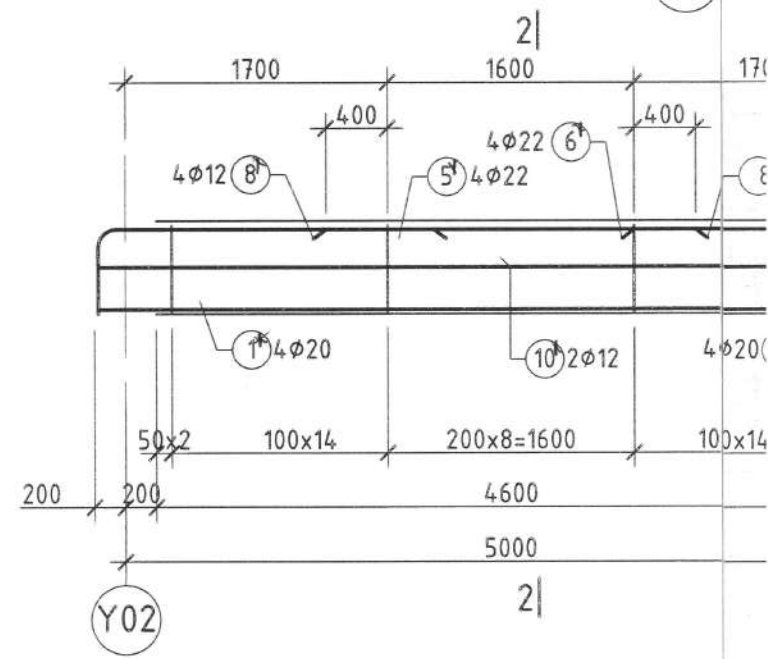
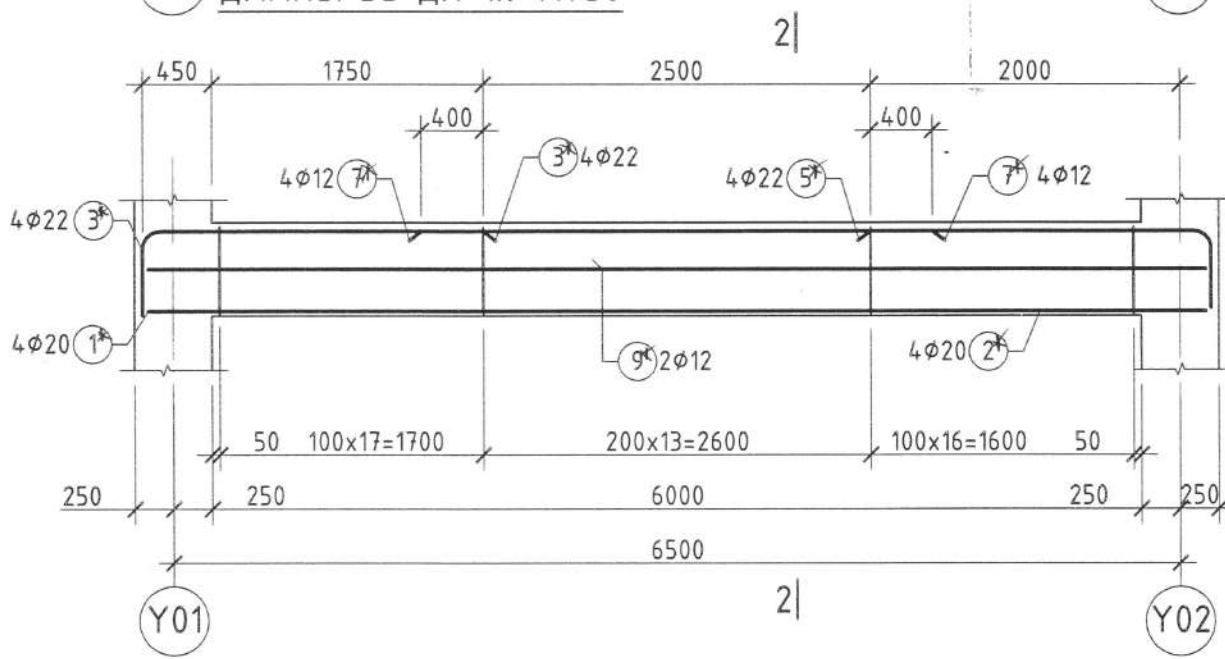
Дамнууруу Дн-1.6, Дн-1.7 ийн арматурчлалт

Инженер	А.Буянжаргал	ЕГ.Шифр:	Масштаб:	Огноо:
Гүйцэтгэсэн	Б.Мөнгөнсүх	НӨР-12/2021	M1:100	2022.05
Шалгасан	А.Буянжаргал	ТГ.Шифр:	Зургийн дугаар:	Хуудас
"Алтан хөхийн очир"ХХК Утас:88111923		АХО-01/2022 ЯБ-А3-22-...	ББ-24	56

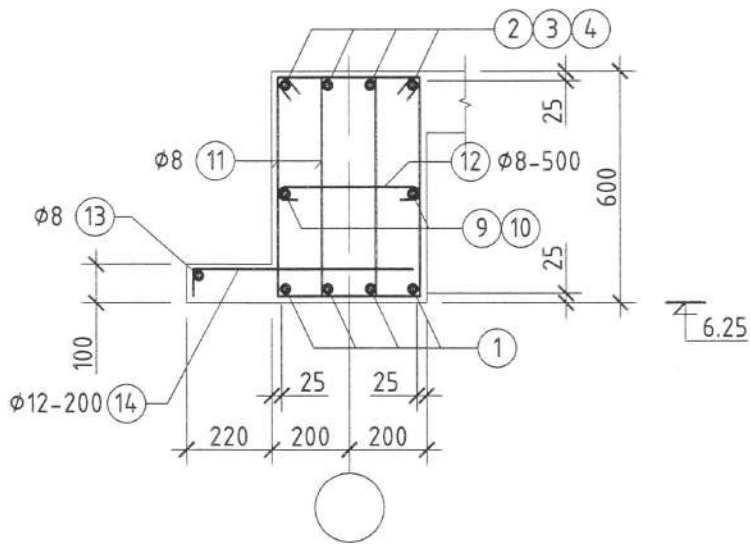
ДАМНУРУУ ДН-1.8 М1:50



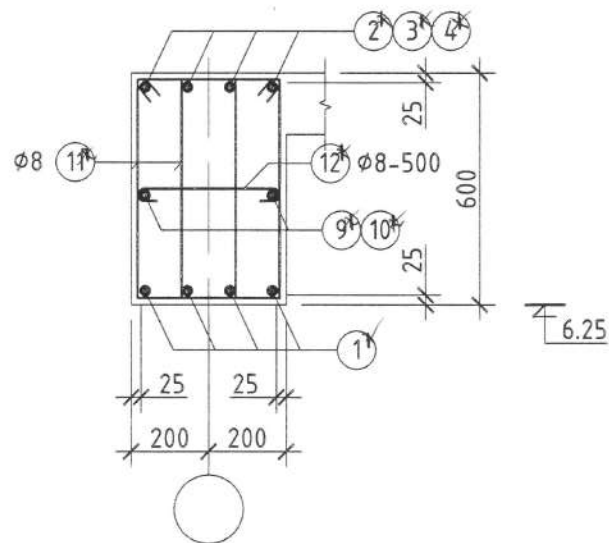
Y01 ДАМНУРУУ ДН-1.9 М1:50



ОГТЛОЛ 1-1 М1:20

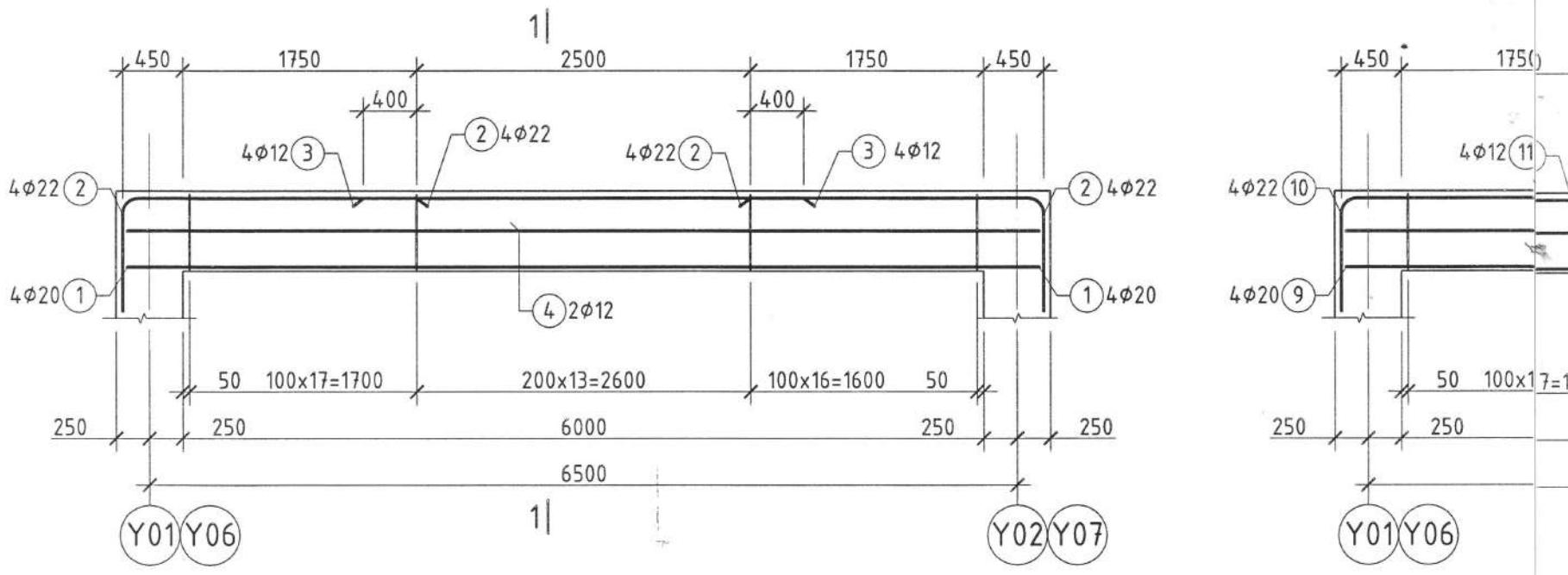


ОГТЛОЛ 2-2 М1:20

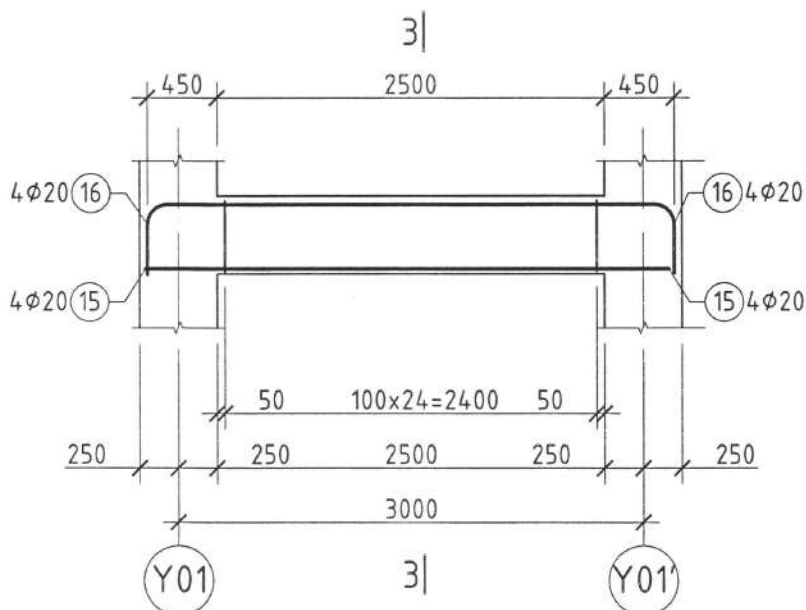


Дамнуруу Дн-1.9			
ХЭСГИЙН ТОДОРХОЙЛОЛТ			
Позиц	Загвар	Позиц	
3 ¹	L=2700	4	
11 ¹	L=1760	12	
14 ¹	L=600		
ЦУТГАМАЛ ТӨМӨР БЕТОН ХИЙЦИЙН МАТЕРИ			
Позиц	Тэмдэглэгээ	Нэр	
Дамнуруу Дн-1.8			
1 ¹	ГОСТ5781-82*	φ 20	A400
2 ¹	ГОСТ5781-82*	φ 20	A400
3 ¹	ГОСТ5781-82*	φ 22	A400
4 ¹	ГОСТ5781-82*	φ 22	A400
5 ¹	ГОСТ5781-82*	φ 22	A400
6 ¹	ГОСТ5781-82*	φ 22	A400
7 ¹	ГОСТ5781-82*	φ 12	A400
8 ¹	ГОСТ5781-82*	φ 12	A400
9 ¹	ГОСТ5781-82*	φ 12	A400
10 ¹	ГОСТ5781-82*	φ 12	A400
11 ¹	ГОСТ5781-82*	φ 8	A240
12 ¹	ГОСТ5781-82*	φ 8	A240
13 ¹	ГОСТ5781-82*	φ 8	A240
14 ¹	ГОСТ5781-82*	φ 12	A400
Материал В20			

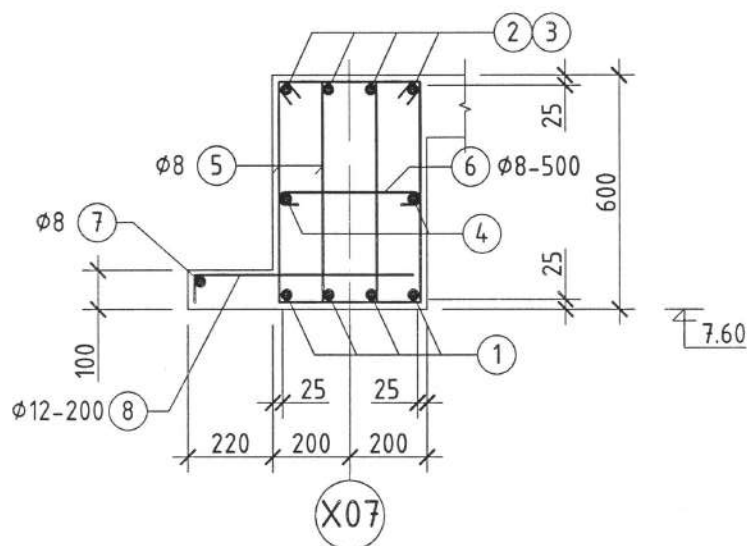
ДАМНУРУУ ДН-1.10 М1:50



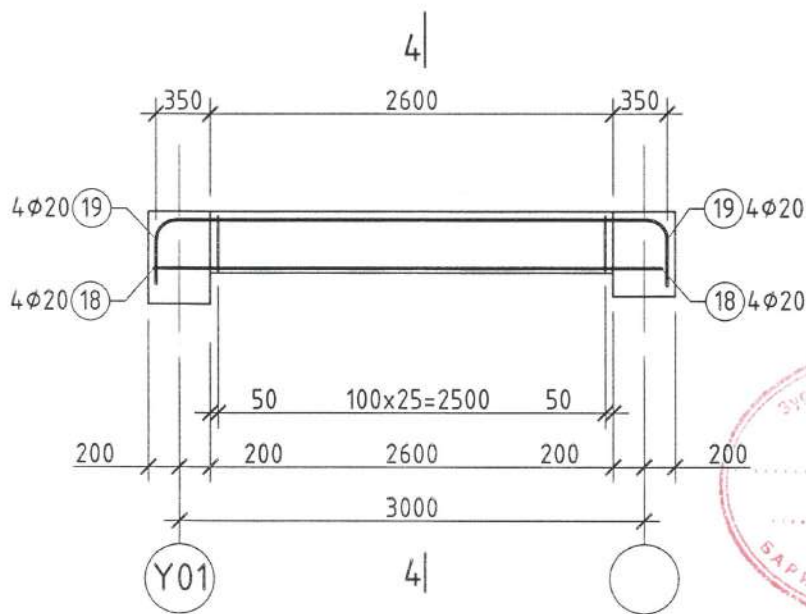
ШАТНЫ ДАМНУРУУ ШДН-1 М1:50



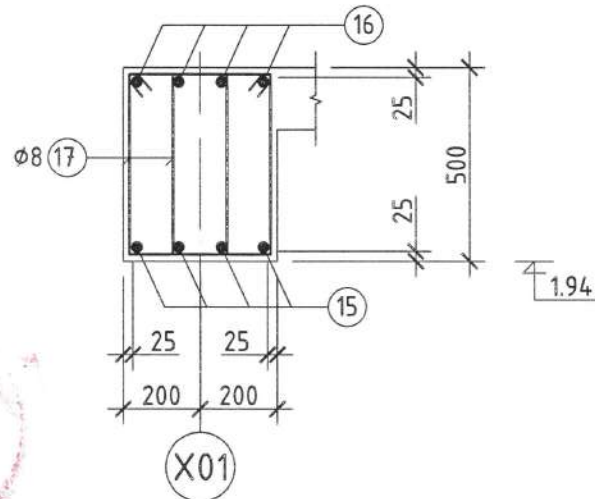
ОГТЛОЛ 1-1 М1:20



ТУСЛАХ ДАМНУРУУ ТДН-2 М1:50



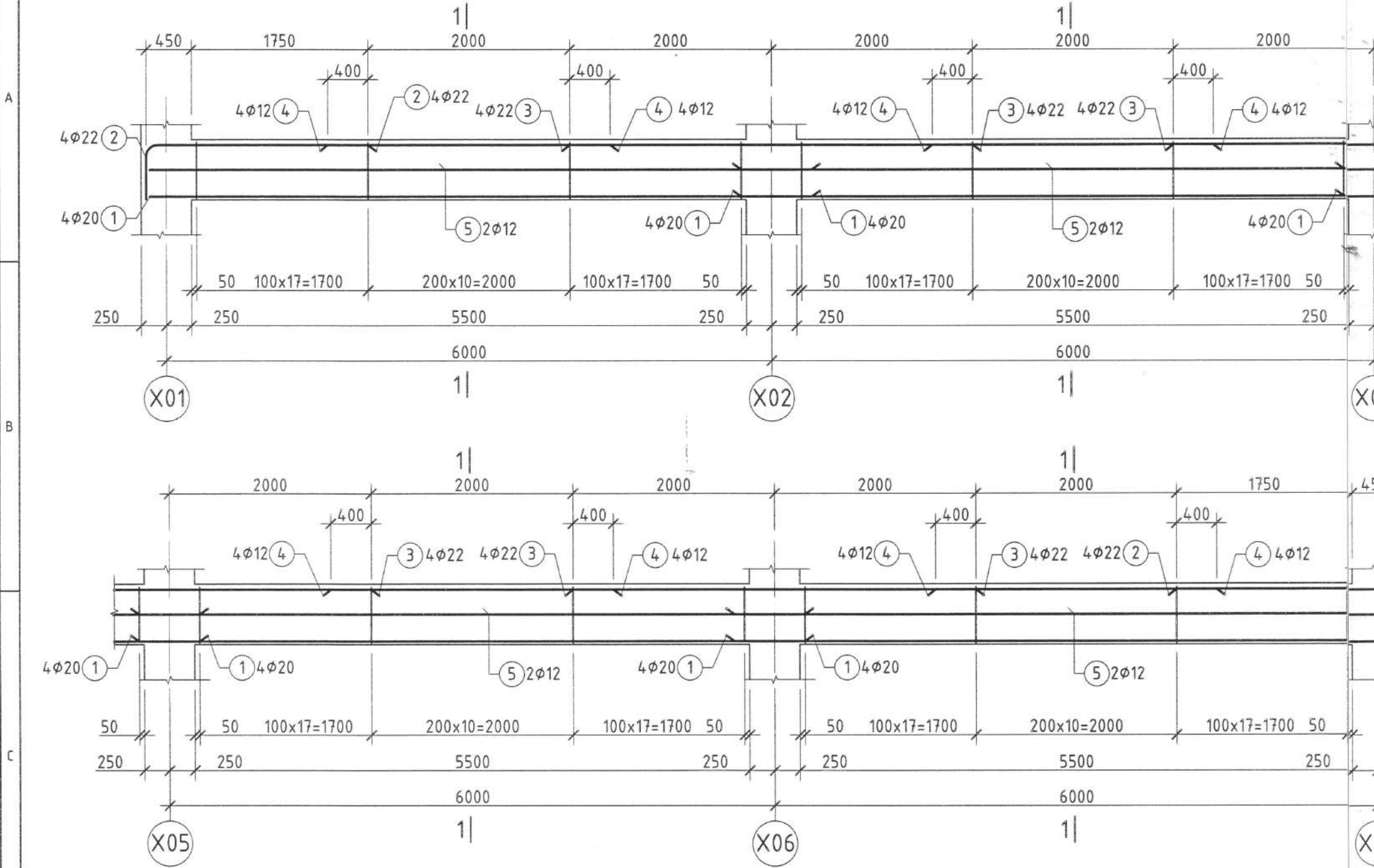
ОГТЛОЛ 3-3 М1:20



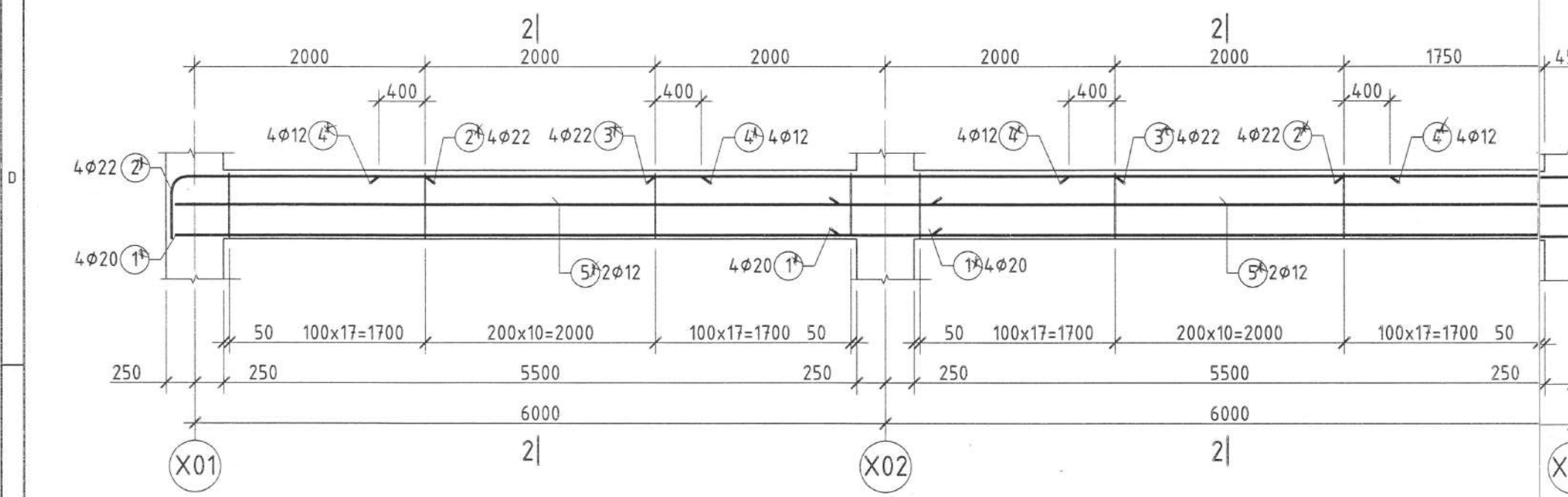
Шатны дамнууруу ШДН-1							
ХЭСГИЙН ТОДОРХОЙЛОЛТ							
Позиц	Загвар			Позиц	Загвар		
16				17			
ЦУТГАМАЛ ТӨМӨР БЕТОН ХИЙЦИЙН МАТЕРИАЛЫН ТОДОРХОЙЛОЛТ							
Позиц	Тэмдэглэгээ	Нэр	Тоо шир	Хүнд /кг/		Нэгж	Нийт
				Нэгж	Нийт		
Шатны дамнууруу ШДН-1				1	106.76	106.76	
15	ГОСТ5781-82*	φ 20 А400	L= 3400	4	8.38	33.54	
16	ГОСТ5781-82*	φ 20 А400	L= 4300	4	10.60	42.42	
17	ГОСТ5781-82*	φ 8 А240	L= 1560	50	0.62	30.81	
Материал В20 V= 0.5м³							

Туслах дамнууруу							
ХЭСГИЙН ТОДОРХОЙЛОЛТ							
Позиц	Загвар			Позиц	Загвар		
19				20			
ЦУТГАМАЛ ТӨМӨР БЕТОН ХИЙ							
Позиц	Тэмдэглэгээ	Нэр	Тоо шир	Хүнд /кг/		Нэгж	Нийт
				Нэгж	Нийт		
Туслах дамнууруу ТДН-2							
18	ГОСТ5781-82*	φ 20					
19	ГОСТ5781-82*	φ 20					
20	ГОСТ5781-82*	φ 8					
Материал В20 V= 0.5м³							

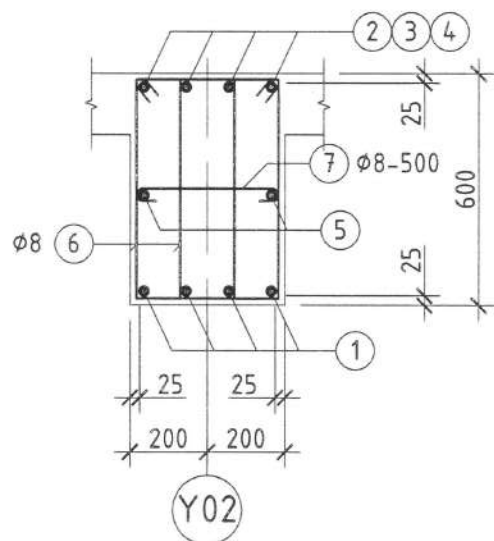
ДАМНУРУУ ДН-2.2 М1:50



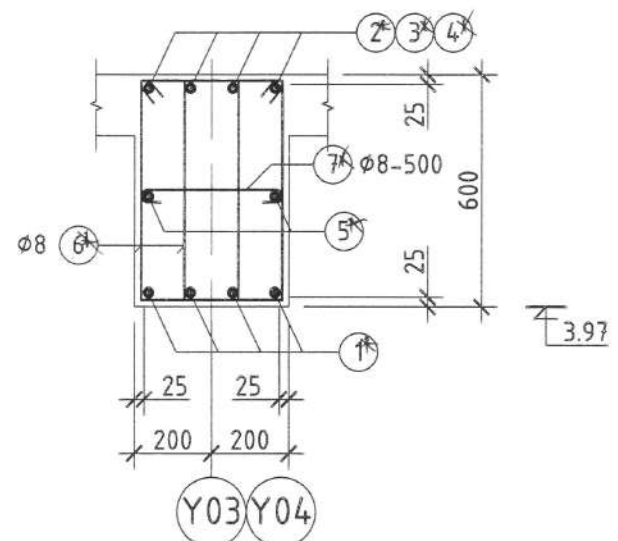
ДАМНУРУУ ДН-2.1 М1:50

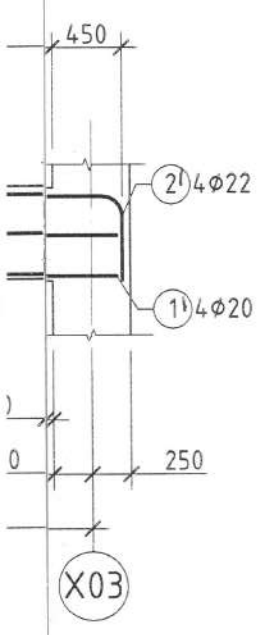
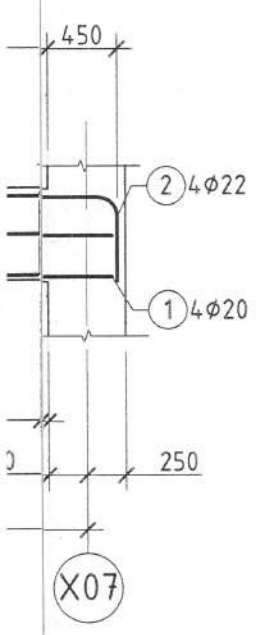
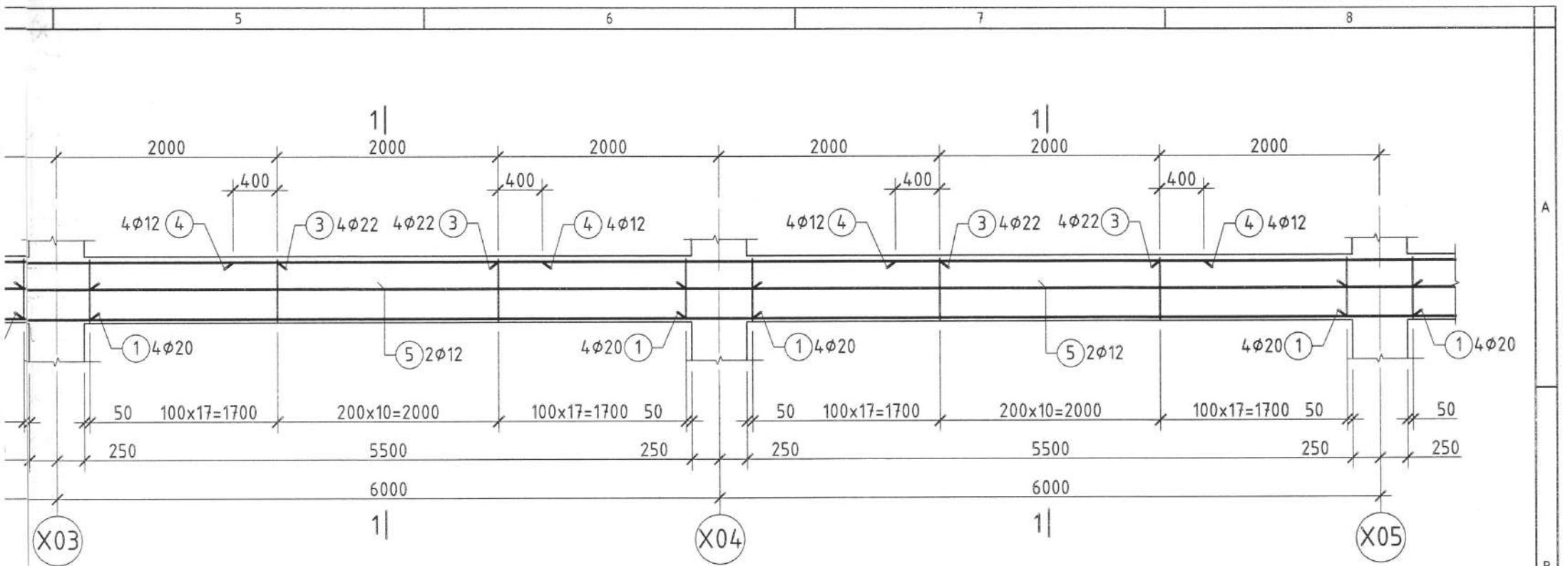


ОГТЛОЛ 1-1 М1:20



ОГТЛОЛ 2-2 М1:20





Дамнуруу Дн-2.1

ХЭСГИЙН ТОДОРХОЙЛОЛТ

Позиц	Загвар	Позиц	Загвар
2	L=2700	6	L=1760
7	L=510		

ЦУТГАМАЛ ТӨМӨР БЕТОН ХИЙЦИЙН МАТЕРИАЛЫН ТОДОРХОЙЛОЛТ

Позиц	Тэмдэглэгээ	Нэр	Тоо шир	Хүнд /кг/		
				Нэгж	Нийм	
Дамнуруу Дн-2.2				2	1213.04	2426.08
1	ГОСТ5781-82*	φ 20 A400 L= 6600	24	16.28	390.61	
2	ГОСТ5781-82*	φ 22 A400 L= 2700	8	8.06	64.45	
3	ГОСТ5781-82*	φ 22 A400 L= 4000	20	11.94	238.72	
4	ГОСТ5781-82*	φ 12 A400 L= 2800	24	2.49	59.67	
5	ГОСТ5781-82*	φ 12 A400 L= 6500	12	5.77	69.26	
6	ГОСТ5781-82*	φ 8 A240 L= 1760	540	0.70	375.41	
7	ГОСТ5781-82*	φ 8 A240 L= 510	74	0.20	14.91	
Материал В20 V= 7.9м³						

Дамнуруу Дн-2.1

ХЭСГИЙН ТОДОРХОЙЛОЛТ

Позиц	Загвар	Позиц	Загвар
2*	L=2700	6*	L=1760
7*	L=510		

ЦУТГАМАЛ ТӨМӨР БЕТОН ХИЙЦИЙН МАТЕРИАЛЫН ТОДОРХОЙЛОЛТ

Позиц	Тэмдэглэгээ	Нэр	Тоо шир	Хүнд /кг/		
				Нэгж	Нийм	
Дамнуруу Дн-2.1				1	415.76	415.76
1*	ГОСТ5781-82*	φ 20 A400 L= 6600	8	16.28	130.20	
2*	ГОСТ5781-82*	φ 22 A400 L= 2700	8	8.06	64.45	
3*	ГОСТ5781-82*	φ 22 A400 L= 4000	4	11.94	47.74	
4*	ГОСТ5781-82*	φ 12 A400 L= 2800	8	2.49	19.89	
5*	ГОСТ5781-82*	φ 12 A400 L= 6500	4	5.77	23.09	
6*	ГОСТ5781-82*	φ 8 A240 L= 1760	180	0.70	125.14	
7*	ГОСТ5781-82*	φ 8 A240 L= 510	26	0.20	5.24	
Материал В20 V= 2.7м³						

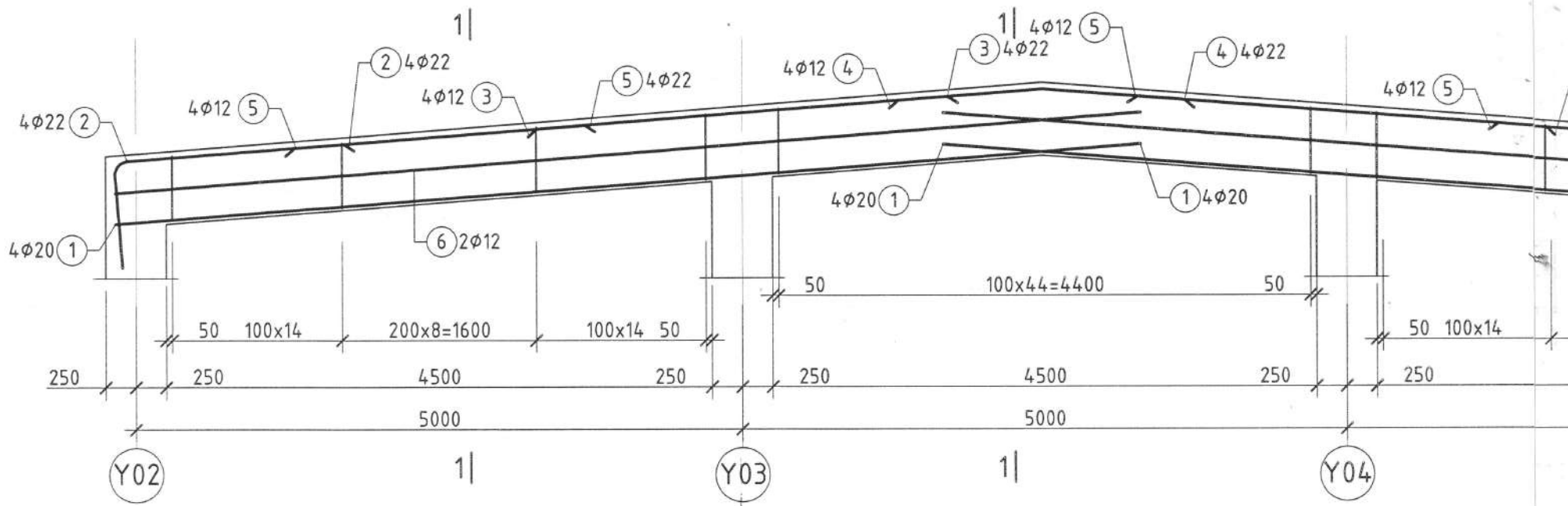
Хэнтий аймаг Хэрлэн сум 3-р баг
ХЭНТИЙ АЙМГИЙН ХЭРЛЭН СУМЫН ГЭР ХОРООЛЫН АЙЛ ӨРХИЙГ ТӨВИЙН ИНЖЕНЕРИЙН ДЭД БҮТЦЭД ХОЛБОХ
ДУЛААНЫ ЭХ ҮҮСВЭР. ЗУУХ -8,4МВт БАРИЛГА

Дамнуруу Дн-2.1, Дн-2.2 үйн арматурчлалт

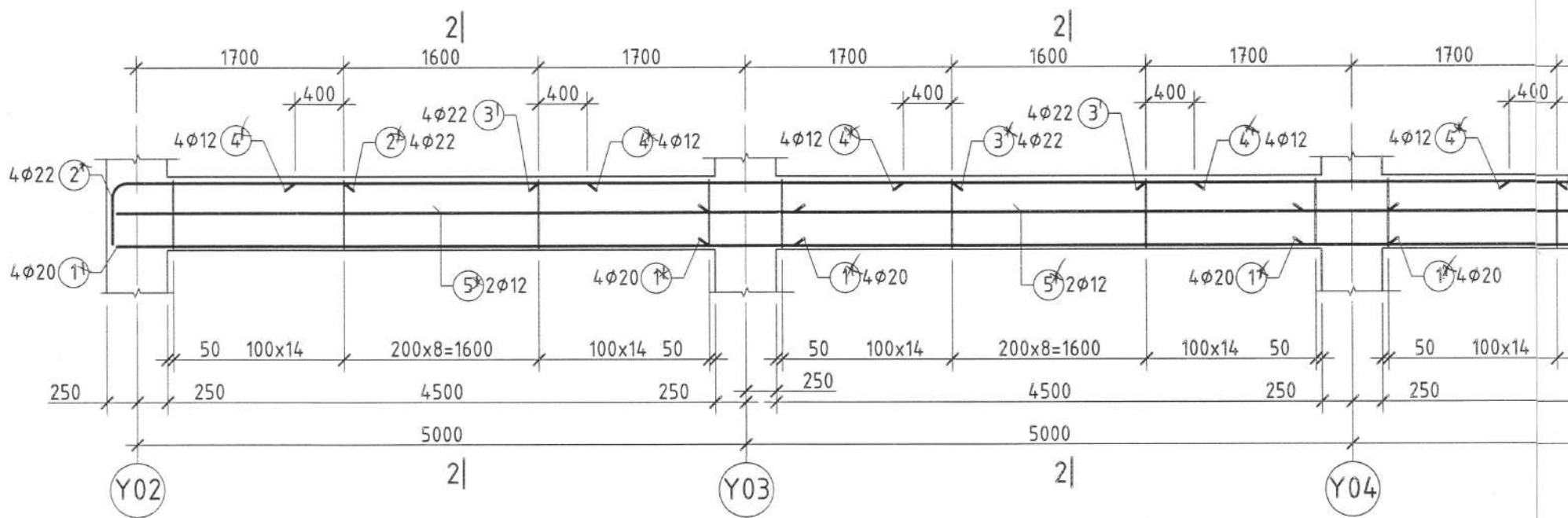
Инженер		А.Буянжаргал	ЕГ.Шифр:	Масштаб:	Огноо:
		Б.Мөнгөнсүх	НДР-12/2021		
Гүйцэтгэсэн		А.Буянжаргал	ТГ.Шифр:	Зургийн дугаар:	Хуудас
Шалгасан			АХО-01/2022 ЯБ-А3-22-...	ББ-27	56

"Алтан хөхийн очир" ХХК
Утас: 88111923

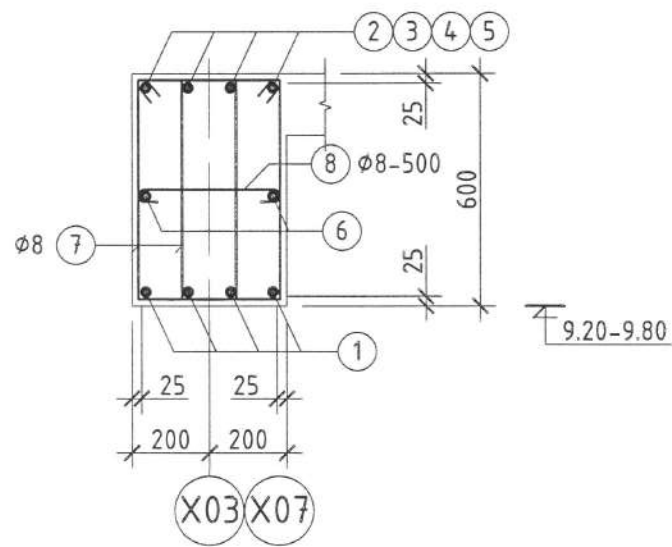
ДАМНУРУУ ДН-2.3 М1:50



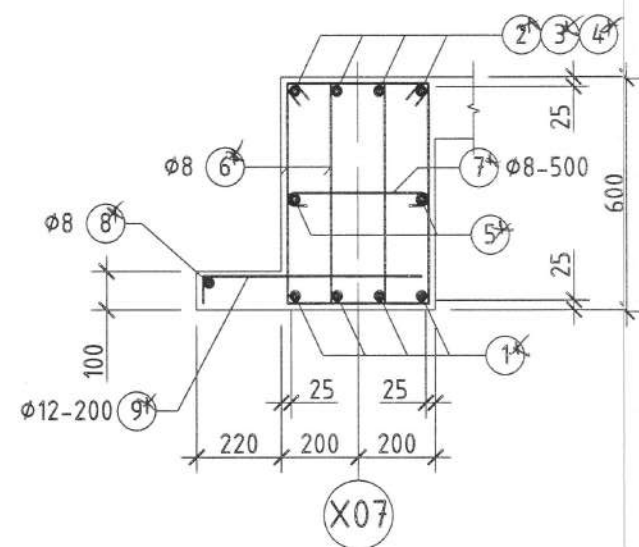
ДАМНУРУУ ДН-2.4 М1:50



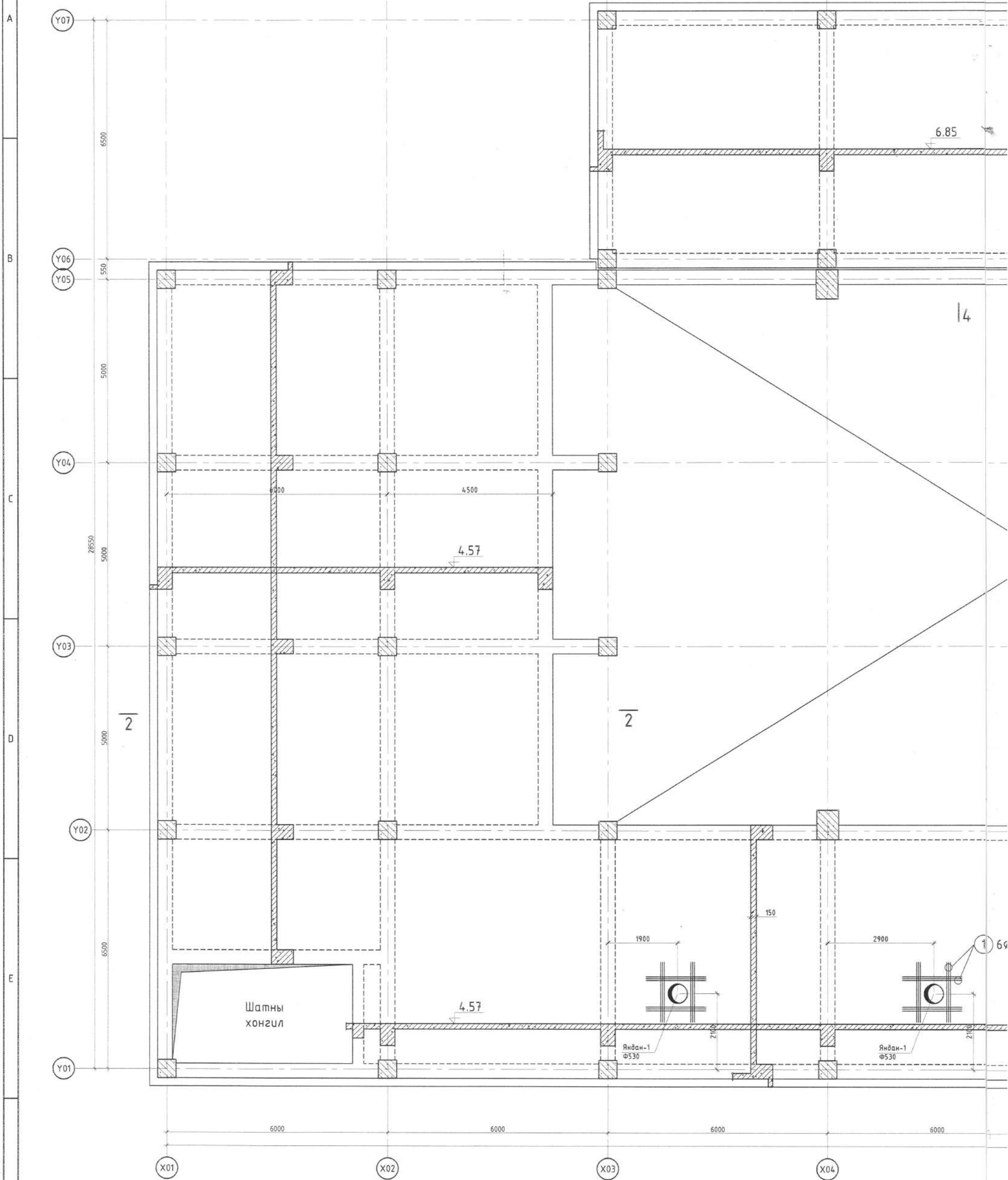
ОГТЛОЛ 1-1 М1:20



ОГТЛОЛ 2-2 М1:20



1-Р ДАВХРЫН ХЭВНИЙ БАЙГУУЛАЛТ М1:100

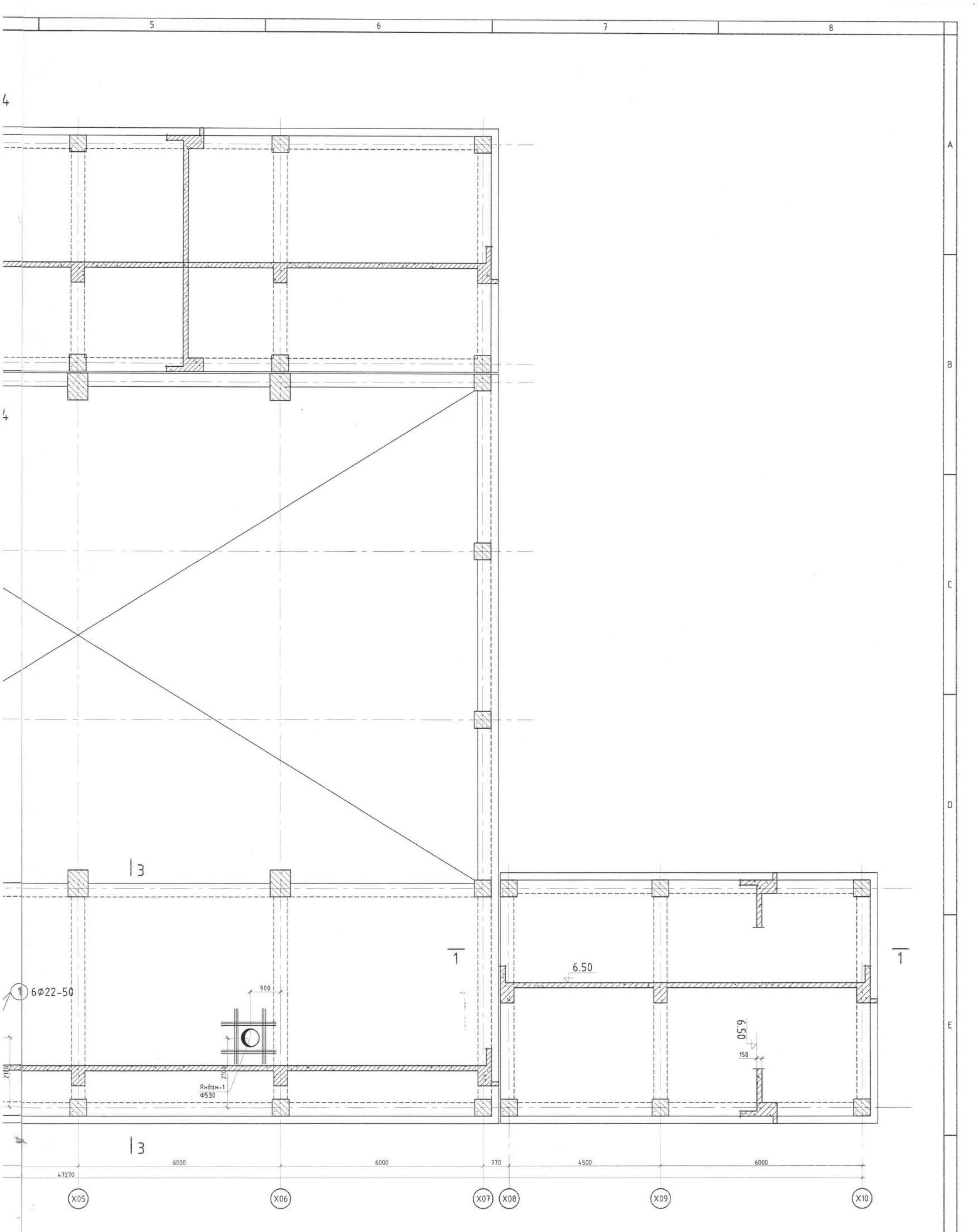


ЗӨВШӨӨРӨЛЦСӨН

БА	Г.Хатанбаатар	
ХАС	Г.Гэрэлээ	
ЦБУ	П.Өлзийжаргал	
ХТ,ДГ	С.Ганболор	
ХД	Ц.Жавхлантөгс	
А	Ж.Оюударь	

ЦУТГАМАЛ ТӨМӨР БЕТОН ХИЙЦИЙН МАТЕРИАЛ

Позиц	Тэмдэглэгээ	Нэр	
1-р давхрын хүчитгэлийн арматур			
1	ГОСТ5781-82*	A400	D 18



МАТЕРИАЛЫН ТОДОРХОЙЛОЛТ

№	Тоо шир	Хүнд /кг/	
		Нэгж	Нийт
18	L= 1700	72	3.40
			244.56

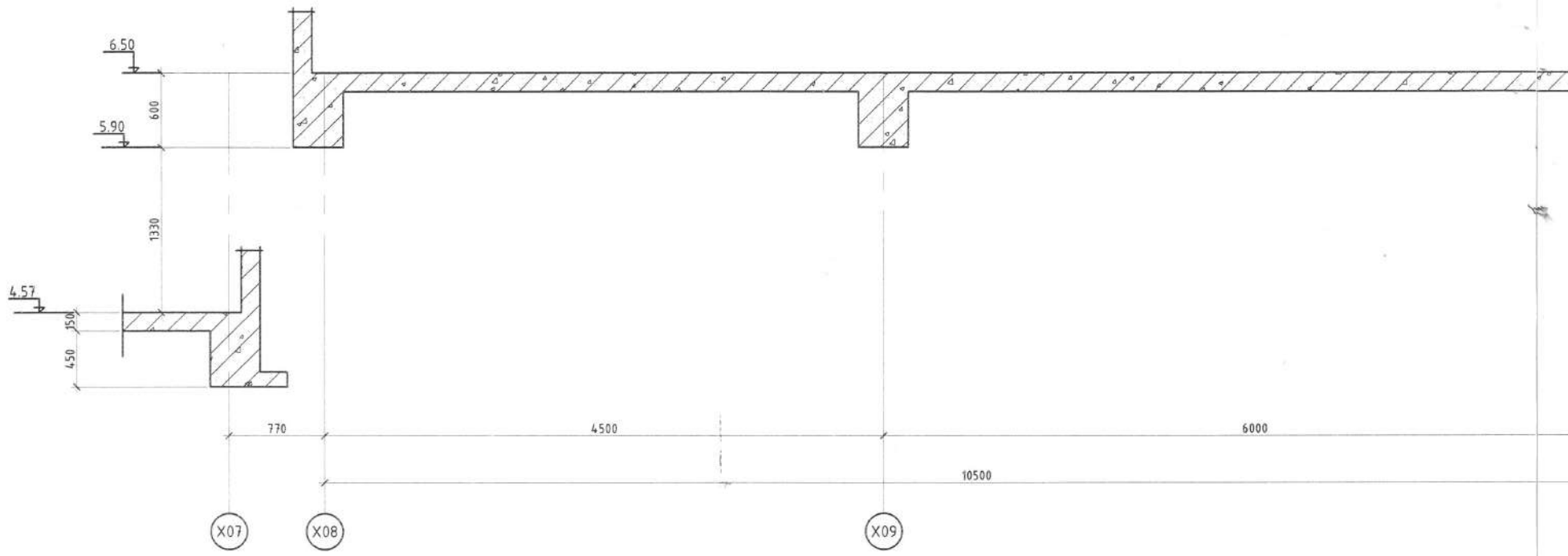


"Алтан хөхийн очир" ХХК

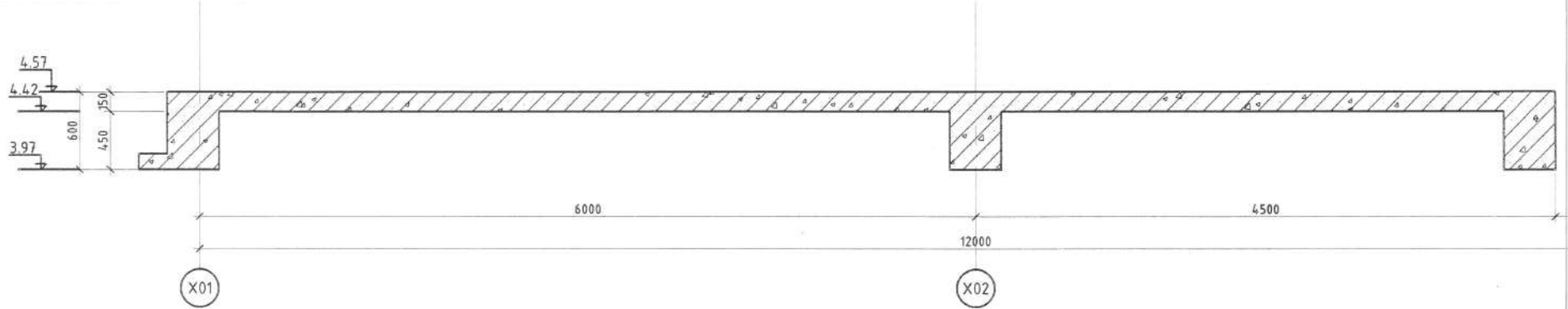
Хэнтий аймаг Хэрлэн сүм 3-р баг
ХЭНТИЙ АЙМГИЙН ХЭРЛЭН СУМЫН ГЭР ХОРООЛЛЫН АЙЛ ӨРХИЙГ ТӨВИЙН ИНЖЕНЕРИЙН ДЭД БҮТЦЭД ХОЛБОХ
ДУЛААНЫ ЭХ ҮҮСВЭР, ЗУУХ -8,4МВт БАРИЛГА

1-р давхрын хучилтын хэвний байгуулалт			
Инженер	А.Буюнжаргал	ЕГ.Шифр:	Масштаб:
Гүйцэтгэсэн	Б.Мөнгөнсүх	НДР-12/2021	M1:100
Шалгасан	А.Буюнжаргал	ТГ.Шифр:	Огноо:
		АХО-00/2022 ЯБ-А3-22-	2022.05
			Зургийн дугаар:
			ББ-29
			Хуудас
			56

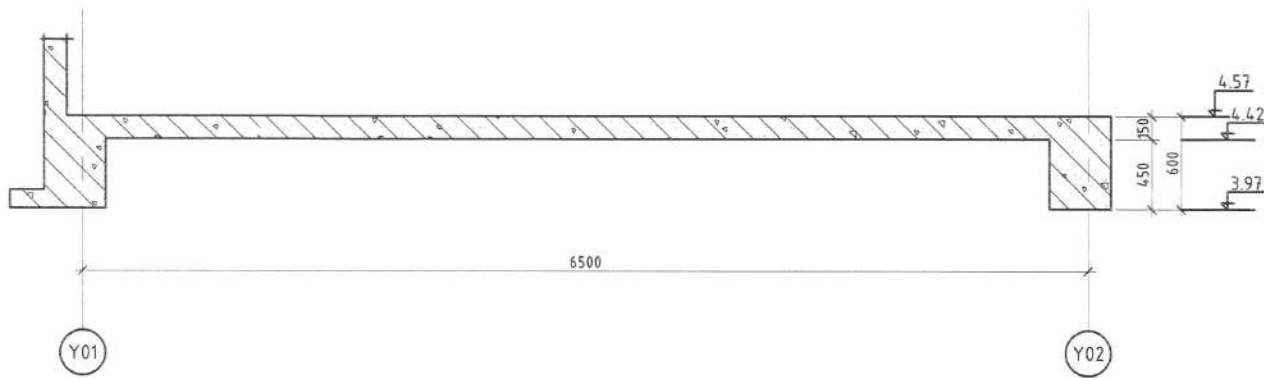
Огтлол 1-1 М1:50



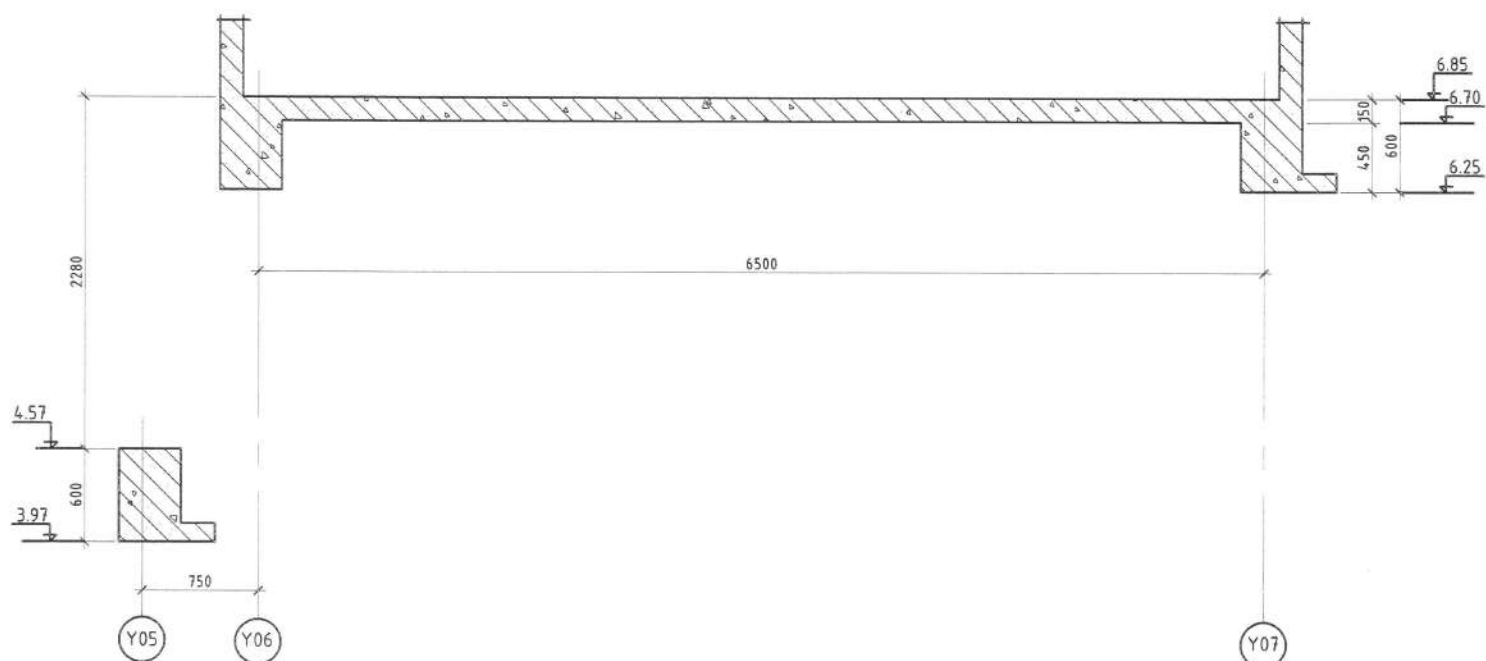
Огтлол 2-2 М1:50

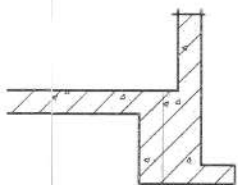


Огтлол 3-3 М1:50



Огтлол 4-4 М1:50





X10

1500

X03



"Алтан хөхийн очир" ХХК

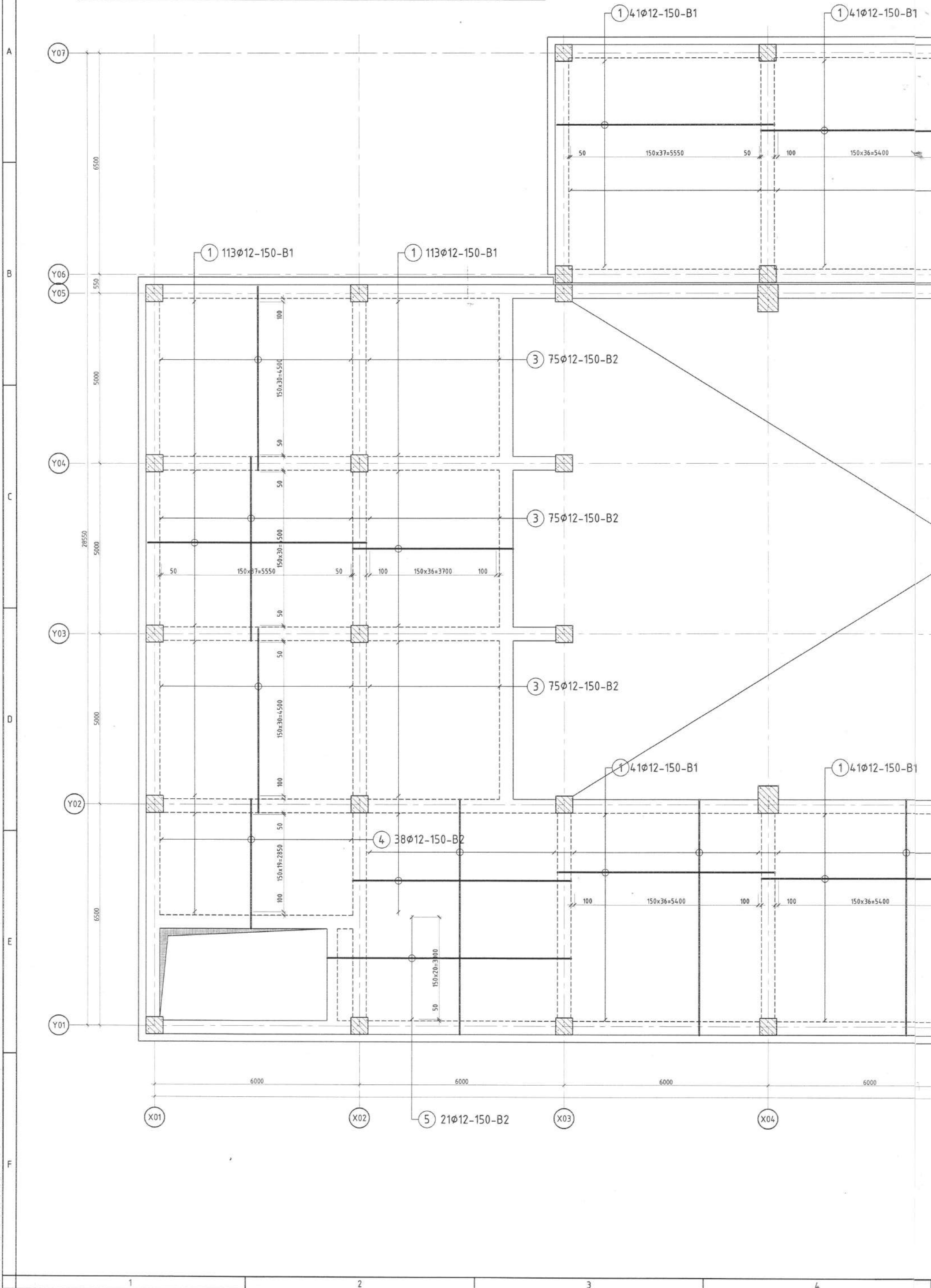
Хэнтий аймаг Хэрлэн сум 3-р баг
 ХЭНТИЙ АЙМГИЙН ХЭРЛЭН СУМЫН ГЭР ХОРООЛЛЫН АЙЛ ӨРХИЙГ ТӨВИЙН ИНЖЕНЕРИЙН ДЭД БҮТЦЭД ХОЛБОХ
 ДУЛААНЫ ЭХ ҮҮСВЭР, ЗУУХ -8,4МВт БАРИЛГА

1-р давхрын хучилтын хэвний рэгтлэлүүд

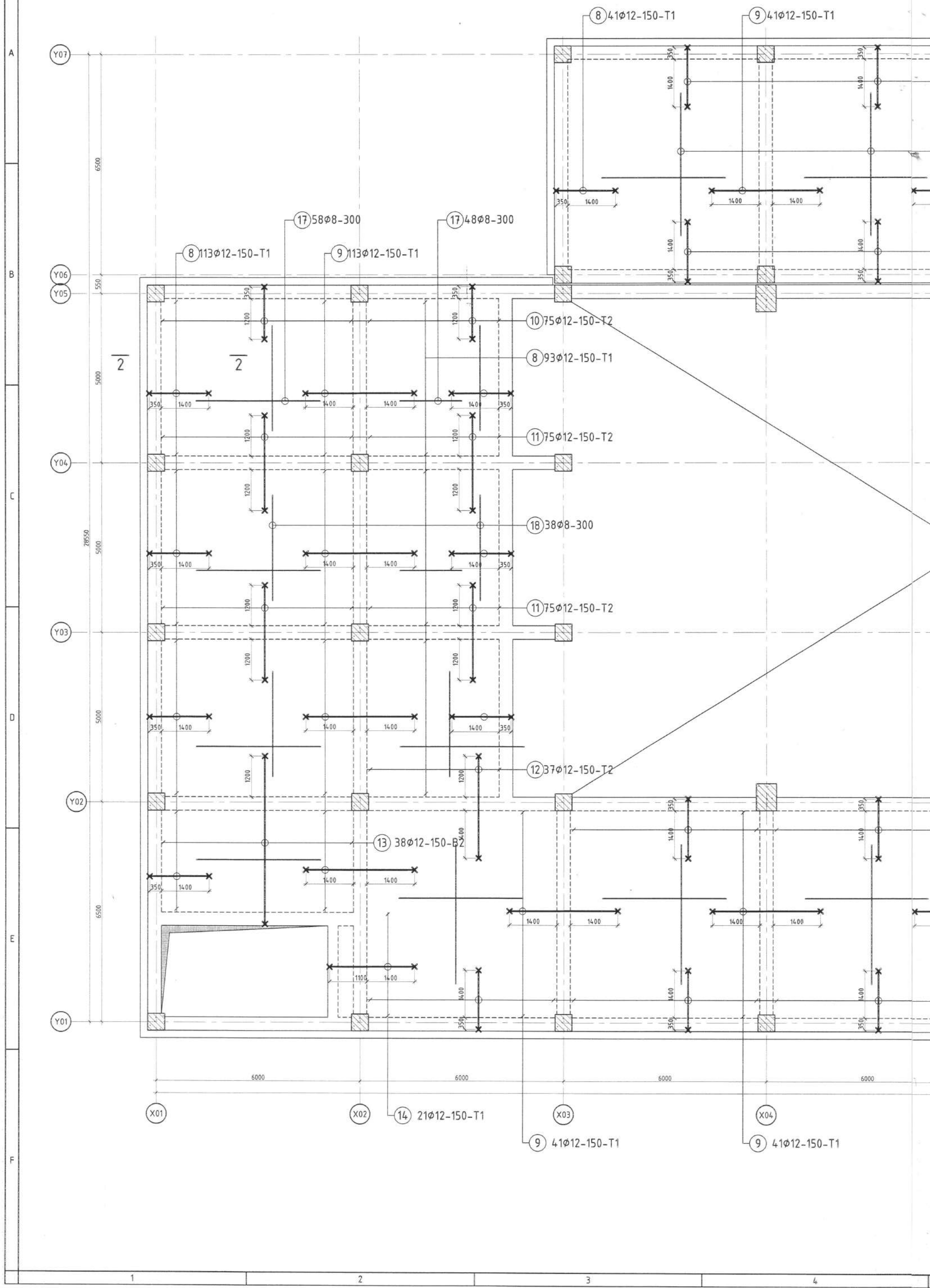
Инженер	<i>[Signature]</i>	А.Буянжаргал	ЕГ.Шифр:	Масштаб:	Огноо:
Гүйцэтгэсэн	<i>[Signature]</i>	Б.Мөнгөнсүх	НДР-12/2021	M1:100	2022.05
Шалгасан	<i>[Signature]</i>	А.Буянжаргал	ТГ.Шифр:	Зургийн дугаар:	Хуудас
			АХ0-00/2022 ЯБ-А3-22-	ББ-30	56

A
B
C
D
E
F

1-Р ДАВХРЫН ХУЧИЛТЫН ДООД ҮЕИЙН АРМАТУРЧЛАЛ М1:100



1-Р ДАВХРЫН ХУЧИЛТЫН ДЭЭД ҮЕИЙН АРМАТУРЧЛАЛ М1:100



1

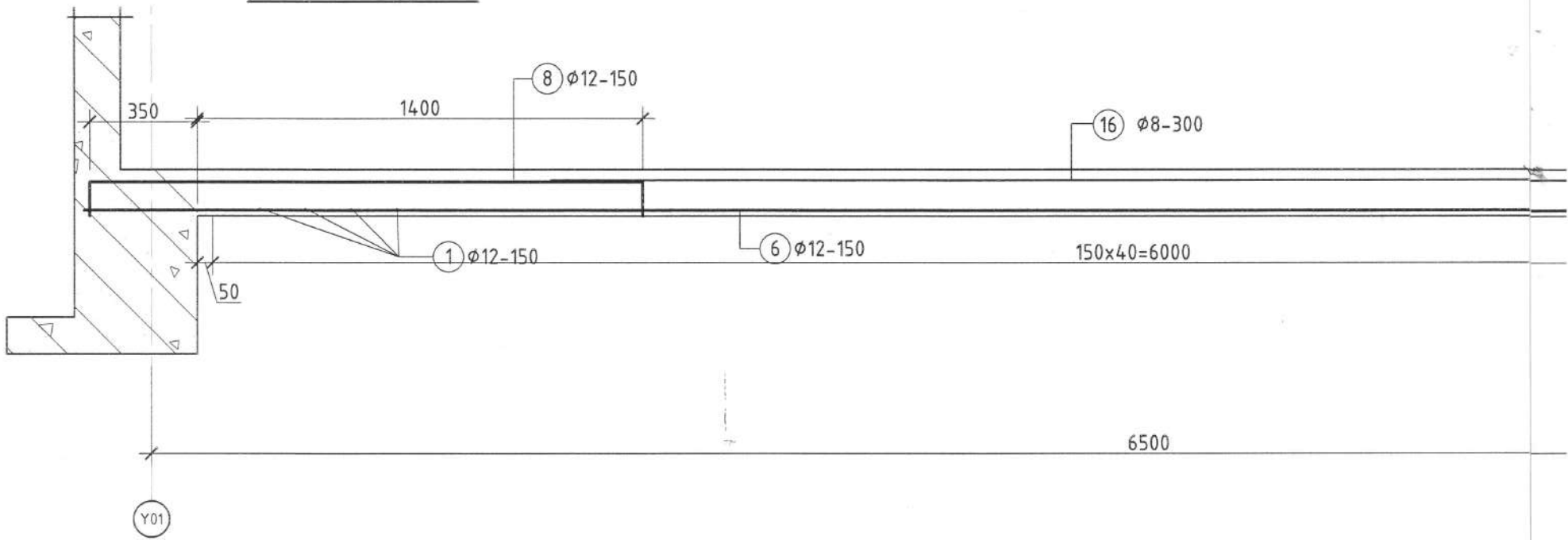
2

3

4

A

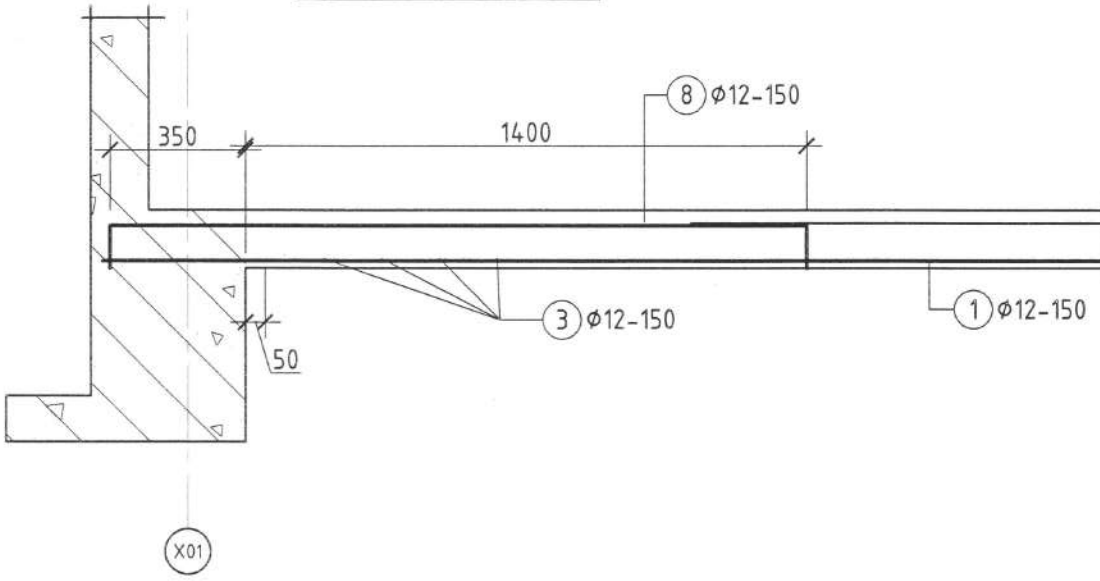
ОГТЛОЛ 1-1 М1:20



B

C

ОГТЛОЛ 2-2 М1:20



D

E

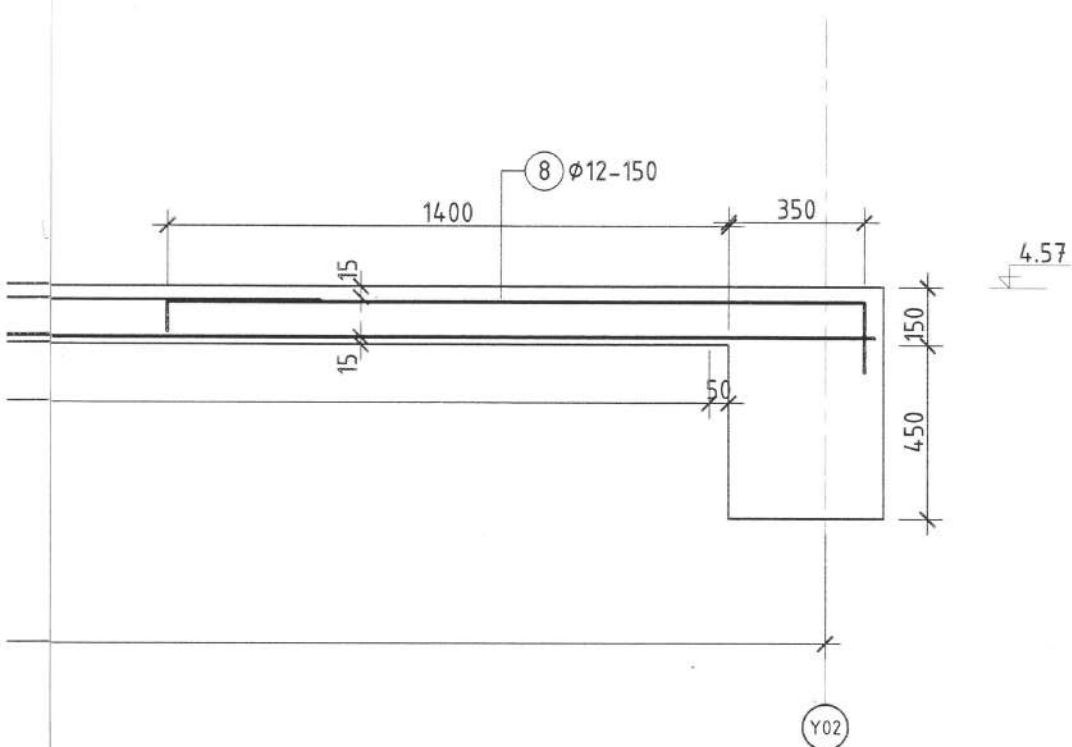
F

1

2

3

4



ХЭСГИЙН ТОДОРХОЙЛОЛТ

Позиц	Загвар	Позиц	Загвар
7	1750 140 L=2030	12	3000 140 L=3280
8	3200 140 L=3480	13	4900 140 L=5180
10	1550 140 L=1830	14	2500 140 L=2780
11	2800 140 L=3080	15	1350 140 L=1630

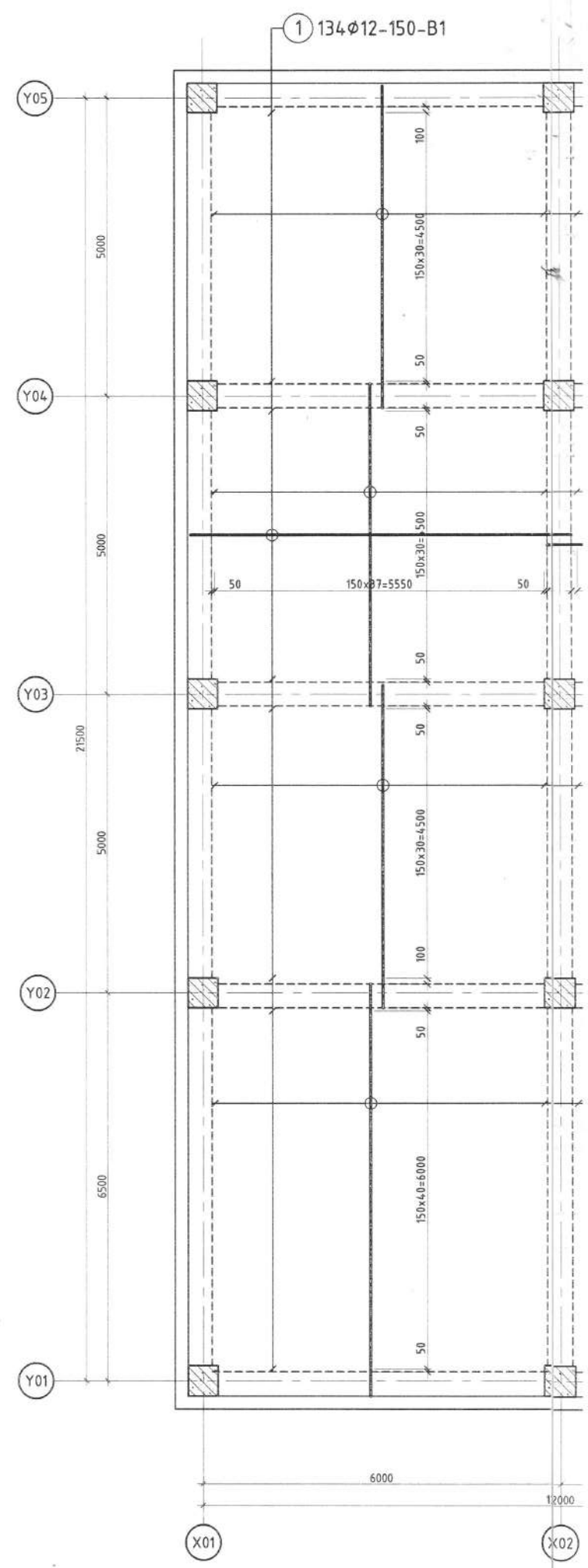
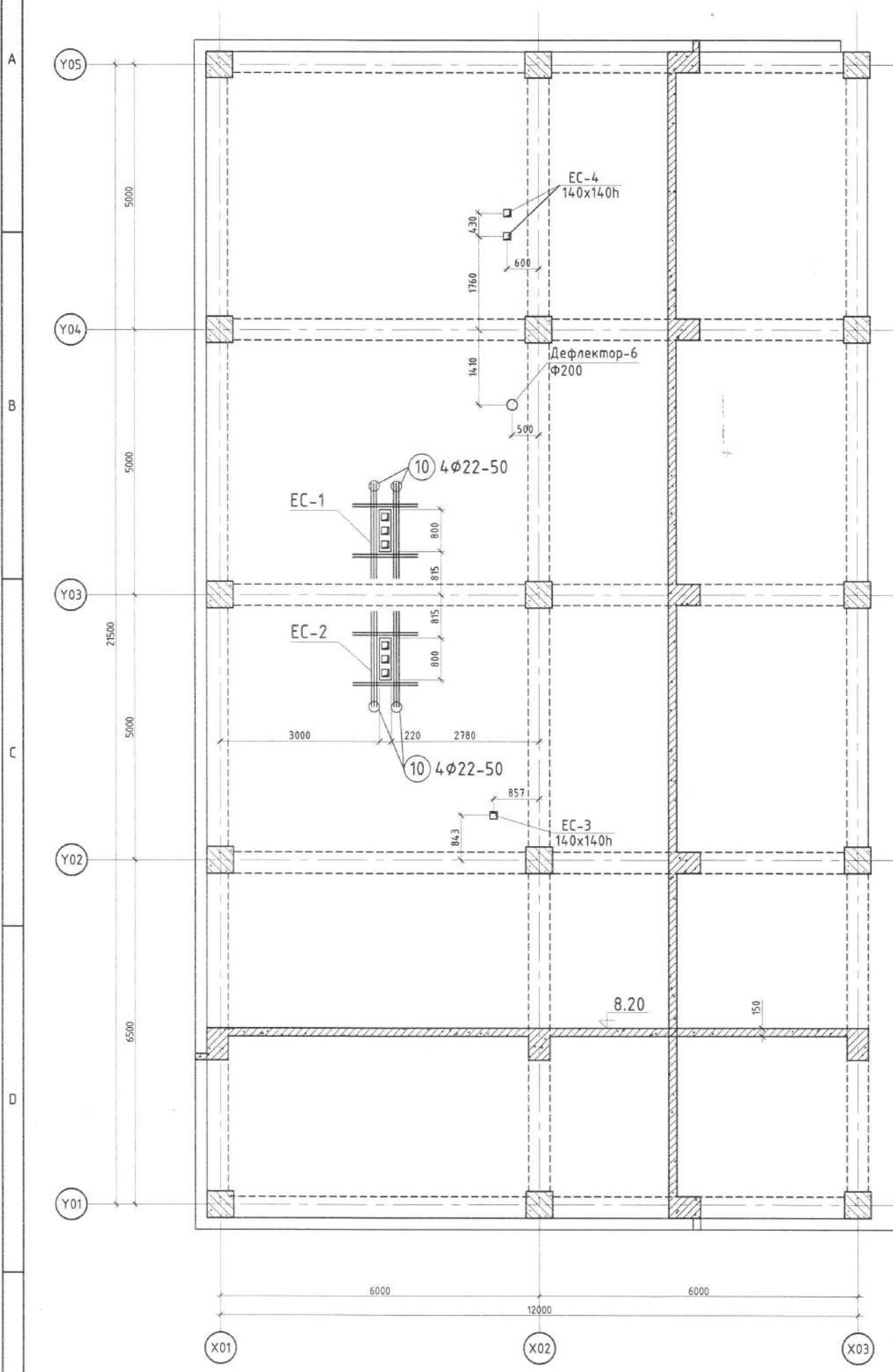
ЦУТГАМАЛ ТӨМӨР БЕТОН ХИЙЦИЙН МАТЕРИАЛЫН ТОДОРХОЙЛОЛТ

Позиц	Тэмдэглэгээ	Нэр	Тоо шир	Хүнд /кг/	
				Нэгж	Нийт
Хучилтын доод үений арматур			1	7127.80	7127.80
1	ГОСТ5781-82*	A400 D 12 L= 6400	554	5.68	3148.49
2	ГОСТ5781-82*	A400 D 12 L= 6950	150	6.17	925.74
3	ГОСТ5781-82*	A400 D 12 L= 5400	225	4.80	1078.92
4	ГОСТ5781-82*	A400 D 12 L= 3800	38	3.37	128.23
5	ГОСТ5781-82*	A400 D 12 L= 7150	21	6.35	133.33
6	ГОСТ5781-82*	A400 D 12 L= 6850	252	6.08	1532.87
7	ГОСТ5781-82*	A400 D 12 L= 4950	41	4.40	180.22
Хучилтын дээд үений арматур			1	5308.85	5308.85
8	ГОСТ5781-82*	A400 D 12 L= 2030	1137	1.80	2049.60
9	ГОСТ5781-82*	A400 D 12 L= 3480	400	3.09	1236.10
10	ГОСТ5781-82*	A400 D 12 L= 1830	75	1.63	121.88
11	ГОСТ5781-82*	A400 D 12 L= 3080	191	2.74	522.39
12	ГОСТ5781-82*	A400 D 12 L= 3280	37	2.91	107.77
13	ГОСТ5781-82*	A400 D 12 L= 5180	38	4.60	174.79
14	ГОСТ5781-82*	A400 D 12 L= 2780	21	2.47	51.84
15	ГОСТ5781-82*	A400 D 12 L= 1630	41	1.45	59.35
16	ГОСТ5781-82*	A240 D 8 L= 4200	220	1.66	364.98
17	ГОСТ5781-82*	A240 D 8 L= 3700	316	1.46	461.83
18	ГОСТ5781-82*	A240 D 8 L= 3000	114	1.19	135.09
19	ГОСТ5781-82*	A240 D 8 L= 2800	21	1.11	23.23
Материал В20 V=81.8м³					

	Хэнтий аймаг Хэрлэн сум 3-р баг ХЭНТИЙ АЙМГИЙН ХЭРЛЭН СУМЫН ГЭР ХОРООЛЛЫН АЙЛ ӨРХИЙГ ТӨВИЙН ИНЖЕНЕРИЙН ДЭД БҮТЦЭД ХОЛБОХ ДУЛААНЫ ЭХ ҮҮСВЭР. ЗУУХ -8,4МВт БАРИЛГА				
	1-р давхрын хучилтын арматурчлал огтлол, түүвэр				
	Инженер	А.Буянжаргал	ЕГ.Шифр:	Масштаб:	Огноо:
Гүйцэтгэсэн	Б.Мөнгөнсүх	НДР-12/2021	M1:100	2022.05	
"Алман хөхийн очир" ХХК	Шалгасан	А.Буянжаргал	ТГ.Шифр:	Зургийн дугаар:	
			АХО-00/2022 ЯБ-А3-22-	ББ-33	
				Хуудас 56	

2-Р ДАВХРЫН ХУЧИЛТЫН ДООД ҮЕИЙН АРМАТУРЧЛАЛ М1:100

2-Р ДАВХРЫН ХУЧИЛТЫН ДООД ҮЕИЙН АРМАТУРЧЛАЛ М1:100



ХЭСГИЙН ТОДОРХОЙЛОЛТ

Позиц	Загвар
4	L=2030
5	L=3480
6	L=1830
7	L=3080
8	L=3280

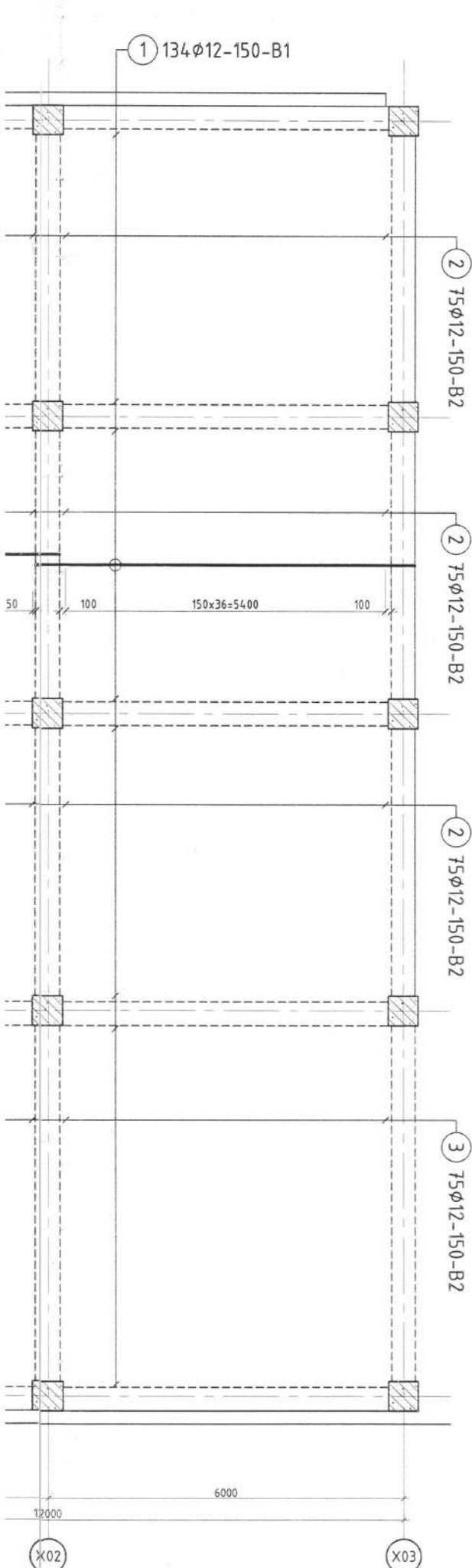
ЗӨВШӨӨРӨЛЦСӨН

БА	Г.Хатанбаатар
ХАС	Г.Гэрэлээ
ЦБУ	П.Өлзийжаргал
ХТ,ДГ	С.Ганболор
ХД	Ц.Жавхлантөгс
А	Ж.Оюударь

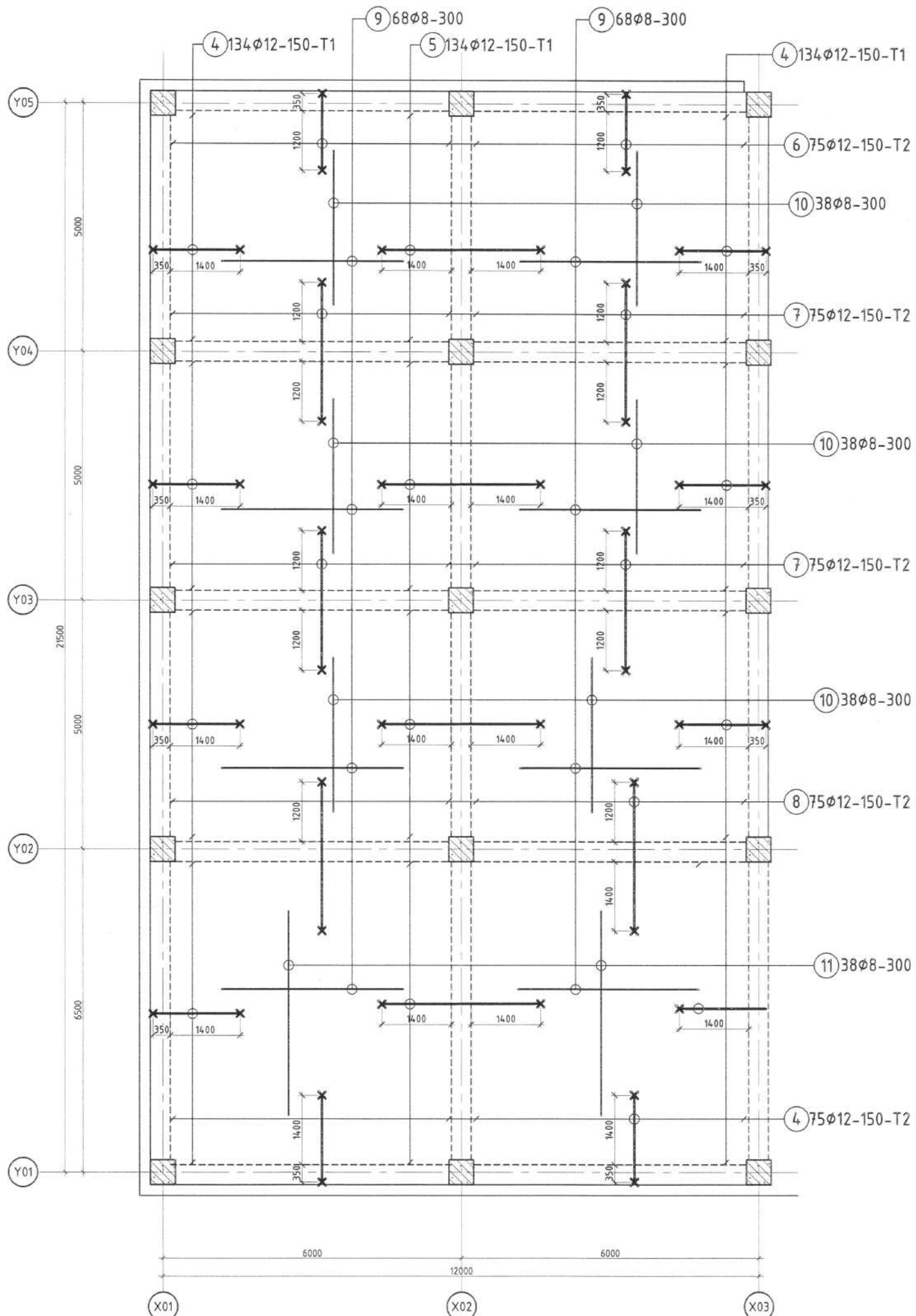
ЦУТГАМАЛ ТӨМӨР БЕТОН ХИЙЦИЙН МАТЕРИАЛ

Позиц	Тэмдэглэгээ	Нэр
Хучилтын доод үеийн арматур		
1	ГОСТ5781-82*	A400 D 12
2	ГОСТ5781-82*	A400 D 12
3	ГОСТ5781-82*	A400 D 12
Хучилтын дээд үеийн арматур		
4	ГОСТ5781-82*	A400 D 12
5	ГОСТ5781-82*	A400 D 12
6	ГОСТ5781-82*	A400 D 12
7	ГОСТ5781-82*	A400 D 12
8	ГОСТ5781-82*	A400 D 12
9	ГОСТ5781-82*	A240 D 8
10	ГОСТ5781-82*	A240 D 8
11	ГОСТ5781-82*	A240 D 8
		Материал В20 V=3

ОД ҮЕИЙН АРМАТУРЧЛАЛ М1:100



2-Р ДАВХРЫН ХУЧИЛТЫН ДЭЭД ҮЕИЙН АРМАТУРЧЛАЛ М1:100



МАТЕРИАЛЫН ТОДОРХОЙЛОЛТ

Эр	Тоо шир	Хүнд /кг/	
		Нэгж	Нийт
	1	3061.56	3061.56
12	L= 6400	268	5.68
12	L= 5400	225	4.80
12	L= 6900	75	6.13
	1	2121.34	2121.34
12	L= 2030	343	1.80
12	L= 3480	134	3.09
12	L= 1830	75	1.63
12	L= 3080	150	2.74
12	L= 3280	75	2.91
18	L= 3700	136	1.46
18	L= 3100	114	1.22
18	L= 4100	38	1.62
10	V=33.8м³		



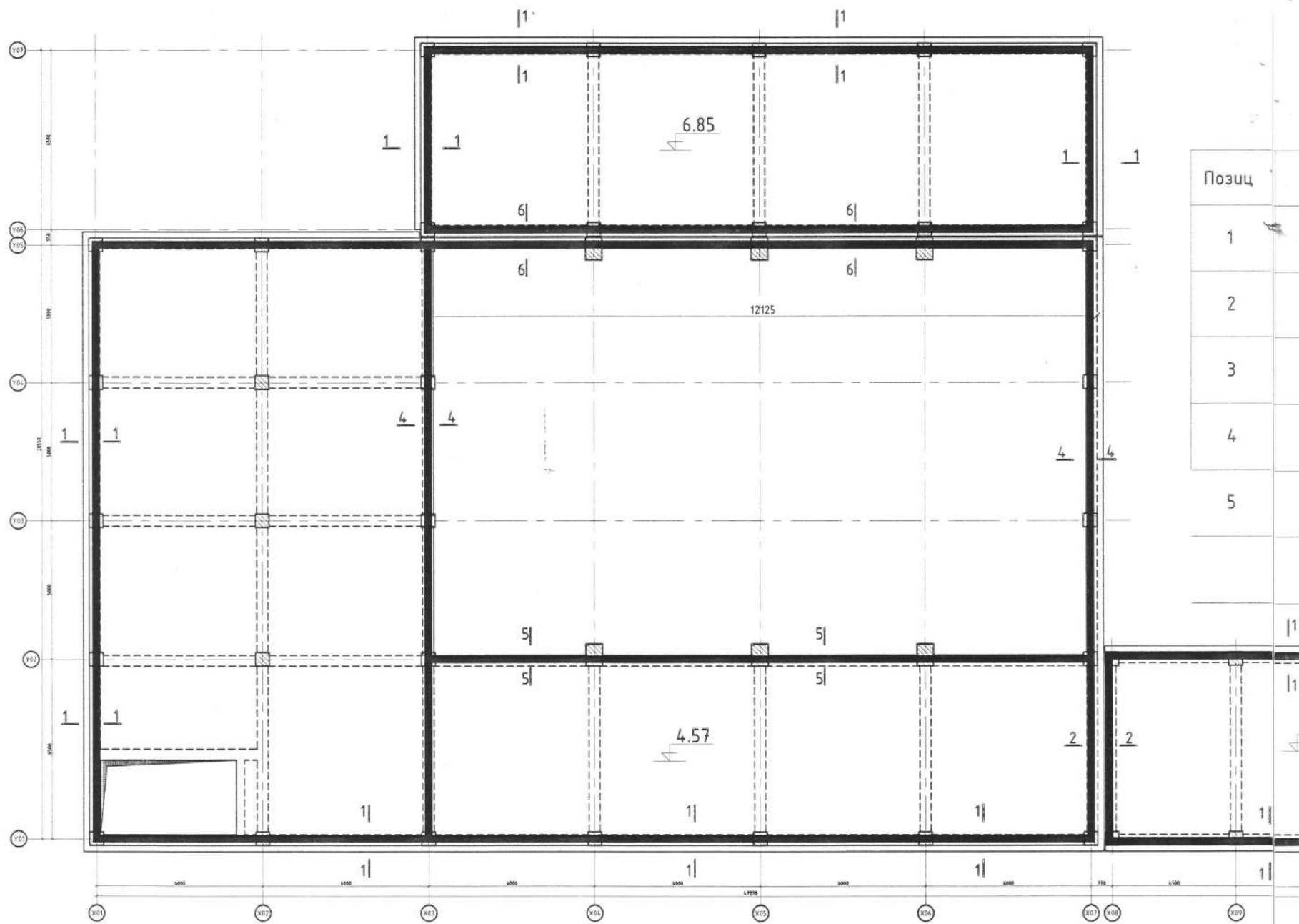
"Алтан хөхийн очир" ХХК

Хэнтий аймаг Хэрлэн сум 3-р баг
ХЭНТИЙ АЙМГИЙН ХЭРЛЭН СУМЫН ГЭР ХОРООЛЛЫН АЙЛ ӨРХИЙГ ТӨВИЙН ИНЖЕНЕРИЙН ДЭД БҮТЦЭД ХОЛБОХ
ДУЛААНЫ ЭХ ҮҮСВЭР. ЗУУХ -8,4МВтм БАРИЛГА

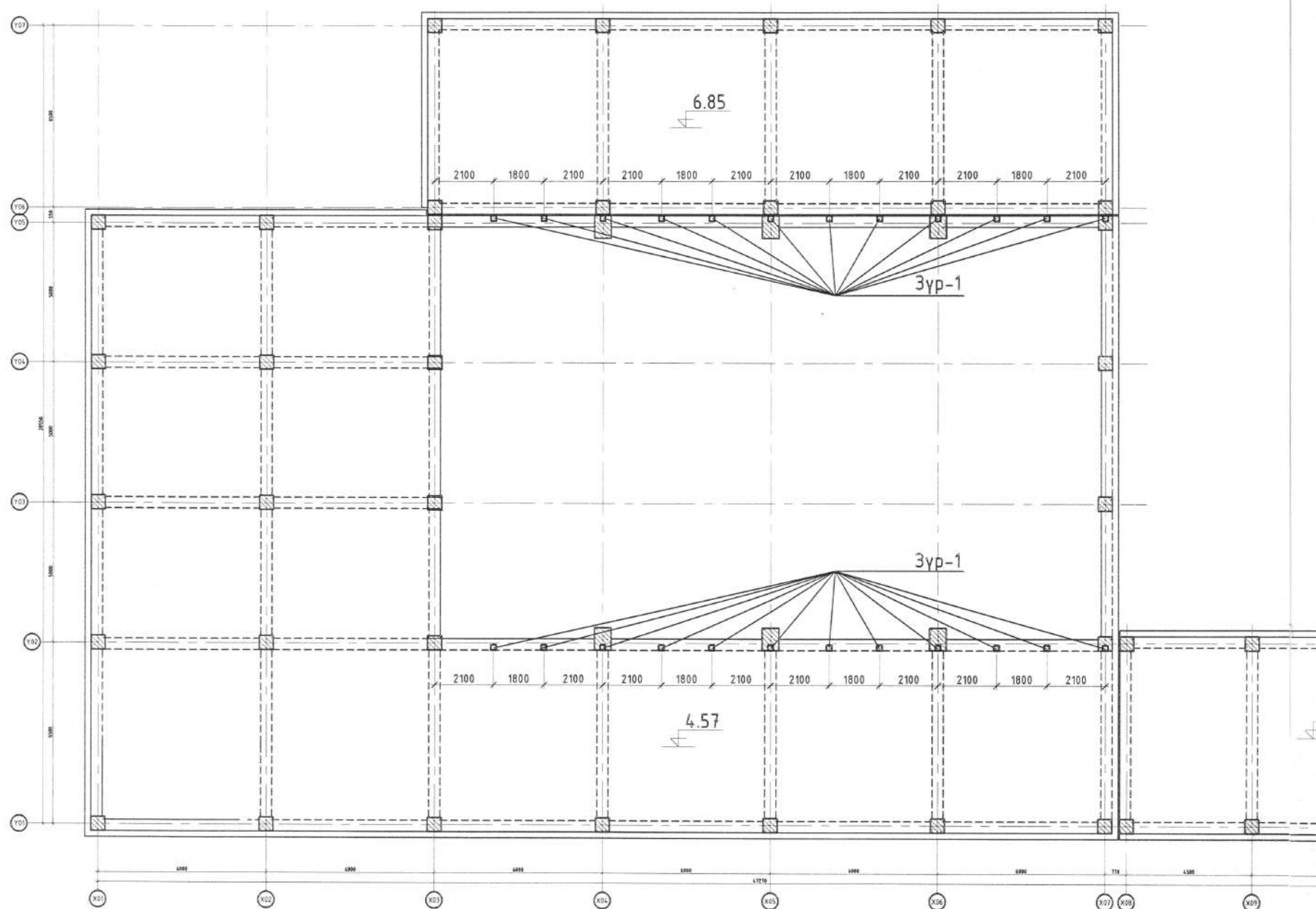
2-р давхрын хучилтын хэв, дорд болон дээд үеийн арматурчлал, түүвэр

Инженер	А.Буянжаргал	ЕГ.Шифр:	НӨР-12/2021	Масштаб:	M1:100	Огноо:	2022.05
Гүйцэтгэсэн	Б.Мөнгөнсүх	ТГ.Шифр:	АХО-00/2022 ЯБ-А3-22-	Зургийн дугаар:	ББ-34	Хуудас	58
Шалгасан	А.Буянжаргал						

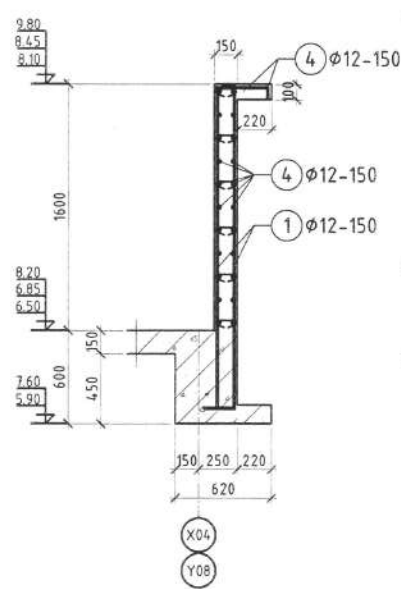
РАМЫН ПАРПЕДЫН БАЙГУУЛАЛТ М1:200



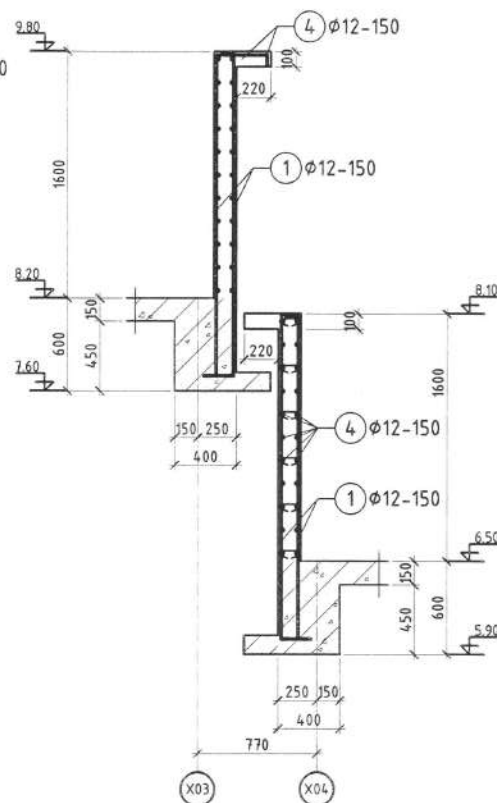
РАМЫН ПАРПЕДЫН ЗҮРХЭВЧИЙН БАЙГУУЛАЛТ М1:200



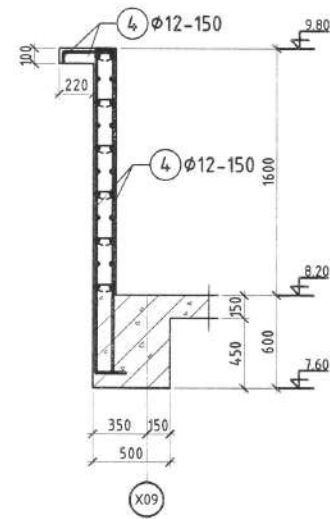
Огтлол 1-1 М1:50



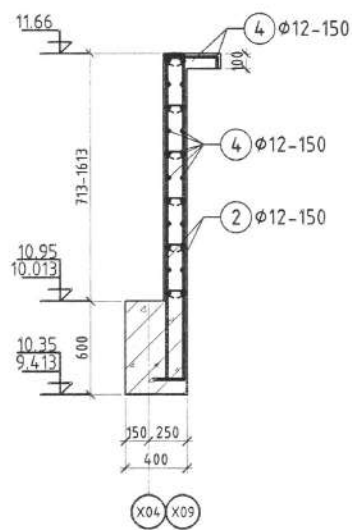
Огтлол 2-2 М1:50



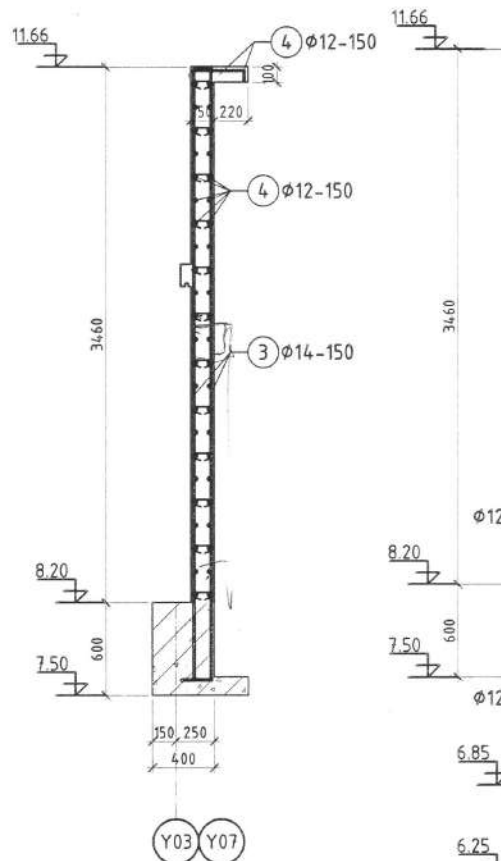
Огтлол 3-3 М1:50



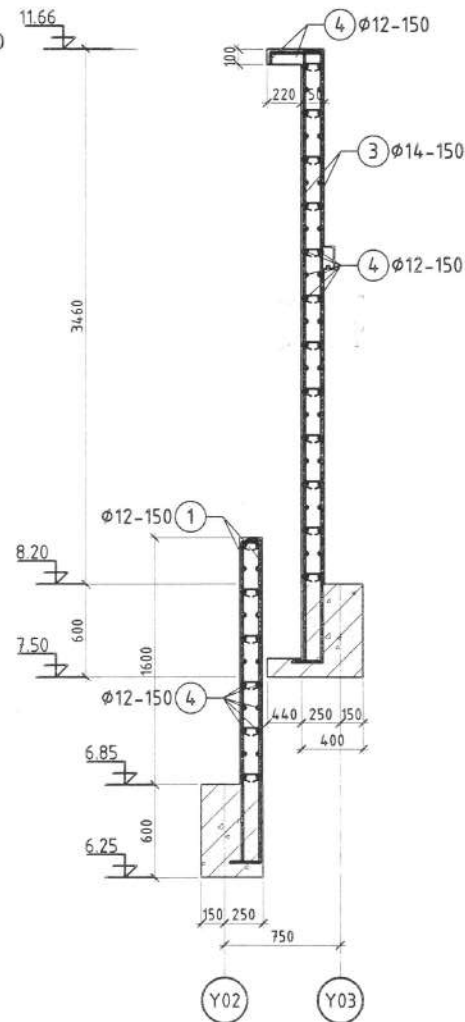
Огтлол 4-4 М1:50



Огтлол 5-5 М1:50

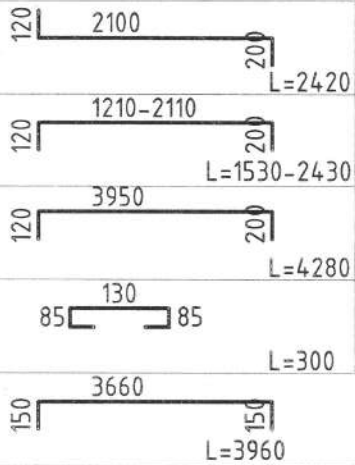


Огтлол 6-6 М1:50



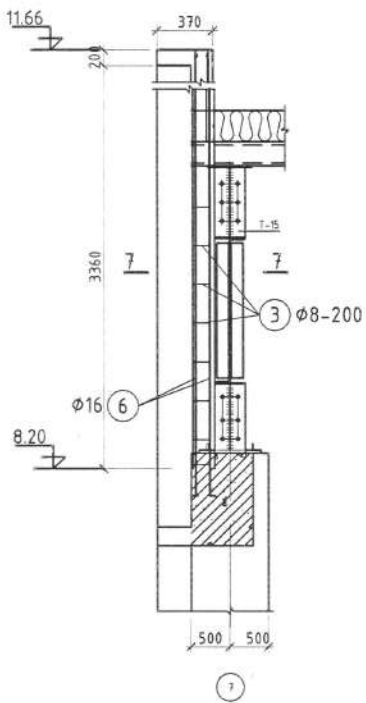
ХЭСГИЙН ТОДОРХОЙЛОЛТ

Загвар

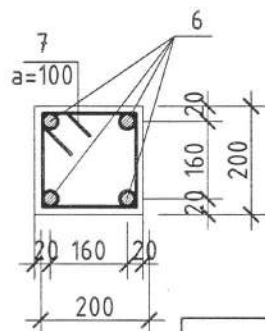


ТБЗ -1

Огтлол 7-7 М1:50



Огтлол 7-7 М1:50



ЦУТГАМАЛ ТӨМӨР БЕТОН ХИЙЦИЙН МАТЕРИАЛЫН ТОДОРХОЙЛОЛТ

Позиц	Тэмдэглэгээ	Нэр	Тоо шир	Хүнд /кг/		
				Нэгж	Нийт	
Дээврийн хашлага арматур				1	17980.29	17980.29
1	ГОСТ5781-82*	A400 D 12 L= 2420	2252	2.15	4839.46	
2	ГОСТ5781-82*	A400 D 12 L= 2430	493	2.16	1063.82	
3	ГОСТ5781-82*	A400 D 14 L= 4280	880	5.18	4557.34	
4	ГОСТ5781-82*	A400 D 12 L= у.т	7566	0.89	6718.61	
5	ГОСТ5781-82*	A400 D 8 L= 300	6760	0.12	801.06	
Материал В20 V=82м³						
Зүрхэвч-1				22	31.66	696.59
1	ГОСТ5781-82*	A400 D 16 L= 3960	4	6.26	25.03	
5	ГОСТ5781-82*	A400 D 8 L= 840	20	0.33	6.64	
Материал В20, V=0.14*м³ x22						



Хэнтий аймаг Хэрлэн сум 3-р баг
 ХЭНТИЙ АЙМГИЙН ХЭРЛЭН СУМЫН ГЭР ХОРООЛЛЫН АЙЛ ӨРХИЙГ ТӨВИЙН ИНЖЕНЕРИЙН ДЭД БҮТЦЭД ХОЛБОХ
 ДУЛААНЫ ЭХ ҮҮСВЭР, ЗУУХ -8.4МВт БАРИЛГА

Дээврийн хашлага хийцийн хэргий байгуулалт, огтлол, түүвэр

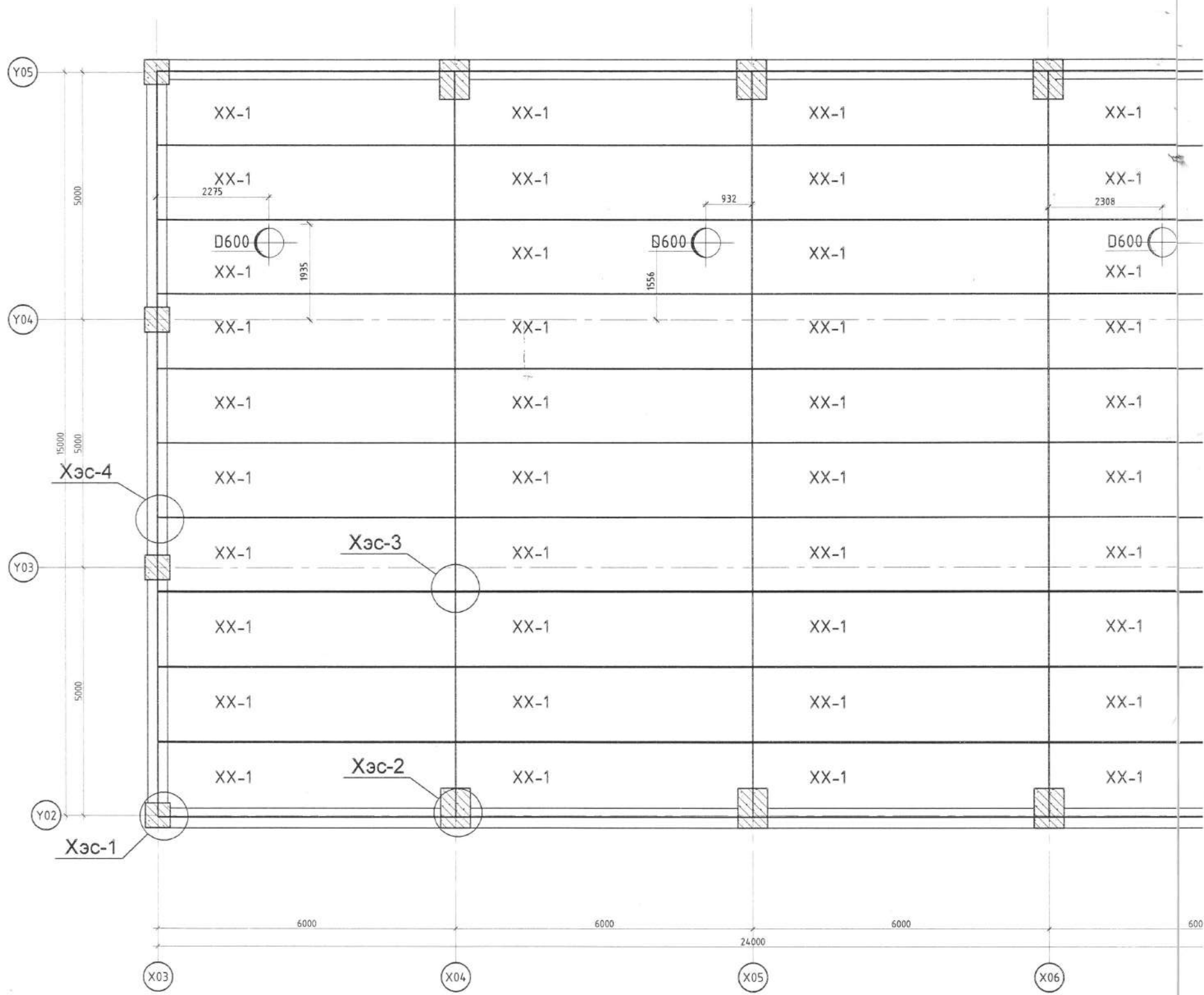
Инженер А.Буянжаргал ЕГ.Шифр: НОР-12/2021 Масштаб: М1:100 Огноо: 2022.05

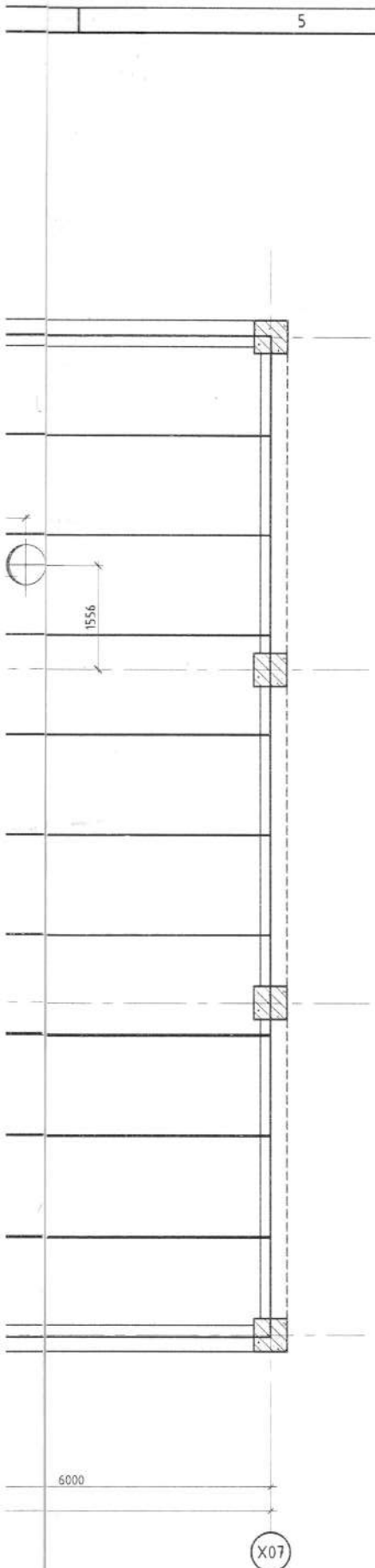
Гүйцэтгэсэн Б.Мөнгөнсүх ТГ.Шифр: АХО-00/2022 Зургийн дугаар: ББ-35 Хуудас: 68

Шалгасан А.Буянжаргал Шалгасан А.Буянжаргал

"Алтан хөхийн очир" ХХК

ЗААЛНЫ ХАВИРГАТ ХАВТАН ХУЧИЛТЫН БАЙГУУЛАЛТ М1:100





ЦУТГАМАЛ ТӨМӨР БЕТОН ХИЙЦИЙН МАТЕРИАЛЫН ТОДОРХОЙЛОЛТ

Позиц	Тэмдэглэгээ	Нэр	Тоо шир	Хүнд /кг/	
				Нэгж	Нийт
Залны Хавиргат хавтан					
XX-1	Цуврал В1.465-2Г/86	XX60.15-8-Г	40	1500	60000.00
				72.00	
Бэхэлгээ төмөр					
МС-4	Цуврал-Г.421-1 дэв.1		4	2.0000	8.00
МС-5	Цуврал-Г.421-1 дэв.1		16	4	64.00
Цагираг					
СЦ7.2-1.1	Цуврал В.469-1 дэв 1	СЦ7.2-1.1	6	160.00	960.00
Хавтангийн заадас					
					Материал В25 V=13.1м³

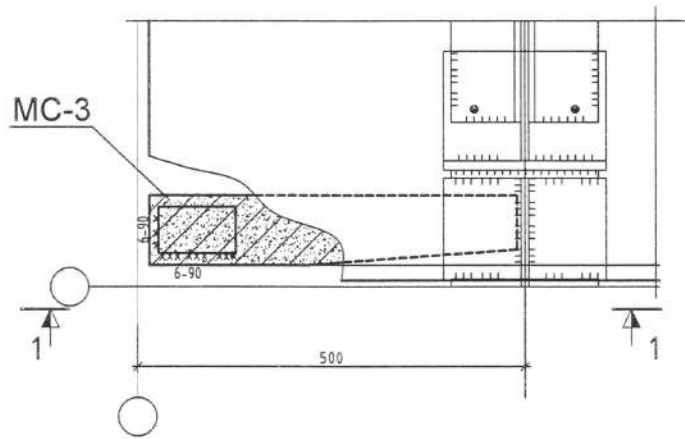
ЗӨВШӨӨРӨЛЦСӨН		
БА	Г.Хатандаатар	<i>[Signature]</i>
ХАС	Г.Гэрэлээ	<i>[Signature]</i>
ЦБУ	П.Өлзийжаргал	<i>[Signature]</i>
ХТ,ДГ	С.Ганболор	
ХД	Ц.Жавхлантөгс	
А	Ж.Оюударь	



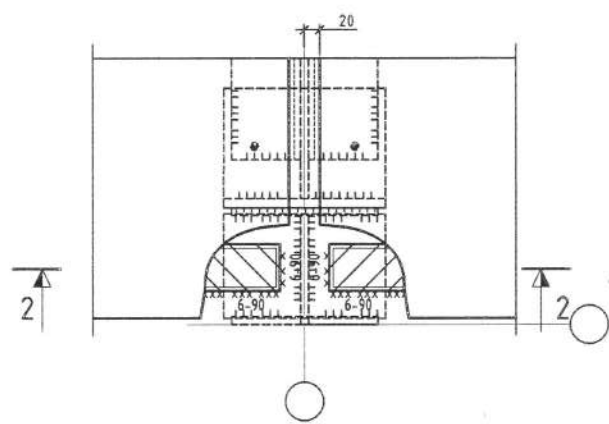
"Алтан хөхийн очир" ХХК

Хэнтий аймаг Хэрлэн сум 3-р баг ХЭНТИЙ АЙМГИЙН ХЭРЛЭН СУМЫН ГЭР ХОРООЛЛЫН АЙЛ ӨРХИЙГ ТӨВИЙН ИНЖЕНЕРИЙН ДЭД БҮТЦЭД ХОЛБОХ ДУЛААНЫ ЭХ ҮҮСВЭР, ЗУУХ -8,4МВтм БАРИЛГА					
Хавиргат хавтангийн байгуулалт, түүвэр					
Инженер	<i>[Signature]</i>	А.Буянжаргал	ЕГ.Шифр:	Масштаб:	Огноо:
Гүйцэтгэсэн	<i>[Signature]</i>	Б.Мөнгөнсүх	НӨР-12/2021	М1:100	2022.05
Шалгасан	<i>[Signature]</i>	А.Буянжаргал	ТГ.Шифр:	Зургийн дугаар:	Хуудас
			АХО-00/2022 ЯБ-А3-22-	ББ-36	58

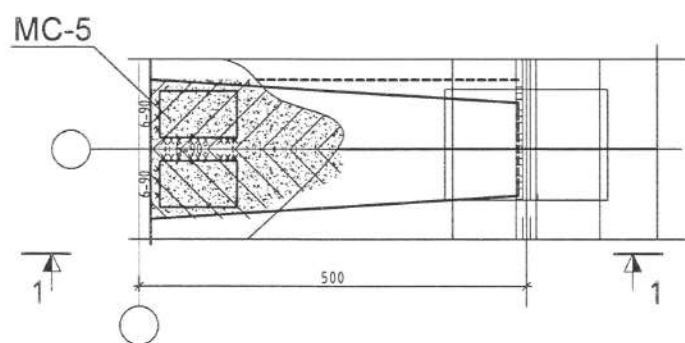
Хэсэглэл-1 М1:25



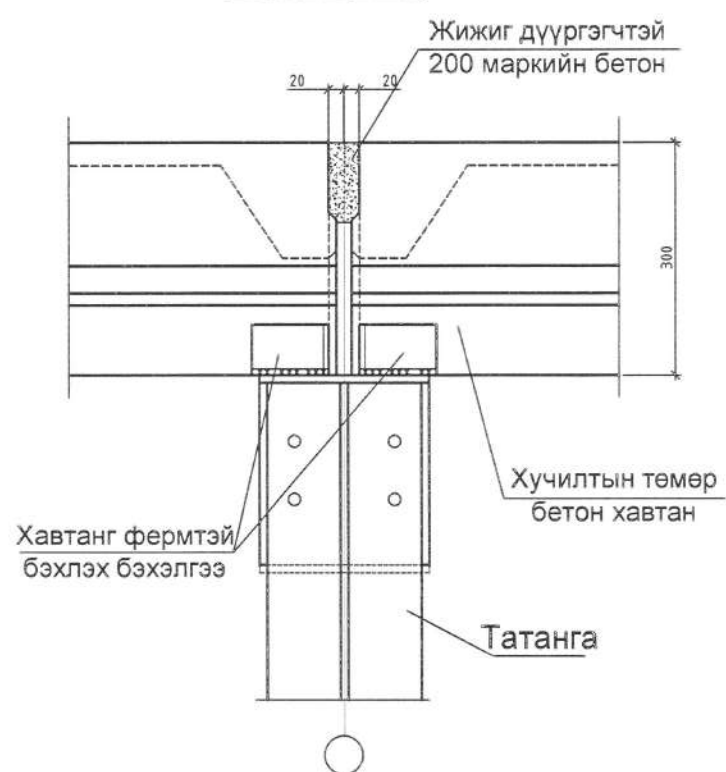
Хэсэглэл-2 М1:25



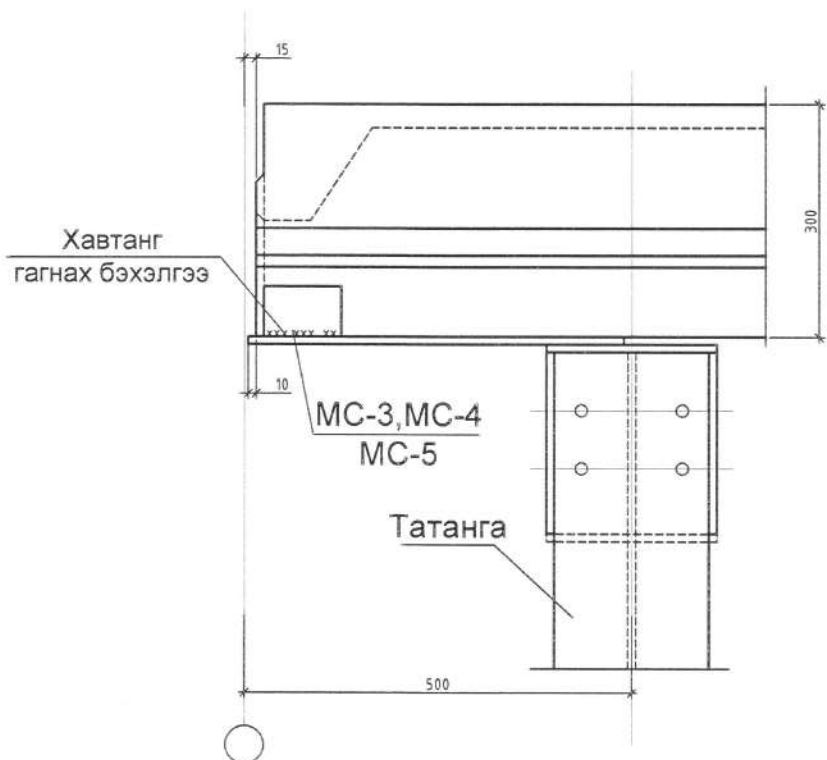
Хэсэглэл-4 М1:25



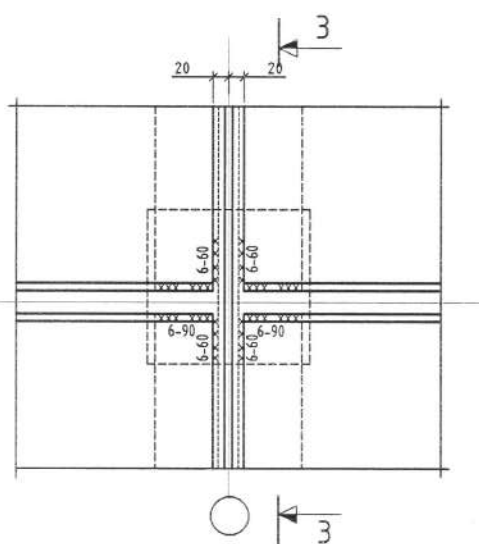
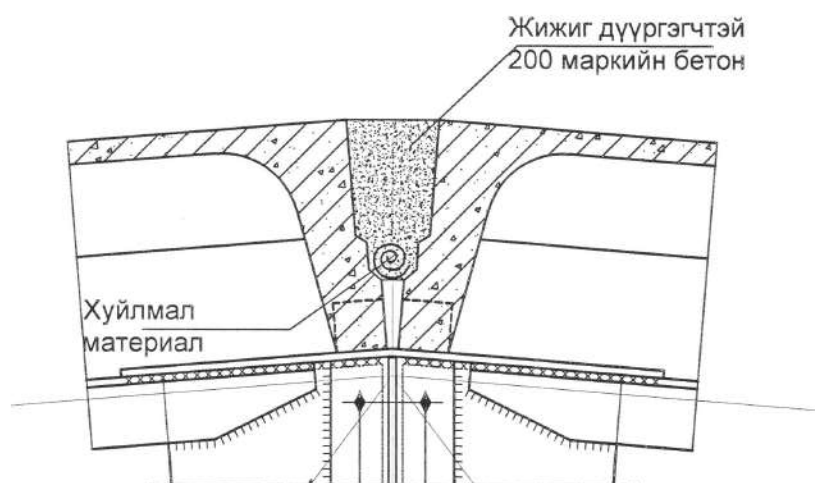
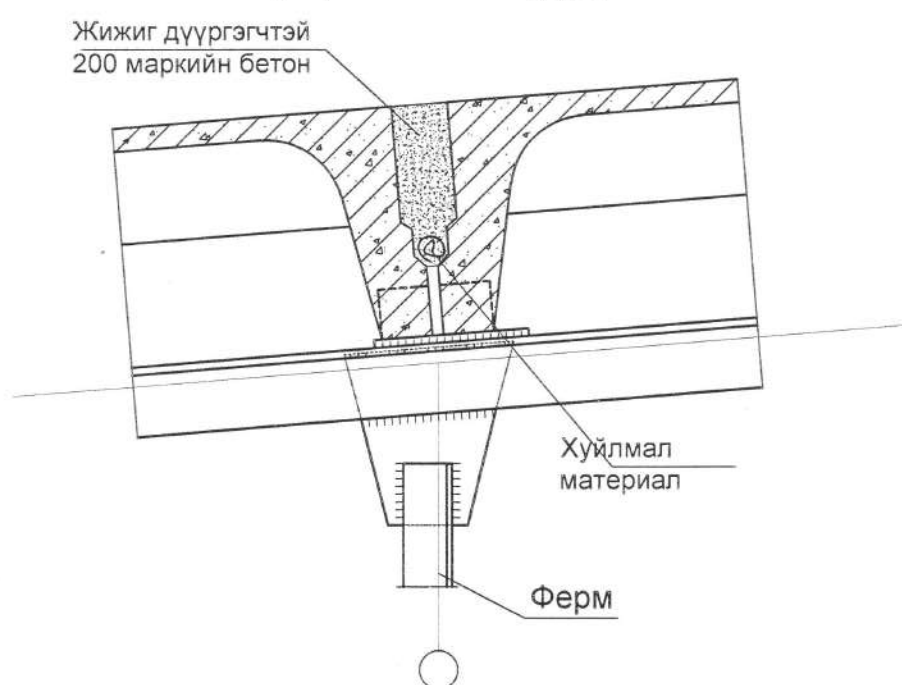
2-2 М1:10



1-1 М1:10



Хэсэглэл-3 М1:25

3-3 М1:10
/фермийн оройд/3-3 М1:10
/фермийн налууд/

Тайлбар:

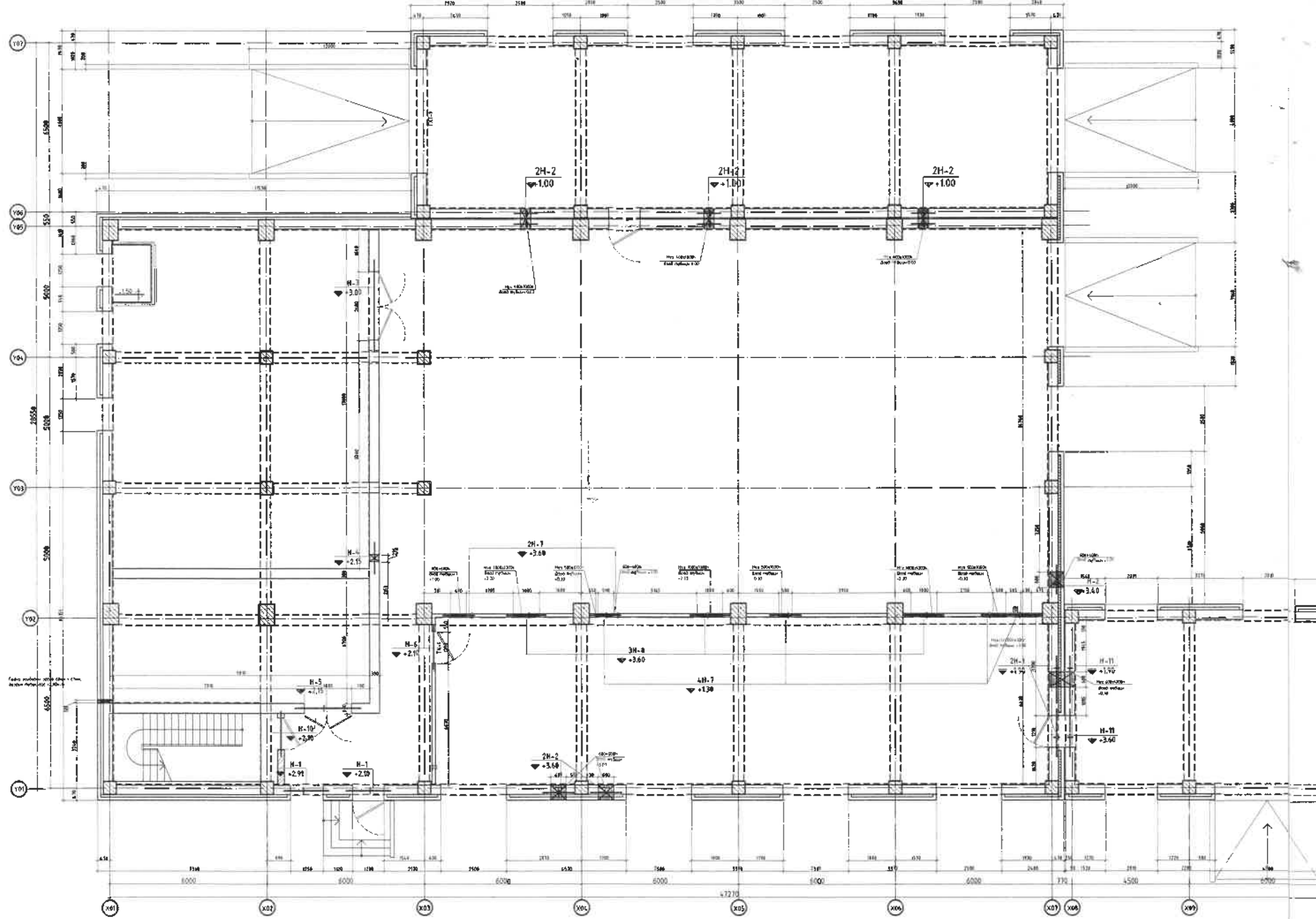
- Хучилтын хаврагт хавтанг төмөр фермтэй 3-с доошгүй өнцөгөөр нь гагнаж өгнө. Хавиргагч хавтанг тэнхлэг Х04 ба Х09-гийн дагуу бэхэлгээ МС-3-аар барилгын дөрвөн булангийн хавтанг, МС-4-өөр фермийн оройн хавтанг, МС-5-аар фермийн налуугийн хавтанг тус тус фермтэй холбож гагнана. Гагнаасны өндөр $h=6\text{мм}$.
- Бэхэлгээний гангийн материал нь гагнаастай хийцэд зориулсан ган ВСт-3кп2 гост 380-71* юм.
- Гагнаасыг электрод типа Э-42 гост 9467-75-аар гүйцэтгэнэ.

"Алтан хөхийн очир"
ХХКХэнтий аймаг Хэрлэн сум 3-р баг
ХЭНТИЙ АЙМГИЙН ХЭРЛЭН СУМЫН ГЭР ХОРООЛЛЫН АЙЛ ӨРХИЙГ ТӨВИЙН ИНЖЕНЕРИЙН ДЭД БҮТЦЭД ХОЛБОХ
ДУЛААНЫ ЭХ ҮҮСВЭР, ЗУУХ -8.4МВт БАРИЛГА

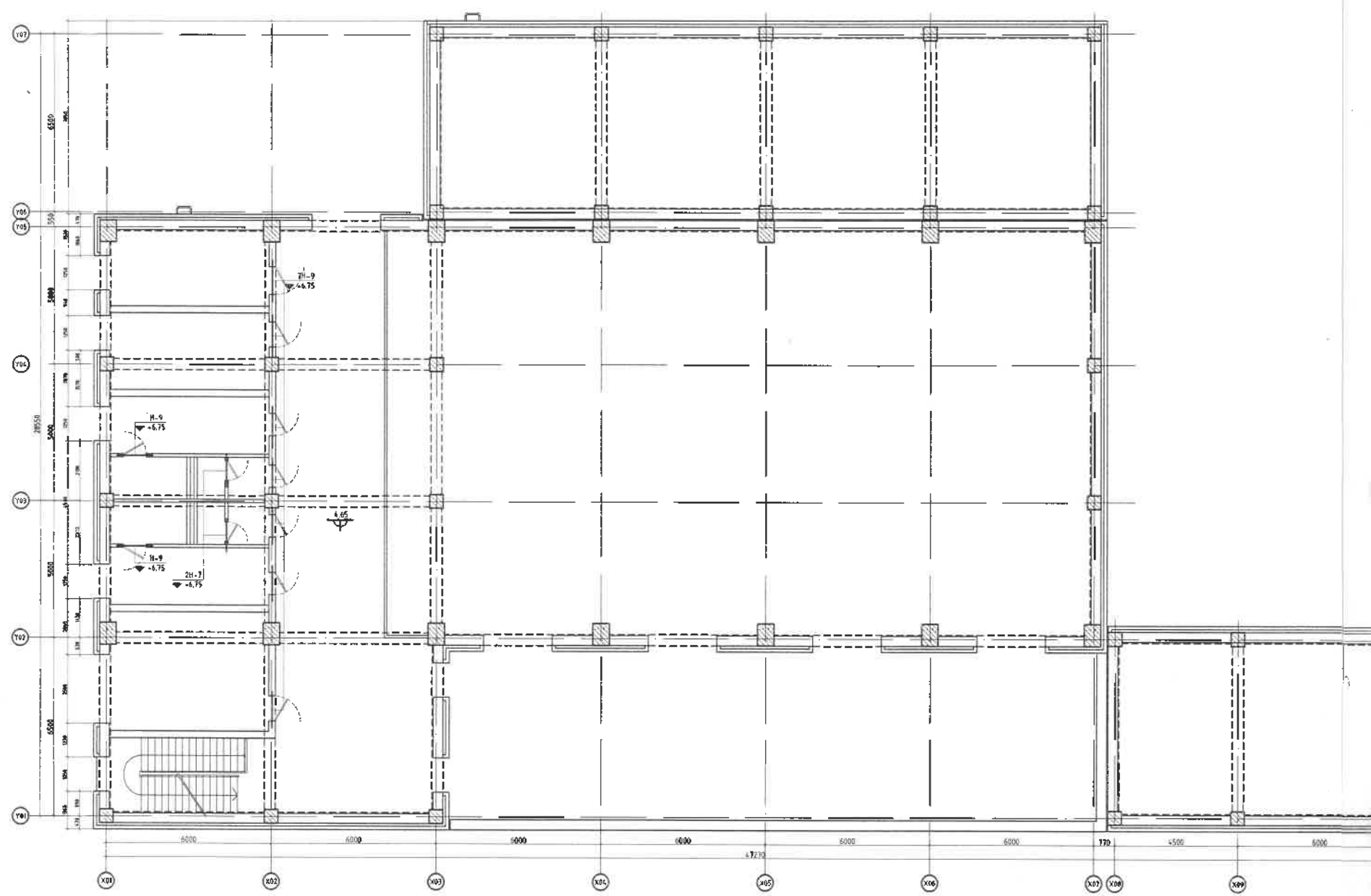
Хавиргагч хавтангийн фермэнд бэхлэх хэсэглэл 1, 2, 3, 4

Инженер	А.Буюнжаргал	ЕГ.Шифр:	Масштаб:	Огноо:
Гүйцэтгэсэн	В.Мөнгөнсүх	НДР-12/2021	М1:100	2022.05
Шалгасан	А.Буюнжаргал	ТГ.Шифр:	Зургийн дугаар:	Хуудас
		АХО-00/2022 ЯБ-А3-22-	ББ-37	56

ЯЛУУНЫ БАЙГУУЛАЛТ М1:200
/1-р давхар/



ЯЛУУНЫ БАЙГУУЛАЛТ М1:200
/2-р давхар/

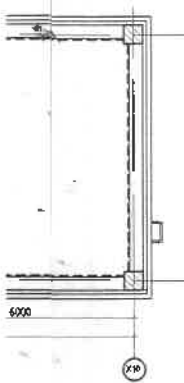
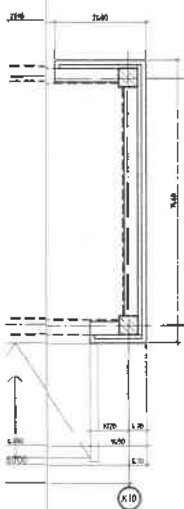


ЯЛУУНЫ ТҮҮВЭР

Дэс дугаар	Тэмдэглэгээ	Нэр	1 элм-н тоо	Тоо /ш/			Тайлбар
				1-р дав	2-р дав	Дүн	
Н-1		ЗЯ 18.12.14 МЯ 18.12.10 Я 18.12.14	4	4	-	16	
Н-2		ЗЯ 12.12.8 МЯ 12.12.8 Я 12.12.8	4	9	-	36	
Н-3		ЗЯ 35.12.22	3	1	-	3	
Н-4		ЗЯ 12.12.08	3	1	-	3	
Н-11		ЗЯ 18.12.14	3	2	-	6	
Н-5		ЗЯ 25.12.14	3	1	-	3	
Н-6		Я 18.12.14	1	1	-	1	
Н-7		Я 12.12.14	1	6	2	8	
Н-8		Я 15.12.14	1	3	-	3	
Н-9		2Я 25.12.14	2	-	9	18	
Н-10		2Я 18.12.14	2	1	-	2	

ЯЛУУНЫ НЭГДСЭН ТҮҮВЭР

Дэс дугаар	Тэмдэглэгээ	Нэр	Тоо шир	Жин /кг/	Тайлбар
		Даацын бүс ялуу			
1	B1.038-1.1.	Я 12.12.8	✓ 47	28.0	
2	B1.038-1.1.	Я 15.12.14	✓ 3	63.0	
3	B1.038-1.1.	Я 18.12.14	✓ 25	75.0	
4	B1.038-1.1.	Я 25.12.22	✓ 21	188.0	
5	B1.038-1.1.	Я 35.12.14	✓ 3	108.0	
		Модон ялуу			
6		МЯ 18.12.10	✓ 4		
7		МЯ 12.12.8	✓ 9		



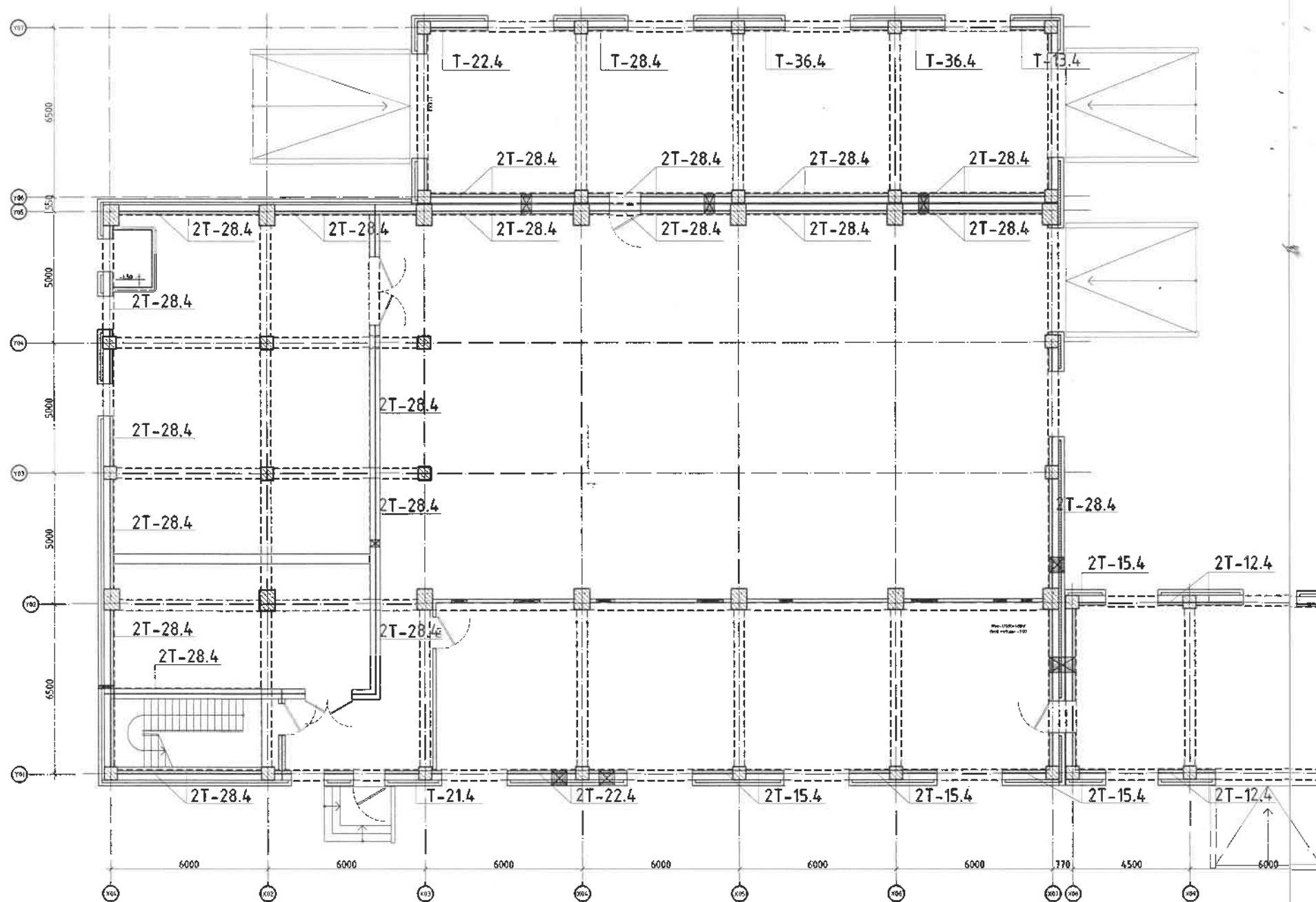
"Алтан хөхийн очир" ХХК

Хэнтий аймаг Хэрлэн сум 3-р баг
ХЭНТИЙ АЙМГИЙН ХЭРЛЭН СУМЫН ГЭР ХОРООЛЛЫН АЙЛ ӨРХИЙГ ТӨВИЙН ИНЖЕНЕРИЙН ДЭД БҮТЦЭД ХОЛБОХ
ДУЛААНЫ ЭХ ҮҮСВЭР. ЗУУХ -8.4МВт БАРИЛГА

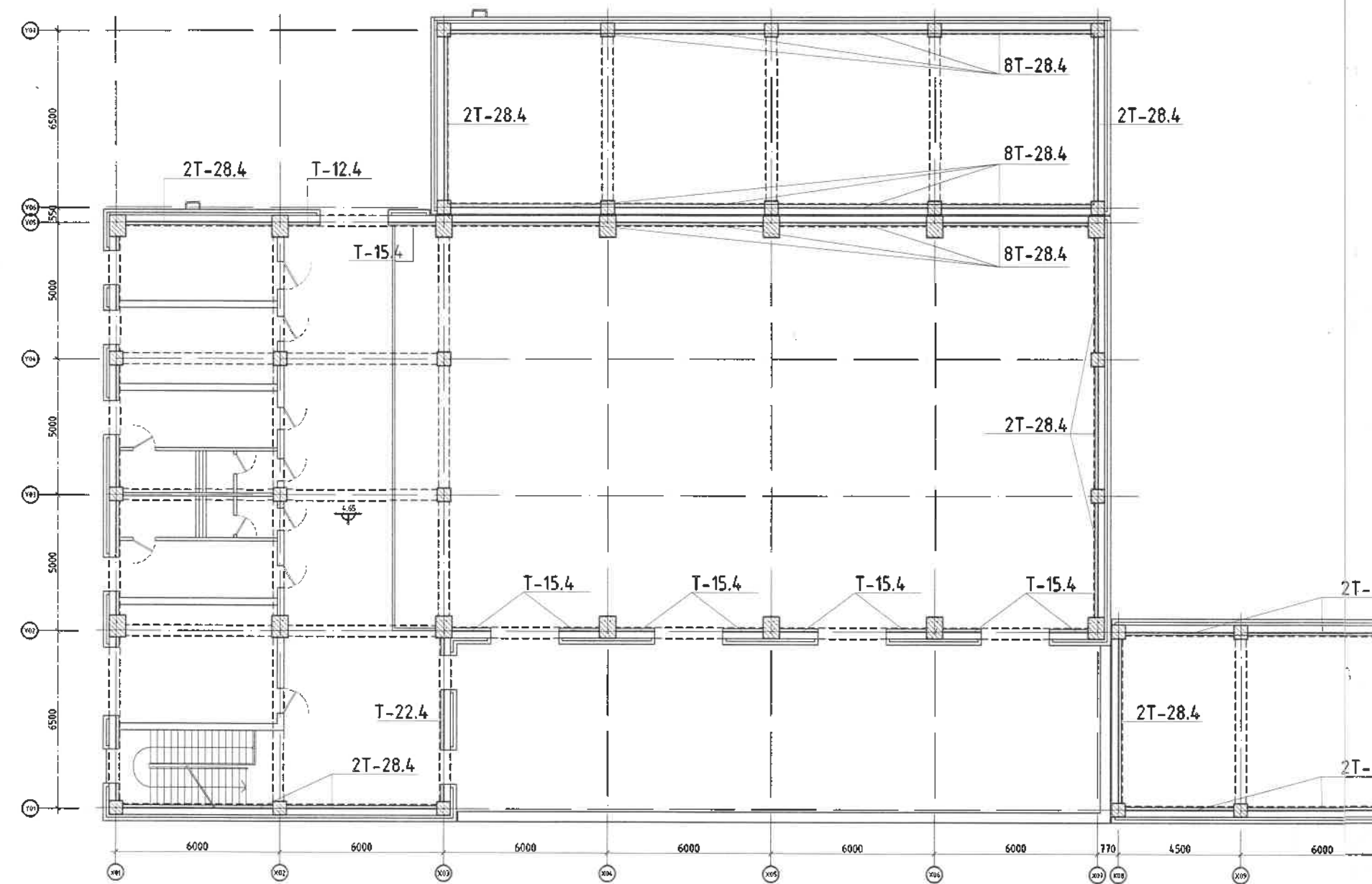
1, 2-р давхрын ялуун байгуулалт, түүвэр

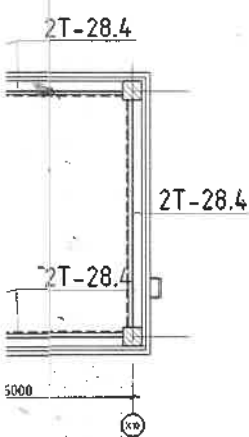
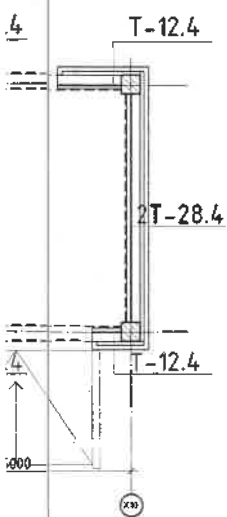
Инженер	А.Буюнжаргал	ЕГ.Шифр:	Масштаб:	Огноо:
Гүйцэтгэсэн	Б.Менгэнсүх	ЮР-12/2021	M1:100	2021.05
Шалгасан	А.Буюнжаргал	ТГ.Шифр:	Зургийн дугаар:	Хуудас
		АХ0-01/2022 ЯБ-А3-22-	ББ-3В	68

ХАНЫН ТОРНЫ БАЙГУУЛАЛТ М1:200
/1-р давхар/



ХАНЫН ТОРНЫ БАЙГУУЛАЛТ М1:200
/2-р давхар/





ХИЙЦ ЭДЛЭЛИЙН ТҮҮВЭР

Позиц	Тэмдэглэгээ	Нэр	Тоо/ш			Жин /кг/	
			1-р	2-р	Нийт	Нэгж	Бүгд
		Ханын тор					
	Цув Г1.030.-ЗГ.Д1	Узель-55					
	Цув Г1.030.-ЗГ.Д1	Т-1 /Узель-57,58/ L=у.м	534.64	-		0.348	186.05
		Т-2 L=у.м	8.8	885.5		0.36	370.91
		Т-3 L=у.м	-	3260.5		0.39	1358.64
		Бэхэлгээ Б-1	12	-		2.52	30.24
		БТ-1	105	-		0.631	66.25
		БТ-2	5	168		0.772	148.99
		БТ-3	-	840		0.945	846.72
		БТ-4	-	168		1.070	179.76
	Г1.030-ЗГ.Д.04.100 Б3	Т12.4	94	16	110	0.88	96.8
	Г1.030-ЗГ.Д.04.100 Б3-01	Т13.4	24	-	24	1.0	24.0
	Г1.030-ЗГ.Д.04.100 Б3-02	Т14.4	37	-	37	1.12	41.44
	Г1.030-ЗГ.Д.04.100 Б3-03	Т15.4	50	44	94	1.17	109.98
	Г1.030-ЗГ.Д.04.100 Б3-04	Т19.4	64	28	92	1.49	137.08
	Г1.030-ЗГ.Д.04.100 Б3-05	Т21.4	33	12	45	1.59	71.55
	Г1.030-ЗГ.Д.04.100 Б3-06	Т22.4	21	4	25	1.69	42.25
	Г1.030-ЗГ.Д.04.100 Б3-07	Т31.4	138	36	174	2.35	408.9
	Г1.030-ЗГ.Д.04.100 Б3-08	Т35.4	22	4	26	2.7	70.2



"Алтан хөхийн очир" ХХК

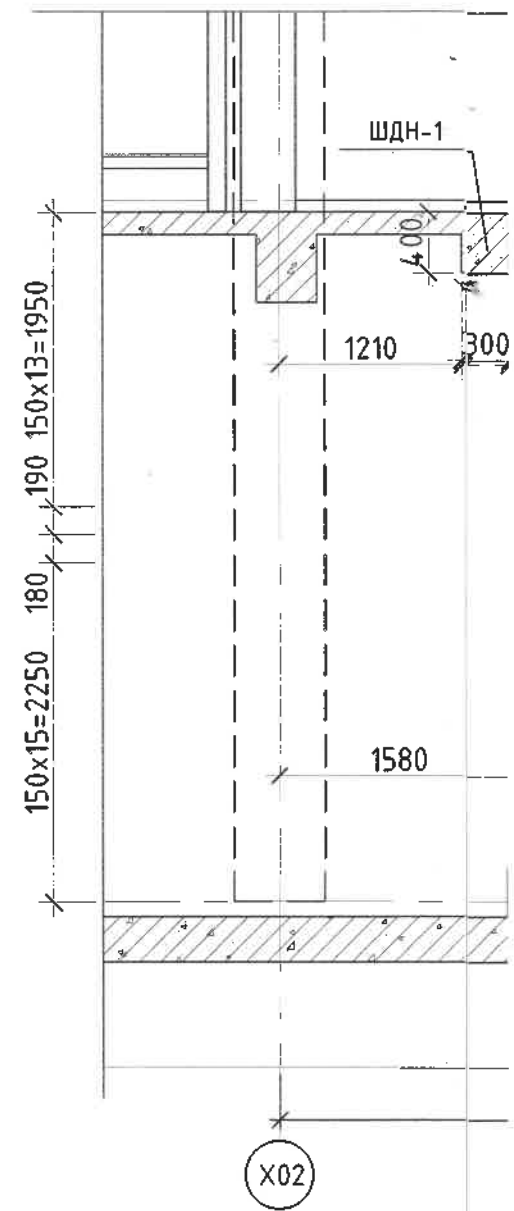
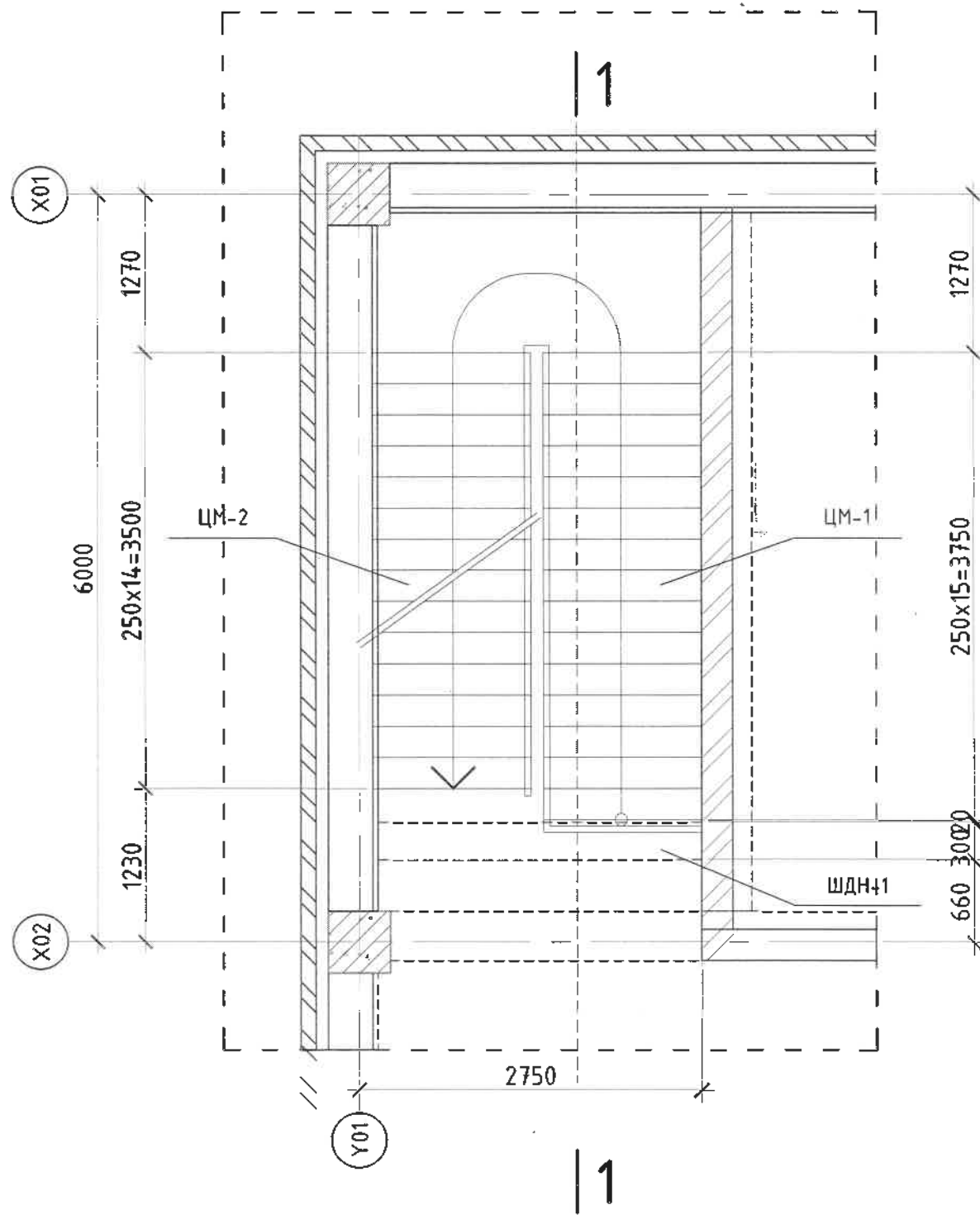
Хэнтий аймаг Хэрлэн сум 3-р баг
ХЭНТИЙ АЙМГИЙН ХЭРЛЭН СУМЫН ГЭР ХОРООЛЫН АЙЛ ВРХИЙГ ТӨВИЙН ИНЖЕНЕРИЙН ДЭД БҮТЦЭД ХОЛБОХ
ДУЛААНЫ ЭХ ҮҮСВЭР. ЗУУХ -8.4МВм БАРИЛГА

1, 2-р давхрын ханын торны байгуулалт, түүвэр

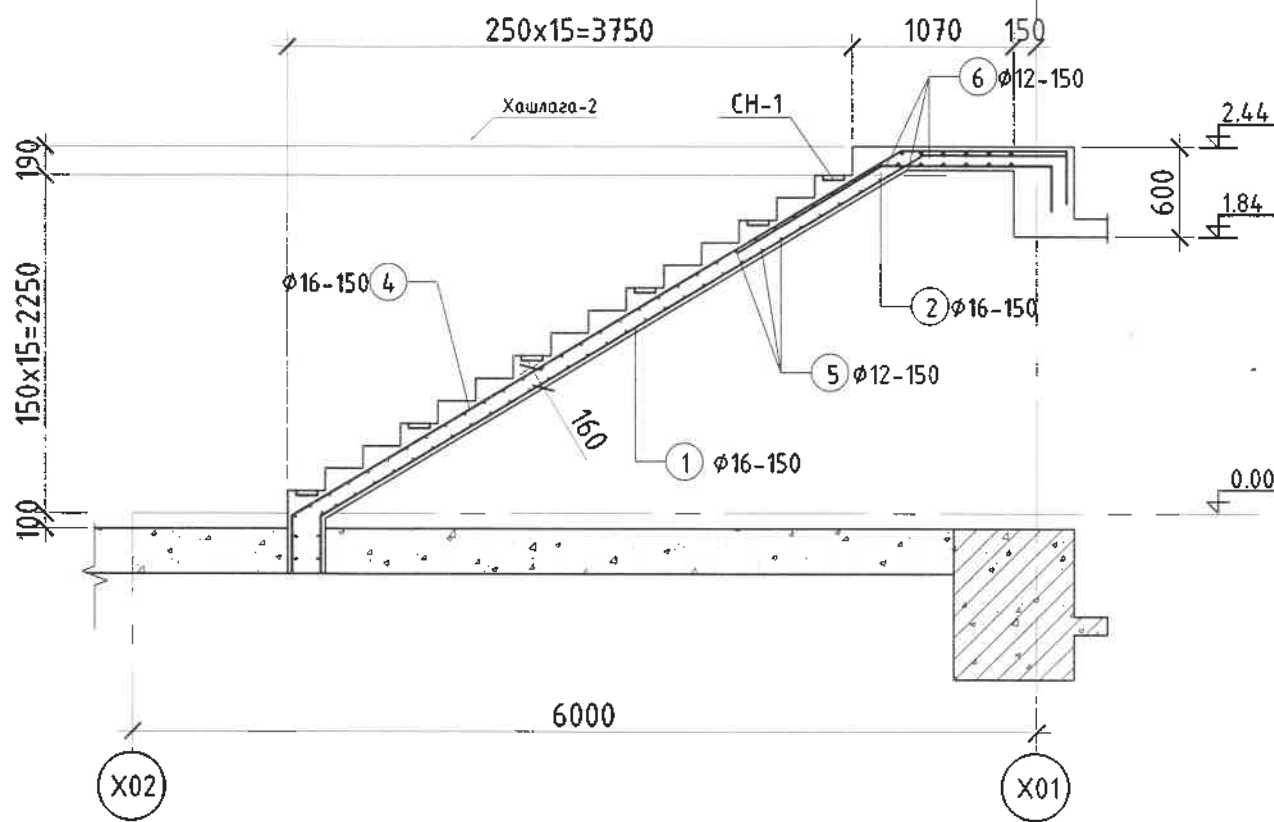
Инженер	А.Буянжаргал	ЕГ.Шифр:	Масштаб:	Огноо:
Гүйцэтгэсэн	М.Мөнгөнсүх	НДР-12/2021	М1:100	2021.05
Шалгасан	А.Буянжаргал	ТГ.Шифр:	Зургийн дугаар:	Хуудас
		АХ0-01/2022 ЯБ-А3-22-	ББ-39	56

Шам Ш-2-ЫН БАЙГУУЛАЛТ М1:100

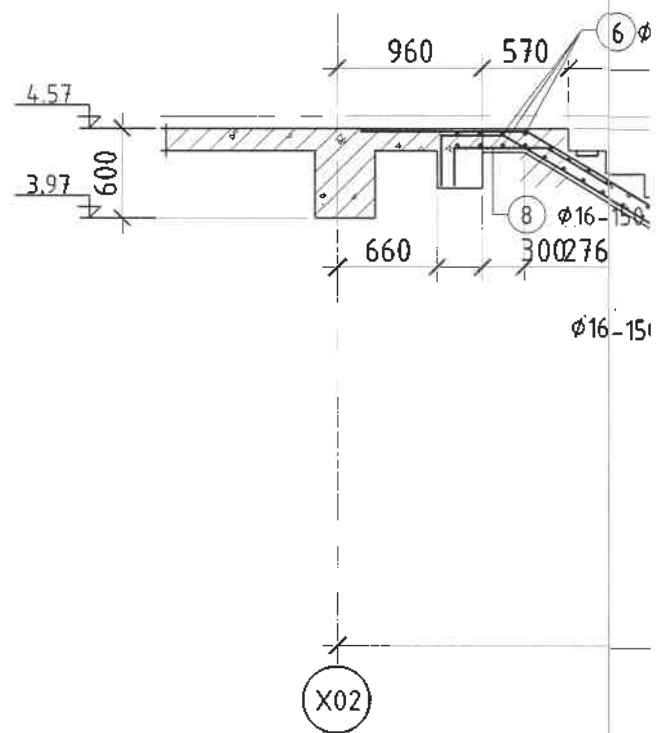
/1,2-р давхрын байгуулалт /



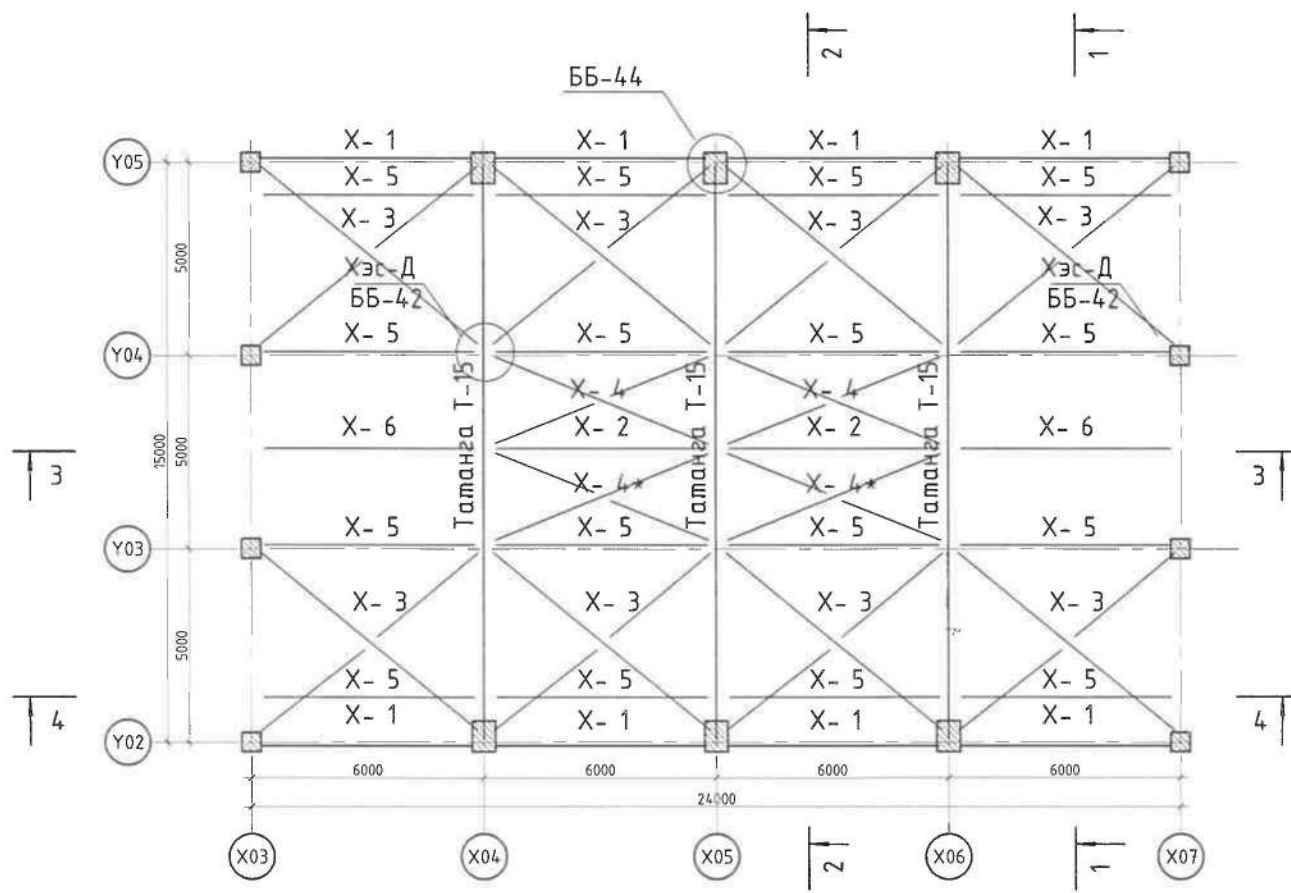
ЦМ-1 М1:100



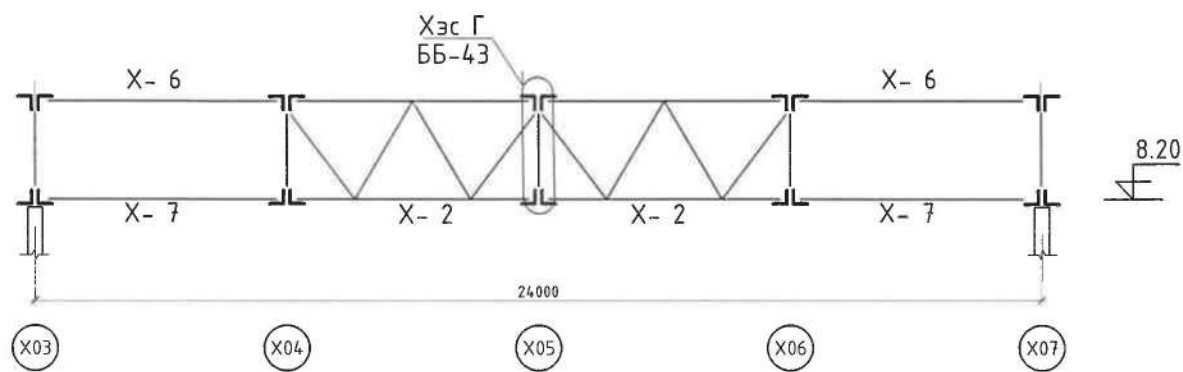
ЦМ-2 М1:100



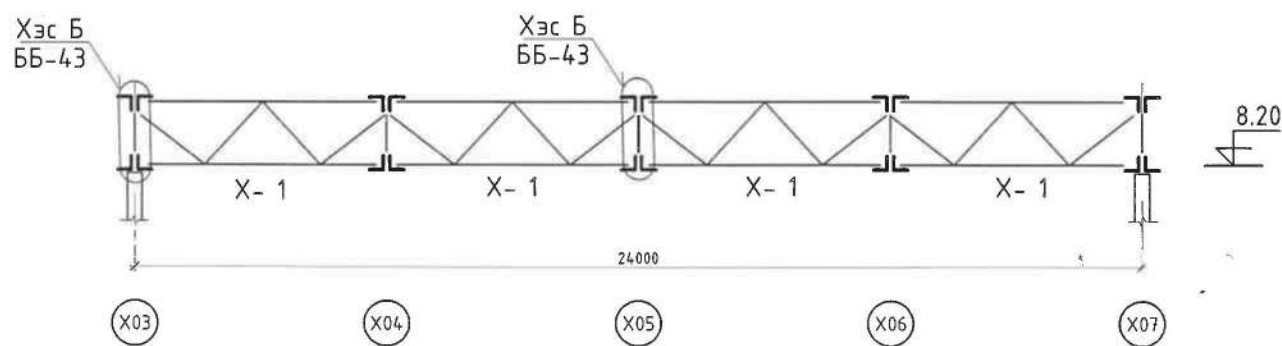
Төмөр татанга Т-15 дээд бүсний холбоос М1:200



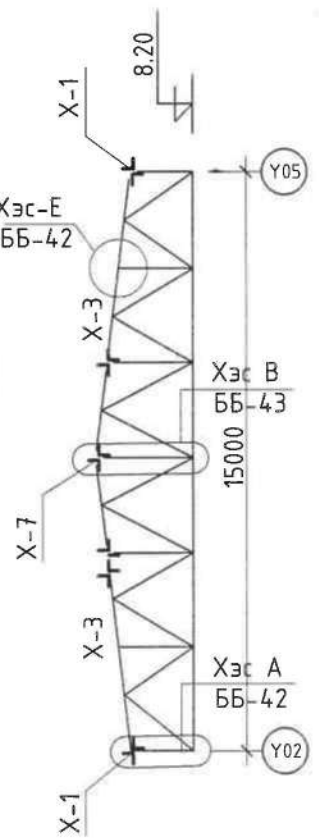
ОГТЛОЛ 3-3 М1:200



ОГТЛОЛ 4-4 М1:200

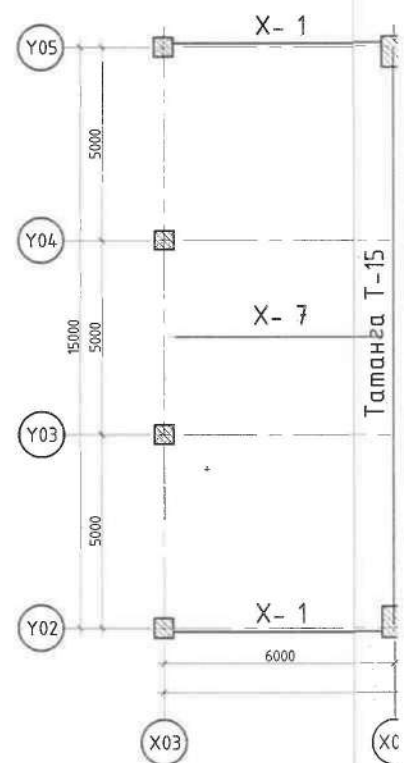


ОГТЛОЛ 1-1 М1:200



ОГТЛОЛ 2-2 М1:200

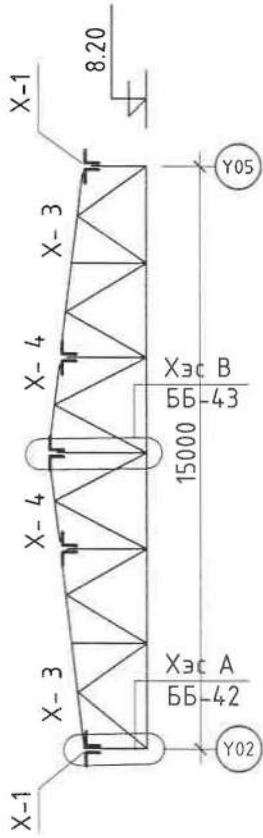
Төмөр татанга



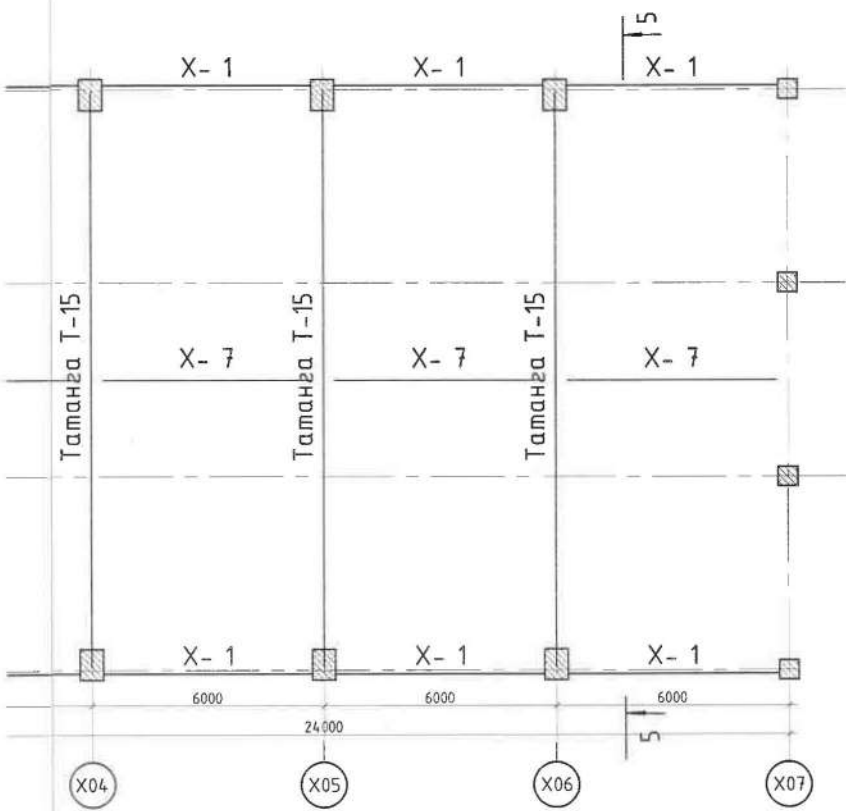
ХИЙЦ ЭДЛЭЛИЙН ТҮҮВЭР

Позиц	Тэмдэглэгээ	Нэр	Тоо шир	Хүнд /кг/	
				Нэгж	Нийт
		Төмөр хийцийн жин			13560.5
T-15	ББ-45-д үз.	Татанга-15	6	1169.99	7019.94
X-1	ГОСТ8509-72, ББ-47-д үз.	Холбоос X-1	8	241.98	1935.84
X-2	ГОСТ8509-72, ББ-47-д үз.	Холбоос X-2	2	257.50	515.00
X-3	ГОСТ8509-72, ББ-48-д үз.	Холбоос X-3	8	102.60	820.80
X-4	ГОСТ8509-72, ББ-50-д үз.	Холбоос X-4	2	203.45	406.90
X-4*	ГОСТ8509-72, ББ-50-д үз.	Холбоос X-4*	2	204.40	408.80
X-5	ГОСТ8509-72, ББ-52-д үз.	Холбоос X-5	16	98.75	1580.00
X-5*	ГОСТ8509-72, ББ-52-д үз.	Холбоос X-5*	4	98.42	393.68
X-6	ГОСТ8509-72, ББ-52-д үз.	Холбоос X-6	2	82.21	164.42
X-7	ГОСТ8509-72, ББ-52-д үз.	Холбоос X-7	4	78.79	315.16
Гагнаас 1%					20.5200

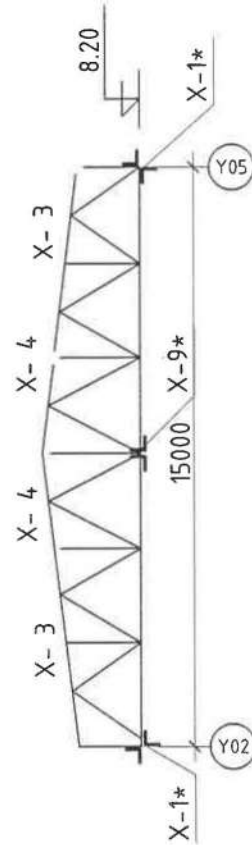
ОГТ/ЛОЛ 2-2 М1:200



Татанга Т-15 доод бүсний холбоос М1:200



ОГТ/ЛОЛ 5-5 М1:200

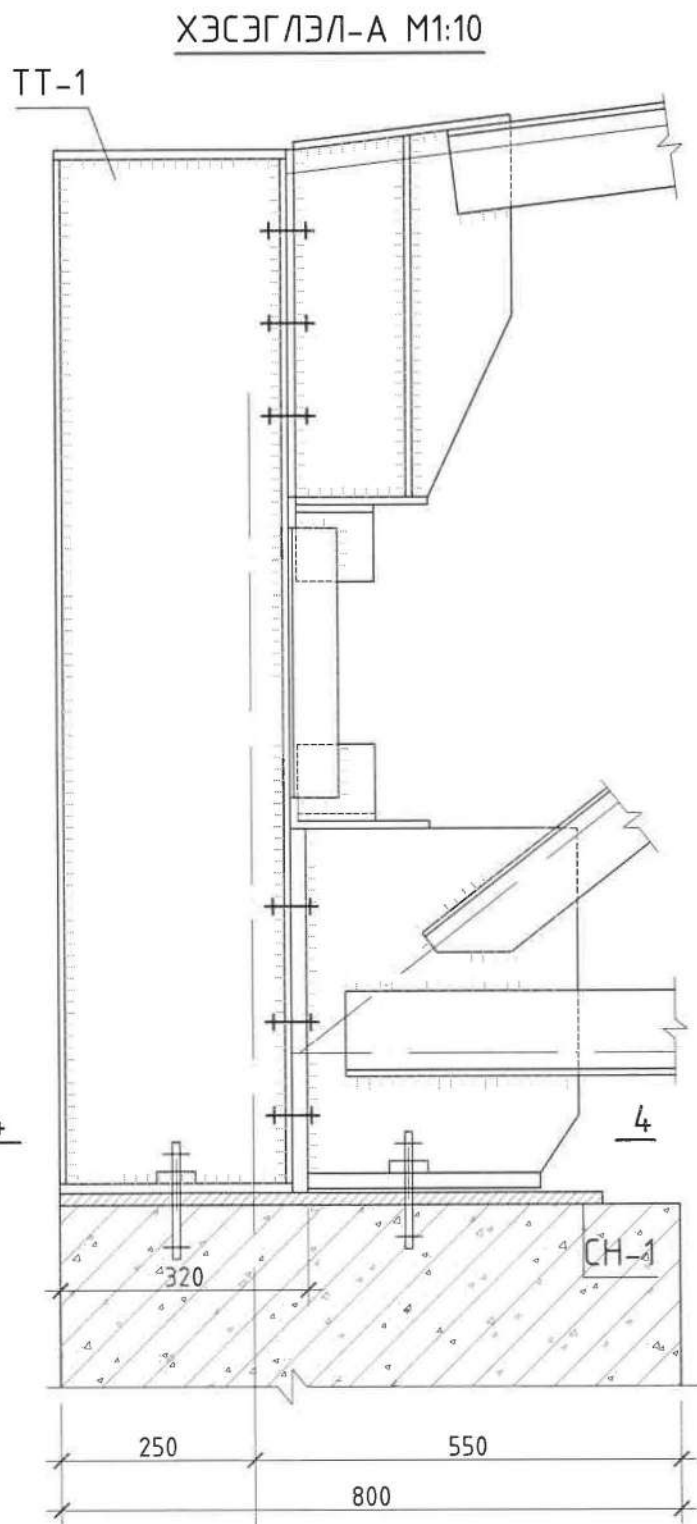


"Алтан хөхийн очир" ХХК

Хэнтий аймаг Хэрлэн сум 3-р баг
ХЭНТИЙ АЙМГИЙН ХЭРЛЭН СУМЫН ГЭР ХОРООЛЛЫН АЙЛ ӨРХИЙГ ТӨВИЙН ИНЖЕНЕРИЙН ДЭД БҮТЦЭД ХОЛБОХ
ДУЛААНЫ ЭХ ҮҮСВЭР. ЗУУХ -8,4МВт БАРИЛГА

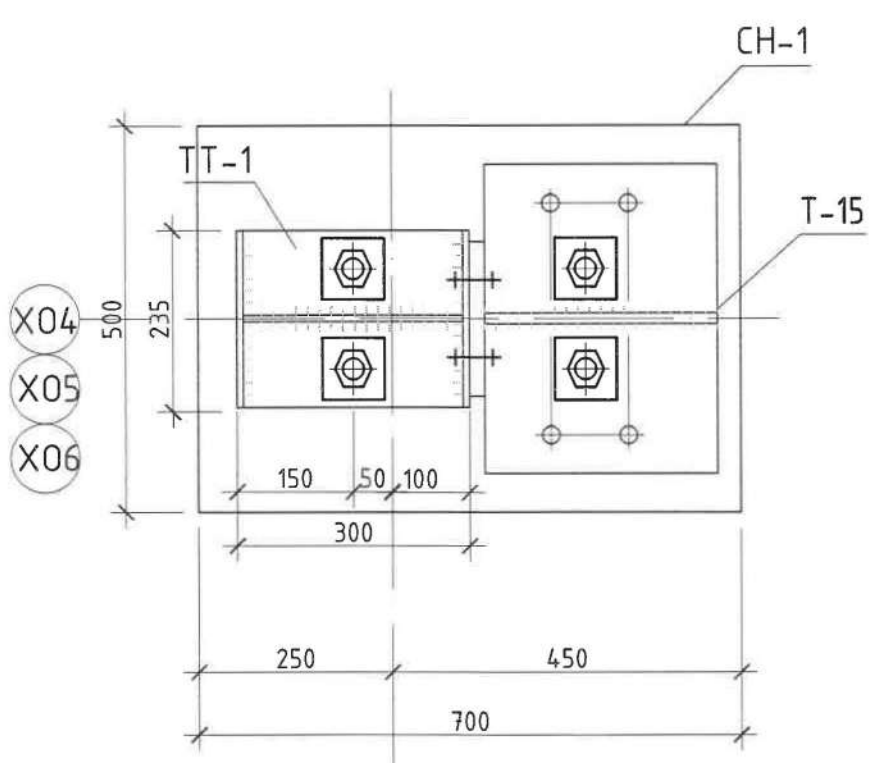
Төмөр татангын дээд, доод бүсний холбоосны байгуулалт

Инженер	А.Буянжаргал	ЕГ.Шифр:	Масштаб:	Огноо:
Гүйцэтгэсэн	Б.Мөнгөнсүх	НДР-12/2021	М1:100	2022.05
Шалгасан	А.Буянжаргал	ТГ.Шифр:	Зургийн дугаар:	Хуудас
		АХО-01/2022 ЯБ-А3-22-	ББ-41	56

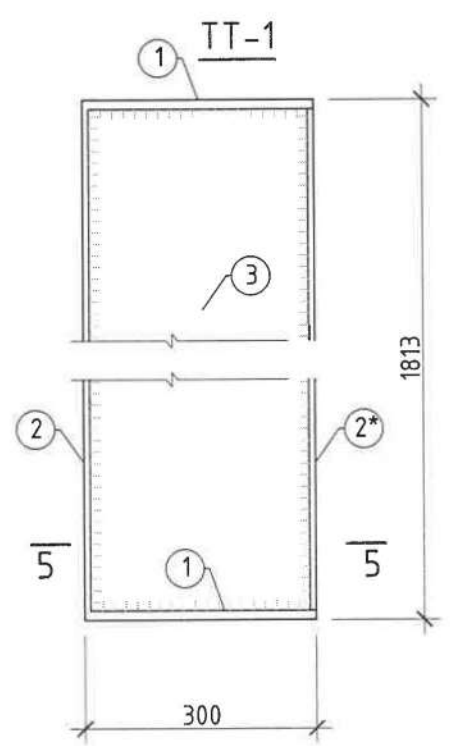


Y02 Y05

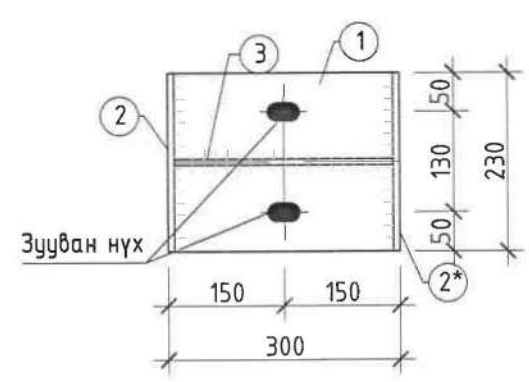
ОГТЛОЛ 4-4 М1:10



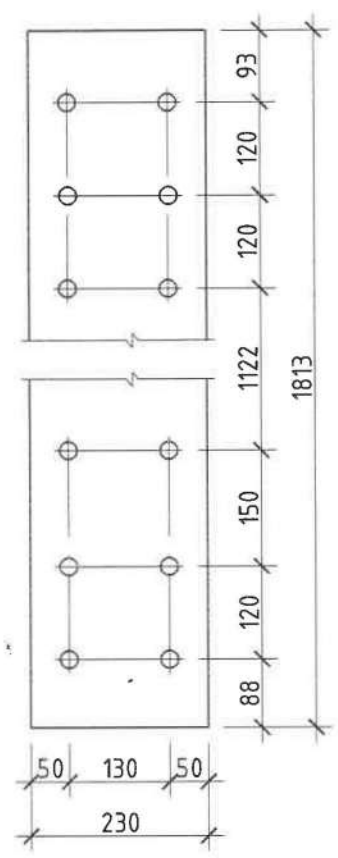
Y02 Y05



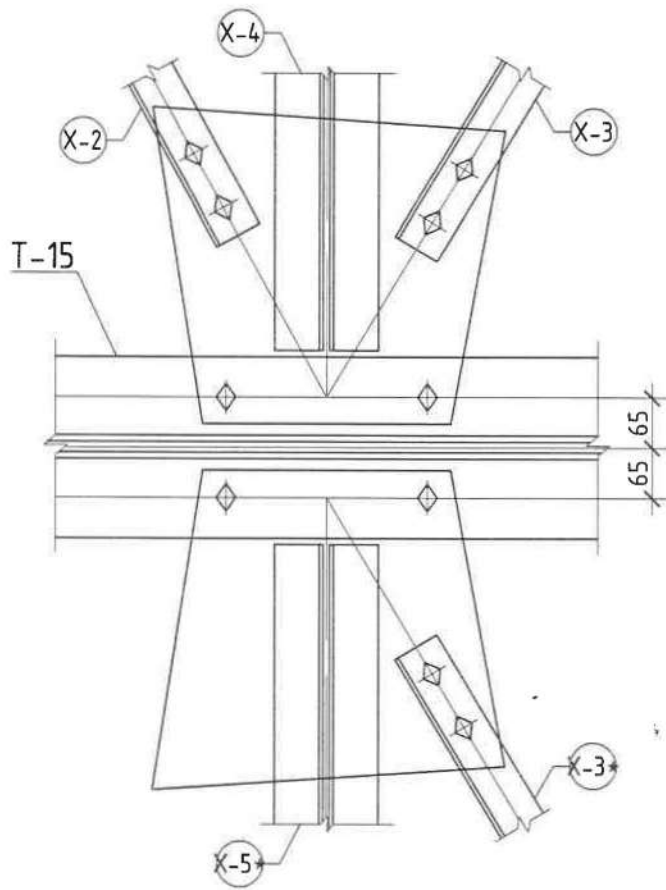
ОГТЛОЛ 5-5 М1:10



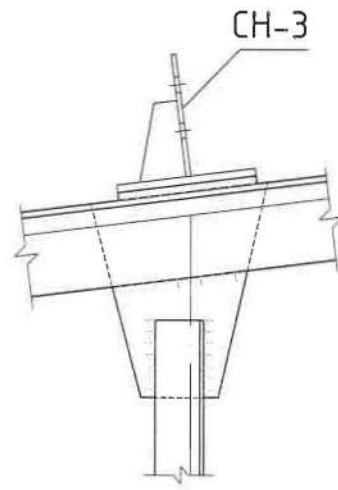
Поз-2*



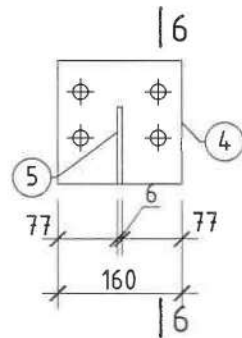
ХЭСЭГЛЭЛ-Д М1:10



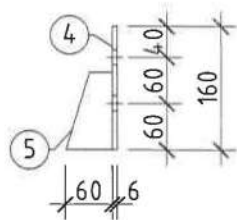
ХЭСЭГЛЭЛ-Е М1:10



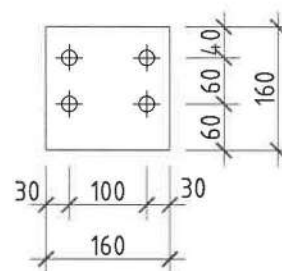
СН-3



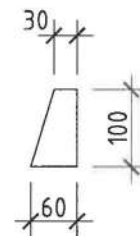
ОГТЛОЛ 6-6



4



5



ЦУТГАМАЛ ТӨМӨР БЕТОН ХИЙЦИЙН МАТЕРИАЛЫН ТОДОРХОЙЛОЛТ

Позиц	Тэмдэглэгээ	Нэр	Тоо шир	Хүнд /кг/	
				Нэгж	Нийт
ТТ-1			6	90.93	545.61
1	ГОСТ8509-72	∟230x12 L= 250	2	5.42	10.83
2	ГОСТ8509-72	-230x8 L= 1813	2	26.19	52.37
3	ГОСТ8509-72	∟238x8 L= 1813	1	27.10	27.10
Гагнаас 1%					0.63
СН-3			1	5.44	5.44
4	ГОСТ8509-72	-160x6 L= 160	1	1.21	1.21
5	ГОСТ8509-72	-60x6 L= 100	1	3.75	3.75
Гагнаас 1%				0	0.00



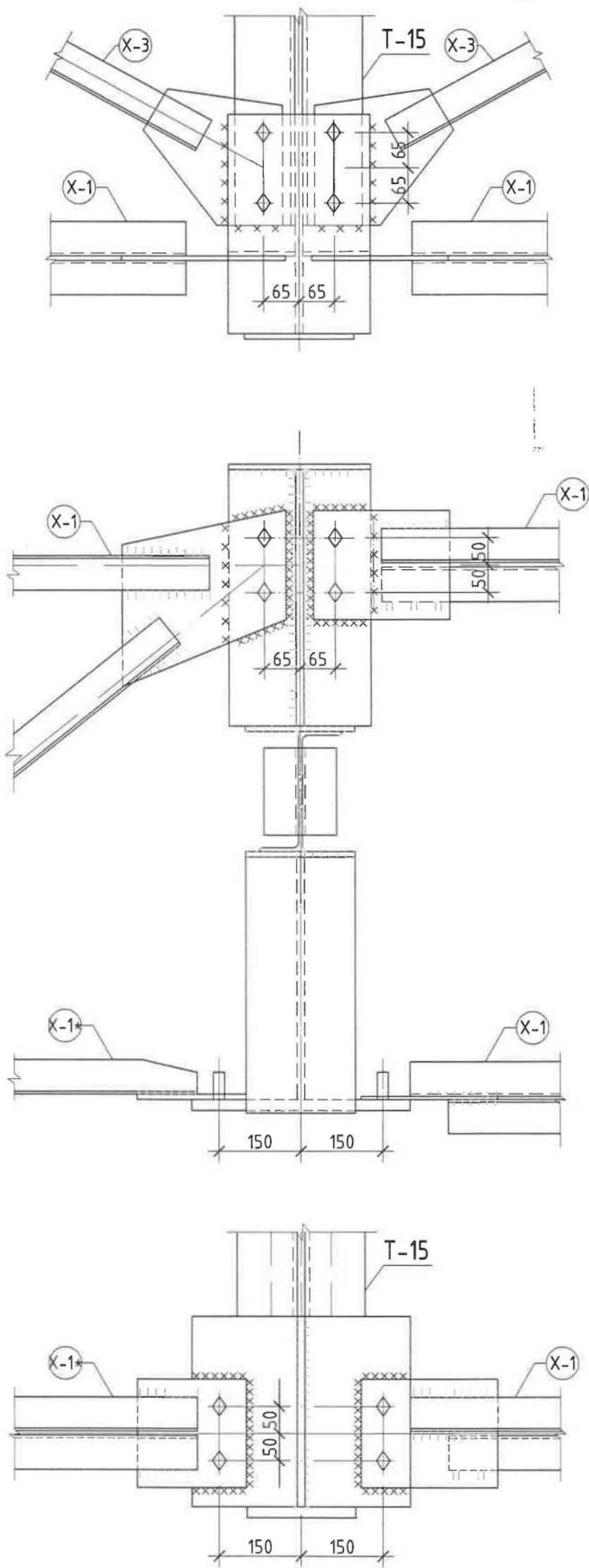
“Алтан хөхийн очир” ХХК

Хэнтий аймаг Хэрлэн сум 3-р баг
ХЭНТИЙ АЙМГИЙН ХЭРЛЭН СУМЫН ГЭР ХОРООЛЛЫН АЙЛ ӨРХИЙГ ТӨВИЙН ИНЖЕНЕРИЙН ДЭД БҮТЦЭД ХОЛБОХ
ДУЛААНЫ ЭХ ҮҮСВЭР, ЗУЧУХ -8.4МВтм БАРИЛГА

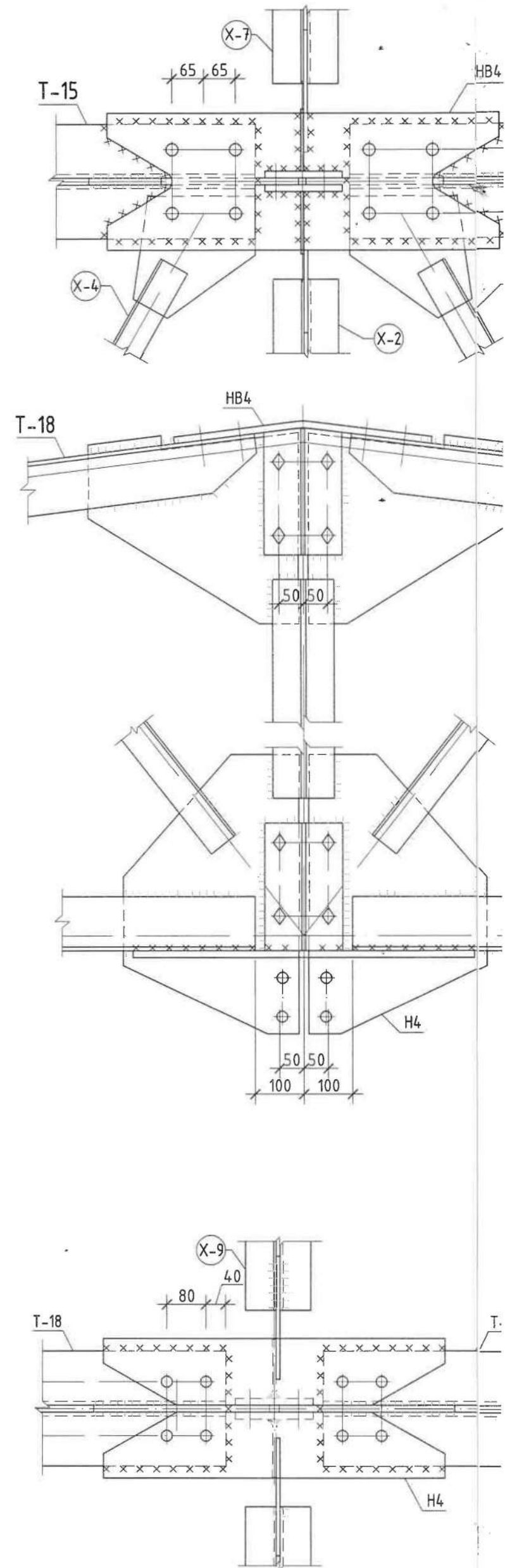
Төмөр татангын хэсэглэл А, Д түүвэр

Инженер	А.Буюнжаргал	ЕГ.Шифр:	Масштаб:	Огноо:
Гүйцэтгэсэн	Б.Мөнгөнсүх	НДР-12/2021	M1:100	2022.05
Шалгасан	А.Буюнжаргал	ТГ.Шифр:	Зургийн дугаар:	Хуудас
		АХО-01/2022 ЯБ-А3-22-	ББ-42	56

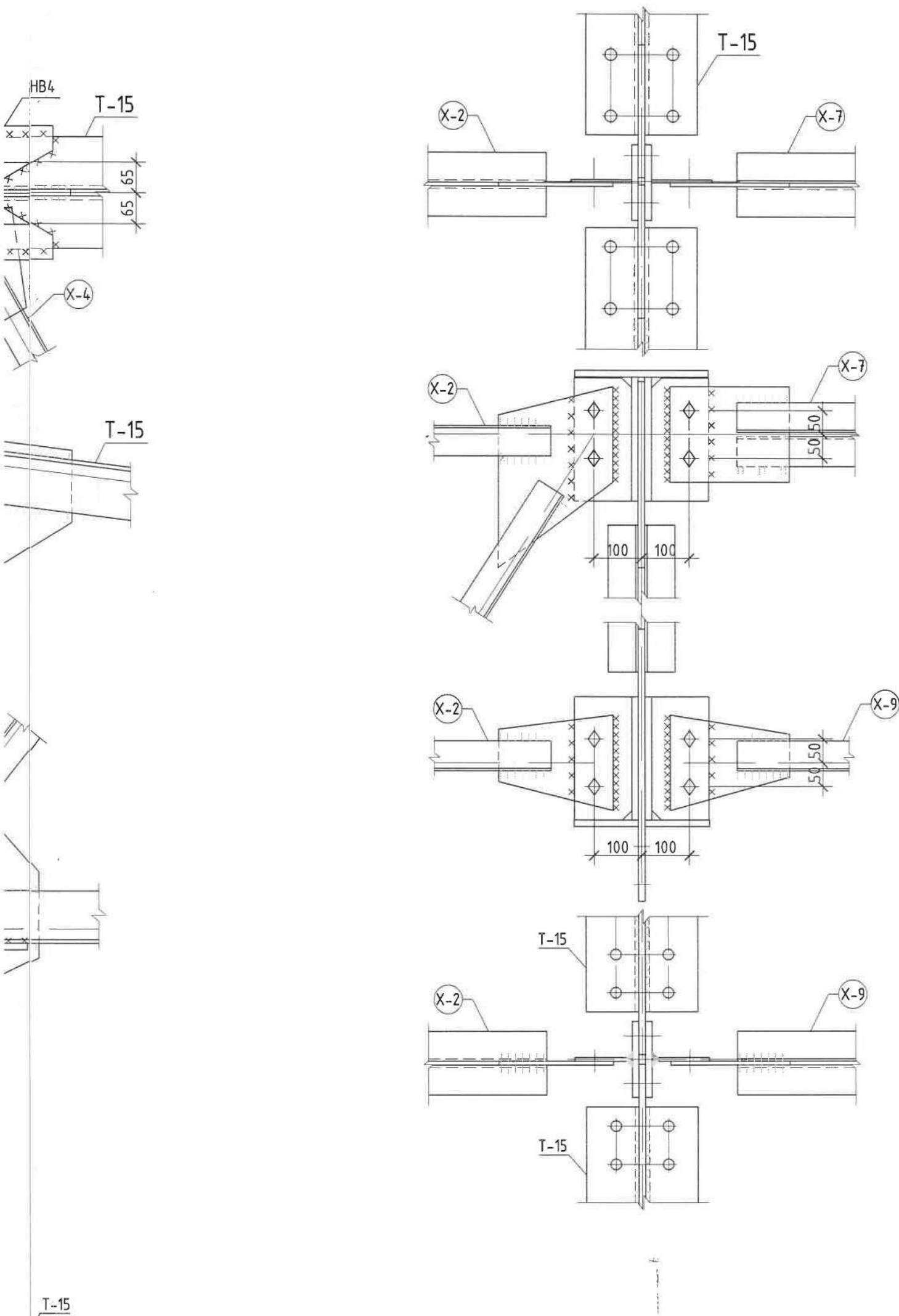
ХЭСЭГЛЭЛ-Б М1:10



ХЭСЭГЛЭЛ-В М1:10



ХЭСЭГЛЭЛ-Г М1:10



Тайлбар

1. Энэ хуудасыг хуудас ББ-41-45-тай хамтатгаж үзнэ.
2. Төмөр татангийг ган хийцийн үйлдвэрт бэлтгэхдэх бөгөөд С245 ангийн ган хэрэглэнэ.
3. Чусралтын үед анхаарах заалтыг ерөнхий тайлбараас үзнэ.



"Алтан хөхийн очир" ХХК

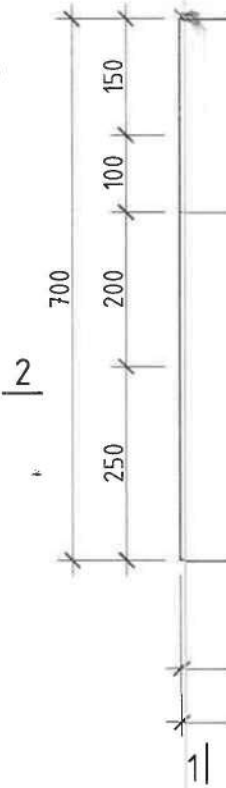
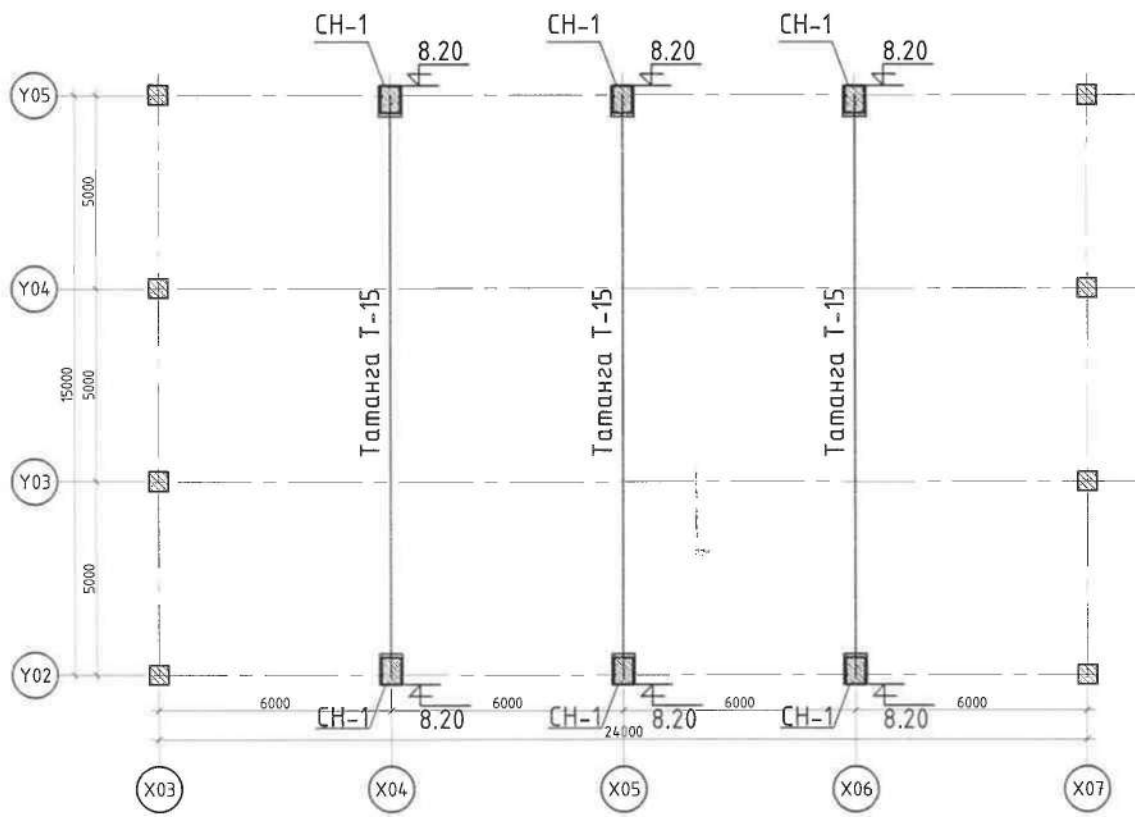
Хэнтий аймаг Хэрлэн сум 3-р баг
ХЭНТИЙ АЙМГИЙН ХЭРЛЭН СУМЫН ГЭР ХОРООЛЛЫН АЙЛ ӨРХИЙГ ТӨВИЙН ИНЖЕНЕРИЙН ДЭД БҮТЦЭД ХОЛБОХ
ДУЛААНЫ ЭХ ҮҮСВЭР, ЗУУХ -8,4МВт БАРИЛГА

Төмөр татангын хэсэглэл Б, В, Г

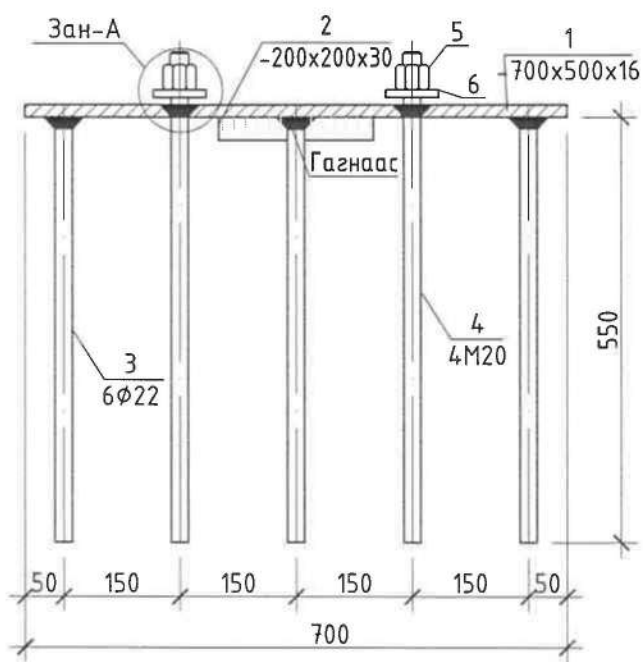
Инженер	А.Буюнжаргал	ЕГ.Шифр:	Масштаб:	Огноо:
Гүйцэтгэсэн	Б.Мөнгөнсүх	НДР-12/2021	М1:100	2022.05
Шалгасан	А.Буюнжаргал	ТГ.Шифр:	Зургийн дугаар:	Хуудас
		АХ0-01/2022 ЯБ-А3-22-	ББ-43	56

Багана дээр суулгах нарийвч төмөр СН-1
байрлуулах түүвшин М1:200

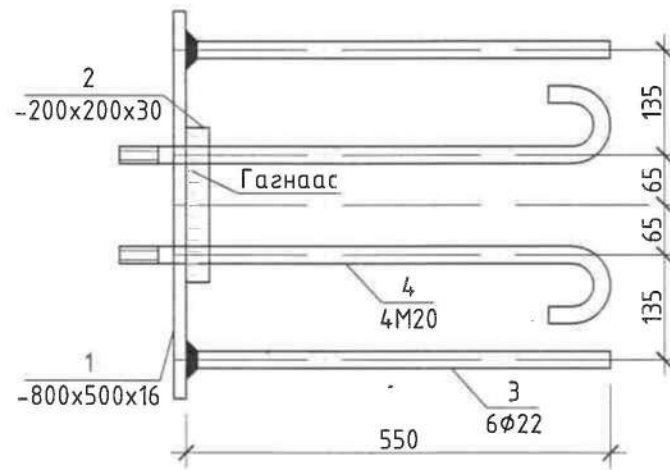
СН-1-ийг δ



ОГТЛОЛ 1-1 М1:10

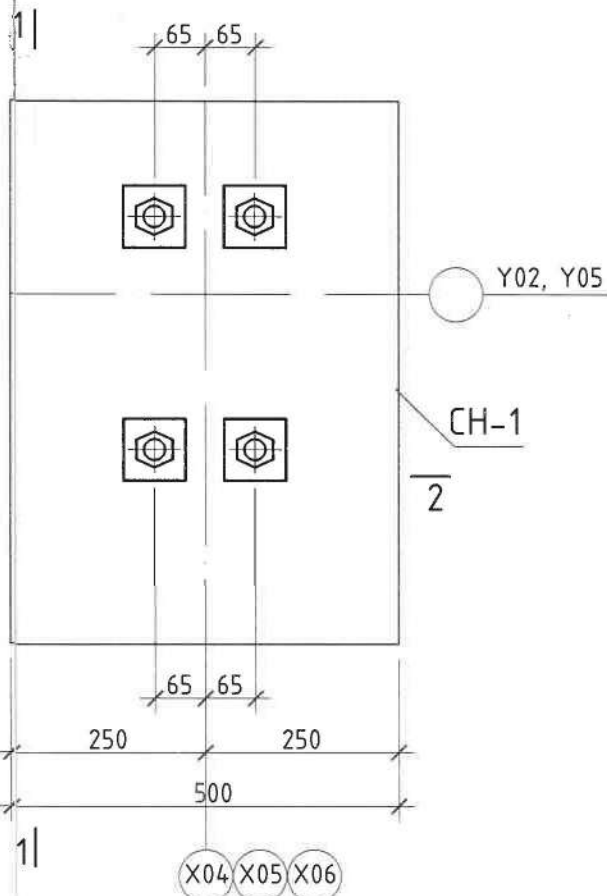


ОГТЛОЛ 2-2 М1:10



ТӨМӨР ХИЙЦИЙН МАТЕРИАЛЫН ТОДОРХОЙЛОЛТ

12 байршуулах байдал M1:10



Позиц	Тэмдэглэгээ	Озтлол	Тоо шир	Хүнд /кг/	
				Нэгж	Нийт
Татанга Т-15			1	1169.9910	
1	ГОСТ8509-72	Л125x10 L= 7232	2	138.13	276.26
2	ГОСТ8509-72	Л100x10 L= 7320	2	110.53	221.06
3	ГОСТ8509-72	Л100x10 L= 1894	2	28.60	57.20
4	ГОСТ8509-72	Л80x7 L= 1920	2	16.34	32.68
5	ГОСТ8509-72	Л90x7 L= 2130	2	20.53	41.07
6	ГОСТ8509-72	Л90x7 L= 2180	2	21.02	42.03
7	ГОСТ8509-72	Л90x7 L= 2433	2	23.45	46.91
9	ГОСТ8509-72	Л80x7 L= 1033	2	8.79	17.58
10	ГОСТ8509-72	Л63x5 L= 1530	2	7.36	14.72
11	ГОСТ8509-72	Л63x5 L= 1916	2	9.22	18.43
12	ГОСТ8509-72	Л63x5 L= 1850	1	8.90	8.90
13	ГОСТ 82-70	- 300x20 L= 400	1	18.84	18.84
14	ГОСТ 82-70	- 200x20 L= 450	1	14.76	14.76
15	ГОСТ 82-70	- 300x14 L= 425	1	16.35	16.35
16	ГОСТ 82-70	- 360x14 L= 540	1	21.36	21.36
17	ГОСТ 82-70	- 310x14 L= 410	1	13.97	13.97
19	ГОСТ 82-70	- 500x14 L= 510	1	28.02	28.02
20	ГОСТ 82-70	- 380x14 L= 440	1	18.38	18.38
21	ГОСТ 82-70	- 390x14 L= 390	1	16.72	16.72
22	ГОСТ 82-70	- 330x14 L= 540	1	19.58	19.58
23	ГОСТ 82-70	- 280x14 L= 485	1	14.92	14.92
24	ГОСТ 82-70	- 240x14 L= 260	2	6.86	13.72
25	ГОСТ 82-70	- 160x14 L= 248	1	4.36	4.36
26	ГОСТ 82-70	- 160x14 L= 250	1	4.40	4.40
27	ГОСТ 82-70	- 50x14 L= 140	20	0.77	15.39
28	ГОСТ 82-70	- 50x14 L= 100	4	0.55	2.20
29	ГОСТ 82-70	- 50x14 L= 80	4	0.44	1.76
30	ГОСТ 82-70	- 265x10 L= 280	1	5.82	5.82
31	ГОСТ 82-70	- 200x10 L= 280	5	4.40	21.98
32	ГОСТ 82-70	- 200x10 L= 450	1	7.07	7.07
33	ГОСТ 82-70	- 170x10 L= 200	2	2.67	5.34
34	ГОСТ 82-70	- 120x8 L= 470	2	3.54	7.08
35	ГОСТ 82-70	- 120x8 L= 248	2	1.87	3.74
36	ГОСТ8509-72	Л100x10 L= 100	2	1.51	3.02
37	ГОСТ 82-70	-50x10 L= 100	2	0.39	0.79
38	Боолт М20 L= 70		4	0.20	0.80
НВ4	ГОСТ 82-70	-300x14 L= 900	1	29.67	29.67
Н4	ГОСТ 82-70	-130x14 L= 900	1	12.86	12.86
Ш1	ГОСТ 82-70	-60x20 L= 60	1	0.57	0.57
М4	ГОСТ8509-72	Л90x7 L= 100	1	0.96	0.96
0	Гагнаас 1%		0	0.00	12.60

ЦУТГАМАЛ ТӨМӨР БЕТОН ХИЙЦИЙН МАТЕРИАЛЫН ТОДОРХОЙЛОЛТ

Позиц	Тэмдэглэгээ	Нэр	Тоо шир	Хүнд /кг/	
				Нэгж	Нийт
CH-1			6	70.66	423.96
1	ГОСТ8509-72	-500x16 L= 700	1	43.96	43.96
2	ГОСТ8509-72	-200x30 L= 200	1	9.42	9.42
3	MNS JIS G 3112:2002	SD 390 D 22 L= 550	6	1.67	10.03
4	Боолт М20 L= 550		4	1.356	5.42
5	Гайка М20		4	0.063	0.252
6	Шайда М20		4	0.023	0.092
Гагнаас 1%					1.48



"Алтан хөхийн очир" ХХК

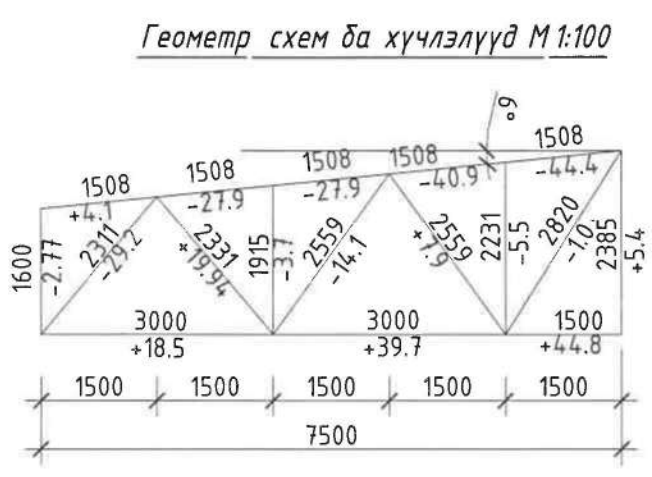
Хэнтий аймаг Хэрлэн сум 3-р баг
ХЭНТИЙ АЙМГИЙН ХЭРЛЭН СУМЫН ГЭР ХОРООЛЛЫН АЙЛ ӨРХИЙГ ТӨВИЙН ИНЖЕНЕРИЙН ДЭД БҮТЦЭД ХОЛБОХ
ДУЛААНЫ ЭХ ҮҮСВЭР, ЗУУХ -8,4МВт БАРИЛГА

Багана дээр суулгах нарийвч төмөр CH-1-ийн байрлуулах түвшин, CH-1, озтлол, түүвэр

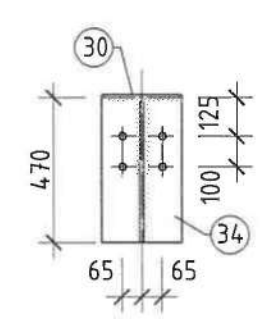
Инженер А.Буянжаргал ЕГ.Шифр: МСР-12/2021 Масштаб: М1:10 Огноо: 2022.05

Гүйцэтгэсэн Б.Мөнгөнсүх ТГ.Шифр: АХО-01/2022 Зургийн дугаар: ББ-44 Хуудас 56

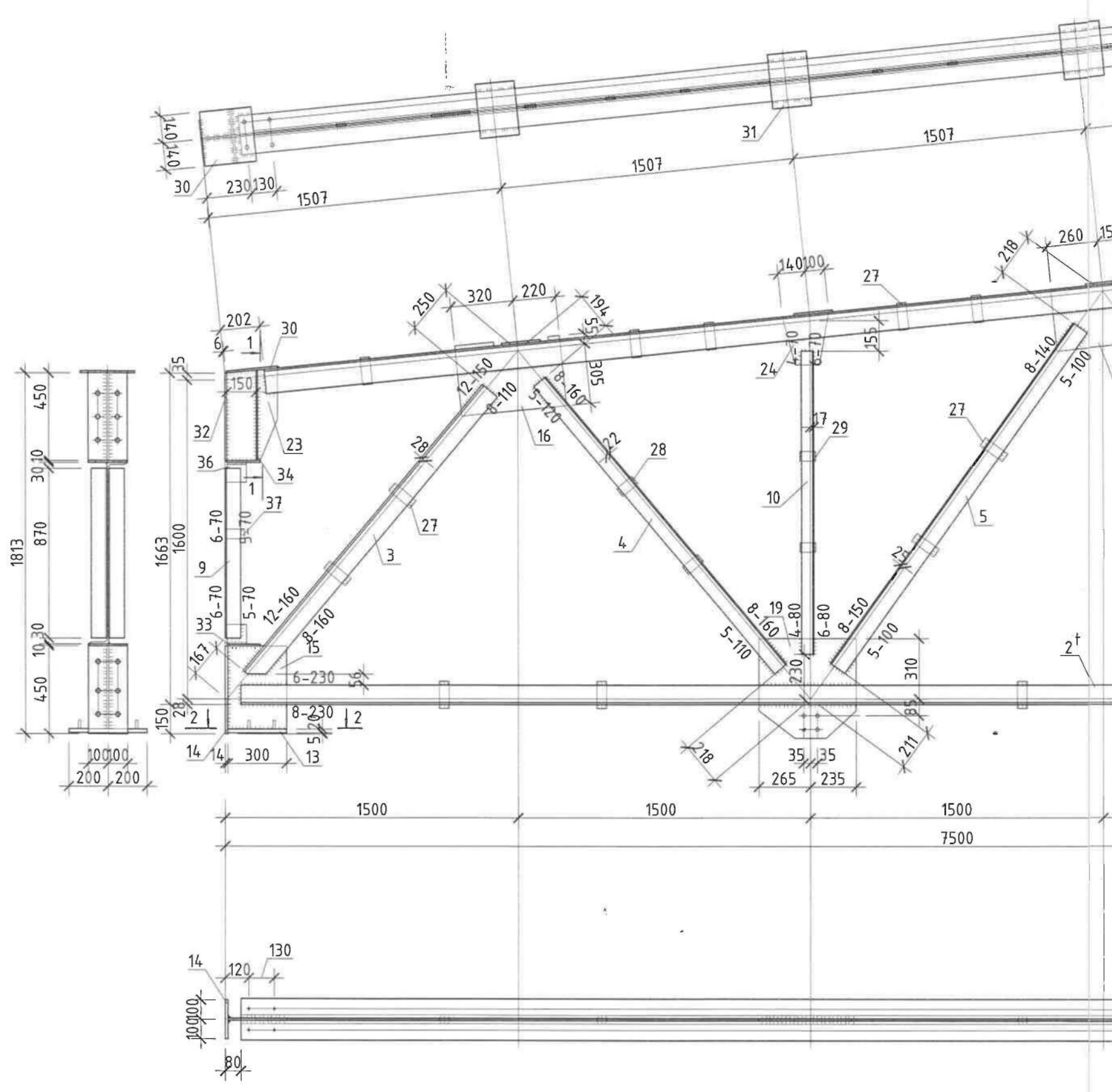
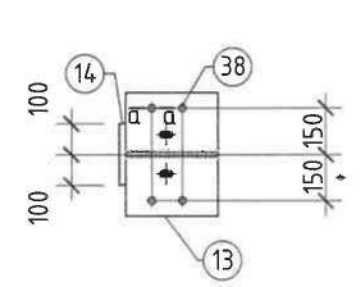
Шалгасан А.Буянжаргал ЯБ-А3-22-



ОГТЛОЛ 1-1 М 1:20

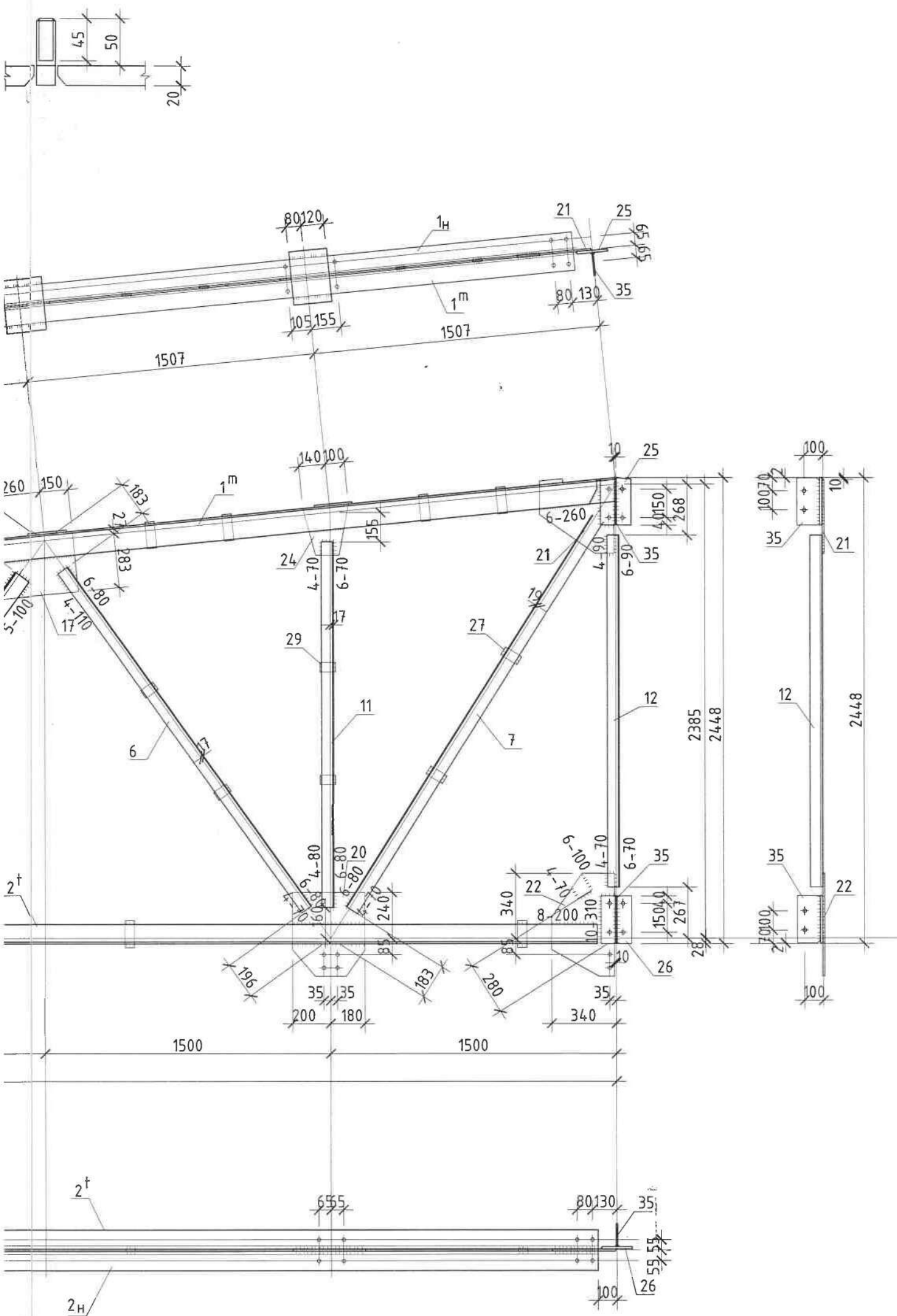


ОГТЛОЛ 2-2 М 1:20



a-a M20:1

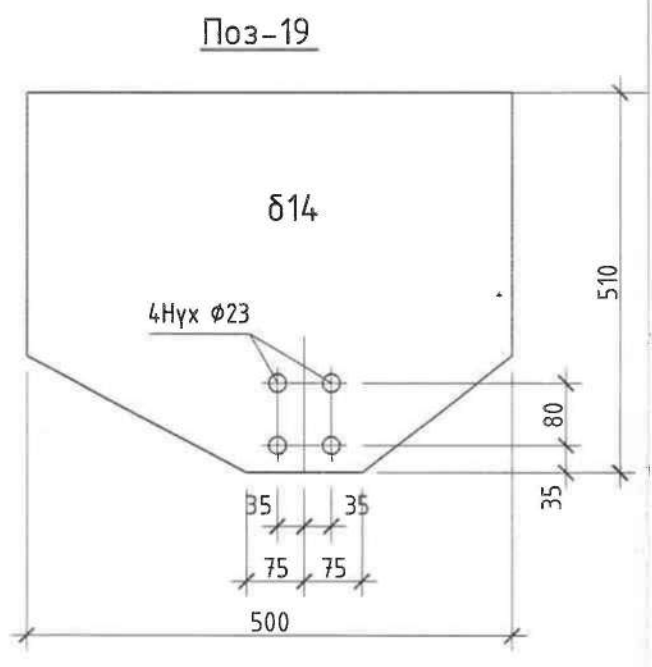
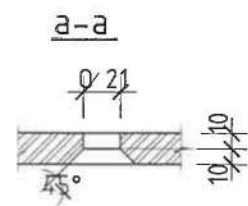
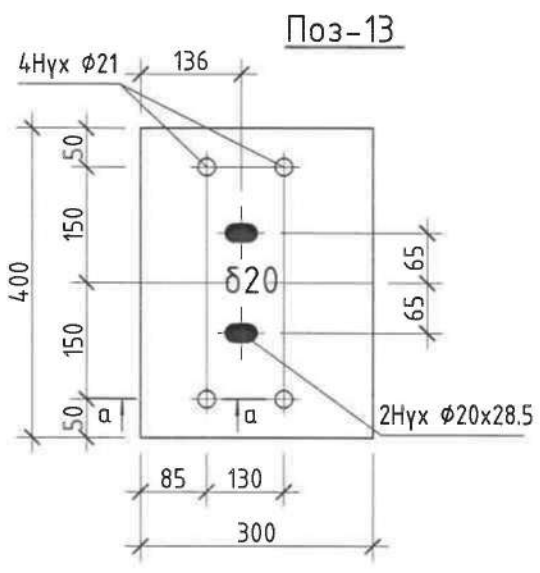
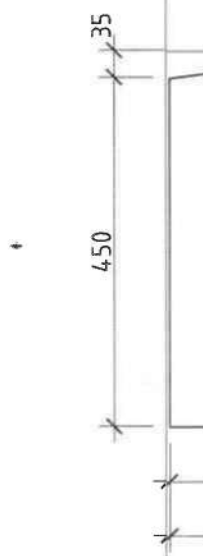
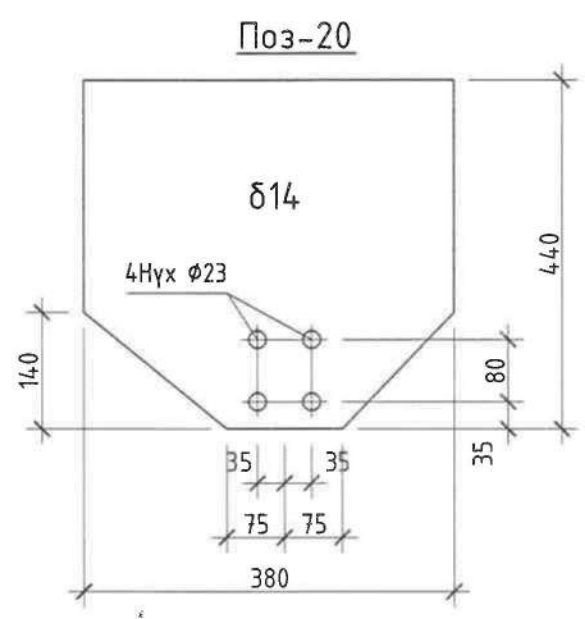
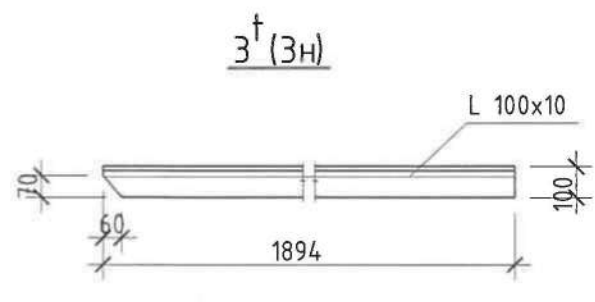
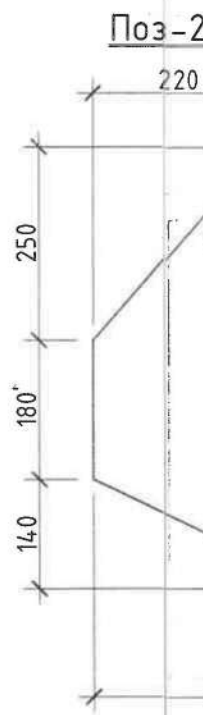
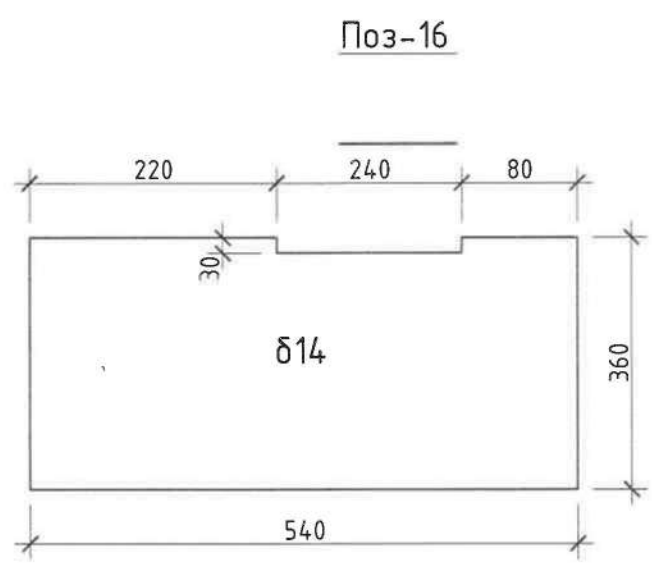
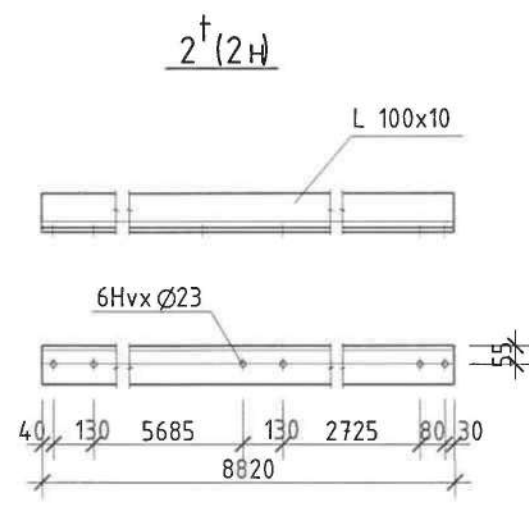
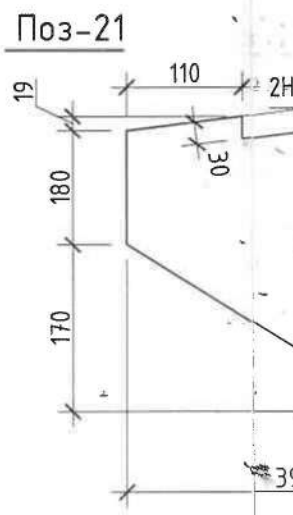
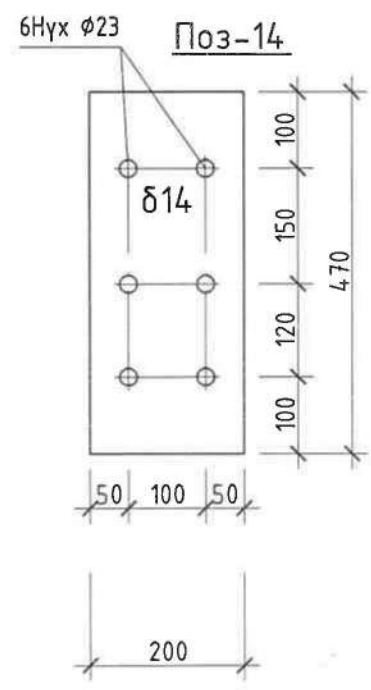
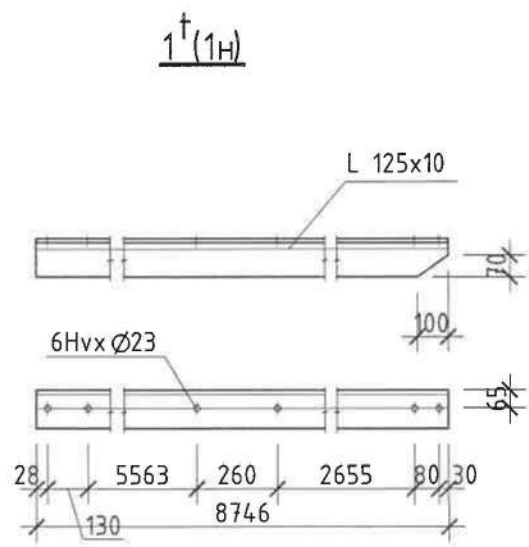
Татанга Т-15 М1:25



Тайлбар

1. Энэ хуудасыг хуудас ББ-49-53-тай хамтатгаж үзнэ.
2. Төмөр татангийг ган хийцийн үйлдвэрт дэлгэцхдэх бөгөөд С245 ангийн ган хэрэглэнэ.
3. Чэсралтын үед анхаарах заалтыг ерөнхий тайлбараас үзнэ.
4. Түүврийг ББ-52 хуудаснаас үзнэ.

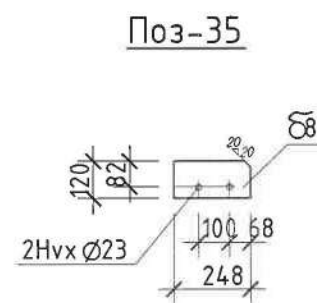
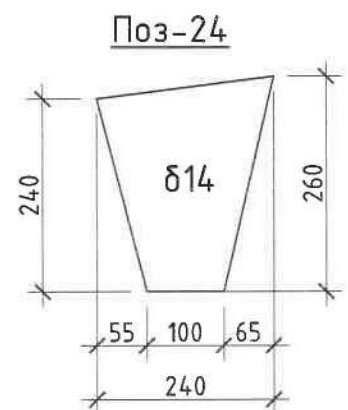
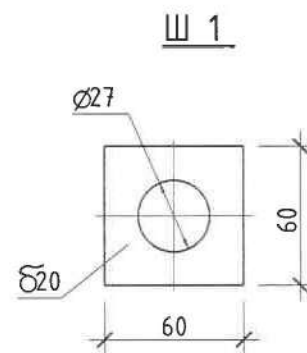
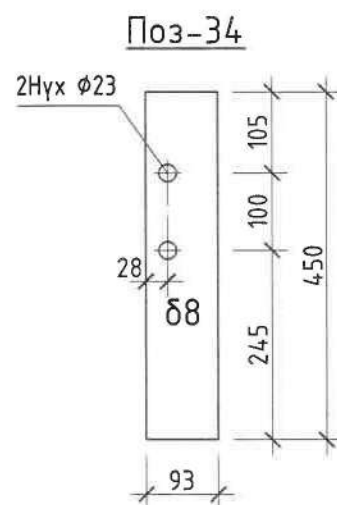
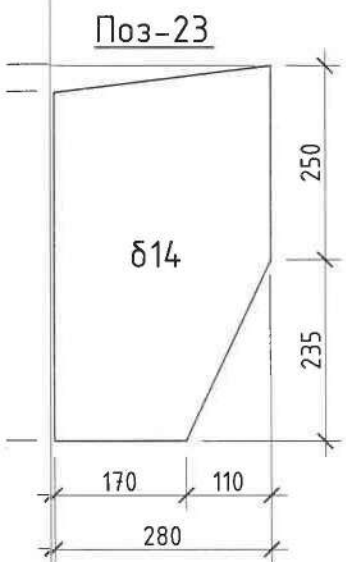
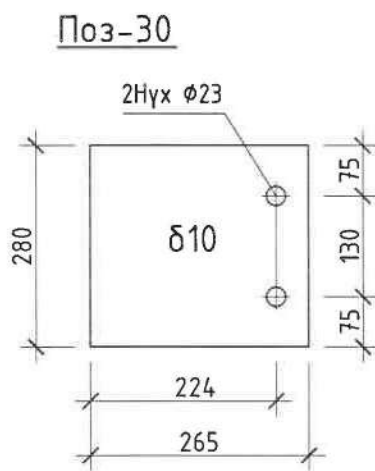
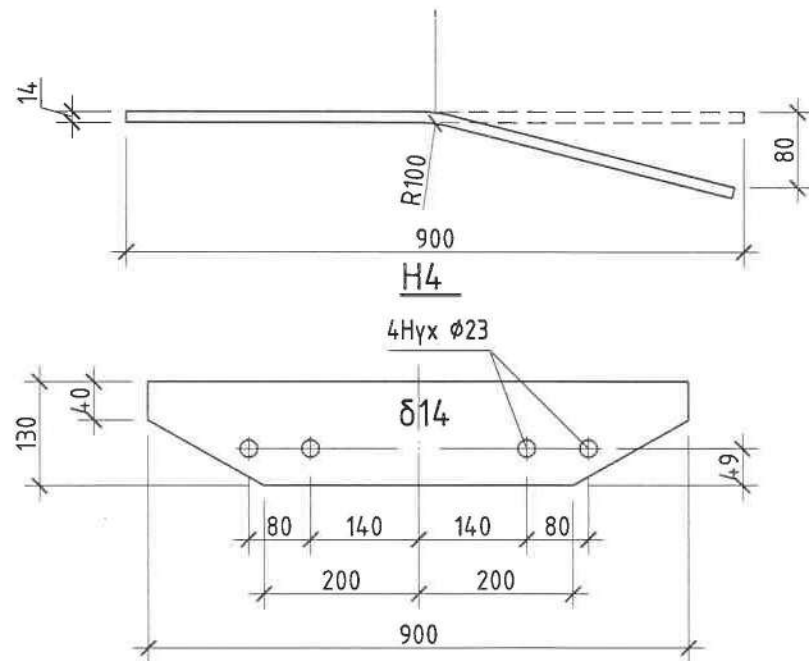
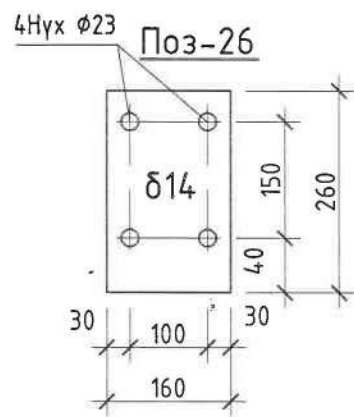
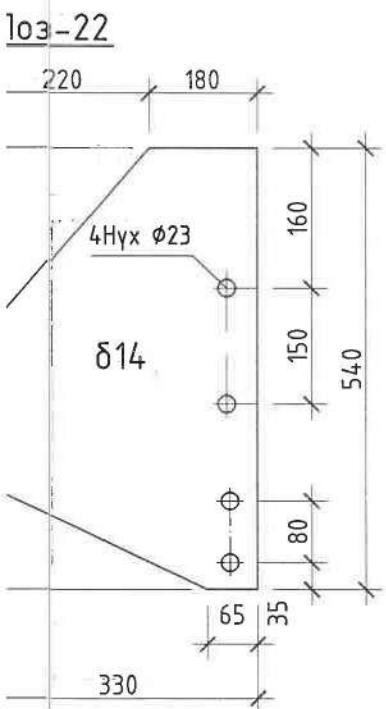
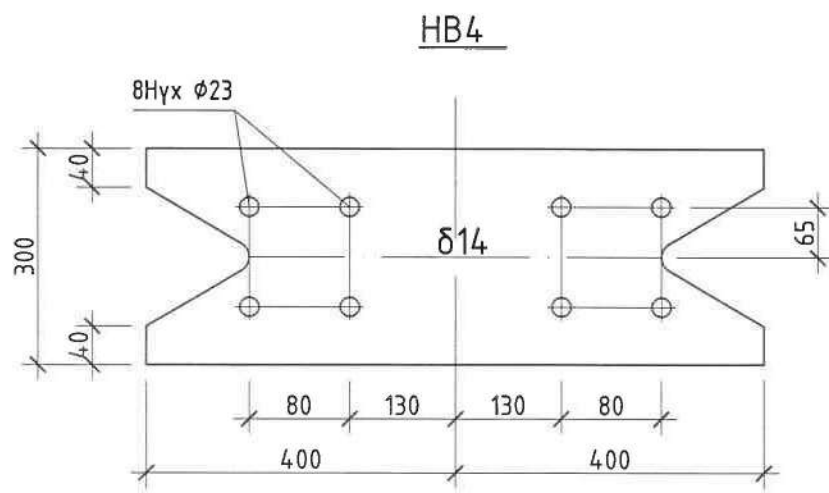
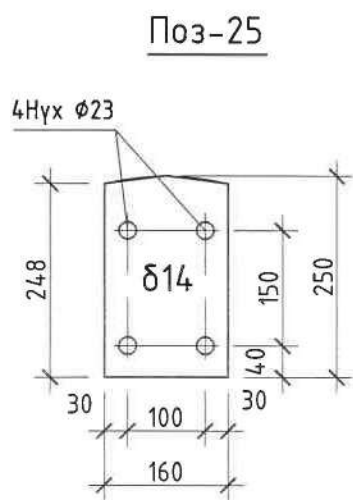
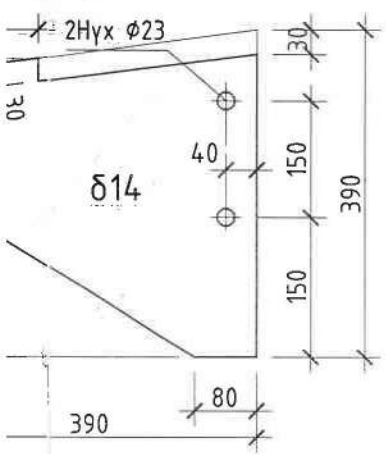
	Хэнтий аймаг Хэрлэн сум 3-р баг ХЭНТИЙ АЙМГИЙН ХЭРЛЭН СУМЫН ГЭР ХОРООЛЛЫН АЙЛ ӨРХИЙГ ТӨВИЙН ИНЖЕНЕРИЙН ДЭД БҮТЦЭД ХОЛБОХ ДУЛААНЫ ЭХ ҮҮСВЭР, ЗУУХ -8,4МВт БАРИЛГА				
	Татанга Т-15				
	Инженер	А.Буюнжаргал	ЕГ.Шифр:	Масштаб:	Огноо:
Гүйцэтгэсэн	Б.Мөнгөнсүх	НДР-12/2021	М1:100	2022.05	
"Алтан хөхийн очир" ХХК	Шалгасан	А.Буюнжаргал	ТГ.Шифр:	Зургийн дугаар:	
			АХ0-01/2022 ЯБ-А3-22-	ББ-45	
				Хуудас	
				56	



A
B
C
D
E
F

1 2 3 4

1 2 3 4

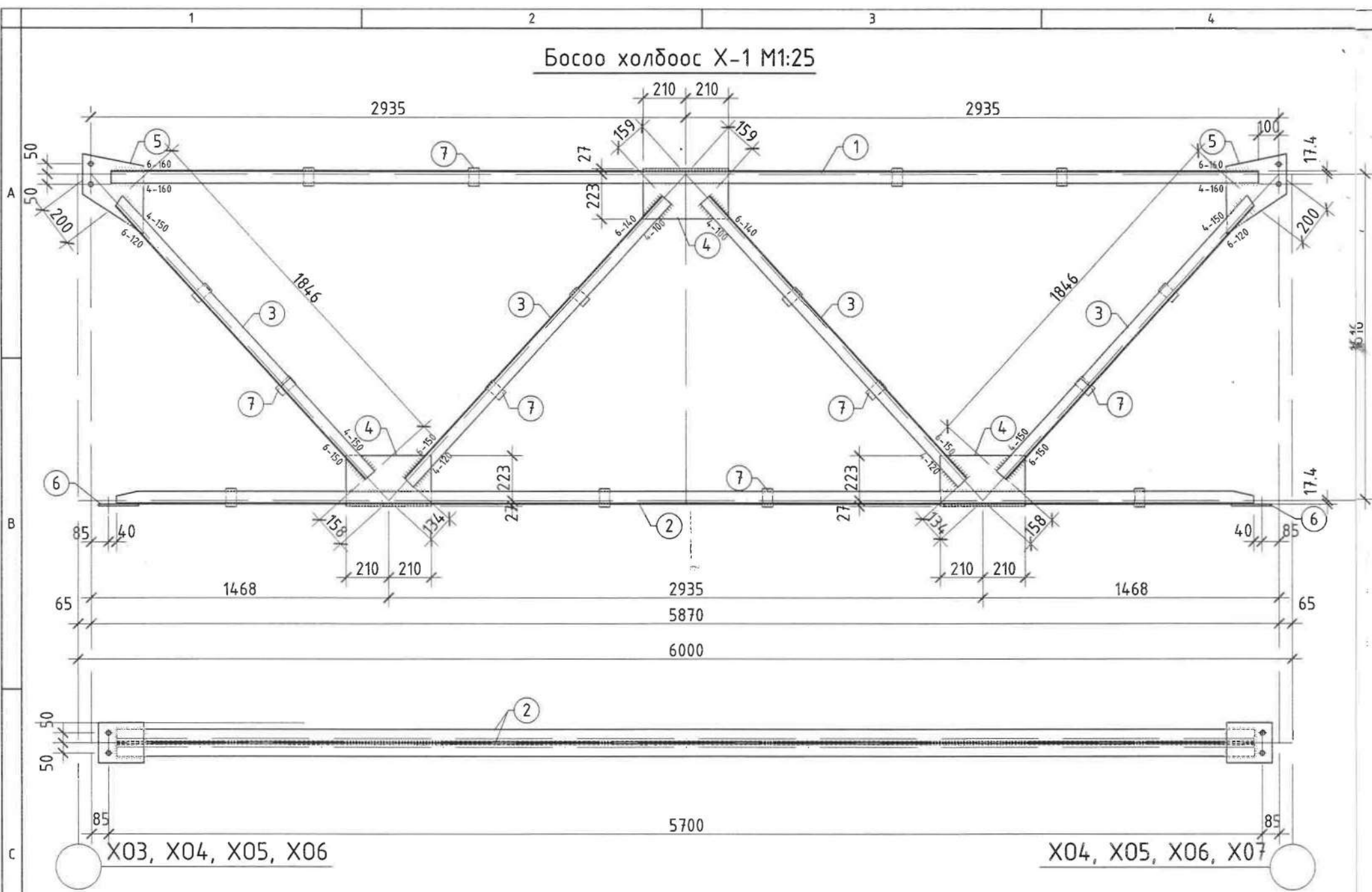


Тайлбар

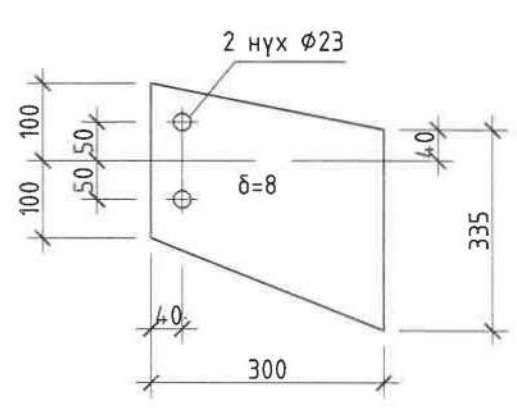
1. Энэ хуудасыг хуудас ББ-53-тай хамтатгаж үзнэ.

	Хэнтий аймаг Хэрлэн сум 3-р баг ХЭНТИЙ АЙМГИЙН ХЭРЛЭН СУМЫН ГЭР ХОРООЛЛЫН АЙЛ ӨРХИЙГ ТӨВИЙН ИНЖЕНЕРИЙН ДЭД БҮТЦЭД ХОЛБОХ ДУЛААНЫ ЭХ ҮҮСВЭР. ЗУУХ -8.4МВт БАРИЛГА				
	Татанга Т-15-ын Эсгүүр 1.35, НВ4, Н4, Ш1				
	Инженер	А.Буянжаргал	ЕГ.Шифр:	Масштаб:	Огноо:
Гүйцэтгэсэн	Б.Мөнгөнсүх	НӨР-12/2021	M1:100	2022.05	
Шалгасан	А.Буянжаргал	ТГ.Шифр:	Зургийн дугаар:	Хуудас	
"Алтан хөхийн очир" ХХК		АХО-01/2022 ЯБ-А3-22-	ББ-46	56	

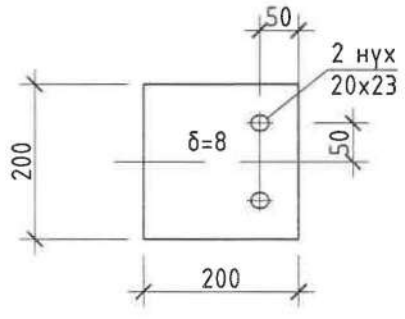
Босоо холбоос Х-1 М1:25



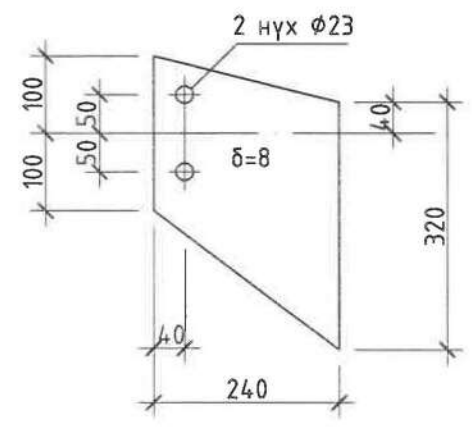
5



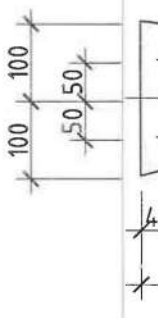
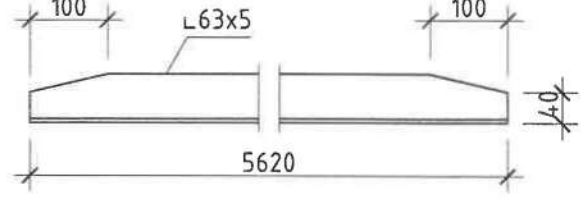
6



11



2

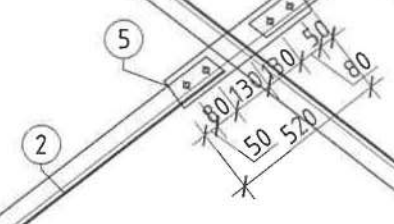
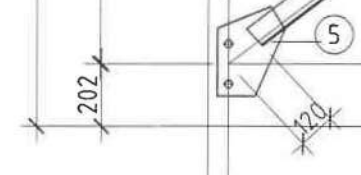
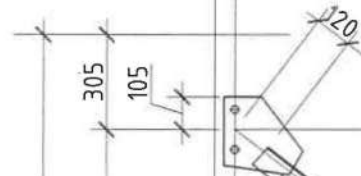
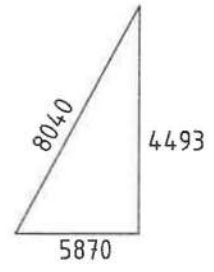


Хэвтээ холбоос Х-3 М1:25

5870^{±2}

5000

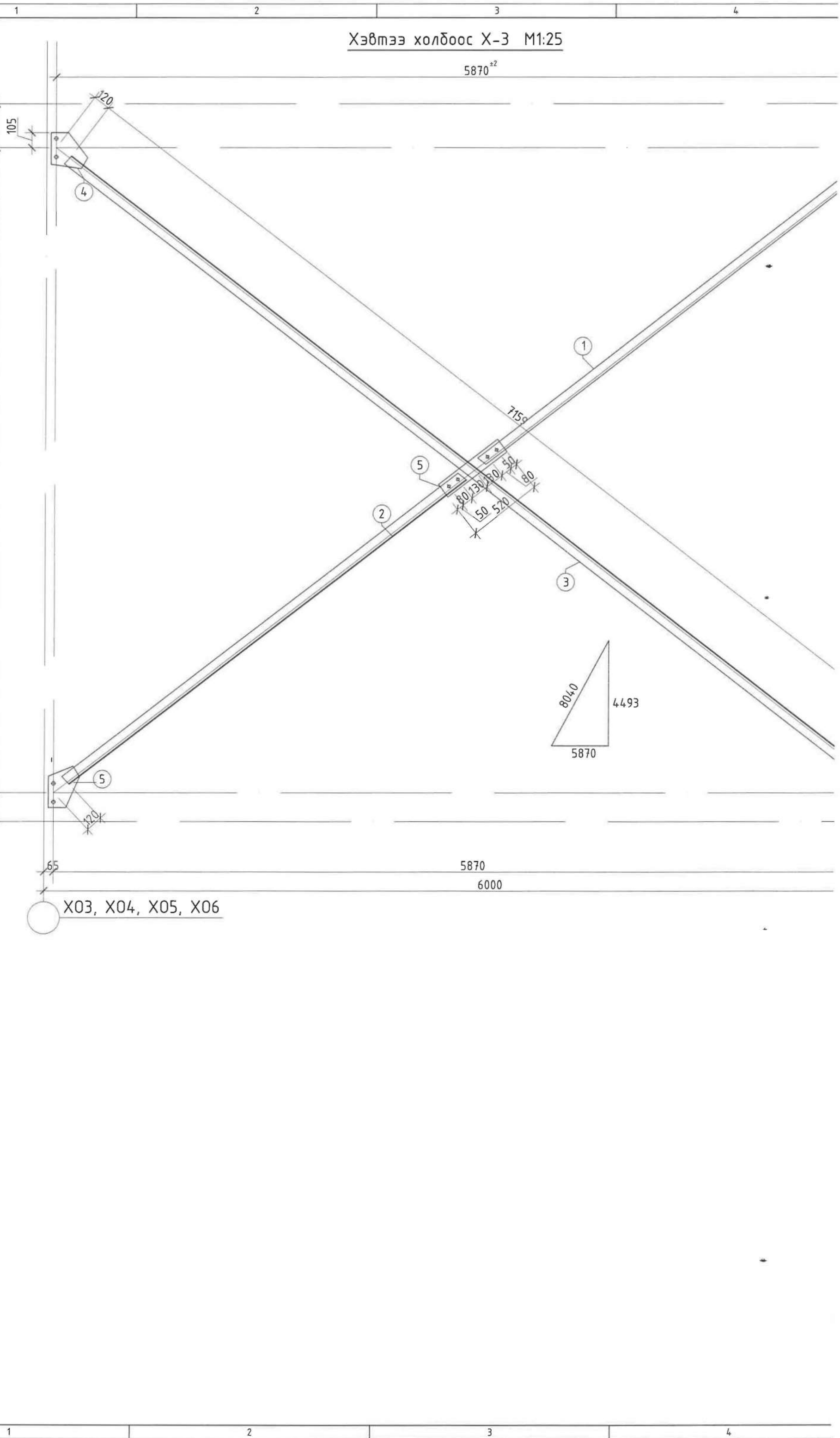
4493^{±2}

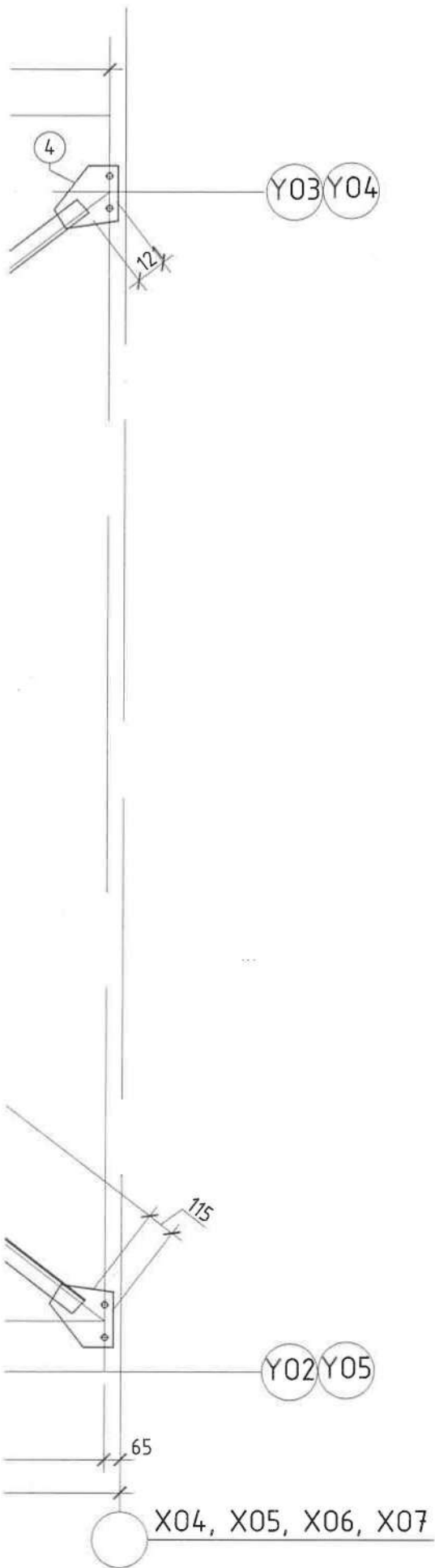


X03, X04, X05, X06

5870
6000

A
B
C
D
E
F






A
B
C
D
E
F

Тайлбар

1. Энэ хуудасыг хуудас ББ-42-тай хамтамгаж үзнэ.

	Хэнтий аймаг Хэрлэн сум 3-р баг ХЭНТИЙ АЙМГИЙН ХЭРЛЭН СУМЫН ГЭР ХОРООЛЛЫН АЙЛ ӨРХИЙГ ТӨВИЙН ИНЖЕНЕРИЙН ДЭД БҮТЦЭД ХОЛБОХ ДУЛААНЫ ЭХ ҮҮСВЭР. ЗУУХ -8,4МВт БАРИЛГА				
	Хэвтээ холбоос Х-3-ын				
	Инженер	А.Буянжаргал	ЕГ.Шифр:	Масштаб:	Огноо:
	Гүйцэтгэсэн	Б.Мөнгөнсүх	НӨР-12/2021	M1:100	2022.05
"Алтан хөхийн очир" ХХК	Шалгасан	А.Буянжаргал	Т.Г.Шифр:	Зургийн дугаар:	Хуудас
			АХ0-01/2022	ББ-48	56
			ЯБ-А3-22-		

1

2

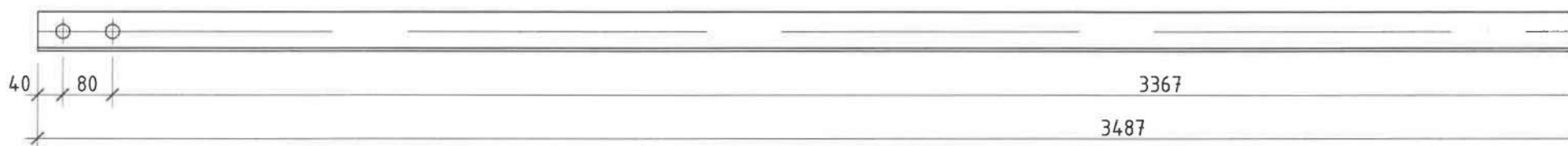
3

4

Хэвтээ холбоос Х-3 М1:10

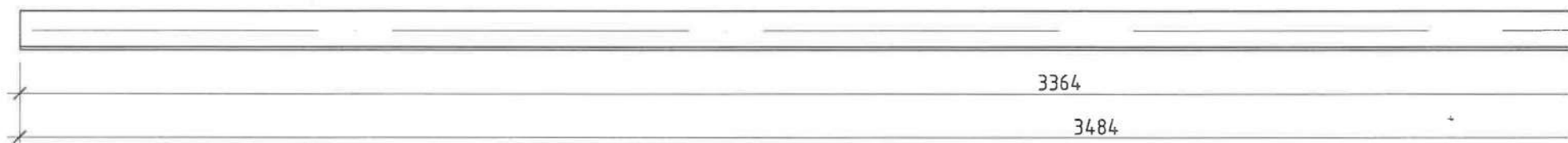
Поз-1

A



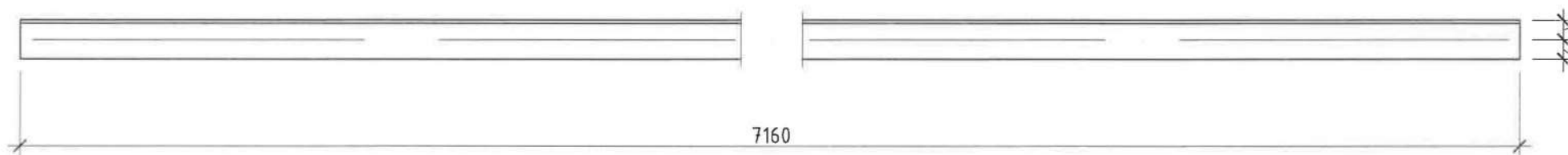
Поз-2

B



Поз-3

C



D

E

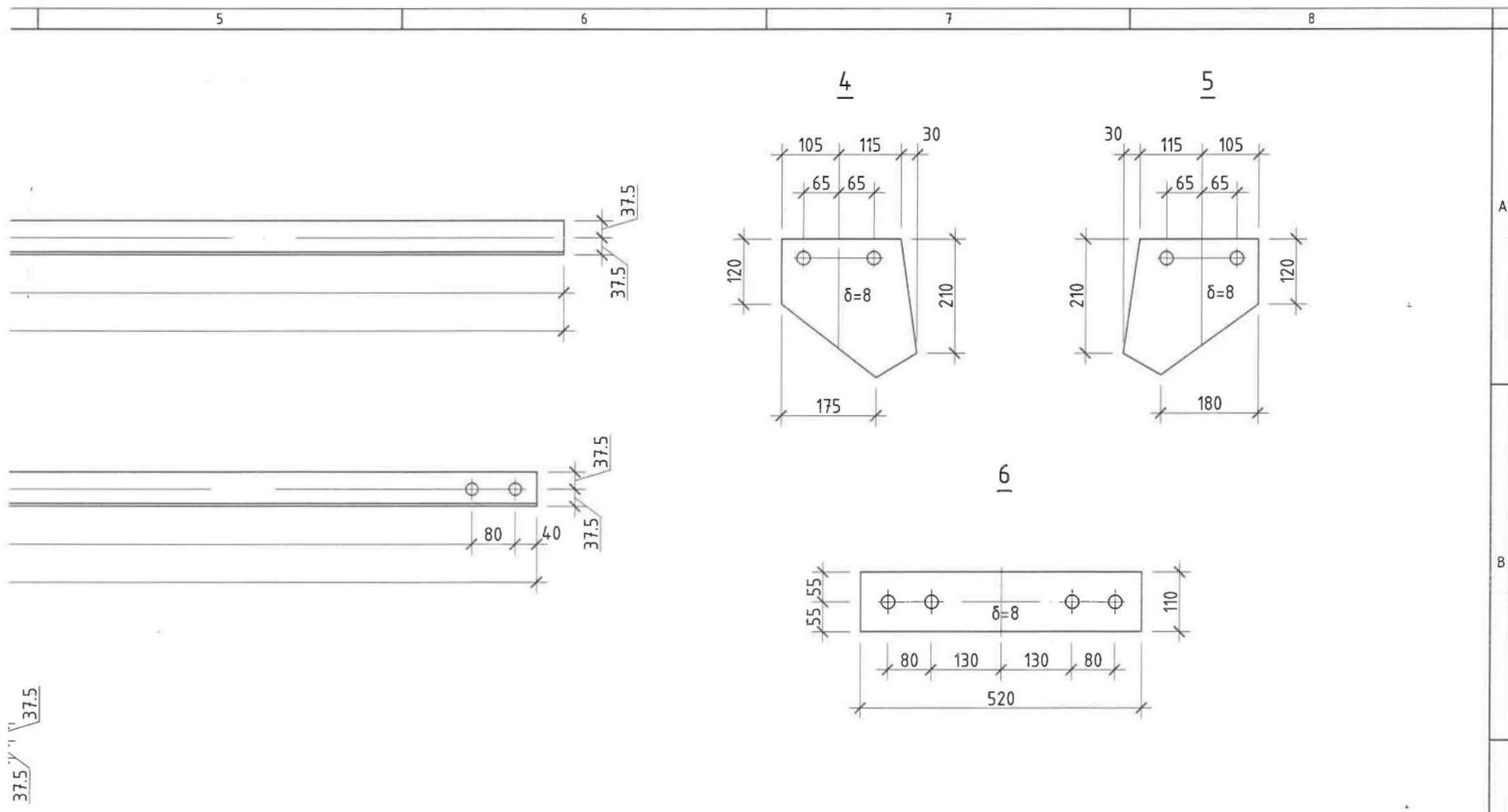
F

1

2

3

4



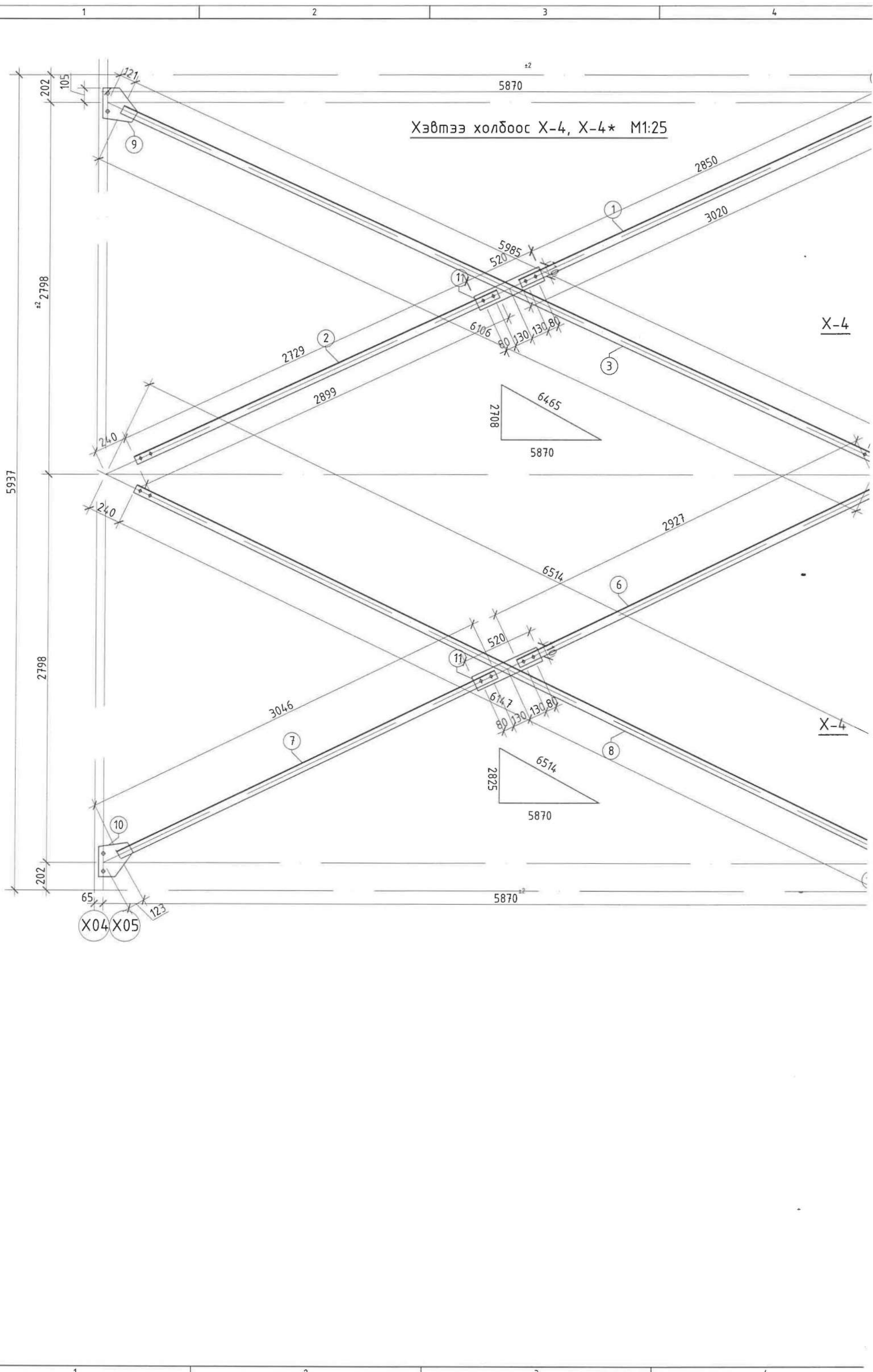
ТӨМӨР ХИЙЦИЙН МАТЕРИАЛЫН ТОДОРХОЙЛОЛТ

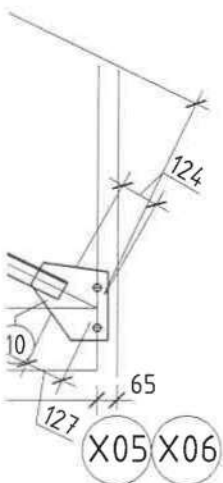
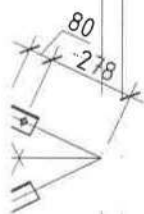
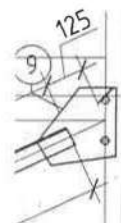
Позиц	Тэмдэглэгээ	Нэр	Тоо шир	Хүнд /кг/	
				Нэгж	Нийт
Холбоос Х-3			1	89.13	89.13
1	ГОСТ8509-72	Л 75x5 L= 3487	1	17.71	17.71
2	ГОСТ8509-72	Л 75x5 L= 3484	1	17.70	17.70
3	ГОСТ8509-72	Л 75x5 L= 7159	1	36.37	36.37
4	ГОСТ8509-72	- 255x8 L= 295	2	4.72	9.45
5	ГОСТ8509-72	- 250x8 L= 295	2	4.63	9.26
6	ГОСТ8509-72	- 110x8 L= 520	1	3.59	3.59
Гагнаас 1%					0.89

Тайлбар

1. Энэ хуудасыг хуудас ББ-42-тай хамтатгаж үзнэ.

	Хэнтий аймаг Хэрлэн сум 3-р баг ХЭНТИЙ АЙМГИЙН ХЭРЛЭН СУМЫН ГЭР ХОРООЛЛЫН АЙЛ ӨРХИЙГ ТӨВИЙН ИНЖЕНЕРИЙН ДЭД БҮТЦЭД ХОЛБОХ ДУЛААНЫ ЭХ ҮҮСВЭР, ЗУУХ -8.4МВМ БАРИЛГА				
	Хэвтээ холбоос Х-3-ын				
	Инженер	А.Буянжаргал	ЕГ.Шифр:	Масштаб:	Огноо:
Гүйцэтгэсэн	Б.Мөнгөнсүх	НДР-12/2021	M1:100	2022.05	
Шалгасан	А.Буянжаргал	ТГ.Шифр:	Зургийн дугаар:	Хуудас	
"Алтан хөхийн очир" ХХК		АХО-01/2022	ББ-49	56	
		ЯБ-А3-22-			






ТӨМӨР ХИЙЦИЙН МАТЕРИАЛЫН ТОДОРХОЙЛОЛТ

Позиц	Тэмдэглэгээ	Нэр	Тоо шир	Хүнд /кг/	
				Нэгж	Нийт
Холбоос Х-4			1	196.64	196.64
1	ГОСТ8509-72	Л100х10 L= 3020	1	45.60	45.60
2	ГОСТ8509-72	Л100х10 L= 2899	1	43.77	43.77
3	ГОСТ8509-72	Л100х10 L= 6106	1	92.20	92.20
9	ГОСТ8509-72	- 255х8 L= 295	2	4.72	9.45
11	ГОСТ8509-72	- 110х8 L= 520	1	3.59	3.59
Гагнаас 1%					1.97
Холбоос Х-4*			1	201.54	201.54
6	ГОСТ8509-72	Л100х10 L= 2927	1	44.20	44.20
7	ГОСТ8509-72	Л100х10 L= 3046	1	45.99	45.99
8	ГОСТ8509-72	Л100х10 L= 6147	1	92.82	92.82
10	ГОСТ8509-72	- 250х8 L= 295	2	4.63	9.26
11	ГОСТ8509-72	- 110х8 L= 520	1	3.59	3.59
Гагнаас 1%					2.02

Тайлбар

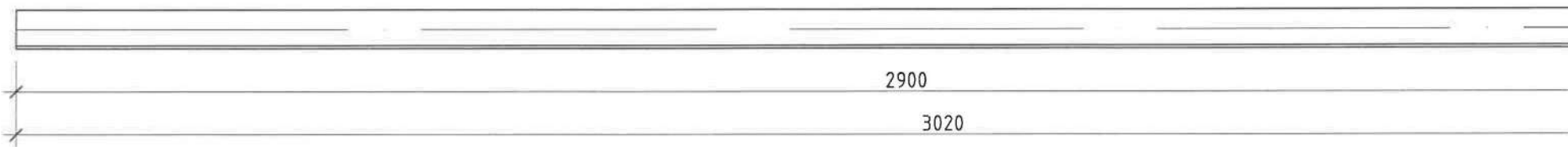
1. Энэ хуудасыг хуудас ББ-41-тай хамтатгаж үзнэ.

	Хэнтий аймаг Хэрлэн сум 3-р баг ХЭНТИЙ АЙМГИЙН ХЭРЛЭН СУМЫН ГЭР ХОРООЛЛЫН АЙЛ ӨРХИЙГ ТӨВИЙН ИНЖЕНЕРИЙН ДЭД БҮТЦЭД ХОЛБОХ ДУЛААНЫ ЭХ ҮҮСВЭР. ЗЧУХ -8.4МВт БАРИЛГА				
	Хэвтээ холбоос Х-4* Х-4-ын түүвэр				
	Инженер	А.Буянжаргал	ЕГ.Шифр:	Масштаб:	Огноо:
Гүйцэтгэсэн	Б.Мөнгөнсүх	НДР-12/2021	M1:100	2022.05	
Шалгасан	А.Буянжаргал	ТГ.Шифр:	Зургийн дугаар:	Хуудас	
"Алман хөхийн очир" ХХК		АХО-01/2022	ББ-50	56	
		ЯБ-А3-22-			

Хэвтээ холбоос Х-4 М1:10

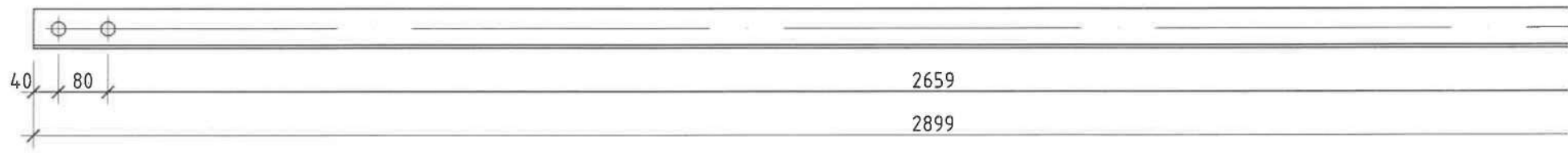
Поз-1

A

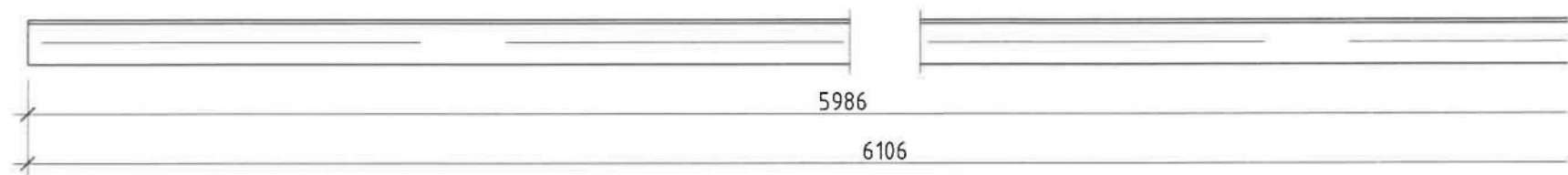


Поз-2

B



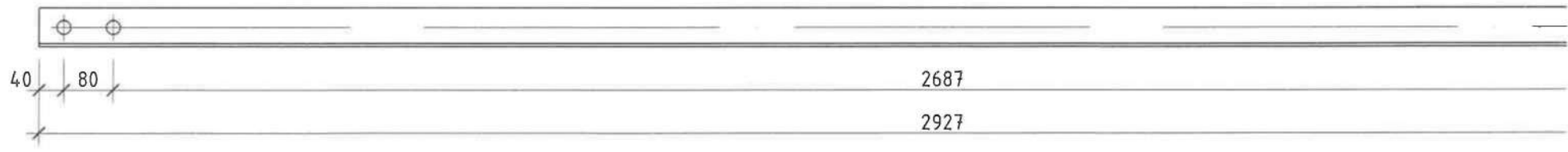
Поз-3



Хэвтээ холбоос Х-4* М1:10

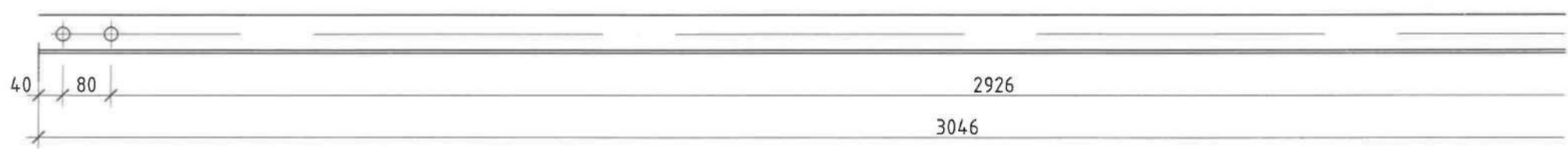
Поз-6

C



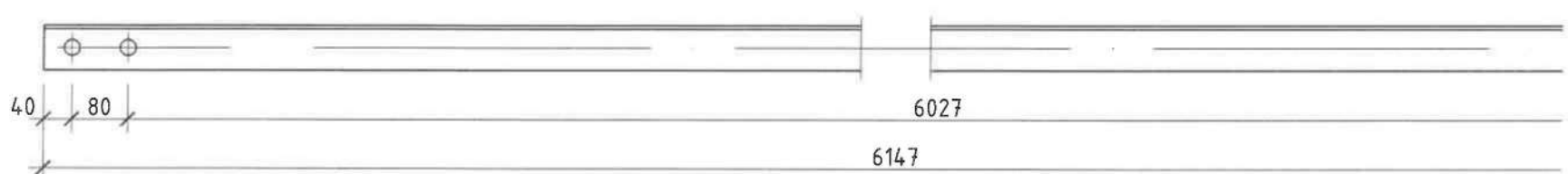
Поз-7

D

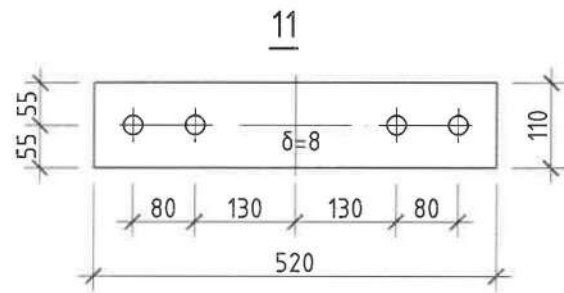
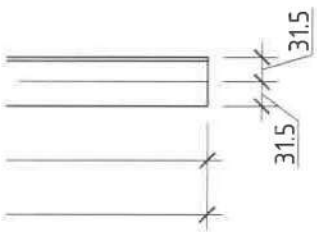
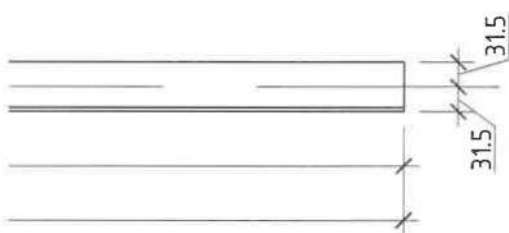
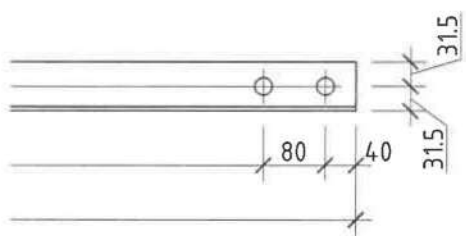
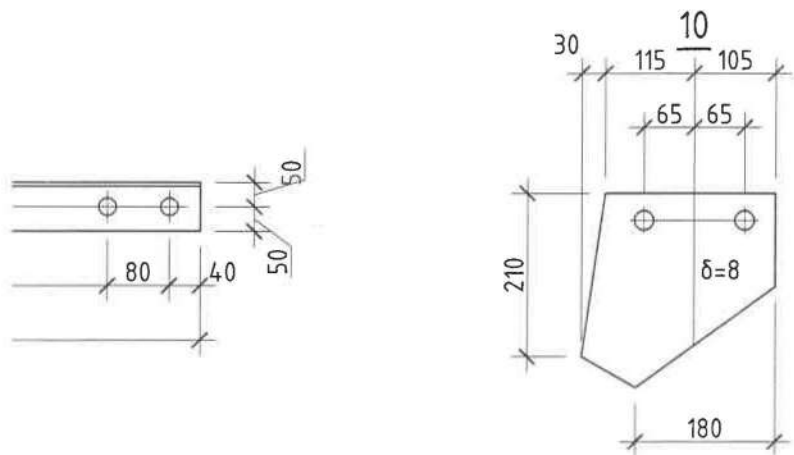
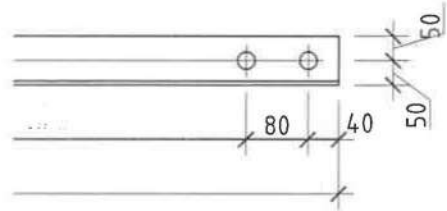
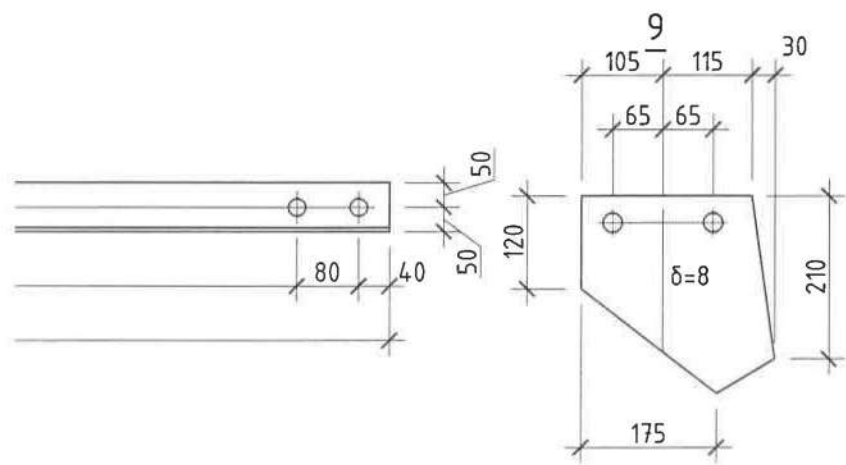


Поз-8

E



F



Тайлбар

1. Энэ хуудасыг хуудас ББ-41-тай хамтатгаж үзнэ.

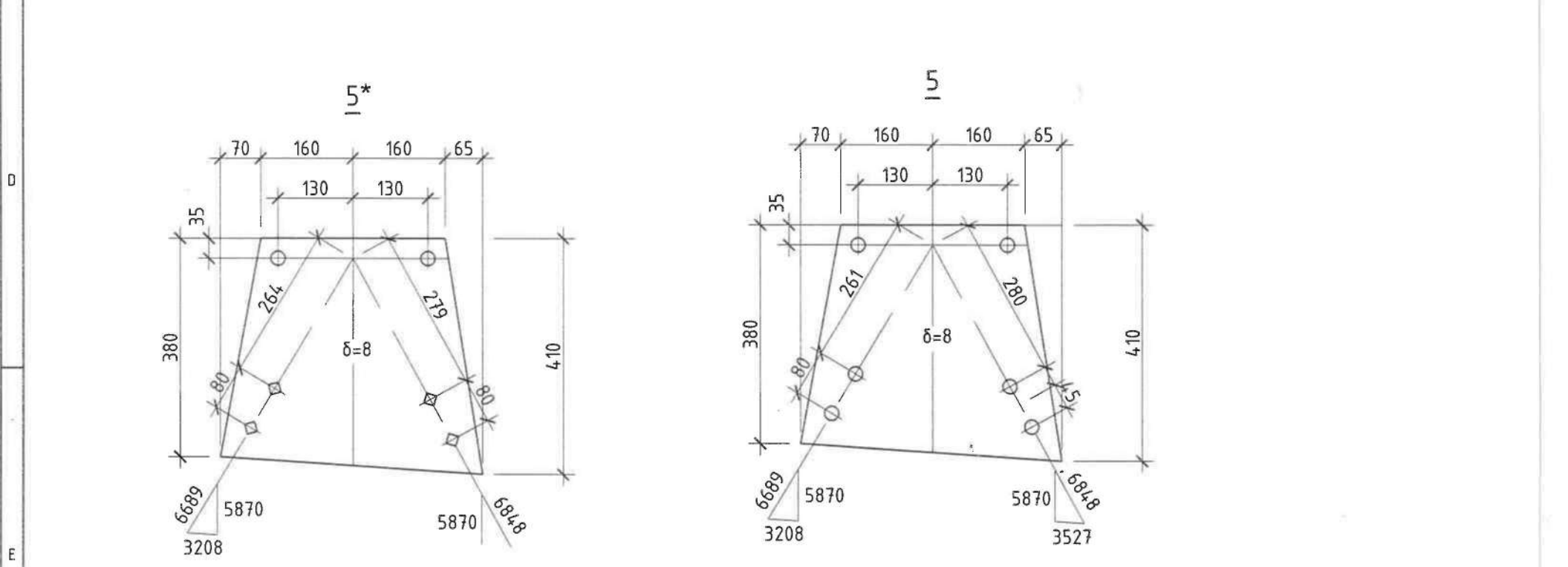
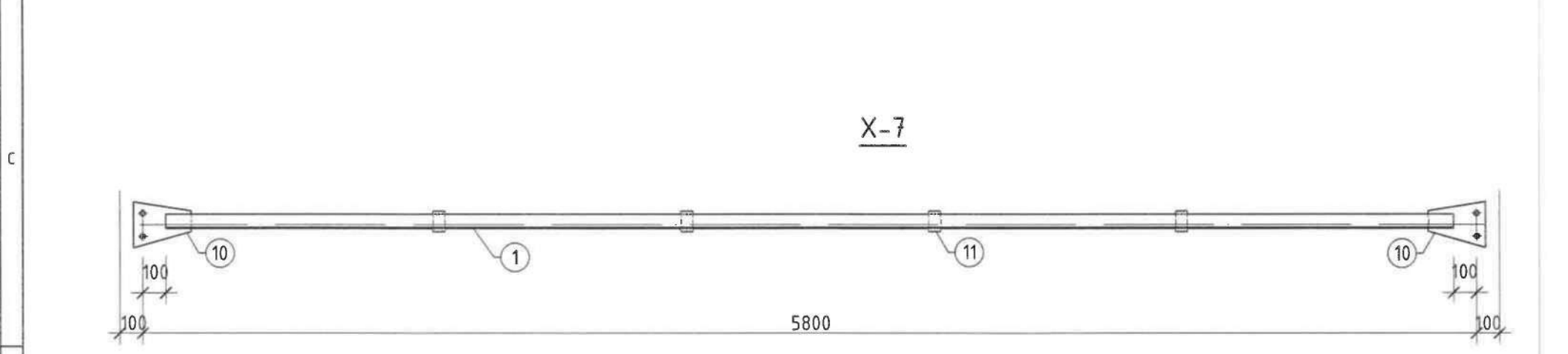
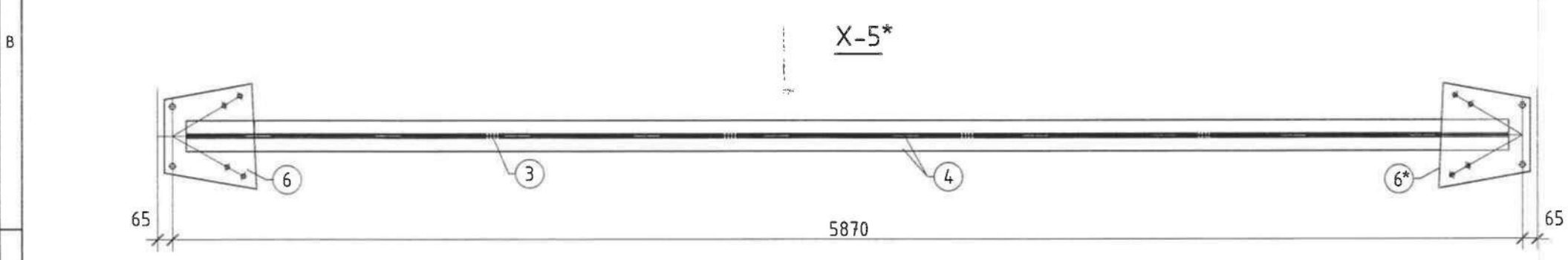
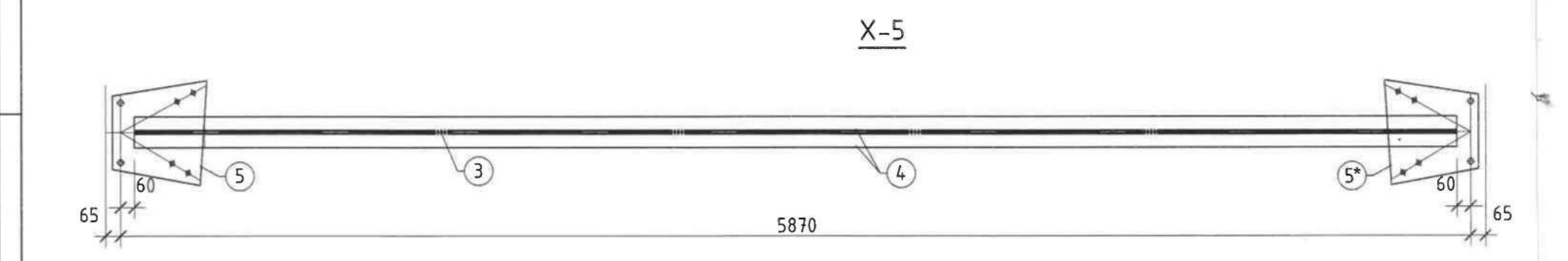
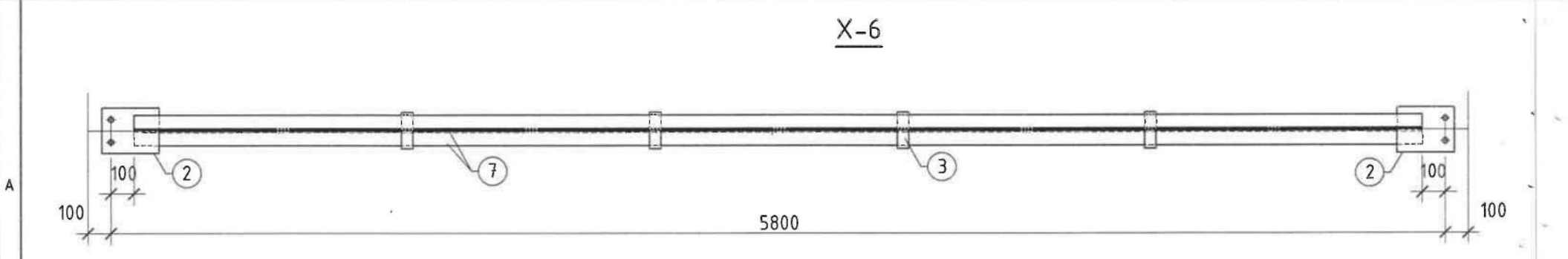


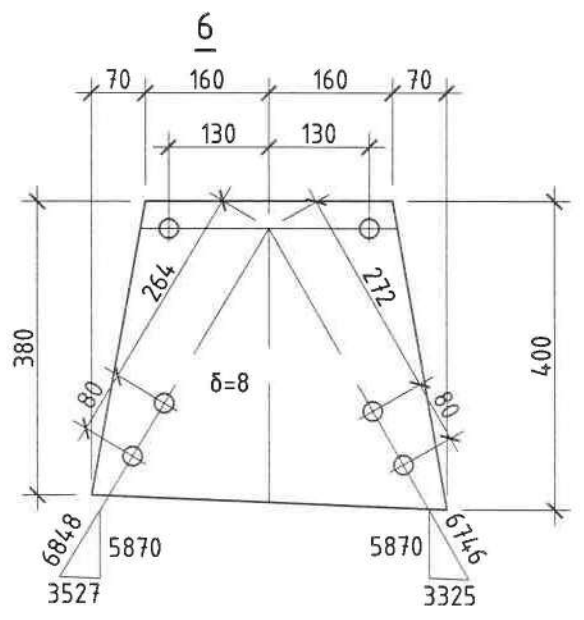
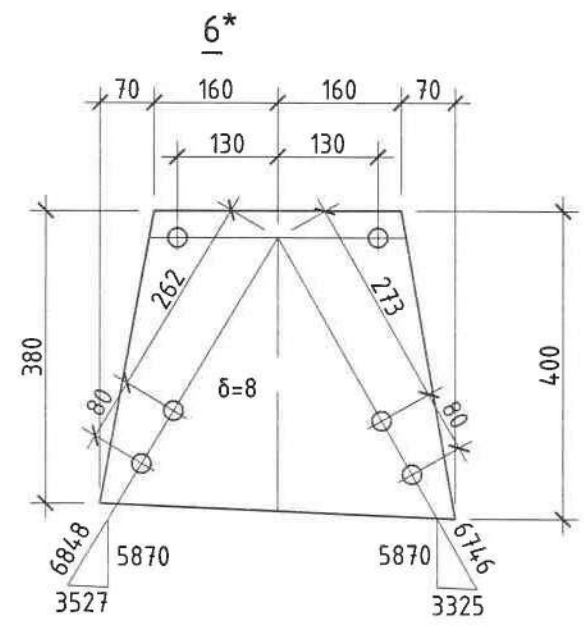
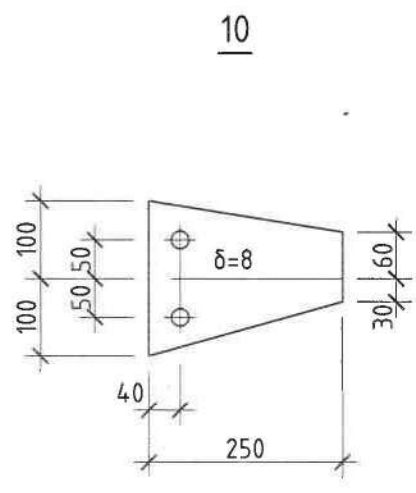
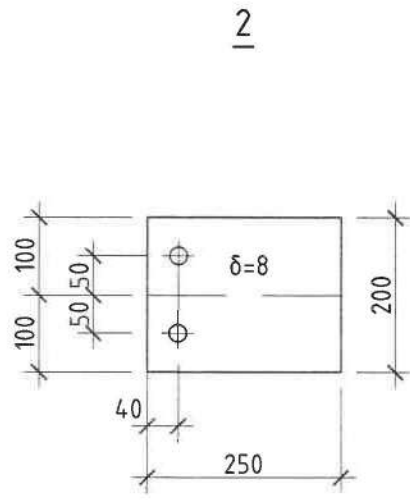
"Алтан хөхийн очир" ХХК

Хэнтий аймаг Хэрлэн сум 3-р баг
 ХЭНТИЙ АЙМГИЙН ХЭРЛЭН СУМЫН ГЭР ХОРООЛЛЫН АЙЛ ӨРХИЙГ ТӨВИЙН ИНЖЕНЕРИЙН ДЭД БҮТЦЭД ХОЛБОХ
 ДУЛААНЫ ЭХ ҮҮСВЭР. ЗУУХ -8.4МВт БАРИЛГА

Хэвтээ холбоос Х-4, Х-4*-ын позиц 9, 10, 11 эсгүүр, түүвэр

Инженер	А.Буянжаргал	ЕГ.Шифр:	Масштаб:	Огноо:
Гүйцэтгэсэн	Б.Мянгансүх	НДР-12/2021	M1:100	2022.05
Шалгасан	А.Буянжаргал	Г.Шифр:	Зургийн дугаар:	Хуудас
		АХО-01/2022	ББ-51	56
		ЯБ-АЗ-22-		





ТӨМӨР ХИЙЦИЙН МАТЕРИАЛЫН ТОДОРХОЙЛОЛТ

Позиц	Тэмдэглэгээ	Нэр	Тоо шир	Хүнд /кг/	
				Нэгж	Нийт
Холбоос Х-5			1	92.95	92.95
4	ГОСТ8509-72	Л75x5 L= 5750	2	33.35	66.70
5	ГОСТ8509-72	- 410x8 L= 455	2	11.72	23.43
3	ГОСТ8509-72	- 50x8 L= 160	4	0.50	2.01
Гагнаас 1%			0	0.00	0.81
Холбоос Х-5*			1	92.62	92.62
4	ГОСТ8509-72	Л75x5 L= 5750	2	33.35	66.70
6	ГОСТ8509-72	- 400x8 L= 460	2	11.56	23.11
3	ГОСТ8509-72	- 50x8 L= 160	4	0.50	2.01
Гагнаас 1%			0	0.00	0.80
Холбоос Х-6			1	76.41	76.41
7	ГОСТ8509-72	Л75x5 L= 5600	2	32.48	64.96
2	ГОСТ8509-72	- 200x8 L= 250	2	3.14	6.28
3	ГОСТ8509-72	- 50x8 L= 160	9	0.50	4.52
Гагнаас 1%			0	0.00	0.65
Холбоос Х-7			1	74.15	74.15
1	ГОСТ8509-72	Л75x5 L= 5700	2	33.06	66.12
2	ГОСТ8509-72	- 200x8 L= 250	2	3.14	6.28
3	ГОСТ8509-72	- 50x8 L= 90	4	0.28	1.13
Гагнаас 1%			0	0.00	0.62

Тайлбар
1. Энэ хуудасыг хуудас ББ-42-тай хамтатгаж үзнэ.

	Хэнтий аймаг Хэрлэн сум 3-р баг ХЭНТИЙ АЙМГИЙН ХЭРЛЭН СУМЫН ГЭР ХОРООЛЛЫН АЙЛ ӨРХИЙГ ТӨВИЙН ИНЖЕНЕРИЙН ДЭД БҮТЦЭД ХОЛБОХ ДУЛААНЫ ЭХ ҮҮСВЭР. ЗУЧУХ -8.4МВт БАРИЛГА			
	Хэвтээ холбоос Х-5, Х-5*, Х-6, Х-7, эсгүүр 2, 5, 5*, 6, 6*, 10, түүвэр			
	Инженер	А.Буянжаргал	ЕГ.Шифр:	Масштаб:
	Гүйцэтгэсэн	Б.Мянгансүх	ТГ.Шифр:	Огноо:
"Алтан хөхийн очир" ХХК	Шалгасан	А.Буянжаргал	Хуудас	
		НДР-12/2021	М1:100	
		АХО-01/2022	Эургийн дугаар:	
		ЯБ-А3-22-	ББ-52	
			Хуудас	
			56	

Яндангийн татлагын байгуулалт, М1:200

ТС-1
ББ-..

7000

8200

00965

Яндангийн төмөр
татлага ТТ-3,4
ББ-..

22350

530

7000

8200

5050

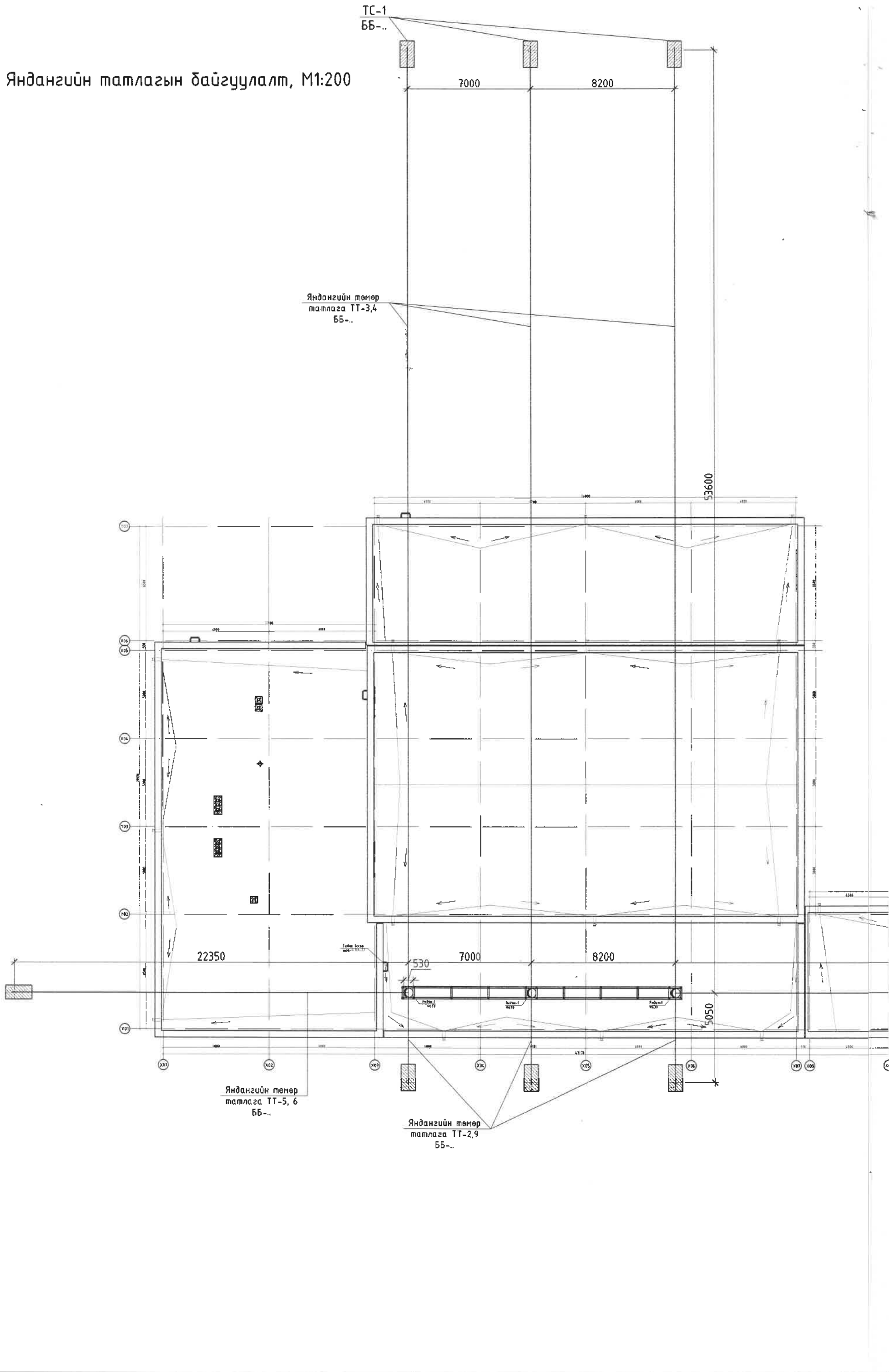
Яндангийн төмөр
татлага ТТ-5, 6
ББ-..

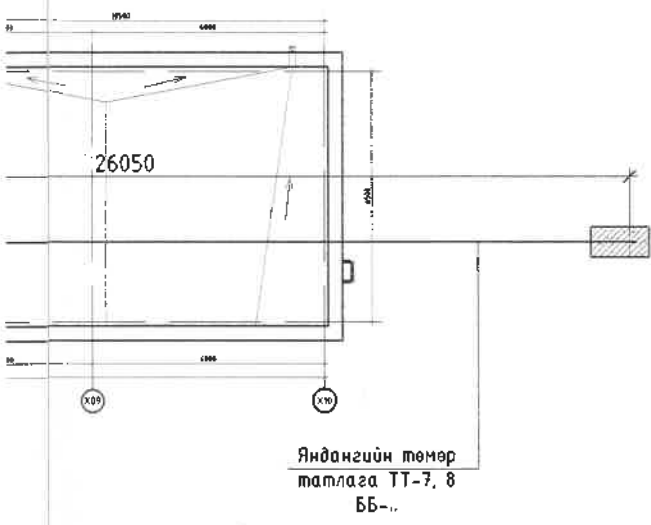
Яндангийн төмөр
татлага ТТ-2,9
ББ-..

A
B
C
D
E
F

1 2 3 4

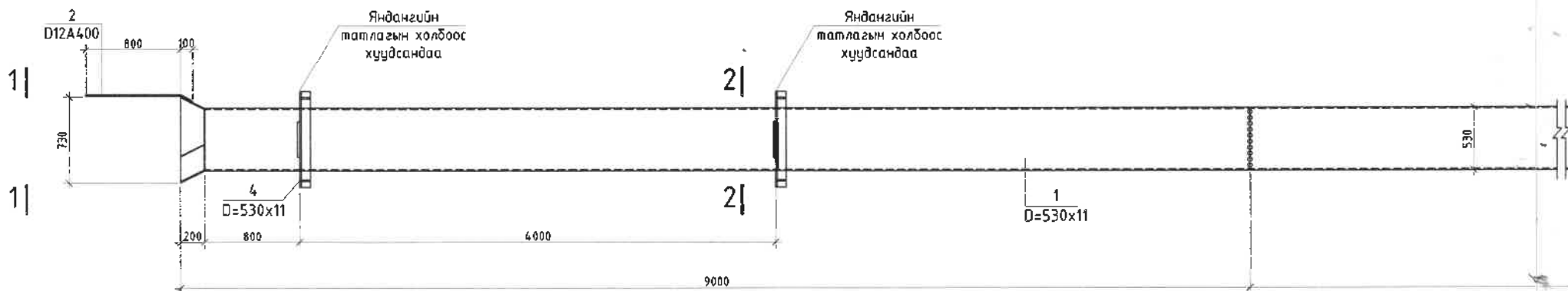
1 2 3 4



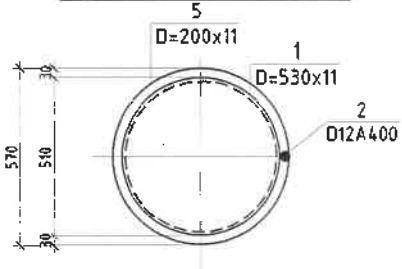


	Хэнтий аймаг Хэрлэн сум 3-р баг ХЭНТИЙ АЙМГИЙН ХЭРЛЭН СУМЫН ГЭР ХОРООЛЫН АЙЛ ӨРХИЙГ ТӨВИЙН ИНЖЕНЕРИЙН ДЭД БҮТЦЭД ХОЛБОХ ДУЛААНЫ ЭХ ҮҮСВЭР, ЗУУХ -8.4МВт БАРИЛГА				
	Яндангийн татлагын байгуулалт				
	Инженер	А.Буянжаргал	ЕГ.Шифр:	Масштаб:	Огноо:
	Гүйцэтгэсэн	Д.Ганболд	НӨР-12/2021	M1:200	2022.05
"Алтан хөхийн очир" ХХК Утас 88111923	Шалгасан	Ч.Сэлэнгэ	ТГ.Шифр:	Зургийн дугаар:	Хуудас
			АХО-00/2022 ЯБ-АЭ-22-	ББ-53	56

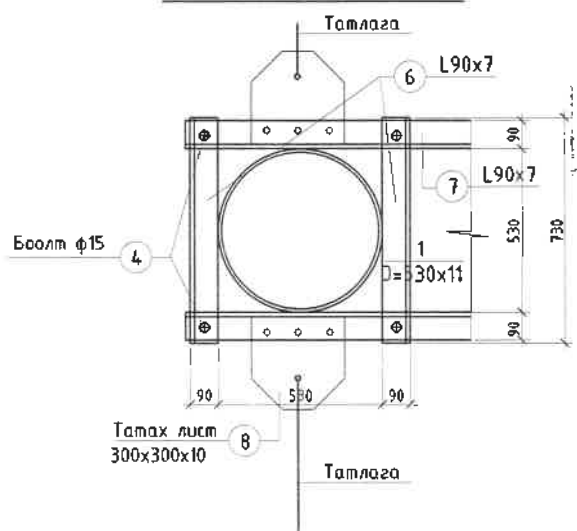
ТӨМӨР ЯНДАН ТЯ-1



ОГТЛОЛ 1-1 М1:50



ОГТЛОЛ 2-2 М1:25



Татлага

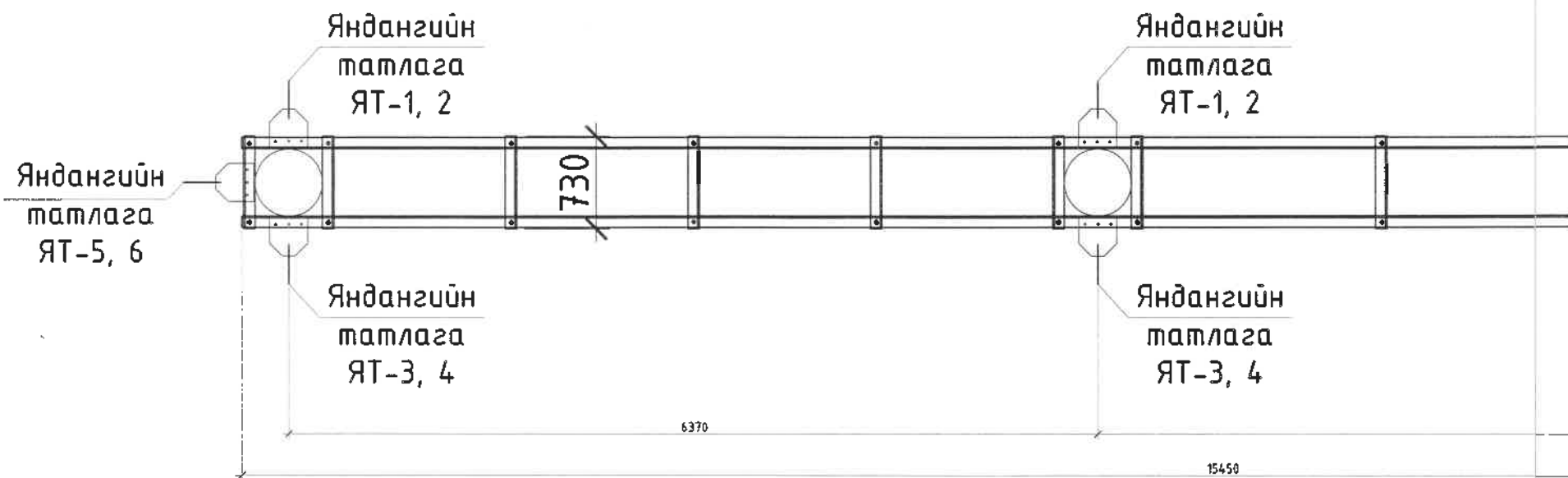
**300x300x10
Татах лист**

**Татах лист
300x300x10**

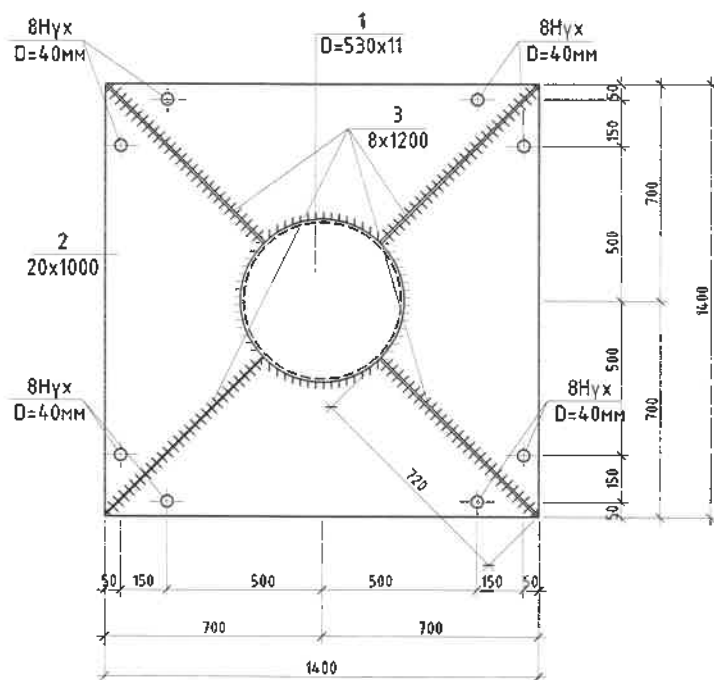
Татлага

Татл

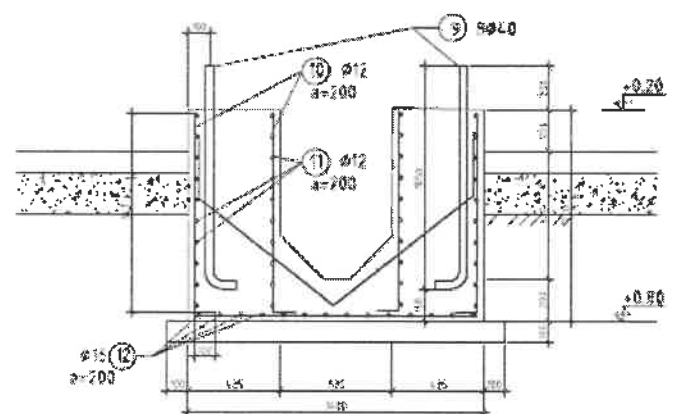
Яндангийн татлагын холбоос байрлал

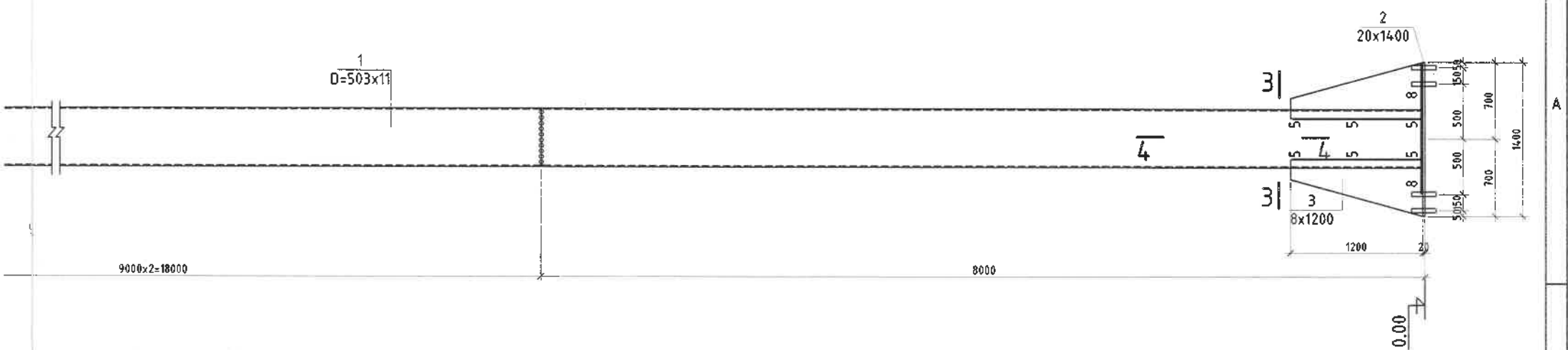


**Утааны төмөр яндангийн суурийн
байгуулалт, огтлол ЯС-1 М1:25**

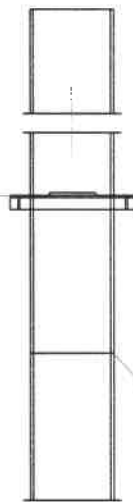


ОГТЛОЛ 4-4 М1:25





Яндангийн татлагын
холбоос байрлал



Угсралтын
гагнаасны
h=6mm

ЦУТГАМАЛ ТӨМӨР БЕТОН ХИЙЦИЙН МАТЕРИАЛЫН ТОДОРХОЙЛОЛТ

Позиц	Тэмдэглэгээ	Нэр	Тоо шир	Хүнд /кг/		
				Нэгж	Нийт	
Яндан, яндангийн холбоос				3	5472.13	16416.38
1	ГОСТ8732-70*	D530x12 L= 35000	1	5075.0	5075.0	
1	ГОСТ5781-82*	A400 D 12 L= 900	4	0.80	3.20	
3	ГОСТ103-76	ЛИСТ δ=8 720 L= 1200	4	54.3	54.3	
4	ГОСТ103-76	ЛИСТ δ=20 1400 L= 1400	1	307.7	307.7	
5	ГОСТ103-76	ЛИСТ δ=11 200 L= 1850	1	31.9	31.95	

Гатлага

Яндангийн
татлага
ЯТ-1, 2

Яндангийн
татлага
ЯТ-5, 6

Яндангийн
татлага
ЯТ-3, 4

ЦУТГАМАЛ ТӨМӨР БЕТОН ХИЙЦИЙН МАТЕРИАЛЫН ТОДОРХОЙЛОЛТ

Позиц	Тэмдэглэгээ	Нэр	Тоо шир	Хүнд /кг/		
				Нэгж	Нийт	
ТӨМӨР ЯНДАН ХОЛБООС				2	179.44	358.88
6	ГОСТ8509-93	L=90*7 L= 730	12	7.0	84.5	
7	ГОСТ8509-93	L=90*7 L= 15450	2	19.2	38.4	
8	ГОСТ103-76	ЛИСТ δ=10 300 L= 300	8	7.1	56.6	

ЦУТГАМАЛ ТӨМӨР БЕТОН ХИЙЦИЙН МАТЕРИАЛЫН ТОДОРХОЙЛОЛТ

Позиц	Тэмдэглэгээ	Нэр	Тоо шир	Хүнд /кг/		
				Нэгж	Нийт	
ЯНДАНГИЙН СУУРЬ				3	715.01	2145.02
1	Анкер ГОСТ2590-71	A400 D 40 L= 1250	8	12.33	98.65	
2	ГОСТ5781-82*	A400 D 12 L= 1050	120	0.93	111.89	
3	ГОСТ5781-82*	A400 D 12 L= 5400	80	4.80	383.62	
4	ГОСТ5781-82*	A400 D 22 L= 1350	30	4.03	120.85	
Яндангийн материал B25 V=1.96м ³ x 3=5.88м ³			1			
Бетон бэлтгэл B10 V=0.26м ³ x 3=0.77м ³						

Тайлбар

- Энэ хуудсыг хуудас ББ-53, 55, 66 ажлын зурагтай хамт үз.
- Төмөр эдлэлүүдийг 342-оор гаргана. Гагнасан өндөр h=6mm байна.
- Ган бүтцийн галын болон ээдрэлийн эсрэг арга хэмжээг зохих БНБД-ийн дагуу авах шаардлагатай.



"Алтан хөхийн очир"
ХХК Утас 88111923

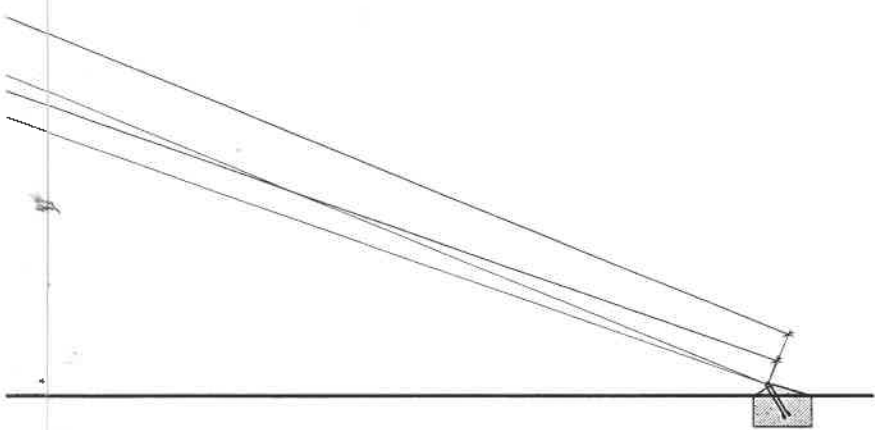
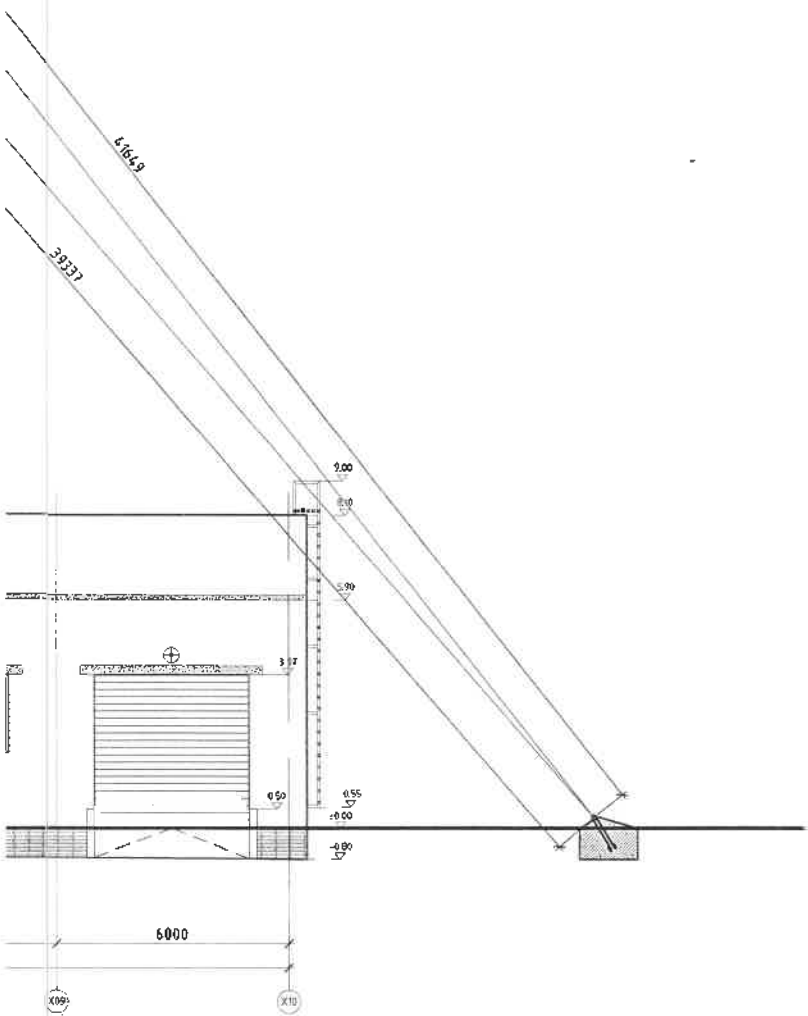
Хэнтий аймаг Хэрлэн сум 3-р баг
ХЭНТИЙ АЙМГИЙН ХЭРЛЭН СУМЫН ГЭР ХОРООЛЛЫН АЙЛ ӨРХИЙГ ТӨВИЙН ИНЖЕНЕРИЙН ДЭД БҮТЦЭД ХОЛБОХ
ДУЛААНЫ ЭХ ҮҮСВЭР. ЗУУХ -8.4МВт БАРИЛГА


3 Яндангийн татлагын холбоот, ган яндан, яндангийн суурь, түүвэр

Инженер	Б.Буюнжаргал	ЕГ.Шифр:	Масштаб:	Огноо:
Гүйцэтгэсэн	Д.Ганболд	НӨР-12/2021	M1:100	2022.05
Шалгасан	Ч.Сэлэнгэ	ТГ.Шифр:	Зургийн дугаар:	Хуудас
		АХО-00/2022 ЯБ-А3-22-	ББ-54	56

Ин
лага

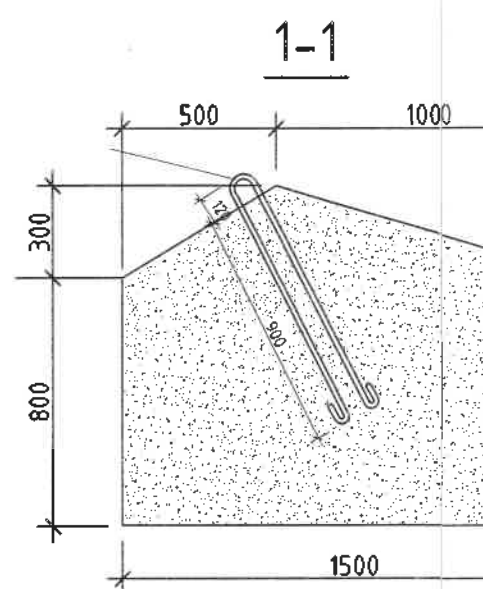
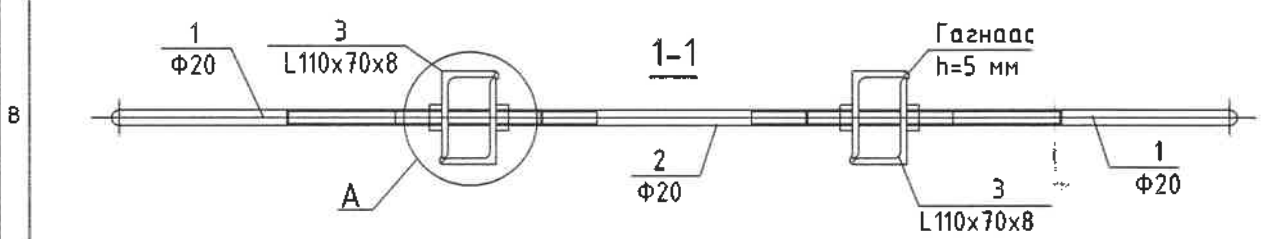
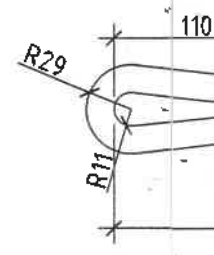
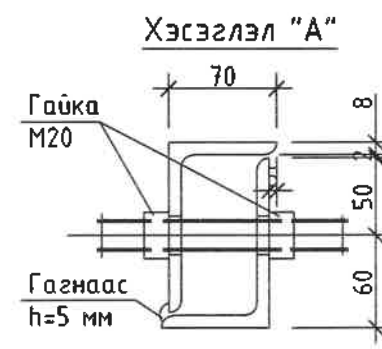
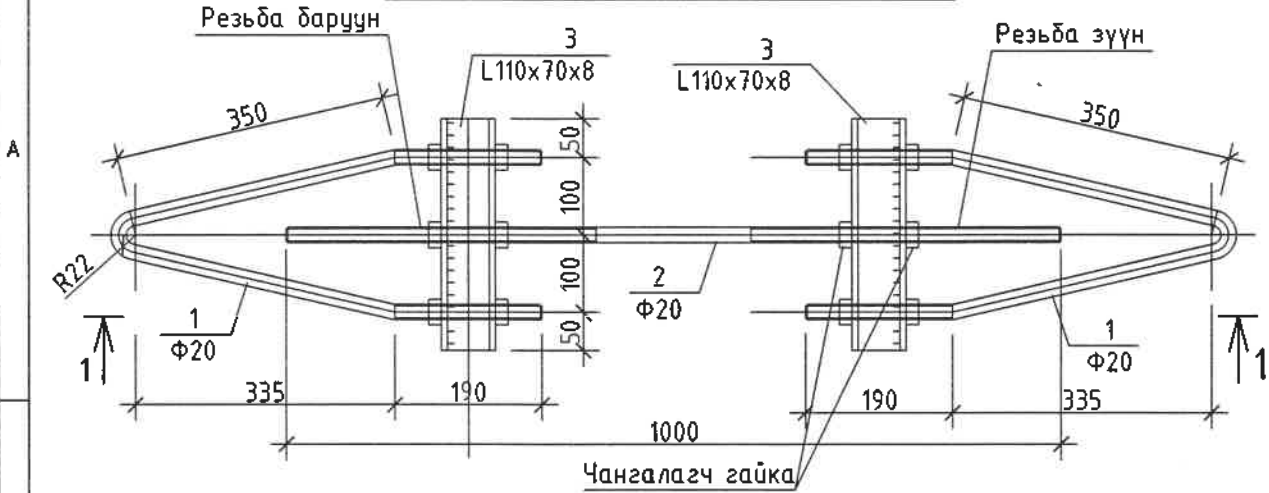
Яндангийн
төмөр татлага
ТТ-7
ТТ-1



 "Алтан хөхийн очир" ХХК Утас 88111923	Хэнтий аймаг Хэрлэн сум 3-р баг ХЭНТИЙ АЙМГИЙН ХЭРЛЭН СУМЫН ГЭР ХОРООЛЫН АЙЛ ӨРХИЙГ ТӨВИЙН ИНЖЕНЕРИЙН ДЭД БҮТЦЭД ХОЛБОХ ДУЛААНЫ ЭХ ҮҮСВЭР, ЗУУХ -8.4МВт БАРИЛГА				
	Яндангийн татлагын харгалзах байдал				
	Инженер	А.Буюнжаргал	ЕГ.Шифр:	Масштаб:	Огноо:
	Гүйцэтгэсэн	Д.Ганболд	НДР-12/2021	M1:100	2022.05
Шалгасан	Ч.Сэлэнгэ	ТГ.Шифр:	Зургийн дугаар:	Хуудас	
		АХО-00/2022 ЯБ-А3-22-	Б5-55	56	

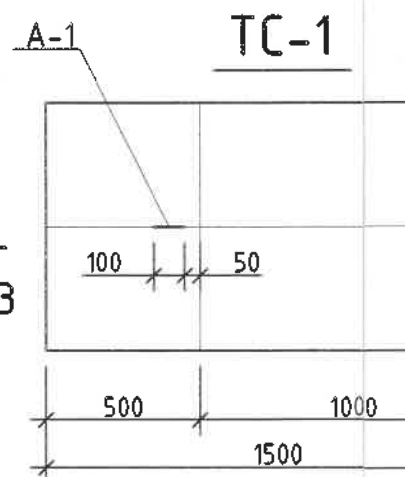
A
B
C
D
E
F

ЧАНГАЛАГЧ ТӨМӨР ТАТААС ТТ-1



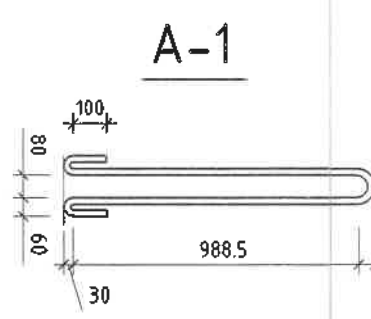
ТӨМӨР ТАТААС ТТ-2, ТТ-3, ТТ-4

4	Φ14	110	100	100	110	110	100	4	Φ14	100	110	110	100	5	Φ14	100	75	55	6	2-8x110	Нүх Φ27
2000								2000						28040							ТТ-2
2000								32040						56420							ТТ-3
2000								60420						57900							ТТ-4
2000								61900						32400							ТТ-5
2000								36400						34900							ТТ-6
2000								38900						34700							ТТ-7
2000								38700						37040							ТТ-8
2000								41040						27420							ТТ-9
2000								29420													

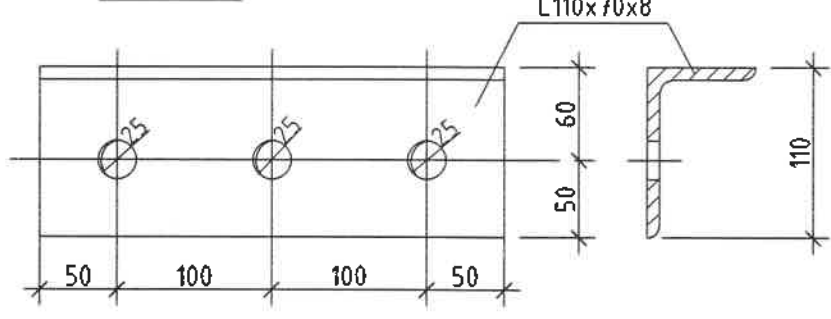


2-2

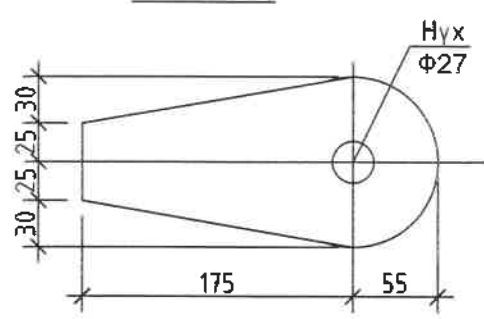
4	Φ14	110	100	100	110	110	100	4	Φ14	100	110	110	100	5	Φ14	100	75	55	6	2-8x110	Нүх Φ27
2000								2000						28040							ТТ-2
2000								32040						56420							ТТ-3
2000								60420						57900							ТТ-4
2000								61900						32400							ТТ-5
2000								36400						34900							ТТ-6
2000								38900						34700							ТТ-7
2000								38700						37040							ТТ-8
2000								41040						27420							ТТ-9
2000								29420													



Позиц "3"



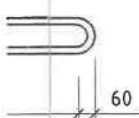
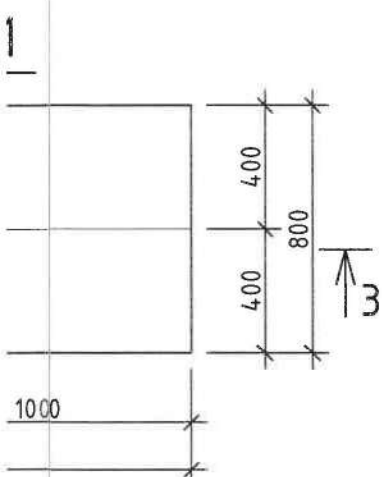
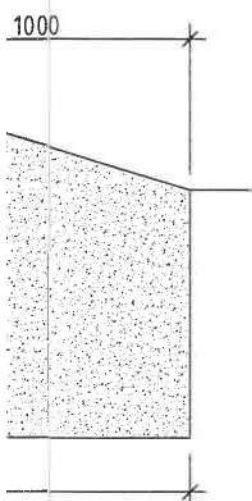
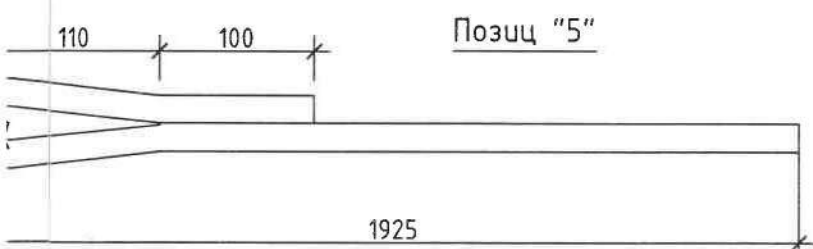
Позиц "6"



Тайлбар

1. Уг зургийг бусад холбогдох зурагуд үзнэ.
2. Төмөр эдлэлүүдийг 342-оор гагнана. h=6мм байна.
3. Төмөр эдлэлүүдийг төмрийн будгaar

ЦУТГАМАЛ ТӨМӨР БЕТОН ХИЙЦИЙН МАТЕРИАЛЫН ТОДОРХОЙЛОЛТ



Позиц	Тэмдэглэгээ	Нэр	Тоо шир	Хүнд /кг/	
				Нэгж	Нийт
ЯНДАНГИЙН БЭХЭЛГЭЭ ТТ-1 : ТТ-9				4695.92	
ЧАНГАЛАГЧ ТӨМӨР ТАТААС ТТ-1				9	192.29
1	ГОСТ5781-82*	A400 D 20 L= 1180	2	2.91	5.82
1	ГОСТ5781-82*	A400 D 20 L= 1000	1	2.47	2.47
3	ГОСТ103-76	L110x70x8 L= 300	4	3.27	13.08
ЧАНГАЛАГЧ ТӨМӨР ТАТААС ТТ-2				1	2492.89
4	ГОСТ5781-82*	A400 D 20 L= 2500	2	6.17	12.33
5	ГОСТ5781-82*	A400 D 20 L= 28040	1	69.15	69.15
6	ГОСТ103-76	-8x110 L= 230	1	1.60	1.60
ЧАНГАЛАГЧ ТӨМӨР ТАТААС ТТ-3				1	1332.89
4	ГОСТ5781-82*	A400 D 20 L= 2500	2	6.17	12.33
5	ГОСТ5781-82*	A400 D 20 L= 56420	1	139.13	139.13
6	ГОСТ103-76	-8x110 L= 230	1	1.60	1.60
ЧАНГАЛАГЧ ТӨМӨР ТАТААС ТТ-4				1	156.71
4	ГОСТ5781-82*	A400 D 20 L= 2500	2	6.17	12.33
5	ГОСТ5781-82*	A400 D 20 L= 57900	1	142.78	142.78
6	ГОСТ103-76	-8x110 L= 230	1	1.60	1.60
ЧАНГАЛАГЧ ТӨМӨР ТАТААС ТТ-5				1	93.83
4	ГОСТ5781-82*	A400 D 20 L= 2500	2	6.17	12.33
5	ГОСТ5781-82*	A400 D 20 L= 32400	1	79.90	79.90
6	ГОСТ103-76	-8x110 L= 230	1	1.60	1.60
ЧАНГАЛАГЧ ТӨМӨР ТАТААС ТТ-6				1	99.99
4	ГОСТ5781-82*	A400 D 20 L= 2500	2	6.17	12.33
5	ГОСТ5781-82*	A400 D 20 L= 34900	1	86.06	86.06
6	ГОСТ103-76	-8x110 L= 230	1	1.60	1.60
ЧАНГАЛАГЧ ТӨМӨР ТАТААС ТТ-7				1	99.50
4	ГОСТ5781-82*	A400 D 20 L= 2500	2	6.17	12.33
5	ГОСТ5781-82*	A400 D 20 L= 34700	1	85.57	85.57
6	ГОСТ103-76	-8x110 L= 230	1	1.60	1.60
ЧАНГАЛАГЧ ТӨМӨР ТАТААС ТТ-8				1	105.27
4	ГОСТ5781-82*	A400 D 20 L= 2500	2	6.17	12.33
5	ГОСТ5781-82*	A400 D 20 L= 37040	1	91.34	91.34
6	ГОСТ103-76	-8x110 L= 230	1	1.60	1.60
ЧАНГАЛАГЧ ТӨМӨР ТАТААС ТТ-9				1	81.55
4	ГОСТ5781-82*	A400 D 20 L= 2500	2	6.17	12.33
5	ГОСТ5781-82*	A400 D 20 L= 27420	1	67.62	67.62
6	ГОСТ103-76	-8x110 L= 230	1	1.60	1.60
ЯНДАНГИЙН ТАТЛАГЫН СУУРЬ ТС-1				1	124.18
4	ГОСТ5781-82*	A400 D 32 L= 2460	8	15.52	124.18
Бетон ангу B25 V=1.14м ³ x 8=9.12м ³					

Цургуудтай хамтатган
агзна. Гагнаасын өндөр
үдгээр будна.

Хэнтий аймаг Хэрлэн сум 3-р баг ХЭНТИЙ АЙМГИЙН ХЭРЛЭН СУМЫН ГЭР ХОРООЛЛЫН АЙЛ ӨРХИЙГ ТӨВИЙН ИНЖЕНЕРИЙН ДЭД БҮТЦЭД ХОЛБОХ ДУЛААНЫ ЭХ ҮҮСВЭР, ЗУУХ -8.4МВм БАРИЛГА					
Яндангийн бэхэлгээ ТТ-1 - ТТ-9, түүвэр					
Инженер	А.Буянжаргал	ЕГ.Шифр:	Масштаб:	Огноо:	
Гүйцэтгэсэн	Д.Ганболд	НДР-12/2021	M1:100	2022.05	
Шалгасан	Ч.Сэлэнгэ	ТТ.Шифр:	Зургийн дугаар:	Хуудас	
"Алман хөхийн очир" ХХК Утас 88111923		АХ-00/2022 ЯБ-А3-22-	ББ-56	56	